

Číselné INID kódy pro označování bibliografických dat technických řešení

INID Codes for the identification of bibliographic data of technical solutions

(Standard WIPO ST. 9 a ST. 80)

(11)	číslo patentu/zápisu/osvědčení	(11)	Number of the patent/registration/certification
(15)	datum zápisu průmyslového vzoru	(15)	Industrial design registration date
(21)	číslo přihlášky/zálosti	(21)	Application number
(22)	datum podání přihlášky/zálosti	(22)	Date of application filing
(23)	údaje o výstavní prioritě	(23)	Exhibition priority data
(28)	počet průmyslových vzorů	(28)	Number of industrial designs included in the application
(31)	číslo prioritní přihlášky	(31)	Number of priority application
(32)	datum podání prioritní přihlášky	(32)	Filing date of priority application
(33)	země priority	(33)	Priority country
(40)	datum zveřejnění přihlášky vynálezu	(40)	Date of publication of patent application
(45)	datum zveřejnění zapsaného průmyslového vzoru	(45)	Publication date of the registered industrial design
(47)	datum zveřejnění udělení patentu a zápisu užitého vzoru, datum zápisu užitého vzoru, datum oznámení udělení evropského patentu v Evropském patentovém věstníku	(47)	Publication date of patent granting and publication date of utility model registration, registration date of utility model, publication date of European patent granting in the European patent bulletin
(51)	mezinárodní patentové třídění/Locarnské třídění průmyslových vzorů	(51)	International Patent Classification/ Locarno Classification for Industrial Designs
(54)	název	(54)	Title
(55)	vyobrazení průmyslového vzoru	(55)	Reproduction of the industrial design
(57)	anotace	(57)	Abstract
(68)	číslo základního patentu	(68)	Number of the basic patent
(71)	označení přihlašovatele/zadatele	(71)	Applicant
(72)	označení původce	(72)	Inventor
(73)	označení majitele/vlastníka	(73)	Owner
(74)	označení zástupce	(74)	Attorney's name and address
(86)	číslo mezinárodní přihlášky	(86)	International application number
(87)	číslo mezinárodního zveřejnění	(87)	International publication number
(92)	datum a číslo první registrace přípravku pro Českou republiku	(92)	Date and number(s) of the first authorization to market the product in the CZ
(93)	datum, číslo a země první registrace přípravku v rámci Společenství	(93)	Date, number(s) and country of the first authorization to market the product in the EEC
(94)	doba platnosti osvědčení	(94)	Term of certification validity
(95)	označení a typ přípravku	(95)	Name of the product and product type
(96)	datum podání a číslo evropské patentové přihlášky	(96)	European patent application filing date and number
(97)	datum zveřejnění a číslo zveřejnění evropské patentové přihlášky v Evropském patentovém věstníku	(97)	European patent application publication date and publication number in the European patent bulletin

Číselné INID kódy pro označování bibliografických dat ochranných známek

INID codes and minimum required for the identification of bibliographics data relating to marks

(Standard WIPO ST.60)

(111)	Číslo zápisu ochranné známky (registrace)	(111)	Number of registration
(151)	Datum zápisu ochranné známky	(151)	Date of the registration
(210)	Číslo přihlášky ochranné známky (spisu)	(210)	Number of the application
(220)	Datum podání přihlášky	(220)	Date of filing of the application
(320)	Datum vzniku práva přednosti	(320)	Date of the first application
(442)	Datum zveřejnění přihlášky po průzkumu	(442)	Date of the publication of the examined application
(450)	Datum zveřejnění zápisu ochranné známky ve Věstníku	(450)	Date of publication of the registration
(510)	Seznam výrobků a služeb	(510)	List of goods and/or services
(511)	Číslo třídy výrobků a služeb	(511)	Number of the class of goods and/or services
(526)	Omezení rozsahu ochrany o prvek	(526)	Disclaimer
(540)	Znění nebo vyobrazení ochranné známky	(540)	Reproduction of the mark
(551)	Kolektivní ochranná známka	(551)	Collective mark
(554)	Prostorová ochranná známka	(554)	Three-dimensional mark
(558)	Ochranná známka tvořená pouze barvou nebo kombinací barev	(558)	Mark consisting exclusively of one or several colours
(583)	Datum právní moci rozhodnutí/výsledek rozhodnutí	(583)	Date of the legal force of the decision/ result of the decision
(591)	Údaje o barevnosti ochranné známky	(591)	Information concerning colour
(730)	Přihlašovatel/vlastník ochranné známky	(730)	The applicant or the holder of the mark
(740)	Zástupce	(740)	Name and address of the representative
(811)	Mezinárodní číslo zápisu ochranné známky	(811)	Number of the international registration
(890)	Kód státu ochrany mezinárodní ochranné známky	(890)	INID code of the state of the international mark

Kódy pro kódování záhlaví oznámení publikovaných ve Věstníku

(Standard WIPO ST. 17)

BB9A	zveřejněné přihlášky vynálezů	MK4A	zánik patentů uplynutím doby platnosti
FG1K	zapsané užité vzory	MK4F	zánik autorských osvědčení uplynutím doby ochrany
FG4A	udělené patenty	MK4Q	zánik průmyslového vzoru uplynutím doby ochrany
FG4Q	zapsané průmyslové vzory	MM4A	zánik patentů pro nezaplacení ročních poplatků
LD3K	částečný výmaz užitého vzoru	MM4F	zánik autorských osvědčení pro nezaplacení ročních poplatků
LD4Q	částečný výmaz průmyslového vzoru	ND1K	prodloužení platnosti užitého vzoru
MA4A	zánik patentu vzdáním se	ND4Q	obnova doby ochrany průmyslového vzoru
MA4F	zánik autorských osvědčení vzdáním se	PA4A	změna autorského osvědčení na patent
MC3K	výmaz užitého vzoru	PC9A	změna dispozičního práva k vynálezu
MC4A	zrušení patentu	PD1K	převod práv a ostatní změny majitelů užitého vzoru
MC4F	zrušení autorského osvědčení	PD4A	převod práv a ostatní změny majitelů patentů
MC4Q	výmaz průmyslového vzoru	PD4Q	převod práv a ostatní změny vlastníků průmyslových vzorů
MH1K	zánik užitého vzoru vzdáním se	QA9A	nabídka licence
MH4A	částečné zrušení patentu	SB4A	zapsané patenty do rejstříku po odtajnění
MH4F	částečné zrušení autorského osvědčení	SB4F	zapsaná autorská osvědčení do rejstříku po odtajnění
MH4Q	zánik průmyslového vzoru vzdáním se		
MK1K	zánik užitého vzoru uplynutím doby platnosti		

Opravy Změny Různé

Opravy u přihlášek vynálezů s žádostí o udělení patentu

HA9A	jmenování vynálezce	HF9A	oprava dat
HB9A	oprava jmen	HG9A	oprava chyb v třídění
HC9A	změna jmen	HH9A	oprava nebo změna všeobecně
HD9A	oprava adres	HK9A	tiskové chyby v úřed. věstnících
HE9A	změna adres		

Opravy ochranných dokumentů

patenty	autorská osvědčení	užité vzory	průmyslové vzory	
TA4A	TA4F	TA1K	TA4Q	jmenování vynálezce
TB4A	TB4F	TB1K	TB4Q	oprava jmen
TC4A	TC4F	TC1K	TC4Q	změna jmen
TD4A	TD4F	TD1K	TD4Q	oprava adres
TE4A	TE4F	TE1K	TE4Q	změna adres
TF4A	TF4F	TF1K	TF4Q	oprava dat
TG4A	TG4F	TG1K	TG4Q	oprava chyb v třídění
TH4A	TH4F	TH1K	TH4Q	oprava nebo změna všeobecně
TK9A	TK9F	TK1K	TK4Q	tiskové chyby v úřed. věstnících

Kódy pro označování zemí a mezinárodních organizací použité ve věstníku

AT	Rakousko
CH	Švýcarsko
CL	Chile
CN	Čína
CY	Kypr
CZ	Česká republika
DE	Spolková republika Německo
FR	Francie
GB	Velká Británie
HU	Maďarsko
IN	Indie
IT	Itálie
JP	Japonsko
NL	Nizozemí
PL	Polsko
SG	Singapur
SK	Slovensko
US	Spojené státy americké

Kódy pro označování států USA použité ve věstníku

CA	California
IL	Illinois
MA	Massachusetts
NC	North Carolina
NV	Nevada
NY	New York
OK	Oklahoma
TX	Texas
WI	Wisconsin

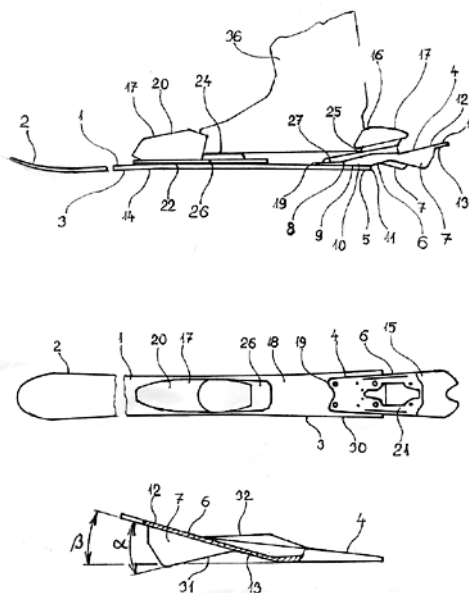
BB9A Zveřejněné přihlášky vynálezů - přehled podle čísel přihlášek

Dále uvedené přihlášky vynálezů byly zveřejněny dnem, uvedeným ve Věstníku podle zákona č. 527/1990 Sb., o vynálezech a zlepšovacích návrzích, ve znění pozdějších předpisů, a jsou k dispozici v patentové knihovně Úřadu průmyslového vlastnictví, Antonína Čermáka 2a, 160 68, Praha 6.

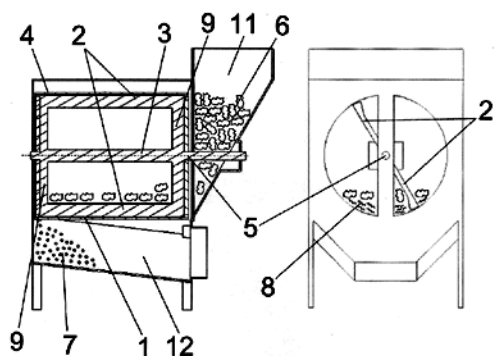
2009-825	G 01 N 17/02	(2006.01)
2010-34	H 02 J 5/00	(2006.01)
2010-73	A 63 C 7/00	(2006.01)
2010-88	B 22 D 19/16	(2006.01)
2010-90	F 01 K 3/24	(2006.01)
2010-93	D 04 H 1/70	(2006.01)
2010-94	B 61 L 15/00	(2006.01)
2010-98	F 01 P 1/02	(2006.01)
2010-105	B 65 D 83/00	(2006.01)
2010-115	B 29 B 17/00	(2006.01)
2010-525	F 01 C 1/22	(2006.01)
2010-555	F 16 J 10/02	(2006.01)
2010-696	B 29 C 43/38	(2006.01)

Zveřejněné přihlášky vynálezů - řazené podle MPT

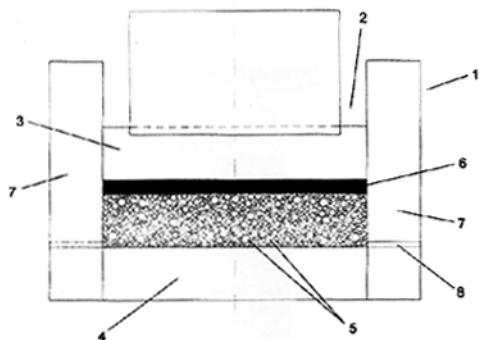
- (51) **A63C 7/00** (2006.01)
A63C 5/06 (2006.01)
- (21) **2010-73**
(71) Peterka Dušan Mgr., Lelekovice, CZ
(72) Peterka Dušan Mgr., Lelekovice, CZ
- (54) **Lyže**
(22) 10.02.2010
(57) Lyže, jako jsou především lyže sněhové, vodní nebo pro jízdu na písku, v provedení po jedné lyži pro každou nohu lyžaře nebo takzvané mono-lyže, kde lyžař stojí oběma nohama na jedné lyži, má přední část (2) lyže zvednutou, má na spodní ploše provedenou skluznici (14) a na horním povrchu za přední částí (2) lyže má uspořádáno vázání (17) pro spojení obuvi lyžaře, případně přímo chodidla lyžaře s lyží. U zadní části (3) lyže a/nebo za koncem lyže má uspořádán alespoň jeden člen, z něhož ve směru dolů, do sněhové vrstvy, ční výstupky (7) plochého tvaru, obvykle uspořádané podél boků lyže, přičemž plochy výstupků (7) jsou orientovány ve svislé rovině rovnoběžné s podélnou osou lyže. Zejména za účelem usnadnění ovládní lyže (1), především při změně směru její jízdy, zvýšení stability lyžaře, snížení rizika jeho pádu a zranění, zvláště na měkkém, těžkém, mokřem nebo zmrzlém sněhu a možnosti vyvolání brzdícího účinku lyže, zejména u lyžařů začátečnicků, je lyže (1) ve směru od přední části (2) k zadní části (3) prodloužena o nástavbu (4) plochého tvaru, uspořádanou u zadního konce (5) lyže (1) a dále za něj vybíhající. Podélná osa nástavby (4) je ve svislé rovině shodná s podélnou osou lyže (1) a nástavba (4) je tvořena základnou (6) deskovitého tvaru, přičemž u každého boku základny (6) nástavby (4) a/nebo mezi boky základny (6) je ve směru podél lyže (1) uspořádán alespoň jeden plochý výstupek (7), orientovaný svojí plochou do směru podélné osy lyže (1) nebo kopírující zaoblené vykrojení boční hrany lyže (1). Plochý výstupek (7) směřuje od základny (6) dolů do sněhové vrstvy a přední část (8) základny (6) nástavby (4) tvoří patku (27) plochého tvaru, přičemž spodní plocha (9) patky (27) těsně přiléhá k hornímu povrchu (10) zadního konce (5) lyže (1) a patka (27) je s lyží (1) spojena spojovacími prostředky. Základna (6) se za přední částí (8) základny (6) v místě u zadní hrany (11) zadního konce (5) lyže (1) zvedá a vytváří takto zadní část (12) základny (6), přičemž spodní plocha (13) zadní části (12) základny (6) při položení skluznice (14) lyže (1) na vodorovnou plochu svírá s vodorovnou rovinou ostrý úhel (β). Na horní ploše (15) základny (6) nástavby (4) je v místě okolo její střední části provedena opěrná plocha (21) pro připevnění patní části (16) vázání (17). Na horním povrchu (18) lyže (1) je v místech mezi přední částí (2) lyže (1) a čelní hranou (19) základny (6) nástavby (4) vymezena druhá plocha (22) pro připevnění přední části (20) vázání (17).
- (74) Ing. František Čáslava, Sabinova 6, Brno, 61600



- (51) **B22D 19/16** (2006.01)
B22D 21/00 (2006.01)
B22D 25/00 (2006.01)
B22D 41/42 (2006.01)
B22D 11/16 (2006.01)
- (21) **2010-88**
(71) AFE CRONITE CZ s.r.o., Brno, CZ
(72) Svoboda Arnošt Ing., Židlochovice, CZ
- (54) **Technologie výroby bimetalických a vícevrstevných odlitků odlévaných gravitačním a odstředivým litím**
(22) 04.02.2010
(57) Při technologii výroby bimetalických a vícevrstevných odlitků odlévaných gravitačním nebo odstředivým litím se do formy postupně odlévají alespoň dva rozdílné kovové materiály. Před zahájením lití druhého materiálu se zahájí přivádění plamene do formy, čímž se beze zbytku spotřebuje veškerý kyslík nalézající se ve formě a intenzivně se redukuje případné oxidy na povrchu vrstvy předchozího litého materiálu.
- (74) Ing. Dobroslav Musil, patentová kancelář, Ing. Dobroslav Musil, Cejl 38, Brno, 60200
- (51) **B29B 17/00** (2006.01)
B07B 7/06 (2006.01)
B02C 23/08 (2006.01)
- (21) **2010-115**
(71) NOVOPOL a.s., Velký Třebešov, CZ
(72) Rydlo Zdeněk, Dvůr Králové nad Labem, CZ
- (54) **Zařízení pro zpracování odpadového pěnového polystyrenu a způsob zpracování odpadového pěnového polystyrenu**
(22) 16.02.2010
(57) Zařízení pro zpracování odpadového pěnového polystyrenu obsahuje nejméně jednu separační stěnu (1) a nejméně jedno přítlačné separační rameno (2), které se pohybuje podél separační stěny (1). Způsob zpracování odpadového pěnového polystyrenu, podle kterého se na separační stěnu (1) přivede hrubá drť (6) znečištěného pěnového polystyrenu, která se tlakem přítlačného separačního ramene (2), pohybujícího se podél separační stěny (1), drolí a následně se protlačuje separační stěnou (1), přičemž nečistoty (8) se zachytí v prostoru před separační stěnou (1) nebo na separační stěně (1) samotné.
- (74) Ing. Milan Škoda, Nahořanská 308, Nové Město nad Metují, 54901



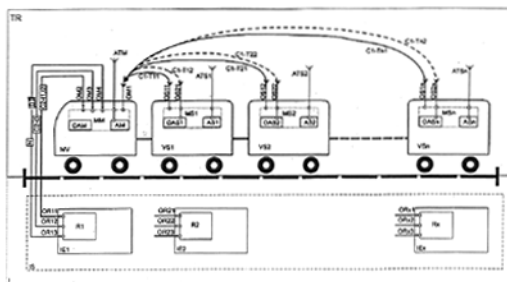
- (51) **B29C 43/38** (2006.01)
B29C 43/34 (2006.01)
B29C 33/38 (2006.01)
C08J 5/18 (2006.01)
- (21) **2010-696**
- (71) Vysoké učení technické v Brně, Brno, CZ
(72) Matějka Libor Ing. CSc. Ph.D. MBA, Brno, CZ
Pěničik Jan Ing. Ph.D., Brno, CZ
Kučera Jaroslav RNDr. CSc., Brno, CZ
- (54) **Způsob výroby izolačních desek pro izolační blok z kompozitního materiálu a lisovací forma k jeho výrobě**
- (22) 17.09.2010
- (57) Způsob výroby izolačních desek pro izolační blok, kdy se nejdříve dutina (2) formy (1) naplní odměřeným množstvím tepelně izolačního plniva (5), načež se do dutiny (2) formy (1) vpraví termoplast (6) v množství, které mírně převyšuje volný objem mezi částicemi plniva (5) a to ve stavu polymerní taveniny, načež se razníkem (3) protlačuje termoplast (6) mezi částice plniva (5), přičemž do doby ukončení lisování se umožní odtok přebytku termoplastu (6) štěrbinami (8) uspořádanými v nejnižším místě dutiny (2) formy (1), načež se výlisek (9) vyjme z formy (1) za současného odstřížení vzniklého výronku (10). Lisovací forma (1) sestává z dutiny (2), razníku (3) a dna (4) a je dále opatřena štěrbinami (8) uspořádanými v nejnižším místě dutiny (2) formy (1).
- (74) Ing. Jiří Malušek, Mendlovo nám. 1a, Brno, 60300



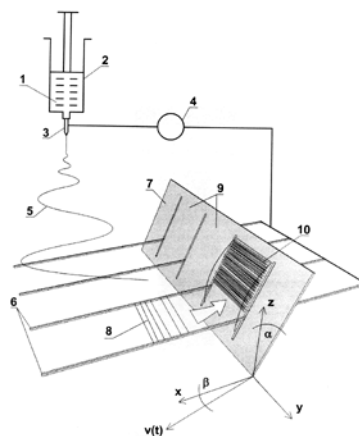
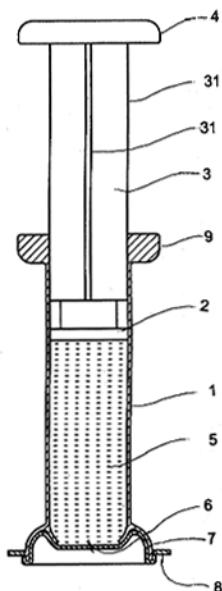
- (51) **B61L 15/00** (2006.01)
B61L 27/04 (2006.01)
B61L 25/02 (2006.01)
B61L 23/00 (2006.01)
- (21) **2010-94**
- (71) EUROSIGNAL a. s., Zeleneč, CZ
(72) Srb Stanislav Ing. Ph.D., Praha 5, CZ
Pavlík Ladislav Ing. Ph.D., Vlašim, CZ
Jansa Jaroslav Ing. Ph.D., Praha 5, CZ
- (54) **Systém bezpečné indikace integrity vlaku s jejím bezpečným přenosem do zabezpečovacího systému a způsob provádění této bezpečné indikace**
- (22) 05.02.2010
- (57) Systém bezpečné indikace integrity vlaku s jejím bezpečným přenosem do zabezpečovacího systému zahrnuje hnací vozidlo (MV) s prvním následným kolejovým vozidlem (VS1), druhým následným kolejovým vozidlem (VS2) až posledním následným kolejovým vozidlem (VS_n), a dále zahrnuje podél železniční tratě (L)

lokalizované pevné pozemní objekty, v nichž jsou detašována zabezpečovací zařízení (IE1, IE2 až IEx) jednoho společného zabezpečovacího systému (IS). Na povrchu vedoucího hnacího vozidla (MV) vlaku (TR) je vždy umístěn řídicí elektronický modul (MM) pracující v řídicím režimu masteru a na povrchu každého následného kolejového vozidla (VS1, VS2 až VS_n) vlaku (TR) je vždy umístěn jeden podřízený elektronický modul (MS1, MS2 až MS_n) pracující v podřízeném režimu slavy. Každý elektronický modul (MM, M1, MS2 až MS_n) obsahuje akcelerační a otřesové čidlo (DAM, DAM1, DAM2 až DAM_n), které je citlivé na otřesy příslušného vozidla (MV, VS1, VS2 až VS_n), na níž jsou tyto elektronické moduly nepružně připevněny s tím, že každé zabezpečovací zařízení (IE1, IE2 až IEx) jednoho společného zabezpečovacího systému (IS) lokalizovaného v pevných pozemních objektech podél železniční tratě (L), je opatřeno přijímači (R1, R2 až RX), přičemž každý elektronický modul (MM, M1, MS2 až MS_n) obsahuje prvek pro své napájení elektrickou energií a dále prvek pro přírodní zdroj tohoto napájení. Při provádění způsobu této bezpečné indikace na uvedeném systému se bezpečná indikace integrity vlaku (TR) na trati (L) zjišťuje v rámci vlaku (TR) ve dvou cyklech. V prvním cyklu se zjišťuje komunikační integrita a akcelerační integrita a ve druhém cyklu se získané informace o obou integritách bezpečně přenášejí z vlaku (TR) do zabezpečovacího systému (IS) na trati (L).

- (74) Ing. Marie Smrčková, patentový zástupce, Velflíkova 10, Praha 6, 16000

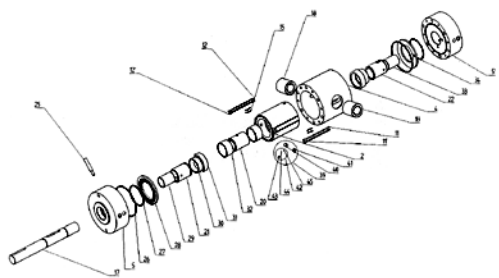


- (51) **B65D 83/00** (2006.01)
B65D 8/02 (2006.01)
- (21) **2010-105**
- (71) Bomsdorf Andreas Rex, Praha 10, CZ
(72) Bomsdorf Andreas Rex, Praha 10, CZ
- (54) **Dispenser účinné látky**
- (22) 10.02.2010
- (57) Řešení se týká dispenseru účinné látky, který sestává ze základního tělesa (1) ve tvaru dutého válce, ve kterém je těsně posuvně uložen píst (2), proti kterému je v konci základního tělesa (1) vytvořen vydávací otvor (6), mezi kterým a pístem (2) je v základním tělese (1) uložena účinná látka (5). Na píst (2) na jeho od vydávacího otvoru (6) odlehle straně navazuje pístní tyč (3), která nejméně svou částí vystupuje ze základního tělesa (1) a je přímo pouze svým obvodem posuvně uložena v základním tělese (1). Pístní tyč (3) je v základním tělese (1) přímo uložena vnějšími hranami svých podélných žeber (31) a základní těleso (1) a/nebo pístní tyč (3) jsou opatřeny zaskakovacími prostředky (11).



- (51) **D04H 1/70** (2006.01)
D01D 5/00 (2006.01)
D01D 5/11 (2006.01)
B82B 3/00 (2006.01)
- (21) **2010-93**
(71) CPN s.r.o., Dolní Dobrouč, CZ
(72) Pokorný Marek Ing. Ph.D., Kosmonosy, CZ
Velebný Vladimír RNDr. CSc., Žamberk, CZ
- (54) **Zařízení pro výrobu dvojrozměrných nebo trojrozměrných vláknenných materiálů z mikrovláken nebo nanovláken**
- (22) 05.02.2010
- (57) Zařízení pro výrobu dvojrozměrných nebo trojrozměrných vláknenných materiálů z mikrovláken nebo nanovláken, obsahuje soustavu zvlákňovacích kovových trysek (3), připojených k prvnímu potenciálu, proti ní soustavu elektrod (6) kolektoru, uspořádaných v konstantním vzájemném odstupu a připojených ke druhému potenciálu, a sběrnou desku (7) nebo sběrný válec (14) pro sběr mikrovláken nebo nanovláken usazených mezi dvojicemi sousedících elektrod (6) kolektoru. Podstatou vynálezu je, že soustava elektrod (6) kolektoru obsahuje alespoň dva v rovině uspořádané elektrody (6) kolektoru a sběrná deska (7) v čáře jejího průniku nebo tečna ke sběrnému válci (14) kolmá na dotykovou linii s rovinou elektrod (6) kolektoru svírá s rovinou elektrod (6) kolektoru úhel α , jehož velikost je v rozmezí od 0° do 90° , přičemž sběrná deska (7) nebo sběrný válec (14) je vůči elektrodám (6) kolektoru uložena pohyblivě ve směru, ležíc im v rovině kolmé na rovinu elektrod (6) kolektoru a osou elektrody (6) kolektoru procházející, přičemž směr pohybu sběrné desky (7) nebo sběrného válce (14) svírá s osou této elektrody (6) kolektoru úhel β , jehož velikost je v rozmezí od 0° do 90° . Takové uspořádání dovolu je vytvářet z uspořádaných nanovláken velké plošné i objemové útvary.
- (74) KANIA, SEDLÁK, SMOLA Patentová a známková kancelář, Ing. František Kania, Mendlovo nám. 1a, Brno, 60300

- (51) **F01C 1/22** (2006.01)
F01C 17/00 (2006.01)
- (21) **2010-525**
(71) Jihostroj a.s., Velešín, CZ
(72) Plíva Roman Ing., České Budějovice, CZ
- (54) **Stroj s otáčivým pístem**
- (22) 30.06.2010
- (57) Vynález se týká stroje (1) s otáčivým pístem (2) vymezujícím pracovní prostory se střídavě se měnícím objemem, např. kompresor, čerpadlo nebo motor, u něhož píst (2) s alespoň dvěma vrcholy (3, 3') je ve válci (4) tvořeném dvěma bočními čely (5, 5') a křivkovým pláštěm (6) se vstupem (7) a výstupem (8) uložen jednak otočně kolem dvou spolu rovnoběžných os (9, 10) otáčení kolmých k bočním čelům (5, 5') a jednak posuvně ve dvou směrech kolmých jak k sobě navzájem, tak i k rovnoběžným osám (9, 10) otáčení. Píst (2) je dutý a je uložen otočně na excentru (20) pevně spojeném s hřídelem (17). Podstata vynálezu spočívá v tom, že s prvním bočním čelem (5) je pevně spojen první vodičí excentr (21) s pouzdem (29), ve kterém je otočně uložen hřídel (17), s druhým bočním čelem (5') je pevně spojen druhý vodičí excentr (22) s pouzdem (33), ve kterém je otočně uložen hřídel (17), osa (23) prvního vodičího excentru (21) je ve vzdálenosti (l) od osy (9) hřídele (17) a je s ní rovnoběžná, osa (24) druhého vodičího excentru (22) je ve vzdálenosti (l) na opačné straně od osy (9) hřídele (17) a je s ní rovnoběžná. Na obou bočních stranách pístu (2) v oblastech přesahujících přes excentr (20) pístu (2) jsou vytvořeny vnitřní tvarové vodičí drážky (35, 36) mezi pracovními plochami pístu (2) a hřídelem (17), přičemž do první vodičí drážky (35) zapadá první vodičí excentr (21) a do druhé vodičí drážky (36) zapadá druhý vodičí excentr (22), a v každé vodičí drážce (35, 36) je vytvořena dvojice protilehle uspořádaných paralelních vodičích ploch (37, 37'), (38, 38'). Normály vodičích ploch (37, 37') v první vodičí drážce (35) jsou v průmětu ve směru první osy (9) otáčení kolmé na vodičích ploch (38, 38') v druhé vodičí drážce (36). Ve výhodném provedení vynálezu jsou upraveny poměry vřlí (W1, W2, Z1, Z2, Y1, Y2) uložení jednotlivých otočných částí, které zlepšují chod stroje. Ve vodičích plochách (37, 37', 38, 38') jsou s výhodou vytvořeny zdvihátka/tlumiče (39) pro lepší vedení pístu (2).
- (74) PatentCentrum Sedlák & Partners s.r.o., Husova 5, České Budějovice, 37001



- (51) **F01K 3/24** (2006.01)
F24J 2/04 (2006.01)
F01K 25/00 (2006.01)

(21) **2010-90**

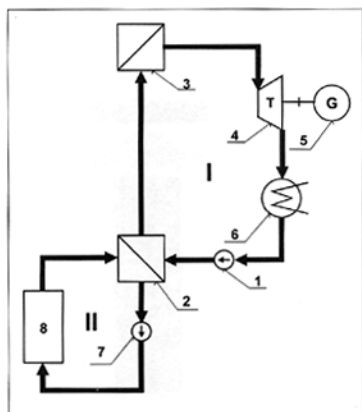
(71) Brdčíčko Petr, Chlumeck nad Cidlinou, CZ

(72) Brdčíčko Petr, Chlumeck nad Cidlinou, CZ

(54) **Uhlosolární elektrárna**

(22) 04.02.2010

(57) V uhlosolární elektrárně je pracovní médium primárního okruhu v kapalně fázi přivedeno pomocí čerpadla (1) do solárního výměníku (2), kde se částečně ohřeje. Dále pokračuje do parogenerátoru (3), kde mění své skupenství na plynné za vzniku vysokého tlaku. Odtud je vedeno k pamí turbíně (4), kde expanduje a koná mechanickou práci, která je předávána elektrickému generátoru (5). Z pamí turbíny pak pokračuje do kondenzátoru (6), kde kondenzuje. V solárním příhřívacím okruhu je pak teplosné médium pomocí čerpadla (7) přiváděno do solárního absorbéru (8), kde se ohřívá. Odtud pokračuje do výměníku (2), kde předává svoji tepelnou energii pracovnímu médiumu pracovního okruhu.



- (51) **F01P 1/02** (2006.01)

(21) **2010-98**

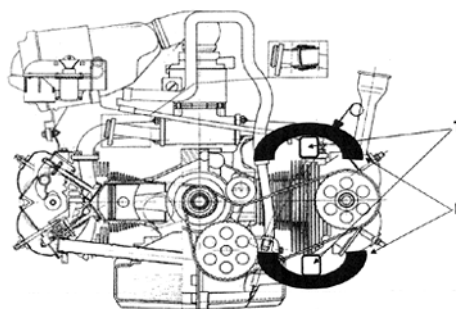
(71) Ulč Igor Mgr. MUDr. PhD., Plzeň, CZ

(72) Ulč Igor Mgr. MUDr. PhD., Plzeň, CZ

(54) **Automatická regulace chlazení vzduchem chlazeného spalovacího motoru**

(22) 09.02.2010

(57) Zařízení k řízení průtoku chladicího vzduchu kolem válců vzduchem chlazeného motoru je tvořené pohyblivým krytem (K) z tepelně izolující hmoty vytvářejícím proměnlivý kanál pro průtok chladicího vzduchu kolem válců. Vzdálenost krytu (K) od válců motoru je ovládána termostatickým prvkem (T) v závislosti na teplotě válců motoru.



- (51) **F16J 10/02** (2006.01)
F16J 12/00 (2006.01)
F16J 15/16 (2006.01)
F16F 15/00 (2006.01)

(21) **2010-555**

(71) ČVUT v Praze, Fakulta strojní, Praha 6, CZ

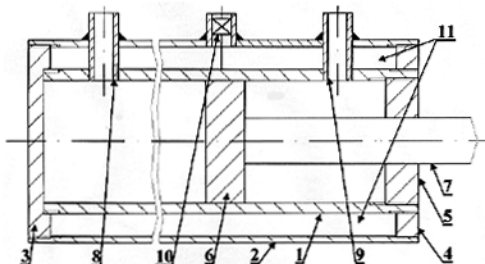
(72) Vítek Karel Ing. CSc., Praha, CZ

Pešava Vít, Praha 6, CZ

(54) **Dvouplášťový komorový tlakový válec**

(22) 15.07.2010

(57) Dvouplášťový komorový tlakový válec se skládá z vnitřního pláště (1) a vnějšího pláště (2). Na vnitřním průměru vnitřního pláště (1) s ním licuje píst (6). Mezi vnitřním pláštěm (1) a vnějším pláštěm (2) je vytvořena tlaková komora (11).



- (51) **G01N 17/02** (2006.01)
G01N 17/00 (2006.01)

(21) **2009-825**

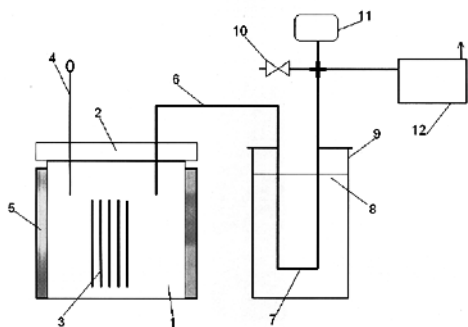
(71) SVÚOM s.r.o., Praha 7, CZ

(72) Mindoš Lubomír Ing., Praha 10, CZ

(54) **Způsob provádění urychlených korozních zkoušek s akcelarovanou ztrátou nezabudovaných těkavých organických látek (VOC) z vrstvy organických povlaků**

(22) 09.12.2009

(57) Způsob provádění urychlených korozních zkoušek s akcelarovanou ztrátou nezabudovaných těkavých organických látek z vrstvy organických povlaků, při kterém se vzorky se zkoušenou vrstvou ochranného organického nátěru umístí do vakuové komory (1), která je evakuována, přičemž stupeň dosaženého vakua ve vakuové komoře je měřen a regulován vakuovou měrkou (11), přičemž vakuová komora je regulovatelným způsobem ohřívána. A vzorky jsou případně dále vystaveny dalšímu fyzikálnímu namáhání jako je zmrazování, navlhání a osvit UV zářením.



- (51) **H02J 5/00** (2006.01)
H02M 7/493 (2007.01)
G05F 1/67 (2006.01)
G05F 1/66 (2006.01)

(21) **2010-34**

(71) GE System, s.r.o., Kuřim, CZ

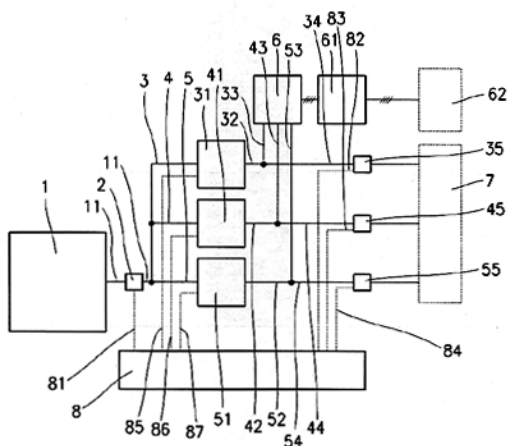
(72) Gill Radomír Ing., Kuřim, CZ

(54) **Způsob a zařízení k odběru elektrické energie z fotovoltaické elektrárny**

(22) 19.01.2010

(57) Vynález se týká způsobu odběru elektrické energie z výstupu fotovoltaické elektrárny pro vlastní spotřebu v alespoň jedné fázi vícefázového lokálního elektrického obvodu a pro odvádění přebytku elektrické energie vyrobené touto fotovoltaickou elektrárnou do veřejné třífázové elektrické sítě. Přitom se sledují aktuální množství elektrické energie vyráběná v jednotlivých fázích výstupu fotovoltaické elektrárny a aktuální spotřeby elektrické energie v jednotlivých fázích lokálního elektrického obvodu, přičemž se zjištěná množství vyráběné a spotřebované energie porovnávají a podle množství skutečně vyráběné energie v jednotlivých fázích výstupu fotovoltaické elektrárny a podle skutečné aktuální spotřeby v jednotlivých fázích lokálního elektrického obvodu se jednotlivé fáze výstupu fotovoltaické elektrárny a jednotlivé fáze lokálního elektrického obvodu vzájemně propojují tak, že z množství elektrické energie vyrobeného fotovoltaickou elektrárnou se maximalizuje množství energie spotřebované v lokálním elektrickém obvodu. Vynález se dále týká příslušného zařízení k odběru elektrické energie.

(74) Ing. Dobroslav Musil, patentová kancelář, Ing. Dobroslav Musil, Cejl 38, Brno, 60200



Zveřejněné přihlášky vynálezů - přehled podle třídících znaků

Tato kapitola obsahuje zveřejněné přihlášky vynálezů uspořádané podle třídících znaků mezinárodního patentové třídění, nacházejících se na druhém až x-tém místě zatřídění přihlášky vynálezu. Přihlášky vynálezu uspořádané podle třídících znaků na 1. pozici zatřídění jsou uvedeny v předchozí části.

<i>A 63 C 5/06</i>	(2006.01)	2010-73
<i>B 02 C 23/08</i>	(2006.01)	2010-115
<i>B 07 B 7/06</i>	(2006.01)	2010-115
<i>B 22 D 11/16</i>	(2006.01)	2010-88
<i>B 22 D 21/00</i>	(2006.01)	2010-88
<i>B 22 D 25/00</i>	(2006.01)	2010-88
<i>B 22 D 41/42</i>	(2006.01)	2010-88
<i>B 29 C 33/38</i>	(2006.01)	2010-696
<i>B 29 C 43/34</i>	(2006.01)	2010-696
<i>B 61 L 23/00</i>	(2006.01)	2010-94
<i>B 61 L 25/02</i>	(2006.01)	2010-94
<i>B 61 L 27/04</i>	(2006.01)	2010-94
<i>B 65 D 8/02</i>	(2006.01)	2010-105
<i>B 82 B 3/00</i>	(2006.01)	2010-93
<i>C 08 J 5/18</i>	(2006.01)	2010-696
<i>D 01 D 5/00</i>	(2006.01)	2010-93
<i>D 01 D 5/11</i>	(2006.01)	2010-93
<i>F 01 C 17/00</i>	(2006.01)	2010-525
<i>F 01 K 25/00</i>	(2006.01)	2010-90
<i>F 16 F 15/00</i>	(2006.01)	2010-555
<i>F 16 J 12/00</i>	(2006.01)	2010-555
<i>F 16 J 15/16</i>	(2006.01)	2010-555
<i>F 24 J 2/04</i>	(2006.01)	2010-90
<i>G 01 N 17/00</i>	(2006.01)	2009-825
<i>G 05 F 1/66</i>	(2006.01)	2010-34
<i>G 05 F 1/67</i>	(2006.01)	2010-34
<i>H 02 M 7/493</i>	(2007.01)	2010-34

Seznam přihlašovatelů zveřejněných přihlášek vynálezů

(71)	(21)	(51)	(71)	(21)	(51)
AFE CRONITE CZ s.r.o., Brno, CZ	2010-88	B 22 D 19/16	(2006.01)		
Bomsdorf Andreas Rex, Praha 10, CZ	2010-105	B 65 D 83/00	(2006.01)		
Brdčíčko Petr, Chlumec nad Cidlinou, CZ	2010-90	F 01 K 3/24	(2006.01)		
CPN s.r.o., Dolní Dobrouč, CZ	2010-93	D 04 H 1/70	(2006.01)		
ČVUT v Praze, Fakulta strojní, Praha 6, CZ	2010-555	F 16 J 10/02	(2006.01)		
EUROSIGNAL a. s., Zeleneč, CZ	2010-94	B 61 L 15/00	(2006.01)		
GE System, s.r.o., Kuřim, CZ	2010-34	H 02 J 5/00	(2006.01)		
Jihostroj a.s., Velešín, CZ	2010-525	F 01 C 1/22	(2006.01)		
NOVOPOL a.s., Velký Třebešov, CZ	2010-115	B 29 B 17/00	(2006.01)		
Peterka Dušan Mgr., Lelekovice, CZ	2010-73	A 63 C 7/00	(2006.01)		
SVÚOM s.r.o., Praha 7, CZ	2009-825	G 01 N 17/02	(2006.01)		
Ulč Igor Mgr. MUDr. PhD., Plzeň, CZ	2010-98	F 01 P 1/02	(2006.01)		
Vysoké učení technické v Brně, Brno, CZ	2010-696	B 29 C 43/38	(2006.01)		

FG4A

Udělené patenty - přehled podle čísel patentů

V období uzávěrky tohoto čísla Věstníku udělil Úřad průmyslového vlastnictví tyto patenty.

302647	C 07 D 498/04	(2006.01)
302648	E 04 F 15/04	(2006.01)
302649	A 61 K 38/13	(2006.01)
302650	F 41 A 3/32	(2006.01)
302651	G 01 N 27/72	(2006.01)
302652	F 01 C 1/22	(2006.01)
302653	C 07 D 239/06	(2006.01)
302654	H 02 B 1/24	(2006.01)
302655	D 03 D 15/00	(2006.01)
302656	A 61 F 13/02	(2006.01)
302657	F 16 J 10/02	(2006.01)
302658	B 29 C 43/38	(2006.01)
302659	B 29 B 17/00	(2006.01)

FG4A

Udělené patenty - přehled podle MPT

(51) <i>A61F 13/02</i> (2006.01) <i>B65H 35/02</i> (2006.01) <i>B65H 20/32</i> (2006.01) <i>B65H 23/32</i> (2006.01) <i>B65H 39/16</i> (2006.01)	(54) Způsob výroby izolačních desek pro izolační blok z kompozitního materiálu a lisovací forma k jeho výrobě (22) 17.09.2010 (74) Ing. Jiří Malůšek, Mendlovo nám. 1a, Brno, 60300
(11) 302656 (40) 13.03.2002 (21) 2001-4281 (73) LTS LOHMANN THERAPIE-SYSTEME AG, Andernach, DE (72) Neuland Detlev, Nickenich, DE Hoffmann Hans-Rainer, Neuwied, DE Schäfer Wolfgang, St.Augustin, DE	(51) <i>C07D 239/06</i> (2006.01) <i>C07D 239/72</i> (2006.01) <i>C07D 239/96</i> (2006.01) <i>C07D 401/12</i> (2006.01) <i>C07D 253/08</i> (2006.01) <i>A61K 31/517</i> (2006.01) <i>A61K 31/506</i> (2006.01) <i>A61P 19/02</i> (2006.01) <i>A61P 29/02</i> (2006.01) <i>A61P 11/06</i> (2006.01) <i>A61P 1/04</i> (2006.01) <i>A61P 35/00</i> (2006.01)
(54) Způsob a zařízení pro výrobu produktu ze svazku pruhů, zejména medicinského produktu a/nebo produktu obsahujícího účinné látky, jakož i plnitelných obalů nebo sáčků s uzavíratelným okrajem (32) 02.06.1999 (31) 19925339 (33) DE (86) PCT/EP2000/004970 (87) WO 2000/074618 (22) 31.05.2000 (74) Ing. Jiří Andera, Nad Štolou 12, Praha 7, 17000	(11) 302653 (40) 18.06.2003 (21) 2003-481 (73) AJINOMOTO CO., INC., Tokyo, JP (72) Makino Shingo, Kawasaki-shi, JP Okuzumi Tatsuya, Kawasaki-shi, JP Yoshimura Toshihiko, Kawasaki-shi, JP Satake Yuko, Kawasaki-shi, JP Suzuki Nobuyasu, Kawasaki-shi, JP Izawa Hiroyuki, Kawasaki-shi, JP Sagi Kazuyuki, Kawasaki-shi, JP Chiba Akira, Kawasaki-shi, JP Nakanishi Eiji, Kawasaki-shi, JP Murata Masahiro, Kawasaki-shi, JP Tsuji Takashi, Kawasaki-shi, JP
(51) <i>A61K 38/13</i> (2006.01) <i>A61K 9/107</i> (2006.01) <i>A61P 17/00</i> (2006.01) <i>A61P 17/06</i> (2006.01) <i>A61P 29/00</i> (2006.01) <i>A61P 37/06</i> (2006.01)	(54) Fenylalaninové deriváty, alfa-4-integrinový antagonist, terapeutické činidlo nebo preventivní činidlo a farmaceutický prostředek obsahující tyto deriváty (32) 18.08.2000, 17.05.2001 (31) 2000/248728, 2000/147451 (33) JP, JP (86) PCT/JP2001/007039 (87) WO 2002/016329 (22) 15.08.2001 (74) JUDr. Miloš Všečetka, Hálkova 2, Praha 2, 12000
(11) 302649 (40) 10.11.2004 (21) 2004-778 (73) JAGOTEC AG, MuttENZ, CH (72) Wohrab Johannes, Halle/S., DE Neubert Reinhard, Halle/S., DE Jahn Konstanze, Beyendorf, DE	(51) <i>C07D 498/04</i> (2006.01) <i>C07D 513/04</i> (2006.01) <i>C07D 471/04</i> (2006.01) <i>C07D 243/10</i> (2006.01) <i>A61K 31/55</i> (2006.01) <i>A61K 31/551</i> (2006.01) <i>A61K 31/5383</i> (2006.01) <i>A61K 31/542</i> (2006.01) <i>A61P 9/12</i> (2006.01) <i>A61P 9/00</i> (2006.01) <i>A61P 9/04</i> (2006.01) <i>A61P 9/10</i> (2006.01) <i>A61P 7/02</i> (2006.01) <i>A61P 13/12</i> (2006.01)
(54) Farmaceutická formulace zahrnující cyklosporin a její použití (32) 14.12.2001 (31) PCT/EP2001/14749 (33) WO (86) PCT/EP2001/014749 (87) WO 2003/051385 (22) 14.12.2001 (74) Ing. Ivana Jirotková, Nad Štolou 12, Praha 7, 17000	(11) 302647 (40) 14.08.2002 (21) 2001-2598 (73) ORTHO-MCNEIL PHARMACEUTICAL, INC., Raritan, NJ, US (72) Hoekstra William J., Chapel Hill, NC, US Dyatkin Alexey B., Lansdale, PA, US Maryanoff Bruce E., Forest Grove, PA, US Matthews Jay M., Lansdale, PA, US
(51) <i>B29B 17/00</i> (2006.01) <i>B07B 7/06</i> (2006.01) <i>B02C 23/08</i> (2006.01)	(54) Tricyklický benzodiazepin, farmaceutický přípravek s jeho obsahem a meziprodukty pro jeho přípravu (32) 19.01.1999, 21.12.1999 (31) 60/116358, 09/468650 (33) US, US (86) PCT/US1999/030423 (87) WO 2000/043398 (22) 21.12.1999 (74) Dr. Karel Čermák, Národní třída 32, Praha 1, 11000
(11) 302659 (40) 17.08.2011 (21) 2010-115 (73) NOVOPOOL a.s., Velký Třebešov, CZ (72) Rydlo Zdeněk, Dvůr Králové nad Labem, CZ	
(54) Zařízení pro zpracování odpadového pěnového polystyrenu a způsob zpracování odpadového pěnového polystyrenu (22) 16.02.2010 (74) Ing. Milan Škoda, Nahořanská 308, Nové Město nad Metují, 54901	
(51) <i>B29C 43/38</i> (2006.01) <i>B29C 43/34</i> (2006.01) <i>B29C 33/38</i> (2006.01) <i>C08J 5/18</i> (2006.01)	
(11) 302658 (40) 17.08.2011 (21) 2010-696 (73) Vysoké učení technické v Brně, Brno, CZ (72) Matějka Libor Ing. CSc. Ph.D. MBA, Brno, CZ Pěničik Jan Ing. Ph.D., Brno, CZ Kučera Jaroslav RNDr. CSc., Brno, CZ	

(51) D03D 15/00 (2006.01) A41H 3/00 (2006.01) A41H 3/08 (2006.01)	(54) Samonabíjecí zbraň s uzamčeným závěrovým mechanismem
(11) 302655	(32) 23.12.2004
(40) 16.06.2004	(31) 5036-2004
(21) 2004-399	(33) SK
(73) Global Safety Textiles GmbH, Maulburg, DE	(22) 21.12.2005
(72) Busskamp Heinz, Rheinfelden, DE Becker Michael, Zell im Wiesental, DE Eschbach Thomas, Rheinheim, DE Huber Norbert, Bad Säckingen, DE	(74) Ing. Zdeněk Sedlák, Mendlovo nám. 1a, Brno, 60300
(54) Způsob zhotovování airbagů	(51) G01N 27/72 (2006.01) G01N 22/04 (2006.01) G01N 27/74 (2006.01)
(32) 27.09.2001	(11) 302651
(31) 10200147641	(40) 18.11.2009
(33) DE	(21) 2008-281
(86) PCT/EP2002/010851	(73) Jihočeská univerzita v Českých Budějovicích, Zemědělská fakulta, České Budějovice, CZ
(87) WO 2003/029540	Vysoká škola technická a ekonomická v Českých Budějovicích, České Budějovice, CZ
(22) 27.09.2002	(72) Šír Miloslav Ing. CSc., České Budějovice, CZ
(74) ROTT, RŮŽIČKA & GUTTMANN Patentová, známková a advokátní kancelář, Ing. Jiří Andera, Nad Štolou 12, Praha 7, 17000	Löffelmann Jiří, Praha 8, CZ Váchal Jan Prof. Ing. CSc., České Budějovice, CZ Krejča Miroslav Ing. CSc., Písek, CZ Škoda Stanislav RNDr., České Budějovice, CZ Frelich Jan Prof. Ing. CSc., České Budějovice, CZ Váchalová Radka Ing. Ph.D., České Budějovice, CZ
(51) E04F 15/04 (2006.01) E04F 15/02 (2006.01) C09J 5/04 (2006.01)	(54) Způsob měření vlhkosti materiálů a zařízení k provádění tohoto způsobu
(11) 302648	(22) 06.05.2008
(40) 18.06.2003	(74) PatentCentrum Sedlák & Partners s.r.o., Husova 5, České Budějovice, 37001
(21) 2002-4009	
(73) FIRMA M. KAINDL, Wals, AT	
(72) Knauseder Franz, Wals, AT	
(54) Systém z plošných konstrukčních částí relativně malé tloušťky	(51) H02B 1/24 (2006.01)
(32) 06.06.2000	(11) 302654
(31) A992/2000	(40) 13.02.2002
(33) AT	(21) 2001-2632
(86) PCT/AT01/00184	(73) EATON ELECTRIC N.V., Hengelo, NL
(87) WO 01/94720 A1	(72) Schoonenberg Gerald Cornelis, Hengelo, NL
(22) 01.06.2001	(54) Středně napěťové spínací zařízení a středně napěťová distribuční síť
(74) JUDr. Miloš Všečetka, Hálkova 2, Praha 2, 12000	(32) 29.01.1999
(51) F01C 1/22 (2006.01) F01C 17/00 (2006.01)	(31) 1011173
(11) 302652	(33) NL
(40) 17.08.2011	(86) PCT/NL2000/000031
(21) 2010-525	(87) WO 2000/045484
(73) Jihostroj a.s., Velešín, CZ	(22) 17.01.2000
(72) Plíva Roman Ing., České Budějovice, CZ	(74) PATENTSERVIS PRAHA a.s., Jivenská 1273/1, Praha 4, 14021
(54) Stroj s otáčivým pístem	
(22) 30.06.2010	
(74) PatentCentrum Sedlák & Partners s.r.o., Husova 5, České Budějovice, 37001	
(51) F16J 10/02 (2006.01) F16J 12/00 (2006.01) F16J 15/16 (2006.01) F16F 15/00 (2006.01)	
(11) 302657	
(40) 17.08.2011	
(21) 2010-555	
(73) ČVUT v Praze, Fakulta strojní, Praha 6, CZ	
(72) Vítek Karel Ing. CSc., Praha, CZ Pešava Vít, Praha 6, CZ	
(54) Dvouplášťový komorový tlakový válec	
(22) 15.07.2010	
(51) F41A 3/32 (2006.01) F41A 3/12 (2006.01) F41A 5/14 (2006.01) F41A 5/02 (2006.01) F41A 21/00 (2006.01) F41C 3/00 (2006.01)	
(11) 302650	
(40) 16.08.2006	
(21) 2005-799	
(73) THERMO FLUOR - Ing. Peter Červinka, Bratislava, SK	
(72) Červinka Peter Ing., Bratislava, SK Turanský Dušan Ing., Bratislava, SK	

Seznam majitelů udělených patentů

(73)	(11)	(51)	(73)	(11)	(51)
AJINOMOTO CO., INC., Tokyo, JP	302653	C 07 D 239/06	(2006.01)		
ČVUT v Praze, Fakulta strojní, Praha 6, CZ	302657	F 16 J 10/02	(2006.01)		
EATON ELECTRIC N.V., Hengelo, NL	302654	H 02 B 1/24	(2006.01)		
FIRMA M. KAINDL, Wals, AT	302648	E 04 F 15/04	(2006.01)		
Global Safety Textiles GmbH, Maulburg, DE	302655	D 03 D 15/00	(2006.01)		
JAGOTEC AG, MuttENZ, CH	302649	A 61 K 38/13	(2006.01)		
Jihočeská univerzita v Českých Budějovicích, Zemědělská fakulta, České Budějovice, CZ	302651	G 01 N 27/72	(2006.01)		
Jihostroj a.s., Velešín, CZ	302652	F 01 C 1/22	(2006.01)		
LTS LOHMANN THERAPIE- SYSTEME AG, Andernach, DE	302656	A 61 F 13/02	(2006.01)		
NOVOPOL a.s., Velký Třebešov, CZ	302659	B 29 B 17/00	(2006.01)		
ORTHO-MCNEIL PHARMACEUTICAL, INC., Raritan, NJ, US	302647	C 07 D 498/04	(2006.01)		
THERMO FLUOR - Ing. Peter Červinka, Bratislava, SK	302650	F 41 A 3/32	(2006.01)		
Vysoká škola technická a ekonomická v Českých Budějovicích, České Budějovice, CZ	302651	G 01 N 27/72	(2006.01)		
Vysoké učení technické v Brně, Brno, CZ	302658	B 29 C 43/38	(2006.01)		

Zpřístupněné překlady nároků evropských patentových přihlášek

U následujících zveřejněných evropských patentových přihlášek s účinky pro Českou republiku byl přihlašovatelem předložen překlad patentových nároků do českého jazyka (§ 35a, odst. 4 zákona č. 527/1990 Sb., v platném znění). Datum zpřístupnění překladu patentových nároků veřejnosti je datum publikace tohoto Věstníku. Údaje jsou řazeny vzestupně podle čísla zveřejnění evropské patentové přihlášky.

- (97) EP 2323755
(97) 05.11.2009
(51) B01J 8/00 (2006.01)
C07C 51/12 (2006.01)
(96) 23.04.2009
(96) 09739136.1
(71) Celanese International Corporation, Dallas, TX 75234-6034, US
(72) PATT, Jeremy, J., Lake Jackson, TX 77566, US
(54) Způsob a zařízení pro karbonylaci methanolu s proudem páry obohacené kyselinou octovou
(32) 29.04.2008
(31) 150481
(33) US
(86) PCT/US2009/002506
(87) WO 2009/134333
(74) KANIA, SEDLÁK, SMOLA Patentová a známková kancelář, Ing. Lucie Lunzarová, Mendlovo nám. 1a, Brno, 60300

Udělení evropské patenty

Evropský patentový úřad udělil následující evropské patenty s účinky pro Českou republiku. Tyto patenty mohou být zrušeny nebo zachovány v pozmeněném znění Evropským patentovým úřadem v řízení o odporu. K tomu, aby nabyl evropský patent účinnosti na území České republiky, je třeba, aby byl Úřadu předložen ve stanovené lhůtě překlad patentového spisu do českého jazyka (§ 35c odst. 2 až 4 zákona č. 527/1990 Sb., v platném znění).

(97) EP 1284306	(47) 03.08.2011	(97) EP 1519014	(47) 03.08.2011
(97) EP 1317981	(47) 03.08.2011	(97) EP 1526456	(47) 03.08.2011
(97) EP 1322138	(47) 03.08.2011	(97) EP 1527912	(47) 03.08.2011
(97) EP 1347342	(47) 03.08.2011	(97) EP 1529484	(47) 03.08.2011
(97) EP 1361522	(47) 03.08.2011	(97) EP 1531304	(47) 03.08.2011
(97) EP 1367691	(47) 03.08.2011	(97) EP 1532677	(47) 03.08.2011
(97) EP 1423793	(47) 03.08.2011	(97) EP 1534752	(47) 03.08.2011
(97) EP 1425272	(47) 03.08.2011	(97) EP 1534753	(47) 03.08.2011
(97) EP 1427699	(47) 03.08.2011	(97) EP 1535632	(47) 03.08.2011
(97) EP 1433366	(47) 03.08.2011	(97) EP 1535702	(47) 03.08.2011
(97) EP 1438875	(47) 03.08.2011	(97) EP 1536726	(47) 03.08.2011
(97) EP 1448519	(47) 03.08.2011	(97) EP 1540340	(47) 03.08.2011
(97) EP 1455857	(47) 03.08.2011	(97) EP 1541459	(47) 03.08.2011
(97) EP 1458580	(47) 03.08.2011	(97) EP 1543663	(47) 03.08.2011
(97) EP 1458892	(47) 03.08.2011	(97) EP 1551568	(47) 03.08.2011
(97) EP 1460993	(47) 03.08.2011	(97) EP 1554801	(47) 03.08.2011
(97) EP 1466058	(47) 03.08.2011	(97) EP 1555052	(47) 03.08.2011
(97) EP 1466182	(47) 03.08.2011	(97) EP 1556097	(47) 03.08.2011
(97) EP 1470385	(47) 03.08.2011	(97) EP 1557804	(47) 03.08.2011
(97) EP 1473282	(47) 03.08.2011	(97) EP 1558792	(47) 03.08.2011
(97) EP 1473659	(47) 03.08.2011	(97) EP 1564771	(47) 03.08.2011
(97) EP 1474426	(47) 03.08.2011	(97) EP 1566113	(47) 03.08.2011
(97) EP 1475470	(47) 03.08.2011	(97) EP 1572004	(47) 03.08.2011
(97) EP 1478512	(47) 03.08.2011	(97) EP 1573816	(47) 03.08.2011
(97) EP 1479723	(47) 03.08.2011	(97) EP 1575483	(47) 03.08.2011
(97) EP 1480634	(47) 03.08.2011	(97) EP 1576039	(47) 03.08.2011
(97) EP 1490211	(47) 03.08.2011	(97) EP 1579469	(47) 03.08.2011
(97) EP 1490368	(47) 03.08.2011	(97) EP 1579854	(47) 03.08.2011
(97) EP 1490701	(47) 03.08.2011	(97) EP 1581093	(47) 03.08.2011
(97) EP 1492616	(47) 03.08.2011	(97) EP 1581433	(47) 03.08.2011
(97) EP 1493245	(47) 03.08.2011	(97) EP 1584861	(47) 03.08.2011
(97) EP 1496580	(47) 03.08.2011	(97) EP 1593415	(47) 03.08.2011
(97) EP 1500287	(47) 03.08.2011	(97) EP 1596415	(47) 03.08.2011
(97) EP 1501463	(47) 03.08.2011	(97) EP 1597124	(47) 03.08.2011
(97) EP 1507749	(47) 03.08.2011	(97) EP 1597871	(47) 03.08.2011
(97) EP 1507867	(47) 03.08.2011	(97) EP 1599255	(47) 03.08.2011
(97) EP 1511873	(47) 03.08.2011	(97) EP 1600027	(47) 03.08.2011
(97) EP 1513590	(47) 03.08.2011	(97) EP 1603092	(47) 03.08.2011
(97) EP 1514860	(47) 03.08.2011	(97) EP 1603729	(47) 03.08.2011
(97) EP 1515791	(47) 03.08.2011	(97) EP 1603987	(47) 03.08.2011

(97) EP 1605206	(47) 03.08.2011	(97) EP 1751193	(47) 03.08.2011
(97) EP 1606078	(47) 03.08.2011	(97) EP 1751839	(47) 03.08.2011
(97) EP 1606420	(47) 03.08.2011	(97) EP 1755569	(47) 03.08.2011
(97) EP 1609786	(47) 03.08.2011	(97) EP 1756124	(47) 03.08.2011
(97) EP 1609975	(47) 03.08.2011	(97) EP 1756899	(47) 03.08.2011
(97) EP 1610502	(47) 03.08.2011	(97) EP 1757757	(47) 03.08.2011
(97) EP 1611676	(47) 03.08.2011	(97) EP 1757781	(47) 03.08.2011
(97) EP 1618624	(47) 03.08.2011	(97) EP 1757952	(47) 03.08.2011
(97) EP 1620725	(47) 03.08.2011	(97) EP 1758586	(47) 03.08.2011
(97) EP 1623188	(47) 03.08.2011	(97) EP 1759224	(47) 03.08.2011
(97) EP 1624272	(47) 03.08.2011	(97) EP 1760401	(47) 03.08.2011
(97) EP 1625600	(47) 03.08.2011	(97) EP 1761537	(47) 03.08.2011
(97) EP 1626640	(47) 03.08.2011	(97) EP 1763695	(47) 03.08.2011
(97) EP 1629145	(47) 03.08.2011	(97) EP 1763809	(47) 03.08.2011
(97) EP 1629331	(47) 03.08.2011	(97) EP 1765604	(47) 03.08.2011
(97) EP 1631314	(47) 03.08.2011	(97) EP 1767917	(47) 03.08.2011
(97) EP 1633722	(47) 03.08.2011	(97) EP 1769199	(47) 03.08.2011
(97) EP 1634189	(47) 03.08.2011	(97) EP 1771340	(47) 03.08.2011
(97) EP 1636552	(47) 03.08.2011	(97) EP 1772264	(47) 03.08.2011
(97) EP 1639173	(47) 03.08.2011	(97) EP 1774179	(47) 03.08.2011
(97) EP 1644306	(47) 03.08.2011	(97) EP 1776365	(47) 03.08.2011
(97) EP 1644681	(47) 03.08.2011	(97) EP 1778402	(47) 03.08.2011
(97) EP 1645582	(47) 03.08.2011	(97) EP 1784152	(47) 03.08.2011
(97) EP 1647078	(47) 03.08.2011	(97) EP 1784402	(47) 03.08.2011
(97) EP 1653605	(47) 03.08.2011	(97) EP 1786905	(47) 03.08.2011
(97) EP 1653710	(47) 03.08.2011	(97) EP 1787724	(47) 03.08.2011
(97) EP 1660806	(47) 03.08.2011	(97) EP 1788186	(47) 03.08.2011
(97) EP 1662711	(47) 03.08.2011	(97) EP 1790280	(47) 03.08.2011
(97) EP 1663685	(47) 03.08.2011	(97) EP 1794146	(47) 03.08.2011
(97) EP 1665336	(47) 03.08.2011	(97) EP 1794555	(47) 03.08.2011
(97) EP 1665849	(47) 03.08.2011	(97) EP 1795821	(47) 03.08.2011
(97) EP 1667910	(47) 03.08.2011	(97) EP 1796210	(47) 03.08.2011
(97) EP 1671837	(47) 03.08.2011	(97) EP 1796341	(47) 03.08.2011
(97) EP 1675572	(47) 03.08.2011	(97) EP 1797520	(47) 03.08.2011
(97) EP 1676619	(47) 03.08.2011	(97) EP 1798882	(47) 03.08.2011
(97) EP 1678315	(47) 03.08.2011	(97) EP 1802386	(47) 03.08.2011
(97) EP 1679262	(47) 03.08.2011	(97) EP 1802633	(47) 03.08.2011
(97) EP 1679269	(47) 03.08.2011	(97) EP 1803784	(47) 03.08.2011
(97) EP 1682225	(47) 03.08.2011	(97) EP 1809241	(47) 03.08.2011
(97) EP 1688432	(47) 03.08.2011	(97) EP 1809268	(47) 03.08.2011
(97) EP 1688488	(47) 03.08.2011	(97) EP 1809423	(47) 03.08.2011
(97) EP 1689941	(47) 03.08.2011	(97) EP 1810332	(47) 03.08.2011
(97) EP 1692265	(47) 03.08.2011	(97) EP 1813325	(47) 03.08.2011
(97) EP 1693519	(47) 03.08.2011	(97) EP 1814998	(47) 03.08.2011
(97) EP 1694162	(47) 03.08.2011	(97) EP 1815174	(47) 03.08.2011
(97) EP 1694684	(47) 03.08.2011	(97) EP 1815534	(47) 03.08.2011
(97) EP 1697209	(47) 03.08.2011	(97) EP 1815934	(47) 03.08.2011
(97) EP 1697326	(47) 03.08.2011	(97) EP 1816067	(47) 03.08.2011
(97) EP 1697668	(47) 03.08.2011	(97) EP 1816153	(47) 03.08.2011
(97) EP 1703072	(47) 03.08.2011	(97) EP 1817200	(47) 03.08.2011
(97) EP 1704289	(47) 03.08.2011	(97) EP 1819683	(47) 03.08.2011
(97) EP 1704797	(47) 03.08.2011	(97) EP 1820771	(47) 03.08.2011
(97) EP 1707415	(47) 03.08.2011	(97) EP 1825707	(47) 03.08.2011
(97) EP 1711144	(47) 03.08.2011	(97) EP 1825829	(47) 03.08.2011
(97) EP 1712357	(47) 03.08.2011	(97) EP 1826240	(47) 03.08.2011
(97) EP 1720866	(47) 03.08.2011	(97) EP 1827789	(47) 03.08.2011
(97) EP 1721955	(47) 03.08.2011	(97) EP 1828699	(47) 03.08.2011
(97) EP 1723373	(47) 03.08.2011	(97) EP 1829999	(47) 03.08.2011
(97) EP 1725206	(47) 03.08.2011	(97) EP 1830017	(47) 03.08.2011
(97) EP 1725669	(47) 03.08.2011	(97) EP 1831315	(47) 03.08.2011
(97) EP 1725811	(47) 03.08.2011	(97) EP 1833791	(47) 03.08.2011
(97) EP 1727853	(47) 03.08.2011	(97) EP 1835864	(47) 03.08.2011
(97) EP 1728048	(47) 03.08.2011	(97) EP 1836172	(47) 03.08.2011
(97) EP 1731818	(47) 03.08.2011	(97) EP 1836221	(47) 03.08.2011
(97) EP 1732454	(47) 03.08.2011	(97) EP 1837341	(47) 03.08.2011
(97) EP 1732798	(47) 03.08.2011	(97) EP 1839056	(47) 03.08.2011
(97) EP 1733550	(47) 03.08.2011	(97) EP 1841196	(47) 03.08.2011
(97) EP 1736761	(47) 03.08.2011	(97) EP 1841943	(47) 03.08.2011
(97) EP 1736997	(47) 03.08.2011	(97) EP 1842258	(47) 03.08.2011
(97) EP 1738018	(47) 03.08.2011	(97) EP 1843754	(47) 03.08.2011
(97) EP 1738662	(47) 03.08.2011	(97) EP 1845185	(47) 03.08.2011
(97) EP 1739797	(47) 03.08.2011	(97) EP 1846010	(47) 03.08.2011
(97) EP 1741737	(47) 03.08.2011	(97) EP 1846049	(47) 03.08.2011
(97) EP 1744626	(47) 03.08.2011	(97) EP 1846366	(47) 03.08.2011
(97) EP 1744881	(47) 03.08.2011	(97) EP 1846536	(47) 03.08.2011
(97) EP 1745524	(47) 03.08.2011	(97) EP 1846691	(47) 03.08.2011
(97) EP 1745880	(47) 03.08.2011	(97) EP 1846776	(47) 03.08.2011
(97) EP 1748780	(47) 03.08.2011	(97) EP 1848675	(47) 03.08.2011

(97)	EP 1850748	(47)	03.08.2011	(97)	EP 1937191	(47)	03.08.2011
(97)	EP 1851050	(47)	03.08.2011	(97)	EP 1937630	(47)	03.08.2011
(97)	EP 1853587	(47)	03.08.2011	(97)	EP 1940243	(47)	03.08.2011
(97)	EP 1854621	(47)	03.08.2011	(97)	EP 1940645	(47)	03.08.2011
(97)	EP 1854675	(47)	03.08.2011	(97)	EP 1941792	(47)	03.08.2011
(97)	EP 1855643	(47)	03.08.2011	(97)	EP 1943090	(47)	03.08.2011
(97)	EP 1856995	(47)	03.08.2011	(97)	EP 1943109	(47)	03.08.2011
(97)	EP 1857165	(47)	03.08.2011	(97)	EP 1943429	(47)	03.08.2011
(97)	EP 1857271	(47)	03.08.2011	(97)	EP 1943611	(47)	03.08.2011
(97)	EP 1860119	(47)	03.08.2011	(97)	EP 1945470	(47)	03.08.2011
(97)	EP 1862125	(47)	03.08.2011	(97)	EP 1947218	(47)	03.08.2011
(97)	EP 1864019	(47)	03.08.2011	(97)	EP 1948638	(47)	03.08.2011
(97)	EP 1865797	(47)	03.08.2011	(97)	EP 1948842	(47)	03.08.2011
(97)	EP 1868294	(47)	03.08.2011	(97)	EP 1949100	(47)	03.08.2011
(97)	EP 1868333	(47)	03.08.2011	(97)	EP 1949433	(47)	03.08.2011
(97)	EP 1870515	(47)	03.08.2011	(97)	EP 1950159	(47)	03.08.2011
(97)	EP 1871583	(47)	03.08.2011	(97)	EP 1954002	(47)	03.08.2011
(97)	EP 1871620	(47)	03.08.2011	(97)	EP 1954160	(47)	03.08.2011
(97)	EP 1871685	(47)	03.08.2011	(97)	EP 1954890	(47)	03.08.2011
(97)	EP 1872182	(47)	03.08.2011	(97)	EP 1958896	(47)	03.08.2011
(97)	EP 1875606	(47)	03.08.2011	(97)	EP 1960060	(47)	03.08.2011
(97)	EP 1876698	(47)	03.08.2011	(97)	EP 1960910	(47)	03.08.2011
(97)	EP 1877309	(47)	03.08.2011	(97)	EP 1961031	(47)	03.08.2011
(97)	EP 1877834	(47)	03.08.2011	(97)	EP 1961594	(47)	03.08.2011
(97)	EP 1878082	(47)	03.08.2011	(97)	EP 1962771	(47)	03.08.2011
(97)	EP 1878429	(47)	03.08.2011	(97)	EP 1963295	(47)	03.08.2011
(97)	EP 1878708	(47)	03.08.2011	(97)	EP 1963434	(47)	03.08.2011
(97)	EP 1879943	(47)	03.08.2011	(97)	EP 1965888	(47)	03.08.2011
(97)	EP 1879974	(47)	03.08.2011	(97)	EP 1968678	(47)	03.08.2011
(97)	EP 1880422	(47)	03.08.2011	(97)	EP 1968986	(47)	03.08.2011
(97)	EP 1883370	(47)	03.08.2011	(97)	EP 1970446	(47)	03.08.2011
(97)	EP 1883518	(47)	03.08.2011	(97)	EP 1971568	(47)	03.08.2011
(97)	EP 1883674	(47)	03.08.2011	(97)	EP 1971924	(47)	03.08.2011
(97)	EP 1883902	(47)	03.08.2011	(97)	EP 1974880	(47)	03.08.2011
(97)	EP 1885565	(47)	03.08.2011	(97)	EP 1976502	(47)	03.08.2011
(97)	EP 1885927	(47)	03.08.2011	(97)	EP 1977429	(47)	03.08.2011
(97)	EP 1888229	(47)	03.08.2011	(97)	EP 1979298	(47)	03.08.2011
(97)	EP 1888579	(47)	03.08.2011	(97)	EP 1980777	(47)	03.08.2011
(97)	EP 1888743	(47)	03.08.2011	(97)	EP 1981362	(47)	03.08.2011
(97)	EP 1891370	(47)	03.08.2011	(97)	EP 1982626	(47)	03.08.2011
(97)	EP 1891377	(47)	03.08.2011	(97)	EP 1983851	(47)	03.08.2011
(97)	EP 1891602	(47)	03.08.2011	(97)	EP 1987329	(47)	03.08.2011
(97)	EP 1892464	(47)	03.08.2011	(97)	EP 1989174	(47)	03.08.2011
(97)	EP 1893207	(47)	03.08.2011	(97)	EP 1991644	(47)	03.08.2011
(97)	EP 1893612	(47)	03.08.2011	(97)	EP 1992020	(47)	03.08.2011
(97)	EP 1893915	(47)	03.08.2011	(97)	EP 1992563	(47)	03.08.2011
(97)	EP 1894454	(47)	03.08.2011	(97)	EP 1994638	(47)	03.08.2011
(97)	EP 1896357	(47)	03.08.2011	(97)	EP 1996180	(47)	03.08.2011
(97)	EP 1897209	(47)	03.08.2011	(97)	EP 1996542	(47)	03.08.2011
(97)	EP 1897505	(47)	03.08.2011	(97)	EP 1997469	(47)	03.08.2011
(97)	EP 1898096	(47)	03.08.2011	(97)	EP 2001295	(47)	03.08.2011
(97)	EP 1900572	(47)	03.08.2011	(97)	EP 2001969	(47)	03.08.2011
(97)	EP 1901862	(47)	03.08.2011	(97)	EP 2002772	(47)	03.08.2011
(97)	EP 1902623	(47)	03.08.2011	(97)	EP 2003073	(47)	03.08.2011
(97)	EP 1907160	(47)	03.08.2011	(97)	EP 2004168	(47)	03.08.2011
(97)	EP 1907848	(47)	03.08.2011	(97)	EP 2004331	(47)	03.08.2011
(97)	EP 1911995	(47)	03.08.2011	(97)	EP 2004755	(47)	03.08.2011
(97)	EP 1916322	(47)	03.08.2011	(97)	EP 2004758	(47)	03.08.2011
(97)	EP 1917669	(47)	03.08.2011	(97)	EP 2004954	(47)	03.08.2011
(97)	EP 1919790	(47)	03.08.2011	(97)	EP 2006313	(47)	03.08.2011
(97)	EP 1922999	(47)	03.08.2011	(97)	EP 2007071	(47)	03.08.2011
(97)	EP 1924220	(47)	03.08.2011	(97)	EP 2009201	(47)	03.08.2011
(97)	EP 1924687	(47)	03.08.2011	(97)	EP 2009808	(47)	03.08.2011
(97)	EP 1925312	(47)	03.08.2011	(97)	EP 2011232	(47)	03.08.2011
(97)	EP 1925859	(47)	03.08.2011	(97)	EP 2011989	(47)	03.08.2011
(97)	EP 1927568	(47)	03.08.2011	(97)	EP 2013624	(47)	03.08.2011
(97)	EP 1929909	(47)	03.08.2011	(97)	EP 2014018	(47)	03.08.2011
(97)	EP 1930090	(47)	03.08.2011	(97)	EP 2014888	(47)	03.08.2011
(97)	EP 1930262	(47)	03.08.2011	(97)	EP 2015912	(47)	03.08.2011
(97)	EP 1930863	(47)	03.08.2011	(97)	EP 2017111	(47)	03.08.2011
(97)	EP 1931404	(47)	03.08.2011	(97)	EP 2018328	(47)	03.08.2011
(97)	EP 1931685	(47)	03.08.2011	(97)	EP 2019399	(47)	03.08.2011
(97)	EP 1932737	(47)	03.08.2011	(97)	EP 2022924	(47)	03.08.2011
(97)	EP 1933220	(47)	03.08.2011	(97)	EP 2024596	(47)	03.08.2011
(97)	EP 1934198	(47)	03.08.2011	(97)	EP 2025370	(47)	03.08.2011
(97)	EP 1935196	(47)	03.08.2011	(97)	EP 2025698	(47)	03.08.2011
(97)	EP 1936494	(47)	03.08.2011	(97)	EP 2026079	(47)	03.08.2011
(97)	EP 1937047	(47)	03.08.2011	(97)	EP 2026513	(47)	03.08.2011

(97)	EP 2026683	(47)	03.08.2011	(97)	EP 2095865	(47)	03.08.2011
(97)	EP 2027000	(47)	03.08.2011	(97)	EP 2095949	(47)	03.08.2011
(97)	EP 2027232	(47)	03.08.2011	(97)	EP 2096145	(47)	03.08.2011
(97)	EP 2028253	(47)	03.08.2011	(97)	EP 2096830	(47)	03.08.2011
(97)	EP 2031195	(47)	03.08.2011	(97)	EP 2097120	(47)	03.08.2011
(97)	EP 2031675	(47)	03.08.2011	(97)	EP 2099184	(47)	03.08.2011
(97)	EP 2032395	(47)	03.08.2011	(97)	EP 2100050	(47)	03.08.2011
(97)	EP 2032431	(47)	03.08.2011	(97)	EP 2100201	(47)	03.08.2011
(97)	EP 2032442	(47)	03.08.2011	(97)	EP 2100222	(47)	03.08.2011
(97)	EP 2032649	(47)	03.08.2011	(97)	EP 2100258	(47)	03.08.2011
(97)	EP 2032749	(47)	03.08.2011	(97)	EP 2101076	(47)	03.08.2011
(97)	EP 2033377	(47)	03.08.2011	(97)	EP 2101681	(47)	03.08.2011
(97)	EP 2036664	(47)	03.08.2011	(97)	EP 2102337	(47)	03.08.2011
(97)	EP 2036802	(47)	03.08.2011	(97)	EP 2102429	(47)	03.08.2011
(97)	EP 2036805	(47)	03.08.2011	(97)	EP 2102870	(47)	03.08.2011
(97)	EP 2039252	(47)	03.08.2011	(97)	EP 2102896	(47)	03.08.2011
(97)	EP 2039275	(47)	03.08.2011	(97)	EP 2103564	(47)	03.08.2011
(97)	EP 2039502	(47)	03.08.2011	(97)	EP 2103722	(47)	03.08.2011
(97)	EP 2039583	(47)	03.08.2011	(97)	EP 2104577	(47)	03.08.2011
(97)	EP 2039724	(47)	03.08.2011	(97)	EP 2106357	(47)	03.08.2011
(97)	EP 2040558	(47)	03.08.2011	(97)	EP 2107987	(47)	03.08.2011
(97)	EP 2042284	(47)	03.08.2011	(97)	EP 2110086	(47)	03.08.2011
(97)	EP 2043020	(47)	03.08.2011	(97)	EP 2110669	(47)	03.08.2011
(97)	EP 2044868	(47)	03.08.2011	(97)	EP 2111670	(47)	03.08.2011
(97)	EP 2044896	(47)	03.08.2011	(97)	EP 2113467	(47)	03.08.2011
(97)	EP 2045271	(47)	03.08.2011	(97)	EP 2114544	(47)	03.08.2011
(97)	EP 2046509	(47)	03.08.2011	(97)	EP 2114970	(47)	03.08.2011
(97)	EP 2046625	(47)	03.08.2011	(97)	EP 2115130	(47)	03.08.2011
(97)	EP 2046811	(47)	03.08.2011	(97)	EP 2116161	(47)	03.08.2011
(97)	EP 2051075	(47)	03.08.2011	(97)	EP 2117367	(47)	03.08.2011
(97)	EP 2053623	(47)	03.08.2011	(97)	EP 2117552	(47)	03.08.2011
(97)	EP 2055356	(47)	03.08.2011	(97)	EP 2117785	(47)	03.08.2011
(97)	EP 2057010	(47)	03.08.2011	(97)	EP 2118292	(47)	03.08.2011
(97)	EP 2057958	(47)	03.08.2011	(97)	EP 2118666	(47)	03.08.2011
(97)	EP 2058584	(47)	03.08.2011	(97)	EP 2118996	(47)	03.08.2011
(97)	EP 2061753	(47)	03.08.2011	(97)	EP 2119763	(47)	03.08.2011
(97)	EP 2062069	(47)	03.08.2011	(97)	EP 2119958	(47)	03.08.2011
(97)	EP 2063056	(47)	03.08.2011	(97)	EP 2120432	(47)	03.08.2011
(97)	EP 2066203	(47)	03.08.2011	(97)	EP 2120658	(47)	03.08.2011
(97)	EP 2066512	(47)	03.08.2011	(97)	EP 2120980	(47)	03.08.2011
(97)	EP 2066562	(47)	03.08.2011	(97)	EP 2121724	(47)	03.08.2011
(97)	EP 2066759	(47)	03.08.2011	(97)	EP 2122121	(47)	03.08.2011
(97)	EP 2067916	(47)	03.08.2011	(97)	EP 2122369	(47)	03.08.2011
(97)	EP 2068501	(47)	03.08.2011	(97)	EP 2122539	(47)	03.08.2011
(97)	EP 2069372	(47)	03.08.2011	(97)	EP 2123145	(47)	03.08.2011
(97)	EP 2069413	(47)	03.08.2011	(97)	EP 2123209	(47)	03.08.2011
(97)	EP 2069616	(47)	03.08.2011	(97)	EP 2123577	(47)	03.08.2011
(97)	EP 2070424	(47)	03.08.2011	(97)	EP 2123738	(47)	03.08.2011
(97)	EP 2070458	(47)	03.08.2011	(97)	EP 2124196	(47)	03.08.2011
(97)	EP 2070807	(47)	03.08.2011	(97)	EP 2124209	(47)	03.08.2011
(97)	EP 2070914	(47)	03.08.2011	(97)	EP 2124379	(47)	03.08.2011
(97)	EP 2070940	(47)	03.08.2011	(97)	EP 2125072	(47)	03.08.2011
(97)	EP 2072672	(47)	03.08.2011	(97)	EP 2125412	(47)	03.08.2011
(97)	EP 2073372	(47)	03.08.2011	(97)	EP 2125549	(47)	03.08.2011
(97)	EP 2074000	(47)	03.08.2011	(97)	EP 2125584	(47)	03.08.2011
(97)	EP 2075321	(47)	03.08.2011	(97)	EP 2125759	(47)	03.08.2011
(97)	EP 2078886	(47)	03.08.2011	(97)	EP 2125782	(47)	03.08.2011
(97)	EP 2079979	(47)	03.08.2011	(97)	EP 2125807	(47)	03.08.2011
(97)	EP 2080560	(47)	03.08.2011	(97)	EP 2126319	(47)	03.08.2011
(97)	EP 2082021	(47)	03.08.2011	(97)	EP 2127574	(47)	03.08.2011
(97)	EP 2083207	(47)	03.08.2011	(97)	EP 2127895	(47)	03.08.2011
(97)	EP 2083419	(47)	03.08.2011	(97)	EP 2128069	(47)	03.08.2011
(97)	EP 2083538	(47)	03.08.2011	(97)	EP 2128179	(47)	03.08.2011
(97)	EP 2083670	(47)	03.08.2011	(97)	EP 2129465	(47)	03.08.2011
(97)	EP 2085494	(47)	03.08.2011	(97)	EP 2129714	(47)	03.08.2011
(97)	EP 2086141	(47)	03.08.2011	(97)	EP 2129965	(47)	03.08.2011
(97)	EP 2088214	(47)	03.08.2011	(97)	EP 2130113	(47)	03.08.2011
(97)	EP 2088443	(47)	03.08.2011	(97)	EP 2130258	(47)	03.08.2011
(97)	EP 2090266	(47)	03.08.2011	(97)	EP 2130458	(47)	03.08.2011
(97)	EP 2091342	(47)	03.08.2011	(97)	EP 2130681	(47)	03.08.2011
(97)	EP 2091448	(47)	03.08.2011	(97)	EP 2131020	(47)	03.08.2011
(97)	EP 2092380	(47)	03.08.2011	(97)	EP 2131064	(47)	03.08.2011
(97)	EP 2092861	(47)	03.08.2011	(97)	EP 2131087	(47)	03.08.2011
(97)	EP 2092949	(47)	03.08.2011	(97)	EP 2131414	(47)	03.08.2011
(97)	EP 2093037	(47)	03.08.2011	(97)	EP 2132076	(47)	03.08.2011
(97)	EP 2093150	(47)	03.08.2011	(97)	EP 2132185	(47)	03.08.2011
(97)	EP 2095280	(47)	03.08.2011	(97)	EP 2132589	(47)	03.08.2011
(97)	EP 2095864	(47)	03.08.2011	(97)	EP 2132869	(47)	03.08.2011

(97)	EP 2133179	(47)	03.08.2011	(97)	EP 2164749	(47)	03.08.2011
(97)	EP 2133531	(47)	03.08.2011	(97)	EP 2165015	(47)	03.08.2011
(97)	EP 2133603	(47)	03.08.2011	(97)	EP 2165858	(47)	03.08.2011
(97)	EP 2133660	(47)	03.08.2011	(97)	EP 2165943	(47)	03.08.2011
(97)	EP 2133940	(47)	03.08.2011	(97)	EP 2166428	(47)	03.08.2011
(97)	EP 2134529	(47)	03.08.2011	(97)	EP 2167240	(47)	03.08.2011
(97)	EP 2135014	(47)	03.08.2011	(97)	EP 2167386	(47)	03.08.2011
(97)	EP 2135383	(47)	03.08.2011	(97)	EP 2168041	(47)	03.08.2011
(97)	EP 2136434	(47)	03.08.2011	(97)	EP 2168386	(47)	03.08.2011
(97)	EP 2136477	(47)	03.08.2011	(97)	EP 2168663	(47)	03.08.2011
(97)	EP 2137509	(47)	03.08.2011	(97)	EP 2168878	(47)	03.08.2011
(97)	EP 2138068	(47)	03.08.2011	(97)	EP 2169198	(47)	03.08.2011
(97)	EP 2138271	(47)	03.08.2011	(97)	EP 2169771	(47)	03.08.2011
(97)	EP 2138979	(47)	03.08.2011	(97)	EP 2169920	(47)	03.08.2011
(97)	EP 2139085	(47)	03.08.2011	(97)	EP 2170553	(47)	03.08.2011
(97)	EP 2139291	(47)	03.08.2011	(97)	EP 2170560	(47)	03.08.2011
(97)	EP 2139765	(47)	03.08.2011	(97)	EP 2170621	(47)	03.08.2011
(97)	EP 2140450	(47)	03.08.2011	(97)	EP 2170668	(47)	03.08.2011
(97)	EP 2140717	(47)	03.08.2011	(97)	EP 2170701	(47)	03.08.2011
(97)	EP 2141086	(47)	03.08.2011	(97)	EP 2172050	(47)	03.08.2011
(97)	EP 2141088	(47)	03.08.2011	(97)	EP 2172157	(47)	03.08.2011
(97)	EP 2141866	(47)	03.08.2011	(97)	EP 2173391	(47)	03.08.2011
(97)	EP 2143117	(47)	03.08.2011	(97)	EP 2173392	(47)	03.08.2011
(97)	EP 2143456	(47)	03.08.2011	(97)	EP 2173577	(47)	03.08.2011
(97)	EP 2143614	(47)	03.08.2011	(97)	EP 2173591	(47)	03.08.2011
(97)	EP 2143626	(47)	03.08.2011	(97)	EP 2174860	(47)	03.08.2011
(97)	EP 2145278	(47)	03.08.2011	(97)	EP 2174871	(47)	03.08.2011
(97)	EP 2145452	(47)	03.08.2011	(97)	EP 2175162	(47)	03.08.2011
(97)	EP 2146118	(47)	03.08.2011	(97)	EP 2177696	(47)	03.08.2011
(97)	EP 2146323	(47)	03.08.2011	(97)	EP 2177786	(47)	03.08.2011
(97)	EP 2146601	(47)	03.08.2011	(97)	EP 2178264	(47)	03.08.2011
(97)	EP 2147313	(47)	03.08.2011	(97)	EP 2179105	(47)	03.08.2011
(97)	EP 2147613	(47)	03.08.2011	(97)	EP 2180497	(47)	03.08.2011
(97)	EP 2147749	(47)	03.08.2011	(97)	EP 2180940	(47)	03.08.2011
(97)	EP 2147843	(47)	03.08.2011	(97)	EP 2181208	(47)	03.08.2011
(97)	EP 2148763	(47)	03.08.2011	(97)	EP 2181887	(47)	03.08.2011
(97)	EP 2150291	(47)	03.08.2011	(97)	EP 2181941	(47)	03.08.2011
(97)	EP 2150451	(47)	03.08.2011	(97)	EP 2182443	(47)	03.08.2011
(97)	EP 2150452	(47)	03.08.2011	(97)	EP 2182679	(47)	03.08.2011
(97)	EP 2150664	(47)	03.08.2011	(97)	EP 2182690	(47)	03.08.2011
(97)	EP 2151412	(47)	03.08.2011	(97)	EP 2183222	(47)	03.08.2011
(97)	EP 2151430	(47)	03.08.2011	(97)	EP 2183309	(47)	03.08.2011
(97)	EP 2151622	(47)	03.08.2011	(97)	EP 2184185	(47)	03.08.2011
(97)	EP 2151960	(47)	03.08.2011	(97)	EP 2184946	(47)	03.08.2011
(97)	EP 2151970	(47)	03.08.2011	(97)	EP 2185380	(47)	03.08.2011
(97)	EP 2151971	(47)	03.08.2011	(97)	EP 2185401	(47)	03.08.2011
(97)	EP 2152529	(47)	03.08.2011	(97)	EP 2185457	(47)	03.08.2011
(97)	EP 2152603	(47)	03.08.2011	(97)	EP 2185796	(47)	03.08.2011
(97)	EP 2152674	(47)	03.08.2011	(97)	EP 2186496	(47)	03.08.2011
(97)	EP 2153289	(47)	03.08.2011	(97)	EP 2186599	(47)	03.08.2011
(97)	EP 2153802	(47)	03.08.2011	(97)	EP 2186743	(47)	03.08.2011
(97)	EP 2153991	(47)	03.08.2011	(97)	EP 2187343	(47)	03.08.2011
(97)	EP 2154022	(47)	03.08.2011	(97)	EP 2188345	(47)	03.08.2011
(97)	EP 2154151	(47)	03.08.2011	(97)	EP 2188799	(47)	03.08.2011
(97)	EP 2155559	(47)	03.08.2011	(97)	EP 2190151	(47)	03.08.2011
(97)	EP 2155606	(47)	03.08.2011	(97)	EP 2191046	(47)	03.08.2011
(97)	EP 2155690	(47)	03.08.2011	(97)	EP 2191870	(47)	03.08.2011
(97)	EP 2155738	(47)	03.08.2011	(97)	EP 2191903	(47)	03.08.2011
(97)	EP 2156034	(47)	03.08.2011	(97)	EP 2191954	(47)	03.08.2011
(97)	EP 2156198	(47)	03.08.2011	(97)	EP 2192032	(47)	03.08.2011
(97)	EP 2156632	(47)	03.08.2011	(97)	EP 2192418	(47)	03.08.2011
(97)	EP 2156765	(47)	03.08.2011	(97)	EP 2193023	(47)	03.08.2011
(97)	EP 2158031	(47)	03.08.2011	(97)	EP 2193074	(47)	03.08.2011
(97)	EP 2158120	(47)	03.08.2011	(97)	EP 2193714	(47)	03.08.2011
(97)	EP 2158272	(47)	03.08.2011	(97)	EP 2193856	(47)	03.08.2011
(97)	EP 2159592	(47)	03.08.2011	(97)	EP 2193878	(47)	03.08.2011
(97)	EP 2159795	(47)	03.08.2011	(97)	EP 2193972	(47)	03.08.2011
(97)	EP 2159796	(47)	03.08.2011	(97)	EP 2194056	(47)	03.08.2011
(97)	EP 2159928	(47)	03.08.2011	(97)	EP 2194629	(47)	03.08.2011
(97)	EP 2160594	(47)	03.08.2011	(97)	EP 2194961	(47)	03.08.2011
(97)	EP 2160633	(47)	03.08.2011	(97)	EP 2195596	(47)	03.08.2011
(97)	EP 2161180	(47)	03.08.2011	(97)	EP 2196008	(47)	03.08.2011
(97)	EP 2161190	(47)	03.08.2011	(97)	EP 2196072	(47)	03.08.2011
(97)	EP 2162476	(47)	03.08.2011	(97)	EP 2196380	(47)	03.08.2011
(97)	EP 2162718	(47)	03.08.2011	(97)	EP 2196712	(47)	03.08.2011
(97)	EP 2162929	(47)	03.08.2011	(97)	EP 2197049	(47)	03.08.2011
(97)	EP 2163409	(47)	03.08.2011	(97)	EP 2197244	(47)	03.08.2011
(97)	EP 2163947	(47)	03.08.2011	(97)	EP 2197686	(47)	03.08.2011

(97)	EP 2197693	(47)	03.08.2011	(97)	EP 2228806	(47)	03.08.2011
(97)	EP 2198629	(47)	03.08.2011	(97)	EP 2229140	(47)	03.08.2011
(97)	EP 2198991	(47)	03.08.2011	(97)	EP 2230284	(47)	03.08.2011
(97)	EP 2199192	(47)	03.08.2011	(97)	EP 2230974	(47)	03.08.2011
(97)	EP 2199244	(47)	03.08.2011	(97)	EP 2231032	(47)	03.08.2011
(97)	EP 2199588	(47)	03.08.2011	(97)	EP 2231121	(47)	03.08.2011
(97)	EP 2200876	(47)	03.08.2011	(97)	EP 2231466	(47)	03.08.2011
(97)	EP 2200980	(47)	03.08.2011	(97)	EP 2231479	(47)	03.08.2011
(97)	EP 2201328	(47)	03.08.2011	(97)	EP 2231518	(47)	03.08.2011
(97)	EP 2201688	(47)	03.08.2011	(97)	EP 2232094	(47)	03.08.2011
(97)	EP 2201781	(47)	03.08.2011	(97)	EP 2232096	(47)	03.08.2011
(97)	EP 2201893	(47)	03.08.2011	(97)	EP 2232112	(47)	03.08.2011
(97)	EP 2202078	(47)	03.08.2011	(97)	EP 2233784	(47)	03.08.2011
(97)	EP 2202079	(47)	03.08.2011	(97)	EP 2234607	(47)	03.08.2011
(97)	EP 2202139	(47)	03.08.2011	(97)	EP 2234777	(47)	03.08.2011
(97)	EP 2202971	(47)	03.08.2011	(97)	EP 2234890	(47)	03.08.2011
(97)	EP 2203382	(47)	03.08.2011	(97)	EP 2234904	(47)	03.08.2011
(97)	EP 2203535	(47)	03.08.2011	(97)	EP 2234932	(47)	03.08.2011
(97)	EP 2203740	(47)	03.08.2011	(97)	EP 2235302	(47)	03.08.2011
(97)	EP 2204030	(47)	03.08.2011	(97)	EP 2235326	(47)	03.08.2011
(97)	EP 2204300	(47)	03.08.2011	(97)	EP 2235622	(47)	03.08.2011
(97)	EP 2204315	(47)	03.08.2011	(97)	EP 2235767	(47)	03.08.2011
(97)	EP 2204946	(47)	03.08.2011	(97)	EP 2235798	(47)	03.08.2011
(97)	EP 2205347	(47)	03.08.2011	(97)	EP 2236528	(47)	03.08.2011
(97)	EP 2205852	(47)	03.08.2011	(97)	EP 2237884	(47)	03.08.2011
(97)	EP 2205933	(47)	03.08.2011	(97)	EP 2237904	(47)	03.08.2011
(97)	EP 2205974	(47)	03.08.2011	(97)	EP 2238087	(47)	03.08.2011
(97)	EP 2206030	(47)	03.08.2011	(97)	EP 2238211	(47)	03.08.2011
(97)	EP 2206620	(47)	03.08.2011	(97)	EP 2238376	(47)	03.08.2011
(97)	EP 2206637	(47)	03.08.2011	(97)	EP 2239183	(47)	03.08.2011
(97)	EP 2206912	(47)	03.08.2011	(97)	EP 2240075	(47)	03.08.2011
(97)	EP 2207054	(47)	03.08.2011	(97)	EP 2240310	(47)	03.08.2011
(97)	EP 2207434	(47)	03.08.2011	(97)	EP 2240458	(47)	03.08.2011
(97)	EP 2207616	(47)	03.08.2011	(97)	EP 2242074	(47)	03.08.2011
(97)	EP 2208077	(47)	03.08.2011	(97)	EP 2242418	(47)	03.08.2011
(97)	EP 2208451	(47)	03.08.2011	(97)	EP 2242467	(47)	03.08.2011
(97)	EP 2209387	(47)	03.08.2011	(97)	EP 2242698	(47)	03.08.2011
(97)	EP 2209422	(47)	03.08.2011	(97)	EP 2243198	(47)	03.08.2011
(97)	EP 2209596	(47)	03.08.2011	(97)	EP 2243309	(47)	03.08.2011
(97)	EP 2209665	(47)	03.08.2011	(97)	EP 2244823	(47)	03.08.2011
(97)	EP 2209828	(47)	03.08.2011	(97)	EP 2244945	(47)	03.08.2011
(97)	EP 2211514	(47)	03.08.2011	(97)	EP 2245254	(47)	03.08.2011
(97)	EP 2211892	(47)	03.08.2011	(97)	EP 2245618	(47)	03.08.2011
(97)	EP 2212212	(47)	03.08.2011	(97)	EP 2246123	(47)	03.08.2011
(97)	EP 2214225	(47)	03.08.2011	(97)	EP 2246258	(47)	03.08.2011
(97)	EP 2214537	(47)	03.08.2011	(97)	EP 2246321	(47)	03.08.2011
(97)	EP 2214906	(47)	03.08.2011	(97)	EP 2246603	(47)	03.08.2011
(97)	EP 2214949	(47)	03.08.2011	(97)	EP 2247263	(47)	03.08.2011
(97)	EP 2214989	(47)	03.08.2011	(97)	EP 2247512	(47)	03.08.2011
(97)	EP 2215045	(47)	03.08.2011	(97)	EP 2247572	(47)	03.08.2011
(97)	EP 2215997	(47)	03.08.2011	(97)	EP 2247854	(47)	03.08.2011
(97)	EP 2216559	(47)	03.08.2011	(97)	EP 2248021	(47)	03.08.2011
(97)	EP 2216706	(47)	03.08.2011	(97)	EP 2248076	(47)	03.08.2011
(97)	EP 2216951	(47)	03.08.2011	(97)	EP 2248697	(47)	03.08.2011
(97)	EP 2217015	(47)	03.08.2011	(97)	EP 2249954	(47)	03.08.2011
(97)	EP 2217497	(47)	03.08.2011	(97)	EP 2250521	(47)	03.08.2011
(97)	EP 2217693	(47)	03.08.2011	(97)	EP 2250651	(47)	03.08.2011
(97)	EP 2219336	(47)	03.08.2011	(97)	EP 2250799	(47)	03.08.2011
(97)	EP 2219460	(47)	03.08.2011	(97)	EP 2250858	(47)	03.08.2011
(97)	EP 2219472	(47)	03.08.2011	(97)	EP 2250980	(47)	03.08.2011
(97)	EP 2219868	(47)	03.08.2011	(97)	EP 2251491	(47)	03.08.2011
(97)	EP 2220059	(47)	03.08.2011	(97)	EP 2252449	(47)	03.08.2011
(97)	EP 2220301	(47)	03.08.2011	(97)	EP 2255045	(47)	03.08.2011
(97)	EP 2221250	(47)	03.08.2011	(97)	EP 2256988	(47)	03.08.2011
(97)	EP 2222293	(47)	03.08.2011	(97)	EP 2259278	(47)	03.08.2011
(97)	EP 2222529	(47)	03.08.2011	(97)	EP 2259704	(47)	03.08.2011
(97)	EP 2222644	(47)	03.08.2011	(97)	EP 2260002	(47)	03.08.2011
(97)	EP 2223306	(47)	03.08.2011	(97)	EP 2260398	(47)	03.08.2011
(97)	EP 2223487	(47)	03.08.2011	(97)	EP 2260548	(47)	03.08.2011
(97)	EP 2223836	(47)	03.08.2011	(97)	EP 2260570	(47)	03.08.2011
(97)	EP 2225177	(47)	03.08.2011	(97)	EP 2261133	(47)	03.08.2011
(97)	EP 2225318	(47)	03.08.2011	(97)	EP 2261135	(47)	03.08.2011
(97)	EP 2225773	(47)	03.08.2011	(97)	EP 2262864	(47)	03.08.2011
(97)	EP 2227755	(47)	03.08.2011	(97)	EP 2263246	(47)	03.08.2011
(97)	EP 2227834	(47)	03.08.2011	(97)	EP 2263265	(47)	03.08.2011
(97)	EP 2228669	(47)	03.08.2011	(97)	EP 2263904	(47)	03.08.2011
(97)	EP 2228695	(47)	03.08.2011	(97)	EP 2264288	(47)	03.08.2011
(97)	EP 2228723	(47)	03.08.2011	(97)	EP 2264958	(47)	03.08.2011

(97) EP 2265475 (47) 03.08.2011
(97) EP 2271709 (47) 03.08.2011
(97) EP 2272920 (47) 03.08.2011
(97) EP 2282838 (47) 03.08.2011
(97) EP 2283473 (47) 03.08.2011
(97) EP 2292960 (47) 03.08.2011
(97) EP 2305442 (47) 03.08.2011
(97) EP 2306425 (47) 03.08.2011

Zveřejněné překlady evropských patentových spisů

U následujících udělených evropských patentů s účinky pro Českou republiku byl majitelem předložen překlad patentového spisu do českého jazyka (§ 35c odst. 2 až 4 zákona č. 527/1990 Sb., v platném znění). Údaje jsou řazeny vzestupně podle čísel evropských patentů.

(97) **EP 1350574**
(47) 06.04.2011
(97) 08.10.2003
(51) **B05C 3/09** (2006.01)
B05B 13/02 (2006.01)
B05C 3/08 (2006.01)
(96) 14.10.2002
(96) 02022852.4
(73) Ernst Reinhardt GmbH, 78048 Villingen-Schwenningen, DE
(72) Reinhardt, Eugen, 78048 Villingen-Schwenningen, DE
(54) **Zařízení pro nanášení povlaků na povrch malých dílů**
(32) 07.03.2002
(31) 10209908
(33) DE
(74) Čermák a spol., JUDr. Karel Čermák, advokát, Národní 32, Praha 1, 11000

(97) **EP 1429612**
(47) 18.05.2011
(97) 03.04.2003
(51) **A01N 47/38** (2006.01)
(96) 10.09.2002
(96) 02772283.4
(73) Bayer CropScience AG, 40789 Monheim, DE
(72) FEUCHT, Dieter, 65760 Eschborn, DE
DAHMEN, Peter, 41470 Neuss, DE
DREWES, Mark, Wilhelm, 40764 Langenfeld, DE
PONTZEN, Rolf, 42799 Leichlingen, DE
GESING, Ernst, Rudolf, F., 40699 Erkrath, DE
(54) **Herbicidy na bázi substituovaných thien-3-yl-sulfonylamino(thio)karbonyltriazolin(thio)onů**
(32) 21.09.2001
(31) 10146591
(33) DE
(86) PCT/EP2002/010103
(87) WO 2003/026426
(74) TRAPLOVÁ HAKR KUBÁT Advokátní a patentová kancelář, Ing. Eduard Hakr, Přístavní 24, Praha 7, 17000

(97) **EP 1443147**
(47) 04.05.2011
(97) 04.08.2004
(51) **D21H 17/67** (2006.01)
A24D 1/02 (2006.01)
(96) 28.01.2004
(96) 04290217.1
(73) Papeteries de Saint Girons, 29300 Quimperle, FR
(72) Loureau, Jean Marie, 29000 Quimper, FR
Duhard, François Ronald, 09200 Saint Girons, FR
(54) **Papírek na balení cigaret, způsob výroby a blok cigaretových papírků**
(32) 29.01.2003
(31) 0300975
(33) FR
(74) PATENTSERVIS Praha a.s., Jivenská 1273/1, Praha 4, 14021

(97) **EP 1444057**
(47) 06.07.2011
(97) 27.03.2003
(51) **B08B 15/02** (2006.01)
B08B 5/02 (2006.01)
B08B 17/02 (2006.01)
F24F 9/00 (2006.01)
(96) 14.08.2002
(96) 02754996.3
(73) Waldner Laboreinrichtungen GmbH & Co.KG, 88239 Wangen, DE
(72) GÄRTNER, Ulrich, 72661 Grafenberg, DE
LIEBSCH, Jürgen, 88161 Lindenberg, DE
(54) **Digestoř**
(32) 18.09.2001
(31) 10146000
(33) DE
(86) PCT/EP2002/009141
(87) WO 2003/024631
(74) KANIA, SEDLÁK, SMOLA Patentová a známková kancelář, Ing. Zdeněk Sedlák, Mendlovo nám. 1a, Brno, 60300

(97) **EP 1453916**
(47) 11.05.2011
(97) 19.06.2003
(51) **C08L 5/08** (2006.01)
A61K 9/00 (2006.01)
(96) 12.12.2002
(96) 02804612.6
(73) Pierre Fabre Dermo-Cosmétique, 92100 Boulogne-Billancourt, FR
(72) MAVON, Alain, F-31450 Corronsac, FR
BORDAT, Pascal, F-31320 Mervilla, FR
COUSSE, Henri, F-81100 Castres, FR
(54) **Spojení obsahující poloxamer a kyselinu chondroitinsírovou a nebo glykoprotein a jeho použití**
(32) 12.12.2001
(31) 0116033
(33) FR
(86) PCT/FR2002/004313
(87) WO 2003/050190
(74) PATENTSERVIS Praha a.s., Jivenská 1273/1, Praha 4, 14021

(97) **EP 1491419**
(47) 20.04.2011
(97) 29.12.2004
(51) **B61F 5/12** (2006.01)
B61F 5/14 (2006.01)
B61F 5/30 (2006.01)
(96) 21.06.2004
(96) 04253697.9
(73) Amsted Rail Company, Inc., Granite City, IL 62040, US

(72) Berg, Thomas, St. Louis, Missouri 63122, US
Reese, Nathan, Troy, Illinois 62294, US
Schorr, Ralph, Edwardsville, Illinois 62025, US
Ruback, Jeff, Edwardsville, Illinois 62025, US
Pershwitz, Julius, Grantham, Pennsylvania 17027, US
(54) **Systém třídiného podvozku pro řízení pohybu**
(32) 25.06.2003
(31) 482132 P
(33) US
(74) KOREJZOVÁ & SPOL., v.o.s., JUDr. Petra Korejzová,
advokátka, Korunní 810/104 E, Praha 10, 10100

(72) Tusting, Paul, Salt Lake City, UT 84102, US
Woodward, Jonathan, Salt Lake City, UT 84102, US
Belcourt, Bill, Salt Lake City, UT 84115, US
Skrivan, Joe, Draper, UT 84020, US
Mellon, Dave, Park City, UT 84098, US
(54) **Zlepšená konstrukce stopky jisticího prostředku**
(32) 22.01.2004
(31) 538406 P
(33) US
(74) KANIA, SEDLÁK, SMOLA Patentová a známková
kancelář, Ing. Veronika Zemanová, Mendlovo nám. 1a,
Brno, 60300

(97) **EP 1524994**
(47) 27.04.2011
(97) 26.02.2004
(51) **A61K 39/385** (2006.01)
A61K 39/00 (2006.01)
A61P 25/00 (2006.01)
(96) 18.07.2003
(96) 03787750.3
(73) Cytos Biotechnology AG, 8952 Zürich-Schlieren, CH
Novartis Pharma AG, 4002 Basel, CH
(72) BACHMANN, Martin, F., CH-8472 Seuzach, CH
TISSOT, Alain, CH-8049 Zürich, CH
ORTMANN, Rainer, F-68300 Saint Louis, FR
LÜÖND, Rainer, CH-4106 Therwil, CH
STAUFENBIEL, Matthias, 79541 Lörrach, DE
FREY, Peter, CH-3007 Bern, CH

(97) **EP 1559513**
(47) 25.05.2011
(97) 03.08.2005
(51) **B25B 27/10** (2006.01)
(96) 21.01.2005
(96) 05001177.4
(73) Birk, Michael, 53343 Wachtenberg, DE
(72) Birk, Michael, 53343 Wachtenberg, DE
(54) **Lisovací nářadí s výkyvnými lisovacími čelistmi**
(32) 31.01.2004
(31) 102004005558
(33) DE
(74) FISCHER & PARTNER Intellectual Property s.r.o., Ing.
Michael Fischer, Na Hrobcí 294/5, Praha 2, 12000

(54) **Vakcinační kompozice obsahující antigenní soubory amyloidu beta 1-6**
(32) 19.07.2002, 15.05.2003
(31) 396639 P, 470432 P
(33) US, US
(86) PCT/EP2003/007864
(87) WO 2004/016282
(74) TRAPLOVÁ HAKR KUBÁT Advokátní a patentová
kancelář, Ing. Jan Kubát, Přístavní 24, Praha 7, 17000

(97) **EP 1570819**
(47) 20.04.2011
(97) 07.09.2005
(51) **A61F 5/44** (2006.01)
A61F 5/453 (2006.01)
(96) 14.10.2004
(96) 04077823.5
(73) LARKIS Spółka z o.o., 32-410 Dobczyce, PL
(72) Zurek, Aleksy, 32-415 Czaslaw, PL
Dobrowolski, Zygmunt, 31-106 Krakow, PL
(54) **Zařízení k odvádění moči**
(32) 01.03.2004
(31) 36572604
(33) PL
(74) Hák, Janeček & Švestka, Patentová a známková kancelář,
Ing. Pavel Janeček, U Průhonu 5, Praha 7, 17000

(97) **EP 1529053**
(47) 18.05.2011
(97) 12.02.2004
(51) **C07H 17/08** (2006.01)
A61K 31/7048 (2006.01)
A61P 29/00 (2006.01)
(96) 29.07.2003
(96) 03750405.7
(73) Zambon S.p.A., 20091 Bresso MI, IT
(72) NAPOLETANO, Mauro, I-20127 Milano, IT
MORIGGI, Ermanno, I-21052 Busto Arsizio, IT
MEREU, Andrea, I-22070 Grandate (CO), IT
ORNAGHI, Fernando, I-22010 Carlazzo, IT
MORAZZONI, Gabriele, 22078 Turate (CO), IT
LONGONI, Roberto, I-22070 Locate Varesino, IT
RIVA, Carlo, I-22044 Inverigo, IT
PACCHETTI, Luciano, I-22070 Locate Varesino, IT
PELLACINI, Franco, I-20151 Milano, IT
(54) **Makrolidové sloučeniny s protizánětlivým účinkem**
(32) 01.08.2002
(31) MI20021726
(33) IT
(86) PCT/EP2003/008448
(87) WO 2004/013153
(74) Čermák a spol., JUDr. Karel Čermák, advokát, Národní 32,
Praha 1, 11000

(97) **EP 1603872**
(47) 18.05.2011
(97) 23.09.2004
(51) **C07C 323/59** (2006.01)
A61K 31/198 (2006.01)
A61P 29/00 (2006.01)
C07C 319/28 (2006.01)
(96) 04.03.2004
(96) 04717188.9
(73) Pharmacia Corporation, Peapack, NJ 07977, US
(72) SHEIKH, Ahmad, Chesterfield, MO 63017-1732, US
BROSTROM, Lyle, R., Chesterfield, MO 63017-1732, US
CZYZEWSKI, Ann, M., Chesterfield, MO 63017-1732,
US
ZIA, Vahid, Chesterfield, MO 63017-1732, US
(54) **KRYSTALICKÁ HYDROCHLORIDU SŮL S-[2-[(1-
IMINOETHYL) AMINO]ETHYL]-2-METHYL-L--
CYSTEINMALEÁTU**

(97) **EP 1557202**
(47) 04.05.2011
(97) 27.07.2005
(51) **A63B 29/02** (2006.01)
(96) 20.01.2005
(96) 05001127.9
(73) Black Diamond Equipment AG, 4153 Reinach, CH

(32) 11.03.2003
(31) 453496 P
(33) US
(86) PCT/IB2004/000678
(87) WO 2004/080956
(74) Společná advokátní kancelář Všeťečka Zelený Švorčík
Kalenský a partneři, JUDr. Pavel Zelený, Hálkova 2, Praha
2, 12000

-
- (97) **EP 1616143**
(47) 11.05.2011
(97) 21.10.2004
(51) **F28F 9/02** (2006.01)
F28D 1/053 (2006.01)
(96) 22.03.2004
(96) 04722246.8
(73) Behr GmbH & Co. KG, 70469 Stuttgart, DE
(72) EMRICH, Karsten, 70195 Stuttgart, DE
WEISE, Stefan, 70469 Stuttgart, DE
(54) **Výměník tepla, zejména chladič plnicího vzduchu pro motorová vozidla**
(32) 10.04.2003
(31) 10316756
(33) DE
(86) PCT/EP2004/002967
(87) WO 2004/090454
(74) Čermák a spol., JUDr. Karel Čermák, advokát, Národní 32, Praha 1, 11000
-
- (97) **EP 1624083**
(47) 27.04.2011
(97) 08.02.2006
(51) **C22F 1/05** (2006.01)
C22C 21/00 (2006.01)
(96) 12.07.2005
(96) 05354027.4
(73) Boxal France, 38270 Beaurepaire, FR
(72) Bulliard, Jean-Maurice, 1726 Posat, CH
Hoellrigl, Guenter, 8260 Steim-Am-Rhein, CH
Fanton, Cédric, 07300 Tournon, FR
(54) **Způsob výroby aerosolových pouzder**
(32) 27.07.2004
(31) 0408283
(33) FR
(74) Společná advokátní kancelář Všeťečka Zelený Švorčík Kalenský a partneři, JUDr. Petr Kalenský, Hálkova 2, Praha 2, 12000
-
- (97) **EP 1632232**
(47) 11.05.2011
(97) 08.03.2006
(51) **A61K 31/505** (2006.01)
A61P 31/18 (2006.01)
(96) 02.09.2005
(96) 05108086.9
(73) Janssen Pharmaceutica NV, 2340 Beerse, BE
(72) Stevens, Paul, Theodoor, Agnes, 2340, Beerse, BE
Peeters, Jozef, 2340, Beerse, BE
Vandecruys, Roger, Petrus, Gerebern, 2340, Beerse, BE
Stappers, Alfred, Elisabeth, 2340, Beerse, BE
Copmans, Alex, Herman, 2340, Beerse, BE
(54) **Sůl 4-[[4-[[4-(2-kyanoethenyl)-2,6-dimethylfenyl]amino]-2-pyrimidinyl]amino]benzonitrilu**
(32) 02.09.2004, 03.09.2004, 25.02.2005
(31) 0403578, PCT/EP2004/052028, 05101467
(33) MY, EP, EP
(74) TRAPLOVÁ HAKR KUBÁT Advokátní a patentová kancelář, Ing. Eduard Hakr, Přístavní 24, Praha 7, 17000
-
- (97) **EP 1633724**
(47) 04.05.2011
(97) 23.09.2004
(51) **C07D 237/32** (2006.01)
C07D 417/12 (2006.01)
C07D 401/12 (2006.01)
C07D 409/12 (2006.01)
C07D 403/12 (2006.01)
C07D 413/12 (2006.01)
C07D 407/12 (2006.01)
A61K 31/502 (2006.01)
A61P 31/20 (2006.01)
-
- (96) 12.03.2004
(96) 04720068.8
(73) Kudos Pharmaceuticals Limited, London W2 6BD, GB
Maybridge Limited, Tintagel, Cornwall PL34 0HW, GB
(72) MARTIN, Niall, Morrison, Barr, Cambridge, Cambridgeshire CB4 0WG, GB
SMITH, Graeme, Cameron, Murray, Cambridge, Cambridgeshire CB4 0WG, GB
JACKSON, Stephen, Philip, Cambridge, Cambridgeshire CB4 0WG, GB
LOH, Vincent, Junior, M., Horsham, Sussex RH13 5PX, GB
COCKCROFT, Xiao-Ling, Fan, Horsham, Sussex RH13 5PX, GB
MATTHEWS, Ian, Timothy, Williams, Horsham, Sussex RH13 5PX, GB
MENEAR, Keith, Allan, Horsham, Sussex RH13 5PX, GB
KERRIGAN, Frank, Tintagel, Cornwall PL34 0HW, GB
ASHWORTH, Alan, Greater London, London SW3 6JB, GB
(54) **Ftalazinonové deriváty**
(32) 12.03.2003, 14.03.2003, 06.08.2003, 01.12.2003
(31) 0305681, 454995 P, 493399 P, 526244 P
(33) GB, US, US, US
(86) PCT/GB2004/001059
(87) WO 2004/080976
(74) KOREJZOVÁ & SPOL., v.o.s., JUDr. Petra Korejzová, advokátka, Korunní 810/104 E, Praha 10, 10100
-
- (97) **EP 1660471**
(47) 04.05.2011
(97) 03.03.2005
(51) **C07D 295/16** (2006.01)
C07D 217/06 (2006.01)
C07D 213/74 (2006.01)
C07D 211/16 (2006.01)
C07D 317/58 (2006.01)
C07D 213/36 (2006.01)
C07D 239/42 (2006.01)
C07D 251/46 (2006.01)
C07D 211/58 (2006.01)
C07D 265/30 (2006.01)
A61K 31/40 (2006.01)
A61K 31/445 (2006.01)
A61K 31/472 (2006.01)
A61K 31/496 (2006.01)
A61K 31/5375 (2006.01)
(96) 18.08.2004
(96) 04768117.6
(73) Vernalis (R&D) Limited, Cambridge CB1 6GB, GB
Merck Serono SA, 1267 Coinsins, Vaud, CH
(72) PAIN, Gilles, 20091 Bresso, IT
DAVIES, Stephen John, Abindon, Oxfordshire OX14 4RY, GB
BOMBRUN, Agnes, F-74560 Monnetier-Mornex, FR
(54) **Deriváty kyseliny hydroxamové jako inhibitory metaloproteinasy**
(32) 23.08.2003, 10.12.2003
(31) 0319917, 0328632
(33) GB, GB
(86) PCT/GB2004/003558
(87) WO 2005/019194
(74) Společná advokátní kancelář Všeťečka Zelený Švorčík Kalenský a partneři, JUDr. Miloš Všeťečka, Hálkova 2, Praha 2, 12000
-
- (97) **EP 1670444**
(47) 27.04.2011
(97) 06.05.2005

- | | |
|---|---|
| (51) A61K 31/404 (2006.01) | (72) FINKELSTEIN, Nina, 46290 Herzliya, IL |
| A61K 31/4045 (2006.01) | (54) Referenční standard pro charakterizaci rosuvastatinu |
| A61K 31/405 (2006.01) | (32) 02.12.2003 |
| A61K 31/7056 (2006.01) | (31) 526449 P |
| A61P 25/28 (2006.01) | (33) US |
| A61P 3/10 (2006.01) | (86) PCT/US2004/040329 |
| A61P 25/24 (2006.01) | (87) WO 2005/056534 |
| A61P 43/00 (2006.01) | (74) Společná advokátní kancelář Všetečka Zelený Švorčík Kalenský a partneři, JUDr. Miloš Všetečka, Hálkova 2, Praha 2, 12000 |
| A23K 1/165 (2006.01) | |
| A23K 1/18 (2006.01) | |
| (96) 03.10.2003 | |
| (96) 03757934.9 | |
| (73) Veijlen N.V., Curaçao, AN | |
| (72) GILLESSEN, Hubert, Jean-Marie, Francois, 3620 Lanaken, BE | |
| (54) Použití derivátů kyseliny indolactové, které zvyšují hladinu IGF-1 v séru, k přípravě terapeutické kompozice za účelem léčby různých onemocnění | (97) EP 1689859 |
| (86) PCT/EP2003/011171 | (47) 02.03.2011 |
| (87) WO 2005/039546 | (97) 23.06.2005 |
| (74) TRAPLOVÁ HAKR KUBÁT Advokátní a patentová kancelář, Ing. Jan Kubát, Přístavní 24, Praha 7, 17000 | (51) C12N 9/16 (2006.01) |
| | C12N 9/50 (2006.01) |
| | C12N 9/52 (2006.01) |
| | (96) 03.12.2004 |
| | (96) 04812869.8 |
| | (73) Danisco US Inc., Palo Alto, 94304, CA, US |
| | (72) AMIN, Neelam, S., Burlingame, California 94010, US |
| | BOSTON, Matthew, G., San Carlos, California 94070, US |
| | BOTT, Richard, R., Burlingame, California 94010, US |
| | CERVIN, Marguerite, A., Redwood City, California 94062, US |
| | CONCAR, Edward, M., San Francisco, California 94117, US |
| | GUSTWILLER, Marc, E., Cincinnati, Ohio 45239, US |
| | JONES, Brian, Edward, NL-2263 VA Leidschendam, NL |
| | LIEBETON, Klaus, 64673 Zwingenberg, DE |
| | MIRACLE, Gregory, S., Hamilton, Ohio 45013, US |
| | OH, Hiroshi, Cincinnati, Ohio 45249, US |
| | POULOSE, Ayrookaran, J., Belmont, California 94002, US |
| | RAMER, Sandra, W., Sunnyvale, California 94089, US |
| | SCHEIBEL, Jeffrey, J., Loveland, Ohio 45140, US |
| | WEYLER, Walter, San Francisco, California 94112, US |
| | WHITED, Gregory M., Belmont, California 94002, US |
| | (54) Perhydroláza |
| | (32) 03.12.2003 |
| | (31) 526764 P |
| | (33) US |
| | (86) PCT/US2004/040438 |
| | (87) WO 2005/056782 |
| | (74) KOREJZOVÁ & SPOL., v.o.s., JUDr. Petra Korejzová, advokátka, Korunní 810/104 E, Praha 10, 10100 |
| (97) EP 1675484 | |
| (47) 06.04.2011 | |
| (97) 06.05.2005 | |
| (51) A41C 3/00 (2006.01) | |
| A41B 9/00 (2006.01) | |
| A41B 11/00 (2006.01) | |
| (96) 13.10.2004 | |
| (96) 04789977.8 | |
| (73) Lutz, Thomas, 96110 Schesslitz, DE | |
| (72) Lutz, Thomas, 96110 Schesslitz, DE | |
| (54) Kus oděvu | |
| (32) 15.10.2003, 15.10.2003, 02.03.2004, 02.03.2004 | |
| (31) 20315842 U, 20315843 U, 202004003184 U, 202004003183 U | |
| (33) DE, DE, DE, DE | |
| (86) PCT/DE2004/002273 | |
| (87) WO 2005/039336 | |
| (74) Ing. Petr Řezáč, CSc., Jihozápadní III 1145/4, Praha 4 - Spořilov, 14100 | |
| (97) EP 1682705 | |
| (47) 04.05.2011 | |
| (97) 12.05.2005 | |
| (51) D01H 13/32 (2006.01) | |
| (96) 10.09.2004 | |
| (96) 04765067.6 | |
| (73) Oerlikon Textile GmbH & Co. KG, 42897 Remscheid, DE | |
| (72) BIERMANN, Iris, 41239 Mönchengladbach, DE | |
| HAASE, Christoph, 41748 Viersen, DE | |
| KREITZEN, Lorenz, 47495 Rheinberg, DE | |
| (54) Způsob pro docílení vizuálního zobrazení dodržení předem stanovených efektů | |
| (32) 16.10.2003 | |
| (31) 10348741 | |
| (33) DE | |
| (86) PCT/EP2004/010141 | |
| (87) WO 2005/042815 | |
| (74) Společná advokátní kancelář Všetečka Zelený Švorčík Kalenský a partneři, JUDr. Otakar Švorčík, Hálkova 2, Praha 2, 12000 | |
| (97) EP 1695790 | |
| (47) 23.02.2011 | |
| (97) 30.08.2006 | |
| (51) B23P 21/00 (2006.01) | |
| B23P 19/00 (2006.01) | |
| B23P 19/02 (2006.01) | |
| B25J 9/00 (2006.01) | |
| (96) 06.12.2005 | |
| (96) 05026534.7 | |
| (73) CLAAS Fertigungstechnik GmbH, 48361 Beelen, DE | |
| (72) Herrmann, Günter, 33335 Gütersloh, DE | |
| (54) Automatizace montáže pro spojení montážních prvků s konstrukčním dílem | |
| (32) 23.02.2005 | |
| (31) 102005008593 | |
| (33) DE | |
| (74) PATENTSERVIS Praha a.s., Jivenská 1273/1, Praha 4, 14021 | |
| (97) EP 1689723 | |
| (47) 27.04.2011 | |
| (97) 23.06.2005 | |
| (51) C07D 239/70 (2006.01) | |
| (96) 02.12.2004 | |
| (96) 04812772.4 | |
| (73) TEVA PHARMACEUTICAL INDUSTRIES, LTD., 49131 Petah Tiqva, IL | |
| (97) EP 1699438 | |
| (47) 20.04.2011 | |
| (97) 23.06.2005 | |
| (51) A61K 9/16 (2006.01) | |
| A61K 9/20 (2006.01) | |
| (96) 02.12.2004 | |
| (96) 04804655.1 | |

- | | |
|---|---|
| (73) ZAMBON S.p.A., 20091 Bresso MI, IT | (87) WO 2005/068393 |
| (72) RAMPOLDI, Luca, I-20020 LAINATE, IT | (74) KANIA, SEDLÁK, SMOLA Patentová a známková kancelář, Ing. Jiří Malůšek, Mendlovo nám. 1a, Brno, 60300 |
| (54) Farmaceutický prostředek obsahující gabapentin | |
| (32) 09.12.2003 | |
| (31) MI20032399 | |
| (33) IT | |
| (86) PCT/EP2004/053233 | (97) EP 1760419 |
| (87) WO 2005/055993 | (47) 29.06.2011 |
| (74) Společná advokátní kancelář Všeťečka Zelený Švorčík Kalenský a partneři, JUDr. Miloš Všeťečka, Hálkova 2, Praha 2, 12000 | (97) 07.03.2007 |
| | (51) F27D 1/00 (2006.01) |
| | C03B 5/43 (2006.01) |
| | C04B 35/66 (2006.01) |
| | B22D 41/02 (2006.01) |
| | C21C 7/04 (2006.01) |
| | (96) 30.08.2005 |
| | (96) 05018796.2 |
| | (73) Refractory Intellectual Property GmbH & Co. KG, 1100 Wien, AT |
| | (72) Djuricic Boro, AT 8700 Leoben, AT |
| | Reiterer Franz, AT-8700 Leoben, AT |
| | (54) Způsob výroby žárovzdorného keramického produktu |
| | (74) KANIA, SEDLÁK, SMOLA Patentová a známková kancelář, Ing. Jiří Malůšek, Mendlovo nám. 1a, Brno, 60300 |
| (97) EP 1702867 | (96) 30.08.2005 |
| (47) 04.05.2011 | (96) 05018796.2 |
| (97) 20.09.2006 | (73) Refractory Intellectual Property GmbH & Co. KG, 1100 Wien, AT |
| (51) B65F 1/12 (2006.01) | (72) Djuricic Boro, AT 8700 Leoben, AT |
| (96) 09.03.2006 | Reiterer Franz, AT-8700 Leoben, AT |
| (96) 06450034.1 | (54) Způsob výroby žárovzdorného keramického produktu |
| (73) Europlast Kunststoffbehälterindustrie GmbH, 9772 Dellach im Drautal, AT | (74) KANIA, SEDLÁK, SMOLA Patentová a známková kancelář, Ing. Jiří Malůšek, Mendlovo nám. 1a, Brno, 60300 |
| (72) Seifter, Michael, 9781 Oberdrauburg, AT | |
| (54) Zásobník na odpadky | |
| (32) 14.03.2005 | |
| (31) 4262005 | |
| (33) AT | |
| (74) Společná advokátní kancelář Všeťečka Zelený Švorčík Kalenský a partneři, JUDr. Miloš Všeťečka, Hálkova 2, Praha 2, 12000 | |
| (97) EP 1707289 | (97) EP 1796468 |
| (47) 06.07.2011 | (47) 25.05.2011 |
| (97) 28.07.2005 | (97) 30.03.2006 |
| (51) B22C 11/10 (2006.01) | (51) A01N 43/653 (2006.01) |
| B22C 15/02 (2006.01) | (96) 03.09.2005 |
| B22C 15/06 (2006.01) | (96) 05783768.4 |
| B22C 15/24 (2006.01) | (73) Bayer CropScience AG, 40789 Monheim, DE |
| B22C 15/28 (2006.01) | (72) DAHMEN, Peter, 41470 Neuss, DE |
| (96) 20.01.2005 | WACHENDORFF-NEUMANN, Ulrike, 56566 Neuwied, DE |
| (96) 05703919.0 | DUNKEL, Ralf, 69001 Lyon, FR |
| (73) SINTOKOGIO, LTD., Nagoya-shi, Aichi-ken 450-0002, JP | (54) Synergické kombinace fungicidně aktivních látek, obsahující spiroxamin, triazol a karboxamid |
| (72) HIRATA, Minoru, c/o Sintokogio Ltd., Toyokawa-shi, Aichi 4420061, JP | (32) 17.09.2004 |
| (54) Rám formovacího stroje a způsob formování využívající tento rám | (31) 102004045242 |
| (32) 20.01.2004, 20.05.2004, 27.12.2004 | (33) DE |
| (31) 2004011276, 2004150475, 2004375103 | (86) PCT/EP2005/009503 |
| (33) JP, JP, JP | (87) WO 2006/032356 |
| (86) PCT/JP2005/000691 | (74) TRAPLOVÁ HAKR KUBÁT Advokátní a patentová kancelář, Ing. Eduard Hakr, Přístavní 24, Praha 7, 17000 |
| (87) WO 2005/068107 | |
| (74) FISCHER & PARTNER Intellectual Property s.r.o., Ing. Michael Fischer, Na Hrobcí 294/5, Praha 2, 12000 | (97) EP 1797400 |
| | (47) 11.05.2011 |
| | (97) 13.04.2006 |
| | (51) G01D 11/16 (2006.01) |
| | G05G 5/06 (2006.01) |
| | H01H 3/22 (2006.01) |
| | (96) 01.10.2005 |
| | (96) 05796006.4 |
| | (73) Leopold Kostal GmbH & Co. KG, 58507 Lüdenschheid, DE |
| | (72) JANNASCH, Hendrik, Doncaster DN 1 2 LT, GB |
| | KOSSAKOWSKI, Thomas, 44143 Dortmund, DE |
| | (54) Otočný ovladač |
| | (32) 05.10.2004 |
| | (31) 102004049011 |
| | (33) DE |
| | (86) PCT/EP2005/010630 |
| | (87) WO 2006/037585 |
| | (74) Čermák a spol., JUDr. Karel Čermák, advokát, Národní 32, Praha 1, 11000 |
| (97) EP 1711445 | (97) EP 1829849 |
| (47) 25.05.2011 | (47) 20.04.2011 |
| (97) 28.07.2005 | (97) 05.09.2007 |
| (51) C04B 35/484 (2006.01) | (51) C06C 7/00 (2006.01) |
| C04B 35/109 (2006.01) | C06B 45/30 (2006.01) |
| (96) 30.12.2004 | C06B 39/06 (2006.01) |
| (96) 04816024.6 | |
| (73) Refractory Intellectual Property GmbH & Co. KG, 1100 Wien, AT | |
| (72) GUPTA, Amul, Jamestown, New York 14701, US | |
| WINDER, Dr. Steven M., Grand Island, New York 14702, US | |
| (54) Žárovzdorný materiál na bázi oxidu zirkončitého s vysokým měrným elektrickým odporem | |
| (32) 02.01.2004 | |
| (31) 533990 P | |
| (33) US | |
| (86) PCT/US2004/044042 | |

(96)	28.02.2007	(51)	G01N 33/68	(2006.01)
(96)	07004155.3	(96)	G01N 33/574	(2006.01)
(73)	ALLIANT TECHSYSTEMS INC., Minneapolis, MN 55344, US	(96)	26.01.2006	
(72)	Busky, Randall T., Independence, MO 64055, US Botcher, Tod R., Grain Valley, MO 64029, US Sandstrom, Joel, Rogers, MN 55374, US Erickson, Jack, Andover, MN 55304, US	(96)	06703629.3	
(54)	Netoxická, nekorozivní iniciátorová slož na bázi fosforu, roznětný iniciátor zahrnující tuto iniciátorovou slož a výzbroj zahrnující tuto iniciátorovou slož	(73)	The Binding Site Group Limited, Birmingham B15 1QT, GB	
(32)	02.03.2006	(72)	BRADWELL, Arthur Randell, The Binding Site Limited, Birmingham B14 4ZB, GB	
(31)	367000	(54)	Způsob detekce nebo monitorování maligního onemocnění z plasmatických buněk	
(33)	US	(32)	27.01.2005	
(74)	Společná advokátní kancelář Všeťečka Zelený Švorčík Kalenský a partneři, JUDr. Miloš Všeťečka, Hálkova 2, Praha 2, 12000	(31)	0501741	
		(33)	GB	
		(86)	PCT/GB2006/000267	
		(87)	WO 2006/079816	
		(74)	Rott, Růžička & Guttman Patentové, známkové a advokátní kanceláře, Ing. Ivana Jirotková, Vinohradská 37, Praha 2, 12000	

(97)	EP 1836084	(97)	EP 1855661	
(47)	22.06.2011	(47)	04.05.2011	
(97)	20.07.2006	(97)	14.09.2006	
(51)	B62D 55/096	(51)	A61K 31/00	(2006.01)
(96)	10.01.2006		A61K 38/22	(2006.01)
(96)	06717877.2		A61K 47/00	(2006.01)
(73)	CATERPILLAR INC., Peoria IL 61629-6490, US		A61P 7/00	(2006.01)
(72)	STANDISH, Michael, R., Peoria, Illinois 61603, US HOLLISTER, James, F-38320 Brie et Angonnes, FR LAMB, Margaret, M., Raleigh, North Carolina 27606, US MAGUIRE, Roy, L., Edelstein, Illinois 61526, US OERTLEY, Thomas, E., Peoria, Illinois 61615, US RECKER, Roger, L., Dunlap, Illinois 61525, US SCHAEFER, David, F., Princeville, IL 61559, US		A61P 9/00	(2006.01)
(54)	Zařízení a způsob pro snižování vibrací u pásového pracovního stroje		A61P 9/02	(2006.01)
(32)	10.01.2005		A61P 9/10	(2006.01)
(31)	642671 P		A61P 25/28	(2006.01)
(33)	US		A61P 25/16	(2006.01)
(86)	PCT/US2006/000730		A61K 47/26	(2006.01)
(87)	WO 2006/076314		A61K 47/02	(2006.01)
(74)	Čermák a spol., JUDr. Karel Čermák, advokát, Národní 32, Praha 1, 11000		A61K 47/10	(2006.01)
			A61K 47/30	(2006.01)
		(96)	07.03.2006	
		(96)	06707454.2	
		(73)	mondoBIOTECH AG, 6371 Stans, CH	
		(72)	BACHER, Gerald, 82110 Germering, DE BEVEC, Dorian, 82110 Germering, DE	
		(54)	Prostředek pro Aviptadil	
		(32)	07.03.2005, 18.03.2005	
		(31)	102005010415, 662821 P	
		(33)	DE, US	
		(86)	PCT/EP2006/002084	
		(87)	WO 2006/094764	
		(74)	KOREJZOVÁ & SPOL., v.o.s., JUDr. Petra Korejzová, advokátka, Korunní 810/104 E, Praha 10, 10100	

(97)	EP 1836136	(97)	EP 1860664	
(47)	04.05.2011	(47)	20.04.2011	
(97)	13.07.2006	(97)	28.11.2007	
(51)	C03B 23/035	(51)	G21C 7/00	(2006.01)
	C03B 23/03		G21D 3/12	(2006.01)
	C03B 35/14		G21C 7/08	(2006.01)
	C03B 35/20	(96)	15.05.2007	
(96)	15.12.2005	(96)	07290613.4	
(96)	05847557.5	(73)	Areva NP, 92400 Courbevoie, FR	
(73)	SAINT-GOBAIN GLASS FRANCE, 92400 Courbevoie, FR	(72)	Grossetete Alain, 92000 Nanaterre, FR	
(72)	BALDUIN, Michael, 52477 Alsdorf, DE LABROT, Michael, 52072 Aachen, DE OLLFISCH, Karl-josef, 52159 ROETGEN, DE RADERMACHER, Herbert, B-4730 Raeren, BE SCHALL, Günther, 52372 Kreuzau, DE	(54)	Způsob řízení provozních parametrů tlakovodního jaderného reaktoru	
(54)	Způsob ohýbání skleněných tabulovitých dílců sáním	(32)	22.05.2006	
(32)	31.12.2004	(31)	0604572	
(31)	0453290	(33)	FR	
(33)	FR	(74)	Ing. Milan Škoda, Nahořanská 308, Nové Město nad Metují, 54901	
(86)	PCT/FR2005/051093			
(87)	WO 2006/072721			
(74)	Společná advokátní kancelář Všeťečka Zelený Švorčík Kalenský a partneři, JUDr. Miloš Všeťečka, Hálkova 2, Praha 2, 12000			

(97)	EP 1842071	(97)	EP 1863610	
(47)	16.03.2011	(47)	11.05.2011	
(97)	03.08.2006	(97)	05.10.2006	
		(51)	B23B 51/10	(2006.01)
		(96)	15.03.2006	

(96) 06728168.3
(73) Iscar Ltd., 24959 Tefen, IL
(72) TCHORNY, Dmitri, 24952 Maalot, IL
YOFFE, Dov, 26302 Kiryat Haim, IL
(54) **Rotační řezný nástroj**
(32) 29.03.2005
(31) 16772805
(33) IL
(86) PCT/IL2006/000340
(87) WO 2006/103650
(74) Čermák a spol., JUDr. Karel Čermák, advokát, Národní 32,
Praha 1, 11000

(97) **EP 1874415**
(47) 11.05.2011
(97) 26.10.2006
(51) **A63B 69/00** (2006.01)
(96) 19.04.2006
(96) 06726812.8
(73) Limpet Holdings (UK) Limited, Edinburgh EH5 1PN, GB
(72) TAYLOR, David, Kennedy, Edinburgh EH10 5AY, GB
(54) **Jistící zařízení**
(32) 19.04.2005
(31) 0507806
(33) GB
(86) PCT/GB2006/001419
(87) WO 2006/111737
(74) TRAPLOVÁ HAKR KUBÁT Advokátní a patentová
kancelář, Ing. Eduard Hakr, Přístavní 24, Praha 7, 17000

(97) **EP 1878558**
(47) 20.04.2011
(97) 16.01.2008
(51) **B29C 51/38** (2006.01)
B29C 51/42 (2006.01)
(96) 10.07.2007
(96) 07112191.7
(73) GEISS Aktiengesellschaft, 96145 Sesslach, DE
(72) Daum, Wolfgang, 96106 Ebern, DE
(54) **Stroj na tváření za tepla**
(32) 14.07.2006
(31) 102006032862
(33) DE
(74) Rott, Růžička & Guttman Patentové, známkové a
advokátní kanceláře, Ing. Jíří Andera, Vinohradská 37,
Praha 2, 12000

(97) **EP 1879572**
(47) 04.05.2011
(97) 16.11.2006
(51) **A61K 31/404** (2006.01)
A61K 31/4025 (2006.01)
A61K 31/4545 (2006.01)
A61K 31/495 (2006.01)
A61K 31/452 (2006.01)
A61K 31/501 (2006.01)
A61K 31/4439 (2006.01)
A61K 31/5513 (2006.01)
A61K 31/4709 (2006.01)
A61K 45/06 (2006.01)
A61P 15/06 (2006.01)
A61K 38/12 (2006.01)
(96) 10.05.2006
(96) 06747719.0
(73) Ferring B.V., 2132 JX Hoofddorp, NL
(72) KUCZYNSKI, Waldemar, PL-15-338 Białystok, PL
PIERZYNSKI, Piotr, PL-15-776 Białystok, PL
(54) **Použití barusibanu pro výrobu léčiva pro zlepšení
receptivity dělohy**
(32) 10.05.2005, 12.08.2005, 04.11.2005
(31) 37495405, 37660705, 733916 P
(33) PL, PL, US

(86) PCT/PL2006/000029
(87) WO 2006/121362
(74) PATENTSERVIS Praha a.s., Jivenská 1273/1, Praha 4,
14021

(97) **EP 1899164**
(47) 06.04.2011
(97) 18.01.2007
(51) **B41J 2/14** (2006.01)
(96) 07.07.2006
(96) 06755754.6
(73) Xaar Technology Limited, Cambridge, Cambridgeshire
CB4 OXR, GB
(72) DRURY, Paul, Raymond, Royston, Hertfordshire, SG8
8ST, GB
(54) **Způsob a zařízení pro nanášení kapek**
(32) 07.07.2005
(31) 05106209
(33) EP
(86) PCT/GB2006/002544
(87) WO 2007/007074
(74) KOREJZOVÁ & SPOL., v.o.s., JUDr. Petra Korejzová,
advokátka, Korunní 810/104 E, Praha 10, 10100

(97) **EP 1905522**
(47) 11.05.2011
(97) 02.04.2008
(51) **B21D 5/00** (2006.01)
B21D 43/00 (2006.01)
B23Q 1/03 (2006.01)
(96) 21.09.2007
(96) 07018563.2
(73) RAS Reinhardt Maschinenbau GmbH, 71065 Sindelfingen,
DE
(72) Kutschker, Wolfgang, 71034 Böblingen, DE
(54) **Tvářecí stroj**
(32) 27.09.2006
(31) 102006047109
(33) DE
(74) Čermák a spol., JUDr. Karel Čermák, advokát, Národní 32,
Praha 1, 11000

(97) **EP 1907169**
(47) 11.05.2011
(97) 18.01.2007
(51) **B23Q 5/00** (2006.01)
(96) 07.07.2006
(96) 06786538.6
(73) Air Turbine Technology, Inc., Boca Raton, FL 33487, US
(72) DODDS, Kemma, S., North Lauderdale, FL 33068, US
(54) **Rotační nástroj**
(32) 12.07.2005
(31) 179262
(33) US
(86) PCT/US2006/026415
(87) WO 2007/008621
(74) A. Holas & partner Patentová a známková kancelář, Ing.
Mgr. Hana Holasová, Křížová 4/105, Brno, 60300

(97) **EP 1919856**
(47) 04.05.2011
(97) 06.10.2005
(51) **C07C 227/40** (2006.01)
C07C 229/28 (2006.01)
(96) 21.03.2005
(96) 05729552.9
(73) ZaCh System S.p.A., 20091 Bresso (Milano), IT

(72) GIOVANETTI, Roberto, I-36015 Schio, IT
NICOLI, Andrea, I-36100 Vicenza, IT
VERZINI, Massimo, I-37042 Caldiero (VR), IT
SORIATO, Giorgio, I-37042 Caldiero (VR), IT
COTARCA, Livius, I-33052 Cervignano Del Friuli, IT
(54) **Způsob přípravy gabapentinu**
(32) 25.03.2004
(31) MI20040579
(33) IT
(86) PCT/EP2005/051297
(87) WO 2005/092837
(74) Společná advokátní kancelář Všetečka Zelený Švorčík
Kalenský a partneři, JUDr. Miloš Všetečka, Hálkova 2,
Praha 2, 12000

(97) **EP 1925499**
(47) 20.04.2011
(97) 28.05.2008
(51) **B60R 3/02** (2006.01)
(96) 23.11.2007
(96) 07022732.7
(73) Kircher, Werner, 34292 Ahnatal, DE
(72) Kircher, Werner, 34292 Ahnatal, DE
(54) **Nástupní a/nebo příjezdová pomůcka pro vozidla pro
osobní přepravu**
(32) 24.11.2006
(31) 102006056112
(33) DE
(74) Společná advokátní kancelář Všetečka Zelený Švorčík
Kalenský a partneři, JUDr. Otakar Švorčík, Hálkova 2,
Praha 2, 12000

(97) **EP 1926821**
(47) 20.04.2011
(97) 05.04.2007
(51) **C12P 7/02** (2006.01)
(96) 27.07.2006
(96) 06762851.1
(73) IEP GmbH, 65203 Wiesbaden, DE
(72) GUPTA, Antje, 65207 Wiesbaden-Medenbach, DE
TSCHENTSCHER, Anke, 65347 Eltville-Hattenheim, DE
BOBKOVA, Maria, 65510 Idstein, DE
(54) **Způsob enantioselektivní enzymatické redukce**
(32) 23.09.2005
(31) 15702005
(33) AT
(86) PCT/EP2006/007425
(87) WO 2007/036257
(74) PATENTSERVIS Praha a.s., Jivenská 1273/1, Praha 4,
14021

(97) **EP 1928830**
(47) 25.05.2011
(97) 22.03.2007
(51) **C07D 213/64** (2006.01)
C07D 213/84 (2006.01)
A01N 43/40 (2006.01)
(96) 12.09.2006
(96) 06793460.4
(73) Bayer CropScience AG, 40789 Monheim, DE

(72) LUEMMEN, Peter, 65510 Idstein, DE
KUNZ, Klaus, 40625 Düsseldorf, DE
GREUL, Jörg, 42799 Leichlingen, DE
GUTH, Oliver, 51371 Leverkusen, DE
HARTMANN, Benoit, 69110 Sainte Foy-lés Lyon, DE
ILG, Kerstin, 51061 Köln, DE
MORADI, Wahed, 40789 Monheim am Rhein, DE
SEITZ, Thomas, 40764 Langenfeld, DE
VORS, Jean-Pierre, F-69110 Sainte Foy lés Lyon, FR
DAHMEN, Peter, 41470 Neuss, DE
VOERSTE, Arnd, 50674 Köln, DE
WACHENDORFF-NEUMANN, Ulrike, 56566 Neuwied,
DE
DREWES, Mark, 40764 Langenfeld, DE
DUNKEL, Ralf, F-69001 Lyon, FR
EBBERT, Ronald, 90475 Nürnberg, DE
LÖSEL, Peter, 51371 Leverkusen-Hitdorf, DE
MALSAM, Olga, 51503 Rösrath, DE
(54) **Fungicidní pyridinyloxy-substituované fenylamidinové
deriváty**
(32) 13.09.2005
(31) 05356156
(33) EP
(86) PCT/EP2006/066290
(87) WO 2007/031523
(74) TRAPLOVÁ HAKR KUBÁT Advokátní a patentová
kancelář, Ing. Eduard Hakr, Přístavní 24, Praha 7, 17000

(97) **EP 1928875**
(47) 29.06.2011
(97) 12.04.2007
(51) **C07D 471/04** (2006.01)
A61K 31/519 (2006.01)
A61P 35/00 (2006.01)
C07D 211/86 (2006.01)
(96) 28.09.2006
(96) 06825272.5
(73) Novartis AG, 4056 Basel, CH

- (72) MACHAJEWSKI, Timothy, D., Emeryville, California 94662-8097, US
 SHAFER, Cynthia, M., Emeryville, California 94662-8097, US
 MCBRIDE, Christopher, Emeryville, California 94662-8097, US
 ANTONIOS-MCCREA, William, Emeryville, California 94662-8097, US
 DOUGHAN, Brandon, M., Emeryville, California 94662-8097, US
 LEVINE, Barry, H., Emeryville, California 94662-8097, US
 XIA, Yi c/o Novartis Vaccines And Diagnostics, Inc., Emeryville, California 94662-8097, US
 MCKENNA, Maureen, Emeryville, California 94662-8097, US
 WANG, X. Michael, Emeryville, California 94662-8097, US
 MENDENHALL, Kris, Emeryville, California 94662-8097, US
 ZHOU, Yasheen, Emeryville, California 94662-8097, US
 GONG, Baoqing, Emeryville, California 94662-8097, US
 GU, Dan, Emeryville, California 94662-8097, US
 DOLAN, John, Emeryville, California 94662-8097, US
 TULINSKY, John, Emeryville, California 94662-8097, US
 BRINNER, Kristin, Emeryville, California 94662-8097, US
 GAO, Zhenhai, Emeryville, California 94662-8097, US
 RENHOWE, Paul, A. c/o Novartis Vaccines and Diagnostics, Inc., Emeryville, CA 94662-8097, US
 POON, Daniel c/o Novartis Vaccines and Diagnostics, Inc., Emeryville, CA 94662-8097, US
 BARSANTI, Paul, A. c/o Novartis Vaccines and Diagnostics, Inc., Emeryville, CA 94662-8097, US
 LIN, Xiaodong c/o Novartis Vaccines and Diagnostics, Inc., Emeryville, CA 94662-8097, US
 PICK, Teresa c/o Novartis Vaccines and Diagnostics, Inc., Emeryville, CA 94662-8097, US
 COSTALES, Abran c/o Novartis Vaccines and Diagnostics, Inc., Emeryville, CA 94662-8097, US
 BRAMMEIER, Nathan c/o Novartis Vaccines and Diagnostics, Inc., Emeryville, CA 94662-8097, US
 RICO, Alice c/o Novartis Vaccines and Diagnostics, Inc., Emeryville, CA 94662-8097, US
- (54) **2-Amino-7,8-dihydro-6H-pyrido[4,3-d]pyrimidin-5-ony**
 (32) 30.09.2005, 09.08.2006
 (31) 722796 P, 836886 P
 (33) US, US
 (86) PCT/US2006/038181
 (87) WO 2007/041362
 (74) TRAPLOVÁ HAKR KUBÁT Advokátní a patentová kancelář, Ing. Jan Kubát, Přístavní 24, Praha 7, 17000
-
- (97) **EP 1929053**
 (47) 22.06.2011
 (97) 29.03.2007
 (51) **C21D 1/18** (2006.01)
C21D 7/13 (2006.01)
C21D 1/673 (2006.01)
C23C 2/26 (2006.01)
 (96) 18.09.2006
 (96) 06808157.9
 (73) ArcelorMittal France, 93200 Saint Denis, FR
 (72) CORQUILLET, Jacques, F-13800 Istres, FR
 DEVROC, Jacques, F-13200 Arles, FR
 HOCHARD, Jean-Louis, F-57700 Hayange, FR
 LAURENT, Jean-Pierre, F-13800 Istres, FR
 MOULIN, Antoine, F-57140 Woippy, FR
 ROMANOWSKI, Nathalie, F-57310 Rurange les Thionville, FR
- (54) **Způsob výroby ocelového dílu s vícefázovou mikrostrukturou**
 (32) 21.09.2005
 (31) 05291958
- (33) EP
 (86) PCT/FR2006/002135
 (87) WO 2007/034063
 (74) TRAPLOVÁ HAKR KUBÁT Advokátní a patentová kancelář, Ing. Eduard Hakr, Přístavní 24, Praha 7, 17000
-
- (97) **EP 1931931**
 (47) 27.04.2011
 (97) 01.03.2007
 (51) **F28F 9/02** (2006.01)
F28F 3/08 (2006.01)
F28D 9/00 (2006.01)
 (96) 18.08.2006
 (96) 06769666.6
 (73) SWEP International AB, 261 22 Landskrona, SE
 (72) ANDERSSON, Sven, S-281 37 Hässleholm, SE
 DAHLBERG, Tomas, S-254 50 Helsingborg, SE
- (54) **Pájený tepelný výměník obsahující koncovou desku**
 (32) 26.08.2005
 (31) 0501908
 (33) SE
 (86) PCT/SE2006/050288
 (87) WO 2007/024191
 (74) Společná advokátní kancelář Všeťečka Zelený Švorčík Kalenský a partneři, JUDr. Miloš Všeťečka, Hálkova 2, Praha 2, 12000
-
- (97) **EP 1937245**
 (47) 27.04.2011
 (97) 26.04.2007
 (51) **A61K 31/205** (2006.01)
A61P 9/00 (2006.01)
 (96) 16.10.2006
 (96) 06807318.8
 (73) SIGMA-TAU Industrie Farmaceutiche Riunite S.p.A., 00144 Roma, IT
 (72) CARMINATI, Paolo, I-20121 Milan, IT
 CORSI, Marco, I-00151 Rome, IT
- (54) **Sloučenina použitelná pro prevenci a léčbu jednostranné vertikulární hypertrofie u dialyzovaných pacientů**
 (32) 17.10.2005
 (31) 250634
 (33) US
 (86) PCT/EP2006/067465
 (87) WO 2007/045639
 (74) Společná advokátní kancelář Všeťečka Zelený Švorčík Kalenský a partneři, JUDr. Miloš Všeťečka, Hálkova 2, Praha 2, 12000
-
- (97) **EP 1940532**
 (47) 20.04.2011
 (97) 15.03.2007
 (51) **B01D 39/20** (2006.01)
C22B 9/02 (2006.01)
B22C 9/08 (2006.01)
B22D 43/00 (2006.01)
 (96) 04.09.2006
 (96) 06777157.6
 (73) Süd-Chemie Hi-Tech Ceramics Inc., Alfred Station, NY 14803, US
 (72) JUMA, KASSIM, Staffordshire, Staffordshire ST18 OYP, GB
- (54) **Filtrační zařízení pro filtraci roztaveného kovu**
 (32) 05.09.2005, 16.05.2006
 (31) 05108121, 06114007
 (33) EP, EP
 (86) PCT/EP2006/008598
 (87) WO 2007/028556
 (74) PATENTSERVIS Praha a.s., Jivenská 1273/1, Praha 4, 14021

- | | | |
|---|--|-----------|
| (97) EP 1942093 | (97) 19.04.2007 | |
| (47) 11.05.2011 | (51) A43B 13/18 | (2006.01) |
| (97) 09.07.2008 | A43B 13/20 | (2006.01) |
| (51) C07C 49/743 | A43B 3/24 | (2006.01) |
| C07C 403/22 | (96) 04.10.2006 | |
| A61K 31/10 | (96) 06809500.9 | |
| A61K 31/12 | (73) Kybun AG, 9325 Roggwil, CH | |
| A61P 35/00 | (72) MÜLLER, Karl, cH-9325 Roggwil, CH | |
| C07C 403/14 | (72) MÜLLER, Matthias, CH-9325 Roggwil, CH | |
| (96) 09.01.2008 | (54) Obuv jako vložky ze základní látky | |
| (96) 08250090.1 | (32) 10.10.2005, 30.01.2006, 26.09.2006 | |
| (73) Golden Biotechnology Corporation, Taiwan, CN | (31) 16342005, 1532006, 15312006 | |
| (72) Liu, Sheng-Yun, Danshuei Township Taipei Hsien, TW | (33) CH, CH, CH | |
| Wen, Wu-Che, Danshuei Township Taipei Hsien, TW | (86) PCT/IB2006/053634 | |
| Tsou, Wan-Ling, Danshuei Township Taipei Hsien, TW | (87) WO 2007/042971 | |
| Kuo, Mao-Tien, Danshuei Township Taipei Hsien, TW | (74) Čermák a spol., JUDr. Karel Čermák, advokát, Národní 32, Praha 1, 11000 | |
| Huang, Chun-Hung, Danshuei Township Taipei Hsien, TW | | |
| Fok, K-Heng, Danshuei Township Taipei Hsien, TW | | |
| Li, Ya-Ying, Danshuei Township Taipei Hsien, TW | | |
| Chang, Chung-Chou, Danshuei Township Taipei Hsien, TW | | |
| (54) Nové cyklo-hexenonové sloučeniny z antrodia camphorata a jejich použití | (97) EP 1957408 | |
| (32) 08.01.2007 | (47) 26.01.2011 | |
| (31) 96100680 | (97) 19.04.2007 | |
| (33) TW | (51) C01G 23/00 | (2006.01) |
| (74) FISCHER & PARTNER Intellectual Property s.r.o., Ing. Michael Fischer, Na Hrobci 294/5, Praha 2, 12000 | C01G 49/14 | (2006.01) |
| | C01G 49/00 | (2006.01) |
| | C01G 23/053 | (2006.01) |
| | C01G 23/04 | (2006.01) |
| | (96) 15.10.2006 | |
| | (96) 06809756.7 | |
| | (73) Joma International AS, 7898 Limingen, NO | |
| | Asher Vitner Ltd., Har Hotzvim 91450 Jerusalem, IL | |
| | (72) VITNER, Asher, Jerusalem 96920, IL | |
| | EYAL, Aharon, Jerusalem 93629, IL | |
| | MALI, Revital, Jerusalem 96781, IL | |
| | (54) Způsob výroby titanových produktů | |
| | (32) 11.10.2005, 11.10.2005, 05.10.2006 | |
| | (31) 17136305, 17136405, 17847706 | |
| | (33) IL, IL, IL | |
| | (86) PCT/IL2006/001185 | |
| | (87) WO 2007/043055 | |
| | (74) PATENTSERVIS Praha a.s., Jivenská 1273/1, Praha 4, 14021 | |
| (97) EP 1946968 | (97) EP 1970355 | |
| (47) 13.04.2011 | (47) 04.05.2011 | |
| (97) 23.07.2008 | (97) 21.06.2007 | |
| (51) B60R 3/02 | (51) C03C 4/08 | (2006.01) |
| B61D 23/02 | C03C 3/089 | (2006.01) |
| A61G 3/06 | C03C 3/091 | (2006.01) |
| (96) 18.01.2008 | H01J 61/30 | (2006.01) |
| (96) 08000906.1 | (96) 07.12.2006 | |
| (73) Kircher, Werner, 34292 Ahnatal, DE | (96) 06834199.9 | |
| (72) Kircher, Werner, 34292 Ahnatal, DE | (73) Nippon Electric Glass Co., Ltd., Otsu-shi, Shiga 520-8639, JP | |
| (54) Nástupní a/nebo příjezdové pomůcky pro vozidla s přepravou osob | (72) IKEBE, Masaru, Otsu-shi, Shiga 520-8639, JP | |
| (32) 18.01.2007 | HIKATA, Hajime, Otsu-shi, Shiga 520-8639, JP | |
| (31) 202007000912 U | (54) Osvětlovací sklo | |
| (33) DE | (32) 16.12.2005 | |
| (74) Společná advokátní kancelář Všeťečka Zelený Švorčík Kalenský a partneři, JUDr. Otakar Švorčík, Hálkova 2, Praha 2, 12000 | (31) 2005362683 | |
| | (33) JP | |
| | (86) PCT/JP2006/324444 | |
| | (87) WO 2007/069527 | |
| | (74) Čermák a spol., JUDr. Karel Čermák, advokát, Národní 32, Praha 1, 11000 | |
| (97) EP 1948237 | (97) EP 1970470 | |
| (47) 04.05.2011 | (47) 11.05.2011 | |
| (97) 22.02.2007 | (97) 17.09.2008 | |
| (51) A61K 45/06 | (51) C23C 22/48 | (2006.01) |
| A61K 31/715 | C23C 22/53 | (2006.01) |
| A61K 31/716 | B05D 7/00 | (2006.01) |
| A61K 31/736 | B05D 7/14 | (2006.01) |
| (96) 10.08.2005 | C25D 11/38 | (2006.01) |
| (96) 05784461.5 | | |
| (73) Omnigen Research, LLC, Corvallis OR 97330, US | | |
| (72) Omnigen Research, LLC, Corvallis OR 97330, US | | |
| (54) Použití β-1,3(4)-endoglukanohydrolasy, β-1,3(4)glukanu, infuzoriové zeminy, minerální hlinky a glukomannanu pro zvýšení imunitní funkce | | |
| (86) PCT/US2005/028529 | | |
| (87) WO 2007/021262 | | |
| (74) PATENTSERVIS Praha a.s., Jivenská 1273/1, Praha 4, 14021 | | |
| (97) EP 1956932 | | |
| (47) 04.05.2011 | | |

- (96) 05.03.2007
(96) 07103538.0
(73) ATOTECH Deutschland GmbH, 10553 Berlin, DE
(72) Krizova, Jaroslava, 46604 Jablonec n.N., CZ
Kriz, Vaclav, 46604 Jablonec n.N., CZ
Kloubek, Jiri, 46604 Jablonec n.N., CZ
Dingwerth, Björn., Dr., 58706 Menden, DE
- (54) **Ošetřovací roztok**
(74) PATENTSERVIS Praha a.s., Jivenská 1273/1, Praha 4, 14021
-
- (97) **EP 1971986**
(47) 11.05.2011
(97) 28.06.2007
(51) **G21C 3/62** (2006.01)
G21C 21/02 (2006.01)
(96) 19.12.2006
(96) 06847067.3
(73) Commissariat à l'Énergie Atomique et aux Énergies Alternatives, 75015 Paris, FR
(72) SORNAY, Philippe, 04100 Manosque, FR
BERTRAND, Eric, 13090 Aix-en-Provence, FR
(54) **Způsob výroby hutného materiálu pro nukleární palivo**
(32) 19.12.2005
(31) 0512890
(33) FR
(86) PCT/FR2006/002784
(87) WO 2007/071842
(74) Čermák a spol., JUDr. Karel Čermák, advokát, Národní 32, Praha 1, 11000
-
- (97) **EP 1984131**
(47) 27.04.2011
(97) 23.08.2007
(51) **B21D 15/02** (2006.01)
B21D 22/28 (2006.01)
(96) 09.02.2007
(96) 07711179.7
(73) Schuler Pressen GmbH, 88250 Weingarten, DE
(72) SCHLAYER, Dietmar, 88267 Vogt, DE
PIEPERHOFF, Hans-Joachim, 65189 Wiesbaden, DE
BEIG, Frank, 88285 Bodnegg, DE
ZIESEL, Norbert, 88289 Waldburg, DE
(54) **Válečkovací nástroj s integrovaným stupněm tažení**
(32) 16.02.2006
(31) 102006007501
(33) DE
(86) PCT/DE2007/000264
(87) WO 2007/093159
(74) Čermák a spol., JUDr. Karel Čermák, advokát, Národní 32, Praha 1, 11000
-
- (97) **EP 1985390**
(47) 11.05.2011
(97) 29.10.2008
(51) **B21K 5/20** (2006.01)
B21D 37/20 (2006.01)
B21J 5/08 (2006.01)
B22F 3/17 (2006.01)
C21D 6/02 (2006.01)
C21D 7/13 (2006.01)
C21D 9/00 (2006.01)
C21D 9/18 (2006.01)
C22C 38/22 (2006.01)
C22C 38/24 (2006.01)
(96) 25.03.2008
(96) 08251055.3
(73) Dayton Progress Corporation, Dayton, OH 45449, US
(72) Shepard, Christon L., Middletown, OH 45042, US
Loffler, James M., Tullahoma, TN 37388, US
Laparra, Ronald R., Centerville, OH 45458, US
Shaffer, Alan L., Cincinnati, OH 45248, US
Chandrasekharan, Shrinidhi, Dayton, OH 45459, US
- (54) **Nástroj pro použití v zařízení pro úpravu obrobku**
(32) 13.03.2008, 23.03.2007
(31) 47532, 896729 P
(33) US, US
(74) PATENTSERVIS Praha a.s., Jivenská 1273/1, Praha 4, 14021
-
- (97) **EP 2008735**
(47) 04.05.2011
(97) 31.12.2008
(51) **B21D 45/00** (2006.01)
B23Q 7/08 (2006.01)
(96) 30.06.2007
(96) 07012866.5
(73) TRUMPF Werkzeugmaschinen GmbH + Co. KG, 71254 Ditzingen, DE
(72) Kilian, Friedrich, 71229 Leonberg, DE
Schmauder, Frank, 72555 Metzingen, DE
Krämer, Rainer, 71272 Renningen, DE
(54) **Tvářecí stroj a způsob přemisťování polotovarového dílu z opěrné polohy do odváděcí polohy**
(74) Čermák a spol., JUDr. Karel Čermák, advokát, Národní 32, Praha 1, 11000
-
- (97) **EP 2010392**
(47) 11.05.2011
(97) 01.11.2007
(51) **B41J 2/175** (2006.01)
(96) 01.03.2007
(96) 07797152.1
(73) HEWLETT-PACKARD DEVELOPMENT COMPANY, L.P., Houston, TX 77070, US
(72) STATHAM, Ralph, L., Corvallis, OR 97330-4239, US
OLSEN, David, Corvallis, OR 97330-4239, US
(54) **Inkoustové tiskové systémy s tlakovým plněním**
(32) 22.03.2006
(31) 387159
(33) US
(86) PCT/US2007/063093
(87) WO 2007/124204
(74) Společná advokátní kancelář Všeťečka Zelený Švorčík Kalenský a partneři, JUDr. Otakar Švorčík, Hálkova 2, Praha 2, 12000
-
- (97) **EP 2011738**
(47) 30.03.2011
(97) 15.11.2007
(51) **B65D 25/20** (2006.01)
B65D 1/48 (2006.01)
B65D 6/36 (2006.01)
B65D 21/02 (2006.01)
(96) 26.04.2006
(96) 06745725.9
(73) Aiko Co., Ltd., Nagoya-shi, Aichi 455-0821, JP
(72) NISHIGAKI, Masaru, Nagoya-shi, Aichi 455-0821, JP
(54) **kovový výztužný prvek**
(86) PCT/JP2006/308747
(87) WO 2007/129377
(74) Rott, Růžička & Guttmann Patentové, známkové a advokátní kanceláře, Ing. Ivana Menšíková, Vinohradská 37, Praha 2, 12000
-
- (97) **EP 2022653**
(47) 18.05.2011
(97) 11.02.2009
(51) **B60C 27/18** (2006.01)
(96) 22.07.2008
(96) 08013140.2
(73) RUD Ketten Rieger & Dietz GmbH u. Co. KG, 73432 Aalen-Unterkothen, DE
(54) **Protismykové zařízení**

(32) 06.08.2007
(31) 102007036855
(33) DE
(74) Čermák a spol., JUDr. Karel Čermák, advokát, Národní 32, Praha 1, 11000

(31) 0757432
(33) FR
(74) PATENTSERVIS Praha a.s., Jivenská 1273/1, Praha 4, 14021

(97) **EP 2030589**
(47) 06.04.2011
(97) 04.03.2009
(51) **A61C 9/00** (2006.01)
A61K 6/10 (2006.01)
(96) 29.08.2008
(96) 08163256.4
(73) Major Prodotti Dentari S.P.A., 10024 Moncalieri (TO), IT
(72) Preti, Giulio, 10024 Moncalieri (Torino), IT
Gassino, Gianfranco, 10152 Torino, IT
Ceruti, Paola, 10137 Torino, IT
Rizzatti, Alessio, 14100 Asti, IT
Politi, Giorgio, 10135 Torino, IT
Gentile, Francesco, 10046 Poirino (Torino), IT
(54) **Kompozitní produkt pro odebrání otisku bezzubého oblouku**
(32) 03.09.2007
(31) TO20070621
(33) IT
(74) KOREJZOVÁ & SPOL., v.o.s., JUDr. Petra Korejzová, advokátka, Korunní 810/104 E, Praha 10, 10100

(97) **EP 2039785**
(47) 04.05.2011
(97) 03.01.2008
(51) **C21C 7/06** (2006.01)
C21C 7/00 (2006.01)
(96) 30.06.2006
(96) 06843948.8
(73) TECHCOM GmbH, 80809 München, DE
(72) SHUMAHER, Edgar, 80997 Munchen, DE
BELITCHENKO, Anatolij Konstantinovich, Moldova, MD
LOZIN, Gennadiy Arkadevich, Kharkov, 61140, UA
DEREVYANCHENKO, Igor Vitalevich, Moldova, MD
KHLOPONIN, Viktor Nikolaevich, Moscow, 117334, RU
TUROVSKIY, Vladimir Konstantinovich, LV-3401 Liepaya, LV
SAVYUK, Aleksandr Nikolaevich, Moldova, MD
DORN, Konstantin Filippovich, 86153 Augsburg, DE
YAKOVENKO, Vladimir Vladimirovich, Liepaya, LV
FRANTSKI, Renata, 80997 Munhen, DE
HESHELE, Aleksandr, 82178 Puhhaim, DE
(54) **Způsob dezoxidace oceli v páni**
(86) PCT/RU2006/000344
(87) WO 2008/002176
(74) PATENTSERVIS Praha a.s., Jivenská 1273/1, Praha 4, 14021

(97) **EP 2032702**
(47) 16.03.2011
(97) 21.12.2007
(51) **C12N 15/53** (2006.01)
C12N 15/82 (2006.01)
C12N 9/02 (2006.01)
A01H 5/00 (2006.01)
A01H 5/10 (2006.01)
(96) 06.06.2007
(96) 07812035.9
(73) Monsanto Technology, LLC, St. Louis, MO 63167, US
Board of Regents of the University of Nebraska, Lincoln, NE 68588-0467, US
(72) CLEMENTE, Thomas, E., St. Louis, MO 63167, US
DUMITRU, Razvan, St. Louis, MO 63167, US
FENG, Paul, C.C., St. Louis, MO 63167, US
FLASINSKI, Stanislaw, St. Louis, MO 63167, US
WEEKS, Donald, P., St. Louis, MO 63167, US
(54) **Modifikovaný dicamba monoxygenázový enzym a způsoby jeho použití**
(32) 06.06.2006, 05.06.2007
(31) 811152 P, 758657
(33) US, US
(86) PCT/US2007/070514
(87) WO 2007/146706
(74) KANIA, SEDLÁK, SMOLA Patentová a známková kancelář, Mgr. Martina Dvořáková, Mendlovo nám. 1a, Brno, 60300

(97) **EP 2044087**
(47) 04.05.2011
(97) 24.01.2008
(51) **C07F 3/00** (2006.01)
C07B 49/00 (2006.01)
B01J 19/00 (2006.01)
C07F 3/02 (2006.01)
(96) 11.07.2007
(96) 07765155.2
(73) Lonza AG, 4052 Basel, CH
ROBERGE, Dominique, 3960 Sierre, CH
BIELER, Nikolaus, 3902 Brig-Glis, CH
DUCRY, Laurent, 3960 Sierre, CH
(54) **Grignardovy reakce v mikroreaktorech**
(32) 18.07.2006
(31) 06014883
(33) EP
(86) PCT/EP2007/006127
(87) WO 2008/009378
(74) RNDr. Naděžda Nowaková, CSc., Donínská 2390, Praha 6, 16016

(97) **EP 2034256**
(47) 06.04.2011
(97) 11.03.2009
(51) **F25B 1/10** (2006.01)
F25B 31/00 (2006.01)
F25B 49/02 (2006.01)
(96) 08.09.2008
(96) 08163873.6
(73) Electricité de France, 75008 Paris, FR
(72) Ritz, Jean-Benoît, 77250 Moret sur Loing, FR
Coevoet, Michel, 77810 Thomery, FR
Horber, Bernard, 77430 Champagne sur Seine, FR
Barbouchi, Sami, 75019 Paris, FR
(54) **Způsob dynamického vyrovnávání oleje v termodynamickém zařízení**
(32) 07.09.2007

(97) **EP 2049317**
(47) 20.04.2011
(97) 14.02.2008
(51) **B29C 47/00** (2006.01)
B29C 47/50 (2006.01)
C09B 67/02 (2006.01)
C09B 67/08 (2006.01)
C09B 67/20 (2006.01)
B29C 47/38 (2006.01)
B29C 47/40 (2006.01)
B29C 47/80 (2006.01)
(96) 09.08.2006
(96) 06796263.9
(73) Inxel Trademark & Patents SAGL, 6901 Lugano, CH
(72) BROGGI, Giovanni, 20122 Milano, IT
(54) **Způsob přípravy granul pigmentu pomocí dvojitého extrudování**
(86) PCT/IT2006/000613
(87) WO 2008/018097

(74) Společná advokátní kancelář Všečeka Zelený Švorčík Kalenský a partneři, JUDr. Miloš Všečeka, Hálkova 2, Praha 2, 12000

(97) **EP 2062828**

(47) 11.05.2011

(97) 27.05.2009

(51) **B65D 17/50** (2006.01)

(96) 21.11.2007

(96) 07022610.5

(73) Impress Group B.V., 7418 AH Deventer, NL

(72) Jouillat, Jean François, 49150 Bauge, FR

(54) **Nádoba s otvorem uzavřeným membránou**

(74) PATENTSERVIS Praha a.s., Jivenská 1273/1, Praha 4, 14021

(97) **EP 2068455**

(47) 18.05.2011

(97) 02.05.2008

(51) **H04B 7/00** (2006.01)

H04L 5/00 (2006.01)

H04L 23/02 (2006.01)

H04J 11/00 (2006.01)

(96) 25.09.2007

(96) 07816965.3

(73) Huawei Technologies Co., Ltd., Shenzhen, Guangdong Province 518129, CN

(72) QU, Bingyu, Shenzhen Guangdong 518129, CN

HE, Yujuan, Shenzhen Guangdong 518129, CN

(54) **Způsob distribuování sekvence, způsob zpracování sekvence a přístroj v komunikačním systému**

(32) 30.09.2006, 30.12.2006, 07.03.2007, 19.06.2007

(31) 200610159666, 200610173364, 200710073057, 200710111533

(33) CN, CN, CN, CN

(86) PCT/CN2007/070774

(87) WO 2008/049358

(74) TRAPLOVÁ HAKR KUBÁT Advokátní a patentová kancelář, Ing. Eduard Hakr, Přístavní 24, Praha 7, 17000

(97) **EP 2068625**

(47) 18.05.2011

(97) 20.03.2008

(51) **A01N 25/24** (2006.01)

A01N 25/30 (2006.01)

A01N 47/40 (2006.01)

A01N 51/00 (2006.01)

(96) 01.09.2007

(96) 07802072.4

(73) Bayer CropScience AG, 40789 Monheim, DE

(72) VERMEER, Ronald, 51371 Leverkusen, DE

BAUR, Peter, 86938 Schondorf, DE

DÜLLBERG, Tobias, 51377 Leverkusen, DE

(54) **Suspenzní koncentráty na olejové bázi**

(32) 15.09.2006

(31) 102006043444

(33) DE

(86) PCT/EP2007/007655

(87) WO 2008/031512

(74) TRAPLOVÁ HAKR KUBÁT Advokátní a patentová kancelář, Ing. Eduard Hakr, Přístavní 24, Praha 7, 17000

(97) **EP 2068935**

(47) 13.04.2011

(97) 20.03.2008

(51) **A61K 47/48** (2006.01)

C07K 14/47 (2006.01)

C07K 14/52 (2006.01)

A61M 25/00 (2006.01)

(96) 14.09.2007

(96) 07818168.2

(73) Creabilis Therapeutics s.r.l., 10010 Colletterto Giacosa (TO), IT

(72) TRAVERSA, Silvio, 10010 Palazzo Canavese, IT

LORENZETTO, Chiara, 10068 Villafranca Piemonte, IT

MAINERO, Valentina, 10015 Ivrea (TO), IT

MORENA, Sebastiano, 10034 Chivasso, IT

FUMERO, Silvano, 10015 Ivrea, IT

BECCARIA, Luca, 10015 Ivrea, IT

(54) **Polymerní konjugáty Boxu-A HMGB1 a variant Boxu-A HMGB1**

(32) 15.09.2006, 05.03.2007

(31) 06019362, 904776 P

(33) EP, US

(86) PCT/EP2007/008029

(87) WO 2008/031612

(74) KOREJZOVÁ & SPOL., v.o.s., JUDr. Petra Korejzová, advokátka, Korunní 810/104 E, Praha 10, 10100

(97) **EP 2071093**

(47) 30.03.2011

(97) 17.06.2009

(51) **E04C 1/42** (2006.01)

C03C 17/34 (2006.01)

(96) 19.02.2008

(96) 08002998.6

(73) SGD LA GRANJA VIDRIERIA, S.L., 40100 San Idelfonso-La Granja Segovia, ES

(72) Hurtado Marjalizo, Manuel SGD La Granja Vidrieria, S.L., 40100 San Idelfonso-La Granja Segovia, ES

Fernandez Soto, Ramon c/o SGD La Granja Vidrieria, S.L., 40100 San Idelfonso-La Granja Segovia, ES

(54) **Skleněný blok pro stavbu s barvicím účinkem**

(32) 14.12.2007

(31) 200702577 U

(33) ES

(74) Společná advokátní kancelář Všečeka Zelený Švorčík Kalenský a partneři, JUDr. Petr Kalenský, Hálkova 2, Praha 2, 12000

(97) **EP 2074638**

(47) 20.04.2011

(97) 20.03.2008

(51) **H01F 27/02** (2006.01)

H01F 27/36 (2006.01)

(96) 06.09.2007

(96) 07837796.7

(73) ABB Technology AG, 8050 Zürich, CH

(72) GODBEY, Rodney, Wilson, NC 27896, US

(54) **Transformátor suchého typu se stísněnou sestavou jádra a cívký a způsob jeho výroby**

(32) 11.09.2006

(31) 518682

(33) US

(86) PCT/US2007/019424

(87) WO 2008/033249

(74) KANIA, SEDLÁK, SMOLA Patentová a známková kancelář, Ing. František Kania, Mendlovo nám. 1a, Brno, 60300

(97) **EP 2082257**

(47) 30.03.2011

(97) 17.07.2008

(51) **G01S 19/32** (2010.01)

G01S 19/37 (2010.01)

(96) 19.10.2007

(96) 07872189.1

(73) Datagrid, Inc., Gainesville, FL 32601, US

(72) FRIDMAN, Alexander, Moscow, 107140, RU

(54) **L1/L2 GPS přijímač s programovatelnou logikou**

(32) 19.10.2006

(31) 852642 P

(33) US

(86) PCT/US2007/022364
(87) WO 2008/085220
(74) KOREJZOVÁ & SPOL., v.o.s., JUDr. Petra Korejzová, advokátka, Korunní 810/104 E, Praha 10, 10100

(74) TRAPLOVÁ HAKR KUBÁT Advokátní a patentová kancelář, Ing. Eduard Hakr, Přístavní 24, Praha 7, 17000

(97) **EP 2084322**

(47) 30.03.2011
(97) 22.05.2008
(51) **D06M 15/55** (2006.01)
D06M 13/00 (2006.01)
D01D 5/096 (2006.01)
D01F 6/62 (2006.01)
D01F 6/84 (2006.01)

(97) **EP 2098607**

(47) 22.06.2011
(97) 09.09.2009
(51) **C23C 14/02** (2006.01)
C23C 14/06 (2006.01)
C23C 14/58 (2006.01)
C23C 2/06 (2006.01)
C23C 2/26 (2006.01)
C23C 2/28 (2006.01)
C23C 28/02 (2006.01)

(96) 13.11.2007
(96) 07819774.6

(96) 25.02.2008
(96) 08290173.7

(73) API Institute, 7801 CG Emmen, NL
(72) AALBERS, Johannes Gerardus Maria, 7843 PZ Erm, NL

(73) ArcelorMittal France, 93200 Saint Denis, FR

(54) **Způsob výroby multifilní příze**

(72) Vanhee, Luc, 08600 Fromelennes, FR

(32) 18.11.2006

Deweer, Benoit, 1933 Sterrebeek, BE

(31) 06023981

Silberberg, Eric, 5340 Haltinne (Gesves), BE

(33) EP

(54) **Způsob potažení kovového pásu a zařízení k provádění tohoto způsobu**

(86) PCT/EP2007/009788

(74) TRAPLOVÁ HAKR KUBÁT Advokátní a patentová kancelář, Ing. Eduard Hakr, Přístavní 24, Praha 7, 17000

(87) WO 2008/058696

(74) KOREJZOVÁ & SPOL., v.o.s., JUDr. Petra Korejzová, advokátka, Korunní 810/104 E, Praha 10, 10100

(97) **EP 2099759**

(97) **EP 2091949**

(47) 18.05.2011
(97) 26.06.2008
(51) **C07D 413/04** (2006.01)
C07D 413/14 (2006.01)
A61K 31/405 (2006.01)
A61P 37/00 (2006.01)

(47) 18.05.2011

(97) 12.06.2008
(51) **C07D 215/14** (2006.01)
C07D 401/04 (2006.01)
C07D 413/04 (2006.01)
C07D 417/04 (2006.01)
A61K 31/496 (2006.01)
A61P 31/04 (2006.01)

(96) 19.12.2007

(96) 04.12.2007

(96) 07857808.5

(96) 07847814.6

(73) Glaxo Group Limited, Greenford Middlesex UB6 0NN, GB

(73) Janssen Pharmaceutica NV, 2340 Beerse, BE

(72) AHMED, Mahmood, Singapore 138667, SG

(72) GUILLEMONT, Jérôme Emile Georges, 27106 Val de Reuil Cedex, FR

MYATT, James, Harlow Essex CM19 5AW, GB

ANDRIES, Koenraad Jozef Lodewijk Marcel, 2340 Beerse, BE

NORTON, David, Harlow Essex CM19 5AW, GB

KOUL, Anil, 2340 Beerse, BE

RIVERS, Dean Andrew, Singapore 138667, SG

ANTIBAKTERIÁLNÍ DERIVÁTY CHINOLINU

(54) **Indolové deriváty jakožto agonisty receptoru S1P1**

(54) **Antibakteriální deriváty chinolinu**

(32) 21.12.2006, 19.04.2007

(32) 06.12.2006

(31) 0625647, 0707615

(31) 06125529

(33) GB, GB

(33) EP

(86) PCT/EP2007/064185

(86) PCT/EP2007/063316

(87) WO 2008/074821

(87) WO 2008/068270

(74) Čermák a spol., JUDr. Karel Čermák, advokát, Národní 32, Praha 1, 11000

(74) TRAPLOVÁ HAKR KUBÁT Advokátní a patentová kancelář, Ing. Eduard Hakr, Přístavní 24, Praha 7, 17000

(97) **EP 2092069**

(47) 11.05.2011
(97) 05.06.2008
(51) **C12N 15/62** (2006.01)
A61K 38/17 (2006.01)
A61K 47/48 (2006.01)
C07K 14/47 (2006.01)
C07K 14/71 (2006.01)

(97) **EP 2111510**

(47) 27.04.2011
(97) 27.08.2009
(51) **F15B 15/14** (2006.01)
(96) 19.02.2009
(96) 09707109.6

(96) 28.11.2007

(73) POLYSIUS Aktiengesellschaft, 59269 Beckum, DE

(96) 07866627.8

(72) GUERRERO PALMA, Pedro, 59510 Lippetal, DE

(73) Aventis Pharma S.A., 92160 Antony, FR

(54) **Systém pro přenos sil s hydraulickým válcem a s axiálním ložiskem**

(72) NESBIT, Mark, 75013 Paris, FR

(32) 22.02.2008

CAMERON, Béatrice, 75013 Paris, FR

(31) 102008010652

BLANCHE, Francis, 75013 Paris, FR

(33) DE

SORDELLO, Sylvie, 75013 Paris, FR

(86) PCT/EP2009/051977

NICOLAZZI, Céline, 75013 Paris, FR

(87) WO 2009/103762

TROMBE, Marc, 75013 Paris, FR

(74) Čermák a spol., JUDr. Karel Čermák, advokát, Národní 32, Praha 1, 11000

(54) **Modifikované fúze Fc s rozpustným receptorem FGF se zlepšenou biologickou aktivitou**

(74) Čermák a spol., JUDr. Karel Čermák, advokát, Národní 32, Praha 1, 11000

(32) 28.11.2006, 11.01.2007

(97) **EP 2111970**

(31) 06291824, 07290042

(47) 20.04.2011

(33) EP, EP

(97) 28.10.2009

(86) PCT/IB2007/004354

(87) WO 2008/065543

(51) **B29C 70/44** (2006.01)
B29C 70/08 (2006.01)
B29C 44/08 (2006.01)
A63B 59/14 (2006.01)
 B29K 105/04 (2006.01)
 B29K 105/06 (2006.01)
 (96) 02.07.2008
 (96) 08252257.4
 (73) Bauer Hockey Corp., St-Jérôme QC J7Y 5G2, CA
 (72) Gans, Adam, Prévost Québec, JOR 1TO, CA
 Le Corvec, Jérôme, Ottawa Ontario, K1M 1Z1, CA
 (54) **Způsob výroby produktu použitím expandovatelných mikrokuliček**
 (32) 14.03.2008
 (31) 48941
 (33) US
 (74) KOREJZOVÁ & SPOL., v.o.s., JUDr. Petra Korejzová, advokátka, Korunní 810/104 E, Praha 10, 10100

(97) **EP 2118027**
 (47) 23.03.2011
 (97) 10.07.2008
 (51) **C03B 33/09** (2006.01)
 (96) 21.12.2007
 (96) 07845307.3
 (73) Lisee Maschinenbau GmbH, 3353 Seitenstetten, AT
 (72) LISEC, Peter, A-3363 Hausmending, AT
 (54) **Způsob vytvoření dělicí mezery ve skleněné tabuli**
 (32) 05.01.2007
 (31) 272007
 (33) AT
 (86) PCT/AT2007/000583
 (87) WO 2008/080182
 (74) Společná advokátní kancelář Všeťečka Zelený Švorčík Kalenský a partneři, JUDr. Otakar Švorčík, Hálkova 2, Praha 2, 12000

(97) **EP 2123328**
 (47) 04.05.2011
 (97) 25.11.2009
 (51) **A61P 25/28** (2006.01)
C07K 5/062 (2006.01)
C07K 5/083 (2006.01)
C07D 491/02 (2006.01)
A61K 38/05 (2006.01)
A61K 38/06 (2006.01)
A61K 47/48 (2006.01)
 (96) 24.02.2009
 (96) 09472001.8
 (73) Sopharma AD, 1220 Sofia, BG
 (72) Vezenkov, Lubomir Todorov, Sofia 1756, BG
 Georgieva, Mariya Georgieva, Sofia 1756, BG
 Danalev, Dancho Lubenov, Sofia 1700, BG
 Ivanov, Chavdar Borisov, Sofia 1784, BG
 Bakalova, Anastassia Todorova, Sofia 1309, BG
 Hristov, Krum Krumov, Sofia 1000, BG
 Mitev, Vanyo Ivanov, Sofia 1113, BG
 Checler, Frederic, 06410 Biot, FR
 Sevalle, Jean, 06100 Nice, FR
 (54) **Deriváty galanthaminu, způsoby jejich získání a použití**
 (32) 23.05.2008
 (31) 11014108
 (33) BG
 (74) Společná advokátní kancelář Všeťečka Zelený Švorčík Kalenský a partneři, JUDr. Miloš Všeťečka, Hálkova 2, Praha 2, 12000

(97) **EP 2134203**
 (47) 04.05.2011
 (97) 18.09.2008
 (51) **A42B 3/14** (2006.01)
A24B 15/14 (2006.01)
 (96) 10.03.2008

(96) 08751070.7
 (73) Philip Morris Products S.A., 2000 Neuchâtel, CH
 (72) NICHOLLS, Juan, G., Midlothian, VA 23113, US
 UHL, Richard, G., Mechanicsville, VA 23116-4049, US
 OLEGARIO, Raquel, M., Richmond, VA 23235, US
 (54) **Způsob výroby rekonstituovaných tabákových folií**
 (32) 09.03.2007
 (31) 905834 P
 (33) US
 (86) PCT/IB2008/001377
 (87) WO 2008/110932
 (74) PATENTSERVIS Praha a.s., Jivenská 1273/1, Praha 4, 14021

(97) **EP 2136189**
 (47) 13.04.2011
 (97) 23.12.2009
 (51) **G01H 1/00** (2006.01)
 (96) 15.05.2009
 (96) 09251322.5
 (73) Rolls-Royce plc, London SW1E 6AT, GB
 (72) Russhard, Peter, Wollaton Nottingham NG8 2RD, GB
 Back, Jason David, Chellaston Derby DE73 5WG, GB
 (54) **Způsob analýzy vibrací v lopatkách rotoru**
 (32) 18.06.2008
 (31) 0811073
 (33) GB
 (74) KOREJZOVÁ & SPOL., v.o.s., JUDr. Petra Korejzová, advokátka, Korunní 810/104 E, Praha 10, 10100

(97) **EP 2138246**
 (47) 27.04.2011
 (97) 30.12.2009
 (51) **B21C 37/10** (2006.01)
B21C 37/15 (2006.01)
B21D 5/01 (2006.01)
B21D 28/10 (2006.01)
 (96) 25.06.2009
 (96) 09163818.9
 (73) Société Noiséene d'Outillage de Presse, 95940 Roissy Charles de Gaulle Cedex, FR
 (72) Teixeira, Georges, 95530 La Frette sur Seine, FR
 (54) **Trubka vyrobená z rovinného výstřížku a způsob výroby takové trubky**
 (32) 27.06.2008
 (31) 0854345
 (33) FR
 (74) INPARTNERS GROUP, Ing. Dušan Kendereški, Lidická 51, Brno, 60200

(97) **EP 2143773**
 (47) 27.04.2011
 (97) 13.01.2010
 (51) **C09J 133/00** (2006.01)
 (96) 07.07.2009
 (96) 09164741.2
 (73) TESA SE, 20253 Hamburg, DE
 (72) Prenzel, Alexander, Dr., 20259 Hamburg, DE
 Beschmann, Jennifer, 20259 Hamburg, DE
 (54) **Samolepicí hmoty a způsob jejich výroby**
 (32) 11.07.2008
 (31) 102008032571
 (33) DE
 (74) KOREJZOVÁ & SPOL., v.o.s., JUDr. Petra Korejzová, advokátka, Korunní 810/104 E, Praha 10, 10100

(97) **EP 2144362**
 (47) 16.03.2011
 (97) 13.01.2010
 (51) **H02P 21/00** (2006.01)
 (96) 07.07.2008

- | | | |
|---|---|--|
| (96) 08159823.7 | (97) 27.11.2008 | |
| (73) Baumüller Nürnberg GmbH, 90482 Nürnberg, DE | (51) C08F 236/12 (2006.01) | |
| (72) Götz, Dr., Fritz Rainer, 90522, Oberasbach, DE | C08C 1/15 (2006.01) | |
| Barinberg, Dr., Viktor, 90491, Nürnberg, DE | C08F 2/22 (2006.01) | |
| Jäger, Franz, 90419, Nürnberg, DE | C08K 5/37 (2006.01) | |
| (54) Způsob a uspořádání pro sledování hnací rychlosti rotoru s permanentními magnety v regulačním obvodu pohonu | C08L 9/02 (2006.01) | |
| (74) KOREJZOVÁ & SPOL., v.o.s., JUDr. Petra Korejzová, advokátka, Korunní 810/104 E, Praha 10, 10100 | (96) 19.05.2008 | |
| | (96) 08759716.7 | |
| | (73) LANXESS Deutschland GmbH, 51369 Leverkusen, DE | |
| | (72) OBRECHT, Werner, 47447 Moers, DE | |
| | (54) Nitrilové kaučuky | |
| | (32) 22.05.2007 | |
| (97) EP 2144724 | (31) 102007024008 | |
| (47) 11.05.2011 | (33) DE | |
| (97) 20.11.2008 | (86) PCT/EP2008/056086 | |
| (51) B23B 27/16 (2006.01) | (87) WO 2008/142035 | |
| (96) 02.02.2008 | (74) Společná advokátní kancelář Všeťečka Zelený Švorčík Kalenský a partneři, JUDr. Miloš Všeťečka, Hálkova 2, Praha 2, 12000 | |
| (96) 08707521.4 | | |
| (73) Kennametal Inc., Latrobe, PA 15650-0231, US | | |
| (72) HARTLÖHNER, Rudi, 90587 Tuchenbach, DE | | |
| KAUFMANN, Igor, 90469 Nürnberg, DE | | |
| (54) Řezná vložka s osmi břity, jakož i pro ni určený nástrojový držák | (97) EP 2161132 | |
| (32) 14.05.2007 | (47) 27.04.2011 | |
| (31) 102007022535 | (97) 10.03.2010 | |
| (33) DE | (51) B41J 2/175 (2006.01) | |
| (86) PCT/EP2008/000840 | (96) 05.09.2003 | |
| (87) WO 2008/138414 | (96) 09010874.7 | |
| (74) TRAPLOVÁ HAKR KUBÁT Advokátní a patentová kancelář, Ing. Eduard Hakr, Přístavní 24, Praha 7, 17000 | (73) Seiko Epson Corporation, Tokyo 163-0811, JP | |
| | (72) Hashii, Kazuhiro, Suwa-shi Nagano 392-8502, JP | |
| | Shinada, Satoshi, Suwa-shi Nagano 392-8502, JP | |
| | Sakai, Yasuto, Suwa-shi Nagano 392-8502, JP | |
| | Harada, Kazumasa, Suwa-shi Nagano 392-8502, JP | |
| | Aoki, Kazuaki, Suwa-shi Nagano 392-8502, JP | |
| (97) EP 2146020 | (54) Inkoustová kartridž | |
| (47) 30.03.2011 | (32) 26.11.2002, 20.03.2003, 20.03.2003, 06.05.2003, 31.07.2003, 26.08.2003 | |
| (97) 20.01.2010 | (31) 2002341826, 2003076890, 2003076891, 2003128049, 2003204804, 649806 | |
| (51) E04D 13/04 (2006.01) | (33) JP, JP, JP, JP, JP, US | |
| (96) 17.06.2009 | (74) PATENTSERVIS Praha a.s., Jivenská 1273/1, Praha 4, 14021 | |
| (96) 09007935.1 | | |
| (73) Vahlbrauk, Wolfgang Dipl.-Ing., 37581 Bad Gandersheim, DE | | |
| (72) Vahlbrauk, Wolfgang Dipl.-Ing., 37581 Bad Gandersheim, DE | | |
| (54) Odvodní zařízení s trubkovým vedením provedeným přes okrajové zakončení | (97) EP 2167324 | |
| (32) 17.07.2008 | (47) 06.04.2011 | |
| (31) 102008034016 | (97) 15.01.2009 | |
| (33) DE | (51) B41M 5/52 (2006.01) | |
| (74) Společná advokátní kancelář Všeťečka Zelený Švorčík Kalenský a partneři, JUDr. Otakar Švorčík, Hálkova 2, Praha 2, 12000 | (96) 05.07.2008 | |
| | (96) 08773880.3 | |
| | (73) SAPPI Netherlands Services B.V., 6211 AA Maastricht, NL | |
| | (72) BOTTJ, Gilbert, NL-6226 DG Maastricht, NL | |
| | LEMMENS, Philip, NL-6245 HM Eijsden, NL | |
| | FISCHER, Jelena, A-8020 Graz, AT | |
| | HENDRIX, Sandra, NL-6213 KB Maastricht, NL | |
| | SEIDLER, Nicole, A-8112 Gratwein, AT | |
| | (54) Papír pro ofsetový tisk | |
| (97) EP 2150763 | (32) 09.07.2007 | |
| (47) 25.05.2011 | (31) 07013375 | |
| (97) 11.12.2008 | (33) EP | |
| (51) F27D 17/00 (2006.01) | (86) PCT/EP2008/005504 | |
| (96) 28.05.2008 | (87) WO 2009/007072 | |
| (96) 08760127.4 | (74) KOREJZOVÁ & SPOL., v.o.s., JUDr. Petra Korejzová, advokátka, Korunní 810/104 E, Praha 10, 10100 | |
| (73) Siemens Aktiengesellschaft, 80333 München, DE | | |
| (72) GARBE, Hanno, Avimore PH22 1 SH, GB | | |
| LENGERT, Jörg, 91475 Lonnerstadt-Ailsbach, DE | | |
| MATSCHULLAT, Thomas, 90542 Eckental, DE | | |
| (54) Způsob a zařízení pro využití tepla dopravovaného diskontinuálním proudem spalín | (97) EP 2181277 | |
| (32) 04.06.2007 | (47) 13.07.2011 | |
| (31) 102007025978 | (97) 11.03.2010 | |
| (33) DE | (51) F16H 55/08 (2006.01) | |
| (86) PCT/EP2008/056531 | (96) 21.07.2009 | |
| (87) WO 2008/148674 | (96) 09777319.6 | |
| (74) Čermák a spol., JUDr. Karel Čermák, advokát, Národní 32, Praha 1, 11000 | (73) Voith Patent GmbH, 89522 Heidenheim, DE | |
| | (72) ETZOLD, Mathias, 04849 Kossa OT Pressel, DE | |
| | ROTH, Zsolt, 89518 Heidenheim, DE | |
| (97) EP 2152760 | | |
| (47) 04.05.2011 | | |

(54) **Ozubení ozubeného kola**

(32) 02.09.2008
(31) 102008045318
(33) DE
(86) PCT/EP2009/005270
(87) WO 2010/025791
(74) Rott, Růžička & Guttmann Patentové, známkové a advokátní kanceláře, Ing. Jiří Andera, Vinohradská 37, Praha 2, 12000

(97) **EP 2187785**

(47) 20.04.2011
(97) 19.02.2009
(51) **A47F 5/00** (2006.01)
(96) 08.08.2008
(96) 08785470.9
(73) Context Marketing Services Gmbh, 47475 Kamp-Lintfort, DE
(72) HOMMEL, Lothar, 64331 Weiterstadt, DE

(54) **Přípevňovací systém pro systém pro prezentaci zboží**

(32) 16.08.2007
(31) 102007038825
(33) DE
(86) PCT/EP2008/006580
(87) WO 2009/021700
(74) Společná advokátní kancelář Všetěčka Zelený Švorčík Kalenský a partneři, JUDr. Miloš Všetěčka, Hálkova 2, Praha 2, 12000

(97) **EP 2203245**

(47) 13.07.2011
(97) 12.09.2008
(51) **B01F 1/00** (2006.01)
B01F 3/12 (2006.01)
B01F 5/24 (2006.01)
B01F 7/00 (2006.01)
B01F 7/16 (2006.01)
C08J 3/05 (2006.01)
(96) 25.03.2008
(96) 08718182.2
(73) S.P.C.M. SA, 42160 Andrezieux Boutheon, FR
(72) PICH, René, 42160 Andrezieux Boutheon, FR
JERONIMO, Philippe, F-42210 Montrond les Bains, FR
(54) **Zařízení pro přípravu disperze vodou rozpustných polymerů a způsob provádění disperze**
(32) 12.10.2007
(31) 0758252
(33) FR
(86) PCT/EP2008/053495
(87) WO 2008/107492
(74) KANIA, SEDLÁK, SMOLA Patentová a známková kancelář, Ing. Jiří Malůšek, Mendlovo nám. 1a, Brno, 60300

(97) **EP 2205346**

(47) 18.05.2011
(97) 30.04.2009
(51) **B01F 9/00** (2006.01)
B01F 9/06 (2006.01)
(96) 02.10.2008
(96) 08843232.3
(73) Valorom, 75002 Paris, FR
(72) MAZON, Michel, F-47130 Bazens, FR
(54) **Zařízení a způsob zpracování domácího odpadu**
(32) 04.10.2007
(31) 0758069
(33) FR
(86) PCT/FR2008/051786
(87) WO 2009/053585
(74) Ing. Květoslava Kubičková, Doubravčická 2201, Praha 10, 10000

(97) **EP 2206204**

(47) 20.04.2011
(97) 14.05.2009
(51) **H01R 13/645** (2006.01)
H01R 13/74 (2006.01)
(96) 29.10.2008
(96) 08847570.2
(73) Tyco Electronics AMP GmbH, 64625 Bensheim, DE
(72) BUCK, Carsten, 64646 Heppenheim, DE
JETTER, Rolf, 64297 Darmstadt, DE
SIELER, Torsten, 64295 Darmstadt, DE

(54) **Elektrická zástrčka**

(32) 05.11.2007
(31) 102007052606
(33) DE
(86) PCT/EP2008/064681
(87) WO 2009/059921
(74) PATENTSERVIS Praha a.s., Jivenská 1273/1, Praha 4, 14021

(97) **EP 2215274**

(47) 13.04.2011
(97) 28.05.2009
(51) **C14C 3/12** (2006.01)
(96) 21.11.2008
(96) 08852678.5
(73) N-Zyme BioTec GmbH, 64295 Darmstadt, DE
(72) ZOTZEL, Jens, 64285 Darmstadt, DE
SARAFEDDINOV, Alla, 64646 Heppenheim, DE
MARX, Stefan, 64380 Rossdorf, DE
GERMANN, Heinz-Peter, 72800 Eningen unter Achalm, DE

(54) **Činidlo a způsob činění kůží a kožek**

(32) 23.11.2007
(31) 07121380
(33) EP
(86) PCT/EP2008/065954
(87) WO 2009/065915
(74) Čermák a spol., JUDr. Karel Čermák, advokát, Národní 32, Praha 1, 11000

(97) **EP 2219480**

(47) 27.04.2011
(97) 10.07.2008
(51) **A24C 5/35** (2006.01)
B65G 47/51 (2006.01)
(96) 17.12.2007
(96) 07875272.2
(73) British American Tobacco (Investments) Ltd, London
WC2R 3LA, GB
(72) FALLON, Gary, London WC2R 3LA, GB
(54) **Nastavitelný zásobník pro tyčinkovité předměty**
(32) 03.01.2007
(31) 0700075
(33) GB
(86) PCT/IB2007/004722
(87) WO 2008/081160
(74) Čermák a spol., JUDr. Karel Čermák, advokát, Národní 32, Praha 1, 11000

(97) **EP 2229617**

(47) 11.05.2011
(97) 11.06.2009
(51) **G06F 3/042** (2006.01)
G09F 27/00 (2006.01)
(96) 05.12.2007
(96) 07847835.1
(73) Almeva AG, 9223 Schweizersholz, CH
(72) HAUKE, Rudolf, 89168 Niederstotzingen, DE
BAEUERLE, Jens-Uwe, CH-8280 Kreuzlingen, CH

(54) **Interakční uspořádání k interakci mezi obrazovkou displeje a ukazatelem objektu**
(86) PCT/EP2007/063340
(87) WO 2009/071121
(74) ELITFORM - Patentová a známková kancelář, Mgr. Lukáš Dlabáček, patentový zástupce, Bolzanova 5, Brno, 61800

(97) **EP 2232077**
(47) 20.04.2011
(97) 12.03.2009
(51) **F04D 25/08** (2006.01)
F04D 33/00 (2006.01)
(96) 26.08.2008
(96) 08788450.8
(73) Dyson Technology Limited, Malmesbury Wiltshire SN16 0RP, GB
(72) GAMMACK, Peter, David, Malmesbury, Wiltshire SN16 6RP, GB
NICOLAS, Frederic, Malmesbury, Wiltshire SN16 0RP, GB
SIMMONDS, Kevin, John, Malmesbury, Wiltshire SN16 0RP, GB

(54) **Ventilátor**
(32) 04.09.2007, 04.09.2007, 04.09.2007, 04.09.2007, 14.08.2008
(31) 0717155, 0717148, 0717151, 0717154, 0814866
(33) GB, GB, GB, GB, GB
(86) PCT/GB2008/002891
(87) WO 2009/030881
(74) PATENTSERVIS Praha a.s., Jivenská 1273/1, Praha 4, 14021

(97) **EP 2233623**
(47) 01.06.2011
(97) 29.09.2010
(51) **D04B 27/24** (2006.01)
(96) 13.11.2009
(96) 10163122.4
(73) SANTONI S.p.A., 25135 Brescia, IT
(72) Lonati, Tiberio, 25128 Brescia, IT
(54) **Tyč k vedení vláken pro žakárové textilní stroje s osnovním pletením**
(32) 26.11.2008
(31) BS20080219
(33) IT
(74) PATENTSERVIS Praha a.s., Jivenská 1273/1, Praha 4, 14021

(97) **EP 2234677**
(47) 01.06.2011
(97) 02.07.2009
(51) **A62C 5/00** (2006.01)
A62C 13/00 (2006.01)
A62C 99/00 (2010.01)
(96) 24.12.2007
(96) 07866842.3
(73) E.S.P. S.r.l., 10127 Torino, IT
(72) LAVESI, Giuseppe, 10025 Pino Torinese (Torino), IT
GAIDANO, Giovanni, 10020 Pecetto Torinese (Torino), IT
(54) **Přenosný aerosolový hasicí přístroj s úderníkovým spouštěcím zařízením**
(86) PCT/IT2007/000911
(87) WO 2009/081431
(74) KOREJZOVÁ & SPOL., v.o.s., JUDr. Petra Korejzová, advokátka, Korunní 810/104 E, Praha 10, 10100

(97) **EP 2241527**
(47) 13.04.2011
(97) 20.10.2010
(51) **B66C 1/66** (2006.01)

(96) 17.04.2009
(96) 09005509.6
(73) pewag austria GmbH, 8605 Kapfenberg, AT
(72) Oswald, Bernhard, 8605 Kapfenberg, AT
Pengg, Ágyd, 8210 Pörschach, AT
(54) **Připojovací zařízení**
(74) Čermák a spol., JUDr. Karel Čermák, advokát, Národní 32, Praha 1, 11000

(97) **EP 2262757**
(47) 13.07.2011
(97) 03.09.2009
(51) **C07C 213/00** (2006.01)
C07C 215/42 (2006.01)
(96) 27.02.2009
(96) 09716090.7
(73) Grünenthal GmbH, 52078 Aachen, DE
HELL, Wolfgang, 52066 Aachen, DE
ZIMMER, Oswald, 52146 Würselen, DE
KEGEL, Markus, 41239 Mönchengladbach, DE
SCHÄFER, Olaf, 52223 Stolberg, DE
SPINDLER, Felix, 4656 Starrkirch-Wil, CH
SCHNYDER, Anita, 4423 Hersberg, CH
SIEGRIST, Urs, 5070 Frick, CH
DREXLER, Hans-Joachim, 18198 Gross-Schwass, DE
HELLER, Detlef, 18057 Rostock, DE

(54) **Způsob výroby 6-dimethylaminomethyl-fenyl-cyklohexan-1,3-diolenu**
(32) 29.02.2008
(31) 08003846
(33) EP
(86) PCT/EP2009/001394
(87) WO 2009/106335
(74) Společná advokátní kancelář Všeťečka Zelený Švorčík Kalenský a partneři, JUDr. Petr Kalenský, Hálkova 2, Praha 2, 12000

(97) **EP 2311629**
(47) 25.05.2011
(97) 20.04.2011
(51) **B29D 24/00** (2006.01)
B32B 3/12 (2006.01)
B60R 5/04 (2006.01)
B60R 13/02 (2006.01)
B60R 13/08 (2006.01)

(96) 16.10.2009
(96) 09013080.8
(73) Rieter Technologies AG, 8406 Winterthur, CH
(72) Delmas, Bertrand, 8406 Winterthur, CH
(54) **Plástvová sendvičová konstrukce pro automobilový průmysl**
(74) Společná advokátní kancelář Všeťečka Zelený Švorčík Kalenský a partneři, JUDr. Miloš Všeťečka, Hálkova 2, Praha 2, 12000

Zveřejněné opravené překlady evropských patentových spisů

U následujících udělených evropských patentů s účinky pro Českou republiku byl majitelem předložen opravený překlad patentového spisu do českého jazyka (§35d odst. 2 zákona č. 527/1990 Sb., v platném znění).

Datem zveřejnění opraveného překladu evropského patentového spisu je datum publikace tohoto Věstníku.

(97) EP 1519939
(97) EP 1959014
(97) EP 2083671

Zveřejněné překlady pozměněného, nebo omezeného znění evropských patentových spisů

U následujících udělených evropských patentů s účinky pro Českou republiku byl majitelem předložen překlad omezeného, nebo pozměněného znění evropského patentového spisu do českého jazyka (§35f odst. 3 zákona č. 527/1990 Sb., v platném znění).

(97) EP 1620278

Evropské patenty zrušené Evropským patentovým úřadem

Následující evropské patenty udělené Evropským patentovým úřadem s účinky pro Českou republiku byly zrušeny Evropským patentovým úřadem podle článku 102 Úmluvy o udělování evropských patentů (§35f odst. 2 zákona č. 527/1990 Sb., v platném znění).

(97) EP 1931203

PD4A Převod práv a ostatní změny majitelů evropských patentů

(97) **EP 1508333**
(73) ADVANCELL ADVANCED IN VITRO CELL
TECHNOLOGIES, S.A., E-08028 Barcelona, ES

(97) **EP 1628892**
(73) TUBEX Holding GmbH, 70184 Stuttgart, DE

(97) **EP 1689859**
(73) Danisco US Inc., Palo Alto, CA 94304, CA, US

(97) **EP 1842071**
(73) The Binding Site Group Limited, Birmingham B15 1QT,
GB

(97) **EP 2081839**
(73) IDS S.A., 66-400 Gorzów Wielkopolski, PL

FG1K

Zapsané užité vzory - přehled podle čísel zápisu

V období uzávěrky tohoto čísla Věstníku zapsal Úřad průmyslového vlastnictví tyto užité vzory.

22557	E 05 F 15/18	(2006.01)
22558	F 16 H 7/12	(2006.01)
22559	C 23 C 14/48	(2006.01)
22560	G 01 Q 90/00	(2010.01)
22561	G 01 F 1/00	(2006.01)
22562	B 07 B 13/00	(2006.01)
22563	B 65 G 67/02	(2006.01)
22564	G 01 G 19/02	(2006.01)
22565	A 23 J 3/06	(2006.01)
22566	B 65 D 1/02	(2006.01)
22567	A 63 B 29/02	(2006.01)
22568	E 06 B 9/323	(2006.01)
22569	E 06 B 9/323	(2006.01)
22570	E 04 G 21/16	(2006.01)
22571	A 45 D 26/00	(2006.01)
22572	F 42 B 8/02	(2006.01)
22573	C 04 B 28/14	(2006.01)
22574	G 06 F 3/042	(2006.01)
22575	G 10 C 1/04	(2006.01)
22576	F 16 C 35/04	(2006.01)
22577	A 61 G 1/00	(2006.01)
22578	A 61 G 1/003	(2006.01)
22579	A 61 G 1/003	(2006.01)
22580	G 10 C 3/06	(2006.01)

FG1K

Zapsané užité vzory - řazené podle MPT

- (51) **A23J 3/06** (2006.01)
A23L 1/302 (2006.01)
A23L 1/304 (2006.01)
A23L 1/305 (2006.01)
(11) 22565
(21) **2011-23973**
(22) 23.02.2011
(47) 08.08.2011
(73) Ranný Mojmir Doc. Ing. DrSc., Praha, CZ
Sedláček Jiří Ing. CSc., Praha, CZ
Kocourková Zuzana Ing., Veltrusy, CZ
Petříková Dana Ing., Praha, CZ
(72) Ranný Mojmir Doc. Ing. DrSc., Praha, CZ
Sedláček Jiří Ing. CSc., Praha, CZ
Kocourková Zuzana Ing., Veltrusy, CZ
Petříková Dana Ing., Praha, CZ
(54) **Nutraceutikum pro komplexní péči o pohybový aparát**
(51) **A45D 26/00** (2006.01)
A61Q 9/04 (2006.01)
(11) 22571
(21) **2011-24362**
(22) 17.05.2011
(47) 08.08.2011
(73) Strašák Vladimír Ing., Kunovice, CZ
(72) Strašák Vladimír Ing., Kunovice, CZ
(54) **Depilační prostředek obsahující depilační hmotu**
(74) Ing. Dobroslav Musil, patentová kancelář, Ing. Dobroslav Musil, Cejl 38, Brno, 60200
(51) **A61G 1/00** (2006.01)
A61G 1/06 (2006.01)
B60N 2/00 (2006.01)
B60R 21/00 (2006.01)
B60R 22/24 (2006.01)
(11) 22577
(21) **2011-24550**
(22) 01.07.2011
(47) 08.08.2011
(73) MEDTEC-VOP, spol. s r. o., Hradec Králové, CZ
(72) Šír Ludvík Ing., Hradec Králové, CZ
Novotný Ladislav, Hradec Králové, CZ
Svoboda Jaroslav Ing., Hradec Králové, CZ
(54) **Zařízení pro upevnění nosítek ve vozidle**
(74) Jan Brykner, Resslerova 741, Hradec Králové, 50002
(51) **A61G 1/003** (2006.01)
A61G 7/10 (2006.01)
B60N 2/00 (2006.01)
B60R 21/00 (2006.01)
B60R 22/24 (2006.01)
(11) 22579
(21) **2011-24552**
(22) 01.07.2011
(47) 08.08.2011
(73) MEDTEC-VOP, spol. s r. o., Hradec Králové, CZ
(72) Šír Ludvík Ing., Hradec Králové, CZ
Novotný Ladislav, Hradec Králové, CZ
Svoboda Jaroslav Ing., Hradec Králové, CZ
(54) **Nosný sedačkový a ukládací systém zdravotnického vozidla**
(74) Jan Brykner, Resslerova 741, Hradec Králové, 50002
(51) **A61G 1/003** (2006.01)
A61G 7/10 (2006.01)
B60R 22/24 (2006.01)
(11) 22578
(21) **2011-24551**
(22) 01.07.2011
(47) 08.08.2011
(73) MEDTEC-VOP, spol. s r. o., Hradec Králové, CZ
(72) Šír Ludvík Ing., Hradec Králové, CZ
Novotný Ladislav, Hradec Králové, CZ
Svoboda Jaroslav Ing., Hradec Králové, CZ
(54) **Zařízení pro nakládání ležících osob do vozidla**
(74) Jan Brykner, Resslerova 741, Hradec Králové, 50002
(51) **A63B 29/02** (2006.01)
A63B 29/00 (2006.01)
E04G 5/04 (2006.01)
F16B 13/12 (2006.01)
(11) 22567
(21) **2011-24153**
(22) 01.04.2011
(47) 08.08.2011
(73) Konečný Zdeněk, Adamov, CZ
(72) Konečný Zdeněk, Adamov, CZ
(54) **Výměnná jisticí kotva**
(51) **B07B 13/00** (2006.01)
B65G 19/00 (2006.01)
B65G 47/00 (2006.01)
(11) 22562
(21) **2011-23761**
(22) 05.01.2011
(47) 08.08.2011
(73) Rmax s.r.o., Zlín, CZ
(72) Neuwirth Jiří Ing., Zlín, CZ
(54) **Zařízení pro dopravu a třídění sypkých hmot**
(74) Ing. Zdeněk Janík, Bulharská 1418/9, Ostrava-Poruba, 70800
(51) **B65D 1/02** (2006.01)
B65D 23/08 (2006.01)
B65D 65/00 (2006.01)
(11) 22566
(21) **2011-23996**
(22) 28.02.2011
(47) 08.08.2011
(73) Žižka Petr, Králíky, CZ
(72) Žižka Petr, Králíky, CZ
(54) **Prostředek pro tepelnou izolaci nápojové láhve**
(74) Jan Brykner, Resslerova 741, Hradec Králové, 50002
(51) **B65G 67/02** (2006.01)
(11) 22563
(21) **2011-23868**
(22) 31.01.2011
(47) 08.08.2011
(73) ARROW LINE, a. s., Ostrava - Vítkovice, CZ
(72) Olšák Vít Ing., Ostrava - Dubina, CZ
(54) **Manipulátor pro manipulaci s nejméně jedním železničním vozem**
(74) Ing. Zdeněk Janík, Bulharská 1418, Ostrava-Poruba, 70800
(51) **C04B 28/14** (2006.01)
C04B 103/54 (2006.01)
(11) 22573
(21) **2011-24407**
(22) 30.05.2011
(47) 08.08.2011
(73) Ženčuch Milan, Šumperk, CZ
(72) Ženčuch Milan, Šumperk, CZ
(54) **Suchá rychlotuhnoucí omítková směs**
(74) Ing. Petr Soukup, Vídeňská 8, Olomouc, 77200
(51) **C23C 14/48** (2006.01)
C23C 14/54 (2006.01)
(11) 22559
(21) **2010-23544**
(22) 30.11.2010
(47) 08.08.2011

- (73) Černý František Prof. Ing. DrSc., Praha, CZ
Jech Vladimír Ing., Praha, CZ
Vlčák Petr Ing., Praha, CZ
Horažďovský Tomáš Ing., Praha, CZ
Konvičková Svatava Prof. Ing. CSc., Praha, CZ
- (72) Černý František Prof. Ing. DrSc., Praha, CZ
Jech Vladimír Ing., Vrchlabí, CZ
Vlčák Petr Ing., Roudnice nad Labem, CZ
Horažďovský Tomáš Ing., Praha, CZ
Konvičková Svatava Prof. Ing. CSc., Praha, CZ
- (54) **Skener iontového proudu**
- (51) **E04G 21/16** (2006.01)
E04G 21/22 (2006.01)
- (11) 22570
(21) **2011-24286**
(22) 03.05.2011
(47) 08.08.2011
(73) HELUZ cihlářský průmysl v.o.s., Dolní Bukovsko, CZ
(72) Heinrich Pavel Ing., Votice, CZ
Vacek Miroslav Ing. Ph.D., Dolní Bukovsko, CZ
- (54) **Aplikátor expandovatelné polyuretanové pěny**
- (74) PatentCentrum Sedlák a Partners s.r.o., Ing. Jiří Sedlák,
Husova 5, České Budějovice, 37001
- (51) **E05F 15/18** (2006.01)
E05F 15/00 (2006.01)
E05F 1/00 (2006.01)
E05F 7/00 (2006.01)
H02K 41/02 (2006.01)
B60J 5/06 (2006.01)
- (11) 22557
(21) **2010-22790**
(22) 02.09.2004
(47) 08.08.2011
(73) VUKV a.s., Praha, CZ
(72) Kašpar Pavel Ing., Odry, CZ
Horkel Stanislav Ing., Studénka, CZ
Mašek Jan Ing., Praha, CZ
- (54) **Dveře s pohonem přímým lineárním elektrickým motorem, pro hromadné dopravní prostředky, zejména pro kolejová vozidla**
- (74) Loskotová & partneři, patentová a známková kancelář, Ing. Jarmila Loskotová, K Závětínám 727, Praha 5, 15500
- (51) **E06B 9/323** (2006.01)
E06B 9/42 (2006.01)
E06B 9/17 (2006.01)
- (11) 22568
(21) **2011-24234**
(22) 19.04.2011
(47) 08.08.2011
(73) Divan design s.r.o., Praha, CZ
(72) Dlabáč Ivan M.A., Brandýs nad Labem, CZ
- (54) **Box pro roletu nebo žaluzii**
- (74) INPARTNERS GROUP, Ing. Dušan Kendereški, Lidická 51, Brno, 60200
- (51) **E06B 9/323** (2006.01)
E06B 9/42 (2006.01)
E06B 9/17 (2006.01)
- (11) 22569
(21) **2011-24235**
(22) 19.04.2011
(47) 08.08.2011
(73) Divan design s.r.o., Praha, CZ
(72) Dlabáč Ivan M.A., Brandýs n. Labem, CZ
- (54) **Box pro roletu nebo žaluzii**
- (74) INPARTNERS GROUP, Ing. Dušan Kendereški, Lidická 51, Brno, 60200
- (51) **F16C 35/04** (2006.01)
F16C 35/067 (2006.01)
F16C 35/063 (2006.01)
F16C 35/073 (2006.01)
- (11) 22576
- (21) **2011-24526**
(22) 28.06.2011
(47) 08.08.2011
(73) WISTA s.r.o., Zlín, CZ
(72) Neuwirth Jiří Ing., Zlín, CZ
- (54) **Kryt ložiska, zejména ložiska pojezdové rolny**
- (74) Ing. Zdeněk Janík, Bulharská 1418, Ostrava-Poruba, 70800
- (51) **F16H 7/12** (2006.01)
(11) 22558
(21) **2010-23526**
(22) 26.11.2010
(47) 08.08.2011
(73) Západočeská univerzita v Plzni, Plzeň, CZ
(72) Čechura Milan Doc. Ing. CSc., Plzeň, CZ
Čírek Milan Ing. Ph.D., Komárov, CZ
Hlaváč Jan Ing. Ph.D., Štěnovice, CZ
- (54) **Hydraulický napínák s vyjímatelnou distanční podložkou**
- (51) **F42B 8/02** (2006.01)
(11) 22572
(21) **2011-24382**
(22) 24.05.2011
(47) 08.08.2011
(73) Výzkumný a zkušební letecký ústav, a. s., Praha - Letňany, CZ
- (72) Strnad Václav Ing., Praha, CZ
- (54) **Zástřelný náboj pro zkoušky konstrukcí nárazem letičiho předmětu**
- (51) **G01F 1/00** (2006.01)
G01F 1/22 (2006.01)
- (11) 22561
(21) **2010-23606**
(22) 10.12.2010
(47) 08.08.2011
(73) Výzkumný ústav vodohospodářský T.G.Masaryka, v.v.i., Praha, CZ
- (72) Rozkošný Miloš Ing. Ph.D., Tišnov, CZ
- (54) **Konstrukce přenosného měřidla výšky hladiny vody na trojúhelníkovém přelivu**
- (74) Ing. Jaroslav Novotný, Římská 45/2135, Praha 2, 12000
- (51) **G01G 19/02** (2006.01)
(11) 22564
(21) **2011-23940**
(22) 16.02.2011
(47) 08.08.2011
(73) Česká zemědělská univerzita v Praze, Technická fakulta, Praha, CZ
- (72) Pexa Martin Ing. Ph.D., Kostelec nad Černými Lesy, CZ
Pošta Josef Prof. Ing. CSc., Praha, CZ
Peterka Bohuslav Ing. Ph.D., Horoměřice, CZ
Aleš Zdeněk Ing. Ph.D., Vyšší Brod, CZ
- (54) **Měřič hmotností vozidel**
- (74) Ing. Martin Pexa Ph.D., Kamýčká 129, Praha 6, 16521
- (51) **G01Q 90/00** (2010.01)
G01F 22/00 (2006.01)
- (11) 22560
(21) **2010-23600**
(22) 09.12.2010
(47) 08.08.2011
(73) Výzkumný ústav vodohospodářský T.G.Masaryka, v.v.i., Praha, CZ
- (72) Rozkošný Miloš Ing. Ph.D., Tišnov, CZ
- (54) **Nosič DGT vzorkovače**
- (74) Ing. Jaroslav Novotný, Římská 45/2135, Praha 2, 12000
- (51) **G06F 3/042** (2006.01)
H01S 5/40 (2006.01)
H04N 101/00 (2006.01)
G09G 3/18 (2006.01)
- (11) 22574
(21) **2011-24408**

- (22) 30.05.2011
(47) 08.08.2011
(73) TOUCH BAR s. r. o., Kámen u Habrů, CZ
(72) Semrád Petr, Kámen u Habrů, CZ
Homolka Pavel Mgr., Havlíčkův Brod, CZ
Koša Milan Bc., Havlíčkův Brod, CZ
Desenský Lukáš Ing., Golčův Jeníkov, CZ
(54) **Multidotykový laserový systém pro interaktivní ovládání**
(74) Ing. Marie Smrčková, patentový zástupce, Velflíkova 10, Praha 6, 16000
- (51) **G10C 1/04** (2006.01)
(11) 22575
(21) **2011-24513**
(22) 22.06.2011
(47) 08.08.2011
(73) Mendelova univerzita v Brně, Brno, CZ
(72) Tippner Jan Ing. Ph.D., Chlumeck nad Cidlinou, CZ
(54) **Kostrá klavíru s optimalizovaným umístěním vzpěr**
(74) Ing. Marie Jandová, patentový zástupce, Nerudova 1095, Kuřim, 66434
- (51) **G10C 3/06** (2006.01)
(11) 22580
(21) **2011-24567**
(22) 07.07.2011
(47) 08.08.2011
(73) Mendelova univerzita v Brně, Brno, CZ
(72) Tippner Jan Ing. Ph.D., Chlumeck nad Cidlinou, CZ
(54) **Rezonanční deska piana**
(74) Ing. Marie Jandová, patentový zástupce, Nerudova 1095, Kuřim, 66434

Seznam majitelů zapsaných užitečných vzorů

(73)	(11)	(51)	(73)	(11)	(51)
ARROW LINE, a. s., Ostrava - Vítkovice, CZ	22563	B 65 G 67/02	(2006.01)	Výzkumný ústav vodohospodářský T.G.Masaryka, v.v.i., Praha, CZ	22560 G 01 Q 90/00 (2010.01)
Černý František Prof. Ing. DrSc., Praha, CZ	22559	C 23 C 14/48	(2006.01)	Výzkumný ústav vodohospodářský T.G.Masaryka, v.v.i., Praha, CZ	22561 G 01 F 1/00 (2006.01)
Česká zemědělská univerzita v Praze, Technická fakulta, Praha, CZ	22564	G 01 G 19/02	(2006.01)	WISTA s.r.o., Zlín, CZ	22576 F 16 C 35/04 (2006.01)
Divan design s.r.o., Praha, CZ	22568	E 06 B 9/323	(2006.01)	Západočeská univerzita v Plzni, Plzeň, CZ	22558 F 16 H 7/12 (2006.01)
Divan design s.r.o., Praha, CZ	22569	E 06 B 9/323	(2006.01)	Ženčuch Milan, Šumperk, CZ	22573 C 04 B 28/14 (2006.01)
HELUZ cihlářský průmysl v.o.s., Dolní Bukovsko, CZ	22570	E 04 G 21/16	(2006.01)	Žižka Petr, Králupy, CZ	22566 B 65 D 1/02 (2006.01)
Horažďovský Tomáš Ing., Praha, CZ	22559	C 23 C 14/48	(2006.01)		
Jech Vladimír Ing., Praha, CZ	22559	C 23 C 14/48	(2006.01)		
Kocourková Zuzana Ing., Veltrusy, CZ	22565	A 23 J 3/06	(2006.01)		
Konečný Zdeněk, Adamov, CZ	22567	A 63 B 29/02	(2006.01)		
Konvičková Svatava Prof. Ing. CSc., Praha, CZ	22559	C 23 C 14/48	(2006.01)		
MEDTEC-VOP, spol. s r. o., Hradec Králové, CZ	22577	A 61 G 1/00	(2006.01)		
MEDTEC-VOP, spol. s r. o., Hradec Králové, CZ	22578	A 61 G 1/003	(2006.01)		
MEDTEC-VOP, spol. s r. o., Hradec Králové, CZ	22579	A 61 G 1/003	(2006.01)		
Mendelova univerzita v Brně, Brno, CZ	22575	G 10 C 1/04	(2006.01)		
Mendelova univerzita v Brně, Brno, CZ	22580	G 10 C 3/06	(2006.01)		
Petříková Dana Ing., Praha, CZ	22565	A 23 J 3/06	(2006.01)		
Ranný Mojmír Doc. Ing. DrSc., Praha, CZ	22565	A 23 J 3/06	(2006.01)		
Rmax s.r.o., Zlín, CZ	22562	B 07 B 13/00	(2006.01)		
Sedláček Jiří Ing. CSc., Praha, CZ	22565	A 23 J 3/06	(2006.01)		
Strašák Vladimír Ing., Kunovice, CZ	22571	A 45 D 26/00	(2006.01)		
TOUCH BAR s. r. o., Kámen u Habrů, CZ	22574	G 06 F 3/042	(2006.01)		
Vlčák Petr Ing., Praha, CZ	22559	C 23 C 14/48	(2006.01)		
VÚKV a.s., Praha, CZ	22557	E 05 F 15/18	(2006.01)		
Výzkumný a zkušební letecký ústav, a. s., Praha - Letňany, CZ	22572	F 42 B 8/02	(2006.01)		

FG4Q

Zapsané průmyslové vzory - přehled podle čísel zápisu

V období uzávěrky tohoto čísla Věstníku zapsal Úřad průmyslového vlastnictví tyto průmyslové vzory:

34581	23-02
35137	25-02
35138	12-14
35139	25-01
35140	02-02
35141	06-02
35142	11-02

FG4Q

Zapsané průmyslové vzory - přehled podle tříd

- (51) 02-02
- (11) 35140
- (21) 2010-38284
- (22) 21.06.2010
- (15) 05.08.2011
- (45) 05.08.2011
- (54) Tričko
- (28) 5
- (73) Riegl Ondřej, Šumperk, CZ
- (72) Riegl Ondřej, Šumperk, CZ
- (55)



1.1



2.1



3.1

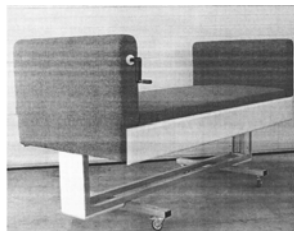


4.1

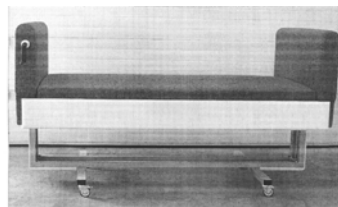


5.1

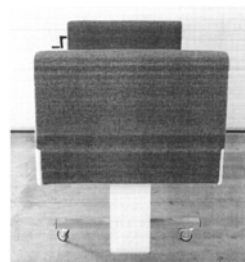
- (51) 06-02
- (11) 35141
- (21) 2010-38510
- (22) 28.12.2010
- (15) 05.08.2011
- (45) 05.08.2011
- (54) Postel pro seniory
- (28) 1
- (73) FORM, spol. s r.o., Kozmice, CZ
- (72) Barták Daniel MgA., Hlučín, CZ
- (55)



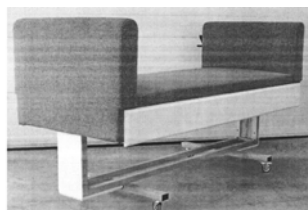
1.1



1.2



1.3



1.4

- (51) **11-02**
(11) 35142
(21) 2011-38646
(22) 20.04.2011
(15) 05.08.2011
(45) 05.08.2011
(54) Holubička vyřezávaná ze dřeva
(28) 1
(73) Straka Jan, Pelhřimov, CZ
(72) Straka Jan, Pelhřimov, CZ
(55)



1.1



1.2



1.3



1.4



1.5

- (51) **12-14**
(11) 35138
(21) 2010-38180
(22) 12.04.2010
(15) 05.08.2011
(45) 05.08.2011
(54) Víceúčové sáňky
(28) 2
(73) S-Kunststofftechnik s.r.o., Kravaře, CZ
(72) Cygal Petr Ing., Kravaře, CZ
(74) Ing. Pavel Nádvorník s.r.o., Sokola Tůmy 1099/1,
Ostrava-Mariánské Hory, 70900
(55)



1.1



1.2



1.3



1.4



2.1



2.2



3.1

- (51) **23-02**
(11) 34581
(21) 2009-37706
(22) 18.03.2009
(15) 22.06.2009
(45) 15.08.2011
(54) Rehabilitační vana
(28) 3
(73) Nosál Kryštof MgA., Jeseník, CZ
(72) Nosál Kryštof MgA., Jeseník, CZ
(55)



3.2



1.1

- (51) **25-01**
(11) 35139
(21) 2010-38191
(22) 15.04.2010
(15) 05.08.2011
(45) 05.08.2011
(54) Slepcká dlažba
(28) 1
(73) Architekti Hrůša & spol., Atelier Brno, s.r.o., Brno, CZ
(72) Hrůša Petr Ing. arch., Brno, CZ
(55)



1.2



1.1

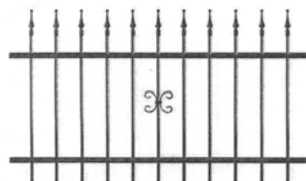


2.1

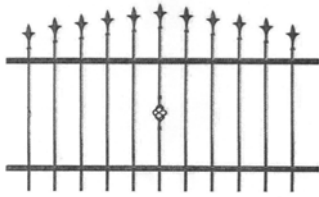
- (51) **25-02**
(11) 35137
(21) 2010-38133
(22) 19.03.2010
(15) 05.08.2011
(45) 05.08.2011
(54) Plotový dílec
(28) 11
(73) JISTOTA - TÁBOR s.r.o., Tábor, CZ
(72) Kinzl Otakar, Tábor, CZ
(74) Václav Müller, patentový zástupce, Filipova 2016, Praha 4, 14800
(55)



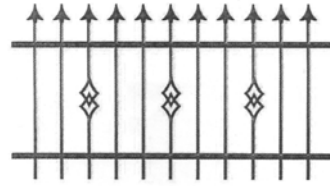
2.2



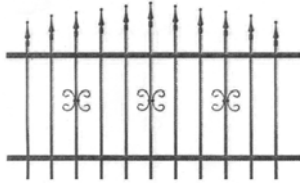
1.1



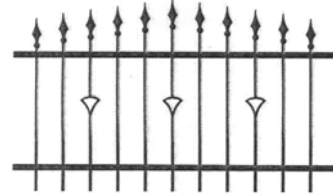
2.1



9.1



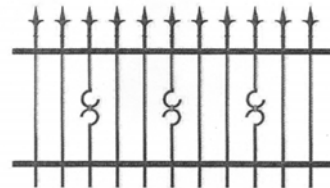
3.1



10.1



4.1



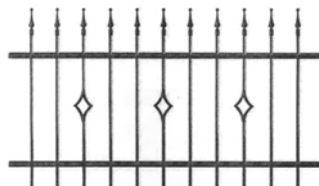
11.1



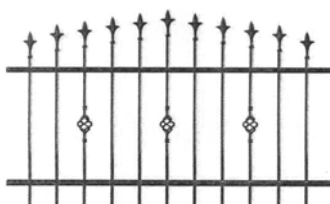
5.1



6.1



7.1



8.1

Seznam vlastníků zapsaných průmyslových vzorů

(73)	(11)	(51)	(73)	(11)	(51)
Architekti Hruša & spol., Atelier Brno, s.r.o., Brno, CZ	35139	25-01			
FORM, spol. s r.o., Kozmice, CZ	35141	06-02			
JISTOTA - TÁBOR s.r.o., Tábor, CZ	35137	25-02			
Nosál Kryštof MgA., Jeseník, CZ	34581	23-02			
Riegl Ondřej, Šumperk, CZ	35140	02-02			
S-Kunststofftechnik s.r.o., Kravaře, CZ	35138	12-14			
Straka Jan, Pelhřimov, CZ	35142	11-02			

Úřední rozhodnutí a oznámení

MK4A, MK4F

Zánik patentů a autorských osvědčení uplynutím doby platnosti

(11)	(21)	Int.Cl/(51)	(11)	(21)	Int.Cl/(51)
280880	1991-2472	8/B65B 11/02			
283768	1991-2460	8/D06B 23/16			
283988	1991-2429	8/C07H 19/073			
288527	1991-2427	8/C07D 471/04			

MK1K

Zániky užitných vzorů uplynutím doby platnosti

(11)	(21)	(51)	
11538	2001-12257	F28D 1/00	(2006.01)
11578	2001-12262	A61G 17/08	(2006.01)
11729	2001-12256	E01C 19/20	(2006.01)
14142	2004-15012	A47C 4/04	(2006.01)
15171	2004-15002	D04H 1/42	(2006.01)
17305	2007-18491	E03B 1/02	(2006.01)
17362	2007-18496	A61K 9/08	(2006.01)
17416	2007-18485	B65D 79/00	(2006.01)
17432	2007-18490	F27D 17/00	(2006.01)
17512	2007-18486	F28F 1/10	(2006.01)
17553	2007-18495	B65B 17/00	(2006.01)

MK4Q

Zániky práva ze zapsaných průmyslových vzorů uplynutím doby ochrany

(11)	(21)	Int.Cl/(51)	(11)	(21)	Int.Cl/(51)
26949	1996-28943	6/10-03			
33583	2006-36594	8/25-01			
33654	2006-36599	8/25-03			

MC4Q

Výmazy průmyslových vzorů

(11)	34901
(21)	2010-38085
(22)	12.02.2010
(54)	Plošina
	28.07.2011

Zápisy licenčních smluv do rejstříku užitných vzorů pro nabyvatele

(11)	13412	(11)	20671
(73)	EISENREICH Jan, Plzeň, CZ	(73)	Suchánek Aleš Ing., Brno, CZ
	Nabyvatel: ŽPSV a.s., Třebízského 207, Uherský		Fojtík Josef Ing., Sulice - Hlubočinka, CZ
	Ostroh, 68724, CZ		Nabyvatel: DUFONEV R.C., a.s., Hlinky 40/102,
	Druh licence: výlučná		Brno, Pisárky, 60300, CZ
	Datum uzavření smlouvy: 30.06.2011		Druh licence: nevýlučná
	Datum zápisu smlouvy: 08.08.2011		Datum uzavření smlouvy: 03.05.2011
			Datum zápisu smlouvy: 03.08.2011
(11)	15017	(11)	21803
(73)	Eisenreich Jan, Plzeň, CZ	(73)	PROKOP RAIL a.s., Plzeň, CZ
	Nabyvatel: ŽPSV a.s., Třebízského 207, Uherský		Nabyvatel: ŽPSV a.s., Třebízského 207, Uherský
	Ostroh, 68724, CZ		Ostroh, 68724, CZ
	Druh licence: výlučná		Druh licence: výlučná
	Datum uzavření smlouvy: 30.06.2011		Datum uzavření smlouvy: 30.06.2011
	Datum zápisu smlouvy: 08.08.2011		Datum zápisu smlouvy: 05.08.2011
(11)	15334		
(73)	PROKOP RAIL, a. s., Plzeň, CZ		
	Nabyvatel: ŽPSV a.s., Třebízského 207, Uherský		
	Ostroh, 68724, CZ		
	Druh licence: výlučná		
	Datum uzavření smlouvy: 30.06.2011		
	Datum zápisu smlouvy: 05.08.2011		
(11)	20440		
(73)	PROKOP RAIL a.s., Plzeň, CZ		
	Nabyvatel: ŽPSV a.s., Třebízského 207, Uherský		
	Ostroh, 68724, CZ		
	Druh licence: výlučná		
	Datum uzavření smlouvy: 30.06.2011		
	Datum zápisu smlouvy: 05.08.2011		

ND1K

První prodloužení doby platnosti užitečných vzorů

(51)	F17D 1/08	(2006.01)	(51)	F41J 1/18	(2006.01)
	F17D 3/00	(2006.01)	(11)	17911	
	F16L 37/00	(2006.01)	(21)	2007-19165	
(11)	17799		(22)	27.08.2007	
(21)	2007-19069		(73)	Jaroš Vladimír Mgr., Praha, CZ	
(22)	06.08.2007			Kubálek Ladislav Doc. PhDr. CSc., Praha, CZ	
(73)	SIGMA Výzkumný a vývojový ústav, s. r. o., Olomouc, CZ		(54)	Výcvikový tunel, zejména pro střelecký výcvik	
(54)	Soustava potrubního řadu pro dopravu kapaliny z vysokovýkonného čerpacího zařízení		(51)	H01H 71/00	(2006.01)
				H01H 71/02	(2006.01)
				H01H 71/08	(2006.01)
(51)	B21D 5/01	(2006.01)	(11)	17921	
	B21D 5/04	(2006.01)	(21)	2007-19131	
	B21D 5/00	(2006.01)	(22)	20.08.2007	
	B21D 11/20	(2006.01)	(73)	OEZ, s. r. o., Letohrad, CZ	
	B21D 11/00	(2006.01)	(54)	Elektrický přístroj, zvláště jistič, s plombovatelnými prostředky proti nebezpečnému dotyku s jeho připojovacími svorkami	
(11)	17812				
(21)	2007-19005				
(22)	13.07.2007				
(73)	Reinhard Franze, Wals - Sitzenheim, AT		(51)	G09F 15/00	(2006.01)
(54)	Ohýbačka plechu, především s hydroponem			G09F 1/10	(2006.01)
			(11)	17945	
(51)	G06F 19/00	(2006.01)	(21)	2007-18984	
	G06Q 30/00	(2006.01)	(22)	04.07.2007	
	G06Q 99/00	(2006.01)	(73)	outdoor akzent s. r. o., Praha 1, CZ	
(11)	17816		(54)	Nosič reklamy	
(21)	2007-19059				
(22)	01.08.2007		(51)	H05B 3/20	(2006.01)
(73)	Gyertyák Silvester Ing., Olomouc, CZ			H05B 3/22	(2006.01)
	Luňák Tomáš, Olomouc, CZ			H05B 3/26	(2006.01)
(54)	Loterijní systém, zejména pro obchodní a nákupní centra		(11)	17955	
			(21)	2007-19113	
			(22)	15.08.2007	
			(73)	Kabeláč Martin, Turnov, CZ	
(51)	E04B 1/38	(2006.01)	(54)	Sálavé topné těleso s čelním povrchem ze speciální směsi	
	E04B 1/00	(2006.01)			
	E04B 1/24	(2006.01)	(51)	E06B 9/382	(2006.01)
(11)	17860			E06B 9/384	(2006.01)
(21)	2007-19029			E06B 9/327	(2006.01)
(22)	24.07.2007		(11)	17973	
(73)	Ruman Jan Ing., Brno, CZ		(21)	2007-19129	
	Bernard Miloš Ing., Brno, CZ		(22)	20.08.2007	
(54)	Závěsné zařízení pro balkon		(73)	ZEBR s. r. o., Milovice, CZ	
			(54)	Koncová část nosného žebříčku, zejména pro žaluziové lamely	
(51)	E04B 1/00	(2006.01)			
	E04B 1/24	(2006.01)	(51)	A62C 39/00	(2006.01)
(11)	17861			A62C 3/00	(2006.01)
(21)	2007-19030		(11)	17999	
(22)	24.07.2007		(21)	2007-19164	
(73)	Ruman Jan Ing., Brno, CZ		(22)	27.08.2007	
	Bernard Miloš Ing., Brno, CZ		(73)	Jaroš Vladimír Mgr., Praha, CZ	
(54)	Závěsný balkon s odvodněnou podlahou			Kubálek Ladislav Doc. PhDr. CSc., Praha, CZ	
			(54)	Výcvikový tunel, zejména pro výcvik hasičů	
(51)	E04B 1/00	(2006.01)			
	E04B 1/24	(2006.01)	(51)	G02B 6/44	(2006.01)
(11)	17862			H02G 9/00	(2006.01)
(21)	2007-19031		(11)	18006	
(22)	24.07.2007		(21)	2007-19240	
(73)	Ruman Jan Ing., Brno, CZ		(22)	26.09.2007	
	Bernard Miloš Ing., Brno, CZ		(73)	Švanda Milan, Jesenice, CZ	
(54)	Montovaný závěsný balkon		(54)	Bezvýkopová instalace optické sítě	
(51)	A01M 25/00	(2006.01)	(51)	F16N 11/00	(2006.01)
(11)	17871			F16N 21/00	(2006.01)
(21)	2007-19100		(11)	18123	
(22)	13.08.2007		(21)	2007-19145	
(73)	Zagora Petr, Ostrava, CZ		(22)	23.08.2007	
(54)	Deratizační stanice		(73)	TRIBOTEC, spol. s r. o., Brno, CZ	
			(54)	Mazací zařízení pojezdu kolejových jeřábů	
(51)	B60R 19/44	(2006.01)			
	B60Q 7/00	(2006.01)			
(11)	17909				
(21)	2007-19091				
(22)	09.08.2007				
(73)	Svoboda Miloslav, Praha, CZ				
(54)	Kryt zadního nárazníku automobilu				

- (51) **A41B 9/00** (2006.01)
A41B 9/06 (2006.01)
(11) 18629
(21) 2007-19299
(22) 19.10.2007
(73) Vydrová Hana Ing., Praha, CZ
(54) Skryté spodní prádlo
- (51) **G01M 3/20** (2006.01)
(11) 19140
(21) 2008-20170
(22) 23.07.2008
(73) ISATech, s. r. o., Pardubice, CZ
(54) Zařízení k detekci a měření koncentrace fluorescenční stopovací látky

ND1K

Druhé prodloužení doby platnosti užitečných vzorů

- (51) **B60J 10/02** (2006.01)
(11) 14460
(21) 2004-15172
(22) 09.03.2004
(73) SaarGummi technologies S.á.r.l., Schengen, LU
LONDON AUTOMOTIVE, s. r. o., Mnichovo
Hradiště, CZ
(54) Těsnění čelního skla automobilu
- (51) **E01C 9/04** (2006.01)
E01B 21/00 (2006.01)
(11) 14822
(21) 2004-15770
(22) 31.08.2004
(73) Sedláček Martin Ing., Adamov, CZ
Sedláček Jaroslav, Adamov, CZ
(54) Zádlažbová deska
- (51) **H02B 1/00** (2006.01)
H05K 7/00 (2006.01)
H01F 27/00 (2006.01)
(11) 14974
(21) 2004-15707
(22) 04.08.2004
(73) REML s. r. o., Chomutov, CZ
(54) Nosná konstrukce roštů s uzemňovacím kontaktem
- (51) **E01C 9/04** (2006.01)
(11) 15017
(21) 2004-15792
(22) 08.09.2004
(73) Eisenreich Jan, Plzeň, CZ
(54) Zádlažba kolejového roštu
- (51) **F23B 60/00** (2006.01)
(11) 15108
(21) 2004-16004
(22) 22.11.2004
(73) Farský Jiří, Semily, CZ
(54) Kachlová kamna opatřená roštem s popelníkem a topeništěm
- (51) **A61K 31/40** (2006.01)
(11) 15276
(21) 2005-16284
(22) 03.08.2004
(73) Zentiva, a. s., Praha, CZ
(54) Stabilizovaný farmaceutický přípravek s obsahem atorvastatinu

ND4Q

První obnovy doby ochrany průmyslových vzorů

- | | | | |
|------|--------------------|------|----------------|
| (51) | 11-02 | (51) | 25-01 |
| (11) | 33850 | (11) | 33907 |
| (21) | 2006-36833 | (21) | 2006-36828 |
| (22) | 16.08.2006 | (22) | 04.08.2006 |
| (54) | Upomínkový předmět | (54) | Dlažební prvek |

ND4Q

Druhé obnovy doby ochrany průmyslových vzorů

- (51) 15-05
- (11) 30630
- (21) 2001-33392
- (22) 10.08.2001
- (54) Vysavač a jeho příslušenství

PD4A

Převod práv a ostatní změny majitelů patentů

- (11) 292434
- (21) 1997-850
- (73) VIVOXID OY, Turku, FI

- (11) 292434
- (21) 1997-850
- (73) NovaMin Technology, Inc., Philadelphia, 19102, PA, US

- (11) 298237
- (21) 1999-3924
- (73) Consafe Industry AB, 820 10 Arbra, SE

- (11) 298237
- (21) 1999-3924
- (73) BRUKS Holding AB, 820 10 Arbra, SE

- (11) 298894
- (21) 2006-298
- (73) Boty J HANÁK R, s.r.o., Nemořice, CZ

- (11) 300452
- (21) 1998-4356
- (73) ALPHA THERAPEUTIC CORPORATION, Los Angeles, 90032, CA, US

- (11) 300452
- (21) 1998-4356
- (73) Baxter International Inc., Deerfield, 60015, IL, US
Baxter Healthcare S.A., 8152 Glattpark (Opfikon), CH

- (11) 301332
- (21) 2007-841
- (73) Baxter International Inc., Deerfield, 60015, IL, US
Baxter Healthcare S.A., 8152 Glattpark (Opfikon), CH

- (11) 302102
- (21) 2007-842
- (73) Baxter International Inc., Deerfield, 60015, IL, US
Baxter Healthcare S.A., 8152 Glattpark (Opfikon), CH

PD1K

Převod práv a ostatní změny majitelů užitných vzorů

- (11) 16872
- (21) 2006-17772
- (73) Boty J HANÁK R, s.r.o., Nemořice, CZ

- (11) 21263
- (21) 2010-22716
- (73) ROYAL NATURAL MEDICINE, s.r.o., Meziboř, CZ

- (11) 22373
- (21) 2010-22888
- (73) ROYAL NATURAL MEDICINE, s.r.o., Meziboř, CZ

Zamítnuté a částečně zamítnuté přihlášky ochranných známek před zveřejněním

Kapitola obsahuje údaje o rozhodnutích o přihláškách ochranných známek, u kterých byly na základě provedeného věcného průzkumu shledány Úřadem důvody pro zamítnutí přihlášky ochranné známky podle ustanovení § 4 nebo 6 zákona č. 441/2003 Sb. Na základě toho Úřad vydal rozhodnutí o zamítnutí přihlášky podle ustanovení § 22 zákona č. 441/2003 Sb., a to pro celý seznam výrobků a služeb nebo pro jeho část. Údaje o výsledku rozhodnutí (zamítnutí přihlášky, částečné zamítnutí přihlášky) jsou uvedeny za datem právní moci rozhodnutí pod INID kódem (583) s názvem "Datum právní moci rozhodnutí/výsledek rozhodnutí".

(210) **O-475185**
(540) **AAA AUTO Liberec**
(583) 29.07.2011 / částečné zamítnutí přihlášky

(210) **O-480983**
(540) **Hejbejte se**
(583) 05.08.2011 / zamítnutí přihlášky

(210) **O-475186**
(540) **AAA AUTO Kolín**
(583) 29.07.2011 / částečné zamítnutí přihlášky

(210) **O-481504**
(540) **Deutsche poker tour**
(583) 29.07.2011 / zamítnutí přihlášky

(210) **O-475187**
(540) **AAA AUTO Kladno**
(583) 29.07.2011 / částečné zamítnutí přihlášky

(210) **O-481505**
(540) **German poker tour**
(583) 29.07.2011 / zamítnutí přihlášky

(210) **O-475188**
(540) **AAA AUTO Jihlava**
(583) 29.07.2011 / částečné zamítnutí přihlášky

(210) **O-481596**
(540) **Chut' přírody**
(583) 25.07.2011 / zamítnutí přihlášky

(210) **O-475189**
(540) **AAA AUTO Chomutov**
(583) 29.07.2011 / částečné zamítnutí přihlášky

(210) **O-482107**
(540) **Institut evaluací a sociálních
analýz**
(583) 25.07.2011 / zamítnutí přihlášky

(210) **O-475190**
(540) **AAA AUTO Hradec Králové**
(583) 29.07.2011 / částečné zamítnutí přihlášky

(210) **O-482164**
(540) **Digitální pero**
(583) 29.07.2011 / zamítnutí přihlášky

(210) **O-475191**
(540) **AAA AUTO Hradec**
(583) 29.07.2011 / částečné zamítnutí přihlášky

(210) **O-482424**
(540)

(210) **O-475192**
(540) **AAA AUTO České Budějovice**
(583) 29.07.2011 / částečné zamítnutí přihlášky

SOUP & SALAD

(210) **O-475193**
(540) **AAA AUTO Budějovice**
(583) 29.07.2011 / částečné zamítnutí přihlášky

(583) 02.08.2011 / zamítnutí přihlášky

(210) **O-475503**
(540) **Náskok ve výživě**
(583) 16.07.2011 / částečné zamítnutí přihlášky

(210) **O-483001**
(540) **Lux Damla**
(583) 25.07.2011 / zamítnutí přihlášky

(210) **O-479806**
(540)

(210) **O-483002**
(540) **Morello Lux Damla**
(583) 25.07.2011 / zamítnutí přihlášky

dřevotrúst

(583) 26.07.2011 / zamítnutí přihlášky

(210) **O-483089**

(540)

CITY GOLF.CZ

(583) 26.07.2011 / částečně zamítnuti přihlášky

(210) **O-483529**

(540)



(583) 02.08.2011 / zamítnuti přihlášky

(210) **O-483530**

(540)



(583) 02.08.2011 / zamítnuti přihlášky

Přehled zveřejněných přihlášek ochranných známek

Přihlášky ochranných známek, které byly na základě výsledků formálního a věcného průzkumu provedeného Úřadem shledány schopné zápisu do rejstříku ochranných známek, jsou obsaženy v této kapitole. Důležitou právní skutečností je, že zveřejněním přihlášky ochranné známky v této kapitole Věstníku (§ 23 zákona č. 441/2003 Sb.) začíná běžet zákonná tříměsíční lhůta pro podání námitek podle ustanovení § 25 zákona č. 441/2003 Sb.

Číselný přehled

O-471978, O-475185, O-475186, O-475187, O-475188, O-475189, O-475190, O-475191, O-475192, O-475193, O-478191, O-479508, O-480457, O-480459, O-480460, O-480463, O-480614, O-480928, O-481785, O-481849, O-482228, O-482271, O-482734, O-482880, O-483033, O-483089, O-483157, O-483172, O-483253, O-483824, O-483938, O-483975, O-483977, O-484206, O-484242, O-484250, O-484332, O-484339, O-484345, O-484391, O-484402, O-484635, O-484791, O-484872, O-484896, O-484898, O-484899, O-484904, O-485018, O-485167, O-485261, O-485263, O-485279, O-485364, O-485365, O-485366, O-485373, O-485469, O-485470, O-485556, O-485557, O-485573, O-485574, O-485609, O-485612, O-485613, O-485614, O-485615, O-485617, O-485620, O-485648, O-485652, O-485653, O-485750, O-485751, O-485754, O-485793, O-485797, O-485923, O-485930, O-485969, O-486011, O-486042, O-486043, O-486044, O-486073, O-486109, O-486203, O-486323, O-486324, O-486443, O-486680, O-486740, O-486741, O-486742, O-486917, O-486919, O-486954, O-487180, O-487291, O-487294

Zveřejněné přihlášky ochranných známek

(210) **O-471978**
(220) 09.11.2009
(320) 09.11.2009
(511) 35, 42
(540)



(510) (35) propagační činnost, reklama, pomoc při řízení obchodní činnosti, obchodní administrativa, kancelářské práce; (42) vědecké a technologické služby a s nimi spojený výzkum a návrhy, průmyslové analýzy a výzkum, návrh a vývoj počítačového hardware a software.
(730) **APS CZECH REPUBLIC a.s.**, Celetná 988/38, Praha 1, 11000, CZ
(740) RUDOLF & PARTNERS, Mgr. Helena Šilhavá, Jungmannova 34/750, Praha 1, 11000

(210) **O-475185**
(220) 16.03.2010
(320) 16.03.2010
(511) 35, 36
(540)

AAA AUTO Liberec

(510) (35) pomoc při řízení obchodní činnosti, obchodní administrativa, kancelářské práce; (36) služby finanční, včetně leasingu, zprostředkování leasingových smluv, zejména na dopravní prostředky, služby peněžní, zejména směnářenské služby.
(730) **AAA AUTO a.s.**, Husovo nám. 14, Hostivice, 25301, CZ

(210) **O-475186**
(220) 16.03.2010
(320) 16.03.2010
(511) 35, 36
(540)

AAA AUTO Kolín

(510) (35) pomoc při řízení obchodní činnosti, obchodní administrativa, kancelářské práce; (36) služby finanční, včetně leasingu, zprostředkování leasingových smluv, zejména na dopravní prostředky, služby peněžní, zejména směnářenské služby.
(730) **AAA AUTO a.s.**, Husovo nám. 14, Hostivice, 25301, CZ

(210) **O-475187**
(220) 16.03.2010
(320) 16.03.2010
(511) 35, 36
(540)

AAA AUTO Kladno

(510) (35) pomoc při řízení obchodní činnosti, obchodní administrativa, kancelářské práce; (36) služby finanční, včetně leasingu, zprostředkování leasingových smluv, zejména na dopravní prostředky, služby peněžní, zejména směnářenské služby.
(730) **AAA AUTO a.s.**, Husovo nám. 14, Hostivice, 25301, CZ

(210) **O-475188**
(220) 16.03.2010
(320) 16.03.2010
(511) 35, 36
(540)

AAA AUTO Jihlava

(510) (35) pomoc při řízení obchodní činnosti, obchodní administrativa, kancelářské práce; (36) služby finanční, včetně leasingu, zprostředkování leasingových smluv, zejména na dopravní prostředky, služby peněžní, zejména směnářenské

služby.

(730) **AAA AUTO a.s.**, Husovo nám. 14, Hostivice, 25301, CZ

(210) **O-475189**
(220) 16.03.2010
(320) 16.03.2010
(511) 35, 36
(540)

AAA AUTO Chomutov

(510) (35) pomoc při řízení obchodní činnosti, obchodní administrativa, kancelářské práce; (36) služby finanční, včetně leasingu, zprostředkování leasingových smluv, zejména na dopravní prostředky, služby peněžní, zejména směnářenské služby.
(730) **AAA AUTO a.s.**, Husovo nám. 14, Hostivice, 25301, CZ

(210) **O-475190**
(220) 16.03.2010
(320) 16.03.2010
(511) 35, 36
(540)

AAA AUTO Hradec Králové

(510) (35) pomoc při řízení obchodní činnosti, obchodní administrativa, kancelářské práce; (36) služby finanční, včetně leasingu, zprostředkování leasingových smluv, zejména na dopravní prostředky, služby peněžní, zejména směnářenské služby.
(730) **AAA AUTO a.s.**, Husovo nám. 14, Hostivice, 25301, CZ

(210) **O-475191**
(220) 16.03.2010
(320) 16.03.2010
(511) 35, 36
(540)

AAA AUTO Hradec

(510) (35) pomoc při řízení obchodní činnosti, obchodní administrativa, kancelářské práce; (36) služby finanční, včetně leasingu, zprostředkování leasingových smluv, zejména na dopravní prostředky, služby peněžní, zejména směnářenské služby.
(730) **AAA AUTO a.s.**, Husovo nám. 14, Hostivice, 25301, CZ

(210) **O-475192**
(220) 16.03.2010
(320) 16.03.2010
(511) 35, 36
(540)

AAA AUTO České Budějovice

(510) (35) pomoc při řízení obchodní činnosti, obchodní administrativa, kancelářské práce; (36) služby finanční, včetně leasingu, zprostředkování leasingových smluv, zejména na dopravní prostředky, služby peněžní, zejména směnářenské služby.
(730) **AAA AUTO a.s.**, Husovo nám. 14, Hostivice, 25301, CZ

(210) **O-475193**
(220) 16.03.2010
(320) 16.03.2010
(511) 35, 36
(540)

AAA AUTO Budějovice

(510) (35) pomoc při řízení obchodní činnosti, obchodní administrativa, kancelářské práce; (36) služby finanční, včetně leasingu, zprostředkování leasingových smluv, zejména na dopravní prostředky, služby peněžní, zejména směnářenské služby.
(730) **AAA AUTO a.s.**, Husovo nám. 14, Hostivice, 25301, CZ

(210) **O-478191**
(220) 20.07.2010
(320) 20.07.2010
(511) 16, 30, 35, 38, 41, 43

- (540) **ČERVENÁ KARKULKA**
- (510) (16) papír, výrobky z papíru, letáky, prospekty, fotografie; (30) káva, čaje, pečivo, cukrovinky, perníky, medovniky, výrobky z medu a perníku spadající do této třídy; (35) služby propagace a reklamy, zprostředkovatelská činnost v oblasti obchodu s výrobky ve tř. 16 a 30, aktualizace reklamních materiálů, aranžování výkladů, obchodní nebo podnikatelské informace, komerční informační kanceláře, kopírování nebo rozmnožování dokumentů, marketingové studie, organizování výstav ke komerčním účelům, pronájem reklamních materiálů a ploch, průzkum trhu, předvádění zboží, překlad informací do počítačových databází, přepisování, sekretářské služby, vedení kartoték v počítači, činnost umělecké agentury (obchodní vedení), zprostředkovatelská činnost ve styku s veřejností (public relations), vyřizování korespondence; (38) informační servis (informační kancelář), šíření a poskytování zpráv a obrazových informací, interaktivních, grafických a multimediálních sdělení prostřednictvím globálních telekomunikačních sítí a Internetu; (41) zprostředkovatelská činnost v oblasti kultury, vzdělávání a informací ve třídě 41, organizování kulturních, sportovních, společenských a vzdělávacích akcí, služby pro oddech a rekreaci, organizování vzdělávacích a zábavných soutěží, fotografování, redakční služby (zpracování a úprava textů, rukopisů pro tisk), činnost tiskové agentury (zpravodajské služby); (43) služby hostinské, ubytovací a stravovací, rychlé občerstvení, bary, bufety, kavárny, vinárny, jídelny, restaurace, včetně samoobslužné, ubytovny, penziony a hotely.
- (730) **KAM NA PARDUBICKU s.r.o.**, V Perníkové chaloupce 38, Ráby u Pardubic, 53352, CZ

(210) **O-479508**
(220) 16.09.2010
(320) 16.09.2010
(511) 10
(540)

PRAGUE MEDICAL

- (510) (10) výrobky zdravotnické, zejména stenty, stentgrafty, katétry, mikrokatétry, vodičí dráty, jehly, zavaděče, chirurgické nástroje, embolizační materiály, dilatační balóčky, implantáty, endoprotézy, přístroje diagnostické a terapeutické, endoskopické nástroje, extrakční smyčky, vertebroplastické jehly a sety, operační rozvěrače a systémy, chirurgické sítky, inkontinenční pásky, cévní náhrady, výrobky pro řešení mužské a ženské inkontinence, testikulární protézy, penilní náhrady, ochranné protiradiační pomůcky, osobní ochranné pomůcky, spojovací hadičky, dilatátory, elektrody, kompresní pomůcky, inflátory, žaludeční bandáže, implantované kardiostimulátory, drobná zdravotnická technika, přístroje a nástroje chirurgické, vše výše uvedené spadající do této třídy.
- (730) **BS PRAGUE MEDICAL CS, spol. s r.o.**, Na Šafrance 41, Praha 10, 10000, CZ
- (740) Rott, Růžička & Guttman Patentové, známkové a advokátní kanceláře, JUDr. Vladimír Rott, Vinohradská 37, Praha 2, 12000

(210) **O-480457**
(220) 25.10.2010
(320) 25.10.2010
(511) 5, 30
(540)

Pu-Erh Fitness

- (510) (5) diabetické a medicínální čaje všeho druhu, sypané, sáčkové, granulované a tekuté, včetně jejich směsí; (30) čaje všeho druhu, včetně čajů rostlinných a ovocných a jejich směsí, a to sypané, sáčkové, granulované a tekuté.
- (730) **OXALIS, spol. s r.o.**, K Teplinám 663, Slušovice, 76315, CZ
(740) Ing. Yveta Janášová, Zálešná IV/1300, Zlín, 76001

(210) **O-480459**

(220) 25.10.2010
(320) 25.10.2010
(511) 30
(540)

Čaj císařů

- (510) (30) čaje všeho druhu, včetně čajů rostlinných a ovocných a jejich směsí, a to sypané, sáčkové, granulované a tekuté.
- (730) **OXALIS, spol. s r.o.**, K Teplinám 663, Slušovice, 76315, CZ
(740) Ing. Yveta Janášová, Zálešná IV/1300, Zlín, 76001

(210) **O-480460**
(220) 25.10.2010
(320) 25.10.2010
(511) 30
(540)

Ovoce v rumu

- (510) (30) čaje všeho druhu, včetně čajů rostlinných a ovocných a jejich směsí, a to sypané, sáčkové, granulované a tekuté.
- (730) **OXALIS, spol. s r.o.**, K Teplinám 663, Slušovice, 76315, CZ
(740) Ing. Yveta Janášová, Zálešná IV/1300, Zlín, 76001

(210) **O-480463**
(220) 25.10.2010
(320) 25.10.2010
(511) 30
(540)

Brusinkový krém

- (510) (30) čaje všeho druhu, včetně čajů rostlinných a ovocných a jejich směsí, a to sypané, sáčkové, granulované a tekuté.
- (730) **OXALIS, spol. s r.o.**, K Teplinám 663, Slušovice, 76315, CZ
(740) Ing. Yveta Janášová, Zálešná IV/1300, Zlín, 76001

(210) **O-480614**
(220) 29.10.2010
(320) 29.10.2010
(511) 18, 24, 25, 40, 42
(540)



- (510) (18) textilní tašky a kabely; (24) běhouny na stůl, ložní pokrývky a příkrývky, lůžkové přehozy, lůžkoviny, prostírání, pokrývky ozdobné na polštáře, závěsy, povlaky na polštáře, prádlo ložní a stolní pro domácnost, ubrousky textilní pod talíře, ubrousky stolní látkové, závěsy na stěnu (textilní), textilní kapsáře a vaky - v rámci této třídy, textilní kalendáře a dekorace; (25) čepice, kabátky krátké, kalhoty, tepláky, tuniky, mikiny, sukně, šaty, kraťasy, bundy, kostýmy maškarní, pyžama, rukavice, šály, trička, košile, zástěry, šátky, dětské svrchní i spodní oblečení, kojenecké oblečení a textil, svrchní i spodní ošacení pro dospělé; (40) sitotisk, ruční tisk z raznic a šablon, kombinace sito a raznice, textil - úprava a zpracování; (42) textilní design.
- (730) **BLÁHOVÁ Alice Mgr.**, Pod Zámkem 26, Statenice, 25262, CZ
ONDRUŠOVÁ Zuzana Mgr., Formanská 1092, Velké Přílepy, 25264, CZ
- (740) Mgr. Alice Bláhová, Pod Zámkem 26, Statenice, 25262

(210) **O-480928**
(220) 11.11.2010
(320) 11.11.2010
(511) 35
(540)

SLEVY 4 YOU

- (510) (35) propagační činnost, reklama, zprostředkování obchodních služeb prostřednictvím Internetu.
- (730) **LIMERICK s.r.o.**, Husitská 344/63, Praha 3, 13000, CZ

(210) **O-481785**
(220) 15.12.2010
(320) 15.12.2010

(511) 35, 41, 43
(540)



Schaumann

- (510) (35) propagační činnost, reklama, pomoc při řízení obchodní činnosti, administrativní zpracování nákupních objednávek, dodavatelské služby pro třetí osoby, hotely (správa), komerční informační kanceláře, inzercie poštou, prezentace výrobků a služeb v komunikačních médiích pro účely maloobchodu, marketingové studie, nákupní ceny, velkoobchodní ceny (analýzy), obchodní a průmyslové podniky (pomoc při řízení), obchodní management a podnikové poradenství, obchodní nebo podnikatelské informace, obchodní nebo podnikatelský průzkum, obchodní reklama pro třetí osoby, poradenství (obchodní, personální, marketingové), poradenství při vedení podniku, posuzování efektivnosti provozu a racionalizace práce, prodejní automaty - pronájem, prognózy (hospodářské nebo ekonomické), pronájem reklamních materiálů, pronájem reklamních ploch, průzkum trhu, průzkum veřejného mínění, psaní reklamních textů, psychologické testování pro výběr zaměstnanců, služby, poradenství v obchodní činnosti, styk s veřejností, subdodavatelské služby (obchodní pomoc), vyhledávání sponzorů, zaměstnanci (nábor); (41) výchova, vzdělávání, zábava, sportovní a kulturní aktivity; (43) služby zajišťující stravování a nápoje (restaurace a jídelny), dočasné ubytování (kempy, penziony, hotely a jiné hotelové provozy).
- (730) **Schaumann Kamil Ing. Bc. Bc.**, Karlovice 231, Karlovice, 79323, CZ

(210) **O-481849**
(220) 17.12.2010
(320) 17.12.2010
(511) 35, 40, 41
(540)



- (510) (35) propagační činnost a reklama; (40) úprava, zpracování a potisk textilu; (41) pořádání kulturních a společenských akcí.
Barevná
- (730) **Neumayer Karel**, Lukavická 20, Plzeň, 30100, CZ
(740) Advokátní kancelář Svejkovský, Kabelková, v.o.s., Mgr. Vladimír Kolář, advokát, Kamenická 1, Plzeň, 30100

(210) **O-482228**
(220) 07.01.2011
(320) 07.01.2011
(511) 41, 44
(540)

Fitness Kotva

- (510) (41) půjčování sportovního nářadí (s výjimkou dopravních prostředků) a zprostředkování v oblasti uvedených služeb; (44) lékařské služby, farmaceutické poradenství a zprostředkování v oblasti uvedených služeb.
- (730) **Robek Pavel Mgr.**, Pátek u Loun 35, Peruc, 43908, CZ
Osten Petr, U Stírky 6, Praha 8, 18200, CZ
Ožd'an Petr, Janovského 710, Praha 7, 17000, CZ
(740) RETROPATENT s.r.o., Mgr. Kamil Kolátor, Dolní nám. 5, Jablonec nad Nisou, 46601

(210) **O-482271**
(220) 10.01.2011

(320) 10.01.2011
(511) 5, 29, 30
(540)

NUTRIJAM

- (510) (5) výrobky dietetické pro léčebné účely, potraviny pro děti, batolata a nemocné, potravinové přípravky a doplňky stravy všeho druhu, posilující poživatiny, vitamínové přípravky, poživatiny pro doplnění redukčních diet nebo přípravků pro hubnutí, vše s léčebnými účinky, přípravky s léčebnými účinky obsahující biochemické katalyzátory, zejména pro fyzicky aktivní osoby, rekonvalescenty a nemocné, léčebné byliny, léčebné koření, léčebné čaje, výrobky farmaceutické a zdravotnické spadající do této třídy jako jsou dezinfekční prostředky, diabetické přípravky pro léčebné účely, vše výše uvedené s výjimkou výrobků pro zvířata; (29) potravinové doplňky ne pro lékařské účely (zařazené v této třídě) a obsahující látky živočišného původu, přípravky zvláštní výživy pro sportovce nebo osoby s vysokým energetickým výdejem, výživné přípravky pro denní doplnění stravy jako instantní strava nebo samostatná směs, ze živočišných nebo zeleninových proteinů, také s přísadkou bylin, vitamínů nebo minerálů nebo stopových prvků; (30) potravinové doplňky ne pro lékařské účely (zařazené v této třídě) a obsahující látky rostlinného původu, cukrovinky nebo žvýkačky nebo bonbóny s bylinami, kakaem, bylinná káva, čaj, čokoláda, nápoje čokoládové, čajové, kakaové, propolis pro lidskou potřebu, proteinové koncentráty rostlinného původu s bylinami.
- (730) **Ecce Vita, spol. s r.o.**, Holandská 365/10, Praha 10, 10100, CZ
(740) Václav Müller, patentový zástupce, Filipova 2016, Praha 4, 14800

(210) **O-482734**
(220) 28.01.2011
(320) 28.01.2011
(511) 35, 41, 44
(540)



- (510) (35) marketingové studie, zprostředkování obchodní činnosti v oblasti zdravotnické techniky; (41) organizování a vedení kongresů, symposií, vydávání odborných textů; (44) lékařské služby.
- (730) **ORTHOHAT, s.r.o.**, Cukrovarnická 50, Praha 6, 16200, CZ

(210) **O-482880**
(220) 02.02.2011
(320) 02.02.2011
(511) 7, 9, 11
(540)

GESOM

- (510) (7) barvy (stříkací pistole na -), brusky (stroje), brusky nástrojové (ostříčky), čerpadla (stroje), čerpadla odstředivá, čerpadla pro akvária (vzduchová), čerpadla pro vytápěcí zařízení, čerpadlové membrány, čisticí přístroje parní, čisticí stroje silniční (s vlastním pohonem), drtiče (stroje), drtiče (stroje) pro průmyslové účely, dřevoobráběcí stroje, důlní stroje, důlní vrtáky, ekonomizéry paliva pro motory a hnací stroje, elektrická zařízení k ovládní záclon nebo rolet, elektrické generátory, elektrické generátory (zdroje), elektrické otvírače plechovek, elektricky poháněné kartáče, elektrody pro svařování plynem, generátorová soustrojí nouzová, generátory elektrické, generátory proudu, generátory střídavého proudu, hadice pružné (navijáky pro -), hevery (stroje), hladicí lis, hlavy válců pro motory, hnací motory, s výjimkou motorů pro pozemní vozidla, jízdní kola (dynama pro -), jízdní kola (stroje pro montáž -), kazety na matrice (tiskárenské -), kladiva (části strojů), kladiva elektrická, kladiva pneumatická, kladkostroje, kladky, kladky (části strojů), klapky zpětné (části strojů), kovoobráběcí stroje, kráječe chleba (stroje), míchací zařízení, míchačky, míchačky na betonovou směs (stroje), mísicí kuchyňské stroje elektrické, mixéry (stroje), mizdířící stroje,

mlátičky, mlecí stroje, mlýnky elektrické pro domácnost, mlýnky na kávu jiné než na ruční pohon, mlýnky na koření s výjimkou mlýnků na ruční pohon, mlýnky pro domácnost, s výjimkou ručních, motory elektrické, s výjimkou motorů pru pozemní vozidla, nůžky elektrické, nýtovací stroje, nýtovačky, obráběcí stroje, obrábění (zařízení na -), obráběcí stroje, obrubovací - lemovací stroje, obtahovací brusky (ostříčky), odlučovače, odlučovače oleje (parní), odlučovače vody, odvodňovače, odmašťovací zařízení (stroje), odpad (stroje na lisování -), odpad (stroje na třídění), odpad (zařízení na třídění a zpracování), odprašnění (čističí zařízení pro-), odsávací stroje pro průmyslové účely, odsávací prachu a jiných nečistot, odvodušňovače napájecí vody, ohřivače vody (části strojů), ohýbací stroje, ochranné kryty (části strojů), ochranné kryty (části strojů), ojnice pro stroje, motory a hnací stroje, oplachovací stroje, oplétací stroje, ořezávací stroje, ovoce (elektrické lisy na -), pro domácnost, pěstovací stroje, pěstovač (stroje), pilové listy (části strojů), pily (stroje), pily řetězové, pily stolové kotoučové (části strojů), pistole (stříkací - na -), pistole lepicí elektrické, pistole na vytlačování tmelů (na stlačený vzduch), pistole stříkací na barvy, prací stroje, pračky (prádlo), pračky na praní a barvení, pračky uváděné do chodu vhozením mince, prach (čističí zařízení na odstraňování -), praní a bělení (pračky na -), práškovací stroje, prosivací zařízení, roboty (stroje), roboty (elektrické kuchyňské), rotační tiskové stroje (rotačky), rovnací stroje, rozměňovače (stroje), rozprašovače (stroje), soustruhy (obráběcí stroje), spalovací motory (zapalovací zařízení pro -), šamponovací stroje a přístroje na koberce, elektrické, šicí stroje, škrabací stroje na zeleninu, šlehače (elektrické), šlehače (elektrické) pro domácnost, vysavače (sáčky pro -), vysavače prachu, vysavače prachu (hadice k -), vysavače prachu (příslušenství pro rozptylování vůni a desinfekčních přípravků pro -), vysávání prachu (čističí zařízení pro -), zdvihací zařízení, zdvihací zařízení (stroje); (9) antény, automatická zařízení signalizující nízký tlak v pneumatikách, autorádia, akumulátory elektrické pro vozidla, akumulátory, elektrické, akustická (zvuková) poplašná zařízení, ampérmetry, amplióny, reproduktory, analyzátoři plynů, anemometry, větroměry, anodové baterie, baterie do kapesních svítilen, baterie na zapalování, baterie, články (elektrické -), blikáče, světelná signalizace, bzučáky, bzučáky elektrické, centrální procesorové jednotky (procesory), cívky (elektrické -), cívky (fotografie), cívky elektromagnetické, cívky indukční, tlumivky, čas (přístroje na zaznamenávání, časové spínače (automatické -), s výjimkou pro hodinářství, čerpadla palivová samoregulační, čipy (integrované obvody), čističe nosičů zvukových záznamů, článkový přepínač- (elektrotechnika), články (galvanické -), články pro elektrické akumulátory, články solární, dalekohledy, dálkoměry, dálkoměry, telemetry, dálkové ovladače, detektory, detektory kouře, požární hlásiče, detektory kovů k průmyslovým nebo vojenským účelům, detektory pravosti mincí, docházkový systém, dozimetry, dráty (elektrické -), dráty (telefonní -), dráty magnetické, DVD přehrávače, elektrické dráty, elektrické dveřní zvonky, elektrické kabely, elektrické kabely (pláště), elektrické měniče, elektrické spojky, svorky, konektory, elektrické svářečcí přístroje, pájky, elektrické vedení, elektrické zařízení na vábení a ničení hmyzu, elektrické zásuvky (kryty pro -), elektronky a svítidla, zářivky (se žhavenou katodou), fluorescenční štíty, fotoaparáty, fotoelektrické buňky, fotobuňky, hasicí přístroje, hlásiče elektrické, indikátory, hmyz (elektrické zařízení na vábení a ničení -), hry (herní zařízení) upravené pro použití s externí obrazovkou nebo monitorem, chrániče (- proti přepětí), chronografy, přístroje zaznamenávající čas, identifikační karty (magnetické -), identifikační náramky (kódované), magnetické, integrované obvody, interkomy, zařízení pro vnitřní spojení, jističe, pojistky, kabely (koaxiální -), kabely (spojky pro elektrické -), kabely elektrické, kabely startovací pro motory, kabely z optických vláken, krádež (zabezpečovací zařízení proti -), lihoměry, alkoholometry, monitorovací přístroje elektrické, monitory, monitory (počítače - hardware), monitory (počítače - programy), nabíječky akumulátorů, navigační přístroje pro vozidla (palubní počítače), nabíječky pro elektrické baterie, notebooky (počítače), otvírače dveří (elektrické -), periferie počítačové, periferní zařízení počítačů, poplašná zařízení, poplašné zařízení - zvuková, požární hlásiče, signalizační zařízení, počítačové hry (programy -), počítačové klávesnice, počítačové paměti, počítačové programy (nahrané -), počítačové programy (s možností stažení), počítačové tiskárny, procesory

(centrální), procesorové jednotky), programy operačních systémů (nahrané -), přístroje telefonní, rádia, signalizační zvonky (elektrické -), sluchátka, tlačítka ke zvonkům, videokamery, zabezpečovací zařízení proti krádeži, elektrická, záchranné přístroje a vybavení, zámky (elektrické -), zvonky (elektrické signalizační -), zvonky (poplašné zařízení); (11) elektrické lampy, elektrické vyhřívací příkrývky, ne pro lékařské účely, elektricky vyhřívané podušky, koberečky, filtry na pitnou vodu, fontány, fontány (ozdobné -), kanna, pece, sporáky, kapesní ohřivače, kapesní svítilny, kapesní svítilny elektrické, kávovary (elektrické filtrační -), kávovary elektrické, kávové filtry, elektrické, klimatizační filtry, klimatizační zařízení, kuchyňské potřeby, elektrické, ohřivače na nohy, nánožníky (elektrické i neelektrické -), ohřivače vzduchu (opakovaný ohřívav vzduchu), přístroje na opékání, radiátory (elektrické -), radiátory (topení), směrové žárovky pro vozidla, směšovací (pákové) baterie pro vodovodní potrubí, solária (přístroje k opalování), solární kolektory, stolní vařiče, stroje a přístroje na čištění vzduchu, světelné koule, baňky, světelné reflektory (světla), světelné vybavení automobilů proti oslnění, světla (elektrická -) na vánoční stromky, světla pro auta, světla pro dopravní prostředky, světla pro jízdní kola, světlomety pro vozidla, světlomety, reflektory, svítidla (cylindry), svítidla pro jízdní kola, svítilny (baterky), šetřiče paliva, žárovky, žárovky (elektrické -), žhavicí vlákna (výhřevná), žhavicí vlákna do elektrických lamp.

(730) **Fölkel David**, Švédská 2523, Kladno 2, 27202, CZ

(210) **O-483033**

(220) 08.02.2011

(320) 08.02.2011

(511) 16, 33

(540)



(510) (16) bloky (papírnické výrobky), brožury, celofán na balení, časopisy, desky (papírnické výrobky), desky na dokumenty, etikety kromě textilních, kalendáře, kancelářské potřeby kromě nábytku, kartón, katalogy, knihy, noviny, obálky, obaly (papírnické výrobky), obaly na lahve (lepenkové nebo papírové), papír, papírenské výrobky, balicí papír, plakáty, tužky; (33) sekt, vína, šumivá vína.

(590) Barevná

(730) **ANTIGONA, s.r.o.**, Mezírka 775/1, Brno, 60200, CZ

(210) **O-483089**

(220) 09.02.2011

(320) 09.02.2011

(511) 25, 41

(540)



(510) (25) sportovní obuv, boty šněrovací; (41) informace o možnostech zábavy, organizování sportovních soutěží, praktický výcvik, školení.

(590) Barevná

(730) **La Nina, s.r.o.**, Pražská 1816, Nová Paka, 50901, CZ

(210) **O-483157**

(220) 10.02.2011

(320) 10.02.2011

(511) 35, 36

(540)



(510) (35) činnost podnikatelských a ekonomických poradců; (36) realitní činnost, zprostředkování nemovitostí a obchodování s nemovitostmi, zprostředkování pronájmu nemovitostí, činnost finančních poradců.

(590) Barevná

(730) **EURO NEMOVITOSTI, s.r.o.**, Ječná 550/1, Praha 2, 12000, CZ

(210) **O-483172**

(220) 14.04.2011

(320) 14.04.2011

(511) 29, 39, 43

(540)



(510) (29) maso, ryby, drůbež, zvěřina a uzeniny, mražené ovoce a zelenina; (39) doprava zboží z jednoho místa na druhé (doprava silniční) a nutné služby spojené s touto dopravou v rámci této třídy, skladování zboží; (43) služby zajišťující stravování a přípravu jídel v rámci této třídy.

(590) Barevná

(730) **Simaichlová Jana**, Petrohradská 20, Praha 10, 10100, CZ

(210) **O-483253**

(220) 15.02.2011

(320) 15.02.2011

(511) 35, 36, 37, 42

(540)

Reality Stock

(510) (35) dražby, analýzy nákladů, pomoc a poradenství v podnikovém řízení, marketingové služby, obchodní poradenské služby týkající se fúzí, akvizic, franšiz a likvidací, profesionální služby týkající se přímé pomoci řízení obchodní strategie podniku, znalecké marketingové a ekonomické expertizy, marketingové studie, služby v oblasti podnikatelských záměrů, rizik a marketingu, obchodní management a podnikové poradenství, oceňování obchodních podniků, auditorská činnost spadající do této třídy, zpracování počítačových dat a spravování databází, zprostředkování v oblasti služeb účetních, ekonomických a daňových poradců, zprostředkovatelské práce, služby reklamních agentur a propagace jako je zajišťování reklamy on-line v počítačové síti Internet, rozhlasové reklamy, televizní reklamy, pronájem reklamní doby v komunikačních médiích, organizování komerčních nebo reklamních výstav a veletrhů, aktualizování a pronájem reklamních materiálů a reklamních ploch, inzerce poštou, předvádění zboží, obchodní vedení uměleckých agentur, správa hotelů, sekretářské služby, vyřizování telefonních vzkazů a dotazů, těsnopis, stenografie, přepisování, psaní na stroji zpracování textů, překlad a systemizace informací do počítačových databází, obstaravatelská a zprostředkovatelská služba v rámci propagace, reklamy, obchodní činnosti a kancelářských prací, marketingové služby v oblasti správy nemovitostí, logistiky, obchodní administrativa a kancelářské práce, inzertní činnost, poskytování pomoci při provozu obchodu, včetně zprostředkování obchodních a souvisejících obchodně personálních záležitostí, kontrola, vedení, vypracování statistických přehledů, poradenství v oblasti organizace a ekonomiky podnikání, organizování výstav a veletrhů k reklamním a obchodním účelům, provádění aukcí a dražeb, distribuce zboží k reklamním účelům, vykonávání

administrativních prací pomocí výpočetní techniky, zprostředkování nákupu a prodeje v oblasti výpočetní techniky (hardware i software), pomoc při celním řízení, pomoc při řízení obchodních a průmyslových podniků, obchodní nebo podnikatelské informace, komerční informační kanceláře, obchodní nebo podnikatelský průzkum, hospodářské (ekonomické) prognózy, služby týkající se přemísťování provozů nebo podniků, analýzy nákupních a velkoobchodních cen, průzkum trhu, průzkum veřejného mínění, statistické informace, styky s veřejností, oceňování obchodních podniků, provádění výpisů z účtů, personální poradenství, poradenské služby při výběru zaměstnání, posuzování efektivnosti provozu a racionalizace práce, nábor zaměstnanců, psychologické testování pro výběr zaměstnanců, příprava a vyhotovení daňových příznání, příprava mezd a výplatních listin, služby účetních, ekonomických a daňových poradců, poskytování ekonomické pomoci v oblasti daní, odvodů, poplatků a souvisejících plateb, příprava a vyhotovení daňového příznání a služby s tím související, účetnictví, vedení účetnictví, příprava mezd a výplatních listin, vedení účetních knih, obchodní administrativa a kancelářské služby, ekonomicko daňové poradenství, vnitřní a externí obchodní audit, revize účtů (audit), vedení kartoték a souborů v počítači, vyhledávání dat v počítačových souborech, kopírování nebo rozmnožování (reprodukce) dokumentů, dokladů, fotokopírování, zajišťování předplatného novin a časopisů, pronájem fotokopírovacích a kancelářských strojů a zařízení, pronájem prodejních automatů, pronájem kancelářského zařízení v oblasti finančních služeb a aukcí, poradenství a řízení, týkající se aukcí, pronájem reklamních ploch, daňové poradenství, zpracování dat; (36) poskytování služeb a informací prostřednictvím realitního serveru, dražby nemovitostí, výkup nemovitostí, poskytování finančních služeb, služby realitní kanceláře, zprostředkovatelská činnost v oblasti finančnictví a realit, poskytování půjček, zejména hypotečních, služby nemovitostní, pronájem bytových a nebytových prostor, pronájem nájemních a činžovních domů, nemovitostí, pozemků a kanceláří, zprostředkování nákupu a prodeje nemovitostí, oceňování a odhady nemovitostí, zprostředkování nemovitostí, ubytovací kanceláře, správa a údržba nemovitostí, realitní činnost, leasing zařízení pro zpracování dat, burzovní makléřství, kurzovní záznamy na burze, finanční sponzorování, financování koupí na splátky, finanční pronájem, leasing, garance, záruky, kauce, bankovníctví, úvěrové banky, bezhotovostní operace, platební převody vykonávané elektronicky, clearing (zúčtování vzájemných pohledávek a závazků), elektronický převod kapitálu, kapitálové investice, domácí bankovní služby, vydávání cenin, vydávání cestovních šeků, vydávání cenných papírů, služby a vydávání kreditních karet, měnové služby a operace, směnárenské služby, finanční konzultační a poradenské služby, obstaravatelsví v rámci komplementace finančních služeb, služby peněžní, finanční analýzy, daňové odhady, finanční informace, daňové poradenství a služby v oblasti daňových výměrů spadající do této třídy a v oblasti financí, finanční odhady a oceňování, finanční poradenství, finance a peněžní operace, služby týkající se sdělování informací ohledně proclení zboží, celního tarifu a tarifu zaručení celního dluhu; (37) stavební činnost, servisní, údržbářské a opravárenské práce, údržba nemovitostí, služby ve stavebnictví, konzultační servis a poradenství ve stavebnictví, provádění investorských staveb, stavební práce, rekonstrukce, provádění staveb, jejich změn a odstraňování, opravy a servisní služby ve stavebnictví, provádění povrchových úprav budov, rekonstrukce fasád, provádění zateplování fasád a střech, spárování a rekonstrukce spár panelových objektů, montáž skládaných a sendvičových obvodových pláštěů zateplených i nezateplených, opravy a izolování okenních spár, klempířské práce, zednické práce, instalační služby ve stavebnictví, kompletace a instalace oken a dveří včetně zárubní a okenních rámců, vrat všech typů, zimních zahrad, zasklených lodžií, prosklených fasád a jiných kovových a nekovových konstrukcí, zprostředkování uvedených činností, pokrývačské služby, práce omítkářské a sádrovací, pronájem stavebních strojů, technologických a provozních zařízení, montáž technologických zařízení a ocelových konstrukcí, natěračské práce, montáž a údržba konstrukcí, montáž lešení; (42) tvorba software, poradenství v oblasti informačních technologií, hostingové a související činnosti, provozování a tvorba webových portálů, vědecké a technologické služby a s ním spojený výzkum a návrhy, průmyslové analýzy a výzkum, design

- internetových stránek a prezentací, vypracovávání technických zpráv, dobrozdání, expertiz a posudků, technické kreslení, odborné technické poradenství a vypracovávání posudků (v oblasti přírodovědné, architektonické a inženýrské činnosti), expertizy a tvorba předpisů pro provoz a údržbu strojů a zařízení, konstruktérská a projektová činnost, tvorba programového vybavení, návrh a vývoj počítačového hardwaru a softwaru, analýzy chemické, přírodovědný výzkum, průzkum a projektování, výzkum a vývoj nových výrobků, konzultační, asistenční, analytické, designérské, vyhodnocovací a programovací služby týkající se počítačového software, firmware, hardware a informačních technologií, konzultace týkající se hodnocení, výběru a zavádění počítačového software, firmware, hardware, informačních technologií a systému zpracování dat, informačních technologií a to i prostřednictvím telekomunikačních sítí, dodávkou on-line, Internetem a sítí World Wide Web, webdesing, výzkumné služby, kódování a dekódování zabezpečovacích systémů (tvorba software), poradenská činnost v oblasti aplikace výpočetní techniky, v oblasti informatiky, vytváření virtuálních počítačových 3 D animací a modelů, informačních technologií, navrhování a realizace automatizovaných systémů řízení, projekce počítačových sítí, pronájem software, instalace, opravy, údržba a servis software, vytváření interaktivních aplikací umožňující předávání a tvorbu grafické podoby prostřednictvím sítě Internet, převod a konverze údajů a dokumentů z fyzických médií na elektronická média, tvorba a údržba počítačových stránek WEB pro zákazníky, hostování na počítačových stránkách WEB, instalace počítačových programů, programování internetových databázových systémů a internetových aplikací, konstrukce WWW prezentací a řešení WWW serverů, aktualizace a údržba počítačových programů, pronájem času, dat a údajů na přístup do počítačových databází, zhotovování kopií počítačových programů, technické studie v oblasti počítačů a programového vybavení, výzkum, vývoj a tvorba systémů pro elektronické obchodování, včetně příslušného software a hardware, poskytování know-how pro oblast elektronického obchodování a informačních technologií v rámci třídy, programování multimediálních aplikací, vytváření interaktivních a grafických programů, počítačové animace a vizualizace, grafický design, zavádění, aktualizace, návrhy, strukturování a programování či jiné vytváření databází, jiných datových systémů a aplikací pro jejich zpracování, přístupu k nim a jejich instalace, zavádění, aktualizace a údržby, návrhy, strukturování a programování či jiné vytváření internetových či intranetových počítačových stránek a nástěnek (webpages a websites) a internetových či intranetových aplikací, hostování (poskytování volného prostoru) pro internetové či intranetové aplikace, převod (konverze) počítačových programů, dat či jiných údajů v elektronické podobě z různých formátů do jiných formátů, převod (konverze) dokumentů, dat či jiných údajů z fyzických médií na elektronická média, poradenství v oblasti výpočetní a informační techniky.
- (730) **Valík Patrik**, Vršovická 1429/68, Praha 10 - Vršovice, 10100, CZ
- (740) **DANĚK & PARTNERS** Advokátní a patentová kancelář, Ing. Dr. Vilém Daněk, Vinohradská 45, Praha 2, 12000
- (730) **INCHEBA PRAHA, spol. s r.o.**, Areál Výstaviště 67, Praha 7, 17090, CZ
- (740) **Pavel Reichel a kol.**, Ing. Pavel Reichel, Lopatecká 14, Praha 4, 14700
- (210) **O-483938**
(220) 10.03.2011
(320) 10.03.2011
(511) 9, 35, 36
(540)



- (510) (9) elektronické sítě, multimediální informační katalogy, elektronické časopisy, elektronická periodika a knihy v elektronické podobě, data na magnetických a optických nosičích; (35) pomoc při řízení obchodní činnosti, činnost organizačních, ekonomických poradců, poradenství obchodního managementu, obchodní poradenství správy dat, systemizace a překlad informací do počítačové databáze, podpora řízení obchodních projektů zahrnutých v této třídě, obchodní audit, administrativní zpracování objednávek, obchodní odhady, obchodní management, průzkum obchodu a průzkum trhu, poradenské služby na poli obchodního managementu, služby zpracování počítačových dat – administrativní zpracování dat, služby obchodní administrativy, služby v oblasti administrativní správy a služby organizačně hospodářské povahy u fyzických a právnických osob, zprostředkování obchodu s výrobky ve tř. 1 - 34; (36) zprostředkování pojištění, pojistné smlouvy a jejich uzavírání, sponiční smlouvy, poskytování služeb při zřizování pojistných smluv a sponičních smluv, smlouvy o stavebním spoření, penzijním připojištění, konzultační služby v oblasti pojišťovnictví, makléřství, činnost finančních poradců, finanční služby převodu kapitálu, finanční odhady, zprostředkovatelství v oblasti pojištění a financí spadající do této třídy, deblokace a kapitalizace pohledávek, prevence vzniku pohledávek, odkup pohledávek, inkasní činnost, správa portfolia pohledávek, zprostředkování finančních operací, poradenská činnost v oblasti finančních služeb, inkasování pohledávek, zprostředkování pohledávek, administrativní a kancelářské práce, faktoring, zajišťovací služby.
- (730) **Click Insurance a.s.**, Lyčkovo nám. 508/7, Praha 8 - Karlín, 18600, CZ
- (740) **INPARTNERS GROUP**, Ing. Dušan Kendereški, Lidická 51, Brno, 60200

- (210) **O-483975**
(220) 11.03.2011
(320) 11.03.2011
(511) 7, 8, 35, 37
(540)



- (210) **O-483824**
(220) 07.03.2011
(320) 07.03.2011
(511) 35, 38, 41
(540) **BOHEMIAN CUSTOM BIKE**
- (510) (35) výstavy a veletrhy pro obchodní a reklamní účely, jejich organizování a pořádání, odborné poradenství, vztahující se k organizování komerčních výstav a veletrhů, inzertní služby, zprostředkování obchodních a obchodně personálních záležitostí, marketing, průzkumy a analýzy trhu; (38) šíření informací v oblasti výstavnictví prostřednictvím datových sítí, například Internetem, bezdrátovými, kabelovými nebo satelitními sítěmi; (41) organizování a pořádání výstav a veletrhů ke kulturním a vzdělávacím účelům, odborné poradenství, vztahující se k organizování výstav a veletrhů ke kulturním a vzdělávacím účelům, pořádání soutěží.

- (510) (7) magnetické upínací systémy obrobků obráběcích strojů, magnetické zdvihové systémy břemen pro manipulaci s kovovými materiály a šrotem, demagnetizační zařízení v rámci této třídy, magnetické upínače vrtacích souprav, nože (části strojů), řezné nože (části strojů), řezné nože pro řezačky, stroje, zejména stroje na řezání, obráběcí stroje, stroje na ostření, stroje na broušení, stroje na hoblování, nože do těchto strojů, pily a jejich části jako součást strojů, pily strojní; (8) nářadí všeho druhu, včetně ručních nástrojů, zejména pily a jejich části jako ruční nářadí, pilové listy, pájedla neelektrická, nože všeho druhu, zejména průmyslové a hoblovací nože, pilníky; (35) inzertní,

reklamní a propagační činnost, poskytování pomoci při provozu obchodu, obchodní a zprostředkovatelská činnost a internetový obchod s výrobky uvedenými ve třídách 7 a 8; (37) servisní činnost v oblasti strojů, nástrojů, přístrojů a upínacích systémů pro výrobky uvedené ve třídách 7 a 8.

(730) **WALMAG HOLDING s.r.o.**, Náves 14/51, Bochoř, 75002, CZ

(740) Patentová a známková kancelář, Ing. Jaromír Příkrýl, Včelín 1161, Hulín, 76824

(210) **O-483977**

(220) 11.03.2011

(320) 11.03.2011

(511) 7, 8, 35, 37

(540)



(510) (7) magnetické upínací systémy obrábeků obráběcích strojů, magnetické zdvihové systémy břemen pro manipulaci s kovovými materiály a šrotem, demagnetizační zařízení v rámci této třídy, magnetické upínače vrtacích souprav, nože (části strojů), řezné nože (části strojů), řezné nože pro řezačky, stroje, zejména stroje na řezání, obráběcí stroje, stroje na ostření, stroje na broušení, stroje na hoblování, nože do těchto strojů, pily a jejich části jako součást strojů, pily strojní; (8) nářadí všeho druhu, včetně ručních nástrojů, zejména pily a jejich části jako ruční nářadí, pilové listy, pájedla neelektrická, nože všeho druhu, zejména průmyslové a hoblovačí nože, pilníky; (35) inzertní, reklamní a propagační činnost, poskytování pomoci při provozu obchodu, obchodní a zprostředkovatelská činnost a internetový obchod s výrobky uvedenými ve třídách 7 a 8; (37) servisní činnost v oblasti strojů, nástrojů, přístrojů a upínacích systémů pro výrobky uvedené ve třídách 7 a 8.

(730) **WALMAG HOLDING s.r.o.**, Náves 14/51, Bochoř, 75002, CZ

(740) Patentová a známková kancelář, Ing. Jaromír Příkrýl, Včelín 1161, Hulín, 76824

(210) **O-484206**

(220) 21.03.2011

(320) 21.03.2011

(511) 19, 37, 42

(540)



(510) (19) altánky, asfaltové (bitumenové) potěry, povlaky, pokryvy na střechy, asfaltové (bitumenové) výrobky pro stavebnictví, asfaltové dlažby, azbestocement, azbestová malta, baráky, boudy (nekovové, ne pro domácí zvířata), beton, beton (dílece, výrobky, prefabrikáty), betonové podpěry, sloupky, bitumen, asfalt, živice, brány s výjimkou kovových, břidlice, břidlice jako střešní krytina, břidlicová moučka, cement, cementové omítky, cementové desky, bednění s výjimkou kovového, dehet, asfalt, pokrývačská dehtová lepenka, osvětlovací dlažba, světlá dlažba, dlažby s výjimkou kovových, dlaždice s výjimkou kovových, dlaždice, obkladačky stavební (nekovové), dlaždicové podlahy s výjimkou kovové, dlaždicové podlahy s výjimkou kovových, parketová podlahy, podlahy s výjimkou kovových, desky (cementové), desky (stavební dřevo), laťky, drenážní roury s výjimkou kovových, dřevěné podlahy, dřevěné dýhy, dřevěné obložení, opracované dřevo, opracované truhlářské dřevo, nařezané dřevo, zpracované dřevo, stavební dřevo, dřevo jako polotovary, dveře s výjimkou kovových, dveřní prahy s výjimkou kovových, dveřní rámy s výjimkou kovových, dýhové dřevo, dřevěné dýhy, esovky (krytina, nekovová), hlína na cihly, hlína

hrncířská, hranoly nekovové, hrubý štěrk (stavební materiál), kámen, žáruvzdorný kámen, kamenářské výrobky, kameninové roury, kameniny pro stavebnictví, komínové nástavce s výjimkou kovových, komínové pláště, komínové roury nekovové, komíny nekovové, kouřovody s výjimkou kovových, stavební konstrukce s výjimkou kovových, konstrukce s výjimkou kovových, konstrukční materiály s výjimkou kovových, lisovaný korek, křemen, křemenný písek, křídlová okna s výjimkou kovových, střešní krokve, lávky s výjimkou kovových, stavební lepenka, asfaltová lepenka bitumenová, lepenka na stavební účely, lepenkové desky pro stavebnictví, lešení s výjimkou kovových, lišty s výjimkou kovových, stavební malta, mozaiky (stavebnictví), mramor, mřížky s výjimkou kovových, zdivo, střešní nároží, nekovové střechy obsahující solární články - v rámci této třídy, nístějové sklo (stavební materiál), nosníky s výjimkou kovových, nekovové obkladačky, dlaždice stavební, obkladový materiál na budovy s výjimkou kovového, obklady s výjimkou kovových jako stavební konstrukce, obklady stěn a přiček s výjimkou kovových, obložení s výjimkou kovového (stavební konstrukce), dřevěné obložení, lamelové obložení s výjimkou kovového, okapové roury s výjimkou kovových, ohnivzdorné cementové omítky, okenice s výjimkou kovových, okenní rámy s výjimkou kovových, okenní sklo s výjimkou okenního skla na okna automobilů, okna s výjimkou kovových, olivín pro stavebnictví, omítky pro stavebnictví, palisády s výjimkou kovových, nekovové stavební panely, stavební papír, parketové výlisky, stříbrnosný písek, písek s výjimkou slevačského, cementové desky, pletivo s výjimkou kovového, ploty s výjimkou kovových, plstěný materiál na budovy, podpěry s výjimkou kovových, podvaly s výjimkou kovových, zděné poštovní schránky, potěry s výjimkou kovových, nekovové potrubí na vzduchotechniku a klimatizaci, nekovové přívodní potrubí, překližka, překlady s výjimkou kovových, příčky s výjimkou kovových, rámové konstrukce s výjimkou kovových, okenní rámy s výjimkou kovových, skleníkové rámy s výjimkou kovových, rámy, mřížky s výjimkou kovových, římsy s výjimkou kovových, římsy s výjimkou kovových, ozdobné lišty s výjimkou kovových, rolety vnější, kromě kovových a textilních, drenážní nekovové roury, kameninové roury, komínové roury nekovové, nekovové okapové roury, nekovové vodovodní roury, neohybné nekovové roury (pro stavebnictví), sádra, samostatné komíny (továrenské) s výjimkou kovových, schodiště s výjimkou kovových, schodnice jako částí schodiště s výjimkou kovových, síťka proti hmyzu (nekovová), skládací dveře s výjimkou kovových, izolační stavební sklo, stavební sklo, pryskyřice, pojiva do zdiva, stavební panely s výjimkou kovových, stavební sklo, stavební kámen, stavební materiál s výjimkou kovového, sloupkovité zábradlí, nekovové sloupky, sloupky s výjimkou kovových na elektrické vedení, stojky s výjimkou kovových, střechy s výjimkou kovových, střešní krytiny s výjimkou kovových, střešní úhelníky s výjimkou kovových, stropy, stropní desky s výjimkou kovových, stupně schodů s výjimkou kovových, šamot, šindele, tašky s výjimkou kovových, štěrk, tabulové sklo pro stavebnictví, cihly, terakota, nekovové tlakové potrubí, trámy s výjimkou kovových, struska (stavební materiál), strusková cihla, třtina na stavební účely, tuf, tvárné dřevo, tyče, žerdě, bidla, umělý kámen, vápenec, vápno, verandy (nekovové konstrukce), vitráže a vitrážová okna - v rámci této třídy, vodovodní potrubí s výjimkou kovových, vodovodní ventily s výjimkou kovových a plastových, vnější pláště budov s výjimkou kovových, výplně dveří s výjimkou kovových, nekovové vyztužovací materiály, xylolit, zahradnické rámy s výjimkou kovových, zárubně s výjimkou kovových, žaluzie s výjimkou kovových, žáruvzdorné nekovové stavební materiály, žlaby s výjimkou kovových; (37) dozor nad stavbami, instalace oken a dveří, izolování proti vlhkosti, izolování staveb, klempířství a instalatérství, kuchyňské zařízení (instalace -), malování a natírání (interiérové a exteriérové -), montování lešení, zednické práce, zdění, pronájem stavebních strojů a zařízení, pronájem jeřábů [stavební zařízení], stavební informace, stavebnictví [stavební činnost], utěšňování budov (služby -); (42) expertizy (inženýrské práce), interiérová výzdoba, průzkumy [inženýrské práce], projektování staveb, studie technických projektů, projektová činnost, urbanistické plánování.

(590) Barevná

(730) **THERMODOMY, s.r.o.**, Štúrova 19, Senec, SK

(740) Mgr. Alena Kunicová, Koněvova 47, Praha 3, 13800

(210) **O-484242**
(220) 22.03.2011
(320) 22.03.2011
(511) 30, 35, 41
(540)



- (510) (30) pekařské výrobky, oplatky, trojhránkové oplatky, jemné pečivo, trvanlivé pečivo sladké i slané, cukrářské výrobky, kakaové, čokoládové, kávové náplně, krémy a polevy, cukrovinky, výrobky z obilovin, cereální výrobky; (35) akviziční, marketingová, propagační, reklamní, informačně-obchodní a inzertní činnost, distribuce zboží k reklamním účelům, zejména v oblasti výrobků trvanlivého pečiva, maloobchodní a velkoobchodní prodej včetně zprostředkování a internetového prodeje zboží uvedeného ve třídě 30; (41) organizování a pořádání soutěží pro veřejnost na podporu prodeje výrobků trvanlivého pečiva.
- (730) **PRAŽSKÉ OPLATKY s.r.o.**, Beranových 65, Praha 9 - Letňany, 19900, CZ
- (740) Patentová a známková kancelář, Ing. Jaromír Příkryl, Včelín 1161, Hulín, 76824

(210) **O-484250**
(220) 22.03.2011
(320) 22.03.2011
(511) 30, 35, 41
(540)



- (510) (30) pekařské výrobky, oplatky, trojhránkové oplatky, jemné pečivo, trvanlivé pečivo sladké i slané, cukrářské výrobky, kakaové, čokoládové, kávové náplně, krémy a polevy, cukrovinky, výrobky z obilovin, cereální výrobky; (35) akviziční, marketingová, propagační, reklamní, informačně-obchodní a inzertní činnost, distribuce zboží k reklamním účelům, zejména v oblasti výrobků trvanlivého pečiva, maloobchodní a velkoobchodní prodej včetně zprostředkování a internetového prodeje zboží uvedeného ve třídě 30; (41) organizování a pořádání soutěží pro veřejnost na podporu prodeje výrobků trvanlivého pečiva.
- (730) **PRAŽSKÉ OPLATKY s.r.o.**, Beranových 65, Praha 9 - Letňany, 19900, CZ
- (740) Patentová a známková kancelář, Ing. Jaromír Příkryl, Včelín 1161, Hulín, 76824

(210) **O-484332**
(220) 24.03.2011
(320) 24.03.2011
(511) 9, 35, 38, 41, 42
(540)



- (510) (9) nosiče informací všeho druhu spadající do této třídy včetně jejich obalů, elektronické publikace, software, data, databáze a informační produkty na nosičích dat a v elektronických

datových, informačních, telekomunikačních sítích všeho druhu, multimediální informační katalogy; (35) zprostředkování obchodu se softwarem přes Internet; (38) šíření software prostřednictvím Internetu; (41) školicí, vzdělávací činnost, konzultační činnost v oblasti vzdělávání, vydavatelská a nakladatelská činnost, publikační činnost, organizování a vedení konferencí, kongresů, seminářů, školení, odborných stáží, organizování kulturních a vzdělávacích akcí; (42) tvorba a vývoj softwaru a databází, softwarové služby, tvorba softwaru přes Internet, poradenství u počítačových a softwarových služeb, poradenství při poskytování softwaru přes Internet, tvorba webových stránek, webhosting, poradenství k webovým stránkám spadající do této třídy.

(730) **DATASYS Software s.r.o.**, Jeseniova 2829/20, Praha 3, 13000, CZ

(740) **PROPATENT**, Mgr. Matěj Sedláček, Ke Kateřinkám 1393, Praha 4, 14900

(210) **O-484339**
(220) 25.03.2011
(320) 25.03.2011
(511) 35
(540)



- (510) (35) organizace veletrhu Senior Praha v rámci této třídy.
(590) Barevná
(730) **Střechy Praha s.r.o.**, Jeremiášova 1422/7b, Praha 13, 15500, CZ

(210) **O-484345**
(220) 25.03.2011
(320) 25.03.2011
(511) 35, 39
(540)



- (510) (35) propagační činnost, reklama; (39) doprava, balení a skladování zboží.
(590) Barevná
(730) **PPL CZ s.r.o.**, U Vozovny 658/8, Praha 10 - Malešice, 10800, CZ

(210) **O-484391**
(220) 28.03.2011
(320) 28.03.2011
(511) 5
(540)



- (510) (5) přípravky na dezinfekci a úpravu vody.
(590) Barevná
(730) **AQUASYSTEM, s.r.o.**, Hradská 76, Bratislava, 82102, SK
(740) Ing. Jaroslav Novotný, Římská 2135/45, Praha 2, 12000

(210) **O-484402**

(220) 28.03.2011
(320) 28.03.2011
(511) 5
(540)

LEVEPILEX

(510) (5) farmaceutické přípravky a substance.
(730) **AstraZeneca UK Limited**, 2 Kingdom Street, Londýn W2 6BD, GB
(740) **ŠTROS & KUSÁK** advokátní a patentová kancelář, JUDr. David Štros, advokát, Národní 32, Praha 1, 11000

(210) **O-484635**
(220) 05.04.2011
(320) 05.04.2011
(511) 14, 18, 24, 25
(540)



(510) (14) drahé kovy a jejich slitiny a výrobky z těchto materiálů nebo jimi plátované nezahrnuté do jiných tříd, klenoty, šperky, drahé kameny, hodinářské výrobky a chronometrické přístroje; (18) kůže a imitace kůže, výrobky z těchto materiálů nezahrnuté do jiných tříd, zvířecí kůže, kuřry a zavazadla, deštníky, slunečníky a hole, biče a sedlářské výrobky; (24) látky a textilní zboží nezahrnuté v jiných třídách, pokrývky na postele a ubrusy; (25) oděvy, obuv a kloboučnické zboží.
(590) Barevná
(730) **Doan Yen Truong**, Pejevové 3126/7, Praha 4, 14300, CZ

(210) **O-484791**
(220) 11.04.2011
(320) 11.04.2011
(511) 11, 16, 18, 19, 20, 21, 24, 27, 28
(540)

(510) (11) lampové baňky, lampové cylindry, cylindry do svítidel, cylindry skleněné, držáky na lampy a svítidla, fontány, chrániče osvětlovacích těles, kryty pro svítidla, lampová svítidla, lampióny, lucerny, odpařovače, stropní světla, světelné koule, světelné lampy, elektrická světla na vánoční stromky, ventilátory, zvlhčovače vzduchu na radiátory ústředního topení, žárovky, dřezy; (16) ozdoby nástěnné – obrazy; (18) kožešiny (kůže zvířat), pokrývky z kožešin, krabice kožené nebo z kožené lepenky, kožené krabice na klobouky, kožené ozdoby na nábytek, kožené potahy na nábytek, kožešinové pokrývky, slunečníky; (19) dveře nekovové; (20) bambusové závěsy, bambus, bedny nekovové, busty ze dřeva, vosku, sádry nebo umělých hmot, části nábytku ze dřeva, dekorativní předměty v rámci této třídy, desky stolní, skleněné desky pro zrcadla, stojany na deštníky, umělecká díla ze dřeva, vosku, sádry, umělých hmot, domovní čísla (s výjimkou kovových a svítících), držáky na noviny, držáky na závěsy (kromě držáků z textilních materiálů), dřevěné rolety, kování na dveře nekovové, snímatelné kryty nebo vložky pro dřezy, háčky na záclony, dvířka k nábytku, figury voskové, gauče, háčky na oděvy (nekovové), háky k věšákům (nekovové), dětská chodítka, kazety na šperky v rámci této třídy, kolébky, kolečka k nábytku nekovová, komody, kontejnery nekovové, konzole na záclony a závěsy, koše v rámci této třídy, kování na okna (nekovová), kování na postele (nekovové), krabice ze dřeva nebo z umělých hmot, křesla, podstavce na květináče, stolky na květiny, stojany na lahve, lenošky, žaluzie (vnitřní lištové rolety), lišty rámu na obrazy, lůžka, lůžkoviny s

výjimkou ložního prádla, matrace, nábytek, ohrádky pro děti, ošatky, opěrky na hlavu (u nábytku), ozdoby pohyblivé (ozdobné pohyblivé předměty vydávající zvuk, zpravidla zvonečky nebo tyčinky), podhlavníky, podnožky, podušky, pohovky, police, police na knihy, polštáře, postele, prádelníky, prkénka na krájení a sekání masa (řeznické stoly), proutěné zboží, přepravky nekovové, příborníky, psací stoly, rámy na obrazy, regály, sekretáře, servírovací stolky pojízdné, skříňky na hračky, skříňky na jídlo, sofa, sošky ze dřeva, vosku, sádry nebo umělých hmot, stojany na časopisy, stojany na klobouky, stolky odkládací, stolky toaletní, stoly, truhly, tyče záclonové, umělecké truhlářské výrobky v rámci této třídy, věšáky na kabáty, vitríny, zásuvky, zrcadla, židle, židle vysoké pro děti; (21) busty z porcelánu, terakoty nebo skla, cukřenky, kartáče na cylindry u svítidel, čajníky, čajové soupravy, dávkovače mýdla, dávkovače papírových ručníků, držáky na mýdlo, držáky na svíce, držáky na ubrousky, háčky v rámci této třídy, hluboké mísy, chladicí nádoby, karafy, stolní lahve, kbelíky, kbelíky na led, kbelíky na odpadky, kropící konve, kořenáče ozdobné, květináče, květináče, podnosy, sušáky na prádlo, žehlicí prkna; (24) běhouny na stůl, bavlněné látky, textilie, cestovní příkrývky, látky, ložní příkrývky a pokrývky, ložní prádlo, lůžkové přehozy, lůžkoviny, povlaky na matrace, nábytkové potahy ochranné, okenní záclony, plédy, prostírání, pokrývky na stůl, povlaky na polštáře, prádlo ložní a stolní, přehozy na postele, ručníky, stolní ubrousky látkové, tapety textilní, tkaniny, závěsy textilní nebo plastové; (27) koberce; (28) hračky.

(730) **DK ROYAL GROUP s.r.o.**, Lannova 2016/8, Praha 1, 11000, CZ
(740) Společná advokátní kancelář Korbař, Pokorný a spol., Mgr. Michal Pokorný, advokát, Lublaňská 507/8, Praha 2, 12000

(210) **O-484872**
(220) 12.04.2011
(320) 12.04.2011
(511) 16, 35, 41
(540)

FALEŠNÍ HRÁČI

(510) (16) papír, lepenka a výrobky z těchto materiálů, které nejsou zařazeny do jiných tříd; (35) propagační činnost, reklama; (41) zábava, sportovní a kulturní aktivity, vzdělávání.
(730) **Kroulík Jakub**, Úpická 642, Rtnyně v Podkrkonoší, 54233, CZ

(210) **O-484896**
(220) 13.04.2011
(320) 13.04.2011
(511) 35, 36
(540)

PERFECT OUTDOOR

(510) (35) propagační činnost, reklama, pomoc při řízení obchodní činnosti, obchodní administrativa, kancelářské práce; (36) služby nemovitostní.
(730) **PERFECT OUTDOOR s.r.o.**, Svatého Ducha 68/5, Krnov, 79401, CZ
(740) **KOREJZOVÁ & SPOL.**, v.o.s., JUDr. Petra Korejzová, Korunní 810/104 E, Praha, 10100

(210) **O-484898**
(220) 13.04.2011
(320) 13.04.2011
(511) 29
(540)

OVČÁČKÁ KLOBÁSA S PROBIOTIKY

(510) (29) maso, ryby, drůbež a zvěřina, masové výtahy zavařované, mražené, sušené a vařené ovoce a zelenina, želé, džemy, vejce, mléko a mléčné výrobky.
(730) **CARNEX spol. s r.o.**, Francova Lhota 298, Francova Lhota, 75614, CZ

(210) **O-484899**
(220) 13.04.2011
(320) 13.04.2011
(511) 29

(540) **PAŠERÁCKÁ KLOBÁSA S
PROBIOTIKY**

(510) (29) maso, ryby, drůbež a zvěřina, masové výtažky zavařované, mražené, sušené a vařené ovoce a zelenina, želé, džemy, vejce, mléko a mléčné výrobky.

(730) **CARNEX spol. s r.o.**, Francova Lhota 298, Francova Lhota, 75614, CZ

(210) **O-484904**

(220) 13.04.2011

(320) 13.04.2011

(511) 16, 35, 36

(540) **wüstenrot Pro váš lepší pocit**

(510) (16) papír, lepenka a výrobky z těchto materiálů, které nejsou zařazeny do jiných tříd, tiskárenské výrobky, potřeby pro knižní vazby, fotografie, papírenské zboží, lepidla pro papírenství nebo domácnost, materiál pro umělce, štětce, psací stroje a kancelářské potřeby (vyjímaje nábytek), učební a vyučovací pomůcky s výjimkou přístrojů, plastické obaly (nezařazené do jiných tříd), tiskařské typy, štočky; (35) propagační činnost, reklama, pomoc při řízení obchodní činnosti, obchodní administrativa, kancelářské práce; (36) pojištění, služby finanční, služby peněžní, služby nemovitostní.

(730) **Wüstenrot Holding, AG**, Hohenzollernstrasse 48, Ludwigsburg, DE

(210) **O-485018**

(220) 19.04.2011

(320) 19.04.2011

(511) 35, 36, 42

(540)

DUCK Consulting

(510) (35) služby, poradenství v obchodní činnosti, řízení (poradenské služby obchodní nebo podnikatelské), personální poradenství, obchodní nebo podnikatelské poradenství (profesionální); (36) finanční řízení, finanční služby, konzultační služby (finanční), finanční analýzy, finanční poradenství; (42) konzultace v oblasti počítačového softwaru, počítačový hardware (poradenské služby v oblasti).

(730) **DUCK Consulting s.r.o.**, Zalužanského 1184, Ostrava - Vítkovice, 70384, CZ

(740) JUDr. Josef Fojtík, advokát, Štefánikova 1516, Kopřivnice, 74221

(210) **O-485167**

(220) 22.04.2011

(320) 22.04.2011

(511) 6, 19

(540) **BEST - DLAŽBA pro tři generace**

(510) (6) obecné kovy a jejich slitiny, kovové stavební materiály, zámečnické výrobky a potřeby spadající do této třídy, kování stavební i nábytkové, klempířské výrobky a potřeby kovové, kovové hřebíky, šrouby, vruty, matice a podložky, litinová zábradlí, litinové sloupky, litinové mříže a jiné litinové stavební prvky a doplňky, trezory, kovové rámy, trámy, mříže, žebříky, dveře a okna, kovové výrobky spadající do této třídy; (19) cementové zboží a umělý kámen, dlažební prvky, včetně tvarovaných dlaždic, dlažební panely, dlažební kostky a kameny, nekovové dělicí a okrajové stavební prvky jako obrubníky, mostní obruby, vozovkové dělicí prvky, tvarovky, kameninové a cementové roury, keramické stavební prvky a keramické stavební doplňky, stavební dřevo, stavební sklo, včetně skleněných cihel a dlaždic, velkoplošné betonové dlaždice, betonové, keramické a kamenné stavební prvky pro veřejná prostranství a venkovní architekturu, nekovové architektonické prvky.

(730) **BEST, a.s.**, Rybnice 148, Rybnice, 33151, CZ

(740) Ing. Mgr. Marek Němec, advokát, patentový zástupce, Nádražní 106, Sedlčany, 26401

(210) **O-485261**

(220) 28.04.2011

(320) 28.04.2011

(511) 9, 35, 41

(540)



EXOTIC HUKVALDY

(510) (9) magnetické, optické a obdobné nosiče dat a informací se záznamem dat a/nebo zvuku a/nebo obrazu v rozsahu třídy 9, elektronické publikace; (35) výstavy reklamní nebo komerční, organizace reklamních nebo komerčních výstav, zprostředkování v oblasti obchodu se sbírkami a signovanými prodejními exponáty, prodej sbírek a signovaných prodejních exponátů, reklama a propagace prostřednictvím všech druhů médií; (41) výstavní činnost ke kulturním a vzdělávacím účelům, organizování, příprava výstav a výstavních prostor ke kulturním a vzdělávacím účelům, galerie, muzea, nakladatelství a vydavatelství, elektronické publikování (DTP), ediční činnost, publikační činnost, fotografování, nahrávání nosičů zvukových nebo obrazově zvukových, půjčování nahraných zvukových a zvukově obrazových záznamů, tvorba audiovizuálních děl, tvorba a výroba audiovizuálních programů, zprostředkování a informační služby v oblasti kultury, výchovy, vzdělávání, zábavy a sportu, výchovná, vzdělávací, soutěžní a zábavní činnost, organizace společenských a kulturních akcí, organizace, provozování a provádění her a soutěží i veřejných, pronájem galerií, provozování galerie výtvarného umění.

(590) Barevná

(730) **Milan Javorský**, Hukvaldy 159, 73946, CZ

(740) **HALAXOVÁ & HALAXOVÁ**, TETRAPAT, RNDr. Zdeňka Halaxová, Dukelská 891/4, Olomouc, 77200

(210) **O-485263**

(220) 28.04.2011

(320) 28.04.2011

(511) 9, 35, 41

(540)



TROPIC HUKVALDY

(510) (9) magnetické, optické a obdobné nosiče dat a informací se záznamem dat a/nebo zvuku a/nebo obrazu v rozsahu třídy 9, elektronické publikace; (35) výstavy reklamní nebo komerční, organizace reklamních nebo komerčních výstav, zprostředkování v oblasti obchodu se sbírkami a signovanými prodejními exponáty, prodej sbírek a signovaných prodejních exponátů, reklama a propagace prostřednictvím všech druhů médií; (41) výstavní činnost ke kulturním a vzdělávacím účelům, organizování, příprava výstav a výstavních prostor ke kulturním a vzdělávacím účelům, galerie, muzea, nakladatelství a vydavatelství, elektronické publikování (DTP), ediční činnost, publikační činnost, fotografování, nahrávání nosičů zvukových nebo obrazově zvukových, půjčování nahraných zvukových a zvukově obrazových záznamů, tvorba audiovizuálních děl, tvorba a výroba audiovizuálních programů, zprostředkování a informační služby v oblasti kultury, výchovy, vzdělávání, zábavy a sportu, výchovná, vzdělávací, soutěžní a zábavní činnost, organizace společenských a kulturních akcí, organizace, provozování a provádění her a soutěží i veřejných, pronájem galerií, provozování galerie výtvarného umění.

- (590) Barevná
(730) **Milan Javorský**, Hukvaldy 159, 73946, CZ
(740) HALAXOVÁ & HALAXOVÁ, TETRAPAT, RNDr. Zdeňka Halaxová, Dukelská 891/4, Olomouc, 77200

- (210) **O-485279**
(220) 29.04.2011
(320) 29.04.2011
(511) 9, 35, 41
(540)

**MOBILNÍ
KIN**

- (510) (9) televizní a audiovizuální programy na nosičích, videoprogramy, audio-programy, videokazety, audiokazety, zábavné pořady na nosičích, hudební a audiovizuální díla na nosičích, CD disky, počítačové hry; (35) prezentace výrobků v komunikačních médiích pro účely maloobchodu, pronájem reklamní doby v komunikačních médiích, pronájem reklamních materiálů, pronájem reklamních ploch, reklama (propagace), reklamní agentury, reklamní materiály (pronájem), reklamní materiály (aktualizování), reklamní materiály (zasílání zákazníkům), rozhlasová reklama, rozšiřování reklamních nebo inzertních materiálů, služby v oblasti grafické úpravy pro reklamní účely, vydávání reklamních nebo náborových, propagačních a inzertních textů, vyhledávání sponzorů, vylepování plakátů; (41) agentury umělecké módní, diskotéky (služby), elektronické publikování, filmová tvorba, filmové projekce, filmové promítačky a jejich příslušenství (pronájem), filmy (půjčování), organizace a pořádání koncertů, pronájem audio nahrávek, pronájem kinematografických filmů, předprodej vstupenek, půjčování filmových promítaček a příslušenství, půjčování filmů, půjčování kinofilmů, rozhlasová zábava, rozhlasové a televizní programy (výroba), služby v oblasti grafické úpravy, jiné než pro reklamní účely, služby v oblasti prodeje vstupenek (zábava), studia filmová, výroba rozhlasových a televizních programů, zábava.

- (730) **Motýčka Jan**, Winterova II. 1088, Pardubice, 53002, CZ
(740) Ing. Zdeněk Kučera, Dlouhá 207 (P.O.BOX 92), Slušovice, 76315

- (210) **O-485364**
(220) 03.05.2011
(320) 03.05.2011
(511) 9, 11, 35, 37, 42
(540)

LEDWELL

- (510) (9) zařízení, přístroje a nástroje pro vedení, přepínání, přeměnu, akumulaci, regulaci nebo řízení elektrického proudu, svorkovnice, relé, jističe, dráty pro elektrotechnické účely, elektrické kabely, elektrické vodiče, elektrické přípojky, elektrické kolektory, zásuvky, spínače a jiné elektrické ovládací a rozvodné prvky, elektrické baterie a cívky, elektrické články, elektronky, výbojky a akumulátory zahrnuté v této třídě, přístroje a nástroje měřicí a regulační techniky, přístroje pro vážení a měření, signalizační přístroje, přístroje výpočetní techniky a jejich součásti včetně příslušenství zahrnutého v této třídě, řídicí a kontrolní přístroje, světelné firemní štíty a reklamní štíty s příslušnými přístroji, svítící reklamy a svítící tlačítka; (11) přístroje a osvětlovací zařízení všeho druhu, osvětlovací tělesa, světlomety (reflektory), žárovky všeho druhu zařazené ve třídě 11, zářivky pro osvětlení, elektrické výbojky pro osvětlení, osvětlovací diody (včetně LED diod a LED čipů) zařazených ve třídě 11, kapesní svítilny, osvětlovací přístroje pro dopravní prostředky včetně akumulátorových, paraboly a odrazová zrcadla svítidel, důlní (báňské) lampy, zařízení topná, zařízení pro chlazení zařazená ve třídě 11, větrací zařízení, klimatizace, zařízení pro úpravu nebo čištění vzduchu; (35) zprostředkovatelská a obstaravatelská činnost v oblasti obchodu s výrobky uvedenými ve tř. 9 a 11, export a import s výrobky uvedenými ve tř. 9 a 11, propagační a reklamní činnost; (37) montáž, instalace, údržba a opravy osvětlovacích a elektrických

strojů, přístrojů a zařízení, zejména svítidel; (42) výzkum, vývoj, návrhy a projekce elektrických, elektrotechnických a osvětlovacích strojů, přístrojů a zařízení, pronájem elektrických strojů, přístrojů a zařízení spadající do této třídy, revizní činnost v oblasti elektrických, elektrotechnických a osvětlovacích strojů, přístrojů a zařízení.

- (730) **LEDWELL s.r.o.**, Lipnická 535, Přerov I - Město, 75002, CZ
(740) Ing. Petr Soukup, Vídeňská 8, Olomouc, 77200

- (210) **O-485365**
(220) 03.05.2011
(320) 03.05.2011
(511) 9, 11, 35, 37, 42
(540)



- (510) (9) zařízení, přístroje a nástroje pro vedení, přepínání, přeměnu, akumulaci, regulaci nebo řízení elektrického proudu, svorkovnice, relé, jističe, dráty pro elektrotechnické účely, elektrické kabely, elektrické vodiče, elektrické přípojky, elektrické kolektory, zásuvky, spínače a jiné elektrické ovládací a rozvodné prvky, elektrické baterie a cívky, elektrické články, elektronky, výbojky a akumulátory zahrnuté v této třídě, přístroje a nástroje měřicí a regulační techniky, přístroje pro vážení a měření, signalizační přístroje, přístroje výpočetní techniky a jejich součásti včetně příslušenství zahrnutého v této třídě, řídicí a kontrolní přístroje, světelné firemní štíty a reklamní štíty s příslušnými přístroji, svítící reklamy a svítící tlačítka; (11) přístroje a osvětlovací zařízení všeho druhu, osvětlovací tělesa, světlomety (reflektory), žárovky všeho druhu zařazené ve třídě 11, zářivky pro osvětlení, elektrické výbojky pro osvětlení, osvětlovací diody (včetně LED diod a LED čipů) zařazených ve třídě 11, kapesní svítilny, osvětlovací přístroje pro dopravní prostředky včetně akumulátorových, paraboly a odrazová zrcadla svítidel, důlní (báňské) lampy, zařízení topná, zařízení pro chlazení zařazená ve třídě 11, větrací zařízení, klimatizace, zařízení pro úpravu nebo čištění vzduchu; (35) zprostředkovatelská a obstaravatelská činnost v oblasti obchodu s výrobky uvedenými ve tř. 9 a 11, export a import s výrobky uvedenými ve tř. 9 a 11, propagační a reklamní činnost; (37) montáž, instalace, údržba a opravy osvětlovacích a elektrických strojů, přístrojů a zařízení, zejména svítidel; (42) výzkum, vývoj, návrhy a projekce elektrických, elektrotechnických a osvětlovacích strojů, přístrojů a zařízení, pronájem elektrických strojů, přístrojů a zařízení spadající do této třídy, revizní činnost v oblasti elektrických, elektrotechnických a osvětlovacích strojů, přístrojů a zařízení.
- (730) **LEDWELL s.r.o.**, Lipnická 535, Přerov I - Město, 75002, CZ
(740) Ing. Petr Soukup, Vídeňská 8, Olomouc, 77200

- (210) **O-485366**
(220) 03.05.2011
(320) 03.05.2011
(511) 9, 11, 35, 37, 42
(540)



- (510) (9) zařízení, přístroje a nástroje pro vedení, přepínání, přeměnu, akumulaci, regulaci nebo řízení elektrického proudu, svorkovnice, relé, jističe, dráty pro elektrotechnické účely, elektrické kabely, elektrické vodiče, elektrické přípojky, elektrické kolektory, zásuvky, spínače a jiné elektrické ovládací a rozvodné prvky, elektrické baterie a cívky, elektrické články, elektronky, výbojky a akumulátory zahrnuté v této třídě, přístroje a nástroje měřicí a regulační techniky, přístroje pro vážení a

měření, signalizační přístroje, přístroje výpočetní techniky a jejich součásti včetně příslušenství zahrnutého v této třídě, řidiči a kontrolní přístroje, světelné firemní štíty a reklamní štíty s příslušnými přístroji, svítící reklamy a svítící tlačítka; (11) přístroje a osvětlovací zařízení všeho druhu, osvětlovací tělesa, světlomety (reflektory), žárovky všeho druhu zařazené ve třídě 11, zářivky pro osvětlení, elektrické výbojky pro osvětlení, osvětlovací diody (včetně LED diod a LED čipů) zařazených ve třídě 11, kapesní svítílny, osvětlovací přístroje pro dopravní prostředky včetně akumulátorových, paraboly a odrazová zrcadla svítidel, důlní (báňské) lampy, zařízení topná, zařízení pro chlazení zařazená ve třídě 11, větrací zařízení, klimatizace, zařízení pro úpravu nebo čištění vzduchu; (35) zprostředkovatelská a obstaravatelská činnost v oblasti obchodu s výrobky uvedenými ve tř. 9 a 11, export a import s výrobky uvedenými ve tř. 9 a 11, propagační a reklamní činnost; (37) montáž, instalace, údržba a opravy osvětlovacích a elektrických strojů, přístrojů a zařízení, zejména svítidel; (42) výzkum, vývoj, návrhy a projekce elektrických, elektrotechnických a osvětlovacích strojů, přístrojů a zařízení, pronájem elektrických strojů, přístrojů a zařízení spadající do této třídy, revizní činnost v oblasti elektrických, elektrotechnických a osvětlovacích strojů, přístrojů a zařízení.

(730) **LEDWELL s.r.o.**, Lipnická 535, Přerov I - Město, 75002, CZ
(740) Ing. Petr Soukup, Vídeňská 8, Olomouc, 77200

(210) **O-485373**
(220) 03.05.2011
(320) 03.05.2011
(511) 16, 35, 39, 41, 43
(540)



(510) (16) papír, lepenka a výrobky z těchto materiálů, které nejsou zařazeny do jiných tříd, tiskoviny, knihařský materiál, fotografie, papírnické výrobky, lepidla ke kancelářským účelům nebo pro domácnost, kancelářské potřeby (kromě nábytku), výukový a učební materiál (kromě přístrojů), umělohmotné balicí materiály (nezařazené do jiných tříd), publikace, časopisy, knihy, letáky, katalogy; (35) reklama, šíření reklamních inzerátů prostřednictvím médií všeho druhu, reklama prostřednictvím sponzorování, obchodní řízení, podnikové řízení, kancelářské služby, podpora prodeje výrobků a služeb pro třetí osoby prostřednictvím smluvních dohod, propagace zboží a služeb pro jiné firmy a osoby, pronajímání reklamních prostor všeho druhu a na nosičích všeho druhu, včetně nosičů digitálních nebo nedigitálních, obchodní a reklamní statické informační služby, informace vztahující se k obchodní činnosti poskytované on-line z počítačové databáze nebo Internetu, informace vztahující se k ukázkám obchodní činnosti poskytované on-line z počítačové databáze nebo Internetu; (39) organizování cest; (41) vzdělávání, školení, zábava, sportovní a kulturní činnosti, kulturní a sportovní televizní zábava, organizování kulturních a vzdělávacích výstav, kolokvií, sympozií, kulturních a vzdělávacích veletrhů, organizování sportovních a kulturních akcí a aktivit, pronájem audio a videozařízení, výroba, prezentace a distribuce (půjčování) filmů, videozáznamů a záznamů zvuku, pronájem filmů, videozáznamů a záznamů zvuku, produkce rozhlasových a televizních programů a videonahrávek, tvorba animovaných filmů, produkce animovaných televizních programů, rezervování prostorů pro kulturní představení a události, zprostředkování interaktivní zábavy, poskytování informací vztahujících se k turismu, prostřednictvím on-line z počítačové databáze nebo Internetu spadající do této třídy, poskytování on-line elektronických publikací, vydávání knih, časopisů (s výjimkou reklamních publikací) a periodik, vydávání knih, časopisů, textů (s výjimkou reklamních) a elektronických periodik on-line, pronájem nahrávaného zvuku a obrazu na nosičích, služby v oblasti produkce zvukových nahrávek, poskytování informací vztahující se ke kulturním událostem poskytované on-line z počítačové databáze

nebo Internetu, nakladatelské a vydavatelské služby; (43) poskytování prostorů pro organizování a vedení obchodních přehlídek a konferencí, zajištění ubytování a stravování.

(590) Barevná
(730) **Centrála cestovního ruchu - Jižní Morava, z.s.p.o.**, Radnická 2, Brno, 60200, CZ
(740) KANIA, SEDLÁK, SMOLA Patentová a známková kancelář, Ing. Jiří Malůšek, Mendlovo nám. 1a, Brno, 60300

(210) **O-485469**
(220) 05.05.2011
(320) 05.05.2011
(511) 7, 9, 11
(540)

ZELMER
spolehlivě

(510) (7) elektrické spotřebiče pro domácnost, konkrétně mixéry, míchače, kráječe na chléb a uzeniny, elektrické mlýnky na kávu, lisy na ovoce, odšťavovače, mlýnky na maso (stroje), multifunkční kuchyňské roboty, vysavače, hadice a sací nástavce na vysavače, filtry do vysavačů, leštičky, elektrické kartáče, turbokartáče, zařízení na čištění podlah a koberců, zařízení na sběr kapalných nečistot, zařízení pro parní čištění, elektromotory pro pohon elektrických spotřebičů pro domácnost, sací systémy, sací systémy poháněné elektromotory, elektrické sací systémy, multifunkční elektrické pohonné systémy, elektrické masečnice, stroje na sekání masa, elektrické stroje a zařízení na tepování koberců, mlýnky na koření jiné než ruční, elektrické nože, elektrické nůžky, příslušenství vysavačů na rozptýlení parfémů a dezinfekčních přípravků, elektrické otvírače na konzervy, ohřívače vody (části strojů), pračky, elektrické leštičky na obuv, elektrické kuchyňské roboty, drtiče odpadu, sáčky do vysavačů, elektrické tloučky, elektrické šlehače pro domácnost, elektrická umývací zařízení, zařízení a přístroje na voskování a leštění (elektrické), elektrické kuchyňské stroje, odstředivky na mléko, myčky nádobí, odsavače prachu pro čištění, zařízení na odstranění prachu pro čištění, elektrické zahradní sekačky, kráječe (stroje), mixéry (stroje), odstředivé sušičky, strouhače zeleniny (stroje), sekače na maso (stroje), vstříkovací formy (součásti strojů), náhradní díly k uvedeným výrobkům; (9) elektrické žehličky, váhy; (11) kuchyňské elektrické spotřebiče pro vaření, smažení, pečení, opékání, filtrování, elektrické kávovary a čajovary, stroje na espresso, elektrické fritézy, přenosné ohřívače, elektrické konvice, topinkovače, sendvičovače, zařízení na chlazení nápojů, sušící zařízení, zařízení na sušení ovoce, elektrická zařízení na sušení ovoce, přístroje a zařízení na čištění vzduchu, přístroje a zařízení na výrobu ledu, ionizační přístroje na úpravu vzduchu, elektrické formy na pečení, elektrické formy na pečení vafelí, elektrické tlakové hrnce, elektrické ohřívače chodidel, elektrické kávové filtry, filtry na pitnou vodu, zařízení na výrobu páry, jiná než části strojů, ohřívače, elektrické ohřívače nohou, elektrické ohřívače, sporáky, mikrovlnné trouby, lampy na kadeření vlasů, chladničky, zvlhčovače vzduchu na radiátory ústředního topení, elektrické ohřívače kojeneckých lahví, ohřívače vzduchu, ohřívače talířů, ohřívače vody, rožně, elektrické sušičky prádla, vysoušeče vlasů, sušiče rukou pro toalety, sušiče vzduchu, elektrické rychlovarné hrnce, toustovače, zařízení na filtrování vody, vanové příslušenství (armatury), elektrická topná tělesa, varné přístroje a zařízení, klimatizační zařízení, koupelové vany, elektrické ventilátory pro osobní potřebu, kuchyňské odsavače, mrazničky, náhradní díly a příslušenství uvedených výrobků.

(730) **ZELMER Market Sp. z o.o.**, ul. Hoffmanowej 19, Rzeszów, PL
(740) Hák Janeček & Švestka, Patentová a známková kancelář, Mgr. Jaroslav Švestka, U Průhonu 5, Praha 7, 17000

(210) **O-485470**
(220) 05.05.2011
(320) 05.05.2011
(511) 30

(540) **SAGA. RADOST PRO CELOU
RODINU.**

- (510) (30) čaj a čajové výrobky, neléčivé bylinkové čaje a nálevy.
(730) **Unilever n.v.**, Weena 455, Rotterdam 3013 AL, NL
(740) Baker & McKenzie v.o.s., advokátní kancelář, JUDr. Jiří Čermák, advokát, Klimentská 46, Praha 1, 11002

- (210) **O-485556**
(220) 10.05.2011
(320) 10.05.2011
(511) 35, 36, 37, 38, 41, 42
(540)

AVIA

- (510) (35) propagační činnost, reklama, pomoc při řízení obchodní činnosti, obchodní administrativa, kancelářské práce, s výjimkou obchodní činnosti v oblasti prodeje vozidel, účetnictví, analýzy a průzkumu trhu a reklamy, analýzy trhu ropných produktů a alternativních zdrojů energie, marketingu sportovních potřeb;
(36) služby týkající se nemovitostí, zejména obchod s byty, nebytovými prostorami a nemovitostmi a jeho zprostředkování, správa bytů, nebytových prostor a nemovitostí a její zprostředkování, obstaravatelská činnost ve věcech bytů, nebytových prostor a nemovitostí, pronájem bytů, nebytových prostor a nemovitostí a jeho zprostředkování; (37) stavební práce v oborech inženýrského, průmyslového a pozemního stavitelství, realizace staveb a jejich částí, stavebnictví, provádění inženýrských staveb, příprava a provádění staveb, jejich změny a jejich odstraňování, výstavba, montáž, zámečnictví, obstaravatelská a zprostředkovatelská činnost v těchto službách;
(38) komunikační služby; (41) pořádání výchovných, vzdělávacích, zábavních akcí, služby poskytované v souvislosti s výchovnými, vzdělávacími, zábavními aktivitami, provozování tělovýchovných zařízení; (42) projekční činnost ve výstavbě.
(730) **AVIA, a.s.**, Beranových 140, Praha 9, 19903, CZ
(740) Mgr. Jindřiška Šulcová, Mgr. Jindřiška Šulcová, Na Radouči 1052, Mladá Boleslav, 29301

- (210) **O-485557**
(220) 10.05.2011
(320) 10.05.2011
(511) 35, 36, 37, 38, 41, 42
(540)



- (510) (35) propagační činnost, reklama, pomoc při řízení obchodní činnosti, obchodní administrativa, kancelářské práce, s výjimkou obchodní činnosti v oblasti prodeje vozidel, účetnictví, analýzy a průzkumu trhu a reklamy, analýzy trhu ropných produktů a alternativních zdrojů energie, marketingu sportovních potřeb;
(36) služby týkající se nemovitostí, zejména obchod s byty, nebytovými prostorami a nemovitostmi a jeho zprostředkování, správa bytů, nebytových prostor a nemovitostí a její zprostředkování, obstaravatelská činnost ve věcech bytů, nebytových prostor a nemovitostí, pronájem bytů, nebytových prostor a nemovitostí a jeho zprostředkování; (37) stavební práce v oborech inženýrského, průmyslového a pozemního stavitelství, realizace staveb a jejich částí, stavebnictví, provádění inženýrských staveb, příprava a provádění staveb, jejich změny a jejich odstraňování, výstavba, montáž, zámečnictví, obstaravatelská a zprostředkovatelská činnost v těchto službách;
(38) komunikační služby; (41) pořádání výchovných, vzdělávacích, zábavních akcí, služby poskytované v souvislosti s výchovnými, vzdělávacími, zábavními aktivitami, provozování tělovýchovných zařízení; (42) projekční činnost ve výstavbě.
(730) **AVIA, a.s.**, Beranových 140, Praha 9, 19903, CZ
(740) Mgr. Jindřiška Šulcová, Mgr. Jindřiška Šulcová, Na Radouči 1052, Mladá Boleslav, 29301

- (210) **O-485573**
(220) 10.05.2011
(320) 21.03.2011
(511) 35
(540)

DEAL LX

- (510) (35) podpora prodeje zboží a služeb třetích osob prostřednictvím zajištění webové stránky s kupóny, slevami, porovnáváním cen, recenzemi výrobků, odkazy na maloobchodní internetové stránky třetích osob a na informace o slevách.
(730) **FLH II Investment GmbH**, Johannesgasse 20/5, 1010 Vídeň, AT
(740) Mgr. Ing. Michal Pravda, Pobřežní 394/12, Praha 8, 18600

- (210) **O-485574**
(220) 10.05.2011
(320) 22.03.2011
(511) 35
(540)



- (510) (35) podpora prodeje zboží a služeb třetích osob prostřednictvím zajištění webové stránky s kupóny, slevami, porovnáváním cen, recenzemi výrobků, odkazy na maloobchodní internetové stránky třetích osob a na informace o slevách.
(590) Barevná
(730) **FLH II Investment GmbH**, Johannesgasse 20/5, 1010 Vídeň, AT
(740) Mgr. Ing. Michal Pravda, Pobřežní 394/12, Praha 8, 18600

- (210) **O-485609**
(220) 11.05.2011
(320) 11.05.2011
(511) 35, 41, 43
(540)



- (510) (35) propagační činnost, reklama, organizování komerčních a reklamních výstav, pořádání veletrhů pro obchodní a reklamní účely, rozšiřování reklamních nebo inzertních materiálů, distribuce vzorků zboží k reklamním účelům, obchodní průzkum a analýza trhu, zprostředkovatelské služby v oblasti obchodu s alkoholickými a nealkoholickými nápoji a potravinami, zprostředkování obchodních kontaktů a poskytování obchodních informací a jiných informačních produktů; (41) organizování kulturních nebo vzdělávacích výstav, předprodej vstupenek, pronajímání výstavních místností, zajišťování a pořádání kulturních produkcí a pořadů, a to hudebních, dramatických, tanečních a filmových, organizování vzdělávacích a zábavných soutěží, ediční a publikační činnost; (43) zprostředkovávání rezervace dočasného ubytování, hotelů, penzionů, zprostředkování a zajišťování ubytovacích služeb, pronajímání jednacích místností.
(730) **Blafka Jiří**, Nám. Františka Křížka 1878/13, Tábor, 39001, CZ
(740) Advokátní kancelář Korbel, Tuháček, Šíp, Kadlec, s.r.o., Mgr. Martin Šíp, Pěrvátalská 330, Tábor, 39001

- (210) **O-485612**
(220) 11.05.2011
(320) 11.05.2011
(511) 9, 16, 21, 24, 35, 36, 39, 41, 42, 43

(540)



(510) (9) nahané i nenahané nosiče pro přenos záznamů, informací, obrazu a zvuku, zejména videokazety, CD-ROOM, DVD, software; (16) papír a výrobky z papíru a lepenky, reklamní, propagační a užitkové výrobky z papíru, např. etikety, kelímky, podnosy pro rychlé občerstvení, utěrky, ubrusy, ubrousky, ručníky, tiskoviny, periodické i neperiodické publikace, informační, reklamní a propagační letáky, plakáty, prospekty, pohlednice, mapy, průvodce, dopisní obálky, přání, kalendáře, samolepky, obtisky, vystřihovánky, omalovánky, kartičky, balicí papír, papírové tašky, sešity, skicáky, tužky, tiskárenské a kartonážní výrobky, data a databáze na papírových nosičích, těžitka; (21) reklamní a upomínkové výrobky a předměty ze skla, keramiky a porcelánu, např. poháry, sklenice, talíře, popelníky, vázy a vázičky, sošky, figurky; (24) textilní upomínkové a reklamní výrobky, např. stolní pokrývky, ručníky, osušky, ubrousky, utěrky, kapesníky, vlajky a vlaječky; (35) pomoc při řízení velkoobchodní a maloobchodní činnosti firem, obchodní administrativa, kancelářské práce, obchodně zastupitelská činnost v oblasti obchodu, propagace, reklama, inzerce a služby spojené s provozováním obchodní činnosti a v rámci pořádaných sportovních, kulturních a společenských akcí, poskytování informací a informačních produktů z oblasti propagace města Šternberk, organizace a pořádání obchodních nebo reklamních výstav, kontraktčních salónů a veletrhů, pronajímání reklamních a obchodních ploch, poradenské a konzultační služby v oblasti vypisování a vyhodnocování grantového řízení, poradenské a konzultační služby v oblasti zprostředkovatelen práce; (36) organizace a pořádání nevýdělečných akcí a akcí humanitárního charakteru, zejména organizování sbírek; (39) pronájem dopravních prostředků a parkovacích ploch, organizace a zajišťování dopravy osob, cest a prohlídek kulturních a přírodních památek; (41) organizace a pořádání sportovních, kulturních, společenských a výchovně-vzdělávacích akcí a soutěží, odborných kursů, seminářů a konferencí, provozování muzeí, výstavních síní a galerií, nakladatelská, vydavatelská a publikační činnost, pořizování a tvorba informačních a propagačních videozáznamů, výuka jazyků, provozování tělovýchovných a sportovních zařízení a zařízení sloužících k regeneraci a rekondici lidí, zpravodajské služby, pořádání akcí na podporu zdravého způsobu života - sportovní a zábavné akce, výchovné akce a přednášky, poradenské a konzultační služby v oblasti výběru povolání; (42) poradenské a konzultační služby v oblasti inženýrských expertiz, grafické návrhy reklamních předmětů a tiskovin, poradenská činnost v oblasti výpočetní techniky pro přenos informací, např. v oblasti Internetu, programátorská činnost, tvorba a vývoj software, tvorba a správa informačních médií, např. elektronických databází, tvorba www stránek, interaktivních a grafických programů, tvorba multimediálních aplikací, tvorba programových projektů, tvorba informačních databází, elektronických časopisů, periodik, knih v elektronické podobě, služby spojené s technickým zajištěním a vybavením výstav a výstavních ploch; (43) hostinská a ubytovací činnost, provozování restaurací, snack-barů, kaváren, vináren, jídelen a zařízení rychlého občerstvení, služby spojené s rezervací a poskytováním přechodného ubytování v hotelech, motelech a penzionech, poradenské a konzultační služby v oblasti provozování domovů důchodců a péče o bezdomovce (zajišťování stravování a ubytování).

(730) **Město Šternberk**, Horní náměstí 16, Šternberk, 78501, CZ

(740) Ing. Petr Soukup, Videňská 8, Olomouc, 77200

(540)



(510) (9) nahané i nenahané nosiče pro přenos záznamů, informací, obrazu a zvuku, zejména videokazety, CD-ROOM, DVD, software; (16) papír a výrobky z papíru a lepenky, reklamní, propagační a užitkové výrobky z papíru, např. etikety, kelímky, podnosy pro rychlé občerstvení, utěrky, ubrusy, ubrousky, ručníky, tiskoviny, periodické i neperiodické publikace, informační, reklamní a propagační letáky, plakáty, prospekty, pohlednice, mapy, průvodce, dopisní obálky, přání, kalendáře, samolepky, obtisky, vystřihovánky, omalovánky, kartičky, balicí papír, papírové tašky, sešity, skicáky, tužky, tiskárenské a kartonážní výrobky, data a databáze na papírových nosičích, těžitka; (21) reklamní a upomínkové výrobky a předměty ze skla, keramiky a porcelánu, např. poháry, sklenice, talíře, popelníky, vázy a vázičky, sošky, figurky; (24) textilní upomínkové a reklamní výrobky, např. stolní pokrývky, ručníky, osušky, ubrousky, utěrky, kapesníky, vlajky a vlaječky; (35) pomoc při řízení velkoobchodní a maloobchodní činnosti firem, obchodní administrativa, kancelářské práce, obchodně zastupitelská činnost v oblasti obchodu, propagace, reklama, inzerce a služby spojené s provozováním obchodní činnosti a v rámci pořádaných sportovních, kulturních a společenských akcí, poskytování informací a informačních produktů z oblasti propagace města Šternberk, organizace a pořádání obchodních nebo reklamních výstav, kontraktčních salónů a veletrhů, pronajímání reklamních a obchodních ploch, poradenské a konzultační služby v oblasti vypisování a vyhodnocování grantového řízení, poradenské a konzultační služby v oblasti zprostředkovatelen práce; (36) organizace a pořádání nevýdělečných akcí a akcí humanitárního charakteru, zejména organizování sbírek; (39) pronájem dopravních prostředků a parkovacích ploch, organizace a zajišťování dopravy osob, cest a prohlídek kulturních a přírodních památek; (41) organizace a pořádání sportovních, kulturních, společenských a výchovně-vzdělávacích akcí a soutěží, odborných kursů, seminářů a konferencí, provozování muzeí, výstavních síní a galerií, nakladatelská, vydavatelská a publikační činnost, pořizování a tvorba informačních a propagačních videozáznamů, výuka jazyků, provozování tělovýchovných a sportovních zařízení a zařízení sloužících k regeneraci a rekondici lidí, zpravodajské služby, pořádání akcí na podporu zdravého způsobu života - sportovní a zábavné akce, výchovné akce a přednášky, poradenské a konzultační služby v oblasti výběru povolání; (42) poradenské a konzultační služby v oblasti inženýrských expertiz, grafické návrhy reklamních předmětů a tiskovin, poradenská činnost v oblasti výpočetní techniky pro přenos informací, např. v oblasti Internetu, programátorská činnost, tvorba a vývoj software, tvorba a správa informačních médií, např. elektronických databází, tvorba www stránek, interaktivních a grafických programů, tvorba multimediálních aplikací, tvorba programových projektů, tvorba informačních databází, elektronických časopisů, periodik, knih v elektronické podobě, služby spojené s technickým zajištěním a vybavením výstav a výstavních ploch; (43) hostinská a ubytovací činnost, provozování restaurací, snack-barů, kaváren, vináren, jídelen a zařízení rychlého občerstvení, služby spojené s rezervací a poskytováním přechodného ubytování v hotelech, motelech a penzionech, poradenské a konzultační služby v oblasti provozování domovů důchodců a péče o bezdomovce (zajišťování stravování a ubytování).

(730) **Město Šternberk**, Horní náměstí 16, Šternberk, 78501, CZ

(740) Ing. Petr Soukup, Videňská 8, Olomouc, 77200

(210) **O-485613**

(220) 11.05.2011

(320) 11.05.2011

(511) 9, 16, 21, 24, 35, 36, 39, 41, 42, 43

(210) **O-485614**

(220) 11.05.2011

(320) 11.05.2011

(511) 19

(540)

TM-BLOK

(510) (19) tvárnice, stavební prvky z betonu.

(730) **TETRAM, s.r.o.**, Mírové náměstí 86, Bakov nad Jizerou, 29401, CZ (540)

(210) **O-485615**

(220) 11.05.2011

(320) 11.05.2011

(511) 35

(540)

NASSA Systems

(510) (35) systemizace informací do počítačových databází, odborné obchodní poradenství.

(730) **GLADYS, s.r.o.**, Mírové náměstí 86, Bakov nad Jizerou, 29401, CZ

(210) **O-485617**

(220) 11.05.2011

(320) 11.05.2011

(511) 1, 2, 35, 42

(540)



(510) (1) chemické výrobky určené pro průmysl a vědy; (2) barvy, nátěry, laky, ochranné výrobky proti korozi a proti deteriorizaci dřeva, barviva, mořidla; (35) pomoc při řízení obchodní činnosti, obchodní administrativa, pomoc při vypracování žádostí o dotace v rámci operačních programů a na řešení výzkumně vývojových projektů, komercializace výsledků výzkumu, marketingové studie, pomoc při stanovení obchodní strategie, pomoc při zpracování podnikatelských záměrů; (42) vědecké a technologické služby a související výzkum a projektování, analytické a výzkumné služby v průmyslu, řešení výzkumně vývojových projektů, projektový management, zpracování studií proveditelnosti a srovnávacích studií, poskytování odborných konzultačních služeb, zejména v oblasti chemického a farmaceutického průmyslu a ochrany životního prostředí, výzkum a konzultace z oblasti vlivů chemického a farmaceutického průmyslu na životní prostředí, odborné poradenství v oblasti implementace chemické a environmentální legislativy.

(730) **TECHEM CZ, s.r.o.**, Ondříčkova 48, Praha 3, 13005, CZ

(740) Mgr. Klára Studená, advokátní a patentová kancelář, Komunardů 36, Praha 7, 17000

(210) **O-485620**

(220) 11.05.2011

(320) 11.05.2011

(511) 19

(540)



(510) (19) mobilní dřevěné domy.

(730) **DOMESTAV s.r.o.**, Špitálka 23, Brno, 60200, CZ

(740) ELITFORM - Patentová a známková kancelář, Mgr. Lukáš Dlabáček, patentový zástupce, Bolzanova 5, Brno, 61800

(210) **O-485648**

(220) 12.05.2011

(320) 12.05.2011

(511) 16, 35, 41



(510) (16) tiskoviny všeho druhu, například noviny, časopisy, brožury, letáky, katalogy, vstupenky, programy, plakáty včetně plakátů velkoplošných; (35) reklamní a propagační činnost a služby, pořádání výstav a veletrhů k reklamním a obchodním účelům, informační činnost v oblasti reklamy a výstav v rámci této třídy, tvorba reklamy na billboardech, průzkumy a analýzy trhu, to vše v oblasti výstavnictví; (41) výchovná, vzdělávací a zábavní činnost, poskytování a výměna odborných informací v oblasti vzdělávání, pořádání školení, kurzů, konferencí, symposií a přednášek, organizování a pořádání soutěží, výstav ke vzdělávacím, kulturním, výchovným a zábavným účelům, odborné poradenství, vztahující se k organizování vzdělávacích, kulturních, výchovných a zábavných výstav.

(590) Barevná

(730) **ABF, a.s.**, Mimoňská 645, Praha 9, 19000, CZ

(210) **O-485652**

(220) 20.05.2011

(320) 20.05.2011

(511) 35, 41, 42

(540)



(510) (35) marketing, obchodní reklama, propagační činnost, reklama, rozhlasová reklama, inzerce, vydávání reklamních, propagačních a inzertních textů, zpracování textů, marketingové služby; (41) organizování a pořádání soutěží; (42) tvorba a správa webových stránek.

(590) Barevná

(730) **LIMEMEDIA a.s.**, Nad Petruskou 63/1, Praha 2, 12000, CZ

(740) Advokátní kancelář Erhartová Vítek, JUDr. Olga Erhartová, Nad Petruskou 63/1, Praha 2, 12000

(210) **O-485653**

(220) 20.05.2011

(320) 20.05.2011

(511) 35, 41, 42

(540)



(510) (35) marketing, obchodní reklama, propagační činnost, reklama, rozhlasová reklama, inzerce, vydávání reklamních, propagačních a inzertních textů, zpracování textů, marketingové služby; (41) organizování internetových soutěží; (42) tvorba a správa webových stránek.

(590) Barevná

(730) **LIMEMEDIA a.s.**, Nad Petruskou 63/1, Praha 2, 12000, CZ

(740) Advokátní kancelář Erhartová Vítek, JUDr. Olga Erhartová, Nad Petruskou 63/1, Praha 2, 12000

(210) **O-485750**

(220) 17.05.2011

(320) 17.05.2011

(511) 29, 30
(540)

JUKI

- (510) (29) ovocná dřevina, džemy, jogurt, kefír, marmeláda, nasolené potraviny, oříšky zpracované, polévky, rajčatová šťáva na vaření, rajčatový protlak, saláty, sójové boby konzervované jako potrava, sójové mléko (náhražka mléka), sušené ovoce, syrovátka, sýry, sýřidlo, tofu, výrobky z tofu, tvaroh, vložky bramborové, zelenina (konzervovaná, sušená, vařená, v pikantním nálevu), zeleninové polévky, zeleninové šťávy na vaření, sójový dezert; (30) arašidové cukrovinky, kečup, keksy, krupice, ledový čaj, majonéza, mořská voda (na vaření), muesli, nápoje (přísady do nápojů jiné než esence), nápoje na bázi čaje, omáčka sójová ostrá, pasta (ze sójových bobů i jako přísada), rajčatová omáčka, šťáva (rajčatová -), vložky (kukuřičné, ovesné), výrobky z kakaa a obilnin.
- (730) **VETO ECO s.r.o.**, Sportovců 520, Kladno, 27204, CZ

(210) **O-485751**
(220) 17.05.2011
(320) 17.05.2011
(511) 16, 25, 28, 41, 43
(540)



- (510) (16) periodické a neperiodické tiskoviny, jako například noviny, časopisy, katalogy, prospekty, plakáty, letáky, cestovní brožury a jiné propagační, reklamní a informační materiály, tiskopisy, vstupenky, kalendáře, poznámkové bloky, zápisníky, dopisní obálky, kancelářský papír, upomínkové předměty z papíru; (25) oděvy dámské, pánské, dětské, oděvy pro volný čas a sport, zejména bundy, vesty, kabáty, mikiny, kalhoty, šortky, košile, svetry, trička, spodní prádlo, ponožky, obuv, kloboučnické zboží, oděvní pásky, rukavice; (28) sportovní vybavení pro golf, zejména golfové hole, golfové míčky, nástroje pro úpravu golfových drnů, golfové vaky na kolečkách nebo bez koleček, hry automatické - golfové trenažéry a simulátory, míče hráč - golfové, startovací - odpalové bloky pro golf; (41) sportovní a kulturní aktivity, zajišťování hry klasického golfu včetně rekreace osob, zajišťování a provozování sportovní činnosti, výuka a instruktáže sportovní, zejména golfu, pořádání sportovních turnajů a soutěží, elektronické publikování, poskytování informací o možnostech zábavy, výchově a vzdělání, klubové sportovní služby, měření času při sportovních disciplínách, nahrávání videopásků, organizování a vedení sympozií, kolokvií, seminářů, konferencí, kongresů, pronájem stadiónů, trenérská činnost, pronájem a půjčování sportovního vybavení a sportovního nářadí, organizování všech sportovních podniků, předprodeje vstupenek na sportovní akce, organizování výstav a veletrhů ke sportovním účelům; (43) automaty (rychlé občerstvení), bary (služby), bufety, kavárny, penziony (rezervace), poskytování přechodného ubytování, restaurace, ubytovací služby (hotely, penziony).
- (730) **DELIMAX, a.s.**, Bratislavská 1647/3, Hodonín, 69501, CZ
(740) Ing. Petr Soukup, Vídeňská 8, Olomouc, 77200

(210) **O-485754**
(220) 17.05.2011
(320) 17.05.2011
(511) 9, 41, 42
(540)



- (510) (9) přístroje a nástroje námořní, geodetické, fotografické,

filmové, optické, přístroje pro vážení, signalizaci, kontrolu (inspekci), záchranu a přístroje pro vyučování, přístroje a nástroje pro vedení, přepínání, přeměnu, akumulaci, regulaci nebo řízení elektrického proudu, automatické distributory a mechanismy pro přístroje a mince, zapisovací pokladny, hasicí přístroje; (41) výchova, sportovní a kulturní aktivity; (42) vědecké a technologické služby a související výzkum a projektování, analytické a výzkumné služby v průmyslu, navrhování a vývoj počítačového hardwaru a softwaru.

Barevná
(590)
(730) **CompuGroup Medical Česká republika s.r.o.**, Jeremiášova 1422/7, Praha 5 - Stodůlky, 15500, CZ
(740) AK Nipl, Žák, Slaviček, Jaroš & spol., Mgr. Petr Nipl, Na Pankráci 11/449, Praha 4, 14000

(210) **O-485793**
(220) 18.05.2011
(320) 18.05.2011
(511) 9, 16, 35, 41
(540)



- (510) (9) audiovizuální díla, nenahrané i nahrané nosiče audio, video, edice uměleckých děl šířených na veškerých paměťových nosičích; (16) malby, obrazy, rytiny všeho druhu, reprodukce uměleckých děl, plakáty, fotografie, periodika, publikace, monografie, knihy, katalogy, kalendáře, reklamní, inzertní a propagační tiskoviny; (35) dražby, obchodní činnost s výtvarnými díly, organizování komerčních a obchodních výstav, reklama, propagace, zprostředkování obchodu s výtvarnými díly, internetový obchod s výtvarnými díly, činnosti k propagaci výtvarného umění, spadající do této třídy, pronájem prostor k pořádání komerčních akcí spadající do této třídy, inzertní činnost, nákup sbírkových předmětů; (41) pořádání výstav ke kulturním a vzdělávacím účelům, provozování galerií a muzeí, půjčování sbírkových předmětů, provozování knihovny, lektorská a edukativní činnost, pronájem prostor k pořádání společenských a kulturních akcí, pořádání a zajišťování odborných kolokvií, kongresů, sympozií, přednášek, kurzů, seminářů a besed.
- (730) **HOPE Consulting, s.r.o.**, Záměstní 1155/4, Ostrava, Slezská Ostrava, 71000, CZ
(740) JUDr. Miroslav Kupka, Levého 1532, Rakovník, 26901

(210) **O-485797**
(220) 19.05.2011
(320) 19.05.2011
(511) 9, 42, 45
(540)

AMUSolver

- (510) (9) počítačové programy (software); (42) tvorba software, konzultace v oblasti počítačového software, pronájem počítačového software, výzkum a vývoj v oblasti počítačového software; (45) poskytování licencí na počítačový software.
- (730) **ZLIN AIRCRAFT a.s.**, Letiště 1578, Otrokovice, 76581, CZ
(740) JUDr. Jiří Štáidl, Apolinářská 6, Praha 2, 12800

(210) **O-485923**
(220) 24.05.2011
(320) 24.05.2011
(511) 12, 25, 37
(540)



- (510) (12) vozidla, dopravní prostředky pozemní, vzdušné nebo vodní;
(25) oděvy, obuv, kloboučnické zboží; (37) opravy.
(730) **Europe Holding s.r.o.**, Musilova 172/58, Praha 5 - Košíře,
15000, CZ
(740) JUDr. Pavel Berger, Bělocerkevská 1037/38, Praha 10, 10000

- (210) **O-485930**
(220) 24.05.2011
(320) 24.05.2011
(511) 3, 35, 44
(540)

NIVEA VÝJIMEČNÁ PÉČE PRO CELÝ ŽIVOT

- (510) (3) mýdla, parfumerie, vonné oleje, kosmetika, vlasové vody (lotions); (35) propagační činnost, reklama, pomoc při řízení obchodní činnosti, obchodní administrativa, kancelářské práce, prezentace výrobků a služeb v hypermarketech, supermarketech, maloobchodních prodejnách, obchodních domech a on-line obchodech, sjednávání kontraktů pro třetí osoby za účelem prodeje výrobků a využití služeb, prostřednictvím Internetu a on-line obchodů, sjednávání kontraktů za účelem nákupu a prodeje výrobků a využití služeb, vše zahrnuté ve třídě 35, vystavování a předvádění zboží, sběr, sestavení, rozbor, výběr, rozvržení a distribuce dat a informací týkajících se kosmetiky a kosmetických služeb na Internetu, vše zahrnuté ve třídě 35; (44) služby vlasových a kosmetických salónů, poradenství v oblasti krásy, výživy, provozování saun, solárních a masážních studií, péče o krásu a hygienu, manikúra, poskytování informací týkajících se kosmetiky a kosmetických služeb na Internetu.
(730) **Beiersdorf AG**, Unnastrasse 48, D-20253 Hamburg, DE
(740) KOREJZOVÁ & SPOL., v.o.s., JUDr. Petra Korejzová, Korunní 810/104 E, Praha 10, 10100

- (210) **O-485969**
(220) 18.07.2010
(320) 18.07.2010
(511) 3
(540)

- (510) (3) umělé nehty, přípravky pro péči o nehty, smalt na nehty, základní vrstva laku na nehty, odlakovač, vrchní vrstva laku na nehty, posilovače nehtů, odstraňovače laku na nehty.
(730) **American International Industries (General Partnership)**,
2220 Gaspar Ave., Los Angeles, CA, US
(740) DANĚK & PARTNERS Advokátní a patentová kancelář, Ing.
Dr. Vilém Daněk, Vinohradská 45/1107, Praha 2, 12000

- (210) **O-486011**
(220) 27.05.2011
(320) 27.05.2011
(511) 3, 5, 8, 9, 10, 16, 21, 25, 35, 38, 41, 42, 44, 45
(540)



- (510) (3) mýdla, parfumerie, vonné oleje, kosmetika, vlasové vody (lotions), zubní pasty; (5) farmaceutické výrobky, hygienické výrobky pro léčebné účely, dietetické přípravky pro léčebné účely, potraviny pro batolata, náplasti, obvazový materiál, materiál pro plombování zubů a pro zubní otisky, dezinfekční přípravky, výrobky pro hubení škodlivých zvířat, fundicidy, herbicidy, hygienické výrobky pro osobní hygienu kromě

toaletních potřeb, deodoranty jiné než pro osobní hygienu, cigarety bez tabáku k léčebnému účelu; (8) razidla; (9) přístroje pro zpracování informací a počítače, software a databáze na nosičích; (10) přístroje a nástroje chirurgické, zubní a veterinářské, umělé údy, oči a zuby, ortopedické potřeby, materiál na sešívání ran; (16) papír, lepenka a výrobky z těchto materiálů, které nejsou zařazeny do jiných tříd, tiskárenské výrobky - zejména periodický a neperiodický tisk, potřeby pro knižní vazby, fotografie, papírenské zboží, lepidla pro papírenství nebo domácnost, materiál pro umělce, štetce, psací stroje a kancelářské potřeby (s výjimkou nábytku), učební a vyučovací pomůcky s výjimkou přístrojů, plastické obaly spadající do této třídy, tiskařské typy, tiskařské štočky, propagační a informační materiály jako obálky, štítky, formuláře, tiskopisy, dopisní papíry, pořadače, psací potřeby, samolepky, obtisky, plakáty, katalogy, reklamní tiskoviny, inzertní listy, etikety, prospekty, novoročenky, vizitky, pohlednice, kalendáře, mapy, razítka; (21) náčiní a nádoby pro domácnost nebo kuchyň (nikoliv z drahých kovů, ani postříbřených nebo pozlacených kovů); (25) oděvy, obuv, kloboučnické zboží; (35) propagační činnost, reklama, obchodní administrativa, kancelářské práce, služby související s koncepční, řídicí a metodickou činností pro podnikatelské subjekty v oboru farmacie a medicíny, pomoc při řízení obchodních činností, vydávání propagačních, reklamních a inzertních textů, příprava a pořádání veletrhů, výstav a jiných veřejných akcí zaměřených na prezentaci výrobků a služeb, systemizace informací do počítačových databází; (38) šíření informací z oboru farmacie a medicíny prostřednictvím komunikačních sítí; (41) vzdělávací, výchovná a osvětová činnost v oboru farmacie a medicíny, organizování a vedení konferencí, seminářů, vzdělávacích akcí a školení v těchto oborech, zábava, sportovní a kulturní aktivity; (42) vědecké a technologické služby a s nimi spojený výzkum a návrhy, vědecký výzkum pro lékařské účely, kontrola kvality léčiv, správa software, hosting webových stránek; (44) lékařské služby, péče o hygienu a krásu osob, lékařské analýzy týkající se léčení osob, služby týkající se umělého oplodnění, lékárenské poradenství, odborné poradenství, konzultační a posudková činnost v oboru farmacie a medicíny; (45) právní služby v oboru farmacie a medicíny.

- (590) Barevná
(730) **ČR - Státní ústav pro kontrolu léčiv**, Šrobárova 48, Praha 10,
10041, CZ

- (210) **O-486042**
(220) 30.05.2011
(320) 30.05.2011
(511) 34
(540)



- (510) (34) tabák surový nebo zpracovaný, tabákové výrobky, včetně doutníků, cigaret, cigarillos, tabáku k balení cigaret, dýmkového tabáku, žvýkacího tabáku, šňupacího tabáku, kretek, snus, tabákové náhražky (nikoliv pro léčebné účely), kuřácké potřeby, včetně cigaretových papírů a dutinek, cigaretových filtrů, tabatěrek, pouzder na cigarety a popelníků, dýmek, kapesních stroužků k balení cigaret, zapalovačů, zápalky.

- (590) Barevná
(730) **Philip Morris ČR, a.s.**, Vítězná 1, Kutná Hora, 28403, CZ
(740) Zeimer & Zeimer v.o.s., Mgr. Karel Šindelka, Maiselova 15,
Praha 1, 11000

- (210) **O-486043**
(220) 30.05.2011
(320) 30.05.2011
(511) 34

- (540) 
- (510) (34) tabák surový nebo zpracovaný, tabákové výrobky, včetně doutníků, cigaret, cigarillos, tabáku k balení cigaret, dýmkového tabáku, žvýkacího tabáku, šňupacího tabáku, kretěku, snus, tabákové náhražky (nikoliv pro léčebné účely), kuřácké potřeby, včetně cigaretových papírů a dutinek, cigaretových filtrů, tabatěrek, pouzder na cigarety a popelníků, dýmek, kapesních strojků k balení cigaret, zapalovačů, zápalky.
- (590) Barevná
(730) **Philip Morris Products S.A.**, Quai Jeanrenaud 3, 2000 Neuchâtel, CH
(740) Zeiner & Zeiner v.o.s., Mgr. Karel Šindelka, Maiselova 15, Praha 1, 11000
- (590) škod.
(590) Barevná
(730) **Evropské Centrum Odškodného spol. s r.o.**, Střelniční 28, Český Těšín, 73701, CZ
(740) Ing. Jan Chwistek, patentový zástupce, Náměstí ČSA 5/3, Český Těšín, 73701
- (210) **O-486109**
(220) 01.06.2011
(320) 01.06.2011
(511) 35
(540)

JAK CHUTNÁ PRAHA

- (510) (35) zajišťování propagace hl. města Prahy.
(730) **PRAŽSKÁ INFORMAČNÍ SLUŽBA, příspěvková organizace**, Arbesovo náměstí 4, Praha 5 - Smíchov, 15000, CZ
(740) JUDr. Jiří Kovanda, Arbesovo náměstí 4, Praha 5 - Smíchov, 15000

- (210) **O-486044**
(220) 30.05.2011
(320) 30.05.2011
(511) 34
(540)



- (510) (34) tabák surový nebo zpracovaný, tabákové výrobky, včetně doutníků, cigaret, cigarillos, tabáku k balení cigaret, dýmkového tabáku, žvýkacího tabáku, šňupacího tabáku, kretěku, snus, tabákové náhražky (nikoliv pro léčebné účely), kuřácké potřeby, včetně cigaretových papírů a dutinek, cigaretových filtrů, tabatěrek, pouzder na cigarety a popelníků, dýmek, kapesních strojků k balení cigaret, zapalovačů, zápalky.
- (590) Barevná
(730) **Philip Morris Products S.A.**, Quai Jeanrenaud 3, 2000 Neuchâtel, CH
(740) Zeiner & Zeiner v.o.s., Mgr. Karel Šindelka, Maiselova 15, Praha 1, 11000



- (510) (19) stavební materiály nekovové, přenosné konstrukce nekovové, mobilní dřevěné domy; (20) nábytek; (37) stavebnictví, instalační služby; (42) služby v oblasti architektury a průmyslového designu.
(730) **DOMESTAV s.r.o.**, Špitálka 23, Brno, 60200, CZ
(740) Mgr. Lukáš Dlabáček, patentový zástupce, Bolzanova 5, Brno, 61800

- (210) **O-486073**
(220) 31.05.2011
(320) 31.05.2011
(511) 36, 41, 44, 45
(540)



- (510) (36) poradenství v oblasti možností získání pojistného plnění při dočasném a trvalém poškození zdraví a vzniku materiálních škod, oceňování nároků na pojistné plnění a jeho výše při dočasném a trvalém poškození zdraví a vzniku materiálních škod; (41) pořádání školení, seminářů, sympozií a workshopů zaměřených na problematiku pojistného plnění při dočasném a trvalém poškození zdraví a vzniku materiálních škod; (44) zprostředkování lékařských znaleckých posudků pro účely přiznání pojistného plnění za dočasné a trvalé poškození zdraví; (45) poskytování právních služeb v oblasti pojistného plnění při dočasném a trvalém poškození zdraví a vzniku materiálních

- (210) **O-486323**
(220) 08.06.2011
(320) 08.06.2011
(511) 16, 28, 35, 41
(540)



- (510) (16) papír, lepenka a výrobky z těchto materiálů, které nejsou zařazeny do jiných tříd, tiskárenské výrobky, potřeby pro knižní vazby, fotografie, papírenské zboží, lepidla, materiál pro umělce, štetce, psací stroje a kancelářské potřeby (vyjímaje nábytek), učební a vyučovací pomůcky, s výjimkou přístrojů, plastické obaly (nezařazené do jiných tříd), tiskařské typy, štočky; (28) hry, hračky, potřeby pro sport, které nejsou uvedeny v jiných třídách, vánoční ozdoby; (35) propagační činnost, reklama, pomoc při řízení obchodní činnosti, obchodní administrativa, kancelářské práce; (41) výchova, vzdělávání, zábava, sportovní a kulturní aktivity.
- (590) Barevná
(730) **NewsLab, s.r.o.**, nám. Přemysla Otakara II. 8/5, České Budějovice, 37001, CZ
(740) Mgr. Jana Fráňová, advokát, Jakubská 14, Praha 1, 11000

- (210) **O-486324**
(220) 08.06.2011
(320) 08.06.2011
(511) 16, 28, 35, 41

(540)



(510) (16) papír, lepenka a výrobky z těchto materiálů, které nejsou zařazeny do jiných tříd, tiskárenské výrobky, potřeby pro knižní vazby, fotografie, papírenské zboží, lepidla, materiál pro umělce, štetce, psací stroje a kancelářské potřeby (vyjímaje nábytek), učební a vyučovací pomůcky, s výjimkou přístrojů, plastické obaly (nezařazené do jiných tříd), tiskařské typy, štočky; (28) hry, hračky, potřeby pro sport, které nejsou uvedeny v jiných třídách, vánoční ozdoby; (35) propagační činnost, reklama, pomoc při řízení obchodní činnosti, obchodní administrativa, kancelářské práce; (41) výchova, vzdělávání, zábava, sportovní a kulturní aktivity.

(590) Barevná

(730) VLTAVA-LABE-PRESS, a.s., nám. Přemysla Otakara II. 8/5, České Budějovice, 37001, CZ

(740) Mgr. Jana Fráňová, advokát, Jakubská 14, Praha 1, 11000

(210) **O-486443**

(220) 13.06.2011

(320) 13.06.2011

(511) 18, 25, 28

(540)



COQUI

(510) (18) tašky, kabelky, batohy, peněženky, deštníky, klíčenky- v rámci této třídy; (25) obuv; (28) hračky.

(730) HESSY s.r.o., Věžeňská 6/912, Praha 1, 11000, CZ

(210) **O-486680**

(220) 21.06.2011

(320) 21.06.2011

(511) 12, 25, 37

(540)

etrimm

(510) (12) elektro kola, jízdní kola, jízdní kola s elektro pohonem, cyklo příslušenství; (25) oděvy, obuv, pokrývky hlavy, klobouky; (37) opravy, montáž a seřízení výrobků uvedených ve tř. 12.

(730) Trimm Sport, s.r.o., Chebská 79/23, Plzeň, 32200, CZ

(740) PROPATENT, Ing. Vlasta Sedláčková, Ke Kateřinkám 1393, Praha 4, 14900

(210) **O-486740**

(220) 23.06.2011

(320) 23.06.2011

(511) 23, 24

(540)

Nanopro

(510) (23) nanovláknenná membrána; (24) textilní sendvičové látky, textilní látky s nanovrstvou.

(730) VIOLA EU s.r.o., Pod Zbuzany 10, Praha 5, 15500, CZ

(210) **O-486741**

(220) 23.06.2011

(320) 23.06.2011

(511) 23, 24

(540)

Nanoprotex

(510) (23) nanovláknenná membrána; (24) textilní sendvičové látky, textilní látky s nanovrstvou.

(730) VIOLA EU s.r.o., Pod Zbuzany 10, Praha 5, 15500, CZ

(210) **O-486742**

(220) 23.06.2011

(320) 23.06.2011

(511) 12

(540)



(510) (12) vozidla, zařízení pro pohyb vzduchem nebo po vodě, dopravní prostředky pozemní - zejména motorizované prostředky, samohybné a samopoháněné prostředky, elektricky poháněné prostředky opatřené koly určené pro pohyb osob, samočinně se vyvažující zejména skútry, vozíky a vozidla, kolečkové židle, vše v rámci třídy 12.

(590) Barevná

(730) DigiPlus.cz, s.r.o., Chrudimská 2526/2a, Praha 3, 13000, CZ

(740) PatentCentrum Sedlák & Partners s.r.o., Husova 5, České Budějovice, 37001

(210) **O-486917**

(220) 30.06.2011

(320) 30.06.2011

(511) 39, 41, 42

(540)



(510) (39) průvodcovské služby v horském a vysokohorském prostředí, plánování, organizování a zprostředkování zájezdů a cest s horskou a vysokohorskou tematikou, poradenská a konzultační činnost v oblasti průvodcovské činnosti horské; (41) výchova a vzdělávání členů a veřejnosti, pořádání sportovních a kulturních akcí, zpracování, vydávání a průběžné novelizování metodiky týkající se aktivit v horském a vysokohorském prostředí, půjčování lezecké, horolezecké, skialpinistické a obdobné výzbroje a výstroje, vše v rámci třídy; (42) technické poradenství při výrobě a testech výstroje, výzbroje a materiálů pro pohyb v horském a vysokohorském prostředí.

(730) Český spolek horských průvodců, o.s., Jiráskova 532/1, Děčín, 40502, CZ

(210) **O-486919**

(220) 30.06.2011

(320) 30.06.2011

(511) 20, 37, 42

(540)

LINSTRAM

(510) (20) nábytek a nábytkové doplňky; (37) montáž a demontáž nábytku a dalších součástí interiérů - vybavení interiérů; (42)

- návryhy interiérů, odborné poradenství a konzultace v oblasti
komerčních interiérů. (320) 20.07.2011
(511) 35, 37, 39
(590) Barevná (540)

(730) **LINSTRAM spol. s r.o.**, Švehlova 10, Praha 10, 10600, CZ

- (210) **O-486954**
(220) 30.06.2011
(320) 30.06.2011
(511) 10, 28, 41, 44
(540)



- (510) (10) lékařská zařízení - v rámci této třídy, masážní strojky a přístroje, rehabilitační přístroje a zařízení; (28) sportovní nářadí určené pro volný čas, rekondici a regeneraci v rámci této třídy, posilovací stroje a přístroje pro tělesná cvičení, trenažéry; (41) audiovizuální tvorba, organizování a pořádání audiovizuálních produkcí, provozování tělovýchovných, sportovních a zábavných zařízení, provozování zařízení a služeb sloužících k regeneraci, oddechu a rekreaci, organizování a provozování společenských, vzdělávacích, sportovních a zábavných akcí, soutěží a her, výchovně zábavné služby, informace o možnostech rekreace a zábavy; (44) služby solária, masážní služby.
- (590) Barevná
(730) **Kubická Lucie**, Klatovská 172, Plzeň, 30100, CZ
(740) JUDr. Miroslav Kupka, Levého 1532, Rakovník, 26901

- (210) **O-487180**
(220) 14.07.2011
(320) 14.07.2011
(511) 35
(540)



- (510) (35) reklamní nebo inzertní materiály (rozšiřování-), reklamní materiály (aktualizování-), počítačové databáze (systemizace informací do-), reklama on-line v počítačové síti, vyhledávání dat v počítačových souborech (pro třetí osoby), služby v oblasti grafické úpravy pro reklamní účely.
- (730) **AnFas, spol. s r.o.**, Pod Bateriemi 88/15, Praha 6, 16200, CZ

- (210) **O-487291**
(220) 29.09.2009
(320) 29.09.2009
(511) 30
(540)



- (510) (30) instantní kávová směs.
- (730) **Future Enterprises Pte Ltd**, 31 Harrison Road, 08-01 Food Empire Business Suites, Singapore 369649, SG
- (740) **KOREJZOVÁ & SPOL.**, v.o.s., JUDr. Petra Korejzová, advokátka, Korunní 810/104 E, Praha 10, 10100

- (210) **O-487294**
(220) 20.07.2011



- (510) (35) obchodní služby s autopříslušenstvím; (37) opravy silničních vozidel; (39) silniční motorová doprava.
- (730) **PN AUTO s.r.o.**, K Lochkovu 772, Praha 5, 15000, CZ

Zamítnuté a částečně zamítnuté přihlášky ochranných známek po zveřejnění

Zjistí-li Úřad v průběhu řízení o námitkách, že přihlašovaná ochranná známka nespĺňuje podmínky pro zápis, přihlášku zamítne. Zjistí-li, že přihlašovaná ochranná známka nespĺňuje podmínky pro zápis jen pro některé výrobky nebo služby, přihlášku zamítne v rozsahu výrobků nebo služeb, pro které přihláška nespĺňuje podmínky zápisu. S ohledem na tuto skutečnost, obsahuje tato kapitola údaje o rozhodnutích o zamítnutí přihlášky ochranné známky v celém nebo částečném rozsahu na základě ustanovení § 26 zákona č. 441/2003 Sb.

Údaje o výsledku rozhodnutí (zamítnutí přihlášky, částečné zamítnutí přihlášky) jsou uvedeny za datem právní moci rozhodnutí pod INID kódem (583) s názvem "Datum právní moci rozhodnutí/výsledek rozhodnutí".

(210) **O-469670**
(540)

(210) **O-480212**
(540)

Crystalite



(583) 28.07.2011 / zamítnutí přihlášky

(583) 26.07.2011 / zamítnutí přihlášky

(210) **O-470995**
(540)



(583) 28.07.2011 / zamítnutí přihlášky

(210) **O-471602**
(540) **www.orange-county-choppers.cz**
(583) 27.07.2011 / částečné zamítnutí přihlášky

(210) **O-472799**
(540)



(583) 02.08.2011 / zamítnutí přihlášky

(210) **O-474776**
(540)

RAX

(583) 02.08.2011 / zamítnutí přihlášky

(210) **O-479917**

(540) **ErasmusOrgasmus Prague**

(583) 29.07.2011 / zamítnutí přihlášky

Zamítnuté námítky týkající se ochranných známek

V průběhu řízení o námítkách může být Úřadem zjištěno, že přihlašovaná ochranná známka, která byla zveřejněna ve Věstníku, nezasahuje do zákonem chráněných starších práv třetích osob, tzv. namítajících, uvedených v ustanovení § 7 zákona č. 441/2003 Sb., a proto Úřad námítky zamítne. Údaje o rozhodnutích o zamítnutí námitek na základě ustanovení § 26 zákona č. 441/2003 Sb. jsou obsaženy v této kapitole.

(210) **O-467936**

(540)



(583) 01.08.2011

(210) **O-478147**

(540)



(583) 27.07.2011

(210) **O-480212**

(540)



(583) 26.07.2011

Přehled zápisů ochranných známek bez změny ve vztahu ke zveřejněným přihláškám

Kapitola obsahuje údaje o ochranných známkách zapsaných na základě ustanovení § 28 odst. 1 zákona č. 441/2003 Sb., u kterých nedošlo ke změně údajů oproti zveřejněné přihlášce ochranné známky.

Číselný přehled

319588, 319590, 319591, 319594, 319595, 319596, 319597, 319598, 319599, 319600, 319601, 319602, 319603, 319604, 319605, 319606, 319607, 319608, 319609, 319610, 319611, 319612, 319613, 319614, 319615, 319616, 319617, 319618, 319619, 319620, 319621, 319622, 319623, 319624, 319625, 319626, 319627, 319628, 319629, 319630, 319631, 319632, 319633, 319634, 319635, 319636, 319637, 319638, 319639, 319640, 319641, 319642, 319643, 319644, 319645, 319646, 319647, 319648, 319649, 319650, 319651, 319652, 319653, 319654, 319655, 319656, 319657, 319658, 319659, 319660, 319661, 319662, 319663, 319664, 319665, 319666, 319667, 319668, 319669, 319670, 319671, 319672, 319673, 319674, 319675, 319676, 319677, 319678, 319679, 319680, 319681, 319682, 319683, 319684, 319685, 319686, 319687, 319688, 319689, 319690, 319691, 319692, 319693, 319694, 319695, 319696, 319697, 319698, 319699, 319700, 319701, 319702, 319703, 319704, 319705, 319706, 319707, 319708, 319709, 319710, 319711, 319712, 319713, 319714, 319715, 319716, 319717, 319718, 319719, 319720, 319721, 319722, 319723, 319724, 319725, 319726, 319727, 319728, 319729, 319730, 319731, 319732, 319733, 319734, 319735, 319736, 319737, 319738, 319739, 319740, 319741, 319742, 319743, 319744, 319745, 319746, 319747, 319748, 319749, 319750, 319751, 319752, 319753, 319754, 319755, 319756, 319757, 319758, 319759, 319760, 319761, 319762, 319763.

Zápis ochranných známek bez změny ve vztahu ke zveřejněným přihláškám

-
- (111) **319588**
(220) 28.11.2005
(320) 28.11.2005
(442) 27.04.2011
(151) 03.08.2011
(730) **BENNET a.s.**, Spálená 29, Praha 1, 11000, CZ
(210) O-431856
-
- (111) **319590**
(220) 06.03.2009
(320) 06.03.2009
(442) 27.04.2011
(151) 03.08.2011
(730) **FAMILY BUSINESS a.s.**, Bořivojova 35/878, Praha 3, 13000, CZ
(210) O-466370
-
- (111) **319591**
(220) 17.12.2009
(320) 17.12.2009
(442) 27.04.2011
(151) 03.08.2011
(730) **Poděbradka, a.s.**, Nymburská 239/VII, Poděbrady, 29001, CZ
(210) O-472878
-
- (111) **319594**
(220) 16.03.2010
(320) 16.03.2010
(442) 20.10.2010
(151) 03.08.2011
(730) **Kapanci Oguzhan**, Vyšebrodská 864, Praha 4, 14000, CZ
(210) O-475164
-
- (111) **319595**
(220) 16.03.2010
(320) 16.03.2010
(442) 20.10.2010
(151) 03.08.2011
(730) **Kapanci Oguzhan**, Vyšebrodská 864, Praha 4, 14000, CZ
(210) O-475165
-
- (111) **319596**
(220) 16.03.2010
(320) 16.03.2010
(442) 20.10.2010
(151) 03.08.2011
(730) **Kapanci Oguzhan**, Vyšebrodská 864, Praha 4, 14000, CZ
(210) O-475166
-
- (111) **319597**
(220) 06.04.2010
(320) 06.04.2010
(442) 06.10.2010
(151) 03.08.2011
(730) **Kapanci Oguzhan**, Vyšebrodská 864, Praha 4, 14000, CZ
(210) O-475710
-
- (111) **319598**
(220) 06.04.2010
(320) 06.04.2010
(442) 06.10.2010
(151) 03.08.2011
-
- (462) **Kapanci Oguzhan**, Vyšebrodská 864, Praha 4, 14000, CZ
(210) O-475711
-
- (111) **319599**
(220) 15.04.2010
(320) 15.04.2010
(442) 27.04.2011
(151) 03.08.2011
(730) **Český rozhlas**, Vinohradská 12, Praha 2, 12099, CZ
(210) O-475932
-
- (111) **319600**
(220) 28.05.2010
(320) 28.05.2010
(442) 27.04.2011
(151) 03.08.2011
(730) **International Krav Maga Federation o.s.**, Na Pankráci 932/32, Praha 4, 14000, CZ
(210) O-477016
-
- (111) **319601**
(220) 08.06.2010
(320) 08.06.2010
(442) 14.07.2010
(151) 03.08.2011
(730) **AYLA s.r.o.**, Sadová 1746/16, Cheb, 35002, CZ
(210) O-477257
-
- (111) **319602**
(220) 26.07.2010
(320) 26.07.2010
(442) 27.04.2011
(151) 03.08.2011
(730) **Židková Jana Ing.**, Nedbalova 2350/8, Ostrava - Moravská Ostrava, 70200, CZ
(210) O-478293
-
- (111) **319603**
(220) 28.07.2010
(320) 28.07.2010
(442) 27.04.2011
(151) 03.08.2011
(730) **X-life, s.r.o.**, Plzeňská 216, Králův Dvůr, 26701, CZ
(210) O-478345
-
- (111) **319604**
(220) 13.09.2010
(320) 13.09.2010
(442) 27.04.2011
(151) 03.08.2011
(730) **Josef Sedlář - Sedlářovo pekařství**, Věchnov 59, Věchnov, 59301, CZ
(210) O-478584
-
- (111) **319605**
(220) 10.08.2010
(320) 10.08.2010
(442) 27.04.2011
(151) 03.08.2011
(730) **AB Cosmetics, s.r.o.**, Senecká cesta 23, 931 01 Šamorín, SK
(210) O-478654
-
- (111) **319606**
(220) 10.08.2010
(320) 10.08.2010

(442) 27.04.2011 (151) 03.08.2011 (730) AB Cosmetics, s.r.o. , Senecká cesta 23, 931 01 Šamorín, SK (210) O-478655	(210) O-480593
(111) 319607 (220) 10.08.2010 (320) 10.08.2010 (442) 27.04.2011 (151) 03.08.2011 (730) AB Cosmetics, s.r.o. , Senecká cesta 23, 931 01 Šamorín, SK (210) O-478656	(111) 319615 (220) 01.11.2010 (320) 01.11.2010 (442) 27.04.2011 (151) 03.08.2011 (730) IMWELD spol. s r.o. , Svitavská ul. 28a, Blansko, 67801, CZ (210) O-480627
(111) 319608 (220) 23.08.2010 (320) 23.08.2010 (442) 27.04.2011 (151) 03.08.2011 (730) KARBUSICKÝ Zbyněk , Růžová 2123, Nymburk, 28802, CZ KARBUSICKÁ Jitka , V zahradách 280, Kutná Hora, 28401, CZ (210) O-478950	(111) 319616 (220) 04.11.2010 (320) 04.11.2010 (442) 27.04.2011 (151) 03.08.2011 (730) Šikýř Josef Ing. , Sellnerova 284, Mladá Boleslav - Debř, 29301, CZ Píhal Martin , Zelená 242, Kosmonosy - Bradlec, 29306, CZ Šedová Martina , Jabloňová 186, Veselá u Mnichova Hradiště, 29501, CZ (210) O-480738
(111) 319609 (220) 21.09.2010 (320) 21.09.2010 (442) 27.04.2011 (151) 03.08.2011 (730) ANATIS s.r.o. , Svitavská 500, Blansko, 68001, CZ (210) O-479614	(111) 319617 (220) 10.11.2010 (320) 10.11.2010 (442) 27.04.2011 (151) 03.08.2011 (730) YAFFIL s.r.o. , U Habrovky 247/11, Praha 4, 14000, CZ (210) O-480868
(111) 319610 (220) 21.09.2010 (320) 21.09.2010 (442) 27.04.2011 (151) 03.08.2011 (730) CTE TOURISM s.r.o. , Anglická 26, Praha 2, 12000, CZ (210) O-479624	(111) 319618 (220) 15.11.2010 (320) 15.11.2010 (442) 27.04.2011 (151) 03.08.2011 (730) BONDUELLE (Société Anonyme) , La Woestyne, 59173 Resecure, FR (210) O-481006
(111) 319611 (220) 30.09.2010 (320) 30.09.2010 (442) 27.04.2011 (151) 03.08.2011 (730) KB - BLOK systém, s.r.o. , Masarykova 635, Postoloprty, 43942, CZ (210) O-479854	(111) 319619 (220) 16.11.2010 (320) 16.11.2010 (442) 27.04.2011 (151) 03.08.2011 (730) exclusive essential s.r.o. , Divadelní 1032/14, Praha 1, 11000, CZ (210) O-481059
(111) 319612 (220) 07.10.2010 (320) 07.10.2010 (442) 27.04.2011 (151) 03.08.2011 (730) DAFIKO s.r.o. , Mládežnická 1596, Jirkov, 43111, CZ (210) O-480003	(111) 319620 (220) 18.11.2010 (320) 18.11.2010 (442) 27.04.2011 (151) 03.08.2011 (730) FOOD PRODUCTS s.r.o. , Korunní 973/13, Ostrava - Mariánské Hory, 70900, CZ (210) O-481102
(111) 319613 (220) 07.10.2010 (320) 07.10.2010 (442) 27.04.2011 (151) 03.08.2011 (730) DAFIKO s.r.o. , Mládežnická 1596, Jirkov, 43111, CZ (210) O-480004	(111) 319621 (220) 23.11.2010 (320) 23.11.2010 (442) 27.04.2011 (151) 03.08.2011 (730) Český svaz včelařů, o.s. , Křemencova 8, Praha 1, 11524, CZ (210) O-481167
(111) 319614 (220) 29.10.2010 (320) 29.10.2010 (442) 27.04.2011 (151) 03.08.2011 (730) TOP TANK s.r.o. , Staromlýnská 154/35, Karlovy Vary, Březová, 36001, CZ	(111) 319622 (220) 25.11.2010 (320) 25.11.2010 (442) 27.04.2011 (151) 03.08.2011

(730) Sympex Group, s.r.o. , Na Balkáně 2532/82, Praha 3, 13000, CZ	(210) O-481670
(210) O-481235	
(111) 319623	(111) 319631
(220) 25.11.2010	(220) 10.12.2010
(320) 25.11.2010	(320) 10.12.2010
(442) 27.04.2011	(442) 27.04.2011
(151) 03.08.2011	(151) 03.08.2011
(730) ForActiv.cz s.r.o. , Plotní 75, Brno, 60200, CZ	(730) SOAVE GASTRO s.r.o. , Hvězdova 1716/2b, Praha 4 - Nusle, 14078, CZ
(210) O-481256	(210) O-481675
(111) 319624	(111) 319632
(220) 06.12.2010	(220) 10.12.2010
(320) 06.12.2010	(320) 10.12.2010
(442) 27.04.2011	(442) 27.04.2011
(151) 03.08.2011	(151) 03.08.2011
(730) VMFINE s.r.o. , Havlíčkova 7, Plzeň - Jižní Předměstí, 30100, CZ	(730) MERIDA CZECH, s.r.o. , Brněnská 1739, Šlapanice, 66451, CZ
(210) O-481545	(210) O-481680
(111) 319625	(111) 319633
(220) 07.12.2010	(220) 10.12.2010
(320) 07.12.2010	(320) 10.12.2010
(442) 27.04.2011	(442) 27.04.2011
(151) 03.08.2011	(151) 03.08.2011
(730) EUROPOLYMED, a.s. , Nad Obcí II 190/13, Praha 4, 14000, CZ	(730) VELTA PLUS EU, s.r.o. , Závodu míru 790, Karlovy Vary, 36017, CZ
(210) O-481579	(210) O-481710
(111) 319626	(111) 319634
(220) 08.12.2010	(220) 11.12.2010
(320) 08.12.2010	(320) 11.12.2010
(442) 27.04.2011	(442) 27.04.2011
(151) 03.08.2011	(151) 03.08.2011
(730) LUCROS uzavřený investiční fond a.s. , Skorkovská 1310, Praha 9 - Kyje, 19800, CZ	(730) Green Courtyard, s.r.o. , Pod Střelnici 1529, Žatec, 43801, CZ
(210) O-481603	(210) O-481714
(111) 319627	(111) 319635
(220) 09.12.2010	(220) 13.12.2010
(320) 09.12.2010	(320) 13.12.2010
(442) 27.04.2011	(442) 27.04.2011
(151) 03.08.2011	(151) 03.08.2011
(730) Polabské mlékárny a.s. , Dr. Kryšpína 510, Poděbrady, 29016, CZ	(730) Kooperativa pojišťovna, a.s., Vienna Insurance Group , Templová 747, Praha 1, 11001, CZ
(210) O-481662	(210) O-481719
(111) 319628	(111) 319636
(220) 09.12.2010	(220) 14.12.2010
(320) 09.12.2010	(320) 14.12.2010
(442) 27.04.2011	(442) 27.04.2011
(151) 03.08.2011	(151) 03.08.2011
(730) VELTA PLUS EU, s.r.o. , Závodu míru 790, Karlovy Vary, 36017, CZ	(730) Kalksandstein CZ s.r.o. , Borovno E23, Spálené Poříčí, 33561, CZ
(210) O-481668	(210) O-481756
(111) 319629	(111) 319637
(220) 10.12.2010	(220) 15.12.2010
(320) 10.12.2010	(320) 15.12.2010
(442) 27.04.2011	(442) 27.04.2011
(151) 03.08.2011	(151) 03.08.2011
(730) Novák Libor , Kodetka Jižní 70, Hlincová Hora, 37371, CZ	(730) HOPI s.r.o. , Pražská 673, Klášterec nad Ohří, 43151, CZ
(210) O-481669	(210) O-481781
(111) 319630	(111) 319638
(220) 10.12.2010	(220) 15.12.2010
(320) 10.12.2010	(320) 15.12.2010
(442) 27.04.2011	(442) 27.04.2011
(151) 03.08.2011	(151) 03.08.2011
(730) Novák Libor , Kodetka Jižní 70, Hlincová Hora, 37371, CZ	(730) SOLA Yoka , Randova 2, Praha 5, 15000, CZ
	(210) O-481790
	(111) 319639

(220) 15.12.2010
(320) 15.12.2010
(442) 27.04.2011
(151) 03.08.2011
(730) **Český volejbalový svaz**, Zátopkova 100/2, PS 40, Praha 6 - Strahov, 16017, CZ
(210) O-481798

(111) **319640**
(220) 15.12.2010
(320) 15.12.2010
(442) 27.04.2011
(151) 03.08.2011
(730) **EuroTact s.r.o.**, Machkova 587, Hradec Králové, 50011, CZ
(210) O-481800

(111) **319641**
(220) 16.12.2010
(320) 16.12.2010
(442) 27.04.2011
(151) 03.08.2011
(730) **Nastore Limited**, Acropoleos Avenue 59-61, 262649 Nicosia, CY
(210) O-481821

(111) **319642**
(220) 16.12.2010
(320) 16.12.2010
(442) 27.04.2011
(151) 03.08.2011
(730) **Mrázková Zdeňka**, Straškov 293, Straškov - Vodochody, 41184, CZ
(210) O-481833

(111) **319643**
(220) 16.12.2010
(320) 16.12.2010
(442) 27.04.2011
(151) 03.08.2011
(730) **IMPONEX s.r.o.**, Habrová 129, Zdiby, 25066, CZ
(210) O-481836

(111) **319644**
(220) 16.12.2010
(320) 16.12.2010
(442) 27.04.2011
(151) 03.08.2011
(730) **DOPS s.r.o.**, Kateřinská 1541/5, Praha 2 - Nové Město, 12000, CZ
(210) O-481838

(111) **319645**
(220) 17.12.2010
(320) 17.12.2010
(442) 27.04.2011
(151) 03.08.2011
(730) **Bužek David Ing.**, Vlčnovská 14 4181, Brno, 62800, CZ
(210) O-481842

(111) **319646**
(220) 17.12.2010
(320) 17.12.2010
(442) 27.04.2011
(151) 03.08.2011
(730) **Odstrčil Jan Mgr.**, Dělnická 1501/28b, Praha 7, 17000, CZ
Nejedlý Bohdan Ing. Mgr., Na Výsluní 627, Jirny, 25090, CZ
(210) O-481843

(111) **319647**
(220) 17.12.2010
(320) 17.12.2010

(442) 27.04.2011
(151) 03.08.2011
(730) **Rodinný pivovar BERNARD a.s.**, 5. května 1, Humpolec, 39601, CZ
(210) O-481844

(111) **319648**
(220) 17.12.2010
(320) 17.12.2010
(442) 27.04.2011
(151) 03.08.2011
(730) **Alumarc s.r.o.**, Lučina 8, Lučina, 73939, CZ
(210) O-481847

(111) **319649**
(220) 17.12.2010
(320) 17.12.2010
(442) 27.04.2011
(151) 03.08.2011
(730) **Energy Consulting Service, s.r.o.**, Alešova 332/21, České Budějovice, 37001, CZ
(210) O-481848

(111) **319650**
(220) 20.12.2010
(320) 20.12.2010
(442) 27.04.2011
(151) 03.08.2011
(730) **FTP Media, s.r.o.**, Klatovská třída 2430/97, Plzeň, 30100, CZ
(210) O-481895

(111) **319651**
(220) 20.12.2010
(320) 20.12.2010
(442) 27.04.2011
(151) 03.08.2011
(730) **Rybářová Eva Veronika Ing.**, U Panské zahrady 711/1, Praha 5, 15800, CZ
(210) O-481898

(111) **319652**
(220) 20.12.2010
(320) 20.12.2010
(442) 27.04.2011
(151) 03.08.2011
(730) **Vševid Jan**, Vltavská 533/22, Praha 5, 15000, CZ
(210) O-481899

(111) **319653**
(220) 21.12.2010
(320) 21.12.2010
(442) 27.04.2011
(151) 03.08.2011
(730) **Ing. Josef Pivoda**, Na Vrchovici 159, Zlín - Kudlov, 76001, CZ
(210) O-481907

(111) **319654**
(220) 22.12.2010
(320) 22.12.2010
(442) 27.04.2011
(151) 03.08.2011
(730) **Rusnok, MBA Libor**, Trinec-Oldřichovice 115, Trinec-Oldřichovice, 73961, CZ
(210) O-481947

(111) **319655**
(220) 22.12.2010
(320) 22.12.2010
(442) 27.04.2011
(151) 03.08.2011
(730) **PHARMDATA, s.r.o.**, Pelikánova 7, Praha 6, 16200, CZ

(210) O-481951	(320) 11.01.2011
	(442) 27.04.2011
(111) 319656	(151) 03.08.2011
(220) 22.12.2010	(730) Městská část Praha 6 , Čs. armády 23, Praha 6, 16052, CZ
(320) 22.12.2010	(210) O-482320
(442) 27.04.2011	
(151) 03.08.2011	
(730) HMY Group , 50 route d'Auxerre, 89470 Moneteau, FR	(111) 319665
(210) O-481967	(220) 17.01.2011
	(320) 17.01.2011
(111) 319657	(442) 27.04.2011
(220) 29.12.2010	(151) 03.08.2011
(320) 29.12.2010	(730) W.I.P. production , Lubina 48, Kopřivnice, 74221, CZ
(442) 27.04.2011	(210) O-482402
(151) 03.08.2011	
(730) Černý Jaroslav Ing., Ing. , Na Hřebenkách 24, Praha 5, 15000, CZ	(111) 319666
(210) O-482054	(220) 18.01.2011
	(320) 18.01.2011
(111) 319658	(442) 27.04.2011
(220) 29.12.2010	(151) 03.08.2011
(320) 29.12.2010	(730) FRAME100R s.r.o. , Fr. Kadlece 1259/8, Praha 8, 18000, CZ
(442) 27.04.2011	(210) O-482430
(151) 03.08.2011	
(730) PIEDRA EMPRESA s.r.o. , Sicherova 1601/12, Praha 9 - Kyje, 19800, CZ	(111) 319667
(210) O-482059	(220) 19.01.2011
	(320) 19.01.2011
(111) 319659	(442) 27.04.2011
(220) 30.12.2010	(151) 03.08.2011
(320) 30.12.2010	(730) COMFORT SECURITY s.r.o. , Bořivojova 878/35, Praha 3, 13000, CZ
(442) 27.04.2011	(210) O-482467
(151) 03.08.2011	
(730) MODE CRAZY s.r.o. , Slezská 95, Praha 3, 13000, CZ	(111) 319668
(210) O-482065	(220) 20.01.2011
	(320) 20.01.2011
(111) 319660	(442) 27.04.2011
(220) 31.12.2010	(151) 03.08.2011
(320) 31.12.2010	(730) INTERLACTO, spol. s r.o. , Koubkova 228/13, Praha 2, 12000, CZ
(442) 27.04.2011	(210) O-482487
(151) 03.08.2011	
(730) Lesní společnost Ledec nad Sázavou, a.s. , Hrnčíře 2, Ledec nad Sázavou, 58401, CZ	(111) 319669
(210) O-482071	(220) 21.01.2011
	(320) 23.07.2010
(111) 319661	(442) 27.04.2011
(220) 31.12.2010	(151) 03.08.2011
(320) 31.12.2010	(730) Top Product, s.r.o. , Strojnická 34, 82105 Bratislava, SK
(442) 27.04.2011	(210) O-482517
(151) 03.08.2011	
(730) Institut obchodu a cestovního ruchu s.r.o. , Daškova 3080/5, Praha 4, 14300, CZ	(111) 319670
(210) O-482077	(220) 21.01.2011
	(320) 21.01.2011
(111) 319662	(442) 27.04.2011
(220) 06.01.2011	(151) 03.08.2011
(320) 06.01.2011	(730) Bartlová Klára Alba , Betlémská 262/10, Praha 1, 11000, CZ
(442) 27.04.2011	(210) O-482539
(151) 03.08.2011	
(730) NH Partners, advokátní kancelář, s.r.o. , Václavské náměstí 832/19, Praha 1 - Nové Město, 1000, CZ	(111) 319671
(210) O-482168	(220) 21.01.2011
	(320) 21.01.2011
(111) 319663	(442) 27.04.2011
(220) 07.01.2011	(151) 03.08.2011
(320) 07.01.2011	(730) Bartlová Klára Alba , Betlémská 262/10, Praha 1, 11000, CZ
(442) 27.04.2011	(210) O-482540
(151) 03.08.2011	
(730) ALTER - EKO s.r.o. , Zelená 64, Zdiby, 25066, CZ	(111) 319672
(210) O-482210	(220) 26.01.2011
	(320) 26.01.2011
(111) 319664	(442) 27.04.2011
(220) 11.01.2011	(151) 03.08.2011

(730) CARVISION, s.r.o. , Na Košíku 22/990, Praha 10 - Hostivař, 10200, CZ	(111) 319681
(210) O-482667	(220) 01.02.2011
	(320) 01.02.2011
	(442) 27.04.2011
	(151) 03.08.2011
(111) 319673	(730) Ing. Petr Nohel , Budínek 80, Dobříš, 26301, CZ
(220) 26.01.2011	(210) O-482825
(320) 26.01.2011	
(442) 27.04.2011	
(151) 03.08.2011	
(730) CARVISION, s.r.o. , Na Košíku 22/990, Praha 10 - Hostivař, 10200, CZ	(111) 319682
(210) O-482668	(220) 01.02.2011
	(320) 01.02.2011
	(442) 27.04.2011
	(151) 03.08.2011
(111) 319674	(730) BON Media s.r.o. , Českobrodská 42/790, Praha 9, 19000, CZ
(220) 26.01.2011	(210) O-482827
(320) 26.01.2011	
(442) 27.04.2011	
(151) 03.08.2011	
(730) Voverková Marie , Ke dvoru 788/14a, Praha 6 - Vokovice, 16000, CZ	(111) 319683
(210) O-482674	(220) 01.02.2011
	(320) 01.02.2011
	(442) 27.04.2011
	(151) 03.08.2011
(111) 319675	(730) FOREST HOTELS, spol. s r.o. , Ostravice 386, 73914, CZ
(220) 26.01.2011	(210) O-482828
(320) 26.01.2011	
(442) 27.04.2011	
(151) 03.08.2011	
(730) Říha Oldřich , Mozartova 8, Praha 5, 15000, CZ	(111) 319684
(210) O-482679	(220) 01.02.2011
	(320) 01.02.2011
	(442) 27.04.2011
	(151) 03.08.2011
(111) 319676	(730) Pražák René Ing. , Thurnova 21, Praha 6, 16900, CZ
(220) 26.01.2011	(210) O-482851
(320) 26.01.2011	
(442) 27.04.2011	
(151) 03.08.2011	
(730) ENAPO OBCHODNÍ a.s. , J. Silného 2683, Kroměříž, 76701, CZ	(111) 319685
(210) O-482692	(220) 02.02.2011
	(320) 02.02.2011
	(442) 27.04.2011
	(151) 03.08.2011
(111) 319677	(730) Koordinace BOZP, s.r.o. , Husitská 344/63, Praha 3, 13000, CZ
(220) 27.01.2011	(210) O-482873
(320) 27.01.2011	
(442) 27.04.2011	
(151) 03.08.2011	
(730) STUDIO PEYO S.A. , 36, chemin Frank - Thomas, 1208 Geneve, CH	(111) 319686
(210) O-482711	(220) 02.02.2011
	(320) 02.02.2011
	(442) 27.04.2011
	(151) 03.08.2011
(111) 319678	(730) MiFRUiT s.r.o. , Brechtova 778/4, Praha 4, 14900, CZ
(220) 28.01.2011	(210) O-482881
(320) 28.01.2011	
(442) 27.04.2011	
(151) 03.08.2011	
(730) Cestovní kancelář JUHÁSZ a.s. , Masarykova 1323, Orlová - Lutyně, 73514, CZ	(111) 319687
(210) O-482723	(220) 03.02.2011
	(320) 03.02.2011
	(442) 27.04.2011
	(151) 03.08.2011
(111) 319679	(730) AuPortal s.r.o. , Koněvova 2660/141, Praha 3 - Žižkov, 13083, CZ
(220) 30.01.2011	(210) O-482920
(320) 30.01.2011	
(442) 27.04.2011	
(151) 03.08.2011	
(730) Hála Pavel Ing. , Čtvrtě 8, Brno, 63400, CZ	(111) 319688
(210) O-482784	(220) 04.02.2011
	(320) 04.02.2011
	(442) 27.04.2011
	(151) 03.08.2011
(111) 319680	(730) Komerční banka, a.s. , Na Příkopě 33/969, Praha 1, 11407, CZ
(220) 01.02.2011	(210) O-482947
(320) 01.02.2011	
(442) 27.04.2011	
(151) 03.08.2011	
(730) Ladislav Šebetka , T. N. Kautníka 111, Choceň, 56501, CZ	(111) 319689
(210) O-482819	(220) 02.02.2011
	(320) 02.02.2011
	(442) 27.04.2011
	(151) 03.08.2011

(730) FTV Prima, spol. s r.o. , Na Žertvách 24/132, Praha 8, 18000, CZ	(220) 09.02.2011 (320) 09.02.2011 (442) 27.04.2011 (151) 03.08.2011
(210) O-482951	(730) Caesars Interactive Entertainment, Inc. , One Caesars Palace Drive, 89109 Las Vegas, NV, US
(111) 319690	(210) O-483113
(220) 05.02.2011 (320) 05.02.2011 (442) 27.04.2011 (151) 03.08.2011	(111) 319699
(730) Crystalex CZ, s.r.o. , Masarykovo nábřeží 236/30, Praha 1 - Nové Město, 11000, CZ	(220) 10.02.2011 (320) 10.02.2011 (442) 27.04.2011 (151) 03.08.2011
(210) O-482986	(730) Harok Dušan , Františka Červeného 165, Praha 10, 10700, CZ
(111) 319691	(210) O-483120
(220) 07.02.2011 (320) 07.02.2011 (442) 27.04.2011 (151) 03.08.2011	(111) 319700
(730) Česká Konference o.s. , Píškova 1954, Praha 5, 15500, CZ	(220) 10.02.2011 (320) 10.02.2011 (442) 27.04.2011 (151) 03.08.2011
(210) O-483003	(730) AUTO HELUS s.r.o. , Luční 168/32, Plzeň, 30100, CZ
(111) 319692	(210) O-483127
(220) 07.02.2011 (320) 07.02.2011 (442) 27.04.2011 (151) 03.08.2011	(111) 319701
(730) Good Venison s.r.o. , Masarykova 28, Opava, 74601, CZ	(220) 10.02.2011 (320) 10.02.2011 (442) 27.04.2011 (151) 03.08.2011
(210) O-483004	(730) CZECH ASSISTANCE, a.s. , Opletalova 1284/37, Praha 1, 11000, CZ
(111) 319693	(210) O-483128
(220) 08.02.2011 (320) 08.02.2011 (442) 27.04.2011 (151) 03.08.2011	(111) 319702
(730) BONO Art s.r.o. , Ke stráni 145, Řitka, 25203, CZ	(220) 10.02.2011 (320) 10.02.2011 (442) 27.04.2011 (151) 03.08.2011
(210) O-483030	(730) BODIT TACHOV s.r.o. , Nádražní 523, Stříbro, 34901, CZ
(111) 319694	(210) O-483131
(220) 03.03.2011 (320) 03.03.2011 (442) 27.04.2011 (151) 03.08.2011	(111) 319703
(730) CASIDO, s.r.o. , Hlavní 413, Lázně Toušeň, 25089, CZ	(220) 10.02.2011 (320) 10.02.2011 (442) 27.04.2011 (151) 03.08.2011
(210) O-483072	(730) BUSCH CZ, s.r.o. , Foerstrova 807/2, Olomouc, 77000, CZ
(111) 319695	(210) O-483132
(220) 09.02.2011 (320) 09.02.2011 (442) 27.04.2011 (151) 03.08.2011	(111) 319704
(730) LAMA INVESTMENTS a.s. , Gudrichova 763, Hradec nad Moravicí, 74741, CZ	(220) 10.02.2011 (320) 10.02.2011 (442) 27.04.2011 (151) 03.08.2011
(210) O-483079	(730) BUSCH CZ, s.r.o. , Foerstrova 807/2, Olomouc, 77000, CZ
(111) 319696	(210) O-483133
(220) 08.02.2011 (320) 08.02.2011 (442) 27.04.2011 (151) 03.08.2011	(111) 319705
(730) Jiříště Jan , Čajkovského 21, Jihlava, 58601, CZ	(220) 10.02.2011 (320) 10.02.2011 (442) 27.04.2011 (151) 03.08.2011
(210) O-483080	(730) KCK CYKLOSPORT - MODE spol. s r.o. , Mierová 854/37, Oslany, SK
(111) 319697	(210) O-483136
(220) 09.02.2011 (320) 09.02.2011 (442) 27.04.2011 (151) 03.08.2011	(111) 319706
(730) SK Slavia Praha - fotbal, a.s. , Vladivostocká 1460/2, Praha 10, 10000, CZ	(220) 11.02.2011 (320) 11.02.2011 (442) 27.04.2011
(210) O-483102	
(111) 319698	

(151) 03.08.2011	(442) 27.04.2011
(730) Eurona s.r.o. , Hronov 285, Hronov, 54931, CZ	(151) 03.08.2011
(210) O-483191	(730) Biopropect s.r.o. , Rozšířená 2047, Praha 8, 18200, CZ
	(210) O-483246
(111) 319707	(111) 319716
(220) 11.02.2011	(220) 15.02.2011
(320) 11.02.2011	(320) 15.02.2011
(442) 27.04.2011	(442) 27.04.2011
(151) 03.08.2011	(151) 03.08.2011
(730) Eurona s.r.o. , Hronov 285, Hronov, 54931, CZ	(730) LOG INN s.r.o. , Moulíkova 2238/1, Praha 5, 15000, CZ
(210) O-483192	(210) O-483247
(111) 319708	(111) 319717
(220) 11.02.2011	(220) 15.02.2011
(320) 11.02.2011	(320) 15.02.2011
(442) 27.04.2011	(442) 27.04.2011
(151) 03.08.2011	(151) 03.08.2011
(730) Eurona s.r.o. , Hronov 285, Hronov, 54931, CZ	(730) Barrandov Televizní Studio a.s. , Kříženeckého nám. 322, Praha 5, 15200, CZ
(210) O-483194	(210) O-483250
(111) 319709	(111) 319718
(220) 11.02.2011	(220) 15.02.2011
(320) 11.02.2011	(320) 15.02.2011
(442) 27.04.2011	(442) 27.04.2011
(151) 03.08.2011	(151) 03.08.2011
(730) EURONA s.r.o. , Havlíčkova 285, Hronov, 54931, CZ	(730) Míček Vladimír Ing. , Budovatelská 66/764, Rohatec, 69601, CZ
(210) O-483198	(210) O-483252
(111) 319710	(111) 319719
(220) 11.02.2011	(220) 15.02.2011
(320) 11.02.2011	(320) 15.02.2011
(442) 27.04.2011	(442) 27.04.2011
(151) 03.08.2011	(151) 03.08.2011
(730) EURONA s.r.o. , Havlíčkova 285, Hronov, 54931, CZ	(730) Pardubický pivovar a.s. , Palackého třída 250, Pardubice, 53033, CZ
(210) O-483199	(210) O-483262
(111) 319711	(111) 319720
(220) 11.02.2011	(220) 24.06.2004
(320) 11.02.2011	(320) 24.06.2004
(442) 27.04.2011	(442) 27.04.2011
(151) 03.08.2011	(151) 03.08.2011
(730) EURONA s.r.o. , Havlíčkova 285, Hronov, 54931, CZ	(730) PIQUADRO S.p.A. , Località Sassuriano, 246, Silla di Gaggio Montano (BO), IT
(210) O-483200	(210) O-483267
(111) 319712	(111) 319721
(220) 14.02.2011	(220) 16.02.2011
(320) 14.02.2011	(320) 16.02.2011
(442) 27.04.2011	(442) 27.04.2011
(151) 03.08.2011	(151) 03.08.2011
(730) BOSWELL a.s. , Kpt. Vajdy 3046/2, Ostrava-Zábřeh, 70030, CZ	(730) KRAKEN No. 1, s.r.o. , Italská 9/656, Praha 2, 12000, CZ
(210) O-483222	(210) O-483297
(111) 319713	(111) 319722
(220) 15.02.2011	(220) 17.02.2011
(320) 15.02.2011	(320) 17.02.2011
(442) 27.04.2011	(442) 27.04.2011
(151) 03.08.2011	(151) 03.08.2011
(730) SpektraVision s.r.o. , Nupaky 128, Nupaky, 25101, CZ	(730) Nesét Richard , Ocelíkova 672/1, Praha 4, 14000, CZ
(210) O-483243	(210) O-483313
(111) 319714	(111) 319723
(220) 15.02.2011	(220) 09.03.2011
(320) 15.02.2011	(320) 09.03.2011
(442) 27.04.2011	(442) 27.04.2011
(151) 03.08.2011	(151) 03.08.2011
(730) Prague-Glamour, s.r.o. , Na Příkopě 9/11, Praha 1, 11000, CZ	(730) Faltýnková Vanda Ing. , Lipová 30, Stěžery, 50321, CZ
(210) O-483245	(210) O-483348
(111) 319715	
(220) 15.02.2011	
(320) 15.02.2011	

(111) **319724**
(220) 18.02.2011
(320) 18.02.2011
(442) 27.04.2011
(151) 03.08.2011
(730) **Barrandov Televizní Studio a.s.**, Kříženeckého nám.
322, Praha 5, 15200, CZ
(210) O-483350

(111) **319725**
(220) 18.02.2011
(320) 18.02.2011
(442) 27.04.2011
(151) 03.08.2011
(730) **Pavel Beran - SUBTROPICKÉ ZAHRADNICTVÍ
KRUH**, Kruh 209, Roztoky u Jilemnice, 51231, CZ
(210) O-483355

(111) **319726**
(220) 18.02.2011
(320) 18.02.2011
(442) 27.04.2011
(151) 03.08.2011
(730) **Rodinný pivovar BERNARD a.s.**, 5. května 1,
Humpolec, 39601, CZ
(210) O-483360

(111) **319727**
(220) 18.02.2011
(320) 18.02.2011
(442) 27.04.2011
(151) 03.08.2011
(730) **Barrandov Televizní Studio a.s.**, Kříženeckého nám.
322, Praha 5, 15200, CZ
(210) O-483362

(111) **319728**
(220) 21.02.2011
(320) 21.02.2011
(442) 27.04.2011
(151) 03.08.2011
(730) **Krušinová Iveta**, Tupolevova 469, Praha 9, 19900, CZ
Krušina Roman, Vančurova 503, Kostelec nad Labem,
27713, CZ
(210) O-483363

(111) **319729**
(220) 20.02.2011
(320) 20.02.2011
(442) 27.04.2011
(151) 03.08.2011
(730) **Zapletal Jiří Ing.**, Kokory 387, Kokory, 75005, CZ
(210) O-483373

(111) **319730**
(220) 21.02.2011
(320) 21.02.2011
(442) 27.04.2011
(151) 03.08.2011
(730) **Motyčka Jan**, Wintrova II. 1088, Pardubice I., 53003,
CZ
(210) O-483380

(111) **319731**
(220) 21.02.2011
(320) 21.02.2011
(442) 27.04.2011
(151) 03.08.2011
(730) **Motyčka Jan**, Wintrova II. 1088, Pardubice I., 53003,
CZ
(210) O-483381

(111) **319732**

(220) 21.02.2011
(320) 21.02.2011
(442) 27.04.2011
(151) 03.08.2011
(730) **Středa Pavel Ing.**, Pod Špitálem 1355, Praha 5 -
Zbraslav, 15600, CZ
(210) O-483386

(111) **319733**
(220) 21.02.2011
(320) 21.02.2011
(442) 27.04.2011
(151) 03.08.2011
(730) **Bobek Miroslav**, Varhulíkové 2, Praha 7, 17000, CZ
(210) O-483395

(111) **319734**
(220) 21.02.2011
(320) 21.02.2011
(442) 27.04.2011
(151) 03.08.2011
(730) **Svaz CHKT, s.r.o.**, Komunardů 6, Praha 7, 17000, CZ
(210) O-483411

(111) **319735**
(220) 22.02.2011
(320) 22.02.2011
(442) 27.04.2011
(151) 03.08.2011
(730) **Balkanova, s.r.o.**, Víta Nejedlého 26, Praha 3, 13000,
CZ
(210) O-483420

(111) **319736**
(220) 22.02.2011
(320) 22.02.2011
(442) 27.04.2011
(151) 03.08.2011
(730) **ParCar s.r.o.**, Pražákova 836/68, Brno, 63900, CZ
(210) O-483422

(111) **319737**
(220) 23.02.2011
(320) 23.02.2011
(442) 27.04.2011
(151) 03.08.2011
(730) **KOVBĚR s.r.o.**, Máchova 265, Stráž pod Ralskem,
47127, CZ
(210) O-483447

(111) **319738**
(220) 23.02.2011
(320) 23.02.2011
(442) 27.04.2011
(151) 03.08.2011
(730) **TARRA pyrotechnik s.r.o.**, Hlučínská 40, Ludgeřovice,
74714, CZ
(210) O-483453

(111) **319739**
(220) 23.02.2011
(320) 23.02.2011
(442) 27.04.2011
(151) 03.08.2011
(730) **SYNOT W, a.s.**, Jaktáře 1475, Uherské Hradiště,
Mařatice, 68601, CZ
(210) O-483478

(111) **319740**
(220) 24.02.2011
(320) 24.02.2011
(442) 27.04.2011
(151) 03.08.2011

(730) **ZONER software, a.s.**, Nové Sady 583/18, Brno, 60200, CZ
(210) O-483506

(111) **319741**
(220) 24.02.2011
(320) 24.02.2011
(442) 27.04.2011
(151) 03.08.2011

(730) **ZONER software, a.s.**, Nové Sady 583/18, Brno, 60200, CZ
(210) O-483507

(111) **319742**
(220) 24.02.2011
(320) 24.02.2011
(442) 27.04.2011
(151) 03.08.2011

(730) **NEDOPIL Aleš Mgr.**, Čermokostecká 154/27a, Říčany - Radošovice, 25201, CZ
(210) O-483515

(111) **319743**
(220) 24.02.2011
(320) 24.02.2011
(442) 27.04.2011
(151) 03.08.2011

(730) **ZAPA beton a.s.**, Vídeňská 495, Praha 4, 14200, CZ
(210) O-483525

(111) **319744**
(220) 24.02.2011
(320) 24.02.2011
(442) 27.04.2011
(151) 03.08.2011

(730) **ZAPA beton a.s.**, Vídeňská 495, Praha 4, 14200, CZ
(210) O-483526

(111) **319745**
(220) 24.02.2011
(320) 24.02.2011
(442) 27.04.2011
(151) 03.08.2011

(730) **Šírer Radek**, Vít. Hálek 368, Beroun, 26601, CZ
(210) O-483528

(111) **319746**
(220) 25.02.2011
(320) 25.02.2011
(442) 27.04.2011
(151) 03.08.2011

(730) **Landi Multimedia ČR, s.r.o.**, Táboritká 15, Praha 3, 13000, CZ
(210) O-483590

(111) **319747**
(220) 28.02.2011
(320) 28.02.2011
(442) 27.04.2011
(151) 03.08.2011

(730) **Godspeed racing s.r.o.**, Hálkova 507, Starý Plzeňec, 33202, CZ
(210) O-483622

(111) **319748**
(220) 28.02.2011
(320) 28.02.2011
(442) 27.04.2011
(151) 03.08.2011

(730) **Střítecký Josef Ing.**, Kaunicova 193, Jaroměřice nad Rokytnou, 67551, CZ
(210) O-483624

(111) **319749**
(220) 28.02.2011
(320) 28.02.2011
(442) 27.04.2011
(151) 03.08.2011

(730) **Papírník Rudolf**, Šeříková 446, Jablonec nad Nisou, 46801, CZ
(210) O-483636

(111) **319750**
(220) 28.02.2011
(320) 28.02.2011
(442) 27.04.2011
(151) 03.08.2011

(730) **Kubcová Petra**, Nového 486/12, Praha 9, 19015, CZ
(210) O-483638

(111) **319751**
(220) 02.03.2011
(320) 02.03.2011
(442) 27.04.2011
(151) 03.08.2011

(730) **Plášil Martin**, Chocerady 341, Chocerady, 25724, CZ
(210) O-483683

(111) **319752**
(220) 02.03.2011
(320) 02.03.2011
(442) 27.04.2011
(151) 03.08.2011

(730) **VELY - TREND s.r.o.**, Rudná 930/31, Ostrava - Zábřeh, 70030, CZ
(210) O-483699

(111) **319753**
(220) 02.03.2011
(320) 02.03.2011
(442) 27.04.2011
(151) 03.08.2011

(730) **Ráca Jiří**, nábřeží Závodu míru 1835, Pardubice, 53002, CZ
(210) O-483700

(111) **319754**
(220) 02.03.2011
(320) 02.03.2011
(442) 27.04.2011
(151) 03.08.2011

(730) **Žoha Ladislav**, Luka Pod Medníkem 79, Jílové u Prahy, 25401, CZ
(210) O-483701

(111) **319755**
(220) 04.03.2011
(320) 04.03.2011
(442) 27.04.2011
(151) 03.08.2011

(730) **eWay System s.r.o.**, Pod Terebkou 1221/7, Praha 4, 14000, CZ
(210) O-483771

(111) **319756**
(220) 08.03.2011
(320) 08.03.2011
(442) 27.04.2011
(151) 03.08.2011

(730) **ENGINE room, s.r.o.**, Donská 275/9, Praha 10, 10100, CZ
(210) O-483855

(111) **319757**
(220) 08.03.2011
(320) 08.03.2011

(442) 27.04.2011
(151) 03.08.2011
(730) **Herber Libor Ing.**, Holasovice 165, Neplachovice,
74774, CZ
(210) O-483856

(111) **319758**
(220) 08.03.2011
(320) 08.03.2011
(442) 27.04.2011
(151) 03.08.2011
(730) **ULTRASPORT s.r.o.**, Klimentská 34, Praha 1 - Nové
Město, 11000, CZ
(210) O-483865

(111) **319759**
(220) 14.03.2011
(320) 14.03.2011
(442) 27.04.2011
(151) 03.08.2011
(730) **Win Bright (Asia), Ltd.**, Unit 501, Mirror Tower, 61
Mody Road, T5T East, Hong Kong, CN
(210) O-484012

(111) **319760**
(220) 17.09.2008
(320) 17.09.2008
(442) 27.04.2011
(151) 03.08.2011
(730) **VINA UNDURRAGA S.A.**, Vitacura 2939, piso 21, Las
Condes, Santiago, CL
(210) O-484129

(111) **319761**
(220) 24.03.2011
(320) 24.03.2011
(442) 27.04.2011
(151) 03.08.2011
(730) **Aminostar s.r.o.**, Loukov 55, Loukov u Mnichova
Hradiště, 29411, CZ
(210) O-484361

(111) **319762**
(220) 06.04.2011
(320) 06.04.2011
(442) 27.04.2011
(151) 03.08.2011
(730) **AGROLEX, s.r.o.**, Ploskovická 959/19, Praha 8, 18400,
CZ
(210) O-484690

(111) **319763**
(220) 10.05.2010
(320) 10.05.2010
(442)
(151) 03.08.2011
(730) **Glenmark Pharmaceuticals Limited**, Glenmark House,
HD0-Corporate Building, Wing-A, B.D. Sawant Marg,
Chakala, Anheri, Mumbai, IN
(210) O-486070

Přehled zápisů ochranných známek se změnou ve vztahu ke zveřejněným přihláškám

Kapitola obsahuje údaje o ochranných známkách zapsaných na základě ustanovení § 28 odst. 1 zákona č. 441/2003 Sb., u kterých došlo ke změně údajů oproti zveřejněné přihlášce ochranné známky.

Číselný přehled

319589, 319592, 319593

Zápisy ochranných známek se změnou ve vztahu ke zveřejněným přihláškám

(111) **319589**
(220) 16.01.2006
(320) 16.01.2006
(442) 29.09.2010
(151) 03.08.2011
(540)

COMET

(730) **Kubiček Bronislav**, Na Letné 480, Velká Bystřice, 78353, CZ
(740) JUDr. Tomáš Vymazal, 28. října 463/3, Olomouc, 77900
(510) (7) linky na výrobu hliníkových tub, kotlové trubky (části strojů), lisovací stroje, lisovací stroje na odpad, lisovací stroje zápusťkové, lisy (stroje pro průmyslové účely), textilní stroje, gumárenské stroje, beranidla, důlní stroje, elektrické generátory, hydraulické turbíny, klikové skříně, lisy, parní generátory, razicí stroje.
(511) 7
(210) O-433403

(111) **319592**
(220) 04.02.2010
(320) 04.02.2010
(442) 31.03.2010
(151) 03.08.2011
(540)

BELLINA

(730) **Oguzhan Kapanci**, Vyšebrodecká 864, Praha 4, 14000, CZ
(510) (3) kosmetika, parfěmy; (14) klenoty; (26) galanterie textilní pro vyšívání, galanterie textilní vyjma vláken a přízí; (43) restaurace, bary, kavárny, hotely, hotelové služby.
(511) 3, 14, 26, 43
(210) O-474017

(111) **319593**
(220) 26.02.2010
(320) 26.02.2010
(442) 16.06.2010
(151) 03.08.2011
(540)

MEDIAFIN

(730) **MEDIAFIN s.r.o.**, Poděbradská 777, Praha 9, 19000, CZ
(740) JUDr. Martin Soukup, advokát, Římská 16, Praha 2, 12000
(510) (43) poskytování přechodného ubytování, dočasný nocleh, hostinská činnost, služby internetových kaváren, poskytování ubytování; (45) služby týkající se návrhů právních dokumentů, právních instrumentů a další právních záležitostí, včetně poradenství, právní služby.
(511) 43, 45
(210) O-474677

Zápisy licenčních smluv k ochranným známkám

V této kapitole jsou zveřejněny zápisy licenčních smluv podle ustanovení § 18 odst. 1 zákona č. 441/2003 Sb.

Číslo zápisu	Vlastník	Nabyvatel licence	Druh licence	Datum uzavření licenční smlouvy	S účinností od data
213443	Jan Eisenreich, Barákova 28, Plzeň, 32600, CZ;	ŽPSV a.s., Třebízského 207, Uherský Ostroh, 68724, CZ;	nevýlučná	30.06.2011	08.08.2011
271992	Zelinařská unie Čech a Moravy, o.s., Krapkova 3, Olomouc, 77900, CZ;	Pěstitel Stratov, a.s., Stratov 185, Lysá nad Labem, 28922, CZ;	nevýlučná	20.07.2011	04.08.2011

Ochranné známky zrušené a prohlášené za neplatné

Tato kapitola obsahuje údaje o rozhodnutích o zrušení ochranné známky na základě ustanovení § 31 zákona č. 441/2003 Sb. nebo o prohlášení ochranné známky za neplatnou na základě ustanovení § 32 zákona č. 441/2003 Sb. Existuje-li důvod zrušení/prohlášení ochranné známky za neplatnou pouze ve vztahu k některým z výrobků nebo služeb, Úřad ochrannou známku zruší/prohlásí za neplatnou pouze pro tyto výrobky nebo služby. Údaje o výsledku rozhodnutí (zrušení ochranné známky, částečné zrušení ochranné známky, prohlášení ochranné známky za neplatnou, prohlášení ochranné známky za částečně neplatnou) jsou uvedeny za datem právní moci rozhodnutí pod INID kódem (583) s názvem "Datum právní moci rozhodnutí/výsledek rozhodnutí".

(111) 237091
(540)



(583) 02.08.2011 / zrušení ochranné známky

(111) 264829
(540)

INVEX

(583) 26.07.2011 / částečné zrušení ochranné známky

(111) 264235
(540)

The image shows the logo for "invex". It consists of a stylized lowercase letter 'i' on the left, which is a solid black circle with a smaller, lighter circle inside it, giving it a 3D effect. To the right of the 'i' is the word "invex" in a bold, lowercase, sans-serif font.

(583) 26.07.2011 / částečné zrušení ochranné známky

(111) 313310
(540)

BLUE YETTI

(583) 26.07.2011 / prohlášení ochranné známky za neplatnou

Přehled obnov zápisu ochranných známek

Kapitola obsahuje údaje o ochranných známkách, u kterých byl na žádost vlastníka obnoven zápis podle ustanovení § 28 odst. 2 zákona č. 441/2003 Sb.

Číselný přehled												
150652	155488	160590	174546	176175	178822	180362	183013	243915	244556	245117	245152	245174
245848	245977	246492	246532	246554	246598	246669	246754	247261	247262	247326	247327	247335
247452	247605	247606	247607	247608	248130	249103	250019	250458	252712	252713	255614	

Obnovy zápisu ochranných známek

(111) **150652**
(220) 19.09.1951
(151) 19.09.1951
(540)

PACO

(730) **ORPA Papír a.s.**, Nádražní 150, Lanškroun, Žichlinské Předměstí, 56326, CZ

(510) (16) dutinky a cívky pro textilní průmysl.
(511) 16
(210) O-1486

(151) 10.05.1994
(540)

**REPROSERVIS**

(730) **Pavel Hajzler - REPROSERVIS**, Křížová 4, Brno, 60300, CZ
(740) A.Holas & partner PATENTOVÁ A ZNÁMKOVÁ KANCELÁŘ, Ing. Holas Antonín, Křížová 4, Brno, 60300
(510) Kopírovací stroje, faxy, telefony, tiskárny, počítače, skartační přístroje, stroje pro záznam, přenos a reprodukci zvuku a obrazu, psací stroje, zapisovací pokladny; servis kopírovacích strojů a faximilní techniky.
(511) 9, 37
(210) O-65790

(111) **155488**
(220) 20.03.1962
(151) 20.06.1963
(540)



(730) **BOHEMIA SEKT, a.s.**, Smetanova 220, Starý Plzenec, 33202, CZ

(740) Langrova, s.r.o., Skrětova 48, Plzeň, 30100
(510) (33) vína všech druhů.
(511) 33
(210) O-26316

(111) **178822**
(220) 01.07.1992
(151) 09.08.1994
(540)



(111) **160590**
(220) 17.09.1971
(151) 25.11.1971
(540)



(730) **Protivitr - invest s.r.o.**, Kubelíkova 1224/42, Praha 3 - Žižkov, 13000, CZ

(510) Bavlněné a polyesterové tkaniny /košiloviny, šatovky, pracovní kepry, technické tkaniny, knihařská plátna/, bavlněná a PES příze.
(511) 16, 23, 24
(210) O-45593

(730) **Roman Kovář**, Jana Želivského 1422, Slaný, 27401, CZ
(740) Pečený, Kuklová, Zeman & spol., advokátní a komerčně právní kancelář, JUDr. Zeman Jiří, Mezibranská 19, Praha 1, 11000
(510) (9) software, počítačové programy.
(511) 9
(210) O-69822

(111) **180362**
(220) 25.06.1992
(151) 17.10.1994
(540)

CHATEAU MIKULOV



(730) **BOHEMIA SEKT, a.s.**, Smetanova 220, Starý Plzenec, 33202, CZ

(740) Langrova, s.r.o., Skrětova 48, Plzeň, 30100
(510) (33) víno.
(511) 33
(210) O-69637

(111) **174546**
(220) 18.07.1991
(151) 07.01.1994
(540)

3 COM

(730) **HEWLETT-PACKARD DEVELOPMENT COMPANY, L. P.**, 11445 Compaq Center Drive West, Houston, TX, US

(740) Společná advokátní kancelář Všetečka Zelený Švorčík Kalenský a partneři, JUDr. Pavel Zelený, Hálkova 2, Praha 2, 12000
(510) (9) počítače a počítačové periferní vybavení, počítačové programy předzaznamenané na magnetická media ve formě disků a kazet, počítačové sítě, díly k napojení na počítačovou síť a zkušební zařízení a díly, součástí a příslušenství pro udané zboží.
(511) 9
(210) O-62819

(111) **183013**
(220) 21.07.1992
(151) 23.02.1995

(111) **176175**
(220) 09.01.1992

(540)



(730) **FINALSTAV, spol. s r.o.**, Kubelíkova 16, Liberec 7, 46007, CZ

(510) Stavby a opravy; obstaravatelské a zprostředkovatelské služby; restaurační a hotelové služby.

(511) 36, 37, 42

(210) O-70432

(111) **243915**

(220) 05.09.2001

(151) 23.04.2002

(540)

JODOUTER

(730) **BIOVETA, a.s.**, Komenského 212, Ivanovice na Hané, 68323, CZ

(740) Advokátní kancelář, JUDr. PhDr. Jaromír Saxl, advokát, Údolní 33, Brno, 60200

(510) (5) chemické výrobky pro veterinární použití, pro lékařství, hygienu a farmacii, drogy, léčiva, výrobky farmaceutické, lékárnické, zdravotnické, hygienické a desinfekční, farmaceutické přípravky humánní a veterinární, zejména sílicí a dietetické, anthelmintické a stimulační léčebné prostředky pro ochranu zdraví zvířat, hromadně vyráběné humánní a veterinární léčebné přípravky, přípravky baktericidní, fungicidní, insekticidní, pro ničení plísni a škodlivých zvířat, organopreparáty, veterinární a humánní imunologické a imunomodulační přípravky, krevní deriváty a biologické laboratorní přípravky, zejména séra, očkovačské látky, vakcíny, bakteriny a alergeny, hormonální veterinární přípravky, přísady do krmiv pro zvířata, pro lékařské účely; (31) krmivo pro ptactvo a zvířata, přípravky posilující pro zvířata, přísady do krmiv pro zvířata, ne pro lékařské účely.

(511) 5, 31

(210) O-171101

(111) **244556**

(220) 03.08.2001

(151) 23.05.2002

(540)

Na scéně!

(730) **FTV Prima, spol. s r.o.**, Na Žertvách 24/132, Praha 8, 18000, CZ

(510) (9) veškeré nosiče informací v rozsahu třídy 9; (38) televizní vysílání; (41) výchovná a zábavní činnost, tvorba televizního pořadu.

(511) 9, 38, 41

(210) O-170274

(111) **245117**

(220) 09.08.2001

(151) 24.06.2002

(540)



(730) **Brněnská správcovská, a.s.**, Vinařská 460/3, Brno, 60300, CZ

(740) Ing. Petr Soukup, patentový a známkový zástupce, Vídeňská 8, Olomouc, 77200

(510) (32) nealkoholické nápoje syčené i nesyčené, včetně nápojů minerálních, šumivých, iontových a energetických, sirupy, koncentráty a jiné přípravky pro přípravu nápojů, ovocné a zeleninové šťávy, mošty, ovocné nektary a nápoje z ovocných

šťáv, stolní a minerální vody, diabetické a dietetické nápoje neléčebné, práškové nealkoholické nápoje, práškové přípravky a příchutě pro výrobu nealkoholických nápojů a likérů, obohacené vitamínové nápoje a koncentráty, nealkoholické aperitivy; (33) alkoholické nápoje, zejména likéry, destiláty, lihoviny, vinné nápoje, vína včetně šumivých, perlivých a sektů, aperitivy, vína a likéry pro trávení, dětské a nealkoholické sekty, nízkoalkoholické míchané nápoje, bowle a jiné alkoholické nápoje obsahující ovoce; (42) výzkum, vývoj a poradenská činnost v oblasti alkoholických a nealkoholických nápojů.

(511) 32, 33, 42

(210) O-170415

(111) **245152**

(220) 22.08.2001

(151) 24.06.2002

(540)



(730) **WIS a.s.**, Gregorova čp. 2117, Praha 4, 14800, CZ

(740) Buřič, Sadílek a partneři, advokátní kancelář, Mgr. Lenka Volfová, Štěpánská 39, Praha 1, 11000

(510) (35) pomoc při řízení obchodní činnosti, obchodní administrativa, kancelářské práce; (42) dočasné ubytování, poradenské a konzultační činnosti v oblasti životního prostředí, poradenské a konzultační činnosti v oblasti zpracování surovin.

(511) 35, 42

(210) O-170764

(111) **245174**

(220) 29.08.2001

(151) 24.06.2002

(540)

BARRACUDA

(730) **BARRACUDA CZ spol. s r.o.**, Bělohorská 197/126, Praha 6 - Břevnov, 16000, CZ

(740) INPARTNERS GROUP, Ing. Dušan Kendereški, Lidická 51, Brno, 60200

(510) (24) tkaniny a textilní výrobky, tkaniny a textilní výrobky z mikrovlákna, zejména mycí rukavice, rukavice toaletní, ubrousky textilní, ručníky, textilní utěrky, žínky pro hygienické účely, povlečení, prostěradla, osušky, ubrusy, stolní pokrývky ložní, záclony, ložní prádlo, textilní tapety, textilie, zejména netkané textilie; (25) pánské, dámské a dětské oděvy, zejména kalhoty, plavky, spodní prádlo, kloboučnické zboží, košile, pulovry, kabáty, sportovní oblečení, dětské a kojenecké zboží, pláště, kostýmy, zakázkové oděvy, kožené oděvy, koženkové a textilní opasky, obuv, sportovní obuv, trepky; (35) zprostředkovatelské služby v oblasti obchodu.

(511) 24, 25, 35

(210) O-170935

(111) **245848**

(220) 14.08.2001

(151) 29.07.2002

(540)



(730) **COLOSEUM RESTAURANTS s.r.o.**, Vodičkova 30, č.p. 699, Praha 1, 11000, CZ

(740) Advokátní kancelář, JUDr. Vladimíra Pajerová, Fügnerovo nám. 3, Praha 2, 12000

- (510) (5) bylinné čaje, nikoliv léčivé; (11) přístroje pro osvětlení, topení, výrobu páry, pro vaření, přístroje chladicí, pro sušení, ventilaci, rozvod vody a sanitární zařízení; (18) kůže, imitace kůže, výrobky z těchto materiálů, které nejsou zahrnuty do jiných tříd, kůže ze zvířat, kufry a zavazadla, deštníky, slunečníky a hole, biče a sedlářské výrobky; (20) nábytek, zrcadla, rámy, výrobky, nejmenované v jiných třídách ze dřeva, korku, rákosu, vrbového proutí, z rohu, kosti, slonoviny, z kostic, želvoviny, jantaru, perleti, mořské pěny, náhražky všech těchto materiálů nebo náhražky z plastických hmot; (21) náčiní a nádoby pro domácnost nebo kuchyň (nikoli z drahých kovů ani postříbřených nebo pozlacených), hřebeny a mycí houby, kartáče (s výjimkou štětců), materiály pro výrobu kartáčů, čistící potřeby, drátky na čištění parket, sklo surové nebo opracované (s výjimkou stavebního skla), sklo, porcelán a majolika neobsažená v jiných třídách; (28) hry, hračky, potřeby pro gymnastiku a sport, které nejsou uvedeny v jiných třídách, vánoční ozdoby; (29) maso, ryby, drůbež, zvěřina a výrobky z nich, konzervované, sušené a vařené ovoce a zelenina, kompoty a saláty, zavařeniny a rosoly, vejce, mléko, tvaroh, sýr a výrobky z nich, jedlé oleje a tuky, potraviny v konzervách, mandle, ořechy a oříšky pražené, hotová jídla připravená ke konzumaci a lahůdkářské výrobky z uvedených surovin; (30) cukr, káva, čaj, kakao, kávovina a kávové náhražky, ovocné čaje, výrobky z obilí, rýže a kukuřice jako jsou vločky a lupínky, mouka a moučné výrobky, těstoviny, chléb kvašený i nekvašený, "crazy" chléb, suchary a sušenky sladké, slané, koláče a jiné moučnické sladké, slané (pizzy, pirohy), jemné pečivo, cukrovinky, zmrzlina, med, kvasnice a kypřicí prášky, sůl, hořčice a chuťové omáčky, koření, led ke chlazení nápojů, jídla připravená ke konzumaci a lahůdkářské výrobky z uvedených surovin; (32) piva, minerální vody, šumivé nápoje a jiné nealkoholické nápoje a šťávy ovocné, sirupy a jiné přípravky k zhotovení nápojů; (33) alkoholické nápoje (s výjimkou pív); (34) tabák, potřeby pro kuřáky, zápalky; (35) propagační činnost, reklama, pomoc při řízení obchodní činnosti, obchodní administrativa, kancelářské práce; (42) stravovací služby, vzácné na služby ubytovací a služby cestovních kanceláří, závodní stravování, restaurační a hostinské služby, služby samoobslužného stravování, služby rychlého občerstvení, jako je pouliční občerstvení a stánkové občerstvení při společenských akcích, poradenské a konzultační služby a poskytování know how v uvedených oblastech.

(511) 5, 11, 18, 20, 21, 28, 29, 30, 32, 33, 34, 35, 42
(210) O-170517

(111) **245977**
(220) 13.09.2001
(151) 29.07.2002
(540)

CHOC

- (730) **Conbipel s.r.o.**, Příkop 843/4, Brno, 60200, CZ
(740) Ing. Vítězslav Žák, patentový zástupce, Lidická 51, Brno, 60200
(510) (25) snowboardové boty, textil (bundy, trička, kalhoty, čepice, rukavice apod.); (28) snowboardová prkna a vázání, lyže a lyžařská vázání, wakeboardy a wakeboardová vázání.
(511) 25, 28
(210) O-171522

(111) **246492**
(220) 09.08.2001
(151) 26.08.2002
(540)



- (730) **PRO - HOCKEY Cz.,s.r.o.**, Prvního pluku 621/8a, Praha 8 - Karlín, 18600, CZ
(740) Ing. Jiří Střelák, Šumberova 42, Praha 6, 16200
(510) (16) periodické i neperiodické publikace, plakáty, letáky a jiné

tiskoviny; (35) propagační činnost, inzertní a reklamní činnost, marketing a s tím související zprostředkovatelská služba; (41) anketa pořádaná každoročně přihlašovatelem za účelem vyhlášení deseti nejlepších hokejistů pro každý běžný rok.

(511) 16, 35, 41
(210) O-170445

(111) **246532**
(220) 23.08.2001
(151) 26.08.2002
(540)



- (730) **PaeDr. Mareš Václav**, Schnirchova 1448/17, Praha 7, 17000, CZ
(740) Rott, Růžička a Guttman, patentová, známková a právní kancelář, JUDr. Rott Vladimír, Nad Štolou 12, Praha 7, 17000
(510) (10) ortopedické pomůcky, rehabilitační pomůcky, relaxační prostředky; (28) sportovní a gymnastické potřeby, prostředky pro baletní přípravu, to vše sloužící zejména k posilování, rehabilitaci, prevenci a k rozvoji pohybových schopností.
(511) 10, 28
(210) O-170818

(111) **246554**
(220) 03.09.2001
(151) 26.08.2002
(540)

JUVIT

- (730) **Poděbradka, a.s.**, Nymburská 239/VII, Poděbrady, 29001, CZ
(740) AK Mrázek - Mrázková, JUDr. Josef Mrázek, Pernerova 11, Praha 8, 18600
(510) (32) nealkoholické nápoje.
(511) 32
(210) O-171028

(111) **246598**
(220) 11.09.2001
(151) 26.08.2002
(540)



- (730) **Maliosová Jana**, Nad Zámečnicí 18, Praha 5, 15000, CZ
(510) (41) vyučování, výuka jazyků.
(511) 41
(210) O-171387

(111) **246669**
(220) 25.09.2001
(151) 26.08.2002
(540)

KRAKONOŠ

- (730) **HOTEL KRAKONOŠ s.r.o.**, Mariánské Lázně 660, Mariánské Lázně, 35301, CZ
(740) JUDr. Hrádek Oldřich, advokát, Slavíkova 6, Praha 3, 13000
(510) (42) služby spojené s opatřováním ubytování a stravování v hotelích.
(511) 42
(210) O-171832

(111) **246754**
(220) 18.10.2001
(151) 26.08.2002
(540)

(540)



(730) **Jiří Formánek**, Mírová 429, Vimperk, 38501, CZ
(510) (19) dřevěná okna a dveře, dveřní a okenní rámy; (37) montáž okenních a dveřních prvků, příprava stavebních otvorů; (40) truhlářské práce (výroba na zakázku).
(511) 19, 37, 40
(210) O-172777

(111) **247261**
(220) 02.08.2001
(151) 24.09.2002
(540)

KONZUMÁK

(730) **Brněnská správcovská, a.s.**, Vinařská 460/3, Brno, 60300, CZ
(740) Ing. Petr Soukup, patentový a známkový zástupce, Vídeňská 8, Olomouc, 77200
(510) (32) nealkoholické nápoje syčené i nesyčené, včetně nápojů minerálních, šumivých, iontových a energetických, sirupy, koncentráty a jiné přípravky pro přípravu nápojů, ovocné a zeleninové šťávy, mošty, ovocné nektary a nápoje z ovocných šťáv, stolní a minerální vody, diabetické a dietetické nápoje neléčebné, práškové nealkoholické nápoje, práškové přípravky a příchutě pro výrobu nealkoholických nápojů a likérů, obohacené vitamínové nápoje a koncentráty, nealkoholické aperitivy; (33) alkoholické nápoje, zejména likéry, destiláty, lihoviny, vinné nápoje, vína včetně šumivých, perlivých a sektů, aperitivy, vína a likéry pro trávení, dětské a nealkoholické sekty, nízkoalkoholické míchané nápoje, bowle a jiné alkoholické nápoje obsahující ovoce.
(511) 32, 33
(210) O-170190

(111) **247262**
(220) 02.08.2001
(151) 24.09.2002
(540)

STAKAN

(730) **Brněnská správcovská, a.s.**, Vinařská 460/3, Brno, 60300, CZ
(740) Ing. Petr Soukup, patentový a známkový zástupce, Vídeňská 8, Olomouc, 77200
(510) (32) nealkoholické nápoje syčené i nesyčené, včetně nápojů minerálních, šumivých, iontových a energetických, sirupy, koncentráty a jiné přípravky pro přípravu nápojů, ovocné a zeleninové šťávy, mošty, ovocné nektary a nápoje z ovocných šťáv, stolní a minerální vody, diabetické a dietetické nápoje neléčebné, práškové nealkoholické nápoje, práškové přípravky a příchutě pro výrobu nealkoholických nápojů a likérů, obohacené vitamínové nápoje a koncentráty, nealkoholické aperitivy; (33) alkoholické nápoje, zejména likéry, destiláty, lihoviny, vinné nápoje, vína včetně šumivých, perlivých a sektů, aperitivy, vína a likéry pro trávení, dětské a nealkoholické sekty, nízkoalkoholické míchané nápoje, bowle a jiné alkoholické nápoje obsahující ovoce.
(511) 32, 33
(210) O-170191

(111) **247326**
(220) 17.09.2001
(151) 24.09.2002



(730) **ADIP, spol. s r.o.**, Březnice 537, Zlín, 76001, CZ
(740) Patentservis Praha a.s., Jivenská 1273/1, Praha 4, 14021
(510) (7) části strojů; (12) náhradní díly a příslušenství pro nákladní, užitkové a osobní automobily, autobusy, vlekly, návěsy, přívěsy, zemědělskou a stavební techniku; (37) opravy automobilů.
(511) 7, 12, 37
(210) O-171587

(111) **247327**
(220) 17.09.2001
(151) 24.09.2002
(540)



(730) **ADIP, spol. s r.o.**, Březnice 537, Zlín, 76001, CZ
(740) Patentservis Praha a.s., Jivenská 1273/1, Praha 4, 14021
(510) (7) části strojů; (12) náhradní díly a příslušenství pro nákladní, užitkové a osobní automobily, autobusy, vlekly, návěsy, přívěsy, zemědělskou a stavební techniku; (37) opravy automobilů.
(511) 7, 12, 37
(210) O-171588

(111) **247335**
(220) 24.09.2001
(151) 24.09.2002
(540)



(730) **Dalkia Česká republika, a.s.**, 28. října 3337/7, Ostrava, Moravská Ostrava, 70974, CZ
(510) (39) rozvod (doprava) energie, rozvod (doprava) elektrické energie, rozvod (doprava) tepelné energie, provozování zařízení pro rozvod energie a technické služby s tím spojené; (40) výroba energie, výroba elektrické energie, výroba tepelné energie, provozování zařízení na výrobu energie a technické služby s tím spojené.
(511) 39, 40
(210) O-171820

(111) **247452**
(220) 29.10.2001
(151) 24.09.2002
(540)



(730) **Panasonic Corporation**, 1006, Oaza Kadoma, Kadoma-shi, Osaka Fu, JP

- (740) Patentservis Praha a.s., Jivenská 1273/1, Praha 4, 14021
(510) (9) digitální kamery, digitální stálé kamery, části a fitinky k nim.
(511) 9
(210) O-173155

- (111) **247605**
(220) 28.11.2001
(151) 24.09.2002
(540)



- (730) **Raiffeisenbank a.s.**, Hvězdova 1716/2b, Praha 4, 14078, CZ
(510) (9) platební karty s inteligencí pro použití v bankovníctví, při poštovním platebním styku, spojení a v pojišťovnictví; (16) bursovní listky cenných papírů, cenné papíry - bursovní kursovní listky, cenné papíry, šeky, směnky; (35) vypracování znaleckých posudků o podniku - efektivnost, expertizy o efektivnosti a výnosnosti, finanční odhady, informace nebo zpravodajství obchodní, obchodní řešerše, řízení obchodních nebo průmyslových podniků, studie a průzkum trhu, svěřenecké záležitosti, vedení obchodního plánování, vyhledávání obchodních informací, výnosnost - znalecké posudky, ekonomické expertizy a studie, reklamní a propagační služby v oblasti financí, směnárství, poštovního platebního styku a spojení, poskytování úvěrů, bydlení, pojištění a penzijního připojištění, konzultační a poradenské služby související se zahraničně obchodními aktivitami; (36) pojišťovací agenti a agentury, agentury pro vymáhání pohledávek, realitní a úvěrové agentury, agentury pro obligace a jiné cenné papíry, agentury pro pojišťovnictví, bankovní obchody, úschovna cenin, clearing, dohodci (sensálové) cenných papírů, financování splátkových obchodů, úvěrů pro velkoobchod, finanční operace a transakce, fondy kapitálové pro účely ziskné nebo dobročinné, hypotekární výpůjčky, investice a investice kapitálové, investiční trusty, jednatelství pojišťovací, bankovní obchody, obligace a jiné jistiny, půjčky finanční, společnost spořitelní, uložení peněz (fondů), finanční upisování, úschova cenných papírů, úvěrové konzultace a řešerše, agentury pro vymáhání úvěrů, zakládání kapitálových fondů pro účely zisku nebo pro účely dobročinné, zprostředkování koupě nebo prodeje cenných papírů, záruky finanční, korunové a devizové úvěry včetně uzavírání úvěrových smluv, přijímání peněžitých prostředků od třetích osob do správy ve formě vkladů, včetně vkladových operací, PHONE-banking, dokladový a bezdokladový platební styk, sdružování finančních prostředků, finanční proudy, ostatní finanční operace a služby, poštovní platební styk a operace, finanční leasing a makléřství, směnárská operace, operace a obchodování s eurošeky a cestovními šeky, s platidly, s cennými papíry, se směnkami, s mincemi, s medailemi, ev. se svitky drahých kovů, vydávání obligací, zástavních listů a dluhopisů, služby faktoringové, forfaitingové, franchisingové, leasingové, v oblasti platebního styku, v oblasti kapitálového financování, na burze cenných papírů, včetně správy a řízení portfolia klientů a navazujících operací, ostatní finanční a kapitálové transakce tuzemské a mezinárodní, výkon funkce depozitáře pro investiční fondy a společnosti, včetně penzijních fondů, přijímání a poskytování bankovních záruk, vydávání exportních a importních dokumentárních inkas, soubor produktů a služeb v oblasti bydlení, spojení, pojištění a penzijního připojištění, správa a úschova cenných papírů i ostatních cenností, pronájem bezpečnostních schránek (sejfů), zřizování a provozování sítě bankomatů, komerční služby v oblasti projektového a podnikového financování (vyhledávání finančních zdrojů, fúze, prodej, joint-venture), finanční analýzy, konzultační a poradenské služby v celé oblasti financí, obchodování s cennými papíry, vyhledávání vhodných úvěrových zdrojů, směnárství, platebních karet, devizových zvláštností, celních předpisů, pojištění, penzijního připojištění,

daňové problematiky, konzultační a poradenské služby v oblasti bydlení; (39) distribuce platebních karet s inteligencí a diskontních karet, přeprava finančních prostředků, cenných papírů a ostatních cenností.

- (511) 9, 16, 35, 36, 39
(210) O-174222

- (111) **247606**
(220) 28.11.2001
(151) 24.09.2002
(540)



- (730) **Raiffeisenbank a.s.**, Hvězdova 1716/2b, Praha 4, 14078, CZ
(510) (9) platební karty s inteligencí pro použití v bankovníctví, při poštovním platebním styku, spojení a v pojišťovnictví; (16) bursovní listky cenných papírů, cenné papíry - bursovní kursovní listky, cenné papíry, šeky, směnky; (35) vypracování znaleckých posudků o podniku - efektivnost, expertizy o efektivnosti a výnosnosti, finanční odhady, informace nebo zpravodajství obchodní, obchodní řešerše, řízení obchodních nebo průmyslových podniků, studie a průzkum trhu, svěřenecké záležitosti, vedení obchodního plánování, vyhledávání obchodních informací, výnosnost - znalecké posudky, ekonomické expertizy a studie, reklamní a propagační služby v oblasti financí, směnárství, poštovního platebního styku a spojení, poskytování úvěrů, bydlení, pojištění a penzijního připojištění, konzultační a poradenské služby související se zahraničně obchodními aktivitami; (36) pojišťovací agenti a agentury, agentury pro vymáhání pohledávek, realitní a úvěrové agentury, agentury pro obligace a jiné cenné papíry, agentury pro pojišťovnictví, bankovní obchody, úschovna cenin, clearing, dohodci (sensálové) cenných papírů, financování splátkových obchodů, úvěrů pro velkoobchod, finanční operace a transakce, fondy kapitálové pro účely ziskné nebo dobročinné, hypotekární výpůjčky, investice a investice kapitálové, investiční trusty, jednatelství pojišťovací, bankovní obchody, obligace a jiné jistiny, půjčky finanční, společnost spořitelní, uložení peněz (fondů), finanční upisování, úschova cenných papírů, úvěrové konzultace a řešerše, agentury pro vymáhání úvěrů, zakládání kapitálových fondů pro účely zisku nebo pro účely dobročinné, zprostředkování koupě nebo prodeje cenných papírů, záruky finanční, korunové a devizové úvěry včetně uzavírání úvěrových smluv, přijímání peněžitých prostředků od třetích osob do správy ve formě vkladů, včetně vkladových operací, PHONE-banking, dokladový a bezdokladový platební styk, sdružování finančních prostředků, finanční proudy, ostatní finanční operace a služby, poštovní platební styk a operace, finanční leasing a makléřství, směnárská operace, operace a obchodování s eurošeky a cestovními šeky, s platidly, s cennými papíry, se směnkami, s mincemi, s medailemi, ev. se svitky drahých kovů, vydávání obligací, zástavních listů a dluhopisů, služby faktoringové, forfaitingové, franchisingové, leasingové, v oblasti platebního styku, v oblasti kapitálového financování, na burze cenných papírů, včetně správy a řízení portfolia klientů a navazujících operací, ostatní finanční a kapitálové transakce tuzemské a mezinárodní, výkon funkce depozitáře pro investiční fondy a společnosti, včetně penzijních fondů, přijímání a poskytování bankovních záruk, vydávání exportních a importních dokumentárních inkas, soubor produktů a služeb v oblasti bydlení, spojení, pojištění a penzijního připojištění, správa a úschova cenných papírů i ostatních cenností, pronájem bezpečnostních schránek (sejfů), zřizování a provozování sítě bankomatů, komerční služby v oblasti projektového a podnikového financování (vyhledávání finančních zdrojů, fúze, prodej, joint-venture), finanční analýzy, konzultační a poradenské služby v celé oblasti financí, obchodování s cennými papíry, vyhledávání vhodných úvěrových zdrojů, směnárství, platebních karet, devizových zvláštností, celních předpisů, pojištění, penzijního připojištění,

daňové problematiky, konzultační a poradenské služby v oblasti bydlení; (39) distribuce platebních karet s inteligencí a diskontních karet, přeprava finančních prostředků, cenných papírů a ostatních cenností.

(511) 9, 16, 35, 36, 39
(210) O-174223

(111) **247607**
(220) 28.11.2001
(151) 24.09.2002
(540)



zvláštností, celních předpisů, pojištění, penzijního připojištění, daňové problematiky, konzultační a poradenské služby v oblasti bydlení; (39) distribuce platebních karet s inteligencí a diskontních karet, přeprava finančních prostředků, cenných papírů a ostatních cenností.

(511) 9, 16, 35, 36, 39
(210) O-174224

(111) **247608**
(220) 28.11.2001
(151) 24.09.2002
(540)



(730) **Raiffeisenbank a.s.**, Hvězdova 1716/2b, Praha 4, 14078, CZ
(510) (9) platební karty s inteligencí pro použití v bankovníctví, při poštovním platebním styku, spojení a v pojišťovnictví; (16) bursovní listky cenných papírů, cenné papíry - bursovní kursovní listky, cenné papíry, šeky, směnky; (35) vypracování znaleckých posudků o podniku - efektivnost, expertizy o efektivnosti a výnosnosti, finanční odhady, informace nebo zpravodajství obchodní, obchodní rešerše, řízení obchodních nebo průmyslových podniků, studie a průzkum trhu, svěřenecké záležitosti, vedení obchodního plánování, vyhledávání obchodních informací, výnosnost - znalecké posudky, ekonomické expertizy a studie, reklamní a propagační služby v oblasti financí, směnárství, poštovní platebního styku a spojení, poskytování úvěrů, bydlení, pojištění a penzijního připojištění, konzultační a poradenské služby související se zahraničně obchodními aktivitami; (36) pojišťovací agenti a agentury, agentury pro vymáhání pohledávek, realitní a úvěrové agentury, agentury pro obligace a jiné cenné papíry, agentury pro pojišťovnictví, bankovní obchody, úschovna cenin, clearing, dohodci (sensálové) cenných papírů, financování splátkových obchodů, úvěrů pro velkoobchod, finanční operace a transakce, fondy kapitálové pro účely ziskné nebo dobročinné, hypotekární výpůjčky, investice a investice kapitálové, investiční trusty, jednatelství pojišťovací, bankovní obchody, obligace a jiné jistiny, půjčky finanční, společnost spořitelní, uložení peněz (fondů), finanční upisování, úschova cenných papírů, úvěrové konzultace a rešerše, agentury pro vymáhání úvěrů, zakládání kapitálových fondů pro účely zisku nebo pro účely dobročinné, zprostředkování koupě nebo prodeje cenných papírů, záruky finanční, korunové a devizové úvěry včetně uzavírání úvěrových smluv, přijímání peněžitých prostředků od třetích osob do správy ve formě vkladů, včetně vkladových operací, PHONE-banking, dokladový a bezdokladový platební styk, sdružování finančních prostředků, finanční proudy, ostatní finanční operace a služby, poštovní platební styk a operace, finanční leasing a makléřství, směnárská operace, operace a obchodování s eurošeky a cestovními šeky, s platidly, s cennými papíry, se směnkami, s mincemi, s medailemi, ev.se svitky drahých kovů, vydávání obligací, zástavních listů a dluhopisů, služby faktoringové, forfaitingové, franchisingové, leasingové, v oblasti platebního styku, v oblasti kapitálového financování, na burze cenných papírů, včetně správy a řízení portfolia klientů a navazujících operací, ostatní finanční a kapitálové transakce tuzemské a mezinárodní, výkon funkce depozitáře pro investiční fondy a společnosti, včetně penzijních fondů, přijímání a poskytování bankovních záruk, vydávání exportních a importních dokumentárních inkas, soubor produktů a služeb v oblasti bydlení, spojení, pojištění a penzijního připojištění, správa a úschova cenných papírů i ostatních cenností, pronájem bezpečnostních schránek (sejfů), zřizování a provozování sítě bankomatů, komerční služby v oblasti projektového a podnikového financování (vyhledávání finančních zdrojů, fúze, prodej, joint-venture), finanční analýzy, konzultační a poradenské služby v celé oblasti financí, obchodování s cennými papíry, vyhledávání vhodných úvěrových zdrojů, směnárství, platebních karet, devizových

(730) **Raiffeisenbank a.s.**, Hvězdova 1716/2b, Praha 4, 14078, CZ
(510) (9) platební karty s inteligencí pro použití v bankovníctví, při poštovním platebním styku, spojení a v pojišťovnictví; (16) bursovní listky cenných papírů, cenné papíry - bursovní kursovní listky, cenné papíry, šeky, směnky; (35) vypracování znaleckých posudků o podniku - efektivnost, expertizy o efektivnosti a výnosnosti, finanční odhady, informace nebo zpravodajství obchodní, obchodní rešerše, řízení obchodních nebo průmyslových podniků, studie a průzkum trhu, svěřenecké záležitosti, vedení obchodního plánování, vyhledávání obchodních informací, výnosnost - znalecké posudky, ekonomické expertizy a studie, reklamní a propagační služby v oblasti financí, směnárství, poštovní platebního styku a spojení, poskytování úvěrů, bydlení, pojištění a penzijního připojištění, konzultační a poradenské služby související se zahraničně obchodními aktivitami; (36) pojišťovací agenti a agentury, agentury pro vymáhání pohledávek, realitní a úvěrové agentury, agentury pro obligace a jiné cenné papíry, agentury pro pojišťovnictví, bankovní obchody, úschovna cenin, clearing, dohodci (sensálové) cenných papírů, financování splátkových obchodů, úvěrů pro velkoobchod, finanční operace a transakce, fondy kapitálové pro účely ziskné nebo dobročinné, hypotekární výpůjčky, investice a investice kapitálové, investiční trusty, jednatelství pojišťovací, bankovní obchody, obligace a jiné jistiny, půjčky finanční, společnost spořitelní, uložení peněz (fondů), finanční upisování, úschova cenných papírů, úvěrové konzultace a rešerše, agentury pro vymáhání úvěrů, zakládání kapitálových fondů pro účely zisku nebo pro účely dobročinné, zprostředkování koupě nebo prodeje cenných papírů, záruky finanční, korunové a devizové úvěry včetně uzavírání úvěrových smluv, přijímání peněžitých prostředků od třetích osob do správy ve formě vkladů, včetně vkladových operací, PHONE-banking, dokladový a bezdokladový platební styk, sdružování finančních prostředků, finanční proudy, ostatní finanční operace a služby, poštovní platební styk a operace, finanční leasing a makléřství, směnárská operace, operace a obchodování s eurošeky a cestovními šeky, s platidly, s cennými papíry, se směnkami, s mincemi, s medailemi, ev.se svitky drahých kovů, vydávání obligací, zástavních listů a dluhopisů, služby faktoringové, forfaitingové, franchisingové, leasingové, v oblasti platebního styku, v oblasti kapitálového financování, na burze cenných papírů, včetně správy a řízení portfolia klientů a navazujících operací, ostatní finanční a kapitálové transakce tuzemské a mezinárodní, výkon funkce depozitáře pro investiční fondy a společnosti, včetně penzijních fondů, přijímání a poskytování bankovních záruk, vydávání exportních a importních dokumentárních inkas, soubor produktů a služeb v oblasti bydlení, spojení, pojištění a penzijního připojištění, správa a úschova cenných papírů i ostatních cenností, pronájem bezpečnostních schránek (sejfů), zřizování a provozování sítě bankomatů, komerční služby v oblasti projektového a podnikového financování (vyhledávání finančních zdrojů, fúze, prodej, joint-venture), finanční analýzy, konzultační a poradenské služby v celé oblasti financí, obchodování s cennými papíry, vyhledávání vhodných úvěrových zdrojů, směnárství, platebních karet, devizových

zvláštností, celních předpisů, pojištění, penzijního připojištění, daňové problematiky, konzultační a poradenské služby v oblasti bydlení; (39) distribuce platebních karet s inteligencí a diskontních karet, přeprava finančních prostředků, cenových papírů a ostatních cenností.

(511) 9, 16, 35, 36, 39
(210) O-174225

(111) **248130**
(220) 23.08.2001
(151) 29.10.2002
(540)

BALANCESTEP

(730) **PaeDr. Mareš Václav**, Schnirchova 1448/17, Praha 7, 17000, CZ
(740) Rott, Růžička a Guttman, patentová, známková a právní kancelář, JUDr. Rott Vladimír, Nad Štolou 12, Praha 7, 17000
(510) (10) ortopedické pomůcky, rehabilitační pomůcky, relaxační prostředky; (28) sportovní a gymnastické potřeby, prostředky pro baletní průpravu, to vše sloužící zejména k posilování, rehabilitaci, prevenci a k rozvoji pohybových schopností.
(511) 10, 28
(210) O-170817

(111) **249103**
(220) 16.08.2001
(151) 25.11.2002
(540)



(730) **BURDA Praha, spol. s r.o.**, Přemyslovská 2845/43, Praha 3, 13000, CZ
(510) (16) tiskoviny, časopisy, periodika a knihy; (41) výchovná, zábavná a vzdělávací činnost, nakladatelství a vydavatelství.
(511) 16, 41
(210) O-170615

(111) **250019**
(220) 21.08.2001
(151) 30.12.2002
(540)



(730) **Globus ČR, k.s.**, Kostelecká 822/75, Praha 9 - Čakovice, 19600, CZ
(740) Mgr. Czyž Petr, Klausova 9/2575, Praha 5, 15500
(510) (1) chemické výrobky pro průmyslové, vědecké, fotografické účely, chemické výrobky pro zemědělské, zahradnické a lesnické účely, zejména hnojiva na trávníky, hnojiva na růže, hnojiva na jehle, prostředky k likvidaci plevelu, prostředky proti hmyzu, insekticidy, fungicidy, hnojiva na květiny, prostředky pro udržování květin v čerstvém stavu, zem pro květiny, výživné soli, prostředky pro zlepšování půdního obsahu, prostředky na likvidaci hlemýžďů, těžká hnojiva, hnojiva na rododendrony, spreje na růže, umělé pryskyřice, syntetické pryskyřice, umělé hmoty v surovém stavu v podobě prášků, tekutin nebo past, hnojiva přírodní nebo umělá, protipážární prostředky, prostředky na tvrzení a chemické preparáty na letování (sváření), chemické výrobky na udržování potravin čerstvými a stabilními, třísla, lepidla pro průmyslové účely; (2) barvy, fermeže, laky, antikorozi prostředky, prostředky na konzervování dřeva, barvicí prostředky, louhy,

zejména louhy na dřevo, louhy na kůži, lešticí louhy, přírodní pryskyřice, kovy v podobě plátů a kovy v práškové podobě pro malíře a dekorátory; (3) prostředky na praní a bělení, prostředky na čištění, leštění, odstraňování tuků a na broušení, mýdla, parfumerie, éterické oleje, prostředky k péči o tělo a krásu, vlasové vody, prostředky na čištění zubů, kosmetické tašky a kufříky; (4) technické oleje a tuhy (výjma potravinářských olejů a potravinářských tuků a éterických olejů), maziva, prostředky na vázání prachu, paliva všeho druhu včetně motorových pohonných hmot, zejména kamenné uhlí, dřevěné uhlí, hnědé uhlí, koks, zapalovací pasty, zapalovací kostky, rašeliny, dřevo, benzin, oleje, topný olej, olej z nafty, pohonné látky pro výbušné motory, benzol, petrolej, líh, tekutý plyn, propanový plyn, butanový plyn, plyn na svícení, zemní plyn, acetylen, prostředky ke svícení, svíčky, vosková svítilna, noční svítilna a knoty; (5) chemické výrobky pro péči o zdraví, dietetické výrobky s léčebnými účinky pro děti a nemocné, náplasti, obvazový materiál, dezinfekční prostředky, prostředky k hubení plevelu a živočišných škůdců; (6) kabely a dráty (nikoli pro elektrické účely), zámečnické zboží, kovové trubky, peněžní přihrádky, kazety, trezory, ocelové koule, podkovy, hřebíky a šrouby, ostatní zboží z nešlechtěných kovů, je-li obsaženo ve tř. 6, tedy zboží z taženého kovu, železa, mědi, olova, niklu, zinku, mosazi, bronzu, dural-hliníku, oceli z chrom niklu, jakož i drátěné zboží, kování nábytku; (8) řemeslná nářadí (s výjimkou nástřikových zařízení a rozprašovačů pro tekutiny a prášky všeho druhu), nástroje (s výjimkou přístrojů pro etiketování, označování a nalepování cenovek), nožičské zboží, nože, vidličky a lžičky, sečné a bodné zbraně, holící přístroje; (9) cestovní rádia, rádia pro domácnost, radiomagnetofony, kompaktní audiozařízení, rádia s hodinami, tunery, reproduktory, rozhlasová zařízení, monitory, kamerové přístroje, magnetofonové přístroje, mikrofony, mixážní pulty, phonografické přístroje, autorádiopřístroje, televizory, fotografické, filmové, optické přístroje a nástroje, automaty ovládané vhozením mincí nebo žetonů, mluvicí stroje, registrové pokladny, počítačové stroje, hasicí přístroje, izolační obleky; (11) osvětlovací zařízení, zařízení na topení, výrobu páry, vaření, chlazení, sušení, větrání, zařízení na vedení vody, sanitární zařízení; (12) vozidla, zejména přívěsy k osobním vozidlům, přívěsy k osobním vozidlům na přepravu člunů, motocykly, jízdní kola a kajaky, přístroje k dopravě na zemi a na vodě, totiž vozíky na přepravu nemocných, posuvné vozíky (na tlačení), zahradní vozíky, nafukovací čluny; (13) ohňostroje; (14) drahé kovy a jejich slitiny, jakož i předměty z nich vyráběné, poplátované předměty (s výjimkou nožičského zboží, vidliček a lžiček), zejména postřibřené, pozlacené nebo platinované uměleckoprůmyslové a ozdobné předměty, náramky, hodinkové náramky, včetně ozdobných náramků, medaile a medailony, klenotnické zboží, drahokamy, hodinky a jiné nástroje na měření času; (15) hudební nástroje (s výjimkou mluvicích strojů a přístrojů pro bezdrátovou telegrafii a telefonní spojení); (16) papír (s výjimkou etiket), papírové ručníky, papírové ubrousky, filtrační papír, papírové kapesníky, toaletní papír, papírové pleny, balící sáčky z papíru, lepenka (karton), krabice a jiné nádoby k balení z kartonu, tiskoviny, noviny a časopisy, knihy, knihařské zboží, zejména lepidla, vazačské nitě (knihařské), lhně vazby, umělé a kožené vazby, fotografie, zboží na psaní, lepidla na papír a psací potřeby, potřeby pro umělce, zejména modelovací hmoty, malířská plátna, tuše, malířské palety, malířské podstavce, mořidla, plátkový kov pro umělce, štětce, psací stroje a kancelářské zboží (s výjimkou nábytku), zejména upevňovací držáky pro tužky, podstavce pro rozsvícené písemnosti, pořadače a kryty na písemnosti, držáky na pera a tužky, stolní zařízení na ořezávání tužek, stolní psací soupravy, misky na držáky plnicích per, stolní psací podložky, otevřítelé dopisů, razítka, razítkovací podušky, držáky na razítka, barvicí pásy, kartotékové krabice, děrovačky, pultové pořadače, zařízení ke spojování písemností, zařízení na oddělování spojení písemností, odkládací zařízení pro spojky písemností, přístroje na spojování spisů (s výjimkou těch, které jsou určeny k nanášení etiket), kancelářské nůžky, zařízení na řezání papírů, váhy na dopisy, kazety na peníze, posuvná počítadla, opravné laky a stroje (řezačky) na řezání kancelářských potřeb, papírů, učební pomůcky (s výjimkou zařízení), jako kroužkové bloky, konferenční složky, složky na písemnosti, složky na dokumenty

s kroužkovým uzávěrem, sešity na psaní a počítání, poznámkové sešity, slovníčky, úkolové sešity, hrací karty, tiskařské písmo, tiskařské formy, odpadkové pytle z papíru nebo umělé hmoty; (17) folie, plátky a tyčinky z umělé hmoty (polotovary), prostředky ke zhušťování, shlukování a izolování, azbest, slída a zboží ze slídy, zejména sáčky chránící před ohněm, hadice (nikoliv z kovu); (18) kůže a imitace kůže, jakož i zboží z nich, jsou-li obsaženy ve tř. 18, zejména příruční tašky, tašky na spisy, síťové tašky, cestovní necesery (kožená galanterie), náprsní tašky, peněženky, pouzdra na klíče, pouzdra na fidičské průkazy, kožky a kožešiny, cestovní a příruční kufříky, deštníky, slunečníky, procházkové hole, biče; (19) stavební materiály a trubky pro stavební účely, v obou případech nikoliv z kovů; (20) nábytek, zrcadla, rámy, zboží (je-li obsaženo ve tř. 20) ze dřeva, korku, rohožového pletiva, vrbového pletiva, rohů, kostí, slonových kostí, rybích kostí, želvoviny, jantaru, perloviny, mošské pěny, celulóidu a látek nahrazujících tyto materiály, nebo z umělých hmot, zejména uzavíratelné přepravní a skladové zásobníky, krabice ze dřeva nebo z umělých hmot, koše nekovové, koše na papír, nádoby z umělých hmot (jako obaly), pytle (spací) na kempování; (21) malé domácí a kuchyňské přístroje s výjimkou stříkacích zařízení a rozprašovačů tekutin a prášků všeho druhu, přenosné nádoby pro domácnost a kuchyně (nikoliv z ušlechtilých ocelí nebo platinovaných), hřebeny a houby, kartáče (s výjimkou štětců), materiál pro výrobu kartáčů, čisticí potřeby a materiály na čištění, ocelové špony (drátěnky) na parkety, nádobí apod, skleněné zboží v této třídě obsažené, jako porcelán a kameniny, zejména talíře, šálky, podšálky, konvičky, mísy, teriny, pivní žejdlíky, pivní poháry, misky, nádoby na marmeládu a džemy, soupravy na sůl-pepř-olej, soupravy na cukr a smetanu, soupravy pro ocet a olej, kompotové soupravy, ovocné mísy, poháry na míchané koktejly, porcelánové, skleněné a keramické zboží se stříbrnou nebo zlatou dekorací nebo platinováním, koše na odpadky; (22) lana, vazné sítě, zejména rybářské sítě, celt, plachty, lodní plachtoví, pytle pro přepravu a skladování hromadného zboží, materiály k polstrování (žíně, vycpávkový kapok, peří, mošské řasy, surová vlákna na předení); (23) příze, materiály ke tkaní; (24) lůžkové povlečení a materiály k prostírání stolů, textilní zboží, není-li obsaženo v jiných třídách, zejména lůžkové prádlo, ručníky, stolní prádlo, potahový materiál na nábytek, záclony, závěsy, dekorační materiály; (25) oděvní součásti, zejména šaty, košile, kalhoty, tréninkové obleky, svetry, koupací oděvy, slippy, spodní prádlo, spodničky, lyžařské větrovky, čepice, dámské kostýmy, obleky, trička, dámské boty, pánské boty, sportovní obuv, sandály, holinky, kozačky, výletní obuv, domácí obuv a dětská obuv; (26) paličkové věci a výšivky, pásky a tkaničky, knoflíky, druky, háčky, osičky, špendlíky, umělé květiny; (27) koberce, slavníky, podušky, linolea a jiné zboží sloužící jako povrch podlahy, zejména pásové nebo plátové povrchy, podlahy z umělé hmoty nebo gumy, malé koberce, běhouny, předložky, kobercové podlahy, kobercové dlaždice, předložky okolo postelí, tapety (s výjimkou látkových tapet); (28) hry, hračky, závodní a sportovní nářadí a náčiní (s výjimkou oděvních součástí), ozdoby vánočních stromků; (29) maso, ryby, drůbež, zvěřina, extrakty z masa, konzervované, sušené a vařené ovoce a zelenina, želé, zejména ovocné, zeleninové, masové a rybí, džemy, vajíčka, mléko a mléčné produkty, zejména sýry, jogurty, máslo, smetanové mléko, smetana, mléčný prášek, kondenzované mléko, tvaroh, kuchyňské oleje a tuky, konzervy, zejména masné, rybí a ovocné, jakož i hotová jídla, většinou složená z masa, ryb, zeleniny, uzenin; (30) káva, čaj, kakao, cukr, rýže, tapioka, ságo, náhražky kávy, mouky a preparáty z obilí, zejména krupice, obilný šrot, vločky, kroupy, krupice, ječmen, ječmenné vločky, kukuričné vločky, hnětená kukurice, chléb, bisquity, koláče, jemné pečivo, cukrářské zboží, jedlá zmrzlina, med, melasové sirupy, droždí, prášek na pečení, sůl, zejména kuchyňská sůl, dobytčí sůl, hořčice, pepř, ocet, omáčky, koření, zmrzlina; (31) zemědělské, zahradnické a lesnické výrobky, jakož i semenná jádra, jsou-li obsažena ve tř. 31, zejména brambory, semeníky, živé rostliny, přírodní květiny, květinové cibulky a hlízy, čerstvé ovoce a zelenina, živé rostliny a přírodní květy, krmiva, slad; (32) pivo, minerální vody a vody obsahující uhlovodíky a jiné nealkoholické nápoje, sirupy a jiné preparáty k přípravě nápojů, zejména ovocné sirupy, ovocné koncentráty, limonádové prášky k přípravě nealkoholických nápojů; (33) vína, lihoviny a likéry; (34)

kuřácké zboží, zejména popelníky, zapalovače, hořlaviny pro zapalovače, čistíče lulek a dýmek, nacıpače lulek a dýmek, taštičky pro dýmky, kuřácké soupravy, kuřácký kapesní nožík, václy na tabák, tabákové dýmky, tabákové dozy, misky na tabák, vodní dýmky, zařízení na odřezávání cigár, obaly na cigára a cigarety, krabičky na cigára a cigarety, cigarové a cigaretové špičky, zápalky; (35) propagační činnost, pomoc při řízení obchodní činnosti, obchodní administrativa; (42) restaurace (strava), služby poskytované podniky, které opatřují zejména potraviny nebo nápoje připravované ke konzumaci, jako jsou služby restaurací, samoobsluh, kantýn.
(511) 1, 2, 3, 4, 5, 6, 8, 9, 11, 12, 13, 14, 15, 16, 17, 18, 19, 20, 21, 22, 23, 24, 25, 26, 27, 28, 29, 30, 31, 32, 33, 34, 35, 42
(210) O-170714

(111) **250458**

(220) 08.04.2002

(151) 30.12.2002

(540)

BOHEMIA SEKT CLUB

(730) **BOHEMIA SEKT, a.s.**, Smetanova 220, Starý Plzenec, 33202, CZ

(740) Langrova, s.r.o., Skrétova 48, Plzeň, 30100

(511) (16) periodické i neperiodické tiskoviny; (32) nealko nápoje vč. piva; (33) alkoholické nápoje s výjimkou piva; (41) provozování klubů, heren, organizování a vedení seminářů, výstav a soutěží, výchovně-zábavné klubové služby a ostatní společenské aktivity; (43) služby restaurací, barů, bufetů a kaváren, ubytovací služby.

(511) 16, 32, 33, 41, 43

(210) O-178622

(111) **252712**

(220) 24.06.2002

(151) 24.03.2003

(540)

FASÁDNÍ SYSTÉM OMLUX - P

(730) **MORYS s.r.o.**, ul. Rudé armády č.p. 247, Paskov, 73921, CZ

(740) Ing. Pavel Nádvořník, Sokola Tůmy 1, Ostrava - Hulváky, 70900

(511) (17) fólie, desky, trubky, dílce pro stavební účely, včetně napěněných hmot, též z napěněného polystyrenu, tmel, těsnící, lepicí a armovací tmel pro stavebnictví, kovové izolační fólie, materiály na izolace, izolační nátěry, izolační oleje, omítky izolační, izolační papír, izolační pásy, izolační plst, skleněná vlna jako izolační materiál, tepelně izolační prostředky, materiál na těsnění, umělé hmoty jako polotovary, polystyrén, polystyrénové desky, minerální desky, veškeré stavební výrobky obsažené ve třídě 17; (19) stavební materiály nekovové - surové nebo polozpracované a nekovové stavební výrobky a konstrukce obsažené ve třídě 19, neohebné trubky nekovové pro stavebnictví, přenosné konstrukce nekovové, beton, břidlice, cement a cementové desky, cihly, lepenka dehtovaná a pro stavební účely, nekovové dlaždice na podlahy, na stěny a pro stavebnictví, stavební dřevo, nekovové dveře, geotextilie, stavební kámen, kamenina pro stavebnictví, nekovové konstrukce, střešní krokve a krytiny, křemenný písek, latě, lemování střeš, nekovová lešení, lišty nekovové, malta, též suché maltové směsi, malta stavební, mozaiky pro stavebnictví, mramor, nátěrové hmoty pro stavebnictví, nekovové nosníky, nekovové obklady, nekovové obklady stěn a zdí, obklady vinylové, nekovová obložení ve stavebnictví, obložení dřevěná, ohnivzdorné cementové ochranné vrstvy, nekovové okenice, nekovová dveřní okénka, nekovové rámy, nekovové okenní rámy, omítky, též sanační a strukturální omítky, omítkové směsi i hotové, zateplené omítky, opuka, nekovové stavební panely, nekovové pláště budov, papír pro stavebnictví, nekovové ploty, plst pro stavební účely, parketové podlahy, vlisy u podlah, podlahy nekovové, též lité, prkna, nekovové překlady okenní a dveřní, překližka, nekovové příčky, rákos pro stavební účely, venkovní rolety kromě kovových a textilních, řezivo, nekovové římsy a lišty pro římsy, sádra, sádrové bloky, sádrokartony, sádrovec, nekovová schodiště, nekovové schody a stupně, stavební sklo, sklo izolační pro stavby, mozaikové sklo, sklo okenní kromě skel pro automobily, tabulové sklo pro stavby, nekovové přenosné stavby, nekovové stavební hmoty, nekovové stropy, struska

jako stavební hmota, šindele, škvára, štěrka i drcený, střešní nekovové tašky, nekovové trámy, nekovové drenážní trubky, kameninové trubky, nekovové trubky, tvárnice, úžlabí střešních nekovových, vápenec, materiály na stavbu a pokryv či potahy vozovky, nekovové výztuže pro stavebnictví, nekovové zárubně dveří, nekovové okapní žlaby, žáruvzdorné materiály; (37) stavebnictví, stavitelství, provádění staveb včetně jejich změn, udržovacích prací na nich a jejich odstraňování, demolice budov, utěšňování (tmelení) budov, čištění budov (fasád, vnějších povrchů a ploch), čištění budov (interiérů), zateplování a izolování staveb, izolování proti vlhkosti, montáže lešení, pronájem stavebních strojů a zařízení, obnova strojů (použitých nebo částečně zničených), štukování, sádrování, zedníci, zednické služby, pokrývačské služby, klempířství a instalatérství, malování a natírání interiérů a exteriérů, dozor nad stavbami, stavební informace, zprostředkovatelská činnost pro stavebnictví, používání kontaktního tepelně izolačního systému na bázi polystyrenových desek který lze aplikovat na všechny suché, rovné a nosné stavební konstrukce např. cihly, pórobeton, smíšené zdivo, betony, omítky atp..

(511) 17, 19, 37
(210) O-181244

(111) **252713**
(220) 24.06.2002
(151) 24.03.2003
(540)

FASÁDNÍ SYSTÉM OMLUX - M

(730) MORYS s.r.o., ul. Rudé armády č.p. 247, Paskov, 73921, CZ
(740) Ing. Pavel Nádvořník, Sokola Tůmy 1, Ostrava - Hulváky, 70900

(510) (17) fólie, desky, trubky, dílce pro stavební účely, včetně napěněných hmot, též z napěněného polystyrenu, tmel, těsnící, lepicí a armovací tmel pro stavebnictví, kovové izolační fólie, materiály na izolaci, izolační nátěry, izolační oleje, omítky izolační, izolační papír, izolační pásy, izolační plst, skleněná vlna jako izolační materiál, tepelně izolační prostředky, materiál na těsnění, umělé hmoty jako polotovary, polystyrén, polystyrénové desky, minerální desky, veškeré stavební výrobky obsažené ve třídě 17; (19) stavební materiály nekovové - surové nebo polozpracované a nekovové stavební výrobky a konstrukce obsažené ve třídě 19, neohebné trubky nekovové pro stavebnictví, přenosné konstrukce nekovové, beton, břidlice, cement a cementové desky, cihly, lepenka dehtovaná a pro stavební účely, nekovové dlaždice na podlahy, na stěny a pro stavebnictví, stavební dřevo, nekovové dveře, geotextilie, stavební kámen, kamenina pro stavebnictví, nekovové konstrukce, střešní krokve a krytiny, křemenný písek, latě, lemování střešních, nekovová lešení, lišty nekovové, malta, též suché maltové směsi, malta stavební, mozaiky pro stavebnictví, mramor, nátěrové hmoty pro stavebnictví, nekovové nosníky, nekovové obklady, nekovové obklady stěn a zdí, obklady vinylové, nekovová obložení ve stavebnictví, obložení dřevěná, ohnivzdorné cementové ochranné vrstvy, nekovové okenice, nekovová dveřní okénka, nekovové rámy, nekovové okenní rámy, omítky, též sanační a strukturální omítky, omítkové směsi i hotové, zateplené omítky, opuka, nekovové stavební panely, nekovové pláště budov, papír pro stavebnictví, nekovové ploty, plst pro stavební účely, parketové podlahy, vlisy u podlah, podlahy nekovové, též lité, prkna, nekovové překlady okenní a dveřní, překližka, nekovové příčky, rákos pro stavební účely, venkovní rolety kromě kovových a textilních, řezivo, nekovové římsy a lišty pro římsy, sádra, sádrové bloky, sádrokartony, sádrovec, nekovová schodiště, nekovové schody a stupně, stavební sklo, sklo izolační pro stavby, mozaikové sklo, sklo okenní kromě skel pro automobily, tabulové sklo pro stavby, nekovové přenosné stavby, nekovové stavební hmoty, nekovové stropy, struska jako stavební hmota, šindele, škvára, štěrka i drcený, střešní nekovové tašky, nekovové trámy, nekovové drenážní trubky, kameninové trubky, nekovové trubky, tvárnice, úžlabí střešních nekovových, vápenec, materiály na stavbu a pokryv či potahy vozovky, nekovové výztuže pro stavebnictví, nekovové zárubně dveří, nekovové okapní žlaby, žáruvzdorné materiály; (37) stavebnictví, stavitelství, provádění staveb včetně jejich změn, udržovacích prací na nich a jejich odstraňování, demolice budov, utěšňování (tmelení) budov, čištění budov

(fasád, vnějších povrchů a ploch), čištění budov (interiérů), zateplování a izolování staveb, izolování proti vlhkosti, montáže lešení, pronájem stavebních strojů a zařízení, obnova strojů (použitých nebo částečně zničených), štukování, sádrování, zedníci, zednické služby, pokrývačské služby, klempířství a instalatérství, malování a natírání interiérů a exteriérů, dozor nad stavbami, stavební informace, zprostředkovatelská činnost pro stavebnictví, používání kontaktního tepelně izolačního systému na bázi polystyrenových desek který lze aplikovat na všechny suché, rovné a nosné stavební konstrukce např. cihly, pórobeton, smíšené zdivo, betony, omítky atp..

(511) 17, 19, 37
(210) O-181245

(111) **255614**
(220) 17.04.2002
(151) 28.07.2003
(540)

Santa Cecilia

(730) VINICOLA, s.r.o., Lanžhotská 27, Břeclav, 69002, CZ
(510) (33) révové víno bílé a červené, révové víno šumivé bílé a červené, ovocné víno, ovocné destiláty, likéry.
(511) 33
(210) O-178943

Zániky ochranných známek uplynutím doby platnosti

Kapitola obsahuje údaje o ochranných známkách, které zanikly uplynutím doby platnosti podle ustanovení § 29 odst. 1 zákona č. 441/2003 Sb.

Číslo zápisu	Datum zániku		
160338	18.01.2011	242085	19.01.2011
169639	16.01.2011	243042	16.01.2011
169640	16.01.2011	243043	16.01.2011
169691	16.01.2011	243044	17.01.2011
169749	17.01.2011	243047	19.01.2011
170989	21.01.2011	244143	19.01.2011
171364	16.01.2011	244144	19.01.2011
172306	21.01.2011	244147	16.01.2011
235334	17.01.2011	244148	16.01.2011
238952	17.01.2011	244149	16.01.2011
238953	18.01.2011	244151	16.01.2011
238954	18.01.2011	244757	17.01.2011
238955	18.01.2011	244758	18.01.2011
238957	18.01.2011	244759	18.01.2011
239752	16.01.2011	244760	19.01.2011
239753	16.01.2011	245493	19.01.2011
239754	16.01.2011	246328	17.01.2011
239755	16.01.2011	247101	19.01.2011
239756	16.01.2011	247984	16.01.2011
239758	17.01.2011	249020	16.01.2011
239760	17.01.2011	249961	19.01.2011
239762	18.01.2011	252152	19.01.2011
239765	18.01.2011	252977	16.01.2011
239766	18.01.2011	252978	17.01.2011
239768	18.01.2011	254800	17.01.2011
239770	18.01.2011		
239771	19.01.2011		
239772	19.01.2011		
239842	28.12.2010		
240412	16.01.2011		
240414	17.01.2011		
240417	18.01.2011		
240418	18.01.2011		
240423	18.01.2011		
240424	18.01.2011		
240427	19.01.2011		
240429	19.01.2011		
240430	19.01.2011		
240663	16.01.2011		
241175	16.01.2011		
241176	17.01.2011		
241180	18.01.2011		
241181	18.01.2011		
241182	18.01.2011		
241183	18.01.2011		
241184	19.01.2011		
241185	19.01.2011		
241187	19.01.2011		
241188	19.01.2011		
241189	19.01.2011		
242080	16.01.2011		
242082	17.01.2011		

Změny vlastníků ochranných známek

Kapitola obsahuje údaje o ochranných známkách, které byly převedeny nebo přešly ve smyslu ustanovení § 15 odst. 1, 2 a § 16 zákona č. 441/2003 Sb. na jiného vlastníka v rozsahu všech zapsaných výrobků nebo služeb.

Číslo zápisu	Dřívější vlastník	Nynější vlastník	S účinností od
153355D	Raiffeisen - Leasing, s.r.o., Hvězdova 1716/2b, Praha 4 - Nusle, 14078, CZ	ŠKODA MACHINE TOOL a.s., Tylova 57, Plzeň, 30100, CZ	09.08.2011
162567	Sara Lee Household & Body Care UK Limited, 225 Bath Road, Slough, Berkshire, GB	S.C. Johnson & Son, Inc., 1525 Howe Street, Racine, WI, US	08.08.2011
171812	ATARI INTERACTIVE, Inc., 50 Dunham Road, Beverly, MA, US	ATARI INTERACTIVE, Inc., 417 Fifth Avenue, New York, NY, US	04.08.2011
174546	3 Com Corporation, 5500 Great America Boulevard, Santa Clara, CA, US	HEWLETT-PACKARD COMPANY, společnost zřízena podle zákonů státu Delaware, 3000 Hanover Street, Palo Alto, CA, US	03.08.2011
174546	HEWLETT-PACKARD COMPANY, společnost zřízena podle zákonů státu Delaware, 3000 Hanover Street, Palo Alto, CA, US	HEWLETT-PACKARD DEVELOPMENT COMPANY, L. P., 11445 Compaq Center Drive West, Houston, TX, US	03.08.2011
176248	Sara Lee Household & Body Care UK Limited, 225 Bath Road, Slough, Berkshire, GB	S.C. Johnson & Son, Inc., 1525 Howe Street, Racine, WI, US	08.08.2011
176249	Sara Lee Household & Body Care UK Limited, 225 Bath Road, Slough, Berkshire, GB	S.C. Johnson & Son, Inc., 1525 Howe Street, Racine, WI, US	08.08.2011
188645	Ing. Jaroslav Frei, Nevanova 1072/42, Praha 6, 16300, CZ	AFA, s.r.o., Senovážné nám. 6, Praha 1, 11000, CZ	08.08.2011
189428	Brněnská správcovská, a.s., Vinařská 460/3, Brno, 60300, CZ	KLARET DISTILLERY s.r.o., třída Bří Čapků 3222/9, Hodonín, 69501, CZ	09.08.2011
196936	3Com Corporation, 350 Campus Drive, Marlborough, MA, US	HEWLETT-PACKARD COMPANY, společnost zřízená podle zákonů státu Delaware, 3000 Hannover Street, Palo Alto, CA, US	08.08.2011
196936	HEWLETT-PACKARD COMPANY, společnost zřízená podle zákonů státu Delaware, 3000 Hannover Street, Palo Alto, CA, US	HEWLETT-PACKARD DEVELOPMENT COMPANY, L. P., 11445 Compaq Center Drive West, Houston, TX, US	08.08.2011
199736	GeoClub s. r. o., Sladovnická 4, Brno, 60200, CZ	SHOCart, spol. s r.o., Zádveřice 48, Vizovice, 76312, CZ	09.08.2011
202556	Brněnská správcovská, a.s., Vinařská 460/3, Brno, 60300, CZ	KLARET DISTILLERY s.r.o., třída Bří Čapků 3222/9, Hodonín, 69501, CZ	09.08.2011
209713	Brněnská správcovská, a.s., Vinařská 460/3, Brno, 60300, CZ	KLARET DISTILLERY s.r.o., třída Bří Čapků 3222/9, Hodonín, 69501, CZ	09.08.2011
210694	Brněnská správcovská, a.s., Vinařská 460/3, Brno, 60300, CZ	KLARET DISTILLERY s.r.o., třída Bří Čapků 3222/9, Hodonín, 69501, CZ	09.08.2011
210695	Brněnská správcovská, a.s., Vinařská 460/3, Brno, 60300, CZ	KLARET DISTILLERY s.r.o., třída Bří Čapků 3222/9, Hodonín, 69501, CZ	09.08.2011
210696	Brněnská správcovská, a.s., Vinařská 460/3, Brno, 60300, CZ	KLARET DISTILLERY s.r.o., třída Bří Čapků 3222/9, Hodonín, 69501, CZ	09.08.2011
210697	Brněnská správcovská, a.s., Vinařská 460/3, Brno, 60300, CZ	KLARET DISTILLERY s.r.o., třída Bří Čapků 3222/9, Hodonín, 69501, CZ	09.08.2011
216436	Babiččiny nudle s.r.o., Krajinská 33/5, České Budějovice, 37001, CZ	Pražák Martin Mgr., Krajinská 33/5, České Budějovice, 37001, CZ Aubrecht Tomáš Ing., Hosínská 336, Borek, 37367, CZ	03.08.2011
231236	Babiččiny nudle s.r.o., Krajinská 33/5, České Budějovice, 37001, CZ	Pražák Martin Mgr., Krajinská 33/5, České Budějovice, 37001, CZ Aubrecht Tomáš Ing., Hosínská 336, Borek, 37367, CZ	03.08.2011

Číslo zápisu	Dřívější vlastník	Nynější vlastník	S účinností od
245977	AR SPORT SNOWBOARDS s.r.o., Obránců míru 467/5, Třebíč, 67401, CZ	Conbipel s.r.o., Příkop 843/4, Brno, 60200, CZ	09.08.2011
246440	CADDY a.s., Bohunická 24, Brno, 61900, CZ	UNITED BUSINESS a.s., Bohunická 24/519, Brno, 61900, CZ	04.08.2011
246441	CADDY a.s., Bohunická 24, Brno, 61900, CZ	UNITED BUSINESS a.s., Bohunická 24/519, Brno, 61900, CZ	04.08.2011
246754	Šmíd Jan, Lipová 364, Poříčany, 28914, CZ	Jiří Formánek, Mírová 429, Vimperk, 38501, CZ	05.08.2011
247434	Legner Holding, s. r. o., Na Močidlech 229, Jiloviště, 25202, CZ	Kateřina Procházková, Kučerova 724/9, Praha 14, Černý Most, 19800, CZ	05.08.2011
253796	ELENA spol. s r.o., Litevská 2606/11, Kladno, 27201, CZ	UBB AG, Bahnhofstrasse 23, Zug, CH	05.08.2011
255066	Bell & Howell Mail & Messaging Technologies Company, 3501-B TriCenter Boulevard, Durham, NC, US	Bowe Bell + Howell Company, 760 S. Wolf Road, Wheeling, IL, US	09.08.2011
255066	Bowe Bell + Howell Company, 760 S. Wolf Road, Wheeling, IL, US	Bell and Howell, LLC, 3791 S. Alston Avenue, Durham, NC, US	09.08.2011
257188	Petr Bardon, Revoluční 18, Praha 1, 11000, CZ	Otavová Lenka Ing., V Štíhlách 1315/14, Praha 4, 14000, CZ	09.08.2011
257385	Ing. Jaroslav Frei, Nevanova 1072/42, Praha 6, 16300, CZ	AFA, s.r.o., Senovážné nám. 6, Praha 1, 11000, CZ	08.08.2011
268152	3Com Corporation, 5500Great American Boulevard, Santa Clara, CA, US	HEWLETT-PACKARD COMPANY, společnost zřízená podle zákonů státu Delaware, 3000 Hannover Street, Palo Alto, CA, US	08.08.2011
268152	HEWLETT-PACKARD COMPANY, společnost zřízená podle zákonů státu Delaware, 3000 Hannover Street, Palo Alto, CA, US	HEWLETT-PACKARD DEVELOPMENT COMPANY, L. P., 11445 Compaq Center Drive West, Houston, TX, US	08.08.2011
276284	KASA.cz s.r.o., Kostelecká 879, Praha 9, 19600, CZ	Internet Retail a.s., Skorkovská 1511, Praha 9, 19800, CZ	03.08.2011
277002	ELMICH Trading, s.r.o., Husarova 166/10, Ostrava, Výškovice, 70030, CZ	ELMICH Group s.r.o., V Lužích 735/6, Praha 4, Libuš, 14200, CZ	08.08.2011
280404	Bardon Petr, Revoluční 18, Praha 1, 11000, CZ	Otavová Lenka Ing., V Štíhlách 1315/14, Praha 4, 14000, CZ	09.08.2011
283576	Babiččiny nudle s.r.o., Krajinská 33/5, České Budějovice, 37001, CZ	Pražák Martin Mgr., Krajinská 33/5, České Budějovice, 37001, CZ Aubrecht Tomáš Ing., Hosínská 336, Borek, 37367, CZ	03.08.2011
283577	Babiččiny nudle s.r.o., Krajinská 33/5, České Budějovice, 37001, CZ	Pražák Martin Mgr., Krajinská 33/5, České Budějovice, 37001, CZ Aubrecht Tomáš Ing., Hosínská 336, Borek, 37367, CZ	03.08.2011
284962	ELMICH Trading, s.r.o., Hulvácká 2497/8, Ostrava, 70030, CZ	ELMICH Group s.r.o., V Lužích 735/6, Praha 4, Libuš, 14200, CZ	08.08.2011
287469	ELMICH Trading s.r.o., Hulvácká 2497/8, Ostrava, 70030, CZ	ELMICH Group s.r.o., V Lužích 735/6, Praha 4, Libuš, 14200, CZ	08.08.2011
288654	ELMICH Trading, s.r.o., Husarova 166/10, Ostrava, Výškovice, 70030, CZ	ELMICH Group s.r.o., V Lužích 735/6, Praha 4, Libuš, 14200, CZ	08.08.2011
292418	ELMICH Trading, s. r. o., Husarova 166/10, Ostrava, Výškovice, 70030, CZ	ELMICH Group s.r.o., V Lužích 735/6, Praha 4, Libuš, 14200, CZ	08.08.2011
295521	MERLONI BRANDS KFT, Hun Utca 2, Budapest, HU	ELCOTHERM A.G., Sarganserstrasse 100, 7324 Vilters/SG, CH	03.08.2011
298559	Babiččiny nudle s.r.o., Krajinská 33/5, České Budějovice, 37001, CZ	Pražák Martin Mgr., Krajinská 33/5, České Budějovice, 37001, CZ Aubrecht Tomáš Ing., Hosínská 336, Borek, 37367, CZ	03.08.2011

Číslo zápisu	Dřívější vlastník	Nynější vlastník	S účinností od
299855	Babiččiny nudle s.r.o., Krajinská 33/5, České Budějovice, 37001, CZ	Pražák Martin Mgr., Krajinská 33/5, České Budějovice, 37001, CZ Aubrecht Tomáš Ing., Hosínská 336, Borek, 37367, CZ	03.08.2011
301266	stemprOK s.r.o., Ve žlíbku 1800, Praha 9 - Horní Počernice, 19300, CZ	OK Green SE, Mezibranská 1579/4, Praha, 11000, CZ	08.08.2011
301267	stemprOK s.r.o., Ve žlíbku 1800, Praha 9 - Horní Počernice, 19300, CZ	OK Green SE, Mezibranská 1579/4, Praha, 11000, CZ	08.08.2011
305090	Wüstenrot - stavební spořitelna a.s., Na Hřebenech II 1718/8, Praha 4, 14023, CZ	Wüstenrot Holding AG, Hohenzollernstraße 48, Ludwigsburg, DE	08.08.2011
305638	ELMICH Trading, s.r.o., Husarova 166/10, Ostrava, Výškovice, 70030, CZ	ELMICH Group s.r.o., V Lužích 735/6, Praha 4, Libuš, 14200, CZ	08.08.2011
311841	EYOWF 2011, o.p.s., Masarykova 457/4, Liberec, 46001, CZ	UNITED SPORT PARTNERS, s.r.o., Ovinecká 380/9, Praha 7 - Holešovice, 17000, CZ	08.08.2011
312248	Hrdý Petr, Jana Přibíka 950/9, Praha 9, 19000, CZ	Artesa Capital a.s., Politických vězňů 1272/21, Praha 1, 11000, CZ	05.08.2011
312694	Towercom, a.s., Cesta na Kamzík 14, Bratislava, 83101, SK	Skylink, a.s., Cesta na Kamzík 14, 831 01 Bratislava, SK	03.08.2011
312695	Towercom, a.s., Cesta na Kamzík 14, Bratislava, 83101, SK	Skylink, a.s., Cesta na Kamzík 14, 831 01 Bratislava, SK	03.08.2011
318838	Strnad Václav Ing., Rychtářská 375/31, Liberec 14, 46014, CZ	TRECE, INC. CORPORATION CALIFORNIA, 7569 Highway 28 West, Adair, OK, US	08.08.2011
319142	Tomášek Jiří Ing., Labská 20, Tišice, 27715, CZ Kubičková Věra, Průběžná 853/1, Praha 10, 10000, CZ	Kubičková Věra, Průběžná 853/1, Praha 10, 10000, CZ	05.08.2011
319249	Babiččiny nudle s.r.o., Krajinská 33/5, České Budějovice, 37001, CZ	Pražák Martin Mgr., Krajinská 33/5, České Budějovice, 37001, CZ Aubrecht Tomáš Ing., Hosínská 336, Borek, 37367, CZ	03.08.2011

Změny v údajích o vlastních ochranných známkách

Kapitola obsahuje ochranné známky, u kterých byla v rejstříku ochranných známkách vyznačena změna v údajích o vlastních ve smyslu ustanovení § 27 odst. 2 a 7 zákona č. 441/2003 Sb.

Číslo zápisu	Vlastník	S účinností od
153355D	Raiffeisen - Leasing, s.r.o., Hvězdova 1716/2b, Praha 4 - Nusle, 14078, CZ	08.08.2011
160590	Protivítir - invest s.r.o., Kubelíkova 1224/42, Praha 3 - Žižkov, 13000, CZ	05.08.2011
173408	Reebok International Limited, 4th Floor, 11/12 Pall Mall, London SW1 Y5LU, GB	08.08.2011
178405	BIOGENA CB spol. s r.o., U Pily 702, České Budějovice 4, 37001, CZ	09.08.2011
184877	GECO, a.s., Pod Čimickým hájem 190/11, Praha 8, 18100, CZ	04.08.2011
210545	PhDr. Antonín Kočař, CSc., Krakovská 1346/15, Praha 1 - Nové Město, 11000, CZ	08.08.2011
230019	VŘÍDELNÍ SŮL, spol. s r.o., Na Výhledě 886/3a, Karlovy Vary, 36017, CZ	08.08.2011
230392	VŘÍDELNÍ SŮL, spol. s r.o., Na Výhledě 886/3a, Karlovy Vary, 36017, CZ	08.08.2011
245152	WIS a.s., Gregorova čp. 2117, Praha 4, 14800, CZ	04.08.2011
246492	PRO - HOCKEY Cz.,s.r.o., Prvního pluku 621/8a, Praha 8 - Karlín, 18600, CZ	05.08.2011
246519	MEDIARESEARCH, a.s., Českobratrská 1/2778, Praha 3, 13000, CZ	08.08.2011
246520	MEDIARESEARCH, a.s., Českobratrská 1/2778, Praha 3, 13000, CZ	08.08.2011
247452	Panasonic Corporation, 1006, Oaza Kadoma, Kadoma-shi, Osaka Fu, JP	05.08.2011
248221	Mi3 s.r.o., Keblice 25, Lovosice 2, 41002, CZ	08.08.2011
248648	PhDr. Antonín Kočař, CSc., Krakovská 1346/15, Praha 1 - Nové Město, 11000, CZ	08.08.2011
248649	PhDr. Antonín Kočař, CSc., Krakovská 1346/15, Praha 1 - Nové Město, 11000, CZ	08.08.2011
249517	VŘÍDELNÍ SŮL, spol. s r.o., Na Výhledě 886/3a, Karlovy Vary, 36017, CZ	08.08.2011
250019	Globus ČR, k.s., Kostelecká 822/75, Praha 9 - Čakovice, 19600, CZ	04.08.2011
250915	BIOGENA CB spol. s r.o., U Pily 702, České Budějovice 4, 37001, CZ	09.08.2011
251732	NELI, a.s., Na Hraničkách 589/34, Vyškov, 68201, CZ	08.08.2011
255420	VŘÍDELNÍ SŮL, spol. s r.o., Na Výhledě 886/3a, Karlovy Vary, 36017, CZ	08.08.2011
259315	GECO, a.s., Pod Čimickým hájem 190/11, Praha 8, 18100, CZ	04.08.2011
259316	GECO, a.s., Pod Čimickým hájem 190/11, Praha 8, 18100, CZ	04.08.2011
266629	VŘÍDELNÍ SŮL, spol. s r.o., Na Výhledě 886/3a, Karlovy Vary, 36017, CZ	08.08.2011
271256	GECO, a.s., Pod Čimickým hájem 190/11, Praha 8, 18100, CZ	04.08.2011
271257	GECO, a.s., Pod Čimickým hájem 190/11, Praha 8, 18100, CZ	04.08.2011
276002	VŘÍDELNÍ SŮL, spol. s r.o., Na Výhledě 886/3a, Karlovy Vary, 36017, CZ	08.08.2011
276003	VŘÍDELNÍ SŮL, spol. s r.o., Na Výhledě 886/3a, Karlovy Vary, 36017, CZ	08.08.2011
276004	VŘÍDELNÍ SŮL, spol. s r.o., Na Výhledě 886/3a, Karlovy Vary, 36017, CZ	08.08.2011
285638	VŘÍDELNÍ SŮL, spol. s r.o., Na Výhledě 886/3a, Karlovy Vary, 36017, CZ	08.08.2011
287084	GECO, a.s., Pod Čimickým hájem 190/11, Praha 8, 18100, CZ	04.08.2011
287920	Fotbalová asociace České republiky, o.s., Diskařská 2431/4, Praha 6 - Břevnov, 16900, CZ	04.08.2011
287921	Fotbalová asociace České republiky, o.s., Diskařská 2431/4, Praha 6 - Břevnov, 16900, CZ	04.08.2011
304716	Meccano, s.r.o., Záchranářů 154, Orlová - Poruba, 73514, CZ	04.08.2011
304717	Meccano, s.r.o., Záchranářů 154, Orlová - Poruba, 73514, CZ	04.08.2011
304718	Meccano, s.r.o., Záchranářů 154, Orlová - Poruba, 73514, CZ	04.08.2011
306469	OKK Koksovny, a.s., Koksární ulice 1112, Ostrava-Prívov, 70224, CZ	08.08.2011
308942	Vaško Petr Bc., Sukova 456, Velké Přílepy, 25264, CZ	04.08.2011
311995	Fotbalová asociace České republiky, o.s., Diskařská 2431/4, Praha 6 - Břevnov, 16900, CZ	04.08.2011
311996	Fotbalová asociace České republiky, o.s., Diskařská 2431/4, Praha 6 - Břevnov, 16900, CZ	04.08.2011

Číslo zápisu	Vlastník	S účinností od
311997	Fotbalová asociace České republiky, o.s., Diskařská 2431/4, Praha 6 - Břevnov, 16900, CZ	04.08.2011
312820	Fotbalová asociace České republiky, o.s., Diskařská 2431/4, Praha 6 - Břevnov, 16900, CZ	04.08.2011
317709	Dalkia Industry CZ, a.s., Zelená 2061/88a, Ostrava - Mariánské Hory, 70974, CZ	08.08.2011