

### Číselné INID kódy pro označování bibliografických dat technických řešení

### INID Codes for the identification of bibliographic data of technical solutions

(Standard WIPO ST. 9 a ST. 80)

(11)	číslo patentu/zápisu/osvědčení	(11)	Number of the patent/registration/certification
(15)	datum zápisu průmyslového vzoru	(15)	Industrial design registration date
(21)	číslo přihlášky/zálosti	(21)	Application number
(22)	datum podání přihlášky/zálosti	(22)	Date of application filing
(23)	údaje o výstavní prioritě	(23)	Exhibition priority data
(28)	počet průmyslových vzorů	(28)	Number of industrial designs included in the application
(31)	číslo prioritní přihlášky	(31)	Number of priority application
(32)	datum podání prioritní přihlášky	(32)	Filing date of priority application
(33)	země priority	(33)	Priority country
(40)	datum zveřejnění přihlášky vynálezu	(40)	Date of publication of patent application
(45)	datum zveřejnění zapsaného průmyslového vzoru	(45)	Publication date of the registered industrial design
(47)	datum zveřejnění udělení patentu a zápisu užitého vzoru, datum zápisu užitého vzoru, datum oznámení udělení evropského patentu v Evropském patentovém věstníku	(47)	Publication date of patent granting and publication date of utility model registration, registration date of utility model, publication date of European patent granting in the European patent bulletin
(51)	mezinárodní patentové třídění/Locarnské třídění průmyslových vzorů	(51)	International Patent Classification/ Locarno Classification for Industrial Designs
(54)	název	(54)	Title
(55)	vyobrazení průmyslového vzoru	(55)	Reproduction of the industrial design
(57)	anotace	(57)	Abstract
(68)	číslo základního patentu	(68)	Number of the basic patent
(71)	označení přihlašovatele/žadatele	(71)	Applicant
(72)	označení původce	(72)	Inventor
(73)	označení majitele/vlastníka	(73)	Owner
(74)	označení zástupce	(74)	Attorney's name and address
(86)	číslo mezinárodní přihlášky	(86)	International application number
(87)	číslo mezinárodního zveřejnění	(87)	International publication number
(92)	datum a číslo první registrace přípravku pro Českou republiku	(92)	Date and number(s) of the first authorization to market the product in the CZ
(93)	datum, číslo a země první registrace přípravku v rámci Společenství	(93)	Date, number(s) and country of the first authorization to market the product in the EEC
(94)	doba platnosti osvědčení	(94)	Term of certification validity
(95)	označení a typ přípravku	(95)	Name of the product and product type
(96)	datum podání a číslo evropské patentové přihlášky	(96)	European patent application filing date and number
(97)	datum zveřejnění a číslo zveřejnění evropské patentové přihlášky v Evropském patentovém věstníku	(97)	European patent application publication date and publication number in the European patent bulletin

### Číselné INID kódy pro označování bibliografických dat ochranných známek

### INID codes and minimum required for the identification of bibliographics data relating to marks

(Standard WIPO ST.60)

(111)	Číslo zápisu ochranné známky (registrace)	(111)	Number of registration
(151)	Datum zápisu ochranné známky	(151)	Date of the registration
(210)	Číslo přihlášky ochranné známky (spisu)	(210)	Number of the application
(220)	Datum podání přihlášky	(220)	Date of filing of the application
(320)	Datum vzniku práva přednosti	(320)	Date of the first application
(442)	Datum zveřejnění přihlášky po průzkumu	(442)	Date of the publication of the examined application
(450)	Datum zveřejnění zápisu ochranné známky ve Věstníku	(450)	Date of publication of the registration
(510)	Seznam výrobků a služeb	(510)	List of goods and/or services
(511)	Číslo třídy výrobků a služeb	(511)	Number of the class of goods and/or services
(526)	Omezení rozsahu ochrany o prvek	(526)	Disclaimer
(540)	Znění nebo vyobrazení ochranné známky	(540)	Reproduction of the mark
(551)	Kolektivní ochranná známka	(551)	Collective mark
(554)	Prostorová ochranná známka	(554)	Three-dimensional mark
(558)	Ochranná známka tvořená pouze barvou nebo kombinací barev	(558)	Mark consisting exclusively of one or several colours
(583)	Datum právní moci rozhodnutí/výsledek rozhodnutí	(583)	Date of the legal force of the decision/ result of the decision
(591)	Údaje o barevnosti ochranné známky	(591)	Information concerning colour
(730)	Přihlašovatel/vlastník ochranné známky	(730)	The applicant or the holder of the mark
(740)	Zástupce	(740)	Name and address of the representative
(811)	Mezinárodní číslo zápisu ochranné známky	(811)	Number of the international registration
(890)	Kód státu ochrany mezinárodní ochranné známky	(890)	INID code of the state of the international mark

# Kódy pro kódování záhlaví oznámení publikovaných ve Věstníku

(Standard WIPO ST. 17)

BB9A	zveřejněné přihlášky vynálezů	MK4A	zánik patentů uplynutím doby platnosti
FG1K	zapsané užité vzory	MK4F	zánik autorských osvědčení uplynutím doby ochrany
FG4A	udělené patenty	MK4Q	zánik průmyslového vzoru uplynutím doby ochrany
FG4Q	zapsané průmyslové vzory	MM4A	zánik patentů pro nezaplacení ročních poplatků
LD3K	částečný výmaz užitého vzoru	MM4F	zánik autorských osvědčení pro nezaplacení ročních poplatků
LD4Q	částečný výmaz průmyslového vzoru	ND1K	prodloužení platnosti užitého vzoru
MA4A	zánik patentu vzdáním se	ND4Q	obnova doby ochrany průmyslového vzoru
MA4F	zánik autorských osvědčení vzdáním se	PA4A	změna autorského osvědčení na patent
MC3K	výmaz užitého vzoru	PC9A	změna dispozičního práva k vynálezu
MC4A	zrušení patentu	PD1K	převod práv a ostatní změny majitelů užitého vzoru
MC4F	zrušení autorského osvědčení	PD4A	převod práv a ostatní změny majitelů patentů
MC4Q	výmaz průmyslového vzoru	PD4Q	převod práv a ostatní změny vlastníků průmyslových vzorů
MH1K	zánik užitého vzoru vzdáním se	QA9A	nabídka licence
MH4A	částečné zrušení patentu	SB4A	zapsané patenty do rejstříku po odtajnění
MH4F	částečné zrušení autorského osvědčení	SB4F	zapsaná autorská osvědčení do rejstříku po odtajnění
MH4Q	zánik průmyslového vzoru vzdáním se		
MK1K	zánik užitého vzoru uplynutím doby platnosti		

## Opravy Změny Různé

### Opravy u přihlášek vynálezů s žádostí o udělení patentu

HA9A	jmenování vynálezce	HF9A	oprava dat
HB9A	oprava jmen	HG9A	oprava chyb v třídění
HC9A	změna jmen	HH9A	oprava nebo změna všeobecně
HD9A	oprava adres	HK9A	tiskové chyby v úřed. věstnících
HE9A	změna adres		

## Opravy ochranných dokumentů

patenty	autorská osvědčení	užité vzory	průmyslové vzory	
TA4A	TA4F	TA1K	TA4Q	jmenování vynálezce
TB4A	TB4F	TB1K	TB4Q	oprava jmen
TC4A	TC4F	TC1K	TC4Q	změna jmen
TD4A	TD4F	TD1K	TD4Q	oprava adres
TE4A	TE4F	TE1K	TE4Q	změna adres
TF4A	TF4F	TF1K	TF4Q	oprava dat
TG4A	TG4F	TG1K	TG4Q	oprava chyb v třídění
TH4A	TH4F	TH1K	TH4Q	oprava nebo změna všeobecně
TK9A	TK9F	TK1K	TK4Q	tiskové chyby v úřed. věstnících

## Kódy pro označování zemí a mezinárodních organizací použité ve věstníku

AT	Rakousko
BE	Belgie
CH	Švýcarsko
CN	Čína
CY	Kypr
CZ	Česká republika
DE	Spolková republika Německo
FR	Francie
GB	Velká Británie
HK	Hongkong
IE	Irsko
IL	Izrael
IN	Indie
IS	Island
JE	Jersey
JP	Japonsko
LU	Lucembursko
NL	Nizozemí
SE	Švédsko
SK	Slovensko
TH	Thajsko
US	Spojené státy americké

## Kódy pro označování států USA použité ve věstníku

CA	California
IL	Illinois
IN	Indiana
KS	Kansas
LA	Louisiana
MD	Maryland
NY	New York
OR	Oregon
PA	Pennsylvania
TX	Texas
VA	Virginia
WI	Wisconsin

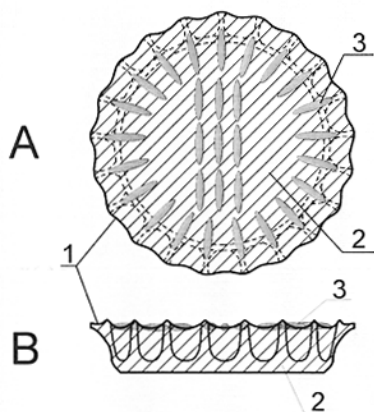
## **BB9A Zveřejněné přihlášky vynálezů - přehled podle čísel přihlášek**

Dále uvedené přihlášky vynálezů byly zveřejněny dnem, uvedeným ve Věstníku podle zákona č. 527/1990 Sb., o vynálezech a zlepšovacích návrzích, ve znění pozdějších předpisů, a jsou k dispozici v patentové knihovně Úřadu průmyslového vlastnictví, Antonína Čermáka 2a, 160 68, Praha 6.

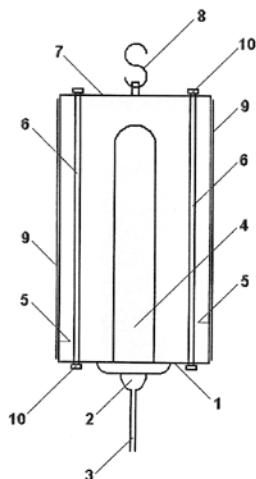
2010-5	<b>G 06 K 19/07</b>	(2006.01)
2010-6	<b>C 07 D 217/18</b>	(2006.01)
2010-63	<b>A 01 C 1/00</b>	(2006.01)
2010-68	<b>B 64 F 1/36</b>	(2006.01)
2010-70	<b>G 06 Q 90/00</b>	(2006.01)
2010-71	<b>F 24 F 5/00</b>	(2006.01)
2010-76	<b>G 08 G 1/09</b>	(2006.01)
2010-87	<b>H 01 R 39/24</b>	(2006.01)
2010-109	<b>A 01 M 1/04</b>	(2006.01)
2010-319	<b>E 01 F 8/00</b>	(2006.01)
2010-362	<b>G 09 B 23/34</b>	(2006.01)
2010-463	<b>B 65 B 11/00</b>	(2006.01)
2010-472	<b>B 82 B 1/00</b>	(2006.01)
2010-483	<b>C 04 B 35/505</b>	(2006.01)
2010-627	<b>C 12 Q 1/00</b>	(2006.01)
2011-181	<b>F 01 D 9/02</b>	(2006.01)

## Zveřejněné přihlášky vynálezů - řazené podle MPT

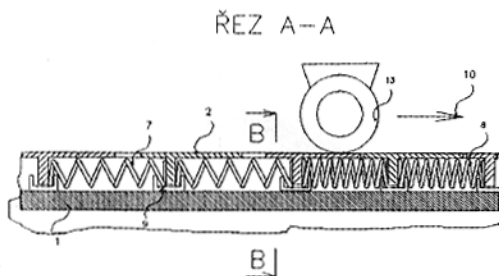
- (51) **A01C 1/00** (2006.01)  
**A01M 5/00** (2006.01)  
**A01M 1/02** (2006.01)
- (21) **2010-63**
- (71) Výzkumný ústav rostlinné výroby, v. v. i., Praha 6 - Ruzyně, CZ
- (72) Honěk Alois Doc. RNDr. CSc., Praha 6, CZ  
Martinková Zdenka Doc. Ing. CSc., Praha 6, CZ  
Saska Pavel RNDr. Ph.D., Praha 10 - Horní Měcholupy, CZ  
Koprudová Stanislava Mgr., Beroun, CZ
- (54) **Návnada pro studium predace semen**
- (22) 27.01.2010
- (57) Řešení se týká návnady pro studium predace semen, kdy návnada je tvořena miskovitým tělesem (1), které je vyplněnou tvárnou hmotou (2). Je vhodné, když miskovitě těleso (1) je tvořeno korunkovým uzávěrem a tvárnou hmotou (2) je bílá plastelína, která vyplňuje celý vnitřní prostor miskovitě tělesa (1).
- (74) Ministerstvo zemědělství ČR, Mgr. Hana Jirkalová, Těšnov 17, Praha 1, 11705



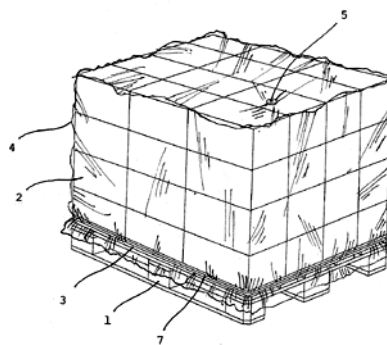
- (51) **A01M 1/04** (2006.01)  
**A01M 1/14** (2006.01)
- (21) **2010-109**
- (71) Komínek Václav Ing., Krouna, CZ  
Novák Antonín RNDr. CSc., Pardubice, CZ
- (72) Komínek Václav Ing., Krouna, CZ  
Novák Antonín RNDr. CSc., Pardubice, CZ
- (54) **Lapač létajícího hmyzu**
- (22) 11.02.2010
- (57) Lapač létajícího hmyzu mající lákavý účinek modrého světla v kombinaci s kontaktním lepidlem.



- (51) **B64F 1/36** (2006.01)
- (21) **2010-68**
- (71) Voznica Luděk, Ostrava, CZ
- (72) Voznica Luděk, Ostrava, CZ
- (54) **Dosedací plocha**
- (22) 28.01.2010
- (57) Dosedací plocha letištní přistávací dráhy je tvořená posuvnými sekcemi (2), které jsou spojené s pružnými elementy (3).



- (51) **B65B 11/00** (2006.01)  
**B65B 51/00** (2006.01)  
**A01F 25/00** (2006.01)
- (21) **2010-463**
- (71) Jihočeská univerzita v Českých Budějovicích, Ekonomická fakulta, České Budějovice, CZ
- (72) Toušek Radek Ing. Ph.D., České Budějovice, CZ
- (54) **Zařízení pro vícenásobnou fixaci zboží na paletě a způsob vícenásobné fixace zboží na paletě**
- (22) 11.06.2010
- (57) Řešení vícenásobné fixace zboží (2) na paletě (1) zahrnuje uložení zboží (2) na základní desku (3), překrytí zboží (2) vzduchotěsným neformovatelným obalem (4), rozebíratelně a vzduchotěsně spojeným se základní deskou (3) a odsátí vzduchu z obalu (4), ventilem (5). Volné konce obalu (4) se před odsátím vzduchu vloží do drážky (6), která probíhá po celém obvodu základní desky (3) a upevní se v drážce (6) pomocí alespoň jednoho fixačního členu (7), který je tvořen s výhodou upínací pružnou páskou nebo stahovací páskou.
- (74) PatentCentrum Sedlák & Partners s.r.o., Husova 5, České Budějovice, 37001



- (51) **B82B 1/00** (2006.01)  
**B82B 3/00** (2006.01)  
**C08L 23/06** (2006.01)  
**C08J 3/07** (2006.01)  
**C08J 5/18** (2006.01)  
**C08K 3/04** (2006.01)  
**B32B 27/00** (2006.01)  
**B32B 27/28** (2006.01)  
**B65D 81/24** (2006.01)
- (21) **2010-472**
- (71) Ústav anorganické chemie AV ČR, v.v.i., Husinec - Řež, CZ  
Vysoká škola chemicko-technologická v Praze, Praha 6, CZ  
ATYPO spol. s r.o., Praha 10, CZ

- (72) Černý Zbyněk Ing. CSc., Praha 8, CZ  
Štengl Václav Dr., Husinec-Řež, CZ  
Šulc Lubomír Ing., Praha 4, CZ  
Bludská Jana Ing., Praha 5, CZ  
Vláčil Petr Ing., Praha 7, CZ  
Potěšil Václav Ing., Praha 10, CZ  
Prokopová Irena Doc. Ing. CSc., Kralupy nad Vltavou, CZ  
Dostálek Pavel Doc. Ing. CSc., Mělník, CZ

(54) **Kombinovaný materiál na bázi polymerů obsahující nanočástice a způsob jeho přípravy**

(22) 15.06.2010

- (57) Kombinovaný materiál na bázi polymerů obsahující nanočástice, který je tvořen z 95 až 99,99 % hmotn. polymerní matricí a z 0,01 až 5 % hmotn. nanočásticemi, s výhodou v rozmezí 0,02 až 1 % hmotn., přičemž nanočástice jsou planární, jsou z vrstevnatých materiálů (minerálů) a jsou homogenně rozptýleny v polymerní matrici. Planární částice vrstevnatého materiálu mohou být s výhodou z grafitu, slídy nebo kaolinu a polymerní matrice může být s výhodou poly(ethyltereftalátu) nebo polykaprolaktam-6. Způsob výroby kombinovaného materiálu je takový, že vrstevnatý materiál se delaminuje ultrazvukovým vlněním o kmitočtu v intervalu 20 až 100 kHz buď ve výchozí složce polymeru, a vzniklá směs, obsahující planární částice, se zpolymeruje nebo zkopolymeruje, nebo přímo v roztoku polymeru, přičemž z roztoku polymeru se rozpouštědlo následně oddestiluje nebo odpaří, a nebo v pomocné kapalně fázi, tato pomocná kapalná fáze obsahující delaminované nanočástice se smíchá s příslušnou výchozí složkou polymeru nebo se v ní tato výchozí složka polymeru rozpustí a z této směsi se pomocná fáze následně odstraní, výsledná směs se následně zpolymeruje nebo zkopolymeruje. Tyto kombinované materiály lze použít především pro výrobu bariérových obalů pro nápoje nebo potraviny.

- (74) Středisko společných činností AV ČR, v.v.i.; Patentové a licenční služby, Národní 1009/3, Praha 1, 11000

(51) **C04B 35/505** (2006.01)  
**C04B 35/44** (2006.01)

(21) **2010-483**

- (71) České vysoké učení technické v Praze Fakulta jaderná a fyzikálně inženýrská, Praha 1, CZ

- (72) Čuba Václav Ing. Ph.D., Praha 6, CZ  
Indrei Jakub, Břidličná, CZ

- Pavelková Tereza Bc., Liberec 6, CZ  
Pospíšil Milan Prof. Ing. Dr.Sc., Praha 8, CZ  
Můčka Viliam Prof. Ing., Praha 8, CZ  
Bárta Jan Bc., Neratovice, CZ

(54) **Způsob přípravy práškového keramického materiálu Y3Al5O12 (YAG)**

(22) 18.06.2010

- (57) Způsob přípravy práškového o keramického materiálu na bázi yttrito-hlinitého granátu  $Y_3Al_5O_{12}$  (YAG) spočívá v tom, že se vodné roztoky obsahující ionty příslušných kovů a lapače OH radikálů ozáří UV zářením nebo ionizujícím zářením, vzniklá tuhá fáze se oddělí, promyje, usuší a podrobí se kalcinaci při teplotě 800 až 1400 °C za vzniku yttrito-hlinitého granátu.

- (74) Ing. Květoslava Kubičková, Doubravčická 2201, Praha 10, 10000

(51) **C07D 217/18** (2006.01)  
**C07B 37/10** (2006.01)  
**C07C 233/11** (2006.01)

(21) **2010-6**

- (71) Zentiva, k. s, Praha 10-Dolní Měcholupy, CZ

- (72) Černý Josef Ing., Slaný, CZ

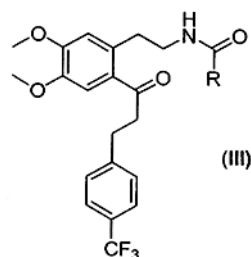
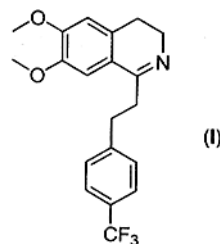
- Rádl Stanislav Ing. CSc., Květnice, Praha-východ, CZ

(54) **Způsob přípravy 6,7-dimethoxy-1-[2-(4-trifluormethylfenyl)ethyl]-3,4-dihydroisochinolinu**

(22) 05.01.2010

- (57) Řešení se týká způsobu přípravy 6,7-dimethoxy-1-[2-(4-trifluormethylfenyl)ethyl]-3,4-dihydroisochinolinu I cykлизací látky III, za podmínek kyselých katalýzy, přičemž kyselým katalyzátorem je silná anorganická kyselina, kyselina polyfosforečná nebo oxidochlorid fosforečný. Sloučenina vzorce I představuje klíčový intermediát

- syntézy almorexantu, léčiva pro léčbu primární insomnie.  
(74) Rott, Růžička & Guttmann Patentové, známkové a advokátní kanceláře, Ing. Jana Fuchsová, Vinohradská 37, Praha 2, 12000



(51) **C12Q 1/00** (2006.01)  
**G01N 33/50** (2006.01)  
**A23K 1/00** (2006.01)

(21) **2010-627**

- (71) Jihočeská univerzita v Českých Budějovicích, Zemědělská fakulta, České Budějovice, CZ

- (72) Kolář Ladislav Prof. Ing. Dr.Sc., České Budějovice, CZ

- Kužel Stanislav Prof. Ing. CSc., České Budějovice, CZ

- Peterka Jiří Ing. Ph.D., České Budějovice, CZ

- Volfová Kateřina Ing., Krásná Hora, CZ

(54) **Způsob měření výkonu zažívacího traktu přežvýkavců, zejména při zjišťování stravitelnosti krmiv**

(22) 19.08.2010

- (57) Při způsobu měření výkonu zažívacího traktu přežvýkavců, zejména při zjišťování stravitelnosti krmiv se změní hodnota anaerobní rozložitelnosti nebo stupeň lability organické hmoty určeného množství krmiva před vstupem do zažívacího traktu a po průchodu zažívacím traktem v organické hmotě výkalů. Výkon se stanoví jako rozdíl naměřených hodnot vztažený na dané množství krmiva.

- (74) PatentCentrum Sedlák & Partners s.r.o., Husova 5, České Budějovice, 37001

(51) **E01F 8/00** (2006.01)  
**E04B 1/04** (2006.01)

(21) **2010-319**

- (71) PREFA PRAHA a.s., Praha 10, CZ

- České vysoké učení technické v Praze, Fakulta stavební Experimentální centrum, Praha 6, CZ

- (72) Řezníček Jiří Ing., Plzeň, CZ

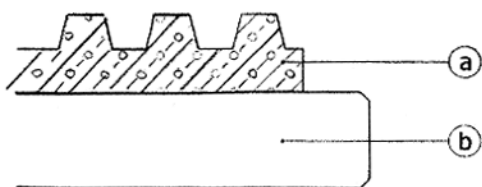
- Šulc Rostislav Ing., Praha 4, CZ

(54) **Protihluková stěna**

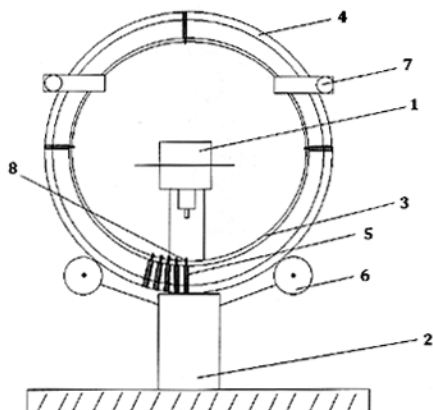
(22) 27.04.2010

- (57) Vynález se týká protihlukové stěny tvořené nosnou částí (b) a absorpční vrstvou (a) tvořenou mezerovitým betonem, který má ve 100 objemových dílech 15 až 20 objemových dílů směsi cementu, vody, superplastifikační přísady na bázi polykarboxylátetheru a bezchloridové provzdušňující přísady. Dále ve 100 objemových dílech obsahuje 60 až 65 objemových dílů drceného přírodního kameniva o zrnitosti 2 až 5 mm a objemové hmotnosti 2500 až 3000 kg/m<sup>3</sup> a 15 až 25 objemových dílů vzduchu. Absorpční vrstva může mít v půdorysu tvar lichoběžníkové vlny a poměr tloušťky nosné části (b) k absorpční vrstvě (a) z mezerovitého betonu je v rozmezí 1:0,8 až 1:1,4.

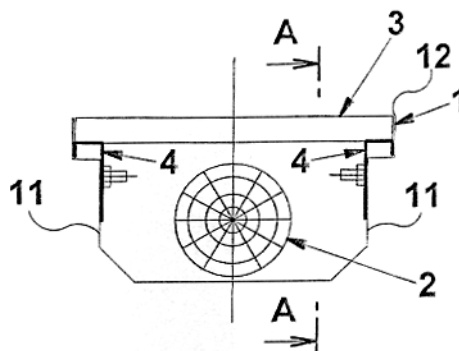
- (74) Ing. Václav Kratochvíl, patentový zástupce, Tábořská 758/33, Mladá Boleslav, 29301



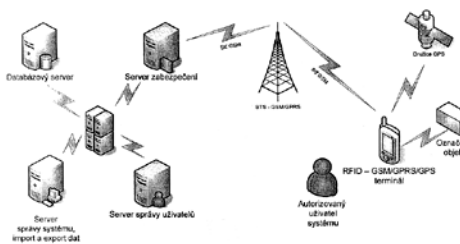
- (51) **F01D 9/02** (2006.01)  
(21) **2011-181**  
(71) Sedláček Vlastimil, Louny, CZ  
(72) Sedláček Vlastimil, Louny, CZ  
(54) **Způsob zajištění bandáží upevnění statorových lopatek a zařízení k provádění tohoto způsobu**  
(22) 31.03.2011  
(57) Způsob zajištění bandáží upevnění statorových lopatek probíhá tak, že lopatky (5) se do lopatkového kola (4) vloží volně bez zajištění. Lopatkové kolo (4) je umístěno na otočných segmentech (6) a stranově zajištěno horními segmenty (7), kdy nýty (8) lopatek (5) jsou nasunuty do bandáže (3), přičemž lopatka (5) zasunutá v lopatkovém kole (4) stojí na pevné podložce (2) a je zajištěna v bandáži (3) rozkýtnutím nýtu (8) nýtovací hlavou (1). Otočné segmenty (6) zajistí pootočení celého lopatkového kola (4) pro zajištění dalšího nýtu (8). Takto se postupuje do upevnění všech lopatek (5) v bandáži (3). Zařízení k provádění tohoto způsobu sestává z rámu, na kterém jsou upevněny otočné segmenty (6) a horní segmenty (7) pro upevnění lopatkového kola (4), které stojí vždy se spodní kolmo nasunutou lopatkou (5) na pevné podložce (2). Ve vnitřním prostoru bandáže (3) se nachází nýtovací hlava (1).  
(74) Ing. Jaroslav Novotný, Římská 45/2135, Praha 2, 12000



- (51) **F24F 5/00** (2006.01)  
(21) **2010-71**  
(71) RWMO, s.r.o., Brno, CZ  
(72) Michálek Jiří, Brno, CZ  
Onderlička Ivan Ing., Brno, CZ  
Černý Jaroslav, Brno, CZ  
Walsberger Jan, Březina u Křtin, CZ  
(54) **Konvektor**  
(22) 29.01.2010  
(57) Konvektor usaditelný ve směru vzhůru do jemu příslušejícího základu, který sestává z nádoby (1) vanovitěho typu, uvnitř které je pod úrovní víka (3) s ventilačními průduchy, o dnimatelně složitého na horní okraje nádoby (1), uspořádaný výměník (2) tepla pro vytápění a/nebo chlazení okolního prostředí, přičemž nádoba (1) je na alespoň jedné z dvojic svých protilehlých stran (11) opatřena alespoň jednou lištou (4), na níž je uspořádán doraz pro podpěrný dosed víka (3), přičemž lišta (4) je vůči k ní přivrácenému hornímu okraji (12) nádoby (1) ustavená ve směru vzhůru polohovatelně.  
(74) Patentová a známková kancelář, Ing. Jiří Dohnal, Nedbalova 29, Brno, 62300



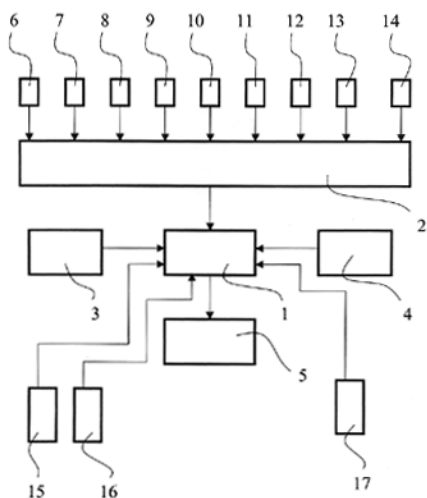
- (51) **G06K 19/07** (2006.01)  
**G06K 19/10** (2006.01)  
**G06Q 90/00** (2006.01)  
(21) **2010-5**  
(71) Vojtěch Lukáš Ing. Bc., Nahořany nad Metují, CZ  
Fiala František, Kaplice, CZ  
(72) Vojtěch Lukáš Ing. Bc., Nahořany nad Metují, CZ  
(54) **Způsob zabezpečení produktů pomocí bezpečnostního prvku s bezkontaktním přenosem informace a zařízení k provádění tohoto způsobu**  
(22) 05.01.2010  
(57) Vynález se týká způsobu zabezpečení produktů pomocí bezpečnostního prvku s bezkontaktním přenosem informace. Produkt se opatří bezpečnostním prvkem obsahujícím své jedinečné identifikační číslo ROM\_ID, pro umožnění jeho sledování a identifikaci a jednorázové heslo ROM\_HESLO a odpověď ROM\_OK na správně provedené ověření jeho pravosti. Jejich datové obrazy se uloží ve vzdálených databázích umístěných v databázovém serveru spravujícím identifikační čísla, jím odpovídající jednorázová hesla, korektní odpovědi na správně provedené transakce ověření pravosti a archivující údaje o provedených kontrolách. Dále se v vynález týká zařízení k provádění tohoto způsobu, které je tvořeno bezpečnostním prvkem s parametrickou dobou odolnosti a s bezkontaktním přenosem informace obsahujícím své jedinečné identifikační číslo ROM\_ID, pro umožnění jeho sledování a identifikaci a jednorázové heslo ROM\_HESLO a odpověď ROM\_OK na správně provedené ověření jeho pravosti, propojeným s databázovým serverem pro správu identifikační čísla a jím odpovídajícího jednorázového hesla a obrazů korektních odpovědí a pro archivaci údaje o provedených kontrolách.  
(74) Ing. Václav Kratochvíl, patentový zástupce, Tábořská 758/33, Mladá Boleslav, 29301



- (51) **G06Q 90/00** (2006.01)  
**G08G 99/00** (2006.01)  
**G08G 9/00** (2006.01)  
**G08C 17/00** (2006.01)  
(21) **2010-70**  
(71) Centrum dopravního výzkumu, v.v.i., Brno, CZ  
(72) Zaoral Aleš Mgr., Olomouc, CZ  
(54) **Zařízení k monitorování a vyhodnocování způsobu jízdy, zejména žaka autoškoly**  
(22) 28.01.2010  
(57) Zařízení pro monitorování a vyhodnocování způsobu jízdy, zejména žaka autoškoly, tvořené v automobilu uloženým počítačem (1) a k jeho vstupům připojenou sběrnici (2) CAN, alespoň jednou kamerou (3) se zorným

polem odpovídajícím zornému poli řidiče automobilu a přijímačem (4) polohového družicového systému pro určení okamžité polohy automobilu. Ke vstupům sběrnice (2) CAN jsou dále připojeny alespoň jedno čidlo ze skupiny čidel zahrnujících čidlo (6) míry natočení volantu, čidlo (7) míry sešlápnutí akceleračního pedálu, čidlo (8) zařazeného rychlostního stupně, čidlo (9) míry sešlápnutí brzdového pedálu a čidlo (10) míry sešlápnutí spojkového pedálu. Podstata vynalezeného řešení spočívá v tom, že ke vstupům sběrnice (2) CAN je dále připojen měřič (13) zrychlení automobilu v prostoru a/nebo alespoň jeden měřič ze skupiny měřičů zahrnujících měřič (11) vzdálenosti ujeté autemobilem a měřič (12) okamžité rychlosti automobilu, zatímco k výstupu počítače (1) je připojena záznamová jednotka (5) pro záznam a časovou synchronizaci údajů vstupujících do počítače (1) ze sběrnice (2) CAN, z přijímače (4) polohového družicového systému a z kamery (3).

(74) Ing. František Kania, Mendlovo nám. 1a, Brno, 60300



(51) **G08G 1/09** (2006.01)

(21) **2010-76**

(71) Centrum dopravního výzkumu, v.v.i., Brno, CZ

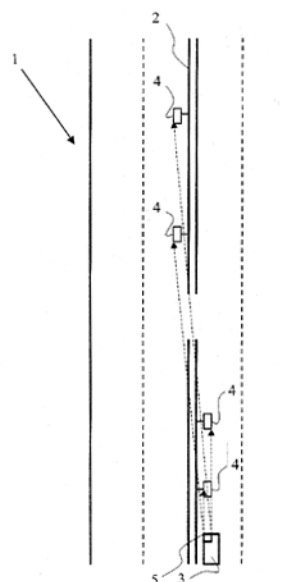
(72) Ščerba Marek Mgr., Ostrava - Poruba, CZ

(54) **Telematické zařízení pro zvýšení bezpečnosti silničního provozu**

(22) 01.02.2010

(57) Telematické zařízení pro zvýšení bezpečnosti silničního provozu, zejména při pohybu vozidel (3) údržby a/nebo integrovaného záchranného systému na rychlostních komunikacích, zahrnuje proměnná dopravní značení (4), umístěná u rychlostní komunikace v odstupech před kritickým místem v silničním provozu, která jsou ovladatelná dálkovým spínačem (5) uloženým ve vozidle (3) údržby a/nebo integrovaného záchranného systému. Dálkový spínač (5) proměnných dopravních značení je vytvořen pro spínání proměnných dopravních značení kódovaným rádiovým signálem. Kritickým místem v silničním provozu je místo pro otáčení vozidel (3) údržby a/nebo integrovaného záchranného systému na dálnicích (1) a/nebo rychlostních komunikacích. Proměnné dopravní značení (4) je zpravidla umístěno ve dvou vzdálenostech před i za kritickým místem v silničním provozu, a to zpravidla v odstupech asi 300 metrů a asi 600 metrů před i za kritickým místem v silničním provozu.

(74) Ing. František Kania, Mendlovo nám. 1a, Brno, 60300



(51) **G09B 23/34** (2006.01)

**G09B 23/30** (2006.01)

**A61B 1/267** (2006.01)

**B29D 22/00** (2006.01)

**B29D 23/18** (2006.01)

**B29C 67/00** (2006.01)

(21) **2010-362**

(71) Vysoké učení technické, Brno, CZ

(72) Jedelský Jan Ing. Ph.D., Bílovice nad Svitavou, CZ

Jícha Miroslav Prof. Ing. CSc., Brno, CZ

Lízal František Ing., Zlobice, CZ

Elcner Jakub Ing., Hradec Králové, CZ

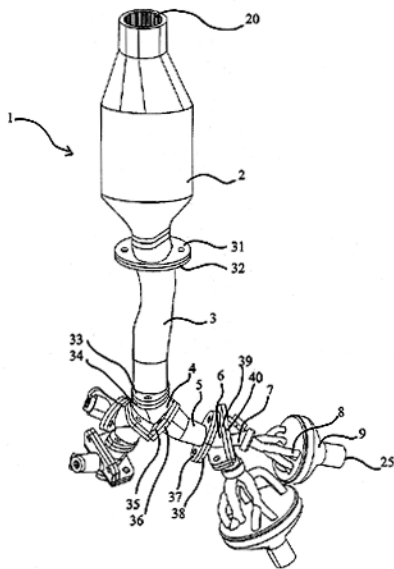
(54) **Model části dýchacího traktu člověka pro studium depozice aerosolu a způsob jeho výroby**

(22) 11.05.2010

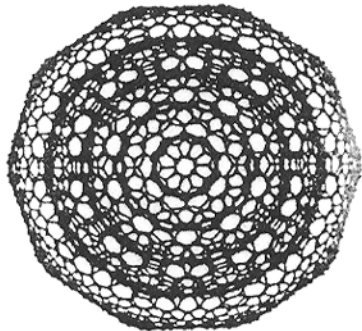
(57) Model (1) části dýchacího traktu člověka pro zkoumání depozice aerosolu na vnitřních stěnách tohoto modelu (1), který zahrnuje větvenou vnitřní dutinu se vstupním otvorem (20) pro vstup aerosolu a se soustavou výstupních otvorů (25) pro výstup aerosolu a sestává ze soustavy navzájem rozebíratelně spojených segmentů (2, 3, 4, 5, 6, 7, 8), společně vymezujiících větvenou vnitřní dutinu. Pro výrobu tohoto modelu (1) se počítačově vytvoří virtuální model, který se v počítači rozčlení na soustavu virtuálních segmentů virtuálního modelu, načez se údaje o těchto virtuálních segmentech vloží do přístroje pro rapid prototyping a tímto přístrojem se vyrobí jednodílný segment (2, 3, 4, 5, 6, 7, 8), které se následně navzájem pospojují pomocí spojovacích prvků.

(74) Ing. Veronika Zemanová, Mendlovo nám. 1a, Brno, 60300





- (51) **H01R 39/24** (2006.01)  
**B82Y 30/00** (2011.01)  
**G02B 6/02** (2006.01)
- (21) **2010-87**
- (71) Veselka František Doc. Ing. CSc., Uherský Brod, CZ
- (72) Veselka František Doc. Ing. CSc., Uherský Brod, CZ
- (54) **Kartáč elektrického stroje**
- (22) 03.02.2010
- (57) Vynález se týká kartáče elektrického stroje opatřeného elektrovodným lankem, přičemž alespoň jeho část je zhotovena z uhlíkových nanomateriálů. Kartáč může být zhotoven ze svazku uhlíkových nanotrubic, které mají průměr od 1 do 100 nm. Uhlíkové nanotrubice mohou být spleteny do svazku v podobě síťky, která je svinuta a zformována do požadovaného tvaru. Ve výhodném provedení může být kartáč opatřen optickými vlákny.
- (74) Ing. Václav Kratochvíl, patentový zástupce, Tábořská 758/33, Mladá Boleslav, 29301



## Zveřejněné přihlášky vynálezů - přehled podle třídících znaků

Tato kapitola obsahuje zveřejněné přihlášky vynálezů uspořádané podle třídících znaků mezinárodního patentové třídění, nacházejících se na druhém až x-tém místě zatřídění přihlášky vynálezu. Přihlášky vynálezu uspořádané podle třídících znaků na 1. pozici zatřídění jsou uvedeny v předchozí části.

<i>A 01 F 25/00</i>	(2006.01)	2010-463
<i>A 01 M 1/02</i>	(2006.01)	2010-63
<i>A 01 M 1/14</i>	(2006.01)	2010-109
<i>A 01 M 5/00</i>	(2006.01)	2010-63
<i>A 23 K 1/00</i>	(2006.01)	2010-627
<i>A 61 B 1/267</i>	(2006.01)	2010-362
<i>B 29 C 67/00</i>	(2006.01)	2010-362
<i>B 29 D 22/00</i>	(2006.01)	2010-362
<i>B 29 D 23/18</i>	(2006.01)	2010-362
<i>B 32 B 27/00</i>	(2006.01)	2010-472
<i>B 32 B 27/28</i>	(2006.01)	2010-472
<i>B 65 B 51/00</i>	(2006.01)	2010-463
<i>B 65 D 81/24</i>	(2006.01)	2010-472
<i>B 82 B 3/00</i>	(2006.01)	2010-472
<i>B 82 Y 30/00</i>	(2011.01)	2010-87
<i>C 04 B 35/44</i>	(2006.01)	2010-483
<i>C 07 B 37/10</i>	(2006.01)	2010-6
<i>C 07 C 233/11</i>	(2006.01)	2010-6
<i>C 08 J 3/07</i>	(2006.01)	2010-472
<i>C 08 J 5/18</i>	(2006.01)	2010-472
<i>C 08 K 3/04</i>	(2006.01)	2010-472
<i>C 08 L 23/06</i>	(2006.01)	2010-472
<i>E 04 B 1/04</i>	(2006.01)	2010-319
<i>G 01 N 33/50</i>	(2006.01)	2010-627
<i>G 02 B 6/02</i>	(2006.01)	2010-87
<i>G 06 K 19/10</i>	(2006.01)	2010-5
<i>G 06 Q 90/00</i>	(2006.01)	2010-5
<i>G 08 C 17/00</i>	(2006.01)	2010-70
<i>G 08 G 9/00</i>	(2006.01)	2010-70
<i>G 08 G 99/00</i>	(2006.01)	2010-70
<i>G 09 B 23/30</i>	(2006.01)	2010-362

### Seznam přihlašovatelů zveřejněných přihlášek vynálezů

(71)	(21)	(51)	(71)	(21)	(51)
Centrum dopravního výzkumu, v.v.i., Brno, CZ	2010-70	<b>G 06 Q 90/00</b>	(2006.01)		
Centrum dopravního výzkumu, v.v.i., Brno, CZ	2010-76	<b>G 08 G 1/09</b>	(2006.01)		
České vysoké učení technické v Praze Fakulta jaderná a fyzikálně inženýrská, Praha 1, CZ	2010-483	<b>C 04 B 35/505</b>	(2006.01)		
Jihočeská univerzita v Českých Budějovicích, Ekonomická fakulta, České Budějovice, CZ	2010-463	<b>B 65 B 11/00</b>	(2006.01)		
Jihočeská univerzita v Českých Budějovicích, Zemědělská fakulta, České Budějovice, CZ	2010-627	<b>C 12 Q 1/00</b>	(2006.01)		
Komínek Václav Ing., Krouna, CZ	2010-109	<b>A 01 M 1/04</b>	(2006.01)		
PREFA PRAHA a.s., Praha 10, CZ	2010-319	<b>E 01 F 8/00</b>	(2006.01)		
RWMO, s.r.o., Brno, CZ	2010-71	<b>F 24 F 5/00</b>	(2006.01)		
Sedláček Vlastimil, Louny, CZ	2011-181	<b>F 01 D 9/02</b>	(2006.01)		
Ústav anorganické chemie AV ČR, v.v.i., Husinec - Řež, CZ	2010-472	<b>B 82 B 1/00</b>	(2006.01)		
Veselka František Doc. Ing. CSc., Uherský Brod, CZ	2010-87	<b>H 01 R 39/24</b>	(2006.01)		
Vojtěch Lukáš Ing. Bc., Nahořany nad Metují, CZ	2010-5	<b>G 06 K 19/07</b>	(2006.01)		
Voznica Luděk, Ostrava, CZ	2010-68	<b>B 64 F 1/36</b>	(2006.01)		
Vysoké učení technické, Brno, CZ	2010-362	<b>G 09 B 23/34</b>	(2006.01)		
Výzkumný ústav rostlinné výroby, v. v. i., Praha 6 - Ruzyně, CZ	2010-63	<b>A 01 C 1/00</b>	(2006.01)		
Zentiva, k. s., Praha 10-Dolní Měcholupy, CZ	2010-6	<b>C 07 D 217/18</b>	(2006.01)		

## FG4A

## Udělené patenty - přehled podle čísel patentů

V období uzávěrky tohoto čísla Věstníku udělil Úřad průmyslového vlastnictví tyto patenty.

302625	<b>C 07 D 498/18</b>	(2006.01)
302626	<b>C 22 B 17/02</b>	(2006.01)
302627	<b>F 02 D 41/22</b>	(2006.01)
302628	<b>C 07 C 229/22</b>	(2006.01)
302629	<b>C 07 D 487/04</b>	(2006.01)
302630	<b>A 61 K 9/22</b>	(2006.01)
302631	<b>C 22 C 1/08</b>	(2006.01)
302632	<b>C 12 P 7/62</b>	(2006.01)
302633	<b>C 04 B 14/38</b>	(2006.01)
302634	<b>B 23 C 5/22</b>	(2006.01)
302635	<b>G 10 D 1/08</b>	(2006.01)
302636	<b>C 03 B 32/00</b>	(2006.01)
302637	<b>C 07 D 217/18</b>	(2006.01)
302638	<b>B 82 B 1/00</b>	(2006.01)
302639	<b>C 12 Q 1/00</b>	(2006.01)
302640	<b>G 09 B 23/34</b>	(2006.01)
302641	<b>E 01 F 8/00</b>	(2006.01)
302642	<b>C 04 B 35/505</b>	(2006.01)
302643	<b>B 65 B 11/00</b>	(2006.01)
302644	<b>C 07 D 239/46</b>	(2006.01)
302645	<b>C 07 D 239/46</b>	(2006.01)
302646	<b>H 02 P 31/00</b>	(2006.01)

FG4A

Udělené patenty - přehled podle MPT

(51) <b>A61K 9/22</b> (2006.01)	(73) Ústav anorganické chemie AV ČR, v.v.i., Husinec - Řež, CZ
<b>A61K 9/52</b> (2006.01)	
<b>A61K 9/70</b> (2006.01)	Vysoká škola chemicko-technologická v Praze, Praha 6, CZ
<b>A61K 31/135</b> (2006.01)	
<b>A61P 13/10</b> (2006.01)	ATYPO spol. s r.o., Praha 10, CZ
(11) 302630	(72) Černý Zbyněk Ing. CSc., Praha 8, CZ
(40) 11.04.2001	Štengl Václav Dr., Husinec-Řež, CZ
(21) <b>2000-1924</b>	Šulc Lubomír Ing., Praha 4, CZ
(73) PHARMACIA & UPJOHN AB, Stockholm, SE	Bludská Jana Ing., Praha 5, CZ
(72) Nilvebrant Lisbeth, Bromma, SE	Vláčil Petr Ing., Praha 7, CZ
Hallén Bengt, Sollentuna, SE	Potěšil Václav Ing., Praha 10, CZ
Olsson Birgitta, Stenhamra, SE	Prokopová Irena Doc. Ing. CSc., Kralupy nad Vltavou, CZ
Strömbom Jan, Vattholma, SE	Dostálek Pavel Doc. Ing. CSc., Mělník, CZ
Kreilgard Bo, Hilleröd, DK	(54) <b>Kombinovaný materiál na bázi polymerů obsahující nanočástice a způsob jeho přípravy</b>
Orup Jacobsen Lene, Gentofte, DK	(22) 15.06.2010
Hoeck Ulla, Hilleröd, DK	(74) Středisko společných činností AV ČR, v.v.i.; Patentové a licenční služby, Národní 1009/3, Praha 1, 11000
Kristensen Helle, Slangerup, DK	
Gren Torkel, Uppsala, SE	
Ringberg Anders, Stockholm, SE	
Wikberg Martin, Kullavik, SE	
(54) <b>Farmaceutický prostředek obsahující tolterodin nebo tolterodinu příbuznou sloučeninu</b>	(51) <b>C03B 32/00</b> (2006.01)
(32) 27.08.1998, 11.11.1998	<b>B24B 7/24</b> (2006.01)
(31) 9802864, 9803871	<b>B24D 13/10</b> (2006.01)
(33) SE, SE	<b>B24B 1/00</b> (2006.01)
(86) PCT/SE1999/001463	(11) 302636
(87) WO 2000/012069	(40) 27.04.2011
(22) 26.08.1999	(21) <b>2010-682</b>
(74) JUDr. Pavel Zelený, Hálkova 2, Praha 2, 12000	(73) Čapka Vlastimil Ing., Praha 6, CZ
	(72) Čapka Vlastimil Ing., Praha 6, CZ
	(54) <b>Způsob úpravy povrchu plochého skla a zařízení k provádění tohoto způsobu</b>
	(22) 10.09.2010
(51) <b>B23C 5/22</b> (2006.01)	(51) <b>C04B 14/38</b> (2006.01)
<b>B23B 51/10</b> (2006.01)	<b>C04B 16/06</b> (2006.01)
(11) 302634	(11) 302633
(40) 07.11.2007	(40) 07.07.2010
(21) <b>2007-29</b>	(21) <b>2008-845</b>
(73) Seco Tools AB, 73782 Sandviken, SE	(73) Centrum dopravního výzkumu, v. v. i., Brno, CZ
(72) Pigeat Alain, 38110 Saint de la Tour, FR	(72) Pospíšil Karel Doc. Ing. Ph.D. MBA., Brno, CZ
(54) <b>Obráběcí nástroj</b>	(54) <b>Kapsle z vlákna a lepidla pro zpevněný vláknobeton, způsob výroby kapslí s výtuzným vláknem obaleným kapslí z lepidla a způsob výroby zpevněného vláknobetonu s využitím těchto kapslí</b>
(32) 12.07.2004	(22) 29.12.2008
(31) 0407750	(74) KANIA, SEDLÁK, SMOLA Patentová a známková kancelář, Ing. Jiří Malůšek, Mendlovo nám. 1a, Brno, 60300
(33) SE	
(86) PCT/SE2005/001032	
(87) WO 2006/006914	
(22) 29.06.2005	
(74) Společná advokátní kancelář Všečečka Zelený Švorčík Kalenský a partneři, JUDr. Petr Kalenský, Hálkova 2, Praha 2, 12000	
(51) <b>B65B 11/00</b> (2006.01)	(51) <b>C04B 35/505</b> (2006.01)
<b>B65B 51/00</b> (2006.01)	<b>C04B 35/44</b> (2006.01)
<b>A01F 25/00</b> (2006.01)	(11) 302642
(11) 302643	(40) 10.08.2011
(40) 10.08.2011	(21) <b>2010-483</b>
(21) <b>2010-463</b>	(73) České vysoké učení technické v Praze Fakulta jaderná a fyzikálně inženýrská, Praha 1, CZ
(73) Jihočeská univerzita v Českých Budějovicích, Ekonomická fakulta, České Budějovice, CZ	(72) Čuba Václav Ing. Ph.D., Praha 6, CZ
(72) Toušek Radek Ing. Ph.D., České Budějovice, CZ	Indrei Jakub, Břidličná, CZ
(54) <b>Zařízení pro vícenásobnou fixaci zboží na paletě a způsob vícenásobné fixace zboží na paletě</b>	Pavelková Tereza Bc., Liberec 6, CZ
(22) 11.06.2010	Pospíšil Milan Prof. Ing. Dr.Sc., Praha 8, CZ
(74) PatentCentrum Sedlák & Partners s.r.o., Husova 5, České Budějovice, 37001	Můčka Viliam Prof. Ing., Praha 8, CZ
	Bárta Jan Bc., Neratovice, CZ
	(54) <b>Způsob přípravy práškového keramického materiálu Y3Al5O12 (YAG)</b>
	(22) 18.06.2010
	(74) Ing. Květoslava Kubičková, Doubravčická 2201, Praha 10, 10000
(51) <b>B82B 1/00</b> (2006.01)	
<b>B82B 3/00</b> (2006.01)	
<b>C08L 23/06</b> (2006.01)	
<b>C08J 3/07</b> (2006.01)	
<b>C08J 5/18</b> (2006.01)	
<b>C08K 3/04</b> (2006.01)	
<b>B32B 27/00</b> (2006.01)	
<b>B32B 27/28</b> (2006.01)	
<b>B65D 81/24</b> (2006.01)	
(11) 302638	
(40) 10.08.2011	
(21) <b>2010-472</b>	

(51) **C07C 229/22** (2006.01)  
**A61K 8/00** (2006.01)  
**A61K 8/14** (2006.01)  
**A61K 8/30** (2006.01)  
**A61K 8/37** (2006.01)  
**A61K 8/44** (2006.01)  
**A61K 9/127** (2006.01)  
**A61K 45/00** (2006.01)  
**A61K 47/18** (2006.01)  
**A61K 47/44** (2006.01)  
**A61K 48/00** (2006.01)  
**A61K 31/337** (2006.01)  
**A61K 31/4745** (2006.01)  
**A61P 35/00** (2006.01)  
**A61P 31/00** (2006.01)  
**A61P 37/00** (2006.01)  
**A61P 9/00** (2006.01)

(11) 302628

(40) 13.02.2002

(21) **2001-3617**

(73) SIGMA-TAU INDUSTRIE FARMACEUTICHE  
RIUNITE S. P. A., Rome, IT

(72) Pisano Claudio, Aprilia, IT

Tinti Maria Ornella, Rome, IT

Santaniello Mose, Nettuno, IT

Critelli Luciana, Pomezia, IT

Salvatori Giovanni, Rome, IT

(54) **Estery L-karnitinu nebo alkanoyl L-karnitinů vhodné jako kationické lipidy k přísunu farmakologicky účinných sloučenin do buňky**

(32) 13.04.1999

(31) RM99A000220

(33) IT

(86) PCT/IT2000/000137

(87) WO 2000/061543

(22) 11.04.2000

(74) BOHEMIA PATENT Patentová & známková kancelář,  
Ing. Jana Vandělíková, Havanská 17, Praha 7, 17000

(51) **C07D 217/18** (2006.01)  
**C07B 37/10** (2006.01)  
**C07C 233/11** (2006.01)

(11) 302637

(40) 10.08.2011

(21) **2010-6**

(73) Zentiva, k. s., Praha 10-Dolní Měcholupy, CZ

(72) Černý Josef Ing., Slaný, CZ

Rádl Stanislav Ing. CSc., Květnice, Praha-východ, CZ

(54) **Způsob přípravy 6,7-dimethoxy-1-[2-(4-trifluormethylfenyl)ethyl]-3,4-dihydroisochinolinu**

(22) 05.01.2010

(74) Rott, Růžička & Guttmann Patentové, známkové a  
advokátní kanceláře, Ing. Jana Fuchsová, Vinohradská 37,  
Praha 2, 12000

(51) **C07D 239/46** (2006.01)  
**C07D 239/48** (2006.01)  
**C07D 239/47** (2006.01)  
**C07D 317/44** (2006.01)  
**C07D 405/12** (2006.01)  
**C07D 487/04** (2006.01)

(11) 302645

(40) 14.05.2003

(21) **2002-3919**

(73) ASTRAZENECA AB, Södertälje, SE

(72) Larsson Ulf, Södertälje, SE

Magnusson Mattias, Södertälje, SE

Musil Tibor, Södertälje, SE

Palmgren Andreas, Södertälje, SE

(54) **Triazolopyrimidinové sloučeniny**

(32) 02.06.2000, 06.06.2000

(31) 0013488, 0002102

(33) GB, SE

(86) PCT/SE2001/001241

(87) WO 2001/092263

(22) 31.05.2001

(74) JUDr. Pavel Zelený, Hálkova 2, Praha 2, 12000

(51) **C07D 487/04** (2006.01)  
**A61K 31/519** (2006.01)  
**A61P 9/10** (2006.01)  
**A61P 9/14** (2006.01)

(11) 302629

(40) 12.07.2000

(21) **2000-233**

(73) ASTRA PHARMACEUTICALS LTD., Herts, GB

(72) Guile Simon, Loughborough, GB

Ingall Anthony, Loughborough, GB

Springthorpe Brian, Loughborough, GB

Willis Paul, Loughborough, GB

(54) **Triazolo [4,5-d] pyrimidinový derivát, způsoby jeho přípravy a farmaceutická kompozice s jeho obsahem**

(32) 22.07.1997, 22.07.1997

(31) 9702773, 9702775

(33) SE, SE

(86) PCT/SE1998/001393

(87) WO 1999/005143

(22) 15.07.1998

(74) JUDr. Pavel Zelený, Hálkova 2, Praha 2, 12000

(51) **C07D 239/46** (2006.01)  
**C07D 239/48** (2006.01)  
**C07D 239/47** (2006.01)  
**C07D 487/04** (2006.01)  
**C07D 317/44** (2006.01)  
**C07D 405/12** (2006.01)

(11) 302644

(40) 14.05.2003

(21) **2010-616**

(73) ASTRAZENECA AB, S-151 85 Södertälje, SE

(72) Larsson Ulf, Södertälje, SE

Magnusson Mattias, Södertälje, SE

Musil Tibor, Södertälje, SE

Palmgren Andreas, Södertälje, SE

(54) **Triazolopyrimidinová sloučenina**

(32) 02.06.2000, 06.06.2000, 31.05.2001, 30.10.2002

(31) 0013488, 0002102, PCT/SE2001/01241, PV 2002-3919

(33) GB, SE, WO, CZ

(86) PCT/SE2001/001241

(87) WO 2001/092263

(22) 31.05.2001

(74) Společná advokátní kancelář Všetečka Zelený Švorčík  
Kalenský a partneři, JUDr. Pavel Zelený, Hálkova 2, Praha  
2, 12000

(51) **C07D 498/18** (2006.01)  
**B01D 15/08** (2006.01)

(11) 302625

(40) 14.08.2002

(21) **2002-860**

(73) Astellas Pharma Inc., Tokyo, JP

(72) Higaki Tomoji, Osaka-shi, JP

Yoshiyasu Takashi, Osaka-shi, JP

Hashimoto Norihiro, Osaka-shi, JP

Honda Keiji, Osaka-shi, JP

Hatanaka Hiroshi, Osaka-shi, JP

Yamashita Michio, Osaka-shi, JP

(54) **Způsob oddělování sloučenin s vysokou molekulovou hmotností s obsahem laktonu**

(32) 08.09.1999

(31) 1999/253813

(33) JP

(86) PCT/JP2000/006023

(87) WO 2001/018007

(22) 05.09.2000

(74) JUDr. Zdeňka Korejzová, Spálená 29, Praha 1, 11000

(51) **C12P 7/62** (2006.01)  
**C12P 17/06** (2006.01)  
**C07C 69/675** (2006.01)  
**C12N 9/20** (2006.01)  
**C07D 319/04** (2006.01)

(11) 302632

(40) 12.02.2003

(21) **2002-3675**

(73) ASTRAZENECA UK LIMITED, London, GB

(72) Holt Robert Antony, Billingham, GB Blacker Andrew John, Huddersfield, GB Reeve Christopher David, Billingham, GB	(72) Řezníček Jiří Ing., Plzeň, CZ Šulc Rostislav Ing., Praha 4, CZ
(54) <b>Způsob přípravy dihydroxyesteru a tento dihydroxyester</b>	(54) <b>Protihluková stěna</b>
(32) 09.05.2000	(22) 27.04.2010
(31) 0011120	(74) Ing. Václav Kratochvíl, patentový zástupce, Tábořská 758/33, Mladá Boleslav, 29301
(33) GB	
(86) PCT/GB2001/001915	(51) <b>F02D 41/22</b> (2006.01)
(87) WO 2001/085975	<b>F02D 41/06</b> (2006.01)
(22) 01.05.2001	<b>F02D 41/16</b> (2006.01)
(74) TRAPLOVÁ HAKR KUBÁT Advokátní a patentová kancelář, Ing. Eduard Hakr, Přístavní 24, Praha 7, 17000	<b>F02D 45/00</b> (2006.01)
	<b>F02P 5/15</b> (2006.01)
(51) <b>C12Q 1/00</b> (2006.01)	(11) 302627
<b>G01N 33/50</b> (2006.01)	(40) 14.08.2002
<b>A23K 1/00</b> (2006.01)	(21) <b>2010-3589</b>
(11) 302639	(73) TOYOTA JIDOSHA KABUSHIKI KAISHA, Toyota-shi, JP
(40) 10.08.2011	(72) Kanamaru Masanobu, Toyota-shi, JP Watanabe Satoru, Toyota-shi, JP Onaka Hidemi, Toyota-shi, JP
(21) <b>2010-627</b>	(54) <b>Řídicí jednotka otáček spalovacího motoru</b>
(73) Jihočeská univerzita v Českých Budějovicích, Zemědělská fakulta, České Budějovice, CZ	(32) 06.04.1999, 07.05.1999, 03.06.1999, 09.06.1999
(72) Kolář Ladislav Prof. Ing. DrSc., České Budějovice, CZ Kužel Stanislav Prof. Ing. CSc., České Budějovice, CZ Peterka Jiří Ing. Ph.D., České Budějovice, CZ Volfová Kateřina Ing., Krásná Hora, CZ	(31) 1999/98897, 1999/127457, 1999/156831, 1999/162444
(54) <b>Způsob měření výkonu zaživacího traktu přežvýkavců, zejména při zjišťování stravitelnosti krmiv</b>	(33) JP, JP, JP, JP
(22) 19.08.2010	(86) PCT/JP2000/002238
(74) PatentCentrum Sedlák & Partners s.r.o., Husova 5, České Budějovice, 37001	(87) WO 2000/060230
	(22) 06.04.2000
(51) <b>C22B 17/02</b> (2006.01)	(74) PATENTSERVIS PRAHA a.s., Jivenská 1, Praha 4, 14000
<b>C22B 11/00</b> (2006.01)	(51) <b>G09B 23/34</b> (2006.01)
<b>H01L 31/18</b> (2006.01)	<b>G09B 23/30</b> (2006.01)
<b>C22B 7/00</b> (2006.01)	<b>A61B 1/267</b> (2006.01)
(11) 302626	<b>B29D 22/00</b> (2006.01)
(40) 17.04.2002	<b>B29D 23/18</b> (2006.01)
(21) <b>2001-3238</b>	<b>B29C 67/00</b> (2006.01)
(73) Antec Solar GmbH, 99310 Arnstadt, DE	(11) 302640
(72) Campo Manuel Dieguez, Hanau, DE Bonnet Dieter, Friedrichsdorf, DE Gegenwart Rainer, Erfurt, DE Beier Jutta, Hofheim, DE	(40) 10.08.2011
(54) <b>Způsob recyklování modulů solárních článků s tenkým filmem CdTe/CdS</b>	(21) <b>2010-362</b>
(32) 11.09.2000	(73) Vysoké učení technické, Brno, CZ
(31) 00119751	(72) Jedelský Jan Ing. Ph.D., Bílovice nad Svitavou, CZ Jicha Miroslav Prof. Ing. CSc., Brno, CZ Lízal František Ing., Zlobice, CZ Elcner Jakub Ing., Hradec Králové, CZ
(33) EP	(54) <b>Model části dýchacího traktu člověka pro studium depozice aerosolu a způsob jeho výroby</b>
(22) 07.09.2001	(22) 11.05.2010
(74) KOREJZOVÁ & SPOL., v.o.s., JUDr. Petra Korejzová, advokátka, Korunní 810/104 E, Praha 10, 10100	(74) Ing. Veronika Zemanová, Mendlovo nám. 1a, Brno, 60300
	(51) <b>G10D 1/08</b> (2006.01)
(51) <b>C22C 1/08</b> (2006.01)	<b>G10D 3/12</b> (2006.01)
(11) 302631	(11) 302635
(40) 12.02.2003	(40) 13.08.2008
(21) <b>2002-2036</b>	(21) <b>2008-396</b>
(73) HÜTTE KLEIN-REICHENBACH GESELLSCHAFT M. B. H., Schwarzenau, AT	(73) Mendelova univerzita v Brně, Brno, CZ
(72) Dobesberger Franz, Schwarzenau, AT Flankl Herbert, Perg, AT Leitmeier Dietmar, Schleißheim/Wels, AT Birgmann Alois, Moosdorf, AT	(72) Dániel Vladimír Ing., Brno, CZ Tippner Jan Ing., Chlumeck nad Cidlinou, CZ
(54) <b>Zařízení a způsob k výrobě kovové pěny</b>	(54) <b>Způsob vyztužení krku akustické kytary táhlem sestávajícím z uhlíkových vláken</b>
(32) 15.06.2001, 22.04.2002	(22) 24.06.2008
(31) A936/2001, A621/2002	(74) Ing. Jan Tippner, Zemědělská 3, Brno, 61300
(33) AT, AT	
(22) 11.06.2002	(51) <b>H02P 31/00</b> (2006.01)
(74) Ing. Jan Kubát, Přístavní 24, Praha 7, 17000	<b>H02N 15/02</b> (2006.01)
	<b>H02K 7/09</b> (2006.01)
(51) <b>E01F 8/00</b> (2006.01)	<b>F16C 32/04</b> (2006.01)
<b>E04B 1/04</b> (2006.01)	(11) 302646
(11) 302641	(40) 09.03.2011
(40) 10.08.2011	(21) <b>2009-568</b>
(21) <b>2010-319</b>	(73) Rieter CZ s.r.o., Ústí nad Orlicí, CZ
(73) PREFA PRAHA a.s., Praha 10, CZ České vysoké učení technické v Praze, Fakulta stavební Experimentální centrum, Praha 6, CZ	(72) České vysoké učení technické v Praze, Praha 6 - Dejvice, CZ
	(72) Syrovátka Břetislav Doc. Ing. CSc., Praha 6 - Dejvice, CZ
	(54) <b>Způsob stabilizace levitujícího rotujícího elementu a zařízení pro stabilizaci levitujícího rotujícího elementu</b>
	(22) 26.08.2009
	(74) Ing. Dobroslav Musil, patentová kancelář, Ing. Dobroslav Musil, Cejl 38, Brno, 60200

### Seznam majitelů udělených patentů

(73)	(11)	(51)	(2006.01)	(73)	(11)	(51)	(2006.01)
Antec Solar GmbH, 99310 Arnstadt, DE	302626	<b>C 22 B 17/02</b>	(2006.01)	Ústav anorganické chemie AV ČR, v.v.i., Husinec - Řež, CZ	302638	<b>B 82 B 1/00</b>	(2006.01)
Astellas Pharma Inc., Tokyo, JP	302625	<b>C 07 D 498/18</b>	(2006.01)	Vysoká škola chemicko-technologická v Praze, Praha 6, CZ	302638	<b>B 82 B 1/00</b>	(2006.01)
ASTRA PHARMACEUTICALS LTD., Herts, GB	302629	<b>C 07 D 487/04</b>	(2006.01)	Vysoké učení technické, Brno, CZ	302640	<b>G 09 B 23/34</b>	(2006.01)
ASTRAZENECA AB, S-151 85 Södertälje, SE	302644	<b>C 07 D 239/46</b>	(2006.01)	Zentiva, k. s, Praha 10-Dolní Měcholupy, CZ	302637	<b>C 07 D 217/18</b>	(2006.01)
ASTRAZENECA AB, Södertälje, SE	302645	<b>C 07 D 239/46</b>	(2006.01)				
ASTRAZENECA UK LIMITED, London, GB	302632	<b>C 12 P 7/62</b>	(2006.01)				
ATYPO spol. s r.o., Praha 10, CZ	302638	<b>B 82 B 1/00</b>	(2006.01)				
Centrum dopravního výzkumu, v. v. i., Brno, CZ	302633	<b>C 04 B 14/38</b>	(2006.01)				
Čapka Vlastimil Ing., Praha 6, CZ	302636	<b>C 03 B 32/00</b>	(2006.01)				
České vysoké učení technické v Praze, Fakulta stavební Experimentální centrum, Praha 6, CZ	302641	<b>E 01 F 8/00</b>	(2006.01)				
České vysoké učení technické v Praze, Praha 6 - Dejvice, CZ	302646	<b>H 02 P 31/00</b>	(2006.01)				
České vysoké učení technické v Praze Fakulta jaderná a fyzikálně inženýrská, Praha 1, CZ	302642	<b>C 04 B 35/505</b>	(2006.01)				
HÜTTE KLEIN-REICHENBACH GESELLSCHAFT M. B. H., Schwarzenau, AT	302631	<b>C 22 C 1/08</b>	(2006.01)				
Jihočeská univerzita v Českých Budějovicích, Ekonomická fakulta, České Budějovice, CZ	302643	<b>B 65 B 11/00</b>	(2006.01)				
Jihočeská univerzita v Českých Budějovicích, Zemědělská fakulta, České Budějovice, CZ	302639	<b>C 12 Q 1/00</b>	(2006.01)				
Mendelova univerzita v Brně, Brno, CZ	302635	<b>G 10 D 1/08</b>	(2006.01)				
PHARMACIA & UPJOHN AB, Stockholm, SE	302630	<b>A 61 K 9/22</b>	(2006.01)				
PREFA PRAHA a.s., Praha 10, CZ	302641	<b>E 01 F 8/00</b>	(2006.01)				
Rieter CZ s.r.o., Ústí nad Orlicí, CZ	302646	<b>H 02 P 31/00</b>	(2006.01)				
Seco Tools AB, 73782 Sandviken, SE	302634	<b>B 23 C 5/22</b>	(2006.01)				
SIGMA-TAU INDUSTRIE FARMACEUTICHE RIUNITE S. P. A., Rome, IT	302628	<b>C 07 C 229/22</b>	(2006.01)				
TOYOTA JIDOSHA KABUSHIKI KAISHA, Toyota-shi, JP	302627	<b>F 02 D 41/22</b>	(2006.01)				



## Udělené evropské patenty

Evropský patentový úřad udělil následující evropské patenty s účinky pro Českou republiku. Tyto patenty mohou být zrušeny nebo zachovány v pozmeněném znění Evropským patentovým úřadem v řízení o odporu. K tomu, aby nabyl evropský patent účinnosti na území České republiky, je třeba, aby byl Úřadu předložen ve stanovené lhůtě překlad patentového spisu do českého jazyka (§ 35c odst. 2 až 4 zákona č. 527/1990 Sb., v platném znění).

(97) EP 1314475	(47) 27.07.2011	(97) EP 1519162	(47) 27.07.2011
(97) EP 1317967	(47) 27.07.2011	(97) EP 1520223	(47) 27.07.2011
(97) EP 1333013	(47) 27.07.2011	(97) EP 1520271	(47) 27.07.2011
(97) EP 1349056	(47) 27.07.2011	(97) EP 1520568	(47) 27.07.2011
(97) EP 1349183	(47) 27.07.2011	(97) EP 1521631	(47) 27.07.2011
(97) EP 1361552	(47) 27.07.2011	(97) EP 1528129	(47) 27.07.2011
(97) EP 1361691	(47) 27.07.2011	(97) EP 1528169	(47) 27.07.2011
(97) EP 1362900	(47) 27.07.2011	(97) EP 1529948	(47) 27.07.2011
(97) EP 1369412	(47) 27.07.2011	(97) EP 1531598	(47) 27.07.2011
(97) EP 1372354	(47) 27.07.2011	(97) EP 1533432	(47) 27.07.2011
(97) EP 1398261	(47) 27.07.2011	(97) EP 1534284	(47) 27.07.2011
(97) EP 1419152	(47) 27.07.2011	(97) EP 1534526	(47) 27.07.2011
(97) EP 1420563	(47) 27.07.2011	(97) EP 1534920	(47) 27.07.2011
(97) EP 1425364	(47) 27.07.2011	(97) EP 1540124	(47) 27.07.2011
(97) EP 1425816	(47) 27.07.2011	(97) EP 1542251	(47) 27.07.2011
(97) EP 1429543	(47) 27.07.2011	(97) EP 1543925	(47) 27.07.2011
(97) EP 1431483	(47) 27.07.2011	(97) EP 1549417	(47) 27.07.2011
(97) EP 1432733	(47) 27.07.2011	(97) EP 1550431	(47) 27.07.2011
(97) EP 1434854	(47) 27.07.2011	(97) EP 1552582	(47) 27.07.2011
(97) EP 1435673	(47) 27.07.2011	(97) EP 1552688	(47) 27.07.2011
(97) EP 1435993	(47) 27.07.2011	(97) EP 1558645	(47) 27.07.2011
(97) EP 1436387	(47) 27.07.2011	(97) EP 1559722	(47) 27.07.2011
(97) EP 1436846	(47) 27.07.2011	(97) EP 1560041	(47) 27.07.2011
(97) EP 1443928	(47) 27.07.2011	(97) EP 1560716	(47) 27.07.2011
(97) EP 1444777	(47) 27.07.2011	(97) EP 1560931	(47) 27.07.2011
(97) EP 1448704	(47) 27.07.2011	(97) EP 1563012	(47) 27.07.2011
(97) EP 1448932	(47) 27.07.2011	(97) EP 1563055	(47) 27.07.2011
(97) EP 1449297	(47) 27.07.2011	(97) EP 1563192	(47) 27.07.2011
(97) EP 1450009	(47) 27.07.2011	(97) EP 1565984	(47) 27.07.2011
(97) EP 1453434	(47) 27.07.2011	(97) EP 1568203	(47) 27.07.2011
(97) EP 1458446	(47) 27.07.2011	(97) EP 1568362	(47) 27.07.2011
(97) EP 1459793	(47) 27.07.2011	(97) EP 1569690	(47) 27.07.2011
(97) EP 1461016	(47) 27.07.2011	(97) EP 1570184	(47) 27.07.2011
(97) EP 1461025	(47) 27.07.2011	(97) EP 1570578	(47) 27.07.2011
(97) EP 1461300	(47) 27.07.2011	(97) EP 1570579	(47) 27.07.2011
(97) EP 1465644	(47) 27.07.2011	(97) EP 1572383	(47) 27.07.2011
(97) EP 1466843	(47) 27.07.2011	(97) EP 1575363	(47) 27.07.2011
(97) EP 1470207	(47) 27.07.2011	(97) EP 1578439	(47) 27.07.2011
(97) EP 1471813	(47) 27.07.2011	(97) EP 1578699	(47) 27.07.2011
(97) EP 1473024	(47) 27.07.2011	(97) EP 1580252	(47) 27.07.2011
(97) EP 1473575	(47) 27.07.2011	(97) EP 1580609	(47) 27.07.2011
(97) EP 1473978	(47) 27.07.2011	(97) EP 1581669	(47) 27.07.2011
(97) EP 1474415	(47) 27.07.2011	(97) EP 1587550	(47) 27.07.2011
(97) EP 1474655	(47) 27.07.2011	(97) EP 1587899	(47) 27.07.2011
(97) EP 1474662	(47) 27.07.2011	(97) EP 1593005	(47) 27.07.2011
(97) EP 1474951	(47) 27.07.2011	(97) EP 1594543	(47) 27.07.2011
(97) EP 1476617	(47) 27.07.2011	(97) EP 1594615	(47) 27.07.2011
(97) EP 1477224	(47) 27.07.2011	(97) EP 1595435	(47) 27.07.2011
(97) EP 1479334	(47) 27.07.2011	(97) EP 1598313	(47) 27.07.2011
(97) EP 1480557	(47) 27.07.2011	(97) EP 1598349	(47) 27.07.2011
(97) EP 1480562	(47) 27.07.2011	(97) EP 1599578	(47) 27.07.2011
(97) EP 1480840	(47) 27.07.2011	(97) EP 1599582	(47) 27.07.2011
(97) EP 1483690	(47) 27.07.2011	(97) EP 1599908	(47) 27.07.2011
(97) EP 1490305	(47) 27.07.2011	(97) EP 1601646	(47) 27.07.2011
(97) EP 1490355	(47) 27.07.2011	(97) EP 1601796	(47) 27.07.2011
(97) EP 1493204	(47) 27.07.2011	(97) EP 1602401	(47) 27.07.2011
(97) EP 1494579	(47) 27.07.2011	(97) EP 1604168	(47) 27.07.2011
(97) EP 1495541	(47) 27.07.2011	(97) EP 1604513	(47) 27.07.2011
(97) EP 1496139	(47) 27.07.2011	(97) EP 1607126	(47) 27.07.2011
(97) EP 1497100	(47) 27.07.2011	(97) EP 1607986	(47) 27.07.2011
(97) EP 1499472	(47) 27.07.2011	(97) EP 1608997	(47) 27.07.2011
(97) EP 1501263	(47) 27.07.2011	(97) EP 1610678	(47) 27.07.2011
(97) EP 1506619	(47) 27.07.2011	(97) EP 1611946	(47) 27.07.2011
(97) EP 1506907	(47) 27.07.2011	(97) EP 1613678	(47) 27.07.2011
(97) EP 1507503	(47) 27.07.2011	(97) EP 1613695	(47) 27.07.2011
(97) EP 1507643	(47) 27.07.2011	(97) EP 1615651	(47) 27.07.2011
(97) EP 1507670	(47) 27.07.2011	(97) EP 1616013	(47) 27.07.2011
(97) EP 1508485	(47) 27.07.2011	(97) EP 1616102	(47) 27.07.2011
(97) EP 1509244	(47) 27.07.2011	(97) EP 1616386	(47) 27.07.2011
(97) EP 1518674	(47) 27.07.2011	(97) EP 1617159	(47) 27.07.2011

(97)	EP 1617160	(47)	27.07.2011	(97)	EP 1709046	(47)	27.07.2011
(97)	EP 1618377	(47)	27.07.2011	(97)	EP 1709271	(47)	27.07.2011
(97)	EP 1618535	(47)	27.07.2011	(97)	EP 1709839	(47)	27.07.2011
(97)	EP 1620661	(47)	27.07.2011	(97)	EP 1713396	(47)	27.07.2011
(97)	EP 1620688	(47)	27.07.2011	(97)	EP 1714057	(47)	27.07.2011
(97)	EP 1621258	(47)	27.07.2011	(97)	EP 1714686	(47)	27.07.2011
(97)	EP 1622528	(47)	27.07.2011	(97)	EP 1715031	(47)	27.07.2011
(97)	EP 1622575	(47)	27.07.2011	(97)	EP 1716929	(47)	27.07.2011
(97)	EP 1624987	(47)	27.07.2011	(97)	EP 1718416	(47)	27.07.2011
(97)	EP 1625059	(47)	27.07.2011	(97)	EP 1718877	(47)	27.07.2011
(97)	EP 1626636	(47)	27.07.2011	(97)	EP 1722634	(47)	27.07.2011
(97)	EP 1627019	(47)	27.07.2011	(97)	EP 1725167	(47)	27.07.2011
(97)	EP 1627123	(47)	27.07.2011	(97)	EP 1725468	(47)	27.07.2011
(97)	EP 1627325	(47)	27.07.2011	(97)	EP 1725618	(47)	27.07.2011
(97)	EP 1627529	(47)	27.07.2011	(97)	EP 1725815	(47)	27.07.2011
(97)	EP 1627672	(47)	27.07.2011	(97)	EP 1726852	(47)	27.07.2011
(97)	EP 1628068	(47)	27.07.2011	(97)	EP 1727988	(47)	27.07.2011
(97)	EP 1628827	(47)	27.07.2011	(97)	EP 1728038	(47)	27.07.2011
(97)	EP 1629617	(47)	27.07.2011	(97)	EP 1730157	(47)	27.07.2011
(97)	EP 1631590	(47)	27.07.2011	(97)	EP 1731194	(47)	27.07.2011
(97)	EP 1631602	(47)	27.07.2011	(97)	EP 1732635	(47)	27.07.2011
(97)	EP 1631704	(47)	27.07.2011	(97)	EP 1732946	(47)	27.07.2011
(97)	EP 1633396	(47)	27.07.2011	(97)	EP 1735240	(47)	27.07.2011
(97)	EP 1634881	(47)	27.07.2011	(97)	EP 1737663	(47)	27.07.2011
(97)	EP 1635390	(47)	27.07.2011	(97)	EP 1737664	(47)	27.07.2011
(97)	EP 1638568	(47)	27.07.2011	(97)	EP 1738427	(47)	27.07.2011
(97)	EP 1638964	(47)	27.07.2011	(97)	EP 1739772	(47)	27.07.2011
(97)	EP 1639139	(47)	27.07.2011	(97)	EP 1740156	(47)	27.07.2011
(97)	EP 1639270	(47)	27.07.2011	(97)	EP 1741434	(47)	27.07.2011
(97)	EP 1641764	(47)	27.07.2011	(97)	EP 1743390	(47)	27.07.2011
(97)	EP 1648544	(47)	27.07.2011	(97)	EP 1744317	(47)	27.07.2011
(97)	EP 1649022	(47)	27.07.2011	(97)	EP 1744746	(47)	27.07.2011
(97)	EP 1650486	(47)	27.07.2011	(97)	EP 1744971	(47)	27.07.2011
(97)	EP 1652498	(47)	27.07.2011	(97)	EP 1745515	(47)	27.07.2011
(97)	EP 1652558	(47)	27.07.2011	(97)	EP 1745616	(47)	27.07.2011
(97)	EP 1653647	(47)	27.07.2011	(97)	EP 1745642	(47)	27.07.2011
(97)	EP 1656248	(47)	27.07.2011	(97)	EP 1746869	(47)	27.07.2011
(97)	EP 1656596	(47)	27.07.2011	(97)	EP 1747434	(47)	27.07.2011
(97)	EP 1658749	(47)	27.07.2011	(97)	EP 1747697	(47)	27.07.2011
(97)	EP 1661314	(47)	27.07.2011	(97)	EP 1749398	(47)	27.07.2011
(97)	EP 1663433	(47)	27.07.2011	(97)	EP 1750491	(47)	27.07.2011
(97)	EP 1664312	(47)	27.07.2011	(97)	EP 1751139	(47)	27.07.2011
(97)	EP 1669241	(47)	27.07.2011	(97)	EP 1753052	(47)	27.07.2011
(97)	EP 1669429	(47)	27.07.2011	(97)	EP 1753746	(47)	27.07.2011
(97)	EP 1669627	(47)	27.07.2011	(97)	EP 1755201	(47)	27.07.2011
(97)	EP 1670105	(47)	27.07.2011	(97)	EP 1756244	(47)	27.07.2011
(97)	EP 1670845	(47)	27.07.2011	(97)	EP 1756296	(47)	27.07.2011
(97)	EP 1671132	(47)	27.07.2011	(97)	EP 1758966	(47)	27.07.2011
(97)	EP 1672225	(47)	27.07.2011	(97)	EP 1759546	(47)	27.07.2011
(97)	EP 1672255	(47)	27.07.2011	(97)	EP 1759948	(47)	27.07.2011
(97)	EP 1677874	(47)	27.07.2011	(97)	EP 1760917	(47)	27.07.2011
(97)	EP 1678004	(47)	27.07.2011	(97)	EP 1761547	(47)	27.07.2011
(97)	EP 1679641	(47)	27.07.2011	(97)	EP 1761557	(47)	27.07.2011
(97)	EP 1680370	(47)	27.07.2011	(97)	EP 1762041	(47)	27.07.2011
(97)	EP 1682135	(47)	27.07.2011	(97)	EP 1763508	(47)	27.07.2011
(97)	EP 1683379	(47)	27.07.2011	(97)	EP 1763996	(47)	27.07.2011
(97)	EP 1686079	(47)	27.07.2011	(97)	EP 1765207	(47)	27.07.2011
(97)	EP 1686657	(47)	27.07.2011	(97)	EP 1767376	(47)	27.07.2011
(97)	EP 1689256	(47)	27.07.2011	(97)	EP 1767539	(47)	27.07.2011
(97)	EP 1689713	(47)	27.07.2011	(97)	EP 1768194	(47)	27.07.2011
(97)	EP 1690820	(47)	27.07.2011	(97)	EP 1769071	(47)	27.07.2011
(97)	EP 1691761	(47)	27.07.2011	(97)	EP 1769186	(47)	27.07.2011
(97)	EP 1691964	(47)	27.07.2011	(97)	EP 1772789	(47)	27.07.2011
(97)	EP 1693618	(47)	27.07.2011	(97)	EP 1775845	(47)	27.07.2011
(97)	EP 1694207	(47)	27.07.2011	(97)	EP 1776142	(47)	27.07.2011
(97)	EP 1694435	(47)	27.07.2011	(97)	EP 1776571	(47)	27.07.2011
(97)	EP 1694517	(47)	27.07.2011	(97)	EP 1776738	(47)	27.07.2011
(97)	EP 1696694	(47)	27.07.2011	(97)	EP 1776870	(47)	27.07.2011
(97)	EP 1697473	(47)	27.07.2011	(97)	EP 1777814	(47)	27.07.2011
(97)	EP 1697683	(47)	27.07.2011	(97)	EP 1779120	(47)	27.07.2011
(97)	EP 1698198	(47)	27.07.2011	(97)	EP 1780087	(47)	27.07.2011
(97)	EP 1700341	(47)	27.07.2011	(97)	EP 1781554	(47)	27.07.2011
(97)	EP 1700455	(47)	27.07.2011	(97)	EP 1783105	(47)	27.07.2011
(97)	EP 1701291	(47)	27.07.2011	(97)	EP 1786298	(47)	27.07.2011
(97)	EP 1701757	(47)	27.07.2011	(97)	EP 1788146	(47)	27.07.2011
(97)	EP 1704039	(47)	27.07.2011	(97)	EP 1789861	(47)	27.07.2011
(97)	EP 1706591	(47)	27.07.2011	(97)	EP 1791678	(47)	27.07.2011
(97)	EP 1707933	(47)	27.07.2011	(97)	EP 1792200	(47)	27.07.2011

(97)	EP 1792776	(47)	27.07.2011	(97)	EP 1864794	(47)	27.07.2011
(97)	EP 1794248	(47)	27.07.2011	(97)	EP 1866100	(47)	27.07.2011
(97)	EP 1794329	(47)	27.07.2011	(97)	EP 1866302	(47)	27.07.2011
(97)	EP 1795208	(47)	27.07.2011	(97)	EP 1867221	(47)	27.07.2011
(97)	EP 1797096	(47)	27.07.2011	(97)	EP 1867523	(47)	27.07.2011
(97)	EP 1797213	(47)	27.07.2011	(97)	EP 1867564	(47)	27.07.2011
(97)	EP 1798044	(47)	27.07.2011	(97)	EP 1867796	(47)	27.07.2011
(97)	EP 1798194	(47)	27.07.2011	(97)	EP 1868862	(47)	27.07.2011
(97)	EP 1799606	(47)	27.07.2011	(97)	EP 1869037	(47)	27.07.2011
(97)	EP 1800616	(47)	27.07.2011	(97)	EP 1871467	(47)	27.07.2011
(97)	EP 1802699	(47)	27.07.2011	(97)	EP 1872446	(47)	27.07.2011
(97)	EP 1803688	(47)	27.07.2011	(97)	EP 1873063	(47)	27.07.2011
(97)	EP 1804913	(47)	27.07.2011	(97)	EP 1873495	(47)	27.07.2011
(97)	EP 1805166	(47)	27.07.2011	(97)	EP 1874570	(47)	27.07.2011
(97)	EP 1807372	(47)	27.07.2011	(97)	EP 1877720	(47)	27.07.2011
(97)	EP 1809798	(47)	27.07.2011	(97)	EP 1877726	(47)	27.07.2011
(97)	EP 1810449	(47)	27.07.2011	(97)	EP 1878072	(47)	27.07.2011
(97)	EP 1812978	(47)	27.07.2011	(97)	EP 1878185	(47)	27.07.2011
(97)	EP 1813586	(47)	27.07.2011	(97)	EP 1878738	(47)	27.07.2011
(97)	EP 1814202	(47)	27.07.2011	(97)	EP 1879636	(47)	27.07.2011
(97)	EP 1814635	(47)	27.07.2011	(97)	EP 1879827	(47)	27.07.2011
(97)	EP 1814686	(47)	27.07.2011	(97)	EP 1880015	(47)	27.07.2011
(97)	EP 1815407	(47)	27.07.2011	(97)	EP 1880023	(47)	27.07.2011
(97)	EP 1815426	(47)	27.07.2011	(97)	EP 1880040	(47)	27.07.2011
(97)	EP 1815541	(47)	27.07.2011	(97)	EP 1881323	(47)	27.07.2011
(97)	EP 1815925	(47)	27.07.2011	(97)	EP 1881872	(47)	27.07.2011
(97)	EP 1816718	(47)	27.07.2011	(97)	EP 1883478	(47)	27.07.2011
(97)	EP 1817061	(47)	27.07.2011	(97)	EP 1883800	(47)	27.07.2011
(97)	EP 1818565	(47)	27.07.2011	(97)	EP 1884036	(47)	27.07.2011
(97)	EP 1819232	(47)	27.07.2011	(97)	EP 1885314	(47)	27.07.2011
(97)	EP 1820770	(47)	27.07.2011	(97)	EP 1885631	(47)	27.07.2011
(97)	EP 1821382	(47)	27.07.2011	(97)	EP 1885753	(47)	27.07.2011
(97)	EP 1824342	(47)	27.07.2011	(97)	EP 1886196	(47)	27.07.2011
(97)	EP 1825175	(47)	27.07.2011	(97)	EP 1886572	(47)	27.07.2011
(97)	EP 1829505	(47)	27.07.2011	(97)	EP 1887396	(47)	27.07.2011
(97)	EP 1832191	(47)	27.07.2011	(97)	EP 1888268	(47)	27.07.2011
(97)	EP 1832654	(47)	27.07.2011	(97)	EP 1889005	(47)	27.07.2011
(97)	EP 1834191	(47)	27.07.2011	(97)	EP 1891752	(47)	27.07.2011
(97)	EP 1834561	(47)	27.07.2011	(97)	EP 1891859	(47)	27.07.2011
(97)	EP 1834803	(47)	27.07.2011	(97)	EP 1892412	(47)	27.07.2011
(97)	EP 1836267	(47)	27.07.2011	(97)	EP 1892879	(47)	27.07.2011
(97)	EP 1838831	(47)	27.07.2011	(97)	EP 1893970	(47)	27.07.2011
(97)	EP 1838839	(47)	27.07.2011	(97)	EP 1895339	(47)	27.07.2011
(97)	EP 1840471	(47)	27.07.2011	(97)	EP 1895340	(47)	27.07.2011
(97)	EP 1840731	(47)	27.07.2011	(97)	EP 1895463	(47)	27.07.2011
(97)	EP 1841613	(47)	27.07.2011	(97)	EP 1896259	(47)	27.07.2011
(97)	EP 1841780	(47)	27.07.2011	(97)	EP 1897304	(47)	27.07.2011
(97)	EP 1842441	(47)	27.07.2011	(97)	EP 1897608	(47)	27.07.2011
(97)	EP 1842670	(47)	27.07.2011	(97)	EP 1898470	(47)	27.07.2011
(97)	EP 1843607	(47)	27.07.2011	(97)	EP 1899385	(47)	27.07.2011
(97)	EP 1843868	(47)	27.07.2011	(97)	EP 1899975	(47)	27.07.2011
(97)	EP 1843882	(47)	27.07.2011	(97)	EP 1900493	(47)	27.07.2011
(97)	EP 1844033	(47)	27.07.2011	(97)	EP 1900624	(47)	27.07.2011
(97)	EP 1844340	(47)	27.07.2011	(97)	EP 1901074	(47)	27.07.2011
(97)	EP 1844451	(47)	27.07.2011	(97)	EP 1901599	(47)	27.07.2011
(97)	EP 1844495	(47)	27.07.2011	(97)	EP 1903090	(47)	27.07.2011
(97)	EP 1844585	(47)	27.07.2011	(97)	EP 1904698	(47)	27.07.2011
(97)	EP 1845673	(47)	27.07.2011	(97)	EP 1905683	(47)	27.07.2011
(97)	EP 1845780	(47)	27.07.2011	(97)	EP 1906368	(47)	27.07.2011
(97)	EP 1847760	(47)	27.07.2011	(97)	EP 1907389	(47)	27.07.2011
(97)	EP 1848266	(47)	27.07.2011	(97)	EP 1907866	(47)	27.07.2011
(97)	EP 1848695	(47)	27.07.2011	(97)	EP 1908204	(47)	27.07.2011
(97)	EP 1849332	(47)	27.07.2011	(97)	EP 1908840	(47)	27.07.2011
(97)	EP 1851698	(47)	27.07.2011	(97)	EP 1909451	(47)	27.07.2011
(97)	EP 1852190	(47)	27.07.2011	(97)	EP 1911353	(47)	27.07.2011
(97)	EP 1852721	(47)	27.07.2011	(97)	EP 1912314	(47)	27.07.2011
(97)	EP 1853675	(47)	27.07.2011	(97)	EP 1912896	(47)	27.07.2011
(97)	EP 1855173	(47)	27.07.2011	(97)	EP 1912995	(47)	27.07.2011
(97)	EP 1855657	(47)	27.07.2011	(97)	EP 1913856	(47)	27.07.2011
(97)	EP 1855660	(47)	27.07.2011	(97)	EP 1913919	(47)	27.07.2011
(97)	EP 1855728	(47)	27.07.2011	(97)	EP 1914606	(47)	27.07.2011
(97)	EP 1856070	(47)	27.07.2011	(97)	EP 1916104	(47)	27.07.2011
(97)	EP 1856688	(47)	27.07.2011	(97)	EP 1916631	(47)	27.07.2011
(97)	EP 1857194	(47)	27.07.2011	(97)	EP 1919745	(47)	27.07.2011
(97)	EP 1859981	(47)	27.07.2011	(97)	EP 1921968	(47)	27.07.2011
(97)	EP 1860477	(47)	27.07.2011	(97)	EP 1922092	(47)	27.07.2011
(97)	EP 1862688	(47)	27.07.2011	(97)	EP 1923100	(47)	27.07.2011
(97)	EP 1864157	(47)	27.07.2011	(97)	EP 1923286	(47)	27.07.2011

(97)	EP 1925340	(47)	27.07.2011	(97)	EP 1968907	(47)	27.07.2011
(97)	EP 1925486	(47)	27.07.2011	(97)	EP 1969065	(47)	27.07.2011
(97)	EP 1925701	(47)	27.07.2011	(97)	EP 1971567	(47)	27.07.2011
(97)	EP 1926749	(47)	27.07.2011	(97)	EP 1972168	(47)	27.07.2011
(97)	EP 1926843	(47)	27.07.2011	(97)	EP 1972747	(47)	27.07.2011
(97)	EP 1927885	(47)	27.07.2011	(97)	EP 1973201	(47)	27.07.2011
(97)	EP 1929276	(47)	27.07.2011	(97)	EP 1975331	(47)	27.07.2011
(97)	EP 1929972	(47)	27.07.2011	(97)	EP 1977152	(47)	27.07.2011
(97)	EP 1930175	(47)	27.07.2011	(97)	EP 1977559	(47)	27.07.2011
(97)	EP 1930382	(47)	27.07.2011	(97)	EP 1978281	(47)	27.07.2011
(97)	EP 1930654	(47)	27.07.2011	(97)	EP 1978692	(47)	27.07.2011
(97)	EP 1931181	(47)	27.07.2011	(97)	EP 1980490	(47)	27.07.2011
(97)	EP 1931727	(47)	27.07.2011	(97)	EP 1980506	(47)	27.07.2011
(97)	EP 1931911	(47)	27.07.2011	(97)	EP 1980742	(47)	27.07.2011
(97)	EP 1932523	(47)	27.07.2011	(97)	EP 1982141	(47)	27.07.2011
(97)	EP 1932570	(47)	27.07.2011	(97)	EP 1984031	(47)	27.07.2011
(97)	EP 1932713	(47)	27.07.2011	(97)	EP 1984142	(47)	27.07.2011
(97)	EP 1933750	(47)	27.07.2011	(97)	EP 1987592	(47)	27.07.2011
(97)	EP 1934487	(47)	27.07.2011	(97)	EP 1988942	(47)	27.07.2011
(97)	EP 1934733	(47)	27.07.2011	(97)	EP 1989311	(47)	27.07.2011
(97)	EP 1935567	(47)	27.07.2011	(97)	EP 1989499	(47)	27.07.2011
(97)	EP 1936402	(47)	27.07.2011	(97)	EP 1989972	(47)	27.07.2011
(97)	EP 1936610	(47)	27.07.2011	(97)	EP 1990182	(47)	27.07.2011
(97)	EP 1936747	(47)	27.07.2011	(97)	EP 1990206	(47)	27.07.2011
(97)	EP 1936778	(47)	27.07.2011	(97)	EP 1990995	(47)	27.07.2011
(97)	EP 1937678	(47)	27.07.2011	(97)	EP 1992622	(47)	27.07.2011
(97)	EP 1938665	(47)	27.07.2011	(97)	EP 1993076	(47)	27.07.2011
(97)	EP 1939266	(47)	27.07.2011	(97)	EP 1993265	(47)	27.07.2011
(97)	EP 1939481	(47)	27.07.2011	(97)	EP 1993879	(47)	27.07.2011
(97)	EP 1940498	(47)	27.07.2011	(97)	EP 1994093	(47)	27.07.2011
(97)	EP 1940637	(47)	27.07.2011	(97)	EP 1996739	(47)	27.07.2011
(97)	EP 1940703	(47)	27.07.2011	(97)	EP 1996830	(47)	27.07.2011
(97)	EP 1941167	(47)	27.07.2011	(97)	EP 1997286	(47)	27.07.2011
(97)	EP 1943224	(47)	27.07.2011	(97)	EP 1997575	(47)	27.07.2011
(97)	EP 1943508	(47)	27.07.2011	(97)	EP 1997635	(47)	27.07.2011
(97)	EP 1945348	(47)	27.07.2011	(97)	EP 1997700	(47)	27.07.2011
(97)	EP 1945626	(47)	27.07.2011	(97)	EP 1998451	(47)	27.07.2011
(97)	EP 1945751	(47)	27.07.2011	(97)	EP 1998501	(47)	27.07.2011
(97)	EP 1945816	(47)	27.07.2011	(97)	EP 2000643	(47)	27.07.2011
(97)	EP 1946323	(47)	27.07.2011	(97)	EP 2001957	(47)	27.07.2011
(97)	EP 1947002	(47)	27.07.2011	(97)	EP 2004421	(47)	27.07.2011
(97)	EP 1947100	(47)	27.07.2011	(97)	EP 2004742	(47)	27.07.2011
(97)	EP 1947695	(47)	27.07.2011	(97)	EP 2004890	(47)	27.07.2011
(97)	EP 1948617	(47)	27.07.2011	(97)	EP 2004983	(47)	27.07.2011
(97)	EP 1950376	(47)	27.07.2011	(97)	EP 2005175	(47)	27.07.2011
(97)	EP 1950803	(47)	27.07.2011	(97)	EP 2007121	(47)	27.07.2011
(97)	EP 1951697	(47)	27.07.2011	(97)	EP 2007647	(47)	27.07.2011
(97)	EP 1952007	(47)	27.07.2011	(97)	EP 2007721	(47)	27.07.2011
(97)	EP 1952444	(47)	27.07.2011	(97)	EP 2008736	(47)	27.07.2011
(97)	EP 1953884	(47)	27.07.2011	(97)	EP 2010097	(47)	27.07.2011
(97)	EP 1954485	(47)	27.07.2011	(97)	EP 2010768	(47)	27.07.2011
(97)	EP 1954498	(47)	27.07.2011	(97)	EP 2011897	(47)	27.07.2011
(97)	EP 1955254	(47)	27.07.2011	(97)	EP 2012516	(47)	27.07.2011
(97)	EP 1955383	(47)	27.07.2011	(97)	EP 2013213	(47)	27.07.2011
(97)	EP 1956084	(47)	27.07.2011	(97)	EP 2014026	(47)	27.07.2011
(97)	EP 1956220	(47)	27.07.2011	(97)	EP 2014468	(47)	27.07.2011
(97)	EP 1956850	(47)	27.07.2011	(97)	EP 2014952	(47)	27.07.2011
(97)	EP 1957287	(47)	27.07.2011	(97)	EP 2015873	(47)	27.07.2011
(97)	EP 1958448	(47)	27.07.2011	(97)	EP 2016073	(47)	27.07.2011
(97)	EP 1960005	(47)	27.07.2011	(97)	EP 2016324	(47)	27.07.2011
(97)	EP 1960248	(47)	27.07.2011	(97)	EP 2016777	(47)	27.07.2011
(97)	EP 1960428	(47)	27.07.2011	(97)	EP 2019510	(47)	27.07.2011
(97)	EP 1960532	(47)	27.07.2011	(97)	EP 2019762	(47)	27.07.2011
(97)	EP 1960543	(47)	27.07.2011	(97)	EP 2019783	(47)	27.07.2011
(97)	EP 1960887	(47)	27.07.2011	(97)	EP 2020069	(47)	27.07.2011
(97)	EP 1962345	(47)	27.07.2011	(97)	EP 2021396	(47)	27.07.2011
(97)	EP 1962552	(47)	27.07.2011	(97)	EP 2024100	(47)	27.07.2011
(97)	EP 1962918	(47)	27.07.2011	(97)	EP 2024786	(47)	27.07.2011
(97)	EP 1963446	(47)	27.07.2011	(97)	EP 2025573	(47)	27.07.2011
(97)	EP 1963530	(47)	27.07.2011	(97)	EP 2025986	(47)	27.07.2011
(97)	EP 1964203	(47)	27.07.2011	(97)	EP 2027027	(47)	27.07.2011
(97)	EP 1965500	(47)	27.07.2011	(97)	EP 2027042	(47)	27.07.2011
(97)	EP 1965991	(47)	27.07.2011	(97)	EP 2027487	(47)	27.07.2011
(97)	EP 1966016	(47)	27.07.2011	(97)	EP 2028526	(47)	27.07.2011
(97)	EP 1966899	(47)	27.07.2011	(97)	EP 2028854	(47)	27.07.2011
(97)	EP 1967014	(47)	27.07.2011	(97)	EP 2028881	(47)	27.07.2011
(97)	EP 1967076	(47)	27.07.2011	(97)	EP 2029120	(47)	27.07.2011
(97)	EP 1968809	(47)	27.07.2011	(97)	EP 2029134	(47)	27.07.2011

(97)	EP 2029693	(47)	27.07.2011	(97)	EP 2089646	(47)	27.07.2011
(97)	EP 2030370	(47)	27.07.2011	(97)	EP 2089919	(47)	27.07.2011
(97)	EP 2030737	(47)	27.07.2011	(97)	EP 2092185	(47)	27.07.2011
(97)	EP 2030881	(47)	27.07.2011	(97)	EP 2092258	(47)	27.07.2011
(97)	EP 2031017	(47)	27.07.2011	(97)	EP 2092772	(47)	27.07.2011
(97)	EP 2032126	(47)	27.07.2011	(97)	EP 2093274	(47)	27.07.2011
(97)	EP 2033502	(47)	27.07.2011	(97)	EP 2094756	(47)	27.07.2011
(97)	EP 2033894	(47)	27.07.2011	(97)	EP 2095077	(47)	27.07.2011
(97)	EP 2034387	(47)	27.07.2011	(97)	EP 2095306	(47)	27.07.2011
(97)	EP 2034540	(47)	27.07.2011	(97)	EP 2095350	(47)	27.07.2011
(97)	EP 2034940	(47)	27.07.2011	(97)	EP 2095395	(47)	27.07.2011
(97)	EP 2037092	(47)	27.07.2011	(97)	EP 2096752	(47)	27.07.2011
(97)	EP 2037125	(47)	27.07.2011	(97)	EP 2097055	(47)	27.07.2011
(97)	EP 2037712	(47)	27.07.2011	(97)	EP 2097605	(47)	27.07.2011
(97)	EP 2038569	(47)	27.07.2011	(97)	EP 2098009	(47)	27.07.2011
(97)	EP 2039796	(47)	27.07.2011	(97)	EP 2099116	(47)	27.07.2011
(97)	EP 2040539	(47)	27.07.2011	(97)	EP 2099537	(47)	27.07.2011
(97)	EP 2040702	(47)	27.07.2011	(97)	EP 2099764	(47)	27.07.2011
(97)	EP 2041121	(47)	27.07.2011	(97)	EP 2099769	(47)	27.07.2011
(97)	EP 2042574	(47)	27.07.2011	(97)	EP 2100234	(47)	27.07.2011
(97)	EP 2045852	(47)	27.07.2011	(97)	EP 2100754	(47)	27.07.2011
(97)	EP 2047006	(47)	27.07.2011	(97)	EP 2101696	(47)	27.07.2011
(97)	EP 2048426	(47)	27.07.2011	(97)	EP 2102063	(47)	27.07.2011
(97)	EP 2050054	(47)	27.07.2011	(97)	EP 2103933	(47)	27.07.2011
(97)	EP 2051543	(47)	27.07.2011	(97)	EP 2104686	(47)	27.07.2011
(97)	EP 2051890	(47)	27.07.2011	(97)	EP 2106106	(47)	27.07.2011
(97)	EP 2052254	(47)	27.07.2011	(97)	EP 2108483	(47)	27.07.2011
(97)	EP 2052758	(47)	27.07.2011	(97)	EP 2110425	(47)	27.07.2011
(97)	EP 2054005	(47)	27.07.2011	(97)	EP 2111660	(47)	27.07.2011
(97)	EP 2054143	(47)	27.07.2011	(97)	EP 2114700	(47)	27.07.2011
(97)	EP 2055648	(47)	27.07.2011	(97)	EP 2115011	(47)	27.07.2011
(97)	EP 2055667	(47)	27.07.2011	(97)	EP 2116458	(47)	27.07.2011
(97)	EP 2057051	(47)	27.07.2011	(97)	EP 2117959	(47)	27.07.2011
(97)	EP 2057467	(47)	27.07.2011	(97)	EP 2118254	(47)	27.07.2011
(97)	EP 2058252	(47)	27.07.2011	(97)	EP 2120730	(47)	27.07.2011
(97)	EP 2059192	(47)	27.07.2011	(97)	EP 2121264	(47)	27.07.2011
(97)	EP 2060188	(47)	27.07.2011	(97)	EP 2121642	(47)	27.07.2011
(97)	EP 2061159	(47)	27.07.2011	(97)	EP 2121832	(47)	27.07.2011
(97)	EP 2061762	(47)	27.07.2011	(97)	EP 2123096	(47)	27.07.2011
(97)	EP 2062834	(47)	27.07.2011	(97)	EP 2123245	(47)	27.07.2011
(97)	EP 2062876	(47)	27.07.2011	(97)	EP 2123410	(47)	27.07.2011
(97)	EP 2063805	(47)	27.07.2011	(97)	EP 2125726	(47)	27.07.2011
(97)	EP 2064130	(47)	27.07.2011	(97)	EP 2126543	(47)	27.07.2011
(97)	EP 2065196	(47)	27.07.2011	(97)	EP 2127235	(47)	27.07.2011
(97)	EP 2065705	(47)	27.07.2011	(97)	EP 2127280	(47)	27.07.2011
(97)	EP 2065865	(47)	27.07.2011	(97)	EP 2128726	(47)	27.07.2011
(97)	EP 2066519	(47)	27.07.2011	(97)	EP 2132353	(47)	27.07.2011
(97)	EP 2066775	(47)	27.07.2011	(97)	EP 2134025	(47)	27.07.2011
(97)	EP 2067031	(47)	27.07.2011	(97)	EP 2140786	(47)	27.07.2011
(97)	EP 2067945	(47)	27.07.2011	(97)	EP 2141798	(47)	27.07.2011
(97)	EP 2068782	(47)	27.07.2011	(97)	EP 2142968	(47)	27.07.2011
(97)	EP 2069121	(47)	27.07.2011	(97)	EP 2143165	(47)	27.07.2011
(97)	EP 2069756	(47)	27.07.2011	(97)	EP 2145874	(47)	27.07.2011
(97)	EP 2070095	(47)	27.07.2011	(97)	EP 2147410	(47)	27.07.2011
(97)	EP 2070443	(47)	27.07.2011	(97)	EP 2156468	(47)	27.07.2011
(97)	EP 2070847	(47)	27.07.2011	(97)	EP 2157731	(47)	27.07.2011
(97)	EP 2070868	(47)	27.07.2011	(97)	EP 2158891	(47)	27.07.2011
(97)	EP 2074007	(47)	27.07.2011	(97)	EP 2159258	(47)	27.07.2011
(97)	EP 2076345	(47)	27.07.2011	(97)	EP 2176064	(47)	27.07.2011
(97)	EP 2077550	(47)	27.07.2011	(97)	EP 2178704	(47)	27.07.2011
(97)	EP 2077569	(47)	27.07.2011	(97)	EP 2180642	(47)	27.07.2011
(97)	EP 2077746	(47)	27.07.2011	(97)	EP 2180957	(47)	27.07.2011
(97)	EP 2077968	(47)	27.07.2011	(97)	EP 2185207	(47)	27.07.2011
(97)	EP 2078477	(47)	27.07.2011	(97)	EP 2192458	(47)	27.07.2011
(97)	EP 2079257	(47)	27.07.2011	(97)	EP 2194436	(47)	27.07.2011
(97)	EP 2079869	(47)	27.07.2011	(97)	EP 2194465	(47)	27.07.2011
(97)	EP 2081441	(47)	27.07.2011	(97)	EP 2199150	(47)	27.07.2011
(97)	EP 2082003	(47)	27.07.2011	(97)	EP 2202184	(47)	27.07.2011
(97)	EP 2082082	(47)	27.07.2011	(97)	EP 2205202	(47)	27.07.2011
(97)	EP 2082210	(47)	27.07.2011	(97)	EP 2205455	(47)	27.07.2011
(97)	EP 2082357	(47)	27.07.2011	(97)	EP 2208362	(47)	27.07.2011
(97)	EP 2082637	(47)	27.07.2011	(97)	EP 2211937	(47)	27.07.2011
(97)	EP 2084453	(47)	27.07.2011	(97)	EP 2222480	(47)	27.07.2011
(97)	EP 2086823	(47)	27.07.2011	(97)	EP 2225645	(47)	27.07.2011
(97)	EP 2086834	(47)	27.07.2011	(97)	EP 2227385	(47)	27.07.2011
(97)	EP 2087010	(47)	27.07.2011	(97)	EP 2237993	(47)	27.07.2011
(97)	EP 2087177	(47)	27.07.2011	(97)	EP 2281240	(47)	27.07.2011
(97)	EP 2089390	(47)	27.07.2011				

## Zveřejněné překlady evropských patentových spisů

U následujících udělených evropských patentů s účinky pro Českou republiku byl majitelem předložen překlad patentového spisu do českého jazyka (§ 35c odst. 2 až 4 zákona č. 527/1990 Sb., v platném znění). Údaje jsou řazeny vzestupně podle čísel evropských patentů.

(97) <b>EP 1311042</b>	(54) <b>Potrubní ježek pro vedení nanášecího prostředku a způsob jeho výroby</b>
(47) 23.03.2011	(32) 20.01.2003, 06.05.2003
(97) 14.05.2003	(31) 10301942, 03010195
(51) <b>H02G 3/14</b> (2006.01)	(33) DE, EP
(96) 16.08.2002	(74) Čermák a spol., JUDr. Karel Čermák, advokát, Národní 32, Praha 1, 11000
(96) 02018468.5	
(73) Günther Spelsberg GmbH & Co. KG, 58579 Schalksmühle, DE	
(72) Heins, Peter, 58566 Kierspe, DE	(97) <b>EP 1444965</b>
Overbeck, Hans-Dieter, 51709 Marienheide, DE	(47) 11.05.2011
Quardt, Dirk, Dipl.-Ing., 58638 Iserlohn, DE	(97) 11.08.2004
Schmidt, Wieland, Dipl.-Ing., 58553 Halver, DE	(51) <b>A61C 13/00</b> (2006.01)
Schulte, Hans, 58553 Halver, DE	(96) 09.01.2004
Spelsberg, Holger, Dipl.-Ing., 58509 Lüdenscheid, DE	(96) 04000286.7
Werkshagen, Bernd, 58579 Schalksmühle, DE	(73) Heraeus Kulzer GmbH, 63450 Hanau, DE
(54) <b>Elektrická instalační krabice</b>	(72) Gärtner, Christian, 17389 Greifswald, DE
(32) 08.11.2001, 28.11.2001	Kordass, Bernd, Prof. Dr. med., 17498 Neuenkirchen, DE
(31) 20118064 U, 20119272 U	(54) <b>Zařízení a způsob výroby zubní náhrady</b>
(33) DE, DE	(32) 05.02.2003
(74) Čermák a spol., JUDr. Karel Čermák, advokát, Národní 32, Praha 1, 11000	(31) 10304757
	(33) DE
	(74) Čermák a spol., JUDr. Karel Čermák, advokát, Národní 32, Praha 1, 11000
(97) <b>EP 1411979</b>	
(47) 06.04.2011	
(97) 13.02.2003	
(51) <b>A61K 39/21</b> (2006.01)	(97) <b>EP 1474194</b>
<b>A61K 31/713</b> (2006.01)	(47) 13.04.2011
<b>C12N 15/49</b> (2006.01)	(97) 21.08.2003
<b>C12N 15/89</b> (2006.01)	(51) <b>A61M 5/50</b> (2006.01)
<b>C07K 14/16</b> (2006.01)	(96) 11.02.2003
<b>C07K 19/00</b> (2006.01)	(96) 03739519.1
(96) 26.07.2002	(73) SANOFI, 75013 Paris, FR
(96) 02791473.8	(72) CHEVALIER, Stéphane, 77178 Saint Pathus, FR
(73) GlaxoSmithKline Biologicals s.a., 1330 Rixensart, BE	(54) <b>Bezpečnostní nosné zařízení pro injekční stříkačku a sestava takového zařízení a injekční stříkačka</b>
GLAXO GROUP LIMITED, Greenford, Middlesex UB6 0NN, GB	(32) 11.02.2002
(72) ERTL, Peter Franz, Stevenage, Hertfordshire SG1 2NY, GB	(31) 0201643
TITE, John Philip, Stevenage, Hertfordshire SG1 2NY, GB	(33) FR
VAN WELY, Catherine Ann, Stevenage, Hertfordshire SG1 2NY, GB	(86) PCT/FR2003/000423
VOSS, Gerald, GlaxoSmithKline Biologicals, 1330 Rixensart, BE	(87) WO 2003/068298
(54) <b>Vakcína obsahující GP120 a NEF a/nebo TAT pro imunizaci proti HIV</b>	(74) TRAPLOVÁ HAKR KUBÁT Advokátní a patentová kancelář, Ing. Eduard Hakr, Přístavní 24, Praha 7, 17000
(32) 27.07.2001	
(31) 0118367	(97) <b>EP 1499193</b>
(33) GB	(47) 08.06.2011
(86) PCT/EP2002/008343	(97) 13.11.2003
(87) WO 2003/011334	(51) <b>A01N 65/00</b> (2009.01)
(74) KOREJZOVÁ & SPOL., v.o.s., JUDr. Petra Korejzová, advokátka, Korunní 810/104 E, Praha 10, 10100	<b>A01N 25/02</b> (2006.01)
	<b>A01N 43/04</b> (2006.01)
	<b>A01N 27/00</b> (2006.01)
	(96) 15.04.2003
	(96) 03725038.8
	(73) FULLTEC AG, 6301 Zug, CH
	(72) BENCISITS, Franz, A-3400 Klosterneuburg, AT
	(54) <b>Kompozice obsahující citronelovou silici a její použití pro odpuzování hmyzu</b>
(97) <b>EP 1439344</b>	(32) 29.04.2002
(47) 27.04.2011	(31) 10219109
(97) 21.07.2004	(33) DE
(51) <b>F16L 55/46</b> (2006.01)	(86) PCT/EP2003/003944
<b>B05B 12/14</b> (2006.01)	(87) WO 2003/092383
<b>B05B 5/16</b> (2006.01)	(74) TRAPLOVÁ HAKR KUBÁT Advokátní a patentová kancelář, Ing. Eduard Hakr, Přístavní 24, Praha 7, 17000
(96) 14.01.2004	
(96) 04000640.5	
(73) Dürr Systems GmbH, 74321 Bietigheim-Bissingen, DE	
(72) Martin, Herbert, 71384 Weinstadt, DE	
Stiegler, Martin, 71711 Steinheim, DE	
Schwager, Werner, 71642 Ludwigsburg, DE	
Collmer, Andreas, 71665 Vaihingen/Enz, DE	
Michelfelder, Manfred, 71711 Steinheim, DE	
	(97) <b>EP 1517987</b>
	(47) 01.06.2011

(97) 11.12.2003  
(51) **A61K 39/21** (2006.01)  
**C12N 7/02** (2006.01)  
**C12N 5/07** (2010.01)  
(96) 19.03.2003  
(96) 03756148.7  
(73) Merial Limited, Duluth, GA 30096, US  
(72) DAVID, Frederic, R., Athens, GA 30605, US  
TANNER, Michael E., Athens, GA 30605, US  
(54) **Plicní buňky křečka bavníkového pro kultivaci viru**  
(32) 20.03.2002, 18.03.2003  
(31) 366014 P, 391498  
(33) US, US  
(86) PCT/US2003/008418  
(87) WO 2003/102021  
(74) TRAPLOVÁ HAKR KUBÁT Advokátní a patentová kancelář, Ing. Eduard Hakr, Přístavní 24, Praha 7, 17000

(97) **EP 1523388**  
(47) 09.02.2011  
(97) 15.01.2004  
(51) **B21D 26/02** (2011.01)  
**B22D 17/26** (2006.01)  
**B29C 45/67** (2006.01)  
**B29C 45/66** (2006.01)  
(96) 27.06.2003  
(96) 03762527.4  
(73) Katzfuss, Klaus, 04157 Leipzig, DE  
Eurich, Egbert, 09337 Hohenstein-Ernstthal, DE  
(72) Katzfuss, Klaus, 04157 Leipzig, DE  
Eurich, Egbert, 09337 Hohenstein-Ernstthal, DE  
(54) **Přídržné zařízení**  
(32) 04.07.2002, 06.06.2003  
(31) 10230071, 20308856 U  
(33) DE, DE  
(86) PCT/EP2003/006801  
(87) WO 2004/004939  
(74) KANIA, SEDLÁK, SMOLA Patentová a známková kancelář, Ing. František Kania, Mendlovo nám. 1a, Brno, 60300

(97) **EP 1541239**  
(47) 11.05.2011  
(97) 15.06.2005  
(51) **B02C 19/22** (2006.01)  
**B65G 65/32** (2006.01)  
(96) 28.10.2004  
(96) 04025610.9  
(73) Hugo Vogelsang Maschinenbau GmbH, 49632 Essen, DE  
(72) Krampe, Paul, 49632 Essen/ Oldenburg, DE  
(54) **Zařízení k rozdrncení pevných látek**  
(32) 07.11.2003  
(31) 20317305 U  
(33) DE  
(74) PATENTSERVIS Praha a.s., Jivenská 1273/1, Praha 4, 14021

(97) **EP 1554315**  
(47) 27.04.2011  
(97) 06.05.2004  
(51) **C08B 31/18** (2006.01)  
**C08B 30/18** (2006.01)  
**A61K 33/26** (2006.01)  
**A61K 47/48** (2006.01)  
**A61K 31/295** (2006.01)  
(96) 20.10.2003  
(96) 03769422.1  
(73) VIFOR (INTERNATIONAL) AG, 9001 St Gallen, CH  
(72) GEISSER, Peter, CH-9014 St. Gallen, CH  
PHILIPP, Erik, CH-9303 Wittenbach, CH  
RICHLE, Walter, 9200 Gossau, CH

(54) **Ve vodě rozpustné komplexy železo - uhlohydrát, jejich výroba a léčiva tyto látky obsahující**  
(32) 23.10.2002  
(31) 10249552  
(33) DE  
(86) PCT/EP2003/011596  
(87) WO 2004/037865  
(74) Společná advokátní kancelář Všetečka Zelený Švorčík Kalenský a partneři, JUDr. Miloš Všetečka, Hálkova 2, Praha 2, 12000

(97) **EP 1572127**  
(47) 13.04.2011  
(97) 21.08.2003  
(51) **A61K 38/48** (2006.01)  
**A61P 1/14** (2006.01)  
(96) 14.02.2003  
(96) 03711089.7  
(73) The Board of Trustees of the Leland Stanford Junior University, Palo Alto, CA 94306, US  
(72) HAUSCH, Felix, CH-8032 Zürich, CH  
GRAY, Gary, Stanford, CA 94305, US  
SHAN, Lu, Stanford, CA 94305, US  
KHOSLA, Chaitan, Palo Alto, CA 94306, US  
(54) **Zpracování potravin pro nemocné s celiakální sprue s použitím enzymů**  
(32) 14.02.2002, 14.05.2002, 28.06.2002, 31.10.2002, 20.11.2002, 20.12.2002  
(31) 357238 P, 380761 P, 392782 P, 422933 P, 428033 P, 435881 P  
(33) US, US, US, US, US, US  
(86) PCT/US2003/004743  
(87) WO 2003/068170  
(74) KOREJZOVÁ & SPOL., v.o.s., JUDr. Petra Korejzová, advokátka, Korunní 810/104 E, Praha 10, 10100

(97) **EP 1587663**  
(47) 09.02.2011  
(97) 29.07.2004  
(51) **B29C 47/70** (2006.01)  
**B29C 47/58** (2006.01)  
**B29C 47/06** (2006.01)  
(96) 19.12.2003  
(96) 03779633.1  
(73) Lupke, Manfred Arno Alfred, Thornhill Ontario L3T 1W6, CA  
Lupke, Stefan A., Thornhill, Ontario L3T 1Z6, CA  
(72) Lupke, Manfred Arno Alfred, Thornhill Ontario L3T 1W6, CA  
Lupke, Stefan A., Thornhill, Ontario L3T 1Z6, CA  
(54) **Rozvaděč proudu pro protlačovací ústrojí zařízení na formování trubek se vzdáleným extrudérem**  
(32) 10.01.2003, 21.02.2003  
(31) 2416083, 2419703  
(33) CA, CA  
(86) PCT/CA2003/001957  
(87) WO 2004/062884  
(74) Čermák a spol., JUDr. Karel Čermák, advokát, Národní 32, Praha 1, 11000

(97) **EP 1598179**  
(47) 23.03.2011  
(97) 23.11.2005  
(51) **B32B 27/32** (2006.01)  
**F16L 9/12** (2006.01)  
(96) 17.08.2004  
(96) 04019474.8  
(73) Bänninger Kunststoff-Produkte GmbH, 35447 Reiskirchen, DE  
(72) Stamm, Hans Ulrich, 35633 Lahnu-Waldgirmes, DE  
Schmidt, Herbert, 35239 Steffenberg, DE  
(54) **Výlisek z plastické hmoty k výrobě potrubí**

(32) 18.05.2004, 21.07.2004  
(31) 102004025055, 102004035407  
(33) DE, DE  
(74) Čermák a spol., JUDr. Karel Čermák, advokát, Národní 32, Praha 1, 11000

(97) **EP 1599694**  
(47) 04.05.2011  
(97) 16.09.2004  
(51) **F23N 5/10** (2006.01)  
(96) 26.02.2004  
(96) 04714744.2  
(73) Mertik Maxitrol GmbH & Co. KG, 06502 Thale, DE  
(72) HAPPE, Barbara, 06507 Gernrode, DE  
PUSCH, Frank, 06502 Thale, DE  
(54) **Plynová regulační armatura**  
(32) 03.03.2003  
(31) 10309469  
(33) DE  
(86) PCT/EP2004/001885  
(87) WO 2004/079265  
(74) Ing. Karel Novotný, Žufanova 2, Praha 6, 16300

(97) **EP 1611210**  
(47) 16.03.2011  
(97) 14.10.2004  
(51) **C09D 5/02** (2006.01)  
**B05D 1/02** (2006.01)  
**B05B 9/00** (2006.01)  
(96) 02.04.2004  
(96) 04725319.0  
(73) Deutsche Amphibolin-Werke von Robert Murjahn Stiftung & Co KG, 64372 Ober-Ramstadt, DE  
(72) BEFURT, Uwe, 64372 Ober-Ramstadt, DE  
HUMMERT, Thomas, 64397 Modautal, DE  
BISTER, Erhard, 64846 Gross-Zimmern, DE  
SAUSENG, Harald, 88356 Ostrach, DE  
STECHER, Jürgen, 88097 Mariabrunn, DE  
SORG, Viktor, 88682 Salem, DE  
ZÖLLER, Heike, 88079 Kressbronn, DE  
MAZENAUER, Rolf, CH-9443 Widnau, CH  
(54) **Barva na bázi alespoň jedné polymerní disperze a způsob použití této barvy**  
(32) 04.04.2003  
(31) 10315483  
(33) DE  
(86) PCT/EP2004/003530  
(87) WO 2004/087821  
(74) Čermák a spol., JUDr. Karel Čermák, advokát, Národní 32, Praha 1, 11000

(97) **EP 1618155**  
(47) 08.06.2011  
(97) 14.10.2004  
(51) **C09D 5/02** (2006.01)  
(96) 02.04.2004  
(96) 04725371.1  
(73) Deutsche Amphibolin-Werke von Robert Murjahn Stiftung & Co KG, 64372 Ober-Ramstadt, DE  
(72) BEFURT, Uwe, 64372 Ober-Ramstadt, DE  
HUMMERT, Thomas, 64397 Modautal, DE  
BISTER, Erhard, 64846 Gross-Zimmern, DE  
(54) **Barva na bázi minimálně jedné polymerní disperze**  
(32) 04.04.2003  
(31) 10315483  
(33) DE  
(86) PCT/EP2004/003531  
(87) WO 2004/087822  
(74) Čermák a spol., JUDr. Karel Čermák, advokát, Národní 32, Praha 1, 11000

(97) **EP 1618787**  
(47) 08.09.2010  
(97) 25.01.2006  
(51) **A21B 1/14** (2006.01)  
**A21B 3/07** (2006.01)  
(96) 21.07.2005  
(96) 05015913.6  
(73) Heuft Besitzgesellschaft GmbH & Co. KG, 56745 Bell/Eifel, DE  
(72) Heuft, Thomas, 56072 Koblenz, DE  
(54) **Pekařská pec s vozíky s kamennými deskami**  
(32) 22.07.2004  
(31) 202004011473 U  
(33) DE  
(74) Čermák a spol., JUDr. Karel Čermák, advokát, Národní 32, Praha 1, 11000

(97) **EP 1625273**  
(47) 11.05.2011  
(97) 18.11.2004  
(51) **E06B 9/384** (2006.01)  
(96) 20.08.2003  
(96) 03754401.2  
(73) Teh Yor Co., Ltd., 10418 Taipei, TW  
(72) YU, Fu-Lai 1 & 36, Lane 338, 10418 Taipei Hsieh, TW  
HUANG, Chin-Tien 1 & 36, Lane 338, 10418 Taipei Hsieh, TW  
YU, Shun-Chi 1 & 36, Lane 338, 10418 Taipei Hsieh, TW  
(54) **Žaluzie podle římského stylu**  
(32) 01.05.2003  
(31) 427829  
(33) US  
(86) PCT/US2003/026048  
(87) WO 2004/099545  
(74) KOREJZOVÁ & SPOL., v.o.s., JUDr. Petra Korejzová, advokátka, Korunní 810/104 E, Praha 10, 10100

(97) **EP 1636427**  
(47) 13.04.2011  
(97) 29.12.2004  
(51) **E01F 9/017** (2006.01)  
(96) 10.06.2004  
(96) 04736489.8  
(73) Delnorth Pty. Ltd., Neutral Bay, NSW 2089, AU  
(72) MUDRYK, Boydan, Joseph, Seaham, NSW 2324, AU  
CAMPBELL, Garry, David, Valentine, NSW 2280, AU  
(54) **Sloupek pro krajnici vozovky**  
(32) 23.06.2003  
(31) 2003903188  
(33) AU  
(86) PCT/AU2004/000772  
(87) WO 2004/113619  
(74) Společná advokátní kancelář Všeťečka Zelený Švorčík Kalenský a partneři, JUDr. Miloš Všeťečka, Hálkova 2, Praha 2, 12000

(97) **EP 1636438**  
(47) 06.04.2011  
(97) 29.12.2004  
(51) **E03D 9/03** (2006.01)  
(96) 16.06.2004  
(96) 04736924.4  
(73) Jeyes Group Limited, Norfolk IP24 1HF, GB  
(72) WILSON, Brian, Norfolk IP22 2BB, GB  
BALLS, Steve Nicol, Norfolk IP24 2YB, GB  
SMITH, Darren, Thetford IP24 2BN, GB  
VIRICA, Peter, Ely, Cambridgeshire CB6 3JS, GB  
(54) **Dávkovací zařízení kapaliny**  
(32) 16.06.2003  
(31) 0313930  
(33) GB  
(86) PCT/GB2004/002563



(87) WO 2004/113631  
(74) PATENTSERVIS Praha a.s., Jivenská 1273/1, Praha 4, 14021

(74) Společná advokátní kancelář Vsetečka Zelený Švorčík Kalenský a partneři, JUDr. Otakar Švorčík, Hálkova 2, Praha 2, 12000

(97) **EP 1651838**  
(47) 20.04.2011  
(97) 03.02.2005  
(51) **E06B 3/58** (2006.01)  
(96) 15.07.2004  
(96) 04743959.1  
(73) CENTURY GLASS L.L.C., Dubai, AE  
(72) ABDUL LATHIEF, Arakkal, Abdul, Khader, Dubai, AE  
(54) **Systém zasklívání**  
(32) 30.07.2003  
(31) 2422003  
(33) AE  
(86) PCT/IB2004/002298  
(87) WO 2005/010310  
(74) TRAPLOVÁ HAKR KUBÁT Advokátní a patentová kancelář, Ing. Eduard Hakr, Přístavní 24, Praha 7, 17000

(97) **EP 1684715**  
(47) 06.04.2011  
(97) 19.05.2005  
(51) **A61K 9/08** (2006.01)  
(96) 05.11.2004  
(96) 04810445.9  
(73) Merz Pharma GmbH & Co. KGaA, 60318 Frankfurt, DE  
(72) DEDHIYA, Mahendra, G., Pomona, NY 10970, US  
MAHASHABDE, Shashank, Kendell Park, NJ 08824, US  
YANG, Yan, Roslyn Heights, NY 11577, US  
GOEL, Anshu, Levittown, NY 11756, US  
SEILLER, Erhard, 61130 Nidderau, DE  
HAUPTMEIER, Bernhard, 63571 Gelnhausen, DE  
(54) **Směsi s obsahem cyklohexylaminů a aminoadamantanů**  
(32) 05.11.2003  
(31) 517981 P  
(33) US  
(86) PCT/US2004/037026  
(87) WO 2005/044228  
(74) KOREJZOVÁ & SPOL., v.o.s., JUDr. Petra Korejzová, advokátka, Korunní 810/104 E, Praha 10, 10100

(97) **EP 1655686**  
(47) 04.05.2011  
(97) 10.05.2006  
(51) **G06K 7/00** (2006.01)  
**H04B 1/38** (2006.01)  
(96) 13.10.2005  
(96) 05022321.3  
(73) Lumberg Connect GmbH, 58579 Schalksmühle, DE  
(72) Richter, Michael, 58579 Schalksmühle, DE  
Bohn, Jürgen, 58511 Lüdenscheid, DE  
(54) **Kontaktní zařízení pro čipovou kartu**  
(32) 08.11.2004  
(31) 102004054150  
(33) DE  
(74) KOREJZOVÁ & SPOL., v.o.s., JUDr. Petra Korejzová, advokátka, Korunní 810/104 E, Praha 10, 10100

(97) **EP 1685355**  
(47) 06.04.2011  
(97) 02.06.2005  
(51) **F27B 9/16** (2006.01)  
**F27B 9/30** (2006.01)  
**C21D 9/00** (2006.01)  
(96) 18.11.2004  
(96) 04818802.3  
(73) LOI Thermprocess GmbH, 45141 Essen, DE  
(72) AFRAZ, Salim-Phillip, 47259 Duisburg, DE  
SCHALBERGER, Wolfgang, 44139 Dortmund, DE  
(54) **Zařízení pro tepelné zpracování obrobků**  
(32) 19.11.2003  
(31) 10354138  
(33) DE  
(86) PCT/EP2004/013102  
(87) WO 2005/050112  
(74) TRAPLOVÁ HAKR KUBÁT Advokátní a patentová kancelář, Ing. Eduard Hakr, Přístavní 24, Praha 7, 17000

(97) **EP 1655756**  
(47) 20.04.2011  
(97) 17.02.2005  
(51) **H01J 9/385** (2006.01)  
**H01J 9/40** (2006.01)  
(96) 22.07.2004  
(96) 04748015.7  
(73) Chugai Ro Co., Ltd., Osaka 550-0003, JP  
(72) KISODA, Kinya, Osaka-shi, Osaka 541-0046, JP  
(54) **Způsob řezání kousku skleněné trubky**  
(32) 11.08.2003  
(31) 2003291455  
(33) JP  
(86) PCT/JP2004/010750  
(87) WO 2005/015597  
(74) PATENTSERVIS Praha a.s., Jivenská 1273/1, Praha 4, 14021

(97) **EP 1690832**  
(47) 25.05.2011  
(97) 26.05.2005  
(51) **C01F 11/02** (2006.01)  
**C04B 2/06** (2006.01)  
**C08L 101/00** (2006.01)  
**C08K 3/22** (2006.01)  
**C09C 1/02** (2006.01)  
(96) 11.11.2004  
(96) 04799733.3

(97) **EP 1671006**  
(47) 11.05.2011  
(97) 31.03.2005  
(51) **E06B 3/48** (2006.01)  
(96) 19.08.2004  
(96) 04764299.6  
(73) Rejc, Petra, 84036 Landshut, DE  
(72) Rejc, Petra, 84036 Landshut, DE  
(54) **Dveřní roleta s ochranou proti kolizi**  
(32) 12.09.2003  
(31) 10342302  
(33) DE  
(86) PCT/EP2004/009315  
(87) WO 2005/028798

(73) KYOWA CHEMICAL INDUSTRY CO., LTD., Takamatsu-shi, Kagawa 761-0113, JP  
(72) SUZUKI, Takafumi, KYOWA CHEMICAL IND. CO., LTD., Takamatsu-shi, Kagawa 761-0113, JP  
MATSUSHIMA, Masatoshi, KYOWA CHEMICAL INDUSTRY CO., LTD., Takamatsu-shi, Kagawa 761-0113, JP  
MIYAUCHI, Seiji, KYOWA CHEMICAL INDUSTRY CO., LTD, Takamatsu-shi, Kagawa 761-0113, JP  
MANABE, Hitoshi, RESEARCH AND DEVELOPMENT DEPT., Sakaide-shi, Kagawa 762-0012, JP  
SAWA, Yoshiharu, RESEARCH AND DEVELOPMENT DEPT., Sakaide-shi, Kagawa 762-0012, JP  
(54) **Pryskyřicový prostředek obsahující hydroxid vápenatý a výrobek vyrobený z něj**  
(32) 13.11.2003, 13.11.2003

(31) 2003383824, 2003383825

(33) JP, JP

(86) PCT/JP2004/017120

(87) WO 2005/047184

(74) Společná advokátní kancelář Všetečka Zelený Švorčík Kalenský a partneři, JUDr. Petr Kalenský, Hálkova 2, Praha 2, 12000

(97) **EP 1693118**

(47) 27.04.2011

(97) 23.08.2006

(51) **B07B 1/46** (2006.01)

(96) 13.01.2006

(96) 06000664.0

(73) LUDWIG KRIEGER DRAHT- UND KUNSTSTOFFERZEUGNISSE GMBH, D-76139 Karlsruhe, DE

(72) Kadel, Rolf, Dipl.-Ing., 69469 Weinheim, DE

(54) **Nosník potahu síta**

(32) 22.02.2005

(31) 102005007954

(33) DE

(74) Společná advokátní kancelář Všetečka Zelený Švorčík Kalenský a partneři, JUDr. Miloš Všetečka, Hálkova 2, Praha 2, 12000

(97) **EP 1694898**

(47) 06.04.2011

(97) 07.07.2005

(51) **D04H 3/00** (2006.01)

**D04H 1/54** (2006.01)

**D04H 1/56** (2006.01)

**D01F 8/04** (2006.01)

**D01D 5/00** (2006.01)

**D01D 5/08** (2006.01)

(96) 30.04.2004

(96) 04730532.1

(73) Fiberweb Corovin GmbH, 31224 Peine, DE

(72) HABERER, Markus, 49080 Osnabrück, DE

RÖTTGER, Henning, 24568 Kaltenkirchen, DE

(54) **Jemná netkaná textilie na bázi polyethylenu**

(32) 20.12.2003

(31) 10360845

(33) DE

(86) PCT/EP2004/004640

(87) WO 2005/061773

(74) Společná advokátní kancelář Všetečka Zelený Švorčík Kalenský a partneři, JUDr. Otakar Švorčík, Hálkova 2, Praha 2, 12000

(97) **EP 1695466**

(47) 08.06.2011

(97) 28.07.2005

(51) **H04B 10/155** (2006.01)

**H01S 5/10** (2006.01)

**H01S 5/40** (2006.01)

**H01S 5/50** (2006.01)

**H04B 10/158** (2006.01)

(96) 23.09.2004

(96) 04789012.4

(73) NOVERA OPTICS, INC., Palo Alto, CA 94306-1609, US

(72) SORIN, Wayne, V., Mountain View, CA 94040, US

VAKOC, Ben, J., Cambridge, MA 02140, US

(54) **Integrace laserových zdrojů a detektorů pro pasivní optickou síť**

(32) 19.12.2003

(31) 741134

(33) US

(86) PCT/US2004/031407

(87) WO 2005/069516

(74) TRAPLOVÁ HAKR KUBÁT Advokátní a patentová kancelář, Ing. Jan Kubát, Přístavní 24, Praha 7, 17000

(97) **EP 1718288**

(47) 20.04.2011

(97) 01.09.2005

(51) **A61K 31/085** (2006.01)

**A61K 9/16** (2006.01)

**A61K 9/20** (2006.01)

(96) 19.01.2005

(96) 05708125.9

(73) Hormos Medical Ltd., 20520 Turku, FI

(72) LEHTOLA, Veli-Matti, FI-20810 Turku, FI

HALONEN, Kaija, FI-21290 Rusko, FI

(54) **Tuhé lékové formy ospemifenu**

(32) 23.02.2004

(31) 783024

(33) US

(86) PCT/FI2005/000037

(87) WO 2005/079777

(74) Společná advokátní kancelář Všetečka Zelený Švorčík Kalenský a partneři, JUDr. Miloš Všetečka, Hálkova 2, Praha 2, 12000

(97) **EP 1718372**

(47) 30.03.2011

(97) 09.09.2005

(51) **A63B 21/072** (2006.01)

**A63B 21/075** (2006.01)

**A63B 21/22** (2006.01)

(96) 01.02.2005

(96) 05706155.8

(73) Burn Machine, LLC, Farmington Hills, MI 48335, US

(72) Diakonov, Yuri, Clinton Twp., MI48038, US

Cugliari, Rudolph R., Mt. Clemens, MI 48043, US

Wierszewski, Norbert T., Dearborn, MI 48124, US

(54) **Vzpěračské zařízení**

(32) 25.02.2004, 21.04.2004, 17.06.2004

(31) 547590 P, 564671 P, 870607

(33) US, US, US

(86) PCT/US2005/002894

(87) WO 2005/081774

(74) PATENTSERVIS Praha a.s., Jivenská 1273/1, Praha 4, 14021

(97) **EP 1720531**

(47) 13.04.2011

(97) 18.08.2005

(51) **A61K 31/00** (2006.01)

(96) 04.02.2005

(96) 05707942.8

(73) Active Biotech AB, 220 07 Lund, SE

(72) JANSSON, Karl, S-240 10 Dalby, SE

FRISTEDT, Tomas, S-256 56 Helsingborg, SE

WÄNNMAN, Hans, S-262 65 Ängelholm, SE

BJÖRK, Anders, S-237 36 Bjärred, SE

(54) **Nové směsi obsahující chinolinové sloučeniny**

(32) 06.02.2004

(31) 0400235

(33) SE

(86) PCT/EP2005/050485

(87) WO 2005/074899

(74) KOREJZOVÁ & SPOL., v.o.s., JUDr. Petra Korejzová, advokátka, Korunní 810/104 E, Praha 10, 10100

(97) **EP 1726718**

(47) 01.09.2010

(97) 29.11.2006

(51) **E02D 5/36** (2006.01)

(96) 18.04.2006

(96) 06007994.4

(73) SOILMEC S.p.A., 47023 Cesena, Forli, IT

(72) Pedrelli, Marco, 47023 Cesena (FO), IT

(54) **Vrtací korunka pro zařízení pro vztýčování pilot**

(32) 20.05.2005  
(31) TO20050347  
(33) IT  
(74) Čermák Hořejš Matějka a spol., JUDr. Karel Čermák, advokát, Národní 32, Praha 1, 11000

(72) Böhler, Kurt, 76275 Ettlingen, DE  
(54) **Způsob a zařízení na mechanické zpracování rostlinných vláken**  
(74) A. Holas & partner Patentová a známková kancelář, Ing. Mgr. Hana Holasová, Křížová 4/105, Brno, 60300

(97) **EP 1728005**  
(47) 04.05.2011  
(97) 29.09.2005  
(51) **F16H 1/32** (2006.01)  
(96) 02.02.2005  
(96) 05707917.0  
(73) ROBERT BOSCH GMBH, 70442 Stuttgart, DE  
(72) GENTER, Gerhard, 77855 Achern, DE  
SCHMIDT, Willi, 76297 Stutensee-Buechig, DE  
MEYER, Martin, 76228 Karlsruhe-Gruenewetterbach, DE  
(54) **Výstředníkový převod**  
(32) 19.03.2004  
(31) 102004013543  
(33) DE  
(86) PCT/EP2005/050446  
(87) WO 2005/090826  
(74) Čermák a spol., JUDr. Karel Čermák, advokát, Národní 32, Praha 1, 11000

(97) **EP 1748789**  
(47) 29.12.2010  
(97) 19.05.2005  
(51) **A61K 38/20** (2006.01)  
**A61P 31/00** (2006.01)  
**A61P 31/18** (2006.01)  
(96) 05.11.2004  
(96) 04803279.1  
(73) Institut de Recherche pour le Développement (IRD), 13572 Marseille Cedex 2, FR  
Immunoclin Ltd, London N12 8NP, GB  
(72) VEAS, Francisco, F-34130 Maugio, FR  
MISSE, Dorothée, F-34070 Montpellier, FR  
CLERICI, Mario, I-20129 Milano, IT  
TRABATONI, Daria, I-20033 Desio, IT  
(54) **IL-22 na prevenci infekčních onemocnění**  
(32) 05.11.2003, 21.06.2004  
(31) 517104 P, 580720 P  
(33) US, US  
(86) PCT/EP2004/013393  
(87) WO 2005/044292  
(74) Čermák a spol., JUDr. Karel Čermák, advokát, Národní 32, Praha 1, 11000

(97) **EP 1728507**  
(47) 16.03.2011  
(97) 06.12.2006  
(51) **A61K 31/122** (2006.01)  
**A61K 31/593** (2006.01)  
**A23L 1/302** (2006.01)  
**A23L 1/303** (2006.01)  
**A61P 9/10** (2006.01)  
(96) 06.06.2006  
(96) 06076172.3  
(73) NattoPharma ASA, 0230 Oslo, NO  
(72) Vermeer, Cees, 6200 MD Maastricht, NL  
(54) **Použití vitamínu K na odvrácení vápenatění cév**  
(32) 03.06.2005  
(31) 144853  
(33) US  
(74) Ing. Václav Kratochvíl, Husnikova 22/2086, Praha 5, 15800

(97) **EP 1754605**  
(47) 11.05.2011  
(97) 21.02.2007  
(51) **B41F 23/08** (2006.01)  
(96) 11.08.2006  
(96) 06016795.4  
(73) manroland AG, 63075 Offenbach/Main, DE  
(72) Schölzig, Jürgen, 55126 Mainz, DE  
(54) **Způsob provozování tiskového stroje**  
(32) 17.08.2005  
(31) 102005038835  
(33) DE  
(74) Společná advokátní kancelář Vsetečka Zelený Švorčík Kalenský a partneři, JUDr. Otakar Švorčík, Hálkova 2, Praha 2, 12000

(97) **EP 1732548**  
(47) 08.06.2011  
(97) 27.10.2005  
(51) **A61K 31/44** (2006.01)  
(96) 11.04.2005  
(96) 05732613.4  
(73) Acorda Therapeutics, Inc., Hawthorne NY 10531, US  
(72) BLIGHT, Andrew, R., Mahopac, NY 10541, US  
MARINUCCI, Lawrence, White Plains, NY 10606, US  
COHEN, Ron, Irvington, NY 10533, US  
(54) **Způsoby použití kompozic aminopyridinu s prodlouženým uvolňováním**  
(32) 09.04.2004, 08.04.2005  
(31) 560894 P, 102559  
(33) US, US  
(86) PCT/US2005/012427  
(87) WO 2005/099701  
(74) TRAPLOVÁ HAKR KUBÁT Advokátní a patentová kancelář, Ing. Eduard Hakr, Přístavní 24, Praha 7, 17000

(97) **EP 1759001**  
(47) 13.04.2011  
(97) 03.11.2005  
(51) **C12N 15/62** (2006.01)  
**A61K 38/46** (2006.01)  
**A61K 47/48** (2006.01)  
**A61P 19/08** (2006.01)  
**C12N 9/16** (2006.01)  
(96) 21.04.2005  
(96) 05739065.0  
(73) Enobia Pharma Inc., Montréal, Québec H1W 4A4, CA  
CRINE, Philippe, Outremont, Québec H2V 2X1, CA  
BOILEAU, Guy, Brossard, Québec H3C 3J7, CA  
LEMIRE, Isabelle, Montreal, Québec H1T 2P1, CA  
LOISEL, Thomas, P., Montreal, Québec H8Y 1Z7, CA  
(54) **Konjugáty pro přenos do kostí a způsoby jejich použití pro cílení proteinů do kostí**  
(32) 21.04.2004, 23.07.2004, 04.10.2004  
(31) 563828 P, 590347 P, 614984 P  
(33) US, US, US  
(86) PCT/CA2005/000615  
(87) WO 2005/103263  
(74) TRAPLOVÁ HAKR KUBÁT Advokátní a patentová kancelář, Ing. Eduard Hakr, Přístavní 24, Praha 7, 17000

(97) **EP 1741810**  
(47) 06.04.2011  
(97) 10.01.2007  
(51) **D01B 1/22** (2006.01)  
(96) 05.07.2005  
(96) 05014506.9  
(73) Böhler, Kurt, 76275 Ettlingen, DE

(97) **EP 1759141**  
(47) 27.04.2011  
(97) 05.01.2006  
(51) **F16L 13/14** (2006.01)  
(96) 24.06.2005  
(96) 05755972.6  
(73) Yorkshire Fittings Ltd, Leeds, West Yorkshire LS10 1NA, GB  
(72) HENKE, Stefan, 57462 Olpe, DE  
(54) **Fitinka**  
(32) 25.06.2004  
(31) 102004031045  
(33) DE  
(86) PCT/EP2005/006842  
(87) WO 2006/000430  
(74) Společná advokátní kancelář Všeťečka Zelený Švorčík Kalenský a partneři, JUDr. Miloš Všeťečka, Hálkova 2, Praha 2, 12000

(97) **EP 1761135**  
(47) 27.04.2011  
(97) 12.01.2006  
(51) **A23L 1/064** (2006.01)  
**A23B 7/10** (2006.01)  
**A23B 7/005** (2006.01)  
**A23L 1/052** (2006.01)  
(96) 08.06.2005  
(96) 05756293.6  
(73) Unilever N.V., 3013 AL Rotterdam, NL  
(72) AQUINO, Leonardo Unilever Bestfoods North America, Englewood Cliffs, New Jersey 07632, US  
BARRACLOUGH, Anthony, J., Mawsley Village Kettering, GB  
CHANDLER, Ian, C., Sharnbrook Bedfordshire MK44 1LQ, GB  
GOLDEN, Rosemary, A., Franklin Park, New Jersey 08823, US  
MEEUSE, Frederik M., Unilever R & D Vlaardingen, NL-3133 AT Vlaardingen, NL  
PIZARRO, Luis E.S., Estado de Mexico, 52140, MX  
SEKULA, Bernard C Unilever Bestfoods North America, Englewood Cliffs, New Jersey 07632, US  
(54) **Hotový přípravek na bázi avokádového ovoce s vysokým obsahem vlákniny a stabilní při okolních podmínkách**  
(32) 01.07.2004  
(31) 882920  
(33) US  
(86) PCT/EP2005/006185  
(87) WO 2006/002738  
(74) Čermák a spol., JUDr. Karel Čermák, advokát, Národní 32, Praha 1, 11000

(97) **EP 1776219**  
(47) 20.04.2011  
(97) 23.02.2006  
(51) **B29C 44/04** (2006.01)  
**B29C 44/60** (2006.01)  
**B60R 13/08** (2006.01)  
**G10K 11/168** (2006.01)  
(96) 09.08.2005  
(96) 05764314.0  
(73) International Automotive Components Group GmbH, 47804 Krefeld, DE  
(72) FRESER-WOLZENBURG, Thomas, 30827 Garbsen, DE  
PÜSCHMANN, Eberhard, 29336 Nienhagen, DE  
PRAHST, Georg-Wilhelm, 31867 Lauenau, DE  
GROSSMANN, Maik, 29352 Adelheidsdorf, DE  
(54) **Způsob výroby akusticky izolačního tvarového dílu**  
(32) 13.08.2004  
(31) 102004039438  
(33) DE  
(86) PCT/EP2005/008642

(87) WO 2006/018190  
(74) PATENTSERVIS Praha a.s., Jivenská 1273/1, Praha 4, 14021

(97) **EP 1779920**  
(47) 02.03.2011  
(97) 02.05.2007  
(51) **B01D 53/56** (2006.01)  
(96) 30.10.2006  
(96) 06291685.3  
(73) CONSTRUCTIONS INDUSTRIELLES DE LA MEDITERRANEE- CNIM, F-75008 Paris, FR  
(72) Laborel, Yann, 13260 Cassis, FR  
(54) **Vylepšený způsob redukce NOx, zařízení a použití k úpravě spalín vznikajících při spalování domovního odpadu**  
(32) 31.10.2005  
(31) 05300882  
(33) EP  
(74) Společná advokátní kancelář Všeťečka Zelený Švorčík Kalenský a partneři, JUDr. Miloš Všeťečka, Hálkova 2, Praha 2, 12000

(97) **EP 1791717**  
(47) 25.05.2011  
(97) 16.03.2006  
(51) **B60N 2/06** (2006.01)  
**B60N 2/07** (2006.01)  
**B60N 2/02** (2006.01)  
**B60N 2/44** (2006.01)  
(96) 06.08.2005  
(96) 05771875.1  
(73) Johnson Controls GmbH, 51399 Burscheid, DE  
(72) HAKE, Ernst-Jürgen, 42477 Radevormwald, DE  
ENGELS, Bernd, 42897 Remscheid, DE  
ZYNDÁ, Martin, 51399 Burscheid, DE  
(54) **Stavěcí zařízení, zejména pro sedadlo ve vozidle**  
(32) 07.09.2004  
(31) 102004043630  
(33) DE  
(86) PCT/EP2005/008549  
(87) WO 2006/027066  
(74) TRAPLOVÁ HAKR KUBÁT Advokátní a patentová kancelář, Ing. Eduard Hakr, Přístavní 24, Praha 7, 17000

(97) **EP 1797954**  
(47) 02.02.2011  
(97) 20.06.2007  
(51) **B01J 38/48** (2006.01)  
(96) 16.12.2005  
(96) 05027634.4  
(73) Evonik Energy Services GmbH, 45128 Essen, DE  
(72) Blohm, Maik, 26123 Oldenburg, DE  
Brüggendick, Hermann, Dr., 46514 Schermbeck, DE  
(54) **Způsob zpracování katalyzátorů zplodin hoření**  
(74) ŠTROS & KUSÁK advokátní a patentová kancelář, JUDr. David Štros, advokát, Národní 32, Praha 1, 11000

(97) **EP 1800753**  
(47) 23.03.2011  
(97) 27.06.2007  
(51) **B03C 1/32** (2006.01)  
**B03C 1/01** (2006.01)  
(96) 12.12.2006  
(96) 06077210.0  
(73) Bakker Holding Son B.V., 5692 EL Son, NL  
(72) Rem, Peter Carlo, 2288 AB Rijswijk, NL  
Berkhout, Simon Peter Maria, 2636 BC Schipluiden, NL  
Bakker, Erwin Johannes, 2524 CC 's-Gravenhage, NL  
(54) **Způsob a zařízení k separaci pevných částic na bázi rozdílné hustoty**

- |      |  |           |   |           |
|------|--|-----------|---|-----------|
| (32) | 23.12.2005   | (51)      | <b>C08J 7/00</b>  | (2006.01) |
| (31) | 1030761  | (96)      | 07.02.2006  |           |
| (33) | NL   | (96)      | 06002415.5  |           |
| (74) | Rott, Růžička & Guttmann Patentové, známkové a advokátní kanceláře, Ing. Václav Krmenčík, Vinohradská 37, Praha 2, 12000                   | (73)      | Geberit International AG, 8645 Jona, CH   |           |
|      |  | (72)      | Hirayama, Martina, 8401 Winterthur, CH  |           |
|      |  |           | Meier, Lorenz, 8006 Zürich, CH  |           |
|      |  | (54)      | <b>Povrchy, které snižují nebo zabraňují adhezi</b>   |           |
|      |  | (74)      | Čermák a spol., JUDr. Karel Čermák, advokát, Národní 32, Praha 1, 11000   |           |
| (97) | <b>EP 1809454</b>  |           |   |           |
| (47) | 16.02.2011   |           |   |           |
| (97) | 18.05.2006   |           |   |           |
| (51) | <b>B27N 1/02</b>   | (2006.01) |   |           |
| (96) | 02.11.2005   |           |   |           |
| (96) | 05803770.6   |           |   |           |
| (73) | Flakeboard Company Limited, St. Stephen, NB, E3L 3A6, CA   | (97)      | <b>EP 1817529</b>   |           |
|      | Schneider, Fritz, 47799 Krefeld, DE  | (47)      | 16.03.2011  |           |
| (72) | SCHNEIDER, Fritz, 47799 Krefeld, DE  | (97)      | 08.06.2006  |           |
| (54) | <b>Způsob a zařízení pro zabránění znečištění na vnitřní straně stěn dopravního zařízení pro vlákna určená pro výrobu vláknových desek</b> | (51)      | <b>F24D 3/12</b>  | (2006.01) |
| (32) | 10.11.2004   | (96)      | 25.10.2005  |           |
| (31) | 102004054162   | (96)      | 05799138.2  |           |
| (33) | DE   | (73)      | Jilg, Helmut, 3051 St. Christophen, AT  |           |
| (86) | PCT/EP2005/011672  |           | Jilg, Josef, 3051 St. Christophen, AT   |           |
| (87) | WO 2006/050840   | (72)      | Jilg, Helmut, 3051 St. Christophen, AT  |           |
| (74) | KANIA, SEDLÁK, SMOLA Patentová a známková kancelář, Ing. František Kania, Mendlovo nám. 1a, Brno, 60300                                    |           | Jilg, Josef, 3051 St. Christophen, AT   |           |
|      |  | (54)      | <b>Zařízení a způsob ke snímání okolních parametrů podlahových krytin a podlahová krytina s takovýmto zařízením</b> |           |
|      |  | (32)      | 30.11.2004  |           |
|      |  | (31)      | 20092004  |           |
|      |  | (33)      | AT  |           |
|      |  | (86)      | PCT/AT2005/000422   |           |
|      |  | (87)      | WO 2006/058350  |           |
|      |  | (74)      | Patentová kancelář, Ing. Milan Buršík, Plzeňská 218/1925, Praha 5, 15000  |           |
| (97) | <b>EP 1813906</b>  |           |   |           |
| (47) | 20.04.2011   |           |   |           |
| (97) | 01.08.2007   |           |   |           |
| (51) | <b>F42B 3/103</b>  | (2006.01) |   |           |
|      | <b>F42B 3/198</b>  | (2006.01) |   |           |
| (96) | 17.10.2006   |           |   |           |
| (96) | 06021694.2   |           |   |           |
| (73) | Schott AG, 55122 Mainz, DE   | (97)      | <b>EP 1819830</b>   |           |
| (72) | Fink, Thomas, Dipl.-Ing., 84028 Landshut, DE   | (47)      | 27.04.2011  |           |
| (54) | <b>Kovová průchodka s fixačním materiálem a použití takové průchodky, jakož i airbag a napínač popruhů se zapalovacím zařízením</b>        | (97)      | 11.05.2006  |           |
| (32) | 27.01.2006   | (51)      | <b>C12P 21/06</b>   | (2006.01) |
| (31) | 102006004036   |           | <b>C12P 21/04</b>   | (2006.01) |
| (33) | DE   |           | <b>C12N 15/00</b>   | (2006.01) |
| (74) | Čermák a spol., JUDr. Karel Čermák, advokát, Národní 32, Praha 1, 11000  |           | <b>C07H 21/04</b>   | (2006.01) |
|      |  | (96)      | 02.11.2005  |           |
|      |  | (96)      | 05851359.9  |           |
|      |  | (73)      | Epitomics, Inc., Burlingame, CA 94010-1303, US  |           |
|      |  | (72)      | COUTO, Fernando Jose Rebelo Do, Pleasanton, California 94588, US  |           |
|      |  |           | HENDRICKS, Kristin B., San Carlos, California 94070, US   |           |
|      |  |           | WALLACE, Stacey Ellen, Sunnyvale, California 94086, US  |           |
|      |  |           | YU, Guo-Liang, Berkeley, California 94705, US   |           |
| (97) | <b>EP 1815073</b>  | (54)      | <b>Způsoby navrhování protilátek</b>  |           |
| (47) | 12.01.2011   | (32)      | 08.11.2004  |           |
| (97) | 01.06.2006   | (31)      | 984473  |           |
| (51) | <b>E03F 3/04</b>   | (33)      | US  |           |
|      | <b>F28D 7/00</b>   | (86)      | PCT/US2005/039930   |           |
|      | <b>F28D 21/00</b>  | (87)      | WO 2006/050491  |           |
| (96) | 15.11.2005   | (74)      | KOREJZOVÁ & SPOL., v.o.s., JUDr. Petra Korejzová, advokátka, Korunní 810/104 E, Praha 10, 10100                     |           |
| (96) | 05819139.6   |           |   |           |
| (73) | Schulte, Joachim, 58515 Lüdenscheid, DE  |           |   |           |
| (72) | Schulte, Joachim, 58515 Lüdenscheid, DE  | (97)      | <b>EP 1840276</b>   |           |
| (54) | <b>Absorbér pro trubkovou nebo kanálovou konstrukci a trubková nebo kanálová konstrukce s takovým absorbérem</b>                           | (47)      | 06.04.2011  |           |
| (32) | 22.11.2004   | (97)      | 03.10.2007  |           |
| (31) | 202004018084 U   | (51)      | <b>E02F 3/36</b>  | (2006.01) |
| (33) | DE   |           | <b>E02F 9/22</b>  | (2006.01) |
| (86) | PCT/EP2005/055986  | (96)      | 01.02.2007  |           |
| (87) | WO 2006/056544   | (96)      | 07450014.1  |           |
| (74) | Čermák a spol., JUDr. Karel Čermák, advokát, Národní 32, Praha 1, 11000  | (73)      | Baumaschinentechnik Gesellschaft m.b.H., 9500 Villach, AT   |           |
|      |  | (72)      | Perwein, Michael, 9500 Villach, AT  |           |
|      |  | (54)      | <b>Rychlospojka pro stavební stroj</b>  |           |
|      |  | (32)      | 27.03.2006  |           |
|      |  | (31)      | 2332006   |           |
|      |  | (33)      | AT  |           |
| (97) | <b>EP 1816155</b>  |           |   |           |
| (47) | 29.06.2011   |           |   |           |
| (97) | 08.08.2007   |           |   |           |

(74) Čermák a spol., JUDr. Karel Čermák, advokát, Národní 32, Praha 1, 11000

(97) **EP 1841971**

(47) 23.03.2011

(97) 27.07.2006

(51) **F16B 21/18** (2006.01)

**F16L 37/088** (2006.01)

(96) 10.01.2006

(96) 06707697.6

(73) Johnson Controls GmbH, 51399 Burscheid, DE

(72) OTTO, Jürgen, 51399 Burscheid, DE  
REGINOLD, Kirubaharan Albert, 51399 Burscheid, DE

(54) **Axiální upevnění hřídele pomocí třmenů z drátu**

(32) 20.01.2005

(31) 102005002853

(33) DE

(86) PCT/EP2006/050131

(87) WO 2006/077187

(74) Společná advokátní kancelář Všeček Zelený Švorčík  
Kalenský a partneři, JUDr. Petr Kalenský, Hálkova 2,  
Praha 2, 12000

(97) **EP 1857072**

(47) 30.03.2011

(97) 21.11.2007

(51) **A61D 9/00** (2006.01)

**A01K 13/00** (2006.01)

**A61F 7/02** (2006.01)

(96) 19.04.2007

(96) 07008004.9

(73) Sturm, Barbara, 21379 Scharnebeck, DE

(72) Sturm, Barbara, 21379 Scharnebeck, DE

(54) **Terapeutický oblek pro čtyřnožce**

(32) 19.04.2006

(31) 102006018036

(33) DE

(74) TRAPLOVÁ HAKR KUBÁT Advokátní a patentová  
kancelář, Ing. Eduard Hakr, Přístavní 24, Praha 7, 17000

(97) **EP 1859002**

(47) 27.04.2011

(97) 08.09.2006

(51) **C09K 5/20** (2006.01)

**C09K 5/10** (2006.01)

**C23F 11/10** (2006.01)

(96) 23.02.2006

(96) 06708473.1

(73) BASF SE, 67056 Ludwigshafen, DE

(72) KORMANN, Claudius, 67105 Schifferstadt, DE  
IRWIN, Colin, Plumley Knutsford, Cheshire WA 16 0UH,  
GB

(73) KIEFER, Matthias, 67071 Ludwigshafen, DE

(54) **Koncentráty zabraňující zamrzání obsahující glycerin,  
s ochrannou proti korozi**

(32) 28.02.2005, 01.03.2005

(31) 05004305, 05004450

(33) EP, EP

(86) PCT/EP2006/060213

(87) WO 2006/092376

(74) Společná advokátní kancelář Všeček Zelený Švorčík  
Kalenský a partneři, JUDr. Otakar Švorčík, Hálkova 2,  
Praha 2, 12000

(97) **EP 1861290**

(47) 11.05.2011

(97) 28.09.2006

(51) **B60R 13/08** (2006.01)

**F16L 59/02** (2006.01)

**G10K 11/168** (2006.01)

**B32B 3/28** (2006.01)

(96) 07.02.2006

(96) 06723006.0

(73) Federal-Mogul Sealing Systems GmbH, 57562 Herdorf,  
DE

(72) KRUS, Ralf, D-51789 Lindlar, DE

PAULUS, Joachim, D-40489 Düsseldorf, DE

(54) **Izolace pro motorová vozidla**

(32) 22.03.2005

(31) 102005013311

(33) DE

(86) PCT/EP2006/001055

(87) WO 2006/099913

(74) Ing. Václav Kratochvíl, Husníkova 22/2086, Praha 5,  
15800

(97) **EP 1895223**

(47) 20.04.2011

(97) 05.03.2008

(51) **F16L 45/00** (2006.01)

**E03F 3/04** (2006.01)

(96) 04.07.2007

(96) 07111763.4

(73) Funke Kunststoffö GmbH, 59071 Hamm-Uentrop, DE

(72) Funke, Norbert, 48324 Sendenhorst, DE

Funke, Hans Günter, 48324 Sendenhorst, DE

(54) **Trubkový prvek pro odpadová a odvodňovací potrubí s  
revizním otvorem**

(32) 19.08.2006

(31) 202006012819 U

(33) DE

(74) UNIPATENT, Ing. Jiří Chlustina, Jana Masaryka 43-47,  
Praha 2, 12000

(97) **EP 1910538**

(47) 27.04.2011

(97) 21.12.2006

(51) **C12N 15/10** (2006.01)

**C07B 61/00** (2006.01)

**C07H 21/00** (2006.01)

(96) 09.06.2006

(96) 06784718.6

(73) Praecis Pharmaceuticals Inc., Waltham, MA 02451-1420,  
US

(72) MORGAN, Barry, Franklin, MA 02038, US

HALE, Stephen, Belmont, MA 02478, US

ARICO-MUENDEL, Christopher C., West Roxbury, MA  
02132, US

CLARK, Matthew, Cambridge, MA 02139, US

WAGNER, Richard, Cambridge, MA 02138, US

KAVARANA, Malcolm J., Burlington, MA 01803, US

CREASER, Steffen, Phillip, Cambridge, MA 02139, US

FRANKLIN, George J., Auburn, MA 01501, US

CENTRELLA, Paolo A., Acton, MA 01720, US

ISRAEL, David I., Concord, MA 01742, US

GEFTER, Malcolm L., Lincoln, MA 01773, US

BENJAMIN, Dennis, Redmond, WA 98052, US

HANSEN, Nils Jakob Vest, San Francisco, CA 94114, US

ACHARYA, Raksha A., Bedford, MA 01730, US

(54) **Způsoby syntézy kódovaných knihoven**

(32) 09.06.2005, 28.10.2005

(31) 689466 P, 731041 P

(33) US, US

(86) PCT/US2006/022555

(87) WO 2006/135786

(74) Společná advokátní kancelář Všeček Zelený Švorčík  
Kalenský a partneři, JUDr. Miloš Všeček, Hálkova 2,  
Praha 2, 12000

(97) **EP 1921014**

(47) 09.03.2011

(97) 14.05.2008

(51) **B65D 21/08** (2006.01)

**B65D 19/02** (2006.01)

(96) 02.11.2007  
(96) 07119887.3  
(73) IFCO Systems GmbH, 82049 Pullach, DE  
(72) Orgeldinger, Wolfgang, 81539 München, DE  
(54) **Výškově přestavitelná přepravka**  
(32) 09.11.2006  
(31) 102006052877  
(33) DE  
(74) KANIA, SEDLÁK, SMOLA Patentová a známková kancelář, Ing. Veronika Zemanová, Mendlovo nám. 1a, Brno, 60300

(97) **EP 1929114**  
(47) 30.03.2011  
(97) 05.04.2007  
(51) **E06B 9/11** (2006.01)  
**A47B 43/00** (2006.01)  
(96) 18.08.2006  
(96) 06776947.1  
(73) REHAU AG + Co, 95111 Rehau, DE  
(72) GRIESSHAMMER, Klaus, 95111 Rehau, DE  
(54) **Nábytková skříňka**  
(32) 28.09.2005  
(31) 202005015289 U  
(33) DE  
(86) PCT/EP2006/008151  
(87) WO 2007/036266  
(74) Čermák a spol., JUDr. Karel Čermák, advokát, Národní 32, Praha 1, 11000

(97) **EP 1948387**  
(47) 13.04.2011  
(97) 10.05.2007  
(51) **B23K 9/16** (2006.01)  
**B23K 26/20** (2006.01)  
**B23K 10/02** (2006.01)  
**B23K 15/00** (2006.01)  
**F25D 3/12** (2006.01)  
**B05B 1/30** (2006.01)  
**C21D 9/50** (2006.01)  
**B23K 37/00** (2006.01)  
(96) 23.10.2006  
(96) 06795003.0  
(73) The BOC Group Limited, The Surrey Research Park Guildford Surrey GU2 7XY, GB  
(72) JOHNSON, Andrew, Neil, Guildford Surrey GU2 7XY, GB  
RAND, Christopher, Peter, Guildford Surrey GU2 7XY, GB  
(54) **Hubice na emitování pevných částic oxidu uhličitého s axiálně posunovatelným ventilovým členem, zařízení na chlazení ohřáté oblasti sváru touto hubicí a svařovací zařízení s takovým chladicím zařízením**  
(32) 01.11.2005  
(31) 0522317  
(33) GB  
(86) PCT/GB2006/050346  
(87) WO 2007/052071  
(74) TRAPLOVÁ HAKR KUBÁT Advokátní a patentová kancelář, Ing. Eduard Hakr, Přístavní 24, Praha 7, 17000

(97) **EP 1948982**  
(47) 13.04.2011  
(97) 10.04.2008  
(51) **F16J 15/32** (2006.01)  
(96) 01.10.2007  
(96) 07823955.5  
(73) Cross Manufacturing Company (1938) Limited, Devizes, Wiltshire SN10 2ET, GB  
(72) CRUDGINGTON, Peter, Francis, Freshford, Nr Bath BA2 7TY, GB  
(54) **Sestava kartáčových těsnění**

(32) 03.10.2006, 04.10.2006  
(31) 0619488, 849324 P  
(33) GB, US  
(86) PCT/GB2007/003694  
(87) WO 2008/040944  
(74) PATENTSERVIS Praha a.s., Jivenská 1273/1, Praha 4, 14021

(97) **EP 1951980**  
(47) 01.06.2011  
(97) 31.05.2007  
(51) **E05F 15/20** (2006.01)  
(96) 06.11.2006  
(96) 06818377.1  
(73) Bircher Reglomat AG, 8222 Beringen, CH  
(72) MEZGER, Klaus, CH-9038 Rehetobel, CH  
AUDERGON, Léon, CH-9000 St. Gallen, CH  
(54) **Snímací prvek k otevírání dveří a vrat**  
(32) 25.11.2005  
(31) 102005056579  
(33) DE  
(86) PCT/EP2006/010603  
(87) WO 2007/059856  
(74) Ing. Jiří Chlustina, Jana Masaryka 43-47, Praha 2, 12000

(97) **EP 1979473**  
(47) 27.04.2011  
(97) 09.08.2007  
(51) **C12N 9/10** (2006.01)  
**C12N 9/38** (2006.01)  
(96) 23.01.2007  
(96) 07704957.5  
(73) Clasado Inc., Panama, PA  
(72) TZORTZIS, Georgios, Berkshire RG2 7RR, GB  
GOULAS, Athanasios, K., Berkshire RG6 6AP, GB  
GOULAS, Theodoros, Berkshire RG6 6AP, GB  
(54) **Galaktosidáza s transgalaktosylační aktivitou**  
(32) 31.01.2006  
(31) 0601901  
(33) GB  
(86) PCT/GB2007/000178  
(87) WO 2007/088324  
(74) PATENTSERVIS Praha a.s., Jivenská 1273/1, Praha 4, 14021

(97) **EP 1987220**  
(47) 13.04.2011  
(97) 30.08.2007  
(51) **E06B 3/22** (2006.01)  
**E06B 3/54** (2006.01)  
**E06B 3/62** (2006.01)  
(96) 19.02.2007  
(96) 07722841.9  
(73) REHAU AG + Co, 95111 Rehau, DE  
(72) BECKER, Stephan, 90427 Nürnberg, DE  
(54) **Zarámovaný plošný nosný element a rámový profil pro takový zarámovaný plošný nosný element**  
(32) 21.02.2006  
(31) 202006002740 U  
(33) DE  
(86) PCT/EP2007/001401  
(87) WO 2007/096108  
(74) Čermák a spol., JUDr. Karel Čermák, advokát, Národní 32, Praha 1, 11000

(97) **EP 1988236**  
(47) 13.04.2011  
(97) 05.11.2008  
(51) **E04H 17/14** (2006.01)  
(96) 28.04.2008  
(96) 08155293.7

(73) DIRICKX GROUPE, 53800 Congrier, FR  
(72) FENG, Liqun, 53000, LAVAL, FR  
(54) **Zařízení pro připojení podélníku na sloupek plotu**  
(32) 03.05.2007  
(31) 0703195  
(33) FR  
(74) PATENTSERVIS Praha a.s., Jivenská 1273/1, Praha 4, 14021

(97) **EP 1991183**  
(47) 06.04.2011  
(97) 02.08.2007  
(51) **A61F 5/445** (2006.01)  
(96) 22.01.2007  
(96) 07704965.8  
(73) WELLAND MEDICAL LIMITED, Crawley, West Sussex RH10 9TU, GB  
(72) SMITH, Roy, James, Maxwell, West Sussex RH10 9TU, GB  
BIRD, Paul, West Sussex RH10 9TU, GB  
MAY, Owen, West Sussex RH10 9TU, GB

(54) **Stomický sáček**  
(32) 24.01.2006  
(31) 0601379  
(33) GB  
(86) PCT/GB2007/000186  
(87) WO 2007/085803  
(74) A. Holas & partner Patentová a známková kancelář, Ing. Mgr. Hana Holasová, Křížová 4/105, Brno, 60300

(97) **EP 1994204**  
(47) 27.04.2011  
(97) 20.09.2007  
(51) **C23C 30/00** (2006.01)  
(96) 12.03.2007  
(96) 07710509.6  
(73) Ceratizit Austria Gesellschaft M.B.H., 6600 Reutte, AT  
(72) DANIEL, Claus, USA TN 37931, Knoxville, US  
KATHREIN, Martin, A-6600 Reutte, AT  
MÜCKLICH, Frank, 66773 Schwalbach, DE  
(54) **Kompozit materiálů s periodicky změněnou mikrostrukturou**  
(32) 14.03.2006  
(31) 19406 U  
(33) AT  
(86) PCT/AT2007/000119  
(87) WO 2007/104065  
(74) Společná advokátní kancelář Všeťečka Zelený Švorčík Kalenský a partneři, JUDr. Miloš Všeťečka, Hálkova 2, Praha 2, 12000

(97) **EP 1994685**  
(47) 02.02.2011  
(97) 20.09.2007  
(51) **H04L 12/28** (2006.01)  
**H04L 12/56** (2006.01)  
(96) 27.02.2007  
(96) 07711698.6  
(73) Rohde & Schwarz GmbH & Co. KG, 81671 München, DE  
(72) LANGGUTH, Torsten, 82008 Unterhaching, DE  
SCHOBER, Henrik, 85457 Würth, DE  
NICOLAY, Thomas, Dr., 85622 Feldkirchen, DE  
(54) **Způsob pro přenos dat s více přeskoky v síti "ad-hoc" se skrytými uzly**  
(32) 10.03.2006, 28.03.2006  
(31) 102006011259, 102006014308  
(33) DE, DE  
(86) PCT/EP2007/001682  
(87) WO 2007/104424  
(74) Čermák a spol., JUDr. Karel Čermák, advokát, Národní 32, Praha 1, 11000

(97) **EP 1995474**  
(47) 22.06.2011  
(97) 26.11.2008  
(51) **F16B 23/00** (2006.01)  
**B25B 13/06** (2006.01)  
(96) 28.03.2008  
(96) 08251169.2  
(73) Acument Intellectual Properties, LLC., Troy, Michigan 48098, US  
(72) Goss, David, Rockford, Illinois 61104, US  
(54) **Zlepšená unášecí objímka pro držení a unášení upevňovacího prostředku**  
(32) 21.05.2007  
(31) 939248 P  
(33) US  
(74) Společná advokátní kancelář Všeťečka Zelený Švorčík Kalenský a partneři, JUDr. Petr Kalenský, Hálkova 2, Praha 2, 12000

(97) **EP 2000569**  
(47) 18.05.2011  
(97) 10.12.2008  
(51) **D04H 11/08** (2006.01)  
**D04H 13/00** (2006.01)  
**A47L 13/16** (2006.01)  
**A47L 13/20** (2006.01)  
(96) 04.06.2008  
(96) 08157546.6  
(73) VERMOP Salmon GmbH, 82205 Gilching, DE  
(72) Salmon, Dirk, 82205, Gilching, DE  
(54) **Strukturovaná vícevrstvá rounová textilie**  
(32) 04.06.2007, 13.09.2007  
(31) 102007026019, 102007043566  
(33) DE, DE  
(74) PATENTSERVIS Praha a.s., Jivenská 1273/1, Praha 4, 14021

(97) **EP 2004360**  
(47) 23.03.2011  
(97) 09.08.2007  
(51) **B23K 26/38** (2006.01)  
**B23K 26/06** (2006.01)  
**B23K 26/14** (2006.01)  
(96) 22.01.2007  
(96) 07731503.4  
(73) L'AIR LIQUIDE, Société Anonyme pour l'Etude et l'Exploitation des Procédés Georges Claude, 75007 Paris, FR  
AIR LIQUIDE WELDING FRANCE, 75007 Paris, FR  
(72) BRIAND, Francis, F-75009 Paris, FR  
CHOUF, Karim, F-95160 Montmorency, FR  
MAAZAOUI, Hakim, F-75009 Paris, FR  
VERNA, Eric, F-95650 Boissy l'Aillerie, FR  
(54) **Způsob řezání laserem majícím alespoň jedno vlákno na bázi ytterbia s kontrolou alespoň výkonu laserového zdroje, průměru zaostřeného paprsku a kvalitativního faktoru paprsku**  
(32) 03.02.2006  
(31) 0650382  
(33) FR  
(86) PCT/FR2007/050673  
(87) WO 2007/088295  
(74) TRAPLOVÁ HAKR KUBÁT Advokátní a patentová kancelář, Ing. Eduard Hakr, Přístavní 24, Praha 7, 17000

(97) **EP 2005554**  
(47) 20.04.2011  
(97) 18.10.2007  
(51) **H02K 1/22** (2006.01)  
(96) 13.03.2007  
(96) 07731736.0



(73) VALEO EQUIPEMENTS ELECTRIQUES MOTEUR,  
94046 Créteil Cedex, FR  
(72) RIGAUD, Stéphane, F-94410 Saint Maurice, FR  
TUNZINI, Marc, F-78000 Versailles, FR  
(54) **Rotor elektrického točivého stroje obsahující drážky  
pro magnety**  
(32) 10.04.2006  
(31) 0651297  
(33) FR  
(86) PCT/FR2007/050920  
(87) WO 2007/116161  
(74) Společná advokátní kancelář Všeťečka Zelený Švorčík  
Kalenský a partneři, JUDr. Miloš Všeťečka, Hálkova 2,  
Praha 2, 12000

(97) **EP 2024222**  
(47) 09.03.2011  
(97) 13.12.2007  
(51) **B62D 25/08** (2006.01)  
**B62D 65/16** (2006.01)  
**B60Q 1/04** (2006.01)  
**B60R 19/24** (2006.01)  
(96) 25.05.2007  
(96) 07725573.5  
(73) Peguform GmbH, 79268 Bötzingen, DE  
(72) BREISACHER, Michael, Rochester Hills, MI 48307, US  
(54) **Modul nárazníku**  
(32) 02.06.2006  
(31) 102006026255  
(33) DE  
(86) PCT/EP2007/004677  
(87) WO 2007/140892  
(74) Čermák a spol., JUDr. Karel Čermák, advokát, Národní 32,  
Praha 1, 11000

(97) **EP 2035254**  
(47) 23.03.2011  
(97) 27.12.2007  
(51) **B60N 2/427** (2006.01)  
(96) 25.06.2007  
(96) 07764827.7  
(73) Johnson Controls GmbH, 51399 Burscheid, DE  
(72) GROSS, Bernd, 40764 Langenfeld, DE  
MUND, Harald, 52441 Linnich, DE  
(54) **Sedadlo vozidla se sedací částí a se zadržovacím  
zařízením k zamezení podklouznutí pasažéra,  
zadržovací zařízení a způsob výroby**  
(32) 23.06.2006  
(31) 102006029299  
(33) DE  
(86) PCT/EP2007/005594  
(87) WO 2007/147637  
(74) Společná advokátní kancelář Všeťečka Zelený Švorčík  
Kalenský a partneři, JUDr. Petr Kalenský, Hálkova 2,  
Praha 2, 12000

(97) **EP 2040266**  
(47) 27.04.2011  
(97) 25.03.2009  
(51) **G21F 9/04** (2006.01)  
**G21F 9/12** (2006.01)  
(96) 21.08.2008  
(96) 08162731.7  
(73) LANXESS Deutschland GmbH, 51369 Leverkusen, DE  
(72) Brings, Burkhard, 51147, Köln, DE  
Klipper, Reinhold, 50933, Köln, DE  
(54) **Adsorpce radionuklidů**  
(32) 30.08.2007  
(31) 102007041361  
(33) DE

(74) Společná advokátní kancelář Všeťečka Zelený Švorčík  
Kalenský a partneři, JUDr. Miloš Všeťečka, Hálkova 2,  
Praha 2, 12000

(97) **EP 2044020**  
(47) 04.05.2011  
(97) 21.12.2007  
(51) **C07D 211/20** (2006.01)  
**A61K 31/451** (2006.01)  
**A61P 25/04** (2006.01)  
**A61P 25/24** (2006.01)  
**A61P 25/28** (2006.01)  
**A61P 25/32** (2006.01)  
**A61P 25/34** (2006.01)  
**A61P 25/36** (2006.01)  
**A61P 25/22** (2006.01)  
(96) 15.06.2007  
(96) 07764496.1  
(73) H. Lundbeck A/S, 2500 Valby-Copenhagen, DK  
(72) BANG-ANDERSEN, Benny, 2300 Copenhagen S, DK  
FALDT, André, 2635 Ishøj, DK  
STENSBÖL, Tine, Bryan, 3500 Värölse, DK  
MILLER, Silke, Monroe, New York 10950, US  
LOPEZ DE DIEGO, Heidi, 2850 Nàrum, DK  
(54) **Krystalické formy 4- [2- (4-methylfenylsulfanyl) -fenyl]  
- piperidinu s kombinovanou inhibicí zpětného příjmu  
serotoninu a norepinephrinu pro léčení neuropatické  
bolesti**  
(32) 16.06.2006, 16.06.2006, 20.03.2007  
(31) 200600816, 805009 P, 200700423  
(33) DK, US, DK  
(86) PCT/DK2007/050076  
(87) WO 2007/144006  
(74) KOREJZOVÁ & SPOL., v.o.s., JUDr. Petra Korejzová,  
advokátka, Korunní 810/104 E, Praha 10, 10100

(97) **EP 2051020**  
(47) 02.02.2011  
(97) 22.04.2009  
(51) **F24F 11/047** (2006.01)  
**F24F 13/18** (2006.01)  
(96) 16.10.2007  
(96) 07075890.9  
(73) TUNAL BVBA, 8780 Oostrozebeke, BE  
(72) Lambrecht, Bart, 8790 Waregem, BE  
(54) **Ventilační zařízení**  
(74) Společná advokátní kancelář Všeťečka Zelený Švorčík  
Kalenský a partneři, JUDr. Miloš Všeťečka, Hálkova 2,  
Praha 2, 12000

(97) **EP 2058369**  
(47) 06.04.2011  
(97) 28.02.2008  
(51) **C08L 69/00** (2006.01)  
**C08K 3/22** (2006.01)  
**C08L 67/04** (2006.01)  
**C08L 83/04** (2006.01)  
**G02B 5/02** (2006.01)  
**C09K 11/00** (2006.01)  
(96) 17.11.2006  
(96) 06832837.6  
(73) Styron Europe GmbH, 8810 Horgen, CH  
(72) KAWAGOSHI, Akihito, Osaka-shi, Osaka 5548558, JP  
OKADA, Koji, Osaka-shi, Osaka 5548558, JP  
(54) **Hoření zpomalující a světlo rozptylující prostředek**  
(32) 25.08.2006, 21.09.2006  
(31) 2006228602, 2006255430  
(33) JP, JP  
(86) PCT/JP2006/322958  
(87) WO 2008/023445  
(74) PATENTSERVIS Praha a.s., Jivenská 1273/1, Praha 4,  
14021

- 
- (97) **EP 2061352**  
(47) 08.06.2011  
(97) 20.03.2008  
(51) **A42B 3/10** (2006.01)  
**A42B 3/22** (2006.01)  
(96) 03.08.2007  
(96) 07811078.0  
(73) Mine Safety Appliances Company, Cranberry Township Pennsylvania 16066, US  
(72) HERSICK, F. Joseph, Zelienople, PA 16063, US  
KETTERER, Kevin R., Portersville, PA 16051, US  
KLOTZ, Robert, Jefferson Hills, PA 15025, US  
(54) **Ochranná helma**  
(32) 14.09.2006, 27.07.2007  
(31) 844562 P, 881605  
(33) US, US  
(86) PCT/US2007/017393  
(87) WO 2008/033189  
(74) Společná advokátní kancelář Všeťečka Zelený Švorčík Kalenský a partneři, JUDr. Miloš Všeťečka, Hálkova 2, Praha 2, 12000
- 
- (97) **EP 2082944**  
(47) 04.05.2011  
(97) 29.07.2009  
(51) **B62D 5/04** (2006.01)  
(96) 25.01.2008  
(96) 08001420.2  
(73) GM Global Technology Operations, Inc., Detroit, MI 48265-3000, US  
(72) Moeller, Bertram, 55294 Bodenheim, DE  
(54) **Způsob vytváření signálu zpětného kroučícího momentu a systém posilovače řízení motorového vozidla**  
(74) KANIA, SEDLÁK, SMOLA Patentová a známková kancelář, Ing. František Kania, Mendlovo nám. 1a, Brno, 60300
- 
- (97) **EP 2100200**  
(47) 06.04.2011  
(97) 12.06.2008  
(51) **G05D 7/01** (2006.01)  
(96) 17.11.2007  
(96) 07846647.1  
(73) Neoperl GmbH, 79379 Müllheim, DE  
(72) ZOLLER, Uwe, 08911 Badalona (Barcelona), ES  
(54) **Sanitární vkladací patrona**  
(32) 06.12.2006, 06.12.2006, 28.02.2007, 28.02.2007  
(31) 202006018577 U, 102006057795, 102007009717, 202007002904 U  
(33) DE, DE, DE, DE  
(86) PCT/EP2007/009954  
(87) WO 2008/067903  
(74) PATENTSERVIS Praha a.s., Jivenská 1273/1, Praha 4, 14021
- 
- (97) **EP 2111425**  
(47) 23.03.2011  
(97) 31.07.2008  
(51) **C08J 7/04** (2006.01)  
**C08J 7/12** (2006.01)  
(96) 23.01.2008  
(96) 08715657.6  
(73) Rehau AG + Co, 95111 Rehau, DE  
(72) KÜHNBERGER, Sven, 95152 Selbitz, DE  
HAGEN, Oliver, 95032 Hof, DE  
(54) **Okrajová lišta pro nábytek ve formě dekorovaného plastového profilu a způsob její výroby**  
(32) 27.01.2007  
(31) 102007004229  
(33) DE  
(86) PCT/EP2008/000492
- 
- (87) WO 2008/089967  
(74) Čermák a spol., JUDr. Karel Čermák, advokát, Národní 32, Praha 1, 11000
- 
- (97) **EP 2117834**  
(47) 06.04.2011  
(97) 14.08.2008  
(51) **B32B 27/18** (2006.01)  
**B32B 27/32** (2006.01)  
**C08J 5/18** (2006.01)  
(96) 05.02.2008  
(96) 08705134.8  
(73) Lankhorst Pure Composites B.V., 8607 AD Sneek, NL  
(72) JACOBS, Johannes Antonius Joseph, NL-7002 JE Doetinchem, NL  
(54) **Polyolefinové materiály vykazující zdokonalené mechanické vlastnosti**  
(32) 05.02.2007, 24.09.2007  
(31) 07101763, 07117062  
(33) EP, EP  
(86) PCT/NL2008/050065  
(87) WO 2008/097086  
(74) PATENTSERVIS Praha a.s., Jivenská 1273/1, Praha 4, 14021
- 
- (97) **EP 2117944**  
(47) 06.04.2011  
(97) 14.08.2008  
(51) **B65D 21/02** (2006.01)  
(96) 11.02.2008  
(96) 08715466.2  
(73) Jokey Plastik Wipperfürth GmbH, 51688 Wipperfürth, DE  
(72) BLUMENSCHNEIDER, Marcus, 51709 Marienheide, DE  
(54) **Nádoba**  
(32) 09.02.2007, 12.02.2007  
(31) 102007007171, 202007002213 U  
(33) DE, DE  
(86) PCT/DE2008/000233  
(87) WO 2008/095483  
(74) TRAPLOVÁ HAKR KUBÁT Advokátní a patentová kancelář, Ing. Eduard Hakr, Přístavní 24, Praha 7, 17000
- 
- (97) **EP 2147583**  
(47) 06.04.2011  
(97) 13.08.2009  
(51) **H05H 1/34** (2006.01)  
(96) 07.08.2008  
(96) 08797423.4  
(73) Hypertherm, INC., Hanover, NH 03755, US  
YANG, Yong, Hanover NH 03755, US  
(72) COOK, David, Jonathan, Bradfort VT 05033, US  
(54) **Štít pro plazmový obloukový hořák**  
(32) 08.02.2008  
(31) 28768  
(33) US  
(86) PCT/US2008/072532  
(87) WO 2009/099463  
(74) PATENTSERVIS Praha a.s., Jivenská 1273/1, Praha 4, 14021
- 
- (97) **EP 2155976**  
(47) 18.05.2011  
(97) 20.11.2008  
(51) **E03F 1/00** (2006.01)  
**E03F 5/10** (2006.01)  
(96) 30.11.2007  
(96) 07851870.1  
(73) Pipelife Nederland B.V., 1601 MA Enkhuizen, NL

(72) HOEKSTRA, Hielke, Dolf, NL-8939 BC Leeuwarden, NL  
KRUIJER, Martinus, Petrus, NL-1705 SM  
Heerhugowaard, NL  
SCHOUTEN, Michael, Adrianus, Jacobus, NL-1628 XN  
Hoom, NL

(54) **Sběrný systém kapalin a prvek pro takový systém**

(32) 09.05.2007

(31) 2000638

(33) NL

(86) PCT/NL2007/050610

(87) WO 2008/140298

(74) Rott, Růžička & Guttmann Patentové, známkové a  
advokátní kanceláře, Ing. Ivana Menšíková, Vinohradská  
37, Praha 2, 12000

(97) **EP 2160300**

(47) 06.04.2011

(97) 31.12.2008

(51) **B60J 5/06** (2006.01)

(96) 26.06.2008

(96) 08773708.6

(73) DURA Automotive Body & Glass Systems GmbH, 58840  
Plettenberg, DE

(72) HEUEL, Gerhard, 57462 Olpe, DE  
KREHMKE, Michael, 58840 Plettenberg, DE  
ROTTMANN, Ralf, 57489 Drolshagen, DE

(54) **Posuvné dveře pro vozidlo**

(32) 28.06.2007, 27.07.2007

(31) 102007029815, 102007035230

(33) DE, DE

(86) PCT/EP2008/005233

(87) WO 2009/000541

(74) PATENTSERVIS Praha a.s., Jivenská 1273/1, Praha 4,  
14021

(97) **EP 2161099**

(47) 13.04.2011

(97) 10.03.2010

(51) **B24B 3/34** (2006.01)

**B24B 41/06** (2006.01)

(96) 02.09.2009

(96) 09011250.9

(73) Haas Schleifmaschinen GmbH, 78647 Trossingen, DE

(72) Reiser, Hubert Ambros, 78592 Egesheim, DE  
Erchinger, Peter, 78591 Durchhausen, DE  
Braun, Hans-Dieter, 78665 Frittlingen, DE

(54) **Bruska**

(32) 08.09.2008

(31) 102008046086

(33) DE

(74) Čermák a spol., JUDr. Karel Čermák, advokát, Národní 32,  
Praha 1, 11000

(97) **EP 2169097**

(47) 20.04.2011

(97) 31.03.2010

(51) **D01H 13/14** (2006.01)

**D01H 13/22** (2006.01)

**D01H 13/26** (2006.01)

**B65H 63/06** (2006.01)

**G01N 21/89** (2006.01)

**G01N 33/36** (2006.01)

(96) 31.08.2009

(96) 09011183.2

(73) Murata Machinery, Ltd., Minami-ku Kyoto-shi Kyoto 601-  
8326, JP

(72) Nakatani, Masatoshi, Kyoto-shi Kyoto 612-8686, JP

(54) **Zařízení pro detekci cizorodých látek v textilních  
strojích a způsob této detekce**

(32) 25.09.2008

(31) 2008246382

(33) JP

(74) KANIA, SEDLÁK, SMOLA Patentová a známková  
kancelář, Ing. Veronika Zemanová, Mendlovo nám. 1a,  
Brno, 60300

(97) **EP 2175110**

(47) 04.05.2011

(97) 14.04.2010

(51) **F01N 3/023** (2006.01)

**F01N 9/00** (2006.01)

**B01D 53/94** (2006.01)

**F02D 41/02** (2006.01)

**G01C 21/26** (2006.01)

(96) 18.08.2009

(96) 09168029.8

(73) Robert Bosch GmbH, 70442 Stuttgart, DE

(72) Kleine-Besten, Thomas, 38116 Braunschweig, DE

Gercke, Jobst, 31171 Nordstemmen, DE

(54) **Zařízení a způsob pro zlepšení regenerace filtru částic  
sazí vznětového motoru**

(32) 10.10.2008

(31) 102008042738

(33) DE

(74) Čermák a spol., JUDr. Karel Čermák, advokát, Národní 32,  
Praha 1, 11000

(97) **EP 2176113**

(47) 04.05.2011

(97) 19.02.2009

(51) **B62D 29/00** (2006.01)

**B60R 13/08** (2006.01)

(96) 16.08.2007

(96) 07801691.2

(73) Henkel AG & Co. KGaA, 40589 Düsseldorf, DE

(72) WOJTOWICKI, Jean-Luc, F-58150 Pouilly sur Loire, FR

(54) **Tlumič zvuku**

(86) PCT/EP2007/007234

(87) WO 2009/021537

(74) KOREJZOVÁ & SPOL., v.o.s., JUDr. Petra Korejzová,  
advokátka, Korunní 810/104 E, Praha 10, 10100

(97) **EP 2182499**

(47) 16.02.2011

(97) 05.05.2010

(51) **G08B 29/18** (2006.01)

**H05B 37/02** (2006.01)

(96) 28.10.2008

(96) 08018846.9

(73) EVERSPRING INDUSTRY CO., LTD., Gueishan

Township Taoyuan County 333, TW

(72) Huang, Cheng-Hung, Gueishan Township Taoyuan  
County 333, TW

(54) **Metoda detekce přítomnosti osoby**

(74) PATENTSERVIS Praha a.s., Jivenská 1273/1, Praha 4,  
14021

(97) **EP 2188641**

(47) 23.03.2011

(97) 19.03.2009

(51) **G01R 15/18** (2006.01)

(96) 09.09.2008

(96) 08807023.0

(73) Socomec S.A., 67230 Benfeld, FR

(72) KERN, Christian, F-68240 Sigolsheim, FR

(54) **Měřicí zařízení intenzity elektrického proudu a  
elektrický přístroj obsahující toto zařízení**

(32) 10.09.2007

(31) 0706309

(33) FR

(86) PCT/IB2008/002332

(87) WO 2009/034440

- |   |   |
|---|---|
| <p>(74) PATENTSERVIS Praha a.s., Jivenská 1273/1, Praha 4, 14021</p> <hr/> <p>(97) <b>EP 2197860</b><br/>(47) 25.05.2011<br/>(97) 09.04.2009<br/>(51) <b>C07D 277/56</b> (2006.01)<br/><b>C07D 417/04</b> (2006.01)<br/><b>A61K 31/426</b> (2006.01)<br/><b>A61P 9/00</b> (2006.01)<br/>(96) 30.09.2008<br/>(96) 08835072.3<br/>(73) Palobiofarma, S.L., 08450 Llinars del Valles, ES<br/>(72) GONZALEZ LIO, Lyhen, E-08450 Llinars del Valles, ES<br/>CAMACHO GOMEZ, Juan Alberto, E-08450 Llinars del Valles, ES<br/>(54) <b>Nové sloučeniny jako antagonisté receptoru A1 pro adenosin</b><br/>(32) 02.10.2007<br/>(31) 200702643<br/>(33) ES<br/>(86) PCT/IB2008/002556<br/>(87) WO 2009/044250<br/>(74) Inventia s.r.o., RNDr. Kateřina Hartvichová, Na Bělidle 3, Praha 5, 15000</p> <hr/> <p>(97) <b>EP 2202439</b><br/>(47) 13.04.2011<br/>(97) 30.06.2010<br/>(51) <b>F16L 19/08</b> (2006.01)<br/>(96) 24.11.2009<br/>(96) 09014589.7<br/>(73) HUMMEL AG, 79211 Denzlingen, DE<br/>(72) Zügel, Fritz, 79183 Waldkirch, DE<br/>Gerber, Philipp, 79261 Gutach, DE<br/>Haller, Stefan, 79263 Simonswald, DE<br/>Hagen, Lynn, 79353 Bahlingen, DE<br/>(54) <b>Upínací šroubové spojení</b><br/>(32) 23.12.2008<br/>(31) 102008062823<br/>(33) DE<br/>(74) PATENTSERVIS Praha a.s., Jivenská 1273/1, Praha 4, 14021</p> <hr/> <p>(97) <b>EP 2203656</b><br/>(47) 20.04.2011<br/>(97) 02.04.2009<br/>(51) <b>F16D 65/092</b> (2006.01)<br/>(96) 18.09.2008<br/>(96) 08807201.2<br/>(73) Kemaris Projects Limited, WIU 7EU, GB<br/>(72) FRACASSO, Alvise, I-30039 Stra (ve), IT<br/>QUAGGIO, Moreno, 35020 Brugine (PD), IT<br/>(54) <b>Brzdová soustava pro motorová vozidla a brzdová destička pro brzdovou soustavu</b><br/>(32) 26.09.2007<br/>(31) TO20070678<br/>(33) IT<br/>(86) PCT/IB2008/002589<br/>(87) WO 2009/040660<br/>(74) Rott, Růžička &amp; Guttman Patentové, známkové a advokátní kanceláře, JUDr. Ing. Miloslav Hainz, Vinohradská 37, Praha 2, 12000</p> <hr/> <p>(97) <b>EP 2205436</b><br/>(47) 20.04.2011<br/>(97) 07.05.2009<br/>(51) <b>B32B 27/36</b> (2006.01)<br/><b>B42D 15/00</b> (2006.01)<br/><b>B42D 15/10</b> (2006.01)<br/>(96) 29.10.2008</p> | <p>(96) 08843351.1<br/>(73) Bayer Material Science AG, 51368 Leverkusen, DE<br/>(72) LEOPOLD, André, 10119 Berlin, DE<br/>MUTH, Oliver, 12277 Berlin, DE<br/>KNEBEL, Michael, 10405 Berlin, DE<br/>SEIDEL, Rainer, 13467 Berlin, DE<br/>EHREKE, Jens, 12587 Berlin, DE<br/>PAESCHKE, Manfred, 16352 Basdorf, DE<br/>PUDLEINER, Heinz, 47800 Krefeld, DE<br/>YESILDAG, Cengiz, 51377 Leverkusen, DE<br/>MEYER, Klaus, 41539 Dormagen, DE<br/>(54) <b>Způsob výroby agregátů z polykarbonátových vrstev</b><br/>(32) 31.10.2007<br/>(31) 102007052949<br/>(33) DE<br/>(86) PCT/DE2008/001750<br/>(87) WO 2009/056109<br/>(74) TRAPLOVÁ HAKR KUBÁT Advokátní a patentová kancelář, Ing. Eduard Hakr, Přístavní 24, Praha 7, 17000</p> <hr/> <p>(97) <b>EP 2205437</b><br/>(47) 13.04.2011<br/>(97) 07.05.2009<br/>(51) <b>B32B 27/36</b> (2006.01)<br/><b>B42D 15/00</b> (2006.01)<br/><b>B42D 15/10</b> (2006.01)<br/>(96) 29.10.2008<br/>(96) 08845476.4<br/>(73) Bayer Material Science AG, 51368 Leverkusen, DE<br/>(72) MUTH, Oliver, 12277 Berlin, DE<br/>LEOPOLD, André, 10119 Berlin, DE<br/>PFLUGHOEFFT, Malte, 13347 Berlin, DE<br/>FISCHER, Jörg, 13053 Berlin, DE<br/>PAESCHKE, Manfred, 16352 Basdorf, DE<br/>PUDLEINER, Heinz, 47800 Krefeld, DE<br/>YESILDAG, Cengiz, 51377 Leverkusen, DE<br/>MEYER, Klaus, 41539 Dormagen, DE<br/>(54) <b>Způsob výroby polykarbonátové vrstvené struktury</b><br/>(32) 31.10.2007<br/>(31) 102007052948<br/>(33) DE<br/>(86) PCT/DE2008/001752<br/>(87) WO 2009/056111<br/>(74) TRAPLOVÁ HAKR KUBÁT Advokátní a patentová kancelář, Ing. Eduard Hakr, Přístavní 24, Praha 7, 17000</p> <hr/> <p>(97) <b>EP 2219665</b><br/>(47) 16.03.2011<br/>(97) 30.04.2009<br/>(51) <b>A61K 38/29</b> (2006.01)<br/><b>A61K 47/26</b> (2006.01)<br/><b>A61K 47/32</b> (2006.01)<br/><b>A61K 47/18</b> (2006.01)<br/><b>A61K 9/19</b> (2006.01)<br/>(96) 27.10.2008<br/>(96) 08842081.5<br/>(73) Nycomed Danmark ApS, 4000 Roskilde, DK<br/>(72) LOER LINDEROTH, Dorte, DK-3450 Allerød, DK<br/>LINDEGAARD HANSEN, Lars, DK-4000 Roskilde, DK<br/>(54) <b>Formulace parathyroidního hormonu a jejich použití</b><br/>(32) 26.10.2007, 26.10.2007<br/>(31) 07021017, 996061 P<br/>(33) EP, US<br/>(86) PCT/EP2008/009069<br/>(87) WO 2009/053106<br/>(74) TRAPLOVÁ HAKR KUBÁT Advokátní a patentová kancelář, Ing. Eduard Hakr, Přístavní 24, Praha 7, 17000</p> <hr/> <p>(97) <b>EP 2225588</b><br/>(47) 27.04.2011<br/>(97) 09.07.2009<br/>(51) <b>G01T 1/185</b> (2006.01)<br/><b>G01T 3/00</b> (2006.01)</p> |
|---|---|

- (96) 22.12.2008  
(96) 08865975.0  
(73) Commissariat a l'Énergie Atomique et aux Énergies Alternatives, 75015 Paris, FR  
(72) HUDELOT, Jean-Pascal, F-04800 Greoux Les Bains, FR  
GIRARD, Jean-Michel, F-13100 Aix En Provence, FR  
(54) **Způsob zpracování měřících signálů vydávaných štěpnou komorou**  
(32) 24.12.2007  
(31) 0760331  
(33) FR  
(86) PCT/EP2008/068172  
(87) WO 2009/083536  
(74) Čermák a spol., JUDr. Karel Čermák, advokát, Národní 32, Praha 1, 11000
- 

- (97) **EP 2232912**  
(47) 18.05.2011  
(97) 13.08.2009  
(51) **H04W 28/16** (2009.01)  
(96) 12.08.2008  
(96) 08794142.3  
(73) Telefonaktiebolaget LM Ericsson (publ), 164 83 Stockholm, SE  
(72) GERSTENBERGER, Dirk, S-113 56 Stockholm, SE  
BERGMAN, Johan, S-112 27 Stockholm, SE  
ISRAELSSON, Martin, S-163 41 Spanga, SE  
(54) **Sít'ově řízená propustnost pro rozšířený vzestupný kanál dopředného přístupu**  
(32) 06.02.2008  
(31) 26633  
(33) US  
(86) PCT/SE2008/050917  
(87) WO 2009/099368  
(74) PATENTSERVIS Praha a.s., Jivenská 1273/1, Praha 4, 14021
- 

- (97) **EP 2235325**  
(47) 27.04.2011  
(97) 16.07.2009  
(51) **E21C 27/34** (2006.01)  
**E21C 31/08** (2006.01)  
(96) 05.01.2009  
(96) 09701091.2  
(73) Bucyrus Europe GmbH, 44534 Lünen, DE  
(72) KLABISCH, Adam, 44319 Dortmund, DE  
SIEPENKORT, Gerhard, 44534 Lünen, DE  
DUHNKE, Klaus, 59368 Werne, DE  
HESSE, Norbert, 44795 Bochum, DE  
(54) **Nastavování nosiče nožů pro těžbu stropu porubní chodby a pro ně určený zajišťovací prvek**  
(32) 11.01.2008  
(31) 202008000527 U  
(33) DE  
(86) PCT/EP2009/000012  
(87) WO 2009/087078  
(74) TRAPLOVÁ HAKR KUBÁT Advokátní a patentová kancelář, Ing. Eduard Hakr, Přístavní 24, Praha 7, 17000
- 

- (97) **EP 2237871**  
(47) 30.03.2011  
(97) 05.11.2009  
(51) **B01J 8/26** (2006.01)  
(96) 21.04.2009  
(96) 09738035.6  
(73) Clean Fuels B.V., 7500 AE Enschede, NL  
(72) SIEMONS, Roland, NL-7513 EM Enschede, NL  
(54) **Způsob konverze proudu surového materiálu na proud produktu s použitím fluidní vrstvy a zařízení pro použití při tomto způsobu**  
(32) 29.04.2008  
(31) 08155330

## Zveřejněné opravené překlady evropských patentových spisů

U následujících udělených evropských patentů s účinky pro Českou republiku byl majitelem předložen opravený překlad patentového spisu do českého jazyka (§35d odst. 2 zákona č. 527/1990 Sb., v platném znění).

Datem zveřejnění opraveného překladu evropského patentového spisu je datum publikace tohoto Věstníku.

(97) EP 2054344

## Zveřejněné překlady pozměněného, nebo omezeného znění evropských patentových spisů

U následujících udělených evropských patentů s účinky pro Českou republiku byl majitelem předložen překlad omezeného, nebo pozměněného znění evropského patentového spisu do českého jazyka (§35f odst. 3 zákona č. 527/1990 Sb., v platném znění).

(97) EP 1562758

(97) EP 1652909

## Evropské patenty zrušené Evropským patentovým úřadem

Následující evropské patenty udělené Evropským patentovým úřadem s účinky pro Českou republiku byly zrušeny Evropským patentovým úřadem podle článku 102 Úmluvy o udělování evropských patentů (§35f odst. 2 zákona č. 527/1990 Sb., v platném znění).

(97) EP 1431408

(97) EP 1458447

(97) EP 1662017

## PD4A Převod práv a ostatní změny majitelů evropských patentů

(97) EP 1490052	(73) TheraVida, Inc., San Mateo, 94402, CA, US
(73) UCB GmbH, 40789 Monheim, DE	
(97) EP 1492517	(97) EP 1984131
(73) UCB GmbH, 40789 Monheim, DE	(73) Schuler Pressen GmbH, 88250 Weingarten, DE
(97) EP 1501499	(97) EP 2043716
(73) UCB GmbH, 40789 Monheim, DE	(73) Hovione International Limited, Wanchai, HK
(97) EP 1524971	(97) EP 2068935
(73) UCB GmbH, 40789 Monheim, DE	(73) Creabilis Therapeutics s.r.l., 10010 Colletterto Giacosa (TO), IT
(97) EP 1524975	(97) EP 2084402
(73) UCB GmbH, 40789 Monheim, DE	(73) AEL MINING SERVICES LIMITED, Sandton, ZA
(97) EP 1567146	(97) EP 2158194
(73) UCB GmbH, 40789 Monheim, DE	(73) SANOFI, 75013 Paris, FR
(97) EP 1655756	(97) EP 2187785
(73) Chugai Ro Co., Ltd., Osaka 550-0003, JP	(73) Context Marketing Services GmbH, 47475 Kamp-Lintfort, DE
(97) EP 1689859	
(73) Danisco US Inc., Palo Alto, CA 94304, CA, US	
(97) EP 1694318	
(73) UCB GmbH, 40789 Monheim, DE	
(97) EP 1696905	
(73) UCB GmbH, 40789 Monheim, DE	
(97) EP 1928927	
(73) Bayer MaterialScience AG, 51368 Leverkusen, DE Technogel Italia S.r.l., Pozzoleone-VI-, IT	
(97) EP 1933833	

## FG1K

## Zapsané užité vzory - přehled podle čísel zápisu

V období uzávěrky tohoto čísla Věstníku zapsal Úřad průmyslového vlastnictví tyto užité vzory.

22524	<b>B 65 D 19/20</b>	(2006.01)
22525	<b>B 65 B 1/04</b>	(2006.01)
22526	<b>G 10 D 13/00</b>	(2006.01)
22527	<b>B 65 F 1/14</b>	(2006.01)
22528	<b>B 30 B 15/04</b>	(2006.01)
22529	<b>B 65 D 69/00</b>	(2006.01)
22530	<b>A 43 B 3/24</b>	(2006.01)
22531	<b>C 04 B 18/06</b>	(2006.01)
22532	<b>C 04 B 18/12</b>	(2006.01)
22533	<b>F 01 C 1/18</b>	(2006.01)
22534	<b>C 22 C 38/06</b>	(2006.01)
22535	<b>C 23 C 16/32</b>	(2006.01)
22536	<b>C 23 C 16/32</b>	(2006.01)
22537	<b>G 01 N 3/56</b>	(2006.01)
22538	<b>A 45 B 23/00</b>	(2006.01)
22539	<b>B 23 Q 3/06</b>	(2006.01)
22540	<b>B 65 D 21/08</b>	(2006.01)
22541	<b>A 63 H 19/18</b>	(2006.01)
22542	<b>H 01 M 2/10</b>	(2006.01)
22543	<b>A 61 F 2/50</b>	(2006.01)
22544	<b>B 65 G 27/08</b>	(2006.01)
22545	<b>C 08 F 2/01</b>	(2006.01)
22546	<b>A 62 C 27/00</b>	(2006.01)
22547	<b>B 65 D 50/08</b>	(2006.01)
22548	<b>B 27 F 7/02</b>	(2006.01)
22549	<b>A 61 G 5/10</b>	(2006.01)
22550	<b>D 06 F 67/10</b>	(2006.01)
22551	<b>A 47 C 4/20</b>	(2006.01)
22552	<b>B 65 D 88/06</b>	(2006.01)
22553	<b>C 08 J 3/12</b>	(2006.01)
22554	<b>E 03 D 1/34</b>	(2006.01)
22555	<b>F 16 K 17/10</b>	(2006.01)
22556	<b>A 63 B 21/055</b>	(2006.01)

## FG1K Zapsané užité vzory - řazené podle MPT

- (51) **A43B 3/24** (2006.01)  
**A43B 3/00** (2006.01)  
**A41D 27/00** (2006.01)  
**G09F 23/02** (2006.01)
- (11) 22530  
(21) **2010-23565**  
(22) 02.12.2010  
(47) 01.08.2011  
(73) Krompaský Erik, Praha 9, CZ  
(72) Krompaský Erik, Praha 9, CZ  
(54) **Oděv nebo oděvní doplňek**  
(74) DANĚK & PARTNERS Advokátní a patentová kancelář,  
Ing. Dr. Vilém Daněk, Vinohradská 45, Praha 2, 12000
- (51) **A45B 23/00** (2006.01)
- (11) 22538  
(21) **2011-23814**  
(22) 19.01.2011  
(47) 01.08.2011  
(73) Barker Roderick James, Brno, CZ  
(72) Barker Roderick James, Brno, CZ  
(54) **Stolní slunečník**  
(74) INPARTNERS GROUP, Ing. Ivan Lukšiček, Lidická 51,  
Brno, 60200
- (51) **A47C 4/20** (2006.01)
- (11) 22551  
(21) **2011-24449**  
(22) 08.06.2011  
(47) 01.08.2011  
(73) Západočeská univerzita v Plzni, Plzeň, CZ  
(72) Vozka Martin Bc., Most, CZ  
Kulhavý Ondřej Bc., Cheb, CZ  
Adam Ladislav Bc., Štěnovice, CZ  
Dvořák Josef Ing., Bílina, CZ  
Kopecký Martin Ing., Domažlice, CZ
- (54) **Mechanismus výškového nastavení sedáku  
transportního a relaxačního křesla**
- (51) **A61F 2/50** (2006.01)  
**A61F 2/60** (2006.01)  
**A61F 2/66** (2006.01)
- (11) 22543  
(21) **2011-24301**  
(22) 09.05.2011  
(47) 01.08.2011  
(73) Ortopedické pomůcky s.r.o., Praha 7, CZ  
(72) Beck Ivo, Praha 10, CZ  
Tuček Petr, Kladno, CZ
- (54) **Multifunkční protézové chodidlo**  
(74) Ing. Mgr. Marek Němec, advokát, patentový zástupce,  
Nádražní 106, Sedlčany, 26401
- (51) **A61G 5/10** (2006.01)  
**B62B 3/12** (2006.01)
- (11) 22549  
(21) **2011-24437**  
(22) 07.06.2011  
(47) 01.08.2011  
(73) Volter s.r.o., Praha 2, CZ  
(72) Mudra Karel Ing., Kyšice, CZ
- (54) **Multifunkční transportní vozík určený pro přepravu  
osob**
- (51) **A62C 27/00** (2006.01)  
**A62C 29/00** (2006.01)  
**B25J 5/00** (2006.01)
- (11) 22546  
(21) **2011-24416**  
(22) 01.06.2011  
(47) 01.08.2011  
(73) Továrna hasicí techniky, s. r. o., Polička, CZ
- (72) Švec Jaroslav Ing., Vysoké Mýto, CZ  
Červený Stanislav Ing., Polička, CZ
- (54) **Interface hasičích a průnikového agregátu se dvěma  
stupni volnosti**
- (51) **A63B 21/055** (2006.01)  
**A63B 23/02** (2006.01)  
**A63B 23/035** (2006.01)
- (11) 22556  
(21) **2011-24520**  
(22) 24.06.2011  
(47) 01.08.2011  
(73) Krankfitness s.r.o., Brno, CZ  
(72) Marvan Jan, Nové Město na Moravě, CZ  
Sára Tomáš, Brno, CZ
- (54) **Pružné cvičební zátěžové lano**  
(74) Ing. Jiří Malůšek, Mendlovo nám. 1a, Brno, 60300
- (51) **A63H 19/18** (2006.01)  
**A63H 19/00** (2006.01)
- (11) 22541  
(21) **2011-24245**  
(22) 21.04.2011  
(47) 01.08.2011  
(73) Jaroš Rostislav, Praha 6, CZ  
(72) Jaroš Rostislav, Praha 6, CZ
- (54) **Sestava držáku krátkého spráhla pro modelovou  
železnici**
- (51) **B23Q 3/06** (2006.01)  
**B23Q 3/00** (2006.01)  
**B23Q 1/03** (2006.01)
- (11) 22539  
(21) **2011-24161**  
(22) 04.04.2011  
(47) 01.08.2011  
(73) Západočeská univerzita v Plzni, Plzeň, CZ  
(72) Kosnar Martin Ing., Plzeň-jih, CZ  
Janda Petr Ing., Klatovy, CZ  
Vacík Josef Ing., Plzeň, CZ  
Lašová Václava Doc. Ing. Ph.D., Plzeň, CZ
- (54) **Upínací desky soustruhů s vysokou ohybovou tuhostí a  
sníženou náročností výroby**
- (51) **B27F 7/02** (2006.01)  
**B27M 3/00** (2006.01)
- (11) 22548  
(21) **2011-24423**  
(22) 02.06.2011  
(47) 01.08.2011  
(73) Störi Mantel, s.r.o., Zašová, CZ  
(72) Urban Jaroslav, Prostřední Bečva, CZ
- (54) **Sbíjecí automat s protiběžným systémem dopravníků**  
(74) DANĚK & PARTNERS Advokátní a patentová kancelář,  
Ing. Dr. Vilém Daněk, Vinohradská 45/1107, Praha 2,  
12000
- (51) **B30B 15/04** (2006.01)
- (11) 22528  
(21) **2010-23497**  
(22) 23.11.2010  
(47) 01.08.2011  
(73) Západočeská univerzita v Plzni, Plzeň, CZ  
(72) Čechura Milan Doc. Ing. CSc., Plzeň, CZ  
Ráž Karel Ing., Blatná, CZ
- (54) **Předepínatelný otevřený stojan lisu**
- (51) **B65B 1/04** (2006.01)  
**B25J 9/00** (2006.01)
- (11) 22525  
(21) **2010-22887**  
(22) 25.06.2010



- (47) 01.08.2011  
(73) Sklenář s. r. o., Dlouhoňovice, CZ  
(72) Sklenář Petr Ing., Dlouhoňovice, CZ  
(54) **Robotický nasazovač ventilových pytlů**
- (51) **B65D 19/20** (2006.01)  
**B65D 19/44** (2006.01)  
(11) 22524  
(21) **2010-22391**  
(22) 08.03.2010  
(47) 01.08.2011  
(73) SERVISBAL OBALÝ s.r.o., Dobruška, CZ  
(72) Mervart Josef, Dobruška, CZ  
(54) **Distanční vložka**  
(74) Ing. Milan Škoda, Nahořanská 308, Nové Město nad Metují, 54901
- (51) **B65D 21/08** (2006.01)  
**B65D 6/24** (2006.01)  
**B65D 25/38** (2006.01)  
(11) 22540  
(21) **2011-24192**  
(22) 12.04.2011  
(47) 01.08.2011  
(73) Dušek Dalibor Ing., Praha 5, CZ  
(72) Dušek Dalibor Ing., Praha 5, CZ  
(54) **Zkracovací tuba na pastovité výrobky**
- (51) **B65D 50/08** (2006.01)  
(11) 22547  
(21) **2011-24419**  
(22) 02.06.2011  
(47) 01.08.2011  
(73) Alfa Plastik a. s., Bruntál, CZ  
(72) Čech Jan Ing., Sosnová, CZ  
(54) **Kryt hrdla pro nerezové sudy**
- (51) **B65D 69/00** (2006.01)  
**B65B 17/02** (2006.01)  
(11) 22529  
(21) **2010-23517**  
(22) 25.11.2010  
(47) 01.08.2011  
(73) Nýdrle Jiří, Kladno, CZ  
Toušek Radek Ing., Ph.D., České Budějovice, CZ  
(72) Nýdrle Jiří, Kladno, CZ  
Toušek Radek Ing., Ph.D., České Budějovice, CZ  
(54) **Sestava lahví a soustava palety a sestav lahví**  
(74) PatentCentrum Sedláč & Partners s.r.o., Husova 5, České Budějovice, 37001
- (51) **B65D 88/06** (2006.01)  
**B65D 88/76** (2006.01)  
(11) 22552  
(21) **2011-24466**  
(22) 10.06.2011  
(47) 01.08.2011  
(73) EKOCIS, spol. s r.o., Bubovice, CZ  
(72) Študlar Jiří, Karlštejn, CZ  
Špitál Karel, Karlštejn, CZ  
Študlar Jiří, Karlštejn, CZ  
(54) **Válcová nádrž ležatá**  
(74) JUDr. Aleš Zábrš, Na Beránce 2, Praha 6, 16000
- (51) **B65F 1/14** (2006.01)  
**B65D 90/02** (2006.01)  
(11) 22527  
(21) **2010-23360**  
(22) 20.10.2010  
(47) 01.08.2011  
(73) Česká zemědělská univerzita v Praze, Technická fakulta, Praha 6 - Suchbát, CZ  
(72) Fichtner Jan Ing., Litvínov, CZ  
Andrt Miroslav Doc. Ing. CSc., Praha 5 - Hlubočepy, CZ  
(54) **Podvozek pro plastové kontejnery pro komunální odpad**
- (51) **B65G 27/08** (2006.01)  
(11) 22544  
(21) **2011-24384**  
(22) 24.05.2011  
(47) 01.08.2011  
(73) Technická univerzita v Liberci - fakulta strojní, Liberec, CZ  
(72) Němeček Pavel Doc. Dr. Ing., Jeřmanice, CZ  
Pešík Marek Ing., Liberec 5, CZ  
(54) **Kruhový vibrační dopravník**  
(74) Ing. Hana Dušková, Na Kočově 180, Chotutice, 28103
- (51) **C04B 18/06** (2006.01)  
**C04B 28/14** (2006.01)  
**C04B 18/14** (2006.01)  
(11) 22531  
(21) **2010-23636**  
(22) 15.12.2010  
(47) 01.08.2011  
(73) T.O.P. spol. s r.o., Praha 6, CZ  
(72) Váňa Jaroslav Ing., CSc., Praha 10, CZ  
Jehlík Zdeněk, Praha 6 - Řepy, CZ  
(54) **Směs pro výrobu stavebních hmot na bázi popele**
- (51) **C04B 18/12** (2006.01)  
**C04B 18/02** (2006.01)  
(11) 22532  
(21) **2010-23665**  
(22) 20.12.2010  
(47) 01.08.2011  
(73) SVOBODA A SYN, s. r. o., Brno, CZ  
(72) Batelka Michal Ing., Brno, CZ  
Štěpánek Robert Ing., Brno, CZ  
(54) **Surovinová vsázka**  
(74) Ing. František Čáslava, Sabinova 6, Brno, 61600
- (51) **C08F 2/01** (2006.01)  
**C08J 9/16** (2006.01)  
**C08J 9/12** (2006.01)  
**C08B 37/00** (2006.01)  
(11) 22545  
(21) **2011-24393**  
(22) 24.05.2011  
(47) 01.08.2011  
(73) Výzkumný ústav potravinářský Praha, v.v.i., Praha 10 - Hostivař, CZ  
(72) Toman František, Praha 8, CZ  
Beran Miloš, Praha 5, CZ  
(54) **Zařízení pro výrobu porézních hydrogelových pěn**  
(74) Ministerstvo zemědělství ČR, Mgr. Hana Jirkalová, Těšnov 17, Praha 1, 11705
- (51) **C08J 3/12** (2006.01)  
**A61K 9/20** (2006.01)  
**A61K 9/16** (2006.01)  
(11) 22553  
(21) **2011-24472**  
(22) 10.06.2011  
(47) 01.08.2011  
(73) Vysoká škola chemicko-technologická v Praze, Praha 6, CZ  
(72) Zámstný Petr Doc. Ing. Ph.D., Praha 4, CZ  
Patera Jan Ing. Ph.D., Praha 4, CZ  
Hušková Petra Ing., Turnov, CZ  
(54) **Zařízení pro stanovení sklonu směsi partikulárních látek k segregaci**
- (51) **C22C 38/06** (2006.01)  
**C22C 38/18** (2006.01)  
(11) 22534  
(21) **2010-23704**  
(22) 27.12.2010  
(47) 01.08.2011  
(73) Technická univerzita v Liberci, Liberec 1, CZ  
(72) Hotař Adam Ing. Ph.D., Kamenický Šenov, CZ  
Kratochvíl Petr Prof. RNDr. DrSc., Praha 4 - Krč, CZ  
(54) **Žáropevná slitina na bázi Fe3Al vhodná pro použití v roztavené sodnovápenaté sklovině**

- (74) Patent. a známková kancelář, Ing. Václav Strnad,  
Rychtářská 375/31, Liberec 14, 46014
- (51) **C23C 16/32** (2006.01)  
**C23C 16/513** (2006.01)  
**C23C 14/35** (2006.01)  
**C23C 14/06** (2006.01)  
**B82B 1/00** (2006.01)
- (11) 22535  
(21) **2010-23717**  
(22) 29.12.2010  
(47) 01.08.2011  
(73) Technická univerzita v Liberci, Liberec 1, CZ  
(72) Louda Petr prof. Ing. CSc., Dlouhý Most, CZ  
Rożek Zbigniew Ing., 93-361 Łódź, PL  
Fijalkowski Mateusz Ing., 25-553 Kielce, PL  
Mitura Stanislaw prof. dr hab., 75-672 Koszalin, PL  
Niedzielski Piotr dr hab. inż. prof. PL, 95-010 Dobra Nowiny, PL  
Clapa Marian dr inż., 90-245 Łódź, PL  
Batory Damian, 91-174 Łódź, PL
- (54) **Pohybové konstrukční součásti spalovacího motoru opatřené na povrchu tenkou vrstvou pro snížení třecích sil spalovacího motoru a pro snížení spotřeby paliva spalovacího motoru, zejména pístní kroužek nebo pístní čep spalovacího motoru**
- (74) STRNAD Patent. a známková kancelář, Ing. Václav Strnad,  
Rychtářská 375/31, Liberec 14, 46014
- (51) **C23C 16/32** (2006.01)  
**C23C 16/513** (2006.01)  
**C23C 14/35** (2006.01)  
**C23C 14/06** (2006.01)  
**B82B 1/00** (2006.01)
- (11) 22536  
(21) **2010-23718**  
(22) 29.12.2010  
(47) 01.08.2011  
(73) Technická univerzita v Liberci, Liberec 1, CZ  
(72) Louda Petr prof. Ing. CSc., Dlouhý Most, CZ  
Krejčík Jiří Ing. CSc., Praha 4, CZ  
Rożek Zbigniew, 93-361 Łódź, PL  
Fijalkowski Mateusz Ing., 25-553 Kielce, PL  
Mitura Stanislaw prof. dr hab., 75-672 Koszalin, PL  
Niedzielski Piotr dr hab. inż. prof. PL, 95-010 Dobra Nowiny, PL  
Kaczorowski Witold dr inż., 94-102 Łódź, PL
- (54) **Obráběcí a řezné nástroje z rychlořezné oceli pro opracování dřeva a dřevěných kompozitů**
- (74) STRNAD Patent. a známková kancelář, Ing. Václav Strnad,  
Rychtářská 375/31, Liberec 14, 46014
- (51) **D06F 67/10** (2006.01)  
**D06F 67/00** (2006.01)
- (11) 22550  
(21) **2011-24439**  
(22) 08.06.2011  
(47) 01.08.2011  
(73) Primus CE s.r.o., Příbor, CZ  
(72) Oderský Michal Ing., Kopřivnice, CZ  
Glac Antonín, Horní Žukov, CZ
- (54) **Systém přímého pohonu válcového žehliče**
- (74) Ing. Jiří Malůšek, Mendlovo nám. 1a, Brno, 60300
- (51) **E03D 1/34** (2006.01)
- (11) 22554  
(21) **2011-24490**  
(22) 15.06.2011  
(47) 01.08.2011  
(73) FALCON - Jihlava s. r. o., Jihlava, CZ  
(72) Růžička Jiří, CZ  
Růžička Jiří ml., Jihlava, CZ
- (54) **Vypouštěcí ventil nádrže WC**
- (51) **F01C 1/18** (2006.01)  
**F02B 47/08** (2006.01)
- (11) 22533  
(21) **2010-23674**  
(22) 21.12.2010  
(47) 01.08.2011  
(73) Pančenko Vladimír Mitrofanovič, Tambov 39220, RU  
(72) Pančenko Vladimír Mitrofanovič, Tambov 39220, CZ  
(54) **Rotorový motor**
- (74) DANĚK & PARTNERS Advokátní a patentová kancelář,  
Ing. Dr. Vilém Daněk, Vinohradská 45, Praha 2, 12000
- (51) **F16K 17/10** (2006.01)  
**F16K 17/04** (2006.01)  
**F16K 15/04** (2006.01)  
**F16K 1/14** (2006.01)
- (11) 22555  
(21) **2011-24515**  
(22) 23.06.2011  
(47) 01.08.2011  
(73) Frank Oldřich, Brandýs nad Labem - Stará Boleslav, CZ  
(72) Frank Oldřich, Brandýs nad Labem - Stará Boleslav, CZ  
(54) **Kulová klapka s pružinovým ventilem**
- (74) PATENTFORM, Ing. Stanislav Dušek, Medinská 530,  
Praha 9, 19014
- (51) **G01N 3/56** (2006.01)  
**G01N 3/34** (2006.01)
- (11) 22537  
(21) **2011-23789**  
(22) 12.01.2011  
(47) 01.08.2011  
(73) Česká zemědělská univerzita v Praze, Technická fakulta,  
Praha 6 - Suchbát, CZ  
(72) Brožek Milan Prof. Ing. CSc., Praha, CZ  
(54) **Zařízení pro stanovení odolnosti proti opotřebení materiálu volnými částicemi při rotaci vzorku**
- (51) **G10D 13/00** (2006.01)
- (11) 22526  
(21) **2010-22917**  
(22) 30.06.2010  
(47) 01.08.2011  
(73) Rektorič Bořivoj, Vysoké Studnice, CZ  
(72) Rektorič Bořivoj, Vysoké Studnice, CZ  
(54) **Bubenická palička**
- (74) Ing. Radmila Baumová, Nádražní 29, Žďár nad Sázavou,  
59101
- (51) **H01M 2/10** (2006.01)  
**H01M 10/00** (2006.01)  
**B60L 11/18** (2006.01)
- (11) 22542  
(21) **2011-24273**  
(22) 29.04.2011  
(47) 01.08.2011  
(73) Altercars s.r.o., Libčice nad Vltavou, CZ  
(72) Trubač Ondřej Ing., Libčice nad Vltavou, CZ  
(54) **Snadno manipulovatelný akumulátorový modul pro vozidlo s elektrickým pohonem**
- (74) Ing. Eduard Hakr, Přístavní 24, Praha 7, 17000

### Seznam majitelů zapsaných užitečných vzorů

(73)	(11)	(51)	(73)	(11)	(51)	
Alfa Plastik a. s., Bruntál, CZ	22547	<b>B 65 D 50/08</b>	(2006.01)	Technická univerzita v Liberci - fakulta strojní, Liberec, CZ	22544 <b>B 65 G 27/08</b>	(2006.01)
Altercars s.r.o., Libčice nad Vltavou, CZ	22542	<b>H 01 M 2/10</b>	(2006.01)	T.O.P. spol. s r.o., Praha 6, CZ	22531 <b>C 04 B 18/06</b>	(2006.01)
Barker Roderick James, Brno, CZ	22538	<b>A 45 B 23/00</b>	(2006.01)	Toušek Radek Ing., Ph.D., České Budějovice, CZ	22529 <b>B 65 D 69/00</b>	(2006.01)
Česká zemědělská univerzita v Praze, Technická fakulta, Praha 6 - Suchbát, CZ	22527	<b>B 65 F 1/14</b>	(2006.01)	Továrna hasičské techniky, s. r. o., Polička, CZ	22546 <b>A 62 C 27/00</b>	(2006.01)
Česká zemědělská univerzita v Praze, Technická fakulta, Praha 6 - Suchbát, CZ	22537	<b>G 01 N 3/56</b>	(2006.01)	Volter s.r.o., Praha 2, CZ	22549 <b>A 61 G 5/10</b>	(2006.01)
Dušek Dalibor Ing., Praha 5, CZ	22540	<b>B 65 D 21/08</b>	(2006.01)	Vysoká škola chemicko-technologická v Praze, Praha 6, CZ	22553 <b>C 08 J 3/12</b>	(2006.01)
EKOCIS, spol. s r.o., Bubovice, CZ	22552	<b>B 65 D 88/06</b>	(2006.01)	Výzkumný ústav potravinářský Praha, v.v.i., Praha 10 - Hostivař, CZ	22545 <b>C 08 F 2/01</b>	(2006.01)
FALCON - Jihlava s. r. o., Jihlava, CZ	22554	<b>E 03 D 1/34</b>	(2006.01)	Západočeská univerzita v Plzni, Plzeň, CZ	22528 <b>B 30 B 15/04</b>	(2006.01)
Frank Oldřich, Brandýs nad Labem - Stará Boleslav, CZ	22555	<b>F 16 K 17/10</b>	(2006.01)	Západočeská univerzita v Plzni, Plzeň, CZ	22539 <b>B 23 Q 3/06</b>	(2006.01)
Jaroš Rostislav, Praha 6, CZ	22541	<b>A 63 H 19/18</b>	(2006.01)	Západočeská univerzita v Plzni, Plzeň, CZ	22551 <b>A 47 C 4/20</b>	(2006.01)
Krankfitness s.r.o., Brno, CZ	22556	<b>A 63 B 21/055</b>	(2006.01)			
Krompaský Erik, Praha 9, CZ	22530	<b>A 43 B 3/24</b>	(2006.01)			
Nýdrle Jiří, Kladno, CZ	22529	<b>B 65 D 69/00</b>	(2006.01)			
Ortopedické pomůcky s.r.o., Praha 7, CZ	22543	<b>A 61 F 2/50</b>	(2006.01)			
Pančenko Vladimír Mitrofanovič, Tambov 39220, RU	22533	<b>F 01 C 1/18</b>	(2006.01)			
Primus CE s.r.o., Příbor, CZ	22550	<b>D 06 F 67/10</b>	(2006.01)			
Rektořík Bořivoj, Vysoké Studnice, CZ	22526	<b>G 10 D 13/00</b>	(2006.01)			
SERVISBAL OBALY s.r.o., Dobruška, CZ	22524	<b>B 65 D 19/20</b>	(2006.01)			
Sklenář s. r. o., Dlouhoňovice, CZ	22525	<b>B 65 B 1/04</b>	(2006.01)			
Störi Mantel, s.r.o., Zašová, CZ	22548	<b>B 27 F 7/02</b>	(2006.01)			
SVOBODA A SYN, s. r. o., Brno, CZ	22532	<b>C 04 B 18/12</b>	(2006.01)			
Technická univerzita v Liberci, Liberec 1, CZ	22534	<b>C 22 C 38/06</b>	(2006.01)			
Technická univerzita v Liberci, Liberec 1, CZ	22535	<b>C 23 C 16/32</b>	(2006.01)			
Technická univerzita v Liberci, Liberec 1, CZ	22536	<b>C 23 C 16/32</b>	(2006.01)			

## Úřední rozhodnutí a oznámení

### MK4A, MK4F

### Zánik patentů a autorských osvědčení uplynutím doby platnosti

(11)	(21)	Int.Cl/(51)	(11)	(21)	Int.Cl/(51)
279877	1991-2396	8/C12N 1/14			
282108	1991-2371	8/H04N 5/445			

### MK1K

### Zániky užitečných vzorů uplynutím doby platnosti

(11)	(21)	(51)	
11494	2001-12236	<b>A61F 2/02</b>	(2006.01)
11620	2001-12226	<b>G09F 13/00</b>	(2006.01)
11621	2001-12237	<b>B23Q 23/00</b>	(2006.01)
11703	2001-12243	<b>G09F 19/00</b>	(2006.01)
11812	2001-12235	<b>G08G 9/00</b>	(2006.01)
14068	2004-14988	<b>B61L 29/24</b>	(2006.01)
14101	2004-14969	<b>B23Q 1/01</b>	(2006.01)
14292	2004-14984	<b>E04H 7/02</b>	(2006.01)
14293	2004-14985	<b>E04H 7/02</b>	(2006.01)
14338	2004-14971	<b>F02M 27/04</b>	(2006.01)
14360	2004-14994	<b>E05B 17/20</b>	(2006.01)
17286	2007-18461	<b>G01N 3/26</b>	(2006.01)
17303	2007-18473	<b>B60S 5/02</b>	(2006.01)
17325	2007-18477	<b>E21F 13/00</b>	(2006.01)
17356	2007-18453	<b>B64C 29/00</b>	(2006.01)
17415	2007-18474	<b>B66C 13/08</b>	(2006.01)
17481	2007-18459	<b>B27C 1/14</b>	(2006.01)
17511	2007-18479	<b>A01M 23/24</b>	(2006.01)
17524	2007-18430	<b>F41C 33/02</b>	(2006.01)
17569	2007-18481	<b>B65D 85/06</b>	(2006.01)
17681	2007-18475	<b>A62B 33/00</b>	(2006.01)
17914	2007-18482	<b>G02B 6/42</b>	(2006.01)
18290	2007-19372	<b>E04G 23/02</b>	(2006.01)

### MK4Q

### Zániky práva ze zapsaných průmyslových vzorů uplynutím doby ochrany

(11)	(21)	Int.Cl/(51)	(11)	(21)	Int.Cl/(51)
22467	1991-24025	5/21-01			
23136	1991-24013	5/28-03			
26911	1996-28937	6/02-02			
30282	2001-33002	7/21-01			
30351	2001-33008	7/24-04			
33614	2006-36580	8/19-08			
33615	2006-36592	8/28-03			
33650	2006-36588	8/19-08			
33651	2006-36589	8/19-08			
33652	2006-36590	8/23-03			
33664	2006-36585	8/19-01			
33665	2006-36586	8/19-01			
33666	2006-36587	8/19-01			

### Zápisy licenčních smluv do rejstříku užitečných vzorů pro nabyvatele

(11)	20671
(73)	Suchánek Aleš Ing., Brno, CZ Fojtík Josef Ing., Sulice - Hlubočinka, CZ Nabyvatel: MONTSTAV CZ s.r.o., Bergmannova 537, Dolní Rychnov, 35604, CZ Druh licence: nevýlučná Datum uzavření smlouvy: 07.07.2011 Datum zápisu smlouvy: 28.07.2011

### ND1K

### První prodloužení doby platnosti užitečných vzorů

(51)	<b>G06F 17/30</b>	(2006.01)	(51)	<b>A62B 35/00</b>	(2006.01)
	<b>G06F 17/28</b>	(2006.01)		<b>A45F 3/14</b>	(2006.01)
(11)	17575		(11)	17906	
(21)	2007-18605		(21)	2007-19017	
(22)	05.03.2007		(22)	18.07.2007	
(73)	Semantic Visions, s.r.o., Praha 1, CZ		(73)	LANEX a.s., Bolatice, CZ	
(54)	Multilinguální internetový vyhledávač		(54)	Bederní pás	

- (51) **E04H 17/14** (2006.01)  
**E04H 17/00** (2006.01)
- (11) 17948  
(21) 2007-19064  
(22) 01.08.2007  
(73) SECO BOHEMIA s. r. o., Rudolfov, CZ  
TETRA Security, s. r. o., Úvaly, CZ  
(54) Chráněná zóna s aktivním zabezpečením
- (51) **E04F 19/02** (2006.01)  
**E04F 19/04** (2006.01)  
**E04F 19/00** (2006.01)
- (11) 17950  
(21) 2007-19070  
(22) 06.08.2007  
(73) MATEICIUC a. s., Odry, CZ  
(54) Stavební profil
- (51) **G06F 17/30** (2006.01)  
**G06F 17/28** (2006.01)
- (11) 17986  
(21) 2007-18604  
(22) 05.03.2007  
(73) Semantic Visions, s.r.o., Praha 1, CZ  
(54) Informační systém pro vyhledávání jazykově nezávislých informací
- (51) **E04D 1/00** (2006.01)
- (11) 17996  
(21) 2007-19151  
(22) 24.08.2007  
(73) KM Beta a. s., Hodonín, CZ  
(54) Odlehčená, nekovová střešní taška, zejména betonová

## ND1K

## Druhé prodloužení doby platnosti užitných vzorů

- (51) **A61M 29/00** (2006.01)  
**A61F 2/06** (2006.01)
- (11) 14704  
(21) 2004-15703  
(22) 03.08.2004  
(73) ELLA-CS, s.r.o., Hradec Králové, CZ  
(54) Stent
- (51) **E05B 65/19** (2006.01)
- (11) 14901  
(21) 2004-15796  
(22) 09.09.2004  
(73) Ambrož Petr, Velké Meziříčí, CZ  
(54) Zařízení k blokadě uzávěru kapoty vozidla
- (51) **B60R 25/00** (2006.01)
- (11) 14909  
(21) 2004-15857  
(22) 24.09.2004  
(73) Ambrož Petr, Velké Meziříčí, CZ  
(54) Zařízení pro úhlový převod, zejména pro mechanická zabezpečovací zařízení vozidel
- (51) **F17D 1/04** (2006.01)  
**F17D 3/00** (2006.01)
- (11) 14970  
(21) 2004-15955  
(22) 04.11.2004  
(73) AFP - CZ, spol. s r. o., Frýdek-Místek, CZ  
(54) Zařízení pro dočasné zásobování topným plynem
- (51) **G06F 3/033** (2006.01)  
**G06F 19/00** (2006.01)  
**A61B 3/113** (2006.01)
- (11) 15018  
(21) 2004-15793  
(22) 08.09.2004  
(73) ČVUT v Praze, Fakulta elektrotechnická, Praha, CZ  
(54) Zařízení ke sledování polohy oka, zařízení k ovládání polohy a/nebo pohybu a/nebo funkce jiného zařízení nebo prvku, zejména osobního počítače

## ND4Q

### První obnovy doby ochrany průmyslových vzorů

- (51) 11-02
- (11) 33410
- (21) 2006-36674
- (22) 17.03.2006
- (54) Upomínkový předmět
  
- (51) 09-02
- (11) 33879
- (21) 2006-36839
- (22) 23.08.2006
- (54) Nádoby na sýr ve tvaru soudku
  
- (51) 11-99
- (11) 34043
- (21) 2006-36831
- (22) 14.08.2006
- (54) Ozdobná trubice

## ND4Q

### Druhé obnovy doby ochrany průmyslových vzorů

- (51) 11-02
- (11) 30710
- (21) 2001-33397
- (22) 14.08.2001
- (54) Figurka
  
- (51) 11-02
- (11) 30711
- (21) 2001-33398
- (22) 14.08.2001
- (54) Figurka
  
- (51) 06-03
- (11) 30866
- (21) 2001-33457
- (22) 07.09.2001
- (54) Přídavný pult k pokladně
  
- (51) 09-01
- (11) 31082
- (21) 2001-33405
- (22) 14.08.2001
- (54) Lesklá tvarovaná láhev
  
- (51) 09-03
- (11) 31877
- (21) 2001-33423
- (22) 22.08.2001
- (54) Krabička na cigarety

## ND4Q

### Třetí obnovy doby ochrany průmyslových vzorů

- (51) 07-06
- (11) 27058
- (21) 1996-29404
- (22) 13.08.1996
- (54) Kořenka
  
- (51) 07-06
- (11) 27059
- (21) 1996-29405
- (22) 13.08.1996
- (54) Těsnící uzávěr na kořenku
  
- (51) 07-01
- (11) 27060
- (21) 1996-29406
- (22) 13.08.1996
- (54) Sklenice
  
- (51) 09-01
- (11) 27789
- (21) 1996-29407
- (22) 14.08.1996
- (54) Láhev

## PD4A

### Převod práv a ostatní změny majitelů patentů

- (11) 290492  
(21) 2000-3015  
(73) MAGNETON a.s., Kroměříž, CZ
- (11) 291492  
(21) 2001-1218  
(73) MAGNETON a.s., Kroměříž, CZ
- (11) 292720  
(21) 2001-1768  
(73) MAGNETON a.s., Kroměříž, CZ
- (11) 293220  
(21) 2001-999  
(73) MAGNETON a.s., Kroměříž, CZ
- (11) 293544  
(21) 2001-1282  
(73) MAGNETON a.s., Kroměříž, CZ
- (11) 296277  
(21) 2003-1396  
(73) MAGNETON a.s., Kroměříž, CZ
- (11) 298670  
(21) 1998-12  
(73) University of Bristol, Bristol BS8 1TH, GB
- (11) 298670  
(21) 1998-12  
(73) Trident Pharmaceuticals, Inc., Boston, 02109, MA,  
US

## PD1K

### Převod práv a ostatní změny majitelů užitných vzorů

- (11) 15339  
(21) 2004-15310  
(73) MAGNETON a.s., Kroměříž, CZ

## PD4Q

### Převod práv a ostatní změny vlastníků průmyslových vzorů

- (11) 23628  
(21) 1991-24670  
(73) MAGNETON a.s., Kroměříž, CZ
- (11) 26924  
(21) 1996-29252  
(73) Braun GmbH, D-61476 Kronberg, DE
- (11) 34479  
(21) 2008-37602  
(73) PHT a.s., Praha 6, CZ

## Zamítnuté a částečně zamítnuté přihlášky ochranných známek před zveřejněním

Kapitola obsahuje údaje o rozhodnutích o přihláškách ochranných známek, u kterých byly na základě provedeného věcného průzkumu shledány Úřadem důvody pro zamítnutí přihlášky ochranné známky podle ustanovení § 4 nebo 6 zákona č. 441/2003 Sb. Na základě toho Úřad vydal rozhodnutí o zamítnutí přihlášky podle ustanovení § 22 zákona č. 441/2003 Sb., a to pro celý seznam výrobků a služeb nebo pro jeho část. Údaje o výsledku rozhodnutí (zamítnutí přihlášky, částečné zamítnutí přihlášky) jsou uvedeny za datem právní moci rozhodnutí pod INID kódem (583) s názvem "Datum právní moci rozhodnutí/výsledek rozhodnutí".

(210) **O-477420**

(540) **My jsme to nevzdali**

(583) 30.07.2011 / zamítnutí přihlášky

---

(210) **O-477567**

(540)



(583) 29.07.2011 / zamítnutí přihlášky

---

(210) **O-478306**

(540) **OD PANA PEKAŘE**

(583) 19.07.2011 / zamítnutí přihlášky

---



## Přehled zveřejněných přihlášek ochranných známek

Přihlášky ochranných známek, které byly na základě výsledků formálního a věcného průzkumu provedeného Úřadem shledány schopné zápisu do rejstříku ochranných známek, jsou obsaženy v této kapitole. Důležitou právní skutečností je, že zveřejněním přihlášky ochranné známky v této kapitole Věstníku (§ 23 zákona č. 441/2003 Sb.) začíná běžet zákonná tříměsíční lhůta pro podání námitek podle ustanovení § 25 zákona č. 441/2003 Sb.

### Číselný přehled

O-469027, O-477539, O-478392, O-481450, O-482039, O-482650, O-482651, O-482652, O-482653, O-482698, O-482902, O-483051, O-483067, O-483224, O-483653, O-483654, O-483770, O-483818, O-483978, O-483980, O-483981, O-483982, O-483983, O-484079, O-484083, O-484159, O-484160, O-484161, O-484394, O-484415, O-484488, O-484646, O-484708, O-484726, O-484728, O-484879, O-484885, O-484956, O-485011, O-485025, O-485035, O-485036, O-485037, O-485049, O-485050, O-485179, O-485191, O-485194, O-485195, O-485197, O-485201, O-485249, O-485282, O-485348, O-485351, O-485352, O-485353, O-485356, O-485357, O-485368, O-485377, O-485382, O-485384, O-485414, O-485415, O-485432, O-485443, O-485468, O-485503, O-485504, O-485505, O-485509, O-485510, O-485512, O-485543, O-485626, O-485641, O-485791, O-485796, O-485798, O-486150, O-486152, O-486167, O-486172, O-486193, O-486228, O-486490, O-486504, O-487267, O-487268, O-487372, O-487373, O-487374, O-487375

## Zveřejněné přihlášky ochranných známek

(210) **O-469027**  
(220) 25.06.2009  
(320) 25.06.2009  
(511) 1, 17, 19, 35, 40  
(540)



(510) (1) plastové nátěry - disperze, silikonové nátěrové hmoty, rozpouštědla pro barvy a laky; (17) izolační nátěry a laky, tmely lakýrnícké, tmely těsnicí; (19) nátěrové hmoty pro stavebnictví; (35) maloobchod a velkoobchod s výrobky ve tř. 1, 2, 17 a 19, předvádění zboží; (40) příprava a míchání barev a dalších výrobků, uvedených ve tř. 1, 2, 17 a 19, tónování odstínů barev, úprava povrchů před aplikací barev a nátěrů, ochrana materiálů proti korozi, broušení, čištění, natírání.  
(730) **Akzo Nobel Coatings CZ, a.s.**, Podvihovská 304/12, Opava 9 - Komárov, 74770, CZ  
(740) JUDr. Lukáš Jansa, Sokola Tůmy 743/16, Ostrava - Mariánské Hory, 70900

(210) **O-477539**  
(220) 18.06.2010  
(320) 18.06.2010  
(511) 1, 2, 16, 17, 19, 35  
(540)

### BKP

(510) (1) pojiva pro obkládačky, odmašťovací přípravky pro výrobní procesy, prostředky na odstranění leštidel, ochranné hmoty v rámci této třídy, plastické hmoty v surovém stavu, farmaceutické konzervační přísady, biologické a bakteriální přípravky (s výjimkou pro lékařské a zvěrolékařské účely), bakteriologické přípravky pro octové kvašení, prostředky pro čištění tekutin, biochemické přípravky pro čištění vody, destilovaná a draselná voda, kultury mikroorganismů (s výjimkou pro lékařské a zvěrolékařské účely), biochemické katalyzátory, přídavné kapaliny pro použití s abrazivy, syntetické materiály pro absorpci oleje, acetáty, octany, etanáty, aceton, propanon, dimetylketon, acetylen, aktinium, aktivní uhlí, roztoky pro odstraňování siranů z akumulátorů, albuminový papír, aldehydy, algináty (chemické přípravky, řasy) jiné než potravinářské, alkalické kovy, alkaloidy, etylalkohol, amonné soli, amylacetát, amylalkohol, antimon, kyselina antranilová, argon, arsen, arseničitan olovnatý, arsenové kyseliny, astat, balzám gurjunský na výrobu laků, adhezivní přípravky pro chirurgické bandážování, barium, baryt, bauxit, organické bělicí přípravky, benzeny, benzoová kyselina, bezvodý amoniak, jodidovaná a sladová bílkovina, živočišná nebo rostlinná bílkovina jako surovina, bizmut, celulóza a celulóžové deriváty, cer, cesium, citlivý papír, cymen (izopropyltoluen), činidla chemická (s výjimkou pro lékařské a zvěrolékařské účely), přípravky proti zakalení a zamlžení čoček, fotocitlivé desky, dextrin (apretura), diazopapír, dispergační činidla pro olej a ropu, disperze plastické hmoty, ditioničitany, draselná voda, draslík, dřevný lih a ocet, dusičnan stříbrný a uranu, dusík, dusný oxid, dvochroman draselný a sodný, dysprosium, emulgátory, erbium, octová esence, estery, etan, étery, etylalkohol, etylenglykol, etyléter, europium, fermium, ferokyanidy, filtrační materiály (rostlinné látky), filtrační keramické materiály ve formě částic, uhlík do filtrů, flokulační (vločkovací) činidla, fosfatidy, fosfáty (hnojiva), fosfor, fotografická redukční činidla, fotografické emulze a vývojky, fotografický papír, fluor, francium, galium, galát bizmutu, hydroxid bizmutitý, galotaninová kyselina, galvanické přípravky, glyceridy, glykol, glykoléter, glykosidy, rozpouštědla na gummy, helium, hasící směsi, octan hlinitý, holmium, hydráty, hydraulické kapaliny, hydrochlorečnany, hydroxidy alkalických kovů, chlor, chlorečnany, chloridy, chemický indikátorový papír,

infuzoriová hlinka, křemelina, jodidované bílkoviny, kafr pro průmyslové účely, kalcinovaná soda, bezvodý uhličitán sodný, prostředky pro kalení kovů, kalifornium, kamenec, kamenná sůl, kaolin, karbid, katalyzátory, keramické glazury, keramické materiály ve formě částic užívané jako filtry, ketony, klížící přípravky, kolodium, chemické látky pro kondenzaci, kondenzaci zabraňující chemikálie, kostní uhlí, alkalické kovy, krypton, kreozot pro chemické účely, přípravky pro zpracování kůže, chemické látky pro kvašení vína, kyanidy, kyseliny, kyselinovzdorné chemické sloučeniny, lakmusový papír, lantan, lecitin jako surovina, lithium, lutecium, mangany, mastné kyseliny, chladič média, metan, metylbenzen, metyléter, mikroorganismy (s výjimkou pro lékařské a zvěrolékařské účely), naftalin, naftalen, nemrzoucí látky (chemikálie), neodým, neon, neptunium, nitrátový papír, oxidy, paládium, papírová vlákna, parafin, peroxid vodíku, peroxoboritan sodný, peroxiuhličitan, plastifikátory, plutonium, plyn – v rámci této třídy, polokovy, nekovy, praseodym, prometium, protaktinium, štěpitelné chemické prvky, stopové prvky pro rostliny, pryskyřice (syntetická) surovina, přísady chemické do insekticidů a fungicidů, radioaktivní prvky pro vědecké účely, radon, renium, reagenční papír, rtuť, rubidium, sacharin, salmiak, samarium, selen, silikáty, silikony, síra, skandium, umělá sladidla, sladová bílkovina, sodík, soli (chemické přípravky), stroncium, stříbro, sůl (surovina), sulfáty, sulfidy, škumpa (tríslovina), tanin, telur, technecium, terbium, tetrachloridy, těžká voda, thalium, thiokarbanilid, thorium, thulium, titaničitan, neutralizační přípravky pro toxické plyny, uhličitany, uhlík, uran, urychlovače vulkanizace, vápenc (uhličitán vápenatý), viskóza, vodík, vulkanizační přípravky, vzácné zeminy, xenon, yterbium, yttrium, zásady, změkčovač (plastifikátory), živočišné uhlí, přípravky na odstraňování tapet; (2) tonerové náplně pro tiskárny a kopírovací přístroje, ochranné přípravky na kovy, antikorozi oleje, tuky na ochranu proti korozi; (16) papír a výrobky z papíru všeho druhu, jako papír pro kopírování, papír balicí, papír voskovaný, filtrační papír, tiskárenské výrobky, potřeby pro knižní vazby, plakáty, neperiodické i periodické publikace, například brožury, časopisy, kalendáře, katalogy, ročenky, knihy, oběžníky, zpěvníky, knihy k nalepování výstřížků (alba), komiksy, archy papíru, lístky, tiskoviny, poustače z papíru nebo z lepenky, mapy, atlasy, obrazy, pohlednice a jiné propagační a informační materiály a upomínkové předměty, spadající do této třídy, jako propagační publikace, ročenky, papírové propagační samolepky, manuály, noviny, knihařské výrobky, papírové podložky pod sklenice, i pivní, papírové ubrusky a ubrusy, obaly na lahve papírové nebo z lepenky, lepenka a kartonážní výrobky, alba, blahopřání i hudební, diagramy, fotografie, stojany na fotografie, grafické reprodukcce, grafiky, lepty, lístky, litografie, olejotisky, malby (obrazy) zarámované či nezarámované, letáky, portréty, prospekty, rytiny, psací potřeby, tiskařské typy, štočky, obaly z papíru, známky, samolepky, bloky (papírnícké výrobky), dopisní papír, etikety, kromě textilních, formuláře, karty, karty a pásy papírové na počítačové programy, obálky, poštovní známky, pořadače (kancelářské potřeby), papírnícké zboží kancelářské, obalové materiály, pouzdra na pera, pouzdra na razítka, připínáčky, razítka, seznamy (rejstříky), těžítka, tikety, účetní knihy, zápisníky (notesy), krabice lepenkové nebo papírové, obtisky, pásy doutníkové, podložky (psací), pouzdra na doklady, praporečky papírové, pytlíky jako obaly (z papíru nebo umělých hmot), ručníky papírové, štíty vývěsní z papíru nebo z lepenky, tabule reklamní z papíru nebo lepenky), učební a vyučovací pomůcky s výjimkou přístrojů; (17) azbest, celulóza (acetát-) jako polotovar, ebonit, guma, izolační tkaniny, guma, gutaperča, azbest, kaučuk, lepicí pásy kromě pásek pro léčebné účely, pro kancelářské účely a pro použití v domácnosti, gumové nárazníky na tlumení nárazů; (19) nátěrové hmoty pro stavebnictví, barvy (boxy na stříkání nátěrových) (nekovové), stavební materiály nekovové surové nebo polozpracované a nekovové stavební výrobky a konstrukce obsažené ve třídě 19, neohebné trubky nekovové pro stavebnictví, přenosné konstrukce nekovové, beton, břidlice, cement a cementové desky, cihly, lepenka dehtovaná a pro stavební účely, nekovové dlaždice na podlahy, na stěny a pro stavebnictví, stavební dřevo, nekovové dveře, geotextilie,

stavební kámen, kamenina pro stavebnictví, nekovové konstrukce, střešní krokve a krytiny nekovové, křemenný písek, latě, lemování střech nekovové, nekovová lešení, lišty nekovové, malta, též suché maltové směsi, malta stavební, mozaiky pro stavebnictví, mramor, nekovové nosníky, nekovové obklady, nekovové obklady stěn a zdí, obklady vinylové, nekovová obložení ve stavebnictví, obložení dřevěná, ohnivzdorné cementové ochranné vrstvy, nekovové okenice, nekovová dveřní okénka, nekovové rámy, nekovové okenní rámy, omítky, též sanační a strukturální omítky, omítkové směsi i hotové, zateplené omítky, opuka, nekovové stavební panely, nekovové pláště budov, papír pro stavebnictví, nekovové ploty, plst pro stavební účely, parketové podlahy, vlýsy u podlah, podlahy nekovové, též lité, prkna, nekovové překlady okenní a dveřní, překližka, nekovové příčky, rákos pro stavební účely, venkovní rolety kromě kovových a textilních, řezivo, nekovové římsy a lišty pro římsy, sádra, sádrové bloky, sádrokartony, sádrovec, nekovová schodiště, nekovové schody a stupně, stavební sklo, sklo izolační pro stavby, mozaikové sklo, sklo okenní kromě skel pro automobily, tabulové sklo pro stavby, nekovové přenosné stavby, nekovové stavební hmoty, nekovové stropy, struska jako stavební hmota, šindele, škvára, štěrk i drcený, střešní nekovové tašky, nekovové trámy, nekovové drenážní trubky, kameninové trubky, nekovové trubky, tvárnice, úžlabí střech nekovová, vápenec, materiály na stavbu a pokryv či potahy vozovky, nekovové výztuže pro stavebnictví, nekovové zárubně dveří, nekovové okapní žlaby, žáruvzdorné materiály, ne z kovu, směla, asfalt, nekovové pomníky; (35) zprostředkování obchodu s výrobky ve třídách 1, 2, 16, 17 a 19, nákup výrobků ve třídách 1, 2, 16, 17 a 19 za účelem dalšího prodeje, dodavatelské služby pro třetí osoby, zejména s výrobky ve třídách 1, 2, 16, 17 a 19, nákup výrobků ve třídách 1, 2, 16, 17 a 19 a souvisejících služeb pro jiné podniky, obchodní management a podnikové poradenství, rozšiřování reklamních materiálů (letáků, prospektů, tisků, vzorků) zákazníkům, venkovní reklama, vydávání reklamních nebo náborových, propagačních a inzertních textů, vylepování plakátů, aranžování výkladů, pomoc při řízení obchodní činnosti, pomoc při řízení obchodních a průmyslových podniků, obchodní nebo podnikatelské informace, komerční informační kanceláře, obchodní nebo podnikatelský průzkum, hospodářské (ekonomické) prognózy, služby týkající se přemísťování provozů nebo podniků, marketingové studie, analýzy nákupních a velkoobchodních cen, průzkum trhu, průzkum veřejného mínění, statistické informace, styky s veřejností, účetnictví, revize účtů (audit), analýzy nákladů, oceňování obchodních podniků, provádění výpisů z účtů, dražby, personální poradenství, posuzování efektivnosti provozu a racionalizace práce, nábor zaměstnanců, psychologické testování pro výběr zaměstnanců, příprava a vyhotovení daňových přiznání, příprava mezd a výplatních listin, zprostředkovatelný práce, služby reklamních agentur a propagace jako je zajišťování reklamy on-line v počítačové síti Internet, rozhlasové reklamy, televizní reklamy, pronájem reklamní doby v komunikačních médiích, organizování komerčních nebo reklamních výstav veletrhů, aktualizování a pronájem reklamních materiálů a reklamních ploch, inzerce poštou, předvádění zboží, služby modelek - předvádění pro reklamní účely a podporu prodeje, obchodní vedení uměleckých agentur, správa hotelů, dovozní a vývozní kanceláře, sekretářské služby, vyřizování telefonních vzkazů a dotazů, těsnopis, stenografie, přepisování, psaní na stroji, zpracování textů, překlad a systemizace informací do počítačových databází, vedení kartoték a souborů v počítači, vyhledávání dat v počítačových souborech, kopírování nebo rozmnožování (reprodukce) dokumentů, dokladů, fotokopírování, zajišťování předplatného novin a časopisů, pronájem fotokopírovacích a kancelářských strojů a zařízení, pronájem prodejních automatů, dodavatelské služby pro třetí osoby, nákup výrobků a služeb pro jiné podniky; (38) telekomunikace, komunikace pomocí terminálů nebo počítačů, počítačový přenos pošty a obrazu, komunikace a transakce v síti, telekomunikační služby v oblasti internetových obchodů (e-shop) a internetových portálů, tisková agentura, dálkový přenos obrazu a video obrazu, provozování datové sítě, provozování veřejné mobilní radiotelefonní sítě, poradenství v oblasti telekomunikační techniky, zprostředkovatelská činnost v oblasti telekomunikací, výměna, získávání a šíření informací a zpráv prostřednictvím telekomunikační sítě nebo datové sítě nebo sítě výpočetní, informační, komunikační nebo elektronické techniky nebo satelitů nebo kabelu, šíření tiskovin a knih prostřednictvím počítačové, datové, elektronické, telekomunikační nebo informační sítě, informační a telekomunikační služby na internetu uvedené v této třídě, včetně provozování elektronických nástěnek, diskusních skupin a fór a poskytování přístupu k on-line informačním službám a databázím, služby hlasové schránky, telekomunikační služby, včetně přímého propojení lokální zákaznické pevné sítě se sítí mobilních telefonů, služby krátkých textových zpráv, teletext a služby s ním spojené, poskytování informací (informační kancelář), komunikace spočívající ve výměně, šíření, získávání a poskytování informací a zpráv prostřednictvím telekomunikačních sítí, provozování informačních a komunikačních sítí, provozování internetového vyhledávače, pronájem telekomunikačních zařízení a přístrojů včetně telefonů, služby zasilání zpráv, přenos dat a informací, služby přístupu a připojení k datovým a informačním sítím a internetu,

(540)

**VÝPRODEJE • CZ**

(510)

(35) reklamní, marketingové a inzertní služby v rámci této třídy, zprostředkování obchodu s výrobky ve třídách 1-34, internetový obchod, velkoobchod a maloobchod s výrobky ve třídách 1-34, zejm. výrobků výprodejového charakteru, prodej těchto výrobků prostřednictvím Internetu, zprostředkování v oblasti reklamy a prodeje zboží na Internetu, pomoc při řízení obchodní činnosti, pomoc při řízení obchodních a průmyslových podniků, obchodní management a podnikové poradenství, obchodní nebo podnikatelské informace, komerční informační kanceláře, obchodní nebo podnikatelský průzkum, hospodářské (ekonomické) prognózy, služby týkající se přemísťování provozů nebo podniků, marketingové studie, analýzy nákupních a velkoobchodních cen, průzkum trhu, průzkum veřejného mínění, statistické informace, styky s veřejností, účetnictví, revize účtů (audit), analýzy nákladů, oceňování obchodních podniků, provádění výpisů z účtů, dražby, personální poradenství, posuzování efektivnosti provozu a racionalizace práce, nábor zaměstnanců, psychologické testování pro výběr zaměstnanců, příprava, vyhotovení daňových přiznání, příprava mezd a výplatních listin, zprostředkovatelný práce, služby reklamních agentur a propagace jako je zajišťování reklamy on-line v počítačové síti Internet, rozhlasové reklamy, televizní reklamy, pronájem reklamní doby v komunikačních médiích, organizování komerčních nebo reklamních výstav a veletrhů, aktualizování a pronájem reklamních materiálů a reklamních ploch, inzerce poštou, předvádění zboží, služby modelek - předvádění pro reklamní účely a podporu prodeje, rozšiřování reklamních materiálů (letáků, prospektů, tisků, vzorků) zákazníkům, venkovní reklama, vydávání reklamních nebo náborových, propagačních a inzertních textů, vylepování plakátů, aranžování výkladů, obchodní vedení uměleckých agentur, správa hotelů, dovozní a vývozní kanceláře, sekretářské služby, vyřizování telefonních vzkazů a dotazů, těsnopis, stenografie, přepisování, psaní na stroji, zpracování textů, překlad a systemizace informací do počítačových databází, vedení kartoték a souborů v počítači, vyhledávání dat v počítačových souborech, kopírování nebo rozmnožování (reprodukce) dokumentů, dokladů, fotokopírování, zajišťování předplatného novin a časopisů, pronájem fotokopírovacích a kancelářských strojů a zařízení, pronájem prodejních automatů, dodavatelské služby pro třetí osoby, nákup výrobků a služeb pro jiné podniky; (38) telekomunikace, komunikace pomocí terminálů nebo počítačů, počítačový přenos pošty a obrazu, komunikace a transakce v síti, telekomunikační služby v oblasti internetových obchodů (e-shop) a internetových portálů, tisková agentura, dálkový přenos obrazu a video obrazu, provozování datové sítě, provozování veřejné mobilní radiotelefonní sítě, poradenství v oblasti telekomunikační techniky, zprostředkovatelská činnost v oblasti telekomunikací, výměna, získávání a šíření informací a zpráv prostřednictvím telekomunikační sítě nebo datové sítě nebo sítě výpočetní, informační, komunikační nebo elektronické techniky nebo satelitů nebo kabelu, šíření tiskovin a knih prostřednictvím počítačové, datové, elektronické, telekomunikační nebo informační sítě, informační a telekomunikační služby na internetu uvedené v této třídě, včetně provozování elektronických nástěnek, diskusních skupin a fór a poskytování přístupu k on-line informačním službám a databázím, služby hlasové schránky, telekomunikační služby, včetně přímého propojení lokální zákaznické pevné sítě se sítí mobilních telefonů, služby krátkých textových zpráv, teletext a služby s ním spojené, poskytování informací (informační kancelář), komunikace spočívající ve výměně, šíření, získávání a poskytování informací a zpráv prostřednictvím telekomunikačních sítí, provozování informačních a komunikačních sítí, provozování internetového vyhledávače, pronájem telekomunikačních zařízení a přístrojů včetně telefonů, služby zasilání zpráv, přenos dat a informací, služby přístupu a připojení k datovým a informačním sítím a internetu,

(210) **O-478392**

(220) 29.07.2010

(320) 29.07.2010

(511) 35, 38, 42

(730) **Kročča Petr**, Pod Rubanisky 104, Uherský Brod, 68734, CZ

**Bujáček Leoš**, Pašovice 79, Pašovice, 68756, CZ

(740) **DANĚK & PARTNERS** Advokátní a patentová kancelář, Ing. Dr. Vilém Daněk, Vinohradská 45, Praha 2, 12000

poskytování nebo vyvolávání informací z počítačové databáze v rámci této třídy, komunikační služby prostřednictvím Internetu, vnějších sítí a vnitřních sítí a dalších elektronických prostředků, telekomunikační technologie (voiceover IP, bezdrátové technologie), pronájem času, dat a údajů na přístup do počítačových databází, zálohování dat a informací prostřednictvím elektronické pošty, zprostředkování v oblasti internetových obchodů (e-shop) a internetových portálů; (42) konzultační, asistenční, analytické, designérské, vyhodnocovací a programovací služby týkající se počítačového software, firmware, hardware a informačních technologií, konzultace týkající se hodnocení, výběru a zavádění počítačového software, firmware, hardware, informačních technologií a systému zpracování dat, informačních technologií, a to i prostřednictvím telekomunikačních sítí, Internetem a sítí World Wide Web, webhosting, webdesing, výzkumné služby, kódování a dekodování zabezpečovacích systémů (tvorba software), poradenská činnost v oblasti aplikace výpočetní techniky, v oblasti informatiky, vytváření virtuálních počítačových 3D animací a modelů, informačních technologií, navrhování a realizace automatizovaných systémů řízení, programátorská činnost, projekce počítačových sítí, pronájem software, instalace, opravy, údržba a servis software, vytváření interaktivních aplikací umožňující předávání a tvorbu grafické podoby prostřednictvím sítě Internet, programování, software - návrhy, převod a konverze počítačových programů a údajů (kromě fyzické konverze), převod a konverze údajů a dokumentů z fyzických médií na elektronická média, tvorba a údržba počítačových webových stránek pro zákazníky, hostování na počítačových webových stránkách, instalace počítačových programů, návrh počítačových systémů, programování internetových databázových systémů a internetových aplikací, konstrukce www prezentací a řešení www serverů, aktualizace a údržba počítačových programů, zhotovování kopií počítačových programů, technické studie v oblasti počítačů a programového vybavení, výzkum, vývoj a tvorba systémů pro elektronické obchodování, včetně příslušného software a hardware, programování multimediálních aplikací, vytváření interaktivních a grafických programů, počítačové animace a vizualizace, grafický design, zavádění, aktualizace, návrhy, strukturování a programování či jiné vytváření databází, jiných datových systémů a aplikací pro jejich zpracování, jejich instalace, zavádění, aktualizace a údržby, návrhy, strukturování a programování či jiné vytváření internetových či intranetových počítačových stránek a nástěnek (webpages a websites) a internetových či intranetových aplikací, hostování (poskytování volného prostoru) pro internetové či intranetové informace, stránky a nástěnky (webpages a websites), zálohování dat a informací elektronickými a počítačovými prostředky, poradenství v oblasti výpočetní a informační techniky, oděvní návrhářství.

- (730) **MOVIS, s.r.o.**, T. G. Masaryka 838/31, Karlovy Vary, 36001, CZ  
(740) **DANĚK & PARTNERS** Advokátní a patentová kancelář, Ing. Dr. Vilém Daněk, Vinohradská 45, Praha 2, 12000

(210) **O-481450**  
(220) 02.12.2010  
(320) 02.12.2010  
(511) 41, 42  
(540)

**top lékař**

- (510) (41) vzdělávací informace; (42) poskytování vyhledávačů pro Internet.  
(590) Barevná  
(730) **WIDEFIELD, a.s.**, Na Pankráci 1062/58, Praha 4, 14000, CZ

(210) **O-482039**  
(220) 28.12.2010  
(320) 28.12.2010

(511) 6, 8, 9  
(540)

## INTEGRATOR

- (510) (6) kovové zámky s výjimkou elektrických, bezpečnostní zámky a zámečnické zboží, zahrnující také zámkové vložky a válce, zadlabací zámky, visací zámky, vícebodové zámky, klíče a polotovary klíčů, šrouby, svorníky, zástrčky a západky zámků, petlice visacích zámků, zámková pouzdra a tělesa, bezpečnostní řetězy, zapadací protiplechy (kování), kroužky na klíče, skříňky a schránky, kovové identifikační štítky, zámky závěsového čepu, zámky na lodní kontejnery, trezory, panty a kliky, neelektrické zavírače dveří, součásti, příslušenství a doplňky pro výše uvedené zboží, drobné kovové předměty (zejména panty, kliky, čepy, svorníky, šrouby), železářské zboží pro stavebnictví (zejména konstrukce, zapadací protiplechy, zábradlí, mřížoví, ploty), veškeré výše uvedené zboží je ze železa nebo převážně ze železa, veškeré výše uvedené zboží zařazené do třídy 6, kovová mechanická zařízení pro pohotovostní a nouzové otevření oken a dveří; (8) zboží používané zámečnickými při opravách a přípravě instalace zámků a klíčů (zejména vrtáky, montážní sady, sazečky, dláta, bodce); (9) elektrické, elektronické a elektromechanické zámky a zámečnické výrobky, zahrnující také elektronické zámkové vložky a válce, elektrické zapadací protiplechy (kování), dveřní magnety, elektronické klíče, klíčové karty, zahrnující také elektronické nebo magnetické karty na řízení přístupu a čipové karty, čtečky klíčových karet, zahrnující také elektronické nebo magnetické čtečky karet na řízení přístupu a čtečky čipových karet, jednotky na programování zámků, cylindrických zámků, klíčů, klíčových karet a čteček klíčových karet, elektromechanické a elektrohydraulické zařízení na otevírání, zavírání a ovládání dveří, elektrické a elektromechanické dveřní a okenní vybavení, elektronická a magnetická čidla, přístroje a nástroje signalizační a kontrolní, zahrnující také kontrolu a/nebo řízení pohybu osob v budovách, u vchodů a východů z budov a procházejících dveřmi a bránami a/nebo pro použití společně se zámky, magnetické nebo elektronické identifikační karty, počítačový software, veškeré výše uvedené zboží zařazené do třídy 9.
- (730) **Mul-T-Lock Ltd.**, Mul-T-Lock Park, Ha' Azmout Blvd., POB 637, Yavne 81104, IL  
(740) **TRAPLOVÁ-HAKR-KUBÁT** Advokátní a patentová kancelář, JUDr. Jarmila Traplová, Přístavní 24, Praha 7, 17000

(210) **O-482650**  
(220) 25.01.2011  
(320) 25.01.2011  
(511) 3, 9, 14, 16, 18, 20, 23, 24, 25, 26, 35, 36, 39, 41, 42  
(540)

## JOHN KING

- (510) (3) bělicí přípravky, přípravky pro praní, čištění, leštění, odmašťování a broušení, mýdla, parfumerie, éterické oleje, kosmetika, vlasové vody, zubní pasty, přípravky na holení, toaletní vody, šmolka a škrob na prádlo, chemické přípravky zjasňující barvy prádla pro domácnost, vatové tyčinky pro kosmetické účely, kosmetické masky, opalovací přípravky (kosmetika), kosmetické přípravky pro péči o pleť, barviva a barvy na vlasy, krémy na boty, vosk na parkety, odstraňovače vosku na podlahy, protiskluzový vosk na podlahy, vosk na leštění, vosky na kůži, vosk krejčovský, vosk obuvnický, šampóny, kosmetické soupravy, depilační přípravky, odličovač make-upu, deodoranty pro osobní potřebu (parfumerie), rtěnky, tužky kosmetické, laky na vlasy, laky na nehty, přípravky na odstraňování laku (kosmetika), kosmetické ubrousky vlhčené, čisticí ubrousky kosmetické, voda po holení, voda pro kosmetické účely, přípravky pro make-up, pomády pro kosmetické použití, přípravky na odstraňování skvrn, přípravky pro parfémování prádla, výrobky pro péči o nehty, vosk na boty, přípravky na bělení (odbarvovače) pro kosmetické účely, výtahky z květin (parfémy), kadidlo, vonná a aromatická dřeva, ozdobné obtisky pro kosmetické účely, umělé řasy a nehty, pemza, aromatické potpourri, kosmetické přípravky na hubnutí, kosmetické přípravky do koupele, vlasové přípravky, prací prostředky, toaletní hygienické prostředky, ústní voda (nikoli pro lékařské účely), koupelová sůl (nikoli pro lékařské účely), hygienické přípravky - toaletní potřeby, oleje pro toaletní účely, eau-de-Cologne, mýdlový deodorant, pudr pro toaletní účely, brusné a brousící přípravky, vosk na vousy, vlasová barviva, kosmetické přípravky na obočí, depilační vosk, čisticí vosk,

šampóny pro domácí zvířata, kosmetika pro zvířata, kosmetické krémy, mýdla proti pocení nohou, čisticí mléko pro toaletní účely, bělicí přípravky, suché čisticí přípravky, voňavá voda, parfémy, kosmetické přípravky na řasy, pudr pro make - up, lepidla pro upevnění umělých vlasů, změkčovačla tkanin, kosmetické barvy, prostředek pro impregnaci tkanin; (9) vědecké, námořní, geodetické, fotografické, kinematografické, optické, vážící, měřicí, signalizující, kontrolní (inspekce), záchranné a vyučovací přístroje a nástroje, přístroje a nástroje pro vedení, přepínání, přeměňování, akumulaci, regulaci nebo řízení elektrického proudu, přístroje pro záznam, přenos a reprodukci zvuku nebo obrazu, magnetické nosiče dat, disky k nahrávání, prodejní automaty a mechanismy pro mincově ovládané přístroje, pokladny, počítačové přístroje, přístroje pro zpracování dat a počítače, hasicí přístroje, periferní zařízení počítačů, brýle proti oslnění, řetízky k cvikrům, obuv pro ochranu proti úrazům, radiaci a ohni, ochranné neprůstřelné vesty, plovací vesty, kontaktní čočky, šňůrky na brýle, brýlová skla, pouzdra na brýle, kontejnery na kontaktní čočky, oděvy na ochranu proti požáru, brýlové obruby, brýle (optika), sluneční brýle, rukavice pro potápěče, rukavice k ochraně proti nehodám, potápěčské obleky, cvikry, lořňony, optické čočky, magnetické karty, magnetické identifikační karty, obleky pro ochranu před úrazy a zářením, ochranné obleky pro letce, elektronické diaře, telefonní přístroje, mostové váhy, kompas, úctovací stroje, ochranné přilby, dalekohledy, chronografy - přístroje zaznamenávající čas, dávkovací (odměňovací) lžice, krokoměry, kompaktní disky (audio-video), optické kompaktní disky, optická zrcadla, plováky na koupání, tiskárny pro použití s počítači, teplotní snímače a ukazatele, teploměry s výjimkou lékařských, okuláry k optickým přístrojům, programy počítačových her, čtečky kazet, snímače a čtečky čárových kódů, přehrávače kompaktních disků, optické čtečky, magnetické a optické přístroje, lupy, diktafony, fakturační stroje, mechanismy pro systém pokladen, závaží, elektrické, solární a galvanické baterie, žehličky elektrické, počítačový software (nahraný), počítačové operační programy (nahrané), myš (zařízení pro zpracování dat), kapesní elektronické kalkulačky, tranzistory (elektronické), přístroje pro herní účely upravené pro použití s televizními přijímači, audio a video přijímače, videokazety, animované filmy, učební přístroje, vysílačky, elektronické publikace s možností stažení, měřiče času vaření vajec (přesýpací hodiny), chrániče zubů, kapesní kalkulačky, kamery, videohry na kazetách, sluchátka, počítačové reproduktory, podložky pod myš, antény, přístroje a nástroje pro astronomii, přístroje, nástroje a čipy pro použití v nano-technologiích pro textilní průmysl spadající do této třídy, váhy, záchranné vory, barometry, baterie, záznamníky, ochranné přilby na sport, sportovní brýle, diapozitivy, diaprojektory, preparační nástroje pro mikroskopii, zapalovače cigaret do automobilů, kryty pro konektory, rozvodné skříně (elektřina), filmy, filtry pro dýchací masky, fotografické blesky, hologramy, magnety a dekorativní magnety, špunty do uší pro potápěče, špunty do uší, elektrická zařízení pro vábení a ničení hmyzu, přepínače, lasery, světelné majáky, světelné reklamy, megafony, paměťový hardware pro počítače, meteorologické přístroje, mikrofony, mikroskopy, kukátka (lupy) pro dveře, modemy, objektivy (optika), nahrané počítačové programy, počítačové programy (software) ke stažení, ozonizátory, obrazové promítací přístroje, pišťalka pro psy, přístroje a nástroje pro vážení, nosní klipy pro potápěče a plavce, hranoly (optiky), tlačítka ke zvonkům, elektronická světelná ukazovátka, rádiové zařízení, radiotelefonní soupravy, radiotelefony, pravítka (měřicí přístroje), výstražné trojúhelníky pro vozidla, sirény, elektronické nástěnky, počítačové klávesnice, dalekohledy, textové procesory, video telefony, zařízení proti oslnění, sluneční clony, hlasovací zařízení, bzučáky, kožená pouzdra pro tablety, PC, notebooky, mobily, elektronické přístroje; (14) drahé kovy a jejich slitiny, zboží z drahých kovů nebo jimi potažené, šperky, drahé kameny, hodinářské produkty a časoměry, ozdobné špendlíky, spony na kravaty, umělecké předměty z drahých kovů, přívěsky na klíče /bižuterie), medaile, mince, odznaky z drahých kovů, ozdoby na obuv a na klobouky z drahých kovů, manžetové knoflíky, hodinky, pouzdra na hodinky, náramky k hodinkám, náramky, šperky, kapesní hodinky, sluneční hodiny, elektrické hodiny, kravatové spony, ozdoby (šperky), bižuterie, slonová kost (bižuterie), perly (klenoty a šperky), náušnice, budíky, prsteny, chronometry; (16) papír, lepenka a výrobky z těchto materiálů,

kteří nejsou zařazeny do jiných tříd, tiskovina, publikace, materiály pro vázání knih, fotografie, papírenské zboží, lepidla pro papírenství nebo domácnost, materiál pro umělce, štetce, psací stroje a kancelářské potřeby (kromě nábytku), učební pomůcky (kromě přístrojů), plastické obaly (nezařazené do jiných tříd), tiskařské štočky, rytiny, krabice z lepenky nebo papíru, stříhy na šití, hedvábný papír pro odličování, krejčovské šablony, etikety spadající do této třídy, papírové stolní prádlo, papírové ubrusy na stůl, ubrusy z papíru nebo buničiny (jednorázové), dětské plenkové kalhotky vyrobené z papíru nebo buničiny (jednorázové), papírové kapesníky, penály, peněženky, školní potřeby (papírnictví), barvené listy pro kopírovací stroje, pytlíky jako obaly z papíru nebo umělých hmot, křídly krejčovské, papírové ručníky (hygienické potřeby), krabice z lepenky, plátno knihářské, malířské plátno, alba, almanachy, volné listy pro rychlovaže, psací potřeby a materiály, obtisky, kalendáře, plakáty, obaly na dokumenty, obaly na cestovní pasy, katalogy (tištěné), obchodní karty a vizitky, rýsovací diaře, noviny, časopisy (periodika), knihy, litografie, balicí papír, toaletní papír, těžítka, podložky pro pivní sklenice, záložky spadající do této třídy, zvýrazňovače, zářky spadající do této třídy, inkoust, kalamáře, bryndáky z papíru, rýsovací potřeby, výkresy, školní potřeby, tabule na psaní, publikace - kreslené seriály, podnosy pro třídění a počítání peněz, vzory pro vyšívaní, pytle na odpady z papíru nebo plastu, zeměpisné mapy, zemské globusy, navlhčovací houbičky (kancelářské potřeby), umělé hmoty na modelování, modelína, plány, šablony (papírnické výrobky), poutače z papíru nebo lepenky, karty, ocelová psací pera, akvarely, lepicí pásy pro kancelářské užítí nebo pro domácnost, nálepky na poznámky pro kancelářské potřeby papírové, poznámkový blok, doutníkové pásy, záložky do knih (kancelářské potřeby), modelovací hmota, aritmetické tabulky, papír na vyložení zásevek pro domácnost (parfémovaný nebo bez vůně), architektonické makety, atlasy, vlajky a vlaječky z papíru, vstupenky papírové, psací podložky, kuličková pera (psací potřeby), sáčky pro mikrovláknové vaření, stírátko na tabule, mazací guma na tužky, výrobky pro účely smazání a vymazání, obálky a obaly z kartonu a papíru pro lahve, malířské stojany, zpěvníky, uhly na kreslení, dopisní papír, reklamní tabule z papíru nebo lepenky (billboardy různé velikosti), prospekty a zápisníky, inkoust, modelovací vosk (mimo dentálních), pečtní vosk, papírové stuhly a mašle, barvicí pásy pro počítačové tiskárny, barvicí pásy do psacích strojů, podložky papírové, schránky na psací potřeby (kancelářské potřeby), sponky na papír, řezačky papíru (kancelářské potřeby), krejčovské stříhy, notesy, malby (obrazy) zarámované nebo nezarámované, materiály pro vázání knih, přístroje a stroje pro vázání knih - kancelářské vybavení, lepicí materiály pro kancelářské účely, podušky na razítka, kreslicí čtvrtky, štitky (papírové nálepky), pohlednice a karty pro blahopřání, filtrační papír, stojany na fotografie, gumičky pro kanceláře, sešivací přístroje a sešivačky pro kancelářské použití, kancelářské sponky, archy papíru, elektrická nebo neelektrická ořezávátka, tužky, svítící papír, malířské palety, stříbrný papír, voskovaný papír, modelovací pasty, děrovačky (kancelářské vybavení), malířská pera, malířské válečky (pro malování stěn), pohlednice, růžence, papírové podložky, obálky (papírnické výrobky); (18) výrobky z kůže a imitace kůže, spadající do této třídy, zvířecí kůže, kufrý a zavazadla, deštníky, slunečníky a hole, biče a sedlářské výrobky, sportovní tašky pro horolezce, rámy pro kabelky, kostry na deštníky nebo slunečníky, turistické hole, tašky, kabelky, cestovní soupravy, pouzdra na klíče (kožená galanterie), kuffíky, peněženky, školní tašky, obaly na oděvy pro cestování, kožené krabice na klobouky, mobilní vaky na nošení dětí, mobilní nákupní tašky a vozíky (s i bez kol), krabice z kůže, kožené desky, školní aktovky, školní brašny, kožené pracovní kufrý a brašny, kosmetické boxy a krabice a brašny na toaletní potřeby (nevybavené, normální i cestovní), kožené módní doplňky, obojky pro zvířata, kožené řemínky, kožené krajky, obaly na deštníky, sedla pro ježdění na koni a sedlářské doplňky pro ježdění na koni, pokrývky pro zvířata, batohy, batohy pro školáky, ohlávky, kožené pytle jako obaly, jezdecká sedla, podložky pod koňská sedla, kroužky na deštníky, klapky na oči (postroje pro koně), postroje pro zvířata, pásy na nošení závěsné z kůže, brašny na nářadí z kůže (prázdné), plážové tašky, náhubky, postroje pro zvířata, pásy z kůže, cestovní kufrý, nákupní tašky, kožené díly vojenské výstroje, řemínky z kůže (sedlářské), řemínky na brusle, kožené ozdoby na nábytek, řemínky z kůže, opracované kůže, potahy z kůže

(kožešiny), třmeny, otěže, moleskin (imitace kůže), kožešiny, semiše (nikoli na čištění), nákupní tašky (z různých materiálů); (20) nábytek, zrcadla, rámy, zboží (nezařazené do jiných tříd) ze dřeva, korku, rákosu, třtiny, proutí, rohoviny, kostí, slonoviny, z kotic, želvoviny, jantaru, perleti, mořské pěny a náhražek všech těchto materiálů nebo z plastických hmot, vějíře, polštáře, kroužky na záclony, truhly nekovové, skříňe, umělecká díla ze dřeva, vosku, sádry nebo umělých hmot, stojany na knihy, lavičky (nábytek), stolní desky, záclonové tyče, skříňky na hračky, rámy na obrazy, vyšívací rámy, stojany na lahve, lékárníčky, busty ze dřeva, vosku, sádry nebo umělých hmot, opěrky pro hlavu (nábytek), krabice ze dřeva nebo z plastu, bedny na hračky, postele, vodní postele (ne pro lékařské účely), lůžka pro domácí zvířata, pohovky, voskové figury, podhlavníky, servírovací stoly - vozíky (nábytek), držáky na kartáče, matrace, komody, bambusové žaluzie vnitřní, postýlky, pohovky, stoly, sošky ze dřeva, vosku, sádry nebo umělých hmot, police, zrcadla, stojany spadající do této třídy, ochranné obaly na oděvy, ložní a nábytkové kování, křesla, květinové stoly, krabice na šperky (ne z drahých kovů), krejčovské panny, brčka na pití, zástěny ochranné u topenišť pro domácnost, stojany na deštníky, ohrádky pro děti, věšáky na klobouky, věšáky na textil, kliky dveří (ne z kovu), vnitřní žaluzie na okna, závory nekovové, stoly, regály na časopisy, garnýže, záclonové válečky, psací stoly, spací pytle na Kempování, židle, regály a držáky na knihy, nástěnky, stoličky, zátky na lahve, korkové zátky, rámy pro vyšívání, vysoké židle pro děti, klíčové desky pro zavěšení klíčů, lehátka, vitriny (nábytek), spací pytle na Kempování; (23) vlákna a nitě pro textilní účely; (24) textil a textilní výrobky, které nejsou uvedeny v jiných třídách, pokrývky ložní a ubrusy, ručníky textilní, textilní ubrusy pro odličování, šitky textilní, podšívky textilní, tapety z textilu, textilní kapesníky, záclony textilní nebo umělých hmot, prádlo ložní a stolní pro domácnost, plédy, záclony okenní, držáky záclon z textilního materiálu, vlaječky (ne z papíru), přikrývky a pokrývky ložní, ochranné potahy na nábytek, povlaky na polštáře, síťe proti komárům, utěrky na sklo, kulečnické sukno, tkaniny s předkresleným vzorem pro vyšívání, dekorační a potahové látky, spací pytle, přehozy na stůl textilní, přehozy na postele, potahy na matrace, voskované plátno pro použití jako stolní ubrusy, ubrusy (ne z papíru), povlečení ložní, stolní povlečení (prostírání), ubrusy textilní, tkaniny a materiály přílnavé za tepla, brokáty, textilní podšívka pro obuv, textilie pro boty a obuv, ševiot (vlněná tkanina), samet, bavlněné tkaniny, tyl, krep (látka), krepon (jemná vlněná tkanina), damašek (látka), textilie pro spodní prádlo, elastické tkaniny, flanel (textilie), látka z velbloudí srsti, trikot (látka), vlněné tkaniny, lněné tkaniny, vyšívání textilie, marabouts (látka), povlaky na matrace, potahové látky, ramie (tkaniny), hedvábi (tkaniny), hedvábné tkaniny, esparta (tkaniny), taft (látka), pleteniny, zephyr (tkanina), sklolaminátové tkaniny pro textilní použití, textilní tiskařské podložky, žynlkové tkaniny, textilní prostírání, ložní pokrývky, textilní povlaky na kryty WC, sprchové závěsy z textilu nebo z plastu, záclony všech druhů (z různých materiálů); (25) oděvy, obuv, kloboučnické zboží, konfekční oblečení pro muže, ženy a děti, vložky do obuvi kromě ortopedických, pokrývky hlavy, oblečení pro motoristy a cyklisty, bryndáčky (ne z papíru), čelenky (oděv), župany, plavky, koupací čepice a sandály, boas (kožešinové límce), spodní prádlo, dětské kalhoty, šály, boty, sportovní a plážová obuv, mikiny s kapucí, šály, pásky (oděvy), opasky na peníze (oděvy), nepromokavé obleky pro vodní lyžování, kravaty, korzety (spodní prádlo), šerpy, kožešinové štolky, korzety, šátky a šály, čepice (pokrývky hlavy), čepice, rukavice (oděvy), pláštěnky, spodní prádlo, mantily, punčochy, ponožky, šátky, kojenecké pleny z textilu, oblekové a společenské kapesníky, kožešinové oděvy, pyžama, podrážky a podpatky k obuvi, přehozy (oděvy), papírové oděvy, gymnastické a outdoorové a sportovní oblečení, vybavení pro novorozence, tílka, palčáky, chrániče uší (oděvy), stélky (obuv), motýlky, pareo, potítka textilní, potítka, maškarní kostýmy, plážové oblečení, sluneční clony (kšiltý), pytle na oděvy, podvazky k ponožkám a punčochám, spodničky, punčochové kalhoty, zástěry (oděvy), přezůvky, pokrývky hlavy (klobouky, čepice), kamaše, kabáty, esparta nebo sandály, protiskluzové zařízení pro obuv, koupací pláště, koupací pantofle, baret, blůzy, nánožníky (nevyhříváné elektricky), šněrovací boty, svršky k obuvi, kolíky pro kopačky (obuv), kotníkové boty, kozačky, kování k obuvi, špičky k obuvi, trenýrky, trička, košilová sedla, náprsenky, živůtky (spodní

prádlo), vesty, bundy, vesty rybářů, kombinézy (oděvy), kombinézy (spodní prádlo), odnímatelné límce, límce, oděvy z kůže, oděvy z imitace kůže (koženky), bačkory, sukně, podšívky hotové konfekční (části oděvů), gabardénové oděvy, gymnastická obuv, plesové šaty, pulovry, svetry, uniformy, bundy, plédy, kožichy, legíny, punčochové zboží, plетенé zboží (oděvy), fitness oděvy, svrchní oděvy, sárí, kalhotky, klobouky, podprsenky, závoje, tógy, obleky, kravaty, motýlky, opasky, turbany, šaty, trepky, sportovní obuv; (26) krajky a vyšívky, stuhy a tkaničky, knoflíky, manžety, háčky a očka, špendlíky a jehly, umělé květiny, blyskavé ozdoby na oděvy, ozdoby na vlasy, ozdoby na boty a čepice (ne z drahých kovů), popruhy na vodění dětí, brože (oděvní doplňky), ozdobné vlasové spony, krabice na šití, knoflíky k obuvi, spony k opaskům, háčky (galanterie), stuhy do vlasy, jehly, přezky (oděvní doplňky), vycpávky pro oblečení, odznaky na oblečení z drahých kovů, flitry na oděvy, textilní galanterie, peří (oděvní doplněk), krajky na obuv, věnce z umělých květin, ozdobné odznaky, šicí náprstky, značení na prádlo (číslice nebo písmena), bambule, startovní čísla, nažehlovací ozdoby na textilní výrobky (galanterie), stiskací knoflíky, pštroší peří (oděvní doplňky), nepravé vousy, falešné kníry, natačky, střapce (galanterie), síťky na vlasy, pikotky (krajky), krajky, výztuže límců, stuhy, prýmky, girlandy (vyšívání), paruky, nažehlovací záplaty, nažehlovací záplaty na opravy textilních výrobků, obruby pro oděvy, oděvní volány; (35) inzertní služby, řízení obchodní činnosti, obchodní administrativa, kancelářské práce, pomoc při řízení obchodu nebo průmyslu, organizování výstav ke komerčním a reklamním účelům, podpora obchodu prostřednictvím karty zákaznické loajality, publikace reklamních textů, aranžérství obchodů, předvádění zboží, organizace veletrhů pro podporu prodeje (pro ostatní), aukce a dražby, propagace a řízení nákupních center, import a export agentury, on - line inzerce v počítačových sítích, dodavatelské služby pro třetí osoby (nákup zboží a služeb pro jiné podniky), zajišťování předplatného novin (pro ostatní), distribuce vzorků, řízení počítačových souborů, public relations, komerční informační agentury, reklamní agentury, pronájem prodejních automatů, pronájem reklamních ploch, šíření reklamy, pomoc při řízení obchodních operací, vyhledávání informací v počítačových souborech pro ostatní, kompilace dat na centrálním počítači, přepisování, reklama e-mailem, obchodní vedení uměleckých agentur, direct mail (reklama), předvádění zboží pro reklamu a podporu prodeje, aktualizování reklamních materiálů, množení dokumentů, marketingové studie, venkovní reklama, průzkum veřejného mínění, systematizace dat do databází, rozhlasové a televizní reklamy, prezentace zboží na jakémkoliv komunikačním médiu pro maloobchodní a velkoobchodní účely, maloobchodní a velkoobchodní prodej v obchodech, prodej prostřednictvím globální počítačové sítě, katalogu, poštou nebo telefonicky, prodej prostřednictvím rozhlasu a televize a prostřednictvím jiných elektronických prostředků, internetové obchodování s výrobky ve třídách 1 - 34; (36) pojišťovací služby, finanční služby, měnové služby, obchodování s nemovitostmi, služby kreditních karet, služby debetních karet, agentury vymáhání pohledávek, kreditní kanceláře, pronájem kanceláří (nemovitosti), bankovní obchody, oceňování hodnoty známek, služby peněžní transakce, řízení kapitálu, podílové fondy, kapitálové investice, ověřování šeků, proplácení šeků, vydávání cestovních šeků, finanční clearing podílových fondů, investiční fondy, převod finančních prostředků (elektronický), obchodní likvidace (finanční), devizové transakce, splátky půjček, zastavárenství, hypoteční bankovníctví, služby spořitelny, oceňování numismatických sbírek, oceňování nemovitostí, zprostředkování úhrad služeb prostřednictvím karet, služby předplacené karty, elektronické kreditní a debetní transakce, čipové karty a elektronické peníze v hotovosti, hotovostní platby, peněžní náhrada pomocí debetních a kreditních karet, elektronické peněžní transakce, služby bankomatů, zpracování plateb, ověřování transakcí, zprostředkování cestovního pojištění, finanční poradenství a řízení rizik pro ostatní v oblasti spotřebitelského úvěru, šíření finančních informací prostřednictvím globální počítačové sítě; (39) doprava, balení a skladování zboží, organizování cest, balení zboží, skladování zboží, dodání zboží, dodání zboží objednaného poštou, pronájem skladišť, pronájem automobilů, lodí, pronájem skladových kontejnerů, garáží, parkovišť, autobusů a vozidel, odvoz, železniční doprava, nakládání, nákladní doprava (odeslání zboží), říční a námořní doprava, autodoprava (služby),

doručování balíků a novin, doručování zpráv a zboží, přístavní logistické činnosti, skladování a dopravní informace, stěhování, přeprava cestujících, taxi doprava, zasilatelství, přeprava obrněnými vozy, doprava a skladování odpadu, doprava a doprovázení cestujících, fyzické skladování elektronicky uložených dat nebo dokumentů, vykládání nákladu; (41) vzdělávání, poskytování školení, zábavní, sportovní a kulturní aktivity, vydávání textů (jiných než reklamních textů), pořádání soutěží krásy, organizování a vedení konferencí a kongresů, organizování výstav ke kulturním nebo výchovným účelům, organizování soutěží v oboru vzdělání nebo zábavy; (42) vědecké a technologické služby, jakož i výzkum a design s ním související, průmyslové analýzy a výzkumy, návrhy a vývoj počítačů a software, chemické analýzy, grafické návrhy, kontrola kvality, dekorace interiéru, návrhy průmyslových vzorů, oděvní návrhářství, obalový design, průmyslový design, studie technických projektů, výzkum a vývoj nových výrobků (pro ostatní), fyzikální výzkumy, bakteriologické, biologické, chemické a technické výzkumy, zkoušení textilních materiálů, kalibrace (měření), kosmetické výzkumy.

(730) **H.Y.M Inter Group s.r.o.**, Krumlovská 530/1, Praha 4, 14000, CZ

(210) **O-482651**

(220) 25.01.2011

(320) 25.01.2011

(511) 14, 18, 20, 24, 25, 35, 36, 39

(540)



(510) (14) drahé kovy a jejich slitiny, zboží z drahých kovů nebo jimi potažené, šperky, drahé kameny, hodinářské produkty a časomíry, ozdobné špendlíky, spony na kravaty, umělecké předměty z drahých kovů, přívěšky na klíče /bižuterie), medaile, mince, odznaky z drahých kovů, ozdoby na obuv a na klobouky z drahých kovů, manžetové knoflíky, hodinky, pouzdra na hodinky, náramky k hodinkám, náramky, šperky, kapesní hodinky, sluneční hodiny, elektrické hodiny, kravatové spony, ozdoby (šperky), bižuterie, slonová kost (bižuterie), perly (klenoty a šperky), náušnice, budíky, prsteny, chronometry; (18) výrobky z kůže a imitace kůže, spadající do této třídy, zvířecí kůže, kufry a zavazadla, deštníky, slunečníky a hole, biče a sedlářské výrobky, sportovní tašky pro horolezce, rámy pro kabelky, kostry na deštníky nebo slunečníky, turistické hole, tašky, kabelky, cestovní soupravy, pouzdra na klíče (kožená galanterie), kufříky, peněženky, školní tašky, obaly na oděvy pro cestování, kožené krabice na klobouky, mobilní vaky na nošení dětí, mobilní nákupní tašky a vozíky (s i bez kol), krabice z kůže, kožené desky, školní aktovky, školní brašny, kožené pracovní kufry a brašny, kosmetické boxy a krabice a brašny na toaletní potřeby (nevybavené, normální i cestovní), kožené módní doplňky, obojky pro zvířata, kožené řemínky, kožené krajky, obaly na deštníky, sedla pro ježdění na koni a sedlářské doplňky pro ježdění na koni, pokrývky pro zvířata, batohy, batohy pro školáky, ohlávky, kožené pytle jako obaly, jezdecká sedla, podložky pod koňská sedla, kroužky na deštníky, klapky na oči (postroje pro koně), postroje pro zvířata, pásy na nošení závesné z kůže, brašny na nářadí z kůže (prázdné), plážové tašky, náhubky, postroje pro zvířata, pásky z kůže, cestovní kufry, nákupní tašky, kožené díly vojenské výstroje, řemínky z kůže (sedlářské), řemínky na brusle, kožené ozdoby na nábytek, řemínky z kůže, opracované kůže, potahy z kůže (kožešiny), třmeny, otěže, moleskin (imitace kůže), kožešiny, semiše (nikoli na čištění), nákupní tašky (z různých materiálů); (20) nábytek, zrcadla, rámy, zboží (nezařazené do jiných tříd) ze dřeva, korku, rákosu, třtiny, proutí, rohoviny, kosti, slonoviny, z kostic, želvoviny, jantaru, perleti, mořské pěny a náhražek všech těchto materiálů nebo z plastických hmot, vějíře, polštáře, kroužky na záclony, truhly nekovové, skříně, umělecká díla ze dřeva, vosku, sádry nebo umělých hmot, stojany na knihy, lavičky (nábytek),

stolní desky, záclonové tyče, skříňky na hračky, rámy na obrazy, vyšivací rámy, stojany na lahve, lékárníčky, busty ze dřeva, vosku, sádry nebo umělých hmot, opěrky pro hlavu (nábytek), krabice ze dřeva nebo z plastu, bedny na hračky, postele, vodní postele (ne pro lékařské účely), lůžka pro domácí zvířata, pohovky, voskové figury, podhlavníky, servírovací stoly - vozíky (nábytek), držáky na kartáče, matrace, komody, bambusové žaluzie vnitřní, postýlky, pohovky, stoly, sošky ze dřeva, vosku, sádry nebo umělých hmot, police, zrcadla, stojany spadající do této třídy, ochranné obaly na oděvy, ložní a nábytkové kování, křesla, květinové stoly, krabice na šperky (ne z drahých kovů), krejčovské panny, brčka na pití, zástěny ochranné u topenišť pro domácnost, stojany na deštníky, ohrádky pro děti, věšáky na klobouky, věšáky na textil, kliky dveří (ne z kovu), vnitřní žaluzie na okna, závory nekovové, stoly, regály na časopisy, garnýže, záclonové válečky, psací stoly, spací pytle na kempování, židle, regály a držáky na knihy, nástěnky, stoličky, zátky na lahve, korkové zátky, rámy pro vyšívání, vysoké židle pro děti, klíčové desky pro zavěšení klíčů, lehátka, vitríny (nábytek), spací pytle na kempování; (24) textil a textilní výrobky, které nejsou uvedeny v jiných třídách, pokrývky ložní a ubrusy, ručníky textilní, textilní ubrusy pro odličování, šitky textilní, podšívky textilní, tapety z textilu, textilní kapesníky, záclony textilní nebo umělých hmot, prádlo ložní a stolní pro domácnost, plědy, záclony okenní, držáky záclon z textilního materiálu, vlaječky (ne z papíru), přikrývky a pokrývky ložní, ochranné potahy na nábytek, povlaky na polštáře, sítě proti komárům, utěrky na sklo, kulečnickové sukno, tkaniny s předkresleným vzorem pro vyšívání, dekorací a potahové látky, spací pytle, přehozy na stůl textilní, přehozy na postele, potahy na matrace, voskované plátno pro použití jako stolní ubrusy, ubrusy (ne z papíru), povlečení ložní, stolní povlečení (prostírání), ubrusy textilní, tkaniny a materiály přílnavé za tepla, brokáty, textilní podšívka pro obuv, textilie pro boty a obuv, ševiot (vlněná tkanina), samet, bavlněné tkaniny, tyl, krep (látka), krepon (jemná vlněná tkanina), damašek (látka), textilie pro spodní prádlo, elastické tkaniny, flanel (textilie), látka z velbloudí srsti, trikot (látka), vlněné tkaniny, lněné tkaniny, vyšívání textilie, marabouts (látka), povlaky na matrace, potahové látky, ramie (tkaniny), hedvábní (tkaniny), hedvábné tkaniny, esparta (tkaniny), taft (látka), pleteniny, zephyr (tkanina), sklolaminátové tkaniny pro textilní použití, textilní tiskářské podložky, žinylkové tkaniny, textilní prostírání, ložní pokrývky, textilní povlaky na kryty WC, sprchové závěsy z textilu nebo z plastu, záclony všech druhů (z různých materiálů); (25) oděvy, obuv, kloboučnické zboží, konfekční oblečení pro muže, ženy a děti, vložky do obuvi kromě ortopedických, pokrývky hlavy, oblečení pro motoristy a cyklisty, bryndáčky (ne z papíru), čelenky (oděv), župany, plavky, koupací čepice a sandály, boas (kožešinové límce), spodní prádlo, dětské kalhoty, šály, boty, sportovní a plážová obuv, mikiny s kapucí, šály, pásky (oděvy), opasky na peníze (oděvy), nepromokavé obleky pro vodní lyžování, kravaty, korzety (spodní prádlo), šerpy, kožešinové štolky, korzety, šátky a šály, čepice (pokrývky hlavy), čepice, rukavice (oděvy), pláštěnky, spodní prádlo, mantilly, punčochy, ponožky, šátky, kojenecké pleny z textilu, oblekové a společenské kapesníky, kožešinové oděvy, pyžama, podrážky a podpatky k obuvi, přehozy (oděvy), papírové oděvy, gymnastické a outdoorové a sportovní oblečení, vybavení pro novorozence, tílka, palčáky, chrániče uší (oděvy), stélky (obuv), motýlky, pareo, potítka textilní, potítka, maškarní kostýmy, plážové oblečení, sluneční clony (kšiltly), pytle na oděvy, podvazky k ponožkám a punčochám, spodničky, punčochové kalhoty, zástěry (oděvy), přezůvky, pokrývky hlavy (klobouky, čepice), kamaše, kabáty, esparta nebo sandály, protiskluzové zařízení pro obuv, koupací pláště, koupací pantofle, barety, blůzy, nánožníky (nevyhříváné elektricky), šněrovací boty, svršky k obuvi, kolíky pro kopačky (obuv), kotníkové boty, kozačky, kování k obuvi, špičky k obuvi, trenýrky, trička, košilová sedla, náprsenky, živůtky (spodní prádlo), vesty, bundy, vesty rybářů, kombinézy (oděvy), kombinézy (spodní prádlo), odnímatelné límce, límce, oděvy z kůže, oděvy z imitace kůže (koženky), bačkory, sukne, podšívky hotové konfekční (části oděvů), gabardénové oděvy, gymnastická obuv, plesové šaty, pulovry, svetry, uniformy, bundy, plědy, kožichy, legíny, punčochové zboží, pletené zboží (oděvy), fitness oděvy, svrchní oděvy, sáří, kalhotky, klobouky, podprsenky, závoje, tógy, obleky, kravaty, motýlky, opasky, turbany, šaty, trepky,



sportovní obuv; (35) inzertní služby, řízení obchodní činnosti, obchodní administrativa, kancelářské práce, pomoc při řízení obchodu nebo průmyslu, organizování výstav ke komerčním a reklamním účelům, podpora obchodu prostřednictvím karty zákaznické loajality, publikace reklamních textů, aranžerství obchodů, předvádění zboží, organizace veletrhů pro podporu prodeje (pro ostatní), aukce a dražby, propagace a řízení nákupních center, import a export agentury, on-line inzerce v počítačových sítích, dodavatelské služby pro třetí osoby (nákup zboží a služeb pro jiné podniky), zajišťování předplatného novin (pro ostatní), distribuce vzorků, řízení počítačových souborů, public relations, komerční informační agentury, reklamní agentury, pronájem prodejních automatů, pronájem reklamních ploch, šíření reklamy, pomoc při řízení obchodních operací, vyhledávání informací v počítačových souborech pro ostatní, kompilace dat na centrálním počítači, přepisování, reklama e-mailem, obchodní vedení uměleckých agentur, direct mail (reklama), předvádění zboží pro reklamu a podporu prodeje, aktualizování reklamních materiálů, množení dokumentů, marketingové studie, venkovní reklama, průzkum veřejného mínění, systematizace dat do databází, rozhlasové a televizní reklamy, prezentace zboží na jakémkoliv komunikačním médiu pro maloobchodní a velkoobchodní účely, maloobchodní a velkoobchodní prodej v obchodech, prodej prostřednictvím globální počítačové sítě, katalogu, poštou nebo telefonicky, prodej prostřednictvím rozhlasu a televize a prostřednictvím jiných elektronických prostředků, internetové obchodování s výrobky ve třídách 1 - 34; (36) pojišťovací služby, finanční služby, měnové služby, obchodování s nemovitostmi, služby kreditních karet, služby debetních karet, agentury vymáhání pohledávek, kreditní kanceláře, pronájem kanceláří (nemovitosti), bankovní obchody, oceňování hodnoty známek, služby peněžní transakce, řízení kapitálu, podílové fondy, kapitálové investice, ověřování šeků, proplácení šeků, vydávání cestovních šeků, finanční clearing podílových fondů, investiční fondy, převod finančních prostředků (elektronický), obchodní likvidace (finanční), devizové transakce, splátky půjček, zastavárství, hypoteční bankovníctví, služby spořitelny, oceňování numismatických sbírek, oceňování nemovitosti, zprostředkování úhrad služeb prostřednictvím karet, služby předplacené karty, elektronické kreditní a debetní transakce, čipové karty a elektronické peníze v hotovosti, hotovostní platby, peněžní náhrada pomocí debetních a kreditních karet, elektronické peněžní transakce, služby bankomatů, zpracování plateb, ověřování transakcí, zprostředkování cestovního pojištění, finanční poradenství a řízení rizik pro ostatní v oblasti spotřebitelského úvěru, šíření finančních informací prostřednictvím globální počítačové sítě; (39) doprava, balení a skladování zboží, organizování cest, balení zboží, skladování zboží, dodání zboží, dodání zboží objednaného poštou, pronájem skladů, pronájem automobilů, lodí, pronájem skladových kontejnerů, garáží, parkovišť, autobusů a vozidel, odvoz, železniční doprava, nakládání, nákladní doprava (odeslání zboží), říční a námořní doprava, autodoprava (služby), doručování balíků a novin, doručování zpráv a zboží, přístavní logistické činnosti, skladování a dopravní informace, stěhování, přeprava cestujících, taxi doprava, zasilatelství, přeprava obrněnými vozy, doprava a skladování odpadu, doprava a doprovázení cestujících, fyzické skladování elektronicky uložených dat nebo dokumentů, vykládání nákladu.

(730) **H.Y.M Inter Group s.r.o.**, Krumlovská 530/1, Praha 4, 14000, CZ

(210) **O-482652**

(220) 25.01.2011

(320) 25.01.2011

(511) 14, 16, 18, 23, 24, 25, 26, 35, 39

(540)



(510)

(14) drahé kovy a jejich slitiny, zboží z drahých kovů nebo jimi potažené, šperky, drahé kameny, hodinářské produkty a časomíry, ozdobné špendlíky, spony na kravaty, umělecké předměty z drahých kovů, přívěsky na klíče /bižuterie/, medaile, mince, odznaky z drahých kovů, ozdoby na obuv a na klobouky z drahých kovů, manžetové knoflíky, hodinky, pouzdra na hodinky, náramky k hodinkám, náramky, šperky, kapesní hodinky, sluneční hodiny, elektrické hodiny, kravatové spony, ozdoby (šperky), bižuterie, slonová kost (bižuterie), perly (klenoty a šperky), náušnice, budíky, prsteny, chronometry; (16) papír, lepenka a výrobky z těchto materiálů, které nejsou zařazeny do jiných tříd, tiskoviny, publikace, materiály pro vázání knih, fotografie, papírenské zboží, lepidla pro papírenství nebo domácnost, materiál pro umělce, štetce, psací stroje a kancelářské potřeby (kromě nábytku), učební pomůcky (kromě přístrojů), plastické obaly (nezařazené do jiných tříd), tiskařské štočky, rytiny, krabice z lepenky nebo papíru, stříhy na šití, hedvábný papír pro odličování, krejčovské šablony, etikety spadající do této třídy, papírové stolní prádlo, papírové ubrousky na stůl, ubrousky z papíru nebo buničiny (jednorázové), dětské plenkové kalhotky vyrobené z papíru nebo buničiny (jednorázové), papírové kapesníky, penály, peněženky, školní potřeby (papírnictví), barvené listy pro kopírovací stroje, pytlíky jako obaly z papíru nebo umělých hmot, křídly krejčovské, papírové ručníky (hygienické potřeby), krabice z lepenky, plátno knihařské, malířské plátno, alba, almanachy, volné listy pro rychlovazače, psací potřeby a materiály, obtisky, kalendáře, plakáty, obaly na dokumenty, obaly na cestovní pasy, katalogy (tiskuté), obchodní karty a vizitky, rýsovadla, diáře, noviny, časopisy (periodika), knihy, litografie, balicí papír, toaletní papír, těžítka, podložky pro pивní sklenice, záložky spadající do této třídy, zvýrazňovače, zarážky spadající do této třídy, inkoust, kalamáře, bryndáky z papíru, rýsovací potřeby, výkresy, školní potřeby, tabule na psaní, publikace - kreslené seriály, podnosy pro třídění a počítání peněz, vzory pro vyšívání, pytle na odpadky z papíru nebo plastu, zeměpisné mapy, zemské globusy, navlhčovací houbičky (kancelářské potřeby), umělé hmoty na modelování, modelína, plány, šablony (papírnické výrobky), poutače z papíru nebo lepenky, karty, ocelová psací pera, akvarely, lepicí pásy pro kancelářské užití nebo pro domácnost, nálepky na poznámky pro kancelářské potřeby papírové, poznámkový blok, doutníkové pásy, záložky do knih (kancelářské potřeby), modelovací hmota, aritmetické tabulky, papír na vyložení zásuvek pro domácnost (parfémovaný nebo bez vůně), architektonické makety, atlasy, vlajky a vlaječky z papíru, vstupenky papírové, psací podložky, kuličková pera (psací potřeby), sáčky pro mikrovlnné vaření, stírátka na tabule, mazací guma na tužky, výrobky pro účely smazání a vymazání, obálky a obaly z kartonu a papíru pro lahve, malířské stojany, zpěvníky, uhly na kreslení, dopisní papír, reklamní tabule z papíru nebo lepenky (billboardy různé velikosti), prospekty a zápisníky, inkoust, modelovací vosk (mimo dentálních), pečutí vosk, papírové stuhy a mašle, barvicí pásy pro počítačové tiskárny, barvicí pásy do psacích strojů, podložky papírové, schránky na psací potřeby (kancelářské potřeby), sponky na papír, řezačky papíru (kancelářské potřeby), krejčovské stříhy, notesy, malby (obrazy) zarámované nebo nezarámované, materiály pro vázání knih, přístroje a stroje pro vázání knih - kancelářské vybavení, lepicí materiály pro kancelářské účely, podušky na razítka, kreslicí čtvrtky, štítky (papírové nálepky), pohlednice a karty pro blahopřání, filtrační papír, stojany na fotografie, gumičky pro kanceláře, sešívací přístroje a sešíváčky pro kancelářské použití, kancelářské sponky, archy papíru, elektrická nebo neelektrická ořezávátka, tužky, svítilny, papír, malířské palety, stříbrný papír, voskovaný papír, modelovací pasty, děrovačky (kancelářské vybavení), malířská pera, malířské válečky (pro malování stěn), pohlednice, růžence, papírové podložky, obálky (papírnické výrobky); (18) výrobky z kůže a imitace kůže, spadající do této třídy, zvířecí kůže, kufry a zavazadla, deštníky, slunečníky a hole, biče a sedlářské výrobky, sportovní tašky pro horolezce, rámy pro kabelky, kostry na deštníky nebo slunečníky, turistické hole, tašky, kabelky, cestovní soupravy, pouzdra na klíče (kožená galanterie), kuffíky, peněženky, školní tašky, obaly na oděvy pro cestování, kožené krabice na klobouky, mobilní vaky na nošení dětí, mobilní nákupní tašky a vozíky (s i bez kol), krabice z kůže, kožené desky, školní aktovky, školní brašny, kožené pracovní kufry a brašny, kosmetické boxy a krabice a brašny na toaletní potřeby (nevybavené, normální i cestovní),



kožené módní doplňky, obojky pro zvířata, kožené řemínky, kožené krajky, obaly na deštníky, sedla pro ježdění na koni a sedlářské doplňky pro ježdění na koni, pokrývky pro zvířata, batohy, batohy pro školáky, ohlávky, kožené pytle jako obaly, jezdecká sedla, podložky pod koňská sedla, kroužky na deštníky, klapy na oči (postroje pro koně), postroje pro zvířata, pásy na nošení závesné z kůže, brašny na nářadí z kůže (prázdné), plážové tašky, náhubky, postroje pro zvířata, pásy z kůže, cestovní kufr, nákupní tašky, kožené díly vojenské výstroje, řemínky z kůže (sedlářské), řemínky na brusle, kožené ozdoby na nábytek, řemínky z kůže, opracované kůže, potahy z kůže (kožešiny), třmeny, otěže, moleskin (imitace kůže), kožešiny, semiše (nikoli na čištění), nákupní tašky (z různých materiálů); (23) vlákna a nitě pro textilní účely; (24) textil a textilní výrobky, které nejsou uvedeny v jiných třídách, pokrývky ložní a ubrusy, ručníky textilní, textilní ubrusky pro odličování, šitky textilní, podšívky textilní, tapety z textilu, textilní kapesníky, záclony textilní nebo umělých hmot, prádlo ložní a stolní pro domácnost, plédy, záclony okenní, držáky záclon z textilního materiálu, vlaječky (ne z papíru), příkrývky a pokrývky ložní, ochranné potahy na nábytek, povlaky na polštáře, sítě proti komárům, utěrky na sklo, kulečnickové sukno, tkaniny s předkresleným vzorem pro vyšívání, dekorativní a potahové látky, spací pytle, přehozy na stůl textilní, přehozy na poste, potahy na matrace, voskované plátno pro použití jako stolní ubrusy, ubrusy (ne z papíru), povlečení ložní, stolní povlečení (prostírání), ubrusky textilní, tkaniny a materiály přílnavé za tepla, brokáty, textilní podšívka pro obuv, textilie pro boty a obuv, ševiot (vlněná tkanina), samet, bavlněné tkaniny, tyl, krep (látka), krepón (jemná vlněná tkanina), damašek (látka), textilie pro spodní prádlo, elastické tkaniny, flanel (textilie), látka z velbloudí srsti, trikot (látka), vlněné tkaniny, lněné tkaniny, vyšívané textilie, marabouts (látka), povlaky na matrace, potahové látky, ramie (tkaniny), hedvábní (tkaniny), hedvábné tkaniny, esparta (tkaniny), taft (látka), pleteniny, zephyr (tkanina), sklolaminátové tkaniny pro textilní použití, textilní tiskařské podložky, žinylkové tkaniny, textilní prostírání, ložní pokrývky, textilní povlaky na kryty WC, sprchové závěsy z textilu nebo z plastu, záclony všech druhů (z různých materiálů); (25) oděvy, obuv, kloboučnické zboží, konfekční oblečení pro muže, ženy a děti, vložky do obuvi kromě ortopedických, pokrývky hlavy, oblečení pro motoristy a cyklisty, bryndáčky (ne z papíru), čelenky (oděv), župany, plavky, koupací čepice a sandály, boas (kožešinové límce), spodní prádlo, dětské kalhoty, šály, boty, sportovní a plážová obuv, mikiny s kapucí, šály, pásy (oděvy), opasky na peníze (oděvy), nepromokavé obleky pro vodní lyžování, kravaty, korzety (spodní prádlo), šerpy, kožešinové štolky, korzety, šátky a šály, čepice (pokrývky hlavy), čepice, rukavice (oděvy), pláštěnky, spodní prádlo, mantily, punčochy, ponožky, šátky, kojenecké pleny z textilu, oblekové a společenské kapesníky, kožešinové oděvy, pyžama, podrážky a podpatky k obuvi, přehozy (oděvy), papírové oděvy, gymnastické a outdoorové a sportovní oblečení, vybavení pro novorozence, tílka, palčáky, chrániče uší (oděvy), stélky (obuv), motýlky, pareo, potítka textilní, potítka, maškarní kostýmy, plážové oblečení, sluneční clony (kšilt), pytle na oděvy, podvazky k ponožkám a punčochám, spodničky, punčochové kalhoty, zástěry (oděvy), přezůvky, pokrývky hlavy (klobouky, čepice), kamaše, kabáty, esparta nebo sandály, protiskluzové zařízení pro obuv, koupací pláště, koupací pantofle, baret, blůzy, nánožníky (nevyhříváné elektricky), šněrovací boty, svršky k obuvi, kolíky pro kopačky (obuv), kotníkové boty, kozačky, kování k obuvi, špičky k obuvi, trenýrky, trička, košilová sedla, náprsenky, živůtky (spodní prádlo), vesty, bundy, vesty rybářů, kombinézy (oděvy), kombinézy (spodní prádlo), odnímatelné límce, límce, oděvy z kůže, oděvy z imitace kůže (koženky), bačkory, sukně, podšívky hotové konfekční (části oděvů), gabardénové oděvy, gymnastická obuv, plesové šaty, pulovry, svetry, uniformy, bundy, plédy, kožichy, legíny, punčochové zboží, pletené zboží (oděvy), fitness oděvy, svrchní oděvy, sárí, kalhotky, klobouky, podprsenky, závoje, tógy, obleky, kravaty, motýlky, opasky, turbany, šaty, trepky, sportovní obuv; (26) krajky a výšivky, stuhy a tkaničky, knoflíky, manžety, háčky a očka, špendlíky a jehly, umělé květiny, blýskavé ozdoby na oděvy, ozdoby na vlasy, ozdoby na boty a čepice (ne z drahých kovů), popruhy na vodění dětí, brože (oděvní doplňky), ozdobné vlasové spony, krabice na šití, knoflíky k obuvi, spony k opaskům, háčky (galanterie), stuhy do vlasy, jehly, přezky (oděvní doplňky),

vypávky pro oblečení, odznaky na oblečení z drahých kovů, filtry na oděvy, textilní galanterie, peří (oděvní doplňky), krajky na obuv, věnce z umělých květin, ozdobné odznaky, šicí náprstky, značení na prádlo (číslice nebo písmena), bambule, startovní čísla, nažehlovací ozdoby na textilní výrobky (galanterie), stiskací knoflíky, pštrosí peří (oděvní doplňky), nepravé vousy, falešné kníry, natáčky, štrápe (galanterie), síťky na vlasy, pikotky (krajky), krajky, výztuže límců, stuhy, prýmky, girlandy (vyšívání), paruky, nažehlovací záplaty, nažehlovací záplaty na opravy textilních výrobků, obruby pro oděvy, oděvní volány; (35) inzertní služby, řízení obchodní činnosti, obchodní administrativa, kancelářské práce, pomoc při řízení obchodu nebo průmyslu, organizování výstav ke komerčním a reklamním účelům, podpora obchodu prostřednictvím karty zákaznické loajality, publikace reklamních textů, aranžérství obchodů, předvádění zboží, organizace veletrhů pro podporu prodeje (pro ostatní), aukce a dražby, propagace a řízení nákupních center, import a export agentury, on - line inzerce v počítačových sítích, dodavatelské služby pro třetí osoby (nákup zboží a služeb pro jiné podniky), zajišťování předplatného novin (pro ostatní), distribuce vzorků, řízení počítačových souborů, public relations, komerční informační agentury, reklamní agentury, pronájem prodejních automatů, pronájem reklamních ploch, šíření reklamy, pomoc při řízení obchodních operací, vyhledávání informací v počítačových souborech pro ostatní, kompilace dat na centrálním počítači, přepisování, reklama e-mailem, obchodní vedení uměleckých agentur, direct mail (reklama), předvádění zboží pro reklamu a podporu prodeje, aktualizování reklamních materiálů, množení dokumentů, marketingové studie, venkovní reklama, průzkum veřejného mínění, systematizace dat do databází, rozhlasové a televizní reklamy, prezentace zboží na jakémkoliv komunikačním médiu pro maloobchodní a velkoobchodní účely, maloobchodní a velkoobchodní prodej v obchodech, prodej prostřednictvím globální počítačové sítě, katalogu, poštou nebo telefonicky, prodej prostřednictvím rozhlasu a televize a prostřednictvím jiných elektronických prostředků, internetové obchodování s výrobky ve třídách 1 - 34; (39) doprava, balení a skladování zboží, organizování cest, balení zboží, skladování zboží, dodání zboží, dodání zboží objednaného poštou, pronájem skladů, pronájem automobilů, lodí, pronájem skladových kontejnerů, garáží, parkovišť, autobusů a vozidel, odvoz, železniční doprava, nakládání, nákladní doprava (odeslání zboží), říční a námořní doprava, autodoprava (služby), doručování balíků a novin, doručování zpráv a zboží, přístavní logistické činnosti, skladování a dopravní informace, stěhování, přeprava cestujících, taxi doprava, zasilatelství, přeprava obrněnými vozy, doprava a skladování odpadu, doprava a doprovázení cestujících, fyzické skladování elektronicky uložených dat nebo dokumentů, vykládání nákladu.

(730) **H.Y.M Inter Group s.r.o.**, Krumlovská 530/1, Praha 4, 14000, CZ

(210) **O-482653**

(220) 25.01.2011

(320) 25.01.2011

(511) 14, 18, 25, 26, 35

(540)

**john king**

(510) (14) drahé kovy a jejich slitiny, zboží z drahých kovů nebo jimi potažené, šperky, drahé kameny, hodinářské produkty a časomíry, ozdobné špendlíky, spony na kravaty, umělecké předměty z drahých kovů, přívěsky na klíče (bižuterie), medaile, mince, odznaky z drahých kovů, ozdoby na obuv a na klobouky z drahých kovů, manžetové knoflíky, hodinky, pouzdra na hodinky, náramky k hodinkám, náramky, šperky, kapesní hodinky, sluneční hodiny, elektrické hodiny, kravatové spony, ozdoby (šperky), bižuterie, slonová kost (bižuterie), perly (klenoty a šperky), náušnice, budíky, prsteny, chronometry; (18) výrobky z kůže a imitace kůže, spadající do této třídy, zvířecí

kůže, kufry a zavazadla, deštníky, slunečníky a hole, biče a sedlářské výrobky, sportovní tašky pro horolezce, rámy pro kabelky, kostry na deštníky nebo slunečníky, turistické hole, tašky, kabelky, cestovní soupravy, pouzdra na klíče (kožená galanterie), kufříky, peněženký, školní tašky, obaly na oděvy pro cestování, kožené krabice na klobouky, mobilní vaky na nošení dětí, mobilní nákupní tašky a vozíky (s i bez kol), krabice z kůže, kožené desky, školní aktovky, školní brašny, kožené pracovní kufry a brašny, kosmetické boxy a krabice a brašny na toaletní potřeby (nevybavené, normální i cestovní), kožené módní doplňky, obojky pro zvířata, kožené femínky, kožené krajky, obaly na deštníky, sedla pro ježdění na koni a sedlářské doplňky pro ježdění na koni, pokrývky pro zvířata, batohy, batohy pro školáky, ohlávky, kožené pytle jako obaly, jezdecká sedla, podložky pod koňská sedla, kroužky na deštníky, klapky na oči (postroje pro koně), postroje pro zvířata, pásy na nošení závesné z kůže, brašny na nářadí z kůže (prázdné), plážové tašky, náhubky, postroje pro zvířata, pásy z kůže, cestovní kufry, nákupní tašky, kožené díly vojenské výstroje, řemínky z kůže (sedlářské), řemínky na brusle, kožené ozdoby na nábytek, řemínky z kůže, opracované kůže, potahy z kůže (kožešiny), třmeny, otěže, moleskin (imitace kůže), kožešiny, semiše (nikoli na čištění), nákupní tašky (z různých materiálů); (25) oděvy, obuv, kloboučnické zboží, konfekční oblečení pro muže, ženy a děti, vložky do obuvi kromě ortopedických, pokrývky hlavy, oblečení pro motoristy a cyklisty, bryndáčky (ne z papíru), čelenky (oděv), župany, plavky, koupací čepice a sandály, boas (kožešinové límce), spodní prádlo, dětské kalhoty, šály, boty, sportovní a plážová obuv, mikiny s kapucí, šály, pásy (oděvy), opasky na peníze (oděvy), nepromokavé obleky pro vodní lyžování, kravaty, korzety (spodní prádlo), šerpy, kožešinové štolky, korzety, šátky a šály, čepice (pokrývky hlavy), čepice, rukavice (oděvy), pláštěnky, spodní prádlo, mantily, punčochy, ponožky, šátky, kojenecké pleny z textilu, oblekové a společenské kapesníky, kožešinové oděvy, pyžama, podrážky a podpatky k obuvi, přehozy (oděvy), papírové oděvy, gymnastické a outdoorové a sportovní oblečení, vybavení pro novorozence, tílka, palčáky, chrániče uší (oděvy), stélky (obuv), motýlky, pareo, potítka textilní, potítka, maškarní kostýmy, plážové oblečení, sluneční clony (kšiltý), pytle na oděvy, podvazky k ponožkám a punčochám, spodničky, punčochové kalhoty, zástěry (oděvy), přezůvky, pokrývky hlavy (klobouky, čepice), kamaše, kabáty, esparta nebo sandály, protiskluzové zařízení pro obuv, koupací pláště, koupací pantofle, barety, blůzy, nánožníky (nevyhříváné elektricky), šněrovací boty, svršky k obuvi, kolíky pro kopačky (obuv), kotníkové boty, kozačky, kování k obuvi, špičky k obuvi, trenýrky, trička, košilová sedla, náprsenky, živůtky (spodní prádlo), vesty, bundy, vesty rybářů, kombinézy (oděvy), kombinézy (spodní prádlo), odnímatelné límce, límce, oděvy z kůže, oděvy z imitace kůže (koženky), bačkory, sukně, podšívky hotové konfekční (části oděvů), gabardénové oděvy, gymnastická obuv, plesové šaty, pulovry, svetry, uniformy, bundy, plědy, kožichy, legíny, punčochové zboží, pletené zboží (oděvy), fitness oděvy, svrchní oděvy, sáři, kalhotky, klobouky, podprsenky, závoje, tógy, obleky, kravaty, motýlky, opasky, turbany, šaty, trepky, sportovní obuv; (26) krajky a výšivky, stuhý a tkaničky, knoflíky, manžety, háčky a očka, špendlíky a jehly, umělé květiny, blýskavé ozdoby na oděvy, ozdoby na vlasy, ozdoby na boty a čepice (ne z drahých kovů), popruhy na vedení dětí, brože (oděvní doplňky), ozdobné vlasové spony, krabice na šití, knoflíky k obuvi, spony k opaskům, háčky (galanterie), stuhý do vlasy, jehly, přezky (oděvní doplňky), vycpávky pro oblečení, odznaky na oblečení z drahých kovů, filtry na oděvy, textilní galanterie, peří (oděvní doplněk), krajky na obuv, věnce z umělých květin, ozdobné odznaky, šicí náprstky, značení na prádlo (číslice nebo písmena), bambule, startovní čísla, nažehlovací ozdoby na textilní výrobky (galanterie), stiskací knoflíky, pštroší peří (oděvní doplňky), nepravé vousy, falešné kníry, natáčky, střípce (galanterie), síťky na vlasy, pikotky (krajky), krajky, výtuže límců, stuhý, prýmky, girlandy (vyšívání), paruky, nažehlovací záplaty, nažehlovací záplaty na opravy textilních výrobků, obruby pro oděvy, oděvní volány; (35) inzertní služby, řízení obchodní činnosti, obchodní administrativní, kancelářské práce, pomoc při řízení obchodu nebo průmyslu, organizování výstav ke komerčním a reklamním účelům, podpora obchodu prostřednictvím karty zákaznické loajality, publikace reklamních textů, aranžérství obchodů,

předvádění zboží, organizace veletrhů pro podporu prodeje (pro ostatní), aukce a dražby, propagace a řízení nákupních center, import a export agentury, on-line inzerce v počítačových sítích, dodavatelské služby pro třetí osoby (nákup zboží a služeb pro jiné podniky), zajišťování předplatného novin (pro ostatní), distribuce vzorků, řízení počítačových souborů, public relations, komerční informační agentury, reklamní agentury, pronájem prodejních automatů, pronájem reklamních ploch, šíření reklamy, pomoc při řízení obchodních operací, vyhledávání informací v počítačových souborech pro ostatní, kompilace dat na centrálním počítači, přepisování, reklama e-mailem, obchodní vedení uměleckých agentur, direct mail (reklama), předvádění zboží pro reklamu a podporu prodeje, aktualizování reklamních materiálů, množení dokumentů, marketingové studie, venkovní reklama, průzkum veřejného mínění, systematizace dat do databázi, rozhlasové a televizní reklamy, prezentace zboží na jakémkoliv komunikačním médiu pro maloobchodní a velkoobchodní účely, maloobchodní a velkoobchodní prodej v obchodech, prodej prostřednictvím globální počítačové sítě, katalogu, poštou nebo telefonicky, prodej prostřednictvím rozhlasu a televize a prostřednictvím jiných elektronických prostředků, internetové obchodování s výrobky ve třídách 1 – 34.

(730) **H.Y.M Inter Group s.r.o.**, Krumlovská 530/1, Praha 4, 14000, CZ

(210) **O-482698**

(220) 27.01.2011

(320) 27.01.2011

(511) 19, 20, 37, 40

(540)



(510) (19) dláždění dřevěné, dřevěné obložení, dveře (nekovové), zárubně (nekovové), střešní krokve, markýzy (nekovové), okenice (nekovové), okna (nekovová), parkety, pláště budov (nekovové), ploty (nekovové), podlahy (nekovové), poklapy průřezů (nekovové), prahy dveřní (nekovové), prkna (stavební řezivo), přičky (nekovové), rámy okenní (nekovové), schodiště (nekovová), schodnice (nekovové), schody (nekovové), dřevo pro stavby, vrata (nekovová), zárubně dveří (nekovové), zábradlí (nekovové); (20) bedny (nekovové), části nábytku ze dřeva, stolní desky, dvířka k nábytku, gauče, kancelářský nábytek, komody, kontejnery (nekovové), křesla, lavičky (nábytek), nábytek, obložení nábytku (nekovové), školní nábytek, police, nábytkové police, police na knihy, postele (dřevěné), psací stoly, psí boudy, regály, schodové stupně (nekovové), skříně, skříňky, stoličky, stoly, stoly na květiny, stoly odkládací, stoly pojízdné pro počítače, stoly pracovní, stoly toaletní, židle; (37) čalounění, čalounické opravy, klempířství a instalatérství, montáž kuchyňských zařízení, lakování, glazurování, malování a natírání, instalace dveří a oken, instalování elektrických spotřebičů, pokrývačské služby (práce), restaurování nábytku, štukování, sádrování, umělecká truhlářská výroba a opravy, zednické služby; (40) zpracování dřeva, výroba energie, frézování, hoblování, montáž materiálu na objednávku (pro třetí osoby), sestavování materiálů (na objednávku pro třetí osoby).

(590) Barevná

(730) **ŠINDLER Radim**, Starokoblovská 12/39, Ostava - Koblov, 71100, CZ

(210) **O-482902**

(220) 02.02.2011

(320) 02.02.2011

(511) 10, 11, 44

(540)

# Vibrosaur

(510) (10) aerosolové dávkovače pro lékařské účely, ambulantní nosítka, ampule s radioaktivními preparáty pro lékařské účely, anatomické bandáže na klouby, anesteziologické masky, anesteziologické přístroje, antikoncepční prostředky s výjimkou chemických, baňky lékařské, berle pro tělesně postižené, boty pro lékařské účely, břišní korzety, břišní pásy, dávkovače pilulek, defibrilátory, děložní irigátory, dětské láhve, diagnostické přístroje pro lékařské účely, dialyzátory, drenáže pro lékařské účely, dudlíky na dětské láhve, dudlíky pro děti, elastické obvazy, elastické punčochy pro chirurgické účely, elektrické nástroje na akupunkturu, elektrické pásy pro lékařské účely, elektricky vyhřívané podložky pro lékařské účely, elektricky vyhřívané podušky, pro léčebné účely, elektricky vyhřívané pokrývky, pro léčebné účely, elektricky vyhřívané polštářky, pro léčebné účely, elektrody pro lékařské použití, elektrokardiografy, filtry na ultrafialové paprsky, pro lékařské účely, fyzioterapeutická zařízení, galvanická terapeutická zařízení, galvanické pásy pro lékařské účely, gastroscopy, hematimetry, hydrostatické postele pro lékařské účely, hygienické misky, hypodermické podkožní stříkačky, hypogastrické pásy, chirurgická sterilní prostěradla, chirurgické dlahy, chirurgické houby, chirurgické implantáty, chirurgické nitě, chirurgické nože, chirurgické nůžky, chirurgické přístroje a nástroje, chirurgické rourky, chirurgické sondy (cěvky), chirurgické svorky, chirurgické šicí jehly, chrániče na berle pro invalidy, chrániče prstů pro lékařské účely, chrániče sluchu, inhalátory, injekční stříkačky pro lékařské účely, inkubátory pro kojenec, inkubátory pro lékařské účely, insulátory - zařízení na zavádění vzduchu nebo látek do tělních dutin, intraokulární (nitrooční) čočky pro chirurgické implantace, irigátory pro lékařské účely, jehly pro akupunkturu, jehly pro lékařské účely, kanyly, kapací lahvičky pro lékařské účely, kapátka pro lékařské účely, kastrovací kleště, katetry, kompresory chirurgické, končetiny umělé, kondomy, prezervativy, korzety pro zdravotnické účely, kování na berle pro invalidy, krční špachtle, krevní tlak (přístroje na měření), kroužky na prořezávání zubů, křesla pro lékařské nebo zubolékařské účely, kuffíky speciální na lékařské nástroje, kůže umělá pro chirurgické účely, kýlní pásy, lahve pro kojenec, lahvičky (s kapátkem) pro lékařské účely, lampy pro lékařské účely, lasery pro lékařské účely, lékařské a chirurgické tašky, lékařské vibrátory na horký vzduch, lékařské vodičí dráty, lůžka speciální pro lékařské účely, lůžkové mísy pro nemocné, lůžkový vibrátor, lžice na podávání léků, masážní přístroje (pro estetickou masáž), masážní rukavice z žíní, misky pro lékařské účely, nádoby na moč, nádoby pro podávání léků, nafukovací matrace pro lékařské účely, nafukovací polštáře pro lékařské účely, naslouchací aparáty pro neslyšící, nástroje na pouštění žilou, nosítka pro pacienty, nože na kuří oka, oděvy speciální pro operační sály, odsávačky mateřského mléka, oftalmometry, oftalmoskopy (oční zrcátka), ochranné podušky proti proleženinám, ochranné pomůcky proti rentgenovým paprskům pro lékařské účely, ochranné štíty radiologické pro lékařské účely, operační stoly, ortopedická obuv, ortopedické bandáže, ortopedické náhleníky, ortopedické pásy, ortopedické pomůcky, párátko na čištění uší, pásy pro lékařské účely, peloty - břišní chrániče, pesary, pilky pro chirurgické účely, plivátka pro lékařské účely, podložky pro nemocniční lůžka, pojízdná nosítka, pomůcky na čištění tělních dutin, pomůcky pro kojení, popruhy (nosné pásy), porodnické kleště, porodnické matrace, porodnické nástroje, porodnické nástroje pro dobytek, pouzdra na lékařské nástroje, prostěradla pro použití při inkontinenci, přístroje pro léčení hluchoty, přístroje pro radioterapie, pumpy pro lékařské účely, pupeční pásy, radioléčebné přístroje, radiologické přístroje pro lékařské účely, respirátory (dýchací přístroje pro umělé dýchání), resuscitační přístroje, rovnátka na zuby, rozprašovače pro lékařské účely, rukavice masážní, rukavice pro lékařské účely, sádrové obvazy, schránky na chirurgické a lékařské nástroje, skalpely, lancety, sondy pro lékařské účely, speciální

nábytek pro lékařské účely, speciální nádoby na medicínský odpad, spirometry (přístroje na měření dechové kapacity), sterilní roušky, stetoskopy, stimulátory kardiologické, suspensory (bandáže), svěrací kazajky, škrabadla na jazyk, tahové (trakční) přístroje pro lékařské účely, těhotenské pásy, teploměry pro lékařské účely, teplovzdušná terapeutická zařízení, termoelektrické obvazy (chirurgie), testovací přístroje pro lékařské účely, tlakoměry na měření krevního tlaku, tonometry na měření krevního tlaku, trokary (nástroje na nabodnutí tělní dutiny), trubičky drenážní pro lékařské účely, umělá nadra, umělé čelisti, umělé chrupy, umělé oči, urologické přístroje a nástroje, uspávací polštářky při nespavosti, ušní kyrety, vaky na led pro lékařské účely, vibrační sauny pro lékařské účely, vibromasážní přístroje, vlasové protězy, vodní postele pro lékařské účely, vykuřovací přístroje (fumigátory) pro lékařské účely, výtuž do bot pro podporu nožní klenby, vzduchové polštářky pro lékařské účely, vzduchové polštářky pro podporu nožní klenby, zábaly ohřívací pro první pomoc, zařízení na přemísťování invalidních osob, zařízení na tvorbu rentgenových paprsků pro lékařské účely, zařízení na výplachy a vymývání tělních dutin, zařízení pro fyzické cvičení pro lékařské účely, zařízení pro rozbor krve, zrcadla pro chirurgy, zubní přístroje a nástroje, zubolékařská zrcátka, zubolékařské přístroje elektrické, zvěrolékařské nástroje a přístroje, židle s nočníkem; (11) acetylénové generátory, acetylénové hořáky, kahany, acetylénové reflektory (světlomety), autoklávy, automatické zavlažovací zařízení, baterie směšovací (pákové) pro vodovodní potrubí, bezpečnostní zařízení pro vodovodní nebo plynové zařízení a potrubí, bidety, bojlerly (kotle) plynové, bojlerly (kotle), s výjimkou bojlerů (kotlů) jako součástí strojů, cylindry do svítidel, čisté komory (sanitární zařízení), čistírny odpadních vod, desky (pláty) výhřevné, destilační přístroje, destilační věže, dezinfekční dávkovače pro toalety, dezinfekční hořáky, dezinfekční kontejner pro toalety, držáky pro plynové hořáky, dřezy, důlní lampy (baňské), elektrická oplatková forma (livanečník na pečení oplatek - elektrický), elektrická vyhřívací vlákna, elektrické fritězy, fritovací hrnce, elektrické jogurtovače, elektrické kávovary, elektrické kávové filtry, elektrické konvice, elektrické lampy, elektrické ohříváče pro kojenecké lahve, elektrické tlakové hrnce, elektrické výbojky pro osvětlení, elektrické vyhřívací příkrývky, jiné než pro lékařské účely, elektricky vyhřívané podušky, koberečky, filtry (části zařízení pro průmysl nebo domácnost), filtry klimatizační, filtry na pitnou vodu, fontány, germicidní lampy na čištění vzduchu od bakterií, grily, hořáky, hydranty, chladicí komory, chladicí nádoby, chladicí přístroje a zařízení, chladicí vitríny (výkladní skříně), chladičnický, chromatografické přístroje (pro průmyslové účely), inhalační přístroje, s výjimkou přístrojů pro lékařské účely, instalační materiál pro vany, ionizátory na čištění vzduchu, jednoúčelové vaky pro sterilizaci, kamma, pece, sporáky, kapesní ohříváče, kapesní svítilny, kapkové zavlažovače, klimatizační zařízení, kohoutky a kohouty pro potrubí, komínové dmychadlo, ventilátor, komínové roury, kostry pro pece a trouby, kotlové trouby do vytápěcích zařízení, koupací vany, koupelnové armatury, koupelnové obklady, vyzdívky, kovové konstrukce pro pece a trouby, krby, křesadlové zapalovače pro vznícení plynu, kuchyňská odsávací zařízení, digestoře, kuchyňské elektrické spotřebiče, kyslíko - vodíkové hořáky (autogeny), laboratorní lampy, lampióny, lampióny pro slavnostní osvětlení - dekorativní, lampové baňky, lampy bezpečnostní, lampy do projektoru, lampy na kadeření vlasů, lampy na ultrafialové paprsky, s výjimkou lamp pro lékařské účely, lampy obloukové, lampy olejové, lávové kameny pro použití v zahradních grilech, lázeňské vany, lázeňské vybavení (teplavzdušné lázně), lucerny, lustry, mikrovlnné trouby pro průmyslové účely, mlékárenská zařízení na chlazení, mrazicí boxy, mrazicí zařízení, mrazíčky, mycí dřezy, nádrže expanzní pro ústřední topení, nakladače pro pece, nánožníky elektricky vyhřívané, napájecí zařízení k vytápěcím a teplárenským kotlům, napařovací přístroje pro kosmetické účely, objímky na elektrická světla, objímky na lampy, objímky na svítidla, obložení pro kamma, obložení tvarované pro kamma, odlučovač popílku (automatické dopravníky), odmrazovače automobilů, odpařovače, odsolovací zařízení pro mořskou vodu, ohřívací láhve, ohříváče do lůžek, ohříváče lepidla a klišu, ohříváče talířů, ohříváče vody, ohříváče vzduchu (opakovaný ohříváče vzduchu), ohřívadla, opěkáci přístroje - grily, osvětlovací přístroje a zařízení, osvětlovací trubice, ozdobné fontány, pájecí (letovací) lampy, parní

akumulátory, parní generátory, s výjimkou generátorů jako součástí strojů, pasterizační přístroje (zařízení na pasterizaci), pece spalovací, spalovny, pece zubařské, pece, pícky, s výjimkou laboratorních, pecové popelníky, pečicí trouby, pisoáry, mušle, plechy tvarované pro trouby, plynové generátory, plynové kahany, plynové kondenzátory, s výjimkou kondenzátorů jako součástí strojů, plynové lampy, plynové zapalovače, polymerizační zařízení, ponorné ohřivače, popelníky pro pece, potápěčské reflektory, potrubí (části hygienických zařízení), pouliční lampy, prádelní kotle, pražičí stroje, pražiče ovoce, proplachovací kontejnery, prostředky na odstraňování zápachu, s výjimkou prostředků pro osobní potřebu, přenosné kabiny pro parní koupele, přenosné výtahy, přenosné záchody, příslušenství pro trouby - šamot, přístroje na čištění plynu, přístroje na vytápění akvárií, přístroje pro čištění akvárií, přístroje pro dehydrataci potravin, přístroje pro chlorování bazénů, přístroje pro víření vody, radiátorové uzávěry, radiátory elektrického topení, radiátory ústředního topení, rámy kovové pro pece a trouby, regenerátory tepla, regulačně bezpečnostní přídavná zařízení pro plynová zařízení, regulátory pro vodní nebo plynová zařízení a potrubí, roštnice, rošty do pecí, rošty na opékání masa, rozmrazovače skel vozidel (ohřivače), rozptylovače světla (difuzéry), rožeň (bodec), řetězy barevných žárovek (dekorativní), sanitární (toaletní) přístroje a zařízení, sauny (včetně vibračních saun), saunovací zařízení, lázeňské vybavení (tepl vzdušné lázně), signalizační světlo, skříně pro lednice, skrubr (pračky plynu), solária (přístroje k opalování), solární kolektory, solární pece, spalovny, spalovací pece, spirály, jako součástí destilačních, ohřivačích a ochlazovacích zařízení, splachovače, splachovací zařízení, sporáky, spojiče paliva, sprchovací kabiny, sprchovací kouty, sprchy, sterilizátory, stojany náspyné pro vypalovací pece, stroje a zařízení na výrobu ledu, stroje na pečení chleba, stropní světla, sušicí zařízení na sušení krmiva, sušičky, světelné reflektory, světla a svítily pro jízdní kola, svítidla pro akvária, šetřiče paliva, tepelná čerpadla (pumpy), tepelné akumulátory, tepelné regenerátory, teplovodní vytápěcí zařízení, teplovzdušné trouby, termostatické ventily (části topných zařízení), tlakové vodní zásobníky, toaletní (záchodové) mísy, toalety (splachovací záchody), topeniště pecí, topná tělíska pro žehličky, topná zařízení pro topení tuhými, tekutými nebo plynovými palivy, topné články, toustovače, trouby, s výjimkou trub pro experimentální potřeby, trubky pro kotle k vytápěcím zařízením, tvarovky pro trouby, uhlík do obloukové lampy, umyvadla, vánoční světla na stromky, vanové zařízení, vany pro sedací koupele, varné plotýnky, varné přístroje a zařízení, ventilátory, ventily termostatické (části topných zařízení), ventily vzduchové pro parní vytápěcí tělesa, větrací zařízení, vlákna do elektrických lamp, vlasové sušiče, vodní tlaková zařízení, vodovodní potrubní zařízení, vodovodní těsnění (těsnící kroužky), vodovodní zařízení, výhřevné desky (pláty), výhřevné kotle, vysoušecí zařízení, vytápěcí tělesa, vytápěcí zařízení, vyzářovací šachty, pro použití v ropných rafineriích, vzduchové ventily pro parní vytápěcí tělesa, záchodová sedátka, zařízení (příváděcí) k vytápěcím a teplotnějším kotlům, zařízení na dezinfekci, zařízení na dodávku vody (zásobníky vody), zařízení na ohřívání, zařízení na osvěžení vzduchu, zařízení na otáčení rožněm, zařízení na pražení kávy, zařízení na úpravu vody, zařízení na zpracování paliv a jaderného materiálu, zařízení pro klimatizaci, zařízení pro přívod vody, zařízení pro sušení rukou - sušiče, zavlažovací zařízení pro zemědělství, zvlhčovač vzduchu na radiátory ústředního topení, žárovky; (44) aranžování květin, služby v oblasti zahradní architektury, aromaterapeutické služby, farmaceutické poradenství, fyzioterapie, plastická chirurgie, chov zvířat, implementace vlasů, kadeřnické salóny, kliniky nebo sanatoria (soukromé), služby krevních bank, lázeňské služby, léčba toxikomanů, léčení stromů, lékařské služby, letecké a pozemní rozprašování hnojiv a jiných zemědělských chemických látek, manikúra, masáže, návrhy (pro tvorbu krajin), služby nemocnice, neurologie (chiropraktika), ničení plevele, ničení škůdců v zemědělství, služby optiků, ošetřovatelské služby, parní lázně, masérské a lázeňské služby vibračními saunami, péče o čistotu domácích zvířat, služba porodní asistence, pronájem zemědělských nástrojů a zařízení, pronájem zdravotních (zdravotnických) zařízení, služby psychologů, rostlinné školky, salóny krásy, služby lékárníků při přípravě receptů, služby solárií, služby v oblasti sauny, pronájem saun a vibračních saun, služby vizážistů, stomatologie, telemedicinské služby, tetování, údržba trávníků,

umělé oplodňování, úprava (česání) zvířat, útulky (domovy), zhotovování věnců, veřejné lázně pro hygienické účely, veterinární pomoc, zahradnictví, zdravotní péče, zdravotnická střediska, zotavovny.

(730) **Pechancová Ewa Ing.**, Angelovova 31/69, Praha 4, 14300, CZ  
(740) Advokátní kancelář Šelder, Mgr. Ing. Jan Šelder, Thámova 402/4, Praha 8, 18600

(210) **O-483051**

(220) 08.02.2011

(320) 08.02.2011

(511) 9, 16, 44

(540)

## Maurerův výběr Grand Restaurant

(510) (9) aparáty pro záznam, uchování, převod, přenos nebo reprodukci zvuku nebo obrazu, magnetické nebo optické suporty zvukových nebo zvukově obrazových záznamů, automatické distributory a mechanismy na mince, reklamní světelné přístroje, nosiče záznamů nahrané i nenahrané, videokazety nahrané i nenahrané, audiokazety nahrané i nenahrané, audiovizuální programy, audioprogramy, audiovizuální díla na nosičích, audiovizuální díla v digitální podobě, filmy, hudební díla na nosičích nebo v elektronické podobě, CD disky, programové vybavení pro počítače, software, hardware výpočetní techniky nebo komunikační nebo informační techniky, elektronické databáze a databázové produkty, informace a data a databáze a záznamy v elektronické podobě, elektronické nebo datové nebo informační nebo komunikační nebo výpočetní sítě včetně jednotlivých součástí a náhradních dílů obsažených ve třídě 9, multimediální aplikace, elektronické multimediální nebo elektronické informační katalogy, elektronické časopisy, elektronická periodika a knihy v elektronické podobě; (16) tiskoviny, tiskopisy, časopisy, periodika, knihy, databázové produkty a databáze v papírové formě, tiskárenské výrobky; (44) poradenská, konzultační a informační činnost v oblasti výživy a zdravého životního stylu v rámci této třídy.

(730) **MauMau, s.r.o.**, Raisova 433/2, Praha 6, 16000, CZ

(740) ČÍŽEK HOSTAŠ advokátní kancelář, v.o.s., JUDr. Petr Hostaš, Na Struze 1740/7, Praha 1, 11000

(210) **O-483067**

(220) 08.02.2011

(320) 08.02.2011

(511) 4

(540)

## CETUS

(510) (4) mazací oleje a mazivo pro kompresory.

(730) **Chevron Intellectual Property LLC a State of Delaware**, 6001 Bollinger Canyon Road, San Ramon, CA, US

(740) Společná advokátní kancelář Všečekka Zelený Švorčík Kalenský a partneři, JUDr. Petr Kalenský, Hálkova 2, Praha 2, 12000

(210) **O-483224**

(220) 14.02.2011

(320) 14.02.2011

(511) 5, 30, 35

(540)



(510) (5) dietetické a diabetické potraviny upravené pro lékařské účely, pekárenské výrobky a cereální výrobky pro lékařské účely, diabetický chléb, jedlé rostlinné vlákniny (s výjimkou poživatin) pro lékařské účely, doplňky výživy pro lékařské účely; (30) mouka a výrobky z mouky, pekařské výrobky, jemné pečivo, např. koláče, buchty, vánočky, závin, bábovky a výrobky z listového těsta, plněné i bez náplně, a ostatní pekařské výrobky, jako je trvanlivé pečivo, slané pečivo a suchary, cukrářské výrobky, např. dorty, dezerty, moučníky a cukrářské polotovary,

tj. cukrářská těsta, jakož i mražené výrobky z těchto těst, zlepšující pekařské přípravky, droždí, slané a sladké posypové směsi a náplně pro pekařské výrobky, sušenky, příchutě do potravin s výjimkou esencí a éterických olejů, chuťové omáčky, koření, marcipán, zmrzlina, čaj, káva, cukr, kakao, čokoláda; (35) zprostředkování obchodu s výrobky zařazenými ve třídách 5 a 30, reklamní a propagační činnost, maloobchodní a velkoobchodní činnost s potravinami, organizování výstav a předvádění výrobků a zboží pro komerční a reklamní účely a podporu prodeje.

(730) **Galaxie spol. s r.o.**, Bořivojova 35/878, Praha 3, 13000, PA, CZ

(740) PatentCentrum Sedlák & Partners s.r.o., Husova 5, České Budějovice, 37001

(210) **O-483653**

(220) 01.03.2011

(320) 01.03.2011

(511) 16, 35, 41

(540) **KRÁSA NEZNÁ ROZMĚR**

(510) (16) papír, lepenka a výrobky z těchto materiálů, které nejsou zařazeny do jiných tříd, tiskárenské výrobky, potřeby pro knižní vazby, fotografie, papírenské zboží, lepidla pro papírenství nebo domácnost, materiál pro umělce, štětce, psací stroje a kancelářské potřeby (vyjímaje nábytek), učební a vyučovací pomůcky s výjimkou přístrojů, plastické obaly (nezařazené do jiných tříd), tiskárenské typy, štočky; (35) propagační činnost, reklama, pomoc při řízení obchodní činnosti, obchodní administrativa, kancelářské práce; (41) výchova, vzdělávání, zábava, sportovní a kulturní aktivity.

(730) **ROSTON s.r.o.**, Thunovská 179/12, Praha 1 - Malá Strana, 11000, CZ

(740) Advokátní kancelář, JUDr. Jiří Vaníček, advokát, Šaldova 34/466, Praha 8, 18600

(210) **O-483654**

(220) 01.03.2011

(320) 01.03.2011

(511) 35, 41

(540) **UNDERGROUND HEROES**

(510) (35) propagační činnost, reklama, pomoc při řízení obchodní činnosti, obchodní administrativa, kancelářské práce; (41) výchova, vzdělávání, zábava, sportovní a kulturní aktivity.

(730) **ROSTON s.r.o.**, Thunovská 179/12, Praha 1 - Malá Strana, 11000, CZ

(740) Advokátní kancelář, JUDr. Jiří Vaníček, advokát, Šaldova 34/466, Praha 8, 18600

(210) **O-483770**

(220) 04.03.2011

(320) 04.03.2011

(511) 35, 37, 39, 42

(540) **FNTC**

(510) (35) dodávka výrobků v oblasti investičních celků pro petrochemický a chemický průmysl; (37) zajištění montáží, stavebních částí, výstavba investičních celků, montáž lešení, provádění izolací a nátěrů, rekonstrukce nádrží a zařízení; (39) kompletace výrobků a prací, které tvoří investiční celek pro petrochemický a chemický průmysl; (42) projektování, projektová činnost, vypracování a zajišťování realizačních projektů ve všech profesích, inženýrství, inženýrská činnost, odborné posudky a poradenství, výzkumná činnost, zpracování návrhů technologických zařízení a vypracování projektové dokumentace od studie po realizační projekt, zpracování podkladů a realizačních projektů, komplexní inženýring související s investicemi, technická pomoc, vč. funkčních zkoušek a garančních testů.

(730) **FNTC Group, spol. s r.o.**, Nopova 6, Brno, 61500, CZ

(740) INPARTNERS GROUP, Ing. Dušan Kendereski, Lidická 51, Brno, 60200

(210) **O-483818**

(220) 07.03.2011

(320) 07.03.2011

(511) 35, 36, 37

(540)

**JM-SERVIS**  
poradenství

(510) (35) finanční audity, účetnictví, ekonomické poradenství; (36) poradenství v oblasti dotací; (37) poradenství v oblasti stavebnictví a zateplování budov.

(590) Barevná

(730) **Effenberger Jiří**, Studentská 280, Vejprnice, 33027, CZ

(740) Langrova, s.r.o., Skřetova 48, Plzeň, 30100

(210) **O-483978**

(220) 11.03.2011

(320) 11.03.2011

(511) 36

(540)



(510) (36) nemovitosti (zprostředkování), nemovitosti (obchodování s -), nemovitosti (pronájem), nemovitosti (správa).

(590) Barevná

(730) **JV REALITY company s.r.o.**, R. Svobodové 685/29, Plzeň, 32300, CZ

(210) **O-483980**

(220) 11.03.2011

(320) 11.03.2011

(511) 32

(540)

**LOMŇAN**

(510) (32) chmel (výtažky z-) na výrobu piva, kvas (nealkoholické nápoje), minerální vody (nápoje), minerální vody (přípravky na výrobu -), nápoje nealkoholické, pивní mladinka, pivo, sladové nápoje, sladové pivo, soda, stolové vody, šumivá voda, vody (nápoje), výtažky z chmele na výrobu piva.

(730) **KVADRO, spol. s r.o.**, Cihelní 290, Bohumín, 73531, CZ

(210) **O-483981**

(220) 11.03.2011

(320) 11.03.2011

(511) 9, 11, 37, 42

(540)



**Silektro**  
ENERGY

(510) (9) elektrické stroje a přístroje ve třídě 9, kupř. přepětové ochrany, bleskojistky, záložní zdroje, přístroje pro měření a analýzu datových a napájecích sítí, rozvody napájecí a datové sítě pro výpočetní techniku, měřicí a diagnostické přístroje, telefonní přístroje a ústředny, počítačové systémy optimalizace odběru energie, zástrčkové a zásuvkové moduly a podobně, solární články a solární desky v rámci této třídy, fotovoltaické solární články a fotovoltaické solární systémy, fotoelektrické buňky, soustavy fotobuněk, zařízení na sledování slunce, řídicí systémy pro provoz energetických zařízení, elektrické články, elektrické kontaktní zařízení, elektrické kolektory, akumulátory, galvanické články, elektrické vedení, elektroinstalační materiál,



elektrické přístroje, elektrické rozvaděče, elektrické rozvodné skříně, zařízení dálkově ovládací, regulační, signalizační, výstražná a poplašná, zařízení měřicí, transformátory, přístroje pro pořizování, přenos a reprodukci zvuku a obrazu, počítače a jejich periferie, počítačové programy, strojně čitelné nosiče informací a informace na takovýchto nosičích, informace přinášené elektronickou cestou, elektronické katalogy, elektronické tiskopisy; (11) zařízení topná, na výrobu páry, zařízení pro vaření, chlazení, sušení, větrání, pro rozvod vody, zařízení klimatizační a vzduchotechnická, zařízení pro úpravu vzduchu, energetické systémy pro ohřev vody a vytápění pomocí sluneční energie, solární kolektory, selektivní solární kolektory, tepelná čerpadla, vytápěcí a teplovodní zařízení, s výjimkou radiátoru, kombinovaná vytápěcí a teplovodní zařízení a ventilační přístroje, zásobníkové vodní ohřivače, oběhové vodní ohřivače, ohřivače vzduchu, teplovodní zásobníky, solární teplovodní zásobníky, přítokové teplovodní přípravovače, teplovodní vytápěcí zařízení bez zásobníku, jednotlivé stavebnicové skupiny z uvedených zařízení; (37) stavby a opravy, přípravě a dokončovací stavební práce, specializované stavební činnosti, výstavba, montáž, opravy a údržba energetických zařízení a energetického díla, modernizace energetických zařízení, údržbářsko-opravárenská činnost, instalování, montáž, demontáž, opravy, revize a zkoušky elektrických zařízení, informace o opravách, obnova strojů (použitých nebo částečně zničených), vodoinstalatérství a topenářství; (42) vědecké, výzkumné a technologické služby, inženýrské práce a služby, dozor a technická inspekce, nikoliv stavebního charakteru, technické poradenství a konzultace, vypracovávání odborných studií a posudků, odborné konzultace k nakládání s elektrickou a tepelnou energií, technické rešerše, testování, měření, analýzy a kontroly, vše v rámci této třídy, technické poradenství tepelně-technických zařízení, projektování tepelně-technických zařízení, inženýrská, projektová, návrhářská a konstrukční činnost v oblasti energetiky a vytápění, činnost odborných poradců v oblasti energetiky, pronájem měřicí a regulační techniky, řízení výroby, rozvodu i spotřeby elektřiny.

(730) **Silektro s.r.o.**, Perunova 804/17, Praha 3 - Vinohrady, 13000, CZ

(740) JUDr. Lukáš Jansa, advokát, Sokola Tůmy 743/16, Ostrava - Mariánské Hory, 70900

(210) **O-483982**  
(220) 11.03.2011  
(320) 11.03.2011  
(511) 12, 35, 36, 37, 39  
(540)

### Autaesa

(510) (12) automobily včetně jejich náhradních dílů zahrnutých v této třídě; (35) zprostředkování nákupu a prodeje pozemních vozidel a jejich součástí, autobazar; (36) zprostředkování pojištění, zejména havarijního pojištění vozidel a pojištění odpovědnosti za škodu způsobenou provozem vozidla, zprostředkování leasingových smluv, zejména na dopravní prostředky, a zprostředkování dalších finančních služeb; (37) opravy, údržba a mytí vozidel; (39) pronájem automobilů, pronájem parkovacích ploch, silniční doprava a odtahová služba pro dopravní prostředky.

(730) **Autocentrum ESA a.s.**, K Učilišti 170, Praha 10, 10200, CZ

(740) **ADVOKÁTNÍ KANCELÁŘ KUČERA**, JUDr. Robert Kučera, advokát, Dukelských hrdinů 29/471, Praha 7, 17000

(210) **O-483983**  
(220) 11.03.2011  
(320) 11.03.2011  
(511) 12, 35, 36, 37, 39  
(540)

### Auta ESA

(510) (12) automobily včetně jejich náhradních dílů zahrnutých v této třídě; (35) zprostředkování nákupu a prodeje pozemních vozidel a jejich součástí, autobazar; (36) zprostředkování pojištění, zejména havarijního pojištění vozidel a pojištění odpovědnosti za škodu způsobenou provozem vozidla, zprostředkování leasingových smluv, zejména na dopravní prostředky, a zprostředkování dalších finančních služeb; (37) opravy, údržba a mytí vozidel; (39) pronájem automobilů, pronájem parkovacích ploch, silniční doprava a odtahová služba pro dopravní

prostředky.

(730) **Autocentrum ESA a.s.**, K Učilišti 170, Praha 10, 10200, CZ  
(740) **ADVOKÁTNÍ KANCELÁŘ KUČERA**, JUDr. Robert Kučera, advokát, Dukelských hrdinů 29/471, Praha 7, 17000

(210) **O-484079**  
(220) 15.03.2011  
(320) 15.03.2011  
(511) 35, 36  
(540)

### VÝNOS Plus České pojišťovny

(510) (35) reklamní, inzertní a propagační činnost, marketing, reklamní, inzertní a propagační činnost prostřednictvím jakéhokoliv média, prostřednictvím telefonní sítě nebo datové sítě nebo informační sítě, poskytování komerčních informací a jiných komerčních informačních produktů všeho druhu, informačních produktů reklamního charakteru, poskytování multimediálních informací komerčního charakteru, komerční využití Internetu v oblastech komerčních internetových médií a vyhledávacích služeb, on-line inzerce, zprostředkování v obchodních vztazích, výstavy komerční, merchandising, služby zahrnující záznam, přenos, přepis, převod, vypracování, kompilaci, přenášení nebo systematičnost písemných sdělení a/nebo záznamů, využívání nebo kompilaci matematických a statistických údajů, automatizované zpracování dat; (36) finanční služby, pojišťovnictví, zajišťovací činnost, činnosti související s pojišťovací a zajišťovací činností, zábranná činnost, bankovníctví, finanční služby, provádění bankovních obchodů a jakýchkoliv operací s tím spojených, bankovní služby, investiční činnost, investiční životní pojištění, služby týkající se financí a peněžnictví, přijímání vkladů, poskytování úvěrů, vydávání hypotečních zástavních listů, investování do cenných papírů, správa financí, financování pronájmu, vedení účtů, řízení, obsluha a provozování výměny dat v rámci platebního styku, poradenská činnost a zprostředkování v oblasti financí a pojišťovnictví a investování, sponzoring, shromažďování a poskytování finančních prostředků, organizování a provozování dobročinných a humanitárních akcí formou poskytování slev a příspěvků potřebným ve finanční podobě.

(730) **Česká pojišťovna a.s.**, Spálená 16, Praha 1, 11304, CZ  
(740) Advokátní a patentová kancelář **VYSKOČIL, KROŠLÁK** a spol., Dana Lukajová, Voršílská 10, Praha 1, 11000

(210) **O-484083**  
(220) 16.03.2011  
(320) 16.03.2011  
(511) 43  
(540)



(510) (43) penziony - pronájem apartmánů, ubytovací služby - penzion, ubytování - pronájem apartmánů.  
(590) Barevná  
(730) **Neufuss Jan**, Loučovice 155, Loučovice, 38276, CZ

(210) **O-484159**  
(220) 18.03.2011  
(320) 18.03.2011  
(511) 35, 36, 41, 45  
(540)



(510) (35) poradenské a informační služby v ekonomické oblasti

veřejných zakázek včetně zpracování souvisejících projektů, žádostí, studií, analýz nákladů, profesionální obchodní nebo podnikatelské poradenství a informace, pomoc při řízení obchodní činnosti, posuzování efektivnosti provozu a racionalizace práce, poskytování pomoci při řízení obchodních nebo průmyslových podniků, služby, poradenství v obchodní činnosti, kopírování nebo rozmnožování (reprodukce) dokumentů, dokladů apod.; (36) poradenské a informační služby ve finanční oblasti grantové a dotační politiky včetně zpracování souvisejících projektů, žádostí, studií, finančních analýz a finančních modelů podle specifikace zákazníka; (41) organizování a vedení odborných seminářů, kurzů, školení a jiných odborných vzdělávacích akcí, pořádání a řízení pracovních setkání (školení), vyučování, vzdělávání; (45) právnícké služby v oblasti regulace a legislativy.

(590) Barevná  
(730) eNovation s.r.o., Štěpánská 535/6, Praha 2, 12000, CZ

(210) **O-484160**  
(220) 18.03.2011  
(320) 18.03.2011  
(511) 35, 36, 41, 45  
(540)

**eNovation**  
Strukturální fondy EU & eGovernment

(510) (35) poradenské a informační služby v ekonomické oblasti veřejných zakázek včetně zpracování souvisejících projektů, žádostí, studií, analýz nákladů, profesionální obchodní nebo podnikatelské poradenství a informace, pomoc při řízení obchodní činnosti, posuzování efektivnosti provozu a racionalizace práce, poskytování pomoci při řízení obchodních nebo průmyslových podniků, služby, poradenství v obchodní činnosti, kopírování nebo rozmnožování (reprodukce) dokumentů, dokladů apod.; (36) poradenské a informační služby ve finanční oblasti grantové a dotační politiky včetně zpracování souvisejících projektů, žádostí, studií, finančních analýz a finančních modelů podle specifikace zákazníka; (41) organizování a vedení odborných seminářů, kurzů, školení a jiných odborných vzdělávacích akcí, pořádání a řízení pracovních setkání (školení), vyučování, vzdělávání; (45) právnícké služby v oblasti regulace a legislativy.

(590) Barevná  
(730) eNovation s.r.o., Štěpánská 535/6, Praha 2, 12000, CZ

(210) **O-484161**  
(220) 18.03.2011  
(320) 18.03.2011  
(511) 35, 36, 41, 45  
(540)

**ProfiTender** 

(510) (35) poradenské a informační služby v ekonomické oblasti veřejných zakázek včetně zpracování souvisejících projektů, žádostí, studií, analýz nákladů, profesionální obchodní nebo podnikatelské poradenství a informace, pomoc při řízení obchodní činnosti, posuzování efektivnosti provozu a racionalizace práce, poskytování pomoci při řízení obchodních nebo průmyslových podniků, služby, poradenství v obchodní činnosti, kopírování nebo rozmnožování (reprodukce) dokumentů, dokladů apod.; (36) poradenské a informační služby ve finanční oblasti grantové a dotační politiky včetně zpracování souvisejících projektů, žádostí, studií, finančních analýz a finančních modelů podle specifikace zákazníka; (41)

organizování a vedení odborných seminářů, kurzů, školení a jiných odborných vzdělávacích akcí, pořádání a řízení pracovních setkání (školení), vyučování, vzdělávání; (45) právnícké služby v oblasti regulace a legislativy.

(590) Barevná  
(730) eNovation s.r.o., Štěpánská 535/6, Praha 2, 12000, CZ

(210) **O-484394**  
(220) 28.03.2011  
(320) 28.03.2011  
(511) 9, 16, 41, 42  
(540)

**ElektroTrh.cz**   
spojení se světem informací

(510) (9) elektronické publikace, multimediální časopis; (16) časopis; (41) publikování na Internetu; (42) tvorba loga webových stránek.  
(590) Barevná  
(730) Bc. Jaroslav Bubeníček, Holzova 2846/23, Brno, 62800, CZ

(210) **O-484415**  
(220) 28.03.2011  
(320) 28.03.2011  
(511) 30, 32  
(540)

**CLASS FOOD**

(510) (30) čaj, omáčky, těstoviny; (32) nealkoholické nápoje, pivo, sirupy.  
(730) CLASS FOOD s.r.o., Fr. Křížka 4/1105, Praha 7, 17000, CZ

(210) **O-484488**  
(220) 30.03.2011  
(320) 30.03.2011  
(511) 9, 16, 28, 35, 38, 41, 42  
(540)

**Kingera**

(510) (9) elektronické publikace (s možností stažení), exponované filmy, hrací skříně (pro počítače), hrací skříně uváděné do chodu vhozením mince, hudební automaty, hry (herní zařízení) upravené pro použití s externí obrazovkou nebo monitorem, kazety (fotografie), kompaktní disky (audio-video), kompaktní optické disky (CD-ROM), kreslené filmy, laptopy (počítače), monitory, počítačové programy, nosiče zvukových nahrávek, notebooky (počítače), operační systémy, počítače, počítačové hry, počítačové programy, počítačové programy s možností stažení, počítačový software, simulátory řízení a ovládání vozidel, kapesní počítačové softwarové hry, herní systém (software); (16) časopisy – komiksy, časopisy (periodika), fotografie, grafické reprodukce, grafické znaky (pro kopírování), grafiky, kalendáře, kalendáře trhací, katalogy, knihy, knížky (brožované), komiksy, malby (obrazy) zarámované či nezarámované, manuály, mapy, noviny, obrazy, obtisky, olejotisky, periodika, periodika (časopisy), portréty, poštovní známky, prospekty, publikace, ročenky, samolepky (papírenské výrobky), sešity, tabule reklamní z papíru nebo lepenky, tiskopisy, tiskoviny, tištěné publikace, vzory pro kopírování, vzory pro výšivky, zápisníky (notesy), zeměpisné mapy; (28) hry a hračky, hračky, hrací akční figurky a jejich příslušenství, hrací karty, hry společenské, vč. herního systému; (35) aktualizování reklamních materiálů, distribuce vzorků zboží, dodavatelské služby s výrobky ve tř. 9 a 16 pro třetí osoby, inzerce poštou, komunikační média (prezentace výrobků v komunikačních

médiích) pro účely maloobchodu, kopírování dokumentů, kopírování nebo rozmnožování (reprodukce) dokumentů, organizování výstav (komerčních nebo reklamních), pořádání veletrhů pro obchodní a reklamní účely, prezentace výrobků v komunikačních médiích pro účely maloobchodu, pronájem reklamních materiálů, pronájem reklamních ploch, předvádění zboží, překlad informací do počítačových databází, příprava inzertních sloupků, psaní reklamních textů, reklama, reklama (propagace), reklama on-line v počítačové síti, reklamní agentury, reklamní texty (vydávání, zveřejňování, oznámení, vyhlášení, publikování), rozhlasová reklama, rozšiřování reklamních materiálů zákazníkům (letáky, prospekty, tisky, vzorky), rozšiřování reklamních nebo inzertních materiálů, rozšiřování vzorků (zboží), služby v oblasti grafické úpravy pro reklamní účely, správa (komerční) licencí na výrobky a služby ostatních, systematizace informací do počítačových databází, televizní reklama, texty (psaní reklamních textů), vedení kartoték v počítači, venkovní reklama, vydávání reklamních nebo náborových, propagačních a inzertních textů, vyhledávání sponzorů, vylepování plakátů, zasílání reklamních materiálů zákazníkům; (38) elektronická pošta, elektronické nástěnky, počítačová komunikace, komunikace prostřednictvím počítačových terminálů, posílání zpráv, poskytování elektronických diskusních fór, poskytování přístupu k databázím, poskytování telekomunikačních připojení ke globální počítačové síti, poskytování uživatelského přístupu ke globální počítačové síti, pronájem přístupového času ke globálním počítačovým sítím, přenos zpráv a obrázků pomocí počítačů, přenos zpráv a obrazových informací pomocí počítačů, rádiové vysílání, rozhlasové vysílání, televizní vysílání, vysílání kabelové televize, zasílání zpráv; (41) digitální zpracování obrazu, diskotéky, elektronické publikování (DTP), estrády, filmová studia, filmová tvorba, filmové projekce, fotografování, fotografování na mikrofilm, herny, hraní o peníze, informace o možnostech zábavy, kasina, nahrávací studia, nahrávání videopásek, noční kluby, obrazové zpravodajství, organizace a pořádání koncertů, organizování kulturních nebo vzdělávacích výstav, organizování soutěží, organizování sportovních soutěží, plánování a organizování večírků, pořádání loterií, pořádání soutěží krásy, poskytování on-line elektronických publikací, prázdninové tábory, provozování on-line her, provozování heren, skládání hudby, služby v oblasti prodeje vstupenek, televizní zábava, psaní textů (jiných než reklamních), vydávání elektronických knih a časopisů on-line, vydávání knih, vydávání textů, pořádání výstav ke kulturním a vzdělávacím účelům, výroba rozhlasových a televizních pořadů, zábava, zábavní parky; (42) aktualizace počítačových programů, grafický design, služby v oblasti grafické úpravy, hosting webových stránek, instalace počítačových programů, konzultace (v oblasti počítačového software), kopírování počítačových programů, navrhování obalů, obalový design, obnova počítačových dat, pronájem počítačů, regenerace počítačových dat, počítačové programování, počítačové programy (aktualizace), počítačové programy (instalace), počítačové programy (kopírování), počítačové systémové analýzy, poradenství v oblasti počítačového hardware, poskytování vyhledávačů pro Internet, programování počítače, pronájem počítačového software, pronájem počítačů, pronájem webových serverů, průmyslový design, přenos dat nebo dokumentů z fyzických nosičů na elektronické nosiče, převod dat a počítačových programů, služby v oblasti ochrany proti počítačovým virům, tvorba a správa webových stránek, tvorba počítačových systémů, tvorba software (počítačových programů), údržba počítačových programů, umělecký design, umístění webových stránek.

(730) **Sindicate Entertainment s.r.o.**, Jičínská 94, Příbor, 74258, CZ

(210) **O-484646**  
(220) 05.04.2011  
(320) 05.04.2011  
(511) 29, 30, 33, 43

(540)



- (510) (29) maso, ryby, drůbež, zvěřina a výrobky z nich všeho druhu, uzeniny všeho druhu, masové výtažky, vejce, mléko a výrobky z nich, jedlé oleje a tuky, ovoce a zelenina konzervované, sušené a zavařené, delikatesy/lahůdky z masa, mléka, vajec, tuků a konzerv, zeleniny a ovoce, spadající do této třídy; (30) mouka, těsto, droždí a výrobky z nich - pečivo a chléb všeho druhu, pizza, trvanlivé pečivo sladké i slané, oplatky, sendviče-bagety, suši, rýže a výrobky z ní, těstoviny všeho druhu, těstovinové saláty, palačinky, káva, čaj, kakao a výrobky z nich, nápoje kávové, kakaové, čokoládové a čajové všeho druhu, cukr a výrobky z něj - cukrovinky všeho druhu, zejména bonbóny, čokoláda a čokoládové výrobky, cukrářské výrobky - dorty, cukroví, marcipánové výrobky, zmrzlina, žvýkačky, pudinky, koření všeho druhu, nálevy, dresinky, marinády a omáčky k ochucení, majonézy a hořčice všeho druhu, obilniny pro osobní konzumaci, müsli, ovesné a kukuričnité vločky, kukuriče pražené, sójová mouka, krupice, potravinářské škroby a soli, prášky do pečiva, prášky na výrobu zmrzliny, potravinářské příchutě (aroma), delikatesy - lahůdky z uvedených potravin spadající do této třídy, led pro osvěžení; (33) alkoholické nápoje všeho druhu spadající do této třídy - lihoviny, destilované nápoje, vína, likéry, ovocné alkoholické nápoje, alkoholické koktejly, alkoholické esence; (43) hostinská činnost, restaurace, bary, jídelny, provozování pizzerie, zařízení rychlého stravování či jiných stravovacích podniků, ubytovací činnost - provoz penzionů nebo hotelů.
- (730) **Galič Dragan**, Hnězdenská 767/2, Praha 8, 18000, CZ  
(740) Advokátní kancelář TUMA.MIHALIK.SOUKUP, JUDr. Martin Soukup, advokát, Římská 16, Praha 2, 12000

(210) **O-484708**  
(220) 07.04.2011  
(320) 07.04.2011  
(511) 6, 7, 9, 12, 35, 36, 37, 39, 40, 41, 42  
(540)



- (510) (6) obecné kovy a jejich slitiny, zámečnické výrobky, drobné kovové zboží, kovové roury a trubky; (7) stroje a obráběcí stroje, motory letadel, motorové spojky a převodová ústrojí letadel; (9) navigační letecké přístroje, pozemní zařízení pro letecký výcvik (trenažéry), počítačové programy; (12) dopravní prostředky pozemní, motory pro pozemní vozidla, spojky a převodové (transmisní) zařízení pro pozemní vozidla, letadla, letecké vrtule, letadlové části spadající do této třídy, letecké podvozky a jejich části spadající do této třídy; (35) reklama, propagační služby, zprostředkování reklamy a propagace, propagační a reklamní činnost prostřednictvím Internetu, komerční informační servis o poskytovaných službách spadajících do této třídy prostřednictvím Internetu, zprostředkovatelská činnost v oblasti obchodu a obchodních služeb s dopravními a přepravními prostředky, zprostředkování obchodů s dopravními a přepravními prostředky, ukládání a zpracování dat a informací do databází, marketing, průzkum trhu a poskytování obchodních informací, odborné poradenství v oblasti podnikání, poradenská a konzultační činnost v oboru reklamy, zpracování odborných ekonomických studií a posudků, obchodní administrativa, pronájem reklamních ploch, obchodní průzkum, předvádění zboží, obchodní a podnikatelský průzkum, pomoc při řízení obchodní činnosti, správa letiště (ekonomické vedení),



zprostředkování služeb spadajících do této třídy; (36) zastupování v celním řízení, zprostředkování služeb spadajících do této třídy; (37) služby zámečnické (opravy) a instalatérské, nástrojářství a obráběčství spadající do této třídy, montáž, údržba, opravy, provádění modifikace a konstrukční změny letadel, jejich částí a leteckých pozemních zařízení, stavebnictví, opravy, instalační služby, údržba a opravy dopravních prostředků, údržba a oprava elektronických výrobků, služby týkající se údržby a opravy letadel (včetně poskytování těchto služeb jiným leteckým společnostem), služby týkající se provozu na letištích (údržba a opravy letadel, úklidové služby), zprostředkování služeb spadajících do této třídy; (39) doprava a skladování, služby spojené s balením zboží, služby týkající se balení zboží před odesláním, pozemní manipulace s náklady, pronájem dopravních prostředků, předávání informací o dopravě, doprava letecká, služby týkající se provozu na letištích, zasilatelské a spediční činnosti a služby, zprostředkování služeb spadajících do této třídy; (40) galvanizérství, smaltování, výroba dopravních prostředků na zakázku, zprostředkování služeb spadajících do této třídy; (41) pořádání odborných kurzů, školení a jiných vzdělávacích akcí, včetně lektorské činnosti, zprostředkování služeb v oblasti kultury, sportu a zábavy, výroba zvukových a zvukově obrazových záznamů, vzdělání a výcvik leteckého personálu, palubního personálu, včetně pilotů a pozemního personálu, zprostředkování služeb spadajících do této třídy; (42) grafické práce a kresličské práce, projektová činnost a služby, příprava a vypracování technických návrhů, technické poradenství, technická činnost v dopravě, technické testování, měření, analýzy a kontroly, projektování, vývoj nových výrobků, vývoj letadel, jejich částí a leteckých pozemních zařízení, poradenství v oblasti informačních technologií, zpracování dat spadající do této třídy, hostingové a související činnosti, tvorba webových portálů, poskytování technických služeb, poradenství v oblasti informačních technologií, tvorba software, zprostředkování služeb v oblasti správy sítí, navrhování a vývoj počítačového hardwaru a softwaru, zavádění počítačových systémů (instalace softwaru), inženýrské služby, zprostředkování služeb spadajících do této třídy.

- (730) **České aerolinie a.s.**, Letiště Ruzyně, Praha 6, 16008, CZ  
(740) Advokátní kancelář Pokorný, Wagner & spol., JUDr. Richard Wagner, Karolíny Světlé 301/8, Praha 1, 11000

- (210) **O-484726**  
(220) 07.04.2011  
(320) 07.04.2011  
(511) 35, 36  
(540)

home & Away

- (510) (35) sjednání diskontu a výhod u vybraných obchodníků výlučně pro vlastníky kreditních karet, sjednání diskontu pro členy cestovního klubu, sjednání diskontu pro cestovní služby včetně všech výše uvedených služeb poskytovaných on-line z počítačové databáze nebo Internetu; (36) finanční, bankovní, pojišťovací služby a služby realitní kanceláře, služby kreditních karet, diskontních karet, zpracování plateb kreditními kartami, všechny tyto služby ve třídě 36.  
(730) **The Hongkong and Shanghai Banking Corporation Limited**, 1 Queen's Road Central, Hong Kong, HK  
(740) Čermák a spol., JUDr. Karel Čermák, advokát, Národní 32, Praha 1, 11000

- (210) **O-484728**  
(220) 07.04.2011  
(320) 07.04.2011  
(511) 3, 5, 10  
(540)

**IBI - Spine**

- (510) (3) přípravky pro bělení a jiné prací prostředky, přípravky pro čištění, leštění, odmašťování a broušení, mýdla, parfumerie, vonné oleje, kosmetika, vlasové vody (lotions), zubní pasty; (5)

farmaceutické a veterinářské výrobky, hygienické výrobky pro lékařské účely, dietetické přípravky pro léčebné účely, potraviny pro batolata, náplasti, obvazový materiál, materiál pro plombování zubů a pro zubní otisky, dezinfekční přípravky, výrobky pro hubení škodlivých zvířat, fungicidy, herbicidy; (10) přístroje a nástroje chirurgické, zubní a veterinářské, umělé údy, oči a zuby, implantáty chirurgické, ortopedické potřeby, ortopedické bandáže na zpevnění kloubů, ortopedické výrobky, materiál na sešívání ran.

- (730) **IBI - Spine, spol. s r.o.**, Senovážné náměstí 1463/5, Praha 1, 11000, CZ  
(740) JUDr. Petr Papoušek, advokát, Dukelských hrdinů 12/976, Praha 7, 17000

- (210) **O-484879**  
(220) 13.04.2011  
(320) 13.04.2011  
(511) 9, 16, 25, 33, 35, 41  
(540)

**Bio Academy**

- (510) (9) magnetické nosiče zvukových záznamů (CD, DVD); (16) papír, lepenka a výrobky z těchto materiálů (desky na materiály), tiskárenské výrobky (letáky, brožury, pozvánky), propagační materiály, reklamní tašky, mapy, tužky; (25) oděvy, obuv, kloboučnické zboží (oblečení pro pořadatele konference); (33) alkoholické nápoje (upomínková-dárková balení vín), vyráběné v souladu s předpisy o ekologickém zemědělství; (35) propagační činnost; (41) výchova, vzdělávání (semináře).  
(730) **PRO-BIO Svaz ekologických zemědělců**, Nemocniční 53, Šumperk, 78701, CZ

- (210) **O-484885**  
(220) 13.04.2011  
(320) 13.04.2011  
(511) 9, 35, 42, 44  
(540)



- (510) (9) brýle, pouzdra na brýle, brýle proti slunci, brýlová skla, brýlové obroučky, brýlové řetízky, kontaktní čočky, pouzdra na kontaktní čočky, korekční čočky (optika), objektivy, čočky (optika), obroučky cvikrů, obroučky skřípců, ochranné brýle pro sportovní účely, nástroje vybavené okuláry, optické čočky, optické přístroje a nástroje, optické sklo, optické výrobky, pouzdra na cvikry, pouzdra na skřípce; (35) poradenství v obchodní činnosti, obchodní nebo podnikatelský průzkum, obchodní reklama pro třetí osoby, oceňování obchodních podniků, organizování komerčních nebo reklamních výstav, odborné obchodní poradenství, pronájem reklamní doby v komunikačních médiích, pronájem reklamních materiálů, pronájem reklamních ploch, komerční informace a rady pro spotřebitele (spotřebitelská poradna), reklama, propagace, reklama on-line v počítačové síti, aktualizování reklamních materiálů, psaní reklamních textů, rozšiřování reklamních materiálů zákazníkům (letáky, prospekty, tisky, vzorky), televizní reklama, vedení podniků (poradenství), venkovní reklama, vydávání reklamních nebo náborových, propagačních a inzertních textů; (42) kontrola kvality; (44) služby optiků.  
(590) Barevná  
(730) **Andrys Petr**, Černotín 146, Černotín, 75368, CZ

(210) **O-484956**  
(220) 15.04.2011  
(320) 15.04.2011  
(511) 14, 18, 25  
(540)



(510) (14) šperky, jako náramky, náušnice, přívěšky, brože, prsteny, doplňky z bižuterie; (18) výrobky z kůže, jako pásky, řemeny, brašny, kabelky; (25) oděvy, obuv, kožené oděvní doplňky, rukavice, čelenky, pokrývky hlavy.  
(730) **Petr Kulakovská**, Jiráskova 2222, Benešov, 25601, CZ

(210) **O-485011**  
(220) 18.04.2011  
(320) 18.04.2011  
(511) 35, 38, 41, 42, 45  
(540)

e-tenders

(510) (35) obchodní management a podnikové poradenství, odborné obchodní poradenství, obchodní administrativa v oblasti veřejných zakázek, poskytování obchodních informací týkajících se nákupu a zadávání veřejných zakázek, poskytování obchodních informací týkajících se řízení veřejných zakázek, on-line poskytování obchodních informací týkajících se veřejných zakázek, oceňování obchodních podniků, analýzy nákupních a velkoobchodních cen; (38) poskytování přístupu do databázi obsahujících obchodní informace, včetně informací týkajících se výběrových řízení a zakázek, poskytování přístupu k počítačovému softwaru nebo webovým stránkám pro vyhledávání, získávání nebo stahování informací; (41) překladatelské služby, tlumočnické služby, pořádání a řízení školení, kurzů, pořádání a řízení pracovních setkání (školení), zejména v oblasti elektronizace veřejných zakázek, elektronické publikování, poskytování elektronických on-line publikací bez možnosti stažení, e-learning (elektronické vzdělávání) v oblasti veřejných zakázek; (42) tvorba software, aktualizace počítačových programů, instalace počítačových programů, údržba počítačových programů, konzultace v oblasti počítačového softwaru, kopírování počítačových programů, pronájem počítačového software, tvorba počítačových systémů, IT služby, poradenství v oblasti informačních technologií, regenerace počítačových dat, převod (konverze) dat a počítačových programů, webové servery (pronájem webových serverů), tvorba a správa webových stránek, hosting webových stránek, odborné a znalecké posudky; (45) administrativně-právní služby, poskytování licencí na počítačový software (právní služby), on-line informační a poradenské služby týkající se právních předpisů, právních záležitostí, směrnic a předpisů upravujících nabídky, výběrová řízení a zakázky, informační, poradenské a konzultační služby ve vztahu k právním předpisům, právním záležitostem, směrnicím a předpisům upravujících nabídky, výběrová řízení a zakázky, poskytování právních informací o chystaných příležitostech týkajících se nákupu a zadávání veřejných zakázek, informační, poradenské a konzultační služby v souvislosti s výše uvedenými službami v této třídě.

(590) Barevná  
(730) **e-tenders, s.r.o.**, Bellova 370/40, Brno, 62300, CZ  
(740) A. Holas & partner Patentová a známková kancelář, Ing. Mgr. Hana Holasová, Křížová 4, Brno, 60300

(220) 19.04.2011  
(320) 19.04.2011  
(511) 9, 12, 16, 24, 25, 28, 35, 41  
(540)



(510) (9) nosiče informací všeho druhu, zejména zvukových, obrazových a zvukově obrazových záznamů, včetně jejich obalů, software všeho druhu, přístroje a zařízení pro reprodukci zvukových, obrazových a zvukově obrazových snímků a záznamů všeho druhu; (12) automobily a jejich části a příslušenství, spadající do této třídy; (16) tiskoviny a polygrafické výrobky všeho druhu, publikace, včetně publikací obsahujících hudební díla s textem i bez textu, literární, vědecká a umělecká díla v papírové formě; (24) tkaniny a textilní výrobky, spadající do této třídy; (25) oděvy, obuv, kloboučnické zboží; (28) hračky a hry, příruční počítačové hry, sportovní potřeby a nářadí, spadající do této třídy; (35) reklama a propagační činnost; (41) výchova, vzdělávací služby, zábava, sportovní a kulturní aktivity.

(590) Barevná  
(730) **Škoda Auto a.s.**, Tř. Václava Klementa 869, Mladá Boleslav, 29360, CZ

(210) **O-485035**  
(220) 19.04.2011  
(320) 19.04.2011  
(511) 5  
(540)

## OROGRIIP

(510) (5) farmaceutické výrobky určené pro krk, krční přípravky.  
(730) **Sanofi-Aventis**, 174, avenue de France, Paris, FR  
(740) TRAPLOVÁ-HAKR-KUBÁT Advokátní a patentová kancelář, JUDr. Jarmila Traplová, Přístavní 24, Praha 7, 17000

(210) **O-485036**  
(220) 19.04.2011  
(320) 07.01.2011  
(511) 34  
(540)

## MEVIUS

(510) (34) tabák, kuřácké potřeby, cigaretové papíry a zápalky.  
(730) **Japan Tobacco Inc.**, 2-2-1, Toranomom, Minato-ku, Tokyo, JP  
(740) Společná advokátní kancelář Všeťečka Zelený Švorčík Kalenský a partneři, JUDr. Otakar Švorčík, Hájkova 2, Praha 2, 12000

(210) **O-485037**  
(220) 19.04.2011  
(320) 07.01.2011  
(511) 34  
(540)

## LEGATA

(510) (34) tabák, kuřácké potřeby, cigaretové papíry a zápalky.  
(730) **Japan Tobacco Inc.**, 2-2-1 Toranomom, Minato-ku, Tokyo, JP  
(740) Společná advokátní kancelář Všeťečka Zelený Švorčík Kalenský a partneři, JUDr. Otakar Švorčík, Hájkova 2, Praha 2, 12000

(210) **O-485049**  
(220) 20.04.2011  
(320) 20.04.2011  
(511) 16, 41  
(540)



(210) **O-485025**

(510) (16) knihy, katalogy, tiskoviny; (41) vydavatelská a nakladatelská činnost.  
(590) Barevná  
(730) **VINLAND, a.s.**, Na Louži 947/1, Praha 10, 10100, CZ

(210) **O-485050**  
(220) 20.04.2011  
(320) 20.04.2011  
(511) 16, 41  
(540)



(510) (16) knihy, katalogy, tiskoviny; (41) vydavatelská a nakladatelská činnost.  
(590) Barevná  
(730) **VINLAND, a.s.**, Na Louži 947/1, Praha 10, 10100, CZ

(210) **O-485179**  
(220) 22.04.2011  
(320) 22.04.2011  
(511) 35, 41, 45  
(540)

## ODMAMINKY.CZ

(510) (35) propagační, reklamní a inzertní činnost, předvádění zboží, reklamní agentura, aktualizování reklamních materiálů, rozšiřování a zaslání reklamních materiálů, především letáků, prospektů, katalogů, periodických a neperiodických publikací, tiskovin a různých vzorků, vydávání reklamních textů, rozhlasová a televizní reklama, organizace a pořádání výstav ke komerčním a reklamním účelům, příprava elektronických pozvánek, prezentace uživatelů na stránkách World Wide Web v počítačové síti Internet, činnost organizačních a ekonomických poradců, ekonomické prognózy, komerční informační kancelář, systemizace informací do počítačové databáze, obchodní průzkum, průzkum trhu, zprostředkovatelská činnost v oblasti obchodu s výrobky uvedenými ve třídě 9, zprostředkování služeb ve třídě 35, zprostředkování marketingu, reklamy a inzerce, organizování výstav s obchodním zaměřením, pomoc při řízení obchodní činnosti, poradenství v obchodní činnosti, obchodní nebo podnikatelské informace, marketingové studie, organizační poradenství, zprostředkovávání obchodních kontaktů, provádění obchodních operací, komerční využití Internetu v oblastech komerčních internetových médií a vyhledávacích služeb, on-line inzerce, shromažďování, poskytování, třídění, překlad nebo jiné zpracovávání obchodních nebo podnikatelských informací včetně vytváření, zpracovávání a třídění dat v rámci databází, internetový prodej dětského oblečení, hraček, knížek pro děti a pro maminky, vybavení do dětských pokojů, jídla pro děti, dětských kočárků, autosedaček a dětských doplňků; (41) nakladatelství a vydavatelství periodických a neperiodických publikací v tištěné i elektronické podobě, zprostředkování výchovné a zábavní činnosti, zprostředkování kulturních a uměleckých akcí, setkání, výstav, soutěží, přednášek a podobných akcí spadajících do této třídy, činnost knižních klubů, výroba pořadů pro rozhlasové a televizní vysílání, ediční činnost, publikační činnost, nahrávání nosičů zvukových nebo obrazově zvukových, půjčování nahrávaných zvukových a (nebo) obrazově zvukových záznamů, provozování on-line heren, zprostředkování služeb sloužících k zábavě a pobavení, spadajících do této třídy, tvorba elektronických časopisů, periodik a knih, internetový prodej vstupenek na dětské akce; (45) zprostředkovatelství (služby mediátorů).

(730) **ODMAMINKY.CZ s.r.o.**, Na Šutce 410/14, Praha 8, 18200, CZ  
(740) Mgr. Jan Šafránek, Nemocniční 660/13, Praha 9, 19000

(210) **O-485191**  
(220) 22.04.2011  
(320) 22.04.2011  
(511) 5

(540) **ORLIGRAZIA**

(510) (5) farmaceutické přípravky.  
(730) **NOVARTIS AG**, 4002 BASEL, CH  
(740) Společná advokátní kancelář Všeťečka Zelený Švorčík Kalenský a partneři, JUDr. Michal Havlík, Hálkova 2, Praha 2, 12000

(210) **O-485194**  
(220) 22.04.2011  
(320) 22.04.2011  
(511) 9, 28, 38, 41  
(540)

## PÁN HRADU

(510) (9) počítače, počítačové hry a videohry (programy), počítačové programy a software, počítačové programy a počítačový software pro videohry, počítačové hry a internetové hry, jakož i jiné elektronické a/nebo vizuální hry (programy), počítačové programy a počítačový software pro interaktivní hry, audio a video záznamy; (28) hry, deskové hry, videohry upravené pro použití s externí obrazovkou nebo monitorem; (38) poskytování elektronické poštovní schránky, pevné a mobilní telefonní služby, služby elektronické pošty a služby na zaslání zpráv, poskytování e-mailových služeb, mobilní komunikační služby, vysílání a přenos informací elektronickými prostředky, vysílání, rozvod a přenos televizních, rozhlasových, telekomunikačních a informačních signálů prostřednictvím bezdrátových a/nebo drátových digitálních a analogových sítí, také v on-line a offline provozu, jakož i prostřednictvím počítače, poskytování on-line služeb elektronických oznamovacích nástěnek, fór a chat místností, vysílání a přenos textu, zpráv, informací, zvuku, obrazu a dat, bezdrátový digitální přenos zpráv, dokumentu a dat, komunikační služby pro přístup k informacím, k textu, zvuku, obrazům a datům přes komunikační a počítačové sítě, zajišťování přístupu k počítačovým databázím, vysílání programu přes Internet, vysílání, šíření a přenos obrazu, zvuku, grafiky, dat a jiných informací, za použití rozhlasu, telekomunikačních přístrojů, elektronických médií nebo Internetu; (41) zábava, interaktivní zábava, pořádání, organizování, poskytování, řízení a správa týkající se herních, rekreačních a zábavních služeb, zábavní služby ve formě her, interaktivních her, videoher a počítačových her, poskytovaných prostřednictvím Internetu nebo globální sítě, poskytování informací týkajících se výše uvedených služeb, zejména prostřednictvím Internetu nebo globální sítě, jakož i v elektronické nebo počítačové podporované formě.

(730) **Pletka Zdeněk**, Nad Školou 430, Psáry, 25244, CZ

(210) **O-485195**  
(220) 22.04.2011  
(320) 22.04.2011  
(511) 12, 35, 37  
(540)



(510) (12) pneumatiky, pevné gumové pneumatiky, celá kola, vnitřní duše pro pneumatiky; (35) reklama, služby obchodního řízení, služby obchodního řízení a organizačního poradenství, obchodní administrativa, organizování veletrhů pro ekonomické a reklamní účely, maloobchodní služby týkající se pneumatik, ráfků a hliníkových kol, částí vozidel a příslušenství vozidel, velkoobchodní služby týkající se pneumatik, ráfků a hliníkových kol, částí vozidel a příslušenství vozidel, maloobchodní/velkoobchodní služby přes Internet týkající se pneumatik, ráfků a hliníkových kol, částí vozidel a příslušenství vozidel; (37) ochrana, oprava a údržba vozidel, plnění pneumatik, služby pneumatik, oprava a údržba pneumatik, protektorování pneumatik, vulkanizace pneumatik (oprava), mytí vozidel.

- (730) **Continental Reifen Deutschland GmbH**, Vahrenwalder Strasse 9, 30165 Hannover, DE  
(740) Čermák a spol., JUDr. Karel Čermák jr., Ph.D., LL.M., advokát, Národní 32, Praha 1, 11000

- (210) **O-485197**  
(220) 26.04.2011  
(320) 26.04.2011  
(511) 32  
(540)



**ÚNĚTICKÝ PIVOVAR**

- (510) (32) piva.  
(730) **Únětický pivovar a.s.**, Rýznerova 19, Únětice, 25262, CZ

- (210) **O-485201**  
(220) 26.04.2011  
(320) 26.04.2011  
(511) 41, 43, 44  
(540)



- (510) (41) zábava, sportovní a kulturní aktivity; (43) dočasné ubytování, služby zajišťující stravování a nápoje; (44) péče o hygienu a krásu osob.  
(590) Barevná  
(730) **Aerosol service, s.r.o.**, Družstevní 2, Pletený Újezd, 27351, CZ

- (210) **O-485249**  
(220) 28.04.2011  
(320) 28.04.2011  
(511) 36, 37, 42, 43  
(540)

**DOMOPLAN**

- (510) (36) provozování realitní kanceláře, realitní činnost, zprostředkování nemovitostí, obchodování s nemovitostmi, pronájem bytů, farem, nájemních a činžovních domů, pronájem nemovitostí, včetně kanceláří, vedení nájemních a činžovních domů, správa nemovitostí, zejména budov, bytů, nebytových prostor, výrobních a provozních objektů a pozemků, developerská činnost v investiční výstavbě, poskytování informací v oblasti nemovitostí, poradenství v oblasti nemovitostí; (37) stavebnictví, služby týkající se stavby budov, rodinných domů, bytových a občanských objektů, nebytových objektů a průmyslových staveb, staveb v oblasti dopravy, služby instalační, opravářské a údržbářské v oblasti stavebnictví, informační a odborná, konzultační a poradenská činnost v oboru investiční výstavby spadající do této třídy, zprostředkování výstavby domů a bytů, včetně nebytových prostor a výrobních objektů v rámci developerských projektů, stavební a instalační služby spojené dokončováním interiérů a exteriérů staveb, provádění elektrické, vodní, plynové a topenářské instalace, služby stavebního dozoru, demolice budov; (42) expertní, projekční, designerské a inženýrské služby a činnosti, zejména v investiční výstavbě a stavebnictví a v oblasti exteriérů a interiérů, včetně odborného a technického poradenství, studie technických

projektů, služby spojené ke službám ve stavebnictví, zejména inspekce stavebních projektů, tvorba developerských projektů (projektová činnost), grafický design; (43) ubytovací služby (hotely, penziony), poskytování přechodného ubytování, rezervace přechodného ubytování, pronajímání přechodného ubytování.

- (730) **DOMOPLAN, s.r.o.**, Údolní 326/11, Brno, 60200, CZ  
(740) A. Holas & partner Patentová a známková kancelář, Ing. Mgr. Hana Holasová, Křížová 4, Brno, 60300

- (210) **O-485282**  
(220) 29.04.2011  
(320) 29.04.2011  
(511) 35, 36, 38  
(540)



- (510) (35) propagační činnost, reklama, pomoc při řízení obchodních činností; (36) služby peněžní; (38) spoje (komunikace).  
(590) Barevná  
(730) **iPromo, s.r.o.**, Pribinova 25, Bratislava, 81101, SK  
(740) ŠTROS & KUSÁK advokátní a patentová kancelář, JUDr. David Štros, advokát, Národní 32, Praha 1, 11000

- (210) **O-485348**  
(220) 02.05.2011  
(320) 02.05.2011  
(511) 5  
(540)

**OLANZAPIN ACTAVIS**

- (510) (5) farmaceutické přípravky a látky.  
(730) **Actavis Group PTC ehf**, Reykjavíkurvegi 76-78, 220 Hafnarfjörður, IS  
(740) Čermák a spol., JUDr. Karel Čermák jr., Ph.D., LL.M., advokát, Národní 32, Praha 1, 11000

- (210) **O-485351**  
(220) 02.05.2011  
(320) 02.05.2011  
(511) 39  
(540)



- (510) (39) veškeré druhy autodopravy, včetně provozování taxislužby, zprostředkování osobní a nákladní přepravy a dopravy osob, zboží a nákladů v tuzemsku i zahraničí, provozování radiodispečinku taxi, poradenství v oblasti automobilové dopravy, zejména organizování taxislužby, informace o přepravě osob, rezervace dopravy, zajišťování odvozu automobilů zákazníků (help drink), smluvní autodoprava, smluvní přeprava osob, doručovací služby a kurýrské služby, stěhování, pronájem motorových vozidel, pronájem autokarů, pronájem garáží a parkovacích míst, odtahování dopravních prostředků při poruchách a haváriích, zprostředkovatelská činnost v oblasti dopravy, podávání informací o sjízdnosti a průjezdnosti silnic, dálnic a městské silniční sítě.  
(590) Barevná  
(730) **OpenTrans s.r.o.**, Ve Žlíbku 2538/17b, Praha 9, 19300, CZ  
(740) Mgr. Michaela Chytilová, Na Zlatnici 108/18, Praha 4 - Podolí, 14700

- (210) **O-485352**  
(220) 02.05.2011



- (320) 02.05.2011  
(511) 16, 32, 33, 35, 40, 43  
(540)



- (510) (16) viněty a etikety, papír a výrobky z papíru, tiskoviny a polygrafické výrobky, např. publikace, tiskoviny periodické i neperiodické, tiskopisy, prospekty, katalogy, informační brožury a letáky, plakáty, fotografie, reklamní a propagační materiály papírové, obaly patřící do této třídy, obaly na láhve, obaly z plastů a papíru, fólie z umělých hmot na balení, fólie hliníkové na balení; (32) nealkoholické nápoje, šumivé nápoje, vinné mošty nealkoholické, nápoje na bázi moštů, hroznová šťáva, výtažky z vinných moštů; (33) vína všeho druhu, sekty, alkoholické nápoje; (35) maloobchodní a velkoobchodní prodej a zprostředkovatelské služby v oblasti nákupu a prodeje vín a alkoholických nápojů, zprostředkování v oblasti nákupu a prodeje zboží prostřednictvím Internetu, zejména s víny, sekty a alkoholickými nápoji, marketing, zejména marketingové studie v oblasti vinařství, služby a poradenství v obchodní činnosti s vinnými produkty, propagační a reklamní činnost, pomoc při řízení obchodní činnosti, obchodní administrativa, organizování komerčních nebo reklamních výstav, kancelářské práce, pronájem reklamních ploch a reklamních materiálů včetně velkoplošných billboardů; (40) zpracování vína; (43) hostinské služby, ochutnávky vín, ubytování, rezervace na ubytování, provoz hotelů, penzionů a služby s tím spojené.
- (590) Barevná  
(730) **NEJVINO Morava, s.r.o.**, Sadová 764, Jablunkov, 73991, CZ  
(740) Ing. Pavel Nádvořník s.r.o., Sokola Tůmy 1099/1, Ostrava-Mariánské Hory, 70900

- (210) **O-485353**  
(220) 02.05.2011  
(320) 02.05.2011  
(511) 9, 35, 38  
(540)

### beevendo

- (510) (9) veškeré počítačové programy a software, zejména stažené ze vzdálené sítě; (35) propagační činnost, reklama - zejména direct marketing prostřednictvím mobilních služeb, cílené oslovení osob, využití věrnostních programů, mobilní marketing, location - based marketing, obchodní sdělení zasílaná prostřednictvím SMS a MMS; (38) služby, které předávají vzkazy jedné osobě druhé osobě - zejména sdělení zasílaná prostřednictvím SMS a MMS.
- (730) **beevendo s.r.o.**, Radlická 740/113 d, Praha 5, 15800, CZ

- (210) **O-485356**  
(220) 02.05.2011  
(320) 02.05.2011  
(511) 9, 11  
(540)

## TOPMAX

- (510) (9) zařízení měřící, elektrické regulátory, tepelné regulátory, tepelné měniče, elektrické akumulátory, elektrické články, včetně nabíjecího zařízení pro ně, elektrické baterie, včetně termoelektrických, elektrických zařízení proti poruchám, měniče elektrického proudu a napětí, rozvaděče elektrického proudu, fotovoltaické solární články a fotovoltaické solární systémy; (11) solární zařízení k výrobě elektrické a tepelné energie z energie záření slunce a jejich komponenty, tepelné solární kolektory,

kotle, výměníky tepla, tepelné generátory, tlakové nádoby, tepelná čerpadla a součásti a díly v rámci této třídy, bojler, elektrokotle, expanzní nádrže, termostatické ventily, tepelné akumulátory, tepelná čerpadla, topná zařízení, plynové generátory, zařízení na výrobu teplé a horké vody a páry, chlazení, sušení, větrání, klimatizace.

- (590) Barevná  
(730) **CORONA reklamní s.r.o.**, Dolní Dobrouč 439, Dolní Dobrouč, 56102, CZ  
(740) Ing. Milan Škoda, Nahořanská 308, Nové Město nad Metují, 54901

- (210) **O-485357**  
(220) 02.05.2011  
(320) 02.05.2011  
(511) 41  
(540)



- (510) (41) kulturní /hudební a hudebně-vzdělávací/ aktivity.  
(730) **Zpěvácký spolek Hlahol v Praze**, Masarykovo nábřeží 248/16, Praha 1 - Nové Město, 11000, CZ

- (210) **O-485368**  
(220) 03.05.2011  
(320) 03.05.2011  
(511) 5, 42, 44  
(540)

### SKINDNA

- (510) (5) farmaceutické a veterinářské výrobky, hygienické výrobky pro léčebné účely, dietetické přípravky pro léčebné účely, potraviny pro batolata, náplasti, obvazový materiál, materiály pro plombování zubů a pro zubní otisky, dezinfekční přípravky, výrobky pro hubení škodlivých zvířat, fungicidy, herbicidy; (42) vědecké a technologické služby a s nimi spojený výzkum a návrh, průmyslové analýzy a výzkum, návrh a vývoj počítačového hardwaru a softwaru; (44) lékařské služby, veterinářské služby, péče o hygienu a krásu osob a zvířat, zemědělské, zahradnické a lesnické služby.
- (730) **Laboratoires DIDDEN-GHC Paris, spol. s r.o.**, Krakovská 8/581, Praha 1, 11000, CZ

- (210) **O-485377**  
(220) 03.05.2011  
(320) 03.05.2011  
(511) 6, 20, 28  
(540)



- (510) (6) plechové dózy a krabičky; (20) rámy na obrazy, rytiny, otisky, upomínkové předměty ze sádry a tvarovaných hmot; (28) hračky, hračky vyrobené z tvarovatelných, modelovacích a otiskovacích hmot, ozdoby na vánoční stroměčky.
- (730) **Drvoštěpová Petra JUDr.**, Olivova 1175, Říčany, 25101, CZ

- (210) **O-485382**  
(220) 03.05.2011  
(320) 03.05.2011  
(511) 25, 35, 41

(540)



(510) (25) oděvy, obuv, kloboučnické zboží; (35) merchandising, reklamní, inzertní a propagační činnost, vyhledávání sponzorů, rozšiřování a poskytování reklamních a inzertních materiálů, vydávání reklamních nebo náborových, propagačních a inzertních textů; (41) zábava, sportovní a kulturní aktivity, výchova, vzdělávání, vydavatelská činnost, organizování společenských, kulturních nebo vzdělávacích akcí, organizování sportovních soutěží.

(590) Barevná

(730) **Oficiální fanklub české fotbalové reprezentace o.s.,**  
Makovského 1/1177, Praha 6 - Řepy, 16300, CZ

(740) JUDr. Jiří Štáidl, advokát, Apolinářská 6, Praha 2, 12800

(210) **O-485384**

(220) 03.05.2011

(320) 03.05.2011

(511) 9, 16, 35, 38, 41

(540)

## DIVADELNÍ A FILMOVÁ SPOLEČNOST ZITY KABÁTOVÉ

(510) (9) nenahrané a nahrané nosiče audiovizuálních a zvukových záznamů, propagační a vzdělávací periodické a neperiodické publikace na magnetických a elektronických nosičích, přístroje a nástroje fotografické a filmové, přístroje pro záznam, převod, reprodukci zvuku nebo obrazu, multimediální nosiče datových, textových, zvukových a obrazových záznamů, spadající do této třídy, elektronická periodika a knihy v elektronické podobě s možností stažení, 3D animace, informační produkty na magnetických, elektronických a optických nosičích, nahraný software, zvukové a zvukově obrazové záznamy a nosiče těchto záznamů, zejména CD, DVD, audiokazety, videokazety, desky, diapositivy, filmy, přístroje filmové, fotografické, optické, přístroje pro zpracování informací, počítače, software, přístroje telekomunikační a přístroje pro rozhlasové, televizní a satelitní vysílání, nosiče dat v elektronické podobě, zvukové a zvukově-obrazové záznamy magnetické nebo v elektronické podobě, software, data a databáze i jiné informace na všech druzích elektronických nosičů, elektronický časopis, elektronické publikace, elektronické prezentace, multimediální produkty, programové vybavení, aplikační programové vybavení, programové produkty a nástroje pro vývoj aplikací, filmové kamery, exponované filmy, kreslené filmy, hologramy, kinofilmy, magnetické pásky, pásky pro zvukové záznamy, mikrofony, nosiče dat magnetické, nosiče dat optické, nosiče zvukových nahrávek, nosiče zvukových záznamů, obrazovky, optické disky, kompaktní CD ROM, programy pro počítačové hry, diaprojektory, diskety, televizní hry, hrací přístroje fungující po připojení na televizní přijímače, televizní přístroje, videokamery, videokazety, videopásky, videotelefon, nosiče dat, filmy zvukové, filmové přístroje; (16) papír a výrobky z papíru, tiskoviny a tiskárenské výrobky, časopisy, noviny, též reklamní a propagační, zejména divadelní a festivalové programy a dekorace, vstupenky, brožury, tiskoviny periodické i neperiodické, prospekty, katalogy, knihy a knihařské výrobky, publikace, též kalendáře, receptáře, katalogy, umělecké revue, obrázkové listy, grafické reprodukce, umělecké pohlednice, obrazy, lepty a rytiny, portréty, tisky, olejotisky a obrazové reprodukce zarámované či nikoliv, obtisky, hudebniny, učebnice a příručky k vyučování, zpěvníky, dopisnice, dopisní papíry, drobné propagační předměty, zejména reklamní tiskopisy, zápisníky, tužky, záložky do knih, plakáty, fotografie, papírový odpad, reprodukce, informační produkty na papírových nosičích, letáky, plakáty, data a databáze na papírových nosičích, kancelářské náčiní a potřeby (s výjimkou nábytku), obalový materiál z papíru a plastických hmot, tiskařské typy a štočky,

ozdobné a propagační předměty z papíru; (35) propagační činnost, reklama, inzerce, plakátování, rozmnožování propagačního materiálu, marketing, zprostředkování reklamní činnosti, zejména pomocí globálních komunikačních sítí, styky s veřejností, organizování komerčních a reklamních výstav, kopírování nebo rozmnožování (reprodukce) dokumentů, služby public relations, distribuce zboží k reklamním účelům; (38) vysílání televizní, rozhlasové, satelitní, vysílání kabelové televize, šíření audiovizuálních programů, poskytování (šíření) informací prostřednictvím komunikačních sítí, zejména Internetu nebo jiné sítě, včetně bezdrátové, kabelové, případně satelitní, provozování a zajišťování komunikačních služeb, jako jsou diskusní skupiny v režimu on-line, elektronická pošta, počítačová komunikace, přenos zpráv a obrazových informací pomocí počítače, distribuce informací pomocí komunikace mezi sítěmi, provozování Internetového serveru, přenos informací po Internetu, služby přenosu publikací na nosičích přenášených po síti, přenos zpráv a obrazových informací pomocí počítače; (41) agenturní činnost v oblasti kultury, kulturní a vzdělávací aktivity, umělecká tvorba, režijní činnost (filmová, divadelní), pořádání a organizování veřejných produkcí, divadelních a hudebních představení a vystoupení, organizování a pořádání kulturních zábavných, vzdělávacích, společenských a reprezentačních akcí, soutěží, festivalů, výstav ke kulturním a vzdělávacím účelům, přehlídek, castingu, kurzů, školení, seminářů, odborných setkání, diskuzí a besed v oblasti filmové, divadelní a hudební tvorby, pořádání a organizování komponovaných pořadů v tuzemsku i v zahraničí, služby v oblasti estrády, k zábavě a pobavení, psaní scénářů, vydávání textů, pořádání vzdělávacích výstav v tuzemsku i v zahraničí, činnost umělecké agentury, výkon kulturní, výchovné a vzdělávací činnosti, poradenství a poskytování informací v oblasti kultury, vydavatelská a nakladatelská činnost, výchova, vzdělávání, zábava, sportovní aktivity, organizování výchovně-zábavně klubové činnosti, výroba zvukových a zvukově obrazových záznamů a jejich půjčování, půjčování a pronájem divadelních dekorací, prodej vstupenek v rámci třídy, půjčování součástí divadelních a festivalových výprav v rámci této třídy, produkce a koprodukce (výroba divadelních představení samostatně nebo ve spolupráci), pořádání veřejných produkcí, divadelních, filmových a hudebních představení a vystoupení, výroba zvukových součástí divadelních, filmových a festivalových představení i záznamu konečných děl a jejich částí, tvorba zábavných rozhlasových a televizních programů, půjčování nahraných nosičů zvukových záznamů, audiovizuální tvorba, školní výuka, vzdělávání, výroba televizních, filmových a rozhlasových programů, pořádání filmových a hudebních festivalů, veletrhů, pronájem filmové, televizní a hudební techniky, půjčování filmů a hudby - zvukových a zvukově-obrazových záznamů, dabing, digitální zpracování obrazu, elektronické publikování (DTP), estrády, filmová studia, filmová tvorba, půjčování filmů, fotografování, informace o možnostech zábavy, informace o výchově a vzdělávání, služby nahrávacího studia, nahrávání videopásek, obrazové zpravodajství, provozování her on-line, vyučování v oboru umění, služby odborníků v audiovizuální oblasti při tvorbě, distribuci, exploataci filmů a jiných audiovizuálních děl, spadající do této třídy, poskytování a zprostředkování služeb a činností souvisejících s výrobou filmových a jiných audiovizuálních pořadů.

(730) **Pavlna Křepelková**, Zborovská 1470/23, Chomutov, 43001, CZ

(210) **O-485414**

(220) 04.05.2011

(320) 04.05.2011

(511) 35, 36

(540)



(510) (35) zprostředkování obchodních záležitostí, podnikatelské a

- (730) ekonomické poradenství i obchodní informace; (36) zprostředkování obchodu a služeb v oblasti finančnictví, činnost realitní agentury včetně zprostředkovatelské a příslušné obchodní činnosti, realitní kancelář, nákup a prodej nemovitostí, zařizování a zprostředkování obchodů v oblasti nemovitostí, poskytování informací o nemovitostech, prodej, koupě a zprostředkovatelská činnost v oblasti pozemků a nemovitostí, zprostředkování nákupu a prodeje bytů, zprostředkování pronájmů nemovitostí, pronájem nemovitostí, bytových a nebytových prostor, finanční poradenství, zastavárství, inkaso a prodej pohledávek.  
(740) **ALL CREDIT, s.r.o.**, Palackého třída 802, Chrudim III., 53701, CZ
- (740) Allgaier, Jušta & Partner, Mgr. Jan Jušta, advokát, Vodičkova 28, Praha 1, 11000

- (210) **O-485415**  
(220) 04.05.2011  
(320) 04.05.2011  
(511) 35, 36  
(540)



- (510) (35) zprostředkování obchodních záležitostí, podnikatelské a ekonomické poradenství i obchodní informace; (36) zprostředkování obchodu a služeb v oblasti finančnictví, činnost realitní agentury včetně zprostředkovatelské a příslušné obchodní činnosti, realitní kancelář, nákup a prodej nemovitostí, zařizování a zprostředkování obchodů v oblasti nemovitostí, poskytování informací o nemovitostech, prodej, koupě a zprostředkovatelská činnost v oblasti pozemků a nemovitostí, zprostředkování nákupu a prodeje bytů, zprostředkování pronájmů nemovitostí, pronájem nemovitostí, bytových a nebytových prostor, finanční poradenství, zastavárství, inkaso a prodej pohledávek.  
(730) **ALL CREDIT, s.r.o.**, Palackého třída 802, Chrudim III., 53701, CZ  
(740) Allgaier, Jušta & Partner, Mgr. Jan Jušta, advokát, Vodičkova 28, Praha 1, 11000

- (210) **O-485432**  
(220) 04.05.2011  
(320) 04.05.2011  
(511) 6, 25, 28, 35, 41  
(540)

## GreenGYM

- (510) (6) kovy a jejich slitiny, výrobky z kovů spadající do této třídy - kovové konstrukce, kovové profily, kovové odlitky, kovové spojovací materiály; (25) funkční prádlo, obuv; (28) sportovní potřeby všeho druhu spadající do této třídy, vybavení pro sportovní centra spadající do této třídy, vybavení pro fitness centra - například posilovací stroje a jejich součásti, činky, posilovací lavice, sportovní trenažéry, stacionární kola pro spinning, sportovní potřeby pro aerobic; (35) maloobchodní, velkoobchodní a elektronický prodej výrobků, uvedených ve třídách 6, 25 a 28, poradenství a zprostředkování v obchodní oblasti, reklamní a marketingové služby, obchodní průzkumy, předvádění výrobků a obchodních služeb, zaslání reklamních materiálů, automatizované a ruční zpracování obchodních dat, administrativní práce; (41) sportovní a tělovýchovné činnosti, organizování a pořádání sportovních akcí, provoz a pronájem sportovních zařízení a fitness center, pronájem a půjčování sportovního náčiní a vybavení, zejména vybavení pro sportovní a fitness centra.  
(730) **DOMAFIT FITNESS s.r.o.**, Lidická 347, Jeneč, 25261, CZ  
(740) Ing. Jiří Střelák, Šumberova 42, Praha 6, 16200

- (210) **O-485443**  
(220) 04.05.2011  
(320) 04.05.2011  
(511) 9, 16, 35, 38, 40, 42

## SEDIN

- (540) (9) informace, data a databáze na elektronických, magnetických a optických nosičích všeho druhu a v elektronických, datových, informačních a telekomunikačních sítích všeho druhu, multimediální aplikace, zejména elektronické informační katalogy, časopisy a periodika, knihy v elektronické podobě, nahrané zvukové a zvukově-obrazové a obrazové záznamy, včetně software na CD a DVD discích a magnetických nosičích, software pro počítače, elektronický portál, elektronický portál umožňující záznam, zpracování, uložení, vyhledávání, přenos nebo reprodukci dat, obrazu, obrazových motivů, grafických návrhů, fotografií či reprodukcí, přenos, šíření a reprodukce dat, obrazu, obrazových motivů, grafických návrhů, fotografií a souborů se statickým obrazem prostřednictvím elektronického portálu, programové vybavení umožňující elektronické obchodování s grafickými návrhy, fotografiemi či reprodukcemi, data, databáze a obrazové záznamy na nosičích v rámci této třídy; (16) kancelářské potřeby a kancelářské náčiní, jako kancelářská razítka a pečeti, kancelářské psací potřeby, kancelářské svorky, razítka značkovací, razítka datumová, razicí kancelářské stroje, razítkovací barvy, razítkovací podložky, razítkovací polštářky, tiskařské štočky, tiskoviny jako jsou tiskopisy, vizitky, reklamní a propagační tisky, obaly a desky ochranné z plastických hmot, učební a školní potřeby a pomůcky, papírnické zboží, lepidla kancelářská nebo pro domácnost; (35) zprostředkovatelské služby v oblasti obchodu s reklamou a pomoc při řízení obchodní činnosti, zprostředkování obchodních kontaktů v oblasti výrobků tříd 9, 16 a služeb tříd 35, 38 a 42, reklamní a propagační činnost, poskytování obchodních informačních produktů, např. multimediálních informací pro reklamní a obchodní účely, včetně jejich vyhledávání, inzertní a propagační činnost, včetně on-line inzerce a prezentace uživatelů v počítačové síti Internet, obchodní využití sítě Internet v oblasti vyhledávacích služeb v oblasti obchodu s reklamou a e-businessu, vydávání reklamních a/nebo náborových textů, propagačních a inzertních tiskovin, rozšiřování reklamních a/nebo inzertních materiálů, distribuce zboží a tiskovin k reklamním účelům, obchodní zastoupení tuzemských a zahraničních firem, obchodní a podnikatelský informační servis, obchodní poradenské a konzultační služby; (38) šíření elektronických informací, zpráv textových, zvukových a zvukově-obrazových, např. elektronických časopisů, knih a děl prostřednictvím počítačové sítě Internet a satelitů, výměna elektronických zpráv a informací, služby zabezpečující audiovizuální komunikaci prostřednictvím informačních a telekomunikačních sítí, např. počítačové sítě Internet a satelitů, šíření audiovizuálních děl, zpráv a informací, anket a soutěží, odborná informační a poradenská činnost v daných oborech; (40) tisk všeho druhu - ofset, knihtisk, slepotisk, termotisk, horká fólie, tisk ražbou; (42) vytváření interaktivních aplikací umožňující tvorbu grafické podoby razítek a vizitek prostřednictvím sítě Internet, grafický design, grafické zpracování a úprava grafických motivů, průmyslový design, zprostředkování služeb v oblasti grafického designu, provozování on-line galerie s grafickým designem s možností stažení.  
(730) **Sedin Tibor**, Vršovická 796/37, Praha 10 - Vršovice, 10100, CZ  
(740) BOHEMIA PATENT, Ing. Jana Vandělková, Spálená 97/29, Praha 1, 11000

- (210) **O-485468**  
(220) 05.05.2011  
(320) 05.05.2011  
(511) 5, 29, 30  
(540)



- (510) (5) výrobky parafarmaceutické, vitamíny, přípravky pro lidi a zvířata obsahující minerály a stopové prvky, dietní a nutriční přípravky pro léčebné účely, medicínální sirupy, kombinované přípravky vitamínů, minerálů, stopových prvků a bylinných

výtažků, potravinové doplňky i obohacené vitamíny nebo minerály nebo stopovými prvky, vitamínové přípravky, multivitaminové preparáty, minerály a multiminerálové preparáty, bylinné čaje, léčivé rostliny, dietetické látky upravené pro lékařské účely, bílkovinné přípravky nebo potrava pro lékařské účely, bylinné výtažky nebo sirupy, vitamínová výživa ve formě koncentrátů, proteinové koncentráty jako výživné přísady k potravinám, léčivé cukrářské výrobky a cukrovinky s léčivými účinky, přípravky a poživatiny obsahující biologické katalyzátory pro fyzicky aktivní osoby, sportovce a rekonvalescenty, posilující poživatiny, extrakty a potraviny pro zvláštní výživu, dietetické a diabetické poživatiny a potraviny pro zvláštní výživu, potravní doplňky pro posílení imunity organismu a zlepšení zdraví v tuhém i tekutém stavu ve formě práškových směsí, kapek, sirupů, gelů, past, tablet, šumivých tablet, pastilek, dražé, tobolek, kapslí, bonbónů, želé, prášků, vše výše uvedené pro léčebné účely, diabetické a dietetické nápoje pro léčebné účely, přírodní pramenité a kojenecké vody pro léčebné účely, obohacené vitamínové nápoje a koncentráty pro léčebné účely; (29) potravinové doplňky ne pro lékařské účely (zařazené v této třídě) a obsahující látky živočišného původu, protein pro lidskou spotřebu, proteinové výrobky a přípravky pro humánní výživu, přípravky zvláštní výživy na bázi živočišného původu pro sportovce nebo osoby s vysokým energetickým výdejem, tuky, jedlé oleje, výživné přípravky pro denní doplnění stravy jako instantní strava nebo samostatná směs, skládající se hlavně z mléka v prášku nebo živočišných proteinů, také s přísadou vitamínů nebo minerálů nebo stopových prvků nebo cukru, konzervované potraviny a poživatiny z ovoce, zeleniny, bílkovin, bylin, olejnin a mikrobiologických kultur, ovocné dřeně, výživné bylinné extrakty, texturované proteiny a jejich směsi pro humánní využití; (30) potravní doplňky neléčebné pro posílení imunity organismu a zlepšení zdraví rostlinného původu v tuhém i tekutém stavu ve formě práškových směsí, kapek, sirupů, gelů, past, tablet, šumivých tablet, pastilek, dražé, tobolek, kapslí, bonbónů, želé, prášků, vše výše uvedené pro neléčebné účely a v rámci této třídy, káva a náhrady kávy, obilní vločky a jiné obilné výrobky určené k lidské výživě, muesli, čaje, pekařské, cukrářské a cukrovinkářské výrobky, oplatky, sušenky, keksy, bonbóny.

(730) **Hurník René**, Sokolovská 1187, Ostrava, 70800, CZ

(210) **O-485503**  
(220) 06.05.2011  
(320) 06.05.2011  
(511) 1, 11  
(540)

## OSMOTROL

(510) (1) chemické prostředky určené k filtraci, čištění a úpravě vody a odstranění bakterií z vody; (11) zařízení pro filtraci, čištění a úpravu pitné a užitkové vody, jako jemné filtry, vložkové filtry, násypné filtry, svícové filtry, filtry se zpětným proplachem, filtry na pitnou vodu, filtrační zařízení k odželezňování, odmanganování, odsolení a dechloraci vody, zařízení na odstranění dusičnanů, odsolovací zařízení pro mořskou vodu, přístroje a zařízení k odstranění nitrátů, zařízení a přístroje na odstranění bakterií z vody, přístroje a zařízení na změkčování vody, osmozni přístroje a zařízení, přístroje a zařízení pro provádění revezní osmozy, přístroje a zařízení pro výrobu demineralizované vody, zařízení a přístroje pro elektronickou úpravu vody, dekarbonizační zařízení, zařízení pro nanofiltraci, neutralizační zařízení a přístroje, zařízení a přístroje pro kontrolu surové a upravené vody, mikrodávkovací zařízení, přístroje pro ochranu potrubních rozvodů užitkové a průmyslové vody a vestavěných zařízení, zejména proti tvorbě vodního kamene a jiných úsad a zamezení koroze potrubí, mobilní zařízení pro změkčování vody v topných systémech a příslušenství k výše uvedeným zařízením a přístrojům, vše zařazené ve třídě 11.

(730) **BKG úprava vody s.r.o.**, SNP 402, Hradec Králové, 50003, CZ  
(740) Ing. Milan Škoda, Nahořanská 308, Nové Město nad Metují, 54901

(210) **O-485504**  
(220) 06.05.2011  
(320) 06.05.2011  
(511) 5

(540)  
(510) (5) farmaceutické výrobky, dietetické látky upravené pro lékařské účely.  
(730) **Berlin-Chemie AG**, Glienicke Weg 125, D-12489 Berlin, DE  
(740) Společná advokátní kancelář Všečeka Zelený Švorčík Kalenský a partneři, JUDr. Miloš Všečeka, Hájkova 2, Praha 2, 12000

(210) **O-485505**  
(220) 06.05.2011  
(320) 06.05.2011  
(511) 29  
(540)

## Mráček

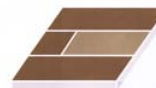
(510) (29) mléčné výrobky mající charakter dezertů.  
(730) **Lidl Stiftung & Co. KG**, Stiftsbergstrasse 1, Neckarsulm, DE  
(740) TRAPLOVÁ-HAKR-KUBÁT Advokátní a patentová kancelář, JUDr. Jarmila Traplová, Přístavní 24, Praha 7, 17000

(210) **O-485509**  
(220) 06.05.2011  
(320) 06.05.2011  
(511) 30  
(540)



(510) (30) mražené krémy, zmrzliny, mražené cukrovinky, přípravky pro výrobu výše uvedených výrobků patřících do této třídy.  
(730) **Unilever N.V.**, Weena 455, 3013 AL Rotterdam, NL  
(740) Baker & McKenzie v.o.s., advokátní kancelář, JUDr. Jiří Čermák, advokát, Klimentská 46, Praha 1, 11002

(210) **O-485510**  
(220) 06.05.2011  
(320) 06.05.2011  
(511) 19, 20  
(540)



CENTRUM DŘEVĚNÝCH PODLAH

(510) (19) stavební materiály ze dřeva - podlahy; (20) nábytek ze dřeva.  
(590) Barevná  
(730) **CDP s.r.o.**, Nad Košíkem 1191/8, Praha 10, 10200, CZ

(210) **O-485512**  
(220) 07.05.2011  
(320) 07.05.2011  
(511) 9  
(540)

## PNV

(510) (9) bytové vodoměry.  
(730) **Techtrade TT s.r.o.**, Lípa nad Orlicí 142, Týniště nad Orlicí, 51721, CZ

(210) **O-485543**  
(220) 09.05.2011  
(320) 09.05.2011  
(511) 35, 41



(540)



- (510) (35) inzertní, reklamní, propagační činnost, vydávání reklamních textů, provozování reklamních ploch, reklamních bannerů, reklamních balonů, reklamních klipů, vše v souvislosti s provozováním loterie, marketing k provozování loterie; (41) provozování a organizování loterií a jiných podobných her v souladu s obecně závaznými právními předpisy prostřednictvím poboček sázkové kanceláře a dalších smluvně zavázaných prodejních míst.
- (590) Barevná
- (730) **FORTUNA sázková kancelář a.s.**, Vodičkova 30, Praha 1, 11000, CZ
- (740) Mgr. Radek Schmitz, advokátní kancelář s.r.o., Mgr. Radek Schmitz, advokát, Podkovářská 933/3, Praha 9, 19000

(210) **O-485626**  
(220) 11.05.2011  
(320) 11.05.2011  
(511) 9, 18, 25, 40  
(540)



- (510) (9) ochranné oděvy, protipožární oděvy, ochranné přílby, ochranné rukavice; (18) tašky, kabelky; (25) oděvy, obuv, kloboučnické zboží, firemní oděvy, dámské a pánské klasické svrchní oděvy, dámské a pánské jeansové oděvy, turistické oděvy, pracovní oděvy, oděvy pro volný čas, zejména pro sport, saka, kalhoty, svetry, košile, obleky, sukně, pláště, kostýmy, bundy, vesty, trička, cvičební úbory, oděvní doplňky spadající do této třídy, kravaty, motýlky, šály, rukavice, klobouky, čepice, ponožky, šle, spodní prádlo, blůzy, barety, šátky, podkolenky, boty, oděvní a módní doplňky spadající do této třídy, oděvy, obuv a kloboučnické zboží jako reklamní předměty; (40) šití svrchních oděvů, prádla a oděvních doplňků.
- (590) Barevná
- (730) **LIKO-S, a.s.**, U Splavu 1419, Slavkov u Brna, 68401, CZ
- (740) Patentový zástupce, Doc. Ing. Jindřich Špaček, CSc., Svatopluka Čecha 106A, Brno, 61200

(210) **O-485641**  
(220) 12.05.2011  
(320) 12.05.2011  
(511) 41, 43  
(540)

## **MOKUL - Moravský kulinářský institut**

- (510) (41) výchova, vzdělávání, zábava, sportovní a kulturní aktivity; (43) služby zajišťující stravování a nápoje, dočasné ubytování.
- (730) **Zámek Napajedla s.r.o.**, Zámecká 265, Napajedla, 76361, CZ

(210) **O-485791**  
(220) 18.05.2011  
(320) 18.05.2011  
(511) 35, 39, 42  
(540)

(540)



- (510) (35) administrativní služby, marketingové služby; (39) dodávka a distribuce elektřiny a plynu; (42) poradenství v oblasti energetiky.
- (730) **České Energetické Centrum a.s.**, Václavské nám. 772/2, Praha 1, 11000, CZ
- (740) **KOREJZOVÁ & SPOL., v.o.s.**, JUDr. Petra Korejzová, Korunní 810/104 E, Praha 10, 10100

(210) **O-485796**  
(220) 19.05.2011  
(320) 19.05.2011  
(511) 9, 42, 45  
(540)

## **AMUFatigue**

- (510) (9) počítačové programy (software); (42) tvorba software, konzultace v oblasti počítačového software, pronájem počítačového software, výzkum a vývoj v oblasti počítačového software; (45) poskytování licencí na počítačový software.
- (730) **ZLIN AIRCRAFT a.s.**, Letiště 1578, Otrokovice, 76581, CZ
- (740) JUDr. Jiří Štáidl, Apolinářská 6, Praha 2, 12800

(210) **O-485798**  
(220) 19.05.2011  
(320) 19.05.2011  
(511) 9, 42, 45  
(540)

## **AMUVisual**

- (510) (9) počítačové programy (software); (42) tvorba software, konzultace v oblasti počítačového software, pronájem počítačového software, výzkum a vývoj v oblasti počítačového software; (45) poskytování licencí na počítačový software.
- (730) **ZLIN AIRCRAFT a.s.**, Letiště 1578, Otrokovice, 76581, CZ
- (740) JUDr. Jiří Štáidl, Apolinářská 6, Praha 2, 12800

(210) **O-486150**  
(220) 01.06.2011  
(320) 01.06.2011  
(511) 30, 35, 40  
(540)

## **RENY**

- (510) (30) koření všeho druhu, koření směsi, dochucovadla, omáčky, pasty, marinády, obalovací směsi; (35) maloobchodní a maloobchodní činnost v oblasti koření, prodej koření všeho druhu, dodavatelské služby pro třetí osoby v oblasti distribuce koření, zprostředkovatelská činnost v oblasti koření, on-line prodej koření; (40) zpracování a úprava koření.
- (730) **JOWIŠ spol. s r.o.**, Výšovice 140, Vřesovice, 79809, CZ
- (740) **HALAXOVÁ & HALAXOVÁ, TETRAPAT, RNDr. Zdeňka Halaxová**, Dukelská 891/4, Olomouc, 77200

(210) **O-486152**  
(220) 01.06.2011  
(320) 01.06.2011  
(511) 3, 5, 16, 35, 44  
(540)



- (510) (3) kosmetické přípravky, mýdla medicínální, krémy, přípravky proti pocení, opalovací přípravky, pleťové vody, čisticí mléko, čisticí prostředky; (5) farmaceutické a veterinární přípravky, hygienické výrobky pro léčebné účely, dietetické přípravky, potravinové doplňky a masti pro léčebné účely, látky upravené pro lékařské použití, injekční roztoky, kojenecká strava,

- náplasti, obvažový materiál, dezinfekční prostředky, antiseptika, bakteriologické přípravky pro lékařské a zvěrolékařské účely, bronchodilatační přípravky, byliny léčivé, cukrovinky s léčivými přísadami, čaje léčivé, dietetické nápoje upravené pro lékařské účely, dietní potraviny upravené pro lékařské účely, doplňky potraviny minerální a doplňky výživové pro lékařské účely, enzymatické přípravky pro lékařské účely, hojivé (léčivé) houby (ne potraviny), chemicko-farmaceutické přípravky, kapsle pro farmaceutické účely, koupele (solí minerální vody pro -), koupele (bahno pro -), laxativa, masti pro farmaceutické účely, mikroorganizmy pro použití v lékařství a zvěrolékařství, oplatkové kapsle pro farmaceutické účely, pastilky pro farmaceutické účely, přípravky potlačující chuť k jídlu pro lékařské účely, tabletky pro farmaceutické účely, tinktury pro lékařské účely, extrakty pro léčivé účely, utišující prostředky, vazelína pro lékařské účely, vitamínové přípravky, vložky menstruační, vložky hygienické pro inkontinentní pacienty, hygienické ubrousky; (16) prospekty pro výrobky uvedené ve tř. 3 a 5, papírové návody pro výrobky uvedené ve tř. 3 a 5, letáky, papírové obaly pro výrobky uvedené ve tř. 3 a 5, vizitky, dopisní papíry, faktury; (35) reklama (propagace), reklama on-line v počítačové síti, reklamní agentury, aktualizování reklamních materiálů, rozšiřování reklamních materiálů zákazníkům (letáky, prospekty, tisky, vzorky), zaslání reklamních materiálů zákazníkům, rozšiřování inzertních materiálů, vydávání, zveřejňování, oznámení, vyhlášení, publikování reklamních textů, rozhlasová reklama, rozšiřování vzorků zboží; (44) lékárenské služby, individuální příprava léčiv, galenická příprava, magistraliter příprava.
- (590) Barevná  
(730) **Alier, spol. s r.o.**, Klokočná 80, Mnichovice, okr. Praha - východ, 25164, CZ  
(740) Jiří EFFMERT, Družstevní 1424/12C, Říčany, 25101

- (210) **O-486167**  
(220) 02.06.2011  
(320) 02.06.2011  
(511) 43  
(540)

## Don Pintxos

- (510) (43) služby zajišťující stravování a nápoje.  
(730) **Bono Vino s.r.o.**, Rooseveltova 565/4, Brno, 60200, CZ

- (210) **O-486172**  
(220) 19.06.2009  
(320) 19.06.2009  
(511) 9, 16  
(540)

## JAMIE

- (510) (9) přístroje a nástroje pro záznam a/nebo reprodukci zvuku a/nebo videa a/nebo informací, hologramy, pružné disky, zvukové záznamy, předem zaznamenané disky, záznamové disky, kompaktní disky, gramofonové záznamy, zvukové pásky, páskové kazety, video pásky, laserové disky, kompaktní disky – interaktivní CD ROMy, digitální video disky (DVD), komunikační zařízení a nástroje, telefony, mobilní telefony, nabíječky, nabíječky pro mobilní telefony, hands-free zařízení pro mobilní telefony, multimediální záznamy a publikace, laserem čitelné disky, video disky a publikace, počítačový software, počítačové programy, počítačové hry, software pro interaktivní hry pro počítač, mobilní telefony a ruční zařízení, digitální záznamy, média nesoucí nebo pro záznam zvuku a/nebo videa a/nebo dat a/nebo informací, hry pro mobilní telefony, kinematografické filmy, animované filmy, filmové pásy, filmy, magnetické záznamy, optické záznamy, sluneční brýle, oční brýle, počítačový hardware, počítačový firmware, vzdělávací software a výukové programy, telekomunikační software, součástí a díly pro veškeré výše uvedené; (16) papír, lepenka a zboží vyrobené z těchto materiálů, tiskoviny, tištěné publikace, instrukční, výukový a vzdělávací materiál (jiný než přístroj), knihy, deníky, časopisy, letáky, brožury, periodické publikace, informační bulletiny a manuály, fotografie a další tištěné obrázky, plakáty, kalendáře, průvodci, nákupní tašky, papírové sáčky, tištěné programy, instrukční a výukový materiál, psací nástroje, pera, tužky, pastelky, mazací gumy, pravítka, ořezávátka, krabičky a pouzdra na tužky, držáky tužek, alba fotografií, kroužkové vazáče, pořadače, zápisníky, poznámkové

- bloky, diáře, kalendáře, pohlednice, kresby (grafika), nálepky, obtisky, šablony.  
(730) **Jamie Oliver Enterprises Limited**, 19-21 Nile Street, Londýn, GB  
(740) Společná advokátní kancelář Všečeka Zelený Švorčík Kalenský a partneři, JUDr. Petr Kalenský, advokát, Hálkova 2, Praha 2, 12000
- (210) **O-486193**  
(220) 02.06.2011  
(320) 02.06.2011  
(511) 9, 16, 25, 26, 35, 42  
(540)

## Geekshop

- (510) (9) informace a záznamy na nosičích zařazených ve třídě 9, informace a záznamy na nosiči s výjimkou nosičů papírových ze třídy 16, informace a data na nosičích nebo i v elektronických, datových, informačních, počítačových a komunikačních sítích, související software a hardware, elektronické, datové nebo informační nebo komunikační nebo výpočetní sítě včetně jednotlivých součástí a náhradních dílů obsažených ve třídě 9, multimediální aplikace, počítačové hry, identifikátor typu dat informačních technologií, elektronická data a databáze, informační produkty v elektronických, datových, informačních a telekomunikačních sítích všeho druhu, software a hardware, periodika a knihy v elektronické podobě, databázové produkty zařazené ve třídě 9, nosiče dat či záznamů včetně audiokazet nahrané i nenahrané, multimediální nebo informační katalogy, elektronické, datové nebo informační sítě, multimediální aplikace na nosičích zařazených ve třídě 9 nebo v sítích, interaktivní a grafické programy, software, zejména pro systémy pro přenos dat, dešifrovací soustavy, přístroje pro záznam, převod, reprodukci zvuku nebo obrazu, přístroje pro zpracování informací, počítače, platební karty nebo magnetické a čipové karty pro použití v bankovníctví, pojišťovnictví, v oblasti služeb a v obchodním styku, mezinárodní platební karty, elektronické peněženky, čipy, audiovizuální programy a díla, exponované filmy, hudební díla na nosičích, CD disky, programové vybavení pro počítače, software, hardware výpočetní, komunikační nebo informační techniky, elektronické databáze a databázové produkty, přístroje a nástroje vědecké, námořní, geodetické, fotografické, filmové, optické, přístroje pro vážení, měření, signalizaci, kontrolu (inspekci), záchranu a přístroje pro vyučování, přístroje a nástroje pro vedení, přepínání, přeměnu, akumulaci, regulaci nebo řízení elektrického proudu, automatické distributory a mechanismy pro přístroje a mince, zapisovací pokladny, počítací stroje, hlavolamy elektrické nebo elektronické - v rámci této třídy, hasicí přístroje; (16) tiskoviny, reklamní předměty v rámci této třídy, papír a výrobky z papíru všeho druhu, jako papír pro kopírování, papír balicí, papír voskovaný, filtrační papír, tiskárenské výrobky, potřeby pro knižní vazby, plakáty, neperiodické i periodické publikace, například brožury, časopisy, kalendáře, katalogy, ročenky, knihy, oběžníky, zpěvníky, knihy k nalepování výstřižků (alba), komiksy, archy papíru, lístky, poutače z papíru nebo z lepenky, mapy, atlasy, obrazy, pohlednice a jiné propagační a informační materiály a upomínkové předměty, spadající do této třídy, jako propagační publikace, ročenky, papírové propagační samolepky, manuály, noviny, knihařské výrobky, papírové podložky pod sklenice, i pívni, papírové ubrousky a ubrusy, obaly na lahve lepenkové nebé papírové, lepenka a kartonážní výrobky, alba, blahopřání i hudební, diagramy, fotografie, stojany na fotografie, grafické reprodukce, grafiky, lepty, lístky, litografie, olejotisky, malby (obrazy) zarámované či nezarámované, letáky, portréty, prospekty, rytiny, psací potřeby, tiskařské typy, štočky, obaly z papíru, známky, samolepky, bloky (papírnické výrobky), dopisní papír, etikety, kromě textilních, formuláře, karty, karty a pásky papírové na počítačové programy, obálky, poštovní známky, pořadače (kancelářské potřeby), papírnické zboží kancelářské, obalové materiály - v rámci této třídy, pouzdra na pera, pouzdra na razítka, připínáčky, razítka, seznamy (rejstříky), těžítka, tikety, účetní knihy, zápisníky (notesy), krabice lepenkové nebo papírové, obtisky, pásky doutníkové, podložky (psací), pouzdra na doklady, praporečky (papírové), pytlíky jako obaly (z papíru nebo umělých hmot), ručníky papírové, štíty vývěsní z papíru nebo z lepenky, tabule reklamní z papíru nebo lepenky, učební a vyučovací pomůcky s výjimkou přístrojů; (25) textilní výrobky spadající do této třídy, oděvy včetně sportovních oděvů a oděvů

pro volný čas, obuv včetně sportovní obuvi, pantofle, sandály, střevice, pokrývky hlavy, kloboučnické zboží, zejména barety, cylindry, čapky, čepice, klobouky, klobouky textilní, punčochové zboží, rukavice včetně bez prstů, palcových a dámských dlouhých, rukávnický, konfekce, zejména svrchní oblečení, například bundy, vesty, saka, trička a náteřníky, fleecové (počesávané) oblečení, trepky, jarní, letní, podzimní a zimní oblečení dámské, pánské i dětské jako šaty krátké i dlouhé, košile, polokošile, bundokošile, obleky, halenky, kalhoty krátké i dlouhé, kabáty a pláště, šátky a šály, uniformy, kostýmy, jeansy, kombinézy, dětské oblečení, elastické pletené zboží - v rámci této třídy, kožichy, kožešiny (oděvy), oděvní zboží, oblečení z kůže a z imitace kůže, prádlo osobní, prádlo spodní všeho druhu, oděvní doplňky spadající do této třídy, šponovky, plavky a plážové oblečení, oblečení do deště, oblečení na tenis, na golf a na další sporty, blejzry, pláštěnky, kabátky, živůtky, smokiny a večerní oblečení, svetry, pulovry, paleta a ponča včetně kožešinových, teplákové soupravy, oblečení na spaní a domácí oblečení, župany, spodky, negligé včetně pletených a krajkových, kombiné, korsety, bokovky, podprsenky, cvičební, baletní a sportovní trikoty, punčochy, ponožky a punčochové kalhoty, spodničky, kimona, kaftany, oblečení typu kabuki, harémové oblečení, kravaty, motýlky, přezůvky, obuv určená pro jízdu na snowboardech a ostatní obuv ve třídě 25, podkolenky, turistické oděvy, pracovní oděvy spadající do této třídy, oděvnícké zboží z elastických tkanin, cyklistické oděvy, nátepníčky, sportovní čelenky, džínové oblečení pro děti i dospělé, boa (kožešinové límce), body (spodní prádlo), bryndáčky (ne z papíru), kamaše, kapuce, kostýmy (maškarní), košilová sedla, koupací pláště, pracovní pláště spadající do této třídy, legíny, límečky, livrej, manžety, noční kabátky, opasky, pásky ke kalhotám, plenky dětské textilní, pletené zboží (stávkové zboží), podpatěnky, podpatky, podrážky k obuvi, podvazky, potítka, pytle na oděvy, ramínka u dámského prádla, slintáčky (ne z papíru), snimatelné límce, šerpy, výbavička pro novorozence, zástěry, závoje, zimníky, nadměrné velikosti výrobků této třídy, podvazkové pásy; (26) reklamní placky a odznaky (ne z drahých kovů), galanterie textilní pro vyšívání, jehly šicí, krajky, lemování, spony na oděvy nebo šaty, stehované obruby, stuhy, cedulky a značky na prádlo, krabice pro šicí potřeby, ozdoby na oděvy (ne z drahých kovů), bambule, brože, copy vlasové, čelenky, gumy do prádla, hříbky na látání, jehelníčky, jehlice, kalouny, kanýry, umělé kníry, korzetové kostice, knoflíky, kokardy, krajky, květiny umělé, náplety, náprstky, natáčky, obruby, lemovky, oděvní šňůrky, ozdobné knoflíky (odznaky), ovoce umělé, pajetky, panenky čajové (textilní poklopy na čajové konvice nebo kališky s vajíčky), paspulky, patentky, paruky, pštrosy pera (oděvní doplňky), ptačí peří (oděvní doplňky), pikoty (zoubky krajky), prýmky, porta, popruhy na vodění dětí, přezky (oděvní doplňky), přičesky z vlasů, rozety, síťky do vlasů, sponky do vlasů, startovní čísla, stehované obruby, střapce, šněrovadlo do bot, špendlíky, třásně, tkaničky do bot, tupé, tmělé včence, spony na šle, vlásenky, volány, umělé vousy, vrkoče, vycpávky ramenní, výšivky, výztuže límců, lemovky na záclony, zdrhovadla, zipy, značky na prádlo, žinylka; (35) reklamní činnost a propagace, zprostředkování v oblasti obchodu s výrobky uvedenými ve třídách 9, 16, 25 a 26, marketing, obstaravatelská a zprostředkovatelská služba v rámci propagace, reklamy, obchodní činnosti a kancelářských prací, účetnictví, zpracování počítačových dat a spravování databází, marketingové služby v oblasti správy nemovitostí, logistiky, obchodní administrativy a kancelářské práce, aranžování výkladů, průzkum trhu v souvislosti s uvedenými výrobky a službami pro jiné firmy a zákazníky, rozesílání prospektů, pořizování informačních tiskovin, účetní služby, poradenské komerční služby, inzertní činnost, poskytování pomoci při provozu obchodu, včetně zprostředkování obchodních a souvisejících obchodně personálních záležitostí, kontrola, vedení, vypracování statistických přehledů, poradenství v oblasti organizace a ekonomiky podnikání, poradenské služby při výběru zaměstnání, organizování výstav a veletrhů k reklamním a obchodním účelům, provádění aukcí a dražeb, pronájem kancelářských strojů a zařízení, distribuce zboží k reklamním účelům, vykonávání administrativních prací pomocí výpočetní techniky, zprostředkování nákupu a prodeje v oblasti výpočetní techniky (hardware i software), kopírování nebo rozmnožování dokumentů, dokladů a podobně, příprava a vyhotovení daňových přiznání, pronájem reklamních ploch, půjčování

fotokopírovacích strojů, revize účtů (audit), pomoc při celním řízení, zajištění reklamy za účelem prezentace podnikatelů v oblasti vnitrostátní a mezinárodní dopravy, přepravy, zasilatelství a skladěních zařízení, pronájem prodejních automatů; (42) tvorba programového vybavení, návrh a vývoj počítačového hardwaru a softwaru, tvorba a údržba počítačových stránek WEB pro zákazníky, hostování na počítačových stránkách WEB, instalace počítačových programů, programování internetových databázových systémů a internetových aplikací, konstrukce WWW prezentací a řešení WWW serverů, aktualizace a údržba počítačových programů, pronájem času, dat a údajů na přístup do počítačových databází, zhotovování kopií počítačových programů, technické studie v oblasti počítačů a programového vybavení, výzkum, vývoj a tvorba systémů pro elektronické obchodování, včetně příslušného software a hardware, poskytování know-how pro oblast elektronického obchodování a informačních technologií v rámci třídy, programování multimediálních aplikací, vytváření interaktivních a grafických programů, počítačové animace a vizualizace, grafický design, zavádění, aktualizace, návrhy, strukturování a programování či jiné vytváření databází, jiných datových systémů a aplikací pro jejich zpracování, včetně jejich poskytování, přístupu k nim a jejich instalace, zavádění, aktualizace a údržby, návrhy, strukturování a programování či jiné vytváření internetových či intranetových počítačových stránek a nástěnek (webpages a websites) a internetových či intranetových aplikací, hostování (poskytování volného prostoru) pro internetové či intranetové informace, stránky a nástěny (webpages a websites), hostování (poskytování volného prostoru) pro internetové či intranetové aplikace, převod (konverze) počítačových programů, dat či jiných údajů v elektronické podobě z různých formátů do jiných formátů, převod (konverze) dokumentů, dat či jiných údajů z fyzických médií na elektronická média, poradenství v oblasti výpočetní a informační techniky, konzultační, asistenční, analytické, designérské, vyhodnocovací a programovací služby týkající se počítačového software, firmware, hardware a informačních technologií, konzultace týkající se hodnocení, výběru a zavádění počítačového software, firmware, hardware, informačních technologií a systémů zpracování dat, informačních technologií, a to i prostřednictvím telekomunikačních sítí, dodávkou on-line, Internetem a sítí World Wide Web, webhosting, webdesing, výzkumné služby, kódování a dekodování zabezpečovacích systémů (tvorba software), poradenská činnost v oblasti aplikace výpočetní techniky, v oblasti informatiky, vytváření virtuálních počítačových 3 D animací a modelů, informačních technologií, navrhování a realizace automatizovaných systémů řízení, projekce počítačových sítí, pronájem software, instalace, opravy, údržba a servis software, vědecké a technologické služby a s ním spojený výzkum a návrhy, průmyslové analýzy a výzkum, design internetových stránek a prezentací, vypracovávání technických zpráv, dobrozdání, expertiz a posudků, technické kreslení, odborné technické poradenství a vypracovávání posudků (v oblasti přírodovědné, architektonické a inženýrské činnosti), expertizy a tvorba předpisů pro provoz a údržbu strojů a zařízení, konstruktérská a projekční činnost, analýzy chemické, přírodovědný výzkum, průzkum a projektování, výzkum a vývoj nových výrobků, vytváření interaktivních aplikací umožňující předávání a tvorbu grafické podoby prostřednictvím sítě Internet.

(730)

(740)

(210)

(220)

(320)

(511)

(540)

(510)

**O-486228**

03.06.2011

03.06.2011

29, 30, 32

## Olmíci

(29) všechny druhy másla a kombinovaných tuků, mléka, sýrů, kysaných výrobků včetně jogurtů, mléčné krémy, sušené mléko a sušené výrobky na bázi mléka, všechny druhy tvarohů, smetan, ostatní výrobky získané z mléka; (30) všechny druhy pudिंगů, mražené krémy všeho druhu; (32) nealkoholické nápoje včetně džusů a nektarů.

**Geekshop, s.r.o.**, Drahojlova 1019/27, Praha 9, 19000, CZ  
**DANĚK & PARTNERS** Advokátní a patentová kancelář, Ing. Dr. Vilém Daněk, Vinohradská 45/1107, Praha 2, 12000

- (730) **OLMA, a.s.**, Pavelkova 18, Olomouc, 77234, CZ  
(740) Advokátní kancelář Novák, Hlína, Schenk, Příkazská a partneři,  
JUDr. Lenka Příkazská, advokátka, Čechova 2, Přerov, 75002

- (210) **O-486490**  
(220) 14.06.2011  
(320) 14.06.2011  
(511) 9, 41  
(540)

**NEURO**  
**restart**

- (510) (9) magnetické, elektronické a optické nosiče informací, včetně zvuku a obrazu, nahané nebo prázdné nosiče informací, nosiče zvukových nahrávek, kompaktní disky, pásky pro zvukové záznamy, počítačový program, počítačový software, přístroje pro nahrávání zvuku, přístroje pro reprodukci zvuku, přístroje pro zesilování zvuku, zařízení na přenášení zvuku; (41) informace o výchově a vzdělávání, organizování a vedení konferencí, organizování a vedení kongresů, organizování a vedení seminářů, organizování a vedení sympozií, pořádání a řízení pracovních setkání (školení), soutěže (organizování vzdělávacích a zábavných -), školení, školení (pořádání a řízení -), vyučování (výuka), vzdělávání (výchovné služby).  
(730) **INNER WINNER s.r.o.**, Václavské nám. 21, Praha 1, 11000, CZ  
(740) HKDW Legal s.r.o., Mgr. Jaromír Kalužík, LL.M., Na Příkopě 15, Praha 1, 11000

- (210) **O-486504**  
(220) 14.06.2011  
(320) 14.06.2011  
(511) 31  
(540)

**SCIENCE DIET IDEAL**  
**BALANCE**

- (510) (31) krmivo pro zvířata.  
(730) **Hill's Pet Nutrition, Inc.**, 400 SW Eighth Avenue, 66603 Topeka, KS, US  
(740) TRAPLOVÁ-HAKR-KUBÁT Advokátní a patentová kancelář,  
JUDr. Jarmila Traplová, Přístavní 24, Praha 7, 17000

- (210) **O-487267**  
(220) 19.07.2011  
(320) 19.07.2011  
(511) 5  
(540)

**MIPARKAN**

- (510) (5) léčiva, farmaceutické přípravky humánní ze skupiny antiparkinsonika.  
(730) **Zentiva, k.s.**, U Kabelovny 130, Praha 10 - Dolní Měcholupy, 10237, CZ  
(740) ČERVENKA, KLEINTOVÁ, TURKOVÁ Patentová, známková a advokátní kancelář, Ing. Eva Kleintová, Budečská 6, Praha 2, 12000

- (210) **O-487268**  
(220) 19.07.2011  
(320) 19.07.2011  
(511) 5  
(540)

**МИПАРКАН**

- (510) (5) léčiva, farmaceutické přípravky humánní ze skupiny antiparkinsonika.

- (730) **Zentiva, k.s.**, U Kabelovny 130, Praha 10 - Dolní Měcholupy, 10237, CZ  
(740) ČERVENKA, KLEINTOVÁ, TURKOVÁ Patentová, známková a advokátní kancelář, Ing. Eva Kleintová, Budečská 6, Praha 2, 12000

- (210) **O-487372**  
(220) 22.07.2011  
(320) 22.07.2011  
(511) 5  
(540)

**DUOTROMBEX**

- (510) (5) léčiva, farmaceutické přípravky humánní.  
(730) **Zentiva, k.s.**, U Kabelovny 130, Praha 10 - Dolní Měcholupy, 10237, CZ  
(740) ČERVENKA, KLEINTOVÁ, TURKOVÁ Patentová, známková a advokátní kancelář, Ing. Eva Kleintová, Budečská 6/974, Praha 2, 12000

- (210) **O-487373**  
(220) 22.07.2011  
(320) 22.07.2011  
(511) 5  
(540)

**TROMBEXDUO**

- (510) (5) léčiva, farmaceutické přípravky humánní.  
(730) **Zentiva, k.s.**, U Kabelovny 130, Praha 10 - Dolní Měcholupy, 10237, CZ  
(740) ČERVENKA, KLEINTOVÁ, TURKOVÁ Patentová, známková a advokátní kancelář, Ing. Eva Kleintová, Budečská 6/974, Praha 2, 12000

- (210) **O-487374**  
(220) 22.07.2011  
(320) 22.07.2011  
(511) 5  
(540)

**ДУОТРОМБЕКС**

- (510) (5) léčiva, farmaceutické přípravky humánní.  
(730) **Zentiva, k.s.**, U Kabelovny 130, Praha 10 - Dolní Měcholupy, 10237, CZ  
(740) ČERVENKA, KLEINTOVÁ, TURKOVÁ Patentová, známková a advokátní kancelář, Ing. Eva Kleintová, Budečská 6/974, Praha 2, 12000

- (210) **O-487375**  
(220) 22.07.2011  
(320) 22.07.2011  
(511) 5  
(540)

**ТРОМБЕКСДУО**

- (510) (5) léčiva, farmaceutické přípravky humánní.  
(730) **Zentiva, k.s.**, U Kabelovny 130, Praha 10 - Dolní Měcholupy, 10237, CZ  
(740) ČERVENKA, KLEINTOVÁ, TURKOVÁ Patentová, známková a advokátní kancelář, Ing. Eva Kleintová, Budečská 6/974, Praha 2, 12000

## Zamítnuté a částečně zamítnuté přihlášky ochranných známek po zveřejnění

Zjistí-li Úřad v průběhu řízení o námitkách, že přihlašovaná ochranná známka nespĺňuje podmínky pro zápis, přihlášku zamítne. Zjistí-li, že přihlašovaná ochranná známka nespĺňuje podmínky pro zápis jen pro některé výrobky nebo služby, přihlášku zamítne v rozsahu výrobků nebo služeb, pro které přihláška nespĺňuje podmínky zápisu. S ohledem na tuto skutečnost, obsahuje tato kapitola údaje o rozhodnutích o zamítnutí přihlášky ochranné známky v celém nebo částečném rozsahu na základě ustanovení § 26 zákona č. 441/2003 Sb.

Údaje o výsledku rozhodnutí (zamítnutí přihlášky, částečné zamítnutí přihlášky) jsou uvedeny za datem právní moci rozhodnutí pod INID kódem (583) s názvem "Datum právní moci rozhodnutí/výsledek rozhodnutí".

(210) **O-433403**

(540)

**COMET**

(583) 22.07.2011 / částečné zamítnutí přihlášky

---

(210) **O-474017**

(540)

**BELLINA**

(583) 25.07.2011 / částečné zamítnutí přihlášky

---

(210) **O-474677**

(540)

**MEDIAFIN**

(583) 25.07.2011 / částečné zamítnutí přihlášky

---

(210) **O-475031**

(540)



(583) 25.07.2011 / částečné zamítnutí přihlášky

---

## Zamítnuté námítky týkající se ochranných známek

V průběhu řízení o námítkách může být Úřadem zjištěno, že přihlašovaná ochranná známka, která byla zveřejněna ve Věstníku, nezasahuje do zákonem chráněných starších práv třetích osob, tzv. namítajících, uvedených v ustanovení § 7 zákona č. 441/2003 Sb., a proto Úřad námítky zamítne. Údaje o rozhodnutích o zamítnutí námitek na základě ustanovení § 26 zákona č. 441/2003 Sb. jsou obsaženy v této kapitole.

(210) **O-474017**

(540)

**BELLINA**

(583) 25.07.2011

---

(210) **O-475711**

(540)



(583) 25.07.2011

---

(210) **O-475164**

(540)



(583) 25.07.2011

---

(210) **O-477257**

(540)



(583) 29.07.2011

---

(210) **O-475165**

(540)



(583) 25.07.2011

---

(210) **O-475166**

(540)



(583) 25.07.2011

---

(210) **O-475710**

(540)



(583) 25.07.2011

---

## Přehled zápisů ochranných známek bez změny ve vztahu ke zveřejněným přihláškám

Kapitola obsahuje údaje o ochranných známkách zapsaných na základě ustanovení § 28 odst. 1 zákona č. 441/2003 Sb., u kterých nedošlo ke změně údajů oproti zveřejněné přihlášce ochranné známky.

### Číselný přehled

319401, 319402, 319403, 319404, 319405, 319406, 319407, 319408, 319409, 319410, 319411, 319412, 319413, 319414, 319415, 319416, 319417, 319418, 319419, 319420, 319421, 319422, 319423, 319424, 319425, 319426, 319427, 319428, 319429, 319430, 319431, 319432, 319433, 319434, 319435, 319436, 319437, 319438, 319439, 319440, 319441, 319442, 319443, 319444, 319445, 319446, 319447, 319448, 319449, 319450, 319451, 319452, 319453, 319454, 319455, 319456, 319457, 319458, 319459, 319460, 319461, 319462, 319463, 319464, 319465, 319466, 319467, 319468, 319469, 319470, 319471, 319472, 319473, 319474, 319475, 319476, 319477, 319478, 319479, 319480, 319481, 319482, 319483, 319484, 319485, 319486, 319487, 319488, 319489, 319490, 319491, 319492, 319493, 319494, 319495, 319496, 319497, 319498, 319499, 319500, 319501, 319502, 319503, 319504, 319505, 319506, 319507, 319508, 319509, 319510, 319511, 319512, 319513, 319514, 319515, 319516, 319517, 319518, 319519, 319520, 319521, 319522, 319523, 319524, 319525, 319526, 319527, 319528, 319529, 319530, 319531, 319532, 319533, 319534, 319535, 319536, 319537, 319538, 319539, 319540, 319541, 319542, 319543, 319544, 319545, 319546, 319547, 319548, 319549, 319550, 319551, 319552, 319553, 319554, 319555, 319556, 319557, 319558, 319559, 319560, 319561, 319562, 319563, 319564, 319565, 319566, 319567, 319568, 319569, 319570, 319571, 319572, 319573, 319574, 319575, 319576, 319577, 319578, 319579, 319580, 319581, 319582, 319583, 319584, 319585, 319586, 319587.

## Zápis ochranných známek bez změny ve vztahu ke zveřejněným přihláškám

(111) **319401**  
(220) 30.11.2006  
(320) 30.11.2006  
(442) 20.04.2011  
(151) 27.07.2011  
(730) **UBX Praha 1 s.r.o.**, Evropská 370/15, Praha 6 - Dejvice,  
16041, CZ  
(210) O-443331

---

(111) **319402**  
(220) 14.08.2008  
(320) 14.08.2008  
(442) 15.12.2010  
(151) 27.07.2011  
(730) **Société des Produits Nestlé S.A.**, 1800 Vevey, CH  
(210) O-461555

---

(111) **319403**  
(220) 15.03.2010  
(320) 15.03.2010  
(442) 20.04.2011  
(151) 27.07.2011  
(730) **MIRROR PROMOTION s.r.o.**, Českomoravská  
1181/21, Praha 9, 19000, CZ  
(210) O-475110

---

(111) **319404**  
(220) 03.05.2010  
(320) 03.05.2010  
(442) 20.04.2011  
(151) 27.07.2011  
(730) **IQT s.r.o.**, Korunní 859/18, Praha 2, 12000, CZ  
(210) O-476359

---

(111) **319405**  
(220) 22.06.2010  
(320) 22.06.2010  
(442) 15.12.2010  
(151) 27.07.2011  
(730) **Vlček Petr Ing.**, Domanovická 2481, Praha 916 - Újezd  
nad Lesy, 19016, CZ  
(210) O-477584

---

(111) **319406**  
(220) 22.06.2010  
(320) 22.06.2010  
(442) 15.12.2010  
(151) 27.07.2011  
(730) **Vlček Petr Ing.**, Domanovická 2481, Praha 916 - Újezd  
nad Lesy, 19016, CZ  
(210) O-477585

---

(111) **319407**  
(220) 22.06.2010  
(320) 22.06.2010  
(442) 15.12.2010  
(151) 27.07.2011  
(730) **Vlček Petr Ing.**, Domanovická 2481, Praha 916 - Újezd  
nad Lesy, 19016, CZ  
(210) O-477586

---

(111) **319408**  
(220) 22.06.2010  
(320) 22.06.2010  
(442) 15.12.2010  
(151) 27.07.2011  
(730) **Vlček Petr Ing.**, Domanovická 2481, Praha 916 - Újezd  
nad Lesy, 19016, CZ

(210) O-477587

---

(111) **319409**  
(220) 20.07.2010  
(320) 20.07.2010  
(442) 20.04.2011  
(151) 27.07.2011  
(730) **Blue Style s.r.o.**, Jindřišská 873/27, Praha 1, 11000, CZ  
(210) O-478185

---

(111) **319410**  
(220) 12.08.2010  
(320) 12.08.2010  
(442) 20.04.2011  
(151) 27.07.2011  
(730) **Nadace dětem Terezy Maxové**, Jáchymova 26/2, Praha  
1, 11000, CZ  
(210) O-478713

---

(111) **319411**  
(220) 12.08.2010  
(320) 12.08.2010  
(442) 20.04.2011  
(151) 27.07.2011  
(730) **Nadace dětem Terezy Maxové**, Jáchymova 26/2, Praha  
1, 11000, CZ  
(210) O-478714

---

(111) **319412**  
(220) 30.08.2010  
(320) 30.08.2010  
(442) 20.04.2011  
(151) 27.07.2011  
(730) **Jakar Electronics, spol. s r.o.**, Fryštátská 184, Karviná,  
73301, CZ  
(210) O-479113

---

(111) **319413**  
(220) 31.08.2010  
(320) 31.08.2010  
(442) 20.04.2011  
(151) 27.07.2011  
(730) **Joyce ČR, s.r.o.**, Venhudova 6, Brno, 61400, CZ  
(210) O-479120

---

(111) **319414**  
(220) 02.09.2010  
(320) 02.09.2010  
(442) 20.04.2011  
(151) 27.07.2011  
(730) **ENERGIKA s.r.o.**, Ke Skalce 106, Fryšták, Vítová,  
76316, CZ  
(210) O-479226

---

(111) **319415**  
(220) 08.09.2010  
(320) 08.09.2010  
(442) 20.04.2011  
(151) 27.07.2011  
(730) **Landa Petr**, Řezníčkova 220, Kojetice u Prahy, 25072,  
CZ  
(210) O-479323

---

(111) **319416**  
(220) 16.09.2010  
(320) 16.09.2010  
(442) 20.04.2011



(151) 27.07.2011	(220) 27.10.2010
(730) <b>ENERGIE AG BOHEMIA s.r.o.</b> , Boženy Němcové 38/4, České Budějovice, 37080, CZ	(320) 27.10.2010
(210) O-479513	(442) 20.04.2011
	(151) 27.07.2011
	(730) <b>Nadace rozvoje občanské společnosti</b> , Jelení 196/15, Praha 1, 11800, CZ
(111) <b>319417</b>	(210) O-480561
(220) 16.09.2010	
(320) 16.09.2010	
(442) 20.04.2011	
(151) 27.07.2011	
(730) <b>VHOS, a.s.</b> , Nádražní 1430/6, Moravská Třebová, 57101, CZ	
(210) O-479515	
(111) <b>319418</b>	(111) <b>319426</b>
(220) 16.09.2010	(220) 01.11.2010
(320) 16.09.2010	(320) 01.11.2010
(442) 20.04.2011	(442) 20.04.2011
(151) 27.07.2011	(151) 27.07.2011
(730) <b>ENERGIE AG BOHEMIA s.r.o.</b> , Boženy Němcové 38/4, České Budějovice, 37080, CZ	(730) <b>Herba Vitalis s.r.o.</b> , Žitná 45, Praha 1, 11000, CZ
(210) O-479516	(210) O-480635
(111) <b>319419</b>	(111) <b>319427</b>
(220) 20.09.2010	(220) 01.11.2010
(320) 20.09.2010	(320) 01.11.2010
(442) 20.04.2011	(442) 20.04.2011
(151) 27.07.2011	(151) 27.07.2011
(730) <b>MICRORISC s.r.o.</b> , Dělnická 222, Jičín, 50601, CZ	(730) <b>Herba Vitalis s.r.o.</b> , Žitná 45, Praha 1, 11000, CZ
(210) O-479593	(210) O-480636
(111) <b>319420</b>	(111) <b>319428</b>
(220) 18.10.2010	(220) 01.11.2010
(320) 18.10.2010	(320) 01.11.2010
(442) 20.04.2011	(442) 20.04.2011
(151) 27.07.2011	(151) 27.07.2011
(730) <b>LékařiOnline.CZ, s.r.o.</b> , Vlašimská 4, Praha 10, 10100, CZ	(730) <b>Herba Vitalis s.r.o.</b> , Žitná 45, Praha 1, 11000, CZ
(210) O-479911	(210) O-480638
(111) <b>319421</b>	(111) <b>319429</b>
(220) 13.10.2010	(220) 01.11.2010
(320) 13.10.2010	(320) 01.11.2010
(442) 20.04.2011	(442) 20.04.2011
(151) 27.07.2011	(151) 27.07.2011
(730) <b>Unikont Group s.r.o.</b> , Služeb 609, Praha 10, 10800, CZ	(730) <b>Herba Vitalis s.r.o.</b> , Žitná 45, Praha 1, 11000, CZ
(210) O-480174	(210) O-480639
(111) <b>319422</b>	(111) <b>319430</b>
(220) 22.10.2010	(220) 01.11.2010
(320) 22.10.2010	(320) 01.11.2010
(442) 20.04.2011	(442) 20.04.2011
(151) 27.07.2011	(151) 27.07.2011
(730) <b>CITYHIT s.r.o.</b> , Miličova 453/22, Praha 3, 13000, CZ	(730) <b>Herba Vitalis s.r.o.</b> , Žitná 45, Praha 1, 11000, CZ
(210) O-480438	(210) O-480640
(111) <b>319423</b>	(111) <b>319431</b>
(220) 22.10.2010	(220) 02.11.2010
(320) 22.10.2010	(320) 02.11.2010
(442) 20.04.2011	(442) 20.04.2011
(151) 27.07.2011	(151) 27.07.2011
(730) <b>CITYHIT s.r.o.</b> , Miličova 453/22, Praha 3, 13000, CZ	(730) <b>Šetková Lenka</b> , Jablonecká 711/36, Praha 9, 19000, CZ
(210) O-480439	(210) O-480685
(111) <b>319424</b>	(111) <b>319432</b>
(220) 22.10.2010	(220) 02.11.2010
(320) 22.10.2010	(320) 02.11.2010
(442) 20.04.2011	(442) 20.04.2011
(151) 27.07.2011	(151) 27.07.2011
(730) <b>CITYHIT s.r.o.</b> , Miličova 453/22, Praha 3, 13000, CZ	(730) <b>Hampel Václav</b> , Novoborská 371, Praha 9, 19000, CZ
(210) O-480440	(210) O-480686
(111) <b>319425</b>	(111) <b>319433</b>
(220) 22.10.2010	(220) 08.11.2010
(320) 22.10.2010	(320) 08.11.2010
(442) 20.04.2011	(442) 20.04.2011
(151) 27.07.2011	(151) 27.07.2011
(730) <b>CITYHIT s.r.o.</b> , Miličova 453/22, Praha 3, 13000, CZ	(730) <b>Chondros s.r.o.</b> , Videňská 1083, Praha 4, 14220, CZ
(210) O-480440	(210) O-480814
(111) <b>319425</b>	(111) <b>319434</b>

(220) 09.11.2010 (320) 09.11.2010 (442) 20.04.2011 (151) 27.07.2011 (730) <b>TART s.r.o.</b> , Vinohradská 91, Brno, 61800, CZ (210) O-480843	(210) O-481245
(111) <b>319435</b> (220) 10.11.2010 (320) 10.11.2010 (442) 20.04.2011 (151) 27.07.2011 (730) <b>FOXIS s.r.o.</b> , Nám. Míru 9, Zlín, 76001, CZ (210) O-480897	(111) <b>319443</b> (220) 25.11.2010 (320) 25.11.2010 (442) 20.04.2011 (151) 27.07.2011 (730) <b>SELE a PUA s.r.o.</b> , Ruská 357/18, Františkovy Lázně, 35101, CZ (210) O-481249
(111) <b>319436</b> (220) 12.11.2010 (320) 12.11.2010 (442) 20.04.2011 (151) 27.07.2011 (730) <b>SED servis s.r.o.</b> , Husova 402, Louny, 44001, CZ (210) O-480946	(111) <b>319444</b> (220) 25.11.2010 (320) 25.11.2010 (442) 20.04.2011 (151) 27.07.2011 (730) <b>ZAFIN group s.r.o.</b> , Žampachova 1721/4, Brno, 61300, CZ (210) O-481251
(111) <b>319437</b> (220) 16.11.2010 (320) 16.11.2010 (442) 20.04.2011 (151) 27.07.2011 (730) <b>JGRD Services s.r.o.</b> , Vodárenská 704, Ostrava - Krásné Pole, 72526, CZ (210) O-481041	(111) <b>319445</b> (220) 25.11.2010 (320) 25.11.2010 (442) 20.04.2011 (151) 27.07.2011 (730) <b>GRANETTE &amp; STAROREŽNÁ Distilleries a.s.</b> , Drážďanská 80/82, Ústí nad Labem, 40007, CZ (210) O-481257
(111) <b>319438</b> (220) 22.11.2010 (320) 22.11.2010 (442) 20.04.2011 (151) 27.07.2011 (730) <b>Pavel Beran - SUBTROPICKÉ ZAHRADNICTVÍ KRUH</b> , Kruh 209, Roztoky u Jilemnice, 51231, CZ (210) O-481146	(111) <b>319446</b> (220) 25.11.2010 (320) 25.11.2010 (442) 20.04.2011 (151) 27.07.2011 (730) <b>www.scio.cz, s.r.o.</b> , Pobřežní 34, Praha 8, 18600, CZ (210) O-481266
(111) <b>319439</b> (220) 23.11.2010 (320) 23.11.2010 (442) 20.04.2011 (151) 27.07.2011 (730) <b>Komora administrátorů veřejných zakázek</b> , Na Ořechovce 580/4, Praha 6, 16200, CZ (210) O-481182	(111) <b>319447</b> (220) 30.11.2010 (320) 30.11.2010 (442) 20.04.2011 (151) 27.07.2011 (730) <b>VELTA PLUS EU, s.r.o.</b> , Závodu míru 790, Karlovy Vary, 36017, CZ (210) O-481399
(111) <b>319440</b> (220) 24.11.2010 (320) 24.11.2010 (442) 20.04.2011 (151) 27.07.2011 (730) <b>Wm. WRIGLEY Jr. Company</b> , 410 North Michigan Avenue, Chicago, IL 60611, IL, US (210) O-481221	(111) <b>319448</b> (220) 30.11.2010 (320) 30.11.2010 (442) 20.04.2011 (151) 27.07.2011 (730) <b>VELTA PLUS EU, s.r.o.</b> , Závodu míru 790, Karlovy Vary, 36017, CZ (210) O-481400
(111) <b>319441</b> (220) 25.11.2010 (320) 25.11.2010 (442) 20.04.2011 (151) 27.07.2011 (730) <b>Karaivanov Martin Ing.</b> , Polepy 232, Kolín, 28002, CZ (210) O-481244	(111) <b>319449</b> (220) 01.12.2010 (320) 01.12.2010 (442) 20.04.2011 (151) 27.07.2011 (730) <b>AVAMAX s.r.o.</b> , Vyšehradská 1349/2, Praha 2 - Nové Město, 12800, CZ (210) O-481401
(111) <b>319442</b> (220) 25.11.2010 (320) 25.11.2010 (442) 20.04.2011 (151) 27.07.2011 (730) <b>Karaivanov Martin Ing.</b> , Polepy 232, Kolín, 28002, CZ	(111) <b>319450</b> (220) 01.12.2010 (320) 01.12.2010 (442) 20.04.2011 (151) 27.07.2011 (730) <b>Černý Dušan Ing.</b> , Padělký 544, Slušovice, 76315, CZ (210) O-481402
(111) <b>319451</b>	

(220) 30.11.2010 (320) 30.11.2010 (442) 20.04.2011 (151) 27.07.2011 (730) <b>Česká televize</b> , Kavčí Hory, Praha 4 - Kavčí Hory, 14070, CZ (210) O-481403	(730) <b>ESTRADA, s.r.o.</b> , Bilkova 12, Praha 1, 11000, CZ (210) O-481560
(111) <b>319452</b> (220) 01.12.2010 (320) 01.12.2010 (442) 20.04.2011 (151) 27.07.2011 (730) <b>Moravec - pekárny s.r.o.</b> , Josefská 14, Moravská Třebová, 57101, CZ (210) O-481405	(111) <b>319460</b> (220) 06.12.2010 (320) 06.12.2010 (442) 20.04.2011 (151) 27.07.2011 (730) <b>AGROTRADE a.s.</b> , Lopatecká 13, Praha 4, 14700, CZ (210) O-481561
(111) <b>319453</b> (220) 01.12.2010 (320) 01.12.2010 (442) 20.04.2011 (151) 27.07.2011 (730) <b>Medřický Hynek</b> , Sázavská 32, Praha 2, 12000, CZ (210) O-481406	(111) <b>319461</b> (220) 06.12.2010 (320) 06.12.2010 (442) 20.04.2011 (151) 27.07.2011 (730) <b>JUNIOR FOOTBALL s.r.o.</b> , Na Zátorce 6, Praha 6, 16000, CZ (210) O-481567
(111) <b>319454</b> (220) 01.12.2010 (320) 01.12.2010 (442) 20.04.2011 (151) 27.07.2011 (730) <b>Tvarůžka Petr</b> , Záhumenní 77/73, Ostrava-Poruba, 70800, CZ (210) O-481415	(111) <b>319462</b> (220) 07.12.2010 (320) 07.12.2010 (442) 20.04.2011 (151) 27.07.2011 (730) <b>STUDIO MODERNA s.r.o.</b> , U Nákladového nádraží 3146/6, Praha 3, 13000, CZ (210) O-481580
(111) <b>319455</b> (220) 01.12.2010 (320) 01.12.2010 (442) 20.04.2011 (151) 27.07.2011 (730) <b>LONDA spol. s r.o.</b> , Křemencova 4, Praha 1, 11000, CZ (210) O-481417	(111) <b>319463</b> (220) 07.12.2010 (320) 07.12.2010 (442) 20.04.2011 (151) 27.07.2011 (730) <b>Hempoint, s.r.o.</b> , Lipenská 2228/29, České Budějovice, 37001, CZ (210) O-481581
(111) <b>319456</b> (220) 02.12.2010 (320) 02.12.2010 (442) 20.04.2011 (151) 27.07.2011 (730) <b>Vachler Petr</b> , V Zálomu 10, Praha 4, 14000, CZ (210) O-481452	(111) <b>319464</b> (220) 07.12.2010 (320) 07.12.2010 (442) 20.04.2011 (151) 27.07.2011 (730) <b>Česká televize</b> , Kavčí Hory, Praha 4 - Kavčí Hory, 14070, CZ (210) O-481584
(111) <b>319457</b> (220) 02.12.2010 (320) 02.12.2010 (442) 20.04.2011 (151) 27.07.2011 (730) <b>COLGATE - PALMOLIVE COMPANY, A Delaware Corporation</b> , 300 Park Avenue, New York N.Y. 10022, NY, US (210) O-481458	(111) <b>319465</b> (220) 07.12.2010 (320) 07.12.2010 (442) 20.04.2011 (151) 27.07.2011 (730) <b>Česká televize</b> , Kavčí Hory, Praha 4 - Kavčí Hory, 14070, CZ (210) O-481585
(111) <b>319458</b> (220) 02.12.2010 (320) 02.12.2010 (442) 20.04.2011 (151) 27.07.2011 (730) <b>Štěpánek Filip</b> , Navrátilova 1527/14, Praha 1, 11000, CZ (210) O-481470	(111) <b>319466</b> (220) 07.12.2010 (320) 07.12.2010 (442) 20.04.2011 (151) 27.07.2011 (730) <b>SILVERUM s.r.o.</b> , Karlovo náměstí 5, Praha 2, 12000, CZ (210) O-481592
(111) <b>319459</b> (220) 06.12.2010 (320) 06.12.2010 (442) 20.04.2011 (151) 27.07.2011	(111) <b>319467</b> (220) 07.12.2010 (320) 07.12.2010 (442) 20.04.2011 (151) 27.07.2011 (730) <b>NOVARTIS AG</b> , 4002 Basel, CH (210) O-481593

(111) <b>319468</b>	(730) <b>Havlík Pavel</b> , Rezkova 32, Brno, 60200, CZ
(220) 07.12.2010	(210) O-481783
(320) 07.12.2010	
(442) 20.04.2011	
(151) 27.07.2011	(111) <b>319477</b>
(730) <b>NOVARTIS AG</b> , 4002 Basel, CH	(220) 15.12.2010
(210) O-481594	(320) 15.12.2010
	(442) 20.04.2011
	(151) 27.07.2011
	(730) <b>VARIÉTÉ s.r.o.</b> , nám. 14. října 1307/2, Praha 5, 15000, CZ
	(210) O-481784
(111) <b>319469</b>	(111) <b>319478</b>
(220) 08.12.2010	(220) 15.12.2010
(320) 08.12.2010	(320) 15.12.2010
(442) 20.04.2011	(442) 20.04.2011
(151) 27.07.2011	(151) 27.07.2011
(730) <b>Matušinec Jiří</b> , Lidická 126, České Budějovice, 37001, CZ	(730) <b>Halada Pavel Ing.</b> , Na Parkáně 1495, Beroun 2, 26601, CZ
(210) O-481620	(210) O-481791
(111) <b>319470</b>	(111) <b>319479</b>
(220) 08.12.2010	(220) 16.12.2010
(320) 08.12.2010	(320) 16.12.2010
(442) 20.04.2011	(442) 20.04.2011
(151) 27.07.2011	(151) 27.07.2011
(730) <b>Schäfer Robert</b> , Harrachov 162, Harrachov, 51246, CZ	(730) <b>ARBO - zahradnictví s.r.o.</b> , Všeruby 15, Plzeň - sever, 33016, CZ
(210) O-481622	(210) O-481818
(111) <b>319471</b>	(111) <b>319480</b>
(220) 09.12.2010	(220) 20.12.2010
(320) 09.12.2010	(320) 20.12.2010
(442) 20.04.2011	(442) 20.04.2011
(151) 27.07.2011	(151) 27.07.2011
(730) <b>Peroutka Martin</b> , Okružní 699, Zruč nad Sázavou, 28522, CZ	(730) <b>FLERA s.r.o.</b> , Za papírou 239/3, Praha 7 - Holešovice, 17000, CZ
(210) O-481644	(210) O-481881
(111) <b>319472</b>	(111) <b>319481</b>
(220) 09.12.2010	(220) 21.12.2010
(320) 09.12.2010	(320) 21.12.2010
(442) 20.04.2011	(442) 20.04.2011
(151) 27.07.2011	(151) 27.07.2011
(730) <b>I.W.S. Nominee Company Limited</b> , 100 New Bridge Street, London EC4V 6JA, GB	(730) <b>IVITERA a.s.</b> , Kafkova 16, Praha 6, 16000, CZ
(210) O-481648	(210) O-481905
(111) <b>319473</b>	(111) <b>319482</b>
(220) 10.12.2010	(220) 21.12.2010
(320) 10.12.2010	(320) 21.12.2010
(442) 20.04.2011	(442) 20.04.2011
(151) 27.07.2011	(151) 27.07.2011
(730) <b>CENS, s.r.o.</b> , Mladých 228, Praha 5, 15521, CZ	(730) <b>Lagardere Active ČR, a.s.</b> , Wenzigova 4/1872, Praha 2, 12000, CZ
(210) O-481699	(210) O-481914
(111) <b>319474</b>	(111) <b>319483</b>
(220) 10.12.2010	(220) 21.12.2010
(320) 10.12.2010	(320) 21.12.2010
(442) 20.04.2011	(442) 20.04.2011
(151) 27.07.2011	(151) 27.07.2011
(730) <b>KALCEV s.r.o.</b> , Kostelecká 879/59, Praha 9, 19600, CZ	(730) <b>Lagardere Active ČR, a.s.</b> , Wenzigova 4/1872, Praha 2, 12000, CZ
(210) O-481707	(210) O-481915
(111) <b>319475</b>	(111) <b>319484</b>
(220) 14.12.2010	(220) 21.12.2010
(320) 14.12.2010	(320) 21.12.2010
(442) 20.04.2011	(442) 20.04.2011
(151) 27.07.2011	(151) 27.07.2011
(730) <b>Galerie Šantovka s.r.o.</b> , Washingtonova 1624/5, Praha, 11000, CZ	(730) <b>Kočí Josef</b> , Na Hřebečkách 3156/2, Praha 5, 15000, CZ
(210) O-481754	(730) <b>Kočí Jana</b> , Na Hřebečkách 3156/2, Praha 5, 15000, CZ
	(210) O-481917
(111) <b>319476</b>	
(220) 15.12.2010	
(320) 15.12.2010	
(442) 20.04.2011	
(151) 27.07.2011	

(111) **319485**  
(220) 21.12.2010  
(320) 21.12.2010  
(442) 20.04.2011  
(151) 27.07.2011  
(730) **VIDORA, s.r.o.**, Na náměstí 18, Všetaty, 27716, CZ  
(210) O-481919

(111) **319486**  
(220) 22.12.2010  
(320) 22.12.2010  
(442) 20.04.2011  
(151) 27.07.2011  
(730) **Vysočina**, Žižkova 57, Jihlava, 58733, CZ  
(210) O-481944

(111) **319487**  
(220) 27.12.2010  
(320) 27.12.2010  
(442) 20.04.2011  
(151) 27.07.2011  
(730) **Česká televize**, Kavčí Hory, Praha 4 - Kavčí Hory, 14070, CZ  
(210) O-482025

(111) **319488**  
(220) 29.12.2010  
(320) 29.12.2010  
(442) 20.04.2011  
(151) 27.07.2011  
(730) **EKOPHARM s.r.o.**, Zarámí 4088, Zlín, 46001, CZ  
(210) O-482057

(111) **319489**  
(220) 30.12.2010  
(320) 30.12.2010  
(442) 20.04.2011  
(151) 27.07.2011  
(730) **Oborová zdravotní pojišťovna zaměstnanců bank, pojišťoven a stavebnictví**, Roškotova 1225/1, Praha 4, 14021, CZ  
(210) O-482069

(111) **319490**  
(220) 31.12.2010  
(320) 31.12.2010  
(442) 20.04.2011  
(151) 27.07.2011  
(730) **AQUEL CREDIT s.r.o.**, Vesecká 97, Liberec 6, 46006, CZ  
(210) O-482072

(111) **319491**  
(220) 31.12.2010  
(320) 31.12.2010  
(442) 20.04.2011  
(151) 27.07.2011  
(730) **Sodomková Blanka Mgr.**, Na Březince 1111/4, Praha 5, 15000, CZ  
(210) O-482076

(111) **319492**  
(220) 04.01.2011  
(320) 04.01.2011  
(442) 20.04.2011  
(151) 27.07.2011  
(730) **D.A.S. pojišťovna právní ochrany, a.s.**, Benešovská 40, Praha 10, 10100, CZ  
(210) O-482100

(111) **319493**  
(220) 06.01.2011  
(320) 06.01.2011

(442) 20.04.2011  
(151) 27.07.2011  
(730) **AHA TRADING s.r.o.**, Nádražní 545/166, Ostrava - Přívoz, 70200, CZ  
(210) O-482161

(111) **319494**  
(220) 06.01.2011  
(320) 06.01.2011  
(442) 20.04.2011  
(151) 27.07.2011  
(730) **AHA TRADING s.r.o.**, Nádražní 545/166, Ostrava - Přívoz, 70200, CZ  
(210) O-482162

(111) **319495**  
(220) 06.01.2011  
(320) 06.01.2011  
(442) 20.04.2011  
(151) 27.07.2011  
(730) **AHA TRADING s.r.o.**, Nádražní 545/166, Ostrava - Přívoz, 70200, CZ  
(210) O-482163

(111) **319496**  
(220) 06.01.2011  
(320) 06.01.2011  
(442) 20.04.2011  
(151) 27.07.2011  
(730) **Chválek Martin**, Kafkova 1133/10, Ostrava - Moravská Ostrava, 70200, CZ  
**Vojtasík Aleš**, Kafkova 1133/10, Ostrava - Moravská Ostrava, 70200, CZ  
(210) O-482169

(111) **319497**  
(220) 06.01.2011  
(320) 06.01.2011  
(442) 20.04.2011  
(151) 27.07.2011  
(730) **Lactalis CZ, s.r.o.**, Českobrodská 1174, Praha 9, 19800, CZ  
(210) O-482178

(111) **319498**  
(220) 13.01.2011  
(320) 13.01.2011  
(442) 20.04.2011  
(151) 27.07.2011  
(730) **Cichoň Petr**, Nad Santoškou 1911/1, Praha 5, 15000, CZ  
(210) O-482369

(111) **319499**  
(220) 13.01.2011  
(320) 13.01.2011  
(442) 20.04.2011  
(151) 27.07.2011  
(730) **I. Zichovecká s.r.o.**, Zichovec 46, Zichovec, 27374, CZ  
(210) O-482372

(111) **319500**  
(220) 13.01.2011  
(320) 13.01.2011  
(442) 20.04.2011  
(151) 27.07.2011  
(730) **I. Zichovecká s.r.o.**, Zichovec 46, Zichovec, 27374, CZ  
(210) O-482373

(111) **319501**  
(220) 17.01.2011  
(320) 17.01.2011  
(442) 20.04.2011  
(151) 27.07.2011  
(730) **Beta Control s.r.o.**, Černého 58/60, Brno, 63500, CZ

(210) O-482421	(220) 21.01.2011
(320) 21.01.2011	(442) 20.04.2011
(442) 20.04.2011	(151) 27.07.2011
(151) 27.07.2011	(730) <b>Bartlová Klára Alba</b> , Betlémská 262/10, Praha 1, 11000, CZ
(730) <b>H.S.F.C. s.r.o.</b> , Dubenec 212, Dubenec, 54455, CZ	(210) O-482544
(210) O-482425	
(111) <b>319502</b>	(111) <b>319511</b>
(220) 18.01.2011	(220) 24.01.2011
(320) 18.01.2011	(320) 24.01.2011
(442) 20.04.2011	(442) 20.04.2011
(151) 27.07.2011	(151) 27.07.2011
(730) <b>H.S.F.C. s.r.o.</b> , Dubenec 212, Dubenec, 54455, CZ	(730) <b>AMUNAK s.r.o.</b> , Petrská 1426/1, Praha 1, 11000, CZ
(210) O-482425	(210) O-482603
(111) <b>319503</b>	(111) <b>319512</b>
(220) 18.01.2011	(220) 24.01.2011
(320) 18.01.2011	(320) 24.01.2011
(442) 20.04.2011	(442) 20.04.2011
(151) 27.07.2011	(151) 27.07.2011
(730) <b>SAIZRO s.r.o.</b> , Hněvkovská 1205/29, Praha 4 - Chodov, 14900, CZ	(730) <b>Křivinka Zdeněk Ing.</b> , E. Beneše 944, Polička, 57201, CZ
(210) O-482429	(210) O-482606
(111) <b>319504</b>	(111) <b>319513</b>
(220) 18.01.2011	(220) 24.01.2011
(320) 18.01.2011	(320) 24.01.2011
(442) 20.04.2011	(442) 20.04.2011
(151) 27.07.2011	(151) 27.07.2011
(730) <b>Novaline, s.r.o.</b> , Čechova 1295, Rosice u Brna, 66501, CZ	(730) <b>KLARET DISTILLERY s.r.o.</b> , třída Bří Čapků 3222/9, Hodonín, 69501, CZ
(210) O-482436	(210) O-482607
(111) <b>319505</b>	(111) <b>319514</b>
(220) 18.01.2011	(220) 24.01.2011
(320) 18.01.2011	(320) 24.01.2011
(442) 20.04.2011	(442) 20.04.2011
(151) 27.07.2011	(151) 27.07.2011
(730) <b>MP House a.s.</b> , Branická 514/140, Praha 4, 14700, CZ	(730) <b>KLARET DISTILLERY s.r.o.</b> , třída Bří Čapků 3222/9, Hodonín, 69501, CZ
(210) O-482438	(210) O-482608
(111) <b>319506</b>	(111) <b>319515</b>
(220) 18.01.2011	(220) 24.01.2011
(320) 18.01.2011	(320) 24.01.2011
(442) 20.04.2011	(442) 20.04.2011
(151) 27.07.2011	(151) 27.07.2011
(730) <b>AXIAL PERSONNEL AGENCY, s.r.o.</b> , Hyberská 24, Praha 1, 11000, CZ	(730) <b>KLARET DISTILLERY s.r.o.</b> , třída Bří Čapků 3222/9, Hodonín, 69501, CZ
(210) O-482443	(210) O-482609
(111) <b>319507</b>	(111) <b>319516</b>
(220) 18.01.2011	(220) 24.01.2011
(320) 18.01.2011	(320) 24.01.2011
(442) 20.04.2011	(442) 20.04.2011
(151) 27.07.2011	(151) 27.07.2011
(730) <b>PEVNOST KLUKOVICE, spol. s r.o.</b> , V Klukovicích 316, Praha 5 - Hlubočepy, 15200, CZ	(730) <b>KLARET DISTILLERY s.r.o.</b> , třída Bří Čapků 3222/9, Hodonín, 69501, CZ
(210) O-482445	(210) O-482610
(111) <b>319508</b>	(111) <b>319517</b>
(220) 20.01.2011	(220) 24.01.2011
(320) 20.01.2011	(320) 24.01.2011
(442) 20.04.2011	(442) 20.04.2011
(151) 27.07.2011	(151) 27.07.2011
(730) <b>Kopecký Martin</b> , Krhová 251, Valašské Meziříčí, 75663, CZ	(730) <b>KLARET DISTILLERY s.r.o.</b> , třída Bří Čapků 3222/9, Hodonín, 69501, CZ
(210) O-482484	(210) O-482611
(111) <b>319509</b>	(111) <b>319518</b>
(220) 20.01.2011	(220) 24.01.2011
(320) 20.01.2011	(320) 24.01.2011
(442) 20.04.2011	(442) 20.04.2011
(151) 27.07.2011	
(730) <b>HERBO MEDICA s.r.o.</b> , Na Roudné 443/18, Plzeň, 30100, CZ	
(210) O-482499	
(111) <b>319510</b>	

(151) 27.07.2011 (730) <b>Beauty Systems s.r.o.</b> , Teslova 7/1088, Plzeň, 30100, CZ (210) O-482613	(730) <b>Roubychová Libuše</b> , U Vozliny 1330, Vlašim, 25801, CZ (210) O-482681
(111) <b>319519</b> (220) 25.01.2011 (320) 25.01.2011 (442) 20.04.2011 (151) 27.07.2011 (730) <b>GLOBAL INSPIRATION, s.r.o.</b> , Římská 526/20, Praha 2, Vinohrady, 12000, CZ (210) O-482615	(111) <b>319527</b> (220) 26.01.2011 (320) 26.01.2011 (442) 20.04.2011 (151) 27.07.2011 (730) <b>Osotspa Co., Ltd.</b> , 348 Ramkhamhaeng Road, Huamak, Bangkok, Bangkok 10240, TH (210) O-482682
(111) <b>319520</b> (220) 25.01.2011 (320) 25.01.2011 (442) 20.04.2011 (151) 27.07.2011 (730) <b>Vaše DEDRA s.r.o.</b> , Podhradní 69, Česká Skalice, 55203, CZ (210) O-482621	(111) <b>319528</b> (220) 27.01.2011 (320) 27.01.2011 (442) 20.04.2011 (151) 27.07.2011 (730) <b>EP LINE, SE</b> , Kodaňská 46, Praha 10, 10100, CZ (210) O-482713
(111) <b>319521</b> (220) 25.01.2011 (320) 25.01.2011 (442) 20.04.2011 (151) 27.07.2011 (730) <b>PH PROFIT, s.r.o.</b> , Netolická 1182/37, Praha 4 - Kunratice, 14800, CZ (210) O-482624	(111) <b>319529</b> (220) 27.01.2011 (320) 27.01.2011 (442) 20.04.2011 (151) 27.07.2011 (730) <b>CET 21 spol. s r.o.</b> , Kříženeckého nám. 1078/5, Praha 5, 15200, CZ (210) O-482718
(111) <b>319522</b> (220) 25.01.2011 (320) 25.01.2011 (442) 20.04.2011 (151) 27.07.2011 (730) <b>PH PROFIT, s.r.o.</b> , Netolická 1182/37, Praha 4 - Kunratice, 14800, CZ (210) O-482625	(111) <b>319530</b> (220) 28.01.2011 (320) 28.01.2011 (442) 20.04.2011 (151) 27.07.2011 (730) <b>Mora Moravia, s.r.o.</b> , Nádražní 50, Mariánské Údolí, Hlubočky, 78366, CZ (210) O-482751
(111) <b>319523</b> (220) 25.01.2011 (320) 25.01.2011 (442) 20.04.2011 (151) 27.07.2011 (730) <b>SOCIOKLIMA, s.r.o.</b> , Francouzská 55/52, Praha 10 - Vinohrady, 10100, CZ (210) O-482627	(111) <b>319531</b> (220) 28.01.2011 (320) 28.01.2011 (442) 20.04.2011 (151) 27.07.2011 (730) <b>Mora Moravia, s.r.o.</b> , Nádražní 50, Mariánské Údolí, Hlubočky, 78366, CZ (210) O-482752
(111) <b>319524</b> (220) 26.01.2011 (320) 26.01.2011 (442) 20.04.2011 (151) 27.07.2011 (730) <b>CARLA spol. s r.o.</b> , Krkonošská 2850, Dvůr Králové nad Labem, 54400, CZ (210) O-482673	(111) <b>319532</b> (220) 31.01.2011 (320) 31.01.2011 (442) 20.04.2011 (151) 27.07.2011 (730) <b>Drahoňovský Tomáš Mgr.</b> , Klostermanova, Liberec, 46001, CZ (210) O-482758
(111) <b>319525</b> (220) 26.01.2011 (320) 26.01.2011 (442) 20.04.2011 (151) 27.07.2011 (730) <b>Mládek Ivan Ing.</b> , Krajníkova 141, Dobřichovice, 25229, CZ (210) O-482680	(111) <b>319533</b> (220) 28.01.2011 (320) 28.01.2011 (442) 20.04.2011 (151) 27.07.2011 (730) <b>Crystalex CZ, s.r.o.</b> , Masarykovo nábřeží 236/30, Praha 1 - Nové Město, 11000, CZ (210) O-482761
(111) <b>319526</b> (220) 26.01.2011 (320) 26.01.2011 (442) 20.04.2011 (151) 27.07.2011	(111) <b>319534</b> (220) 28.01.2011 (320) 28.01.2011 (442) 20.04.2011 (151) 27.07.2011 (730) <b>Crystalex CZ, s.r.o.</b> , Masarykovo nábřeží 236/30, Praha 1 - Nové Město, 11000, CZ

(210) O-482765	(220) 01.02.2011	(320) 01.02.2011	(442) 20.04.2011	(151) 27.07.2011	(730) Česká republika - Ministerstvo vnitra, Nad Štolou 3, Praha 7, 17034, CZ	(210) O-482850
(111) <b>319535</b>	(220) 31.01.2011	(320) 31.01.2011	(442) 20.04.2011	(151) 27.07.2011	(730) <b>BYTY CZ s.r.o.</b> , Nad Želivkou 499, Praha 6, 16400, CZ	(210) O-482801
(111) <b>319536</b>	(220) 31.01.2011	(320) 31.01.2011	(442) 20.04.2011	(151) 27.07.2011	(730) <b>Míchl Vladimír Ing.</b> , Tylova 153/17, České Budějovice, 37001, CZ	(210) O-482802
(111) <b>319537</b>	(220) 31.01.2011	(320) 31.01.2011	(442) 20.04.2011	(151) 27.07.2011	(730) <b>Kraft Foods Deutschland Holding GmbH</b> , Langemarkstrasse 4-20, 28199 Bremen, DE	(210) O-482809
(111) <b>319538</b>	(220) 01.02.2011	(320) 01.02.2011	(442) 20.04.2011	(151) 27.07.2011	(730) <b>Ant. Křížek s.r.o.</b> , Tolstého 1250, Černošice, 25228, CZ	(210) O-482813
(111) <b>319539</b>	(220) 01.02.2011	(320) 01.02.2011	(442) 20.04.2011	(151) 27.07.2011	(730) <b>VULKAN - Medical, a.s.</b> , U Gumovky 439, Hrádek nad Nisou, 46334, CZ	(210) O-482821
(111) <b>319540</b>	(220) 01.02.2011	(320) 01.02.2011	(442) 20.04.2011	(151) 27.07.2011	(730) Česká republika - Ministerstvo vnitra, Nad Štolou 3, Praha 7, 17034, CZ	(210) O-482847
(111) <b>319541</b>	(220) 01.02.2011	(320) 01.02.2011	(442) 20.04.2011	(151) 27.07.2011	(730) Česká republika - Ministerstvo vnitra, Nad Štolou 3, Praha 7, 17034, CZ	(210) O-482848
(111) <b>319542</b>	(220) 01.02.2011	(320) 01.02.2011	(442) 20.04.2011	(151) 27.07.2011	(730) Česká republika - Ministerstvo vnitra, Nad Štolou 3, Praha 7, 17034, CZ	(210) O-482849
(111) <b>319543</b>	(220) 01.02.2011	(320) 01.02.2011	(442) 20.04.2011	(151) 27.07.2011	(730) Česká republika - Ministerstvo vnitra, Nad Štolou 3, Praha 7, 17034, CZ	(210) O-482849
(111) <b>319544</b>	(220) 02.02.2011	(320) 02.02.2011	(442) 20.04.2011	(151) 27.07.2011	(730) <b>LB Cemix, s.r.o.</b> , Tovární ulice 36, Borovany, 37312, CZ	(210) O-482904
(111) <b>319545</b>	(220) 03.02.2011	(320) 03.02.2011	(442) 20.04.2011	(151) 27.07.2011	(730) <b>COINTRA s.r.o.</b> , Wenzigova 1871/5, Praha 2, 12000, CZ	(210) O-482914
(111) <b>319546</b>	(220) 03.02.2011	(320) 03.02.2011	(442) 20.04.2011	(151) 27.07.2011	(730) <b>PV Capital s.r.o.</b> , Křemenáčová 90/6, Praha 10, 10400, CZ	(210) O-482917
(111) <b>319547</b>	(220) 03.02.2011	(320) 03.02.2011	(442) 20.04.2011	(151) 27.07.2011	(730) <b>Primalex, a.s.</b> , Břasy 223, Břasy, 33824, CZ	(210) O-482921
(111) <b>319548</b>	(220) 03.02.2011	(320) 03.02.2011	(442) 20.04.2011	(151) 27.07.2011	(730) <b>Primalex, a.s.</b> , Břasy 223, Břasy, 33824, CZ	(210) O-482922
(111) <b>319549</b>	(220) 03.02.2011	(320) 03.02.2011	(442) 20.04.2011	(151) 27.07.2011	(730) <b>Primalex, a.s.</b> , Břasy 223, Břasy, 33824, CZ	(210) O-482925
(111) <b>319550</b>	(220) 04.02.2011	(320) 04.02.2011	(442) 20.04.2011	(151) 27.07.2011	(730) <b>Kostecké uzeniny a.s.</b> , Kostelec 60, Kostelec, 58861, CZ	(210) O-482943
(111) <b>319551</b>	(220) 04.02.2011	(320) 04.02.2011	(442) 20.04.2011	(151) 27.07.2011	(730) Česká republika - Ministerstvo vnitra, Nad Štolou 3, Praha 7, 17034, CZ	(210) O-482849



(730) <b>OLIVE HILL DEVELOPMENT s.r.o.</b> , Staroměstské náměstí 15/603, Praha 1, 11000, CZ	(111) <b>319560</b>
(210) O-482968	(220) 08.02.2011
	(320) 08.02.2011
	(442) 20.04.2011
	(151) 27.07.2011
(111) <b>319552</b>	(730) <b>MSM pet care s.r.o.</b> , Krátká 428, Zákupy, 47123, CZ
(220) 04.02.2011	(210) O-483062
(320) 04.02.2011	
(442) 20.04.2011	
(151) 27.07.2011	
(730) <b>OLIVE HILL DEVELOPMENT s.r.o.</b> , Staroměstské náměstí 15/603, Praha 1, 11000, CZ	(111) <b>319561</b>
(210) O-482969	(220) 08.02.2011
	(320) 08.02.2011
	(442) 20.04.2011
	(151) 27.07.2011
(111) <b>319553</b>	(730) <b>Arplan s.r.o.</b> , Ječná 505/2, Praha 2, 12000, CZ
(220) 07.02.2011	(210) O-483074
(320) 07.02.2011	
(442) 20.04.2011	
(151) 27.07.2011	
(730) <b>GEVE s.r.o.</b> , 28. října 667, Zábřeh na Moravě, 78901, CZ	(111) <b>319562</b>
(210) O-482996	(220) 09.02.2011
	(320) 09.02.2011
	(442) 20.04.2011
	(151) 27.07.2011
(111) <b>319554</b>	(730) <b>TENZA, a.s.</b> , Svatopetrská 7, Brno, 61700, CZ
(220) 07.02.2011	(210) O-483087
(320) 07.02.2011	
(442) 20.04.2011	
(151) 27.07.2011	
(730) <b>Kříž Štěpán</b> , Koněvova 105, Praha 3 - Žižkov, 13000, CZ	(111) <b>319563</b>
(210) O-482998	(220) 11.02.2011
	(320) 11.02.2011
	(442) 20.04.2011
	(151) 27.07.2011
(111) <b>319555</b>	(730) <b>Eurona s.r.o.</b> , Hronov 285, Hronov, 54931, CZ
(220) 08.02.2011	(210) O-483190
(320) 08.02.2011	
(442) 20.04.2011	
(151) 27.07.2011	
(730) <b>ESTEEM OVERSEAS, s.r.o.</b> , Mendlovo nám. 685/15b, Brno, 60300, CZ	(111) <b>319564</b>
(210) O-483037	(220) 11.02.2011
	(320) 11.02.2011
	(442) 20.04.2011
	(151) 27.07.2011
(111) <b>319556</b>	(730) <b>Eurona s.r.o.</b> , Hronov 285, Hronov, 54931, CZ
(220) 08.02.2011	(210) O-483193
(320) 08.02.2011	
(442) 20.04.2011	
(151) 27.07.2011	
(730) <b>Valihrač Josef</b> , Krumvíř 395, Krumvíř, 69173, CZ	(111) <b>319565</b>
(210) O-483039	(220) 11.02.2011
	(320) 11.02.2011
	(442) 20.04.2011
	(151) 27.07.2011
(111) <b>319557</b>	(730) <b>WEBTIP s.r.o.</b> , Křimická 79, Plzeň, 31800, CZ
(220) 08.02.2011	(210) O-483203
(320) 08.02.2011	
(442) 20.04.2011	
(151) 27.07.2011	
(730) <b>SLÁDEK PROFI CLIMB s.r.o.</b> , Starý Plzeňec, Sedlec 231, Starý Plzeňec, Sedlec, 33202, CZ	(111) <b>319566</b>
(210) O-483041	(220) 14.02.2011
	(320) 14.02.2011
	(442) 20.04.2011
	(151) 27.07.2011
(111) <b>319558</b>	(730) <b>Škoda Auto a.s.</b> , Tř. Václava Klementa 869, Mladá Boleslav, 29360, CZ
(220) 08.02.2011	(210) O-483227
(320) 08.02.2011	
(442) 20.04.2011	
(151) 27.07.2011	
(730) <b>Čisté nebe o.p.s.</b> , Heřmanická 1648/5, Ostrava - Slezská Ostrava, 71000, CZ	(111) <b>319567</b>
(210) O-483042	(220) 15.02.2011
	(320) 15.02.2011
	(442) 20.04.2011
	(151) 27.07.2011
(111) <b>319559</b>	(730) <b>Kristýna Soroková, M.A.</b> , Na Bohdalci 494, Liberec, 46001, CZ
(220) 08.02.2011	
(320) 08.02.2011	
(442) 20.04.2011	
(151) 27.07.2011	
(730) <b>MSM pet care s.r.o.</b> , Krátká 428, Zákupy, 47123, CZ	
(210) O-483061	(210) O-483239
	(111) <b>319568</b>
	(220) 16.02.2011
	(320) 16.02.2011
	(442) 20.04.2011
	(151) 27.07.2011

(730) <b>Krupauer Martin Ing.</b> , Hroznová 7, České Budějovice, 37001, CZ	(111) <b>319577</b>
(210) O-483302	(220) 23.02.2011
	(320) 23.02.2011
	(442) 20.04.2011
	(151) 27.07.2011
(111) <b>319569</b>	(730) <b>DK-ELVIS s.r.o.</b> , 28. října 886/249, Ostrava, 70900, CZ
(220) 16.02.2011	(210) O-483487
(320) 16.02.2011	
(442) 20.04.2011	
(151) 27.07.2011	
(730) <b>Pina Martin</b> , Marie Pospíšilové 3, Olomouc, 77900, CZ	(111) <b>319578</b>
(210) O-483303	(220) 25.02.2011
	(320) 25.02.2011
	(442) 20.04.2011
	(151) 27.07.2011
(111) <b>319570</b>	(730) <b>mojePAPIRNICTVI.cz s.r.o.</b> , Ant. Smutného 630/75, Sřelice, 66447, CZ
(220) 17.02.2011	(210) O-483546
(320) 17.02.2011	
(442) 20.04.2011	
(151) 27.07.2011	
(730) <b>Lužný David</b> , Plumlovská 201/3614, Prostějov, 79604, CZ	(111) <b>319579</b>
(210) O-483304	(220) 01.04.2011
	(320) 01.04.2011
	(442) 20.04.2011
	(151) 27.07.2011
(111) <b>319571</b>	(730) <b>Zentiva, k.s.</b> , U Kabelovny 130, Praha 10, 10237, CZ
(220) 17.02.2011	(210) O-484557
(320) 17.02.2011	
(442) 20.04.2011	
(151) 27.07.2011	
(730) <b>AUTOMASTER MB s.r.o.</b> , Blahoslavova 189, Mladá Boleslav, 29301, CZ	(111) <b>319580</b>
(210) O-483308	(220) 01.04.2011
	(320) 01.04.2011
	(442) 20.04.2011
	(151) 27.07.2011
(111) <b>319572</b>	(730) <b>Zentiva, k.s.</b> , U Kabelovny 130, Praha 10 - Dolní Měcholupy, 10237, CZ
(220) 17.02.2011	(210) O-484558
(320) 17.02.2011	
(442) 20.04.2011	
(151) 27.07.2011	
(730) <b>Racek Petr</b> , Za lávkou 124, Studená, 37856, CZ	(111) <b>319581</b>
(210) O-483312	(220) 01.04.2011
	(320) 01.04.2011
	(442) 20.04.2011
	(151) 27.07.2011
(111) <b>319573</b>	(730) <b>Zentiva, k.s.</b> , U Kabelovny 130, Praha 10 - Dolní Měcholupy, 10237, CZ
(220) 17.02.2011	(210) O-484559
(320) 17.02.2011	
(442) 20.04.2011	
(151) 27.07.2011	
(730) <b>SILTEK s.r.o.</b> , Okružní 834/29a, Brno - Lesná, 63800, CZ	(111) <b>319582</b>
(210) O-483325	(220) 01.04.2011
	(320) 01.04.2011
	(442) 20.04.2011
	(151) 27.07.2011
(111) <b>319574</b>	(730) <b>Zentiva, k.s.</b> , U Kabelovny 130, Praha 10 - Dolní Měcholupy, 10237, CZ
(220) 17.02.2011	(210) O-484560
(320) 17.02.2011	
(442) 20.04.2011	
(151) 27.07.2011	
(730) <b>PERSONA TRAVEL s.r.o.</b> , Křižíkova 53/52, Praha 8, 18600, CZ	(111) <b>319583</b>
(210) O-483328	(220) 01.04.2011
	(320) 01.04.2011
	(442) 20.04.2011
	(151) 27.07.2011
(111) <b>319575</b>	(730) <b>Zentiva, k.s.</b> , U Kabelovny 130, Praha 10 - Dolní Měcholupy, 10237, CZ
(220) 18.02.2011	(210) O-484561
(320) 18.02.2011	
(442) 20.04.2011	
(151) 27.07.2011	
(730) <b>BELASTAN s.r.o.</b> , Vzdušná 10, Praha 4, 14200, CZ	(111) <b>319584</b>
(210) O-483364	(220) 01.04.2011
	(320) 01.04.2011
	(442) 20.04.2011
	(151) 27.07.2011
(111) <b>319576</b>	(730) <b>Zentiva, k.s.</b> , U Kabelovny 130, Praha 10 - Dolní Měcholupy, 10237, CZ
(220) 21.02.2011	(210) O-484562
(320) 21.02.2011	
(442) 20.04.2011	
(151) 27.07.2011	
(730) <b>AgroProtec s.r.o.</b> , Dolní 549, Kamenný Újezd, 37381, CZ	(111) <b>319585</b>
(210) O-483396	(220) 01.04.2011
	(320) 01.04.2011

(442) 20.04.2011  
(151) 27.07.2011  
(730) **Zentiva, k.s.**, U Kabelovny 130, Praha 10 - Dolní  
Měcholupy, 10237, CZ  
(210) O-484563

---

(111) **319586**  
(220) 01.04.2011  
(320) 01.04.2011  
(442) 20.04.2011  
(151) 27.07.2011  
(730) **Zentiva, k.s.**, U Kabelovny 130, Praha 10 - Dolní  
Měcholupy, 10237, CZ  
(210) O-484564

---

(111) **319587**  
(220) 25.01.2011  
(320) 25.01.2011  
(442) 20.04.2011  
(151) 27.07.2011  
(730) **Motyčka Jan**, Třída Míru 450, Pardubice, 53002, CZ  
(210) O-482631

---

## Zápisy licenčních smluv k ochranným známkám

V této kapitole jsou zveřejněny zápisy licenčních smluv podle ustanovení § 18 odst. 1 zákona č. 441/2003 Sb.

Číslo zápisu	Vlastník	Nabyvatel licence	Druh licence	Datum uzavření licenční smlouvy	S účinností od data
192727	Sdružení sv. Jana Neumanna, Kanovnická 10, České Budějovice, 37001, CZ;	PETRINUM s.r.o., Žižkova tř. 250/4, České Budějovice, 37001, CZ;	výlučná	20.07.2011	02.08.2011
270749	Ladislav Šín, Pod Svahem 1318/13, Rýmařov, 79501, CZ;	TURISTICKÉ ZNÁMKY s. r. o., Opavská 169/12, Rýmařov - Janovice, 79342, CZ;	nevýlučná	01.07.2009	29.07.2011
312694	Skylink, a.s., Cesta na Kamzík 14, 831 01 Bratislava, SK;	TradeTec, a.s., Daliborova 419/11, Ostrava - Mariánské Hory, 70900, CZ;	výlučná	01.06.2009	02.08.2011
312695	Skylink, a.s., Cesta na Kamzík 14, 831 01 Bratislava, SK;	TradeTec, a.s., Daliborova 419/11, Ostrava - Mariánské Hory, 70900, CZ;	výlučná	01.06.2009	02.08.2011



## Obnovy zápisu ochranných známek

(111) **154887**  
(220) 11.10.1961  
(151) 20.10.1961  
(540)



(730) **Eli Lilly and Company společnost zřízená podle zákonů státu Indiana**, Indianapolis, IN, US  
(740) Společná advokátní kancelář Všeťečka Zelený Švorčík Kalenský a Partneři, JUDr. Petr Kalenský, Hálkova 2, Praha 2, 12000  
(510) (5) medicínální a farmaceutické výrobky.  
(511) 5  
(210) O-25329

(111) **154888**  
(220) 11.10.1961  
(151) 20.10.1961  
(540)



(730) **Eli Lilly and Company, společnost zřízená podle zákonů státu Indiana**, Lilly Corporate Center, Indianapolis, IN, US  
(740) Společná advokátní kancelář Všeťečka Zelený Švorčík Kalenský a Partneři, JUDr. Petr Kalenský, Hálkova 2, Praha 2, 12000  
(510) (5) antibiotické přídavky do potravy pro zvířata.  
(511) 5  
(210) O-25330

(111) **160556**  
(220) 04.08.1971  
(151) 15.11.1971  
(540)

### SCRIPTO

(730) **SCRIPTO-TOKAI CORPORATION**, 11600 Millennium Court, Rancho Cucamonga, CA, US  
(740) Společná advokátní kancelář Všeťečka Zelený Švorčík Kalenský a Partneři, JUDr. Petr Kalenský, Hálkova 2, Praha 2, 12000  
(510) (16) psací nástroje a jejich součásti, náplně do psacích nástrojů.  
(511) 16  
(210) O-45455

(111) **164805**  
(220) 09.04.1981  
(151) 27.05.1981  
(540)



(730) **Association Club Sparta Praha**, Nad Královskou oborou 51, Praha 7 - Letná, 17000, CZ

(740) **BOHEMIA PATENT**, Ing. Jana Vandělíková, Spálená 97/29, Praha 1, 11000  
(510) Trička, vázanky, kloboučky a čepice, odznaky, vlajky, pohlednice, skleničky a sklenice, porcelánové šálky, popelníky, míče, sportovní tašky, igelitové sáčky, klíčenky, zažehlovací znaky, samolepky, propisovací a těžítkové tužky.  
(511) 16, 18, 21, 24, 25, 26, 28, 34  
(210) O-52187

(111) **171528**  
(220) 13.08.1991  
(151) 03.11.1992  
(540)

### CONCORDIA

(730) **Evžen Voleský**, Záhumenice 32, Brno, 61900, CZ  
(740) JUDr. Veselá-Samková Klára, Čelakovského sady 12, Praha 2, 12000  
(510) (42) pohřební služby a služby s pohřebnictvím spojené.  
(511) 42  
(210) O-63182

(111) **172099**  
(220) 24.01.1992  
(151) 07.04.1993  
(540)



(730) **ArcelorMittal Ostrava a.s.**, Vratimovská č.p.689, Ostrava - Kunčice, 70702, CZ  
(740) Společná advokátní kancelář Všeťečka Zelený Švorčík Kalenský a partneři, JUDr. Michal Havlík, Hálkova 2, Praha 2, 12000  
(510) Průmyslová dusíkatá hnojiva, standardy, technické plyny, vedlejší koksochemické výrobky; koks; surové železo, ocel, válcovaný materiál a výrobky z něj, bezešvé a svařované ocelové trubky, trubky pro těžbu ropy a zemního plynu, trubkové výrobky, tenkostěnné profily otevřené i uzavřené, ocelové pásy a plechy, odlitky z litin a oceli, kola disková včetně dílů, důlní ocelová výtěž a její doplňky, ocelová silniční svodidla, ocelové konstrukce včetně dílů, díly a zařízení pro zemědělskou techniku, komponenty pro průmyslová zařízení; náhradní díly pro hutní a strojírenské zařízení; přístroje, měřidla, nástroje, rozvaděče, automatizační prvky; rehabilitační technika; díly pro ekologická zařízení a dopravu; dvojkolí běžné i hnací kolejových vozidel, díly podstav koleje vozidel rozebíratelné i nerozebíratelné; zušlechťování a úprava hutních výrobků, zajišťování, zpracování a úprava odpadů a vedlejších výrobků vznikajících při výrobě, úprava a dodávky šrotu.  
(511) 1, 4, 6, 7, 9, 10, 11, 12, 40  
(210) O-66085

(111) **172451**  
(220) 09.07.1991  
(151) 26.04.1993  
(540)

### SUTO

(730) **Chevron Intellectual Property LLC**, 6001 Bollinger Canyon Road, San Ramon, CA, US  
(740) Společná advokátní kancelář Všeťečka Zelený Švorčík Kalenský a partneři, JUDr. Petr Kalenský, Hálkova 2, Praha 2, 12000

- (510) (4) průmyslové oleje a tuky, mazadla, prostředky na vázání prachu, paliva (černé a hnědé uhlí), palivové dřevo, oleje a pohonné hmoty, prostředky pro svícení, svíčky, svíce, noční lampičky a knoty.  
(511) 4  
(210) O-62606



- (111) **172696**  
(220) 19.08.1991  
(151) 07.06.1993  
(540)

### KLEENGUARD

- (730) **Kimberly-Clark Worldwide, Inc.**, Neenah, WI, US  
(740) Rott, Růžička & Guttman Patentové, známkové a advokátní kanceláře, JUDr. Vladimír Rott, Vinohradská 37, Praha 2, 12000  
(510) (25) ochranné oděvní součásti pro jednorázové použití, zejména laboratorní pláště, saka a bundy, zástěry, pláštěnky, kápě, návleky na obuv a pokrývky hlavy.  
(511) 25  
(210) O-63301

- (730) **PMPI LLC**, 9711 Farrar Court, 23236 Richmond, VA, US  
(740) Zeiner & Zeiner v.o.s., Mgr. Karel Šindelka, Maiselova 15, Praha 1, 11000  
(510) Fotografické, kinematografické, optické a výukové přístroje a nástroje; fonografy, kazetové magnetofony a přehrávače, přenosná rádia, CD přehrávače, desky, kazety a CD; služby pro výchovu a zábavu.  
(511) 9, 41  
(210) O-63057

- (111) **172705**  
(220) 19.08.1991  
(151) 07.06.1993  
(540)



- (730) **Kimberly-Clark Worldwide, Inc.**, Neenah, WI, US  
(740) Rott, Růžička & Guttman Patentové, známkové a advokátní kanceláře, JUDr. Vladimír Rott, Vinohradská 37, Praha 2, 12000  
(510) Výrobky z absorpčního papíru, zejména ubrousky na obličej, toaletní ubrousky, papírové ručníky, a papírové servítky, utěrky pro jednorázové použití z netkaných materiálů, ložní prádlo a lůžkoviny pro jednorázové použití, ochranné oděvní součástky pro jednorázové použití, zejména laboratorní pláště, saka a bundy, zástěry, pláštěnky, kápě, návleky na obuv a pokrývky hlavy.  
(511) 16, 21, 24, 25  
(210) O-63302

- (111) **173161**  
(220) 30.07.1991  
(151) 16.07.1993  
(540)

### EUROPAPIER

- (730) **Europapier International GmbH**, Autokaderstrasse 86-96, Vídeň, AT  
(740) e|n|w|c NATLACEN WALDERDORFF CANCOLA v.o.s. - advokáti, Dr. Erwin Hanslik, U Prašné brány 1, Praha 1, 11000  
(510) (16) papír a papírenské zboží; papír a papírenské zboží pro kancelářské účely; hygienický papír; obalový papír; karton; lepenka.  
(511) 16  
(210) O-62984

- (111) **172865**  
(220) 13.08.1991  
(151) 08.06.1993  
(540)



- (730) **Vojtěch Ocelka**, Obeciny 4113, Zlín, 76001, CZ  
(510) Výroba sportovních potřeb, zejména obuvi, oděvů, batohů a stanů.  
(511) 22, 25  
(210) O-63188

- (111) **173177**  
(220) 26.09.1991  
(151) 27.07.1993  
(540)



- (730) **FUJITSU LIMITED**, 1-1 Kamikodanaka 4-chome, Nakahara-ku, Kawasaki-shi, Kanagawa-ken, JP  
(740) Rott, Růžička & Guttman Patentové, známkové a advokátní kanceláře, JUDr. Vladimír Rott, Vinohradská 37, Praha 2, 12000  
(510) Osvětlovací a topná zařízení na výrobu páry; zařízení pro vaření, chlazení, větrání včetně klimatizačních zařízení nebo zařízení pro úpravu vzduchu, zařízení pro rozvod vody a zařízení zdravotnická.  
(511) 10, 11  
(210) O-63872

- (111) **172896**  
(220) 05.08.1991  
(151) 22.06.1993

- (111) **173526**  
(220) 13.08.1991  
(151) 15.09.1993  
(540)



- (730) **TOLMAN A TOLMAN s.r.o.**, Roztoky 137, Krivoklát, 27023, CZ  
(510) Mydlářské výrobky a detergenty, hygienické a kosmetické

přípravky; produkty z vosku, zejména leštidla, svíčky.  
(511) 3, 4  
(210) O-63187

(111) **173902**  
(220) 28.11.1991  
(151) 02.11.1993  
(540)

### MILNOR

(730) **Pellerin Milnor Corporation, společnost zřízená podle zákonů státu Louisiana, Kenner, LA, US**  
(740) PATENTSERVIS Praha a.s., Jivenská 1273/1, Praha 4, 14021  
(510) (7) pračky a odstředivé extraktory pro průmyslové a obchodní využití jako jsou prádelny, nemocnice, zařízení pro barvení, bubnová sušící zařízení v prádelnách a extrakční lisy pro kapaliny.  
(511) 7  
(210) O-65072

(111) **174286**  
(220) 17.12.1991  
(151) 13.12.1993  
(540)

### JAVOR

(730) **TPK, spol. s r.o.,** Velkomoravská č.p. 2714/28, Hodonin, 69519, CZ  
(740) Patentová kancelář Kania, Sedlák, Smola, Ing. Kania František, Mendlovo nám. 1a, Brno, 60300  
(510) (29) sýry, sýrové a tvarohové pomazánky a speciality, tvarohové dezerty /termixy/.  
(511) 29  
(210) O-65452

(111) **175568**  
(220) 01.10.1991  
(151) 30.03.1994  
(540)

### SWIFT

(730) **Forbo Financial Services AG,** Lindenstrasse 8, 6340 Baar, CH  
(740) Rott, Růžička & Guttman Patentové, známkové a advokátní kanceláře, JUDr. Vladimír Rott, Vinohradská 37, Praha 2, 12000  
(510) Umělé pryskyřice pro použití v průmyslu, lepidla pro kancelářské potřeby.  
(511) 1, 16  
(210) O-63927

(111) **175572**  
(220) 03.01.1992  
(151) 30.03.1994  
(540)

**ALPHA D 3**

(730) **TEVA Pharmaceuticals Industries Ltd.,** Science Based Industries Campus, Har Hotzvim, P.O.BOX 114, 91010 Jeruzalém, IL  
(740) Zeiner & Zeiner v.o.s., Mgr. Karel Šindelka, Maiselova 15/38, Praha 1, 11000  
(510) (5) farmaceutický přípravek jako regulátor calcia.  
(511) 5  
(210) O-65697

(111) **175713**  
(220) 25.02.1992  
(151) 11.04.1994

(540)



(730) **Pivovar HOLBA, a.s.,** Pivovarská ul. 261, Hanušovice, okres Šumperk, 78833, CZ  
(740) HALAXOVÁ & HALAXOVÁ, TETRAPAT, RNDr. Zdeňka Halaxová, Dukelská 891/4, Olomouc, 77200  
(510) (32) pivo, lehká piva a ležáky.  
(511) 32  
(210) O-66782

(111) **175854**  
(220) 04.06.1992  
(151) 22.04.1994  
(540)



(730) **BOHEMIA SEKT, a.s.,** Smetanova 220, Starý Plzeňec, 33202, CZ  
(740) Advokátní kancelář Kříž a Bělina s.r.o., prof. JUDr. Kříž Jan, advokát, Dlouhá 13, Praha 1, 11000  
(510) (33) vína všeho druhu.  
(511) 33  
(210) O-69057

(111) **175855**  
(220) 04.06.1992  
(151) 22.04.1994  
(540)



(730) **BOHEMIA SEKT, a.s.,** Smetanova 220, Starý Plzeňec, 33202, CZ  
(740) Advokátní kancelář Kříž a Bělina s.r.o., prof. JUDr. Kříž Jan, advokát, Dlouhá 13, Praha 1, 11000  
(510) (33) vína všeho druhu.  
(511) 33  
(210) O-69059

(111) **175857**  
(220) 04.06.1992  
(151) 22.04.1994  
(540)



(730) **BOHEMIA SEKT, a.s.,** Smetanova 220, Starý Plzeňec, 33202, CZ  
(740) Advokátní kancelář Kříž a Bělina s.r.o., prof. JUDr. Kříž Jan, advokát, Dlouhá 13, Praha 1, 11000  
(510) (33) vína všeho druhu.  
(511) 33  
(210) O-69058



(111) **175858**  
(220) 04.06.1992  
(151) 22.04.1994  
(540)



(730) **BOHEMIA SEKT, a.s.**, Smetanova 220, Starý Plzenec, 33202, CZ  
(740) Advokátní kancelář Kříž a Bělina s.r.o., prof. JUDr. Kříž Jan, advokát, Dlouhá 13, Praha 1, 11000  
(510) (33) vína všeho druhu.  
(511) 33  
(210) O-69060

(111) **176452**  
(220) 11.10.1991  
(151) 17.05.1994  
(540)



(730) **SAZKA, a.s.**, K Žižkovu čp. 851, Praha 9, 19093, CZ  
(740) HALAXOVÁ & HALAXOVÁ, TETRAPAT, RNDr. Zdeňka Halaxová, Dukelská 891/4, Olomouc, 77200  
(510) (36) sázková hra provozovaná formou losování losů klasické loterie a losů okamžité loterie.  
(511) 36  
(210) O-64077

(111) **176840**  
(220) 31.10.1991  
(151) 24.05.1994  
(540)



**SANDOW**  
MARIÁNSKÉ LÁZNĚ

(730) **SPORT - STUDIO - Mariánské Lázně**, Tyršova 600, Mariánské Lázně, 35301, CZ  
(740) Rott, Růžička & Guttman Patentové, známkové a advokátní kanceláře, JUDr. Michal Růžička, CSc., Vinohradská 37, Praha 2, 12000  
(510) Sportovní potřeby, zejména sportovní náčiní a nářadí určené k posilování, regeneraci a rehabilitaci, solární lůžka, ergometry, sportovní oděvy a obuv, sportovní časopisy a jiné tiskoviny se sportovní tematikou, potraviny a nápoje pro sportovce, zejména mléčné výrobky, bílkovinné přípravky, proteiny, aminokyseliny, provozování sportovních, kondičních a sportovních rehabilitačních služeb, zejména saun, bazénů, solárií, posiloven, masáží, organizování sportovních soutěží, sportovních a regeneračních a sportovních rehabilitačních soustředění, poradenské a zprostředkovatelské služby, pořádání vzdělávacích seminářů v činnostech shora uvedených, provozování občerstvení a restaurací, pronájem sportovních, kondičních a sportovních rehabilitačních zařízení, náčiní, nářadí a

sportovních oděvů.  
(511) 5, 16, 25, 28, 29, 30, 32, 35, 36, 41, 42  
(210) O-64440

(111) **180494**  
(220) 11.06.1992  
(151) 21.10.1994  
(540)



(730) **Česká stomatologická komora**, Slavojeva 22, Praha 2, 12800, CZ  
(510) Výrobky a obaly dentální hygieny např. zubní pasty, ústní vody, obchodní papíry, propagační a reklamní tiskoviny.  
(511) 3, 16  
(210) O-69221

(111) **180638**  
(220) 26.06.1992  
(151) 31.10.1994  
(540)



*EUROREGION NISA*

(730) **Euroregion Nisa - regionální sdružení**, 1. máje 858/26, Liberec, 46001, CZ  
(510) Tiskopisy a propagační materiály, pořádání seminářů, konferencí, kulturních a sportovních akcí.  
(511) 16, 41  
(210) O-69647

(111) **181916**  
(220) 25.06.1992  
(151) 29.12.1994  
(540)



(730) **Pivovar HOLBA, a.s.**, Pivovarská ul. 261, Hanušovice, okres Šumperk, 78833, CZ  
(740) HALAXOVÁ & HALAXOVÁ, TETRAPAT, RNDr. Zdeňka Halaxová, Dukelská 891/4, Olomouc, 77200  
(510) (32) pivo, lehké pivo a ležáky.  
(511) 32  
(210) O-69576

(111) **187316**  
(220) 09.04.1992  
(151) 24.01.1996

(740)



- (730) **Slovenská obchodná a priemyselná komora**, Gorkého ul. 9, Bratislava, 81603, SK  
(740) DMH-patentová a známková kancelář, Mgr. Machatová Marcela, patentový zástupce, Pospíšilova 2, Praha 3, 13000  
(510) (35) propagační činnost, dovozní a vývozní agentura, obchodní informační a zpravodajské obchodní služby, organizační a obchodní poradenství; (36) zprostředkovatelská střediska obchodních komodit; (41) organizování odborných exkurzí, misí a delegací, vzdělávací a výuková činnost v oblasti podnikání, vydávání odborných publikací, atestů, karnetů; (42) poradenské a konzultační služby v oblasti podnikání, komerční a právní služby pro členy komory.  
(511) 35, 36, 41, 42  
(210) O-67857

(111) **239694**  
(220) 03.01.2001  
(151) 19.12.2001  
(540)



- (730) **Taizhou Baolite Shoes Co., Ltd.**, Muyu Town, Wenling City, CN  
(740) KOCIÁNOVÁ advokátní kancelář, JUDr. Lucie Kociánová, Ph.D., Malostranské nám. 23, Praha 1, 11800  
(510) (25) obuv, oděvy.  
(511) 25  
(210) O-162887

(111) **239892**  
(220) 19.06.2001  
(151) 19.12.2001  
(540)

### RISNIA

- (730) **Cipla Ltd.**, Bombay Central, Bombay, IN  
(740) Šachta, Zmeškal & partneři, Ing. Kratochvíl Václav, Radlická 28/663, Praha 5, 15000  
(510) (5) farmaceutické přípravky a výrobky, léčiva.  
(511) 5  
(210) O-168900

(111) **239893**  
(220) 19.06.2001  
(151) 19.12.2001  
(540)

### ZAART

- (730) **Cipla Ltd.**, Bombay Central, Bombay, IN  
(740) Šachta, Zmeškal & partneři, Ing. Kratochvíl Václav, Radlická 28/663, Praha 5, 15000  
(510) (5) farmaceutické přípravky a výrobky, léčiva.  
(511) 5  
(210) O-168901

(111) **239894**  
(220) 19.06.2001  
(151) 19.12.2001  
(540)

### FINCAR

- (730) **Cipla Ltd.**, Bombay Central, Bombay, IN  
(740) Šachta, Zmeškal & partneři, Ing. Kratochvíl Václav, Radlická 28/663, Praha 5, 15000

(510) (5) farmaceutické přípravky a výrobky, léčiva.  
(511) 5  
(210) O-168902

(111) **239895**  
(220) 19.06.2001  
(151) 19.12.2001  
(540)

### DOXACARD

- (730) **Cipla Ltd.**, Bombay Central, Bombay, IN  
(740) Šachta, Zmeškal & partneři, Ing. Kratochvíl Václav, Radlická 28/663, Praha 5, 15000  
(510) (5) farmaceutické přípravky a výrobky, léčiva.  
(511) 5  
(210) O-168903

(111) **239896**  
(220) 19.06.2001  
(151) 19.12.2001  
(540)

### FORCAN

- (730) **Cipla Ltd.**, Bombay Central, Bombay, IN  
(740) Šachta, Zmeškal & partneři, Ing. Kratochvíl Václav, Radlická 28/663, Praha 5, 15000  
(510) (5) farmaceutické přípravky a výrobky, léčiva.  
(511) 5  
(210) O-168904

(111) **240780**  
(220) 03.07.2001  
(151) 25.01.2002  
(540)

### COELE

- (730) **Marvan Petr**, Brodce 21, Týnec nad Sázavou, 25741, CZ  
(740) Mgr. Jitka Vejražková, patentový zástupce, Podkovářská 6, Praha 9, 19000  
(510) (18) batohy, batohy pro horolezce, batohy turistické, dětské batohy, brašny lovecké, turistické hole, imitace kůže, kabelky, klíčenky, pokrývky z kožešiny, chlebníky, pásy z kůže, pásy na nošení závěsné z kůže, popruhy z kůže, řemeny závěsné z kůže, kožené pytle, závěsné mošny, brašny na nářadí, obaly na oděvy (cestovní), kožená pouzdra, kožené tašky, torby, torny, kabely, cestovní tašky, kufry, deštníky, slunečníky; (25) oděvy pánské, dámské, dětské, oděvy určené pro sport a volný čas, bundy, bundy sportovní s kapucí, kombinézy sportovní, trika, polokošile, mikiny, tepláky, sportovní soupravy, šortky, legíny, oděvy pletené, oděvy nepromokavé, plavky, větrovky, sportovní dresy, tílka, pulovry, vesty, opasky, šle, prádlo (osobní spodní), ponožky, sportovní obuv, kopačky, oděvní doplňky - šály, šátky, pokrývky hlavy, rukavice, čelenky; (28) sportovní potřeby všeho druhu, potřeby pro sportovní hry a sportovní nářadí určené pro volný čas, rekondici a regeneraci v rámci této třídy, včetně nářadí pro letní a zimní sporty, posilovací stroje a přístroje pro tělesná cvičení, trenažery, hry, hry stolní a do místnosti, hry plážové a do bazénu, hračky, biliardové stoly, rybářské potřeby, lukostřelecké náčiní, bazény plavecké vč. dětských, nafukovacích, zahrnuté v této třídě, ploutve pro plavání, brusle, hokejové puky, sportovní hole, čepce, sportovní ochranná výstroj - helmy, chrániče, míče, lyže, lyže vodní, surfovací, surfovací prkna, potřeby pro míčové sporty, tenisové rakety, závěsné kluzáky, snowboardy, skateboardy, sánky.  
(511) 18, 25, 28  
(210) O-169426

(111) **240789**  
(220) 08.08.2001  
(151) 25.01.2002  
(540)



- (730) **Karlovarské minerální vody, a.s.**, Horova 3, Karlovy Vary, 36021, CZ  
(740) JUDr. Mrázek Josef, advokát, Křižíkova 1, Praha 8 - Karlín, 18600

(510) (3) mýdla, parfumerie, vonné oleje, kosmetika, vlasové vody.  
(511) 3  
(210) O-170372

(111) **240791**  
(220) 08.08.2001  
(151) 25.01.2002  
(540)



(730) **Karlovarské minerální vody, a.s.**, Horova 3, Karlovy Vary, 36021, CZ

(740) JUDr. Mrázek Josef, advokát, Křížkova 1, Praha 8 - Karlín, 18600

(510) (3) mýdla, parfumerie, vonné oleje, kosmetika, vlasové vody.  
(511) 3  
(210) O-170381

(111) **240792**  
(220) 08.08.2001  
(151) 25.01.2002  
(540)



(730) **Karlovarské minerální vody, a.s.**, Horova 3, Karlovy Vary, 36021, CZ

(740) JUDr. Mrázek Josef, advokát, Křížkova 1, Praha 8 - Karlín, 18600

(510) (3) mýdla, parfumerie, vonné oleje, kosmetika, vlasové vody.  
(511) 3  
(210) O-170385

(111) **240793**  
(220) 08.08.2001  
(151) 25.01.2002  
(540)



(730) **Karlovarské minerální vody, a.s.**, Horova 3, Karlovy Vary, 36021, CZ

(740) JUDr. Mrázek Josef, advokát, Křížkova 1, Praha 8 - Karlín, 18600

(510) (3) mýdla, parfumerie, vonné oleje, kosmetika, vlasové vody;  
(32) minerální vody, stolní vody, limonády.  
(511) 3, 32  
(210) O-170387

(111) **241808**  
(220) 08.08.2001  
(151) 21.02.2002  
(540)



(730) **Karlovarské minerální vody, a.s.**, Horova 3, Karlovy Vary, 36021, CZ

(740) JUDr. Mrázek Josef, advokát, Křížkova 1, Praha 8 - Karlín, 18600

(510) (3) parfumerie, vonné oleje, kosmetika, vlasové vody.  
(511) 3  
(210) O-170383

(111) **242199**  
(220) 27.03.2001  
(151) 22.03.2002  
(540)



(730) **MD FACILITY s.r.o.**, Mládežnická 409, Neratovice, 27711, CZ

(740) Advokátní a patentová kancelář VYSKOČIL, KROŠLÁK a spol., Dana Lukajová, Voršílská 10/130, Praha 1, 11000

(510) (35) činnost reklamní agentury, zprostředkovatelská činnost v oblasti obchodu a obchodních služeb, činnost organizačních a ekonomických poradců.

(511) 35  
(210) O-165795

(111) **242283**  
(220) 11.04.2001  
(151) 22.03.2002  
(540)



(730) **DATA STORAGE, s.r.o.**, Staré náměstí 8, Praha 6, 16100, CZ

(510) (9) přístroje pro zpracování informací a počítače, jejich součásti - hardware, software a počítačové sítě, přístroje pro záznam, převod a reprodukci zvuku nebo obrazu, magnetické nosiče, disky, pásky a páskové jednotky pro počítače, páskové mechaniky, magnetická média a nosiče dat, optické disky a nosiče dat, kancelářská a spojovací technika - tiskárny, telefony, faxy, kopírky, skartovače, optoelektronická zařízení, kompaktní disky, periférie počítačové, periferní zařízení počítačů, počítačové programy, přehrávače kazet, videopásky, videokazety; (35) automatizované zpracování dat, zprostředkovatelská činnost v oblasti obchodu a v obchodní oblasti s aplikacemi výpočetní techniky, zpracování dat; (37) montáž a opravy elektrických a elektronických strojů a přístrojů; (42) poskytování software - zhotovování software na zakázku, výzkum a vývoj software, zavádění počítačových programů do užívání, programátorská činnost, poradenská činnost v oblasti aplikace výpočetní techniky, v oblasti informatiky, kancelářské a komunikační techniky a informační technologie, počítačového hardware, projektová činnost, studie technických projektů, údržba počítačových programů.

(511) 9, 35, 37, 42  
(210) O-166383

(111) **242630**  
(220) 24.05.2001  
(151) 22.03.2002  
(540)



(730) **SECTRON, s.r.o.**, Výstavní 10, Ostrava - Mar. Hory, 70900, CZ

(510) (9) počítače, počítací stroje-kalkulátory, paměťové pořadače, digitální i magnetopáskové diktafony a záznamníky, přístroje pro zvukový příjem, vysílání, záznam, mixáž, reprodukci, zesilování a přenos, kopírovací stroje a zařízení fotografická, elektrostatická a termická, faxovací přístroje, fotografické přístroje pro digitální obrazový záznam, zařízení a přístroje pro bezdrátový telefonický a telefotografický přenos informačního

signálu, zvuku a obrazu, mobilní telefony, elektronická pera (vizuální zobrazovací jednotky), přístroje pro záznam na magnetických páscích i zařízení k jejich odmagnetizování, magnetické disky, optické disky, optické disky kompaktní CD ROM, optické konektory, optické nosiče dat, optická vlákna, přístroje na zpracování informací, kancelářské a děrovací stroje, stroje na počítání a třídění peněz a stroje na zjišťování padělaných peněz, automaty uváděné v chod vhozením mince nebo žetonu, přístroje pro audiovizuální výuku, elektrická zařízení pro ovládání průmyslových procesů, signalizační a poplašná zařízení proti krádeži a vloupání, software (produkty); (12) elektrická, elektronická, elektromechanická a mechanická zařízení (poplašná i imobilizéry) proti krádeži automobilů, přístroje a zařízení ke sledování a evidenci kilometráže, rychlosti, prostojů a spotřeby paliva u silničních dopravních prostředků automobilové palubní počítače, přístrojové vybavení automobilů pro navigační družicový systém GPS, příslušenství automobilů ve třídě 12; (16) kancelářské potřeby, psací stroje, jejich vybavení, součásti a příslušenství, přístroje na shromažďování, uschovávání i skartování písemností a tiskovin, stroje a adresovací i známkovací, přístroje na sešívání, kroužkování, lepení a jiné spojování listin; (37) servis, opravy a údržba přístrojů a zařízení uvedených ve třídách 9, 12 a 16; (42) tvorba software.

(511) 9, 12, 16, 37, 42  
(210) O-167647

(111) **242746**  
(220) 18.07.2001  
(151) 22.03.2002  
(540)



**PRECIOSA**

(730) **PRECIOSA, a.s.**, Opletalova čp. 3197, Jablonec nad Nisou, 46667, CZ  
(510) (11) svítidla, lustry, sklo lampové; (14) bižuterie, bižuterní ozdoby, kameny pro bižuterii a šperky, perle, borty, šperkařské a bižuterní polotovary; (16) růžence; (21) lustrové ověsy z křišťálového a barevného skla, osvětlovací sklo, křišťálové sklo, výrobky z křišťálového a barevného skla, skleněné dekorační hranoly, sklo křemenné jako polotovar, jiné než pro stavebnictví, bloky z křišťálového a barevného skla jako polotovar, skleněné figurky.  
(511) 11, 14, 16, 21  
(210) O-169689

(111) **242749**  
(220) 20.07.2001  
(151) 22.03.2002  
(540)



(730) **PRECIOSA, a.s.**, Opletalova čp. 3197, Jablonec nad Nisou, 46667, CZ  
(510) (11) svítidla, lustry, sklo lampové; (14) bižuterie, bižuterní ozdoby, kameny pro bižuterii a šperky, perle, borty, šperkařské a bižuterní polotovary; (16) růžence; (21) lustrové ověsy z křišťálového a barevného skla, osvětlovací sklo, křišťálové sklo, výrobky z křišťálového a barevného skla, skleněné dekorační hranoly, sklo křemenné jako polotovar, jiné než pro stavebnictví, bloky z křišťálového a barevného skla jako polotovar, skleněné figurky.  
(511) 11, 14, 16, 21

(210) O-169825

(111) **242758**  
(220) 08.08.2001  
(151) 22.03.2002  
(540)

## PRECIOSA

(730) **PRECIOSA, a.s.**, Opletalova čp. 3197, Jablonec nad Nisou, 46667, CZ  
(510) (11) svítidla, lustry, sklo lampové; (14) bižuterie, bižuterní ozdoby, kameny pro bižuterii a šperky, perle, borty, šperkařské a bižuterní polotovary; (16) růžence; (21) lustrové ověsy z křišťálového a barevného skla, osvětlovací sklo, křišťálové sklo, výrobky z křišťálového a barevného skla, skleněné dekorační hranoly, sklo křemenné jako polotovar, jiné než pro stavebnictví, bloky z křišťálového a barevného skla jako polotovar, skleněné figurky.  
(511) 11, 14, 16, 21  
(210) O-170361

(111) **242779**  
(220) 09.10.2001  
(151) 22.03.2002  
(540)



(730) **Osvětlení Černoch s.r.o.**, V Lipách 381, Praha 9 - Koloděje, 19016, CZ  
(740) Rott, Růžička & Guttman Patentové, známkové a advokátní kanceláře, JUDr. Vladimír Rott, Vinohradská 37, Praha 2, 12000  
(510) (11) svítidla, včetně svítidel na obráběcí stroje.  
(511) 11  
(210) O-172244

(111) **243211**  
(220) 21.03.2001  
(151) 23.04.2002  
(540)

## ROCKWELL COLLINS

(730) **ROCKWELL AUTOMATION, INC.**, 777 East Wisconsin Avenue, Suite 1400, Milwaukee 53202, WI, US  
(740) PATENTSERVIS Praha a.s., Jivenská 1273/1, Praha 4, 14021  
(510) (9) elektronická zařízení z oblasti letectví včetně servisních systémů kabiny letadla a to video modulátory, páskové videorekordéry, souborové servery médií, středovky ethernetu, systémy řídicích jednotek pro zábavu cestujících, primární terminály základního přístupu, kabinové servery souborů, vysoce kvalitní tiskárny, oblastní distribuční boxy, audio a video jednotky, zdokonalené řídicí jednotky pro cestující, sedadlové zobrazovací jednotky, video distribuční seznamy, komunikační systémy a to přijímače, audio distribuční jednotky, UHF, VHF a HF vysílače s přijímačem, vysílače signální neprůchodnosti systému, výkonné zesilovače, anténové propojovací jednotky, radio/telefonní jednotky rozhraní, satelitní komunikační jednotky, systémy datových komunikačních spojů a to autopilotní systémy, systémy zobrazení letu a to elektronické letová zobrazení, zobrazení čelné výšky, elektromické horizontální indikátory situace, rádion magnetické indikátory, digitální indikátory, systémy řízení akce, geofyzikální čidla a to počítače vzdušných dat, systémy leteckých kurzů a poloh, systémy magnetických kompasů, systémy detekce nebezpečí, systémy radaru počasí, systémy řízení informací a to zařízení pro palubní komunikaci, určování a zapisování, integrované systémy a to zařízení pro indikaci motorů a pro varování letecké posádky, navigační a přistávací systémy a to automatické vyhledávače směru, rádiové výškoměry, zařízení měřící vzdálenost, senzory globální pozice, přijímače navigace, víceúčelové přijímače, VHF přijímače/značkovací výstražných stanic k vyznačení volných

cest spojení a rádiové regulace a to jednotky radiového ladění, systémy stálého pozorování provozu, systémy dopravního poplachu a k zabránění kolizí, ATC převáděče, převáděče režimu (modu) S.

(511) 9  
(210) O-165621

(111) **243648**  
(220) 06.06.2001  
(151) 23.04.2002  
(540)



(730) **JISTOTA - TÁBOR s.r.o.**, Lom 64, 39111, CZ  
(740) Müller Václav, patentový zástupce, Filipova 2016, Praha 4, 14800  
(510) (6) zámečnické výrobky, mříže kovové pevné, nůžkové, otevírací, skládací, ozdobné a rolovací, zábrany, bezpečnostní konstrukce, zámky, závory, zavírače dveří, rozvory, závěsy dveří, panty, bezpečnostní dveře všeho druhu jako bytové, kancelářské, bank, tresorových místností, zbrojních skladů, bezpečnostní kování, uzamykací systémy, trezory, mosazné kování, mosazné doplňky, dveřní a nábytkové kování, poštovní schránky kovové, kasy-klíčovky, kování okenní a dveřní, stavební dílce, bezpečnostní sklepní konstrukce, mříže, kovové doplňky, zábradlí, brány, vrata, schody a schodiště, pergoly, ploty, regály, okenice, výstavní stánky kovové, kovové konstrukce pro altány, stojany, zejména markýz, poutače, koše drátěné a kovové, interiérové doplňky, stavebnicové konstrukce pro nasvětlování interiérů, speciální účelové výrobky pro výstavbu sportovišť, tělocvičen a dětských hřišť, jako ocelové horolezecké stěny, startovací bloky, komplety pro výstavbu basketbalových hřišť, překážkové dráhy, sloupky pro nesení sítí, okenní stavěče, okenní uzávěry, okenní zarážky, okna posuvná, střešní světlíky, otvírače oken, zejména kovové konstrukce pro elektrootvírače, včetně lineárních pohonů, zařízení pro parkování jízdních kol, jmenovky kovové, věšáky (kovové háčky pro věšáky na pušky); (7) drtiče kostí, drtiče odpadků, větví, dopravní pásy, vibrační síta, přístroje manipulační pro nakládání a vykládání zboží; (20) plastové kování a jiné nábytkářské doplňky, stojany na šaty, květináče, lavice, nábytek včetně kovového a kempinkového nábytku; (37) zámečnictví, zakázkové stavební a strojní zámečnictví, instalace, montáž včetně oprav a udržování zámků, závor, rozvorů, bezpečnostních dveří, bezpečnostního kování, uzamykacích systémů, dálkově ovládaných vstupů, výrobků jemné mechaniky a jiných zámečnických výrobků, montáž, údržba a servis elektronických systémů k zabezpečování objektů, ke kontrole přístupu a evidence osob, k monitorování objektů, k zabezpečování vozidel a karavanů, k protipožárním zařízením, montáž, údržba a servis elektroinstalace silnoproudé i slaboproudé v objektech bytů, domů, skladů, elektroinstalace strojů i zařízeních, reklamních ploch, billboardů a poutačů, vysílačů, radiovysílačů a přijímačů, audio a video techniky, telefonních a počítačových sítí; (42) vývoj a navrhování zámečnických výrobků jako bezpečnostních mříží, vrat, bezpečnostních dveří, plotů, zábradlí a elektronických systémů, počítačových a telefonních sítí.

(511) 6, 7, 20, 37, 42  
(210) O-168185

(111) **243846**  
(220) 02.08.2001  
(151) 23.04.2002  
(540)

## REK

(730) **NOVATO spol. s r.o.**, Uralská 770/6, Praha 6, 16000, CZ  
(740) Ing. Marie Smrčková, patentový zástupce, Velflíkova 10, Praha 6, 16000  
(510) (3) hydratační krém na pokožku, zejména na ruce, vhodný do

těžkých průmyslových provozů, lakoven, autoservisů atp.; (5) regenerační hojivý krém na pokožku zejména rukou, obohacený vitaminy A,B,E,H,K,PP.

(511) 3, 5  
(210) O-170228

(111) **243865**  
(220) 09.08.2001  
(151) 23.04.2002  
(540)



(730) **Libiš Josef, Výroba potravin**, Oulehla 494, Lysice, 67971, CZ  
(740) Ing. Novotný Jaroslav, Římská 45, Praha 2, 12000  
(510) (29) smažené bramborové lupinky, smažené bramborové krekery.  
(511) 29  
(210) O-170433

(111) **243868**  
(220) 09.08.2001  
(151) 23.04.2002  
(540)

## REINEX

(730) **S & B spol. s r.o.**, Čs. armády 109, Hořice, 50801, CZ  
(740) UNIPATENT, Ing. Chlustina Jiří, J.Masaryka 43-47, Praha 2-Vinohrady, 12000  
(510) (1) chemické výrobky a chemikálie pro průmysl a vědu, pro fotografii, zemědělství, zahradnictví, lesnictví, prostředky pro konzervaci potravin, tříslovin; (3) přípravky prací a bělicí, čistící, leštící, odmašťovací, sanitární čistící přípravky, mýdlo, výrobky kosmetické, voňavkářské včetně éterických olejů, dámská a pánská kosmetika, vodičky na vlasy, laky na vlasy, zubní pasty a prášky, ústní vody, tekutá mýdla, sprchové gely, pěny do koupele, tělová mléka, toaletní vody, parfémy, deodoranty, tuhé deodoranty, pudry, barvy na vlasy, šampony, kondicionéry, pleťové krémy, pleťové masky, přípravky dekorativní kosmetiky, oční stíny a krémy, řasenky, rtěnky, lak na nehty, odlakovač; (5) dezinfekční prostředky, prostředky k hubení živočišných škůdců, insekticidy, repelenty, osvěžovače vzduchu, náplně do osvěžovačů, čistící a vonné prostředky na WC, WC-gely, WC-deodoranty.  
(511) 1, 3, 5  
(210) O-170444

(111) **244199**  
(220) 09.03.2001  
(151) 23.05.2002  
(540)



(730) **MATRIX a.s.**, Třebešov čp. 1, Rychnov nad Kněžnou, 51601, CZ  
(740) JUDr. Jelínek Milan, Vrchlického 834, Hradec Králové, 50002  
(510) (1) chemické prostředky pro lepení a bezbodové spojování skel, plastů a plechů; (8) speciální ruční vzduchové nářadí a prostředky k řemeslné činnosti se vzduchovým pohonem; (19) stavební materiál ze dřeva, zejména na polozpracované řezivo, trámy, prkna a hranoly, dřevěné výrobky pro stavbu železničních cest, zejména příčné a výhybkové pražce; (20) výrobky ze dřeva, zejména okna, dveře, dřevěné podlahy, parkety a dřevěné žebříky a štafle; (37) údržba a servis chemických prostředků pro lepení a bezbodové spojování skel,



- plastů a plechů, údržba a servis speciálního vzduchového nářadí a prostředků k řemeslné činnosti. (540)  
(511) 1, 8, 19, 20, 37  
(210) O-165137



- (111) **244216**  
(220) 27.03.2001  
(151) 23.05.2002  
(540)

### MD FACILITY

- (730) **MD FACILITY s.r.o.**, Mládežnická 409, Neratovice, 27711, CZ  
(740) Advokátní a patentová kancelář VYSKOČIL, KROŠLÁK a spol., Dana Lukajová, Voršilská 10/130, Praha 1, 11000  
(510) (35) činnost reklamní agentury, zprostředkovatelská činnost v oblasti obchodu a obchodních služeb, činnost organizačních a ekonomických poradců.  
(511) 35  
(210) O-165794

- (730) **Národní ústav lidové kultury**, Zámek č. 672, Strážnice, 69662, CZ  
(510) (6) obecné kovy a jejich slitiny; (14) vzácné kovy a jejich slitiny a výrobky z těchto látek nebo posíleného nebo pozlaceného kovu; (15) hudební nástroje; (16) papír, lepenka a výrobky z těchto materiálů; (18) kůže, imitace kůže, výrobky z těchto materiálů; (20) nábytek, zrcadla, rámy, výrobky nejmenované v jiných třídách ze dřeva, korku, rákosu, vrbového proutí, z rohu, kosti, slonoviny, z kostic, želvoviny, jantaru, perleti, mořské pěny; (21) náčiní a nádoby pro domácnost nebo kuchyň, hřebeny, kartáče, sklo, porcelán a majolika; (24) tkaniny a textilní výrobky, zařazené v této třídě; (26) krajky a výšivky, stuhy a tkaničky.  
(511) 6, 14, 15, 16, 18, 20, 21, 24, 26  
(210) O-169970

- (111) **244528**  
(220) 24.07.2001  
(151) 23.05.2002  
(540)



- (730) **NUTREND D.S., a.s.**, Selské nám. 9/43, Olomouc - Chválkovice, 77200, CZ  
(740) Ing. Petr Soukup, patentový a známkový zástupce, Vídeňská 8, Olomouc, 77200  
(510) (5) přípravky (poživatiny) obsahující biologické katalyzátory pro fyzicky aktivní osoby, sportovce, rekonvalescenty, posilující poživatiny, extrakty a potraviny pro zvláštní výživu, dietetické a diabetické poživatiny a potraviny pro zvláštní výživu, vitamínové přípravky, potravní doplňky pro posílení imunity organismu a zlepšení zdraví v tuhém i tekutém stavu ve formě kapek, sirupů, gelů, past, tablet, pastilek, tobolek, kapslí, prášků, obilní klíčky pro dietetické účely, kultury mikroorganismů pro diety, vody strojené a minerální, vše výše uvedené pro léčebné účely; (29) veškeré konzervované potraviny a poživatiny, ovocné dřeně, poživatiny z ovoce a upravených bílkovin a olejnin, výživné extrakty, texturované proteiny a směsi z nich pro humánní využití, potravní doplňky pro posílení imunity organismu a zlepšení zdraví živočišného původu v tuhém i tekutém stavu pro neléčebné účely; (30) káva a náhražky kávy, obilní vločky a jiné obilné výrobky určené k lidské výživě, müsli, čaje, nápojové směsi a prášky, extrakty a potraviny pro zvláštní výživu, potravní doplňky pro posílení imunity organismu a zlepšení zdraví rostlinného původu v tuhém i tekutém stavu pro neléčebné účely, pekařské, cukrářské a cukrovinkářské výrobky, zejména oplatky, sušenky, keksy, bonbóny; (32) nealkoholické nápoje syčené i nesyčené, včetně nápojů minerálních, šumivých a energetických, sirupy a jiné přípravky a koncentráty pro přípravu nápojů, včetně nápojů diabetických a dietetických, ovocné šťávy, nápoje z ovocných šťáv, stolní a minerální vody, iontové nápoje.  
(511) 5, 29, 30, 32  
(210) O-169911

- (111) **244566**  
(220) 17.08.2001  
(151) 23.05.2002  
(540)



- (730) **GOLDEN KORG s.r.o. v likvidaci**, Radlická 28/663, Praha 5, 15000, CZ  
(740) ŠACHTA & PARTNERS, v.o.s., Mgr. Bc. David Michal, Radlická 28/663, Praha 5, 15000  
(510) (41) zábavní činnost, tvorba televizních nebo rozhlasových pořadů.  
(511) 41  
(210) O-170662

- (111) **244572**  
(220) 24.08.2001  
(151) 23.05.2002  
(540)

### Pivo České republiky



- (730) **Výstaviště České Budějovice a.s.**, Husova 523, České Budějovice, 37021, CZ  
(740) Advokátní kancelář Nádravský & syn, JUDr. Nádravský Jan, advokát, Husova tř. 1633/40, České Budějovice, 37005  
(510) (35) propagační činnost, reklama, organizování komerčních a reklamních výstav; (41) organizování kulturních a vzdělávacích výstav, zábava, kultura - degustační soutěž o nejlepší pivo roku; (42) organizování výstav - provozování ploch pro výstavy.  
(511) 35, 41, 42  
(210) O-170833

- (111) **244535**  
(220) 25.07.2001  
(151) 23.05.2002

- (111) **244573**  
(220) 24.08.2001  
(151) 23.05.2002

(540)



(220) 24.08.2001  
(151) 23.05.2002  
(540)

- (730) **Výstaviště České Budějovice a.s.**, Husova 523, České Budějovice, 37021, CZ  
(740) Advokátní kancelář Nádravský & syn, JUDr. Nádravský Jan, advokát, Husova tř. 1633/40, České Budějovice, 37005  
(510) (35) propagační činnost, reklama, organizování komerčních a reklamních výstav; (41) organizování kulturních a vzdělávacích výstav, prezentace školního nábytku a pomůcek, učebnic, vzdělávacích audio a video programů, výchova, vzdělávání, zábava, sportovní a kulturní aktivity, vydavatelství učebnic, vzdělávacích audio a video programů, představení vzdělávacích projektů a nadací; (42) organizování výstav - provozování ploch pro výstavy.  
(511) 35, 41, 42  
(210) O-170834

(111) **244574**  
(220) 24.08.2001  
(151) 23.05.2002  
(540)



- (730) **Výstaviště České Budějovice a.s.**, Husova 523, České Budějovice, 37021, CZ  
(740) Advokátní kancelář Nádravský & syn, JUDr. Nádravský Jan, advokát, Husova tř. 1633/40, České Budějovice, 37005  
(510) (35) propagační činnost, reklama, organizování komerčních a reklamních výstav; (41) zábava, sportovní a kulturní aktivity, organizování kulturních a vzdělávacích výstav; (42) organizování výstav - provozování ploch pro výstavy.  
(511) 35, 41, 42  
(210) O-170835

(111) **244575**  
(220) 24.08.2001  
(151) 23.05.2002  
(540)



- (730) **Výstaviště České Budějovice a.s.**, Husova 523, České Budějovice, 37021, CZ  
(740) Advokátní kancelář Nádravský & syn, JUDr. Nádravský Jan, advokát, Husova tř. 1633/40, České Budějovice, 37005  
(510) (35) propagační činnost, reklama, organizování komerčních a reklamních výstav; (41) výchova, vzdělávání, zábava, sportovní a kulturní aktivity, organizování kulturních a vzdělávacích výstav - ekologická témata, životní prostředí, zdravý způsob života; (42) organizování výstav - provozování ploch pro výstavy.  
(511) 35, 41, 42  
(210) O-170836

(111) **244576**

- (730) **Výstaviště České Budějovice a.s.**, Husova 523, České Budějovice, 37021, CZ  
(740) Advokátní kancelář Nádravský & syn, JUDr. Nádravský Jan, advokát, Husova tř. 1633/40, České Budějovice, 37005  
(510) (35) propagační činnost, reklama, organizování komerčních a reklamních výstav; (41) výchova, vzdělávání, organizování kulturních a vzdělávacích výstav; (42) organizování výstav - provozování ploch pro výstavy.  
(511) 35, 41, 42  
(210) O-170837

(111) **244577**  
(220) 24.08.2001  
(151) 23.05.2002  
(540)



- (730) **Výstaviště České Budějovice a.s.**, Husova 523, České Budějovice, 37021, CZ  
(740) Advokátní kancelář Nádravský & syn, JUDr. Nádravský Jan, advokát, Husova tř. 1633/40, České Budějovice, 37005  
(510) (35) propagační činnost, reklama, organizování komerčních a reklamních výstav; (41) výchova, vzdělávání, organizování kulturních a vzdělávacích výstav, technická výstava - osvětlovací technika, elektromateriály, elektroinstalace, měřicí přístroje; (42) organizování výstav - provozování ploch pro výstavy.  
(511) 35, 41, 42  
(210) O-170838

(111) **244968**  
(220) 25.06.2001  
(151) 24.06.2002  
(540)

### DENTIA

- (730) **Jelínek Štěpán**, Palackého 524, Opočno, 51773, CZ  
(510) (3) leštící přípravky, leštící přípravky pro umělý chrup; (5) zubní brusné prostředky; (8) brusné kotouče, brusné kotouče smirkové; (10) zubní přístroje a nástroje.  
(511) 3, 5, 8, 10  
(210) O-169138

(111) **245062**  
(220) 24.07.2001  
(151) 24.06.2002  
(540)



- (730) **ESPRIT INTERNATIONAL**, 1370 Broadway, New York, NY, US

- (740) Baker & McKenzie v.o.s., advokátní kancelář, JUDr. Jiří Čermák, advokát, Klimentská 46, Praha 1, 11002  
(510) (3) kosmetika a parfumerie, mýdla a toaletní přípravky, s výjimkou barvicích a samoopalovacích přípravků; (9) obroučky, brýle, sluneční brýle, pouzdra na brýle, stínítka na brýle, ochranné brýle a brýle pro sport; (14) klenoty spadající do třídy 14, včetně klenotů vyrobených z drahých kovů, hodiny, hodinky a chronometrická zařízení; (18) kůže, náhražky, výrobky z kůže a náhražek, nezahrnuté do jiných tříd, přenosné obaly, tašky, cestovní brašny, kufry, deštníky, kabelky, peněženky, klíčenky, cestovní obaly na oděvy, plážové tašky, pásy a náprsní tašky; (24) stolní prostírání, ubrousky a podložky, ložní pokrývky, povlečení, včetně prostěradel a polštářů, ručníky a žínky, koupelnové předložky, textilní zboží (kusové) a textilní výrobky pro úklid domácnosti, pokud nejsou obsaženy v jiných třídách; (25) oděvy, prádlo, obuv a pokrývky hlavy; (35) inzertní a reklamní činnost, poskytování pomoci při výkonu hospodářské činnosti; (39) zajišťování cestovních aranžmá.  
(511) 3, 9, 14, 18, 24, 25, 35, 39  
(210) O-169928

- (111) **245075**  
(220) 27.07.2001  
(151) 24.06.2002  
(540)



The logo for Sotra features a stylized yellow 'S' shape above the word 'otra' in a bold, black, sans-serif font.

- (730) **SOTRA, s.r.o.**, Františka Diviše 1275/1a, Praha 10, 10400, CZ  
(510) (12) osobní a nákladní automobily, náhradní díly na osobní a nákladní automobily, autopříslušenství, automobilové doplnky, vše výše uvedené zařazené ve třídě 12.  
(511) 12  
(210) O-170031

- (111) **245507**  
(220) 09.02.2001  
(151) 29.07.2002  
(540)



- (730) **Ing. František Vogl**, Vysoká - Bosyně 72, 27724, CZ  
(740) Havel, Kuchař a partneři advokátní kancelář, Mgr. Kuchař Petr, advokát, Královská 664/11, Praha 1, 11000  
(510) (42) hostinská činnost, ubytovací služby, služby související s hostinskou činností a ubytovacími službami.  
(511) 42  
(210) O-164202

- (111) **245508**  
(220) 09.02.2001  
(151) 29.07.2002  
(540)

**VILLA VOYTA**

- (730) **Ing. František Vogl**, Vysoká - Bosyně 72, 27724, CZ  
(740) Havel, Kuchař a partneři advokátní kancelář, Mgr. Kuchař Petr, advokát, Královská 664/11, Praha 1, 11000  
(510) (42) hostinská činnost, ubytovací služby, služby související s hostinskou činností a ubytovacími službami.  
(511) 42  
(210) O-164203

- (111) **245509**  
(220) 09.02.2001  
(151) 29.07.2002  
(540)



**VILLA VOYTA**

- (730) **Ing. František Vogl**, Vysoká - Bosyně 72, 27724, CZ  
(740) Havel, Kuchař a partneři advokátní kancelář, Mgr. Kuchař Petr, advokát, Královská 664/11, Praha 1, 11000  
(510) (42) hostinská činnost, ubytovací služby, služby související s hostinskou činností a ubytovacími službami.  
(511) 42  
(210) O-164204

- (111) **245589**  
(220) 30.04.2001  
(151) 29.07.2002  
(540)



- (730) **WTT, Inc. d/b/a RADIUS the Global Travel Company**, 7700 Wisconsin Avenue, Suite 1100, Bethesda, MD, US  
(740) **KOCIÁNOVÁ** advokátní kancelář, JUDr. Lucie Kociánová, Ph.D., Kaiserštejnský palác, Malostranské nám. 23, Praha 1, 11800  
(510) (39) služby týkající se cestovních informací a služby cestovních kanceláří.  
(511) 39  
(210) O-166950

- (111) **245774**  
(220) 27.07.2001  
(151) 29.07.2002  
(540)

**PROFEX**

- (730) **DF Partner s.r.o.**, Zádveřice 165, Vizovice, 76312, CZ  
(740) Ing. Petr Soukup, patentový a známkový zástupce, Vídeňská 8, Olomouc, 77200  
(510) (1) chemické výrobky určené pro průmysl (zejména chladicí a brzdové kapaliny a nemrzoucí směsi do chladicích soustav dopravních prostředků; (2) ochranné výrobky proti korozi; (3) přípravky pro čištění, leštění, odmašťování a broušení, autokosmetika, přípravky k ošetřování povrchů materiálů na bázi vosků, přípravky na odstraňování skvrn laků a barev z karoserií automobilů a skel.  
(511) 1, 2, 3  
(210) O-170017

- (111) **245877**  
(220) 20.08.2001  
(151) 29.07.2002  
(540)

**VOLVO**

- (730) **Volvo Trademark Holding AB, c/o AB Volvo**, Göteborg, SE  
(740) Advokátní kancelář HOLEC, ZUSKA & Partneři, JUDr. Oldřich Trojan, Palác Anděl, Radlická 1c/3185, Praha 5, 15000  
(510) (36) leasing automobilů; (37) opravy automobilů; (39) pronájem automobilů.  
(511) 36, 37, 39  
(210) O-170703

- (111) **246449**



(220) 24.07.2001  
(151) 26.08.2002  
(540)

# JAMES

(730) **Tesco Stores ČR a.s.**, Vršovická 1527/68b, Praha 10, 10000, CZ  
(740) AK Horák & Chvosta, Mgr. Rovenská Barbora, advokátka, Mělnická 13, Praha 5, 15000  
(510) (3) parfěmy, kosmetika; (9) brýle a sluneční brýle, jejich části, brýlová skla, brýlové obroučky, pouzdra na brýle, brýlové řetízky (nikoliv z drahých kovů); (18) výrobky z kůže a z imitace kůže, deštníky; (25) oděvy, obuv.  
(511) 3, 9, 18, 25  
(210) O-169943

(111) **246509**  
(220) 16.08.2001  
(151) 26.08.2002  
(540)

## AGROSPOL Bolehošť, a.s.

(730) **AGROSPOL Bolehošť, a.s.**, Bolehošť 140, 51731, CZ  
(510) (29) maso, ryby, drůbež a zvěřina, masové výtažky, ovoce a zelenina konzervované, sušené a zavažené, želé, džemy, kompoty, vejce, mléko a mléčné výrobky, oleje a tuky jedlé; (30) káva, čaj, kakao, cukr, rýže, tapioka, ságo, kávové náhražky, mouka a přípravky z obilnin, chléb, pečivo, cukrovinky, zmrzlina, med, sirup melasový, droždí, prášky do těsta, sůl, hořčice, ocet, nálevy (k ochucení), koření, led pro osvěžení; (31) výrobky zemědělské, zahradnické, lesní a zrní neuvedené v jiných třídách, živá zvířata, čerstvé ovoce a zelenina, osivo, rostliny a přírodní květiny, krmivo pro zvířata, slad; (35) propagační činnost, reklama, pomoc při řízení obchodní činnosti, obchodní administrativa, kancelářské práce; (37) stavebnictví, opravy, instalační služby; (42) restaurace (strava), dočasné ubytování, péče léčebná, hygienická a kosmetická, služby veterinářské a zemědělské, služby právní, vědecký a průmyslový výzkum, programování pro počítače.  
(511) 29, 30, 31, 35, 37, 42  
(210) O-170620

(111) **246589**  
(220) 07.09.2001  
(151) 26.08.2002  
(540)



(730) **SAZKA, a.s.**, K Žižkovu čp. 851, Praha 9, 19093, CZ  
(740) HALAXOVÁ & HALAXOVÁ, TETRAPAT, RNDr. Zdeňka Halaxová, Dukelská 891/4, Olomouc, 77200  
(510) (16) časopisy, knihy, publikace, reklamní prospekty, informační letáky, losy, hrací karty, propagační předměty jako jsou zejména tužky, kalendáře, plakáty, diáře, těžítka; (18) tašky, brašny, batohy; (24) ručníky; (25) trička, čepice; (34) zapalovače; (35) reklamní činnost, administrativní práce, automatizované zpracování dat; (36) pronájem bytových a nebytových prostor; (37) úklid; (41) organizování sportovních sázek a číselných loterií, provozování loterií a jiných podobných her v souladu s obecně závaznými právními předpisy, prodej losů a příjem sázek ve smluvně závazných sběrnách právnických a fyzických osob a ve sběrnách zřízených společnostmi, vydavatelská činnost, nakladatelská činnost; (42) služby spojené s poskytováním občerstvení, poskytování občerstvení.

(511) 16, 18, 24, 25, 34, 35, 36, 37, 41, 42  
(210) O-171269

(111) **246600**  
(220) 11.09.2001  
(151) 26.08.2002  
(540)

 **Moore's Rowland**

(730) **Ing. Jung Igor**, Šmolíkova 1014/44, Praha 6 - Ruzyně, 16100, CZ  
(510) (35) pomoc při řízení obchodní činnosti, obchodní administrativa, kancelářské práce.  
(511) 35  
(210) O-171390

(111) **246773**  
(220) 25.10.2001  
(151) 26.08.2002  
(540)

## NASAREL

(730) **Teva Respiratory, LLC**, 425 Privet Rd, Horsham, PA, US  
(740) Zeiner & Zeiner v.o.s., Mgr. Karel Šindelka, Maiselova 15/38, Praha 1, 11000  
(510) (5) farmaceutické výrobky, zejména steroidní přípravky.  
(511) 5  
(210) O-173079

(111) **246866**  
(220) 14.11.2001  
(151) 26.08.2002  
(540)

## CONVERT

(730) **Columbia Sportswear Company**, 14375 NW Science Park Drive, 97229 Portland, OR, US  
(740) Zeiner & Zeiner v.o.s., Mgr. Řehák David, advokát, Maiselova 15, Praha 1, 11000  
(510) (9) přístroje a nástroje vědecké, námořní, geodetické, elektrické spadající do tř. 9, fotografické, filmové, optické, přístroje pro vážení, měření, signalizaci, kontrolu, záchranu a přístroje pro vyučování, přístroje pro záznam, převod, reprodukci zvuku nebo obrazu, magnetické nosiče zvukových záznamů, gramofonové desky, automatické distributory a mechanismy pro přístroje na mince, zapisovací pokladny, počítačové stroje, přístroje pro zpracování informací a počítače, hasicí přístroje, ochranné přilby, brýle, sluneční brýle, šňůrky k zavěšení brýlí na krk, textilní a kožená pouzdra na brýle; (16) papír, lepenka a výrobky z těchto materiálů, které nejsou zařazeny do jiných tříd, tiskárenské výrobky, potřeby pro knižní vazby, fotografie, papírenské zboží, lepidla pro papírenství nebo domácnost, materiál pro umělce, štětce, psací stroje a kancelářské potřeby, učební a vyučovací pomůcky s výjimkou přístrojů, plastické obaly, hrací karty, tiskařské typy, štočky; (18) kůže, imitace kůže, výrobky z těchto materiálů, kůže ze zvířat, kufrů a zavazadel, deštníky, slunečníky a hole, biče, postroje a sedlářské výrobky; (25) oděvy, obuv, kloboučnické zboží; (28) hry, hračky, potřeby pro gymnastiku a sport.  
(511) 9, 16, 18, 25, 28  
(210) O-173788

(111) **247240**  
(220) 20.07.2001  
(151) 24.09.2002  
(540)

 **FOMEI**

- (730) **FOMEI GLOBAL LIMITED**, Pagkalou, 44 PERIYALI GARDENS Pyrgos, P.C. 4534, Limassol, CY  
(740) JUDr. Diviš Dušan, Kollárova 1114, Hradec Králové, 50002  
(510) (1) chemické výrobky určené pro fotografii; (9) nástroje a přístroje elektrické, optické, fotografické, filmové, kinematografické, měřicí, kontrolní, jejich částí, součástí a příslušenství, přístroje pro vyučování, přístroje pro záznam, převod, reprodukci zvuku nebo obrazu; (10) radiologické přístroje, rentgenové přístroje a zařízení pro lékařské účely, přesné lékařské nebo chirurgické přístroje a nástroje; (16) výrobky z papírových vláknin, papíru, kartonu nebo lepenky; (18) kožené zboží, sedlářské a řemenářské výrobky; (20) výrobky z plastů v rámci této třídy, dřevěné rámečky na obrázky; (21) tabulové sklo (surovina).
- (511) 1, 9, 10, 16, 18, 20, 21  
(210) O-169823

- (111) **247266**  
(220) 02.08.2001  
(151) 24.09.2002  
(540)



- (730) **GOLDEN KORG s.r.o. v likvidaci**, Radlická 28/663, Praha 5, 15000, CZ  
(740) ŠACHTA & PARTNERS, v.o.s., Mgr. Bc. David Michal, Radlická 28/663, Praha 5, 15000  
(510) (41) zábavní činnost, tvorba televizních a rozhlasových pořadů.  
(511) 41  
(210) O-170239

- (111) **247352**  
(220) 02.10.2001  
(151) 24.09.2002  
(540)



- (730) **ALICE COMPANY s.r.o.**, Hlavní 155, Kralice na Hané, 79812, CZ  
(510) (9) brýle a jejich doplňky - čočky, obroučky, pouzdra, závěsy (řetízky) k brýlím, závěsy (šňůrky) k brýlím; (25) oděvy všeho druhu, prádlo, plavky, výrobky z pleteniny oděvního charakteru všeho druhu, zejména tepláky, mikiny, polokošile, trička, punčochy a punčochové výrobky, doplňky oděvního charakteru z textilu, obuv, pokrývky hlavy.  
(511) 9, 25  
(210) O-172052

- (111) **247517**  
(220) 12.11.2001  
(151) 24.09.2002  
(540)



- (730) **AGROSPOL Bolehošť, a.s.**, Bolehošť 140, 51731, CZ  
(510) (29) maso, ryby, drůbež a zvěřina, masové výtahy, ovoce a

- zelenina konzervované, sušené a zavařené, želé, džemy, kompoty, vejce, mléko a mléčné výrobky, oleje a tuky jedlé; (30) káva, čaj, kakao, cukr, rýže, tapioka, ságo, kávové náhražky, mouka a přípravky z obilnin, chléb, pečivo, cukrovinky, zmrzlina, med, sirup melasový, droždí, prášky do těsta, sůl, hořčice, ocet, nálevy (k ochucení), koření, led pro osvěžení; (31) výrobky zemědělské, zahradnické, lesní a zrní neuvedené v jiných třídách, živá zvířata, čerstvé ovoce a zelenina, osivo, rostliny a přírodní květiny, krmivo pro zvířata, slad; (35) propagační činnost, reklama, pomoc při řízení obchodní činnosti, obchodní administrativa, kancelářské práce; (42) restaurace (strava), dočasné ubytování, péče léčebná, hygienická a kosmetická, služby veterinární a zemědělské, vědecký a průmyslový výzkum, programování pro počítače.
- (511) 29, 30, 31, 35, 42  
(210) O-173657

- (111) **247518**  
(220) 12.11.2001  
(151) 24.09.2002  
(540)



- (730) **AGROSPOL Bolehošť, a.s.**, Bolehošť 140, 51731, CZ  
(510) (29) maso, ryby, drůbež a zvěřina, masové výtahy, ovoce a zelenina konzervované, sušené a zavařené, želé, džemy, kompoty, vejce, mléko a mléčné výrobky, oleje a tuky jedlé; (30) káva, čaj, kakao, cukr, rýže, tapioka, ságo, kávové náhražky, mouka a přípravky z obilnin, chléb, pečivo, cukrovinky, zmrzlina, med, sirup melasový, droždí, prášky do těsta, sůl, hořčice, ocet, nálevy (k ochucení), koření, led pro osvěžení; (31) výrobky zemědělské, zahradnické, lesní a zrní neuvedené v jiných třídách, živá zvířata, čerstvé ovoce a zelenina, osivo, rostliny a přírodní květiny, krmivo pro zvířata, slad; (35) propagační činnost, reklama, pomoc při řízení obchodní činnosti, obchodní administrativa, kancelářské práce; (42) restaurace (strava), dočasné ubytování, péče léčebná, hygienická a kosmetická, služby veterinární a zemědělské, vědecký a průmyslový výzkum, programování pro počítače.
- (511) 29, 30, 31, 35, 42  
(210) O-173658

- (111) **247528**  
(220) 14.11.2001  
(151) 24.09.2002  
(540)



- (730) **SAZKA, a.s.**, K Žižkovu čp. 851, Praha 9, 19093, CZ  
(740) HALAXOVÁ & HALAXOVÁ, TETRAPAT, RNDr. Zdeňka Halaxová, Dukelská 891/4, Olomouc, 77200  
(510) (16) časopisy, knihy, publikace, reklamní prospekty, informační letáky, losy, hrací karty, propagační předměty jako jsou zejména tužky, kalendáře, plakáty, diáře, těžítka; (18) tašky, brašny, batohy; (24) ručníky; (25) trička, čepice; (34) zapalovače; (35) reklamní činnost, administrativní práce, automatizované zpracování dat; (36) pronájem bytových a nebytových prostor; (37) úklid; (41) organizování sportovních sázek a číselných loterií, provozování loterií a jiných podobných her v souladu s obecně závaznými právními předpisy, prodej losů a příjem sázek ve smluvně závazných sběrnách právnických a fyzických osob a ve sběrnách zřízených společnostmi, vydavatelská činnost, nakladatelská činnost; (42) služby spojené s poskytováním občerstvení, poskytování občerstvení.
- (511) 16, 18, 24, 25, 34, 35, 36, 37, 41, 42

(210) O-173756

(210) O-175178

(111) **247529**  
(220) 14.11.2001  
(151) 24.09.2002  
(540)



**ZELENÝ OSTROV**

(730) **SAZKA, a.s.**, K Žižkovu čp. 851, Praha 9, 19093, CZ  
(740) HALAXOVÁ & HALAXOVÁ, TETRAPAT, RNDr. Zdeňka Halaxová, Dukelská 891/4, Olomouc, 77200  
(510) (16) časopisy, knihy, publikace, reklamní prospekty, informační letáky, losy, hrací karty, propagační předměty jako jsou zejména tužky, kalendáře, plakáty, diáře, těžítka; (18) tašky, brašny, batohy; (24) ručníky; (25) trička, čepice; (34) zapalovače; (35) reklamní činnost, administrativní práce, automatizované zpracování dat; (36) pronájem bytových a nebytových prostor; (37) úklid; (41) organizování sportovních sázek a číselných loterií, provozování loterií a jiných podobných her v souladu s obecně závaznými právními předpisy, prodej losů a příjem sázek ve smluvně závazných sběrných právnických a fyzických osob a ve sběrných zřízených společností, vydavatelská činnost, nakladatelská činnost; (42) služby spojené s poskytováním občerstvení, poskytování občerstvení.  
(511) 16, 18, 24, 25, 34, 35, 36, 37, 41, 42  
(210) O-173757

(111) **248710**  
(220) 28.01.2002  
(151) 29.10.2002  
(540)



(730) **Forwest, a.s.**, U Hvězdárny 19, Plzeň, 32600, CZ  
(740) Tichý & Poláček patentoprávní a známková kancelář, JUDr. Jaromír Tichý, Dominikánská 6, Plzeň, 30112  
(510) (4) dřevo palivové; (19) dřevo opracované, dřevo užitkové, dřevo jako polotovary, dřevo stavební, řezivo, dřevo tvárné, dřevo na obklady, parkety, dřevěné podlahy apod.; (31) stromy, kmeny stromů, kulatina dřevěná neodkorněná, řezivo neočištěné od kůry, dřevo surové, dřevěné piliny, třísky, štěrky k dalšímu zpracování; (35) oceňování a odhady lesního dřeva - nastojato, analýzy nákladů, hospodářské prognózy, obchodní a podnikatelské informace, marketingové studie, průzkum trhu, poradenství při řízení obchodních a průmyslových podniků, vedení účetnictví, revize účtů, činnost účetních poradců, zprostředkovatelská činnost v oblasti obchodu, obchodní jednání, poradenství v oblasti marketingu; (36) finanční informace, finanční analýzy, finanční poradenství, zprostředkovatelství v oblasti finančních služeb.  
(511) 4, 19, 31, 35, 36  
(210) O-176011

(111) **248179**  
(220) 02.10.2001  
(151) 29.10.2002  
(540)

**Alice Company**

(730) **ALICE COMPANY s.r.o.**, Hlavní 155, Kralice na Hané, 79812, CZ  
(510) (9) brýle a jejich doplňky - čočky, obroučky, pouzdra, závěsy (řetízky) k brýlím, závěsy (šňůrky) k brýlím; (25) oděvy všeho druhu, prádlo, plavky, výrobky z pleteniny oděvního charakteru všeho druhu, zejména tepláky, mikiny, polokošile, trička, punčochy a punčochové výrobky, doplňky oděvního charakteru z textilu, obuv.  
(511) 9, 25  
(210) O-172050

(111) **249318**  
(220) 19.12.2001  
(151) 25.11.2002  
(540)



(730) **WDT, spol. s r.o.**, Palackého třída 62, Brno, 61200, CZ  
(740) A.Holas & partner PATENTOVÁ A ZNÁMKOVÁ KANCELÁŘ, Ing. Holas Antonín, Křížová 4, Brno, 60300  
(510) (9) počítačový software, programy operačních systémů, informace a záznamy na nosičích pro elektronické čtení dat, elektronické publikace periodické a neperiodické, zařízení pro zpracování dat, přístroje a nástroje pro zpětné vyhledávání, uchovávání, vkládání, vybírání, zpracování, zobrazování a přenos dat nebo informací, počítače a periferie k počítačům, zejména počítačový hardware a mikroprogramové vybavení, modemy, vizuální zobrazovací jednotky, kazety a cívky pro použití v souvislosti s veškerým shora uvedeným zbožím, tiskárny, monitory, terminály, klávesnice, základní desky, spojovací děrné štítky, napájecí zdroje, disky, nosiče dat, CD-ROM, floppy mechaniky, pevné disky, části a příslušenství k veškerému výše uvedenému zboží ve třídě 9; (35) poskytování obchodních nebo podnikatelských informací, počítačové databáze - překlad, systemizace informací, pomoc při řízení obchodní činnosti, průzkum trhu, tvorba informačních systémů a specializovaných podnikových evidencí, reklamní a propagační činnost, rozšiřování reklamních a inzertních materiálů - periodických a neperiodických tiskovin zejména novin, časopisů, prospektů, letáků, katalogů, reklamní literatury, brožur v tištěné podobě a na nosných médiích a po elektronické síti - INTERNET, odborné poradenství v oblasti propagace a reklamy, poskytování on-line obchodních a reklamních informací, zejména prostřednictvím sítě INTERNET; (42) počítačové systémové analýzy, programování pro počítače, údržba počítačových programů, pronájem času na

(111) **248536**  
(220) 27.12.2001  
(151) 29.10.2002  
(540)



(730) **Mary Kay Inc.**, 16251 Dallas Parkway, Dallas, TX, US  
(740) KOREJZOVÁ & SPOL., v. o. s., JUDr. Petra Korejzová, Korunní 810/104 E, Praha 10, 10100  
(510) (3) přípravky pro bělení a jiné prací prostředky, přípravky pro čištění, leštění, odmašťování a broušení, mýdla, parfumerie, vonné oleje, kosmetika, vlasové vody (lotions), přípravky na čištění zubů a pro ústní dutinu.  
(511) 3

přístup do počítačových databází, pronájem počítačového software, pronajímání vybavení času pro počítačová data, tvorba software (počítačových programů), aktualizace počítačových programů, poradenské služby v oblasti počítačového hardware, regenerace počítačových dat.

(511) 9, 35, 42  
(210) O-175058

(111) **249575**  
(220) 20.02.2002  
(151) 25.11.2002  
(540)

(730) **SAZKA, a.s.**, K Žižkovu čp. 851, Praha 9, 19093, CZ  
(740) HALAXOVÁ & HALAXOVÁ, TETRAPAT, RNDr. Zdeňka Halaxová, Dukelská 891/4, Olomouc, 77200  
(510) (16) časopisy, knihy, publikace, reklamní prospekty, informační letáky, losy, hrací karty, propagační předměty jako jsou zejména tužky, kalendáře, plakáty, diáře, těžítka; (18) tašky, brašny, batohy; (24) ručníky; (25) trička, čepice; (34) zapalovače; (35) reklamní činnost, administrativní práce, automatizované zpracování dat; (36) pronájem bytových a nebytových prostor; (37) úklid; (41) organizování sportovních sázek a číselných loterií, provozování loterií a jiných podobných her v souladu s obecně závaznými právními předpisy, prodej losů a příjem sázek ve smluvně závazných sběrnách právnických a fyzických osob a ve sběrnách zřízených společnostmi, vydavatelská činnost, nakladatelská činnost; (43) poskytování občerstvení, služby spojené s poskytováním občerstvení.

(511) 16, 18, 24, 25, 34, 35, 36, 37, 41, 43  
(210) O-176878

(111) **249576**  
(220) 20.02.2002  
(151) 25.11.2002  
(540)

(730) **SAZKA, a.s.**, K Žižkovu čp. 851, Praha 9, 19093, CZ  
(740) HALAXOVÁ & HALAXOVÁ, TETRAPAT, RNDr. Zdeňka Halaxová, Dukelská 891/4, Olomouc, 77200  
(510) (16) časopisy, knihy, publikace, reklamní prospekty, informační letáky, losy, hrací karty, propagační předměty jako jsou zejména tužky, kalendáře, plakáty, diáře, těžítka; (18) tašky, brašny, batohy; (24) ručníky; (25) trička, čepice; (34) zapalovače; (35) reklamní činnost, administrativní práce, automatizované zpracování dat; (36) pronájem bytových a nebytových prostor; (37) úklid; (41) organizování sportovních sázek a číselných loterií, provozování loterií a jiných podobných her v souladu s obecně závaznými právními předpisy, prodej losů a příjem sázek ve smluvně závazných sběrnách právnických a fyzických osob a ve sběrnách zřízených společnostmi, vydavatelská činnost, nakladatelská činnost; (43) poskytování občerstvení, služby spojené s poskytováním občerstvení.

(511) 16, 18, 24, 25, 34, 35, 36, 37, 41, 43  
(210) O-176879

(111) **249578**  
(220) 20.02.2002  
(151) 25.11.2002

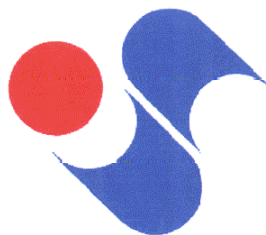
(540)

(730) **SAZKA, a.s.**, K Žižkovu čp. 851, Praha 9, 19093, CZ  
(740) HALAXOVÁ & HALAXOVÁ, TETRAPAT, RNDr. Zdeňka Halaxová, Dukelská 891/4, Olomouc, 77200  
(510) (16) časopisy, knihy, publikace, reklamní prospekty, informační letáky, losy, hrací karty, propagační předměty jako jsou zejména tužky, kalendáře, plakáty, diáře, těžítka; (18) tašky, brašny, batohy; (24) ručníky; (25) trička, čepice; (34) zapalovače; (35) reklamní činnost, administrativní práce, automatizované zpracování dat; (36) pronájem bytových a nebytových prostor; (37) úklid; (41) organizování sportovních sázek a číselných loterií, provozování loterií a jiných podobných her v souladu s obecně závaznými právními předpisy, prodej losů a příjem sázek ve smluvně závazných sběrnách právnických a fyzických osob a ve sběrnách zřízených společnostmi, vydavatelská činnost, nakladatelská činnost; (43) poskytování občerstvení, služby spojené s poskytováním občerstvení.  
(511) 16, 18, 24, 25, 34, 35, 36, 37, 41, 43  
(210) O-176880

(111) **249579**  
(220) 20.02.2002  
(151) 25.11.2002  
(540)

(730) **SAZKA, a.s.**, K Žižkovu čp. 851, Praha 9, 19093, CZ  
(740) HALAXOVÁ & HALAXOVÁ, TETRAPAT, RNDr. Zdeňka Halaxová, Dukelská 891/4, Olomouc, 77200  
(510) (16) časopisy, knihy, publikace, reklamní prospekty, informační letáky, losy, hrací karty, propagační předměty jako jsou zejména tužky, kalendáře, plakáty, diáře, těžítka; (18) tašky, brašny, batohy; (24) ručníky; (25) trička, čepice; (34) zapalovače; (35) reklamní činnost, administrativní práce, automatizované zpracování dat; (36) pronájem bytových a nebytových prostor; (37) úklid; (41) organizování sportovních sázek a číselných loterií, provozování loterií a jiných podobných her v souladu s obecně závaznými právními předpisy, prodej losů a příjem sázek ve smluvně závazných sběrnách právnických a fyzických osob a ve sběrnách zřízených společnostmi, vydavatelská činnost, nakladatelská činnost; (43) poskytování občerstvení, služby spojené s poskytováním občerstvení.  
(511) 16, 18, 24, 25, 34, 35, 36, 37, 41, 43  
(210) O-176881

(111) **249695**  
(220) 11.03.2002  
(151) 25.11.2002  
(540)



(730) **Střední škola strojní, stavební a dopravní, příspěvková organizace**, Truhlářská 360/3, Liberec II, 46001, CZ



(510) (41) výchova a vzdělávání.  
(511) 41  
(210) O-177640

(111) **249750**  
(220) 22.03.2002  
(151) 25.11.2002  
(540)

### PROFIKOL

(730) **CARLING, spol. s r. o.**, Hvězdoslavova 51, Brno, 62700, CZ  
(740) Ing. Dohnal Jiří, patentový zástupce, Nedbalova 29, Brno, 62300  
(510) (12) pneumatiky pro pozemní vozidla; (37) služby pneuservisů.  
(511) 12, 37  
(210) O-178150

(111) **250022**  
(220) 31.08.2001  
(151) 30.12.2002  
(540)

### THE BESST OF

(730) **BESS M & M s.r.o.**, Míru 417, Novosedlice, 41731, CZ  
(740) UNIPATENT, Ing. Chludina Jiří, J.Masaryka 43-47, Praha 2-Vinohrady, 12000  
(510) (16) papír a výrobky z papíru, tištěné materiály, publikace, propagační materiály, inzertní listy, katalogy, prospekty, brožury, samolepky, reklamní tiskoviny, letáky; (35) reklamní a propagační činnost, zasílání reklamních a inzertních materiálů zákazníkům, poskytování propagačních služeb, aktualizování propagačních materiálů, vydávání, zveřejňování a publikování reklamních a propagačních textů.  
(511) 16, 35  
(210) O-171012

(111) **250101**  
(220) 08.11.2001  
(151) 30.12.2002  
(540)

### GARAMON

(730) **GARAMON, s. r. o.**, Wonkova 432, Hradec Králové, 50002, CZ  
(510) (16) noviny, knihy, časopisy, letáky, prospekty, kalendáře, adresové štítky, alba, atlasy, blahopřání, brožury, dopisní papír, etikety, fotografie, grafické reprodukce, hrací karty, katalogy, mapy, nálepky, obálky, obaly, plány, psací podložky, obrazy, obtisky, pohlednice, papírové prostírání, pytlíky jako obaly, publikace, ročenky, samolepky, štočky tiskařské, tiskoviny, jízdní řády, materiály pro vázání knih, vazby knihařské, záložky do knih, papírové vlajky, zápisníky, mapy; (41) vydávání knih, vydávání textů; (42) tiskárny, tisk ofsetový, tisky litografické.  
(511) 16, 41, 42  
(210) O-173519

(111) **250302**  
(220) 11.03.2002  
(151) 30.12.2002  
(540)



(730) **Pivovar HOLBA, a.s.**, Pivovarská 261, Hanušovice, 78833, CZ  
(740) HALAXOVÁ & HALAXOVÁ, TETRAPAT, RNDr. Zdeňka Halaxová, Dukelská 891/4, Olomouc, 77200  
(510) (32) pivo, minerální vody a jiné nápoje nealkoholické.  
(511) 32  
(210) O-177626

(111) **250810**  
(220) 11.12.2001  
(151) 27.01.2003  
(540)

### NDB

(730) **Great Lakes Chemical Corporation**, 9025 North River Road, Indianapolis, IN, US  
(740) Společná advokátní kancelář Všečeka Zelený Švorčík Kalenský a partneři, JUDr. Miloš Všečeka, Hálkova 2, Praha 2, 12000  
(510) (1) chemikálie, jmenovitě fenolové a fosfátové antioxidanty pro objemné a speciální použití při další výrobě plastů.  
(511) 1  
(210) O-174635

(111) **250898**  
(220) 07.03.2002  
(151) 27.01.2003  
(540)



(730) **Pavigo s.r.o.**, Popelova 49, Brno, 62000, CZ  
(740) HALAXOVÁ & HALAXOVÁ, TETRAPAT, RNDr. Zdeňka Halaxová, Dukelská 891/4, Olomouc, 77200  
(510) (9) nápojové a prodejní automaty; (32) směsi na přípravu nápojů v automatech; (37) servisní, poradenské a opravárenské služby spojené s nápojovými a prodejními automaty.  
(511) 9, 32, 37  
(210) O-177468

(111) **251099**  
(220) 20.05.2002  
(151) 27.01.2003  
(540)



(730) **Cement Hranice, akciová společnost**, Běltoňská 288, Hranice I - Město, 75339, CZ  
(740) Ing. Pavel Nádvořník s.r.o., Sokola Tůmy 1099/1, Ostrava-Mariánské Hory, 70900  
(510) (19) stavební materiály nekovové; (37) stavebnictví.  
(511) 19, 37  
(210) O-179923

(111) **251839**  
(220) 03.05.2002  
(151) 24.02.2003  
(540)



(730) **BULY ARÉNA - zájmové sdružení**, Hlučínská 181, Kravaře, 74721, CZ  
(740) Mgr. Jiří Duda, advokát, AK Holasická 2, Opava 5, 74705  
(510) (41) provoz sportovního areálu.  
(511) 41  
(210) O-179500

(111) **252218**

(220) 02.10.2001  
(151) 24.03.2003  
(540)

## RÁDIO EXPRES

(730) **4S PRODUCTION, a.s.**, Karla Engliše 519/11, Praha 5, 15000, CZ  
(740) Rott, Růžička & Guttman Patentové, známkové a advokátní kanceláře, JUDr. Michal Růžička, CSc., Vinohradská 37, Praha 2, 12000  
(510) (38) rádiové vysílání.  
(511) 38  
(210) O-172045

(111) **253011**  
(220) 16.08.2001  
(151) 28.04.2003  
(540)

## Bolehošťské zelí

(730) **AGROSPOL Bolehošť, a.s.**, Bolehošť 140, 51731, CZ  
(510) (29) zelenina upravená, zejména zelí; (31) čerstvá zelenina, zejména zelí.  
(511) 29, 31  
(210) O-170621

(111) **252574**  
(220) 30.05.2002  
(151) 24.03.2003  
(540)



(730) **Občanské sdružení ADRA**, Klikatá 1238/90C, Praha 5, 15800, CZ  
(510) (36) organizování dobročinných sbírek, organizování sbírek; (37) čištění budov (interiérů); (39) doprava nákladní kamionová.  
(511) 36, 37, 39  
(210) O-180320

(111) **253012**  
(220) 16.08.2001  
(151) 28.04.2003  
(540)

## Bolehošťské kysané zelí

(730) **AGROSPOL Bolehošť, a.s.**, Bolehošť 140, 51731, CZ  
(510) (29) zelenina upravená, zejména zelí.  
(511) 29  
(210) O-170622

(111) **253013**  
(220) 20.08.2001  
(151) 28.04.2003  
(540)

# NEC

(111) **252665**  
(220) 13.06.2002  
(151) 24.03.2003  
(540)



(730) **Dagmar Klencová**, Čelakovského 1138/18, Plzeň, 30100, CZ  
(740) Ing. Jiří Střelák, Šumberova 42, Praha 6, 16200  
(510) (16) výrobky z papíru a lepenky, školní a kancelářské potřeby spadající do této třídy, periodické i neperiodické tiskoviny všeho druhu, fotografie; (35) zprostředkovatelská činnost v oblasti obchodu, kopírovací služby, kancelářské a administrativní práce, automatizované zpracování dat; (37) opravy kancelářských strojů; (39) archivace dat.  
(511) 16, 35, 37, 39  
(210) O-180883

(730) **NEC CORPORATION**, 7-1, Shiba 5-chome, Minato-ku, Tokyo, JP  
(740) Čermák a spol., JUDr. Karel Čermák jr., Ph.D., LL.M., advokát, Národní 32, Praha 1, 11000  
(510) (9) elektrické a elektronické přístroje a zařízení, všechny pro příjem, přenos, ukládání, předávání, vstup nebo výstup dat, digitální přepínací systémy pro centrály, telefonní a datové ústředny, ústředny pro soukromé přípojky (PBX), telefony, asynchronní přenosové přepínače režimu, systémy na přepojování paketů, přenosové systémy s vláknovou optikou, digitální přenosové systémy, multiplexory, podmořské kabelové systémy, systémy CATV (kabelové televize), systémy pro telekonference, mobilní komunikační systémy, mikrovlnné komunikační systémy, satelitní komunikační systémy (vybavení pro komunikaci upevněné na satelitu a pozemní podpůrné zařízení), vybavení pro laserovou komunikaci, televizní a vysílací vybavení, video a studiové vybavení, elektronické vybavení pro letectví a kosmonautiku, vybavení pro navádění a řízení raket, vybavení pro radionavigaci a radary, obranné elektronické systémy, mobilní a přenosné rádiové vybavení, pagery, celulární telefony, mobilní telefony, osobní digitální asistenti, faxovací přístroje, klíčové telefonní systémy, bezdrátové telefonní sady, elektronické počítače, centrální počítače, malé business počítače, osobní počítače, notebooky, superpočítače, pracovní stanice, počítačový software, počítačové periférie a terminály, počítačové klávesnice, počítačové myši, podložky pod myš, textové procesory, počítačové výstupové tiskárny, servery, diskové paměti, disková jednotka s pevným diskem (HDD), mechaniky pro CD-ROM, mechaniky pro nahrávatelné CD, mechaniky pro přepsatelné CD, mechaniky pro DVD-ROM, mechaniky pro přepsatelné DVD, monitory, projektory, barevné plazmové zobrazovací panely, modemy, směrovače, přehrávače optických disků, systémy CAD/CAM a CAE, automatické systémy pro identifikaci otisků prstů, telemetrické systémy a systémy na dálkové ovládání, systémy pro ovládání komunikačních sítí, stavební automatické systémy, elektronické výukové přístroje, automatické poštovní systémy, průmysloví roboti, počítačové vybavení pro číslíkové řízení, vybavení pro podvodní použití ultrazvuku, polovodičové výrobní zařízení a vakuové zařízení, měřicí a testovací systémy, paměti, mikropočítače, hradlová pole, standardní buňky, polovodiče, integrované obvody (Ic), sady integrovaných obvodů, specifické integrované obvody pro

(111) **252715**  
(220) 24.06.2002  
(151) 24.03.2003  
(540)



(730) **SYMAX s.r.o.**, Otakara Ševčíka 840/10, Brno, Židenice, 63600, CZ  
(510) (35) zprostředkování obchodu; (37) instalace a opravy elektronických zařízení; (42) projektování elektrických zařízení.  
(511) 35, 37, 42  
(210) O-181248

použití hybridních integrovaných obvodů (ASIC), velká integrace (LSI), permanentní paměti (ROM), paměti s přímým přístupem (RAM), statické paměti s přímým přístupem (SRAM), dynamické paměti s přímým přístupem (DRAM), programovatelné permanentní paměti (PROM), mazatelny programovatelné permanentní paměti (EPROM), elektricky mazatelny programovatelné permanentní paměti (EEPROM), permanentní paměti programovatelné uživatelem (FPROM), mikropočítače, základní jednotky (CPU), součástky s nábojovou vazbou (CCD), tranzistory, galium-arsenidové tranzistory s efektem pole, diody, obrazovky, fluorescenční přístrojové desky, elektroluminiscenční světelné rozvodnice, displeje z tekutých krystalů (LCD), displeje z diod vydávajících světlo, potišťené zapojovací desky (PWB), elektronické ladičky, zařízení pro použití laseru, kondenzátory, relé, translační relé, zesilovače, vysílače, kabely, elektronky, plynové lasery, variabilní rezistory, klávesnice, elektrické konektory, televizní přijímače, projektory, barevné plazmové zobrazovací panely, satelitní přijímače pro přímé vysílání, televizní a rozhlasové přijímače s rozšířenou rozlišovací schopností, videorekordéry, přehrávače kompaktních disků, zesilovače/dekodéry pro vytváření prostorového dojmu, jednotky pro videohry, baterie (elektrické články), spínače doutnavého výboje a zapalovače pro zářivky a doutnavky nikoliv pro osvětlení, součástky a příslušenství všech výše uvedených výrobků, přístroje a nástroje vědecké, námořní, geodetické, fotografické, filmové, optické, přístroje pro vážení, měření, signalizaci, kontrolu (inspekci), záchranu a přístroje pro vyučování, přístroje pro záznam, převod nebo reprodukci zvuku nebo obrazu, magnetické nosiče dat, nahrávací disky, digitální videodisky a optické disky, nahrané audio a video digitální videodisky a optické disky, prodejní automaty a mechanismy pro přístroje na mince, pokladny, počítací stroje, vybavení na zpracování dat, hasicí přístroje; (10) lékařské elektronické přístroje; (11) osvětlovací přístroje a tělesa, elektrické lampy, zářivky, fluorescenční přístrojové desky, elektroluminiscenční světelné rozvodnice, žárovky, doutnavky, spínače doutnavého výboje a zapalovače pro zářivky a doutnavky pro osvětlení, topné přístroje a topná tělesa, topné články a topidla, klimatizační zařízení, chladiče, ventilátory, čisticí zařízení spadající do této třídy, elektronické kuchyňské spotřebiče, sporáky, přístroje na vaření a elektrické kuchyňské potřeby; (16) tiskařské pásky, papír, lepenka a výrobky z těchto materiálů nezařazené v jiných třídách, tiskárenské výrobky, potřeby pro knižní vazby, fotografie, papírenské zboží, lepidla pro papírenství nebo domácnost, materiál pro umělce, štetce, psací stroje a kancelářské potřeby (kromě nábytku), učební a vyučovací pomůcky (kromě přístrojů), plastické balicí materiály (nezahrnuté v jiných třídách), hrací karty, tiskařské typy, štočky; (35) reklamní služby, informační služby na propagaci výrobků a služeb pro jiné, konzultační a poradenské služby v oblasti obchodu, poskytování informací vztahujících se k obchodu, obchodní administrativy a obchodní statistiky, reklama, podpora prodeje, poskytování výše uvedených informací ve formátu CD-ROM nebo prostřednictvím lokální nebo globální počítačové sítě, dovoz a vývoz zboží pro jiné, služby dovozní a vývozní agentury, řízení obchodní činnosti, konzultační služby pro řízení obchodní činnosti, poskytování informací vztahujících se k obchodu, obchodní administrativě a statistice obchodu pro jiné, poskytování výše uvedených informací jiným prostřednictvím lokálních a globálních počítačových informačních sítí, obchodní zprostředkovatelské služby pro zákazníky; (36) bankovní služby, služby týkající se kreditních karet, finanční služby, služby zřizování účtů, služby likvidace účtů, obchodní služby týkající se akcií a dluhopisů, služby finančního převodu a poskytování všech výše uvedených služeb prostřednictvím lokálních a globálních informačních počítačových sítí, pojištění, služby poskytované v souvislosti s nemovitostmi, konzultace a zařizování obchodních záležitostí pro proclení mezi zasilateli a dopravci; (37) konstrukce, opravy, údržba, sestavování a instalace elektrických a elektronických přístrojů a zařízení a počítačových síťových systémů, poskytování informací vztahujících se ke konstrukci, opravám, údržbě a instalaci počítačového hardwaru a počítačového síťového systému jiným, poskytování výše uvedených informací jiným prostřednictvím lokálních a globálních počítačových informačních sítí, konstrukce budov; (38) komunikační služby,

služby telekomunikační mezisít'ové brány pro zaslání, přenos a rozšiřování elektronické pošty, videoobrazů, včetně dat v podobě digitálních informací prostřednictvím/na interaktivních televizních, zvukových, obrazových a multimediálních prezentacích, konzultační a poradenské služby vztahující se ke komunikačním sítím nebo počítačovým informačním sítím, telekomunikačním zařízením nebo komunikačním zařízením, poskytování přístupu na lokální a globální počítačové informační sítě; (39) služby vztahující se k dopravě, balení, distribuci a skladování zboží, balení zboží do balíků a doručování balíků, kontrola zboží pro dopravu, služby zařizování v oblasti cestování, konzultační služby včetně sledování přepravy, uskladňování, kontroly stavu zásob, překládání a distribuce zboží, konzultační a zařizovací služby pro logistiku zboží mezi zasilateli a dopravci; (41) služby zahrnující všechny formy vzdělání, služby, jejichž základním cílem je zábava, pobavení a rekreace jiných, poskytování služeb vztahujících se k zábavě, pobavení, rekreaci, kultuře, umění, hudbě a sportu, poskytování informací z oblasti kultury, vzdělání, umění, hudby, sportu, zábavy a pobavení, poskytování výše uvedených informací prostřednictvím lokálních a globálních počítačových informačních sítí; (42) počítačové služby, poskytování přístupu a pronájem přístupového času počítačové databáze spojené s místními a globálními počítačovými informačními sítěmi, poskytování přístupu k lokálním a globálním počítačovým informačním sítím pro přenos a rozšiřování celé řady informací, poskytování počítačového programu prostřednictvím lokálních a globálních počítačových informačních sítí, poskytování on-line knih a časopisů o celé řadě témat, poskytování přístupu k elektronické vývěsce týkající se celé řady oborů, poskytování on-line zařízení počítačovým uživatelům pro informace týkající se celé řady témat v reálném čase v podobě prostorů pro chat, technické služby a technické konzultační služby pro tvorbu, navrhování a péči o webové stránky pro jiné, technické služby a technické konzultace pro programování počítačů a počítačový hardware, navrhování počítačového hardwaru, počítačového softwaru, webových stránek a počítačového síťového systému pro jiné, poskytování informací vztahujících se k počítačovému hardwaru a počítačovému softwaru jiným, poskytování výše uvedených informací jiným prostřednictvím lokálních a globálních počítačových informačních sítí, údržba a aktualizace počítačového softwaru a webovských stránek, analýza počítačových síťových systémů, služby vztahující se k technickému dozoru a kontrole elektronických přístrojů a nástrojů včetně elektronických počítačů, služby pronájmu elektrických a elektronických přístrojů, nástrojů a náčiní, poskytování služeb týkajících se jídla a nápojů, poskytování služeb dočasného ubytování, služby opravy programů počítačového softwaru a webových stránek, tvorba konstrukcí, konzultační a poradenské služby v oboru počítačového hardwaru, počítačového softwaru a navrhování počítačových síťových systémů, služby týkající se oprav programů počítačového softwaru a webových stránek.

(511) 9, 10, 11, 16, 35, 36, 37, 38, 39, 41, 42  
(210) O-170682

(411) **253336**  
(220) 05.06.2002  
(151) 28.04.2003  
(540)



(730) **Občanské sdružení ADRA**, K likatá 1238/90C, Praha 5, 15800, CZ  
(510) (36) organizování dobročinných sbírek, organizování sbírek; (37) čištění budov (interiérů); (39) doprava nákladní kamionová.  
(511) 36, 37, 39  
(210) O-180472

(111) **254208**  
(220) 14.12.2001  
(151) 26.05.2003  
(540)

### UZENEC

(730) **BONGRAIN S. A.**, 42 rue Rieussec, Viroflay, FR  
(740) Patentová kancelář Kania, Sedlák, Smola, Ing. Kania František, Mendlovo nám. 1a, Brno, 60300  
(510) (29) sýry.  
(511) 29  
(210) O-174805

(510) (32) minerální vody, stolní vody, limonády.  
(511) 32  
(210) O-170374

(111) **255494**  
(220) 21.08.2001  
(151) 28.07.2003  
(540)

### Apfelkorn

(730) **BERENTZEN DISTILLERS INTERNATIONAL GmbH**, Ritterstrasse 7, Haselünne, DE  
(740) Noerr s.r.o., Miloš Temel, advokát, Na Poříčí 1079/3a, Praha 1, 11000  
(510) (33) alkoholické nápoje (kromě pív).  
(511) 33  
(210) O-170749

(111) **255496**  
(220) 21.08.2001  
(151) 28.07.2003  
(540)

### Herber Zwetsch

(730) **BERENTZEN DISTILLERS INTERNATIONAL GmbH**, Ritterstrasse 7, Haselünne, DE  
(740) Noerr s.r.o., Miloš Temel, advokát, Na Poříčí 1079/3a, Praha 1, 11000  
(510) (33) alkoholické nápoje (kromě pív).  
(511) 33  
(210) O-170751

(111) **255603**  
(220) 04.04.2002  
(151) 28.07.2003  
(540)



(730) **CQS - Sdružení pro certifikaci systémů jakosti**, Pod Lisem 129, Praha 8, 17102, CZ  
(510) (35) zpracování dat, zejména z oblasti certifikace, zkušebnictví, normalizace, měření; (41) vzdělávání, výchova a školení, zejména v oblasti certifikace, zkušebnictví, normalizace a měření; (42) certifikace systémů řízení (jakosti, environmentu, automobilového průmyslu, zdraví a bezpečnosti práce, léků a zdravotnických prostředků a jiných) ve výrobě a službách, certifikace služeb, koordinace a metodické zabezpečení a tvorba pravidel pro certifikaci systémů řízení, informace z oblasti certifikace, zkušebnictví, normalizace a měření.  
(511) 35, 41, 42  
(210) O-178550

(111) **257117**  
(220) 08.08.2001  
(151) 29.09.2003  
(540)



(730) **Karlovarské minerální vody, a.s.**, Horova 3, Karlovy Vary, 36021, CZ  
(740) JUDr. Mrázek Josef, advokát, Křížkova 1, Praha 8 - Karlín, 18600

(111) **264905**  
(220) 24.07.2002  
(151) 04.08.2004  
(540)



(730) **EKO-KOM, a.s.**, Na Pankráci 1685/17, Praha 4, 14021, CZ  
(740) Advokátní kancelář Kříž a Bělina, JUDr. Kříž Jan, advokát, Dlouhá 13, Praha 1, 11000  
(510) (1) chemické výrobky určené pro průmysl, vědu a fotografii, jakož i pro zemědělství, zahradnictví a lesnictví: umělé pryskyřice v surovém stavu, plastické hmoty v surovém stavu, hnojiva pro půdu, hasící přístroje (složení), prostředky pro kalení a letování kovů, chemické výrobky určené ke konzervování potravin, tříslicí materiály, lepidla pro průmysl; (2) barvy, nátěry, laky, ochranné výrobky proti korozi a proti deteriorizaci dřeva, barviva, mořidla, přírodní pryskyřice v surovém stavu, kovy listkové a práškové pro malíře, dekoratéry a umělce; (3) přípravky pro bělení a jiné prací prostředky, přípravky pro čištění, leštění, odmašťování a broušení, mýdla, parfumerie, vonné oleje, kosmetika, vlasové vody (lotions), zubní pasty; (4) průmyslové oleje a tuky, mazadla, výrobky pro pohlcování, zavlažování a vázání prachu, paliva včetně benzínu pro motory a osvětlovací látky, svíčky, knoty na svícení; (5) farmaceutické a veterinářské výroby, hygienické výrobky pro léčebné účely, diabetické přípravky pro léčebné účely, potraviny pro batolata, náplasti, obvazový materiál, materiály pro plombování zubů a pro zubní otisky, dezinfekční přípravky, výrobky pro hubení škodlivých zvířat, fungicidy, herbicidy; (6) obecné kovy a jejich slitiny, kovové stavební materiály, kovové stavební materiály přenosné, kovové materiály pro železnice, kovové kabely a dráty neelektrické, kovové potřeby zámečnické a klempířské, kovové trubky, sejfy, kovové výrobky, které nejsou uvedeny v jiných třídách, rudy; (7) stroje a obráběcí stroje, motory (s výjimkou motory pro pozemní vozidla), spojky a transmisní zařízení mimo ty, které jsou pro pozemní vozidla, zemědělské nástroje, kromě nástrojů poháněných ručně, lišně pro vejce, třídiče odpadu, zařízení na třídění a zpracování odpadu; (8) nářadí a nástroje s ručním pohonem, nože, vidličky a lžíce, sečné zbraně, břitvy; (9) přístroje a nástroje vědecké, námořní, geodetické, fotografické, filmové, optické, přístroje pro vážení, měření, signalizaci, kontrolu (inspekci), záchranu a přístroje pro vyučování, přístroje a nástroje pro vedení, přepínání, přeměnu, akumulaci, regulaci nebo řízení elektrického proudu, přístroje pro záznam, převod, reprodukci zvuku nebo obrazu, magnetické nosiče zvukových záznamů, gramofonové desky, automatické distributory a mechanismy pro přístroje a mince, zapisovací pokladny, počítačové stroje, přístroje pro zpracování informací a počítače, hasící přístroje; (10) přístroje a nástroje chirurgické, zubní a veterinářské, umělé údy, oči a zuby, ortopedické potřeby, materiál na sešívání ran; (11) přístroje pro osvětlení, topení, výrobu páry, pro vaření, přístroje chladicí, pro sušení, ventilaci, rozvod vody a sanitární zařízení; (12) vozidla, dopravní prostředky pozemní, vzdušné nebo vodní; (13) střelné zbraně, střelivo (munice) a střely, výbušniny, ohňostroje; (14) vzácné kovy a jejich slitiny a výrobky z těchto látek nebo postříbeného nebo pozlaceného kovu, nejsou-li uvedeny v jiných třídách, klenoty, bižuterie, drahokamy, hodinářské potřeby a chronometrické přístroje; (15) hudební nástroje; (16) papír, lepenka a výrobky z těchto materiálů, které nejsou zařazeny do jiných tříd, tiskářské výrobky, potřeby pro knižní vazby, fotografie, papírenské zboží, lepidla pro papírenství nebo domácnost, materiál pro umělce, štetce, psací stroje a kancelářské potřeby (vyjímaje nábytek), učební a vyučovací pomůcky s výjimkou přístrojů, plastické obaly



(nezařazené do jiných tříd), tiskařské typy, štočky; (17) kaučuk, gutaperča, guma, azbest, slída a výrobky z těchto materiálů, které nejsou zahrnuty do jiných tříd, polotovary z plastických hmot, materiály těsnící, ucpávací a izolační, ohebné trubky nekovové; (18) kůže, imitace kůže, výrobky z těchto materiálů, které nejsou zahrnuty do jiných tříd, kůže ze zvířat, kufrы a zavazadla, deštníky, slunečníky a hole, biče a sedlářské výrobky; (19) stavební materiály nekovové, neohebné trubky nekovové pro stavebnictví, asfalt, směla, přenosné konstrukce nekovové, nekovové pomníky; (20) nábytek, zrcadla, rámy, výrobky nejmenované v jiných třídách ze dřeva, korku, rákosu, vrbového proutí, z rohu, kosti, slonoviny, z kotic, želvoviny, jantaru, perleti, mořské pěny, náhražky všech těchto materiálů nebo náhražky z plastických hmot; (21) náčiní a nádoby pro domácnost nebo kuchyň (nikoliv z drahých kovů, ani postříbřených nebo pozlacených kovů), hřebeny a mycí houby, kartáče (s výjimkou štětců), materiály pro výrobu kartáčů, čisticí potřeby, drátky na čištění parket, sklo surové nebo opracované (s výjimkou stavebního skla), sklo, porcelán a majolika neobsažené v jiných třídách; (22) lana, provazy, sítky, stany, plachty, plachtoviny, pytle (neobsažené v jiných třídách), materiál na vycpávky (s výjimkou kaučuku nebo plastických hmot), textilní materiály ze surových vláken; (23) vlákna pro textilní účely; (24) tkaniny a textilní výrobky, které nejsou uvedeny v jiných třídách, pokrývky ložní a ubrusy; (25) oděvy, obuv, kloboučnické zboží; (26) krajky a výšivky, stuhy a tkaničky, knoflíky, háčky a očka, poutka - galanterie, špendlíky a jehly, umělé květiny; (27) koberce, rohožky, rohože, linoleum a jiné obklady podlah, tapety a stěny nikoliv textilní; (28) hry, hračky, potřeby pro gymnastiku a sport, které nejsou uvedeny v jiných třídách, vánoční ozdoby; (29) maso, ryby, drůbež a zvířata, masové výtažky, ovoce a zelenina konzervované, sušené a zavařené, želé, džemy, vejce, mléko a mléčné výrobky, oleje a tuky jedlé; (30) káva, čaj, kakao, cukr, rýže, tapioka, ságo, kávové náhražky, mouka a přípravky z obilnin, chléb, pečivo, cukrovinky, zmrzlina, med, sirup melasový, droždí, prášky do těsta, sůl, hořčice, ocet, nálevy (k ochucení), koření, led pro osvěžení; (31) výrobky zemědělské, zahradnické, lesní a srně neuvedené v jiných třídách, živá zvířata, čerstvé ovoce a zelenina, osivo, rostliny a přírodní květiny, krmivo pro zvířata, slad; (32) piva, minerální vody, šumivé nápoje a jiné nápoje nealkoholické, nápoje a šťávy ovocné, sirupy a jiné přípravky k zhotovování nápojů; (33) alkoholické nápoje (s výjimkou pív); (34) tabák, potřeby pro kuřáky, zápalky; (35) propagační činnost, reklama, pomoc při řízení obchodní činnosti, obchodní administrativa, kancelářské práce; (36) pojištění, služby finanční, služby peněžní, služby nemovitostní; (39) doprava, balení a skladování zboží, organizování cest; (40) zpracování materiálů, třídění odpadů a recyklovatelného materiálu, likvidace odpadu, spalování odpadu, poradenství v otázkách třídění odpadů a recyklovatelného materiálu a likvidace odpadu a spalování odpadu; (41) vzdělávání v otázkách třídění odpadů a recyklovatelného materiálu a likvidace odpadu a spalování odpadu; (42) vědecké a technologické služby a s nimi spojený výzkum a návrhy, průmyslové analýzy a výzkum, návrh a vývoj počítačového hardwaru a softwaru, poradenství o ochraně životního prostředí; (43) služby zajišťující stravování a nápoje, dočasné ubytování; (44) lékařské služby, veterinární služby, péče o hygienu a krásu osob a zvířat, zemědělské, zahradnické a lesnické služby.

(511) 1, 2, 3, 4, 5, 6, 7, 8, 9, 10, 11, 12, 13, 14, 15, 16, 17, 18, 19, 20, 21, 22, 23, 24, 25, 26, 27, 28, 29, 30, 31, 32, 33, 34, 35, 36, 39, 40, 41, 42, 43, 44

(210) O-182105

(111) **264906**  
(220) 24.07.2002  
(151) 04.08.2004



(730) **EKO-KOM, a.s.**, Na Pankráci 1685/17, Praha 4, 14021, CZ  
(740) Advokátní kancelář Kříž a Bělina, JUDr. Kříž Jan, advokát, Dlouhá 13, Praha 1, 11000

(510) (1) chemické výrobky určené pro průmysl, vědu a fotografii, jakož i pro zemědělství, zahradnictví a lesnictví: umělé pryskyřice v surovém stavu, plastické hmoty v surovém stavu, hnojiva pro půdu, hasící přístroje (složení), prostředky pro kalení a letování kovů, chemické výrobky určené ke konzervování potravin, tříslicí materiály, lepidla pro průmysl; (2) barvy, nátěry, laky, ochranné výrobky proti korozi a proti deteriorizaci dřeva, barviva, mořidla, přírodní pryskyřice v surovém stavu, kovy listkové a práškové pro malíře, dekoratéry a umělce; (3) přípravky pro bělení a jiné prací prostředky, přípravky pro čištění, leštění, odmašťování a broušení, mýdla, parfumerie, vonné oleje, kosmetika, vlasové vody (lotions), zubní pasty; (4) průmyslové oleje a tuky, mazadla, výrobky pro pohlcování, zavlažování a vázání prachu, paliva včetně benzínu pro motory a osvětlovací látky, svíčky, knoty na svícení; (5) farmaceutické a veterinářské výrobky, hygienické výrobky pro léčebné účely, diabetické přípravky pro léčebné účely, potraviny pro batolata, náplasti, obvazový materiál, materiály pro plombování zubů a pro zubní otisky, dezinfekční přípravky, výrobky pro hubení škodlivých zvířat, fungicidy, herbicidy; (6) obecné kovy a jejich slitiny, kovové stavební materiály, kovové stavební materiály přenosné, kovové materiály pro železnice, kovové kabely a dráty neelektrické, kovové potřeby zámečnické a klempířské, kovové trubky, sejfy, kovové výrobky, které nejsou uvedeny v jiných třídách, rudy; (7) stroje a obráběcí stroje, motory (s výjimkou motory pro pozemní vozidla), spojky a transmisní zařízení mimo ty, které jsou pro pozemní vozidla, zemědělské nástroje, kromě nástrojů poháněných ručně, lihně pro vejce, třídíče odpadu, zařízení na třídění a zpracování odpadu; (8) nářadí a nástroje s ručním pohonem, nože, vidličky a lžíce, sečné zbraně, břitvy; (9) přístroje a nástroje vědecké, námořní, geodetické, fotografické, filmové, optické, přístroje pro vážení, měření, signalizaci, kontrolu (inspekci), záchranu a přístroje pro vyučování, přístroje a nástroje pro vedení, přepínání, přeměnu, akumulaci, regulaci nebo řízení elektrického proudu, přístroje pro záznam, převod, reprodukci zvuku nebo obrazu, magnetické nosiče zvukových záznamů, gramofonové desky, automatické distributory a mechanismy pro přístroje a mince, zapisovací pokladny, počítačové stroje, přístroje pro zpracování informací a počítače, hasící přístroje; (10) přístroje a nástroje chirurgické, zubní a veterinářské, umělé údy, oči a zuby, ortopedické potřeby, materiál na sešívání ran; (11) přístroje pro osvětlení, topení, výrobu páry, pro vaření, přístroje chladicí, pro sušení, ventilaci, rozvod vody a sanitární zařízení; (12) vozidla, dopravní prostředky pozemní, vzdušné nebo vodní; (13) střelné zbraně, střelivo (munice) a střely, výbušniny, ohňostroje; (14) vzácné kovy a jejich slitiny a výrobky z těchto látek nebo postříbřeného nebo pozlaceného kovu, nejsou-li uvedeny v jiných třídách, klenoty, bižuterie, drahokamy, hodinářské potřeby a chronometrické přístroje; (15) hudební nástroje; (16) papír, lepenka a výrobky z těchto materiálů, které nejsou zařazeny do jiných tříd, tiskařské výrobky, potřeby pro knižní vazby, fotografie, papírenské zboží, lepidla pro papírenství nebo domácnost, materiál pro umělce, štětce, psací stroje a kancelářské potřeby (vyjímaje nábytek), učební a vyučovací pomůcky s výjimkou přístrojů, plastické obaly (nezařazené do jiných tříd), tiskařské typy, štočky; (17) kaučuk, gutaperča, guma, azbest, slída a výrobky z těchto materiálů, které nejsou zahrnuty do jiných tříd, polotovary z plastických hmot, materiály těsnící, ucpávací a izolační, ohebné trubky nekovové; (18) kůže, imitace kůže, výrobky z těchto materiálů, které nejsou zahrnuty do jiných tříd, kůže ze zvířat, kufrы a zavazadla, deštníky, slunečníky a hole, biče a sedlářské výrobky; (19) stavební materiály nekovové, neohebné trubky

nekovové pro stavebnictví, asfalt, směla, přenosné konstrukce nekovové, nekovové pomníky; (20) nábytek, zrcadla, rámy, výrobky nejmenované v jiných třídách ze dřeva, korku, rákosu, vrbového proutí, z rohu, kosti, slonoviny, z kotic, želvoviny, jantaru, perleti, mořské pěny, náhražky všech těchto materiálů nebo náhražky z plastických hmot; (21) náčiní a nádoby pro domácnost nebo kuchyň (nikoliv z drahých kovů, ani postříbených nebo pozlacených kovů), hřebeny a mycí houby, kartáče (s výjimkou štětců), materiály pro výrobu kartáčů, čisticí potřeby, drátky na čištění parket, sklo surové nebo opracované (s výjimkou stavebního skla), sklo, porcelán a majolika neobsažené v jiných třídách; (22) lana, provazy, sítky, stany, plachty, plachtoviny, pytle (neobsažené v jiných třídách), materiál na vycpávky (s výjimkou kaučuku nebo plastických hmot), textilní materiály ze surových vláken; (23) vlákna pro textilní účely; (24) tkaniny a textilní výrobky, které nejsou uvedeny v jiných třídách, pokrývky ložní a ubrusy; (25) oděvy, obuv, kloboučnické zboží; (26) krajky a výšivky, stuhy a tkaničky, knoflíky, háčky a očka, poutka - galanterie, špendlíky a jehly, umělé květiny; (27) koberce, rohožky, rohože, linoleum a jiné obklady podlah, tapety a stěny nikoliv textilní; (28) hry, hračky, potřeby pro gymnastiku a sport, které nejsou uvedeny v jiných třídách, vánoční ozdoby; (29) maso, ryby, drůbež a zvěřina, masové výtahy, ovoce a zelenina konzervované, sušené a zavažené, želé, džemy, vejce, mléko a mléčné výrobky, oleje a tuky jedlé; (30) káva, čaj, kakao, cukr, rýže, tapioka, ságo, kávové náhražky, mouka a přípravky z obilnin, chléb, pečivo, cukrovinky, zmrzlina, med, sirup melasový, droždí, prášky do těsta, sůl, hořčice, ocet, nálevy (k ochucení), koření, led pro osvěžení; (31) výrobky zemědělské, zahradnické, lesní a zrní neuvedené v jiných třídách, živá zvířata, čerstvé ovoce a zelenina, osivo, rostliny a přírodní květiny, krmivo pro zvířata, slad; (32) piva, minerální vody, šumivé nápoje a jiné nápoje nealkoholické, nápoje a šťávy ovocné, sirupy a jiné přípravky k zhotovování nápojů; (33) alkoholické nápoje (s výjimkou pív); (34) tabák, potřeby pro kuřáky, zápalky; (35) propagační činnost, reklama, pomoc při řízení obchodní činnosti, obchodní administrativa, kancelářské práce; (36) pojištění, služby finanční, služby peněžní, služby nemovitostní; (39) doprava, balení a skladování zboží, organizování cest; (40) zpracování materiálů, třídění odpadů a recyklovatelného materiálu, likvidace odpadu, spalování odpadu, poradenství v otázkách třídění odpadů a recyklovatelného materiálu a likvidace odpadu a spalování odpadu; (41) vzdělávání v otázkách třídění odpadů a recyklovatelného materiálu a likvidace odpadu a spalování odpadu; (42) vědecké a technologické služby a s nimi spojený výzkum a návrhy, průmyslové analýzy a výzkum, návrh a vývoj počítačového hardwaru a softwaru, poradenství o ochraně životního prostředí; (43) služby zajišťující stravování a nápoje, dočasné ubytování; (44) lékařské služby, veterinární služby, péče o hygienu a krásu osob a zvířat, zemědělské, zahradnické a lesnické služby.

- (511) 1, 2, 3, 4, 5, 6, 7, 8, 9, 10, 11, 12, 13, 14, 15, 16, 17, 18, 19,  
20, 21, 22, 23, 24, 25, 26, 27, 28, 29, 30, 31, 32, 33, 34, 35,  
36, 39, 40, 41, 42, 43, 44  
(210) O-182106

- (111) **266617**  
(220) 31.08.2001  
(151) 26.10.2004  
(540)

### THE BEST OF

- (730) **BESS M & M s.r.o.**, Míru 417, Novosedlice, 41731, CZ  
(740) UNIPATENT, Ing. Chlustina Jiří, J.Masaryka 43-47, Praha 2-  
Vinohrady, 12000  
(510) (16) katalogy.  
(511) 16  
(210) O-171013

- (111) **270468**  
(220) 30.10.2001  
(151) 29.03.2005  
(540)

### MATES

- (730) **TERNO, společnost s ručením omezeným**, Kubišova 35,  
Praha 8 - Libeň, 18200, CZ

- (740) Rott, Růžička & Guttman Patentové, známkové a advokátní  
kanceláře, JUDr. Vladimír Rott, Vinohradská 37, Praha 2,  
12000  
(510) (41) provozování loterií a jiných podobných her směřující k  
jejich uvedení do provozu, včetně zprostředkovatelských,  
organizačních, finančních, technických a dalších činností a  
služeb souvisejících se zajištěním provozu těchto her.  
(511) 41  
(210) O-173219

## Zániky ochranných známek uplynutím doby platnosti

Kapitola obsahuje údaje o ochranných známkách, které zanikly uplynutím doby platnosti podle ustanovení § 29 odst. 1 zákona č. 441/2003 Sb.

Číslo zápisu	Datum zániku				
160420	13.01.2011	239748	12.01.2011	243039	15.01.2011
164916	14.01.2011	239751	15.01.2011	243040	15.01.2011
164929	14.01.2011	240370	08.01.2011	244135	11.01.2011
164931	14.01.2011	240372	08.01.2011	244139	08.01.2011
168364	08.01.2011	240373	08.01.2011	244141	10.01.2011
168365	08.01.2011	240374	08.01.2011	244146	15.01.2011
168367	08.01.2011	240377	09.01.2011	244749	09.01.2011
169688	10.01.2011	240382	10.01.2011	244750	09.01.2011
169689	15.01.2011	240385	10.01.2011	244751	10.01.2011
169690	15.01.2011	240386	10.01.2011	244752A	12.01.2011
169770	08.01.2011	240390	10.01.2011	244752	12.01.2011
170004	14.01.2011	240391	10.01.2011	244755	15.01.2011
170130	08.01.2011	240392	10.01.2011	246326	11.01.2011
170220	08.01.2011	240393	11.01.2011	246327	12.01.2011
170259	08.01.2011	240394	11.01.2011	247096	11.01.2011
170715	14.01.2011	240399	12.01.2011	247982	10.01.2011
170895	08.01.2011	240402	12.01.2011	247983	10.01.2011
171087	14.01.2011	240404	15.01.2011	249017	08.01.2011
173972	09.01.2011	240406	15.01.2011	249019	10.01.2011
234624	09.01.2011	240407	15.01.2011	249959	09.01.2011
234625	11.01.2011	240408	15.01.2011	249960	12.01.2011
235333	15.01.2011	240409	15.01.2011	250652	12.01.2011
238946	08.01.2011	240410	15.01.2011	257089	10.01.2011
238948	11.01.2011	241146	08.01.2011		
238949	11.01.2011	241149	08.01.2011		
238950	12.01.2011	241150	09.01.2011		
239710	08.01.2011	241152	09.01.2011		
239718	09.01.2011	241153	09.01.2011		
239719	09.01.2011	241154	09.01.2011		
239720	09.01.2011	241156	11.01.2011		
239721	09.01.2011	241157	11.01.2011		
239722	09.01.2011	241158	11.01.2011		
239723	09.01.2011	241160	11.01.2011		
239724	09.01.2011	241161	11.01.2011		
239725	09.01.2011	241163	11.01.2011		
239726	09.01.2011	241166	12.01.2011		
239727	09.01.2011	241167	12.01.2011		
239728	09.01.2011	241168	15.01.2011		
239729	10.01.2011	241169	15.01.2011		
239730	10.01.2011	241170	15.01.2011		
239731	10.01.2011	241171	15.01.2011		
239732	10.01.2011	241172	15.01.2011		
239736	10.01.2011	242066	09.01.2011		
239737	10.01.2011	242067	09.01.2011		
239738	10.01.2011	242069	10.01.2011		
239739	10.01.2011	242070	10.01.2011		
239740	11.01.2011	242074	12.01.2011		
239741	11.01.2011	242078	12.01.2011		
239742	11.01.2011	243032	08.01.2011		
239743	11.01.2011	243035	10.01.2011		
239745	12.01.2011	243037	11.01.2011		
239747	12.01.2011	243038	11.01.2011		

## Změny vlastníků ochranných známek

Kapitola obsahuje údaje o ochranných známkách, které byly převedeny nebo přešly ve smyslu ustanovení § 15 odst. 1, 2 a § 16 zákona č. 441/2003 Sb. na jiného vlastníka v rozsahu všech zapsaných výrobků nebo služeb.

Číslo zápisu	Dřívější vlastník	Nynější vlastník	S účinností od
170302	Josef Martínek, Petrov 343, okres Hodonín, 69665, CZ	NAKON, spol. s r.o., Sobůlky 52, Sobůlky, 69701, CZ	02.08.2011
173161	Europapier Aktiengesellschaft, Autokaderstrasse 86-96, Wien, AT	Europapier International GmbH, Autokaderstrasse 86-96, Videň, AT	29.07.2011
174604	Jan Galatík, Nám.Osvobození 5, Hodonín, 69501, CZ	BIORA, s.r.o., Slavíkova 11, Hodonín, 69501, CZ	01.08.2011
182266	Technolen technický textil s.r.o., Husova 26, Hlinsko, 53901, CZ	Mehler Technologies s.r.o., Karla Čapka 1085, Lomnice nad Popelkou, 51251, CZ	29.07.2011
186453	SmithKline Beecham Limited, 980 Great West Road, Brentford, Middlesex TW8 9GS, GB	GlaxoSmithKline Biologicals S.A., Rue de l'Institut 89, B-1330 Rixensart, BE	28.07.2011
202455	František Černý st., Řešetova Lhota 88, Náchod, 54701, CZ	Vaše DEDRA s.r.o., Podhradní 69, Česká Skalice, 55203, CZ	28.07.2011
202459	František Černý st., Řešetova Lhota 88, Náchod, 54701, CZ	Vaše DEDRA s.r.o., Podhradní 69, Česká Skalice, 55203, CZ	28.07.2011
202460	František Černý st., Řešetova Lhota 88, Náchod, 54701, CZ	Vaše DEDRA s.r.o., Podhradní 69, Česká Skalice, 55203, CZ	28.07.2011
202463	František Černý st., Řešetova Lhota 88, Náchod, 54701, CZ	Vaše DEDRA s.r.o., Podhradní 69, Česká Skalice, 55203, CZ	28.07.2011
205126	František Černý st., Řešetova Lhota 88, Náchod, 54701, CZ	Vaše DEDRA s.r.o., Podhradní 69, Česká Skalice, 55203, CZ	28.07.2011
205212	František Černý st., Řešetova Lhota 88, Náchod, 54701, CZ	Vaše DEDRA s.r.o., Podhradní 69, Česká Skalice, 55203, CZ	28.07.2011
205216	František Černý st., Řešetova Lhota 88, Náchod, 54701, CZ	Vaše DEDRA s.r.o., Podhradní 69, Česká Skalice, 55203, CZ	28.07.2011
205218	František Černý st., Řešetova Lhota 88, Náchod, 54701, CZ	Vaše DEDRA s.r.o., Podhradní 69, Česká Skalice, 55203, CZ	28.07.2011
205221	František Černý st., Řešetova Lhota 88, Náchod, 54701, CZ	Vaše DEDRA s.r.o., Podhradní 69, Česká Skalice, 55203, CZ	28.07.2011
221272	Somerston Olympia Holdings Limited, 45 Esplanade, St. Helier, JE	Olympia JV Co S.a r.l., 291 Route d' Arlon, Lucemburk, LU	28.07.2011
221420	Somerston Olympia Holdings Limited, 45 Esplanade, St. Helier, JE2 3QB, JE	Olympia JV Co S.a r.l., 291 Route d' Arlon, Lucemburk, LU	28.07.2011
228488	SAECO STRATEGIC SERVICES LTD., Unit 1E, Block 71, Parkwest Business Park Nangor Road, Dublin, IE	KONINKLIJKE PHILIPS ELECTRONICS N.V., Groenewoudseweg 1, 5621 BA Eindhoven, NL	01.08.2011
229068	WOODOO s.r.o., Vnější 9, Praha 4, 14000, CZ	Vendl Tomáš, Vnější 9, Praha 4, 14100, CZ	28.07.2011
230424	PLZEŇSKÉ PRÁVOVAREČNÉ MĚŠŤANSTVO, Nám. Republiky 3, Plzeň, 30113, CZ	Právozárečné měšťanstvo v Plzni, Vlastina 602/23, Plzeň, 32300, CZ	28.07.2011
230834	Soare sekt a.s., U Vily 480, Zaječí, 69105, CZ	BOHEMKA, s.r.o., Průmyslová 2401/9, Jablonec nad Nisou, 46601, CZ	28.07.2011
233937	František Černý st., Řešetova Lhota 88, Náchod, 54701, CZ	Vaše DEDRA s.r.o., Podhradní 69, Česká Skalice, 55203, CZ	28.07.2011
234365	František Černý st., Řešetova Lhota 88, Náchod, 54701, CZ	Vaše DEDRA s.r.o., Podhradní 69, Česká Skalice, 55203, CZ	28.07.2011
242153	František Černý st., Řešetova Lhota 88, Náchod, 54701, CZ	Vaše DEDRA s.r.o., Podhradní 69, Česká Skalice, 55203, CZ	28.07.2011

Číslo zápisu	Dřívější vlastník	Nynější vlastník	S účinností od
242349	Černý František st., Řešetova Lhota 88, Náchod, 54701, CZ	Vaše DEDRA s.r.o., Podhradní 69, Česká Skalice, 55203, CZ	28.07.2011
245820	SSL Products Limited, Toft Hall, Knutsford, Cheshire, GB	LRC Products Limited, 103-105 Bath Road, Slough SL1 3UH, GB	28.07.2011
253801	František Černý st., Řešetova Lhota 88, Náchod, 54701, CZ	Vaše DEDRA s.r.o., Podhradní 69, Česká Skalice, 55203, CZ	28.07.2011
262168	František Černý st., Řešetova Lhota 88, Náchod, 54701, CZ	Vaše DEDRA s.r.o., Podhradní 69, Česká Skalice, 55203, CZ	28.07.2011
267512	SSL Products Limited, 35 New Bridge Street, London EC4V 6BW, GB	LRC Products Limited, 103-105 Bath Road, Slough SL1 3UH, GB	28.07.2011
272563	SSL Products Limited, 35 New Bridge Street, London EC4V 6BW, GB	LRC Products Limited, 103-105 Bath Road, Slough SL1 3UH, GB	28.07.2011
280389	TABAX s. r. o., Zlatnická 10, Praha 1, 11000, CZ	Van Nguyen, Na úbočí 4357/35, Jablonec nad Nisou, 46605, CZ	27.07.2011
280389	Van Nguyen, Na úbočí 4357/35, Jablonec nad Nisou, 46605, CZ	ASTRALIS s.r.o., Palackého 200/59, Jablonec nad Nisou, 46604, CZ	27.07.2011
280390	TABAX s. r. o., Zlatnická 10, Praha 1, 11000, CZ	Van Nguyen, Na úbočí 4357/35, Jablonec nad Nisou, 46605, CZ	27.07.2011
280390	Van Nguyen, Na úbočí 4357/35, Jablonec nad Nisou, 46605, CZ	ASTRALIS s.r.o., Palackého 200/59, Jablonec nad Nisou, 46604, CZ	27.07.2011
280391	TABAX s. r. o., Zlatnická 10, Praha 1, 11000, CZ	Van Nguyen, Na úbočí 4357/35, Jablonec nad Nisou, 46605, CZ	27.07.2011
280391	Van Nguyen, Na úbočí 4357/35, Jablonec nad Nisou, 46605, CZ	ASTRALIS s.r.o., Palackého 200/59, Jablonec nad Nisou, 46604, CZ	27.07.2011
281839	TABAX s.r.o., Zlatnická 10, Praha 1, 11000, CZ	Van Nguyen, Na úbočí 4357/35, Jablonec nad Nisou, 46605, CZ	27.07.2011
281839	Van Nguyen, Na úbočí 4357/35, Jablonec nad Nisou, 46605, CZ	ASTRALIS s.r.o., Palackého 200/59, Jablonec nad Nisou, 46604, CZ	27.07.2011
281840	TABAX s. r. o., Zlatnická 10, Praha 1, 11000, CZ	Van Nguyen, Na úbočí 4357/35, Jablonec nad Nisou, 46605, CZ	27.07.2011
281840	Van Nguyen, Na úbočí 4357/35, Jablonec nad Nisou, 46605, CZ	ASTRALIS s.r.o., Palackého 200/59, Jablonec nad Nisou, 46604, CZ	27.07.2011
284173	František Černý st., Řešetova Lhota 88, Náchod, 54701, CZ	Vaše DEDRA s.r.o., Podhradní 69, Česká Skalice, 55203, CZ	28.07.2011
284627	DGL International, s.r.o., Vlastina 23, Plzeň, 32300, CZ	Právovárečné měšťanstvo v Plzni, Vlastina 602/23, Plzeň, 32300, CZ	28.07.2011
288567	František Černý st., Řešetova Lhota 88, Náchod, 54701, CZ	Vaše DEDRA s.r.o., Podhradní 69, Česká Skalice, 55203, CZ	29.07.2011
290675	František Černý st., Řešetova Lhota 88, Náchod, 54701, CZ	Vaše DEDRA s.r.o., Podhradní 69, Česká Skalice, 55203, CZ	29.07.2011
291749	František Černý st., Řešetova Lhota 88, Náchod, 54701, CZ	Vaše DEDRA s.r.o., Podhradní 69, Česká Skalice, 55203, CZ	29.07.2011
293898	DGL International, s.r.o., Vlastina 23, Plzeň, 32300, CZ	Právovárečné měšťanstvo v Plzni, Vlastina 602/23, Plzeň, 32300, CZ	28.07.2011
300187	DGL International, s.r.o., Vlastina 23, Plzeň, 32300, CZ	Právovárečné měšťanstvo v Plzni, Vlastina 602/23, Plzeň, 32300, CZ	28.07.2011
304313	František Černý st., Řešetova Lhota 88, Náchod, 54701, CZ	Vaše DEDRA s.r.o., Podhradní 69, Česká Skalice, 55203, CZ	29.07.2011

## Změny vlastníků ochranných známek pro část výrobků nebo služeb

Kapitola obsahuje údaje o ochranných známkách, které byly převedeny nebo přešly ve smyslu ustanovení § 15 odst. 1, 2 a § 16 zákona č. 441/2003 Sb. na jiného vlastníka pro některé zapsané výrobky nebo služby.

- (111) **110859**  
(730) ŠKODA INVESTMENT a.s., Václavské nám. 837/11, Praha 1, 11000, CZ  
(510) Kovy a kovové součásti v hrubém, poloopracovaném a opracovaném stavu, kovové zboží, nástroje, přístroje a stroje všeho druhu, s výjimkou parních turbin, jejich částí a příslušenství.
- byla ke dni 29.07.2011 převedena na:
- (111) **110859**  
(730) ŠKODA INVESTMENT a.s., Václavské nám. 837/11, Praha 1, 11000, CZ  
(510) Kovy a kovové součásti v hrubém, poloopracovaném a opracovaném stavu, kovové zboží, nástroje, přístroje a stroje všeho druhu, s výjimkou elektrotechnických přístrojů, jejich částí a příslušenství a parních turbin, jejich částí a příslušenství.
- a
- (111) **110859B**  
(730) ŠKODA ELECTRIC a. s., Tylova 1/57, Plzeň, 30128, CZ  
(510) (9) elektrotechnické přístroje, jejich částí a příslušenství.
- (111) **110860A**  
(730) ŠKODA INVESTMENT a.s., Václavské nám. 837/11, Praha 1, 11000, CZ  
(510) (6) hutní výrobky, výtisky, vysokotlaká potrubí; (7) zařízení pro hutě, válcovací tratě, válcovací stolice, válce pro studené i teplé tratě, válce bandážované, kompletní úpravárenské linky pro navíjení a balení, zařízení pro slévárny, formovací stroje lisovací, pískomety, stroje pro manipulaci, tryskače, zařízení pro doly, speciální mlýny např. na cukrovou třtinu, tvářecí stroje, těžké hydraulické lisy kovací, vytlačovací, vysokotlaká zařízení, průmyslové pece, pece palivové, zařízení pro chemický průmysl, pro plynárny, pro koksárny, dusikárny, zařízení pro potravinářský průmysl, např. pro cukrovary, zařízení pro gumárenský a plastikařský průmysl, vulkanizační lisy na pneumatiky, zařízení pro zpracování tabáku a výrobu cigaret, kovoobráběcí stroje, velké soustruhy, karusely, horizontky, frézky, strojní části, velké zalomené hřídele, ozubená kola, speciální převodové skříně, dopravní zařízení, zařízení pro válcovny, vrátky elektrické, elektrické stroje, motory všeho druhu, dopravníky jaderného paliva; (9) transformátory všeho druhu, měniče, elektrická zařízení, zařízení pro elektrické pohony (elektrickou trakci), spínače, zařízení elektráren, zařízení rozvoden, energovlaky všeho druhu, elektronická zařízení automatizační; (11) zařízení pro jaderné elektrárny patřící do této třídy, jaderné reaktory; (12) trolejbusy.
- byla ke dni 29.07.2011 převedena na:
- (111) **110860A**  
(730) ŠKODA INVESTMENT a.s., Václavské nám. 837/11, Praha 1, 11000, CZ  
(510) (6) hutní výrobky, výtisky, vysokotlaká potrubí; (7) zařízení pro hutě, válcovací tratě, válcovací stolice, válce pro studené i teplé tratě, válce bandážované, kompletní úpravárenské linky pro navíjení a balení, zařízení pro slévárny, formovací stroje lisovací, pískomety, stroje pro manipulaci, tryskače, zařízení pro doly, speciální mlýny např. na cukrovou třtinu, tvářecí stroje, těžké hydraulické lisy kovací, vytlačovací, vysokotlaká zařízení, průmyslové pece, pece palivové, zařízení pro chemický průmysl, pro plynárny, pro koksárny, dusikárny, zařízení pro potravinářský průmysl, např. pro cukrovary, zařízení pro gumárenský a plastikařský průmysl, vulkanizační lisy na pneumatiky, zařízení pro zpracování tabáku a výrobu cigaret, kovoobráběcí stroje, velké soustruhy, karusely, horizontky, frézky, strojní části, velké zalomené hřídele, ozubená kola, speciální převodové skříně, dopravní zařízení, zařízení pro válcovny, vrátky elektrické, elektrické stroje, motory všeho druhu, dopravníky jaderného paliva; (9) transformátory všeho druhu, měniče, elektrická zařízení, zařízení pro elektrické pohony (elektrickou trakci), spínače, zařízení elektráren, zařízení rozvoden, energovlaky všeho druhu, elektronická zařízení automatizační; (11) zařízení pro jaderné elektrárny patřící do této třídy, jaderné reaktory; (12) trolejbusy.
- byla ke dni 29.07.2011 převedena na:
- (111) **110860**  
(730) ŠKODA INVESTMENT a.s., Václavské nám. 837/11, Praha 1, 11000, CZ  
(510) Speciální oceli, speciální slitiny; kompletní úpravárenské linky pro čištění, moření, žihání, svařování, řezání (stříhání), rovnání, pokovování, leštění, třídění, kalibrování, kontrolu, kompletní linky pro přípravu, úpravu a regeneraci formovacích látek, střásací stroje na skořepiny, stroje na jádra, vyloukací rošty, čistící bubny, metací stroje; těžné stroje, těžné klece, zařízení pro důlní signalizaci; zařízení pro úpravny uhlí a rud: rozdrůžovače, třídiče, dopravníky, automatizační zařízení pro úpravny; zařízení pro mletí a drcení hmot: speciální mlýny např. na cukrovou třtinu, na uhlí, drtiče, třídiče; speciální lisy např. paketovací; hydropneumatické akumulátory, autoklávy, reaktory (chemické), kotle všeho druhu, zařízení pro výrobu kyselin, lihu (syntetického), čpavku, hnojiv, polymerizátory, míchadla; zařízení pro pivovary, sladovny, lihovary, droždárny, škrobárny; zařízení pro zkoušení, vážení a balení hmot a předmětů; ultrazvukové vrtačky; kovoobráběcí nástroje (nářadí): soustružnické nože, frézy, závitníky; upínací nářadí a přípravky pro kovoobrábění; měřidla pro účely kovoobrábění: měrky, kalibry, měřicí a kontrolní přístroje; speciální pružiny, náhradní díly k zařízením a strojům všeho druhu; silniční válce: válce motorové (Dieselovy); rýpadla: kolesová velkorýpadla; zdvihadla: jeřáby, kladkostroje (elektrické), břemenové magnety; zařízení pro úpravny, skládky, zauhlování, odstruskování, dopravníky sypkých hmot, spalovací motory: motory Dieselovy; turbíny spalovací; kompresory a dmychadla: kompresory axiální; odpory, tlumivky, relé, elektronická zařízení měřicí, kontrolní; zařízení pro automatizaci řízení strojů a zařízení všeho druhu: válcoven, úpraven, hydraulických lisů, turbin, obráběcích strojů; plavidla: lodě osobní všeho druhu, lodě nákladní všeho druhu.
- byla ke dni 29.07.2011 převedena na:
- (111) **110860H**  
(730) ŠKODA ELECTRIC a. s., Tylova 1/57, Plzeň, 30128, CZ  
(510) (7) elektrické motory, s výjimkou pro automobily; (9) elektrická zařízení, zařízení pro elektrické pohony (elektrickou trakci), měniče; (12) trolejbusy.
- (111) **110860G**  
(730) ŠKODA ELECTRIC a. s., Tylova 1/57, Plzeň, 30128, CZ  
(510) (7) zařízení pro zkoušení hmot a předmětů, měřicí a kontrolní přístroje; (9) elektronická zařízení měřicí a kontrolní.
- (111) **110860**  
(730) ŠKODA INVESTMENT a.s., Václavské nám. 837/11, Praha 1, 11000, CZ  
(510) Speciální oceli, speciální slitiny; kompletní úpravárenské linky pro čištění, moření, žihání, svařování, řezání (stříhání), rovnání, pokovování, leštění, třídění, kalibrování, kontrolu, kompletní linky pro přípravu, úpravu a regeneraci formovacích látek, střásací stroje na skořepiny, stroje na jádra, vyloukací rošty, čistící bubny, metací stroje; těžné stroje, těžné klece, zařízení pro důlní signalizaci; zařízení pro úpravny, skládky, zauhlování, odstruskování, dopravníky sypkých hmot, spalovací motory: motory Dieselovy; turbíny spalovací; kompresory a dmychadla: kompresory axiální; odpory, tlumivky, relé, elektronická zařízení měřicí, kontrolní; zařízení pro automatizaci řízení strojů a zařízení všeho druhu: válcoven, úpraven, hydraulických lisů, turbin, obráběcích strojů; plavidla: lodě osobní všeho druhu, lodě nákladní všeho druhu.

- pro úpravny uhlí a rud: rozdrůžovače, třídíče, dopravníky, automatizační zařízení pro úpravny; zařízení pro mletí a drcení hmot: speciální mlýny např. na cukrovou třtinu, na uhlí, drtiče, třídíče; speciální lisy např. paketovací; hydropneumatické akumulátory, autoklávy, reaktory (chemické), kotle všeho druhu, zařízení pro výrobu kyselin, lihu (syntetického), čpavku, hnojiv, polymerizátory, míchadla; zařízení pro pivovary, sladovny, lihovary, droždárny, škrobárny; zařízení pro vážení a balení hmot a předmětů; ultrazvukové vrtačky; kovoobráběcí nástroje (nářadí): soustružnické nože, frézy, závitníky; upínací nářadí a přípravky pro kovoobrábění; měřidla pro účely kovoobrábění: měřky, kalibry, speciální pružiny, náhradní díly k zařízením a strojům všeho druhu; silniční válce: válce motorové (Dieselovy); rýpadla: kolesová velkorýpadla; zdvihadla: jeřáby, kladkostroje (elektrické), břemenové magnety; zařízení pro úpravny, skládky, zauhlování, odstruskování, dopravníky sypkých hmot, spalovací motory: motory Dieselovy; turbíny spalovací; kompresory a dmýchadla: kompresory axiální; odpory, tlumivky, relé, zařízení pro automatizaci řízení strojů a zařízení všeho druhu: válce, úpraven, hydraulických lisů, turbín, obráběcích strojů; plavidla: lodě osobní všeho druhu, lodě nákladní všeho druhu.
- a
- (111) **110860H**  
(730) ŠKODA ELECTRIC a. s., Tylova 1/57, Plzeň, 30128, CZ  
(510) (7) elektrické motory, s výjimkou pro automobily; (9) elektrická zařízení, zařízení pro elektrické pohony (elektrickou trakci), měniče; (12) trolejbusy.
- (111) **110860G**  
(730) ŠKODA ELECTRIC a. s., Tylova 1/57, Plzeň, 30128, CZ  
(510) (7) zařízení pro zkoušení hmot a předmětů, měřicí a kontrolní přístroje; (9) elektronická zařízení měřicí a kontrolní.
- (111) **111109A**  
(730) ŠKODA INVESTMENT a.s., Václavské nám. 837/11, Praha 1, 11000, CZ  
(510) (6) odlitky, výkovky, výlisky a svařované polotovary ze železa, ocele, kovů a jejich slitin, železné konstrukce; (7) stroje všech druhů a jejich součásti, s výjimkou parních turbín, jejich částí a příslušenství, elektrické stroje a jejich součásti, součásti leteckých motorů; (9) elektrotechnické přístroje a zařízení a jejich součásti; (12) součásti letadel.
- byla ke dni 29.07.2011 převedena na:
- (111) **111109A**  
(730) ŠKODA INVESTMENT a.s., Václavské nám. 837/11, Praha 1, 11000, CZ  
(510) (6) odlitky, výkovky, výlisky a svařované polotovary ze železa, ocele, kovů a jejich slitin, železné konstrukce; (7) stroje všech druhů a jejich součásti, s výjimkou parních turbín, jejich částí a příslušenství, elektrické stroje a jejich součásti, součásti leteckých motorů; (12) součásti letadel.
- a
- (111) **111109E**  
(730) ŠKODA ELECTRIC a. s., Tylova 1/57, Plzeň, 30128, CZ  
(510) (9) elektrotechnické přístroje a zařízení a jejich součásti.
- (111) **111110B**  
(730) ŠKODA INVESTMENT a.s., Václavské nám. 837/11, Praha 1, 11000, CZ  
(510) (6) odlitky, výkovky, výlisky a svařované polotovary ze železa, ocele, kovů a jejich slitin, železné konstrukce; (7) stroje všech druhů a jejich součásti, s výjimkou parních turbín, jejich částí a příslušenství, elektrické stroje a jejich součásti; (9) elektrotechnické přístroje a zařízení a jejich součásti.
- byla ke dni 29.07.2011 převedena na:
- (111) **111110B**  
(730) ŠKODA INVESTMENT a.s., Václavské nám. 837/11, Praha 1, 11000, CZ
- (457) pro úpravny uhlí a rud: rozdrůžovače, třídíče, dopravníky, automatizační zařízení pro úpravny; zařízení pro mletí a drcení hmot: speciální mlýny např. na cukrovou třtinu, na uhlí, drtiče, třídíče; speciální lisy např. paketovací; hydropneumatické akumulátory, autoklávy, reaktory (chemické), kotle všeho druhu, zařízení pro výrobu kyselin, lihu (syntetického), čpavku, hnojiv, polymerizátory, míchadla; zařízení pro pivovary, sladovny, lihovary, droždárny, škrobárny; zařízení pro vážení a balení hmot a předmětů; ultrazvukové vrtačky; kovoobráběcí nástroje (nářadí): soustružnické nože, frézy, závitníky; upínací nářadí a přípravky pro kovoobrábění; měřidla pro účely kovoobrábění: měřky, kalibry, speciální pružiny, náhradní díly k zařízením a strojům všeho druhu; silniční válce: válce motorové (Dieselovy); rýpadla: kolesová velkorýpadla; zdvihadla: jeřáby, kladkostroje (elektrické), břemenové magnety; zařízení pro úpravny, skládky, zauhlování, odstruskování, dopravníky sypkých hmot, spalovací motory: motory Dieselovy; turbíny spalovací; kompresory a dmýchadla: kompresory axiální; odpory, tlumivky, relé, zařízení pro automatizaci řízení strojů a zařízení všeho druhu: válce, úpraven, hydraulických lisů, turbín, obráběcích strojů; plavidla: lodě osobní všeho druhu, lodě nákladní všeho druhu.
- a
- (111) **111110E**  
(730) ŠKODA ELECTRIC a. s., Tylova 1/57, Plzeň, 30128, CZ  
(510) (9) elektrotechnické přístroje a zařízení a jejich součásti.
- (111) **111111B**  
(730) ŠKODA INVESTMENT a.s., Václavské nám. 837/11, Praha 1, 11000, CZ  
(510) (6) odlitky, výkovky, výlisky a svařované polotovary ze železa, ocele, kovů a jejich slitin, železné konstrukce; (7) stroje všech druhů a jejich součásti, s výjimkou parních turbín, jejich částí a příslušenství, elektrické stroje a jejich součásti; (9) elektrotechnické přístroje a zařízení a jejich součásti.
- byla ke dni 29.07.2011 převedena na:
- (111) **111111B**  
(730) ŠKODA INVESTMENT a.s., Václavské nám. 837/11, Praha 1, 11000, CZ  
(510) (6) odlitky, výkovky, výlisky a svařované polotovary ze železa, ocele, kovů a jejich slitin, železné konstrukce; (7) stroje všech druhů a jejich součásti, s výjimkou parních turbín, jejich částí a příslušenství, elektrické stroje a jejich součásti.
- a
- (111) **111111E**  
(730) ŠKODA ELECTRIC a. s., Tylova 1/57, Plzeň, 30128, CZ  
(510) (9) elektrotechnické přístroje a zařízení a jejich součásti.
- (111) **111112B**  
(730) ŠKODA INVESTMENT a.s., Václavské nám. 837/11, Praha 1, 11000, CZ  
(510) (7) motory elektrické a jejich součásti, součásti leteckých motorů.
- byla ke dni 29.07.2011 převedena na:
- (111) **111112B**  
(730) ŠKODA INVESTMENT a.s., Václavské nám. 837/11, Praha 1, 11000, CZ  
(510) (7) motory elektrické (s výjimkou pro dopravní prostředky) a jejich součásti, součásti leteckých motorů.
- a
- (111) **111112D**  
(730) ŠKODA ELECTRIC a. s., Tylova 1/57, Plzeň, 30128, CZ  
(510) (7) motory elektrické a jejich součásti (s výjimkou pro automobily).
- (111) **111115A**  
(730) ŠKODA INVESTMENT a.s., Václavské nám. 837/11, Praha 1, 11000, CZ  
(510) (6) vysokotlaké nádoby; (7) elektromotory všech druhů, dynama, válcovací stolice, tlačky bloků, protahovačky, navíječky, zakružovačky, lisы všech druhů, parní turbíny, soustruhy, horizontky, frézovací hlavy, závitové hlavy, vyvrtávací hlavy, strojní součásti, zejména zalomené hřídele, ozubená kola, převodové skříně; (9) transformátory všech druhů, vypínače, odpojovače, rozvaděče; (12) trolejbusy.
- byla ke dni 29.07.2011 převedena na:
- (111) **111115A**  
(730) ŠKODA INVESTMENT a.s., Václavské nám. 837/11, Praha 1, 11000, CZ  
(510) (6) vysokotlaké nádoby; (7) elektromotory (s výjimkou pro dopravní prostředky), dynama, válcovací stolice, tlačky bloků, protahovačky, navíječky, zakružovačky, lisы všech druhů, parní turbíny, soustruhy, horizontky, frézovací hlavy,

- závitožné hlavy, vyvrtávací hlavy, strojní součásti, zejména zalomené hřídele, ozubená kola, převodové skříně; (9) transformátory všech druhů, vypínače, odpojovače, rozvaděče.
- a
- (111) **111115C**  
(730) ŠKODA ELECTRIC a. s., Tylova 1/57, Plzeň, 30128, CZ  
(510) (7) elektromotory všech druhů, s výjimkou pro automobily; (12) trolejbusy.
- (111) **111382B**  
(730) ŠKODA INVESTMENT a.s., Václavské nám. 837/11, Praha 1, 11000, CZ  
(510) (6) surové, částečně opracované a opracované kovy a výkovky z nich strojně nebo ručně opracované, formované kovové součásti, válcované a lité kovové výrobky a stavební součásti, strojové odlitky a materiál na stavbu strojů; (9) elektrotechnické přístroje; (10) lékařské prostředky; (12) trolejbusy.
- byla ke dni 29.07.2011 převedena na:
- (111) **111382B**  
(730) ŠKODA INVESTMENT a.s., Václavské nám. 837/11, Praha 1, 11000, CZ  
(510) (6) surové, částečně opracované a opracované kovy a výkovky z nich strojně nebo ručně opracované, formované kovové součásti, válcované a lité kovové výrobky a stavební součásti, strojové odlitky a materiál na stavbu strojů; (9) elektrotechnické přístroje; (10) lékařské prostředky.
- a
- (111) **111382F**  
(730) ŠKODA ELECTRIC a. s., Tylova 1/57, Plzeň, 30128, CZ  
(510) (12) trolejbusy.
- (111) **111382E**  
(730) ŠKODA ELECTRIC a. s., Tylova 1/57, Plzeň, 30128, CZ  
(510) (7) přístroje, aparáty všeho druhu; (9) fyzikální a chemické přístroje, měřicí přístroje, náčiní a instrumenty ve tř. 9.
- (111) **111382**  
(730) ŠKODA INVESTMENT a.s., Václavské nám. 837/11, Praha 1, 11000, CZ  
(510) (7) soustružnické zboží, stroje, přístroje, aparáty a strojní zařízení všeho druhu, jakož i jejich příslušenství, výzbroj a armatury, strojové součásti všeho druhu; (9) fyzikální a chemické přístroje, nářadí, armatury, vážicí, signální, měřicí přístroje, náčiní a instrumenty; (11) přístroje, nářadí a rekvizity pro topení, chlazení, sušení a větrání; (18) brašnářské zboží; (19) domky.
- byla ke dni 29.07.2011 převedena na:
- (111) **111382**  
(730) ŠKODA INVESTMENT a.s., Václavské nám. 837/11, Praha 1, 11000, CZ  
(510) (7) soustružnické zboží, stroje, strojní zařízení všeho druhu, jakož i jejich příslušenství, výzbroj a armatury, strojové součásti všeho druhu; (9) nářadí, armatury, vážicí, signální přístroje, náčiní a instrumenty; (11) přístroje, nářadí a rekvizity pro topení, chlazení, sušení a větrání; (18) brašnářské zboží; (19) domky.
- a
- (111) **111382F**  
(730) ŠKODA ELECTRIC a. s., Tylova 1/57, Plzeň, 30128, CZ  
(510) (12) trolejbusy.
- (111) **111382E**  
(730) ŠKODA ELECTRIC a. s., Tylova 1/57, Plzeň, 30128, CZ  
(510) (7) přístroje, aparáty všeho druhu; (9) fyzikální a chemické přístroje, měřicí přístroje, náčiní a instrumenty ve tř. 9.
- (111) **152673B**  
(730) ŠKODA INVESTMENT a.s., Václavské nám. 837/11, Praha 1, 11000, CZ
- (6) hutní výrobky, odlitky, výkovky, výlisky, armatury vysokotlaké a speciální, nádoby vysokotlaké, vysokotlaké nátoky; (7) stroje a zařízení pro válcování kovů, válcovací stolice, zařízení pro manipulaci a dopravu válcovaných výrobků (vývalků), navíječky, svinovačky, rozvinovačky, zařízení pro úpravu vývalků, baličky, stroje a zařízení pro doly, zavážecí zařízení pro průmyslové pece, průmyslové pece, dopravníky, vysokotlaké stroje a zařízení, hydraulické lis, akumulátory hydropneumatické, multiplikátory tlaku, stroje a zařízení pro chemický a potravinářský průmysl, cukrovary, zahušťovací bubny, filtry, válce, regulátory automatické, tabákové a cigaretní stroje, balicí stroje, obráběcí stroje, soustruhy, soustruhy revolverové, vyvrtávací vodorovné, frézky, frézy, vrtací hlavy, nástroje pro tváření, upínací části, upínací přístroje, rozpínací trny, zalomené hřídele, převodová soukolí (skříně), ozubená kola, elektrické stroje, elektrické motory; (9) měřicí a kontrolní přístroje, elektrotechnické zařízení, transformátory, tlumivky, vypínače, spínače, stykače, přepínače, odpojovače, regulátory otáček komutátorových motorů, silové rozvaděče, rozvodny; (11) reaktory; (12) vozidla (trolejbusy), lodní součásti.
- byla ke dni 29.07.2011 převedena na:
- (111) **152673B**  
(730) ŠKODA INVESTMENT a.s., Václavské nám. 837/11, Praha 1, 11000, CZ  
(510) (6) hutní výrobky, odlitky, výkovky, výlisky, armatury vysokotlaké a speciální, nádoby vysokotlaké, vysokotlaké nátoky; (7) stroje a zařízení pro válcování kovů, válcovací stolice, zařízení pro manipulaci a dopravu válcovaných výrobků (vývalků), navíječky, svinovačky, rozvinovačky, zařízení pro úpravu vývalků, baličky, stroje a zařízení pro doly, zavážecí zařízení pro průmyslové pece, průmyslové pece, dopravníky, vysokotlaké stroje a zařízení, hydraulické lis, akumulátory hydropneumatické, multiplikátory tlaku, stroje a zařízení pro chemický a potravinářský průmysl, cukrovary, zahušťovací bubny, filtry, válce, regulátory automatické, tabákové a cigaretní stroje, balicí stroje, obráběcí stroje, soustruhy, soustruhy revolverové, vyvrtávací vodorovné, frézky, frézy, vrtací hlavy, nástroje pro tváření, upínací části, upínací přístroje, rozpínací trny, zalomené hřídele, převodová soukolí (skříně), ozubená kola, elektrické stroje, elektrické motory, s výjimkou pro dopravní prostředky; (9) transformátory, tlumivky, vypínače, spínače, stykače, přepínače, odpojovače, regulátory otáček komutátorových motorů, silové rozvaděče, rozvodny; (11) reaktory; (12) lodní součásti.
- a
- (111) **152673H**  
(730) ŠKODA ELECTRIC a. s., Tylova 1/57, Plzeň, 30128, CZ  
(510) (7) elektrické motory, s výjimkou pro automobily; (9) měřicí a kontrolní přístroje, elektrotechnické zařízení; (12) vozidla (trolejbusy).
- (111) **152673G**  
(730) ŠKODA ELECTRIC a. s., Tylova 1/57, Plzeň, 30128, CZ  
(510) (7) zkoušecí stroje, měřicí stroje.
- (111) **152673**  
(730) ŠKODA INVESTMENT a.s., Václavské nám. 837/11, Praha 1, 11000, CZ  
(510) Chladničky, nůžky, pily, těžné stroje, těžné lanové kotouče, těžné klece, brzdové stroje, zařízení jam a těžních věží, zařízení náraží a vozíkových oběhů, dopravní zařízení pro doly, skipové stanice, stroje a zařízení pro úpravu uhlí a rud, prádla uhlí a rud, třídírny uhlí a rud, stroje a zařízení pro drcení, mletí a třídění, drtiče, mlýny, granulátory, molekulátory, vibrátory, míchačky, třídiče, expandéry trub, zvedáky, zvedací plošiny a stoly, autoklávy, rekuperátory expansivní (pístové), kotle, kotle stacionární, pivovary, lihovary, plynárny, kyslíkárny, extrahárny, elektrolyzéry, stroje a zařízení pro výrobu papíru, mlýny, holendry, míchadla, zásobní nádrže, uzelníky, lapače písku, fortrapy, hydropulpery, hydrofinory, třesadla, převaděče, mokrolisy, kalandry, řezačky, navinovačky a převinovačky, sklářské stroje, automaty na výrobu lahví, automaty na výrobu



žárovkových baněk, automaty na opukování žárovkových baněk, automaty na výrobu skleněných kuliček, lisy na skleněné předměty, stroje na výrobu tabulového skla, stroje na výrobu litého skla, tiskařské stroje a zařízení, tiskářské rotačky, zařízení pro stereotypii, vázicí stroje, třídící stroje, zkoušecí stroje, měřicí stroje, dřevoobráběcí stroje, řezné nástroje, nože (kovoobráběcí), závitníky, závitové čelisti, závitorezné hlavy a přístroje, výztužníky, výhrubníky, protahovávky, záhlubníky, vrtáky tvarové, upínací nářadí, pouzdra, kroužky, svěráky, unášče, vodící čepy a vložky, středící vložky a čepy, redukční pouzdra a vložky, vrtací pouzdra, dělicí přístroje, stoly, stojánky, přístroje pro ostření, broušení, vrtání, pálkové lisy (montážní), měřidla, pravítka, měřítka, uhelníky, šablony, kalibry, mezní kroužky, mezní trny, průměrné desky, průměrné hranoly, rovnací desky, rýsovací nářadí, rýsovací přístroje, měřicí a kontrolní nářadí, vodováhy, obecné strojní části a zařízení, pružiny, silniční válce, rypadla, motorové drapáky, jeřáby, posuvny, točny, hříže, motory dieselovy, kompresory, turbokompresory, dmychadla, turbodmychadla, spouštěče, omezovače rychlosti, kopírovací přístroje, derivační regulátory, odpory, filtry, relé, břemenové magnety, kroužkové sběrače, radarové přístroje, plavidla, letadla.

byla ke dni 29.07.2011 převedena na:

- (111) **152673**  
(730) ŠKODA INVESTMENT a.s., Václavské nám. 837/11, Praha 1, 11000, CZ  
(510) Chladníky, nůžky, pily, těžné stroje, těžné lanové kotouče, těžné klece, brzdové stroje, zařízení jam a těžních věží, zařízení náraží a vozíkových oběhů, dopravní zařízení pro doly, skipové stanice, stroje a zařízení pro úpravu uhlí a rud, prádla uhlí a rud, třídírny uhlí a rud, stroje a zařízení pro drcení, mletí a třídění, drtiče, mlýny, granulátory, molekulátory, vibrátory, míchačky, třídíče, expandéry trub, zvedáky, zvedací plošiny a stoly, autoklávy, rekuperátory expansivní (pístové), kotle, kotle stacionární, pivovary, lihovary, plynárny, kyslíkárny, extrahárny, elektrolysery, stroje a zařízení pro výrobu papíru, mlýny, holendry, míchadla, zásobní nádrže, uzelníky, lapače pisku, fortrapy, hydropulpery, hydrofinovy, třesadla, převaděče, mokrolisy, kalandry, řezačky, navinovačky a převinovačky, sklářské stroje, automaty na výrobu lahví, automaty na výrobu žárovkových baněk, automaty na opukování žárovkových baněk, automaty na výrobu skleněných kuliček, lisy na skleněné předměty, stroje na výrobu tabulového skla, stroje na výrobu litého skla, tiskařské stroje a zařízení, tiskářské rotačky, zařízení pro stereotypii, vázicí stroje, třídící stroje, dřevoobráběcí stroje, řezné nástroje, nože (kovoobráběcí), závitníky, závitové čelisti, závitorezné hlavy a přístroje, výztužníky, výhrubníky, protahovávky, záhlubníky, vrtáky tvarové, upínací nářadí, pouzdra, kroužky, svěráky, unášče, vodící čepy a vložky, středící vložky a čepy, redukční pouzdra a vložky, vrtací pouzdra, dělicí přístroje, stoly, stojánky, přístroje pro ostření, broušení, vrtání, pálkové lisy (montážní), měřidla, pravítka, měřítka, uhelníky, šablony, kalibry, mezní kroužky, mezní trny, průměrné desky, průměrné hranoly, rovnací desky, rýsovací nářadí, rýsovací přístroje, měřicí a kontrolní nářadí, vodováhy, obecné strojní části a zařízení, pružiny, silniční válce, rypadla, motorové drapáky, jeřáby, posuvny, točny, hříže, motory dieselovy, kompresory, turbokompresory, dmychadla, turbodmychadla, spouštěče, omezovače rychlosti, kopírovací přístroje, derivační regulátory, odpory, filtry, relé, břemenové magnety, kroužkové sběrače, radarové přístroje, plavidla, letadla.

a

- (111) **152673H**  
(730) ŠKODA ELECTRIC a. s., Tylova 1/57, Plzeň, 30128, CZ  
(510) (7) elektrické motory, s výjimkou pro automobily; (9) měřicí a kontrolní přístroje, elektrotechnické zařízení; (12) vozidla (trolejbusy).  
(111) **152673G**  
(730) ŠKODA ELECTRIC a. s., Tylova 1/57, Plzeň, 30128, CZ  
(510) (7) zkoušecí stroje, měřicí stroje.

- 152674B**  
ŠKODA INVESTMENT a.s., Václavské nám. 837/11, Praha 1, 11000, CZ  
(6) hutní výrobky, odlitky, výkovky, výlisky, armatury vysokotlaké a speciální, nádoby vysokotlaké, vysokotlaké nátoky; (7) stroje a zařízení pro válcování kovů, válcovací stolice, zařízení pro manipulaci a dopravu válcovaných výrobků (vývalků), navíječky, svinovačky, rozvinovačky, zařízení pro úpravu vývalků, baličky, stroje a zařízení pro doly, zavázeční zařízení pro průmyslové pece, průmyslové pece, dopravníky, vysokotlaké stroje a zařízení, hydraulické lisy, akumulátory hydropneumatické, multiplikátory tlaku, stroje a zařízení pro chemický a potravinářský průmysl, cukrovary, zahušťovací bubny, filtry, válce, regulátory automatické, tabákové a cigaretní stroje, balicí stroje, obráběcí stroje, soustruhy, soustruhy revolverové, vyvrtávačky vodorovné, frézky, frézy, vrtací hlavy, nástroje pro tváření, upínací části, upínací přístroje, rozpínací trny, zalomené hřídele, převodová soukolí (skříně), ozubená kola, elektrické stroje, elektrické motory; (9) měřicí a kontrolní přístroje, elektrotechnické zařízení, transformátory, tlumivky, vypínače, spínače, stykače, přepínače, odpojovače, regulátory otáček komutátorových motorů, silové rozvaděče, rozvodny; (11) reaktory; (12) vozidla ( trolejbusy), lodní součásti.

byla ke dni 29.07.2011 převedena na:

- (111) **152674B**  
(730) ŠKODA INVESTMENT a.s., Václavské nám. 837/11, Praha 1, 11000, CZ  
(510) (6) hutní výrobky, odlitky, výkovky, výlisky, armatury vysokotlaké a speciální, nádoby vysokotlaké, vysokotlaké nátoky; (7) stroje a zařízení pro válcování kovů, válcovací stolice, zařízení pro manipulaci a dopravu válcovaných výrobků (vývalků), navíječky, svinovačky, rozvinovačky, zařízení pro úpravu vývalků, baličky, stroje a zařízení pro doly, zavázeční zařízení pro průmyslové pece, průmyslové pece, dopravníky, vysokotlaké stroje a zařízení, hydraulické lisy, akumulátory hydropneumatické, multiplikátory tlaku, stroje a zařízení pro chemický a potravinářský průmysl, cukrovary, zahušťovací bubny, filtry, válce, regulátory automatické, tabákové a cigaretní stroje, balicí stroje, obráběcí stroje, soustruhy, soustruhy revolverové, vyvrtávačky vodorovné, frézky, frézy, vrtací hlavy, nástroje pro tváření, upínací části, upínací přístroje, rozpínací trny, zalomené hřídele, převodová soukolí (skříně), ozubená kola, elektrické stroje, elektrické motory, s výjimkou pro dopravní prostředky; (9) transformátory, tlumivky, vypínače, spínače, stykače, přepínače, odpojovače, regulátory otáček komutátorových motorů, silové rozvaděče, rozvodny; (11) reaktory; (12) lodní součásti.

a

- (111) **152674H**  
(730) ŠKODA ELECTRIC a. s., Tylova 1/57, Plzeň, 30128, CZ  
(510) (7) elektrické motory, s výjimkou pro automobily; (9) měřicí a kontrolní přístroje, elektrotechnické zařízení; (12) vozidla ( trolejbusy).  
(111) **152674G**  
(730) ŠKODA ELECTRIC a. s., Tylova 1/57, Plzeň, 30128, CZ  
(510) (7) zkoušecí stroje, měřicí stroje.

- (111) **152674**  
(730) ŠKODA INVESTMENT a.s., Václavské nám. 837/11, Praha 1, 11000, CZ

- (510) Chladníky, nůžky, pily, těžné stroje, těžné lanové kotouče, těžné klece, brzdové stroje, zařízení jam a těžních věží, zařízení náraží a vozíkových oběhů, dopravní zařízení pro doly, skipové stanice, stroje a zařízení pro úpravu uhlí a rud, prádla uhlí a rud, třídírny uhlí a rud, stroje a zařízení pro drcení, mletí a třídění, drtiče, mlýny, granulátory, molekulátory, vibrátory, míchačky, třídíče, expandéry trub, zvedáky, zvedací plošiny a stoly, autoklávy, rekuperátory expansivní (pístové), kotle, kotle stacionární, pivovary, lihovary, plynárny, kyslíkárny, extrahárny, elektrolysery, stroje a zařízení pro výrobu papíru, mlýny, holendry, míchadla, zásobní nádrže, uzelníky, lapače pisku, fortrapy,

hydropulperly, hydrofinory, třesadla, převaděče, mokrolisy, kalandry, řezačky, navinovačky a převinovačky, sklářské stroje, automaty na výrobu lahví, automaty na výrobu žárovkových baněk, automaty na opukování žárovkových baněk, automaty na výrobu skleněných kuliček, lisy na skleněné předměty, stroje na výrobu tabulového skla, stroje na výrobu litého skla, tiskařské stroje a zařízení, tiskářenské rotačky, zařízení pro stereotypii, vázící stroje, třídící stroje, zkoušecí stroje, měřicí stroje, dřevoobráběcí stroje, řezné nástroje, nože (kovoobráběcí), závitníky, závitové čelisti, závitové hlavy a přístroje, výztužníky, výhrubníky, protahovačky, záhlubníky, vrtáky tvarové, upínací nářadí, pouzdra, kroužky, svěráky, unášeče, vodící čepy a vložky, středící vložky a čepy, redukční pouzdra a vložky, vrtací pouzdra, dělicí přístroje, stoly, stojánky, přístroje pro ostření, broušení, vrtání, pákové lisy (montážní), měřidla, pravítka, měřítka, uhelníky, šablony, kalibry, mezní kroužky, mezní trny, průměrné desky, průměrné hranoly, rovnací desky, rýsovací nářadí, rýsovací přístroje, měřicí a kontrolní nářadí, vodováhy, obecné strojní části a zařízení, pružiny, silniční válce, rypadla, motorové drapáky, jeřáby, posuvny, točny, kříže, motory dieselovy, kompresory, turbokompresory, dmychadla, turbodmychadla, spouštěče, omezovače rychlosti, kopírovací přístroje, derivační regulátory, odpory, filtry, relé, břemenové magnety, kroužkové sběrače, radarové přístroje, plavidla, letadla.

byla ke dni 29.07.2011 převedena na:

- (111) **152674**  
(730) ŠKODA INVESTMENT a.s., Václavské nám. 837/11, Praha 1, 11000, CZ  
(510) Chladníky, nůžky, pily, těžné stroje, těžné lanové kotouče, těžné klece, brzdové stroje, zařízení jam a těžních věží, zařízení náraží a vozíkových oběhů, dopravní zařízení pro doly, skipové stanice, stroje a zařízení pro úpravu uhlí a rud, prádla uhlí a rud, třídírný uhlí a rud, stroje a zařízení pro drcení, mletí a třídění, drtiče, mlýny, granulátory, molekulátory, vibrátory, míchačky, třídíče, expandéry trub, zvedáky, zvedací plošiny a stoly, autoklávy, rekuperátory expansivní (pístové), kotle, kotle stacionární, pivovary, lihovary, plynárny, kyslíkárny, extrahárny, elektrolyséry, stroje a zařízení pro výrobu papíru, mlýny, holendry, míchadla, zásobní nádrže, uzelníky, lapače písku, fortrapy, hydropulperly, hydrofinory, třesadla, převaděče, mokrolisy, kalandry, řezačky, navinovačky a převinovačky, sklářské stroje, automaty na výrobu lahví, automaty na výrobu žárovkových baněk, automaty na opukování žárovkových baněk, automaty na výrobu skleněných kuliček, lisy na skleněné předměty, stroje na výrobu tabulového skla, stroje na výrobu litého skla, tiskařské stroje a zařízení, tiskářenské rotačky, zařízení pro stereotypii, vázící stroje, třídící stroje, dřevoobráběcí stroje, řezné nástroje, nože (kovoobráběcí), závitníky, závitové čelisti, závitové hlavy a přístroje, výztužníky, výhrubníky, protahovačky, záhlubníky, vrtáky tvarové, upínací nářadí, pouzdra, kroužky, svěráky, unášeče, vodící čepy a vložky, středící vložky a čepy, redukční pouzdra a vložky, vrtací pouzdra, dělicí přístroje, stoly, stojánky, přístroje pro ostření, broušení, vrtání, pákové lisy (montážní), měřidla, pravítka, měřítka, uhelníky, šablony, kalibry, mezní kroužky, mezní trny, průměrné desky, průměrné hranoly, rovnací desky, rýsovací nářadí, rýsovací přístroje, měřicí a kontrolní nářadí, vodováhy, obecné strojní části a zařízení, pružiny, silniční válce, rypadla, motorové drapáky, jeřáby, posuvny, točny, kříže, motory dieselovy, kompresory, turbokompresory, dmychadla, turbodmychadla, spouštěče, omezovače rychlosti, kopírovací přístroje, derivační regulátory, odpory, filtry, relé, břemenové magnety, kroužkové sběrače, radarové přístroje, plavidla, letadla.

a

- (111) **152674H**  
(730) ŠKODA ELECTRIC a. s., Tylova 1/57, Plzeň, 30128, CZ  
(510) (7)elektrické motory, s výjimkou pro automobily; (9) měřicí a kontrolní přístroje, elektrotechnické zařízení; (12) vozidla ( trolejbusy).  
(111) **152674G**  
(730) ŠKODA ELECTRIC a. s., Tylova 1/57, Plzeň, 30128, CZ  
(510) (7) zkoušecí stroje, měřicí stroje.

- (111) **152715B**  
(730) ŠKODA INVESTMENT a.s., Václavské nám. 837/11, Praha 1, 11000, CZ  
(510) (6) hutní výrobky, odlitky, výkovky, výlisky, armatury vysokotlaké a speciální, nádoby vysokotlaké, vysokotlaké nátoky; (7) stroje a zařízení pro válcování kovů, válcovací stolice, zařízení pro manipulaci a dopravu válcovaných výrobků (vývalků), navíječky, svinovačky, rozvinovačky, zařízení pro úpravu vývalků, baličky, stroje a zařízení pro doly, zavážecí zařízení pro průmyslové pece, průmyslové pece, dopravníky, vysokotlaké stroje a zařízení, hydraulické lisy, akumulátory hydropneumatické, multiplikátory tlaku, stroje a zařízení pro chemický a potravinářský průmysl, cukrovary, zahušťovací bubny, filtry, válce, regulátory automatické, tabákové a cigaretní stroje, balící stroje, obráběcí stroje, soustruhy, soustruhy revolverové, vyvrtávačky vodorovné, frézky, frézy, vrtací hlavy, nástroje pro tváření, upínací části, upínací přístroje, rozpínací trny, zalomené hřídele, převodová soukolí (skříně), ozubená kola, elektrické stroje, elektrické motory; (9) měřicí a kontrolní přístroje, elektrotechnické zařízení, transformátory, tlumivky, vypínače, spínače, stykače, přepínače, odpojovače, regulátory otáček komutátorových motorů, silové rozvaděče, rozvodny; (11) reaktory; (12) vozidla (trolejbusy), lodní součásti.

byla ke dni 29.07.2011 převedena na:

- (111) **152715B**  
(730) ŠKODA INVESTMENT a.s., Václavské nám. 837/11, Praha 1, 11000, CZ  
(510) (6) hutní výrobky, odlitky, výkovky, výlisky, armatury vysokotlaké a speciální, nádoby vysokotlaké, vysokotlaké nátoky; (7) stroje a zařízení pro válcování kovů, válcovací stolice, zařízení pro manipulaci a dopravu válcovaných výrobků (vývalků), navíječky, svinovačky, rozvinovačky, zařízení pro úpravu vývalků, baličky, stroje a zařízení pro doly, zavážecí zařízení pro průmyslové pece, průmyslové pece, dopravníky, vysokotlaké stroje a zařízení, hydraulické lisy, akumulátory hydropneumatické, multiplikátory tlaku, stroje a zařízení pro chemický a potravinářský průmysl, cukrovary, zahušťovací bubny, filtry, válce, regulátory automatické, tabákové a cigaretní stroje, balící stroje, obráběcí stroje, soustruhy, soustruhy revolverové, vyvrtávačky vodorovné, frézky, frézy, vrtací hlavy, nástroje pro tváření, upínací části, upínací přístroje, rozpínací trny, zalomené hřídele, převodová soukolí (skříně), ozubená kola, elektrické stroje, elektrické motory, s výjimkou pro dopravní prostředky; (9) transformátory, tlumivky, vypínače, spínače, stykače, přepínače, odpojovače, regulátory otáček komutátorových motorů, silové rozvaděče, rozvodny; (11) reaktory; (12) lodní součásti.

a

- (111) **152715H**  
(730) ŠKODA ELECTRIC a. s., Tylova 1/57, Plzeň, 30128, CZ  
(510) (7)elektrické motory, s výjimkou pro automobily; (9) měřicí a kontrolní přístroje, elektrotechnické zařízení; (12) vozidla (trolejbusy).  
(111) **152715G**  
(730) ŠKODA ELECTRIC a. s., Tylova 1/57, Plzeň, 30128, CZ  
(510) (7) zkoušecí stroje, měřicí stroje.  
(111) **152715**  
(730) ŠKODA INVESTMENT a.s., Václavské nám. 837/11, Praha 1, 11000, CZ  
(510) Chladníky, nůžky, pily, těžné stroje, těžné lanové kotouče, těžné klece, brzdové stroje, zařízení jam a těžních věží, zařízení náraží a vozíkových oběhů, dopravní zařízení pro doly, skipové stanice, stroje a zařízení pro úpravu uhlí a rud, prádla uhlí a rud, třídírný uhlí a rud, stroje a zařízení pro drcení, mletí a třídění, drtiče, mlýny, granulátory, molekulátory, vibrátory, míchačky, třídíče, expandéry trub, zvedáky, zvedací plošiny a stoly, autoklávy, rekuperátory expansivní (pístové), kotle, kotle stacionární, pivovary,

<p>lihovary, plynárny, kyslíkárny, extrahárny, elektrolyséry, stroje a zařízení pro výrobu papíru, mlýny, holendry, míchadla, zásobní nádrže, uzelníky, lapače písku, fortrapy, hydropulpery, hydrofinory, třesadla, převaděče, mokrolisy, kalandry, řezačky, navinovačky a převinovačky, sklářské stroje, automaty na výrobu lahví, automaty na výrobu žárovkových baněk, automaty na opukování žárovkových baněk, automaty na výrobu skleněných kuliček, lisy na skleněné předměty, stroje na výrobu tabulového skla, stroje na výrobu litého skla, tiskařské stroje a zařízení, tiskárenské rotačky, zařízení pro stereotypii, vázící stroje, třídící stroje, zkoušecí stroje, měřicí stroje, dřevoobráběcí stroje, řezné nástroje, nože (kovoobráběcí), závitníky, závitové čelisti, závitové hlavy a přístroje, výztužníky, výhrubníky, protahovávky, záhlubníky, vrtáky tvarové, upínací nářadí, pouzdra, kroužky, svěráky, unášeče, vodící čepy a vložky, středící vložky a čepy, redukční pouzdra a vložky, vrtací pouzdra, dělicí přístroje, stoly, stojánky, přístroje pro ostření, broušení, vrtání, pálkové lisy (montážní), měřidla, pravítka, měřítka, uhelníky, šablony, kalibry, mezní kroužky, mezní trny, průměrné desky, průměrné hranoly, rovnací desky, rýsovací nářadí, rýsovací přístroje, měřicí a kontrolní nářadí, vodováhy, obecné strojní části a zařízení, pružiny, silniční válce, rypadla, motorové drapáky, jeřáby, posuvny, točny, kříže, motory dieselovy, kompresory, turbokompresory, dmychadla, turbodmychadla, spouštěče, omezovače rychlosti, kopírovací přístroje, derivační regulátory, odpory, filtry, relé, břemenové magnety, kroužkové sběrače, radarové přístroje, plavidla, letadla.</p>	<p>(111) (730) (510)</p>	<p><b>152715G</b> ŠKODA ELECTRIC a. s., Tylova 1/57, Plzeň, 30128, CZ (7) zkoušecí stroje, měřicí stroje.</p>
<p>byla ke dni 29.07.2011 převedena na:</p>	<p>(111) (730) (510)</p>	<p><b>153355B</b> ŠKODA INVESTMENT a.s., Václavské nám. 837/11, Praha 1, 11000, CZ (6) hutní výrobky, odlitky, výkovky, výlisky, expandéry trub, armatury vysokotlaké a speciální, nádoby vysokotlaké; (7) stroje a zařízení pro válcování plechů, válcovací stolice, zařízení pro manipulaci a dopravu válcovaných výrobků (vývalků), naviječky, svinovačky, rozvinovačky, zařízení pro úpravu vývalků, baličky, stroje a zařízení pro doly, dopravníky, vysokotlaké stroje a zařízení, hydraulické lisy, stroje a zařízení pro chemický a potravinářský průmysl, cukrovary, válce, regulátory, tabákové a cigaretní stroje, balicí stroje, obráběcí stroje, soustruhy, soustruhy revolverové, vyvrtávačky vodorovné, frézky, závitové hlavy a přístroje, vrtací hlavy, upínací přístroje, rozpinací trny, pouzdra, obecné strojní části a zařízení, zalomené hřídele, převodová soukolí (skříně), ozubená kola, elektrické stroje, elektrické motory; (9) elektrická zařízení, transformátory, vypínače, odpojovače, regulátory otáček komutátorových motorů, silové rozvaděče, rozvodny; (11) reaktory; (12) vozidla (trolejbusy).</p>
<p>byla ke dni 29.07.2011 převedena na:</p>	<p>(111) (730) (510)</p>	<p><b>152715</b> ŠKODA INVESTMENT a.s., Václavské nám. 837/11, Praha 1, 11000, CZ (510) Chladničky, nůžky, pily, těžné stroje, těžné lanové kotouče, těžné klece, brzdové stroje, zařízení jam a těžních věží, zařízení nádraží a vozíkových oběhů, dopravní zařízení pro doly, skipové stanice, stroje a zařízení pro úpravu uhlí a rud, prádla uhlí a rud, třídírný uhlí a rud, stroje a zařízení pro drcení, mletí a třídění, drtiče, mlýny, granulátory, molekulytory, vibrátory, míchačky, třídíče, expandéry trub, zvedáky, zvedací plošiny a stoly, autoklávy, rekuperátory expansivní (pístové), kotle, kotle stacionární, pivovary, lihovary, plynárny, kyslíkárny, extrahárny, elektrolyséry, stroje a zařízení pro výrobu papíru, mlýny, holendry, míchadla, zásobní nádrže, uzelníky, lapače písku, fortrapy, hydropulpery, hydrofinory, třesadla, převaděče, mokrolisy, kalandry, řezačky, navinovačky a převinovačky, sklářské stroje, automaty na výrobu lahví, automaty na výrobu žárovkových baněk, automaty na opukování žárovkových baněk, automaty na výrobu skleněných kuliček, lisy na skleněné předměty, stroje na výrobu tabulového skla, stroje na výrobu litého skla, tiskařské stroje a zařízení, tiskárenské rotačky, zařízení pro stereotypii, vázící stroje, třídící stroje, dřevoobráběcí stroje, řezné nástroje, nože (kovoobráběcí), závitníky, závitové čelisti, závitové hlavy a přístroje, výztužníky, výhrubníky, protahovávky, záhlubníky, vrtáky tvarové, upínací nářadí, pouzdra, kroužky, svěráky, unášeče, vodící čepy a vložky, středící vložky a čepy, redukční pouzdra a vložky, vrtací pouzdra, dělicí přístroje, stoly, stojánky, přístroje pro ostření, broušení, vrtání, pálkové lisy (montážní), měřidla, pravítka, měřítka, uhelníky, šablony, kalibry, mezní kroužky, mezní trny, průměrné desky, průměrné hranoly, rovnací desky, rýsovací nářadí, rýsovací přístroje, měřicí a kontrolní nářadí, vodováhy, obecné strojní části a zařízení, pružiny, silniční válce, rypadla, motorové drapáky, jeřáby, posuvny, točny, kříže, motory dieselovy, kompresory, turbokompresory, dmychadla, turbodmychadla, spouštěče, omezovače rychlosti, kopírovací přístroje, derivační regulátory, odpory, filtry, relé, břemenové magnety, kroužkové sběrače, radarové přístroje, plavidla, letadla.</p>
<p>a</p>	<p>(111) (730) (510)</p>	<p><b>153355I</b> ŠKODA ELECTRIC a. s., Tylova 1/57, Plzeň, 30128, CZ (7) elektrické motory s výjimkou pro automobily; (9) elektrická zařízení; (12) vozidla (trolejbusy).</p>
<p>a</p>	<p>(111) (730) (510)</p>	<p><b>153355H</b> ŠKODA ELECTRIC a. s., Tylova 1/57, Plzeň, 30128, CZ (7) zkoušecí stroje, měřicí stroje; (9) měřicí a kontrolní přístroje.</p>
<p>a</p>	<p>(111) (730) (510)</p>	<p><b>153355</b> ŠKODA INVESTMENT a.s., Václavské nám. 837/11, Praha 1, 11000, CZ (510) Chladničky, nůžky, pily, těžné stroje, těžné lanové kotouče, těžné klece, brzdové stroje, zařízení jam a těžných věží, zařízení nádraží a vozíkových oběhů, dopravní zařízení pro doly, skipové stanice; stroje a zařízení pro úpravu uhlí a rud: prádla uhlí a rud, třídírný uhlí a rud; stroje a zařízení pro drcení, mletí a třídění: drtiče, mlýny, granulátory, molekulytory, vibrátory, míchačky, třídíče, akumulátory hydropneumatické, multiplikátory tlaku, zvedáky, zvedací plošiny a stoly, autoklávy, rekuperátory expansivní (pístové), kotle, kotle stacionární; pivovary, lihovary, plynárny, kyslíkárny, extrahárny, elektrolyséry, stroje a zařízení pro výrobu papíru, mlýny, holendry, míchadla, zásobní nádrže, zahušťovací bubny, filtry, uzelníky, lapače písku, fortrapy, hydropulpery, hydrofinory, vysokotlaké</p>
<p>(111) (730) (510)</p>	<p><b>152715H</b> ŠKODA ELECTRIC a. s., Tylova 1/57, Plzeň, 30128, CZ (7) elektrické motory, s výjimkou pro automobily; (9) měřicí a kontrolní přístroje, elektrotechnické zařízení; (12) vozidla (trolejbusy).</p>	

nátoky, třasadla, převaděče, automatické mokrolisy, (111) kalandry, řezačky, navinovačky a převinovačky; sklářské (730) stroje: automaty na výrobu lahví, automaty na výrobu (510) žárovkových baněk, automaty na opukování žárovkových baněk, automaty na výrobu skleněných kuliček, lisy na skleněné předměty, stroje na výrobu tabulového skla, stroje na výrobu litého skla, tiskařské stroje a zařízení, tiskářenské rotačky, zařízení pro stereotypii, vázící stroje, třídící stroje, zkoušecí stroje, měřicí stroje; dřevoobráběcí stroje; řezné nástroje: nože (kovoobráběcí), frézy, závitníky, závitové čelisti, výstružníky, výhrubníky, protahovávky, záhlubníky, vrtáky tvarové, nástroje pro tváření; upínací nářadí: upínací části, kroužky, svěráky, unašeče, vodící čepy a vložky, středící vložky a čepy, redukční pouzdra a vložky, vrtací pouzdra, dělicí přístroje, stoly, stojánky, přístroje pro ostření, broušení, vrtání, pákové lisy (montážní); měřidla: pravítka, měřítka, úhelníky, šablony, kalibry, mezní kroužky, mezní trny, průměrné desky, průměrné hranoly, rovnací desky, rýsovací nářadí, měřicí a kontrolní nářadí, měřicí a kontrolní přístroje, vodováhy; pružiny; traktory, silniční válce; rypadla, motorové drapáky, jeřáby, posuvny, točny, kříže; motory dieselovy, kompresory, turbokompresory, turbodmychadla; tlumivky, spínače, stykače, přepínače, spouštěče, omezovače rychlosti, kopírovací přístroje, derivační regulátory, odpory, filtry, relé, břemenové magnety, kroužkové sběrače, radarové přístroje; plavidla, lodní součásti; letadla, přístroje zaměřovací a povelové.

byla ke dni 29.07.2011 převedena na:

(111) **153355**  
(730) ŠKODA INVESTMENT a.s., Václavské nám. 837/11, Praha 1, 11000, CZ

(510) Chladníky, nůžky, pily, těžné stroje, těžné lanové kotouče, těžné klece, brzdové stroje, zařízení jam a těžných věží, zařízení nádraží a vozíkových oběhů, dopravní zařízení pro doly, skipové stanice; stroje a zařízení pro úpravu uhlí a rud: prádla uhlí a rud, třídící stroje; stroje a zařízení pro drcení, mletí a třídění: drtiče, mlýny, granulátory, molekulátory, vibrátory, míchačky, třídíče, akumulátory hydropneumatické, multiaplikátory tlaku, zvedáky, zvedací plošiny a stoly, autoklávy, rekuperátory expansivní (pistové), kotle, kotle stacionární; pivovary, lihovary, plynárny, kyslíkárny, extrahárny, elektrolyséry, stroje a zařízení pro výrobu papíru, mlýny, holendry, míchadla, zásobní nádrže, zahušťovací bubny, filtry, uzelníky, lapače písku, fortrapy, hydropulpery, hydrofinory, vysokotlaké nátoky, třasadla, převaděče, automatické mokrolisy, kalandry, řezačky, navinovačky a převinovačky; sklářské stroje: automaty na výrobu lahví, automaty na výrobu žárovkových baněk, automaty na opukování žárovkových baněk, automaty na výrobu skleněných kuliček, lisy na skleněné předměty, stroje na výrobu tabulového skla, stroje na výrobu litého skla, tiskařské stroje a zařízení, tiskářenské rotačky, zařízení pro stereotypii, vázící stroje, třídící stroje, dřevoobráběcí stroje; řezné nástroje: nože (kovoobráběcí), frézy, závitníky, závitové čelisti, výstružníky, výhrubníky, protahovávky, záhlubníky, vrtáky tvarové, nástroje pro tváření; upínací nářadí: upínací části, kroužky, svěráky, unašeče, vodící čepy a vložky, středící vložky a čepy, redukční pouzdra a vložky, vrtací pouzdra, dělicí přístroje, stoly, stojánky, přístroje pro ostření, broušení, vrtání, pákové lisy (montážní); měřidla: pravítka, měřítka, úhelníky, šablony, kalibry, mezní kroužky, mezní trny, průměrné desky, průměrné hranoly, rovnací desky, rýsovací nářadí, měřicí a kontrolní nářadí, měřicí a kontrolní přístroje, vodováhy; pružiny; traktory, silniční válce; rypadla, motorové drapáky, jeřáby, posuvny, točny, kříže; motory dieselovy, kompresory, turbokompresory, turbodmychadla; tlumivky, spínače, stykače, přepínače, spouštěče, omezovače rychlosti, kopírovací přístroje, derivační regulátory, odpory, filtry, relé, břemenové magnety, kroužkové sběrače, radarové přístroje; plavidla, lodní součásti; letadla, přístroje zaměřovací a povelové.

a

(111) **153355I**  
(730) ŠKODA ELECTRIC a. s., Tylova 1/57, Plzeň, 30128, CZ  
(510) (7) elektrické motory s výjimkou pro automobily; (9) elektrická zařízení; (12) vozidla (trolejbusy).

**153355H**  
ŠKODA ELECTRIC a. s., Tylova 1/57, Plzeň, 30128, CZ  
(7) zkoušecí stroje, měřicí stroje; (9) měřicí a kontrolní přístroje.

(111) **199082A**  
(730) ŠKODA INVESTMENT a.s., Václavské nám. 837/11, Praha 1, 11000, CZ  
(510) (6) kovové obytné, sanitární a nákladní kontejnery, výrobky sléváren, kováren, lisoven a výrobky ze surové oceli, potrubí a nosné ocelové konstrukce; (7) veškeré stroje a zařízení pro energetiku, s výjimkou parních turbín, jejich částí a příslušenství, válcovny, slévárny, kovárny a zemědělství, obráběcí a tvářecí stroje, strojní součásti a mechanismy všeho druhu, speciální stroje a strojirenská zařízení všeho druhu, stroje a zařízení pro potravinářskou výrobu, stroje a zařízení pro zpracování pryže a plastů, výrobky, zařízení a systémy v oblasti tepelné a elektrické energie, veškerá zařízení v oblasti ochrany životního prostředí; (9) odsířovací zařízení, transformátory pro motory, elektrotechnické a elektronické výrobky všeho druhu, nástroje a měřidla všeho druhu, výrobky a zařízení a systémy v oblasti tepelné a elektrické energie, software všeho druhu; (11) zařízení pro čištění odpadních vod, spalovny odpadů, odsířovací zařízení, výrobky, zařízení a systémy v oblasti tepelné a elektrické energie, průmyslové a palivové pece; (12) trolejbusy, jejich doplňky a příslušenství; (35) zpracování dat; (37) stavebnictví; (42) projektová činnost a služby, technické poradenství, poskytování software, inženýrské služby.

byla ke dni 29.07.2011 převedena na:

(111) **199082A**  
(730) ŠKODA INVESTMENT a.s., Václavské nám. 837/11, Praha 1, 11000, CZ

(510) (6) kovové obytné, sanitární a nákladní kontejnery, výrobky sléváren, kováren, lisoven a výrobky ze surové oceli, potrubí a nosné ocelové konstrukce; (7) veškeré stroje a zařízení pro energetiku, s výjimkou parních turbín, jejich částí a příslušenství, válcovny, slévárny, kovárny a zemědělství, obráběcí a tvářecí stroje, strojní součásti a mechanismy všeho druhu, speciální stroje a strojirenská zařízení všeho druhu, stroje a zařízení pro potravinářskou výrobu, stroje a zařízení pro zpracování pryže a plastů, výrobky, zařízení a systémy v oblasti tepelné a elektrické energie, veškerá zařízení v oblasti ochrany životního prostředí; (9) odsířovací zařízení, transformátory pro motory, nástroje a měřidla všeho druhu, výrobky a zařízení a systémy v oblasti tepelné energie, software všeho druhu; (11) zařízení pro čištění odpadních vod, spalovny odpadů, odsířovací zařízení, výrobky, zařízení a systémy v oblasti tepelné a elektrické energie, průmyslové a palivové pece; (12) trolejbusy, jejich doplňky a příslušenství; (35) zpracování dat; (37) stavebnictví; (42) projektová činnost a služby, technické poradenství, poskytování software, inženýrské služby.

a

(111) **199082E**  
(730) ŠKODA ELECTRIC a. s., Tylova 1/57, Plzeň, 30128, CZ  
(510) (9) elektrotechnické a elektronické výrobky všeho druhu, výrobky, zařízení a systémy v oblasti elektrické energie.

(111) **307053**  
(730) ŠKODA INVESTMENT a.s., Václavské nám. 837/11, Praha 1, 11000, CZ  
(510) (9) elektrická zbroj pozemních a podzemních dopravních prostředků (s výjimkou automobilů), zejména trakční motory a trakční elektrická zařízení, jako měniče pro hlavní a pomocné pohony a napěťové střídače, elektrická a elektronická informační, řídicí, kontrolní a diagnostická zařízení pro pozemní a podzemní dopravní prostředky (s výjimkou automobilů), baterie a nabíječky baterií pro pozemní a podzemní vozidla (s výjimkou automobilů); (12) trolejbusy; (37) dodávka, montáž, uvedení do provozu, servis, údržba, revize, opravy a rekonstrukce strojů a zařízení pro elektrárny, teplárny, chemická a petrochemická

zařízení, úpravný vody a zařízení pro zpracování a/nebo likvidaci různých druhů odpadů.

byla ke dni 29.07.2011 převedena na:

- (111) **307053**  
(730) ŠKODA INVESTMENT a.s., Václavské nám. 837/11, Praha 1, 11000, CZ  
(510) (37) dodávka, montáž, uvedení do provozu, servis, údržba, revize, opravy a rekonstrukce strojů a zařízení pro elektrárny, teplárny, chemická a petrochemická zařízení, úpravný vody a zařízení pro zpracování a/nebo likvidaci různých druhů odpadů.

a

- (111) **307053B**  
(730) ŠKODA ELECTRIC a. s., Tylova 1/57, Plzeň, 30128, CZ  
(510) (9) elektrická výzbroj pozemních a podzemních dopravních prostředků (s výjimkou automobilů), zejména trakční motory a trakční elektrická zařízení, jako měniče pro hlavní a pomocné pohony a napěťové střídače, elektrická a elektronická informační, řídicí, kontrolní a diagnostická zařízení pro pozemní a podzemní dopravní prostředky (s výjimkou automobilů), baterie a nabíječky baterií pro pozemní a podzemní vozidla (s výjimkou automobilů); (12) trolejbusy.

- (111) **307054**  
(730) ŠKODA INVESTMENT a.s., Václavské nám. 837/11, Praha 1, 11000, CZ  
(510) (9) elektrická výzbroj pozemních a podzemních dopravních prostředků (s výjimkou automobilů), zejména trakční motory a trakční elektrická zařízení, jako měniče pro hlavní a pomocné pohony a napěťové střídače, elektrická a elektronická informační, řídicí, kontrolní a diagnostická zařízení pro pozemní a podzemní dopravní prostředky (s výjimkou automobilů), baterie a nabíječky baterií pro pozemní a podzemní vozidla (s výjimkou automobilů); (12) trolejbusy; (37) dodávka, montáž, uvedení do provozu, servis, údržba, revize, opravy a rekonstrukce strojů a zařízení pro elektrárny, teplárny, chemická a petrochemická zařízení, úpravný vody a zařízení pro zpracování a/nebo likvidaci různých druhů odpadů.

byla ke dni 29.07.2011 převedena na:

- (111) **307054**  
(730) ŠKODA INVESTMENT a.s., Václavské nám. 837/11, Praha 1, 11000, CZ  
(510) (37) dodávka, montáž, uvedení do provozu, servis, údržba, revize, opravy a rekonstrukce strojů a zařízení pro elektrárny, teplárny, chemická a petrochemická zařízení, úpravný vody a zařízení pro zpracování a/nebo likvidaci různých druhů odpadů.

a

- (111) **307054B**  
(730) ŠKODA ELECTRIC a. s., Tylova 1/57, Plzeň, 30128, CZ  
(510) (9) elektrická výzbroj pozemních a podzemních dopravních prostředků (s výjimkou automobilů), zejména trakční motory a trakční elektrická zařízení, jako měniče pro hlavní a pomocné pohony a napěťové střídače, elektrická a elektronická informační, řídicí, kontrolní a diagnostická zařízení pro pozemní a podzemní dopravní prostředky (s výjimkou automobilů), baterie a nabíječky baterií pro pozemní a podzemní vozidla (s výjimkou automobilů); (12) trolejbusy.

- (111) **307055**  
(730) ŠKODA INVESTMENT a.s., Václavské nám. 837/11, Praha 1, 11000, CZ  
(510) (9) elektrická výzbroj pozemních a podzemních dopravních prostředků (s výjimkou automobilů), zejména trakční motory a trakční elektrická zařízení, jako měniče pro hlavní a pomocné pohony a napěťové střídače, elektrická a elektronická informační, řídicí, kontrolní a diagnostická zařízení pro pozemní a podzemní dopravní prostředky (s

výjimkou automobilů), baterie a nabíječky baterií pro pozemní a podzemní vozidla (s výjimkou automobilů); (12) trolejbusy; (37) dodávka, montáž, uvedení do provozu, servis, údržba, revize, opravy a rekonstrukce strojů a zařízení pro elektrárny, teplárny, chemická a petrochemická zařízení, úpravný vody a zařízení pro zpracování a/nebo likvidaci různých druhů odpadů;

byla ke dni 29.07.2011 převedena na:

- (111) **307055**  
(730) ŠKODA INVESTMENT a.s., Václavské nám. 837/11, Praha 1, 11000, CZ  
(510) (37) dodávka, montáž, uvedení do provozu, servis, údržba, revize, opravy a rekonstrukce strojů a zařízení pro elektrárny, teplárny, chemická a petrochemická zařízení, úpravný vody a zařízení pro zpracování a/nebo likvidaci různých druhů odpadů;

a

- (111) **307055B**  
(730) ŠKODA ELECTRIC a. s., Tylova 1/57, Plzeň, 30128, CZ  
(510) (9) elektrická výzbroj pozemních a podzemních dopravních prostředků (s výjimkou automobilů), zejména trakční motory a trakční elektrická zařízení, jako měniče pro hlavní a pomocné pohony a napěťové střídače, elektrická a elektronická informační, řídicí, kontrolní a diagnostická zařízení pro pozemní a podzemní dopravní prostředky (s výjimkou automobilů), baterie a nabíječky baterií pro pozemní a podzemní vozidla (s výjimkou automobilů); (12) trolejbusy.

## Změny v údajích o vlastních ochranných známkách

Kapitola obsahuje ochranné známky, u kterých byla v rejstříku ochranných známkách vyznačena změna v údajích o vlastních ve smyslu ustanovení § 27 odst. 2 a 7 zákona č. 441/2003 Sb.

Číslo zápisu	Vlastník	S účinností od
168865	MAGNETON a.s., Hulínská 1799/1, Kroměříž, 76701, CZ	27.07.2011
168866	MAGNETON a.s., Hulínská 1799/1, Kroměříž, 76701, CZ	27.07.2011
172896	PMPI LLC, 9711 Farrar Court, 23236 Richmond, VA, US	29.07.2011
175572	TEVA Pharmaceuticals Industries Ltd., Science Based Industries Campus, Har Hotzvim, P.O.BOX 114, 91010 Jeruzalém, IL	01.08.2011
224037	MAGNETON a.s., Hulínská 1799/1, Kroměříž, 76701, CZ	27.07.2011
242779	Osvětlení Černoch s.r.o., V Lipách 381, Praha 9 - Koloděje, 19016, CZ	01.08.2011
244566	GOLDEN KORG s.r.o. v likvidaci, Radlická 28/663, Praha 5, 15000, CZ	01.08.2011
245589	WTT, Inc. d/b/a RADIUS the Global Travel Company, 7700 Wisconsin Avenue, Suite 1100, Bethesda, MD, US	01.08.2011
246773	Teva Respiratory, LLC, 425 Privet Rd, Horsham, PA, US	27.07.2011
246866	Columbia Sportswear Company, 14375 NW Science Park Drive, 97229 Portland, OR, US	29.07.2011
247266	GOLDEN KORG s.r.o. v likvidaci, Radlická 28/663, Praha 5, 15000, CZ	01.08.2011
247352	ALICE COMPANY s.r.o., Hlavní 155, Kralice na Hané, 79812, CZ	01.08.2011
248179	ALICE COMPANY s.r.o., Hlavní 155, Kralice na Hané, 79812, CZ	01.08.2011
248710	Forwest, a.s., U Hvězdárny 19, Plzeň, 32600, CZ	01.08.2011
259105	EverGlow GmbH, Dahler Strasse 54, 42389 Wuppertal, DE	29.07.2011
273563	Král Robert, Třebovická 5028/40, Ostrava - Třebovice, 72200, CZ	02.08.2011
276120	Král Robert, Třebovická 5028/40, Ostrava - Třebovice, 72200, CZ	02.08.2011
291136	PCO - hlídač sluzba, s.r.o., Vrbenská 197/23, České Budějovice, 37001, CZ	27.07.2011
299881	COLORIT spol. s r.o., Pompova 260/23, Brno, 61700, CZ	29.07.2011
299882	COLORIT spol. s r.o., Pompova 260/23, Brno, 61700, CZ	29.07.2011
299883	COLORIT spol. s r.o., Pompova 260/23, Brno, 61700, CZ	29.07.2011
300382	COLORIT spol. s r.o., Pompova 260/23, Brno, 61700, CZ	29.07.2011
304980	Motyčka Jan, Wintrova II. 1088, Pardubice I., 53003, CZ	01.08.2011
306468	OKK Koksovny, a.s., Koksární ulice 1112, Ostrava-Přívoz, 70224, CZ	01.08.2011
306801	COLORIT spol. s r.o., Pompova 260/23, Brno, 61700, CZ	29.07.2011
307567	COLORIT spol. s r.o., Pompova 260/23, Brno, 61700, CZ	29.07.2011
308865	Král Robert, Třebovická 5028/40, Ostrava - Třebovice, 72200, CZ	02.08.2011
314188	COLORIT spol. s r.o., Pompova 260/23, Brno, 61700, CZ	29.07.2011
314298	COLORIT spol. s r.o., Pompova 260/23, Brno, 61700, CZ	29.07.2011
315563	COLORIT spol. s r.o., Pompova 260/23, Brno, 61700, CZ	29.07.2011
318491	U.N.A. consulting, spol. s r.o., Týn 638/5, Praha 1, Staré Město, 11000, CZ	27.07.2011