

Číselné INID kódy pro označování bibliografických dat technických řešení

INID Codes for the identification of bibliographic data of technical solutions

(Standard WIPO ST. 9 a ST. 80)

(11)	číslo patentu/zápisu/osvědčení	(11)	Number of the patent/registration/certification
(15)	datum zápisu průmyslového vzoru	(15)	Industrial design registration date
(21)	číslo přihlášky/zálosti	(21)	Application number
(22)	datum podání přihlášky/zálosti	(22)	Date of application filing
(23)	údaje o výstavní prioritě	(23)	Exhibition priority data
(28)	počet průmyslových vzorů	(28)	Number of industrial designs included in the application
(31)	číslo prioritní přihlášky	(31)	Number of priority application
(32)	datum podání prioritní přihlášky	(32)	Filing date of priority application
(33)	země priority	(33)	Priority country
(40)	datum zveřejnění přihlášky vynálezu	(40)	Date of publication of patent application
(45)	datum zveřejnění zapsaného průmyslového vzoru	(45)	Publication date of the registered industrial design
(47)	datum zveřejnění udělení patentu a zápisu užitého vzoru, datum zápisu užitého vzoru, datum oznámení udělení evropského patentu v Evropském patentovém věstníku	(47)	Publication date of patent granting and publication date of utility model registration, registration date of utility model, publication date of European patent granting in the European patent bulletin
(51)	mezinárodní patentové třídění/Locarnské třídění průmyslových vzorů	(51)	International Patent Classification/ Locarno Classification for Industrial Designs
(54)	název	(54)	Title
(55)	vyobrazení průmyslového vzoru	(55)	Reproduction of the industrial design
(57)	anotace	(57)	Abstract
(68)	číslo základního patentu	(68)	Number of the basic patent
(71)	označení přihlašovatele/zadatele	(71)	Applicant
(72)	označení původce	(72)	Inventor
(73)	označení majitele/vlastníka	(73)	Owner
(74)	označení zástupce	(74)	Attorney's name and address
(86)	číslo mezinárodní přihlášky	(86)	International application number
(87)	číslo mezinárodního zveřejnění	(87)	International publication number
(92)	datum a číslo první registrace přípravku pro Českou republiku	(92)	Date and number(s) of the first authorization to market the product in the CZ
(93)	datum, číslo a země první registrace přípravku v rámci Společenství	(93)	Date, number(s) and country of the first authorization to market the product in the EEC
(94)	doba platnosti osvědčení	(94)	Term of certification validity
(95)	označení a typ přípravku	(95)	Name of the product and product type
(96)	datum podání a číslo evropské patentové přihlášky	(96)	European patent application filing date and number
(97)	datum zveřejnění a číslo zveřejnění evropské patentové přihlášky v Evropském patentovém věstníku	(97)	European patent application publication date and publication number in the European patent bulletin

Číselné INID kódy pro označování bibliografických dat ochranných známek

INID codes and minimum required for the identification of bibliographics data relating to marks

(Standard WIPO ST.60)

(111)	Číslo zápisu ochranné známky (registrace)	(111)	Number of registration
(151)	Datum zápisu ochranné známky	(151)	Date of the registration
(210)	Číslo přihlášky ochranné známky (spisu)	(210)	Number of the application
(220)	Datum podání přihlášky	(220)	Date of filing of the application
(320)	Datum vzniku práva přednosti	(320)	Date of the first application
(442)	Datum zveřejnění přihlášky po průzkumu	(442)	Date of the publication of the examined application
(450)	Datum zveřejnění zápisu ochranné známky ve Věstníku	(450)	Date of publication of the registration
(510)	Seznam výrobků a služeb	(510)	List of goods and/or services
(511)	Číslo třídy výrobků a služeb	(511)	Number of the class of goods and/or services
(526)	Omezení rozsahu ochrany o prvek	(526)	Disclaimer
(540)	Znění nebo vyobrazení ochranné známky	(540)	Reproduction of the mark
(551)	Kolektivní ochranná známka	(551)	Collective mark
(554)	Prostorová ochranná známka	(554)	Three-dimensional mark
(558)	Ochranná známka tvořená pouze barvou nebo kombinací barev	(558)	Mark consisting exclusively of one or several colours
(583)	Datum právní moci rozhodnutí/výsledek rozhodnutí	(583)	Date of the legal force of the decision/ result of the decision
(591)	Údaje o barevnosti ochranné známky	(591)	Information concerning colour
(730)	Přihlašovatel/vlastník ochranné známky	(730)	The applicant or the holder of the mark
(740)	Zástupce	(740)	Name and address of the representative
(811)	Mezinárodní číslo zápisu ochranné známky	(811)	Number of the international registration
(890)	Kód státu ochrany mezinárodní ochranné známky	(890)	INID code of the state of the international mark

Kódy pro kódování záhlaví oznámení publikovaných ve Věstníku

(Standard WIPO ST. 17)

BB9A	zveřejněné přihlášky vynálezů	MK4A	zánik patentů uplynutím doby platnosti
FG1K	zapsané užité vzory	MK4F	zánik autorských osvědčení uplynutím doby platnosti
FG4A	udělené patenty	MK4Q	zánik průmyslového vzoru uplynutím doby ochrany
FG4Q	zapsané průmyslové vzory	MM4A	zánik patentů pro nezaplacení ročních poplatků
LD3K	částečný výmaz užitého vzoru	MM4F	zánik autorských osvědčení pro nezaplacení ročních poplatků
LD4Q	částečný výmaz průmyslového vzoru	ND1K	prodloužení platnosti užitého vzoru
MA4A	zánik patentu vzdáním se	ND4Q	obnova doby ochrany průmyslového vzoru
MA4F	zánik autorských osvědčení vzdáním se	PA4A	změna autorského osvědčení na patent
MC3K	výmaz užitého vzoru	PC9A	změna dispozičního práva k vynálezu
MC4A	zrušení patentu	PD1K	převod práv a ostatní změny majitelů užitého vzoru
MC4F	zrušení autorského osvědčení	PD4A	převod práv a ostatní změny majitelů patentů
MC4Q	výmaz průmyslového vzoru	PD4Q	převod práv a ostatní změny vlastníků průmyslových vzorů
MH1K	zánik užitého vzoru vzdáním se	QA9A	nabídka licence
MH4A	částečné zrušení patentu	SB4A	zapsané patenty do rejstříku po odtajnění
MH4F	částečné zrušení autorského osvědčení	SB4F	zapsaná autorská osvědčení do rejstříku po odtajnění
MH4Q	zánik průmyslového vzoru vzdáním se		
MK1K	zánik užitého vzoru uplynutím doby platnosti		

Opravy Změny Různé

Opravy u přihlášek vynálezů s žádostí o udělení patentu

HA9A	jmenování vynálezce	HF9A	oprava dat
HB9A	oprava jmen	HG9A	oprava chyb v třídění
HC9A	změna jmen	HH9A	oprava nebo změna všeobecně
HD9A	oprava adres	HK9A	tiskové chyby v úřed. věstnících
HE9A	změna adres		

Opravy ochranných dokumentů

patenty	autorská osvědčení	užité vzory	průmyslové vzory	
TA4A	TA4F	TA1K	TA4Q	jmenování vynálezce
TB4A	TB4F	TB1K	TB4Q	oprava jmen
TC4A	TC4F	TC1K	TC4Q	změna jmen
TD4A	TD4F	TD1K	TD4Q	oprava adres
TE4A	TE4F	TE1K	TE4Q	změna adres
TF4A	TF4F	TF1K	TF4Q	oprava dat
TG4A	TG4F	TG1K	TG4Q	oprava chyb v třídění
TH4A	TH4F	TH1K	TH4Q	oprava nebo změna všeobecně
TK9A	TK9F	TK1K	TK4Q	tiskové chyby v úřed. věstnících

Kódy pro označování zemí a mezinárodních organizací použité ve věstníku

CA	Kanada
CH	Švýcarsko
CL	Chile
CN	Čína
CY	Kypr
CZ	Česká republika
DE	Spolková republika Německo
FI	Finsko
FR	Francie
GB	Velká Británie
IE	Irsko
JP	Japonsko
LI	Lichtenštejnsko
LU	Lucembursko
NO	Norsko
SE	Švédsko
SI	Slovinsko
SK	Slovensko
TR	Turecko
US	Spojené státy americké

Kódy pro označování států USA použité ve věstníku

CT	Connecticut
DE	Delaware
MI	Michigan
OH	Ohio
PA	Pennsylvania
TX	Texas

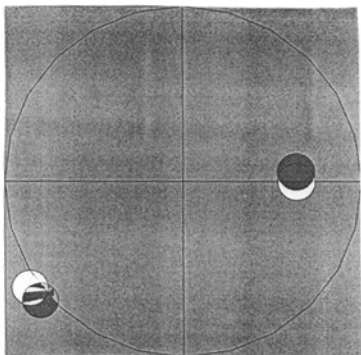
BB9A Zveřejněné přihlášky vynálezů - přehled podle čísel přihlášek

Dále uvedené přihlášky vynálezů byly zveřejněny dnem, uvedeným ve Věstníku podle zákona č. 527/1990 Sb., o vynálezech a zlepšovacích návrzích, ve znění pozdějších předpisů, a jsou k dispozici v patentové knihovně Úřadu průmyslového vlastnictví, Antonína Čermáka 2a, 160 68, Praha 6.

2010-7	<i>A 63 B 63/00</i>	(2006.01)
2010-9	<i>B 01 D 21/00</i>	(2006.01)
2010-19	<i>H 01 L 31/052</i>	(2006.01)
2010-21	<i>B 60 R 9/045</i>	(2006.01)
2010-22	<i>B 63 H 9/04</i>	(2006.01)
2010-29	<i>B 21 D 9/05</i>	(2006.01)
2010-65	<i>B 30 B 11/26</i>	(2006.01)
2010-225	<i>A 61 B 6/00</i>	(2006.01)
2010-331	<i>G 01 V 9/02</i>	(2006.01)
2010-441	<i>C 12 Q 1/68</i>	(2006.01)
2010-579	<i>C 12 N 5/02</i>	(2006.01)

Zveřejněné přihlášky vynálezů - řazené podle MPT

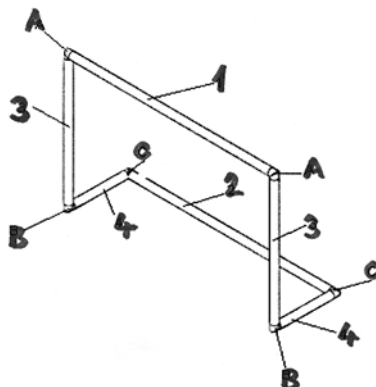
- (51) **A61B 6/00** (2006.01)
G06F 19/00 (2006.01)
G06T 11/00 (2006.01)
- (21) **2010-225**
- (71) Hanzelka Tomáš MUDr., Praha 6, CZ
- (72) Hanzelka Tomáš MUDr., Praha 6, CZ
- (54) **Způsob zvýšení přesnosti rekonstrukce 3D rentgenového obrazu**
- (22) 26.03.2010
- (57) Způsob je realizován pomocí zařízení obsahujícího řídicí jednotku s implementovaným řídicím a výpočetním programem a rameno, na jehož jednom konci je umístěn RTG zdroj záření a na druhém konci snímač obrazu. Rameno se plynule otáčí o zvolený úhel, v každé poloze se sejme snímek sledovaného objektu a vytvoří se výsledný 3D obraz. Na snímáný objekt se připevní alespoň dvě značky z RTG kontrastního materiálu a provede se snímání objektu při postupném otáčení ramene a 3D rekonstrukce, při které se zobrazí pohybem více či méně rozmazané značky. Do získané 3D rekonstrukce se do míst s pohybem rozmazanými značkami umístí virtuální 3D modely značek stejných rozměrů a tvaru jako mají skutečně použité značky, čímž vznikne zrekonstruovaný 3D obraz, na kterém jsou vidět skutečné rozmazané značky a do nich vložené ostré virtuální značky, které se v další fázi zpracování virtuální naskenují při dodržení stejných podmínek jak o při prvním skenování se skutečnými značkami. Získá se série nových snímků, na kterých jsou zobrazeny pouze virtuální značky. Původnímu snímku se přiřadí odpovídající nově vzniklé virtuální snímek, snímky se překryjí a ve vzniklé dvojici snímků se skutečný snímek upraví tak, aby se skutečné značky přesně kryly s virtuálními značkami zobrazenými. Vzniklá série snímků se podrobí klasické 3D rekonstrukci, čímž se získá ostřejší výsledný 3D obraz snímáného objektu.
- (74) Ing. Hana Dušková, Na Kočově 180, Chotutice, 28103



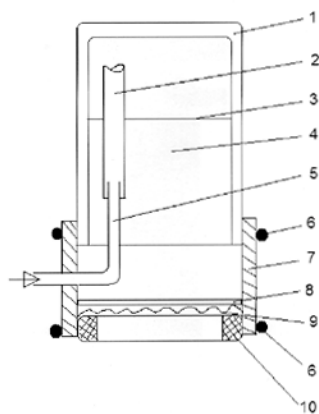
- (51) **A63B 63/00** (2006.01)
- (21) **2010-7**
- (71) Komárek Josef Ing., Všechnovice, CZ
Rakušan Jan JUDr., Praha 10, CZ
- (72) Komárek Josef, Všechnovice, CZ
Rakušan Jan, Praha 10, CZ
- (54) **Konstrukce mobilní sportovní branky**
- (22) 06.01.2010
- (57) Konstrukce mobilní sportovní branky zahrnuje dvě svislé tyče (3), vodorovné břevno (1) spojující horní konce uvedených svislých tyčí (3), přičemž spoje každého z bočních konců vodorovného břevna (1) a každého z horních konců uvedených svislých tyčí (3) vytvářejí horní rohy (A), a vodorovnou zadní spodní tyč (2), uloženou za svislou rovinou tvořenou uvedenými svislými tyčemi (3) a uvedeným vodorovným břevnem (1) ve vodorovné rovině probíhající spodními konci svislých tyčí (3), kterážto vodorovná zadní spodní tyč (2) ubíhá podél přímkou rovnoběžné s přímkou proloženou spodními konci uvedených svislých tyčí (3). Konstrukce mobilní sportovní branky ještě obsahuje boční spodní tyče (4) ubíhající od

spodních konců uvedených svislých tyčí (3) směrem za svislou rovinu tvořenou uvedenými svislými tyčemi (3) a uvedeným vodorovným břevnem (1) a spojující spodní konce uvedených svislých tyčí (3) s bočními konci uvedených vodorovné zadní spodní tyče (2), přičemž spoje každého z předních konců uvedených bočních spodních tyčí (4) a každého ze spodních konců uvedených svislých tyčí (3) vytvářejí přední spodní rohy (B) a spoje každého ze zadních konců uvedených bočních spodních tyčí (4) a každého z bočních konců uvedených vodorovné zadní spodní tyče (2) vytvářejí zadní spodní rohy (C). Poměr hmotnosti uvedených zadní spodní tyče (2) a zadních spodních rohů (C) ku hmotnosti uvedeného vodorovného břevna (1) a horních rohů (A) je vyšší než nebo roven 2,5 : 1. Břevno (1) je vyrobeno z kompozitu, který obsahuje 20 až 75 % hmotn. matrice z pryskyřice a 25 až 80 % hmotn. výztuže obsahující 10 až 40 % hmotn. uhlíkového vlákna a 60 až 90 % hmotn. skelného vlákna. Svislé tyče (3) jsou vyrobeny z kompozitu, který obsahuje 20 až 75 % hmotn. matrice z pryskyřice a 25 až 80 % hmotn. výztuže obsahující 5 až 20 % hmotn. uhlíkového vlákna a 80 až 95 % hmotn. skelného vlákna. Zadní spodní tyč (2) a boční spodní tyče (4) jsou vyrobeny z kompozitu, který obsahuje 20 až 75 % hmotn. matrice z pryskyřice a 25 až 80 % hmotn. výztuže obsahujícího 100 % hmotn. skelného vlákna.

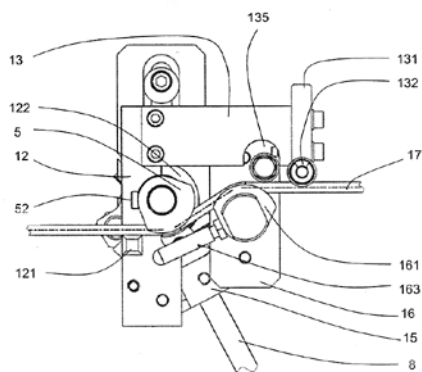
- (74) AK Paroulek, Zrůstek, Lúdl v. o. s., Mgr. L'ubomír Vdovec, advokát, Orlí 708/36, Brno, 60200



- (51) **B01D 21/00** (2006.01)
B01D 37/00 (2006.01)
- (21) **2010-9**
- (71) Sladký Petr Doc. Ing. CSc., Praha 4-Podolí, CZ
- (72) Sladký Petr Doc. Ing. CSc., Praha 4-Podolí, CZ
- (54) **Zařízení pro současné stanovování kvantitativy a kvality separace dispergovaných částic v procesní nádobě**
- (22) 07.01.2010
- (57) Zařízení pro současné stanovování kvantitativy a kvality separace dispergovaných částic v procesní nádobě jehož podstatou je, že je tvořeno otevřenou a nebo uzavřenou procesní a nebo měřicí nádobou (1), obsahující dispergované částice (4), které případně vytvářejí sedimentační a nebo jiné rozhraní a nebo disperzní hladinu (3), nad kterou zasahuje prodlužovací nátrubek (2) přípouštěcí a nebo ventilační trubice (5), procházející výměnným límcem (7), který je k procesní a nebo měřicí nádobě (1) a nebo k nosiči (10) separační a nebo filtrační podložky (9) případně upevněné objímkami (6) tak, že umožní její založení a činnost filtrační vrstvy a nebo jiné separační přepážky (8) případně na podložce (9) a nebo nosiči (10), přičemž je pohyb sedimentačního rozhraní a nebo disperzní hladiny (3) měřen známými fotometrickými metodami a korelován se stanovenou kvantitou a kvalitou separace dispergovaných částic (4) během jejich sedimentace a nebo filtrace v procesní a nebo měřicí nádobě (1).

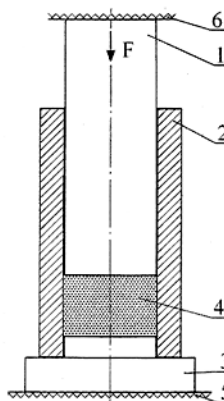


- (51) **B21D 9/05** (2006.01)
B21D 9/00 (2006.01)
(21) **2010-29**
(71) MSV SYSTEMS CZ s.r.o., Liberec 11, CZ
(72) Vondráček Karel Ing., Liberec, CZ
Bělohávek Ondřej Ing., Čermná nad Orlicí, CZ
(54) **Způsob ohýbání trubek a podobných výrobků a ohýbací zařízení k jeho provádění**
(22) 13.01.2010
(57) Způsob ohýbání trubek a podobných výrobků probíhá tak, že se na ohýbané trubce (17) prostřednictvím první ohýbací hlavy (5) a druhé ohýbací hlavy (161) současně vytváří dva ohyby. Ohýbací zařízení pro ohýbání trubek a podobných výrobků tímto způsobem obsahuje první ohýbací hlavu (5) a druhou ohýbací hlavu (161), přičemž druhé ohýbací hlavě (161) je přiřazena ohýbací opěra a druhá ohýbací hlava (161) je společně s ohýbací opěrou vratně přestavitelná vůči první ohýbací hlavě (5).
(74) Ing. Dobroslav Musil, patentová kancelář, Ing. Dobroslav Musil, Cejl 38, Brno, 60200

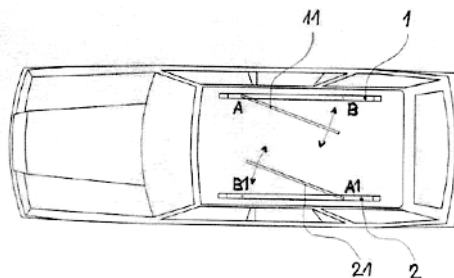


- (51) **B30B 11/26** (2006.01)
B30B 15/34 (2006.01)
B30B 11/02 (2006.01)
B30B 1/32 (2006.01)
(21) **2010-65**
(71) Česká zemědělská univerzita v Praze, Technická fakulta, Praha 6, CZ
(72) Brožek Milan prof. Ing. CSc., Praha 6, CZ
Nováková Alexandra, Praha 6, CZ
(54) **Laboratorní briketovací lis**
(22) 27.01.2010
(57) Laboratorní briketovací lis má zdroj síly, píst (1), lisovací komoru (2) a podložku (3). Zdroj síly má plynule proměnnou sílu a ukazatel okamžité hodnoty síly. Laboratorní briketovací lis obsahuje sadu několika pístů (1) různého průměru d [m] a lisovacích komor (2) a podložek (3) s odpovídajícím průměrem, přičemž píst (1) a lisovací komora (2) jsou vyrobeny z tepelně nezpracované oceli nebo z tepelně zpracované oceli pokud hodnota briketovacího tlaku překročí hodnotu dovoleného namáhání v tlaku tepelně nezpracované oceli, a podložka

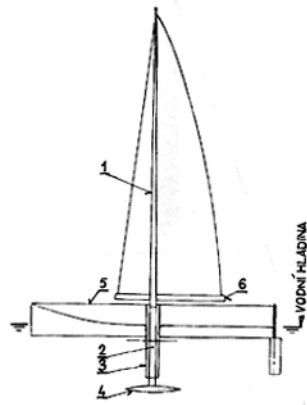
(3) je vyrobena z tepelně nezpracované oceli.



- (51) **B60R 9/045** (2006.01)
(21) **2010-21**
(71) Šmolík Petr doc. PhDr. CSc., Brno, CZ
(72) Šmolík Petr doc. PhDr. CSc., Brno, CZ
(54) **Podélníky střešního nosiče**
(22) 12.01.2010
(57) Podélníky (1, 2) střešního nosiče vozidel jsou opatřeny příčnicí (11, 21) k podélníkům (1, 2) zvenčí kyvně připojenými. Příčnicí (11, 21) jsou opatřeny zařízením pro uchycení ke druhému podélníku (1, 2). Variantou jsou podélníky (1, 2) střešního nosiče vozidel opatřeny příčnicí (11, 21) zasunutými uvnitř podélníků (1, 2).
(74) Kořistka Martin, patentový zástupce, Martin Kořistka, Karpatská 241/3, Brno, 62500



- (51) **B63H 9/04** (2006.01)
B63H 9/06 (2006.01)
B63B 5/12 (2006.01)
(21) **2010-22**
(71) Němec Miroslav, Dolní Bojanovice, CZ
(72) Němec Miroslav, Dolní Bojanovice, CZ
(54) **Otočný integrovaný systém dvojitého stěžně a prstencového kýlu**
(22) 13.01.2010
(57) Otočný integrovaný systém je tvořen dvojitým stěžněm (1) s volným ráhnem (6), balastem (4) a kýlem složeným z otočného prstence (2) a pevného prstence (3). Soustavou tvořenou z těchto prvků je dosažena eliminace náklonu trupu lodi (5).

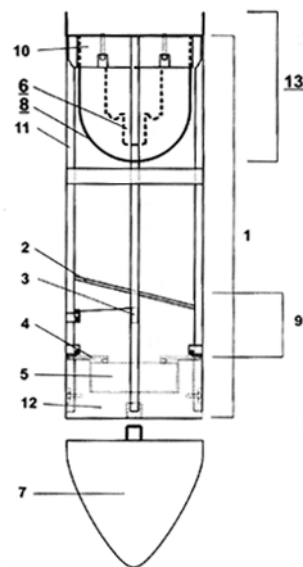


- (51) **CI2N 5/02** (2006.01)
CI2N 5/075 (2010.01)
(21) **2010-579**
(71) Výzkumný ústav živočišné výroby, v. v. i., Praha 10 - Uhřetěves, CZ
Česká zemědělská univerzita v Praze, Praha 6, CZ
(72) Petr Jaroslav Prof. Ing. DrSc., Praha - Uhřetěves, CZ
Jílek František Prof. MVDr. Ing. DrSc., Praha 6 - Dejvice, CZ
Rajmon Radko Doc. MVDr. PhDr., Velké Přílepy, CZ
Chmelíková Eva Doc. Ing. Ph.D., Praha 12 - Kamýk, CZ
Krejčová Miroslava Ing., Milevsko, CZ
Krejčová Tereza Ing., Praha 12 - Modřany, CZ
Tůmová Lenka Ing., Praha 4, CZ
(54) **Kultivační medium na prodloužení životnosti savčích oocytů in vitro a způsob tohoto prodloužení**
(22) 27.07.2010
(57) Řešení se týká kultivačního media a způsobu na prodloužení životnosti savčích oocytů in vitro, které jsou charakterizovány tím, že kultivační medium pro kultivaci odebraných savčích oocytů v podmínkách in vitro obsahuje přísadku sulfanu. To má velký význam při reprodukčních biotechnologiích u hospodářských zvířat i v asistované reprodukci u humánní medicíně.
(74) Ministerstvo zemědělství ČR, Mgr. Hana Jirkalová, Těšnov 17, Praha 1, 11705

- (51) **CI2Q 1/68** (2006.01)
(21) **2010-441**
(71) Masarykova univerzita, Brno, CZ
(72) Tichý Boris MVDr., Šlapanice, CZ
Šupíková Jana Mgr., Krnov, CZ
Pospíšilová Šárka Doc. RNDr. Ph.D., Brno, CZ
Mayer Jiří Prof. MUDr. CSc., Brno, CZ
(54) **Způsob detekce chromozomální translokace t(11;14)(q13;q32) a oligonukleotidy pro použití při tomto způsobu**
(22) 04.06.2010
(57) Způsob detekce chromozomální translokace t(11;14)(q13;q32) spočívá v tom, že se v DNA získané ze vzorků biologického materiálu detekuje přítomnost translokace t(11;14)(q13;q32) metodou multiplexní PCR dalekého dosahu (multiplex long-range PCR) s pomocí sad primerů pokrývajících oblasti na chromozómech 11 a 14, v nichž obvykle dochází ke zlomu. Způsob umožňuje detekci ve většině vzorků, ve kterých je translokace přítomna a umožňuje rychlou charakterizaci místa zlomu pro návrh specifických detekčních sad ke sledování minimální zbytkové nemoci.
(74) RNDr. Kateřina Hartvichová, Na Bělidle 3, Praha 5, 15000

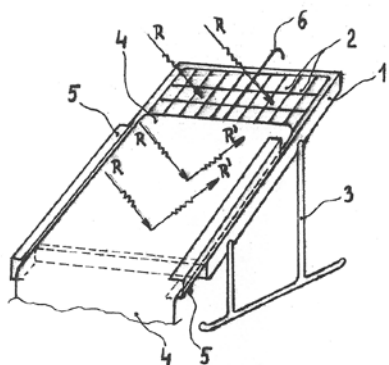
- (51) **G01V 9/02** (2006.01)
G01C 11/02 (2006.01)
G01C 11/04 (2006.01)
E21B 49/08 (2006.01)
E21B 47/01 (2006.01)
(21) **2010-331**
(71) AQUATEST a.s. divize 32-karotáž, Praha 5, CZ
(72) Procházka Martin RNDr., Praha 5 - Smíchov, CZ
Pitřák Michal RNDr. Ph.D., Zdice, CZ

- (54) **Metoda určování směru horizontálního proudění podzemní vody v jednotlivých vrtech**
(22) 29.04.2010
(57) Metoda určování směru horizontálního proudění podzemní vody v jednotlivých vrtech s použitím vrtné kamery a potravinářského barviva, určeného ke značení proudící vody, spočívá v tom, že se do vrtu, pod hladinu podzemní vody, spustí společně se zdrojem potravinářské barvy orientovaná vrtná kamera s náklonem objektivu kolem osy kolmé na osu vrtu a rotací objektivu kolem osy vrtu a s měřicím nástavcem, jehož osa je rovnoběžná s osou vrtu, vrtná kamera s měřicím nástavcem se umístí do hloubky, v níž bylo předtím zjištěno horizontální proudění podzemní vody, a do prostoru proti perforačním štěrbinám v pažnici vrtu, zdroj potravinářské barvy v obalu, který je ve vodě alespoň částečně rozpustný, postupně pasivně uvolňuje potravinářské barvivo do proudící vody, vrtná kamera ukládá videozáznam a z něj pak také statické snímky obarvené proudící vody ve zvoleném časovém kroku, každý statický snímek se převede do umělé barevné škály, která zvýrazňuje polohu barevné značky i při velmi nízkých koncentracích barvy ve vrtu, výsledkem zpracování je série snímků ve falešných barvách, porovnáním obrysu pozice barevné značky ze snímků z různých časů se určí směr pohybu barevné značky, a tedy směr pohybu podzemní vody v horizontální rovině uvnitř vrtu. Měřicí nástavec sestává z integrovaného ochranného koše (1), k němuž je připevněna vrtná kamera (13), ochranný koš (1) je tvořen prstencem (10), k němuž jsou vertikálně připojeny nejméně tři tyčky (11), které jsou na opačném dolním konci spojeny s válcovitou miskou (12), v níž je ve středu umístěn kompas (5), na misce (12) je pevně přitisknuta destička (4) ve tvaru mezikruží, nad jejím středem je umístěn zdroj (3) potravinářské barvy, kamera (13) je upevněna v prstenci (10), její objektiv (6), kolem něhož je umístěno osvětlení, je opatřen ochranným dómem (8) z průhledného plastu a uložen uvnitř koše (1), mezi zdrojem (3) barvy a dómem (8) je umístěna průhledná, plexisklová nebo skleněná deska (2) se sklonem 12° až 18° vzhledem k rovině kolmé na podélnou osu nástavce, všechny součástky nástavce jsou vytvořeny z nemagnetického materiálu.
(74) Ing. Květoslava Kubíčková, Doubravčická 2201, Praha 10, 10000



- (51) **H01L 31/052** (2006.01)
(21) **2010-19**
(71) Kotoč Štefan Ing. CSc., Praha 9, CZ
(72) Kotoč Štefan Ing. CSc., Praha 9, CZ
(54) **Solární fotovoltaický panel**
(22) 11.01.2010
(57) Panel solárních fotovoltaických článků je vybavený zařízením pro alespoň částečné odrážení záření Slunce

zpět od panelu do kosmu, v podobě výsuvného běhounu, žaluzie nebo sklopné konstrukce samotného panelu. Příslušné strany těchto dílů jsou pak opatřeny reflexní vrstvou. Takový panel kompenzuje nepříznivou změnu albeda zemského povrchu, kterou způsobil vůči původnímu stavu místa na němž byla elektrárna postavena.



Zveřejněné přihlášky vynálezů - přehled podle třídících znaků

Tato kapitola obsahuje zveřejněné přihlášky vynálezů uspořádané podle třídících znaků mezinárodního patentové třídění, nacházejících se na druhém až x-tém místě zatřídění přihlášky vynálezu. Přihlášky vynálezu uspořádané podle třídících znaků na 1. pozici zatřídění jsou uvedeny v předchozí části.

B 01 D 37/00	(2006.01)	2010-9
B 21 D 9/00	(2006.01)	2010-29
B 30 B 11/02	(2006.01)	2010-65
B 30 B 1/32	(2006.01)	2010-65
B 30 B 15/34	(2006.01)	2010-65
B 63 B 5/12	(2006.01)	2010-22
B 63 H 9/06	(2006.01)	2010-22
C 12 N 5/075	(2010.01)	2010-579
E 21 B 47/01	(2006.01)	2010-331
E 21 B 49/08	(2006.01)	2010-331
G 01 C 11/02	(2006.01)	2010-331
G 01 C 11/04	(2006.01)	2010-331
G 06 F 19/00	(2006.01)	2010-225
G 06 T 11/00	(2006.01)	2010-225

Seznam přihlašovatelů zveřejněných přihlášek vynálezů

(71)	(21)	(51)	(71)	(21)	(51)
AQUATEST a.s. divize 32- karotáž, Praha 5, CZ	2010-331	G 01 V 9/02	(2006.01)		
Česká zemědělská univerzita v Praze, Technická fakulta, Praha 6, CZ	2010-65	B 30 B 11/26	(2006.01)		
Hanzelka Tomáš MUDr., Praha 6, CZ	2010-225	A 61 B 6/00	(2006.01)		
Komárek Josef Ing., Všechnovice, CZ	2010-7	A 63 B 63/00	(2006.01)		
Kotoč Štefan Ing. CSc., Praha 9, CZ	2010-19	H 01 L 31/052	(2006.01)		
Masarykova univerzita, Brno, CZ	2010-441	C 12 Q 1/68	(2006.01)		
MSV SYSTEMS CZ s.r.o., Liberec 11, CZ	2010-29	B 21 D 9/05	(2006.01)		
Němec Miroslav, Dolní Bojanovice, CZ	2010-22	B 63 H 9/04	(2006.01)		
Sladký Petr Doc. Ing. CSc., Praha 4-Podolí, CZ	2010-9	B 01 D 21/00	(2006.01)		
Šmolík Petr doc. PhDr. CSc., Brno, CZ	2010-21	B 60 R 9/045	(2006.01)		
Výzkumný ústav živočišné výroby, v. v. i., Praha 10 - Uhřetěves, CZ	2010-579	C 12 N 5/02	(2006.01)		

FG4A

Udělené patenty - přehled podle čísel patentů

V období uzávěrky tohoto čísla Věstníku udělil Úřad průmyslového vlastnictví tyto patenty.

302569	C 03 B 5/235	(2006.01)
302570	C 09 D 11/00	(2006.01)
302571	C 09 D 5/03	(2006.01)
302572	C 07 C 217/60	(2006.01)
302573	C 25 B 11/02	(2006.01)
302574	C 09 C 1/50	(2006.01)
302575	C 07 D 209/42	(2006.01)
302576	F 01 B 23/00	(2006.01)
302577	B 30 B 11/26	(2006.01)
302578	A 61 B 6/00	(2006.01)
302579	G 01 V 9/02	(2006.01)
302580	C 12 N 5/02	(2006.01)
302581	C 12 Q 1/68	(2006.01)
302582	F 01 C 1/34	(2006.01)
302583	F 01 C 1/34	(2006.01)
302584	E 05 B 47/00	(2006.01)
302585	C 07 C 215/54	(2006.01)
302586	F 03 D 11/00	(2006.01)

FG4A

Udělené patenty - přehled podle MPT

(51) A61B 6/00 (2006.01)	(51) C07C 217/60 (2006.01)	
G06F 19/00 (2006.01)	A61K 31/195 (2006.01)	
G06T 11/00 (2006.01)	A61P 13/04 (2006.01)	
(11) 302578	A61P 13/06 (2006.01)	
(40) 20.07.2011	(11) 302572	
(21) 2010-225	(40) 13.02.2002	
(73) Hanzelka Tomáš MUDr., Praha 6, CZ	(21) 2001-2621	
(72) Hanzelka Tomáš MUDr., Praha 6, CZ	(73) KISSEI PHARMACEUTICAL CO. LTD., Matsumoto-shi, JP	
(54) Způsob zvýšení přesnosti rekonstrukce 3D rentgenového obrazu	(72) Toda Michio, Matsumoto-shi, JP	
(22) 26.03.2010	Tamai Tetsuro, Minamiazumi-gun, JP	
(74) Ing. Hana Dušková, Na Kočově 180, Chotutice, 28103	Tanaka Nobuyuki, Minamiazumi-gun, JP	
<hr/>		
(51) B30B 11/26 (2006.01)	(54) Krystalická polymorfni forma derivátu kyseliny aminoethylfenoxyoctové	
B30B 15/34 (2006.01)	(32) 21.01.1999	
B30B 11/02 (2006.01)	(31) 1999/013639	
B30B 1/32 (2006.01)	(33) JP	
(11) 302577	(86) PCT/JP2000/000168	
(40) 20.07.2011	(87) WO 2000/043350	
(21) 2010-65	(22) 17.01.2000	
(73) Česká zemědělská univerzita v Praze, Technická fakulta, Praha 6, CZ	(74) JUDr. Jan Matějka, Národní 32, Praha, 11000	
(72) Brožek Milan prof. Ing. CSc., Praha 6, CZ	<hr/>	
Nováková Alexandra, Praha 6, CZ	(51) C07D 209/42 (2006.01)	
(54) Laboratorní briketovací lis	C07K 1/02 (2006.01)	
(22) 27.01.2010	C07K 1/06 (2006.01)	
<hr/>		
(51) C03B 5/235 (2006.01)	C07K 1/10 (2006.01)	
C03B 5/04 (2006.01)	(11) 302575	
F23D 14/32 (2006.01)	(40) 12.02.2003	
F23D 14/22 (2006.01)	(21) 2002-3291	
F23C 5/02 (2006.01)	(73) LES LABORATOIRES SERVIER, Courbevoie Cedex, FR	
F27B 3/20 (2006.01)	(72) Langlois Pascal, Saint Eustache la Foret, FR	
(11) 302569	Turbe Hugues, Willers-Escalles, FR	
(40) 13.12.2000	(54) Způsob syntézy perindoprilu a jeho farmaceuticky přijatelných solí	
(21) 2000-2202	(32) 06.04.2000	
(73) OWENS CORNING, Toledo, OH, US	(31) 200004379	
THE BOC GROUP, INC., Murray Hill, NJ, US	(33) FR	
(72) Leblanc John R., Perrysburg, OH, US	(86) PCT/FR2001/001026	
Alchalabi Rifat N. Khalil, Fanwood, NJ, US	(87) WO 2001/058868	
Baker David J., Newark, OH, US	(22) 05.04.2001	
Adams Harry P., Granville, OH, US	(74) JUDr. Ing. Michal Guttmann, Nad Štolou 12, Praha 7, 17000	
Hayward James K., Newark, OH, US	<hr/>	
(54) Způsob výroby rafinovaného skla	(51) C09C 1/50 (2006.01)	
(32) 17.12.1997	C08K 3/04 (2006.01)	
(31) 08/992136	(11) 302574	
(33) US	(40) 16.10.2002	
(86) PCT/US1998/026673	(21) 2002-549	
(87) WO 1999/031021	(73) Evonik Carbon Black GmbH, 63457 Hanau, DE	
(22) 16.12.1998	(72) Freund Burkhard Dr., Erfstadt, DE	
(74) Dr. Karel Čermák, Národní třída 32, Praha 1, 11000	(54) Saze, způsob jejich přípravy, jejich použití a kaučukové směsi	
<hr/>		
(51) C07C 215/54 (2006.01)	(32) 16.02.2001	
C07C 215/46 (2006.01)	(31) 10107228	
C07C 213/10 (2006.01)	(33) DE	
A61K 31/135 (2006.01)	(22) 13.02.2002	
A61K 31/137 (2006.01)	(74) Čermák a spol., JUDr. Karel Čermák, advokát, Národní 32, Praha 1, 11000	
(11) 302585	<hr/>	
(40) 29.10.2008	(51) C09D 11/00 (2006.01)	
(21) 2007-160	B41M 3/14 (2006.01)	
(73) Zentiva, a. s., Praha 10, CZ	B42D 15/00 (2006.01)	
(72) Hejtmánková Ludmila, Přelouč, CZ	G06K 19/00 (2006.01)	
Svoboda Martin, Lázně Bohdaneč, CZ	(11) 302570	
Vosátka Václav, Praha 10 - Strašnice, CZ	(40) 15.11.2000	
(54) Krystalická sůl 2-[(1R)-3-[bis(1-methylethyl)amino]-1-fenylpropyl]-4-methylfenolu s kyselinou (2R,3R)-2,3-dihydroxybutandiovou	(21) 2000-2411	
(22) 26.02.2007	(73) SICPA HOLDING SA, 1008 Prilly, CH	
(74) ROTT, RŮŽIČKA & GUTTMANN Patentová, známková a advokátní kancelář, Ing. Ivana Jirotková, Nad Štolou 12, Praha 7, 17000	(72) Rozumek Olivier, St. Martin, CH	
<hr/>		
	Müller Edgar, Lausanne, CH	
	(54) Značící prostředek a způsob identifikace výrobku	
	(32) 29.12.1997	
	(31) 97811029	

(33) EP		(33) GB, US	
(86) PCT/EP1998/008452		(86) PCT/GB2000/001645	
(87) WO 1999/034315		(87) WO 2000/068463	
(22) 22.12.1998		(22) 28.04.2000	
(74) Čermák a spol., JUDr. Karel Čermák, advokát, Národní 32, Praha 1, 11000		(74) TRAPLOVÁ HAKR KUBÁT Advokátní a patentová kancelář, Ing. Eduard Hakr, Přístavní 24, Praha 7, 17000	
(51) C09D 5/03 (2006.01)		(51) E05B 47/00 (2006.01)	
C09D 167/00 (2006.01)		E05B 17/22 (2006.01)	
(11) 302571		E05B 65/19 (2006.01)	
(40) 15.08.2001		E05B 65/12 (2006.01)	
(21) 2001-30		E05B 1/00 (2006.01)	
(73) INTERNATIONAL COATINGS LIMITED, London, GB		E05B 5/00 (2006.01)	
(72) Ring John, Ponteland, GB		B60J 5/10 (2006.01)	
Crapper Gareth Dale, North Shields, GB		(11) 302584	
Kittle Kevin Jeffrey, Co. Durham, GB		(40) 09.01.2008	
(54) Prášková lakovací směs		(21) 2006-417	
(32) 03.07.1998		(73) BRANO a. s., Hradec nad Moravicí, CZ	
(31) 9814534		(72) Hajdík Robert, Opava, CZ	
(33) GB		Fojtík Přemysl, Tisek, CZ	
(86) PCT/GB1999/002105		(54) Madlo dveří, zejména pátých dveří vozidel	
(87) WO 2000/001774		(22) 26.06.2006	
(22) 02.07.1999		(74) Ing. Karel Pospíšil, Na vinici 361, Klecany, 25067	
(74) JUDr. Zdeňka Korejzová, Spálená 29, Praha 1, 11000			
(51) C12N 5/02 (2006.01)		(51) F01B 23/00 (2006.01)	
C12N 5/075 (2010.01)		F01B 21/00 (2006.01)	
(11) 302580		F16B 3/00 (2006.01)	
(40) 20.07.2011		F16B 1/00 (2006.01)	
(21) 2010-579		(11) 302576	
(73) Výzkumný ústav živočišné výroby, v. v. i., Praha 10 - Uhřetěves, CZ		(40) 13.10.2004	
Česká zemědělská univerzita v Praze, Praha 6, CZ		(21) 2003-474	
(72) Petr Jaroslav Prof. Ing. DrSc., Praha - Uhřetěves, CZ		(73) Siemens Aktiengesellschaft, München, DE	
Jílek František Prof. MVDr. Ing. DrSc., Praha 6 - Dejvice, CZ		(72) Kubiš Stanislav Ing. CSc., Říčany, CZ	
Rajmon Radko Doc. MVDr. PhDr., Velké Přílepy, CZ		(54) Mechanické spojení skříně hnacího stroje se skříní hnaného stroje	
Chmelíková Eva Doc. Ing. Ph.D., Praha 12 - Kamýk, CZ		(33) CZ	
Krejčová Miroslava Ing., Milevsko, CZ		(22) 18.02.2003	
Krejčová Tereza Ing., Praha 12 - Modřany, CZ		(74) Čermák Hořejš Myslík a spol., JUDr. Karel Čermák, advokát, Národní 32, Praha 1, 11000	
Tůmová Lenka Ing., Praha 4, CZ			
(54) Kultivační medium na prodloužení životnosti savčích oocytů in vitro a způsob tohoto prodloužení		(51) F01C 1/34 (2006.01)	
(22) 27.07.2010		F01C 17/06 (2006.01)	
(74) Ministerstvo zemědělství ČR, Mgr. Hana Jirkalová, Těšnov 17, Praha 1, 11705		F01C 19/00 (2006.01)	
		(11) 302582	
		(40) 17.05.2006	
		(21) 2004-985	
		(73) Zajiček Kamil, Chlum u Třeboně, CZ	
		(72) Zajiček Kamil, Chlum u Třeboně, CZ	
		(54) Mechanismus pro přesné vedení lopatek rotačního stroje	
		(22) 22.09.2004	
(51) C12Q 1/68 (2006.01)		(51) F01C 1/34 (2006.01)	
(11) 302581		F01C 17/06 (2006.01)	
(40) 20.07.2011		F01C 19/00 (2006.01)	
(21) 2010-441		(11) 302583	
(73) Masarykova univerzita, Brno, CZ		(40) 12.07.2006	
(72) Tichý Boris MVDr., Šlapanice, CZ		(21) 2004-1169	
Šupíková Jana Mgr., Krnov, CZ		(73) Zajiček Kamil, Chlum u Třeboně, CZ	
Pospíšilová Šárka Doc. RNDr. Ph.D., Brno, CZ		(72) Zajiček Kamil, Chlum u Třeboně, CZ	
Mayer Jiří Prof. MUDr. CSc., Brno, CZ		(54) Mechanismus pro přesné vedení lopatek rotačního stroje	
(54) Způsob detekce chromozomální translokace t(11;14)(q13;q32) a oligonukleotidy pro použití při tomto způsobu		(22) 02.12.2004	
(22) 04.06.2010			
(74) RNDr. Kateřina Hartvichová, Na Bělidle 3, Praha 5, 15000			
(51) C25B 11/02 (2006.01)		(51) F03D 11/00 (2006.01)	
C25B 9/08 (2006.01)		(11) 302586	
C25B 9/20 (2006.01)		(40) 12.12.2001	
H01M 4/86 (2006.01)		(21) 2006-737	
H01M 8/02 (2006.01)		(73) WOBLEN Aloys, Aurich, DE	
(11) 302573		(72) Wobben Aloys, Aurich, DE	
(40) 13.03.2002		(54) Použití nanosené vrstvy dvousložkového polyuretanového laku na zařízení na větrnou energii	
(21) 2001-4027		(32) 09.12.1998, 28.06.1999, 01.10.1999	
(73) Ineos Chlor Enterprises Limited, Runcon, GB		(31) 29822003, 19929386, 19947211	
(72) Revill Brian Kenneth, Halton Village, GB		(33) DE, DE, DE	
Dutton Michael Frederick, Manley, GB		(86) PCT/EP1999/009691	
Stanley Keith Albert, Llanferres, GB		(87) WO 2000/034651	
Naylor Alan Robert, Westbrook, GB		(22) 09.12.1999	
(54) Elektroková sestava			
(32) 10.05.1999, 28.07.1999			
(31) 9910714, 60/146088			

- (74) PATENTSERVIS Praha a.s., Jivenská 1273/1, Praha 4,
14021
-
- (51) **G01V 9/02** (2006.01)
G01C 11/02 (2006.01)
G01C 11/04 (2006.01)
E21B 49/08 (2006.01)
E21B 47/01 (2006.01)
- (11) 302579
(40) 20.07.2011
(21) **2010-331**
(73) AQUATEST a.s. divize 32-karotáž, Praha 5, CZ
(72) Procházka Martin RNDr., Praha 5 - Smíchov, CZ
Pitrák Michal RNDr. Ph.D., Zdice, CZ
(54) **Metoda určování směru horizontálního proudění
podzemní vody v jednotlivých vrtech**
(22) 29.04.2010
(74) Ing. Květoslava Kubíčková, Doubravčická 2201, Praha 10,
10000
-

Seznam majitelů udělených patentů

(73)	(11)	(51)	(73)	(11)	(51)
AQUATEST a.s. divize 32-karotáž, Praha 5, CZ	302579	G 01 V 9/02	(2006.01)		
BRANO a. s., Hradec nad Moravicí, CZ	302584	E 05 B 47/00	(2006.01)		
Česká zemědělská univerzita v Praze, Praha 6, CZ	302580	C 12 N 5/02	(2006.01)		
Česká zemědělská univerzita v Praze, Technická fakulta, Praha 6, CZ	302577	B 30 B 11/26	(2006.01)		
Evonik Carbon Black GmbH, 63457 Hanau, DE	302574	C 09 C 1/50	(2006.01)		
Hanzelka Tomáš MUDr., Praha 6, CZ	302578	A 61 B 6/00	(2006.01)		
Ineos Chlor Enterprises Limited, Runcon, GB	302573	C 25 B 11/02	(2006.01)		
INTERNATIONAL COATINGS LIMITED, London, GB	302571	C 09 D 5/03	(2006.01)		
KISSEI PHARMACEUTICAL CO. LTD., Matsumoto-shi, JP	302572	C 07 C 217/60	(2006.01)		
LES LABORATOIRES SERVIER, Courbevoie Cedex, FR	302575	C 07 D 209/42	(2006.01)		
Masarykova univerzita, Brno, CZ	302581	C 12 Q 1/68	(2006.01)		
OWENS CORNING, Toledo, OH, US	302569	C 03 B 5/235	(2006.01)		
SICPA HOLDING SA, 1008 Prilly, CH	302570	C 09 D 11/00	(2006.01)		
Siemens Aktiengesellschaft, München, DE	302576	F 01 B 23/00	(2006.01)		
THE BOC GROUP, INC., Murray Hill, NJ, US	302569	C 03 B 5/235	(2006.01)		
Výzkumný ústav živočišné výroby, v. v. i., Praha 10 - Uhřetíněves, CZ	302580	C 12 N 5/02	(2006.01)		
WOB BEN Aloys, Aurich, DE	302586	F 03 D 11/00	(2006.01)		
Zajíček Kamil, Chlum u Třeboně, CZ	302582	F 01 C 1/34	(2006.01)		
Zajíček Kamil, Chlum u Třeboně, CZ	302583	F 01 C 1/34	(2006.01)		
Zentiva, a. s., Praha 10, CZ	302585	C 07 C 215/54	(2006.01)		

Udělené evropské patenty

Evropský patentový úřad udělil následující evropské patenty s účinky pro Českou republiku. Tyto patenty mohou být zrušeny nebo zachovány v pozmeněném znění Evropským patentovým úřadem v řízení o odporu. K tomu, aby nabyly evropský patent účinnosti na území České republiky, je třeba, aby byl Úřadu předložen ve stanovené lhůtě překlad patentového spisu do českého jazyka (§ 35c odst. 2 až 4 zákona č. 527/1990 Sb., v platném znění).

(97) EP 1285714	(47) 06.07.2011	(97) EP 1618810	(47) 06.07.2011
(97) EP 1306905	(47) 06.07.2011	(97) EP 1620640	(47) 06.07.2011
(97) EP 1308842	(47) 06.07.2011	(97) EP 1623327	(47) 06.07.2011
(97) EP 1315144	(47) 06.07.2011	(97) EP 1627109	(47) 06.07.2011
(97) EP 1326184	(47) 06.07.2011	(97) EP 1635527	(47) 06.07.2011
(97) EP 1348412	(47) 06.07.2011	(97) EP 1636390	(47) 06.07.2011
(97) EP 1348508	(47) 06.07.2011	(97) EP 1637865	(47) 06.07.2011
(97) EP 1363025	(47) 06.07.2011	(97) EP 1641078	(47) 06.07.2011
(97) EP 1400852	(47) 06.07.2011	(97) EP 1643984	(47) 06.07.2011
(97) EP 1406729	(47) 06.07.2011	(97) EP 1647686	(47) 06.07.2011
(97) EP 1410445	(47) 06.07.2011	(97) EP 1654027	(47) 06.07.2011
(97) EP 1418149	(47) 06.07.2011	(97) EP 1655440	(47) 06.07.2011
(97) EP 1425460	(47) 06.07.2011	(97) EP 1656065	(47) 06.07.2011
(97) EP 1429381	(47) 06.07.2011	(97) EP 1656591	(47) 06.07.2011
(97) EP 1433206	(47) 06.07.2011	(97) EP 1658162	(47) 06.07.2011
(97) EP 1434588	(47) 06.07.2011	(97) EP 1662346	(47) 06.07.2011
(97) EP 1436802	(47) 06.07.2011	(97) EP 1662806	(47) 06.07.2011
(97) EP 1440720	(47) 06.07.2011	(97) EP 1664681	(47) 06.07.2011
(97) EP 1442094	(47) 06.07.2011	(97) EP 1667788	(47) 06.07.2011
(97) EP 1444057	(47) 06.07.2011	(97) EP 1672631	(47) 06.07.2011
(97) EP 1450611	(47) 06.07.2011	(97) EP 1673473	(47) 06.07.2011
(97) EP 1455899	(47) 06.07.2011	(97) EP 1675219	(47) 06.07.2011
(97) EP 1456813	(47) 06.07.2011	(97) EP 1675791	(47) 06.07.2011
(97) EP 1458915	(47) 06.07.2011	(97) EP 1676217	(47) 06.07.2011
(97) EP 1460962	(47) 06.07.2011	(97) EP 1676609	(47) 06.07.2011
(97) EP 1466239	(47) 06.07.2011	(97) EP 1676782	(47) 06.07.2011
(97) EP 1473146	(47) 06.07.2011	(97) EP 1679008	(47) 06.07.2011
(97) EP 1478088	(47) 06.07.2011	(97) EP 1680207	(47) 06.07.2011
(97) EP 1478726	(47) 06.07.2011	(97) EP 1681270	(47) 06.07.2011
(97) EP 1480356	(47) 06.07.2011	(97) EP 1681565	(47) 06.07.2011
(97) EP 1483291	(47) 06.07.2011	(97) EP 1683438	(47) 06.07.2011
(97) EP 1485575	(47) 06.07.2011	(97) EP 1689775	(47) 06.07.2011
(97) EP 1487961	(47) 06.07.2011	(97) EP 1691727	(47) 06.07.2011
(97) EP 1492765	(47) 06.07.2011	(97) EP 1691932	(47) 06.07.2011
(97) EP 1493734	(47) 06.07.2011	(97) EP 1692101	(47) 06.07.2011
(97) EP 1495585	(47) 06.07.2011	(97) EP 1693141	(47) 06.07.2011
(97) EP 1498015	(47) 06.07.2011	(97) EP 1696897	(47) 06.07.2011
(97) EP 1499889	(47) 06.07.2011	(97) EP 1700636	(47) 06.07.2011
(97) EP 1502551	(47) 06.07.2011	(97) EP 1701755	(47) 06.07.2011
(97) EP 1507872	(47) 06.07.2011	(97) EP 1707289	(47) 06.07.2011
(97) EP 1511534	(47) 06.07.2011	(97) EP 1711673	(47) 06.07.2011
(97) EP 1521019	(47) 06.07.2011	(97) EP 1719268	(47) 06.07.2011
(97) EP 1534967	(47) 06.07.2011	(97) EP 1719499	(47) 06.07.2011
(97) EP 1540495	(47) 06.07.2011	(97) EP 1720462	(47) 06.07.2011
(97) EP 1542785	(47) 06.07.2011	(97) EP 1722215	(47) 06.07.2011
(97) EP 1547690	(47) 06.07.2011	(97) EP 1722218	(47) 06.07.2011
(97) EP 1551477	(47) 06.07.2011	(97) EP 1722272	(47) 06.07.2011
(97) EP 1554708	(47) 06.07.2011	(97) EP 1722487	(47) 06.07.2011
(97) EP 1560273	(47) 06.07.2011	(97) EP 1724009	(47) 06.07.2011
(97) EP 1567996	(47) 06.07.2011	(97) EP 1724010	(47) 06.07.2011
(97) EP 1571258	(47) 06.07.2011	(97) EP 1724023	(47) 06.07.2011
(97) EP 1576615	(47) 06.07.2011	(97) EP 1724799	(47) 06.07.2011
(97) EP 1577344	(47) 06.07.2011	(97) EP 1725828	(47) 06.07.2011
(97) EP 1584160	(47) 06.07.2011	(97) EP 1726749	(47) 06.07.2011
(97) EP 1584526	(47) 06.07.2011	(97) EP 1727945	(47) 06.07.2011
(97) EP 1585419	(47) 06.07.2011	(97) EP 1728058	(47) 06.07.2011
(97) EP 1586683	(47) 06.07.2011	(97) EP 1730191	(47) 06.07.2011
(97) EP 1587834	(47) 06.07.2011	(97) EP 1733205	(47) 06.07.2011
(97) EP 1588145	(47) 06.07.2011	(97) EP 1735956	(47) 06.07.2011
(97) EP 1589214	(47) 06.07.2011	(97) EP 1737629	(47) 06.07.2011
(97) EP 1590634	(47) 06.07.2011	(97) EP 1737652	(47) 06.07.2011
(97) EP 1593293	(47) 06.07.2011	(97) EP 1738234	(47) 06.07.2011
(97) EP 1594711	(47) 06.07.2011	(97) EP 1739882	(47) 06.07.2011
(97) EP 1600261	(47) 06.07.2011	(97) EP 1740206	(47) 06.07.2011
(97) EP 1601338	(47) 06.07.2011	(97) EP 1740282	(47) 06.07.2011
(97) EP 1608891	(47) 06.07.2011	(97) EP 1740875	(47) 06.07.2011
(97) EP 1610978	(47) 06.07.2011	(97) EP 1743481	(47) 06.07.2011
(97) EP 1611108	(47) 06.07.2011	(97) EP 1744160	(47) 06.07.2011
(97) EP 1611170	(47) 06.07.2011	(97) EP 1745014	(47) 06.07.2011
(97) EP 1613533	(47) 06.07.2011	(97) EP 1745185	(47) 06.07.2011

(97)	EP 1745339	(47)	06.07.2011	(97)	EP 1848828	(47)	06.07.2011
(97)	EP 1746116	(47)	06.07.2011	(97)	EP 1848847	(47)	06.07.2011
(97)	EP 1747133	(47)	06.07.2011	(97)	EP 1849838	(47)	06.07.2011
(97)	EP 1747380	(47)	06.07.2011	(97)	EP 1849944	(47)	06.07.2011
(97)	EP 1750876	(47)	06.07.2011	(97)	EP 1851895	(47)	06.07.2011
(97)	EP 1751350	(47)	06.07.2011	(97)	EP 1853091	(47)	06.07.2011
(97)	EP 1751965	(47)	06.07.2011	(97)	EP 1853576	(47)	06.07.2011
(97)	EP 1752026	(47)	06.07.2011	(97)	EP 1859150	(47)	06.07.2011
(97)	EP 1753483	(47)	06.07.2011	(97)	EP 1859178	(47)	06.07.2011
(97)	EP 1753585	(47)	06.07.2011	(97)	EP 1860227	(47)	06.07.2011
(97)	EP 1754014	(47)	06.07.2011	(97)	EP 1861559	(47)	06.07.2011
(97)	EP 1756983	(47)	06.07.2011	(97)	EP 1861886	(47)	06.07.2011
(97)	EP 1758135	(47)	06.07.2011	(97)	EP 1862655	(47)	06.07.2011
(97)	EP 1761582	(47)	06.07.2011	(97)	EP 1863226	(47)	06.07.2011
(97)	EP 1762029	(47)	06.07.2011	(97)	EP 1866932	(47)	06.07.2011
(97)	EP 1763362	(47)	06.07.2011	(97)	EP 1867053	(47)	06.07.2011
(97)	EP 1765544	(47)	06.07.2011	(97)	EP 1868823	(47)	06.07.2011
(97)	EP 1768101	(47)	06.07.2011	(97)	EP 1868908	(47)	06.07.2011
(97)	EP 1769960	(47)	06.07.2011	(97)	EP 1869304	(47)	06.07.2011
(97)	EP 1775595	(47)	06.07.2011	(97)	EP 1873658	(47)	06.07.2011
(97)	EP 1778900	(47)	06.07.2011	(97)	EP 1874367	(47)	06.07.2011
(97)	EP 1778901	(47)	06.07.2011	(97)	EP 1877050	(47)	06.07.2011
(97)	EP 1780109	(47)	06.07.2011	(97)	EP 1877783	(47)	06.07.2011
(97)	EP 1782651	(47)	06.07.2011	(97)	EP 1879959	(47)	06.07.2011
(97)	EP 1785178	(47)	06.07.2011	(97)	EP 1880169	(47)	06.07.2011
(97)	EP 1792888	(47)	06.07.2011	(97)	EP 1880228	(47)	06.07.2011
(97)	EP 1792976	(47)	06.07.2011	(97)	EP 1882158	(47)	06.07.2011
(97)	EP 1794339	(47)	06.07.2011	(97)	EP 1883914	(47)	06.07.2011
(97)	EP 1794910	(47)	06.07.2011	(97)	EP 1885207	(47)	06.07.2011
(97)	EP 1794947	(47)	06.07.2011	(97)	EP 1885847	(47)	06.07.2011
(97)	EP 1796788	(47)	06.07.2011	(97)	EP 1886061	(47)	06.07.2011
(97)	EP 1796795	(47)	06.07.2011	(97)	EP 1886246	(47)	06.07.2011
(97)	EP 1797741	(47)	06.07.2011	(97)	EP 1888490	(47)	06.07.2011
(97)	EP 1798590	(47)	06.07.2011	(97)	EP 1888938	(47)	06.07.2011
(97)	EP 1798910	(47)	06.07.2011	(97)	EP 1889478	(47)	06.07.2011
(97)	EP 1799557	(47)	06.07.2011	(97)	EP 1891107	(47)	06.07.2011
(97)	EP 1801323	(47)	06.07.2011	(97)	EP 1891447	(47)	06.07.2011
(97)	EP 1802373	(47)	06.07.2011	(97)	EP 1892188	(47)	06.07.2011
(97)	EP 1802960	(47)	06.07.2011	(97)	EP 1893877	(47)	06.07.2011
(97)	EP 1804252	(47)	06.07.2011	(97)	EP 1895416	(47)	06.07.2011
(97)	EP 1806219	(47)	06.07.2011	(97)	EP 1896356	(47)	06.07.2011
(97)	EP 1807648	(47)	06.07.2011	(97)	EP 1900658	(47)	06.07.2011
(97)	EP 1807945	(47)	06.07.2011	(97)	EP 1900957	(47)	06.07.2011
(97)	EP 1809384	(47)	06.07.2011	(97)	EP 1900987	(47)	06.07.2011
(97)	EP 1810251	(47)	06.07.2011	(97)	EP 1908450	(47)	06.07.2011
(97)	EP 1810452	(47)	06.07.2011	(97)	EP 1911505	(47)	06.07.2011
(97)	EP 1811886	(47)	06.07.2011	(97)	EP 1912530	(47)	06.07.2011
(97)	EP 1813567	(47)	06.07.2011	(97)	EP 1913070	(47)	06.07.2011
(97)	EP 1815482	(47)	06.07.2011	(97)	EP 1914974	(47)	06.07.2011
(97)	EP 1815741	(47)	06.07.2011	(97)	EP 1915287	(47)	06.07.2011
(97)	EP 1815746	(47)	06.07.2011	(97)	EP 1917674	(47)	06.07.2011
(97)	EP 1817368	(47)	06.07.2011	(97)	EP 1917834	(47)	06.07.2011
(97)	EP 1817601	(47)	06.07.2011	(97)	EP 1918364	(47)	06.07.2011
(97)	EP 1819403	(47)	06.07.2011	(97)	EP 1918367	(47)	06.07.2011
(97)	EP 1820555	(47)	06.07.2011	(97)	EP 1918400	(47)	06.07.2011
(97)	EP 1821411	(47)	06.07.2011	(97)	EP 1919435	(47)	06.07.2011
(97)	EP 1824741	(47)	06.07.2011	(97)	EP 1921233	(47)	06.07.2011
(97)	EP 1826001	(47)	06.07.2011	(97)	EP 1923277	(47)	06.07.2011
(97)	EP 1826932	(47)	06.07.2011	(97)	EP 1926635	(47)	06.07.2011
(97)	EP 1829841	(47)	06.07.2011	(97)	EP 1926687	(47)	06.07.2011
(97)	EP 1830512	(47)	06.07.2011	(97)	EP 1926808	(47)	06.07.2011
(97)	EP 1830959	(47)	06.07.2011	(97)	EP 1929785	(47)	06.07.2011
(97)	EP 1832156	(47)	06.07.2011	(97)	EP 1930396	(47)	06.07.2011
(97)	EP 1832373	(47)	06.07.2011	(97)	EP 1931583	(47)	06.07.2011
(97)	EP 1832658	(47)	06.07.2011	(97)	EP 1931885	(47)	06.07.2011
(97)	EP 1833789	(47)	06.07.2011	(97)	EP 1933051	(47)	06.07.2011
(97)	EP 1834635	(47)	06.07.2011	(97)	EP 1934124	(47)	06.07.2011
(97)	EP 1836363	(47)	06.07.2011	(97)	EP 1934422	(47)	06.07.2011
(97)	EP 1836585	(47)	06.07.2011	(97)	EP 1938092	(47)	06.07.2011
(97)	EP 1836933	(47)	06.07.2011	(97)	EP 1938348	(47)	06.07.2011
(97)	EP 1836978	(47)	06.07.2011	(97)	EP 1938615	(47)	06.07.2011
(97)	EP 1841058	(47)	06.07.2011	(97)	EP 1939418	(47)	06.07.2011
(97)	EP 1843375	(47)	06.07.2011	(97)	EP 1940396	(47)	06.07.2011
(97)	EP 1843960	(47)	06.07.2011	(97)	EP 1941207	(47)	06.07.2011
(97)	EP 1844621	(47)	06.07.2011	(97)	EP 1943120	(47)	06.07.2011
(97)	EP 1844635	(47)	06.07.2011	(97)	EP 1948119	(47)	06.07.2011
(97)	EP 1846534	(47)	06.07.2011	(97)	EP 1949006	(47)	06.07.2011
(97)	EP 1848096	(47)	06.07.2011	(97)	EP 1949081	(47)	06.07.2011

(97)	EP 1949812	(47)	06.07.2011	(97)	EP 2028318	(47)	06.07.2011
(97)	EP 1950669	(47)	06.07.2011	(97)	EP 2030205	(47)	06.07.2011
(97)	EP 1952300	(47)	06.07.2011	(97)	EP 2030206	(47)	06.07.2011
(97)	EP 1955552	(47)	06.07.2011	(97)	EP 2031625	(47)	06.07.2011
(97)	EP 1956495	(47)	06.07.2011	(97)	EP 2031943	(47)	06.07.2011
(97)	EP 1957410	(47)	06.07.2011	(97)	EP 2035165	(47)	06.07.2011
(97)	EP 1958243	(47)	06.07.2011	(97)	EP 2039447	(47)	06.07.2011
(97)	EP 1958401	(47)	06.07.2011	(97)	EP 2043710	(47)	06.07.2011
(97)	EP 1961374	(47)	06.07.2011	(97)	EP 2046977	(47)	06.07.2011
(97)	EP 1962580	(47)	06.07.2011	(97)	EP 2047197	(47)	06.07.2011
(97)	EP 1964451	(47)	06.07.2011	(97)	EP 2047284	(47)	06.07.2011
(97)	EP 1966058	(47)	06.07.2011	(97)	EP 2047676	(47)	06.07.2011
(97)	EP 1966686	(47)	06.07.2011	(97)	EP 2047698	(47)	06.07.2011
(97)	EP 1967034	(47)	06.07.2011	(97)	EP 2049464	(47)	06.07.2011
(97)	EP 1967121	(47)	06.07.2011	(97)	EP 2052055	(47)	06.07.2011
(97)	EP 1967214	(47)	06.07.2011	(97)	EP 2052337	(47)	06.07.2011
(97)	EP 1967893	(47)	06.07.2011	(97)	EP 2054289	(47)	06.07.2011
(97)	EP 1969696	(47)	06.07.2011	(97)	EP 2054480	(47)	06.07.2011
(97)	EP 1971068	(47)	06.07.2011	(97)	EP 2057070	(47)	06.07.2011
(97)	EP 1971320	(47)	06.07.2011	(97)	EP 2057107	(47)	06.07.2011
(97)	EP 1971421	(47)	06.07.2011	(97)	EP 2062602	(47)	06.07.2011
(97)	EP 1972661	(47)	06.07.2011	(97)	EP 2063605	(47)	06.07.2011
(97)	EP 1973012	(47)	06.07.2011	(97)	EP 2063975	(47)	06.07.2011
(97)	EP 1973155	(47)	06.07.2011	(97)	EP 2064011	(47)	06.07.2011
(97)	EP 1973964	(47)	06.07.2011	(97)	EP 2064468	(47)	06.07.2011
(97)	EP 1975341	(47)	06.07.2011	(97)	EP 2066663	(47)	06.07.2011
(97)	EP 1976170	(47)	06.07.2011	(97)	EP 2071104	(47)	06.07.2011
(97)	EP 1979583	(47)	06.07.2011	(97)	EP 2073543	(47)	06.07.2011
(97)	EP 1981167	(47)	06.07.2011	(97)	EP 2075014	(47)	06.07.2011
(97)	EP 1981233	(47)	06.07.2011	(97)	EP 2076375	(47)	06.07.2011
(97)	EP 1981755	(47)	06.07.2011	(97)	EP 2077212	(47)	06.07.2011
(97)	EP 1982734	(47)	06.07.2011	(97)	EP 2077498	(47)	06.07.2011
(97)	EP 1983235	(47)	06.07.2011	(97)	EP 2077996	(47)	06.07.2011
(97)	EP 1985092	(47)	06.07.2011	(97)	EP 2078129	(47)	06.07.2011
(97)	EP 1986260	(47)	06.07.2011	(97)	EP 2079806	(47)	06.07.2011
(97)	EP 1987915	(47)	06.07.2011	(97)	EP 2080424	(47)	06.07.2011
(97)	EP 1989184	(47)	06.07.2011	(97)	EP 2080732	(47)	06.07.2011
(97)	EP 1989323	(47)	06.07.2011	(97)	EP 2080739	(47)	06.07.2011
(97)	EP 1989374	(47)	06.07.2011	(97)	EP 2081615	(47)	06.07.2011
(97)	EP 1990118	(47)	06.07.2011	(97)	EP 2081668	(47)	06.07.2011
(97)	EP 1990698	(47)	06.07.2011	(97)	EP 2082055	(47)	06.07.2011
(97)	EP 1990808	(47)	06.07.2011	(97)	EP 2083246	(47)	06.07.2011
(97)	EP 1992366	(47)	06.07.2011	(97)	EP 2083644	(47)	06.07.2011
(97)	EP 1992567	(47)	06.07.2011	(97)	EP 2083967	(47)	06.07.2011
(97)	EP 1993416	(47)	06.07.2011	(97)	EP 2084544	(47)	06.07.2011
(97)	EP 1994148	(47)	06.07.2011	(97)	EP 2086253	(47)	06.07.2011
(97)	EP 1994861	(47)	06.07.2011	(97)	EP 2088168	(47)	06.07.2011
(97)	EP 1994972	(47)	06.07.2011	(97)	EP 2089186	(47)	06.07.2011
(97)	EP 1996313	(47)	06.07.2011	(97)	EP 2089343	(47)	06.07.2011
(97)	EP 1996470	(47)	06.07.2011	(97)	EP 2090239	(47)	06.07.2011
(97)	EP 1996517	(47)	06.07.2011	(97)	EP 2091276	(47)	06.07.2011
(97)	EP 1996662	(47)	06.07.2011	(97)	EP 2092039	(47)	06.07.2011
(97)	EP 1997359	(47)	06.07.2011	(97)	EP 2092222	(47)	06.07.2011
(97)	EP 1997482	(47)	06.07.2011	(97)	EP 2093156	(47)	06.07.2011
(97)	EP 1998539	(47)	06.07.2011	(97)	EP 2093273	(47)	06.07.2011
(97)	EP 1999925	(47)	06.07.2011	(97)	EP 2093622	(47)	06.07.2011
(97)	EP 2002060	(47)	06.07.2011	(97)	EP 2093759	(47)	06.07.2011
(97)	EP 2002752	(47)	06.07.2011	(97)	EP 2093800	(47)	06.07.2011
(97)	EP 2002913	(47)	06.07.2011	(97)	EP 2094056	(47)	06.07.2011
(97)	EP 2005500	(47)	06.07.2011	(97)	EP 2094390	(47)	06.07.2011
(97)	EP 2005694	(47)	06.07.2011	(97)	EP 2094433	(47)	06.07.2011
(97)	EP 2010519	(47)	06.07.2011	(97)	EP 2094873	(47)	06.07.2011
(97)	EP 2010847	(47)	06.07.2011	(97)	EP 2095519	(47)	06.07.2011
(97)	EP 2010920	(47)	06.07.2011	(97)	EP 2095978	(47)	06.07.2011
(97)	EP 2011174	(47)	06.07.2011	(97)	EP 2096144	(47)	06.07.2011
(97)	EP 2011604	(47)	06.07.2011	(97)	EP 2096347	(47)	06.07.2011
(97)	EP 2012930	(47)	06.07.2011	(97)	EP 2098101	(47)	06.07.2011
(97)	EP 2015422	(47)	06.07.2011	(97)	EP 2098306	(47)	06.07.2011
(97)	EP 2015888	(47)	06.07.2011	(97)	EP 2099163	(47)	06.07.2011
(97)	EP 2015996	(47)	06.07.2011	(97)	EP 2099341	(47)	06.07.2011
(97)	EP 2015999	(47)	06.07.2011	(97)	EP 2100170	(47)	06.07.2011
(97)	EP 2017803	(47)	06.07.2011	(97)	EP 2100308	(47)	06.07.2011
(97)	EP 2018740	(47)	06.07.2011	(97)	EP 2100801	(47)	06.07.2011
(97)	EP 2019519	(47)	06.07.2011	(97)	EP 2102263	(47)	06.07.2011
(97)	EP 2019774	(47)	06.07.2011	(97)	EP 2104022	(47)	06.07.2011
(97)	EP 2024444	(47)	06.07.2011	(97)	EP 2104156	(47)	06.07.2011
(97)	EP 2025628	(47)	06.07.2011	(97)	EP 2105351	(47)	06.07.2011
(97)	EP 2027458	(47)	06.07.2011	(97)	EP 2105741	(47)	06.07.2011

(97)	EP 2105958	(47)	06.07.2011	(97)	EP 2157120	(47)	06.07.2011
(97)	EP 2106865	(47)	06.07.2011	(97)	EP 2157597	(47)	06.07.2011
(97)	EP 2106936	(47)	06.07.2011	(97)	EP 2157608	(47)	06.07.2011
(97)	EP 2108077	(47)	06.07.2011	(97)	EP 2157873	(47)	06.07.2011
(97)	EP 2108423	(47)	06.07.2011	(97)	EP 2159154	(47)	06.07.2011
(97)	EP 2108427	(47)	06.07.2011	(97)	EP 2159545	(47)	06.07.2011
(97)	EP 2108470	(47)	06.07.2011	(97)	EP 2160846	(47)	06.07.2011
(97)	EP 2108592	(47)	06.07.2011	(97)	EP 2160947	(47)	06.07.2011
(97)	EP 2109247	(47)	06.07.2011	(97)	EP 2162456	(47)	06.07.2011
(97)	EP 2111810	(47)	06.07.2011	(97)	EP 2162990	(47)	06.07.2011
(97)	EP 2113164	(47)	06.07.2011	(97)	EP 2164076	(47)	06.07.2011
(97)	EP 2113694	(47)	06.07.2011	(97)	EP 2164726	(47)	06.07.2011
(97)	EP 2114097	(47)	06.07.2011	(97)	EP 2165083	(47)	06.07.2011
(97)	EP 2115182	(47)	06.07.2011	(97)	EP 2165747	(47)	06.07.2011
(97)	EP 2115317	(47)	06.07.2011	(97)	EP 2166632	(47)	06.07.2011
(97)	EP 2116160	(47)	06.07.2011	(97)	EP 2167401	(47)	06.07.2011
(97)	EP 2116450	(47)	06.07.2011	(97)	EP 2168408	(47)	06.07.2011
(97)	EP 2116478	(47)	06.07.2011	(97)	EP 2168661	(47)	06.07.2011
(97)	EP 2117609	(47)	06.07.2011	(97)	EP 2169692	(47)	06.07.2011
(97)	EP 2118099	(47)	06.07.2011	(97)	EP 2173013	(47)	06.07.2011
(97)	EP 2118504	(47)	06.07.2011	(97)	EP 2174886	(47)	06.07.2011
(97)	EP 2119621	(47)	06.07.2011	(97)	EP 2175753	(47)	06.07.2011
(97)	EP 2119648	(47)	06.07.2011	(97)	EP 2176144	(47)	06.07.2011
(97)	EP 2120258	(47)	06.07.2011	(97)	EP 2176310	(47)	06.07.2011
(97)	EP 2120399	(47)	06.07.2011	(97)	EP 2176461	(47)	06.07.2011
(97)	EP 2120461	(47)	06.07.2011	(97)	EP 2176478	(47)	06.07.2011
(97)	EP 2120496	(47)	06.07.2011	(97)	EP 2176622	(47)	06.07.2011
(97)	EP 2120795	(47)	06.07.2011	(97)	EP 2177289	(47)	06.07.2011
(97)	EP 2120851	(47)	06.07.2011	(97)	EP 2177384	(47)	06.07.2011
(97)	EP 2122741	(47)	06.07.2011	(97)	EP 2178310	(47)	06.07.2011
(97)	EP 2123402	(47)	06.07.2011	(97)	EP 2178425	(47)	06.07.2011
(97)	EP 2124423	(47)	06.07.2011	(97)	EP 2179510	(47)	06.07.2011
(97)	EP 2125402	(47)	06.07.2011	(97)	EP 2180289	(47)	06.07.2011
(97)	EP 2125766	(47)	06.07.2011	(97)	EP 2181800	(47)	06.07.2011
(97)	EP 2126248	(47)	06.07.2011	(97)	EP 2183033	(47)	06.07.2011
(97)	EP 2126582	(47)	06.07.2011	(97)	EP 2183489	(47)	06.07.2011
(97)	EP 2126644	(47)	06.07.2011	(97)	EP 2183929	(47)	06.07.2011
(97)	EP 2129545	(47)	06.07.2011	(97)	EP 2184116	(47)	06.07.2011
(97)	EP 2130321	(47)	06.07.2011	(97)	EP 2184231	(47)	06.07.2011
(97)	EP 2131341	(47)	06.07.2011	(97)	EP 2188092	(47)	06.07.2011
(97)	EP 2131989	(47)	06.07.2011	(97)	EP 2188177	(47)	06.07.2011
(97)	EP 2132478	(47)	06.07.2011	(97)	EP 2188557	(47)	06.07.2011
(97)	EP 2133156	(47)	06.07.2011	(97)	EP 2189233	(47)	06.07.2011
(97)	EP 2134675	(47)	06.07.2011	(97)	EP 2189837	(47)	06.07.2011
(97)	EP 2136618	(47)	06.07.2011	(97)	EP 2190134	(47)	06.07.2011
(97)	EP 2137045	(47)	06.07.2011	(97)	EP 2190890	(47)	06.07.2011
(97)	EP 2139645	(47)	06.07.2011	(97)	EP 2190965	(47)	06.07.2011
(97)	EP 2141852	(47)	06.07.2011	(97)	EP 2191680	(47)	06.07.2011
(97)	EP 2142827	(47)	06.07.2011	(97)	EP 2192075	(47)	06.07.2011
(97)	EP 2144351	(47)	06.07.2011	(97)	EP 2192596	(47)	06.07.2011
(97)	EP 2144369	(47)	06.07.2011	(97)	EP 2193171	(47)	06.07.2011
(97)	EP 2144726	(47)	06.07.2011	(97)	EP 2193395	(47)	06.07.2011
(97)	EP 2145133	(47)	06.07.2011	(97)	EP 2193409	(47)	06.07.2011
(97)	EP 2145726	(47)	06.07.2011	(97)	EP 2193629	(47)	06.07.2011
(97)	EP 2145728	(47)	06.07.2011	(97)	EP 2193862	(47)	06.07.2011
(97)	EP 2146594	(47)	06.07.2011	(97)	EP 2193877	(47)	06.07.2011
(97)	EP 2146678	(47)	06.07.2011	(97)	EP 2198014	(47)	06.07.2011
(97)	EP 2146904	(47)	06.07.2011	(97)	EP 2198291	(47)	06.07.2011
(97)	EP 2147621	(47)	06.07.2011	(97)	EP 2198931	(47)	06.07.2011
(97)	EP 2148576	(47)	06.07.2011	(97)	EP 2200227	(47)	06.07.2011
(97)	EP 2148778	(47)	06.07.2011	(97)	EP 2200349	(47)	06.07.2011
(97)	EP 2148948	(47)	06.07.2011	(97)	EP 2201063	(47)	06.07.2011
(97)	EP 2149121	(47)	06.07.2011	(97)	EP 2201397	(47)	06.07.2011
(97)	EP 2149435	(47)	06.07.2011	(97)	EP 2201434	(47)	06.07.2011
(97)	EP 2149503	(47)	06.07.2011	(97)	EP 2203235	(47)	06.07.2011
(97)	EP 2149772	(47)	06.07.2011	(97)	EP 2204073	(47)	06.07.2011
(97)	EP 2150477	(47)	06.07.2011	(97)	EP 2205452	(47)	06.07.2011
(97)	EP 2150595	(47)	06.07.2011	(97)	EP 2206150	(47)	06.07.2011
(97)	EP 2150709	(47)	06.07.2011	(97)	EP 2207653	(47)	06.07.2011
(97)	EP 2152370	(47)	06.07.2011	(97)	EP 2208253	(47)	06.07.2011
(97)	EP 2152386	(47)	06.07.2011	(97)	EP 2208371	(47)	06.07.2011
(97)	EP 2152531	(47)	06.07.2011	(97)	EP 2208423	(47)	06.07.2011
(97)	EP 2152828	(47)	06.07.2011	(97)	EP 2209683	(47)	06.07.2011
(97)	EP 2154976	(47)	06.07.2011	(97)	EP 2209823	(47)	06.07.2011
(97)	EP 2155577	(47)	06.07.2011	(97)	EP 2210644	(47)	06.07.2011
(97)	EP 2155586	(47)	06.07.2011	(97)	EP 2212063	(47)	06.07.2011
(97)	EP 2156527	(47)	06.07.2011	(97)	EP 2212193	(47)	06.07.2011
(97)	EP 2156918	(47)	06.07.2011	(97)	EP 2213551	(47)	06.07.2011

(97)	EP 2214967	(47)	06.07.2011	(97)	EP 2276272	(47)	06.07.2011
(97)	EP 2215069	(47)	06.07.2011	(97)	EP 2279122	(47)	06.07.2011
(97)	EP 2215133	(47)	06.07.2011	(97)	EP 2327510	(47)	06.07.2011
(97)	EP 2215145	(47)	06.07.2011				
(97)	EP 2215784	(47)	06.07.2011				
(97)	EP 2217085	(47)	06.07.2011				
(97)	EP 2217200	(47)	06.07.2011				
(97)	EP 2217645	(47)	06.07.2011				
(97)	EP 2218154	(47)	06.07.2011				
(97)	EP 2219406	(47)	06.07.2011				
(97)	EP 2219746	(47)	06.07.2011				
(97)	EP 2220305	(47)	06.07.2011				
(97)	EP 2220338	(47)	06.07.2011				
(97)	EP 2221098	(47)	06.07.2011				
(97)	EP 2222195	(47)	06.07.2011				
(97)	EP 2222595	(47)	06.07.2011				
(97)	EP 2222751	(47)	06.07.2011				
(97)	EP 2225131	(47)	06.07.2011				
(97)	EP 2225160	(47)	06.07.2011				
(97)	EP 2225421	(47)	06.07.2011				
(97)	EP 2225789	(47)	06.07.2011				
(97)	EP 2225867	(47)	06.07.2011				
(97)	EP 2226240	(47)	06.07.2011				
(97)	EP 2226446	(47)	06.07.2011				
(97)	EP 2226769	(47)	06.07.2011				
(97)	EP 2226852	(47)	06.07.2011				
(97)	EP 2226980	(47)	06.07.2011				
(97)	EP 2227534	(47)	06.07.2011				
(97)	EP 2227574	(47)	06.07.2011				
(97)	EP 2227772	(47)	06.07.2011				
(97)	EP 2227963	(47)	06.07.2011				
(97)	EP 2229085	(47)	06.07.2011				
(97)	EP 2229571	(47)	06.07.2011				
(97)	EP 2229654	(47)	06.07.2011				
(97)	EP 2232021	(47)	06.07.2011				
(97)	EP 2232408	(47)	06.07.2011				
(97)	EP 2232824	(47)	06.07.2011				
(97)	EP 2232951	(47)	06.07.2011				
(97)	EP 2234203	(47)	06.07.2011				
(97)	EP 2235195	(47)	06.07.2011				
(97)	EP 2235295	(47)	06.07.2011				
(97)	EP 2235420	(47)	06.07.2011				
(97)	EP 2235599	(47)	06.07.2011				
(97)	EP 2236988	(47)	06.07.2011				
(97)	EP 2237710	(47)	06.07.2011				
(97)	EP 2237937	(47)	06.07.2011				
(97)	EP 2238616	(47)	06.07.2011				
(97)	EP 2238862	(47)	06.07.2011				
(97)	EP 2240054	(47)	06.07.2011				
(97)	EP 2240318	(47)	06.07.2011				
(97)	EP 2241855	(47)	06.07.2011				
(97)	EP 2242378	(47)	06.07.2011				
(97)	EP 2242687	(47)	06.07.2011				
(97)	EP 2242692	(47)	06.07.2011				
(97)	EP 2242707	(47)	06.07.2011				
(97)	EP 2244051	(47)	06.07.2011				
(97)	EP 2244805	(47)	06.07.2011				
(97)	EP 2245256	(47)	06.07.2011				
(97)	EP 2245717	(47)	06.07.2011				
(97)	EP 2245970	(47)	06.07.2011				
(97)	EP 2247407	(47)	06.07.2011				
(97)	EP 2247408	(47)	06.07.2011				
(97)	EP 2247453	(47)	06.07.2011				
(97)	EP 2247892	(47)	06.07.2011				
(97)	EP 2248484	(47)	06.07.2011				
(97)	EP 2249739	(47)	06.07.2011				
(97)	EP 2250371	(47)	06.07.2011				
(97)	EP 2251468	(47)	06.07.2011				
(97)	EP 2253183	(47)	06.07.2011				
(97)	EP 2255693	(47)	06.07.2011				
(97)	EP 2255696	(47)	06.07.2011				
(97)	EP 2257106	(47)	06.07.2011				
(97)	EP 2257616	(47)	06.07.2011				
(97)	EP 2257956	(47)	06.07.2011				
(97)	EP 2258052	(47)	06.07.2011				
(97)	EP 2259077	(47)	06.07.2011				
(97)	EP 2262225	(47)	06.07.2011				
(97)	EP 2264482	(47)	06.07.2011				

Zveřejněné překlady evropských patentových spisů

U následujících udělených evropských patentů s účinky pro Českou republiku byl majitelem předložen překlad patentového spisu do českého jazyka (§ 35c odst. 2 až 4 zákona č. 527/1990 Sb., v platném znění). Údaje jsou řazeny vzestupně podle čísel evropských patentů.

- | | | |
|--|--|--|
| (97) EP 1414439 | | (73) Bristol-Myers Squibb Company, Princeton NJ 08543-4000, US |
| (47) 04.05.2011 | | |
| (97) 06.02.2003 | | (72) WANG, Xiangdong, Alan, Guilford, CT 06437, US |
| (51) A61K 31/40 (2006.01) | | SUN, Li-Quang, Glastonbury, CT 06033, US |
| C07D 207/325 (2006.01) | | SIT, Sing-Yuen, Meriden, CT 06450, US |
| C07D 207/333 (2006.01) | | SIN, Ny, East Hampton, CT 06424, US |
| C07D 407/04 (2006.01) | | SCOLA, Paul, Michael, Glastonbury, CT 06033, US |
| C07D 409/04 (2006.01) | | HEWAWASAM, Piyasena, Middletown, CT 06457, US |
| C07D 401/04 (2006.01) | | GOOD, Andrew, Charles, Wallingford, CT 06492, US |
| A61K 31/4025 (2006.01) | | CHEN, Yan, Guilford, CT 06437, US |
| A61P 3/06 (2006.01) | | CAMPBELL, Jeffrey, Allen, Cheshire, CT 06410, US |
| (96) 25.07.2002 | | (54) Inhibitory viru hepatitidy C |
| (96) 02751609.5 | | (32) 20.05.2002 |
| (73) CADILA HEALTHCARE LIMITED, Ahmedabad 380 015, Gujarat, IN | | (31) 382055 P |
| (72) LOHRAY, Braj Bhushan, Ahmedabad 380 015, Gujarat, IN | | (33) US |
| LOHRAY, Vidya Bhushan, Ahmedabad 380 015, Gujarat, IN | | (86) PCT/US2003/015755 |
| BAROT, Vijay Kumar, Ahmedabad 380 015, Gujarat, IN | | (87) WO 2003/099274 |
| RAVAL, Saurin Khimshankar, Ahmedabad 380 015, Gujarat, IN | | (74) PATENTSERVIS Praha a.s., Jivenská 1273/1, Praha 4, 14021 |
| RAVAL, Preeti Saurin, Ahmedabad 380 015, Gujarat, IN | | |
| BASU, Sujay, Ahmedabad 380 015, Gujarat, IN | | (97) EP 1585739 |
| (54) Nové pyrroly, které mají hypolipidemovou hypocholesterolemovou účinnost, způsob přípravy těchto sloučenin a farmaceutické kompozice obsahující tyto sloučeniny a použití těchto sloučenin v medicíně | | (47) 20.04.2011 |
| (32) 26.07.2001 | | (97) 29.07.2004 |
| (31) MU07112001 | | (51) C07D 277/44 (2006.01) |
| (33) IN | | C07D 285/00 (2006.01) |
| (86) PCT/IN2002/000155 | | C07D 261/14 (2006.01) |
| (87) WO 2003/009841 | | C07D 417/12 (2006.01) |
| (74) Společná advokátní kancelář Všečeka Zelený Švorčík Kalenský a partneři, JUDr. Pavel Zelený, Hálkova 2, Praha 2, 12000 | | C07D 417/14 (2006.01) |
| | | (96) 16.12.2003 |
| | | (96) 03815189.0 |
| | | (73) ELI LILLY AND COMPANY, Indianapolis, IN 46285, US |
| | | (72) WEICHERT, Andreas Gerhard, 22419 Hamburg, DE |
| | | BARRETT, David Gene, 22419 Hamburg, DE |
| | | HEUSER, Stefan, 22419 Hamburg, DE |
| | | RIEDL, Rainer, 22419 Hamburg, DE |
| | | TEBBE, Mark Joseph, Zionsville, IN 46077, US |
| | | ZALIANI, Andrea, 22419 Hamburg, DE |
| | | (54) Substituované arylcyklopropylacetamidy jako aktivátory glukokinasy |
| | | (32) 06.01.2003 |
| | | (31) 438539 P |
| | | (33) US |
| | | (86) PCT/US2003/037088 |
| | | (87) WO 2004/063179 |
| | | (74) Společná advokátní kancelář Všečeka Zelený Švorčík Kalenský a partneři, JUDr. Otakar Švorčík, Hálkova 2, Praha 2, 12000 |
| (97) EP 1478835 | | |
| (47) 18.05.2011 | | |
| (97) 04.09.2003 | | |
| (51) F02F 7/00 (2006.01) | | |
| F02F 11/00 (2006.01) | | |
| (96) 07.02.2003 | | |
| (96) 03708018.1 | | |
| (73) Federal-Mogul Sealing Systems Bretten GmbH, 75015 Bretten, DE | | |
| (72) SALAMEH, Ralf, 75053 Gondelsheim, DE | | |
| (54) Statický těsnicí prvek pro akusticky oddělené namontované díly | | |
| (32) 26.02.2002 | | |
| (31) 10208233 | | |
| (33) DE | | |
| (86) PCT/DE2003/000350 | | |
| (87) WO 2003/072920 | | |
| (74) Ing. Václav Kratochvíl, Husníkova 22/2086, Praha 5, 15800 | | |
| (97) EP 1505963 | | |
| (47) 20.04.2011 | | |
| (97) 04.12.2003 | | |
| (51) A61P 31/14 (2006.01) | | |
| A61K 31/40 (2006.01) | | |
| C07D 207/27 (2006.01) | | |
| C07D 207/452 (2006.01) | | |
| C07D 295/00 (2006.01) | | |
| (96) 20.05.2003 | | |
| (96) 03731248.5 | | |
| | | (97) EP 1627832 |
| | | (47) 30.03.2011 |
| | | (97) 22.02.2006 |
| | | (51) B65G 25/06 (2006.01) |
| | | (96) 19.08.2005 |
| | | (96) 05107649.5 |
| | | (73) MT-Energie GmbH, 27404 Zeven, DE |
| | | (72) Martens, Christoph, 27404 Rockstedt, DE |
| | | (54) Nádoba na sypkou hmotu s posuvným zařízením |
| | | (32) 20.08.2004, 11.11.2004 |
| | | (31) 102004040731, 102004054651 |
| | | (33) DE, DE |
| | | (74) FISCHER & PARTNER Intellectual Property s.r.o., Ing. Michael Fischer, Na Hrobci 294/5, Praha 2, 12000 |
| | | |
| | | (97) EP 1684888 |
| | | (47) 16.02.2011 |
| | | (97) 02.06.2005 |

(51) **B01D 45/14** (2006.01)
F01M 13/04 (2006.01)
(96) 09.11.2004
(96) 04805416.7
(73) MECAPLAST S.A.M., 98014 Monaco Cédex, MC
(72) DEMANGEOT, Jérôme, F-62350 BUSNES, FR
LENGAGNE, Bernard, F-62320 Acheville, FR
CEGLARSKI, Michel, F-62750 Loos En Gohelle, FR
BARRET, Ian, F-06000 Nice, FR
(54) **Separátor oleje**
(32) 12.11.2003
(31) 0313218
(33) FR
(86) PCT/FR2004/002873
(87) WO 2005/049176
(74) Rott, Růžička & Guttmann Patentové, známkové a
advokátní kanceláře, Ing. Ivana Menšíková, Vinohradská
37, Praha 2, 12000

(97) **EP 1756876**
(47) 30.03.2011
(97) 27.10.2005
(51) **F21K 99/00** (2010.01)
H01L 33/00 (2010.01)
(96) 12.04.2005
(96) 05734339.4
(73) Phoseon Technology, Inc., Hillsboro, 97124, OR, US
(72) OWEN, Mark D., Beaverton, OR 97006, US
ANDERSON, Duwayne R., St. Helens, OR 97051, US
(54) **LED pole s vysokou hustotou**
(32) 12.04.2004
(31) 561771 P
(33) US
(86) PCT/US2005/012608
(87) WO 2005/101535
(74) KOREJZOVÁ & SPOL., v.o.s., JUDr. Petra Korejzová,
advokátka, Korunní 810/104 E, Praha 10, 10100

(97) **EP 1694697**
(47) 29.12.2010
(97) 02.06.2005
(51) **C07K 14/205** (2006.01)
C12N 15/11 (2006.01)
G01N 33/569 (2006.01)
C07K 16/12 (2006.01)
A61K 39/02 (2006.01)
(96) 19.11.2004
(96) 04797464.7
(73) Ace Biosciences A/S, DK-5220 Odense SØ, DK
(72) SCHROTZ-KING, Petra, 5260 Odense SØ, DK
SKAARUP, Crawford, Janne, 5772 Kværndrup, DK
NYBORG, Nielsen, Pia, 5230 Odense M, DK
PROKHOROVA, Tatyana, A., 5592 Ejby, DK
(54) **Povrchově umístěné polypeptidy Campylobacter jejuni**
(32) 21.11.2003, 25.11.2003
(31) 200301726, 524617 P
(33) DK, US
(86) PCT/DK2004/000803
(87) WO 2005/049641
(74) Rott, Růžička & Guttmann Patentové, známkové a
advokátní kanceláře, Ing. Ivana Jirotková, Vinohradská 37,
Praha 2, 12000

(97) **EP 1786988**
(47) 23.02.2011
(97) 16.02.2006
(51) **B28B 1/52** (2006.01)
B28B 7/00 (2006.01)
E04B 1/12 (2006.01)
E04C 2/04 (2006.01)
(96) 10.08.2005
(96) 05771613.6
(73) Ydre Trällsvägg AB, 570 60 Österbymo, SE
(72) RÜCKERT, Mattias, S-245 45 Staffanstorp, SE
(54) **Plnostěnný prvek z cementem stabilizované dřevité vlny**
(32) 10.08.2004
(31) 0401994
(33) SE
(86) PCT/SE2005/001195
(87) WO 2006/016844
(74) TRAPLOVÁ HAKR KUBÁT Advokátní a patentová
kancelář, Ing. Eduard Hakr, Přístavní 24, Praha 7, 17000

(97) **EP 1720872**
(47) 20.04.2011
(97) 29.09.2005
(51) **C07D 471/04** (2006.01)
C07D 401/04 (2006.01)
C07D 211/52 (2006.01)
C07D 211/36 (2006.01)
C07D 417/04 (2006.01)
C07D 413/04 (2006.01)
C07D 401/06 (2006.01)
A61K 31/4523 (2006.01)
(96) 25.02.2005
(96) 05732910.4
(73) Sanofi-Aventis, 75013 Paris, FR
(72) ABOUABDELLAH, Ahmed, F-94320 Thiais, FR
ALMARIO GARCIA, Antonio, F-92290 Chatenay
Malabry, FR
HOORNAERT, Christian, F-92160 Antony, FR
LARDENOIS, Patrick, F-92340 Bourg-la-Reine, FR
MARGUET, Frank, F-91370 Verrieres le Buisson, FR
(54) **Aryl- a heteroarylpiperidinkarboxylátové deriváty,
jejich příprava a jejich použití jako inhibitorů enzymu
FAAH**
(32) 26.02.2004
(31) 0401950
(33) FR
(86) PCT/FR2005/000453
(87) WO 2005/090347
(74) TRAPLOVÁ HAKR KUBÁT Advokátní a patentová
kancelář, Ing. Eduard Hakr, Přístavní 24, Praha 7, 17000

(97) **EP 1797857**
(47) 25.08.2010
(97) 20.06.2007
(51) **A61J 1/00** (2006.01)
A61M 39/00 (2006.01)
(96) 07.02.2003
(96) 07007340.8
(73) Carefusion 303, Inc., San Diego, 92130, CA, US
(72) Leinsing, Karl R., Hampton, NH 03842, US
(54) **Adaptér ampule mající bezjehlový ventil pro použití s
uzávěry ampulí různých velikostí**
(32) 08.02.2002
(31) 72052
(33) US
(74) Společná advokátní kancelář Všetečka Zelený Švorčík
Kalenský a partneři, JUDr. Otakar Švorčík, Hálkova 2,
Praha 2, 12000

(97) **EP 1799589**
(47) 06.04.2011
(97) 20.04.2006
(51) **B65D 85/50** (2006.01)
(96) 10.10.2005
(96) 05791925.0
(73) Pagter & Partners International B.V., 4704 SE Roosendaal,
NL
(72) KEIJZERS, Franciscus, Adrianus, Maria, NL-4849 BH
Dorst, NL
BRUIJNS, Jeroen, Johan, NL-4761 KS Zevenbergen, NL
DE PAGTER, Janus, Adriaan, Willem, NL-4704 SE
Roosendaal, NL
(54) **Balení řezaných květin s dlouhým stonkem**

(32) 11.10.2004
(31) 1027213
(33) NL
(86) PCT/NL2005/000730
(87) WO 2006/041284
(74) Rott, Růžička & Guttman Patentové, známkové a advokátní kanceláře, Ing. Ivana Menšíková, Vinohradská 37, Praha 2, 12000

(97) **EP 1802750**
(47) 27.04.2011
(97) 27.04.2006
(51) **C12N 9/16** (2006.01)
C12N 15/55 (2006.01)
C12N 15/11 (2006.01)
C12P 21/02 (2006.01)
C12N 1/20 (2006.01)
A23K 1/165 (2006.01)
(96) 17.10.2005
(96) 05800350.0
(73) DANISCO A/S, 1001 Copenhagen K., DK
(72) MIASNIKOV, Andrei, FIN-10160 Degerby, FI
KUMAR, Vijay, FIN-00500 Helsinki, FI
KENSCH, Oliver, 50829 Cologne, DE
PELLENGAHR, Klaus, 50829 Cologne, DE
LEUTHNER, Birgitta, 50829 Cologne, DE
KETTLING, Ulrich, 50829 Cologne, DE
KOLTERMANN, Andre, 50829 Cologne, DE

(54) **Fytázy**
(32) 18.10.2004
(31) 0423139
(33) GB

(86) PCT/IB2005/003376
(87) WO 2006/043178
(74) KANIA, SEDLÁK, SMOLA Patentová kancelář, Mgr. Martina Dvořáková, Mendlovo nám. 1a, Brno, 60300

(97) **EP 1824711**
(47) 02.03.2011
(97) 22.06.2006
(51) **B60R 21/16** (2006.01)
(96) 14.12.2005
(96) 05822571.5
(73) PEGUFORM GMBH, 79268 Bötzingen, DE
(72) GRÜNER, Engelbert, 92339 Beilngries, DE
(54) **Způsob a zařízení pro zkoumání postupů otevírání krytů airbagů**
(32) 16.12.2004, 30.04.2005
(31) 102004061158, 102005020217
(33) DE, DE
(86) PCT/EP2005/013443
(87) WO 2006/063816
(74) Čermák a spol., JUDr. Karel Čermák, advokát, Národní 32, Praha 1, 11000

(97) **EP 1844667**
(47) 06.04.2011
(97) 17.10.2007
(51) **A23L 2/00** (2006.01)
A23L 2/02 (2006.01)
A23L 2/38 (2006.01)
(96) 10.04.2006
(96) 06425253.9
(73) Barilla G. e R. Fratelli S.p.A., 43100 Parma, IT
(72) De Albertis, Pietro, I-43022 Montechiarugolo (Parma), IT
Melegari, Camilla, I-43100 Parma, IT
(54) **Nápoj obsahující funkční ingredience schopné zabránit degenerativnímu jevu způsobenému oxidačními látkami**
(74) Ing. Dobroslav Musil, patentová kancelář, Ing. Dobroslav Musil, Cejl 38, Brno, 60200

(97) **EP 1874818**
(47) 13.04.2011
(97) 02.11.2006
(51) **C07K 16/22** (2006.01)
G01N 33/68 (2006.01)
G01N 33/577 (2006.01)
(96) 20.04.2006
(96) 06750860.6
(73) ELI LILLY AND COMPANY, Indianapolis, IN 46285, US
(72) DAVIES, Julian, San Diego, California 92109, US
DICKINSON, Craig, Duane, San Diego, California 92129, US
HUANG, Lihua, Carmel, Indiana 46032, US
JONES, Bryan, Edward, Carmel, Indiana 46032, US
MARQUIS, David, Matthew, Encinitas, California 92024, US
ROWLINSON, Scott, William, Zionsville, Indiana 46077, US
TANG, Ying, San Diego, California 92129, US
VAILLANCOURT, Peter, Edward, Del Mar, California 92014, US
WATKINS, Jeffry, Dean, Encinitas, California 92024, US
(54) **TGF Beta 1 specifické protilátky**
(32) 22.04.2005
(31) 674082 P
(33) US
(86) PCT/US2006/014943
(87) WO 2006/116002
(74) Společná advokátní kancelář Všečeka Zelený Švorčík Kalenský a partneři, JUDr. Otakar Švorčík, Hálkova 2, Praha 2, 12000

(97) **EP 1897690**
(47) 15.12.2010
(97) 14.12.2006
(51) **B41F 33/00** (2006.01)
(96) 26.05.2006
(96) 06764349.4
(73) COMEXI GROUP INDUSTRIES, S.A., 17457 Riudellots de la Selva, ES
(72) PUIG VILA, Jordi, Comexi SA, 17457 Riudellots de la Selva (Girona), ES
SAHUN PERES, Jordi, Comexi SA, 17457 Riudellots de la Selva, ES
FERRER CADILLACH, Felip, 17457 Riudellots de la Selva, ES
(54) **Způsob automatického seřizování tiskového tlaku ve flexografických tiskařských strojích**
(32) 10.06.2005
(31) 200501398
(33) ES
(86) PCT/ES2006/000296
(87) WO 2006/131579
(74) Rott, Růžička & Guttman Patentové, známkové a advokátní kanceláře, Ing. Ivana Menšíková, Vinohradská 37, Praha 2, 12000

(97) **EP 1902224**
(47) 06.04.2011
(97) 11.01.2007
(51) **F16D 1/00** (2006.01)
(96) 06.07.2006
(96) 06791534.8
(73) Neapco Europe GmbH, 52351 Düren, DE
(72) KROENER, Thilo, 50169 Kerpen, DE
(54) **Předepnuté spojení hřídel-náboj s pravým kuželem**
(32) 06.07.2005
(31) 102005031832
(33) DE
(86) PCT/EP2006/006621
(87) WO 2007/003443

(74) Společná advokátní kancelář Vsetečka Zelený Švorčík Kalenský a partneři, JUDr. Pavel Zelený, Hálkova 2, Praha 2, 12000	(47) 06.04.2011 (97) 08.03.2007 (51) C07D 207/48 (2006.01) A61K 31/40 (2006.01) A61P 1/04 (2006.01) C07D 401/04 (2006.01) C07D 409/04 (2006.01)
(97) EP 1910678 (47) 20.04.2011 (97) 08.02.2007 (51) G01J 3/45 (2006.01) G01B 9/02 (2006.01) G01B 11/02 (2006.01) F04B 9/125 (2006.01) F04B 13/00 (2006.01) (96) 26.07.2006 (96) 06788526.9 (73) Graco Minnesota Inc., Minneapolis, MN 55413, US (72) NGUYEN, Vu K., Brooklyn Park, Minnesota 55443, US BEHRENS, David M., Robbinsdale, Minnesota 55442, US LANGE, Christopher M., New Brighton, Minnesota 55112, US	(96) 29.08.2006 (96) 06797335.4 (73) Takeda Pharmaceutical Company Limited, Osaka-shi, Osaka 541-0045, JP (72) KAJINO, Masahiro, Osaka-shi Osaka 532-8686, JP HASUOKA, Atsushi, Osaka-shi Osaka 532-8686, JP NISHIDA, Haruyuki, Osaka-shi Osaka 532-8686, JP (54) Deriváty 1-H-pyrolu substituované 1-heterocyklylsulfonyl, 2-aminomethyl, 5-(hetero)arylem jako inhibitory sekrece kyselin (32) 30.08.2005, 31.03.2006 (31) 2005250356, 2006100626 (33) JP, JP (86) PCT/JP2006/317408 (87) WO 2007/026916 (74) RNDr. Naděžda Nowaková, CSc., Donínská 2390, Praha 9, 19016
(54) Čerpadlo s vratným pohybem s elektronicky monitorovaným vzduchovým ventilem mající baterii a elektronické monitorování elektromagnetem (32) 29.07.2005 (31) 703595 P (33) US (86) PCT/US2006/028989 (87) WO 2007/016151 (74) Společná advokátní kancelář Vsetečka Zelený Švorčík Kalenský a partneři, JUDr. Miloš Vsetečka, Hálkova 2, Praha 2, 12000	(54) Deriváty 1-H-pyrolu substituované 1-heterocyklylsulfonyl, 2-aminomethyl, 5-(hetero)arylem jako inhibitory sekrece kyselin (32) 30.08.2005, 31.03.2006 (31) 2005250356, 2006100626 (33) JP, JP (86) PCT/JP2006/317408 (87) WO 2007/026916 (74) RNDr. Naděžda Nowaková, CSc., Donínská 2390, Praha 9, 19016
(97) EP 1912779 (47) 13.04.2011 (97) 15.02.2007 (51) B29C 65/50 (2006.01) B60R 16/02 (2006.01) C09J 7/04 (2006.01) (96) 12.07.2006 (96) 06764134.0 (73) TESA SE, 20253 Hamburg, DE (72) HOPF, Martin, 21039 Börnsen, DE	(97) EP 1981853 (47) 13.04.2011 (97) 26.07.2007 (51) C07D 233/54 (2006.01) (96) 08.01.2007 (96) 07700025.5 (73) Pfizer Limited, Sandwich, Kent CT13 9NJ, GB (72) CHUBB, Nathan, Anthony, Logan, Kent CT13 9NJ, GB COX, Mark, Roger, Kent CT13 9NJ, GB DAUVERGNE, Jerome, Sebastien, Kent CT13 9NJ, GB EWIN, Richard, Andrew, Kent CT13 9NJ, GB LAURET, Christelle, Kent CT13 9NJ, GB
(54) Použití lepícího pásu s nosičem ze zvlákněného rouna, které je jednostranně alespoň částečně potažené pomocí na tlak citlivého lepidla (32) 05.08.2005 (31) 102005037663 (33) DE (86) PCT/EP2006/064122 (87) WO 2007/017334 (74) Společná advokátní kancelář Vsetečka Zelený Švorčík Kalenský a partneři, JUDr. Miloš Vsetečka, Hálkova 2, Praha 2, 12000	(54) Substituované imidazoly a jejich použití jako pesticidů (32) 19.01.2006 (31) 760765 P (33) US (86) PCT/IB2007/000071 (87) WO 2007/083207 (74) Společná advokátní kancelář Vsetečka Zelený Švorčík Kalenský a partneři, JUDr. Pavel Zelený, Hálkova 2, Praha 2, 12000
(97) EP 1914356 (47) 18.05.2011 (97) 23.04.2008 (51) E03F 5/04 (2006.01) (96) 19.10.2007 (96) 07075902.2 (73) Easy Sanitary Solutions B.V., 7581 EZ Losser, NL (72) Keizers, Jurgen Hendrik Peter Joseph, 7582 GH Losser, NL	(97) EP 1984659 (47) 27.04.2011 (97) 23.08.2007 (51) F16J 15/08 (2006.01) F16J 15/12 (2006.01) (96) 18.01.2007 (96) 07702869.4 (73) Federal-Mogul Sealing Systems Bretten GmbH, 75015 Bretten, DE (72) SALAMEH, Ralf, 75053 Gondelsheim, DE
(54) Nastavitelná odtoková vpust (32) 19.10.2006 (31) 1032706 (33) NL (74) Společná advokátní kancelář Vsetečka Zelený Švorčík Kalenský a partneři, JUDr. Miloš Vsetečka, Hálkova 2, Praha 2, 12000	(54) Ploché těsnění pro vysoké namáhání pro spalovací motory (32) 16.02.2006 (31) 102006007311 (33) DE (86) PCT/EP2007/000436 (87) WO 2007/093266 (74) Čermák a spol., JUDr. Karel Čermák, advokát, Národní 32, Praha 1, 11000
(97) EP 1919865	(97) EP 2001729 (47) 23.03.2011 (97) 25.10.2007 (51) B62D 3/12 (2006.01) F16H 55/28 (2006.01)

(96) 25.01.2007
(96) 07711386.8
(73) ThyssenKrupp Presta SteerTec GmbH, 40476 Düsseldorf, DE
(72) ROMBOLD, Manfred, 71364 Winnenden-Höfen, DE
WEIGEL, Michael, 09111 Chemnitz, DE
(54) **Ozubený převod řízení s automatickým seřizováním
přítlačného členu**
(32) 04.04.2006
(31) 102006016110
(33) DE
(86) PCT/EP2007/000631
(87) WO 2007/118524
(74) Společná advokátní kancelář Všeťečka Zelený Švorčík
Kalenský a partneři, JUDr. Miloš Všeťečka, Hálkova 2,
Praha 2, 12000

(97) **EP 2014756**
(47) 30.03.2011
(97) 14.01.2009
(51) **C11D 3/39** (2006.01)
C11D 17/04 (2006.01)
(96) 02.07.2007
(96) 07111540.6
(73) The Procter & Gamble Company, Cincinnati, OH 45202,
US
(72) Evers, Marc François Theophile, 1853 Strombeek-Bever,
BE
(54) **Víceoddílová kapsička obsahující prací kompozici**
(74) Společná advokátní kancelář Všeťečka Zelený Švorčík
Kalenský a partneři, JUDr. Otakar Švorčík, Hálkova 2,
Praha 2, 12000

(97) **EP 2015736**
(47) 23.03.2011
(97) 15.11.2007
(51) **A61K 9/50** (2006.01)
A61K 47/34 (2006.01)
A61K 9/00 (2006.01)
(96) 27.04.2007
(96) 07724702.1
(73) Biocompatibles UK Limited, Farnham Surrey GU9 8QL,
GB
(72) GEIGLE, Peter, 63755 Alzenau, DE
WALLRAPP, Christine, 63762 Grossostheim, DE
THOENES, Eric, 63654 Büdingen, DE
THÜRMER, Frank, 63755 Alzenau, DE
(54) **Kulovité nebo nekulovité mikrokapsle zahrnující GLP-
I peptidy, jejich výroba a použití**
(32) 10.05.2006
(31) 06009678
(33) EP
(86) PCT/EP2007/003775
(87) WO 2007/128443
(74) INPARTNERS GROUP, Ing. Dušan Kendereški, Lidická
51, Brno, 60200

(97) **EP 2032175**
(47) 30.03.2011
(97) 27.12.2007
(51) **A61L 2/04** (2006.01)
(96) 21.06.2007
(96) 07803914.6
(73) CL TECH (société par actions simplifiée), 30100 Ales, FR
(72) LOPEZ, Didier, 30100 Ales, FR
LOPEZ, Christophe, 30100 Ales, FR
(54) **Sterilizace kosmetického výrobku**
(32) 23.06.2006
(31) 0652617
(33) FR
(86) PCT/FR2007/051489
(87) WO 2007/148022

(74) TRAPLOVÁ HAKR KUBÁT Advokátní a patentová
kancelář, Ing. Eduard Hakr, Přístavní 24, Praha 7, 17000

(97) **EP 2043795**
(47) 30.03.2011
(97) 31.01.2008
(51) **B21D 5/00** (2006.01)
(96) 24.07.2007
(96) 07784589.9
(73) Trumpf Maschinen Austria GmbH & CO. KG., 4061
Pasching, AT
(72) AUSTALLER, Alois, 4661 Roitham, AT
(54) **Zarážkové zařízení pro ohýbací lis**
(32) 25.07.2006
(31) 12592006
(33) AT
(86) PCT/AT2007/000358
(87) WO 2008/011648
(74) Společná advokátní kancelář Všeťečka Zelený Švorčík
Kalenský a partneři, JUDr. Otakar Švorčík, Hálkova 2,
Praha 2, 12000

(97) **EP 2046787**
(47) 06.04.2011
(97) 07.02.2008
(51) **C07D 471/04** (2006.01)
A61K 31/437 (2006.01)
A61P 11/00 (2006.01)
A61P 17/00 (2006.01)
A61P 19/00 (2006.01)
(96) 31.07.2007
(96) 07766400.1
(73) Glaxo Group Limited, Greenford, Middlesex UB6 0NN,
GB
(72) ALLEN, David George, Stevenage Hertfordshire SG1
2NY, GB
ASTON, Nicola Mary, Ware Hertfordshire SG12 0DP, GB
BARNETT, Rodger Phillip, Ware Hertfordshire SG12
0DP, GB
CHUDASAMA, Reshma Manesh, Stevenage
Hertfordshire SG1 2NY, GB
DAY, Caroline Jane, Stevenage Hertfordshire SG1 2NY,
GB
EDLIN, Christopher David, Stevenage Hertfordshire SG1
2NY, GB
KINDON, Leanda Jane, Stevenage Hertfordshire SG1
2NY, GB
TRIVEDI, Naimisha, Stevenage Hertfordshire SG1 2NY,
GB
(54) **Pyrazolo[3,4-b]pyridinové sloučeniny a jejich použití
jako inhibitorů PDE4**
(32) 01.08.2006, 05.04.2007, 30.07.2007
(31) 0615286, 0706790, 0714815
(33) GB, GB, GB
(86) PCT/GB2007/002908
(87) WO 2008/015416
(74) KOREJZOVÁ & SPOL., v.o.s., JUDr. Petra Korejzová,
advokátka, Korunní 810/104 E, Praha 10, 10100

(97) **EP 2068331**
(47) 06.04.2011
(97) 10.06.2009
(51) **H01H 1/58** (2006.01)
(96) 07.12.2007
(96) 07023713.6
(73) ABB Technology AG, 8050 Zürich, CH
(72) Gentsch, Dietmar Dr.-Ing., 40882 Ratingen, DE
Humpert, Christof, Dr.-Ing., 47877 Willich, DE
Rümenapp, Till Dr.-Ing., 40822 Mettmann, DE
(54) **Nízkonapěťová, středněnapěťová nebo vysokonapěťová
spínačová sestava s nejméně jedním pohyblivým
kontaktem**

(74) TRAPLOVÁ HAKR KUBÁT Advokátní a patentová kancelář, Ing. Eduard Hakr, Přístavní 24, Praha 7, 17000

(97) 18.12.2008
(51) **B01J 37/00** (2006.01)
B07B 1/46 (2006.01)

(97) **EP 2078682**

(47) 16.02.2011

(97) 15.07.2009

(51) **B65D 30/06** (2006.01)

B65D 33/10 (2006.01)

(96) 14.08.2008

(96) 08380250.4

(73) TALLERES DAUMAR S.A., 08918 Badalona (Barcelona), ES

(72) Dauder Ferrer, Agustín, 08918 Badalona (Barcelona), ES

(54) **Plastový síťový pytel.**

(32) 10.01.2008, 05.08.2008

(31) 200800049 P, 200802342 P

(33) ES, ES

(74) Ing. Václav Kratochvíl, Husníkova 22/2086, Praha 5, 15800

(96) 12.06.2008

(96) 08760887.3

(73) BASF SE, 67056 Ludwigshafen, DE

(72) RAICHLE, Andreas, 67063 Ludwigshafen, DE

BORCHERT, Holger, 67591 Offstein, DE

MÜLLER-ENGEL, Klaus Joachim, 76297 Stutensee, DE

WILMER, Hagen, 67071 Ludwigshafen, DE

DOBNER, Cornelia, 67071 Ludwigshafen, DE

CREMER, Ulrich, 68161 Mannheim, DE

(54) **Způsob plnění reaktoru pevným ložem katalyzátoru, které obsahuje alespoň prstencová tvarová tělíska katalyzátoru K**

(32) 15.06.2007, 15.06.2007

(31) 102007028332, 944208 P

(33) DE, US

(86) PCT/EP2008/057341

(87) WO 2008/152079

(74) Společná advokátní kancelář Všeťečka Zelený Švorčík Kalenský a partneři, JUDr. Otakar Švorčík, Hálkova 2, Praha 2, 12000

(97) **EP 2090798**

(47) 13.04.2011

(97) 19.08.2009

(51) **F16D 65/12** (2006.01)

F16D 66/02 (2006.01)

(96) 16.02.2009

(96) 09152927.1

(73) Volkswagen do Brasil Indústria de Veiculos Automotores Ltda., 09772-040 Sao Bernardo do Campo, BR

(72) Sciré Junior, Carlos, 04634-011, Sao Paulo, BR

Sintram, Ulf, 04602-002, Sao Paulo, BR

Lopes de Almeida, Alexandre, 02521-080, Cotia, BR

Hohmann, Kai, 04735-004, Sao Paulo, BR

(54) **Brzdový disk, brzdový systém a vozidlo**

(32) 14.02.2008

(31) 8001901

(33) BR

(74) FISCHER & PARTNER Intellectual Property s.r.o., Ing. Michael Fischer, Na Hrobci 294/5, Praha 2, 12000

(97) **EP 2181442**

(47) 06.04.2011

(97) 26.02.2009

(51) **G09F 3/10** (2006.01)

B32B 27/12 (2006.01)

D06N 3/06 (2006.01)

D06N 3/04 (2006.01)

D06N 3/18 (2006.01)

D06N 3/00 (2006.01)

C09J 7/04 (2006.01)

C09J 123/08 (2006.01)

(96) 19.08.2008

(96) 08785619.1

(73) LANXESS Deutschland GmbH, 51369 Leverkusen, DE

(72) PICHLER, Michael, A-8045 Graz, AT

KREMERS, Arndt, 52146 Würselen, DE

HERRMANN, Michael, 50829 Köln, DE

(54) **Samolepící tiskové médium**

(32) 20.08.2007

(31) 102007039263

(33) DE

(86) PCT/EP2008/006805

(87) WO 2009/024322

(74) Čermák a spol., JUDr. Karel Čermák, advokát, Národní 32, Praha 1, 11000

(97) **EP 2162206**

(47) 13.04.2011

(97) 18.12.2008

(51) **B01J 8/00** (2006.01)

B07B 1/46 (2006.01)

(96) 12.06.2008

(96) 08760888.1

(73) BASF SE, 67056 Ludwigshafen, DE

(72) CREMER, Ulrich, 68161 Mannheim, DE

WILMER, Hagen, 67071 Ludwigshafen, DE

RAICHLE, Andreas, 67063 Ludwigshafen, DE

PETERSEN, Hermann, 67269 Grünstadt, DE

BORCHERT, Holger, 67591 Offstein, DE

STRAHBERGER, Horst, 67125 Dannstadt-schauernheim, DE

MÜLLER-ENGEL, Klaus, Joachim, 76297 Stutensee, DE

(54) **Způsob zavedení částečného množství odebraného z alespoň jedné výrobní šarže prstencových potahovaných katalyzátorů K do reakční trubice reaktoru ze svazku trubíc**

(32) 15.06.2007, 15.06.2007

(31) 102007028333, 944327 P

(33) DE, US

(86) PCT/EP2008/057342

(87) WO 2008/152080

(74) Společná advokátní kancelář Všeťečka Zelený Švorčík Kalenský a partneři, JUDr. Otakar Švorčík, Hálkova 2, Praha 2, 12000

(97) **EP 2187724**

(47) 30.03.2011

(97) 15.01.2009

(51) **A01B 1/22** (2006.01)

(96) 09.07.2007

(96) 07785604.5

(73) Polar Wintergeräte GMBH, Buchenlandweg 53 89075

Ulm, DE

(72) HEILMANN, Edgar, 89075 Ulm, DE

(54) **Upínací zařízení pro pracovní nástroje, držené v násadě**

(86) PCT/DE2007/001206

(87) WO 2009/006862

(74) Společná advokátní kancelář Všeťečka Zelený Švorčík Kalenský a partneři, JUDr. Miloš Všeťečka, Hálkova 2, Praha 2, 12000

(97) **EP 2162216**

(47) 06.04.2011

(97) **EP 2197677**

(47) 20.04.2011

(97) 19.03.2009

(51) **B41C 1/05** (2006.01)

B41M 1/04 (2006.01)

B41N 3/00 (2006.01)

B41N 6/00 (2006.01)

- (96) 12.09.2008
(96) 08804084.5
(73) Felix Böttcher GmbH & Co. KG, 50933 Köln, DE
(72) GRASSLER, Reinhard, 50321 Brühl, DE
GELHAUS, Stefan, 50858 Köln, DE
(54) **Návlek pro flexografický tisk**
(32) 12.09.2007, 07.01.2008
(31) 07116254, 08100141
(33) EP, EP
(86) PCT/EP2008/062119
(87) WO 2009/034160
(74) Čermák a spol., JUDr. Karel Čermák, advokát, Národní 32,
Praha 1, 11000

- (97) **EP 2222376**
(47) 30.03.2011
(97) 11.06.2009
(51) **A61K 31/205** (2006.01)
A61P 9/10 (2006.01)
(96) 03.12.2008
(96) 08857821.6
(73) Grindeks, a joint stock company, Riga 1057, LV
(72) KALVINS, Ivars, LV-1006 Riga, LV
STONANS, Ilmars, LV-1057 Riga, LV
(54) **3-(2,2,2-TRIMETYLHYDRAZINIUM) PROPIONÁTU
SOLI K LÉČBĚ INFARKTU MYOKARDU**
(32) 05.12.2007, 05.12.2007
(31) 07122359, 07122360
(33) EP, EP
(86) PCT/EP2008/066712
(87) WO 2009/071586
(74) PATENTSERVIS Praha a.s., Jivenská 1273/1, Praha 4,
14021

Evropské patenty zrušené Evropským patentovým úřadem

Následující evropské patenty udělené Evropským patentovým úřadem s účinky pro Českou republiku byly zrušeny Evropským patentovým úřadem podle článku 102 Úmluvy o udělování evropských patentů (§35f odst 2 zákona č. 527/1990 Sb., v platném znění).

- (97) EP 1428878
(97) EP 1463891

MM4A Zánik evropských patentů nezaplacením poplatků za udržování platnosti patentu

Následující evropské patenty udělené Evropským patentovým úřadem s účinky pro Českou republiku zanikly pro nezaplacení poplatků za udržování platnosti patentu (§22 písm. b) zákona č. 527/1990 Sb., v platném znění).

- | | |
|-----------------|-----------------|
| (97) EP 1323509 | (97) EP 1851031 |
| (97) EP 1433649 | (97) EP 1936582 |
| (97) EP 1435204 | (97) EP 1974081 |
| (97) EP 1456482 | |
| (97) EP 1483264 | |
| (97) EP 1550519 | |
| (97) EP 1553653 | |
| (97) EP 1559815 | |
| (97) EP 1574098 | |
| (97) EP 1575926 | |
| (97) EP 1583882 | |
| (97) EP 1584155 | |
| (97) EP 1587967 | |
| (97) EP 1676816 | |
| (97) EP 1679072 | |
| (97) EP 1699625 | |
| (97) EP 1704047 | |
| (97) EP 1704219 | |
| (97) EP 1706411 | |
| (97) EP 1803441 | |
| (97) EP 1842713 | |
| (97) EP 1851030 | |

FG1K

Zapsané užité vzory - přehled podle čísel zápisu

V období uzávěrky tohoto čísla Věstníku zapsal Úřad průmyslového vlastnictví tyto užité vzory.

22451	H 02 K 1/28	(2006.01)
22452	C 10 B 3/00	(2006.01)
22453	B 65 B 1/04	(2006.01)
22454	A 23 L 2/02	(2006.01)
22455	G 08 G 1/09	(2006.01)
22456	E 06 B 9/266	(2006.01)
22457	B 09 B 3/00	(2006.01)
22458	E 04 B 1/62	(2006.01)
22459	F 24 J 3/06	(2006.01)
22460	A 23 L 1/105	(2006.01)
22461	A 23 L 1/164	(2006.01)
22462	B 62 D 53/02	(2006.01)

FG1K

Zapsané užité vzory - řazené podle MPT

- | | | | | |
|------|--|-----------|------|--|
| (51) | A23L 1/105 | (2006.01) | (47) | 11.07.2011 |
| | A23L 1/09 | (2006.01) | (73) | Jihočeská univerzita v Českých Budějovicích, Zemědělská fakulta, České Budějovice, CZ |
| | A23D 9/00 | (2006.01) | | |
| | A23L 1/22 | (2006.01) | (72) | Kužel Stanislav Prof. Ing. CSc., České Budějovice, CZ |
| (11) | 22460 | | | Kolář Ladislav Prof. Ing. DrSc., České Budějovice, CZ |
| (21) | 2011-24293 | | | Peterka Jiří Ing. Ph.D., České Budějovice, CZ |
| (22) | 05.05.2011 | | | Batt Jana Ing., Praha, CZ |
| (47) | 11.07.2011 | | | Pezlarová Jana, České Budějovice, CZ |
| (73) | MILCOM a.s., Praha, CZ | | | Brouček Josef Ing. Ph.D., České Budějovice, CZ |
| | Výzkumný ústav mlékárenský s.r.o., Praha, CZ | | | Moudrý ml. Jan Ing. Ph.D., České Budějovice, CZ |
| | AMUNAK s.r.o., Praha, CZ | | | Šlachta Martin Mgr. Ph.D., České Budějovice, CZ |
| (72) | Roubal Petr Ing. CSc., Praha, CZ | | | Maroušek Josef Ing. Ph.D., České Budějovice, CZ |
| | Němečková Irena Ing., Praha, CZ | | | Filištejn Václav Ing., Netolice, CZ |
| | Kejmarová Marie Ing., Únětice u Prahy, CZ | | | Novák Jaroslav Ing., Protivín, CZ |
| | Bařinová Marie, Lhota u Vsetína, CZ | | | |
| (54) | Rýžový dezert s probiotiky | | (54) | Zařízení pro bezodpadové zpracování biodegradabilní části organických odpadů |
| (74) | Patentová a známková kancelář Novotný, Ing. Jaroslav Novotný, Římská 45/2135, Praha 2, 12000 | | (74) | PatentCentrum Sedlák a Partners s.r.o., Ing. Jiří Sedlák, Husova 5, České Budějovice, 37001 |
| (51) | A23L 1/164 | (2006.01) | (51) | B62D 53/02 |
| | A23C 21/00 | (2006.01) | | (2006.01) |
| | A23L 1/22 | (2006.01) | | B62D 49/06 |
| | A23L 1/05 | (2006.01) | | (2006.01) |
| (11) | 22461 | | | A01B 51/00 |
| (21) | 2011-24405 | | | (2006.01) |
| (22) | 27.05.2011 | | | A01B 69/00 |
| (47) | 11.07.2011 | | | (2006.01) |
| (73) | MILCOM a.s., Praha, CZ | | | (11) |
| | Zeelandia spol s r.o., Malšice, CZ | | | 22462 |
| (72) | Smrž František Ing., Hluboká nad Vltavou, CZ | | | (21) |
| | Jišová Michaela Ing., Hluboká nad Vltavou, CZ | | | 2011-24425 |
| | Kobrl Petr Ing., Úvaly, CZ | | | (22) |
| | Hanzalová Dana, Česká Budějovice, CZ | | | 03.06.2011 |
| (54) | Ochucující prebiotický výrobek | | | (47) |
| (74) | Patentová a známková kancelář Novotný, Ing. Jaroslav Novotný, Římská 45/2135, Praha 2, 12000 | | | 11.07.2011 |
| (51) | A23L 2/02 | (2006.01) | | (73) |
| | C07D 307/62 | (2006.01) | | DAKR spol. s r.o., Hranice, CZ |
| (11) | 22454 | | | (72) |
| (21) | 2011-24048 | | | Dančák Zdeněk Bc., Vsetín, CZ |
| (22) | 11.03.2011 | | | (54) |
| (47) | 11.07.2011 | | | Multifunkční zahradní zařízení |
| (73) | Mendelova univerzita v Brně, Zahradnická fakulta, Lednice, CZ | | | (74) |
| | Výzkumný ústav potravinářský Praha, v.v.i., Praha, CZ | | | UTB ve Zlíně, Univerzitní institut, Ing. Jan Görig, Nám. T.G.Masaryka 5555, Zlín, 76001 |
| | Masarykova univerzita, Brno, CZ | | | |
| | Centrum výzkumu globální změny AV ČR, v.v.i., Brno, CZ | | | (51) |
| | Vinařství Valtice, s.r.o., Valtice, CZ | | | B65B 1/04 |
| (72) | Balík Josef doc. Ing. Ph.D., Lednice, CZ | | | (2006.01) |
| | Veverka Jaromír Ing., Velké Pavlovice, CZ | | | (11) |
| | Kyseláková Marie doc. RNDr. Ing. CSc., Lednice, CZ | | | 22453 |
| | Híc Pavel Ing., Devičany, SK | | | (21) |
| | Horák Miroslav Ing., Brno, CZ | | | 2011-24003 |
| | Tománková Eva Ing., Boršice, CZ | | | (22) |
| | Šnurkovič Petr Ing. Dis., Strážnice, CZ | | | 02.03.2011 |
| | Houška Milan Ing. CSc., Praha, CZ | | | (47) |
| | Kýhos Karel, Praha, CZ | | | 11.07.2011 |
| | Tríska Jan doc. Ing. CSc., České Budějovice, CZ | | | (73) |
| | Vrchotová Naděžda RNDr. CSc., České Budějovice, CZ | | | LUKR INGENEERING, a. s., Plzeň, CZ |
| | Totušek Jiří RNDr. CSc., Brno, CZ | | | (72) |
| | Lefnerová Danuše RNDr. Ph.D., Brno, CZ | | | Krýsl Lubomír Ing., Plzeň, CZ |
| | Sobota Jindřich Ing., Jablonec nad Nisou, CZ | | | (54) |
| (54) | Termomacerovaný hroznový mošt s přidavkem kyseliny L-askorbové | | | Vyjímatelná přepážka |
| (74) | Ing. Jaroslav Novotný, Římská 45/2135, Praha 2, 12000 | | | (74) |
| (51) | B09B 3/00 | (2006.01) | | TICHÝ & POLÁČEK Patentová a známková kancelář, Ing. Jiří Poláček, Dominikánská 6, Plzeň, 30112 |
| (11) | 22457 | | | |
| (21) | 2011-24210 | | | (51) |
| (22) | 14.04.2011 | | | C10B 3/00 |
| | | | | (2006.01) |
| | | | | (11) |
| | | | | 22452 |
| | | | | (21) |
| | | | | 2011-23956 |
| | | | | (22) |
| | | | | 21.02.2011 |
| | | | | (47) |
| | | | | 11.07.2011 |
| | | | | (73) |
| | | | | Výzkumný ústav pro hnědé uhlí, a.s., Most, CZ |
| | | | | (72) |
| | | | | Anděl Lukáš Ing., Louny, CZ |
| | | | | Kusý Jaroslav, Litvínov, CZ |
| | | | | Šafařová Marcela Ing., Meziboří u Litvínova, CZ |
| | | | | Valeš Josef RNDr. Ing., Černčice, CZ |
| | | | | (54) |
| | | | | Poloprovozní pyrolýzní nebo koksovací vsázková jednotka |
| | | | | (74) |
| | | | | JUDr. Miroslav Kupka, Levého 1532, Rakovník, 26901 |
| | | | | |
| | | | | (51) |
| | | | | E04B 1/62 |
| | | | | (2006.01) |
| | | | | E04B 2/00 |
| | | | | (2006.01) |
| | | | | (11) |
| | | | | 22458 |
| | | | | (21) |
| | | | | 2011-24239 |
| | | | | (22) |
| | | | | 20.04.2011 |
| | | | | (47) |
| | | | | 11.07.2011 |
| | | | | (73) |
| | | | | ING. MILOSLAV NUTIL - STATIK s.r.o., České Budějovice, CZ |
| | | | | (72) |
| | | | | Nutil Miloslav Ing., Dobrá Voda u Českých Budějovic, CZ |
| | | | | (54) |
| | | | | Základ pro tepelně izolovanou stavební konstrukci, zejména stavební příčku |
| | | | | (74) |
| | | | | PatentCentrum Sedlák a Partners s.r.o., Ing. Jiří Sedlák, Husova 5, České Budějovice, 37001 |

- (51) **E06B 9/266** (2006.01)
E06B 9/32 (2006.01)
- (11) 22456
(21) **2011-24154**
(22) 01.04.2011
(47) 11.07.2011
(73) ISOTRA a.s., Opava, CZ
(72) Blachut Bohumír Ing., Bolatice, CZ
Stavař Erich Ing., Bolatice, CZ
- (54) **Zařízení pro navádění lamel do ok mezi příčkami nosného žebříčku horizontálních žaluziových systémů při stohování směrem nahoru**
- (74) Ing. Petr Soukup, Vídeňská 8, Olomouc, 77200
- (51) **F24J 3/06** (2006.01)
- (11) 22459
(21) **2011-24284**
(22) 03.05.2011
(47) 11.07.2011
(73) BARX INNOVATIVE TECHNOLOGIES s.r.o., Lišov, CZ
(72) Květoun Lukáš, České Budějovice, CZ
- (54) **Tepelně izolovaná nádrž pro akumulaci tepelné energie kapalného teplotnosného média**
- (74) PatentCentrum Sedlák a Partners s.r.o., Ing. Jiří Sedlák, Husova 5, České Budějovice, 37001
- (51) **G08G 1/09** (2006.01)
G09F 13/00 (2006.01)
- (11) 22455
(21) **2011-24102**
(22) 23.03.2011
(47) 11.07.2011
(73) SOLAR KAM s.r.o., Praha, CZ
(72) Stojanov Lev Vladimirovič, Moskva, RU
- (54) **Doplňující zařízení k semaforu ve formě informačního panelu synchronizovaného se semaforem**
- (74) KOREJZOVÁ & SPOL., v.o.s., JUDr. Petra Korejzová, Korunní 810/104E, Praha 10 - Vinohrady, 10100
- (51) **H02K 1/28** (2006.01)
H02K 1/06 (2006.01)
H02K 1/27 (2006.01)
- (11) 22451
(21) **2011-23852**
(22) 27.01.2011
(47) 11.07.2011
(73) TES VSETÍN, a. s., Vsetín, CZ
(72) Ondra Miloš Ing., Vsetín, CZ
Davidek Vít Ing., Otrokovice, CZ
Bůbela Jiří Ing., Lidečko, CZ
- (54) **Konstrukce připevnění permanentních magnetů na rotor pro minimalizaci ztrát výkonu synchronního stroje a zabezpečení potřebné pevnosti**
- (74) Mgr. LL.M. Július Csorba, advokát, Na Příkopě 6, Praha 1, 11000

Seznam majitelů zapsaných užitečných vzorů

(73)	(11)	(51)	(73)	(11)	(51)
AMUNAK s.r.o., Praha, CZ	22460	A 23 L 1/105	(2006.01)		
BARX INNOVATIVE TECHNOLOGIES s.r.o., Lišov, CZ	22459	F 24 J 3/06	(2006.01)		
Centrum výzkumu globální změny AV ČR, v.v.i., Brno, CZ	22454	A 23 L 2/02	(2006.01)		
DAKR spol. s r.o., Hranice, CZ	22462	B 62 D 53/02	(2006.01)		
ING. MILOSLAV NUTIL - STATIK s.r.o., České Budějovice, CZ	22458	E 04 B 1/62	(2006.01)		
ISOTRA a.s., Opava, CZ	22456	E 06 B 9/266	(2006.01)		
Jihočeská univerzita v Českých Budějovicích, Zemědělská fakulta, České Budějovice, CZ	22457	B 09 B 3/00	(2006.01)		
LUKR INGENEERING, a. s., Plzeň, CZ	22453	B 65 B 1/04	(2006.01)		
Masarykova univerzita, Brno, CZ	22454	A 23 L 2/02	(2006.01)		
Mendelova univerzita v Brně, Zahradnická fakulta, Lednice, CZ	22454	A 23 L 2/02	(2006.01)		
MILCOM a.s., Praha, CZ	22460	A 23 L 1/105	(2006.01)		
MILCOM a.s., Praha, CZ	22461	A 23 L 1/164	(2006.01)		
SOLAR KAM s.r.o., Praha, CZ	22455	G 08 G 1/09	(2006.01)		
TES VSETÍN, a. s., Vsetín, CZ	22451	H 02 K 1/28	(2006.01)		
Vinařství Valtice, s.r.o., Valtice, CZ	22454	A 23 L 2/02	(2006.01)		
Výzkumný ústav mlékárenský s.r.o., Praha, CZ	22460	A 23 L 1/105	(2006.01)		
Výzkumný ústav potravinářský Praha, v.v.i., Praha, CZ	22454	A 23 L 2/02	(2006.01)		
Výzkumný ústav pro hnědé uhlí, a.s., Most, CZ	22452	C 10 B 3/00	(2006.01)		
Zeelandia spol s r.o., Malšice, CZ	22461	A 23 L 1/164	(2006.01)		

Dodatková ochranná osvědčení pro léčiva a pro přípravky na ochranu rostlin

Podání žádosti o udělení osvědčení

- (22) 10.06.2011
- (21) SPC/CZ2011/196
- (73) GRÜNENTHAL GMBH, Aachen, DE
- (68) 286441
- (54) l-Fenyl-3-dimethylamino-propanové sloučeniny, způsob jejich výroby, jejich použití a farmaceutický prostředek tyto látky obsahující
- (92) 65/005 až 007/11-C; 65/008 až 010/11-C; 65/015 až 019/11-C; 65/020 až 024/11-C, 12.01.2011
- (93) 75043.00.00 až 75045.00.00; 75046.00.00 až 75048.00.00; 76261.00.00 až 76265.00.00; 76266.00.00 až 76270.00.00, 19.08.2010, DE
- (95) Palexia nebo Yantil - tapentadol hydrochlorid, léčivý přípravek

Udělení osvědčení

- (73) PHARMA MAR, S.A., 28770 Colmenar Viejo, ES
- (68) 301482
- (11) 301482/175
- (54) Prostředky a použití ET743 k léčbě rakoviny
- (92) EU/1/07/417/01, EU/1/07/417/02, 17.09.2007
- (93) EU/1/07/417/01, EU/1/07/417/002, 17.09.2007, EU
- (95) YONDELIS - trabectedin, léčivý přípravek
- (94) 17.09.2022

- (73) VERTEX PHARMACEUTICALS INCORPORATED,
Cambridge, MA 02139-4242, MA, US
- (68) 301653
- (11) 301653/183
- (54) Deriváty sulfonamidů a farmaceutický prostředek, který je obsahuje
- (92) EU/1/04/282/001-002, 12.07.2004
- (93) EU/1/04/282/001-002, 12.07.2004, EU
- (95) TELZIR - Fosamprenavir calcium, léčivý přípravek
- (94) 12.07.2019

Úřední rozhodnutí a oznámení

MK4A, MK4F

Zánik patentů a autorských osvědčení uplynutím doby platnosti

(11)	(21)	Int.Cl/(51)	(11)	(21)	Int.Cl/(51)
280879	1991-2101	8/A61K 31/44			
281951	1991-2105	8/G21C 17/017			
282289	1992-4061	6/B29B 17/00			
284645	1992-3833	6/C07D 217/20			

MK1K

Zániky užitečných vzorů uplynutím doby platnosti

(11)	(21)	(51)	
11526	2001-12171	E21D 11/00	(2006.01)
14125	2003-14924	B65D 8/04	(2006.01)
14200	2003-14940	F21V 11/18	(2006.01)
17178	2006-18404	B61L 29/28	(2006.01)
17200	2006-18405	F16L 47/18	(2006.01)
17254	2006-18408	H05H 1/02	(2006.01)
17256	2006-18410	F23N 5/18	(2006.01)
17257	2006-18411	F22B 37/38	(2006.01)
17283	2006-18406	A01F 12/40	(2006.01)
17284	2006-18418	F16L 55/02	(2006.01)
17319	2006-18420	E01F 13/12	(2006.01)
17344	2006-18414	G06Q 30/00	(2006.01)
17345	2006-18419	G01B 11/08	(2006.01)
17346	2006-18421	E01F 13/12	(2006.01)
17463	2006-18422	B07B 13/10	(2006.01)

MK4Q

Zániky práva ze zapsaných průmyslových vzorů uplynutím doby ochrany

(11)	(21)	Int.Cl/(51)	(11)	(21)	Int.Cl/(51)
30218	2000-32976	7/11-02			
30346	2000-32972	7/09-03			
30350	2000-32974	7/09-03			
33631	2005-36562	8/09-03			
33632	2005-36563	8/25-02			
33646	2005-36566	8/09-03			
33647	2005-36568	8/10-02			
33701	2005-36567	8/14-03			

MC3K

Výmazy užitečných vzorů

(11)	16001
(21)	2005-16982
(22)	08.09.2005
(54)	Rekonstruované jezové těleso 08.09.2005

ND1K

První prodloužení doby platnosti užitečných vzorů

(51)	A61B 17/00	(2006.01)	(51)	H04B 1/66	(2006.01)
	A61B 17/02	(2006.01)		H04N 7/24	(2006.01)
	A61B 17/32	(2006.01)		H04N 7/30	(2006.01)
	A61B 17/94	(2006.01)		G08B 13/194	(2006.01)
	A61B 1/313	(2006.01)		G08B 7/06	(2006.01)
	A61B 1/32	(2006.01)	(11)	17360	
(11)	17323		(21)	2007-18469	
(21)	2007-18451		(22)	18.01.2007	
(22)	11.01.2007		(73)	Burger Oldřich, Klimkovice, CZ Otisk Milan, Velká Polom, CZ	
(73)	České vysoké učení technické v Praze Ústav přístrojové a řídicí techniky, Praha, CZ		(54)	Zapojení bezdrátového, digitálně modulovaného vícekánalového přenosového systému s kvadratické fázovou modulací k přenosu signálu dohledových kamer	
(54)	Operační zařízení, zejména pro abdominální chirurgické přístupy		(51)	H05K 7/20	(2006.01)
				H04B 1/74	(2006.01)
				H05K 10/00	(2006.01)
			(11)	17747	
			(21)	2007-18969	
			(22)	02.07.2007	
			(73)	Burger Oldřich, Klimkovice, CZ Otisk Milan, Velká Polom, CZ	
			(54)	Mikrovlnný maják s integrovanou anténou	

(51)	H05K 5/02	(2006.01)	(51)	B65G 33/14	(2006.01)
(11)	H05K 5/03	(2006.01)	(11)	B65G 33/24	(2006.01)
(21)	17748		(21)	18128	
(22)	2007-18974		(22)	2007-19336	
(73)	02.07.2007		(73)	30.10.2007	
(54)	DCK Holoubkov Bohemia a. s., Holoubkov, CZ		(54)	Steiner GmbH a Co. KG, Simbach, DE	
	Skříňka uzpůsobená k upevnění na sloup, zejména kruhového průřezu			Podávací a dávkovací zařízení pro dopravník malých částic	
(51)	B65D 1/40	(2006.01)	(51)	F24J 2/52	(2006.01)
(11)	17835		(11)	F24J 2/54	(2006.01)
(21)	2007-18922		(21)	F24J 2/40	(2006.01)
(22)	19.06.2007		(22)	18355	
(73)	TBA Plastové obaly s.r.o., Havlíčkův Brod, CZ		(73)	2007-19512	
(54)	Madlo přepravní bedny		(54)	18.12.2007	
				TERMS a.s., České Budějovice, CZ	
(51)	A47C 27/16	(2006.01)		Nosné a polohovací zařízení pro soustavu solárních panelů	
(11)	17858		(51)	B65D 19/00	(2006.01)
(21)	2007-19003		(51)	B65D 19/38	(2006.01)
(22)	13.07.2007		(11)	18550	
(73)	GUMOTEX, akciová společnost, Břeclav, CZ		(21)	2007-19367	
(54)	Jádro matrace z měkkých lehčených hmot		(22)	08.11.2007	
(51)	A61G 7/018	(2006.01)	(73)	Maier Josef, Arnstorf, DE	
(11)	A61G 7/05	(2006.01)	(54)	Dřevěná přepravní paleta, zejména pro přístroje citlivé na otřesy	
(21)	17886				
(22)	2007-18980		(51)	F23D 21/00	(2006.01)
(73)	PROMA REHA, s. r. o., Česká Skalice, CZ		(11)	18603	
(54)	Brzdový systém pro pojízdné zařízení, především pro nemocniční postele		(21)	2007-19470	
(51)	G09F 13/12	(2006.01)	(22)	05.12.2007	
(11)	G09F 15/00	(2006.01)	(73)	Systémy s.r.o., Dolní Bečkovice, CZ	
(21)	G09F 7/18	(2006.01)	(54)	Hořák na spalování - spalovací komora	
(22)	17889				
(73)	2007-19018		(51)	C06B 25/00	(2006.01)
(54)	18.07.2007		(51)	C06B 25/32	(2006.01)
	REVYKO spol. s r.o., Praha, CZ		(11)	18733	
	Světelný nosič informací, zejména reklamy a dopravních informací		(21)	2007-19216	
			(22)	18.09.2007	
			(73)	EXPLOSIVE Service, a.s., Praha, CZ	
			(54)	Počínová náložka pro počínování emulzních trhavin	
(51)	B65G 13/02	(2006.01)			
(11)	18026				
(21)	2007-19245				
(22)	01.10.2007				
(73)	Ondřích Pavel, České Budějovice, CZ				
(54)	Válečková dráha pro transport přepravních palet				
(51)	E02F 9/20	(2006.01)			
(11)	B62D 55/00	(2006.01)			
(21)	18050				
(22)	2007-19206				
(73)	14.09.2007				
(54)	VÍTKOVICE GEARWORKS a. s., Ostrava, CZ				
	Převodovka pohonu housenice				
(51)	E02F 9/20	(2006.01)			
(11)	B62D 55/00	(2006.01)			
(21)	18052				
(22)	2007-19207				
(73)	14.09.2007				
(54)	VÍTKOVICE GEARWORKS a.s., Ostrava, CZ				
	Pohon hřídele turasu s vlastním pohonem				
(51)	H01R 4/28	(2006.01)			
(11)	H01R 4/48	(2006.01)			
(21)	18060				
(22)	2007-19272				
(73)	11.10.2007				
(54)	DCK Holoubkov Bohemia a.s., Holoubkov, CZ				
	Tímenová svorka s vertikálně otočným přítlačným prvkem				

ND1K

Druhé prodloužení doby platnosti užitečných vzorů

(51)	C10L 5/44	(2006.01)	(51)	D05B 27/00	(2006.01)
(11)	14657			D05B 27/06	(2006.01)
(21)	2004-15607			D05B 27/20	(2006.01)
(22)	30.06.2004		(11)	15596	
(73)	Šubrt Oldřich Ing., Praha, CZ		(21)	2004-15643	
	Šubrt Michal, Praha, CZ		(22)	12.07.2004	
(54)	Biomasa k energetickým účelům		(73)	Chee Siang Industrial Co., Ltd., Taipei Hsien, TW	
			(54)	Podávací zařízení materiálu pro stojanový šicí stroj	
(51)	F26B 15/16	(2006.01)			
(11)	14660				
(21)	2004-15306				
(22)	14.04.2004				
(73)	WIENERBERGER AG, Wien, AT				
(54)	Zařízení k sušení				
(51)	F02M 35/02	(2006.01)			
(11)	14683				
(21)	2004-15630				
(22)	07.07.2004				
(73)	VOP-026 Šternberk, s. p., Šternberk, CZ				
(54)	Cyklonový čistič vzduchu				
(51)	B23D 31/04	(2006.01)			
	B26D 7/01	(2006.01)			
(11)	14846				
(21)	2004-15658				
(22)	19.07.2004				
(73)	ŽĎAS, a. s., Žďár nad Sázavou, CZ				
(54)	Zařízení na stříhání tyčového šrotu				
(51)	B60N 3/00	(2006.01)			
	B60R 7/00	(2006.01)			
(11)	15011				
(21)	2004-15905				
(22)	21.10.2004				
(73)	Škoda Auto a. s., Mladá Boleslav, CZ				
(54)	Dětský box				
(51)	B60N 3/00	(2006.01)			
	B60R 7/00	(2006.01)			
(11)	15012				
(21)	2004-15938				
(22)	02.11.2004				
(73)	Škoda Auto a. s., Mladá Boleslav, CZ				
(54)	Dětský box				
(51)	E01F 8/00	(2006.01)			
	E04B 1/86	(2006.01)			
	E04B 1/84	(2006.01)			
	E04B 1/82	(2006.01)			
(11)	15020				
(21)	2004-15853				
(22)	24.09.2004				
(73)	Lederer Ludvík Ing., Brno, CZ				
(54)	Protihlukový panel				
(51)	A61J 3/04	(2006.01)			
	A61M 31/00	(2006.01)			
	A61M 37/00	(2006.01)			
	A61B 17/42	(2006.01)			
(11)	15068				
(21)	2004-15701				
(22)	03.08.2004				
(73)	DrugTech Corporation (a Delaware corporation), Wilmington, DE, US				
(54)	Dávkovací souprava				
(51)	A47L 17/02	(2006.01)			
	A47B 33/00	(2006.01)			
(11)	15302				
(21)	2004-16060				
(22)	07.12.2004				
(73)	RM GASTRO s. r. o., Jeneč, CZ				
(54)	Mycí stůl				

ND4Q

První obnovy doby ochrany průmyslových vzorů

(51) 21-01
(11) 33898
(21) 2006-36884
(22) 12.10.2006
(54) Šachová figurka

ND4Q

Druhé obnovy doby ochrany průmyslových vzorů

(51) 25-03
(11) 30865
(21) 2001-33347
(22) 13.07.2001
(54) Stavebnicové hřiště

ND4Q

Třetí obnovy doby ochrany průmyslových vzorů

(51) 07-01
(11) 26990
(21) 1996-29338
(22) 15.07.1996
(54) Nosič nádoby na jídlo

(51) 07-03
(11) 27038
(21) 1996-29339
(22) 15.07.1996
(54) Vidlička na potraviny

(51) 07-04
(11) 27168
(21) 1996-29312
(22) 03.07.1996
(54) Prkénko na krájení chleba

(51) 07-07
(11) 27671
(21) 1996-29313
(22) 03.07.1996
(54) Schránka na potraviny

QA9A

Nabídka licence

(73) ČVUT v Praze, Fakulta strojní, Praha 6, CZ
(11) 302657
(54) Dvouplášťový komorový tlakový válec

Zamítnuté a částečně zamítnuté přihlášky ochranných známek před zveřejněním

Kapitola obsahuje údaje o rozhodnutích o přihláškách ochranných známek, u kterých byly na základě provedeného věcného průzkumu shledány Úřadem důvody pro zamítnutí přihlášky ochranné známky podle ustanovení § 4 nebo 6 zákona č. 441/2003 Sb. Na základě toho Úřad vydal rozhodnutí o zamítnutí přihlášky podle ustanovení § 22 zákona č. 441/2003 Sb., a to pro celý seznam výrobků a služeb nebo pro jeho část. Údaje o výsledku rozhodnutí (zamítnutí přihlášky, částečné zamítnutí přihlášky) jsou uvedeny za datem právní moci rozhodnutí pod INID kódem (583) s názvem "Datum právní moci rozhodnutí/výsledek rozhodnutí".

(210) **O-440882**

(540)



(583) 28.06.2011 / částečné zamítnutí přihlášky

(210) **O-479556**

(540)



(583) 09.07.2011 / zamítnutí přihlášky

(210) **O-455771**

(540)

DALI

(583) 28.06.2011 / zamítnutí přihlášky

(210) **O-480228**

(540)

**AB STYLE MORAVSKÁ
ŠVESTKA**

(583) 29.06.2011 / zamítnutí přihlášky

(210) **O-472223**

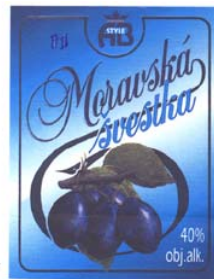
(540)



(583) 28.06.2011 / částečné zamítnutí přihlášky

(210) **O-480229**

(540)



(583) 29.06.2011 / zamítnutí přihlášky

(210) **O-472540**

(540)

OUTDOOR EXTRA

(583) 04.07.2011 / zamítnutí přihlášky

(210) **O-481686**

(540)

BINGO - LOTTO

(583) 08.07.2011 / zamítnutí přihlášky

(210) **O-473188**

(540)

**ČESKÉ ENERGETICKÉ
CENTRUM**

(583) 28.06.2011 / zamítnutí přihlášky

(210) **O-482890**

(540)

TATRA MISTR KÁVY

(583) 04.07.2011 / částečné zamítnutí přihlášky

(210) **O-478369**

(540)

REALITNÍ PROFESIONÁL

(583) 28.06.2011 / zamítnutí přihlášky

(210) **O-479107**

(540)

systémová ochrana před škůdci

(583) 04.07.2011 / zamítnutí přihlášky

(210) **O-479545**

(540)

**Netradiční Dárky - Vymýšlíme
dárky za Vás**

(583) 04.07.2011 / zamítnutí přihlášky

Přehled zveřejněných přihlášek ochranných známek

Přihlášky ochranných známek, které byly na základě výsledků formálního a věcného průzkumu provedeného Úřadem shledány schopné zápisu do rejstříku ochranných známek, jsou obsaženy v této kapitole. Důležitou právní skutečností je, že zveřejněním přihlášky ochranné známky v této kapitole Věstníku (§ 23 zákona č. 441/2003 Sb.) začíná běžet zákonná tříměsíční lhůta pro podání námitek podle ustanovení § 25 zákona č. 441/2003 Sb.

Číselný přehled

O-440882, O-457158, O-467291, O-472223, O-475940, O-478769, O-479192, O-480235, O-480987, O-481074, O-481208, O-481232, O-481942, O-481964, O-482005, O-482111, O-482208, O-482399, O-482519, O-482536, O-482687, O-482715, O-483103, O-483105, O-483159, O-483236, O-483237, O-483257, O-483365, O-483366, O-483367, O-483368, O-483369, O-483370, O-483371, O-483372, O-483374, O-483375, O-483377, O-483379, O-483427, O-483435, O-483454, O-483516, O-483549, O-483553, O-483603, O-483614, O-483629, O-483630, O-483632, O-483650, O-483761, O-483905, O-483956, O-483990, O-484054, O-484055, O-484056, O-484192, O-484209, O-484224, O-484228, O-484233, O-484235, O-484237, O-484311, O-484355, O-484372, O-484384, O-484406, O-484407, O-484409, O-484412, O-484413, O-484414, O-484509, O-484526, O-484528, O-484533, O-484541, O-484549, O-484566, O-484567, O-484568, O-484569, O-484571, O-484573, O-484574, O-484575, O-484576, O-484591, O-484641, O-484724, O-484725, O-484804, O-484839, O-484894, O-484921, O-484922, O-484968, O-484973, O-485013, O-485176, O-485232, O-485283, O-485284, O-485285, O-485300, O-485302, O-485304, O-485426, O-485465, O-485466, O-485472, O-485607, O-485689, O-485832, O-485835, O-485836, O-485879, O-485881, O-485882, O-485994, O-486024, O-486026, O-486089, O-486130, O-486213, O-486222, O-486223

Zveřejněné přihlášky ochranných známek

(210) **O-440882**
(220) 08.09.2006
(320) 08.09.2006
(511) 9, 16, 35, 38, 41
(540)



(510) (9) informace, data a databáze na elektronických, magnetických a optických nosičích všeho druhu a v elektronických, datových, informačních a telekomunikačních sítích všeho druhu, multimediální aplikace, zejména elektronické informační katalogy, časopisy a periodika, knihy v elektronické podobě, nahrané zvukové a zvukově-obrazové a obrazové záznamy, vč. software na CD a DVD discích a magnetických nosičích, software pro počítače; (16) knihy, prospekty, plakáty, data a databáze na papírových nosičích, kalendáře, fotografie, pohlednice, plakáty, samolepky, knihařské výrobky, informační a propagační výrobky z papíru a plastu, včetně dekoračních předmětů z papíru, obalový materiál z papíru a balicí fólie z plastu, papírové a plastové sáčky, obálky a tašky, kancelářské potřeby (vyjma nábytku); (35) zprostředkovatelské služby v oblasti obchodu a pomoc při řízení obchodní činnosti, zprostředkování obchodních kontaktů, reklamní a propagační činnost, poskytování obchodních informačních produktů, např. multimediálních informací pro reklamní a obchodní účely, vč. jejich vyhledávání, inzertní a propagační činnost, včetně on-line inzerce a prezentace uživatelů v počítačové síti Internet, obchodní využití sítě Internet v oblasti vyhledávacích služeb a e-businessu, vydávání reklamních a/nebo náborových textů, propagačních a inzertních tiskovin, rozšiřování reklamních a/nebo inzertních materiálů, obchodní průzkum a analýza trhu, marketing, organizace reklamních a obchodních předváděcích akcí výrobků a služeb, vč. obchodních výstav a jejich doprovodných akcí, např. komerčních módních přehlídek, distribuce zboží a tiskovin k reklamním účelům, obchodní zastoupení tuzemských a zahraničních firem, obchodní a podnikatelský informační servis, obchodní poradenské a konzultační služby; (38) šíření elektronických informací, textových zpráv, vč. zvukových a zvukově-obrazových zpráv, např. elektronických časopisů, katalogů, knih a děl prostřednictvím počítačové sítě Internet a satelitů, výměna elektronických zpráv a informací, služby zabezpečující audiovizuální komunikaci prostřednictvím informačních a telekomunikačních sítí, např. počítačové sítě Internet a satelitů, šíření audiovizuálních děl, zpráv a informací, anket a soutěží, odborná informační a poradenská činnost v daných oborech; (41) nakladatelství a vydavatelství periodických a neperiodických publikací, zejména společenských, zábavních, vzdělávacích a odborných časopisů, a to tištěných na papírových nosičích i v elektronické podobě, vč. textových, zvukových a zvukově-obrazových zpráv a informací na elektronických, magnetických a optických nosičích všeho druhu, ediční a publikační činnost, vč. nahrávání zvukových a zvukově-obrazových nosičů a pořadů pro rozhlasové a televizní vysílání, půjčování publikací a nahraných zvukových a zvukově-obrazových nosičů, produkční a agenturní činnost v oblasti zábavy, vzdělávání, kultury a sportu, zejména pořádání zábavních a vzdělávacích soutěží a akcí, např. pěveckých a tanečních soutěží mládeže a/nebo hobby-soutěží, zájmových klubů, fun-klubů, setkání a přednášek, vč. přednáškových a výukových akcí na podporu zdravého životního stylu, společenského uplatnění a aktivity zájmových skupin, kulturních a/nebo vzdělávacích výstav a přehlídek, informační, konzultační, poradenské a obstaravatelské služby v oboru nakladatelské a vydavatelské činnosti, produkční a agenturní činnosti v oblasti zábavy, kultury, vzdělávání, zájmové činnosti a společenských aktivit v rámci této třídy.

(730) **BAUER MEDIA v.o.s.**, Viktora Huga 6, Praha 5, 15000, CZ
(740) Mgr. Petra Fialová, V Jámě 1, Praha 1, 11000

(210) **O-457158**
(220) 11.03.2008
(320) 11.03.2008
(511) 7
(540)



(510) (7) stroje a vysavače pro obchodní a průmyslové účely, pro čištění podlah, kobereců a čalounění, stroje pro péči o podlahy a stěny, jako jsou myčky, vysavače, doplňky vysavačů pro rozptylování voňavek a dezinfekcí, hadice k vysavačům, sací stroje pro průmyslové účely, lapače prachu, zařízení vysávající prach pro čisticí účely, silniční zametací stroje (samohybné), parní kalandry pro továrny, voskovače parket, elektrické, navíjecí bubny mechanické pro hadice, vysokotlaké čisticí přístroje, čisticí stroje používající páru, elektrické čisticí stroje a přístroje pro čištění podlah, kobereců a čalounění, elektrické stroje pro šamponování kobereců a všechny výrobky a součástky k výše uvedeným strojům, elektrické vysavače pro obchodní a průmyslové účely pro čištění podlah, kobereců a čalounění, elektrické přístroje a nástroje pro čištění podlah, kobereců a čalounění a všechny elektronické nebo elektrické součástky k výše uvedeným přístrojům a nástrojům.
(730) **NuEra Air Inc.**, 1980 Boulevard Dagenais West, H7L 5W2 Laval, Quebec, CA
(740) ROTT, RŮŽIČKA & GUTTMANN Patentová, známková a advokátní kancelář, JUDr. Vladimír Rott, Nad Štolou 12, Praha 7, 17000

(210) **O-467291**
(220) 15.04.2009
(320) 15.04.2009
(511) 18, 24, 25
(540)



(510) (18) kůže, imitace kůže, výrobky z těchto materiálů, které nejsou zahrnuty do jiných tříd (kufry a zavazadla, aktovky, tašky, peněženky, kabelky a jiné výrobky spadající do této třídy); (24) tkaniny a textilní výrobky, které nejsou uvedeny v jiných třídách (ubrusy, záclony, závěsy, ručníky, povlaky, povlečení, příkrývky, ložní prádlo) a jiné výrobky patřící do této třídy; (25) obuv, oděvy, čepice, šály a ostatní výrobky spadající do této třídy.
(590) Barevná
(730) **Qu Qinfang**, Na Pecích 411/27, Praha 8, 18200, CZ

(210) **O-472223**
(220) 19.11.2009
(320) 19.11.2009
(511) 3, 16, 25, 33, 35

(540)



- (510) (3) kosmetické prostředky v rámci této třídy, barviva na vlasy, krémy, bělicí přípravky pro kosmetické účely, přípravky bytové chemie pro čištění, leštění, odmašťování, broušení, např. prášky, pasty, gely a saponáty na nádobí, vany, dřezy, smalt, sporáky, nábytek, koberce a podlahy, mycí prostředky pro toaletní účely, např. mýdla tuhá i tekutá, prášky a gely na ruce, čistící přípravky, lešticí přípravky, odmašťovací přípravky, brousící prostředky, přípravky na odstraňování nátěrů, barev a laků, barviva toaletní, barviva na vlasy, bělicí a čistící přípravky na kůži, bělicí přípravky na prádlo, výrobky kosmetické a voňavkářské, bylinné kosmetické přípravky, mýdla včetně mýdel medicínálních, parfumerie, vonné oleje, krémy, mléka, gely, emulze, vody a deodoranty, pro osobní potřebu, toaletní přípravky, vlasové a ústní vody, pasty, prášky a vodičky pro čištění a ošetřování rukou a vlasů, např. kondicionéry, pomády, tužidla, spreje, laky, prostředky pro ošetřování pokožky, např. krémy na a po opalování, masážní krémy a emulze, regenerační krémy a vody, prací a bělicí přípravky, např. prášky a aviváže; (16) obaly z umělých hmot spadající do této třídy; (25) textilní výrobky v rámci této třídy, oděvy, textilní oděvní doplňky, oděvy dámské, pánské, dětské, obuv, barety, bundy sportovní, bundy sportovní s kapucí (s kožešinou nebo plyšovou vložkou), čapky, čelenky, čepice, čepice s kšiltů, kabáty krátké, kalhoty, kamaše, kapuce, klapky na uši, klobouky, kombiné (spodní prádlo), kombinézy (oděvy), kombinézy pracovní, konfekce, korzety (spodní prádlo), kostýmy, obleky, oděvy z kůže, oděvy z napodobenin kůže, oděvy koupací, oděvy nepromokavé, oděvy plážové, oděvy pletené, oděvy riflové, oděvy tělocvičné, opasky, košile, koupací pláště, kožešiny (oděvy), kravaty, legíny, límce, noční kabátky, plavky, pláště, pláště koupací, pláštěnky, podprsenky, podvazkové pásy, pokrývky hlavy, ponožky, prádlo (osobní, spodní), přehozy kolem ramen, pulovry, punčocháče, punčochy, pyžama, rukavice, rukavice bez prstů, saka, spodky, spodničky, sukně, svetry, svrchní kabáty, šály, šátky, šaty dámské, šle, tílka, košilků, trička, uniformy, vesty, výbavičky pro novorozence, zástěry, závoje, zimníky, župany; (33) alkoholové esence; (35) inzertní činnost, zprostředkovatelská činnost v oblasti obchodu s výrobky zařazenými ve třídách 3, 16, 25 a 33 a provádění obchodních operací.

- (730) **AMA Media s.r.o.**, Černotín 146, Černotín, 75368, CZ
(740) **BOHEMIA PATENT**, Ing. Jana Vandělková, Spálená 29, Praha 1, 11000

(210) **O-475940**

(220) 15.04.2010

(320) 15.04.2010

(511) 2

(540)

KLASIK

- (510) (2) maličké barvy a nátěry pro interiéry.
(730) **HET spol. s r.o.**, Ohnič 14, Ohnič, 41765, CZ
(740) **FISCHER & PARTNER Intellectual Property s.r.o.**, Ing. Michael Fischer, Na Hrobci 294/5, Praha 2, 12000

(210) **O-478769**

(220) 16.08.2010

(320) 16.08.2010

(511) 21, 25, 33, 41

(540) **KARLŠTEJNSKÝ JANTAROVÝ LEŽÁK**

- (510) (21) podtácky (dřevo, korek); (25) trika, čepice; (33) pivovice; (41) pořádání kulturních akcí.

- (730) **Chyba Jiří**, Nikolý Vapcarova 3175, Praha 412, 14300, CZ

(210) **O-479192**

(220) 02.09.2010

(320) 02.09.2010

(511) 35

(540)

ZDE JSEM ČLOVĚKEM ZDE NAKUPUJI

- (510) (35) reklama, vedení obchodních záležitostí, správa podnikání, merchandising (podpora prodeje), dialogový marketing, podnikatelské poradenství a vedení obchodních záležitostí při koncepci, organizaci a provádění systému nacházení a získávání zákazníků, zejména v oblasti mailingových, rabatových, bonusových a prémiových programů, vydávání informačních a datových nosičů pro třetí osoby (pokud spadají do třídy 35), které jsou vhodné pro zaknihování rabatových, bonusových a prémiových obchodů, zejména bonusové knížky, kreditní a šekové karty, které obsahují vizuálně a (nebo) strojně čitelná identifikační data a (nebo) informace, zejména magnetické a čipové karty jako tak zvané smartkarty, opatření na podporu prodeje, provádění výherních her a vypisování soutěží jako reklamních akcí, pokud jsou obsaženy ve třídě 35, péče, organizace, aktualizace, sestavování a systemizace dat v počítačových databázích, maloobchodní služby také v rámci teleshoppingu a zásilkového obchodu veškerého zboží v následujících třídách: třída 1, zejména chemické výrobky pro průmyslové, vědecké, fotografické, zemědělské, zahradnické a lesnické účely, umělé pryskyřice v surovém stavu, umělé hmoty v surovém stavu, hnojiva, prostředky pro hašení požárů, prostředky pro kalení a pájení kovů, chemické výrobky pro uchovávání a konzervování potravin, čisticí přípravky, lepidla pro průmyslové účely, třída 2, zejména barvy, fermeže, laky, prostředky na ochranu proti korozi, prostředky pro konzervaci dřeva, barviva, mořidla, přírodní pryskyřice v surovém stavu, kovy ve formě listů a prášku pro malíře, dekoratéry, tiskaře a umělce, třída 3, zejména prací a bělicí prostředky, čistící a lešticí a odmašťovací prostředky, prostředky pro broušení, mýdla, parfumerie, éterické oleje, prostředky pro péči o tělo a krásu, vodičky na vlasy, prostředky pro čištění zubů, třída 4, zejména technické oleje a tuky, mazací prostředky, prostředky pro jímání, zachytávání a vázání prachu, paliva a látky pro svícení, svíčky a knoty pro osvětlovací účely, třída 5, zejména farmaceutické a veterinární výrobky, sanitární výrobky pro lékařské účely, dietetické výrobky pro lékařské účely, dětská strava, náplastí, obvazový materiál, zubní výplně a otiskovací hmoty pro zubolékařské účely, dezinfekční prostředky, prostředky pro potírání škodlivých zvířat, fungicidy, herbicidy, třída 6, zejména zámečnické zboží, drobné železné zboží, kovové uzávěry, třída 8, zejména ruční nástroje a přístroje, holicí přístroje, také elektrické, nožičské zboží, zařízení pro odstraňování vlasů, moskytové sítě, třída 9, zejména vědecké měřicí, fotografické, filmovací, optické, vážicí, signální, kontrolní, záchranné a vyučovací přístroje a zařízení, přístroje a zařízení pro řízení, spínání, přeměnu, akumulaci, regulaci a kontrolu elektrické energie, přístroje k záznamu, přenosu a reprodukci zvuku a obrazu, přístroje pro zpracování dat, tiskárny pro počítače, třída 10, zejména lékařské přístroje a zařízení, ortopedické prostředky, dětské láhve, dudlíky, šidítka, kousací kroužky a kondomy, třída 11, zejména osvětlovací, topné, parní, varné, chladicí, sušicí, větrací a vodovodní přístroje, jakož i sanitární zařízení, třída 14, zejména šperkařské a bižuterní zboží, hodiny, třída 16, zejména zboží z papíru, lepenky, fotografie, psací potřeby, lepidla pro domácnost, potřeby pro umělce, štetce, psací stroje a kancelářské potřeby, vyučovací prostředky, balicí materiál, pytle na odpadky z papíru nebo umělé hmoty, kovové fólie pro balicí účely, fotorůžky, třída 18, zejména zboží z kůže a náhražek kůže, cestovní a příruční kufry, deštníky a vycházkové hole, sedlářské zboží, batohy, třída 20, zejména drobný nábytek, zrcadla, rámy, košíkařské zboží, zarážky pro zásuvky, držáky pro lůžkoviny, zarážky pro dveře, pojistky pro okna, polštáře, uzávěry nekovové, třída 21, zejména nádoby a nádrže pro domácnost a kuchyň, hřebeny a houby, kartáče, čistící prostředky, ocelové drátěnky, zubní hedvábní, grilovací nádoby, kávové filtry, kolicíky na prádlo, džberky, přístroje pro péči o tělo, toaletní soupravy, třída 22, zejména lana, také šňůry na prádlo, motouzy, plachty, pytle, třída 23, zejména šicí a látačí příže, třída 24, zejména tkané a textilní zboží, pokrývky, ložní a stolní prádlo, kapesníky, servítky, pleny z textilních materiálů, koupací čepice, třída 25, zejména oděvy, obuv, pokrývky hlavy, vložky do bot, třída 26, zejména pásy, vázací pásy, femínky na zvířata,

- popruhy pro dítě a popruhy do kočárku, ozdoby do vlasů, jehly, zdrhovací uzávěry, umělé květiny, třída 27, zejména koupací rohože, rohože, třída 28, zejména hry, hračky, dětské kolébky, ozdoby pro vánoční stromky, třída 29, zejména pomazánky na chleba, tuky, uzeniny, jedlé oleje, konzervované, sušené a vařené ovoce a zelenina, cukrářské zboží, třída 30, zejména káva, čaj, kakao, cukr, pekařské zboží, med, koření, zvykačky, hroznový cukr, třída 31, zejména zemědělské, zahradnické a lesnické výrobky, semena, krmiva, krmivo pro zvířata, seno pro zvířata, třída 32, zejména nealkoholické nápoje, ovocné šťávy a přípravky pro přípravu nápojů, třída 33, zejména alkoholické nápoje (s výjimkou pív), třída 34, zejména kuřácké potřeby, tabák, zápalky, zapalovače, plynové patrony pro zapalovače.
- (730) **dm-drogerie markt GmbH + Co. KG**, Carl-Metz-Strasse 1, Karlsruhe, DE
- (740) UNIPATENT, Ing. Jiří Chlustina, Jana Masaryka 43-47, Praha 2, 12000

(210) **O-480235**
(220) 14.10.2010
(320) 14.10.2010
(511) 3, 21
(540)

SILVER

- (510) (3) přípravky pro bělení a jiné prostředky ku praní, přípravky pro čištění, leštění, odmašťování a broušení, mýdla, parfumerie, vonné oleje, kosmetika, vlasové vody (lotions), zubní pasty, vonné tyčinky, krémy na obuv, tekuté vosky, vosky na kůži, vosky na obuv; (21) mycí houby, houby na čištění, houby na použití v domácnosti, houby na čištění obuvi a kůže, kartáče.
- (590) Barevná
- (730) **Sitil Bohemia s.r.o.**, Korunní 2206/127, Praha 3, 13000, CZ
- (740) RETROPATENT s.r.o., Mgr. Kamil Kolátor, Dolní nám. 5, Jablonec nad Nisou, 46601

(210) **O-480987**
(220) 15.11.2010
(320) 15.11.2010
(511) 6, 8, 9, 11, 18, 28, 35, 37, 41
(540)

LOGIC components

- (510) (6) zámky na kola mechanické všech druhů; (8) víceúčelové ruční nástroje určené k opravě a udržování jízdních kol; (9) ochranné přilby a helmy sportovní, tachometry, rychloměry, měřiče rychlosti, baterie do svítidel, nabíječky na elektrické baterie, brýle, sluneční brýle, ochranné brýle pro sportovní účely, pouzdra na brýle, cyklistické chrániče zubů, zabezpečovací zařízení proti krádeži, manometry-tlakoměry, termostaty, osobní stereo soupravy v rámci této třídy, světelná signalizace, blikáče, plachty ochranné; (11) světelné reflektory, světla a svítidla pro jízdní kola, baterky, kapesní svítidlo, držáky na lampy a svítidla, kryty pro svítidla, lampy bezpečnostní, lampy pro směrové signály, signalizační světla, směrové žárovky pro vozidla, objímky a lampy na svítidla, plynové zapalovače, elektrické výbojky pro osvětlení, zářivky pro osvětlení, žárovky; (18) kožené a textilní doplňky k jízdním kolům, zejména batohy, brašny, tašky, ledvinky, tvarované brašny, brašny na nářadí k jízdním kolům a výrobky k jízdním kolům a pro cyklisty ve třídě 18, cestovní kufr; (28) sportovní potřeby zařazené do této třídy, tělocvičné a sportovní nářadí a náčiní, přístroje pro tělesnou kulturu a léčebnou gymnastiku, vybavení pro sportovní centra

- spadající do této třídy, vybavení pro fitness centra a indoor cycling, např. posilovací stroje a jejich součástí, kola jízdní nehybná cvičná (rotopedy), steppery, činky, posilovače svalů; (35) reklama, propagace, inzerce, zprostředkování obchodu prostřednictvím sítě Internet a elektronické obchody prostřednictvím sítě Internet pro veškeré cyklistické zboží a cyklistické příslušenství, zejména pro výrobky tohoto sortimentu uvedené v rámci tříd 6, 8, 9, 11, 12, 18, 25, specializovaný maloobchod a velkoobchod se zbožím s výrobky uvedenými ve třídách 6, 8, 9, 11, 12, 18, 25; (37) údržba, čištění a opravy jízdních kol, montáže příslušenství k jízdním kolům; (41) organizování sportovních soutěží, měření času při sportovních disciplínách.
- (730) **PROFIL BICYCLES CZ, s.r.o.**, Hněvotín 31, Hněvotín, 78347, CZ
- (740) HALAXOVÁ & HALAXOVÁ, TETRAPAT, RNDr. Zdeňka Halaxová, Dukelská 891/4, Olomouc, 77200

(210) **O-481074**
(220) 18.11.2010
(320) 18.11.2010
(511) 19
(540)

BEST - GIGANT

- (510) (19) cementové zboží a umělý kámen, dlažební prvky, včetně tvarovaných dlaždic, dlažební panely, dlažební kostky a kameny, nekovové dělicí a okrajové stavební prvky jako obrubníky, mostní obruby, vozovkové dělicí prvky, tvarovky, kameninové a cementové roury, keramické stavební prvky a keramické stavební doplňky, stavební dřevo, stavební sklo, včetně skleněných cihel a dlaždic, velkoplošné betonové dlaždice, betonové, keramické a kamenné stavební prvky pro veřejná prostranství a venkovní architekturu, nekovové architektonické prvky.
- (730) **BEST, a.s.**, Rybnice 148, Kaznějov, 33151, CZ
- (740) Ing. Mgr. Marek Němec, advokát, patentový zástupce, Nádražní 106, box, Sedlčany, 26401

(210) **O-481208**
(220) 24.11.2010
(320) 24.11.2010
(511) 35, 39, 43
(540)

stewardka.cz
letenkyonline

- (510) (35) reklamní činnost prostřednictvím Internetu; (39) doprava - doprava, cestování; (43) rezervace ubytování pro cestující, zejména prostřednictvím cestovních kanceláří.
- (590) Barevná
- (730) **CONDOR CS, s.r.o.**, Štěpánská 45, Praha 1, 11000, CZ

(210) **O-481232**
(220) 24.11.2010
(320) 24.11.2010
(511) 35, 43
(540)

Prima bašta

- (510) (35) obchodní činnost s potravinami a nápoji spadajícími do tř. 29 - 33; (43) samoobslužné restaurace, restaurace.
- (730) **Zářivá Perla, družstvo**, Andersenova 412, Praha 10 - Štěrboholy, 10200, CZ

(210) **O-481942**
(220) 22.12.2010
(320) 22.12.2010
(511) 9, 16, 35, 38, 41

(540)

**UCHEM
JEHLY** 

- (510) (9) antény, audiovizuální zařízení pro výuku, automaty hudební, hrací skříně uváděné do chodu vhozením mince, automaty prodejní, nástroje na určování azimutu, barometry, brýle, pouzdra na brýle, brýle sluneční, brýle proti slunci, brýlové řetízky, buzoly, směrové kompas, clony na oči, čističe nosičů zvukových záznamů, čočky kontaktní, čočky optické, čtecí zařízení v televizi, dalekohledy, diapozitivy, promítací přístroje na diapozitivy, diktafony, magnetické disky, kompaktní disky (audio-video), gramofonové desky, gramofonové jehly, disky optické, DVD přehrávače, elektronická pera (vizuální zobrazovací jednotky), elektronické oznamovací tabule, elektronické publikace (s možností stažení), epidiascopy, filmové kamery, exponované filmy, stříhací zařízení na filmy, kreslené filmy, fotoaparáty, sušičky (lešticí zařízení) na fotografické snímky, hologramy, jezdecké přilby, kalkulačky, kalkulačky kapesní, exponované kinofilmy, klávesnice počítačové, krokoměry, magnetická média, magnetické disky, magnetické nosiče dat, magnetické pásky, magnetofony, magnety, magnety dekorativní, mincové mechanismy pro televizory, monitory, mikrofony, nosiče dat magnetické, nosiče dat optické, nosiče zvukových nahrávek, nosiče zvukových záznamů, ochranné brýle pro sport, ochranné helmy pro sport, obrazovky, optické disky kompaktní CD ROM, plátina promítací, plovací kruhy, plovací pásy, plovací vesty, počítače, programy pro počítačové hry, počítačové tiskárny, podložky pod myš, potápěčské masky, potápěčské oděvy, potápěčské rukavice, pravítka (měřicí přístroje), pravítka logaritmická, přehrávače kompaktních disků, přilby ochranné, přístroje pro reprodukci zvuku, rádia, signalizační píšťalky, sluchátka, snímače obrazu, skenery (zpracování dat), špunty do uší, tampóny do uší pro potápěče, televizní přístroje, trojúhelníky výstražné pro vozidla, videokamery, videokazety, videopásky, vyučovací stroje, zápisník elektronický, závaží, elektrické žehličky; (16) alba, atlasy, pouzdra s barvami (školní pomůcky), blahopřání, blahopřání hudební, bloky (papírnické výrobky), brožury, papírové bryndáčky, časopisy, časopisy – komiksy, čínská tuš, desky (papírnické výrobky), psací desky s klipsem na přidržování papíru, desky na dokumenty (šanon, pořadače), dopisní papír, držáky na psací potřeby, figurky (sošky) z papírové hmoty, fólie hliníková na balení potravin, fotografie, stojany na fotografie, zemské glóbusy, grafické reprodukce, grafiky, gummy na mazání, hlína modelovací, houbičky navlhčovací (kancelářské potřeby), hroty psacích per, chrániče prstů (kancelářské potřeby), inkoust v tyčince, inkousty, kalamáře, kalendáře, kalendáře trhací, kalhotky plenkové z papíru nebo buničiny, kancelářské potřeby, kromě nábytku, kancelářské sponky, papírové kapesníky, výrobky z kartónu, spadající do této třídy, karty, katalogy, kelímky papírové na mléčné výrobky, krabice na klobouky z lepenky, knihy, záložky do knih, knížky brožované, knižní zarážky, vzory na kopírování, papírové kornouty, krabice lepenkové nebo papírové, kružítko, křída na psaní, laminovačky (-na dokumenty) pro použití v kanceláři, výrobky z lepenky spadající do této třídy, malířská plátina, malířské stojany, malířské štetce, štetce, štetce na psaní, mapy, zeměpisné mapy, mašle papírové, materiály na pečetění, pomůcky na mazání, sáčky pro mikrovlnné trouby, mísky na vodové barvy, materiály na modelování, nálepky (lepící pásky) pro kancelářské použití nebo pro domácnost, napínáčky, násadky na pera, noviny, nože na papír, obálky, obaly (papírenské výrobky), obaly na spisy, obtisky, ocelová pera, opěradla na ruce pro malíře, ořezávací strojky na tužky, ořezávátka na tužky, oznámení rodinných událostí (papírenské výrobky), palety pro malíře, papír, dopisní papír, papír kopírovací (pauzovací), pergamenový papír, papír sací, svítící papír, toaletní papír, papír voskovaný, papír Xuan, papírenské výrobky spadající do této třídy, papírová prostírání, papírové ubrusy, papírové podložky pod sklenice, podložky pod pivní sklenice, papírové ubrusky, pastelky, pouzdra na pasy, pečetě, penály, pera (kancelářské

potřeby), pera plnicí, periodika, plakáty, plány, psací podložky, pomůcky učební, kromě přístrojů, pohlednice, poštovní známky, potřeby na psaní, poutače z papíru nebo lepenky, pouzdra na doklady, pouzdra na pera, pouzdra s psacími potřebami, papírové praporky, pravítka, prospekty, příručky, psací podložky, psací soupravy (sada psacích potřeb), publikace, papírové pytlíky jako obaly, razítka, razítka datovací, pouzdra na razítka, razítkovací podušky, ročenky, papírové ručníky, rýsovací nástroje, samolepky, samolepky pro domácnost a pro kancelářské potřeby, sešity, sešivačky, skicáky, stírátka na tabule, školní potřeby, tabule školní, těžítka, tikety, tiskopisy, tiskové typy, tiskoviny, tužky, tuhy do tužek, držátka na tužky, patentní tužky, uhly na kreslení, zápisníky, zpěvníky; (35) inzerce poštou, licence na výrobky a služby ostatních (komerční správa), nábor zaměstnanců, pomoc při řízení obchodní činnosti, obchodní nebo podnikatelské informace, obchodní nebo podnikatelský průzkum, organizování výstav (komerčních nebo reklamních), personální poradenství, pořádání veletrhů pro obchodní a reklamní účely, průzkum trhu, průzkum veřejného mínění, zajišťování předplatného telekomunikačních služeb pro ostatní, předvádění zboží, příprava inzertních sloupků, reklama (propagace), reklama on-line v počítačové síti, aktualizování reklamních materiálů, pronájem reklamních materiálů, zaslání reklamních materiálů zákazníkům, rozšiřování reklamních nebo inzertních materiálů, sekretářské služby, služby v oblasti grafické úpravy pro reklamní účely, styky s veřejností, vydávání reklamních nebo náborových propagačních a inzertních textů, televizní reklama, obchodní vedení uměleckých agentur, zajišťování novinového předplatného (pro předplatitele); (38) elektronická pošta, služby elektronických nástěnek (telekomunikační služby), informační kanceláře, vysílání kabelové televize, služby dálkových konferencí, počítačová komunikace, posílání zpráv, poskytování internetových diskusních fór, pronájem přístrojů pro přenos zpráv, pronájem přístupového času ke globálním počítačovým sítím, pronájem zařízení pro přenos informací, přenašení pomocí satelitních družic, přenos zpráv a obrazových informací pomocí počítače, půjčování telekomunikačních zařízení, telekonference (služby dálkových konferencí), teleshoppingové služby (poskytování televizních kanálů pro teleshoppingové služby), televizní vysílání, telexové služby, výzvy (služby poskytované rádiiem, telefonem nebo jinými elektronickými komunikačními prostředky), zaslání zpráv; (41) dabing, pronájem dekorací, služby v oblasti digitálního zpracování obrazu, elektronické publikování (DTP), služby v oblasti estrád, filmová studia, filmová tvorba, filmové projekce, pronájem filmových promítaček a jejich příslušenství, půjčování filmů, fotografování, informace o možnostech zábavy, informace o výchově a vzdělávání, poskytování služeb v oblasti karaoke (hudební doprovod písní dle výběru zpěváka), výchovně zábavné klubové služby, kluby zdraví (služby), knihovny (půjčování knih), vydávání knih, koncertní síně, sály, organizování a vedení konference, organizování a vedení kongresu, korespondenční kurzy, provozování muzea, služby nahrávacího studia, nahrávání videopásek, obrazové zpravodajství, organizování kulturních nebo vzdělávacích výstav, organizování plesů, organizování vzdělávacích nebo zábavných soutěží, zábavné parky, plánování a organizování večírků, pořádání soutěží krásy, pronájem audio nahrávek, pronájem dekorací, pronájem kinematografických filmů, pronájem osvětlovacích zařízení pro divadla nebo televizní studia, provozování her on-line (z počítačové sítě), předprodej vstupenek, výroba divadelních nebo jiných představení, půjčování filmů, psaní scénářů, reportérské služby, školení, vyučování, výroba rozhlasových a televizních programů, televizní zábava, výuka, poskytování vzdělávacích informací, organizování živých vystoupení.

(730) **Česká televize**, Kavčí Hory, Praha 4 - Kavčí Hory, 14070, CZ

(210) **O-481964**

(220) 22.12.2010

(320) 22.12.2010

(511) 9, 16, 35, 38, 41

(540)

ZRCADLENÍ
ΣBCVDΓEΠ!

(510) (9) antény, audiovizuální zařízení pro výuku, automaty hudební, hrací skříně uváděné do chodu vhozením mince, automaty prodejní, nástroje na určování azimutu, barometry, brýle, pouzdra na brýle, brýle sluneční, brýle proti slunci, brýlové řetízky, buzoly, směrové kompas, clony na oči, čističe nosičů zvukových záznamů, čočky kontaktní, čočky optické, čtecí zařízení v televizi, dalekohledy, diapositivy, promítací přístroje na diapositivy, diktafony, magnetické disky, kompaktní disky (audio-video), gramofonové desky, gramofonové jehly, disky optické, DVD přehrávače, elektronická pera (vizuální zobrazovací jednotky), elektronické oznamovací tabule, elektronické publikace (s možností stažení), epidiaskopy, filmové kamery, exponované filmy, stříhací zařízení na filmy, kreslené filmy, fotoaparáty, sušičky (lešticí zařízení) na fotografické snímky, hologramy, jezdecké přílby, kalkulačky, kalkulačky kapesní, exponované kinofilmy, klávesnice počítačové, krokoměry, magnetická média, magnetické disky, magnetické nosiče dat, magnetické pásky, magnetofony, magnety, magnety dekorativní, mincové mechanismy pro televizory, monitory, mikrofony, nosiče dat magnetické, nosiče dat optické, nosiče zvukových nahrávek, nosiče zvukových záznamů, ochranné brýle pro sport, ochranné helmy pro sport, obrazovky, optické disky kompaktní CD ROM, plátina promítací, plovací kruhy, plovací pásy, plovací vesty, počítače, programy pro počítačové hry, počítačové tiskárny, podložky pod myš, potápěčské masky, potápěčské oděvy, potápěčské rukavice, pravítka (měřicí přístroje), pravítka logaritmická, přehrávače kompaktních disků, přílby ochranné, přístroje pro reprodukci zvuku, rádia, signalizační píšťalky, sluchátka, snímače obrazu, skenery (zpracování dat), špunty do uší, tampóny do uší pro potápěče, televizní přístroje, trojúhelníky výstražné pro vozidla, videokamery, videokazety, videopásky, vyučovací stroje, zápisník elektronický, závaží, elektrické žehličky; (16) alba, atlasy, pouzdra s barvami (školní pomůcky), blahopřání, blahopřání hudební, bloky (papírnické výrobky), brožury, papírové bryndáčky, časopisy, časopisy – komiksy, čínská tuš, desky (papírnické výrobky), psací desky s klipsem na přidržování papíru, desky na dokumenty (šanon, pořadače), dopisní papír, držáky na psací potřeby, figurky (sošky) z papírové hmoty, fólie hliníková na balení potravin, fotografie, stojany na fotografie, zemské glóbusy, grafické reprodukce, grafiky, gumy na mazání, hlína modelovací, houbičky navlhčovací (kancelářské potřeby), hroty psacích per, chrániče prstů (kancelářské potřeby), inkoust v tyčince, inkousty, kalamáře, kalendáře, kalendáře trhací, kalhotky plenkové z papíru nebo buničiny, kancelářské potřeby, kromě nábytku, kancelářské sponky, papírové kapesníky, výrobky z kartónu, spadající do této třídy, karty, katalogy, kelímky papírové na mléčné výrobky, krabice na klobouky z lepenky, knihy, záložky do knih, knížky brožované, knižní zarážky, vzory na kopírování, papírové kornouty, krabice lepenkové nebo papírové, kružítko, křída na psaní, laminovačky (-na dokumenty) pro použití v kanceláři, výrobky z lepenky spadající do této třídy, malířská plátna, malířské stojany, malířské štetce, štetce, štetce na psaní, mapy, zeměpisné mapy, mašle papírové, materiály na pečetění, pomůcky na mazání, sáčky pro mikrovlnné trouby, mísky na vodové barvy, materiály na modelování, nálepky (lepící pásky) pro kancelářské použití nebo pro domácnost, napínáčky, násadky na pera, noviny, nože na papír, obálky, obaly (papírenské zboží), obaly na spisy, obtisky, ocelová pera, opěradla na ruce pro malíře, ořezávací strojky na tužky, ořezávátka na tužky, oznámení rodinných událostí (papírenské výrobky), palety pro malíře, papír, dopisní papír, papír kopírovací (pauzovací), pergamenový papír, papír sací, svítící papír, toaletní papír, papír voskovaný, papír Xuan, papírenské výrobky spadající do této třídy, papírová prostírání, papírové ubrusy, papírové podložky pod sklenice, podložky pod pivní sklenice, papírové ubrusky, pastelky, pouzdra na pasy, pečetě, penály, pera (kancelářské

potřeby), pera plnicí, periodika, plakáty, plány, psací podložky, pomůcky učební, kromě přístrojů, pohlednice, poštovní známky, potřeby na psaní, poutače z papíru nebo lepenky, pouzdra na doklady, pouzdra na pera, pouzdra s psacími potřebami, papírové praporky, pravítka, prospekty, příručky, psací podložky, psací soupravy (sada psacích potřeb), publikace, papírové pytlíky jako obaly, razítka, razítka datovací, pouzdra na razítka, razítkovací podušky, ročenky, papírové ručníky, rýsovací nástroje, samolepky, samolepky pro domácnost a pro kancelářské potřeby, sešity, sešivačky, skicáky, stírátka na tabule, školní potřeby, tabule školní, těžítka, tikety, tiskopisy, tiskové typy, tiskoviny, tužky, tuhy do tužek, držátka na tužky, patentní tužky, uhly na kreslení, zápisníky, zpěvníky; (35) inzerce poštou, licence na výrobky a služby ostatních (komerční správa), nábor zaměstnanců, pomoc při řízení obchodní činnosti, obchodní nebo podnikatelské informace, obchodní nebo podnikatelský průzkum, organizování výstav (komerčních nebo reklamních), personální poradenství, pořádání veletrhů pro obchodní a reklamní účely, průzkum trhu, průzkum veřejného mínění, zajišťování předplatného telekomunikačních služeb pro ostatní, předvádění zboží, příprava inzertních sloupků, reklama (propagace), reklama on-line v počítačové síti, aktualizování reklamních materiálů, pronájem reklamních materiálů, zaslání reklamních materiálů zákazníkům, rozšiřování reklamních nebo inzertních materiálů, sekretářské služby, služby v oblasti grafické úpravy pro reklamní účely, styky s veřejností, vydávání reklamních nebo náborových propagačních a inzertních textů, televizní reklama, obchodní vedení uměleckých agentur, zajišťování novinového předplatného (pro předplatitele); (38) elektronická pošta, služby elektronických nástěnek (telekomunikační služby), informační kanceláře, vysílání kabelové televize, služby dálkových konferencí, počítačová komunikace, posílání zpráv, poskytování internetových diskusních fór, pronájem přístrojů pro přenos zpráv, pronájem přístupového času ke globálním počítačovým sítím, pronájem zařízení pro přenos informací, přenašení pomocí satelitních družic, přenos zpráv a obrazových informací pomocí počítače, půjčování telekomunikačních zařízení, telekonference (služby dálkových konferencí), teleshoppingové služby (poskytování televizních kanálů pro teleshoppingové služby), televizní vysílání, telexové služby, výzvy (služby poskytované rádiiem, telefonem nebo jinými elektronickými komunikačními prostředky), zaslání zpráv; (41) dabing, pronájem dekorací, služby v oblasti digitálního zpracování obrazu, elektronické publikování (DTP), služby v oblasti estrád, filmová studia, filmová tvorba, filmové projekce, pronájem filmových promítaček a jejich příslušenství, půjčování filmů, fotografování, informace o možnostech zábavy, informace o výchově a vzdělávání, poskytování služeb v oblasti karaoke (hudební doprovod písní dle výběru zpěváka), výchovně zábavné klubové služby, kluby zdraví (služby), knihovny (půjčování knih), vydávání knih, koncertní síně, sály, organizování a vedení konference, organizování a vedení kongresu, korespondenční kurzy, provozování muzea, služby nahrávacího studia, nahrávání videopásek, obrazové zpravodajství, organizování kulturních nebo vzdělávacích výstav, organizování plesů, organizování vzdělávacích nebo zábavných soutěží, zábavné parky, plánování a organizování večírků, pořádání soutěží krásy, pronájem audio nahrávek, pronájem dekorací, pronájem kinematografických filmů, pronájem osvětlovacích zařízení pro divadla nebo televizní studia, provozování her on-line (z počítačové sítě), předprodej vstupenek, výroba divadelních nebo jiných představení, půjčování filmů, psaní scénářů, reportérské služby, školení, vyučování, výroba rozhlasových a televizních programů, televizní zábava, výuka, poskytování vzdělávacích informací, organizování živých vystoupení.




(730) Česká televize, Kavčí Hory, Praha 4 - Kavčí Hory, 14070, CZ

(210) O-482005

(220) 23.12.2010

(320) 23.12.2010

(511) 35, 38, 42

- (540) 
- (510) (35) analýzy nákladů, vyhledávání dat v počítačových souborech pro třetí osoby, nákupní ceny - analýzy, velkoobchodní ceny (analýzy), komerční informace a rady pro spotřebitele (spotřebitelská poradna), obchodní nebo podnikatelský průzkum, překlad informací do počítačové databáze, systemizace informací do počítačové databáze, obchodní reklama pro třetí osoby, poradenství odborné obchodní, srovnávací služby v oblasti cen, pronájem reklamní doby v komunikačních médiích, prezentace výrobků v komunikačních médiích pro účely maloobchodu, průzkum trhu, průzkum obchodní, reklama, reklama on-line v počítačové síti on-line, aktualizování reklamních materiálů, rozšiřování reklamních nebo inzertních materiálů, pronájem reklamní plochy, reklamní texty (vydávání, zveřejňování, oznámení, vyhlášení, publikování), vydávání reklamních nebo náborových, propagačních a inzertních textů, zaslání reklamních materiálů zákazníkům, dodavatelské služby pro třetí osoby (nákup výrobků a služeb pro jiné podniky); (38) diskusní fóra (poskytování internetových diskusních fór), služby elektronických nástěnek (telekomunikační služby), poskytování přístupu k databázím, poskytování telekomunikačních kanálů pro teleshoppingové služby, poskytování telekomunikačních přípojení ke globální počítačové síti, poskytování uživatelského přístupu ke globální počítačové síti; (42) aktualizace počítačových programů-software, instalace počítačových programů, konzultace v oblasti počítačového softwaru, obnova počítačových dat (regenerace), počítačové programování, aktualizace počítačových programů, instalace počítačových programů, kopírování počítačových programů, počítačové systémové analýzy, počítačové systémy (tvorba), design, poradenské služby v oblasti počítačového hardware, poradenství v oblasti počítačového hardware, poskytování vyhledávačů pro Internet, programování počítačové, programy počítačů (údržba), pronájem počítačového software, pronájem webových serverů, přenos dat nebo dokumentů z fyzických nosičů na elektronické nosiče, převod (konverze) dat a počítačových programů (ne fyzický), tvorba software, tvorba a správa webových stránek (pro třetí osoby), tvorba počítačových systémů, webové servery (pronájem webových serverů), tvorba a správa webových stránek.
- (590) Barevná
- (730) **Spojka Group s.r.o.**, U Železné lávky 12, Praha 1, 11800, CZ
- (740) AK JUDr. Stanislava Šicha, JUDr. Stanislav Šich, Novomlýnská 3, Praha 1, 11000
-
- (210) **O-482111**
- (220) 04.01.2011
- (320) 04.01.2011
- (511) 29, 30, 31, 32, 33, 43
- (540) 
- (510) (29) čerstvé ryby, rybí výrobky, nakládaná zelenina, jedlé oleje, rajčatový protlak, rajčatová šťáva na vaření, šunka, tuky jedlé, uzeniny; (30) aromatické přípravky do potravin, bylinky zahradní, cukrovinky, káva, kakaové výrobky, mouka potravinářská, mouka kukuřičná, těstoviny, semolina, zmrzlina; (31) čerstvé ovoce, čerstvá zelenina, olivy čerstvé; (32) aperitivy nealko, minerální vody, ovocné šťávy; (33) aperitivy, digestiva, likéry, lihoviny, víno, pocházející z oblasti Itálie; (43) zásobování.
- (470) **FOREMAN ITALIA s.r.o.**, Betlémské náměstí 3/254, Praha 1, 11000, CZ
-
- (210) **O-482208**
- (220) 07.01.2011
- (320) 07.12.2010
- (511) 6, 11, 17, 19
- (540) **ISOMAX**
- (510) (6) kovová potrubí pro větrání a klimatizaci, kovové vzduchovody pro ventilační a klimatizační zařízení, kovové trubky pro ventilační a klimatizační zařízení; (11) chladič zařízení, klimatizační zařízení, solární kolektory, solární absorbery, tepelná čerpadla, tepelné generátory, teplovodná topná zařízení, teplovzdušná zařízení, termostatické ventily, kovové termoregulační ventily, ventilátory (klimatizace), větrací zařízení, ohřivače vody, topné články, výměníky tepla; (17) panelové jednotky pro tepelnou izolaci stěn, izolační desky a stropy, panelové jednotky pro tepelnou izolaci na střeche, izolační hmoty a látky vláknité a plastické hmoty roztažné, izolační desky z tvrdé pěny a polystyrenové pěny, polypropylenové trubky, polypropylenové hadice, trubková vedení v rámci této třídy, ohebné trubky, s výjimkou kovových, těsnicí materiály v rámci této třídy; (19) odbočky, přípojky potrubí, s výjimkou kovových, nekovové přívodní potrubí, nekovové neohebné trubky pro stavebnictví, vodovodní potrubí, s výjimkou kovových, nekovové zásobníky pro stavební materiály, ventily vodovodní, kromě ventilů kovových a ventilů z umělých hmot.
- (730) **e-Dome s.r.o.**, Plynárenská 7/C, Bratislava, SK
- (740) Ing. Lucie Lunzarová, Mendlovo nám. 1a, Brno, 60300
-
- (210) **O-482399**
- (220) 17.01.2011
- (320) 17.01.2011
- (511) 35, 41, 43
- (540) 
- (510) (35) agentury umělecké (obchodní vedení -), efektivnost provozu a racionalizace práce (posuzování -), fakturace, hotely (správa -), komerční informace a rady pro spotřebitele (spotřebitelská poradna), komerční informační kanceláře, komerční správa licencí na výrobky a služby ostatních, obchodní a průmyslové podniky (pomoc při řízení -), obchodní management a podnikové poradenství, obchodní nebo podnikatelské informace, obchodní nebo podnikatelské informace (poskytování -), obchodní nebo podnikatelské informace (profesionální -), pomoc při řízení obchodní činnosti, poradenství při vedení podniků, poradenství v obchodní činnosti, prezentace výrobků v komunikačních médiích pro účely maloobchodu, průzkum (obchodní -), reklama, reklama on-line v počítačové síti, reklamní texty (vydávání, zveřejňování, oznámení, vyhlášení, publikování -), rozšiřování reklamních nebo inzertních materiálů, služby v oblasti grafické úpravy pro reklamní účely, styk s veřejností, subdodatelské služby (obchodní pomoc); (41) diskotéky (služby), elektronické publikování (DTP), golfová hřiště (provozování -), herny (provozování-), hraní o peníze, informace o možnostech rekreace, informace o možnostech rozptýlení, kasina (provozování -), kempinky (služby -), klubové služby (výchovné -, zábavné -), kluby zdraví (služby), loterie (pořádání -), měření času při sportovních disciplínách, noční kluby, organizování a vedení konferencí, organizování a vedení kongresů, organizování a vedení seminářů, organizování a vedení sympozií, organizování plesů, organizování představení (manažerské služby), plánování a organizování večírků, pronajímání tenisových dvorců, provozování sportovních zařízení, předprodej vstupenek, rekreace (služby pro oddech a -), sportovní zařízení (pronájem -), s výjimkou dopravních prostředků, vydávání elektronických knih a časopisů on-line, zábava, pobavení, zábavné parky; (43) bary

(služby -), bufety, hotelové služby, jídelny (závodní -), jídelny a závodní jídelny, kavárny, penziony, poskytování přechodného ubytování, pronajímání jednacích místností, provoz hotelového ubytování, restaurace, restaurace (samoobslužné -), rezervace hotelů, rezervace penzionů, ubytovací služby (hotely, penziony), zásobování (catering).

- (590) Barevná
(730) **Royal Hotel Club Aktiengesellschaft**, Aeulestrasse 5, FL-9490 Vaduz, LI
(740) JUDr. Jana Zlochová, usazený evropský advokát, Moskevská 637/6, Liberec IV - Perštýn, 46001

(210) **O-482519**

(220) 20.01.2011
(320) 20.01.2011
(511) 35, 37, 41

(540) **SKI CENTRUM JETTI**

(510) (35) prodej sportovních potřeb; (37) opravy sportovních potřeb; (41) půjčování sportovního nářadí s výjimkou dopravních prostředků.

(730) **Vít Michal Bc.**, Za Řekou 379, Vrchlabí, 54302, CZ

(210) **O-482536**

(220) 21.01.2011
(320) 21.01.2011
(511) 16, 35, 39, 41

(540) **DIPLOMAT**

(510) (16) tiskoviny všeho druhu, zejména periodika, knihy, propagační materiály, i učební pomůcky; (35) propagační činnost, reklama, především služby reklamních kanceláří, které se zabývají hlavně sdělováním veřejnosti, prohlášeními nebo inzeráty a používají všechny možné prostředky sdělovací, týkající se všech druhů zboží nebo služeb, včetně shromažďování pomocí objednávkových katalogů nebo elektronických médií, například prostřednictvím internetových stránek, služby, které zahrnují záznam, přepis, vypracování, kompilaci (shromažďování dokumentů), přenášení nebo systematizaci písemných sdělení a záznamů, služby reklamních agentur, jakož i služby jako jsou distribuce prospektů přímo nebo poštou nebo distribuce vzorků; (39) distribuce tiskovin, zprostředkovatelská činnost v oblasti distribuce tiskovin; (41) nakladatelská a vydavatelská činnost, vydávání odborných, vzdělávacích a zábavných zpráv a publikací, vydávání statistických zpráv, informací, zprostředkovatelská činnost v oblasti vydávání tiskovin.

(730) **MEDIA POWER v.o.s.**, Zahradní 5194, Chomutov, 43004, CZ

(210) **O-482687**

(220) 26.01.2011
(320) 26.01.2011
(511) 35, 36, 38, 41, 42, 45

(510) (35) maloobchodní a velkoobchodní služby s výrobky uvedenými ve třídách 1 až 34, inzerce, on-line inzerce, propagační a inzertní činnost prostřednictvím jakéhokoliv média, zprostředkování obchodních záležitostí, zprostředkovatelská činnost v oblasti obchodu s výrobky uvedenými ve třídách 1 až 34, obchodní dražby a aukce, provádění veřejných dražeb, předvádění zboží a modeling, činnost podnikatelských, organizačních, účetních a ekonomických poradců spadající do této třídy, průzkum trhu, strategický a operativní controlling, daňové a účetní služby, posuzování efektivnosti provozu a racionalizace práce, sestavování rozpočtu výnosů a nákladů, tvorba předběžných, výsledných a cenových kalkulací, sestavování materiálové a časové bilance, obchodní nebo podnikatelské informace, pomoc, poradenství a poskytování konzultací v obchodní činnosti, zprostředkování interaktivního

obchodu pomocí globálních komunikačních sítí (Internet) s výrobky uvedenými ve třídách 1 až 34, administrativní práce spadající do této třídy, referenční servis, marketing, reklamní a propagační činnost, zprostředkování reklamní činnosti pomocí globálních komunikačních sítí, styky s veřejností, služby v oblasti získávání obchodních kontraktů partnerů, organizování komerčních a reklamních výstav, vytváření obchodních a obchodně-informačních sítí, shromažďování různého zboží pro třetí osoby (kromě jejich přepravy) v rozsahu zboží tříd 1 až 34, za účelem umožnění spotřebitelům, aby si tyto výrobky mohli pohodlně prohlížet a nakupovat, dovozní a vývozní agentura, obchodní a ekonomická poradenská a organizační činnost v souvislosti s regionálním rozvojem a s programy podpory EU, organizační činnost při práci s projekty realizovanými v souvislosti s regionálním rozvojem a s programy podpory EU, organizování veřejných zakázek a výběrových řízení, včetně jejich realizace, organizování systému sdružených nákupů; (36) obstaravatelská a zprostředkovatelská činnost v oblasti finančnictví, pojišťovnictví, investic, realit, leasingu, úvěrování a hypoték, zprostředkování finančních a peněžních služeb, organizační činnost při zajišťování finančních prostředků na podporu projektů v oblasti kultury, vzdělávání, vědy, veřejných a sociálních záležitostí, zdravotní péče, charity, komunálních aktivit, sportu a ekologie, realitní činnosti, developerské činnosti v oblasti realit, správa nemovitého majetku města - pozemků, budov, veřejných prostranství a pozemních komunikací, finanční správa movitého majetku města, investiční a kapitálové činnosti, finanční operace, finanční a realitní konzultace, zprostředkování financování městských projektů všeho druhu, organizování a pořádání veřejných sbírek finančního rázu, grantové rozdělování finančních prostředků; (38) služby v oblasti komunikace, zprostředkování komunikace ústní a/nebo vizuální, poskytování uživatelského přístupu ke globální počítačové síti, šíření a výměna informací prostřednictvím Internetu nebo jiných komunikačních médií, pronájem telekomunikačních zařízení a zprostředkování této činnosti, informační služby na Internetu související s komerční činností týkající se komunikace s uživateli Internetu a s klienty, telekomunikace, poskytování telekomunikačních služeb, zprostředkovatelská a poradenská činnost pro služby v oblasti telekomunikací, komunikace pomocí terminálů nebo počítačů, komunikace a transakce v síti, telekomunikační služby prostřednictvím Internetu, uvedené v této třídě, provozování datových, informačních a komunikačních sítí, provozování internetového vyhledávače, přenos dat a informací, komunikace prostřednictvím elektronických prostředků, telekomunikační technologie (Voice over IP, bezdrátové technologie), provoz elektronických portálů; (41) vydavatelská a nakladatelská činnost, vydávání knih, novin, časopisů, periodických a neperiodických publikací, fotografií, pohlednic, plakátů, formulářů, vydávání textů, s výjimkou reklamních nebo náborových, provádění korektur, výchova, vzdělávání, zábava, sportovní aktivity, elektronické publikování, služby v oblasti zábavy a sportu - loterijní a sázkové činnosti, vzdělávací a školící činnosti různého charakteru v rámci této třídy, lektorská činnost, zprostředkování studia v zahraničí, činnosti výchovného, společenského a kulturního charakteru, klubové služby v rámci této třídy, organizování a vedení školení, seminářů, konferencí, symposií, kolokvií a kongresů, pořádání korespondenčních kurzů, organizování a zajišťování soutěží, kulturních a sportovních akcí, spadajících do této třídy, plánování a organizování večírků a různých setkání, vše v rámci této třídy; (42) vědecké, výzkumné a technologické služby, návrh a vývoj počítačového hardware a software, tvorba informačních databází, elektronických periodik, provozování internetových stránek; (45) právní služby.

(590) Barevná
(730) **eCENTRE, a.s.**, Jankovcova 1518/2, Praha 7, 17000, CZ
(740) JUDr. Tomáš Panáček, Trojanovice 820, Frenštát pod Radhoštěm, 74401

(210) **O-482715**

(220) 27.01.2011
(320) 27.01.2011
(511) 6, 16, 17, 20, 21, 24, 35, 37, 39, 40

(540) **OSPAP**

(510) (6) kovové materiály určené k potisku zejména pro reklamní

System centres

účely (pro všechny druhy tisku, zejména tisk ofsetový, digitální, tamponový, sitotisk atd.); (16) papírenské zboží jako papíry všeho druhu, lepenky, kartóny, kopírovací papíry, obaly a obalové materiály všeho druhu - v rámci této třídy, pera, tužky, papírové ubrousky a kapesníky, hygienické papírové zboží všeho druhu - v rámci této třídy, lepidla pro papírenství a domácnost, kancelářské potřeby s výjimkou nábytku, papír a lepenka pro účely tisku (pro všechny druhy tisku, zejména tisk ofsetový, digitální, tamponový, sitotisk atd.); (17) plasty, PVC, fólie, akryláty a plexiskla - v rámci této třídy, určené k potisku zejména pro reklamní účely (pro všechny druhy tisku, zejména tisk ofsetový, digitální, tamponový, sitotisk atd.); (20) dřevěné materiály a náhražky z plastických hmot určené k potisku zejména pro reklamní účely (pro všechny druhy tisku, zejména tisk ofsetový, digitální, tamponový, sitotisk atd.); (21) skleněné desky a sklo určené k potisku zejména pro reklamní účely (pro všechny druhy tisku, zejména tisk ofsetový, digitální, tamponový, sitotisk atd.); (24) textilie a tkaniny určené k potisku zejména pro reklamní účely (pro všechny druhy tisku, zejména tisk ofsetový, digitální, tamponový, sitotisk atd.); (35) prodej tiskových strojů; (37) servis tiskových strojů a poskytování služeb s tím spojených - v rámci této třídy; (39) logistické služby - provozování dopravy a skladových služeb; (40) poradenství a konzultace v oblasti tisku (zejména tisk ofsetový, digitální, tamponový, sitotisk atd.).

(730) **OSPAP a.s.**, K Hrušovu 292/4, Praha 10, 10223, CZ

(740) **BERNARD LEGAL**, JUDr. Radovan Bernard, V Jámě 1, Praha 1, 11000

(210) **O-483103**

(220) 09.02.2011

(320) 09.02.2011

(511) 16, 35, 36

(540)

KB Moje plány



(510) (16) papír a výrobky z papíru, kancelářské potřeby, papírové nosiče informací, zejména tiskoviny, letáky, propagační materiály, plakáty, fotografie, psací a kancelářské potřeby, papírenské zboží; (35) inzertní a reklamní činnost, inzertní, reklamní a propagační činnost, pomoc při řízení obchodní činnosti, obchodní administrativa, kancelářské práce, marketing; (36) pojišťovnictví a peněžnictví, služba finanční, peněžní, nemovitostní a pojišťovací, zejména přijímání vkladů od veřejnosti, poskytování úvěrů, investování do cenných papírů na vlastní účet, finanční pronájem (leasing), platební styk a zúčtování, vydávání platebních prostředků jako platebních karet, cestovních šeků, poskytování záruk, otevírání akreditivů, obstarávání inkasa, poskytování investičních služeb, obchodování na vlastní účet nebo na účet klienta s devizovými hodnotami a se zlatem, finanční makléřství, směnárenské činnost (nákup devizových prostředků), výkon funkce depozitáře, poskytování bankovních informací, pronájem bezpečnostních schránek, vydávání hypotečních zástavních listů a činností, které přímo souvisejí s činnostmi výše uvedenými.

(590) Barevná

(730) **Komerční banka, a.s.**, Na Příkopě 33/969, Praha 1, 11407, CZ

(210) **O-483105**

(220) 09.02.2011

(320) 09.02.2011

(511) 5, 10

(540)

NOSALERGIN

(510) (5) farmaceutické a veterinářské výrobky, hygienické výrobky pro léčebné účely, dietetické přípravky pro léčebné účely, potraviny pro batolata, náplasti, obvazový materiál, materiály pro plombování zubů a pro zubní otisky, dezinfekční přípravky, výrobky pro hubení škodlivých zvířat, fungicidy, herbicidy; (10) přístroje a nástroje chirurgické, zubní a veterinářské, umělé údy,

oči a zuby, ortopedické potřeby, materiál na sešívání ran.

(730) **Dr. Willmar Schwabe GmbH & Co. KG**, Willmar-Schwabe-Strasse 4, 76227 Karlsruhe, DE

(740) **Rott, Růžička & Guttman Patentové, známkové a advokátní kanceláře**, JUDr. Michal Růžička, CSc., Vinohradská 37, Praha 2, 12000

(210) **O-483159**

(220) 10.02.2011

(320) 10.02.2011

(511) 32, 33, 43, 44

(540)



(510) (32) citronády, koktejly nealkoholické, minerální vody (nápoje), mošty, nápoje nealkoholické, nápoje iontové, nealkoholické nápoje, ovocné šťávy, pивní mladinka, pivo, sladové nápoje, sladové pivo, soda, stolové vody, šumivé vody, vody (nápoje), vody (stolní), zázvorové pivo; (33) alkoholické nápoje s výjimkou pív, koktejly; (43) hotelové služby, hotely (rezervace), penziony, poskytování přechodného ubytování, pronájem přenosných staveb, pronájem jednacích místností, pronájem hotelového ubytování, půjčování stanů, půjčování židlí, stolů, prostírání, nápojového skla, restaurace, restaurace (samoobslužné), rezervace hotelů, rezervace penzionů, ubytovací služby (hotely, penziony), zásobování; (44) fyzioterapie, lázeňské služby, masáže, služby solárií, služby v oblasti sauny, soukromé kliniky nebo sanatoria, zahradnické služby.

(590) Barevná

(730) **GLOBALICA a.s.**, Věštinská 36/9, Praha 5, 15300, CZ

(210) **O-483236**

(220) 14.02.2011

(320) 14.02.2011

(511) 3, 18, 25

(540)



(510) (3) přípravky pro bělení a jiné prací prostředky, přípravky pro čištění, leštění, odmašťování a broušení, mýdla, parfumerie, vonné oleje, kosmetika, vlasové vody (lotions), zubní pasty; (18) kůže, imitace kůže, výrobky z těchto materiálů, kůže ze zvířat, kufrý a zavazadla, deštníky, slunečníky a hole, biče a sedlářské výrobky; (25) oděvy, obuv, kloboučnické zboží.

(730) **Hong Xu**, Beranových 717, Praha 9, 19000, CZ

(210) **O-483237**

(220) 14.02.2011

(320) 14.02.2011

(511) 3, 18, 25

(540)

QIKU

(510) (3) přípravky pro bělení a jiné prací prostředky, přípravky pro čištění, leštění, odmašťování a broušení, mýdla, parfumerie, vonné oleje, kosmetika, vlasové vody (lotions), zubní pasty; (18) kůže, imitace kůže, výrobky z těchto materiálů, kůže ze zvířat, kufrý a zavazadla, deštníky, slunečníky a hole, biče a sedlářské výrobky; (25) oděvy, obuv, kloboučnické zboží.

(730) **Hong Xu**, Beranových 717, Praha 9, 19000, CZ

(210) **O-483257**

(220) 15.02.2011

(320) 15.02.2011
(511) 29, 30
(540)



(510) (29) dražované suché plody, kokos strouhaný, lísková jádra, vlašská jádra, oříšky v čokoládové polevě, oříšky v mléčné polevě, oříšky v jogurtové polevě, kokosové chipsy, dražované ovoce a ořechy v jogurtové, čokoládové a karamelové polevě; (30) upravená semena jako součást lidské potravy, zejména slunečnice loupáná, sezamové semínko loupáné, semínka dýně, lněná semínka, cukrovinky, mšlí tyčinky, tyčinky s příchutí, tyčinky s vitamíny, kreky, tyčinky máčené i nemáčené, čokoláda a čokoládové výrobky, čokoládové polevy, čokoládové nápoje, čokoládové pomazánky, čokoládové a ořechové náplně a krémy, bonbóny, karamely (bonbóny), lízátka, cukrová vata, vše spadající do této třídy.

(590) Barevná
(730) **ALTIS Kolín s.r.o.**, Ovcárecká 305, Kolín, 28028, CZ
(740) Václav Müller, patentový zástupce, Filipova 2016, Praha 4, 14800

(210) **O-483365**
(220) 21.02.2011
(320) 21.02.2011
(511) 16, 18, 20, 21, 22, 24, 25, 28, 35, 41, 42
(540)



(510) ((16) papír, lepenka a výrobky z těchto materiálů, které nejsou zařazeny do jiných tříd, tiskárenské výrobky, potřeby pro knižní vazby, fotografie, papírenské zboží, psací stroje a kancelářské potřeby (vyjímaje nábytek), učební a vyučovací pomůcky (s výjimkou přístrojů), plastické obaly (nezařazené do jiných tříd), tiskařské typy, štočky; (18) kůže, imitace kůže, výrobky z těchto materiálů, které nejsou zahrnuty do jiných tříd, kůže ze zvířat, kufrů a zavazadel, deštníky, slunečníky a hole; (20) nábytek, zrcadla, rámy, výrobky nejmenované v jiných třídách ze dřeva, korku, rákosu, vrbového proutí, z rohu, kostí, slonoviny, z kotic, želvoviny, jantaru, perleti, mořské pěny, náhražky všech těchto materiálů nebo náhražky z plastických hmot; (21) pomůcky a nádoby pro domácnost a kuchyň, čisticí potřeby, sklo surové nebo opracované (s výjimkou stavebního skla), sklo, porcelán a majolika neobsažené v jiných třídách; (22) lana, provazy, síťky, stany, plachty, plachtoviny, pytle (neobsažené v jiných třídách), textilní materiály ze surových vláken; (24) tkaniny a textilní výrobky, které nejsou uvedeny v jiných třídách, pokrývky ložní a ubrusy; (25) oděvy, obuv, kloboučnické zboží; (28) hry, hračky, vánoční ozdoby; (35) propagační činnost, reklama, pomoc při řízení obchodní činnosti, obchodní administrativa, kancelářské práce; (41) výchova, vzdělávání, zábava, sportovní a kulturní aktivity; (42) vědecké a technologické služby a související výzkum a projektování, analytické a výzkumné služby v průmyslu, navrhování a vývoj počítačového hardwaru a softwaru.

(590) Barevná
(730) **ČESKÁ REPUBLIKA - MINISTERSTVO ŽIVOTNÍHO PROSTŘEDÍ**, Vršovická 65, Praha 10, 10000, CZ

(210) **O-483366**
(220) 21.02.2011
(320) 21.02.2011
(511) 16, 18, 20, 21, 22, 24, 25, 28, 35, 41, 42

(540)



(510) (16) papír, lepenka a výrobky z těchto materiálů, které nejsou zařazeny do jiných tříd, tiskárenské výrobky, potřeby pro knižní vazby, fotografie, papírenské zboží, psací stroje a kancelářské potřeby (vyjímaje nábytek), učební a vyučovací pomůcky (s výjimkou přístrojů), plastické obaly (nezařazené do jiných tříd), tiskařské typy, štočky; (18) kůže, imitace kůže, výrobky z těchto materiálů, které nejsou zahrnuty do jiných tříd, kůže ze zvířat, kufrů a zavazadel, deštníky, slunečníky a hole; (20) nábytek, zrcadla, rámy, výrobky nejmenované v jiných třídách ze dřeva, korku, rákosu, vrbového proutí, z rohu, kostí, slonoviny, z kotic, želvoviny, jantaru, perleti, mořské pěny, náhražky všech těchto materiálů nebo náhražky z plastických hmot; (21) pomůcky a nádoby pro domácnost a kuchyň, čisticí potřeby, sklo surové nebo opracované (s výjimkou stavebního skla), sklo, porcelán a majolika neobsažené v jiných třídách; (22) lana, provazy, síťky, stany, plachty, plachtoviny, pytle (neobsažené v jiných třídách), textilní materiály ze surových vláken; (24) tkaniny a textilní výrobky, které nejsou uvedeny v jiných třídách, pokrývky ložní a ubrusy; (25) oděvy, obuv, kloboučnické zboží; (28) hry, hračky, vánoční ozdoby; (35) propagační činnost, reklama, pomoc při řízení obchodní činnosti, obchodní administrativa, kancelářské práce; (41) výchova, vzdělávání, zábava, sportovní a kulturní aktivity; (42) vědecké a technologické služby a související výzkum a projektování, analytické a výzkumné služby v průmyslu, navrhování a vývoj počítačového hardwaru a softwaru.

(590) Barevná
(730) **ČESKÁ REPUBLIKA - MINISTERSTVO ŽIVOTNÍHO PROSTŘEDÍ**, Vršovická 65, Praha 10, 10000, CZ

(210) **O-483367**
(220) 21.02.2011
(320) 21.02.2011
(511) 16, 18, 20, 21, 22, 24, 25, 28, 35, 41, 42
(540)



Ministerstvo životního prostředí

(510) (16) papír, lepenka a výrobky z těchto materiálů, které nejsou zařazeny do jiných tříd, tiskárenské výrobky, potřeby pro knižní vazby, fotografie, papírenské zboží, psací stroje a kancelářské potřeby (vyjímaje nábytek), učební a vyučovací pomůcky (s výjimkou přístrojů), plastické obaly (nezařazené do jiných tříd), tiskařské typy, štočky; (18) kůže, imitace kůže, výrobky z těchto materiálů, které nejsou zahrnuty do jiných tříd, kůže ze zvířat, kufrů a zavazadel, deštníky, slunečníky a hole; (20) nábytek, zrcadla, rámy, výrobky nejmenované v jiných třídách ze dřeva, korku, rákosu, vrbového proutí, z rohu, kostí, slonoviny, z kotic, želvoviny, jantaru, perleti, mořské pěny, náhražky všech těchto materiálů nebo náhražky z plastických hmot; (21) pomůcky a nádoby pro domácnost a kuchyň, čisticí potřeby, sklo surové nebo opracované (s výjimkou stavebního skla), sklo, porcelán a majolika neobsažené v jiných třídách; (22) lana, provazy, síťky, stany, plachty, plachtoviny, pytle (neobsažené v jiných třídách), textilní materiály ze surových vláken; (24) tkaniny a textilní výrobky, které nejsou uvedeny v jiných třídách, pokrývky ložní a ubrusy; (25) oděvy, obuv, kloboučnické zboží; (28) hry, hračky, vánoční ozdoby; (35) propagační činnost, reklama, pomoc při řízení obchodní činnosti, obchodní administrativa, kancelářské práce; (41) výchova, vzdělávání, zábava, sportovní a kulturní aktivity; (42) vědecké a technologické služby a související výzkum a projektování, analytické a výzkumné služby v

průmyslu, navrhování a vývoj počítačového hardwaru a softwaru.

(730) **ČESKÁ REPUBLIKA - MINISTERSTVO ŽIVOTNÍHO PROSTŘEDÍ**, Vršovická 65, Praha 10, 10000, CZ

(210) **O-483368**

(220) 21.02.2011

(320) 21.02.2011

(511) 16, 18, 20, 21, 22, 24, 25, 28, 35, 41, 42

(540)



(510) (16) papír, lepenka a výrobky z těchto materiálů, které nejsou zařazeny do jiných tříd, tiskárenské výrobky, potřeby pro knižní vazby, fotografie, papírenské zboží, psací stroje a kancelářské potřeby (vyjímaje nábytek), učební a vyučovací pomůcky (s výjimkou přístrojů), plastické obaly (nezařazené do jiných tříd), tiskařské typy, štočky; (18) kůže, imitace kůže, výrobky z těchto materiálů, které nejsou zahrnuty do jiných tříd, kůže ze zvířat, kufrů a zavazadla, deštníky, slunečníky a hole; (20) nábytek, zrcadla, rámy, výrobky nejmenované v jiných třídách ze dřeva, korku, rákosu, vrbového proutí, z rohu, kostí, slonoviny, z kotic, želvoviny, jantaru, perleti, mořské pěny, náhražky všech těchto materiálů nebo náhražky z plastických hmot; (21) pomůcky a nádoby pro domácnost a kuchyň, čisticí potřeby, sklo surové nebo opracované (s výjimkou stavebního skla), sklo, porcelán a majolika neobsažené v jiných třídách; (22) lana, provazy, sítky, stany, plachty, plachtoviny, pytle (neobsažené v jiných třídách), textilní materiály ze surových vláken; (24) tkaniny a textilní výrobky, které nejsou uvedeny v jiných třídách, pokrývky ložní a ubrusy; (25) oděvy, obuv, kloboučnické zboží; (28) hry, hračky, vánoční ozdoby; (35) propagační činnost, reklama, pomoc při řízení obchodní činnosti, obchodní administrativa, kancelářské práce; (41) výchova, vzdělávání, zábava, sportovní a kulturní aktivity; (42) vědecké a technologické služby a související výzkum a projektování, analytické a výzkumné služby v průmyslu, navrhování a vývoj počítačového hardwaru a softwaru.

(590) Barevná

(730) **ČESKÁ REPUBLIKA - MINISTERSTVO ŽIVOTNÍHO PROSTŘEDÍ**, Vršovická 65, Praha 10, 10000, CZ

(210) **O-483369**

(220) 21.02.2011

(320) 21.02.2011

(511) 16, 18, 20, 21, 22, 24, 25, 28, 35, 41, 42

(540)



(510) (16) papír, lepenka a výrobky z těchto materiálů, které nejsou zařazeny do jiných tříd, tiskárenské výrobky, potřeby pro knižní vazby, fotografie, papírenské zboží, psací stroje a kancelářské potřeby (vyjímaje nábytek), učební a vyučovací pomůcky (s výjimkou přístrojů), plastické obaly (nezařazené do jiných tříd), tiskařské typy, štočky; (18) kůže, imitace kůže, výrobky z těchto materiálů, které nejsou zahrnuty do jiných tříd, kůže ze zvířat, kufrů a zavazadla, deštníky, slunečníky a hole; (20) nábytek, zrcadla, rámy, výrobky nejmenované v jiných třídách ze dřeva, korku, rákosu, vrbového proutí, z rohu, kostí, slonoviny, z kotic, želvoviny, jantaru, perleti, mořské pěny, náhražky všech těchto materiálů nebo náhražky z plastických hmot; (21) pomůcky a nádoby pro domácnost a kuchyň, čisticí potřeby, sklo surové nebo opracované (s výjimkou stavebního skla), sklo, porcelán a

majolika neobsažené v jiných třídách; (22) lana, provazy, sítky, stany, plachty, plachtoviny, pytle (neobsažené v jiných třídách), textilní materiály ze surových vláken; (24) tkaniny a textilní výrobky, které nejsou uvedeny v jiných třídách, pokrývky ložní a ubrusy; (25) oděvy, obuv, kloboučnické zboží; (28) hry, hračky, vánoční ozdoby; (35) propagační činnost, reklama, pomoc při řízení obchodní činnosti, obchodní administrativa, kancelářské práce; (41) výchova, vzdělávání, zábava, sportovní a kulturní aktivity; (42) vědecké a technologické služby a související výzkum a projektování, analytické a výzkumné služby v průmyslu, navrhování a vývoj počítačového hardwaru a softwaru.

(730) **ČESKÁ REPUBLIKA - MINISTERSTVO ŽIVOTNÍHO PROSTŘEDÍ**, Vršovická 65, Praha 10, 10000, CZ

(210) **O-483370**

(220) 21.02.2011

(320) 21.02.2011

(511) 16, 18, 20, 21, 22, 24, 25, 28, 35, 41, 42

(540)



(510) (16) papír, lepenka a výrobky z těchto materiálů, které nejsou zařazeny do jiných tříd, tiskárenské výrobky, potřeby pro knižní vazby, fotografie, papírenské zboží, psací stroje a kancelářské potřeby (vyjímaje nábytek), učební a vyučovací pomůcky (s výjimkou přístrojů), plastické obaly (nezařazené do jiných tříd), tiskařské typy, štočky; (18) kůže, imitace kůže, výrobky z těchto materiálů, které nejsou zahrnuty do jiných tříd, kůže ze zvířat, kufrů a zavazadla, deštníky, slunečníky a hole; (20) nábytek, zrcadla, rámy, výrobky nejmenované v jiných třídách ze dřeva, korku, rákosu, vrbového proutí, z rohu, kostí, slonoviny, z kotic, želvoviny, jantaru, perleti, mořské pěny, náhražky všech těchto materiálů nebo náhražky z plastických hmot; (21) pomůcky a nádoby pro domácnost a kuchyň, čisticí potřeby, sklo surové nebo opracované (s výjimkou stavebního skla), sklo, porcelán a majolika neobsažené v jiných třídách; (22) lana, provazy, sítky, stany, plachty, plachtoviny, pytle (neobsažené v jiných třídách), textilní materiály ze surových vláken; (24) tkaniny a textilní výrobky, které nejsou uvedeny v jiných třídách, pokrývky ložní a ubrusy; (25) oděvy, obuv, kloboučnické zboží; (28) hry, hračky, vánoční ozdoby; (35) propagační činnost, reklama, pomoc při řízení obchodní činnosti, obchodní administrativa, kancelářské práce; (41) výchova, vzdělávání, zábava, sportovní a kulturní aktivity; (42) vědecké a technologické služby a související výzkum a projektování, analytické a výzkumné služby v průmyslu, navrhování a vývoj počítačového hardwaru a softwaru.

(590) Barevná

(730) **ČESKÁ REPUBLIKA - MINISTERSTVO ŽIVOTNÍHO PROSTŘEDÍ**, Vršovická 65, Praha 10, 10000, CZ

(210) **O-483371**

(220) 21.02.2011

(320) 21.02.2011

(511) 16, 18, 20, 21, 22, 24, 25, 28, 35, 41, 42

(540)

Ministerstvo životního prostředí

(510) (16) papír, lepenka a výrobky z těchto materiálů, které nejsou zařazeny do jiných tříd, tiskárenské výrobky, potřeby pro knižní vazby, fotografie, papírenské zboží, psací stroje a kancelářské potřeby (vyjímaje nábytek), učební a vyučovací pomůcky s

výjimkou přístrojů, plastické obaly (nezařazené do jiných tříd), tiskařské typy, štočky; (18) kůže, imitace kůže, výrobky z těchto materiálů, které nejsou zahrnuty do jiných tříd, kůže ze zvířat, kufrů a zavazadla, deštníky, slunečníky a hole; (20) nábytek, zrcadla, rámy, výrobky nejmenované v jiných třídách ze dřeva, korku, rákosu, vrbového proutí, z rohu, kostí, slonoviny, z kostic, želvoviny, jantaru, perleti, mořské pěny, náhražky všech těchto materiálů nebo náhražky z plastických hmot; (21) pomůcky a nádoby pro domácnost a kuchyň, čistící potřeby, sklo surové nebo opracované (s výjimkou stavebního skla), sklo, porcelán a majolika neobsažené v jiných třídách; (22) lana, provazy, síťky, stany, plachty, plachtoviny, pytle (neobsažené v jiných třídách), textilní materiály ze surových vláken; (24) tkaniny a textilní výrobky, které nejsou uvedeny v jiných třídách, pokrývky ložní a ubrusy textilní; (25) oděvy, obuv, kloboučnické zboží; (28) hry, hračky, vánoční ozdoby; (35) propagační činnost, reklama, pomoc při řízení obchodní činnosti, obchodní administrativa, kancelářské práce; (41) výchova, vzdělávání, zábava, sportovní a kulturní aktivity; (42) vědecké a technologické služby a související výzkum a projektování, analytické a výzkumné služby v průmyslu, navrhování a vývoj počítačového hardwaru a softwaru.

(590) Barevná

(730) **ČESKÁ REPUBLIKA - MINISTERSTVO ŽIVOTNÍHO PROSTŘEDÍ**, Vršovická 65, Praha 10, 10000, CZ

(210) **O-483372**

(220) 21.02.2011

(320) 21.02.2011

(511) 16, 18, 20, 21, 22, 24, 25, 28, 35, 41, 42

(540)

Ministry of the Environment
of the Czech Republic

(510) (16) papír, lepenka a výrobky z těchto materiálů, které nejsou zařazené do jiných tříd, tiskařské výrobky, potřeby pro knižní vazby, fotografie, papírenské zboží, psací stroje a kancelářské potřeby (vyjímaje nábytek), učební a vyučovací pomůcky s výjimkou přístrojů, plastické obaly (nezařazené do jiných tříd), tiskařské typy, štočky; (18) kůže, imitace kůže, výrobky z těchto materiálů, které nejsou zahrnuty do jiných tříd, kůže ze zvířat, kufrů a zavazadla, deštníky, slunečníky a hole; (20) nábytek, zrcadla, rámy, výrobky nejmenované v jiných třídách ze dřeva, korku, rákosu, vrbového proutí, z rohu, kostí, slonoviny, z kostic, želvoviny, jantaru, perleti, mořské pěny, náhražky všech těchto materiálů nebo náhražky z plastických hmot; (21) pomůcky a nádoby pro domácnost a kuchyň, čistící potřeby, sklo surové nebo opracované (s výjimkou stavebního skla), sklo, porcelán a majolika neobsažené v jiných třídách; (22) lana, provazy, síťky, stany, plachty, plachtoviny, pytle (neobsažené v jiných třídách), textilní materiály ze surových vláken; (24) tkaniny a textilní výrobky, které nejsou uvedeny v jiných třídách, pokrývky ložní a ubrusy textilní; (25) oděvy, obuv, kloboučnické zboží; (28) hry, hračky, vánoční ozdoby; (35) propagační činnost, reklama, pomoc při řízení obchodní činnosti, obchodní administrativa, kancelářské práce; (41) výchova, vzdělávání, zábava, sportovní a kulturní aktivity; (42) vědecké a technologické služby a související výzkum a projektování, analytické a výzkumné služby v průmyslu, navrhování a vývoj počítačového hardwaru a softwaru.

(590) Barevná

(730) **ČESKÁ REPUBLIKA - MINISTERSTVO ŽIVOTNÍHO PROSTŘEDÍ**, Vršovická 65, Praha 10, 10000, CZ

(210) **O-483374**

(220) 21.02.2011

(320) 21.02.2011

(511) 16, 18, 20, 21, 22, 24, 25, 28, 35, 41, 42

Umweltministerium
der Tschechischen Republik

(510) (16) papír, lepenka a výrobky z těchto materiálů, které nejsou zařazené do jiných tříd, tiskařské výrobky, potřeby pro knižní vazby, fotografie, papírenské zboží, psací stroje a kancelářské potřeby (vyjímaje nábytek), učební a vyučovací pomůcky s výjimkou přístrojů, plastické obaly (nezařazené do jiných tříd), tiskařské typy, štočky; (18) kůže, imitace kůže, výrobky z těchto materiálů, které nejsou zahrnuty do jiných tříd, kůže ze zvířat, kufrů a zavazadla, deštníky, slunečníky a hole; (20) nábytek, zrcadla, rámy, výrobky nejmenované v jiných třídách ze dřeva, korku, rákosu, vrbového proutí, z rohu, kostí, slonoviny, z kostic, želvoviny, jantaru, perleti, mořské pěny, náhražky všech těchto materiálů nebo náhražky z plastických hmot; (21) pomůcky a nádoby pro domácnost a kuchyň, čistící potřeby, sklo surové nebo opracované (s výjimkou stavebního skla), sklo, porcelán a majolika neobsažené v jiných třídách; (22) lana, provazy, síťky, stany, plachty, plachtoviny, pytle (neobsažené v jiných třídách), textilní materiály ze surových vláken; (24) tkaniny a textilní výrobky, které nejsou uvedeny v jiných třídách, pokrývky ložní a ubrusy textilní; (25) oděvy, obuv, kloboučnické zboží; (28) hry, hračky, vánoční ozdoby; (35) propagační činnost, reklama, pomoc při řízení obchodní činnosti, obchodní administrativa, kancelářské práce; (41) výchova, vzdělávání, zábava, sportovní a kulturní aktivity; (42) vědecké a technologické služby a související výzkum a projektování, analytické a výzkumné služby v průmyslu, navrhování a vývoj počítačového hardwaru a softwaru.

(590) Barevná

(730) **ČESKÁ REPUBLIKA - MINISTERSTVO ŽIVOTNÍHO PROSTŘEDÍ**, Vršovická 65, Praha 10, 10000, CZ

(210) **O-483375**

(220) 21.02.2011

(320) 21.02.2011

(511) 16, 18, 20, 21, 22, 24, 25, 28, 35, 41, 42

(540)

Ministerstvo životního prostředí

(510) (16) papír, lepenka a výrobky z těchto materiálů, které nejsou zařazené do jiných tříd, tiskařské výrobky, potřeby pro knižní vazby, fotografie, papírenské zboží, psací stroje a kancelářské potřeby (vyjímaje nábytek), učební a vyučovací pomůcky s výjimkou přístrojů, plastické obaly (nezařazené do jiných tříd), tiskařské typy, štočky; (18) kůže, imitace kůže, výrobky z těchto materiálů, které nejsou zahrnuty do jiných tříd, kůže ze zvířat, kufrů a zavazadla, deštníky, slunečníky a hole; (20) nábytek, zrcadla, rámy, výrobky nejmenované v jiných třídách ze dřeva, korku, rákosu, vrbového proutí, z rohu, kostí, slonoviny, z kostic, želvoviny, jantaru, perleti, mořské pěny, náhražky všech těchto materiálů nebo náhražky z plastických hmot; (21) pomůcky a nádoby pro domácnost a kuchyň, čistící potřeby, sklo surové nebo opracované (s výjimkou stavebního skla), sklo, porcelán a majolika neobsažené v jiných třídách; (22) lana, provazy, síťky, stany, plachty, plachtoviny, pytle (neobsažené v jiných třídách), textilní materiály ze surových vláken; (24) tkaniny a textilní výrobky, které nejsou uvedeny v jiných třídách, pokrývky ložní a ubrusy textilní; (25) oděvy, obuv, kloboučnické zboží; (28) hry, hračky, vánoční ozdoby; (35) propagační činnost, reklama, pomoc při řízení obchodní činnosti, obchodní administrativa, kancelářské práce; (41) výchova, vzdělávání, zábava, sportovní a kulturní aktivity; (42) vědecké a technologické služby a související výzkum a projektování, analytické a výzkumné

služby v průmyslu, navrhování a vývoj počítačového hardwaru a softwaru.

(730) **ČESKÁ REPUBLIKA - MINISTERSTVO ŽIVOTNÍHO PROSTŘEDÍ**, Vršovická 65, Praha 10, 10000, CZ

(210) **O-483377**

(220) 21.02.2011

(320) 21.02.2011

(511) 16, 18, 20, 21, 22, 24, 25, 28, 35, 41, 42

(540)

Ministère de l'Environnement
de la République Tchèque

(510) (16) papír, lepenka a výrobky z těchto materiálů, které nejsou zařazeny do jiných tříd, tiskárenské výrobky, potřeby pro knižní vazby, fotografie, papírenské zboží, psací stroje a kancelářské potřeby (vyjímaje nábytek), učební a vyučovací pomůcky s výjimkou přístrojů, plastické obaly (nezařazené do jiných tříd), tiskařské typy, štočky; (18) kůže, imitace kůže, výrobky z těchto materiálů, které nejsou zahrnuty do jiných tříd, kůže ze zvířat, kufrů a zavazadel, deštníky, slunečníky a hole; (20) nábytek, zrcadla, rámy, výrobky nejmenované v jiných třídách ze dřeva, korku, rákosu, vrbového proutí, z rohu, kosti, slonoviny, z kotic, želvoviny, jantaru, perleti, mořské pěny, náhražky všech těchto materiálů nebo náhražky z plastických hmot; (21) pomůcky a nádoby pro domácnost a kuchyň, čisticí potřeby, sklo surové nebo opracované (s výjimkou stavebního skla), sklo, porcelán a majolika neobsažené v jiných třídách; (22) lana, provazy, síťky, stany, plachty, plachtoviny, pytle (neobsažené v jiných třídách), textilní materiály ze surových vláken; (24) tkaniny a textilní výrobky, které nejsou uvedeny v jiných třídách, pokrývky ložní a ubrusy textilní; (25) oděvy, obuv, kloboučnické zboží; (28) hry, hračky, vánoční ozdoby; (35) propagační činnost, reklama, pomoc při řízení obchodní činnosti, obchodní administrativa, kancelářské práce; (41) výchova, vzdělávání, zábava, sportovní a kulturní aktivity; (42) vědecké a technologické služby a související výzkum a projektování, analytické a výzkumné služby v průmyslu, navrhování a vývoj počítačového hardwaru a softwaru.

(590) Barevná

(730) **ČESKÁ REPUBLIKA - MINISTERSTVO ŽIVOTNÍHO PROSTŘEDÍ**, Vršovická 65, Praha 10, 10000, CZ

(210) **O-483379**

(220) 20.02.2011

(320) 20.02.2011

(511) 3, 4, 5, 8, 16, 18, 20, 21, 23, 24, 25, 26, 29, 30, 31, 32, 35

(540)



(510) (3) mýdla, šampóny, kosmetické krémy, voňavkářské výrobky, kosmetické přípravky, vlasové vodičky, éterické oleje, esence éterické, krémy na kůži, krémy na obuv, čisticí prostředky, přípravky na leštění, bělicí přípravky, prací prostředky, aviváže, zubní pasty a přípravky na čištění zubů, čisticí prášky, kosmetické tužky, kosmetické taštičky, bělicí a čisticí přípravky na kůži, koupelové soli (s výjimkou solí pro léčebné účely), líčidla, rtěnky, laky na nehty, kosmetické barvy, ústní vody ne pro lékařské účely, toaletní přípravky, vlasové vody, barviva a tónovače na vlasy, barvy na vlasy, voda po holení; (4) svíčky na svícení, svíčky parfémované; (5) dietetické a diabetické potraviny upravené pro lékařské účely, dietetické a diabetické výrobky obilné, kukuřičné, luštěninové, sojové a jejich směsi pro lékařské účely, dietetické a diabetické těstoviny a cereální

výrobky pro lékařské účely, dětská a kojenecká strava, jedlé rostlinné vlákniny s výjimkou požívatin, vitaminové přípravky, léčebné čaje; (8) nože, nožičské zboží, přibory, otvíráky na konzervy (s výjimkou elektrických), krájče na zeleninu, nůžky, pedikúrové soupravy; (16) papír a výrobky z papíru, lepenky a kartonážní výrobky, obaly papírové, kartonážní a lepenkové, tiskoviny, časopisy, katalogy, kalendáře, ročenky, papírové utěrky, toaletní papír, papírové kapesníky, papírové ubrusy, papírové ubrousky, fotografie, podložky na stůl s výjimkou textilních, papírové rámečky na fotografie, obrazy, obrázky, psací potřeby, kancelářské potřeby zařazené do třídy 16, potřeby pro umělce, lepidla na papír a pro použití v domácnosti; (18) kožesíny (kůže zvířat, pokrývky), kožená galanterie, kožené nitě, vlákna, tkaničky, kabelky, peněženky, pouzdra, tašky, aktovky, batohy, kufrů, deštníky, kufříky, plážové tašky, batohy, torby, pokrývky pro zvířata, sedlářské výrobky, koženka a výrobky z koženky a jiných napodobenin kůže, kožené řemeny; (20) nábytek čalouněný, nábytek kovový, kromě speciálního nábytku, nábytkové příslušenství a doplňky ze dřeva, korku, třtiny, rákosu, vrbového proutí a plastických hmot neobsažené v jiných třídách, postele, kromě postelí pro lékařské účely, lamelové rošty do postelí, kromě kovových, matrace a podhlavníky, polštáře, lůžkoviny, kromě ložního prádla, komody, zásuvkové kontejnery, prádelníky, skříně, šatní skříně, sedací soupravy, křesla, divany, pohovky, poličky, regály, stojany zatříděné do třídy 20, truhlářské a stolařské výrobky, stoly, stolky, židle, taburetky, toaletní stolky, rámy, zrcadla bytová a toaletní, stříbřené sklo, obrazové rámy, servírovací stolky, příbormíky; (21) domácí a kuchyňské potřeby a nádoby, kuchyňské nádoby, hrnce, hrníčky, hrnčířské zboží, naběračky, konve, konvičky, karafy, keramika na použití v domácnosti, jídelní soupravy, kávové soupravy, kořenky, cukřenky, cedníky pro domácnost, dózy na čaj, čajníky, číše, misky, poháry skleněné, demižony, džbány, láhve, výrobky z křišťálového skla, porcelán, slánky, misky na ovoce, prostředky, pomůcky a předměty pro čištění zařazené do této třídy, prostředky na mytí nádobí, dávkovače mýdla, držáky na mýdlo, držáky na svíce, svícny, držáky na prádla, drátěnky na čištění, hadry na čištění, kartáče, kartáčnické zboží, zubní kartáčky, hřebeny, mopy, koše na smetí, vědra, košťata, chňapky kuchyňské, prachovky, mycí houby, houby na použití v domácnosti, domácí mlýnky (s výjimkou elektrických), kuchyňské mixéry (s výjimkou elektrických), kuchyňská prkýnka na krájení, kuchyňské formy na pečení, potřeby na opékání, kávovary (s výjimkou elektrických), kávové mlýnky ruční, sífonové lahve na perlivou vodu, přenosné chladicí boxy neelektrické, termosky, kartáče na obuv, toaletní pomůcky v rámci této třídy; (23) šicí nitě a příze, bavlněné nitě a příze, hedvábné nitě a příze, pružné nitě a příze na textilní použití, tkaná bavlna, tkaná vlna, tkané hedvábné, umělé vlákna pro použití v textilním průmyslu, vyšivací nitě a příze; (24) bytové textil, bavlněné textilie, textilní ručníky, lůžkoviny (prádlo), ložní prádlo, ložní soupravy, pokrývky, přikrývky, deky, polštáře, mycí rukavice, textilní tapety, textilní látky, textilní ubrusy (prostírání), textilní kapesníky, textilní utěrky, závěsy textilní nebo umělohmotné, stolovací textilie, textilní tapety, koupelové textilie, s výjimkou oblečení, podložky na stůl, s výjimkou papírových, ubrusy, s výjimkou papírových, záclony, pleteniny (látky); (25) oděvy, obuv, dámské, pánské a dětské oděvy, kojenecké oblečení, šaty, sukně, trička, uniformy, vesty, zástěry, župany, svrchníky, kabáty, pláště, kalhoty, kostýmy, obleky, spodní prádlo, podprsensky, kalhotky, slippy, termoprádlo, ponožky, punčochy, pulovry, svetry, pyžama, čepice, pokrývky hlavy, šátky, šály, sportovní obuv a oblečení, papuče, sandály, opasky, kravaty, kašmírové šátky, koupací čepice, koupací pláště, plavky; (26) šicí jehly, galanterní zboží (s výjimkou nití a přízi), stužky, vlasové spony ozdobné, vlasové jehlice, vlasové přičesky, krajky, vyšivky, paruky, spony a sponky do vlasů, zipy, špendlíky, knoflíky, háčky a očka, umělé květiny; (29) sušené, konzervované a vařené ovoce a zelenina, směsi sušeného ovoce, směsi sušeného ovoce a oříšků, ovocné slupky, džemy, rosoly, marmelády, ovocné zavařeniny, arašídové máslo, kokosové máslo, kokos sušený, rozinky, jedlé oleje a tuky, kukuřičný olej, mandle zpracované, arašídové zpracované, datle, bramborové lupínky, výrobky ze sóje spadající do třídy 29, sójové mléko, sójové sušené mléko, sójové nápoje, mořské řasy, jablečný prášek, mléko, mléčné nápoje (s vysokým obsahem mléka), mléčné výrobky spadající do třídy 29, máslo, sýry, tvaroh, jogurty, kefir, maso, ryby, drůbež, zvířina, masové

výtažky, paštiky, rybí konzervy, konzervované maso, vejce, hotová zeleninová jídla, hotová jídla z masa, hotová jídla z masa, zeleniny a/nebo ovoce, hotová jídla z ryb, hotová ovocná jídla, bramborové výrobky; (30) pekařské, těstovinové a cukrářské výrobky, mouka (potravinářská), moučné výrobky, chléb, celozrnné chlebičky pufované, pečivo, jemné pečivo, koláče, zákusky, oplatky, sušenky, piškoty, keksy, slané tyčinky, těstoviny, strouhanka, cukrovinky, zmrzlina, sojové potraviny spadající do třídy 30, výrobky z upraveného obilí, kukuřice nebo luštěnin a jejich směsi spadající do třídy 30, rýže, cereální výrobky, olejniny upravené pro lidskou výživu a vegetariánskou stravu, včetně jejich směsí, müsli, potraviny škrobovitě, káva, kávovinové náhražky, čaj, kakao, sušené kvasinky, droždí, prášky do pečiva, chuťové omáčky, hořčice, pepř, koření, ocet, med, sůl kuchyňská, mléčné čokoládové, kakaové nebo kávové nápoje, kávové a ovocné náplně a krémy, čokoládové polevy, potravinářské přísady a pochutiny v rámci této třídy, pizza, hotové moučné pokrmy, polotovary zhotovené ze surovin zařazených do této třídy; (31) zemědělské, zahradnické a lesní produkty a plodiny neupravené, semena, rostliny a květiny spadající do této třídy, ořechy, oříšky liskové, kešu, sojové a cizrnové, mák, kokosové ořechy, mandle (ovoce), arašidy, obiloviny neupravené, luštěniny neupravené, olejniny neupravené, kukuřice neupravená, čerstvé ovoce a zelenina, živá zvířata, krmení pro zvířata, oblečení pro domácí zvířata; (32) nealkoholické nápoje, vody minerální a šumivé, sirupy a jiné přípravky k přípravě nápojů, pivo; (35) zprostředkování prodeje a nákupu zboží, maloobchodní a velkoobchodní činnost s výrobky uvedenými ve třídách 3, 4, 5, 8, 16, 18, 20, 21, 23, 24, 25, 26, 29, 30, 31 a 32, obchodní služby on-line, e-shop s výrobky ve třídách 3, 4, 5, 8, 16, 18, 20, 21, 23, 24, 25, 26, 29, 30, 31 a 32, organizování, zabezpečování a uspořádání propagačních a nebo komerčních výstav a propagačních a reklamních akcí, organizační služby v oblasti obchodu a reklamy, vedení obchodních záležitostí, obchodní management a podnikové poradenství, marketing, pomoc při řízení obchodní činnosti, dovozní a vývozní agentura, obchodní zastoupení tuzemských a zahraničních firem a subjektů, kancelářské práce.

(730) **BONAVITA SERVIS spol. s r.o.**, Šustekova 18, Bratislava, SK
(740) Ing. Zdeněk Kučera, Dlouhá 207 (P.O.BOX 92), Slušovice, 76315

(210) **O-483427**
(220) 22.02.2011
(320) 22.02.2011
(511) 14, 35, 41
(540)

CM
DUKÁT

(510) (14) mince, vzácné kovy a jejich slitiny, zejména medaile, plakety a žetony ze vzácných kovů; (35) propagační činnost, pomoc při řízení obchodní činnosti, marketingové studie, obchodní administrativní, kancelářské práce, propagační publikace - rozšiřování, překlad informací do počítačových databází, systematizace informací do počítačových databází, hospodářské nebo ekonomické prognózy, obchodní informace, obchodní informace prostřednictvím Internetu, kompilace dat, analyzování a zpracování dat a informačních materiálů, vyhledávání dat v počítačových souborech pro třetí osoby, inzercie reklamní, vytváření informačních studií a zpracování informací, vše spadající do třídy 35; (41) nakladatelský servis, včetně elektronického, školení, organizování konferencí, kongresů, seminářů, včetně internetových, zábava, výchova a vzdělávání, korespondenční kurzy, sportovní a kulturní aktivity a informace o nich pomocí počítačových sítí, poskytování on-line elektronických publikací bez možnosti stažení, výroba rozhlasových a televizních programů, výstavy - organizování kulturních výstav.

(730) **Česká mincovna, a.s.**, U Přehrad 3204/61, Jablonec nad Nisou, 46623, CZ
(740) RETROPATENT s.r.o., Mgr. Kamil Kolátor, Dolní nám. 5, Jablonec nad Nisou, 46601

(210) **O-483435**
(220) 22.02.2011
(320) 22.02.2011
(511) 5
(540)

DYXAL

(510) (5) farmaceutické přípravky, jmenovitě analgetika, jakož i antirevmatika.
(730) **NOVARTIS AG**, 4002 Basel, CH
(740) Společná advokátní kancelář Všečeka Zelený Švorčík Kalenský a partneři, JUDr. Michal Havlík, Hálkova 2, Praha 2, 12000

(210) **O-483454**
(220) 23.02.2011
(320) 23.02.2011
(511) 6, 19, 35, 37, 42, 43
(540)



(510) (6) kovové stavební materiály a kovové stavební konstrukce, kovové lešení, kovové šalování pro betonování, dveřní kování, dveřní rámy kovové, komínové nástavce kovové, kovové trubky a roury, kovové krovky, kovová lešení, okapové roury a žlaby, schodiště s kovovými stupni, kovové střešní krytiny a další kovové výrobky určené pro stavebnictví a zařazené do třídy 6; (19) armatury pro stavebnictví nekovové, beton, bednění do betonu nekovové, bezpečnostní sklo, cihly, dlaždice nekovové, dlažba všeho druhu včetně světlélkující a dřevěné, obkládačky, dřevo stavební, dřevěné obložení, dveře včetně zárubní, vrata, hlína na cihly, komíny nekovové, komínové pláště a nástavce, nekovové lešení, stavební malty, nekovová okna, písek kromě slévárenského, pláště budov, podlahy dřevěné a další nekovové, schodiště nekovová, stavební kámen, střešní krytina nekovová, střechy včetně krovů, tvárnice, šterk, trubky a baterie vodovodní a další nekovové výrobky určené pro stavebnictví a zařazené do třídy 19; (35) zprostředkovatelská, konzultační a poradenská činnost v oblasti obchodu se stavebními materiály; (37) stavitelství, služby týkající se stavby budov a souvisejících komunikací, specializované služby spadající do oblasti stavebnictví jako jsou služby malířů, instalatérů, topenářů, stavebních zámečníků a pokrývačů, služby opravářské spočívající v uvedení stavebního objektu do dobrého stavu po škodách či opotřebení, renovace vrat a dveří, opravy a instalační služby včetně elektroinstalačních, provádění staveb, jejich opravy a odstraňování, montáž zateplovacích systémů, zprostředkování uvedených služeb; (42) investorská, inženýrská a technická činnost zejména ve vztahu k výrobě stavebních hmot a ke stavebnictví; (43) služby ubytovací, rezervace ubytování, služby zajišťující stravování, hostinská činnost.
(730) **Hradecký Tomáš**, Macháčkova 11, Plzeň, 31800, CZ
(740) TICHÝ & POLÁČEK Patentoprávní a známková kancelář, JUDr. Jaromír Tichý, Dominikánská 6, Plzeň, 30112

(210) **O-483516**
(220) 24.02.2011
(320) 24.02.2011
(511) 16, 35, 41

(540)

TÝDENÍK
Prostějovska

(510) (16) periodika, periodické tiskoviny; (35) reklama, propagační činnost; (41) vydavatelství, nakladatelství.

(590) Barevná

(730) **Fiala Radim Ing.**, Ruská 18, Prostějov, 79601, CZ

(210) **O-483549**

(220) 25.02.2011

(320) 25.02.2011

(511) 19

(540)

BramacTherm

(510) (19) stavební materiály nekovové, neohebné trubky nekovové pro stavebnictví, asfalt, směla, přenosné konstrukce nekovové, nekovové pomníky.

(730) **Bramac střešní systémy spol. s r.o.**, Kolbenova 5a, Praha 9, 19000, CZ

(210) **O-483553**

(220) 25.02.2011

(320) 25.02.2011

(511) 5, 16, 24, 25, 28

(540)



(510) (5) absorpční kalhotky a hygienické vložky pro inkontinentní pacienty v rámci této třídy, polštářky pro kojení, dámské menstruační vložky - v rámci této třídy; (16) dětské pleny z buničiny a (nebo) papíru, dětské kalhotky z buničiny a (nebo) papíru s neprosakující vrstvou včetně dětských plen, papírové ručníky, utěrky, kapesníky, ubrousky, ubrusy, toaletní papír, papírové kosmetické ubrousky, brožury, časopisy, etikety (kromě textilních), fotografie, kalendáře, katalogy, knihy, knihy brožované, manuály, obrazy, obtisky, periodika, plakáty, plány, pohlednice, prospekty, příručky, publikace, samolepky (papírnické výrobky), tikety papírové, tiskopisy, tiskoviny, stříhy na oděvy, výrobky papírenské v rámci této třídy, papírové, lepenkové a plastové obaly - v rámci této třídy; (24) látkové kapesníky, koupelňové textilie (s výjimkou oděvů), odličovací ubrousky (textilní), plědy, prádlo ložní a stolní, spací pytle, příkrývky, přehozy, přebalovací podložky (textilní), ručníky a utěrky, zinky, textilní utěrky (pro domácnost), textilie a tkaniny, textilní tapety; (25) bryndáčky (ne z papíru), pleny z textilu, výbavičky pro novorozence, oděvy a jejich součásti - v rámci této třídy, osobní prádlo, pyžama, pláštěnky, peleríny, pletené zboží, pasy a pásy (oděvní), rukávničky, slintáčky (ne z papíru), snímatelné límce, šátky, šály, rukavice, čepice, obuv; (28) hračky.

(730) **Brychtová Alena**, Chudčice 95, Veverská Bítýška, 66471, CZ

(210) **O-483603**

(220) 28.02.2011

(320) 28.02.2011

(511) 36, 37

(540)

FINEZZA reality

(510) (36) kanceláře realitní, kauce, záruky, garance, finanční konzultační služby, koupě na splátky, zprostředkování nemovitostí, oceňování a odhady nemovitostí, pronájem nemovitostí, správa nemovitostí; (37) dozor nad stavbami, stavební informace, montáž kuchyňských zařízení, restaurování

nábytku, údržba nábytku, stavebnictví, zednické služby.
(730) **CR Design LTD.**, Pindarou 12, Nicosia 1060, CY

(210) **O-483614**

(220) 28.02.2011

(320) 28.02.2011

(511) 12, 25, 28, 35

(540)



(510) (12) golfové vozíky; (25) sportovní oblečení a obuv, především oblečení a obuv na golf jako jsou trička, košile, svetry, kalhoty, bundy, čepice, ponožky, sportovní obuv; (28) sportovní vybavení pro golf v rámci této třídy, zejména golfové rukavice, golfové hole, golfové vaky na kolečkách nebo bez koleček, golfové míčky; (35) maloobchodní a velkoobchodní činnost se zaměřením na prodej zboží v rámci výše uvedených tříd 25, 28, propagační činnost a reklama.

(730) **Martin Šimek**, Strakonická 1424/21, Praha 5 - Smíchov, 15000, CZ

(740) JUDr. Lukáš Jansa, advokát, Sokola Tůmy 743/16, Ostrava - Mariánské Hory, 70900

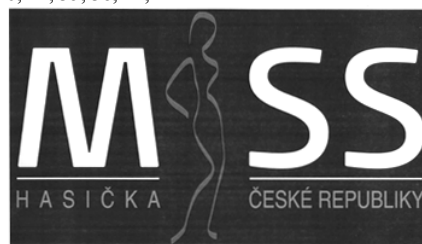
(210) **O-483629**

(220) 28.02.2011

(320) 28.02.2011

(511) 9, 16, 22, 35, 38, 41, 44

(540)



(510) (9) přístroje pro záznam, převod, reprodukci zvuku nebo obrazu, fotografické, filmové, optické přístroje a nástroje pro vážení, měření, signalizaci, kontrolu a záchranu a přístroje pro vyučování, akustická (zvuková) poplašná zařízení, amplióny, reproduktory, antény, audiovizuální zařízení pro výuku, automaty hudební, hrací skříně uváděné do chodu vhozením mince, automaty prodejní, azbestové oděvy na ochranu proti ohni, azbestové rukavice ochranné, bezpečnostní sítě, bleskosvody, bleskojistky, fotografické blesky, čističe nosičů zvukových záznamů, detektory kouře, požární hlásiče, diapozitivy, rámečky na diapozitivy, diaprojektory, promítací žárovky, audio - video kompaktní disky, disky nahrané (se zvukovými nahrávkami), gramofonové desky, exponované kinofilmové kamery, fotoaparáty, sušičky a lešticí zařízení na fotografické snímky (pozitivní), gramofonové desky, hasicí přístroje, hrací skříně (pro počítače), hromosvody, hubice rozprašovací protipožární, hubice, trysky požárních hadic, kazety (fotografie), kazety pro videohry, kinofilmové (exponované), stříhací zařízení na kinofilmové, kolejnice elektrické jako podpora projektorů nebo reflektorů, kompaktní disky (audio - video), kompaktní optické disky, CD ROM, krabice, skřínky na reproduktory, kryty ochranné proti ohni, magnetická média, magnetické disky, magnetické nosiče dat, magnetické pásky, magnetofony, magnetoskopy, videorekordéry, měřidla, mikrofony, monitory (hardware, programy), mřížky pro výrobu šočků, podložky pod myši, návěští světelná, signální lucerny, nosiče dat magnetické, magnetická média, nosiče dat optické, nosiče zvukových nahrávek, objektivy, čočky (optika), obleky ochranné proti úrazům, radiaci a ohni, obuv ochranná proti nehodám, ozáření a ohni, oděvy protipožární, ochranné plachty, přilby, rukavice, sítě proti nehodám a stíty na obličej, optické nosiče dat, optické snímače znaků, optické výrobky, pásy pro zvukové záznamy, plátina promítací, počítačové disky, počítačové

stroje, kalkulačky, počítače, nahrané počítačové programy, počítačové programy (s možností stažení), požární schodiště nebo žebříky, požární stříkačky, požární čluny a lodí, požární hole, promítací přístroje nahrané programy operačních systémů, pružné disky, diskety, přehrávače kazet a kompaktních disků, přístroje pro nahrávání a reprodukci zvuku, pyrometry, regulátory osvětlení jeviště, regulátory otáček pro přehrávače zvuku, regulátory světla, reostaty, stmívače (elektrické), reproduktory, amplióny (ozvučnice -), snímáče obrazu, skenery (zpracování dat), telefotografická zařízení, zařízení pro obrazovou telegrafii, televizní přístroje, videokamery, videokazety, videopásky, videorekordéry, magnetoskopy, osobní vysílačky, záchranné přístroje a vybavení, zařízení na přenášení zvuku, pásky se zvukovými záznamy; (16) papír a výrobky z papíru, kancelářské a papírnické výrobky, adresové štítky do adresovacích strojů, archy papíru, balicí papír, dopisní papír, blahopřání, blahopřání hudební, papírnické výrobky - bloky, desky, obálky, obaly, školní potřeby, kancelářské potřeby - sešivačky, děrovačky, dávkovače lepicí pásky, gumičky, sponky, lepidla, nože na papír, publikace, tiskopisy, tištěné publikace, tiskoviny, brožury, noviny, časopisy, periodika, kalendáře, katalogy, příručky, pohlednice, karty, ročenky, záložky do knih, alba, portréty, brožované knížky, knižní zarážky, komiksy, desky na dokumenty, šanony, pořadače, dopisní papír, držáky na psací potřeby, etikety, kromě textilních, figurky (sošky) z papírové hmoty, formuláře, fotografie, stojany na fotografie, grafické reprodukcce, gumy na mazání, hlína modelovací, kružítko, křída na psaní nebo značení, pravítka, křivítka, kryty papírové pro květináče, výrobky z lepenky a papíru, papírenské výrobky, papírové archy, papírové pásky, papírové podložky pod sklenice, papírové ubrousky a ubrusy, litografie, malby (obrazy) zarámované či nezarámované, papírové mašle, vlajky a kornouty, papírové ubrusy, materiály na modelování, stříhy na oděvy, nálepky (lepicí pásky) pro kancelářské použití nebo pro domácnost, připínáčky a napínáčky, ořezávací strojky na tužky, ořezávkta na tužky, doutníkové pásky, pastelky, pečete, penály, potřeby na psaní, psací podložky, pera, tužky, psací soupravy, tužky, rýsovací nástroje, fólie hliníková na balení potravin, samolepky, sešity, štočky, tabule, těžítka, zápisníky; (22) lana, s výjimkou kovových, lana vlečná pro automobily, řemeny a popruhy, s výjimkou kovových na manipulování s náklady, provazové žebříky, provazy, provazy, lana, struny, šňůry, síť, struny; (35) reklama a propagační činnost, agentury umělecké v rámci třídy, aktualizování reklamních materiálů, zprostředkování obchodní činnosti týkající se výrobků a služeb uvedených ve třídách 9, 16, 22, 35, 38, 41, 44, obchodní reklama, pomoc při řízení obchodní činnosti, pronájem reklamních materiálů, pronájem reklamních ploch, předvádění (služby modelek) pro reklamní účely a podporu prodeje, předvádění zboží, překlad informací do počítačových databází, přepisování, příprava inzertních sloupků, reklama, propagace, reklama on-line v počítačové síti, reklamní agentury, reklamní materiály (aktualizování a pronájem), reklamní nebo inzertní materiály (rozšiřování, zasílání) zákazníkům (letáky, prospekty, tisky, vzorky), reklamní texty (vydávání, zveřejňování, oznámení, vyhlášení, publikování), rozhlasová reklama, statistické informace, systemizace informací do počítačových databází, televizní reklama, vedení dražeb, vedení kartoték v počítači, venkovní reklama, vydávání reklamních nebo náborových, propagačních a inzertních textů, zboží (předvádění); (38) přenos zpráv, obrázků a obrazových informací pomocí počítačů, přenosy zpráv faxy, telegrafický přenos, rozhlasové vysílání, televizní vysílání, vysílání kabelové televize; (41) umělecké a módní agentury, digitální zpracování obrazu, elektronické publikování, filmová tvorba, fotografování, fotografování na mikrofilm, hraní o peníze, informace o možnostech rekreace, zábavy a rozptýlení, informace o výchově a vzdělávání, kluby zdraví, vydávání knih, vydávání elektronických knih a časopisů on-line, měření času při sportovních disciplínách, obrazové zpravodajství, zpravodajské služby, organizování kulturních nebo vzdělávacích výstav, organizování plesů, organizování vzdělávacích nebo zábavných soutěží, organizování sportovních soutěží, plánování a organizování večírků, pořádání loterií, pořádání soutěží krásy, poskytování on-line elektronických publikací, předprodej vstupenek, organizování představení, psaní scénářů, reportérské služby, rozhlasová zábava, výchovně - zábavné klubové služby, výroba rozhlasových a televizních programů, televizní zábava,

zveřejňování textů kromě reklamních a náborových, opatřování titulky, výroba, nahrávání a stříh videofilmů a video pásek, instruktážní a výchovný výcvik, výroba rozhlasových a televizních programů, výroba videofilmů, televizní zábava, zábavní služby, zábava, pobavení, živé představení, organizování živých vystoupení; (44) kadeřnické salóny, veřejné lázně pro hygienické účely, manikúra, masáže, parní lázně, salóny krásy, zkrášlovací salóny.

- (590) Barevná
(730) **GLOBAL ESTATE, a.s.**, Koněvova 2660/141, Praha 3, 13000, CZ
(740) White & Case, advokátní kancelář, Mgr. Jakub Menčl, LL.M., Na Příkopě 8, Praha 1, 11000

- (210) **O-483630**
(220) 28.02.2011
(320) 28.02.2011
(511) 9, 16, 22, 35, 38, 41, 44
(540)



- (510) (9) přístroje pro záznam, převod, reprodukci zvuku nebo obrazu, fotografické, filmové, optické přístroje a nástroje pro vážení, měření, signalizaci, kontrolu a záchrana a přístroje pro vyučování, akustická (zvuková) poplašná zařízení, amplióny, reproduktory, antény, audiovizuální zařízení pro výuku, automaty hudební, hrací skříně uváděné do chodu vhozením mince, automaty prodejní, azbestové oděvy na ochranu proti ohni, azbestové rukavice ochranné, bezpečnostní sítě, bleskosvody, bleskojistky, fotografické blesky, čističe nosičů zvukových záznamů, detektory kouře, požární hlásiče, diapositivy, rámečky na diapositivy, diaprojektory, promítací žárovky, audio - video kompaktní disky, disky nahrané (se zvukovými nahrávkami), gramofonové desky, exponované kinofilmů, filmové kamery, fotoaparáty, sušičky a lešticí zařízení na fotografické snímky (pozitivy), gramofonové desky, hasicí přístroje, hrací skříně (pro počítače), hromosvody, hubice rozprašovací protipožární, hubice, trysky požárních hadic, kazety (fotografie), kazety pro videohry, kinofilmů (exponované), stříhací zařízení na kinofilmů, kolejnice elektrické jako podpěra projektorů nebo reflektorů, kompaktní disky (audio - video), kompaktní optické disky, CD ROM, krabice, skřínky na reproduktory, kryty ochranné proti ohni, magnetická média, magnetické disky, magnetické nosiče dat, magnetické pásky, magnetofony, magnetoskopy, videorekordéry, měřidla, mikrofony, monitory (hardware, programy), mřížky pro výrobu štoček, podložky pod myši, návěstí světelná, signální lucerny, nosiče dat magnetické, magnetická média, nosiče dat optické, nosiče zvukových nahrávek, objektivy, čočky (optika), obleky ochranné proti úrazům, radiaci a ohni, obuv ochranná proti nehodám, ozáření a ohni, oděvy protipožární, ochranné plachty, přílby, rukavice, síť proti nehodám a štíty na obličej, optické nosiče dat, optické snímáče znaků, optické výrobky, pásky pro zvukové záznamy, plátina promítací, počítačové disky, počítačové stroje, kalkulačky, počítače, nahrané počítačové programy, počítačové programy (s možností stažení), požární schodiště nebo žebříky, požární stříkačky, požární čluny a lodí, požární hole, promítací přístroje nahrané programy operačních systémů, pružné disky, diskety, přehrávače kazet a kompaktních disků, přístroje pro nahrávání a reprodukci zvuku, pyrometry, regulátory osvětlení jeviště, regulátory otáček pro přehrávače zvuku, regulátory světla, reostaty, stmívače (elektrické), reproduktory, amplióny (ozvučnice -), snímáče obrazu, skenery (zpracování dat), telefotografická zařízení, zařízení pro obrazovou telegrafii, televizní přístroje, videokamery, videokazety, videopásky, videorekordéry, magnetoskopy, osobní vysílačky, záchranné přístroje a vybavení, zařízení na přenášení zvuku, pásky se zvukovými záznamy; (16) papír a výrobky z papíru, kancelářské a papírnické výrobky, adresové štítky do adresovacích strojů, archy papíru, balicí papír,

dopisní papír, blahopřání, blahopřání hudební, papírnické výrobky - bloky, desky, obálky, obaly, školní potřeby, kancelářské potřeby - sešivačky, děrovačky, dávkovače lepicí pásky, gumičky, sponky, lepidla, nože na papír, publikace, tiskopisy, tištěné publikace, tiskoviny, brožury, noviny, časopisy, periodika, kalendáře, katalogy, příručky, pohlednice, karty, ročenky, záložky do knih, alba, portréty, brožované knížky, knižní zarážky, komiksy, desky na dokumenty, šanony, pořadače, dopisní papír, držáky na psací potřeby, etikety, kromě textilních, figurky (sošky) z papírové hmoty, formuláře, fotografie, stojany na fotografie, grafické reprodukcce, gumy na mazání, hlina modelovací, kružítka, křída na psaní nebo značení, pravítka, křívítka, kryty papírové pro květináče, výrobky z lepenky a papíru, papírenské výrobky, papírové archy, papírové pásky, papírové podložky pod sklenice, papírové ubrusky a ubrusy, litografie, malby (obrazy) zarámované či nezarámované, papírové mašle, vlajky a kornouty, papírové ubrusy, materiály na modelování, stříhy na oděvy, nálepky (lepicí pásky) pro kancelářské použití nebo pro domácnost, připínáčky a napínáčky, ořezávací stroje na tužky, ořezávátka na tužky, doutníkové pásky, pastelky, pečete, penály, potřeby na psaní, psací podložky, pera, tužky, psací soupravy, tužky, rýsovací nástroje, fólie hliníková na balení potravin, samolepky, sešity, štočky, tabule, těžítka, zápisníky; (22) lana, s výjimkou kovových, lana vlečná pro automobily, řemeny a popruhy, s výjimkou kovových na manipulování s náklady, provazové žebříky, provazy, provazy, lana, struny, šňůry, sítě, struny; (35) reklama a propagační činnost, agentury umělecké v rámci třídy, aktualizování reklamních materiálů, zprostředkování obchodní činnosti pro výrobky a služby uvedené ve třídách 9, 16, 22, 35, 38, 41, 44, obchodní reklama, pomoc při řízení obchodní činnosti, pronájem reklamních materiálů, pronájem reklamních ploch, předvádění (služby modelek) pro reklamní účely a podporu prodeje předvádění zboží, překlad informací do počítačových databází, přepisování, příprava inzertních sloupků, reklama, propagace, reklama on-line v počítačové síti, reklamní agentury, reklamní materiály (aktualizování a pronájem), reklamní nebo inzertní materiály (rozšiřování, zasilání) zákazníkům (letáky, prospekty, tisky, vzorky), reklamní texty (vydávání, zveřejňování, oznámení, vyhlášení, publikování), rozhlasová reklama, statistické informace, systemizace informací do počítačových databází, televizní reklama, vedení dražeb, vedení kartoték v počítači, venkovní reklama, vydávání reklamních nebo náborových, propagačních a inzertních textů, zboží (předvádění); (38) přenos zpráv, obrázků a obrazových informací pomocí počítačů, přenosy zpráv faxy, telegrafický přenos, rozhlasové vysílání, televizní vysílání, vysílání kabelové televize; (41) umělecké a módní agentury, digitální zpracování obrazu, elektronické publikování, filmová tvorba, fotografování, fotografování na mikrofilm, hraní o peníze, informace o možnostech rekreace, zábavy a rozptýlení, informace o výchově a vzdělávání, kluby zdraví, vydávání knih, vydávání elektronických knih a časopisů on-line, měření času při sportovních disciplínách, obrazové zpravodajství, zpravodajské služby, organizování kulturních nebo vzdělávacích výstav, organizování plesů, organizování vzdělávacích nebo zábavných soutěží, organizování sportovních soutěží, plánování a organizování večírků, pořádání loterií, pořádání soutěží krásy, poskytování on - line elektronických publikací, předprodej vstupenek, organizování představení, psaní scénářů, reportérské služby, rozhlasová zábava, výchovně - zábavné klubové služby, výroba rozhlasových a televizních programů, televizní zábava, zveřejňování textů kromě reklamních a náborových, opatřování titulky, výroba nahrávání a stříh videofilmů a video pásek, instruktážní a výchovný výcvik, výroba rozhlasových a televizních programů, výroba videofilmů, televizní zábava, zábavní služby, zábava, pobavení, živé představení, organizování živých vystoupení; (44) kadeřnické salóny, veřejné lázně pro hygienické účely, manikúra, masáže, parní lázně, salóny krásy, zkrášlovací salóny.

(730) **GLOBAL ESTATE, a.s.**, Koněvova 2660/141, Praha 3, 13000, CZ

(740) White & Case, advokátní kancelář, Mgr. Jakub Menčl, LL.M., Na Příkopě 8, Praha 1, 11000

(210) **O-483632**

(220) 28.02.2011

(320) 28.02.2011

(511) 1, 3, 5

(540)



MS TRADE s.r.o.

Zdravotnické prostředky

(510) (1) chemické výrobky určené pro průmysl, vědy a fotografii, jakož i pro zemědělství, zahradnictví a lesnictví, umělé pryskyřice v surovém stavu, plastické hmoty v surovém stavu, hnojiva pro půdu, hasicí přístroje (složení), prostředky pro kalení a letování kovů, chemické výrobky určené ke konzervování potravin, tříslicí materiály, lepidla pro průmysl; (3) přípravky pro bělení a jiné prací prostředky, přípravky pro čištění, leštění, odmašťování a broušení, mýdla, parfumerie, vonné oleje, kosmetika, vlasové vody (lotions), zubní pasty; (5) farmaceutické a veterinářské výrobky, hygienické výrobky pro léčebné účely, diabetické přípravky pro léčebné účely, potraviny pro batolata, náplasti, obvazový materiál, materiály pro plombování zubů a pro zubní otisky, dezinfekční přípravky, výrobky pro hubení škodlivých zvířat, fungicidy, herbicidy.

(730) **MS TRADE s.r.o.**, Osadní 26, Praha 7, 17000, CZ

(210) **O-483650**

(220) 28.02.2011

(320) 28.02.2011

(511) 16, 35, 36, 39, 42, 43

(540)

ŽABKA

(510) (16) etikety kromě textilních, fólie na balení potravin, fotografie, grafické reprodukcce, grafiky, kartón, krabice lepenkové nebo papírové, výrobky z lepenky, manuály, obálky, obaly, papíry, papírenské výrobky, pytlíky jako obaly, tiskoviny, prospekty, letáky, vizitky; (35) maloobchodní služby v oblasti potravin a smíšeného zboží, shromažďování různého zboží (s výjimkou přepravy tohoto zboží) ve prospěch ostatních tak, aby si zákazníci mohli toto zboží pohodlně prohlédnout a nakoupit v maloobchodě, ve velkoobchodě, v mini-marketu, shromažďování různého zboží (s výjimkou přepravy tohoto zboží) ve prospěch ostatních tak, aby si zákazníci mohli pohodlně prohlédnout a nakoupit jídlo a pití a ostatní výrobky pro lidskou spotřebu nebo pro výrobu zboží pro lidskou spotřebu, výrobky určené pro zdraví a krásu, výrobky určené pro opravy a údržbu, výrobky pro osobní péči, výrobky pro čisticí účely, výrobky pro domácí použití, výrobky pro zahradnické použití, výrobky pro péči o domácí zvířata, výrobky pro kanceláře, výrobky pro čisticí nebo ochranné účely, domácí potřeby, potřeby pro kuchyň, kancelářské potřeby, výrobky pro chytání, reprodukování nebo manipulování obrazu nebo zvuku, umožňující zákazníkům pohodlně si prohlížet a nakupovat toto zboží v maloobchodě, ve velkoobchodě, v mini-marketu, shromažďování různého zboží (s výjimkou přepravy tohoto zboží) ve prospěch ostatních tak, aby si zákazníci mohli pohodlně prohlédnout a nakoupit domácí elektrospotřebiče, spotřební elektronické vybavení, dárky, dárkové sety, suvenýry, nové druhy zboží, sběratelské zboží, novinky, školní potřeby v maloobchodě, ve velkoobchodě v mini-marketu, reklama, propagační činnost, propagační služby, šíření reklamy a propagačních materiálů, předvádění zboží, přímá propagace poštou, průzkum trhu, marketing, distribuce vzorků, organizace a řízení propagačních a stimulujících schémat, pomoc při řízení obchodní činnosti, administrativní zpracovávání nákupních objednávek, analýzy nákladů, vyhledávání dat v počítačových souborech pro třetí osoby, dodavatelské služby pro třetí osoby (nákup výrobků výše uvedených a služeb pro jiné podniky), fakturace, inzerce poštou a roznáškou, kanceláře dovozní a vývozní, komerční správa licencí na výrobky a služby ostatních, marketingové studie, nábor zaměstnanců, nákupní ceny, velkoobchodní ceny (analýzy), obchodní management a podnikové poradenství, obchodní nebo podnikatelský průzkum, organizování komerčních nebo reklamních výstav, personální poradenství, systemizace informací do počítačových databází, prezentace výrobků v komunikačních médiích pro účely maloobchodu, pronájem prodejních automatů, průzkum

veřejného mínění, průzkum trhu, předvádění zboží, rozšiřování reklamních materiálů zákazníkům, pronájem reklamních ploch, řízení obchodních podniků, služby v oblasti srovnávání cen, marketingové studie, vyhledávání sponzorů, vzorky zboží (distribuce), zboží (předvádění); (36) finanční a peněžní služby, finanční analýzy, bankovní finanční transakce, elektronický převod kapitálu, finanční informace, finanční poradenství, konzultační finanční služby, koupě na splátky, zprostředkování prodeje nemovitostí, odhady nemovitostí, oceňování nemovitostí, pronájem nemovitostí, směňování peněz; (39) automobilová doprava, balení zboží, doprava a skladování odpadu, kamiónová doprava, služby dopravce, doručování zboží, dovoz zboží, pronájem chladicích zařízení, informace o dopravě a skladování, pronájem nákladních automobilů a kamiónů, pronájem parkovacích ploch, pronájem skladovacích kontejnerů, skladování, expedice; (42) aktualizace počítačových programů, dárkové balení, hosting webových stránek, instalace počítačových programů, obnova počítačových dat, pronájem počítačů, počítačové systémové analýzy, počítačové programování a údržba programů, tvorba software, výzkum a vývoj nových výrobků, webové servery (pronájem); (43) automaty (rychlé občerstvení), hotelové služby, jídelny, kavárny, restaurace, poskytování přechodného ubytování, zásobování.

(730) **Žabka, a.s.**, Antala Staška 510/38, Praha 4, 14000, CZ
(740) Jiří Effmert, Družstevní 1424/12 C, Říčany, 25101

(210) **O-483761**
(220) 04.03.2011
(320) 04.03.2011
(511) 1, 2, 9, 16, 35, 37, 40
(540)



(510) (1) chemické přípravky pro průmysl, chemické přípravky pro výrobu barev, zjasňující chemické přípravky pro barvy k průmyslovým účelům, citlivé desky pro ofsetový tisk, citlivé filmy neexponované, citlivý papír, činidla chemická, s výjimkou činidel pro lékařské a zvěrolékařské účely, lepidla pro průmyslové účely, papír, spadající do této třídy, tmely na opravu rozbitých předmětů; (2) barvy, nátěry, laky, fermeže, mořidla a ředidla pro průmyslové, řemeslnické a umělecké účely, spadající do této třídy, tonerové náplně a kazety pro tiskárny a kopírovací stroje, též inkoustové kazety, kovové fólie a kovy práškové pro malíře, dekoratéry, tiskaře a umělce; (9) přístroje a nástroje elektrické a elektronické, spadající do této třídy, kancelářská, výpočetní, reprografická a telekomunikační technika, včetně doplňků a příslušenství, vše v rámci této třídy, zejména tiskárny, skenery, kopírovací zařízení a multifunkční zařízení (tiskárna, skener, kopírka), zařízení k čištění, plnění a testování inkoustových a tonerových kazet, vše v rámci této třídy, přístroje pro záznam, převod, reprodukci zvuku nebo obrazu, audiovizuální přístroje, magnetické nosiče zvukových a obrazových záznamů, počítače stacionární i přenosné a jejich příslušenství, spadající do této třídy, počítačové programy, spadající do této třídy, zejména programové vybavení počítačů k zařízení, jimiž se vytváří spojení pro přenos zpráv a informací, přístroje a nástroje určené ke kontrolním účelům, přístroje a nástroje pro účely záchranné a učební v rámci této třídy, zapisovací pokladny; (16) papír a papírenské zboží, lepenka a výrobky z těchto materiálů v rámci této třídy, tiskárenské výrobky, kancelářské náčiní a potřeby (s výjimkou nábytku), zařízení, přístroje a nástroje pro použití v kanceláři v rozsahu této třídy, pro úpravu a opracování spisů, dokladů a dokumentů, papírový odpad, sáčky jako obaly (z papíru nebo z umělých hmot), fólie na balení z umělých hmot; (35) maloobchodní a velkoobchodní služby s výrobky uvedenými ve třídách 1, 2, 9 a 16, zprostředkování obchodních záležitostí, předvádění zboží, systemizace informací do počítačových databází, obchodní nebo podnikatelské informace, zprostředkování interaktivní obchodní činnosti pomocí globálních komunikačních sítí (Internet), v

rozsahu zbožíových tříd 1 až 34, administrativní práce spadající do této třídy, kopírovací práce, referenční servis, marketing, reklamní činnost, zprostředkování reklamní činnosti, zejména pomocí globálních komunikačních sítí, organizování komerčních a reklamních výstav, vytváření obchodních a obchodně-informačních sítí, v rozsahu zbožíových tříd 1 až 34, pronájem kancelářských strojů a zařízení, shromažďování různých výrobků pro třetí osoby (kromě jejich přepravy), v rozsahu zbožíových tříd 1 až 34, za účelem umožnění spotřebitelům, aby si tyto výrobky mohli pohodlně prohlížet a nakupovat, dovozní a vývozní agentura; (37) instalace, montáž, demontáž, opravy, revize a servis záruční i pozáruční kancelářské, výpočetní, reprografické a telekomunikační techniky, zejména tiskových a kopírovacích zařízení, renovace tonerových a inkoustových kazet pro faxy, tiskárny, kopírovací stroje a zařízení; (40) polygrafické služby v rámci této třídy a polygrafická výroba, odborné poradenství k polygrafickým službám, renovace a recyklace kazet, zejména pro tiskárny, kopírky, faxy, multifunkční zařízení (tiskárna, kopírka, skener) a psací stroje, laminování, provádění vazeb, zejména kroužkových a termovazeb, litografické a ofsetové tisky, síťotisk, tisk vzorů, informace o zpracování a úpravě materiálů, nakládání s odpady, a to jejich zpracováním, likvidací, spalováním a recyklací, ekologická likvidace tonerových a inkoustových kazet.

(590) Barevná
(730) **Z+M servis, spol. s r.o.**, Valchařská 3261/17, Ostrava - Moravská Ostrava, 70200, CZ
(740) Silesia Patent & Trademark s.r.o., Pod Školou 1278, Šenov, 73934

(210) **O-483905**
(220) 09.03.2011
(320) 09.03.2011
(511) 9, 16, 35, 38, 41
(540)

MEDEOR HIS

(510) (9) magnetické a optické nosiče datových, zvukových, obrazových a textových záznamů, software, software pro elektronickou komunikaci, software pro správu počítačových sítí, aparáty pro záznam, převod a reprodukci zvuku a obrazu, počítače, přístroje optické; (16) tiskoviny, časopisy, bulletiny, návody k obsluze, periodika a knihy, učební pomůcky (s výjimkou přístrojů), papírové a umělohmotné obaly, výrobky z papíru a kartónu; (35) záznam, přepis, vypracování, shromažďování, přenášení nebo systematickosti sdělení a záznamů, podnikatelské, organizační a ekonomické poradenství, zprostředkování nebo poskytování obchodních nebo podnikatelských informací, zejména prostřednictvím Internetu, překlad a systemizace informací do počítačových databází, obchodní a podnikatelský průzkum, obchodní reklama, organizování komerčních výstav; (38) provozování počítačových sítí prostřednictvím telekomunikačních prostředků a přenos textových, obrazových a zvukových dat v těchto sítích, šíření on-line elektronických publikací; (41) pořádání odborných a vzdělávacích akcí, kurzů a školení, pořádání odborných a vzdělávacích akcí v oblasti spolupráce vědy, vývoje a výzkumu, půjčování magnetických a optických nosičů dat, zvukových a obrazových záznamů, nakladatelství, vydávání knih, časopisů a příruček, vydávání elektronických publikací, vydávání textů (s výjimkou reklamních nebo náborových).

(730) **DATASYS s.r.o.**, Jeseniova 2829/20, Praha 3, 13000, CZ
(740) FISCHER & PARTNER Intellectual Property s.r.o., Ing. Michael Fischer, Na Hrobci 294/5, Praha 2, 12000

(210) **O-483956**
(220) 10.03.2011
(320) 10.03.2011
(511) 5, 29, 30, 32
(540)

Lactel to nejlepší z mléka

(510) (5) substance, nápoje, dietetické potraviny pro lékařské účely, potraviny, nápoje, mléko a mléčné výrobky pro batolata; (29) maso, ryby, drůbež a zvěřina, masové výtahy, zavařované, mražené, sušené a vařené ovoce a zelenina, želé, džemy, zavařeniny, kompoty, vejce, mléko a mléčné výrobky, sojové mléko (náhražka mléka), oleje a tuky jedlé, mléčné nápoje nebo nápoje s převážným obsahem mléka, potravinové přípravky a hotová jídla obsahující výše uvedené výrobky; (30) káva, čaj,

- kakao a nápoje obsahující kávu, čaj, kakao, cukr, rýže, tapioka, ságo, kávové náhražky, mouka a přípravky z obilnin, chléb, pečivo, cukrovinky, zmrzlina, med, sirup melasový, droždí, prášky do těsta, sůl, hořčice, ocet, nálevy (k ochucení), koření, led pro osvěžení, potravinové přípravky a vařená jídla obsahující výše uvedené výrobky; (32) minerální a perlivé vody a jiné nápoje nealkoholické, zejména nápoje obsahující syrovátku, nápoje a šťávy ovocné, sirupy a jiné přípravky k zhotovování nápojů, nealkoholické nápoje obsahující mléko či nikoli.
- (730) **CLAUDEL ROUSTANG GALAC**, 33 Avenue du Maine -Tour Maine Montparnasse, 75015 Paris, FR
- (740) Rott, Růžicka & Guttman Patentové, známkové a advokátní kanceláře, JUDr. Vladimír Rott, Vinohradská 37, Praha 2, 12000

- (210) **O-483990**
(220) 11.03.2011
(320) 11.03.2011
(511) 42
(540)



- (510) (42) poskytování služby hostingu a pronájmu serverů, poradenství a služby systémové integrace - v rámci této třídy.
(590) Barevná
(730) **Kononenko & Naumov s.r.o.**, Náměstí Přátelství 1518/5, Praha 10, 10200, CZ

- (210) **O-484054**
(220) 15.03.2011
(320) 15.03.2011
(511) 16, 35, 41
(540)



- (510) (16) papír, lepenka a výrobky z těchto materiálů, které nejsou zařazeny do jiných tříd, tiskárenské výrobky, potřeby pro knižní vazby, fotografie, papírenské zboží, materiál pro umělce, psací stroje a kancelářské potřeby (vyjímaje nábytek), učební a vyučovací pomůcky s výjimkou přístrojů, plastické obaly (nezařazené do jiných tříd), tiskařské typy, štočky; (35) propagační činnost, reklama, pomoc při řízení obchodní činnosti, obchodní administrativa, kancelářské práce; (41) výchova, vzdělávání, zábava, sportovní a kulturní aktivity.
- (730) **Oubrecht Libor**, Sámova 929/20, Praha 10, 10100, CZ

- (210) **O-484055**
(220) 15.03.2011
(320) 15.03.2011
(511) 17, 19, 22
(540)

UV FOL

- (510) (17) difúzní podstřešní izolační fólie; (19) stavební materiál nekovový hydroizolační; (22) podstřešní izolační plachty.
- (730) **ERGO CZ, s.r.o.**, Dunajovická 42, Třeboň - Břilice, 37901, CZ

- (210) **O-484056**
(220) 15.03.2011
(320) 15.03.2011
(511) 17, 19, 22
(540)

METALL FOL

- (510) (17) difúzní podstřešní izolační fólie; (19) stavební materiál

- nekovový hydroizolační; (22) podstřešní izolační plachty.
- (730) **ERGO CZ, s.r.o.**, Dunajovická 42, Třeboň - Břilice, 37901, CZ

- (210) **O-484192**
(220) 18.03.2011
(320) 18.03.2011
(511) 6, 7, 9, 12, 35, 36, 37, 39, 40, 41, 42
(540)

Czech Airlines Landing Gears

- (510) (6) obecné kovy a jejich slitiny, zámečnické výrobky, drobné kovové zboží, kovové roury a trubky; (7) stroje a obráběcí stroje, motory letadel, motorové spojky a převodová ústrojí letadel; (9) letecké přístroje, pozemní zařízení pro letecký výcvik, počítačové programy; (12) dopravní prostředky pozemní, motory pro pozemní vozidla, spojky a převodové (transmisní) zařízení pro pozemní vozidla, letadla, vrtule, letadlové části, letecké podvozky a jejich části; (35) reklama, propagační služby, zprostředkování reklamy a propagace, propagační a reklamní činnost prostřednictvím Internetu, informační servis o poskytovaných službách prostřednictvím Internetu, zprostředkovatelská činnost v oblasti obchodu a obchodních služeb s dopravními a přepravními prostředky prostřednictvím Internetu, zprostředkování obchodů s dopravními a přepravními prostředky, ukládání a zpracování dat a informací do databází, marketing, průzkum trhu a poskytování obchodních informací, odborné poradenství v oblasti podnikání, poradenská a konzultační činnost v oboru reklamy, propagace a reklamních služeb, zpracování odborných ekonomických studií a posudků, obchodní administrativa, pronájem reklamních ploch, předvádění zboží, obchodní a podnikatelský průzkum, pomoc při řízení obchodní činnosti, správa letiště; (36) zastupování v celním řízení; (37) služby zámečnické (opravy), služby instalatérské, nástrojářství a obráběčství spadající do této třídy, montáž, údržba, opravy, modifikace a konstrukční změny letadel, jejich částí a leteckých pozemních zařízení, stavebnictví, opravy, instalační služby, údržba a opravy dopravních prostředků, údržba a oprava elektronických výrobků, služby týkající se údržby a opravy letadel (včetně poskytování těchto služeb jiným leteckým společnostem), služby týkající se provozu na letištích (údržba a opravy letadel, úklidové služby); (39) doprava a skladování, služby spojené s balením zboží, služby týkající se balení zboží před odesláním, pozemní manipulace s náklady, pronájem dopravních prostředků, předávání informací o dopravě, doprava letecká, služby týkající se provozu na letištích, zasilatelská a spediční činnosti a služby; (40) galvanizérství, smaltování, výroba dopravních prostředků a jejich součástí na zakázku; (41) pořádání odborných kurzů, školení a jiných vzdělávacích akcí, včetně lektorské činnosti, zprostředkování služeb v oblasti kultury, sportu a zábavy, výroba zvukových a zvukově obrazových záznamů, vzdělání a výcvik leteckého personálu, palubního personálu, včetně pilotů a pozemního personálu; (42) grafické práce a kresličské práce, projektová činnost a služby, příprava a vypracování technických návrhů, technické poradenství, technická činnost v dopravě, technické testování, měření, analýzy a kontroly, projektování a vývoj nových výrobků, poradenství v oblasti informačních technologií, zpracování dat spadající do této třídy, hostingové a související činnosti, tvorba webových portálů, poskytování technických služeb, poradenství v oblasti informačních technologií, poskytování software - programování, zprostředkování služeb v oblasti správy sítí, navrhování a vývoj počítačového hardwaru a softwaru, šíření a zavádění počítačových systémů v rámci třídy, inženýrské služby, vývoj letadel, jejich částí a leteckých pozemních zařízení.

- (730) **České aerolinie a.s.**, Letiště Ruzyně, Praha 6, 16008, CZ
(740) Advokátní kancelář Pokorný, Wagner & spol., JUDr. Richard Wagner, Karolíny Světlé 301/8, Praha 1, 11000

- (210) **O-484209**
(220) 21.03.2011
(320) 21.03.2011
(511) 14, 16, 18, 21, 24, 25, 35, 41

- (540)  Slezský FC Opava
- (510) (14) pouzdra z drahých kovů, klíčenky (bižuterie), přívěsky (šperky), odznaky; (16) výrobky z papíru, nosiče informací všeho druhu v jiné třídě neuvedené, zejména tiskoviny, plakáty, samolepky, pohlednice, obalové materiály z plastických hmot, fotografie, karty hráčů, vlajky z papíru; (18) deštníky, slunečníky, cestovní brašny, propagační a upomínkové předměty z kůže a její imitace; (21) skleněné, ozdobné, užitkové, propagační a upomínkové předměty, zejména sklenice, popelníky, džbánky, šálky, misky, vázy, talířky, miniatury, keramické výrobky; (24) vlajky (textilní) (ne z papíru); (25) oděvy a jejich součásti, zejména trička, šály, čepice, kulichy, ponožky, bundy, sportovní dresy a jejich imitace; (35) inzertní a reklamní činnost, marketing; (41) výchovná, vzdělávací a zábavní činnost, sportovní činnost a zprostředkovatelská činnost v oblasti sportu.
- (590) Barevná
(730) **SLEZSKÝ FOTBALOVÝ CLUB OPAVA a.s.**, Lipová 105/2, Opava, 74601, CZ
-
- (210) **O-484224**
(220) 21.03.2011
(320) 21.03.2011
(511) 5
(540)  Levocetirizin-ratiopharm 5mg
- (510) (5) farmaceutické přípravky.
(590) Barevná
(730) **Teva Pharmaceuticals CR, s.r.o.**, Radlická 3185/1c, Praha 5, 15000, CZ
(740) Rott, Růžička & Guttman Patentové, známkové a advokátní kanceláře, JUDr. Vladimír Rott, Vinohradská 37, Praha 2, 12000
-
- (210) **O-484228**
(220) 21.03.2011
(320) 21.03.2011
(511) 3, 5, 9, 10, 11, 19, 20, 25, 28, 35, 36, 37, 39, 41, 44
(540) **WELLNESSPOINT**
- (510) (3) barvy kosmetické, čistící mléko pro toaletní účely, čistící oleje, depilační přípravky, depilační vosk, dezodoranty pro osobní potřebu, éterické oleje, kolínská voda, kosmetické přípravky, kosmetické přípravky pro zestříhlení, kosmetika, kosmetické přípravky do koupelí, koupelové soli, nikoliv pro medicínální účely, kráslicí masky, krémy kosmetické, laky na nehty, líčidla, masky kráslicí, medicínální mýdla, mléko čistící pro toaletní účely, příchutě do nápojů (éterické oleje), přípravky na odličování, oleje do voňavek, oleje éterické, silice, oleje pro kosmetické účely, oleje pro toaletní účely, opalovací přípravky (kosmetika), opalovací přípravky (opalovací krémy), parfémovaná voda, parfémy, pleťová voda pro kosmetické účely, potpourri (směsi voňavých látek), příchutě do nápojů (éterické oleje), pudr na líčení, rtěnky, šampóny, zubní pasty; (5) bahno léčivé, bahno pro koupele, bylinné čaje pro lékařské účely, čaje odtučňovací pro lékařské účely, doplňky potravy minerální, doplňky výživové pro lékařské účely, léčivé přípravky do koupele, terapeutické přípravky do koupele, bahno pro koupele, soli minerální vody pro koupele, léčivé čaje, masti na popáleniny od slunce odtučňovací, čaje pro lékařské účely, přípravky pro osvěžení vzduchu, pročišťující přípravky, soli do minerálních koupelí, vitamínové přípravky; (9) brýle sluneční, diagnostické přístroje jiné než k lékařským účelům, elektronické publikace s možností stažení, helmy ochranné pro sportovní účely, hry (herní zařízení) upravené pro použití s externí obrazovkou nebo monitorem, identifikační karty magnetické, identifikační náramky (kódované), magnetické kompaktní disky (audio-video), kosmetické přístroje elektrické, kruhy plovací, přístroje na měření tloušťky kůže, měřicí přístroje, mechanismy pro mincová zařízení, monitorovací přístroje elektrické, ochranné brýle pro sportovní účel, ozonizátory, počítačové programy nahrané, počítačové programy s možností stažení, publikace elektronické s možností stažení, váhy, zábavní přístroje upravené pro použití s externí obrazovkou nebo monitorem; (10) diagnostické přístroje pro lékařské účely, zařízení na fyzická cvičení pro lékařské účely, fyzioterapeutická zařízení, lampy pro lékařské účely, lůžkové vibrátory, masážní přístroje (pro estetickou masáž), radioléčebné přístroje, teplovzdušná terapeutická zařízení, UV-lampy pro lékařské účely; (11) fontány, kabiny sprchovací, koupací vany, lázeňské vany, lázeňské vybavení (teplavzdušné lázně), přenosné kabiny pro parní koupele, sanitární (toaletní) přístroje a zařízení, saunovací zařízení, lázeňské vybavení (teplavzdušné lázně), vany pro sedací koupele, solária (přístroje k opalování), přístroje pro řízení vody; (19) bazény plavecké nekovové, kabiny lázeňské nekovové; (20) lůžka hydrostatická, kromě lůžek pro léčebné účely, lůžka vodní kromě lůžek pro léčebné účely, stoly na masáže, postele vodní, kromě postelí pro léčebné účely, stoly masážní, zástěny; (25) bundy sportovní, čelenky, čepice, čepice sprchovací, čepice koupací, čepice se štítkem, konfekce, koupací pláště, čepice s kšiltý, legíny, nánožníky (ne elektricky vyhřívané), oblečení, obuv sportovní, oděvy koupací, oděvy plážové, oděvy tělocvičné, pantofle, plavky, ponožky, rukavice, rukavice bez prstů šátky, šály, tílka, nátělníky, trička, vesty; (28) cvičební prkna, cvičné pytle, činky, gymnastické zařízení, jízdní kola nehybná, trénovací válce pro kola jízdní nehybná cvičná, kola jízdní nehybná určená pro trénink, míče hrací, posilovači stroje, posilovače svalů, přístroje pro tělesná cvičení, trenážery, zařízení gymnastické, zdvihací pásy na závaží (sportovní nářadí); (35) agentury umělecké (obchodní vedení), dodavatelské služby pro třetí osoby (nákup výrobků a služeb pro jiné podniky), komerční informace a rady pro spotřebitele (spotřebitelská poradna), služby, poradenství v obchodní činnosti, organizování výstav komerčních nebo reklamních, prezentace výrobků v komunikačních médiích pro účely maloobchodu, prodejní automaty-pronájem, předvádění (služby modelek) pro reklamní účely a podporu prodeje, předvádění zboží, komerční informace a rady pro spotřebitele (spotřebitelská poradna), správa hotelů; (36) bankovníctví, domácí bankovní služby (home-banking), farmy (pronájem), finanční služby, finanční sponzorování, koupě na splátky (financování), leasing, nákup na splátky, platby na splátky, kanceláře pro inkasování pohledávek, pronájem bytů, pronájem nemovitostí; (37) montáž, údržba a opravy strojů, instalování a opravy elektrických spotřebičů, údržba plaveckých bazénů; (39) organizování cest, doprovázení turistů, organizování okružních výletů, organizování exkurzí, organizování zájezdů; (41) agentury umělecké módní, cvičení praktické, gymnastický výcvik, provozování golfových hřišť, organizování a vedení konferencí, organizování a vedení kongresů, organizování sportovních soutěží, provozování sportovních zařízení, půjčování sportovního nářadí, s výjimkou dopravních prostředků, školení (pořádání a řízení), výroba rozhlasových a televizních programů, výcvik (instruktážní), vydávání knih; (44) aromaterapeutické služby, fyzioterapie, kliniky nebo sanatoria (soukromé), lázeňské služby, parní lázně, veřejné lázně pro hygienické účely, lékařské služby, manikúra, masáže, neurologie (chiropraktika), plastická chirurgie, služby psychologa, salóny krásy, služby solárií, služby v oblasti sauny, služby vizážistů, veřejné lázně pro hygienické účely.
- (730) **Petra Group Prague s.r.o.**, náměstí 14. října 1307/2, Praha 5 - Smíchov, 15000, CZ
-
- (210) **O-484233**
(220) 22.03.2011
(320) 22.03.2011
(511) 24, 25, 28

(540)



(510) (24) filtrační materiály textilní, textilie pro obuv, plst, syntetické materiály (náhražkové tkaniny), textilie, tkaniny, úplety; (25) čelenky, pokrývky hlavy, oděvy, obuv, plavky, spodní a osobní prádlo, ponožky, potítka, punčochové výrobky, rukavice, opasky, sportovní ošacení, trička, textilní oděvní doplňky v rámci této třídy, svrchní ošacení, bederní zateplovací pásy; (28) chrániče nohou a rukou jako sportovní potřeby, rukavice pro sportovní hry a bojové sporty spadající do této třídy, cvičné pytle, ochranné vycpávky do sportovní výstroje, přístroje pro tělesná cvičení, nákoleníky - chrániče kolen (sportovní potřeby), nátepníky (sportovní potřeby).

(730) **Klimatex, a.s.**, Šujanovo nám. 3, Brno, 60200, CZ

(740) Ing. Václav Kratochvíl, Tábořská 758/33, Mladá Boleslav, 29301

(210) **O-484235**

(220) 22.03.2011

(320) 22.03.2011

(511) 24, 25, 28

(540)

KX

(510) (24) filtrační materiály textilní, textilie pro obuv, plst, syntetické materiály (náhražkové tkaniny), textilie, tkaniny, úplety; (25) čelenky, pokrývky hlavy, oděvy, obuv, plavky, spodní a osobní prádlo, ponožky, potítka, punčochové výrobky, rukavice, opasky, sportovní ošacení, trička, textilní oděvní doplňky v rámci této třídy, svrchní ošacení, bederní zateplovací pásy; (28) chrániče nohou a rukou jako sportovní potřeby, rukavice pro sportovní hry a bojové sporty spadající do této třídy, cvičné pytle, ochranné vycpávky do sportovní výstroje, přístroje pro tělesná cvičení, nákoleníky - chrániče kolen (sportovní potřeby), nátepníky (sportovní potřeby).

(730) **Klimatex, a.s.**, Šujanovo nám. 3, Brno, 60200, CZ

(740) Ing. Václav Kratochvíl, Tábořská 758/33, Mladá Boleslav, 29301

(210) **O-484237**

(220) 22.03.2011

(320) 22.03.2011

(511) 24, 25, 28

(540)

KX

(510) (24) filtrační materiály textilní, textilie pro obuv, plst, syntetické materiály (náhražkové tkaniny), textilie, tkaniny, úplety; (25) čelenky, pokrývky hlavy, oděvy, obuv, plavky, spodní a osobní prádlo, ponožky, potítka, punčochové výrobky, rukavice, opasky, sportovní ošacení, trička, textilní oděvní doplňky v rámci této třídy, svrchní ošacení, bederní zateplovací pásy; (28) chrániče nohou a rukou jako sportovní potřeby, rukavice pro sportovní hry a bojové sporty spadající do této třídy, cvičné pytle, ochranné vycpávky do sportovní výstroje, přístroje pro tělesná cvičení, nákoleníky - chrániče kolen (sportovní potřeby), nátepníky (sportovní potřeby).

(730) **Klimatex, a.s.**, Šujanovo nám. 3, Brno, 60200, CZ

(740) Ing. Václav Kratochvíl, Tábořská 758/33, Mladá Boleslav, 29301

(210) **O-484311**

(220) 23.03.2011

(320) 23.03.2011

(511) 35, 36, 41

(540)

ASPAR CZ

(510) (35) propagační činnost, reklama, pomoc při řízení obchodní činnosti, obchodní administrativa, kancelářské práce, informace o řízení rizik (risk managementu); (36) informace o pojištění; (41) výchova, vzdělávání, organizování konferencí, seminářů, workshopů, výměna zkušeností.

(730) **Asociace specialistů pojištění a řízení rizik České republiky o.s.**, Na Ohradou 7, Praha 3, 13000, CZ

(210) **O-484355**

(220) 25.03.2011

(320) 25.03.2011

(511) 16, 40, 41

(540)



(510) (16) nosiče informací v rozsahu třídy 16, neperiodické tiskoviny všeho druhu, polygrafické výrobky; (40) poradenství a informace zaměřené na výrobu domácí zmrzliny; (41) poradenství v oblasti školení a celoživotního vzdělávání, vzdělávací kurzy a výuka zaměřená na přípravu zmrzliny, nakladatelství a vydavatelství neperiodických publikací, a to tištěných na papírových nosičích i v elektronické podobě, včetně textových, zvukových a zvukově obrazových zpráv a informací na elektronických, magnetických a optických nosičích všeho druhu, ediční a publikační činnost, pořádání zábavních a vzdělávacích soutěží a akcí, hobby soutěží, zájmových klubů, kurzů přípravy cukrářských výrobků, setkání a přednášek, včetně přednáškových a výukových akcí, vzdělávací činnost.

(730) **ČESK, a.s.**, International Business Center, Příkop 6, Brno, 60415, CZ

(740) JUDr. Petr Přehnil, Ph.D., Doležalova 3, Brno, 61600

(210) **O-484372**

(220) 25.03.2011

(320) 25.03.2011

(511) 33

(540)

SANTA ALICIA

(510) (33) vína.

(730) **VIÑA SANTA ALICIA S.A.**, Camino las Rosas S/N, Pirque, CL

(740) PATENTSERVIS Praha a.s., Jivenská 1273/1, Praha 4, 14021

(210) **O-484384**

(220) 28.03.2011

(320) 28.03.2011

(511) 33

(540)



(510) (33) alkoholické nápoje, s výjimkou piv, pocházející z oblasti Spiša (Slovenská republika).

(730) **GURLEX GROUP CZ s.r.o.**, Křižíkova 2697/70, Brno, 61200, CZ

(740) Advokátní kancelář Tesařová & Kubíková s.r.o., Mgr. Monika Tesařová, Bohunická 517/55, Brno, 61900

(210) **O-484406**
(220) 28.03.2011
(320) 28.03.2011
(511) 16, 24, 32, 35, 41
(540)

STAROPRAMEN COOL LEMON

(510) (16) papírové nástěnné kalendáře a pivní tácky; (24) tkaniny, textilní ubrusy a ubrousky; (32) pivo; (35) propagační činnost, reklama; (41) soutěžní a zábavní činnost.
(730) **Pivovary Staropramen a.s.**, Nádražní 84, Praha 5, 15054, CZ
(740) TRAPLOVÁ-HAKR-KUBÁT Advokátní a patentová kancelář, JUDr. Jarmila Traplová, Přístavní 24, Praha 7, 17000

(210) **O-484407**
(220) 28.03.2011
(320) 28.03.2011
(511) 14, 18, 25
(540)

maí

(510) (14) vzácné kovy a jejich slitiny, výrobky z těchto látek nebo postříbeného nebo pozlaceného kovu, spadající do této třídy, klenoty, bižuterie, drahokamy, hodinářské potřeby a chronometrické přístroje; (18) kůže, imitace kůže, výrobky z těchto materiálů, které nejsou zahrnuty do jiných tříd, kůže ze zvířat, kufry a zavazadla, deštníky, slunečníky a hole, biče a sedlářské výrobky; (25) oděvy, obuv, kloboučnické zboží.
(730) **Eva Kavková, s.r.o.**, Mojžírova 1710/15, Praha 4, 14000, CZ

(210) **O-484409**
(220) 28.03.2011
(320) 28.03.2011
(511) 5, 30, 32, 35, 41, 44
(540)



(510) (5) výrobky farmaceutické a veterinární, výrobky hygienické pro osobní hygienu kromě toaletních potřeb, výrobky dezinfekční, výrobky dietetické pro léčebné účely, vitamíny, potravinové doplňky pro léčebné účely patřící do třídy 5; (30) potravinové doplňky na rostlinné bázi, čaj, káva, koření, kakao, med, pečivo; (32) nealkoholické nápoje, sirupy; (35) marketing, import a export výrobků uvedených ve třídách 5, 30 a 32, reklama, propagace, inzerce, zprostředkování obchodní činnosti s výrobky uvedenými ve třídách 5, 30 a 32; (41) školení, konzultace, vzdělávací akce, organizování symposií, kulturní a sportovní akce; (44) lékařské a veterinární služby, lékárenské poradenství, péče o hygienu a krásu, zahradnické a lesnické služby.
(730) **Kasabov Petr**, Bukovany 47, Bukovany, 35755, CZ
(740) PROPATENT, Ing. Vlasta Sedláčková, Ke Kateřinkám 1393, Praha 4, 14900

(210) **O-484412**
(220) 28.03.2011
(320) 28.03.2011
(511) 35, 38, 41

(540)



(510) (35) internetový obchod a velkoobchod v oblasti sportovních potřeb, prodej audiovizuálních děl; (38) rozhlasové a televizní vysílání, rozhlasové a televizní vysílání prostřednictvím sítě Internet, vysílání kabelové televize, šíření elektronických časopisů, informací, elektronických periodik a knih v elektronické podobě, šíření audio nebo audiovizuálních děl prostřednictvím sítě Internet, přenos zpráv a obrazových informací pomocí počítače, přenášení pomocí satelitních družic; (41) rozhlasová zábava, televizní zábava, vydávání elektronických knih a časopisů on-line, vydávání knih, vydávání textů s výjimkou reklamních nebo náborových, tvorba a výroba rozhlasových a televizních programů, výroba videofilmů, vzdělávání, kulturní a sportovní aktivity, organizace a provádění her a soutěží pro veřejnost, vydavatelská a nakladatelská činnost, organizace společenských a kulturních akcí, tvorba televizního pořadu nebo programu, výroba, tvorba a šíření audiovizuálních děl, tvorba a výroba audiovizuálních programů.
(730) **Direct Filmexport s.r.o.**, Za Humny 239, Rozdrojovice, 66434, CZ

(210) **O-484413**
(220) 28.03.2011
(320) 28.03.2011
(511) 35, 41
(540)



(510) (35) reklamní a propagační činnost, prodej audiovizuálních děl; (41) výchovná, vzdělávací a kulturní činnost, agenturní činnost v kultuře, vydavatelství a nakladatelství, aktivity v oblasti sportu, audiovizuální tvorba, filmová a televizní tvorba, tvorba výukových filmů, filmová a televizní produkce.
(730) **Direct Filmexport s.r.o.**, Za Humny 239, Rozdrojovice, 66434, CZ

(210) **O-484414**
(220) 28.03.2011
(320) 28.03.2011
(511) 35, 38, 41
(540)



(510) (35) internetový obchod a velkoobchod v oblasti sportovních potřeb, prodej audiovizuálních děl; (38) rozhlasové a televizní vysílání, rozhlasové a televizní vysílání prostřednictvím sítě Internet, vysílání kabelové televize, šíření elektronických časopisů, informací, elektronických periodik a knih v elektronické podobě, šíření audio nebo audiovizuálních děl prostřednictvím sítě Internet, přenos zpráv a obrazových informací pomocí počítače, přenášení pomocí satelitních družic; (41) rozhlasová zábava, televizní zábava, vydávání elektronických knih a časopisů on-line, vydávání knih, vydávání textů s výjimkou reklamních nebo náborových, tvorba a výroba

rozhlasových a televizních programů, výroba videofilmů, vzdělávání, kulturní a sportovní aktivity, organizace a provádění her a soutěží pro veřejnost, vydavatelská a nakladatelská činnost, organizace společenských a kulturních akcí, tvorba televizního pořadu nebo programu, výroba, tvorba a šíření audiovizuálních děl, tvorba a výroba audiovizuálních programů.

(730) **Direct Filmexport s.r.o.**, Za Humny 239, Rozdrojovice, 66434, CZ

(210) **O-484509**
(220) 31.03.2011
(320) 31.03.2011
(511) 41, 42, 43, 44
(540)

OSUD

(510) (41) agentury (umělecké módní), cvičení (praktické -), digitální zpracování obrazu (služby -), diskotéky (služby), divadelní představení, elektronické publikování, estrády (služby v oblasti -), filmová studia, filmová tvorba, filmové projekce, fotografování, herny (provozování -), hraní o peníze, tvorba elektronického časopisu, kasina (provozování -), kluby zdraví (služby), kolokvium (organizování a vedení), kongresy (organizování a vedení -), loterie (pořádání -), náboženská výchova, noční kluby, obrazové zpravodajství, organizace a pořádání koncertů, organizování a vedení seminářů, organizování a vedení sympozií, organizování kulturních nebo vzdělávacích výstav, organizování soutěží (vzdělávacích nebo zábavných), organizování sportovních soutěží, plánování a organizování večírků, pomoc při výběru povolání, pořádání soutěží krásy, poskytování on-line elektronických publikací (bez možnosti stažení), provozování her on-line (z počítačové sítě), provozování heren, psaní textů (jiných než reklamních), reportérské služby, rozhlasová zábava, rozhlasové a televizní programy (výroba -), služby v oblasti grafické úpravy jiné než pro reklamní účely, školství, televizní zábava, texty (zveřejňování -) kromě reklamních, vydávání elektronických knih a časopisů on-line, vydávání knih, vydávání textů, s výjimkou reklamních nebo náborových, zábava, pobavení, zábavné parky, zpravodajské služby, zvířata (cvičení -), živé představení; (42) internetový portál (tvorba), konzultace v oblasti úspor energie; (43) bary (služby -), domovy důchodců, hotelové služby, kavárny, motely (služby -), penziony, penziony pro zvířata, provoz hotelového ubytování, provozování kempů, restaurace, zásobování, catering, zvířata (opatrování v penzionech -); (44) aromaterapeutické služby, fyzikální terapie, fyzioterapie, chov zvířat, lázeňské služby, léčba toxikomanů, lékařské služby, masáže, psycholog (služby -), salóny krásy, soukromé kliniky nebo sanatoria, útluky (domovy).

(730) **Zýmová Eva**, Kubištova 1099/2, Praha 4, 14000, CZ

(210) **O-484526**
(220) 31.03.2011
(320) 31.03.2011
(511) 9, 16, 35, 38, 39, 41, 42
(540)

ČSS

(510) (9) antény, audiovizuální zařízení pro výuku, přístroje na zaznamenávání času, vysílačky, čipy (integrované obvody), čtecí zařízení (zpracování dat), elektrické dráty a kabely, kvantoměry, měřiče množství, elektronické publikace (s možností stažení), karty s pamětí nebo mikroprocesorem, kompaktní disky (audio-video), kompaktní optické disky, CD ROM, nosiče dat optické, nabíječky akumulátorů, navigační přístroje, nabíječky pro elektrické baterie, zařízení radiotelegrafická, optická vlákna, vodiče ve tvaru vláken, magnetické nosiče dat, monitorovací přístroje elektrické, magnetické páskové jednotky pro počítače, elektronické publikace s možností stažení, páskové mechaniky, zesilovací elektronky, zesilovače, počítače, počítačové paměti, zařízení ke zpracování dat, nahrané počítačové programy, přístroje pro nahrávání zvuku, pásky se zvukovými záznamy, přístroje pro reprodukci zvuku, zařízení na přenášení zvuku, nahraný počítačový software, audio, video přijímače, přenosné telefony, procesory (centrální procesorové jednotky), měřicí přístroje přesné, měřidla, mikrofony, telefonní mikrofony, telefonní přístroje, videopásky, přístroje a nástroje pro vedení, přepínání, přeměnu, akumulaci, regulaci nebo řízení elektrického proudu, přístroje pro záznam, převod, reprodukci zvuku nebo

obrazu, magnetické nosiče zvukových záznamů, počítací stroje, přístroje pro zpracování informací; (16) papír a výrobky z papíru, kancelářské a papírnické výrobky, adresové štítky do adresovacích strojů, archy papíru, balicí papír, dopisní papír, blahopřání, blahopřání hudební, papírnické výrobky - bloky, desky, obálky, obaly, školní potřeby, kancelářské potřeby - sešivačky, děrovačky, dávkovače lepicí pásky, gumičky, sponky, lepidla, nože na papír, publikace, tiskopisy, tištěné publikace, tiskoviny, brožury, noviny, časopisy, periodika, kalendáře, katalogy, příručky, pohlednice, karty, ročenky, záložky do knih, alba, portréty, brožované knížky, knižní zarážky, komiksy, desky na dokumenty, šanony, pořadače, dopisní papír, držáky na psací potřeby, etikety, kromě textilních, figurky (sošky) z papírové hmoty, formuláře, fotografie, stojany na fotografie, grafické reprodukcce, gummy na mazání, hĺina modelovací, kružítko, křída na psaní nebo značení, pravítka, křívítka, kryty papírové pro květináče, výrobky z lepenky a papíru, papírenské výrobky, papírové archy, papírové pásky, papírové podložky pod sklenice, papírové ubrusy a ubrusy, litografie, malby (obrazy) zarámované či nezarámované, papírové mašle, vlnky a kornouty, papírové ubrusy, materiály na modelování, stříhy na oděvy, nálepky (lepicí pásky) pro kancelářské použití nebo pro domácnost, připínáčky a napínáčky, ořezávací strojky na tužky, ořezávátka na tužky, doutníkové pásky, pastelky, peččetě, penály, potřeby na psaní, psací podložky, pera, tužky, psací soupřavy, tužky, rýsovací nástroje, fólie hliníková na balení potravin, samolepky, sešity, štočky, tabule, těžítka, zápisníky; (35) reklama a propagační činnost, aktualizování reklamních materiálů, zprostředkování obchodní činnosti pro výrobky a služby uvedené ve třídách 9, 16, 35, 38, 39, 41, 42, obchodní reklama, pomoc při řízení obchodní činnosti, pronájem reklamních materiálů, pronájem reklamních ploch, předvádění zboží, překlad informací do počítačových databází, přepisování, příprava inzertních sloupků, reklama, propagace, podnikové poradenství a obchodní management, reklama on-line v počítačové síti, reklamní agentury, reklamní materiály (aktualizování a pronájem), odborné obchodní poradenství, poskytování obchodních nebo podnikatelských informací, obchodní nebo podnikatelský průzkum, průzkum veřejného mínění, reklamní nebo inzertní materiály (rozšiřování, zasilání) zákazníkům (letáky, prospekty, tisky, vzorky), reklamní texty (vydávání, zveřejňování, oznámení, vyhlášení, publikování), statistické informace, systemizace informací do počítačových databází, vedení kartoték v počítači, venkovní reklama, vyhledávání dat v počítačových souborech pro třetí osoby, vydávání reklamních nebo náborových, propagačních a inzertních textů, zboží (předvádění); (38) elektronická pošta, telefonní komunikace, zprostředkování telekomunikačních služeb a jiných služeb v oblasti telekomunikací, komunikace mobilními telefony, služby dálkových konferencí, počítačová komunikace, komunikace pomocí počítačových terminálů, posílání zpráv, poskytování telekomunikačních připojení ke globální počítačové síti, poskytování uživatelského přístupu ke globální počítačové síti, pronájem přístrojů pro přenos zpráv, pronájem zařízení pro přenos informací, přenos zpráv, obrázkových informací a obrázků pomocí počítačů, půjčování telefonů, půjčování telekomunikačních zařízení, směrovací a spojovací služby pro telekomunikace, telefonické služby, komunikace pomocí telefonů, zasilání zpráv; (39) archivace nebo skladování elektronicky uložených dat nebo dokumentů; (41) elektronické publikování, informace o možnostech rekreace, zábavy a rozptýlení, informace o výchově a vzdělávání, vydávání knih, vydávání elektronických knih a časopisů on-line, obrazové zpravodajství, zpravodajské služby, organizování kulturních nebo vzdělávacích výstav, pořádání a řízení pracovních setkání (školení), organizování plesů, plánování a organizování večírků, pořádání loterií, poskytování on-line elektronických publikací, organizování a vedení seminářů, vyučování (instruktážní služby), praktický výcvik, předprodej vstupenek, organizování představení, reportérské služby, rozhlasová zábava, výchovně-zábavné klubové služby, zveřejňování textů kromě reklamních a náborových, instruktážní a výchovný výcvik, zábavní služby, zábava, pobavení; (42) aktualizace počítačových programů, instalace počítačových programů, kontrola kvality, kopírování počítačových programů, obnova počítačových dat (regenerace), počítačové programování, tvorba počítačových systémů, pronájem počítačového software, tvorba software (počítačových programů), vývoj a výzkum nových výrobků.

- (730) **Česká servisní a správní, a.s.**, Londýnská 57/376, Praha 2, 12000, CZ
(740) White & Case, advokátní kancelář, Mgr. Jakub Menčl, LL.M., Na Příkopě 8, Praha 1, 11000

- (210) **O-484528**
(220) 31.03.2011
(320) 31.03.2011
(511) 9, 16, 35, 38, 39, 41, 42
(540)



- (510) (9) antény, audiovizuální zařízení pro výuku, přístroje na zaznamenávání času, vysíláčky, čipy (integrované obvody), čtecí zařízení (zpracování dat), elektrické dráty a kabely, kvantoměry, měřiče množství, elektronické publikace (s možností stažení), karty s pamětí nebo mikroprocesorem, kompaktní disky (audio - video), kompaktní optické disky, CD ROM, nosiče dat optické, nabíječky akumulátorů, navigační přístroje, nabíječky pro elektrické baterie, zařízení radiotelegrafická, optická vlákna, vodiče ve tvaru vláken, magnetické nosiče dat, monitorovací přístroje elektrické, magnetické páskové jednotky pro počítače, elektronické publikace s možností stažení, páskové mechaniky, zesilovací elektronky, zesilovače, počítače, počítačové paměti, zařízení ke zpracování dat, nahrané počítačové programy, přístroje pro nahrávání zvuku, pásky se zvukovými záznamy, přístroje pro reprodukci zvuku, zařízení na přenášení zvuku, nahraný počítačový software, audio, video přijímače, přenosné telefony, procesory (centrální procesorové jednotky), měřicí přístroje přesné, měřidla, mikrofony, telefonní mikrofony, telefonní přístroje, videopásky, přístroje a nástroje pro vedení, přepínání, přeměnu, akumulaci, regulaci nebo řízení elektrického proudu, přístroje pro záznam, převod, reprodukci zvuku nebo obrazu, magnetické nosiče zvukových záznamů, počítací stroje, přístroje pro zpracování informací; (16) papír a výrobky z papíru, kancelářské a papírnické výrobky, adresové štítky do adresovacích strojů, archy papíru, balící papír, dopisní papír, blahopřání, blahopřání hudební, papírnické výrobky - bloky, desky, obálky, obaly, školní potřeby, kancelářské potřeby - sešivačky, děrovačky, dávkovače lepicí pásky, gumičky, sponky, lepidla, nože na papír, publikace, tiskopisy, tištěné publikace, tiskoviny, brožury, noviny, časopisy, periodika, kalendáře, katalogy, příručky, pohlednice, karty, ročenky, záložky do knih, alba, portréty, brožované knížky, knižní zarážky, komiksy, desky na dokumenty, šanony, pořadače, dopisní papír, držáky na psací potřeby, etikety, kromě textilních, figurky (sošky) z papírové hmoty, formuláře, fotografie, stojany na fotografie, grafické reprodukce, guma na mazání, hlína modelovací, kružítka, křída na psaní nebo značení, pravítka, křivítka, kryty papírové pro květináče, výrobky z lepenky a papíru, papírenské výrobky, papírové archy, papírové pásky, papírové podložky pod sklenice, papírové ubrousky a ubrusy, litografie, malby (obrazy) zarámované či nezarámované, papírové mašle, vlajky a kornouty, papírové ubrusy, materiály na modelování, stříhy na oděvy, nálepky (lepicí pásky) pro kancelářské použití nebo pro domácnost, připínáčky a napínáčky, ořezávací stroje na tužky, ořezávátka na tužky, doutníkové pásky, pastelky, pečete, penály, potřeby na psaní, psací podložky, pera, tužky, psací soupravy, tužky, rýsovací nástroje, fólie hliníková na balení potravin, samolepky, sešity, štočky, tabule, těžítka, zápisníky; (35) reklama a propagační činnost, aktualizování reklamních materiálů, zprostředkování obchodní činnosti pro výrobky a služby uvedené ve třídách 9, 16, 35, 38, 39, 41, 42, obchodní reklama, pomoc při řízení obchodní činnosti, pronájem reklamních materiálů, pronájem reklamních ploch, předvádění zboží, překlad informací do počítačových databází, přepisování, příprava inzertních sloupků, reklama, propagace, podnikové poradenství a obchodní management, reklama on-line v počítačové síti, reklamní agentury, reklamní materiály (aktualizování a pronájem), odborné obchodní poradenství, poskytování obchodních nebo podnikatelských informací, obchodní nebo podnikatelský

průzkum, průzkum veřejného mínění, reklamní nebo inzertní materiály (rozšiřování, zasilání) zákazníkům (letáky, prospekty, tisky, vzorky), reklamní texty (vydávání, zveřejňování, oznámení, vyhlášení, publikování), statistické informace, systemizace informací do počítačových databází, vedení kartoték v počítači, venkovní reklama, vyhledávání dat v počítačových souborech pro třetí osoby, vydávání reklamních nebo náborových, propagačních a inzertních textů, zboží (předvádění); (38) elektronická pošta, telefonní komunikace, zprostředkování telekomunikačních služeb a jiných služeb v oblasti telekomunikací, komunikace mobilními telefony, služby dálkových konferencí, počítačová komunikace, komunikace pomocí počítačových terminálů, posílání zpráv, poskytování telekomunikačních připojení ke globální počítačové síti, poskytování uživatelského přístupu ke globální počítačové síti, pronájem přístrojů pro přenos zpráv, pronájem zařízení pro přenos informací, přenos zpráv, obrázkových informací a obrázků pomocí počítačů, půjčování telefonů, půjčování telekomunikačních zařízení, směrovací a spojovací služby pro telekomunikace, telefonické služby, komunikace pomocí telefonů, zasilání zpráv; (39) archivace nebo skladování elektronicky uložených dat nebo dokumentů; (41) elektronické publikování, informace o možnostech rekreace, zábavy a rozptýlení, informace o výchově a vzdělávání, vydávání knih, vydávání elektronických knih a časopisů on-line, obrazové zpravodajství, zpravodajské služby, organizování kulturních nebo vzdělávacích výstav, pořádání a řízení pracovních setkání (školení), organizování plesů, plánování a organizování večírků, pořádání loterií, poskytování on-line elektronických publikací, organizování a vedení seminářů, vyučování (instruktažní služby), praktický výcvik, předprodej vstupenek, organizování představení, reportérské služby, rozhlasová zábava, výchovně-zábavné klubové služby, zveřejňování textů kromě reklamních a náborových, instruktažní a výchovný výcvik, zábavné služby, zábava, pobavení; (42) aktualizace počítačových programů, instalace počítačových programů, kontrola kvality, kopírování počítačových programů, obnova počítačových dat (regenerace), počítačové programování, tvorba počítačových systémů, pronájem počítačového software, tvorba software (počítačových programů), vývoj a výzkum nových výrobků.

- (730) **Česká servisní a správní, a.s.**, Londýnská 57/376, Praha 2, 12000, CZ
(740) White & Case, advokátní kancelář, Mgr. Jakub Menčl, LL.M., Na Příkopě 8, Praha 1, 11000

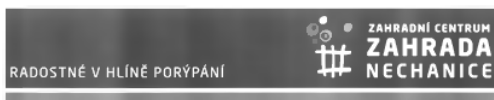
- (210) **O-484533**
(220) 31.03.2011
(320) 31.03.2011
(511) 45
(540)



- (510) (45) právnické (komerční služby), poskytování licencí na počítačový software (právní služby), registrace názvů domén (právní služby).
(590) Barevná
(730) **Advokátní kancelář Brož, Sedlatý s.r.o.**, Palác Flora, Vinohradská 2828/151, Praha 3, 13000, CZ

- (210) **O-484541**
(220) 01.04.2011
(320) 01.04.2011
(511) 1, 5, 21, 28, 31, 35, 44

(540)



(510) (1) agrochemikálie (s výjimkou fungicidů, herbicidů, insekticidů a přípravků na hubení parazitů), fosfáty (hnojiva), hnojiva, hnojivo (dusičnan vápenatý), dusíkaté hnojivo, jíl pro hydroponické pěstování rostlin (substrát), kompost, květináče rašelinové pro zahradnické účely (sadbavače), přípravky na ochranu květin, přípravky na ochranu rostlin, zemina pro pěstování, rašelina (hnojivo), substráty (bezzeminové rostlinné), zahradnické chemikálie, zemědělská hnojiva; (5) biocidy, fungicidy, herbicidy, insekticidy, přípravky proti hubení škůdců (pesticidy); (21) květináče, obaly na květináče kromě papírových, postřikovače na zalévání květin a rostlin, stříkačky na zalévání květin a rostlin, zavlažovače na zalévání květin a rostlin, rukavice pro práce na zahradě; (28) sportovní a herní vybavení pro tělocvičny a dětská hřiště, žebříky, schody, šplhací tyče a lana, cvičné horolezecké stěny, houpačky, prolézačky, skluzavky, hry, hračky, tělocvičné a sportovní potřeby, obsažené v této třídě; (31) květiny, květinové cibule, křoví, keře (okrasné dřeviny a vřesovištní rostliny), surová kůra, rostliny (trvalky, skalničky, pokojové rostliny, balkónové rostliny, vodní a bahenní rostliny, ovocné rostliny, popínavé rostliny, kapradiny, vřesovištní rostliny), růže (keře), trávniky (přírodní) a travní semena; (35) maloobchodní a velkoobchodní činnost se zaměřením na prodej zboží v rámci výše uvedených tříd 1, 5, 21, 28 a 31, služby elektronického obchodu s uvedenými výrobky, předvádění zboží prostřednictvím Internetu, komerční využití Internetu v oblastech obchodu a nabídky služeb, inzertní, propagační služby a informační služby prostřednictvím Internetu za účelem obchodu, propagační činnost a reklama; (44) zahradnictví, zahradnické služby, pěstování okrasných stromů a keřů.

(730) **ZAHRADA Nechanice s.r.o.**, Novopackého 351, Nechanice, 50315, CZ

(740) JUDr. Lukáš Jansa, advokát, Sokola Tůmy 743/16, Ostrava - Mariánské Hory, 70900

(210) **O-484549**
(220) 01.04.2011
(320) 01.04.2011
(511) 35, 39, 40, 42, 44
(540)

EUROPLASMA

(510) (35) reklama, obchodní vedení, obchodní správa, kancelářské činnosti; (39) doprava a skladování zboží, přeprava, distribuce a skladování krevní plazmy, uchovávání (skladování) lidské krevní plazmy, dopravní logistika, poradenství v oblasti služeb uvedených v této třídě; (40) zpracování lidské krevní plazmy; (42) provádění vědeckých zkoušek včetně výzkumu (analýzy) lidské krevní plazmy, vědecký výzkum (screening); (44) služby v oblasti zdravotnického screeningu, zdravotnické služby, lékařské analýzy týkající se lidské krevní plazmy, odběr lidské krevní plazmy, služby zdravotnických laboratoří v oblasti lidské krevní plazmy.

(590) Barevná

(730) **Laboratoire Francais du Fractionnement et des Biotechnologies S.A.**, 3 avenue des Tropiques, BO Courtaboeuf Cedex, FR

(740) Schönherr v.o.s., JUDr. Martin Nedelka, Ph.D., LL.M., nám. Republiky 1079/1a, Praha 1, 11000

(210) **O-484566**
(220) 01.04.2011
(320) 01.04.2011
(511) 29, 31
(540)



(510) (29) konzervované, sušené a zavařené ovoce a zelenina; (31) čerstvé ovoce a zelenina.

(730) **Chiquita Brands, L.L.C.**, 250 E. 5th Street, Cincinnati 45202, OH, US

(740) Společná advokátní kancelář Všeťečka Zelený Švorčík Kalenský a partneři, JUDr. Michal Havlík, Hálkova 2, Praha 2, 12000

(210) **O-484567**
(220) 01.04.2011
(320) 01.04.2011
(511) 29, 31
(540)



(510) (29) konzervované, sušené a zavařené ovoce a zelenina; (31) čerstvé ovoce a zelenina.

(590) Barevná

(730) **Chiquita Brands, L.L.C.**, 250 E. 5th Street, Cincinnati 45202, OH, US

(740) Společná advokátní kancelář Všeťečka Zelený Švorčík Kalenský a partneři, JUDr. Michal Havlík, Hálkova 2, Praha 2, 12000

(210) **O-484568**
(220) 01.04.2011
(320) 01.04.2011
(511) 3
(540)

D'oliva
Síla oliv

(510) (3) mýdla, parfumerie, éterické oleje, kosmetika, vlasové vody.

(590) Barevná

(730) **Dr. Theiss Naturwaren GmbH**, Michelinstrasse 10, 66424 Homburg, DE

(740) Společná advokátní kancelář Všeťečka Zelený Švorčík Kalenský a partneři, JUDr. Michal Havlík, Hálkova 2, Praha 2, 12000

(210) **O-484569**
(220) 01.04.2011
(320) 01.04.2011
(511) 1
(540)

DOWLEX

(510) (1) polymery a/nebo kopolymery olefinových materiálů.

(730) **The Dow Chemical Company**, Midland 48674, 48674, MI, US

(740) Společná advokátní kancelář Všeťečka Zelený Švorčík Kalenský a partneři, JUDr. Otakar Švorčík, Hálkova 2, Praha 2, 12000

(210) **O-484571**

(220) 01.04.2011
(320) 01.04.2011
(511) 33
(540)

Fly Vodka

(510) (33) vodka.
(730) **ST. NICOLAUS - trade, a.s.**, Ružová dolina 6, 821 08 Bratislava, SK
(740) Rott, Růžička & Guttmann Patentové, známkové a advokátní kanceláře, JUDr. Vladimír Rott, Vinohradská 37/938, Praha 2, 12000

(210) **O-484573**
(220) 01.04.2011
(320) 01.04.2011
(511) 9, 35, 38, 42
(540)

Honitby

(510) (9) přístroje pro zpracování informací, počítače, software, počítačové programy všeho druhu, elektronické počítačové informační, komunikační a řídicí systémy a technologie, elektronická média všeho druhu, nosiče dat a příslušenství k výpočetní technice spadající do této třídy, přístroje telekomunikační techniky, přístroje pro záznam, převod a reprodukci zvuku nebo obrazu, audio-video přístroje, elektročástky všeho druhu, přístroje pro měření a regulaci, vážení, kontrolu a signalizaci, přístroje optické, filmové, fotografické, vědecké aparáty a přístroje, přístroje pro vedení, výrobu, přepínání, přeměnu, akumulaci, regulaci nebo řízení elektrického proudu; (35) velkoobchodní, maloobchodní a elektronický prodej produktů (výrobků) uvedených ve třídě 9, reklamní a marketingové činnosti, obchodní průzkum trhu, předvádění produktů (výrobků), zasílání reklamních materiálů, obchodní zprostředkování v oblasti nákupu a prodeje dopravních prostředků a jejich příslušenství, organizování a pořádání reklamních a prodejních akcí, poskytování obchodních informací, automatizované i ruční zpracování obchodních dat, správa obchodních dat, služby databank; (38) telekomunikační služby - počítačová komunikace, elektronický přenos dat a informací, elektronická pošta, pronájem telekomunikační techniky a zařízení pro přenos dat a informací; (42) tvorba (poskytování) počítačových programů (software), zhotovování software všeho druhu na zakázku, služby počítačových programátorů/specialistů, výzkum, vývoj a projektování software, počítačové analýzy a expertizy, regenerace a správa počítačových dat, programátorský servis - instalační a servisní služby v oblasti počítačového software, testování, aktualizace a kopírování software, antivirová správa software, programátorská technická podpora, pronájem počítačového software, informačních technologií a počítačové techniky, poradenství a konzultace v oblasti počítačové techniky, softwaru a informačních technologií, provoz elektronických internetových portálů se zaměřením na výpočetní techniku, informační technologie a software, tvorba a správa webových (internetových) stránek, webhosting, počítačová grafika, grafický a průmyslový design, měřicí a kontrolní činnosti, vědecké a technologické služby v oblasti výpočetní techniky a software (spadající do této třídy).

(730) **Palas Pavel Ing.**, Denisova 504, Jičín, 50601, CZ
(740) Ing. Jiří Střelák, Šumberova 42, Praha 6, 16200

(210) **O-484574**
(220) 01.04.2011
(320) 01.04.2011
(511) 5
(540)

Afra

(510) (5) humánní léčiva, humánní farmaceutické přípravky.
(730) **Avefarm, s.r.o.**, Sázavská 11, Praha 2, 12000, CZ

(210) **O-484575**
(220) 01.04.2011
(320) 01.04.2011
(511) 9, 16, 25, 28, 35, 37, 38, 41, 43

(540)



(510) (9) počítačové simulátory; (16) periodické a neperiodické tiskoviny, jako například noviny, časopisy, katalogy, prospekty, plakáty, letáky, cestovní brožury a jiné propagační, reklamní a informační materiály, tiskopisy, vstupenky, kalendáře, poznámkové bloky, zápisníky, dopisní obálky, kancelářský papír, upomínkové předměty z papíru; (25) sportovní oblečení, oděvy pro volný čas a sport, zejména bundy, vesty, kabáty, mikiny, kalhoty, šortky, košile, svetry, trička, spodní prádlo, ponožky, obuv, kloboučnické zboží, oděvní pásy, rukavice; (28) sportovní vybavení pro golf, zejména golfové hole, golfové míčky, nástroje pro úpravu golfových drňů, golfové vaky na kolečkách nebo bez koleček, hry automatické - golfové trenážery a simulátory, míče hrací - golfové, týčka, startovací - odpalové bloky pro golf; (35) zprostředkovatelská činnost v oblasti obchodu se sportovním oblečením, sportovním vybavením pro golf a počítačovými simulátory, zprostředkování a výroba mediálních spotů v oblasti reklamy, tvorba reklamy, reklamní, propagační činnost, rozšiřování a poskytování reklamních a inzertních materiálů, periodických a neperiodických tiskovin, zejména novin, časopisů určených pro reklamu a propagaci, prospektů, letáků, katalogů, reklamní literatury a jiných fyzických nosných médií, reklama on-line v počítačové síti, průzkumy trhu, průzkumy veřejného mínění, inzerce, marketing, vytváření, zpracovávání a třídění dat v rámci databází, systematizace informací do počítačových databází; (37) výstavba golfových hřišť, údržba golfových hřišť, zejména udržování zeleně, zavlažování; (38) šíření propagačních informací, rozšiřování reklamních a inzertních materiálů, periodických a neperiodických tiskovin, zejména novin, časopisů určených pro reklamu a propagaci, prospektů, letáků, katalogů, reklamní literatury a jiných elektronických médií prostřednictvím sítě Internet, sdílení (poskytování prostřednictvím sítě Internet) fotografií, videí a filmů; (41) provozování golfových hřišť, sportovní aktivity, zajišťování hry klasického golfu, včetně rekreace osob, zajišťování a provozování sportovní činnosti, výuka golfu, pořádání sportovních turnajů, soutěží, pronájem sportovních potřeb - golfových holí, golfových míčků, počítačových simulátorů, golfových vozíků a tělocvičných zařízení (vše spojeno s golfem), klubové sportovní služby, natáčení instruktážních videopásků, CD a DVD, organizování a vedení sympozií, kolokvií, seminářů, konferencí a kongresů, pronájem hracích ploch, trenérská činnost, pronájem a organizování všech sportovních podniků, předprodej vstupenek na sportovní akce, organizování výstav a veletrhů ke sportovním účelům, organizování plesů, plánování a organizování večírků a oslav, provoz country klubu, zprostředkování a výroba mediálních spotů v oblasti sportu; (43) automaty (rychlé občerstvení), hostinská činnost, bary, bufety, kavárny, restaurace, ubytovací činnost (hotely, penziony).

(590) Barevná
(730) **GOLF RESORT ČERNÝ MOST a.s.**, Na Chvalce 2407/1, Praha 9 - Horní Počernice, 19300, CZ
(740) Jiří Effmert, Družstevní 1424/12 C, Říčany, 25101

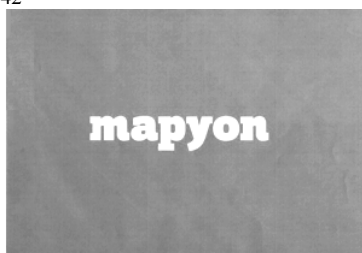
(210) **O-484576**
(220) 01.04.2011
(320) 01.04.2011
(511) 20, 24, 25, 28, 42
(540)

SANDBAG

(510) (20) nábytek, sedací pytle, polštáře, polštáře na sedadla a sedačky, zrcadla, obrazové rámy ze dřeva, korku, ratanu, rákosu, vrbového proutí, z rohu, kosti, slonoviny, z kotic, želoviny, jantaru, perleti, mořské pěny, náhražek všech těchto materiálů nebo náhražky z umělých hmot, nezařazené do jiných tříd; (24) tkaniny a textilní výrobky, které nejsou uvedeny v jiných třídách, textilní a plastický materiál na sedací pytle a polštáře, pokrývky ložní a ubrusy; (25) oděvy, obuv, pokrývky hlavy; (28) potřeby

pro sport, které nejsou uvedeny v jiných třídách, hry, hračky;
(42) vědecké a technologické služby a s nimi spojený výzkum a design, zejména v oboru nábytku, čalouněných sedadel, sedacích pytlů, polštářů (na sedadla) a sedačky, zrcadel a rámu na obrazy ze dřeva, korku, rákosu, vrbového proutí, rohoviny, kostí, slonoviny, kotic, želvoviny, jantaru, perleti, mořské pěny, náhražek všech těchto materiálů nebo náhražek z plastických hmot, služby v oboru průmyslové analýzy a průmyslového výzkumu, návrhy interiérů a exteriérů, služby módních návrhářů.
(730) **Vlachová Barbora Mgr.**, Pod Lipami 13, Olomouc, 77900, CZ
(740) HALAXOVÁ & HALAXOVÁ, TETRAPAT, RNDr. Zdeňka Halaxová, Dukelská 891/4, Olomouc, 77200

(210) **O-484591**
(220) 04.04.2011
(320) 04.04.2011
(511) 35, 41, 42
(540)



(510) (35) prezentace výrobků v komunikačních médiích, reklama on-line v počítačové síti; (41) zábava (služby); (42) tvorba a správa WEB stránek (pro třetí osoby), poskytování vyhledávačů pro Internet, webové stránky (tvorba a správa).
(730) **MAPYON s.r.o.**, Na Folimance 2155/15, Praha 2, 12000, CZ
(740) Abbot Legal, advokátní kancelář, s.r.o., Břehová 208/8, Praha 1, 11000

(210) **O-484641**
(220) 05.04.2011
(320) 05.04.2011
(511) 9, 16, 35, 38, 41
(540)



(510) (9) magnetické a optické nosiče datových, zvukových, obrazových a textových záznamů, software, software pro elektronickou komunikaci, software pro správu počítačových sítí, aparáty pro záznam, převod a reprodukci zvuku a obrazu, počítače, přístroje optické; (16) tiskoviny, časopisy, bulletiny, návody k obsluze, periodika a knihy, učební pomůcky (s výjimkou přístrojů), papírové a umělohmotné obaly, výrobky z papíru a kartónu; (35) záznam, přepis, vypracování, shromažďování, přenášení nebo systematická sdělení a záznamů, podnikatelské, organizační a ekonomické poradenství, zprostředkování nebo poskytování obchodních nebo podnikatelských informací, zejména prostřednictvím Internetu, překlad a systemizace informací do počítačových databází, obchodní a podnikatelský průzkum, obchodní reklama, organizování komerčních výstav; (38) provozování počítačových sítí prostřednictvím telekomunikačních prostředků a přenos textových, obrazových a zvukových dat v těchto sítích, šíření on-line elektronických publikací; (41) pořádání odborných a vzdělávacích akcí, kurzů a školení, pořádání odborných a vzdělávacích akcí v oblasti spolupráce vědy, vývoje a výzkumu, půjčování magnetických a optických nosičů dat, zvukových a obrazových záznamů, nakladatelství, vydávání knih, časopisů a příruček, vydávání elektronických publikací, vydávání textů (s výjimkou reklamních nebo náborových).
(730) **DATASYS s.r.o.**, Jeseniova 2829/20, Praha 3, 13000, CZ
(740) FISCHER & PARTNER Intellectual Property s.r.o., Ing. Michael Fischer, Na Hrobci 294/5, Praha 2, 12000

(210) **O-484724**
(220) 07.04.2011
(320) 07.04.2011
(511) 5
(540)

MICROLAX

(510) (5) farmaceutické přípravky.
(730) **McNeil AB**, Helsingborg, SE-251 09 Helsingborg, SE
(740) Čermák a spol., JUDr. Karel Čermák, advokát, Národní 32, Praha 1, 11000

(210) **O-484725**
(220) 07.04.2011
(320) 07.04.2011
(511) 5
(540)

MICROLAX REGULA

(510) (5) farmaceutické přípravky.
(730) **McNeil AB**, Helsingborg, SE-251 09 Helsingborg, SE
(740) Čermák a spol., JUDr. Karel Čermák, advokát, Národní 32, Praha 1, 11000

(210) **O-484804**
(220) 11.04.2011
(320) 11.04.2011
(511) 5, 8, 21, 25, 29, 30, 31, 32, 33, 34, 35, 39
(540)



(510) (5) léčivé a posilující nápoje pro lékařské účely; (8) přístroje; (21) domácí a kuchyňské potřeby a nádoby, nádobí, úklidové pomůcky, výrobky ze skla, porcelánu a kameniny spadající do této třídy; (25) oděvy, obuv, pokrývky hlavy; (29) potraviny živočišného původu na bázi masa, ryb, drůbeže, zvěřiny a vajec spadající do této třídy; (30) potraviny rostlinného původu na bázi mouky, obilnin, těstovin, rýže spadající do této třídy; (31) čerstvé ovoce a zelenina, slad, semena, osivo, živé rostliny a květiny, krmivo pro zvířata; (32) nápoje nealkoholické, pivo; (33) alkoholické nápoje; (34) tabákové výrobky, potřeby pro kuřáky, zápalky; (35) nákup a prodej nápojů, potravin, oděvů, domácích potřeb a tabákových výrobků, zprostředkování obchodu s nápoji, potravinami, oděvy, domácími potřebami a tabákovými výrobky; (39) pozemní, vzdušná a vodní doprava.

(590) Barevná
(730) **Theodor Lejsek**, Nová Ves 46, Dobřany, 33441, CZ
(740) Langrova, s.r.o., Skřetova 48, Plzeň, 30100

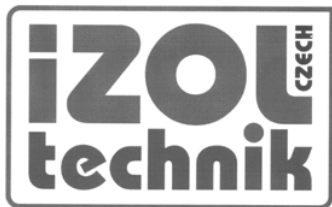
(210) **O-484839**
(220) 11.04.2011
(320) 01.11.2010
(511) 3
(540)

DANGER ZONE

(510) (3) antiperspiranty, osobní deodoranty, koupelové přípravky na tělo, přípravky na holení a tělové voňavé a parfémové spreje.
(730) **Procter & Gamble International Operations SA**, 47, route de Saint-Georges, 1213 Petit-Lancy, Ženeva, CH
(740) ŠTROS & KUSÁK advokátní a patentová kancelář, JUDr. David Štros, advokát, Národní 32, Praha 1, 11000

(210) **O-484894**
(220) 13.04.2011
(320) 13.04.2011
(511) 6, 17, 19, 36, 37, 42

(540)



(510) (6) obecné kovy a jejich slitiny, kovové stavební materiály, kovové stavební materiály přenosné, kovové stavební konstrukce, kovová okna, kovové dveře, lehké obvodové pláště kovové, kovové kabely a dráty neelektrické, kovové potřeby zámečnické a klempířské v rámci této třídy, kovové trubky, sejfy, kovové výrobky, které nejsou obsaženy v jiných třídách, rudy, montované stavby kovové, stavební prvky kovové, interiérové stavební materiály jako montované vnitřní příčky kovové, schody kovové, stavební dílce kovové; (17) hydroizolační hmoty a materiály, izolační hmoty, barvy, laky, oleje, nátěry, omítky, papír, tkaniny, obklady, plsti, pásy, vata na utěsnění, vše pro účely izolace, zateplovací systémy, prostředky a materiály pro izolaci tepelnou, protihlukovou, hydroizolace, kovové izolační fólie, látky na izolace proti vlhkosti staveb, materiály na izolace kabelů, minerální vlna jako izolační materiál, izolační papír, skleněná vata jako izolační materiál, izolační materiály zabraňující sálání, tkaniny ze skelných vláken na izolaci, chemické směsi k izolačním účelům, kaučuk, gutaperča, guma a výrobky z těchto materiálů, plastické hmoty a polotovary z plastických hmot, polyuretan, polypropylen, polyester, polyamid, zejména ve tvaru fólie, desek a tyčí, nitě a vlákna z umělé hmoty, kromě vláken k textilním účelům, polystyren, polystyren pěnový, polystyrenové desky k izolačním účelům, pěnové materiály na bázi gumy a plastických hmot, materiály k těsnění, ucpávání a izolaci, břidlice azbestová, celulóza jako polotovar, ohebné trubky nekovové, trubkové rozvody z plastických hmot, trubkové fitinky a armatury z plastických hmot, armatury nekovové, azbest (obklady), fólie, izolace, kabely, potrubí, těsnění, tmel, vše spadající do této třídy; (19) krytiny střešní, tašky střešní, břidlice a břidlicové tabulky jako střešní krytina, šindele, krokve střešní, lemování střeš nekovové, komíny nekovové, poklupy na komíny nekovové, obklady vinylové, obklady zdi, podpěry nekovové, přenosné konstrukce nekovové, lepenka dehtová a dehet pro stavby, nekovová okna, nekovové dveře, okenice nekovové, rámy na okna, plst pro stavební účely, potrubí nekovová pro ventilační a klimatizační zařízení, římsy nekovové, žlaby okapní nekovové, překlady nekovové, desky vláknité, dřevo stavební, odvětrávací prvky, dřevěné rošty, dřevěné obklady, stavební materiály nekovové, neohebné trubky nekovové pro stavebnictví, lehké obvodové pláště nekovové, dřevo polozpracované, například trámy, prkna, latě, panely, desky, dýhy ze dřeva, stavební dřevo a kámen, dřevěné obložení, parapetní desky, žaluzie a markýzy nekovové, portály, vertikální látkové žaluzie, rolety a plísé, předokenní markýzy i žaluzie nekovové všech druhů a typů, stavební sklo, mramor, cementové výrobky, desky z cementu, panely stavební nekovové, sádra, malta, suché maltové směsi, cement, písek, cihly, tvárnice, stropy, sádrokartonové desky, beton, stavební prvky z betonu, asfalt, výrobky z asfaltu pro stavebnictví, hydroizolační asfaltové pásy, dehet pro stavebnictví, dehtová lepenka, nátěrové hmoty pro stavebnictví, ohnivzdorné cementové ochranné vrstvy, omítky, tmely, lepidla a ostatní pojiva pro stavebnictví, dlažba, obkladačky, ploty nekovové, podlahy nekovové, řezivo, nekovové střechy, šamot, šterk, vápencec, vápno, žula; (36) správa nemovitostí, činnost finančních poradců, činnost realitní kanceláře, nákup, prodej, pronájem a leasing nemovitostí, poradenství v oblasti nemovitostí, investiční činnost, pojišťovací služby, pojištění údržby a oprav, finanční odhady a oceňování nemovitostí, investiční činnost ve stavebnictví, zprostředkování uvedených služeb; (37) stavebnictví, provádění a instalace staveb všeho druhu, včetně jejich změn a odstraňování, rekonstrukce, opravy a stavební úpravy objektů, demolice stavebních objektů, konzultační činnost v oblasti stavebnictví, odborná pomoc ve stavebnictví v rámci této třídy, montáž, instalace, opravy a údržba vztahující se k vybavení a domácím spotřebičům a zařízením, podlahářské práce, pokrývačství, izolatérství, malířství, natěračství, instalatérské a elektrikářské služby, klempířství, topenářství, montáž suchých staveb, montáž

ocelových a železobetonových konstrukcí a prvků, údržba nemovitostí, zprostředkování výše uvedených služeb ve třídě 37; (42) inženýrská činnost ve stavebnictví, zajišťování odborných posudků a expertiz v oblasti stavebnictví, projektování, příprava a vypracování technických návrhů, grafické práce, zprostředkování výše uvedených služeb ve třídě 42.

(730) **IZOLTECHNIK CZECH s.r.o.**, Jana Milíče 679, České Budějovice, 37001, PA, CZ

(740) PatentCentrum Sedlák & Partners s.r.o., Husova 5, České Budějovice, 37001

(210) **O-484921**

(220) 14.04.2011

(320) 14.04.2011

(511) 9, 35, 42

(540)



(510) (9) elektronické publikace (s možností stažení), počítačové programy s možností stažení, počítačové programy (nahrané), software pro vedení evidence, kontroly a revize vázacích prostředků (nahraný na nosičích nebo s možností stažení); (35) vedení kartoték v počítači, vedení plánovacích kalendářů v počítači a vedení jiné kancelářské evidence, vyhledávání dat v počítačových souborech (pro třetí osoby), vedení evidence provedených prohlídek a revizí, vedení formulářů v počítači s možností vyplňování, prezentace výrobků v komunikačních médiích pro účely maloobchodu, reklamní činnost a marketing, obchodní a provozní administrativa, překlad informací do počítačové databáze, systemizace informací do počítačových databází, reklama on-line, spotřebitelská poradna (komerční informace a rady pro spotřebitele), reklamní texty (psaní, vydávání, publikování, zveřejňování), pomoc při řízení obchodní činnosti, zprostředkování nákupu výrobků vázací techniky a závěsných prostředků (jako bezpečnostní úvazky, bezpečnostní postroje, kovová i nekovová lana, kovové i nekovové řetězy, nekovové popruhy, kovové pásy, kovové úchyty, kovová oka, kovové háky, kovové upevňovací prostředky, kovové i nekovové prostředky pro manipulaci s nákladem, kladkostroje, lanové navijáky, převodovky, stroje spadající do třídy 7, ruční a mechanické nářadí spadající do třídy 8, sněhové a terénní řetězy, zámečnické výrobky, kovové i nekovové zábradlí); (42) tvorba internetových aplikací, grafický design, hosting webových stránek, pronájem webových serverů, instalace počítačových programů, obnova počítačových dat, regenerace počítačových dat, tvorba software, aktualizace počítačových programů, kopírování počítačových programů, počítačové systémové analýzy, tvorba počítačových systémů, poradenské služby v oblasti počítačového hardware, poradenské služby v oblasti počítačových programů, údržba počítačových programů, pronájem počítačového software, přenos dat nebo dokumentů z fyzických nosičů na elektronické nosiče, převod (konverze) dat počítačových programů (ne fyzický), tvorba a správa webových stránek, umístování webových stránek, zpracování zpráv o kontrole kvality, zpracování revizních zpráv, technické expertizy, kontrola kvality.

(730) **Pavlínek s.r.o.**, Zengrova 497/42, Ostrava - Vítkovice, 70300, CZ

(740) Ing. Iva Rylková, Polská 1525, Ostrava - Poruba, 70800

(210) **O-484922**

(220) 14.04.2011

(320) 14.04.2011

(511) 9, 35, 42

(540)

(510) (9) elektronické publikace (s možností stažení), počítačové programy s možností stažení, počítačové programy (nahrané), software pro vedení evidence, kontroly a revize vázacích prostředků (nahraný na nosičích nebo s možností stažení); (35)

EKOR

vedení kartoték v počítači, vedení plánovacích kalendářů v počítači a vedení jiné kancelářské evidence, vyhledávání dat v počítačových souborech (pro třetí osoby), vedení evidence provedených prohlídek a revizí, vedení formulářů v počítači s možností vyplňování, prezentace výrobků v komunikačních médiích pro účely maloobchodu, reklamní činnost a marketing, obchodní a provozní administrativa, překlad informací do počítačové databáze, systemizace informací do počítačových databází, reklama on-line, spotřebitelská poradna (komerční informace a rady pro spotřebitele), reklamní texty (psaní, vydávání, publikování, zveřejňování), pomoc při řízení obchodní činnosti, zprostředkování nákupu výrobků vázací techniky a závěsných prostředků (jako bezpečnostní úvazky, bezpečnostní postroje, kovová i nekovová lana, kovové i nekovové řetězy, nekovové popruhy, kovové pásy, kovové úchyty, kovová oka, kovové háky, kovové upevňovací prostředky, kovové i nekovové prostředky pro manipulaci s nákladem, kladkostroje, lanové navijáky, převodovky, stroje spadající do třídy 7, ruční a mechanické nářadí spadající do třídy 8, sněhové a terénní řetězy, zámečnické výrobky, kovové i nekovové zábradlí); (42) tvorba internetových aplikací, grafický design, hosting webových stránek, pronájem webových serverů, instalace počítačových programů, obnova počítačových dat, regenerace počítačových dat, tvorba software, aktualizace počítačových programů, kopírování počítačových programů, počítačové systémové analýzy, tvorba počítačových systémů, poradenské služby v oblasti počítačového hardware, poradenské služby v oblasti počítačových programů, údržba počítačových programů, pronájem počítačového software, přenos dat nebo dokumentů z fyzických nosičů na elektronické nosiče, převod (konverze) dat počítačových programů (ne fyzický), tvorba a správa webových stránek, umísťování webových stránek, zpracování zpráv o kontrole kvality, zpracování revizních zpráv, technické expertizy, kontrola kvality.

(730) **Pavlínek s.r.o.**, Zengrova 497/42, Ostrava - Vítkovice, 70300, CZ

(740) Ing. Iva Rylková, Polská 1525, Ostrava - Poruba, 70800

(210) **O-484968**

(220) 15.04.2011

(320) 15.04.2011

(511) 14, 18, 25

(540)

De original

(510) (14) náhrdelníky, náramky, náušnice, bižuterie; (18) výrobky z kůže, kožené náramky, výrobky z imitace kůže; (25) oděvy, obuv, kloboučnické zboží.

(730) **Stránil Tomáš Bc.**, K Lesu 694/4, Praha 4, 14200, CZ

(210) **O-484973**

(220) 15.04.2011

(320) 15.04.2011

(511) 9

(540)

UTRX

(510) (9) akumulátorové nádoby, akumulátorové skříně, akumulátory (desky do -), akumulátory (nádoby pro -), akumulátory elektrické, anodové baterie, baterie do kapesních svítilen, baterie na zapalování, baterie, články (elektrické -), články (galvanické -), články pro elektrické akumulátory, články solární, desky do akumulátorů, nabíječky akumulátorů.

(730) **Trötmüller Jiří Ing.**, Bartolomějská 856/83, Brno, 64100, CZ

(210) **O-485013**

(220) 18.04.2011

(320) 18.04.2011

(511) 12

(540)

WINBO

(510) (12) sportovní auta, automobily, kapoty pro automobilové motory, kapoty pro vozidla, náboje kol automobilů, nárazníky vozidel, karosérie dopravních prostředků, zdvižná čela (části pozemních vozidel), spojky pro pozemní vozidla, závěsy pro tažení vozidel, zavazadlové nosiče pro vozidla, sítě (odkládací) na zavazadla pro dopravní prostředky, stoupačky pro vozidla, nosiče lyží pro auta, uzávěry palivových nádrží vozidel, zpětná zrcátka, zařízení do automobilů proti oslnění.

(730) **WINBO-DONGJIAN AUTO ACCESSORIES MANUFACTURING CO., LTD**, LECONG AVENUE WEST, LECONG TOWN, SHUNDE DISTRICT #B333, FOSHAN CITY, GUANGDONG PROVINCE, CN

(740) Ing. Václav Kratochvíl, Husníkova 2086/22, Praha 5, 15800

(210) **O-485176**

(220) 22.04.2011

(320) 22.04.2011

(511) 6, 8, 9, 12, 16, 17, 18, 19, 20, 21, 22, 24, 25, 28, 35, 39, 40, 41, 42

(540)

authentica

(510) (6) obecné kovy a jejich slitiny, kovové konstrukce, přenosné kovové konstrukce, kovové koše, konstrukce a výrobky z drátu, obaly z lehkých kovů, krabice z obecných kovů, reklamní výrobky z kovů, informační a orientační systémy kovové, kovové tabule a štíty, reklamní stojany, prodejní stojany a vývěsní štíty z kovových materiálů, distanční kovové držáky, systémy z ocelových lanek a tyčí - vše v rámci této třídy; (8) ruční nářadí a nástroje, nožířské výrobky, nože, vysekávací nástroje pro ploché a rotační vysekávání, rýhování, perforování, nařezávání, vylupování odpadů, protitlakové nástrojové přípravy a přípravky spadající do této třídy, užívané zejména pro výrobu obalů, propagačních prostředků, fixačních prvků, balicích systémů z lepenek a ostatních materiálů; (9) přístroje pro zpracování informací a počítače, počítačový software, elektronické informační a orientační systémy, elektronické tabule, světelná reklama, světelné reklamní panely exteriérové i interiérové, reklamní světelné přístroje; (12) autoclony sluneční, autopříslušenství a autopotřeby spadající do této třídy určené k reklamě a propagaci; (16) papír, lepenka a výrobky z papíru všeho druhu, obaly z papíru, lepenky a kartonu, kancelářské potřeby, papírenské výrobky, výrobky z lepenky v rámci této třídy, papír balicí, fólie pro balení, psací sady a potřeby, inkousty, reklamní tisky, papírové a plastové jmenovky, posunovací okénka na kalendáře, propagační tiskoviny, oborové katalogy, školní potřeby, tiskoviny, knihy, časopisy, noviny, brožury, desky, alba, bloky, sešity, formuláře, etikety, mapy, plakáty, obrazy, fotografie, grafické reprodukcce, lepidla kancelářská a pro domácnost, knižní vazby, tiskářské výrobky, potřeby pro knižní vazby, matrice, tiskařské štočky a typy (písmena a číslice), materiál pro umělce, štetce, učební pomůcky, plastické obaly v rámci této třídy, digitální a grafické podklady pro navázání tisku s tvarovým zpracováním, vzorky papírenských výrobků, klopové krabice různých velikostí, předměty a modely z papíru a kartonu, papírové vložky a proklady, lepenkové obaly, a to i s potiskem, potravinářské obaly

v rámci této třídy, tiskoviny a tiskárenské výrobky reklamní a propagační, publikace různého druhu, zejména kalendáře, receptáře, učebnice, katalogy, reklamní tiskopisy, zápisníky, záložky do knih, litografie, obaly (papírnické výrobky), obaly na láhve (lepenkové nebo papírové), papírové archy, pořadače (šanonky), poutače z papíru nebo z lepenky, prospekty, grafiky, kartonáž hrubá těžká, vlnité lepenky, skládané a lepené obaly z lepenky a litografických kartónů, ceníkové cedule z kombinované lepenky, papírové vlajky a vlajkové řetězy určené k reklamě a propagaci, fotoalba, památníky, fotorůžky, obálky a sáčky všech druhů z papíru a igelitu, desky z kartónu - odkládací mapy všech formátů, potahované desky na šrouby, s klapkami, s tkanicemi, rychlovažáče všech formátů z různého materiálu, rozduřovací knihy na zakládání dokladů, krabičky z průhledné fólie ve všech velikostech spadající do této třídy, desky, pouzdra a obaly z průhledné fólie nebo plastů spadající do této třídy, visačky, výseky z kartónu, reklamní desky, obaly a obalové materiály papírové, periodika a časopisy, pohlednice, gratulace, dopisní papíry, samolepky, obtisky, poznámkové bloky, desky na spisy, omalovánky, activity books, balicí papír, listy papírové, skicáky, papírové tašky, papírové kapesníky, papírové ubrusy a ubrousky, databáze v papírové formě, tiskoviny z oblasti telekomunikací, losy, umělecké nebo ozdobné předměty z papíru, obaly bublinové (z umělých hmot), tiskařské výrobky všeho druhu, manuály, umělecká a technická fotografie, tiskařské výrobky zhotovené sítiskem, samolepící folie určené k polepům ploch světelných i plošných reklam, produktových stojanů a ostatních výrobků sloužících k reklamě, promostolky a prezentační stolky z papíru, panely, poutače, bannery, vše v rámci této třídy; (17) obaly z gumy a obaly ze slidy, plastické hmoty a výrobky jako obaly, gumové sáčky jako obaly, umělé hmoty jako polotovary, plastové tabule a desky zejména pro reklamu, plastové plakáty a cenovkové listy, vše uvedené v rámci této třídy; (18) slunečníky a deštníky určené k reklamě a propagaci; (19) nekovové orientační tabule, nekovové plakety, nekovové informační tabule a stojany; (20) výrobky z umělých hmot, výrobky ze dřeva, přenosné dekorativní předměty, nekovové koše, nádoby z umělých hmot jako obaly, stojany pro vystavování zboží, stojany výstavní a do obchodů, nekovové sloupky, předměty z plastu spadající do této třídy určené k reklamě a propagaci, nábytek z korku, rákosu a jejich náhražek, dřevěné obaly na láhve, bedny ze dřeva nebo z umělých hmot, krabice ze dřeva nebo z umělých hmot, nádoby z umělých hmot (jako obaly), poutače ze dřeva nebo z umělých hmot, vývěsní štíty ze dřeva nebo umělých hmot, výrobky pro plošnou reklamu, zejména produktové stojany spadající do této třídy, tabule reklamní vývěsní, reklamní značení prodejen spadající do této třídy, nábytek a jeho části, vybavení interiérů spadající do této třídy, prodejní stojany, regály, pulty, police, zrcadla, desky k vystavení zboží, rámy, clip rámy, rámečky, držáky reklamních poutačů, držáky poutačů, cenovek, vlajek a cd médií (stojany k vystavování zboží), stojánky na letáky; (21) sklo, výrobky ze skla, porcelánu a keramiky neobsažené v jiných třídách, plastové mincovníky (podložky na peníze); (22) stany, plachty a pytle určené k reklamě a propagaci; (24) předměty z textilu a textilní výrobky určené k reklamě a propagaci, tkaniny, pokrývky, včetně cestovních pokrývek, textilní, reklamní a propagační předměty zahrnuté v této třídě; (25) oděvy, prádlo, boty, střevíce, trepky, včetně těchto výrobků jako nosičů reklamy; (28) reklamní hračky, výrobky z plyše spadající do této třídy, hry, hračky, sportovní potřeby, hračky z papíru a kartónu, ozdoby vánočních stromků, s výjimkou osvětlení a cukrovinek, pexesa, hrací karty, hry papírové, skládačky z papíru, hlavolamy papírové; (35) shromažďování zboží pro druhé - například vzácné kovy a jejich slitiny, kovové stavební materiály, přenosné kovové stavební konstrukce, obaly z lehkých a obecných kovů, konstrukce a výrobky z drátu, zařízení na zpracování dat, počítačový hardware, počítačový software, papír, lepenka a výrobky z těchto materiálů, psací potřeby, publikace, reklamní tisky, oborové katalogy, časopisy, brožury, desky na spisy, letáky, prospekty, tiskárenské výrobky, matrice, výrobky z umělých hmot a ze dřeva, výstavní stojany, přenosné dekorace, nekovové koše, nábytek, nádoby z umělých hmot jako obaly, stojany na vystavování zboží, výstavní a do obchodů, nekovové sloupky, sklo, výrobky ze skla, porcelánu a keramiky tak, aby si mohli kupující toto zboží pohodlně prohlédnout a koupit ve skladu, v prodejně, z katalogu různých výrobků prostřednictvím poštovní objednávky, prostřednictvím elektronické pošty, na webových

stránkách, v systému televizního nákupu nebo s využitím telekomunikačních prostředků, reklama, inzertní činnost a propagace výrobků a služeb, sdělování a šíření reklamních a inzertních produktů všemi sdělovacími prostředky a médií, distribuce prospektů, katalogů a reklamních vzorků, organizování trhů a výstav pro obchodní nebo reklamní účely, předvádění zboží, šíření reklamních materiálů, kancelářské práce, výzkum a analýza trhu, odborné poradenství pro podnikatele, asistence při vedení podnikatelské činnosti, administrativa a asistence při řízení obchodních firem na základě franšizingu, správa počítačových databází, správa počítačových souborů, pronájem ploch na umístění inzerátů nebo reklamy, pronájem reklamních materiálů, pronájem kancelářských strojů a vybavení, informace o výše uvedených službách spadajících do této třídy, marketing, průzkum trhu, zprostředkování obchodních záležitostí, poradenství a poskytování pomoci při provozu obchodu, inzertní, propagační a marketingové služby, obchodně managementové služby, obchodní poradenské a konzultační služby v oblasti papírenské a polygrafické výroby, tvorba reklamních a propagačních materiálů, služby v oblasti public relations, průzkumové a informační služby týkající se obchodu, reklamy a marketingu, služby na úseku podpory trhu, statistické analýzy a kompilace, obchodní administrativa, průzkum a konzultační služby v oblasti médií, plánování, nákup a zprostředkování prostoru pro reklamu, shromažďování, poskytování, třídění, překlad nebo jiné zpracovávání obchodních nebo podnikatelských informací, včetně vytváření, zpracovávání a třídění dat v rámci databází, pomoc při řízení obchodní činnosti, šíření propagačních informací, zejména systemizace informací do počítačových databází, zpracovávání specializovaných podnikových evidencí, rozšiřování a poskytování reklamních a inzertních materiálů, periodických a neperiodických tiskovin, zejména novin, časopisů určených pro reklamu a propagaci, prospektů, letáků, katalogů, reklamní literatury, brožur v tištěné podobě, na jiných nosných médiích či prostřednictvím sítě Internet nebo jiné obdobné veřejné či neveřejné telekomunikační sítě, návrh a výroba reklamy plošné, zvukové a obrazové, reprografie, zásilkové, maloobchodní a velkoobchodní služby s výrobky uvedenými ve třídách 6, 16, 17, 19, 20 a 21, elektronický obchod s výrobky uvedenými ve třídách 6, 16, 17, 19, 20 a 21, rozšiřování a zaslání reklamních materiálů, předvádění zboží pro reklamní účely a podporu prodeje; (39) doprava a skladování, doprava automobilová, doprava nákladní, služby dopravců, zasilatelství, balení zboží, doručování zboží, nakládání, skladování, kurýrní služby, pronájem nákladních vozidel, pronájem automobilů, zprostředkování přepravy, skladování údajů a dokumentů uložených na hmotných nosičích nebo v elektronické podobě, zásilková služba (doručování zásilek); (40) polygrafické a tiskové služby a zprostředkování v oblasti polygrafických služeb pro druhé, služby v oblasti kování, lisování, vytlačování a válcování kovů a práškové metalurgie, zpracování materiálů - výroba nábytku na zakázku, výroba reklamních předmětů na zakázku, zpracování a úprava materiálu, tisk, tiskárna, zpracování papíru, lepenky a výrobků z nich na zakázku, třídění odpadu a recyklovatelného materiálu, rytí - gravírování, povrchová úprava materiálů spadající do této třídy, ofsetový tisk, laminování, opravy knih - převazba, dokončovací knihařské práce, brožování, průmyslové vazby, spirálování tiskovin a bloků, kroužkování, velkoplošný tisk billboardů, bigboardů, plakátů, abribusů, tisk černobilý a barevný, ražby zlatotiskem, potisk výrobků, potisk autoplachet, pronájem výrobního zařízení (strojů) k výrobě obalů z kartónů a lepenek; (41) výchova, odborná školení, zábavní, sportovní a kulturní činnosti, vyučování, organizování a vedení kongresů, konferencí, seminářů, symposií, sjezdů, kurzů a školení, odborné vzdělávání, dálkové studium, poradenská činnost a informace o možnostech zábavy, rozptýlení, informace o rekreačních aktivitách, výuce, zábavě, sportovní a kulturní činnosti, organizování výstav v oblasti kultury, zaškolování pracovníků přípravy výroby a obsluhy vysekávacích strojů, vydavatelské služby, vydělávání, organizování sportovních závodů, publikace elektronických online knih, periodik, vydávání malorozsahových tisků, vydávání knih a jiných textů, informace o výše uvedených službách, elektronické publikování (DTP), digitální zpracování obrazu, vydavatelská a nakladatelská činnost, fotografování; (42) vědecké a technologické služby a s nimi spojený výzkum a návrhy, návrhy a vývoj počítačového hardwaru a softwaru,

poradenství v oblasti počítačového hardwaru, navrhování obalů, průmyslový design, informace o výše uvedených službách spadajících do této třídy, grafika, grafický design, tvorba počítačového softwaru - programování, zejména tvorba programů pro počítačové systémy pro konstrukci obalů a design, navrhování konstrukce obalů, propagačních prostředků, fixačních prvků, balicích systémů a obalů pro náročné balicí systémy, vzorkování obalů a jejich funkční ověřování, návrh, vývoj a poradenství v oblasti obalů a výrobků z kartónu, papíru nebo lepenky, návrhářské a designérské služby, computerové služby pro tvorbu a vývoj designu spadající do této třídy, služby art studia, služby průmyslového designu, odborné služby v oblasti skenování a počítačové grafiky, grafický návrh a zpracování podloh pro tisk a sítotisk, návrhářství v obalové technice, informační, průzkumové a konzultační služby týkající se shora uvedeného, zajišťování informací týkajících se výše uvedených služeb, konzultace a poradenství v tomto oboru.

(730) **Authentica, s.r.o.**, Tuřanka 1, Brno, 62700, CZ

(210) **O-485232**
(220) 27.04.2011
(320) 27.04.2011
(511) 10
(540)

PNEUVEN

(510) (10) přístroje pro zdravotnictví a kosmetické účely pro presu a vakuovou terapii.
(730) **EKO-VUK, spol. s r.o.**, Panenské Břežany 171, Odolená Voda, 25070, CZ
(740) Ing. Květoslava Kubičková, Doubravčická 2201, Praha 10, 10000

(210) **O-485283**
(220) 29.04.2011
(320) 29.04.2011
(511) 3, 5, 44
(540)



(510) (3) parfumerie, vonné oleje, kosmetika, vlasové vody (lotions), zubní pasty; (5) farmaceutické a veterinářské výrobky, hygienické výrobky pro léčebné účely; (44) lékařské služby, péče o hygienu a krásu osob a zvířat.
(730) **DATURA, s.r.o.**, Lublaňská 689/40, Praha 2, 12000, CZ

(210) **O-485284**
(220) 29.04.2011
(320) 29.04.2011
(511) 3, 5, 44
(540)



(510) (3) parfumerie, vonné oleje, kosmetika, vlasové vody (lotions), zubní pasty; (5) farmaceutické a veterinářské výrobky, hygienické výrobky pro léčebné účely; (44) lékařské služby, péče o hygienu a krásu osob a zvířat.
(730) **DATURA, s.r.o.**, Lublaňská 689/40, Praha 2, 12000, CZ

(210) **O-485285**
(220) 29.04.2011
(320) 29.04.2011
(511) 3, 5, 44



(540) (3) parfumerie, vonné oleje, kosmetika, vlasové vody (lotions), zubní pasty; (5) farmaceutické a veterinářské výrobky, hygienické výrobky pro léčebné účely; (44) lékařské služby, péče o hygienu a krásu osob a zvířat.
(730) **DATURA, s.r.o.**, Lublaňská 689/40, Praha 2, 12000, CZ

(210) **O-485300**
(220) 29.04.2011
(320) 29.04.2011
(511) 5, 30, 32
(540)

STEFFANY

(510) (5) minerální vody pro léčivé účely, nápojové směsi a prášky pro léčivé účely; (30) čaje, ledové čaje, nápoje na bázi čaje; (32) minerální vody, stolní vody, limonády, šumivé nápoje, šťávy ovocné, sirupy a přípravky ke zhotovení nápojů, nealkoholické nápoje, výrobky z minerálních vod v rámci této třídy.
(730) **Chebský pivovar a.s.**, nám. Krále Jiřího z Poděbrad 481/36, Cheb, 35002, CZ
(740) Mgr. Ing. Tomáš Feigl, patentový zástupce, Na Vyhliďce 53, Karlovy Vary, 36001

(210) **O-485302**
(220) 29.04.2011
(320) 29.04.2011
(511) 9, 16, 35, 41
(540)



(510) (9) nosiče informací, zejména se záznamem obrazu a zvuku, data, databáze a jiné informační produkty na magnetických nosičích a v elektronických, datových, informačních a telekomunikačních sítích, multimediální aplikace, zejména elektronické časopisy, elektronická periodika a knihy v elektronické podobě, software pro počítače; (16) tiskoviny, periodický a neperiodický tisk, zejména časopisy, noviny, knihy, prospekty, plakáty, fotografie, pohlednice, dopisnice, dopisní papíry, kalendáře, knihařské výrobky, propagační materiály a předměty z papíru, zejména letáky, brožury, obtisky, obalový materiál z papíru a plastických hmot, tiskařské typy a štočky, ozdobné a propagační předměty z papíru; (35) reklamní, inzertní a propagační činnost, informační servis a poradenské služby v obchodě, pořádání reklamních a obchodních výstav a předváděcích akcí zboží a služeb, včetně distribuce zboží k reklamním účelům, zprostředkovatelské služby v oblasti obchodu související s tiskem, propagací, reklamou, inzercí a marketingem, obchodní služby v oboru polygrafie, průzkum trhu a marketing, obchodní zastoupení tuzemských a zahraničních firem, rozmnožovací služby; (41) nakladatelská a vydavatelská činnost v oboru zábavních, odborných, zpravodajských a vzdělávacích tiskovin, publikací, zpráv a informací, zvukových, textových a audiovizuálních nosičů, včetně multimediálních aplikací, produkční a agenturní činnosti v oblasti zábavy, kultury a výchovy, pořádání zábavních soutěží, zájmových klubů a společenských akcí, pořádání společenských módních přehlídek, informační, konzultační, obstaravatelské a zprostředkovatelské služby v oboru nakladatelské a vydavatelské činnosti a produkční a agenturní činnosti v oblasti zábavy, kultury a výchovy.

(730) **Mladá fronta a.s.**, Mezi Vodami 1952/9, Praha 4, 14300, CZ

(210) **O-485304**
(220) 29.04.2011
(320) 29.04.2011
(511) 7, 9, 11, 37, 40, 42
(540)



(510) (7) průmyslové stroje a zařízení (spadající do této třídy), motory a pohony pro průmyslové stroje (spadající do této třídy), servisní a opravárenské stroje a zařízení, průmyslové stroje pro automobilový průmysl, průmyslové stroje pro zpracování a úpravu materiálů, obráběcí stroje, elektrické generátory, průmyslové manipulační stroje, průmyslové dopravníky, zdvihací zařízení, čerpadla (stroje), hydraulické průmyslové stroje, strojírenské technologické celky, robotické stroje, náhradní díly a součásti uvedených strojů a zařízení (spadající do této třídy); (9) přístroje pro měření, řízení, vážení, kontrolu, a signalizaci, regulátory, měřiče a měřidla všeho druhu, bezdotykové měřiče, pyrometry, testery, diagnostické přístroje pro měření, testování a kontrolu funkcí strojů, přístrojů, motorů, například pro dopravní prostředky, přístroje pro vedení, výrobu, přepínání, přeměnu, akumulaci, regulaci nebo řízení elektrického proudu, indukční, indukční cívky, měniče kmitočtu, tyristory, přístroje pro záznam, převod a reprodukci zvuku nebo obrazu a jejich součásti, telekomunikační přístroje, přístroje pro zpracování informací, počítače a jejich součásti, software, elektronická média - nosiče informací, elektrosoučástky všeho druhu, elektroinstalační materiály, elektrické vodiče - kabely, náhradní díly a součásti uvedených přístrojů a zařízení (spadající do této třídy); (11) přístroje a zařízení pro topení a ohřev, topné zdroje, přístroje a zařízení pro indukční ohřev, indukční pece, pece, kompaktní středofrekvenční ohříváče, šetřiče paliv, přístroje pro osvětlení, světelné zdroje, přístroje pro chlazení, sušení, ventilaci, klimatizaci a vaření, přístroje a zařízení pro distribuci vzduchu, plynů, vody a kapalin, sanitární vybavení, náhradní díly a součásti uvedených přístrojů a zařízení (spadající do této třídy); (37) servisně - montážní činnosti ve strojírenství a elektrotechnice, servis, montáž a opravy průmyslových strojů, kompletace průmyslových strojů, servis, montáž a opravy indukčních zařízení, servis, montáž a opravy vyhrazených elektrických a elektronických přístrojů a zařízení, opravy motorových vozidel, opravy, servis, instalace elektrických strojů a přístrojů, zámečnické opravy, poskytování servisních a opravárenských informací, pravidelné revize a kontroly průmyslových strojů a elektrických zařízení; (40) zpracování a úprava materiálů, povrchová a finální úprava materiálů, obrábění, zpracování kovů - kovoobráběčství a zámečnictví, poskytování informací v oblasti zpracování a úpravy materiálů; (42) inženýrská, konstrukční a projektová činnost ve strojírenství, výzkum a vývoj ve strojírenství, odborná poradenská a konzultační činnost v oblasti strojírenství a elektrotechniky, expertizy ve strojírenství, elektrotechnice a automobilovém průmyslu, provádění měření a testování ve strojírenství, elektroprůmyslu a automobilovém průmyslu, testování motorových vozidel na diagnostických přístrojích, kalibrace strojů a přístrojů, programování počítačů a průmyslových strojů, počítačová grafika a modelace, průmyslový design.

(590) Barevná
(730) **ROBOTERM spol. s r.o.**, Sokolohradská 645, Chotěboř, 58336, CZ
(740) Ing. Jiří Střelák, Šumberova 42, Praha 6, 16200

(210) **O-485426**
(220) 04.05.2011
(320) 04.05.2011
(511) 9, 16, 38, 41

(540)



(510) (9) elektronické publikace; (16) časopisy, knihy, noviny, tiskoviny; (38) rozhlasové vysílání, televizní vysílání, vysílání (radiové, rozhlasové, televizní); (41) elektronické publikování, obrazové zpravodajství, poskytování on-line elektronických publikací, reportérské služby, texty (zveřejňování) kromě reklamních, vydávání elektronických knih a časopisů on-line.

(590) Barevná
(730) **Mediacop, s.r.o.**, Panská 7/890, Praha 1, 11000, CZ

(210) **O-485465**

(220) 05.05.2011
(320) 05.05.2011
(511) 6, 9, 37
(540)

EP 600

(510) (6) výhybky pro železniční dopravu a části výhybek pro železniční dopravu, výkolejky, části elektromotorických a motorických přestavníků obsažené v této třídě, hybné, přestavné, přídržné zařízení, části přepínacího a kontrolního ústrojí elektromotorického přestavníku obsažené v této třídě, mechanické přestavníky obsažené v této třídě; (9) elektromotorické přestavníky a jejich části obsažené v této třídě; (37) instalace, montáž, servis, údržba, revize a kontrola zabezpečovacích a elektrotechnických zařízení v oblasti dopravy, především železniční, instalace, montáž, servis, údržba, revize a kontrola elektrických a elektromechanických zařízení.

(730) **AŽD Praha s.r.o.**, Žirovnická 2/3146, Praha 10, 10617, CZ
(740) Ing. Marie Smrčková, patentový zástupce, Velflíkova 10, Praha 6, 16000

(210) **O-485466**

(220) 05.05.2011
(320) 05.05.2011
(511) 6, 9, 37
(540)

EP600

(510) (6) výhybky pro železniční dopravu a části výhybek pro železniční dopravu, výkolejky, části elektromotorických a motorických přestavníků obsažené v této třídě, hybné, přestavné, přídržné zařízení, části přepínacího a kontrolního ústrojí elektromotorického přestavníku obsažené v této třídě, mechanické přestavníky obsažené v této třídě; (9) elektromotorické přestavníky a jejich části obsažené v této třídě; (37) instalace, montáž, servis, údržba, revize a kontrola zabezpečovacích a elektrotechnických zařízení v oblasti dopravy, především železniční, instalace, montáž, servis, údržba, revize a kontrola elektrických a elektromechanických zařízení.

(730) **AŽD Praha s.r.o.**, Žirovnická 2/3146, Praha 10, 10617, CZ
(740) Ing. Marie Smrčková, patentový zástupce, Velflíkova 10, Praha 6, 16000

(210) **O-485472**

(220) 05.05.2011
(320) 05.05.2011
(511) 38, 41, 43
(540)

JESENKY

(510) (38) elektronické služby - počítačová komunikace, elektronická pošta, diskusní fóra, služby hlasové pošty, informační centrum, poskytování komunikačních a informačních služeb, zprostředkování informací zrakově postiženým občanům, poskytování uživatelského přístupu k Internetu, šíření a získávání informací a zpráv, přenos zpráv a obrazových informací pomocí počítače, šíření elektronických časopisů, elektronických periodik a knih v elektronické podobě; (41) provozování fitness, wellness a sportovních zařízení, zprostředkování společenských, kulturních, sportovních a zábavných akcí, pořádání a poskytování služeb v oblasti zábavy, sportu a kultury, lektorská

činnost, bowling, squash, půjčování sportovních zařízení, potřeby a vybavení s výjimkou dopravních prostředků, provozování plaveckého a relaxačního bazénu, organizace, pořádání, provozování, zprostředkování veřejných lyžařských a sportovních škol a souvisejících doprovodných zábavných a kulturních akcí a soutěží, kurzů a sportovních instruktážní činnost v oblasti lyžařského výcviku a ostatních zimních a letních sportů; (43) stravovací služby, ubytovací služby, hotelové služby, služby cestovních kanceláří v rámci této třídy, restaurační a hostinské služby, služby spojené s provozováním barů, služby samoobslužného stravování, služby rychlého občerstvení, jako je stánkové občerstvení při společenských akcích, cateringové služby, poskytování přechodného ubytování, pronajímání jednacích místností.

(730) **K3 SPORT, s.r.o.**, I.P.Pavlova 116, Olomouc, 77900, CZ

(740) **HALAXOVÁ & HALAXOVÁ, TETRAPAT, RNDr. Zdeňka Halaxová, Dukelská 891/4, Olomouc, 77200**

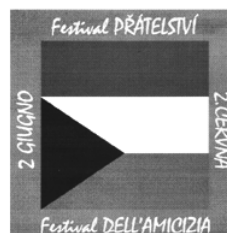
(210) **O-485832**

(220) 20.05.2011

(320) 20.05.2011

(511) 35, 41, 43

(540)



(510) (35) propagační činnost, reklama, pomoc při řízení obchodní činnosti, obchodní administrativa, kancelářské práce, služby reklamních a propagačních kanceláří, marketing, propagace a reklama potravinářského zboží a gastronomických služeb, organizace spotřebitelských soutěží reklamního charakteru zaměřených zejména na podporu prodeje, vyhlášení výsledků soutěží reklamního charakteru zaměřených zejména na podporu prodeje, organizace spotřebitelských soutěží - v rámci této třídy, spotřebitelská anketa, propagace výherce soutěže či ankety, poskytování informací komerčního nebo reklamního charakteru, multimediálních informací komerčního charakteru, on-line inzerce, pronájem informačních míst v rámci třídy, činnost reklamní agentury, činnost ekonomických a/nebo organizačních poradců, zprostředkování v obchodních vztazích, automatizované zpracování dat, pomoc při provozování obchodů a obchodních činností průmyslového nebo obchodního podniku, služby, které zahrnují záznam, přepis, vypracování, kompilaci, přenášení nebo systematickosti písemných či datových či elektronických sdělení a záznamů, jakož i využívání nebo kompilaci matematických a statistických údajů, organizační zabezpečování televizního vysílání, shromažďování zboží ve prospěch ostatních (s výjimkou přepravy tohoto zboží) tak, aby si zákazníci mohli toto zboží pohodlně prohlédnout a nakoupit (prostřednictvím maloobchodu, velkoobchodu, objednávkových katalogů nebo elektronických médií), výstavní činnost komerční, organizace a pořádání veletrhů a festivalů a služby spojené s organizací a pořádáním veletrhů a festivalů a komerčních výstav; (41) výchova, vzdělávání, zábava, sportovní a kulturní aktivity, nakladatelství a vydavatelství, ediční činnost, publikační činnost, nahrávání nosičů zvukových nebo obrazově zvukových, půjčování nahrávaných zvukových a zvukově obrazových záznamů, tvorba a šíření audiovizuálních děl, televizní produkce, filmová produkce, televizní výroba programů, tvorba programů, tvorba a výroba televizních a audiovizuálních programů, agenturní činnost v oblasti kultury, informační a poradenské služby a zprostředkování v oblasti kultury, výchovy, zábavy a sportu, služby v oblasti kultury, výchovná, vzdělávací, soutěžní a zábavní činnost, zábavní nebo kulturní nebo vzdělávací představení, organizace společenských a kulturních akcí, organizace, provozování a provádění her a soutěží i veřejných, čtenářská anketa, divácká anketa, vyhlášení soutěží a vyhlášení jejich výsledků, výstavní činnost v oblasti kultury nebo zábavy nebo výchovy nebo vzdělávání, organizace společenských, turistických, ekologických, zábavních a kulturních akcí a slavností, pořádání táborů pro děti a mládež, organizace a vyhlášení soutěží a anket a jejich výsledků a prezentace těchto výsledků; (43) služby zajišťující stravování a nápoje, dočasné ubytování, ubytovací služby, hotely, kavárny, Kempy, ubytovací zařízení-pronájem, stravovací služby, hostinská činnost, pronájem ubytování, pronájem ubytovacích zařízení, pronájem přenosných staveb, pronajímání jednacích místností, způsob hodnocení služeb souvisejících s gastronomií a ubytováním, ochutnávky související s anketou a soutěží, anketa na hodnocení restaurací a ubytovacích služeb, hodnocení restauračních a gastronomických a ubytovacích služeb, bankety, rauty, gala večere, cateringové služby, služby spojené s organizováním a provozováním veletrhu nebo festivalu v oblasti stravování a potravin a ubytování, organizace a provozování veletrhu nebo festivalu v oblasti stravování a potravin a ubytování a hotelnictví, poradenství a informační služby a zajišťování a zprostředkovávání a rezervace ubytování a stravování, poradenské služby v turistickém ruchu, zajišťování noclehů, cestovní kancelář ubytování.

(210) **O-485607**

(220) 11.05.2011

(320) 11.05.2011

(511) 29, 30, 31

(540)



(510) (29) džemy, ovocná dřev, vejce, marmeláda, máslo, mléčné výrobky, sušené ovoce, veškeré výrobky vyráběné v souladu s předpisy o ekologickém zemědělství; (30) cukroví, čokoláda, housky, chléb, med, jemné pečivo, listové těsto, perník, medovník, kvas do těsta, rohlíky, sendviče, dorty, sušenky, sušenky máslové, suchary, keksy, biskvity, kreky, těsta na koláče, výrobky z obilnin, zákusky, koláče, veškeré výrobky vyráběné v souladu s předpisy o ekologickém zemědělství; (31) ořechy, rostlinná semena, zelenina čerstvá, vše vyráběné v souladu s předpisy o ekologickém zemědělství.

(590) Barevná

(730) **Zeman Jan, Chramosty 1, Sedlčany, 26401, CZ**

(210) **O-485689**

(220) 13.05.2011

(320) 13.05.2011

(511) 35, 39, 43

(540)



(510) (35) marketingové obchodní služby (prodej dárkového zážitkového občerstvení v rámci porad, školení, konferencí, pro obchodní partnery a partnerské firmy ve formě např. vzkazů, drobných dárkových předmětů, kytic, novin, časopisů ap.), obchodní reklama pro třetí osoby, příprava reklamních sloupků, psaní reklamních textů, reklama, reklama on-line v počítačové síti, rozšiřování reklamních materiálů zákazníkům, aktualizování reklamních materiálů (vzorky, letáky, prospekty, tisky), publikování reklamních materiálů, distribuce vzorků, služby v oblasti grafické úpravy pro reklamní účely, marketingové studie, PR (styky s veřejností), vydávání reklamních, propagačních a inzertních textů; (39) balení zboží, dárkové balení, doručování balíčků, dodávky květin, doručovací služby, kurýrské služby, doručování novin a časopisů, doručování (doprava) zboží; (43) kavárny, restaurace, automaty (rychlé občerstvení), půjčování prostírání a nápojového skla, catering (zásobování).

(590) Barevná

(730) **Snídaně s.r.o., Zámecká 105/22, Brno, 64300, CZ**

(730) **ALCHYMIST, s.r.o.**, Vlašská 330/24, Praha 1, 11000, CZ
(740) Advokátní a patentová kancelář VYSKOČIL, KROŠLÁK a spol., Dana Lukajová, Voršilská 10, Praha 1, 11000

(210) **O-485835**
(220) 20.05.2011
(320) 20.05.2011
(511) 36
(540)

REALTYP

(510) (36) realitní kanceláře, agentury pro obchod s realitami, ohodnocování a správa realit, služby správců nemovitostí, služby pronájmu nemovitostí, poradenské služby týkající se všech uvedených služeb.
(730) **Martínková Helena**, Prostřední 586/4, Praha 4, 14100, CZ
(740) **Linhart Aleš JUDr.**, Vranovská 1970/11, Říčany, 25101, CZ
(740) JUDr. Aleš Linhart, Ph.D., advokát, Zborovská 716/27, Praha 5, 15000

(210) **O-485836**
(220) 20.05.2011
(320) 20.05.2011
(511) 36
(540)



(510) (36) realitní kanceláře, agentury pro obchod s realitami, ohodnocování a správa realit, služby správců nemovitostí, služby pronájmu nemovitostí, poradenské služby týkající se všech uvedených služeb.
(590) Barevná
(730) **Martínková Helena**, Prostřední 586/4, Praha 4, 14100, CZ
(740) **Linhart Aleš JUDr.**, Vranovská 1970/11, Říčany, 25101, CZ
(740) JUDr. Aleš Linhart, Ph.D., advokát, Zborovská 716/27, Praha 5, 15000

(210) **O-485879**
(220) 23.05.2011
(320) 23.05.2011
(511) 35, 41
(540)

FORTUNA, PLNÍME VAŠE SNY

(510) (35) inzertní, reklamní, propagační činnost, vydávání reklamních textů, provozování reklamních ploch, reklamních bannerů, reklamních balonů, reklamních klipů, vše v souvislosti s provozováním loterie, marketing k provozování loterie; (41) provozování a organizování loterií a jiných podobných her v souladu s obecně závaznými právními předpisy prostřednictvím poboček sázkové kanceláře a dalších smluvně zavázaných prodejních míst.
(730) **FORTUNA sázková kancelář a.s.**, Vodičkova 30, Praha 1, 11000, CZ
(740) Mgr. Radek Schmitz, advokátní kancelář s.r.o., Mgr. Radek Schmitz, Podkovářská 933/3, Praha 9, 19000

(210) **O-485881**
(220) 23.05.2011
(320) 23.05.2011
(511) 35, 41
(540)

FORTUNA KENO

(510) (35) inzertní, reklamní, propagační činnost, vydávání reklamních textů, provozování reklamních ploch, reklamních bannerů, reklamních balonů, reklamních klipů, vše v souvislosti s provozováním loterie, marketing k provozování loterie; (41) provozování a organizování loterií a jiných podobných her v souladu s obecně závaznými právními předpisy prostřednictvím poboček sázkové kanceláře a dalších smluvně zavázaných prodejních míst.

(730) **FORTUNA sázková kancelář a.s.**, Vodičkova 30, Praha 1, 11000, CZ
(740) Mgr. Radek Schmitz, advokátní kancelář s.r.o., Mgr. Radek Schmitz, Podkovářská 933/3, Praha 9, 19000

(210) **O-485882**
(220) 23.05.2011
(320) 23.05.2011
(511) 35, 41
(540)

FORTUNA LOTO

(510) (35) inzertní, reklamní, propagační činnost, vydávání reklamních textů, provozování reklamních ploch, reklamních bannerů, reklamních balonů, reklamních klipů, vše v souvislosti s provozováním loterie, marketing k provozování loterie; (41) provozování a organizování loterií a jiných podobných her v souladu s obecně závaznými právními předpisy prostřednictvím poboček sázkové kanceláře a dalších smluvně zavázaných prodejních míst.
(730) **FORTUNA sázková kancelář a.s.**, Vodičkova 30, Praha 1, 11000, CZ
(740) Mgr. Radek Schmitz, advokátní kancelář s.r.o., Mgr. Radek Schmitz, Podkovářská 933/3, Praha 9, 19000

(210) **O-485994**
(220) 26.05.2011
(320) 26.05.2011
(511) 21, 40
(540)



(510) (21) drobné nářadí pro domácnost, kartáče, výrobky ze sodnodraselného a olovnatého skla v rámci této třídy; (40) zpracování a úprava materiálu, zušlechťování sodnodraselného a olovnatého skla, broušení a leptání skla.
(590) Barevná
(730) **Kopecný Martin Ing.**, Třebízského 10, Jihlava, 58601, CZ
(740) Advokátní společnost Páek, Beránek, Melichar, v.o.s., Mgr. Petr Melichar, Fritzoza 2/4258, Jihlava, 58601

(210) **O-486024**
(220) 27.05.2011
(320) 27.05.2011
(511) 16, 20, 21, 35, 41, 45
(540)



(510) (16) papír a výrobky z papíru, brožury, kalendáře a kancelářské potřeby; (20) nábytek pro školy, školky, jesle; (21) porcelán a sklo, talířky, misky, hrnky z plastu a skleničky; (35) reklama, propagace; (41) dětské jesle a školky, prázdninové tábory, školství, vyučování, vzdělávání, hlídací koutky, speciální předškolní výchova a vzdělávání dětí se zdravotním postižením, nakladatelství, vydávání tiskovin a brožur; (45) poradenství při pořádání společenských a soukromých akcí v rámci této třídy.
(730) **Educa com. s.r.o.**, Baška 371, Baška, 73901, CZ
(740) TRAPLOVÁ-HAKR-KUBÁT Advokátní a patentová kancelář, JUDr. Jarmila Traplová, Přístavní 24, Praha 7, 17000

(210) **O-486026**
(220) 27.05.2011
(320) 27.05.2011

(511) 6
(540)

Somati
system s.r.o.
smart & safe

(320) 03.06.2011
(511) 12, 25, 35, 41, 42
(540)



(510) (6) kovové protipožární dveře.
(590) Barevná
(730) **Somati system s.r.o.**, Jihlavská 510/2c, Troubsko, 66441, CZ

(510) (12) automobilové podvozky, čluny, nákladní auta, automobilové střechy, kapoty, pramice, trajektové lodě, čluny, trupy lodí, blatníky, přívěsy za vozidla, podvozky (rámy) vozidel, nárazníky pro vozidla, elektromobily, nápravy vozidel, vodní dopravní prostředky, lodě, sportovní auta, vozidla pro cestování po zemi, vzduchu, vodě a železnici, osobní automobily, jachty, automobily – karosérie, skútry (vozidla); (25) oděvy pro motoristy, obuv, kombinézy pracovní, pláště pracovní, čepice, šněrovací boty, prádlo (osobní), kšiltý (čepice s kšiltý, sluneční), svetry, ponožky, košile, oblečení, klobouky, kombinézy (oděvy), kostýmy, obleky, kravaty, kalhoty, oděv svrchní, rukavice, šátky, šály, vesty, pásky ke kalhotám, oděvy nepromokavé, sukně, svetry, bundy sportovní, pláštěnky, pulovry, šaty dámské, uniformy, bundy sportovní, obuv sportovní, bundy sportovní s kapucí (kožešínové nebo s plyšovou vložkou), šátky kolem krku, trička; (35) pomoc při řízení obchodní činnosti, informace obchodní nebo podnikatelské, venkovní reklama, rozšiřování inzertních materiálů, obchodní management a podnikové poradenství, personální poradenství, předvádění zboží, rozšiřování reklamních materiálů zákazníkům (letáky, prospekty, tisky, zorky), kopírování nebo rozmnožování (reprodukce) dokumentů, dokladů, posuzování efektivnosti provozu a racionalizace práce, marketingové studie, obchodní průzkum, pronájem reklamních materiálů, poradenství v obchodní činnosti, reklama, televizní reklamy, reklamní agentury, obchodní nebo podnikatelské poradenství, hospodářské (ekonomické) prognózy, organizování výstav (komerčních nebo reklamních), pronájem reklamních ploch, obchodní reklamy (pro třetí osoby -), agentury umělecké (obchodní vedení), pořádání veletrhů pro obchodní a reklamní účely, vyhledávání dat v počítačových souborech pro třetí osoby, pronájem reklamní doby v komunikačních médiích, prezentace výrobků v komunikačních médiích pro účely maloobchodu, komerční informace a rady pro spotřebitele, administrativní zpracování nákupních objednávek, komerční správa licencí na výrobky a služby ostatních, subdavatelské služby (obchodní pomoc), vyhledávání sponzorů; (41) organizování vzdělávacích a zábavných soutěží, školení, vyučování, výchovné služby, výroba rozhlasových a televizních programů, provozování sportovních zařízení, informace o výchově a vzdělání, informace o možnostech rozptýlení, organizování kulturních nebo vzdělávacích výstav, filmová projekce, organizování a vedení seminářů, organizování představení (manažerské služby), pronajímání tenisových dvorců, elektronické publikování (DTP), digitální zpracování obrazu, obrazové zpravodajství, fotografování, překladatelské služby, služby v oblasti grafické úpravy, jiné než pro reklamní účely; (42) návrhářství (oděvní), grafický design, vývoj a výzkum nových výrobků, navrhování (průmyslový design), expertízy, ochrana životního prostředí.

(210) **O-486089**
(220) 31.05.2011
(320) 31.05.2011
(511) 35, 38
(540)



(510) (35) marketingové studie, překlad informací do počítačové databáze, systemizace informací do počítačové databáze, pronájem reklamní doby v komunikačních médiích, reklama, reklama on-line v počítačové síti, reklamní texty (vydávání, zveřejňování); (38) elektronické nástěnky (služby) (telekomunikační služby), kabelové televize (vysílání), mobilní telefony (komunikace), telekomunikační služby, počítačové komunikace, komunikace pomocí počítačových terminálů, poskytování přístupu k databázím, přenos zpráv a obrazových informací pomocí počítače, vysílání kabelové televize.
(730) **interactive elements s.r.o.**, Klimentská 1216/46, Praha 1, 11000, CZ

(210) **O-486130**
(220) 01.06.2011
(320) 01.06.2011
(511) 1, 5, 31
(540)



(510) (1) hnojiva rostlinného nebo živočišného původu, hnojiva-stimulátor růstu rostlin, substráty (bezzeminové rostlinné), zemina pro pěstování, chemické přípravky pro zkvalitnění půdy, půda - humus, přípravky pro hnojení, ledek, kompost, rašelina, mořidla na ochranu semen, vzácné zeminy, chemické přípravky pro zkvalitnění půdy; (5) přípravky na ochranu rostlin, zejména insekticidy, fungicidy, herbicidy, pesticidy, chemické přípravky proti mšicím, chemické přípravky na hubení hmyzu, akaricidy, přípravky pro sterilizaci půdy, přípravky proti parazitům, chemické přípravky na hubení škodlivých zvířat – potkanů, myši, krysy a škůdců; (31) osiva, travní směsi, kůra mulčovací, chovatelské, pěstitelské produkty, krmiva, kultura houbová na výsev, rostlinná semena, slaměný mulč (materiál na pokrytí povrchu půdy).
(590) Barevná
(730) **AGRO CS, a.s.**, Říkov 265, Česká Skalice, 55203, CZ
(740) Václav Müller, patentový zástupce, Filipova 2016, Praha 4, 14800

(730) **SHCE spol. s r.o.**, Květinová 14a/2714, Praha 3, 13000, CZ
(740) Banský & Partneři, advokátní kancelář, JUDr. Marek Banský, advokát, Elišky Krásnohorské 10/2, Praha 1, 11000

(210) **O-486222**
(220) 03.06.2011
(320) 03.06.2011
(511) 25, 35, 41

(210) **O-486213**
(220) 03.06.2011

(540)



(510) (25) sportovní oděvy a doplňky; (35) marketing, propagace a reklama v oblasti sportu; (41) organizování a zprostředkování v oblasti sportu, pořádání závodů a soutěží.

(590) Barevná

(730) Český svaz triatlonu o.s., Zátokova 100/2, Praha 6, 16017, CZ

(740) Langrova, s.r.o., Skřetova 48, Plzeň, 31200

(210) **O-486223**

(220) 03.06.2011

(320) 03.06.2011

(511) 25, 35, 41

(540)

CZECHTRISERIES

(510) (25) sportovní oděvy a doplňky; (35) marketing, propagace a reklama v oblasti sportu; (41) organizování a zprostředkování v oblasti sportu, pořádání závodů a soutěží.

(730) Český svaz triatlonu o.s., Zátokova 100/2, Praha 6, 16017, CZ

(740) Langrova, s.r.o., Skřetova 48, Plzeň, 31200

Zamítnuté a částečně zamítnuté přihlášky ochranných známek po zveřejnění

Zjistí-li Úřad v průběhu řízení o námitkách, že přihlašovaná ochranná známka nespĺňuje podmínky pro zápis, přihlášku zamítne. Zjistí-li, že přihlašovaná ochranná známka nespĺňuje podmínky pro zápis jen pro některé výrobky nebo služby, přihlášku zamítne v rozsahu výrobků nebo služeb, pro které přihláška nespĺňuje podmínky zápisu. S ohledem na tuto skutečnost, obsahuje tato kapitola údaje o rozhodnutích o zamítnutí přihlášky ochranné známky v celém nebo částečném rozsahu na základě ustanovení § 26 zákona č. 441/2003 Sb.

Údaje o výsledku rozhodnutí (zamítnutí přihlášky, částečné zamítnutí přihlášky) jsou uvedeny za datem právní moci rozhodnutí pod INID kódem (583) s názvem "Datum právní moci rozhodnutí/výsledek rozhodnutí".

(210) **O-468459**

(540)

Fitoil

(583) 07.07.2011 / zamítnutí přihlášky

(210) **O-473345**

(540)

Neolego

(583) 01.07.2011 / zamítnutí přihlášky

(210) **O-476424**

(540)



(583) 01.07.2011 / zamítnutí přihlášky

Zamítnuté námítky týkající se ochranných známek

V průběhu řízení o námítkách může být Úřadem zjištěno, že přihlašovaná ochranná známka, která byla zveřejněna ve Věstníku, nezasahuje do zákonem chráněných starších práv třetích osob, tzv. namítajících, uvedených v ustanovení § 7 zákona č. 441/2003 Sb., a proto Úřad námítky zamítne. Údaje o rozhodnutích o zamítnutí námítek na základě ustanovení § 26 zákona č. 441/2003 Sb. jsou obsaženy v této kapitole.

(210) **O-428322**

(540) **PRAŽSKÁ ŠUNKA TORO**

(583) 01.07.2011

(210) **O-476424**

(540)



(583) 01.07.2011

(210) **O-477625**

(540) **KREATERM**

(583) 28.06.2011

(210) **O-477945**

(540)



(583) 01.07.2011

Přehled zápisů ochranných známek bez změny ve vztahu ke zveřejněným přihláškám

Kapitola obsahuje údaje o ochranných známkách zapsaných na základě ustanovení § 28 odst. 1 zákona č. 441/2003 Sb., u kterých nedošlo ke změně údajů oproti zveřejněné přihlásce ochranné známky.

Číselný přehled

318970, 318971, 318972, 318973, 318974, 318975, 318976, 318977, 318978, 318979, 318980, 318981, 318982, 318983, 318984, 318985, 318986, 318987, 318988, 318989, 318990, 318991, 318992, 318993, 318994, 318995, 318996, 318997, 318998, 318999, 319000, 319001, 319002, 319003, 319004, 319005, 319006, 319007, 319008, 319009, 319010, 319011, 319012, 319013, 319014, 319015, 319016, 319017, 319018, 319019, 319020, 319021, 319022, 319023, 319024, 319025, 319026, 319027, 319028, 319029, 319030, 319031, 319032, 319033, 319034, 319035, 319036, 319037, 319038, 319039, 319040, 319041, 319042, 319043, 319044, 319045, 319046, 319047, 319048, 319049, 319050, 319051, 319052, 319053, 319054, 319055, 319056, 319057, 319058, 319059, 319060, 319061, 319062, 319063, 319064, 319065, 319066, 319067, 319068, 319069, 319070, 319071, 319072, 319073, 319074, 319075, 319076, 319077, 319078, 319079, 319080, 319081, 319082, 319083, 319084, 319085, 319086, 319087, 319088, 319089, 319090, 319091, 319092, 319093, 319094, 319095, 319096, 319097, 319098, 319099, 319100, 319101, 319102, 319103, 319104, 319105.

Záписы охранных знамен без зміны ве вztahu ке звеřejněným přihláškám

(111) **318970**
(220) 12.02.2009
(320) 12.02.2009
(442) 30.03.2011
(151) 07.07.2011
(730) **Ridvan Ilyas Alkilič**, Vinohradská 163/3216, Praha 10,
10000, CZ
(210) O-465785

(111) **318971**
(220) 30.07.2009
(320) 30.07.2009
(442) 30.03.2011
(151) 07.07.2011
(730) **MEgA - Měřicí Energetické Aparáty, a.s.**, Okružní
834/29a, Brno, 63800, CZ
(210) O-469811

(111) **318972**
(220) 21.10.2009
(320) 21.10.2009
(442) 23.03.2011
(151) 07.07.2011
(730) **Statutární město Plzeň**, náměstí Republiky 1, Plzeň 3,
30632, CZ
(210) O-471616

(111) **318973**
(220) 02.02.2010
(320) 02.02.2010
(442) 30.03.2011
(151) 07.07.2011
(730) **Poděbradka, a.s.**, Nymburská 239/VII, Poděbrady,
29001, CZ
(210) O-473913

(111) **318974**
(220) 23.02.2010
(320) 23.02.2010
(442) 30.03.2011
(151) 07.07.2011
(730) **Goliášová Bohdana Ing.**, Jasanová 22, Brno, 63700, CZ
(210) O-474555

(111) **318975**
(220) 14.07.2010
(320) 14.07.2010
(442) 30.03.2011
(151) 07.07.2011
(730) **Sedláčková Iveta**, Nábřeží 599, Zlín, 76001, CZ
(210) O-478055

(111) **318976**
(220) 13.08.2010
(320) 13.08.2010
(442) 30.03.2011
(151) 07.07.2011
(730) **Prime Communications, s.r.o.**, Jinonická 80, Praha 5,
15800, CZ
(210) O-478746

(111) **318977**
(220) 18.08.2010
(320) 18.08.2010
(442) 06.10.2010
(151) 07.07.2011
(730) **Nadace dětem Terezy Maxové**, Jáchymova 26/2, Praha
1, 11000, CZ

(210) O-478833

(111) **318978**
(220) 18.08.2010
(320) 18.08.2010
(442) 06.10.2010
(151) 07.07.2011
(730) **Nadace dětem Terezy Maxové**, Jáchymova 26/2, Praha
1, 11000, CZ
(210) O-478835

(111) **318979**
(220) 18.08.2010
(320) 18.08.2010
(442) 06.10.2010
(151) 07.07.2011
(730) **Nadace dětem Terezy Maxové**, Jáchymova 26/2, Praha
1, 11000, CZ
(210) O-478836

(111) **318980**
(220) 25.08.2010
(320) 25.08.2010
(442) 30.03.2011
(151) 07.07.2011
(730) **Humplová Ivana**, Cafourkova 522, Praha 8, 18100, CZ
(210) O-479009

(111) **318981**
(220) 02.09.2010
(320) 02.09.2010
(442) 30.03.2011
(151) 07.07.2011
(730) **TRAVEL TELEKOMMUNIKATION, s.r.o.**, Dělnická
213/12, Praha 7 - Holešovice, 17000, CZ
(210) O-479181

(111) **318982**
(220) 21.09.2010
(320) 21.09.2010
(442) 30.03.2011
(151) 07.07.2011
(730) **Kupka Luděk Ing.**, J. Masaryka 1365, Hradec Králové,
50012, CZ
Domanský Aleš, Bělkovice 659, Belkovice - Lašťany,
78316, CZ
(210) O-479619

(111) **318983**
(220) 22.09.2010
(320) 22.09.2010
(442) 30.03.2011
(151) 07.07.2011
(730) **McDonald's ČR spol. s r.o.**, Řevnická 170/4, Praha 5,
15521, CZ
(210) O-479678

(111) **318984**
(220) 04.10.2010
(320) 04.10.2010
(442) 30.03.2011
(151) 07.07.2011
(730) **Royal drinks s.r.o.**, Lípy 61, Slatinice, 78342, CZ
(210) O-479881

(111) **318985**
(220) 12.10.2010

(320) 12.10.2010 (442) 30.03.2011 (151) 07.07.2011 (730) NATURAL TECHNOLOGIES, s.r.o. , Křížkova 180, Praha 8, 18600, CZ (210) O-480164	(730) V-REMIX spol. s r.o. , Pražská 383, Dolní Břežany, 25241, CZ (210) O-480354
(111) 318986 (220) 12.10.2010 (320) 12.10.2010 (442) 30.03.2011 (151) 07.07.2011 (730) Nevola Jiří , Jablůnka 383, Jablůnka, 75623, CZ (210) O-480165	(111) 318994 (220) 20.10.2010 (320) 20.10.2010 (442) 30.03.2011 (151) 07.07.2011 (730) V-REMIX spol. s r.o. , Pražská 383, Dolní Břežany, 25241, CZ (210) O-480355
(111) 318987 (220) 14.10.2010 (320) 14.10.2010 (442) 30.03.2011 (151) 07.07.2011 (730) Krejčí Miroslav , Šimonova 1104/4, Praha 6, 16000, CZ (210) O-480239	(111) 318995 (220) 20.10.2010 (320) 20.10.2010 (442) 30.03.2011 (151) 07.07.2011 (730) PÁV - PAVEXIM Václav Ing. , Pražského 610, Praha 5, 15000, CZ (210) O-480356
(111) 318988 (220) 14.10.2010 (320) 14.10.2010 (442) 30.03.2011 (151) 07.07.2011 (730) Krýsl Jan , Gagarinova 488/2, Karlovy Vary, 36020, CZ (210) O-480244	(111) 318996 (220) 21.10.2010 (320) 21.10.2010 (442) 30.03.2011 (151) 07.07.2011 (730) EUREST, spol. s r.o. , U Pergamenky 12, Praha 7, 17000, CZ (210) O-480373
(111) 318989 (220) 14.10.2010 (320) 14.10.2010 (442) 30.03.2011 (151) 07.07.2011 (730) PARTNERS 4 YOU a.s. , nám. 14. října 1307/2, Praha 5 - Smíchov, 15000, CZ (210) O-480247	(111) 318997 (220) 21.10.2010 (320) 21.10.2010 (442) 30.03.2011 (151) 07.07.2011 (730) EUREST, spol. s r.o. , U Pergamenky 12, Praha 7, 17000, CZ (210) O-480374
(111) 318990 (220) 19.10.2010 (320) 19.10.2010 (442) 30.03.2011 (151) 07.07.2011 (730) ČESKÁ REPUBLIKA - MINISTERSTVO ŽIVOTNÍHO PROSTŘEDÍ , Vršovická 65, Praha 10, 10000, CZ (210) O-480317	(111) 318998 (220) 21.10.2010 (320) 21.10.2010 (442) 30.03.2011 (151) 07.07.2011 (730) EUREST, spol. s r.o. , U Pergamenky 12, Praha 7, 17000, CZ (210) O-480375
(111) 318991 (220) 19.10.2010 (320) 19.10.2010 (442) 30.03.2011 (151) 07.07.2011 (730) ČESKÁ REPUBLIKA - MINISTERSTVO ŽIVOTNÍHO PROSTŘEDÍ , Vršovická 65, Praha 10, 10000, CZ (210) O-480318	(111) 318999 (220) 21.10.2010 (320) 21.10.2010 (442) 30.03.2011 (151) 07.07.2011 (730) EUREST, spol. s r.o. , U Pergamenky 12, Praha 7, 17000, CZ (210) O-480376
(111) 318992 (220) 20.10.2010 (320) 20.10.2010 (442) 30.03.2011 (151) 07.07.2011 (730) V-REMIX spol. s r.o. , Pražská 383, Dolní Břežany, 25241, CZ (210) O-480353	(111) 319000 (220) 21.10.2010 (320) 21.10.2010 (442) 30.03.2011 (151) 07.07.2011 (730) MonaPlast s.r.o. , Erbenova 501/93, Ostrava, 70300, CZ (210) O-480383
(111) 318993 (220) 20.10.2010 (320) 20.10.2010 (442) 30.03.2011 (151) 07.07.2011	(111) 319001 (220) 21.10.2010 (320) 21.10.2010 (442) 30.03.2011 (151) 07.07.2011 (730) MonaPlast s.r.o. , Erbenova 501/93, Ostrava, 70300, CZ (210) O-480384

(111) 319002	(220) 21.10.2010	(420) 02.11.2010
(320) 21.10.2010	(442) 30.03.2011	(420) 02.11.2010
(442) 30.03.2011	(151) 07.07.2011	(442) 30.03.2011
(151) 07.07.2011	(730) SATOR CZ s.r.o. , Cimburkova 730/27, Praha 3 - Žižkov, 13000, CZ	(151) 07.07.2011
(730) SATOR CZ s.r.o. , Cimburkova 730/27, Praha 3 - Žižkov, 13000, CZ	(210) O-480411	(730) Otevíráme, o.s. , Dobrovského 1483/31, Praha 7, 17000, CZ
(210) O-480411		(210) O-480684
(111) 319003	(220) 26.10.2010	(420) 05.11.2010
(320) 26.10.2010	(442) 30.03.2011	(320) 05.11.2010
(442) 30.03.2011	(151) 07.07.2011	(442) 30.03.2011
(151) 07.07.2011	(730) AMAR marketing, s.r.o. , Rokycanova 3, Brno, 61500, CZ	(151) 07.07.2011
(730) AMAR marketing, s.r.o. , Rokycanova 3, Brno, 61500, CZ	(210) O-480515	(730) DEK a.s. , Tiskařská 10/257, Praha 10 - Malešice, 10800, CZ
(210) O-480515		(210) O-480785
(111) 319004	(220) 26.10.2010	(420) 05.11.2010
(320) 26.10.2010	(442) 30.03.2011	(320) 05.11.2010
(442) 30.03.2011	(151) 07.07.2011	(442) 30.03.2011
(151) 07.07.2011	(730) GOLDIM, spol. s r.o. , U Habrovky 247/11, Praha 4, 14000, CZ	(151) 07.07.2011
(730) GOLDIM, spol. s r.o. , U Habrovky 247/11, Praha 4, 14000, CZ	(210) O-480516	(730) Chello Central Europe s.r.o. , Pobřežní 620/3, Praha 8, 18600, CZ
(210) O-480516		(210) O-480804
(111) 319005	(220) 26.10.2010	(420) 06.12.2010
(320) 26.10.2010	(442) 30.03.2011	(320) 06.12.2010
(442) 30.03.2011	(151) 07.07.2011	(442) 30.03.2011
(151) 07.07.2011	(730) IDG Czech Republic, a.s. , Seydlerova 2451, Praha 5 - Nové Butovice, 15800, CZ	(151) 07.07.2011
(730) IDG Czech Republic, a.s. , Seydlerova 2451, Praha 5 - Nové Butovice, 15800, CZ	(210) O-480517	(730) Korol Petr MUDr. , K.H.Máchy 637, Hradec Králové, 50002, CZ
(210) O-480517		(730) Machek Tomáš Mgr. , Pod Zámečkem 383, Hradec Králové, 50006, CZ
(111) 319006	(220) 26.10.2010	(420) 09.11.2010
(320) 26.10.2010	(442) 30.03.2011	(320) 09.11.2010
(442) 30.03.2011	(151) 07.07.2011	(442) 30.03.2011
(151) 07.07.2011	(730) NOVATO spol. s r.o. , Uralská 770/6, Praha 6, 16000, CZ	(151) 07.07.2011
(730) NOVATO spol. s r.o. , Uralská 770/6, Praha 6, 16000, CZ	(210) O-480528	(730) INTRACO MICRO, spol. s r.o. , Karlštejnská 97, Tachlovice, 25227, CZ
(210) O-480528		(210) O-480833
(111) 319007	(220) 27.10.2010	(420) 09.11.2010
(320) 27.10.2010	(442) 30.03.2011	(320) 09.11.2010
(442) 30.03.2011	(151) 07.07.2011	(442) 30.03.2011
(151) 07.07.2011	(730) 7th Heaven s.r.o. , Seydlovo náměstí 25, Beroun, 26601, CZ	(151) 07.07.2011
(730) 7th Heaven s.r.o. , Seydlovo náměstí 25, Beroun, 26601, CZ	(210) O-480548	(730) CZECHOBAL, s.r.o. , Pod nádražím 547, Čáslav - Nové Město, 28601, CZ
(210) O-480548		(210) O-480860
(111) 319008	(220) 27.10.2010	(420) 10.11.2010
(320) 27.10.2010	(442) 30.03.2011	(320) 10.11.2010
(442) 30.03.2011	(151) 07.07.2011	(442) 30.03.2011
(151) 07.07.2011	(730) 7th Heaven s.r.o. , Seydlovo náměstí 25, Beroun, 26601, CZ	(151) 07.07.2011
(730) 7th Heaven s.r.o. , Seydlovo náměstí 25, Beroun, 26601, CZ	(210) O-480549	(730) INCHEBA PRAHA spol. s r.o. , Areál Výstaviště 67, Praha 7, 17090, CZ
(210) O-480549		(210) O-480893
(111) 319009	(220) 01.11.2010	(420) 12.11.2010
(320) 01.11.2010	(442) 30.03.2011	(320) 12.11.2010
(442) 30.03.2011	(151) 07.07.2011	(442) 30.03.2011
(151) 07.07.2011	(730) FremantleMedia Limited , 1 Stephen Street, Londýn, GB	(151) 07.07.2011
(730) FremantleMedia Limited , 1 Stephen Street, Londýn, GB	(210) O-480651	(730) Ryska Patrik , Hrubšice 88, Ivančice, 66491, CZ
(210) O-480651		(210) O-480949
(111) 319010	(220) 12.11.2010	(420) 12.11.2010
		(220) 12.11.2010

(320) 12.11.2010 (442) 30.03.2011 (151) 07.07.2011 (730) Liu Heng Jun , Podkovářská 933, Praha 9, 19000, CZ (210) O-480952	(210) O-481062
(111) 319019 (220) 12.11.2010 (320) 12.11.2010 (442) 30.03.2011 (151) 07.07.2011 (730) Junák - svaz skautů a skautek ČR , Senovážné náměstí 24, Praha 1, 11647, CZ (210) O-480966	(111) 319027 (220) 19.11.2010 (320) 19.11.2010 (442) 30.03.2011 (151) 07.07.2011 (730) Českomoravská stavební spořitelna, a.s. , Vinohradská 3218/169, Praha 10, 10017, CZ (210) O-481106
(111) 319020 (220) 15.11.2010 (320) 15.11.2010 (442) 30.03.2011 (151) 07.07.2011 (730) AMUNAK s.r.o. , Petřská 1426/1, Praha 1, 11000, CZ (210) O-480990	(111) 319028 (220) 25.11.2010 (320) 25.11.2010 (442) 30.03.2011 (151) 07.07.2011 (730) MPI CONSULTING s.r.o. , Medená 25, Bratislava, SK (210) O-481241
(111) 319021 (220) 15.11.2010 (320) 15.11.2010 (442) 30.03.2011 (151) 07.07.2011 (730) ORCHIDGARDEN , Jána Petrikoviča 11, Martin, SK (210) O-480993	(111) 319029 (220) 25.11.2010 (320) 25.11.2010 (442) 30.03.2011 (151) 07.07.2011 (730) MPI CONSULTING s.r.o. , Medená 25, Bratislava, SK (210) O-481243
(111) 319022 (220) 15.11.2010 (320) 15.11.2010 (442) 30.03.2011 (151) 07.07.2011 (730) Polieks s.r.o. , Kotrčova 132/4, Praha 10 - Pitkovice, 10400, CZ (210) O-480998	(111) 319030 (220) 25.11.2010 (320) 25.11.2010 (442) 30.03.2011 (151) 07.07.2011 (730) JSB Match Diabolo a.s. , I. Máje 666, Bohumín - Skřečůň, 73531, CZ (210) O-481248
(111) 319023 (220) 15.11.2010 (320) 15.11.2010 (442) 30.03.2011 (151) 07.07.2011 (730) Polieks s.r.o. , Kotrčova 132/4, Praha 10 - Pitkovice, 10400, CZ (210) O-480999	(111) 319031 (220) 28.11.2010 (320) 28.11.2010 (442) 30.03.2011 (151) 07.07.2011 (730) CAPANDA Radim , Antonínská 328, Hluk, 68725, CZ KOSINKA Jiří , Záhumenní 232, Podolí, 68604, CZ (210) O-481340
(111) 319024 (220) 15.11.2010 (320) 15.11.2010 (442) 30.03.2011 (151) 07.07.2011 (730) Polieks s.r.o. , Kotrčova 132/4, Praha 10 - Pitkovice, 10400, CZ (210) O-481000	(111) 319032 (220) 29.11.2010 (320) 29.11.2010 (442) 30.03.2011 (151) 07.07.2011 (730) CET 21, spol. s r.o. , Kříženeckého náměstí 1078/5, Praha 5, 15200, CZ (210) O-481356
(111) 319025 (220) 16.11.2010 (320) 16.11.2010 (442) 30.03.2011 (151) 07.07.2011 (730) Reichelt Ivo , Andrštova 7, Praha 8, 18000, CZ (210) O-481024	(111) 319033 (220) 29.11.2010 (320) 29.11.2010 (442) 30.03.2011 (151) 07.07.2011 (730) SONITA TRADE s.r.o. , Tovární 1593/5, Praha 7 - Holešovice, 17000, CZ (210) O-481358
(111) 319026 (220) 18.11.2010 (320) 18.11.2010 (442) 30.03.2011 (151) 07.07.2011 (730) nakladatelství AKIM, s.r.o. , Losinská 870, Praha 5 - Řeporyje, 15500, CZ	(111) 319034 (220) 29.11.2010 (320) 29.11.2010 (442) 30.03.2011 (151) 07.07.2011 (730) Kofola Holding a.s. , Nad Porubkou 2278/31a, Ostrava, 70800, CZ (210) O-481359
	(111) 319035

(220) 30.11.2010	(220) 02.12.2010
(320) 30.11.2010	(320) 02.12.2010
(442) 30.03.2011	(442) 30.03.2011
(151) 07.07.2011	(151) 07.07.2011
(730) Omnicom Media Group, s.r.o. , Lomnického 1705/9, Praha 4, 14000, CZ	(730) JabloNET s.r.o. , Pod Skalkou 4567/33, Jablonec nad Nisou, 46601, CZ
(210) O-481375	(210) O-481478
<hr/>	
(111) 319036	(111) 319045
(220) 01.12.2010	(220) 02.12.2010
(320) 01.12.2010	(320) 02.12.2010
(442) 30.03.2011	(442) 30.03.2011
(151) 07.07.2011	(151) 07.07.2011
(730) Motáň Luděk , Staromajetinská 80, Majetín, 75103, CZ	(730) V-NET s.r.o. , Šumice 139, Šumice, 68731, CZ
(210) O-481409	(210) O-481480
<hr/>	
(111) 319037	(111) 319046
(220) 02.12.2010	(220) 09.12.2010
(320) 02.12.2010	(320) 09.12.2010
(442) 30.03.2011	(442) 30.03.2011
(151) 07.07.2011	(151) 07.07.2011
(730) V-NET s.r.o. , Šumice 139, Šumice, 68731, CZ	(730) VITOGAZ ČR, s.r.o. , Jandova 10/3, Praha 9, 19000, CZ
(210) O-481471	(210) O-481657
<hr/>	
(111) 319038	(111) 319047
(220) 02.12.2010	(220) 13.12.2010
(320) 02.12.2010	(320) 13.12.2010
(442) 30.03.2011	(442) 30.03.2011
(151) 07.07.2011	(151) 07.07.2011
(730) V-NET s.r.o. , Šumice 139, Šumice, 68731, CZ	(730) Broukárna a.s. , Široká 432/11, České Budějovice, 37001, CZ
(210) O-481472	(210) O-481724
<hr/>	
(111) 319039	(111) 319048
(220) 02.12.2010	(220) 15.12.2010
(320) 02.12.2010	(320) 15.12.2010
(442) 30.03.2011	(442) 30.03.2011
(151) 07.07.2011	(151) 07.07.2011
(730) V-NET s.r.o. , Šumice 139, Šumice, 68731, CZ	(730) Media Pro Pictures s.r.o. , Kříženeckého náměstí 1078/5A, Praha 5, 15200, CZ
(210) O-481473	(210) O-481793
<hr/>	
(111) 319040	(111) 319049
(220) 02.12.2010	(220) 15.12.2010
(320) 02.12.2010	(320) 15.12.2010
(442) 30.03.2011	(442) 30.03.2011
(151) 07.07.2011	(151) 07.07.2011
(730) V-NET s.r.o. , Šumice 139, Šumice, 68731, CZ	(730) Michaela Faktorová , Práčská 2595/89, Praha 10, 10000, CZ
(210) O-481474	(210) O-481796
<hr/>	
(111) 319041	(111) 319050
(220) 02.12.2010	(220) 20.12.2010
(320) 02.12.2010	(320) 20.12.2010
(442) 30.03.2011	(442) 30.03.2011
(151) 07.07.2011	(151) 07.07.2011
(730) V-NET s.r.o. , Šumice 139, Šumice, 68731, CZ	(730) Ing. Martin Volák , Třebesko 27, 26242, CZ
(210) O-481475	(210) O-481876
<hr/>	
(111) 319042	(111) 319051
(220) 02.12.2010	(220) 20.12.2010
(320) 02.12.2010	(320) 20.12.2010
(442) 30.03.2011	(442) 30.03.2011
(151) 07.07.2011	(151) 07.07.2011
(730) V-NET s.r.o. , Šumice 139, Šumice, 68731, CZ	(730) Ing. Martin Volák , Třebesko 27, 26242, CZ
(210) O-481476	(210) O-481877
<hr/>	
(111) 319043	(111) 319052
(220) 02.12.2010	(220) 20.12.2010
(320) 02.12.2010	(320) 20.12.2010
(442) 30.03.2011	(442) 30.03.2011
(151) 07.07.2011	(151) 07.07.2011
(730) V-NET s.r.o. , Šumice 139, Šumice, 68731, CZ	(730) SAPRO, s.r.o. , Konská 455, Třinec, 73961, CZ
(210) O-481477	
<hr/>	
(111) 319044	

(210) O-481886	(220) 30.12.2010 (320) 30.12.2010 (442) 30.03.2011 (151) 07.07.2011 (730) CALIFORNIA - FC food s.r.o., Jugoslávská 279, Náchod, Staré Město nad Metují, 54701, CZ
(111) 319053 (220) 21.12.2010 (320) 21.12.2010 (442) 30.03.2011 (151) 07.07.2011 (730) Rybářství Kunvald s.r.o., Kunvald 211, Kunvald, 56181, CZ	(210) O-482066
(210) O-481903	(111) 319062 (220) 30.12.2010 (320) 30.12.2010 (442) 30.03.2011 (151) 07.07.2011 (730) CALIFORNIA - FC food s.r.o., Jugoslávská 279, Náchod, Staré Město nad Metují, 54701, CZ
(210) O-481904	(210) O-482067
(111) 319054 (220) 21.12.2010 (320) 21.12.2010 (442) 30.03.2011 (151) 07.07.2011 (730) Rybářství Kunvald s.r.o., Kunvald 211, Kunvald, 56181, CZ	(111) 319063 (220) 31.12.2010 (320) 31.12.2010 (442) 30.03.2011 (151) 07.07.2011 (730) BusLine real a.s., Kaprova 13/14, Praha 1 - Josefov, 11000, CZ
(210) O-481904	(210) O-482070
(111) 319055 (220) 27.12.2010 (320) 27.12.2010 (442) 30.03.2011 (151) 07.07.2011 (730) Aukro s.r.o., nám. T.G. Masaryka 1280, Zlín, 76001, CZ	(111) 319064 (220) 07.01.2011 (320) 07.01.2011 (442) 30.03.2011 (151) 07.07.2011 (730) ProfCom, s.r.o., Na Poříčí 1067/25, Praha 1, 11000, CZ
(210) O-482011	(210) O-482207
(111) 319056 (220) 27.12.2010 (320) 27.12.2010 (442) 30.03.2011 (151) 07.07.2011 (730) TL-ULTRALIGHT s.r.o., Letiště 84, Hradec Králové, 50341, CZ	(111) 319065 (220) 07.01.2011 (320) 07.01.2011 (442) 30.03.2011 (151) 07.07.2011 (730) Jaroslav Kučera, Písniky 8, Břeclav, 69003, CZ
(210) O-482014	(210) O-482209
(111) 319057 (220) 27.12.2010 (320) 27.12.2010 (442) 30.03.2011 (151) 07.07.2011 (730) Knýblová Dagmar, Bezručova 47, Bohumín, 73552, CZ	(111) 319066 (220) 07.01.2011 (320) 07.01.2011 (442) 30.03.2011 (151) 07.07.2011 (730) ČESKÁ REPUBLIKA - MINISTERSTVO ŽIVOTNÍHO PROSTŘEDÍ, Vršovická 65, Praha 10, 10000, CZ
(210) O-482015	(210) O-482211
(111) 319058 (220) 27.12.2010 (320) 27.12.2010 (442) 30.03.2011 (151) 07.07.2011 (730) Česká televize, Kavčí Hory, Praha 4 - Kavčí Hory, 14070, CZ	(111) 319067 (220) 10.01.2011 (320) 10.01.2011 (442) 30.03.2011 (151) 07.07.2011 (730) IMPERA ŽSD, uzavřená investiční fond, a.s., Hlinky 114, Brno, 60300, CZ
(210) O-482027	(210) O-482250
(111) 319059 (220) 29.12.2010 (320) 29.12.2010 (442) 30.03.2011 (151) 07.07.2011 (730) AIRONET s.r.o., Toužimská 588/70, Praha 9 - Kbely, 19700, CZ	(111) 319068 (220) 10.01.2011 (320) 10.01.2011 (442) 30.03.2011 (151) 07.07.2011 (730) Pech Josef MUDr., Štefánikova 7, Nový Jičín, 74101, CZ
(210) O-482047	(210) O-482251
(111) 319060 (220) 29.12.2010 (320) 29.12.2010 (442) 30.03.2011 (151) 07.07.2011 (730) Erdélyiová Helena Mgr., Na Poříčí 1066/27, Praha 1, 11000, CZ	(111) 319069 (220) 10.01.2011 (320) 10.01.2011 (442) 30.03.2011
(210) O-482056	
(111) 319061	

(151) 07.07.2011 (730) 2CAN, s.r.o. , Třeboradická 1274/5, Praha 8, 18200, CZ (210) O-482255	(210) O-482558
(111) 319070 (220) 17.01.2011 (320) 17.01.2011 (442) 30.03.2011 (151) 07.07.2011 (730) Bilková Romana , Na Žulíance 1110, Jilemnice, 51401, CZ (210) O-482404	(111) 319078 (220) 21.01.2011 (320) 21.01.2011 (442) 30.03.2011 (151) 07.07.2011 (730) Léko Media Group s.r.o. , Ostrovní 129, Praha 1, 11000, CZ (210) O-482562
(111) 319071 (220) 17.01.2011 (320) 17.01.2011 (442) 30.03.2011 (151) 07.07.2011 (730) CHEMCOMEX Praha, a.s. , Pražská 810/16, Praha 10, 10221, CZ (210) O-482408	(111) 319079 (220) 21.01.2011 (320) 21.01.2011 (442) 30.03.2011 (151) 07.07.2011 (730) Lidl Stiftung & Co. KG , Stiftsbergstrasse 1, Neckarsulm, DE (210) O-482563
(111) 319072 (220) 17.01.2011 (320) 17.01.2011 (442) 30.03.2011 (151) 07.07.2011 (730) Centrum Holdings s.r.o. , Jankovcova 1037/49, Praha 7, 17000, CZ (210) O-482413	(111) 319080 (220) 22.01.2011 (320) 22.01.2011 (442) 30.03.2011 (151) 07.07.2011 (730) Euro Inkasní s.r.o. , Borská 2832/63b, Plzeň, 30100, CZ (210) O-482568
(111) 319073 (220) 17.01.2011 (320) 17.01.2011 (442) 30.03.2011 (151) 07.07.2011 (730) NOVARTIS AG , 4002 Basel, CH (210) O-482417	(111) 319081 (220) 22.01.2011 (320) 22.01.2011 (442) 30.03.2011 (151) 07.07.2011 (730) Euro Inkasní s.r.o. , Borská 2832/63b, Plzeň, 30100, CZ (210) O-482569
(111) 319074 (220) 20.01.2011 (320) 20.01.2011 (442) 30.03.2011 (151) 07.07.2011 (730) NBB Bohemia s.r.o. , Sidliště 693, Benešov nad Ploučnicí, 40722, CZ (210) O-482481	(111) 319082 (220) 24.01.2011 (320) 24.01.2011 (442) 30.03.2011 (151) 07.07.2011 (730) Šimková Kateřina Mgr. , náměstí Míru 636, Veselí nad Moravou, 69801, CZ (210) O-482572
(111) 319075 (220) 20.01.2011 (320) 20.01.2011 (442) 30.03.2011 (151) 07.07.2011 (730) NBB Bohemia s.r.o. , Sidliště 693, Benešov nad Ploučnicí, 40722, CZ (210) O-482482	(111) 319083 (220) 26.01.2011 (320) 26.01.2011 (442) 30.03.2011 (151) 07.07.2011 (730) Pontex, spol. s r.o. , Bezová 1658, Praha 4, 14714, CZ (210) O-482684
(111) 319076 (220) 20.01.2011 (320) 20.01.2011 (442) 30.03.2011 (151) 07.07.2011 (730) LEGIS.CZ s.r.o. , Průmyslová 1200/4A, Hradec Králové 2, 50002, CZ (210) O-482497	(111) 319084 (220) 27.01.2011 (320) 27.01.2011 (442) 30.03.2011 (151) 07.07.2011 (730) Výzkumný ústav včelařský, s.r.o. , Máslovice - Dol 94, Libčice nad Vltavou, 25266, CZ (210) O-482710
(111) 319077 (220) 21.01.2011 (320) 21.01.2011 (442) 30.03.2011 (151) 07.07.2011 (730) Kulhánek Jaroslav , Severovýchod 29, Zábřeh, 78901, CZ	(111) 319085 (220) 27.01.2011 (320) 27.01.2011 (442) 30.03.2011 (151) 07.07.2011 (730) Bernard Radovan JUDr. , V Jámě 1, Praha 1, 11000, CZ (210) O-482716
	(111) 319086 (220) 28.01.2011 (320) 28.01.2011

(442) 30.03.2011 (151) 07.07.2011 (730) MASO-PROFIT s.r.o. , Hrdlořežská 197/6, Praha 9, 19000, CZ (210) O-482736	(210) O-482948
(111) 319087 (220) 28.01.2011 (320) 28.01.2011 (442) 30.03.2011 (151) 07.07.2011 (730) Bunge Finland Oy , PL 400, Raisionkaari 55, Raisio, FI (210) O-482737	(111) 319095 (220) 04.02.2011 (320) 04.02.2011 (442) 30.03.2011 (151) 07.07.2011 (730) Komerční banka, a.s. , Na Příkopě 33/969, Praha 1, 11407, CZ (210) O-482949
(111) 319088 (220) 28.01.2011 (320) 28.01.2011 (442) 30.03.2011 (151) 07.07.2011 (730) Gerasimov Dmitriy , Hořelické nám. 1220, Rudná u Prahy, 25219, CZ (210) O-482742	(111) 319096 (220) 08.02.2011 (320) 08.02.2011 (442) 30.03.2011 (151) 07.07.2011 (730) MALVA STAVEBNINY s.r.o. , Benická 3291/1, Praha 10, 10000, CZ (210) O-483058
(111) 319089 (220) 31.01.2011 (320) 31.01.2011 (442) 30.03.2011 (151) 07.07.2011 (730) CARINA ART s.r.o. , Václavské náměstí 17, Praha 1, 11000, CZ (210) O-482806	(111) 319097 (220) 09.02.2011 (320) 09.02.2011 (442) 30.03.2011 (151) 07.07.2011 (730) HD SYSTEMS Milan Doležal , Bezdičkova 1408, Pardubice, 53003, CZ HD SYSTEMS Viktor Hlaváček , Valčíkova 327, Pardubice, 53009, CZ (210) O-483082
(111) 319090 (220) 01.02.2011 (320) 01.02.2011 (442) 30.03.2011 (151) 07.07.2011 (730) ČESKÁ INFORMAČNÍ AGENTURA, s.r.o. , Klimentská 52, Praha 1, 11000, CZ (210) O-482844	(111) 319098 (220) 09.02.2011 (320) 09.02.2011 (442) 30.03.2011 (151) 07.07.2011 (730) MISS AEROBIK, a.s. v likvidaci , Sokolovská 394/17, Praha 8 - Karlín, 18600, CZ (210) O-483108
(111) 319091 (220) 02.02.2011 (320) 02.02.2011 (442) 30.03.2011 (151) 07.07.2011 (730) Air Bank a.s. , Hráského 2231/25, Praha 11, 14800, CZ (210) O-482905	(111) 319099 (220) 09.02.2011 (320) 09.02.2011 (442) 30.03.2011 (151) 07.07.2011 (730) MOSA Solution s.r.o. , Zámecká 297, Čížkovice, 41112, CZ (210) O-483117
(111) 319092 (220) 03.02.2011 (320) 03.02.2011 (442) 30.03.2011 (151) 07.07.2011 (730) SEACOMP s.r.o. , Talichova 54, Brno, 62300, CZ (210) O-482907	(111) 319100 (220) 15.02.2011 (320) 15.02.2011 (442) 30.03.2011 (151) 07.07.2011 (730) FORTUNA sázková kancelář a.s. , Vodičkova 30, Praha 1, 11000, CZ FORTUNA GAME a.s. , Vodičkova 699/30, Praha 1 - Nové Město, 11000, CZ (210) O-483244
(111) 319093 (220) 04.02.2011 (320) 04.02.2011 (442) 30.03.2011 (151) 07.07.2011 (730) Komerční banka, a.s. , Na Příkopě 33/969, Praha 1, 11407, CZ (210) O-482946	(111) 319101 (220) 28.02.2011 (320) 28.02.2011 (442) 30.03.2011 (151) 07.07.2011 (730) WOOD & Company Financial Services, a.s. , Náměstí Republiky 1079/1a, Praha 1, 11000, CZ (210) O-483626
(111) 319094 (220) 04.02.2011 (320) 04.02.2011 (442) 30.03.2011 (151) 07.07.2011 (730) Komerční banka, a.s. , Na Příkopě 33/969, Praha 1, 11407, CZ	(111) 319102 (220) 28.02.2011 (320) 28.02.2011 (442) 30.03.2011 (151) 07.07.2011

(730) **WOOD & Company Financial Services, a.s.**, Náměstí
Republiky 1079/1a, Praha 1, 11000, CZ
(210) O-483633

(111) **319103**
(220) 02.03.2011
(320) 02.03.2011
(442) 30.03.2011
(151) 07.07.2011
(730) **For Rour Group, s.r.o.**, Mašatova 857/3, Praha 4 -
Kunratice, 14800, CZ
(210) O-483718

(111) **319104**
(220) 10.03.2011
(320) 10.03.2011
(442) 30.03.2011
(151) 07.07.2011
(730) **MEGA PRO NUTRITION s.r.o.**, Březinova 29, Praha
8, 18000, CZ
(210) O-483957

(111) **319105**
(220) 10.03.2011
(320) 10.03.2011
(442) 30.03.2011
(151) 07.07.2011
(730) **MEGA PRO NUTRITION s.r.o.**, Březinova 29, Praha
8, 18000, CZ
(210) O-483958

Ochranné známky zrušené a prohlášené za neplatné

Tato kapitola obsahuje údaje o rozhodnutích o zrušení ochranné známky na základě ustanovení § 31 zákona č. 441/2003 Sb. nebo o prohlášení ochranné známky za neplatnou na základě ustanovení § 32 zákona č. 441/2003 Sb. Existuje-li důvod zrušení/prohlášení ochranné známky za neplatnou pouze ve vztahu k některým z výrobků nebo služeb, Úřad ochrannou známku zruší/prohlásí za neplatnou pouze pro tyto výrobky nebo služby. Údaje o výsledku rozhodnutí (zrušení ochranné známky, částečné zrušení ochranné známky, prohlášení ochranné známky za neplatnou, prohlášení ochranné známky za částečně neplatnou) jsou uvedeny za datem právní moci rozhodnutí pod INID kódem (583) s názvem "Datum právní moci rozhodnutí/výsledek rozhodnutí".

(111) 291915

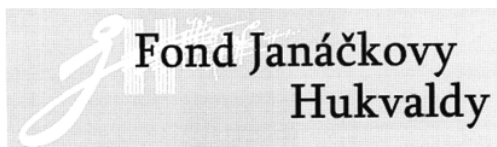
(540)

IMATIB

(583) 07.07.2011 / prohlášení ochranné známky za částečně
neplatnou

(111) 313514

(540)



(583) 04.07.2011 / prohlášení ochranné známky za neplatnou

Obnovy zápisu ochranných známek

(111) **154803**
(220) 08.07.1961
(151) 21.07.1961
(540)



(730) **BONEKA, spol. s r.o.**, Dubská 602, Teplice, 41501, CZ
(740) UNIPATENT, Ing. Chludina Jiří, J.Masaryka 43-47, Praha 2-
Vinohrady, 12000
(510) Metráž vlasových úpletů, zhotovených vysražovací technikou a
veškeré konfekční výrobky z nich.
(511) 24, 25
(210) O-24992

(111) **160656**
(220) 01.09.1971
(151) 11.01.1972
(540)

HANSAPOR

(730) **Beiersdorf Aktiengesellschaft**, Hamburg, DE
(740) Advokátní a patentová kancelář Traplová, Hakr, Kubát, JUDr.
Traplová Jarmila, Přístavní 24, Praha 7, 17000
(510) (5) náplasti, pohotovostní obvazy na rány, obvazový materiál.
(511) 5
(210) O-45540

(111) **172184**
(220) 23.08.1991
(151) 07.04.1993
(540)

CONSTANCE CARROLL

(730) **Constance Carroll Cosmetics plc**, 22 Grimrod Place, East
Gillibrands, Skelmersdale, Lancashire WN8 9UU, GB
(740) KOREJZOVÁ & SPOL., v.o.s., JUDr. Petra Korejzová,
advokátka, Korunní 810/104 E, Praha 10, 10100
(510) (3) toaletní přípravky bez léčebných účinků; kosmetické
výrobky a výrobky make-up; laky na nehty, odlakovače, oční
stíny, tónovače očí, linkovače očí, kosmetické tužky, mascara,
rtěnky, lesk na rty, linkovače rtů, krémy na make-up, pudřenky
s kosmetickým pudrem, pudrové červeně, soupravy make-up,
tekutý make-up; parfémy, toaletní vody, voňavky; toaletní
přípravky; mastný pudr, anti-perspiranty, deodoranty; toaletní
mýdla, koupelový gel, gel na sprchování, holicí mýdla, holicí
krémy a holicí gel, toaletní přípravky po holení.
(511) 3
(210) O-63359

(111) **172398**
(220) 08.07.1991
(151) 15.04.1993
(540)



(730) **ILIRIJA, razvoj, proizvodnja in trženje kozmetičnih
izdelkov d.d.**, Ljubljana, Tržaška cesta 10, Ljubljana, SI

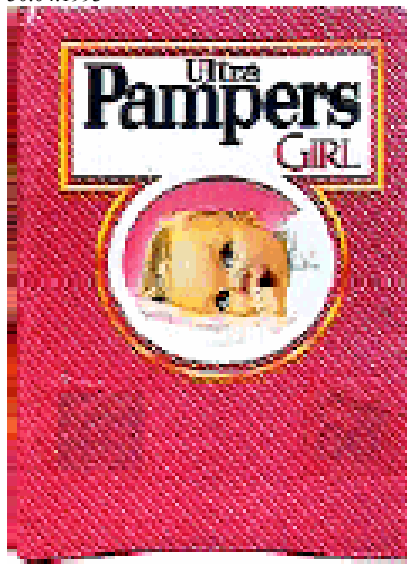
(740) Společná advokátní kancelář Všečka Zelený Švorčík
Kalenský a partneři, JUDr. Otakar Švorčík, Háčkova 2, Praha 2,
12000
(510) (3) kosmetické výrobky.
(511) 3
(210) O-62585

(111) **172500**
(220) 01.07.1991
(151) 26.04.1993
(540)

ACTIDERM

(730) **E.R.SQUIBB & SONS, L.L.C.**, společnost zřízená podle
zákonů státu Delaware, 1209 Orange Street, Wilmington,
New Castle County, DE, US
(740) Baker & McKenzie v.o.s., advokátní kancelář, JUDr. Jiří
Čermák, advokát, Klimentská 46, Praha 1, 11002
(510) (5) léčebné a chirurgické bandáže a obvazy.
(511) 5
(210) O-62438

(111) **172555**
(220) 10.07.1991
(151) 30.04.1993
(540)



(730) **The Procter & Gamble Company**, spol.zřízená podle
zákonů státu Ohio, One Procter & Gamble Plaza, Cincinnati,
OH, US
(740) ŠTROS & KUSÁK advokátní a patentová kancelář, JUDr.
David Štros, advokát, Národní 32, Praha 1, 11000
(510) (16) dětské plenky na jedno použití.
(511) 16
(210) O-62650

(111) **172556**
(220) 10.07.1991
(151) 30.04.1993

(540)



(730) **The Procter & Gamble Company, spol.zřízená podle zákonů státu Ohio**, One Procter & Gamble Plaza, Cincinnati, OH, US

(740) ŠTROS & KUSÁK advokátní a patentová kancelář, JUDr. David Štros, advokát, Národní 32, Praha 1, 11000

(510) (16) dětské plenky na jedno použití.

(511) 16

(210) O-62649

(111) **172765**

(220) 31.01.1992

(151) 08.06.1993

(540)

MP-SOFT

(730) **Ing. Pavel Mikula**, Řeznovice 153, Ivančice, 66491, CZ

(740) Advokátní a patentová kancelář VYSKOČIL, KROŠLÁK a spol., Dana Lukajová, Voršilská 10, Praha 1, 11000

(510) Programové vybavení pro počítače; obchodní činnost v oblasti výpočetní techniky zejména s programovým vybavením, dokumentací a hardwarem; programátorská činnost; školicí činnost zejména v oblasti výpočetní techniky.

(511) 9, 41, 42

(210) O-66207

(111) **172813**

(220) 04.07.1991

(151) 08.06.1993

(540)

JOICO

(730) **Zotos International, Inc.**, 100 Tokeneke Road, Darien, CT, US

(740) Rott, Růžička & Guttmann Patentové, známkové a advokátní kanceláře, JUDr. Vladimír Rott, Vinohradská 37, Praha 2, 12000

(510) Přípravky pro péči o vlasy.

(511) 3, 5

(210) O-62546

(111) **172826**

(220) 26.08.1991

(151) 08.06.1993

(540)



(730) **LAUFEN CZ s.r.o.**, V Tůních 3/1637, Praha 2, 12000, CZ

(740) Patentservis Praha a.s., Jivenská 1273/1, Praha 4, 14021

(510) Umyvadla, umývatka, klozety normální, kombi-klozety, klozety speciální, sloupky a další sanitární zařízení jako bidety, záchodky, tvarovky apod.

(511) 11, 21

(210) O-63381

(111) **172852**

(220) 02.07.1991

(151) 08.06.1993

(540)

ARKO

(730) **EVYAP SABUN, Yag, Gliserin Sanayi ve Ticaret Anonim Şirketi**, Istanbul, TR

(740) Patentservis Praha a.s., Jivenská 1273/1, Praha 4, 14021

(510) (3) bělicí přípravky a jiné prací substance; čistící, zjemňovací, mycí a brousící přípravky; mýdla, parfumerie, výtahkové oleje, kosmetika, vlasové vymývací prostředky; ústní vody.

(511) 3

(210) O-62498

(111) **173115**

(220) 03.12.1991

(151) 15.07.1993

(540)

NORPOL

(730) **Reichhold AS**, Ranvik Brygge 5/7, Sandefjord, NO

(740) Společná advokátní kancelář Všeťečka Zelený Švorčák Kalenský a Partneři, JUDr. Petr Kalenský, Hálkova 2, Praha 2, 12000

(510) Chemické výrobky pro průmyslové a vědecké účely, dále chemické výrobky, určené pro fotografii, zemědělství, zahradnictví a lesnictví; pryskyřice umělé, plastické hmoty v surovém stavu (v prášku, v pastách nebo v tekutém stavu); půdní hnojiva přírodní a strojená; hasicí prostředky; prostředky pro kalení a pro svařování; chemické prostředky pro konzervování potravin; třísloniviny, průmyslová pojidla.

(511) 1

(210) O-65166

(111) **173414**

(220) 26.08.1991

(151) 25.08.1993

(540)



(730) **LAUFEN CZ s.r.o.**, V Tůních 3/1637, Praha 2, 12000, CZ

(740) Patentservis Praha a.s., Jivenská 1273/1, Praha 4, 14021

(510) Umyvadla, umývatka, klozety normální, kombi-klozety, klozety speciální, sloupky a další sanitární zařízení jako bidety, záchodky a tvarovky.

(511) 11, 21

(210) O-63382

(111) **173850**

(220) 01.08.1991

(151) 29.10.1993

(540)



(730) **A.W.Faber-Castell Unternehmensverwaltung GmbH und Co.**, Nürnberger Strasse 2, Stein, DE

(740) Čermák a spol., JUDr. Karel Čermák, advokát, Národní 32, Praha 1, 11000

(510) (16) psací, kreslicí, malířské a modelovací potřeby a náčiní, zejména tužky, barevné tužky a kopírovací tužky, otočné, stiskací a plnicí tužky, plnicí násadky, kreslítka na tuš, kulíčkové tužky a pera, plstěná písátka, vláknová písátka, malířské a značkovací křídly, psací tuhy, mazací pryže, ořezávací a brousící strojky a nástroje, rýsovací náčiní, šablony, pravítka, příložníky, kreslicí desky, kancelářské a účtářenské potřeby (s výjimkou nábytku), učební pomůcky (s výjimkou

přístrojů), štětce, krabice na barvy, papír a výrobky z papíru.
(511) 16
(210) O-63023

(111) **173960**
(220) 18.12.1991
(151) 08.11.1993
(540)

FOSSIL

(730) **FOSSIL, INC.**, 2280 N. Greenville Avenue, Richardson, TX, US
(740) Společná advokátní kancelář Všečeka a partneři, JUDr. Zelený Pavel, Hálkova 2, Praha 2, 12000
(510) Hodiny a chronometrická zařízení; kůže a náhražky, výrobky z kůže a náhražek, pokud nejsou obsaženy v jiných třídách, surová kůže a kožešiny, kufry a cestovní brašny, deštníky, slunečníky a hole, biče, postroje na koně a sedlářské výrobky.
(511) 14, 18
(210) O-65483

(111) **174306**
(220) 08.07.1991
(151) 14.12.1993
(540)



(730) **S&K MOTION spol. s r.o.**, Gorkého 1, Brno, 60200, CZ
(740) Kořistka Martin, patentový zástupce, Karpatská 3, Brno 25, 62500
(510) Výrobky z drátěných sítí, etiketovací stroje a přístroje, zejména kleště, nožířské výrobky, elektronické registrační pokladny a pokladní systémy, elektronické váhy, chladicí a mrazírenská technika, plakáty, kalendáře, katalogy, prospekty a jiné propagační tiskoviny, cenovky, etikety a lepicí pásy, kovové kuchyňské nářadí a náčiní, reklamní činnost, marketing, průzkum trhů, zprostředkovatelské a obstaravatelské služby v oblasti reklamní činnosti, poradenská činnost v oblasti ekonomické, daňové a technicko-organizační, pronájem průmyslových zařízení, zejména strojů, přístrojů a zařízení pro reklamu.
(511) 6, 7, 8, 9, 11, 16, 21, 35, 42
(210) O-62554

(111) **176895**
(220) 03.06.1992
(151) 25.05.1994
(540)

Grafitec

(730) **KBA-Grafitec s.r.o.**, Opočenská 83, Dobruška, 51819, CZ
(740) PROPATENT, Ing. Vlasta Sedláčková, Ke Kateřinkám 1393, Praha 4, 14900
(510) Tiskařské stroje, knihářské stroje; servisní činnost v oboru polygrafie.
(511) 7, 37
(210) O-69029

(111) **242316**
(220) 17.04.2001
(151) 22.03.2002
(540)

HOTEL ARBES

(730) **ESTEC, spol. s r.o.**, Jílovská 1155, Praha 4, 14000, CZ
(740) BOHEMIA PATENT, Ing. Jana Vandělíková, Spálená 97/29, Praha 1, 11000
(510) (16) papír, výrobky z papíru, periodické a neperiodické publikace, knihy, učebnice a učební pomůcky, časopisy, brožury, fotografie, portréty, obrazy, grafiky, informační produkty na papírových nosičích, letáky, plakáty, data a databáze na papírových nosičích, tištěné manuály, reklamní, propagační a užitkové výrobky z papíru, kupř. pohlednice,

dopisní papíry, obálky, přání, hudební přání, kalendáře, samolepky, obtisky, pexesa, vystřihovánky, hrací karty, kartičky, balicí papír, tašky, sešity, skicáky, akvarely, architektonické makety, grafické reprodukce, umělecké litografie, malířská plátna, malířské stojany, materiály na modelování, pečeti, papírové obaly všeho druhu včetně obalů na nápoje a podnosy na pokrmy pro rychlé občerstvení a jiné výrobky z papíru, např. utěrky, ubrusy, ubrousky, ručníky apod.; (39) provoz cestovní kanceláře - poskytování a zprostředkování cestovních a průvodcovských služeb, parkovací stanoviště pro hotelové hosty; (41) pořádání a organizování vzdělávacích, kulturních a společenských akcí, organizační zajišťování a pořádání konferencí, symposií, seminářů a kurzů, pořádání gastronomických akcí, pořádání kulturních a společenských akcí, galerie, výstavy ke kulturním účelům, semináře, symposia, přednášky, zprostředkování v oblasti kultury, provozování galerie výtvarných umění, umělecká agentura; (42) vedení a správa hotelu, hotelové služby a ubytovací služby, včetně stravování, provozování restaurací, barů, kaváren, vináren, cukráren, bufetů a kiosků s občerstvením, příprava jídla a dodávky jídla též pro hosty, pořádání hostin, rezervace ubytování, pension, prodejní automaty rychlého občerstvení, osobní ostraha osob, detektivní hotelová služba, hlídací noční služba, služby kadeřnické, holičské a salony krásy, péče léčebná, hygienická a kosmetická, provoz cestovní kanceláře - rezervace a ubytování, překladatelské služby, provozování výstavních ploch, internet café.

(511) 16, 39, 41, 42
(210) O-166492

(111) **243516**
(220) 18.05.2001
(151) 23.04.2002
(540)

idioma

(730) **IDIOMA, s.r.o.**, Radlická 2, Praha 5, 15000, CZ
(740) BOHEMIA PATENT, Ing. Jana Vandělíková, Spálená 97/29, Praha 1, 11000
(510) (9) data, databáze a jiné informační produkty na magnetických, elektronických a optických nosičích, související software a hardware, nosiče dat všeho druhu spadající do tř. 9, zvukové a obrazové záznamy na optických, magnetických a magnetooptických nosičích, zejména záznamy z oblasti informací a výuky cizích jazyků, software ve spojení s překladatelskou činností a tlumočením, dabbingem a překlady videokazet, nahrany software na CD a DVD discích a magnetických médiích, audio, video a DTP studia; (16) papír, výrobky z papíru, periodické a neperiodické publikace, knihy, časopisy, brožury, fotografie, informační produkty a reklamní materiály na papírových nosičích, data a databáze na papírových nosičích, tištěné manuály, knihy a učební pomůcky a materiály, zejména pro výuku cizích jazyků; (35) poskytování informací a jiných informačních produktů všeho druhu - informační kancelář, systemizace informací do počítačových databází, zpracování textů; (41) vzdělávací služby v oblasti překladatelské a tlumočnické, zejména organizování kongresů, konferencí, symposií, školení, přednášek, kurzů, tiskových konferencí, výstavních akcí, zábavných sportovních a kulturních aktivit s využitím cizích jazyků, zajišťování a organizace profesního vzdělávání tlumočnicků a překladatelů, výuka jazyků, zajištění konferencí na klíč, nahrávání nosičů zvukových nebo obrazově zvukových, převádění médií do elektronické podoby a její šíření; (42) služby jazykové organizační, překladatelské a tlumočnické, včetně tlumočení s výjezdem do zahraničí, tlumočení simultánní, doprovodné, konsektivní, tlumočení po telefonu, služby soudních tlumočnicků, pořizování oficiálních překladů a překladů notářsky ověřených, dabbing a překlady videokazet, služby poradenské ve spojení s užitím cizích jazyků, zajištění tlumočnické techniky, předtiskové zpracování dokumentů včetně sazby tisku.

(511) 9, 16, 35, 41, 42
(210) O-167498

(111) **244343**
(220) 24.05.2001

(151) 23.05.2002
(540)

AKTIDŘEVIN

(730) **Ing. Julius Šiška**, Na Honech 4905, Zlín, 76005, CZ
(740) Ing. Zdeněk Kučera, Dlouhá 207 (P.O.BOX 92), Slušovice, 76315

(510) (1) chemické výrobky pro průmysl, zejména pro stavebnictví, pojidla, lepidla a jiné tekuté přípravky, mořidla na kůže a usně, mořidla jirchářská a ostatní včetně umělých mořidel pro kuželozubny, impregnační prostředky pro kůže, textilie a usně, impregnační prostředky na cement, protipožární impregnace; (2) nátěrové hmoty, především dekorativní a ochranné nátěrové hmoty pro úpravu interiérů i exteriérů ve stavebnictví, nátěry na cement, nátěry na ochranu krytiny, nátěry na dřevo, dehtovou lepenku, na lodní kýly a lodní spodky, nátěry ohnivzdorné, nátěry baktericidní, nátěry pro předměty pod vodou, nátěry ochranné proti korozi včetně nátěrů strojů, barvy, laky, ředidla pro nátěrové hmoty, pro barvy a laky, mořidla včetně lihových na dřevo nebo kůži; (5) dezinfekční přípravky, zejména pro stavebnictví; (17) nátěry izolační; (19) nátěrové hmoty pro stavebnictví, zejména nátěry polymerní jiné než barvy, nátěry ohnivzdorné na cement.

(511) 1, 2, 5, 17, 19
(210) O-167675

(111) **244479**
(220) 28.06.2001
(151) 23.05.2002

PT - předplatné tisku - BURDA

(730) **BURDA Praha, spol. s r.o.**, Přemyslovská 2845/43, Praha 3, 13000, CZ
(510) (35) správa a vedení předplatitelského kmene, vedení adresných databází; (39) distribuce a rozšiřování periodického tisku, doručování novin a časopisů.

(511) 35, 39
(210) O-169277

(111) **244480**
(220) 28.06.2001
(151) 23.05.2002
(540)

Katka
Týdeník pro současné ženy

(730) **BURDA Praha, spol. s r.o.**, Přemyslovská 2845/43, Praha 3, 13000, CZ
(510) (16) tiskoviny, časopisy, periodika a knihy; (41) výchovná, zábavná a vzdělávací činnost, nakladatelství a vydavatelství.
(511) 16, 41
(210) O-169279

(111) **244513**
(220) 17.07.2001
(151) 23.05.2002
(540)

VÚPCH

(730) **Explosia a.s.**, Semtín 107, Pardubice, 53050, CZ
(510) (1) chemické výrobky pro průmyslové a vědecké účely, chemické výrobky pro fotografii, zemědělství, zahradnictví a lesnictví, pryskyřice umělé, plastické hmoty v surovém stavu (v prášku, pastách nebo tekutém stavu), půdní hnojiva přírodní a umělá, hasicí prostředky, prostředky pro kalení a svařování, chemické prostředky pro konzervování potravin, třísloviny,

průmyslová pojidla; (2) barvy, laky, fermeže pro průmyslové i umělecké použití, textilní barvy, přípravky k barvení potravin a nápojů, barviva, antikorozivní a impregnační nátěry, barvířské přípravky, mořidla, přírodní pryskyřice, kovové folie a kovy v prášku pro účely malířské a dekorativní; (13) střelné zbraně, střelivo a náboje, výbušniny, ohňostroje.

(511) 1, 2, 13
(210) O-169659

(111) **244567**
(220) 20.08.2001
(151) 23.05.2002
(540)



(730) **MPM Trade spol. s r.o.**, Kvítovická 1386, Napajedla, 76361, CZ
(740) BOHEMIA PATENT, Ing. Jana Vandělíková, Spálená 97/29, Praha 1, 11000
(510) (16) obaly bublinové (z umělých hmot), obaly (papírnické výrobky), obaly lepenkové nebo papírové, obaly škrabkové, sáčky jako obaly (z papíru nebo umělých hmot), pytlíky jako obaly (z papíru nebo umělých hmot), pořadače (spisové obaly); (18) obaly na oděvy - cestovní, obaly na deštníky, sáčky jako obaly (kožené), pytle jako obaly (kožené).
(511) 16, 18
(210) O-170691

(111) **245022**
(220) 04.07.2001
(151) 24.06.2002
(540)



(730) **ASSA ABLOY AB**, Box 70340, Stockholm, SE
(740) KOREJZOVÁ & SPOL. Advokátní a patentová kancelář, JUDr. Korejzová Zdenka, Spálená 29, Praha 1, 11000
(510) (6) zámky a klíče k nim, cylindrické zámky, části k výše uvedenému zboží; (9) elektrické, elektronické a elektromechanické zámky a cylindrické zámky, elektronické klíče, zařízení k programování uvedených zámek, zámkových cylindrických vložek a klíčů, části k výše uvedenému zboží, software používaný k výše uvedenému zboží.
(511) 6, 9
(210) O-169451

(111) **245073**
(220) 27.07.2001
(151) 24.06.2002
(540)

MK SIGNATURE

(730) **Mary Kay Inc.**, 16251 Dallas Parkway, 75001 Addison, TX, US
(740) KOREJZOVÁ & SPOL., v.o.s., JUDr. Petra Korejzová, advokátka, Korunní 810/104 E, Praha 10, 10100
(510) (3) přípravky pro bělení a jiné prací prostředky, přípravky pro čištění, leštění, odmašťování a broušení, mýdla, parfumerie, vonné oleje, kosmetika, vlasové vody (lotions), přípravky na čištění zubů a pro ústní hygienu.
(511) 3
(210) O-170026

(111) **245074**

(220) 27.07.2001
(151) 24.06.2002
(540)

MK


(730) **Mary Kay Inc.**, 16251 Dallas Parkway, 75001 Addison, TX, US
(740) KOREJZOVÁ & SPOL., v.o.s., JUDr. Petra Korejzová, advokátka, Korunní 810/104 E, Praha 10, 10100
(510) (3) přípravky pro bělení a jiné prací prostředky, přípravky pro čištění, leštění, odmašťování a broušení, mýdla, parfumerie, vonné oleje, kosmetika, vlasové vody (lotions), přípravky na čištění zubů a pro ústní hygienu.
(511) 3
(210) O-170027

(111) **245647**
(220) 15.06.2001
(151) 29.07.2002
(540)

SUNCOOL

(730) **Pilkington plc**, Prescott Road, St Helens, Merseyside, GB
(740) Společná advokátní kancelář Všečeka Zelený Švorčík Kalenský a partneři, JUDr. Otakar Švorčík, Hálkova 2, Praha 2, 12000
(510) (19) sklo, tvrzené sklo, vrstvené sklo, potažené sklo, tónované a barevné sklo, sklo proti záření, okna, zboží vyrobené celé nebo z větší části ze skla, panely a stěny vyrobené celé nebo z větší části ze skla, dveře, verandy, skleníky, vícenásobné okenní jednotky, konstrukční okenní jednotky, konstrukční skleněné sestavy, všechno uvedené zboží pro stavební účely; (21) sklo, zařazené ve tř. 21, nezpracované nebo částečně zpracované sklo, jiné než pro stavební účely, zboží vyrobené celé nebo z větší části ze skla, zařazené ve tř. 21.
(511) 19, 21
(210) O-168731

(111) **245710**
(220) 12.07.2001
(151) 29.07.2002
(540)



(730) **České vysoké učení technické v Praze, Fakulta elektrotechnická**, Technická 2, Praha 6, 16627, CZ
(740) Ing. Hana Dušková, Na Kočově 180, Chotutice, 28103
(510) (35) posuzování efektivnosti provozu a racionalizace práce, nábor zaměstnanců, inzerce poštou, obchodní nebo podnikatelské poradenství, personální poradenství, poradenství při vedení podniku, organizování komerčních nebo reklamních výstav, pořádání veletrhů pro obchodní a reklamní účely, reklama, propagace, pronájem reklamních materiálů, rozšiřování a zaslání reklamních materiálů jako jsou letáky, prospekty, vzorky, tisky zákazníkům, rozšiřování inzertních materiálů, vydávání, zveřejňování, oznámení, vyhlášení, publikování reklamních nebo náborových propagačních a inzertních textů, venkovní reklama, vylepování plakátů, distribuce vzorků zboží, vedení kartoték v počítači (řízení souboru), překlad informací do počítačových databází, systematizace informací do počítačových databází, poradenská činnost ve výše uvedených oblastech; (41) vzdělávání, informace o výchově a vzdělávání, vyučování, zkoušení, přezkoušení, půjčování knih, vydávání knih, organizování a vedení kolokvií, konferencí, kongresů, seminářů, sympozií,

organizování kulturních nebo vzdělávacích výstav, organizování vzdělávacích a zábavných soutěží, pořádání a řízení pracovních setkání, školení, dálkové studium, zveřejňování a vydávání textů (kromě reklamních), instruktážní a výchovný výcvik, poradenská činnost ve výše uvedených oblastech; (42) inženýrské práce - expertizy, kalibrování, měření, technické kreslení, obnova počítačových dat, počítačové programování, tvorba počítačových programů a jejich aktualizace, údržba počítačových programů, poradenské služby v oblasti počítačového hardware a software, pronájem počítačového software, odborné poradenství, s výjimkou obchodního, poradenství v oblasti duševního vlastnictví, využívání patentů, správa autorských práv, pomoc při výběru povolání, projektování, studie technických projektů, vývoj a výzkum nových výrobků, výzkum biologický, fyzikální, výzkum v oblasti strojírenství, technický průzkum, provozování ploch pro výstavy, poradenská činnost ve výše uvedených oblastech.
(511) 35, 41, 42
(210) O-169571

(111) **245793**
(220) 01.08.2001
(151) 29.07.2002
(540)

DUNAJKY

(730) **Gundel Pavel**, Mariánska 8, Bratislava, SK
(740) DMH-patentová a známková kancelář, Mgr. Machatová Marcela, patentový zástupce, Pospíšilova 2, Praha 3, 13000
(510) (30) pekárenské výrobky, zejména trvanlivé pečivo, vafle, sladké pečivo, oplatky a jejich polotovary a korpusy.
(511) 30
(210) O-170144

(111) **245943**
(220) 07.09.2001
(151) 29.07.2002
(540)

FAVORITE THINGS

(730) **Mary Kay Inc.**, 16251 Dallas Parkway, 75001 Addison, TX, US
(740) KOREJZOVÁ & SPOL., v.o.s., JUDr. Petra Korejzová, advokátka, Korunní 810/104 E, Praha 10, 10100
(510) (3) přípravky pro bělení a jiné prací prostředky, přípravky pro čištění, leštění, odmašťování a broušení, mýdla, parfumerie, vonné oleje, kosmetika, vlasové vody (lotions), přípravky na čištění zubů a pro ústní hygienu, kosmetické výrobky a výrobky pro péči o tělo, zejména kolínské vody, parfěmy, pevné přípravky pro navonění, kadidla pro navonění vzduchu, tělové lotions, emulze na ruce, tělové krémy, tělové pudry, polštářky na uklidnění očí bez léčebných účinků, obličejové masky, přípravky pro očistu těla, tělové bahno pro kosmetické účely, vanový čaj ve formě bylinek a obdobných produktů naplněný v textilním sáčku pro užití při koupeli, přípravky pro zvláčňování pokožky, výrobky pro péči o vlasy, zejména šampóny a kondicionéry.
(511) 3
(210) O-171254

(111) **246060**
(220) 10.10.2001
(151) 29.07.2002
(540)



(730) **CANDY PLUS, a.s.**, Vinohradská 343/6, Praha 2, 12000, CZ
(740) JUDr. Ing. Adam Černý, advokát, Dřevná 382/2, Praha 2, 12800
(510) (30) cukrářské výrobky, cukrovinky, nápojové směsi a prášky;

- (32) nápojové směsi a prášky; (35) organizační a ekonomické poradenství; (37) opravy balicí techniky; (39) skladovací služby včetně manipulace se zbožím.
(511) 30, 32, 35, 37, 39
(210) O-172258

- (111) **246446**
(220) 20.07.2001
(151) 26.08.2002
(540)



I N T E R N A T I O N A L

- (730) **LIBERTY INTERNATIONAL AG**, Aeulestrasse 38, Vaduz, LI
(740) Ing. Dobroslav Musil, patentová kancelář, Ing. Dobroslav Musil, Cejl 38, Brno, 60200
(510) (35) propagační, inzertní a reklamní služby, pomoc při řízení obchodu, obchodní administrativa a kancelářské práce, tvorba obchodní databanky, ekonomické poradenství; (39) doprava osob a zavazadel pro účely cestovní kanceláře, zajišťování dopravy osob v rámci turistiky a cestovního ruchu; (41) kulturní, sportovní a vzdělávací akce, tvorba a příprava kulturních, sportovních a vzdělávacích programů; (42) restaurační a ubytovací činnost, zajišťování stravování a ubytování v rámci turistického ruchu, poskytování speciálních léčebných a rehabilitačních služeb, poskytování kosmetických služeb.
(511) 35, 39, 41, 42
(210) O-169860

- (111) **246465**
(220) 01.08.2001
(151) 26.08.2002
(540)



- (730) **Statutární město Liberec**, Náměstí Dr. E. Beneše 1, Liberec 1, 46059, CZ
(510) (35) propagační činnost, pomoc při řízení obchodní činnosti, administrativa, kancelářské práce; (40) zpracování textilu, zpracování kůže, pokovování, pískování skleněných předmětů, zpracování papíru; (41) organizace a pořádání sportovních, kulturních, společenských, výchovně vzdělávacích akcí a soutěží, odborných kurzů, seminářů a konferencí; (42) výkon státní správy a samosprávy.
(511) 35, 40, 41, 42
(210) O-170180

- (111) **246466**
(220) 01.08.2001
(151) 26.08.2002
(540)



- (730) **Statutární město Liberec**, Náměstí Dr. E. Beneše 1, Liberec 1, 46059, CZ
(510) (35) propagační činnost, pomoc při řízení obchodní činnosti, administrativa, kancelářské práce; (40) zpracování textilu, zpracování kůže, pokovování, pískování skleněných předmětů, zpracování papíru; (41) organizace a pořádání sportovních, kulturních, společenských, výchovně vzdělávacích akcí a soutěží, odborných kurzů, seminářů a konferencí; (42) výkon státní správy a samosprávy.
(511) 35, 40, 41, 42
(210) O-170181

- (111) **246467**
(220) 01.08.2001
(151) 26.08.2002
(540)



- (730) **Statutární město Liberec**, Náměstí Dr. E. Beneše 1, Liberec 1, 46059, CZ
(510) (35) propagační činnost, pomoc při řízení obchodní činnosti, administrativa, kancelářské práce; (40) zpracování textilu, zpracování kůže, pokovování, pískování skleněných předmětů, zpracování papíru; (41) organizace a pořádání sportovních, kulturních, společenských, výchovně vzdělávacích akcí a soutěží, odborných kurzů, seminářů a konferencí; (42) výkon státní správy a samosprávy.
(511) 35, 40, 41, 42
(210) O-170182

- (111) **246584**
(220) 06.09.2001
(151) 26.08.2002
(540)



- (730) **NOVA, a.s.**, Špálova 455, Sobotka, 50743, CZ
(740) PatentCentrum Sedlák & Partners s.r.o., Husova 5, České Budějovice, 37001
(510) (29) sterilované a nakládané okurky, zeleninové konzervy sterilované a nakládané.
(511) 29
(210) O-171189

- (111) **246747**
(220) 17.10.2001
(151) 26.08.2002
(540)



- (730) **SPOLEČNOST PRO DUCHOVNÍ HUDBU**, Koleční 4, Praha 6, 16000, CZ
(510) (35) propagační činnost, reklama; (39) kulturně-turistické zájezdy; (41) kulturní a vzdělávací aktivity.
(511) 35, 39, 41

(210) O-172582

(210) O-172260

(111) **246767**
(220) 24.10.2001
(151) 26.08.2002
(540)

UEM

- (730) **Ústav estetiky medicíny, a.s.**, Vyšehradská 49, Praha 2, 12800, CZ
- (740) BOHEMIA PATENT, Ing. Jana Vandělková, Umělecká 6, Praha 7, 17000
- (510) (3) přípravky bělicí, prací, k čištění, mýdla, parfumerie, vonné oleje, kosmetika, vlasové vody, zubní pasty, barviva na vlasy, depilatorní vosk, depilatorní vodičky, masti nebo jiné prostředky, desinfekční mýdlo, éterické oleje, kosmetické prostředky, konzervační prostředky na kůži, kosmetické pomády, přípravky k barvení řas a obočí, kosmetické přípravky pro péči o pokožku, kosmetické přípravky všeho druhu např. pro koupele, krémy, esence, přísady do koupelí, pomády, pudry, barviva, krémy kosmetické, leštidla na nehty, líčidla, masky pro kosmetické ošetření, masky pro odstraňování chloupků, mléka toaletní, nehty umělé, oleje na vlasy, růžový olej, rtěnky, tonika vlasová, tukové výrobky pro kosmetiku, umělé řasy, ústní vody, zubní pasty, mýdla, prostředky pro regeneraci vlasů, prostředky pro růst vlasů, kosmetické přípravky pro opalování, přípravky pro kosmetické lázně, přípravky na odstraňování lupů, šampóny všeho druhu, toaletní vody, žele petrolejové pro účely kosmetické; (5) výrobky farmaceutické, zdravotnické, hygienické, dietetické, výrobky pro léčebné účely, náplasti, obvazový materiál, žele petrolejové pro účely léčebné, přísady terapeutické do koupelí, přísady terapeutické do lázní, soli do koupelí léčebné, soli medicínální, minerální pro léčebné účely, prostředky proti lupům, oleje medicínální, medicínální čaje, medicínální výrobky upravené do koupelí, masti proti úžehu, medicínální bahno, medicínální kysličitá koupele, minerální vody upravené pro léčebné účely, léčebné přípravky pro lázně, léky všeho druhu, masti všeho druhu, koupele jehličnaté, léčebné kyslíkaté koupele, kúra chinovníku, kořenovníku, angostury, lázně fluorescenční, lázně z přírodních minerálních vod, lecitin, jelení lůj, bahna léčebná, balzámy všeho druhu; (42) provozování zdravotnického zařízení, provozování lékárny, poskytování lékařských a kosmetických služeb, zejm. v oblasti péče o tělo a péče o pleť, kupř. neinvazivní odstraňování vrásek a jiných projevů stárnutí kůže, transplantace vlasů a další výkony v oblasti estetiky medicíny, alternativní léčba, klinika plastické chirurgie, léčebné pobyty.
- (511) 3, 5, 42
(210) O-173039

(111) **247371**
(220) 10.10.2001
(151) 24.09.2002
(540)



JIRÍ HRÁDEK - JH SOLAR

- (730) **Jiří Hrádek - JH SOLAR**, Plavsko 88, Stráž nad Nežárkou, 37802, CZ
- (740) PatentCentrum Sedlák & Partners s.r.o., Husova 5, České Budějovice, 37001
- (510) (11) přístroje a zařízení pro topení, zejména tepelné výměníky, sluneční kolektory, přístroje pro rozvod vody, bojler, topné články, filtry pro rozvod vody, nádrže expanzní pro ústřední topení, ohřivače vody, radiátory, regulačně-bezpečnostní zařízení pro rozvody vody, tepelná čerpadla, tepelné akumulátory; (37) montáž, opravy, instalace výše uvedených výrobků; (42) projekce a navrhování solárních termických systémů, poradenství v této oblasti.
- (511) 11, 37, 42

(111) **248129**
(220) 23.08.2001
(151) 29.10.2002
(540)

Institut vzdělávání ve slévárenství

- (730) **Česká slévárenská společnost**, Divadelní 6, Brno, 65734, CZ
- (510) (41) odborné kurzy, školení, přednášková činnost, poradenství, rekvalifikační akce, konference, symposia, vydávání odborných publikací včetně sborníků a ročenek, půjčování odborné literatury a audiovizuálních nosičů - všechny uvedené služby se týkají přímo nebo nepřímo problematiky slévárenství a souvisejících oborů, zejména metalurgie, formovacích materiálů, nauky o materiálu, zkušebnictví, modelářství, marketingu a ekonomie.
- (511) 41
(210) O-170810

(111) **248305**
(220) 07.11.2001
(151) 29.10.2002
(540)

TRIPLEX 3S

- (730) **Strom Export s.r.o.**, Lohenická 607, Praha 9 - Vinoř, 19017, CZ
- (740) Müller Václav, patentový zástupce, Filipova 2016, Praha 4, 14800
- (510) (7) zemědělské stroje, brány zemědělské, hydraulické ovládací zařízení pro stroje, motory a hnací stroje, obilní žací stroje, přechovadla (stroje), pluhy, radlice, rozměňovací a rozprašovací stroje, válce pro stroje, zemědělské dopravníky, zemědělské nářadí velké s výjimkou ručního; (31) zrní, slaměný mulč, semena; (42) analýzy chemické, pronájem zemědělských strojů a zařízení, výzkum a vývoj nových výrobků zejména v zemědělství.
- (511) 7, 31, 42
(210) O-173468

(111) **248511**
(220) 17.12.2001
(151) 29.10.2002
(540)

JISTROP

- (730) **Jistrop - Jihočeské stropy s.r.o.**, Dolní Bukovsko 295, Dolní Bukovsko, 37365, CZ
- (740) PatentCentrum Sedlák & Partners s.r.o., Husova 5, České Budějovice, 37001
- (510) (19) stavební materiály nekovové, zejména stavební prvky pro stropní konstrukce a překlady okenních a dveřních otvorů.
- (511) 19
(210) O-174863

(111) **248709**
(220) 28.01.2002
(151) 29.10.2002
(540)

MAEP

S. R. O.

- (730) **MAEP, s.r.o.**, Kadaňská 3546/41, Chomutov, 43003, CZ
- (510) (35) propagační činnost, reklama, pomoc při řízení obchodu

činnosti.
(511) 35
(210) O-176010

(111) **248852**
(220) 01.03.2002
(151) 29.10.2002
(540)

ELAN

(730) **ELAN CORPORATION PLC**, Treasury Building Lower Grand Canal Street, Dublin 2, IE
(740) Společná advokátní kancelář Všečeka, Zelený, Švorčík, Kalenský a partneři, JUDr. Pavel Zelený, advokát, Hálkova 2, Praha 2, 12000
(510) (5) farmaceutické přípravky a substance.
(511) 5
(210) O-177294

(111) **249073**
(220) 21.06.2001
(151) 25.11.2002
(540)

DANDA

(730) **COOPER Establishment**, Am Schrägen Weg 14, Vaduz, LI
(740) Patentová kancelář Kania, Sedlák, Smola, Ing. Kania František, Mendlovo nám. 1a, Brno, 60300
(510) (25) oděvy; (35) zprostředkování obchodu.
(511) 25, 35
(210) O-168969

(111) **249083**
(220) 11.07.2001
(151) 25.11.2002
(540)

SHAMTU

(730) **The Procter&Gamble Company**, One Procter&Gamble Plaza, Cincinnati, OH, US
(740) ŠTROS & KUSÁK advokátní a patentová kancelář, JUDr. David Štros, advokát, Národní 32, Praha 1, 11000
(510) (3) mýdla, parfumerie, esenciální oleje, kosmetika, vlasové vodičky (lotions), přípravky pro čištění, péči a zkrášlování pleť, pokožky hlavy a vlasů, antiperspiranty a deodoranty pro osobní použití.
(511) 3
(210) O-169537

(111) **249375**
(220) 17.01.2002
(151) 25.11.2002
(540)

BOROSOL

(730) **ECOLAB Znojmo, spol. s r. o.**, Václavské náměstí 1, Znojmo, 66902, CZ
(740) KANIA, SEDLÁK, SMOLA Patentová a známková kancelář, Ing. František Kania, Mendlovo nám. 1a, Brno, 60300
(510) (1) hnojiva pro půdu.
(511) 1
(210) O-175661

(111) **249655**
(220) 04.03.2002
(151) 25.11.2002
(540)



(730) **ELAN CORPORATION PLC**, Treasury Building Lower Grand Canal Street, DUBLIN 2, IE

(740) Společná advokátní kancelář Všečeka, Zelený, Švorčík, Kalenský a partneři, JUDr. Pavel Zelený, advokát, Hálkova 2, Praha 2, 12000
(510) (5) farmaceutické přípravky a substance.
(511) 5
(210) O-177341

(111) **250006**
(220) 21.06.2001
(151) 30.12.2002
(540)



(730) **COOPER Establishment**, Am Schrägen Weg 14, Vaduz, LI
(740) Patentová kancelář Kania, Sedlák, Smola, Ing. Kania František, Mendlovo nám. 1a, Brno, 60300
(510) (25) oděvy; (35) zprostředkování obchodu.
(511) 25, 35
(210) O-168970

(111) **250106**
(220) 14.11.2001
(151) 30.12.2002
(540)



(730) **Utíkal Jaroslav**, Na Nivách 16, Olomouc - Samotičky, 78351, CZ
(740) A. Holas & partner Patentová a známková kancelář, Ing. Mgr. Hana Holasová, Křížová 4/105, Brno, 60300
(510) (6) kovové stavební materiály a konstrukce, zejména kovové konzoly, komínové kryty, kovové trubky a manžety pro trubkové spoje, kovové ventily ne jako části strojů, kovové nosníky, kovové stavební panely, upeňovací kovové piloty, kovové vodovodní a tlakové potrubí, kovové potrubí pro ústřední topení, kovové nátrubky, kovové vyztužovací materiály pro potrubí, kovové lamely, rámy, kolena a spojky a vyztužovací kroužky pro potrubí; (9) čerpadla palivová samoregulační, články solární, panely rozvodné, panely signalizační (světelné nebo mechanické), vodoměry, hydroměry, vodoznaky (ukazatele výšky hladiny vody); (11) filtry (části zařízení pro průmysl nebo domácnost), klimatizační zařízení, kotle výhřevné, kotlové trouby do vytápěcích zařízení, ohřivače vody, ohřivače vzduchu, pece spalovací, regulační a bezpečnostní zařízení pro přístroje na plyn, plynové kotle, plynové generátory, plynové kondenzátory s výjimkou kondenzátorů jako součástí strojů, regenerátory tepla, regulačně-bezpečnostní zařízení pro plynová potrubí, regulátory pro vodní nebo plynové zařízení a potrubí, saunová zařízení, solární kolektory, solární pece, teplovzdušná zařízení, topná tělesa pro topení tuhými, tekutými nebo plynovými palivy, vodovodní potrubní zařízení, vodovodní zařízení, zařízení a stroje na čištění a úpravu vody, zařízení na zpracování paliv a jaderného materiálu, ventily spadající do této třídy, zásobníky vodní tlakové; (37) montáž materiálů na objednávku, konzultační a poradenská činnost v oblasti vytápění; (40) čištění vzduchu, kotlářství, konzultační a poradenská činnost v oblasti úpravy vody; (41) přednášková činnost v oblasti vytápění a úpravy vody; (42) projektová činnost v oblasti vytápění a úpravy vody.

(511) 6, 9, 11, 37, 40, 41, 42
(210) O-173722

(111) **252666**
(220) 13.06.2002
(151) 24.03.2003
(540)



(730) **DF International Consulting, s.r.o.**, Chorvatská 1400/11, Praha 10 - Vinohrady, 10100, CZ
(510) (22) bavlna; (23) bavlněná příze, směšová příze.
(511) 22, 23
(210) O-180885

(111) **252704**
(220) 21.06.2002
(151) 24.03.2003
(540)

KEYBOX

(730) **ALIMEX s.r.o.**, Ke Zvoli 339, Dolní Břežany, 25241, CZ
(740) Ing. Jiří Střelák, Šumberova 42, Praha 6, 16200
(510) (6) trezory, bezpečnostní skříně z kovů; (9) elektronické zabezpečovací přístroje, přístroje pro zpracování informací, počítače, software, elektronické sítě a systémy, přístroje pro záznam, převod a reprodukci obrazu nebo zvuku, optické přístroje, přístroje pro měření, vážení, kontrolu a signalizaci, přístroje pro vedení, přepínání, přeměnu, akumulaci, regulaci nebo řízení el. proudu, nosiče dat v elektronické podobě.
(511) 6, 9
(210) O-181221

(111) **253374**
(220) 13.06.2002
(151) 28.04.2003
(540)



(730) **FID GROUP a.s.**, Chorvatská 1400/11, Praha 10 - Vinohrady, 10100, CZ
(510) (22) suroviny pro textilní průmysl, jako bavlna; (23) suroviny pro textilní průmysl, jako bavlněná příze, směšová příze; (35) reklama, zprostředkovatelská činnost v oblasti obchodu, poradenská činnost v oblasti obchodu a obchodních služeb; (36) pohledávkové operace, zahraničně obchodní zbožíové operace s využitím clearingových úhrad.
(511) 22, 23, 35, 36
(210) O-180886

(111) **255516**
(220) 24.10.2001
(151) 28.07.2003
(540)

Ústav estetiké medicíny

(730) **Ústav estetiké medicíny, a.s.**, Vyšehradská 49, Praha 2, 12800, CZ
(740) BOHEMIA PATENT, Ing. Jana Vanděliková, Umělecká 6, Praha 7, 17000
(510) (42) provozování zdravotnického zařízení, poskytování lékařských a kosmetických služeb, zejména v oblasti péče o tělo a péče o pleť, kupř. neinvazní odstraňování vrásek a jiných projevů stárnutí kůže, transplantace vlasů a další výkony v oblasti estetiké medicíny, alternativní léčba, klinika plastické chirurgie, léčebné pobyty.
(511) 42

(210) O-173037

(111) **256483**
(220) 24.06.2002
(151) 27.08.2003
(540)



(730) **CONTENT, s.r.o.**, Příkop 838/6, Brno, 60200, CZ
(740) PROPATENT, Ing. Vlasta Sedláčková, Ke Kateřinkám 1393, Praha 4, 14900
(510) (37) stavebnictví, zejména výstavba inženýrských sítí a jejich údržba; (39) doprava, balení a skladování zboží; (42) projekční činnost; (43) služby zajišťující stravování a nápoje, dočasné ubytování.
(511) 37, 39, 42, 43
(210) O-181241

(111) **272943**
(220) 26.06.2002
(151) 13.06.2005
(540)



(730) **Ing. Ivan Klajmon, A.** Václavíka 334, Luhačovice, 76326, CZ
(510) (43) ubytovací a stravovací služby; (44) lázeňská a rehabilitační činnost.
(511) 43, 44
(210) O-181404

Zániky ochranných známek uplynutím doby platnosti

Kapitola obsahuje údaje o ochranných známkách, které zanikly uplynutím doby platnosti podle ustanovení § 29 odst. 1 zákona č. 441/2003 Sb.

Číslo zápisu	Datum zániku						
91357	20.12.2010	238857	18.12.2010	240316	14.12.2010	249007	15.12.2010
160111	22.12.2010	238859	18.12.2010	240317	14.12.2010	249008	15.12.2010
160293	16.12.2010	238861	18.12.2010	240320	15.12.2010	249009	18.12.2010
160357	18.12.2010	238862	18.12.2010	240322	18.12.2010	249010	21.12.2010
160359	18.12.2010	238863	18.12.2010	240323	18.12.2010	249011	21.12.2010
160419	18.12.2010	238864	18.12.2010	240324	19.12.2010	249012	21.12.2010
160622	22.12.2010	238865	18.12.2010	240325	19.12.2010	249953	15.12.2010
161363	18.12.2010	238866	18.12.2010	240326	19.12.2010	249954	20.12.2010
169034	14.12.2010	238877	19.12.2010	240327	19.12.2010	249955	20.12.2010
169035	14.12.2010	238879	19.12.2010	240328	19.12.2010	250650	19.12.2010
169502	17.12.2010	238880	20.12.2010	240331	19.12.2010	251255	14.12.2010
169722	17.12.2010	238882	20.12.2010	240333	21.12.2010	251256	15.12.2010
169724	18.12.2010	238883	20.12.2010	240334	21.12.2010	251258	21.12.2010
169799	17.12.2010	238884	20.12.2010	240336	22.12.2010	252149	15.12.2010
170022	18.12.2010	238885	20.12.2010	240337	22.12.2010	252150	15.12.2010
170024	19.12.2010	238886	20.12.2010	240338	22.12.2010	252151	21.12.2010
170025	20.12.2010	238888	21.12.2010	240342	22.12.2010	252974	22.12.2010
170218	19.12.2010	238889	21.12.2010	240345	22.12.2010	254798	20.12.2010
170247	20.12.2010	238890	21.12.2010	240346	22.12.2010	254799	20.12.2010
170272	18.12.2010	238891	21.12.2010	241101	14.12.2010	286783	21.12.2010
170357	19.12.2010	238903	21.12.2010	241102	15.12.2010	294126	19.12.2010
170713	21.12.2010	238904	21.12.2010	241103	15.12.2010		
170793	20.12.2010	238906	21.12.2010	241106	15.12.2010		
170799	20.12.2010	238910	22.12.2010	241107	18.12.2010		
171074	21.12.2010	238912	22.12.2010	241108	18.12.2010		
171533	18.12.2010	238914	22.12.2010	241110	18.12.2010		
172280	17.12.2010	239622	14.12.2010	241112	19.12.2010		
174504	18.12.2010	239624	14.12.2010	241115	20.12.2010		
234614	19.12.2010	239625	14.12.2010	242032	14.12.2010		
234615	19.12.2010	239626	14.12.2010	242033	15.12.2010		
234616	22.12.2010	239627	14.12.2010	242034	15.12.2010		
235323	14.12.2010	239628	14.12.2010	242035	15.12.2010		
235327	14.12.2010	239630	14.12.2010	242036	15.12.2010		
235328	18.12.2010	239631	15.12.2010	242037	15.12.2010		
235329	21.12.2010	239636	18.12.2010	242039	18.12.2010		
236398	15.12.2010	239637	18.12.2010	242044	19.12.2010		
236399	15.12.2010	239639	18.12.2010	242050	22.12.2010		
236402	19.12.2010	239640	18.12.2010	242988	15.12.2010		
237071	14.12.2010	239642	19.12.2010	242993	20.12.2010		
237072	15.12.2010	239655	22.12.2010	242994	20.12.2010		
237074	21.12.2010	239656	22.12.2010	242995	21.12.2010		
238017	14.12.2010	239658	22.12.2010	243001	22.12.2010		
238019	18.12.2010	239659	22.12.2010	244131	14.12.2010		
238020	21.12.2010	239661	22.12.2010	244743	22.12.2010		
238762	19.12.2010	239662	22.12.2010	245478	20.12.2010		
238843	15.12.2010	239663	22.12.2010	245481	22.12.2010		
238844	15.12.2010	239664	22.12.2010	245483	22.12.2010		
238845	15.12.2010	240306	14.12.2010	246318	14.12.2010		
238846	15.12.2010	240309	14.12.2010	246319	18.12.2010		
238849	15.12.2010	240310	14.12.2010	247094	20.12.2010		
238850	15.12.2010	240311	14.12.2010	247979	21.12.2010		
238853	15.12.2010	240315	14.12.2010	249006	15.12.2010		

Změny vlastníků ochranných známek

Kapitola obsahuje údaje o ochranných známkách, které byly převedeny nebo přešly ve smyslu ustanovení § 15 odst. 1, 2 a § 16 zákona č. 441/2003 Sb. na jiného vlastníka v rozsahu všech zapsaných výrobků nebo služeb.

Číslo zápisu	Dřívější vlastník	Nynější vlastník	S účinností od
166334	NEWMAN, 3 rue de l'Industrie, 49280 La Séguinière, FR	NEWMAN, 7 rue Froissart, 75003 Paris, FR	11.07.2011
166978	NEWMAN, 3 rue de l'Industrie, 49280 La Séguinière, FR	NEWMAN, 7 rue Froissart, 75003 Paris, FR	11.07.2011
176217	Bathco, Inc., a Delaware Corporation, 1105 North Market Street, Wilmington, DE, US	Bath & Body Works Brand Management, Inc., Seven Limited Parkway, Reynoldsburg, OH, US	11.07.2011
176474	GOOD HARVEST, spol. s r.o., Na Žertvách 24/132, Praha 8, 18000, CZ	Mediacop, s.r.o., Panská 7/890, Praha 1, 11000, CZ	11.07.2011
183278	FD Agentur REALITY, spol. s r. o., Mezírka 1, Brno, 60200, CZ	Šoula Zdeněk, Přístavní 1263/10, Brno, 63500, CZ	11.07.2011
183501	TECNOCAP s.r.o., Střížovice 67, Strmilov, 37853, CZ	TECNOCAP s.r.o., Střížovice 67, Strmilov, 37853, CZ	11.07.2011
184739	Cadbury Adams Canada Inc., 5000 Yonge Street Suite 2100, Toronto M2N 7E9, Ontario, CA	Kraft Canada Inc., 95 Moatfield Drive, Don Mills, Ontario M3B 3L6, CA	11.07.2011
184740	Cadbury Adams Canada Inc., 5000 Yonge Street Suite 2100, Toronto M2N 7E9, Ontario, CA	Kraft Canada Inc., 95 Moatfield Drive, Don Mills, Ontario M3B 3L6, CA	11.07.2011
184741	Cadbury Adams Canada Inc., 5000 Yonge Street Suite 2100, Toronto M2N 7E9, Ontario, CA	Kraft Canada Inc., 95 Moatfield Drive, Don Mills, Ontario M3B 3L6, CA	11.07.2011
186003	FIDES, spol. s r.o., Brno, Alešova 39, Brno, 61300, CZ	TRADE FIDES, a.s., Dornych 57, Brno, 61700, CZ	11.07.2011
186460	FIDES, spol. s r.o., Brno, Alešova 39, Brno, 61300, CZ	TRADE FIDES, a.s., Dornych 57, Brno, 61700, CZ	11.07.2011
186983	Cadbury Adams Canada Inc., 5000 Yonge Street Suite 2100, Toronto M2N 7E9, Ontario, CA	Kraft Canada Inc., 95 Moatfield Drive, Don Mills, Ontario M3B 3L6, CA	11.07.2011
187269	FIDES, spol. s r. o., Alešova 39, Brno, 63900, CZ	TRADE FIDES, a.s., Dornych 57, Brno, 61700, CZ	11.07.2011
188746	Lorenz Bahlsen Snack-World Holding GmbH & Co. KG, Bemeroder Strasse 71, Hannover, DE	Lorenz Snack-World Holding GmbH, Bemeroder Strasse 71, D-30559 Hannover, DE	11.07.2011
191383	Lorenz Bahlsen Snack-World Holding GmbH & Co. KG, Podbielskistrasse 289, Hannover, DE	Lorenz Snack-World Holding GmbH, Bemeroder Strasse 71, D-30559 Hannover, DE	11.07.2011
193254	NORITSU KOKI CO.,LTD, 579-1, Umehara, Wakayama-Shi, Wakayama-Ken, JP	NK Works Co., Ltd., 579-1, Umehara, Wakayama-shi, Wakayama-ken, JP	12.07.2011
194596	EKOLAK s.r.o., Bílovice 497, 68712, CZ	COLORLAK, a.s., Tovární 1076, Staré Město, 68603, CZ	12.07.2011
196321	Lorenz Bahlsen Snack-World Holding GmbH & Co KG, Hannover, DE	Lorenz Snack-World Holding GmbH, Bemeroder Strasse 71, D-30559 Hannover, DE	11.07.2011
216768	Lorenz Bahlsen Snack-World Holding GmbH & Co. KG, Podbielskistrasse 289, Hannover, DE	Lorenz Snack-World Holding GmbH, Bemeroder Strasse 71, D-30559 Hannover, DE	11.07.2011
228301	IMUMED, spol.s r.o., Mlynářská 4, Praha 1, 11000, CZ	synlab czech s.r.o., U vojenské nemocnice 1200, Praha 6, 16200, CZ	11.07.2011
228302	IMUMED, spol.s r.o., Mlynářská 4, Praha 1, 11000, CZ	synlab czech s.r.o., U vojenské nemocnice 1200, Praha 6, 16200, CZ	11.07.2011
228303	IMUMED, spol.s r.o., Mlynářská 4, Praha 1, 11000, CZ	synlab czech s.r.o., U vojenské nemocnice 1200, Praha 6, 16200, CZ	11.07.2011
241309	HORNÍK s.r.o., Novohradská 1, České Budějovice, 37021, CZ	HORNIK investment a.s., Husova tř. 685/17, České Budějovice, 37005, CZ	11.07.2011

Číslo zápisu	Dřívější vlastník	Nynější vlastník	S účinností od
246279	Jiří Sýkora, V zahrádkách 516, Pardubice, 53003, CZ	Gastro CAFE s.r.o., Pod Homolí 615, Holice, 53401, CZ	11.07.2011
255372	VOLMAR, spol. s r.o., Senovážné nám. 22, Praha 1, 11280, CZ	Revolution Hair s.r.o., Senovážné náměstí 978/23, Praha 1, 11000, CZ	11.07.2011
261228	Kubická Věra, Klatovská 172, Plzeň, 30100, CZ Šimandl Martin, Vesnická, Plzeň, 30100, CZ	Beauty Systems s.r.o., Teslova 7/1088, Plzeň, 30100, CZ	11.07.2011
263733	TECNOCAP s.r.o., Střížovice 67, Strmilov, 37853, CZ	TECNOCAP s.r.o., Střížovice 67, Strmilov, 37853, CZ	11.07.2011
265329	VKL Plast a.s. v likvidaci, Žitná 1578/52, Praha 2, 12000, CZ	DELTA ETS engineering s.r.o., Chudčice č.ev. 19, Chudčice, 66471, CZ	12.07.2011
266077	Sýkora Jiří, V zahrádkách 516, Pardubice, 53003, CZ	Gastro CAFE s.r.o., Pod Homolí 615, Holice, 53401, CZ	11.07.2011
267355	Aproxima Czech spol. s r.o., Karvinská 228, Chotěbuz, 73561, CZ	Helsinki group s.r.o., Třanovice 279, Třanovice, 73953, CZ	11.07.2011
269433	ATTACK MEDIA, s.r.o., U Habrovky 11 č.p. 247, Praha 4, 14000, CZ	ATTACK MEDIA GROUP, a.s., U Habrovky 247/11, Praha 4, 14000, CZ	11.07.2011
275269	B.H.S. BOHEMIA a.s., Nad Spádem 641/20, Praha 4, 14000, CZ	First European Enterprise s.r.o., Strakonická 120, Praha 5, Lahovice, 15900, CZ	11.07.2011
275409	ATTACK MEDIA, s.r.o., U Habrovky 247/11, Praha 4, 14000, CZ	ATTACK MEDIA GROUP, a.s., U Habrovky 247/11, Praha 4, 14000, CZ	11.07.2011
279081	Bathco, Inc., 1105 North Market Street, Wilmington, DE, US	Bath & Body Works Brand Management, Inc., Seven Limited Parkway, Reynoldsburg, OH, US	11.07.2011
279106	WB Candleco, Inc. (společnost zřízená podle zákonů státu Delaware), 1105 North Market Street, Wilmington, DE, US	Bath & Body Works Brand Management, Inc., Seven Limited Parkway, Reynoldsburg, OH, US	11.07.2011
279197	B.H.S. Bohemia, a.s., Nad spádem 641/20, Praha 4, 14000, CZ	First European Enterprise s.r.o., Strakonická 120, Praha 5, Lahovice, 15900, CZ	11.07.2011
284614	Sýkora Jiří, V Zahrádkách 516, Pardubice, 53003, CZ	Gastro CAFE s.r.o., Pod Homolí 615, Holice, 53401, CZ	11.07.2011
286143	ATTACK MEDIA, s. r. o., U Habrovky 247/11, Praha 4, 14000, CZ	ATTACK MEDIA GROUP, a.s., U Habrovky 247/11, Praha 4, 14000, CZ	11.07.2011
291823	LIVELA, s.r.o., bratři Čapků 385/16, Brno, 60200, CZ	Liškutín Petr, Kuroslepy 92, Kuroslepy, 67575, CZ	11.07.2011
291824	LIVELA, s.r.o., bratři Čapků 385/16, Brno, 60200, CZ	Liškutín Petr, Kuroslepy 92, Kuroslepy, 67575, CZ	11.07.2011
296371	ALTASTAR, s.r.o., Albrechtice 20, Pěnčín, 46345, CZ	BOHEMIAN GIFTS s.r.o., Smetanova 66, Jablonec nad Nisou, 46601, CZ	11.07.2011
298750	GRAMEX, spol. s r.o., Barákova 209, Kutná Hora, 28401, CZ	SMERO, spol. s r.o., Odbojáři 695, Rajhrad, 66461, CZ	11.07.2011
301024	JOURNEYMAN EUROPE s.r.o., Podjavorinské 18/1607, Praha 4, 14900, CZ	Petr Fabián, Podjavornická 1607/18, Praha 4, 14900, CZ	11.07.2011
301025	JOURNEYMAN EUROPE s.r.o., Podjavorinské 18/1607, Praha 4, 14900, CZ	Petr Fabián, Podjavornická 1607/18, Praha 4, 14900, CZ	11.07.2011
301026	JOURNEYMAN EUROPE s.r.o., Podjavorinské 18/1607, Praha 4, 14900, CZ	Petr Fabián, Podjavornická 1607/18, Praha 4, 14900, CZ	11.07.2011
301027	JOURNEYMAN EUROPE s.r.o., Podjavorinské 18/1607, Praha 4, 14900, CZ	Petr Fabián, Podjavornická 1607/18, Praha 4, 14900, CZ	11.07.2011
301028	JOURNEYMAN EUROPE s.r.o., Podjavorinské 18/1607, Praha 4, 14900, CZ	Petr Fabián, Podjavornická 1607/18, Praha 4, 14900, CZ	11.07.2011
302576	Sucháč Viliam Ing., P. Mudroňa 42, Martin, SK	Kubická Věra, Klatovská 172, Plzeň, 30100, CZ	11.07.2011
302576	Kubická Věra, Klatovská 172, Plzeň, 30100, CZ Šimandl Martin, Vesnická, Plzeň, 30100, CZ	Kubická Lucie, Klatovská 172, Plzeň, 30100, CZ	12.07.2011

Číslo zápisu	Dřívější vlastník	Nynější vlastník	S účinností od
305138	VOLMAR, spol. s r.o., Senovážné nám. 22, Praha 1, 11280, CZ	Revolution Hair s.r.o., Senovážné náměstí 978/23, Praha 1, 11000, CZ	11.07.2011
305985	Sucháč Viliam Ing., P. Mudroňa 42, Martin, SK	Kubická Věra, Klatovská 172, Plzeň, 30100, CZ	11.07.2011
305985	Kubická Věra, Klatovská 172, Plzeň, 30100, CZ Šimandl Martin, Vesnická, Plzeň, 30100, CZ	Kubická Lucie, Klatovská 172, Plzeň, 30100, CZ	12.07.2011
308069	Jiří Sýkora, V Zahradkách 516, Pardubice, 53003, CZ	Gastro CAFE s.r.o., Pod Homolí 615, Holice, 53401, CZ	11.07.2011
311570	EKOLAK, s.r.o., Bílovice 497, Bílovice, 68712, CZ	COLORLAK, a.s., Tovární 1076, Staré Město, 68603, CZ	12.07.2011
311571	EKOLAK, s.r.o., Bílovice 497, Bílovice, 68712, CZ	COLORLAK, a.s., Tovární 1076, Staré Město, 68603, CZ	12.07.2011
311664	EKOLAK, s.r.o., Bílovice 497, Bílovice, 68712, CZ	COLORLAK, a.s., Tovární 1076, Staré Město, 68603, CZ	12.07.2011
311665	EKOLAK, s.r.o., Bílovice 497, Bílovice, 68712, CZ	COLORLAK, a.s., Tovární 1076, Staré Město, 68603, CZ	12.07.2011
311666	EKOLAK, s.r.o., Bílovice 497, Bílovice, 68712, CZ	COLORLAK, a.s., Tovární 1076, Staré Město, 68603, CZ	12.07.2011
311667	EKOLAK, s.r.o., Bílovice 497, Bílovice, 68712, CZ	COLORLAK, a.s., Tovární 1076, Staré Město, 68603, CZ	12.07.2011
311668	EKOLAK, s.r.o., Bílovice 497, Bílovice, 68712, CZ	COLORLAK, a.s., Tovární 1076, Staré Město, 68603, CZ	12.07.2011
311669	EKOLAK, s.r.o., Bílovice 497, Bílovice, 68712, CZ	COLORLAK, a.s., Tovární 1076, Staré Město, 68603, CZ	12.07.2011
311670	EKOLAK, s.r.o., Bílovice 497, Bílovice, 68712, CZ	COLORLAK, a.s., Tovární 1076, Staré Město, 68603, CZ	12.07.2011
311847	EKOLAK s.r.o., Bílovice 497, Bílovice, 68712, CZ	COLORLAK, a.s., Tovární 1076, Staré Město, 68603, CZ	12.07.2011
311848	EKOLAK s.r.o., Bílovice 497, Bílovice, 68712, CZ	COLORLAK, a.s., Tovární 1076, Staré Město, 68603, CZ	12.07.2011
311849	EKOLAK s.r.o., Bílovice 497, Bílovice, 68712, CZ	COLORLAK, a.s., Tovární 1076, Staré Město, 68603, CZ	12.07.2011
312464	Promat UK Limited, The Sterling Centre Eastern Road, Bracknell, Berkshire RG12 2TD, GB	Cafco International S.A., 42, rue de l'Avenir, 1147 Luxembourg, LU	11.07.2011
314145	EKOLAK, s.r.o., Bílovice 497, Bílovice, 68712, CZ	COLORLAK, a.s., Tovární 1076, Staré Město, 68603, CZ	12.07.2011
314146	EKOLAK, s.r.o., Bílovice 497, Bílovice, 68712, CZ	COLORLAK, a.s., Tovární 1076, Staré Město, 68603, CZ	12.07.2011
314147	EKOLAK, s.r.o., Bílovice 497, Bílovice, 68712, CZ	COLORLAK, a.s., Tovární 1076, Staré Město, 68603, CZ	12.07.2011
315085	EKOLAK s.r.o., Bílovice 497, 68712, CZ	COLORLAK, a.s., Tovární 1076, Staré Město, 68603, CZ	12.07.2011
315849	EKOLAK, s.r.o., Bílovice 497, Bílovice, 68712, CZ	COLORLAK, a.s., Tovární 1076, Staré Město, 68603, CZ	12.07.2011
316170	EKOLAK, s.r.o., Bílovice 497, Bílovice, 68712, CZ	COLORLAK, a.s., Tovární 1076, Staré Město, 68603, CZ	12.07.2011
317024	EKOLAK s.r.o., Bílovice 497, Bílovice, 68712, CZ	COLORLAK, a.s., Tovární 1076, Staré Město, 68603, CZ	12.07.2011
317025	EKOLAK s.r.o., Bílovice 497, Bílovice, 68712, CZ	COLORLAK, a.s., Tovární 1076, Staré Město, 68603, CZ	12.07.2011
317225	PRINTSTEP s.r.o., Pobřežní 95/74, Praha 8 - Karlín, 18700, CZ	ZIPBAG s.r.o., Pobřežní 95/74, Praha 8, Karlín, 18600, CZ	11.07.2011

Číslo zápisu	Dřívější vlastník	Nynější vlastník	S účinností od
317809	EKOLAK s.r.o., Bílovice 497, Bílovice, 68712, CZ	COLORLAK, a.s., Tovární 1076, Staré Město, 68603, CZ	12.07.2011

Změny vlastníků ochranných známek pro část výrobků nebo služeb

Kapitola obsahuje údaje o ochranných známkách, které byly převedeny nebo přešly ve smyslu ustanovení § 15 odst. 1, 2 a § 16 zákona č. 441/2003 Sb. na jiného vlastníka pro některé zapsané výrobky nebo služby.

- (111) **103563**
(730) Safety Systems UK Limited, Victoria Road, Leeds GB LS11
5UG, GB
(510) Karburátory, vzduchové filtry pro karburátory, páčkové
regulační mechanismy pro spalovací motory.

byla ke dni 11.07.2011 převedena na:

- (111) **103563**
(730) Safety Systems UK Limited, Victoria Road, Leeds GB LS11
5UG, GB
(510) (12) páčkové regulační mechanismy pro spalovací motory.

a

- (111) **103563A**
(730) Burlen Fuel Systems Limited, Spitfire House, Castel Road,
Salisbury SP13SA, GB
(510) (7) karburátory, vzduchové filtry pro karburátor.

Změny v údajích o vlastních ochranných známkách

Kapitola obsahuje ochranné známky, u kterých byla v rejstříku ochranných známkách vyznačena změna v údajích o vlastních ve smyslu ustanovení § 27 odst. 2 a 7 zákona č. 441/2003 Sb.

Číslo zápisu	Vlastník	S účinností od
166334	NEWMAN, 3 rue de l'Industrie, 49280 La Séguinière, FR	11.07.2011
166978	NEWMAN, 3 rue de l'Industrie, 49280 La Séguinière, FR	11.07.2011
172184	Constance Carroll Cosmetics plc, 22 Grimrod Place, East Gillibrands, Skelmersdale, Lancashire WN8 9UU, GB	07.07.2011
174037	Hitachi Aloka Medical, Ltd., 6-22-1, Mure, Mitaka-shi, Tokyo, JP	12.07.2011
175471	Technolen technický textil s.r.o., Husova 26, Hlinsko, 53901, CZ	08.07.2011
175472	Technolen technický textil s.r.o., Husova 26, Hlinsko, 53901, CZ	08.07.2011
182266	Technolen technický textil s.r.o., Husova 26, Hlinsko, 53901, CZ	08.07.2011
183501	TECNOCAP s.r.o., Střížovice 67, Strmilov, 37853, CZ	11.07.2011
201471	Autoklub Bohemia Assistance, a.s., Na Strži 1837/9, Praha 4, 14000, CZ	08.07.2011
201472	Autoklub Bohemia Assistance, a.s., Na Strži 1837/9, Praha 4, 14000, CZ	08.07.2011
206295	Autoklub Bohemia Assistance, a.s., Na Strži 1837/9, Praha 4, 14000, CZ	08.07.2011
217525	OSPAP a.s., K Hrušovu 292/4, Praha 10, 10223, CZ	08.07.2011
229131	BSP Group, a.s., U Nákladového nádraží 3265/10, Praha 3, 13000, CZ	08.07.2011
229132	BSP Group, a.s., U Nákladového nádraží 3265/10, Praha 3, 13000, CZ	08.07.2011
230521	BSP Group, a.s., U Nákladového nádraží 3265/10, Praha 3, 13000, CZ	08.07.2011
230522	BSP Group, a.s., U Nákladového nádraží 3265/10, Praha 3, 13000, CZ	08.07.2011
235875	BSP Group, a.s., U Nákladového nádraží 3265/10, Praha 3, 13000, CZ	08.07.2011
243479	Jan KYSELÝ, Čsl. armády 1798, Vlašim, 25801, CZ	08.07.2011
245073	Mary Kay Inc., 16251 Dallas Parkway, 75001 Addison, TX, US	12.07.2011
245074	Mary Kay Inc., 16251 Dallas Parkway, 75001 Addison, TX, US	12.07.2011
245943	Mary Kay Inc., 16251 Dallas Parkway, 75001 Addison, TX, US	12.07.2011
246767	Ústav estetiké medicíny, a.s., Vyšehradská 49, Praha 2, 12800, CZ	12.07.2011
247841	Hammerite Products Limited, 26th Floor, Portland House Bressenden Place, London SW1E 5BG, GB	12.07.2011
248709	MAEP, s.r.o., Kadaňská 3546/41, Chomutov, 43003, CZ	11.07.2011
248852	ELAN CORPORATION PLC, Treasury Building Lower Grand Canal Street, Dublin 2, IE	07.07.2011
249655	ELAN CORPORATION PLC, Treasury Building Lower Grand Canal Street, DUBLIN 2, IE	07.07.2011
251705	Technolen technický textil s.r.o., Husova 26, Hlinsko, 53901, CZ	08.07.2011
252666	DF International Consulting, s.r.o., Chorvatská 1400/11, Praha 10 - Vinohrady, 10100, CZ	07.07.2011
252808	HATO, spol. s r.o., Na Florenci 1686/9, Praha 1 - Nové Město, 11000, CZ	11.07.2011
252809	HATO, spol. s r.o., Na Florenci 1686/9, Praha 1 - Nové Město, 11000, CZ	11.07.2011
253372	REINNET s.r.o., Jahnova 8, Pardubice, 53002, CZ	12.07.2011
253374	FID GROUP a.s., Chorvatská 1400/11, Praha 10 - Vinohrady, 10100, CZ	07.07.2011
255516	Ústav estetiké medicíny, a.s., Vyšehradská 49, Praha 2, 12800, CZ	12.07.2011
257510	DuPont Moravia, spol. s r.o., Palackého 516, Holešov - Všetuly, 76901, CZ	12.07.2011
263733	TECNOCAP s.r.o., Střížovice 67, Strmilov, 37853, CZ	11.07.2011
265329	VKL Plast a.s. v likvidaci, Žitná 1578/52, Praha 2, 12000, CZ	11.07.2011
273182	Mgr. Marek Nesázal, Bílá čtvrť 447, Luhačovice, 76326, CZ	08.07.2011
290789	BSP Group, a.s., U Nákladového nádraží 3265/10, Praha 3, 13000, CZ	08.07.2011
296371	ALTASTAR, s.r.o., Albrechtice 20, Pěnčín, 46345, CZ	11.07.2011
303250	OSPAP a.s., K Hrušovu 292/4, Praha 10, 10223, CZ	08.07.2011

Číslo zápisu	Vlastník	S účinností od
305331	DVŮR, s.r.o., Bílá čtvrť 447, Luhačovice, 76326, CZ	08.07.2011
307290	ČESKOLIPSKÁ TEPLÁRENSKÁ a.s., Liberecká 132, Česká Lípa, 47001, CZ	07.07.2011

Ostatní rozhodné údaje a úřední opravy

Kapitola zahrnuje zejména přetřídění seznamu výrobků a služeb v návaznosti na mezinárodní zápis, opravu chyb ve formulaci, přepisů a zjevných nesprávností za účelem uvedení do souladu se skutečností. V této kapitole jsou zveřejňovány jen takové údaje, které nemohou být zveřejněny spolu se zveřejněním přihlášky nebo se zápisem ochranné známky. Dále kapitola obsahuje důležitá úřední sdělení.

(97) **EP 1606513**

Datum provedení změny: 12.07.2011

Oznámení o udělení evropského patentu č. 1606513 ze dne 13.4.2011 bylo Evropským patentovým úřadem zrušeno a řízení bylo přerušeno.

(97) **EP 1768699**

Datum provedení změny: 12.07.2011

Oznámení o udělení Evropského patentu č. 1768699 ze dne 8.6.2011 bylo zrušeno a řízení bylo zastaveno.

(97) **EP 2161098**

Datum provedení změny: 12.07.2011

Oznámení o udělení evropského patentu č. 2161098 ze dne 4.5.2011 bylo Evropským patentovým úřadem zrušeno a řízení bylo přerušeno.

Jiná oznámení

Změna v rejstříku patentových zástupců

Z rejstříku byla na vlastní žádost vyškrtnuta:

Jméno	ke dni	registrační číslo
Ing. Dana Bublíková	01.07.2011	277