

Číselné INID kódy pro označování bibliografických dat technických řešení

INID Codes for the identification of bibliographic data of technical solutions

(Standard WIPO ST. 9 a ST. 80)

(11)	číslo patentu/zápisu/osvědčení	(11)	Number of the patent/registration/certification
(15)	datum zápisu průmyslového vzoru	(15)	Industrial design registration date
(21)	číslo přihlášky/zálosti	(21)	Application number
(22)	datum podání přihlášky/zálosti	(22)	Date of application filing
(23)	údaje o výstavní prioritě	(23)	Exhibition priority data
(28)	počet průmyslových vzorů	(28)	Number of industrial designs included in the application
(31)	číslo prioritní přihlášky	(31)	Number of priority application
(32)	datum podání prioritní přihlášky	(32)	Filing date of priority application
(33)	země priority	(33)	Priority country
(40)	datum zveřejnění přihlášky vynálezu	(40)	Date of publication of patent application
(45)	datum zveřejnění zapsaného průmyslového vzoru	(45)	Publication date of the registered industrial design
(47)	datum zveřejnění udělení patentu a zápisu užitého vzoru, datum zápisu užitého vzoru, datum oznámení udělení evropského patentu v Evropském patentovém věstníku	(47)	Publication date of patent granting and publication date of utility model registration, registration date of utility model, publication date of European patent granting in the European patent bulletin
(51)	mezinárodní patentové třídění/Locarnské třídění průmyslových vzorů	(51)	International Patent Classification/ Locarno Classification for Industrial Designs
(54)	název	(54)	Title
(55)	vyobrazení průmyslového vzoru	(55)	Reproduction of the industrial design
(57)	anotace	(57)	Abstract
(68)	číslo základního patentu	(68)	Number of the basic patent
(71)	označení přihlašovatele/zadatele	(71)	Applicant
(72)	označení původce	(72)	Inventor
(73)	označení majitele/vlastníka	(73)	Owner
(74)	označení zástupce	(74)	Attorney's name and address
(86)	číslo mezinárodní přihlášky	(86)	International application number
(87)	číslo mezinárodního zveřejnění	(87)	International publication number
(92)	datum a číslo první registrace přípravku pro Českou republiku	(92)	Date and number(s) of the first authorization to market the product in the CZ
(93)	datum, číslo a země první registrace přípravku v rámci Společenství	(93)	Date, number(s) and country of the first authorization to market the product in the EEC
(94)	doba platnosti osvědčení	(94)	Term of certification validity
(95)	označení a typ přípravku	(95)	Name of the product and product type
(96)	datum podání a číslo evropské patentové přihlášky	(96)	European patent application filing date and number
(97)	datum zveřejnění a číslo zveřejnění evropské patentové přihlášky v Evropském patentovém věstníku	(97)	European patent application publication date and publication number in the European patent bulletin

Číselné INID kódy pro označování bibliografických dat ochranných známek

INID codes and minimum required for the identification of bibliographics data relating to marks

(Standard WIPO ST.60)

(111)	Číslo zápisu ochranné známky (registrace)	(111)	Number of registration
(151)	Datum zápisu ochranné známky	(151)	Date of the registration
(210)	Číslo přihlášky ochranné známky (spisu)	(210)	Number of the application
(220)	Datum podání přihlášky	(220)	Date of filing of the application
(320)	Datum vzniku práva přednosti	(320)	Date of the first application
(442)	Datum zveřejnění přihlášky po průzkumu	(442)	Date of the publication of the examined application
(450)	Datum zveřejnění zápisu ochranné známky ve Věstníku	(450)	Date of publication of the registration
(510)	Seznam výrobků a služeb	(510)	List of goods and/or services
(511)	Číslo třídy výrobků a služeb	(511)	Number of the class of goods and/or services
(526)	Omezení rozsahu ochrany o prvek	(526)	Disclaimer
(540)	Znění nebo vyobrazení ochranné známky	(540)	Reproduction of the mark
(551)	Kolektivní ochranná známka	(551)	Collective mark
(554)	Prostorová ochranná známka	(554)	Three-dimensional mark
(558)	Ochranná známka tvořená pouze barvou nebo kombinací barev	(558)	Mark consisting exclusively of one or several colours
(583)	Datum právní moci rozhodnutí/výsledek rozhodnutí	(583)	Date of the legal force of the decision/ result of the decision
(591)	Údaje o barevnosti ochranné známky	(591)	Information concerning colour
(730)	Přihlašovatel/vlastník ochranné známky	(730)	The applicant or the holder of the mark
(740)	Zástupce	(740)	Name and address of the representative
(811)	Mezinárodní číslo zápisu ochranné známky	(811)	Number of the international registration
(890)	Kód státu ochrany mezinárodní ochranné známky	(890)	INID code of the state of the international mark

Kódy pro kódování záhlaví oznámení publikovaných ve Věstníku

(Standard WIPO ST. 17)

BB9A	zveřejněné přihlášky vynálezů	MK4A	zánik patentů uplynutím doby platnosti
FG1K	zapsané užité vzory	MK4F	zánik autorských osvědčení uplynutím doby platnosti
FG4A	udělené patenty	MK4Q	zánik průmyslového vzoru uplynutím doby ochrany
FG4Q	zapsané průmyslové vzory	MM4A	zánik patentů pro nezaplacení ročních poplatků
LD3K	částečný výmaz užitého vzoru	MM4F	zánik autorských osvědčení pro nezaplacení ročních poplatků
LD4Q	částečný výmaz průmyslového vzoru	ND1K	prodloužení platnosti užitého vzoru
MA4A	zánik patentu vzdáním se	ND4Q	obnova doby ochrany průmyslového vzoru
MA4F	zánik autorských osvědčení vzdáním se	PA4A	změna autorského osvědčení na patent
MC3K	výmaz užitého vzoru	PC9A	změna dispozičního práva k vynálezu
MC4A	zrušení patentu	PD1K	převod práv a ostatní změny majitelů užitého vzoru
MC4F	zrušení autorského osvědčení	PD4A	převod práv a ostatní změny majitelů patentů
MC4Q	výmaz průmyslového vzoru	PD4Q	převod práv a ostatní změny vlastníků průmyslových vzorů
MH1K	zánik užitého vzoru vzdáním se	QA9A	nabídka licence
MH4A	částečné zrušení patentu	SB4A	zapsané patenty do rejstříku po odtajnění
MH4F	částečné zrušení autorského osvědčení	SB4F	zapsaná autorská osvědčení do rejstříku po odtajnění
MH4Q	zánik průmyslového vzoru vzdáním se		
MK1K	zánik užitého vzoru uplynutím doby platnosti		

Opravy Změny Různé

Opravy u přihlášek vynálezů s žádostí o udělení patentu

HA9A	jmenování vynálezce	HF9A	oprava dat
HB9A	oprava jmen	HG9A	oprava chyb v třídění
HC9A	změna jmen	HH9A	oprava nebo změna všeobecně
HD9A	oprava adres	HK9A	tiskové chyby v úřed. věstnících
HE9A	změna adres		

Opravy ochranných dokumentů

patenty	autorská osvědčení	užité vzory	průmyslové vzory	
TA4A	TA4F	TA1K	TA4Q	jmenování vynálezce
TB4A	TB4F	TB1K	TB4Q	oprava jmen
TC4A	TC4F	TC1K	TC4Q	změna jmen
TD4A	TD4F	TD1K	TD4Q	oprava adres
TE4A	TE4F	TE1K	TE4Q	změna adres
TF4A	TF4F	TF1K	TF4Q	oprava dat
TG4A	TG4F	TG1K	TG4Q	oprava chyb v třídění
TH4A	TH4F	TH1K	TH4Q	oprava nebo změna všeobecně
TK9A	TK9F	TK1K	TK4Q	tiskové chyby v úřed. věstnících

Kódy pro označování zemí a mezinárodních organizací použité ve věstníku

CH	Švýcarsko
CZ	Česká republika
DE	Spolková republika Německo
ES	Španělsko
FR	Francie
GB	Velká Británie
JP	Japonsko
KR	Korejská republika
LI	Lichtenštejnsko
SE	Švédsko
SK	Slovensko
TH	Thajsko
TW	Tajwan
US	Spojené státy americké

Kódy pro označování států USA použité ve věstníku

CT	Connecticut
GA	Georgia
IA	Iowa
KY	Kentucky
NY	New York
PA	Pennsylvania
TX	Texas

BB9A Zveřejněné přihlášky vynálezů - přehled podle čísel přihlášek

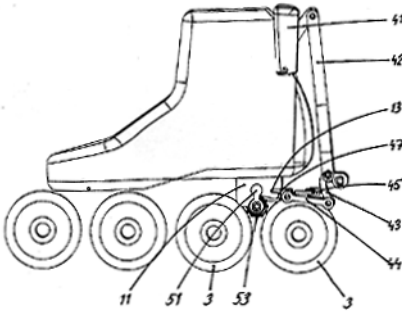
Dále uvedené přihlášky vynálezů byly zveřejněny dnem, uvedeným ve Věstníku podle zákona č. 527/1990 Sb., o vynálezech a zlepšovacích návrzích, ve znění pozdějších předpisů, a jsou k dispozici v patentové knihovně Úřadu průmyslového vlastnictví, Antonína Čermáka 2a, 160 68, Praha 6.

2010-1	<i>A 63 C 17/14</i>	(2006.01)
2010-2	<i>A 01 N 25/34</i>	(2006.01)
2010-254	<i>E 04 C 3/08</i>	(2006.01)
2010-384	<i>G 01 R 33/022</i>	(2006.01)
2010-392	<i>G 01 R 27/04</i>	(2006.01)
2010-684	<i>C 10 B 43/08</i>	(2006.01)
2011-246	<i>B 22 D 17/24</i>	(2006.01)

Zveřejněné přihlášky vynálezů - řazené podle MPT

- (51) **A01N 25/34** (2006.01)
A01N 33/26 (2006.01)
A01N 59/12 (2006.01)
C08L 61/24 (2006.01)
(21) **2010-2**
(71) ECOTON s.r.o., Česká Skalice, CZ
(72) Sokol Drahomír Ing. CSc., Česká Skalice, CZ
(54) **Biocidní vlákno, způsob výroby biocidního vlákna a biocidní textilie**
(22) 04.01.2010
(57) Biocidní vlákno, které obsahuje nebo je tvořeno pryskyřicí s obsahem biocidních funkčních skupin. Způsob výroby biocidního vlákna, podle kterého je nejdříve z pryskyřice vyrobeno vlákno, které je následně nasyceno funkční biocidní látkou, nebo způsob výroby biocidního vlákna, podle kterého je vlákno vyrobeno ze směsi obsahující formaldehyd, močovinu a kyselinu trichlorjoditou. Biocidní textilie, zejména biocidní textilie tkaná nebo netkaná.
(74) Ing. Milan Škoda, Nahořanská 308, Nové Město nad Metují, 54901

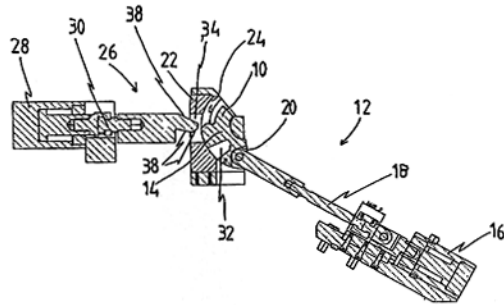
- (51) **A63C 17/14** (2006.01)
A63C 17/20 (2006.01)
(21) **2010-1**
(71) Šorm Michal Ing., Praha 6, CZ
(72) Šorm Michal Ing., Praha 6, CZ
(54) **Brzdové zařízení kolečkových bruslí a obdobných prostředků**
(22) 04.01.2010
(57) Brzdové zařízení kolečkových bruslí a obdobných prostředků, které jsou opatřeny pojezdovými kolečky (3) uspořádanými na rámu (2) brusle nebo obdobného pojezdového prostředku v řadě za sebou, je tvořeno brzdícím elementem (53), působícím současně na dvě sousední kolečka (3), uspořádaným posuvně a/nebo výkyvně na rámu (2) a ovládaným nášlapným členem (11). Nášlapný člen (11) nebo jeho přenosný mechanismus k brzdícímu elementu (53) je v nebrzdící poloze zaaretovatelný k rámu (2) pomocí aretačního členu (47), který je kinematicky propojen s iniciačním členem pro dearetaci, ovládaným silovým působením jezdce. Brzdící element (53) vytváří při brzdění třecí spojku mezi dvěma sousedními kolečky (3).
(74) Ing. Milan Buršík, Plzeňská 218/1925, Praha 5, 15000



- (51) **B22D 17/24** (2006.01)
(21) **2011-246**
(71) KSM CASTINGS GMBH, 31137 Hildesheim, DE
(72) Kämmerer Marco, 99636 Sömmerda, DE
Huke Matthias, 99610 Sömmerda, DE
(54) **Zařízení pro tlakové lití, použití takového zařízení a způsob tlakového lití**
(22) 06.10.2009
(86) PCT/PCT/DE2009/001385
(87) WO 2010/048916
(57) Zařízení pro výrobu tlakového odlitku s obloukovitým vnitřním a/nebo vnějším odlévaným obrysem zahrnuje trvalou formu s nejméně jedním pohyblivým

obloukovitým jádrem (10) posuvné části, které tvaruje vnitřní a/nebo vnější odlévaný obrys tlakového odlitku, přičemž je upraveno zařízení (12) otočné části, které pohybuje jádrem (10) posuvné části před tlakovým litím po obloukové dráze do trvalé formy a po tlakovém lití po obloukové dráze z trvalé formy. Použití uvedeného zařízení je pro výrobu tlakových odlitků pro automobilový průmysl. Při způsobu výroby tlakového odlitku se obloukovité jádro posuvné části pohybuje po obloukové dráze, která je v podstatě předem dána poloměrem jádra (10) posuvné části, před tlakovým litím do trvalé formy a po tlakovém lití z trvalé formy.

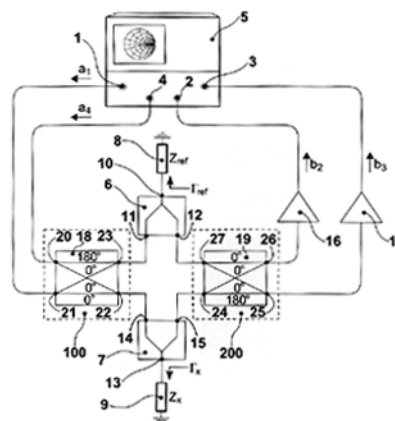
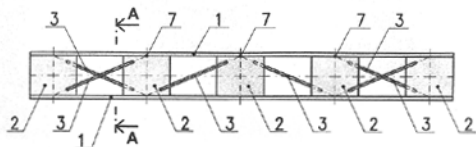
- (74) Rott, Růžička & Guttman Patentové, známkové a advokátní kanceláře, Ing. Jiří Andera, Vinohradská 37, Praha 2, 12000



- (51) **C10B 43/08** (2006.01)
C23G 5/024 (2006.01)
F23J 3/02 (2006.01)
(21) **2010-684**
(71) Vysoká škola chemicko-technologická v Praze, Praha, CZ
ArcelorMittal Ostrava a.s., Ostrava - Kunčice, CZ
(72) Buryan Petr Prof. Ing. DrSc., Praha 8, CZ
Pachlopník Radim Ing., Ostrava, CZ
Lukosz Kazimír Ing., Ostrava - Poruba, CZ
(54) **Prostředek pro odstraňování úsad vznikajících z koksárenského plynu**
(22) 13.09.2010
(57) Prostředek pro odstranění úsad omezujících čištění, úpravu, dopravu a rozvod koksárenského plynu obsahuje směs uhlovodíků a/nebo směs uhlovodíků s organickými kyslíkatými, sirnými a dusíkatými látkami, přičemž obsah uhlovodíků s bodem varu 70 až 230 °C při tlaku 101, 325 kPa dosahuje ve směsi minimálně 75 % hmotn. Dále obsahuje, v množství 1.10⁻³ až 10 % hmotn., nejméně jednu povrchově aktivní látku na bázi reakčních produktů mastných kyselin a aminových organických sloučenin, která vedle reakčních produktů obsahuje ještě volné výchozí aminy i mastné kyseliny. Může obsahovat 0,003 až 5 % hmotn. odpečňovače vybraného ze skupiny alkoholů s 3 až 10 uhlíky v molekule a/nebo silikonových olejů nebo 0,002 až 5 % hmotn. inhibitoru koroze, vybraného ze skupiny tvořené propargylalkoholem a/nebo propargylalkoholem rozpuštěného v nejméně jednom alkoholu s 3 až 10 uhlíky v molekule a/nebo dibenzosulfoxidem rozpuštěným v nejméně jednom alkoholu s 3 až 10 uhlíky v molekule.
(74) Ing. Květoslava Kubičková, Doubrovčická 2201, Praha 10, 10000

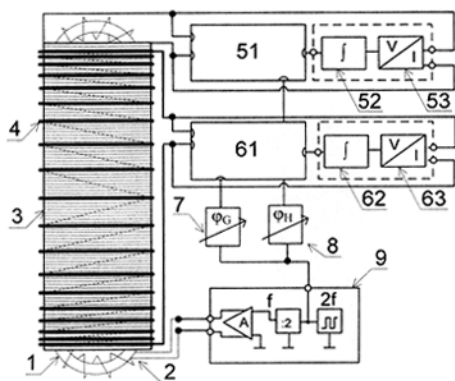
- (51) **E04C 3/08** (2006.01)
E04C 3/40 (2006.01)
(21) **2010-254**
(71) Krupička Jan Ing., Veverská Bitýška, CZ
(72) Krupička Jan Ing., Veverská Bitýška, CZ
(54) **Výztužný svařovaný nosník s dělenou stojinou**
(22) 09.09.2008
(32) 10.09.2007
(31) PUV 2007-19191
(33) CZ
(86) PCT/PCT/CZ2008/000100
(87) WO 2009/033434

- (57) Výztužný svařovaný nosník s dělenou stojinou tvořený dvojicí přírub (1), mezi nimiž je upevněna stojina (2), je tvořený alespoň dvěma v odstupu od sebe uspořádanými přírubami (1) vzájemně spojenými soustavou v odstupu od sebe uspořádaných stojin (2) souběžně s delším rozměrem přírub (1). Odstup mezi dvěma sousedními stojinami (2) je trvale propojen alespoň jednou diagonálou (3).
- (74) INPARTNERS GROUP, Ing. Dušan Kendereški, Lidická 51, Brno, 60200



- (51) **G01R 27/04** (2006.01)
H01P 5/02 (2006.01)
H01P 5/18 (2006.01)
B82B 3/00 (2006.01)
- (21) **2010-392**
- (71) České vysoké učení technické v Praze Fakulta elektrotechnická, Praha 6, CZ
- (72) Hoffmann Karel Prof. Ing. CSc., Praha 6, CZ
Randus Martin Ing., Praha 4, CZ
- (54) **Měřicí systém pro měření extrémních impedancí mikrovlnných obvodových prvků**
- (22) 20.05.2010
- (57) Měřicí systém obsahuje vektorový analyzátor (5) obvodů, který má přepínatelnou první a druhou budicí bránu (1,4) pro připojení pasivní části měřicího systému. Pasivní část je tvořena vstupním čtyřbranem (100), jehož první vstupní brána (21, 31) je připojena k první budicí bráně (1) a druhá vstupní brána (20, 30) ke druhé budicí bráně (4). Jeho první výstupní brána (23, 33) je propojena s první výstupní bránou (11) referenčního trojbranu (6), k jehož vstupní bráně (10) je připojena referenční impedance (8). Druhá výstupní brána (22, 32) vstupního čtyřbranu (100) je propojena s první výstupní bránou (14) měřicího trojbranu (7), k jehož vstupní bráně (13) je připojena měřená impedance (9). Druhá výstupní brána (12) referenčního trojbranu (6) je připojena k první vstupní bráně (27, 37) výstupního čtyřbranu (200) a druhá výstupní brána (15) měřicího trojbranu (7) je připojena ke druhé vstupní (24, 34) bráně výstupního čtyřbranu (200). První výstupní brána (26, 36) výstupního čtyřbranu (200) je připojena k první přijímací bráně (2) vektorového analyzátoru (5) obvodů, a jeho druhá výstupní brána (25, 35) je připojena ke druhé přijímací bráně (3) vektorového analyzátoru (5) obvodů. Mezi první vstupní bránou (21, 31) a druhou vstupní bránou (20, 30) a mezi první výstupní bránou (23, 33) a druhou výstupní bránou (22, 32) vstupního čtyřbranu (100) a mezi první vstupní bránou (27, 37) a druhou vstupní bránou (24, 34) a mezi první výstupní bránou (26, 36) a druhou výstupní bránou (25, 35) výstupního čtyřbranu (200) je izolace.
- (74) Ing. Hana Dušková, Na Kočově 180, Chotutice, 28103

- (51) **G01R 33/022** (2006.01)
- (21) **2010-384**
- (71) České vysoké učení technické v Praze - fakulta elektrotechnická, Praha 6, CZ
- (72) Janošek Michal Ing., Dolní Podluží, CZ
Ripka Pavel Prof. Ing. CSc., Řevnice, CZ
- (54) **Zapojení feromagnetické sondy pro měření gradientu magnetického pole**
- (22) 18.05.2010
- (57) Feromagnetická sonda se skládá z feromagnetického jádra (1) libovolného tvaru buď s rovnoběžným nebo kolmým směrem budicího pole. Feromagnetické jádro (1) je buď opatřeno budícím vinutím (2) napojeným na blok (9) buzení nebo je feromagnetické jádro (1) připojeno na blok (9) buzení přímo. Kolem feromagnetického jádra (1) je navinuta soustředně a souose gradientní kompenzační/snímávací cívka (4), která je spojena s prvním blokem (61) zpracování signálu řízeným prvním fázovým posouvacem (7) propojeným s blokem (9) buzení. Její vinutí má po celé délce stejný průměr a počet závitů na jednotku délky od jednoho okraje feromagnetické sondy lineárně klesá k jejímu středu, kde se smysl vinutí obrací a od tohoto středu k druhému okraji feromagnetické sondy počet závitů na jednotku délky analogicky stoupá. Gradientní kompenzační/snímávací cívka (4) je zároveň spojena s výstupem prvního převodníku U/I (63), připojeného na výstup prvního invertujícího integrátoru (62) jehož vstup je spojen s výstupem signálu z prvního bloku (61) zpracování signálu. Vinutí gradientní kompenzační/snímávací cívky (4) může být diskretizováno do soustavy úzkých homogenně vinutých sériově spojených sekcí (41) se stejným průměrem a šířkou, které jsou se stejnou roztečí rozmístěny kolem feromagnetického jádra (1). V dalším provedení je kolem feromagnetického jádra (1) souose a soustředně vzhledem ke gradientní kompenzační/snímávací cívce (4) navinuta homogenní kompenzační/snímávací cívka (3), která je spojena s druhým blokem (51) zpracování signálu, jehož řídicí vstup je spojen s výstupem druhého fázového posouváče (8) propojeného s blokem (9) buzení. Tato homogenní kompenzační/snímávací cívka (3) je zároveň spojena s výstupem druhého převodníku U/I (53) připojeného na výstup druhého invertujícího integrátoru (52), jehož vstup je spojen s výstupem signálu z druhého bloku (51) zpracování signálu.
- (74) Ing. Hana Dušková, Na Kočově 180, Chotutice, 28103



Zveřejněné přihlášky vynálezů - přehled podle třídících znaků

Tato kapitola obsahuje zveřejněné přihlášky vynálezů uspořádané podle třídících znaků mezinárodního patentové třídění, nacházejících se na druhém až x-tém místě zatřídění přihlášky vynálezu. Přihlášky vynálezu uspořádané podle třídících znaků na 1. pozici zatřídění jsou uvedeny v předchozí části.

<i>A 01 N 33/26</i>	(2006.01)	2010-2
<i>A 01 N 59/12</i>	(2006.01)	2010-2
<i>A 63 C 17/20</i>	(2006.01)	2010-1
<i>B 82 B 3/00</i>	(2006.01)	2010-392
<i>C 08 L 61/24</i>	(2006.01)	2010-2
<i>C 23 G 5/024</i>	(2006.01)	2010-684
<i>E 04 C 3/40</i>	(2006.01)	2010-254
<i>F 23 J 3/02</i>	(2006.01)	2010-684
<i>H 01 P 5/02</i>	(2006.01)	2010-392
<i>H 01 P 5/18</i>	(2006.01)	2010-392

Seznam přihlašovatelů zveřejněných přihlášek vynálezů

(71)	(21)	(51)	(71)	(21)	(51)
České vysoké učení technické v Praze Fakulta elektrotechnická, Praha 6, CZ	2010-392	G 01 R 27/04	(2006.01)		
České vysoké učení technické v Praze - fakulta elektrotechnická, Praha 6, CZ	2010-384	G 01 R 33/022	(2006.01)		
ECOTON s.r.o., Česká Skalice, CZ	2010-2	A 01 N 25/34	(2006.01)		
Krupička Jan Ing., Veverská Bítýška, CZ	2010-254	E 04 C 3/08	(2006.01)		
KSM CASTINGS GMBH, 31137 Hildesheim, DE	2011-246	B 22 D 17/24	(2006.01)		
Šorm Michal Ing., Praha 6, CZ	2010-1	A 63 C 17/14	(2006.01)		
Vysoká škola chemicko- technologická v Praze, Praha, CZ	2010-684	C 10 B 43/08	(2006.01)		

FG4A

Udělené patenty - přehled podle čísel patentů

V období uzávěrky tohoto čísla Věstníku udělil Úřad průmyslového vlastnictví tyto patenty.

302550	<i>G 06 F 13/42</i>	(2006.01)
302551	<i>B 27 L 5/06</i>	(2006.01)
302552	<i>G 01 F 1/58</i>	(2006.01)
302553	<i>A 61 F 13/15</i>	(2006.01)
302554	<i>B 41 F 13/00</i>	(2006.01)
302555	<i>F 42 B 12/34</i>	(2006.01)
302556	<i>A 43 B 13/14</i>	(2006.01)
302557	<i>C 09 D 201/00</i>	(2006.01)
302558	<i>C 12 N 9/16</i>	(2006.01)
302559	<i>A 61 M 5/315</i>	(2006.01)
302560	<i>D 03 D 11/00</i>	(2006.01)
302561	<i>B 65 G 23/06</i>	(2006.01)
302562	<i>A 61 K 9/20</i>	(2006.01)
302563	<i>F 16 K 5/10</i>	(2006.01)
302564	<i>G 01 R 33/022</i>	(2006.01)
302565	<i>G 01 R 27/04</i>	(2006.01)
302566	<i>C 10 B 43/08</i>	(2006.01)
302567	<i>C 07 D 405/12</i>	(2006.01)
302568	<i>A 61 K 31/565</i>	(2006.01)

FG4A

Udělené patenty - přehled podle MPT

(51) A43B 13/14 (2006.01)	(51) A61M 5/315 (2006.01)
A43B 13/18 (2006.01)	A61M 5/28 (2006.01)
A43B 13/12 (2006.01)	(11) 302559
(11) 302556	(40) 16.04.2003
(40) 15.08.2001	(21) 2002-1291
(21) 2001-1278	(73) IPSEN PHARMA, S.A.S., 92100 Boulogne-Billancourt, FR
(73) Masai Marketing & Trading AG, Romanshorn, CH	(72) Cherif-Cheikh Roland, Castelldefels, ES
(72) Müller Karl, Roggwil, CH	Aubert Christophe, Les Roquettes, ES
(54) Přístroj na chůzi pro aktivní odvalovací chůzi	(54) Zařízení typu stříkačky a způsob plnění jeho zásobníku
(32) 28.08.1999, 06.04.2000	(32) 13.10.1999
(31) 1572/99, 686/00	(31) 9912748
(33) CH, CH	(33) FR
(86) PCT/CH2000/000412	(86) PCT/FR2000/002804
(87) WO 2001/015560	(87) WO 2001/026718
(22) 31.07.2000	(22) 10.10.2000
(74) PATENTSERVIS PRAHA a.s., Jivenská 1, Praha 4, 14000	(74) Společná advokátní kancelář Vsetečka Zelený Švorčík Kalenský a partneři, JUDr. Otakar Švorčík, Hálkova 2, Praha 2, 12000
(51) A61F 13/15 (2006.01)	(51) B27L 5/06 (2006.01)
A61F 13/472 (2006.01)	B27L 5/02 (2006.01)
A61F 13/551 (2006.01)	B27L 5/00 (2006.01)
(11) 302553	B27B 1/00 (2006.01)
(40) 12.12.2001	(11) 302551
(21) 2001-2731	(40) 14.11.2001
(73) PAUL HARTMANN AG, Heidenheim, DE	(21) 1999-4744
(72) Gause Enno, Heidenheim, DE	(73) DANZER NORTH AMERICA, INC., Wilmington, DE, US
(54) Hygienická pomůcka s individuálním přebalem	(72) Trost Juergen F., Hanover, CA
(32) 28.01.1999	(54) Způsob krájení dých a kráječka dých pro provádění tohoto způsobu
(31) 19903285	(32) 27.06.1997
(33) DE	(31) 60/051077
(86) PCT/EP1999/009180	(33) US
(87) WO 2000/044325	(86) PCT/US1998/012975
(22) 26.11.1999	(87) WO 1999/000227
(74) Ing. Jiří Andera, Nad Štolou 12, Praha 7, 17000	(22) 23.06.1998
(51) A61K 31/565 (2006.01)	(74) Ing. Jiří Chlustina, Jana Masaryka 43-47, Praha 2, 12000
A61K 31/567 (2006.01)	(51) B41F 13/00 (2006.01)
A61P 15/18 (2006.01)	F16F 15/00 (2006.01)
(11) 302568	F16F 15/027 (2006.01)
(40) 15.01.2003	(11) 302554
(21) 2001-2184	(40) 12.06.2002
(73) ORTHO-MCNEIL PHARMACEUTICAL, INC., Raritan, NJ, US	(21) 2001-3315
(72) Shangold Gary, Califon, NJ, US	(73) HEIDELBERGER DRUCKMASCHINEN AG, Heidelberg, DE
Rubin Arkady, Brooklyn, NY, US	(72) Nöell Matthias, Weiterstadt, DE
Upmalis David, Newtown, PA, US	(54) Způsob kompenzace mechanického kmitání, zejména v tiskařských strojích
(54) Třífázový orální antikoncepční prostředek	(32) 26.10.2000
(32) 23.12.1998	(31) 10053237
(31) 60/113394	(33) DE
(33) US	(22) 14.09.2001
(86) PCT/US1999/029129	(74) APT, spol. s r.o., JUDr. Vratislav Jeništa, V Potočkách 8, Praha 4, 14300
(87) WO 2000/038691	(51) B65G 23/06 (2006.01)
(22) 08.12.1999	E21C 31/12 (2006.01)
(74) Dr. Karel Čermák, Národní třída 32, Praha 1, 11000	F16H 55/30 (2006.01)
(51) A61K 9/20 (2006.01)	(11) 302561
A61K 31/22 (2006.01)	(40) 14.09.2005
A61K 31/40 (2006.01)	(21) 2005-55
(11) 302562	(73) DBT GmbH, Lünen, DE
(40) 12.09.2001	(72) Meya Hans, Werne, DE
(21) 2001-1727	Schürer Karl-Heinz, Herne, DE
(73) LEK PHARMACEUTICAL AND CHEMICAL COMPANY D. D., Ljubljana, SI	Merten Gerhard, Lünen, DE
(72) Kerč Janez, Ljubljana, SI	Krüger Wolfgang, Wuppertal, DE
(54) Stabilizovaná farmaceuticky aktivní substance obsahující inhibitor HMG-CoA reduktázy	Brand Ludwig, Washington, PA, US
(32) 16.12.1998	(54) Řetězové kolo pro podzemní těžbu
(31) 199800309	(32) 29.01.2004
(33) SI	(31) 12004004691
(86) PCT/IB1999/001749	(33) DE
(87) WO 2000/035425	(22) 28.01.2005
(22) 29.10.1999	
(74) TRAPLOVÁ HAKR KUBÁT Advokátní a patentová kancelář, Ing. Jan Kubát, Přístavní 24, Praha 7, 17000	

(74) Čermák Hořejš Myslí a spol., JUDr. Karel Čermák, advokát, Národní 32, Praha 1, 11000	(51) <i>C12N 9/16</i> (2006.01) <i>C12N 15/55</i> (2006.01) <i>C12N 15/69</i> (2006.01) <i>C12N 15/81</i> (2006.01) <i>C12N 1/19</i> (2006.01) <i>C12R 1/78</i> (2006.01) <i>C12R 1/84</i> (2006.01)
(51) <i>C07D 405/12</i> (2006.01) <i>C07D 405/14</i> (2006.01) <i>C07D 413/12</i> (2006.01) <i>C07D 413/14</i> (2006.01) <i>A61K 31/517</i> (2006.01) <i>A61K 31/5377</i> (2006.01) <i>A61K 31/34</i> (2006.01) <i>A61P 11/00</i> (2006.01) <i>A61P 35/00</i> (2006.01) <i>A61P 13/12</i> (2006.01) <i>A61P 17/00</i> (2006.01)	(11) 302558 (40) 13.03.2002 (21) 2001-2639 (73) F. HOFFMANN-LA ROCHE AG, Basle, CH (72) Mueller Rainer Dr., Penzberg, DE Thalhofer Johann-Peter Dr., Weilheim, DE Geipel Frank Dr., Penzberg, DE Hoelke Werner Dr., Penzberg, DE Glaser Stephan Dr., Seeshaupt, DE Eckstein Hellmut, Weilheim, DE Kirschbaum Thomas Dr., München, DE Bommarius Bettina Dr., Atlanta, GA, US
(11) 302567 (40) 16.07.2003 (21) 2003-870 (73) BOEHRINGER INGELHEIM PHARMA GMBH & CO. KG, Ingelheim/Rhein, DE	(54) Způsob produkce eukaryotické alkalické fosfatázy v kvasinkových buňkách
(72) Himmelsbach Frank, Mittelbiberach, DE Langkopf Elke, Warthausen, DE Jung Birgit, Schwabenheim, DE Blech Stefan, Warthausen, DE Solca Flavio, Wien, AT	(32) 25.07.2000 (31) 10036491 (33) DE (22) 19.07.2001 (74) Dr. Karel Čermák, Národní třída 32, Praha 1, 11000
(54) Aminochinazoliny, farmaceutický prostředek obsahující tyto sloučeniny, jejich použití a způsob jejich výroby	
(32) 26.08.2000 (31) 10042058 (33) DE (86) PCT/EP2001/009532 (87) WO 2002/018351 (22) 18.08.2001 (74) JUDr. Zdeňka Korejzová, Spálená 29, Praha 1, 11000	(51) <i>D03D 11/00</i> (2006.01) <i>D03D 1/02</i> (2006.01) <i>D03D 1/00</i> (2006.01)
(51) <i>C09D 201/00</i> (2006.01) <i>C09D 109/00</i> (2006.01) <i>C09D 125/06</i> (2006.01) <i>C09D 133/00</i> (2006.01) <i>C09D 183/06</i> (2006.01)	(11) 302560 (40) 14.01.2004 (21) 2003-2628 (73) Global Safety Textiles GmbH, Maulburg, DE (72) Berger Johann, Alldorf, DE
(11) 302557 (40) 14.11.2001 (21) 2001-1197 (73) RHODIA CHIMIE, Courbevoie, FR (72) Dorget Michel, Paris, FR Joanicot Mathieu, Lawrenceville, NJ, US Mignani Gérard, Lyon, FR Branlard Paul, Lyon, FR	(54) Způsob zhotovování tkanin
(54) Povlakové kompozice obsahující funkcionalizované sílikony	(32) 30.03.2001 (31) 10115891 (33) DE (86) PCT/EP2002/003630 (87) WO 2002/079554 (22) 02.04.2002 (74) ROTT, RŮŽIČKA & GUTTMANN Patentová, známková a advokátní kancelář, Ing. Jiří Andera, Nad Štolou 12, Praha 7, 17000
(32) 05.10.1998 (31) 9812439 (33) FR (86) PCT/FR1999/002377 (87) WO 2000/020524 (22) 05.10.1999 (74) Ing. Eduard Hakr, Přístavní 24, Praha 7, 17000	(51) <i>F16K 5/10</i> (2006.01) <i>F16K 5/12</i> (2006.01) <i>F16K 31/50</i> (2006.01) <i>F16K 31/528</i> (2006.01) <i>F16K 35/10</i> (2006.01) <i>F16K 11/00</i> (2006.01) <i>F16K 43/00</i> (2006.01) <i>A47K 1/00</i> (2006.01) <i>A47K 3/00</i> (2006.01) <i>F16K 31/60</i> (2006.01)
(51) <i>C10B 43/08</i> (2006.01) <i>C23G 5/024</i> (2006.01) <i>F23J 3/02</i> (2006.01)	(11) 302563 (40) 07.03.2007 (21) 2006-135 (73) CAHA Milan, Brno, CZ (72) CAHA Milan, Brno, CZ
(11) 302566 (40) 13.07.2011 (21) 2010-684 (73) Vysoká škola chemicko-technologická v Praze, Praha, CZ ArcelorMittal Ostrava a.s., Ostrava - Kunčice, CZ	(54) Vodovodní páková baterie se stavitelným dorazem otevírací páky
(72) Buryan Petr Prof. Ing. DrSc., Praha 8, CZ Pachlopník Radim Ing., Ostrava, CZ Lukosz Kazimír Ing., Ostrava - Poruba, CZ	(22) 01.03.2006
(54) Prostředek pro odstraňování úsad vznikajících z koksárenského plynu	(51) <i>F42B 12/34</i> (2006.01)
(22) 13.09.2010 (74) Ing. Květoslava Kubičková, Doubravčická 2201, Praha 10, 10000	(11) 302555 (40) 13.11.2002 (21) 2001-4555 (73) SAUVESTRE Jean-Claude, Saint-Doulchard, FR (72) Sauvestre Jean-Claude, Saint-Doulchard, FR
	(54) Munice pro zbraně
	(32) 18.06.1999 (31) 9907760 (33) FR (86) PCT/1 (87) WO 2000/079211 (22) 16.06.2000 (74) Dr. Karel Čermák, Národní třída 32, Praha 1, 11000

(51) **G01F 1/58** (2006.01)
G01F 1/60 (2006.01)
(11) 302552
(40) 13.06.2001
(21) **2000-2941**
(73) KROHNE Messtechnik GmbH, 47058 Duisburg, DE
(72) Brockhaus Helmut Dr., Dinslaken, DE
(54) **Magneticko-indukční způsob měření průtoku proudících médií**
(32) 16.08.1999
(31) 19938160
(33) DE
(22) 10.08.2000
(74) Čermák a spol., JUDr. Karel Čermák, advokát, Národní 32, Praha 1, 11000

(51) **G01R 27/04** (2006.01)
H01P 5/02 (2006.01)
H01P 5/18 (2006.01)
B82B 3/00 (2006.01)
(11) 302565
(40) 13.07.2011
(21) **2010-392**
(73) České vysoké učení technické v Praze Fakulta elektrotechnická, Praha 6, CZ
(72) Hoffmann Karel Prof. Ing. CSc., Praha 6, CZ
Randus Martin Ing., Praha 4, CZ
(54) **Měřicí systém pro měření extrémních impedancí mikrovlnných obvodových prvků**
(22) 20.05.2010
(74) Ing. Hana Dušková, Na Kočově 180, Chotutice, 28103

(51) **G01R 33/022** (2006.01)
(11) 302564
(40) 13.07.2011
(21) **2010-384**
(73) České vysoké učení technické v Praze - fakulta elektrotechnická, Praha 6, CZ
(72) Janošek Michal Ing., Dolní Podluží, CZ
Ripka Pavel Prof. Ing. CSc., Řevnice, CZ
(54) **Zapojení feromagnetické sondy pro měření gradientu magnetického pole**
(22) 18.05.2010
(74) Ing. Hana Dušková, Na Kočově 180, Chotutice, 28103

(51) **G06F 13/42** (2006.01)
(11) 302550
(40) 11.09.2002
(21) **2001-3178**
(73) INTERNATIONAL BUSINESS MACHINES CORPORATION, Armonk, NY, US
(72) Dreps Daniel Mark, Georgetown, TX, US
Ferrailo Frank David, Essex, VT, US
Gower Kevin Charles, LaGranville, NY, US
(54) **Zařízení rozhraní mezi dynamickými, nebo časovanými čipy integrovaných obvodů v systému pro zpracování dat a způsob propojování zařízení**
(32) 05.03.1999
(31) 09/263661
(33) US
(86) PCT/GB2000/000754
(87) WO 2000/054163
(22) 03.03.2000
(74) JUDr. Petr Kalenský, Hálkova 2, Praha 2, 12000

Seznam majitelů udělených patentů

(73)	(11)	(51)	(73)	(11)	(51)
ArcelorMittal Ostrava a.s., Ostrava - Kunčice, CZ	302566	C 10 B 43/08	(2006.01)		
BOEHRINGER INGELHEIM PHARMA GMBH & CO. KG, Ingelheim/Rhein, DE	302567	C 07 D 405/12	(2006.01)		
CAHA Milan, Brno, CZ	302563	F 16 K 5/10	(2006.01)		
České vysoké učení technické v Praze Fakulta elektrotechnická, Praha 6, CZ	302565	G 01 R 27/04	(2006.01)		
České vysoké učení technické v Praze - fakulta elektrotechnická, Praha 6, CZ	302564	G 01 R 33/022	(2006.01)		
DANZER NORTH AMERICA, INC., Wilmington, DE, US	302551	B 27 L 5/06	(2006.01)		
DBT GmbH, Lünen, DE	302561	B 65 G 23/06	(2006.01)		
F. HOFFMANN-LA ROCHE AG, Basle, CH	302558	C 12 N 9/16	(2006.01)		
Global Safety Textiles GmbH, Maulburg, DE	302560	D 03 D 11/00	(2006.01)		
HEIDELBERGER DRUCKMASCHINEN AG, Heidelberg, DE	302554	B 41 F 13/00	(2006.01)		
INTERNATIONAL BUSINESS MACHINES CORPORATION, Armonk, NY, US	302550	G 06 F 13/42	(2006.01)		
IPSEN PHARMA, S.A.S., 92100 Boulogne-Billancourt, FR	302559	A 61 M 5/315	(2006.01)		
KROHNE Messtechnik GmbH, 47058 Duisburg, DE	302552	G 01 F 1/58	(2006.01)		
LEK PHARMACEUTICAL AND CHEMICAL COMPANY D. D., Ljubljana, SI	302562	A 61 K 9/20	(2006.01)		
Masai Marketing & Trading AG, Romanshorn, CH	302556	A 43 B 13/14	(2006.01)		
ORTHO-MCNEIL PHARMACEUTICAL, INC., Raritan, NJ, US	302568	A 61 K 31/565	(2006.01)		
PAUL HARTMANN AG, Heidenheim, DE	302553	A 61 F 13/15	(2006.01)		
RHODIA CHIMIE, Courbevoie, FR	302557	C 09 D 201/00	(2006.01)		
SAUVESTRE Jean-Claude, Saint-Doulchard, FR	302555	F 42 B 12/34	(2006.01)		
Vysoká škola chemicko- technologická v Praze, Praha, CZ	302566	C 10 B 43/08	(2006.01)		

Udělení evropské patenty

Evropský patentový úřad udělil následující evropské patenty s účinky pro Českou republiku. Tyto patenty mohou být zrušeny nebo zachovány v pozmeněném znění Evropským patentovým úřadem v řízení o odporu. K tomu, aby nabyl evropský patent účinnosti na území České republiky, je třeba, aby byl Úřadu předložen ve stanovené lhůtě překlad patentového spisu do českého jazyka (§ 35c odst. 2 až 4 zákona č. 527/1990 Sb., v platném znění).

(97) EP 1321554	(47) 29.06.2011	(97) EP 1577241	(47) 29.06.2011
(97) EP 1353019	(47) 29.06.2011	(97) EP 1578611	(47) 29.06.2011
(97) EP 1355342	(47) 29.06.2011	(97) EP 1580171	(47) 29.06.2011
(97) EP 1356982	(47) 29.06.2011	(97) EP 1581841	(47) 29.06.2011
(97) EP 1375041	(47) 29.06.2011	(97) EP 1583137	(47) 29.06.2011
(97) EP 1413382	(47) 29.06.2011	(97) EP 1584101	(47) 29.06.2011
(97) EP 1414314	(47) 29.06.2011	(97) EP 1585197	(47) 29.06.2011
(97) EP 1414579	(47) 29.06.2011	(97) EP 1585502	(47) 29.06.2011
(97) EP 1423692	(47) 29.06.2011	(97) EP 1586301	(47) 29.06.2011
(97) EP 1431677	(47) 29.06.2011	(97) EP 1589695	(47) 29.06.2011
(97) EP 1432186	(47) 29.06.2011	(97) EP 1590108	(47) 29.06.2011
(97) EP 1441791	(47) 29.06.2011	(97) EP 1591724	(47) 29.06.2011
(97) EP 1444000	(47) 29.06.2011	(97) EP 1592558	(47) 29.06.2011
(97) EP 1447551	(47) 29.06.2011	(97) EP 1595629	(47) 29.06.2011
(97) EP 1447558	(47) 29.06.2011	(97) EP 1596642	(47) 29.06.2011
(97) EP 1450153	(47) 29.06.2011	(97) EP 1597123	(47) 29.06.2011
(97) EP 1454152	(47) 29.06.2011	(97) EP 1599317	(47) 29.06.2011
(97) EP 1454161	(47) 29.06.2011	(97) EP 1601826	(47) 29.06.2011
(97) EP 1455584	(47) 29.06.2011	(97) EP 1602656	(47) 29.06.2011
(97) EP 1459340	(47) 29.06.2011	(97) EP 1608700	(47) 29.06.2011
(97) EP 1460932	(47) 29.06.2011	(97) EP 1608827	(47) 29.06.2011
(97) EP 1461136	(47) 29.06.2011	(97) EP 1611013	(47) 29.06.2011
(97) EP 1464773	(47) 29.06.2011	(97) EP 1613448	(47) 29.06.2011
(97) EP 1468307	(47) 29.06.2011	(97) EP 1613661	(47) 29.06.2011
(97) EP 1475174	(47) 29.06.2011	(97) EP 1615690	(47) 29.06.2011
(97) EP 1476436	(47) 29.06.2011	(97) EP 1617966	(47) 29.06.2011
(97) EP 1479200	(47) 29.06.2011	(97) EP 1618140	(47) 29.06.2011
(97) EP 1481203	(47) 29.06.2011	(97) EP 1618336	(47) 29.06.2011
(97) EP 1482930	(47) 29.06.2011	(97) EP 1618381	(47) 29.06.2011
(97) EP 1485960	(47) 29.06.2011	(97) EP 1621863	(47) 29.06.2011
(97) EP 1490007	(47) 29.06.2011	(97) EP 1622672	(47) 29.06.2011
(97) EP 1497321	(47) 29.06.2011	(97) EP 1622986	(47) 29.06.2011
(97) EP 1499313	(47) 29.06.2011	(97) EP 1623235	(47) 29.06.2011
(97) EP 1500041	(47) 29.06.2011	(97) EP 1623588	(47) 29.06.2011
(97) EP 1500286	(47) 29.06.2011	(97) EP 1625890	(47) 29.06.2011
(97) EP 1501885	(47) 29.06.2011	(97) EP 1627568	(47) 29.06.2011
(97) EP 1503788	(47) 29.06.2011	(97) EP 1629135	(47) 29.06.2011
(97) EP 1504036	(47) 29.06.2011	(97) EP 1632199	(47) 29.06.2011
(97) EP 1511530	(47) 29.06.2011	(97) EP 1635441	(47) 29.06.2011
(97) EP 1517443	(47) 29.06.2011	(97) EP 1637804	(47) 29.06.2011
(97) EP 1517663	(47) 29.06.2011	(97) EP 1638653	(47) 29.06.2011
(97) EP 1517966	(47) 29.06.2011	(97) EP 1641930	(47) 29.06.2011
(97) EP 1519623	(47) 29.06.2011	(97) EP 1641944	(47) 29.06.2011
(97) EP 1520587	(47) 29.06.2011	(97) EP 1647361	(47) 29.06.2011
(97) EP 1523415	(47) 29.06.2011	(97) EP 1649626	(47) 29.06.2011
(97) EP 1523496	(47) 29.06.2011	(97) EP 1650139	(47) 29.06.2011
(97) EP 1526010	(47) 29.06.2011	(97) EP 1652586	(47) 29.06.2011
(97) EP 1527123	(47) 29.06.2011	(97) EP 1652689	(47) 29.06.2011
(97) EP 1527717	(47) 29.06.2011	(97) EP 1654752	(47) 29.06.2011
(97) EP 1528321	(47) 29.06.2011	(97) EP 1656858	(47) 29.06.2011
(97) EP 1531922	(47) 29.06.2011	(97) EP 1658097	(47) 29.06.2011
(97) EP 1532196	(47) 29.06.2011	(97) EP 1659236	(47) 29.06.2011
(97) EP 1534086	(47) 29.06.2011	(97) EP 1660246	(47) 29.06.2011
(97) EP 1537142	(47) 29.06.2011	(97) EP 1661141	(47) 29.06.2011
(97) EP 1539297	(47) 29.06.2011	(97) EP 1661875	(47) 29.06.2011
(97) EP 1541989	(47) 29.06.2011	(97) EP 1663720	(47) 29.06.2011
(97) EP 1542875	(47) 29.06.2011	(97) EP 1663896	(47) 29.06.2011
(97) EP 1552188	(47) 29.06.2011	(97) EP 1665024	(47) 29.06.2011
(97) EP 1555219	(47) 29.06.2011	(97) EP 1665266	(47) 29.06.2011
(97) EP 1557150	(47) 29.06.2011	(97) EP 1671013	(47) 29.06.2011
(97) EP 1558427	(47) 29.06.2011	(97) EP 1673664	(47) 29.06.2011
(97) EP 1558886	(47) 29.06.2011	(97) EP 1678143	(47) 29.06.2011
(97) EP 1560675	(47) 29.06.2011	(97) EP 1683748	(47) 29.06.2011
(97) EP 1563719	(47) 29.06.2011	(97) EP 1686401	(47) 29.06.2011
(97) EP 1565818	(47) 29.06.2011	(97) EP 1689539	(47) 29.06.2011
(97) EP 1566657	(47) 29.06.2011	(97) EP 1690144	(47) 29.06.2011
(97) EP 1572019	(47) 29.06.2011	(97) EP 1692364	(47) 29.06.2011
(97) EP 1572355	(47) 29.06.2011	(97) EP 1693928	(47) 29.06.2011
(97) EP 1576014	(47) 29.06.2011	(97) EP 1694850	(47) 29.06.2011
(97) EP 1576053	(47) 29.06.2011	(97) EP 1695022	(47) 29.06.2011

(97) EP 1695820	(47) 29.06.2011	(97) EP 1812779	(47) 29.06.2011
(97) EP 1697451	(47) 29.06.2011	(97) EP 1816155	(47) 29.06.2011
(97) EP 1699784	(47) 29.06.2011	(97) EP 1817373	(47) 29.06.2011
(97) EP 1700288	(47) 29.06.2011	(97) EP 1817457	(47) 29.06.2011
(97) EP 1701424	(47) 29.06.2011	(97) EP 1818219	(47) 29.06.2011
(97) EP 1702706	(47) 29.06.2011	(97) EP 1818532	(47) 29.06.2011
(97) EP 1703135	(47) 29.06.2011	(97) EP 1819405	(47) 29.06.2011
(97) EP 1708787	(47) 29.06.2011	(97) EP 1820006	(47) 29.06.2011
(97) EP 1710359	(47) 29.06.2011	(97) EP 1820479	(47) 29.06.2011
(97) EP 1713034	(47) 29.06.2011	(97) EP 1826793	(47) 29.06.2011
(97) EP 1713766	(47) 29.06.2011	(97) EP 1827718	(47) 29.06.2011
(97) EP 1714015	(47) 29.06.2011	(97) EP 1829202	(47) 29.06.2011
(97) EP 1716131	(47) 29.06.2011	(97) EP 1829453	(47) 29.06.2011
(97) EP 1719361	(47) 29.06.2011	(97) EP 1831767	(47) 29.06.2011
(97) EP 1719480	(47) 29.06.2011	(97) EP 1833677	(47) 29.06.2011
(97) EP 1722682	(47) 29.06.2011	(97) EP 1834519	(47) 29.06.2011
(97) EP 1724905	(47) 29.06.2011	(97) EP 1835224	(47) 29.06.2011
(97) EP 1725481	(47) 29.06.2011	(97) EP 1835822	(47) 29.06.2011
(97) EP 1725825	(47) 29.06.2011	(97) EP 1836343	(47) 29.06.2011
(97) EP 1727786	(47) 29.06.2011	(97) EP 1836699	(47) 29.06.2011
(97) EP 1729151	(47) 29.06.2011	(97) EP 1837054	(47) 29.06.2011
(97) EP 1730142	(47) 29.06.2011	(97) EP 1837477	(47) 29.06.2011
(97) EP 1735437	(47) 29.06.2011	(97) EP 1838257	(47) 29.06.2011
(97) EP 1736080	(47) 29.06.2011	(97) EP 1839080	(47) 29.06.2011
(97) EP 1736397	(47) 29.06.2011	(97) EP 1840242	(47) 29.06.2011
(97) EP 1737493	(47) 29.06.2011	(97) EP 1841476	(47) 29.06.2011
(97) EP 1741183	(47) 29.06.2011	(97) EP 1842419	(47) 29.06.2011
(97) EP 1741305	(47) 29.06.2011	(97) EP 1845522	(47) 29.06.2011
(97) EP 1742723	(47) 29.06.2011	(97) EP 1845899	(47) 29.06.2011
(97) EP 1743029	(47) 29.06.2011	(97) EP 1846158	(47) 29.06.2011
(97) EP 1745875	(47) 29.06.2011	(97) EP 1846407	(47) 29.06.2011
(97) EP 1747401	(47) 29.06.2011	(97) EP 1846905	(47) 29.06.2011
(97) EP 1747438	(47) 29.06.2011	(97) EP 1848147	(47) 29.06.2011
(97) EP 1748889	(47) 29.06.2011	(97) EP 1848814	(47) 29.06.2011
(97) EP 1750535	(47) 29.06.2011	(97) EP 1849774	(47) 29.06.2011
(97) EP 1750989	(47) 29.06.2011	(97) EP 1851014	(47) 29.06.2011
(97) EP 1751714	(47) 29.06.2011	(97) EP 1852587	(47) 29.06.2011
(97) EP 1753346	(47) 29.06.2011	(97) EP 1854511	(47) 29.06.2011
(97) EP 1753996	(47) 29.06.2011	(97) EP 1854759	(47) 29.06.2011
(97) EP 1755278	(47) 29.06.2011	(97) EP 1855049	(47) 29.06.2011
(97) EP 1755499	(47) 29.06.2011	(97) EP 1855427	(47) 29.06.2011
(97) EP 1757117	(47) 29.06.2011	(97) EP 1855600	(47) 29.06.2011
(97) EP 1760419	(47) 29.06.2011	(97) EP 1857983	(47) 29.06.2011
(97) EP 1761218	(47) 29.06.2011	(97) EP 1860916	(47) 29.06.2011
(97) EP 1762075	(47) 29.06.2011	(97) EP 1861419	(47) 29.06.2011
(97) EP 1764082	(47) 29.06.2011	(97) EP 1861633	(47) 29.06.2011
(97) EP 1767536	(47) 29.06.2011	(97) EP 1861863	(47) 29.06.2011
(97) EP 1769370	(47) 29.06.2011	(97) EP 1864305	(47) 29.06.2011
(97) EP 1770412	(47) 29.06.2011	(97) EP 1866634	(47) 29.06.2011
(97) EP 1774938	(47) 29.06.2011	(97) EP 1866944	(47) 29.06.2011
(97) EP 1775391	(47) 29.06.2011	(97) EP 1867268	(47) 29.06.2011
(97) EP 1776157	(47) 29.06.2011	(97) EP 1867335	(47) 29.06.2011
(97) EP 1777259	(47) 29.06.2011	(97) EP 1869697	(47) 29.06.2011
(97) EP 1778306	(47) 29.06.2011	(97) EP 1869752	(47) 29.06.2011
(97) EP 1779616	(47) 29.06.2011	(97) EP 1871901	(47) 29.06.2011
(97) EP 1781076	(47) 29.06.2011	(97) EP 1871959	(47) 29.06.2011
(97) EP 1781201	(47) 29.06.2011	(97) EP 1875906	(47) 29.06.2011
(97) EP 1781473	(47) 29.06.2011	(97) EP 1877691	(47) 29.06.2011
(97) EP 1781690	(47) 29.06.2011	(97) EP 1879344	(47) 29.06.2011
(97) EP 1783133	(47) 29.06.2011	(97) EP 1882177	(47) 29.06.2011
(97) EP 1784246	(47) 29.06.2011	(97) EP 1883645	(47) 29.06.2011
(97) EP 1787927	(47) 29.06.2011	(97) EP 1886550	(47) 29.06.2011
(97) EP 1791238	(47) 29.06.2011	(97) EP 1886558	(47) 29.06.2011
(97) EP 1791814	(47) 29.06.2011	(97) EP 1886894	(47) 29.06.2011
(97) EP 1791933	(47) 29.06.2011	(97) EP 1888585	(47) 29.06.2011
(97) EP 1792188	(47) 29.06.2011	(97) EP 1888878	(47) 29.06.2011
(97) EP 1794231	(47) 29.06.2011	(97) EP 1889557	(47) 29.06.2011
(97) EP 1794491	(47) 29.06.2011	(97) EP 1890670	(47) 29.06.2011
(97) EP 1794811	(47) 29.06.2011	(97) EP 1890929	(47) 29.06.2011
(97) EP 1799566	(47) 29.06.2011	(97) EP 1891978	(47) 29.06.2011
(97) EP 1799825	(47) 29.06.2011	(97) EP 1892366	(47) 29.06.2011
(97) EP 1800712	(47) 29.06.2011	(97) EP 1894888	(47) 29.06.2011
(97) EP 1804967	(47) 29.06.2011	(97) EP 1900616	(47) 29.06.2011
(97) EP 1805715	(47) 29.06.2011	(97) EP 1900896	(47) 29.06.2011
(97) EP 1806740	(47) 29.06.2011	(97) EP 1902779	(47) 29.06.2011
(97) EP 1808476	(47) 29.06.2011	(97) EP 1902781	(47) 29.06.2011
(97) EP 1809494	(47) 29.06.2011	(97) EP 1903723	(47) 29.06.2011
(97) EP 1812254	(47) 29.06.2011	(97) EP 1906516	(47) 29.06.2011

(97)	EP 1906889	(47)	29.06.2011	(97)	EP 1974333	(47)	29.06.2011
(97)	EP 1907394	(47)	29.06.2011	(97)	EP 1974462	(47)	29.06.2011
(97)	EP 1907397	(47)	29.06.2011	(97)	EP 1976697	(47)	29.06.2011
(97)	EP 1910022	(47)	29.06.2011	(97)	EP 1977091	(47)	29.06.2011
(97)	EP 1910336	(47)	29.06.2011	(97)	EP 1977672	(47)	29.06.2011
(97)	EP 1910841	(47)	29.06.2011	(97)	EP 1978874	(47)	29.06.2011
(97)	EP 1911823	(47)	29.06.2011	(97)	EP 1979057	(47)	29.06.2011
(97)	EP 1913997	(47)	29.06.2011	(97)	EP 1979498	(47)	29.06.2011
(97)	EP 1913998	(47)	29.06.2011	(97)	EP 1979796	(47)	29.06.2011
(97)	EP 1915951	(47)	29.06.2011	(97)	EP 1980588	(47)	29.06.2011
(97)	EP 1918153	(47)	29.06.2011	(97)	EP 1981732	(47)	29.06.2011
(97)	EP 1918385	(47)	29.06.2011	(97)	EP 1981981	(47)	29.06.2011
(97)	EP 1918410	(47)	29.06.2011	(97)	EP 1982577	(47)	29.06.2011
(97)	EP 1919536	(47)	29.06.2011	(97)	EP 1982802	(47)	29.06.2011
(97)	EP 1920211	(47)	29.06.2011	(97)	EP 1982892	(47)	29.06.2011
(97)	EP 1920965	(47)	29.06.2011	(97)	EP 1983129	(47)	29.06.2011
(97)	EP 1926110	(47)	29.06.2011	(97)	EP 1984033	(47)	29.06.2011
(97)	EP 1927183	(47)	29.06.2011	(97)	EP 1984749	(47)	29.06.2011
(97)	EP 1928280	(47)	29.06.2011	(97)	EP 1985012	(47)	29.06.2011
(97)	EP 1928499	(47)	29.06.2011	(97)	EP 1985717	(47)	29.06.2011
(97)	EP 1928875	(47)	29.06.2011	(97)	EP 1985819	(47)	29.06.2011
(97)	EP 1929604	(47)	29.06.2011	(97)	EP 1986727	(47)	29.06.2011
(97)	EP 1929619	(47)	29.06.2011	(97)	EP 1990151	(47)	29.06.2011
(97)	EP 1932558	(47)	29.06.2011	(97)	EP 1990330	(47)	29.06.2011
(97)	EP 1935374	(47)	29.06.2011	(97)	EP 1991480	(47)	29.06.2011
(97)	EP 1935544	(47)	29.06.2011	(97)	EP 1991675	(47)	29.06.2011
(97)	EP 1935551	(47)	29.06.2011	(97)	EP 1992250	(47)	29.06.2011
(97)	EP 1935787	(47)	29.06.2011	(97)	EP 1993733	(47)	29.06.2011
(97)	EP 1938616	(47)	29.06.2011	(97)	EP 1994786	(47)	29.06.2011
(97)	EP 1938790	(47)	29.06.2011	(97)	EP 1996300	(47)	29.06.2011
(97)	EP 1939222	(47)	29.06.2011	(97)	EP 1996795	(47)	29.06.2011
(97)	EP 1940024	(47)	29.06.2011	(97)	EP 1996905	(47)	29.06.2011
(97)	EP 1941025	(47)	29.06.2011	(97)	EP 1997188	(47)	29.06.2011
(97)	EP 1941228	(47)	29.06.2011	(97)	EP 1998099	(47)	29.06.2011
(97)	EP 1941327	(47)	29.06.2011	(97)	EP 1998955	(47)	29.06.2011
(97)	EP 1942832	(47)	29.06.2011	(97)	EP 1999775	(47)	29.06.2011
(97)	EP 1942971	(47)	29.06.2011	(97)	EP 1999901	(47)	29.06.2011
(97)	EP 1942976	(47)	29.06.2011	(97)	EP 2001264	(47)	29.06.2011
(97)	EP 1943125	(47)	29.06.2011	(97)	EP 2002318	(47)	29.06.2011
(97)	EP 1943168	(47)	29.06.2011	(97)	EP 2002680	(47)	29.06.2011
(97)	EP 1943359	(47)	29.06.2011	(97)	EP 2004380	(47)	29.06.2011
(97)	EP 1943827	(47)	29.06.2011	(97)	EP 2004459	(47)	29.06.2011
(97)	EP 1943977	(47)	29.06.2011	(97)	EP 2004605	(47)	29.06.2011
(97)	EP 1944037	(47)	29.06.2011	(97)	EP 2004754	(47)	29.06.2011
(97)	EP 1944284	(47)	29.06.2011	(97)	EP 2005439	(47)	29.06.2011
(97)	EP 1946290	(47)	29.06.2011	(97)	EP 2005516	(47)	29.06.2011
(97)	EP 1946740	(47)	29.06.2011	(97)	EP 2005670	(47)	29.06.2011
(97)	EP 1947379	(47)	29.06.2011	(97)	EP 2006184	(47)	29.06.2011
(97)	EP 1948133	(47)	29.06.2011	(97)	EP 2008088	(47)	29.06.2011
(97)	EP 1949393	(47)	29.06.2011	(97)	EP 2011798	(47)	29.06.2011
(97)	EP 1949625	(47)	29.06.2011	(97)	EP 2012380	(47)	29.06.2011
(97)	EP 1951733	(47)	29.06.2011	(97)	EP 2013033	(47)	29.06.2011
(97)	EP 1952104	(47)	29.06.2011	(97)	EP 2013506	(47)	29.06.2011
(97)	EP 1953130	(47)	29.06.2011	(97)	EP 2013657	(47)	29.06.2011
(97)	EP 1953425	(47)	29.06.2011	(97)	EP 2015048	(47)	29.06.2011
(97)	EP 1954639	(47)	29.06.2011	(97)	EP 2016425	(47)	29.06.2011
(97)	EP 1954871	(47)	29.06.2011	(97)	EP 2016804	(47)	29.06.2011
(97)	EP 1958074	(47)	29.06.2011	(97)	EP 2019308	(47)	29.06.2011
(97)	EP 1958209	(47)	29.06.2011	(97)	EP 2019602	(47)	29.06.2011
(97)	EP 1958730	(47)	29.06.2011	(97)	EP 2020306	(47)	29.06.2011
(97)	EP 1958770	(47)	29.06.2011	(97)	EP 2021386	(47)	29.06.2011
(97)	EP 1959795	(47)	29.06.2011	(97)	EP 2021472	(47)	29.06.2011
(97)	EP 1960224	(47)	29.06.2011	(97)	EP 2021513	(47)	29.06.2011
(97)	EP 1962047	(47)	29.06.2011	(97)	EP 2021647	(47)	29.06.2011
(97)	EP 1964498	(47)	29.06.2011	(97)	EP 2021836	(47)	29.06.2011
(97)	EP 1965124	(47)	29.06.2011	(97)	EP 2024111	(47)	29.06.2011
(97)	EP 1966061	(47)	29.06.2011	(97)	EP 2024255	(47)	29.06.2011
(97)	EP 1966624	(47)	29.06.2011	(97)	EP 2024447	(47)	29.06.2011
(97)	EP 1966880	(47)	29.06.2011	(97)	EP 2024575	(47)	29.06.2011
(97)	EP 1967882	(47)	29.06.2011	(97)	EP 2024586	(47)	29.06.2011
(97)	EP 1969112	(47)	29.06.2011	(97)	EP 2024990	(47)	29.06.2011
(97)	EP 1969576	(47)	29.06.2011	(97)	EP 2025756	(47)	29.06.2011
(97)	EP 1969891	(47)	29.06.2011	(97)	EP 2026027	(47)	29.06.2011
(97)	EP 1970233	(47)	29.06.2011	(97)	EP 2026763	(47)	29.06.2011
(97)	EP 1970382	(47)	29.06.2011	(97)	EP 2028173	(47)	29.06.2011
(97)	EP 1972222	(47)	29.06.2011	(97)	EP 2031002	(47)	29.06.2011
(97)	EP 1972637	(47)	29.06.2011	(97)	EP 2031400	(47)	29.06.2011
(97)	EP 1974084	(47)	29.06.2011	(97)	EP 2032507	(47)	29.06.2011

(97)	EP 2033989	(47)	29.06.2011	(97)	EP 2107432	(47)	29.06.2011
(97)	EP 2036705	(47)	29.06.2011	(97)	EP 2107662	(47)	29.06.2011
(97)	EP 2039354	(47)	29.06.2011	(97)	EP 2107844	(47)	29.06.2011
(97)	EP 2041094	(47)	29.06.2011	(97)	EP 2107916	(47)	29.06.2011
(97)	EP 2042252	(47)	29.06.2011	(97)	EP 2110242	(47)	29.06.2011
(97)	EP 2044595	(47)	29.06.2011	(97)	EP 2110716	(47)	29.06.2011
(97)	EP 2046092	(47)	29.06.2011	(97)	EP 2110877	(47)	29.06.2011
(97)	EP 2047232	(47)	29.06.2011	(97)	EP 2110961	(47)	29.06.2011
(97)	EP 2049403	(47)	29.06.2011	(97)	EP 2111740	(47)	29.06.2011
(97)	EP 2049835	(47)	29.06.2011	(97)	EP 2111948	(47)	29.06.2011
(97)	EP 2050761	(47)	29.06.2011	(97)	EP 2111973	(47)	29.06.2011
(97)	EP 2051151	(47)	29.06.2011	(97)	EP 2112010	(47)	29.06.2011
(97)	EP 2051593	(47)	29.06.2011	(97)	EP 2112257	(47)	29.06.2011
(97)	EP 2052145	(47)	29.06.2011	(97)	EP 2112760	(47)	29.06.2011
(97)	EP 2052820	(47)	29.06.2011	(97)	EP 2113337	(47)	29.06.2011
(97)	EP 2053759	(47)	29.06.2011	(97)	EP 2113753	(47)	29.06.2011
(97)	EP 2053850	(47)	29.06.2011	(97)	EP 2113809	(47)	29.06.2011
(97)	EP 2053871	(47)	29.06.2011	(97)	EP 2113921	(47)	29.06.2011
(97)	EP 2054476	(47)	29.06.2011	(97)	EP 2114093	(47)	29.06.2011
(97)	EP 2055689	(47)	29.06.2011	(97)	EP 2114937	(47)	29.06.2011
(97)	EP 2056126	(47)	29.06.2011	(97)	EP 2115745	(47)	29.06.2011
(97)	EP 2057878	(47)	29.06.2011	(97)	EP 2118979	(47)	29.06.2011
(97)	EP 2057886	(47)	29.06.2011	(97)	EP 2120731	(47)	29.06.2011
(97)	EP 2058211	(47)	29.06.2011	(97)	EP 2121479	(47)	29.06.2011
(97)	EP 2061817	(47)	29.06.2011	(97)	EP 2122201	(47)	29.06.2011
(97)	EP 2063435	(47)	29.06.2011	(97)	EP 2123207	(47)	29.06.2011
(97)	EP 2066023	(47)	29.06.2011	(97)	EP 2123481	(47)	29.06.2011
(97)	EP 2066466	(47)	29.06.2011	(97)	EP 2124759	(47)	29.06.2011
(97)	EP 2066796	(47)	29.06.2011	(97)	EP 2125272	(47)	29.06.2011
(97)	EP 2067148	(47)	29.06.2011	(97)	EP 2125503	(47)	29.06.2011
(97)	EP 2067420	(47)	29.06.2011	(97)	EP 2125643	(47)	29.06.2011
(97)	EP 2068721	(47)	29.06.2011	(97)	EP 2127012	(47)	29.06.2011
(97)	EP 2072102	(47)	29.06.2011	(97)	EP 2127991	(47)	29.06.2011
(97)	EP 2074122	(47)	29.06.2011	(97)	EP 2128383	(47)	29.06.2011
(97)	EP 2074332	(47)	29.06.2011	(97)	EP 2129474	(47)	29.06.2011
(97)	EP 2077083	(47)	29.06.2011	(97)	EP 2129488	(47)	29.06.2011
(97)	EP 2079674	(47)	29.06.2011	(97)	EP 2129734	(47)	29.06.2011
(97)	EP 2082057	(47)	29.06.2011	(97)	EP 2130262	(47)	29.06.2011
(97)	EP 2083051	(47)	29.06.2011	(97)	EP 2130413	(47)	29.06.2011
(97)	EP 2083682	(47)	29.06.2011	(97)	EP 2131147	(47)	29.06.2011
(97)	EP 2083957	(47)	29.06.2011	(97)	EP 2132750	(47)	29.06.2011
(97)	EP 2084690	(47)	29.06.2011	(97)	EP 2133301	(47)	29.06.2011
(97)	EP 2086640	(47)	29.06.2011	(97)	EP 2134425	(47)	29.06.2011
(97)	EP 2086859	(47)	29.06.2011	(97)	EP 2135105	(47)	29.06.2011
(97)	EP 2086879	(47)	29.06.2011	(97)	EP 2135660	(47)	29.06.2011
(97)	EP 2087173	(47)	29.06.2011	(97)	EP 2136070	(47)	29.06.2011
(97)	EP 2087868	(47)	29.06.2011	(97)	EP 2137447	(47)	29.06.2011
(97)	EP 2087927	(47)	29.06.2011	(97)	EP 2137628	(47)	29.06.2011
(97)	EP 2088166	(47)	29.06.2011	(97)	EP 2138098	(47)	29.06.2011
(97)	EP 2089119	(47)	29.06.2011	(97)	EP 2138297	(47)	29.06.2011
(97)	EP 2089332	(47)	29.06.2011	(97)	EP 2138515	(47)	29.06.2011
(97)	EP 2089394	(47)	29.06.2011	(97)	EP 2140167	(47)	29.06.2011
(97)	EP 2089980	(47)	29.06.2011	(97)	EP 2140174	(47)	29.06.2011
(97)	EP 2091814	(47)	29.06.2011	(97)	EP 2140636	(47)	29.06.2011
(97)	EP 2091990	(47)	29.06.2011	(97)	EP 2140709	(47)	29.06.2011
(97)	EP 2092226	(47)	29.06.2011	(97)	EP 2140753	(47)	29.06.2011
(97)	EP 2092673	(47)	29.06.2011	(97)	EP 2142036	(47)	29.06.2011
(97)	EP 2093734	(47)	29.06.2011	(97)	EP 2143148	(47)	29.06.2011
(97)	EP 2093762	(47)	29.06.2011	(97)	EP 2144637	(47)	29.06.2011
(97)	EP 2094167	(47)	29.06.2011	(97)	EP 2144798	(47)	29.06.2011
(97)	EP 2094409	(47)	29.06.2011	(97)	EP 2144969	(47)	29.06.2011
(97)	EP 2095292	(47)	29.06.2011	(97)	EP 2146109	(47)	29.06.2011
(97)	EP 2097793	(47)	29.06.2011	(97)	EP 2146347	(47)	29.06.2011
(97)	EP 2098116	(47)	29.06.2011	(97)	EP 2146986	(47)	29.06.2011
(97)	EP 2099585	(47)	29.06.2011	(97)	EP 2147346	(47)	29.06.2011
(97)	EP 2099606	(47)	29.06.2011	(97)	EP 2148432	(47)	29.06.2011
(97)	EP 2100305	(47)	29.06.2011	(97)	EP 2149293	(47)	29.06.2011
(97)	EP 2100495	(47)	29.06.2011	(97)	EP 2149587	(47)	29.06.2011
(97)	EP 2101309	(47)	29.06.2011	(97)	EP 2149945	(47)	29.06.2011
(97)	EP 2102515	(47)	29.06.2011	(97)	EP 2151154	(47)	29.06.2011
(97)	EP 2102713	(47)	29.06.2011	(97)	EP 2151570	(47)	29.06.2011
(97)	EP 2103506	(47)	29.06.2011	(97)	EP 2151608	(47)	29.06.2011
(97)	EP 2103553	(47)	29.06.2011	(97)	EP 2153193	(47)	29.06.2011
(97)	EP 2104791	(47)	29.06.2011	(97)	EP 2154190	(47)	29.06.2011
(97)	EP 2105979	(47)	29.06.2011	(97)	EP 2154340	(47)	29.06.2011
(97)	EP 2106177	(47)	29.06.2011	(97)	EP 2155896	(47)	29.06.2011
(97)	EP 2106924	(47)	29.06.2011	(97)	EP 2156980	(47)	29.06.2011
(97)	EP 2106937	(47)	29.06.2011	(97)	EP 2157361	(47)	29.06.2011

(97)	EP 2157583	(47)	29.06.2011	(97)	EP 2213560	(47)	29.06.2011
(97)	EP 2159441	(47)	29.06.2011	(97)	EP 2214865	(47)	29.06.2011
(97)	EP 2161800	(47)	29.06.2011	(97)	EP 2214905	(47)	29.06.2011
(97)	EP 2165068	(47)	29.06.2011	(97)	EP 2214942	(47)	29.06.2011
(97)	EP 2165807	(47)	29.06.2011	(97)	EP 2215024	(47)	29.06.2011
(97)	EP 2166541	(47)	29.06.2011	(97)	EP 2215331	(47)	29.06.2011
(97)	EP 2166715	(47)	29.06.2011	(97)	EP 2215356	(47)	29.06.2011
(97)	EP 2167277	(47)	29.06.2011	(97)	EP 2217253	(47)	29.06.2011
(97)	EP 2167764	(47)	29.06.2011	(97)	EP 2217439	(47)	29.06.2011
(97)	EP 2169901	(47)	29.06.2011	(97)	EP 2217466	(47)	29.06.2011
(97)	EP 2170586	(47)	29.06.2011	(97)	EP 2217664	(47)	29.06.2011
(97)	EP 2170965	(47)	29.06.2011	(97)	EP 2217665	(47)	29.06.2011
(97)	EP 2171339	(47)	29.06.2011	(97)	EP 2217759	(47)	29.06.2011
(97)	EP 2171552	(47)	29.06.2011	(97)	EP 2218795	(47)	29.06.2011
(97)	EP 2171935	(47)	29.06.2011	(97)	EP 2218901	(47)	29.06.2011
(97)	EP 2174941	(47)	29.06.2011	(97)	EP 2218928	(47)	29.06.2011
(97)	EP 2175453	(47)	29.06.2011	(97)	EP 2219568	(47)	29.06.2011
(97)	EP 2176319	(47)	29.06.2011	(97)	EP 2219801	(47)	29.06.2011
(97)	EP 2176332	(47)	29.06.2011	(97)	EP 2220550	(47)	29.06.2011
(97)	EP 2178607	(47)	29.06.2011	(97)	EP 2220749	(47)	29.06.2011
(97)	EP 2179337	(47)	29.06.2011	(97)	EP 2221492	(47)	29.06.2011
(97)	EP 2179641	(47)	29.06.2011	(97)	EP 2222259	(47)	29.06.2011
(97)	EP 2179932	(47)	29.06.2011	(97)	EP 2222435	(47)	29.06.2011
(97)	EP 2181012	(47)	29.06.2011	(97)	EP 2222482	(47)	29.06.2011
(97)	EP 2182740	(47)	29.06.2011	(97)	EP 2222484	(47)	29.06.2011
(97)	EP 2182741	(47)	29.06.2011	(97)	EP 2222655	(47)	29.06.2011
(97)	EP 2183132	(47)	29.06.2011	(97)	EP 2223325	(47)	29.06.2011
(97)	EP 2183548	(47)	29.06.2011	(97)	EP 2224685	(47)	29.06.2011
(97)	EP 2185265	(47)	29.06.2011	(97)	EP 2225074	(47)	29.06.2011
(97)	EP 2185677	(47)	29.06.2011	(97)	EP 2225455	(47)	29.06.2011
(97)	EP 2185937	(47)	29.06.2011	(97)	EP 2226170	(47)	29.06.2011
(97)	EP 2186217	(47)	29.06.2011	(97)	EP 2226486	(47)	29.06.2011
(97)	EP 2186714	(47)	29.06.2011	(97)	EP 2226823	(47)	29.06.2011
(97)	EP 2187184	(47)	29.06.2011	(97)	EP 2227109	(47)	29.06.2011
(97)	EP 2188064	(47)	29.06.2011	(97)	EP 2227324	(47)	29.06.2011
(97)	EP 2188082	(47)	29.06.2011	(97)	EP 2227414	(47)	29.06.2011
(97)	EP 2188407	(47)	29.06.2011	(97)	EP 2228616	(47)	29.06.2011
(97)	EP 2188946	(47)	29.06.2011	(97)	EP 2228870	(47)	29.06.2011
(97)	EP 2189006	(47)	29.06.2011	(97)	EP 2229506	(47)	29.06.2011
(97)	EP 2190706	(47)	29.06.2011	(97)	EP 2229543	(47)	29.06.2011
(97)	EP 2191165	(47)	29.06.2011	(97)	EP 2229629	(47)	29.06.2011
(97)	EP 2191327	(47)	29.06.2011	(97)	EP 2229662	(47)	29.06.2011
(97)	EP 2191508	(47)	29.06.2011	(97)	EP 2230053	(47)	29.06.2011
(97)	EP 2192320	(47)	29.06.2011	(97)	EP 2230664	(47)	29.06.2011
(97)	EP 2192820	(47)	29.06.2011	(97)	EP 2231120	(47)	29.06.2011
(97)	EP 2193037	(47)	29.06.2011	(97)	EP 2231419	(47)	29.06.2011
(97)	EP 2193052	(47)	29.06.2011	(97)	EP 2231811	(47)	29.06.2011
(97)	EP 2193230	(47)	29.06.2011	(97)	EP 2232221	(47)	29.06.2011
(97)	EP 2193513	(47)	29.06.2011	(97)	EP 2232654	(47)	29.06.2011
(97)	EP 2195206	(47)	29.06.2011	(97)	EP 2232782	(47)	29.06.2011
(97)	EP 2195217	(47)	29.06.2011	(97)	EP 2233795	(47)	29.06.2011
(97)	EP 2198258	(47)	29.06.2011	(97)	EP 2235347	(47)	29.06.2011
(97)	EP 2198262	(47)	29.06.2011	(97)	EP 2236366	(47)	29.06.2011
(97)	EP 2198886	(47)	29.06.2011	(97)	EP 2237325	(47)	29.06.2011
(97)	EP 2200603	(47)	29.06.2011	(97)	EP 2237870	(47)	29.06.2011
(97)	EP 2200936	(47)	29.06.2011	(97)	EP 2237970	(47)	29.06.2011
(97)	EP 2200953	(47)	29.06.2011	(97)	EP 2238701	(47)	29.06.2011
(97)	EP 2201068	(47)	29.06.2011	(97)	EP 2238817	(47)	29.06.2011
(97)	EP 2201330	(47)	29.06.2011	(97)	EP 2238921	(47)	29.06.2011
(97)	EP 2201856	(47)	29.06.2011	(97)	EP 2239014	(47)	29.06.2011
(97)	EP 2202073	(47)	29.06.2011	(97)	EP 2240076	(47)	29.06.2011
(97)	EP 2202474	(47)	29.06.2011	(97)	EP 2240335	(47)	29.06.2011
(97)	EP 2203318	(47)	29.06.2011	(97)	EP 2240357	(47)	29.06.2011
(97)	EP 2203726	(47)	29.06.2011	(97)	EP 2240787	(47)	29.06.2011
(97)	EP 2205016	(47)	29.06.2011	(97)	EP 2240940	(47)	29.06.2011
(97)	EP 2205037	(47)	29.06.2011	(97)	EP 2241766	(47)	29.06.2011
(97)	EP 2205156	(47)	29.06.2011	(97)	EP 2244926	(47)	29.06.2011
(97)	EP 2206154	(47)	29.06.2011	(97)	EP 2245286	(47)	29.06.2011
(97)	EP 2206397	(47)	29.06.2011	(97)	EP 2247452	(47)	29.06.2011
(97)	EP 2207825	(47)	29.06.2011	(97)	EP 2247474	(47)	29.06.2011
(97)	EP 2209089	(47)	29.06.2011	(97)	EP 2247564	(47)	29.06.2011
(97)	EP 2210029	(47)	29.06.2011	(97)	EP 2249687	(47)	29.06.2011
(97)	EP 2210986	(47)	29.06.2011	(97)	EP 2250763	(47)	29.06.2011
(97)	EP 2211030	(47)	29.06.2011	(97)	EP 2251267	(47)	29.06.2011
(97)	EP 2211323	(47)	29.06.2011	(97)	EP 2253000	(47)	29.06.2011
(97)	EP 2212558	(47)	29.06.2011	(97)	EP 2253160	(47)	29.06.2011
(97)	EP 2213109	(47)	29.06.2011	(97)	EP 2255033	(47)	29.06.2011
(97)	EP 2213132	(47)	29.06.2011	(97)	EP 2255252	(47)	29.06.2011

(97)	EP 2257205	(47)	29.06.2011
(97)	EP 2260027	(47)	29.06.2011
(97)	EP 2261906	(47)	29.06.2011
(97)	EP 2264656	(47)	29.06.2011
(97)	EP 2265139	(47)	29.06.2011
(97)	EP 2265411	(47)	29.06.2011
(97)	EP 2268725	(47)	29.06.2011
(97)	EP 2272711	(47)	29.06.2011
(97)	EP 2277769	(47)	29.06.2011
(97)	EP 2280887	(47)	29.06.2011

Zveřejněné překlady evropských patentových spisů

U následujících udělených evropských patentů s účinky pro Českou republiku byl majitelem předložen překlad patentového spisu do českého jazyka (§ 35c odst. 2 až 4 zákona č. 527/1990 Sb., v platném znění). Údaje jsou řazeny vzestupně podle čísel evropských patentů.

(97)	EP 1448334	(31)	0317059
(47)	20.04.2011	(33)	GB
(97)	22.05.2003	(74)	PATENTSERVIS Praha a.s., Jivenská 1273/1, Praha 4, 14021
(51)	B23K 9/127 (2006.01)		
	G01B 11/30 (2006.01)		
(96)	14.11.2002		
(96)	02774233.7	(97)	EP 1522204
(73)	Precitec Vision GmbH & Co. KG, 65760 Eschborn, DE	(47)	30.03.2011
(72)	SCHWARZ, Joachim, CH-8450 Andelfingen, CH	(97)	15.01.2004
	HALSCHKA, Martin, 78224 Singen-Friedingen, DE	(51)	H04W 4/06 (2009.01)
(54)	Způsob a zařízení pro vyhodnocení míst spojení polotovarů	(96)	09.07.2003
(32)	15.11.2001	(96)	03763448.2
(31)	210101	(73)	Qualcomm, Incorporated, San Diego, CA 92121, US
(33)	CH	(72)	SINNARAJAH, Ragulan, Markham, Ontario L6C2G8, CA
(86)	PCT/CH2002/000613		WANG, Jun, San Diego, CA 92130, US
(87)	WO 2003/041902		LEUNG, Nikolai, K., N., Takoma Park, MD 20912, US
(74)	Čermák a spol., JUDr. Karel Čermák, advokát, Národní 32, Praha 1, 11000		CHEN, Tao, La Jolla, California 92037, US
		(54)	Způsob a zařízení pro inicializaci vícesměrné služby v komunikačním systému
		(32)	09.07.2002
		(31)	192428
		(33)	US
(97)	EP 1464476	(86)	PCT/US2003/021597
(47)	27.04.2011	(87)	WO 2004/006615
(97)	24.07.2003	(74)	Čermák a spol., JUDr. Karel Čermák, advokát, Národní 32, Praha 1, 11000
(51)	B32B 3/02 (2006.01)		
	B29C 65/02 (2006.01)		
(96)	09.01.2003		
(96)	03701031.1	(97)	EP 1554718
(73)	Asahi Kasei Medical Co., Ltd., Tokyo 101-8101, JP	(47)	13.04.2011
(72)	MATSUURA, Yoshimasa, Oita-shi, Oita 870-0303, JP	(97)	22.04.2004
	TOMOURA, Seiichirou, Kawasaki-shi, Kanagawa 211-0041, JP	(51)	G10L 19/14 (2006.01)
(54)	Produkt spojený natavením z neporézního a porézního materiálu	(96)	10.10.2003
(32)	09.01.2002	(96)	03769097.1
(31)	2002002851	(73)	Nokia Corporation, 02150 Espoo, FI
(33)	JP	(72)	JELINEK, Milan, Sherbrooke, Quebec J1H 1J2, CA
(86)	PCT/JP2003/000106		SALAMI, Redwan, Ville St-Laurent, Quebec H4R 2Y3, CA
(87)	WO 2003/059611	(54)	Způsoby pro součinnost mezi hovorovými kodeky s adaptivní multirychlostní šířkou pásma (AMR-WB) a s multimódovou šířkou pásma s proměnnou bitovou rychlostí (WMR-WB)
(74)	Čermák a spol., JUDr. Karel Čermák, advokát, Národní 32, Praha 1, 11000	(32)	11.10.2002
		(31)	417667 P
		(33)	US
(97)	EP 1500404	(86)	PCT/CA2003/001572
(47)	16.03.2011	(87)	WO 2004/034376
(97)	26.01.2005	(74)	Společná advokátní kancelář Všeťečka Zelený Švorčík Kalenský a partneři, JUDr. Miloš Všeťečka, Hálkova 2, Praha 2, 12000
(51)	A61L 2/20 (2006.01)		
	A61L 9/015 (2006.01)		
	F24F 3/16 (2006.01)		
	A61L 2/24 (2006.01)		
(96)	19.07.2004		
(96)	04254326.4	(97)	EP 1558259
(73)	Steritrox Limited, Birlingham Pershore WR10 3AA, GB	(47)	06.04.2011
(72)	Mole, Alan, Pershore Worcestershire WR10 3BB, GB	(97)	13.05.2004
	Golding, John Percival Burleigh, Luddenden Halifax HX2 6RA, GB	(51)	A61K 31/495 (2006.01)
(54)	Sterilizace ozónem, vlhkostí a nenasyčenou sloučeninou		C07D 295/26 (2006.01)
(32)	22.07.2003		A61P 25/00 (2006.01)

(96) 28.10.2003
(96) 03781400.1
(73) GlaxoSmithKline LLC, Philadelphia, PA 19102, US
(72) BUSCH-PETERSEN, Jakob, King of Prussia, PA 19406, US
PALOVICH, Michael, R., King of Prussia, PA 19406, US
WIDDOWSON, Katherine, L., King of Prussia, PA 19406, US
(54) **Deriváty močoviny jako antagonisté receptoru IL-8**
(32) 29.10.2002
(31) 421956 P
(33) US
(86) PCT/US2003/033964
(87) WO 2004/039775
(74) KOREJZOVÁ & SPOL., v.o.s., JUDr. Petra Korejzová, advokátka, Korunní 810/104 E, Praha 10, 10100

(97) **EP 1613636**
(47) 04.05.2011
(97) 04.11.2004
(51) **C07F 7/08** (2006.01)
C08K 3/00 (2006.01)
C08K 5/5419 (2006.01)
C08K 5/548 (2006.01)
C08K 9/06 (2006.01)
C07F 7/18 (2006.01)
(96) 23.03.2004
(96) 04759719.0
(73) Momentive Performance Materials Inc., Albany, NY 12211, US
(72) CRUSE, Richard, W., Yorktown Height, NY 10598, US
PICKWELL, Robert, J., Tonawanda, NY 14150, US
(54) **Spojovací činidlo pro elastomerní prostředky s minerálním plnidlem**
(32) 02.04.2003
(31) 405721
(33) US
(86) PCT/US2004/008734
(87) WO 2004/094437
(74) PATENTSERVIS Praha a.s., Jivenská 1273/1, Praha 4, 14021

(97) **EP 1710592**
(47) 30.03.2011
(97) 11.10.2006
(51) **G01R 31/02** (2006.01)
G01R 31/12 (2006.01)
(96) 08.02.2006
(96) 06002538.4
(73) Eaton Industries GmbH, 53115 Bonn, DE
(72) Schumacher, Andreas, 53547 Dattenberg, DE
(54) **Uspořádání k evidenci rušivého světelného oblouku v elektrických zařízeních**
(32) 08.04.2005
(31) 102005016104
(33) DE
(74) PATENTSERVIS Praha a.s., Jivenská 1273/1, Praha 4, 14021

(97) **EP 1723104**
(47) 10.11.2010
(97) 01.09.2005
(51) **C07C 323/52** (2006.01)
C08G 75/00 (2006.01)
C05G 3/00 (2006.01)
(96) 17.02.2005
(96) 05723233.2
(73) CHEVRON PHILLIPS CHEMICAL COMPANY LP, The Woodlands, TX 77380, US
AGRIUM, Calgary, Alberta T2J 7E8, CA

(72) REFVIK, Mitchell D., Bartlesville, OK 74006, US
HASENBERG, Daniel M., Humble, TX 77345, US
BROWN, Chad W., Bartlesville, OK 74006, US
MATSON, Michael S., Bartlesville, OK 74006, US
BYERS, Jim D., Bartlesville, OK 74006, US
SOLAAS, Dale M., Fritch, Texas 79036, US
HANKINSON, Michael S., Borger, Texas 79007, US
HERRON, Steven J., Kingwood, TX 77345, US
CARSTENS, Leslie L., Thorhild, Alberta T0A 3J0, CA
XING, Baozhong, Calgary, Alberta T3G 3E3, CA
(54) **Kompozice obsahující síru a způsoby jejich výroby**
(32) 17.02.2004, 13.04.2004, 13.04.2004, 13.04.2004
(31) 545260 P, 561855 P, 561685 P, 561614 P
(33) US, US, US, US
(86) PCT/US2005/005110
(87) WO 2005/080325
(74) Čermák a spol., JUDr. Karel Čermák, advokát, Národní 32, Praha 1, 11000

(97) **EP 1743566**
(47) 18.05.2011
(97) 17.01.2007
(51) **A47L 15/23** (2006.01)
A61L 2/24 (2006.01)
(96) 19.06.2006
(96) 06012479.9
(73) Miele & Cie. KG, 33332 Gütersloh, DE
(72) Hein, Wolfgang, 33613 Bielefeld, DE
Kethers, Frank, 32791 Lage, DE
(54) **Myčka**
(32) 15.07.2005
(31) 102005033110
(33) DE
(74) Inventia s.r.o., RNDr. Kateřina Hartvichová, Na Bělidle 3, Praha 5, 15000

(97) **EP 1773987**
(47) 23.03.2011
(97) 02.02.2006
(51) **C12N 5/077** (2010.01)
(96) 27.07.2005
(96) 05764069.0
(73) Teslab S.r.l., 80143 Napoli, IT
(72) Carinci, Francesco, Bologna, IT
D'Aquino, Riccardo, Napoli, IT
De Rosa, Alfredo, Napoli, IT
Graziano, Antonio, Napoli, IT
Laino, Gregorio, Torre del Greco, IT
Papaccio, Gianpaolo, Napoli, IT
(54) **Kmenové buňky, získané z dřevě mléčných nebo trvalých zubů a ze zárodků zubů, schopné produkovat lidskou kostní tkáň**
(32) 28.07.2004
(31) NA20040043
(33) IT
(86) PCT/EP2005/008136
(87) WO 2006/010600
(74) KOREJZOVÁ & SPOL., v.o.s., JUDr. Petra Korejzová, advokátka, Korunní 810/104 E, Praha 10, 10100

(97) **EP 1781662**
(47) 20.04.2011
(97) 23.02.2006
(51) **C07D 487/04** (2006.01)
C07D 405/06 (2006.01)
C07D 309/32 (2006.01)
C07D 513/04 (2006.01)
C07D 405/14 (2006.01)
A61K 31/351 (2006.01)
A61K 31/366 (2006.01)
A61P 31/14 (2006.01)
(96) 05.08.2005
(96) 05775853.4

(73) Pfizer, Inc., New York, NY 10017, US
(72) GONZALEZ, Javier, San Diego, CA 92121, US
JEWELL, Tanya, Michelle, San Diego, CA 92121, US
LI, Hui, San Diego, CA 92121, US
LINTON, Angelica, San Diego, CA 92121, US
TATLOCK, John, Howard, San Diego, CA 92121, US
(54) **Inhibitory RNA-dependentní RNA polymerasy viru
hepatitidy C a prostředky a léčení s jejich použitím**
(32) 18.08.2004
(31) 602618 P
(33) US
(86) PCT/IB2005/002697
(87) WO 2006/018725
(74) Společná advokátní kancelář Všeťečka Zelený Švorčík
Kalenský a partneři, JUDr. Pavel Zelený, Hálkova 2, Praha
2, 12000

(97) **EP 1788932**
(47) 22.12.2010
(97) 06.04.2006
(51) **A61B 5/00** (2006.01)
(96) 22.08.2005
(96) 05816127.4
(73) Sensors for Medicine and Science, Inc., Germantown,
20876, MD, US
(72) COLVIN, JR, Arthur, E., Mt. Airy, MD 21771, US
MCLEOD, Benjamin, N., Reston, VA 20191, US
O'CONNOR, Casey J., Gaithersburg, MD 20877, US
HUTCHINS, Burleigh, M., Greenfield, MA 01301, US
SHANNON, Colleen, Mt. Airy, MD 21771, US
(54) **Náramek nebo jiný typ pásku mající nastavitelnou
anténu k použití se senzorovým snímačem**
(32) 24.08.2004
(31) 923698
(33) US
(86) PCT/US2005/029696
(87) WO 2006/036377
(74) Čermák a spol., JUDr. Karel Čermák, advokát, Národní 32,
Praha 1, 11000

(97) **EP 1793862**
(47) 23.03.2011
(97) 09.02.2006
(51) **A61K 47/48** (2006.01)
(96) 26.07.2005
(96) 05774046.6
(73) CHIESI FARMACEUTICI S.p.A., 43100 Parma, IT
(72) PIGHI, Roberto, I-43100 Parma, IT
FJORDGAARD ANDERSEN, Sören, 43100 Parma, IT
(54) **Způsob výroby inkluzní sloučeniny piroxikam: beta
cyklodextrin**
(32) 02.08.2004
(31) 04018261
(33) EP
(86) PCT/EP2005/008105
(87) WO 2006/013039
(74) KOREJZOVÁ & SPOL., v.o.s., JUDr. Petra Korejzová,
advokátka, Korunní 810/104 E, Praha 10, 10100

(97) **EP 1794451**
(47) 06.04.2011
(97) 23.03.2006
(51) **F03D 11/00** (2006.01)
F03D 1/06 (2006.01)
(96) 25.08.2005
(96) 05779172.5
(73) Wobben, Aloys, 26607 Aurich, DE
(72) Wobben, Aloys, 26607 Aurich, DE
(54) **Zařízení pro označování větrné elektrárny jako
překážky ve vzduchu**
(32) 18.09.2004
(31) 102004045415

(33) DE
(86) PCT/EP2005/054177
(87) WO 2006/029955
(74) PATENTSERVIS Praha a.s., Jivenská 1273/1, Praha 4,
14021

(97) **EP 1802198**
(47) 30.03.2011
(97) 13.04.2006
(51) **A01N 45/02** (2006.01)
A01N 47/24 (2006.01)
A01N 43/90 (2006.01)
A01N 43/84 (2006.01)
A01N 43/653 (2006.01)
A01N 43/54 (2006.01)
A01N 43/40 (2006.01)
A01N 43/36 (2006.01)
A01N 37/38 (2006.01)
A01N 37/34 (2006.01)
A01P 3/00 (2006.01)

(96) 06.10.2005
(96) 05798443.7
(73) Syngenta Participations AG, 4058 Basel, CH
(72) WALTER, Harald, CH-4058 Basel, CH
CORSI, Camilla, CH-4058 Basel, CH
EHRENFREUND, Josef, CH-4058 Basel, CH
LAMBERTH, Clemens, CH-4058 Basel, CH
TOBLER, Hans, CH-4058 Basel, CH
(54) **Synergické fungicidní kompozice**
(32) 08.10.2004
(31) 0422401
(33) GB
(86) PCT/EP2005/010755
(87) WO 2006/037632
(74) TRAPLOVÁ HAKR KUBÁT Advokátní a patentová
kancelář, Ing. Jan Kubát, Přístavní 24, Praha 7, 17000

(97) **EP 1819600**
(47) 23.03.2011
(97) 30.03.2006
(51) **B65D 43/16** (2006.01)
B65D 77/00 (2006.01)
(96) 21.09.2005
(96) 05799754.6
(73) Cadbury Adams USA LLC, Parsippany NJ 07054, US
(72) Sinichko, Henry, Grimsby, Ontario L3M 5H1, CA
Abernathy, Paul B., West Orange, NJ 07052, US
Bowers, Paul K., Long Valley, NJ 07853, US
(54) **Lisovaná plastová nádobka pro čokoládu**
(32) 23.09.2004, 17.08.2005
(31) 612371 P, 205567
(33) US, US
(86) PCT/US2005/033983
(87) WO 2006/034405
(74) KOREJZOVÁ & SPOL., v.o.s., JUDr. Petra Korejzová,
advokátka, Korunní 810/104 E, Praha 10, 10100

(97) **EP 1850727**
(47) 13.04.2011
(97) 24.08.2006
(51) **A61B 1/07** (2006.01)
A61F 9/007 (2006.01)
A61B 9/00 (2006.01)
G02B 6/00 (2006.01)
(96) 15.02.2006
(96) 06720771.2
(73) Alcon, Inc., 6331 Hünenberg, CH
(72) SMITH, Ronald T., Newport Coast, CA 92657, US
(54) **Sonda endo-iluminátoru s vysokou propustností světla**
(32) 15.02.2005
(31) 653265 P
(33) US
(86) PCT/US2006/005297

- | | | | | |
|------|---|------|---|-----------|
| (87) | WO 2006/088938 | (51) | <i>C07D 215/54</i> | (2006.01) |
| (74) | PATENTSERVIS Praha a.s., Jivenská 1273/1, Praha 4, 14021 | | <i>A61K 31/47</i> | (2006.01) |
| | | | <i>A61P 5/06</i> | (2006.01) |
| | | (96) | 04.05.2005 | |
| | | (96) | 05738155.0 | |
| (97) | EP 1859793 | (73) | N.V. Organon, 5349 AB Oss, NL | |
| (47) | 20.04.2011 | (72) | VAN STRATEN, Nicole, Corine Renee, NL-5340 BH Oss, NL | |
| (97) | 31.08.2006 | | GERRITSMAN, Gerritdina Geziena, NL-5340 BH Oss, NL | |
| (51) | <i>A61K 31/18</i> | | VAN DER VEEN, Lars Anders, NL-5340 BH Oss, NL | |
| | (2006.01) | (54) | Dihydropyridinové deriváty | |
| | <i>A61K 31/343</i> | (86) | PCT/EP2005/052042 | |
| | (2006.01) | (87) | WO 2006/117023 | |
| | <i>A61K 31/381</i> | (74) | KOREJZOVÁ & SPOL., v.o.s., JUDr. Petra Korejzová, advokátka, Korunní 810/104 E, Praha 10, 10100 | |
| | (2006.01) | | | |
| | <i>A61K 31/404</i> | | | |
| | (2006.01) | | | |
| | <i>A61K 31/498</i> | | | |
| | (2006.01) | | | |
| | <i>A61K 31/517</i> | | | |
| | (2006.01) | | | |
| | <i>A61K 31/64</i> | | | |
| | (2006.01) | | | |
| | <i>A61K 39/395</i> | | | |
| | (2006.01) | | | |
| | <i>A61K 45/00</i> | | | |
| | (2006.01) | | | |
| | <i>A61P 35/00</i> | | | |
| | (2006.01) | | | |
| | <i>A61P 43/00</i> | | | |
| | (2006.01) | | | |
| (96) | 28.02.2006 | (97) | EP 1907690 | |
| (96) | 06715261.1 | (47) | 30.03.2011 | |
| (73) | Eisai R&D Management Co., Ltd., Tokyo 112-8088, JP | (97) | 01.02.2007 | |
| (72) | OWA, Takashi, Tsukuba Res. Lab., Eisai Co., Ltd., Tsukuba-shi, Ibaraki 3002635, JP | (51) | <i>F02M 65/00</i> | (2006.01) |
| | OZAWA, Yoichi, Tsukuba Res. Lab., Eisai Co., Ltd., Tsukuba-shi, Ibaraki 3002635, JP | | <i>G01L 19/00</i> | (2006.01) |
| | SEMBA, Taro, Tsukuba Res. Lab., Eisai Co., Ltd., Tsukuba-shi, Ibaraki 3002635, JP | | <i>G01M 15/00</i> | (2006.01) |
| | WAKABAYASHI, T., Tsukuba Res. Lab., Eisai Co., Ltd., Tsukuba-shi, Ibaraki 3002635, JP | | <i>F02M 63/02</i> | (2006.01) |
| (54) | NOVÉ KOMBINAČNÍ POUŽITÍ SULFONAMIDOVÉ SLOUČENINY V LÉČBĚ RAKOVINY | (96) | 12.01.2006 | |
| (32) | 28.02.2005 | (96) | 06705771.1 | |
| (31) | 2005054111 | (73) | Lehnert, Friedrich, 74196 Neuenstadt, DE | |
| (33) | JP | (72) | Lehnert, Friedrich, 74196 Neuenstadt, DE | |
| (86) | PCT/JP2006/304218 | (54) | Zkušební zařízení pro vysokotlaké vstříkovače vstříkovacího systému se společným tlakovým potrubím a způsob zkoušení vysokotlakých vstříkovačů | |
| (87) | WO 2006/090930 | (32) | 28.07.2005 | |
| (74) | A. Holas & partner Patentová a známková kancelář, Ing. Mgr. Hana Holasová, Křížová 4/105, Brno, 60300 | (31) | 202005011855 U | |
| | | (33) | DE | |
| | | (86) | PCT/DE2006/000032 | |
| | | (87) | WO 2007/012298 | |
| | | (74) | Rott, Růžička & Guttman Patentové, známkové a advokátní kanceláře, Ing. Jiří Andera, Vinohradská 37, Praha 2, 12000 | |
| (97) | EP 1877403 | (97) | EP 1934174 | |
| (47) | 30.03.2011 | (47) | 06.04.2011 | |
| (97) | 09.11.2006 | (97) | 19.04.2007 | |
| (51) | <i>C07D 405/14</i> | (51) | <i>C07D 205/04</i> | (2006.01) |
| | (2006.01) | | <i>C07D 205/06</i> | (2006.01) |
| | <i>C07D 417/06</i> | | <i>C07D 401/06</i> | (2006.01) |
| | (2006.01) | | <i>C07D 401/12</i> | (2006.01) |
| | <i>C07C 229/26</i> | | <i>C07D 401/14</i> | (2006.01) |
| | (2006.01) | | <i>C07D 403/04</i> | (2006.01) |
| | <i>A61K 31/4196</i> | | <i>C07D 403/06</i> | (2006.01) |
| | (2006.01) | | <i>C07D 403/12</i> | (2006.01) |
| | <i>A61K 31/427</i> | | <i>C07D 405/12</i> | (2006.01) |
| | (2006.01) | | <i>C07D 409/06</i> | (2006.01) |
| | <i>A61P 31/04</i> | | <i>C07D 409/12</i> | (2006.01) |
| | (2006.01) | | <i>C07D 413/12</i> | (2006.01) |
| (96) | 01.05.2006 | | <i>C07D 413/14</i> | (2006.01) |
| (96) | 06746245.7 | | <i>C07D 417/12</i> | (2006.01) |
| (73) | Eisai R&D Management Co., Ltd., Tokyo 112-8088, JP | | <i>C07D 471/04</i> | (2006.01) |
| (72) | GAO, Qi, Wallingford, Connecticut 06492, US | (96) | 05.10.2006 | |
| | CHEN, Chung-Pin, H., Madison, Connecticut 06443, US | (96) | 06825554.6 | |
| | FAKES, Michael, G., Belle Mead, New Jersey 08502, US | (73) | Exelixis, Inc., South San Francisco, CA 94083-0511, US | |
| | PENDRI, Yadagiri, R., South Glastonbury, Connecticut 06073, US | | | |
| | KIAU, Susanne, North Brunswick, New Jersey 08902, US | | | |
| | VAKKALAGADDA, Blisse, North Brunswick, New Jersey 08902, US | | | |
| (54) | Monolysinové soli azolových sloučenin | | | |
| (32) | 03.05.2005 | | | |
| (31) | 676932 P | | | |
| (33) | US | | | |
| (86) | PCT/JP2006/309435 | | | |
| (87) | WO 2006/118351 | | | |
| (74) | Rott, Růžička & Guttman Patentové, známkové a advokátní kanceláře, Ing. Jana Fuchsová, Vinohradská 37, Praha 2, 12000 | | | |
| (97) | EP 1879866 | | | |
| (47) | 16.03.2011 | | | |
| (97) | 09.11.2006 | | | |

(72) AAY, Naing, San Mateo, CA 94401, US
ANAND, Neel Kumar, Burlingame, CA 94010, US
BOWLES, Owen Joseph, Pacifica, CA 94044, US
BUSSENIUS, Joerg, Foster City, CA 94404, US
COSTANZO, Simona, Los Altos, CA 94022, US
CURTIS, Jeffrey Kimo, San Anselmo, CA 94960, US
DUBENKO, Larisa, San Francisco, CA 94121, US
JOSHI, Anagha Abhijit, Fremont, CA 94536, US
KENNEDY, Abigail R., Oakland, CA 94601, US
KIM, Angie Inyoung, San Mateo, CA 94404, US
KOLTUN, Elena, Foster City, CA 94404, US
MANALO, Jean-Claire Limun, Daly City, CA 94015, US
PETO, Csaba J., Alameda, CA 94903, US
RICE, Kenneth D., San Rafael, CA 94903, US
TSANG, Tsze H., El Cerrito, CA 94530, US
DefINA, Steven Charles, Burlingame, CA 94010, US
BLAZEY, Charles M., San Francisco, CA 94131, US

(54) **Azetidiny jako inhibitory MEK pro léčení proliferáčních chorob**

(32) 07.10.2005, 23.05.2006
(31) 724578 P, 802840 P
(33) US, US
(86) PCT/US2006/039126
(87) WO 2007/044515
(74) TRAPLOVÁ HAKR KUBÁT Advokátní a patentová kancelář, Ing. Eduard Hakr, Přístavní 24, Praha 7, 17000

(97) **EP 1961676**

(47) 06.04.2011
(97) 27.08.2008
(51) **B65D 85/804** (2006.01)
(96) 13.02.2008
(96) 08151351.7
(73) Macchiavelli S.r.l., San Lazzaro di Savena (BO), IT
(72) Rondelli, Raffaele, 40050 Funo di Argelato, IT
(54) **Pevná kapsle na kávu nebo jiné rozpustné produkty se zlepšeným spodním těsněním**
(32) 14.02.2007
(31) BO20070014 U
(33) IT
(74) Ing. Marie Smrčková, patentový zástupce, Velflíkova 10, Praha 6, 16000

(97) **EP 1996744**

(47) 23.02.2011
(97) 02.08.2007
(51) **C23C 14/24** (2006.01)
C23C 14/00 (2006.01)
C23C 14/06 (2006.01)
C23C 14/16 (2006.01)
C23C 14/18 (2006.01)
C23C 14/20 (2006.01)
C23C 14/32 (2006.01)
(96) 19.01.2007
(96) 07762413.8
(73) Metascape LLC, Maple Grove, 55369, MN, US
(72) STOREY, Daniel, M., Minneapolis, MN 55414, US
SEWELL, Deidre, Fort Collins, CO 80526, US
PETERSON, John, H., Longmont, CO 80501, US
MCGRATH, Terrence, S., Longmont, CO 80503, US
(54) **Způsob antimikrobiálního povrstvování**
(32) 27.01.2006, 30.01.2006, 25.02.2006, 06.03.2006
(31) 762769 P, 763262 P, 776537 P, 779917 P
(33) US, US, US, US
(86) PCT/US2007/001695
(87) WO 2007/087269
(74) UNIPATENT, Ing. Jiří Chlustina, Jana Masaryka 43-47, Praha 2, 12000

(97) **EP 2018417**

(47) 02.03.2011
(97) 15.11.2007

(51) **C12N 1/20** (2006.01)
C02F 3/34 (2006.01)
C02F 3/12 (2006.01)

(96) 20.04.2007
(96) 07731332.8
(73) Eco Solution, 93230 Romainville, FR
(72) DA COSTA, Alexandre, 77176 Savigny le Temple, FR
(54) **Nový mikroorganismus pro úpravu odpadních vod a odpovídající způsob**
(32) 27.04.2006
(31) 0603792
(33) FR
(86) PCT/FR2007/000669
(87) WO 2007/128897
(74) Společná advokátní kancelář Všeťečka Zelený Švorčík Kalenský a partneři, JUDr. Miloš Všeťečka, Hálkova 2, Praha 2, 12000

(97) **EP 2046830**

(47) 15.06.2011
(97) 10.01.2008
(51) **C07K 14/715** (2006.01)
C12N 15/12 (2006.01)
(96) 05.07.2007
(96) 07787134.1

(73) Merck Serono SA, 1267 Coinsins, Vaud, CH
(72) YORKE-SMITH, Melanie, Guangzhou, Guangdong 510515, CN
PIGNI, Andreas, 1227 Carouge, CH

(54) **Polyeptidy CSF3R a jejich použití**

(32) 06.07.2006, 19.07.2006
(31) 06116704, 832177 P
(33) EP, US
(86) PCT/EP2007/056846
(87) WO 2008/003763
(74) KOREJZOVÁ & SPOL., v.o.s., JUDr. Petra Korejzová, advokátka, Korunní 810/104 E, Praha 10, 10100

(97) **EP 2054320**

(47) 09.03.2011
(97) 31.01.2008
(51) **B65D 85/76** (2006.01)
(96) 27.06.2007
(96) 07803784.3

(73) BONGRAIN S.A., 78223 Viroflay, FR
(72) MOREL, Marylise, F-93260 Les Lilas, FR
FOUQUE, Daniel, F-77200 Torcy, FR

(54) **Obal zejména pro potravinářský produkt, zahrnující pružné víčko překlenuté krytem**

(32) 27.07.2006
(31) 0606875
(33) FR
(86) PCT/FR2007/001073
(87) WO 2008/012404
(74) KOREJZOVÁ & SPOL., v.o.s., JUDr. Petra Korejzová, advokátka, Korunní 810/104 E, Praha 10, 10100

(97) **EP 2057294**

(47) 20.04.2011
(97) 21.02.2008
(51) **C21B 13/08** (2006.01)
C21B 13/00 (2006.01)

(96) 31.07.2007
(96) 07825975.1
(73) Iron Mineral Beneficiation Services (Proprietary) Limited, Illovo 2196 Johannesburg, ZA
(72) PRETORIUS, Gerard, 0178 Irene Ext. 10, ZA
OLDNALL, Derek Roy, 0062 Pretoria, ZA

(54) **Způsob průmyslové výroby železa**

(32) 01.08.2006
(31) 200606360
(33) ZA

(86) PCT/IB2007/053016
(87) WO 2008/020357
(74) Inventia s.r.o., RNDr. Kateřina Hartvichová, Na Bělidle 3, Praha 5, 15000

(97) **EP 2067670**
(47) 06.04.2011
(97) 10.06.2009
(51) **B60R 22/20** (2006.01)
B60R 22/24 (2006.01)
(96) 04.06.2008
(96) 08010140.5
(73) Key Plastics Germany GmbH, 57368 Lennestadt, DE
(72) Lohmann, Horst, 59846 Sundern, DE
Schauerte, Andre, 57368 Lennestadt, DE
(54) **Výškové stavěcí ústrojí pro bezpečnostní pás vozidla**
(32) 03.12.2007
(31) 102007058398
(33) DE
(74) Společná advokátní kancelář Všeťečka Zelený Švorčík Kalenský a partneři, JUDr. Miloš Všeťečka, Hálkova 2, Praha 2, 12000

(97) **EP 2080713**
(47) 13.04.2011
(97) 22.07.2009
(51) **B65D 81/32** (2006.01)
B65D 81/34 (2006.01)
(96) 23.10.2008
(96) 08018554.9
(73) Barilla G. e R. Fratelli S.p.A., 43100 Parma, IT
(72) Tedeschi, Giancarlo, 43100 Parma, IT
Masotti, Valentina, 43100 Parma, IT
Passoni, Francesca, Bannockburn, IL 60015-1243, US
Roberts, Iain, Chicago, IL 60647, US
Luna, Eleanor, Chicago, IL 60657, US
Aye, George Kyaw Soe Maung, Chicago, IL 60647, US
Jung, Jeewon, Cambridge, MA 02139, US
(54) **Miska pro hotové jídlo a způsob jejího zhotovení**
(32) 21.01.2008
(31) 22399 P
(33) US
(74) Ing. Dobroslav Musil, patentová kancelář, Ing. Dobroslav Musil, Cejl 38, Brno, 60200

(97) **EP 2092935**
(47) 30.03.2011
(97) 26.08.2009
(51) **A61K 9/12** (2006.01)
A61K 31/58 (2006.01)
A61K 31/167 (2006.01)
A61P 11/06 (2006.01)
(96) 27.08.2002
(96) 09006110.2
(73) Schering Corporation, Kenilworth, NJ 07033-0530, US
(72) Sequeira, Joel A., Ocean, NJ 07712, US
Sharpe, Stefan A., Jersey City, NJ 07302, US
Hart, John L., Bedminster, NJ 07921, US
(54) **Farmaceutická kompozice k ošetření astmatu**
(32) 28.08.2001
(31) 315386 P
(33) US
(74) PATENTSERVIS Praha a.s., Jivenská 1273/1, Praha 4, 14021

(97) **EP 2104976**
(47) 13.04.2011
(97) 26.06.2008
(51) **H02K 31/02** (2006.01)
F04B 17/03 (2006.01)
(96) 13.11.2007
(96) 07822518.2

(73) Robert Bosch GmbH, 70442 Stuttgart, DE
(72) WILDE, Alexandra, 71065 Sindelfingen, DE
KELLETER, Arndt, 70839 Gerlingen, DE
REUTLINGER, Kurt, 70174 Stuttgart, DE
(54) **Elektrický stroj**
(32) 19.12.2006, 20.06.2007
(31) 102006059933, 102007028347
(33) DE, DE
(86) PCT/EP2007/062244
(87) WO 2008/074574
(74) Čermák a spol., JUDr. Karel Čermák, advokát, Národní 32, Praha 1, 11000

(97) **EP 2109608**
(47) 23.03.2011
(97) 17.07.2008
(51) **C07D 401/10** (2006.01)
A61K 31/4439 (2006.01)
A61P 35/00 (2006.01)
A61P 29/00 (2006.01)
(96) 08.01.2008
(96) 08702101.0
(73) Istituto di ricerche di Biologia Molecolare P. Angeletti S.R.L., CAP 00189 Rome, IT
(72) JONES, Philip, I-00040 Pomezia (Rome), IT
ONTORIA ONTORIA, Jesus, Maria, I-00040 Pomezia (Rome), IT
SCARPELLI, Rita, I-00040 Pomezia (Rome), IT
SCHULTZ-FADEMRECHT, Carsten, I-00040 Pomezia (Rome), IT
(54) **Amidem substituované indazoly jako inhibitory poly(ADP-ribosa) polymerasy (PARP)**
(32) 10.01.2007, 02.04.2007
(31) 0700432, 921310 P
(33) GB, US
(86) PCT/GB2008/050018
(87) WO 2008/084261
(74) PATENTSERVIS Praha a.s., Jivenská 1273/1, Praha 4, 14021

(97) **EP 2111334**
(47) 06.04.2011
(97) 21.08.2008
(51) **B29D 30/24** (2006.01)
B29D 30/32 (2006.01)
B29D 30/26 (2006.01)
(96) 14.02.2008
(96) 08710036.8
(73) Pirelli Tyre S.P.A., 20126 Milan, IT
(72) MANCINI, Gianni, I-20126 Milano, IT
LO PRESTI, Gaetano, I-20126 Milan, IT
MARCHINI, Maurizio, I-20126 Milan, IT
(54) **Způsob a zařízení pro výrobu pneumatik**
(32) 15.02.2007
(31) PCT/IB2007/050498
(33) IB
(86) PCT/IB2008/050538
(87) WO 2008/099363
(74) Společná advokátní kancelář Všeťečka Zelený Švorčík Kalenský a partneři, JUDr. Pavel Zelený, Hálkova 2, Praha 2, 12000

(97) **EP 2115336**
(47) 23.02.2011
(97) 31.07.2008
(51) **F16K 31/10** (2006.01)
(96) 22.01.2007
(96) 07711365.2
(73) IMI Webber Limited, Bristol BS5 0SP, GB
(72) SCUDAMORE, Gerald, Chepstow NP16 6HZ, GB
BARNISH, Cain, Malmesbury SN16 9PG, GB
ELLISON, Paul, Bristol BS34 6HS, GB

(54) **Elektromagnetický ventil s dvoudílným přemisťovatelným ventilovým členem**
(86) PCT/EP2007/000501
(87) WO 2008/089783
(74) Společná advokátní kancelář Vsetečka Zelený Švorčík Kalenský a partneři, JUDr. Miloš Vsetečka, Hálkova 2, Praha 2, 12000

(97) **EP 2135986**
(47) 27.04.2011
(97) 23.12.2009
(51) **D06B 3/12** (2006.01)
D06B 17/00 (2006.01)
(96) 15.06.2009
(96) 09162708.3
(73) MAGEBA Textilmaschinen GmbH & Co. KG, 54470 Bernkastel-Kues, DE
(72) Stang, Oliver Alexander, 54470 Bernkastel-Kues, DE
(54) **Napařovák k následnému zpracování pásového materiálu**
(32) 18.06.2008
(31) 102008029359
(33) DE
(74) UNIPATENT, Ing. Jiří Chlustina, Jana Masaryka 43-47, Praha 2, 12000

(97) **EP 2152358**
(47) 02.03.2011
(97) 06.11.2008
(51) **A61N 1/32** (2006.01)
A61B 18/14 (2006.01)
A61B 18/08 (2006.01)
A61B 18/20 (2006.01)
(96) 25.04.2008
(96) 08746941.7
(73) Echo Therapeutics, Inc., Franklin, MA 02038, US
(72) CHUANG, Han, Canton, MA 02021, US
ESLAVA, Juan, P., Auburn, MA 01510, US
HURLEY, James, P., Foxboro, MA 02035, US
GHOSH, Debashis, Ashland, MA 01721, US
KRYSTYNIAN, Keith, Chelmsford, MA 01824, US
KELLOGG, Scott, C., Mattapoisett, MA 02739, US
(54) **Zařízení pro prostupování kůží pro snímání analytů nebo pro podávání léčiv skrz kůži**
(32) 27.04.2007
(31) 914552 P
(33) US
(86) PCT/US2008/061623
(87) WO 2008/134545
(74) Společná advokátní kancelář Vsetečka Zelený Švorčík Kalenský a partneři, JUDr. Miloš Vsetečka, Hálkova 2, Praha 2, 12000

(97) **EP 2155939**
(47) 06.04.2011
(97) 18.12.2008
(51) **D01F 11/04** (2006.01)
D06M 11/83 (2006.01)
D01F 8/00 (2006.01)
D03D 15/00 (2006.01)
(96) 03.06.2008
(96) 08770023.3
(73) Albany International Corp., Albany, NY 12204, US
(72) BARISH, Joseph, S., South Easton, MA 02375, US
SALITSKY, Joseph, Mansfield, MA 02048, US
PAQUIN, Maurice, R., 54952-9410 MENASHA, WISCONSIN, US
O'CONNOR, Joseph, G., Hopedale, MA 01747, US
(54) **Vodivá monofilová vlákna a tkanina**
(32) 07.06.2007, 10.09.2007
(31) 933548 P, 993158 P
(33) US, US

(86) PCT/US2008/065619
(87) WO 2008/154214
(74) Ing. Marie Smrčková, patentový zástupce, Velflíkova 10, Praha 6, 16000

(97) **EP 2162557**
(47) 06.04.2011
(97) 31.12.2008
(51) **C21D 8/02** (2006.01)
C21D 8/04 (2006.01)
C21D 9/46 (2006.01)
C21D 9/48 (2006.01)
B21B 1/26 (2006.01)
(96) 04.06.2008
(96) 08758994.1
(73) SMS Siemag AG, 40237 Düsseldorf, DE
(72) OHLERT, Joachim, 50670 Köln, DE
SCHUSTER, Ingo, 47877 Willich, DE
SUDAU, Peter, 57271 Hilchenbach, DE
SEIDEL, Jürgen, 57223 Kreuztal, DE
(54) **Způsob k válcování za tepla a k tepelnému zpracování pásu z oceli**
(32) 22.06.2007, 20.02.2008
(31) 102007029280, 102008010062
(33) DE, DE
(86) PCT/EP2008/004435
(87) WO 2009/000387
(74) Společná advokátní kancelář Vsetečka Zelený Švorčík Kalenský a partneři, JUDr. Miloš Vsetečka, Hálkova 2, Praha 2, 12000

(97) **EP 2163782**
(47) 11.05.2011
(97) 17.03.2010
(51) **F16F 7/12** (2006.01)
B62D 21/15 (2006.01)
(96) 21.05.2004
(96) 08022234.2
(73) ArcelorMittal Tubular Products Vitry, 51300 Vitry le François, FR
(72) Canot, Cyril, 51300 Virty-Le-François, FR
Cocu, Arnaud, 59300 Valenciennes, FR
Colmont, Jean-Louis, 95800 Cergy Saint-Christophe, FR
(54) **Strukturální prvek vozidla pro tlumení určitých nárazů pomocí plastické deformace**
(32) 06.06.2003
(31) 0306888
(33) FR
(74) Čermák a spol., JUDr. Karel Čermák, advokát, Národní 32, Praha 1, 11000

(97) **EP 2176315**
(47) 30.03.2011
(97) 19.02.2009
(51) **C08G 65/00** (2006.01)
C08G 65/30 (2006.01)
(96) 08.08.2008
(96) 08802987.1
(73) Henkel AG & Co. KGaA, 40589 Düsseldorf, DE
(72) ZANDER, Lars, 41569 Rommerskirchen, DE
BACHON, Thomas, 40597 Düsseldorf, DE
KUNZE, Christiane, 51061 Köln, DE
KLEIN, Johann, 40593 Düsseldorf, DE
BRAUN, Daniela, Shanghai 201203, CN
GONZALEZ, Sara, 08172 Sant Cugat Barcelona, ES
NEUHAUSEN, Ulrich, 40545 Düsseldorf, DE
(54) **Tvrditelné směsi složené ze silanů se dvěma hydrolyzovatelnými skupinami**
(32) 10.08.2007
(31) 102007038030
(33) DE
(86) PCT/EP2008/060483

(87) WO 2009/021928
(74) KOREJZOVÁ & SPOL., v.o.s., JUDr. Petra Korejzová,
advokátka, Korunní 810/104 E, Praha 10, 10100

(97) **EP 2188264**
(47) 23.03.2011
(97) 19.03.2009
(51) **C07D 237/16** (2006.01)
A01N 43/58 (2006.01)
(96) 12.09.2008
(96) 08830857.2
(73) Sumitomo Chemical Company, Limited, Tokyo 104-8260,
JP
(72) FUSAKA, Takafumi, Kobe-shi Hyogo 658-0072, JP
(54) **Pyridazinová sloučenina**
(32) 14.09.2007
(31) 2007239162
(33) JP
(86) PCT/JP2008/066918
(87) WO 2009/035150
(74) PATENTSERVIS Praha a.s., Jivenská 1273/1, Praha 4,
14021

(97) **EP 2190795**
(47) 22.06.2011
(97) 02.04.2009
(51) **C03B 9/36** (2006.01)
C03B 9/38 (2006.01)
C03B 9/40 (2006.01)
C03B 9/193 (2006.01)
(96) 22.09.2008
(96) 08833147.5
(73) Owens-Brockway Glass Container INC., Perrysburg, OH
43551, US
(72) KIRKMAN, Thomas, R., Napoleon, Ohio 34545, US
(54) **Sestava základny razidla pro stroj pro tváření
skleněných výrobků**
(32) 24.09.2007
(31) 903474
(33) US
(86) PCT/US2008/010958
(87) WO 2009/042087
(74) TRAPLOVÁ HAKR KUBÁT Advokátní a patentová
kancelář, Ing. Eduard Hakr, Přístavní 24, Praha 7, 17000

(97) **EP 2195198**
(47) 09.03.2011
(97) 09.04.2009
(51) **B60R 19/12** (2006.01)
(96) 08.09.2008
(96) 08836554.9
(73) Compagnie Plastic Omnium, 69007 Lyon, FR
(72) GINJA, Stéphane, F-01500 AMBERIEU EN BUGEY, FR
CHERON, Hugues, F-01800 MEXIMIEUX, FR
STRUSS, Martin, F-84103 BRATISLAVA, SK
(54) **Nárazník obsahující spodní okraj a mřížku pro vstup
vzduchu**
(32) 10.09.2007
(31) 0757470
(33) FR
(86) PCT/FR2008/051597
(87) WO 2009/044062
(74) Rott, Růžička & Guttmann Patentové, známkové a
advokátní kanceláře, Ing. Ivana Menšíková, Vinohradská
37, Praha 2, 12000

(97) **EP 2201365**
(47) 06.04.2011
(97) 26.03.2009
(51) **G01N 33/49** (2006.01)
B01L 3/00 (2006.01)

(96) 22.09.2008
(96) 08804568.7
(73) Iline Microsystems, S.L., 200009 San Sebastian -
Guipuzcoa, ES
(72) SÁDABA CHAMPETIER DE RIBES, Inaki, E-20800
Zarautz, ES
PEÓN EGUIGUREN, Juan Antonio, E-20009 Donostia,
ES
(54) **Mikrofluidní zařízení a způsob stanovení času srážení
tekutin**
(32) 20.09.2007
(31) 07380258
(33) EP
(86) PCT/EP2008/062642
(87) WO 2009/037361
(74) A. Holas & partner Patentová a známková kancelář, Ing.
Mgr. Hana Holasová, Křížová 4/105, Brno, 60300

(97) **EP 2217597**
(47) 30.03.2011
(97) 09.04.2009
(51) **C07D 453/02** (2006.01)
A61K 31/439 (2006.01)
A61P 25/28 (2006.01)
A61P 25/18 (2006.01)
(96) 30.09.2008
(96) 08835512.8
(73) COMENTIS, INC., South San Francisco, CA 94080, US
(72) PFISTER, Jurg, R., Los Altos CA 94024, US
VENKATRAMAN, Meenakshi, S., Fremont California
94555, US
ZHANG, Xiaoming, Sunnyvale California 94087, US
(54) **Chinuklidin-4-ylmethyl-1H-indol-3-karboxylátové
deriváty jako ligandy alfa-7-nikotinových
acetylcholinových receptorů pro léčení Alzheimerovy
choroby**
(32) 01.10.2007
(31) 976724 P
(33) US
(86) PCT/US2008/078320
(87) WO 2009/046025
(74) KOREJZOVÁ & SPOL., v.o.s., JUDr. Petra Korejzová,
advokátka, Korunní 810/104 E, Praha 10, 10100

(97) **EP 2279929**
(47) 23.03.2011
(97) 02.02.2011
(51) **B62D 25/02** (2006.01)
B23K 37/047 (2006.01)
(96) 27.07.2009
(96) 09425299.6
(73) COMAU SpA, 10095 Grugliasco (Torino), IT
(72) Magni, Gianni, 10095 Grugliasco, IT
Maestri, Mauro, 10095 Grugliasco, IT
(54) **Systém pro sestavování skeletů karoserií motorových
vozidel**
(74) PATENTSERVIS Praha a.s., Jivenská 1273/1, Praha 4,
14021

Zveřejněné překlady pozměněného, nebo omezeného znění evropských patentových spisů

U následujících udělených evropských patentů s účinky pro Českou republiku byl majitelem předložen překlad omezeného, nebo pozměněného znění evropského patentového spisu do českého jazyka (§35f odst. 3 zákona č. 527/1990 Sb., v platném znění).

(97) EP 1298252

PD4A Převod práv a ostatní změny majitelů evropských patentů

(97) **EP 1756876**

(73) Phoseon Technology, Inc., Hillsboro, 97124, OR, US

(97) **EP 1788932**

(73) Sensors for Medicine and Science, Inc., Germantown,
20876, MD, US

(97) **EP 1797857**

(73) Carefusion 303, Inc., San Diego, 92130, CA, US

FG1K

Zapsané užité vzory - přehled podle čísel zápisu

V období uzávěrky tohoto čísla Věstníku zapsal Úřad průmyslového vlastnictví tyto užité vzory.

22434	B 61 F 5/00	(2006.01)
22435	B 61 H 7/08	(2006.01)
22436	A 47 F 5/10	(2006.01)
22437	G 01 M 9/02	(2006.01)
22438	G 01 M 9/06	(2006.01)
22439	G 01 M 15/02	(2006.01)
22440	E 05 B 27/10	(2006.01)
22441	G 01 M 7/04	(2006.01)
22442	B 41 F 31/00	(2006.01)
22443	A 63 F 9/10	(2006.01)
22444	F 16 B 21/00	(2006.01)
22445	B 02 B 5/02	(2006.01)
22446	A 01 K 47/06	(2006.01)
22447	C 05 B 9/00	(2006.01)
22448	E 01 C 11/22	(2006.01)
22449	A 23 C 19/024	(2006.01)
22450	A 61 H 15/00	(2006.01)

FG1K

Zapsané užité vzory - řazené podle MPT

- (51) **A01K 47/06** (2006.01)
(11) 22446
(21) **2011-24349**
(22) 16.05.2011
(47) 30.06.2011
(73) Kalina Miroslav, Vladislav, CZ
(72) Kalina Miroslav, Vladislav, CZ
(54) **Česnový uzávěr s letákem**
- (51) **A23C 19/024** (2006.01)
(11) 22449
(21) **2011-24375**
(22) 23.05.2011
(47) 30.06.2011
(73) Polabské mlékárny, a. s., Poděbrady, CZ
(72) Vybíral Pavel Ing., Poděbrady, CZ
(54) **Zařízení na výrobu tvarohu**
(74) Jan Brykner, Resslerova 741, Hradec Králové, 50002
- (51) **A47F 5/10** (2006.01)
(11) 22436
(21) **2011-23844**
(22) 26.01.2011
(47) 30.06.2011
(73) BRANALDI s.r.o., Brandýs nad Labem, CZ
(72) Chmela Radim, Brandýs nad Labem, CZ
(54) **Skládací stojan**
(74) Ing. Karel Novotný, Žufanova 2, Praha 6, 16300
- (51) **A61H 15/00** (2006.01)
(11) 22450
(21) **2011-24377**
(22) 23.05.2011
(47) 30.06.2011
(73) Ipatov Sergey, Praha - Stodůlky, CZ
(72) Ipatov Sergey, Praha - Stodůlky, CZ
(54) **Zařízení k masáži zad**
(74) Patentová kancelář, Ing. Milan Buršík, Plzeňská 218/1925, Praha 5, 15000
- (51) **A63F 9/10** (2006.01)
A63H 33/08 (2006.01)
(11) 22443
(21) **2011-24130**
(22) 31.01.2008
(47) 30.06.2011
(73) Active Children, s. r. o., Žďár u Mnichova Hradiště, CZ
(72) Šlemín Jan, Praha, CZ
(54) **Stolní skládací hra Puzzle**
(74) FISCHER & PARTNER Intellectual Property s.r.o., Ing. Michael Fischer, Na Hrobci 294/5, Praha 2, 12000
- (51) **B02B 5/02** (2006.01)
B01D 11/00 (2006.01)
B01D 35/00 (2006.01)
B04B 5/00 (2006.01)
B01D 3/00 (2006.01)
A23L 1/10 (2006.01)
(11) 22445
(21) **2011-24334**
(22) 12.05.2011
(47) 30.06.2011
(73) Jihočeská univerzita v Českých Budějovicích, Zemědělská fakulta, České Budějovice, CZ
(72) Kolář Ladislav Prof. Ing. DrSc., České Budějovice, CZ
Kužel Stanislav Prof. Ing. CSc., České Budějovice, CZ
Silovská Šárka Ing., České Budějovice, CZ
Peterka Jiří Ing. Ph.D., České Budějovice, CZ
Pezlarová Jana, České Budějovice, CZ
Lošák Tomáš Doc. Ing. Ph.D., Brno-Líšeň, CZ
Maroušek Josef Ing. Ph.D., České Budějovice, CZ
Švojr Josef, Klatovy, CZ
- (54) **Zařízení pro zpracování ječmene**
(74) PatentCentrum Sedlák a Partners s.r.o., Ing. Jiří Sedlák, Husova 5, České Budějovice, 37001
- (51) **B41F 31/00** (2006.01)
(11) 22442
(21) **2011-24104**
(22) 23.03.2011
(47) 30.06.2011
(73) Label design, a.s., Praha, CZ
(72) Tůma Zdeněk Ing., Praha, CZ
Vévoda Jiří, Kladno, CZ
(54) **Systém přenosu maziva na potiskovaný materiál v tiskovém zařízení**
(74) Pavel Reichel a kol., Ing. Pavel Reichel, Lopatecká 14, Praha 4, 14700
- (51) **B61F 5/00** (2006.01)
(11) 22434
(21) **2010-22950**
(22) 09.07.2010
(47) 30.06.2011
(32) 10.07.2009
(31) 68-2009
(33) SK
(73) ŽOS Vrútky a. s., Vrútky, SK
(72) Bašteck Marián doc. Ing. CSc., Vrútky, SK
(54) **Konzola pro upevnění laminátových pásů vedení dvojkolí v podvozcích**
(74) FROGMAN s.r.o. - ID 46, Ing. Róbert Porubčan, Komenského 25, Zlín - Malenovice, 76302
- (51) **B61H 7/08** (2006.01)
(11) 22435
(21) **2010-22951**
(22) 09.07.2010
(47) 30.06.2011
(32) 10.07.2009
(31) 67-2009
(33) SK
(73) ŽOS Vrútky a. s., Vrútky, SK
(72) Bašteck Marián doc. Ing. CSc., Vrútky, SK
(54) **Magnetická kolejničová brzda podvozku**
(74) FROGMAN s.r.o. - ID 46, Ing. Róbert Porubčan, Komenského 25, Zlín - Malenovice, 76302
- (51) **C05B 9/00** (2006.01)
(11) 22447
(21) **2011-24351**
(22) 16.05.2011
(47) 30.06.2011
(73) ECOLAB ZNOJMO, spol. s.r.o., Znojmo, CZ
(72) Martinů Vlastimil RNDr., Suchohrdly, CZ
(54) **Směsné fosforečno-draselné hnojivo s druhotnými živinami pro lesní hospodářství**
- (51) **E01C 11/22** (2006.01)
E03F 1/00 (2006.01)
E01F 5/00 (2006.01)
(11) 22448
(21) **2011-24358**
(22) 17.05.2011
(47) 30.06.2011
(32) 25.11.2010
(31) 5072-2010U
(33) SK
(73) HYDRO BG, s.r.o., Kuchyňa, SK
(72) Wirth Peter Ing., Malacky, SK
(54) **Přejezdový žlabový sběrač vody**
(74) Ing. Vitězslav Žák, patentový zástupce, Lidická 51, Brno, 60200

- (51) **E05B 27/10** (2006.01)
E05B 35/14 (2006.01)
E05B 11/00 (2006.01)
E05B 19/04 (2006.01)
E05B 19/02 (2006.01)
- (11) 22440
(21) **2011-24080**
(22) 17.03.2011
(47) 30.06.2011
(73) Matušek Oldřich Ing., Praha, CZ
(72) Matušek Oldřich Ing., Praha, CZ
(54) **Zámková vložka se dvěma nezávislými variačními křivkami a s vnitřní ochranou proti destrukci**
- (74) Karel Miňovský, dipl.tech., Rubínová 472/16, Praha 5, 15400
- (51) **F16B 21/00** (2006.01)
F16B 17/00 (2006.01)
F16K 31/60 (2006.01)
F16K 31/44 (2006.01)
- (11) 22444
(21) **2011-24272**
(22) 29.04.2011
(47) 30.06.2011
(73) F M P a.s., Praha, CZ
(72) Přeučil Tomáš, Kamenice, CZ
(54) **Spojení otočně a/nebo posuvně uloženého dřívku s ovládacím prvkem**
- (74) Ing. Dobroslav Musil, patentová kancelář, Ing. Dobroslav Musil, Cejl 38, Brno, 60200
- (51) **G01M 15/02** (2006.01)
- (11) 22439
(21) **2011-24032**
(22) 08.03.2011
(47) 30.06.2011
(73) Výzkumný a zkušební letecký ústav, a. s., Praha - Letňany, CZ
(72) Grossmann Lukáš Ing., Frýdlant nad Ostravicí, CZ
(54) **Stojan na měření tahu leteckých vrtulových motorů**
- (51) **G01M 7/04** (2006.01)
G01M 7/02 (2006.01)
G01M 13/00 (2006.01)
G01M 15/02 (2006.01)
- (11) 22441
(21) **2011-24089**
(22) 21.03.2011
(47) 30.06.2011
(73) Výzkumný a zkušební letecký ústav, a. s., Praha - Letňany, CZ
(72) Maleček Jaromír Ing. CSc., Zeleneč, CZ
(54) **Magnetická pružina pro simulaci tuhosti na aeroelastických modelech**
- (51) **G01M 9/02** (2006.01)
G01M 9/04 (2006.01)
G01M 9/06 (2006.01)
- (11) 22437
(21) **2011-23943**
(22) 17.02.2011
(47) 30.06.2011
(73) Výzkumný a zkušební letecký ústav, a. s., Praha - Letňany, CZ
(72) Grossmann Lukáš Ing., Frýdlant nad Ostravicí, CZ
(54) **Pádový mechanismus pro generování poryvu ve vzdušném proudu aerodynamického tunelu**
- (51) **G01M 9/06** (2006.01)
G01M 9/08 (2006.01)
- (11) 22438
(21) **2011-23944**
(22) 17.02.2011
(47) 30.06.2011
(73) Výzkumný a zkušební letecký ústav, a. s., Praha - Letňany, CZ
- (72) Grossmann Lukáš Ing., Frýdlant nad Ostravicí, CZ
(54) **Křídlo pro generování úplavového koncového víru v aerodynamickém tunelu**

Seznam majitelů zapsaných užitečných vzorů

(73)	(11)	(51)	(73)	(11)	(51)
Active Children, s. r. o., Žďár u Mnichova Hradiště, CZ	22443	A 63 F 9/10	(2006.01)		
BRANALDI s.r.o., Brandýs nad Labem, CZ	22436	A 47 F 5/10	(2006.01)		
ECOLAB ZNOJMO, spol. s.r.o., Znojmo, CZ	22447	C 05 B 9/00	(2006.01)		
F M P a.s., Praha, CZ	22444	F 16 B 21/00	(2006.01)		
HYDRO BG, s.r.o., Kuchyňa, SK	22448	E 01 C 11/22	(2006.01)		
Ipatov Sergey, Praha - Stodůlky, CZ	22450	A 61 H 15/00	(2006.01)		
Jihočeská univerzita v Českých Budějovicích, Zemědělská fakulta, České Budějovice, CZ	22445	B 02 B 5/02	(2006.01)		
Kalina Miroslav, Vladislav, CZ	22446	A 01 K 47/06	(2006.01)		
Label design, a.s., Praha, CZ	22442	B 41 F 31/00	(2006.01)		
Matušek Oldřich Ing., Praha, CZ	22440	E 05 B 27/10	(2006.01)		
Polabské mlékárny, a. s., Poděbrady, CZ	22449	A 23 C 19/024	(2006.01)		
Výzkumný a zkušební letecký ústav, a. s., Praha - Letňany, CZ	22437	G 01 M 9/02	(2006.01)		
Výzkumný a zkušební letecký ústav, a. s., Praha - Letňany, CZ	22438	G 01 M 9/06	(2006.01)		
Výzkumný a zkušební letecký ústav, a. s., Praha - Letňany, CZ	22439	G 01 M 15/02	(2006.01)		
Výzkumný a zkušební letecký ústav, a.s., Praha - Letňany, CZ	22441	G 01 M 7/04	(2006.01)		
ŽOS Vrútky a. s., Vrútky, SK	22434	B 61 F 5/00	(2006.01)		
ŽOS Vrútky a. s., Vrútky, SK	22435	B 61 H 7/08	(2006.01)		

FG4Q

Zapsané průmyslové vzory - přehled podle čísel zápisu

V období uzávěrky tohoto čísla Věstníku zapsal Úřad průmyslového vlastnictví tyto průmyslové vzory:

35120	32-00
35121	02-02
35122	02-02

FG4Q

Zapsané průmyslové vzory - přehled podle tříd

- (51) 02-02
- (11) 35121
- (21) 2010-38179
- (22) 12.04.2010
- (15) 30.06.2011
- (45) 30.06.2011
- (54) Služební stejnokroj
- (28) 20
- (73) Česká inspekce životního prostředí, Praha 9 - Vysočany, CZ
- (72) Valentin Radka, Brno, CZ
Breuerová Markéta, Liberec, CZ
- (55)



2.2



1.1



2.3



1.2



3.1



1.3



3.2



2.1



3.3



4.1



4.2



4.3



5.1



5.2



5.3



6.1



6.2



7.1



7.2



8.1



8.2



8.3



8.4



8.5



9.1



9.2



9.3



10.1



10.2



11.1



11.2



11.3



12.1



12.2



12.3



13.1



13.2



13.3



14.1



14.2



14.3



15.1



15.2



15.3



16.1



16.2



17.1



17.2



18.1



18.2



18.3



18.4



18.5



19.1



19.2



19.3



20.1



20.2

(55)



1.1



1.2

- (51) **32-00**
(11) 35120
(21) 2010-38115
(22) 06.03.2010
(15) 30.06.2011
(45) 30.06.2011
(54) Grafický symbol
(28) 5
(73) Jovkov Plamen Ing., Praha 9 - Černý Most, CZ
(72) Jovkov Plamen Ing., Praha 9 - Černý Most, CZ
(74) DMH - patentová a známková kancelář, Mgr. Marcela Machatová, Pospíšilova 2, Praha 3, 13000

(55)

prague•prague•prague•p
le•prague•prague•pragu
•prague•prague•prague•
prague•prague•prague•p
ue•prague•prague•prag
•prague•prague•prague•
prague•prague•prague•p
le•prague•prague•pragu
prague•prague•prague•p

1.1

- (51) **02-02**
(11) 35122
(21) 2010-38417
(22) 20.10.2010
(15) 30.06.2011
(45) 30.06.2011
(54) Kalhoty
(28) 1
(73) Lin Yi, Průhonice, Praha, CZ
(72) Lin Yi, Průhonice, Praha, CZ

prague•prague•prague•p
e•prague•prague•pragu
•prague•prague•prague•
prague•prague•prague•p
ue•prague•prague•prag
•prague•prague•prague•
prague•prague•prague•p
e•prague•prague•pragu
prague•prague•prague•p

2.1



3.1



4.1



5.1

Seznam vlastníků zapsaných průmyslových vzorů

(73)	(11)	(51)	(73)	(11)	(51)
Česká inspekce životního prostředí, Praha 9 - Vysočany, CZ	35121	02-02			
Jovkov Plamen Ing., Praha 9 - Černý Most, CZ	35120	32-00			
Lin Yi, Průhonice, Praha, CZ	35122	02-02			

Úřední rozhodnutí a oznámení

MK4A, MK4F

Zánik patentů a autorských osvědčení uplynutím doby platnosti

(11)	(21)	Int.Cl/(51)	(11)	(21)	Int.Cl/(51)
285408	1991-2014	8/C07H 21/00			
289365	1992-4073	7/G01N 33/68			

MK1K

Zániky užitečných vzorů uplynutím doby platnosti

(11)	(21)	(51)	
11523	2001-12147	E04C 1/40	(2006.01)
11569	2001-12165	G01R 1/30	(2006.01)
17250	2006-18386	H01Q 1/00	(2006.01)
17295	2006-18388	H05H 1/02	(2006.01)
17297	2006-18393	F21K 5/00	(2006.01)
17298	2006-18397	E02D 31/02	(2006.01)
17316	2006-18379	F04B 39/00	(2006.01)
17317	2006-18395	A61B 17/30	(2006.01)
17410	2006-18392	G06Q 30/00	(2006.01)
17411	2006-18402	C23C 14/50	(2006.01)
17431	2006-18394	B05C 5/00	(2006.01)
17447	2006-18382	E05B 27/00	(2006.01)
17448	2006-18400	B60R 7/02	(2006.01)
17711	2006-18390	C23C 14/50	(2006.01)
17712	2006-18403	C23C 14/50	(2006.01)
17913	2006-18396	A47G 23/03	(2006.01)

MK4Q

Zániky práva ze zapsaných průmyslových vzorů uplynutím doby ochrany

(11)	(21)	Int.Cl/(51)	(11)	(21)	Int.Cl/(51)
30499	2000-32963	7/09-01			
30582	2000-32961	7/08-07			
30583	2000-32962	7/08-07			
33472	2005-36557	8/12-11			

MC3K

Výmazy užitečných vzorů

(11)	20487
(21)	2009-22033
(22)	07.12.2009
(54)	Rozvodné pole středního napětí 07.12.2009

ND1K

První prodloužení doby platnosti užitečných vzorů

(51)	D07B 1/02	(2006.01)	(51)	B65D 43/00	(2006.01)
	D07B 1/14	(2006.01)	(11)	18032	
	D07B 1/18	(2006.01)	(21)	2007-18824	
(11)	17838		(22)	23.05.2007	
(21)	2007-18945		(73)	AL INVEST Břidličná, a. s., Břidličná, CZ	
(22)	25.06.2007		(54)	Víčko, zejména pro uzavírání nádob s potravinami	
(73)	LANEX a. s., Bolatice, CZ				
(54)	Rychloslaňovací lano				
(51)	C12Q 1/68	(2006.01)			
	C12N 15/09	(2006.01)			
(11)	17938				
(21)	2007-19163				
(22)	22.08.2007				
(73)	Výzkumný ústav živočišné výroby, v. v. i., Praha, CZ				
(54)	Prostředek na zjišťování genů v prasečích chromozómech				
(51)	A61J 3/06	(2006.01)			
	A61J 3/07	(2006.01)			
	A61J 3/10	(2006.01)			
(11)	17954				
(21)	2007-19109				
(22)	14.08.2007				
(73)	Favea, spol. s r. o., Koprivnice, CZ				
(54)	Zařízení pro potahování tablet				

ND1K

Druhé prodloužení doby platnosti užitečných vzorů

- | | | |
|------|---------------------------------|-----------|
| (51) | A01G 9/02 | (2006.01) |
| | A01G 9/12 | (2006.01) |
| (11) | 14722 | |
| (21) | 2004-15566 | |
| (22) | 21.06.2004 | |
| (73) | Fialco Ala, Ústí nad Labem, CZ | |
| (54) | Nádoba pro pěstování rostlin | |
| (51) | B61D 13/02 | (2006.01) |
| | B61D 13/00 | (2006.01) |
| (11) | 14919 | |
| (21) | 2004-15878 | |
| (22) | 04.10.2004 | |
| (73) | Pars nova a. s., Šumperk, CZ | |
| (54) | Tříčlankové tramvajové vozidlo | |
| (51) | B61D 13/02 | (2006.01) |
| | B61D 13/00 | (2006.01) |
| | B61D 17/10 | (2006.01) |
| | B61D 17/00 | (2006.01) |
| (11) | 15092 | |
| (21) | 2004-16117 | |
| (22) | 22.12.2004 | |
| (73) | Pars nova a. s., Šumperk, CZ | |
| (54) | Dvoučlankové tramvajové vozidlo | |

ND4Q

První obnovy doby ochrany průmyslových vzorů

- | | | |
|------|--|--|
| (51) | 25-01 | |
| (11) | 33825 | |
| (21) | 2006-36820 | |
| (22) | 24.07.2006 | |
| (54) | Cihelná průduchová tvárnice | |
| (51) | 14-02 | |
| (11) | 33831 | |
| (21) | 2006-36826 | |
| (22) | 31.07.2006 | |
| (54) | Schránka pro inkoustovou náplň do tiskárny | |
| (51) | 09-03 | |
| (11) | 33860 | |
| (21) | 2006-36841 | |
| (22) | 23.08.2006 | |
| (54) | Nástřih obalu na potraviny | |

ND4Q

Druhé obnovy doby ochrany průmyslových vzorů

- | | | |
|------|----------------------------|--|
| (51) | 15-05 | |
| (11) | 30579 | |
| (21) | 2001-33342 | |
| (22) | 10.07.2001 | |
| (54) | Nádoba myčky na sklenice | |
| (51) | 09-07 | |
| (11) | 30688 | |
| (21) | 2001-33340 | |
| (22) | 10.07.2001 | |
| (54) | Víko pro plechovku | |
| (51) | 03-01 | |
| (11) | 30723 | |
| (21) | 2001-33416 | |
| (22) | 16.08.2001 | |
| (54) | Pouzdro pro blistrový obal | |
| (51) | 20-03 | |
| (11) | 30741 | |
| (21) | 2001-33359 | |
| (22) | 23.07.2001 | |
| (54) | Plakátovací sloup | |

ND4Q

Třetí obnovy doby ochrany průmyslových vzorů

(51) 08-09
(11) 26993
(21) 1996-29315
(22) 04.07.1996
(54) Rohovník přírubového spoje

(51) 25-01
(11) 26994
(21) 1996-29316
(22) 04.07.1996
(54) Profil přírubového spoje

(51) 19-03
(11) 27120
(21) 1996-29356
(22) 22.07.1996
(54) Stolní kalendář

(51) 03-01
(11) 27222
(21) 1996-29571
(22) 23.09.1996
(54) Kryt na kartáček na zuby

ND4Q

Čtvrté obnovy doby ochrany průmyslových vzorů

(51) 08-06
(11) 23631
(21) 1991-24969
(22) 06.12.1991
(54) Háček UNIVERSAL 1-6

PD4A

Převod práv a ostatní změny majitelů patentů

(11) 287693	(11) 297914
(21) 1997-563	(21) 2001-1518
(73) Pfiizer Ireland Pharmaceuticals, Ringaskiddy, County Cork, IE	(73) IVAX Research Holdings, Inc., Horsham, 19044, PA, US
(11) 289391	(11) 297914
(21) 1998-4342	(21) 2001-1518
(73) MPI Group, s.r.o., Praha 5 – Smíchov, CZ	(73) IVAX Research, Inc., Horsham, 19044, PA, US
(11) 292134	(11) 297914
(21) 1998-481	(21) 2001-1518
(73) IVAX Research Holdings, Inc., Horsham, 19044, PA, US	(73) IVAX Research, LLC, Horsham, 19044, PA, US
(11) 292134	(11) 297914
(21) 1998-481	(21) 2001-1518
(73) IVAX Research, Inc., Horsham, 19044, PA, US	(73) Teva Global Respiratory Research, LLC, Horsham, 19044, PA, US
(11) 292134	(11) 297914
(21) 1998-481	(21) 2001-1518
(73) IVAX Research, LLC, Horsham, 19044, PA, US	(73) Teva Women's Health Research, Inc., Horsham, 19044, PA, US
(11) 292134	(11) 297914
(21) 1998-481	(21) 2001-1518
(73) Teva Global Respiratory Research, LLC, Horsham, 19044, PA, US	(73) Teva Branded Pharmaceutical Products R&D, Inc., Horsham, 19044, PA, US
(11) 292134	(11) 298421
(21) 1998-481	(21) 2003-1532
(73) Teva Women's Health Research, Inc., Horsham, 19044, PA, US	(73) VLČEK SOLUTION s.r.o., Plzeň, CZ
(11) 292134	(11) 299377
(21) 1998-481	(21) 2006-759
(73) Teva Branded Pharmaceutical Products R&D, Inc., Horsham, 19044, PA, US	(73) Kalfus Květa Ing., Tuchoraz, CZ

PD1K

Převod práv a ostatní změny majitelů užitečných vzorů

(11) 17575
(21) 2007-18605
(73) Semantic Visions, s.r.o., Praha 1, CZ

(11) 17986
(21) 2007-18604
(73) Semantic Visions, s.r.o., Praha 1, CZ

(11) 18026
(21) 2007-19245
(73) Ondřich Pavel, České Budějovice, CZ

PD4Q

Převod práv a ostatní změny vlastníků průmyslových vzorů

(11) 30027
(21) 2000-32621
(73) Česká pošta, s.p., Praha 1, CZ

QA9A

Nabídka licence

(73) DŘÍMAL Jiří RNDr. CSc., Brno, CZ
(11) 294503
(54) Generátor ozonu, zejména pro masážní vany

(73) Mendelova univerzita v Brně, Brno, CZ
(11) 302635
(54) Způsob vyztužení krku akustické kytary táhlem sestávajícím z uhlíkových vláken

(73) Čapka Vlastimil Ing., Praha 6, CZ
(11) 302636
(54) Způsob úpravy povrchu plochého skla a zařízení k provádění tohoto způsobu

Zamítnuté a částečně zamítnuté přihlášky ochranných známek před zveřejněním

Kapitola obsahuje údaje o rozhodnutích o přihláškách ochranných známek, u kterých byly na základě provedeného věcného průzkumu shledány Úřadem důvody pro zamítnutí přihlášky ochranné známky podle ustanovení § 4 nebo 6 zákona č. 441/2003 Sb. Na základě toho Úřad vydal rozhodnutí o zamítnutí přihlášky podle ustanovení § 22 zákona č. 441/2003 Sb., a to pro celý seznam výrobků a služeb nebo pro jeho část. Údaje o výsledku rozhodnutí (zamítnutí přihlášky, částečné zamítnutí přihlášky) jsou uvedeny za datem právní moci rozhodnutí pod INID kódem (583) s názvem "Datum právní moci rozhodnutí/výsledek rozhodnutí".

(210) **O-422410**

(540)

ŠOBES

(583) 21.06.2011 / zamítnutí přihlášky

(210) **O-475372**

(540)

posranej život

(583) 23.06.2011 / zamítnutí přihlášky

(210) **O-477299**

(540)

Qi45 EURO CZECH REPUBLIC

(583) 21.06.2011 / částečné zamítnutí přihlášky

(210) **O-480358**

(540)



LUCA BOSSI

(583) 20.06.2011 / částečné zamítnutí přihlášky

(210) **O-480591**

(540)

LADY'S DRINK

(583) 24.06.2011 / zamítnutí přihlášky

(210) **O-480618**

(540)

CEFP

(583) 18.06.2011 / zamítnutí přihlášky

Přehled zveřejněných přihlášek ochranných známek

Přihlášky ochranných známek, které byly na základě výsledků formálního a věcného průzkumu provedeného Úřadem shledány schopné zápisu do rejstříku ochranných známek, jsou obsaženy v této kapitole. Důležitou právní skutečností je, že zveřejněním přihlášky ochranné známky v této kapitole Věstníku (§ 23 zákona č. 441/2003 Sb.) začíná běžet zákonná tříměsíční lhůta pro podání námitek podle ustanovení § 25 zákona č. 441/2003 Sb.

Číselný přehled

O-471135, O-477299, O-479565, O-479883, O-480358, O-480400, O-480832, O-481652, O-482113, O-482114, O-482323, O-482400, O-482694, O-483050, O-483052, O-483054, O-483055, O-483056, O-483106, O-483148, O-483283, O-483284, O-483378, O-483392, O-483434, O-483436, O-483486, O-483547, O-483555, O-483649, O-483651, O-483652, O-483664, O-483680, O-483711, O-483712, O-483791, O-483882, O-483883, O-484084, O-484153, O-484156, O-484168, O-484188, O-484189, O-484190, O-484300, O-484380, O-484489, O-484518, O-484586, O-484587, O-484588, O-484592, O-484593, O-484642, O-484647, O-484648, O-484649, O-484651, O-484652, O-484746, O-484754, O-484794, O-484796, O-484803, O-484805, O-484813, O-484890, O-484895, O-484897, O-484949, O-484952, O-484953, O-485230, O-485242, O-485257, O-485728, O-485818, O-486126, O-486127, O-486129, O-486218, O-486220, O-486221, O-486286, O-486287, O-486437,

Zveřejněné přihlášky ochranných známek

(210) **O-471135**
(220) 30.09.2009
(320) 30.09.2009
(511) 35, 44
(540)



(558) CMYK (Cyan/Magenta/Yellow/K=Black): CO M72 Y11 KO.
PANTONE 212C-PCT.jpg.
(510) (35) velkoobchodní a maloobchodní činnost v oblasti péče o zuby, zubní hygieny; (44) lékařské služby - péče o zuby.
(590) Barevná
(730) **PROFIMED s.r.o.**, Ječná 2, Praha 2, 12000, CZ
(740) Mgr. Kamil Kolátor, Dolní nám. 5, Jablonec nad Nisou, 46601

(210) **O-477299**
(220) 09.06.2010
(320) 09.06.2010
(511) 9, 35, 42
(540)

Qi45 EURO CZECH REPUBLIC

(510) (9) radarové detektory, zejména pro měření a kontrolu rychlosti vozidel, radarové detektory s varovnými zvukovými nebo vizuálními signály, radarové detektory určené zejména pro detekci policejních radarů a laserových zařízení, další kombinovaná zařízení k detekci radarových a laserových měřicích přístrojů, přenosné autopřislušenství k radarovým detektorům v rámci třídy 9, další radarové přístroje a související přislušenství v rámci třídy 9, detektory laserových přístrojů pro měření, monitorovací systémy pro vozidla, elektrické kabely, zejména pro montáž radarových detektorů, laserové rušičí systémy, zařízení pro bezdrátovou komunikaci s radarovými detektory a laserovými rušičími systémy, elektrická a elektronická zařízení pro dopravní prostředky v rámci této třídy, elektrická a elektronická zařízení v rámci této třídy, držáky pro detektory, včetně přísavných, pouzdra pro radarové detektory, diagnostické přístroje jiné než k lékařským účelům, promítací přístroje na diapozitivy, diaprojektory, promítací žárovky, difrakční zařízení (mikroskopie), diktovací stroje, diktafony, magnetické disky, disky kompaktní (audio-video), disky nahrané (se zvukovými nahrávkami), gramofonové desky, disky optické, disky počítačové, distribuční stroje automatické, rozvaděče automatické, docházkový systém (zařízení pro evidenci docházky), dopravní značky světelné nebo mechanické, dozimetry, detektory alkoholu, analyzátoři plynů (přístroje na rozbor plynů), náustky na detektory spadající do třídy 9, dráty magnetické, dráty telegrafní, dráty ze slitin kovů (pojistkové), držáky fotografických kazet v rámci této třídy, dýchací masky, filtry pro dýchací masky, dýchací přístroje pro plavání pod vodou, dýchací přístroje, respirátory, s výjimkou pro umělé dýchání, dýchací přístroje, s výjimkou přístrojů na umělé dýchání, elektrické dveřní zvonky, pláště elektrických kabelů, elektrické spojky, svorky, konektory, elektrické zařízení pro dálkové ovládání průmyslových procesů, elektrodynamická zařízení pro dálkové řízení signalizace, elektronická pera (vizuální zobrazovací jednotky), elektronické oznamovací tabule, elektronické publikace s možností stažení, elektronky a svítidla - zářivky (se žhavenou katodou), etikety elektronické pro zboží, informační produkty v elektronických, datových, informačních a telekomunikačních sítích všeho druhu, periodika a knihy v elektronické podobě, databázové produkty zařazené ve třídě 9, nosiče dat či záznamů včetně audiokazet nahraných i nenahraných, elektronické, datové nebo informační sítě, multimediální aplikace na nosičích zařazených ve třídě 9 nebo v sítích, interaktivní a grafické programy, dešifrovací soustavy, platební karty nebo magnetické a čipové karty pro použití v bankovníctví, pojišťovnictví, v oblasti služeb a v obchodním

styku, mezinárodní platební karty, elektronické peněženky, čipy, multimediální nebo informační katalogy, audiovizuální programy a díla na elektronických nosičích, elektronické databáze a databázové produkty, informace a záznamy na nosiči s výjimkou nosičů papírových ze třídy 16, informace a data na nosičích nebo i v elektronických, datových, informačních, počítačových a komunikačních sítích, elektronické, datové nebo informační nebo komunikační nebo výpočetní sítě včetně jednotlivých součástí a náhradních dílů obsažených ve třídě 9, počítačové hry, hlavolamy elektrické nebo elektronické v rámci této třídy; (35) zprostředkování v oblasti obchodu s radarovými detektory, marketing, obchodní činnosti s výrobky ve třídě 9 a kancelářských prací, účetnictví, obchodní administrativa a kancelářské práce, aranžérství a průzkum trhu v souvislosti s uvedenými výrobky a službami pro jiné firmy a zákazníky, rozesílání reklamních prospektů, poradenské komerční služby, inzertní činnost, poskytování pomoci při provozu obchodu, včetně zprostředkování obchodních a souvisejících obchodně personálních záležitostí, kontrola, vedení, vypracování statistických přehledů, poradenství v oblasti organizace a ekonomiky podnikání, poradenské služby při výběru zaměstnání, organizování výstav a veletrhů k reklamním a obchodním účelům, provádění aukcí a dražeb, pronájem kancelářských strojů a zařízení, distribuce zboží k reklamním účelům, vykonávání administrativních prací pomocí výpočetní techniky, zprostředkování nákupu a prodeje v oblasti výpočetní techniky (hardware i software), kopírování nebo rozmnožování dokumentů, dokladů, příprava a vyhotovení daňových přiznání, pronájem reklamních ploch, půjčování fotokopírovacích strojů, revize účtů (audit), pronájem prodejních automatů; (42) kalibrace, odborné konzultace v oblasti radarových detektorů, výzkum a vývoj nových výrobků, zejména radarových detektorů, tvorba internetových stránek a prezentací, vypracovávání technických zpráv, expertiz, technické kreslení, vědecké a technologické služby, odborné technické poradenství (v oblasti přírodovědné, architektonické a inženýrské činnosti), expertizy pro provoz a údržbu strojů a zařízení, konstruktérská a projekční činnost, tvorba programového vybavení, návrh a vývoj počítačového hardwaru a softwaru, analýzy chemické, přírodovědný výzkum, průzkum a projektování, konzultační, analytické, designérské, vyhodnocovací a programovací služby týkající se počítačového software, firmware, hardware a informačních technologií, konzultace týkající se hodnocení, výběru a zavádění počítačového software, firmware, hardware, informačních technologií a systému zpracování dat, informačních technologií, a to i prostřednictvím telekomunikačních sítí, Internetem a sítí World Wide Web, webhosting, webdesign, výzkumné služby, kódování a dekodování zabezpečovacích systémů (tvorba software), poradenská činnost v oblasti aplikace výpočetní techniky, v oblasti informatiky, vytváření virtuálních počítačových 3 D animací a modelů, informačních technologií, navrhování a realizace automatizovaných systémů řízení, programátorská činnost, projekce počítačových sítí, pronájem software, instalace, opravy, údržba a servis software, vytváření interaktivních aplikací umožňující předávání a tvorbu grafické podoby prostřednictvím sítí Internet, software - návrhy, převod a konverze počítačových programů a údajů (kromě fyzické konverze), převod a konverze údajů a dokumentů z fyzických médií na elektronická média, tvorba a údržba webových stránek pro zákazníky, hostování na webových stránkách, instalace počítačových programů, návrh počítačových systémů, programování internetových databázových systémů a internetových aplikací, konstrukce WWW prezentací a řešení WWW serverů, aktualizace a údržba počítačových programů, zhotovování kopií počítačových programů, technické studie v oblasti počítačů a programového vybavení, výzkum, vývoj a tvorba systémů pro elektronické obchodování, včetně příslušného software a hardware, programování multimediálních aplikací, vytváření interaktivních a grafických programů, počítačové animace a vizualizace, grafický design, zavádění, aktualizace, návrhy, strukturování a programování či jiné vytváření databází, jiných datových systémů a aplikací pro jejich zpracování, jejich instalace, zavádění, aktualizace a údržby, návrhy, strukturování a programování či jiné vytváření internetových či intranetových

počítačových stránek a nástěnek (webpages a websites) a internetových či intranetových aplikací, hostování (poskytování volného prostoru) pro internetové či intranetové informace, stránky a nástěnky (webpages a websites), hostování (poskytování volného prostoru) pro internetové či intranetové aplikace, převod (konverze) počítačových programů, dat či jiných údajů v elektronické podobě z různých formátů do jiných formátů, převod (konverze) dokumentů, dat či jiných údajů z fyzických médií na elektronická média, zálohování dat a informací elektronickými a počítačovými prostředky, poradenství v oblasti výpočetní a informační techniky v rámci této třídy.

(730) **AntiRadary.NET s.r.o.**, Na Sekyrcce 1392, Praha 6 - Dejvice, 16000, CZ

(740) DANĚK & PARTNERS Advokátní a patentová kancelář, Ing. Dr. Vilém Daněk, Vinohradská 45, Praha 2, 12000

(210) **O-479565**

(220) 19.09.2010

(320) 19.09.2010

(511) 1, 3, 5

(540)

Czech Aerosol, a.s.

(510) (1) chemické výrobky pro průmysl, zemědělství, zahradnictví a lesnictví, aditiva do olejů, hnací plyny pro aerosoly, agrochemikálie, amoniak, antistatické přípravky s výjimkou přípravků pro domácnost, chemické apretace, arabská guma pro průmyslové účely, plniva pro automobilové karosérie, soli na barvení kovů, chemické přípravky pro výrobu barvy, bělicí přípravky pro průmyslové účely, hydraulické, brzdové, chladicí a nemrznoucí kapaliny pro automobily a motocykly, přípravky pro čištění kovů, tekutin, přípravky pro čištění plynu, přípravky pro čištění vody, okyselená voda na dobíjení, doplnění akumulátorů, směsi na opravu duší pneumatik, chemické přísady do fungicidů, hnojiva, hydraulické kapaliny, přípravky proti vření chladicí kapaliny motorů, chladicí kapaliny pro motory vozidel, chladicí přípravky, kapalina převodová, kapaliny brzdové, katalyzátory, mořidla na kovy, chemické impregnační přípravky na kůži, přípravky pro zpracování (činění) kůže, květináče rašelinové pro zahradnické účely (sadbobače), přípravky na ochranu rostlin, rozpouštědla pro laky, lep na ptáky, lepidla pro průmyslové účely, lepidlové přípravky pro ošetřování stromů, lepkavé přípravky štěpařské pro ošetření stromů, přípravky na odstranění leštidla, detergentní přísady do motorového benzínu, dekarbonizační přípravky pro motory, chladicí kapaliny, nemrznoucí látky (chemikálie), směsi pro opravu pneumatik, tmely na pneumatiky, převodová kapalina, soli (hnojiva), superfosfáty (hnojiva), zemědělská hnojiva; (3) autokosmetika, kosmetika, kosmetické barvy, krémy, depilační vosky, parfumerie, éterické oleje, mýdla, produkty pro péči o vlasy, zvláště šampóny, kondicionéry, vlasové vody, krémy, gely, laky, prostředky péče pro barvené a tónované vlasy, barvy na vlasy, vlasové pěny, antistatické přípravky pro použití v domácnosti, apretační přípravky pro zehlení prádla, aroma (éterické oleje), vosk pro bělení prádla, bělicí přípravky na prádlo, bělicí soda, bělicí soli, brusné přípravky, brusný papír, cididlo, citrónový olej (silice), čistící křída, čistící prostředky, čistící ucpaných odpadů, přípravky na čištění odpadních rour, detergenty (čistící prostředky) s výjimkou pro použití při průmyslových procesech a lékařství, dezinfekční mýdla, esence (éterické), éterické oleje, jasmínový olej, kadidlo, přípravky pro odstraňování vodního kamene pro užití v domácnosti, kapaliny na mytí skel do vstříkovačů vozidel, kůra quillaji na praní, bělicí a čistící přípravky na kůži, krémy na kůži, ochranné prostředky na kůži (leštidla), květinové parfémy, lešticí přípravky, lešticí přípravky na nábytek a podlahy, lešticí vosky, levandulový olej, přípravky pro vytváření lesku na listech rostlin, louh sodný na praní, modřidlo na prádlo, mořidla, dezinfekční mýdla, mýdla pro oživení, zjasnění tkanin, přípravky pro namáčení prádla, neklouzavé tekutiny na podlahy, neklouzavý vosk na podlahy, odmašťovací přípravky s výjimkou těch, které jsou používány při průmyslových postupech nebo při výrobě, přípravky na čištění odpadních rour, přípravky na odstraňování barev, ochranné prostředky na kůži, vosky na parketové podlahy, pasty lešticí, neklouzavé tekutiny na podlahy, neklouzavý vosk na podlahy, politury (leštidla), potpourri, prací prostředky, přípravky pro saténování prádla, přípravky pro namáčení prádla, škrob na prádlo, šmolka na prádlo, přípravky pro praní prádla, prchavé alkálie (amoniak), prostředky pro odstraňování rzi, přípravky pro chemické čištění, přípravky pro odstranění vosku

na podlahy (přípravky pro drnutí), kůra na praní, prostředky pro odstraňování rzi, odstraňovače na skvrny, soda na praní, čištění, stlačený vzduch uchovávaný v plechovkách pro účely čištění a odstraňování prachu, škrob leskový na prádlo, čpavek (alkálie prchavé), přípravky na čištění tapet, tekutiny (neklouzavé) na podlahy, terpentýn jako odmašťovací přípravek, tripl na leštění (břidlice), úterky napuštěné čistícími přípravky na čištění, vonná dřeva, vonné sáčky do prádla, vonné tyčinky, vosk na leštění, vosk na podlahy, vosk pro bělení prádla, vulkanický popel k čištění, výtažky z květin (parfumerie), přípravky pro vykuřování, zjasňovače barev chemické pro použití v domácnosti (prádlo), změkčovače tkanin pro praní; (5) zvěrolékařské přípravky, veterinární přípravky, jako jsou deodoranty pro zvířata (zvláště pro psy a kočky), repelenty pro zvířata (zvláště pro psy a kočky), přípravky pro mytí zvířat (zvláště psů a koček), vymývací přípravky pro zvířata (zvláště psů a koček), přípravky na ošetření srsti zvířat (zvláště psů a koček), antiparazitární přípravky pro zvířata (zvláště psy a kočky), dezinfekční přípravky, výrobky pro hubení škodlivých zvířat, aerosoly proti hmyzu, akaricidy (přípravky na hubení roztočů), bakteriální jedy, biocidy (pesticidy), elektrické odpařovače proti hmyzu, fungicidy, herbicidy, hlísti (prostředky proti -), repelenty, zvláště repelenty proti parazitům, hmyz odpuzující kadidla, chemické prostředky pro léčení révy vinné, insekticidy, lep na mouchy, lepicí přípravky na chytání much (na mucholapky), moli (papír proti -), moli (přípravky proti -), mouchy (lepy pro -), mouchy (papírové pásy pro chytání -), mouchy (přípravky pro hubení -), mšice (chemické přípravky proti -), mucholapky, myši (přípravky na hubení -), obilná sněť (chemické přípravky proti -), ovádi (oleje proti -), papír proti molům, paraziti (přípravky proti -), pesticidy, přípravky pro hubení škůdců, přípravky na ochranu proti hmyzu, přípravky na hubení hmyzu, protiparazitické obojky pro zvířata, protiparazitické přípravky, přípravky na hubení roztočů, přípravky pro sterilizaci půdy, přípravky na ochranu rostlin, repelenty proti hmyzu, slimáci (prostředky na hubení -), rodenticidy (přípravky na hubení hlodavců), škůdci (přípravky pro hubení), vykuřovací tablety, vykuřovací tyčinky, přípravky na čištění vzduchu, přípravky pro osvěžení vzduchu, osvěžovače vzduchu, přípravky pro čištění vzduchu, deodoranty pro oděvy a textil, dezinfekční přípravky pro hygienické účely, přípravky na mytí dobytka, přípravky pro mytí zvířat.

(730) **Czech Aerosol, a.s.**, Velvěty 33, Rtyně nad Bilinou, 41762, CZ
(740) JUDr. Lucie Kociánová, Ph.D., Malostranské nám. 23, Praha 1, 11800

(210) **O-479883**

(220) 04.10.2010

(320) 04.10.2010

(511) 33

(540)



(554) Prostorová

(510) (33) alkoholické nápoje, s výjimkou pív.

(730) **GURLEX GROUP CZ s.r.o.**, Křížkova 2697/70, Brno, 61200, CZ

(740) Mgr. Monika Tesařová, Bohunická 517/55, Brno, 61900

(210) **O-480358**

(220) 20.10.2010

(320) 20.10.2010

(511) 25, 35

(540)



LUCA BOSSI

(510) (25) oděvy, obuv, kloboučnické zboží; (35) zprostředkování obchodu s výrobky uvedenými ve třídě 25.

(730) **DO THI Man**, Libušská 460, Praha 4, 14200, CZ

(210) **O-480400**

(220) 21.10.2010

(320) 21.10.2010

(511) 35, 36, 41

(540)



(510) (35) personální služby týkající se pracovníků, krátkodobé personální obsazování, trvalé personální obsazování, nábor pracovníků, zprostředkování práce, psychologické testování v rámci výběru pracovníků s cílem stanovit jejich vhodnost pro zaměstnání, individuální testování pro stanovení schopností pracovníků, personální služby týkající se krátkodobých odborných pracovníků, vyhledávání pracovních příležitostí pro odborné pracovníky, nábor odborných pracovníků, zprostředkovatelské práce pro vyhledávání pracovních příležitostí pro odborné pracovníky, zprostředkování práce za úhradu, provádění testů jednotlivců s cílem stanovit schopnosti pro zaměstnání, provádění testů s cílem stanovit odborné znalosti v daném oboru, zručnost a koordinaci pohybu zaměstnanců a krátkodobého pomocného personálu, služby hodnocení a výběru uchazečů o práci, předváděcí služby a služby podpory prodeje, administrativní řízení komerčního podniku, reklama, reklamní, propagační a inzertní činnost, on-line inzerce, prezentace uživatelů na stránkách World Wide Web v počítačové síti Internet, obchodní činnost a řízení, činnost podnikatelských, organizačních a ekonomických poradců, služby obchodní administrativy, kancelářské služby, zprostředkovatelská činnost v oblasti obchodu a služeb v oborech zařazených ve třídách 36 a 41, obchodní informace a poradenství týkající se zajišťování krátkodobého, dlouhodobého a smluvního personálu, personální řízení a poradenství v oblasti zdrojů, služby obchodních konzultací, zejména služby řízení kariérního rozvoje, zajišťování pracovních příležitostí pro rozvoj kariéry, náborové služby, poradenství v oblasti zaměstnanosti, převádění zaměstnanců, konzultace týkající se lidských zdrojů, konzultace o personálním řízení, konzultace o udržení zaměstnanců a o řízení kariérního rozvoje, služby vedení životopisů, služby srovnávání životopisů, služby auditu a daňové přípravy, reklamní činnost; (36) realitní kancelář, poradenství v oboru realit - činnost realitních makléřů, odhady nemovitostí, činnost finančních poradců; (41) vydavatelská a nakladatelská činnost, především v oblasti publikací, brožur a příruček, a to i v různých jazykových mutacích, publikační činnost, knihovny.

(590) Barevná

(730) **Mirror Partners s.r.o.**, Větrovy 114, Tábor, 39001, CZ

(740) **BOHEMIA PATENT**, Ing. Jana Vandělková, Spálená 29, Praha 1, 11000

(210) **O-480832**

(220) 09.11.2010

(320) 09.11.2010

(511) 6, 7, 9, 17, 19, 35, 37, 41, 42, 44, 45

(540)



(510) (6) kovové protihlukové kryty, kapotáže, polokryty, zástěny, clony a tlumiče; (7) kryty (části strojů), tlumiče (části strojů), tlumiče na motory a hnací stroje; (9) hardware, software, nosiče s nahraným software, kryty ochranné proti ohni, fotografické clony, clony proti oslnění, clony proti radiaci pro průmyslové účely; (17) azbestové ochranné clony, tlumiče nárazů gumové; (19) nekovové protihlukové kryty, kapotáže, polokryty, zástěny, clony a tlumiče, akustické obklady; (35) pomoc při provozu obchodu v oblasti laboratorní měřicí techniky a příslušenství včetně zastoupení zahraničních firem, dodávky elektroakustických zařízení, ekologické audity ekonomické, ekonomické zpracování poplatkové agendy, poradenství při nákupu ručního mechanizovaného nářadí, správa databank, inventarizace dřevin (oceňování a odhady); (37) akustické úpravy prostorů, stavebních konstrukcí, montáže elektroakustických zařízení, ozvučení prostorů, dozor nad stavbami, instalace dveří a oken, izolování staveb, informace o stavbách, informace o opravách, instalace a opravy klimatizačních zařízení; (41) pořádání odborných seminářů, školení, kurzů, ozvučování prostorů; (42) služby v rámci této třídy včetně konzultační a poradenské činnosti v oblasti odpadů, hygieny, územního plánování a projektové přípravy ve vztahu k životnímu prostředí, služby v oblasti akustiky a hluku včetně konzultační a poradenské činnosti spadající do této třídy, zejména akustická měření, výpočty, matematické modelování, měření a monitorování hluku ve vnitřním i venkovním prostředí, hygienická a technická měření hluku (služby techniků týkající se vědeckého výzkumu pro lékařské účely), posudky a návrhy stavební a prostorové akustiky, posuzování a vyhodnocování hluku, lokalizace a identifikace zdrojů hluku, stanovení jejich podílů, zpracování hlukové zátěže území v geografickém informačním systému, zpracování hlukových map, zejména hlukové emisní a imisní mapy obytných sídel, posuzování urbanistických návrhů z hlediska hluku, návrhy protihlukových opatření, návrhy pro snižování hluku ve vnitřním i venkovním prostředí, výpočty, návrhy a projekty v průmyslu, dopravě a těžbě, posudky a návrhy ozvučení prostorů, modelování akustické zátěže, kategorizace pracovišť podle hluku, měření akustických parametrů technických výrobků pro certifikace, hodnocení zdravotních rizik expozice hluku (služby techniků týkající se vědeckého výzkumu pro lékařské účely), služby v oblasti ovzduší včetně konzultační a poradenské činnosti spadající do této třídy, zejména měření a vyhodnocování kvality ovzduší, posuzování znečištění ovzduší, kontrola kvality ovzduší, měření prašnosti v pracovním prostředí, ekologické audity technické, zpracování emisních a imisních map, návrhy zlepšování kvality ovzduší a snižování emisí, služby v oblasti životního prostředí včetně konzultační a poradenské činnosti spadající do této třídy, zejména posuzování vlivu koncepcí, záměrů, staveb, činností, technologií a výrobků na životní prostředí, tvorba návrhů pásem hygienické ochrany, tvorba plánů odpadového hospodářství, analytické zpracování poplatkové agendy, zpracování a implementace plánů k zajištění stanovené úrovně kvality ovzduší, posudky a návrhy řešení dopravy a těžby ve vztahu k životnímu prostředí (technická činnost navrhování dopravy), služby v oblasti v osvětlení a oslnění včetně konzultační a poradenské činnosti spadající do této třídy, zejména studie osvětlení a oslnění, měření, výpočty a posuzování denního i umělého osvětlení a oslnění, návrhy řešení osvětlení a oslnění, posuzování sdruženého osvětlení, posuzování a vyhodnocení zastínění pozemků, posuzování urbanistických návrhů z hlediska osvětlení a oslnění, návrhy a podklady pro zařazení zrakových činností - návrh pracovních míst ve výrobních, kancelářských a dalších prostorách (služby techniků), služby v oblasti vibrací včetně konzultační a poradenské činnosti spadající do této třídy, zejména měření vibrací, hodnocení zdravotních rizik z vibrací, posouzení vlivu nástrojů na zdraví pracovníků (služby techniků týkající se

- vědeckého výzkumu pro lékařské účely), služby v oblasti mikroklimatu včetně konzultační a poradenské činnosti spadající do této třídy, zejména měření tepelně–vlhkostního mikroklimatu v pracovním i mimopracovním prostředí, hodnocení a objektivizace mikroklimatických podmínek, služby v oblasti biologických průzkumů, výzkumů a hodnocení včetně konzultační a poradenské činnosti spadající do této třídy, zejména botanické a zoologické průzkumy se zaměřením na zvláště chráněné druhy, služby v oblasti posuzování vlivů, záměrů a zásad územního rozvoje a územních plánů a na životní prostředí a udržitelný rozvoj území včetně konzultační a poradenské činnosti spadající do této třídy, zejména akustické a rozptylové studie, vědecké studie proslunění a denního osvětlení, dendrologický průzkum v rámci této třídy, studie hodnocení krajinného rázu, hydrogeologické posuzování, vědecké studie provětrávání území, služby v oblasti územního a stavebního řízení včetně konzultační a poradenské činnosti spadající do této třídy, zejména posuzování vlivu staveb na životní prostředí a ochranu zvláštních zájmů (např. zájmy obrany a bezpečnosti státu, zájmy chráněné právními předpisy týkající se životního prostředí), návrhy řešení ochrany ovzduší, návrhy řešení ochrany proti hluku, podmínky pro ochranu životního prostředí při odstraňování stavby, návrhy řešení nakládání s odpady podle jednotlivých druhů, jmenovitě s nebezpečným odpadem, a návrhy způsobu jeho dopravy, likvidace, využití, recyklace a uložení, služby v oblasti ochrany přírody včetně konzultační a poradenské činnosti spadající do této třídy, zejména vyhodnocení vlivů na významné lokality a ptačí oblasti, hydrogeologické studie, vědecké průzkumy kontaminace zemin a podzemní vody, činnost laboratoře geografického informačního systému, činnost akreditované laboratoře pro měření hluku, vibrací, ovzduší, odpadů a světla, technická měření fyzikálních faktorů, inženýrská činnost, výzkum a vývoj v uvedených oborech, hodnocení zdravotních rizik a posuzování vlivů na veřejné zdraví a životní prostředí v uvedených oborech (služby techniků týkající se vědeckého výzkumu pro lékařské účely), technické služby pro ochranu prostředí, tvorba software v uvedených oborech, poskytování poradenství v oblasti hardware a software v uvedených oborech, tvorba a udržování databank v uvedených oborech, správa počítačových sítí, zpracování oznámení (tzv. podlimitní oznámení záměru), studií, dokumentací, fotodokumentací, podkladů, posudků, expertiz, provozních řádů, žádostí a projektů v rámci této třídy; (44) poradenství pro předcházení vzniku nemocí z vibrací; (45) legislativní podpora v oblasti ochrany ovzduší a nakládání s odpady.
- (730) **EKOLA group, spol. s r.o.**, Mistrovská 4/558, Praha 10 - Malešice, 10800, CZ
- (740) Loskotová & partneři, patentová a známková kancelář, Ing. Gabriela Loskotová, K Závětinám 727, Praha 5, 15500

- (210) **O-481652**
(220) 09.12.2010
(320) 09.12.2010
(511) 5, 29, 30
(540)

pH-BALANCE

- (510) (5) čaje léčivé, čaje odtučňovací pro lékařské účely; (29) doplňky stravy zařazené v této třídě (ne pro lékařské účely) a obsahující látky živočišného původu, proteinové výrobky pro lidskou potřebu, doplňky stravy živočišného charakteru obsahující živočišné enzymy, potraviny pro zvláštní výživu sportovců nebo osob s vysokým energetickým výdejem spadající do této třídy, želatinové výrobky pro speciální výživu, dietetické oleje, nutričně vyvážené přípravky pro redukční výživové režimy na bázi živočišných a rostlinných bílkovin, fortifikované vitamíny a/nebo minerálními a/nebo stopovými prvky a/nebo bylinnými výtažky, doplňky stravy živočišného charakteru obsahující enzymové přípravky, mléčné výrobky, sušené ovoce, sušená zelenina, polévky, syrovátka, proteiny pro lidskou výživu; (30)

- čaje a čajové nápoje, čokoládové nápoje, kakaové nápoje.
(590) Barevná
(730) **GOLDIM, spol. s r.o.**, U Habrovky 247/11, Praha 4, 14000, CZ

- (210) **O-482113**
(220) 04.01.2011
(320) 04.01.2011
(511) 5, 10, 25
(540)

LIPOLINE

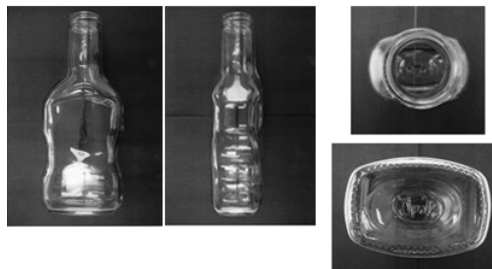
- (510) (5) léčiva a léčivé přípravky humánní i veterinární, zdravotnický materiál, dezinfekční a antibakteriální přípravky, hygienické potřeby v rámci této třídy, výrobky určené k prevenci léčby jizev na bázi polymerního gelu, farmaceutické, homeopatické a vitamínové přípravky; (10) lékařské přístroje a zařízení, monitory dechu, výrobky a pomůcky pro ortopedii a protetiku, ortopedická obuv, výrobky pro plastickou chirurgii, neonatologii a pediatrii, materiál na sešívání ran, mammární, testikulární a tvářové implantáty, tkáňové expandery, zdravotnické kompresní pooperační prádlo; (25) oděvy, obuv, speciální oděvy pro nemocné, kompresní pooperační prádlo.
- (730) **MEDIMPLANT, s.r.o.**, Údolní 8a, Brno, 60200, CZ
(740) Ing. Zdeněk Kučera, Dlouhá 207 (P.O.BOX 92), Slušovice, 76315

- (210) **O-482114**
(220) 04.01.2011
(320) 04.01.2011
(511) 5, 10, 25
(540)

LYMFOLINE

- (510) (5) léčiva a léčivé přípravky humánní i veterinární, zdravotnický materiál, dezinfekční a antibakteriální přípravky, hygienické potřeby v rámci této třídy, výrobky určené k prevenci léčby jizev na bázi polymerního gelu, farmaceutické, homeopatické a vitamínové přípravky; (10) lékařské přístroje a zařízení, monitory dechu, výrobky a pomůcky pro ortopedii a protetiku, ortopedická obuv, výrobky pro plastickou chirurgii, neonatologii a pediatrii, materiál na sešívání ran, mammární, testikulární a tvářové implantáty, tkáňové expandery, zdravotnické kompresní pooperační prádlo; (25) oděvy, obuv, speciální oděvy pro nemocné, kompresní pooperační prádlo.
- (730) **MEDIMPLANT, s.r.o.**, Údolní 8a, Brno, 60200, CZ
(740) Ing. Zdeněk Kučera, Dlouhá 207 (P.O.BOX 92), Slušovice, 76315

- (210) **O-482323**
(220) 11.01.2011
(320) 11.01.2011
(511) 29, 30, 32
(540)



- (554) Prostorová
(510) (29) rajčatový protlak, zeleninové šťávy na vaření, jedlé oleje; (30) hořčice, kečup, majonéza, ocet, dresingy, omáčky; (32) nealkoholické nápoje, zejména džusy, šťávy, sirupy a jiné přípravky k zhotovování nápojů.
- (730) **SPAK Foods s.r.o.**, Nádražní 623/II, Sušice, 34201, CZ
(740) Čermák Hořejš Matějka a spol., Mgr. Ondřej Čerych, Národní 32, Praha 1, 11000

- (210) **O-482400**
(220) 17.01.2011
(320) 17.01.2011
(511) 35, 41, 43

(540)



(510) (35) agentury umělecké (obchodní vedení -), efektivnost provozu a racionalizace práce (posuzování -), fakturace, hotely (správa -), komerční informace a rady pro spotřebitele (spotřebitelská poradna), komerční informační kanceláře, komerční správa licencí na výrobky a služby ostatních, obchodní a průmyslové podniky (pomoc při řízení -), obchodní management a podnikové poradenství, obchodní nebo podnikatelské informace, obchodní nebo podnikatelské informace (poskytování -), obchodní nebo podnikatelské informace (profesionální -), pomoc při řízení obchodní činnosti, poradenství při vedení podniků, poradenství v obchodní činnosti, prezentace výrobků v komunikačních médiích pro účely maloobchodu, průzkum (obchodní -), reklama, reklama on-line v počítačové síti, reklamní texty (vydávání, zveřejňování, oznámení, vyhlášení, publikování -), rozšiřování reklamních nebo inzertních materiálů, služby v oblasti grafické úpravy pro reklamní účely, styk s veřejností, subdodavatelské služby (obchodní pomoc); (41) diskotéky (služby), elektronické publikování (DTP), golfová hřiště (provozování -), herny (provozování-), hraní o peníze, informace o možnostech rekreace, informace o možnostech rozptýlení, kasina (provozování -), kempinky (služby -), klubové služby (výchovné -, zábavné -), kluby zdraví (služby), loterie (pořádání -), měření času při sportovních disciplínách, noční kluby, organizování a vedení konferencí, organizování a vedení kongresů, organizování a vedení seminářů, organizování a vedení sympozií, organizování plesů, organizování představení (manažerské služby), plánování a organizování večírků, pronajímání tenisových dvorců, provozování sportovních zařízení, předprodej vstupenek, rekreace (služby pro oddech a -), sportovní zařízení (pronájem -), s výjimkou dopravních prostředků, vydávání elektronických knih a časopisů on-line, zábava, pobavení, zábavné parky; (43) bary (služby-), bufety, hotelové služby, jídelny (závodní-), jídelny a závodní jídelny, kavárny, penziony, poskytování přechodného ubytování, pronajímání jednacích místností, provoz hotelového ubytování, restaurace, restaurace (samoobslužné -), rezervace hotelů, rezervace penzionů, ubytovací služby (hotely, penziony), zásobování.

(590) Barevná

(730) **Royal Hotel Club Aktiengesellschaft**, Aeulestrasse 5, FL-9490 Vaduz, LI

(740) JUDr. Jana Zlochová, usazený evropský advokát, Moskevská 637/6, Liberec IV - Perštyň, 46001

na papírových nosičích, kalendáře, fotografie, pohlednice, plakáty, samolepky, knihařské výrobky, informační a propagační výrobky z papíru, včetně dekoračních předmětů z papíru, obalový materiál z papíru (papírnické výrobky) a balicí fólie z plastu, papírové a plastové sáčky a tašky spadající do této třídy, kancelářské potřeby (vyjma nábytku); (35) zprostředkovatelské služby v oblasti obchodu s reklamou, pomoc při řízení obchodní činnosti, zprostředkování obchodních kontaktů v oblasti výrobků tříd 9, 16 a služeb tříd 35, 38 a 41, reklamní a propagační činnost, poskytování obchodních informačních produktů, např. multimediálních informací pro reklamní a obchodní účely, včetně jejich vyhledávání, inzertní a propagační činnost, včetně on-line inzerce a prezentace uživatelů v počítačové síti Internet, obchodní využití sítě Internet v oblasti vyhledávacích služeb v oblasti obchodu s reklamou a e-businessu, vydávání reklamních a/nebo náborových textů, propagačních a inzertních tiskovin, rozšiřování reklamních a/nebo inzertních materiálů, obchodní průzkum a analýza trhu, marketing, organizace reklamních a obchodních předváděcích akcí výrobků a služeb, včetně obchodních výstav a jejich doprovodných akcí, např. komerčních módních přehlídek, distribuce zboží a tiskovin k reklamním účelům, obchodní zastoupení tuzemských a zahraničních firem, obchodní a podnikatelský informační servis, obchodní poradenské a konzultační služby; (38) šíření elektronických informací, zpráv textových, zvukových a zvukově-obrazových, např. elektronických časopisů, knih a děl prostřednictvím počítačové sítě Internet a satelitů, výměna elektronických zpráv a informací, služby zabezpečující audiovizuální komunikaci prostřednictvím informačních a telekomunikačních sítí, např. počítačové sítě Internet a satelitů, šíření audiovizuálních děl, zpráv a informací, anket a soutěží, odborná informační a poradenská činnost v daných oborech, televizní vysílání; (41) nakladatelství a vydavatelství periodických a neperiodických publikací, zejména společenských, zábavních, vzdělávacích a odborných časopisů, a to tištěných na papírových nosičích i v elektronické podobě, včetně textových, zvukových a zvukově-obrazových zpráv a informací na elektronických, magnetických a optických nosičích všeho druhu, ediční a publikační činnost, včetně nahrávání zvukových a zvukově-obrazových nosičů a pořadů pro rozhlasové a televizní vysílání, půjčování publikací a nahraných zvukových a zvukově-obrazových nosičů, produkční a agenturní činnost v oblasti zábavy, vzdělávání, kultury a sportu, včetně pořádání zábavních a vzdělávacích soutěží a akcí, hobby-soutěží, zájmových klubů, setkání a přednášek, včetně akcí na podporu zdravého životního stylu a společenského uplatnění a aktivity zájmových skupin, kulturních a/nebo vzdělávacích výstav, informační, konzultační, poradenské a obstaravatelské služby v oboru nakladatelské a vydavatelské činnosti, produkční a agenturní činnost v oblasti zábavy, kultury, vzdělávání, zájmové činnosti a společenských aktivit.

(730) **BAUER MEDIA v.o.s.**, Viktora Huga 6, Praha 5, 15000, CZ
(740) Mgr. Petra Fialová, V Jámě 1, Praha 1, 11000

(210) **O-482694**

(220) 26.01.2011

(320) 26.01.2011

(511) 9, 16, 35, 38, 41

(540)

napsáno životem

Valentýnské romance

(510) (9) informace, data a databáze na elektronických, magnetických a optických nosičích všeho druhu a v elektronických, datových, informačních a telekomunikačních sítích všeho druhu, multimediální aplikace, zejména elektronické informační katalogy, časopisy a periodika, knihy v elektronické podobě, nahrané zvukové a zvukově-obrazové a obrazové záznamy, včetně software na CD a DVD discích a magnetických nosičích, software pro počítače; (16) tiskoviny všeho druhu, zejména periodické a neperiodické publikace na papírových nosičích, např. časopisy, noviny, knihy, prospekty, plakáty, data a databáze

(210) **O-483050**

(220) 08.02.2011

(320) 08.02.2011

(511) 9, 16, 35, 38, 39, 41, 43

(540)



(510) (9) aparáty pro záznam, uchování, převod, přenos nebo reprodukci zvuku nebo obrazu, magnetické nebo optické suporty zvukových nebo zvukově obrazových záznamů, automatické distributory a mechanismy na mince, reklamní světelné přístroje, nosiče záznamů nahrané i nenahrané, videokazety nahrané i nenahrané, audiokazety nahrané i nenahrané, audiovizuální programy, audioprogramy, audiovizuální díla na nosičích, audiovizuální díla v digitální podobě, filmy, hudební díla na nosičích nebo v elektronické podobě, CD disky, programové vybavení pro počítače, software, hardware výpočetní techniky

nebo komunikační nebo informační techniky, elektronické databáze a databázové produkty, informace a data a databáze a záznamy v elektronické podobě, elektronické nebo datové nebo informační nebo komunikační nebo výpočetní sítě včetně jednotlivých součástí a náhradních dílů obsažených ve třídě 9, multimediální aplikace, elektronické multimediální nebo elektronické informační katalogy, elektronické časopisy, elektronická periodika a knihy v elektronické podobě; (16) tiskoviny, tiskopisy, časopisy, periodika, knihy, databázové produkty a databáze v papírové formě, tiskárenské výrobky; (35) organizace spotřebitelských soutěží reklamního charakteru zaměřených zejména na podporu prodeje, vyhlašování výsledků soutěží reklamního charakteru zaměřených zejména na podporu prodeje, organizace spotřebitelských soutěží - v rámci této třídy, spotřebitelská anketa, propagace výherce soutěže či ankety, reklamní, inzertní a propagační činnost, marketing, poskytování informací komerčního nebo reklamního charakteru, multimediálních informací komerčního charakteru, on-line inzerce, pronájem informačních míst v rámci třídy, činnost reklamní agentury, činnost ekonomických a/nebo organizačních poradců, zprostředkování v obchodních vztazích, automatizované zpracování dat, pomoc při provozování obchodů a obchodních činností průmyslového nebo obchodního podniku, služby, které zahrnují záznam, přepis, vypracování, kompilaci, přenášení nebo systematickosti písemných či datových či elektronických sdělení a záznamů, jakož i využívání nebo kompilaci matematických a statistických údajů, organizační zabezpečování televizního vysílání; (38) televizní vysílání, rozhlasové vysílání, digitální vysílání, televizní vysílání programů, televizní vysílání zábavných, vzdělávacích, výchovných, soutěžních, diskusních a informačních pořadů, telematika, šíření, výměna nebo získávání zpráv a informací, šíření elektronických časopisů, informací, elektronických periodik, knih v elektronické podobě, audio nebo audiovizuálních děl prostřednictvím informační nebo datové nebo elektronické nebo komunikační nebo telekomunikační nebo počítačové sítě, zejm. Internetu, pomocí satelitů aj., služby na Internetu související s televizním vysíláním, pronájem komunikačních míst; (39) služby cestovní kanceláře, jako například organizování zájezdů a výletů, turistických prohlídek, rezervace cest, okružních plaveb, informační služby v cestovním ruchu, doprava pozemní, autobusová, automobilová i železniční, lodní, včetně trajektů, letecká, včetně jejího zprostředkování, přeprava osob, přeprava zavazadel a nákladů, včetně jejich skladování, poskytování průvodcovských služeb, cestovní kancelář, poskytování a zprostředkování cestovních služeb, organizování rekreačních, turistických, tematických a jiných zájezdů a pobytů, zprostředkování přepravy, zajišťování vyhlídkových a okružních jízd, distribuce a rezervace letenek, jízdenek a místenek, distribuce cestovních katalogů a nabídkových listin v tuzemsku i zahraničí, služby, týkající se sdělování informací ohledně cesty, které poskytují turistické kanceláře, služby, týkající se organizování pobytu turistů, zprostředkování dopravy (zasílatelství), poradenská a konzultační činnost v cestovním ruchu, doprava, zprostředkování a průvodcovská činnost v cestovním ruchu, informační služby v cestovním ruchu, pořádání tematických zájezdů, zejména kulturních, sportovních, studijních, pobytových, poznávacích s komplexním programem; (41) nakladatelství a vydavatelství, ediční činnost, publikační činnost, nahrávání nosičů zvukových nebo obrazově zvukových, půjčování nahraných zvukových a zvukově obrazových záznamů, tvorba a šíření audiovizuálních děl, televizní produkce, filmová produkce, televizní výroba programů, tvorba programů, tvorba a výroba televizních a audiovizuálních programů, agenturní činnost v oblasti kultury, zprostředkování v oblasti kultury, výchovy, zábavy a sportu, výchovná, vzdělávací, soutěžní a zábavní činnost, zábavní nebo kulturní nebo vzdělávací představení, organizace společenských a kulturních akcí, organizace, provozování a provádění her a soutěží i veřejných, čtenářská anketa, divácká anketa, vyhlašování soutěží a vyhlašování jejich výsledků, výstavní činnost v oblasti kultury nebo zábavy nebo výchovy nebo vzdělávání, organizace turistických, ekologických a kulturních akcí a slavností, organizace a vyhlašování soutěží a anket a jejich výsledků a prezentace těchto výsledků z oblasti gastronomie; (43) restaurace, hodnocení restaurací, hodnocení jídla, hodnocení služeb souvisejících s gastronomií, ochutnávky související s anketou a soutěží, anketa na hodnocení restaurací a barů, hodnocení restauračních, barových a gastronomických služeb,

služby zajišťující stravování a nápoje, bankety, raauty, gala večeře, cateringové služby, ubytovací služby, zajišťování, zprostředkovávání a rezervace ubytování a stravování, poradenské služby v turistickém ruchu, zajišťování noclehů, cestovní kancelář – ubytování, poradenská, konzultační a informační činnost v oblasti gastronomie a restauračních služeb.

- (730) **MauMau, s.r.o.**, Raisova 433/2, Praha 6, 16000, CZ
(740) ČÍZEK HOSTAŠ advokátní kancelář, v.o.s., JUDr. Petr Hostaš, Na Struze 1740/7, Praha 1, 11000

- (210) **O-483052**
(220) 08.02.2011
(320) 08.02.2011
(511) 9, 16, 33, 35, 38, 39, 41, 43
(540)



- (510) (9) aparáty pro záznam, uchování, převod, přenos nebo reprodukci zvuku nebo obrazu, magnetické nebo optické suporty zvukových nebo zvukově obrazových záznamů, automatické distributory a mechanismy na mince, reklamní světelné přístroje, nosiče záznamů nahrané i nenahrané, videokazety nahrané i nenahrané, audiokazety nahrané i nenahrané, audiovizuální programy, audioprogramy, audiovizuální díla na nosičích, audiovizuální díla v digitální podobě, filmy, hudební díla na nosičích nebo v elektronické podobě, CD disky, programové vybavení pro počítače, software, hardware výpočetní techniky nebo komunikační nebo informační techniky, elektronické databáze a databázové produkty, informace a data a databáze a záznamy v elektronické podobě, elektronické nebo datové nebo informační nebo komunikační nebo výpočetní sítě včetně jednotlivých součástí a náhradních dílů obsažených ve třídě 9, multimediální aplikace, elektronické multimediální nebo elektronické informační katalogy, elektronické časopisy, elektronická periodika a knihy v elektronické podobě; (16) tiskoviny, tiskopisy, časopisy, periodika, knihy, databázové produkty a databáze v papírové formě, tiskárenské výrobky; (33) alkoholické nápoje (s výjimkou pív), lihoviny, likéry; (35) organizace spotřebitelských soutěží reklamního charakteru zaměřených zejména na podporu prodeje, vyhlašování výsledků soutěží reklamního charakteru zaměřených zejména na podporu prodeje, organizace spotřebitelských soutěží - v rámci této třídy, spotřebitelská anketa, propagace výherce soutěže či ankety, reklamní, inzertní a propagační činnost, marketing, poskytování informací komerčního nebo reklamního charakteru, multimediálních informací komerčního charakteru, on-line inzerce, pronájem informačních míst v rámci třídy, činnost reklamní agentury, činnost ekonomických a/nebo organizačních poradců, zprostředkování v obchodních vztazích, automatizované zpracování dat, pomoc při provozování obchodů a obchodních činností průmyslového nebo obchodního podniku, služby, které zahrnují záznam, přepis, vypracování, kompilaci, přenášení nebo systematickosti písemných či datových či elektronických sdělení a záznamů, jakož i využívání nebo kompilaci matematických a statistických údajů, organizační zabezpečování televizního vysílání; (38) televizní vysílání, rozhlasové vysílání, digitální vysílání, televizní vysílání programů, televizní vysílání zábavných, vzdělávacích, výchovných, soutěžních, diskusních a informačních pořadů, telematika, šíření, výměna nebo získávání zpráv a informací, šíření elektronických časopisů, informací, elektronických periodik, knih v elektronické podobě, audio nebo audiovizuálních děl prostřednictvím informační nebo datové nebo elektronické nebo komunikační nebo telekomunikační nebo počítačové sítě, zejm. Internetu, pomocí satelitů aj., služby na Internetu související s televizním vysíláním, pronájem komunikačních míst; (39) služby cestovní kanceláře, jako například organizování zájezdů a výletů, turistických prohlídek, rezervace cest, okružních plaveb, informační služby v cestovním ruchu, doprava pozemní, autobusová, automobilová i železniční, lodní, včetně trajektů, letecká, včetně jejího zprostředkování,

přeprava osob, přeprava zavazadel a nákladů, včetně jejich skladování, poskytování průvodcovských služeb, cestovní kancelář, poskytování a zprostředkování cestovních služeb, organizování rekreačních, turistických, tematických a jiných zájezdů a pobytů, zprostředkování přepravy, zajišťování vyhlídkových a okružních jízď, distribuce a rezervace letenek, jízdenek a místenek, distribuce cestovních katalogů a nabídkových listin v tuzemsku i zahraničí, služby, týkající se sdělování informací ohledně cesty, které poskytují turistické kanceláře, služby, týkající se organizování pobytu turistů, zprostředkování dopravy (zasílatelství), poradenská a konzultační činnost v cestovním ruchu, doprava, zprostředkování a průvodcovská činnost v cestovním ruchu, informační služby v cestovním ruchu, pořádání tematických zájezdů, zejména kulturních, sportovních, studijních, pobytových, poznávacích s komplexním programem; (41) nakladatelství a vydavatelství, ediční činnost, publikační činnost, nahrávání nosičů zvukových nebo obrazově zvukových, půjčování nahraných zvukových a zvukově obrazových záznamů, tvorba a šíření audiovizuálních děl, televizní produkce, filmová produkce, televizní výroba programů, tvorba programů, tvorba a výroba televizních a audiovizuálních programů, agenturní činnost v oblasti kultury, zprostředkování v oblasti kultury, výchovy, zábavy a sportu, výchovná, vzdělávací, soutěžní a zábavní činnost, zábavní nebo kulturní nebo vzdělávací představení, organizace společenských a kulturních akcí, organizace, provozování a provádění her a soutěží i veřejných, čtenářská anketa, divácká anketa, vyhlašování soutěží a vyhlašování jejich výsledků, výstavní činnost v oblasti kultury nebo zábavy nebo výchovy nebo vzdělávání, organizace turistických, ekologických a kulturních akcí a slavností, organizace a vyhlašování soutěží a anket a jejich výsledků a prezentace těchto výsledků z oblasti gastronomie; (43) bary, hodnocení barů, hodnocení služeb souvisejících s gastronomií, ochutnávky související s anketou a soutěží, anketa na hodnocení restaurací a barů, hodnocení restauračních, barových a gastronomických služeb, služby zajišťující stravování a nápoje, bankety, rauty, gala večere, cateringové služby, ubytovací služby, zajišťování, zprostředkovávání a rezervace ubytování a stravování, poradenské služby v turistickém ruchu, zajišťování noclehů, cestovní kancelář – ubytování, poradenská, konzultační a informační činnost v oblasti gastronomie a restauračních služeb.

(730) **MauMau, s.r.o.**, Raisova 433/2, Praha 6, 16000, CZ

(740) ČÍŽEK HOSTAŠ advokátní kancelář, v.o.s., JUDr. Petr Hostaš, Na Struze 1740/7, Praha 1, 11000

(210) **O-483054**

(220) 08.02.2011

(320) 08.02.2011

(511) 9, 16, 35, 38, 39, 41, 43

(540)



(510) (9) aparáty pro záznam, uchování, převod, přenos nebo reprodukci zvuku nebo obrazu, magnetické nebo optické suporty zvukových nebo zvukově obrazových záznamů, automatické distributory a mechanismy na mince, reklamní světelné přístroje, nosiče záznamů nahrané i nenahrané, videokazety nahrané i nenahrané, audiokazety nahrané i nenahrané, audiovizuální programy, audioprogramy, audiovizuální díla na nosičích, audiovizuální díla v digitální podobě, filmy, hudební díla na nosičích nebo v elektronické podobě, CD disky, programové vybavení pro počítače, software, hardware výpočetní techniky nebo komunikační nebo informační techniky, elektronické databáze a databázové produkty, informace a data a databáze a záznamy v elektronické podobě, elektronické nebo datové nebo informační nebo komunikační nebo výpočetní síť včetně jednotlivých součástí a náhradních dílů obsažených ve třídě 9, multimediální aplikace, elektronické multimediální nebo elektronické informační katalogy, elektronické časopisy,

elektronická periodika a knihy v elektronické podobě; (16) tiskoviny, tiskopisy, časopisy, periodika, knihy, databázové produkty a databáze v papírové formě, tiskárenské výrobky; (35) organizace spotřebitelských soutěží reklamního charakteru zaměřených zejména na podporu prodeje, vyhlašování výsledků soutěží reklamního charakteru zaměřených zejména na podporu prodeje, organizace spotřebitelských soutěží - v rámci této třídy, spotřebitelská anketa, propagace výherce soutěže či ankety, reklamní, inzertní a propagační činnost, marketing, poskytování informací komerčního nebo reklamního charakteru, multimediálních informací komerčního charakteru, on-line inzerce, pronájem informačních míst v rámci třídy, činnost reklamní agentury, činnost ekonomických a/nebo organizačních poradců, zprostředkování v obchodních vztazích, automatizované zpracování dat, pomoc při provozování obchodů a obchodních činností průmyslového nebo obchodního podniku, služby, které zahrnují záznam, přepis, vypracování, kompilaci, přenášení nebo systematickosti písemných či datových či elektronických sdělení a záznamů, jakož i využívání nebo kompilaci matematických a statistických údajů, organizační zabezpečování televizního vysílání; (38) televizní vysílání, rozhlasové vysílání, digitální vysílání, televizní vysílání programů, televizní vysílání zábavných, vzdělávacích, výchovných, soutěžních, diskusních a informačních pořadů, telematika, šíření, výměna nebo získávání zpráv a informací, šíření elektronických časopisů, informací, elektronických periodik, knih v elektronické podobě, audio nebo audiovizuálních děl prostřednictvím informační nebo datové nebo elektronické nebo komunikační nebo telekomunikační nebo počítačové sítě, zejm. Internetu, pomocí satelitů aj., služby na Internetu související s televizním vysíláním, pronájem komunikačních míst; (39) služby cestovní kanceláře, jako například organizování zájezdů a výletů, turistických prohlídek, rezervace cest, okružních plaveb, informační služby v cestovním ruchu, doprava pozemní, autobusová, automobilová i železniční, lodní, včetně trajektů, letecká, včetně jejího zprostředkování, přeprava osob, přeprava zavazadel a nákladů, včetně jejich skladování, poskytování průvodcovských služeb, cestovní kancelář, poskytování a zprostředkování cestovních služeb, organizování rekreačních, turistických, tematických a jiných zájezdů a pobytů, zprostředkování přepravy, zajišťování vyhlídkových a okružních jízď, distribuce a rezervace letenek, jízdenek a místenek, distribuce cestovních katalogů a nabídkových listin v tuzemsku i zahraničí, služby, týkající se sdělování informací ohledně cesty, které poskytují turistické kanceláře, služby, týkající se organizování pobytu turistů, zprostředkování dopravy (zasílatelství), poradenská a konzultační činnost v cestovním ruchu, doprava, zprostředkování a průvodcovská činnost v cestovním ruchu, informační služby v cestovním ruchu, pořádání tematických zájezdů, zejména kulturních, sportovních, studijních, pobytových, poznávacích s komplexním programem; (41) nakladatelství a vydavatelství, ediční činnost, publikační činnost, nahrávání nosičů zvukových nebo obrazově zvukových, půjčování nahraných zvukových a zvukově obrazových záznamů, tvorba a šíření audiovizuálních děl, televizní produkce, filmová produkce, televizní výroba programů, tvorba programů, tvorba a výroba televizních a audiovizuálních programů, agenturní činnost v oblasti kultury, zprostředkování v oblasti kultury, výchovy, zábavy a sportu, výchovná, vzdělávací, soutěžní a zábavní činnost, zábavní nebo kulturní nebo vzdělávací představení, organizace společenských a kulturních akcí, organizace, provozování a provádění her a soutěží i veřejných, čtenářská anketa, divácká anketa, vyhlašování soutěží a vyhlašování jejich výsledků, výstavní činnost v oblasti kultury nebo zábavy nebo výchovy nebo vzdělávání, organizace turistických, ekologických a kulturních akcí a slavností, organizace a vyhlašování soutěží a anket a jejich výsledků a prezentace těchto výsledků z oblasti gastronomie; (43) restaurace, hodnocení restaurací, hodnocení jídla, hodnocení služeb souvisejících s gastronomií, ochutnávky související s anketou a soutěží, anketa na hodnocení restaurací a barů, hodnocení restauračních, barových a gastronomických služeb, služby zajišťující stravování a nápoje, bankety, rauty, gala večere, cateringové služby, ubytovací služby, zajišťování, zprostředkovávání a rezervace ubytování a stravování, poradenské služby v turistickém ruchu, zajišťování noclehů, cestovní kancelář – ubytování, poradenská, konzultační a informační činnost v oblasti gastronomie a restauračních služeb.

- (730) **MauMau, s.r.o.**, Raisova 433/2, Praha 6, 16000, CZ
(740) ČÍŽEK HOSTAŠ advokátní kancelář, v.o.s., JUDr. Petr Hostaš,
Na Struze 1740/7, Praha 1, 11000

- (210) **O-483055**
(220) 08.02.2011
(320) 08.02.2011
(511) 9, 16, 35, 38, 39, 41, 43
(540)



- (510) (9) aparáty pro záznam, uchování, převod, přenos nebo reprodukci zvuku nebo obrazu, magnetické nebo optické suporty zvukových nebo zvukově obrazových záznamů, automatické distributory a mechanismy na mince, reklamní světelné přístroje, nosiče záznamů nahrané i nenahrané, videokazety nahrané i nenahrané, audiokazety nahrané i nenahrané, audiovizuální programy, audioprogramy, audiovizuální díla na nosičích, audiovizuální díla v digitální podobě, filmy, hudební díla na nosičích nebo v elektronické podobě, CD disky, programové vybavení pro počítače, software, hardware výpočetní techniky nebo komunikační nebo informační techniky, elektronické databáze a databázové produkty, informace a data a databáze a záznamy v elektronické podobě, elektronické nebo datové nebo informační nebo komunikační nebo výpočetní sítě včetně jednotlivých součástí a náhradních dílů obsažených ve třídě 9, multimediální aplikace, elektronické multimediální nebo elektronické informační katalogy, elektronické časopisy, elektronická periodika a knihy v elektronické podobě; (16) tiskoviny, tiskopisy, časopisy, periodika, knihy, databázové produkty a databáze v papírové formě, tiskárenské výrobky; (35) organizace spotřebitelských soutěží reklamního charakteru zaměřených zejména na podporu prodeje, vyhlašování výsledků soutěží reklamního charakteru zaměřených zejména na podporu prodeje, organizace spotřebitelských soutěží - v rámci této třídy, spotřebitelská anketa, propagace výherce soutěže či ankety, reklamní, inzertní a propagační činnost, marketing, poskytování informací komerčního nebo reklamního charakteru, multimediálních informací komerčního charakteru, on-line inzerce, pronájem informačních míst v rámci třídy, činnost reklamní agentury, činnost ekonomických a/nebo organizačních poradců, zprostředkování v obchodních vztazích, automatizované zpracování dat, pomoc při provozování obchodů a obchodních činností průmyslového nebo obchodního podniku, služby, které zahrnují záznam, přepis, vypracování, kompilaci, přenášení nebo systematickosti písemných či datových či elektronických sdělení a záznamů, jakož i využívání nebo kompilaci matematických a statistických údajů, organizační zabezpečování televizního vysílání; (38) televizní vysílání, rozhlasové vysílání, digitální vysílání, televizní vysílání programů, televizní vysílání zábavných, vzdělávacích, výchovných, soutěžních, diskusních a informačních pořadů, telematika, šíření, výměna nebo získávání zpráv a informací, šíření elektronických časopisů, informací, elektronických periodik, knih v elektronické podobě, audio nebo audiovizuálních děl prostřednictvím informační nebo datové nebo elektronické nebo komunikační nebo telekomunikační nebo počítačové sítě, zejm. Internetu, pomocí satelitů aj., služby na Internetu související s televizním vysíláním, pronájem komunikačních míst; (39) služby cestovní kanceláře, jako například organizování zájezdů a výletů, turistických prohlídek, rezervace cest, okružních plaveb, informační služby v cestovním ruchu, doprava pozemní, autobusová, automobilová i železniční, lodní, včetně trajektů, letecká, včetně jejího zprostředkování, přeprava osob, přeprava zavazadel a nákladů, včetně jejich skladování, poskytování průvodcovských služeb, cestovní kancelář, poskytování a zprostředkování cestovních služeb, organizování rekreačních, turistických, tematických a jiných zájezdů a pobytů, zprostředkování přepravy, zajišťování vyhlídkových a okružních jízd, distribuce a rezervace letenek, jízdenek a místenek, distribuce cestovních katalogů a

nabídkových listin v tuzemsku i zahraničí, služby, týkající se sdělování informací ohledně cesty, které poskytují turistické kanceláře, služby, týkající se organizování pobytu turistů, zprostředkování dopravy (zasílatelství), poradenská a konzultační činnost v cestovním ruchu, doprava, zprostředkování a průvodcovská činnost v cestovním ruchu, informační služby v cestovním ruchu, pořádání tematických zájezdů, zejména kulturních, sportovních, studijních, pobytových, poznávacích s komplexním programem; (41) nakladatelství a vydavatelství, ediční činnost, publikační činnost, nahrávání nosičů zvukových nebo obrazově zvukových, půjčování nahraných zvukových a zvukově obrazových záznamů, tvorba a šíření audiovizuálních děl, televizní produkce, filmová produkce, televizní výroba programů, tvorba programů, tvorba a výroba televizních a audiovizuálních programů, agenturní činnost v oblasti kultury, zprostředkování v oblasti kultury, výchovy, zábavy a sportu, výchovná, vzdělávací, soutěžní a zábavní činnost, zábavní nebo kulturní nebo vzdělávací představení, organizace společenských a kulturních akcí, organizace, provozování a provádění her a soutěží i veřejných, čtenářská anketa, divácká anketa, vyhlašování soutěží a vyhlašování jejich výsledků, výstavní činnost v oblasti kultury nebo zábavy nebo výchovy nebo vzdělávání, organizace turistických, ekologických a kulturních akcí a slavností, organizace a vyhlašování soutěží a anket a jejich výsledků a prezentace těchto výsledků z oblasti gastronomie; (43) restaurace, hodnocení restaurací, hodnocení jídla, hodnocení služeb souvisejících s gastronomií, ochutnávky související s anketou a soutěží, anketa na hodnocení restaurací a barů, hodnocení restauračních, barových a gastronomických služeb, služby zajišťující stravování a nápoje, bankety, rauty, gala večere, cateringové služby, ubytovací služby, zajišťování, zprostředkovávání a rezervace ubytování a stravování, poradenské služby v turistickém ruchu, zajišťování noclehů, cestovní kancelář – ubytování, poradenská, konzultační a informační činnost v oblasti gastronomie a restauračních služeb.

- (730) **MauMau, s.r.o.**, Raisova 433/2, Praha 6, 16000, CZ
(740) ČÍŽEK HOSTAŠ advokátní kancelář, v.o.s., JUDr. Petr Hostaš,
Na Struze 1740/7, Praha 1, 11000

- (210) **O-483056**
(220) 08.02.2011
(320) 08.02.2011
(511) 9, 16, 33, 35, 38, 39, 41, 43
(540)



- (510) (9) aparáty pro záznam, uchování, převod, přenos nebo reprodukci zvuku nebo obrazu, magnetické nebo optické suporty zvukových nebo zvukově obrazových záznamů, automatické distributory a mechanismy na mince, reklamní světelné přístroje, nosiče záznamů nahrané i nenahrané, videokazety nahrané i nenahrané, audiokazety nahrané i nenahrané, audiovizuální programy, audioprogramy, audiovizuální díla na nosičích, audiovizuální díla v digitální podobě, filmy, hudební díla na nosičích nebo v elektronické podobě, CD disky, programové vybavení pro počítače, software, hardware výpočetní techniky nebo komunikační nebo informační techniky, elektronické databáze a databázové produkty, informace a data a databáze a záznamy v elektronické podobě, elektronické nebo datové nebo informační nebo komunikační nebo výpočetní sítě včetně jednotlivých součástí a náhradních dílů obsažených ve třídě 9, multimediální aplikace, elektronické multimediální nebo elektronické informační katalogy, elektronické časopisy, elektronická periodika a knihy v elektronické podobě; (16) tiskoviny, tiskopisy, časopisy, periodika, knihy, databázové produkty a databáze v papírové formě, tiskárenské výrobky; (33) alkoholické nápoje (s výjimkou piva), lihoviny, likéry; (35) organizace spotřebitelských soutěží reklamního charakteru zaměřených zejména na podporu prodeje, vyhlašování výsledků soutěží reklamního charakteru zaměřených zejména na podporu

prodeje, organizace spotřebitelských soutěží - v rámci této třídy, spotřebitelská anketa, propagace výherce soutěže či ankety, reklamní, inzertní a propagační činnost, marketing, poskytování informací komerčního nebo reklamního charakteru, multimediálních informací komerčního charakteru, on-line inzerce, pronájem informačních míst v rámci třídy, činnost reklamní agentury, činnost ekonomických a/nebo organizačních poradců, zprostředkování v obchodních vztazích, automatizované zpracování dat, pomoc při provozování obchodů a obchodních činností průmyslového nebo obchodního podniku, služby, které zahrnují záznam, přepis, vypracování, kompilaci, přenášení nebo systematickosti písemných či datových či elektronických sdělení a záznamů, jakož i využívání nebo kompilaci matematických a statistických údajů, organizační zabezpečování televizního vysílání; (38) televizní vysílání, rozhlasové vysílání, digitální vysílání, televizní vysílání programů, televizní vysílání zábavných, vzdělávacích, výchovných, soutěžních, diskusních a informačních pořadů, telematika, šíření, výměna nebo získávání zpráv a informací, šíření elektronických časopisů, informací, elektronických periodik, knih v elektronické podobě, audio nebo audiovizuálních děl prostřednictvím informační nebo datové nebo elektronické nebo komunikační nebo telekomunikační nebo počítačové sítě, zejm. Internetu, pomocí satelitů aj., služby na Internetu související s televizním vysíláním, pronájem komunikačních míst; (39) služby cestovní kanceláře, jako například organizování zájezdů a výletů, turistických prohlídek, rezervace cest, okružních plaveb, informační služby v cestovním ruchu, doprava pozemní, autobusová, automobilová i železniční, lodní, včetně trajektů, letecká, včetně jejího zprostředkování, přeprava osob, přeprava zavazadel a nákladů, včetně jejich skladování, poskytování průvodcovských služeb, cestovní kancelář, poskytování a zprostředkování cestovních služeb, organizování rekreačních, turistických, tematických a jiných zájezdů a pobytů, zprostředkování přepravy, zajišťování vyhlídkových a okružních jízd, distribuce a rezervace letenek, jízdenek a místenek, distribuce cestovních katalogů a nabídkových listin v tuzemsku i zahraničí, služby, týkající se sdělování informací ohledně cesty, které poskytují turistické kanceláře, služby, týkající se organizování pobytu turistů, zprostředkování dopravy (zasílatelství), poradenská a konzultační činnost v cestovním ruchu, doprava, zprostředkování a průvodcovská činnost v cestovním ruchu, informační služby v cestovním ruchu, pořádání tematických zájezdů, zejména kulturních, sportovních, studijních, pobytových, poznávacích s komplexním programem; (41) nakladatelství a vydavatelství, ediční činnost, publikační činnost, nahrávání nosičů zvukových nebo obrazově zvukových, půjčování nahraných zvukových a zvukově obrazových záznamů, tvorba a šíření audiovizuálních děl, televizní produkce, filmová produkce, televizní výroba programů, tvorba programů, tvorba a výroba televizních a audiovizuálních programů, agenturní činnost v oblasti kultury, zprostředkování v oblasti kultury, výchovy, zábavy a sportu, výchovná, vzdělávací, soutěžní a zábavní činnost, zábavní nebo kulturní nebo vzdělávací představení, organizace společenských a kulturních akcí, organizace, provozování a provádění her a soutěží i veřejných, čtenářská anketa, divácká anketa, vyhlašování soutěží a vyhlašování jejich výsledků, výstavní činnost v oblasti kultury nebo zábavy nebo výchovy nebo vzdělávání, organizace turistických, ekologických a kulturních akcí a slavností, organizace a vyhlašování soutěží a anket a jejich výsledků a prezentace těchto výsledků z oblasti gastronomie; (43) bary, hodnocení barů, hodnocení služeb souvisejících s gastronomií, ochutnávky související s anketou a soutěží, anketa na hodnocení restaurací a barů, hodnocení restauračních, barových a gastronomických služeb, služby zajišťující stravování a nápoje, bankety, rauty, gala večere, cateringové služby, ubytovací služby, zajišťování, zprostředkovávání a rezervace ubytování a stravování, poradenské služby v turistickém ruchu, zajišťování noclehů, cestovní kancelář – ubytování, poradenská, konzultační a informační činnost v oblasti gastronomie a restauračních služeb.

(730) **MauMau, s.r.o.**, Raisova 433/2, Praha 6, 16000, CZ

(740) ČÍZEK HOSTAŠ advokátní kancelář, v.o.s., JUDr. Petr Hostaš, Na Struze 1740/7, Praha 1, 11000

(210) **O-483106**

(220) 09.02.2011

(320) 09.02.2011

(511) 14, 35

(540)

ZYTA

(510) (14) vzácné kovy a jejich slitiny a výrobky z těchto látek nebo postříbeného nebo pozlaceného kovu, nejsou-li uvedeny v jiných třídách, klenoty, bižuterie, drahokamy, náušnice, náramky, přívěsky, náhrdelníky, řetízky, prsteny, brože, kravatové spony, manžetové knoflíky, korunky, vlasová bižuterie; (35) propagační činnost, reklama, pomoc při řízení obchodní činnosti, obchodní administrativní, kancelářské práce.

(730) **Josef Laštovka - ZYTA Velkoobchod bižuterie**, Otýlie Beniškové 468/5, Plzeň - Severní Předměstí, 30100, CZ

(740) Advokátní kancelář, JUDr. Helena Ottová, Sady pětáctřicátníků 31, Plzeň, 30100

(210) **O-483148**

(220) 10.02.2011

(320) 10.02.2011

(511) 1, 5, 40

(540)



(510) (1) chemické přípravky na čištění, úpravu a dezinfekci vody; (5) dezinfekční prostředky; (40) úprava vody.

(590) Barevná

(730) **BIO COMMERCE, spol. s r.o.**, Hulická 1158, Praha 9 - Újezd nad Lesy, 19016, CZ

(740) Patentová a známková kancelář, Ing. Jaromír Přikryl, Včelín 1161, Hulín, 76824

(210) **O-483283**

(220) 16.02.2011

(320) 16.02.2011

(511) 7, 9, 42

(540)

INKAR

(510) (7) stroje a obráběcí stroje, nástroje (části strojů), motory (s výjimkou motorů pro pozemní vozidla), spojky a transmisní zařízení mimo ty, které jsou pro pozemní vozidla, zemědělské nástroje, kromě nástrojů poháněných ručně, nástroje a nářadí (ruční), mechanické, čisticí elektrické stroje a přístroje; (9) přístroje a nástroje vědecké, námořní, geodetické, fotografické, filmové, optické, přístroje pro vážení, měření, signalizaci, kontrolu (inspekci), záchranu a přístroje pro vyučování, měřicí a diagnostické přístroje a nástroje k vědeckým a laboratorním účelům, laboratoře pro nedestruktivní a destruktivní zkoušení materiálů, snímače v rámci této třídy, magnety v rámci této třídy, magnetizační stoly, proudové zdroje, UV ochranné brýle, demagnetizační zařízení, diagnostické přístroje jiné než pro lékařské účely, výpočetní technika všeho druhu, včetně periferních zařízení a komunikačních zařízení, přístroje a nástroje pro vedení, přepínání, přeměnu, akumulaci, regulaci nebo řízení elektrického proudu, přístroje pro záznam, převod, reprodukci zvuku nebo obrazu, magnetické nosiče zvukových záznamů, přístroje pro zpracování informací a počítače, zařízení ke zpracování dat, přístroje pro nahrávání zvuku, zasilovače, vysílací zařízení; (42) kalibrace, demagnetizace, služby související s komplexním zkoušením materiálů, defektoskopie, poradenství, znalecké posudky a inženýrské práce v oblasti zkoušení materiálů, technický průzkum, projektová činnost, inženýrské práce, kontrola kvality.

- (730) **PTS Josef Solnař, s.r.o.**, U Hrubků 170, Ostrava, Nová Ves, 70900, CZ
(740) Ing. Pavel Nádvořník s.r.o., Sokola Tůmy 1099/1, Ostrava-Mariánské Hory, 70900

(210) **O-483284**

(220) 16.02.2011

(320) 16.02.2011

(511) 1, 2, 3, 9

(540)

HET

- (510) (1) antistatické přípravky s výjimkou přípravků pro domácnost, chemikálie pro průmysl, chemické přípravky pro výrobu barev, čisticí chemické preparáty, chemické přípravky pro čištění olejů a tuků, disperzní činidla naftová a olejová, epoxidové pryskyřice v surovém stavu, chemické apretace, lepidla pro průmyslové účely, lepidla na obkladačky a tapety, odbarvovací přípravky pro průmyslové účely, organické čisticí přípravky, přípravky na odstraňování tapet, činidla chemická s výjimkou činidel pro lékařské a zvěrolékařské účely, vše v rámci této třídy; (2) antikorozní přípravky, antikorozní tuky a oleje, ochranné pásy proti korozi, azbestové barvy, baktericidní nátěry, barvy, laky, nátěrové hmoty, barvy olejové, syntetické, akrylové, emailové, alkydové, polyuretanové, epoxidové, pojiva pro barvy, laky a nátěrové hmoty, ředidla pro barvy, laky a nátěrové hmoty, lepidla pro barvy, laky a nátěrové hmoty, zahušťovadla nátěrových hmot, automatizovaně plněné obaly barev, barvy s počítačově řízeným obsahem složek, barvy tónované, pigmenty a pojiva pro barvy, potravinářská barviva, nátěry na podvozky, nátěry proti usazeninám, barvy pro keramiku, na kůži, ke značkování zvířat, na obuv, na ocel a železo, malířské barvy a nátěry pro interiér i exteriér, materiály pro povrchové úpravy stěn budov v rámci této třídy, tónovací barvy a pigmenty, barvy s přísadami strukturálními, protiplišňovými, aromatickými a optickými, konzervační oleje a přípravky, mořidla, přípravky na odstraňování tapet, sklenářský kyt, tonery pro fotokopírky, přírodní pryskyřice v surovém stavu, kovy ve formě fólií a prášku pro natěrače a dekoratéry, vše v rámci této třídy; (3) barviva toaletní, barvy kosmetické, bělicí přípravky, čisticí a dezinfekční prostředky v rámci této třídy, krémy na obuv, krémy kosmetické, přípravky na odstraňování barev a laků, přípravky na odstraňování rzi, oleje čisticí, kapaliny pro ostřikovače skel; (9) zařízení výpočetní techniky a software pro automatizované míchání barev.

(730) **HET spol. s r.o.**, Ohnič 14, Ohnič, 41765, CZ

(740) **FISCHER & PARTNER Intellectual Property s.r.o.**, Na Hrobcí 294/5, Praha 2, 12000

(210) **O-483378**

(220) 21.02.2011

(320) 21.02.2011

(511) 16, 18, 20, 21, 22, 24, 25, 28, 35, 41, 42

(540)



Ministère de l'Environnement
de la République Tchèque

- (510) (16) papír, lepenka a výrobky z těchto materiálů, které nejsou zařazeny do jiných tříd, tiskárenské výrobky, potřeby pro knižní vazby, fotografie, papírenské zboží, psací stroje a kancelářské potřeby (vyjímaje nábytek), učební a vyučovací pomůcky s výjimkou přístrojů, plastické obaly (nezařazené do jiných tříd), tiskařské typy, štočky; (18) kůže, imitace kůže, výrobky z těchto materiálů, které nejsou zahrnuty do jiných tříd, kůže ze zvířat, kuřky a zavazadla, deštníky, slunečníky a hole; (20) nábytek, zrcadla, rámy, výrobky nejmenované v jiných třídách ze dřeva, korku, rákosu, vrbového proutí, z rohu, kosti, slonoviny, z kostic, želvoviny, jantaru, perleti, mořské pěny, náhražky všech těchto materiálů nebo náhražky z plastických hmot; (21) pomůcky a nádoby pro domácnost a kuchyň, čisticí potřeby, sklo surové nebo opracované (s výjimkou stavebního skla), sklo, porcelán a majolika neobsažené v jiných třídách; (22) lana, provazy, síťky,

stany, plachty, plachtoviny, pytle (neobsažené v jiných třídách), textilní materiály ze surových vláken; (24) tkaniny a textilní výrobky, které nejsou uvedeny v jiných třídách, pokrývky ložní a ubrusy; (25) oděvy, obuv, kloboučnické zboží; (28) hry, hračky, vánoční ozdoby; (35) propagační činnost, reklama, pomoc při řízení obchodní činnosti, obchodní administrativa, kancelářské práce; (41) výchova, vzdělávání, zábava, sportovní a kulturní aktivity; (42) vědecké a technologické služby a související výzkum a projektování, analytické a výzkumné služby v průmyslu, navrhování a vývoj počítačového hardwaru a softwaru.

(590) Barevná

(730) **ČESKÁ REPUBLIKA - MINISTERSTVO ŽIVOTNÍHO PROSTŘEDÍ**, Vršovická 65, Praha 10, 10000, CZ

(210) **O-483392**

(220) 21.02.2011

(320) 21.02.2011

(511) 31

(540)

SMARTYDOG

(510) (31) krmivo pro zvířata.

(730) **Juko petfood s.r.o.**, Vážany nad Litavou 279, Slavkov u Brna, 68401, CZ

(210) **O-483434**

(220) 22.02.2011

(320) 22.02.2011

(511) 9, 37, 42

(540)

KISKAN

(510) (9) software všeho druhu, včetně software speciálního; (37) instalační a servisní služby v oblasti počítačového hardware; (42) tvorba počítačového software - programování počítačů, zhotovování software všeho druhu na zakázku, výzkum, vývoj a projektování software, pronájem software, poradenství a konzultace v oblasti hardware a software, instalační a servisní služby v oblasti počítačového software.

(730) **ANAKAN s.r.o.**, Petržilkova 2565/23, Praha 5 - Stodůlky, 15800, CZ

(210) **O-483436**

(220) 22.02.2011

(320) 22.02.2011

(511) 14

(540)

Audemars Piguet

(510) (14) vzácné kovy a jejich slitiny a výrobky z těchto látek nebo jimi potažených látek (spadajících do této třídy), sponky, manžetové knoflíky, přívěsky (uvedené v této třídě), klenoty, drahokamy, polodrahokamy, hodiny, zejména hodinky, náramkové hodinky, součástky a příslušenství k hodinám a hodinkám, zahrnuté v této třídě, nástěnné hodiny, malé hodiny, budíky, ostatní hodiny a chronometrická zařízení, chronometry, chronografy, přístroje pro měření času, užívané při sportu, časoměřiče a jiné měřiče zahrnuté v této třídě, řemínky k hodinkám, ciferníky, pouzdra na hodinky, dárková pouzdra na hodinky a klenoty.

(730) **AUDEMARS PIGUET HOLDING S.A.**, 16, route de France, CH-1348 Le Brassus, CH

(740) Společná advokátní kancelář Vsetečka Zelený Švorčík Kalenský a partneři, JUDr. Michal Havlík, Hálkova 2, Praha 2, 12000

(210) **O-483486**

(220) 23.02.2011

(320) 23.02.2011

(511) 29, 30, 31, 32, 33

(540)



- (510) (29) maso, ryby, drůbež a zvěřina, masové výtahy, ovoce a zelenina konzervované, sušené a zavažené, džemy, kompoty, vejce, mléko a mléčné výrobky, sýry, máslo, tvaroh, oleje a tuky jedlé; (30) chléb, pečivo, mouka, výrobky z obilnin, želé, káva, čaj, kakao, cukr, rýže, tapioka, kávové náhražky, med, sirup melasový, droždí pro kynutí, sůl, hořčice, ocet, omáčky, polévky a saláty, koření, led pro osvěžení; (31) výrobky zemědělské, zahradnické, lesní a zrní neuvedené v jiných třídách, čerstvé ovoce a zelenina, osivo, rostliny a živé květiny, krmivo pro zvířata, slad; (32) piva, minerální vody, šumivé nápoje a jiné nápoje nealkoholické, nápoje a šťávy ovocné, sirupy a jiné přípravy k zhotovování nápojů; (33) alkoholické nápoje.
- (590) Barevná
(730) Penny Market s.r.o., Počernická 257, Radonice, 25073, CZ
(740) JUDr. Miroslav Kupka, Levého 1532, Rakovník, 26901

- (210) **O-483547**
(220) 25.02.2011
(320) 25.02.2011
(511) 9, 35, 38
(540)

LivingCity

- (510) (9) elektronický informační portál, data, databáze a jiné informační produkty v elektronických, datových, informačních a telekomunikačních sítích všeho druhu s výjimkou magnetických; (35) reklamní, inzertní a propagační činnost prostřednictvím počítačové sítě, služby inzertního elektronického portálu, on-line inzerce, systemizace informací do počítačových databází, zprostředkování obchodních příležitostí na Internetu pro sjednávání obchodních transakcí mezi třetími stranami při prodeji; (38) provozování uzlu sítě Internet, poskytování prostoru na Internetu pro reklamu pro třetí osoby, zveřejňování dat, informací nebo obrázků a přenos zpráv a obrazových informací pomocí Internetu, poskytování on-line přístupu k elektronickým informacím.
- (730) Aukro s.r.o., nám. T.G. Masaryka 1280, Zlín, 76001, CZ
(740) JUDr. Lukáš Jansa, advokát, Sokola Tůmy 743/16, Ostrava - Mariánské Hory, 70900

- (210) **O-483555**
(220) 25.02.2011
(320) 25.02.2011
(511) 21, 40
(540)

SIMONA

- (510) (21) porcelán všeho druhu, zejména užitkový, ozdobný a figurální, keramické výrobky užitkové, ozdobné a figurální, porcelánové a keramické polotovary pro další užití, vše v rámci této třídy; (40) zpracování a úprava porcelánové a keramické hmoty, vypalování porcelánu a keramiky, vnější úpravy porcelánových a keramických výrobků, například aplikací obrazových motivů, barvením a nanášením kovů.
- (730) Adekor s.r.o., Sokolovská 578, Loket, 35733, CZ
(740) Langrova, s.r.o., Skrétova 48, Plzeň, 30100

- (210) **O-483649**
(220) 28.02.2011
(320) 28.02.2011
(511) 16, 41

(540)



- (510) (16) knihy, časopisy, periodika; (41) zábavné služby, školení, vyučování, půjčovny knih, vzdělávací informace, zkoušení, přezkoušení, organizování a vedení seminářů, pořádání a řízení školení.
- (730) Overbeck Thuesenová Charlotte, Na Michovkách III 662, Průhonice, 25243, CZ

- (210) **O-483651**
(220) 28.02.2011
(320) 28.02.2011
(511) 35, 41
(540)

bigmedia
PREMIUM OUTDOOR

- (510) (35) propagační činnost, reklama, pomoc při řízení obchodní činnosti, obchodní administrativa, kancelářské práce; (41) výchova, vzdělání, zábava, sportovní a kulturní aktivity.
- (730) BigMedia spol. s r.o., Donská 275/9, Praha 10, 10100, CZ

- (210) **O-483652**
(220) 01.03.2011
(320) 01.03.2011
(511) 16, 28
(540)



- (510) (16) papír, lepenka a výrobky z těchto materiálů, které nejsou zařazeny do jiných tříd, tiskárenské výrobky, potřeby pro knižní vazby, fotografie, papírenské zboží, lepidla pro papírenství nebo domácnost, materiál pro umělce, štetce, psací stroje a kancelářské potřeby (vyjímaje nábytek), učební a vyučovací pomůcky s výjimkou přístrojů, plastické obaly (nezařazené do jiných tříd), tiskařské typy, štočky; (28) hry, hračky, potřeby pro gymnastiku a sport, které nejsou uvedeny v jiných třídách, vánoční ozdoby.
- (730) Baštýř Pavel, 5. května 413, Vyšší Brod, 38273, CZ
(740) PatentCentrum Sedlák & Partners s.r.o., Husova 5, České Budějovice, 37001

- (210) **O-483664**
(220) 01.03.2011
(320) 01.03.2011
(511) 35, 37, 41, 42, 44
(540)



ekologie
ekonomicky

- (510) (35) zpracování podkladů a žádostí o dotace z aktuálních programů EU a ministerstev ČR; (37) činnost stavební, přípravné práce pro stavby silnic, dálnic, jejich přemostění, výstavba ekoduktů, biokoridorů, migračních tras pro zvěř a remízek, protierozní opatření, úpravy vodních toků, ramen a niv, hrazení bystřín, rekultivace ploch, stavební dozor; (41) ekologická výchova a vzdělávání; (42) činnost technických poradců, projektová činnost ve výstavbě, zpracování krajinářské a vodo hospodářské části územních plánů, biologické průzkumy, ochrana biodiverzity, tvorba projektů, studií, koncepcí, tvorba geografických informačních systémů (GIS), odborné posudky a poradenství, výzkumná činnost, inženýrské činnosti, krajinné inženýrství, péče o krajinu, zpracování plánů společných zařízení a realizačních projektů pro pozemkové úpravy a stavby, příprava konceptů vlivu liniových staveb a dopady dálnic a silnic na fragmenty krajiny a zvěř v souladu s ekologií krajiny; (44) údržba a péče o vegetaci, dřeviny ap., výsadby dřevin, vegetační úpravy dřevin.
- (730) **Vokáč Pavel Ing., CSc.**, Botanická 23, Brno, 60200, CZ
(740) INPARTNERS GROUP, Ing. Dušan Kendereski, Lidická 51, Brno, 60200

REGIOJET
| STUDENT | AGENCY |

- (510) (39) doprava a skladování, služby poskytované v souvislosti s dopravou pozemní, vodní a leteckou, cestovní kanceláře, pronájem dopravních prostředků, služby balení a expedice zboží, informace o jízdních tarifech, řádech a způsobu dopravy, kontrola dopravních prostředků a zboží před přepravou, zprostředkování dopravních služeb, úschova předmětů, rozvod elektrické energie.
- (730) **STUDENT AGENCY s.r.o.**, Náměstí Svobody 17/86, Brno, 60200, CZ
(740) UNIPATENT, Ing. Jiří Chlustina, Jana Masaryka 43-47, Praha 2, 12000

- (210) **O-483680**
(220) 01.03.2011
(320) 01.03.2011
(511) 9, 35, 37, 40, 42
(540)

- (210) **O-483791**
(220) 06.03.2011
(320) 06.03.2011
(511) 3, 30, 35
(540)

Lamtech

NWA
NETWORK • WORLD • ALLIANCE

- (510) (9) elektronický zabezpečovací systém, elektronický protipožární systém, kamerový systém, elektronický systém pro kontrolu vstupu, společná televizní anténa, rozvody pro kabelovou TV, domácí telefon, státní telefon, jednotný čas (časoměrné elektronické zařízení); (35) zprostředkování obchodu s výrobky ve tř. 9; (37) opravy elektrických strojů a přístrojů a elektronických zařízení pracujících na malém napětí, zprostředkování služeb uvedených ve tř. 37; (40) výroba elektrických strojů a přístrojů a elektronických zařízení pracujících na malém napětí a výroba elektrického vybavení, zprostředkování služeb uvedených ve tř. 40; (42) inženýrská činnost v investiční výstavbě, projektování elektrických zařízení, činnost technických poradců v oblasti technologických celků, příprava a vypracování technických návrhů, zprostředkování služeb uvedených ve tř. 42.
- (590) Barevná
(730) **Lamtech CZ s.r.o.**, Na Příkopě 958/25, Praha 1, 11000, CZ

- (510) (3) mýdla, parfémové zboží, éterické oleje, výrobky pro péči o tělo a kosmetické výrobky, přípravky pro péči o pleť, včetně pleťových krémů a vod, balzámy na rty, vlasové vody a přípravky pro péči o vlasy včetně šampónů a kondicionérů, prostředky k čištění zubů; (30) káva a kávové náhražky, kakao, cukr, rýže, mouka, chléb, pečivo, cukrovinky, zmrzlina a led (pro osvěžení), med, melasový sirup, droždí a prášky do těsta, sůl, hořčice, koření, tyčinky (snack bars), tyčinky obsahující kolostrum, potravinářské výrobky, spadající do této třídy, obsahující kolostrum, žvýkačky, žvýkačky obsahující kolostrum; (35) propagační činnost a reklama, pomoc při řízení obchodní činnosti, obchodní administrativa, posuzování efektivnosti provozu a racionalizace práce, ekonomické a hospodářské prognózy, poskytování obchodních informací, inzerce, činnost dovozních a vývozních kanceláří, komerční správa licencí na výrobky a služby ostatních, franšiza, marketingové studie, pomoc při řízení obchodních podniků, obchodní management, prezentace výrobků v komunikačních médiích pro účely maloobchodu, pronájem prodejních automatů, pronájem reklamních materiálů, průzkum veřejného mínění, rozšiřování vzorků, předvádění zboží.
- (590) Barevná
(730) **Network World Alliance s.r.o.**, Bořivojova 878/35, Praha 3, 13000, CZ
(740) Ing. Roman Vithous, Pavlíkova 605/12, Praha 4, 14200

- (210) **O-483711**
(220) 02.03.2011
(320) 02.03.2011
(511) 39
(540)

REGIOJET

- (510) (39) doprava a skladování, služby poskytované v souvislosti s dopravou pozemní, vodní a leteckou, cestovní kanceláře, pronájem dopravních prostředků, služby balení a expedice zboží, informace o jízdních tarifech, řádech a způsobu dopravy, kontrola dopravních prostředků a zboží před přepravou, zprostředkování dopravních služeb, úschova předmětů, rozvod elektrické energie.
- (730) **STUDENT AGENCY s.r.o.**, Náměstí Svobody 17/86, Brno, 60200, CZ
(740) UNIPATENT, Ing. Jiří Chlustina, Jana Masaryka 43-47, Praha 2, 12000

- (210) **O-483882**
(220) 08.03.2011
(320) 08.03.2011
(511) 9, 21, 25
(540)

australian line

- (210) **O-483712**
(220) 02.03.2011
(320) 02.03.2011
(511) 39

- (510) (9) ochranné rukavice pro průmyslové účely, rukavice máčené v PVC proti kyselinám a louhům, rukavice máčené v PVC s nitrilem, rukavice z přírodního latexu máčené v nitrilu, rukavice azbestové, dielektrické, rukavice z vysoce odolných nerezových kroužků, dvouvrstvé a třívrstvé rukavice pro ochranu před kontaktem s vysokými teplotami, rukavice s kombinací uvedených materiálů i dalších materiálů, jako jsou štipaná vepřovice, hovězí štipenka, lícová kozinka, jemná lícová hověžina, bavlněná tkanina, ochranné brýle pro průmyslové

účely, například svářečské brýle, brýle proti oslnění, ochranné brýle k použití přes dioptrické brýle, ke všem ochranným brýlím veškeré příslušenství, skla s UV filtrem, sluneční brýle, přílby, štíty a masky pro ochranu hlavy a obličeje, pracovní oděvy, ochranné oděvy pro průmyslové účely, proti úrazu, proti chladu, proti netoxickým chemikáliím, oděvy azbestové, oděvy protipožární, oděvy výstražné, například s retroreflexními prvky, sluchátka, ochranné respirátory; (21) rukavice pro domácí použití, zejména pro leštění, práce na zahradě, úklid, čištění; (25) ochrana uší proti chladu, klapky na uši, pokrývky hlavy, rukavice textilní, kožené, kombinované, oděvy, ochranné oděvy proti špíně, dešti, vodě, zateplené i nezateplené, bundy, kalhoty, vesty, overaly, pláště z kůže, z imitace kůže, oděvy výstražné, například s retroreflexními prvky, obuv, obuv pracovní kožená, gumová, nepromokavá, zateplená i nezateplená, s ocelovou výztuží.

- (730) ČERVA EXPORT IMPORT a.s., Archeologická 1378, Hostivice, 25301, CZ
(740) Loskotová & partneři, patentová a známková kancelář, Ing. Gabriela Loskotová, K Závětinám 727, Praha 5, 15500

- (210) O-483883
(220) 08.03.2011
(320) 08.03.2011
(511) 9, 21, 25
(540)



- (510) (9) ochranné rukavice pro průmyslové účely, rukavice máčené v PVC proti kyselinám a louhům, rukavice máčené v PVC s nitrilem, rukavice z přírodního latexu máčené v nitrilu, rukavice azbestové, dielektrické, rukavice z vysoce odolných nerezových kroužků, dvouvrstvé a třívrstvé rukavice pro ochranu před kontaktem s vysokými teplotami, rukavice s kombinací uvedených materiálů i dalších materiálů, jako jsou štipaná vepřovice, hovězí štipenka, lícová kozinka, jemná lícová hověžina, bavlněná tkanina, ochranné brýle pro průmyslové účely, například svářečské brýle, brýle proti oslnění, ochranné brýle k použití přes dioptrické brýle, ke všem ochranným brýlím veškeré příslušenství, skla s UV filtrem, sluneční brýle, přílby, štíty a masky pro ochranu hlavy a obličeje, pracovní oděvy, ochranné oděvy pro průmyslové účely, proti úrazu, proti chladu, proti netoxickým chemikáliím, oděvy azbestové, oděvy protipožární, oděvy výstražné, například s retroreflexními prvky, sluchátka, ochranné respirátory; (21) rukavice pro domácí použití, zejména pro leštění, práce na zahradě, úklid, čištění; (25) ochrana uší proti chladu, klapky na uši, pokrývky hlavy, rukavice textilní, kožené, kombinované, oděvy, ochranné oděvy proti špíně, dešti, vodě, zateplené i nezateplené, bundy, kalhoty, vesty, overaly, pláště z kůže, z imitace kůže, oděvy výstražné, například s retroreflexními prvky, obuv, obuv pracovní kožená, gumová, nepromokavá, zateplená i nezateplená, s ocelovou výztuží.

- (730) ČERVA EXPORT IMPORT a.s., Archeologická 1378, Hostivice, 25301, CZ
(740) Loskotová & partneři, patentová a známková kancelář, Ing. Gabriela Loskotová, K Závětinám 727, Praha 5, 15500

- (210) O-484084
(220) 16.03.2011
(320) 16.03.2011
(511) 5, 44
(540)

MESOB.T.X

- (510) (5) farmaceutické přípravky; (44) salóny krásy, služby péče o

hygienu a krásu osob, farmaceutické poradenství.

- (730) Alcaide Perez Felix, Badalona, Anvers 21, Barcelona, ES
(740) JUDr. Bc. Martin Vlček, Ve Smečkách 6, Praha 1, 11000

- (210) O-484153
(220) 17.03.2011
(320) 24.09.2010
(511) 42
(540)



- (510) (42) certifikační služby, zejména takové, které potvrzují, že vnitřní operační řízení servisních organizací a jiných subjektů odpovídají certifikovaným standardům v oblasti bezpečnosti, dostupnosti, celistvosti, v režimu důvěrnosti a utajení, stanoveném Americkým institutem účetních znalců.
(730) American Institute of Certified Public Accountants, 1211 Avenue of the Americas, New York 10036, NY, US
(740) KOREJZOVÁ & SPOL., v.o.s, JUDr. Petra Korejzová, Korunní 810/104 E, Praha 10, 10100

- (210) O-484156
(220) 17.03.2011
(320) 17.03.2011
(511) 19, 35, 37, 42
(540)



- (510) (19) stavební materiál nekovový, výrobky pro střešní krytiny spadající do této třídy, okapy a střešní materiál (ne z kovu), neohebné trubky nekovové pro stavebnictví, přenosné konstrukce nekovové, dřevo polozpracované (například trámy, prkna, panely), dřevo jako polotovary v rámci této třídy, stavební sklo (například dlaždice, skleněné tašky), kámen přírodní a umělý, asfalt, asfaltové pásy, eternit, cement, cementové zboží, beton, betonové desky, betonové okenní sloupky, betonové překlady, betonové dlaždice, betonové tašky, vápno, malta, sádra, šterk, kameninové nebo cementové roury, cihly a cihlářské výrobky, pálené cihly, obkládačky, obkladové desky a dlaždice nekovové, nekovové panely pro obklady stěn, stropní akustické i dekorační podhledy nekovové, dveře nekovové, dveřní rámy nekovové, okna nekovová, okenní rámy nekovové, okenní sklo, komíny (nekovové), papír dehtový (jako krytina), dřevěné dlažební kostky, dřevěné dýhy, dřevěné ostění, stavební dřevěné polotovary, lepenka, dřevolepenka pro stavebnictví, podlahy nekovové, podlahy a stropy pro stavby, materiály pro jednolitou podlahu, podlaha dřevěná, podlahovina z korkové drti, nekovové potřeby pro stavbu podlah, parkety, prkna, překližky, schody nekovové, vlys podlahové, krytiny střešní nekovové, tašky střešní nekovové, pálené tašky střešní, břidlice na střechy, břidlice přírodní nebo umělá, břidlice krytina, břidlicové desky broušené, hlazené, leštěné nebo opracované jinak, břidlicový prach, nátěrové hmoty pro stavebnictví; (35) zprostředkovatelská činnost v oblasti obchodu a služeb k obchodním účelům týkající se výrobků, uvedených ve třídě 19, zprostředkování obchodních kontaktů v oblasti výrobků, uvedených ve třídě 19, zpracování textů, vedení kartoték v počítači, vyhledávání dat a informací v počítačových souborech, služby (telefonní vzkazy, dotazy) pro nepřítomné, systemizace informací do počítačových databází, styky s veřejností, marketingové studie, služby v obchodní činnosti s výrobky, uvedenými ve třídě 19, poradenství v obchodní činnosti, obchodní management, sekretářské služby, obchodní administrativa, kancelářské práce, reklama, inzerce,

rozšiřování reklamních nebo inzertních materiálů, rozšiřování reklamních materiálů zákazníkům (letáky, prospekty, tisky, vzorky), vydávání reklamních materiálů, publikování reklamních textů, aktualizování reklamních materiálů, reklama on-line v počítačové síti, překlad informací do počítačových databází, průzkum trhu, obchodní nebo podnikatelský průzkum, kopírování nebo rozmnožování (reprodukce) dokumentů, dokladů apod., propagační činnost, komerční využití Internetu v oblastech komerčních internetových médií a vyhledávacích služeb, on-line inzerce, pronájem reklamního času ve všech komunikačních médiích, poskytování obchodních informací a obchodních služeb pomocí Internetu, prezentace uživatelů na stránkách World Wide Web v počítačové síti Internet, zprostředkování internetového obchodu v oblasti výrobků ve třídě 19, automatizované zpracování dat a informací, poskytování obchodních nebo podnikatelských informací, pomoc při řízení obchodní a podnikatelské činnosti, provádění obchodních operací; (37) stavebnictví, opravy, instalační služby, kompletní montáž střešních krytin všech typů včetně tepelné izolace plochých střech, hydroizolace a zateplení střech, sanace střešních konstrukcí, demontáž původních krytin a konstrukcí, klempířské práce, tesařské práce, montáž hromosvodů, realizace střešních pláštů na klíč, odborné poradenství v oblasti sanací střešních pláštů; (42) projektová činnost, studie technických projektů, návrh technického řešení v oblasti sanace střešních pláštů, revize (hromosvody), inženýrské práce, design průmyslový, technický průzkum.

(590) Barevná

(730) **Jašíček Jan Mgr.**, Na Vinici 24, Horka nad Moravou, 78335, CZ

(740) Ing. Pavel Nádvořík s.r.o., Sokola Tůmy 1099/1, Ostrava-Mariánské Hory, 70900

(210) **O-484168**

(220) 18.03.2011

(320) 18.03.2011

(511) 20, 24, 35

(540)



(510) (20) nábytek, matrace, zrcadla a rámy spadající do této třídy; (24) tkaniny a textilní výrobky spadající do této třídy, pokrývky ložní a ubrusy textilní; (35) propagační činnost, reklama on-line, pomoc při řízení obchodní činnosti, obchodní administrativa, kancelářské práce, rozšiřování reklamních materiálů zákazníkům (letáky, prospekty, katalogy), vydávání reklamních tiskovin.

(590) Barevná

(730) **Imper - art s.r.o.**, Boettingerova 18A, Plzeň, 30111, CZ

(210) **O-484188**

(220) 18.03.2011

(320) 18.03.2011

(511) 16, 35, 36, 41, 42

(540)

ŽIVŮT NÁPADŮM

(510) (16) tištěné propagační materiály; (35) propagační činnost, reklama, public relations, služby ekonomické; (36) finanční a bankovní služby, finanční poradenství; (41) pořádání školení a seminářů, e-learningové kurzy; (42) provozování a správa internetových stránek.

(590) Barevná

(730) **GE Money Bank, a.s.**, Vyskočilova 1422/1a, Praha 4, 14028, CZ

(740) Společná advokátní kancelář Všeťečka Zelený Švorčík Kalenský a partneři, JUDr. Otakar Švorčík, Hálkova 2, Praha 2, 12000

(210) **O-484189**

(220) 18.03.2011

(320) 18.03.2011

(511) 16, 35, 36, 41, 42

(540)

ŽIVŮT NÁPADŮM
Dejte svým nápadům život

(510) (16) tištěné propagační materiály; (35) propagační činnost, reklama, public relations, služby ekonomické; (36) finanční a bankovní služby, finanční poradenství; (41) pořádání školení a seminářů, e-learningové kurzy; (42) provozování a správa internetových stránek.

(590) Barevná

(730) **GE Money Bank, a.s.**, Vyskočilova 1422/1a, Praha 4, 14028, CZ

(740) Společná advokátní kancelář Všeťečka Zelený Švorčík Kalenský a partneři, JUDr. Otakar Švorčík, Hálkova 2, Praha 2, 12000

(210) **O-484190**

(220) 18.03.2011

(320) 18.03.2011

(511) 16, 35, 36, 41, 42

(540)

ZIVŮTNAPADUM.CZ
Dejte svým nápadům život

(510) (16) tištěné propagační materiály; (35) propagační činnost, reklama, public relations, služby ekonomické; (36) finanční a bankovní služby, finanční poradenství; (41) pořádání školení a seminářů, e-learningové kurzy; (42) provozování a správa internetových stránek.

(590) Barevná

(730) **GE Money Bank, a.s.**, Vyskočilova 1422/1a, Praha 4, 14028, CZ

(740) Společná advokátní kancelář Všeťečka Zelený Švorčík Kalenský a partneři, JUDr. Otakar Švorčík, Hálkova 2, Praha 2, 12000

(210) **O-484300**

(220) 23.03.2011

(320) 23.03.2011

(511) 35, 36, 38

(540)

MUJSLEVOMAT.CZ

(510) (35) propagační, reklamní a inzertní činnost, komerční informační kancelář, reklamní agentura, předvádění zboží, prezentace výrobků v komunikačních médiích, aktualizování reklamních materiálů, rozšiřování a zaslání reklamních materiálů, vydávání reklamních textů, rozhlasová a televizní reklama, organizace a pořádání výstav ke komerčním a reklamním účelům, příprava elektronických pozvánek, prezentace uživatelů na stránkách World Wide Web v počítačové síti Internet, činnost organizačních a ekonomických poradců, ekonomické prognózy, systemizace informací do počítačové databáze, obchodní průzkum, průzkum trhu, zprostředkovatelská činnost v oblasti obchodu se zbožím ve třídách 25-34 a služeb ve třídách 41-43, internetový prodej reklamy a inzerce, služby a poradenství v obchodní činnosti, marketingové studie, organizační poradenství, zprostředkovávání obchodních

kontaktů, provádění obchodních operací, komerční využití Internetu v oblastech komerčních internetových médií a vyhledávacích služeb, on-line inzerce, shromažďování, poskytování, třídění, překlad nebo jiné zpracovávání obchodních nebo podnikatelských informací včetně vytváření, zpracovávání a třídění dat v rámci databází, účetnictví; (36) finanční a peněžní služby, služby pro zpracování plateb po síti, služby elektronických plateb, zprostředkovatelské služby burzy cenných papírů, zprostředkování služeb vztahujících se k obchodu s cennými papíry, akciím, obligacím, opcím a dalším cenným papířím, informace, poradenství a konzultace vztahující se k výše uvedeným službám, leasing; (38) telekomunikační služby, komunikace prostřednictvím sítí vláknové optiky, komunikace prostřednictvím počítačových terminálů, komunikace prostřednictvím rádia, komunikace prostřednictvím telefonu, počítačem řízený přenos dat a obrazu, poskytování přístupu do světových počítačových sítí, poskytování interaktivních on-line vývěsek pro přenos vzkazů mezi počítačovými uživateli, informace, poradenství a konzultace vztahující se k výše uvedeným službám.

(730) **Slevomat.cz, s.r.o.**, Náměstí 14. října 1307/2, Praha 5 - Smíchov, 15000, CZ

(740) **PELIKÁN KROFTA KOHOUTEK advokátní kancelář s.r.o.**, Mgr. Matěj Vácha, Tyršův dům, Újezd 450/40, Praha 1 - Malá Strana, 11801

(210) **O-484380**

(220) 28.03.2011

(320) 28.03.2011

(511) 16, 35, 41, 45

(540)



(510) (16) výukové materiály, skripta, případové studie, manuály, knihy, časopisy, tiskoviny a periodika; (35) inzertní a reklamní činnost a poskytování pomoci při řízení obchodu (zejména obchodní nabídka a prodej kurzů, seminářů a školení v oblasti managementu a souvisejících odborných oblastí, jako jsou strategie, prodej a marketing, výroba, kvalita, logistika, lidské zdroje, ekonomika, informatika a právo), auditní činnost, analytická činnost v ekonomické oblasti (analýza nákladů a tak dále), činnost podnikatelských, organizačních a ekonomických poradců, organizační, ekonomické a podnikatelské poradenství; (41) pořádání, realizace odborných kurzů, seminářů, školení a jiných vzdělávacích akcí včetně lektorské činnosti v oblasti managementu a souvisejících odborných oblastí, zejména strategie, projeje a marketingu, výroby, kvality, lidských zdrojů, ekonomiky, informatiky a práva; (45) právní poradenství.

(730) **Česká společnost pro rozvoj lidských zdrojů**, Lublaňská 57/5, Praha 2 - Vinohrady, 12000, CZ

(740) **HM PARTNERS s.r.o.**, Ing. Zdeněk Michálek, 28. října 150, Ostrava, 70200

(210) **O-484489**

(220) 31.03.2011

(320) 31.03.2011

(511) 29, 35

(540)



(510) (29) mlékárenské výrobky všeho druhu, zakysaná smetana ochucená; (35) obchodní činnost s výrobky ve třídě 29.

(730) **Mlékárna Kunín a.s.**, Kunín 291, Kunín, 74253, CZ

(740) Patentová a známková kancelář, Ing. Jaromír Příkryl, Včelín 1161, Hulín

(210) **O-484518**

(220) 31.03.2011

(320) 31.03.2011

(511) 9, 16, 35, 38, 41

(540)

MALÁ PARDUBICKÁ

(510) (9) nosiče informací v rozsahu třídy 9, hry (herní zařízení) upravené pro použití s externí obrazovkou nebo monitorem, jezdecké přilby, kreslené filmy, magnetická média, magnetoskopy, videorekordéry, pera elektronická (vizuální zobrazovací jednotky), reproduktory, amplióny, rychloměry (fotografie); (16) tiskoviny a polygrafické výrobky, plakáty, prospekty, tiskoviny; (35) propagační činnost, reklama zejména ve vztahu k dostihovému sportu a dalším sportovním, kulturním, společenským a zábavním akcím, agentury umělecké (obchodní vedení), aktualizování reklamních materiálů, dodavatelské služby pro třetí osoby (nákup výrobků a služeb pro jiné podniky), informace (obchodní nebo podnikatelské -), komunikační média (prezentace výrobků v komunikačních médiích), pro účely maloobchodu, kopírování dokumentů, marketingová studie, obchodní činnost (služby, poradenství v -), obchodní reklama (pro třetí osoby -), organizování výstav (komerčních nebo reklamních), pořádání veletrhů pro obchodní a reklamní účely, prezentace výrobků v komunikačních médiích pro účely maloobchodu, pronájem reklamní doby v komunikačních médiích, pronájem reklamních ploch, průzkum trhu (marketing), průzkum veřejného mínění, předvádění (služby modelek) pro reklamní účely a podporu prodeje, psaní reklamních textů, reklama (propagace), reklamní agentury, reklamní materiály (pronájem -), reklamní materiály (aktualizování -), reklamní materiály (rozšiřování -) zákazníkům (letáky, prospekty, tisky, vzorky), reklamní nebo inzertní materiály (rozšiřování -), reklamní texty (vydávání, zveřejňování, oznámení, vyhlášení, publikování -), rozhlasová reklama, služby v oblasti grafické úpravy pro reklamní účely, styky s veřejností, televizní reklama, venkovní reklama, zpracování textů; (38) šíření informací prostřednictvím veřejných datových sítí, agentury tiskové, diskusní fóra (poskytování internetových diskusních fór), elektronické nástěnky (služby -) (telekomunikační služby), konference (služby dálkových -), počítačová komunikace, posílání zpráv, přenos zpráv a obrázků pomocí počítače, rozhlasové vysílání, televizní vysílání, výzvy (služby poskytované rádiem, telefonem nebo jinými prostředky), zprávy (zasílání -); (41) agentury (umělecké módní), dekorace (pronájem -), diskotéky (služby), divadelní představení, elektronické publikování (DTP), filmové projekce, fotografování, informace o možnostech zábavy, karaoke (poskytování služeb -) (hudební doprovod písní dle výběru zpěváka), konference (organizování a vedení -), kongresy (organizování a vedení -), obrazové zpravodajství, organizování a vedení seminářů, organizování a vedení sympozií, organizování kulturních nebo vzdělávacích výstav, organizování plesů, organizování představení (manažerské služby), organizování soutěží (vzdělávacích nebo zábavných), organizování sportovních soutěží a her, plánování a organizování večírků, pořádání koncertů (organizace a -), psaní scénářů, rekreace (služby pro oddech a -), sportovní disciplíny (měření času při -), zábava (služby -), živé představení.

(730) **Dedeman, s.r.o.**, Husinecká 903/10, Praha 3 - Žižkov, 13000, CZ

(210) **O-484586**

(220) 04.04.2011

(320) 04.04.2011

(511) 16

- (540)
- (510) (16) papír, lepenka a výrobky z těchto materiálů, které nejsou zařazeny do jiných tříd, tiskárenské výrobky, papírenské zboží.
- (730) **Studený Miroslav**, U Sokolovny 31, Brno, 63500, CZ
-

Cold Line

- (210) **O-484587**
(220) 04.04.2011
(320) 04.04.2011
(511) 6, 19, 37
(540)

 **Oknolux**

- (510) (6) dveře kovové, dveřní zárubně kovové, dveřní rámy kovové, okna kovová, okenní rámy kovové, žaluzie kovové, vrata kovová; (19) dveře nekovové, zárubně pro dveře nekovové, okna nekovová, rámy na okna nekovová, okénka dveřní nekovová, síť proti hmyzu nekovové, žaluzie nekovové, vrata nekovová; (37) stavebnictví, montáž oken a jiných výplní stavebních otvorů.
- (730) **Okna Macek s.r.o.**, Nádražní 1701, Dubňany, 69603, CZ
- (740) Advokátní kancelář, Mgr. Marcela Zlámalová, advokátka, Vrchlického 7, Hodonín, 69501

- (210) **O-484588**
(220) 04.04.2011
(320) 04.04.2011
(511) 6, 19, 37
(540)

FENETRO
WINDOWS & DOORS

- (510) (6) dveře kovové, dveřní zárubně kovové, dveřní rámy kovové, okna kovová, okenní rámy kovové, žaluzie kovové, vrata kovová; (19) dveře nekovové, zárubně pro dveře nekovové, okna nekovová, rámy na okna nekovová, okénka dveřní nekovová, síť proti hmyzu nekovové, žaluzie nekovové, vrata nekovová; (37) stavebnictví, montáž oken a jiných výplní stavebních otvorů.
- (730) **Okna Macek s.r.o.**, Nádražní 1701, Dubňany, 69603, CZ
- (740) Advokátní kancelář, Mgr. Marcela Zlámalová, advokátka, Vrchlického 7, Hodonín, 69501

- (210) **O-484592**
(220) 04.04.2011
(320) 04.04.2011
(511) 16, 37, 42
(540)

1:A32

- (510) (16) architektonické makety, archy papíru, bloky (papírenské výrobky), brožury, časopisy (periodika), desky (papírnické výrobky), desky (psací) s klipcem na přidržování papíru, desky na dokumenty (šanon, pořadače), diagramy, dopisní papír, formuláře, fotografie, grafické produkce, grafické znaky (pro kopírování), grafiky, kancelářské potřeby, kromě nábytku, kartón (výrobky z -), kartón, katalogy, knihy, knížky brožované, kopírování (vzory na -), krabice lepenkové nebo papírové, krabice na poštu, lepicí pásy pro kancelářské účely a použití v domácnosti, malby (obrazy) zarámované či nezarámované, manuály, nálepky (lepicí pásy) pro kancelářské použití nebo pro domácnost, noviny, obálky (papírnické výrobky), obaly (papírnické výrobky), oběžníky, obrazy, obtisky, oznámení (rodinné události) (papírnické výrobky), papír (kornouty z -), papír, papír balicí, papír kopírovací (pauzovací), papír pro kopírování, papírenské výrobky, papírové pásy, papírové podložky pod sklenice, plakáty, podložky (psací -), pohlednice, pořadače (kancelářské potřeby), poutače z papíru nebo z lepenky, prospekty, příručky, publikace, razítka, samolepky (papírnické výrobky), samolepky pro domácnost a pro kancelářské účely, sešity, skicáky, štíty vývěsní z papíru nebo z lepenky, tabule reklamní z papíru nebo lepenky, tiskoviny, výrobky papírenské, zápisníky (notesy); (37) dozor nad stavbami, informace (stavební), stavební dozor, stavebnictví, stavitelství; (42) architektonické poradenství, architektura, grafický design, interiérová výzdoba, inženýrské práce (expertizy), plánování městské výstavby, projekce (stavební), projektová činnost, studie technických projektů, projektování, umělecký design, výzdoba interiéru.

- (730) **A 32, spol. s r.o.**, V Štíhlách 12, Praha 4, 14200, CZ

- (210) **O-484593**
(220) 04.04.2011
(320) 04.04.2011
(511) 16, 37, 42
(540)

A 32

- (510) (16) architektonické makety, archy papíru, bloky (papírenské výrobky), brožury, časopisy (periodika), desky (papírnické výrobky), desky (psací) s klipcem na přidržování papíru, desky na dokumenty (šanon, pořadače), diagramy, dopisní papír, formuláře, fotografie, grafické produkce, grafické znaky (pro kopírování), grafiky, kancelářské potřeby, kromě nábytku, kartón (výrobky z -), kartón, katalogy, knihy, knížky brožované, kopírování (vzory na -), krabice lepenkové nebo papírové, krabice na poštu, lepicí pásy pro kancelářské použití nebo pro domácnost, noviny, obálky (papírnické výrobky), obaly (papírnické výrobky), oběžníky, obrazy, obtisky, oznámení (rodinné události) (papírnické výrobky), papír (kornouty z -), papír, papír balicí, papír kopírovací (pauzovací), papír pro kopírování, papírenské výrobky, papírové pásy, papírové podložky pod sklenice, plakáty, podložky (psací -), pohlednice, pořadače (kancelářské potřeby), poutače z papíru nebo z lepenky, prospekty, příručky, publikace, razítka, samolepky (papírnické výrobky), samolepky pro domácnost a pro kancelářské účely, sešity, skicáky, štíty vývěsní z papíru nebo z lepenky, tabule reklamní z papíru nebo lepenky, tiskoviny, výrobky papírenské, zápisníky (notesy); (37) dozor nad stavbami, informace (stavební), stavební dozor, stavebnictví, stavitelství; (42) architektonické poradenství, architektura, grafický design, interiérová výzdoba, inženýrské práce (expertizy), plánování městské výstavby, projekce (stavební), projektová činnost, studie technických projektů, projektování, umělecký design, výzdoba interiéru.

- (730) **A 32, spol. s r.o.**, V Štíhlách 12, Praha 4, 14200, CZ

- (210) **O-484642**

(220) 05.04.2011
(320) 05.04.2011
(511) 35, 41, 43
(540)



- (510) (35) propagační činnost, reklama, pomoc při řízení obchodní činnosti, obchodní administrativa, kancelářské práce; (41) výchova, vzdělávání, zábava, sportovní a kulturní aktivity; (43) služby zajišťující stravování a nápoje, dočasné ubytování.
- (730) **T.A.S., spol. s r.o.**, Mikulova 1574, Praha 4, 14900, CZ
(740) KOREJZOVÁ & SPOL., v.o.s., JUDr. Petra Korejzová, Korunní 810/104 E, Praha 10, 10100

(210) **O-484647**
(220) 05.04.2011
(320) 05.04.2011
(511) 22, 28, 31
(540)

Joker



- (510) (22) nekovová vlákna pro použití v rybářství, pletivo na síť, rybářské síť; (28) rybářské návnady a nástrahy zahrnuté v této třídě, síť (sportovní potřeby), vnařidla pro lov ryb, vše rybářské, rybářské navijáky, kesery, rybářské pruty, rybářské vlasce, vlasce pro rybářské udice, vodící očka pro vlasce na rybářské pruty, háčky na ryby, vábničky umělé, umělé rybářské návnady, plováky a podběráky pro rybáře, saky na ryby, rybářské rukavice, pouzdra na pruty a přepravky na rybářské náčiní, rybářské tašky a vaky; (31) krmiva a vnařicí směsi pro ryby, živé rybářské návnady a nástrahy zahrnuté v této třídě.
- (730) **Daňhel Oldřich**, Olomoucká 330, Uničov, 78391, CZ
(740) HALAXOVÁ & HALAXOVÁ, TETRAPAT, RNDr. Zdeňka Halaxová, Dukelská 891/4, Olomouc, 77200

(210) **O-484648**
(220) 05.04.2011
(320) 05.04.2011
(511) 25, 28
(540)



- (510) (25) oděvy, obuv, pokrývky hlavy; (28) hry a hračky.
- (730) **Polabské mlékárny a.s.**, Dr. Kryšpína 510, Poděbrady, 29016, CZ
(740) Rott, Růžička & Guttman Patentové, známkové a advokátní kanceláře, JUDr. Michal Růžička, CSc., Vinohradská 37, Praha 2, 12000

(210) **O-484649**
(220) 05.04.2011
(320) 05.04.2011
(511) 25, 28
(540)

MATYLDA

- (510) (25) oděvy, obuv, pokrývky hlavy; (28) hry a hračky.

- (730) **Polabské mlékárny a.s.**, Dr. Kryšpína 510, Poděbrady, 29016, CZ
(740) Rott, Růžička & Guttman Patentové, známkové a advokátní kanceláře, JUDr. Michal Růžička, CSc., Vinohradská 37, Praha 2, 12000

(210) **O-484651**
(220) 05.04.2011
(320) 05.04.2011
(511) 9, 16, 41, 42
(540)



- (510) (9) informace, data a databáze na elektronických, magnetických a optických nosičích všeho druhu a v elektronických, datových, informačních a telekomunikačních sítích všeho druhu, multimediální aplikace, zejména elektronické informační katalogy, časopisy a periodika, knihy v elektronické podobě, nahrané zvukové a zvukově-obrazové a obrazové záznamy, včetně software na CD a DVD discích a magnetických nosičích, software pro počítače; (16) papír, lepenka a výrobky z nich, papírenské zboží, učební a vyučovací pomůcky, s výjimkou přístrojů, periodické a neperiodické publikace, diáře, kalendáře, reklamní předměty z papíru a lepenky; (41) vydávání literatury s jazykovou tematikou, výuka jazyků, organizování kurzů, přednášek, kongresů, propagačních, zábavních a kulturních akcí s výukou cizích jazyků, překladatelská a tlumočnická činnost, tlumočení a překlady všeho druhu, pronájem výukové a tlumočnické techniky; (42) software (tvorba).

(590) Barevná
(730) **Miramare Group s.r.o.**, Jihlavská brána 10, Třebíč, 67401, CZ
(740) HALAXOVÁ & HALAXOVÁ, TETRAPAT, RNDr. Zdeňka Halaxová, Dukelská 891/4, Olomouc, 77200

(210) **O-484652**
(220) 05.04.2011
(320) 05.04.2011
(511) 12
(540)



- (510) (12) vozidla motorová pro invalidy, vozidla pro invalidy, auta.
(590) Barevná
(730) **Miroslav Haas**, Příkopy 44, Hostouň, 34525, CZ
(740) Ing. Květoslava Kubičková, Doubravčická 2201, Praha 10, 10000

(210) **O-484746**
(220) 08.04.2011
(320) 08.04.2011
(511) 9, 12, 42
(540)

FLAJZAR

- (510) (9) přístroje a nástroje elektrické a elektronické v rámci této třídy, agregáty nabíjecí pro elektrické baterie, akumulátory (elektrické), ampérmetry, baterie - články elektrické, centrální procesorové jednotky, cívky (elektromagnetické, indukční, elektrické), čipy (integrované obvody), čtecí zařízení (zpracování dat), disky (magnetické, kompaktní, optické), diody, displeje, dráty (elektrické), elektrické kabely, elektrické měniče, svorky, konektory, elektrické vedení, elektrické rozvodné desky, elektrické spínací desky, identifikační karty, indikátory

elektrické, integrované obvody, kondenzátory, kontakty, měřicí přístroje, mikroprocesory, monitorovací přístroje elektrické, monitory, nabíječky akumulátorů, odpory, regulátory, tranzistory, transformátory, voltmetry, vypínače (elektrické), počítačové programy, počítačový software, programy operačních systémů, snímače obrazu, antény, elektrické zámky, rychloměry, tachometry, otáčkoměry, rádia, telefonní přístroje, zápisníky elektronické, záznamníky telefonní, elektronické stavebnice spadající do této třídy, signalizační přístroje, zejména signalizátor lovu ryb, olověné závaží, zabezpečovací zařízení proti krádeži spadající do této třídy, elektrická zabezpečovací zařízení proti krádeži, zvuková poplašná zařízení, GSM zařízení, zařízení pro ovládání, regulaci a sběr dat komunikující přes síť ethernet a Internet, zařízení pro ovládání, regulaci a sběr dat komunikující přes síť mobilních operátorů, bezdrátová zařízení pro ovládání, regulaci a sběr dat, LED zdroje osvětlení; (12) zabezpečovací poplašná zařízení (alarmy) do vozidel a zabezpečovací zařízení proti zcizení vozidel spadající do této třídy, elektronická a GSM zabezpečovací zařízení pro zabezpečení pevných i pohyblivých objektů; (42) vývoj a výzkum v oblasti elektroniky, elektrotechniky a zabezpečovací techniky, průmyslový design, grafický design, kontrola kvality, navrhování obalů, obalový design, zkoušky zařízení a materiálů, vývoj hardwarových a softwarových aplikací pro spotřební elektroniku, mobilní telefony, komunikátory, tablety, notebooky a PC.

- (730) **FLAJZAR, s.r.o.**, Kasárna 500, Bzenec, 69681, CZ
(740) A. Holas & partner Patentová a známková kancelář, Ing. Mgr. Hana Holasová, Křížová 4, Brno, 60300

- (210) **O-484754**
(220) 08.04.2011
(320) 08.04.2011
(511) 35, 38, 41
(540)



**BANKA
PROJEKTŮ**

(510) (35) aktualizování reklamních materiálů, analýzy nákladů, dodavatelské služby pro třetí osoby (nákup výrobků a služeb pro jiné podniky), komerční informace a rady pro spotřebitele, pomoc při řízení obchodních a průmyslových podniků, služby, poradenství v obchodní činnosti, obchodní management a podnikové poradenství, obchodní nebo podnikatelské informace, poskytování obchodních nebo podnikatelských informací, profesionální obchodní nebo podnikatelské poradenství, obchodní reklama (pro třetí osoby), překlad informací do počítačových databází, systemizace informací do počítačových databází, pomoc při řízení obchodní činnosti, poradenství při vedení podniků, pronájem reklamních ploch, reklama, reklama (propagace), reklama on-line v počítačové síti, vydávání reklamních nebo náborových, propagačních a inzertních textů, řízení (poradenské služby obchodní nebo podnikatelské), poskytování pomoci při řízení obchodních nebo průmyslových podniků, řízení průmyslových nebo obchodních podniků, subdodatelské služby (obchodní pomoc), zpracování textů, vedení kartoték v počítači, vyhledávání dat v počítačových souborech (pro třetí osoby); (38) poskytování přístupu k databázím, přenos zpráv a obrázků pomocí počítačů, služby elektronické nástěnky (telekomunikační služby); (41) organizování a vedení seminářů, pořádání a řízení pracovních setkání (školení), psaní textů (jiných než reklamních), školení, vydávání textů s výjimkou reklamních nebo náborových, vyučování, vzdělávání, reportéřské služby.

- (730) **Vlach Miroslav Ing.**, Tylova 27, Ostrava, 70030, CZ

- (210) **O-484794**
(220) 11.04.2011
(320) 11.04.2011
(511) 19, 35, 37, 40, 42



- (510) (19) stavební materiály nekovové, jako cihly, tvárnice, zdící bloky, překlady, stropní prefabrikáty, cement a výrobky z cementu, zdící materiály, betonové stavební materiály; (35) poskytování pomoci při provozu a obchodu se stavebními materiály, obstaravatelská a zprostředkovatelská činnost v oblasti obchodu se stavebními materiály; (37) stavebnictví, opravy staveb, demolice staveb, zednictví, konzultační a poradenská činnost v oboru stavebnictví; (40) zpracování a úprava stavební suti; (42) projektování staveb.
- (730) **BETONOVÉ STAVBY - GROUP s.r.o.**, Předslav 99, Klatovy, 33901, CZ
- (740) **TICHÝ & POLÁČEK** Patentoprávní a známková kancelář, Ing. Jiří Poláček, Dominikánská 6, Plzeň, 30112

- (210) **O-484796**
(220) 11.04.2011
(320) 11.04.2011
(511) 16, 35, 41, 42
(540)



- (510) (16) knihy, knížky brožované, tištěné publikace, tiskoviny, grafiky, grafické reprodukce, grafické znaky, fotografie, kalendáře; (35) reklama (propagace), vydávání reklamních nebo náborových, propagačních a inzertních textů, kopírování nebo rozmnožování (reprodukce) dokumentů a dokladů, obchodní reklama (pro třetí osoby), obchodní činnost s výrobky ve tř. 16, poradenství v oblasti reklamy a propagace, prezentace výrobků v komunikačních médiích, pronájem reklamních materiálů, psaní reklamních textů, služby v oblasti grafické úpravy pro reklamní účely, zpracování textů, venkovní reklama; (41) vydávání knih, fotografování, překladatelské služby, psaní scénářů, psaní textů, jiných než reklamních, služby v oblasti grafické úpravy, jiné než pro reklamní účely, zveřejňování textů, kromě reklamních, vydávání textů, s výjimkou reklamních nebo náborových, poradenství v oblasti tvorby a vydávání publikací, grafiky a tiskovin; (42) grafický design, navrhování průmyslového designu, navrhování obalů, obalový design, umělecký design, tvorba a správa webových stránek.
- (730) **Ing. Petr Cenker**, Gutova 2134/26, Praha 10, 10000, CZ

- (210) **O-484803**
(220) 11.04.2011
(320) 11.04.2011
(511) 32, 33, 35
(540)

ELKO velkoobchod nápojů

- (510) (32) nápoje nealkoholické, pivo; (33) alkoholické nápoje; (35) nákup a prodej nápojů, zprostředkování obchodu s nápoji.
- (730) **Teodor Lejsek**, Nová Ves 46, Dobřany, 33441, CZ
- (740) **Langrova, s.r.o.**, Mgr. Irena Langrová, Skrétova 48, Plzeň, 30100

- (210) **O-484805**
(220) 11.04.2011
(320) 11.04.2011
(511) 33

(540)

HEJTMAN

- (510) (33) alkoholické nápoje všeho druhu, jako destiláty, lihoviny, vodky, likéry, vína, vína perlivá, šumivá.
(730) **ALKOPRIM s.r.o.**, Sokolovská 325/140, Praha 8 - Karlín, 18600, CZ
(740) Václav Müller, patentový zástupce, Filipova 2016, Praha 4, 14800

(210) **O-484813**
(220) 11.04.2011
(320) 11.04.2011
(511) 32
(540)

CELIA

- (510) (32) piva všeho druhu, včetně piva nealkoholického.
(730) **Žatecký pivovar, spol. s r.o.**, Žižkovo náměstí 81, Žatec, 43801, CZ
(740) BOHEMIA PATENT, Ing. Jana Vanděliková, Spálená 97/29, Praha 1, 11000

(210) **O-484890**
(220) 13.04.2011
(320) 13.04.2011
(511) 35, 36
(540)



- (510) (35) konzultační a poradenská činnost v oblasti obchodu, reklama, propagace, inzerce a poskytování obchodních informací prostřednictvím všech druhů médií, vydávání reklamních a inzertních textů; (36) služby realitní kanceláře, zprostředkování nákupu nemovitostí, zprostředkování prodeje nemovitostí, nákup nemovitostí, prodej nemovitostí, zprostředkování pronájmu nemovitostí, pronájem nemovitostí, zprostředkování nákupu bytů a nebytových prostor, zprostředkování prodeje bytů a nebytových prostor, nákup bytů a nebytových prostor, prodej bytů a nebytových prostor, zprostředkování pronájmu bytů a nebytových prostor, pronájem bytů a nebytových prostor, správa nemovitostí, finanční odhady a oceňování nemovitostí, obchodování s nemovitostmi, poradenská činnost v oblasti nemovitostí, finanční služby v oblasti nemovitostí, finanční poradenství, zprostředkování finančních služeb, zprostředkování úvěrů a hypoték, zprostředkování pojištění, poradenství v oblasti pojištění.
(730) **Kapusta Jan**, U Vrchnice 728/4, Lužice, 69618, CZ

(210) **O-484895**
(220) 13.04.2011
(320) 13.04.2011
(511) 17, 37
(540)

RHINOLITH

- (510) (17) materiály těsnící, ucpávací a izolační - izolační materiály na

bázi polystyrolu, polystyrenu, styroduru, styroporu a ostatní izolační materiály podobného složení; (37) stavebnictví - izolace a zateplování budov.

- (730) **KNAUF Praha, spol. s r.o.**, Mladoboleslavská 949, Praha 9 - Kbely, 19000, CZ
(740) AK Vostárek & Komeiserová, JUDr. Ladislav Vostárek, Mickiewiczova 242/17, Praha 6, 16000

(210) **O-484897**
(220) 13.04.2011
(320) 13.04.2011
(511) 35, 36
(540)



- (510) (35) propagační činnost, reklama, pomoc při řízení obchodní činnosti, obchodní administrativa, kancelářské práce; (36) služby nemovitostní.
(730) **PERFECT OUTDOOR s.r.o.**, Svatého Ducha 68/5, Krnov, 79401, CZ
(740) KOREJZOVÁ & SPOL., v.o.s., JUDr. Petra Korejzová, Korunní 810/104 E, Praha, 10100

(210) **O-484949**
(220) 15.04.2011
(320) 15.04.2011
(511) 28
(540)

ZUM-BALL

- (510) (28) sedací míč s kovovou podstavou, sedací míč s plastovou otočnou podstavou, sedací míč dětský s otočnou plastovou podstavou.
(590) Barevná
(730) **Roman Žůrková**, Mladá 810, Hluk, 68725, CZ
Jan Toral, Na Vyhliďce 1474, Uherské Hradiště, 68605, CZ

(210) **O-484952**
(220) 15.04.2011
(320) 15.04.2011
(511) 1
(540)

DECOFLUX

- (510) (1) chemické přípravky pro pájení, kapaliny podporující pájení a aktivující povrchy pro pájení, tavidla pro pájení, pájecí pasty nebo gely.
(730) **DCT Czech s.r.o.**, Továrni 85, Černá Hora, 67921, CZ
(740) Ing. Libor Markes, Grohova 54, Brno, 60200

(210) **O-484953**
(220) 15.04.2011
(320) 15.04.2011
(511) 20, 29, 30, 31, 32, 43

(540)

- (510) (20) výrobky z přírodních materiálů v rámci třídy; (29) drůbež (neživá), holubi, sladkovodní ryby (s výjimkou živých), potravinářské výrobky ze sladkovodních ryb; (30) mouka; (31) drůbež (živá zvířata), krmiva pro zvířata, zahradnické výrobky; (32) pivo, nealkoholické nápoje; (43) ubytovací služby, cateringové služby.
- (730) **WSS AGRO s.r.o.**, Zahořany 69, 34401, CZ
(740) **PRIME LEGAL** advokátní kancelář s.r.o., Mgr. Lukáš Zscherp, advokát, Lochotínská 18, Plzeň, 30100

- (210) **O-485230**
(220) 27.04.2011
(320) 27.04.2011
(511) 1, 35
(540)

HARMONIE

- (510) (1) hnojiva pro půdu; (35) maloobchodní a velkoobchodní prodej včetně prodeje přes Internet a zprostředkovatelské služby v oblasti nákupu a prodeje hnojiv pro půdu.
- (730) **AgroBio Opava, s.r.o.**, Arnoštov 192, Oldřišov, 74733, CZ
(740) Patentová a známková kancelář, Ing. Jaromír Příkrýl, Včelín 1161, Hulín

- (210) **O-485242**
(220) 27.04.2011
(320) 27.04.2011
(511) 43
(540)

- (510) (43) bary (služby), kavárny, restaurace.
- (730) **S-alfa, a.s.**, Italská 786/30, Praha 2, 12000, CZ
(740) Advokátní kancelář RYBÁŘ, SOPPÉ & PARTNEŘI Mr. Olga Lišková, Václavské náměstí 1601/47, Praha 1, 11000

- (210) **O-485257**
(220) 28.04.2011
(320) 28.04.2011
(511) 19, 35, 37, 40, 42
(540)

- (510) (19) stavební materiály nekovové, jako cihly, tvárnice, zdící bloky, překlady, stropní prefabrikáty, cement a výrobky z cementu, zdící materiály, betonové stavební materiály; (35) poskytování pomoci při provozu a obchodu se stavebními materiály, obstaravatelská a zprostředkovatelská činnost v oblasti obchodu se stavebními materiály; (37) stavebnictví, opravy staveb, demolice staveb, zednictví, konzultační a poradenská činnost v oboru stavebnictví; (40) zpracování a úprava stavební suti; (42) projektování staveb.

- (730) **BETONOVÉ STAVBY - GROUP s.r.o.**, Předslav 99, Klatovy, 33901, CZ
(740) **TICHÝ & POLÁČEK** Patentoprávní a známková kancelář, Ing. Jiří Poláček, Dominikánská 6, Plzeň, 30112

- (210) **O-485728**
(220) 16.05.2011
(320) 16.05.2011
(511) 33, 35, 41, 43
(540)

Tour de Bar

- (510) (33) alkoholické nápoje, s výjimkou pív, lihoviny, likéry, víno všech druhů, především jakostní víno, víno přívlastkové, archivní víno, šumivé víno, sekty, též stolní víno, alkoholické výtažky, extrakty a esence z ovoce a hroznů, mošty s alkoholem, koktejly s alkoholem, alkoholické nápoje obsahující ovoce, konzumní a značkové lihoviny, řezané a ušlechtilé destiláty, včetně macerátů a vyluhů, vinné, ovocné, bylinné a obilné destiláty; (35) televizní merchandising, agentura umělecká (obchodní vedení); (41) činnost v oblasti kultury a zábavy a volného času, soutěžní a zábavní činnost, organizace a vyhodnocování soutěží v rámci této třídy, barmanská soutěž, barmanská show, párty, soutěže a setkávání v oblasti kultury a zábavy, hudební akce, soutěžní a zábavní služby, organizace a pořádání společenských a kulturních akcí, zábavné klubové služby v rámci této třídy, kulturní aktivity, výstavní činnost v oblasti kultury, zábavy, hudby, výchovy nebo vzdělávání, provoz zařízení sloužících k zábavě, vystupování výkonných umělců; (43) služby zajišťující stravování a nápoje, hostinská činnost, provoz restaurace, baru, kavárny, vinárny, cukrárny, klubu, kabaretu apod., poskytování gastronomických služeb, pořádání hostin, rautů a gastronomických akcí, provoz kavárny, cukrárny a baru, provozování automatů rychlého občerstvení, služby v oblasti stravování a nápojové služby, poskytované prostřednictvím sítě Internetu, obstaravatelská a zprostředkovatelská činnost v souvisejících oborech, spadající do této třídy.
- (730) **Gabriel Zdeněk**, Svatopluka Čecha 1939/106A, Brno, 61200, CZ
Tomaško Jiří, Školní 471, Hanušovice, 78833, CZ
(740) Patentový zástupce, Doc. Ing., CSc. Jindřich Špaček, Svatopluka Čecha 106A, Brno, 61200

- (210) **O-485818**
(220) 19.05.2011
(320) 19.05.2011
(511) 5, 29
(540)

Mioartro 3+

- (510) (5) farmaceutické přípravky, léčiva pro humánní medicínu, léčiva pro zvěrolékařské účely, doplňky potravy pro léčebné účely, potraviny upravené pro lékařské účely, diabetické přípravky pro léčebné účely, chemicko-farmaceutické přípravky, chemické výrobky pro lékařství, hygienické výrobky pro lékařské účely; (29) doplňky stravy a potraviny, obsažené v této třídě, ne pro léčebné účely.
- (730) **Cemio s.r.o.**, Italská 1580/26, Praha 2, 12000, CZ
(740) Rudolf Darník, Jupiterova 1186/10, Praha 10 - Uhřetěves, 10400

- (210) **O-486126**
(220) 01.06.2011
(320) 01.06.2011
(511) 35
(540)

GROVE Trading Services CZ

- (510) (35) administrativní zpracování nákupních objednávek, informace (obchodní nebo podnikatelské -), dodavatelské služby pro třetí osoby (nákup výrobků a služeb pro jiné podniky), obchodní nebo podnikatelské poradenství (profesionální -), obchodní nebo podnikatelský průzkum, obchodní reklama (pro třetí osoby -), reklama, reklama (propagace), reklama on-line v počítačové síti, reklamní materiály (rozšiřování -) zákazníkům (letáky, prospekty, tisky, vzorky), marketingové studie, zaslání reklamních materiálů zákazníkům, zboží (předvádění -), zpracování (administrativní) nákupních objednávek, zpracování textů.

(730) **Koudelka Vít MUDr.**, Mládežnická 3059/10, Praha 10, 10600, CZ

(210) **O-486127**

(220) 01.06.2011

(320) 01.06.2011

(511) 35

(540)

GROVE healthcare CZ

(510) (35) administrativní zpracování nákupních objednávek, informace (obchodní nebo podnikatelské -), dodavatelské služby pro třetí osoby (nákup výrobků a služeb pro jiné podniky), obchodní nebo podnikatelské poradenství (profesionální -), obchodní nebo podnikatelský průzkum, obchodní reklama (pro třetí osoby -), reklama, reklama (propagace), reklama on-line v počítačové síti, reklamní materiály (rozšiřování -) zákazníkům (letáky, prospekty, tisky, vzorky), marketingové studie, zasílání reklamních materiálů zákazníkům, zboží (předvádění -), zpracování (administrativní) nákupních objednávek, zpracování textů.

(730) **Koudelka Vít MUDr.**, Mládežnická 3059/10, Praha 10, 10600, CZ

(210) **O-486129**

(220) 01.06.2011

(320) 01.06.2011

(511) 6, 19, 35, 37, 40, 42

(540)



(510) (6) kovové konstrukce, kovová vrata, kovové dveře a zárubně, kovové okenní rámy, kovové zimní zahrady, kovové závory, kovové úchyty, kovové lešení; (19) veškerý stavební materiál nekovový, spadající do této třídy, přenosné konstrukce nekovové, dřevo polozpracované (např. trámy, prkna, panely), nekovové panely pro obklady stěn, dřevěná a plastová okna, dveře, vrata a zimní zahrady, dveřní a okenní rámy nekovové, dřevěné ostění, dřevo všeho druhu spadající do této třídy, stavební dřevěné polotovary, dřevěné montované stavby, dřevo tvarované, dřevolepenka pro stavebnictví, nátěrové hmoty pro stavebnictví; (35) zprostředkování obchodu s výrobky ve třídách 6 a 19, předvádění zboží; (37) tesařství, truhlářství, stolařství, restaurování, montáž, servis, opravy a údržba oken, dveří, vrat a zimních zahrad, realizační provedení interiérů budov, rodinných domů, bytů, kanceláří, úřadů a institucí; (40) zpracování a úprava materiálu a výrobků ve výše uvedených třídách, zpracování dřeva spadající do této třídy, povrchová úprava kovů spadající do této třídy, emailování, galvanizace, fosfátování, chromování, zinkování, zámečnictví - v rámci této třídy; (42) poradenská činnost v oblasti designu interiérů a exteriérů bytů a budov, návrhy oken, dveří, vrat a zimních zahrad bytů a budov.

(590) Barevná

(730) **H&M spol. s r.o.**, 8. května 122, Kuchařovice, 66902, CZ

(740) **HALAXOVÁ & HALAXOVÁ, TETRAPAT, RNDr.** Zdeňka Halaxová, Dukelská 891/4, Olomouc, 77200

(210) **O-486218**

(220) 03.06.2011

(320) 03.06.2011

(511) 29, 30

(540)



(510) (29) maso, ryby, drůbež a zvěřina, mořští živočichové a výrobky z nich, konzervované, sušené a vařené ovoce a zelenina, želé, džemy, ovocné omáčky, saláty, vejce, mléčné výrobky, oleje na vaření, nakládaná zelenina, sušené bylinky, masové výrobky, drůbeží výrobky, vařená kuřata, mražená kuřata, snacky vyráběné z brambor; (30) pečivo plněné kuřecím masem, kuřecí sendviče, rychlé občerstvení, zejména ve formě corn chipsů, rýžových chipsů, tortilla chipsů, crakerů, preclíků a popcornu, ochucovadla, omáčky, koření a přísady, pečivo, sušenky, chléb a koláče, cukrovinky, med, droždí, prášky do pečiva, salátové dresinky.

(730) **Kentucky Fried Chicken International Holdings, Inc.**, 1441 Gardiner Lane, Louisville, 40213, KY, US

(740) Společná advokátní kancelář Všečeka Zelený Švorčík Kalenský a partneři, JUDr. Otakar Švorčík, Hálkova 2, Praha 2, 12000

(210) **O-486220**

(220) 03.06.2011

(320) 03.06.2011

(511) 5, 16, 35

(540)

POLYGANDRON

(510) (5) farmaceutické a veterinářské výrobky, dezinfekční přípravky, výrobky pro hubení škodlivých zvířat a hmyzu, herbicidy a fungicidy, zejména biologické fungicidy proti původcům houbových chorob phytophthora infestans a rhizoctonia solani na bramborách a phoma betae a aphanomyces laevis na řepě cukrové; (16) papírové nosiče informací, zejména tiskoviny, letáky, informační brožury, plakáty, papír a kartonážní výrobky a papírové a kartonážní obaly; (35) inzertní, reklamní a propagační činnost, zejména v oblasti používání fungicidů, vystavování a nabízení a prodej zboží zařazeného ve třídě 5, zejména fungicidů, marketing, administrativní práce.

(730) **BIOPREPÁRÁTY, spol. s r.o.**, Únětice 15, Únětice, 25262, CZ

(740) JUDr. Aleš Zábrš, Na Beránce 2, Praha 6, 16000

(210) **O-486221**

(220) 03.06.2011

(320) 03.06.2011

(511) 11, 29

(540)



(510) (11) samoohřevy pro hotová jídla; (29) hotová jídla a polotovary živočišného původu, čerstvé, konzervované, mražené, sušené a zavařené hotové potraviny živočišného původu, hotová jídla a polotovary rostlinného původu, čerstvé, konzervované, mražené, sušené a zavařené hotové potraviny rostlinného původu, sterilovaná hotová jídla pro outdoor, konzervovaná hotová jídla, vše v rámci této třídy.

(590) Barevná

(730) **ADAM COMPANYY s.r.o.**, Havlíčkova 11, Trutnov, 54101, CZ

(210) **O-486286**

(220) 07.06.2011

(320) 07.06.2011

(511) 35, 38, 41, 42, 44

(540)



(510) (35) aktualizování reklamních materiálů, marketingové studie, obchodní nebo podnikatelský průzkum, obchodní reklama (pro třetí osoby), systematizace informací do počítačové databáze, pomoc při řízení obchodní činnosti, podnikové poradenství a

obchodní management, pronájem reklamní doby v komunikačních médiích, překlad informací do počítačových databází, psaní reklamních textů, reklama (propagace), reklama on-line v počítačové síti, reklamní agentury, aktualizování reklamních materiálů, rozšiřování reklamních materiálů (letáky, prospekty, tisky, vzorky) zákazníkům, rozšiřování inzertních materiálů, vydávání, zveřejňování, oznámení, vyhlášení, publikování reklamních textů, služby v oblasti grafické úpravy pro reklamní účely; (38) diskusní fóra (poskytování internetových diskusních fór), elektronická pošta, elektronické nástěnky (služby), telekomunikační služby, počítačová komunikace, přenos zpráv a obrázků pomocí počítačů; (41) digitální zpracování obrazu (služby), elektronické publikování (DPT), organizování a vedení konferencí, organizování a vedení kongresů, organizování a vedení seminářů, organizování a vedení sympozií, poskytování on-line elektronických publikací (bez možnosti stažení), psaní textů (jiných než reklamních), vydávání elektronických knih a časopisů on-line, vzdělávací informace; (42) grafický design, hosting webových stránek, instalace počítačových programů, konzultace v oblasti počítačového softwaru, počítačové programování, aktualizace počítačových programů, tvorba počítačových systémů, pronájem počítačového software, pronájem webových serverů, tvorba software, údržba počítačových programů, umístění webových stránek, tvorba a správa webových stránek; (44) farmaceutické poradenství.

(590) Barevná

(730) **PEARS HEALTH CYBER, s.r.o.**, Dělnická 213/12, Praha 7, 17000, CZ

(740) **HÁJEK ZRZAVECKÝ** advokátní kancelář, s.r.o., JUDr. Tadeáš Petr, advokát, Revoluční 1003/3, Praha 1, 11000

(210) **O-486287**

(220) 07.06.2011

(320) 07.06.2011

(511) 35, 38, 41, 42, 44

(540)

Pears Health Cyber

(510) (35) aktualizování reklamních materiálů, marketingové studie, obchodní nebo podnikatelský průzkum, obchodní reklama (pro třetí osoby), systematizace informací do počítačové databáze, pomoc při řízení obchodní činnosti, podnikové poradenství a obchodní management, pronájem reklamní doby v komunikačních médiích, překlad informací do počítačových databází, psaní reklamních textů, reklama (propagace), reklama on-line v počítačové síti, reklamní agentury, aktualizování reklamních materiálů, rozšiřování reklamních materiálů (letáky, prospekty, tisky, vzorky) zákazníkům, rozšiřování inzertních materiálů, vydávání, zveřejňování, oznámení, vyhlášení, publikování reklamních textů, služby v oblasti grafické úpravy pro reklamní účely; (38) diskusní fóra (poskytování internetových diskusních fór), elektronická pošta, elektronické nástěnky (služby), telekomunikační služby, počítačová komunikace, přenos zpráv a obrázků pomocí počítačů; (41) digitální zpracování obrazu (služby), elektronické publikování (DPT), organizování a vedení konferencí, organizování a vedení kongresů, organizování a vedení seminářů, organizování a vedení sympozií, poskytování on-line elektronických publikací (bez možnosti stažení), psaní textů (jiných než reklamních), vydávání elektronických knih a časopisů on-line, vzdělávací informace; (42) grafický design, hosting webových stránek, instalace počítačových programů, konzultace v oblasti počítačového softwaru, počítačové programování, aktualizace počítačových programů, tvorba počítačových systémů, pronájem počítačového software, pronájem webových serverů, tvorba software, údržba počítačových programů, umístění webových stránek, tvorba a správa webových stránek; (44) farmaceutické poradenství.

(730) **PEARS HEALTH CYBER, s.r.o.**, Dělnická 213/12, Praha 7, 17000, CZ

(740) **HÁJEK ZRZAVECKÝ** advokátní kancelář, s.r.o., JUDr. Tadeáš Petr, advokát, Revoluční 1003/3, Praha 1, 11000

(210) **O-486437**

(220) 11.06.2011

(320) 11.06.2011

(511) 35, 36, 38, 41, 42

(540)



(510) (35) propagační, reklamní a inzertní činnost, reklamní materiály (aktualizace), předvádění zboží, reklamní agentura, aktualizování reklamních materiálů, rozšiřování a zaslání reklamních materiálů, především letáků, prospektů, katalogů, periodických a neperiodických publikací, tiskovin a různých vzorků, vydávání reklamních textů, rozhlasová a televizní reklama, organizace a pořádání výstav ke komerčním a reklamním účelům, příprava elektronických pozvánek, prezentace uživatelů na stránkách World Wide Web v počítačové síti Internet, činnost organizačních a ekonomických poradců, ekonomické prognózy, komerční informační kancelář, systemizace informací do počítačové databáze, obchodní průzkum, průzkum trhu, zprostředkovatelská činnost v oblasti obchodu s výrobky uvedenými ve tř. 9, zprostředkovatelská činnost v oblasti marketingu, reklamy a inzerce, organizování výstav s obchodním zaměřením, internetový prodej s výše uvedenými výrobky ve tř. 9, pomoc při řízení obchodní činnosti, služby a poradenství v obchodní činnosti, obchodní nebo podnikatelské informace, marketingové studie, organizační poradenství, zprostředkovávání obchodních kontaktů, provádění obchodních operací, komerční využití Internetu v oblastech komerčních internetových médií a vyhledávacích služeb, on-line inzerce, shromažďování, poskytování, třídění, překlad nebo jiné zpracovávání obchodních nebo podnikatelských informací včetně vytváření, zpracovávání a třídění dat v rámci databází, zprostředkovatelská činnost se službami ve tř. 35; (36) služby elektronických plateb, finanční a peněžní služby, služby pro zpracování plateb po síti, poradenství a konzultace vztahující se k výše uvedeným službám; (38) komunikace prostřednictvím sítí vláknové optiky, telekomunikační služby, komunikace prostřednictvím počítačových terminálů, komunikace prostřednictvím rádia, komunikace prostřednictvím telefonu, počítačem řízený přenos dat a obrazu, poskytování přístupu do světových počítačových sítí, poskytování interaktivních on-line výšek pro přenos vzkazů mezi počítačovými uživateli, informace, poradenství a konzultace vztahující se k výše uvedeným službám; (41) nakladatelství a vydavatelství periodických a neperiodických publikací v tištěné i elektronické podobě, zprostředkování výchovné a zábavní činnosti, zprostředkování kulturních a uměleckých akcí, setkání, výstav, soutěží a přednášek, činnost knižních klubů, tvorba pořadů pro rozhlasové a televizní vysílání, ediční činnost, publikační činnost, nahrávání nosičů zvukových nebo obrazově zvukových, půjčování nahraných zvukových a/nebo obrazově zvukových záznamů, provozování on-line heren, zprostředkování služeb sloužících k zábavě a pobavení, spadajících do této třídy, zprostředkovatelská činnost se službami ve tř. 41, tvorba elektronických časopisů, periodik, knih; (42) tvorba software, programování internetových databázových systémů a internetových aplikací, programování multimediálních aplikací, vytváření a modelování 3D animací, interaktivní a grafické programy (tvorba), tvorba multimediálních dokumentů, prezentací, aplikací, katalogů, konstrukce WWW prezentací a řešení WWW serverů, počítačové animace a vizualizace, programové projekty (tvorba), tvorba informačních databází, zprostředkovatelská činnost se službami ve tř. 42.

(730) **Tejkl Radek Mgr.**, Albrechtice 133, Lanškroun, 56301, CZ

Zamítnuté a částečně zamítnuté přihlášky ochranných známek po zveřejnění

Zjistí-li Úřad v průběhu řízení o námitkách, že přihlašovaná ochranná známka nespĺňuje podmínky pro zápis, přihlášku zamítne. Zjistí-li, že přihlašovaná ochranná známka nespĺňuje podmínky pro zápis jen pro některé výrobky nebo služby, přihlášku zamítne v rozsahu výrobků nebo služeb, pro které přihláška nespĺňuje podmínky zápisu. S ohledem na tuto skutečnost, obsahuje tato kapitola údaje o rozhodnutích o zamítnutí přihlášky ochranné známky v celém nebo částečném rozsahu na základě ustanovení § 26 zákona č. 441/2003 Sb.

Údaje o výsledku rozhodnutí (zamítnutí přihlášky, částečné zamítnutí přihlášky) jsou uvedeny za datem právní moci rozhodnutí pod INID kódem (583) s názvem "Datum právní moci rozhodnutí/výsledek rozhodnutí".

(210) **O-476977**

(540)

Filmjukebox

(583) 27.06.2011 / zamítnutí přihlášky

Zamítnuté námítky týkající se ochranných známek

V průběhu řízení o námítkách může být Úřadem zjištěno, že přihlašovaná ochranná známka, která byla zveřejněna ve Věstníku, nezasahuje do zákonem chráněných starších práv třetích osob, tzv. namítajících, uvedených v ustanovení § 7 zákona č. 441/2003 Sb., a proto Úřad námítky zamítne. Údaje o rozhodnutích o zamítnutí námitek na základě ustanovení § 26 zákona č. 441/2003 Sb. jsou obsaženy v této kapitole.

(210) **O-478833**

(540)



(583) 21.06.2011

(210) **O-478835**

(540)



(583) 24.06.2011

(210) **O-478836**

(540)



(583) 24.06.2011

Přehled zápisů ochranných známek bez změny ve vztahu ke zveřejněným přihláškám

Kapitola obsahuje údaje o ochranných známkách zapsaných na základě ustanovení § 28 odst. 1 zákona č. 441/2003 Sb., u kterých nedošlo ke změně údajů oproti zveřejněné přihlášce ochranné známky.

Číselný přehled

318859, 318860, 318861, 318862, 318863, 318864, 318865, 318866, 318867, 318868, 318869, 318870, 318871, 318872, 318873, 318874, 318875, 318876, 318877, 318878, 318879, 318880, 318881, 318882, 318883, 318884, 318885, 318886, 318887, 318888, 318889, 318890, 318891, 318892, 318893, 318894, 318895, 318896, 318897, 318898, 318899, 318900, 318901, 318902, 318903, 318904, 318905, 318906, 318907, 318908, 318909, 318910, 318911, 318912, 318913, 318914, 318915, 318916, 318917, 318918, 318919, 318920, 318921, 318922, 318923, 318924, 318925, 318926, 318927, 318928, 318929, 318930, 318931, 318932, 318933, 318934, 318935, 318936, 318937, 318938, 318939, 318940, 318941, 318942, 318943, 318944, 318945, 318946, 318947, 318948, 318949, 318950, 318951, 318952, 318953, 318954, 318955, 318956, 318957, 318958, 318959, 318960, 318961, 318962, 318963, 318964, 318965, 318966, 318967, 318968, 318969.

Záписы ochranných známek bez změny ve vztahu ke zveřejněným přihláškám

-
- | | |
|---|---|
| (111) 318859 | (730) BROŽEK Marcel , Ruská 645, Český Brod, 28201, CZ |
| (220) 17.04.2008 | (210) O-478118 |
| (320) 17.04.2008 | |
| (442) 23.03.2011 | |
| (151) 29.06.2011 | |
| (730) HYUNDAI MOTOR COMPANY , 231, Yangjae-Dong,
Seocho-Gu, Seoul, KR | |
| (210) O-458252 | |
-
- | | |
|---|---|
| (111) 318860 | (730) Viacom International Inc. , 1515 Broadway, New York,
NY, US |
| (220) 17.04.2008 | (210) O-478975 |
| (320) 17.04.2008 | |
| (442) 23.03.2011 | |
| (151) 29.06.2011 | |
| (730) HYUNDAI MOTOR COMPANY , 231, Yangjae-Dong,
Seocho-Gu, Seoul, KR | |
| (210) O-458253 | |
-
- | | |
|--|---|
| (111) 318861 | (730) Vapok Int s.r.o. , Zálušni 2712/4, Mělník, 27601, CZ |
| (220) 22.07.2009 | (210) O-479357 |
| (320) 22.07.2009 | |
| (442) 23.03.2011 | |
| (151) 29.06.2011 | |
| (730) THAI AGRI FOODS PUBLIC COMPANY
LIMITED , 155/1 Moo 1, Theparak Road, T.
Bangsaothong, A. Bangsaothong, Samutprakarn 10540,
TH | |
| (210) O-469644 | |
-
- | | |
|---|--|
| (111) 318862 | (730) ENERGIE AG BOHEMIA s.r.o. , Boženy Němcové
38/4, České Budějovice, 37080, CZ |
| (220) 18.08.2009 | (210) O-479507 |
| (320) 18.08.2009 | |
| (442) 02.12.2009 | |
| (151) 29.06.2011 | |
| (730) Mlékárna Hlinsko, s.r.o. , Kouty 53, Hlinsko v Čechách,
53901, CZ | |
| (210) O-470218 | |
-
- | | |
|--|--|
| (111) 318863 | (730) ENERGIE AG BOHEMIA s.r.o. , Boženy Němcové
38/4, České Budějovice, 37080, CZ |
| (220) 22.06.2010 | (210) O-479514 |
| (320) 22.06.2010 | |
| (442) 23.03.2011 | |
| (151) 29.06.2011 | |
| (730) Gebr. Ostendorf - OSMA zpracování plastů, s.r.o. ,
Komorovice 1, Humpolec, 39601, CZ | |
| (210) O-477597 | |
-
- | | |
|--|--|
| (111) 318864 | (730) ENERGIE AG BOHEMIA s.r.o. , Boženy Němcové
38/4, České Budějovice, 37080, CZ |
| (220) 02.07.2010 | (210) O-479517 |
| (320) 02.07.2010 | |
| (442) 03.11.2010 | |
| (151) 29.06.2011 | |
| (730) AGEL a.s. , Mathonova 291/1, Prostějov, 79604, CZ | |
| (210) O-477922 | |
-
- | | |
|--|---|
| (111) 318865 | (730) GRANETTE & STAROREŽNÁ Distilleries a.s. ,
Drážďanská 80/82, Ústí nad Labem, 40007, CZ |
| (220) 02.07.2010 | (210) O-479746 |
| (320) 02.07.2010 | |
| (442) 03.11.2010 | |
| (151) 29.06.2011 | |
| (730) AGEL a.s. , Mathonova 291/1, Prostějov, 79604, CZ | |
| (210) O-477923 | |
-
- | | |
|---------------------|--|
| (111) 318866 | (730) Tupý Jan Ing. , Na Ořechovce 39, Praha 6, 16000, CZ |
| (220) 16.07.2010 | (210) O-480037 |
| (320) 16.07.2010 | |
| (442) 29.09.2010 | |
| (151) 29.06.2011 | |
-
- | | |
|---|---------------------|
| (111) 318867 | (730) 318874 |
| (220) 24.08.2010 | (220) 12.10.2010 |
| (320) 23.08.2010 | (320) 12.10.2010 |
| (442) 23.03.2011 | |
| (151) 29.06.2011 | |
| (730) Viacom International Inc. , 1515 Broadway, New York,
NY, US | |
| (210) O-478975 | |
-
- | | |
|---|---|
| (111) 318868 | (730) 318872 |
| (220) 09.09.2010 | (220) 24.09.2010 |
| (320) 09.09.2010 | (320) 24.09.2010 |
| (442) 23.03.2011 | (442) 23.03.2011 |
| (151) 29.06.2011 | (151) 29.06.2011 |
| (730) Vapok Int s.r.o. , Zálušni 2712/4, Mělník, 27601, CZ | (730) GRANETTE & STAROREŽNÁ Distilleries a.s. ,
Drážďanská 80/82, Ústí nad Labem, 40007, CZ |
| (210) O-479357 | (210) O-479746 |
-
- | | |
|--|--|
| (111) 318869 | (730) 318873 |
| (220) 16.09.2010 | (220) 08.10.2010 |
| (320) 16.09.2010 | (320) 08.10.2010 |
| (442) 23.03.2011 | (442) 23.03.2011 |
| (151) 29.06.2011 | (151) 29.06.2011 |
| (730) ENERGIE AG BOHEMIA s.r.o. , Boženy Němcové
38/4, České Budějovice, 37080, CZ | (730) Tupý Jan Ing. , Na Ořechovce 39, Praha 6, 16000, CZ |
| (210) O-479507 | (210) O-480037 |
-
- | | |
|--|---------------------|
| (111) 318870 | (730) 318874 |
| (220) 16.09.2010 | (220) 12.10.2010 |
| (320) 16.09.2010 | (320) 12.10.2010 |
| (442) 23.03.2011 | |
| (151) 29.06.2011 | |
| (730) ENERGIE AG BOHEMIA s.r.o. , Boženy Němcové
38/4, České Budějovice, 37080, CZ | |
| (210) O-479514 | |
-

(442) 23.03.2011 (151) 29.06.2011 (730) DC VISION, s.r.o. , Krnovská 38/58, Opava, 74601, CZ (210) O-480069	(210) O-480613
(111) 318875 (220) 12.10.2010 (320) 12.10.2010 (442) 23.03.2011 (151) 29.06.2011 (730) DC VISION, s.r.o. , Krnovská 38/58, Opava, 74601, CZ (210) O-480070	(111) 318883 (220) 02.11.2010 (320) 02.11.2010 (442) 23.03.2011 (151) 29.06.2011 (730) Zanki Igor , Helfertova 36, Brno, 61300, CZ (210) O-480682
(111) 318876 (220) 12.10.2010 (320) 12.10.2010 (442) 23.03.2011 (151) 29.06.2011 (730) Exponex s.r.o. , Hochmanova 9, Brno, 62800, CZ (210) O-480084	(111) 318884 (220) 02.11.2010 (320) 02.11.2010 (442) 23.03.2011 (151) 29.06.2011 (730) Zanki Igor , Helfertova 36, Brno, 61300, CZ (210) O-480683
(111) 318877 (220) 12.10.2010 (320) 12.10.2010 (442) 23.03.2011 (151) 29.06.2011 (730) TimePro spol. s r.o. , Meziluzí 1473/4, Praha 9, 19300, CZ (210) O-480154	(111) 318885 (220) 02.11.2010 (320) 02.11.2010 (442) 23.03.2011 (151) 29.06.2011 (730) BONNO GASTRO SERVIS s.r.o. , Husova 523, České Budějovice, 37021, CZ (210) O-480694
(111) 318878 (220) 18.10.2010 (320) 18.10.2010 (442) 23.03.2011 (151) 29.06.2011 (730) ProCeram a.s. , Karolíny Světlé 558/21, Plzeň, 32300, CZ (210) O-480278	(111) 318886 (220) 02.11.2010 (320) 02.11.2010 (442) 02.03.2011 (151) 29.06.2011 (730) Sanoma Media Praha s.r.o. , Lomnického 7/1705, Praha 4, 14000, CZ (210) O-480698
(111) 318879 (220) 21.10.2010 (320) 21.10.2010 (442) 23.03.2011 (151) 29.06.2011 (730) KRYSPIN Investment a.s. , Neklanova 122/15, Praha 2, 12800, CZ (210) O-480381	(111) 318887 (220) 02.11.2010 (320) 02.11.2010 (442) 23.03.2011 (151) 29.06.2011 (730) BONNO GASTRO SERVIS s.r.o. , Husova 523, České Budějovice, 37021, CZ (210) O-480720
(111) 318880 (220) 22.10.2010 (320) 22.10.2010 (442) 23.03.2011 (151) 29.06.2011 (730) Velvet Food s.r.o. , Křenova 438/7, Praha 6, 16200, CZ (210) O-480425	(111) 318888 (220) 09.11.2010 (320) 09.11.2010 (442) 23.03.2011 (151) 29.06.2011 (730) Kaderková Aneta , Hostavická 34/14, Praha 9, 19800, CZ (210) O-480850
(111) 318881 (220) 25.10.2010 (320) 25.10.2010 (442) 23.03.2011 (151) 29.06.2011 (730) Šústková Iveta , Dlouhá 207, Slušovice, 76315, CZ (210) O-480525	(111) 318889 (220) 09.11.2010 (320) 09.11.2010 (442) 23.03.2011 (151) 29.06.2011 (730) Kaderková Aneta , Hostavická 34/14, Praha 9, 19800, CZ (210) O-480851
(111) 318882 (220) 29.10.2010 (320) 29.10.2010 (442) 23.03.2011 (151) 29.06.2011 (730) BLÁHOVÁ Alice Mgr. , Pod Zámkem 26, Statenice, 25262, CZ ONDRUŠOVÁ Zuzana Mgr. , ul. Formanská 1092, Velké Přílepy, 25264, CZ	(111) 318890 (220) 09.11.2010 (320) 09.11.2010 (442) 23.03.2011 (151) 29.06.2011 (730) GREEN PINEAPPLE s.r.o. , Běhounkova 2308/15, Praha 5 - Stodůlky, 15800, CZ (210) O-480853
	(111) 318891

(220) 09.11.2010 (320) 09.11.2010 (442) 23.03.2011 (151) 29.06.2011 (730) Stähler International GmbH & Co.KG , Stader Elbstrasse 26-28, 21 683 Stade, DE (210) O-480854	(210) O-480960
(111) 318892 (220) 09.11.2010 (320) 09.11.2010 (442) 23.03.2011 (151) 29.06.2011 (730) Stähler International GmbH & Co.KG , Stader Elbstrasse 26-28, 21 683 Stade, DE (210) O-480855	(111) 318900 (220) 15.11.2010 (320) 15.11.2010 (442) 23.03.2011 (151) 29.06.2011 (730) Kynychová Hana , Keltská 54, Praha 4, 14300, CZ (210) O-480982
(111) 318893 (220) 09.11.2010 (320) 09.11.2010 (442) 23.03.2011 (151) 29.06.2011 (730) Stähler International GmbH & Co.KG , Stader Elbstrasse 26-28, 21 683 Stade, DE (210) O-480855	(111) 318901 (220) 16.11.2010 (320) 16.11.2010 (442) 23.03.2011 (151) 29.06.2011 (730) LEDER - PELLICCE s.r.o. , Dolecká 160, Jaroměř, 55101, CZ (210) O-481039
(111) 318894 (220) 09.11.2010 (320) 09.11.2010 (442) 23.03.2011 (151) 29.06.2011 (730) EDENRED , 166-180 Boulevard Gabriel Péri, 92240 Malakoff, FR (210) O-480856	(111) 318902 (220) 18.11.2010 (320) 18.11.2010 (442) 23.03.2011 (151) 29.06.2011 (730) Kooperativa pojišťovna, a.s., Vienna Insurance Group , Templová 747, Praha 1, 11001, CZ (210) O-481071
(111) 318894 (220) 11.11.2010 (320) 11.11.2010 (442) 23.03.2011 (151) 29.06.2011 (730) Výtisk Leo , Heřmanická 958, Rychvald, 73532, CZ (210) O-480923	(111) 318903 (220) 18.11.2010 (320) 18.11.2010 (442) 23.03.2011 (151) 29.06.2011 (730) Kooperativa pojišťovna, a.s., Vienna Insurance Group , Templová 747, Praha 1, 11001, CZ (210) O-481072
(111) 318895 (220) 11.11.2010 (320) 11.11.2010 (442) 23.03.2011 (151) 29.06.2011 (730) Československý ústav zahraniční , Karmelitská 25, Praha 1, 11831, CZ (210) O-480924	(111) 318904 (220) 18.11.2010 (320) 18.11.2010 (442) 23.03.2011 (151) 29.06.2011 (730) I Feel Well s.r.o. , Zavadilská 2472, Tábor, 39002, CZ (210) O-481086
(111) 318896 (220) 11.11.2010 (320) 11.11.2010 (442) 23.03.2011 (151) 29.06.2011 (730) MarS a.s. , Okružní II 239, Jevíčko, 56943, CZ (210) O-480925	(111) 318905 (220) 18.11.2010 (320) 18.11.2010 (442) 23.03.2011 (151) 29.06.2011 (730) VEGELIFE s.r.o. , Hodolanská 413/32, Olomouc, 77900, CZ (210) O-481087
(111) 318897 (220) 11.11.2010 (320) 11.11.2010 (442) 23.03.2011 (151) 29.06.2011 (730) Diama s.r.o. , Kostelecká 11, Mratín, 25063, CZ (210) O-480931	(111) 318906 (220) 22.11.2010 (320) 22.11.2010 (442) 02.02.2011 (151) 29.06.2011 (730) AP LIQUORS s.r.o. , Tovární 340, Dolní Bousov, 29404, CZ (210) O-481160
(111) 318898 (220) 11.11.2010 (320) 11.11.2010 (442) 23.03.2011 (151) 29.06.2011 (730) Bartošík Josef , Zlechov 123, Zlechov, 68710, CZ (210) O-480932	(111) 318907 (220) 24.11.2010 (320) 24.11.2010 (442) 23.03.2011 (151) 29.06.2011 (730) DRAHUN & Tůma, rusinskoukrajinskočeská spol. s r.o. , Chelčice 100, Chelčice, 38901, PA, CZ (210) O-481215
(111) 318899 (220) 12.11.2010 (320) 12.11.2010 (442) 23.03.2011 (151) 29.06.2011 (730) PHILIP MORRIS BRANDS SARL , Quai Jeanrenaud 3, CH - 2000 Neuchâtel, CH	(111) 318908

(220) 24.11.2010 (320) 24.11.2010 (442) 23.03.2011 (151) 29.06.2011 (730) AVIA PARK II, s.r.o. , Beranových 140, Praha 9, 19903, CZ (210) O-481216	(730) Kreidl František , U nové dálnice 726/6, Praha 4, 14900, CZ (210) O-481744
(111) 318909 (220) 31.12.2010 (320) 31.12.2010 (442) 23.03.2011 (151) 29.06.2011 (730) Bylinné kapky, s.r.o. , Viničné Šumice 376, 66406, CZ (210) O-481369	(111) 318917 (220) 15.12.2010 (320) 15.12.2010 (442) 23.03.2011 (151) 29.06.2011 (730) Petr Karkovský , Kukelská 904, Praha 9, 19800, CZ (210) O-481792
(111) 318910 (220) 08.12.2010 (320) 08.12.2010 (442) 23.03.2011 (151) 29.06.2011 (730) obec Suchov , Suchov 63, Suchov, pošta Blatnice pod sv. Ant., 69671, CZ (210) O-481615	(111) 318918 (220) 15.12.2010 (320) 15.12.2010 (442) 23.03.2011 (151) 29.06.2011 (730) iBoom s.r.o. , Dolní 186, Kutná Hora, 28401, CZ (210) O-481794
(111) 318911 (220) 09.12.2010 (320) 09.12.2010 (442) 23.03.2011 (151) 29.06.2011 (730) Rothová Gabriela , Vlašská 12, Praha 1, 11000, CZ (210) O-481651	(111) 318919 (220) 15.12.2010 (320) 15.12.2010 (442) 23.03.2011 (151) 29.06.2011 (730) SP Praha s.r.o. , Dědinova 2010/17, Praha 11, 14800, CZ (210) O-481799
(111) 318912 (220) 13.12.2010 (320) 13.12.2010 (442) 23.03.2011 (151) 29.06.2011 (730) KITL, s.r.o. , Komenského 791/23, Jablonec nad Nisou, 46601, CZ (210) O-481735	(111) 318920 (220) 16.12.2010 (320) 16.12.2010 (442) 23.03.2011 (151) 29.06.2011 (730) CHARVÁT Zdeněk , Náměstí Mládežníků 670, Kralupy nad Vltavou, 27801, CZ (210) O-481826
(111) 318913 (220) 13.12.2010 (320) 13.12.2010 (442) 23.03.2011 (151) 29.06.2011 (730) COMFOR STORES a.s. , Běly Pažoutové 742/1, Brno, Komín, 62400, CZ (210) O-481740	(111) 318921 (220) 17.12.2010 (320) 17.12.2010 (442) 23.03.2011 (151) 29.06.2011 (730) CP Praha s.r.o. , Pitterova 2855/13, Praha 3, 13000, CZ (210) O-481839
(111) 318914 (220) 13.12.2010 (320) 13.12.2010 (442) 23.03.2011 (151) 29.06.2011 (730) iD-SIGN s.r.o. , Pražská 12, Plzeň, 30100, CZ (210) O-481741	(111) 318922 (220) 17.12.2010 (320) 17.12.2010 (442) 23.03.2011 (151) 29.06.2011 (730) CP Praha s.r.o. , Pitterova 2855/13, Praha 3, 13000, CZ (210) O-481840
(111) 318915 (220) 13.12.2010 (320) 13.12.2010 (442) 23.03.2011 (151) 29.06.2011 (730) Česká televize , Kavčí Hory, Praha 4 - Kavčí Hory, 14070, CZ (210) O-481743	(111) 318923 (220) 17.12.2010 (320) 17.12.2010 (442) 23.03.2011 (151) 29.06.2011 (730) CP Praha s.r.o. , Pitterova 2855/13, Praha 3, 13000, CZ (210) O-481841
(111) 318916 (220) 14.12.2010 (320) 14.12.2010 (442) 23.03.2011 (151) 29.06.2011	(111) 318924 (220) 17.12.2010 (320) 17.12.2010 (442) 23.03.2011 (151) 29.06.2011 (730) Česká televize , Kavčí Hory, Praha 4 - Kavčí Hory, 14070, CZ (210) O-481872
(111) 318916 (220) 14.12.2010 (320) 14.12.2010 (442) 23.03.2011 (151) 29.06.2011	(111) 318925 (220) 17.12.2010 (320) 17.12.2010

-
- (442) 23.03.2011
(151) 29.06.2011
(730) **Česká televize**, Kavčí Hory, Praha 4 - Kavčí Hory, 14070, CZ
(210) O-481873
-
- (111) **318926**
(220) 17.12.2010
(320) 17.12.2010
(442) 23.03.2011
(151) 29.06.2011
(730) **Česká televize**, Kavčí Hory, Praha 4 - Kavčí Hory, 14070, CZ
(210) O-481874
-
- (111) **318927**
(220) 17.12.2010
(320) 17.12.2010
(442) 23.03.2011
(151) 29.06.2011
(730) **Česká televize**, Kavčí Hory, Praha 4 - Kavčí Hory, 14070, CZ
(210) O-481875
-
- (111) **318928**
(220) 21.12.2010
(320) 21.12.2010
(442) 23.03.2011
(151) 29.06.2011
(730) **VIDORA, s.r.o.**, Na náměstí 18, Všetaty, 27716, CZ
(210) O-481920
-
- (111) **318929**
(220) 21.12.2010
(320) 21.12.2010
(442) 23.03.2011
(151) 29.06.2011
(730) **YANMAR CO., LTD.**, 1-32 Chayamachi, kita-ku, Osaka, JP
(210) O-481924
-
- (111) **318930**
(220) 21.12.2010
(320) 21.12.2010
(442) 23.03.2011
(151) 29.06.2011
(730) **Rakouská republika - Rakouské velvyslanectví v Praze**, Viktora Huga 10, Praha 5, 15115, CZ
(210) O-481928
-
- (111) **318931**
(220) 22.12.2010
(320) 22.12.2010
(442) 23.03.2011
(151) 29.06.2011
(730) **HyperMedia, a.s.**, Navigátorů 599/47, Praha 6, 16100, CZ
(210) O-481959
-
- (111) **318932**
(220) 22.12.2010
(320) 22.12.2010
(442) 23.03.2011
(151) 29.06.2011
(730) **HyperMedia, a.s.**, Navigátorů 599/47, Praha 6, 16100, CZ
(210) O-481960
-
- (111) **318933**
(220) 22.12.2010
(320) 22.12.2010
(442) 23.03.2011
(151) 29.06.2011
-
- (442) 23.03.2011
(151) 29.06.2011
(730) **HyperMedia, a.s.**, Navigátorů 599/47, Praha 6, 16100, CZ
(210) O-481961
-
- (111) **318934**
(220) 22.12.2010
(320) 22.12.2010
(442) 23.03.2011
(151) 29.06.2011
(730) **HyperMedia, a.s.**, Navigátorů 599/47, Praha 6, 16100, CZ
(210) O-481962
-
- (111) **318935**
(220) 22.12.2010
(320) 22.12.2010
(442) 23.03.2011
(151) 29.06.2011
(730) **HyperMedia, a.s.**, Navigátorů 599/47, Praha 6, 16100, CZ
(210) O-481963
-
- (111) **318936**
(220) 23.12.2010
(320) 23.12.2010
(442) 23.03.2011
(151) 29.06.2011
(730) **Petrůj Karel**, M. Knesla 4024, Zlín, 76001, CZ
Šulec Jiří, Zábrani 167, Napajedla, 76361, CZ
(210) O-482007
-
- (111) **318937**
(220) 27.12.2010
(320) 27.12.2010
(442) 23.03.2011
(151) 29.06.2011
(730) **ZEVAR s.r.o.**, Větrný Jeníkov 147, Větrný Jeníkov, 58842, CZ
(210) O-482010
-
- (111) **318938**
(220) 29.12.2010
(320) 29.12.2010
(442) 23.03.2011
(151) 29.06.2011
(730) **PENAM, a.s.**, Cejl 38, Brno, 60200, CZ
(210) O-482053
-
- (111) **318939**
(220) 31.12.2010
(320) 31.12.2010
(442) 23.03.2011
(151) 29.06.2011
(730) **Vladimír Gottwald**, U tkalcovny 467, Volyně, 38701, CZ
(210) O-482073
-
- (111) **318940**
(220) 04.01.2011
(320) 04.01.2011
(442) 23.03.2011
(151) 29.06.2011
(730) **AZ párty s.r.o.**, Vysocká 557, Hradec Králové, 50011, CZ
(210) O-482104
-
- (111) **318941**
(220) 05.01.2011
(320) 05.01.2011
(442) 23.03.2011
(151) 29.06.2011
(730) **Ambit Media, a.s.**, Klicperova 604/8, Praha 5, 15000, CZ

(210) O-482127	(220) 21.01.2011 (320) 21.01.2011 (442) 23.03.2011 (151) 29.06.2011 (730) Simply You Pharmaceuticals, a.s. , Roháčova 188/37, Praha 3, 13000, CZ
(111) 318942 (220) 05.01.2011 (320) 05.01.2011 (442) 23.03.2011 (151) 29.06.2011 (730) Jaroš Jan MgA. , Dolany 165, Dolany, 78316, CZ Kořínek Vítězslav MgA. , Pardubická, Srnojedy, 53002, CZ	(210) O-482515
(210) O-482153	(111) 318951 (220) 20.01.2011 (320) 20.01.2011 (442) 23.03.2011 (151) 29.06.2011 (730) Asmira s.r.o. , Hraničná 1942/79, Bratislava, SK
(111) 318943 (220) 05.01.2011 (320) 05.01.2011 (442) 23.03.2011 (151) 29.06.2011 (730) Kalisto Business Corp. , P.O. Box 3321, Drake Chambers, Road Town, Tortola, GB	(210) O-482516
(210) O-482154	(111) 318952 (220) 18.01.2011 (320) 18.01.2011 (442) 23.03.2011 (151) 29.06.2011 (730) FTV Prima, spol. s r.o. , Na Žertvách 24/132, Praha 8, 18000, CZ
(111) 318944 (220) 10.01.2011 (320) 10.01.2011 (442) 23.03.2011 (151) 29.06.2011 (730) Jobot, s.r.o. , Josefská 15, Brno, 60200, CZ	(210) O-482550
(210) O-482281	(111) 318953 (220) 20.01.2011 (320) 20.01.2011 (442) 23.03.2011 (151) 29.06.2011 (730) FTV Prima, spol. s r.o. , Na Žertvách 24/132, Praha 8, 18000, CZ
(111) 318945 (220) 11.01.2011 (320) 11.01.2011 (442) 23.03.2011 (151) 29.06.2011 (730) Carbon Redux, s.r.o. , Nad Vavrouškou 696/21, Praha 8 - Troja, 18100, CZ	(210) O-482559
(210) O-482313	(111) 318954 (220) 24.01.2011 (320) 24.01.2011 (442) 23.03.2011 (151) 29.06.2011 (730) ConvaTec Česká republika s.r.o. , Olivova 4/2096, Praha 1, 11000, CZ
(111) 318946 (220) 19.01.2011 (320) 19.01.2011 (442) 23.03.2011 (151) 29.06.2011 (730) Ježková Milana Mgr. , Navrátilova 1559/9, Praha 1, 11000, CZ	(210) O-482576
(210) O-482455	(111) 318955 (220) 27.01.2011 (320) 27.01.2011 (442) 23.03.2011 (151) 29.06.2011 (730) AGENTURA RR s.r.o. , Vítězslava Nezvala 120, Náměšř nad Oslavou, 67571, CZ
(111) 318947 (220) 20.01.2011 (320) 20.01.2011 (442) 23.03.2011 (151) 29.06.2011 (730) NBB Bohemia s.r.o. , Sídliště 693, Benešov nad Ploučnicí, 40722, CZ	(210) O-482700
(210) O-482480	(111) 318956 (220) 28.01.2011 (320) 28.01.2011 (442) 23.03.2011 (151) 29.06.2011 (730) Trik Martin , Spolková 31, Plzeň, 31200, CZ
(111) 318948 (220) 20.01.2011 (320) 20.01.2011 (442) 23.03.2011 (151) 29.06.2011 (730) Brož Libor , Dědina 484, Otnice, 68354, CZ	(210) O-482748
(210) O-482486	(111) 318957 (220) 01.02.2011 (320) 01.02.2011 (442) 23.03.2011 (151) 29.06.2011 (730) NOESIS s.r.o. , Vaničkova 1594/1, Ústí nad Labem, 40001, CZ
(111) 318949 (220) 20.01.2011 (320) 20.01.2011 (442) 23.03.2011 (151) 29.06.2011 (730) COFET, a.s. , Vyšehradská 320/49, Praha 2, 12800, CZ	(210) O-482857
(210) O-482514	(111) 318958 (220) 01.02.2011 (320) 01.02.2011 (442) 23.03.2011 (151) 29.06.2011
(111) 318950	

(730) **NOESIS s.r.o.**, Vaničkova 1594/1, Ústí nad Labem,
40001, CZ
(210) O-482858

(111) **318967**
(220) 17.02.2011
(320) 17.02.2011
(442) 23.03.2011

(111) **318959**
(220) 01.02.2011
(320) 01.02.2011
(442) 23.03.2011
(151) 29.06.2011

(151) 29.06.2011
(730) **ALENSA s.r.o.**, Stružky 1326/6, Praha 9, 19800, CZ
(210) O-483311

(730) **NOESIS s.r.o.**, Vaničkova 1594/1, Ústí nad Labem,
40001, CZ
(210) O-482859

(111) **318968**
(220) 25.02.2011
(320) 25.02.2011
(442) 23.03.2011
(151) 29.06.2011

(111) **318960**
(220) 01.02.2011
(320) 01.02.2011
(442) 23.03.2011
(151) 29.06.2011

(730) **TOMIL s.r.o.**, Gen. Svatoně 149/IV, Vysoké Mýto,
56601, CZ
(210) O-483588

(730) **NOESIS s.r.o.**, Vaničkova 1594/1, Ústí nad Labem,
40001, CZ
(210) O-482860

(111) **318969**
(220) 28.02.2011
(320) 28.02.2011
(442) 23.03.2011
(151) 29.06.2011

(111) **318961**
(220) 01.02.2011
(320) 01.02.2011
(442) 23.03.2011
(151) 29.06.2011

(730) **KAUFLAND ČESKÁ REPUBLIKA v.o.s.**, Pod
Višňovkou 25, Praha 4, 14000, CZ
(210) O-483634

(730) **NOESIS s.r.o.**, Vaničkova 1594/1, Ústí nad Labem,
40001, CZ
(210) O-482861

(111) **318962**
(220) 01.02.2011
(320) 01.02.2011
(442) 23.03.2011
(151) 29.06.2011

(730) **NOESIS s.r.o.**, Vaničkova 1594/1, Ústí nad Labem,
40001, CZ
(210) O-482862

(111) **318963**
(220) 17.02.2011
(320) 17.02.2011
(442) 23.03.2011
(151) 29.06.2011

(730) **Miltáková Milada**, J. Skácela 880, Strážnice, 69662, CZ
(210) O-482875

(111) **318964**
(220) 09.02.2011
(320) 09.02.2011
(442) 23.03.2011
(151) 29.06.2011

(730) **Matušinec Jiří**, Lidická 126, České Budějovice, 37001,
PA, CZ
(210) O-483084

(111) **318965**
(220) 14.02.2011
(320) 14.02.2011
(442) 23.03.2011
(151) 29.06.2011

(730) **ORLING - spol. s r.o.** Ústí nad Orlicí, Na Bělisku
1352, Ústí nad Orlicí, 56201, CZ
(210) O-483217

(111) **318966**
(220) 17.02.2011
(320) 17.02.2011
(442) 23.03.2011
(151) 29.06.2011

(730) **ALENSA s.r.o.**, Stružky 1326/6, Praha 9, 19800, CZ
(210) O-483310

Zápisy licenčních smluv k ochranným známkám

V této kapitole jsou zveřejněny zápisy licenčních smluv podle ustanovení § 18 odst. 1 zákona č. 441/2003 Sb.

Číslo zápisu	Vlastník	Nabyvatel licence	Druh licence	Datum uzavření licenční smlouvy	S účinností od data
152529	EUTECH akciová společnost, Nádražní 1, Šternberk, 78513, CZ;	MPM -QUALITY v.o.s., Příborská 602, Frýdek-Místek, 73802, CZ;	nevýlučná	15.06.2011	29.06.2011
153324	EUTECH akciová společnost, Nádražní 1, Šternberk, 78513, CZ;	MPM -QUALITY v.o.s., Příborská 602, Frýdek-Místek, 73802, CZ;	nevýlučná	15.06.2011	29.06.2011
153415	RAPETO a.s., Čeliv 17, Bezdrůžice, 34953, CZ;	Darina Horáková, Křejského 1507/31, Praha 4 - Chodov, 14900, CZ;	nevýlučná	15.06.2011	30.06.2011
168553	Doctor's Associates Inc., Bic Drive 325, 06461 Milford, CT, US;	BAS SMĚNÁRNA spol. s r.o., Hradiště 94/14, Ústí nad Labem, 40001, CZ;	sublicence	29.04.2011	29.06.2011
168553	Doctor's Associates Inc., Bic Drive 325, 06461 Milford, CT, US;	ING - PH RESTAURANT s.r.o., Evžena Rošického 1112/23, Ostrava - Svinov, 72100, CZ;	sublicence	29.04.2011	29.06.2011
280439	RWE Aktiengesellschaft, Opernplatz 1, 45128 Essen, DE;	RWE Energie, a.s., Klíšská 940, Ústí nad Labem, 40117, CZ;	nevýlučná	20.10.2010	01.07.2011
280440	RWE Aktiengesellschaft, Opernplatz 1, 45128 Essen, DE;	RWE Energie, a.s., Klíšská 940, Ústí nad Labem, 40117, CZ;	nevýlučná	20.10.2010	01.07.2011
280441	RWE Aktiengesellschaft, Opernplatz 1, 45128 Essen, DE;	RWE Energie, a.s., Klíšská 940, Ústí nad Labem, 40117, CZ;	nevýlučná	20.10.2010	01.07.2011
280442	RWE Aktiengesellschaft, Opernplatz 1, 45128 Essen, DE;	RWE Energie, a.s., Klíšská 940, Ústí nad Labem, 40117, CZ;	nevýlučná	20.10.2010	01.07.2011
280443	RWE Aktiengesellschaft, Opernplatz 1, 45128 Essen, DE;	RWE Energie, a.s., Klíšská 940, Ústí nad Labem, 40117, CZ;	nevýlučná	20.10.2010	01.07.2011
280444	RWE Aktiengesellschaft, Opernplatz 1, 45128 Essen, DE;	RWE Energie, a.s., Klíšská 940, Ústí nad Labem, 40117, CZ;	nevýlučná	20.10.2010	01.07.2011
280446	RWE Aktiengesellschaft, Opernplatz 1, 45128 Essen, DE;	RWE Energie, a.s., Klíšská 940, Ústí nad Labem, 40117, CZ;	nevýlučná	20.10.2010	01.07.2011
280447	RWE Aktiengesellschaft, Opernplatz 1, 45128 Essen, DE;	RWE Energie, a.s., Klíšská 940, Ústí nad Labem, 40117, CZ;	nevýlučná	20.10.2010	01.07.2011
280448	RWE Aktiengesellschaft, Opernplatz 1, 45128 Essen, DE;	RWE Energie, a.s., Klíšská 940, Ústí nad Labem, 40117, CZ;	nevýlučná	20.10.2010	01.07.2011
280449	RWE Aktiengesellschaft, Opernplatz 1, 45128 Essen, DE;	RWE Energie, a.s., Klíšská 940, Ústí nad Labem, 40117, CZ;	nevýlučná	20.10.2010	01.07.2011
280450	RWE Aktiengesellschaft, Opernplatz 1, 45128 Essen, DE;	RWE Energie, a.s., Klíšská 940, Ústí nad Labem, 40117, CZ;	nevýlučná	20.10.2010	01.07.2011
280451	RWE Aktiengesellschaft, Opernplatz 1, 45128 Essen, DE;	RWE Energie, a.s., Klíšská 940, Ústí nad Labem, 40117, CZ;	nevýlučná	20.10.2010	01.07.2011
280452	RWE Aktiengesellschaft, Opernplatz 1, 45128 Essen, DE;	RWE Energie, a.s., Klíšská 940, Ústí nad Labem, 40117, CZ;	nevýlučná	20.10.2010	01.07.2011

Číslo zápisu	Vlastník	Nabyvatel licence	Druh licence	Datum uzavření licenční smlouvy	S účinností od data
281880	RWE Aktiengesellschaft, Opernplatz 1, 45128 Essen, DE;	RWE Transgas, a.s., Limuzská 12/3135, Praha 10 - Strašnice, 10098, CZ;	nevýlučná	20.10.2010	01.07.2011
281881	RWE Aktiengesellschaft, Opernplatz 1, 45128 Essen, DE;	RWE Transgas, a.s., Limuzská 12/3135, Praha 10 - Strašnice, 10098, CZ;	nevýlučná	20.10.2010	01.07.2011
281882	RWE Aktiengesellschaft, Opernplatz 1, 45128 Essen, DE;	RWE Transgas, a.s., Limuzská 12/3135, Praha 10 - Strašnice, 10098, CZ;	nevýlučná	20.10.2010	01.07.2011
281883	RWE Aktiengesellschaft, Opernplatz 1, 45128 Essen, DE;	RWE Transgas, a.s., Limuzská 12/3135, Praha 10 - Strašnice, 10098, CZ;	nevýlučná	20.10.2010	01.07.2011
281884	RWE Aktiengesellschaft, Opernplatz 1, 45128 Essen, DE;	RWE Transgas, a.s., Limuzská 12/3135, Praha 10 - Strašnice, 10098, CZ;	nevýlučná	20.10.2010	01.07.2011
281885	RWE Aktiengesellschaft, Opernplatz 1, 45128 Essen, DE;	RWE Transgas, a.s., Limuzská 12/3135, Praha 10 - Strašnice, 10098, CZ;	nevýlučná	20.10.2010	01.07.2011
281886	RWE Aktiengesellschaft, Opernplatz 1, 45128 Essen, DE;	RWE Transgas, a.s., Limuzská 12/3135, Praha 10 - Strašnice, 10098, CZ;	nevýlučná	20.10.2010	01.07.2011
281887	RWE Aktiengesellschaft, Opernplatz 1, 45128 Essen, DE;	RWE Transgas, a.s., Limuzská 12/3135, Praha 10 - Strašnice, 10098, CZ;	nevýlučná	20.10.2010	01.07.2011
281888	RWE Aktiengesellschaft, Opernplatz 1, 45128 Essen, DE;	RWE Transgas, a.s., Limuzská 12/3135, Praha 10 - Strašnice, 10098, CZ;	nevýlučná	20.10.2010	01.07.2011
281889	RWE Aktiengesellschaft, Opernplatz 1, 45128 Essen, DE;	RWE Transgas, a.s., Limuzská 12/3135, Praha 10 - Strašnice, 10098, CZ;	nevýlučná	20.10.2010	01.07.2011
281890	RWE Aktiengesellschaft, Opernplatz 1, 45128 Essen, DE;	RWE Transgas, a.s., Limuzská 12/3135, Praha 10 - Strašnice, 10098, CZ;	nevýlučná	20.10.2010	01.07.2011
281891	RWE Aktiengesellschaft, Opernplatz 1, 45128 Essen, DE;	RWE Transgas, a.s., Limuzská 12/3135, Praha 10 - Strašnice, 10098, CZ;	nevýlučná	20.10.2010	01.07.2011
282336	RWE Aktiengesellschaft, Opernplatz 1, 45128 Essen, DE;	RWE Transgas, a.s., Limuzská 12/3135, Praha 10 - Strašnice, 10098, CZ;	nevýlučná	20.10.2010	01.07.2011
282337	RWE Aktiengesellschaft, Opernplatz 1, 45128 Essen, DE;	RWE Transgas, a.s., Limuzská 12/3135, Praha 10 - Strašnice, 10098, CZ;	nevýlučná	20.10.2010	01.07.2011
282338	RWE Aktiengesellschaft, Opernplatz 1, 45128 Essen, DE;	RWE Transgas, a.s., Limuzská 12/3135, Praha 10 - Strašnice, 10098, CZ;	nevýlučná	20.10.2010	01.07.2011

Číslo zápisu	Vlastník	Nabyvatel licence	Druh licence	Datum uzavření licenční smlouvy	S účinností od data
282339	RWE Aktiengesellschaft, Opernplatz 1, 45128 Essen, DE;	RWE Transgas, a.s., Limuzská 12/3135, Praha 10 - Strašnice, 10098, CZ;	nevýlučná	20.10.2010	01.07.2011
282340	RWE Aktiengesellschaft, Opernplatz 1, 45128 Essen, DE;	RWE Transgas, a.s., Limuzská 12/3135, Praha 10 - Strašnice, 10098, CZ;	nevýlučná	20.10.2010	01.07.2011
282341	RWE Aktiengesellschaft, Opernplatz 1, 45128 Essen, DE;	RWE Transgas, a.s., Limuzská 12/3135, Praha 10 - Strašnice, 10098, CZ;	nevýlučná	20.10.2010	01.07.2011
282342	RWE Aktiengesellschaft, Opernplatz 1, 45128 Essen, DE;	RWE Transgas, a.s., Limuzská 12/3135, Praha 10 - Strašnice, 10098, CZ;	nevýlučná	20.10.2010	01.07.2011
282394	RWE Aktiengesellschaft, Opernplatz 1, 45128 Essen, DE;	Severomoravská plynárenská, a.s., Plynární 2748/6, Ostrava - Moravská Ostrava, 70272, CZ;	nevýlučná	20.10.2010	01.07.2011
282395	RWE Aktiengesellschaft, Opernplatz 1, 45128 Essen, DE;	Severomoravská plynárenská, a.s., Plynární 2748/6, Ostrava - Moravská Ostrava, 70272, CZ;	nevýlučná	20.10.2010	01.07.2011
282396	RWE Aktiengesellschaft, Opernplatz 1, 45128 Essen, DE;	Severomoravská plynárenská, a.s., Plynární 2748/6, Ostrava - Moravská Ostrava, 70272, CZ;	nevýlučná	20.10.2010	01.07.2011
282397	RWE Aktiengesellschaft, Opernplatz 1, 45128 Essen, DE;	Severomoravská plynárenská, a.s., Plynární 2748/6, Ostrava - Moravská Ostrava, 70272, CZ;	nevýlučná	20.10.2010	01.07.2011
282398	RWE Aktiengesellschaft, Opernplatz 1, 45128 Essen, DE;	Severomoravská plynárenská, a.s., Plynární 2748/6, Ostrava - Moravská Ostrava, 70272, CZ;	nevýlučná	20.10.2010	01.07.2011
282399	RWE Aktiengesellschaft, Opernplatz 1, 45128 Essen, DE;	Severomoravská plynárenská, a.s., Plynární 2748/6, Ostrava - Moravská Ostrava, 70272, CZ;	nevýlučná	20.10.2010	01.07.2011
282400	RWE Aktiengesellschaft, Opernplatz 1, 45128 Essen, DE;	Severomoravská plynárenská, a.s., Plynární 2748/6, Ostrava - Moravská Ostrava, 70272, CZ;	nevýlučná	20.10.2010	01.07.2011
282401	RWE Aktiengesellschaft, Opernplatz 1, 45128 Essen, DE;	Východočeská plynárenská, a.s., Pražská 702, Hradec Králové 4, 50004, CZ;	nevýlučná	20.10.2010	01.07.2011
282402	RWE Aktiengesellschaft, Opernplatz 1, 45128 Essen, DE;	Východočeská plynárenská, a.s., Pražská 702, Hradec Králové 4, 50004, CZ;	nevýlučná	20.10.2010	01.07.2011
282403	RWE Aktiengesellschaft, Opernplatz 1, 45128 Essen, DE;	Východočeská plynárenská, a.s., Pražská 702, Hradec Králové 4, 50004, CZ;	nevýlučná	20.10.2010	01.07.2011
282404	RWE Aktiengesellschaft, Opernplatz 1, 45128 Essen, DE;	Východočeská plynárenská, a.s., Pražská 702, Hradec Králové 4, 50004, CZ;	nevýlučná	20.10.2010	01.07.2011

Číslo zápisu	Vlastník	Nabyvatel licence	Druh licence	Datum uzavření licenční smlouvy	S účinností od data
282405	RWE Aktiengesellschaft, Opernplatz 1, 45128 Essen, DE;	Východočeská plynárenská, a.s., Pražská 702, Hradec Králové 4, 50004, CZ;	nevýlučná	20.10.2010	01.07.2011
282406	RWE Aktiengesellschaft, Opernplatz 1, 45128 Essen, DE;	Východočeská plynárenská, a.s., Pražská 702, Hradec Králové 4, 50004, CZ;	nevýlučná	20.10.2010	01.07.2011
282407	RWE Aktiengesellschaft, Opernplatz 1, 45128 Essen, DE;	Východočeská plynárenská, a.s., Pražská 702, Hradec Králové 4, 50004, CZ;	nevýlučná	20.10.2010	01.07.2011
283049	RWE Aktiengesellschaft, Opernplatz 1, 45128 Essen, DE;	Jihomoravská plynárenská, a.s., Plynárenská 499/1, Brno, 65702, CZ;	nevýlučná	20.10.2010	01.07.2011
283050	RWE Aktiengesellschaft, Opernplatz 1, 45128 Essen, DE;	Jihomoravská plynárenská, a.s., Plynárenská 499/1, Brno, 65702, CZ;	nevýlučná	20.10.2010	01.07.2011
283051	RWE Aktiengesellschaft, Opernplatz 1, 45128 Essen, DE;	Jihomoravská plynárenská, a.s., Plynárenská 499/1, Brno, 65702, CZ;	nevýlučná	20.10.2010	01.07.2011
283052	RWE Aktiengesellschaft, Opernplatz 1, 45128 Essen, DE;	Jihomoravská plynárenská, a.s., Plynárenská 499/1, Brno, 65702, CZ;	nevýlučná	20.10.2010	01.07.2011
283053	RWE Aktiengesellschaft, Opernplatz 1, 45128 Essen, DE;	Jihomoravská plynárenská, a.s., Plynárenská 499/1, Brno, 65702, CZ;	nevýlučná	20.10.2010	01.07.2011
283054	RWE Aktiengesellschaft, Opernplatz 1, 45128 Essen, DE;	Jihomoravská plynárenská, a.s., Plynárenská 499/1, Brno, 65702, CZ;	nevýlučná	20.10.2010	01.07.2011
283059	RWE Aktiengesellschaft, Opernplatz 1, 45128 Essen, DE;	RWE Energie, a.s., Klíšská 940, Ústí nad Labem, 40117, CZ;	nevýlučná	20.10.2010	01.07.2011
283060	RWE Aktiengesellschaft, Opernplatz 1, 45128 Essen, DE;	RWE Energie, a.s., Klíšská 940, Ústí nad Labem, 40117, CZ;	nevýlučná	20.10.2010	01.07.2011
283061	RWE Aktiengesellschaft, Opernplatz 1, 45128 Essen, DE;	RWE Energie, a.s., Klíšská 940, Ústí nad Labem, 40117, CZ;	nevýlučná	20.10.2010	01.07.2011
283062	RWE Aktiengesellschaft, Opernplatz 1, 45128 Essen, DE;	RWE Energie, a.s., Klíšská 940, Ústí nad Labem, 40117, CZ;	nevýlučná	20.10.2010	01.07.2011
283063	RWE Aktiengesellschaft, Opernplatz 1, 45128 Essen, DE;	RWE Energie, a.s., Klíšská 940, Ústí nad Labem, 40117, CZ;	nevýlučná	20.10.2010	01.07.2011
283064	RWE Aktiengesellschaft, Opernplatz 1, 45128 Essen, DE;	RWE Energie, a.s., Klíšská 940, Ústí nad Labem, 40117, CZ;	nevýlučná	20.10.2010	01.07.2011
283065	RWE Aktiengesellschaft, Opernplatz 1, 45128 Essen, DE;	RWE Energie, a.s., Klíšská 940, Ústí nad Labem, 40117, CZ;	nevýlučná	20.10.2010	01.07.2011
289054	RWE Aktiengesellschaft, Opernplatz 1, 45128 Essen, DE;	RWE Transgas, a.s., Limuzská 12/3135, Praha 10 - Strašnice, 10098, CZ;	nevýlučná	20.10.2010	01.07.2011
289055	RWE Aktiengesellschaft, Opernplatz 1, 45128 Essen, DE;	RWE Transgas, a.s., Limuzská 12/3135, Praha 10 - Strašnice, 10098, CZ;	nevýlučná	20.10.2010	01.07.2011

Číslo zápisu	Vlastník	Nabyvatel licence	Druh licence	Datum uzavření licenční smlouvy	S účinností od data
289056	RWE Aktiengesellschaft, Opernplatz 1, 45128 Essen, DE;	RWE Transgas, a.s., Limuzská 12/3135, Praha 10 - Strašnice, 10098, CZ;	nevýlučná	20.10.2010	01.07.2011
296248	FTV Prima, spol. s r.o., Na Žertvách 24/132, Praha 8, 18000, CZ;	ZONER software, a.s., Nové sady 583/18, Brno, 60200, CZ;	nevýlučná	26.01.2011	29.06.2011
306321	RWE Aktiengesellschaft, Opernplatz 1, 45128 Essen, DE;	RWE Transgas, a.s., Limuzská 12/3135, Praha 10 - Strašnice, 10098, CZ;	nevýlučná	20.10.2010	01.07.2011
306322	RWE Aktiengesellschaft, Opernplatz 1, 45128 Essen, DE;	RWE Transgas, a.s., Limuzská 12/3135, Praha 10 - Strašnice, 10098, CZ;	nevýlučná	20.10.2010	01.07.2011
306323	RWE Aktiengesellschaft, Opernplatz 1, 45128 Essen, DE;	RWE Transgas, a.s., Limuzská 12/3135, Praha 10 - Strašnice, 10098, CZ;	nevýlučná	20.10.2010	01.07.2011
306324	RWE Aktiengesellschaft, Opernplatz 1, 45128 Essen, DE;	RWE Transgas, a.s., Limuzská 12/3135, Praha 10 - Strašnice, 10098, CZ;	nevýlučná	20.10.2010	01.07.2011
306325	RWE Aktiengesellschaft, Opernplatz 1, 45128 Essen, DE;	RWE Transgas, a.s., Limuzská 12/3135, Praha 10 - Strašnice, 10098, CZ;	nevýlučná	20.10.2010	01.07.2011
306326	RWE Aktiengesellschaft, Opernplatz 1, 45128 Essen, DE;	RWE Transgas, a.s., Limuzská 12/3135, Praha 10 - Strašnice, 10098, CZ;	nevýlučná	20.10.2010	01.07.2011
306327	RWE Aktiengesellschaft, Opernplatz 1, 45128 Essen, DE;	RWE Transgas, a.s., Limuzská 12/3135, Praha 10 - Strašnice, 10098, CZ;	nevýlučná	20.10.2010	01.07.2011
306328	RWE Aktiengesellschaft, Opernplatz 1, 45128 Essen, DE;	RWE Transgas, a.s., Limuzská 12/3135, Praha 10 - Strašnice, 10098, CZ;	nevýlučná	20.10.2010	01.07.2011
306329	RWE Aktiengesellschaft, Opernplatz 1, 45128 Essen, DE;	RWE Transgas, a.s., Limuzská 12/3135, Praha 10 - Strašnice, 10098, CZ;	nevýlučná	20.10.2010	01.07.2011
306330	RWE Aktiengesellschaft, Opernplatz 1, 45128 Essen, DE;	RWE Transgas, a.s., Limuzská 12/3135, Praha 10 - Strašnice, 10098, CZ;	nevýlučná	20.10.2010	01.07.2011
306331	RWE Aktiengesellschaft, Opernplatz 1, 45128 Essen, DE;	RWE Transgas, a.s., Limuzská 12/3135, Praha 10 - Strašnice, 10098, CZ;	nevýlučná	20.10.2010	01.07.2011
306332	RWE Aktiengesellschaft, Opernplatz 1, 45128 Essen, DE;	RWE Transgas, a.s., Limuzská 12/3135, Praha 10 - Strašnice, 10098, CZ;	nevýlučná	20.10.2010	01.07.2011
306333	RWE Aktiengesellschaft, Opernplatz 1, 45128 Essen, DE;	RWE Transgas, a.s., Limuzská 12/3135, Praha 10 - Strašnice, 10098, CZ;	nevýlučná	20.10.2010	01.07.2011

Číslo zápisu	Vlastník	Nabyvatel licence	Druh licence	Datum uzavření licenční smlouvy	S účinností od data
306334	RWE Aktiengesellschaft, Opernplatz 1, 45128 Essen, DE;	RWE Transgas, a.s., Limuzská 12/3135, Praha 10 - Strašnice, 10098, CZ;	nevýlučná	20.10.2010	01.07.2011
306335	RWE Aktiengesellschaft, Opernplatz 1, 45128 Essen, DE;	RWE Transgas, a.s., Limuzská 12/3135, Praha 10 - Strašnice, 10098, CZ;	nevýlučná	20.10.2010	01.07.2011
306336	RWE Aktiengesellschaft, Opernplatz 1, 45128 Essen, DE;	RWE Transgas, a.s., Limuzská 12/3135, Praha 10 - Strašnice, 10098, CZ;	nevýlučná	20.10.2010	01.07.2011
306345	RWE Aktiengesellschaft, Opernplatz 1, 45128 Essen, DE;	RWE Transgas, a.s., Limuzská 12/3135, Praha 10 - Strašnice, 10098, CZ;	nevýlučná	20.10.2010	01.07.2011
306346	RWE Aktiengesellschaft, Opernplatz 1, 45128 Essen, DE;	RWE Transgas, a.s., Limuzská 12/3135, Praha 10 - Strašnice, 10098, CZ;	nevýlučná	20.10.2010	01.07.2011
306347	RWE Aktiengesellschaft, Opernplatz 1, 45128 Essen, DE;	RWE Transgas, a.s., Limuzská 12/3135, Praha 10 - Strašnice, 10098, CZ;	nevýlučná	20.10.2010	01.07.2011
306348	RWE Aktiengesellschaft, Opernplatz 1, 45128 Essen, DE;	RWE Transgas, a.s., Limuzská 12/3135, Praha 10 - Strašnice, 10098, CZ;	nevýlučná	20.10.2010	01.07.2011
318709	ZBROJOVKA BRNO, s.r.o., Lazaretní 1/7, Brno - Zábřovice, 61500, CZ;	Václav Bartoněk, Blatouchová 1083/3b, Brno, 61800, CZ;	nevýlučná	22.12.2010	30.06.2011

Ochranné známky zrušené a prohlášené za neplatné

Tato kapitola obsahuje údaje o rozhodnutích o zrušení ochranné známky na základě ustanovení § 31 zákona č. 441/2003 Sb. nebo o prohlášení ochranné známky za neplatnou na základě ustanovení § 32 zákona č. 441/2003 Sb. Existuje-li důvod zrušení/prohlášení ochranné známky za neplatnou pouze ve vztahu k některým z výrobků nebo služeb, Úřad ochrannou známku zruší/prohlásí za neplatnou pouze pro tyto výrobky nebo služby. Údaje o výsledku rozhodnutí (zrušení ochranné známky, částečné zrušení ochranné známky, prohlášení ochranné známky za neplatnou, prohlášení ochranné známky za částečně neplatnou) jsou uvedeny za datem právní moci rozhodnutí pod INID kódem (583) s názvem "Datum právní moci rozhodnutí/výsledek rozhodnutí".

(111) 231447

(540)



(583) 22.06.2011 / prohlášení ochranné známky za neplatnou

Obnovy zápisu ochranných známek

(111) **160649**
(220) 13.08.1971
(151) 10.01.1972
(540)

VASSARETTE

(730) **Vanity Fair, Inc., a corporation of Delaware**, One Fruit of the Loom Drive, 42103 Bowling Green, KY, US
(740) Advokátní a patentová kancelář Čermák, Hořejš, Myslíl, JUDr. Čermák Karel, Národní 32, Praha 1, 11000
(510) (25) dámské prádlo, prádlo na spaní, vycházkové dámské šaty, pracovní obleky, domácí střevice.
(511) 25
(210) O-45480

seřazovací nádraží; (12) pneumatické, hydraulické, elektrické, elektro-pneumatické, elektro-hydraulické brzdové zařízení a jejich součásti, dveře a zařízení ovládající dveře, sběrače proudu a pantografy, spojky, převodky, kola, brzdové disky, brzdové obložení, vše pro železniční vozy.

(511) 7, 12
(210) O-62425

(111) **165466**
(220) 16.03.1982
(151) 09.09.1983
(540)

(730) **Odlo International AG**, Bösch 47, 6331 Hünenberg, CH
(740) Společná advokátní kancelář Vsetečka Zelený Švorčík Kalenský a partneři, JUDr. Otakar Švorčík, Hálkova 2, Praha 2, 12000
(510) (25) oděvy.
(511) 25
(210) O-52605

(111) **171439**
(220) 22.05.1991
(151) 30.09.1992
(540)

TOWNSEND

(730) **STORK TOWNSEND INC.**, 2425 Hubbell Avenue, Des Moines, IA, US
(740) ČERVENKA, KLEINTOVÁ, TURKOVÁ Patentová, známková a advokátní kancelář, Mgr. Jana Turková, Budečská 6/974, Praha 2, 12000
(510) (7) zařízení pro čištění a odstraňování kůže a blan z masa, ryb a drůbeže, zařízení na řezání a sekání masa a příslušenství k těmto zařízením, zahrnující přístroje na odstraňování kůže z vepřových částí, z řezů masa, ryb, drůbežích volat, zařízení zpracovávající tuk ze šunky, slaniny a blan; zařízení pro zpracování slaniny, jaterních plátků a přísad do slaniny, zařízení pro zpracování předních částí vepřového masa, včetně stahování kůže, nože pro výše uvedená zařízení včetně nožů pro řezání a sekání masa, zařízení pro ostření nožů, zařízení pro plnění párků a uzenin, zařízení pro uzavírání konců uzenin a párků, zařízení pro slupování kůží párků, vstříkovací trubice, zařízení pro vstříkování kapalin do masných výrobků a podobné přístroje, zařízení pro oddělování párků a uzenin a příslušenství k výše uvedenému.
(511) 7
(210) O-61864

(111) **171596**
(220) 28.06.1991
(151) 31.12.1992
(540)

(730) **Cardo Rail Aktiebolag**, Box 193, Malmö, SE
(740) Patentservis Praha a.s., Jivenská 1273/1, Praha 4, 14021
(510) (7) kompresory a ventily pro železniční vozy, zpomalovače pro

(730) **SILEX spol. s r.o.**, Vinohradská 1899/112, Praha 3, 13000, CZ
(740) Rott, Růžička & Guttman Patentové, známkové a advokátní kanceláře, JUDr. Vladimír Rott, Vinohradská 37, Praha 2, 12000
(510) Textilní zboží zahrnuté ve třídě 24, zejména ložní potřeby včetně matrací, prošívaných přikrývek, peřin a polštářů, reklamní činnost, poskytování pomoci při výkonu hospodářské činnosti, zejména poradenské a konzultační služby, skladování, pořádání odborných symposií, konferencí a školení, zprostředkovatelská obchodní činnost včetně dovozu a vývozu zboží, obstaravatelské služby, obchodně zastupitelská činnost.
(511) 24, 35, 39, 41, 42
(210) O-62510

(111) **172614**
(220) 09.07.1991
(151) 07.05.1993
(540)

PROMI

(730) **Ing. Pavel Škarupa**, 2.května 298, Studénka, 74213, CZ
(740) Ing. Rylková Iva, Polská 1525, Ostrava-Poruba, 70800
(510) Výroba a prodej drobných výrobků zejména dětské konfekce; obstaravatelské služby spojené se zásilkovým prodejem kojeneckého zboží; služby obchodní zejména prodej kojeneckého textilu, plen, netkaných textilií, kojeneckého prádla a osázení, osobního prádla pro kojící matky, dětské kosmetiky, cumlíků, kojeneckých lahví a kartáčků; výroba tisku, kopií, rozmnožování; poradenství a konzultace.
(511) 3, 10, 21, 24, 25, 35, 36, 42
(210) O-62601

(111) **172652**
(220) 25.10.1991
(151) 11.05.1993
(540)

HOLIDAY INN EXPRESS

(730) **Six Continents Hotels, Inc.**, 3 Ravinia Drive, Atlanta, GA, US
(740) Čermák a spol., JUDr. Karel Čermák jr., Ph.D., LL.M., advokát, Národní 32, Praha 1, 11000
(510) (42) služby ubytovací, hotelové a motelové, služby barové, restaurační, služby pro bankety, noční kluby, služby spojené s občerstvením, hotelové rezervační služby.
(511) 42
(210) O-64373

(111) **173216**
(220) 08.11.1991
(151) 30.07.1993

- (540) **SNAPPLE**
(730) **Snapple Beverage Corp.**, 900 King Street, Rye Brook 10573, NY, US
(740) Čermák a spol., JUDr. Karel Čermák jr., Ph.D., LL.M., advokát, Národní 32, Praha 1, 11000
(510) (32) pivo, lehká piva i ležáky, minerální vody, šumivé a jiné nealkoholické nápoje, sirupy a jiné přípravky k přípravě nápojů; ovocné šťávy a nápoje z ovocných šťáv.
(511) 32
(210) O-64647

- (111) **173263**
(220) 17.07.1991
(151) 06.08.1993
(540)



- (730) **SVUSS Praha, spol. s r.o.**, Na Harfě 336/9, Praha 9, 19000, CZ
(740) Ing. Dušek Stanislav, patentový zástupce, Medinská 530, Praha 9 - Klánovice, 19014
(510) Základní a aplikovaný teoreticko-experimentální výzkum v oblasti navrhování strojů z hlediska mechaniky pevné fáze a tekutin, dynamiky, životnosti, technické akustiky, termokinetiky, měřicí techniky a současného sdílení tepla; konstrukční a inženýrská činnost zaměřená na problematiku energetického, chemického, potravinářského, dopravního a ekologického strojírenství; výrobní a opravárenská činnost zařízení strojírenského komplexu /energetika, chemické, potravinářské a zemědělské strojírenství/; obchodně-servisní činnost se zaměřením na uplatnění výsledků výzkumně vývojových prací včetně vytváření a prodeje produktů softwarového inženýrství, poskytování služeb v oblasti vědeckotechnické informatiky a reprografických služeb; normalizačně technická činnost a zkušebnictví v oborech akustika, vibrace, ozubená kola, technika sušení a sušáren a oborech souvisejících se zaměřením činnosti ústavu; inženýrsko-technické poradenské služby, expertizy a odborná posudková služba; zahraničně obchodní činnost na základě uděleného povolení.
(511) 7, 35, 42
(210) O-62767

- (111) **175138**
(220) 17.10.1991
(151) 03.03.1994
(540)



- (730) **EPIAG LOFIDA - PORCELÁN CZ s.r.o.**, Hlavní 30, Dalovice, 36263, CZ
(740) ZEMAN - podkrušnohorská patentová a známková kancelář, Petr Zeman, Hradní 301, Locket, 35733

- (510) (21) růžový porcelán.
(511) 21
(210) O-64239

- (111) **175139**
(220) 17.10.1991
(151) 03.03.1994
(540)



- (730) **EPIAG LOFIDA - PORCELÁN CZ s.r.o.**, Hlavní 30, Dalovice, 36263, CZ
(740) ZEMAN - podkrušnohorská patentová a známková kancelář, Petr Zeman, Hradní 301, Locket, 35733
(510) (21) porcelán užitkový, ozdobný a figurální.
(511) 21
(210) O-64236

- (111) **178818**
(220) 05.08.1991
(151) 09.08.1994
(540)

MAXFORCE

- (730) **Bayer S.A.S.**, 16, Rue Jean-Marie Leclair, 69009 Lyon, FR
(740) Rott, Růžička & Guttman Patentové, známkové a advokátní kanceláře, JUDr. Vladimír Rott, Vinohradská 37, Praha 2, 12000
(510) (5) insekticidy, s výjimkou insekticidních výrobků pro zemědělství.
(511) 5
(210) O-63059

- (111) **179600**
(220) 09.12.1991
(151) 14.09.1994
(540)



- (730) **Ing. Igor Bielik**, Mutěnická 5, Brno, 62800, CZ
(740) KOŘISTKA Martin, patentový zástupce, Martin Kořistka, Karpatská 3, Brno, 62500
(510) Vydavatelská a nakladatelská činnost, vývoj a poskytování informačních systémů, poskytování software, standardních a nestandardních programů včetně jejich vyhotovování na zakázku a jejich pronájmu, zprostředkovatelská a komisionářská činnost ve výše uvedené oblasti, organizační a ekonomické poradenské služby v investiční oblasti, zejména při optimalizaci alokace kapitálu, operacích s cennými papíry včetně analýzy a prognostiky trendů kapitálových a zbožových trhů, poskytování komplexních informačních služeb v investiční činnosti včetně vydavatelské činnosti v oboru periodických a neperiodických publikací, zprostředkování na úseku operací s cennými papíry na burzovním a mimoburzovním trhu pro fyzické a právnické osoby, včetně s tím souvisejících služeb.
(511) 9, 16, 35, 36, 41, 42

(210) O-65294

(111) **239812**
(220) 31.01.2001
(151) 19.12.2001
(540)

AMTEK

(730) **AMTEK, spol. s r.o.**, Olbrachtovo nám. 3, Brno, 63500, CZ
(740) Ing. Musil Dobroslov, patentová kancelář, Cejl 38, Brno, 60200
(510) (7) stroje s mechanickým pohonem, zejména textilní stroje, převážně stroje pletací, přístroje a strojní zařízení pro pletářský průmysl, součásti strojů, přístrojů a zařízení, příslušenství a náhradní díly; (9) potřeby pro potápěče; (37) servisní činnost pro výše uvedené stroje, přístroje, zařízení a potřeby; (42) vývoj a konstrukce výše uvedených výrobků, odborné poradenství v oblasti textilní výroby.
(511) 7, 9, 37, 42
(210) O-163744

(111) **243991**
(220) 31.10.2001
(151) 23.04.2002
(540)

F.S.F.

(730) **STROM Export s.r.o.**, Lohenská 607, Praha 9 - Vinoř, 19017, CZ
(740) Müller Václav, patentový zástupce, Filipova 2016, Praha 4, 14800
(510) (1) agrochemikálie, s výjimkou fungicidů, herbicidů, insekticidů a přípravků na hubení parazitů, baktericidní látky enologické, chemikálie pro průmysl, obilniny (vedlejší produkty při zpracování) pro průmysl, půda, humus, superfosfáty (hnojiva), chemické přípravky pro zkvalitnění půdy, přípravky na regulaci růstu rostlin, zemědělská hnojiva; (5) biocidy, herbicidy, fungicidy, insekticidy, přípravky pro hubení škůdců; (7) zemědělské stroje, brány zemědělské, hydraulické ovládací zařízení pro stroje, motory a hnací stroje, obilní žací stroje, pčehovadla (stroje), pluhy, radlice, rozmělnovací a rozprašovací stroje, válce pro stroje, zemědělské dopravníky, zemědělské nářadí velké s výjimkou ručního; (31) zrní, slaměný mulč, semena; (42) analýzy chemické, pronájem zemědělských strojů a zařízení, výzkum a vývoj nových výrobků zejména v zemědělství.
(511) 1, 5, 7, 31, 42
(210) O-173249

(111) **244932**
(220) 14.06.2001
(151) 24.06.2002
(540)



(730) **Jaroslava Klemensová - MASOMA**, Novodvorská 644/40, Kravaře, 74721, CZ
(740) Mgr. Václav Pacl, Okrajová 1416/4, Havířov - Podlesí, 73601
(510) (29) maso, masové šťávy a extrakty, masa jako náplně do jemného pečiva, uzeniny, zejména párky, klobásy, salámy, sekané maso, masové a játrové paštiky, šunka, slanina a škvarky, jelita a jitrnice, huspeniny a tlačenky, vnitřnosti, zejména játra, droby, dršťky, ryby sladkovodní i mořské, kaviár, drůbež, měkkýši, korýši, zvěřina, konzervované potraviny, zejména masové a rybí konzervy, hotová jídla s převahou masa, jedlé oleje a tuky, hotové polévky, polévkové koncentráty, polévkové kostky, tablety, prášky, výtažky, polévky v sáčku, margarín, jedlé oleje a tuky, zejména olivový olej a sádlo; (30) koření všeho druhu, zejména do uzenin a uzenářských výrobků, koření do těsta, do polévek, směs různého koření, koření mleté či nikoliv, zejména anýz, cibule v prášku, curry v prášku, hřebíček, šafrán, zázvor, pepř,

přípravky aromatické (potrav.), zvláště esence na pečení, fermenty pro těsto, prášky kuchařské a do pečiva, chlebičky a taštičky, též plněné masem, sýrem, zeleninou, pizza, housky, též plněné masem, sýrem, atd., náhražky a přísady, konzervační soli, zejména kuchyňská sůl a prostředky k nasolování masa, masa plnicí do jemného pečiva, masové paštiky zapečené v těstě, masové pirožky, látky na zjemnění masa pro domácnosti, hořčice a kečup, majonézy; (40) řeznictví a uzenářství, zejména porážka a bourání zvířat, zpracovávání masa a masných výrobků, uvedených ve třídě 29, konzervování potravin, zejména tepelná úprava a mrazení, též uzení, zpracování kůží a kostí.

(511) 29, 30, 40
(210) O-168636

(111) **245045**
(220) 16.07.2001
(151) 24.06.2002
(540)



(730) **MADETA a. s.**, Rudolfovská 246/83, České Budějovice, 37050, CZ
(740) PatentCentrum Sedlák & Partners s.r.o., Husova 5, České Budějovice, 37001
(510) (29) mléko a mléčné výrobky.
(511) 29
(210) O-169631

(111) **245684**
(220) 02.07.2001
(151) 29.07.2002
(540)

BRNĚNKA

(730) **Maloobchodní síť BRNĚNKA, spol. s r.o.**, Purkyňova 45, Brno, 61200, CZ
(740) Martin Kořistka, patentový zástupce, Karpatská 3, Brno, 62500
(510) (29) maso a masné výtažky, ryby včetně korýšů a měkkýšů, výrobky z mořských i sladkovodních ryb, drůbež, porcovaná drůbež včetně drůbežích vnitřností, zvěřina všeho druhu, masové výtažky, konzervované, sušené a vařené ovoce a zelenina, mražená zelenina a ovoce, konzervované hotové potraviny, rosoly a zavařeniny, vejce a výrobky z vajec, bramborové lupinky - chipsy, mléko, mléko konzervované i trvanlivé, mlékárenské výrobky, sýry, máslo, jedlé oleje a tuky, vepřové sádlo, slanina, potraviny v konzervách; (30) káva, kávové výtažky, kávové náhražky, čaj, čajové výtažky a koncentráty, kakao, kakaový prášek, cukr, rýže, mouka, krupice, potraviny sojové, výrobky obilninové, kukuřičné, luštěninové a jejich směsi, ovesné vločky-müsli, potraviny škrobovité, chléb, sušenky, suchary, koláče, jemné pečivo a cukrovinky, zákusky, piškoty, oplatky, slané tyčinky, těsto, luštěniny, zmrzlina, med, droždí (kvasnice) i práškové, prášky do pečiva, sůl pro potraviny, hořčice, pepř, koření, ocet, omáčky k ochucení, dresinky, kečupy, těstoviny, strouhanka, směsi obilnin, oříšků a sušeného ovoce, bramborová moučka pro lidskou spotřebu, kávové a ovocné náplně a krémy, čokoládové polevy; (31) brambory čerstvé, ovoce a zelenina čerstvá všech druhů i zemí původu; (32) piva, minerální vody, šumivé i jiné nealkoholické nápoje, ovocné šťávy a nápoje z ovocných šťáv, sirupy a jiné přípravky, včetně práškových, k zhotovení nápojů; (33) alkoholické nápoje všech druhů, mimo piva, včetně přírodních hroznových vín; (34) tabák v surovém nebo zpracovaném stavu, cigarety, tabákové náhražky (vyjma pro léčebné účely), kuřácké potřeby (vyjma z drahých kovů), zápalky; (35) pomoc při řízení obchodní činnosti, obchodní administrativa, kancelářské práce.

(511) 29, 30, 31, 32, 33, 34, 35
(210) O-169355

(111) **245685**
(220) 02.07.2001
(151) 29.07.2002
(540)

POTRAVINY BRNĚŇKA

(730) **Maloobchodní síť BRNĚŇKA, spol. s r.o.**, Purkyňova 45, Brno, 61200, CZ
(740) Martin Kořistka, patentový zástupce, Karpatská 3, Brno, 62500
(510) (29) maso a masné výtahy, ryby včetně koryšů a měkkýšů, výrobky z mořských i sladkovodních ryb, drůbež, porcovaná drůbež včetně drůbežích vnitřností, zvěřina všeho druhu, masové výtahy, konzervované, sušené a vařené ovoce a zelenina, mražená zelenina a ovoce, konzervované hotové potraviny, rosoly a zavařeniny, vejce a výrobky z vajec, bramborové lupínky - chipsy, mléko, mléko konzervované i trvanlivé, mlékárenské výrobky, sýry, máslo, jedlé oleje a tuky, vepřové sádlo, slanina, potraviny v konzervách; (30) káva, kávové výtahy, kávové náhražky, čaj, čajové výtahy a koncentráty, kakao, kakaový prášek, cukr, rýže, mouka, krupice, potraviny sojové, výrobky obilninové, kukuřičné, luštěninové a jejich směsi, ovesné vločky-müsli, potraviny škrobovité, chléb, sušenky, suchary, koláče, jemné pečivo a cukrovinky, zákusky, piškoty, oplatky, slané tyčinky, těsto, luštěniny, zmrzlina, med, droždí (kvasnice) i práškové, prášky do pečiva, sůl pro potraviny, hořčice, pepř, koření, ocet, omáčky k ochucení, dresinky, kečupy, těstoviny, strouhanka, směsi obilnin, oříšků a sušeného ovoce, bramborová moučka pro lidskou spotřebu, kávové a ovocné náplně a krémy, čokoládové polevy; (31) brambory čerstvé, ovoce a zelenina čerstvá všech druhů i zemí původu; (32) piva, minerální vody, šumivé i jiné nealkoholické nápoje, ovocné šťávy a nápoje z ovocných šťáv, sirupy a jiné přípravky, včetně práškových, k zhotovování nápojů; (33) alkoholické nápoje všech druhů, mimo piva, včetně přírodních hroznových vín; (34) tabák v surovém nebo zpracovaném stavu, cigarety, tabákové náhražky (vyjma pro léčebné účely), kuřácké potřeby (vyjma z drahých kovů), zápalky.

(511) 29, 30, 31, 32, 33, 34
(210) O-169356

(111) **245686**
(220) 02.07.2001
(151) 29.07.2002
(540)

TÝDEN U NÁS - TÝDENÍK OKRESU BLANSKO

(730) **VLTAVA-LABE-PRESS, a.s.**, Nám. Přemysla Otakara II. 8/5, České Budějovice, 37001, CZ
(510) (16) tiskoviny všeho druhu, zejména noviny, časopisy, knihy, propagační materiály; (35) informační servis; (39) expedice tiskovin; (41) nakladatelská a vydavatelská činnost, vydávání odborných, vzdělávacích a zábavných zpráv a publikací, vydávání statistických zpráv, informací, distribuce tiskovin, zprostředkovatelská činnost v oblasti vydávání a distribuce tiskovin; (42) polygrafické služby všeho druhu.

(511) 16, 35, 39, 41, 42
(210) O-169362

(111) **246102**
(220) 18.10.2001
(151) 29.07.2002
(540)



(730) **WENDY, spol. s r.o.**, Kokořínská 1615, Mělník, 27601, CZ
(740) JUDr. Cehák Jiří, Gen. Svobody 788, Nový Bor, 47301
(510) (42) tisk ofsetový, tiskárny.
(511) 42
(210) O-172640

(111) **246484**
(220) 08.08.2001
(151) 26.08.2002
(540)



(730) **HAMMERITE PRODUCTS LIMITED**, Imperial Chemical House Millbank, London SW1P 3JF, GB
(740) Rott, Růžička & Guttman Patentové, známkové a advokátní kanceláře, JUDr. Vladimír Rott, Vinohradská 37, Praha 2, 12000
(510) (2) barvy, fermeže a laky, nátěrové směsi, ochranné prostředky proti rzi a hnilobě dřeva.
(511) 2
(210) O-170401

(111) **246898**
(220) 21.11.2001
(151) 26.08.2002
(540)

IMALAB

(730) **IMALAB s.r.o.**, U Lomu 638, Zlín, 76001, CZ
(740) Müller Václav, patentový zástupce, Filipova 2016, Praha 4, 14800
(510) (5) výrobky dietetické pro léčebné účely, léky a léčiva, přípravky zvěrolékařské, diabetické přípravky pro léčebné účely; (10) radioaktivní preparáty pro lékařské účely, radioléčebné přístroje pro lékařské účely, přístroje a nástroje chirurgické, lékařské, zubolékařské, zvěrolékařské, včetně speciálního nábytku pro tyto obory; (35) pomoc při řízení obchodní činnosti ve zdravotnictví, průzkum a analýzy trhů, a marketing ve zdravotnictví; (42) provozování laboratoří, zejména laboratoří zaměřených na klinickou biochemii a imunodiagnostiku, klinickou chemii, laboratorní rozboru a testy.
(511) 5, 10, 35, 42
(210) O-173994

(111) **247417**
(220) 22.10.2001
(151) 24.09.2002
(540)



(730) **BS vinařské potřeby s.r.o.**, Žižkovská 1230, Velké Bílovice, 69102, CZ
(740) PatentCentrum Sedlák & Partners s.r.o., Husova 5, České Budějovice, 37001
(510) (1) hnojiva, chemické preparáty určené k ošetření vína, chemické přípravky určené k ošetření vody v bazénech, zahradnické chemikálie s výjimkou fungicidů, herbicidů, insekticidů a přípravků proti parazitům, zemina a zahradnické substráty, křemelina, chemické výrobky určené ke konzervování potravin, tříslicí materiály, chemické výrobky určené pro průmysl, zemědělství, zahradnictví a lesnictví; (5) dezinfekční prostředky, fungicidy, herbicidy, insekticidy a přípravky proti parazitům; (7) stroje pro úpravu a údržbu porostů, lisy, mlýnky, mlýnkoodstopkovače a drtiče pro zpracování hroznů a vína, čerpadla a filtrační stroje pro zpracování hroznů a vína, filtry, filtrační desky a svíčky jako součásti filtračních strojů a zařízení; (8) kleště, nůžky, pilky, kladiva a ostatní ruční nářadí a nástroje s ručním pohonem; (9) teploměry, vlhkoměry, moštoměry, lihoměry, cukroměry,

přístroje pro laboratorní analýzy, termokapsle, vinoměry, refraktometry, ebulioskopy, laboratorní sklo, přístroje pro vážení, měření, signalizaci, kontrolu; (11) chladicí, ohřívací, filtrační, plnicí, rozvodná, uzavírací a čistící zařízení pro zpracování hroznů a vína, filtry, filtrační desky, filtrační svíčky; (17) materiály těsnící, ucpávací a izolační, hadice, spojky, spony, zátky a těsnění, ohebné trubky nekovové; (19) nekovové stavební výrobky a materiály pro výstavbu a ochranu vinic, zejména dřevěné a plastové ploty, sloupy, stavební konstrukce, stavební dřevěné polotovary a řezivo, dřevo na výrobu sudů; (20) těsnící uzávěry a zátky nekovové, zátky korkové, sudy, kádě a bečky dřevěné, sudy, kádě a barely, nádoby a kanystry plastové, přepravky a kontejnery přepravní nekovové, koše a košíky nekovové, dřevěné obaly, dřevěné obaly na lahve, stojany na lahve, nekovové podstavce na sudy, police, stoly pracovní, nábytek, žebříky ze dřeva nebo z umělých hmot; (21) lahve, demižony, košťýře, násosky (pipety), kamenina, karafy, stolní lahve, džbány skleněné i keramické, skleničky, postřikovače, zavlažovače a rosiče, čistící potřeby jako hadry na čištění, mycí houby, utěrky, prachovky, kartáče, smetáky, misky, porcelán.

(511) 1, 5, 7, 8, 9, 11, 17, 19, 20, 21
(210) O-172921

(111) **247418**
(220) 22.10.2001
(151) 24.09.2002
(540)



(730) **BS vinařské potřeby s.r.o.**, Žižkovská 1230, Velké Bílovice, 69102, CZ

(740) PatentCentrum Sedlák & Partners s.r.o., Husova 5, České Budějovice, 37001

(510) (1) hnojiva, chemické preparáty určené k ošetření vína, chemické přípravky určené k ošetření vody v bazénech, zahradnické chemikálie s výjimkou fungicidů, herbicidů, insekticidů a přípravků proti parazitům, zemina a zahradnické substráty, křemelina, chemické výrobky určené ke konzervování potravin, tříslicí materiály, chemické výrobky určené pro průmysl, zemědělství, zahradnictví a lesnictví; (5) dezinfekční prostředky, fungicidy, herbicidy, insekticidy a přípravky proti parazitům; (7) stroje pro úpravu a údržbu porostů, lisy, mlýnky, mlýnkoodstopkovače a drtiče pro zpracování hroznů a vína, čerpadla a filtrační stroje pro zpracování hroznů a vína, filtry, filtrační desky a svíčky jako součásti filtračních strojů a zařízení; (8) kleště, nůžky, pilky, kladiva a ostatní ruční nářadí a nástroje s ručním pohonem; (9) teploměry, vlhkoměry, moštoměry, lihoměry, cukroměry, přístroje pro laboratorní analýzy, termokapsle, vinoměry, refraktometry, ebulioskopy, laboratorní sklo, přístroje pro vážení, měření, signalizaci, kontrolu; (11) chladicí, ohřívací, filtrační, plnicí, rozvodná, uzavírací a čistící zařízení pro zpracování hroznů a vína, filtry, filtrační desky, filtrační svíčky; (17) materiály těsnící, ucpávací a izolační, hadice, spojky, spony, zátky a těsnění, ohebné trubky nekovové; (19) nekovové stavební výrobky a materiály pro výstavbu a ochranu vinic, zejména dřevěné a plastové ploty, sloupy, stavební konstrukce, stavební dřevěné polotovary a řezivo, dřevo na výrobu sudů; (20) těsnící uzávěry a zátky nekovové, zátky korkové, sudy, kádě a bečky dřevěné, sudy, kádě a barely, nádoby a kanystry plastové, přepravky a kontejnery přepravní nekovové, koše a košíky nekovové, dřevěné obaly, dřevěné obaly na lahve, stojany na lahve, nekovové podstavce na sudy, police, stoly pracovní, nábytek, žebříky ze dřeva nebo z umělých hmot; (21) lahve, demižony, košťýře, násosky (pipety), kamenina, karafy, stolní lahve, džbány skleněné i keramické, skleničky, postřikovače, zavlažovače a rosiče, čistící potřeby jako hadry na čištění, mycí houby, utěrky, prachovky, kartáče, smetáky, misky, porcelán.

(511) 1, 5, 7, 8, 9, 11, 17, 19, 20, 21
(210) O-172922

(111) **247497**
(220) 07.11.2001
(151) 24.09.2002
(540)



(730) **IMALAB s.r.o.**, U Lomu 638, Zlín, 76001, CZ
(740) Müller Václav, patentový zástupce, Filipova 2016, Praha 4, 14800

(510) (5) výrobky dietetické pro léčebné účely, léky a léčiva, přípravky zvěrolékařské, diabetické přípravky pro léčebné účely; (10) radioaktivní preparáty pro lékařské účely, radioléčebné přístroje pro lékařské účely, přístroje a nástroje chirurgické, lékařské, zubolékařské, zvěrolékařské, včetně speciálního nábytku pro tyto obory; (35) pomoc při řízení obchodní činnosti ve zdravotnictví, průzkum a analýzy trhů, a marketing ve zdravotnictví; (42) provozování laboratorní, zejména laboratorní zaměřených na klinickou biochemii a imunodiagnostiku, klinickou chemii, laboratorní rozborů a testy.

(511) 5, 10, 35, 42
(210) O-173469

(111) **247692**
(220) 17.12.2001
(151) 24.09.2002
(540)



(730) **TERMAX s. r. o.**, Hraniční 2115, České Budějovice, 37006, CZ

(740) PatentCentrum Sedlák & Partners s.r.o., Husova 5, České Budějovice, 37001

(510) (17) materiály těsnící, ucpávací a izolační, vycpávky a podložky k ochraně zboží při dopravě, ochranné obaly z polystyrénu pro elektrotechnické výrobky, izolační desky z polystyrénu; (19) stavební materiály nekovové, polystyrénové výplně stavebních tvárníc, stavební a obkladové materiály, tvarovky a desky z polystyrénu; (20) prokládací nábytkové výplně z polystyrénu, lišty zrcadlových a obrazových rámců pro jejich přepravu a skladování; (37) instalace a montáž výše uvedených výrobků; (39) doprava; (40) zpracování odpadových materiálů a jejich recyklace.

(511) 17, 19, 20, 37, 39, 40
(210) O-174864

(111) **247894**
(220) 11.04.2002
(151) 24.09.2002
(540)



(730) **PILANA a.s.**, Nádražní 804, Hulín, 76824, CZ
(740) JUDr. Aleš Zábřeh, advokát a patentový zástupce, Na Beránce 2, Praha 6, 16000

(510) (7) stroje, zejména stroje na řezání, obráběcí stroje, stroje na ostření, stroje na broušení, stroje na hoblování, nože do těchto strojů, pily a jejich části jako součásti strojů, pily strojní; (8) nářadí všeho druhu, včetně ručních nástrojů, zejména pily a jejich části jako ruční nářadí, pilové listy, pájedla neelektrická, nože všeho druhu, zejména průmyslové a hoblovací nože, pilníky; (9) elektrické stroje a zařízení pro úpravu materiálů, zejména dřeva a kovů, elektrická pájedla; (35) inzertní, reklamní a propagační činnost, poskytování pomoci při provozu obchodu, zprostředkovatelská a obstaravatelská činnost v oblasti obchodu, zejména v oblasti strojů, nástrojů a přístrojů na obrábění dřeva a kovů; (37) servisní činnost v oblasti strojů, nástrojů a přístrojů na obrábění kovů a dřeva.

(511) 7, 8, 9, 35, 37
(210) O-178767

(111) **248475**
(220) 12.12.2001
(151) 29.10.2002
(540)



(730) **CHENG SHIN RUBBER INDUSTRY CO., LTD.**, No. 215, Meei-Kong Rd., Huang-Ts' o Village, Ta-Suen, CHANGHWA, TW

(740) Patentservis Praha a.s., Jivenská 1273/1, Praha 4, 14021
(510) (12) pneumatiky, duše do pneumatik.
(511) 12
(210) O-174701

(111) **248539**
(220) 28.12.2001
(151) 29.10.2002
(540)



(730) **ZNAKON, a. s.**, Sousedovice 44, Strakonice, 38601, CZ
(740) PatentCentrum Sedláč & Partners s.r.o., Husova 5, České Budějovice, 37001

(510) (6) dopravní značení a značky z kovu; (9) světelná návěstí a signalizační zařízení; (11) světelná dopravní značení, přístroje pro osvětlení; (19) dopravní značení a značky z nekovových materiálů, stavební výrobky a dílce nekovové určené pro silniční komunikace a dopravu; (37) montáž a servis vodorovného a svislého dopravního značení, značek a signalizace, stavební činnost, stavební práce prováděné hornickým způsobem jako např. vrtání studen, provádění protlaků, podkopů a výkopů; (39) silniční motorová doprava nákladní, přeprava, doprava, skladování a skládkování odpadů včetně jejich ukládání na skládkách, pronájem sběrných nádob a kontejnerů na odpady, pronájem motorových vozidel, pronájem dopravního značení, značek a signalizace, konzultační a poradenská činnost v oblasti dopravního značení; (40) sběr a recyklace odpadů, včetně nebezpečných odpadů, shromažďování a výkup odpadů, úprava odpadů, spalování odpadů, třídění odpadů, včetně nebezpečných odpadů, konzultační a poradenská činnost v oblasti nakládání s odpady; (42) pronájem zpracovatelských strojů a zařízení pro zpracování odpadů.

(511) 6, 9, 11, 19, 37, 39, 40, 42
(210) O-175198

(111) **248555**
(220) 01.01.2002
(151) 29.10.2002
(540)



(730) **EPIAG LOFIDA - PORCELÁN CZ s.r.o.**, Hlavní 30, Dalovice, 36263, CZ
(740) ZEMAN - podkrušnohorská patentová a známková kancelář, Petr Zeman, Hradní 301, Loket, 35733
(510) (21) porcelán užitný, ozdobný a figurální; (35) zprostředkování obchodu; (40) zpracování porcelánové hmoty, dekorace porcelánu.
(511) 21, 35, 40
(210) O-175249

(111) **249104**
(220) 16.08.2001
(151) 25.11.2002
(540)



(730) **Cech obkladačů České republiky**, Freyova 27, Praha 9, 19000, CZ
(740) BOHEMIA PATENT, Ing. Jana Vandělíková, Spálená 97/29, Praha 1, 11000
(510) (35) poskytování odborně-obchodních informací, odborné obchodní poradenství, pomoc při propagační a reklamní činnosti a při odborném informování veřejnosti, konzultační a poradenské služby k obchodním účelům, poskytování pravidelných informací o nových výrobcích, odborné ekonomické poradenství; (37) odborné poradenství v oblasti stavebnictví; (41) vzdělávací a školicí činnost v oblasti stavebnictví, vzdělávání a školení obkladačů, zvyšování kvalifikace formou kurzů, školení apod., organizování odborné přípravy, odborných zkoušek, vydávání odborných publikací, pořádání odborných výstav, seminářů, setkání, konferencí, organizování a podpora výměny zkušeností v oblasti stavebnictví; (42) poskytování informací v oblasti kontroly a systému jakosti, zkušebnictví a norem, právní služby, poskytování pravidelných informací o nových předpisech a změnách předpisů.
(511) 35, 37, 41, 42
(210) O-170627

(111) **249174**
(220) 10.10.2001
(151) 25.11.2002
(540)



(730) **Budějovický měšťanský pivovar a. s.**, Lidická 458/51, České Budějovice, 37054, CZ

(740) PatentCentrum Sedláč & Partners s.r.o., Husova 5, České Budějovice, 37001
(510) (32) pivo.
(511) 32
(210) O-172259

(210) O-179421

(111) **249715**
(220) 15.03.2002
(151) 25.11.2002
(540)

Business Angels Czech

(730) **Business Angels CZ**, Valchařská 24/36, Brno-sever - Husovice, 60200, CZ
(740) Ing. Jupa Francis, patentový zástupce, Měchenická 4, Praha 4, 14100
(510) (35) poskytování obchodních informací a konzultací v oblastech zapojování soukromého (mezinárodního i domácího) kapitálu do podnikatelských aktivit, plánování, organizace práce a podpory při řízení malých a středních podniků, propagace, public relations, marketing, organizační a ekonomické poradenství; (36) finanční operace, zprostředkování koupě a prodeje nemovitostí, cenných papírů, kapitálových investic, zprostředkování a zajišťování zahraničního kapitálu na podporu malých a středních podniků; (41) zprostředkování vzdělávací činnosti např. pořádání kurzů, seminářů a sympozií zaměřených na problematiku organizování a prohlubování podnikatelských a ekonomických aktivit.
(511) 35, 36, 41
(210) O-177822

(111) **251315**
(220) 02.07.2001
(151) 24.02.2003
(540)

REGION
plus

(111) **251009**
(220) 11.04.2002
(151) 27.01.2003
(540)

PILANA

(730) **PILANA a.s.**, Nádražní 804, Hulín, 76824, CZ
(740) JUDr. Aleš Zábřeh, advokát a patentový zástupce, Na Beránce 2, Praha 6, 16000
(510) (7) stroje, zejména stroje na řezání, obráběcí stroje, stroje na ostření, stroje na broušení, stroje na hoblování, nože do těchto strojů, pily a jejich části jako součást strojů, pily strojní; (8) nářadí všeho druhu, včetně ručních nástrojů, zejména pily a jejich části jako ruční nářadí, pilové listy, pájedla neelektrická, nože všeho druhu, zejména průmyslové a hoblovací nože, pilníky; (9) elektrické stroje a zařízení pro úpravu materiálů, zejména dřeva a kovů, elektrická pájedla; (35) inzertní, reklamní a propagační činnost, poskytování pomoci při provozu obchodu, zprostředkovatelská a obstaravatelská činnost v oblasti obchodu, zejména v oblasti strojů, nástrojů a přístrojů na obrábění dřeva a kovů; (37) servisní činnost v oblasti strojů, nástrojů a přístrojů na obrábění kovů a dřeva.
(511) 7, 8, 9, 35, 37
(210) O-178768

(730) **VLTAVA-LABE-PRESS, a.s.**, Nám. Přemysla Otakara II. 8/5, České Budějovice, 37001, CZ
(510) (39) expedice tiskovin; (41) nakladatelská a vydavatelská činnost, vydávání odborných, vzdělávacích a zábavných zpráv a publikací, vydávání statistických zpráv, informací, distribuce tiskovin, zprostředkovatelská činnost v oblasti vydávání a distribuce tiskovin; (42) polygrafické služby všeho druhu.
(511) 39, 41, 42
(210) O-169363

(111) **251905**
(220) 15.05.2002
(151) 24.02.2003
(540)

O.K. SERVIS
BioPro
s.r.o.

(111) **251062**
(220) 30.04.2002
(151) 27.01.2003
(540)

 **DATARECOVERY**

(730) **Vojtěch Kavan**, Petržilkova 1436/35, Praha 5, 15800, CZ
(510) (35) vyhledávání dat v počítačových souborech pro třetí osoby; (37) informace o opravách, montáž, údržba a opravy počítačového vybavení; (42) počítačové programování, obnova počítačových dat, poradenské služby v oblasti počítačového hardwaru, tvorba softwaru, převod dat a počítačových programů (ne fyzicky).
(511) 35, 37, 42

(730) **O.K.SERVIS Bio Pro, s.r.o.**, Odlehlá 817/37, Praha 9, 19000, CZ
(740) Šachta, Zmeškal & partneři, Ing. Kratochvíl Václav, Radlická 28/663, Praha 5, 15000
(510) (1) kultury mikroorganismů pro jiné než lékařské a zvěrolékařské účely, ochranné chemické látky, enzymatické přípravky pro průmyslové účely, enzymy pro pivovarský, lihovarský, vinařský a ovocnářský průmysl; (5) chemická činidla a přípravky pro lékařské účely, diagnostické přípravky pro lékařské účely, farmaceutické přípravky, sterilizační přípravky, koagulační činidla, proteiny pro lékařské účely, séra, bakteriální přípravky pro lékařské účely, enzymatické přípravky pro lékařské účely, diagnostické reagenty; (9) přístroje a nástroje vědecké, monitorovací přístroje elektrické, analyzátory plynů, diagnostické přístroje (jiné než pro lékařské účely), kompaktní disky, elektronické publikace na nosičích a přenášené po síti, nahrání počítačový software, kvantoměry, laboratorní kelímky, manometry, měřicí přístroje, pipety, přesné laboratorní a průmyslové váhy, fotometry, luminometry, kyvety, dávkovače, vlhkoměry; (10) přístroje a zařízení na lékařské analýzy, lékařské baňky, diagnostické přístroje pro lékařské účely, inhalátory, injekční stříkačky a jehly pro lékařské účely, kanyly, lékařské přístroje a nástroje, misky pro lékařské účely, nádoby na moč, nádoby pro aplikaci léků, zařízení pro rozbor krve, drenážní trubičky pro lékařské účely, biochemické analyzátory, readry pro mikrotitrační destičky, koagulační přístroje, analyzátory pro dechové testy, inkubátory pro lékařské účely, vakuový uzavřený odběrový systém krve; (29) syřidla, extrakty z chaluh jako potrava; (30) kvasnice, kvasnicové extrakty, aromatické přípravky pro potraviny, potravinářské ingredience, chuťové přísady; (32) nealkoholické nápoje, přípravky na výrobu nápojů, příchutě na výrobu nápojů, výtažky z chmele na výrobu piva; (33) alkoholické esence, alkoholové extrakty, alkoholické nápoje; (37) opravy měřidel, přístrojů a nástrojů vědeckých a lékařských; (42) provádění chemických analýz, služby v oblasti chemie, odborné poradenství v oblasti aplikované chemie.
(511) 1, 5, 9, 10, 29, 30, 32, 33, 37, 42

(210) O-179785

(151) 26.05.2003
(540)

(111) **252241**
(220) 26.11.2001
(151) 24.03.2003
(540)

AUTOPLAST

(730) **Autoplast, spol. s r. o.**, Nemanická 1798, České Budějovice, 37001, CZ
(740) PatentCentrum Sedlák & Partners s.r.o., Husova 5, České Budějovice, 37001
(510) (40) provádění povrchové úpravy plastů, plastových polotovarů a výrobků, zejména broušení a lakování.
(511) 40
(210) O-174067

(111) **253004**
(220) 02.07.2001
(151) 28.04.2003
(540)



(730) **Spilková Simona**, U staré školy 6/113, Praha 1, 11000, CZ
(510) (6) umělecká díla z obecných kovů; (14) umělecká díla z drahých kovů; (16) tiskárenské výrobky, potřeby pro knižní vazby, fotografie, papírenské zboží, materiál pro umělce, tiskařské typy, štočky, fotodokumentace a jiná reprodukce výtvarných děl; (19) umělecká díla z kamene, betonu a mramoru; (20) umělecká díla ze dřeva, vosku, sádry nebo umělých hmot, umělecké truhlářské výrobky; (35) propagační činnost, zprostředkování prodeje výtvarných děl a uměleckého řemesla, reklamní a podpůrná činnost všech produktů výtvarného umění a uměleckého řemesla; (41) koncipování a další zpracování projektů v oblasti výtvarného umění, včetně jeho prezentace na fyzických či virtuálních výstavách, aukcích apod., redakční a publikační činnost (recenze, kritika a informace z oblasti kultury) výchova, vzdělávání, zábava, kulturní aktivity; (42) programování pro počítače, elektronické obchodování, poradenství a konzultační činnosti v oboru dějin umění.
(511) 6, 14, 16, 19, 20, 35, 41, 42
(210) O-169360

(111) **254318**
(220) 17.05.2002
(151) 26.05.2003
(540)



(730) **CRISTAL PALACE a. s.**, Hlavní 61, Mariánské Lázně, 35301, CZ
(740) Ing. Jiří Střelák, Šumberova 42, Praha 6, 16200
(510) (36) směnárská činnost; (41) provoz hracích přístrojů a automatů, provoz sportovních a tělovýchovných zařízení, provoz kulturně - výchovných a společenských zařízení; (43) ubytovací služby, hostinská činnost.
(511) 36, 41, 43
(210) O-179896

(111) **254382**
(220) 24.06.2002



(730) **CONTENT, s.r.o.**, Příkop 838/6, Brno, 60200, CZ
(740) PROPATENT, Ing. Vlasta Sedláčková, Ke Kateřinkám 1393, Praha 4, 14900
(510) (43) služby zajišťující stravování a nápoje, dočasné ubytování; (45) osobní a společenské služby poskytované třetími osobami k uspokojení potřeb jednotlivců.
(511) 43, 45
(210) O-181240

(111) **255515**
(220) 24.10.2001
(151) 28.07.2003
(540)

NO-PROSTAL

(730) **UROCONT s.r.o.**, Hlaváčova 822, Pardubice - Zelené Předměstí, 53002, CZ
(510) (5) výrobky farmaceutické a zdravotnické, dietetické, potraviny s léčebnými účinky; (29) jedlé oleje a tuky, potraviny v konzervách - spadající do této třídy, doplňky stravy spadající do této třídy; (39) doprava a skladování.
(511) 5, 29, 39
(210) O-173023

(111) **266618**
(220) 13.09.2001
(151) 26.10.2004
(540)



(730) **BOHEMIA SEKT, a.s.**, Smetanova 220, Starý Plzeňec, 33202, CZ
(740) Langrova, s.r.o., Skrétova 48, Plzeň, 30100
(510) (33) vína.
(511) 33
(210) O-171515

Zániky ochranných známek uplynutím doby platnosti

Kapitola obsahuje údaje o ochranných známkách, které zanikly uplynutím doby platnosti podle ustanovení § 29 odst. 1 zákona č. 441/2003 Sb.

Číslo zápisu	Datum zániku
160259	15.12.2010
169751	12.12.2010
170020	12.12.2010
233941	13.12.2010
234609	13.12.2010
238835	13.12.2010
238836	13.12.2010
239612	12.12.2010
239614	12.12.2010
239615	12.12.2010
239616	12.12.2010
239618	13.12.2010
239619	13.12.2010
239621	13.12.2010
240305	13.12.2010
241092	13.12.2010
241094	13.12.2010
242022	12.12.2010
242023	12.12.2010
242024	12.12.2010
242025	12.12.2010
242026	12.12.2010
242027	13.12.2010
242030	13.12.2010
244737	13.12.2010
247092	12.12.2010
247093	13.12.2010
264899	12.12.2010

Vzdání se práv k ochranné známce

Vlastník ochranné známky se může podle ustanovení § 30 zákona č. 441/2003 Sb. u Úřadu písemným prohlášením vzdát práv k ochranné známce v rozsahu všech výrobků nebo služeb, pro které byla zapsána, nebo některých z nich. Účinky tohoto prohlášení nastávají dnem doručení prohlášení vlastníka ochranné známky Úřadu a nelze je vzít zpět. V této kapitole je tedy uvedeno datum účinnosti vzdání se práv k ochranné známce. Pokud se vlastník vzdal práv k ochranné známce jen v rozsahu některých výrobků a služeb, je pod příslušným INID kódem zveřejněn rovněž zbývající seznam výrobků a služeb, pro které ochranné známka zůstává zapsána.

Tato kapitola dále zahrnuje údaje o ochranných známkách, u kterých vlastník písemným prohlášením omezil rozsah ochrany ve vztahu k prvku ochranné známky.

(111) 229769

(540) **STOMIXTHERM**

(210) O-149887

s účinností ode dne 30.06.2011/vzdání se práv k ochranné známce

(111) 284138

(540)



(210) O-435311

s účinností ode dne 01.07.2011/vzdání se práv k ochranné známce

(111) 312065

(540) **NICKELODEON V JAKO
VÍTĚZSTVÍ**

(210) O-473005

s účinností ode dne 28.06.2011/vzdání se práv k ochranné známce

Úpravy znění/vyobrazení ochranných známek a seznamu výrobků a služeb

Kapitola obsahuje údaje o ochranných známkách, u kterých na žádost vlastníka ochranné známky došlo v souladu s ustanovením § 27 zákona č.441/2003 Sb. k úpravě ve znění, vyobrazení nebo seznamu výrobků a služeb, pokud tato změna uvádí údaje v ochranné známce do souladu se skutečností, aniž by se tím ochranná známka zásadně změnila. Kapitola dále obsahuje údaje o ochranných známkách, jejichž zápis byl obnoven pouze pro některé z výrobků a služeb v souladu s ustanovením §29 zákona č. 441/2003 Sb.

- (111) **171596**
(510) (7) kompresory a ventily pro železniční vozy, zpomalovače pro seřazovací nádraží; (12) pneumatické, hydraulické, elektrické, elektro-pneumatické, elektro-hydraulické brzdové zařízení a jejich součástí, dveře a zařízení ovládající dveře, sběrače proudu a pantografy, spojky, převodky, kola, brzdové disky, brzdové obložení, vše pro železniční vozy.
(511) 7, 12
-

Změny v údajích o vlastních ochranných známkách

Kapitola obsahuje ochranné známky, u kterých byla v rejstříku ochranných známkách vyznačena změna v údajích o vlastních ve smyslu ustanovení § 27 odst. 2 a 7 zákona č. 441/2003 Sb.

Číslo zápisu	Vlastník	S účinností od
165466	Odlo International AG, Bösch 47, 6331 Hünenberg, CH	04.07.2011
165956	Hammerite Products Limited, 26th Floor, Portland House Bressenden Place, London SW1E 5BG, GB	30.06.2011
172106	SILEX spol. s r.o., Vinohradská 1899/112, Praha 3, 13000, CZ	30.06.2011
173216	Snapple Beverage Corp., 900 King Street, Rye Brook 10573, NY, US	30.06.2011
173960	FOSSIL, INC., 2280 N. Greenville Avenue, Richardson, TX, US	01.07.2011
180175	NEUMANN, spol. s r.o., Dolní nám. 383, Odolena Voda, 25070, CZ	29.06.2011
241014	FG Forrest, a.s., Václavské nám. 823/33, Praha 1, 11000, CZ	30.06.2011
244932	Jaroslava Klemensová - MASOMA, Novodvorská 644/40, Kravaře, 74721, CZ	01.07.2011
246484	HAMMERITE PRODUCTS LIMITED, Imperial Chemical House Millbank, London SW1P 3JF, GB	01.07.2011
246898	IMALAB s.r.o., U Lomu 638, Zlín, 76001, CZ	30.06.2011
247497	IMALAB s.r.o., U Lomu 638, Zlín, 76001, CZ	30.06.2011
247842	Hammerite Products Limited, 26th Floor, Portland House Bressenden Place, London SW1E 5BG, GB	30.06.2011
249715	Business Angels CZ, Valchařská 24/36, Brno-sever - Husovice, 60200, CZ	01.07.2011
255515	UROCONT s.r.o., Hlaváčova 822, Pardubice - Zelené Předměstí, 53002, CZ	30.06.2011
260699	FG Forrest, a.s., Václavské nám. 823/33, Praha 1, 11000, CZ	30.06.2011
260700	FG Forrest, a.s., Václavské nám. 823/33, Praha 1, 11000, CZ	30.06.2011
261423	IZOLTECHNIK CZECH s.r.o., Jana Milíče 679, České Budějovice, 37001, CZ	30.06.2011
261424	IZOLTECHNIK CZECH s.r.o., Jana Milíče 679, České Budějovice, 37001, CZ	30.06.2011
266825	ATX, EU s.r.o., Šrobárova 2551, Praha 10, 10000, CZ	29.06.2011
270749	Ladislav Šín, Pod Svahem 1318/13, Rýmařov, 79501, CZ	30.06.2011
276754	NEUMANN, spol. s r. o., Dolní nám. 383, Odolena Voda, 25070, CZ	29.06.2011
288106	DATURA s.r.o., Lublaňská 40/689, Praha 2 - Vinohrady, 12000, CZ	29.06.2011
308122	GEM System a.s., Na Pankráci 1062/58, Praha 4, 14000, CZ	30.06.2011
308123	GEM System a.s., Na Pankráci 1062/58, Praha 4, 14000, CZ	30.06.2011
310038	ATX, EU s.r.o., Šrobárova 2551, Praha 10, 10000, CZ	29.06.2011
310039	ATX, EU s.r.o., Šrobárova 2551, Praha 10, 18600, CZ	29.06.2011
310159	ATX, EU s.r.o., Šrobárova 2551, Praha 10, 10000, CZ	29.06.2011
310160	ATX, EU s.r.o., Šrobárova 2551, Praha 10, 10000, CZ	29.06.2011
310481	IZOLTECHNIK CZECH s.r.o., Jana Milíče 679, České Budějovice, 37001, CZ	30.06.2011
310634	ATX, EU s.r.o., Šrobárova 2551, Praha 10, 10000, CZ	29.06.2011
311763	ATX, EU s.r.o., Šrobárova 2551, Praha 10, 10000, CZ	29.06.2011
311764	ATX, EU s.r.o., Šrobárova 2551, Praha 10, 10000, CZ	29.06.2011
311765	ATX, EU s.r.o., Šrobárova 2551, Praha 10, 10000, CZ	29.06.2011
311779	FG Forrest, a.s., Václavské nám. 823/33, Praha 1, 11000, CZ	30.06.2011
312070	ATX, EU s.r.o., Šrobárova 2551, Praha 10, 10000, CZ	29.06.2011
313509	ATX, EU s.r.o., Šrobárova 2551, Praha 10, 10000, CZ	29.06.2011
314401	ATX, EU s.r.o., Šrobárova 2551, Praha 10, 10000, CZ	29.06.2011
314402	ATX, EU s.r.o., Šrobárova 2551, Praha 10, 10000, CZ	29.06.2011

Ostatní rozhodné údaje a úřední opravy

Kapitola zahrnuje zejména přetřídění seznamu výrobků a služeb v návaznosti na mezinárodní zápis, opravu chyb ve formulaci, přepisů a zjevných nesprávností za účelem uvedení do souladu se skutečností. V této kapitole jsou zveřejňovány jen takové údaje, které nemohou být zveřejněny spolu se zveřejněním přihlášky nebo se zápisem ochranné známky. Dále kapitola obsahuje důležitá úřední sdělení.

(111) **315266**
(210) O-477517

Datum provedení změny: 30.06.2011

V návaznosti na mezinárodní zápis upřesňují se výrobky "šťávy" ve třídě 30 na "ovocné šťávy", které jsou již ve třídě 32 obsaženy. Ze třídy 30 se tyto výrobky vypouštějí.

ZVEŘEJNĚNÍ ZMĚNY SPECIFIKACE CHOP/CHZO

Toto zveřejnění zakládá právo podat námitku podle ustanovení § 22a odst. 2 zákona č. 452/2001 Sb. Každá fyzická nebo právnická osoba usazená nebo fyzická osoba s bydlištěm na území České republiky s oprávněným zájmem může vznést u Úřadu námitku proti změně specifikace ve lhůtě 3 měsíců ode dne tohoto zveřejnění. Změna specifikace je vyložena po dobu 3 měsíců k veřejnému nahlížení ve studovně Úřadu podle ustanovení § 22a odst. 2 zákona č. 452/2001 Sb.

ŽÁDOST O ZMĚNU

Nařízení Rady (ES) č. 510/2006 týkající se chráněných zeměpisných označení
a chráněných označení původu
Žádost o změnu podle článku 9

JIHOČESKÁ NIVA

č. ES: CZ/PGI/0005/0405

CHZO CHOP

1 POLOŽKA SPECIFIKACE PRODUKTU, JÍŽ SE ZMĚNA TÝKÁ

- Název produktu
- Popis produktu
- Zeměpisná oblast
- Důkaz původu
- Metoda produkce
- Souvislost
- Označování
- Vnitrostátní požadavky
- Jiná [uved'te]

2 DRUH ZMĚNY (ZMĚN)

- Změna jednotného dokumentu nebo přehledu
- Změna specifikace zapsaného CHOP nebo CHZO, k němuž nebyl zveřejněn jednotný dokument ani přehled
- Změna specifikace, která nevyžaduje změnu zveřejněného jednotného dokumentu (čl. 9 odst. 3 nařízení (ES) č. 510/2006)

- Dočasná změna specifikace vyplývající z uložení závazných hygienických nebo rostlinolékařských opatření ze strany veřejných orgánů (čl. 9 odst. 4 nařízení (ES) č. 510/2006)

3 ZMĚNA (ZMĚNY):

V Přehledu v bodě 4.2 Popis je v šestém odstavci uvedeno:

Forma výrobku na trhu: sýr je do tržní sítě uváděn (vedle tvaru válce cca 2,8 kg – viz výše) i ve tvaru půleného válce (hmotnost cca 1,2 kg) a též jako porce o hmotnosti 115 g a 220 g.

Z důvodu lepšího uspokojení potřeb trhu je žádoucí upravit toto vymezení poněkud volněji. Proto žádáme o úpravu textu tohoto odstavce následovně:

Forma výrobku na trhu: sýr je do tržní sítě uváděn ve tvaru celého válce, půleného válce a též v porcích o různých hmotnostech.

Uvedenou změnou nedochází k žádným změnám ve složení nebo ve výrobním postupu výrobku.

Přehled
NAŘÍZENÍ RADY ES Č. 510/2006

„JIHOČESKÁ NIVA“

EK č.: CZ/00405/PDO

CHOP () CHZO (X)

1. Odpovědný orgán členského státu

Název: Úřad průmyslového vlastnictví
Adresa: Antonína Čermáka 2a, 160 68 Praha 6 – Bubeneč, Česká republika
Tel.: 00420 220 383 111
Fax: 00420 224 324 718
E-mail: posta@upv.cz

2. Skupina

2.1 Název: MADETA a.s.

2.2 Adresa: Rudolfovská 246/83, 370 50 České Budějovice, Česká republika
Tel.: 00420 389 136 111
Fax: 00420 387 411 944
E-mail: info@madeta.cz

Provozovna: MADETA a.s., závod Český Krumlov, Česká republika
Tel.: 00420 380 779 111
Fax: 00420 380 711 485

2.3 Složení: producenti/zpracovatelé (X) ostatní ()

Jde o výjimku dle článku 5(1) Nařízení Rady (ES) č. 510/2006, protože v oblasti existuje jediný výrobce. Požadavky článku 2 Nařízení Komise (ES) č. 1898/2006 jsou splněny.

3. Druh produktu:

Skupina: 1.3 Sýry

4. Specifikace (přehled požadavků podle čl. 4 odst. 2)

4.1 Název: „Jihočeská Niva“

4.2 Popis:

Základní surovinou pro výrobu tohoto přírodního sýra s plísní uvnitř hmoty je mlékárensky ošetřené kravské mléko. Užívá se mléko původem výhradně z vymezené oblasti.

Vnější vzhled: Sýr má tvar válce o průměru 180 – 200 mm a výšce cca 10 cm (hmotnost cca 2,8 kg) se známkami ošetření povrchu mytím, popř. škrábáním; prorůstání modrozelené vnitřní plísně a částečný výskyt mazu na povrchu sýra nejsou na závadu. Barva povrchu sýra může být krémová až světle nahnědlá.

Vnitřní vzhled: hmota sýra je barvy smetanové až krémové, s pravidelným zeleným až modrozeleným mramorovitým porostem plísně v těstě sýra a se znatelnými stopami po vpichách.

Konzistence sýra: jemná, drolivě roztíratelná, stejnoměrně prozrávající, nepřipustný je výskyt cizí plísně.

Chuť a vůně: slaná, výrazná, aromatická, s pikantním dozníváním, charakteristická pro činnost ušlechtilé plísně *Penicillium roqueforti*.

Forma výrobku na trhu: sýr je do tržní sítě uváděn ve tvaru celého válce, půleného válce a též v porcích o různých hmotnostech.

Fyzikálně chemické požadavky:

Obsah sušiny	52 %	přípustná záporná odchylka suš.: -1 kladné odchylky obsahu sušiny nejsou na závadu
Obsah tuku v sušině	50 %	přípustný rozsah hodnot t.v s.: 50% až < 55%
Obsah soli	3 – 5,5%	

Mikrobiologické vlastnosti:

Sýr obsahuje ušlechtilou plíseň *Penicillium roqueforti* PY nebo PV, CB, PR1 (až PR4). Dále sýr z hlediska mikrobiologických požadavků splňuje obvyklá kritéria bezpečnosti potravin a hygieny výrobního procesu.

Balení: obal čistý, neporušený, pokrývající celý povrch, správně značený.

4.3 Zeměpisná oblast:

Zeměpisnou oblastí je Jihočeský kraj s hranicemi stanovenými dle zákona č. 36/1960 Sb. o územním členění státu, v platném znění.

4.4 Důkaz původu:

Každá cisterna dodávaného mléka je, mimo standardní testy, kontrolována na negativní přítomnost RIL (rezidua inhibičních látek). Jednotlivé výrobní šarže jsou označeny v celém procesu zrání a balení. Průběh každé výrobní šarže je laboratorně kontrolován počínaje mlékem, až po sýr připravený k expedici (tzn. mezioperační a výstupní kontrola). O všech kontrolách jsou vedeny záznamy, které jsou řádně evidovány.

Je vedena centrální evidence dodavatelů mléka a odběratelů hotových produktů.

Všechny suroviny vstupující do výrobního procesu musí odpovídat specifikaci od příslušného výrobce (dodavatele), tyto specifikace jsou udržovány v aktuálním stavu. Od dodavatelů surovin je vyžadováno prohlášení o nepřítomnosti geneticky modifikovaných organismů a prohlášení o přítomných alergenech.

Používané obaly na výrobky jsou specifikovány jako obaly vhodné pro styk s potravinami.

Výroba plísňového sýra Jihočeská Niva je řízena systémem HACCP a podléhá kontrolnímu systému Pravidel správné hygienické a výrobní praxe, o všech prováděných kontrolách jsou vedeny evidované záznamy (laboratorní deníky, technologické záznamy, elektronická podoba evidence v LAB systému, zkušební protokoly).

Po hygienické stránce musí konečný produkt vyhovovat příslušným předpisům.

Veškerá výrobní činnost a dodržování specifikace je pod trvalým dozorem kontrolního orgánu, tj. Krajské veterinární správy pro Jihočeský kraj.

Na obalech je kromě jiných údajů uvedena informace o výrobcí, tj. jméno společnosti, adresa.

4.5 Způsob produkce:

Do výrobníku se napustí mlékárensky ošetřené mléko o tučnosti 3,45 % a přidají se běžně užívané kultury, které zaručují dobré prokysání sýra v celém průběhu výroby a zrání. Charakteristickou chuť Jihočeské Nivy zajišťuje použití ušlechtilé plísně *Penicillium roqueforti* (viz 4.2), která se používá již po několik desetiletí (mateční kultura je běžně dostupná pro použití v potravinářském průmyslu). Po zasyření a vysrážení mléka se vzniklé sýrové zrno formuje ve formách válcovitého tvaru. Odkapání syrovátky a rozvoj kulturní mikroflóry probíhá při vymezené teplotě. Sýry se solí ve dvou fázích: v solné lázni a ruční dosolení hrubší solí. Dříve probíhalo zrání sýrů pouze v přírodních zracích sklepích, které byly vyhloubeny ve vápencových skalách. V roce 2005 byly vzhledem ke vzrůstající produkci plísňových sýrů vybudovány ještě klimatizované zrací sklepy o řízené teplotě a vlhkosti. Sýry ve sklepích zrají min. 4 týdny. Povrch zralých sýrů se ošetří omytím nebo oškrábáním, následuje zabalení sýrů do hliníkové folie nebo do speciální folie propustné pro kyslík. Další část produkce se zpracuje na porce a zabalí do plastových vaniček překrytých potíštěnou plastovou folií. Obal výrobku musí být neporušený, čistý, správně značený.

S ohledem na biotechnologickou povahu produktu musí být plísňový sýr balen přímo ve výrobně. To je nutné také z důvodu zachování kvality a hygienické čistoty výrobku, dále aby se zabránilo záměně se sýrem vyrobeným v jiné oblasti a v neposlední řadě tento postup umožňuje lepší sledovatelnost výrobku.

4.6 Souvislost:

Plísňový sýr Jihočeská Niva se v závodě Český Krumlov vyrábí již od roku 1951 neměnným výrobním postupem. Byl nazván podle šumavských luk a pastvin, odkud pochází jeho základní surovina – kravské mléko, které je do závodu Český Krumlov sváženo z oblasti jižních Čech, zejména z podhůří Šumavy. Mléko pochází z oblasti nejméně ekologicky zatížené. Pastviny jsou umístěny v chráněných oblastech Novohradských Hor, Blanského lesa a Šumavy a jedinečností své flóry příznivě ovlivňují chuťové vlastnosti mléka. Jde o druhově bohaté pastviny s flórou specifickou pro dané oblasti. Typické jsou krátkostébelnaté porosty (smilky, kostřavy) s vysokou druhovou diverzitou a výskytem některých vzácných druhů, pro zdejší oblasti typických. Specifickou endemickou rostlinou je *Phyteuma nigrum*, mezi další zvláštnosti patří *Gentiana pannonica*, *Ligusticum mutellina*, *Arnica montana*, *Gentianella*

praecox subsp. Bohemica, některé druhy terestrických orchidejí a další. Tato pestrá, členitá krajina je charakteristická velmi vysokou úrovní čistoty životního prostředí, zejména českokrumlovský region a pohoří Šumavy (Biosférická rezervace UNESCO, vyhlášena r. 1990). Důkazem vysoké hodnoty přírodního prostředí jižních Čech je množství oficiálně vyhlášených chráněných území, z nichž dvě jsou dokonce pod ochranou UNESCO.

Nezanedbatelný vliv na kvalitu a vlastnosti Jihočeské Nivy mají samozřejmě i zkušenosti místních lidí s výrobou tohoto plísňového sýra, které se celá léta předávají z generace na generaci.

Plísňový sýr Jihočeská Niva je na českém trhu velice dobře hodnocen jak laickou veřejností tak i odborníky mlékárenského průmyslu. Na celostátních přehlídkách sýrů se Jihočeská Niva v kategorii Sýry s plísní v těstě umísťuje dlouhodobě na prvních místech (hodnocení odborné komise):

rok 1999 – Jihočeská Niva	2. místo
rok 2000 – Jihočeská Niva	2. místo
rok 2002 – Jihočeská Niva	3. místo
rok 2004 – Jihočeská Niva	3. místo
rok 2005 – Jihočeská Niva	1. místo
rok 2007 – Jihočeská Niva	1. místo

Obdobně úspěšná je Jihočeská Niva i v hodnocení laické veřejnosti.

O oblíbenosti Jihočeské Nivy mezi konzumenty plísňových sýrů svědčí i objemy prodeje tohoto sýra (dle informací evidenčního systému výrobce), ze kterých je zřejmé, že nedochází k žádným citelným poklesům prodeje:

rok 2003 - prodáno	2 341 884 kg
rok 2004 – prodáno	2 256 793 kg
rok 2005 – prodáno	2 386 668 kg
rok 2006 – prodáno	2 568 764 kg

Uvedené objemy prodeje svědčí o stálé přízni zákazníků v celé ČR.

O oblíbenosti a známosti Jihočeské Nivy zcela jistě svědčí i skutečnost, že je v krátkém propagačním filmu o Jihočeském kraji prezentována jako jeden z charakteristických místních produktů.

4.7 Kontrolní subjekt:

Název: Krajská veterinární správa pro Jihočeský kraj
Adresa: Inspektorát Český Krumlov, Domoradice 126, 381 25 Český Krumlov
Tel: +420 380 711 333, +420 380 711 941
Fax: +420 380 711 759
E-mail: insp.cesky-krumlov.kvsc@svscr.cz

4.8 Označování: - - -

4.9 Vnitrostátní požadavky: - - -

Specifikace
NAŘÍZENÍ RADY ES Č. 510/2006

„JIHOČESKÁ NIVA“

EK č.: CZ/00405/PDO

CHOP () CHZO (X)

1. Odpovědný orgán členského státu

Název: Úřad průmyslového vlastnictví
Adresa: Antonína Čermáka 2a, 160 68 Praha 6 – Bubeneč, Česká republika
Tel.: 00420 220 383 111
Fax: 00420 224 324 718
E-mail: posta@upv.cz

2. Skupina

2.1 Název: MADETA a.s.

2.2 Adresa: České Budějovice, Rudolfovska 246/83, PSČ: 37050, Česká republika
Tel.: 00420 389 136 111
Fax: 00420 387 411 944
E-mail: info@madeta.cz

Provozovna: MADETA a.s., závod Český Krumlov, Česká republika
Tel.: 00420 380 779 111
Fax: 00420 380 711 485

2.3 Složení: producenti/zpracovatelé (X) ostatní ()

Jde o výjimku dle článku 5(1) Nařízení Rady (ES) č. 510/2006, protože v oblasti existuje jediný výrobce. Požadavky článku 2 Nařízení Komise (ES) č. 1898/2006 jsou splněny. Jihočeský kraj se řadí mezi oblasti ČR, které jsou nejméně ekologicky zatížené. Byl vždy považován za oblast s převážně zemědělským využitím. Tento trend se udržel až do dnešní doby. Nezdevastované lesy, louky, pastviny, čisté vodní toky a chráněné krajinné oblasti jsou důkazem vysoké úrovně čistoty životního prostředí. Také zkušenosti místních lidí s výrobou Jihočeské Nivy se významně podílí na jejich vlastnostech. Tyto faktory výrazně odlišují vymezenou oblast od okolních oblastí.

3. Druh produktu:

Skupina: 1.3 Sýry

4. Specifikace (přehled požadavků podle čl. 4 odst. 2)

4.1 Název: „Jihočeská Niva“

4.2 Popis:

Základní surovinou pro výrobu tohoto přírodního sýra s plísní uvnitř hmoty je mlékárensky ošetřené kravské mléko. Užívá se mléko původem výhradně z vymezené oblasti (viz 4.6).

Vnější vzhled: Sýr má tvar válce o průměru 180 – 200 mm a výšce cca 10 cm (hmotnost cca 2,8 kg) se známkami ošetření povrchu mytím, popř. škrábáním; prorůstání modrozelené vnitřní plísně a částečný výskyt mazu na povrchu sýra nejsou na závadu. Barva povrchu sýra může být krémová až světle nahnědlá.

Vnitřní vzhled: hmota sýra je barvy smetanové až krémové, s pravidelným zeleným až modrozeleným mramorovitým porostem plísně v těstě sýra a se znatelnými stopami po vpichách.

Konzistence sýra: jemná, drolivě roztíratelná, stejnoměrně prozrávající, nepřipustný je výskyt cizí plísně.

Chuť a vůně: slaná, výrazná, aromatická, s pikantním dozníváním, charakteristická pro činnost ušlechtilé plísně *Penicillium roqueforti*.

Forma výrobku na trhu: sýr je do tržní sítě uváděn ve tvaru celého válce, púleného válce a též v porcích o různých hmotnostech.

Fyzikálně chemické požadavky:

Obsah sušiny	52 %	přípustná záporná odchylka suš.: -1 kladné odchylky obsahu sušiny nejsou na závadu
Obsah tuku v sušině	50 %	přípustný rozsah hodnot t.v.s.: 50% až < 55%
Obsah soli	3 – 5,5%	

Mikrobiologické vlastnosti:

Sýr obsahuje ušlechtilou plíseň *Penicillium roqueforti* PY nebo PV, CB, PR1 (až PR4). Dále sýr z hlediska mikrobiologických požadavků splňuje obvyklá kritéria bezpečnosti potravin a hygieny výrobního procesu.

Balení: obal čistý, neporušený, pokrývající celý povrch, správně značený.

4.3 Zeměpisná oblast:

Zeměpisnou oblastí je Jihočeský kraj s hranicemi stanovenými dle zákona č. 36/1960 Sb. o územním členění státu, v platném znění. Příloha: mapa krajů ČR

4.4 Důkaz původu:

Každá cisterna dodávaného mléka je, mimo standardní testy, kontrolována na negativní přítomnost RIL (rezidua inhibičních látek). Jednotlivé výrobní šarže jsou označeny v celém procesu zrání a balení. Průběh každé výrobní šarže je laboratorně kontrolován počínaje

mlékem, až po sýr připravený k expedici (tzn. mezioperační a výstupní kontrola). O všech kontrolách jsou vedeny záznamy, které jsou řádně evidovány.

Je vedena centrální evidence dodavatelů mléka a odběratelů hotových produktů.
Nákup mléka do závodu Český Krumlov – viz. *Přílohy: Nákup mléka do závodu Český Krumlov MADETA a.s., Svozný plán + mapa s vyznačením svozných linek.*

Všechny suroviny vstupující do výrobního procesu musí odpovídat specifikaci od příslušného výrobce (dodavatele), tyto specifikace jsou udržovány v aktuálním stavu. Od dodavatelů surovin se vyžaduje prohlášení o nepřítomnosti geneticky modifikovaných organismů a prohlášení o přítomných alergenech.

Používané obaly na výrobky jsou specifikovány jako obaly vhodné pro styk s potravinami.

Výroba plísňového sýra Jihočeská Niva je řízena systémem HACCP a podléhá kontrolnímu systému Pravidel správné hygienické a výrobní praxe, o všech prováděných kontrolách jsou vedeny evidované záznamy (laboratorní deníky, technologické záznamy, elektronická podoba evidence v LAB systému, zkušební protokoly).

Po hygienické stránce musí konečný produkt vyhovovat příslušným předpisům.

Veškerá výrobní činnost a dodržování specifikace je pod trvalým dozorem kontrolního orgánu, tj. Krajské veterinární správy pro Jihočeský kraj.

Na obalech je kromě jiných údajů uvedena informace o výrobcí, tj. jméno společnosti, adresa.

4.5 Způsob produkce:

Do výrobniku se napustí mlékárensky ošetřené mléko o tučnosti 3,45 % a přidají se běžně používané kultury mléčného kvašení, které zaručují dobré prokysání sýra v celém průběhu výroby a zrání. Charakteristickou chutí Jihočeské Nivy zajišťuje použití ušlechtilé plísně *Penicillium roqueforti* (viz 4.2), která se používá již po několik desetiletí (mateční kultura je běžně dostupná pro použití v potravinářském průmyslu). Po zasýření a vysrážení mléka cca 35 minut se vzniklé sýrové zrno formuje ve formách válcovitého tvaru. Odkapání syrovátky a rozvoj kulturní mikroflóry probíhá při vymezené teplotě min. 22°C do druhého dne. Sýry se solí ve dvou fázích po vyklopení z forem: v solné lázni a ruční dosolení hrubší solí. Dříve probíhalo zrání sýrů pouze v přírodních zracích sklepích, které byly vyhloubeny ve vápencových skalách. V roce 2005 byly vzhledem ke vzrůstající produkci plísňových sýrů vybudovány ještě klimatizované zrací sklepy o řízené teplotě a vlhkosti (teplota cca 10°C, vlhkost cca 95%). Sýry ve sklepích zrají min. 4 týdny.

V průběhu výroby lze použít pouze mlékárensky ošetřené kravské mléko, jedlou sůl, chlorid vápenatý, mlékařské kultury a syřidlo. Veškeré uvedené ingredience jsou laboratorně sledované a pokud neodpovídají zákonným požadavkům, nelze je použít.

Zpracování mléka na výrobniku o obsahu 10 000 litrů probíhá v režimu nastavení Jihočeská Niva 50 % t.v.s. od napuštění mléka až po konečné vypouštění sýrového zrna.

Povrch zralých sýrů se ošetří omytím nebo oškrábáním, následuje zabalení sýrů do hliníkové folie nebo do speciální folie propustné pro kyslík. Další část produkce se zpracuje na porce a

zabalí do plastových vaniček překrytých potištěnou plastovou folií. Obal výrobku musí být neporušený, čistý, správně značený.

Použité obalové materiály musí být zdravotně nezávadné a vyhovovat požadavkům vyhlášky č. 38/2001 Sb., o hygienických požadavcích na výrobky, v platném znění, dále musí být v souladu se zákonem č. 477/2001 Sb., o obalech, v platném znění (včetně novely č. 94/2004 Sb.) a v souladu s Nařízením Evropského parlamentu a Rady (ES) č. 1935/2004 o materiálech a předmětech určených pro styk s potravinami.

S ohledem na biotechnologickou povahu produktu musí být plísňový sýr balen přímo ve výrobně. To je nutné také z důvodu zachování kvality a hygienické čistoty výrobku, dále aby se zabránilo záměně se sýrem vyrobeným v jiné oblasti a v neposlední řadě tento postup umožňuje lepší sledovatelnost výrobku.

4.6 Souvislost:

Plísňový sýr Jihočeská Niva se v závodě Český Krumlov vyrábí již od roku 1951 neměnným výrobním postupem. Historii výroby sýru Niva dokládají četné zmínky v tisku (viz přílohy). Byl nazván podle šumavských luk a pastvin, odkud pochází jeho základní surovina – kravské mléko, které je do závodu Český Krumlov svázeno z oblasti jižních Čech, zejména z podhůří Šumavy. Mléko pochází z oblasti nejméně ekologicky zatížené. Pastviny jsou umístěny v chráněných oblastech Novohradských Hor, Blanského lesa a Šumavy a jedinečností své flóry příznivě ovlivňují chuťové vlastnosti mléka. Jde o druhově bohaté pastviny, zejména mezofilní louky, s flórou specifickou pro dané oblasti. Typické jsou krátkostébelné porosty (smilky, kostřavy) s vysokou druhovou diverzitou a výskytem některých vzácných druhů, pro zdejší oblasti typických. Specifickou endemickou rostlinou je *Phyteuma nigrum*, dále pak např. *Gentiana pannonica*, *Gentiana cruciata*, *Ligusticum mutellina*, *Arnica montana*, *Gentianella praecox* subsp. *Bohemica*, *Carex Michellii*, *Andropogon ischaemum*, *Veronica teucrium*, *Stachys recta*, *Koeleria pyramidata* a další (viz příloha). Tato pestrá, členitá krajina je charakteristická velmi vysokou úrovní čistoty životního prostředí, zejména českokrumlovský region a pohoří Šumavy (Biosférická rezervace UNESCO, vyhlášena r. 1990). Důkazem vysoké hodnoty přírodního prostředí jižních Čech je množství oficiálně vyhlášených chráněných území, z nichž dvě jsou dokonce pod ochranou UNESCO.

Nezanedbatelný vliv na kvalitu a vlastnosti Jihočeské Nivy mají samozřejmě i zkušenosti místních lidí s výrobou tohoto sýra, které se celá léta předávají z generace na generaci.

Plísňový sýr Jihočeská Niva je na českém trhu velice dobře hodnocen jak laickou veřejností tak i odborníky mlékárenského průmyslu. Na Celostátních přehlídkách sýrů se Jihočeská Niva v kategorii Sýry s plísní v těstě umísťuje dlouhodobě na prvních místech (hodnocení odborné komise, viz přílohy):

rok 1999 – Jihočeská Niva	2. místo
rok 2000 – Jihočeská Niva	2. místo
rok 2002 – Jihočeská Niva	3. místo
rok 2004 – Jihočeská Niva	3. místo
rok 2005 – Jihočeská Niva	1. místo
rok 2007 – Jihočeská Niva	1. místo

Celostátní přehlídky sýrů jsou organizovány Ústavem technologie mléka a tuků Vysoké školy chemicko-technologické (VŠCHT) v Praze ve spolupráci s Českomoravským svazem

mlékárenským a Odbornou skupinou pro potravinářskou a agrikulturní chemii České společnosti chemické. Ocenění výrobci obdrží diplom, výsledky jsou zveřejněny v Mlékařských listech – zpravodaj a na internetových stránkách VŠCHT. Při laickém hodnocení dosahuje Jihočeská Niva obdobných výsledků jako při hodnocení odborníky.

O oblíbenosti Jihočeské Nivy mezi konzumenty plísňových sýrů svědčí i objemy prodeje tohoto sýra (dle informací evidenčního systému výrobce), ze kterých je zřejmé, že nedochází k žádným citelným poklesům prodeje:

rok 2003 - prodáno 2 341 884 kg

rok 2004 – prodáno 2 256 793 kg

rok 2005 – prodáno 2 386 668 kg

rok 2006 – prodáno 2 568 764 kg

Uvedené objemy prodeje svědčí o stálé přízni u zákazníků v celé České republice.

O oblíbě a známosti Jihočeské Nivy zcela jistě svědčí i skutečnost, že je prezentována jako jeden z charakteristických produktů Jihočeského kraje, jak je patrné z krátkého propagačního filmu (viz příloha - CD). Tento film je k dispozici v informačních a turistických kancelářích Jihočeského kraje a bude možná brzy uveden také v celostátním televizním vysílání.

4.7 Kontrolní subjekt:

Název: Krajská veterinární správa pro Jihočeský kraj
Adresa: Inspektorát Český Krumlov, Domoradice 126, 381 25 Český Krumlov
Tel: +420 380 711 333, +420 380 711 941
Fax: +420 380 711 759
E-mail: insp.cesky-krumlov.kvsc@svscr.cz

4.8 Označování: - - -

4.9 Vnitrostátní požadavky: - - -

ŽÁDOST O ZMĚNU

Nařízení Rady (ES) č. 510/2006 týkající se chráněných zeměpisných označení
a chráněných označení původu
Žádost o změnu podle článku 9

JIHOČESKÁ ZLATÁ NIVA

č. ES: CZ/PGI/0005/0406

CHZO CHOP

1 POLOŽKA SPECIFIKACE PRODUKTU, JÍŽ SE ZMĚNA TÝKÁ

- Název produktu
- Popis produktu
- Zeměpisná oblast
- Důkaz původu
- Metoda produkce
- Souvislost
- Označování
- Vnitrostátní požadavky
- Jiná [uved'te]

2 DRUH ZMĚNY (ZMĚN)

- Změna jednotného dokumentu nebo přehledu
- Změna specifikace zapsaného CHOP nebo CHZO, k němuž nebyl zveřejněn jednotný dokument ani přehled
- Změna specifikace, která nevyžaduje změnu zveřejněného jednotného dokumentu (čl. 9 odst. 3 nařízení (ES) č. 510/2006)
- Dočasná změna specifikace vyplývající z uložení závazných hygienických nebo rostlinolékařských opatření ze strany veřejných orgánů (čl. 9 odst. 4 nařízení (ES) č. 510/2006)

3 ZMĚNA (ZMĚNY):

- 1) V Přehledu v bodě 4.2 Popis je v šestém odstavci uvedeno:

Forma výrobku na trhu: sýr je do tržní sítě uváděn pouze jako válec o hmotnosti cca 2,8 kg.

Z důvodu lepšího uspokojení potřeb trhu je žádoucí upravit toto vymezení poněkud volněji. Proto žádáme o úpravu textu tohoto odstavce následovně:

Forma výrobku na trhu: sýr je do tržní sítě uváděn ve tvaru celého válce, půleného válce a též v porcích o různých hmotnostech.

Uvedenou změnou nedochází k žádným změnám ve složení nebo ve výrobním postupu výrobku.

- 2) V souvislosti s výše uvedenou změnou je třeba upravit odpovídajícím způsobem i část týkající se balení výrobku v bodě 4.5. Nové znění této partie v prvním odstavci bodu 4.5 Přehledu tedy bude:

Povrch zralých sýrů se ošetří omytím nebo oškrábáním, následuje zabalení sýrů do hliníkové folie **nebo do speciální folie propustné pro kyslík. Další část produkce se zpracuje na porce a zabalí do plastových vaniček překrytých potištěnou plastovou folií.** Obal výrobku musí být neporušený, čistý, správně značený.

Přehled
NAŘÍZENÍ RADY ES Č. 510/2006

„JIHOČESKÁ ZLATÁ NIVA“

EK č.: CZ/00405/PDO

CHOP () CHZO (X)

1. Odpovědný orgán členského státu

Název: Úřad průmyslového vlastnictví
Adresa: Antonína Čermáka 2a, 160 68 Praha 6 – Bubeneč, Česká republika
Tel.: 00420 220 383 111
Fax: 00420 224 324 718
E-mail: posta@upv.cz

2. Skupina

2.1 Název: MADETA a.s.

2.2 Adresa: Rudolfovska 246/83, 370 50 České Budějovice, Česká republika
Tel.: 00420 389 136 111
Fax: 00420 387 411 944
E-mail: info@madeta.cz

Provozovna: MADETA a.s., závod Český Krumlov, Česká republika
Tel.: 00420 380 779 111
Fax: 00420 380 711 485

2.3 Složení: producenti/zpracovatelé (X) ostatní ()

Jde o výjimku dle článku 5(1) Nařízení Rady (ES) č. 510/2006, protože v oblasti existuje jediný výrobce. Požadavky článku 2 Nařízení Komise (ES) č. 1898/2006 jsou splněny.

3. Druh produktu:

Skupina: 1.3 Sýry

4. Specifikace (přehled požadavků podle čl. 4 odst. 2)

4.1 Název: „Jihočeská Zlatá Niva“

4.2 Popis:

Základní surovinou pro výrobu tohoto přírodního sýra s plísní uvnitř hmoty je mlékárensky ošetřené kravské mléko. Užívá se mléko původem výhradně z vymezené oblasti.

Vnější vzhled: Sýr má tvar válce o průměru 180 – 200 mm a výšce cca 10 cm (hmotnost cca 2,8 kg) se známkami ošetření povrchu mytím, popř. škrábáním, prorůstání modrozelené vnitřní plísně a částečný výskyt mazu na povrchu sýra nejsou na závadu. Barva povrchu sýra může být krémová až světle nahnědlá.

Vnitřní vzhled: hmota sýra je barvy smetanové až krémové, s pravidelným zeleným až modrozeleným mramorovitým porostem plísně v těstě sýra a se znatelnými stopami po vpichách.

Konzistence sýra: jemnější než u Jihočeské Nivy (s obsahem 50 % t.v s.), mazlavá, stejnoměrně prozrávající, nepřipustný je výskyt cizí plísně.

Chuť a vůně: slaná, výrazná, aromatická, s pikantním dozníváním, charakteristická pro činnost ušlechtilé plísně *Penicillium roqueforti*.

Forma výrobku na trhu: sýr je do tržní sítě uváděn ve tvaru celého válce, půleného válce a též v porcích o různých hmotnostech.

Fyzikálně chemické požadavky:

Obsah sušiny	52 %	přípustná záporná odchylka suš.: -1 kladné odchylky obsahu sušiny nejsou na závadu
Obsah tuku v sušině	60 %	přípustný rozsah hodnot t.v.s.: 60 % až < 65 %
Obsah soli	2,5 – 6 %	

Mikrobiologické vlastnosti:

Sýr obsahuje ušlechtilou plíseň *Penicillium roqueforti* PY nebo PV, CB, PR1 (až PR4). Dále sýr z hlediska mikrobiologických požadavků splňuje obvyklá kritéria bezpečnosti potravin a hygieny výrobního procesu.

Balení: obal čistý, neporušený, pokrývající celý povrch, správně značený.

4.3 Zeměpisná oblast:

Zeměpisnou oblastí je Jihočeský kraj s hranicemi stanovenými dle zákona č. 36/1960 Sb. o územním členění státu, v platném znění.

4.4 Důkaz původu:

Každá cisterna dodávaného mléka je, mimo standardní testy, kontrolována na negativní přítomnost RIL (rezidua inhibičních látek). Jednotlivé výrobní šarže jsou označeny v celém procesu zrání a balení. Průběh každé výrobní šarže je laboratorně kontrolován počínaje mlékem, až po sýr připravený k expedici (tzn. mezioperační a výstupní kontrola). O všech kontrolách jsou vedeny záznamy, které jsou řádně evidovány.

Je vedena centrální evidence dodavatelů mléka a odběratelů hotových produktů.

Všechny suroviny vstupující do výrobního procesu musí odpovídat specifikaci od příslušného výrobce (dodavatele), tyto specifikace jsou udržovány v aktuálním stavu. Od dodavatelů surovin se vyžaduje prohlášení o nepřítomnosti geneticky modifikovaných organismů a prohlášení o přítomných alergenech.

Používané obaly na výrobky jsou specifikovány jako obaly vhodné pro styk s potravinami.

Výroba plísňového sýra Jihočeská Zlatá Niva je řízena systémem HACCP a podléhá kontrolnímu systému Pravidel správné hygienické a výrobní praxe, o všech prováděných kontrolách jsou vedeny evidované záznamy (laboratorní deníky, technologické záznamy, elektronická podoba evidence v LAB systému, zkušební protokoly).

Po hygienické stránce musí konečný produkt vyhovovat příslušným předpisům.

Veškerá výrobní činnost a dodržování specifikace je pod trvalým dozorem kontrolního orgánu, tj. Krajské veterinární správy pro Jihočeský kraj.

Na obalech je kromě jiných údajů uvedena informace o výrobcu, tj. jméno společnosti, adresa.

4.5 Způsob produkce:

Do výrobníku se napustí mlékárensky ošetřené mléko o tučnosti 5,35% a přidají se běžně užívané kultury, které zaručují dobré prokysání sýra v celém průběhu výroby a zrání. Charakteristickou chuť Jihočeské Zlaté Nivy zajišťuje použití ušlechtilé plísně *Penicillium roqueforti* (viz 4.2), která se používá již po několik desetiletí (mateční kultura je běžně dostupná pro použití v potravinářském průmyslu). Po zasýření a vysrážení mléka se vzniklé sýrové zrnó formuje ve formách válcovitého tvaru. Odkapání syrovátky a rozvoj kulturní mikroflóry probíhá při vymezené teplotě. Sýry se solí ve dvou fázích: v solné lázni a ruční dosolení hrubší solí. Dříve probíhalo zrání sýrů pouze v přírodních zracích sklepích, které byly vyhloubeny ve vápencových skalách. V roce 2005 byly vzhledem ke vzrůstající produkci plísňových sýrů vybudovány ještě klimatizované zrací sklepy o řízené teplotě a vlhkosti. Sýry ve sklepích zrají cca 6 týdnů. Povrch zralých sýrů se ošetří omytím nebo oškrábáním, následuje zabalení sýrů do hliníkové folie nebo do speciální folie propustné pro kyslík. Další část produkce se zpracuje na porce a zabalí do plastových vaniček překrytých potištěnou plastovou folií. Obal výrobku musí být neporušený, čistý, správně značený.

S ohledem na biotechnologickou povahu produktu musí být plísňový sýr balen přímo ve výrobně. To je nutné také z důvodu zachování kvality a hygienické čistoty výrobku, dále aby se zabránilo záměně se sýrem vyrobeným v jiné oblasti a v neposlední řadě tento postup umožňuje lepší sledovatelnost výrobku.

4.6 Souvislost:

Plísňové sýry se v závodě Český Krumlov vyrábí již od roku 1951 neměnným výrobním postupem. Výroba plísňových sýrů o obsahu 60% t.v.s. byla v Českém Krumlově zavedena o několik let později než produkce sýrů s obsahem 50% t.v.s. Sýr je též nazván podle šumavských luk a pastvin, odkud pochází jeho základní surovina – kravské mléko, které je do závodu Český Krumlov sváženo z oblasti jižních Čech, zejména z podhůří Šumavy. Mléko pochází z oblasti nejméně ekologicky zatížené. Pastviny jsou umístěny v chráněných oblastech Novohradských Hor, Blanského lesa a Šumavy a jedinečností své flóry příznivě ovlivňují chuťové vlastnosti mléka. Jde o druhově bohaté pastviny s flórou specifickou pro dané oblasti. Typické jsou krátkostébelnaté porosty (smilky, kostřavy) s vysokou druhovou diverzitou a výskytem některých vzácných druhů, pro zdejší oblasti typických. Specifickou

endemickou rostlinou je *Phyteuma nigrum*, mezi další zvláštnosti patří *Gentiana pannonica*, *Ligusticum mutellina*, *Arnica montana*, *Gentianella precox* subsp. *Bohemica*, některé druhy terestrických orchidejí a další. Tato pestrá, členitá krajina je charakteristická velmi vysokou úrovní čistoty životního prostředí, zejména českokrumlovský region a pohoří Šumavy (Biosférická rezervace UNESCO, vyhlášena r. 1990). Důkazem vysoké hodnoty přírodního prostředí jižních Čech je množství oficiálně vyhlášených chráněných území, z nichž dvě jsou dokonce pod ochranou UNESCO.

Nezanedbatelný vliv na kvalitu a vlastnosti Jihočeské Zlaté Nivy mají samozřejmě i zkušenosti místních lidí s výrobou tohoto plísňového sýra, které se celá léta předávají z generace na generaci.

Plísňový sýr Jihočeská Zlatá Niva je na českém trhu velice dobře hodnocen jak laickou veřejností tak i odborníky mlékárenského průmyslu. Na celostátních přehlídkách sýrů se v kategorii Sýry s plísní v těstě umístil (hodnocení odborné komise):

rok 2003 – 2. místo

rok 2004 – 2. místo

rok 2006 – 2. místo

rok 2007 – 3. Místo

Obdobně úspěšná je Jihočeská Zlatá Niva i při hodnocení laickou veřejností.

Plísňové sýry jsou všeobecně oblíbené u zákazníků, objemy výroby a prodeje Jihočeské Zlaté Nivy jsou nižší než prodeje Jihočeské Nivy, ale jsou od roku 2004 vyrovnané (dle informací evidenčního systému výrobce):

rok 2003 - prodáno 126 680 kg

rok 2004 – prodáno 115 703 kg

rok 2005 – prodáno 117 314 kg

rok 2006 – prodáno 112 400 kg

4.7 Kontrolní subjekt:

Název: Krajská veterinární správa pro Jihočeský kraj

Adresa: Inspektorát Český Krumlov, Domoradice 126, 381 25 Český Krumlov

Tel: +420 380 711 333, +420 380 711 941

Fax: +420 380 711 759

E-mail: insp.cesky-krumlov.kvsc@svscr.cz

4.8 Označování: - - -

4.9 Vnitrostátní požadavky: - - -

Specifikace
NAŘÍZENÍ RADY ES Č. 510/2006

„JIHOČESKÁ ZLATÁ NIVA“

EK č: CZ/00405/PDO

CHOP () CHZO (X)

1. Odpovědný orgán členského státu

Název: Úřad průmyslového vlastnictví
Adresa: Antonína Čermáka 2a, 160 68 Praha 6 – Bubeneč, Česká republika
Tel.: 00420 220 383 111
Fax: 00420 224 324 718
E-mail: posta@upv.cz

2. Skupina

2.1 Název: MADETA a.s.

2.2 Adresa: České Budějovice, Rudolfovska 246/83, PSČ: 37050, Česká republika
Tel.: 00420 389 136 111
Fax: 00420 387 411 944
E-mail: info@madeta.cz

Provozovna: MADETA a.s., závod Český Krumlov, Česká republika
Tel.: 00420 380 779 111
Fax: 00420 380 711 485

2.3 Složení: producenti/zpracovatelé (X) ostatní ()

Jde o výjimku dle článku 5(1) Nařízení Rady (ES) č. 510/2006, protože v oblasti existuje jediný výrobce. Požadavky článku 2 Nařízení Komise (ES) č. 1898/2006 jsou splněny.

Jihočeský kraj se řadí mezi oblasti ČR, které jsou nejméně ekologicky zatížené. Byl vždy považován za oblast s převážně zemědělským využitím. Tento trend se udržel až do dnešní doby. Nezdevastované lesy, louky, pastviny, čisté vodní toky a chráněné krajinné oblasti jsou důkazem vysoké úrovně čistoty životního prostředí. Také zkušenosti místních lidí s výrobou Jihočeské Zlaté Nivy se významně podílí na jejich vlastnostech. Tyto faktory výrazně odlišují vymezenou oblast od okolních oblastí.

3. Druh produktu:

Skupina: 1.3 Sýry

4. Specifikace (přehled požadavků podle čl. 4 odst. 2)

4.1 Název: „Jihočeská Zlatá Niva“

4.2 Popis:

Základní surovinou pro výrobu tohoto přírodního sýra s plísní uvnitř hmoty je mlékárensky ošetřené kravské mléko. Užívá se mléko původem výhradně z vymezené oblasti.

Vnější vzhled: Sýr má tvar válce o průměru 180 – 200 mm (hmotnost cca 2,8 kg) se známkami ošetření povrchu mytím, popř. škrábáním; prorůstání modrozelené vnitřní plísně a částečný výskyt mazu na povrchu sýra nejsou na závadu. Barva povrchu sýra může být krémová až světle nahnědlá.

Vnitřní vzhled: hmota sýra je barvy smetanové až krémové, s pravidelným zeleným až modrozeleným mramorovitým porostem plísně v těstě sýra a se znatelnými stopami po vpichách.

Konzistence sýra: jemnější než u Jihočeské Nivy (s obsahem 50 % t.v s.), mazlavá, stejnoměrně prozrávající, nepřipustný je výskyt cizí plísně.

Chuť a vůně: slaná, výrazná, aromatická, s pikantním dozníváním, charakteristická pro činnost ušlechtilé plísně *Penicillium roqueforti*.

Forma výrobku na trhu: sýr je do tržní sítě uváděn ve tvaru celého válce, půleného válce a též v porcích o různých hmotnostech.

Fyzikálně chemické požadavky:

Obsah sušiny	52 %	přípustná záporná odchylka suš.: -1 kladné odchylky obsahu sušiny nejsou na závadu
--------------	------	---

Obsah tuku v sušině	60 %	přípustný rozsah hodnot t.v.s.: 60 % až < 65 %
---------------------	------	--

Obsah soli	2,5 – 6 %	
------------	-----------	--

Mikrobiologické vlastnosti:

Sýr obsahuje ušlechtilou plíseň *Penicillium roqueforti* PY nebo PV, CB, PR1 (až PR4). Dále sýr z hlediska mikrobiologických požadavků splňuje obvyklá kritéria bezpečnosti potravin a hygieny výrobního procesu.

Balení: obal čistý, neporušený, pokrývající celý povrch, správně značený.

4.3 Zeměpisná oblast:

Zeměpisnou oblastí je Jihočeský kraj s hranicemi stanovenými dle zákona č. 36/1960 Sb. o územním členění státu, v platném znění.

4.4 Důkaz původu:

Každá cisterna dodávaného mléka je, mimo standardní testy, kontrolována na negativní přítomnost RIL (rezidua inhibičních látek). Jednotlivé výrobní šarže jsou označeny v celém procesu zrání a balení. Průběh každé výrobní šarže je laboratorně kontrolován počínaje

mlékem, až po sýr připravený k expedici (tzn. mezioperační a výstupní kontrola). O všech kontrolách jsou vedeny záznamy, které jsou řádně evidovány.

Je vedena centrální evidence dodavatelů mléka a odběratelů hotových produktů. Nákup mléka do závodu Český Krumlov – viz. *Přílohy: Nákup mléka do závodu Český Krumlov MADETA a.s., Svozný plán + mapa s vyznačením svozných linek.*

Všechny suroviny vstupující do výrobního procesu musí odpovídat specifikaci od příslušného výrobce (dodavatele), tyto specifikace jsou udržovány v aktuálním stavu. Od dodavatelů surovin se vyžaduje prohlášení o nepřítomnosti geneticky modifikovaných organismů a prohlášení o přítomných alergenech.

Používané obaly na výrobky jsou specifikovány jako obaly vhodné pro styk s potravinami.

Výroba plísňového sýra Jihočeská Zlatá Niva je řízena systémem HACCP a podléhá kontrolnímu systému Pravidel správné hygienické a výrobní praxe, o všech prováděných kontrolách jsou vedeny evidované záznamy (laboratorní deníky, technologické záznamy, elektronická podoba evidence v LAB systému, zkušební protokoly).

Po hygienické stránce musí konečný produkt vyhovovat příslušným předpisům.

Veškerá výrobní činnost a dodržování specifikace je pod trvalým dozorem kontrolního orgánu, tj. Krajské veterinární správy pro Jihočeský kraj.

Na obalech je kromě jiných údajů uvedena informace o výrobci, tj. jméno společnosti, adresa.

4.5 Způsob produkce:

Do výrobníku se napustí mlékárensky ošetřené mléko o tučnosti 5,35 % a přidají se běžně užívané kultury mléčného kvašení, které zaručují dobré prokysání sýra v celém průběhu výroby a zrání. Charakteristickou chuť Jihočeské Zlaté Nivy zajišťuje použití ušlechtilé plísně *Penicillium roqueforti* (viz 4.2), která se již používá po několik desetiletí (mateční kultura je běžně dostupná pro použití v potravinářském průmyslu). Po zasýření a vysrážení mléka cca 35 minut se vzniklé sýrové zrno formuje ve formách válcovitého tvaru. Odkapání syrovátky a rozvoj kulturní mikroflóry probíhá při vymezené teplotě min. 22°C do druhého dne. Sýry se solí ve dvou fázích po vyklopení z forem: v solné lázni a ruční dosolení hrubší solí. Dříve probíhalo zrání sýrů pouze v přírodních zracích sklepích, které byly vyhloubeny ve vápencových skalách. V roce 2005 byly vzhledem ke vzrůstající produkci plísňových sýrů vybudovány ještě klimatizované zrací sklepy o řízené teplotě a vlhkosti (teplota cca 10°C, vlhkost cca 95 %). Sýry ve sklepích zrají cca 6 týdnů.

V průběhu výroby lze použít pouze mlékárensky ošetřené kravské mléko, jedlou sůl, chlorid vápenatý, mlékařské kultury a syřidlo. Veškeré uvedené ingredience jsou laboratorně sledované a pokud neodpovídají zákonným požadavkům, nelze je použít.

Zpracování mléka na výrobníku o obsahu 10 000 litrů probíhá v režimu nastavení Jihočeská Zlatá Niva 60 % t.v.s. od napuštění mléka až po konečné vypouštění sýrového zrna.

Povrch zralých sýrů se ošetří omytím nebo oškrábáním, následuje zabalení sýrů do hliníkové folie *nebo do speciální folie propustné pro kyslík. Další část produkce se zpracuje na porce a zabalí do plastových vaniček překrytých potištěnou plastovou folií.* Obal výrobku musí být neporušený, čistý, správně značený.

Použité obalové materiály musí být zdravotně nezávadné a vyhovovat požadavkům vyhlášky č. 38/2001 Sb., o hygienických požadavcích na výrobky, v platném znění, dále musí být v souladu se zákonem č. 477/2001 Sb., o obalech, v platném znění (včetně novely č. 94/2004 Sb) a v souladu s Nařízením Evropského parlamentu a Rady (ES) č. 1935/2004 o materiálech a předmětech určených pro styk s potravinami.

S ohledem na biotechnologickou povahu produktu musí být plísňový sýr balen přímo ve výrobně. To je nutné také z důvodu zachování kvality a hygienické čistoty výrobku, dále aby se zabránilo záměně se sýrem vyrobeným v jiné oblasti a v neposlední řadě tento postup umožňuje lepší sledovatelnost výrobku.

4.6 *Souvislost:*

Plísňové sýry se v závodě Český Krumlov vyrábí již od roku 1951 neměnným výrobním postupem. Výroba plísňových sýrů o obsahu 60% t.v.s. byla v Českém Krumlově zavedena o několik let později než produkce sýrů s obsahem 50% t.v.s. Historii výroby sýru Niva dokládají četné zmínky v tisku (viz přílohy). Sýr je též nazván podle šumavských luk a pastvin, odkud pochází jeho základní surovina – kravské mléko, které je do závodu Český Krumlov sváženo z oblasti jižních Čech, zejména z podhůří Šumavy. Mléko pochází z oblasti nejméně ekologicky zatížené. Pastviny jsou umístěny v chráněných oblastech Novohradských Hor, Blanského lesa a Šumavy a jedinečností své flóry příznivě ovlivňují chuťové vlastnosti mléka. Jde o druhově bohaté pastviny, zejména mezofilní louky, s flórou specifickou pro dané oblasti. Typické jsou krátkostébelné porosty (smilky, kostřavy) s vysokou druhovou diverzitou a s výskytem některých vzácných druhů, pro zdejší oblasti typických. Specifickou endemickou rostlinou je *Phyteuma nigrum*, dále pak např. *Gentiana pannonica*, *Gentiana cruciata*, *Ligusticum mutellina*, *Arnica montana*, *Gentianella praecox* subsp. *Bohemica*, *Carex Michellii*, *Andropogon ischaemum*, *Veronica teucrium*, *Stachys recta*, *Koeleria pyramidata* a další (viz příloha). Tato pestrá, členitá krajina je charakteristická velmi vysokou úrovní čistoty životního prostředí, zejména českokrumlovský region a pohoří Šumavy (Biosférická rezervace UNESCO, vyhlášena r. 1990). Důkazem vysoké hodnoty přírodního prostředí jižních Čech je množství oficiálně vyhlášených chráněných území, z nichž dvě jsou dokonce pod ochranou UNESCO.

Nezanedbatelný vliv na kvalitu a vlastnosti Jihočeské Zlaté Nivy mají samozřejmě i zkušenosti místních lidí s výrobou tohoto sýra, které se celá léta předávají z generace na generaci.

Plísňový sýr Jihočeská Zlatá Niva je na českém trhu velice dobře hodnocen jak laickou veřejností tak i odborníky mlékárenského průmyslu. Na celostátních přehlídkách sýrů se v kategorii Sýry s plísní v těstě umístil (hodnocení odborné komise – viz přílohy):

rok 2003 – 2. místo

rok 2004 – 2. místo

rok 2006 – 2. místo

rok 2007 – 3. místo

Celostátní přehlídky sýrů jsou organizovány Ústavem technologie mléka a tuků Vysoké školy chemicko-technologické (VŠCHT) v Praze ve spolupráci s Českomoravským svazem mlékárenským a Odbornou skupinou pro potravinářskou a agrikulturní chemii České společnosti chemické. Ocenění výrobci obdrží diplom, výsledky jsou zveřejněny

v Mlékařských listech – zpravodaj a na internetových stránkách VŠCHT. Při laickém hodnocení dosahuje Jihočeská Zlatá Niva obdobných výsledků jako při hodnocení odborníky.

Plíšňové sýry jsou všeobecně oblíbené u zákazníků, objemy výroby a prodeje Jihočeské Zlaté Nivy jsou nižší než prodeje Jihočeské Nivy, ale jsou od roku 2004 vyrovnané (dle informací evidenčního systému výrobce):

rok 2003 - prodáno 126 680 kg

rok 2004 – prodáno 115 703 kg

rok 2005 – prodáno 117 314 kg

rok 2006 – prodáno 112 400 kg

4.7 Kontrolní subjekt:

Název: Krajská veterinární správa pro Jihočeský kraj
Adresa: Inspektorát Český Krumlov, Domoradice 126, 381 25 Český Krumlov
Tel: +420 380 711 333, +420 380 711 941
Fax: +420 380 711 759
E-mail: insp.cesky-krumlov.kvsc@svscr.cz

4.8 Označování: - - -

4.9 Vnitrostátní požadavky: - - -