

Číselné INID kódy pro označování bibliografických dat technických řešení

INID Codes for the identification of bibliographic data of technical solutions

(Standard WIPO ST. 9 a ST. 80)

(11)	číslo patentu/zápisu/osvědčení	(11)	Number of the patent/registration/certification
(15)	datum zápisu průmyslového vzoru	(15)	Industrial design registration date
(21)	číslo přihlášky/zálosti	(21)	Application number
(22)	datum podání přihlášky/zálosti	(22)	Date of application filing
(23)	údaje o výstavní prioritě	(23)	Exhibition priority data
(28)	počet průmyslových vzorů	(28)	Number of industrial designs included in the application
(31)	číslo prioritní přihlášky	(31)	Number of priority application
(32)	datum podání prioritní přihlášky	(32)	Filing date of priority application
(33)	země priority	(33)	Priority country
(40)	datum zveřejnění přihlášky vynálezu	(40)	Date of publication of patent application
(45)	datum zveřejnění zapsaného průmyslového vzoru	(45)	Publication date of the registered industrial design
(47)	datum zveřejnění udělení patentu a zápisu užitého vzoru, datum zápisu užitého vzoru, datum oznámení udělení evropského patentu v Evropském patentovém věstníku	(47)	Publication date of patent granting and publication date of utility model registration, registration date of utility model, publication date of European patent granting in the European patent bulletin
(51)	mezinárodní patentové třídění/Locarnské třídění průmyslových vzorů	(51)	International Patent Classification/ Locarno Classification for Industrial Designs
(54)	název	(54)	Title
(55)	vyobrazení průmyslového vzoru	(55)	Reproduction of the industrial design
(57)	anotace	(57)	Abstract
(68)	číslo základního patentu	(68)	Number of the basic patent
(71)	označení přihlašovatele/zadatele	(71)	Applicant
(72)	označení původce	(72)	Inventor
(73)	označení majitele/vlastníka	(73)	Owner
(74)	označení zástupce	(74)	Attorney's name and address
(86)	číslo mezinárodní přihlášky	(86)	International application number
(87)	číslo mezinárodního zveřejnění	(87)	International publication number
(92)	datum a číslo první registrace přípravku pro Českou republiku	(92)	Date and number(s) of the first authorization to market the product in the CZ
(93)	datum, číslo a země první registrace přípravku v rámci Společenství	(93)	Date, number(s) and country of the first authorization to market the product in the EEC
(94)	doba platnosti osvědčení	(94)	Term of certification validity
(95)	označení a typ přípravku	(95)	Name of the product and product type
(96)	datum podání a číslo evropské patentové přihlášky	(96)	European patent application filing date and number
(97)	datum zveřejnění a číslo zveřejnění evropské patentové přihlášky v Evropském patentovém věstníku	(97)	European patent application publication date and publication number in the European patent bulletin

Číselné INID kódy pro označování bibliografických dat ochranných známek

INID codes and minimum required for the identification of bibliographics data relating to marks

(Standard WIPO ST.60)

(111)	Číslo zápisu ochranné známky (registrace)	(111)	Number of registration
(151)	Datum zápisu ochranné známky	(151)	Date of the registration
(210)	Číslo přihlášky ochranné známky (spisu)	(210)	Number of the application
(220)	Datum podání přihlášky	(220)	Date of filing of the application
(320)	Datum vzniku práva přednosti	(320)	Date of the first application
(442)	Datum zveřejnění přihlášky po průzkumu	(442)	Date of the publication of the examined application
(450)	Datum zveřejnění zápisu ochranné známky ve Věstníku	(450)	Date of publication of the registration
(510)	Seznam výrobků a služeb	(510)	List of goods and/or services
(511)	Číslo třídy výrobků a služeb	(511)	Number of the class of goods and/or services
(526)	Omezení rozsahu ochrany o prvek	(526)	Disclaimer
(540)	Znění nebo vyobrazení ochranné známky	(540)	Reproduction of the mark
(551)	Kolektivní ochranná známka	(551)	Collective mark
(554)	Prostorová ochranná známka	(554)	Three-dimensional mark
(558)	Ochranná známka tvořená pouze barvou nebo kombinací barev	(558)	Mark consisting exclusively of one or several colours
(583)	Datum právní moci rozhodnutí/výsledek rozhodnutí	(583)	Date of the legal force of the decision/ result of the decision
(591)	Údaje o barevnosti ochranné známky	(591)	Information concerning colour
(730)	Přihlašovatel/vlastník ochranné známky	(730)	The applicant or the holder of the mark
(740)	Zástupce	(740)	Name and address of the representative
(811)	Mezinárodní číslo zápisu ochranné známky	(811)	Number of the international registration
(890)	Kód státu ochrany mezinárodní ochranné známky	(890)	INID code of the state of the international mark

Kódy pro kódování záhlaví oznámení publikovaných ve Věstníku

(Standard WIPO ST. 17)

BB9A	zveřejněné přihlášky vynálezů	MK4A	zánik patentů uplynutím doby platnosti
FG1K	zapsané užité vzory	MK4F	zánik autorských osvědčení uplynutím doby ochrany
FG4A	udělené patenty	MK4Q	zánik průmyslového vzoru uplynutím doby ochrany
FG4Q	zapsané průmyslové vzory	MM4A	zánik patentů pro nezaplacení ročních poplatků
LD3K	částečný výmaz užitého vzoru	MM4F	zánik autorských osvědčení pro nezaplacení ročních poplatků
LD4Q	částečný výmaz průmyslového vzoru	ND1K	prodloužení platnosti užitého vzoru
MA4A	zánik patentu vzdáním se	ND4Q	obnova doby ochrany průmyslového vzoru
MA4F	zánik autorských osvědčení vzdáním se	PA4A	změna autorského osvědčení na patent
MC3K	výmaz užitého vzoru	PC9A	změna dispozičního práva k vynálezu
MC4A	zrušení patentu	PD1K	převod práv a ostatní změny majitelů užitého vzoru
MC4F	zrušení autorského osvědčení	PD4A	převod práv a ostatní změny majitelů patentů
MC4Q	výmaz průmyslového vzoru	PD4Q	převod práv a ostatní změny vlastníků průmyslových vzorů
MH1K	zánik užitého vzoru vzdáním se	QA9A	nabídka licence
MH4A	částečné zrušení patentu	SB4A	zapsané patenty do rejstříku po odtajnění
MH4F	částečné zrušení autorského osvědčení	SB4F	zapsaná autorská osvědčení do rejstříku po odtajnění
MH4Q	zánik průmyslového vzoru vzdáním se		
MK1K	zánik užitého vzoru uplynutím doby platnosti		

Opravy Změny Různé

Opravy u přihlášek vynálezů s žádostí o udělení patentu

HA9A	jmenování vynálezce	HF9A	oprava dat
HB9A	oprava jmen	HG9A	oprava chyb v třídění
HC9A	změna jmen	HH9A	oprava nebo změna všeobecně
HD9A	oprava adres	HK9A	tiskové chyby v úřed. věstnících
HE9A	změna adres		

Opravy ochranných dokumentů

patenty	autorská osvědčení	užité vzory	průmyslové vzory	
TA4A	TA4F	TA1K	TA4Q	jmenování vynálezce
TB4A	TB4F	TB1K	TB4Q	oprava jmen
TC4A	TC4F	TC1K	TC4Q	změna jmen
TD4A	TD4F	TD1K	TD4Q	oprava adres
TE4A	TE4F	TE1K	TE4Q	změna adres
TF4A	TF4F	TF1K	TF4Q	oprava dat
TG4A	TG4F	TG1K	TG4Q	oprava chyb v třídění
TH4A	TH4F	TH1K	TH4Q	oprava nebo změna všeobecně
TK9A	TK9F	TK1K	TK4Q	tiskové chyby v úřed. věstnících

Kódy pro označování zemí a mezinárodních organizací použité ve věstníku

AI	Anguilla
AT	Rakousko
BM	Bermudy
CH	Švýcarsko
CN	Čína
CY	Kypr
CZ	Česká republika
DE	Spolková republika Německo
FI	Finsko
FR	Francie
GB	Velká Británie
HR	Chorvatsko
JP	Japonsko
LU	Lucembursko
MT	Malta
PL	Polsko
SE	Švédsko
SK	Slovensko
TR	Turecko
US	Spojené státy americké

Kódy pro označování států USA použité ve věstníku

CA	California
GA	Georgia
IL	Illinois
MA	Massachusetts
NY	New York
OH	Ohio
PA	Pennsylvania
TX	Texas
WI	Wisconsin

BB9A Zveřejněné přihlášky vynálezů - přehled podle čísel přihlášek

Dále uvedené přihlášky vynálezů byly zveřejněny dnem, uvedeným ve Věstníku podle zákona č. 527/1990 Sb., o vynálezech a zlepšovacích návrzích, ve znění pozdějších předpisů, a jsou k dispozici v patentové knihovně Úřadu průmyslového vlastnictví, Antonína Čermáka 2a, 160 68, Praha 6.

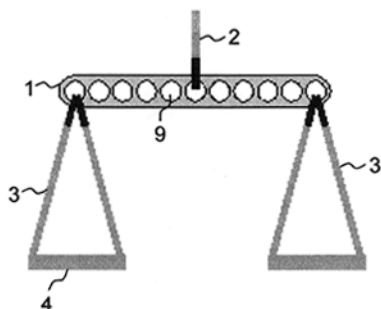
2009-849	<i>A 63 B 7/02</i>	(2006.01)
2009-851	<i>B 60 R 5/00</i>	(2006.01)
2009-852	<i>B 32 B 27/18</i>	(2006.01)
2009-853	<i>A 45 C 3/04</i>	(2006.01)
2009-855	<i>G 01 B 7/00</i>	(2006.01)
2009-856	<i>B 60 R 5/04</i>	(2006.01)
2009-861	<i>E 21 B 49/08</i>	(2006.01)
2009-862	<i>A 01 N 25/18</i>	(2006.01)
2009-866	<i>F 17 C 1/02</i>	(2006.01)
2009-868	<i>G 01 N 33/14</i>	(2006.01)
2009-869	<i>B 60 R 1/00</i>	(2006.01)
2009-873	<i>E 04 F 15/10</i>	(2006.01)
2010-280	<i>F 16 K 31/528</i>	(2006.01)
2010-358	<i>E 04 B 1/26</i>	(2006.01)
2010-374	<i>C 07 K 14/635</i>	(2006.01)
2010-831	<i>F 02 N 11/08</i>	(2006.01)

Zveřejněné přihlášky vynálezů - řazené podle MPT

- (51) **A01N 25/18** (2006.01)
A01N 65/00 (2009.01)
(21) **2009-862**
(71) Stabrava Zdeněk, Jeseník, CZ
(72) Stabrava Zdeněk, Jeseník, CZ
(54) **Prostředek k léčení včelstev napadených roztočem varoa destruktor**
(22) 18.12.2009
(57) Popisuje se prostředek k léčení včelstev napadených roztočem varoa destruktor jakož i zakuřovací prostředek pro práci s včelstvy, který je tvořen zcela nebo částečně tvořen kousky dřeva pinus sibírca.
(74) HALAXOVÁ & HALAXOVÁ, TETRAPAT, RNDr. Zdeňka Halaxová, Dukelská 891/4, Olomouc, 77200

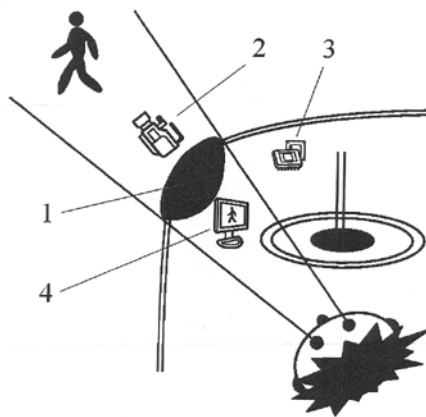
- (51) **A45C 3/04** (2006.01)
B65F 1/00 (2006.01)
(21) **2009-853**
(71) INVOS, spol. s r. o., Březolupy, CZ
(72) Vašíček Stanislav, Místřice, CZ
Obr Tomáš MVDr., Prostějov, CZ
Slaník Antonín Ing., Halenkovice, CZ
(54) **Odnosná nákupní taška se sekundární aplikací jako kontejner pro sběr odpadu**
(22) 16.12.2009
(57) Odnosná nákupní taška se sekundární aplikací jako kontejner pro sběr odpadu, zejména bioodpadu a komunálního odpadu, je tvořena vakem z fólie biodegradabilního nebo oxodegradabilního polymerního materiálu, přičemž tento vak je v horní části kromě uší k snadnému uchopení dále opatřen uzavíracím prvkem nebo prvky.
(74) UTB ve Zlíně, Univerzitní institut, Ing. Jan Görig, Nám. T.G.Masaryka 5555, Zlín, 76001

- (51) **A63B 7/02** (2006.01)
A63B 23/035 (2006.01)
A63B 23/04 (2006.01)
A63B 23/12 (2006.01)
(21) **2009-849**
(71) C2P s.r.o., Chlumeck nad Cidlinou, CZ
(72) Osladil Tomáš Mgr., Praha 9, CZ
Hromádka Róbert MUDr., Hradec Králové, CZ
(54) **Tréninkové zařízení**
(22) 16.12.2009
(57) Tréninkové zařízení je tvořeno horizontálním nosníkem (1) se závěsem (2) pro zavěšení ke stropu, zvedáku, hrazdiče u nemocničního lůžka a podobně. Na horizontálním nosníku (1) jsou provedeny otvory (9), ve kterých jsou vertikálně upevněny cvičební popruhy (3) s uchycovacími oky (4) pro uchycení končetin. V otvorech (9) je také uložen nejméně jeden závěs (2) pro zavěšení.
(74) Jan Brykner, Resslova 741, Hradec Králové, 50002



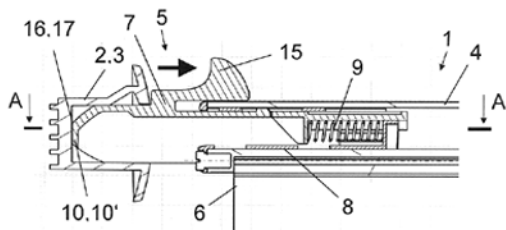
- (51) **B32B 27/18** (2006.01)
B32B 27/32 (2006.01)
B32B 33/00 (2006.01)
B32B 7/02 (2006.01)
C08J 7/12 (2006.01)
(21) **2009-852**
(71) INVOS, spol. s r. o., Březolupy, CZ
(72) Vašíček Stanislav, Místřice, CZ
Obr Tomáš MVDr., Prostějov, CZ
Slaník Antonín Ing., Halenkovice, CZ
(54) **Vícevrstvá polymerní fólie aktivního obalu s asymetrickým efektem povrchových vrstev**
(22) 16.12.2009
(57) Vnitřní vrstva této vícevrstvé fólie (s výhodou 2 až 5-ti vrstvé) obsahuje aditivum vykazující aktivní ochranný efekt vůči povrchu obaleného předmětu, zatímco alespoň jedna z dalších vrstev směrem k vnější straně obalu je vrstva z hlediska migrace aditiva bariérová. Aditivem vnitřní vrstvy vícevrstvé fólie může být antikorozní činidlo, ale také další aditivum s aktivním ochranným účinkem pro povrch baleného výrobku - např. antimikrobiální činidlo. Vnější vrstva fólie může být s výhodou opatřena identifikačním potiskem.
(74) UTB ve Zlíně, Univerzitní institut, Ing. Jan Görig, Nám. T.G.Masaryka 5555, Zlín, 76001

- (51) **B60R 1/00** (2006.01)
(21) **2009-869**
(71) Obrázek Petr Ing., Bakov nad Jizerou, CZ
(72) Obrázek Petr Ing., Bakov nad Jizerou, CZ
(54) **Zařízení ke zlepšení výhledu z vozidla přes přední sloupek karoserie**
(22) 21.12.2009
(57) Na vnějším povrchu vozidla je v oblasti předního sloupku karoserie (1) umístěno zařízení na obrazové snímání vnějšího okolí vozidla - kamera (2). Údaje ze snímání zařízení - kamery (2) jsou v počítačové jednotce (3) zpracovávány na obrazovou informaci. Obrazová informace je uvnitř vozidla zobrazená pomocí zobrazovacího zařízení - displeje (4), který je umístěn na vnitřním povrchu u předního sloupku karoserie (1).

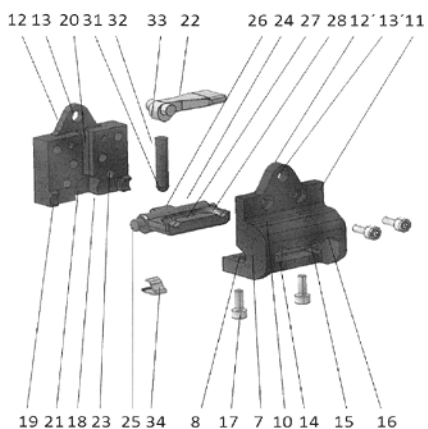


- (51) **B60R 5/00** (2006.01)
B60R 7/08 (2006.01)
(21) **2009-851**
(71) Škoda Auto a. s., Mladá Boleslav, CZ
(72) Kraus Ladislav Ing., Horní Branná, CZ
Poláček Roman, Letohrad, CZ
(54) **Úložný systém zavazadlového prostoru vozidla**
(22) 16.12.2009
(57) Úložný systém zavazadlového prostoru vozidla slouží k přepravě a přechovávání předmětů ve vozidle. Zahnuje vodící dráhu (2) nebo alespoň dva kotevní body (3) umístěné v obložení stěny zavazadlového prostoru na jeho obou protilehlých stranách a alespoň dva teleskopické příčnický (1) tvořené nosníkem (4) a teleskopickou částí

(5), která je umístěna na alespoň jednom konci nosníku (4). Dále úložný systém obsahuje úložný potah (6) připevněný k nosníkům (4) po celé jejich délce a vytvářející tímto potřebnou úložnou plochu. Podstata vynálezu spočívá v tom, že teleskopická část (5) příčniku (1) je tvořena kamenem (7) zahmujícím odjišťovací část (15), tlačnou pružinou (9) a vedením (8) vymezujícím pohyb kamene (7). Vodičí dráha (2) může obsahovat hladkou kontaktní plochu (11) a v tom případě kámen (7) zahrnuje čelo (10) obsahující adhezni čelní plochu (12), nebo vodičí dráha může obsahovat drážkovanou kontaktní plochu (13) a v tom případě kámen (7) zahrnuje čelo (10) obsahující alespoň jeden výstupek (14), který je uzpůsoben pro přesné zapadnutí do drážkované kontaktní plochy (13).



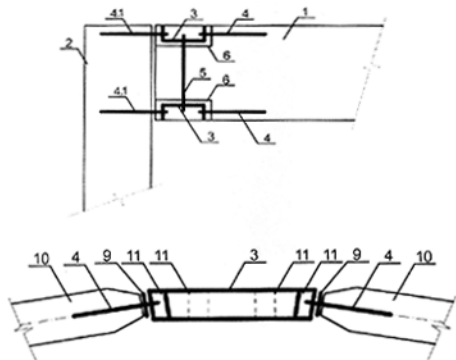
- (51) **B60R 5/04** (2006.01)
B60R 7/02 (2006.01)
B60R 7/08 (2006.01)
- (21) **2009-856**
- (71) ŠKODA AUTO a.s. oddělení TZH, Mladá Boleslav, CZ
- (72) Baloun Jan Ing., Veverská Bítýška, CZ
- (54) **Univerzální excentrická upínka**
- (22) 17.12.2009
- (57) Univerzální excentrická upínka (1) je určená k upevnění na upevňovací oko (3) uspořádané v zahloubení (4) bočního obkladu (5) zavazadlového prostoru (2). Skládá se z tělesa (6), ke kterému je připevněno víko (18) a dále z otočně uložené upínací čelisti (24). V horní části kompletu je otočně uložena páka s excentrem (22). Těleso (6) tvoří bočnice (7) spojené dole základnou (9) a nahoře homí opěrnou částí (10), na jejíž spodní ploše (15) je vytvořeno horní vybrání (16). Obdobně je na horní ploše (27) upínací čelisti (24) vytvořeno spodní vybrání (28). Po nasazení univerzální excentrické upínky (1) na upevňovací oko (3) a otočení páky s excentrem (22) o cca 180° je upevňovací oko (3) pevně sevřeno v horním vybrání (16) a spodním vybrání (28) a je tak zajištěno jak proti posunu axiálním či radiálním směrem tak proti otočení. Takto fixovaná univerzální excentrická upínka slouží jako výměnný prvek jednodlých výbav zavazadlového prostoru (2), ke kterým ji lze volitelně přišroubovat.



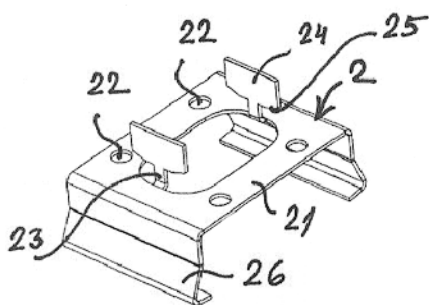
- (51) **C07K 14/635** (2006.01)
C07K 1/36 (2006.01)
C12N 15/63 (2006.01)
C12N 1/21 (2006.01)
C12P 21/02 (2006.01)
- (21) **2010-374**
- (71) Zentiva, k.s., Praha 10 - Dolní Měcholupy, CZ

- (72) Král Vladimír prof. RNDr. CSc. DSc., Praha 2, CZ
 Antošová Zuzana Ing., Praha 9, CZ
 Hladíková Martina Ing., Chýnov, CZ
 Degtjarik Oksana MSc., Kopyl - Minsk, BY
 Macková Martina prof. Dr. Ing., Praha 8, CZ
 Štys Dalibor doc. RNDr. CSc., Nové Hradky, CZ
 Šotola Jan Ing. CSc., Praha 2, CZ
 Ludwig Jost Ph.D., Remagen, DE
- (54) **Rekombinantní produkce teriparatidu v bakteriích Escherichia coli**
- (22) 13.05.2010
- (57) Řešení se týká rekombinantní přípravy peptidového léčiva PTH(1-34) v bakteriích Escherichia coli, kterým je biologicky aktivní fragment lidského parathormonu, skládající se z jeho 34 N-koncových aminokyselin. Podle postupu je peptid PTH(1-34) exprimován v bakteriích jak fúzní protein, a to ve vysokých výtěžcích, který je snadno, efektivně a poměrně levně purifikován z bakteriální kultury.
- (74) Rott, Růžička & Guttman Patentové, známkové a advokátní kanceláře, Ing. Jana Fuchsová, Vinohradská 37, Praha 2, 12000

- (51) **E04B 1/26** (2006.01)
E04B 1/58 (2006.01)
E04H 12/04 (2006.01)
F16B 7/18 (2006.01)
F16B 11/00 (2006.01)
F16B 31/00 (2006.01)
F16B 35/00 (2006.01)
F16S 3/04 (2006.01)
- (21) **2010-358**
- (71) České vysoké učení technické v Praze, Fakulta stavební Experimentální centrum, Praha 6, CZ
- (72) Vašek Milan doc. Ing. CSc., Praha 6, CZ
- (54) **Rozebíratelný polotuhý přípoj nebo spoj dřevěných prutů nosné prutové konstrukce**
- (22) 07.05.2010
- (57) Rozebíratelný polotuhý přípoj nebo spoj mezi dřevěným prutem (1) a konstrukčním prvkem (2), jehož podélná osa je kolmá na podélnou osu dřevěného prutu (1) nebo s ním svírá jiný úhel. Dřevěný prut (1) je osazen u svého horního a spodního konce dvěma protilehle umístěnými ocelovými prvky (3), do kterých je z jedné strany jedním svým koncem přišroubována a maticí zajištěna minimálně jedna závitová tyč (4), jejíž podélná osa je rovnoběžná s podélnou osou dřevěného prutu (1). Druhý konec závitové tyče (4) je vlepen do dřevěného prutu (1). Ocelový prvek (3) je současně připevněn ke konstrukčnímu prvku (2). Protilehlé ocelové prvky (3) jsou navzájem sešroubovány spojovací závitovou tyčí (5), procházející dřevěným prutem (1) kolmo na jeho podélnou osu. Druhou variantou je přípoj nebo spoj mezi dřevěnými pruty (1) prostorové prutové konstrukce, které jsou spojeny pomocí ocelového prvku (3), který má kuželovitý tvar a na obvodě v místě přípojů dřevěných prutů (1) je opatřen úchyty (11). Ocelový prvek (3) je po obvodu svého pláště proti každému z dřevěných prutů (10) opatřen alespoň jednou závitovou tyčí (4), která je svým jedním koncem vlepena osově do dřevěného prutu (1) a druhým svým koncem je přes ocelové podložky (9) přišroubována k ocelovému prvku (3) kolmo k jeho povrchu pomocí úchyťů (11).
- (74) Ing. Hana Dušková, Na Kočově 180, Chotutice, 28103



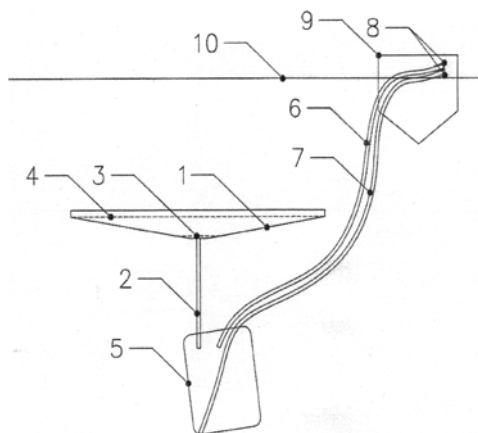
- (51) **E04F 15/10** (2006.01)
E04F 13/16 (2006.01)
E04C 2/24 (2006.01)
- (21) **2009-873**
- (71) GRENA, a. s., Veselí nad Lužnicí, CZ
- (72) Petráň František Ing., Soběslav II, CZ
- (54) **Systém stavebních prvků zejména pro povrchovou vrstvu podlah a stěn**
- (22) 22.12.2009
- (57) Systém stavebních prvků, sestává z vytlačovaného základního panelu (1) a ze spojovacích a kotvicích elementů (2). Panel je opatřen montážními drážkami (11) po obou bočních stěnách, přičemž montážní drážky (11) mají rovnoběžné vnitřní stěny (12). Horní vnitřní stěna (12) drážky (11) je stejně vzdálena od horní plochy (14) panelu (1) jako je dolní vnitřní stěna (12) drážky (11) vzdálena od dolní plochy (14) panelu (1). Spojovací a kotvicí element (2) z kovu nebo tvrdého plastu obsahuje alespoň dva montážní otvory (22) a alespoň jednu distanční stopku (23), jejíž výška je v podstatě shodná se vzdáleností vnitřní stěny (12) drážky (11) od plochy (14) panelu (1). Distanční stopka (23) nese na svém vrcholu plochou kotvu (24), která je v podstatě kolmá k vnitřní stěně (12) drážky. Systém může být doplněn soustavou dutých nebo plných podkladových hranolů (3) s obdélníkovým průřezem, přičemž spojovací a kotvicí element (2) má bázi (21) doplněnou o klipové bočnice (26) pro přesné umístění a uchycení kotvicího elementu (2) k podkladovému hranolu (3).
- (74) HALAXOVÁ & HALAXOVÁ, TETRAPAT, RNDr. Zdeňka Halaxová, Dukelská 891/4, Olomouc, 77200



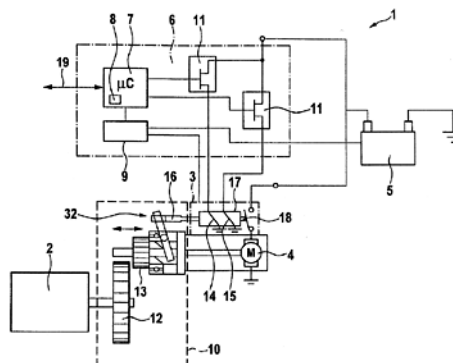
- (51) **E21B 49/08** (2006.01)
E21B 49/00 (2006.01)
E02D 1/06 (2006.01)
G01N 19/10 (2006.01)
- (21) **2009-861**
- (71) Výzkumný ústav rostlinné výroby, v. v. i., Praha 6 - Ruzyně, CZ
- (72) Gaisler Jan, Rychnov u Jablonce nad Nisou, CZ
Pavlů Vilém, Oldřichov, CZ
Černý Vlastislav, Liberec 11, CZ
Paška František, Liberec 6, CZ
- (54) **Lyzimetrická sonda**
- (22) 17.12.2009
- (57) Lyzimetrická sonda obsahuje záchytnou nádobu (1), která je opatřená nad vývodovým otvorem síťkou (3), je

naplněna inertní náplní (4) a je spojena pomocí vývodové trubice (2) se sběrnou nádobou (5), ze které jsou nad zemský povrch (10) vyvedeny od vzdušňovací trubice (6) a sací trubice (7) opatřené koncovkami (8), které jsou přitlačovány k zemskému povrchu (10) kovovým krytem (9).

- (74) Ministerstvo zemědělství ČR, Mgr. Hana Jirkalová, Těšnov 17, Praha 1, 11705



- (51) **F02N 11/08** (2006.01)
F02N 11/00 (2006.01)
- (21) **2010-831**
- (71) ROBERT BOSCH GmbH, Stuttgart 70442, DE
- (72) Schueler Harald, DE-71522 Backnang, DE
Hartmann Sven, DE-70439 Stuttgart, DE
- (54) **Systém se zdrojem elektrické energie a s ovladačem, řídicí jednotka pro tento systém a způsob provozování tohoto systému**
- (22) 12.11.2010
- (32) 24.11.2009
- (31) 102009047050
- (33) DE
- (57) Způsob provozování systému (1), zejména spouštěcího systému (1) pro spalovací motor (2) motorového vozidla, se zdrojem (5) elektrické energie a s ovladačem (3), zejména s relé (3), s cívkou (17) a s pohyblivým elementem (16), zejména s kotvou (16), u něhož se ovladač (3) ovládá v přitahovací fázi (30) přitahovacím proudem (34), aby se pohyblivý element (16) přemístil do cílové polohy (33), a ovladač (3) se ovládá v přidržovací fázi (31) přidržovacím proudem (35), aby byl pohyblivý element (16) přidržován v podstatě v cílové poloze (33) alespoň jednou určitou přidržovací silou, se provádí tak, že ovládání ovladače (3) se mění v závislosti na provozním stavu systému (1). Dále se uvádí i řídicí jednotka (6) pro tento systém (1), systém (1) a produkt počítačového programu.
- (74) Čermák Hořejš Matějka a spol., JUDr. Karel Čermák, advokát, Národní 32, Praha 1, 11000



- (51) **F16K 31/528** (2006.01)
F16K 31/44 (2006.01)
F16K 5/12 (2006.01)
F16K 5/10 (2006.01)
F16K 1/22 (2006.01)
F16K 3/08 (2006.01)
F16L 55/10 (2006.01)

(21) **2010-280**

(71) Technology Center, s.r.o., Ostrava, Kunčičky, CZ

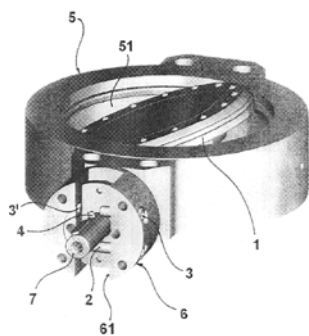
(72) Peškar Antonín, Hať, CZ

(54) **Mechanismus pro seřízení otevírací polohy talíře uzavírací klapky**

(22) 12.04.2010

(57) Mechanismus pro seřízení otevírací polohy talíře (1) uzavírací klapky, uchyceného výkyvně v průtočném průřezu (51) tělesa (5) pomocí pohonné hřídele (7) a nosného čepu (8), jehož podstata spočívá v tom, že sestává alespoň ze dvou stavěcích členů (3, 3') a unášecího členu (4), které jsou umístěny mimo prostor průtočného průřezu (51) tělesa (5), přičemž unášecí člen (4), tvořený kolíkem nebo stavěcím šroubem nebo perem, je ustaven na pohonné hřídeli (7) kolmo k její podélné ose a přítom je v záběru se vzájemně protilehlé a surně uloženými otevíracím stavěcím členem (3) a zavíracím stavěcím členem (3').

(74) Ing. Petr Soukup, Vídeňská 8, Olomouc, 77200



- (51) **F17C 1/02** (2006.01)

(21) **2009-866**

(71) Erychleb Josef, Pardubice, CZ

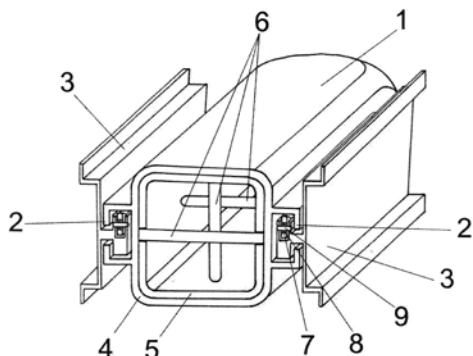
(72) Erychleb Josef, Pardubice, CZ

(54) **Tlaková nádoba**

(22) 18.12.2009

(57) Tlaková nádoba, zejména výměnná tlaková nádoba tlakového poháněcího média dopravního prostředku, obsahuje nejméně jednu sendvičovou nádobu (1) uloženou na nejméně jednom vodítku (2) uloženém v rámu (3).

(74) Ing. Milan Škoda, Nahořanská 308, Nové Město nad Metují, 54901



- (51) **G01B 7/00** (2006.01)

G01D 5/241 (2006.01)

G01F 23/26 (2006.01)

G01R 27/26 (2006.01)

(21) **2009-855**

(71) Vysoké učení technické v Brně, Brno, CZ

(72) Szendiuch Ivan Doc. Ing. CSc., Brno, CZ

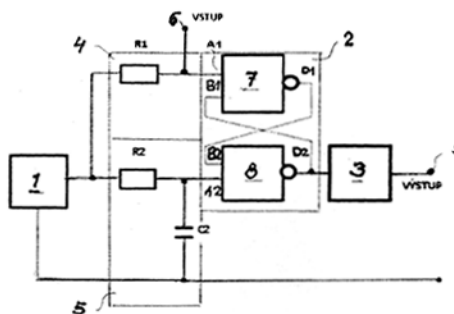
Jankovský Jaroslav Ing., Brno, CZ

(54) **Kapacitní sonda**

(22) 17.12.2009

- (57) Pro zjišťování úrovně hladiny sypkých materiálů nebo přítomnosti kapalin je určena kapacitní sonda, která sestává z prvního integračního článku (4) jehož vstup je současně spojen se vstupem druhého integračního článku (5), přičemž tyto oba vstupy integračních článků (4, 5) jsou spojeny s výstupem astabilního multivibrátoru (1). Výstupy integračních článků (4, 5) jsou jednotlivě spojeny se vstupy bistabilního klopného obvodu (2), jehož výstup je přes koncový stupeň (3) připojen na výstupní svorku (9), přičemž výstup prvního integračního článku (4) je spojen rovněž se snímací elektrodou (6) sondy.

(74) Ing. Vítězslav Žák, patentový zástupce, Lidická 51, Brno, 60200



- (51) **G01N 33/14** (2006.01)

G01N 21/958 (2006.01)

G01N 21/17 (2006.01)

(21) **2009-868**

(71) Sladký Petr Doc. Ing. CSc., Praha 4-Podolí, CZ

(72) Sladký Petr Doc. Ing. CSc., Praha 4-Podolí, CZ

(54) **Způsob a zařízení pro stanovení zákalu a barvy vody, vína, piva i jiných nápojů a meziproduktů současně v normativních směrech 90° a 0° a dalších směrech šíření světla**

(22) 21.12.2009

(57) Způsob a zařízení pro stanovení zákalu a barvy vody, vína, piva a jiných nápojů a meziproduktů spočívá v tom, že měřicí komory (1) se pro stanovení opatřuje přes okénka (10, 11, 12 a 13) alespoň jedním blokem (50) vysílače a případně i přijímače svazků světla a alespoň třemi bloky (51, 52 a 53) přijímače svazků světla, které vytvářejí interakční objem (3), do kterého se vkládá prostřednictvím vzorkovnice (2), nebo přímo měřený vzorek (4), přičemž rozptyl a absorpce světla v interakčním objemu (3), které způsobují zákal a barvu vzorku (4), se budí elektrooptickým vysílačem (60) v normativním směru 0° jako svazek (61), který se rozptyluje, absorbuje, snímá a hodnotí současně v podobě svazků (62 a 43) vymezených v normativních směrech 0° a 90° a svazků (40, 41 a 42) v dalších směrech šíření 180°, 10° až 20° a 20° až 50°; přitom se elektrické signály z optoelektrických přijímačů (63, 80, 81, 82, 83) měří známými metodami měření elektrických signálů, které se dále, rovněž známými metodami, cejchují a převádějí na hodnoty zákalů a barvy vzorku ve spektrálních oborech optického vysílače (60) a přijímačů (63, 80, 81, 82, 83).

- (51) **G01B 7/00** (2006.01)

G01D 5/241 (2006.01)

G01F 23/26 (2006.01)

G01R 27/26 (2006.01)

(21) **2009-855**

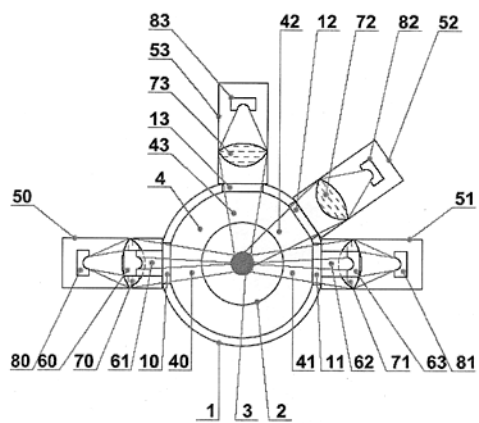
(71) Vysoké učení technické v Brně, Brno, CZ

(72) Szendiuch Ivan Doc. Ing. CSc., Brno, CZ

Jankovský Jaroslav Ing., Brno, CZ

(54) **Kapacitní sonda**

(22) 17.12.2009



Zveřejněné přihlášky vynálezů - přehled podle třídících znaků

Tato kapitola obsahuje zveřejněné přihlášky vynálezů uspořádané podle třídících znaků mezinárodního patentové třídění, nacházejících se na druhém až x-tém místě zatřídění přihlášky vynálezu. Přihlášky vynálezu uspořádané podle třídících znaků na 1. pozici zatřídění jsou uvedeny v předchozí části.

A 01 N 65/00	(2009.01)	2009-862
A 63 B 23/035	(2006.01)	2009-849
A 63 B 23/04	(2006.01)	2009-849
A 63 B 23/12	(2006.01)	2009-849
B 32 B 27/32	(2006.01)	2009-852
B 32 B 33/00	(2006.01)	2009-852
B 32 B 7/02	(2006.01)	2009-852
B 60 R 7/02	(2006.01)	2009-856
B 60 R 7/08	(2006.01)	2009-851
		2009-856
B 65 F 1/00	(2006.01)	2009-853
C 07 K 1/36	(2006.01)	2010-374
C 08 J 7/12	(2006.01)	2009-852
C 12 N 1/21	(2006.01)	2010-374
C 12 N 15/63	(2006.01)	2010-374
C 12 P 21/02	(2006.01)	2010-374
E 02 D 1/06	(2006.01)	2009-861
E 04 B 1/58	(2006.01)	2010-358
E 04 C 2/24	(2006.01)	2009-873
E 04 F 13/16	(2006.01)	2009-873
E 04 H 12/04	(2006.01)	2010-358
E 21 B 49/00	(2006.01)	2009-861
F 02 N 11/00	(2006.01)	2010-831
F 16 B 11/00	(2006.01)	2010-358
F 16 B 31/00	(2006.01)	2010-358
F 16 B 35/00	(2006.01)	2010-358
F 16 B 7/18	(2006.01)	2010-358
F 16 K 1/22	(2006.01)	2010-280
F 16 K 3/08	(2006.01)	2010-280
F 16 K 31/44	(2006.01)	2010-280
F 16 K 5/10	(2006.01)	2010-280
F 16 K 5/12	(2006.01)	2010-280
F 16 L 55/10	(2006.01)	2010-280
F 16 S 3/04	(2006.01)	2010-358
G 01 D 5/241	(2006.01)	2009-855
G 01 F 23/26	(2006.01)	2009-855
G 01 N 19/10	(2006.01)	2009-861
G 01 N 21/17	(2006.01)	2009-868
G 01 N 21/958	(2006.01)	2009-868
G 01 R 27/26	(2006.01)	2009-855

Seznam přihlašovatelů zveřejněných přihlášek vynálezů

(71)	(21)	(51)	(71)	(21)	(51)
C2P s.r.o., Chlumeck nad Cidlinou, CZ	2009-849	A 63 B 7/02	(2006.01)		
České vysoké učení technické v Praze, Fakulta stavební Experimentální centrum, Praha 6, CZ	2010-358	E 04 B 1/26	(2006.01)		
Erychleb Josef, Pardubice, CZ	2009-866	F 17 C 1/02	(2006.01)		
GRENA, a. s., Veselí nad Lužnicí, CZ	2009-873	E 04 F 15/10	(2006.01)		
INVOS, spol. s r. o., Březolupy, CZ	2009-852	B 32 B 27/18	(2006.01)		
INVOS, spol. s r. o., Březolupy, CZ	2009-853	A 45 C 3/04	(2006.01)		
Obrázek Petr Ing., Bakov nad Jizerou, CZ	2009-869	B 60 R 1/00	(2006.01)		
ROBERT BOSCH GmbH, Stuttgart 70442, DE	2010-831	F 02 N 11/08	(2006.01)		
Sladký Petr Doc. Ing. CSc., Praha 4-Podolí, CZ	2009-868	G 01 N 33/14	(2006.01)		
Stabrava Zdeněk, Jeseník, CZ	2009-862	A 01 N 25/18	(2006.01)		
Škoda Auto a. s., Mladá Boleslav, CZ	2009-851	B 60 R 5/00	(2006.01)		
ŠKODA AUTO a.s. oddělení TZH, Mladá Boleslav, CZ	2009-856	B 60 R 5/04	(2006.01)		
Technology Center, s.r.o., Ostrava, Kunčičky, CZ	2010-280	F 16 K 31/528	(2006.01)		
Vysoké učení technické v Brně, Brno, CZ	2009-855	G 01 B 7/00	(2006.01)		
Výzkumný ústav rostlinné výroby, v.v.i., Praha 6 - Ruzyně, CZ	2009-861	E 21 B 49/08	(2006.01)		
Zentiva, k.s., Praha 10 - Dolní Měcholupy, CZ	2010-374	C 07 K 14/635	(2006.01)		

FG4A

Udělené patenty - přehled podle čísel patentů

V období uzávěrky tohoto čísla Věstníku udělil Úřad průmyslového vlastnictví tyto patenty.

302511	<i>E 04 D 13/03</i>	(2006.01)
302512	<i>C 07 F 9/50</i>	(2006.01)
302513	<i>C 07 J 3/00</i>	(2006.01)
302514	<i>H 05 H 1/26</i>	(2006.01)
302515	<i>G 01 J 3/02</i>	(2006.01)
302516	<i>F 21 V 21/02</i>	(2006.01)
302517	<i>G 01 F 1/00</i>	(2006.01)
302518	<i>C 07 D 215/18</i>	(2006.01)
302519	<i>B 60 G 3/00</i>	(2006.01)
302520	<i>G 01 B 9/02</i>	(2006.01)
302521	<i>G 01 B 21/02</i>	(2006.01)
302522	<i>B 23 Q 11/00</i>	(2006.01)
302523	<i>C 07 C 41/05</i>	(2006.01)
302524	<i>F 16 K 31/528</i>	(2006.01)
302525	<i>E 04 B 1/26</i>	(2006.01)
302526	<i>C 07 K 14/635</i>	(2006.01)
302527	<i>C 30 B 29/32</i>	(2006.01)

FG4A

Udělené patenty - přehled podle MPT

(51) B23Q 11/00 (2006.01)	(31) 2376/98, 2434/98
(11) F16F 7/00 (2006.01)	(33) CH, CH
(40) 302522	(86) PCT/EP1999/008968
(40) 09.12.2009	(87) WO 2000/032612
(21) 2008-327	(22) 20.11.1999
(73) TRIMILL, a. s., Zlín, CZ	(74) Ing. Jan Kubát, Přístavní 24, Praha 7, 17000
(72) Chalupa Vlastimil Ing., Zlín, CZ	
Šana Václav Ing., Olomouc, CZ	
Čapek Karel Ing. CSc., Praha 6, CZ	
(54) Laděný absolutní tlumič vibrací s nezatlumeným prvním stupněm	(51) C07J 3/00 (2006.01)
(22) 28.05.2008	(51) A61K 31/56 (2006.01)
(74) Ing. Jarmila Javoříková, Křiby 4904, Zlín, 76005	(51) A61P 29/00 (2006.01)
	(11) 302513
	(40) 16.04.2003
	(21) 2002-4203
	(73) NOVARTIS AG, Basel, CH
	(72) Cuenoud Bernard, Horsham, GB
	Beattie David, Horsham, GB
	Keller Thomas Hugo, Horsham, GB
	Pilgrim Gaynor Elizabeth, Horsham, GB
	Sandham David Andrew, Horsham, GB
	Watson Simon James, Horsham, GB
	(54) Steroid, farmaceutická kompozice tento steroid obsahující, způsob přípravy tohoto steroidu a meziprodukty pro tento způsob
	(32) 28.06.2000
	(31) 0015876
	(33) GB
	(86) PCT/EP2001/007249
	(87) WO 2002/000679
	(22) 26.06.2001
	(74) Ing. Jan Kubát, Přístavní 24, Praha 7, 17000
(51) B60G 3/00 (2006.01)	
(11) B60G 7/00 (2006.01)	
(11) 302519	
(40) 03.06.2009	
(21) 2007-820	
(73) Daniševský Boris Ing., Polička, CZ	
Haladová Petra, Horní Bludovice, CZ	
SLEZSKÝ VÝZKUM s.r.o., Ostrava - Moravská Ostrava, CZ	
ROBOTSYSTEM, s. r. o., Ostrava, CZ	
(72) Mrůzek Pavel Ing., Ostrava - Zábřeh, CZ	
Vida Julius, Haviřov - Podlesí, CZ	
Halada Pavel, Haviřov - Město, CZ	
(54) Poháněný a odpružený závěs kola s extrémním natáčením	
(22) 22.11.2007	
(51) C07C 41/05 (2006.01)	(51) C07K 14/635 (2006.01)
(11) C07C 41/38 (2006.01)	(51) C07K 1/36 (2006.01)
(40) C07C 43/03 (2006.01)	(51) C12N 15/63 (2006.01)
(11) 302523	(51) C12N 1/21 (2006.01)
(40) 18.05.2011	(51) C12P 21/02 (2006.01)
(21) 2009-732	(11) 302526
(73) Výzkumný ústav anorganické chemie, a. s., Ústí nad Labem, CZ	(40) 29.06.2011
(72) Kolena Jiří Ing. CSc., Litvínov 6, CZ	(21) 2010-374
Morávek Pavel Ing., Litvínov-Janov, CZ	(73) Zentiva, k.s., Praha 10 - Dolní Měcholupy, CZ
Šebor Gustav Prof. Ing. CSc., Praha 4 - Podolí, CZ	(72) Král Vladimír prof. RNDr. CSc. DSc., Praha 2, CZ
(54) Způsob výroby etherů glycerolu	Antošová Zuzana Ing., Praha 9, CZ
(22) 05.11.2009	Hladíková Martina Ing., Chýnov, CZ
(74) Ing. Stanislav Babický, Budovatelů 2407, Most, 43401	Degtjarik Oksana MSc., Kopyl - Minsk, BY
	Macková Martina prof. Dr. Ing., Praha 8, CZ
	Štys Dalibor doc. RNDr. CSc., Nové Hradky, CZ
	Šotola Jan Ing. CSc., Praha 2, CZ
	Ludwig Jost Ph.D., Remagen, DE
	(54) Rekombinantní produkce teriparatidu v bakteriích Escherichia coli
	(22) 13.05.2010
	(74) Rott, Růžička & Guttman Patentové, známkové a advokátní kanceláře, Ing. Jana Fuchsová, Vinohradská 37, Praha 2, 12000
(51) C07D 215/18 (2006.01)	
(11) 302518	
(40) 04.03.2009	
(21) 2007-455	
(73) Zentiva, a. s., Praha 10, CZ	
(72) Halama Aleš, Pardubice, CZ	
Jirman Josef, Praha 10, CZ	
Brusová Hana, Praha 9, CZ	
(54) Způsob izolace a čištění montelukastu	
(22) 09.07.2007	
(74) ROTT, RŮŽIČKA & GUTTMANN Patentová, známková a advokátní kancelář, Ing. Ivana Jirotková, Nad Štolou 12, Praha 7, 17000	
(51) C07F 9/50 (2006.01)	(51) C30B 29/32 (2006.01)
(11) C07F 9/53 (2006.01)	(51) G01T 5/08 (2006.01)
(11) 302512	(11) 302527
(40) 12.09.2001	(40) 13.04.2005
(21) 2001-1875	(21) 2003-2329
(73) CIBA SPECIALTY CHEMICALS HOLDING INC., Basel, CH	(73) FYZIKÁLNÍ ÚSTAV AV ČR, Praha, CZ
(72) Leppard David George, Marly, CH	(72) Boháček Pavel prom. fyz., Praha, CZ
Eichenberger Eugen, Basel, CH	Nikl Martin Ing. CSc., Praha, CZ
Kaesar René, Rechthalten, CH	(54) Scintilátor na bázi wolframanu olovnatého s posunutou stechiometrií
Hug Gebhard, Rheinfelden, CH	(22) 28.08.2003
Schwendimann Urs, Cala Ratjada, ES	(74) Patentové a licenční služby SSČ AV ČR, Národní tř. 3, Praha 1, 11000
(54) Způsob přípravy acylfosfinů, acylfosfinoxidů a acylfosfinsulfidů	
(32) 30.11.1998, 08.12.1998	

(51)	E04B 1/26	(2006.01)	(54)	Způsob trigonometrického měření svislých posunů při statických zatěžovacích zkouškách stavebních objektů	
	E04B 1/58	(2006.01)	(22)	07.07.2008	
	E04H 12/04	(2006.01)	(74)	Ing. Hana Dušková, Na Kočově 180, Chotutice, 28301	
	F16B 7/18	(2006.01)			
	F16B 11/00	(2006.01)	(51)	G01B 9/02	(2006.01)
	F16B 31/00	(2006.01)		G01B 9/00	(2006.01)
	F16B 35/00	(2006.01)		G01B 11/02	(2006.01)
	F16S 3/04	(2006.01)	(11)	302520	
(11)	302525		(40)	18.11.2009	
(40)	29.06.2011		(21)	2008-280	
(21)	2010-358		(73)	Ústav přístrojové techniky AV ČR, v.v.i., Brno, CZ	
(73)	České vysoké učení technické v Praze, Fakulta stavební Experimentální centrum, Praha 6, CZ		(72)	Lazar Josef Dr. Ing., Brno, CZ	
(72)	Vašek Milan doc. Ing. CSc., Praha 6, CZ			Číp Ondřej Ing. Ph.D., Brno, CZ	
(54)	Rozebiratelný polotuhý přípoj nebo spoj dřevěných prutů nosné prutové konstrukce		(54)	Interferometrický systém s kompenzací změn indexu lomu prostředí	
(22)	07.05.2010		(22)	06.05.2008	
(74)	Ing. Hana Dušková, Na Kočově 180, Chotutice, 28103		(74)	KANIA, SEDLÁK, SMOLA Patentová a známková kancelář, Ing. František Kania, Mendlovo nám. 1a, Brno, 60300	
(51)	E04D 13/03	(2006.01)	(51)	G01F 1/00	(2006.01)
	E04B 1/26	(2006.01)		G01F 5/00	(2006.01)
	E06B 3/00	(2006.01)		G01K 17/00	(2006.01)
(11)	302511			F24D 17/00	(2006.01)
(40)	14.02.2001		(11)	302517	
(21)	2000-2280		(40)	28.02.2007	
(73)	VKR HOLDING A/S, Soborg, DK		(21)	2005-486	
(72)	Edwardsen Allan, Skanderborg, DK		(73)	Edr Václav, Benešov, CZ	
(54)	Okno a použití montážní konzoly pro jeho instalaci do střešní konstrukce			Severa Andrea, Praha, CZ	
(32)	18.06.1999		(72)	Edr Václav, Benešov, CZ	
(31)	199900868		(54)	Zapojení pro kontrolu přesnosti průtokoměrů v centrálním rozvodu teplé vody	
(33)	DK		(22)	26.07.2005	
(22)	16.06.2000		(74)	FISCHER & PARTNER Intellectual Property s.r.o., Ing. Michael Fischer, Na Hrobci 294/5, Praha 2, 12000	
(74)	JUDr. Zdeňka Korejzová, Spálená 29, Praha 1, 11000		(51)	G01J 3/02	(2006.01)
(51)	F16K 31/528	(2006.01)		G01J 3/10	(2006.01)
	F16K 31/44	(2006.01)		G01T 1/16	(2006.01)
	F16K 5/12	(2006.01)	(11)	302515	
	F16K 5/10	(2006.01)	(40)	14.06.2006	
	F16K 1/22	(2006.01)	(21)	2004-1064	
	F16K 3/08	(2006.01)	(73)	Univerzita Palackého, Olomouc, CZ	
	F16L 55/10	(2006.01)	(72)	Mašláň Miroslav prof. RDNr. CSc., Těšetice, CZ	
(11)	302524			Pechoušek Jiří Mgr., Liběšice u Litoměřic, CZ	
(40)	29.06.2011			Yevdokimov Viktor, Minsk, BY	
(21)	2010-280		(54)	Pohybové zařízení pro Mössbauerův spektrometr s rezonanční detekcí záření gama	
(73)	Technology Center, s.r.o., Ostrava, Kunčičky, CZ		(22)	22.10.2004	
(72)	Peškar Antonín, Hať, CZ		(74)	Ing. Petr Soukup, patentový a známkový zástupce, Videňská 8, Olomouc, 77200	
(54)	Mechanismus pro seřízení otevírací polohy talíře uzavírací klapky		(51)	F21V 21/02	(2006.01)
(22)	12.04.2010		(11)	302516	
(74)	Ing. Petr Soukup, Videňská 8, Olomouc, 77200		(40)	15.02.2006	
(51)	F21V 21/02	(2006.01)	(21)	2005-62	
(11)	302516		(73)	Schonbek Worldwide Lighting Inc., Plattsburgh, NY, US	
(40)	15.02.2006		(72)	Bayer Georg, Plattsburgh, NY, US	
(21)	2005-62			Schonbek Andrew J., Plattsburgh, NY, US	
(73)	Schonbek Worldwide Lighting Inc., Plattsburgh, NY, US			Tucker Daniel, Chazy, NY, US	
(72)	Bayer Georg, Plattsburgh, NY, US		(54)	Sestava pro nesení ozdobného držáku a způsob její výroby	
	Schonbek Andrew J., Plattsburgh, NY, US		(32)	05.02.2004	
	Tucker Daniel, Chazy, NY, US		(31)	10/773551	
(54)	Sestava pro nesení ozdobného držáku a způsob její výroby		(33)	US	
(32)	05.02.2004		(22)	02.02.2005	
(31)	10/773551		(74)	Ing. Eduard Hakr, Přístavní 24, Praha 7, 17000	
(33)	US		(51)	G01B 21/02	(2006.01)
(22)	02.02.2005			G01B 21/00	(2006.01)
(74)	Ing. Eduard Hakr, Přístavní 24, Praha 7, 17000			G01C 1/02	(2006.01)
(51)	G01B 21/02	(2006.01)	(11)	302521	
	G01B 21/00	(2006.01)	(40)	20.01.2010	
	G01C 1/02	(2006.01)	(21)	2008-422	
(11)	302521		(73)	České vysoké učení technické v Praze Fakulta stavební, Praha 6, CZ	
(40)	20.01.2010		(72)	Blažek Radim Doc. Ing. CSc., Praha 5 - Stodůlky, CZ	
(21)	2008-422			Skořepa Zdeněk Dr. Ing., Jičín, CZ	
(73)	České vysoké učení technické v Praze Fakulta stavební, Praha 6, CZ		(54)	Plazmový hořák s kontaktním zážehem a způsob jeho spouštění	
(72)	Blažek Radim Doc. Ing. CSc., Praha 5 - Stodůlky, CZ		(32)	27.02.2001	
	Skořepa Zdeněk Dr. Ing., Jičín, CZ		(31)	09/794540	
			(33)	US	
			(86)	PCT/US2002/006153	
			(87)	WO 2002/068144	
			(22)	26.02.2002	
			(74)	Ing. František Kania, Mendlovo nám. 1a, Brno, 60300	

Seznam majitelů udělených patentů

(73)	(11)	(51)	(73)	(11)	(51)
CIBA SPECIALTY CHEMICALS HOLDING INC., Basel, CH	302512	<i>C 07 F 9/50</i>	(2006.01)		
České vysoké učení technické v Praze, Fakulta stavební Experimentální centrum, Praha 6, CZ	302525	<i>E 04 B 1/26</i>	(2006.01)		
České vysoké učení technické v Praze Fakulta stavební, Praha 6, CZ	302521	<i>G 01 B 21/02</i>	(2006.01)		
Daniševský Boris Ing., Polička, CZ	302519	<i>B 60 G 3/00</i>	(2006.01)		
Edr Václav, Benešov, CZ	302517	<i>G 01 F 1/00</i>	(2006.01)		
FYZIKÁLNÍ ÚSTAV AV ČR, Praha, CZ	302527	<i>C 30 B 29/32</i>	(2006.01)		
Haladová Petra, Horní Bludovice, CZ	302519	<i>B 60 G 3/00</i>	(2006.01)		
NOVARTIS AG, Basel, CH	302513	<i>C 07 J 3/00</i>	(2006.01)		
ROBOTSYSTEM, s. r. o., Ostrava, CZ	302519	<i>B 60 G 3/00</i>	(2006.01)		
Schonbek Worldwide Lighting Inc., Plattsburgh, NY, US	302516	<i>F 21 V 21/02</i>	(2006.01)		
Severa Andrea, Praha, CZ	302517	<i>G 01 F 1/00</i>	(2006.01)		
SLEZSKÝ VÝZKUM s.r.o., Ostrava - Moravská Ostrava, CZ	302519	<i>B 60 G 3/00</i>	(2006.01)		
Technology Center, s.r.o., Ostrava, Kunčičky, CZ	302524	<i>F 16 K 31/528</i>	(2006.01)		
THERMAL DYNAMICS CORPORATION, West Lebanon, NH, US	302514	<i>H 05 H 1/26</i>	(2006.01)		
TRIMILL, a. s., Zlín, CZ	302522	<i>B 23 Q 11/00</i>	(2006.01)		
Univerzita Palackého, Olomouc, CZ	302515	<i>G 01 J 3/02</i>	(2006.01)		
Ústav přístrojové techniky AV ČR, v.v.i., Brno, CZ	302520	<i>G 01 B 9/02</i>	(2006.01)		
VKR HOLDING A/S, Soborg, DK	302511	<i>E 04 D 13/03</i>	(2006.01)		
Výzkumný ústav anorganické chemie, a. s., Ústí nad Labem, CZ	302523	<i>C 07 C 41/05</i>	(2006.01)		
Zentiva, a. s., Praha 10, CZ	302518	<i>C 07 D 215/18</i>	(2006.01)		
Zentiva, k.s., Praha 10 - Dolní Měcholupy, CZ	302526	<i>C 07 K 14/635</i>	(2006.01)		

Udělené evropské patenty

Evropský patentový úřad udělil následující evropské patenty s účinky pro Českou republiku. Tyto patenty mohou být zrušeny nebo zachovány v pozměněném znění Evropským patentovým úřadem v řízení o odporu. K tomu, aby nabyl evropský patent účinnosti na území České republiky, je třeba, aby byl Úřadu předložen ve stanovené lhůtě překlad patentového spisu do českého jazyka (§ 35c odst. 2 až 4 zákona č. 527/1990 Sb., v platném znění).

(97) EP 1282171	(47) 15.06.2011	(97) EP 1543311	(47) 15.06.2011
(97) EP 1283647	(47) 15.06.2011	(97) EP 1545833	(47) 15.06.2011
(97) EP 1286048	(47) 15.06.2011	(97) EP 1545982	(47) 15.06.2011
(97) EP 1310347	(47) 15.06.2011	(97) EP 1546746	(47) 15.06.2011
(97) EP 1310512	(47) 15.06.2011	(97) EP 1551591	(47) 15.06.2011
(97) EP 1321230	(47) 15.06.2011	(97) EP 1553026	(47) 15.06.2011
(97) EP 1324002	(47) 15.06.2011	(97) EP 1553056	(47) 15.06.2011
(97) EP 1324466	(47) 15.06.2011	(97) EP 1554396	(47) 15.06.2011
(97) EP 1335234	(47) 15.06.2011	(97) EP 1554552	(47) 15.06.2011
(97) EP 1343327	(47) 15.06.2011	(97) EP 1555083	(47) 15.06.2011
(97) EP 1351069	(47) 15.06.2011	(97) EP 1556096	(47) 15.06.2011
(97) EP 1353485	(47) 15.06.2011	(97) EP 1558719	(47) 15.06.2011
(97) EP 1365082	(47) 15.06.2011	(97) EP 1558744	(47) 15.06.2011
(97) EP 1378371	(47) 15.06.2011	(97) EP 1559008	(47) 15.06.2011
(97) EP 1378975	(47) 15.06.2011	(97) EP 1559825	(47) 15.06.2011
(97) EP 1395100	(47) 15.06.2011	(97) EP 1561363	(47) 15.06.2011
(97) EP 1396734	(47) 15.06.2011	(97) EP 1564195	(47) 15.06.2011
(97) EP 1398117	(47) 15.06.2011	(97) EP 1564518	(47) 15.06.2011
(97) EP 1406540	(47) 15.06.2011	(97) EP 1564860	(47) 15.06.2011
(97) EP 1407267	(47) 15.06.2011	(97) EP 1575384	(47) 15.06.2011
(97) EP 1413210	(47) 15.06.2011	(97) EP 1577282	(47) 15.06.2011
(97) EP 1417229	(47) 15.06.2011	(97) EP 1578478	(47) 15.06.2011
(97) EP 1417344	(47) 15.06.2011	(97) EP 1578751	(47) 15.06.2011
(97) EP 1420060	(47) 15.06.2011	(97) EP 1583562	(47) 15.06.2011
(97) EP 1420427	(47) 15.06.2011	(97) EP 1584396	(47) 15.06.2011
(97) EP 1428579	(47) 15.06.2011	(97) EP 1588206	(47) 15.06.2011
(97) EP 1438401	(47) 15.06.2011	(97) EP 1591131	(47) 15.06.2011
(97) EP 1441073	(47) 15.06.2011	(97) EP 1593050	(47) 15.06.2011
(97) EP 1445391	(47) 15.06.2011	(97) EP 1594923	(47) 15.06.2011
(97) EP 1446643	(47) 15.06.2011	(97) EP 1595227	(47) 15.06.2011
(97) EP 1449333	(47) 15.06.2011	(97) EP 1595911	(47) 15.06.2011
(97) EP 1455809	(47) 15.06.2011	(97) EP 1597585	(47) 15.06.2011
(97) EP 1461540	(47) 15.06.2011	(97) EP 1598133	(47) 15.06.2011
(97) EP 1464634	(47) 15.06.2011	(97) EP 1600366	(47) 15.06.2011
(97) EP 1465276	(47) 15.06.2011	(97) EP 1601182	(47) 15.06.2011
(97) EP 1465296	(47) 15.06.2011	(97) EP 1602340	(47) 15.06.2011
(97) EP 1467523	(47) 15.06.2011	(97) EP 1603624	(47) 15.06.2011
(97) EP 1468450	(47) 15.06.2011	(97) EP 1606027	(47) 15.06.2011
(97) EP 1473521	(47) 15.06.2011	(97) EP 1607969	(47) 15.06.2011
(97) EP 1473805	(47) 15.06.2011	(97) EP 1609189	(47) 15.06.2011
(97) EP 1476462	(47) 15.06.2011	(97) EP 1609927	(47) 15.06.2011
(97) EP 1477048	(47) 15.06.2011	(97) EP 1610587	(47) 15.06.2011
(97) EP 1477109	(47) 15.06.2011	(97) EP 1611034	(47) 15.06.2011
(97) EP 1482878	(47) 15.06.2011	(97) EP 1614088	(47) 15.06.2011
(97) EP 1485669	(47) 15.06.2011	(97) EP 1616000	(47) 15.06.2011
(97) EP 1486018	(47) 15.06.2011	(97) EP 1616443	(47) 15.06.2011
(97) EP 1492420	(47) 15.06.2011	(97) EP 1619185	(47) 15.06.2011
(97) EP 1494875	(47) 15.06.2011	(97) EP 1619258	(47) 15.06.2011
(97) EP 1495073	(47) 15.06.2011	(97) EP 1619707	(47) 15.06.2011
(97) EP 1496376	(47) 15.06.2011	(97) EP 1622616	(47) 15.06.2011
(97) EP 1497136	(47) 15.06.2011	(97) EP 1623863	(47) 15.06.2011
(97) EP 1497733	(47) 15.06.2011	(97) EP 1624034	(47) 15.06.2011
(97) EP 1498056	(47) 15.06.2011	(97) EP 1625740	(47) 15.06.2011
(97) EP 1498215	(47) 15.06.2011	(97) EP 1629934	(47) 15.06.2011
(97) EP 1500665	(47) 15.06.2011	(97) EP 1631251	(47) 15.06.2011
(97) EP 1513791	(47) 15.06.2011	(97) EP 1632013	(47) 15.06.2011
(97) EP 1518097	(47) 15.06.2011	(97) EP 1632373	(47) 15.06.2011
(97) EP 1520685	(47) 15.06.2011	(97) EP 1634839	(47) 15.06.2011
(97) EP 1521211	(47) 15.06.2011	(97) EP 1637496	(47) 15.06.2011
(97) EP 1522545	(47) 15.06.2011	(97) EP 1637683	(47) 15.06.2011
(97) EP 1525430	(47) 15.06.2011	(97) EP 1639215	(47) 15.06.2011
(97) EP 1530412	(47) 15.06.2011	(97) EP 1641475	(47) 15.06.2011
(97) EP 1530635	(47) 15.06.2011	(97) EP 1642981	(47) 15.06.2011
(97) EP 1534951	(47) 15.06.2011	(97) EP 1645023	(47) 15.06.2011
(97) EP 1535969	(47) 15.06.2011	(97) EP 1645157	(47) 15.06.2011
(97) EP 1538686	(47) 15.06.2011	(97) EP 1646075	(47) 15.06.2011
(97) EP 1538986	(47) 15.06.2011	(97) EP 1646188	(47) 15.06.2011
(97) EP 1540174	(47) 15.06.2011	(97) EP 1646505	(47) 15.06.2011
(97) EP 1541798	(47) 15.06.2011	(97) EP 1648053	(47) 15.06.2011
(97) EP 1542551	(47) 15.06.2011	(97) EP 1650381	(47) 15.06.2011

(97) EP 1651765	(47) 15.06.2011	(97) EP 1779606	(47) 15.06.2011
(97) EP 1652653	(47) 15.06.2011	(97) EP 1779893	(47) 15.06.2011
(97) EP 1652876	(47) 15.06.2011	(97) EP 1779961	(47) 15.06.2011
(97) EP 1653869	(47) 15.06.2011	(97) EP 1783104	(47) 15.06.2011
(97) EP 1660571	(47) 15.06.2011	(97) EP 1784399	(47) 15.06.2011
(97) EP 1663000	(47) 15.06.2011	(97) EP 1789942	(47) 15.06.2011
(97) EP 1663533	(47) 15.06.2011	(97) EP 1790804	(47) 15.06.2011
(97) EP 1663562	(47) 15.06.2011	(97) EP 1792281	(47) 15.06.2011
(97) EP 1664022	(47) 15.06.2011	(97) EP 1793658	(47) 15.06.2011
(97) EP 1666340	(47) 15.06.2011	(97) EP 1793936	(47) 15.06.2011
(97) EP 1668537	(47) 15.06.2011	(97) EP 1795463	(47) 15.06.2011
(97) EP 1668646	(47) 15.06.2011	(97) EP 1796227	(47) 15.06.2011
(97) EP 1669259	(47) 15.06.2011	(97) EP 1796248	(47) 15.06.2011
(97) EP 1672690	(47) 15.06.2011	(97) EP 1796510	(47) 15.06.2011
(97) EP 1673027	(47) 15.06.2011	(97) EP 1797236	(47) 15.06.2011
(97) EP 1673780	(47) 15.06.2011	(97) EP 1798826	(47) 15.06.2011
(97) EP 1673945	(47) 15.06.2011	(97) EP 1798998	(47) 15.06.2011
(97) EP 1675966	(47) 15.06.2011	(97) EP 1799369	(47) 15.06.2011
(97) EP 1676225	(47) 15.06.2011	(97) EP 1800156	(47) 15.06.2011
(97) EP 1676375	(47) 15.06.2011	(97) EP 1802172	(47) 15.06.2011
(97) EP 1677299	(47) 15.06.2011	(97) EP 1802492	(47) 15.06.2011
(97) EP 1678413	(47) 15.06.2011	(97) EP 1806468	(47) 15.06.2011
(97) EP 1680865	(47) 15.06.2011	(97) EP 1809204	(47) 15.06.2011
(97) EP 1684045	(47) 15.06.2011	(97) EP 1810096	(47) 15.06.2011
(97) EP 1685366	(47) 15.06.2011	(97) EP 1812404	(47) 15.06.2011
(97) EP 1685640	(47) 15.06.2011	(97) EP 1812521	(47) 15.06.2011
(97) EP 1687232	(47) 15.06.2011	(97) EP 1818620	(47) 15.06.2011
(97) EP 1688401	(47) 15.06.2011	(97) EP 1819760	(47) 15.06.2011
(97) EP 1689119	(47) 15.06.2011	(97) EP 1819789	(47) 15.06.2011
(97) EP 1690968	(47) 15.06.2011	(97) EP 1819989	(47) 15.06.2011
(97) EP 1692499	(47) 15.06.2011	(97) EP 1820395	(47) 15.06.2011
(97) EP 1696369	(47) 15.06.2011	(97) EP 1820552	(47) 15.06.2011
(97) EP 1697720	(47) 15.06.2011	(97) EP 1824881	(47) 15.06.2011
(97) EP 1698141	(47) 15.06.2011	(97) EP 1825028	(47) 15.06.2011
(97) EP 1699480	(47) 15.06.2011	(97) EP 1826687	(47) 15.06.2011
(97) EP 1702787	(47) 15.06.2011	(97) EP 1827413	(47) 15.06.2011
(97) EP 1704037	(47) 15.06.2011	(97) EP 1827441	(47) 15.06.2011
(97) EP 1706140	(47) 15.06.2011	(97) EP 1827699	(47) 15.06.2011
(97) EP 1706558	(47) 15.06.2011	(97) EP 1830136	(47) 15.06.2011
(97) EP 1709833	(47) 15.06.2011	(97) EP 1832153	(47) 15.06.2011
(97) EP 1709972	(47) 15.06.2011	(97) EP 1832889	(47) 15.06.2011
(97) EP 1710772	(47) 15.06.2011	(97) EP 1833527	(47) 15.06.2011
(97) EP 1711103	(47) 15.06.2011	(97) EP 1833575	(47) 15.06.2011
(97) EP 1715996	(47) 15.06.2011	(97) EP 1834904	(47) 15.06.2011
(97) EP 1717229	(47) 15.06.2011	(97) EP 1834919	(47) 15.06.2011
(97) EP 1717582	(47) 15.06.2011	(97) EP 1835862	(47) 15.06.2011
(97) EP 1720147	(47) 15.06.2011	(97) EP 1836232	(47) 15.06.2011
(97) EP 1723049	(47) 15.06.2011	(97) EP 1837691	(47) 15.06.2011
(97) EP 1723273	(47) 15.06.2011	(97) EP 1838593	(47) 15.06.2011
(97) EP 1726355	(47) 15.06.2011	(97) EP 1838718	(47) 15.06.2011
(97) EP 1733335	(47) 15.06.2011	(97) EP 1838808	(47) 15.06.2011
(97) EP 1735090	(47) 15.06.2011	(97) EP 1839903	(47) 15.06.2011
(97) EP 1735482	(47) 15.06.2011	(97) EP 1840344	(47) 15.06.2011
(97) EP 1738567	(47) 15.06.2011	(97) EP 1841395	(47) 15.06.2011
(97) EP 1740217	(47) 15.06.2011	(97) EP 1842714	(47) 15.06.2011
(97) EP 1741712	(47) 15.06.2011	(97) EP 1842921	(47) 15.06.2011
(97) EP 1742599	(47) 15.06.2011	(97) EP 1844526	(47) 15.06.2011
(97) EP 1744345	(47) 15.06.2011	(97) EP 1845269	(47) 15.06.2011
(97) EP 1744402	(47) 15.06.2011	(97) EP 1848755	(47) 15.06.2011
(97) EP 1745604	(47) 15.06.2011	(97) EP 1848943	(47) 15.06.2011
(97) EP 1745980	(47) 15.06.2011	(97) EP 1849622	(47) 15.06.2011
(97) EP 1746029	(47) 15.06.2011	(97) EP 1851225	(47) 15.06.2011
(97) EP 1746925	(47) 15.06.2011	(97) EP 1851918	(47) 15.06.2011
(97) EP 1747328	(47) 15.06.2011	(97) EP 1853890	(47) 15.06.2011
(97) EP 1751189	(47) 15.06.2011	(97) EP 1853946	(47) 15.06.2011
(97) EP 1754657	(47) 15.06.2011	(97) EP 1854150	(47) 15.06.2011
(97) EP 1757508	(47) 15.06.2011	(97) EP 1856451	(47) 15.06.2011
(97) EP 1760526	(47) 15.06.2011	(97) EP 1859029	(47) 15.06.2011
(97) EP 1764329	(47) 15.06.2011	(97) EP 1859441	(47) 15.06.2011
(97) EP 1764960	(47) 15.06.2011	(97) EP 1859865	(47) 15.06.2011
(97) EP 1765123	(47) 15.06.2011	(97) EP 1860270	(47) 15.06.2011
(97) EP 1766093	(47) 15.06.2011	(97) EP 1862212	(47) 15.06.2011
(97) EP 1770600	(47) 15.06.2011	(97) EP 1863720	(47) 15.06.2011
(97) EP 1771454	(47) 15.06.2011	(97) EP 1865573	(47) 15.06.2011
(97) EP 1771726	(47) 15.06.2011	(97) EP 1866380	(47) 15.06.2011
(97) EP 1773472	(47) 15.06.2011	(97) EP 1866566	(47) 15.06.2011
(97) EP 1773527	(47) 15.06.2011	(97) EP 1867034	(47) 15.06.2011
(97) EP 1778531	(47) 15.06.2011	(97) EP 1870347	(47) 15.06.2011

(97)	EP 1871192	(47)	15.06.2011	(97)	EP 1957835	(47)	15.06.2011
(97)	EP 1871579	(47)	15.06.2011	(97)	EP 1959500	(47)	15.06.2011
(97)	EP 1871694	(47)	15.06.2011	(97)	EP 1961562	(47)	15.06.2011
(97)	EP 1871890	(47)	15.06.2011	(97)	EP 1962095	(47)	15.06.2011
(97)	EP 1872063	(47)	15.06.2011	(97)	EP 1963687	(47)	15.06.2011
(97)	EP 1875186	(47)	15.06.2011	(97)	EP 1965130	(47)	15.06.2011
(97)	EP 1875751	(47)	15.06.2011	(97)	EP 1965691	(47)	15.06.2011
(97)	EP 1877219	(47)	15.06.2011	(97)	EP 1970182	(47)	15.06.2011
(97)	EP 1877620	(47)	15.06.2011	(97)	EP 1972894	(47)	15.06.2011
(97)	EP 1877995	(47)	15.06.2011	(97)	EP 1973721	(47)	15.06.2011
(97)	EP 1879925	(47)	15.06.2011	(97)	EP 1974020	(47)	15.06.2011
(97)	EP 1880009	(47)	15.06.2011	(97)	EP 1974045	(47)	15.06.2011
(97)	EP 1881008	(47)	15.06.2011	(97)	EP 1974813	(47)	15.06.2011
(97)	EP 1881120	(47)	15.06.2011	(97)	EP 1975995	(47)	15.06.2011
(97)	EP 1881322	(47)	15.06.2011	(97)	EP 1976019	(47)	15.06.2011
(97)	EP 1882785	(47)	15.06.2011	(97)	EP 1976191	(47)	15.06.2011
(97)	EP 1884765	(47)	15.06.2011	(97)	EP 1976817	(47)	15.06.2011
(97)	EP 1884817	(47)	15.06.2011	(97)	EP 1976896	(47)	15.06.2011
(97)	EP 1884827	(47)	15.06.2011	(97)	EP 1980542	(47)	15.06.2011
(97)	EP 1885951	(47)	15.06.2011	(97)	EP 1981443	(47)	15.06.2011
(97)	EP 1886743	(47)	15.06.2011	(97)	EP 1982237	(47)	15.06.2011
(97)	EP 1886885	(47)	15.06.2011	(97)	EP 1982305	(47)	15.06.2011
(97)	EP 1887753	(47)	15.06.2011	(97)	EP 1982488	(47)	15.06.2011
(97)	EP 1887847	(47)	15.06.2011	(97)	EP 1982663	(47)	15.06.2011
(97)	EP 1888146	(47)	15.06.2011	(97)	EP 1982866	(47)	15.06.2011
(97)	EP 1890496	(47)	15.06.2011	(97)	EP 1983060	(47)	15.06.2011
(97)	EP 1892189	(47)	15.06.2011	(97)	EP 1983281	(47)	15.06.2011
(97)	EP 1893072	(47)	15.06.2011	(97)	EP 1983702	(47)	15.06.2011
(97)	EP 1896266	(47)	15.06.2011	(97)	EP 1984433	(47)	15.06.2011
(97)	EP 1896740	(47)	15.06.2011	(97)	EP 1985326	(47)	15.06.2011
(97)	EP 1897657	(47)	15.06.2011	(97)	EP 1987256	(47)	15.06.2011
(97)	EP 1898042	(47)	15.06.2011	(97)	EP 1987997	(47)	15.06.2011
(97)	EP 1899346	(47)	15.06.2011	(97)	EP 1988795	(47)	15.06.2011
(97)	EP 1899995	(47)	15.06.2011	(97)	EP 1988998	(47)	15.06.2011
(97)	EP 1899999	(47)	15.06.2011	(97)	EP 1990265	(47)	15.06.2011
(97)	EP 1902813	(47)	15.06.2011	(97)	EP 1993395	(47)	15.06.2011
(97)	EP 1902897	(47)	15.06.2011	(97)	EP 1993636	(47)	15.06.2011
(97)	EP 1903669	(47)	15.06.2011	(97)	EP 1994954	(47)	15.06.2011
(97)	EP 1904288	(47)	15.06.2011	(97)	EP 1996340	(47)	15.06.2011
(97)	EP 1905916	(47)	15.06.2011	(97)	EP 1996429	(47)	15.06.2011
(97)	EP 1906027	(47)	15.06.2011	(97)	EP 1997988	(47)	15.06.2011
(97)	EP 1907186	(47)	15.06.2011	(97)	EP 1998886	(47)	15.06.2011
(97)	EP 1907273	(47)	15.06.2011	(97)	EP 2001770	(47)	15.06.2011
(97)	EP 1907854	(47)	15.06.2011	(97)	EP 2002619	(47)	15.06.2011
(97)	EP 1911428	(47)	15.06.2011	(97)	EP 2004116	(47)	15.06.2011
(97)	EP 1913183	(47)	15.06.2011	(97)	EP 2004429	(47)	15.06.2011
(97)	EP 1914455	(47)	15.06.2011	(97)	EP 2004523	(47)	15.06.2011
(97)	EP 1915533	(47)	15.06.2011	(97)	EP 2004560	(47)	15.06.2011
(97)	EP 1916134	(47)	15.06.2011	(97)	EP 2005590	(47)	15.06.2011
(97)	EP 1916294	(47)	15.06.2011	(97)	EP 2006038	(47)	15.06.2011
(97)	EP 1916817	(47)	15.06.2011	(97)	EP 2007505	(47)	15.06.2011
(97)	EP 1920008	(47)	15.06.2011	(97)	EP 2007507	(47)	15.06.2011
(97)	EP 1925097	(47)	15.06.2011	(97)	EP 2007769	(47)	15.06.2011
(97)	EP 1927558	(47)	15.06.2011	(97)	EP 2008950	(47)	15.06.2011
(97)	EP 1928901	(47)	15.06.2011	(97)	EP 2009044	(47)	15.06.2011
(97)	EP 1936071	(47)	15.06.2011	(97)	EP 2011206	(47)	15.06.2011
(97)	EP 1937552	(47)	15.06.2011	(97)	EP 2012179	(47)	15.06.2011
(97)	EP 1937650	(47)	15.06.2011	(97)	EP 2013816	(47)	15.06.2011
(97)	EP 1937664	(47)	15.06.2011	(97)	EP 2016183	(47)	15.06.2011
(97)	EP 1938129	(47)	15.06.2011	(97)	EP 2017576	(47)	15.06.2011
(97)	EP 1938974	(47)	15.06.2011	(97)	EP 2017642	(47)	15.06.2011
(97)	EP 1939638	(47)	15.06.2011	(97)	EP 2018015	(47)	15.06.2011
(97)	EP 1940913	(47)	15.06.2011	(97)	EP 2019714	(47)	15.06.2011
(97)	EP 1941251	(47)	15.06.2011	(97)	EP 2022063	(47)	15.06.2011
(97)	EP 1941744	(47)	15.06.2011	(97)	EP 2022450	(47)	15.06.2011
(97)	EP 1943165	(47)	15.06.2011	(97)	EP 2024237	(47)	15.06.2011
(97)	EP 1945847	(47)	15.06.2011	(97)	EP 2024747	(47)	15.06.2011
(97)	EP 1945876	(47)	15.06.2011	(97)	EP 2025255	(47)	15.06.2011
(97)	EP 1945985	(47)	15.06.2011	(97)	EP 2026353	(47)	15.06.2011
(97)	EP 1947171	(47)	15.06.2011	(97)	EP 2026927	(47)	15.06.2011
(97)	EP 1947741	(47)	15.06.2011	(97)	EP 2027311	(47)	15.06.2011
(97)	EP 1948361	(47)	15.06.2011	(97)	EP 2027747	(47)	15.06.2011
(97)	EP 1948491	(47)	15.06.2011	(97)	EP 2028083	(47)	15.06.2011
(97)	EP 1950093	(47)	15.06.2011	(97)	EP 2028130	(47)	15.06.2011
(97)	EP 1951583	(47)	15.06.2011	(97)	EP 2030422	(47)	15.06.2011
(97)	EP 1952475	(47)	15.06.2011	(97)	EP 2032501	(47)	15.06.2011
(97)	EP 1953570	(47)	15.06.2011	(97)	EP 2033063	(47)	15.06.2011
(97)	EP 1953872	(47)	15.06.2011	(97)	EP 2034054	(47)	15.06.2011

(97)	EP 2034301	(47)	15.06.2011	(97)	EP 2090475	(47)	15.06.2011
(97)	EP 2039631	(47)	15.06.2011	(97)	EP 2090515	(47)	15.06.2011
(97)	EP 2042683	(47)	15.06.2011	(97)	EP 2090667	(47)	15.06.2011
(97)	EP 2042814	(47)	15.06.2011	(97)	EP 2091688	(47)	15.06.2011
(97)	EP 2043774	(47)	15.06.2011	(97)	EP 2092344	(47)	15.06.2011
(97)	EP 2045968	(47)	15.06.2011	(97)	EP 2094338	(47)	15.06.2011
(97)	EP 2046220	(47)	15.06.2011	(97)	EP 2094990	(47)	15.06.2011
(97)	EP 2046398	(47)	15.06.2011	(97)	EP 2094995	(47)	15.06.2011
(97)	EP 2046580	(47)	15.06.2011	(97)	EP 2095793	(47)	15.06.2011
(97)	EP 2046830	(47)	15.06.2011	(97)	EP 2096037	(47)	15.06.2011
(97)	EP 2047123	(47)	15.06.2011	(97)	EP 2097434	(47)	15.06.2011
(97)	EP 2047962	(47)	15.06.2011	(97)	EP 2097610	(47)	15.06.2011
(97)	EP 2048999	(47)	15.06.2011	(97)	EP 2097809	(47)	15.06.2011
(97)	EP 2049944	(47)	15.06.2011	(97)	EP 2097904	(47)	15.06.2011
(97)	EP 2050176	(47)	15.06.2011	(97)	EP 2100133	(47)	15.06.2011
(97)	EP 2050481	(47)	15.06.2011	(97)	EP 2100343	(47)	15.06.2011
(97)	EP 2050937	(47)	15.06.2011	(97)	EP 2100496	(47)	15.06.2011
(97)	EP 2051437	(47)	15.06.2011	(97)	EP 2100775	(47)	15.06.2011
(97)	EP 2051652	(47)	15.06.2011	(97)	EP 2100808	(47)	15.06.2011
(97)	EP 2051854	(47)	15.06.2011	(97)	EP 2101080	(47)	15.06.2011
(97)	EP 2052706	(47)	15.06.2011	(97)	EP 2101266	(47)	15.06.2011
(97)	EP 2052845	(47)	15.06.2011	(97)	EP 2101710	(47)	15.06.2011
(97)	EP 2055451	(47)	15.06.2011	(97)	EP 2102016	(47)	15.06.2011
(97)	EP 2055623	(47)	15.06.2011	(97)	EP 2102324	(47)	15.06.2011
(97)	EP 2060229	(47)	15.06.2011	(97)	EP 2103326	(47)	15.06.2011
(97)	EP 2060415	(47)	15.06.2011	(97)	EP 2103559	(47)	15.06.2011
(97)	EP 2060531	(47)	15.06.2011	(97)	EP 2104966	(47)	15.06.2011
(97)	EP 2061407	(47)	15.06.2011	(97)	EP 2106805	(47)	15.06.2011
(97)	EP 2062059	(47)	15.06.2011	(97)	EP 2106938	(47)	15.06.2011
(97)	EP 2062671	(47)	15.06.2011	(97)	EP 2107007	(47)	15.06.2011
(97)	EP 2062760	(47)	15.06.2011	(97)	EP 2107097	(47)	15.06.2011
(97)	EP 2064021	(47)	15.06.2011	(97)	EP 2107716	(47)	15.06.2011
(97)	EP 2065517	(47)	15.06.2011	(97)	EP 2107867	(47)	15.06.2011
(97)	EP 2066552	(47)	15.06.2011	(97)	EP 2108237	(47)	15.06.2011
(97)	EP 2067783	(47)	15.06.2011	(97)	EP 2108537	(47)	15.06.2011
(97)	EP 2067828	(47)	15.06.2011	(97)	EP 2110011	(47)	15.06.2011
(97)	EP 2068494	(47)	15.06.2011	(97)	EP 2110202	(47)	15.06.2011
(97)	EP 2069132	(47)	15.06.2011	(97)	EP 2110222	(47)	15.06.2011
(97)	EP 2069257	(47)	15.06.2011	(97)	EP 2110686	(47)	15.06.2011
(97)	EP 2069662	(47)	15.06.2011	(97)	EP 2111354	(47)	15.06.2011
(97)	EP 2070012	(47)	15.06.2011	(97)	EP 2111739	(47)	15.06.2011
(97)	EP 2070782	(47)	15.06.2011	(97)	EP 2111851	(47)	15.06.2011
(97)	EP 2071109	(47)	15.06.2011	(97)	EP 2112040	(47)	15.06.2011
(97)	EP 2071875	(47)	15.06.2011	(97)	EP 2112041	(47)	15.06.2011
(97)	EP 2072203	(47)	15.06.2011	(97)	EP 2112044	(47)	15.06.2011
(97)	EP 2072220	(47)	15.06.2011	(97)	EP 2112205	(47)	15.06.2011
(97)	EP 2072423	(47)	15.06.2011	(97)	EP 2112773	(47)	15.06.2011
(97)	EP 2073186	(47)	15.06.2011	(97)	EP 2112790	(47)	15.06.2011
(97)	EP 2073349	(47)	15.06.2011	(97)	EP 2113162	(47)	15.06.2011
(97)	EP 2074086	(47)	15.06.2011	(97)	EP 2113662	(47)	15.06.2011
(97)	EP 2074843	(47)	15.06.2011	(97)	EP 2113754	(47)	15.06.2011
(97)	EP 2075475	(47)	15.06.2011	(97)	EP 2114168	(47)	15.06.2011
(97)	EP 2075960	(47)	15.06.2011	(97)	EP 2114220	(47)	15.06.2011
(97)	EP 2076437	(47)	15.06.2011	(97)	EP 2114525	(47)	15.06.2011
(97)	EP 2077041	(47)	15.06.2011	(97)	EP 2114769	(47)	15.06.2011
(97)	EP 2077727	(47)	15.06.2011	(97)	EP 2115320	(47)	15.06.2011
(97)	EP 2078659	(47)	15.06.2011	(97)	EP 2116129	(47)	15.06.2011
(97)	EP 2078687	(47)	15.06.2011	(97)	EP 2116179	(47)	15.06.2011
(97)	EP 2079656	(47)	15.06.2011	(97)	EP 2116342	(47)	15.06.2011
(97)	EP 2079853	(47)	15.06.2011	(97)	EP 2116423	(47)	15.06.2011
(97)	EP 2080123	(47)	15.06.2011	(97)	EP 2116748	(47)	15.06.2011
(97)	EP 2080221	(47)	15.06.2011	(97)	EP 2117270	(47)	15.06.2011
(97)	EP 2080495	(47)	15.06.2011	(97)	EP 2117514	(47)	15.06.2011
(97)	EP 2080817	(47)	15.06.2011	(97)	EP 2118016	(47)	15.06.2011
(97)	EP 2081254	(47)	15.06.2011	(97)	EP 2118854	(47)	15.06.2011
(97)	EP 2081939	(47)	15.06.2011	(97)	EP 2122196	(47)	15.06.2011
(97)	EP 2083208	(47)	15.06.2011	(97)	EP 2123364	(47)	15.06.2011
(97)	EP 2084326	(47)	15.06.2011	(97)	EP 2123521	(47)	15.06.2011
(97)	EP 2085409	(47)	15.06.2011	(97)	EP 2123848	(47)	15.06.2011
(97)	EP 2086172	(47)	15.06.2011	(97)	EP 2126378	(47)	15.06.2011
(97)	EP 2087193	(47)	15.06.2011	(97)	EP 2127071	(47)	15.06.2011
(97)	EP 2087782	(47)	15.06.2011	(97)	EP 2127504	(47)	15.06.2011
(97)	EP 2087878	(47)	15.06.2011	(97)	EP 2129255	(47)	15.06.2011
(97)	EP 2087974	(47)	15.06.2011	(97)	EP 2130248	(47)	15.06.2011
(97)	EP 2088803	(47)	15.06.2011	(97)	EP 2130268	(47)	15.06.2011
(97)	EP 2089941	(47)	15.06.2011	(97)	EP 2130967	(47)	15.06.2011
(97)	EP 2090206	(47)	15.06.2011	(97)	EP 2132604	(47)	15.06.2011
(97)	EP 2090243	(47)	15.06.2011	(97)	EP 2133437	(47)	15.06.2011

(97) EP 2134508	(47) 15.06.2011	(97) EP 2181271	(47) 15.06.2011
(97) EP 2134581	(47) 15.06.2011	(97) EP 2181628	(47) 15.06.2011
(97) EP 2134931	(47) 15.06.2011	(97) EP 2181780	(47) 15.06.2011
(97) EP 2136483	(47) 15.06.2011	(97) EP 2181789	(47) 15.06.2011
(97) EP 2137423	(47) 15.06.2011	(97) EP 2182994	(47) 15.06.2011
(97) EP 2137449	(47) 15.06.2011	(97) EP 2183135	(47) 15.06.2011
(97) EP 2137944	(47) 15.06.2011	(97) EP 2183138	(47) 15.06.2011
(97) EP 2138017	(47) 15.06.2011	(97) EP 2184170	(47) 15.06.2011
(97) EP 2138025	(47) 15.06.2011	(97) EP 2185250	(47) 15.06.2011
(97) EP 2138026	(47) 15.06.2011	(97) EP 2185561	(47) 15.06.2011
(97) EP 2139608	(47) 15.06.2011	(97) EP 2186304	(47) 15.06.2011
(97) EP 2139821	(47) 15.06.2011	(97) EP 2187273	(47) 15.06.2011
(97) EP 2141440	(47) 15.06.2011	(97) EP 2187571	(47) 15.06.2011
(97) EP 2142570	(47) 15.06.2011	(97) EP 2187878	(47) 15.06.2011
(97) EP 2142817	(47) 15.06.2011	(97) EP 2188191	(47) 15.06.2011
(97) EP 2143318	(47) 15.06.2011	(97) EP 2188674	(47) 15.06.2011
(97) EP 2143953	(47) 15.06.2011	(97) EP 2188829	(47) 15.06.2011
(97) EP 2144040	(47) 15.06.2011	(97) EP 2189252	(47) 15.06.2011
(97) EP 2144709	(47) 15.06.2011	(97) EP 2189262	(47) 15.06.2011
(97) EP 2144906	(47) 15.06.2011	(97) EP 2189564	(47) 15.06.2011
(97) EP 2145110	(47) 15.06.2011	(97) EP 2189611	(47) 15.06.2011
(97) EP 2145784	(47) 15.06.2011	(97) EP 2190313	(47) 15.06.2011
(97) EP 2146840	(47) 15.06.2011	(97) EP 2190755	(47) 15.06.2011
(97) EP 2146897	(47) 15.06.2011	(97) EP 2190918	(47) 15.06.2011
(97) EP 2147035	(47) 15.06.2011	(97) EP 2191976	(47) 15.06.2011
(97) EP 2147587	(47) 15.06.2011	(97) EP 2192023	(47) 15.06.2011
(97) EP 2148396	(47) 15.06.2011	(97) EP 2192044	(47) 15.06.2011
(97) EP 2149410	(47) 15.06.2011	(97) EP 2193059	(47) 15.06.2011
(97) EP 2149480	(47) 15.06.2011	(97) EP 2193167	(47) 15.06.2011
(97) EP 2149644	(47) 15.06.2011	(97) EP 2193399	(47) 15.06.2011
(97) EP 2150161	(47) 15.06.2011	(97) EP 2195499	(47) 15.06.2011
(97) EP 2150377	(47) 15.06.2011	(97) EP 2195598	(47) 15.06.2011
(97) EP 2151333	(47) 15.06.2011	(97) EP 2196006	(47) 15.06.2011
(97) EP 2152487	(47) 15.06.2011	(97) EP 2196823	(47) 15.06.2011
(97) EP 2152565	(47) 15.06.2011	(97) EP 2197479	(47) 15.06.2011
(97) EP 2152636	(47) 15.06.2011	(97) EP 2197567	(47) 15.06.2011
(97) EP 2153085	(47) 15.06.2011	(97) EP 2197670	(47) 15.06.2011
(97) EP 2153914	(47) 15.06.2011	(97) EP 2198106	(47) 15.06.2011
(97) EP 2154422	(47) 15.06.2011	(97) EP 2201291	(47) 15.06.2011
(97) EP 2154525	(47) 15.06.2011	(97) EP 2201429	(47) 15.06.2011
(97) EP 2156056	(47) 15.06.2011	(97) EP 2201673	(47) 15.06.2011
(97) EP 2156464	(47) 15.06.2011	(97) EP 2202159	(47) 15.06.2011
(97) EP 2157360	(47) 15.06.2011	(97) EP 2202162	(47) 15.06.2011
(97) EP 2158477	(47) 15.06.2011	(97) EP 2203400	(47) 15.06.2011
(97) EP 2159391	(47) 15.06.2011	(97) EP 2203430	(47) 15.06.2011
(97) EP 2159411	(47) 15.06.2011	(97) EP 2203526	(47) 15.06.2011
(97) EP 2159798	(47) 15.06.2011	(97) EP 2205359	(47) 15.06.2011
(97) EP 2161182	(47) 15.06.2011	(97) EP 2205374	(47) 15.06.2011
(97) EP 2161956	(47) 15.06.2011	(97) EP 2205489	(47) 15.06.2011
(97) EP 2162154	(47) 15.06.2011	(97) EP 2205673	(47) 15.06.2011
(97) EP 2162323	(47) 15.06.2011	(97) EP 2205855	(47) 15.06.2011
(97) EP 2162989	(47) 15.06.2011	(97) EP 2205941	(47) 15.06.2011
(97) EP 2163157	(47) 15.06.2011	(97) EP 2207466	(47) 15.06.2011
(97) EP 2164156	(47) 15.06.2011	(97) EP 2207735	(47) 15.06.2011
(97) EP 2165063	(47) 15.06.2011	(97) EP 2208045	(47) 15.06.2011
(97) EP 2165784	(47) 15.06.2011	(97) EP 2208206	(47) 15.06.2011
(97) EP 2167162	(47) 15.06.2011	(97) EP 2208323	(47) 15.06.2011
(97) EP 2167250	(47) 15.06.2011	(97) EP 2209602	(47) 15.06.2011
(97) EP 2169772	(47) 15.06.2011	(97) EP 2209816	(47) 15.06.2011
(97) EP 2171302	(47) 15.06.2011	(97) EP 2210763	(47) 15.06.2011
(97) EP 2171416	(47) 15.06.2011	(97) EP 2211314	(47) 15.06.2011
(97) EP 2172791	(47) 15.06.2011	(97) EP 2212052	(47) 15.06.2011
(97) EP 2173461	(47) 15.06.2011	(97) EP 2212688	(47) 15.06.2011
(97) EP 2174426	(47) 15.06.2011	(97) EP 2212995	(47) 15.06.2011
(97) EP 2174465	(47) 15.06.2011	(97) EP 2213060	(47) 15.06.2011
(97) EP 2174880	(47) 15.06.2011	(97) EP 2213629	(47) 15.06.2011
(97) EP 2175049	(47) 15.06.2011	(97) EP 2216693	(47) 15.06.2011
(97) EP 2176101	(47) 15.06.2011	(97) EP 2217009	(47) 15.06.2011
(97) EP 2176176	(47) 15.06.2011	(97) EP 2217450	(47) 15.06.2011
(97) EP 2176955	(47) 15.06.2011	(97) EP 2217503	(47) 15.06.2011
(97) EP 2177179	(47) 15.06.2011	(97) EP 2218208	(47) 15.06.2011
(97) EP 2177252	(47) 15.06.2011	(97) EP 2218219	(47) 15.06.2011
(97) EP 2178726	(47) 15.06.2011	(97) EP 2219331	(47) 15.06.2011
(97) EP 2178781	(47) 15.06.2011	(97) EP 2219521	(47) 15.06.2011
(97) EP 2179299	(47) 15.06.2011	(97) EP 2219905	(47) 15.06.2011
(97) EP 2179716	(47) 15.06.2011	(97) EP 2219932	(47) 15.06.2011
(97) EP 2180722	(47) 15.06.2011	(97) EP 2220528	(47) 15.06.2011
(97) EP 2180976	(47) 15.06.2011	(97) EP 2222164	(47) 15.06.2011

(97)	EP 2222455	(47)	15.06.2011
(97)	EP 2222658	(47)	15.06.2011
(97)	EP 2223123	(47)	15.06.2011
(97)	EP 2225308	(47)	15.06.2011
(97)	EP 2225322	(47)	15.06.2011
(97)	EP 2225568	(47)	15.06.2011
(97)	EP 2225762	(47)	15.06.2011
(97)	EP 2225806	(47)	15.06.2011
(97)	EP 2227130	(47)	15.06.2011
(97)	EP 2229262	(47)	15.06.2011
(97)	EP 2231411	(47)	15.06.2011
(97)	EP 2231755	(47)	15.06.2011
(97)	EP 2231762	(47)	15.06.2011
(97)	EP 2231794	(47)	15.06.2011
(97)	EP 2234492	(47)	15.06.2011
(97)	EP 2234756	(47)	15.06.2011
(97)	EP 2234807	(47)	15.06.2011
(97)	EP 2234825	(47)	15.06.2011
(97)	EP 2234859	(47)	15.06.2011
(97)	EP 2234892	(47)	15.06.2011
(97)	EP 2235070	(47)	15.06.2011
(97)	EP 2235824	(47)	15.06.2011
(97)	EP 2237973	(47)	15.06.2011
(97)	EP 2238029	(47)	15.06.2011
(97)	EP 2238508	(47)	15.06.2011
(97)	EP 2238554	(47)	15.06.2011
(97)	EP 2240288	(47)	15.06.2011
(97)	EP 2240542	(47)	15.06.2011
(97)	EP 2241253	(47)	15.06.2011
(97)	EP 2242665	(47)	15.06.2011
(97)	EP 2242697	(47)	15.06.2011
(97)	EP 2245594	(47)	15.06.2011
(97)	EP 2246520	(47)	15.06.2011
(97)	EP 2250311	(47)	15.06.2011
(97)	EP 2252494	(47)	15.06.2011
(97)	EP 2253024	(47)	15.06.2011
(97)	EP 2254691	(47)	15.06.2011
(97)	EP 2263124	(47)	15.06.2011
(97)	EP 2264240	(47)	15.06.2011
(97)	EP 2308561	(47)	15.06.2011

Zveřejněné překlady evropských patentových spisů

U následujících udělených evropských patentů s účinky pro Českou republiku byl majitelem předložen překlad patentového spisu do českého jazyka (§ 35c odst. 2 až 4 zákona č. 527/1990 Sb., v platném znění). Údaje jsou řazeny vzestupně podle čísel evropských patentů.

(97)	EP 1364713	(54)	Modulární zadržovací zařízení pro jízdní dráhy a způsob jeho sestavení
(47)	16.03.2011	(32)	11.07.2002
(97)	26.11.2003	(31)	0208770
(51)	B02C 18/16	(33)	FR
(96)	16.05.2003	(74)	Čermák a spol., JUDr. Karel Čermák, advokát, Národní 32, Praha 1, 11000
(96)	03010968.0		
(73)	NUGA AG Kunststoffschneidemühlen, 9436 Balgach, CH		
(72)	Pöltinger, Bruno, 9436 Balgach, CH		
(54)	Nožový mlýn k rozměňování umělohmotného materiálu a způsob k provozu	(97)	EP 1439194
(32)	21.05.2002	(47)	16.03.2011
(31)	10222814	(97)	21.07.2004
(33)	DE	(51)	C08C 19/22
(74)	Společná advokátní kancelář Všetečka Zelený Švorčík Kalenský a partneři, JUDr. Miloš Všetečka, Hálkova 2, Praha 2, 12000		(2006.01)
			C08C 19/38
			(2006.01)
			C08C 19/02
			(2006.01)
		(96)	09.01.2004
		(96)	04100056.3
		(73)	Cray Valley USA, LLC, Exton, PA 19341, US
		(72)	Chao, Herbert, Paoli, PA 19301, US
			Drexler, Alain, Philadelphia, PA 19341, US
			Schmidhauser, John C., Paoli, PA 19301, US
			Tian, Nan, Wilmington, DE 19803, US
(97)	EP 1380696	(54)	Polybutadieny zakončené aminoskupinou
(47)	04.05.2011	(32)	14.01.2003
(97)	14.01.2004	(31)	341864
(51)	E01F 15/08	(33)	US
(96)	10.07.2003	(74)	Rott, Růžička & Guttmann Patentové, známkové a advokátní kanceláře, Ing. Jana Fuchsová, Vinohradská 37, Praha 2, 12000
(96)	03291722.1		
(73)	COLAS, 92653 Boulogne-Billancourt Cédex, FR		
(72)	Bruyere, Gabriel, 42220 Saint-Sauveur en Rue, FR		
	Garel, Pierre-Marie, 69630 Chaponost, FR		
	Peyrard, Didier, 69440 Mornant, FR		

-
- | | |
|---|---|
| (97) EP 1446283 | (72) ANDERSEN, Torben, Peter, DK-4000 Roskilde, DK |
| (47) 18.05.2011 | LINDGREN, Claes, DK-3520 Farum, DK |
| (97) 03.04.2003 | HANSEN, Claus, Grummesgaard, DK-2500 Valby, DK |
| (51) B41M 1/30 (2006.01) | VIGENBERG, Stig, Flemming, DK-3250 Gilleleje, DK |
| A01G 5/00 (2006.01) | (54) Okenní konstrukce, s výhodou pro osazení ve střeše se sklonem |
| (96) 19.09.2002 | (32) 03.12.2001 |
| (96) 02775878.8 | (31) 200101792 |
| (73) Florabella International, LLC, Layton UT 84041, US | (33) DK |
| (72) Walker, Roland N., Idahl Falls ID 83402, US | (86) PCT/DK2002/000807 |
| (54) Opatřování obrázku na květině | (87) WO 2003/048476 |
| (32) 26.09.2001 | (74) Společná advokátní kancelář Všečečka Zelený Švorčík |
| (31) 964989 | Kalenský a partneři, JUDr. Miloš Všečečka, Hálkova 2, |
| (33) US | Praha 2, 12000 |
| (86) PCT/US2002/029771 | |
| (87) WO 2003/027768 | |
| (74) Ing. Pavel Reichel, Záhřebská 30, Praha 2, 12000 | |
-
- | | |
|--|--|
| (97) EP 1450975 | (97) EP 1477732 |
| (47) 16.03.2011 | (47) 23.03.2011 |
| (97) 15.05.2003 | (97) 17.11.2004 |
| (51) B22F 1/00 (2006.01) | (51) F21V 14/08 (2006.01) |
| (96) 08.10.2002 | B60Q 1/14 (2006.01) |
| (96) 02799156.1 | F21W 101/10 (2006.01) |
| (73) Washington University, St. Louis, MO 63130, US | (96) 14.05.2004 |
| (72) ROSEN, Lee, J., St. Louis, MO 63110, US | (96) 04291250.1 |
| AXELBAUM, Richard, L., University City, MO 63130, US | (73) VALEO VISION, 93012 Bobigny Cedex, FR |
| SUN, Zhen, St. Louis, MO 63143, US | (72) Mensales, Alexandre, 95360 Montmagny, FR |
| DuFAUX, Douglas P., St. Louis, MO 63105, US | Hue, David, 78400 Chatou, FR |
| (54) Těsně aglomerované neoxidové částice a způsob jejich výroby | (54) Světlometrové zařízení s otočnou deskou, zejména pro automobil |
| (32) 09.10.2001 | (32) 16.05.2003 |
| (31) 973624 | (31) 0305926 |
| (33) US | (33) FR |
| (86) PCT/US2002/032093 | (74) TRAPLOVÁ HAKR KUBÁT Advokátní a patentová |
| (87) WO 2003/039790 | kancelář, Ing. Eduard Hakr, Přístavní 24, Praha 7, 17000 |
| (74) Čermák a spol., JUDr. Karel Čermák, advokát, Národní 32, Praha 1, 11000 | |
-
- | | |
|---|--|
| (97) EP 1451192 | (97) EP 1511734 |
| (47) 09.02.2011 | (47) 23.06.2010 |
| (97) 12.06.2003 | (97) 30.10.2003 |
| (51) C07D 487/04 (2006.01) | (51) C07D 233/02 (2006.01) |
| A61K 31/519 (2006.01) | A61K 31/35 (2006.01) |
| A61P 35/00 (2006.01) | A61P 35/00 (2006.01) |
| A61P 25/00 (2006.01) | C07D 311/36 (2006.01) |
| (96) 25.11.2002 | (96) 11.04.2003 |
| (96) 02781589.3 | (96) 03728389.2 |
| (73) Pfizer Products Inc., Groton, CT 06340, US | (73) Cytokinetics, Inc., South San Francisco, 94080, CA, US |
| (72) FLANAGAN, Mark Edward, Pfizer Global R. & D., Groton, CT 06340, US | (72) McDonald, Andrew, San Francisco, CA 94123, US |
| LI, Zheng Jane, Pfizer Global R. & D., Groton, CT 06340, US | Bergnes, Gustave, Pacifica, CA 94044, US |
| (54) Nová krystalická sloučenina | Feng, Bainian, Foster City, CA 94404, US |
| (32) 06.12.2001 | Morgans, David J. C., Jr., Los Altos, CA 94024, US |
| (31) 338984 P | Knight, Steven David, West Chester PA 19380, US |
| (33) US | Newlander, Kenneth A., GlaxoSmithKline, King of Prussia, PA 19406-0939, US |
| (86) PCT/IB2002/004948 | Dhanak, Dashyant, GlaxoSmithKline, King of Prussia, PA 19406-0939, US |
| (87) WO 2003/048162 | Brook, Christopher S., GlaxoSmithKline, King of Prussia, PA 19406-0939, US |
| (74) Společná advokátní kancelář Všečečka Zelený Švorčík Kalenský a partneři, JUDr. Pavel Zelený, Hálkova 2, Praha 2, 12000 | (54) Sloučeniny, kompozice a způsoby |
| | (32) 17.04.2002, 13.09.2002 |
| | (31) 373454 P, 410682 P |
| | (33) US, US |
| | (86) PCT/US2003/011432 |
| | (87) WO 2003/088903 |
| | (74) Čermák a spol., JUDr. Karel Čermák, advokát, Národní 32, Praha 1, 11000 |
-
- | | |
|---|---|
| (97) EP 1451421 | (97) EP 1538298 |
| (47) 09.02.2011 | (47) 09.02.2011 |
| (97) 12.06.2003 | (97) 08.06.2005 |
| (51) E04D 13/035 (2006.01) | (51) E06B 7/18 (2006.01) |
| E06B 3/34 (2006.01) | (96) 04.12.2003 |
| (96) 02.12.2002 | (96) 03027933.5 |
| (96) 02804160.6 | (73) ROTO FRANK Aktiengesellschaft, 70771 Leinfelden-Echterdingen, DE |
| (73) VKR Holding A/S, 2970 Horsholm, DK | |

- (72) Kuhnt, Erhard, 42579 Heiligenhausen, DE
Moog, Christopher, 56422 Wirges, DE
Cornelius, Günter, 46045 Oberhausen, DE
- (54) **Posuvné okno, posuvné dveře nebo podobně s ovladatelnými těsnicími prvky mezi křídlem a pevnou zárubní**
- (74) Čermák a spol., JUDr. Karel Čermák, advokát, Národní 32, Praha 1, 11000

- (97) **EP 1572233**
(47) 30.03.2011
(97) 08.07.2004
(51) **A61K 39/12** (2006.01)
(96) 18.12.2003
(96) 03789346.8
(73) GlaxoSmithKline Biologicals s.a., 1330 Rixensart, BE
(72) DUBIN, Gary GlaxoSmithKline, King of Prussia, PA 19406-2772, US
INNIS, Bruce GlaxoSmithKline, King of Prussia, PA 19406-2772, US
SLAOUI, Moncef, M. GlaxoSmithKline, King of Prussia, Pennsylvania 19406, US
WETTENDORFF, M.A.C. GlaxoSmithKlineBiologicals SA, B-1330 Rixensart, BE
- (54) **Použití HPV 16 a HPV 18 jako vakcíny proti jednomu nebo více z onkogenních typů HPV 31, 33, 35, 39, 45, 51, 52, 56, 58, 59, 66, 68**
- (32) 20.12.2002, 20.08.2003
(31) 435035 P, 496653 P
(33) US, US
(86) PCT/EP2003/014562
(87) WO 2004/056389
(74) KOREJZOVÁ & SPOL., v.o.s., JUDr. Petra Korejzová, advokátka, Korunní 810/104 E, Praha 10, 10100

- (97) **EP 1578325**
(47) 27.04.2011
(97) 22.07.2004
(51) **A61K 47/10** (2006.01)
A61K 47/24 (2006.01)
A61K 38/28 (2006.01)
A61K 9/00 (2006.01)
(96) 31.12.2003
(96) 03815011.6
(73) Transdermal Biotechnology, Inc., Meriden, CT 06450, US
(72) PERRICONE, Nicholas, V., Meriden, CT 06450, US
POTINI, Chim, Blomington, IL 61704, US
- (54) **Stabilní kompozice pro lokální dodání léku**
- (32) 31.12.2002
(31) 437279 P
(33) US
(86) PCT/US2003/041671
(87) WO 2004/060315
(74) Čermák a spol., JUDr. Karel Čermák, advokát, Národní 32, Praha 1, 11000

- (97) **EP 1578694**
(47) 23.02.2011
(97) 29.04.2004
(51) **C02F 1/02** (2006.01)
C02F 1/04 (2006.01)
C02F 1/20 (2006.01)
C02F 1/66 (2006.01)
C02F 1/42 (2006.01)
C02F 1/62 (2006.01)
C02F 1/64 (2006.01)
(96) 17.10.2003
(96) 03809148.4
(73) Aquatech International Corporation, Canonsburg, PA 15317, US

- (72) MINNICH, Keith, R., Pewaukee, WI 53072, US
KARLAPUDI, Ramkumar, Waukesha, WI 53189, US
SCHOEN, Richard, M., Hartland, WI 53029, US
- (54) **Způsob vysokoučinného odpařování**
- (32) 18.10.2002, 18.10.2002
(31) 419549 P, 419552 P
(33) US, US
(86) PCT/US2003/033066
(87) WO 2004/035479
(74) Kania, Sedlák. Smola, Mgr. Martina Dvořáková, Mendlovo nám. 1a, Brno, 60300

- (97) **EP 1579717**
(47) 06.04.2011
(97) 24.06.2004
(51) **H04W 8/18** (2009.01)
(96) 09.12.2003
(96) 03796941.7
(73) QUALCOMM INCORPORATED, San Diego, CA 92121, US
(72) UCHIDA, Nobuyuki, San Diego, CA 92122, US
- (54) **Stahování a zobrazování značek systému v bezdrátových komunikačních systémech**
- (32) 09.12.2002
(31) 315690
(33) US
(86) PCT/US2003/039390
(87) WO 2004/054299
(74) TRAPLOVÁ HAKR KUBÁT Advokátní a patentová kancelář, Ing. Eduard Hakr, Přístavní 24, Praha 7, 17000

- (97) **EP 1584712**
(47) 09.03.2011
(97) 29.07.2004
(51) **D01F 6/62** (2006.01)
D03D 15/00 (2006.01)
C08G 63/87 (2006.01)
(96) 24.12.2003
(96) 03786285.1
(73) Teijin Fibers Limited, Osaka-shi, Osaka 541-0054, JP
SOEDA, Tsuyoshi C/O TEIJIN FIBERS LIMITED, Osaka-shi, Osaka 541-0054, JP
MINATO, Shuji C/O TEIJIN FIBERS LIMITED, Osaka-shi, Osaka 541-0054, JP
KAMIYAMA, Norimitsu C/O TEIJIN FIBERS LIMITED, Osaka-shi, Osaka 541-0054, JP
- (54) **Pletená/tkaná látka z polyethylen-tereftalátového vlákna**
- (32) 09.01.2003, 09.01.2003, 07.03.2003, 11.03.2003
(31) 2003002878, 2003002879, 2003061286, 2003064811
(33) JP, JP, JP, JP
(86) PCT/JP2003/016627
(87) WO 2004/063435
(74) PATENTSERVIS Praha a.s., Jivenská 1273/1, Praha 4, 14021

- (97) **EP 1585737**
(47) 02.03.2011
(97) 08.07.2004
(51) **C07D 239/00** (2006.01)
(96) 15.12.2003
(96) 03785868.5
(73) Isagro Ricerca S.r.l., 20153 Milano, IT
(72) MEAZZA, Giovanni, I-21047 Saronno, IT
PARAVIDINO, Piero, I-20019 Sedriano, IT
BETTARINI, Franco, I-28100 Novara, IT
FORNARA, Luca, I-20070 Cerro al Lambro, IT
- (54) **Uracity mající herbicidní aktivitu**
- (32) 23.12.2002
(31) MI20022758
(33) IT
(86) PCT/EP2003/014469

(87) WO 2004/056785	(97) 17.02.2005	
(74) Čermák a spol., JUDr. Karel Čermák, advokát, Národní 32, Praha 1, 11000	(51) F26B 15/16 (2006.01)	
	F26B 3/28 (2006.01)	
	F26B 21/14 (2006.01)	
	(96) 10.07.2004	
(97) EP 1622452	(96) 04763166.8	
(47) 16.03.2011	(73) Eisenmann AG, 71032 Böblingen, DE	
(97) 11.11.2004	(72) SWOBODA, Werner, 71032 Böblingen, DE	
(51) A01N 43/78 (2006.01)	SCHUSTER, Werner, 75295 Ostelsheim, DE	
(96) 20.04.2004	(54) Zařízení pro vytvrzení povlaku z materiálu, který se vytvrzuje elektromagnetickým zářením, zejména z laku vytvrzitelného ultrafialovým zářením z teplem vytvrzitelného laku, předmětu	
(96) 04728332.0	(32) 24.07.2003, 13.05.2004	
(73) MAKHTESHIM CHEMICAL WORKS LIMITED, 84100 Beer Sheva, IL	(31) 10335006, 102004023537	
(72) KRAUS, Anton, 42799 Leichlingen, DE	(33) DE, DE	
ISHIKAWA, Koichi, Oyama-shi, Tochigi 323-0820, JP	(86) PCT/EP2004/007644	
Andersch, Wolfram, 51469 Bergisch Gladbach, DE	(87) WO 2005/015102	
(54) Kombinace účinné látky na bázi trifluorbutenylů projevující nematocidní a insekticidní vlastnosti	(87) Čermák a spol., JUDr. Karel Čermák, advokát, Národní 32, Praha 1, 11000	
(32) 02.05.2003		
(31) 10319590		
(33) DE		
(86) PCT/EP2004/004167		
(87) WO 2004/095930		
(74) Rott, Růžicka & Guttman Patentové, známkové a advokátní kanceláře, Ing. Václav Krmenčík, Vinohradská 37, Praha 2, 12000		
	(97) EP 1659896	
	(47) 01.06.2011	
	(97) 17.03.2005	
	(51) A44B 18/00 (2006.01)	
	B29C 33/16 (2006.01)	
	(96) 23.07.2004	
	(96) 04763411.8	
	(73) Gottlieb Binder GmbH & Co. KG, 71088 Holzgerlingen, DE	
	(72) POULAKIS, Konstantinos, 71157 Hildrizhausen, DE	
	(54) Přidržený závěrný díl	
	(32) 06.09.2003	
	(31) 10341151	
	(33) DE	
	(86) PCT/EP2004/008215	
	(87) WO 2005/023041	
	(74) KANIA, SEDLÁK, SMOLA Patentová a známková kancelář, Ing. František Kania, Mendlovo nám. 1a, Brno, 60300	
(97) EP 1628955		
(47) 06.04.2011		
(97) 02.12.2004		
(51) C07D 201/04 (2006.01)		
C07D 223/10 (2006.01)		
(96) 17.05.2004		
(96) 04739353.3		
(73) DSM IP Assets B.V., 6411 TE Heerlen, NL		
(72) SMEETS, Theodorus, Maria, NL-6181 BP Elsloo, NL		
LEMMENS, Joannes, Albertus, Wilhelmus, NL-6041 HV Roermond, NL		
MOSTERT, Frank, NL-6228 GG Maastricht, NL		
(54) Kontinuální způsob výroby kaprolaktamu		
(32) 23.05.2003, 23.05.2003, 23.05.2003, 23.05.2003		
(31) 03076590, 03076591, 03076589, 03076592		
(33) EP, EP, EP, EP		
(86) PCT/EP2004/005643		
(87) WO 2004/103964		
(74) TRAPLOVÁ HAKR KUBÁT Advokátní a patentová kancelář, Ing. Eduard Hakr, Přístavní 24, Praha 7, 17000		
	(97) EP 1661978	
	(47) 02.03.2011	
	(97) 31.05.2006	
	(51) C11D 3/386 (2006.01)	
	C11D 3/50 (2006.01)	
	C11D 17/00 (2006.01)	
	(96) 28.11.2005	
	(96) 05025877.1	
	(73) The Procter & Gamble Company, Cincinnati, OH 45202, US	
	(72) Lant, Neil Joseph, Gosforth, Newcastle upon Tyne NE3 5RA, GB	
	McRitchie, Allan Campbell, Whitley Bay, Tyne & Wear NE26 1SY, GB	
	Clare, Jonathan Richard, Jesmond, Newcastle upon Tyne NE2 2NQ, GB	
	Souter, Philip Frank, Morpeth, Newcastle upon Tyne NE65 8UP, GB	
	Medina, Javier, Ponteland Newcastle upon Tyne, NE20 9JL, GB	
	Liu, Zaiyou, West Chester Ohio 45069, US	
	(54) Detergentní směsi	
	(32) 29.11.2004, 07.10.2005	
	(31) 04257384, 724758 P	
	(33) EP, US	
	(74) Společná advokátní kancelář Vsetečka Zelený Švorčík Kalenský a partneři, JUDr. Miloš Vsetečka, Hálkova 2, Praha 2, 12000	
(97) EP 1648244		
(47) 02.03.2011		
(97) 10.02.2005		
(51) A23G 3/26 (2006.01)		
A23P 1/08 (2006.01)		
A61J 3/00 (2006.01)		
(96) 30.07.2004		
(96) 04763662.6		
(73) Driam Anlagenbau GmbH, 88097 Eriskirch/B., DE		
(72) DUNAJTSCHIK, Rudolf, 88046 Friedrichshafen, DE		
NOHYNEK, Oliver, 9000 St. Gallen, CH		
(54) Způsob a zařízení ke kontinuálnímu povrstvování jader dražovacím zařízením		
(32) 01.08.2003, 28.01.2004		
(31) 10335411, 102004004470		
(33) DE, DE		
(86) PCT/EP2004/008582		
(87) WO 2005/011398		
(74) Společná advokátní kancelář Vsetečka Zelený Švorčík Kalenský a partneři, JUDr. Miloš Vsetečka, Hálkova 2, Praha 2, 12000		
	(97) EP 1649229	
	(47) 27.04.2011	
	(97) EP 1663320	
	(47) 02.03.2011	

- | | | | | |
|------|-------------------|-----------|------|--|
| (97) | 17.03.2005 | | (31) | 715315 |
| (51) | A61K 51/10 | (2006.01) | (33) | US |
| | A61P 35/00 | (2006.01) | (86) | PCT/US2004/034666 |
| (96) | 01.09.2004 | | (87) | WO 2005/052238 |
| (96) | 04764695.5 | | (74) | TRAPLOVÁ HAKR KUBÁT Advokátní a patentová kancelář, Ing. Eduard Hakr, Přístavní 24, Praha 7, 17000 |

-
- | | | | |
|------|---|------|--|
| (72) | BORSI, Laura, Ist. Naz. per la Ricerca sul Cancro, I-16132 Genova, IT | (97) | EP 1708686 |
| | CARNEMOLLA, B., Inst. Naz. per Ricerca sul Cancro, I-16132 Genova, IT | (47) | 16.02.2011 |
| | BALZA, Enrica, Ist. Naz. per la Ricerca sul Cancro, I-16132 Genova, IT | (97) | 21.07.2005 |
| | CASTELLANI, P. Ist. Naz. per la Ricerca sul Cancro, I-16132 Genova, IT | (51) | A61K 9/46 (2006.01) |
| | ZARDI, L., Ist. Naz. per la Ricerca sul Cancro, I-16132 Genova, IT | | A61K 9/20 (2006.01) |
| | FRIEBE, Matthias, 13509 Berlin, DE | (96) | 30.12.2004 |
| | HILGER, Christoph-Stephan, 13503 Berlin, DE | (96) | 04815716.8 |
| (54) | Zacílení vaskulatury nádoru s použitím radioaktivně značené protilátky L19 proti ED-B fibronectinu | (73) | CIMA LABS INC., Eden Prairie, MN 55344-9361, US |
| (32) | 10.09.2003, 10.09.2003 | (72) | MOE, Derek, Maple Grove, MN 55311, US |
| (31) | 03255633, 501881 P | | AGARWAL, Vikas, Plymouth, MN 55446, US |
| (33) | EP, US | | HABIB, Walid, Maple Grove, MN 55369, US |
| (86) | PCT/EP2004/009733 | (54) | Obecně lineární efervescentní perorální dávkovací forma fentanylu a způsoby jejího podávání |
| (87) | WO 2005/023318 | (32) | 31.12.2003, 04.10.2004 |
| (74) | KOREJZOVÁ & SPOL., v.o.s., JUDr. Petra Korejzová, advokátka, Korunní 810/104 E, Praha 10, 10100 | (31) | 533619 P, 615665 P |
| | | (33) | US, US |
| | | (86) | PCT/US2004/043703 |
| | | (87) | WO 2005/065319 |
| | | (74) | TRAPLOVÁ HAKR KUBÁT Advokátní a patentová kancelář, Ing. Eduard Hakr, Přístavní 24, Praha 7, 17000 |

-
- | | | | |
|------|---|------|---|
| (97) | EP 1694271 | (97) | EP 1708987 |
| (47) | 08.06.2011 | (47) | 16.03.2011 |
| (97) | 10.03.2005 | (97) | 18.08.2005 |
| (51) | A61K 6/00 (2006.01) | (51) | C07C 217/34 (2006.01) |
| (96) | 02.09.2004 | | C07C 59/255 (2006.01) |
| (96) | 04783331.4 | | C07C 51/41 (2006.01) |
| (73) | Merck Serono SA, 1267 Coinsins, Vaud, CH | | A61K 31/133 (2006.01) |
| (72) | GARONE, Louise, M., Shrewsbury, MA 01545, US | | A61P 27/02 (2006.01) |
| | ARKINSTAL, Stephen, J., Belmont, MA 02478, US | (96) | 14.01.2005 |
| | BRONDYK, William, H., Mansfield, MA 02048, US | (96) | 05701093.6 |
| | CAMPBELL, Robert, K., Wrentham, MA 02093-1146, US | (73) | Aziende Chimiche Riunite Angelini Francesco A.C.R.A.F. S.p.A., 00181 Roma, IT |
| | JIANG, Xuliang, Braintree, MA 02184-6930, US | (72) | PINZA, Mario, I-20094 Corsico (Milano), IT |
| | MCKENNA, Sean, D., Duxbury, MA 02332, US | | MAUGERI, Caterina, I-00141 Roma, IT |
| | TEPPER, Mark, Newton, MA 02459-2809, US | | CAZZOLLA, Nicola, I-00041 Albano Laziale, IT |
| (54) | Glykosylační mutanta FSH | (54) | L-(-)-Moprorol L-(+)-tartrát |
| (32) | 02.09.2003 | (32) | 30.01.2004 |
| (31) | 499802 P | (31) | MI20040145 |
| (33) | US | (33) | IT |
| (86) | PCT/US2004/029042 | (86) | PCT/EP2005/000560 |
| (87) | WO 2005/020934 | (87) | WO 2005/075408 |
| (74) | KOREJZOVÁ & SPOL., v.o.s., JUDr. Petra Korejzová, advokátka, Korunní 810/104 E, Praha 10, 10100 | (74) | Čermák a spol., JUDr. Karel Čermák, advokát, Národní 32, Praha 1, 11000 |

-
- | | | | |
|------|--|------|---|
| (97) | EP 1694899 | (97) | EP 1708988 |
| (47) | 11.05.2011 | (47) | 16.03.2011 |
| (97) | 09.06.2005 | (97) | 18.08.2005 |
| (51) | D04H 3/00 (2006.01) | (51) | C07C 219/28 (2006.01) |
| | D04H 3/08 (2006.01) | | C07C 57/145 (2006.01) |
| (96) | 20.10.2004 | | C07C 51/41 (2006.01) |
| (96) | 04795780.8 | | A61K 31/222 (2006.01) |
| (73) | 3M Innovative Properties Company, St. Paul, MN 55133-3427, US | | A61P 27/08 (2006.01) |
| (72) | BERRIGAN, Michael, R., Saint Paul, MN 55133-3427, US | (96) | 13.01.2005 |
| | DE ROVERE, Anne, N., Saint Paul, MN 55133-3427, US | (96) | 05706914.8 |
| | EATON, Bradley, W., Saint Paul, MN 55133-3427, US | (73) | Aziende Chimiche Riunite Angelini Francesco A.C.R.A.F. S.p.A., 00181 Roma, IT |
| | NOLAN, Brandy, S., Saint Paul, MN 55133-3427, US | (72) | PINZA, Mario, I-20094 Corsico, IT |
| | ISTA, Troy, K., Saint Paul, MN 55133-3427, US | | MAUGERI, Caterina, I-00141 Roma, IT |
| | LINDQUIST, Timothy, J., Saint Paul, MN 55133-3427, US | | CAZZOLLA, Nicola, I-00041 Albano Laziale, IT |
| (54) | Netkané elastické vláknité pásy a způsoby jejich výroby | (54) | Ibopamin maleát, způsob jeho výroby a farmaceutické kompozice, které ho obsahují |
| (32) | 17.11.2003 | (32) | 30.01.2004 |
| | | (31) | MI20040146 |
| | | (33) | IT |

(86) PCT/EP2005/000445
(87) WO 2005/075409
(74) Čermák a spol., JUDr. Karel Čermák, advokát, Národní 32, Praha 1, 11000

(97) **EP 1721084**
(47) 23.03.2011
(97) 09.09.2005
(51) **F16C 3/12** (2006.01)
B60S 1/24 (2006.01)

(96) 28.01.2005
(96) 05716602.7
(73) ROBERT BOSCH GMBH, 70442 Stuttgart, DE
(72) LAUK, Detlef, 77871 Renchen, DE
HAWIGHORST, Achim, 77830 Buehlertal, DE
(54) **Uspořádání klikového hřídele a tvarový díl pro uspořádání klikového hřídele**
(32) 27.02.2004
(31) 102004009717
(33) DE
(86) PCT/EP2005/050364
(87) WO 2005/083279
(74) Čermák a spol., JUDr. Karel Čermák, advokát, Národní 32, Praha 1, 11000

(97) **EP 1725360**
(47) 06.04.2011
(97) 16.06.2005
(51) **B23C 5/08** (2006.01)
(96) 08.11.2004
(96) 04799328.2

(73) Iscar Ltd., 24959 Tefen, IL
(72) SATRAN, Amir, 25147 Kfar Vradim, IL
FISHMAN, Tsvia, 26236 Kiryat Motzkin, IL
(54) **Rotační drážkovací fréza a příslušná řezná vložka**
(32) 02.12.2003
(31) 15915703
(33) IL
(86) PCT/IL2004/001019
(87) WO 2005/053888
(74) Čermák a spol., JUDr. Karel Čermák, advokát, Národní 32, Praha 1, 11000

(97) **EP 1747100**
(47) 16.03.2011
(97) 13.10.2005
(51) **B42D 15/10** (2006.01)
(96) 31.03.2005
(96) 05735248.6

(73) OVD Kinegram AG, 6301 Zug, CH
(72) TOMPKIN, Wayne, Robert, CH-5400 Baden, CH
SCHILLING, Andreas, CH-6332 Hagendorn, CH
(54) **Bezpečnostní prvek ve formě vícevrstvého tělesa z fólie**
(32) 03.04.2004
(31) 102004016596
(33) DE
(86) PCT/EP2005/003405
(87) WO 2005/095119
(74) Čermák a spol., JUDr. Karel Čermák, advokát, Národní 32, Praha 1, 11000

(97) **EP 1784546**
(47) 11.05.2011
(97) 02.03.2006
(51) **E04C 2/04** (2006.01)
B32B 27/40 (2006.01)
(96) 04.08.2005
(96) 05768557.0
(73) BASF SE, 67056 Ludwigshafen, DE
(72) SCHMIDT, Marco, 67346 Speyer, DE
SCHMIDT, Volker, 49448 Lemförde, DE

(54) **Složený prvek z polyurethanové tvrdé pěny**
(32) 25.08.2004
(31) 102004041298
(33) DE

(86) PCT/EP2005/008442
(87) WO 2006/021306
(74) Společná advokátní kancelář Všečeka Zelený Švorčík Kalenský a partneři, JUDr. Petr Kalenský, Hálkova 2, Praha 2, 12000

(97) **EP 1791438**
(47) 30.03.2011
(97) 02.03.2006
(51) **A23C 11/08** (2006.01)
A23C 11/10 (2006.01)
A23C 11/00 (2006.01)

(96) 22.08.2005
(96) 05774596.0
(73) Friesland Brands B.V., 3818 LE Amersfoort, NL
(72) RIEGMAN, Riegman, Edwin, Aart, NL-8375 HE Oldemarkt, NL

(54) **Práškový, ve studené vodě rozpustný prostředek pro použití v potravinářských výrobcích**
(32) 23.08.2004
(31) 04077414

(33) EP
(86) PCT/NL2005/000607
(87) WO 2006/022540
(74) PATENTSERVIS Praha a.s., Jivenská 1273/1, Praha 4, 14021

(97) **EP 1813002**
(47) 09.03.2011
(97) 26.05.2006
(51) **H01R 31/00** (2006.01)
(96) 19.11.2004
(96) 04811674.3

(73) Uponor Innovations AB, 513 91 Fristad, SE
(72) ANDERSSON, Jan, Olof, Apple Valley, MN 55124, US
KWONG, Robert, Christopher, Surrey, British Columbia V3C 1C7, CA
LOCKHART, Kenneth, John, Surrey, British Columbia V3C 1C7, CA
NICHOLS, Glen, William, Surrey, British Columbia V3C 1C7, CA
PERRIN, William, Andrew, Surrey, British Columbia V3C 1C7, CA
ROSSNER, Trevor, Lewis, Surrey, British Columbia V3C 1C7, CA
GRAUER, Logan, Brent, Regina, Saskatchewan S4N 5N1, CA
KASIAN, Chris, Edwin, Regina, Saskatchewan S4N 5N1, CA
LEMON, Jason, John, Regina, Saskatchewan S4N 5N1, CA
WIEDEMANN, Jeffrey, Paul, Apple Valley, MN 55124, US

(54) **Způsob a přístroj pro řízení sítě pro topení, ventilaci a klimatizaci a další aplikace**
(86) PCT/US2004/038992
(87) WO 2006/055001
(74) Společná advokátní kancelář Všečeka Zelený Švorčík Kalenský a partneři, JUDr. Miloš Všečeka, Hálkova 2, Praha 2, 12000

(97) **EP 1842034**
(47) 06.04.2011
(97) 03.08.2006
(51) **G01D 5/36** (2006.01)
G01V 8/18 (2006.01)
G01D 5/32 (2006.01)
B23Q 17/24 (2006.01)

(96) 16.11.2005
(96) 05803502.3
(73) ThyssenKrupp Krause GmbH, 28777 Bremen, DE
(72) KLEMMER, Detlef, 28790 Schwanedewe, DE
HUCK, Andreas, 32425 Minden, DE
(54) **Způsob zjišťování polohy jednoho ventilu spalovacího motoru při testu zastudena**
(32) 28.01.2005
(31) 102005004248
(33) DE
(86) PCT/EP2005/012267
(87) WO 2006/079377
(74) Čermák a spol., JUDr. Karel Čermák, advokát, Národní 32, Praha 1, 11000

(97) **EP 1847713**
(47) 02.03.2011
(97) 24.10.2007
(51) **F04C 14/18** (2006.01)
F04C 2/18 (2006.01)
(96) 18.04.2007
(96) 07106407.5
(73) Schwäbische Hüttenwerke Automotive GmbH, 73433 Aalen-Wasseraaltingen, DE
(72) Lamparski, Christof, Dr., 88441 Mittelliberach, DE
(54) **Přestavitelné rotační čerpadlo se sníženým opotřebením**
(32) 19.04.2006
(31) 102006018124
(33) DE
(74) Společná advokátní kancelář Všeťečka Zelený Švorčík Kalenský a partneři, JUDr. Otakar Švorčík, Hálkova 2, Praha 2, 12000

(97) **EP 1853285**
(47) 16.03.2011
(97) 10.08.2006
(51) **A61K 35/76** (2006.01)
A61P 25/28 (2006.01)
(96) 31.01.2006
(96) 06734085.1
(73) Ramot at Tel-Aviv University Ltd., 61392 Tel Aviv, IL
(72) SOLOMON, Beka, 46399 Herzliya, IL
GOREN, Orna, 73142 Shoham, IL
(54) **Způsob léčení zánětu asociovaného s amyloidními depozity a zánětu mozku s účastí aktivovaných mikroglíí**
(32) 01.02.2005
(31) 648383 P
(33) US
(86) PCT/US2006/003291
(87) WO 2006/083795
(74) KOREJZOVÁ & SPOL., v.o.s., JUDr. Petra Korejzová, advokátka, Korunní 810/104 E, Praha 10, 10100

(97) **EP 1883655**
(47) 16.03.2011
(97) 11.01.2007
(51) **C08F 2/14** (2006.01)
C03C 25/28 (2006.01)
C08F 283/12 (2006.01)
C09D 151/00 (2006.01)
C09D 151/08 (2006.01)
(96) 24.05.2006
(96) 06794458.7
(73) SAINT-GOBAIN ADFORS, 73000 Chambéry, FR
(72) RIESS, Gérard, F-68200 Mulhouse, FR
DELAITE, Christelle, F-68720 Foreningen, FR
HARIRI, Kamal, F-68200 Mulhouse, FR
MOIREAU, Patrick, F-73190 Curienne, FR
(54) **Polymerní disperze v reaktivním organickém médiu, způsob přípravy a použití**
(32) 26.05.2005

(31) 0551386
(33) FR
(86) PCT/FR2006/050478
(87) WO 2007/003822
(74) Společná advokátní kancelář Všeťečka Zelený Švorčík Kalenský a partneři, JUDr. Miloš Všeťečka, Hálkova 2, Praha 2, 12000

(97) **EP 1884845**
(47) 02.03.2011
(97) 06.02.2008
(51) **G05B 19/042** (2006.01)
G05D 23/19 (2006.01)
(96) 28.07.2006
(96) 06015745.0
(73) Techem Energy Services GmbH, 65760 Eschborn, DE
(72) Kähler, Arne, 12683 Berlin, DE
(54) **Regulátor stavu zásobování a otopného výkonu a jejich rozhraní**
(74) Společná advokátní kancelář Všeťečka Zelený Švorčík Kalenský a partneři, JUDr. Otakar Švorčík, Hálkova 2, Praha 2, 12000

(97) **EP 1886793**
(47) 02.03.2011
(97) 13.02.2008
(51) **B29C 67/00** (2006.01)
(96) 10.08.2007
(96) 07015802.7
(73) Keinath Renate, 72336 Balingen, DE
(72) Hehl, Karl, 72290 Löffburg, DE
(54) **Způsob a zařízení k výrobě trojdimenzionálního předmětu, jakož i použití plastifikační jednotky k jeho výrobě**
(32) 11.08.2006
(31) 102006037927
(33) DE
(74) Společná advokátní kancelář Všeťečka Zelený Švorčík Kalenský a partneři, JUDr. Miloš Všeťečka, Hálkova 2, Praha 2, 12000

(97) **EP 1890713**
(47) 30.03.2011
(97) 21.12.2006
(51) **A61K 35/32** (2006.01)
(96) 03.08.2005
(96) 05774219.9
(73) Sewon Cellontech Co., Ltd., Youngdeungpo-Gu, Seoul 150-712, KR
(72) PARK, Hyun-Shin, Sinjeong 6(yuk)-dong, Yangcheon-gu, Seoul 158-774, KR
JANG, Jae-Deog, Junggye 2(i)-dong, Nowon-gu, Seoul 139-784, KR
CHANG, Cheong-Ho, Banpo-dong, Seocho-gu, Seoul 137-040, KR
JUNG, Soo-Jin, Gyomun-dong 826, Guri-si, Gyeonggi-do 471-020, KR
LEE, Sae-Bom, Gwangjin-gu, Seoul 143-769, KR
KO, Chang-Kwon, Nowon-gu, Seoul 139-921, KR
(54) **Kompozice s osteoblasty s polotuhým smíšeným fibrinem pro aglutinaci při zlomenině kosti a způsob její přípravy**
(32) 13.06.2005
(31) 20050050450
(33) KR
(86) PCT/KR2005/002531
(87) WO 2006/135126
(74) Čermák a spol., JUDr. Karel Čermák, advokát, Národní 32, Praha 1, 11000

(97) **EP 1899939**

(47) 16.03.2011
(97) 28.09.2006
(51) **G09B 5/06** (2006.01)
G09B 1/36 (2006.01)
A63F 9/00 (2006.01)
(96) 24.03.2006
(96) 06726517.3
(73) Smalti Technology Limited, Brynford House Holywell
Flintshire CH8 7RD, GB
(72) OWEN, Martin, Bristol BS1 5UH, GB
(54) **Manipulovatelná interaktivní zařízení**
(32) 24.03.2005, 02.06.2005
(31) 0506159, 142955
(33) GB, US
(86) PCT/GB2006/001107
(87) WO 2006/100513
(74) Společná advokátní kancelář Všeťečka Zelený Švorčík
Kalenský a partneři, JUDr. Miloš Všeťečka, Hálkova 2,
Praha 2, 12000

(97) **EP 1911248**
(47) 16.03.2011
(97) 08.02.2007
(51) **H04L 29/08** (2006.01)
H04L 29/06 (2006.01)
(96) 01.08.2006
(96) 06776541.2
(73) T-Mobile International AG, 53227 Bonn, DE
(72) BLICKER, Stephan, 53343 Wachtberg-Villip, DE
(54) **Způsob sběru uživatelských chování za běhu v
mobilním multimediálním podsystému založeném na
3GPP IP (IMS)**
(32) 04.08.2005, 29.11.2005
(31) 102005037314, 102005057236
(33) DE, DE
(86) PCT/EP2006/007600
(87) WO 2007/014751
(74) Společná advokátní kancelář Všeťečka Zelený Švorčík
Kalenský a partneři, JUDr. Miloš Všeťečka, Hálkova 2,
Praha 2, 12000

(97) **EP 1917443**
(47) 09.03.2011
(97) 01.03.2007
(51) **F04C 18/16** (2006.01)
F01C 21/02 (2006.01)
(96) 23.08.2006
(96) 06775017.4
(73) ATLAS COPCO AIRPOWER, NAAMLOZE
VENNOOTSCHAP, 2610 Wilrijk, BE
(72) VAN LEUVEN, Gert August, B-9340 LEDE, BE
(54) **Zlepšený nízkotlaký šroubový kompresor**
(32) 25.08.2005
(31) 200500404
(33) BE
(86) PCT/BE2006/000089
(87) WO 2007/022605
(74) KOREJZOVÁ & SPOL., v.o.s., JUDr. Petra Korejzová,
advokátka, Korunní 810/104 E, Praha 10, 10100

(97) **EP 1922424**
(47) 30.03.2011
(97) 22.02.2007
(51) **C22B 11/00** (2006.01)
(96) 17.08.2006
(96) 06790551.3
(73) Fiset, Gilles, Rouyn-Noranda, QC J9X 5Y9, CA
St.-Jean, Edmond, Rouyn-Noranda, QC J9X 5Y9, CA
(72) Fiset, Gilles, Rouyn-Noranda, QC J9X 5Y9, CA
St.-Jean, Edmond, Rouyn-Noranda, QC J9X 5Y9, CA
(54) **Způsob a zařízení pro získání kovů z těžko tavitelných
nerostných rud**

(32) 18.08.2005
(31) 0516912
(33) GB
(86) PCT/CA2006/001368
(87) WO 2007/019707
(74) Společná advokátní kancelář Všeťečka Zelený Švorčík
Kalenský a partneři, JUDr. Miloš Všeťečka, Hálkova 2,
Praha 2, 12000

(97) **EP 1926472**
(47) 13.04.2011
(97) 01.03.2007
(51) **A61K 9/00** (2006.01)
A61K 31/4535 (2006.01)
(96) 24.08.2006
(96) 06802303.5
(73) Novartis AG, 4056 Basel, CH
(72) TSAO, Fu-Pao, Lawrenceville, GA 30043, US
(54) **Stabilizované a konzervované ketotifenové
oftalmologické kompozice**
(32) 26.08.2005
(31) 212957
(33) US
(86) PCT/US2006/033163
(87) WO 2007/025094
(74) TRAPLOVÁ HAKR KUBÁT Advokátní a patentová
kancelář, Ing. Jan Kubát, Přístavní 24, Praha 7, 17000

(97) **EP 1926715**
(47) 23.03.2011
(97) 22.03.2007
(51) **C07D 239/46** (2006.01)
C07D 239/34 (2006.01)
C07D 239/52 (2006.01)
A01N 43/54 (2006.01)
(96) 12.09.2006
(96) 06793461.2
(73) Bayer CropScience AG, 40789 Monheim, DE
(72) KUNZ, Klaus, 40625 Düsseldorf, DE
GREUL, Jörg, 42799 Leichlingen, DE
GUTH, Oliver, 51371 Leverkusen, DE
HARTMANN, Benoit, 69110 Sainte Foy-las- Lyon, FR
ILG, Kerstin, 51061 Köln, DE
MORADI, Wahed, 40789 Monheim am Rhein, DE
SEITZ, Thomas, 40764 Langenfeld, DE
VORS, Jean-Pierre, F-69110 Sainte Foy las Lyon, FR
DAHMEN, Peter, 41470 Neuss, DE
VOERSTE, Arnd, 50674 Köln, DE
WACHENDORFF-NEUMANN, Ulrike, 56566 Neuwied,
DE
DREWES, Mark, 40764 Langenfeld, DE
DUNKEL, Ralf, F-69001 Lyon, FR
EBBERT, Ronald, 90475 Nürnberg, DE
GAYER, Herbert, 40789 Monheim Am Rhein, DE
LÖSEL, Peter, 51371 Leverkusen-Hitdorf, DE
FRANKEN, Eva-Maria, 42799 Leichlingen, DE
MALSAM, Olga, 51503 Rösrath, DE
(54) **Pesticidní pyrimidinyloxy-substituované
fenylamidinové deriváty**
(32) 13.09.2005
(31) 05356157
(33) EP
(86) PCT/EP2006/066291
(87) WO 2007/031524
(74) TRAPLOVÁ HAKR KUBÁT Advokátní a patentová
kancelář, Ing. Eduard Hakr, Přístavní 24, Praha 7, 17000

(97) **EP 1929999**
(47) 16.03.2011
(97) 11.06.2008
(51) **A61K 31/165** (2006.01)
A61P 25/00 (2006.01)
(96) 23.11.2007

(96) 07291391.6
(73) Les Laboratoires Servier, 92415 Courbevoie Cedex, FR
(72) Mocaer, Elisabeth, 92200 Neuilly sur Seine, FR
Fabiano, Agnes, 37129 Verona, IT
(54) **Použití agomelatinu pro přípravu léčiv určených k
léčení syndromu Smithové-Magenisové**
(32) 24.11.2006
(31) 0610296
(33) FR
(74) Rott, Růžička & Guttmann Patentové, známkové a
advokátní kanceláře, Ing. Ivana Jirotková, Vinohradská 37,
Praha 2, 12000

(72) Vinogradov, E.D., Sankt Petersburg 192148, RU
Zacharov J.I., Sankt Petersburg 192148, RU
Vesely, Stanislav, 66472 Jinacovice 192, CZ
Poslusny, Gustav, 64400 Brno, CZ
(54) **Hořák**
(32) 19.03.2007
(31) 2007109930
(33) RU
(74) KANIA, SEDLÁK, SMOLA Patentová a známková
kancelář, Ing. Jiří Malůšek, Mendlovo nám. 1a, Brno,
60300

(97) **EP 1930912**
(47) 16.03.2011
(97) 11.06.2008
(51) **G21F 5/015** (2006.01)
(96) 26.07.2006
(96) 08003341.8
(73) MALLINCKRODT, INC., Hazelwood, MO 63042, US
(72) Wagner, Gary S., Independence Kentucky 41051, US
Haynes, Elaine E., St. Louis Missouri 63116, US
Patel, Yogesh P., Indianapolis, Indiana 46204, US
(54) **Sestava pro ochranu před radiací a způsob nakládání s
radioaktivními materiály**
(32) 27.07.2005
(31) 703035 P
(33) US
(74) Rott, Růžička & Guttmann Patentové, známkové a
advokátní kanceláře, JUDr. Ing. Miloslav Hainz,
Vinohradská 37, Praha 2, 12000

(97) **EP 1977018**
(47) 30.03.2011
(97) 26.07.2007
(51) **C21B 7/20** (2006.01)
F27B 1/20 (2006.01)
F27D 3/00 (2006.01)
(96) 27.12.2006
(96) 06841625.4
(73) PAUL WURTH S.A., 1122 Luxembourg, LU
(72) LONARDI, Emile, L-4945 Bascharage, LU
THILLEN, Guy, L-9234 Diekirch, LU
THINNES, Claude, L-8284 Kehlen, LU
LOUTSCH, Jeannot, L-3943 Mondercange, LU
(54) **Zavězeční sestava se souborem násypek pro šachtovou
pec**
(32) 20.01.2006
(31) 06100682
(33) EP
(86) PCT/EP2006/070214
(87) WO 2007/082630
(74) TRAPLOVÁ HAKR KUBÁT Advokátní a patentová
kancelář, Ing. Jan Kubát, Přístavní 24, Praha 7, 17000

(97) **EP 1934208**
(47) 23.03.2011
(97) 12.04.2007
(51) **C07D 413/14** (2006.01)
A61K 31/5377 (2006.01)
A61P 7/02 (2006.01)
(96) 22.09.2006
(96) 06792210.4
(73) Bayer Schering Pharma Aktiengesellschaft, 13353 Berlin,
DE
(72) GRUNENBERG, Alfons, 41539 Dormagen, DE
LENZ, Jana, 70771 Leinfelden-Echterdingen, DE
BRAUN, Gerhard, Arnold, 50733 Köln, DE
KEIL, Birgit, 40231 Düsseldorf, DE
THOMAS, Christian, R., 42113 Wuppertal, DE
(54) **Nová polymorfní forma 5-chlor-N-((5S)-2-oxo-3-[4-(3-oxo-4-morfolinyl)fenyl]-1,3-oxazolidin-5-yl)methyl)-2-
thiofenkarboxamidu**
(32) 04.10.2005, 04.10.2005
(31) 102005047564, 102005047563
(33) DE, DE
(86) PCT/EP2006/009202
(87) WO 2007/039132
(74) TRAPLOVÁ HAKR KUBÁT Advokátní a patentová
kancelář, Ing. Eduard Hakr, Přístavní 24, Praha 7, 17000

(97) **EP 1977037**
(47) 06.04.2011
(97) 09.08.2007
(51) **D21F 1/00** (2006.01)
(96) 01.12.2006
(96) 06818942.2
(73) Andritz Technology and Asset Management GmbH, 8045
Graz, AT
(72) HEGER, Wolfgang, 52385 Nideggen, DE
FICHTER, Klaus, 41363 Jüchen, DE
(54) **Síto pro papírenský stroj**
(32) 11.01.2006
(31) 102006001388
(33) DE
(86) PCT/EP2006/011541
(87) WO 2007/087852
(74) Rott, Růžička & Guttmann Patentové, známkové a
advokátní kanceláře, Ing. Jiří Andera, Vinohradská 37,
Praha 2, 12000

(97) **EP 1972851**
(47) 06.04.2011
(97) 24.09.2008
(51) **F23C 7/00** (2006.01)
F23D 14/58 (2006.01)
F23D 14/64 (2006.01)
F23R 3/28 (2006.01)
(96) 14.08.2007
(96) 07015922.3
(73) Nauchno-proizvodstvennoe predpriatie "EST", Sankt
Petersburg 192148, RU
EKOL, spol. s.r.o., 602 00 Brno, CZ

(97) **EP 1988299**
(47) 13.04.2011
(97) 05.11.2008
(51) **F16B 33/06** (2006.01)
F16B 37/06 (2006.01)
(96) 28.03.2008
(96) 08103170.0
(73) GS Anlagen- und Immobilien GmbH, 82166 Gräfeling, DE
(72) Sahn, Joachim, 41063 Mönchengladbach, DE
Nooten, Manfred, 41749 Viersen, DE
(54) **Zaslepená matice, zejména přivařovaná matice**
(32) 03.05.2007
(31) 102007021132
(33) DE
(74) A. Holas & partner Patentová a známková kancelář, Ing.
Mgr. Hana Holasová, Křížová 4/105, Brno, 60300

-
- (97) **EP 1994338**
(47) 02.03.2011
(97) 16.08.2007
(51) **F25C 1/14** (2006.01)
(96) 25.01.2007
(96) 07703027.8
(73) Frimont S.p.A., 20146 Milano, IT
(72) LANZANI, Emanuele, I-20010 Bettolino di Pogliano Milanese, IT
- (54) **Stroj na výrobu ledu**
(32) 10.02.2006
(31) MI20060250
(33) IT
(86) PCT/EP2007/000637
(87) WO 2007/090523
(74) Čermák a spol., JUDr. Karel Čermák, advokát, Národní 32, Praha 1, 11000
-
- (97) **EP 1996384**
(47) 16.03.2011
(97) 20.09.2007
(51) **B29C 49/22** (2006.01)
B29C 49/04 (2006.01)
(96) 24.01.2007
(96) 07721854.3
(73) GAPLAST GmbH, D-82442 Altenau, DE
(72) KNEER, Stephan, 82490 Farchand, DE
- (54) **Způsob a zařízení k výrobě nádrže**
(32) 16.03.2006
(31) 102006012487
(33) DE
(86) PCT/DE2007/000117
(87) WO 2007/104274
(74) Čermák a spol., JUDr. Karel Čermák, advokát, Národní 32, Praha 1, 11000
-
- (97) **EP 2013301**
(47) 23.03.2011
(97) 15.11.2007
(51) **C09D 101/10** (2006.01)
C09D 5/00 (2006.01)
(96) 04.05.2007
(96) 07776783.8
(73) EASTMAN CHEMICAL COMPANY, Kingsport TN 37660, US
(72) HAMILTON, Willard Charlson, Wilmington, NC 28409, US
FURMAN, Myron, c/o Eastman Chemical Company, Kingsport, TN 37660-5075, US
- (54) **Hydrofilní povlaky pro uvolňování nánosů a jejich použití**
(32) 04.05.2006, 02.05.2007
(31) 746423 P, 799522
(33) US, US
(86) PCT/US2007/010910
(87) WO 2007/130618
(74) Společná advokátní kancelář Všetečka Zelený Švorčík Kalenský a partneři, JUDr. Miloš Všetečka, Hálkova 2, Praha 2, 12000
-
- (97) **EP 2025305**
(47) 27.04.2011
(97) 18.02.2009
(51) **A61F 2/16** (2006.01)
A61F 9/00 (2006.01)
A61B 8/10 (2006.01)
(96) 12.08.2008
(96) 08162267.2
(73) Alcon, Inc., 6331 Hünenberg, CH
(72) Boukhny, Mikhaill, Laguna Niguel, CA 92677, US
Bott, Steven E., Oviedo, FL 32765, US
- (54) **Způsob a systémy pro určování umístění a orientace implantovaných očních čoček (IOL)**
(32) 13.08.2007
(31) 955528 P
(33) US
(74) PATENTSERVIS Praha a.s., Jivenská 1273/1, Praha 4, 14021
-
- (97) **EP 2027981**
(47) 09.03.2011
(97) 25.02.2009
(51) **B29C 45/02** (2006.01)
B29C 45/04 (2006.01)
B60J 1/17 (2006.01)
B60J 5/04 (2006.01)
B60J 10/04 (2006.01)
B60J 10/06 (2006.01)
(96) 20.08.2008
(96) 08290792.4
(73) Hutchinson, 75008 Paris, FR
(72) Coldre, Laurent, 45390 La Neuville sur Essonne, FR
Laude, Olivier, 45200 Amilly, FR
Ciolczyk, Jean-Pierre, 45200 Montargis, FR
- (54) **Způsob výroby horního otevíracího modulu okna vozidla a tento modul**
(32) 24.08.2007
(31) 0706003
(33) FR
(74) KOREJZOVÁ & SPOL., v.o.s., JUDr. Petra Korejzová, advokátka, Korunní 810/104 E, Praha 10, 10100
-
- (97) **EP 2028176**
(47) 09.03.2011
(97) 25.02.2009
(51) **C07C 209/84** (2006.01)
C07C 211/46 (2006.01)
(96) 05.08.2008
(96) 08013972.8
(73) Bayer MaterialScience AG, 51368 Leverkusen, DE
Sommer, Knut, Dr., 47804 Krefeld, DE
Gehlen, Franz-Ulrich, 47839 Krefeld, DE
Lehner, Peter, Dr., 45481 Mülheim/Ruhr, DE
Düx, Andre, 50321 Brühl, DE
Marotz, Benie, 40227 Düsseldorf, DE
- (54) **Způsob čištění aromatických aminů**
(32) 18.08.2007
(31) 102007039091
(33) DE
(74) TRAPLOVÁ HAKR KUBÁT Advokátní a patentová kancelář, Ing. Eduard Hakr, Přístavní 24, Praha 7, 17000
-
- (97) **EP 2029184**
(47) 23.02.2011
(97) 06.12.2007
(51) **A61L 27/12** (2006.01)
A61L 27/22 (2006.01)
A61L 27/42 (2006.01)
A61L 27/50 (2006.01)
A61L 27/54 (2006.01)
A61F 2/28 (2006.01)
A61L 24/00 (2006.01)
A61L 24/02 (2006.01)
A61L 24/10 (2006.01)
A61L 27/58 (2006.01)
A61P 19/08 (2006.01)
A61P 19/10 (2006.01)
A61P 35/00 (2006.01)
(96) 17.04.2007
(96) 07724319.4
(73) Baxter International Inc., Deerfield, IL 60015, US
Baxter Healthcare S.A., 8152 Glattpark (Opfikon), CH

(72) BARRY, John, J., 1220 Vienna, AT
GOESSL, Andreas, 1180 Vienna, AT
GULLE, Heinz, 2301 Gross Enzersdorf, AT
MANGOLD, Monika, 1170 Vienna, AT
BILBAN, Melitta, 1190 Vienna, AT
(54) **Injekční fibrinová kompozice pro augmentaci kostí**
(32) 26.05.2006
(31) 808709 P
(33) US
(86) PCT/EP2007/003382
(87) WO 2007/137653
(74) Čermák a spol., JUDr. Karel Čermák, advokát, Národní 32,
Praha 1, 11000

(97) **EP 2042444**
(47) 26.01.2011
(97) 01.04.2009
(51) **B65D 85/10** (2006.01)
B65D 5/66 (2006.01)
(96) 18.09.2008
(96) 08164590.5
(73) British American Tobacco (Germany) GmbH, 20354
Hamburg, DE
(72) Agirbas, Erdinc, 95448 Bayreuth, DE
(54) **Balení cigaret s výstupky**
(32) 28.09.2007
(31) 102007046423
(33) DE
(74) Čermák a spol., JUDr. Karel Čermák, advokát, Národní 32,
Praha 1, 11000

(97) **EP 2053035**
(47) 16.03.2011
(97) 29.04.2009
(51) **C07C 29/62** (2006.01)
(96) 18.11.2004
(96) 08172668.9
(73) SOLVAY (Société Anonyme), 1050 Bruxelles, BE
(72) Gilbeau, Patrick, 7090 Braine-le-Comte, BE
(54) **Způsob výroby dichloropropanolu**
(32) 20.11.2003, 05.04.2004, 08.04.2004
(31) 0313625, 0403555, 560676 P
(33) FR, FR, US
(74) TRAPLOVÁ HAKR KUBÁT Advokátní a patentová
kancelář, Ing. Eduard Hakr, Přístavní 24, Praha 7, 17000

(97) **EP 2055131**
(47) 30.03.2011
(97) 28.02.2008
(51) **H04W 68/02** (2009.01)
(96) 22.08.2007
(96) 07801821.5
(73) Telefonaktiebolaget LM Ericsson (publ), 164 83
Stockholm, SE
(72) KAZMI, Muhammad, Ali, S-167 39 Bromma, SE
BALDEMAIR, Robert, S-171 70 Solna, SE
LINDSTROM, Magnus, S-163 41 Spanga, SE
(54) **Metody a uspořádání pagingu v E-UTRAN**
(32) 22.08.2006
(31) 0601716
(33) SE
(86) PCT/EP2007/007392
(87) WO 2008/022782
(74) PATENTSERVIS Praha a.s., Jivenská 1273/1, Praha 4,
14021

(97) **EP 2055635**
(47) 11.05.2011
(97) 06.05.2009
(51) **B65B 1/36** (2006.01)
(96) 04.03.2005

(96) 09002462.1
(73) INDAG Gesellschaft für Industriebedarf mbH & Co.
Betriebs KG, 69214 Eppelheim, DE
(72) Wild, Hans-Peter, 69214 Eppelheim, DE
Kraft, Eberhard, 74924 Neckarbischofsheim, DE
(54) **Zařízení a způsob plnění fóliových sáčků potravinami**
(74) TRAPLOVÁ HAKR KUBÁT Advokátní a patentová
kancelář, Ing. Eduard Hakr, Přístavní 24, Praha 7, 17000

(97) **EP 2064097**
(47) 18.05.2011
(97) 27.03.2008
(51) **B60S 5/04** (2006.01)
(96) 12.09.2007
(96) 07817497.6
(73) Ventech GmbH, 45768 Marl, DE
PINGEL, Ulrich, 45770 Marl, DE
VIEHL, Ralf, 45770 Marl, DE
(54) **Způsob automatického rozpoznání typu vozidla nebo
typu pneumatiky na měřicím zařízení**
(32) 19.09.2006
(31) 102006044587
(33) DE
(86) PCT/DE2007/001624
(87) WO 2008/034410
(74) Rott, Růžička & Guttmann Patentové, známkové a
advokátní kanceláře, Ing. Jiří Andera, Vinohradská 37,
Praha 2, 12000

(97) **EP 2070681**
(47) 02.03.2011
(97) 17.06.2009
(51) **B29C 45/14** (2006.01)
B29C 45/16 (2006.01)
B29L 31/58 (2006.01)
B60R 13/02 (2006.01)
(96) 12.12.2007
(96) 07024065.0
(73) PEGUFORM GMBH, 79268 Bötzingen, DE
(72) Schirmer, Hans, 68600 Heitern, FR
Buchet, Yann, 67000 Strassburg, FR
(54) **Způsob a zařízení pro výrobu plastových tvarových dílů
s různými dekoračními oblastmi zejména pro vnitřní
obložení motorových vozidel**
(74) Čermák a spol., JUDr. Karel Čermák, advokát, Národní 32,
Praha 1, 11000

(97) **EP 2078299**
(47) 02.03.2011
(97) 02.05.2008
(51) **G09F 1/06** (2006.01)
A47F 5/10 (2006.01)
(96) 26.10.2006
(96) 06804590.5
(73) Kwo Tzuo, Chung, Sao Paulo 02021-030, BR
(72) Kwo Tzuo, Chung, Sao Paulo 02021-030, BR
(54) **Skládací displejový systém**
(86) PCT/BR2006/000228
(87) WO 2008/049176
(74) Společná advokátní kancelář Všeťečka Zelený Švorčík
Kalenský a partneři, JUDr. Miloš Všeťečka, Hálkova 2,
Praha 2, 12000

(97) **EP 2081839**
(47) 26.01.2011
(97) 02.05.2008
(51) **B65D 17/50** (2006.01)
B65D 47/26 (2006.01)
B65D 43/18 (2006.01)
(96) 19.10.2007
(96) 07834898.4

(73) Invento Sp. z.o.o., 00-688 Warszawa, PL
(72) MILKOWSKI, Bogumil, 80-119 Gdansk, PL
LEWANDOWSKI, Dariusz, 02-123 Warszawa, PL
TOBOROWICZ, Andrzej, 00-681 Warszawa, PL
(54) **Koncový uzávěr nádoby**
(32) 23.10.2006
(31) 38089606
(33) PL
(86) PCT/PL2007/000070
(87) WO 2008/051099
(74) PATENTSERVIS Praha a.s., Jivenská 1273/1, Praha 4,
14021

(97) **EP 2089656**
(47) 02.03.2011
(97) 05.06.2008
(51) **F21V 7/00** (2006.01)
(96) 27.11.2007
(96) 07862228.9
(73) Philips Solid-State Lighting Solutions, Inc., Burlington,
MA 01803, US
(72) WILLIAMSON, Ryan C., Somerville, MA 02144, US
(54) **Způsoby a zařízení pro zajištění homogenního
projekčního osvětlení**
(32) 27.11.2006
(31) 867206 P
(33) US
(86) PCT/US2007/024389
(87) WO 2008/066785
(74) Společná advokátní kancelář Všeťečka Zelený Švorčík
Kalenský a partneři, JUDr. Pavel Zelený, Hálkova 2, Praha
2, 12000

(97) **EP 2091051**
(47) 13.04.2011
(97) 19.08.2009
(51) **G21F 7/005** (2006.01)
(96) 11.02.2009
(96) 09356007.6
(73) JCE Biotechnology, 03270 Hauterive, FR
(72) Gohier, Eric, 03200 Vichy, FR
(54) **Nádrž se spojovacím zařízením pro provedení těsného
spojení mezi dvěma nádržemi**
(32) 12.02.2008
(31) 0800740
(33) FR
(74) Čermák a spol., JUDr. Karel Čermák, advokát, Národní 32,
Praha 1, 11000

(97) **EP 2091391**
(47) 23.03.2011
(97) 22.05.2008
(51) **A47F 5/00** (2006.01)
A47B 49/00 (2006.01)
A47F 3/04 (2006.01)
(96) 13.11.2007
(96) 07835202.8
(73) Enjoy Group AB, 840 60 Bräcke, SE
(72) ANDERSEN, John, 1605 Fredrikstad, NO
SJÖLANDER, Hakan, 840 60 Bräcke, SE
(54) **REGÁLOVÁ SESTAVA**
(32) 13.11.2006
(31) 0602400
(33) SE
(86) PCT/SE2007/001002
(87) WO 2008/060222
(74) Hák, Janeček & Švestka, Patentová a známková kancelář,
Ing. Pavel Janeček, U Průhonu 5, Praha 7, 17000

(97) **EP 2107055**
(47) 16.03.2011

(97) 07.10.2009
(51) **C07D 311/30** (2006.01)
C07D 407/12 (2006.01)
A61K 31/352 (2006.01)
A61K 31/7012 (2006.01)
C07H 15/26 (2006.01)
A61P 9/00 (2006.01)
A61P 9/10 (2006.01)
A61P 9/12 (2006.01)
(96) 31.03.2009
(96) 09290237.8
(73) Les Laboratoires Servier, 92284 Suresnes Cedex, FR
(72) Wierzbicki, Michel, 78620 L'Etang la Ville, FR
Boussard, Marie Françoise, 78124 Mareil sur Mauldre, FR
Verbeuren, Tony, 78540 Vernouillet, FR
Sansilvestri-Morel, Patricia, 92160 Antony, FR
Rupin, Alain, 37510 Savonnières, FR
Paysant, Jérôme, 92380 Gardes, FR
Lefoulon, François, 45000 Orléans, FR
(54) **Deriváty diosmetinu, způsob jejich přípravy a
farmaceutické kompozice s jejich obsahem**
(32) 01.04.2008
(31) 0801779
(33) FR
(74) Rott, Růžička & Guttman Patentové, známkové a
advokátní kanceláře, Ing. Ivana Jirotková, Vinohradská 37,
Praha 2, 12000

(97) **EP 2118181**
(47) 30.03.2011
(97) 21.08.2008
(51) **C08J 7/04** (2006.01)
F16C 33/18 (2006.01)
C08J 5/04 (2006.01)
C08J 5/16 (2006.01)
(96) 13.02.2008
(96) 08709393.6
(73) Whitford Ltd., Manor Park Runcorn WA7 1ST, GB
(72) MELVILLE, Andrew, J., Cheshire, GB
TOPPING, David, J., Merseyside, GB
WILLIS, David, P., Downingtown, Pennsylvania 19335,
US
(54) **Součásti ložiska a způsoby nanášení přísad, zejména
fluoropolymerů, na celulózu**
(32) 13.02.2007
(31) 0702795
(33) GB
(86) PCT/GB2008/000499
(87) WO 2008/099173
(74) Společná advokátní kancelář Všeťečka Zelený Švorčík
Kalenský a partneři, JUDr. Miloš Všeťečka, Hálkova 2,
Praha 2, 12000

(97) **EP 2118414**
(47) 09.03.2011
(97) 17.07.2008
(51) **E05C 9/18** (2006.01)
(96) 24.10.2007
(96) 07821789.0
(73) SIEGENIA-AUBI KG, 57234 Wilnsdorf, DE
(72) GEBHARDT, Jens, 57258 Freudenberg, DE
(54) **Zajišťovací kování a souprava pro ně**
(32) 08.01.2007
(31) 202007000497 U
(33) DE
(86) PCT/EP2007/061426
(87) WO 2008/083865
(74) Společná advokátní kancelář Všeťečka Zelený Švorčík
Kalenský a partneři, JUDr. Otakar Švorčík, Hálkova 2,
Praha 2, 12000

(97) **EP 2118608**
(47) 06.04.2011

(97) 25.09.2008		(74) Společná advokátní kancelář Vsetečka Zelený Švorčík
(51) F28D 7/04	(2006.01)	Kalenský a partneři, JUDr. Otakar Švorčík, Hálkova 2,
(96) 11.03.2008		Praha 2, 12000
(96) 08717605.3		
(73) Valeo Systèmes Thermiques, 78321 Le Mesnil-saint-denis		
Cedex, FR		
(72) LEMEE, Jimmy, 72380 Saint Jean D'asse, FR		
MEUNIER, Stéphane, 79420 Beaulieu Sous Partenay, FR		
VILLALONGA, François, 72000 Le Mans, FR		
(54) Výměník tepla a integrovaná sestava obsahující takový		
výměník		
(32) 12.03.2007		
(31) 0701758		
(33) FR		
(86) PCT/EP2008/052858		
(87) WO 2008/113714		
(74) Společná advokátní kancelář Vsetečka Zelený Švorčík		
Kalenský a partneři, JUDr. Miloš Vsetečka, Hálkova 2,		
Praha 2, 12000		
<hr/>		
(97) EP 2125540		(97) EP 2145036
(47) 06.04.2011		(47) 09.03.2011
(97) 17.07.2008		(97) 20.11.2008
(51) B65D 5/44	(2006.01)	(51) D04H 13/00
B65D 5/66	(2006.01)	B29C 70/08
A24F 23/00	(2006.01)	B32B 5/26
(96) 18.12.2007		(96) 14.05.2008
(96) 07848603.2		(96) 08751200.0
(73) British American Tobacco (Investments) Limited, London		(73) Chomarat, Gilbert, 1223 Cologny, CH
WC2R 3LA, GB		(72) Chomarat, Gilbert, 1223 Cologny, CH
(72) LEWIS, Stephen, Southampton SO15 8TL, GB		(54) Textilní výztuž a způsob její výroby
(54) Krabička na tabákové výrobky		(32) 15.05.2007, 03.09.2007
(32) 10.01.2007		(31) 0755073, 0757334
(31) 0700460		(33) FR, FR
(33) GB		(86) PCT/IB2008/051905
(86) PCT/GB2007/004867		(87) WO 2008/139423
(87) WO 2008/084189		(74) Společná advokátní kancelář Vsetečka Zelený Švorčík
(74) Čermák a spol., JUDr. Karel Čermák, advokát, Národní 32,		Kalenský a partneři, JUDr. Otakar Švorčík, Hálkova 2,
Praha 1, 11000		Praha 2, 12000
<hr/>		
(97) EP 2127943		(97) EP 2147440
(47) 23.03.2011		(47) 30.03.2011
(97) 02.12.2009		(97) 11.12.2008
(51) B60N 2/68	(2006.01)	(51) G21C 3/16
(96) 14.05.2009		G21C 21/02
(96) 09360026.0		G21C 3/04
(73) Rehau SA, 57340 Morhange, FR		(96) 13.05.2008
(72) Pennerath, Eddy, 57450 Henriville, FR		(96) 08805772.4
(54) Těleso sklopného opěradla pro sedadlo vozidla		(73) Electricité de France, 75008 Paris, FR
(32) 16.05.2008		(72) COUTY, Jean-Christophe, 49400 Saumur, FR
(31) 0802651		ESPOSITO, Pascal, 92370 Chaville, FR
(33) FR		(54) Jaderné palivo v podobě pelet se zdokonalenou
(74) Čermák a spol., JUDr. Karel Čermák, advokát, Národní 32,		strukturou
Praha 1, 11000		(32) 14.05.2007
<hr/>		
(97) EP 2138406		(31) 0703453
(47) 16.03.2011		(33) FR
(97) 30.12.2009		(86) PCT/FR2008/050824
(51) B65B 69/00	(2006.01)	(87) WO 2008/149013
B65D 5/54	(2006.01)	(74) KOREJZOVÁ & SPOL., v.o.s., JUDr. Petra Korejzová,
B65D 77/30	(2006.01)	advokátka, Korunní 810/104 E, Praha 10, 10100
(96) 12.06.2009		
(96) 09007748.8		
(73) Mondi AG, 1032 Wien, AT		
(72) Edlinger, Ernst, 8740 Zeltweg, AT		
(54) Pytel a způsob vyprazdňování pytle		
(32) 23.06.2008		
(31) 102008029507		
(33) DE		
<hr/>		
(97) EP 2155998		(97) EP 2155998
(47) 30.03.2011		(47) 30.03.2011
(97) 13.11.2008		(97) 13.11.2008
(51) E05C 9/18	(2006.01)	(51) E05C 9/18
E05C 9/20	(2006.01)	E05C 9/20
(96) 26.04.2008		(96) 26.04.2008
(96) 08749176.7		(96) 08749176.7
(73) ROTO FRANK AG, 70771 Leinfelden-Echterdingen, DE		(73) ROTO FRANK AG, 70771 Leinfelden-Echterdingen, DE
(72) BEYER, Holger, 70619 Stuttgart, DE		(72) BEYER, Holger, 70619 Stuttgart, DE
SCHNORRENBARGER, Frank, 70794 Filderstadt, DE		SCHNORRENBARGER, Frank, 70794 Filderstadt, DE
MARTON, Laszlo, H-9400 Sopron, HU		MARTON, Laszlo, H-9400 Sopron, HU

(54) **Uspořádání hnací tyče a způsob montáže uspořádání hnací tyče**
(32) 05.05.2007, 11.04.2008
(31) 102007021150, 102008018319
(33) DE, DE
(86) PCT/EP2008/003402
(87) WO 2008/135188
(74) Čermák a spol., JUDr. Karel Čermák, advokát, Národní 32, Praha 1, 11000

(97) **EP 2158201**
(47) 13.04.2011
(97) 15.01.2009
(51) **C07D 471/04** (2006.01)
(96) 11.06.2008
(96) 08826268.8

(73) Sanofi-Aventis, 75013 Paris, FR
(72) ALAM, Antoine, F-75013 Paris, FR
BISCARRAT, Sandrine, F-75013 Paris, FR
BLANC, Isabelle, F-75013 Paris, FR
BONO, Françoise, F-75013 Paris, FR
DUCLOS, Olivier, F-75013 Paris, FR
MC COURT, Gary, F-75013 Paris, FR

(54) **Deriváty 7-alkynyl-1,8-naftyridonů, jejich příprava a jejich použití v terapii**
(32) 13.06.2007
(31) 0704192
(33) FR
(86) PCT/FR2008/000793
(87) WO 2009/007535
(74) TRAPLOVÁ HAKR KUBÁT Advokátní a patentová kancelář, Ing. Eduard Hakr, Přístavní 24, Praha 7, 17000

(97) **EP 2185567**
(47) 23.03.2011
(97) 05.02.2009
(51) **C07D 498/04** (2006.01)
A61K 31/553 (2006.01)
A61P 3/04 (2006.01)
A61P 3/10 (2006.01)
(96) 22.07.2008
(96) 08788942.4

(73) Pfizer Products Inc., Groton, CT 06340, US
(72) DOW, Robert, Lee, Groton, CT 06340, US
MUNCHHOF, Michael, John, Groton, CT 06340, US

(54) **Substituované bicykloktamové sloučeniny**
(32) 02.08.2007
(31) 953507 P
(33) US
(86) PCT/IB2008/001963
(87) WO 2009/016462
(74) Společná advokátní kancelář Všeťečka Zelený Švorčík Kalenský a partneři, JUDr. Pavel Zelený, Hálkova 2, Praha 2, 12000

(97) **EP 2188083**
(47) 06.04.2011
(97) 12.03.2009
(51) **B23B 27/16** (2006.01)
B23C 5/24 (2006.01)
(96) 22.08.2008
(96) 08801671.2

(73) MAPAL Fabrik für Präzisionswerkzeuge Dr. Kress KG, 73431 Aalen, DE

(72) STROM, Rudolf, 71665 Vaihingen/Enz, DE

(54) **Obráběcí nástroj**
(32) 30.08.2007
(31) 102007040936
(33) DE
(86) PCT/EP2008/006900
(87) WO 2009/030378

(74) Čermák a spol., JUDr. Karel Čermák, advokát, Národní 32, Praha 1, 11000

(97) **EP 2190386**
(47) 20.04.2011
(97) 26.03.2009
(51) **A61F 2/30** (2006.01)
(96) 07.08.2008
(96) 08785431.1

(73) WALDEMAR LINK GmbH & Co. KG, 22339 Hamburg, DE
(72) THULL, Roger, 97082 Würzburg, DE
LINK, Helmut, D., 22397 Hamburg, DE

(54) **Komponenta endoprotézy**
(32) 17.09.2007
(31) 07018225
(33) EP
(86) PCT/EP2008/006525
(87) WO 2009/036846
(74) TRAPLOVÁ HAKR KUBÁT Advokátní a patentová kancelář, Ing. Eduard Hakr, Přístavní 24, Praha 7, 17000

(97) **EP 2190911**
(47) 30.03.2011
(97) 26.03.2009
(51) **C08K 3/08** (2006.01)
C08K 7/00 (2006.01)
(96) 02.09.2008
(96) 08785787.6

(73) Bayer MaterialScience AG, 51368 Leverkusen, DE
(72) PUDLEINER, Heinz, 47800 Krefeld, DE
YESILDAG, Mehmet-Cengiz, 51377 Leverkusen, DE
POPHUSEN, Dirk, 51467 Bergisch Gladbach, DE
MEYER, Klaus, 41539 Dormagen, DE

(54) **Termoplast s kovovými identifikačními destičkami**
(32) 12.09.2007
(31) 102007044146
(33) DE
(86) PCT/EP2008/007140
(87) WO 2009/036878
(74) TRAPLOVÁ HAKR KUBÁT Advokátní a patentová kancelář, Ing. Eduard Hakr, Přístavní 24, Praha 7, 17000

(97) **EP 2191831**
(47) 30.03.2011
(97) 02.06.2010
(51) **A61K 31/4412** (2006.01)
A61P 11/00 (2006.01)
(96) 06.11.2009
(96) 09252572.4

(73) Intermune, Inc., Brisbane, CA 94005-1021, US
(72) Bradford, Williamson Ziegler, Ross California 94957, US
Szwarcberg, Javier, San Mateo California 94402, US

(54) **Modifikace léčby pifrenidonem pro pacienty s atypickou jaterní funkcí**
(32) 10.11.2008, 27.07.2009, 03.09.2009, 22.04.2009
(31) 113107 P, 228943 P, 553292, 428393
(33) US, US, US, US
(74) Společná advokátní kancelář Všeťečka Zelený Švorčík Kalenský a partneři, JUDr. Miloš Všeťečka, Hálkova 2, Praha 2, 12000

(97) **EP 2192930**
(47) 13.04.2011
(97) 09.04.2009
(51) **A61L 27/16** (2006.01)
A61L 27/50 (2006.01)
A61F 2/16 (2006.01)
G02B 1/04 (2006.01)
(96) 01.10.2008
(96) 08834993.1

(73) Alcon, Inc., 6331 Hünenberg, CH
(72) LAREDO, Walter, R., Fort Worth Texas 76108, US
(54) **Materiály obsahující alkylethoxylát na oftalmická a otorhinolaryngologická zařízení**
(32) 02.10.2007
(31) 976969 P
(33) US
(86) PCT/US2008/078362
(87) WO 2009/046045
(74) Čermák a spol., JUDr. Karel Čermák, advokát, Národní 32, Praha 1, 11000

(32) 31.01.2008
(31) 102008007153
(33) DE
(86) PCT/EP2009/000099
(87) WO 2009/095150
(74) Rott, Růžička & Guttmann Patentové, známkové a advokátní kanceláře, Ing. Jiří Andera, Vinohradská 37, Praha 2, 12000

(97) **EP 2193244**
(47) 20.04.2011
(97) 09.04.2009
(51) **E04C 5/01** (2006.01)
E04C 5/07 (2006.01)
B28C 5/40 (2006.01)
C04B 28/02 (2006.01)
(96) 29.09.2008
(96) 08804867.3
(73) NV Bekaert SA, 8550 Zvevegem, BE
(72) VITT, Gerhard, 64319 Pfungstadt, DE
(54) **Způsob pro určování množství nebo rozložení výztužných vláken do betonu jedloltlivě pro beton nebo v betonu**
(32) 02.10.2007
(31) 07117733
(33) EP
(86) PCT/EP2008/063008
(87) WO 2009/043833
(74) Společná advokátní kancelář Vsetečka Zelený Švorčík Kalenský a partneři, JUDr. Miloš Vsetečka, Hálkova 2, Praha 2, 12000

(97) **EP 2239948**
(47) 01.06.2011
(97) 13.10.2010
(51) **H04N 7/30** (2006.01)
H04N 7/50 (2006.01)
(96) 27.03.2003
(96) 10165491.1
(73) Panasonic Corporation, Kadoma-shi Osaka 571-8501, JP
(72) ABE, Kiyofumi, 2-1-61, Shiromi, Chuo-ku, Osaka 540-6207, JP
KADONO, Shinya, 2-1-61, Shiromi, Chuo-ku, Osaka 540-6207, JP
KONDO, Satoshi, 2-1-61, Shiromi, Chuo-ku, Osaka 540-6207, JP
HAGAI, Makoto, 2-1-61, Shiromi, Chuo-ku, Osaka 540-6207, JP
(54) **Způsob a zařízení pro kódování obrazu**
(32) 15.04.2002
(31) 2002112665
(33) JP
(74) Rott, Růžička & Guttmann Patentové, známkové a advokátní kanceláře, Ing. Ivana Menšíková, Vinohradská 37, Praha 2, 12000

(97) **EP 2205686**
(47) 16.03.2011
(97) 07.05.2009
(51) **C09D 11/00** (2006.01)
C08G 64/16 (2006.01)
B29C 45/16 (2006.01)
(96) 29.10.2008
(96) 08845973.0
(73) Bayer Material Science AG, 51368 Leverkusen, DE
(72) MÜTH, Oliver, 12277 Berlin, DE
MATHEA, Arthur, 14199 Berlin, DE
PFLUGHOEFFT, Malte, 13347 Berlin, DE
EHREKE, Jens, 12587 Berlin, DE
PAESCHKE, Manfred, 16352 Berlin, DE
PUDLEINER, Heinz, 47800 Krefeld, DE
YESILDAG, Cengiz, 51377 Leverkusen, DE
MEYER, Klaus, 41539 Dormagen, DE
(54) **Způsob výroby polykarbonátových vrstvených struktur**
(32) 31.10.2007
(31) 102007052947
(33) DE
(86) PCT/DE2008/001751
(87) WO 2009/056110
(74) TRAPLOVÁ HAKR KUBÁT Advokátní a patentová kancelář, Ing. Eduard Hakr, Přístavní 24, Praha 7, 17000

(97) **EP 2238010**
(47) 25.05.2011
(97) 06.08.2009
(51) **B61C 9/26** (2006.01)
B61C 9/52 (2006.01)
(96) 10.01.2009
(96) 09705504.0
(73) Voith Patent GmbH, 89522 Heidenheim, DE
(72) STARBATTY, Frank, 89522 Heidenheim, DE
RICHTER, Herbert, 73432 Aalen, DE
(54) **Délkově přestavitelný hřídel**

Zveřejněné překlady pozměněného, nebo omezeného znění evropských patentových spisů

U následujících udělených evropských patentů s účinky pro Českou republiku byl majitelem předložen překlad omezeného, nebo pozměněného znění evropského patentového spisu do českého jazyka (§35f odst. 3 zákona č. 527/1990 Sb., v platném znění).

(97) EP 1555876

PD4A Převod práv a ostatní změny majitelů evropských patentů

(97) EP 1403457
(73) MACO Vermögensverwaltung GmbH, 8784 Trieben, AT

(97) EP 1403457
(73) MACO Vermögensverwaltung GmbH, 5020 Salzburg, AT

(97) EP 1511734
(73) Cytokinetics, Inc., South San Francisco, 94080, CA, US

(97) EP 1604821
(73) COMEXI GROUP INDUSTRIES, S.A., 17457 Riudellots de la Selva, ES

(97) EP 1923022
(73) Alphamed Medizintechnik Fischer GmbH, A-8301 Lassnitzhöhe, AT

FG1K

Zapsané užité vzory - přehled podle čísel zápisu

V období uzávěrky tohoto čísla Věstníku zapsal Úřad průmyslového vlastnictví tyto užité vzory.

22373	A 61 F 7/00	(2006.01)
22374	B 65 D 35/28	(2006.01)
22375	B 01 F 7/04	(2006.01)
22376	C 10 L 5/44	(2006.01)
22377	C 09 K 17/00	(2006.01)
22378	B 65 D 19/00	(2006.01)
22379	B 65 D 19/30	(2006.01)
22380	B 30 B 11/22	(2006.01)
22381	A 47 C 1/036	(2006.01)
22382	B 63 H 23/26	(2006.01)
22383	A 43 B 5/00	(2006.01)
22384	E 04 C 2/04	(2006.01)
22385	E 04 C 1/41	(2006.01)
22386	E 02 B 3/02	(2006.01)
22387	E 06 B 9/17	(2006.01)
22388	E 02 B 3/02	(2006.01)
22389	B 62 D 7/06	(2006.01)
22390	E 02 D 29/14	(2006.01)
22391	G 06 F 3/033	(2006.01)
22392	E 04 C 2/06	(2006.01)
22393	D 04 H 1/54	(2006.01)
22394	A 61 K 31/728	(2006.01)
22395	B 01 D 1/00	(2006.01)
22396	A 61 H 15/00	(2006.01)
22397	E 04 B 1/00	(2006.01)
22398	E 04 F 19/06	(2006.01)
22399	C 03 C 3/097	(2006.01)
22400	B 60 N 2/24	(2006.01)
22401	B 61 L 1/20	(2006.01)
22402	H 01 R 4/66	(2006.01)
22403	A 61 K 6/06	(2006.01)
22404	B 01 D 36/04	(2006.01)
22405	B 60 R 25/06	(2006.01)
22406	H 03 B 5/38	(2006.01)
22407	A 01 D 25/00	(2006.01)
22408	A 01 D 25/00	(2006.01)
22409	A 01 D 25/00	(2006.01)
22410	A 01 D 25/00	(2006.01)
22411	A 01 D 25/00	(2006.01)
22412	C 13 B 5/06	(2011.01)
22413	B 62 K 25/02	(2006.01)
22414	B 65 D 88/12	(2006.01)

FG1K

Zapsané užité vzory - řazené podle MPT

- (51) **A01D 25/00** (2006.01)
(11) 22411
(21) **2011-24342**
(22) 13.05.2011
(47) 20.06.2011
(73) Řepařský institut, s.r.o., Semčice, CZ
(72) Chochola Jaromír Ing. CSc., Dobrovice, CZ
(54) **Mobilní stroj pro hodnocení cukrové řepy**
(74) Ing. Vojtěch Šeferna, patentový zástupce, Kovářova 9, Praha 5, 15500
- (51) **A01D 25/00** (2006.01)
A23N 12/02 (2006.01)
(11) 22410
(21) **2011-24341**
(22) 13.05.2011
(47) 20.06.2011
(73) Řepařský institut, s.r.o., Semčice, CZ
(72) Chochola Jaromír Ing. CSc., Dobrovice, CZ
(54) **Zařízení pro recirkulaci prací vody v mobilní řepné laboratoři**
(74) Ing. Vojtěch Šeferna, patentový zástupce, Kovářova 9, Praha 5, 15500
- (51) **A01D 25/00** (2006.01)
B65G 43/08 (2006.01)
G01G 11/00 (2006.01)
(11) 22407
(21) **2011-24338**
(22) 13.05.2011
(47) 20.06.2011
(73) Řepařský institut, s.r.o., Semčice, CZ
(72) Chochola Jaromír Ing. CSc., Dobrovice, CZ
(54) **Samočinný dopravník v mobilní řepné laboratoři**
(74) Ing. Vojtěch Šeferna, patentový zástupce, Kovářova 9, Praha 5, 15500
- (51) **A01D 25/00** (2006.01)
B65G 47/18 (2006.01)
(11) 22409
(21) **2011-24340**
(22) 13.05.2011
(47) 20.06.2011
(73) Řepařský institut, s.r.o., Semčice, CZ
(72) Chochola Jaromír Ing. CSc., Dobrovice, CZ
(54) **Mobilní řepná laboratoř**
(74) Ing. Vojtěch Šeferna, patentový zástupce, Kovářova 9, Praha 5, 15500
- (51) **A01D 25/00** (2006.01)
G01G 11/04 (2006.01)
B65G 19/06 (2006.01)
(11) 22408
(21) **2011-24339**
(22) 13.05.2011
(47) 20.06.2011
(73) Řepařský institut, s.r.o., Semčice, CZ
(72) Chochola Jaromír Ing. CSc., Dobrovice, CZ
(54) **Mobilní řepná laboratoř**
(74) Ing. Vojtěch Šeferna, patentový zástupce, Kovářova 9, Praha 5, 15500
- (51) **A43B 5/00** (2006.01)
(11) 22383
(21) **2011-23902**
(22) 08.02.2011
(47) 20.06.2011
(73) Ocelka Vojtěch, Zlín, CZ
(72) Ocelka Vojtěch, Zlín, CZ
(54) **Sportovní obuv, zejména k horolezeckým účelům**
(74) Ing. Jarmila Javoříková, Kříby 4904, Zlín, 76005
- (51) **A47C 1/036** (2006.01)
(11) 22381
(21) **2011-23759**
(22) 03.01.2011
(47) 20.06.2011
(32) 07.01.2010
(31) 202010000650
(33) DE
(73) Polinova Polstermöbel GmbH & Co. KG, Diepenau, DE
(72) Steinmann Dieter, Hille, DE
(54) **Polstrovaný nábytek**
(74) UNIPATENT, Ing. Jiří Chlustina, Jana Masaryka 43-47, Praha 2, 12000
- (51) **A61F 7/00** (2006.01)
A61F 7/02 (2006.01)
A61F 13/00 (2006.01)
A61L 15/44 (2006.01)
(11) 22373
(21) **2010-22888**
(22) 25.06.2010
(47) 20.06.2011
(73) ROYAL NATURAL MEDICINE, s.r.o., Most, CZ
(72) Šaroch Jan Dr., Vlkov, CZ
(54) **Vrstvená bandáž**
(74) Ing. Dobroslav Musil, patentová kancelář, Ing. Dobroslav Musil, Cejl 38, Brno, 60200
- (51) **A61H 15/00** (2006.01)
A61G 7/075 (2006.01)
(11) 22396
(21) **2011-24071**
(22) 16.03.2011
(47) 20.06.2011
(73) Jordán Vlastimil Ing., Uherské Hradiště, CZ
Obdržálek Vladimír, Buchlovice, CZ
(72) Hanuliak Alojz Ing., Brno, CZ
(54) **Polohovatelná kompresivní podnož**
(74) INPARTNERS GROUP, Ing. Leopold Dadej, patentový zástupce, Na Valtické 339/6, Břeclav 4, 69141
- (51) **A61K 31/728** (2006.01)
A61K 31/444 (2006.01)
A61L 15/44 (2006.01)
A61L 15/28 (2006.01)
A61P 31/02 (2006.01)
A61P 17/02 (2006.01)
(11) 22394
(21) **2011-24045**
(22) 11.03.2011
(47) 20.06.2011
(73) Contipro C, a.s., Dolní Dobrouč, CZ
(72) Valentová Zuzana, Litomyšl, CZ
Dušková Šárka, Letohrad, CZ
Zavdil Michal, Dolany, CZ
Hekrlová Veronika, Česká Třebová, CZ
Velebný Vladimír, Žamberk, CZ
Sobotka Luboš, Hradec Králové, CZ
(54) **Antimikrobiální směs a kryt pro podporu hojení ran s antimikrobiálním účinkem**
(74) Ing. František Kania, Mendlovo nám. 1a, Brno, 60300
- (51) **A61K 6/06** (2006.01)
A61K 6/02 (2006.01)
C03C 10/10 (2006.01)
(11) 22403
(21) **2011-24275**
(22) 29.04.2011
(47) 20.06.2011
(73) Vysoká škola chemicko-technologická v Praze, Praha, CZ

- (72) Kohoutová Martina Ing. PhD., Praha, CZ
Kloužková Alexandra Ing. CSc., Senohraby, CZ
Šatava Vladimír Prof. Ing. DrSc., Praha 6, CZ
Mrázová Martina Ing. PhD., Přeštice, CZ
- (54) **Leucit pro výrobu kovo-keramických či celokeramických zubních náhrad, synteticky získaný v hydrotermálních podmínkách**
- (74) Ing. Marie Smrčková, patentový zástupce, Velflíkova 10, Praha 6, 16000
- (51) **B01D 1/00** (2006.01)
B01D 5/00 (2006.01)
- (11) 22395
(21) **2011-24060**
(22) 14.03.2011
(47) 20.06.2011
(73) Kovář Vojtěch Ing., Praha, CZ
(72) Kovář Vojtěch Ing., Praha, CZ
- (54) **Kondenzační zařízení pro získávání vody v přírodních podmínkách**
- (51) **B01D 36/04** (2006.01)
B01D 29/50 (2006.01)
- (11) 22404
(21) **2011-24285**
(22) 03.05.2011
(47) 20.06.2011
(32) 07.05.2010
(31) 5026-2010 U
(33) SK
(73) Sierra Enterprises, s.r.o., Lučenec, SK
(72) Ostrica Ján PhDr., Klenovec, SK
- (54) **Zařízení na zneškodňování odpadů**
- (74) JUDr. Aleš Zábrš, Na Beránce 2, Praha 6, 16000
- (51) **B01F 7/04** (2006.01)
- (11) 22375
(21) **2010-23491**
(22) 22.11.2010
(47) 20.06.2011
(73) Hochreiter Johann, Schnaitsee, DE
(72) Hochreiter Johann, Schnaitsee, DE
- (54) **Zařízení k míšení tekutého odpadu a/nebo odpadních vod**
- (74) Mgr. Ing. Tomáš Feigl, patentový zástupce, Na Vyhliďce 53, Karlovy Vary, 36001
- (51) **B30B 11/22** (2006.01)
- (11) 22380
(21) **2010-23752**
(22) 31.12.2010
(47) 20.06.2011
(73) ATEA PRAHA, s. r. o., Rudná u Prahy, CZ
(72) Bejlek Václav Ing., Černošice, CZ
- (54) **Granulační lis**
- (74) Ing. Vladimír Čmejla - LEGR PATENT, Ing. Vladimír Čmejla, patentový zástupce a soudní znalec, Rašínovo nábřeží 54, Praha 2, 12800
- (51) **B60N 2/24** (2006.01)
B60N 3/00 (2006.01)
B60R 22/10 (2006.01)
- (11) 22400
(21) **2011-24208**
(22) 13.04.2011
(47) 20.06.2011
(73) ŠKODA AUTO a.s., Mladá Boleslav, CZ
(72) Kusý Petr, Mnichovo Hradiště - Hněvousice, CZ
- (54) **Schránka na zvířata ve vozidle**
- (51) **B60R 25/06** (2006.01)
- (11) 22405
(21) **2011-24313**
(22) 10.05.2011
(47) 20.06.2011
(73) Ambrož Petr, Velké Meziříčí, CZ
- (72) Ambrož Petr, Velké Meziříčí, CZ
- (54) **Zabezpečovací zařízení pro motorová vozidla**
- (74) A. Holas & partner Patentová a známková kancelář, Ing. Antonín Holas, Křížová 4/105, Brno, 60300
- (51) **B61L 1/20** (2006.01)
B61L 1/18 (2006.01)
B61L 1/02 (2006.01)
- (11) 22401
(21) **2011-24228**
(22) 19.04.2011
(47) 20.06.2011
(73) České opravny a strojírný PIRELL Česká Třebová s.r.o., Dlouhá Třebová, CZ
- (72) Pirkel Ladislav Ing., Ústí nad Orlicí, CZ
Vltner Jaroslav, Česká Třebová, CZ
Široký Michal DiS., Česká Třebová, CZ
- (54) **Uspořádání elektrické izolace sousedních úseků železniční koleje**
- (74) Ing. Dobroslav Musil, patentová kancelář, Ing. Dobroslav Musil, Cejl 38, Brno, 60200
- (51) **B62D 7/06** (2006.01)
B62D 6/00 (2006.01)
B62D 5/04 (2006.01)
- (11) 22389
(21) **2011-23967**
(22) 22.02.2011
(47) 20.06.2011
(73) Technická univerzita v Liberci, Liberec, CZ
(72) Jelínek Vít Ing., Kolín, CZ
Voženílek Robert Ing., Liberec, CZ
- (54) **Elektromechanický systém řízení vozidla s nezávislým směrovým natáčením kol**
- (74) RETROPATENT s.r.o., Mgr. Kamil Kolátor, Dolní nám. 5, Jablonec nad Nisou, 46601
- (51) **B62K 25/02** (2006.01)
- (11) 22413
(21) **2011-24355**
(22) 16.05.2011
(47) 20.06.2011
(73) VYSOKÁ ŠKOLA BÁŇSKÁ - TECHNICKÁ UNIVERZITA OSTRAVA, Ostrava, CZ
- (72) Šmiraus Jakub, Zábřeh, CZ
Richtář Michal, Ostrava, CZ
Míková Jana, Ostrava, CZ
- (54) **Zavěšení předního kola jednostopého vozidla s aktivní změnou geometrie**
- (51) **B63H 23/26** (2006.01)
B63H 23/34 (2006.01)
B63B 38/00 (2006.01)
E02C 1/06 (2006.01)
E02C 5/02 (2006.01)
- (11) 22382
(21) **2011-23870**
(22) 31.01.2011
(47) 20.06.2011
(73) Padalík Vladislav, Praha, CZ
(72) Padalík Vladislav, Praha, CZ
- (54) **Plavidlo**
- (51) **B65D 19/00** (2006.01)
B65D 90/00 (2006.01)
- (11) 22378
(21) **2010-23688**
(22) 23.12.2010
(47) 20.06.2011
(73) TEOZ, spol. s.r.o., Otrokovice, CZ
(72) Kotas Josef, Napajedla, CZ
- (54) **Kovový rošt**
- (74) PatentCentrum Sedlák & Partners s.r.o., Husova 5, České Budějovice, 37001

- (51) **B65D 19/30** (2006.01)
(11) 22379
(21) **2010-23689**
(22) 23.12.2010
(47) 20.06.2011
(73) TEOZ, spol. s r.o., Otrokovice, CZ
(72) Kotas Josef, Napajedla, CZ
(54) **Kovová paleta**
- (74) PatentCentrum Sedláč & Partners s.r.o., Husova 5, České Budějovice, 37001
- (51) **B65D 35/28** (2006.01)
(11) 22374
(21) **2010-23450**
(22) 11.11.2010
(47) 20.06.2011
(73) Hanus Michal, Frýdek - Místek, CZ
(72) Hanus Michal, Frýdek - Místek, CZ
(54) **Zařízení na vytlačování hmot z tuby**
(74) Ing. Iva Rylková, Polská 1525, Ostrava - Poruba, 70800
- (51) **B65D 88/12** (2006.01)
(11) 22414
(21) **2011-24369**
(22) 19.05.2011
(47) 20.06.2011
(32) 23.03.2011
(31) 46-2011 U
(33) SK
(73) Vaško Štefan Ing., Prešov, SK
(72) Vaško Štefan Ing., Prešov, SK
(54) **Tepelně izolovaný kontejner na uskladnění, distribuci a přepravu nápojů**
(74) Jiří Effmert, Družstevní 1424/12C, Říčany, 25101
- (51) **C03C 3/097** (2006.01)
(11) 22399
(21) **2011-24144**
(22) 30.03.2011
(47) 20.06.2011
(73) Vysoká škola chemicko - technologická v Praze, Praha, CZ
(72) Kloužek Jaroslav Doc. Ing. CSc., Senohraby, CZ
Polák Miroslav Ing., Jablonec nad Nisou, CZ
Hřebíček Milan Ing. CSc., Valašské Meziříčí, CZ
Kaiser Karel, Valašské Meziříčí, CZ
Tonarová Vladislava Ing. Ph.D., Žďár nad Sázavou, CZ
(54) **Křišťálové bezolovnaté a bezbarvé sklo, s obsahem oxidů lanthanu a niobu**
(74) Ing. Marie Smrčková, patentový zástupce, Velflíkova 10, Praha 6, 16000
- (51) **C09K 17/00** (2006.01)
A01G 1/00 (2006.01)
C05G 3/00 (2006.01)
(11) 22377
(21) **2010-23620**
(22) 14.12.2010
(47) 20.06.2011
(73) TOP UMWELT, s. r. o., Hostivice - Litovice, CZ
(72) Váňa Jaroslav Ing. CSc., Praha, CZ
Jehlík Zdeněk, Praha, CZ
(54) **Střešní pěstební substrát**
- (51) **C10L 5/44** (2006.01)
F16K 17/04 (2006.01)
(11) 22376
(21) **2010-23599**
(22) 09.12.2010
(47) 20.06.2011
(73) Výzkumný ústav zemědělské techniky v.v.i., Praha, CZ
(72) Souček Jiří Ing., Kolín, CZ
(54) **Topná peleta**
(74) Ministerstvo zemědělství ČR, Mgr. Hana Jirkalová, Těšnov 17, Praha 1, 11705
- (51) **C13B 5/06** (2011.01)
A01D 75/24 (2006.01)
A01D 25/00 (2006.01)
(11) 22412
(21) **2011-24343**
(22) 13.05.2011
(47) 20.06.2011
(73) Řepařský institut, s.r.o., Semčice, CZ
(72) Chochola Jaromír Ing. CSc., Dobrovice, CZ
(54) **Zařízení pro zachycení řepné kaše vylétávající z řepné pily**
(74) Ing. Vojtěch Šeferna, patentový zástupce, Kovářova 9, Praha 5, 15500
- (51) **D04H 1/54** (2006.01)
D04H 1/40 (2006.01)
E04B 1/74 (2006.01)
F16L 59/00 (2006.01)
(11) 22393
(21) **2011-24043**
(22) 10.03.2011
(47) 20.06.2011
(73) Pfefferle Jan, Roudnice nad Labem, CZ
Pfefferle Jan Ing. CSc., Roudnice nad Labem, CZ
Pfefferle Jan, Roudnice nad Labem, CZ
Pfefferle Jan Ing. CSc., Roudnice nad Labem, CZ
(54) **Tepelně izolační a filtrační materiál**
- (51) **E02B 3/02** (2006.01)
E02B 3/04 (2006.01)
(11) 22386
(21) **2011-23911**
(22) 09.02.2011
(47) 20.06.2011
(73) ECOENERGY Liberec, s.r.o., Liberec, CZ
(72) Šlechta Josef, Liberec, CZ
Pellone Gennaro, Liberec, CZ
Zeronik Jiří, Liberec, CZ
(54) **Rozhojnění zásob podzemních vod ve spojení s protipovodňovým opatřením**
(74) RETROPATENT s.r.o., Mgr. Kamil Kolátor, Dolní nám. 5, Jablonec nad Nisou, 46601
- (51) **E02B 3/02** (2006.01)
E02B 3/04 (2006.01)
(11) 22388
(21) **2011-23962**
(22) 22.02.2011
(47) 20.06.2011
(73) ECOENERGY Liberec, s.r.o., Liberec, CZ
(72) Šlechta Josef, Liberec, CZ
Pellone Gennaro, Liberec, CZ
Zeronik Jiří, Liberec, CZ
(54) **Rozhojnění zásob podzemních vod ve spojení s protipovodňovým opatřením**
(74) RETROPATENT s.r.o., Mgr. Kamil Kolátor, Dolní nám. 5, Jablonec nad Nisou, 46601
- (51) **E02D 29/14** (2006.01)
(11) 22390
(21) **2011-23992**
(22) 28.02.2011
(47) 20.06.2011
(73) Kolektory Praha, a.s., Praha, CZ
(72) Středa Jiří, Praha, CZ
(54) **Lehký únikový poklop pro kolektory**
(74) Ing. Miroslav Karas, Strakonická 352, Příbram V, 26105
- (51) **E04B 1/00** (2006.01)
E04H 3/00 (2006.01)
E04H 14/00 (2006.01)
(11) 22397
(21) **2011-24100**
(22) 22.03.2011
(47) 20.06.2011

- (73) Jaroš Vladimír Mgr., Praha, CZ
Kubálek Ladislav Doc. PhDr. CSc., Praha, CZ
Olexík Slavomil Ing. arch., Trenčín, SK
- (72) Jaroš Vladimír Mgr., Praha, CZ
Kubálek Ladislav Doc. PhDr. CSc., Praha, CZ
Olexík Slavomil Ing. arch., Trenčín, SK
- (54) **Výcvikový trenážer, zejména pro výcvik vojáků, policistů a záchranářů**
- (74) Rott, Růžička & Guttman Patentové, známkové a advokátní kanceláře, Ing. Jiří Andera, Vinohradská 37, Praha 2, 12000
- (51) **E04C 1/41** (2006.01)
E04C 1/40 (2006.01)
E04C 1/42 (2006.01)
C04B 26/00 (2006.01)
- (11) 22385
(21) **2011-23907**
(22) 08.02.2011
(47) 20.06.2011
(73) České vysoké učení technické v Praze Fakulta stavební, Praha, CZ
- (72) Svoboda Luboš Doc. Ing. CSc., Praha, CZ
- (54) **Hmota pro výplň dutin akustických tvárníc**
- (74) Ing. Hana Dušková, Na Kočově 180, Chotutice, 28103
- (51) **E04C 2/04** (2006.01)
E04C 2/26 (2006.01)
C04B 26/00 (2006.01)
- (11) 22384
(21) **2011-23906**
(22) 08.02.2011
(47) 20.06.2011
(73) České vysoké učení technické v Praze Fakulta stavební, Praha, CZ
- (72) Svoboda Luboš Doc. Ing. CSc., Praha, CZ
- (54) **Hmota pro výrobu sádrových stavebních prvků**
- (74) Ing. Hana Dušková, Na Kočově 180, Chotutice, 28103
- (51) **E04C 2/06** (2006.01)
E04F 11/18 (2006.01)
- (11) 22392
(21) **2011-24037**
(22) 10.03.2011
(47) 20.06.2011
(73) Výzkumný ústav stavebních hmot, a.s., Brno, CZ
DAKO Brno, spol. s r.o., Brno, CZ
- (72) Trčka Pavel, Drásov, CZ
Lederer Petr Ing., Brno, CZ
- (54) **Kompozitní výplňová deska do ocelových rámců**
- (74) Ing. Libor Markes, Grohova 54, Brno, 60200
- (51) **E04F 19/06** (2006.01)
E04F 13/08 (2006.01)
- (11) 22398
(21) **2011-24120**
(22) 28.03.2011
(47) 20.06.2011
(73) VISIMPEX a. s., Přerov, CZ
- (72) Valter Jan Ing., Přerov, CZ
- (54) **Konstrukční systém pro zavěšení fasádních obkladových desek**
- (74) Ing. Petr Soukup, patentový a známkový zástupce, Vídeňská 8, Olomouc, 77200
- (51) **E06B 9/17** (2006.01)
E06B 9/42 (2006.01)
- (11) 22387
(21) **2011-23955**
(22) 21.02.2011
(47) 20.06.2011
(73) Wienerberger cihlářský průmysl, a.s., České Budějovice, CZ
- (72) Petrášek Ivo Ing., Hůry, CZ
- (54) **Stavební systém, zejména pro zabudování stínicí techniky**
- (74) Pavel Reichel a kol., Ing. Pavel Reichel, Lopatecká 14, Praha 4, 14700
- (51) **G06F 3/033** (2006.01)
(11) 22391
(21) **2011-24004**
(22) 02.03.2011
(47) 20.06.2011
(73) Skala Petr, Brno, CZ
(72) Skala Petr, Brno, CZ
- (54) **Počítačová myš**
- (74) KANIA, SEDLÁK, SMOLA Patentová a známková kancelář, Ing. František Kania, Mendlovo nám. 1a, Brno, 60300
- (51) **H01R 4/66** (2006.01)
E02D 27/42 (2006.01)
- (11) 22402
(21) **2011-24233**
(22) 19.04.2011
(47) 20.06.2011
(73) Maděra Oldřich Ing., Rosice, CZ
Chalabala Jiří Ing., Brno, CZ
Maděra Oldřich Ing., Rosice, CZ
Chalabala Jiří Ing., Brno, CZ
- (54) **Uzemnění kovových stožárů**
- (74) KANIA, SEDLÁK, SMOLA Patentová a známková kancelář, Ing. Jiří Malůšek, Mendlovo nám. 1a, Brno, 60300
- (51) **H03B 5/38** (2006.01)
H03B 5/36 (2006.01)
H03B 5/04 (2006.01)
- (11) 22406
(21) **2011-24331**
(22) 12.05.2011
(47) 20.06.2011
(73) České vysoké učení technické v Praze, Fakulta elektrotechnická, Praha, CZ
- (72) Papež Václav doc. Ing. CSc., Praha, CZ
- (54) **Místkový krystalový symetrický oscilátor**
- (74) Ing. Hana Dušková, Na Kočově 180, Chotutice, 28103

Seznam majitelů zapsaných užitečných vzorů

(73)	(11)	(51)	(73)	(11)	(51)
Ambrož Petr, Velké Meziříčí, CZ	22405	B 60 R 25/06	(2006.01)	Pfefferle Jan, Roudnice nad Labem, CZ	22393 D 04 H 1/54 (2006.01)
ATEA PRAHA, s. r. o., Rudná u Prahy, CZ	22380	B 30 B 11/22	(2006.01)	Pfefferle Jan Ing. CSc., Roudnice nad Labem, CZ	22393 D 04 H 1/54 (2006.01)
Chalabala Jiří Ing., Brno, CZ	22402	H 01 R 4/66	(2006.01)	Polinova Polstermöbel GmbH & Co. KG, Diepenau, DE	22381 A 47 C 1/036 (2006.01)
Contipro C, a.s., Dolní Dobrouč, CZ	22394	A 61 K 31/728	(2006.01)	ROYAL NATURAL MEDICINE, s.r.o., Most, CZ	22373 A 61 F 7/00 (2006.01)
České opravny a strojírna PIRELL Česká Třebová s.r.o., Dlouhá Třebová, CZ	22401	B 61 L 1/20	(2006.01)	Řepařský institut, s.r.o., Semčice, CZ	22407 A 01 D 25/00 (2006.01)
České vysoké učení technické v Praze, Fakulta elektrotechnická, Praha, CZ	22406	H 03 B 5/38	(2006.01)	Řepařský institut, s.r.o., Semčice, CZ	22408 A 01 D 25/00 (2006.01)
České vysoké učení technické v Praze Fakulta stavební, Praha, CZ	22384	E 04 C 2/04	(2006.01)	Řepařský institut, s.r.o., Semčice, CZ	22409 A 01 D 25/00 (2006.01)
České vysoké učení technické v Praze Fakulta stavební, Praha, CZ	22385	E 04 C 1/41	(2006.01)	Řepařský institut, s.r.o., Semčice, CZ	22410 A 01 D 25/00 (2006.01)
DAKO Brno, spol. s r.o., Brno, CZ	22392	E 04 C 2/06	(2006.01)	Řepařský institut, s.r.o., Semčice, CZ	22411 A 01 D 25/00 (2006.01)
ECOENERGY Liberec, s.r.o., Liberec, CZ	22386	E 02 B 3/02	(2006.01)	Sierra Enterprises, s.r.o., Lučenec, SK	22404 B 01 D 36/04 (2006.01)
ECOENERGY Liberec, s.r.o., Liberec, CZ	22388	E 02 B 3/02	(2006.01)	Skala Petr, Brno, CZ	22391 G 06 F 3/033 (2006.01)
Hanus Michal, Frýdek - Místek, CZ	22374	B 65 D 35/28	(2006.01)	ŠKODA AUTO a.s., Mladá Boleslav, CZ	22400 B 60 N 2/24 (2006.01)
Hochreiter Johann, Schnaitsee, DE	22375	B 01 F 7/04	(2006.01)	Technická univerzita v Liberci, Liberec, CZ	22389 B 62 D 7/06 (2006.01)
Jaroš Vladimír Mgr., Praha, CZ	22397	E 04 B 1/00	(2006.01)	TEOZ, spol. s r.o., Otrokovice, CZ	22379 B 65 D 19/30 (2006.01)
Jordán Vlastimil Ing., Uherské Hradiště, CZ	22396	A 61 H 15/00	(2006.01)	TEOZ, spol. s.r.o., Otrokovice, CZ	22378 B 65 D 19/00 (2006.01)
Kolektory Praha, a.s., Praha, CZ	22390	E 02 D 29/14	(2006.01)	TOP UMWELT, s. r. o., Hostivice - Litovice, CZ	22377 C 09 K 17/00 (2006.01)
Kovář Vojtěch Ing., Praha, CZ	22395	B 01 D 1/00	(2006.01)	Vaško Štefan Ing., Prešov, SK	22414 B 65 D 88/12 (2006.01)
Kubálek Ladislav Doc. PhDr. CSc., Praha, CZ	22397	E 04 B 1/00	(2006.01)	VISIMPEX a. s., Přerov, CZ	22398 E 04 F 19/06 (2006.01)
Maděra Oldřich Ing., Rosice, CZ	22402	H 01 R 4/66	(2006.01)	VYSOKÁ ŠKOLA BÁŇSKÁ - TECHNICKÁ UNIVERZITA OSTRAVA, Ostrava, CZ	22413 B 62 K 25/02 (2006.01)
Obdržálek Vladimír, Buchlovice, CZ	22396	A 61 H 15/00	(2006.01)	Vysoká škola chemicko - technologická v Praze, Praha, CZ	22399 C 03 C 3/097 (2006.01)
Ocelka Vojtěch, Zlín, CZ	22383	A 43 B 5/00	(2006.01)	Vysoká škola chemicko-technologická v Praze, Praha, CZ	22403 A 61 K 6/06 (2006.01)
Olexík Slavomil Ing. arch., Trenčín, SK	22397	E 04 B 1/00	(2006.01)	Výzkumný ústav stavebních hmot, a.s., Brno, CZ	22392 E 04 C 2/06 (2006.01)
Padalík Vladislav, Praha, CZ	22382	B 63 H 23/26	(2006.01)		

Výzkumný ústav zemědělské 22376 **C 10 L 5/44** (2006.01)
techniky v.v.i., Praha, CZ

Wienerberger cihlářský 22387 **E 06 B 9/17** (2006.01)
průmysl, a.s., České
Budějovice, CZ

FG4Q

Zapsané průmyslové vzory - přehled podle čísel zápisu

V období uzávěrky tohoto čísla Věstníku zapsal Úřad průmyslového vlastnictví tyto průmyslové vzory:

35109	02-02
35110	07-06
35111	07-06
35112	32-00

FG4Q

Zapsané průmyslové vzory - přehled podle tříd

- (51) **02-02**
(11) 35109
(21) 2010-38078
(22) 09.02.2010
(15) 20.06.2011
(45) 20.06.2011
(54) Oblečení
(28) 3
(73) Jovkov Plamen Ing., Praha 9, CZ
(72) Jovkov Plamen Ing., Praha 9, CZ
(74) DMH - patentová a známková kancelář, Mgr. Marcela Machatová, Pospíšilova 2, Praha 3, 13000
(55)



1.1

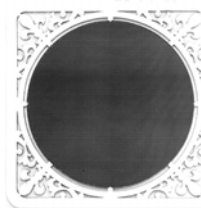


2.1

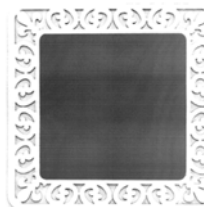


3.1

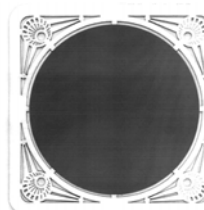
(55)



1.1



2.1



3.1

- (51) **07-06**
(11) 35111
(21) 2010-38204
(22) 20.04.2010
(15) 20.06.2011
(45) 20.06.2011
(54) Stojánek na pivní tácky, ubrousky, záložky
(28) 1
(73) ORANGE CITY s.r.o., Praha 5, CZ
(72) Vidov Mikhail, Praha 6, CZ
Zakardonskaya Olga, Praha 6, CZ
(74) Advokátní a patentová kancelář, Mgr. Klára Studená,
advokátka, patentový zástupce, Komunardů 36, Praha 7,
17000
(55)

- (51) **07-06**
(11) 35110
(21) 2010-38193
(22) 16.04.2010
(15) 20.06.2011
(45) 20.06.2011
(54) Pivní tácek
(28) 3
(73) ORANGE CITY s.r.o., Praha 5, CZ
(72) Vidov Mikhail, Praha 6, CZ
Zakardonskaya Olga, Praha 6, CZ
(74) Advokátní a patentová kancelář, Mgr. Klára Studená,
advokátka, patentový zástupce, Komunardů 36, Praha 7,
17000



1.1



1.2

- (51) **32-00**
- (11) 35112
- (21) 2010-38354
- (22) 13.09.2010
- (15) 20.06.2011
- (45) 20.06.2011
- (54) Grafický symbol
- (28) 3
- (73) Przydatek Grzegorz, Wrocław, PL
- (72) Przydatek Grzegorz, Wrocław, PL
- (74) UNIPATENT, Ing. Jiří Chludina, Jana Masaryka 43-47,
Praha 2, 12000
- (55)



1.1



2.1



3.1

Seznam vlastníků zapsaných průmyslových vzorů

(73)	(11)	(51)	(73)	(11)	(51)
Jovkov Plamen Ing., Praha 9, CZ	35109	02-02			
ORANGE CITY s.r.o., Praha 5, CZ	35110	07-06			
ORANGE CITY s.r.o., Praha 5, CZ	35111	07-06			
Przydatek Grzegorz, Wroclaw, PL	35112	32-00			

Dodatková ochranná osvědčení pro léčiva a pro přípravky na ochranu rostlin

Podání žádosti o udělení osvědčení

- (22) 31.05.2011
 - (21) SPC/CZ2011/193
 - (73) ASTRAZENECA AB, Södertälje, SE
 - (68) 287876
 - (54) Optický čistý pyridylmethylsulfínyl-1H-benzimidazolový derivát, způsob jeho výroby, farmaceutický prostředek s jeho obsahem a meziprodukt pro jeho výrobu
 - (92) 29/947/10-C, 01.12.2010
 - (93) PL 17091/0263-0001, 05.11.2010, GB
 - (95) VIMOVO - naproxen/ esomeprazol (ve formě trihydrátu hořečnaté soli), léčivý přípravek
-
- (22) 31.05.2011
 - (21) SPC/CZ2011/194
 - (73) AstraZeneca AB, Södertälje, SE
 - (68) 296154
 - (54) Trihydrát hořečnaté soli S-omeprazolu, způsob jeho přípravy a farmaceutický prostředek s jeho obsahem
 - (92) 29/947/10-C, 01.12.2010
 - (93) PL 17091/0263-0001, 05.11.2010, GB
 - (95) VIMOVO - naproxen/ esomeprazol ve formě trihydrátu hořečnaté soli, léčivý přípravek
-

Úřední rozhodnutí a oznámení

MK4A, MK4F

Zánik patentů a autorských osvědčení uplynutím doby platnosti

(11)	(21)	Int.Cl/(51)	(11)	(21)	Int.Cl/(51)
279289	1991-1876	8/C07D 487/04			
280430	1993-2773	6/C07D 295/12			
280842	1991-1892	8/B01J 20/14			
281431	1992-579	6/A61L 2/04			
283123	1992-3871	6/H04B 7/216			
284610	1992-3748	6/C07D 401/12			
287452	1992-3754	7/C01B 11/02			

MK1K

Zániky užitečných vzorů uplynutím doby platnosti

(11)	(21)	(51)	
11402	2001-12087	B60P 1/43	(2006.01)
11403	2001-12088	B60P 1/43	(2006.01)
11404	2001-12089	B60P 1/43	(2006.01)
11405	2001-12091	A47L 9/00	(2006.01)
11434	2001-12098	H01H 31/00	(2006.01)
11453	2001-12104	B60C 7/00	(2006.01)
11476	2001-12103	A01K 47/00	(2006.01)
11477	2001-12107	B60G 3/00	(2006.01)
11501	2001-12101	C05F 5/00	(2006.01)
13988	2003-14850	H02B 1/24	(2006.01)
14042	2003-14868	B29C 65/00	(2006.01)
14061	2003-14863	G06F 19/00	(2006.01)
14063	2003-14880	C10L 5/46	(2006.01)
14088	2003-14848	C10L 5/44	(2006.01)
14091	2003-14867	B29C 65/00	(2006.01)
14278	2003-14859	A47B 96/20	(2006.01)
14606	2003-14853	B29C 33/34	(2006.01)
17109	2006-18350	G09F 15/00	(2006.01)
17231	2006-18340	G01N 25/02	(2006.01)
17232	2006-18347	B60P 7/00	(2006.01)
17233	2006-18348	B60S 9/14	(2006.01)
17269	2006-18338	G01C 3/10	(2006.01)
17270	2006-18349	G01B 21/32	(2006.01)
17279	2006-18343	E06C 7/08	(2006.01)
17336	2006-18341	G06Q 50/00	(2006.01)
17409	2006-18339	G01L 1/00	(2006.01)
17429	2006-18336	B65D 27/00	(2006.01)
17462	2006-18346	A47C 31/00	(2006.01)
17645	2007-18896	A61K 31/498	(2006.01)
17673	2007-18698	F04D 29/24	(2006.01)
18335	2006-18333	F16F 15/00	(2006.01)

MK4Q

Zániky práva ze zapsaných průmyslových vzorů uplynutím doby ochrany

(11)	(21)	Int.Cl/(51)	(11)	(21)	Int.Cl/(51)
30281	2000-32941	7/25-03			
30478	2000-32944	7/20-03			
30543	2000-32936	7/09-05			
33317	2005-36537	8/19-08			
33566	2005-36538	8/23-02			
33567	2005-36539	8/23-02			
33591	2005-36536	8/15-02			
33592	2005-36545	8/08-10			
33603	2005-36542	8/06-11			
33604	2005-36543	8/06-11			
33605	2005-36544	8/06-11			
33628	2005-36541	8/10-04			

Zápisy licenčních smluv do rejstříku užitečných vzorů pro nabyvatele

(11)	21132	
(73)	Hloušek Jan, Praha 6, CZ	
	Nabyvatel: AluDream s.r.o., Sokolovská 366/84, Praha 8, Karlín, 18600, CZ	
	Druh licence: nevýlučná	
	Datum uzavření smlouvy: 30.05.2011	
	Datum zápisu smlouvy: 20.06.2011	

ND1K

První prodloužení doby platnosti užitečných vzorů

(51)	C12M 1/02	(2006.01)	(51)	A23L 1/30	(2006.01)
	C12M 1/36	(2006.01)		A23L 1/48	(2006.01)
	C12M 1/38	(2006.01)		A61K 36/16	(2006.01)
	C12M 1/24	(2006.01)		A61P 9/00	(2006.01)
	C12M 1/42	(2006.01)	(11)	18457	
	C12M 1/34	(2006.01)	(21)	2007-18856	
	C12N 5/02	(2006.01)	(22)	30.05.2007	
(11)	17639		(73)	RosenPharma, a. s., Praha, CZ	
(21)	2007-18780		(54)	Potravní doplněk	
(22)	04.05.2007				
(73)	B.P.MEDICAL spol. s r.o., Brno, CZ				
(54)	Zařízení pro kultivaci mixotrofních mikroorganismů				
(51)	A61K 33/06	(2006.01)			
	A61K 33/10	(2006.01)			
	A61K 31/732	(2006.01)			
	A61K 31/663	(2006.01)			
	A61K 31/7004	(2006.01)			
	A61P 1/04	(2006.01)			
(11)	17732				
(21)	2007-18857				
(22)	30.05.2007				
(73)	RosenPharma, a. s., Praha 4 - Podolí, CZ				
(54)	Terapeutický přípravek				
(51)	A47F 3/02	(2006.01)			
	A47F 3/04	(2006.01)			
(11)	17797				
(21)	2007-19052				
(22)	30.07.2007				
(73)	Tačl Pavel, Letohrad, CZ				
(54)	Vitrína pro potravinářské výrobky				
(51)	A47F 3/06	(2006.01)			
(11)	17798				
(21)	2007-19053				
(22)	30.07.2007				
(73)	Tačl Pavel, Letohrad, CZ				
(54)	Prostředek pro umístování potravinářského zboží				
(51)	G09F 1/00	(2006.01)			
	G09F 19/00	(2006.01)			
(11)	17836				
(21)	2007-18940				
(22)	12.06.2007				
(73)	ProWeb, s. r. o., Trenčín, SK				
(54)	Reklamní leták s vizitkou				
(51)	B23C 5/10	(2006.01)			
(11)	17883				
(21)	2007-18936				
(22)	21.06.2007				
(73)	HOFMEISTER, s. r. o., Plzeň, CZ				
	Západočeská univerzita v Plzni, Plzeň, CZ				
(54)	Frézovací nástroj pro obrábění sendvičových polymerních materiálů				
(51)	G01P 15/00	(2006.01)			
	G01P 15/18	(2006.01)			
	G07C 5/00	(2006.01)			
	G07C 5/08	(2006.01)			
(11)	17893				
(21)	2007-19057				
(22)	31.07.2007				
(73)	Centrum dopravního výzkumu, v. v. i., Brno, CZ				
	e4t electronics for transportation s. r. o., Praha, CZ				
(54)	Zapojení pro měření zrychlení ve třech osách				
(51)	G05B 6/02	(2006.01)			
(11)	18086				
(21)	2007-18885				
(22)	08.06.2007				
(73)	DICONT, a. s., Praha, CZ				
(54)	Modul pro úpravu signálu ovladače elektrických servopohonů				

ND1K

Druhé prodloužení doby platnosti užitných vzorů

- (51) **A01D 82/00** (2006.01)
A01D 29/00 (2006.01)
B65H 3/28 (2006.01)
- (11) 14634
(21) 2004-15479
(22) 27.05.2004
(73) Jiroušek Miroslav, Prachatice, CZ
(54) Rozdružovač válcových balíků krmiva nebo steliva pro dobytek
- (51) **F16H 1/20** (2006.01)
- (11) 14724
(21) 2004-15568
(22) 21.06.2004
(73) UNEX a. s., Uničov, CZ
(54) Převodovka, zejména pro pohon korečkového kola těžních velkostrůžů
- (51) **A63F 9/14** (2006.01)
A63F 9/00 (2006.01)
A63F 3/00 (2006.01)
- (11) 14810
(21) 2004-15654
(22) 16.07.2004
(73) Ráliš Martin, Jablonec nad Nisou, CZ
(54) Desková společenská hra
- (51) **B42D 15/00** (2006.01)
B42D 5/04 (2006.01)
- (11) 14851
(21) 2004-15692
(22) 29.07.2004
(73) Krivánek Milan, Praha, CZ
(54) Čajový adventní kalendář
- (51) **E02F 9/20** (2006.01)
F15B 21/08 (2006.01)
- (11) 14886
(21) 2004-15625
(22) 07.07.2004
(73) WAY INDUSTRIES, a.s., 963 01 Krupina, SK
(54) Dvourychlostní hydrostatický pohon zejména nakladače řízeného prokluzem kol
- (51) **E02F 9/00** (2006.01)
E02F 9/22 (2006.01)
F15B 13/00 (2006.01)
F15B 15/00 (2006.01)
- (11) 14887
(21) 2004-15626
(22) 07.07.2004
(73) WAY INDUSTRIES, a.s., 963 01 Krupina, SK
(54) Zapojení hydraulického okruhu pracovní nadstavby zejména nakladače řízeného prokluzem kol

ND4Q

Třetí obnovy doby ochrany průmyslových vzorů

- (51) 09-08
(11) 26811
(21) 1996-29111
(22) 18.04.1996
(54) Paleta

PD4A

Převod práv a ostatní změny majitelů patentů

- (11) 291804
(21) 1997-655
(73) FINIM S.P.A., 62010 MORROVALLE (MC), IT
- (11) 291804
(21) 1997-655
(73) FINPROJECT SRL, 62010 MORROVALLE (MC), IT

PD1K

Převod práv a ostatní změny majitelů užitných vzorů

(11) 17639
(21) 2007-18780
(73) B.P.MEDICAL spol. s r.o., Brno, CZ

PD4Q

Převod práv a ostatní změny vlastníků průmyslových vzorů

(11) 30971
(21) 2001-33582
(73) Marshalls, naamloze vennootschap, 2840 Rumst, BE

QA9A

Nabídka licence

(73) DOTSENKO Galina Nikolaevna, Praha, CZ
(11) 294993
(54) Biotechnologický způsob odstranění nečistot z
technických součástí

Zamítnuté a částečně zamítnuté přihlášky ochranných známek před zveřejněním

Kapitola obsahuje údaje o rozhodnutích o přihláškách ochranných známek, u kterých byly na základě provedeného věcného průzkumu shledány Úřadem důvody pro zamítnutí přihlášky ochranné známky podle ustanovení § 4 nebo 6 zákona č. 441/2003 Sb. Na základě toho Úřad vydal rozhodnutí o zamítnutí přihlášky podle ustanovení § 22 zákona č. 441/2003 Sb., a to pro celý seznam výrobků a služeb nebo pro jeho část. Údaje o výsledku rozhodnutí (zamítnutí přihlášky, částečné zamítnutí přihlášky) jsou uvedeny za datem právní moci rozhodnutí pod INID kódem (583) s názvem "Datum právní moci rozhodnutí/výsledek rozhodnutí".

(210) **O-439682**
(540)

(210) **O-480028**
(540)

AMBASSADOR GROUP



(583) 17.06.2011 / částečné zamítnutí přihlášky

(583) 14.06.2011 / částečné zamítnutí přihlášky

(210) **O-472174**
(540) **Aquapalace Hotel Prague - The Place Where Business and Wellness Go Together!**

(210) **O-481169**
(540) **Zahrady pod Pražským hradem**
(583) 14.06.2011 / zamítnutí přihlášky

(583) 14.06.2011 / zamítnutí přihlášky

(210) **O-481575**
(540) **Ples ekonomů**
(583) 13.06.2011 / zamítnutí přihlášky

(210) **O-477336**
(540)

Kontaktní Termínál

(583) 16.06.2011 / částečné zamítnutí přihlášky

(210) **O-478769**
(540) **KARLŠTEJNSKÝ JANTAROVÝ LEŽÁK**

(583) 07.06.2011 / částečné zamítnutí přihlášky

(210) **O-479210**
(540) **NUTRIČNÍ TYPOLOGIE**
(583) 10.06.2011 / zamítnutí přihlášky

(210) **O-479211**
(540) **Svět zdraví**
(583) 10.06.2011 / zamítnutí přihlášky

(210) **O-479267**
(540) **ŘEŠENÍ PRO ŽIVOTNÍ PROSTŘEDÍ**

(583) 13.06.2011 / zamítnutí přihlášky

Přehled zveřejněných přihlášek ochranných známek

Přihlášky ochranných známek, které byly na základě výsledků formálního a věcného průzkumu provedeného Úřadem shledány schopné zápisu do rejstříku ochranných známek, jsou obsaženy v této kapitole. Důležitou právní skutečností je, že zveřejněním přihlášky ochranné známky v této kapitole Věstníku (§ 23 zákona č. 441/2003 Sb.) začíná běžet zákonná tříměsíční lhůta pro podání námitek podle ustanovení § 25 zákona č. 441/2003 Sb.

Číselný přehled

O-461117, O-477336, O-478226, O-479648, O-479805, O-479974, O-480028, O-480179, O-480552, O-480967, O-481083, O-481646, O-481647, O-481720, O-481845, O-481969, O-481974, O-482173, O-482283, O-482375, O-482427, O-482471, O-482592, O-482642, O-482696, O-482697, O-482699, O-482702, O-482707, O-482712, O-482740, O-482811, O-483177, O-483215, O-483681, O-483727, O-483755, O-483849, O-483909, O-483937, O-483943, O-483970, O-484002, O-484005, O-484081, O-484090, O-484096, O-484101, O-484102, O-484103, O-484173, O-484182, O-484187, O-484273, O-484274, O-484346, O-484347, O-484354, O-484358, O-484359, O-484370, O-484385, O-484416, O-484425, O-484434, O-484436, O-484459, O-484463, O-484513, O-484514, O-484674, O-484704, O-484758, O-484759, O-484762, O-484773, O-485058, O-485211, O-485292, O-485339, O-485387, O-485417, O-485453, O-485462, O-485483, O-485604, O-485605, O-485606, O-485608, O-485699, O-485714, O-485735, O-485737, O-485739, O-486326, O-486327

Zveřejněné přihlášky ochranných známek

(210) **O-461117**
(220) 28.07.2008
(320) 28.07.2008
(511) 6, 19, 37
(540)

DELTA PLAN

- (510) (6) kovové stavební materiály, včetně přepravitelných, kovy a jejich slitiny a výrobky z nich v rámci této třídy pro oblast stavebnictví, s výjimkou železářského a zámečnického zboží, kovové slévárenské formy, kovové konstrukce, výtuhové profily z kovu, profilové konzole pro stavebnictví z kovu, ocelové profily válcované za studena, kovové vyztužovací materiály pro řemeny, kovové části fasád, kovové dveře, včetně hliníkových, kovové dveřní rámy, kovové části dveří, dveřní kování, vrata všech typů z kovu, rolety, markýzy a pohyblivé mříže kovové, kovové součásti zimních zahrad, kovové konstrukce prosklených fasád, skleníkové a jiné kovové konstrukce, garážová a průmyslová sekční vrata z kovu, kovové brány, kovové závory, kovové stavební konstrukce, kovové ploty, kovové lešení, kovové markýzy, kovové a ocelové rolety, žaluzie, řetězy, kovové kabely a roury, hřebíky, šrouby, jiné kovové výrobky, které nejsou obsaženy v jiných třídách, ovládací zařízení pro vrata, rolety, mříže, obecné kovy v surovém a polozpracovaném stavu a jejich slitiny, kovadliny, stavební materiál z válcovaného a litého kovu; (19) stavební dřevo, dřevěné obložení, dřevo jako polotovary, stavby přenosné nekovové, surové nebo polozpracované a nekovové stavební výrobky a konstrukce obsažené ve třídě 19, obložení dřevěná, nekovové ploty, parketové podlahy, vlysy u podlah, podlahy nekovové, též lité, prkna, venkovní rolety kromě kovových a textilních, řezivo, nekovové trámy; (37) stavební činnost, stavba domů na klíč, výroba dřevostavby, stavba atypických objektů, stavba rodinných domků, služby ve stavebnictví, provádění investorských staveb, stavebních prací, pronájem stavebních strojů, technologických a provozních zařízení, montáž technologických zařízení a ocelových konstrukcí, natěračské práce, provádění staveb, jejich změn a odstraňování, služby ve stavebnictví, montáž a údržba konstrukcí, montáž lešení, stavební práce, rekonstrukce, opravy a servisní služby ve stavebnictví, provádění povrchových úprav budov, práce omítkařské a sádrovací, rekonstrukce fasád, konzultační servis a poradenství ve stavebnictví, provádění zateplování fasád a střech, spárování a rekonstrukce spár panelových objektů, montáž skládaných a sendvičových obvodových pláštíků zateplených i nezateplených, opravy a izolování okenních spár, klempířské práce, zednické práce, stavebnictví, opravy, instalační služby, kompletace a instalace oken a dveří, včetně zárubní a okenních rámu, vrat všech typů, zimních zahrad, zasklených lodžii, prosklených fasád a jiných kovových a nekovových konstrukcí, servisní, údržbářské a opravárenské práce, zprostředkování uvedených činností, pokrývačské služby.
- (730) **Pavel Kouba**, U Sídliště 288, Vlachovo Březí, 38422, CZ
(740) **DANĚK & PARTNERS** Advokátní a patentová kancelář, Dr. Vilém Daněk, Vinohradská 45, Praha 2, 12000

(210) **O-477336**
(220) 10.06.2010
(320) 10.06.2010
(511) 35
(540)

Kontaktní Termín

- (510) (35) pomoc při řízení obchodní činnosti, rozšiřování propagačních publikací, obchodní informace, zprostředkování obchodu, a to vše s výrobky ve třídách 1 až 34.

(730) **LUDUS CZECH s.r.o.**, Olšanská 3, Praha 3, 13000, CZ
(740) **RETROPATENT s.r.o.**, Mgr. Kamil Kolátor, Dolní nám. 5, Jablonec nad Nisou, 46601

(210) **O-478226**
(220) 21.07.2010
(320) 21.07.2010
(511) 16, 38, 41
(540)

POŠTA PRO TEBE

- (510) (16) papír, lepenka a výrobky z těchto materiálů, které nejsou zahrnuty do jiných tříd, tiskárenské výrobky, potřeby pro knižní vazby, fotografie, papírenské zboží, lepidla pro papírenství nebo domácnost, materiál pro umělce, štětce, psací stroje a kancelářské potřeby (vyjímaje nábytek), učební a vyučovací pomůcky s výjimkou přístrojů, plastické obaly (nezařazené do jiných tříd), tiskařské typy, štočky; (38) spoje (komunikace), televizní vysílání; (41) výchova, vzdělávání, zábava, sportovní a kulturní aktivity, tvorba televizních pořadů.
- (730) **MAYA PRODUCTION, s.r.o.**, Duškova 164/45, Praha 5, 15000, CZ
(740) **Růžička & Guttman Patentové, známkové a advokátní kanceláře**, JUDr. Vladimír Rott, Vinohradská 37, Praha 2, 12000

(210) **O-479648**
(220) 22.09.2010
(320) 22.09.2010
(511) 41
(540)

PRAŽSKÝ DIVADELNÍ FESTIVAL NĚMECKÉHO JAZYKA

- (510) (41) divadelní představení.
(730) **SDRUŽENÍ PRO: PRAŽSKÝ DIVADELNÍ FESTIVAL NĚMECKÉHO JAZYKA**, Karlovo nám. 28, Praha 2, 12000, CZ

(210) **O-479805**
(220) 29.09.2010
(320) 29.09.2010
(511) 18, 25
(540)



- (510) (18) kůže, imitace kůže, výrobky z těchto materiálů, které nejsou zařazené do jiných tříd, kůže ze zvířat, kufry, cestovní tašky, kabelky, batohy, peněženky, příruční zavazadla, kufříky, aktovky, deštníky, slunečníky a hole; (25) oděvy, obuv, kloboučnické zboží, sandálová obuv, pantofle, uzavřené společenské boty, sportovní obuv, vycházková obuv a zimní obuv - vše s výjimkou motoristické obuvi.
- (730) **Lin Mingxing**, Uherská 621, Praha 9 - Vinoř, 19017, CZ
(740) **Lukáš Chmelař**, Zázvorkova 2001/18, Praha 5, 15500

(210) **O-479974**
(220) 06.10.2010
(320) 06.10.2010
(511) 20, 21, 22, 24

(540)



(510) (20) dětské ohrádky, chodítka dětská, koberečky pro dětské ohrádky, lehátka skládací, židle vysoké pro děti, dětské postýlky, dětské židličky, dětské přebalovací stoly, kolébky, nábytek; (21) dětské přenosné vaničky, pomůcky a nádoby pro domácnost a kuchyň, hřebeny a mycí houby, čisticí potřeby; (22) stany, stany dětské, sítě, sítě houpačí; (24) tkaniny a textilní výrobky neuvedené v jiných třídách, zejména ložní pokrývky a příkrývky, ložní prádlo, peřiny, deky, polštáře, povlaky a potahy na matrace a postele, přehozy vlněné, spací pytle, dětské fusaky (nánožníky), zavinovačky.

(590) Barevná

(730) **Mašterová Silvie**, Jiřího Herolda 1564/2, Ostrava-Bělský les, 70030, CZ

(740) Ing. Pavel Nádvořník s.r.o., Sokola Tůmy 1099/1, Ostrava-Mariánské Hory, 70900

(210) **O-480028**

(220) 08.10.2010

(320) 08.10.2010

(511) 4, 6, 7, 8, 9, 11, 13, 16, 20, 21, 24, 26, 28, 30, 34, 35

(540)



(510) (4) lampové knoty, parfémované svíčky, svíčky, svíčky na vánoční stromky, svíčky pro noční osvětlení; (6) balící fólie (kovové), bezpečnostní schránky, busty z obecných kovů, číslice a písmena z obecných kovů, s výjimkou tiskařského písma, háčky pro věšáky (kovové), hliníkové fólie (alobal), pokladničky na mince (kovové), poštovní schránky (kovové), zámky visací; (7) dřevoobráběcí stroje, elektrické generátory, elektrody pro svařování plynem, mechanické ruční nástroje a nářadí, pily řetězové, pistole na vytlačování tmelů, pistole stříkací na barvy, svařovací pistole elektrické, vrtačky (elektrické ruční), závitové stroje, zemědělské nářadí velké (s výjimkou ručního), kuchyňské elektrické roboty; (8) brousny, brusné kotouče (ruční nástroje), brusné kotouče (smirkové), břity - hroty (části ručních nástrojů a nářadí), česáčky na ovoce, číslovací kleště, dlabací nástroje, dláta, hevery (ruční), hlavy závitové (ruční nástroje), hoblíky, hrábě (ruční nářadí), hřebíky (vytahováky na hřebíky), hustilky pneumatik (ruční), jehlové pilníky, kladiva (ruční), kladiva (nýtovací), kladiva zednická, kleště, klíče maticové (ruční nástroje), krumpáče, lopatky sázecí (pro zahradnické práce), lopaty (ruční nářadí), lupénkové pily, malířské špachtle, motyky, motyčky (na okopávání), nabírací lžice (ruční nářadí), nástroje a nářadí ruční, nebozezy (ruční nástroje), nůžky, nůžky zahradnické, obloukové pily, opasky na nářadí (držáky), pilky (ruční nářadí), pilníky (nástroje), pistole ruční na vytlačování tmelu, pistole stříkací (ruční nářadí), rašple (ruční nástroje), ruční pily, ruční zvedáky, rýče, sekery, srpy, svěráky, škrabky (ruční nástroje), šroubováky, úhelníky (ruční nářadí), upínací pouzdra - sklíďidla (nářadí), vidle, vrtačky (ruční nářadí), zahradnické nářadí (ruční), zednické lžice, zemědělské nástroje a nářadí (ruční), železné nářadí a nástroje (ruční), nože, vidličky a lžice, louskáčky na ořechy; (9) promítací přístroje, autorádia, rádia, přístroje televizní, přijímače audio, video, přehrávače kompaktních disků, videorekordéry, hrací přístroje fungující po připojení na televizní přístroje, přehrávače kazet, audiovizuální zařízení pro výuku, měřicí přístroje, počítačová - počítačové strojíky, mikrofony, nabíječky pro elektrické baterie, faxy, videokamery, magnetofony, videokazety, programy pro

televizní hry, baterie do kapesních svítilen, baterie - články elektrické, akumulátory - nabíjecí agregáty pro elektrické baterie, kabely elektrické, měřicí přístroje, měřítka posuvná, měřidla, ochranné prostředky osobní proti nehodám; (11) ozdobné fontány, kapesní svítilny, lampióny, vánoční světla na stromky, kuchyňské potřeby elektrické, zapalovače plynové, zapalovače; (13) bengálské ohně, rakety, prskavky, rachejtle vrhací, metací; (16) akvarely, barvy (pouzdra s barvami - školní pomůcky), barvy vodové, děrovačky (kancelářské potřeby), psací desky s klipsem, desky na dokumenty (šanonny, pořadače), držáky na psací potřeby, fólie na balení (z umělých hmot spadající do této třídy), globusy (zemské), podložky (psací), podložky razítkovací, potřeby na psaní, psací soupravy, pravítka, připínáčky, razítka, razítka datovací, rýsovací potřeby, řezačky na papír, sešivačky (kancelářské potřeby), soupravy rýsovací, sponky kancelářské, štetce malířské, trojúhelníky (rýsovací), tužky, gummy na mazání, inkoust korekční, kancelářské potřeby kromě nábytku, klovatiny (lepidla) pro kancelářské potřeby nebo pro domácnost, tekuté korektory (kancelářské potřeby), krejóny (patentní tužky), křída na psaní, křívítka, laminovačky na dokumenty pro použití v kanceláři, lepidla (kancelářská nebo pro domácnost), napínačky, obaly (papírenské výrobky), obaly na spisy, ocelová pera, ořezávátka na tužky, pastelky, penály, pera (kancelářské potřeby), pera plnicí; (20) figurky (sošky) ze dřeva, vosku, sádry nebo umělých hmot, závěsy koráلكové ozdobné, ozdoby pohyblivé (ozdobné pohyblivé předměty vydávající zvuky, zpravidla zvonečky nebo tyčinky), podušky; (21) bonboniéry (ozdobné krabice na cukroví), busty z porcelánu, terakoty nebo skla, čajová nálevka, čajová vajíčka (sítka), čajové servisy, držáky na svíce, hadry na čištění, hrnčířské zboží, hygienické toaletní nádoby pro domácí zvířata, chladicí boxy přenosné neelektrické, jelenice na čištění, mlýnky na pepř ruční, karafy, kávové servisy, keramika na použití v domácnosti, kolíčky na prádlo, kořenáče ozdobné s výjimkou papírových, mísy hygienické na vylučování pro domácí zvířata, klece pro domácí zvířata, hrnčířské zboží, kuchyňské náčiní neelektrické, kuchyňské nádobí (soupravy), lžice na boty, rozstříkovače na zalévání květin a rostlin, tácy (podnosy), rukavice pro domácnost, sušáky na prádlo, voliéry - klece pro ptáky, soupravy likérové, sklenice na pití, sklo malované, cedníky na čaj, lisy na česnek, dózy na čaj, smetáček a lopatka na droby, drtiče kuchyňské s výjimkou elektrických, formičky na pečení, formy kuchyňské, hrnce kuchyňské, nádobí kuchyňské, mlýnky na kávu ruční, kráječe těsta, grily na pečení (kuchyňské potřeby), kořenky, otvíráky na lahve, konvice na vaření vody neelektrické, kbelíky na led, malé přístroje k sekání, mletí a lisování s ručním pohonem, hadry na utírání prachu a podlah; (24) okenní záclony, plátno, ubrusy voskované, gáza jako tkanina, bavlněné látky, textilie, běhouny na stůl, závěsy textilní nebo plastové, čalouny nástěnné textilní, ručníky, lůžkové přehozy, lůžkoviny, textilie z hedvábí, držáky na záclony a závěsy z textilních materiálů, koupelnové textilie s výjimkou oblečení, podložky na stůl pod sklenice a talíře (prostírání), povlaky na sklápěcí kryty toalet, prádlo stolní pro domácnost, utěrky na sklo; (26) lemovky, květiny umělé, umělé ovoce, cetky lesklé (ozdoby na oděvy); (28) hry, hračky, potřeby pro gymnastiku a sport, které nejsou uvedeny v jiných třídách, vánoční ozdoby na stromeček s výjimkou osvětlení a cukrovinek, autička na hraní, automobilové modely zmenšené, boby, bublifuk (hračka), draci létající, houpačky, hra v kostky, hra v kuželky, hra v šachy, hrací karty, hrací koule, hrací kuličky, hrací žetony, hračky, hračky pohyblivé, hráčské pátky (sportovní náčiní), hry společenské, hry stolní, hry jiné než upravené pro použití s externí obrazovkou nebo monitorem, kanadské žertíky (atrapy), koloběžky, kouzelnické potřeby, kuželky, loutky, maňasky (prstová loutka), masky divadelní, masky karnevalové, medvídky plyšové, míče na hraní, míčky na hraní, panenky, domečky pro panenky, postýlky pro panenky, šatičky pro panenky, pokojíčky pro panenky, pistole a pistolky (hračky), pistolky vzduchové (hračky), puzzles, rádiem řízená autička na hraní, sánky (sportovní potřeby), síť (sportovní potřeby), skateboards, skluzavky (hry), stavebnice (hračky), stavebnicové kostky, šipky (hra), talíře létající (hračky); (30) káva, čaj, kakao, cukr, rýže, tapioka, ságo, kávové náhražky, mouka a přípravky z obilnin, chléb, pečivo, cukrovinky, zmrzlina, med, sirup melasový, droždí, prášky do těsta, sůl, hořčice, ocet, nálevy (k ochucení), koření, led pro osvěžení; (34) zapalovače kuřácké, zapalovače doutníků, zapalovače pro kuřáky; (35) obchodní administrativa,

kancelářské práce.
(590) Barevná
(730) **DUONG Quang Phat**, Bratislavská 1529/21, Praha 15, 10200, CZ

(210) **O-480179**
(220) 13.10.2010
(320) 13.10.2010
(511) 5, 9, 10, 11, 20, 35, 36, 37, 39, 41, 42
(540)

KOMPLETACE

(510) (5) farmaceutické a veterinářské výrobky, hygienické výrobky pro léčebné účely, diabetické přípravky pro léčebné účely, potraviny pro batolata, náplasti, obvazový materiál, materiály pro plombování zubů a pro zubní otisky, dezinfekční přípravky, výrobky pro hubení škodlivých zvířat, fungicidy, herbicidy; (9) přístroje a nástroje vědecké, námořní, geodetické, fotografické, filmové, optické, přístroje pro vážení, měření, signalizaci, kontrolu (inspekci), záchranu a přístroje pro vyučování, přístroje a nástroje pro vedení, přepínání, přeměnu, akumulaci, regulaci nebo řízení elektrického proudu, přístroje pro záznam, převod, reprodukci zvuku nebo obrazu, magnetické nosiče zvukových záznamů, gramofonové desky, automatické distributory a mechanismy pro přístroje a mince, zapisovací pokladny, počítačové stroje, přístroje pro zpracování informací a počítače, hasicí přístroje; (10) přístroje a nástroje chirurgické, zubní a veterinářské, umělé údy, oči a zuby, ortopedické potřeby, materiál na sešívání ran; (11) přístroje pro osvětlení, topení, výrobu páry, pro vaření, přístroje chladicí, pro sušení, ventilaci, rozvod vody a sanitární zařízení; (20) nábytek, zrcadla, rámy, výrobky nejmenované v jiných třídách ze dřeva, korku, rákosu, vrbového proutí, z rohu, kosti, slonoviny, z kositic, želvoviny, jantaru, perleti, mořské pěny, náhražky všech těchto materiálů nebo náhražky z plastických hmot; (35) propagační činnost, reklama, pomoc při řízení obchodní činnosti, obchodní administrativy, kancelářské práce; (36) pojištění, služby finanční, služby peněžní, služby nemovitostní; (37) stavebnictví, opravy, instalační služby; (39) doprava, balení a skladování zboží, organizování cest; (41) výchova, vzdělávání, zábava, sportovní a kulturní aktivity; (42) vědecké a technologické služby a související výzkum a projektování, analytické a výzkumné služby v průmyslu, navrhování a vývoj počítačového hardwaru a softwaru.

(590) Barevná
(730) **HOSPIMED, spol. s r.o.**, Malešická 2251/51, Praha 3, 13000, CZ
(740) **KOREJZOVÁ & SPOL., v.o.s.**, JUDr. Petra Korejzová, advokátka, Korunní 810/104 E, Praha 10, 10100

(210) **O-480552**
(220) 27.10.2010
(320) 27.10.2010
(511) 9, 16, 28
(540)

YOGA LIBRE

(510) (9) magnetické, optické a jiné nosiče dat, informací, zvukových, obrazových a zvukově obrazových záznamů spadající do třídy 9, publikace v elektronické podobě a on-line dostupné publikace v síti Internet, software na nosičích; (16) papír a výrobky z papíru, tiskoviny, periodické a neperiodické publikace, zejména knihy, časopisy a kalendáře; (28) potřeby pro sport, vybavení a

příslušenství pro praktikování jógy spadající do této třídy.
(730) **Hub Pavel**, Jiráskova 571, Frýdek - Místek, 73801, CZ

(210) **O-480967**
(220) 15.11.2010
(320) 15.11.2010
(511) 10, 37
(540)



(510) (10) plicní ventilátory, pacientské monitory, anesteziologické přístroje, lékařské, zdravotnické přístroje a nástroje včetně speciálního nábytku k lékařským účelům, spotřební materiál pro zdravotnické a lékařské účely; (37) servis lékařských a zdravotnických přístrojů, nástrojů, včetně speciálního nábytku k lékařským účelům.
(590) Barevná
(730) **A.M.I. - Analytical Medical Instruments, s.r.o.**, Letohradská 3/639, Praha 7, 17000, CZ

(210) **O-481083**
(220) 18.11.2010
(320) 18.11.2010
(511) 16, 29, 30, 32, 43
(540)



(510) (16) balicí papír, brožury, papírové bryndáčky, bublinové obaly z umělých hmot, celofán na balení, dopisní papír, etikety, filtrační papír, fólie hliníková na balení potravin, fólie z umělých hmot na balení, knihy, lepicí pásy pro kancelářské potřeby a pro použití v domácnosti, sáčky pro mikrovlnné trouby, fotografie, kalendáře, kartón, kelímky, noviny, papírové obálky, papírové obaly, lepenkové nebo papírové obaly na láhve, papír, papírové ubrousky, papírové podložky na stůl, papírové podložky pod sklenice, podložky pod pivní sklenice, papírové prostírání, poustače z papíru nebo z lepenky, pytlíky z papíru nebo z umělých hmot jako obaly, ročenky, ručníky papírové, sací papír, sáčky z papíru nebo z umělých hmot jako obaly, sáčky na odpadky z papíru nebo z umělých hmot, sáčky pro mikrovlnné trouby, štítky, tabule reklamní z papíru nebo z lepenky, tiskoviny, tištěné publikace, toaletní papír, ubrousky papírové toaletní; (29) brambory zpracované, bramborové lupínky, vývar, drůbež neživá, džemy, hranolky bramborové, huspeniny, játra, jedlé oleje, jedlé tuky, krvavá tlačěnka, jogurt, klobásy, salámy, párky, koncentrované vývary, konzervy masové, krokety, kyselé zelí, maso, masové extrakty, mléčné výrobky, mléko, mražené ovoce, nakládaná zelenina, olivový olej, olivy konzervované, ovocné kompoty, ovoce konzervované, ovoce zavařené a příslušené, ovocná dřev, ovocné saláty, palmový olej jedlý, paštiky, polévky, rajčatový protlak, potraviny z ryb, rybí filé, saláty ovocné, saláty zeleninové, slanina, smetana, sušené ovoce, sýry, šlehačka, šunka, tofu, tuk, tuňák, uzeniny, vejce, vepřové maso, vepřové sádlo, vnitřnosti, droby, zelenina konzervovaná, zelenina sušená, zelenina vařená, zvěřina; (30) bonbóny, cukr, kulinovinky, dorty, čaj, ledový čaj, čokoláda, hořčice, chléb, jemné pečivo, kakao, kakaové nápoje, káva, káva nepražená, kávové náhražky, kávové náhražky rostlinného původu, kávové nápoje, kávové nápoje s mlékem, kávové příchutě, kečup, koláče s náplní, koření, listové těsto, led na osvěžení, majonéza, makarony, marinády, máslové a tukové těsto, med, medovníky, mouka, výrobky z mouky, nudle, omáčky, palačinky, pečivo, pizzy, rajčatová omáčka, saláty, zálivka na saláty, sendviče,

bagety, rýže, kuchyňská sůl, špagety, těsta, těstoviny, tortily, výrobky z obilnin, zmrzlina, zmrzlinové poháry, zákusky, koláče; (32) citronády, koktejly nealkoholické, minerální vody jako nápoje, nealkoholické nápoje, nápoje z nealkoholických šťáv, ovocné šťávy, pivo, prášky na přípravu šumivých nápojů, sirupy na výrobu nápojů, sirupy pro limonády, soda, stolové vody, vody; (43) restaurace, samoobslužné restaurace, kavárny, bar, bufety.

(590) Barevná

(730) **AUTOGRILL Czech s.r.o.**, Senovážné náměstí 870/27, Praha 1, 11000, CZ

(740) Smed Jorgensen, Dr. Michaela Jorgensen, Senovážné náměstí 870/27, Praha 1, 11000

(210) **O-481646**

(220) 09.12.2010

(320) 09.12.2010

(511) 3, 14, 18, 25, 42

(540)

Laura Jonas

(510) (3) dezodoranty pro osobní potřebu, kolínská voda, kosmetické přípravky, kosmetické tužky, kosmetika, kosmetické krémy, základní látky pro květinové parfémy, líčidla, maskara (barvy a stíny na oční víčka a řasy), mandlové mléko pro kosmetické účely, laky na nehty, opalovací přípravky (kosmetika), parfémovaná voda, parfémy, kosmetické přípravky pro péči o pokožku, pudr (líčidlo), rtěnky, toaletní voda; (14) brože (šperky), hodinky, hodinky náramkové, klenoty, náhrdelníky, náramky (šperky), náušnice, ozdoby (šperky), ozdoby ze stříbra, prsteny, přívěsky (šperky), šperky, umělecká díla z drahých kovů; (18) aktovky (kožená galanterie), cestovní kufry, kabelky, nákupní tašky, peněženky, sportovní tašky, tašky cestovní, tašky plážové; (25) barety, boa (kožešinové límce), body (spodní prádlo), boty šněrovací, bundy sportovní, bundy sportovní s kapucí a s kožešinou nebo plyšovou vložkou, přiléhavé čapky, čelenky, čepice, holínky vysoké, kabátky krátké, kabáty svrchní, kalhoty, kamaše, klobouky, kombiné (spodní prádlo), kombinézy (oděvy), konfekce, korzety (kombinace podvazkového pásu a podprsenky), korzety (prádlo), korzety (spodní prádlo), kostýmy, obleky, košile, oděvy z napodobenin kůže, oděvy z kůže, legíny, oblečení, obuv, obuv sportovní, oděv svrchní, oděvy, oděvy plážové, oděvy pro cyklisty, oděvy tělocvičné, pánské plavky, peleríny, pláště, plavky dámské, pletené zboží (stávkové zboží), podprsenky, podvazkové pásy, podvazky, pokrývky hlavy, ponožky, prádlo (spodní) pohlcující pot, pulovry, punčocháče (punčochové kalhoty), punčochy, pyžama, rukavice, saka, spodky, spodky pánské, spodní prádlo, sukně, svetry, bundy sportovní, šály, šaty dámské, tílka, košilky, trička, úbor koupací, vesty, zimníky, živůtky; (42) oděvní návrhářství.

(730) **Jonášová Ilona**, Polní 391, Litomyšl, 57001, CZ

(210) **O-481647**

(220) 09.12.2010

(320) 09.12.2010

(511) 30, 43

(540)

Smetanky

(510) (30) arašidové cukrovinky, bonbóny, cukroví, cukrovinky, čokoláda, čokoládové nápoje, čokoládové nápoje s mlékem, dorty, fondány (cukrovinky), jogurtová zmrzlina, kakaové nápoje, kakaové nápoje s mlékem, karamely (bonbóny), mandlové cukrovinky, marcipán, pralinky, pudinky, výrobky z kaka, zákusky, koláče, zmrzlina, zmrzlinové poháry; (43) služby barů, kavárny, restaurace.

(730) **Jonáš, DiS. Martin**, Polní 391, Litomyšl, 57001, CZ

(210) **O-481720**

(220) 13.12.2010

(320) 13.12.2010

(511) 12, 35, 36, 37

(540)



(510) (12) automobily, vozidla, dopravní prostředky pozemní; (36) služby finanční, služby peněžní, zprostředkování leasingových smluv, zejména na dopravní prostředky, finanční služby včetně leasingu; (35) autobazar, zprostředkování obchodu s novými i ojetými vozidly; (37) opravy, údržba, seřizování a mytí dopravních prostředků, demontáž motorových vozidel, demontáž autopříslušenství, zprostředkovatelská činnost výše uvedených služeb.

(590) Barevná

(730) **TROTINA Auto s.r.o.**, Ve Dvoře 3, Holohlavy, 50303, CZ

(740) JUDr. Kamil Podroužek, Fráni Šrámka 1139, Hradec Králové, 50002

(210) **O-481845**

(220) 17.12.2010

(320) 17.12.2010

(511) 4, 35, 39, 42

(540)



(510) (4) průmyslové oleje, tuky a mazadla, mazací oleje, oleje pro ochranu a impregnaci, olej uhelný dehtový, topné oleje, mazací tuky, mazadla pro zbraně, vosk pro průmyslové účely, paliva tekutá a plynná, zejména benziny, kerosin, motorová nafta, plyny palivové a pohonné, ztužené plyny (paliva), minerální paliva, generátorový plyn, výrobky z uhlí, ropa surová nebo rafinovaná, mazut, nafta topná, rafinovaný petrolej, petrolejový ether, denaturovaný lih, výrobky z ropy, uhlovodíková rozpouštědla včetně směsí rozpouštědel, speciální uhlovodíkové kapaliny, uhlovodíkové kapaliny pro další chemické zpracování, aditiva nechemická do motorových paliv, alkohol jako palivo, chemické látky a přípravky klasifikované jako hořlavé nebo výbušné; (35) propagační činnost v oblasti obchodu pro výrobky spadající do třídy 4 a služeb náležejících do třídy 39 a třídy 42, zprostředkovatelské služby v oblasti obchodu pro výrobky ve třídě 4 a služby ve třídách 39 a 42, odborné obchodní poradenství a konzultace, marketingová, akviziční, propagační, informační a nabídková činnost, služby podnikatelských, organizačních a ekonomických poradců, služby v oblasti administrativní správy a služby organizačně hospodářské povahy, obchodní, reklamní, inzertní a informační činnost v novinách, v periodikách, v katalogích, ve sdělovacích prostředcích, v síti Internet, sestavování, vydávání a rozšiřování obchodních, propagačních, reklamních, informačních a inzertních materiálů, organizování reklamních a komerčních výstav, poskytování pomoci při provozu obchodu, podpora prodeje, průzkum trhu, public relations, konkurzní a výběrová řízení v rámci této třídy; (39) doprava a skladování, zahraniční zasilatelství, tuzemské zasilatelství, silniční motorová doprava, pronájem motorových vozidel, doprava a uskladňování ropy a výrobků z ropy, kapalných paliv a maziv, plyných paliv, doprava a skladování odpadu, distribuce podnikového časopisu, poradenství v oblasti logistiky a pozemní přepravy nebezpečných věcí; (42) chemické inženýrství v oboru výroby a zpracování chemických látek všeho druhu, v oboru zpracování ropy a výrobků z ropy, výroby monomerů a polymerů, technických plynů, katalyzátorů, zaměření převážně na vývoj technologických procesů a zařízení, poskytování informací a konzultací týkajících se výzkumu, vývoje, engineeringu, technologie, jakosti, použitelnosti a zpracování surovin, polotovarů, výrobků v uvedených oborech,

výzkumně vývojová činnost v oblasti chemické výroby, zejména v oboru zpracování ropy, petrochemické výroby, monomerů a plastických hmot, činnost dokumentační, normalizační, technologicko-informační, inženýrská, projekční a poradenská, poradenství v oblasti chemie, výzkum a posudky v oblasti životního a pracovního prostředí, konstrukční činnost, technické kreslení, projektování elektrických, měřicích a kontrolních zařízení, provádění měření, kontroly, testování a analýz ropy, výrobků z ropy, paliv a maziv všeho druhu, garance kvality ropy, výrobků z ropy, paliv a maziv všeho druhu, provádění geodetických a kartografických prací, tvorba a poskytování software, poradenství v oblasti software a hardware, analytické a laboratorní práce včetně poradenské činnosti v oboru analytické chemie, zjišťování a šetření technických poruch a havárií výrobních zařízení, destruktivní zkoušení kovových výrobků, atestace materiálů.

- (590) Barevná
(730) **PRESTIGE Management, spol. s r.o.**, nám. Dr. E. Beneše 2/32, Liberec 1, 46001, CZ
(740) Patent. a známková kancelář, Ing. Václav Strnad, Rychtářská 375/31, Liberec 14, 46014

- (210) **O-481969**
(220) 22.12.2010
(320) 22.12.2010
(511) 35
(540)



- (510) (35) služby v oblasti managementu a řízení podniku a podpory prodeje produktů.
(590) Barevná
(730) **GE Money Bank, a.s.**, Vyskočilova 1422/1a, Praha 4, 14028, CZ
(740) Společná advokátní kancelář Všetečka Zelený Švorčík Kalenský a partneři, JUDr. Otakar Švorčík, Hálkova 2, Praha 2, 12000

- (210) **O-481974**
(220) 22.12.2010
(320) 22.12.2010
(511) 9, 16, 35, 41
(540)

LOVEC POKLADŮ

- (510) (9) baterie v rámci této třídy, elektrické články, detektory kovů, indukční cívky, nabíječky pro elektrické baterie, radiologické přístroje pro průmyslové účely, sluchátka, vysílačky; (16) časopisy, příručky, periodické a neperiodické tiskoviny, katalogy, prospekty; (35) marketing, propagace, reklama; (41) vydavatelská a nakladatelská činnost, zábavní činnost, pořádání seminářů.
(730) **XONEL s.r.o.**, Polní 159, Dolní Břežany, 25245, CZ

- (210) **O-482173**
(220) 06.01.2011
(320) 06.01.2011
(511) 1, 6, 7, 9, 17, 19, 22, 35, 37, 39, 40, 41, 42
(540)

PROTEX KOEXPRO

- (510) (1) chemické suroviny, výrobky a přípravky pro průmysl, zemědělství a lesnictví, přídatné materiály, urychlovače tuhnutí, tvrdidla, pojiva a stabilizátory pro výplňové hmoty, vše v rámci této třídy; (6) obecné kovy v surovém a polozpracovaném stavu a jejich slitiny, kovové konstrukce, plošiny, lávky, žebříky, zábradlí, kovové nádrže, kovová hrazení, kovové protipovodňové zábrany, spojovací materiály kovové, kovové potrubí a jeho součásti, vše v rámci této třídy, kovové díly kanálových vpustí včetně jejich poklopů a jiných uzávěrů, zámečnické výrobky kovové a železářské zboží; (7) stroje, zařízení, motory, náhradní díly k nim, spadající do této třídy, dopravní čerpadla, pohony čerpadel, kompresory, stavební stroje

a stavební mechanizace, zdvihadla; (9) přístroje a zařízení pro záchranu, zejména velkoobjemové vaky pro budování či zpevňování ochranných protipovodňových a protizáplavových hrází, spadající do této třídy, s odvodušňovacími ventily nebo bez nich, strojně čitelné nosiče informací a informace na takovýchto nosičích, informační materiály šířené elektronickou cestou, reklamní, informační a vzdělávací materiály v elektronické podobě, zařízení měřicí, dálkově ovládací, zabezpečovací, signalizační, výstražná a poplašná, software; (17) polotovary z umělých (plastických) hmot, materiály a prostředky těsnící, ucpávací a izolační, materiál na podkládání z umělých hmot, polotovary ze syntetických pryskyřic, potrubí nekovová, ohebné trubky nekovové, velkoobjemové vaky nekovové, též s odvodušňovacími ventily, spadající do této třídy; (19) stavební materiály a hmoty nekovové, nekovové stavební konstrukce, nekovové obklady ve stavebnictví, obklady stěn a stropů, nekovové pláště budov, nekovové příčky, panely pro stavby nekovové, nekovové potrubí a jeho části, nekovové části kanalizace včetně kanalizačních vpustí a nekovových poklopů a jiných uzávěrů, výplně konstrukcí, pojivové výplně a výplňové směsi pro plnění vaků a velkoobjemových vaků, a to výplně stabilní, parkovací a ztracené, betonové směsi, přídatné směsi do betonu, pro stavbu umělých hrází, nekovových hrazení a protipovodňových zábran v terénu, pro pozemní stavební práce a vodní stavby; (22) lana, provazy, šňůry, plachtovina, vaky a velkoobjemové vaky, též s odvodušňovacími otvory, spadající do této třídy; (35) maloobchodní a velkoobchodní služby s výrobky uvedenými ve třídách 1, 6, 7, 9, 17, 19 a 22, inzerce, organizování a zajišťování obchodních předváděcích akcí výrobků a služeb, obchodní nebo podnikatelské informace, pomoc, poradenství a poskytování konzultací v obchodní činnosti, vytváření obchodních a obchodně-informačních sítí, zprostředkování interaktivního obchodu pomocí globálních komunikačních sítí (Internet) s výrobky tříd 1 - 34, reklamní a propagační činnost, zprostředkování reklamní činnosti, organizování komerčních a reklamních výstav, zprostředkování obchodních záležitostí s výrobky tříd 1 - 34, shromažďování různého zboží pro třetí osoby (kromě jejich přepravy), v rozsahu zbožových tříd 1 až 34, za účelem umožnění spotřebitelům, aby si tyto výrobky mohli pohodlně prohlížet a nakupovat, rozšiřování vzorků zboží, obchodní pomoc v oblasti protipovodňové a protizáplavové ochrany, činnosti a služeb s tím souvisejících, vše v rámci této třídy, export a import výrobků, obsažených ve třídách 1 - 34, styky s veřejností, služby v oblasti získávání obchodních kontraktálních partnerů; (37) stavby a opravy, stavební, stavebně-vybavovací a údržbářsko-opravárenská činnost, instalování, montáž, demontáž, údržba a opravy protipovodňových a protizáplavových hrází, informace o opravách, zámečnictví, stavby pod a nad zemí, pozemní práce, utěšňovací práce proti vodě i vodě pod tlakem, práce v podzemí, čerpání vody, kanalizace a drenážování, stavby kanálů a hrází, zpevňování břehů řek a hrází, nárazové vrtání a injektáže, práce s betonem, zpevněným betonem a s výplňovými směsmi, bednění včetně posuvného a taženého, izolační práce, obklady staveb, montáž kovových konstrukcí, dodání a montáž strojního zařízení, stavební práce při úpravě krajiny, pronájem stavebních strojů, nářadí a přístrojů, opravy a servis stavebních mechanismů a strojů, opravy a pronájem čerpadel včetně poháněcích agregátů, opravy a pronájem kompresorů, řízení a provádění terénních úprav včetně demoličních prací, sanační práce, stavební činnosti, zejména práce zemní, betonářské, zednické, stavební montážní a montážní, výstavba hrází a poldrů, stavba mostů včetně pontonových, práce izolační, zejména provádění izolací proti vodě a vlhkosti, odstraňování mechanických překážek ve vodních tocích, čištění vodních toků, instalace a montáž průmyslových a strojních zařízení, zejména hydraulické potrubní dopravy, opravy, údržba a servisní činnost k uvedeným strojům a zařízením, montáž a údržba konstrukcí, montáž lešení, instalace, oprava a údržba výrobků, zejména čerpací techniky a potrubního rozvodu, likvidace podpovrchových prostor, včetně utěšňování kanalizačních a vodovodních řadů, montáž, opravy a údržba protipovodňových ochranných, instalovaných na bázi velkoobjemových vaků, vše v rámci této třídy, poradenství a organizace při zavádění hydraulického a pneumatického nářadí, těžké pneumatické a sbíjecí techniky, zvedacích a manipulačních zařízení, dozor a technická inspekce v rámci této třídy; (39) doprava a skladování, přeprava osob a nákladů, zajišťování a řízení transportu z území ohrožených povodněmi a záplavami,

pronájem a půjčování dopravní techniky, hydraulická potrubní doprava; (40) zpracování materiálů, zejména mechanickou či chemickou transformací, dekontaminace zamořených zemin, kalů, stavebních sutí, nakládání s odpady, mimo odpady nebezpečné, a to jejich zpracováním, likvidací, spalováním a recyklací; (41) pořádání školení, seminářů, konferencí, kolokvií, kongresů, zejména z oblastí prevence proti záplavám a povodním, lektorská a jiná vzdělávací činnost, publikační činnost, vydavatelská činnost; (42) vědecké a technologické služby a s nimi spojený výzkum a vývoj, zejména výzkum a vývoj v oblasti přírodních věd, inženýrská činnost, technické poradenství a vypracovávání znaleckých posudků a expertiz, konstruktérské a projekční práce ve stavebnictví a investiční výstavbě, v oblasti nadzemních i podzemních staveb a pozemních prací, úprav terénu včetně návrhů na využití potrubní hydraulické dopravy, rešerše, identifikace zamořených zemin, kalů, stavebních sutí, zpracování krizových a protipovodňových plánů, zpracování dokumentace ochrany území s vodními díly, odborné konzultace k uvedeným projektům, vědecká a výzkumná činnost - posuzování vlivu vegetace a živočichů na stav vodních toků a jejich okolí, posuzování vlivu vodních toků na životní prostředí.



(730) **KOEXPRO OSTRAVA, akciová společnost**, U Cementárny 1303/16, Ostrava-Vitkovice, 70300, CZ

(740) Mgr. Václav Pacl, Okrajová 1416/4, Havířov-Podlesí, 73601

(210) **O-482283**

(220) 11.01.2011

(320) 11.01.2011

(511) 35, 41

(540)

TOPFEST

(510) (35) vylepování plakátů, marketingové studie, organizování výstav pro obchodní a reklamní účely, pronájem reklamních materiálů, pronájem reklamních prostor, příprava inzertních sloupců, činnost reklamní agentury, reklamní služby (zásilkové-), reklamní texty (uveřejňování-), tvorba a zprostředkování rozhlasové a televizní reklamy, vydávání a aktualizování reklamních materiálů, sběr údajů do počítačových databází, řazení a třídění údajů v počítačových databázích; (41) organizování společenských, kulturních, sportovních a vzdělávacích akcí s výjimkou rozhlasových a televizních, diskotéky (služby), filmová tvorba, fotografická reportáž, fotografování, hudební skladatelské služby, informace o možnostech zábavy, výchovné a zábavní služby v kempincích se sportovním programem, organizování a vedení seminářů, organizování hudebních vystoupení a soutěží krásy, organizování kulturních a/nebo vzdělávacích výstav, organizování soutěží (vědomostních a/nebo zábavních), organizování sportovních a motoristických setkání a soutěží, organizování živých vystoupení.

(730) **Agentúra DUNA, s.r.o.**, Pod Párovkami 7271/165, 921 01 Piešťany, SK

(740) Ing. Zdeněk Kučera, Dlouhá 207 (P.O.BOX 92), Slušovice, 76315

(210) **O-482375**

(220) 13.01.2011

(320) 13.01.2011

(511) 30, 35, 39, 40, 43

(540)

(510)

(30) káva, čaj, kakao, cukr, rýže, tapioka, ságo, kávové náhražky a výrobky z nich, mouka a přípravky z obilnin, chléb, pečivo, cukrovinky, zmrzlina, med, droždí, prášky do těsta, sůl, hořčice, ocet, led pro osvěžení, těstoviny, koření a kořenící směsi, omáčky pro ochucení, masové a zeleninové krémy a směsi plněné do těsta - v rámci této třídy, bonbóny, čokoláda a výrobky z ní, kečup, majonéza, čokoládové, kávové a kakaové nápoje, těsta a výrobky z nich, salátové zálivky, žvýkačky, ovocné želé, potravinové doplňky patřící do této třídy, pizzy a pizzové výrobky, přípravky na výrobu pizzy v rámci této třídy, jedlé ozdoby v rámci této třídy, těsto na výrobu pizzy a těstovin a pokrmy na bázi tohoto těsta, hotová jídla a rychlé občerstvení na bázi výrobků spadajících do této třídy, cukrářské a pekařské výrobky, tažené těsto, dezerty a pudinky, zákusky, česnekový chléb, špagety; (35) reklama, propagace, rozesílání propagačního materiálu, publikace reklamních textů, výstavy k reklamním a obchodním účelům, aktualizování reklamních materiálů, reklama on-line v počítačové síti, on-line inzerce, rozšiřování reklamních materiálů zákazníkům (letáky, prospekty, tisky, vzorky), zaslání reklamních materiálů zákazníkům, vydávání, zveřejňování, oznámení, vyhlášení, publikování reklamních textů, venkovní reklama, pronájem reklamního času ve všech komunikačních médiích, vyhledávání dat a informací v počítačových souborech (pro třetí osoby), kopírování nebo rozmnožování (reprodukce) dokumentů, dokladů, organizační porady a vedení obchodních záležitostí, obchodní nebo podnikatelské informace, obchodní transakce-plány, dodavatelské služby pro třetí osoby (nákup výrobků a služeb pro jiné podniky), pořádání veletrhů pro obchodní a reklamní účely, prezentace výrobků v komunikačních médiích pro účely maloobchodu, styky s veřejností, provádění obchodních operací, poskytování obchodních informací a obchodních služeb pomocí Internetu, zprostředkování obchodu s výrobky uvedenými výše, zprostředkovatelská činnost v oblasti obchodu a služeb k obchodním účelům, týkající se výrobků uvedených výše, zprostředkování obchodních kontaktů v oblasti výrobků uvedených výše, zprostředkování internetového obchodu v oblasti výrobků uvedených výše, informační a konzultační činnost v oblasti obchodu s nápoji a potravinami, maloobchodní prodej nápojů a potravin, specializovaný maloobchod a velkoobchod s nápoji a potravinami, komerční využití Internetu v oblastech komerčních internetových médií a vyhledávacích služeb v oblasti výrobků uvedených výše, prezentace uživatelů na stránkách World Wide Web v počítačové síti Internet; (39) doprava, balení a skladování zboží, organizování cest, kurýřské služby, distribuce a doručování zboží, zejména potravinářských produktů, hotových jídel, nápojů, produktů pro rychlé občerstvení, služby donášení a rozvozu jídel a nápojů do domu; (40) zpracování a úprava potravin, výroba pizzy, výroba polotovarů pro potravinářský průmysl; (43) služby zajišťující přípravu jídel a nápojů, bufety, jídelny, kavárny, restaurace, snack-bary, zajišťování jídla objednaného prostřednictvím on-line počítačové sítě, výroba lahůdek, výroba cukrářských výrobků, ubytovací služby, služby cestovních kancelářů v oblasti ubytování a stravování, závodní stravování, služby samoobslužného stravování, služby rychlého občerstvení jako je pouliční občerstvení a stánkové občerstvení při společenských akcích, poradenské a konzultační služby v uvedených oblastech v rámci této třídy, cateringové služby, služby poskytované při provozování a franchisingu restaurací a podobných zařízení podávajících pokrmy a nápoje ke konzumaci, příprava a prodej pokrmů přes ulici, zprostředkovatelská činnost v oblasti cateringu a gastronomie.

(590) Barevná

(730) **Obchodní činnost, s.r.o.**, Mongolská 1529/6, Ostrava - Poruba, 70800, CZ

(740) Ing. Pavel Nádvorník s.r.o., Sokola Tůmy 1099/1, Ostrava-Mariánské Hory, 70900

(210) **O-482427**
(220) 18.01.2011
(320) 18.01.2011
(511) 20, 37, 42
(540)



- (510) (20) nábytek, rámy (na obrazy), výrobky ze dřeva, korku, rákosu, vrbového proutě, z rohu, kosti, slonoviny, z kostic, želvoviny, jantaru, perleti, mořské pěny, náhražky všech těchto materiálů nebo náhražky z plastických hmot v rámci této třídy, nábytek kovový a pro camping, ložní potřeby (zejména matrace do postelí, podhlavníky), zrcadla jako součást bytového zařízení a zrcadla samostatná; (37) stavebnictví, instalační služby, služby opravářské, a to služby uvedení kteréhokoliv objektu do dobrého stavu po upotřebení, po vzniklých škodách, poškození nebo částečném zničení (restaurování budovy nebo jiného existujícího předmětu, který se stal nevyhovujícím oproti svému původnímu stavu), různé služby opravářské, jako služby v oblastech elektřiny, nábytku, nástrojů a nářadí, služby údržbářské; (42) vědecké a technologické služby a související výzkum a projektování, analytické a výzkumné služby v průmyslu, navrhování a vývoj počítačového hardwaru a softwaru, služby techniků, kteří provádějí vyhodnocení, odhady, výzkum a posudky v oblasti vědy a techniky.
- (590) Barevná
(730) **Prokop Petr**, Národní třída 848/17, Havířov, 73601, CZ
(740) **MARF s.r.o.**, Nikol Novobilská, Přívozká 6, Ostrava, 70200

(210) **O-482471**
(220) 19.01.2011
(320) 19.01.2011
(511) 7, 12, 40
(540)



- (510) (7) motory (s výjimkou motorů pro pozemní vozidla), lopatky (části motorů), součásti motorů, turbínové lopatky, lopatková kola, čerpadla, ovládací mechanismy pro stroje, díly strojních zařízení; (12) vozidla a jejich součásti, letadla a součásti letadel; (40) odlévání, povrchové úpravy, pokovování, montáž materiálů na objednávku.
- (730) **PRAGUECAST s.r.o.**, Radlická 227/107, Praha 5, 15800, CZ
(740) Ing. Václav Kratochvíl, Tábořská 758/33, Mladá Boleslav, 29301

(210) **O-482592**
(220) 24.01.2011
(320) 24.01.2011
(511) 16, 35, 38, 41
(540)



- (510) (16) tiskoviny všeho druhu, noviny, časopisy, periodika, knihy, učebnice, učební pomůcky, papírenské zboží; (35) inzertní činnost, reklamní činnost; (38) přenos zpráv prostřednictvím

počítačů, počítačových, datových a telekomunikačních sítí (zejména prostřednictvím Internetu), šíření obsahu tištěných a elektronických periodik prostřednictvím Internetu; (41) výchovná, vzdělávací a zábavná činnost, sportovní a kulturní aktivity, organizování vzdělávacích a zábavných soutěží, vydavatelská činnost, rozmnožování a nahrávání zvukových a zvukově-obrazových záznamů.

(730) **Ringier Axel Springer CZ a.s.**, Komunardů 1584/42, Praha 7, 17000, CZ

(210) **O-482642**
(220) 25.01.2011
(320) 25.01.2011
(511) 9, 35, 38, 41
(540)

MusicJet

- (510) (9) nahané a nenahané nosiče zvuku a obrazu, zejména audiokazety, videokazety, kompaktní disky, DVD, magnetofonové pásky, audiovizuální díla na nosičích, hudební díla na nosičích, počítačový software nahraný nebo ze vzdálené počítačové sítě, software pro správu a využití dat, software stažitelný z Internetu a software pro stahování a poskytování hudby prostřednictvím Internetu nebo sítí mobilních operátorů, elektronické databáze a databázové produkty, zařízení a přístroje pro datovou komunikaci, elektronické sítě a systémy pro přenos dat; (35) reklamní a propagační činnost prostřednictvím jakéhokoli média, zejména v oblasti hudby, poskytování a stahování hudby z Internetu nebo sítí mobilních operátorů, marketing, obstaravatelská a zprostředkovatelská činnost v oblasti poskytování a stahování hudby z Internetu nebo sítí mobilních operátorů; (38) šíření a výměny informací prostřednictvím počítačových a telekomunikačních sítí včetně Internetu, zejména stahování a poskytování digitální hudby, a to prostřednictvím Internetu nebo sítí mobilních operátorů; (41) výchovná, vzdělávací, kulturní a zábavní činnost, vydavatelství a nakladatelství, organizace, příprava a pořádání hudebních vystoupení, koncertů a zábavných pořadů.
- (730) **Mobile Partnership s.r.o.**, Jeseniova 1164/47, Praha 3, 13000, CZ
(740) JUDr. Aleš Zábrš, Na Beránce 2, Praha 6, 16000

(210) **O-482696**
(220) 27.01.2011
(320) 27.01.2011
(511) 9, 16, 28, 35, 38, 41
(540)

Těhotníček

- (510) (9) data, databáze a jiné informační produkty na magnetických, elektronických a optických nosičích, související software a hardware, elektronické a datové sítě, multimediální aplikace, 3D animace, multimediální informační katalogy, elektronické publikace, elektronické časopisy, elektronická periodika a knihy v elektronické podobě, software pro počítače, programové vybavení pro informační technologie a pro komunikaci, kreslené filmy, počítačové hry a programy; (16) tiskoviny, publikace, periodický a neperiodický tisk, zejména časopisy, noviny, knihy, prospekty, příručky, plakáty, fotografie, pohlednice, dopisnice, dopisní papíry, kalendáře, blahopřání, ročenky, plány, mapy a atlasy, knihařské výrobky, propagační materiály a předměty z papíru, zejména letáky, brožury, obtisky, obalový materiál z papíru a plastických hmot - v rámci této třídy, tiskařské typy a štočky, ozdobné a propagační předměty z papíru, učební a vyučovací potřeby a pomůcky s výjimkou přístrojů, razítka, malby, obrazy, rytiny všeho druhu, výrobky z kartónu, komiksy; (28) hry, hračky, potřeby pro sport a hry; (35) reklama, reklama on-line v počítačové síti, reklamní a inzertní služby všeho druhu včetně inzerce a reklamy poskytované v počítačových, telekomunikačních a obdobných sítích, reklamní agentury, služby reklamních agentur, reklamní a inzertní texty (vydávání, zveřejňování, oznámení, vyhlášení, publikování), reklamní a inzertní materiály a jejich rozšiřování, zaslání reklamních materiálů zákazníkům, inzerce poštou, aktualizování reklamních materiálů, pronájem reklamních ploch a materiálů, pronájem reklamního času ve všech komunikačních médiích, poskytování obchodních informací pomocí Internetu, prezentace služeb na Internetu, zprostředkování internetového obchodu s výrobky uvedenými ve třídách 9, 16 a 28, komerční využití Internetu v

oblastech komerčních internetových médií a vyhledávacích služeb, prezentace uživatelů na síti Internet, průzkumy trhu a veřejného mínění, služby (telefonní vzkazy, dotazy), styky s veřejností, systemizace informací do počítačových databází, vedení kartoték v počítači, vyhledávání dat v počítačových souborech (pro třetí osoby), zpracování textů, obchodní nebo podnikatelské informace, marketingové studie, pomoc při řízení obchodní činnosti, provádění obchodních operací, obchodní management a podnikové poradenství, odborné obchodní poradenství, obchodní informace a průzkum trhu, obchodní reklama (pro třetí osoby), dodavatelské služby pro třetí osoby, organizování výstav (komerčních nebo reklamních), obchodní zastoupení tuzemských a zahraničních firem, personální poradenství, fotokopírování, kopírování nebo rozmnožování (reprodukce dokumentů, dokladů), kancelářské práce; (38) služby zabezpečující audiovizuální komunikaci prostřednictvím informačních sítí (Internet, satelit), zveřejňování, rozšiřování a přenos informací prostřednictvím všech informačních a telekomunikačních prostředků a sítí, satelitu, výměna a šíření informací prostřednictvím teletextu, počítačových a telekomunikačních sítí včetně Internetu, šíření tiskovin, časopisů, periodik, knih v elektronické podobě prostřednictvím počítačové sítě včetně Internetu, prostřednictvím satelitu, komunikace pomocí terminálu, mobilních telekomunikačních sítíových služeb s využitím drátového vedení a/nebo satelitu a/nebo mikrovlnného spojení, elektronická pošta, počítačový přenos obrazu a zvuku, komunikace a transakce v síti, služby konverze přenosového protokolu, formátu a kódu, služby zprostředkování přístupu k počítačové síti, služby hlasové schránky, služby krátkých textových zpráv; (41) vydavatelství, nakladatelství, vydávání knih, digitální zpracování obrazu, fotografování, elektronické publikování, poskytování on-line elektronických publikací (bez možnosti stažení), vydávání elektronických knih a časopisů on-line, vydávání textů s výjimkou reklamních nebo náborových, vyučování a vzdělávání, informace o výchově a vzdělávání, organizování a vedení kulturních nebo vzdělávacích výstav, symposií, seminářů, kolokvií, školení, kongresů, konferencí, výroba rozhlasových a televizních programů, organizování vzdělávacích a zábavných soutěží, kluby zdraví (služby), korespondenční kurzy, dálkové studium, zábava, sportovní a kulturní aktivity, fitness centrum.

- (730) **Babyonline, s.r.o.**, Lacinova 1860/6, Brno - Řečkovice, 62100, CZ
(740) Advokátní kancelář, JUDr. Filip Winter, advokát, Na Příkopě 25, Praha 1, 11000

- (210) **O-482697**
(220) 27.01.2011
(320) 27.01.2011
(511) 31
(540)



- (510) (31) krmivo pro zvířata.
(590) Barevná
(730) **JAN FOLK MIRA MAR**, Vinice 460, Všetaty, 27716, CZ

- (210) **O-482699**
(220) 27.01.2011
(320) 27.01.2011
(511) 12

(540)



- (510) (12) pozemní vozidla, jízdní kola a koloběžky opatřené pohonem.
(730) **Hrazdil Vladimír Ing.**, Novolišeňská 26, Brno, 62800, CZ
(740) Ing. Libor Markes, Grohova 54, Brno, 60200

- (210) **O-482702**
(220) 27.01.2011
(320) 27.01.2011
(511) 12, 19, 21, 37
(540)



- (510) (12) automobily, náhradní díly k automobilům, sluneční clona na skla automobilů, fólie na skla oken automobilů - vše v rámci této třídy; (19) skla do oken budov; (21) sklo - v rámci této třídy, sklo do oken automobilů; (37) údržba a oprava motorových vozidel, pneuservis, ošetřování a antikoroziní nátěry vozidel, leštění vozidel, mazání vozidel, tónování skel automobilů, výměna autoskel, zasklívání automobilů.

- (590) Barevná
(730) **Žitník Kamil**, Zámecká 419, Zlín, 76314, CZ

- (210) **O-482707**
(220) 27.01.2011
(320) 27.01.2011
(511) 9, 38, 41, 42
(540)

O2 NEJBLIŽŠÍ

- (510) (9) přístroje a nástroje vědecké, námořní, geodetické, fotografické, filmové, optické, přístroje a nástroje pro vážení, měření, signalizaci, kontrolu (monitorování), záchranu životů a přístroje a nástroje pro vyučování, přístroje a nástroje pro vedení, přepínání, přeměnu, akumulaci, regulaci nebo řízení elektrického proudu, přístroje pro záznam, převod, přenos nebo reprodukci zvuku nebo obrazu, magnetické nosiče dat, optické nosiče dat, nahrávací disky, prodejní automaty a mechanismy pro přístroje na mince, registrační pokladny, počítací stroje, přístroje pro zpracování dat a počítače, hasicí přístroje, přístroje pro přenos zvuku a obrazu, telekomunikační přístroje, mobilní telekomunikační přístroje, mobilní telekomunikační handsety, počítačový hardware, počítačový software, počítačový software stažitelný z Internetu, PDA (osobní digitální asistenti), kapesní PC, mobilní telefony, laptopy, telekomunikační síťové přístroje, řídicí software pro telekomunikační sítě a pro telekomunikační přístroje, ochranné oděvy, ochranné přilby, počítačový software na CD - ROM, SD karty, brýle a skla do brýlí, divadelní kukátka, brýle pro 3D projekci, brýle sluneční, ochranné brýle, pouzdra na brýle, kontaktní čočky, kamery, fotoaparáty, čočky do kamer a fotoaparátů, objektivy, MP3 přehrávače, zvukové pásky, zvukové kazety, zvukové disky, audio - video pásky, audio - video kazety, audio - video disky, video pásky, video kazety, video disky, CD disky, DVD disky, Blue - ray disky, elektronické publikace (stažitelné), podložky pod počítačovou myš, magnety, kryty na mobilní telefony, pouzdra na mobilní telefony, magnetické karty, kódované karty, části a příslušenství pro všechny výše uvedené výrobky; (38) spoje (telekomunikace), telekomunikační služby, mobilní telekomunikační služby, telekomunikační portálové služby, internetové portálové služby, mobilní telekomunikační síťové služby, telekomunikační služby pevných linek, poskytování širokopásmového telekomunikačního

přístupu, širokopásmové služby (Broadband), vysílací služby, televizní vysílací služby, vysílací služby vztahující se k IP/TV, poskytování přístupu k IP/TV, služby přístupu ke všem druhům datových a informačních sítí a Internetu, služby elektronické pošty, služby textových a multimediálních zpráv, informační služby vztahující se k telekomunikacím poskytované prostřednictvím telekomunikačních sítí, služby poskytovatelů počítačových sítí (network provider) zejména zajišťování a pronájem přístupového času do datových sítí a databází, zejména pak Internetu, komunikační služby spojené s přístupem do databází, pronájem přístupového času do počítačových databází, poskytování přístupu do počítačových databází, pronájem přístupového času do počítačových databází, provoz telekomunikačních sítí, informační a poradenské služby týkající se výše uvedených služeb, informační a poradenské služby týkající se výše uvedených služeb poskytované on-line z nebo prostřednictvím počítačových databází nebo Internetu, informační a poradenské služby týkající se výše uvedených služeb poskytované prostřednictvím telekomunikačních sítí; (41) výchova a vzdělávání, školení a výcvikové služby, semináře, zábava, sportovní, kulturní a společenské aktivity, interaktivní zábavní služby, služby elektronických her poskytované prostřednictvím jakýchkoli komunikačních sítí, zábavní služby poskytované prostřednictvím telekomunikačních sítí, informační služby vztahující se k výchově a vzdělávání, výcviku a školení, zábavě, sportu, kultuře a společenským událostem poskytované prostřednictvím telekomunikačních sítí, poskytování zpravodajských informací, televizní produkční služby, televizní zpravodajství, rozhlasové zpravodajství, TV produkce, tvorba a výroba televizních a audiovizuálních programů, televizní produkce, televizní programové služby a tvorba televizních programů za využití prostředků Internet protokol technologie, poskytování zábavy prostřednictvím televize a Internet protokol televize, zajišťování, provozování a organizace hudebních akcí, poskytování služeb zábavních klubů a diskoték, prezentace, organizování a provozování živých vystoupení, noční kluby, pronájem prostor a míst určených pro hudební produkce a pronájem stadiónů pro účely hudební produkce, kasina, informační, konzultační a poradenské služby týkající se výše uvedených služeb, informační a poradenské služby týkající se výše uvedených služeb poskytované on-line z nebo prostřednictvím počítačových databází nebo Internetu, informační a poradenské služby týkající se výše uvedených služeb poskytované prostřednictvím telekomunikačních sítí; (42) vědecké a technologické služby a výzkum, vývoj a návrhy vztahující se k nim, průmyslové analýzy a výzkum, návrh a vývoj počítačového hardwaru a softwaru, IT služby, služby počítačového programování, programátorské služby, obnova počítačových dat, poradenství v oblasti počítačového hardware, poradenství v oblasti počítačového software, duplikace, kopírování počítačových programů, pronájem počítačů, návrh počítačového software, instalace počítačového software, údržba počítačového software, aktualizace počítačového software, pronájem počítačového software, pronájem počítačového hardware, navrhování a vývoj počítačových systémů, analýzy počítačových systémů, konzultační služby v oblasti počítačového software, konverze dat nebo dokumentů z fyzických nosičů na elektronické nosiče, tvorba a správa webových stránek pro třetí osoby, konverze dat a počítačových programů (ne fyzická konverze), webhosting, inženýrské služby, expertní technologické poradenství, pronájem přístrojů na zpracování dat a počítačů, technické služby vztahující se k projektování, plánování a návrhu zařízení pro telekomunikace, informační brokering (studijně - rozborová činnost) zejména ve vztahu k produktovým průzkumům pro třetí osoby, předpověď počasí, výzkum v oblasti telekomunikačních technologií, monitoring síťových systémů v oblasti telekomunikací, technické podpůrné služby vztahující se k telekomunikacím a telekomunikačním přístrojům, informační a poradenské služby týkající se výše uvedených služeb, informační a poradenské služby týkající se výše uvedených služeb poskytované on-line z nebo prostřednictvím počítačových databází nebo Internetu, informační a poradenské služby týkající se výše uvedených služeb poskytované prostřednictvím telekomunikačních sítí.

- (730) **O2 Holdings Limited**, Bath Road 260, Slough, Berkshire, SL1 4DX, GB
(740) **AK SODOMKA-SOUČEK-JINDRA-MOKRÝ & PARTNEŘI**, JUDr. Tomáš Jindra, U Prašné brány 3, Praha 1, 11000

- (210) **O-482712**
(220) 27.01.2011
(320) 27.01.2011
(511) 20, 28, 29, 30, 31, 32, 33, 35, 37, 41, 42, 43, 44
(540)



- (510) (20) nábytek, zrcadla, rámy; (28) hry, hračky, potřeby pro gymnastiku a sport zařazené v této třídě, vánoční ozdoby; (29) maso, ryby, drůbež a zvěřina, masové výtažky, zavařované, mražené, sušené a vařené ovoce a zelenina, želé a džemy, vejce, mléko a mléčné výrobky, oleje a jedlé tuky; (30) káva, čaj, kakao, cukr, rýže, tapioka, ságo, kávové náhražky, mouka a přípravky z obilnin, chléb, pečivo, cukrovinky, zmrzlina, med, sirup melasový, droždí, prášky do těsta, sůl, hořčice, ocet, nálevy k ochucení, koření, led pro osvěžení; (31) výrobky zemědělské, zahradnické a lesní zařazené v této třídě, živá zvířata, čerstvé ovoce a zelenina, osivo, rostliny a přírodní květiny, krmivo pro zvířata, slad; (32) piva, minerální vody, šumivé nápoje a jiné nealkoholické nápoje, ovocné šťávy, sirupy a jiné přípravky k zhotovování nápojů; (33) alkoholické nápoje s výjimkou piv; (35) propagační činnost a reklama, pomoc při řízení obchodní činnosti, zejména s potravinami a zemědělskými výrobky, obchodní administrativa, kancelářské práce, marketing; (37) stavebnictví, opravy a instalační služby, truhlářství a zámečnictví; (41) výchovná, vzdělávací, kulturní, sportovní a zábavní činnost, vydavatelství a nakladatelství; (42) vědecké a technologické služby a související výzkum a projektování, analytické a výzkumné služby v průmyslu a zemědělství, navrhování a vývoj počítačového hardware a software; (43) služby zajišťující stravování, dočasné ubytovací služby; (44) lékařské a veterinární služby, péče o hygienu a krásu osob a zvířat, zemědělské, zahradnické a lesnické služby.
(590) Barevná
(730) **MEDIAN s.r.o.**, Národních hrdinů 73, Praha 9, 19012, CZ
(740) JUDr. Aleš Zábrš, Na Beránce 2, Praha 6, 16000

- (210) **O-482740**
(220) 28.01.2011
(320) 28.01.2011
(511) 29, 30, 31
(540)

ok-fain

- (510) (29) zelenina a ovoce konzervované, sušené, vařené, mléko, mlékařské výrobky včetně mléčných nápojů, želatina jedlá, zpracované ořechy a výrobky z nich, občerstvení na bázi ovoce a/nebo zpracovaných ořechů; (30) káva, čaj, kakao, rýže, tapioka, ságo, kávové náhražky, mouka a obilné výrobky určené k lidské výživě, lupínky a vločky ovesné, müsli, nápoje z kávy, kakaa, čokolády, chléb, suchary, sušenky, občerstvení na bázi cereálií, jemné pečivo, cukrovinky, bonbóny, oplatky, sezónní cukrovinky, dorty, perníky, dražé, zmrzlina, med, sirup z melasy, kvasnice, prášky do pečiva, sůl, pepř, ocet, chuťové omáčky, koření, led na chlazení, žvýkačky ne pro lékařské účely, homogenizované potravinářské moučné směsi pro další zpracování; (31) výrobky zemědělské, zahradnické a lesní, semena, čerstvé ovoce a zelenina, ořechy, ořechy lískové,

vlašské, kokosové.

- (730) **WISSA, spol. s r.o.**, U Rakovky 1207, Praha 4, 14800, CZ
(740) UNIPATENT, Ing. Jiří Chlustina, Jana Masaryka 43-47, Praha 2, 12000

- (210) **O-482811**
(220) 31.01.2011
(320) 31.01.2011
(511) 5, 29, 30, 32, 41, 44
(540)



- (510) (5) prostředky a přípravky na hubnutí, vitamínové přípravky a přípravky na posílení lidského organismu, výrobky dietetické pro kojence, batolata, starší děti a nemocné osoby, vše pro léčebné účely, chemické přípravky pro lékařské účely, potraviny pro zvláštní lékařské účely, potraviny pro zvláštní výživu a potraviny pro léčebné účely, nutraceutika, mikrobiotika, probiotika, prebiotika, symbiotika a další výživové doplňky pro humánní speciální výživu a léčebné účely ve formě tekuté, granulované, práškové, tablet, kapsli a čípků, diabetické, bezlepkové, bezcholesterolové výrobky fortifikované vitamíny, minerálními látkami, stopovými prvky, léčivými bylinami, bylinnými extrakty, biologicky aktivními látkami určené pro speciální výživu a léčebné účely, cukrovinky s léčivými přísadami, čaje léčivé, čaje odtučňovací pro lékařské účely, přípravky potlačující chuť k jídlu pro lékařské účely, dietní potraviny pro lékařské účely, digestiva pro farmaceutické účely, doplňky stravy minerální a vitamínové pro léčebné účely; (29) mléčné nápoje v tekutém, sušeném i granulovaném stavu, doplněné probiotickými nebo symbiotickými preparáty, vitamíny, minerálními látkami, stopovými prvky, ovocem, zeleninou, léčivými bylinami a jejich extrakty, proteinové nápoje, doplňky stravy živočišného charakteru zařazené v této třídě, sušená zelenina, ovoce, rosoly, zavařeniny, želé, byliny ve formě drcené, mleté nebo extraktů, doplněné vitamíny, minerálními látkami, stopovými prvky, bio-flavonoidními látkami; (30) doplňky stravy rostlinného charakteru zařazené v této třídě doplněné o minerální soli, stopové prvky, sacharidy, probiotika, prebiotika, symbiotika v tekuté, sušené, granulované, tobolečkové nebo tabletované formě, čaje a čajové nápoje, čokoládové nápoje, kakaové nápoje, kávové nápoje, cukrovinky tabletované, sladidla přírodní, potraviny na bázi ovsa; (32) koktejly nealkoholické, šumivé nápoje nealkoholické, instantní nápoje a jiné nealkoholické nápoje v tekuté, granulované, práškové nebo tabletované formě; (41) výchova, vzdělávání, zábava, sportovní a kulturní aktivity; (44) lékařské služby, veterinární služby, péče o hygienu a krásu osob.
- (730) **Hůla Josef**, Tererova 1358, Praha 4, 14900, CZ
(740) Advokátní kancelář Bedrna a spol. s r.o., Mgr. Jan Balarin, Eliášova 922/21, Praha 6, 16000

- (210) **O-483177**
(220) 11.02.2011
(320) 11.02.2011
(511) 5, 29, 30, 31, 32, 33, 35, 42
(540)



- (510) (5) kojenecká a dětská výživa a další potraviny pro zvláštní výživu k léčebným účelům spadající do této třídy; (29) maso a masné výrobky, ryby a rybí výrobky, ostatní vodní živočichové, včetně výrobků z nich, drůbež a zvěřina, včetně výrobků z nich,

masové výtažky, konzervované, sušené, vařené, kandované, mražené nebo jinak zpracované ovoce a zelenina, ovocné a zeleninové saláty, výrobky z brambor, džemy, marmelády, želatina, vejce a vaječné výrobky, mléko a mléčné výrobky, mléčné nápoje, oleje a jedlé tuky, polévky, bujóny, hotová jídla z masa, ryb, drůbeže, zvěřiny nebo luštěnin, studené ovocné omáčky, dehydratované výrobky, jako polévky, bujóny, rozinky, meruňky, křížaly a další sušené ovoce, zmražené potraviny zařazené do této třídy; (30) káva, čaj, kakao, cukr a ostatní přírodní sladidla, rýže, kávové náhražky, nápoje kávové a kakaové, nápoje na bázi čaje, mouka a výrobky z mouky, těstoviny, chléb, pečivo, cukrářské výrobky, cukrovinky, želé, čokoláda a čokoládové výrobky, čokoládové nápoje, zmrzliny a smetanové krémy, omáčky, směsi na bázi mouky pro přípravu hotových pokrmů, směsi pro přípravu krémů, dezertů, dressingů a polev, zmrzlinové prášky, ovesné vločky a jiné obilniny pro osobní konzumaci, med a výrobky z medu, droždí, prášky do těsta, sůl, hořčice, ocet, koření, ochucovadla, škrob a škrobové výrobky (jako potrava), dehydratované výrobky, jako těstoviny, rýže, mouka, droždí, obilniny a müsli, zmražené potraviny zařazené do této třídy; (31) výrobky zemědělské, zahradnické a lesní, čerstvé ovoce a zelenina, luštěniny a olejiny, suché skořápkové plody, houby, konzumní brambory; (32) minerální a pramenité vody, šumivé nápoje, včetně sycených a jiné nápoje nealkoholické, prášky na přípravu šumivých nápojů, nápoje a šťávy ovocné a zeleninové sirupy, koncentráty a jiné přípravky ke zhotovování nápojů, piva; (33) vína, lihoviny a ostatní alkoholické nápoje, ovocná vína a medovina, konzumní lih; (35) propagační a reklamní činnost; (42) provádění výkonu nezávislé kontroly kvality potravinářských a zemědělských výrobků, konzultační činnost v oblasti kontroly kvality.

- (730) **OBČANSKÉ SDRUŽENÍ ZDRAVÁ POTRAVINA**, Poděbradovo nám. 1570, Hlinsko, 53901, CZ

- (210) **O-483215**
(220) 11.02.2011
(320) 11.02.2011
(511) 8, 9, 16, 21, 24, 25, 35, 36, 37, 39, 43, 44, 45
(540)



- (510) (8) přístroje, lžice, lžičky, vidličky, nože, jehly kuchyňské, otvíráky konzerv, soupravy pro manikúru a pedikúru a jejich jednotlivé díly, depilátory a kazety na ně, holicí náčiní, kazety a neceséry a holicí náčiní, nůžky, krbové náčiní; (9) strojné čitelné nosiče informací a informace na takovýchto nosičích, elektronické katalogy a jiné propagační materiály v elektronické podobě, elektronické objednávkové listy a jiné elektronické tiskopisy; (16) periodické a neperiodické tiskoviny, jako například noviny, časopisy, katalogy, prospekty, plakáty, letáky a jiné propagační, reklamní a informační materiály, tiskopisy, vstupenky, šatní listy, jídelní a nápojové listy včetně obalů, mapy, pohlednice, fotografie, grafická díla, grafické reprodukce a jiná vyobrazení, figurky a jiné dekorativní předměty z papírové hmoty, úložné krabice papírové, jiné výrobky z papíru jako např. utěrky, ubrousky, ubrusy, ručníky, kapesníky, záclony, záclonky, banketní sukně, toaletní papír, svačinové sáčky, papírové obaly všeho druhu včetně obalů na nápoje a potraviny, psací a kancelářské potřeby (kromě nábytku), pouzdra na psací potřeby, držáky a stojánky na psací potřeby, stojánky na fotografie, různé stojánky na kancelářské potřeby, knihy, sešity, diáře, poznámkové bloky, zápisníky, kalendáře, dopisní papír, dopisní obálky, kancelářský papír všeho druhu, obaly na knihy, sešity a jiné papírenské a polygrafické výrobky, pořadače, upomínkové předměty z papíru, sáčky všeho druhu jako obaly z papíru a umělých hmot; (21) drobné nářadí a přenosné nádoby pro domácnost a kuchyni s stolní náčiní (nikoliv z drahých kovů) - v rámci této třídy, stolky otočné servírovací, grilovací potřeby - v rámci této třídy, kuchyňské a servírovací nádoby kovové, porcelánové, keramické, skleněné a z plastů, jídelní a nápojové

servisy i jednotlivé výrobky určené k těmto účelům porcelánové, (540)
keramické, skleněné, popříp. kovové, včetně lázeňských pohárků
a kelímků, jiné užité a dekorativní výrobky ze skla, keramiky,
porcelánu a kovů (nikoliv drahých), jako vázy, dózy, svícny a
drobné upomínkové předměty v jiné třídě neobsažené, kelímky
na nápoje, podnosy pro rychlé občerstvení, flakony, toaletní
potřeby - v rámci této třídy, jako například hřebeny, kartáče,
kartáčky, holicí štětky, houby na mytí, pudřenky, pouzdra na
mýdlo a toaletní potřeby, stojany na toaletní potřeby, toaletní
kufríky a jiné obaly na toaletní potřeby, košíky a koše na
potravinu, koše odpadní, kartáče na obuv a oděvy; (24) ručníky,
osušky, žínky, mycí rukavice, ložní prádlo, ložní povlečení,
přikrývky a pokrývky cestovní, kapesníky textilní, interiérové
textilie, závěsy textilní a plastové; (25) oděvy včetně pracovních,
sportovních, společenských, uniform, trička, bundy, mikiny,
plátěné oděvy, obuv včetně pracovní, sportovní, domácí, plážové
a jiné speciální (nikoliv bezpečnostní a ortopedické),
kloboučnické zboží a jiné pokrývky hlavy, rukavice, šály, šátky a
jiné oděvní doplňky - v rámci této třídy; (35) správa hotelů,
poradenství v oboru provozování hotelů, gastronomických
provozů, provozu léčebných a rekondičních zařízení - v rámci
této třídy, včetně ekonomiky těchto provozů, reklamní,
propagační a informační činnost v rámci této třídy, vydávání a
šíření reklamních a propagačních materiálů, pronajímání
obchodních a reklamních ploch, pronájem a půjčování
kancelářské techniky, zprostředkování obchodních záležitostí,
sekretářské a asistenční služby, pronájem ploch v rámci této
třídy, předvádění zboží a prezentace služeb pro komerční účely,
vedení účetnictví, obchodní administrativa, zprostředkování
obchodu výrobky uvedenými u tříd 8, 9, 16, 21, 24, 25, 34,
zprostředkování obchodu s nealkoholickými nápoji, pivem,
alkoholickými nápoji, suvenýry, zprostředkování obchodu s
kávou, čajem, lahůdkami, trvanlivými potravinami, čerstvými,
křehkými a trvanlivým pečivem; (36) služby směnárny, úschova
cenin, zprostředkování pojištění, realitní činnost, pronájem
nemovitostí, investiční činnost v rámci této třídy, finanční
poradenství; (37) úklidové služby, praní, žehlení a opravy prádla,
čištění oděvů a zprostředkování čistírenských služeb, zajišťování
stavebních prací zejména opravárenského charakteru a oprav
vnitřního vybavení budov včetně instalací, provádění parkových
úprav v rámci této třídy, vč. údržby a úpravy komunikací; (39)
donáška novin a časopisů, zajištění a zprostředkování přepravy
osob, zavazadel a nákladů, taxislužba, provozování parkovišť a
garáží, provozování skladů, půjčování automobilů a jízdních
kol, služby průvodcovské, zajišťování jízd, místenek,
letenek a lodních lístků, posílkové služby, donášky nákupů,
služby cestovní kanceláře - v rámci této třídy, pořádání
poznávacích a vzdělávacích zájezdů, zajišťování osobní přepravy
a přepravy zavazadel, poradenství v oboru cestovního ruchu; (43)
služby spojené s přechodným ubytováním a stravováním,
provozování hotelů, penziónů, motelů, restaurací, barů, kaváren,
vináren, cukráren, bufetů a provozování rychlého občerstvení,
poradenství v oboru hotelnictví, pronájem apartmánů, sálů,
salónků, pronájem a půjčování zařízení restaurací, provozování
kempů; (44) provozování sanatorií, služby lázeňské, léčebné a
rehabilitační, například spojené s využíváním přírodních
minerálních vod, kysličníků soli a výrobků z nich, fyziatrie,
balneologie a léčebná rehabilitace, péče poradenská - v rámci
této třídy, ošetřovatelská, diagnostická, preventivní a léčebná,
péče lázeňská ústavní i ambulatní, plastická chirurgie, parní
lázně, solária termária, poradenství v oboru lázeňství a
zdravotní péče, služby vizážistů, provozování salónů krásy,
odborné služby kadeřnické, kosmetické, manikérské, pedikérské
a masérské, péče o domácí zvířata, zprostředkování veterinární
péče, dendrologické služby, péče o zahradní a parkovou zeleň;
(45) doprovod lázeňských hostů, služby osobních strážců,
zajišťování hlídací a strážní služby, monitorování bezpečnostních
a poplašných zařízení.

(730) **BRISTOL a.s.**, Sadová 19, Karlovy Vary, 36001, CZ

(740) **ZEMAN** - podkrušnohorská patentová a známková kancelář,
Petr Zeman, patentový zástupce, Hradní 301, Lohotky, 35733



- (510) (35) zprostředkování obchodu s výrobky zařazenými ve tř. 1 - 34,
zprostředkování obchodních služeb, služby v oblasti
administrativní správy a služby organizačně hospodářské
povahy; (37) provádění staveb, jejich změn a odstraňování,
poradenská a konzultační činnost v oblasti stavebnictví; (39)
pronájem a půjčování věcí movitých (auta); (42) poradenská a
konzultační činnost v oblasti projektování, zpracování odborných
studií a posudků v rámci této třídy v oboru stavebnictví a
projektování.
(590) Barevná
(730) **ID Stavby group s.r.o.**, Zelený pruh 95/97, Praha 4 - Braník,
14700, CZ

(210) **O-483727**

(220) 02.03.2011

(320) 02.03.2011

(511) 20, 39, 45

(540)

CREDO

- (510) (20) rakve, pohřební urny; (39) přeprava zesnulých; (45) pohřby,
pohřební služby, provozování pohřebišť a krematorií,
zprostředkovatelská činnost v pohřebnictví.
(730) **Pohřební služba CREDO s.r.o.**, Hrnčířská 42/5, Karviná,
Fryštát, 73301, CZ
(740) Ing. Zdeněk Kučera, Dlouhá 207 (P.O.BOX 92), Slušovice,
76315

(210) **O-483755**

(220) 03.03.2011

(320) 03.03.2011

(511) 35, 38, 42

(540)



- (510) (35) reklamní, inzertní a propagační činnost, marketing, činnost
reklamní agentury, služby mobilní reklamy v rámci této třídy,
merchandising, pomoc při řízení obchodní činnosti,
administrativní činnost, kancelářské práce, propagační publikace
- rozšiřování, obchodní informace, činnost reklamní agentury
reklama on-line, aktualizace reklamních materiálů, dodavatelské
služby pro třetí osoby (nákup výrobků z oblasti tiskařských
výrobků, multimediálních produktů, médií zaznamenávajících
zvuk či obraz a výrobků podporujících propagaci, inzerci, nákup
reklamních materiálů pro třetí osoby), činnost podnikatelských,
ekonomických, organizačních a účetních poradců, tvorba
databází (systemizace informací) pro komerční účely, pomoc při
provozování obchodů a obchodních činností, zprostředkování
organizačních, objednávkových, nákupních a prodejních služeb v
oblasti obchodu s výrobky spadajícími do třídy 9 a 16,
poskytování obchodních informací a jiných informačních
produktů reklamního charakteru, poskytování multimediálních
informací v oblasti obchodu, komerční využití Internetu v
oblastech komerčních internetových médií a vyhledávacích
služeb on-line inzerce, on-line marketing, on-line obchod s
výrobky spadajícími do tříd 9 a 16, poradenská, informační a
zprostředkovatelská činnost v oblasti obchodu a velkoobchod s
výrobky ve třídách 9 a 16, pořádání a organizování veletrhů a
výstav ke komerčním a reklamním účelům, rozšiřování
reklamních a propagačních materiálů a vzorků zboží, průzkum
trhu, pronájem reklamních ploch, předvádění zboží pro reklamní

(210) **O-483681**

(220) 01.03.2011

(320) 01.03.2011

(511) 35, 37, 39, 42

účely a podporu prodeje, služby, které zahrnují záznam, přepis, vypracování, kompilaci, přenášení nebo systematickosti písemných či datových či elektronických sdělení a záznamů, jakož i využívání nebo kompilaci matematických a statistických údajů, konzultace a poradenství v oblasti reklamy, a to i prostřednictvím telekomunikačních sítí, dodávkou on-line, Internetem a sítí World Wide Web; (38) telekomunikace, služby umožňující komunikaci jedné osoby s druhou, televizní vysílání, rozhlasové vysílání, digitální vysílání, telematika, šíření elektronických časopisů, informací, elektronických periodik, knih v elektronické podobě, audio nebo audiovizuálních děl prostřednictvím informační nebo datové nebo elektronické nebo komunikační nebo telekomunikační nebo počítačové sítě, zejména Internetu, pomocí satelitů a jiných sítí, služby na Internetu související s televizním vysíláním, poradenská činnost v oblasti sdělovacích prostředků, telekomunikací, informační služby v oblasti telekomunikací, informační kancelář, poskytování informačních služeb prostřednictvím počítačů, elektronický přenos dat, poskytování informací pomocí Internetu, elektronická pošta, organizační zabezpečování televizního a rozhlasového vysílání, komunikace pomocí terminálů nebo počítačů, počítačový přenos pošty a obrazu, komunikace v síti, tisková agentura, dálkový přenos obrazu a video obrazu, komunikace prostřednictvím telefonů nebo mobilních telefonů nebo počítačů a telekomunikační služby s tím spojené, poskytování telekomunikační služby přenosu dat a dalších informací, provozování datové sítě, provozování veřejné mobilní radiotelefonní sítě, poradenství v oblasti telekomunikační techniky, zprostředkovatelská činnost v oblasti telekomunikací, výměna, získávání a šíření informací a zpráv prostřednictvím telekomunikační sítě nebo datové sítě nebo sítě výpočetní nebo informační nebo komunikační nebo elektronické techniky nebo satelitů nebo kabelu, informační služby na Internetu, včetně provozování elektronických nástěnek, diskusních skupin a fór a poskytování přístupu on-line k informačním službám a databázím, telekomunikační služby na Internetu, služby hlasové schránky, služby spočívající v přímém propojení lokální zákaznické pevné sítě se sítí mobilních telefonů, služby krátkých textových zpráv, teletext a služby s ním spojené, poskytování informací (informační kancelář), komunikace spočívající ve výměně, šíření, získávání a poskytování informací a zpráv prostřednictvím telekomunikačních sítí, provozování informačních a komunikačních sítí v rámci informačních a komunikačních sítí, provozování internetového vyhledávače, pronájem telekomunikačních zařízení a přístrojů, včetně telefonů, služby zprostředkování zpráv, služby zprostředkování přístupu k počítačové síti, přenos dat a informací, služby přístupu a připojení k datovým a informačním sítím a Internetu, pronájem informačních a komunikačních míst, poskytování nebo vyvolávání informací z počítačové databáze, komunikační služby prostřednictvím Internetu, vnějších sítí a vnitřních sítí a dalších elektronických prostředků, pronájem času na přístup do počítačových databází; (42) průmyslový design, obalový design, grafický design, vědecké a technologické služby a s nimi spojený výzkum a návrhy, průmyslové analýzy, výzkum, návrh a vývoj počítačového hardwaru a softwaru, design internetových stránek a prezentací, vypracování technických zpráv, expertiz, technické kreslení, odborné technické poradenství a vypracování posudků (v oblasti přírodovědné, architektonické a inženýrské činnosti), expertizy pro provoz a údržbu strojů a zařízení, konstruktérská a projekční činnost, tvorba programového vybavení, zejména související s reklamou, průzkum a projektování, výzkum a vývoj nových výrobků, konzultační, asistenční, analytické, designérské, vyhodnocovací a programovací služby týkající se počítačového software, firmware, hardware a informačních technologií, konzultace týkající se hodnocení, výběru a zavádění počítačového software, firmware, hardware, informačních technologií a systému zpracování dat, webhosting, webdesing, výzkumné služby, kódování a dekodování zabezpečovacích systémů (tvorba software), poradenská činnost v oblasti aplikace výpočetní techniky, v oblasti informatiky, vytváření virtuálních počítačových 3D animací a modelů, informačních technologií, navrhování a realizace automatizovaných systémů řízení, programátorská činnost, zejména v oblasti reklamy, projekce počítačových sítí, pronájem software, instalace, opravy, údržba a servis software, vytváření interaktivních aplikací umožňující předávání a tvorbu grafické podoby prostřednictvím sítě Internet,

programování software - návrhy, převod a konverze počítačových programů a údajů (kromě fyzické konverze), převod a konverze údajů a dokumentů z fyzických médií na elektronická média, tvorba a údržba počítačových stránek WEB pro zákazníky, hosting webových stránek, instalace počítačových programů, návrh počítačových systémů, programování internetových databázových systémů a internetových aplikací, konstrukce WWW prezentací, řešení WWW serverů, zejména v oblasti reklamy, aktualizace a údržba počítačových programů, zhotovování kopií počítačových programů, technické studie v oblasti počítačů a programového vybavení, výzkum, vývoj a tvorba systémů pro elektronické obchodování, včetně příslušného software a hardware, zejména v oblasti reklamy, programování multimediálních aplikací, vytváření interaktivních a grafických programů, počítačové animace, vizualizace, zavádění, aktualizace, návrhy, strukturování a programování či jiné vytváření databází, jiných datových systémů a aplikací pro jejich zpracování, včetně jejich poskytování, přístupu k nim a jejich instalace, zavádění, aktualizace a údržby, návrh, strukturování a programování či jiné vytváření internetových či intranetových počítačových stránek a nástěnek (webpages a websites) a internetových či intranetových aplikací, hostování (poskytování volného prostoru) pro internetové či intranetové informace, stránky a nástěnky (webpages a websites), se zaměřením na oblast reklamy, hostování (poskytování volného prostoru) pro internetové či intranetové aplikace, převod (konverze) počítačových programů, dat či jiných údajů v elektronické podobě z různých formátů do jiných formátů, zálohování dat a informací elektronickými a počítačovými prostředky a poradenství v oblasti výpočetní a informační techniky.

(730) **ONE MAN s.r.o.**, Lisovice 12, Březnice, 26272, CZ
(740) **DANĚK & PARTNERS** Advokátní a patentová kancelář, Ing. Dr. Vilém Daněk, Vinohradská 45, Praha 2, 12000

(210) **O-483849**
(220) 08.03.2011
(320) 08.03.2011
(511) 35, 41, 44
(540)

Kauzální medicína
Metoda Dott. Giovanni Conchin



(510) (35) marketing, akvizice, propagace, reklamní, inzertní a informační činnost, např. ve sdělovacích prostředcích, ve veřejných dopravních prostředcích, na veřejných komunikacích, v novinách, v periodikách, na letáčích, na prospektech, na plakátech, v katalogích, v síti Internet apod., rozšiřování propagačních, reklamních, informačních a inzertních materiálů, odborné poradenství a konzultace v obchodní činnosti a v obchodních službách, obchodní nebo podnikatelské informace, obchodní nebo podnikatelský průzkum, obchodní administrativa, propagace školení, vzdělávacích, výchovných, odborných kurzů a zábavných akcí, evidence a vedení kartotéčních souborů prostřednictvím výpočetní techniky, včetně klientů, objednávek, zápisů, dat, souborů různých dat, venkovní reklama, podpora prodeje, styky s veřejností, public relations, zpracování textů, kancelářské práce, poskytování pomoci při řízení obchodní činnosti, průzkum trhu, zprostředkování uvedených služeb; (41) pořádání a řízení pracovních setkání a školení, vzdělávací akademie, informace o vzdělání a výchově, pořádání znalostních soutěží, organizování a provádění výuky a školení v oblasti zdravotvědy a kauzální medicíny, korespondenční kurzy, vydavatelská a nakladatelská činnost, organizování a vedení konferencí, organizování a vedení porad a schůzí, organizování a pořádání vzdělávacích nebo vědomostních soutěží a her, reportážní činnost a psaní článků, zprostředkování uvedených služeb; (44) metody léčení lidí s využitím kauzální medicíny směřující k primární příčině onemocnění, metody práce s kraniosakrálním rytmem člověka vedoucí k rytmické pulzaci mysli, metody práce s křížovým oddílem vegetativního nervstva intervenující pánevní orgány člověka, manuální a verbální metody k

uvolnění symptomů a dysfunkcí, viscerální manipulace směřující (540)
na kauzální medicínu, somatologická manipulace zaměřená na
kauzální medicínu, metody somatoemocionálního uvolnění,
energetické a emocionální odstraňování primárních příčin
onemocnění, techniky odhalování a napravování nevyváženosti
kraniosakrálního systému, metody hledání energetických ložisek
na základě zjištěných dysfunkčních oblastí pacientů, sledování a
vyhodnocování zanechaných otisků emocionálních a fyzikálních
sil z nehody, úrazu, emocionálního šoku, odstraňování
posttraumatických vlivů, metody posilování vztahů mezi
vědomím a nevědomím, metody vedení dialogu, metody
pohmatu, techniky uvolnění hrdla a tvrdého patra pacienta
napomáhající k uvolnění hlasového ústrojí, metody vyvolání
představ a zpracování nevyžádaných představ, zjišťování účelu
představ, metody sledování a vyhodnocování biologických
procesů, využívání psychosyntézy, celostní psychologie,
psychologie podle Junga využitá klečení s následným
somatoemocionálním uvolněním za účelem zvýšení uvědomit si
svoje vnitřní já u pacienta, metody a cviky pro povzbuzení
duševního i tělesného přístupu k řešení překážek bránících vývoji
jedince, metody a postupy vyvolání představy jako součást
vedení dialogu, metody navození dialogu mezi jednotlivými
složkami vědomí pacienta, metody pro navození aktivní
obrazotvornosti, aktivního sebevědomí, aktivního dialogu a
aktivního archetypu, metody vyvolání představ, přístupy a
metody práce se sny, metody využití kraniosakrálního rytmu jako
detektoru při komunikaci s myslí člověka, vše v rámci této třídy.

- (730) **Conchin Giovanni Dott., Ph.D.**, Dolní Podluží 160, Dolní
Podluží, 40755, CZ
(740) Ing. Václav Strnad, Rychtářská 375/31, Liberec 14, 46014

(210) **O-483909**

- (220) 09.03.2011
(320) 09.03.2011
(511) 16, 35, 41, 43
(540)

Šmakoun

(510) (16) tiskoviny, publikace, periodický a neperiodický tisk,
zejména časopisy, noviny, knihy, prospekty, příručky, plakáty,
fotografie, pohlednice, dopisnice, dopisní papíry, kalendáře,
blahopřání, ročenky, plány, mapy a atlasy, knihařské výrobky,
propagační materiály a předměty z papíru, zejména letáky,
brožury, obtisky, tištěné reklamní a inzertní materiály, obalový
materiál z papíru a plastických hmot, tiskařské typy a štočky,
ozdobné a propagační předměty z papíru, učební a vyučovací
potřeby a pomůcky (s výjimkou přístrojů); (35) reklama, reklama
on-line v počítačové síti, reklamní a inzertní služby všeho druhu,
včetně inzerce a reklamy poskytované v počítačových,
telekomunikačních a obdobných sítích, reklamní agentury,
služby reklamních agentur, vydávání, zveřejňování, oznámení,
vyhlášení, publikování reklamních a inzertních textů, rozšiřování
a zasílání reklamních materiálů zákazníkům, inzerce poštou,
aktualizování reklamních materiálů, pronájem reklamních ploch
a materiálu, pronájem reklamního času ve všech komunikačních
médiích, poskytování obchodních informací pomocí Internetu,
prezentace služeb na Internetu, zprostředkování internetového
obchodu v oblasti potravin a zdravé výživy, komerční využití
Internetu v oblastech komerčních internetových médií a
vyhledávacích služeb, prezentace uživatelů na stránkách World
Wide Web v počítačové síti Internet, průzkumy trhu a veřejného
mínění, služby (telefonní vzkazy, dotazy); (41) vydavatelství,
nakladatelství, vydávání knih, vydávání elektronických knih a
časopisů on-line, vyučování a vzdělávání, informace o výchově a
vzdělávání; (43) restaurace, jídelny, bary, kavárny, penziony,
hotely, zásobování.

- (730) **Adler Wellness Produkte, s.r.o.**, Voršilská 4, Praha 1, 11000,
CZ
(740) Ing. Jaroslav Novotný, Římská 2135/45, Praha 2, 12000

(210) **O-483937**

- (220) 10.03.2011
(320) 10.03.2011
(511) 35, 37, 39



- (510) (35) prodej sběrných vozů, kontejnerů, odpadních nádob a
sběrových boxů, zprostředkovatelská činnost v oblasti obchodu
se sběrnými vozy, kontejnery, odpadními nádobami a sběrovými
boxy; (37) opravy a servis speciálních vozidel, návěsů a přívěsů,
včetně jejich sestav, podsestav, součástí a náhradních dílů; (39)
pronájem sběrných vozů, kontejnerových přepravníků,
kontejnerů, odpadních nádob.
(590) Barevná
(730) **Komunální technika s.r.o.**, Za Humny 1828, Brandýs nad
Labem, 25001, CZ
(740) **HALAXOVÁ & HALAXOVÁ, TETRAPAT, RNDr. Zdeňka**
Halaxová, Dukelská 891/4, Olomouc, 77200

(210) **O-483943**

- (220) 10.03.2011
(320) 10.03.2011
(511) 29, 35, 40
(540)

BYSTROČICKÉ ZELÍ

- (510) (29) zelí všeho druhu s přísadami, zelenina; (35) prodej zelí
všeho druhu s přísadami, prodej zeleniny; (40) zpracování zelí
všeho druhu s přísadami, zpracování zeleniny.
(730) **Jiří Kubíček**, Bystročice 36, Olomouc, 77900, CZ
(740) **HALAXOVÁ & HALAXOVÁ, TETRAPAT, RNDr. Zdeňka**
Halaxová, Dukelská 891/4, Olomouc, 77200

(210) **O-483970**

- (220) 11.03.2011
(320) 11.03.2011
(511) 32, 33, 35
(540)



- (510) (32) piva, minerální vody, šumivé nápoje a jiné nápoje
nealkoholické, nápoje a šťavy ovocné, sirupy a jiné přípravky k
zhotovování nápojů; (33) alkoholické nápoje (s výjimkou pív);
(35) propagační činnost, reklama, obchodní administrativa,
cancelařské práce, pomoc při řízení obchodní činnosti.
(730) **Zámecké vinařství Bzenec s.r.o.**, Zámecká 1508, Bzenec,
69681, CZ
(740) **RETROPATENT s.r.o.**, Mgr. Kamil Kolátor, Dolní nám. 5,
Jablonec nad Nisou, 46601

(210) **O-484002**

- (220) 11.03.2011
(320) 11.03.2011
(511) 9, 16, 35, 38, 41
(540)

Nova Men

- (510) (9) aparáty a přístroje vědecké, geodetické, fotografické, filmové,
optické, přístroje pro vážení, měření, signalizaci, kontrolu,
záchranu a přístroje učební, aparáty pro záznam, uchování,
převod, přenos nebo reprodukci zvuku nebo obrazu, přístroje a
nástroje pro vedení, přepínání, přeměnu, akumulaci, regulaci
nebo řízení elektrického proudu, hasicí přístroje, telefony,
záznamníky, faxy, ústředny, magnetické nebo optické suporty
zvukových nebo zvukově obrazových záznamů, automatické
distributory a mechanismy na mince, zapisovací pokladny,

kalkulační stroje, přístroje pro zpracování informací a počítače včetně jejich jednotlivých součástí a náhradních dílů ze třídy 9, baterie a články elektrické, elektrické akumulátory, počítačové hry s výstupem na PC nebo na TV, pohledy ilustrované se zvukovou nahrávkou, hrací skříně uváděné v činnost vhozením mince, reklamní světelné přístroje, nosiče záznamů nahrané i nenahrané, videokazety nahrané i nenahrané, audiokazety nahrané i nenahrané, audiovizuální programy, audioprogramy, audiovizuální díla na nosičích, audiovizuální díla v digitální podobě, filmy, hudební díla na nosičích nebo v elektronické podobě, CD disky, DVD disky, obaly na CD disky nebo DVD disky nebo na nosiče záznamů, programové vybavení pro počítače, software, hardware výpočetní techniky nebo komunikační nebo informační techniky, interaktivní software, interaktivní databáze, elektronické databáze a databázové produkty, informace a data a databáze a záznamy v elektronické podobě, elektronické nebo datové nebo informační nebo komunikační nebo výpočetní sítě včetně jednotlivých součástí a náhradních dílů obsažených ve třídě 9, multimediální aplikace, elektronické multimediální nebo elektronické informační katalogy, elektronické časopisy, elektronická periodika a knihy v elektronické podobě, počítačový software pro nahrávání, stahování a zpracování obrázků a obrazových dat, software pro tvorbu a organizaci fotografií a obrázků, software pro zacházení s fotografiemi a pro jejich editaci, software a hardware pro digitální zobrazování, software pro tvorbu fotografických alb, hologramy, mikročipové nebo magnetické karty (kódované); (16) papír, lepenka a výrobky z těchto materiálů zařazené ve třídě 16, výrobky z papíru, plakáty, fotografie, kalendáře, diáře, pohlednice, gratulace, blahopřání, zápisníky, dopisní papíry, obálky, samolepky, obtisky, poznámkové bloky, desky na spisy, pořadače, omalovánky, activity books, balící papír, obaly všeho druhu papírové, listy, pytlíky a sáčky pro obalovou techniku, školní sešity, skicáky, propisky, tužky, pastelky, tuhy, gumy, ořezávatka, ořezávatka strojky, penály, učební potřeby s výjimkou nábytku, papírenské výrobky, papírové tašky, papírové kapesníky, papírové ubrusy a ubrousky, těžítka na papíry, tiskoviny, tiskopisy, časopisy, periodika, knihy, databázové produkty a databáze v papírové formě, tiskárenské výrobky, písma pro tiskárny, losy, štočky, potřeby pro knižní vazby, lepidla pro papírenství nebo domácnost, materiál pro umělce, štetce, psací stroje a kancelářské potřeby s výjimkou nábytku, učební pomůcky, umělecké nebo ozdobné předměty z papíru, obaly bublinkové (z umělých hmot), plastické obaly nezařazené do jiných tříd; (35) reklamní, inzertní a propagační činnost, marketing, reklamní, inzertní a propagační činnost prostřednictvím jakéhokoliv média, prostřednictvím telefonní sítě nebo datové sítě nebo informační sítě nebo elektronické sítě nebo komunikační sítě nebo počítačové sítě, poskytování informací komerčního nebo reklamního charakteru, multimediálních informací komerčního charakteru, komerční využití Internetu v oblastech komerčních internetových médií a vyhledávacích služeb, on-line inzerce, pronájem informačních míst v rámci této třídy, činnost reklamní agentury, činnost ekonomických a/nebo organizačních poradců, zprostředkování v obchodních vztazích, merchandising, franchising, pomoc při využívání a řízení obchodního podniku, personální agentura, personální poradenství, automatizované zpracování dat, pomoc při provozování obchodů a obchodních činností průmyslového nebo obchodního podniku, služby, které zahrnují záznam, přepis, vypracování, kompilaci, přenášení nebo systematickosti písemných či datových či elektronických sdělení a záznamů, jakož i využívání nebo kompilaci matematických a statistických údajů, organizační zabezpečování televizního vysílání, systém na podporu a intenzifikaci obchodních služeb založený na zvýhodňování klíčových spolupracovníků a klientů, věrnostní a bonusové systémy jako například poskytování slev a odměn, přednostní a nadstandardní poskytování služeb, vše zejména v prodeji výrobků a služeb, výstavy komerční nebo reklamní nebo propagační, předvádění zboží prostřednictvím Internetu nebo katalogu nebo výstav za účelem reklamy a/nebo prodeje, přeskupování a shromažďování (kromě dopravy) různých výrobků pro třetí osoby za účelem umožnit spotřebiteli pohodlně vybrat a prohlížet a kupovat (kromě přepravy) prostřednictvím katalogu a/nebo Internetu a/nebo zásilkového prodeje, zásilkový prodej zboží a maloobchodní prodej výrobků zařazených ve tř. 1-34; (38) telekomunikace, služby umožňující komunikaci jedné osoby s druhou, televizní vysílání, rozhlasové vysílání, digitální

vysílání, televizní vysílání programů, televizní vysílání zábavných, vzdělávacích, výchovných, soutěžních, diskusních a informačních pořadů, telematika, šíření, výměna nebo získávání zpráv a informací, šíření elektronických časopisů, informací, elektronických periodik, knih v elektronické podobě, audio nebo audiovizuálních děl prostřednictvím informační nebo datové nebo elektronické nebo komunikační nebo telekomunikační nebo počítačové sítě, zejména Internetu, pomocí satelitů aj., informační služby na Internetu související s televizním vysíláním, služby na Internetu související s televizním vysíláním, provozování internetového serveru, provozování internetového portálu, zajištění prostoru pro webové stránky, poskytování portálu na Internetu, poskytování on-line platformy pro nahrávání, uchovávání, zpracování, přenos a aktualizaci dat, obrázků, fotografií, 3D aplikací, zprostředkovatelská činnost v oblasti informačního servisu, komunikace a přenos dat prostřednictvím veřejné nebo neveřejné telekomunikační sítě, komunikace, poradenská činnost v oblasti sdělovacích prostředků, telekomunikací, informační služby v oblasti telekomunikací, informační kancelář, poskytování informačních služeb prostřednictvím počítačů, pronájem komunikačních míst, telekomunikace pomocí poskytování on-line platformy pro nahrávání a zpracování obrázků a obrazových dat, jakož i pro tvorbu a zpracování fotografických alb a fotoknih, telekomunikace pomocí poskytování on-line platformy pro objednávání výrobků, na kterých jsou umístěna obrazová data objednatel; (41) nakladatelství a vydavatelství, editiční činnost, publikační činnost, nahrávání nosičů zvukových nebo obrazových zvukových, půjčování nahraných zvukových a zvukově obrazových záznamů, tvorba a šíření audiovizuálních děl, zpravodajství, publicistika, televizní zpravodajství, rozhlasové zpravodajství, obrazové zpravodajství, TV produkce, filmová produkce, tvorba programů, tvorba a výroba televizních a audiovizuálních programů, agenturní činnost v oblasti kultury, modelingová agentura, zprostředkování v oblasti kultury, výchovy, zábavy a sportu, výchovná, vzdělávací, soutěžní a zábavní činnost, zábavní nebo kulturní nebo vzdělávací představení, organizace společenských a kulturních akcí, organizace, provozování a provádění her a soutěží i veřejných, provozování divadla, provozování kina, výstavní činnost v oblasti kultury nebo zábavy nebo výchovy nebo vzdělávání, digitální zpracování obrazu (služby), elektronické publikování (DTP), služby nahrávacích studií, poskytování on-line elektronických publikací a děl (bez možnosti stažení), poskytování on-line elektronických publikací, vydávání elektronických knih a on-line časopisů, poskytování publikací z celosvětové počítačové sítě nebo Internetu s možností prohledávání, pronájem kinematografických filmů, výroba rozhlasových a televizních programů, psaní a vydávání textů s výjimkou reklamních nebo náborových, výroba divadelních a/nebo jiných představení, organizování kulturních nebo vzdělávacích výstav, poskytování služeb výchovných, vzdělávacích, soutěžních, kulturních a zábavních prostřednictvím Internetu a jiných sítí, provozování tělovýchovných zařízení, pronájem a půjčování sportovních potřeb s výjimkou dopravních prostředků, půjčování knih, tiskovin, pronájem a půjčování audiopřístrojů, videopřístrojů, videorekordérů, videokamer, fotoaparátů, promítaček, rozhlasových a televizních přijímačů, filmů, kulturních a vzdělávacích potřeb a přístrojů spadajících do této třídy, půjčování a pronájem obrazů, dekorací, pronájem stadiónů, tenisových dvorců, pronájem a půjčování potápěčské výstroje, pronájem a půjčování sportovního nářadí s výjimkou dopravních prostředků, provozování a/nebo pronájem fitness centra.

(730) **CET 21 spol. s r.o.**, Kříženeckého nám. 1078/5, Praha 5, 15200, CZ

(740) Advokátní a patentová kancelář VYSKOČIL, KROŠLÁK a spol., Dana Lukajová, Voršílská 10, Praha 1, 11000

(210) **O-484005**

(220) 14.03.2011

(320) 14.03.2011

(511) 1, 5, 44

(540)

CARBOTEK

(510) (1) adhesivní přípravky na chirurgické bandážování, aktivní uhlí; (5) farmaceutické a veterinářské výrobky, hygienické výrobky pro léčebné účely, náplasti, obvazový materiál, dezinfekční

přípravky; (44) veterinární služby, péče o hygienu a krásu osob a zvířat.
(730) **TEKRO, spol. s r.o.**, Višňová 2/484, Praha 4, 14000, CZ

(210) **O-484081**
(220) 16.03.2011
(320) 16.03.2011
(511) 30, 32, 33
(540)



(510) (30) káva a náhražky kávy, čaj, kakao, granulované a bylinné čaje a čajové směsi, čokoláda, nápoje na bázi kávy, čaje, kakaa nebo čokolády, čokoládové nápoje s mlékem, bonbóny, cukrovinky, čokoláda, pečivo, jemné pečivo, chuťové přísady, bagety, palačinky, občerstvení na bázi rýže, občerstvení na bázi obilovin, pirožky s masem, pizza, koláče, dorty, zákusky, potraviny na bázi obilovin, pudinky, rajčatová omáčka, ochucovadla, špagety, zmrzlina, zmrzlinové poháry; (32) pivo, minerální vody, ovocné šťávy, nápoje na bázi ovocných šťáv, nealkoholické energetické nápoje (kromě kávy), iontové nápoje, stolní vody, šumivé nealkoholické nápoje a jiné nealkoholické nápoje spadající do této třídy, nealkoholické pivo, vína bez alkoholu; (33) víno, lihoviny, medovina, koktejly s alkoholem, ovocné mošty s alkoholem, likéry a jiné alkoholické nápoje spadající do této třídy.

(730) **KIMEX NOVA s.r.o.**, Mitrovická 37, Paskov, 73921, CZ
(740) Ing. Iva Rylková, Polská 1525, Ostrava - Poruba, 70800

(210) **O-484090**
(220) 16.03.2011
(320) 16.03.2011
(511) 10, 35, 39
(540)



(510) (10) zdravotnické potřeby - v rámci této třídy; (35) podpora prodeje zdravotnických potřeb; (39) distribuce zdravotnických potřeb.

(730) **Česká asociace dodavatelů zdravotnických prostředků CZECHMED**, Letenská 8, Praha 1, 11800, CZ
(740) Mgr. Kateřina Špoulová, advokátka, Haštalská 27, Praha 1, 11000

(210) **O-484096**
(220) 16.03.2011
(320) 16.03.2011
(511) 16
(540)



(510) (16) časopisy, noviny.
(730) **Sedlák Milan**, Kosmonautů 481/1, Brno, 62500, CZ

(210) **O-484101**
(220) 16.03.2011



(510) (9) nosiče informací v rozsahu třídy 9, elektronické publikace, magnetické nosiče zvukových záznamů, gramofonové desky; (16) nosiče informací v rozsahu třídy 16, tiskoviny všeho druhu - periodické a neperiodické publikace; (35) propagační činnost, reklama; (41) vydavatelská činnost a služby, organizování a vedení konferencí, organizování a vedení kongresů, organizování a vedení seminářů, organizování a vedení symposií, organizování kulturních nebo vzdělávacích výstav.

(730) **Galén, spol. s r.o.**, Na Bělidle 34/252, Praha 5, 15000, CZ
(740) JUDr. Helena Chaloupková, advokátka, Na Kozačce 7/1289, Praha 2, 12000

(210) **O-484102**
(220) 16.03.2011
(320) 16.03.2011
(511) 9, 16, 41
(540)



Kouzelné školy
mateřská a základní škola

(510) (9) nosiče informací všeho druhu v rozsahu třídy 9; (16) nosiče informací všeho druhu v rozsahu třídy 16; (41) výchova, vzdělávání, zábava, sportovní a kulturní aktivity, služby pro rozvoj duševních schopností osob a k upoutání pozornosti, organizování a vedení seminářů, soutěží (vzdělávacích nebo zábavných), korespondenční kurzy, vydávání a půjčování knih a dalších publikací, služby klubové (výchovně zábavné), školení, školy, mateřské školy a dětské jesle, vyučování, vzdělávací informace, živá představení, vydavatelství.

(590) Barevná
(730) **Kouzelné školy - mateřská škola a základní škola**, Kodaňská 54/10, Praha 10, 10100, CZ
(740) Pavel Reichel a kol., Ing. Pavel Reichel, Lopatecká 14, Praha 4, 14700

(210) **O-484103**
(220) 16.03.2011
(320) 16.03.2011
(511) 14, 24, 27, 42
(540)



(510) (14) hodiny, ciferníky, schránky na hodiny, hodinové ručičky; (24) čalouny nástěnné textilní, hedvábné tkaniny pro tištěné vzory, tapety textilní, látky, ložní prádlo, ložní příkrývky, nábytkové potahy, pokrývky a povlaky ozdobné na polštáře, prádlo stolní, přehozy na postele, stolní ubrousky látkové, štítky textilní, tkaniny, závěsy textilní, závěsy na stěnu (textilní); (27) čalouny nástěnné s výjimkou textilních, tapety s výjimkou textilních, tapety hlubotiskové, tapety šitotiskové, tapety

digitální; (42) architektonické poradenství, design průmyslový, umělecký design, interiérová výzdoba, oděvní návrhářství, obalový design. (540)

(730) **Lavni, v.o.s.**, Františka Křížka 1, Praha 7, 17000, CZ
(740) Jiří EFFMERT, Družstevní 1424/12 C, Říčany, 25101

(210) **O-484173**
(220) 18.03.2011
(320) 18.03.2011
(511) 1, 6, 17, 19, 20
(540)



(510) (1) chemické výrobky určené pro průmysl, vědy a fotografii, jakož i pro zemědělství, zahradnictví a lesnictví, umělé pryskyřice v surovém stavu, plastické hmoty v surovém stavu; (6) obecné kovy a jejich slitiny, kovové stavební materiály, kovové stavební materiály přenosné, kovové potřeby zámečnické a klempířské, kovové trubky, kovové výrobky, které nejsou uvedeny v jiných třídách; (17) kaučuk, gutaperča, guma, azbest, slída a výrobky z těchto materiálů, které nejsou zahrnuty do jiných tříd, polotovary z plastických hmot, materiály těsnící, ucpávací a izolační, ohebné trubky nekovové; (19) stavební materiály nekovové, neohebné trubky nekovové pro stavebnictví, přenosné konstrukce nekovové; (20) nábytek, zrcadla, rámy, výrobky nejmenované v jiných třídách ze dřeva, korku, rákosu, vrbového proutě, z rohu, kostí, slonoviny, z kostic, želvoviny, jantaru, perleti, mořské pěny, náhražky všech těchto materiálů nebo náhražky z plastických hmot.

(590) Barevná
(730) **3VH Plastics s.r.o.**, Práskická 2495, Uherský Brod, 68801, CZ

(210) **O-484182**
(220) 18.03.2011
(320) 18.03.2011
(511) 37, 39, 42
(540)



(510) (37) pronájem a půjčování stavebních mechanismů, opravy motorových vozidel a stavebních mechanismů, poradenství a konzultace ve stavebnictví; (39) přeprava osob, přeprava a skladování zboží, materiálů a surovin, silniční motorová nákladní doprava, pronájem a půjčování motorových vozidel; (42) poradenství a konzultace v projekci staveb, znalecké posudky ve stavebnictví a projekci staveb, projektová činnost ve stavebnictví, projektování pozemkových úprav, projektování inženýrských sítí, projektování sadových a parkových úprav.

(590) Barevná
(730) **Pecha Jiří**, K Botiči 1458/7, Praha 10, 10100, CZ
Suchánek Pavel Ing., Padělký 1156/25, Rohatec, 69601, CZ
(740) Ing. Zdeněk Kučera, Dlouhá 207 (P.O.BOX 92), Slušovice, 76315

(210) **O-484187**
(220) 18.03.2011
(320) 18.03.2011
(511) 6, 19, 37



(510) (6) dveře (kovové), dveřní uzávěry, s výjimkou elektrických, vrata (kovová), příčky stavební (kovové), okenní uzávěry (kovové), okna (kovová), kovové žáruvzdorné stavební materiály, dveřní rámy (kovové), výstuže (kovové) pro stavebnictví, výplně stavební (kovové), výplně dveří (kovové), konstrukce (kovové), konstrukce (kovové stavební), konstrukce (kovové přenosné), kovové okenní rámy, obklady stěn (kovové), obložení stěn (kovová), obložení stavební (kovová), obložení vnitřní lamelové (kovové), ocelové konstrukce, ochranné zástěny ke kamnům (kovové), rámy dveřní (kovové), rámy okenní (kovové), stavební konstrukce (kovové), těsnící uzávěry (kovové); (19) dveře (nekovové), dřevo (stavební), dveře (výplně nekovové), konstrukce (nekovové), konstrukce stavební (nekovové), obklady zdi (nekovové), obklady stěn (nekovové), okénka dveřní nekovová, okna (rámy, nekovová), okna nekovová, zárubně dveří (nekovová), obložení stěn (nekovová), rámy okenní (nekovová), stavební hmoty (nekovové), vrata (nekovová), výstuže (nekovové), žáruvzdorné stavební materiály (nekovové); (37) dveře a okna (instalace), informace (stavební), informace o opravách, stavby (instalace), stavebnictví, stavitelství.

(590) Barevná
(730) **HAPINES holding a.s.**, Beranových 675, Praha 9, 19900, CZ
(740) Mgr. David Štůla, advokát, Českomalínská 516/27, Praha 6, 16000

(210) **O-484273**
(220) 23.03.2011
(320) 23.03.2011
(511) 16, 35, 41, 44
(540)



(510) (16) tiskoviny všeho druhu jako časopisy, periodika, noviny, knihy, plakáty, letáky, fotografie, propagační materiály; (35) propagace, reklama, inzercie všemi druhy médií, šíření reklamních a propagačních materiálů, výstavní činnost v rámci této třídy, organizování mediačních kampaní se zaměřením na prevenci rakoviny prsu, spolupráce s odbornou veřejností a lobbying v zájmu onkologicky nemocných, organizování akvizičních programů, organizování a provozování celostátní sítě Mamma Help center, zprostředkovatelská, poradenská a organizační činnost v uvedených oblastech; (41) výchovná, kulturní, vzdělávací a sportovní činnost, jako organizování vzdělávacích akcí, akcí a projektů pro členky sdružení, klubová činnost, vydavatelská a nakladatelská činnost; (44) poskytování služeb ve zdravotnictví, zejména poskytování poradenské a podpůrné laické psychologické péče prostřednictvím provozních jednotek Mamma Help centra, poradenská a zprostředkovatelská činnost v uvedených oblastech zejména se zaměřením na prevenci rakoviny prsu.

(590) Barevná
(730) **Mamma HELP - sdružení pacientek s nádorovým onemocněním prsu, o.s.**, U Vinohradské nemocnice 4/2256, Praha 3, 13000, CZ
(740) Ing. Michal Jupa, patentový zástupce, Na Baních 1385, Praha 5 - Zbraslav, 15600

(210) **O-484274**
(220) 23.03.2011

(320) 23.03.2011
(511) 9, 11
(540)

ZIRCON

- (510) (9) přístroje pro záznam, přenos nebo reprodukci zvuku či obrazu, elektronická zařízení, zejména elektronická zařízení pracující na elektromagnetickém principu, satelitní technika, zejména satelitní přijímače televizního signálu a jejich části, přijímače pro pozemní a kabelový příjem, kombinované přijímače na pozemní a satelitní příjem, přijímače s HDD a samostatné HDD do přijímačů, karty pro příjem TV do počítače, dekódovací karty, moduly a programátory, plazmové televize, antény a paraboly, kabely koaxiální, optické, HD, video, měřicí technika, zejména pro měření TV signálu a další příslušenství, zejména stožáry, držáky, motory pro antény, zesilovače, slučovače, přepínače, multipřepínače, rozbočovače, odbočovače, konvertory, konektory poplašná zařízení, akustická poplašná zařízení, detektory, signály (světelné), zabezpečovací zařízení proti krádeži s výstražnou funkcí, instalace pro prevenci krádeží, s výjimkou výtahů, elevátorů, pohyblivých chodníků a dalšího dopravního zařízení, elektrické a optické přístroje a nástroje, přístroje pro signalizaci, kontrolu (inspekci), tištěné obvody, tištěné obvodové desky, přístroje pro zpracování informací, automatické stroje a vybavení pro zpracování informací, kancelářské stroje a přístroje, zapisovací pokladny, části a součásti pro výše uvedené stroje a vybavení v rámci uvedené třídy, elektronické integrované obvody, mikročipy, textové procesory, zařízení na zpracování textu, počítačové stroje, stroje na vydávání vstupenek, stroje vybavené výpočetním zařízením, registrační pokladny, automatické stroje a jednotky pro zpracování dat, magnetické, nebo optické snímače, stroje pro přepis dat do kódované formy a stroje ke zpracování takových dat, kancelářské stroje a vybavení, části, součásti a příslušenství pro výše uvedené stroje a vybavení v rámci uvedené třídy, signalizační přístroje, elektrické, kazetové magnetofony a další zařízení pro záznam zvuku, včetně reprodukčního zařízení, vysílací přístroje pro radiotelefonické, rozhlasové nebo telefonní vysílání, včetně přijímacího zařízení nebo zařízení na záznam zvuku, televizní kamery, radiolokační a rádiové průzkumné přístroje, radarové přístroje, rozhlasové navigační přístroje pro dálkové ovládání, elektrické přístroje pro signalizaci, zabezpečení nebo pro ovládání a řízení železnic, tramvají, elektrické, akustické nebo vizuální signalizační přístroje, tištěné obvody, elektronické integrované obvody a mikroantény, elektronické bezpečnostní skříně, poplašná zařízení do automobilů, elektronické centrální uzamykací systémy, digitální čidla, akustické signály, zařízení pro automatické zapínání světel, elektronické ovládání vrat a dveří, elektronické otevírání oken, bezdrátové přijímače a vysílače, elektronické přístupové systémy, elektronické ovladače teploty, dálkové ovladače osvětlení, poplašná zařízení pro batolata, informační výrobky v elektronických, datových, informačních a telekomunikačních sítích všeho druhu, periodické publikace a knihy v elektronické formě, produkty databáze zařazené do třídy 9, nosiče dat a záznamů, včetně nahranych a nenahranych audiokazet, multimediální aplikace na nosičích zařazených do třídy 9 nebo v sítích, interaktivní a grafické programy, software, zejména pro datové komunikační systémy, dekódovací systémy, platební karty nebo magnetické a čipové karty pro použití v bankovníctví, pojištění, v oboru služeb a v obchodě, mezinárodní platební karty, elektronické peněženky, čipy, multimediální nebo počítačové katalogy, audiovizuální programy a díla, filmy exponované, hudební díla na nosičích, CD, počítačový software, hardware, přístroje pro zpracování informací a počítače, elektronická databáze a databázové produkty, elektrické nebo elektronické skládačky, zařazené do této třídy, hasicí přístroje; (11) elektrické osvětlení, zejména žárovky.
- (730) **MILADA-MA PROJECTMANAGEMENT LTD.**,
Kleomenous 1, Nicosia, 61500, CY
- (740) Ing. Dobroslav Musil, patentová kancelář, Ing. Dobroslav Musil, Cejl 38, Brno, 60200

(540)



- (510) (16) papír a výrobky z papíru; (41) výchovná a zábavní činnost.
(590) Barevná
(730) **Nadace Partnerství**, Údolní 33, Brno, 60200, CZ

(210) **O-484347**
(220) 25.03.2011
(320) 25.03.2011
(511) 3
(540)



- (510) (3) přípravy pro bělení a jiné prací prostředky.
(590) Barevná
(730) **Technický a zkušební ústav stavební Praha, s.p.**, Prosecká 811/76a, Praha 9, 19000, CZ
(740) Mgr. Ing. Jana Krupičková, advokátka, Divadelní 3/a, Plzeň, 30100

(210) **O-484354**
(220) 25.03.2011
(320) 25.03.2011
(511) 4, 10, 18, 24, 25
(540)



- (510) (4) lanolin; (10) náhleníky ortopedické, ortopedická obuv, vložky do bot (ortopedické); (18) kůže stažené zvířecí, kožešiny (kůže zvířat), pokrývky z kožešiny, kůže; (24) ložní pokrývky a přikrývky, polštáře (ochranné povlaky), potahy na matrace, potahy na postele, přehoz vlněný, spací pytle, prostěradla, povlečení, přehozy na postele, vlněné textilie; (25) bačkory, baret, boty sněhrovací, čepice, chrániče uší (proti chladu, jako pokrývka hlavy), kožešiny (oděvy), oblečení, obuv, oděvy pletené, pantofle, podrážky vnitřní, ponožky, rukavice, rukavice palcové, rukávnický, svetry, svetry silně vlněné, vesty, šály, bundy sportovní.
- (590) Barevná
(730) **Vojtěch Bernátek**, Na Uličce 1362, Otrokovice, 76502, CZ

(210) **O-484358**
(220) 25.03.2011
(320) 25.03.2011
(511) 29, 43, 44
(540)



(210) **O-484346**
(220) 25.03.2011
(320) 25.03.2011
(511) 16, 41

- (510) (29) maso, uzeniny, klobásy, salámy, párky, masové extrakty, polévky, vepřové maso, vnitřnosti, droby, dršťky, výtažky masové, nasolené potraviny, drůbež (neživá), hranolky (bramborové), játra, játrová paštika, jelito, krvavá tlačena, jogurt, konzervy masové, konzervy rybí, konzervy zeleninové, krokety, margarín, marmeláda, máslo, mléčné nápoje (s vysokým obsahem mléka), mléčné výrobky, mléko, mražené ovoce, nakládaná zelenina, nakládané okurky, kandované ovoce, ovoce (kompoty), konzervované ovoce, ovocné saláty, paštika játrová, rybí plátky (filé), konzervované ryby, potravinářské výrobky z ryb, solené ryby, ryby, s výjimkou živých, smetana, smetana, sójové mléko (náhražka mléka), sušená vejce, sýry, šlehačka, šunka, tofu, tvaroh, vejce, vepřové sádlo, zelenina konzervovaná, sušená a vařená, zelenina v pikantním nálevu, zeleninové polévky, zeleninové saláty, zvěřina, konzervované žampiony, žlutek; (43) restaurace, zásobování; (44) chov zvířat.
- (590) Barevná
(730) **Angusfarm s.r.o.**, Soběsuky 9, Neurazy, 33501, CZ
(740) JUDr. Tomáš Tesař, Ph.D., Malická 11, Plzeň, 30100

- (210) **O-484359**
(220) 25.03.2011
(320) 25.03.2011
(511) 33, 35, 43
(540)

MORAVSKÝ VAJEČNÝ METELKA

- (510) (33) alkoholické nápoje (s výjimkou pív); (35) reklama a propagace, zejména v oblasti alkoholických nápojů; (43) odborné poradenství v oblasti přípravy alkoholických nápojů.
- (730) **Milan METELKA a.s.**, Moravské Prusy 119, Prusy - Boškůvky, 68201, CZ
(740) Mgr. Dagmar Maršíková, advokátka, Štefánikova 458, Zlín, 76001

- (210) **O-484370**
(220) 25.03.2011
(320) 25.03.2011
(511) 35, 41
(540)



- (510) (35) komunikační média (prezentace výrobků v komunikačních médiích) pro účely maloobchodu, venkovní reklama, reklama (propagace), rozšiřování reklamních nebo inzertních materiálů, organizování výstav (komerčních nebo reklamních), pronájem reklamních ploch, televizní reklama; (41) služby v oblasti estrády, organizace a pořádání koncertů, organizování kulturních nebo vzdělávacích výstav, organizování sportovních soutěží, zábavní parky, pronájem stadiónů, provozování sportovních zařízení, organizování sportovních soutěží, měření času při sportovních disciplínách, texty (zveřejňování) kromě reklamních.
- (590) Barevná
(730) **Greyhound Company, a.s.**, Jindřišská 889/17, Praha 1, 11000, CZ

- (210) **O-484385**
(220) 28.03.2011
(320) 28.03.2011
(511) 33
(540)

Goral Grog

- (510) (33) alkoholické nápoje, s výjimkou pív.
- (730) **GURLEX GROUP CZ s.r.o.**, Křížkova 2697/70, Brno, 61200, CZ
(740) Advokátní kancelář Tesařová & Kubíková s.r.o., Mgr. Monika Tesařová, Bohunická 517/55, Brno, 61900

- (210) **O-484416**
(220) 29.03.2011
(320) 29.03.2011
(511) 9, 11
(540)



- (510) (9) přístroje pro záznam, přenos nebo reprodukci zvuku či obrazu, elektronická zařízení, zejména elektronická zařízení pracující na elektromagnetickém principu, satelitní technika, zejména satelitní přijímače televizního signálu a jejich části, přijímače pro pozemní a kabelový příjem, kombinované přijímače na pozemní a satelitní příjem, přijímače s HDD a samostatné HDD do přijímačů, karty pro příjem TV do počítače, dekódovací karty, moduly a programátory, plazmové televize, antény a paraboly, kabely koaxiální, optické, HD, video, měřicí technika, zejména pro měření TV signálu a další příslušenství, zejména stožáry, držáky, motory pro antény, zesilovače, slučovače, přepínače, multipřepínače, rozbočovače, odbočovače, konvertory, konektory poplašná zařízení, akustická poplašná zařízení, detektory, signály (světelné), zabezpečovací zařízení proti krádeži s výstražnou funkcí, instalace pro prevenci krádeží, s výjimkou výtahů, elevátorů, pohyblivých chodníků a dalšího dopravního zařízení, elektrické a optické přístroje a nástroje, přístroje pro signalizaci, kontrolu (inspekci), tištěné obvody, tištěné obvodové desky, přístroje pro zpracování informací, automatické stroje a vybavení pro zpracování informací, kancelářské stroje a přístroje, zapisovací pokladny, části a součásti pro výše uvedené stroje a vybavení v rámci uvedené třídy, elektronické integrované obvody, mikročipy, textové procesory, zařízení na zpracování textu, počítačové stroje, účtovací stroje, stroje na vydávání vstupenek, stroje vybavené výpočetními zařízeními, registrační pokladny, automatické stroje a jednotky pro zpracování dat, magnetické, nebo optické snímače, stroje pro přepis dat do kódované formy a stroje ke zpracování takových dat, kancelářské stroje a vybavení, části, součásti a příslušenství pro výše uvedené stroje a vybavení v rámci uvedené třídy, signalizační přístroje, elektrické, kazetové magnetofony a další zařízení pro záznam zvuku, včetně reprodukčního zařízení, vysílací přístroje pro radiotelefonické, rozhlasové nebo telefonní vysílání, včetně přijímacího zařízení nebo zařízení na záznam zvuku, televizní kamery, radiolokační a rádiové průzkumné přístroje, radarové přístroje, rozhlasové navigační přístroje pro dálkové ovládání, elektrické přístroje pro signalizaci, zabezpečení nebo pro ovládání a řízení železnic, tramvajů, elektrické, akustické nebo vizuální signalizační přístroje, tištěné obvody, elektronické integrované obvody a mikroantény, elektronické bezpečnostní skříně, poplašná zařízení do automobilů, elektronické centrální uzamykací systémy, digitální čidla, akustické signály, zařízení pro automatické zapínání světel, elektronické ovládání vrat a dveří, elektronické otevírání oken, bezdrátové přijímače a vysílače, elektronické přístupové systémy, elektronické ovladače teploty, dálkové ovladače osvětlení, poplašná zařízení pro batolata, informační výrobky v elektronických, datových, informačních a telekomunikačních sítích všeho druhu, periodické publikace a knihy v elektronické formě, produkty databáze zařazené do třídy 9, nosiče dat a záznamů, včetně nahraných a nenahraných audiokazet, multimediální aplikace na nosičích zařazených do třídy 9 nebo v sítích, interaktivní a grafické programy, software, zejména pro datové komunikační systémy, dekódovací systémy, platební karty nebo magnetické a čipové karty pro použití v bankovníctví, pojištění, v oboru služeb a v obchodě, mezinárodní platební karty, elektronické peněženky, čipy, multimediální nebo počítačové katalogy, audiovizuální programy a díla, filmy exponované, hudební díla na nosičích, CD, počítačový software, hardware, přístroje pro zpracování informací a počítače, elektronická databáze a databázové produkty, elektrické nebo elektronické skládačky, zařazené do této třídy, hasicí přístroje; (11) elektrické osvětlení, zejména žárovky.

- (730) **MILADA-MA PROJECTMANAGEMENT LTD.,**
Kleomenous 1, Nicosia, 61500, CY
(740) Ing. Dobroslav Musil, patentová kancelář, Ing. Dobroslav Musil,
Cejl 38, Brno, 60200

- (210) **O-484425**
(220) 29.03.2011
(320) 29.03.2011
(511) 30, 35, 40
(540)

PROMIŇ

- (510) (30) pekařské a cukrářské výrobky všeho druhu, cukroví, cukrovinky a jemné pečivo, koláče, koláčky, zákusky, sladké pečivo včetně dortů, sušenky, suchary, keksy, biskvity, pečivo a cukrářské zboží, slané a sladké vaflové výrobky - vaničky, košíčky, oplatky, dortové oplatky, trubičky prázdné i plněné a další oplatkové doplňky pro cukrářenskou výrobu, slané a sladké pečivo, sladkosti, dezerty, čokoláda, kusové výrobky z čokolády, pralinky, arašídové cukrovinky, lékořice, skořice, vanilka, mandlové cukrovinky a mandlové těsto, med a výrobky z medu, medovníky, perník, medový perník, plněné i neplněné perníky, výrobky z perníku, čokoláda, čokoládové nápoje, kakaové nápoje, karamely, káva a kávové náhražky, kávové nápoje, mentol do cukrovinek a mentolové cukroví, palačinky, lívanečky, pudinky, rýžové koláčky, zmrzlina, jogurtová zmrzlina, šerbet, zmrzlinové poháry, ovocné želé jako cukrovinka, káva, kávové směsi a náhražky, kakao, čokoláda, čokoládové polevy, káva, čaj, koření, jakož i nápoje připravené na bázi kávy, kávových náhražek, kakaa a čokolády, kávové nápoje s mlékem, kávové příchutě, obilní vločky a jiné obilní výrobky a přípravky určené k lidské výživě, lupínky, müsli, bombóny, čokoládové bombóny, čokoláda na pití, reklamní čokoládové výrobky, cukrovinky čokoládové i nečokoládové, kakaové prášky, kakaové máslo, příchutě do potravin, kakaové chuťové přísady, melasa, třtinová melasa, potraviny a nápoje s obsahem třtinové melasy, melasový sirup, obilniny připravené pro osobní konzumaci, žvýkačky, ne pro lékařské účely, marcipán, palačinky; (35) propagační, reklamní a inzertní činnost, reklamní materiály (aktualizace), předvádění zboží, reklamní agentura, rozšiřování a zasílání reklamních materiálů, především letáků, prospektů, katalogů, periodických a neperiodických publikací, tiskovin a různých vzorků, pronájem reklamní plochy, vydávání reklamních textů, rozhlasová a televizní reklama, venkovní reklama, organizace a pořádání výstav ke komerčním a reklamním účelům, prezentace uživatelů na webových stránkách v počítačové síti Internet, činnost organizačních a ekonomických poradců, ekonomické prognózy, komerční informační kancelář, systemizace informací do počítačové databáze, obchodní průzkum, průzkum trhu, zprostředkovatelská činnost v oblasti obchodu a služeb této třídy, marketingu, reklamy, inzerce, výstav s obchodním zaměřením, pomoc při řízení obchodní činnosti, obchodní služby a odborné obchodní a podnikové poradenství v oblasti potravinářského průmyslu, obchodní nebo podnikatelské informace, marketingové studie, organizační poradenství, zprostředkovávání obchodních kontaktů, provádění obchodních operací, komerční využití Internetu v oblastech komerčních internetových médií a vyhledávacích služeb, on-line inzerce; (40) potravinářská výroba, zejména výroba čokolády, čokoládových výrobků a pekařských a cukrářských výrobků na zakázku.

- (730) **Šollar Josef,** Ústavní 2, Dobřany, 33441, CZ
(740) Kyjovský, Blažek & kolegové, advokátní kancelář, JUDr. Milan Kyjovský, Poštovská 8c, Brno, 60100

- (210) **O-484434**
(220) 29.03.2011
(320) 29.03.2011
(511) 35, 36, 37
(540)

Bsteffano
Bertoluccidesign

- (510) (35) propagační činnost, reklama, pomoc při řízení obchodní činnosti; (36) pojištění, služby finanční, služby nemovitostní; (37) stavebnictví, opravy, instalační služby.
(730) **ZFP Developer s.r.o.,** Lublaňská 1916/17, Praha 2, 12000, CZ
(740) Advokátní kancelář Červená a Krejčí, Mgr. Zuzana Červená, Újezd 46, Praha 1, 11800

- (210) **O-484436**
(220) 29.03.2011
(320) 29.03.2011
(511) 35, 41, 43
(540)

Angeln
Wonderland

- (510) (35) propagační činnost, reklama, pomoc při řízení obchodní činnosti; (41) zábava, sportovní a kulturní aktivity; (43) služby zajišťující stravování a nápoje, dočasné ubytování.
(590) Barevná
(730) **REPUBLIC RECORDINGS s.r.o.,** Na Stráni 665, Uherské Hradiště, 68605, CZ
(740) Advokátní kancelář Červená a Krejčí, Mgr. Zuzana Červená, Újezd 46, Praha 1, 11800

- (210) **O-484459**
(220) 30.03.2011
(320) 30.03.2011
(511) 35, 36, 45
(540)



Vaše pohodlí ve světě realit a financí
www.comfortinvest.cz

- (510) (35) inzertní, reklamní a propagační činnost, daňové poradenství, oceňování a odhady v oblasti podnikání, odborné obchodní poradenství; (36) činnost realitní kanceláře, zejména koupě a prodej nemovitostí, zprostředkování koupě, prodeje, pronájmu nemovitostí, oceňování a odhady nemovitostí, zprostředkovatelská a investiční činnost v oblasti nemovitostí, správa nemovitostí, zprostředkování pojištění, poradenství v oblasti pojištění, zprostředkování finančních operací, zástavy, leasingové financování koupě, zprostředkování půjček, poradenská činnost v oblasti realit a finanční poradenství, úvěrové poradenství a zprostředkování úvěrů a hypoték, makléřství, poradenské a zprostředkovatelské služby v oblasti nemovitého majetku, správy a nakládání s nemovitým majetkem, investiční služby, poradenská činnost v oblasti investování do investičních instrumentů, poskytování informací v oblasti investic, kapitálové investice; (45) zprostředkování právní pomoci v oboru realit, výstavby, finančnictví a pojišťovnictví.
(730) **Comfort Invest s.r.o.,** Vejvanovského 384/1, Kroměříž, 76701, CZ
(740) JUDr. Lukáš Jansa, advokát, Sokola Tůmy 743/16, Ostrava - Mariánské Hory, 70900

- (210) **O-484463**
(220) 30.03.2011
(320) 30.03.2011
(511) 14, 16, 18

- (540)
- 
- (510) (14) hodiny a hodinky, budíky, hodinářské ciferníky, hodinářská kyvadla, pouzdra na hodiny a hodinky, řetízky k hodinkám, sklíčka do hodinek, hodinky náramkové, pásky k náramkovým hodinkám, hodinové ručičky, hodinové skříňky, hodinové stroje, schránky na hodiny, hodiny sluneční, chronografy, klenoty, šperky a bižuterie, šperky vzorované metodou "cloisonné" (vzorování emailové keramiky pomocí kovových proužků), šperky z jantaru, amulety (šperky), brože (šperky), medailony (šperky), přívěšky (šperky), řetízky (šperky), náramky (šperky), pouzdra na šperky, šperkovnice (kazety na šperky), klíčenky (bižuterie), sklo bižuterní k napodobení drahých kamenů (štras), prsteny, náhrdelníky, náušnice, manžetové knoflíky, jehlice do kravat, spony do kravat, medaile, měděné žetony, mince, odznaky z drahých kovů, ozdoby na klobouky z drahých kovů, ozdoby na boty z drahých kovů, figurky (sošky) z drahých kovů, schránky a krabice z drahých kovů, umělecká díla z drahých kovů; (16) alba, atlasy, zemské globusy, mapy, zeměpisné mapy, papír, archy papíru, balicí papír, dopisní papír, papír kopírovací (pauzovací), papír na vyložení zásuvek (pro prádelníky), papír pergamenový, papír pro kopírování, papír sací, papír svítící, papír toaletní, papír uhlový (kopírovací), papír voskovaný, papír Xuan (pro čínskou malbu a kaligrafii), papírové pásky, papírovina, papírenské výrobky, blahopřání, blahopřání hudební, pohlednice, bloky (papírnické výrobky), brožury, papírové bryndáčky, papírové kapesníky, papírové podložky pod sklenice, podložky pod pívni sklenice, papírové podložky na stůl, papírové ubrusky, ubrusky papírové toaletní, papírová prostírání, papírové ubrusy, papírové ručníky, papírové ubrusky kosmetické na odličování mašle papírové, břidlicové tabulky, pisátka k psaní na břidlici, časopisy (periodika), desky (papírnické výrobky), desky (psací -) s klipsem (na přidržování papíru), desky na dokumenty (šanonny, pořadače), desky rytecké, diagramy, držáky na psací potřeby, etikety, kromě textilních, figurky (sošky) z papírové hmoty, formuláře, formy na modelovací hlíny (umělecké materiály), fotografie, grafické reprodukce, grafické znaky (pro kopírování), grafiky, kalamáře, kalendáře, kalendáře trhací, kancelářské potřeby, kromě nábytku, skříňky na kancelářské potřeby, kancelářské sponky, kartón, výrobky z kartónu, kartotéční lístky, karty, katalogy, knihy, účetní knihy, záložky do knih, knihy k nalepování výstřížků (alba), brožované knížky, obaly na šekové knížky, knižní zarážky, krabice lepenkové nebo papírové, krabice na klobouky z lepenky, krabice na poštu, kryty papírové pro květináče, laminovačky na dokumenty pro použití v kanceláři, látky pro vázání knih, přístroje na lepení fotografií, lepenka, lepenka dřevitá (papírenské výrobky), výrobky z lepenky, lepenkové roury, litografie, litografie umělecké, architektonické makety, obrazy, malby (obrazy) zarámované či nezarámované, malířská plátna, malířské stojany, malířské štětce, malířské válečky pro interiéry, manuály, manžety na upevnění psacích potřeb, mastek (krejčovská křída), materiály na pečetení, nálepky (lepící pásky) pro kancelářské použití nebo pro domácnost, napínáčky, násadky na pera, noviny, nože na papír (kancelářské potřeby), nožičky k vyškrabávání písma pro kancelářské účely, obálky (papírnické výrobky), obaly (papírnické výrobky), obaly bublinové (z umělých hmot), obaly na lahve lepenkové nebo papírové, obaly na spisy, obaly škrabové, oběžníky, obtisky, oznámení rodinných událostí (papírnické výrobky), kornouty z papíru, řezačky na papír (kancelářské potřeby), paragony, pečete, pečetní oplatky, pečetní vosk, penály, pera (kancelářské potřeby), pera plnicí, hroty pro psací pera, psací soupravy, rýsovací pera, utěrky na pera, pera ocelová, periodika, periodika (časopisy), pérové spony, písma ocelová, plakáty, psací podložky, potřeby na psaní, podnosy na rozdělávání a počítání mincí, podušky razítkovací, pomůcky učební, kromě přístrojů, portréty, pořadače (kancelářské potřeby), pořadače (spisové obaly), pořadače (šanonny) na dokumenty, krabice na poštu, poštovní známky, potahy tiskářské, kromě textilních, fólie hliníková na balení potravin, poutače z papíru nebo z lepenky, pouzdra na doklady, pouzdra na pasy, pouzdra na pera, pouzdra na razítka, pouzdra na stříhy, pouzdra s barvami (školní pomůcky), pouzdra s psacími potřebami (kancelářské potřeby), papírové praporky, pravítka, prospekty, publikace, pytlíky jako obaly (z papíru nebo umělých hmot), sáčky jako obaly (z papíru nebo umělých hmot), sáčky na odpadky z papíru nebo umělých hmot, sáčky pro mikrovlnné trouby, razítka, razítka datovací, razítka pro adresy, samolepky (papírnické výrobky), samolepky pro domácnost a pro kancelářské účely, sazebnice (polygrafie), sešity, štětce, štětce malířské, štítky (papírové nálepky), tiskopisy, tiskové typy, tiskoviny, látky a materiály pro vázání knih, pečetní vosk, zápisníky (notesy); (18) aktovky kožené, školní aktovky, aktovky diplomatky, batohy, batohy pro horolezce, batohy turistické, brašny lovecké, brašny na nářadí, cestovní kufrы, neceséry cestovní (kožená galanterie), držadla pro kufrы, lodní kufrы, kufříky, kufříky diplomatické, kufříky na doklady, kufříky na toaletní potřeby, kabelky, nákupní tašky, sportovní a cestovní tašky, lovecké tašky a torby, tomy, tašky na kolečkách, tašky plážové, náprsní tašky, peněženky, desky na noty, deštníky, kostice na deštníky a slunečníky, kroužky na deštníky, rukojeti na deštníky, hole, deštníkové hole, rukojeti na hole, hole se sedátkem, hole turistické, hole vycházkové, kůže, imitace kůže, jelenice, kromě jelenice na čištění, klapky z kůže, nitě z kůže, ozdoby z kůže, pásky z kůže, pásky na nošení závěsné z kůže, podbradníky z kůže, popruhy z kůže, řemení z kůže (sedlářské výrobky), řemínky kožené, klíčenky (kožená galanterie), krabice a schránky kožené nebo z kožené lepenky, pouzdra na navštívenky, karty a průkazy, pouzdra na klíče (kožená galanterie), semiš, kromě semiše na čištění, schránky z vulkánfibru, síťky nákupní, slunečníky.
- (730) **Branny Stanislav**, Řadová 476, Krmelín, 73624, CZ
(740) Ing. Jan Chwistek, Náměstí ČSA 5/3, Český Těšín, 73701
-
- (210) **O-484513**
(220) 31.03.2011
(320) 31.03.2011
(511) 24, 25, 35
(540)
- 
- (510) (24) osušky, soupravy ručníků (textilní), textil pro tisk a výšivku; (25) oděvy, obuv, kloboučnické zboží, trička, mikiny, polokošile, dětský textil, čepice, tašky, tílka; (35) propagační činnost, reklama.
- (730) **XIN. YI. s.r.o.**, Opravářská 2/944, Praha 10 - Hostivař, 10200, CZ
-
- (210) **O-484514**
(220) 31.03.2011
(320) 31.03.2011
(511) 24, 25, 35
(540)
- 
- (510) (24) osušky, soupravy ručníků (textilní), textil pro tisk a výšivku; (25) oděvy, obuv, kloboučnické zboží, trička, mikiny, polokošile, dětský textil, čepice, tašky, tílka; (35) propagační činnost, reklama.
- (730) **XIN. YI. s.r.o.**, Opravářská 2/944, Praha 10 - Hostivař, 10200, CZ

(210) **O-484674**
(220) 06.04.2011
(320) 06.04.2011
(511) 41
(540)



(510) (41) informace o výchově a vzdělávání, organizování a vedení konferencí, organizování a vedení kongresů, organizování a vedení seminářů, organizování a vedení sympozií, organizování kulturních nebo vzdělávacích výstav, organizování soutěží (vzdělávacích nebo zábavných), pořádání a řízení pracovních setkání (školení), poskytování on-line elektronických publikací (bez možnosti stažení), soutěže (organizování vzdělávacích a zábavných), školení, školení (pořádání a řízení), vyučování, vydávání elektronických knih a časopisů on-line, vydávání knih, vydávání textů, s výjimkou reklamních nebo náborových, vzdělávací informace, vzdělávání (výchovné služby).
(590) Barevná
(730) **Národní centrum bezpečnějšího internetu**, Svornosti 30, Praha 5, 15000, CZ

(210) **O-484704**
(220) 20.04.2011
(320) 20.04.2011
(511) 16, 19
(540)

MoWeMa

(510) (16) dopisní papír, kalendáře, kancelářské potřeby (kromě nábytku); (19) náhrobní desky (nekovové).
(730) **Liška, Dr.h.c. Václav Prof.h.c., Dr., Ing.**, Bellušova 1858, Praha 5, 15500, CZ

(210) **O-484758**
(220) 08.04.2011
(320) 08.04.2011
(511) 9, 16, 35, 38, 41
(540)



(510) (9) zvukové, obrazové a zvukově obrazové záznamy a jejich rozmnoženiny na nosičích CD, CD - ROM, MC, MD, DVD, SACD, blue ray a videokazety, publikace a elektronické publikace (ke stažení) poskytované on-line z databázi, z Internetu nebo z kterékoliv jiné komunikační sítě, včetně bezdrátové, kabelové nebo satelitní; (16) knihy, časopisy, noviny a jiné tiskoviny, knihařské výrobky, tiskárenské výrobky, potřeby pro knižní vazby, ilustrace, fotografie, balící dárkový materiál (tašky, sáčky), pohlednice, diáře, záložky, dárkové, upomínkové a sezónní dekorativní předměty v jiné třídě nezařazené; (35) propagační činnost, pomoc při řízení obchodní činnosti, obchodní administrativa, kancelářské práce, reklamní činnost, inzertní činnost, včetně poskytování výše uvedených služeb on-line (prostřednictvím počítačových a jiných sítí), distribuce zboží k reklamním účelům, maloobchod, velkoobchod, včetně prodeje pomocí objednávkových katalogů nebo elektronických médií, například prostřednictvím Internetu nebo teleshoppingu, pořádání výstav ke komerčním účelům; (38) komunikační služby prostřednictvím sítí, například šíření časopisů, knih, periodik v elektronické podobě po sítích, zejména počítačovou nebo obdobnou sítí, poskytování on-line přístupu k elektronickým publikacím; (41) vzdělávání, zabezpečování kurzů a školení, zabezpečování kulturních a zábavních pořadů, fotografické reportáže, klubové služby vzdělávací a zábavné, vydavatelská

činnost, vydavatelská a nakladatelství pro knihy, noviny, časopisy a elektronické nosiče zvukových, obrazových a zvukově obrazových záznamů a jejich rozmnoženiny, psaní textů, s výjimkou reklamních, fotografické reportáže, poskytování on-line elektronických publikací (bez možnosti stažení), služby pro veřejnou prezentaci uměleckých a literárních děl k účelům kulturním nebo vzdělávacím, pořádání nekomerčních výstav.

(590) Barevná
(730) **EUROMEDIA GROUP k.s.**, Nádražní 896/32, Praha 5, 15000, CZ
(740) JUDr. Anna Kokošková, Lublaňská 61, Praha 2, 12000

(210) **O-484759**
(220) 08.04.2011
(320) 08.04.2011
(511) 9, 36, 38
(540)

Lexus Norton

(510) (9) nosiče informací (v rozsahu třídy 9) se záznamem zvuku a/nebo obrazu, elektronické publikace; (36) realitní kancelář, pronájem a správa nemovitostí; (38) šíření informací prostřednictvím veřejných datových sítí, například Internetu.
(730) **LEXXUS a.s.**, Panská 895/6, Praha 1, 11000, CZ
(740) Pavel Reichel a kol., Ing. Pavel Reichel, Lopatecká 14, Praha 4, 14700

(210) **O-484762**
(220) 08.04.2011
(320) 08.04.2011
(511) 33
(540)



(510) (33) alkoholické nápoje, včetně destilátů.
(730) **Finlandia Vodka Worldwide Ltd.**, Porkkalankatu 24, 00180 Helsinki, FI
(740) Společná advokátní kancelář Všetečka Zelený Švorčík Kalenský a partneři, JUDr. Pavel Zelený, Hálkova 2, Praha 2, 12000

(210) **O-484773**
(220) 11.04.2011
(320) 11.04.2011
(511) 16, 41
(540)



(510) (16) tištěný časopis; (41) vydavatelská činnost.
(730) **Petra Vondráková**, Dědinova 2007, Praha 4, 14800, CZ

(210) **O-485058**
(220) 20.04.2011
(320) 20.04.2011
(511) 29, 30, 32
(540)

Animáček

(510) (29) maso, ryby, drůbež a zvěřina, masové výtazky, zavařované, mražené, sušené a vařené ovoce a zelenina, želé, džemy, vejce, mléko a mléčné výrobky, oleje a tuky jedlé, mléčné nápoje, kde mléko převládá, smetana a smetanové krémy, sýry, pomazánky, tvarohové a sýrové deserty a pomazánky, ochucené mléčné výrobky, sladké mléčné výrobky, jogurty, krémy, koktaily,

- mražené mléčné výrobky, cereálie; (30) káva, čaj, kakao, cukr, rýže, tapioka, ságo, kávové náhražky, mouka a přípravky z obilnin, chléb, pečivo, cukrovinky, zmrzlina, med, sirup melasový, droždí, prášky do těsta, sůl, hořčice, ocet, nálevy (k ochucení), koření, led pro osvěžení, zmrzlinové výrobky, všechny druhy pudingu, mražené krémy všeho druhu, mražené mléčné a smetanové výrobky; (32) piva, minerální vody, šumivé nápoje a jiné nápoje nealkoholické, nápoje a šťávy ovocné, sirupy a jiné přípravky k zhotovování nápojů.
- (730) **Barrandov Televizní Studio a.s.**, Kříženeckého nám. 322, Praha 5, 15200, CZ
- (740) Advokátní a patentová kancelář **VYSKOČIL, KROŠLÁK** a spol., Dana Lukajová, Voršílská 10, Praha 1, 11000

- (210) **O-485211**
(220) 26.04.2011
(320) 26.04.2011
(511) 16, 35, 37, 41
(540)



- (510) (16) papír, lepenka a výrobky z těchto materiálů, periodické a neperiodické publikace, letáky, brožury, tiskoviny a jiné propagační materiály, fotografie, kancelářské potřeby s výjimkou nábytku; (35) reklamní, inzertní a propagační činnost, propagace dopravy a autoškol, reklama v oblasti dopravy a autoškol, obchodní a podnikatelské informace, průzkum trhu, pomoc při řízení obchodní činnosti, pořádání reklamních akcí, výstavy komerční a propagační, činnost zahrnující záznam, přepis, vypracování, shromažďování, aktualizování, přenášení, systematizování písemných a obrazových sdělení a záznamů, služby obsahující reklamní distribuci a propagační sdělení, reklama on-line v počítačové síti, vyhledávání dat v počítačových souborech (pro třetí osoby), kopírování nebo rozmnožování (reprodukce) dokumentů, dokladů apod., konzultace při získání zadrženého řídicího oprávnění, pomoc při přihlášení a odhlášení vozidel, lustrace vozidel; (37) opravy, údržba, servis, seřizování a čištění motorových vozidel; (41) provozování autoškoly, vyučování řízení motorových vozidel, výuka a výcvik žadatelů o oprávnění řízení silničních motorových vozidel, zdokonalování odborné způsobilosti řidičů, školení a přezkoušení řidičů a další služby autoškoly, realizace zkoušek řidičů, vydavatelská a publikační činnost, elektronické publikování, pořádání odborných kurzů, školení a jiných vzdělávacích akcí, pořádání a řízení pracovních setkání, zábava, výchovná a zábavní činnost, organizování a pořádání kulturních akcí, organizování a pořádání motoristických a sportovních akcí a soutěží, dopravní výchova, provozování sportovních zařízení, sdělování a zprostředkování informací z oblasti motorismu a motoristického a nemotorového sportu v rámci klubové a zájmové činnosti.
- (730) **Rozeňhal Petr Ing.**, Nová Ves 422, Frýdlant nad Ostravicí, 73911, CZ
- (740) Ing. Pavel Nádvořník s.r.o., Sokola Tůmy 1099/1, Ostrava-Mariánské Hory, 70900

- (210) **O-485292**
(220) 29.04.2011
(320) 29.04.2011
(511) 1, 3, 5, 11, 19
(540)

AKRAPOOL

- (510) (1) výrobky bazénové chemie patřící do této třídy, chemické výrobky pro průmyslové a vědecké účely, umělé pryskyřice v surovém stavu, plastické hmoty v surovém stavu (v prášku, pastách, tekutém stavu), chemické výrobky pro čištění, úpravu a dezinfekci vody, filtrační kameny; (3) výrobky bazénové chemie patřící do této třídy; (5) výrobky bazénové chemie patřící do této třídy; (11) zařízení pro úpravu vzduchu, zařízení pro rozvod vody, filtrační zařízení pro úpravu vody, vany; (19) bazény

- nekovové včetně součástí a příslušenství.
- (730) **PYRAMIDA s.r.o.**, Koterovská 29, Plzeň, 32600, CZ
- (740) JUDr. Pavel Vespalec, Na Jíkalce 13, Plzeň, 30117

- (210) **O-485339**
(220) 02.05.2011
(320) 02.05.2011
(511) 9, 14, 35, 40, 42
(540)

MIJA

- (510) (9) meteorologické stanice, barometry, teploměry, vlhkoměry, větroměry, výškoměry; (14) vzácné kovy a jejich slitiny a výrobky z těchto látek nebo postříbřeného nebo pozlaceného kovu, zlato, stříbro, drahé kameny, diamanty, šperky, klenoty a bižuterie, hodiny, budíky, stopky, náramkové hodinky, pouzdra na hodinky, řetízky k hodinkám, jehlice (šperky), mince, nádoby z drahých kovů, náušnice, perly (klenoty), prsteny, zlatnické zboží kromě přiborů, vázy z drahých kovů, talíře z drahých kovů, šperkařské a bižuterní polotovary, pouzdra na výrobky uvedené v této třídě; (35) zprostředkování internetového obchodu a internetový obchod s výrobky ve třídách 9 a 14, provozování obchodů s výrobky ve třídách 9 a 14, zprostředkovatelské služby k reklamním účelům, pořádání výstav k obchodním a reklamním účelům, činnost reklamní a inzertní, předvádění zboží, poskytování obchodních informací o výrobcích a službách pomocí Internetu, distribuce vzorků zboží, aranžérství-aranžování výkladů, specializovaný maloobchod, velkoobchod a internetový prodej s výrobky ve třídách 9 a 14; (40) zlatnictví, stříbrnictví, klenotnictví, šperkařství - výroba klenotů/šperků, zlatnické práce, kovotepectví, hodinářství, zpracování a úprava materiálů - zejména kovu, skla, plastu a dřeva, zakázková výroba zlatých, stříbrných a briliantových šperků, hodinek a jejich jednotlivých komponentů, sklářských výrobků, odborné poradenství v oblasti zlatnictví, stříbrnictví, klenotnictví, šperkařství; (42) průmyslový design, především v oboru klenotů, šperků, bižuterie a hodinek, návrhy šperků, bižuterie a skla včetně návrhů šperků, bižuterie a skla na zakázku pro třetí osoby, umělecký design.
- (730) **MiJa SÚ s.r.o.**, Tř. 9. května 515, Tábor, 39002, PA, CZ
- (740) PatentCentrum Sedláč & Partners s.r.o., Husova 5, České Budějovice, 37001

- (210) **O-485387**
(220) 03.05.2011
(320) 03.05.2011
(511) 35, 41, 45
(540)



- (510) (35) marketing, daňové a personální poradenství, činnost účetních a administrativních poradců, vedení účetnictví a daňové evidence, kancelářské práce, public relations, propagace, inzerce, reklama a zprostředkování obchodních informací všemi druhy médií, analýza trhů a výrobních sektorů, studie proveditelnosti podnikatelských záměrů, vyhledávání obchodních partnerů, příprava a zakládání obchodních společností, zprostředkovatelská a poradenská činnost v uvedených oblastech; (41) personální asistence (poradenství a pomoc při volbě povolání); (45) právní asistence (právní služby).
- (590) Barevná
- (730) **C.T.S. studio, a.s.**, Novákových 380/18, Praha 8, 18000, CZ
- (740) Ing. Michal Jupa, patentový zástupce, Na Baních 1385, Praha 5 - Zbraslav, 15600

- (210) **O-485417**
(220) 04.05.2011
(320) 04.05.2011
(511) 11, 20, 21, 24, 27, 35

(540)



(510) (11) přístroje pro osvětlení, přístroje pro vaření, sanitární zařízení; (20) nábytek, zrcadla, výrobky nejmenované v jiných třídách ze dřeva, korku, rákosu, náhražky všech těchto materiálů nebo náhražky z plastických hmot; (21) pomůcky a nádoby pro domácnost a kuchyň, sklo, porcelán, čistící potřeby; (24) tkaniny a textilní výrobky, které nejsou uvedeny v jiných třídách, pokrývky ložní a ubrusy; (27) koberce, rohožky, rohože, linoleum a jiné obklady podlah, tapety na stěny nikoliv textilní; (35) propagační činnost, reklama.

(590) Barevná

(730) Sconto Nábytek s.r.o., Jeremiášova 947, Praha 5, 15500, CZ

(210) **O-485453**

(220) 05.05.2011

(320) 05.05.2011

(511) 18, 25, 35

(540)

HOTIÇ

(510) (18) zpracované a nezpracované kůže, kůže ze zvířat, imitace kůže, kůže na vložky do obuvi, kufrý a zavazadla vyrobené z kůže, imitace kůže nebo jiných materiálů, nezahrnuté do jiných tříd, a to včetně vaků, krabic, beden, klíčenek, deštníky, slunečníky, stínidla, vycházkové hole, biče, soupravy postrojů, třmeny, řemeny k sedlům; (25) spodní prádlo a svrchní ošacení z různých druhů materiálu, vyjma ochranných oděvů, ponožky, obuv, pokrývky hlavy, kožené vložky do obuvi, s výjimkou ortopedických; (35) služby v oblasti reklamy, marketingu a styku s veřejností (včetně organizace výstav a veletrhů pro komerční a reklamní účely), kancelářské služby, obchodní management a správa, včetně účetnictví, služby dovozní a vývozní kanceláře, provádění komerčních a manažerských expertiz, organizace aukčních služeb a aukcí, shromažďování různých výrobků tak, aby si je zákazníci mohli pohodlně prohlédnout a nakoupit (uvedené služby mohou být poskytovány velkoobchody, maloobchody, pomocí elektronických médií, katalogů a podobně).

(730) **HOTIC AYAKKABI SANAYI VE TICARET ANONIM SIRKETI**, Yahya Kermal Mahallesi Ayazma Caddesi Turin Is Merkezi B Blok No.2/A, Kagithane- ISTANBUL, TR

(740) KANIA, SEDLÁK, SMOLA Patentová kancelář, Ing. Veronika Zemanová, Mendlovo nám. 1a, Brno, 60300

(210) **O-485462**

(220) 05.05.2011

(320) 05.05.2011

(511) 9, 35, 38, 42

(540)

Kernun

(510) (9) počítačový software, operační systémy, počítače, monitory, notebooky, laptopy, diskové jednotky pro počítače, počítačové klávesnice, počítačové paměti, počítačové periferie, periferní zařízení počítačů, počítačové programy, páskové jednotky magnetické pro počítače, přístroje pro zpracování informací, přístroje a nástroje vědecké, námořní, geodetické, elektrické v rámci této třídy, fotografické, filmové, optické, přístroje pro vážení, měření, signalizaci, kontrolu (inspekci), záchranu a přístroje pro vyučování, přístroje pro záznam, převod, reprodukci zvuku nebo obrazu, magnetické nosiče zvukových záznamů, gramofonové desky; (35) překlad informací do počítačových databází, systematizace informací do počítačových databází,

propagační činnost, reklama, pomoc při řízení obchodní činnosti, obchodní administrativa, kancelářské práce; (38) počítačová komunikace, komunikace pomocí počítačových terminálů, spoje, přenos zpráv a obrazových informací; (42) počítačové služby v rámci této třídy, počítačové a systémové analýzy, tvorba software, aktualizace počítačových programů, pronájem počítačů, pronájem počítačového software, údržba počítačových programů, návrh a správa počítačových sítí, obnova počítačových dat, poradenské služby v oblasti počítačového software a hardware, pronájem přístupového času k počítačovým databázím, pronajímání vybavení času pro počítačová data, pronájem zařízení pro zpracování dat, technické poradenství a vypracovávání posudků.

(730) **Trusted Network Solutions, a.s.**, Žižkova 600, Bílovice nad Svitavou, 66401, CZ

(210) **O-485483**

(220) 06.05.2011

(320) 06.05.2011

(511) 16, 41

(540)



(510) (16) magazín vydávaný 1x ročně; (41) vydavatelství.

(590) Barevná

(730) **Baštan Petr**, Na Vozovce 812/20, Olomouc, 77900, CZ

(210) **O-485604**

(220) 11.05.2011

(320) 11.05.2011

(511) 28, 36, 41

(540)



(510) (28) finanční hry; (36) makléřské, investiční a pojišťovací služby; (41) vzdělávací služby.

(730) **TOTAL CREDIT, s.r.o.**, Vrchlického 984, Sezimovo Ústí, 39101, CZ

(740) Bartoloměj Kouba, patentový zástupce, Mánesova 1200, Strakonice I, 38601

(210) **O-485605**

(220) 11.05.2011

(320) 11.05.2011

(511) 24

(540)

KVALITEX

(510) (24) ložní pokrývky a přikrývky, ložní prádlo, ložní prádlo, lůžkové přehozy, lůžkoviny, matrace, plědy, polštáře, povlaky na polštáře, prádlo ložní a stolní, prostěradla, povlečení, přehozy na postele, ručníky, přikrývky včetně přehožů přes postele, cestovní přikrývky.

(730) **Handrejch Josef**, Pražská 226, Písek, 39701, CZ

(210) **O-485606**

(220) 11.05.2011

(320) 11.05.2011

(511) 9, 14, 16, 18, 25

(540)



(510) (9) přístroje a nástroje vědecké, námořní, geodetické, fotografické, filmové, optické, přístroje pro vážení, měření, signalizaci, kontrolu (inspekci), záchranu a přístroje pro vyučování, přístroje a nástroje pro vedení, přepínání, přeměnu, akumulaci, regulaci nebo řízení elektrického proudu, přístroje pro záznam, převod, reprodukci zvuku nebo obrazu, magnetické nosiče zvukových záznamů, gramofonové desky, automatické distributory a mechanismy pro přístroje a mince, zapisovací pokladny, počítačové stroje, přístroje pro zpracování informací a počítače, hasicí přístroje; (14) vzácné kovy a jejich slitiny a výrobky z těchto látek nebo postříbřeného nebo pozlaceného kovu, nejsou-li uvedeny v jiných třídách, klenoty, bižuterie, drahokamy, hodinářské potřeby a chronometrické přístroje; (16) papír, lepenka a výrobky z těchto materiálů, které nejsou zařazeny do jiných tříd, tiskárenské výrobky, potřeby pro knižní vazby, fotografie, papírenské zboží, lepidla pro papírenství nebo domácnost, materiál pro umělce, štětce, psací stroje a kancelářské potřeby (vyjímaje nábytek), učební a vyučovací pomůcky s výjimkou přístrojů, plastické obaly (nezařazené do jiných tříd), tiskařské typy, štočky; (18) kůže, imitace kůže, výrobky z těchto materiálů, které nejsou zahrnuty do jiných tříd, kůže ze zvířat, kufry a zavazadla, deštníky, slunečníky a hole, biče a sedlářské výrobky; (25) oděvy, obuv, kloboučnické zboží.

(590) Barevná

(730) Mercedes-Benz Česká republika s.r.o., Daimlerova 2296/2, Praha 4 - Chodov, 14945, CZ

(740) JUDr. Luboš Procházka, Fantova 1787/22, Praha 5 - Stodůlky, 15500

(210) O-485608

(220) 11.05.2011

(320) 11.05.2011

(511) 37

(540)

THERMO - INSEKT

(510) (37) deratizace, dezinfekce, hubení škůdců, s výjimkou pro zemědělské účely.

(730) Services PCM, s.r.o., Vyšehradská 2, Praha 2, 12800, CZ

(210) O-485699

(220) 15.05.2011

(320) 15.05.2011

(511) 29, 30, 32

(540)

PAPPONE

(510) (29) maso, ryby, drůbež, zvěřina, jedlé oleje a tuky, vejce, mléko, máslo, sýry a jiné mlékárenské výrobky, konzervované a sterilizované potraviny jako výrobky z masa, ryb, ovoce a zeleniny, konzervovaná hotová jídla, zmrazené ryby, zmrazená drůbež, zmrazené maso, zmrazená zvěřina, zmrazené ovoce, zmrazená zelenina, zmrazené potraviny a polotovary jídel, zmrazené bramborové výrobky, mražené krémy ovocné, mražená ovocná dřev, sušené mléko, maso, ovoce a zelenina; (30) káva, čaj, kakao, čokoláda, cukr, rýže, tapioka, ságo, kávové náhražky, mouka a obilnářské výrobky, chléb, sušenky, suchary, koláče, jemné pečivo a cukrovinky, nudle, těstoviny, zmrzlina, med, sirup, melasy, kvasnice, prášky do pečiva, sůl, hořčice, ocet, chuťové omáčky, koření, led na chlazení a osvěžení; (32) pivo, lehká piva a ležáky, ochucená piva, nealkoholické nápoje sycené i nesycené, včetně nápojů minerálních, šumivých, iontových a energetických, sirupy, koncentráty a jiné přípravky na přípravu nápojů, ovocné a zeleninové šťávy, džusy, mošty, ovocné nektary a nápoje z ovocných šťáv nealkoholických, stolní a minerální vody, kojenecké vody, diabetické a dietetické nápoje neléčebné, práškové nealkoholické nápoje, pramenité vody.

(730) PARTNERS 4 YOU a.s., nám. 14. října 1307/2, Praha 5 - Smíchov, 15000, CZ

(740) Ing. Zdeněk Kučera, Dlouhá 207 (P.O.BOX 92), Slušovice, 76315

(210) O-485714

(220) 16.05.2011

(320) 16.05.2011

(511) 3

(540)

NEWMAX

(510) (3) bělicí a jiné prací prostředky, přípravky pro máchání, prostředky pro odstraňování skvrn, avivážní prostředky, přípravky pro čištění, leštění, odmašťování a broušení, mýdla nikoliv pro osobní potřebu.

(730) PJ Business, spol. s r.o., Pod Václavem 2052, Rakovník, 26901, CZ

(740) Mgr. Jitka Vejražková, patentový zástupce, Podkovářská 6, Praha 9, 19000

(210) O-485735

(220) 17.05.2011

(320) 17.05.2011

(511) 11, 21

(540)



(510) (11) svítidla, lustry, sklo lampové, svítidla s použitím skleněných ověšů; (21) probarvované, smaltované, leštěné, broušené a ryté skleněné výrobky, pískované, přejímané, leptané a malované skleněné výrobky, výrobky z křišťálového skla, skleněné stolní servisy, nápojové sklo, nápojové poháry, sklenice s plochým dnem, skleněné láhve, podnosy, mísy, šálky a talířky, ornamentální sklo, skleněné svícny, vázy a dózy, lustrové ověšy z křišťálového a barevného skla, osvětlovací sklo, skleněné vitráže a mozaiky, zrcadla, skleněné trofeje, výplňové sklo, skleněné sošky a figurky, umělecké skleněné plastiky.

(730) Komeda Ondřej Ing., T.G. Masaryka 819, Nový Bor, 47301, CZ

(210) O-485737

(220) 17.05.2011

(320) 17.05.2011

(511) 1, 2, 35, 41

(540)



(510) (1) automobilové karosérie (plniva pro-), barvy (chemické přípravky pro výrobu-), barvy (zjasňující chemické přípravky pro-) pro průmyslové účely, karosérie automobilů (plniva pro-), laky (rozpuštědla pro-), pigmenty (chemické přípravky pro výrobu-), plniva pro automobilové karosérie, tmely na opravu rozbitých předmětů; (2) barvy, laky, nátěry, antikorozní přípravky, antikorozní přípravky (ochranné-), barvy (ředidla pro-), barvy (zahušťovače pro-), emaily (barvy), emaily (laky), glazury (barvy, laky), kovy (prostředky proti zmatnění, zašlosti-), laky (ředidla pro-), laky, nátěry (barvy), ochranné nátěry na podvozky vozidel, ochranné přípravky na kovy, pigmenty, podvozky vozidel (ochranné nátěry pro-), pojíva pro barvy, ředidla pro barvy, ředidla pro laky, zahušťovače barev, základní nátěrové barvy, základní ochranný nátěr na podvozky vozidel, zmatnění, zašlost kovu (prostředky proti-); (35) obchodní činnost (služby, poradenství v -), posuzování efektivnosti provozu a

racionalizace práce, informace (obchodní nebo podnikatelské-), (540)
obchodní činnost (pomoc při řízení-), předvádění zboží; (41)
organizování a vedení seminářů, organizování soutěží
(vzdělávacích nebo zábavných), pořádání a řízení pracovních
setkání (školení).

(590) Barevná

(730) **INTERACTION s.r.o.**, Zděbradská 8, Říčany - Jazlovice,
25101, CZ

(740) LISSE LEGAL - Lisse & partneři, JUDr. Luděk Lisse, Ph.D.
LL.M., Konviktská 24, Praha 1, 11000

(210) **O-485739**

(220) 17.05.2011

(320) 17.05.2011

(511) 9, 11, 37

(540)



(510) (9) elektrické akumulátory, akumulátorové skříně, desky do
akumulátorů, elektrické cívky, články pro elektrické
akumulátory, článkové přepínače, elektrické dráty, dráty ze slitin
kovů, elektrické kabely, elektrické měniče, elektrické spojky,
elektrické svorky, elektrické konektory, elektrické vedení,
elektrické zásuvky, elektrické komutátory, elektrické kontakty,
měděný drát izolovaný, pláště elektrických kabelů, chemické
přístroje a zařízení, koaxiální kabely, spojky pro elektrické
kabely, kabely startovací pro motory, elektrické koncovky,
elektrické kondenzátory, konektory elektrického vedení, spojky
elektrického vedení, objímky elektrických kabelů, elektrické
odpory, elektrické regulátory, vlákna pro elektrické dráty,
elektrické vodiče, vypínače, zástrčky, zásuvky a ostatní
elektrické spojky; (11) desky výhřevné, výhřevné pláty,
elektricky vyhřívané podušky, elektricky vyhřívané koberečky,
elektricky vyhřívací přikrývky ne pro lékařské účely, generátory
acetylenové, generátory plynové, elektricky vytápěné koberce,
zařízení na ohřev teplé vody, ohřívadla, ohříváče vody,
elektricky vyhřívané podložky s výjimkou podložek pro lékařské
účely, podušky výhřevné elektrické s výjimkou podušek pro
lékařské účely, tepelné akumulátory, tepelné regenerátory,
ventily termostatické, vlákna elektrická vyhřívací, výměníky
tepla s výjimkou výměníků jako součástí strojů, vytápěcí tělesa,
vytápěcí zařízení elektrická, vytápěcí zařízení, vyhřívací zařízení,
vysoušecí zařízení, zařízení na ohřívání, žhavicí vlákna
výhřevná, topné články; (37) instalování a opravy elektrických
spotřebičů, montáž a opravy topných zařízení.

(730) **THERMAL s.r.o.**, Purkyňova 93, Brno, 61200, CZ

(740) Mgr. Vítězslav Musil, advokát, Mgr. Vítězslav Musil, Holandská
878/2, Brno, 63900

(210) **O-486326**

(220) 08.06.2011

(320) 08.06.2011

(511) 5

(540)

BODIGO

(510) (5) léčiva, farmaceutické přípravky humánní na podporu hubnutí.
(730) **Zentiva, k.s.**, U kabelovny 130, Praha 10 - Dolní Měcholupy,
10237, CZ
(740) ČERVENKA, KLEINTOVÁ, TURKOVÁ Patentová, známková
a advokátní kancelář, Ing. Eva Kleintová, Budečská 6/974, Praha
2, 12000

(210) **O-486327**

(220) 08.06.2011

(320) 08.06.2011

(511) 5

БОДИГО

(510) (5) léčiva, farmaceutické přípravky humánní na podporu hubnutí.

(730) **Zentiva, k.s.**, U kabelovny 130, Praha 10 - Dolní Měcholupy,
10237, CZ

(740) ČERVENKA, KLEINTOVÁ, TURKOVÁ Patentová, známková
a advokátní kancelář, Ing. Eva Kleintová, Budečská 6/974, Praha
2, 12000

Zamítnuté a částečně zamítnuté přihlášky ochranných známek po zveřejnění

Zjistí-li Úřad v průběhu řízení o námitkách, že přihlašovaná ochranná známka nespĺňuje podmínky pro zápis, přihlášku zamítne. Zjistí-li, že přihlašovaná ochranná známka nespĺňuje podmínky pro zápis jen pro některé výrobky nebo služby, přihlášku zamítne v rozsahu výrobků nebo služeb, pro které přihláška nespĺňuje podmínky zápisu. S ohledem na tuto skutečnost, obsahuje tato kapitola údaje o rozhodnutích o zamítnutí přihlášky ochranné známky v celém nebo částečném rozsahu na základě ustanovení § 26 zákona č. 441/2003 Sb.

Údaje o výsledku rozhodnutí (zamítnutí přihlášky, částečné zamítnutí přihlášky) jsou uvedeny za datem právní moci rozhodnutí pod INID kódem (583) s názvem "Datum právní moci rozhodnutí/výsledek rozhodnutí".

(210) **O-475218**

(540)

CLIMPROFI



(583) 10.06.2011 / zamítnutí přihlášky

Zamítnuté námítky týkající se ochranných známek

V průběhu řízení o námítkách může být Úřadem zjištěno, že přihlašovaná ochranná známka, která byla zveřejněna ve Věstníku, nezasahuje do zákonem chráněných starších práv třetích osob, tzv. namítajících, uvedených v ustanovení § 7 zákona č. 441/2003 Sb., a proto Úřad námítky zamítne. Údaje o rozhodnutích o zamítnutí námítek na základě ustanovení § 26 zákona č. 441/2003 Sb. jsou obsaženy v této kapitole.

(210) **O-343369**

(540)

FLASH

(583) 10.06.2011

(210) **O-470218**

(540)



(583) 14.06.2011

(210) **O-474706**

(540)



(583) 10.06.2011

Přehled zápisů ochranných známek bez změny ve vztahu ke zveřejněným přihláškám

Kapitola obsahuje údaje o ochranných známkách zapsaných na základě ustanovení § 28 odst. 1 zákona č. 441/2003 Sb., u kterých nedošlo ke změně údajů oproti zveřejněné přihlášce ochranné známky.

Číselný přehled

318551, 318553, 318554, 318555, 318556, 318557, 318558, 318559, 318560, 318561, 318562, 318563, 318564, 318565, 318566, 318567, 318568, 318569, 318570, 318571, 318572, 318573, 318574, 318575, 318576, 318577, 318578, 318579, 318580, 318581, 318582, 318583, 318584, 318585, 318586, 318587, 318588, 318589, 318590, 318591, 318592, 318593, 318594, 318595, 318596, 318597, 318598, 318599, 318600, 318601, 318602, 318603, 318604, 318605, 318606, 318607, 318608, 318609, 318610, 318611, 318612, 318613, 318614, 318615, 318616, 318617, 318618, 318619, 318620, 318621, 318622, 318623, 318624, 318625, 318626, 318627, 318628, 318629, 318630, 318631, 318632, 318633, 318634, 318635, 318636, 318637, 318638, 318639, 318640, 318641, 318642, 318643, 318644, 318645, 318646, 318647, 318648, 318649, 318650, 318651, 318652, 318653, 318654, 318655, 318656, 318657, 318658, 318659, 318660, 318661, 318662, 318663, 318664, 318665, 318666, 318667, 318668, 318669, 318670, 318671, 318672, 318673, 318674, 318675, 318676, 318677, 318678, 318679.

Zápis ochranných známek bez změny ve vztahu ke zveřejněným přihláškám

-
- | | |
|--|--|
| (111) 318551 | (730) ProPelety s.r.o. , Strojírenská 16, Žďár nad Sázavou, |
| (220) 27.01.2009 | 59101, CZ |
| (320) 27.01.2009 | (210) O-476711 |
| (442) 09.03.2011 | |
| (151) 15.06.2011 | |
| (730) Statutární město Brno , Dominikánské náměstí 1, Brno, | |
| 60167, CZ | |
| (210) O-465329 | |
-
- | | |
|--|--|
| (111) 318553 | (730) Handl Erich, MBA. Ing. , M. Jungmannové 110, Doksy, |
| (220) 10.02.2010 | 27364, CZ |
| (320) 10.02.2010 | (210) O-476719 |
| (442) 31.03.2010 | |
| (151) 15.06.2011 | |
| (730) KARA Trutnov, a.s. , Bohuslavická 84, Trutnov, 54103, | |
| CZ | |
| (210) O-474188 | |
-
- | | |
|---|--|
| (111) 318554 | (730) Image Studio Zuzana Birtusová s.r.o. , Náprstkova |
| (220) 11.02.2010 | 214/7, Praha 1 - Staré Město, 11000, CZ |
| (320) 11.02.2010 | (210) O-477341 |
| (442) 07.04.2010 | |
| (151) 15.06.2011 | |
| (730) QUANTUM, a.s. , Brněnská 212, Vyškov - Nouzka, | |
| 68201, CZ | |
| (210) O-474234 | |
-
- | | |
|---|---|
| (111) 318555 | (730) SOUNDMACHINE s.r.o. , Studeněves 70, Studeněves, |
| (220) 15.02.2010 | p. Tuřany u Slaného, 27379, CZ |
| (320) 15.02.2010 | (210) O-478221 |
| (442) 09.03.2011 | |
| (151) 15.06.2011 | |
| (730) CITUS s.r.o. , K výtopně 1/2140, Litoměřice, 41201, CZ | |
| (210) O-474323 | |
-
- | | |
|--|---|
| (111) 318556 | (730) SOUNDMACHINE s.r.o. , Studeněves 70, Studeněves, |
| (220) 23.02.2010 | p. Tuřany u Slaného, 27379, CZ |
| (320) 23.02.2010 | (210) O-478222 |
| (442) 09.03.2011 | |
| (151) 15.06.2011 | |
| (730) CoMoGa, s.r.o. , Hybernská 1007/20, Praha 1, 11000, | |
| CZ | |
| (210) O-474560 | |
-
- | | |
|---|--|
| (111) 318557 | (730) Bonafide Group, SE , Václavkova 169/1, Praha 6, |
| (220) 26.02.2010 | 16000, CZ |
| (320) 26.02.2010 | (210) O-478287 |
| (442) 16.06.2010 | |
| (151) 15.06.2011 | |
| (730) CHINA ELECTRIC EQUIPMENT GROUP , | |
| Jiangning - Shuige Road 6, Nanjing, CN | |
| (210) O-474676 | |
-
- | | |
|---|---|
| (111) 318558 | (730) IZIP, a.s. , Hvězdova 33, Praha 4, 14021, CZ |
| (220) 20.04.2010 | (210) O-478537 |
| (320) 20.04.2010 | |
| (442) 04.08.2010 | |
| (151) 15.06.2011 | |
| (730) Systém NET Line s.r.o. , Rokycanova 1929, Sokolov, | |
| 35601, CZ | |
| (210) O-476050 | |
-
- | | |
|---------------------|---|
| (111) 318559 | (730) REGIE RADIO MUSIC spol. s r.o. , Wenzigova |
| (220) 16.05.2010 | 4/1872, Praha 2, 12000, CZ |
| (320) 16.05.2010 | (210) O-478546 |
| (442) 09.03.2011 | |
| (151) 15.06.2011 | |
-
- | | |
|--|---|
| (111) 318560 | (730) REGIE RADIO MUSIC spol. s r.o. , Wenzigova |
| (220) 17.05.2010 | 4/1872, Praha 2, 12000, CZ |
| (320) 17.05.2010 | (210) O-478546 |
| (442) 09.03.2011 | |
| (151) 15.06.2011 | |
| (730) Handl Erich, MBA. Ing. , M. Jungmannové 110, Doksy, | |
| 27364, CZ | |
| (210) O-476719 | |
-
- | | |
|--|--|
| (111) 318561 | (730) Image Studio Zuzana Birtusová s.r.o. , Náprstkova |
| (220) 10.06.2010 | 214/7, Praha 1 - Staré Město, 11000, CZ |
| (320) 10.06.2010 | (210) O-477341 |
| (442) 09.03.2011 | |
| (151) 15.06.2011 | |
| (730) Image Studio Zuzana Birtusová s.r.o. , Náprstkova | |
| 214/7, Praha 1 - Staré Město, 11000, CZ | |
| (210) O-477341 | |
-
- | | |
|---|---|
| (111) 318562 | (730) SOUNDMACHINE s.r.o. , Studeněves 70, Studeněves, |
| (220) 21.07.2010 | p. Tuřany u Slaného, 27379, CZ |
| (320) 21.07.2010 | (210) O-478221 |
| (442) 09.03.2011 | |
| (151) 15.06.2011 | |
| (730) SOUNDMACHINE s.r.o. , Studeněves 70, Studeněves, | |
| p. Tuřany u Slaného, 27379, CZ | |
| (210) O-478221 | |
-
- | | |
|---|---|
| (111) 318563 | (730) SOUNDMACHINE s.r.o. , Studeněves 70, Studeněves, |
| (220) 21.07.2010 | p. Tuřany u Slaného, 27379, CZ |
| (320) 21.07.2010 | (210) O-478222 |
| (442) 09.03.2011 | |
| (151) 15.06.2011 | |
| (730) SOUNDMACHINE s.r.o. , Studeněves 70, Studeněves, | |
| p. Tuřany u Slaného, 27379, CZ | |
| (210) O-478222 | |
-
- | | |
|--|--|
| (111) 318564 | (730) Bonafide Group, SE , Václavkova 169/1, Praha 6, |
| (220) 26.07.2010 | 16000, CZ |
| (320) 26.07.2010 | (210) O-478287 |
| (442) 09.03.2011 | |
| (151) 15.06.2011 | |
| (730) Bonafide Group, SE , Václavkova 169/1, Praha 6, | |
| 16000, CZ | |
| (210) O-478287 | |
-
- | | |
|---|---|
| (111) 318565 | (730) REGIE RADIO MUSIC spol. s r.o. , Wenzigova |
| (220) 05.08.2010 | 4/1872, Praha 2, 12000, CZ |
| (320) 05.08.2010 | (210) O-478546 |
| (442) 09.03.2011 | |
| (151) 15.06.2011 | |
| (730) IZIP, a.s. , Hvězdova 33, Praha 4, 14021, CZ | |
| (210) O-478537 | |
-
- | | |
|---|---|
| (111) 318566 | (730) REGIE RADIO MUSIC spol. s r.o. , Wenzigova |
| (220) 05.08.2010 | 4/1872, Praha 2, 12000, CZ |
| (320) 05.08.2010 | (210) O-478546 |
| (442) 09.03.2011 | |
| (151) 15.06.2011 | |
| (730) REGIE RADIO MUSIC spol. s r.o. , Wenzigova | |
| 4/1872, Praha 2, 12000, CZ | |
| (210) O-478546 | |
-
- | | |
|---------------------|--|
| (111) 318567 | |
|---------------------|--|

(220) 11.08.2010 (320) 11.08.2010 (442) 08.09.2010 (151) 15.06.2011 (730) ALENSA s.r.o. , Stružky 1326/6, Praha 9, 19800, CZ (210) O-478671	(210) O-479135
(111) 318568 (220) 16.08.2010 (320) 16.08.2010 (442) 09.03.2011 (151) 15.06.2011 (730) ŠEDIVÝ Miloš , Vinařice 6, Jirkov, 43111, CZ (210) O-478762	(111) 318576 (220) 31.08.2010 (320) 31.08.2010 (442) 09.03.2011 (151) 15.06.2011 (730) GPS Media Technology a.s. , Nádražní 762/32, Praha 5, 15000, CZ (210) O-479136
(111) 318569 (220) 16.08.2010 (320) 16.08.2010 (442) 09.03.2011 (151) 15.06.2011 (730) ŠEDIVÝ Miloš , Vinařice 6, Jirkov, 43111, CZ (210) O-478765	(111) 318577 (220) 01.09.2010 (320) 01.09.2010 (442) 09.03.2011 (151) 15.06.2011 (730) Alternativ plus, s.r.o. , Velflíkova 4/1428, Praha 6, 16075, CZ JEDNOTA, spotřební družstvo České Budějovice , Lidická 1625/156, České Budějovice, 37007, CZ (210) O-479148
(111) 318570 (220) 18.08.2010 (320) 18.08.2010 (442) 09.03.2011 (151) 15.06.2011 (730) Nelsoten s.r.o. , Skořepka 8, Praha 1, 11000, CZ (210) O-478829	(111) 318578 (220) 03.09.2010 (320) 03.09.2010 (442) 09.03.2011 (151) 15.06.2011 (730) PPO GROUP CZ, s.r.o. , ul. Brněnská 2938/25, Znojmo, 67181, CZ (210) O-479235
(111) 318571 (220) 23.08.2010 (320) 23.08.2010 (442) 09.03.2011 (151) 15.06.2011 (730) FRENCH-REST, spol. s r.o. , Na Pankráci 1684/15, Praha 4, 14000, CZ (210) O-478945	(111) 318579 (220) 07.09.2010 (320) 07.09.2010 (442) 09.03.2011 (151) 15.06.2011 (730) Caballinus o.s. , U Klubovny 911, Zbraslav, 15600, CZ (210) O-479295
(111) 318572 (220) 25.08.2010 (320) 25.08.2010 (442) 09.03.2011 (151) 15.06.2011 (730) Mary Kay Inc. , 16251 Dallas Parkway, Addison, 75001, TX, US (210) O-479007	(111) 318580 (220) 10.09.2010 (320) 10.09.2010 (442) 09.03.2011 (151) 15.06.2011 (730) ROSA market s.r.o. , J. Silného 2683, Kroměříž, 79701, CZ (210) O-479390
(111) 318573 (220) 27.08.2010 (320) 27.08.2010 (442) 09.03.2011 (151) 15.06.2011 (730) EQUUS a.s. , Hviezdna 38, 82106 Bratislava, SK (210) O-479072	(111) 318581 (220) 29.09.2010 (320) 29.09.2010 (442) 09.03.2011 (151) 15.06.2011 (730) PROINTERNET s.r.o. , Plešivecké náměstí 78, Český Krumlov, 38101, CZ (210) O-479812
(111) 318574 (220) 31.08.2010 (320) 31.08.2010 (442) 09.03.2011 (151) 15.06.2011 (730) Viacom International Inc. , 1515 Broadway, New York 10036, NY, US (210) O-479131	(111) 318582 (220) 08.10.2010 (320) 08.10.2010 (442) 09.03.2011 (151) 15.06.2011 (730) SPĚVÁČEK překladatelská agentura s.r.o. , náměstí Na Santince 1554/2, Praha 6, 16000, CZ (210) O-480024
(111) 318575 (220) 31.08.2010 (320) 31.08.2010 (442) 09.03.2011 (151) 15.06.2011 (730) Bělohávek Alexander , Havanská 20, Praha 7, 17000, CZ	(111) 318583 (220) 08.10.2010 (320) 08.10.2010 (442) 09.03.2011 (151) 15.06.2011 (730) ASTROSAT, spol. s r.o. , Přátelství 986, Praha 10 - Uhřetěves, 10401, CZ

(210) O-480029	(111) 318592
	(220) 05.11.2010
	(320) 05.11.2010
	(442) 09.03.2011
	(151) 15.06.2011
	(730) HR GURU, s.r.o. , Marie Cibulkové 19, Praha 4, 14000, CZ
	(210) O-480772
(111) 318584	(111) 318593
(220) 14.10.2010	(220) 08.11.2010
(320) 14.10.2010	(320) 08.11.2010
(442) 09.03.2011	(442) 09.03.2011
(151) 15.06.2011	(151) 15.06.2011
(730) MJM Litovel a.s. , Cholinská 1048/19, Litovel, 78401, CZ	(730) DRING, s.r.o. , Bořivojova 878/35, Praha 3, 13000, CZ
(210) O-480200	(210) O-480831
(111) 318585	(111) 318594
(220) 14.10.2010	(220) 09.11.2010
(320) 14.10.2010	(320) 09.11.2010
(442) 09.03.2011	(442) 09.03.2011
(151) 15.06.2011	(151) 15.06.2011
(730) Českomoravská stavební spořitelna, a.s. , Vinohradská 3218/169, Praha 10, 10017, CZ	(730) SAZKA, a.s. , K Žižkovu 851, Praha 9, 19093, CZ
(210) O-480201	(210) O-480848
(111) 318586	(111) 318595
(220) 14.10.2010	(220) 10.11.2010
(320) 14.10.2010	(320) 10.11.2010
(442) 09.03.2011	(442) 09.03.2011
(151) 15.06.2011	(151) 15.06.2011
(730) VANNI, spol. s r.o. , Strakonická 2860/4, Praha 5, 15000, CZ	(730) Prague Airport Transfers s.r.o. , Komornická 1982/7, Praha 6, 16000, CZ
(210) O-480230	(210) O-480877
(111) 318587	(111) 318596
(220) 15.10.2010	(220) 15.11.2010
(320) 15.10.2010	(320) 15.11.2010
(442) 09.03.2011	(442) 09.03.2011
(151) 15.06.2011	(151) 15.06.2011
(730) Dobeš Petr Ing. , Horní Jasenka 23, Vsetín, 75501, CZ	(730) EKONT ST spol. s r.o. , Palackého 1278, Holešov, 76901, CZ
(210) O-480248	(210) O-480976
(111) 318588	(111) 318597
(220) 21.10.2010	(220) 16.11.2010
(320) 21.10.2010	(320) 16.11.2010
(442) 09.03.2011	(442) 09.03.2011
(151) 15.06.2011	(151) 15.06.2011
(730) Společnost pro kvalitu školy, o.s. , Ukrajinská 1483, Ostrava - Poruba, 70800, CZ	(730) LUCO klima s.r.o. , U Letiště 1782, Otrokovice, 76502, CZ
(210) O-480377	(210) O-481036
(111) 318589	(111) 318598
(220) 27.10.2010	(220) 16.11.2010
(320) 27.10.2010	(320) 16.11.2010
(442) 09.03.2011	(442) 09.03.2011
(151) 15.06.2011	(151) 15.06.2011
(730) ACEA group s.r.o. , Lublaňská 653/51, Praha 2, 12000, CZ	(730) HOLS a.s. , Zlatnická 6, Praha 1, 11000, CZ
(210) O-480546	(210) O-481058
(111) 318590	(111) 318599
(220) 27.10.2010	(220) 19.11.2010
(320) 27.10.2010	(320) 19.11.2010
(442) 09.03.2011	(442) 09.03.2011
(151) 15.06.2011	(151) 15.06.2011
(730) Bohemia Garnet Turnov s.r.o. , Tázlerova 253, Turnov, 51101, CZ	(730) NEMOREAL real estate s.r.o. , Krkonošská 144, Vrchlabí, 54301, CZ
(210) O-480560	(210) O-481111
(111) 318591	(111) 318600
(220) 03.11.2010	(220) 19.11.2010
(320) 03.11.2010	(320) 19.11.2010
(442) 09.03.2011	(442) 09.03.2011
(151) 15.06.2011	(151) 15.06.2011
(730) Astrom Plus, s.r.o. , V Mokřínách 4/57, Praha 4, 14000, CZ	
(210) O-480727	

(730) NOVATO spol. s r.o. , Uralská 770/6, Praha 6, 16000, CZ	(320) 26.11.2010 (442) 09.03.2011
(210) O-481118	(151) 15.06.2011 (730) Toman Martin , Karpentná 28, Vendryně, 73994, PA, CZ
(111) 318601	(210) O-481305
(220) 19.11.2010	(111) 318610
(320) 19.11.2010	(220) 26.11.2010
(442) 09.03.2011	(320) 26.11.2010
(151) 15.06.2011	(442) 09.03.2011
(730) Trtíková Ludmila , Huslenky 68, Huslenky, 75602, CZ	(151) 15.06.2011
(210) O-481119	(730) Senergos, a.s. , Nová 441, Zbraslav, 66484, CZ
(111) 318602	(210) O-481306
(220) 22.11.2010	(111) 318611
(320) 22.11.2010	(220) 30.11.2010
(442) 09.03.2011	(320) 30.11.2010
(151) 15.06.2011	(442) 09.03.2011
(730) HAMĚ s.r.o. , Na Drahách 814, Kunovice, 68604, CZ	(151) 15.06.2011
(210) O-481136	(730) FINEP HOLDING, SE , Václavské náměstí 846/1, Praha 1, 11000, CZ
(111) 318603	Real 12 a.s. , Klimentská 1246/1, Praha 1, 11000, CZ
(220) 22.11.2010	(210) O-481364
(320) 22.11.2010	(111) 318612
(442) 09.03.2011	(220) 30.11.2010
(151) 15.06.2011	(320) 30.11.2010
(730) Sitil Bohemia s.r.o. , Korunní 2206/127, Praha 3, 13000, CZ	(442) 09.03.2011
(210) O-481157	(151) 15.06.2011
(111) 318604	(730) CS-BETON s.r.o. , Velké Žernoseky 184, Velké Žernoseky, 41201, CZ
(220) 22.11.2010	(210) O-481382
(320) 22.11.2010	(111) 318613
(442) 09.03.2011	(220) 30.11.2010
(151) 15.06.2011	(320) 30.11.2010
(730) Fiedler Milan , Čsl. legií 699, Jilemnice, 51401, CZ	(442) 09.03.2011
(210) O-481163	(151) 15.06.2011
(111) 318605	(730) CS-BETON s.r.o. , Velké Žernoseky 184, Velké Žernoseky, 41201, CZ
(220) 22.11.2010	(210) O-481383
(320) 22.11.2010	(111) 318614
(442) 09.03.2011	(220) 30.11.2010
(151) 15.06.2011	(320) 30.11.2010
(730) Fiedler Milan , Čsl. legií 699, Jilemnice, 51401, CZ	(442) 09.03.2011
(210) O-481164	(151) 15.06.2011
(111) 318606	(730) SVĚT OŘÍŠKŮ spol. s r.o. , Zelená 2854, Teplice, 41501, CZ
(220) 23.11.2010	OŘÍŠKY Z CELEHO SVĚTA spol. s r.o. , Zelená 2854, Teplice, 41501, CZ
(320) 23.11.2010	(210) O-481384
(442) 09.03.2011	(111) 318615
(151) 15.06.2011	(220) 30.11.2010
(730) Bison & Rose s.r.o. , Bělohorská 33, Praha 6, 16900, CZ	(320) 30.11.2010
(210) O-481180	(442) 09.03.2011
(111) 318607	(151) 15.06.2011
(220) 24.11.2010	(730) Sowulo Perth s.r.o. , Lumiérů 431/7, Praha 5, 15200, CZ
(320) 24.11.2010	(210) O-481387
(442) 09.03.2011	(111) 318616
(151) 15.06.2011	(220) 01.12.2010
(730) iCom Vision Holding, a.s. , Hradčanské náměstí 61/11, Praha 1, 11800, CZ	(320) 01.12.2010
(210) O-481229	(442) 09.03.2011
(111) 318608	(151) 15.06.2011
(220) 26.11.2010	(730) Vodseďálek Petr Ing. , Burianova 29, Liberec VI, 46001, CZ
(320) 26.11.2010	(210) O-481421
(442) 09.03.2011	(111) 318617
(151) 15.06.2011	(220) 03.12.2010
(730) Crystalex CZ, s.r.o. , Masarykovo nábřeží 236/30, Praha 1 - Nové Město, 11000, CZ	(320) 03.12.2010
(210) O-481304	
(111) 318609	
(220) 26.11.2010	

(442) 09.03.2011 (151) 15.06.2011 (730) BOOMERANG PUBLISHING s.r.o. , Nad Kazankou 37, Praha 7 - Troja, 17100, CZ (210) O-481491	(210) O-481804
(111) 318618 (220) 03.12.2010 (320) 03.12.2010 (442) 09.03.2011 (151) 15.06.2011 (730) PSJ, a.s. , Jiráskova 3960/32, Jihlava, 58604, CZ (210) O-481492	(111) 318626 (220) 21.12.2010 (320) 21.12.2010 (442) 09.03.2011 (151) 15.06.2011 (730) Nadace VIA , Jelení 195/9, Praha 1, 11800, CZ (210) O-481929
(111) 318619 (220) 06.12.2010 (320) 06.12.2010 (442) 09.03.2011 (151) 15.06.2011 (730) Pharm-Developers CZ s.r.o. , Olomoucká 797/80, Brno, 61800, CZ (210) O-481529	(111) 318627 (220) 22.12.2010 (320) 22.12.2010 (442) 09.03.2011 (151) 15.06.2011 (730) CZ BRIK, s.r.o. , 5. května 980, Turnov, 51101, CZ (210) O-481966
(111) 318620 (220) 06.12.2010 (320) 06.12.2010 (442) 09.03.2011 (151) 15.06.2011 (730) Pharm-Developers CZ s.r.o. , Olomoucká 797/80, Brno, 61800, CZ (210) O-481530	(111) 318628 (220) 22.12.2010 (320) 22.12.2010 (442) 09.03.2011 (151) 15.06.2011 (730) Retail marketing practice s.r.o. , Nad kostelem 724/10, Praha 4 - Braník, 14700, CZ (210) O-481970
(111) 318621 (220) 06.12.2010 (320) 06.12.2010 (442) 09.03.2011 (151) 15.06.2011 (730) Pharm-Developers CZ s.r.o. , Olomoucká 797/80, Brno, 61800, CZ (210) O-481531	(111) 318629 (220) 23.12.2010 (320) 23.12.2010 (442) 09.03.2011 (151) 15.06.2011 (730) Cach Alexandr JUDr. PhDr. Ph.D. , Růmy 1596, Zlín, 76001, CZ (210) O-481981
(111) 318622 (220) 06.12.2010 (320) 06.12.2010 (442) 09.03.2011 (151) 15.06.2011 (730) Pharm-Developers CZ s.r.o. , Olomoucká 797/80, Brno, 61800, CZ (210) O-481532	(111) 318630 (220) 23.12.2010 (320) 23.12.2010 (442) 09.03.2011 (151) 15.06.2011 (730) Cach Alexandr JUDr. PhDr. Ph.D. , Růmy 1596, Zlín, 76001, CZ (210) O-481982
(111) 318623 (220) 08.12.2010 (320) 08.12.2010 (442) 09.03.2011 (151) 15.06.2011 (730) Threshold Financial Holding Inc. , Rogers Office Building, Edwin Wallace Rey Drive 201, George Hill, AI (210) O-481626	(111) 318631 (220) 04.01.2011 (320) 04.01.2011 (442) 09.03.2011 (151) 15.06.2011 (730) Václav Ryvola , Via Aldesago 54, Aldesago, CH (210) O-482103
(111) 318624 (220) 10.12.2010 (320) 10.12.2010 (442) 09.03.2011 (151) 15.06.2011 (730) Moravec Vojtěch , Ke Kostelu 116/5, Praha 6, 16200, CZ (210) O-481692	(111) 318632 (220) 04.01.2011 (320) 04.01.2011 (442) 09.03.2011 (151) 15.06.2011 (730) INESAN, s.r.o. , Heřmanova 1169/22, Praha 7, 17000, CZ (210) O-482105
(111) 318625 (220) 16.12.2010 (320) 16.12.2010 (442) 09.03.2011 (151) 15.06.2011 (730) MAVET a.s. , Zámecká 232, Hořovice, 26801, CZ	(111) 318633 (220) 04.01.2011 (320) 04.01.2011 (442) 09.03.2011 (151) 15.06.2011 (730) INESAN, s.r.o. , Heřmanova 1169/22, Praha 7, 17000, CZ (210) O-482106
	(111) 318634 (220) 05.01.2011

(320) 05.01.2011 (442) 09.03.2011 (151) 15.06.2011 (730) HERO CZECH s.r.o. , Radlická 751/113e, Praha 5, 15000, CZ (210) O-482128	(151) 15.06.2011 (730) HERO CZECH s.r.o. , Radlická 751/113e, Praha 5, 15000, CZ (210) O-482136
(111) 318635 (220) 05.01.2011 (320) 05.01.2011 (442) 09.03.2011 (151) 15.06.2011 (730) HERO CZECH s.r.o. , Radlická 751/113e, Praha 5, 15000, CZ (210) O-482129	(111) 318643 (220) 05.01.2011 (320) 05.01.2011 (442) 09.03.2011 (151) 15.06.2011 (730) HERO CZECH s.r.o. , Radlická 751/113e, Praha 5, 15000, CZ (210) O-482137
(111) 318636 (220) 05.01.2011 (320) 05.01.2011 (442) 09.03.2011 (151) 15.06.2011 (730) HERO CZECH s.r.o. , Radlická 751/113e, Praha 5, 15000, CZ (210) O-482130	(111) 318644 (220) 05.01.2011 (320) 05.01.2011 (442) 09.03.2011 (151) 15.06.2011 (730) POSSESSION s.r.o. , Novomlýnská 1238/3, Praha 1, 11000, CZ (210) O-482150
(111) 318637 (220) 05.01.2011 (320) 05.01.2011 (442) 09.03.2011 (151) 15.06.2011 (730) HERO CZECH s.r.o. , Radlická 751/113e, Praha 5, 15000, CZ (210) O-482131	(111) 318645 (220) 05.01.2011 (320) 05.01.2011 (442) 09.03.2011 (151) 15.06.2011 (730) Javůrek Jiří , Kladenská 17, Středokluky, 25268, CZ (210) O-482152
(111) 318638 (220) 05.01.2011 (320) 05.01.2011 (442) 09.03.2011 (151) 15.06.2011 (730) HERO CZECH s.r.o. , Radlická 751/113e, Praha 5, 15000, CZ (210) O-482132	(111) 318646 (220) 06.01.2011 (320) 06.01.2011 (442) 09.03.2011 (151) 15.06.2011 (730) AHA TRADING s.r.o. , Nádražní 545/166, Ostrava - Přívoz, 70200, CZ (210) O-482160
(111) 318639 (220) 05.01.2011 (320) 05.01.2011 (442) 09.03.2011 (151) 15.06.2011 (730) HERO CZECH s.r.o. , Radlická 751/113e, Praha 5, 15000, CZ (210) O-482133	(111) 318647 (220) 06.01.2011 (320) 06.01.2011 (442) 09.03.2011 (151) 15.06.2011 (730) VULKAN, a.s. , Nitrianska 503/60, Partizánske, SK (210) O-482167
(111) 318640 (220) 05.01.2011 (320) 05.01.2011 (442) 09.03.2011 (151) 15.06.2011 (730) HERO CZECH s.r.o. , Radlická 751/113e, Praha 5, 15000, CZ (210) O-482134	(111) 318648 (220) 07.01.2011 (320) 07.01.2011 (442) 09.03.2011 (151) 15.06.2011 (730) TYMBARK-MWS Sp. z o.o. S.K.A. , Tymbark 156, 34- 650 Tymbark, PL (210) O-482235
(111) 318641 (220) 05.01.2011 (320) 05.01.2011 (442) 09.03.2011 (151) 15.06.2011 (730) HERO CZECH s.r.o. , Radlická 751/113e, Praha 5, 15000, CZ (210) O-482135	(111) 318649 (220) 10.01.2011 (320) 10.01.2011 (442) 09.03.2011 (151) 15.06.2011 (730) König Viktor , Břidlicová 33, Plzeň, 32600, CZ (210) O-482237
(111) 318642 (220) 05.01.2011 (320) 05.01.2011 (442) 09.03.2011	(111) 318650 (220) 10.01.2011 (320) 10.01.2011 (442) 09.03.2011 (151) 15.06.2011 (730) Osička stavební firma s.r.o. , Podivínská 1309, Velké Bilovice, 69102, CZ (210) O-482239

-
- (111) **318651**
(220) 10.01.2011
(320) 10.01.2011
(442) 09.03.2011
(151) 15.06.2011
(730) **Hobzík Tomáš**, Chotěvice 317, Chotěvice, 54376, CZ
(210) O-482241
-
- (111) **318652**
(220) 10.01.2011
(320) 10.01.2011
(442) 09.03.2011
(151) 15.06.2011
(730) **Timmer of Tiessnicze, a.s.**, Sportovců 364, Kutná Hora, 28401, CZ
(210) O-482247
-
- (111) **318653**
(220) 10.01.2011
(320) 10.01.2011
(442) 09.03.2011
(151) 15.06.2011
(730) **in PHARM, spol. s r.o.**, Ružová dolina 6, 82108 Bratislava, SK
(210) O-482257
-
- (111) **318654**
(220) 10.01.2011
(320) 10.01.2011
(442) 09.03.2011
(151) 15.06.2011
(730) **Ecce Vita, spol. s r.o.**, Holandská 10, Praha 10, 10100, CZ
(210) O-482272
-
- (111) **318655**
(220) 10.01.2011
(320) 10.01.2011
(442) 09.03.2011
(151) 15.06.2011
(730) **KAS PRAHA spol. s r.o.**, Vančurova 578, Roztoky u Prahy, 25263, CZ
(210) O-482275
-
- (111) **318656**
(220) 10.01.2011
(320) 10.01.2011
(442) 09.03.2011
(151) 15.06.2011
(730) **MAXGRAPHICS s.r.o.**, Pod Kotlářkou 151/3, Praha 5 - Košiče, 15000, CZ
(210) O-482276
-
- (111) **318657**
(220) 11.01.2011
(320) 11.01.2011
(442) 09.03.2011
(151) 15.06.2011
(730) **Filmexport home video s.r.o.**, Na Moráni 5, Praha 2, 12000, CZ
(210) O-482285
-
- (111) **318658**
(220) 11.01.2011
(320) 11.01.2011
(442) 09.03.2011
(151) 15.06.2011
(730) **G.L. Pharma GmbH**, Schlossplatz 1, 8502 Lannach, AT
(210) O-482289
-
- (111) **318659**
(220) 11.01.2011
(320) 11.01.2011
-
- (442) 09.03.2011
(151) 15.06.2011
(730) **Brázda Petr Ing.**, Jagellonská 1363/15, Praha 3, 13000, CZ
(210) O-482315
-
- (111) **318660**
(220) 11.01.2011
(320) 11.01.2011
(442) 09.03.2011
(151) 15.06.2011
(730) **Vámoš Andrej**, Klimkovická 55/28, Ostrava-Poruba, 70800, CZ
(210) O-482317
-
- (111) **318661**
(220) 14.01.2011
(320) 14.01.2011
(442) 09.03.2011
(151) 15.06.2011
(730) **PUBLERO s.r.o.**, Lannova 8, Praha 1, 11000, CZ
(210) O-482386
-
- (111) **318662**
(220) 14.01.2011
(320) 14.01.2011
(442) 09.03.2011
(151) 15.06.2011
(730) **Penny Market s.r.o.**, Počernická 257, Radonice, 25073, CZ
(210) O-482394
-
- (111) **318663**
(220) 14.01.2011
(320) 14.01.2011
(442) 09.03.2011
(151) 15.06.2011
(730) **Svejkovský Ivo Mgr. BcA.**, Jana Zajíce 2879/26, Ústí nad Labem, 40011, CZ
(210) O-482395
-
- (111) **318664**
(220) 14.01.2011
(320) 14.01.2011
(442) 09.03.2011
(151) 15.06.2011
(730) **Wüstenrot - stavební spořitelna a.s.**, Na Hřebenech II 1718/8, Praha 4, 14023, CZ
(210) O-482396
-
- (111) **318665**
(220) 18.01.2011
(320) 18.01.2011
(442) 09.03.2011
(151) 15.06.2011
(730) **SAFE TREES, s.r.o.**, Na Štěpnicí 945, Rosice u Brna, 66501, CZ
(210) O-482428
-
- (111) **318666**
(220) 18.01.2011
(320) 18.01.2011
(442) 09.03.2011
(151) 15.06.2011
(730) **FRAME100R s.r.o.**, Fr. Kadlece 1259/8, Praha 8, 18000, CZ
(210) O-482431
-
- (111) **318667**
(220) 18.01.2011
(320) 18.01.2011
(442) 09.03.2011
(151) 15.06.2011

(730) Trachea, s.r.o. , Hájecká 14, Brno - Černovice, 61800, CZ	(111) 318676
(210) O-482433	(220) 10.01.1997
	(320) 18.12.1996
	(442)
	(151) 15.06.2011
(111) 318668	(730) Wopfinger Stein u. Kalkwerke Schmid & Co. KG , Wopfung 156, A-2754 Waldegg-Wopfung, AT
(220) 18.01.2011	(210) O-483268
(320) 18.01.2011	
(442) 09.03.2011	
(151) 15.06.2011	
(730) Trachea, s.r.o. , Hájecká 14, Brno - Černovice, 61800, CZ	(111) 318677
(210) O-482434	(220) 02.01.1997
	(320) 02.01.1997
	(442)
	(151) 15.06.2011
(111) 318669	(730) Wopfinger Stein u. Kalkwerke Schmid & Co. KG , Wopfung 156, A-2754 Waldegg-Wopfung, AT
(220) 18.01.2011	(210) O-483305
(320) 18.01.2011	
(442) 09.03.2011	
(151) 15.06.2011	
(730) Trachea, s.r.o. , Hájecká 14, Brno - Černovice, 61800, CZ	(111) 318678
(210) O-482435	(220) 14.10.2010
	(320) 14.10.2010
	(442) 09.03.2011
	(151) 15.06.2011
(111) 318670	(730) E4U a.s. , Hodonínská 1624, Dubňany, 69603, CZ
(220) 18.01.2011	(210) O-480198
(320) 18.01.2011	
(442) 09.03.2011	
(151) 15.06.2011	
(730) BELUPO lijkovi i kozmetika d.d. , Danica 5, 48000 Koprivnica, HR	(111) 318679
(210) O-482441	(220) 21.12.2010
	(320) 21.12.2010
	(442) 09.03.2011
	(151) 15.06.2011
(111) 318671	(730) Mayer Tomáš , Kettnerova 2059/6, Praha 5, 15500, CZ
(220) 19.01.2011	(210) O-481935
(320) 19.01.2011	
(442) 09.03.2011	
(151) 15.06.2011	
(730) Vysoká škola ekonomická v Praze , nám. W. Churchilla 1938/4, Praha 3, 13067, CZ	
(210) O-482454	
(111) 318672	
(220) 19.01.2011	
(320) 19.01.2011	
(442) 09.03.2011	
(151) 15.06.2011	
(730) SATOS, v. o. s. Prostějov , kpt. Nálepky 2, Prostějov, 79811, CZ	
(210) O-482460	
(111) 318673	
(220) 21.01.2011	
(320) 21.01.2011	
(442) 09.03.2011	
(151) 15.06.2011	
(730) Kaiser Artur , Nad hřištěm 56, Praha 8, 18200, CZ	
(210) O-482554	
(111) 318674	
(220) 03.02.2011	
(320) 03.02.2011	
(442) 09.03.2011	
(151) 15.06.2011	
(730) YAPP Automotive Parts, Ltd. , Yangzijiang Rd. South Road 508, Jiangsu, CN	
(210) O-482927	
(111) 318675	
(220) 07.02.2011	
(320) 07.02.2011	
(442) 09.03.2011	
(151) 15.06.2011	
(730) Fatra, a.s. , tř. T. Bati 1541, Napajedla, 76361, CZ	
(210) O-482995	

Přehled zápisů ochranných známek se změnou ve vztahu ke zveřejněným přihláškám

Kapitola obsahuje údaje o ochranných známkách zapsaných na základě ustanovení § 28 odst. 1 zákona č. 441/2003 Sb., u kterých došlo ke změně údajů oproti zveřejněné přihlášce ochranné známky.

Číselný přehled

318550, 318552

Zápisy ochranných známek se změnou ve vztahu ke zveřejněným přihláškám

- (111) **318550**
(220) 10.08.2005
(320) 10.08.2005
(442) 20.01.2010
(151) 15.06.2011
(540)
- ULTIMA THULE s. r. o.**
www.ultimathule.cz
- (730) **ULTIMA THULE, s.r.o.**, Hradební 81, Český Krumlov, 38101, CZ
- (510) (16) knihy, brožury, fotografie, tašky papírové či umělohmotné, drobné reklamní předměty z papíru nebo umělých hmot spadající do této třídy, formuláře, grafiky, kancelářské potřeby, trhací kalendáře, obálky obaly na spisy, dopisní papír, pera, reklamní tabule z lepenky nebo papíru; (35) reklamní, inzertní a propagační činnost, marketing, merchandising, poskytování informací obchodního charakteru, poskytování pomoci při řízení obchodní činnosti a obchodní administrativa s tím spojená, zvláště podnikové poradenství a obchodní management včetně marketingových studií, průzkumu trhu, průzkumu veřejného mínění, obchodních nebo podnikatelských průzkumů a shromažďování obchodních a statistických informací pro obchodní účely, organizování a účast na výstavách a předvádění zboží, rovněž organizování výstav a veletrhů a doprovodných programů k reklamním a obchodním účelům, předvádění (služby modelek) pro reklamní účely a podporu prodeje, vyhlašování výsledků soutěží reklamního charakteru zaměřené zejména na podporu prodeje, propagace výherce soutěže či ankety, vše vztahující se k obchodní činnosti v oblasti automobilového průmyslu, obchodní reklama pro třetí osoby, venkovní reklama na billboardech, na plakátech a na jiných venkovních nosičích, reklama v tisku, rozhlasová a televizní reklama, reklama on-line v počítačové síti a v síti Internet, výstřížková služba na zprávy, pronájem reklamní doby v komunikačních médiích, pronájem reklamních materiálů, pronájem reklamních materiálů, pronájem reklamních ploch, aktualizování a pronájem reklamních materiálů, vše vztahující se k reklamě v oblasti automobilového průmyslu, rozšiřování vorků zboží, rozšiřování reklamních a inzertních materiálů, rozšiřování a zasilání reklamních materiálů zákazníkům, dále pak vydávání, zveřejňování, oznamování, publikování i vyhlášení reklamních textů ve všech dostupných nosičích, kopírování a rozmnožování dokumentů a dokladů, fotokopírování, činnost komerční informační kanceláře, vyhledávání dat v počítačových souborech pro třetí osoby, systematizace a překlad informací do počítačové databáze, vydávání reklam na počítačových sítích, například Internet; (37) malování a opravy reklamních tabulí, mytí a opravy, mazání, leštění, čištění a údržba vozidel; (38) šíření periodických a neperiodických tiskovin, zejména novin, časopisů, letáků, katalogů a brožur prostřednictvím nosných médií a po elektronické síti Internet (telekomunikace), šíření rozhlasových a televizních programů prostřednictvím rozhlasového a televizního vysílání a vysílání kabelové televize, šíření zpráv prostřednictvím telefonů, mobilních telefonů, faxů, elektronické pošty, počítačových sítí a síti Internet, rovněž i elektronických nástěnek, přenos zpráv a obrazů pomocí počítačů, pronájem přístrojů pro přenos zpráv a informací, půjčování telekomunikačních zařízení, činnost tiskové kanceláře, činnost tiskové agentury; (39) distribuce periodických a neperiodických tiskovin, zejména novin, časopisů, prospektů, letáků, katalogů, brožur v tištěné podobě, dále pak činnost doručovací služby, činnost kurýrní služby, doručování balíků a doručování zboží, archivace elektronicky uložených dat nebo dokumentů, organizování výletů, automobilová a autobusová doprava, pronájem automobilů a parkovacích ploch; (41) čtenářská anketa, divácká anketa, spotřebitelská anketa, organizování živých představení a vystoupení, divadelních představení, plesů, plánování a organizování večírků a estrád, organizování a vedení konferencí a kongresů, nakladatelská a vydavatelská činnost, výroba rozhlasových a televizních programů, vydávání elektronických knih a časopisů a jiných publikací on-line bez možnosti stažení, činnost nahrávacího studia, pronájem zvukových nahrávacích zařízení, půjčování audio zařízení, činnost filmového studia, filmová tvorba nahrávání videopásek, obrazové zpravodajství, půjčování filmů a kinofilmů, půjčování přenosných videokamer, fotografování, reportéřské služby, psaní scénářů.
- (511) 16, 35, 37, 38, 39, 41
(210) O-428863
-
- (111) **318552**
(220) 05.01.2010
(320) 05.01.2010
(442) 10.03.2010
(151) 15.06.2011
(540)
- 
- (730) **LOXUS s.r.o.**, Chvalovice 175, Chvalovice, 67123, CZ
(740) Ing. Marie Jandová, Nerudova 1095, Kuřim, 66434
(510) (36) ubytovací kanceláře, správa nemovitostí, pronájem nemovitostí, pronájem nebytových prostor, zprostředkování nemovitostí.
(590) Barevná
(511) 36
(210) O-473195
-

Zápisy licenčních smluv k ochranným známkám

V této kapitole jsou zveřejněny zápisy licenčních smluv podle ustanovení § 18 odst. 1 zákona č. 441/2003 Sb.

Číslo zápisu	Vlastník	Nabyvatel licence	Druh licence	Datum uzavření licenční smlouvy	S účinností od data
162423	Inter-Continental Hotels Corporation, 3 Ravinia Drive, Atlanta, GA, US;	IHG HOTELS LIMITED, Broadwater Park, Denham, Buckinghamshire UB9 5HR, GB;	výlučná	01.11.2010	20.06.2011
168377	Inter-Continental Hotels Corporation, 3 Ravinia Drive, Atlanta, GA, US;	IHG HOTELS LIMITED, Broadwater Park, Denham, Buckinghamshire UB9 5HR, GB;	výlučná	01.11.2010	20.06.2011
178257	České dráhy, a.s., Nábřeží L. Svobody 1222, Praha 1, 11015, CZ;	Martin Plaček, Veliká Ves 88, 25070, CZ;	nevýlučná	03.05.2011	20.06.2011
178257	České dráhy, a.s., Nábřeží L. Svobody 1222, Praha 1, 11015, CZ;	MIHOLZ s.r.o., 066 13 Jabloň 119, SK;	nevýlučná	03.05.2011	20.06.2011
178257	České dráhy, a.s., Nábřeží L. Svobody 1222, Praha 1, 11015, CZ;	Tesárna T+T, s.r.o., Vlkovice č.p. 22, Štěpánovice, 37373, CZ;	nevýlučná	15.02.2011	20.06.2011
192942	České dráhy, a.s., Nábřeží L. Svobody 1222, Praha 1, 11015, CZ;	Martin Plaček, Veliká Ves 88, 25070, CZ;	nevýlučná	03.05.2011	20.06.2011
192942	České dráhy, a.s., Nábřeží L. Svobody 1222, Praha 1, 11015, CZ;	MIHOLZ s.r.o., 066 13 Jabloň 119, SK;	nevýlučná	03.05.2011	20.06.2011
192942	České dráhy, a.s., Nábřeží L. Svobody 1222, Praha 1, 11015, CZ;	Tesárna T+T, s.r.o., Vlkovice č.p. 22, Štěpánovice, 37373, CZ;	nevýlučná	15.02.2011	20.06.2011
245818	Česká hlava s.r.o., Sedlec č. 23, Svatý Jan pod Skalou, 26712, CZ;	Česká republika - ÚŘAD VLÁDY ČR, nábřeží Edvarda Beneše 128/4, Praha 1, 11801, CZ;	nevýlučná	01.02.2011	17.06.2011
278723	L.S.Investments Limited, Chapo Central, 20 Spyrou Kyprianou Avenue, 3rd Floor, 1075 Nicosia, CY;	Alza.cz a.s., Jateční 33a, Praha 7, 17000, CZ;	výlučná	14.03.2011	20.06.2011
278724	L.S.Investments Limited, Chapo Central, 20 Spyrou Kyprianou Avenue, 3rd Floor, 1075 Nicosia, CY;	Alza.cz a.s., Jateční 33a, Praha 7, 17000, CZ;	výlučná	14.03.2011	20.06.2011
288272	L.S.Investments Limited, Chapo Central, 20 Spyrou Kyprianou Avenue, 3rd Floor, 1075 Nicosia, CY;	Alza.cz a.s., Jateční 33a, Praha 7, 17000, CZ;	výlučná	14.03.2011	20.06.2011
318426	ZBROJOVKA BRNO, s.r.o., Lazaretní 1/7, Brno - Zábřovice, 61500, CZ;	Václav Bartoněk, Blatouchová 1083/3B, Brno - Černovice, 61800, CZ;	nevýlučná	22.12.2010	17.06.2011

Obnovy zápisu ochranných známek

(111) **109976**
(220) 01.07.1921
(151) 01.07.1921
(540)
MILKA
(730) **KaKa A/S**, Kastanjevagen 17, Lomma, SE
(740) Hanuš - Kohout a partneři, advokátní kancelář, JUDr. Jiří Hanuš, Břevnovská 433/12, Praha 6, 16900
(510) Margarin, jedlý tuk kokosový, umělé tuky všeho druhu, tuky a oleje všeho druhu.
(511) 4, 29
(210) O-24994

(111) **111047**
(220) 07.07.1931
(151) 07.07.1931
(540)
ELASTIK
(730) **BARVY A LAKY HOSTIVAŘ, a. s.**, Průmyslová 11, Praha 10 - Hostivař, 10219, CZ
(740) RNDr. Marek Moša, Ph.D., patentový zástupce, Mečeříž 213, Mečeříž, 29477
(510) (19) pivovarská smola.
(511) 19
(210) O-21199

(111) **154776**
(220) 23.06.1961
(151) 07.07.1961
(540)



(730) **Erba Lachema s.r.o.**, Karásek 2219/1d, Brno, Řečkovice, 62133, CZ
(740) PatentCentrum Sedlák & Partners s.r.o., Husova 5, České Budějovice, 37001
(510) (1) chemické výrobky, chemikálie organické lučebně čisté, soli organických kyselin, chemikálie anorganické lučebně čisté, indikátory, papírky reagenční, činidla a roztoky pro diagnostické, analytické a mikroskopické účely.
(511) 1
(210) O-24687

(111) **154853**
(220) 12.09.1961
(151) 26.09.1961
(540)



(730) **BARVY A LAKY HOSTIVAŘ, a. s.**, Průmyslová 11, Praha 10 - Hostivař, 10219, CZ
(740) RNDr. Marek Moša, Ph.D., patentový zástupce, Mečeříž 213, Mečeříž, 29477
(510) (2) nátěrové hmoty a pomocné přípravky související s těmito výrobky, práškové barvy, tiskářské barvy a zinková běloba.
(511) 2
(210) O-25073

(111) **160595**
(220) 13.08.1971

(151) 25.11.1971
(540) **FUJITSU**
(730) **Fujitsu Ltd.**, 1-1Kamikodanaka 4-chome, Nakahara-ku, Kawasaki-shi, JP
(740) Čermák, Hořejš, Vrba - advokátní a patentová kancelář, JUDr. Ing. Hořejš Milan, Národní 32, Praha 1, 11000
(510) (9) elektrické sdělovací stroje a přístroje, elektronické stroje a přístroje.
(511) 9
(210) O-45482

(111) **160677**
(220) 03.06.1971
(151) 01.02.1972
(540)
UNIKOL
(730) **BARVY A LAKY HOSTIVAŘ, a. s.**, Průmyslová 11, Praha 10 - Hostivař, 10219, CZ
(740) RNDr. Marek Moša, Ph.D., patentový zástupce, Mečeříž 213, Mečeříž, 29477
(510) (2) nátěrové hmoty a pomocné přípravky.
(511) 2
(210) O-45282

(111) **160678**
(220) 03.06.1971
(151) 01.02.1972
(540)
UNIFLEX
(730) **BARVY A LAKY TELURIA, s.r.o.**, Skrchov 1, Letovice, 67961, CZ
(740) RNDr. Marek Moša, Ph.D., patentový zástupce, Mečeříž 213, Mečeříž, 29477
(510) (2) nátěrové hmoty a pomocné přípravky.
(511) 2
(210) O-45283

(111) **160680**
(220) 03.06.1971
(151) 01.02.1972
(540)
REMAL
(730) **BARVY A LAKY TELURIA, s.r.o.**, Skrchov 1, Letovice, 67961, CZ
(740) RNDr. Marek Moša, Ph.D., patentový zástupce, Mečeříž 213, Mečeříž, 29477
(510) (2) nátěrové hmoty a pomocné přípravky.
(511) 2
(210) O-45289

(111) **160681**
(220) 03.06.1971
(151) 01.02.1972
(540)
SIGNIT
(730) **BARVY A LAKY HOSTIVAŘ, a. s.**, Průmyslová 11, Praha 10 - Hostivař, 10219, CZ
(740) RNDr. Marek Moša, Ph.D., patentový zástupce, Mečeříž 213, Mečeříž, 29477
(510) (2) nátěrové hmoty a pomocné přípravky.
(511) 2
(210) O-45290

(111) **160684**
(220) 03.06.1971
(151) 01.02.1972
(540)
BAKOL
(730) **BARVY A LAKY HOSTIVAŘ, a.s.**, Průmyslová 11, Praha 10, Hostivař, 10219, CZ

(740) RNDr. Marek Moša, Ph.D., patentový zástupce, Mečeříž 213,
Mečeříž, 29477

(510) (2) nátěrové hmoty a pomocné přípravky.
(511) 2
(210) O-45295

(111) **160685**
(220) 03.06.1971
(151) 01.02.1972
(540)

TERODUR

(730) **BARVY A LAKY HOSTIVAŘ, a. s.**, Průmyslová 11, Praha
10 - Hostivař, 10219, CZ
(740) RNDr. Marek Moša, Ph.D., patentový zástupce, Mečeříž 213,
Mečeříž, 29477
(510) (2) nátěrové hmoty a pomocné přípravky.
(511) 2
(210) O-45296

(111) **163197**
(220) 16.06.1971
(151) 11.03.1977
(540)

INTERNATIONAL PAPER COMPANY

(730) **International Paper Company, společnost zřízená podle
zákonů státu New York, New York, NY, US**
(740) Advokátní a patentová kancelář Čermák, Hořejš, Myslíl, JUDr.
Čermák Karel, Národní 32, Praha 1, 11000
(510) Papír, lepenka a výrobky z nich včetně vyčištěného,
zpevněného a impregnovaného papíru a lepenky, papírnické
výrobky; dřevěné celulózy, dřevěné drtě a papíroviny,
jakož i výrobky ze surové drtě; stavební materiály, zejména
řezivo a překližky, jakož i hraněné výrobky.
(511) 1, 16, 19
(210) O-45332

(111) **165222**
(220) 08.07.1981
(151) 04.11.1982
(540)

EPODUR

(730) **BARVY A LAKY HOSTIVAŘ, a.s.**, Průmyslová 11, Praha
10, Hostivař, 10219, CZ
(740) RNDr. Marek Moša, Ph.D., patentový zástupce, Mečeříž 213,
Mečeříž, 29477
(510) (2) nátěrové hmoty a pomocné přípravky související s jejich
výrobou.
(511) 2
(210) O-52301

(111) **165540**
(220) 15.07.1981
(151) 07.12.1983
(540)



(730) **I.W.S. NOMINEE COMPANY LIMITED**, 100 New Bridge
Street, London EC4V 6JA, GB
(740) Rott, Růžička & Guttman Patentové, známkové a advokátní
kanceláře, JUDr. Vladimír Rott, Vinohradská 37, Praha 2,
12000
(510) (22) surová nebo částečně zpracovaná vlna a výrobky z ní,
pokud spadají do tř. 22, materiály ze surových textilních
vláken, náplňové a vycpávkové materiály (nikoli z gumy, nebo
z plastických hmot).
(511) 22

(210) O-52887

(111) **170285**
(220) 06.08.1991
(151) 04.06.1992
(540)

SPARTA

(730) **Philip Morris ČR a.s.**, Vítězná 1, Kutná Hora, 28403, CZ
(740) Zeiner & Zeiner v.o.s., Mgr. Karel Šindelka, Maiselova 15,
Praha 1, 11000
(510) (34) cigarety.
(511) 34
(210) O-63079

(111) **170289**
(220) 06.08.1991
(151) 04.06.1992
(540)

START

(730) **Philip Morris ČR a.s.**, Vítězná 1, Kutná Hora, 28403, CZ
(740) Zeiner & Zeiner v.o.s., Mgr. Karel Šindelka, Maiselova 15,
Praha 1, 11000
(510) (34) cigarety.
(511) 34
(210) O-63083

(111) **171277**
(220) 24.07.1991
(151) 30.09.1992
(540)

BANANA REPUBLIC

(730) **BANANA REPUBLIC (ITM) INC.**, 2 Folsom Street, San
Francisco 94105, CA, US
(740) Rott, Růžička & Guttman Patentové, známkové a advokátní
kanceláře, JUDr. Vladimír Rott, Vinohradská 37, Praha 2,
12000
(510) Dámské kabely, kabelky, kempinkové pytle, batohy, košile,
trička, svetry, vesty, kalhoty, šortky, sukně, šaty, saka, pásky,
klobouky, plavky, ponožky, šály, boty, kravaty, rukavice,
spodní prádlo, pásky do vlasů, obchodní služby poskytované ve
vlastních reprezentačních prodejnách.
(511) 18, 25, 42
(210) O-62918

(111) **171594**
(220) 28.06.1991
(151) 03.12.1992
(540)



(730) **Alan Černý**, K Cihelně 103, Zlatníky - Hodkovice, 25241,
CZ
(510) Nářadí ruční, elektronika zejména videotechnika a výpočetní
technika, nábytek dřevěný.
(511) 8, 9, 10
(210) O-62413

(111) **171952**
(220) 30.07.1991
(151) 31.12.1992
(540)

COMPAK

(730) **The Procter & Gamble Company, společnost zřízená podle
zákonů státu Ohio**, One Procter & Gamble Plaza, Cincinnati,
OH, US
(740) ŠTROS & KUSÁK advokátní a patentová kancelář, JUDr.
David Štros, advokát, Národní 32, Praha 1, 11000
(510) (5) zdravotnické vložky, chránítka spodních kalhotek a
tampony, dámské irigátory pro jednorázové použití.

(511) 5
(210) O-62983

(220) 27.06.1991
(151) 07.04.1993
(540)

(111) **172231**
(220) 28.06.1991
(151) 07.04.1993
(540)

SCOTT

(730) **Kimberly-Clark Worldwide, Inc.**, Neenah, WI, US
(740) Rott, Růžička & Guttman Patentové, známkové a advokátní kanceláře, JUDr. Vladimír Rott, Vinohradská 37, Praha 2, 12000
(510) (3) mýdlo, kosmetické přípravky, toaletní potřeby; (16) papír, lepenka a zboží vyrobené z těchto materiálů, výrobky ze zdravotnického papíru, zejména toaletní papír, papírové ručníky, papírové ubrousky a kosmetické ubrousky (papírové kapesníky); (20) schránky na toaletní papír a mýdlo (z plastických hmot); (21) domácí a kuchyňské potřeby a zásobníky včetně talířů a šálků to vše nikoli ze skla nebo keramiky; (24) netkané textilní materiály a zboží z nich vyrobené.
(511) 3, 16, 20, 21, 24
(210) O-62421

(111) **172232**
(220) 27.06.1991
(151) 07.04.1993
(540)

BAKRYLEX

(730) **BARVY A LAKY TELURIA, s.r.o.**, Skrchov 1, Letovice, 67961, CZ
(740) RNDr. Marek Moša, Ph.D., patentový zástupce, Mečeříž 213, Mečeříž, 29477
(510) Hmoty nátěrové, barvy tiskové, materiály pomocné chemické pro povrchovou úpravu a pro různé užití, pojiva maltovinová a směsi maltové, suroviny silikátové, pigmenty anorganické, barvy práškové a plniva, klišy, želatiny a lepidla, tmely, nástřikové hmoty a výrobky chemické všeobecného charakteru.
(511) 1, 2, 19
(210) O-62378

(111) **172233**
(220) 27.06.1991
(151) 07.04.1993
(540)

BALSTOP

(730) **BARVY A LAKY TELURIA, s.r.o.**, Skrchov 1, Letovice, 67961, CZ
(740) RNDr. Marek Moša, Ph.D., patentový zástupce, Mečeříž 213, Mečeříž, 29477
(510) Hmoty nátěrové, barvy tiskové, materiály pomocné chemické pro povrchovou úpravu a pro různé užití, pojiva maltovinová a směsi maltové, suroviny silikátové, pigmenty anorganické, barvy práškové a plniva, klišy, želatiny a lepidla, tmely, nástřikové hmoty a výrobky chemické všeobecného charakteru.
(511) 1, 2, 19
(210) O-62377

(111) **172234**
(220) 27.06.1991
(151) 07.04.1993
(540)

BARLET

(730) **BARVY A LAKY TELURIA, s.r.o.**, Skrchov 1, Letovice, 67961, CZ
(740) RNDr. Marek Moša, Ph.D., patentový zástupce, Mečeříž 213, Mečeříž, 29477
(510) Hmoty nátěrové, barvy tiskové, materiály pomocné chemické pro povrchovou úpravu a pro různé užití, pojiva maltovinová a směsi maltové, suroviny silikátové, pigmenty anorganické, barvy práškové a plniva, klišy, želatiny a lepidla, tmely, nástřikové hmoty a výrobky chemické všeobecného charakteru.
(511) 1, 2, 19
(210) O-62373

(111) **172235**

DISKOLOR

(730) **BARVY A LAKY TELURIA, s.r.o.**, Skrchov 1, Letovice, 67961, CZ
(740) RNDr. Marek Moša, Ph.D., patentový zástupce, Mečeříž 213, Mečeříž, 29477
(510) Hmoty nátěrové, barvy tiskové, materiály pomocné chemické pro povrchovou úpravu a pro různé užití, pojiva maltovinová a směsi maltové, suroviny silikátové, pigmenty anorganické, barvy práškové a plniva, klišy, želatiny a lepidla, tmely, nástřikové hmoty a výrobky chemické všeobecného charakteru.
(511) 1, 2, 19
(210) O-62375

(111) **172587**
(220) 20.06.1991
(151) 06.05.1993
(540)

PATENTSERVIS

(730) **PATENTSERVIS Praha a.s.**, Jívanská 1273, Praha 4, 14000, CZ
(510) Služby v oblasti průmyslově právní ochrany v tuzemsku i v zahraničí, zejména zajišťování práv k vynálezům, průmyslovým vzorům, ochranným známkám a označením původu pro tuzemské i zahraniční klienty, řešerše, konzultace, zastupování před Úřadem průmyslového vlastnictví, překlady popisů vynálezů a jiných souvisejících materiálů a pomoc při obstarávání popisů vynálezů pro potřeby uživatelů, publikační činnost a zajišťování reprografických služeb v souvislosti se zajišťováním hlavního předmětu činnosti, inženýrská a expertní činnost v oblasti patentových práv, patentové praxe, včetně licenční problematiky.
(511) 35, 42
(210) O-62279

(111) **172709**
(220) 10.07.1991
(151) 18.05.1993
(540)

PINOSOL

(730) **ZENTIVA a. s.**, Nitrianska 100, Hlohovec, 92027, SK
(740) Rott, Růžička & Guttman Patentové, známkové a advokátní kanceláře, JUDr. Vladimír Rott, Vinohradská 37, Praha 2, 12000
(510) (5) léčiva, farmaceutické přípravky humánní a veterinární, přípravky baktericidní, fungicidní, insekticidní, dezinfekční.
(511) 5
(210) O-62626

(111) **172870**
(220) 30.07.1991
(151) 08.06.1993
(540)



(730) **Zdeněk Hrubý**, Glinkova 7/317, Brno, 62300, CZ
(740) Kořistka Martin, patentový zástupce, Karpatská 3, Brno 25, 62500
(510) Sportovní a rehabilitační nářadí a pomůcky, zámečnické výrobky, konstrukce a vývoj strojních zařízení.
(511) 6, 28, 42
(210) O-62973

(111) **172929**
(220) 28.08.1991
(151) 20.07.1993

(540)



- (730) **EISAI R&D Management Co., Ltd.**, 6-10, Koishikawa 4-chome, Bunkyo-ku, Tokyo, JP
(740) KOREJZOVÁ & SPOL., v.o.s., Mgr. Petra Korejzová, Spálená 29, Praha 1, 11000
(510) (9) přístroje a nástroje k vědeckým, navigačním a vyměřovacím účelům, elektrické přístroje a nástroje (včetně přístrojů a nástrojů pro bezdrátovou telegrafii), přístroje a nástroje fotografické, kinematografické, optické, vážicí, měřicí, signalizační, kontrolní přístroje a nástroje pro účely záchranné a učební; přístroje na mince nebo počítače mincí; přístroje pro záznam a reprodukci mluveného slova; kontrolní pokladny; kalkulační stroje; hasicí přístroje.
(511) 9
(210) O-63451

- (111) **173150**
(220) 15.08.1991
(151) 16.07.1993
(540)

AQUALAND

- (730) **Citizen Holdings Kabushiki Kaisha also trading as Citizen Holdings Co., Ltd.**, 1-12, 6-chome, Tanashi-cho, Nishi-tokyo-shi, Tokyo, JP
(740) Čermák Hořejš Myslíl a spol., JUDr. Jan Matějka, Národní 32, Praha 1, 11000
(510) (14) hodinky, hodiny, další hodinářské nástroje a části a fitinky.
(511) 14
(210) O-63249

- (111) **173166**
(220) 23.09.1991
(151) 27.07.1993
(540)

RESPIFLO

- (730) **TYCO HEALTHCARE GROUP LP**, 15 Hampshire Street, Mansfield, MA, US
(740) Rott, Růžička & Guttmann Patentové, známkové a advokátní kanceláře, JUDr. Vladimír Rott, Vinohradská 37, Praha 2, 12000
(510) (10) chirurgické, lékařské, zubolékařské a veterinární nástroje a přístroje, zejména přístroj na zvlhčování lékařského plynu, přístroj na odsávání tělních tekutin, přístroj pro dodávání lékařského plynu a jeho součástí, předem sterilizované a předem plněné kontejnery na jedno použití plněné tekutinou pro inhalační terapii, elektrické topné přístroje sloužící k ohřívání roztoků lékařské jakosti, respirátory, dýchací přístroje pro anestezi, zvlhčovače, přístroje pro vytváření mlhy, kyslíkové dilatační přístroje, indikátory teploty, sběrné filtry a jiné lékařské přístroje pro respirační a inhalační terapii.
(511) 10
(210) O-63796

- (111) **173456**
(220) 06.12.1991
(151) 02.09.1993
(540)



- (730) **Sandgate Ltd**, Canon's Court, 22 Victoria Street, Hamilton, BM
(740) KOREJZOVÁ & SPOL., v.o.s., JUDr. Petra Korejzová, Korunní 810/104 E, Praha 10, 10100

- (510) (14) hodiny, hodinky a jiné hodinářské a chronometrické přístroje, pásky k náramkovým hodinkám, náramky k hodinkám a řetízky k hodinkám, části a fitinky pro tyto výrobky, stojany pod hodiny.
(511) 14
(210) O-65266

- (111) **174399**
(220) 16.10.1991
(151) 17.12.1993
(540)

ADK ARKLS

- (730) **Adeka Corporation**, 2-35, Higashiogu 7-chome Arakawa-ku, Tokyo, JP
(740) Čermák a spol., JUDr. Karel Čermák jr., Ph.D., LL.M., advokát, Národní 32, Praha 1, 11000
(510) Chemikálie používané pro záznamové materiály, jako jsou záznamové materiály citlivé na teplo, citlivé na tlak a optické a magnetické záznamové materiály, např. vývojky, sensibilizátory, stabilizátory obrazu, stabilizátory achromatizéry, mazadla, pigmenty, barviva, pojiva, plniva, protipěnová činidla, dispergátory, emulgátory a antistatické přísady.
(511) 1, 2, 4
(210) O-64191

- (111) **174572**
(220) 06.09.1991
(151) 12.01.1994
(540)



- (730) **Tenneco Automotive Operating Company, Inc.**, 500 North Field Drive, Lake Forest, IL, US
(740) Advokátní a patentová kancelář Čermák, Hořejš, Myslíl, JUDr. Čermák Karel, Národní 32, Praha 1, 11000
(510) (6) součásti sacích a výfukových systémů, zejména tlumiče, koncové trubky, výfukové trubky, výpusti koncových trubek, výfuková kolena, odbočky, svorky, podpěry, závěsy, pouzdra a izolátory vibrací.
(511) 6
(210) O-63583

- (111) **174573**
(220) 06.09.1991
(151) 12.01.1994
(540)

WALKER

- (730) **Tenneco Automotive Operating Company, Inc.**, 500 North Field Drive, Lake Forest, IL, US
(740) Advokátní a patentová kancelář Čermák, Hořejš, Myslíl, JUDr. Čermák Karel, Národní 32, Praha 1, 11000
(510) (6) součásti sacích a výfukových systémů, zejména tlumiče, koncové trubky, výfukové trubky, výpusti koncových trubek, výfuková kolena, odbočky, svorky, podpěry, závěsy, pouzdra a izolátory vibrací.
(511) 6
(210) O-63582

- (111) **175060**
(220) 05.11.1991
(151) 28.02.1994

(540)



- (730) **SANGREEN, spol. s r.o.**, Ke Klíčovu 9, Praha 9, 19000, CZ
(740) Patentová a známková kancelář, Ing. Jaromír Příkryl, Včelín 1161, Hulín, 76824
(510) Sanace objektů a památek, především betonových a železobetonových konstrukcí; provádění dopravních a inženýrských staveb; stavební hmoty.
(511) 19, 37
(210) O-64524

- (111) **175208**
(220) 20.09.1991
(151) 11.03.1994
(540)

GYPROC

- (730) **BPB United Kingdom Limited**, Saint-Gobain House, Binley Business Park, Coventry, CV3 2TT, GB
(740) Čermák a spol., JUDr. Karel Čermák, advokát, Národní 32, Praha 1, 11000
(510) Výrobky vyrobené zcela nebo převážně z obecných kovů, jejich součástí a příslušenství; izolační materiály, materiály pro ucpávky a přípravky pro izolaci spojů; lepicí pásky, s výjimkou papírových, lékařských anebo lepicích pásek pro domácnost; výplně pro rozpínavé spoje, podložky z pryže nebo vulkanizovaných vláken; nekovové stavební materiály, zejména spárovací směsi, stavební prkna a desky, stavební latě, přepážky, převisy a křbové stěny, nekovové stropy, obklady a obezdívky stěn, stavební papír, sádrové prefabrikáty užívané jako stěnové desky pro stavbu i dekoraci, cement.
(511) 6, 17, 19
(210) O-63777

- (111) **175428**
(220) 08.10.1991
(151) 22.03.1994
(540)

GEMPAK

- (730) **Koch (Cyprus) Limited, společnost zřízená podle zákonů země Cyprus**, 1 Lambousas Street, Nicosia 1095, CY
(740) Advokátní a patentová kancelář Čermák, Hořejš, Myslíl, JUDr. Čermák Karel, Národní 32, Praha 1, 11000
(510) Plechový materiál pro náplně kolon k využití při procesech přenosu tepla a hmoty v průmyslovém měřítku včetně destilace, frakcionace, absorpce, extrakce a desorpce; materiál pro náplně plastických kolon k využití při procesech přenosu tepla a hmoty v průmyslovém měřítku včetně destilace, frakcionace, absorpce, extrakce a desorpce.
(511) 6, 17
(210) O-64017

- (111) **175431**
(220) 08.10.1991
(151) 22.03.1994
(540)

SUPERFRAC

- (730) **Koch (Cyprus) Limited, společnost zřízená podle zákonů země Cyprus**, 1 Lambousas Street, Nicosia 1095, CY
(740) Advokátní a patentová kancelář Čermák, Hořejš, Myslíl, JUDr. Čermák Karel, Národní 32, Praha 1, 11000
(510) (6) kovová patra k využití v kolonách pro chemické postupy.
(511) 6
(210) O-64020

- (111) **175844**

- (220) 17.09.1991
(151) 22.04.1994
(540)

PRÄSIDENT

- (730) **Excellent Brands JMI Limited**, Oberneuhofstrasse 1, 6340 Baar, CH
(740) Čermák a spol., JUDr. Karel Čermák, advokát, Národní 32, Praha 1, 11000
(510) (30) káva.
(511) 30
(210) O-63739

- (111) **176081**
(220) 31.12.1991
(151) 04.05.1994
(540)



- (730) **Tenneco Automotive Operating Company Inc.**, 500 North Field Drive, Lake Forest, IL, US
(740) KOREJZOVÁ & SPOL, v. o. s., JUDr. Petra Korejzová, Korunní 810/104 E, Praha 10, 10100
(510) (12) tlumiče nárazů pro vozidla, vzpěry a součásti pro ovládání jízdy a jízdních vlastností vozidel.
(511) 12
(210) O-65670

- (111) **176656**
(220) 16.03.1992
(151) 20.05.1994
(540)



- (730) **Ing. Norbert Kostřica**, Pivovarská 442, Štětí, 41108, CZ
(510) Výrobky z keramiky, porcelánu, skla, umělecké předměty; oděvní výrobky.
(511) 21, 25
(210) O-67273

- (111) **180934**
(220) 08.06.1992
(151) 11.11.1994
(540)



- (730) **CONSORTA Praha s.r.o.**, Poděbradská 12, Praha 9, 19000, CZ
(740) PROPATENT, Ing. Vlasta Sedláčková, Ke Kateřinkám 1393, Praha 4, 14900
(510) Obráběcí a tvářecí stroje včetně náhradních dílů, příslušenství, servis těchto strojů, nástroje a nářadí, programová vybavení k NC a CNC strojům.
(511) 7, 8, 9, 37
(210) O-69130

- (111) **240778**

(220) 29.06.2001
(151) 25.01.2002
(540)



(730) **Kofola Holding a.s.**, Nad Porubkou 2278/31a, Ostrava, 70800, CZ
(740) Čermák a spol., Mgr. Lukáš Lorenc, advokát, Národní 32, Praha 1, 11000
(510) (32) minerální vody, šumivé nápoje a jiné nápoje nealkoholické, nápoje a šťávy ovocné, sirupy a jiné přípravky k zhotovování nápojů, piva všeho druhu; (33) alkoholické nápoje (s výjimkou pív).
(511) 32, 33
(210) O-169305

(111) **240781**
(220) 18.07.2001
(151) 18.01.2002
(540)



(730) **TRAFIN, a.s.**, Kopeční 1009/12, Ostrava, Slezská Ostrava, 71000, CZ
(510) (2) barvy, nátěry, laky; (4) průmyslové oleje a tuky, paliva včetně benzínu pro motory; (6) obecné kovy a jejich slitiny, kovový odpad; (36) nemovitosti - pronájem; (39) vozidla - pronájem.
(511) 2, 4, 6, 36, 39
(210) O-169696

(111) **241796**
(220) 29.05.2001
(151) 21.02.2002
(540)

Stante

(730) **Zdeněk Surovec**, Karvinská 1205/20, Havířov - Město, 73601, CZ
(740) Mgr. Václav Pacl, Okrajová 1416/4, Havířov - Podlesí, 73601
(510) (6) obecné kovy v surovém a polozpracovaném stavu a jejich slitiny, drobné kování pro stavební účely, kovové protipožární a ohnivzdorné dveře, dveřní kování kovové, kovové závěsy, stavební kování, kovová těsnění pro ucpávková pouzdra, kovové kroužky, kovové zátky, závěsné háky, kladky, kovové montážní klíče, kovové stavební dílce, kovové stavební konstrukce, plechové zboží, např. krabice z plechu, kuličky do ventilů, ventilové kuželky, kovová lešení, kovové schody, kovový spojovací materiál, mazací spojky, kovové mříže a mřížoví, kovové nádoby všeho druhu, zejména válcové a bubnové, kovové nádrže, kovové navijáky pro hadice, kovové nosníky, kovové nýty, trubkové objímky, kovová obložení, ocelové konstrukce nepřenosné a stavební ocelové dílce, ocelové svinovací rolety, kovové žaluzie, ohrady a ploty kovové, kovové okapní žlaby a okapové roury, kovové rukojeti, kovové palety k dopravě s manipulací nebo nákladní, kovové petlice, svěrčky, kovový spojovací materiál, kovový šrot, zámečnické výrobky kovové a železářské zboží, spadající do této třídy, zámky všeho druhu, kombinační, zapuštěné pružinové, bezpečnostní, kromě zámků elektrických; (8) nářadí

a nástroje s ručním pohonem, zejména protahovací strojky, držáky vrtáků, lisovací nástroje, úhelníky, ruční nástroje zastávající funkci nářadí v příslušných oborech; (11) přístroje a zařízení pro topení a opékání, zejména pece, grily, rošty a roštnice.

(511) 6, 8, 11
(210) O-167812

(111) **241818**
(220) 28.08.2001
(151) 21.02.2002
(540)



(730) **WALMARK, a.s.**, Oldřichovice 44, Třinec, 73961, CZ
(740) Advokátní a patentová kancelář VYSKOČIL, KROŠLÁK a spol., Dana Lukajová, Voršilská 10, Praha 1, 11000
(510) (5) výrobky farmaceutické a parafarmaceutické, vitamíny a minerály a stopové prvky, dietní a nutriční přípravky k léčebným účelům, léčiva, medicínální sirupy, výtažky z léčivých bylin, kombinované přípravky vitamínů, minerálů, stopových prvků a bylinných výtažků k léčebným účelům, potravinové doplňky obohacené vitamíny nebo minerály nebo stopovými prvky, vitamínové přípravky, vitamíny a multivitaminové preparáty, minerály a multiminerálové preparáty, bylinné čaje s léčivým účinkem, léčivé byliny, cukrovinky nebo pastilky nebo tabletky nebo tobolky nebo kapsle nebo žvýkačky s léčivými přísadami, dietetické látky upravené pro lékařské účely, minerální vody a dietetické nápoje upravené pro lékařské účely, dietní potraviny upravené pro lékařské účely, doplňky výživové pro lékařské účely, bílkovinné přípravky nebo potrava pro lékařské účely, balzámy a krémy a masti pro lékařské účely, chemické přípravky pro lékařské účely, léčivé oleje, oleje pro lékařské účely, tuky pro lékařské účely, léčivé soli, tinktury pro lékařské účely, bylinné výtažky nebo sirupy, vitamínová a minerální výživa ve formě koncentrátů, proteinové koncentráty pro lékařské účely jako výživné přídavky k potravinám, droždí pro farmaceutické účely, potravinové doplňky s léčebnými účinky, výživné nebo dietetické přípravky s léčebným účinkem pro denní doplnění stravy jako instantní strava nebo samostatná směs, která se skládá hlavně z mléka v prášku nebo živočišných nebo zeleninových proteinů, také s přídavkem vitamínů nebo minerálů nebo stopových prvků nebo cukru - vše k léčebným účelům a v rámci této třídy; (29) potravinové doplňky ne pro lékařské účely (zařazené v této třídě) a obsahující látky živočišného původu, protein pro lidskou spotřebu, proteinové výrobky a přípravky pro výživu, přípravky zvláštní výživy pro sportovce nebo osoby s vysokým energetickým výdejem, želatina, želatinové výrobky a přípravky pro výživu, tuky jedlé, oleje jedlé, extrakty z chaluž jako výživa, výživné přípravky pro denní doplnění stravy jako instantní strava nebo samostatná směs, která se skládá hlavně z mléka v prášku nebo ze živočišných nebo zeleninových proteinů, také s přídavkem vitamínů nebo minerálů nebo stopových prvků nebo cukru, mléko, mléčné výrobky, jogurty, konzervované, sušené, vařené nebo nakládané ovoce nebo zelenina, polévky, vývary, bujóny; (30) potravinové doplňky ne pro lékařské účely (zařazené v této třídě) a obsahující látky rostlinného původu, cukrovinky, žvýkačky, bonbony, zmrzliny, pekařské výrobky, cukrářské výrobky, kakao, káva, čaj, čokoláda, nápoje čokoládové, čajové, kakaové nebo kávové, potraviny a pokrmy z obilovin pro lidskou spotřebu, těstoviny, müsli, med, propolis pro lidskou potřebu.

(511) 5, 29, 30
(210) O-170901

(111) **242735**
(220) 03.07.2001

- (151) 22.03.2002
(540)
(730) **MEMORY METAL**
Žák Jaroslav, Ciolkovského 858/8, Praha 6 - Ruzyně, 16100, CZ
(510) (9) brýlové obruby.
(511) 9
(210) O-169402

- (111) **243432**
(220) 30.04.2001
(151) 23.04.2002
(540)

NOESIS
advertising

- (730) **NOESIS, spols r.o.**, Vaničkova 1594/1, Ústí nad Labem, 40001, CZ
(740) UNIPATENT, Ing. Chludina Jiří, J.Masaryka 43-47, Praha 2-Vinohrady, 12000
(510) (16) papír a výrobky z papíru, tištěné materiály, publikace, propagační materiály, fotografie, plakáty, inzertní listy, katalogy, prospekty, brožury, samolepky, obtisky, reklamní tiskoviny, záložky do knih, vizitky, pohlednice, tiskopisy, výrobky knihařské, tiskoviny, letáky; (35) reklamní a propagační činnost, zasílání reklamních a inzertních materiálů zákazníkům, poskytování propagačních služeb, aktualizování propagačních materiálů, vydávání, zveřejňování a publikování reklamních a propagačních textů, obstaratelská, zprostředkovatelská a poradenská činnost v oblasti reklamy a propagace.
(511) 16, 35
(210) O-166953

- (111) **243540**
(220) 22.05.2001
(151) 23.04.2002
(540)

MITSUBISHI

- (730) **MITSUBISHI SHOJI KAISHA, LIMITED**, 6 - Marunouchi 2 - Chome, Chiyoda - ku, Tokyo, JP
(740) Čermák a spol., JUDr. Karel Čermák jr., Ph.D., LL.M., advokát, Národní 32, Praha 1, 11000
(510) (35) reklamní agentury, obchodní oceňování, obchodní informace, obchodní průzkum, obchodní management a organizační poradenství, podpora v oblasti obchodního managementu, výzkum v oblasti obchodu, agentury podávající obchodní informace, podpora komerčního nebo průmyslového managementu, zpracování dat, management databází, sestavování a péče o adresáře, agentury pro vývoz a dovoz, podpora prodeje, poradenské služby pro obchodní management, marketingový průzkum, marketingové studie a statistické informace, organizace výstav pro komerční a reklamní účely, konzultace v oboru personálního managementu, nábor zaměstnanců, personální agentury vše zahrnuje ve třídě 35.
(511) 35
(210) O-167557

- (111) **243700**
(220) 15.06.2001
(151) 23.04.2002
(540)



- (730) **American Express Marketing & Development Corporation**, 200 Vesey St., 49-12, New York, NY, US
(510) (36) finanční služby a služby vztahující se k financím, zejména služby spojené s kartami určenými pro odběr specifického zboží a služeb na základě otevřeného účtu, služby spojené s debetními kartami, služby spojené s kreditními kartami a služby spojené s elektronickými platbami.
(511) 36
(210) O-168732

- (111) **243701**
(220) 15.06.2001
(151) 23.04.2002
(540)



- (730) **American Express Marketing & Development Corporation**, 200 Vesey St., 49-12, New York, NY, US
(510) (36) finanční služby a služby vztahující se k financím, zejména služby spojené s kartami určenými pro odběr specifického zboží a služeb na základě otevřeného účtu, služby spojené s debetními kartami, služby spojené s kreditními kartami a služby spojené s elektronickými platbami.
(511) 36
(210) O-168733

- (111) **244450**
(220) 20.06.2001
(151) 23.05.2002
(540)

SKELETON

- (730) **FS SOFTWARE s.r.o.**, Dolní Hejčínská 1194/36, Olomouc, Hejčín, 77900, CZ
(740) Ing. Petr Soukup, patentový a známkový zástupce, Vídeňská 8, Olomouc, 77200
(510) (9) datové nosiče pro oblast software výpočetní techniky, zejména nosiče optické, magnetické a magnetooptické, manuály v elektronické podobě pro software, programy na veškerých paměťových nosičích, učebnice, knihy, brožury, zkušební testy, instruktážní, uživatelské a veškeré periodické a neperiodické tiskoviny vydávané na nosičích, počítačové programy; (16) tištěné manuály pro software a jeho provozní aplikace, tištěné pracovní pomůcky pro školení aplikací počítačových řešení, tištěný instruktážní a školící materiál, dokumentace a publikace týkající se počítačů nebo počítačových programů, tištěné periodické a neperiodické publikace, knihy, časopisy, noviny, odborné publikace, příručky, katalogy, ročenky, tiskopisy a speciální formuláře, tiskoviny, tiskoviny o technickém a programovém vybavení počítačů pro komerční interakce v oblasti globální počítačové sítě, propagační, reklamní a inzertní materiály; (38) šíření elektronických periodik a knih v elektronické podobě, šíření a výměna informací prostřednictvím počítačové sítě; (41) školení a výuka v oblasti aplikací datových systémů, zaškolování a výuka v oblasti ekonomických, výrobních a informačních systémů, organizování a pořádání konferencí, přednášek, kurzů, seminářů a výstav v souvislosti s aplikacemi datových systémů; (42) vývojová, inženýrská a expertní činnost, související s datovými systémy a jejich aplikacemi, vývojová, inženýrská a expertní činnost související s oblastí ekonomických, výrobních a informačních systémů, vývoj a realizace aplikací v oblasti Internetu, programování počítačů, aktualizace programového vybavení počítačů, projekty programového vybavení počítačů, údržba programového vybavení počítačů, programy na zakázku, služby v oblasti know-how, systémové analýzy, analytickoprogramátorské služby spojené s automatizovaným zpracováním dat, zpracování formulářů a dokumentů včetně komplexních informačních systémů, služby v oblasti výzkumu a vývoje systémů pro pořizování i vstup dat.
(511) 9, 16, 38, 41, 42

(210) O-168908

(111) **244887**
(220) 29.05.2001
(151) 24.06.2002
(540)



(730) **MONTYCON gastro, s.r.o.**, Rudná 907/37, Ostrava, Zábřeh, 70030, CZ
(740) Ing. Zdeněk Kučera, Dlouhá 207 (P.O.BOX 92), Slušovice, 76315
(510) (3) mýdlo, šampony, přípravky k praní, mytí, čištění, odmašťování a leštění, avivážní přípravky; (5) desinfekční přípravky.
(511) 3, 5
(210) O-167809

(111) **244888**
(220) 29.05.2001
(151) 24.06.2002
(540)



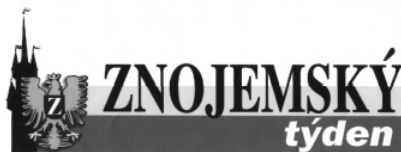
(730) **MONTYCON gastro, s.r.o.**, Rudná 907/37, Ostrava, Zábřeh, 70030, CZ
(740) Ing. Zdeněk Kučera, Dlouhá 207 (P.O.BOX 92), Slušovice, 76315
(510) (3) mýdlo, šampony, přípravky k praní, mytí, čištění, odmašťování a leštění, avivážní přípravky; (5) desinfekční přípravky.
(511) 3, 5
(210) O-167811

(111) **245012**
(220) 03.07.2001
(151) 24.06.2002
(540)

FRAPECIT

(730) **DENMAR, s.r.o.**, K Pelužku 1415, Praha 5, Zbraslav, 15600, CZ
(740) Ing. Vladimír Zeithammer, P.O.Box č. 32, Praha 45, 14500
(510) (32) prášky a jiné přípravky na přípravu nápojů.
(511) 32
(210) O-169417

(111) **245929**
(220) 06.09.2001
(151) 29.07.2002
(540)



(730) **ZNOJPRES a.s.**, Slovenská 1657/1, Znojmo, 66902, CZ

(740) Ing. Kendereški Dušan, patentový zástupce, Lidická 51, Brno, 60200
(510) (16) tiskopisy a formuláře, tiskoviny všeho druhu, zejména reklamní deníky, týdeníky, občasníky, měsíčníky, katalogy, sborníky, oběžníky, noviny, časopisy, knihy, brožury, litografie a litografie umělecké, propagační materiály, kalendáře, pohlednice, blahopřání fotografie, alba, navštívenky, obálky; (39) expedice tiskovin; (41) nakladatelská a vydavatelská činnost, vydávání novin a publikací; (42) polygrafické služby.
(511) 16, 39, 41, 42
(210) O-171162

(111) **245930**
(220) 06.09.2001
(151) 29.07.2002
(540)



(730) **ZNOJPRES a.s.**, Slovenská 1657/1, Znojmo, 66902, CZ
(740) Ing. Kendereški Dušan, patentový zástupce, Lidická 51, Brno, 60200
(510) (16) tiskopisy a formuláře, tiskoviny všeho druhu, zejména reklamní deníky, týdeníky, občasníky, měsíčníky, katalogy, sborníky, oběžníky, noviny, časopisy, knihy, brožury, litografie a litografie umělecké, propagační materiály, kalendáře, pohlednice, blahopřání, fotografie, alba, navštívenky, obálky; (35) pomoc při řízení obchodní činnosti, elektronický obchod, poskytování služeb souvisejících s obchodními informacemi poskytovaných prostřednictvím informačních stránek, které jsou k dispozici na počítačích a obchodních sítích, podnikatelské a obchodní poradenství, analýzy nákladů, posuzování efektivnosti firem, obchodní a podnikatelské informace, provádění obchodního managementu, poskytování obchodních a podnikatelských informací, průzkum trhu, obchodní průzkum, marketing, pořádání reklamních marketingových akcí na podporu podnikání, vydávání reklam na Internetu, poskytování obchodních a podnikatelských informací na Internetu, poskytování pomoci při řízení firem, poradenství v obchodní činnosti, poradenství při vedení firem, marketingové studie; (36) finanční analýzy, poskytování odborných finančních informací, finanční poradenství, finanční řízení, poradenství při kapitálových investicích, finanční operace, faktoring, forfaiting; (39) expedice tiskovin; (41) organizování a vedení školení, seminářů, konferencí, symposií v oblasti obchodní činnosti a marketingu, nakladatelská a vydavatelská činnost, vydávání novin a publikací; (42) polygrafické služby.
(511) 16, 35, 36, 39, 41, 42
(210) O-171163

(111) **246005**
(220) 26.09.2001
(151) 29.07.2002
(540)



(730) **MFP paper s.r.o.**, gen. Štefánika 1638, Přerov I - Město, 75002, CZ
(740) HALAXOVÁ & HALAXOVÁ, TETRAPAT, RNDr. Zdeňka Halaxová, Dukelská 891/4, Olomouc, 77200
(510) (9) výpočetní a kancelářská technika, jako kopírky, počítače, notebooky, digitální fotoaparáty a kamery, faxy, tiskárny, elektronická tiskárenská multifunkční zařízení, disky, diskety a

boxy jako příslušenství k počítačům; (16) pásky do tiskáren, kalendáře, pohledy, přání, dopisní papíry, školní a kancelářské potřeby, balicí papíry, fotoalba, kancelářská technika jako laminovací, vázací a řezací přístroje a zařízení pro papír, dokumenty, skartovací přístroje, dárkové předměty z papíru spadající do této třídy; (20) dárkové předměty ze dřeva, vosku a umělých hmot spadající do této třídy.

(511) 9, 16, 20
(210) O-171910

(111) **246158**
(220) 16.11.2001
(151) 29.07.2002
(540)



(730) **Varimatik s. r. o.**, Dřínovská 3, Most - Komořany, 43401, CZ
(740) Mgr. Michaela Chytilová, Na Zlatnici 108/18, Praha 4 - Podolí, 14700
(510) (7) stroje a obráběcí stroje, zejména pohony teplovodních automatických kotlů; (11) přístroje a zařízení pro topení, výrobu páry, pro vaření, pro chlazení, sušení, ventilaci a klimatizaci, jejich součásti a příslušenství; (35) inzertní, reklamní a propagační činnost, poskytování pomoci při provozu obchodu, obstaravatelská a zprostředkovatelská činnost v oblasti obchodu; (37) stavebnictví, montážní a instalační činnost, zejména pro teplovodní automatické kotle a jiné kotle, opravy kotlů.
(511) 7, 11, 35, 37
(210) O-173822

(111) **246208**
(220) 21.01.2002
(151) 19.07.2002
(540)

ALMIKA DOG MENU

(730) **ALMIKA s.r.o.**, Dražice 200, Benátky nad Jizerou, 29471, CZ
(740) Patentová, známková, grafická kancelář, Ing. Vlasta Sedláčková, Ke Kateřinkám 1393, Praha 4, 14900
(510) (16) akvária, fotografie, kalendáře, letáky, výrobky z papíru, zejména přenosné krabičky, pytlíky, sáčky, obaly na výrobky, papírové závěsy k výrobkům, nádržky pro zvířata; (21) misky, klece a přepravky pro zvířata, hřebeny, kartáče a kartáčky, čisticí potřeby, nádoby, žlaby, koryta, vany, napáječky, krmítka na zvířata; (31) výrobky z masa, potraviny pro zvířata v konzervách, sušené potraviny vše pro zvířata, živá zvířata, rostliny včetně rostlinek do akvária, krmiva a pochoutky pro zvířata, zrní, semena, krmivo pro zvířata obohacené vitamíny, slad na výrobu piva a lihovin, prostředky pro chov zvířat včetně steliva, krmivo živočišného a rostlinného původu pro zvířata, sépiové kosti, jedlé kosti a tyčinky pro domácí zvířata, požitelné žvýkací kosti (např. z buvolí kůže).
(511) 16, 21, 31
(210) O-175736

(111) **246209**
(220) 21.01.2002
(151) 19.07.2002
(540)

ALMIKA CAT MENU

(730) **ALMIKA s.r.o.**, Dražice 200, Benátky nad Jizerou, 29471, CZ
(740) Patentová, známková, grafická kancelář, Ing. Vlasta Sedláčková, Ke Kateřinkám 1393, Praha 4, 14900
(510) (16) akvária, fotografie, kalendáře, letáky, výrobky z papíru, zejména přenosné krabičky, pytlíky, sáčky, obaly na výrobky, papírové závěsy k výrobkům, nádržky pro zvířata; (21) misky, klece a přepravky pro zvířata, hřebeny, kartáče a kartáčky, čisticí potřeby, nádoby, žlaby, koryta, vany, napáječky, krmítka

na zvířata; (31) výrobky z masa, potraviny pro zvířata v konzervách, sušené potraviny vše pro zvířata, živá zvířata, rostliny včetně rostlinek do akvária, krmiva a pochoutky pro zvířata, zrní, semena, krmivo pro zvířata obohacené vitamíny, slad na výrobu piva a lihovin, prostředky pro chov zvířat včetně steliva, krmivo živočišného a rostlinného původu pro zvířata, sépiové kosti, jedlé kosti a tyčinky pro domácí zvířata, požitelné žvýkací kosti (např. z buvolí kůže).

(511) 16, 21, 31
(210) O-175737

(111) **246460**
(220) 30.07.2001
(151) 26.08.2002
(540)

BRAVO

(730) **Isolit-Bravo, spol. s r.o.**, Jablonské nábřeží 305, Jablonné nad Orlicí, 56164, CZ
(740) Mgr. Kamil Kolátor, Dolní nám. 5, Jablonec nad Nisou, 46601
(510) (7) dmychadla na odsávání plynů, drtící stroje, kuchyňské roboty, šlehače elektrické, mixéry; (8) neelektrické žehličky, nářadí a přístroje s ručním pohonem, kulmy, holící strojky, stříhací strojky; (9) žehličky elektrické, váhy kuchyňské, osobní a průmyslové; (11) konvice na kávu elektrické, rychlovarné konvice, feny, fritovací hrnce, zařízení na odsávání plynů elektrická; (21) ruční šlehače, hrnce na vaření.
(511) 7, 8, 9, 11, 21
(210) O-170056

(111) **246629**
(220) 17.09.2001
(151) 26.08.2002
(540)



(730) **Drahota Josef Ing.**, Americká 2443, Kladno, 27201, CZ
(740) Loskotová & partneři patentová a známková kancelář, Ing. Jarmila Loskotová, K Závětinám 727, Praha 5, 15500
(510) (42) provádění měření hluku pro občany, firmy a instituce za účelem dodržování technických, hygienických i resortních norem a předpisů, monitorování hluku, konzultační, poradenská a projektová činnost v rámci leteckého hluku, vypracování letových protihlukových postupů pro letecké přepravce za účelem dodržování hlukových norem, vypracování hlukových studií, organizačních, provozních a technických opatření k zabezpečení bezproblémové existence letišť v oblasti hluku pro provozovatele letišť, měření hluku pro certifikační účely pro výrobce letadel, vypracování návrhů na řešení problematiky leteckého provozu v regionu pro místní, městské, okresní úřady a magistráty měst.
(511) 42
(210) O-171586

(111) **246643**
(220) 19.09.2001
(151) 26.08.2002
(540)



(730) **Červinka, s. r. o.**, Hodějice 104, Slavkov u Brna, 68401, CZ
(740) Ing. Brandeis Milan, Husovo nám. 17, Ledeč nad Sázavou, 58401

- (510) (9) hasičí přístroje, přístroje a zařízení protipožární; (37) opravy přístrojů a zařízení hasičích a protipožárních; (42) poradenství v oboru protipožární ochrany a bezpečnosti práce.
(511) 9, 37, 42
(210) O-171647

- (111) **246795**
(220) 02.11.2001
(151) 26.08.2002
(540)

SEDLÁČKÝ SALÁM

- (730) **KMOTR - Masna Kroměříž a.s.**, Hulínská 2286, Kroměříž, 76760, CZ
(740) Patentová a známková kancelář, Ing. Jaromír Příkryl, Včelín 1161, Hulín, 76824
(510) (29) maso, masné výrobky, salámy.
(511) 29
(210) O-173299

- (111) **246817**
(220) 06.11.2001
(151) 26.08.2002
(540)

GOLDENSUN

- (730) **Nintendo Co., Ltd.**, 11-1, Hokotate-cho, Kamitoba, Minami-ku, Kyoto-shi, Kyoto, JP
(740) Patentservis Praha a.s., Jivenská 1273/1, Praha 4, 14021
(510) (9) přístroje pro televizní hry pro osobní užití, zaváděcí herní software pro přístroje pro televizní hry pro osobní užití, kazety, CD-Romy a digitální video disky pro přístroje pro televizní hry pro osobní užití, další části a příslušenství pro televizní hry pro osobní užití, fyzikální a chemické přístroje a zařízení, pedometry, další měřicí přístroje a zařízení, elektrické distribuční nebo kontrolní stroje a přístroje, baterie, elektrické nebo magnetické měřicí stroje a přístroje, elektrické dráty a kybely, fotografické přístroje a zařízení, kinematografické přístroje a zařízení, optické přístroje a zařízení, brýle, záchranné přístroje a vybavení, elektrické komunikační přístroje a zařízení, nahrávky, metronomy, počítače, základní procesorové jednotky, programované elektronické obvody pro přenos dat, magnetické disky, magnetické pásky, periferní vybavení pro počítače, zaváděcí počítačové programy, další elektronické stroje a zařízení, jejich částí a příslušenství, stroje a zařízení pro užití v zábavních parcích a na hřištích, automaty na mince, simulátory sportovních tréninků, simulátory tréninku řízení a ovládání vozidel, elektrické bzučáky, výstražná zařízení proti krádežím, zapalovače doutníků a cigaret pro automobily, odporové dráty, kinematografické filmy, diapozitivové filmy a diapozitivy, podložná sklička pro diapozitivové filmy, předem nahrané video disky a pásky, prodejní automaty, kontrolní pokladny, stroje počítající a třídící mince, kreslicí nebo rýsovací stroje, elektrické počítací stroje, počítací měřidla, plováky, bóje, plovací kruhy a kombinovaná nafukovací plavidla pro užití při plavání, ROM kazety pro ručně držené hrací přístroje pro užití s obrazovkou z tekutých krystalů; (28) ručně držené hrací přístroje pro užití s obrazovkou z tekutých krystalů, další hračky, automatické a elektronické hrací přístroje (hry, s výjimkou těch, které jsou užívány výhradně ve spojení s televizním přijímačem), Go hrací zařízení (japonská desková hra), Shoki hrací zařízení (japonské šachy), kostky, Sugoroku hry (japonské parcheesi), poháry na kostky, kosočtvercové/diamantové hry, šachy, dáma, kouzlicí/čarující zařízení, domino, mahjong zařízení, billiardové zařízení, panny, hračky pro domácí zvířata, sportovní a gymnastické nářadí, vosky na lyže, rybářské náčiní.
(511) 9, 28
(210) O-173431

- (111) **246818**
(220) 06.11.2001
(151) 26.08.2002
(540)

GCN

- (730) **Nintendo Co., Ltd.**, 11-1, Hokotate-cho, Kamitoba, Minami-ku, Kyoto, JP
(740) Patentservis Praha a.s., Jivenská 1273/1, Praha 4, 14021
(510) (9) přístroje pro televizní hry pro osobní užití, DVD, CD-ROM,

optické disky, magnetické disky, magnetické karty, ROM kazety ukládající programy her pro televizní hry pro osobní užití, pákové ovladače a další části a příslušenství pro přístroje pro televizní hry pro osobní užití, pedometry, suché baterie, komunikační kabely, kamery, sluneční brýle, mobilní telefony, faxové přístroje, televizní přijímače, rádio přijímače, přehrávače kompaktních disků, video přehrávače, reproduktory, mikrofony, předem nahrané magnetické karty, předem nahrané kompaktní disky, nahrané počítačové programy, počítačové programy stahovatelné prostřednictvím Internetu, nahrané programy her, programy her stahovatelné prostřednictvím Internetu, osobní počítače, DVD, CD-ROM, optické disky, magnetické disky, magnetické karty, ROM kazety ukládající programy pro osobní počítače, pákové ovladače pro osobní počítače a jiné části a příslušenství pro osobní počítače, polovodičová zařízení, elektronické obvody, arkádové hrací stroje fungující po vhození mince, přístroje pro televizní hry pro komerční užití, automaty na mince, simulátory sportovních tréninků, simulátory tréninku řízení a ovládání vozidel, kinematografické filmy, předem nahrané video disky a video pásky, prodejní automaty; (16) papír, obalové kontejnery (krabice) z papíru, balící fólie na potraviny pro užití v domácnosti, hygienický papír, utěrky z papíru, ručníky z papíru, papírové kapesníky, střihy, vzory, ozdobné ornamenty a šablony pro výrobu a označování oděvů, ubrusy z papíru, rolety a clony z papíru, papírové prapory/praporky, vlajky z papíru, papírové pleny pro děti, papírové ubrusy pro děti, etikety/nálepky na zavazadla, katalogy, kalendáře, časopisy, knihy, noviny, brožury/letáky, další tiskoviny, kaligrafie a obrazy, fotografie, stojánky na fotografie, obchodní karty/vizitky, hrací karty, další hrací karty, zápisníky/sešity, kulíčková pera, podpůrné tabule pro psaní, další papírnické zboží, lepidla pro kancelářské nebo domácí užití, potřeby pro kreslení a malování, materiál pro kreslení a malování, psací stroje, vnitřní akvária a jejich příslušenství; (28) ručně držené hrací přístroje pro použití s obrazovkou z tekutých krystalů, ROM kazety pro ručně držené hrací přístroje pro užití s obrazovkou z tekutých krystalů, další hračky, hrací stroje, Go hrací zařízení (japonská desková hra), Shoki hrací zařízení (japonské šachy), kostky, Sugoroku hry (japonské parcheesi), poháry na kostky, kosočtvercové/diamantové hry, šachy, dáma, kouzlicí/čarující zařízení, domino, mahjong zařízení, billiardové zařízení, panny, hračky pro domácí zvířata, sportovní a gymnastické nářadí, vosky na lyže, rybářské náčiní.
(511) 9, 16, 28
(210) O-173432

- (111) **246899**
(220) 21.11.2001
(151) 26.08.2002
(540)



- (730) **M.G.P., spol. s r. o.**, Kvítkova 1575, Zlín, 76001, CZ
(740) Müller Václav, patentový zástupce, Filipova 2016, Praha 4, 14800
(510) (5) výrobky dietetické pro léčebné účely, léky a léčiva, přípravky zvěrolékařské, diabetické přípravky pro léčebné účely; (9) přístroje a nástroje navigační, fotografické, kinematografické, měřicí, optické, elektrické, měřicí přístroje zejména radioaktivity, přístroje pro účely učební, jako například nástroje a přístroje na měření objemu; (10) radioaktivní preparáty pro lékařské účely, radioléčebné přístroje pro lékařské účely, přístroje a nástroje chirurgické, lékařské, zubolékařské, zvěrolékařské, včetně speciálního nábytku pro tyto obory; (35) pomoc při řízení obchodní činnosti ve zdravotnictví, průzkum a analýzy trhů, a marketing ve zdravotnictví.
(511) 5, 9, 10, 35
(210) O-173995

- (111) **246917**
(220) 03.12.2001
(151) 26.08.2002
(540) **"Zott - Dodavatel mléčných potěšení"**
(730) **Zott GmbH & Co. KG, Dr. - Steichele-Strasse 4, Mertingen, DE**
(740) Společná advokátní kancelář Všetečka Zelený Švorčík Kalenský a partneři, JUDr. Otakar Švorčík, Hálkova 2, Praha 2, 12000
(510) (29) mléko, mléčné výrobky, zejména mléko na pití, kyselé mléko, podmáslí, jogurty, ovocné jogurty, čokoládové nebo kakaové jogurty, nealkoholické míchané mléčné nápoje, kefiry, smetana, měkké sýry, měkké sýry s ovocem a zeleninou, deserty sestávající především z mléka a obsahující želatinu nebo škrob jako pojivo, máslo, čištěné máslo, sýry a sýrové výrobky, mléko se syrovátkovými prášky, dietní jogurty, ne pro léčebné použití; (30) pudinky, zmrzliny, ovocné zmrzliny, prášky na výrobu zmrzliny.
(511) 29, 30
(210) O-174379

- (111) **247362**
(220) 03.10.2001
(151) 24.09.2002
(540)

AGROP

- (730) **AGROP NOVA a. s.,** Ptenický Dvorek 99, Ptení, 79843, CZ
(740) Václav Müller, patentový zástupce, Filipova 2016, Praha 4, 14800
(510) (19) nekovové stavební materiály, dřevěné obložení, dřevo stavební, dveře nekovové, dýhy dřevěné, překližky, rámy okenní, řezivo, stavby přenosné nekovové, střechy, trámy, krokve; (20) nábytek všeho druhu, včetně kovového a kempinkového nábytku; (35) zprostředkovatelská činnost v oblasti obchodu a velkoobchodní činnosti, průzkum a analýzy trhů, marketing; (36) pronájem nemovitostí; (39) doprava, přeprava a skladování; (40) zpracování a úprava dřeva včetně jeho impregnace.
(511) 19, 20, 35, 36, 39, 40
(210) O-172096

- (111) **247468**
(220) 01.11.2001
(151) 24.09.2002
(540)

STOKLASA
TEXTILNÍ GALANTERIE

- (730) **Ing. Leo Stoklasa,** Záhumenní 453/22, Kravaře, 74721, CZ
(510) (23) nitě a přize na šití, nitě a přize na vyšívání; (26) textilní galanterie - knoflíky, jehly šicí, špendlíky, zipy.
(511) 23, 26
(210) O-173266

- (111) **247498**
(220) 07.11.2001
(151) 24.09.2002
(540)

M.G.P.

- (730) **M.G.P., spol. s r.o.,** Kvítkova 1575, Zlín, 76001, CZ
(740) Müller Václav, patentový zástupce, Filipova 2016, Praha 4, 14800

- (510) (5) výrobky dietetické pro léčebné účely, léky a léčiva, přípravky zvěrolékařské, diabetické přípravky pro léčebné účely; (9) přístroje a nástroje navigační, fotografické, kinematografické, měřicí, optické, elektrické, měřicí přístroje zejména radioaktivity, nástroje pro účely učební, jako např. nástroje a přístroje na měření objemu; (10) radioaktivní preparáty pro lékařské účely, radioléčebné přístroje pro lékařské účely, přístroje a nástroje chirurgické, lékařské, zubolékařské, zvěrolékařské, včetně speciálního nábytku pro tyto obory; (35) pomoc při řízení obchodní činnosti ve zdravotnictví, průzkum a analýzy trhů a marketing ve zdravotnictví.
(511) 5, 9, 10, 35
(210) O-173470

- (111) **248100**
(220) 03.08.2001
(151) 29.10.2002
(540)

VETRO-PLUS a.s.

- (730) **VETRO-PLUS a.s.,** Vocelova 1176, Hradec Králové, 50002, CZ
(740) Ing. Smrčková Marie, patentový zástupce, Velflíkova 8, Praha 6, 16000
(510) (8) přibory, nože, vidličky a lžice; (11) dekorativní osvětlovací sklo; (21) hladké i zušlechtěné skleněné zboží všeho druhu, umělecko-průmyslové zboží, dekorativní sklo i stavované z barevných skel, sklo pro domácnost, a to varné sklo, stolní a užitkové sklo, nápojové sklo, skleněné nádoby a nádobí, keramické a porcelánové zboží užitkové i dekorativní, výrobky z umělé hmoty určené pro domácnost a gastronomii obsažené ve třídě 21, též zboží hrnčířské a kameninové obsažené ve třídě 21, baňky cukřenky, čajníky, čajová vajíčka, čajové a mokka soupravy, demižony, dózy, držáky na svíce a ubrousky, džbány, figurky, flakony, formy na pečení, hrnce, hrnečky, kalíšky na vajíčka, karafy, láhve stolní, konvice a konvičky na čaj a kávu a na vaření vody, kořenky, košíky na chléb, krabice na jídlo, kuchyňské soupravy, nádobí a nádoby, květináče, láhve, líkové soupravy, lisy na ovoce, majolika, máselníčky, mísy a misky, nálevky, též pánve a pánvičky pro domácnost, podložky pro krájení, podložky k prostírání, podložky pod horké nádobí, podnosy na použití v domácnosti, podnosy ozdobné, tácy, podšálky, talíře a talířky, poháry, pokličky, poklopy, polní láhve, potřeby domácí s výjimkou potřeb z drahých kovů, rozprašovače na parfémy a toaletní vody, rozstřikovače na voňavky a na zalévání květin, servisy nádobí, schránky na chléb, na dávkování ručníků, na čaj, chleba a pečivo, sítko pro domácnost, skleněné zátky a uzávěry, slánky, smetáky a smetáčky s lopatkou, sklenice, solníčky, sošky, stěrky, soupravy kuchyňského náčiní a nádobí, stolní soupravy, stojánky na vajíčka a párátko, stojany na grily a na rožně, šálky, šejkry, tácy a tácky, talíře, tepelně izolační nádoby, termosky, tlakové hrnce, výrobky z křišťálového skla.
(511) 8, 11, 21
(210) O-170291

- (111) **248295**
(220) 05.11.2001
(151) 29.10.2002
(540)

NGC

- (730) **Nintendo Co., Ltd.,** 11, Hokotate-cho, Kamitoba, Minami-ku, Kyoto-shi, Kyoto, JP
(740) Patentservis Praha a.s., Jivenská 1273/1, Praha 4, 14021
(510) (9) přístroje pro video hry pro osobní užití, DVD, CD-ROM, optické disky, magnetické disky, magnetické karty a ROM kazety uchovávající hrací programy pro přístroje pro video hry pro osobní užití, pákové ovladače pro přístroje pro video hry pro osobní užití a další části a příslušenství pro přístroje pro video hry pro osobní užití, pedometry, suché baterie, komunikační kabely, kamery, sluneční brýle, mobilní telefony, faxové přístroje, televizní přijímače, rádio přijímače, přehrávače kompaktních disků, přehrávače video disků, reproduktory, mikrofony, předem nahrané magnetické karty, předem nahrané kompaktní disky, nahrané počítačové programy, počítačové programy stahovatelné prostřednictvím Internetu, nahrané programy her, programy her stahovatelné

prostřednictvím Internetu, osobní počítače, DVD, CD-ROM, optické disky, magnetické disky, magnetické karty a ROM kazety uchovávající osobní počítače a programy pro osobní počítače, pákové ovladače pro osobní počítače a další části a příslušenství pro osobní počítače, polovodičové elementy, elektronické obvody, arkádové hrací přístroje fungující po vhození mince, přístroje pro video hry pro komerční užití, automaty fungující po vhození mince, simulátory sportovních tréninků, simulátory tréninku řízení a ovládání vozidel, kinematografické filmy, předem nahrané video disky a video pásky, prodejní automaty, automaticky distribuující stroje; (16) papír, obalové kontejnery (krabice) z papíru, balicí fólie pro užití v domácnostech, hygienický papír, utěrky z papíru, ručníky z papíru, papírové kapesníky, ozdobné ornamenty/šablony pro děláni/ označování oděvů, papírové stolní prostírání, papírové rolety, papírové transparenty, papírové prapory, praporky, dětské papírové pleny a dětské papírové ubrousky, etikety/ nálepky na zavazadla, katalogy, kalendáře, časopisy, knihy, noviny, brožury/letáky, další tiskoviny, kaligrafie a obrazy, fotografie, stojánky na fotografie, obchodní karty/vizitky, hrací karty, další karetní hry, zápisníky/sešity, kuličková pera, podpůrné tabule na psaní, další papírnické zboží, lepidla pro papírnické nebo domácí použití, malířské potřeby a malířský materiál, psací stroje, vnitřní akvária a jejich příslušenství; (28) přenosné hrací přístroje přizpůsobené pro užití s LCD (obrazovkou z tekutých krystalů), ROM kazety pro přenosné hrací přístroje přizpůsobené pro užití s LCD, další hračky, hrací stroje, GO hrací zařízení (japonská desková hra), Shogi hrací zařízení (japonské šachy), kostky, Sugoroku hry (japonské parcheesi), poháry na kostky, kosočtvercové/diamantové hry, šachy, dáma, kouzlicí/čarující přístroje, domino, mahjong zařízení, billiárdové zařízení, panny, hračky pro domácí zvířata, sportovní a gymnastické nářadí, vosk na lyže, rybářské náčiní.

(511) 9, 16, 28
(210) O-173388

(111) **248759**
(220) 06.02.2002
(151) 29.10.2002
(540)

EXESS

(730) **Radka Pascotto**, Pelušková 1393, Praha 14, 19800, CZ
(740) PROPATENT, Ing. Vlasta Sedláčková, Ke Kateřinkám 1393, Praha 4, 14900
(510) (9) brýle dioptrické a sluneční.
(511) 9
(210) O-176434

(111) **249267**
(220) 04.12.2001
(151) 25.11.2002
(540)

Ibuparax

(730) **WALMARK, a. s.**, Oldřichovice 44, Třinec, 73961, CZ
(740) Advokátní a patentová kancelář VYSKOČIL, KROŠLÁK a spol., Dana Lukajová, Voršilská 10, Praha 1, 11000
(510) (5) výrobky farmaceutické a parafarmaceutické, vitamíny a minerály a stopové prvky, dietní a nutriční přípravky a léčiva, medicínální sirupy, výtažky z léčivých bylin a kombinované přípravky vitamínů, minerálů, stopových prvků a bylinných výtažků, potravinové doplňky obohacené vitamíny nebo minerály nebo stopovými prvky, vitamínové přípravky, vitamíny a multivitaminové preparáty, minerály a multimineralové preparáty, bylinné čaje, léčivé byliny, cukrovinky nebo pastilky nebo tabletky nebo tobolky nebo kapsle nebo žvýkačky s léčivými přísadami, dietetické látky upravené pro lékařské účely, minerální vody a dietetické nápoje upravené pro lékařské účely, dietní potraviny upravené pro lékařské účely, doplňky výživové pro lékařské účely, bílkovinné přípravky nebo potrava pro lékařské účely, balzámy a krémy a masti pro lékařské účely, chemické přípravky pro lékařské účely, léčivé oleje, oleje pro lékařské účely, tuky pro lékařské účely, léčivé soli, tinktury pro lékařské účely, bylinné výtažky nebo sirupy, vitamínová a minerální výživa ve formě koncentrátů, proteinové koncentráty jako výživné přídavky k potravinám, droždí pro farmaceutické účely, potravinové

doplňky s léčebnými účinky, výživné nebo dietetické přípravky pro lékařské účely; (29) potravinové doplňky ne pro lékařské účely (zařazené v této třídě) a obsahující látky živočišného původu, protein pro lidskou spotřebu, proteinové výrobky a přípravky pro výživu, přípravky zvláštní výživy pro sportovce nebo osoby s vysokým energetickým výdejem, želatina, želatinové výrobky a přípravky pro výživu, tuky jedlé, oleje jedlé, extrakty z chaluh jako výživa, výživné přípravky pro denní doplnění stravy jako instantní strava nebo samostatná směs, která se skládá hlavně z mléka v prášku nebo, ze živočišných nebo zeleninových proteinů, také s přidavkem vitamínů nebo minerálů nebo stopových prvků nebo cukru; (30) potravinové doplňky ne pro lékařské účely (zařazené v této třídě) a obsahující látky rostlinného původu, cukrovinky, žvýkačky, bonbóny, žvýkačky, zmrzlina, pekařské výrobky, cukrářské výrobky, kakao, káva, čaj, čokoláda.

(511) 5, 29, 30
(210) O-174426

(111) **249473**
(220) 06.02.2002
(151) 25.11.2002
(540)

ITALOPTIC

(730) **Radka Pascotto**, Pelušková 1393, Praha 14, 19800, CZ
(740) PROPATENT, Ing. Vlasta Sedláčková, Ke Kateřinkám 1393, Praha 4, 14900
(510) (9) brýle, brýle dioptrické a sluneční, cvikry, skla pro brýle, dioptrické pomůcky.
(511) 9
(210) O-176435

(111) **249564**
(220) 19.02.2002
(151) 25.11.2002
(540)



(730) **LIKO-S, a. s.**, U Splavu 1419, Slavkov u Brna, 68401, CZ
(740) Doc. Ing. CSc. Jindřich Špaček, Svatopluka Čecha 106a, Brno, 61200

(510) (9) nosiče zvukových nahrávek, audio, CD disky a videopásky nahrané; (16) brožury, časopisy, kalendáře, knihy, manuály; (28) nářadí a náčiní pro sporty a hry, potřeby pro gymnastiku a sport, nářadí a náčiní pro posilování (bodybuilding), přístroje a tělocvičné nářadí, tělocvičné náčiní (např. míče a míčky, míče a koule ku hraní, míče - puky a hole pro lední hokej, míče gumové, míče z celoidu, míče kopací, míče potažené plstí, míčky tenisové, míčky golfové a jiné), potřeby pro stolní tenis, stoly pro stolní tenis, sítky pro stolní tenis, rakety pro stolní tenis, sportovní potřeby; (29) ovoce a zelenina konzervované, sušené a zavařené, želé, džemy, kompoty, vejce, mléko a mléčné výrobky, oleje a tuky jedlé, maso, ryby, drůbež a zvěřina, masové výtažky; (30) káva, čaj, kakao, cukr, kávové náhražky, instantní káva a instantní kávové přípravky, med, sirup melasový, ocet, omáčky, koření, led pro osvěžení, čokoládové a nečokoládové cukrovinky, výrobky zdravé výživy, obilné, mlýnské obilné výrobky, trvanlivé pečivo, mouka, rýže, obilní přípravky, suchary, pečivo, sůl, hořčice; (31) čerstvé ovoce a zelenina; (32) piva, minerální vody, šumivé nápoje a jiné nápoje nealkoholické, nápoje a šťávy ovocné, sirupy a jiné přípravky k zhotovování nápojů; (35) obchodní reklama, propagace, vydávání reklamních a propagačních textů; (41) organizování kurzů snižování nadváhy, organizování redukčně kondičních pobytů, organizování cvičení (fitnesscentrum), organizování školení, organizování seminářů a konferencí, kluby zdraví, korespondenční kurzy, vydávání knih a brožur, vydávání audio, videokazet, CD disků (výroba); (43) hotelové služby, poskytování přechodného ubytování, restaurace.

(511) 9, 16, 28, 29, 30, 31, 32, 35, 41, 43
(210) O-176836

(540)

(111) **249827**
(220) 16.04.2002
(151) 25.11.2002
(540)

Grafitec

(730) **KBA-Grafitec s.r.o.**, Opočenská 83, Dobruška, 51819, CZ
(740) PROPATENT, Ing. Vlasta Sedláčková, Ke Kateřinkám 1393, Praha 4, 14900
(510) (7) stroje a zařízení pro polygrafickou a knihařskou výrobu; (9) elektrické kontrolní, regulační a měřicí stroje a přístroje, ovládací prvky a ovládací pulty řídicích programových systémů pro ovládání tisku, zejména pro stroje a zařízení pro polygrafickou a knihařskou výrobu; (11) chladicí a topná zařízení, stroje a přístroje a chladicí skříně, vlhčicí zařízení, sušicí zařízení, zejména pro stroje a zařízení pro polygrafickou a knihařskou výrobu; (37) servisní a montážní služby, zejména pro polygrafickou a knihařskou výrobu.
(511) 7, 9, 11, 37
(210) O-178878

(111) **250102**
(220) 09.11.2001
(151) 30.12.2002
(540)

KONTROLNÍ BOD ZDRAVÍ

(730) **UTILCELL, s. r. o.**, nám. V. Mrštika 40, Ostrovačice, 66481, CZ
(740) Ing. Malušek Jiří, Mendlovo nám. 1a, Brno, 60300
(510) (42) kontrolní zdravotní měření jako je zvláště měření krevního tlaku, vážení, měření výšky, měření srdečního tepu, statistické vyhodnocování, zvláště na multifunkčních měřicích jednotkách.
(511) 42
(210) O-173525

(111) **250747**
(220) 23.10.2001
(151) 27.01.2003
(540)

MVVS

model engines

(730) **MVVS, spol. s r. o.**, tř. Jaroše 35, Brno, 60200, CZ
(740) Mgr. Marek Indra, advokát, Čechyňská 16, Brno, 60200
(510) (7) modelářské spalovací motory.
(511) 7
(210) O-172967

(111) **251068**
(220) 06.05.2002
(151) 27.01.2003



(730) **Jiří Hartman**, Tyršova 143, Česká Skalice, 55203, CZ
(740) PROPATENT, Ing. Vlasta Sedláčková, Ke Kateřinkám 1393, Praha 4, 14900
(510) (9) elektroinstalační materiál zařazený do této třídy; (37) elektroinstalace, opravy v oblasti elektroinstalací.
(511) 9, 37
(210) O-179527

(111) **251134**
(220) 04.06.2002
(151) 27.01.2003
(540)

MOBEST

(730) **MOBEST, a.s.**, Běhounkova 2310/21, Praha 5, 15000, CZ
(740) Ing. Jiří Střelák, Šumberova 42, Praha 6, 16200
(510) (37) stavební a štukatérské práce.
(511) 37
(210) O-180428

(111) **251616**
(220) 13.03.2002
(151) 24.02.2003
(540)



(730) **Milan Vanický**, Smolenská 29/42, Praha 10, 10100, CZ
(510) (33) lihoviny.
(511) 33
(210) O-177763

(111) **251734**
(220) 19.04.2002
(151) 24.02.2003
(540)

BENTOLIT

(730) **ALMIKA s.r.o.**, Dražice 200, Benátky nad Jizerou, 29471, CZ
(740) Patentová, známková, grafická kancelář, Ing. Vlasta Sedláčková, Ke Kateřinkám 1393, Praha 4, 14900
(510) (31) steliva pro zvířata; (40) zpracování výkalů zvířat.
(511) 31, 40
(210) O-179024

(111) **252227**
(220) 22.10.2001
(151) 24.03.2003
(540)



(730) **R. Seelig Hille oHG**, Kevelaerer Strasse 21-23, Düsseldorf, 40549, DE
(740) HKDW Legal s.r.o., Mgr. Jaromír Kalužik, LL.M., Na Příkopě 583/15, Praha 1 - Staré Město, 11000

- (510) (5) čaje astmatické, bylinné, léčivé a odtučňovací pro lékařské účely; (30) čaj.
(511) 5, 30
(210) O-172935

- (111) **252228**
(220) 22.10.2001
(151) 24.03.2003
(540)



- (730) **R. Seelig Hille oHG**, Kevelaerer Strasse 21-23, Düsseldorf, 40549, DE
(740) HKDW Legal s.r.o., Mgr. Jaromír Kalužík, LL.M., Na Příkopě 583/15, Praha 1 - Staré Město, 11000
(510) (5) čaje astmatické, bylinné, léčivé a odtučňovací pro lékařské účely; (30) čaj.
(511) 5, 30
(210) O-172939

- (111) **252536**
(220) 27.05.2002
(151) 24.03.2003
(540)

Památník Velké Moravy

- (730) **Slovácké muzeum**, Smetanovy sady 179, Uherské Hradiště, 68611, CZ
(510) (41) služby, jejichž hlavním cílem jsou zábavy, rozptýlení nebo rekreace osob, prezentace vizuálního umění nebo literatury veřejnosti pro kulturní a vzdělávací účely, služby spočívající v jakémkoliv formě vzdělávání osob.
(511) 41
(210) O-180160

- (111) **252611**
(220) 06.06.2002
(151) 24.03.2003
(540)

GRUNT

- (730) **KEIT, v.o.s. TRADE SERVICE**, Sokolská 418, Semily, 51301, CZ
(740) RETROPATENT s.r.o., Mgr. Kamil Kolátor, Dolní nám. 5, Jablonec nad Nisou, 46601
(510) (29) polévky, konzervované potraviny, potravinové tuky a jedlé oleje; (30) těstoviny, káva, čaj, rýže, koření; (32) nealkoholické nápoje s výjimkou pív.
(511) 29, 30, 32
(210) O-180521

- (111) **253040**
(220) 06.11.2001
(151) 28.04.2003
(540)

PIKMIN

- (730) **Nintendo Co., Ltd.**, 11-1, Hokotate-cho, Kamitoba, Minami-ku, Kyoto-shi, Kyoto, JP
(740) Patentservis Praha a.s., Jivenská 1273/1, Praha 4, 14021
(510) (14) drahé kovy, stolní náčiní apod. z drahých kovů, mísy, misky, tácy, tácky a podnosy z drahých kovů, vázy/mísy, na květiny z drahých kovů, kazety/schránky na šperky z drahých kovů, zhasínátka na svíce z drahých kovů, svícny z drahých kovů, váčky z drahých kovů, peněženky z drahých kovů, ornamente na boty z drahých kovů, pudřenky z drahých kovů, ozdoby z drahých kovů pro osobní užití, drahokamy, klenoty a šperky a jejich imitace, hodiny a hodinky, památkové předměty a nástěnné dekorace, vzpomínkové znaky a emblémy, držáky na klíče, to vše v rámci této třídy; (18) surové kůže, kožešiny, nezpracovaná kůže, vyčíněné kůže (vydělané kůže), kožešiny, kožešinové zboží, kožené řemeny, pásky, řemínky a vodička,

brašny, tašky a kabely, vaky, váčky a tobolky apod., pouzdra, kufříky, neceséry (nesestavené), kovové příslušenství (kování) pro brašny, tašky a kabely, vaky, váčky a tobolky, pouzdra, kufříky, neceséry, peněženky, spony na peněženky, deštníky a slunečníky, vycházkové hole, hůlky, kovové příslušenství připevněné k hůlkám, držadla nebo rukojeti pro vycházkové hole a hůlky, vybavení pro jezdeckví (na koních): koňské příkrývky (houně), jezdecká sedla, pokrývky pod sedlo pro koně, klapky na oči pro koně, otěže, uzdy, udidla, biče, koňské chomouty, obuv pro psy, psí obojky, oblečení pro psy, vodička pro psy; (24) tkané tkaniny (látky), ručníky, osušky, utěrky a kapesníky, prachovky, ubrusy, ložní prádlo včetně prostěradel, příkrývky, deky, matrace plněné bavlnou, povlaky na příkrývky, povlečení na polštáře, houně, záclony a závěsy, billiardové tkaniny (kulečnickové sukno), prapory, transparenty a vlajky (ne z papíru), štítky textilní; (25) oděvy včetně oděvů na venkovní i vnitřní nošení, kabáty, svetry, trička, spodní prádlo, noční oděvy, plavky a župany, koupací čepice, ponožky a punčochy, rukavice, vázanky, kravaty, šály, klobouky a čepice, výztuhy (podvazky), pásky, pásky, obuv všeho druhu včetně polobotek, vysokých bot a holínek, vnitřní vložky a sandály, speciální sportovní a gymnastické oděvy, speciální sportovní a gymnastická obuv, spadající do této třídy; (29) maso, jedlé ryby a korýši (neživi), masné výrobky, zpracované mořské produkty, luštěniny, zpracovaná zelenina a zpracované ovoce, vejce, zpracovaná vejce, mléčné výrobky, jedlé oleje a tuky, tofů (sojová zahuštěnina), proteiny pro humánní spotřebu; (30) káva, kakao, kávová zrna, čaj, cukr, med, ochucovací prostředky, koření, cereální přípravky (moučné potraviny) sendviče, pizzy, balená jídla sestávající zejména z rýže, cukrářské zboží, chléb a pečivo, směsi koření, kari, ochucená vařená rýže, kořeněné granule pro vařenou rýži; (32) černé pivo, syntetické pivo, těžká černá piva, ležáky a další druhy piva, isotonické nápoje, guarana nápoje, minerální vody, kávové sirupy, cola nápoje, limonády, ovocné stříšky, šerbety (nápoje), sirupy pro přípravu nápojů, zázvorové pivo, esence pro soft drinky, sodovky, limonády syčené kyslíčkem uhličitým, tradiční limonády, nápoje z vymačkaného čerstvého citronu, další soft drinky, pomerančové džusy, grapefruitové džusy, rajčatové džusy, ananasové džusy, jablkové džusy a džusy z dalšího ovoce, zeleninové džusy, syrovátkové nápoje, extrakty z chmele pro výrobu piva; (35) management a promotion (propagace, podpora, reklama) zábavy; (41) výchovná a vzdělávací činnost, plánování, organizování a management filmových představení, představení a show, her a hudebních koncertů, výroba a distribuce filmů, prezentace živých představení (show), řízení a provádění (provozování) her, prezentace hudebních představení, výroba rádia a televizních programů, plánování, organizování, poskytování zábavních možností; (42) poskytování ubytování, služby tiskárenské (offset, hlubotisk, screen - filmový tisk, litografie a typografie), návrhářství - designing, programování počítačů a údržba počítačového software, služby agentury a zprostředkování v oblasti kontaktů na užívání copyrightu, pronájem výstavních možností, pronájem počítačů (včetně centrálních jednotek, programovaných elektronických obvodů nesoucích a zpracovávajících data, magnetických disků a pásek a dalších periferních zařízení).

- (511) 14, 18, 24, 25, 29, 30, 32, 35, 41, 42
(210) O-173413

- (111) **253075**
(220) 14.12.2001
(151) 28.04.2003
(540)



- (730) **Dimension, a.s.**, Londýnské nám. 2, Brno, 63900, CZ
(740) Doc. Ing. Špaček Jindřich, CSc., patentový zástupce, Svatopluka Čecha 106a, Brno, 61200
(510) (12) dopravní prostředky pozemní, letecké nebo vodní, automobily osobní, autobusy, automobily nákladní, elektromobily, vozidla, speciální vozidla, míchačky automobilové (domchávače), spoilery a kryty na vozidla, karoserie, karosářské díly, kryty na kola; (36) leasing, finanční

leasing, operační (operativní) leasing, agentura (511) 16, 35, 36, 39, 41, 43
(zprostředkovatelna) pro operativní leasing; (39) pronájem (210) O-178965
vozů a vozidel, doprava a skladování.

(511) 12, 36, 39
(210) O-174806

(111) **253076**
(220) 14.12.2001
(151) 28.04.2003
(540)

 **DS Finance**

(730) **Dimension, a.s.**, Londýnské nám. 2, Brno, 63900, CZ
(740) Doc.Ing. Špaček Jindřich, CSc., patentový zástupce, Svatopluka Čecha 106a, Brno, 61200
(510) (35) konzultační a poradenské služby související se zahraničně obchodními aktivitami, poradenství v oblasti podnikání; (36) obchodování s cennými papíry (vlastním jménem na vlastní účet, vlastním jménem a cizím jménem na cizí účet), účast na vydávání cenných papírů a poskytování souvisejících služeb, finanční makléřství, poskytování poradenství v oblasti financí, obchodování s finančními deriváty (úrokové a měnové swapy, forward rate agreement - FRA, opce, futures, obhospodařování investičních prostředků klienta na jeho účet), včetně poradenství (portfolio management), uložení a správa cenných papírů, koupě a prodej majetkových účastí (obchody kapitálovými účastmi), obstarávání pro emitenta splácení cenných papírů a vyplácení výnosů z nich, vyhledávání vhodných úvěrových zdrojů; (42) informatika pro služby uvedené ve třídě 36, programování počítačů, pronájem počítačů.
(511) 35, 36, 42
(210) O-174808

(111) **253201**
(220) 17.04.2002
(151) 28.04.2003
(540)

S Čedokem za hranice všedních dnů

(730) **Čedok a.s.**, Na Příkopě 18, Praha 1, 11135, CZ
(740) PATENTSERVIS Praha a.s., Jivenská 1273/1, Praha 4, 14021
(510) (16) cestovní a propagační brožury a knihy; (35) propagační činnost, reklama, pomoc při řízení obchodní činnosti, obchodní administrativa, kancelářské práce; (36) obstarávání výměny platidel; (39) obstarávání přepravy zahraničních návštěvníků a jejich zavazadel, prodej a rezervace jízdenek, místenek a jiných cenin pro železniční, automobilové, letecké, lodní cesty v České republice i v zahraničí, prodej a rezervace lůžkových poukázek pro mezinárodní a místní přepravu, obstarávání ostatních služeb v oblasti dopravy souvisejících s cestováním, totiž zprostředkování přepravy turistů a jejich zavazadel, zajišťování i zprostředkování autobusové a automobilové dopravy, poskytování informací ohledně cest a autobusové, železniční, letecké a lodní dopravy, zprostředkování doprovázení turistů, organizování a zprostředkování výletů, zprostředkování turistických prohlídek, okružních plaveb, zajišťování rekreačních pobytů v ČR i v zahraničí v oblasti přepravy turistů, zprostředkování a poskytování pronájmu automobilů a autobusů, zprostředkování pronájmu lodí, autobusů, automobilů, organizování i zprostředkování zájezdů a cest dopravními prostředky, zprostředkování víz, obstarávání poukázek (voucherů) na služby zař. ve tř. 39; (41) organizování prohlídek muzeí, kulturních sbírek, knihoven, zámků, hradů a kulturních ústavů, návštěv divadel, koncertů, kin, všech kulturních, zábavných a sportovních podniků, obstarávání tlumočnicků a překladatelů; (43) služby cestovní kanceláře, zejména obstarávání poukázek (voucherů) na služby zař. ve tř. 43, obstarávání poukázek na stravování, zajišťování ubytování a stravování, obstarávání ostatních služeb v oblasti ubytování a stravování souvisejících s cestováním, totiž poskytování hotelových služeb, poskytování přechodného ubytování, rezervace ubytování v hotelích, penzionech a jiných ubytovacích zařízeních v ČR i v zahraničí, zajišťování rekreačních pobytů v ČR a v zahraničí v oblasti ubytování a stravování turistů.

(111) **253225**
(220) 29.04.2002
(151) 28.04.2003
(540)

 **ASE - ZVN s.r.o.**

(730) **ASE - ZVN s.r.o.**, Sadová 95, Bořanovice, Líbeznice, 25065, CZ
(510) (35) pomoc při řízení obchodní činnosti (37) montáž, opravy a revize vyhrazených elektrických zařízení; (42) projektování elektrických zařízení.
(511) 35, 37, 42
(210) O-179322

(111) **253351**
(220) 07.06.2002
(151) 28.04.2003
(540)

ALFA COMPLETE

(730) **ALFA VITA, s.r.o.**, Starolázeňská 339/2, Praha 5, 15900, CZ
(740) PROPATENT, Ing. Vlasta Sedláčková, Ke Kateřinkám 1393, Praha 4, 14900
(510) (3) kosmetika; (39) distribuce výrobků.
(511) 3, 39
(210) O-180570

(111) **254319**
(220) 17.05.2002
(151) 26.05.2003
(540)

KARPEM

(730) **KARPEM a.s.**, náměstí Republiky 59, Horšovský Týn, 34601, CZ
(740) Ing. Jiří Střelák, Šumberova 42, Praha 6, 16200
(510) (19) stavební materiály nekovové všeho druhu, stavební dřevo, stavební sklo, stavební plasty; (35) reklamní činnost; (37) stavební činnost - provádění staveb včetně jejich změn, udržovacích prací na nich a jejich odstraňování, opravy motorových vozidel, pneuservis, provoz čerpacích stanic s palivy a mazivy, instalace a opravy elektronických zařízení; (39) silniční motorová doprava nákladní, skladování.
(511) 19, 35, 37, 39
(210) O-179899

(111) **254813**
(220) 03.08.2001
(151) 25.06.2003
(540)

GRIPEX

(730) **WALMARK, a.s.**, Oldřichovice 44, Třinec, 73961, CZ
(740) Advokátní a patentová kancelář VYSKOČIL, KROŠLÁK a spol., Dana Lukajová, Voršilská 10, Praha 1, 11000
(510) (5) vitamíny, minerály a stopové prvky, dietní a nutriční přípravky k léčebným účelům, kombinované přípravky vitamínů, minerálů, stopových prvků, potravinové doplňky obohacené vitamíny nebo minerály nebo stopovými prvky, vitamínové přípravky, vitamíny a multivitaminové preparáty, minerály a multiminerálové preparáty, cukrovinky nebo žvýkačky s léčivými přísadami, dietetické látky upravené pro lékařské účely, dietní potraviny upravené pro lékařské účely, doplňky výživové pro lékařské účely, bilkovinné přípravky nebo potrava pro lékařské účely, balzámy a krémy a masti pro lékařské účely, léčivé oleje, oleje pro lékařské účely, tuky pro lékařské účely, léčivé soli, tinktury pro lékařské účely, vitamínová a minerální výživa ve formě koncentrátů, proteinové koncentráty jako výživné přísady k potravinám s léčivým účinkem, droždí pro farmaceutické účely, potravinové doplňky s léčebnými účinky, výživné nebo dietetické přípravky s léčebným účinkem pro denní doplnění stravy (včetně fitness přípravků) jako instantní strava nebo samostatná (vlastní) směs,

která se skládá hlavně z mléka v prášku nebo ze živočišných nebo zeleninových proteinů, také s přísadkou vitamínů nebo minerálů nebo stopových prvků nebo cukru; (29) potravinové doplňky ne pro lékařské účely (zařazené v této třídě) a obsahující látky živočišného původu, protein pro lidskou spotřebu, proteinové výrobky a přípravky pro výživu, přípravky zvláštní výživy pro sportovce nebo osoby s vysokým energetickým výdejem, želatina, želatinové výrobky a přípravky pro výživu, tuky jedlé, oleje jedlé, extrakty z chaluh jako výživa, výživné přípravky pro denní doplnění stravy (včetně fitness přípravků) jako instantní strava nebo samostatná (vlastní) směs, která se skládá hlavně z mléka v prášku nebo ze živočišných nebo zeleninových proteinů, také s přísadkou vitamínů nebo minerálů nebo stopových prvků nebo cukru, mléko, mléčné výrobky, jogurty, konzervované, sušené, vařené nebo nakládané ovoce nebo zelenina, polévky, vývary, bujóny; (30) potravinové doplňky ne pro lékařské účely (zařazené v této třídě) a obsahující látky rostlinného původu, cukrovinky, žvýkačky, bonbony, zmrzlina, pekařské výrobky, cukrářské výrobky, kakao, káva, čaj, čokoláda, nápoje čokoládové, čajové, kakaové nebo kávové, potraviny a pokrmy z obilovin pro lidskou spotřebu, těstoviny, muesli, med, propolis pro lidskou potřebu.

(511) 5, 29, 30
(210) O-170284

(111) **255567**
(220) 13.02.2002
(151) 28.07.2003
(540)



(730) **Petr Klačka**, Úvoz 1, Brno, 60200, CZ
(510) (16) razítka na adresy, razítka, razítkovací podušky, materiály na pečeti, razítka datovací, psací potřeby, kancelářské potřeby kromě nábytku, papírenské výrobky, plnicí pera, pera, školní potřeby, psací soupravy, potřeby na psaní, pořadače; (40) reklamní potisk.
(511) 16, 40
(210) O-176673

(111) **256408**
(220) 14.11.2001
(151) 27.08.2003
(540)



(730) **Nintendo Co., Ltd.**, 11-1 Hokotate-cho, Kamitoba, Minami-ku, Kyoto-shi, Kyoto, JP
(740) Patentservis Praha a.s., Jivenská 1273/1, Praha 4, 14021
(510) (9) pedometry, suché baterie, sdělovací kabely, kamery, sluneční brýle, mobilní telefony, telefaxové přístroje, televizní přijímače, rádiové přijímače, přehrávače kompaktních disků, přehrávače video disků, reproduktory, mikrofony, předběžně (částečně) nahrané magnetické karty, předběžně (částečně) nahrané kompaktní disky, nahrané počítačové programy, počítačové programy zaveditelné přes internet, nahrané herní programy, herní programy zaveditelné přes internet, osobní počítače, DVD, CD-ROM, optické disky, magnetické disky, magnetické karty a kazety ROM uchováující programy k osobním počítačům, pákové ovladače k osobním počítačům a jiné díly a příslušenství k osobním počítačům, polovodičová zařízení, elektronické obvody, mincové arkádové herní

automaty, herní video přístroje k obchodnímu užití, automaty fungující po vhození mince, simulátory sportovního výcviku, simulátory výcviku řízení vozidel, kinematografické filmy, předběžně (částečně) nahrané video disky a video pásy, prodejní automaty; (16) papír, balící papírové krabice, potravinářské balící folie pro použití v domácnosti, hygienický papír, papírové ručníky, papírové ubrusy, papírové kapesníky, krejčovské předlohy (předlohy pro zhotovení oděvů), papírové ubrusy, papírové rolety, papírové transparenty, papírové vlajky, dětské papírové pleny a dětské papírové ubrusy, zavazadlové jmenovky, katalogy, kalendáře, časopisy, knihy, noviny, brožury, ostatní tiskoviny, kaligrafie a obrazy, fotografie, stojánky pro fotografie, obchodní karty, karty, zápisníky, kulíčková pera, podložkové desky k psaní, jiné papírnické zboží, lepidla pro papírnické zboží a k použití v domácnosti, kreslicí nástroje a kreslicí materiál, psací stroje, pokojová akvária a jejich příslušenství; (25) oděvy, podvazkové pásy, punčochové podvazky, šle, pásy, opasky, obuv, maškarňácké oděvy, zvláštní sportovní a gymnastické oděvy, zvláštní sportovní a gymnastická obuv; (28) hračky, hrací karty, jiné herní karty, hrací stroje, vybavení Go hry (japonská stolní hra), vybavení Shogi hry (japonské šachy), hrací kostky, hry Sugoroku (japonské Parcheesi), poháry k hracím kostkám, diamantové hry, šachové hry, hra dáma, kouzelnické přístroje, domina, zařízení pro mahjong, vybavení pro kulečnický, panenky, hračky pro domácí zvířata, sportovní a gymnastická nářadí, lyžařské vosky, rybářské náčiní; (30) káva, kakao, kávová zrna, čaj, chuťové přísady, koření, aromatické přípravky pro potraviny (jiné než silice), rýže, loupáný ječmen, potravinářská mouka, potravinářský gluten, cereální přípravky (škrobovitě potraviny), pekingské ravioly, sendviče, masové knedlíky vařené v páře čínského typu, "suši", "takojaki", pažené masové bochánky, hamburgery, pizzy, přesnídávky balené v krabicích, hot dogs, masové záviny, ravioly, cukrovinky, chléb a žemle, instantní koláče a dezertní směsi, instantní zmrzlinové směsi, instantní šerbetové směsi, mandlová pasta, droždí v prášku, "Koji" (fermentované cereálie, příkladně rýže ošetřená plísni produkující enzymy zvaná Aspergillus oryzae), droždí, prášek do pečiva, zmrzlina, pojiva pro zmrzlina, přípravky pro nakládání masa v domácnosti, přípravky ke ztužování šlehačky, "Sake" koláče (jedlý měkký koláč z rýžového vína); (35) agentury pro časopiseckou reklamu, jiná reklamní činnost, vydávání obchodních známek (kuponů), odborné obchodní poradenství, průzkum trhu, podávání obchodně prodejních informací, import, export, agentury exportní a importní, zajišťování novinového předplatného (pro jiné), kopírování dokumentů, kancelářské práce (s použitím počítačů, psacích strojů, telexů a podobných kancelářských strojů), zapůjčování propagačních materiálů, pronájem psacích strojů, kopírovacích strojů a textových procesorů, vedení kartoték v počítači; (38) buňkové telefonní spoje, telexové spoje, spoje počítačovými terminály, spoje telegramem, telefonem, telefaxové spoje, rádiové a telefonní služby vyhledávání osob, televizní vysílání, vysílání kabelovou televizí, rádiové vysílání, zpravodajské služby pro komunikační media, pronájem komunikačního zařízení včetně telefonu a telefaxových strojů; (41) výroba a distribuce filmů, poskytování herních arkád, poskytování jiných zábavných zařízení, poskytování her přes internet, poskytování her buňkovým telefonním spojením, poskytování informací o zajišťování her internetem, poskytování her spojením počítačových terminálů, pronájem videoherních přístrojů, pronájem částečně nahraných optických disků, pronájem částečně nahraných magnetických disků, výchovné a školící služby pro video hry, školení provozu a pracovních postupů u počítačů, automobilů a jiných strojů vyžadujících vysoce odborné znalosti, kvalifikaci a zkušenosti k vlastnímu provozu ve vztahu k jejich užívání; (42) poskytování ubytování a podnájmů, opatrování potravin a nápojů, fotografické služby, ofsetové tiskárství, hlubotisk, potiskování filmovým tiskem, litografie, typografický tisk, návrhy strojů, přístrojů, zařízení (včetně jejich částí) nebo technického vybavení v nich obsaženého, návrhářství, technické poradenství provozu a pracovních postupů apod. u počítačů, automobilů a jiných strojů vyžadujících vysoce odborné znalosti, kvalifikaci a zkušenosti k vlastnímu provozu ve vztahu k jejich užívání, počítačové programování a údržba počítačového software, testování a výzkum přístrojů a nástrojů, testování na elektřinu

(výskyt elektřiny) a výzkum, agentury a jednatelství pro licence ke kopírovacím právům (copyrightu), pronájem prodejních automatů, pronájem počítačů (včetně centrálních základních jednotek, elektronických okruhů nesoucích programovaná data, magnetických disků a pásků, jiného periferního vybavení), pronájem výstavních zařízení.

(511) 9, 16, 25, 28, 30, 35, 38, 41, 42
(210) O-173754

(111) **257108**
(220) 22.06.2001
(151) 29.09.2003
(540)



THE PRAGUE WINE SOCIETY

(730) **Helena Baker**, Chodouň 82, Zdice, 26751, CZ
(740) CMS Cameron McKenna v. o. s., Mgr. Kňáva Jiří, Karolíny Světlé 25, Praha 1, 11000
(510) (42) degustace vín.
(511) 42
(210) O-169106

(111) **258004**
(220) 14.12.2001
(151) 29.10.2003
(540)



(730) **Dimension, a.s.**, Londýnské nám. 2, Brno, 63900, CZ
(740) Doc.Ing. Špaček Jindřich, CSc., patentový zástupce, Svatopluka Čecha 106a, Brno, 61200
(510) (35) organizační poradenství, ekonomické poradenství a vedení obchodních záležitostí, merchandising, bursovní makléřství, informace obchodní, provádění dražeb, pronájem kancelářských strojů a zařízení, konzultační a poradenské služby související se zahraničně obchodními aktivitami, franchisingové operace, zprostředkování prodeje při provozu obchodu; (36) pojišťovnictví a peněžnictví, finanční půjčky, agentura realitní, agentura pro nájem nemovitostí, agentura pro zprostředkování prodeje a koupě nemovitostí, nákup a prodej nemovitostí, správa majetku, správa nemovitého majetku, správa budov, pronájem nemovitostí, pronájem bytů, obchodování s cennými papíry, obchodování v oblasti termínovaných obchodů a opcí, koupě pohledávek ze zboží obchodů nebo služeb s převzetím inkasního rizika nebo bez něj, jakož i návazné inkaso pohledávek (factoring a forfaiting), vydávání obligací, směnečné obchody, zprostředkování prodeje obligací, akcií a jiných cenných papírů, nemovitostí nebo pozemků, zprostředkování pojišťovnictví a peněžnictví, zprostředkování finančních půjček, finančního a operativního leasingu, financování pronájmu, pronájem a správa nemovitostí, konzultační a poradenské služby v celé oblasti financí, vyhledávání vhodných úvěrových zdrojů, poskytování informací v oblasti výše uvedených služeb spadajících do třídy 36; (42) tvorba databází pro služby uvedené ve třídě 36, programování počítačů, pronájem počítačů.

(511) 35, 36, 42
(210) O-174807

(111) **258007**
(220) 31.12.2001
(151) 29.10.2003



(730) **Dimension, a.s.**, Londýnské nám. 2, Brno, 63900, CZ
(740) Doc.Ing. Špaček Jindřich, CSc., patentový zástupce, Svatopluka Čecha 106a, Brno, 61200
(510) (5) výrobky farmaceutické, zvěrolékařské a zdravotnické, výrobky dietetické k lékařským účelům, potraviny pro děti k léčebným účinkům, náplasti, obvazový materiál, hmoty k plombování zubů a na zubní otisky, desinfekční prostředky, prostředky k ničení plevele a k hubení živočišných škůdců, papír medicínální, papír pro lékařské účely; (9) přístroje a nástroje vědecké, navigační, geodetické, elektrické (včetně pro bezdrátovou telegrafii), fotografické, kinematografické, optické, přístroje a nástroje k vážení, měření, signalizování, pro účely kontrolní (inspekční), záchranné a pro výuku, automatické přístroje uváděné v činnost vhozením mince nebo známky, stroje pro záznam, přenos a reprodukci zvuku nebo obrazu, zapisovací pokladny a počítací stroje, hasící přístroje, nosiče magnetických záznamů, zvukové disky, automaty na zboží, vybavení pro zpracování informací a pro počítače, počítačové programy (software); (16) papír a výrobky z papíru, lepenka a kartonážní výrobky, lepenkové krabice, lepenka formovaná, lepenkové trubice, lepicí pásky, obaly na spisy, obaly ochranné na knihy, tiskoviny, časopisy, periodika, knihy, reklamní tisky, studijní a rozborové zprávy, knihařské výrobky, mapy, fotografie, papírnické zboží, lepidla kancelářská a pro domácnost, obalové materiály z plastických hmot spadající do této třídy, hrací karty, tiskařské typy, štočky, polyetylenové sáčky, tašky, pytle, obalové fólie z plastických hmot spadající do této třídy, papír autografický, papír balící všeho druhu, učební pomůcky a školní a kancelářské potřeby, bursovní listky cenných papírů; (35) inzertní a reklamní činnost, poskytování pomoci při provozu obchodu, porady organizační, ekonomické a vedení záležitostí, provádění dražeb, pronájem kancelářských strojů a zařízení; (36) pojišťovnictví a peněžnictví, finanční půjčky, finanční leasing, pronájem bytů, obchodování s cennými papíry, vydávání obligací, směnečné obchody, agentura (zprostředkovatelná) pro obligace, akcie a jiné cenné papíry, operativní leasing; (37) stavby a opravy, pronájem dílenských strojů, zařízení kancelářských (stroji a přístroji); (39) doprava a skladování, pronájem vozů a vozidel; (42) pronájem strojů, pronájem distribučních strojů, pronájem elektrických přístrojů a počítačů, informatika, programování počítačů.
(511) 5, 9, 16, 35, 36, 37, 39, 42
(210) O-175227

(111) **258718**
(220) 13.06.2001
(151) 27.11.2003
(540)

MISS Golf

(730) **MISS Golf, s.r.o.**, Truhlářská 13-15, Praha 1, 11000, CZ
(740) UNIPATENT, Ing. Jiří Chlustina, Jana Masaryka 43-47, Praha 2, 12000
(510) (9) data, databáze a jiné informační produkty na elektronických, magnetických a optických nosičích všeho druhu a v elektronických datových, informačních a telekomunikačních sítích všeho druhu, související software a hardware, nosiče dat všeho druhu, zejména diskety, CD romy, magnetické disky, optické disky, DVD, videokazety, nahané video-pásky, diapozitivy apod., elektronické sítě, multimediální aplikace, multimediální informační katalogy, časopisy, periodika a knihy v elektronické podobě, nahaný software na CD a DVD discích a magnetických médiích, audiovizuální programy, audio programy, hudební díla, pohledy ilustrované se zvukovou nahrávkou, nahané zvukové a zvukové obrazové záznamy, obaly na zvukové nosiče a videokazety; (35) poskytování komerčních informací a informačních produktů reklamního charakteru, multimediálních informací obchodního a reklamního charakteru, komerční využití Internetu v oblastech komerčních internetovských médií a vyhledávacích služeb, on-line inzerce, organizování výstav ke komerčním a reklamním účelům.
(511) 9, 35
(210) O-168610

(111) **260825**
(220) 22.10.2001
(151) 24.02.2004
(540)



(730) **R. Seelig & Hille oHG**, Kevelaerer Strasse 21-23, Düsseldorf, 40549, DE
(740) HKDW Legal s.r.o., Mgr. Jaromír Kalužík, LL.M., Na Příkopě 583/15, Praha 1 - Staré Město, 11000
(510) (5) čaje astmatické, bylinné, léčivé a odtučňovací pro lékařské účely; (30) čaj.
(511) 5, 30
(210) O-172937

(111) **267369**
(220) 03.10.2001
(151) 29.11.2004
(540)



(730) **Ars medica spol. s r. o.**, Švédská 43, Praha 5, 15000, CZ
(740) Advokátní kancelář Butková - Vaňková, JUDr. Vaňková Markéta, Skořepka 7, Praha 1, 11000
(510) (9) aparáty pro záznam, přenos a reprodukci zvuku nebo obrazu, nosiče záznamů nahrané i nenahrané, audiokazety nahrané i nenahrané, audiovizuální díla, programové vybavení pro počítače, software, databáze, databázové produkty, informace v elektronické podobě, informace na jakémkoliv nosiči s výjimkou nosičů papírových ze třídy 16; (16) databázové produkty v papírové formě; (35) reklamní činnost, inzertní a propagační činnost, zprostředkování v oblasti dovozu léčiv a/nebo jiných materiálů sloužících k výzkumu; (41) pořádání odborných kurzů, školení a jiných vzdělávacích akcí včetně lektorské činnosti.
(511) 9, 16, 35, 41
(210) O-172100

(111) **278468**
(220) 03.10.2001
(151) 23.02.2006
(540)



(730) **Ars medica spol. s r. o.**, Švédská 43, Praha 5, 15000, CZ
(740) Advokátní kancelář Butková - Vaňková, JUDr. Vaňková Markéta, Skořepka 7, Praha 1, 11000
(510) (16) periodické a neperiodické publikace, tiskárenské výrobky; (35) zprostředkovatelská činnost v oblasti obchodu, marketingové služby, činnost podnikatelských, finančních, organizačních a ekonomických poradců; (41) nakladatelská a vydavatelská činnost.
(511) 16, 35, 41
(210) O-347373

Zániky ochranných známek uplynutím doby platnosti

Kapitola obsahuje údaje o ochranných známkách, které zanikly uplynutím doby platnosti podle ustanovení § 29 odst. 1 zákona č. 441/2003 Sb.

Číslo zápisu	Datum zániku						
99602	04.12.2010	238773	01.12.2010	240258	29.11.2010	246308	27.11.2010
103598	29.11.2010	238774	01.12.2010	240259	29.11.2010	246309	29.11.2010
113397	03.12.2010	238775	04.12.2010	240260	29.11.2010	246312	04.12.2010
154552	30.11.2010	238776	04.12.2010	240261	29.11.2010	247083	01.12.2010
160513	01.12.2010	238777	04.12.2010	240262	30.11.2010	247974	01.12.2010
169030	04.12.2010	238782	04.12.2010	240263	30.11.2010	248997	30.11.2010
169325	28.11.2010	238788	04.12.2010	240264	30.11.2010	248998	30.11.2010
169394	03.12.2010	238789	04.12.2010	240265	30.11.2010	249945	29.11.2010
169422	28.11.2010	238790	04.12.2010	240266	30.11.2010	249946	29.11.2010
169469	28.11.2010	239520	27.11.2010	240267	30.11.2010	254148	30.11.2010
169471	27.11.2010	239521	27.11.2010	240271	30.11.2010	255451	28.11.2010
169612	28.11.2010	239526	27.11.2010	240272	01.12.2010	255452	30.11.2010
169615	27.11.2010	239527	28.11.2010	240273	01.12.2010	258705	01.12.2010
169616	28.11.2010	239529	28.11.2010	240274	01.12.2010		
169620	30.11.2010	239530	28.11.2010	240275	01.12.2010		
170310	03.12.2010	239531	28.11.2010	240276	01.12.2010		
170411	03.12.2010	239537	29.11.2010	240277	01.12.2010		
170661	28.11.2010	239538	29.11.2010	240278	01.12.2010		
171149	03.12.2010	239539	29.11.2010	240279	01.12.2010		
233939	28.11.2010	239542	29.11.2010	241041	27.11.2010		
234585	27.11.2010	239543	29.11.2010	241045	28.11.2010		
234587	28.11.2010	239544	29.11.2010	241048	28.11.2010		
234588	28.11.2010	239545	29.11.2010	241049	28.11.2010		
234589	28.11.2010	239546	29.11.2010	241054	29.11.2010		
234590	29.11.2010	239547	29.11.2010	241055	29.11.2010		
238001	29.11.2010	239548	29.11.2010	241056	29.11.2010		
238002	29.11.2010	239549	29.11.2010	241057	29.11.2010		
238005	30.11.2010	239550	29.11.2010	241059	30.11.2010		
238010	01.12.2010	239551	29.11.2010	241066	04.12.2010		
238011	01.12.2010	239553	29.11.2010	241997	28.11.2010		
238735	27.11.2010	239555	30.11.2010	241998	28.11.2010		
238737	27.11.2010	239561	30.11.2010	241999	28.11.2010		
238738	27.11.2010	239564	30.11.2010	242000	28.11.2010		
238739	27.11.2010	239565	30.11.2010	242001	28.11.2010		
238740	27.11.2010	239566	01.12.2010	242003	29.11.2010		
238741	27.11.2010	239567	01.12.2010	242004	29.11.2010		
238742	27.11.2010	239568	01.12.2010	242005	01.12.2010		
238746	28.11.2010	239569	01.12.2010	242963	27.11.2010		
238747	28.11.2010	239570	01.12.2010	242964	27.11.2010		
238748	28.11.2010	239571	01.12.2010	242965	28.11.2010		
238750	29.11.2010	239572	01.12.2010	242966	28.11.2010		
238751	30.11.2010	239573	01.12.2010	242967	28.11.2010		
238752	30.11.2010	239574	01.12.2010	242970	29.11.2010		
238753	30.11.2010	239575	01.12.2010	242971	29.11.2010		
238763	30.11.2010	239577	04.12.2010	242973	01.12.2010		
238765	01.12.2010	239579	04.12.2010	242974	01.12.2010		
238766	01.12.2010	239580	04.12.2010	242976	04.12.2010		
238767	01.12.2010	239583	04.12.2010	244116	29.11.2010		
238768	01.12.2010	240252	28.11.2010	244117	29.11.2010		
238769	01.12.2010	240254	28.11.2010	245461	27.11.2010		
238770	01.12.2010	240256	29.11.2010	245462	27.11.2010		
238772	01.12.2010	240257	29.11.2010	246307	27.11.2010		

Změny vlastníků ochranných známek

Kapitola obsahuje údaje o ochranných známkách, které byly převedeny nebo přešly ve smyslu ustanovení § 15 odst. 1, 2 a § 16 zákona č. 441/2003 Sb. na jiného vlastníka v rozsahu všech zapsaných výrobků nebo služeb.

Číslo zápisu	Dřívější vlastník	Nynější vlastník	S účinností od
154776	PLIVA - Lachema a.s., Karásek 1, Brno, 62133, CZ	Erba Lachema s.r.o., Karásek 2219/1d, Brno, Řečkovice, 62133, CZ	17.06.2011
158759	Abbott Laboratories, 100 Abbott Park Road, Abbott Park, IL, US	Hospira, Inc., 275 North Field Drive, Lake Forest, IL, US	21.06.2011
159552	ABBOTT LABORATORIES, Abbott Park, IL, US	Hospira, Inc., 275 North Field Drive, Lake Forest, IL, US	21.06.2011
186764	Pfizer Enterprises SARL, 51 Avenue J.F. Kennedy, Rond-Point du Kirchberg, LU	PHIVCO UK II LIMITED, 980 Great West Road, Brentford, Middlesex TW8 9GS, GB	20.06.2011
235843	Pfizer Caribe Limited, Ogier House St. Julian's Ave St. Peters Port, Guernsey GY1 WA, GB	C.P.Pharmaceuticals International C.V., c/o General Partners Pfizer Manufacturing LLC and Pfizer Production LLC 235 East 42nd Street, New York, NY, US	21.06.2011
240781	TRAFIN OIL, a.s., Kopeční 1009/12, Ostrava, Slezská Ostrava, 71000, CZ	TRAFIN, a.s., Kopeční 1009/12, Ostrava, Slezská Ostrava, 71000, CZ	17.06.2011
242719	MW-GMW Sp. z o.o. Sp. k., ul. Chopina 39, 34-100 Wadowice, PL	TYMBARK-MWS Sp. z o.o. S.K.A., Tymbark 156, 34-650 Tymbark, PL	20.06.2011
246276	Pfizer Caribe Limited, Ogier House St. Julian's Ave St. Peters Port, Guernsey GY1 WA, GB	C.P.Pharmaceuticals International C.V., c/o General Partners Pfizer Manufacturing LLC and Pfizer Production LLC 235 East 42nd Street, New York, NY, US	21.06.2011
253377	MW-GMW Sp. z o.o. Sp. k., ul. Chopina 39, 34-100 Wadowice, PL	Maspex - GMW Sp. z o.o. S.K.A., ul. Chopina 10, 34-100 Wadowice, PL	20.06.2011
258021	MW-GMW Sp. z o.o. Sp. k., ul. Chopina 39, 34-100 Wadowice, PL	TYMBARK-MWS Sp. z o.o. S.K.A., Tymbark 156, 34-650 Tymbark, PL	20.06.2011
266670	COMEBACK, umělecká agentura spol. s r. o., Křoftova 7, Praha 5, 15000, CZ	Václav Hudeček, Londýnská 83, Praha 2, 12000, CZ	21.06.2011
278723	Zavoral Aleš, Sokolská 364, České Meziříčí, 51771, CZ	Meridon Funds SICAV p.l.c, TG Complex, Level 2, Suite 3, Brewery Street, Mriehel BKR 3000, MT	17.06.2011
278723	Meridon Funds SICAV p.l.c, TG Complex, Level 2, Suite 3, Brewery Street, Mriehel BKR 3000, MT	L.S.Investments Limited, Chapo Central, 20 Spyrou Kyprianou Avenue, 3rd Floor, 1075 Nicosia, CY	17.06.2011
278724	Zavoral Aleš, Sokolská 364, České Meziříčí, 51771, CZ	Meridon Funds SICAV p.l.c, TG Complex, Level 2, Suite 3, Brewery Street, Mriehel BKR 3000, MT	17.06.2011
278724	Meridon Funds SICAV p.l.c, TG Complex, Level 2, Suite 3, Brewery Street, Mriehel BKR 3000, MT	L.S.Investments Limited, Chapo Central, 20 Spyrou Kyprianou Avenue, 3rd Floor, 1075 Nicosia, CY	17.06.2011
280439	RWE Energie, a.s., Klíšská 940, Ústí nad Labem, 40117, CZ	RWE Aktiengesellschaft, Opernplatz 1, 45128 Essen, DE	15.06.2011
280440	RWE Energie, a.s., Klíšská 940, Ústí nad Labem, 40117, CZ	RWE Aktiengesellschaft, Opernplatz 1, 45128 Essen, DE	15.06.2011
280441	RWE Energie, a.s., Klíšská 940, Ústí nad Labem, 40117, CZ	RWE Aktiengesellschaft, Opernplatz 1, 45128 Essen, DE	15.06.2011
280442	RWE Energie, a.s., Klíšská 940, Ústí nad Labem, 40117, CZ	RWE Aktiengesellschaft, Opernplatz 1, 45128 Essen, DE	15.06.2011
280443	RWE Energie, a.s., Klíšská 940, Ústí nad Labem, 40117, CZ	RWE Aktiengesellschaft, Opernplatz 1, 45128 Essen, DE	15.06.2011
280444	RWE Energie, a.s., Klíšská 940, Ústí nad Labem, 40117, CZ	RWE Aktiengesellschaft, Opernplatz 1, 45128 Essen, DE	15.06.2011

Číslo zápisu	Dřívější vlastník	Nynější vlastník	S účinností od
280446	RWE Energie, a.s., Klíšská 940, Ústí nad Labem, 40117, CZ	RWE Aktiengesellschaft, Opernplatz 1, 45128 Essen, DE	15.06.2011
280447	RWE Energie, a.s., Klíšská 940, Ústí nad Labem, 40117, CZ	RWE Aktiengesellschaft, Opernplatz 1, 45128 Essen, DE	15.06.2011
280448	RWE Energie, a.s., Klíšská 940, Ústí nad Labem, 40117, CZ	RWE Aktiengesellschaft, Opernplatz 1, 45128 Essen, DE	15.06.2011
280449	RWE Energie, a.s., Klíšská 940, Ústí nad Labem, 40117, CZ	RWE Aktiengesellschaft, Opernplatz 1, 45128 Essen, DE	15.06.2011
280450	RWE Energie, a.s., Klíšská 940, Ústí nad Labem, 40117, CZ	RWE Aktiengesellschaft, Opernplatz 1, 45128 Essen, DE	15.06.2011
280451	RWE Energie, a.s., Klíšská 940, Ústí nad Labem, 40117, CZ	RWE Aktiengesellschaft, Opernplatz 1, 45128 Essen, DE	15.06.2011
280452	RWE Energie, a.s., Klíšská 940, Ústí nad Labem, 40117, CZ	RWE Aktiengesellschaft, Opernplatz 1, 45128 Essen, DE	15.06.2011
281880	RWE Transgas, a.s., Limuzská 12/3135, Praha 10 - Strašnice, 10098, CZ	RWE Aktiengesellschaft, Opernplatz 1, 45128 Essen, DE	15.06.2011
281881	RWE Transgas, a.s., Limuzská 12/3135, Praha 10 - Strašnice, 10098, CZ	RWE Aktiengesellschaft, Opernplatz 1, 45128 Essen, DE	15.06.2011
281882	RWE Transgas, a.s., Limuzská 12/3135, Praha 10 - Strašnice, 10098, CZ	RWE Aktiengesellschaft, Opernplatz 1, 45128 Essen, DE	15.06.2011
281883	RWE Transgas, a.s., Limuzská 12/3135, Praha 10 - Strašnice, 10098, CZ	RWE Aktiengesellschaft, Opernplatz 1, 45128 Essen, DE	15.06.2011
281884	RWE Transgas, a.s., Limuzská 12/3135, Praha 10 - Strašnice, 10098, CZ	RWE Aktiengesellschaft, Opernplatz 1, 45128 Essen, DE	15.06.2011
281885	RWE Transgas, a.s., Limuzská 12/3135, Praha 10 - Strašnice, 10098, CZ	RWE Aktiengesellschaft, Opernplatz 1, 45128 Essen, DE	15.06.2011
281886	RWE Transgas, a.s., Limuzská 12/3135, Praha 10 - Strašnice, 10098, CZ	RWE Aktiengesellschaft, Opernplatz 1, 45128 Essen, DE	15.06.2011
281887	RWE Transgas, a.s., Limuzská 12/3135, Praha 10 - Strašnice, 10098, CZ	RWE Aktiengesellschaft, Opernplatz 1, 45128 Essen, DE	15.06.2011
281888	RWE Transgas, a.s., Limuzská 12/3135, Praha 10 - Strašnice, 10098, CZ	RWE Aktiengesellschaft, Opernplatz 1, 45128 Essen, DE	15.06.2011
281889	RWE Transgas, a.s., Limuzská 12/3135, Praha 10 - Strašnice, 10098, CZ	RWE Aktiengesellschaft, Opernplatz 1, 45128 Essen, DE	15.06.2011
281890	RWE Transgas, a.s., Limuzská 12/3135, Praha 10 - Strašnice, 10098, CZ	RWE Aktiengesellschaft, Opernplatz 1, 45128 Essen, DE	15.06.2011
281891	RWE Transgas, a.s., Limuzská 12/3135, Praha 10 - Strašnice, 10098, CZ	RWE Aktiengesellschaft, Opernplatz 1, 45128 Essen, DE	15.06.2011
282232	ATT - Acid Treatment Technologies s.r.o., Na Ládví 18, Praha 8 - Kobylisy, 18200, CZ	Plinke GmbH, Kaiser-Friedrich-Promenade 24, Bad Homburg v. d. Höhe, DE	15.06.2011
282336	RWE Transgas, a.s., Limuzská 12/3135, Praha 10 - Strašnice, 10098, CZ	RWE Aktiengesellschaft, Opernplatz 1, 45128 Essen, DE	15.06.2011
282337	RWE Transgas, a.s., Limuzská 12/3135, Praha 10 - Strašnice, 10098, CZ	RWE Aktiengesellschaft, Opernplatz 1, 45128 Essen, DE	15.06.2011
282338	RWE Transgas, a.s., Limuzská 12/3135, Praha 10 - Strašnice, 11000, CZ	RWE Aktiengesellschaft, Opernplatz 1, 45128 Essen, DE	15.06.2011
282339	RWE Transgas, a.s., Limuzská 12/3135, Praha 10 - Strašnice, 11000, CZ	RWE Aktiengesellschaft, Opernplatz 1, 45128 Essen, DE	15.06.2011
282340	RWE Transgas, a.s., Limuzská 12/3135, Praha 10 - Strašnice, 11000, CZ	RWE Aktiengesellschaft, Opernplatz 1, 45128 Essen, DE	17.06.2011
282341	RWE Transgas, a.s., Limuzská 12/3135, Praha 10 - Strašnice, 10098, CZ	RWE Aktiengesellschaft, Opernplatz 1, 45128 Essen, DE	15.06.2011

Číslo zápisu	Dřívější vlastník	Nynější vlastník	S účinností od
282342	RWE Transgas, a.s., Limuzská 12/3135, Praha 10 - Strašnice, 10098, CZ	RWE Aktiengesellschaft, Opernplatz 1, 45128 Essen, DE	15.06.2011
282394	Severomoravská plynárenská, a.s., Plynární 2748/6, Moravská Ostrava, 70272, CZ	RWE Aktiengesellschaft, Opernplatz 1, 45128 Essen, DE	15.06.2011
282395	Severomoravská plynárenská, a.s., Plynární 2748/6, Moravská Ostrava, 70272, CZ	RWE Aktiengesellschaft, Opernplatz 1, 45128 Essen, DE	17.06.2011
282396	Severomoravská plynárenská, a.s., Plynární 2748/6, Moravská Ostrava, 70272, CZ	RWE Aktiengesellschaft, Opernplatz 1, 45128 Essen, DE	15.06.2011
282397	Severomoravská plynárenská, a.s., Plynární 2748/6, Moravská Ostrava, 70272, CZ	RWE Aktiengesellschaft, Opernplatz 1, 45128 Essen, DE	15.06.2011
282398	Severomoravská plynárenská, a.s., Plynární 2748/6, Moravská Ostrava, 70272, CZ	RWE Aktiengesellschaft, Opernplatz 1, 45128 Essen, DE	15.06.2011
282399	Severomoravská plynárenská, a.s., Plynární 2748/6, Moravská Ostrava, 70272, CZ	RWE Aktiengesellschaft, Opernplatz 1, 45128 Essen, DE	15.06.2011
282400	Severomoravská plynárenská, a.s., Plynární 2748/6, Moravská Ostrava, 70272, CZ	RWE Aktiengesellschaft, Opernplatz 1, 45128 Essen, DE	15.06.2011
282401	Východočeská plynárenská, a.s., Pražská 702, Hradec Králové, 50004, CZ	RWE Aktiengesellschaft, Opernplatz 1, 45128 Essen, DE	15.06.2011
282402	Východočeská plynárenská, a.s., Pražská 702, Hradec Králové, 50004, CZ	RWE Aktiengesellschaft, Opernplatz 1, 45128 Essen, DE	15.06.2011
282403	Východočeská plynárenská, a.s., Pražská 702, Hradec Králové, 50004, CZ	RWE Aktiengesellschaft, Opernplatz 1, 45128 Essen, DE	15.06.2011
282404	Východočeská plynárenská, a.s., Pražská 702, Hradec Králové, 50004, CZ	RWE Aktiengesellschaft, Opernplatz 1, 45128 Essen, DE	15.06.2011
282405	Východočeská plynárenská, a.s., Pražská 702, Hradec Králové, 50004, CZ	RWE Aktiengesellschaft, Opernplatz 1, 45128 Essen, DE	15.06.2011
282406	Východočeská plynárenská, a.s., Pražská 702, Hradec Králové, 50004, CZ	RWE Aktiengesellschaft, Opernplatz 1, 45128 Essen, DE	15.06.2011
282407	Východočeská plynárenská, a.s., Pražská 702, Hradec Králové, 50004, CZ	RWE Aktiengesellschaft, Opernplatz 1, 45128 Essen, DE	15.06.2011
283049	Jihomoravská plynárenská, a.s., Plynárenská 499/1, Brno, 65702, CZ	RWE Aktiengesellschaft, Opernplatz 1, 45128 Essen, DE	15.06.2011
283050	Jihomoravská plynárenská, a.s., Plynárenská 499/1, Brno, 65702, CZ	RWE Aktiengesellschaft, Opernplatz 1, 45128 Essen, DE	15.06.2011
283051	Jihomoravská plynárenská, a.s., Plynárenská 499/1, Brno, 65702, CZ	RWE Aktiengesellschaft, Opernplatz 1, 45128 Essen, DE	17.06.2011
283052	Jihomoravská plynárenská, a.s., Plynárenská 499/1, Brno, 65702, CZ	RWE Aktiengesellschaft, Opernplatz 1, 45128 Essen, DE	17.06.2011
283053	Jihomoravská plynárenská, a.s., Plynárenská 499/1, Brno, 65702, CZ	RWE Aktiengesellschaft, Opernplatz 1, 45128 Essen, DE	15.06.2011
283054	Jihomoravská plynárenská, a.s., Plynárenská 499/1, Brno, 65702, CZ	RWE Aktiengesellschaft, Opernplatz 1, 45128 Essen, DE	15.06.2011
283059	RWE Energie, a.s., Klíšská 940, Ústí nad Labem, 40117, CZ	RWE Aktiengesellschaft, Opernplatz 1, 45128 Essen, DE	15.06.2011
283060	RWE Energie, a.s., Klíšská 940, Ústí nad Labem, 40117, CZ	RWE Aktiengesellschaft, Opernplatz 1, 45128 Essen, DE	15.06.2011
283061	RWE Energie, a.s., Klíšská 940, Ústí nad Labem, 40117, CZ	RWE Aktiengesellschaft, Opernplatz 1, 45128 Essen, DE	15.06.2011
283062	RWE Energie, a.s., Klíšská 940, Ústí nad Labem, 40117, CZ	RWE Aktiengesellschaft, Opernplatz 1, 45128 Essen, DE	15.06.2011
283063	RWE Energie, a.s., Klíšská 940, Ústí nad Labem, 40117, CZ	RWE Aktiengesellschaft, Opernplatz 1, 45128 Essen, DE	15.06.2011

Číslo zápisu	Dřívější vlastník	Nynější vlastník	S účinností od
283064	RWE Energie, a.s., Klíšská 940, Ústí nad Labem, 40117, CZ	RWE Aktiengesellschaft, Opernplatz 1, 45128 Essen, DE	15.06.2011
283065	RWE Energie, a.s., Klíšská 940, Ústí nad Labem, 40117, CZ	RWE Aktiengesellschaft, Opernplatz 1, 45128 Essen, DE	15.06.2011
288272	Zavoral Aleš, Sokolská 364, České Meziříčí, 51771, CZ	Meridon Funds SICAV p.l.c, TG Complex, Level 2, Suite 3, Brewery Street, Mriehel BKR 3000, MT	17.06.2011
288272	Meridon Funds SICAV p.l.c, TG Complex, Level 2, Suite 3, Brewery Street, Mriehel BKR 3000, MT	L.S.Investments Limited, Chapo Central, 20 Spyrou Kyprianou Avenue, 3rd Floor, 1075 Nicosia, CY	17.06.2011
289054	RWE Transgas, a.s., Limuzská 12/3135, Praha 10 - Strašnice, 10098, CZ	RWE Aktiengesellschaft, Opernplatz 1, 45128 Essen, DE	15.06.2011
289055	RWE Transgas, a.s., Limuzská 12/3135, Praha 10 - Strašnice, 10098, CZ	RWE Aktiengesellschaft, Opernplatz 1, 45128 Essen, DE	15.06.2011
289056	RWE Transgas, a.s., Limuzská 12/3135, Praha 10 - Strašnice, 10098, CZ	RWE Aktiengesellschaft, Opernplatz 1, 45128 Essen, DE	15.06.2011
295291	KZPTO s.r.o. "v likvidaci", Martinice 1, Březnice, 26272, CZ	RUBILIS, s.r.o., Martinice 1, Březnice, 26272, CZ	15.06.2011
296017	ALIVA - LEEB s.r.o., Velflíkova 12, Praha 6, 16000, CZ	MYŠ A MAŠ s.r.o., Školní 378, Senohraby, 25166, CZ	17.06.2011
296018	ALIVA - LEEB s.r.o., Velflíkova 12, Praha 6, 16000, CZ	MYŠ A MAŠ s.r.o., Školní 378, Senohraby, 25166, CZ	17.06.2011
303113	METROPOL MANAGEMENT s.r.o., Masarykova 460/11, Teplice, 41501, CZ	European Press Holding a.s., Revoluční 1082/8, Praha 1, 11000, CZ	21.06.2011
303114	METROPOL MANAGEMENT s.r.o., Masarykova 460/11, Teplice, 41501, CZ	European Press Holding a.s., Revoluční 1082/8, Praha 1, 11000, CZ	21.06.2011
303115	METROPOL MANAGEMENT s.r.o., Masarykova 460/11, Teplice, 41501, CZ	European Press Holding a.s., Revoluční 1082/8, Praha 1, 11000, CZ	21.06.2011
304935	METROPOL MANAGEMENT s.r.o., Masarykova 460/11, Teplice, 41501, CZ	European Press Holding a.s., Revoluční 1082/8, Praha 1, 11000, CZ	21.06.2011
304936	METROPOL MANAGEMENT s.r.o., Masarykova 460/11, Teplice, 41501, CZ	European Press Holding a.s., Revoluční 1082/8, Praha 1, 11000, CZ	21.06.2011
306076	METROPOL MANAGEMENT s.r.o., Masarykova 460/11, Teplice, 41501, CZ	European Press Holding a.s., Revoluční 1082/8, Praha 1, 11000, CZ	21.06.2011
306321	RWE Transgas, a.s., Limuzská 12/3135, Praha 10, 10098, CZ	RWE Aktiengesellschaft, Opernplatz 1, 45128 Essen, DE	15.06.2011
306322	RWE Transgas, a.s., Limuzská 12/3135, Praha 10, 10098, CZ	RWE Aktiengesellschaft, Opernplatz 1, 45128 Essen, DE	15.06.2011
306323	RWE Transgas, a.s., Limuzská 12/3135, Praha 10, 10098, CZ	RWE Aktiengesellschaft, Opernplatz 1, 45128 Essen, DE	15.06.2011
306324	RWE Transgas, a.s., Limuzská 12/3135, Praha 10, 10098, CZ	RWE Aktiengesellschaft, Opernplatz 1, 45128 Essen, DE	15.06.2011
306325	RWE Transgas, a.s., Limuzská 12/3135, Praha 10, 10098, CZ	RWE Aktiengesellschaft, Opernplatz 1, 45128 Essen, DE	15.06.2011
306326	RWE Transgas, a.s., Limuzská 12/3135, Praha 10, 10098, CZ	RWE Aktiengesellschaft, Opernplatz 1, 45128 Essen, DE	15.06.2011
306327	RWE Transgas, a.s., Limuzská 12/3135, Praha 10, 10098, CZ	RWE Aktiengesellschaft, Opernplatz 1, 45128 Essen, DE	15.06.2011
306328	RWE Transgas, a.s., Limuzská 12/3135, Praha 10, 10098, CZ	RWE Aktiengesellschaft, Opernplatz 1, 45128 Essen, DE	15.06.2011
306329	RWE Transgas, a.s., Limuzská 12/3135, Praha 10 - Strašnice, 10098, CZ	RWE Aktiengesellschaft, Opernplatz 1, 45128 Essen, DE	15.06.2011

Číslo zápisu	Dřívější vlastník	Nynější vlastník	S účinností od
306330	RWE Transgas, a.s., Limuzská 12/3135, Praha 10 - Strašnice, 10098, CZ	RWE Aktiengesellschaft, Opernplatz 1, 45128 Essen, DE	15.06.2011
306331	RWE Transgas, a.s., Limuzská 12/3135, Praha 10 - Strašnice, 10098, CZ	RWE Aktiengesellschaft, Opernplatz 1, 45128 Essen, DE	15.06.2011
306332	RWE Transgas, a.s., Limuzská 12/3135, Praha 10 - Strašnice, 10098, CZ	RWE Aktiengesellschaft, Opernplatz 1, 45128 Essen, DE	15.06.2011
306333	RWE Transgas, a.s., Limuzská 12/3135, Praha 10 - Strašnice, 10098, CZ	RWE Aktiengesellschaft, Opernplatz 1, 45128 Essen, DE	15.06.2011
306334	RWE Transgas, a.s., Limuzská 12/3135, Praha 10 - Strašnice, 10098, CZ	RWE Aktiengesellschaft, Opernplatz 1, 45128 Essen, DE	15.06.2011
306335	RWE Transgas, a.s., Limuzská 12/3135, Praha 10 - Strašnice, 10098, CZ	RWE Aktiengesellschaft, Opernplatz 1, 45128 Essen, DE	15.06.2011
306336	RWE Transgas, a.s., Limuzská 12/3135, Praha 10 - Strašnice, 10098, CZ	RWE Aktiengesellschaft, Opernplatz 1, 45128 Essen, DE	15.06.2011
306345	RWE Transgas, a.s., Limuzská 12/3135, Praha 10, 10098, CZ	RWE Aktiengesellschaft, Opernplatz 1, 45128 Essen, DE	15.06.2011
306346	RWE Transgas, a.s., Limuzská 12/3135, Praha 10, 10098, CZ	RWE Aktiengesellschaft, Opernplatz 1, 45128 Essen, DE	15.06.2011
306347	RWE Transgas, a.s., Limuzská 3135/12, Praha 10, 10098, CZ	RWE Aktiengesellschaft, Opernplatz 1, 45128 Essen, DE	15.06.2011
306348	RWE Transgas, a.s., Limuzská 3135/12, Praha 10, 10098, CZ	RWE Aktiengesellschaft, Opernplatz 1, 45128 Essen, DE	15.06.2011
309674	METROPOL MANAGEMENT s.r.o., Masarykova 460/11, Teplice, 41501, CZ	European Press Holding a.s., Revoluční 1082/8, Praha 1, 11000, CZ	21.06.2011
309772	TERRINVEST s.r.o., Příšovice 10, Příšovice, 46346, CZ	TERRINVEST LTD., Kingston Road 139, London, GB	21.06.2011
309789	OMEGA PUBLISHING GROUP s.r.o., Bubenské nábřeží 306/13, Praha 7, 17000, CZ	EUROMEDIA PUBLISHING s.r.o., Volarská 301/14, Praha 4, 14800, CZ	20.06.2011
316577	PARNAS TRADING a.s., Bořivojova 35/878, Praha 3, 13000, CZ	Věžička s.r.o., Náměstí Republiky č. p. 369, Opava - Město, 74601, CZ	20.06.2011

Změny v údajích o vlastních ochranných známkách

Kapitola obsahuje ochranné známky, u kterých byla v rejstříku ochranných známkách vyznačena změna v údajích o vlastních ve smyslu ustanovení § 27 odst. 2 a 7 zákona č. 441/2003 Sb.

Číslo zápisu	Vlastník	S účinností od
165540	I.W.S. NOMINEE COMPANY LIMITED, 100 New Bridge Street, London EC4V 6JA, GB	21.06.2011
171277	BANANA REPUBLIC (ITM) INC., 2 Folsom Street, San Francisco 94105, CA, US	15.06.2011
172660	Tereos TTD, a.s., Palackého náměstí 1, Dobruška, 29441, CZ	21.06.2011
173456	Sandgate Ltd, Canon's Court, 22 Victoria Street, Hamilton, BM	17.06.2011
174399	Adeka Corporation, 2-35, Higashiogu 7-chome Arakawa-ku, Tokyo, JP	20.06.2011
175060	SANGREEN, spol. s r.o., Ke Klíčovu 9, Praha 9, 19000, CZ	15.06.2011
175208	BPB United Kingdom Limited, Saint-Gobain House, Binley Business Park, Coventry, CV3 2TT, GB	17.06.2011
202529	TRIGONA s.r.o., Vinohradská 1247/86, Brno, 61800, CZ	20.06.2011
204325	Soare sekt a.s., U Vily 480, Zaječí, 69105, CZ	15.06.2011
206197	Soare sekt a.s., U Vily 480, Zaječí, 69105, CZ	15.06.2011
207213	Soare sekt a.s., U Vily 480, Zaječí, 69105, CZ	15.06.2011
214130	TRIGONA s.r.o., Vinohradská 1247/86, Brno, 61800, CZ	20.06.2011
221880	Soare sekt a.s., U Vily 480, Zaječí, 69105, CZ	15.06.2011
224175	Soare sekt a.s., U Vily 480, Zaječí, 69105, CZ	15.06.2011
224867	Soare sekt a.s., U Vily 480, Zaječí, 69105, CZ	15.06.2011
225356	Soare sekt a.s., U Vily 480, Zaječí, 69105, CZ	15.06.2011
226691	Soare sekt a.s., U Vily 480, Zaječí, 69105, CZ	15.06.2011
230834	Soare sekt a.s., U Vily 480, Zaječí, 69105, CZ	15.06.2011
235217	Centrum pro zjišťování výsledků vzdělávání, Jankovcova 933/63, Praha 7 - Holešovice, 17000, CZ	21.06.2011
238209	Soare sekt a.s., U Vily 480, Zaječí, 69105, CZ	15.06.2011
240781	TRAFIN OIL, a.s., Kopeční 1009/12, Ostrava, Slezská Ostrava, 71000, CZ	16.06.2011
241539	Soare sekt a.s., U Vily 480, Zaječí, 69105, CZ	15.06.2011
242386	Soare sekt a.s., U Vily 480, Zaječí, 69105, CZ	15.06.2011
242387	Soare sekt a.s., U Vily 480, Zaječí, 69105, CZ	15.06.2011
242388	Soare sekt a.s., U Vily 480, Zaječí, 69105, CZ	15.06.2011
242664	ALIMPEK spol. s r.o., U sirkárny 582, České Budějovice, 37004, CZ	20.06.2011
242705	Michael Ponnath, Stadtplatz 28, D-95478 Kemnath, DE	21.06.2011
242706	Michael Ponnath, Stadtplatz 28, D-95478 Kemnath, DE	21.06.2011
244099	Centrum pro zjišťování výsledků vzdělávání, Jankovcova 933/63, Praha 7 - Holešovice, 17000, CZ	21.06.2011
244337	Soare sekt a.s., U Vily 480, Zaječí, 69105, CZ	15.06.2011
244450	FS SOFTWARE s.r.o., Dolní Hejčinská 1194/36, Olomouc, Hejčín, 77900, CZ	20.06.2011
244463	Tereos TTD, a.s., Palackého náměstí 1, Dobruška, 29441, CZ	21.06.2011
244567	MPM Trade spol. s r.o., Kvítkovická 1386, Napajedla, 76361, CZ	21.06.2011
245012	DENMAR, s.r.o., K Peluňku 1415, Praha 5, Zbraslav, 15600, CZ	20.06.2011
245176	Soare sekt a.s., U Vily 480, Zaječí, 69105, CZ	15.06.2011
248759	Radka Pascotto, Pelušková 1393, Praha 14, 19800, CZ	16.06.2011
249104	Čech obkladačů České republiky, Freyova 27, Praha 9, 19000, CZ	17.06.2011
249473	Radka Pascotto, Pelušková 1393, Praha 14, 19800, CZ	16.06.2011
249647	Soare sekt a.s., U Vily 480, Zaječí, 69105, CZ	15.06.2011
249648	Soare sekt a.s., U Vily 480, Zaječí, 69105, CZ	15.06.2011

Číslo zápisu	Vlastník	S účinností od
249649	Soare sekt a.s., U Vily 480, Zaječí, 69105, CZ	15.06.2011
249650	Soare sekt a.s., U Vily 480, Zaječí, 69105, CZ	15.06.2011
250526	Soare sekt a.s., U Vily 480, Zaječí, 69105, CZ	15.06.2011
253635	Soare sekt a.s., U Vily 480, Zaječí, 69105, CZ	15.06.2011
257139	Soare sekt a.s., U Vily 480, Zaječí, 69105, CZ	15.06.2011
257140	Soare sekt a.s., U Vily 480, Zaječí, 69105, CZ	15.06.2011
258695	Centrum pro zjišťování výsledků vzdělávání, Jankovcova 933/63, Praha 7 - Holešovice, 17000, CZ	21.06.2011
259366	Soare sekt a.s., U Vily 480, Zaječí, 69105, CZ	20.06.2011
259367	Soare sekt a.s., U Vily 480, Zaječí, 69105, CZ	20.06.2011
260830	Soare sekt a.s., U Vily 480, Zaječí, 69105, CZ	15.06.2011
260831	Soare sekt a.s., U Vily 480, Zaječí, 69105, CZ	15.06.2011
260967	Soare sekt a.s., U Vily 480, Zaječí, 69105, CZ	20.06.2011
261349	Soare sekt a.s., U Vily 480, Zaječí, 69105, CZ	20.06.2011
261440	Soare sekt a.s., U Vily 480, Zaječí, 69105, CZ	17.06.2011
261600	Soare sekt a.s., U Vily 480, Zaječí, 69105, CZ	17.06.2011
261601	Soare sekt a.s., U Vily 480, Zaječí, 69105, CZ	17.06.2011
261602	Soare sekt a.s., U Vily 480, Zaječí, 69105, CZ	17.06.2011
261876	Soare sekt a.s., U Vily 480, Zaječí, 69105, CZ	20.06.2011
263067	Soare sekt a.s., U Vily 480, Zaječí, 69105, CZ	17.06.2011
263068	Soare sekt a.s., U Vily 480, Zaječí, 69105, CZ	17.06.2011
263069	Soare sekt a.s., U Vily 480, Zaječí, 69105, CZ	17.06.2011
263147	Soare sekt a.s., U Vily 480, Zaječí, 69105, CZ	17.06.2011
263211	Soare sekt a.s., U Vily 480, Zaječí, 69105, CZ	17.06.2011
263212	Soare sekt a.s., U Vily 480, Zaječí, 69105, CZ	15.06.2011
264026	Soare sekt a.s., U Vily 480, Zaječí, 69105, CZ	17.06.2011
264027	Soare sekt a.s., U Vily 480, Zaječí, 69105, CZ	17.06.2011
264028	Soare sekt a.s., U Vily 480, Zaječí, 69105, CZ	15.06.2011
264321	Soare sekt a.s., U Vily 480, Zaječí, 69105, CZ	20.06.2011
264486	Soare sekt a.s., U Vily 480, Zaječí, 69105, CZ	15.06.2011
264731	Soare sekt a.s., U Vily 480, Zaječí, 69105, CZ	20.06.2011
265034	Soare sekt a.s., U Vily 480, Zaječí, 69105, CZ	20.06.2011
265035	Soare sekt a.s., U Vily 480, Zaječí, 69105, CZ	20.06.2011
265036	Soare sekt a.s., U Vily 480, Zaječí, 69105, CZ	17.06.2011
265232	Soare sekt a.s., U Vily 480, Zaječí, 69105, CZ	15.06.2011
265367	Soare sekt a.s., U Vily 480, Zaječí, 69105, CZ	20.06.2011
265370	Soare sekt a.s., U Vily 480, Zaječí, 69105, CZ	20.06.2011
265371	Soare sekt a.s., U Vily 480, Zaječí, 69105, CZ	20.06.2011
265372	Soare sekt a.s., U Vily 480, Zaječí, 69105, CZ	20.06.2011
265618	Soare sekt a.s., U Vily 480, Zaječí, 69105, CZ	20.06.2011
265908	Soare sekt a.s., U Vily 480, Zaječí, 69105, CZ	20.06.2011
266125	Soare sekt a.s., U Vily 480, Zaječí, 69105, CZ	20.06.2011
266673	Soare sekt a.s., U Vily 480, Zaječí, 69105, CZ	17.06.2011
267093	Soare sekt a.s., U Vily 480, Zaječí, 69105, CZ	20.06.2011
267153	Soare sekt a.s., U Vily 480, Zaječí, 69105, CZ	17.06.2011
267154	Soare sekt a.s., U Vily 480, Zaječí, 69105, CZ	17.06.2011

Číslo zápisu	Vlastník	S účinností od
267531	Soare sekt a.s., U Vily 480, Zaječí, 69105, CZ	20.06.2011
267583	Soare sekt a.s., U Vily 480, Zaječí, 69105, CZ	20.06.2011
267584	Soare sekt a.s., U Vily 480, Zaječí, 69105, CZ	20.06.2011
267608	Soare sekt a.s., U Vily 480, Zaječí, 69105, CZ	20.06.2011
267643	Soare sekt a.s., U Vily 480, Zaječí, 69105, CZ	20.06.2011
267645	Soare sekt a.s., U Vily 480, Zaječí, 69105, CZ	20.06.2011
267646	Soare sekt a.s., U Vily 480, Zaječí, 69105, CZ	20.06.2011
267647	Soare sekt a.s., U Vily 480, Zaječí, 69105, CZ	20.06.2011
267648	Soare sekt a.s., U Vily 480, Zaječí, 69105, CZ	20.06.2011
267649	Soare sekt a.s., U Vily 480, Zaječí, 69105, CZ	20.06.2011
267949	Soare sekt a.s., U Vily 480, Zaječí, 69105, CZ	17.06.2011
268092	Soare sekt a.s., U Vily 480, Zaječí, 69105, CZ	15.06.2011
268302	Soare sekt a.s., U Vily 480, Zaječí, 69105, CZ	20.06.2011
268379	Soare sekt a.s., U Vily 480, Zaječí, 69105, CZ	17.06.2011
268380	Soare sekt a.s., U Vily 480, Zaječí, 69105, CZ	17.06.2011
268381	Soare sekt a.s., U Vily 480, Zaječí, 69105, CZ	17.06.2011
268698	Soare sekt a.s., U Vily 480, Zaječí, 69105, CZ	17.06.2011
268883	Soare sekt a.s., U Vily 480, Zaječí, 69105, CZ	17.06.2011
269018	Soare sekt a.s., U Vily 480, Zaječí, 69105, CZ	20.06.2011
270059	Soare sekt a.s., U Vily 480, Zaječí, 69105, CZ	17.06.2011
270554	Soare sekt a.s., U Vily 480, Zaječí, 69105, CZ	20.06.2011
270567	Soare sekt a.s., U Vily 480, Zaječí, 69105, CZ	17.06.2011
271977	Soare sekt a.s., U Vily 480, Zaječí, 69105, CZ	17.06.2011
272829	Soare sekt a.s., U Vily 480, Zaječí, 69105, CZ	17.06.2011
272830	Soare sekt a.s., U Vily 480, Zaječí, 69105, CZ	17.06.2011
272845	Soare sekt a.s., U Vily 480, Zaječí, 69105, CZ	17.06.2011
273043	Soare sekt a.s., U Vily 480, Zaječí, 69105, CZ	20.06.2011
273656	Soare sekt a.s., U Vily 480, Zaječí, 69105, CZ	17.06.2011
273781	Soare sekt a.s., U Vily 480, Zaječí, 69105, CZ	17.06.2011
275350	Soare sekt a.s., U Vily 480, Zaječí, 69105, CZ	17.06.2011
275966	Soare sekt a.s., U Vily 480, Zaječí, 69105, CZ	17.06.2011
276459	Soare sekt a.s., U Vily 480, Zaječí, 69105, CZ	17.06.2011
276477	Soare sekt a.s., U Vily 480, Zaječí, 69105, CZ	17.06.2011
277136	Soare sekt a.s., U Vily 480, Zaječí, 69105, CZ	17.06.2011
278427	Soare sekt a.s., U Vily 480, Zaječí, 69105, CZ	17.06.2011
278498	Soare sekt a.s., U Vily 480, Zaječí, 69105, CZ	17.06.2011
278499	Soare sekt a.s., U Vily 480, Zaječí, 69105, CZ	17.06.2011
279134	Soare sekt a.s., U Vily 480, Zaječí, 69105, CZ	17.06.2011
279685	Soare sekt a.s., U Vily 480, Zaječí, 69105, CZ	17.06.2011
279686	Soare sekt a.s., U Vily 480, Zaječí, 69105, CZ	17.06.2011
279687	Soare sekt a.s., U Vily 480, Zaječí, 69105, CZ	17.06.2011
279688	Soare sekt a.s., U Vily 480, Zaječí, 69105, CZ	17.06.2011
279689	Soare sekt a.s., U Vily 480, Zaječí, 69105, CZ	17.06.2011
279690	Soare sekt a.s., U Vily 480, Zaječí, 69105, CZ	17.06.2011
279691	Soare sekt a.s., U Vily 480, Zaječí, 69105, CZ	17.06.2011

Číslo zápisu	Vlastník	S účinností od
279692	Soare sekt a.s., U Vily 480, Zaječí, 69105, CZ	17.06.2011
279693	Soare sekt a.s., U Vily 480, Zaječí, 69105, CZ	17.06.2011
279977	Soare sekt a.s., U Vily 480, Zaječí, 69105, CZ	17.06.2011
281277	Soare sekt a.s., U Vily 480, Zaječí, 69105, CZ	17.06.2011
281329	Soare sekt a.s., U Vily 480, Zaječí, 69105, CZ	17.06.2011
283326	Soare sekt a.s., U Vily 480, Zaječí, 69105, CZ	17.06.2011
285570	Centrum pro zjišťování výsledků vzdělávání, Jankovcova 933/63, Praha 7 - Holešovice, 17000, CZ	21.06.2011
286097	Soare sekt a.s., U Vily 480, Zaječí, 69105, CZ	17.06.2011
287279	Soare sekt a.s., U Vily 480, Zaječí, 69105, CZ	17.06.2011
287588	Soare sekt a.s., U Vily 480, Zaječí, 69105, CZ	17.06.2011
287886	Soare sekt a.s., U Vily 480, Zaječí, 69105, CZ	17.06.2011
288105	DATURA s.r.o., Lublaňská 40/689, Praha 2 - Vinohrady, 12000, CZ	21.06.2011
288499	Soare sekt a.s., U Vily 480, Zaječí, 69105, CZ	16.06.2011
289391	Soare sekt a.s., U Vily 480, Zaječí, 69105, CZ	17.06.2011
295838	Soare sekt a.s., U Vily 480, Zaječí, 69105, CZ	16.06.2011
295839	Soare sekt a.s., U Vily 480, Zaječí, 69105, CZ	16.06.2011
296628	Soare sekt a.s., U Vily 480, Zaječí, 69105, CZ	16.06.2011
296691	Soare sekt a.s., U Vily 480, Zaječí, 69105, CZ	16.06.2011
297060	Soare sekt a.s., U Vily 480, Zaječí, 69105, CZ	16.06.2011
299242	Centrum pro zjišťování výsledků vzdělávání, Jankovcova 933/63, Praha 7 - Holešovice, 17000, CZ	21.06.2011
299651	Soare sekt a.s., U Vily 480, Zaječí, 69105, CZ	17.06.2011
300678	Soare sekt a.s., U Vily 480, Zaječí, 69105, CZ	17.06.2011
305241	CHATEAU LEDNICE a.s., Nejdecká 714, Lednice, 69144, CZ	20.06.2011
309413	Občanské sdružení spotřebitelů TEST, Moskevská 415/1, Praha 10 - Vršovice, 10100, CZ	17.06.2011
317834	CHATEAU LEDNICE a.s., Nejdecká 714, Lednice, 69144, CZ	20.06.2011
317835	CHATEAU LEDNICE a.s., Nejdecká 714, Lednice, 69144, CZ	20.06.2011

Ostatní rozhodné údaje a úřední opravy

Kapitola zahrnuje zejména přetřídění seznamu výrobků a služeb v návaznosti na mezinárodní zápis, opravu chyb ve formulaci, přepisů a zjevných nesprávností za účelem uvedení do souladu se skutečností. V této kapitole jsou zveřejňovány jen takové údaje, které nemohou být zveřejněny spolu se zveřejněním přihlášky nebo se zápisem ochranné známky. Dále kapitola obsahuje důležitá úřední sdělení.

(11) **300279**

(21) PV 1999-2418

Datum provedení změny: 21.06.2011

Patent č. 300279, jehož zánik byl zveřejněn ve Věstníku č. 30/2010, zůstává nadále v platnosti.