

Číselné INID kódy pro označování bibliografických dat technických řešení

INID Codes for the identification of bibliographic data of technical solutions

(Standard WIPO ST. 9 a ST. 80)

(11)	číslo patentu/zápisu/osvědčení	(11)	Number of the patent/registration/certification
(15)	datum zápisu průmyslového vzoru	(15)	Industrial design registration date
(21)	číslo přihlášky/zálosti	(21)	Application number
(22)	datum podání přihlášky/zálosti	(22)	Date of application filing
(23)	údaje o výstavní prioritě	(23)	Exhibition priority data
(28)	počet průmyslových vzorů	(28)	Number of industrial designs included in the application
(31)	číslo prioritní přihlášky	(31)	Number of priority application
(32)	datum podání prioritní přihlášky	(32)	Filing date of priority application
(33)	země priority	(33)	Priority country
(40)	datum zveřejnění přihlášky vynálezu	(40)	Date of publication of patent application
(45)	datum zveřejnění zapsaného průmyslového vzoru	(45)	Publication date of the registered industrial design
(47)	datum zveřejnění udělení patentu a zápisu užitého vzoru, datum zápisu užitého vzoru, datum oznámení udělení evropského patentu v Evropském patentovém věstníku	(47)	Publication date of patent granting and publication date of utility model registration, registration date of utility model, publication date of European patent granting in the European patent bulletin
(51)	mezinárodní patentové třídění/Locarnské třídění průmyslových vzorů	(51)	International Patent Classification/ Locarno Classification for Industrial Designs
(54)	název	(54)	Title
(55)	vyobrazení průmyslového vzoru	(55)	Reproduction of the industrial design
(57)	anotace	(57)	Abstract
(68)	číslo základního patentu	(68)	Number of the basic patent
(71)	označení přihlašovatele/zadatele	(71)	Applicant
(72)	označení původce	(72)	Inventor
(73)	označení majitele/vlastníka	(73)	Owner
(74)	označení zástupce	(74)	Attorney's name and address
(86)	číslo mezinárodní přihlášky	(86)	International application number
(87)	číslo mezinárodního zveřejnění	(87)	International publication number
(92)	datum a číslo první registrace přípravku pro Českou republiku	(92)	Date and number(s) of the first authorization to market the product in the CZ
(93)	datum, číslo a země první registrace přípravku v rámci Společenství	(93)	Date, number(s) and country of the first authorization to market the product in the EEC
(94)	doba platnosti osvědčení	(94)	Term of certification validity
(95)	označení a typ přípravku	(95)	Name of the product and product type
(96)	datum podání a číslo evropské patentové přihlášky	(96)	European patent application filing date and number
(97)	datum zveřejnění a číslo zveřejnění evropské patentové přihlášky v Evropském patentovém věstníku	(97)	European patent application publication date and publication number in the European patent bulletin

Číselné INID kódy pro označování bibliografických dat ochranných známek

INID codes and minimum required for the identification of bibliographics data relating to marks

(Standard WIPO ST.60)

(111)	Číslo zápisu ochranné známky (registrace)	(111)	Number of registration
(151)	Datum zápisu ochranné známky	(151)	Date of the registration
(210)	Číslo přihlášky ochranné známky (spisu)	(210)	Number of the application
(220)	Datum podání přihlášky	(220)	Date of filing of the application
(320)	Datum vzniku práva přednosti	(320)	Date of the first application
(442)	Datum zveřejnění přihlášky po průzkumu	(442)	Date of the publication of the examined application
(450)	Datum zveřejnění zápisu ochranné známky ve Věstníku	(450)	Date of publication of the registration
(510)	Seznam výrobků a služeb	(510)	List of goods and/or services
(511)	Číslo třídy výrobků a služeb	(511)	Number of the class of goods and/or services
(526)	Omezení rozsahu ochrany o prvek	(526)	Disclaimer
(540)	Znění nebo vyobrazení ochranné známky	(540)	Reproduction of the mark
(551)	Kolektivní ochranná známka	(551)	Collective mark
(554)	Prostorová ochranná známka	(554)	Three-dimensional mark
(558)	Ochranná známka tvořená pouze barvou nebo kombinací barev	(558)	Mark consisting exclusively of one or several colours
(583)	Datum právní moci rozhodnutí/výsledek rozhodnutí	(583)	Date of the legal force of the decision/ result of the decision
(591)	Údaje o barevnosti ochranné známky	(591)	Information concerning colour
(730)	Přihlašovatel/vlastník ochranné známky	(730)	The applicant or the holder of the mark
(740)	Zástupce	(740)	Name and address of the representative
(811)	Mezinárodní číslo zápisu ochranné známky	(811)	Number of the international registration
(890)	Kód státu ochrany mezinárodní ochranné známky	(890)	INID code of the state of the international mark

Kódy pro kódování záhlaví oznámení publikovaných ve Věstníku

(Standard WIPO ST. 17)

BB9A	zveřejněné přihlášky vynálezů	MK4A	zánik patentů uplynutím doby platnosti
FG1K	zapsané užité vzory	MK4F	zánik autorských osvědčení uplynutím doby ochrany
FG4A	udělené patenty	MK4Q	zánik průmyslového vzoru uplynutím doby ochrany
FG4Q	zapsané průmyslové vzory	MM4A	zánik patentů pro nezaplacení ročních poplatků
LD3K	částečný výmaz užitého vzoru	MM4F	zánik autorských osvědčení pro nezaplacení ročních poplatků
LD4Q	částečný výmaz průmyslového vzoru	ND1K	prodloužení platnosti užitého vzoru
MA4A	zánik patentu vzdáním se	ND4Q	obnova doby ochrany průmyslového vzoru
MA4F	zánik autorských osvědčení vzdáním se	PA4A	změna autorského osvědčení na patent
MC3K	výmaz užitého vzoru	PC9A	změna dispozičního práva k vynálezu
MC4A	zrušení patentu	PD1K	převod práv a ostatní změny majitelů užitého vzoru
MC4F	zrušení autorského osvědčení	PD4A	převod práv a ostatní změny majitelů patentů
MC4Q	výmaz průmyslového vzoru	PD4Q	převod práv a ostatní změny vlastníků průmyslových vzorů
MH1K	zánik užitého vzoru vzdáním se	QA9A	nabídka licence
MH4A	částečné zrušení patentu	SB4A	zapsané patenty do rejstříku po odtajnění
MH4F	částečné zrušení autorského osvědčení	SB4F	zapsaná autorská osvědčení do rejstříku po odtajnění
MH4Q	zánik průmyslového vzoru vzdáním se		
MK1K	zánik užitého vzoru uplynutím doby platnosti		

Opravy Změny Různé

Opravy u přihlášek vynálezů s žádostí o udělení patentu

HA9A	jmenování vynálezce	HF9A	oprava dat
HB9A	oprava jmen	HG9A	oprava chyb v třídění
HC9A	změna jmen	HH9A	oprava nebo změna všeobecně
HD9A	oprava adres	HK9A	tiskové chyby v úřed. věstnících
HE9A	změna adres		

Opravy ochranných dokumentů

patenty	autorská osvědčení	užité vzory	průmyslové vzory	
TA4A	TA4F	TA1K	TA4Q	jmenování vynálezce
TB4A	TB4F	TB1K	TB4Q	oprava jmen
TC4A	TC4F	TC1K	TC4Q	změna jmen
TD4A	TD4F	TD1K	TD4Q	oprava adres
TE4A	TE4F	TE1K	TE4Q	změna adres
TF4A	TF4F	TF1K	TF4Q	oprava dat
TG4A	TG4F	TG1K	TG4Q	oprava chyb v třídění
TH4A	TH4F	TH1K	TH4Q	oprava nebo změna všeobecně
TK9A	TK9F	TK1K	TK4Q	tiskové chyby v úřed. věstnících

Kódy pro označování zemí a mezinárodních organizací použité ve věstníku

AT	Rakousko
BE	Belgie
CH	Švýcarsko
CY	Kypř
CZ	Česká republika
DE	Spolková republika Německo
HU	Maďarsko
MX	Mexiko
NL	Nizozemí
PL	Polsko
SE	Švédsko
SK	Slovensko
US	Spojené státy americké

Kódy pro označování států USA použité ve věstníku

NJ	New Jersey
NY	New York
RI	Rhode Island
TN	Tennessee
WA	Washington
WI	Wisconsin

BB9A Zveřejněné přihlášky vynálezů - přehled podle čísel přihlášek

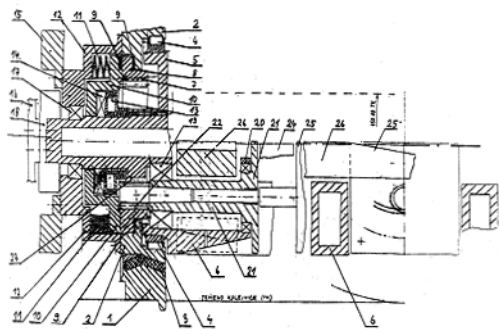
Dále uvedené přihlášky vynálezů byly zveřejněny dnem, uvedeným ve Věstníku podle zákona č. 527/1990 Sb., o vynálezech a zlepšovacích návrzích, ve znění pozdějších předpisů, a jsou k dispozici v patentové knihovně Úřadu průmyslového vlastnictví, Antonína Čermáka 2a, 160 68, Praha 6.

2009-792	<i>C 04 B 18/02</i>	(2006.01)
2009-793	<i>G 01 C 22/00</i>	(2006.01)
2009-794	<i>A 01 N 65/00</i>	(2009.01)
2009-795	<i>C 12 N 1/14</i>	(2006.01)
2009-796	<i>B 61 F 13/00</i>	(2006.01)
2009-797	<i>D 02 G 3/36</i>	(2006.01)
2009-799	<i>C 04 B 18/20</i>	(2006.01)
2009-800	<i>C 02 F 11/04</i>	(2006.01)
2009-801	<i>G 01 N 30/88</i>	(2006.01)
2009-834	<i>E 04 C 2/20</i>	(2006.01)
2010-135	<i>E 04 B 1/82</i>	(2006.01)
2010-311	<i>F 16 H 3/62</i>	(2006.01)

Zveřejněné přihlášky vynálezů - řazené podle MPT

- (51) **A01N 65/00** (2009.01)
C05F 11/08 (2006.01)
- (21) **2009-794**
- (71) BIOPREPÁRÁTY, spol. s r.o., Únětice, CZ
- (72) Suchánek Martin Ing. arch., Praha 6, CZ
- (54) **Použití houbového organismu Pythium oligandrum**
- (22) 27.11.2009
- (57) Popisuje se použití houbového organismu Pythium oligandrum jako silného mykoparazita ve spojení s příslušným anorganickým nebo organickým nosičem účinného agens jako prostředku pro přihnojování a na ochranu rostlin před původci mikrobiálních chorob a i jako prostředku při odstraňování posklizňových ztrát a ztrát při skladování komodit pocházejících z rostlinné nebo živočišné výroby, včetně prostředku při likvidaci dřevokazných hub. Aplikaci prostředku na ochranu rostlin před původci mikrobiálních chorob je možné provádět i formou leteckého postřiku.
- (74) JUDr. Aleš Zábrš, Na Beránce 2, Praha 6, 16000

- (51) **B61F 13/00** (2006.01)
B61D 13/00 (2006.01)
- (21) **2009-796**
- (71) Hofman Jiří Ing., Plzeň, CZ
- (72) Hofman Jiří Ing., Plzeň, CZ
- (54) **Dvojkolí zejména pro nízkopodlažní vozidla**
- (22) 27.11.2009
- (57) Dvojkolí zejména pro nízkopodlažní vozidla je tvořené nápravnicí (6) se dvěma nezávisle otočnými koly (1), uloženými na nápravnicí (6) prostřednictvím ložisek (4). Vnější i vnitřní průměr ložisek (4) je větší než je u konstrukcí tohoto typu obvyklé a vnější průměr ložisek se blíží maximální možné hodnotě omezené vnějším průměrem kola (1) a konstrukcí obvodových částí kola (1). Vnitřní průměr ložisek (4) se též blíží maximální možné hodnotě. Jsou použita kuličková, válečková, toroidní, kuželíková, soudečková nebo jiná velkopříměrová ložiska, která mohou být doplněna opěrným ložiskem (17). Vnější kroužek velkopříměrového ložiska (4) může zároveň tvořit kotouč kola (2) a svislé části nápravnice (6) mohou být umístěny v kolech (1) a tvořit jejich stacionární velkopříměrové náboje (5).



- (51) **C02F 11/04** (2006.01)
C07C 9/04 (2006.01)
C01B 31/20 (2006.01)
C12M 1/107 (2006.01)
C12M 1/00 (2006.01)
- (21) **2009-800**
- (71) Vysoká škola chemicko - technologická v Praze, Praha, CZ
ENKI o.p.s., Třeboň, CZ
- (72) Kajan Miroslav Ing., Třeboň, CZ
Dohanyos Michal prof. Ing. CSc., Praha 6, CZ
- (54) **Způsob zvýšení produkce bioplynu při suspenzní anaerobní fermentaci**
- (22) 30.11.2009
- (57) Pro zvýšení produkce bioplynu při suspenzní anaerobní fermentaci tekutých statkových hnojiv nebo kombinace s rostlinnou biomasou se část (frakce) fermentačního zbytku obsahující vysoký podíl nerozložené a částečně rozložené

organické hmoty z původních zpracovávaných substrátů, spolu s aktivní metanogenní biocenózou vrací do fermentačního procesu.

- (51) **C04B 18/02** (2006.01)
C04B 18/14 (2006.01)
C04B 18/08 (2006.01)
- (21) **2009-792**
- (71) České vysoké učení technické v Praze Kloknerův ústav, Praha 6, CZ
- (72) Dohnálek Jiří Doc. Ing. CSc., Praha 4, CZ
Tůma Petr Ing. Ph.D., Praha 4, CZ
- (54) **Kamenivo do cementem pojených hmot a způsob jeho výroby**
- (22) 26.11.2009
- (57) Kamenivo do cementem pojených hmot, které je vytvořeno z alkalicky aktivovaného pojiva na bázi latentně hydraulických aktivních látek, zahrnujícího 30 až 80 % hmotn. vysokopecní strusky s měrným povrchem 200 až 600 m²/kg, 4 až 10 % hmotnostních hydroxidu sodného a 12 až 20 % vody, přičemž alkalicky aktivované pojivo má poměr SiO₂/Na₂O v rozmezí 0,4 až 1,0. Dále může obsahovat až do 45 % hmotn. elektrárenského popílku s měrným povrchem 200 až 600 m²/kg, případně i až do 10 % hmotn. vodního skla sodného a provzdušňovací přísadu. Způsob výroby tohoto kameniva spočívá v tom, že se nejprve míchá a homogenizuje po dobu 60 až 180 sekund, pak se v dopravním prostředku domíchává a následně přerušovaně vypouští na podkladní plochu po dávkách 10 až 20 litrů, kde při teplotách 15 až 40 °C tuhne a tvrdne, vzniklé amorfní útvary se po zatvrdnutí a uložení na deponii drtí a třídí na požadovanou frakci.
- (74) Ing. Pavel Reichel, Lopatecká 14, Praha 4, 14700

- (51) **C04B 18/20** (2006.01)
C04B 18/16 (2006.01)
C04B 16/06 (2006.01)
B09B 3/00 (2006.01)
- (21) **2009-799**
- (71) České vysoké učení technické, Fakulta stavební, Praha 6, CZ
- (72) Vodička Jan doc. Ing. CSc., Praha 6, CZ
Výborný Jaroslav doc. Ing. CSc., Praha 5, CZ
Hanzalová Hana Ing. CSc., Kladno 4, CZ
Horáček Vladimír, Dobřichovice, CZ
- (54) **Vláknobeton pro zemní konstrukce a jiné nenáročné stavby bytové a občanské výstavby**
- (22) 30.11.2009
- (57) Vláknobeton je tvořen plnivem, křemičitanovým cementem, záměsovou vodou a vlákny ztužujícími strukturu kompozitu. Plnivo je plně tvořeno recyklatem o hmotnosti 1 100 až 1 800 kg na 1 m³ hotového vláknobetonu upraveným na frakce zrnitosti 0-16 mm a/nebo 0-22 mm a/nebo 0-32 mm a/nebo 0-63 mm a záměsová voda je v dávce 140 až 350 kg na 1 m³ hotového vláknobetonu. Křemičitanový cement je o hmotnosti v rozmezí 240 až 350 kg na 1 m³ hotového vláknobetonu a vlákna ztužující strukturu kompozitu jsou vlákna polyetylentereftalátu o délce v rozmezí 1,5 až 3 krát delší než je velikost maximálního zrna použitého recyklátu, s pevností v tahu v rozsahu 50 až 80 MPa a v hmotnostních dávkách v rozmezí 14 až 42 kg na 1 m³ hotového vláknobetonu, přičemž šířka vláken je v rozmezí 0,5 až 1,5 mm.
- (74) Ing. Hana Dušková, Na Kočově 180, Chotutice, 28103

- (51) **C12N 1/14** (2006.01)
- C12P 7/66** (2006.01)
- C12P 15/00** (2006.01)
- C12R 1/80** (2006.01)
- C07C 50/18** (2006.01)
- C07C 50/20** (2006.01)
- C07C 66/02** (2006.01)
- C09B 1/00** (2006.01)
- A61K 31/122** (2006.01)
- A23L 1/275** (2006.01)
- A61P 35/00** (2006.01)
- A61P 35/02** (2006.01)

(21) **2009-795**

(71) G.E.S. Biomedical s. r. o., Pardubice, CZ

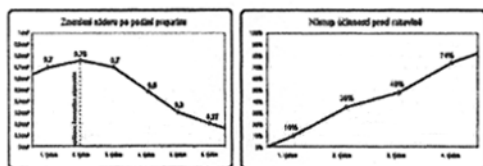
(72) Sardaryan Eduard Dr., Pardubice, CZ

(54) **Kmen mikroskopické houby Penicillium oxalicum var. Armeniaca, způsob jeho kultivace a využití**

(22) 27.11.2009

(57) Řešení se týká kmene ES mikroskopické houby *Penicillium oxalicum* var. *Armeniaca* CCM 8374 produkujícího červené barvivo a způsobu jeho kultivace a využití produktů biosyntézy. *Penicillium oxalicum* var. *Armeniaca* kmen ES CCM 8374 produkuje červený exogenní pigment antrachinonového typu, použitelný jako potravinářské barvivo, potravinový doplněk a prostředek s profylaktickým účinkem vůči nádorům, zejména colon CT26, karcinom mléčné žlázy 4T1, Lewisův plicní karcinom, Leukémie L1210 a lidský karcinom colon HCT116.

(74) Ing. Dobroslav Musil, patentová kancelář, Ing. Dobroslav Musil, Cejl 38, Brno, 60200



- (51) **D02G 3/36** (2006.01)
- D02G 3/38** (2006.01)
- D01D 5/00** (2006.01)
- D01D 5/11** (2006.01)
- B82B 1/00** (2006.01)
- B82B 3/00** (2006.01)

(21) **2009-797**

(71) Technická univerzita v Liberci, Liberec, CZ

ELMARCO s.r.o., Liberec 9, CZ

(72) Jirsák Oldřich Prof. RNDr. CSc., Liberec 20, CZ

Sanetník Filip, Liberec 14, CZ

Mareš Ladislav Ing., Liberec 20, CZ

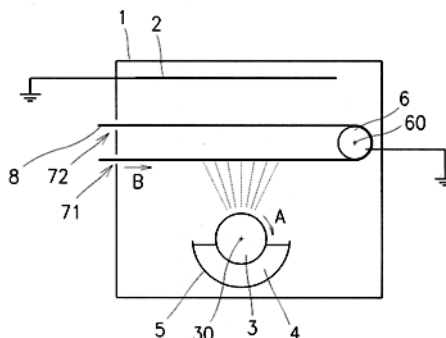
(54) **Lineární vláknenný útvar obsahující nanovláknna a způsob a zařízení pro jeho výrobu**

(22) 27.11.2009

(57) Vynález se týká lineárního vláknenného útvaru obsahujícího nanovláknna uložená na lineárním vláknenném jádru (8), přičemž nanovláknna jsou k jádru (8) fixována ovínem alespoň jednou krycí nití (121, 1210). Vynález se dále týká způsobu výroby lineárního vláknenného útvaru obsahujícího lineární vláknenné jádro (8), na které se ve zvlákňovací prostoru elektrického pole o vysoké intenzitě ukládají nanovláknna vyrobená elektrostatickým zvlákňováním polymerní matrice. Zvlákňovacím prostorem elektrického pole se přitom vedou alespoň dva přímé úseky lineárního vláknenného jádra (8), mezi kterými se jádro (8) mimo zvlákňovací prostor elektrického pole vede alespoň po části obvodu vodičící válce (6), přičemž v průmětu do roviny tečné k obvodu vodičící válce (6) a procházející příslušným úsekem jádra (8) svírá tento úsek jádra (8) s podélnou osou vodičící válce ostrý úhel. Vynález se také týká zařízení pro výrobu lineárního vláknenného útvaru obsahujícího lineární vláknenné jádro (8), na němž jsou uložena nanovláknna vyrobená elektrostatickým zvlákňováním polymerní matrice ve zvlákňovacím prostoru elektrického pole vytvořeného mezi zvlákňovací elektrodou (3) a sběrnou elektrodou (2).

V aktivní komoře (1) je přitom vytvořeno vedení lineárního vláknenného jádra (8), které obsahuje vodičí válec (6) uspořádaný mimo zvlákňovací prostor elektrického pole, přičemž zvlákňovacím prostorem elektrického pole jsou vedeny alespoň dva přímé úseky lineárního vláknenného jádra (8). Mezi nimi je jádro (8) vedeno alespoň po části obvodu vodičící válce (6), a v průmětu do roviny tečné k obvodu vodičící válce a procházející příslušným úsekem jádra (8), svírá s podélnou osou vodičící válce (6) ostrý úhel.

(74) Ing. Dobroslav Musil, patentová kancelář, Ing. Dobroslav Musil, Cejl 38, Brno, 60200



- (51) **E04B 1/82** (2006.01)
- E04F 11/02** (2006.01)

(21) **2010-135**

(71) BRONZE, s.r.o., Brno, CZ

Vysoké učení technické v Brně, Brno, CZ

(72) Fišarová Zuzana, Brno, CZ

Ostrý Milan Ing. Ph.D., Brno, CZ

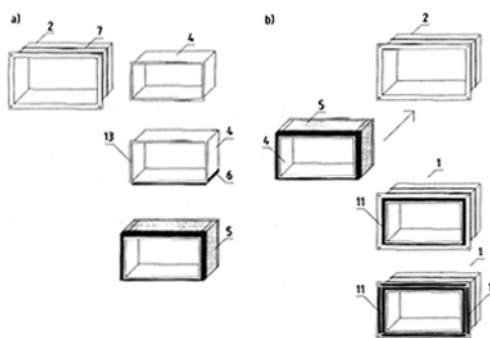
Odehnal Arnošt Ing., Liptůvka, CZ

(54) **Podestový blok pro snížení přenosu vibrací a kročejeového hluku a způsob jeho výroby**

(22) 23.02.2010

(57) Podestový blok (1) pro snížení přenosu vibrací a kročejeového hluku je proveden tak, že vnější plášť (2) je z plechu a vyztužen navařenou ocelovou betonářskou výztuží (7), přičemž čelní příruba (3) vnějšího pláště je opatřena oboustranně lepicí páskou (12). Oboustranně lepicí páska (12) je mimo rohové úseky uspořádána po celém plošném obvodu příruby (3) vnějšího pláště (2). Způsob výroby spočívá v tom, že vnější plášť (2) se vyrobí z plechu a po vnějším povrchu se na něj navaří ocelová betonářská výztuž (7), přičemž čelní příruba (3) vnějšího pláště (2) se opatří oboustranně lepicí páskou (12).

(74) KANIA, SEDLÁK, SMOLA Patentová a známková kancelář, Ing. Jiří Malůšek, Mendlovo nám. 1a, Brno, 60300



- (51) **E04C 2/20** (2006.01)
- E04C 2/284** (2006.01)
- E04C 2/34** (2006.01)
- E04C 2/38** (2006.01)

(21) **2009-834**

(71) Vysoké učení technické v Brně, Brno, CZ

(72) Ostrý Milan Ing. Ph.D., Brno, CZ

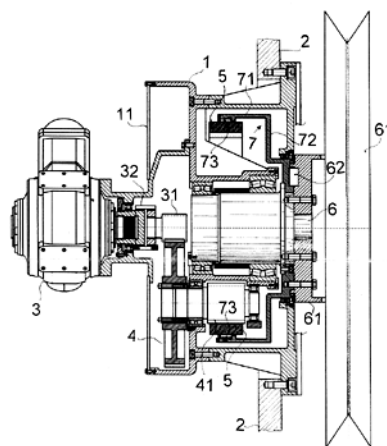
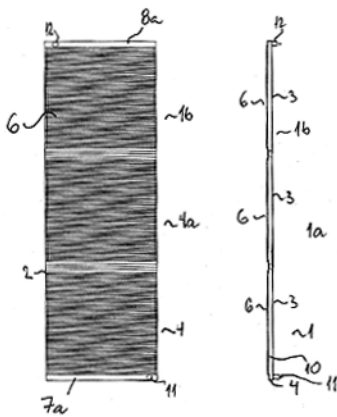
(54) **Teplně akumuláční modul na bázi materiálů s fázovou změnou a sestava z těchto modulů**

(22) 11.12.2009

(57) Teplně akumuláční modul na bázi materiálů s fázovou

změnou sestává z pláště (2) a tento plášť (2) sestává ze zadní stěny (3), boční stěny (4) a příruby (5) a na této přírubě (5) je pevně uspořádána dutinková deska (6), čímž je vytvořen vzduchový kanál (10) mezi spodní stěnou (3) krytu (2) a vnitřní stěnou (9) dutinkové desky (6). Po otevření straně dutinek (6a) v dutinkové desce (6) je uspořádáno silikonové těsnění (13) a to na přírubě (5), přičemž dutinky (6a) v dutinkové desce (6) jsou naplněny materiálem s fázovou změnou. Sestava tepelně akumulčních modulů sestává ze spodního modulu (1), jednoho či více středních modulů (1a) a horního modulu (1b). Spodní modul (1) je opatřen spodním výústkem (11) a horní modul (1b), je opatřen horním výústkem (12), přičemž vedení od těchto výústků (11, 12) ústí ven z místnosti. Střední modul (1a) má horní i spodní strany pláště (2) otevřené, spodní modul (1) má otevřenou pouze horní část pláště (2), horní modul (1b) má otevřenou pouze spodní stranu pláště (2). V místě spojení je na jednom z modulů (1, 1a, 1b) okrajová zóna provedena jako spojovací prvek pro usazení na další modul, přičemž vzduchové kanály (10) modulů (1, 1a, 1b) jsou propojeny.

(74)



(51) **G01C 22/00** (2006.01)
G01C 23/00 (2006.01)

(21) **2009-793**

(71) Jakubů Pavel Ing., Desná, CZ

(72) Jakubů Pavel Ing., Desná, CZ

(54) **Měřicí zařízení pro oblast sportu**

(22) 26.11.2009

(57) Vynález spočívá v adaptaci přijímače signálu GPS do formy vhodné pro montáž na běžkařskou lyži, a to zejména jeho tvarem, uživatelským rozhraním a přidávanými funkcemi. Předávání informací uživateli probíhá vizuální a akustickou formou. Pro odečítání aktuální délky ujeté trasy měřidlo disponuje číslíkovým zobrazovačem. Měřidlo poskytuje akustickou signalizaci ujeté vzdálenosti. Ovládání je primárně řešeno formou tlačítek umístěných na vrchní straně krytu. Měřidlo nabízí i omezenou sekundární formu ovládání prostřednictvím zabudovaného akcelerometru, kdy se přístroj ovládá předem definovanými gesty. Měřidlo využívá za účelem měření vzdálenosti mimo přijímače družicového signálu GPS i vestavěný akcelerometr. A to zejména pro přibližný odhad ujeté vzdálenosti v místech bez možnosti příjmu signálu GPS. Údaje z akcelerometru mohou být dále zpracovány a ukládány ve formě statistik společně s údaji o aktuální poloze z přijímače GPS.

(51) **F16H 3/62** (2006.01)
B66D 1/62 (2006.01)
B66D 1/22 (2006.01)

(21) **2010-311**

(71) Wikov Gear s.r.o., Plzeň, CZ

(72) Rašpl Radovan Ing., Kozolupy, CZ

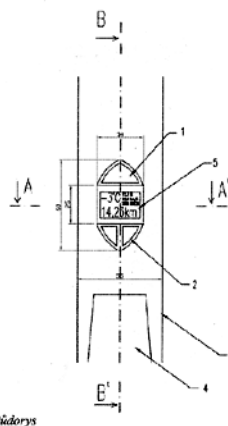
(73) Slepíčka Miloslav Ing., Plzeň, CZ

(54) **Převodovka pohonu navijecí kladky**

(22) 22.04.2010

(57) Vynálezem je převodovka pohonu navijecí kladky (61) sloužící k vyvozování předpětí lana navijecího nebo odvíjecího z navijáku, zejména kotevního lana zaoceánských lodí. Ke zdroji (3) krouticího momentu přiléhá skupina satelitů (4), do kterých zasahuje pastorek (31) vystupujícího ze zdroje (3) krouticího momentu. Zdroj (3) krouticího momentu je spojený se skříní (1), ve které jsou otočně uloženy satelity (4), jejichž satelitní pastorky (41) obemkává korunové kolo (5). Protí pastorky (31) je souose ve skříní (1) otočně uložen centrální hřídel (6) spojený s navijecí kladkou (61). Centrální hřídel (6) je pevně spojen s objímkou (7) zakončenou korunovým kolem (5) obemkajícím satelitní pastorky (41). Objímka (7) je spojena pevně s navijecí kladkou (61).

(74) TICHÝ & POLÁČEK Patentoprávní a známková kancelář, Ing. Jiří Poláček, Dominikánská 6, Plzeň, 30112



(51) **G01N 30/88** (2006.01)
G01N 30/04 (2006.01)
G01N 30/26 (2006.01)

(21) **2009-801**

(71) Univerzita Karlova v Praze Farmaceutická fakulta v Hradci Králové, Hradec Králové, CZ

(72) Šatínský Dalibor doc. RNDr. Ph.D., Hradec Králové, CZ

(73) Chocholeuš Petr PharmDr. Ph.D., Vamberk, CZ

(74) Sklenářová Hana PharmDr. Ph.D., Hradec Králové 12, CZ

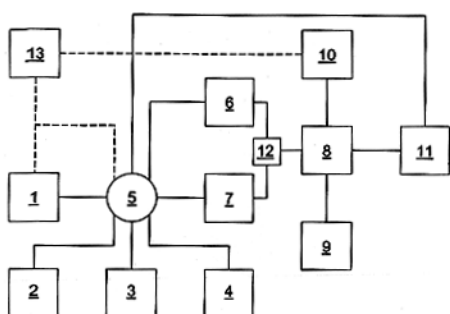
(54) **Separace a detekce směsných vzorků sekvenční injekční chromatografií**

(22) 01.12.2009

(57)

Separace a detekce směsných seriových vzorků sekvenční injekční chromatografií s předpokládanými, vysoce rozdílnými vlastnostmi vůči nastaveným chromatografickým podmínkám podle vynálezu spočívá v tom, že se týž směsný vzorek separuje nejméně na dvou kolonách s různě nastavenými chromatografickými podmínkami, přičemž se ze směsného vzorku na každé koloně přednostně separují složky s podobnými vlastnostmi vůči nastaveným, pro ně optimálním chromatografickým podmínkám, přičemž eluáty jednotlivých složek ze všech chromatografických kolon prochází jednou detekční celou spektrofotometrického detektoru. Chromatografické podmínky se upravují změnou délky kolony a/nebo změnou stacionární fáze kolony a/nebo změnou složení mobilní fáze a/nebo rychlostí průtoku mobilní fáze.

(74) Ing. Květoslava Kubičková, Doubravčická 2201, Praha 10, 10000



Zveřejněné přihlášky vynálezů - přehled podle třídících znaků

Tato kapitola obsahuje zveřejněné přihlášky vynálezů uspořádané podle třídících znaků mezinárodního patentové třídění, nacházejících se na druhém až x-tém místě zatřídění přihlášky vynálezu. Přihlášky vynálezu uspořádané podle třídících znaků na 1. pozici zatřídění jsou uvedeny v předchozí části.

A 23 L 1/275	(2006.01)	2009-795
A 61 K 31/122	(2006.01)	2009-795
A 61 P 35/00	(2006.01)	2009-795
A 61 P 35/02	(2006.01)	2009-795
B 09 B 3/00	(2006.01)	2009-799
B 61 D 13/00	(2006.01)	2009-796
B 66 D 1/22	(2006.01)	2010-311
B 66 D 1/62	(2006.01)	2010-311
B 82 B 1/00	(2006.01)	2009-797
B 82 B 3/00	(2006.01)	2009-797
C 01 B 31/20	(2006.01)	2009-800
C 04 B 16/06	(2006.01)	2009-799
C 04 B 18/08	(2006.01)	2009-792
C 04 B 18/14	(2006.01)	2009-792
C 04 B 18/16	(2006.01)	2009-799
C 05 F 11/08	(2006.01)	2009-794
C 07 C 50/18	(2006.01)	2009-795
C 07 C 50/20	(2006.01)	2009-795
C 07 C 66/02	(2006.01)	2009-795
C 07 C 9/04	(2006.01)	2009-800
C 09 B 1/00	(2006.01)	2009-795
C 12 M 1/00	(2006.01)	2009-800
C 12 M 1/107	(2006.01)	2009-800
C 12 P 15/00	(2006.01)	2009-795
C 12 P 7/66	(2006.01)	2009-795
C 12 R 1/80	(2006.01)	2009-795
D 01 D 5/00	(2006.01)	2009-797
D 01 D 5/11	(2006.01)	2009-797
D 02 G 3/38	(2006.01)	2009-797
E 04 C 2/284	(2006.01)	2009-834
E 04 C 2/34	(2006.01)	2009-834
E 04 C 2/38	(2006.01)	2009-834
E 04 F 11/02	(2006.01)	2010-135
G 01 C 23/00	(2006.01)	2009-793
G 01 N 30/04	(2006.01)	2009-801
G 01 N 30/26	(2006.01)	2009-801

Seznam přihlašovatelů zveřejněných přihlášek vynálezů

(71)	(21)	(51)	(71)	(21)	(51)
BIOPREPARÁTY, spol. s r.o., Únětice, CZ	2009-794	A 01 N 65/00	(2009.01)		
BRONZE, s.r.o., Brno, CZ	2010-135	E 04 B 1/82	(2006.01)		
České vysoké učení technické, Fakulta stavební, Praha 6, CZ	2009-799	C 04 B 18/20	(2006.01)		
České vysoké učení technické v Praze Kloknerův ústav, Praha 6, CZ	2009-792	C 04 B 18/02	(2006.01)		
G.E.S. Biomedical s. r. o., Pardubice, CZ	2009-795	C 12 N 1/14	(2006.01)		
Hofman Jiří Ing., Plzeň, CZ	2009-796	B 61 F 13/00	(2006.01)		
Jakubů Pavel Ing., Desná, CZ	2009-793	G 01 C 22/00	(2006.01)		
Technická univerzita v Liberci, Liberec, CZ	2009-797	D 02 G 3/36	(2006.01)		
Univerzita Karlova v Praze Farmaceutická fakulta v Hradci Králové, Hradec Králové, CZ	2009-801	G 01 N 30/88	(2006.01)		
Vysoká škola chemicko - technologická v Praze, Praha, CZ	2009-800	C 02 F 11/04	(2006.01)		
Vysoké učení technické v Brně, Brno, CZ	2009-834	E 04 C 2/20	(2006.01)		
Wikov Gear s.r.o., Plzeň, CZ	2010-311	F 16 H 3/62	(2006.01)		

FG4A

Udělené patenty - přehled podle čísel patentů

V období uzávěrky tohoto čísla Věstníku udělil Úřad průmyslového vlastnictví tyto patenty.

302470	<i>F 23 D 14/20</i>	(2006.01)
302471	<i>A 61 K 9/24</i>	(2006.01)
302472	<i>C 09 D 5/03</i>	(2006.01)
302473	<i>C 08 J 5/18</i>	(2006.01)
302474	<i>E 02 B 11/00</i>	(2006.01)
302475	<i>C 07 D 235/16</i>	(2006.01)
302476	<i>C 02 F 103/24</i>	(2006.01)
302477	<i>E 04 C 2/20</i>	(2006.01)
302478	<i>E 04 B 1/82</i>	(2006.01)
302479	<i>F 16 H 3/62</i>	(2006.01)
302480	<i>D 06 N 5/00</i>	(2006.01)
302481	<i>E 02 B 11/00</i>	(2006.01)
302482	<i>C 08 J 11/16</i>	(2006.01)
302483	<i>A 61 K 31/55</i>	(2006.01)
302484	<i>A 61 K 31/496</i>	(2006.01)

FG4A

Udělené patenty - přehled podle MPT

(51) A61K 31/496 (2006.01)	(51) C07D 235/16 (2006.01)
(11) A61P 25/18 (2006.01)	(11) C07D 413/12 (2006.01)
(40) 302484	(40) C07D 417/12 (2006.01)
(40) 17.09.2003	(40) C07D 471/04 (2006.01)
(21) 2003-1433	(21) A61K 31/4184 (2006.01)
(73) MERCK PATENT GMBH, Darmstadt, DE	(73) A61K 31/4188 (2006.01)
(72) Bartoszyk Gerd, Weiterstadt, DE	(72) A61K 31/422 (2006.01)
(54) Nové použití kombinovaných 5-HT1A agonistů a inhibitorů reabsorpce serotoninu	(72) A61K 31/427 (2006.01)
(32) 14.11.2000	(72) A61K 31/437 (2006.01)
(31) 00124815	(72) A61K 31/4439 (2006.01)
(33) EP	(72) A61K 31/444 (2006.01)
(86) PCT/EP2001/011952	(72) A61P 3/10 (2006.01)
(87) WO 2002/040024	(72) A61P 9/10 (2006.01)
(22) 16.10.2001	(72) A61P 9/12 (2006.01)
(74) JUDr. Jan Matějka, Národní třída 32, Praha, 11000	(72) A61P 19/02 (2006.01)
	(72) A61P 27/12 (2006.01)
	(72) A61P 29/00 (2006.01)
	(72) A61P 35/00 (2006.01)
	(72) A61P 37/02 (2006.01)
(51) A61K 31/55 (2006.01)	(11) 302475
(51) A61K 9/08 (2006.01)	(40) 16.08.2000
(51) A61P 27/14 (2006.01)	(21) 2000-1219
(51) A61P 27/02 (2006.01)	(73) SANKYO COMPANY LIMITED, Tokyo, JP
(51) A61P 11/02 (2006.01)	(72) Fujita Takashi, Tokyo, JP
(11) 302483	Fujiwara Toshihiko, Tokyo, JP
(40) 14.08.2002	Wada Kunio, Tokyo, JP
(21) 2002-1956	(54) Substituované kumulované heterocyklické sloučeniny
(73) BOEHRINGER INGELHEIM INTERNATIONAL	(32) 08.10.1997
GMBH, Ingelheim, DE	(31) 1997/276063
(72) Duschler Gerold, Ehingen, DE	(33) JP
Trach Volker, Biberach, DE	(86) PCT/JP1998/004548
(54) Vodný roztok s obsahem epinastinu	(87) WO 1999/018081
(32) 12.11.1999	(22) 08.10.1998
(31) 19954516	(74) PATENTSERVIS PRAHA a.s., Jivenská 1, Praha 4, 14000
(33) DE	
(86) PCT/EP2000/010122	
(87) WO 2001/035962	
(22) 14.10.2000	
(74) JUDr. Zdeňka Korejzová, Spálená 29, Praha 1, 11000	
	(51) C08J 11/16 (2006.01)
	(51) C08J 11/06 (2006.01)
	(51) C08L 67/02 (2006.01)
(51) A61K 9/24 (2006.01)	(11) 302482
(51) A61K 31/4545 (2006.01)	(40) 14.11.2001
(51) A61K 31/137 (2006.01)	(21) 2001-926
(51) A61P 37/08 (2006.01)	(73) United Resource Recovery Corp., Spartanburg, SC, US
(11) 302471	(72) Schwartz John A. Jr., Spartanburg, SC, US
(40) 15.08.2001	(54) Způsob regenerace polyesterů, ztužování polyesterových částic a způsob zpracování ztužených částic regenerovaného polyesteru
(21) 2000-4813	(32) 01.10.1998
(73) SCHERING CORPORATION, Kenilworth, NJ, US	(31) 09/164819
(72) Cho Wing-Kee Philip, Princeton, NJ, US	(33) US
(54) Slisovaný dvojvrstvý pevný prostředek	(86) PCT/US1999/023206
(32) 20.12.1999	(87) WO 2000/018830
(31) 60/172752	(22) 30.09.1999
(33) US	(74) PATENTSERVIS Praha a.s., Jivenská 1, Praha 4, 14000
(22) 20.12.2000	
(74) PATENTSERVIS PRAHA a.s., Jivenská 1, Praha 4, 14000	
	(51) C02F 103/24 (2006.01)
(51) C08J 5/18 (2006.01)	(11) 302476
(51) C08L 101/12 (2006.01)	(40) 17.03.2010
(51) C08K 7/18 (2006.01)	(21) 2009-461
(51) C08K 7/24 (2006.01)	(73) EUROSOUND s. r. o., Praha 4, CZ
(51) F16L 5/04 (2006.01)	(72) Brodský Artur Ing. CSc., Praha 6, CZ
(51) E04B 1/94 (2006.01)	Novotný Jan Ing., Praha 6, CZ
(11) 302473	Mazur Vítězslav Ing., České Budějovice, CZ
(40) 17.04.2002	Altangerel Sosorbaramyn Ing., Darkhan, MN
(21) 2001-2652	Enkhbold Yundendorjiin Ing., Ulaanbaatar, MN
(73) HILTI AKTIENGESELLSCHAFT, Schaan, LI	(54) Způsob chemicko-mechanického čištění odpadních vod z provozu koželuzen
(72) Münzenberger Herbert, Wiesbaden, DE	(32) 25.07.2008
(54) Flexibilní protipožární deska a její použití k protipožární ochraně průchodů ve zdech, podlahách nebo stropěch	(31) 4180
(32) 30.08.2000	(33) MN
(31) 10042580	(22) 16.07.2009
(33) DE	(74) Rott, Růžička & Guttmann Patentové, známkové a advokátní kanceláře, Ing. Jana Fuchsová, Vinohradská 37, Praha 2, 12000
(22) 20.07.2001	
(74) PATENTSERVIS PRAHA a.s., Jivenská 1, Praha 4, 14000	
	(51) C09D 5/03 (2006.01)

(11) 302472	(51) E04B 1/82	(2006.01)
(40) 11.07.2001	E04F 11/02	(2006.01)
(21) 2001-29	(11) 302478	
(73) INTERNATIONAL COATINGS LIMITED, London, GB	(40) 08.06.2011	
(72) Ring John, Newcastle-upon-Tyne, GB	(21) 2010-135	
Crapper Gareth Dale, Tyne and Wear, GB	(73) BRONZE, s.r.o., Brno, CZ	
Kittle Kevin Jeffrey, Co. Durham, GB	Vysoké učení technické v Brně, Brno, CZ	
(54) Prášková lakovací směs	(72) Fišarová Zuzana, Brno, CZ	
(32) 03.07.1998	Ostrý Milan Ing. Ph.D., Brno, CZ	
(31) 9814519	Odehnal Arnošt Ing., Lipůvka, CZ	
(33) GB	(54) Podestový blok pro snížení přenosu vibrací a kročejeového hluku a způsob jeho výroby	
(86) PCT/GB1999/002109	(22) 23.02.2010	
(87) WO 2000/001775	(74) KANIA, SEDLÁK, SMOLA Patentová a známková kancelář, Ing. Jiří Malůšek, Mendlovo nám. 1a, Brno, 60300	
(22) 02.07.1999		
(74) JUDr. Zdeňka Korejzová, Spálená 29, Praha 1, 11000		
<hr/>		
(51) D06N 5/00	(2006.01)	
E04D 5/10	(2006.01)	
B32B 37/00	(2006.01)	
(11) 302480	(51) E04C 2/20	(2006.01)
(40) 13.08.2003	E04C 2/284	(2006.01)
(21) 2003-592	E04C 2/34	(2006.01)
(73) ICOPAL A/S, Kastrup, DK	E04C 2/38	(2006.01)
(72) Olsen John Ejrup, Copenhagen, DK	(11) 302477	
(54) Způsob výroby živичné krytinové lepenky a krytinová lepenka, vyrobená tímto způsobem	(40) 08.06.2011	
(32) 06.09.2000	(21) 2009-834	
(31) 20001327	(73) Vysoké učení technické v Brně, Brno, CZ	
(33) DK	(72) Ostrý Milan Ing. Ph.D., Brno, CZ	
(86) PCT/DK2001/000575	(54) Tepelně akumulací modul na bázi materiálů s fázovou změnou a sestava z těchto modulů	
(87) WO 2002/020267	(22) 11.12.2009	
(22) 05.09.2001	(74) Ing. Jiří Malůšek, Mendlovo nám. 1a, Brno, 60300	
(74) PATENTSERVIS PRAHA a.s., Jivenská 1, Praha 4, 14000		
<hr/>		
(51) E02B 11/00	(2006.01)	
E02B 13/00	(2006.01)	
(11) 302474	(11) 302479	
(40) 17.03.2010	(40) 08.06.2011	
(21) 2008-541	(21) 2010-311	
(73) Jihočeská univerzita v Českých Budějovicích, Zemědělská fakulta, České Budějovice, CZ	(73) Wikov Gear s.r.o., Plzeň, CZ	
Vysoká škola technická a ekonomická v Českých Budějovicích, České Budějovice, CZ	(72) Rašpl Radovan Ing., Kozolupy, CZ	
(72) Mazín Václav Ing., Plzeň, CZ	(72) Slepíčka Miloslav Ing., Plzeň, CZ	
Váchal Jan Prof. Ing. CSc., České Budějovice, CZ	(54) Převodovka pohonu navijecí kladky	
Koupilová Monika Ing., České Budějovice, CZ	(22) 22.04.2010	
Moravcová Jana Ing., České Budějovice, CZ	(74) TICHÝ & POLÁČEK Patentopravní a známková kancelář, Ing. Jiří Poláček, Dominikánská 6, Plzeň, 30112	
Ondr Pavel Ing. CSc., České Budějovice, CZ		
Šír Miloslav Ing. CSc., České Budějovice, CZ	(51) F23D 14/20	(2006.01)
Krejča Miroslav Ing. CSc., Písek, CZ	F23N 1/00	(2006.01)
(54) Zařízení pro regulaci vodního režimu v mokřadních systémech	F23N 5/10	(2006.01)
(22) 08.09.2008	F23N 5/20	(2006.01)
(74) PatentCentrum Sedlák & Partners s.r.o., Husova 5, České Budějovice, 37001	F23N 5/24	(2006.01)
<hr/>		
(51) E02B 11/00	(2006.01)	
E02B 13/00	(2006.01)	
(11) 302481	(11) 302470	
(40) 10.03.2010	(40) 13.12.2000	
(21) 2008-531	(21) 2000-966	
(73) Vysoká škola technická a ekonomická v Českých Budějovicích, České Budějovice, CZ	(73) WORGAS BRUCIATORI S. R. L., Formigine, IT	
Jihočeská univerzita v Českých Budějovicích, Zemědělská fakulta, České Budějovice, CZ	(72) Lasagni Feliciano, Formigine, IT	
(72) Mazín Václav Ing., Plzeň, CZ	Beghi Maurizio, Milano, IT	
Váchal Jan Prof. Ing. CSc., České Budějovice, CZ	Gilioli Massimo, Sassuolo, IT	
Koupilová Monika Ing., České Budějovice, CZ	(54) Způsob bezpečnostního řízení hořáku a zařízení k provádění tohoto způsobu	
Moravcová Jana Ing., České Budějovice, CZ	(32) 19.03.1999	
Ondr Pavel Ing. CSc., České Budějovice, CZ	(31) MO99A000049	
Šír Miloslav Ing. CSc., České Budějovice, CZ	(33) IT	
Krejča Miroslav Ing. CSc., Písek, CZ	(22) 17.03.2000	
(54) Drenážní, retenční a napájecí soustava pro regulaci vodního režimu v krajině	(74) BOHEMIA PATENT Patentová & známková kancelář, Ing. Jana Vanděliková, Havanská 17, Praha 7, 17000	
(22) 02.09.2008		
(74) PatentCentrum Sedlák & Partners s.r.o., Husova 5, České Budějovice, 37001		

Seznam majitelů udělených patentů

(73)	(11)	(51)	(73)	(11)	(51)
BOEHRINGER INGELHEIM INTERNATIONAL GMBH, Ingelheim, DE	302483	<i>A 61 K 31/55</i>	(2006.01)		
BRONZE, s.r.o., Brno, CZ	302478	<i>E 04 B 1/82</i>	(2006.01)		
EUROSOUND s. r. o., Praha 4, CZ	302476	<i>C 02 F 103/24</i>	(2006.01)		
HILTI AKTIENGESELLSCHAFT, Schaan, LI	302473	<i>C 08 J 5/18</i>	(2006.01)		
ICOPAL A/S, Kastrup, DK	302480	<i>D 06 N 5/00</i>	(2006.01)		
INTERNATIONAL COATINGS LIMITED, London, GB	302472	<i>C 09 D 5/03</i>	(2006.01)		
Jihočeská univerzita v Českých Budějovicích, Zemědělská fakulta, České Budějovice, CZ	302474	<i>E 02 B 11/00</i>	(2006.01)		
Jihočeská univerzita v Českých Budějovicích, Zemědělská fakulta, České Budějovice, CZ	302481	<i>E 02 B 11/00</i>	(2006.01)		
MERCK PATENT GMBH, Darmstadt, DE	302484	<i>A 61 K 31/496</i>	(2006.01)		
SANKYO COMPANY LIMITED, Tokyo, JP	302475	<i>C 07 D 235/16</i>	(2006.01)		
SCHERING CORPORATION, Kenilworth, NJ, US	302471	<i>A 61 K 9/24</i>	(2006.01)		
United Resource Recovery Corp., Spartanburg, SC, US	302482	<i>C 08 J 11/16</i>	(2006.01)		
Vysoká škola technická a ekonomická v Českých Budějovicích, České Budějovice, CZ	302474	<i>E 02 B 11/00</i>	(2006.01)		
Vysoká škola technická a ekonomická v Českých Budějovicích, České Budějovice, CZ	302481	<i>E 02 B 11/00</i>	(2006.01)		
Vysoké učení technické v Brně, Brno, CZ	302477	<i>E 04 C 2/20</i>	(2006.01)		
Vysoké učení technické v Brně, Brno, CZ	302478	<i>E 04 B 1/82</i>	(2006.01)		
Wikov Gear s.r.o., Plzeň, CZ	302479	<i>F 16 H 3/62</i>	(2006.01)		
WORGAS BRUCIATORI S. R. L., Formigine, IT	302470	<i>F 23 D 14/20</i>	(2006.01)		

Udělené evropské patenty

Evropský patentový úřad udělil následující evropské patenty s účinky pro Českou republiku. Tyto patenty mohou být zrušeny nebo zachovány v pozměněném znění Evropským patentovým úřadem v řízení o odporu. K tomu, aby nabyly evropský patent účinnosti na území České republiky, je třeba, aby byl Úřadu předložen ve stanovené lhůtě překlad patentového spisu do českého jazyka (§ 35c odst. 2 až 4 zákona č. 527/1990 Sb., v platném znění).

(97) EP 1316927	(47) 25.05.2011	(97) EP 1577927	(47) 25.05.2011
(97) EP 1374752	(47) 25.05.2011	(97) EP 1578271	(47) 25.05.2011
(97) EP 1376141	(47) 25.05.2011	(97) EP 1579058	(47) 25.05.2011
(97) EP 1378663	(47) 25.05.2011	(97) EP 1580004	(47) 25.05.2011
(97) EP 1380373	(47) 25.05.2011	(97) EP 1581248	(47) 25.05.2011
(97) EP 1389519	(47) 25.05.2011	(97) EP 1586468	(47) 25.05.2011
(97) EP 1406830	(47) 25.05.2011	(97) EP 1590532	(47) 25.05.2011
(97) EP 1406979	(47) 25.05.2011	(97) EP 1592626	(47) 25.05.2011
(97) EP 1411296	(47) 25.05.2011	(97) EP 1593014	(47) 25.05.2011
(97) EP 1412505	(47) 25.05.2011	(97) EP 1601866	(47) 25.05.2011
(97) EP 1425035	(47) 25.05.2011	(97) EP 1603700	(47) 25.05.2011
(97) EP 1425210	(47) 25.05.2011	(97) EP 1605421	(47) 25.05.2011
(97) EP 1429840	(47) 25.05.2011	(97) EP 1605473	(47) 25.05.2011
(97) EP 1436827	(47) 25.05.2011	(97) EP 1605504	(47) 25.05.2011
(97) EP 1439847	(47) 25.05.2011	(97) EP 1608428	(47) 25.05.2011
(97) EP 1440891	(47) 25.05.2011	(97) EP 1608882	(47) 25.05.2011
(97) EP 1441561	(47) 25.05.2011	(97) EP 1608915	(47) 25.05.2011
(97) EP 1445414	(47) 25.05.2011	(97) EP 1613876	(47) 25.05.2011
(97) EP 1448437	(47) 25.05.2011	(97) EP 1615732	(47) 25.05.2011
(97) EP 1449607	(47) 25.05.2011	(97) EP 1617263	(47) 25.05.2011
(97) EP 1452520	(47) 25.05.2011	(97) EP 1617897	(47) 25.05.2011
(97) EP 1459424	(47) 25.05.2011	(97) EP 1618515	(47) 25.05.2011
(97) EP 1469525	(47) 25.05.2011	(97) EP 1618543	(47) 25.05.2011
(97) EP 1470102	(47) 25.05.2011	(97) EP 1619044	(47) 25.05.2011
(97) EP 1470639	(47) 25.05.2011	(97) EP 1622691	(47) 25.05.2011
(97) EP 1474485	(47) 25.05.2011	(97) EP 1629095	(47) 25.05.2011
(97) EP 1476768	(47) 25.05.2011	(97) EP 1632116	(47) 25.05.2011
(97) EP 1478666	(47) 25.05.2011	(97) EP 1632346	(47) 25.05.2011
(97) EP 1482682	(47) 25.05.2011	(97) EP 1632695	(47) 25.05.2011
(97) EP 1482912	(47) 25.05.2011	(97) EP 1633287	(47) 25.05.2011
(97) EP 1484774	(47) 25.05.2011	(97) EP 1637790	(47) 25.05.2011
(97) EP 1486041	(47) 25.05.2011	(97) EP 1639471	(47) 25.05.2011
(97) EP 1492696	(47) 25.05.2011	(97) EP 1640336	(47) 25.05.2011
(97) EP 1497326	(47) 25.05.2011	(97) EP 1641613	(47) 25.05.2011
(97) EP 1499731	(47) 25.05.2011	(97) EP 1641932	(47) 25.05.2011
(97) EP 1501562	(47) 25.05.2011	(97) EP 1642480	(47) 25.05.2011
(97) EP 1501771	(47) 25.05.2011	(97) EP 1642893	(47) 25.05.2011
(97) EP 1502283	(47) 25.05.2011	(97) EP 1646309	(47) 25.05.2011
(97) EP 1503448	(47) 25.05.2011	(97) EP 1646323	(47) 25.05.2011
(97) EP 1513463	(47) 25.05.2011	(97) EP 1647422	(47) 25.05.2011
(97) EP 1515754	(47) 25.05.2011	(97) EP 1648987	(47) 25.05.2011
(97) EP 1520378	(47) 25.05.2011	(97) EP 1649107	(47) 25.05.2011
(97) EP 1524011	(47) 25.05.2011	(97) EP 1652058	(47) 25.05.2011
(97) EP 1525598	(47) 25.05.2011	(97) EP 1653024	(47) 25.05.2011
(97) EP 1528384	(47) 25.05.2011	(97) EP 1656177	(47) 25.05.2011
(97) EP 1533020	(47) 25.05.2011	(97) EP 1657823	(47) 25.05.2011
(97) EP 1534132	(47) 25.05.2011	(97) EP 1660191	(47) 25.05.2011
(97) EP 1534151	(47) 25.05.2011	(97) EP 1663040	(47) 25.05.2011
(97) EP 1534296	(47) 25.05.2011	(97) EP 1664118	(47) 25.05.2011
(97) EP 1535827	(47) 25.05.2011	(97) EP 1664897	(47) 25.05.2011
(97) EP 1536823	(47) 25.05.2011	(97) EP 1665720	(47) 25.05.2011
(97) EP 1543635	(47) 25.05.2011	(97) EP 1666260	(47) 25.05.2011
(97) EP 1543714	(47) 25.05.2011	(97) EP 1667748	(47) 25.05.2011
(97) EP 1547679	(47) 25.05.2011	(97) EP 1667797	(47) 25.05.2011
(97) EP 1551556	(47) 25.05.2011	(97) EP 1668933	(47) 25.05.2011
(97) EP 1554866	(47) 25.05.2011	(97) EP 1669256	(47) 25.05.2011
(97) EP 1555934	(47) 25.05.2011	(97) EP 1670615	(47) 25.05.2011
(97) EP 1557822	(47) 25.05.2011	(97) EP 1670729	(47) 25.05.2011
(97) EP 1559325	(47) 25.05.2011	(97) EP 1670975	(47) 25.05.2011
(97) EP 1559436	(47) 25.05.2011	(97) EP 1671008	(47) 25.05.2011
(97) EP 1559513	(47) 25.05.2011	(97) EP 1671167	(47) 25.05.2011
(97) EP 1559559	(47) 25.05.2011	(97) EP 1679187	(47) 25.05.2011
(97) EP 1561667	(47) 25.05.2011	(97) EP 1680395	(47) 25.05.2011
(97) EP 1561882	(47) 25.05.2011	(97) EP 1682158	(47) 25.05.2011
(97) EP 1564267	(47) 25.05.2011	(97) EP 1685185	(47) 25.05.2011
(97) EP 1568963	(47) 25.05.2011	(97) EP 1690832	(47) 25.05.2011
(97) EP 1574411	(47) 25.05.2011	(97) EP 1693453	(47) 25.05.2011
(97) EP 1574551	(47) 25.05.2011	(97) EP 1695395	(47) 25.05.2011
(97) EP 1575395	(47) 25.05.2011	(97) EP 1695595	(47) 25.05.2011
(97) EP 1576136	(47) 25.05.2011	(97) EP 1697400	(47) 25.05.2011

(97)	EP 1699261	(47)	25.05.2011	(97)	EP 1806083	(47)	25.05.2011
(97)	EP 1699639	(47)	25.05.2011	(97)	EP 1809065	(47)	25.05.2011
(97)	EP 1700059	(47)	25.05.2011	(97)	EP 1810045	(47)	25.05.2011
(97)	EP 1700274	(47)	25.05.2011	(97)	EP 1812645	(47)	25.05.2011
(97)	EP 1700630	(47)	25.05.2011	(97)	EP 1812768	(47)	25.05.2011
(97)	EP 1700874	(47)	25.05.2011	(97)	EP 1812820	(47)	25.05.2011
(97)	EP 1703434	(47)	25.05.2011	(97)	EP 1814476	(47)	25.05.2011
(97)	EP 1703745	(47)	25.05.2011	(97)	EP 1814674	(47)	25.05.2011
(97)	EP 1703979	(47)	25.05.2011	(97)	EP 1814794	(47)	25.05.2011
(97)	EP 1704684	(47)	25.05.2011	(97)	EP 1815339	(47)	25.05.2011
(97)	EP 1704730	(47)	25.05.2011	(97)	EP 1818461	(47)	25.05.2011
(97)	EP 1706274	(47)	25.05.2011	(97)	EP 1819513	(47)	25.05.2011
(97)	EP 1711445	(47)	25.05.2011	(97)	EP 1820178	(47)	25.05.2011
(97)	EP 1711472	(47)	25.05.2011	(97)	EP 1820548	(47)	25.05.2011
(97)	EP 1716544	(47)	25.05.2011	(97)	EP 1825323	(47)	25.05.2011
(97)	EP 1716762	(47)	25.05.2011	(97)	EP 1828560	(47)	25.05.2011
(97)	EP 1718770	(47)	25.05.2011	(97)	EP 1829169	(47)	25.05.2011
(97)	EP 1718819	(47)	25.05.2011	(97)	EP 1829621	(47)	25.05.2011
(97)	EP 1718956	(47)	25.05.2011	(97)	EP 1830641	(47)	25.05.2011
(97)	EP 1722846	(47)	25.05.2011	(97)	EP 1831628	(47)	25.05.2011
(97)	EP 1724330	(47)	25.05.2011	(97)	EP 1831851	(47)	25.05.2011
(97)	EP 1727137	(47)	25.05.2011	(97)	EP 1832040	(47)	25.05.2011
(97)	EP 1730287	(47)	25.05.2011	(97)	EP 1833561	(47)	25.05.2011
(97)	EP 1732954	(47)	25.05.2011	(97)	EP 1833827	(47)	25.05.2011
(97)	EP 1738344	(47)	25.05.2011	(97)	EP 1836909	(47)	25.05.2011
(97)	EP 1738391	(47)	25.05.2011	(97)	EP 1837518	(47)	25.05.2011
(97)	EP 1740340	(47)	25.05.2011	(97)	EP 1842202	(47)	25.05.2011
(97)	EP 1741093	(47)	25.05.2011	(97)	EP 1846207	(47)	25.05.2011
(97)	EP 1744441	(47)	25.05.2011	(97)	EP 1847777	(47)	25.05.2011
(97)	EP 1744914	(47)	25.05.2011	(97)	EP 1848287	(47)	25.05.2011
(97)	EP 1745030	(47)	25.05.2011	(97)	EP 1849360	(47)	25.05.2011
(97)	EP 1749867	(47)	25.05.2011	(97)	EP 1851929	(47)	25.05.2011
(97)	EP 1751770	(47)	25.05.2011	(97)	EP 1852731	(47)	25.05.2011
(97)	EP 1753906	(47)	25.05.2011	(97)	EP 1854263	(47)	25.05.2011
(97)	EP 1754461	(47)	25.05.2011	(97)	EP 1855733	(47)	25.05.2011
(97)	EP 1754575	(47)	25.05.2011	(97)	EP 1856336	(47)	25.05.2011
(97)	EP 1755620	(47)	25.05.2011	(97)	EP 1859530	(47)	25.05.2011
(97)	EP 1756596	(47)	25.05.2011	(97)	EP 1859843	(47)	25.05.2011
(97)	EP 1757125	(47)	25.05.2011	(97)	EP 1860978	(47)	25.05.2011
(97)	EP 1763935	(47)	25.05.2011	(97)	EP 1861224	(47)	25.05.2011
(97)	EP 1766012	(47)	25.05.2011	(97)	EP 1861536	(47)	25.05.2011
(97)	EP 1766150	(47)	25.05.2011	(97)	EP 1863666	(47)	25.05.2011
(97)	EP 1766619	(47)	25.05.2011	(97)	EP 1863734	(47)	25.05.2011
(97)	EP 1769426	(47)	25.05.2011	(97)	EP 1863787	(47)	25.05.2011
(97)	EP 1772072	(47)	25.05.2011	(97)	EP 1866360	(47)	25.05.2011
(97)	EP 1773234	(47)	25.05.2011	(97)	EP 1867287	(47)	25.05.2011
(97)	EP 1774103	(47)	25.05.2011	(97)	EP 1868756	(47)	25.05.2011
(97)	EP 1775415	(47)	25.05.2011	(97)	EP 1868787	(47)	25.05.2011
(97)	EP 1778326	(47)	25.05.2011	(97)	EP 1868994	(47)	25.05.2011
(97)	EP 1779732	(47)	25.05.2011	(97)	EP 1870006	(47)	25.05.2011
(97)	EP 1779839	(47)	25.05.2011	(97)	EP 1870509	(47)	25.05.2011
(97)	EP 1780310	(47)	25.05.2011	(97)	EP 1870510	(47)	25.05.2011
(97)	EP 1780765	(47)	25.05.2011	(97)	EP 1871316	(47)	25.05.2011
(97)	EP 1781294	(47)	25.05.2011	(97)	EP 1871541	(47)	25.05.2011
(97)	EP 1782604	(47)	25.05.2011	(97)	EP 1872184	(47)	25.05.2011
(97)	EP 1784129	(47)	25.05.2011	(97)	EP 1875484	(47)	25.05.2011
(97)	EP 1786854	(47)	25.05.2011	(97)	EP 1876902	(47)	25.05.2011
(97)	EP 1786950	(47)	25.05.2011	(97)	EP 1877142	(47)	25.05.2011
(97)	EP 1786954	(47)	25.05.2011	(97)	EP 1879782	(47)	25.05.2011
(97)	EP 1787068	(47)	25.05.2011	(97)	EP 1880753	(47)	25.05.2011
(97)	EP 1788304	(47)	25.05.2011	(97)	EP 1888305	(47)	25.05.2011
(97)	EP 1790802	(47)	25.05.2011	(97)	EP 1891355	(47)	25.05.2011
(97)	EP 1790807	(47)	25.05.2011	(97)	EP 1893068	(47)	25.05.2011
(97)	EP 1791298	(47)	25.05.2011	(97)	EP 1894576	(47)	25.05.2011
(97)	EP 1791358	(47)	25.05.2011	(97)	EP 1894670	(47)	25.05.2011
(97)	EP 1791717	(47)	25.05.2011	(97)	EP 1896351	(47)	25.05.2011
(97)	EP 1792669	(47)	25.05.2011	(97)	EP 1896964	(47)	25.05.2011
(97)	EP 1794483	(47)	25.05.2011	(97)	EP 1897296	(47)	25.05.2011
(97)	EP 1794799	(47)	25.05.2011	(97)	EP 1899005	(47)	25.05.2011
(97)	EP 1795324	(47)	25.05.2011	(97)	EP 1901571	(47)	25.05.2011
(97)	EP 1796420	(47)	25.05.2011	(97)	EP 1901912	(47)	25.05.2011
(97)	EP 1796468	(47)	25.05.2011	(97)	EP 1903162	(47)	25.05.2011
(97)	EP 1796508	(47)	25.05.2011	(97)	EP 1904657	(47)	25.05.2011
(97)	EP 1798127	(47)	25.05.2011	(97)	EP 1905010	(47)	25.05.2011
(97)	EP 1799061	(47)	25.05.2011	(97)	EP 1906232	(47)	25.05.2011
(97)	EP 1803483	(47)	25.05.2011	(97)	EP 1906422	(47)	25.05.2011
(97)	EP 1804708	(47)	25.05.2011	(97)	EP 1909006	(47)	25.05.2011
(97)	EP 1804834	(47)	25.05.2011	(97)	EP 1910425	(47)	25.05.2011

(97)	EP 1911012	(47)	25.05.2011	(97)	EP 1984502	(47)	25.05.2011
(97)	EP 1911038	(47)	25.05.2011	(97)	EP 1985851	(47)	25.05.2011
(97)	EP 1913420	(47)	25.05.2011	(97)	EP 1987420	(47)	25.05.2011
(97)	EP 1913445	(47)	25.05.2011	(97)	EP 1987888	(47)	25.05.2011
(97)	EP 1916001	(47)	25.05.2011	(97)	EP 1989126	(47)	25.05.2011
(97)	EP 1916619	(47)	25.05.2011	(97)	EP 1989255	(47)	25.05.2011
(97)	EP 1917625	(47)	25.05.2011	(97)	EP 1989825	(47)	25.05.2011
(97)	EP 1919164	(47)	25.05.2011	(97)	EP 1992193	(47)	25.05.2011
(97)	EP 1919304	(47)	25.05.2011	(97)	EP 1993842	(47)	25.05.2011
(97)	EP 1922575	(47)	25.05.2011	(97)	EP 1994347	(47)	25.05.2011
(97)	EP 1923528	(47)	25.05.2011	(97)	EP 1996846	(47)	25.05.2011
(97)	EP 1924177	(47)	25.05.2011	(97)	EP 1997611	(47)	25.05.2011
(97)	EP 1924655	(47)	25.05.2011	(97)	EP 1999533	(47)	25.05.2011
(97)	EP 1924704	(47)	25.05.2011	(97)	EP 1999849	(47)	25.05.2011
(97)	EP 1928345	(47)	25.05.2011	(97)	EP 2003343	(47)	25.05.2011
(97)	EP 1928380	(47)	25.05.2011	(97)	EP 2003969	(47)	25.05.2011
(97)	EP 1928547	(47)	25.05.2011	(97)	EP 2004321	(47)	25.05.2011
(97)	EP 1928830	(47)	25.05.2011	(97)	EP 2004580	(47)	25.05.2011
(97)	EP 1929101	(47)	25.05.2011	(97)	EP 2005804	(47)	25.05.2011
(97)	EP 1929687	(47)	25.05.2011	(97)	EP 2006775	(47)	25.05.2011
(97)	EP 1929886	(47)	25.05.2011	(97)	EP 2009041	(47)	25.05.2011
(97)	EP 1931908	(47)	25.05.2011	(97)	EP 2013157	(47)	25.05.2011
(97)	EP 1933586	(47)	25.05.2011	(97)	EP 2013981	(47)	25.05.2011
(97)	EP 1934070	(47)	25.05.2011	(97)	EP 2015484	(47)	25.05.2011
(97)	EP 1934099	(47)	25.05.2011	(97)	EP 2015982	(47)	25.05.2011
(97)	EP 1934243	(47)	25.05.2011	(97)	EP 2016018	(47)	25.05.2011
(97)	EP 1934351	(47)	25.05.2011	(97)	EP 2016108	(47)	25.05.2011
(97)	EP 1935041	(47)	25.05.2011	(97)	EP 2016261	(47)	25.05.2011
(97)	EP 1938061	(47)	25.05.2011	(97)	EP 2016782	(47)	25.05.2011
(97)	EP 1940660	(47)	25.05.2011	(97)	EP 2017265	(47)	25.05.2011
(97)	EP 1940661	(47)	25.05.2011	(97)	EP 2019934	(47)	25.05.2011
(97)	EP 1942987	(47)	25.05.2011	(97)	EP 2020441	(47)	25.05.2011
(97)	EP 1943934	(47)	25.05.2011	(97)	EP 2021235	(47)	25.05.2011
(97)	EP 1943954	(47)	25.05.2011	(97)	EP 2021335	(47)	25.05.2011
(97)	EP 1944840	(47)	25.05.2011	(97)	EP 2022385	(47)	25.05.2011
(97)	EP 1945270	(47)	25.05.2011	(97)	EP 2022779	(47)	25.05.2011
(97)	EP 1945440	(47)	25.05.2011	(97)	EP 2023357	(47)	25.05.2011
(97)	EP 1947591	(47)	25.05.2011	(97)	EP 2025846	(47)	25.05.2011
(97)	EP 1949375	(47)	25.05.2011	(97)	EP 2028144	(47)	25.05.2011
(97)	EP 1949990	(47)	25.05.2011	(97)	EP 2032466	(47)	25.05.2011
(97)	EP 1951654	(47)	25.05.2011	(97)	EP 2034624	(47)	25.05.2011
(97)	EP 1951672	(47)	25.05.2011	(97)	EP 2035436	(47)	25.05.2011
(97)	EP 1952582	(47)	25.05.2011	(97)	EP 2037068	(47)	25.05.2011
(97)	EP 1953325	(47)	25.05.2011	(97)	EP 2037533	(47)	25.05.2011
(97)	EP 1953755	(47)	25.05.2011	(97)	EP 2037974	(47)	25.05.2011
(97)	EP 1954953	(47)	25.05.2011	(97)	EP 2038245	(47)	25.05.2011
(97)	EP 1957992	(47)	25.05.2011	(97)	EP 2039100	(47)	25.05.2011
(97)	EP 1958859	(47)	25.05.2011	(97)	EP 2039592	(47)	25.05.2011
(97)	EP 1959244	(47)	25.05.2011	(97)	EP 2039825	(47)	25.05.2011
(97)	EP 1960699	(47)	25.05.2011	(97)	EP 2040860	(47)	25.05.2011
(97)	EP 1964856	(47)	25.05.2011	(97)	EP 2040898	(47)	25.05.2011
(97)	EP 1965061	(47)	25.05.2011	(97)	EP 2040905	(47)	25.05.2011
(97)	EP 1965916	(47)	25.05.2011	(97)	EP 2045386	(47)	25.05.2011
(97)	EP 1969528	(47)	25.05.2011	(97)	EP 2046846	(47)	25.05.2011
(97)	EP 1972636	(47)	25.05.2011	(97)	EP 2047124	(47)	25.05.2011
(97)	EP 1973529	(47)	25.05.2011	(97)	EP 2048620	(47)	25.05.2011
(97)	EP 1973937	(47)	25.05.2011	(97)	EP 2049623	(47)	25.05.2011
(97)	EP 1974691	(47)	25.05.2011	(97)	EP 2050435	(47)	25.05.2011
(97)	EP 1974995	(47)	25.05.2011	(97)	EP 2050857	(47)	25.05.2011
(97)	EP 1975641	(47)	25.05.2011	(97)	EP 2051031	(47)	25.05.2011
(97)	EP 1976821	(47)	25.05.2011	(97)	EP 2052302	(47)	25.05.2011
(97)	EP 1977555	(47)	25.05.2011	(97)	EP 2052570	(47)	25.05.2011
(97)	EP 1977702	(47)	25.05.2011	(97)	EP 2055683	(47)	25.05.2011
(97)	EP 1978169	(47)	25.05.2011	(97)	EP 2056805	(47)	25.05.2011
(97)	EP 1978685	(47)	25.05.2011	(97)	EP 2056818	(47)	25.05.2011
(97)	EP 1978694	(47)	25.05.2011	(97)	EP 2057698	(47)	25.05.2011
(97)	EP 1978867	(47)	25.05.2011	(97)	EP 2057765	(47)	25.05.2011
(97)	EP 1979337	(47)	25.05.2011	(97)	EP 2057872	(47)	25.05.2011
(97)	EP 1979363	(47)	25.05.2011	(97)	EP 2060210	(47)	25.05.2011
(97)	EP 1979435	(47)	25.05.2011	(97)	EP 2061853	(47)	25.05.2011
(97)	EP 1979661	(47)	25.05.2011	(97)	EP 2062622	(47)	25.05.2011
(97)	EP 1980369	(47)	25.05.2011	(97)	EP 2062723	(47)	25.05.2011
(97)	EP 1980560	(47)	25.05.2011	(97)	EP 2063549	(47)	25.05.2011
(97)	EP 1981555	(47)	25.05.2011	(97)	EP 2064035	(47)	25.05.2011
(97)	EP 1981860	(47)	25.05.2011	(97)	EP 2066705	(47)	25.05.2011
(97)	EP 1982099	(47)	25.05.2011	(97)	EP 2066842	(47)	25.05.2011
(97)	EP 1982566	(47)	25.05.2011	(97)	EP 2068497	(47)	25.05.2011
(97)	EP 1984312	(47)	25.05.2011	(97)	EP 2068600	(47)	25.05.2011

(97)	EP 2069654	(47)	25.05.2011	(97)	EP 2118404	(47)	25.05.2011
(97)	EP 2070375	(47)	25.05.2011	(97)	EP 2119069	(47)	25.05.2011
(97)	EP 2070600	(47)	25.05.2011	(97)	EP 2120112	(47)	25.05.2011
(97)	EP 2070848	(47)	25.05.2011	(97)	EP 2120707	(47)	25.05.2011
(97)	EP 2073148	(47)	25.05.2011	(97)	EP 2120747	(47)	25.05.2011
(97)	EP 2073511	(47)	25.05.2011	(97)	EP 2121467	(47)	25.05.2011
(97)	EP 2076428	(47)	25.05.2011	(97)	EP 2122949	(47)	25.05.2011
(97)	EP 2078595	(47)	25.05.2011	(97)	EP 2122975	(47)	25.05.2011
(97)	EP 2079216	(47)	25.05.2011	(97)	EP 2123004	(47)	25.05.2011
(97)	EP 2079352	(47)	25.05.2011	(97)	EP 2123326	(47)	25.05.2011
(97)	EP 2079576	(47)	25.05.2011	(97)	EP 2125395	(47)	25.05.2011
(97)	EP 2080576	(47)	25.05.2011	(97)	EP 2125748	(47)	25.05.2011
(97)	EP 2080855	(47)	25.05.2011	(97)	EP 2127073	(47)	25.05.2011
(97)	EP 2081683	(47)	25.05.2011	(97)	EP 2127627	(47)	25.05.2011
(97)	EP 2082750	(47)	25.05.2011	(97)	EP 2127889	(47)	25.05.2011
(97)	EP 2083242	(47)	25.05.2011	(97)	EP 2128514	(47)	25.05.2011
(97)	EP 2085601	(47)	25.05.2011	(97)	EP 2129405	(47)	25.05.2011
(97)	EP 2085787	(47)	25.05.2011	(97)	EP 2129563	(47)	25.05.2011
(97)	EP 2086025	(47)	25.05.2011	(97)	EP 2129820	(47)	25.05.2011
(97)	EP 2087017	(47)	25.05.2011	(97)	EP 2129901	(47)	25.05.2011
(97)	EP 2087018	(47)	25.05.2011	(97)	EP 2129925	(47)	25.05.2011
(97)	EP 2087056	(47)	25.05.2011	(97)	EP 2130470	(47)	25.05.2011
(97)	EP 2087665	(47)	25.05.2011	(97)	EP 2130713	(47)	25.05.2011
(97)	EP 2088242	(47)	25.05.2011	(97)	EP 2131384	(47)	25.05.2011
(97)	EP 2089688	(47)	25.05.2011	(97)	EP 2133234	(47)	25.05.2011
(97)	EP 2090442	(47)	25.05.2011	(97)	EP 2134475	(47)	25.05.2011
(97)	EP 2090686	(47)	25.05.2011	(97)	EP 2134897	(47)	25.05.2011
(97)	EP 2091609	(47)	25.05.2011	(97)	EP 2134928	(47)	25.05.2011
(97)	EP 2091687	(47)	25.05.2011	(97)	EP 2135102	(47)	25.05.2011
(97)	EP 2092024	(47)	25.05.2011	(97)	EP 2135147	(47)	25.05.2011
(97)	EP 2092533	(47)	25.05.2011	(97)	EP 2135806	(47)	25.05.2011
(97)	EP 2093723	(47)	25.05.2011	(97)	EP 2136753	(47)	25.05.2011
(97)	EP 2094466	(47)	25.05.2011	(97)	EP 2136959	(47)	25.05.2011
(97)	EP 2094691	(47)	25.05.2011	(97)	EP 2137277	(47)	25.05.2011
(97)	EP 2095716	(47)	25.05.2011	(97)	EP 2137301	(47)	25.05.2011
(97)	EP 2095773	(47)	25.05.2011	(97)	EP 2138112	(47)	25.05.2011
(97)	EP 2096096	(47)	25.05.2011	(97)	EP 2138377	(47)	25.05.2011
(97)	EP 2097419	(47)	25.05.2011	(97)	EP 2138395	(47)	25.05.2011
(97)	EP 2097820	(47)	25.05.2011	(97)	EP 2138404	(47)	25.05.2011
(97)	EP 2097912	(47)	25.05.2011	(97)	EP 2138451	(47)	25.05.2011
(97)	EP 2098274	(47)	25.05.2011	(97)	EP 2139552	(47)	25.05.2011
(97)	EP 2098365	(47)	25.05.2011	(97)	EP 2139910	(47)	25.05.2011
(97)	EP 2098384	(47)	25.05.2011	(97)	EP 2140325	(47)	25.05.2011
(97)	EP 2098464	(47)	25.05.2011	(97)	EP 2140401	(47)	25.05.2011
(97)	EP 2099710	(47)	25.05.2011	(97)	EP 2140650	(47)	25.05.2011
(97)	EP 2100165	(47)	25.05.2011	(97)	EP 2140675	(47)	25.05.2011
(97)	EP 2100382	(47)	25.05.2011	(97)	EP 2140822	(47)	25.05.2011
(97)	EP 2100514	(47)	25.05.2011	(97)	EP 2140897	(47)	25.05.2011
(97)	EP 2100800	(47)	25.05.2011	(97)	EP 2141197	(47)	25.05.2011
(97)	EP 2101013	(47)	25.05.2011	(97)	EP 2141515	(47)	25.05.2011
(97)	EP 2101648	(47)	25.05.2011	(97)	EP 2142478	(47)	25.05.2011
(97)	EP 2101705	(47)	25.05.2011	(97)	EP 2142744	(47)	25.05.2011
(97)	EP 2102881	(47)	25.05.2011	(97)	EP 2142750	(47)	25.05.2011
(97)	EP 2103694	(47)	25.05.2011	(97)	EP 2142756	(47)	25.05.2011
(97)	EP 2105220	(47)	25.05.2011	(97)	EP 2143978	(47)	25.05.2011
(97)	EP 2105311	(47)	25.05.2011	(97)	EP 2145745	(47)	25.05.2011
(97)	EP 2105374	(47)	25.05.2011	(97)	EP 2145931	(47)	25.05.2011
(97)	EP 2105383	(47)	25.05.2011	(97)	EP 2145993	(47)	25.05.2011
(97)	EP 2106409	(47)	25.05.2011	(97)	EP 2146757	(47)	25.05.2011
(97)	EP 2106854	(47)	25.05.2011	(97)	EP 2147119	(47)	25.05.2011
(97)	EP 2107329	(47)	25.05.2011	(97)	EP 2147214	(47)	25.05.2011
(97)	EP 2108543	(47)	25.05.2011	(97)	EP 2147632	(47)	25.05.2011
(97)	EP 2109937	(47)	25.05.2011	(97)	EP 2147726	(47)	25.05.2011
(97)	EP 2110162	(47)	25.05.2011	(97)	EP 2147744	(47)	25.05.2011
(97)	EP 2110248	(47)	25.05.2011	(97)	EP 2147804	(47)	25.05.2011
(97)	EP 2110593	(47)	25.05.2011	(97)	EP 2148814	(47)	25.05.2011
(97)	EP 2111146	(47)	25.05.2011	(97)	EP 2149075	(47)	25.05.2011
(97)	EP 2112607	(47)	25.05.2011	(97)	EP 2149990	(47)	25.05.2011
(97)	EP 2114406	(47)	25.05.2011	(97)	EP 2150763	(47)	25.05.2011
(97)	EP 2114582	(47)	25.05.2011	(97)	EP 2151223	(47)	25.05.2011
(97)	EP 2114804	(47)	25.05.2011	(97)	EP 2151429	(47)	25.05.2011
(97)	EP 2115480	(47)	25.05.2011	(97)	EP 2151475	(47)	25.05.2011
(97)	EP 2115671	(47)	25.05.2011	(97)	EP 2151824	(47)	25.05.2011
(97)	EP 2116047	(47)	25.05.2011	(97)	EP 2152089	(47)	25.05.2011
(97)	EP 2117073	(47)	25.05.2011	(97)	EP 2154327	(47)	25.05.2011
(97)	EP 2118000	(47)	25.05.2011	(97)	EP 2155093	(47)	25.05.2011
(97)	EP 2118043	(47)	25.05.2011	(97)	EP 2155807	(47)	25.05.2011
(97)	EP 2118157	(47)	25.05.2011	(97)	EP 2156991	(47)	25.05.2011

(97)	EP 2157449	(47)	25.05.2011	(97)	EP 2195624	(47)	25.05.2011
(97)	EP 2158197	(47)	25.05.2011	(97)	EP 2195630	(47)	25.05.2011
(97)	EP 2158207	(47)	25.05.2011	(97)	EP 2195672	(47)	25.05.2011
(97)	EP 2159241	(47)	25.05.2011	(97)	EP 2196238	(47)	25.05.2011
(97)	EP 2159725	(47)	25.05.2011	(97)	EP 2196409	(47)	25.05.2011
(97)	EP 2161433	(47)	25.05.2011	(97)	EP 2196688	(47)	25.05.2011
(97)	EP 2161785	(47)	25.05.2011	(97)	EP 2197739	(47)	25.05.2011
(97)	EP 2162324	(47)	25.05.2011	(97)	EP 2197860	(47)	25.05.2011
(97)	EP 2162403	(47)	25.05.2011	(97)	EP 2197941	(47)	25.05.2011
(97)	EP 2162896	(47)	25.05.2011	(97)	EP 2198129	(47)	25.05.2011
(97)	EP 2164027	(47)	25.05.2011	(97)	EP 2198665	(47)	25.05.2011
(97)	EP 2165060	(47)	25.05.2011	(97)	EP 2199438	(47)	25.05.2011
(97)	EP 2165061	(47)	25.05.2011	(97)	EP 2201279	(47)	25.05.2011
(97)	EP 2165096	(47)	25.05.2011	(97)	EP 2201748	(47)	25.05.2011
(97)	EP 2165108	(47)	25.05.2011	(97)	EP 2201987	(47)	25.05.2011
(97)	EP 2167655	(47)	25.05.2011	(97)	EP 2203246	(47)	25.05.2011
(97)	EP 2167869	(47)	25.05.2011	(97)	EP 2203253	(47)	25.05.2011
(97)	EP 2167909	(47)	25.05.2011	(97)	EP 2203823	(47)	25.05.2011
(97)	EP 2167913	(47)	25.05.2011	(97)	EP 2204264	(47)	25.05.2011
(97)	EP 2167992	(47)	25.05.2011	(97)	EP 2205898	(47)	25.05.2011
(97)	EP 2170704	(47)	25.05.2011	(97)	EP 2206249	(47)	25.05.2011
(97)	EP 2171189	(47)	25.05.2011	(97)	EP 2206538	(47)	25.05.2011
(97)	EP 2171699	(47)	25.05.2011	(97)	EP 2206578	(47)	25.05.2011
(97)	EP 2172269	(47)	25.05.2011	(97)	EP 2206809	(47)	25.05.2011
(97)	EP 2172351	(47)	25.05.2011	(97)	EP 2207320	(47)	25.05.2011
(97)	EP 2172381	(47)	25.05.2011	(97)	EP 2207821	(47)	25.05.2011
(97)	EP 2172639	(47)	25.05.2011	(97)	EP 2208324	(47)	25.05.2011
(97)	EP 2174035	(47)	25.05.2011	(97)	EP 2209991	(47)	25.05.2011
(97)	EP 2174150	(47)	25.05.2011	(97)	EP 2210442	(47)	25.05.2011
(97)	EP 2174325	(47)	25.05.2011	(97)	EP 2210703	(47)	25.05.2011
(97)	EP 2174456	(47)	25.05.2011	(97)	EP 2211094	(47)	25.05.2011
(97)	EP 2174854	(47)	25.05.2011	(97)	EP 2212297	(47)	25.05.2011
(97)	EP 2174877	(47)	25.05.2011	(97)	EP 2212428	(47)	25.05.2011
(97)	EP 2174884	(47)	25.05.2011	(97)	EP 2212493	(47)	25.05.2011
(97)	EP 2175282	(47)	25.05.2011	(97)	EP 2213468	(47)	25.05.2011
(97)	EP 2175798	(47)	25.05.2011	(97)	EP 2213486	(47)	25.05.2011
(97)	EP 2175973	(47)	25.05.2011	(97)	EP 2213495	(47)	25.05.2011
(97)	EP 2176454	(47)	25.05.2011	(97)	EP 2213578	(47)	25.05.2011
(97)	EP 2176455	(47)	25.05.2011	(97)	EP 2213773	(47)	25.05.2011
(97)	EP 2176587	(47)	25.05.2011	(97)	EP 2214069	(47)	25.05.2011
(97)	EP 2177738	(47)	25.05.2011	(97)	EP 2214115	(47)	25.05.2011
(97)	EP 2178270	(47)	25.05.2011	(97)	EP 2214270	(47)	25.05.2011
(97)	EP 2178439	(47)	25.05.2011	(97)	EP 2214449	(47)	25.05.2011
(97)	EP 2178740	(47)	25.05.2011	(97)	EP 2214493	(47)	25.05.2011
(97)	EP 2178960	(47)	25.05.2011	(97)	EP 2214526	(47)	25.05.2011
(97)	EP 2179432	(47)	25.05.2011	(97)	EP 2214559	(47)	25.05.2011
(97)	EP 2180094	(47)	25.05.2011	(97)	EP 2214934	(47)	25.05.2011
(97)	EP 2180223	(47)	25.05.2011	(97)	EP 2215380	(47)	25.05.2011
(97)	EP 2181457	(47)	25.05.2011	(97)	EP 2215663	(47)	25.05.2011
(97)	EP 2181634	(47)	25.05.2011	(97)	EP 2216109	(47)	25.05.2011
(97)	EP 2182026	(47)	25.05.2011	(97)	EP 2218441	(47)	25.05.2011
(97)	EP 2182033	(47)	25.05.2011	(97)	EP 2219930	(47)	25.05.2011
(97)	EP 2182657	(47)	25.05.2011	(97)	EP 2219931	(47)	25.05.2011
(97)	EP 2184174	(47)	25.05.2011	(97)	EP 2220784	(47)	25.05.2011
(97)	EP 2185605	(47)	25.05.2011	(97)	EP 2220820	(47)	25.05.2011
(97)	EP 2186068	(47)	25.05.2011	(97)	EP 2222059	(47)	25.05.2011
(97)	EP 2186279	(47)	25.05.2011	(97)	EP 2222422	(47)	25.05.2011
(97)	EP 2186736	(47)	25.05.2011	(97)	EP 2222968	(47)	25.05.2011
(97)	EP 2188011	(47)	25.05.2011	(97)	EP 2222969	(47)	25.05.2011
(97)	EP 2188020	(47)	25.05.2011	(97)	EP 2223047	(47)	25.05.2011
(97)	EP 2188151	(47)	25.05.2011	(97)	EP 2223124	(47)	25.05.2011
(97)	EP 2188522	(47)	25.05.2011	(97)	EP 2223205	(47)	25.05.2011
(97)	EP 2188776	(47)	25.05.2011	(97)	EP 2223437	(47)	25.05.2011
(97)	EP 2189209	(47)	25.05.2011	(97)	EP 2223523	(47)	25.05.2011
(97)	EP 2189282	(47)	25.05.2011	(97)	EP 2224715	(47)	25.05.2011
(97)	EP 2190000	(47)	25.05.2011	(97)	EP 2224718	(47)	25.05.2011
(97)	EP 2190625	(47)	25.05.2011	(97)	EP 2225117	(47)	25.05.2011
(97)	EP 2190632	(47)	25.05.2011	(97)	EP 2225290	(47)	25.05.2011
(97)	EP 2190909	(47)	25.05.2011	(97)	EP 2225502	(47)	25.05.2011
(97)	EP 2190924	(47)	25.05.2011	(97)	EP 2225615	(47)	25.05.2011
(97)	EP 2191665	(47)	25.05.2011	(97)	EP 2225795	(47)	25.05.2011
(97)	EP 2191855	(47)	25.05.2011	(97)	EP 2227051	(47)	25.05.2011
(97)	EP 2192933	(47)	25.05.2011	(97)	EP 2227400	(47)	25.05.2011
(97)	EP 2193533	(47)	25.05.2011	(97)	EP 2229295	(47)	25.05.2011
(97)	EP 2193717	(47)	25.05.2011	(97)	EP 2229426	(47)	25.05.2011
(97)	EP 2193729	(47)	25.05.2011	(97)	EP 2231348	(47)	25.05.2011
(97)	EP 2194528	(47)	25.05.2011	(97)	EP 2231884	(47)	25.05.2011
(97)	EP 2195564	(47)	25.05.2011	(97)	EP 2231965	(47)	25.05.2011

(97)	EP 2232325	(47)	25.05.2011
(97)	EP 2232796	(47)	25.05.2011
(97)	EP 2233347	(47)	25.05.2011
(97)	EP 2233732	(47)	25.05.2011
(97)	EP 2233786	(47)	25.05.2011
(97)	EP 2234789	(47)	25.05.2011
(97)	EP 2235246	(47)	25.05.2011
(97)	EP 2235695	(47)	25.05.2011
(97)	EP 2235959	(47)	25.05.2011
(97)	EP 2236782	(47)	25.05.2011
(97)	EP 2238010	(47)	25.05.2011
(97)	EP 2238024	(47)	25.05.2011
(97)	EP 2238346	(47)	25.05.2011
(97)	EP 2239904	(47)	25.05.2011
(97)	EP 2240638	(47)	25.05.2011
(97)	EP 2240786	(47)	25.05.2011
(97)	EP 2241072	(47)	25.05.2011
(97)	EP 2242398	(47)	25.05.2011
(97)	EP 2242583	(47)	25.05.2011
(97)	EP 2242782	(47)	25.05.2011
(97)	EP 2246216	(47)	25.05.2011
(97)	EP 2246906	(47)	25.05.2011
(97)	EP 2247573	(47)	25.05.2011
(97)	EP 2248700	(47)	25.05.2011
(97)	EP 2250071	(47)	25.05.2011
(97)	EP 2252284	(47)	25.05.2011
(97)	EP 2253418	(47)	25.05.2011
(97)	EP 2256990	(47)	25.05.2011
(97)	EP 2265103	(47)	25.05.2011
(97)	EP 2269751	(47)	25.05.2011
(97)	EP 2270424	(47)	25.05.2011
(97)	EP 2272217	(47)	25.05.2011
(97)	EP 2281860	(47)	25.05.2011
(97)	EP 2306034	(47)	25.05.2011
(97)	EP 2311629	(47)	25.05.2011

Zveřejněné překlady evropských patentových spisů

U následujících udělených evropských patentů s účinky pro Českou republiku byl majitelem předložen překlad patentového spisu do českého jazyka (§ 35c odst. 2 až 4 zákona č. 527/1990 Sb., v platném znění). Údaje jsou řazeny vzestupně podle čísel evropských patentů.

(97)	EP 1412274	(33)	EP, US
(47)	09.03.2011	(86)	PCT/EP2002/009911
(97)	13.02.2003	(87)	WO 2003/020249
(51)	B66B 1/34 (2006.01)	(74)	KOREJZOVÁ & SPOL., v.o.s., JUDr. Petra Korejzová, advokátka, Korunní 810/104 E, Praha 10, 10100
(96)	22.07.2002		
(96)	02745033.7		
(73)	Inventio AG, 6052 Hergiswil, CH		
(72)	BIRRER, Eric, CH-6003 Luzern, CH ESSINGER, Heiko, 787239 Rielasingen, DE MÜLLER, Frank, 44229 Dortmund, DE		
(54)	Výtahové zařízení s měřicím systémem ke zjištění absolutní kabinové polohy	(97)	EP 1470102
(32)	31.07.2001	(47)	25.05.2011
(31)	01810750	(97)	07.08.2003
(33)	EP	(51)	C07C 237/42 (2006.01)
(86)	PCT/CH2002/000406		A61K 31/16 (2006.01)
(87)	WO 2003/011733		A61P 3/10 (2006.01)
(74)	Čermák a spol., JUDr. Karel Čermák, advokát, Národní 32, Praha 1, 11000		C07C 233/56 (2006.01)
			C07D 211/26 (2006.01)
			C07D 333/34 (2006.01)
			C07C 317/32 (2006.01)
			C07C 255/60 (2006.01)
		(96)	27.01.2003
		(96)	03734697.0
		(73)	Merck Serono SA, 1267 Coinsins, Vaud, CH
(97)	EP 1423101	(72)	SWINNEN, Dominique, 74160 Beaumont, FR BOMBRUN, Agnes, F-74560 Monnetier-Mornex, FR GONZALEZ, Jérôme, F-74100 Annemasse, FR GERBER, Patrick, CH-1138 Villars-sous-Yens, CH PITTET, Pierre-André, CH-1182 Gilly, CH
(47)	02.03.2011		
(97)	13.03.2003		
(51)	A61K 9/70 (2006.01)	(54)	Substituované methylenamidové deriváty jako modulátory proteinových tyrosinfosfatáz (PTPS)
	A61P 31/10 (2006.01)		
(96)	04.09.2002	(32)	29.01.2002, 25.04.2002
(96)	02776988.4	(31)	02100078, 02100410
(73)	Trommsdorff GmbH & Co.KG Arzneimittel, 52475 Alsdorf, DE	(33)	EP, EP
(72)	SUSILO, Rudy, 50999 Köln, DE	(86)	PCT/EP2003/000808
(54)	Náplast pro léčení dysfunkcí a poruch nehtů	(87)	WO 2003/064376
(32)	04.09.2001, 12.09.2001	(74)	KOREJZOVÁ & SPOL., v.o.s., JUDr. Petra Korejzová, advokátka, Korunní 810/104 E, Praha 10, 10100
(31)	01121201, 318354 P		

(97) EP 1520279		(74) TRAPLOVÁ HAKR KUBÁT Advokátní a patentová kancelář, Ing. Eduard Hakr, Přístavní 24, Praha 7, 17000
(47) 16.03.2011		
(97) 22.01.2004		
(51) G21F 9/00	(2006.01)	(97) EP 1589760
CI1D 11/00	(2006.01)	(47) 23.02.2011
CI1D 17/00	(2006.01)	(97) 05.08.2004
CI1D 3/22	(2006.01)	(51) H04N 7/24
CI1D 1/66	(2006.01)	(2011.01)
CI1D 1/92	(2006.01)	H04N 5/92
CI1D 1/75	(2006.01)	(2006.01)
CI1D 3/02	(2006.01)	(96) 09.12.2003
CI1D 3/10	(2006.01)	(96) 03777371.0
(96) 04.07.2003		(73) Panasonic Corporation, Kadoma-shi Osaka 571-8501, JP
(96) 03763928.3		(72) KADONO, Shinya, Nishinomiya-shi, Hyogo 662-0871, JP
(73) Commissariat a l'Énergie Atomique et aux Énergies Alternatives, 75015 Paris, FR		NOTOYA, Youji c/o Matsushita El. Ind. Co. Ltd., Osaka-shi, Osaka 5740-6319, JP
AREVA NC, 75009 Paris, FR		(54) Způsob kódování videa
(72) FAURE, Sylvain, 84210 Saint Didier, FR		(32) 17.01.2003, 20.01.2003
FOURNEL, Bruno, 60200 Bagnols sur Ceze, FR		(31) 2003010233, 2003010551
FUENTES, Paul, F-04100 Manosque, FR		(33) JP, JP
(54) Kompozice, pěna a způsob dekontaminace povrchů		(86) PCT/JP2003/015699
(32) 08.07.2002		(87) WO 2004/066633
(31) 0208537		(74) Rott, Růžička & Guttman Patentové, známkové a advokátní kanceláře, Ing. Ivana Menšíková, Vinohradská 37, Praha 2, 12000
(33) FR		
(86) PCT/FR2003/002078		
(87) WO 2004/008463		
(74) Čermák a spol., JUDr. Karel Čermák, advokát, Národní 32, Praha 1, 11000		
<hr/>		
(97) EP 1541348		(97) EP 1606981
(47) 26.01.2011		(47) 05.01.2011
(97) 22.01.2004		(97) 23.09.2004
(51) B41M 5/382	(2006.01)	(51) H05K 3/12
B41F 16/02	(2006.01)	(2006.01)
D06P 5/26	(2006.01)	H05K 3/00
(96) 14.07.2003		(2006.01)
(96) 03763573.7		(96) 12.03.2004
(73) Lu, Xiangyang, Beijing 100096, CN		(96) 04719948.4
Wang, Hongfeng, Beijing 100096, CN		(73) Ekra Eduard Kraft GmbH, 74357 Bönnigheim, DE
(72) Lu, Xiangyang, Beijing 100096, CN		(72) HEYNEN, Roland, 52499 Baeswiler, DE
Wang, Hongfeng, Beijing 100096, CN		(54) Způsob a zařízení pro správné ustavení substrátu a šablony pro tisk při potiskování pájecí pastou
(54) Přístroj pro bezpapírový transferový tisk a způsob provádění tisku využitím tohoto přístroje		(32) 13.03.2003
(32) 12.07.2002, 30.12.2002		(31) 10311821
(31) 02124255, 02159174		(33) DE
(33) CN, CN		(86) PCT/EP2004/002592
(86) PCT/CN2003/000557		(87) WO 2004/082345
(87) WO 2004/007202		(74) Čermák a spol., JUDr. Karel Čermák, advokát, Národní 32, Praha 1, 11000
(74) PatentCentrum Sedlák & Partners s.r.o., Ing. Jiří Sedlák, Husova 5, České Budějovice, 37001		
<hr/>		
(97) EP 1573150		(97) EP 1634589
(47) 23.03.2011		(47) 23.02.2011
(97) 22.04.2004		(97) 09.12.2004
(51) E04H 4/00	(2006.01)	(51) A61K 31/155
E04C 2/54	(2006.01)	(2006.01)
(96) 25.07.2003		A61K 9/08
(96) 03740478.7		(2006.01)
(73) Evonik Röhm GmbH, 64293 Darmstadt, DE		A61K 47/12
(72) THEIL, Alexander, 64354 Reinheim, DE		(2006.01)
ZIETEK, Michael, 64372 Ober-Ramstadt, DE		A61K 47/10
GAUL, Heinrich, 64546 Mörfelden-Walldorf, DE		(2006.01)
KRESS, Hans-Jürgen, 68782 Brühl, DE		A61K 47/34
HASSKERL, Thomas, 61476 Kronberg, DE		(2006.01)
BLASS, Rudolf, 64291 Darmstadt, DE		A61L 2/18
HÖSS, Werner, 64347 Griesheim, DE		(2006.01)
(54) Předměty z tvářecí hmoty PMMA		A01N 25/02
(32) 16.09.2002		(2006.01)
(31) 10243062		A01N 37/02
(33) DE		(2006.01)
(86) PCT/EP2003/008211		A01N 47/44
(87) WO 2004/033824		(2006.01)
		A61P 17/00
		(2006.01)
		A61P 31/00
		(2006.01)
		(96) 25.05.2004
		(96) 04734736.4
		(73) OTSUKA PHARMACEUTICAL CO., LTD., Chiyoda-ku Tokyo 101-8535, JP
		OTSUKA PHARMACEUTICAL FACTORY, INC., Naruto-shi, Tokushima 772-8601, JP

- | | |
|---|---|
| (72) MIYATA, Kazuyoshi, Itano-gun, Tokushima 771-0219, JP | (33) US |
| INOUE, Yasuhide, Naruto-shi, Tokushima 772-0014, JP | (74) Společná advokátní kancelář Všeťečka Zelený Švorčík Kalenský a partneři, JUDr. Petr Kalenský, Hálkova 2, Praha 2, 12000 |
| HAGI, Akifumi, Tokushima-shi, Tokushima 770-0043, JP | |
| KIKUCHI, Motoya, Tokushima-shi, Tokushima 770-0052, JP | |
| OHNO, Hitoshi, Naruto-shi, Tokushima 772-0051, JP | (97) EP 1655121 |
| HASHIMOTO, Kinji, Naruto-shi, Tokushima 772-0015, JP | (47) 16.03.2011 |
| OHGURO, Kinue, Guran Kawauchi Tower 1304, Tokushima-shi, Tokushima 771-0142, JP | (97) 10.05.2006 |
| SATO, Tetsuya, Itano-gun, Tokushima 771-0205, JP | (51) B29C 41/46 (2006.01) |
| TSUBOUCHI, Hidetsugu, Tokushima-shi, Tokushima 7700862, JP | (51) B29C 41/18 (2006.01) |
| ISHIKAWA, Hiroshi, Otsu-shi, Shiga 5200225, JP | (96) 05.07.2005 |
| OKAMURA, Takashi, Editaun Gomaihama D-10, Naruto-shi, Tokushima 772-0017, JP | (96) 05014568.9 |
| IWATA, Koushi, Sanraunjihaitsu 205, Naruto-shi, Tokushima 772-0015, JP | (73) KIEFEL GmbH, 83395 Freilassing, DE |
| (54) Vodný roztok olanexidinu, jeho způsob přípravy a desinfekční prostředek | (72) Huber, Anton, Dipl.-Ing., 5301 Eugendorf, AT |
| (32) 28.05.2003 | Gschwendtner, Rupert, 83435 Bad Reichenhall, DE |
| (31) 2003150846 | Hinterseer, Heinz, 83395 Freilassing, DE |
| (33) JP | (54) Způsob a zařízení na výrobu plastových tvarovacích fólií |
| (86) PCT/JP2004/007434 | (32) 09.11.2004 |
| (87) WO 2004/105745 | (31) 102004054098 |
| (74) Rott, Růžička & Guttmann Patentové, známkové a advokátní kanceláře, Ing. Jana Fuchsová, Vinohradská 37, Praha 2, 12000 | (33) DE |
| | (74) A. Holas & partner Patentová a známková kancelář, Ing. Mgr. Hana Holasová, Křížová 4/105, Brno, 60300 |
| (97) EP 1652017 | (97) EP 1658226 |
| (47) 16.02.2011 | (47) 09.02.2011 |
| (97) 10.02.2005 | (97) 03.03.2005 |
| (51) G05D 23/19 (2006.01) | (51) B65D 17/50 (2006.01) |
| F24H 9/20 (2006.01) | (96) 18.08.2004 |
| (96) 21.07.2004 | (96) 04762680.9 |
| (96) 04744140.7 | (73) Impress Metal Packaging S.A., 72206 Crosmieres-La Fleche Cedex, FR |
| (73) THERMOWATT S.p.A., 60011 Arcevia (Ancona), IT | (72) PETER, Wolfgang, 27474 Cuxhaven, DE |
| ARISTON THERMO S.P.A., 60044 Fabriano (AN), IT | LATTNER, Wolfgang, 44581 Castrop-Rauxel, DE |
| (72) FIORONI, Fausto, I-60011 Arcevia, IT | ISENSEE, Till, 27721 Ritterhude, DE |
| MORECI, Renato, Thermowatt S.P.A., I-60011 Arcevia, IT | (54) Krycí kroužek s nakloněným plochým můstkem |
| LATINI, Lucio, Merloni Termosanitari S.P.A., I-60044 Fabriano, IT | (32) 19.08.2003 |
| SAMPAOLESI, Roberto, Merloni Termosanitari S.P.A., I-60044 Fabriano, IT | (31) 10338445 |
| (54) Elektronická tepelná ochrana pro elektrické bojlerly na vodu | (33) DE |
| (32) 04.08.2003 | (86) PCT/DE2004/001836 |
| (31) AN20030039 | (87) WO 2005/019047 |
| (33) IT | (74) Společná advokátní kancelář Všeťečka Zelený Švorčík Kalenský a partneři, JUDr. Miloš Všeťečka, Hálkova 2, Praha 2, 12000 |
| (86) PCT/IB2004/002489 | |
| (87) WO 2005/013028 | (97) EP 1664355 |
| (74) KANIA, SEDLÁK, SMOLA Patentová a známková kancelář, Ing. Jiří Malůšek, Mendlovo nám. 1a, Brno, 60300 | (47) 30.03.2011 |
| | (47) 21.04.2005 |
| | (97) 21.04.2005 |
| | (51) C21C 5/38 (2006.01) |
| | F28D 17/00 (2006.01) |
| | F27D 17/00 (2006.01) |
| | B01D 39/00 (2006.01) |
| | B01D 46/00 (2006.01) |
| | (96) 26.08.2004 |
| | (96) 04764498.4 |
| | (73) Siemens VAI Metals Technologies GmbH, 4031 Linz, AT |
| (97) EP 1653365 | (72) HAMPEL, Alfred, A-4040 Linz, AT |
| (47) 02.03.2011 | ENGELMANN, Anton, A-4115 Kleinzell, AT |
| (97) 03.05.2006 | (54) Způsob shromažďování a zpracování reakčních plynů z výrobního zařízení pro roztavené kovy a přidružené odprašovací zařízení |
| (51) G06F 12/10 (2006.01) | (32) 23.09.2003 |
| G06F 9/312 (2006.01) | (31) 15032003 |
| (96) 06.05.2004 | (33) AT |
| (96) 05108507.4 | (86) PCT/EP2004/009522 |
| (73) International Business Machines Corporation, Armonk, NY 10504, US | (87) WO 2005/035797 |
| (72) SLEGEL, Timothy, SO21 2JN, Winchester, GB | (74) Čermák a spol., JUDr. Karel Čermák, advokát, Národní 32, Praha 1, 11000 |
| HELLER, Lisa, SO21 2JN, Winchester, GB | |
| PFEFFER, Erwin, SO21 2JN, Winchester, GB | |
| PLAMBECK, Kenneth, SO21 2JN, Winchester, GB | |
| (54) Zneplatňování úložišť, čištění záznamů z mezipaměti | (97) EP 1713640 |
| (32) 12.05.2003 | (47) 16.03.2011 |
| (31) 435919 | |

(97) 11.08.2005
(51) **B32B 37/12** (2006.01)
B32B 38/10 (2006.01)
B42D 15/10 (2006.01)
(96) 26.01.2005
(96) 05706699.5
(73) Leonhard Kurz Stiftung & Co. KG, 90763 Fürth, DE
(72) BREHM, Ludwig, 91325 Adelsdorf, DE
(54) **Ochranný prvek s částečnou magnetickou vrstvou**
(32) 30.01.2004
(31) 102004004713
(33) DE
(86) PCT/DE2005/000103
(87) WO 2005/072963
(74) Čermák a spol., JUDr. Karel Čermák, advokát, Národní 32, Praha 1, 11000

(96) 05.07.2005
(96) 05786142.9
(73) COATEX S.A.S., 69730 Genay, FR
(72) SUAU, Jean-Marc, F-69480 Lucenay, FR
KENSICHER, Yves, F-69620 Theize, FR
RUHLMANN, Denis, F-69730 Genay, FR
(54) **Použití ve vodě rozpustných akrylových kopolymerů ve vodných přípravcích, případně pigmentovaných, a získané přípravky**
(32) 08.07.2004
(31) 0407570
(33) FR
(86) PCT/FR2005/001714
(87) WO 2006/016035
(74) Rott, Růžička & Guttmann Patentové, známkové a advokátní kanceláře, Ing. Václav Krmenčík, Vinohradská 37, Praha 2, 12000

(97) **EP 1745192**
(47) 13.04.2011
(97) 17.11.2005
(51) **E06B 9/62** (2006.01)
(96) 02.05.2005
(96) 05745125.4
(73) ALBANY INTERNATIONAL CORP., Albany, New York 12204, US
(72) BENGTTSSON, Mikael, S-310 31 Eldsberga, SE
LARSSON, Hakan, S-302 59 Halmstad, SE
SAUVE, Raymond, Stone Mountain, GA 30087, US
SIEWERT, Holger, D-33378 Rheda-Wiedenbrueck, DE
VICTOR, Jan, S-302 40 Halmstad, SE
PALSSON, Kent, S-313 50 Aled, SE
(54) **Průmyslové rolovací dveře pro provoz s vysokým zatížením**
(32) 04.05.2004
(31) 838783
(33) US
(86) PCT/US2005/014700
(87) WO 2005/108732
(74) Rott, Růžička & Guttmann Patentové, známkové a advokátní kanceláře, Ing. Ivana Menšíková, Vinohradská 37, Praha 2, 12000

(97) **EP 1795482**
(47) 09.03.2011
(97) 13.06.2007
(51) **B66B 1/34** (2006.01)
(96) 05.12.2006
(96) 06125370.4
(73) Inventio AG, 6052 Hergiswil, CH
(72) Tschümperlin, Erich, 6010 Kriens, CH
(54) **Dopravní zařízení a způsob uvedení dopravního zařízení do provozu**
(32) 07.12.2005
(31) 05111789
(33) EP
(74) Čermák a spol., JUDr. Karel Čermák, advokát, Národní 32, Praha 1, 11000

(97) **EP 1761533**
(47) 20.04.2011
(97) 29.12.2005
(51) **C07D 471/04** (2006.01)
A61K 31/439 (2006.01)
A61P 25/00 (2006.01)
(96) 17.06.2005
(96) 05771214.3
(73) Novartis AG, 4002 Basel, CH
(72) FEUERBACH, Dominik, 79379 Müllheim, DE
MÜLLER, Werner, CH-3073 Gümligen, CH
ROY, Bernard, Lucien, CH-1700 Fribourg, CH
TROXLER, Thomas, J., CH-4246 Wahlen b. Laufen, CH
HURTH, Konstanze, F-68300 Saint Louis, FR
FREDERIKSEN, Mathias, CH-4053 Basel, CH
(54) **Azabicyklonony**
(32) 18.06.2004
(31) 581020 P
(33) US
(86) PCT/EP2005/006566
(87) WO 2005/123732
(74) TRAPLOVÁ HAKR KUBÁT Advokátní a patentová kancelář, Ing. Jan Kubát, Přístavní 24, Praha 7, 17000

(97) **EP 1800977**
(47) 16.02.2011
(97) 27.06.2007
(51) **B60S 1/38** (2006.01)
B60S 1/40 (2006.01)
(96) 30.11.2006
(96) 06125162.5
(73) ADM21 Co., Ltd., Ansan-si, Gyeonggi-do 425-850, KR
Kim, In Kyu, Sangnok-Gu, KR
(72) Kim, In Kyu 5-805 Yeosulin Apt., Ansan-Si, Gyeonggi-Do 426-768, KR
(54) **Lišta stěrače**
(32) 30.11.2005
(31) 20050115735
(33) KR
(74) Společná advokátní kancelář Všetečka Zelený Švorčík Kalenský a partneři, JUDr. Miloš Všetečka, Hálkova 2, Praha 2, 12000

(97) **EP 1778797**
(47) 16.02.2011
(97) 16.02.2006
(51) **C09D 7/00** (2006.01)
C09D 17/00 (2006.01)
D06P 1/52 (2006.01)

(97) **EP 1825939**
(47) 11.05.2011
(97) 29.08.2007
(51) **B22D 17/30** (2006.01)
(96) 06.02.2007
(96) 07002489.8
(73) Oskar Frech GmbH + Co. KG, 73614 Schorndorf-Weiler, DE
(72) Erhard, Norbert, Dr.-Ing., 73547 Lorch, DE
Schrägle, Ulrich, 73630 Remshalden, DE
(54) **Ohříváné dávkovací zařízení pro teplou komoru tlakového ličícího stroje**
(32) 24.02.2006
(31) 102006010084
(33) DE
(74) Společná advokátní kancelář Všetečka Zelený Švorčík Kalenský a partneři, JUDr. Petr Kalenský, Hálkova 2, Praha 2, 12000

<p>(97) EP 1830850 (47) 16.03.2011 (97) 29.06.2006 (51) A61K 31/47 (2006.01) A61K 31/4704 (2006.01) A61P 31/06 (2006.01) (96) 08.12.2005 (96) 05815816.3 (73) Janssen Pharmaceutica NV, 2340 Beerse, BE (72) ANDRIES, Koenraad Jozef Lodewijk Marcel, 2340 Beerse, BE KOUL, Anil, 2340 Beerse, BE (54) Chinolinové deriváty pro léčení latentní tuberkulózy (32) 24.12.2004, 08.06.2005 (31) 04078529, 05105008 (33) EP, EP (86) PCT/EP2005/056594 (87) WO 2006/067048 (74) TRAPLOVÁ HAKR KUBÁT Advokátní a patentová kancelář, Ing. Eduard Hakr, Přístavní 24, Praha 7, 17000</p>	<p>(73) Nederlandse Organisatie voor Toegepast - Natuurwetenschappelijk Onderzoek TNO, 2628 VK Delft, NL Techno Invent Ingenieursbureau voor Milieutechniek B.V., 2723 BG Zoetermeer, NL (72) VAN GROENESTIJN, Johannes, Wouterus, NL-7325 VH Apeldoorn, NL HAZEWINKEL, Jacob, Hendrik, Obbo, NL-2723 BG Zoetermeer, NL CREUSEN, Raimond, Johannes, Maria, NL-3822 VE Amersfoort, NL MEESTERS, Koen, Peter, Henri, NL-3811 EH Amersfoort, NL (54) Opětovné získání kyseliny sírové (32) 11.02.2005 (31) 05075350 (33) EP (86) PCT/NL2006/000074 (87) WO 2006/085763 (74) PATENTSERVIS Praha a.s., Jivenská 1273/1, Praha 4, 14021</p>
---	--

<p>(97) EP 1838245 (47) 02.03.2011 (97) 08.06.2006 (51) A61F 2/16 (2006.01) (96) 01.12.2005 (96) 05852535.3 (73) Alcon, Inc., 6331 Hünenberg, CH (72) SIMPSON, Michael J., Arlington, Texas 76012, US (54) Asférická nitrooční čočka (32) 01.12.2004 (31) 728 (33) US (86) PCT/US2005/043318 (87) WO 2006/060477 (74) PATENTSERVIS Praha a.s., Jivenská 1273/1, Praha 4, 14021</p>	<p>(97) EP 1869265 (47) 04.05.2011 (97) 28.09.2006 (51) E04B 9/12 (2006.01) (96) 23.03.2006 (96) 06723648.9 (73) ATENA S.p.A., 30020 Gruaro, VE, IT (72) BARBUIO, Mauro, I-30020 - Gruaro, IT (54) Týč obráceného T profilu opatřená zlepšeným spojovacím profilem (32) 25.03.2005 (31) VE20050010 U (33) IT (86) PCT/EP2006/002656 (87) WO 2006/100068 (74) PATENTSERVIS Praha a.s., Jivenská 1273/1, Praha 4, 14021</p>
---	--

<p>(97) EP 1843866 (47) 26.01.2011 (97) 10.08.2006 (51) B21K 9/00 (2006.01) B60M 1/30 (2006.01) (96) 20.12.2005 (96) 05824450.0 (73) Engineered Products Switzerland AG (Ltd.), 8048 Zürich, CH (72) WOEMPNER, Diethelm, 78351 Bodman-Ludwigshafen, DE NETZEL, Timo, 78269 Volkertshausen, DE (54) Složený profil sestávající z nosného tělesa z lehkého kovového materiálu a z profilového pásu a způsob výroby uvedeného složeného profilu (32) 31.01.2005 (31) 102005004547 (33) DE (86) PCT/EP2005/013718 (87) WO 2006/081863 (74) Společná advokátní kancelář Všetečka Zelený Švorčík Kalenský a partneři, JUDr. Miloš Všetečka, Hálkova 2, Praha 2, 12000</p>	<p>(97) EP 1883698 (47) 13.04.2011 (97) 30.11.2006 (51) C12N 15/13 (2006.01) A61K 47/48 (2006.01) C07K 16/30 (2006.01) (96) 02.03.2006 (96) 06707388.2 (73) Universitätsklinikum Freiburg, 79106 Freiburg, DE (72) ELSÄSSER-BEILE, Ursula, 79211 Denzlingen, DE WOLF, Philipp, 79276 Reute, DE GIERSCHNER, Dorothee, 79331 Teningen, DE BÜHLER, Patrick, 79106 Freiburg, DE WETTERAUER, Ulrich, 79100 Freiburg, DE (54) Monoklonální protilátky a jednořetězcové protilátkové fragmenty proti prostatickému specifickému membránovému antigenu buněčného povrchu (32) 27.05.2005 (31) 05011536 (33) EP (86) PCT/EP2006/001917 (87) WO 2006/125481 (74) Čermák a spol., JUDr. Karel Čermák, advokát, Národní 32, Praha 1, 11000</p>
---	---

<p>(97) EP 1863736 (47) 09.02.2011 (97) 17.08.2006 (51) C01B 17/90 (2006.01) C01B 17/92 (2006.01) (96) 13.02.2006 (96) 06716617.3</p>	<p>(97) EP 1885707 (47) 23.02.2011 (97) 19.10.2006 (51) C07D 305/14 (2006.01) A61K 31/337 (2006.01) (96) 07.04.2006 (96) 06724105.9</p>
--	--

(73) INDENA S.p.A., 20139 Milano, IT
(72) GABETTA, Bruno, I-20139 Milano, IT
GAMBINI, Andrea, I-20139 Milano, IT
(54) **Způsob čištění 10-deacetylbaicitinu III z 10-deacetyl-2-debenzoyl-2-pentenoylbaicitinu III**
(32) 12.04.2005
(31) MI20050614
(33) IT
(86) PCT/EP2006/003162
(87) WO 2006/108561
(74) KOREJZOVÁ & SPOL., v.o.s., JUDr. Petra Korejzová, advokátka, Korunní 810/104 E, Praha 10, 10100

(97) **EP 1891652**
(47) 16.02.2011
(97) 21.12.2006
(51) **H01H 3/30** (2006.01)
H01H 9/00 (2006.01)
(96) 29.04.2006
(96) 06753458.6
(73) Maschinenfabrik Reinhausen GmbH, 93059 Regensburg, DE
(72) WREDE, Silke, 93197 Zeitlarn, DE
HOEPFL, Klaus, 93142 Maxhütte-Haidhof, DE
(54) **Akumulátor energie**
(32) 15.06.2005
(31) 102005027524
(33) DE
(86) PCT/EP2006/004042
(87) WO 2006/133766
(74) Společná advokátní kancelář Všetečka Zelený Švorčík Kalenský a partneři, JUDr. Otakar Švorčík, Hálkova 2, Praha 2, 12000

(31) 694711 P
(33) US
(86) PCT/US2006/024740
(87) WO 2007/002557
(74) PATENTSERVIS Praha a.s., Jivenská 1273/1, Praha 4, 14021

(97) **EP 1912661**
(47) 16.03.2011
(97) 25.01.2007
(51) **A61L 27/38** (2006.01)
A61L 27/50 (2006.01)
A61K 38/36 (2006.01)
A61K 38/39 (2006.01)
(96) 23.09.2005
(96) 05809011.9
(73) Sewon Cellontech Co., Ltd., Youngdeungpo-Gu, Seoul 150-712, KR
(72) KO, Chang-Kwon, Seoul 139-921, KR
LEE, Eun-Young, Seoul 140-190, KR
CHOI, Jeong-Yong, Gyeonggi-do 437-070, KR
JANG, Jae-Deog, Seoul 139-784, KR
CHANG, Cheong-Ho, Seoul 137-040, KR
KIM, Pyoung-Min, Seoul 133-112, KR
(54) **Jednoduchý způsob transplantace injekčních chondrocytů pro autologní transplantaci chondrocytů**
(32) 20.07.2005
(31) 20050066026
(33) KR
(86) PCT/KR2005/003147
(87) WO 2007/011094
(74) Čermák a spol., JUDr. Karel Čermák, advokát, Národní 32, Praha 1, 11000

(97) **EP 1901731**
(47) 02.03.2011
(97) 04.01.2007
(51) **A61K 31/196** (2006.01)
A61K 31/33 (2006.01)
C07C 233/45 (2006.01)
C07C 233/46 (2006.01)
C07D 231/12 (2006.01)
C07D 249/06 (2006.01)
C07D 257/04 (2006.01)
C07D 261/20 (2006.01)
C07D 271/06 (2006.01)
C07D 277/30 (2006.01)
C07D 309/28 (2006.01)
C07D 401/04 (2006.01)
C07D 413/04 (2006.01)
C07D 417/04 (2006.01)
C07D 513/04 (2006.01)
(96) 26.06.2006
(96) 06785553.6
(73) Merck Sharp & Dohme Corp., Rahway, NJ 07065, US
(72) RAGHAVAN, Subharekha, Rahway, New Jersey 07065-0907, US
COLLETTI, Steven, L., Rahway, New Jersey 07065-0907, US
DING, Fa-Xiang, Rahway, New Jersey 07065-0907, US
SHEN, Hong, Rahway, New Jersey 07065-0907, US
TATA, James, R., Rahway, New Jersey 07065-0907, US
LINS, Ashley Rouse, Rahway, New Jersey 07065-0907, US
SMENTON, Abigail Lee, Rahway, New Jersey 07065-0907, US
CHEN, Weichun, Rahway, New Jersey 07065-0907, US
SCHMIDT, Darby Rye, Rahway, New Jersey 07065-0907, US
TRIA, George Scott, Rahway, New Jersey 07065-0907, US
(54) **Cykloalkenové sloučeniny, jejich deriváty a přípravky obsahující takové sloučeniny**
(32) 28.06.2005

(97) **EP 1915761**
(47) 23.02.2011
(97) 08.02.2007
(51) **G21F 5/015** (2006.01)
(96) 26.07.2006
(96) 06788577.2
(73) MALLINCKRODT, INC., Hazelwood, MO 63042, US
(72) WAGNER, Gary, S., Independence, Kentucky 41051, US
HAYNES, Elaine, E., St. Louis, Missouri 63116, US
PATEL, Yogesh, P., Indianapolis, Indiana 46204, US
(54) **Radiační ochranné systémy a způsoby**
(32) 27.07.2005
(31) 703035 P
(33) US
(86) PCT/US2006/029059
(87) WO 2007/016174
(74) Rott, Růžička & Guttman Patentové, známkové a advokátní kanceláře, JUDr. Ing. Miloslav Hainz, Vinohradská 37, Praha 2, 12000

(97) **EP 1924577**
(47) 30.03.2011
(97) 08.03.2007
(51) **C07D 401/14** (2006.01)
(96) 30.08.2006
(96) 06790127.2
(73) Novartis AG, 4056 Basel, CH

(72) DIMITROFF, Martin, Box 8097, Emeryville, California 94662-8097, US
 MILLER, Bridget, R., Emeryville, California 94662-8097, US
 STILLWELL, Brady, S., Emeryville, California 94662-8097, US
 SIESEL, David, A., Emeryville, California 94662-8097, US
 SWIFTNEY, Tyson, Emeryville, California 94662-8097, US
 DIAZ, Brian, Emeryville, California 94662-8097, US
 GU, Danlin, Emeryville, California 94662-8097, US
 VAN DYCK, Jonathan, P., Emeryville, California 94662-8097, US
 RYCKMAN, David, Emeryville, California 94662-8097, US
 POON, Daniel, J., Emeryville, California 94662-8097, US
 PICK, Teresa, E., Emeryville, California 94662-8097, US
 (54) **Substituované benzimidazoly a způsoby jejich přípravy**
 (32) 30.08.2005, 30.08.2005, 27.10.2005, 17.02.2006
 (31) 713108 P, 712539 P, 731591 P, 774684 P
 (33) US, US, US, US
 (86) PCT/US2006/034112
 (87) WO 2007/027950
 (74) Čermák a spol., JUDr. Karel Čermák, advokát, Národní 32, Praha 1, 11000

(97) **EP 1934511**
 (47) 04.05.2011
 (97) 22.03.2007
 (51) **F16L 37/22** (2006.01)
F16L 37/23 (2006.01)
F16L 37/42 (2006.01)
 (96) 13.09.2006
 (96) 06808122.3
 (73) STAUBLI FAVERGES, 74210 Faverges, FR
 (72) CHAMBAUD, Antoine, F-74210 Giez, FR
 TIBERGHIE, Alain-Christophe, F-74320 Sevrier, FR
 (54) **Bezpečnostní rychlospojka pro spojení dvou vedení**
 (32) 14.09.2005
 (31) 0509384
 (33) FR
 (86) PCT/FR2006/002096
 (87) WO 2007/031643
 (74) Čermák a spol., JUDr. Karel Čermák, advokát, Národní 32, Praha 1, 11000

(97) **EP 1936189**
 (47) 23.02.2011
 (97) 25.06.2008
 (51) **F04B 35/04** (2006.01)
 (96) 14.03.2007
 (96) 07104125.5
 (73) Dresser Wayne Aktiebolag, 200 61 Malmö, SE
 (72) Larsson, Bengt I., 274 53, Skivarp, SE
 Hakansson, Marie, 211 41, Malmö, SE
 (54) **Kapalinové čerpadlo a čerpací automat**
 (32) 19.12.2006, 19.12.2006
 (31) 06026312, 06026313
 (33) EP, EP
 (74) PATENTSERVIS Praha a.s., Jivenská 1273/1, Praha 4, 14021

(97) **EP 1941953**
 (47) 16.03.2011
 (97) 09.07.2008
 (51) **B21C 23/00** (2006.01)
C22F 1/06 (2006.01)
 (96) 09.10.2007
 (96) 07450179.2
 (73) Neuman Aluminium Fliesspresswerk GmbH, 3182 Markt, Lilienfeld, AT

(72) Willdonner, Johann, Ing., 3192 Hohenberg, AT
 (54) **Způsob protlačování tvářitelných slitin hořčíku a předmět vyrobený tímto způsobem**
 (32) 09.10.2006
 (31) 16772006
 (33) AT
 (74) KANIA, SEDLÁK, SMOLA Patentová a známková kancelář, Ing. Veronika Zemanová, Mendlovo nám. 1a, Brno, 60300

(97) **EP 1946065**
 (47) 23.02.2011
 (97) 18.05.2007
 (51) **G01M 1/04** (2006.01)
G01M 1/16 (2006.01)
 (96) 27.10.2006
 (96) 06807633.0
 (73) Schenck RoTec GmbH, 64293 Darmstadt, DE
 (72) THELEN, Dieter, 64397 Modautal, DE
 (54) **Způsob a zařízení k dynamickému měření nevyváženosti rotoru**
 (32) 09.11.2005
 (31) 102005053786
 (33) DE
 (86) PCT/EP2006/067896
 (87) WO 2007/054445
 (74) Ing. Jiří Chlustina, Jana Masaryka 43-47, Praha 2, 12000

(97) **EP 1947538**
 (47) 09.03.2011
 (97) 23.07.2008
 (51) **G05B 19/409** (2006.01)
 (96) 18.01.2007
 (96) 07405014.7
 (73) Fritz Studer AG, 3612 Steffisburg, CH
 Gaegauf Alfred, CH-3665 Wattenwil, CH
 Abbühl Martin, CH-3604 Thun, CH
 (54) **Způsob ovládání pojízdného nástroje, zadávací zařízení, jakož i obráběcí stroj**
 (74) Společná advokátní kancelář Všeťečka Zelený Švorčík Kalenský a partneři, JUDr. Miloš Všeťečka, Hálkova 2, Praha 2, 12000

(97) **EP 1961862**
 (47) 16.03.2011
 (97) 27.08.2008
 (51) **D21H 17/69** (2006.01)
D21H 23/76 (2006.01)
C01B 33/146 (2006.01)
 D21H 17/68 (2006.01)
 D21H 17/09 (2006.01)
 D21H 21/10 (2006.01)
 (96) 30.06.2004
 (96) 08010123.1
 (73) Kemira Oyj, 00180 Helsinki, FI
 Akzo Nobel Chemicals International B.V., 3811 MH Amersfoort, NL
 (72) Thomas Hübbe, 51069 Köln, DE
 Johan Kijlstra, 51519 Odenthal, DE
 Karlheinrich Meisel, 55494 Dichtelbach, DE
 Arno Nennemann, 51469 Bergisch Gladbach, DE
 Lothar Puppe, 51399 Burscheid, DE
 Gerd-Friedrich Renner, 51519 Kürten, DE
 Bernd Thiele, 64625 Bensheim, DE

(54) **Výroba papíru s modifikovanými křemičitými soly jako mikročásticemi**
 (32) 04.07.2003, 24.04.2004
 (31) 10330395, 102004020112
 (33) DE, DE
 (74) Společná advokátní kancelář Všeťečka Zelený Švorčík Kalenský a partneři, JUDr. Miloš Všeťečka, Hálkova 2, Praha 2, 12000

- | | |
|---|--|
| <p>(97) EP 1973440
(47) 09.03.2011
(97) 26.07.2007
(51) A44B 18/00 (2006.01)
(96) 30.11.2006
(96) 06829189.7
(73) Gottlieb Binder GmbH & Co. KG, 71088 Holzgerlingen, DE
(72) POULAKIS, Konstantinos, 71157 Hildrizhausen, DE
(54) Hoření tlumící uzávěr
(32) 18.01.2006, 18.01.2006
(31) 102006002339, 202006002409 U
(33) DE, DE
(86) PCT/EP2006/011477
(87) WO 2007/082570
(74) KANIA, SEDLÁK, SMOLA Patentová a známková kancelář, Ing. František Kania, Mendlovo nám. 1a, Brno, 60300</p> | <p>(72) Stengele, Michael, Dr., 20257 Hamburg, DE
Rudolf, Marco, 25469 Halstenbek, DE
Schulte, Elke, 22047 Hamburg, DE
Ostermeyer, Christiane, 22559 Hamburg, DE
Kampf, Günter, Dr., 20257 Hamburg, DE
Feil, Yvonne, 25436 Tornesch, DE
Mueller, Kai-Martin, 22527 Hamburg, DE
Dabek, Sven, Dr., 22523 Hamburg, DE
(54) Antiseptický prostředek pro barvení kůže
(32) 29.06.2007
(31) 102007030416
(33) DE
(74) KOREJZOVÁ & SPOL., v.o.s., JUDr. Petra Korejzová, advokátka, Korunní 810/104 E, Praha 10, 10100</p> |
| <p>(97) EP 1974846
(47) 15.12.2010
(97) 01.10.2008
(51) B23K 9/133 (2006.01)
B23K 9/32 (2006.01)
B65H 57/12 (2006.01)
B65H 57/14 (2006.01)
F16L 11/18 (2006.01)
H02G 3/04 (2006.01)
(96) 19.07.2007
(96) 07014170.0
(73) SIDERGAS SpA, 37010 S. Ambrogio di Valpolicella, IT
(72) Gelmetti, Carlo, 37017 Lazise (Verona), IT
(54) Ohebné vedení pro svářecí drát
(32) 27.03.2007, 02.04.2007
(31) 102007014567, 102007015946
(33) DE, DE
(74) KOREJZOVÁ & SPOL., v.o.s., JUDr. Petra Korejzová, advokátka, Korunní 810/104 E, Praha 10, 10100</p> | <p>(97) EP 2015660
(47) 23.02.2011
(97) 15.11.2007
(51) A47J 43/07 (2006.01)
(96) 03.05.2007
(96) 07720114.3
(73) SwizzzPROZZZ AG, 6375 Beckenried, CH
(72) HERREN, Bruno, 6375 Beckenried, CH
(54) Nástroj ke zpracování potravin
(32) 04.05.2006
(31) 730062006
(33) CH
(86) PCT/CH2007/000217
(87) WO 2007/128153
(74) Čermák a spol., JUDr. Karel Čermák, advokát, Národní 32, Praha 1, 11000</p> |
| <p>(97) EP 1993920
(47) 23.02.2011
(97) 20.09.2007
(51) B65D 19/44 (2006.01)
(96) 14.03.2007
(96) 07723242.9
(73) KR-Porsiplast Verpackungssysteme GmbH, 76461 Muggensturm, DE
(72) FEURER, Markus, 76461 Muggensturm, DE
(54) Vak pro kusové zboží
(32) 16.03.2006
(31) 102006012556
(33) DE
(86) PCT/EP2007/002232
(87) WO 2007/104545
(74) Ing. Jiří Chlustina, Jana Masaryka 43-47, Praha 2, 12000</p> | <p>(97) EP 2021715
(47) 02.03.2011
(97) 29.11.2007
(51) F27B 3/08 (2006.01)
(96) 16.05.2007
(96) 07725317.7
(73) AlzChem Trostberg GmbH, 83308 Trostberg, DE
(72) BAUMANN, Leonhard, 84556 Kastl, DE
MÖLLER, Roland, 63546 Hammersbach, DE
HOLZRICHTER, Klaus, 83308 Trostberg, DE
SALZINGER, Josef, 84577 Tüßling, DE
(54) Použití zbytkových a/nebo odpadních látek v elektrických nízkošachetních pecích
(32) 18.05.2006
(31) 102006023259
(33) DE
(86) PCT/EP2007/004402
(87) WO 2007/134789
(74) KOREJZOVÁ & SPOL., v.o.s., JUDr. Petra Korejzová, advokátka, Korunní 810/104 E, Praha 10, 10100</p> |
| <p>(97) EP 2011475
(47) 02.03.2011
(97) 07.01.2009
(51) A61K 8/34 (2006.01)
A61K 8/365 (2006.01)
A61K 8/46 (2006.01)
A61K 8/49 (2006.01)
A61K 8/81 (2006.01)
A61Q 17/00 (2006.01)
A01N 31/02 (2006.01)
(96) 23.06.2008
(96) 08011336.8
(73) Bode Chemie GmbH, 22525 Hamburg, DE</p> | <p>(97) EP 2029907
(47) 13.04.2011
(97) 06.12.2007
(51) F16D 25/08 (2006.01)
(96) 31.05.2007
(96) 07725687.3
(73) Oerlikon Textile GmbH & Co. KG, 42897 Remscheid, DE
(72) KOTTE, Rainer, 63820 Elsenfeld-Rück, DE
KOTTE, Ralf, 63820 Elsenfeld-Rück, DE
(54) Spojka pro přenos točivého momentu mezi hřídelí a souose na hřídeli umístěným válcem
(32) 01.06.2006
(31) 202006008681 U
(33) DE
(86) PCT/EP2007/004799
(87) WO 2007/137842
(74) Společná advokátní kancelář Všečeka Zelený Švorčík Kalenský a partneři, JUDr. Otakar Švorčík, Hálkova 2, Praha 2, 12000</p> |

(97) EP 2035642	(33) US
(47) 02.03.2011	(74) DMH - patentová a známková kancelář, Mgr. Marcela Machatová, Pospíšilova 2, Praha 3, 13000
(97) 10.01.2008	
(51) E05F 15/14 (2006.01)	
(96) 03.07.2007	(97) EP 2066638
(96) 07785883.5	(47) 23.02.2011
(73) DIRICKX GROUPE S.A., 53800 Congrier, FR	(97) 14.02.2008
(72) VERDIER, Luc, 53800 Congrier, FR	(51) C07D 215/18 (2006.01)
(54) Hnací zařízení křídla vrat	A61K 31/4704 (2006.01)
(32) 03.07.2006	(96) 07.08.2007
(31) 0606002	(96) 07788278.5
(33) FR	(73) ESTEVE QUIMICA, S.A., 08024 Barcelona, ES
(86) PCT/EP2007/005878	(72) GASANZ GUILLEN, Yolanda, E-08024 Barcelona, ES
(87) WO 2008/003461	MONSALVATJE LLAGOSTERA, Montserrat, E-08024 Barcelona, ES
(74) PATENTSERVIS Praha a.s., Jivenská 1273/1, Praha 4, 14021	TALAVERA ESCASANY, Pedro, E-08024 Barcelona, ES
	(54) Způsob čištění montelukastu
	(32) 09.08.2006, 09.08.2006
(97) EP 2040566	(31) 06118689, 836873 P
(47) 09.03.2011	(33) EP, US
(97) 21.12.2007	(86) PCT/EP2007/058176
(51) A23K 1/18 (2006.01)	(87) WO 2008/017667
A23K 1/175 (2006.01)	(74) Rott, Růžička & Guttman Patentové, známkové a advokátní kanceláře, JUDr. Ing. Michal Guttman, Vinohradská 37, Praha 2, 12000
A61K 31/6615 (2006.01)	
A61P 3/14 (2006.01)	
(96) 14.06.2007	(97) EP 2069634
(96) 07747505.1	(47) 23.03.2011
(73) NUTRECO NEDERLAND B.V., 5831 JN Boxmeer, NL	(97) 27.03.2008
(72) LOPEZ, Javier Martin Tereso, 6524 PE Nijmegen, NL	(51) F02M 25/07 (2006.01)
(54) Mléčná horečka	(96) 18.09.2007
(32) 14.06.2006	(96) 07820300.7
(31) 06076233	(73) Valeo Termico S.A., 50011 Saragosse, ES
(33) EP	(72) GUILLEN, Silvia, E-50011 Zaragoza, ES
(86) PCT/NL2007/050282	BLANES, Yolanda, E-50011 Zaragoza, ES
(87) WO 2007/145519	GARCIA-MARQUES, Jorge, E-50011 Zaragoza, ES
(74) Rott, Růžička & Guttman Patentové, známkové a advokátní kanceláře, Ing. Václav Krmenčík, Vinohradská 37, Praha 2, 12000	GARCIA BERNAD, José Luis, E-50011 Zaragoza, ES
	(54) Výměník tepla pro plyny, zejména pro výfukové plyny motoru
	(32) 21.09.2006
(97) EP 2062747	(31) 200602392
(47) 19.01.2011	(33) ES
(97) 27.05.2009	(86) PCT/EP2007/059843
(51) B60B 21/02 (2006.01)	(87) WO 2008/034822
B60B 21/10 (2006.01)	(74) Společná advokátní kancelář Všečeka Zelený Švorčík Kalenský a partneři, JUDr. Miloš Všečeka, Hálkova 2, Praha 2, 12000
B60B 21/12 (2006.01)	
(96) 28.03.2008	(97) EP 2087030
(96) 08006139.3	(47) 05.01.2011
(73) CAMPAGNOLO S.r.l., 36100 Vicenza (VI), IT	(97) 06.03.2008
(72) Meggiolan, Mario, 36051 Creazzo (Vicenza), IT	(51) C08J 11/00 (2006.01)
(54) Ráfek pro kolo bicyklu a kolo bicyklu zahrnující takovýto ráfek	C08J 11/06 (2006.01)
(32) 26.11.2007	C08J 11/08 (2006.01)
(31) MI20072232	C08L 67/00 (2006.01)
(33) IT	C08L 67/04 (2006.01)
(74) Rott, Růžička & Guttman Patentové, známkové a advokátní kanceláře, JUDr. Ing. Miloslav Hainz, Vinohradská 37, Praha 2, 12000	(96) 29.08.2007
	(96) 07801947.8
	(73) PAC Holding S.A., 3980 Wickrange, LU
(97) EP 2065220	(72) ROLLINGER, Guy, 3980 Wickrange, LU
(47) 19.01.2011	KEMPF, Armin, 55234 Wendelsheim, DE
(97) 03.06.2009	(54) Způsob a zařízení k recyklaci polymerů s obsahem kyslíku
(51) B60C 1/00 (2006.01)	(32) 30.08.2006
C08L 21/00 (2006.01)	(31) 102006040662
C09J 109/06 (2006.01)	(33) DE
(96) 25.11.2008	(86) PCT/EP2007/007525
(96) 08169846.6	(87) WO 2008/025521
(73) The Goodyear Tire & Rubber Company, Akron, OH 44316-0001, US	(74) Čermák a spol., JUDr. Karel Čermák, advokát, Národní 32, Praha 1, 11000
(72) Mruk, Ralf, L-7740, Colmar-Berg, LU	
(54) Pneumatika	
(32) 30.11.2007	
(31) 991250 P	

-
- | | | | | |
|---|---|-------------------|---------|---|
| (97) EP 2088229 | (32) 25.05.2007 | (31) 102007024706 | (33) DE | (86) PCT/EP2008/055370 |
| (47) 23.03.2011 | | | | (87) WO 2008/145474 |
| (97) 12.08.2009 | | | | (74) Společná advokátní kancelář Všeťečka Zelený Švorčík
Kalenský a partneři, JUDr. Miloš Všeťečka, Hálkova 2,
Praha 2, 12000 |
| (51) D05B 57/28 (2006.01) | | | | |
| D05B 59/00 (2006.01) | | | | |
| (96) 15.01.2009 | | | | |
| (96) 09000466.4 | | | | |
| (73) Dürkopp Adler AG, 33719 Bielefeld, DE | | | | |
| (72) Langreck, Gerd, 33378 Rheda-Wiedenbrück, DE | | | | |
| Nöltge, Thomas, 49326 Melle, DE | | | | |
| (54) Šicí stroj a navíjecí zařízení pro takový šicí stroj | (97) EP 2167835 | | | |
| (32) 07.02.2008 | (47) 23.02.2011 | | | |
| (31) 102008007998 | (97) 18.12.2008 | | | |
| (33) DE | (51) F16D 71/02 (2006.01) | | | |
| (74) Čermák a spol., JUDr. Karel Čermák, advokát, Národní 32,
Praha 1, 11000 | F16D 55/36 (2006.01) | | | |
| | F16D 65/14 (2006.01) | | | |
| | (96) 12.06.2007 | | | |
| | (96) 07809469.5 | | | |
| | (73) Moog Inc., East Aurora, NY 14052, US | | | |
| | (72) D'AMORE, Marco, Buffalo, NY 14220, US | | | |
| | GRIFFIN, Patrick K., Cowlesville, NY 14037, US | | | |
| | (54) Elektrický ovladatelná hřídelová brzda s manuálním
nuceným zablokováním a otáčivým uvolněním a
automatickým nastavovacím prvkem | | | |
| | (86) PCT/US2007/013722 | | | |
| | (87) WO 2008/153519 | | | |
| | (74) Čermák a spol., JUDr. Karel Čermák, advokát, Národní 32,
Praha 1, 11000 | | | |
-
- | | | | | |
|---|---|--|--|--|
| (97) EP 2114007 | (97) EP 2196091 | | | |
| (47) 13.04.2011 | (47) 08.12.2010 | | | |
| (97) 04.11.2009 | (97) 16.06.2010 | | | |
| (51) H02P 9/10 (2006.01) | (51) A01N 47/44 (2006.01) | | | |
| (96) 07.01.2005 | A01N 43/80 (2006.01) | | | |
| (96) 09164192.8 | A01N 47/12 (2006.01) | | | |
| (73) Clipper Windpower, Inc., Carpinteria CA 93013, US | A01N 43/40 (2006.01) | | | |
| (72) Erdman, William L., Moraga, CA 9455, US | A01N 31/08 (2006.01) | | | |
| Cousineau, Kevin L., Lompoc, CA 93436, US | A01N 43/78 (2006.01) | | | |
| Mikhail, Amir S., Santa Barbara, CA, US | A01P 1/00 (2006.01) | | | |
| (54) Energetický systém se schopností projít poruchu sítě | A01P 3/00 (2006.01) | | | |
| (32) 03.11.2004, 04.02.2004 | (96) 15.12.2008 | | | |
| (31) 981364, 773851 | (96) 08171601.1 | | | |
| (33) US, US | (73) Lanxess Deutschland GmbH, 51369 Leverkusen, DE | | | |
| (74) Společná advokátní kancelář Všeťečka Zelený Švorčík
Kalenský a partneři, JUDr. Miloš Všeťečka, Hálkova 2,
Praha 2, 12000 | (72) Straetmans, Udo, 22143, Hamburg, DE | | | |
| | Straetmans, Felix, 22143 Hamburg, DE | | | |
| | (54) Synergická kombinace jednoho nebo více fungicidů s
guanidiniovými solemi | | | |
| | (74) Společná advokátní kancelář Všeťečka Zelený Švorčík
Kalenský a partneři, JUDr. Miloš Všeťečka, Hálkova 2,
Praha 2, 12000 | | | |
-
- | | | | | |
|---|--|--|--|--|
| (97) EP 2117824 | | | | |
| (47) 23.02.2011 | | | | |
| (97) 21.08.2008 | | | | |
| (51) B32B 3/02 (2006.01) | | | | |
| B32B 3/06 (2006.01) | | | | |
| B32B 21/02 (2006.01) | | | | |
| B32B 21/06 (2006.01) | | | | |
| E04F 15/02 (2006.01) | | | | |
| E04F 13/08 (2006.01) | | | | |
| (96) 15.02.2008 | | | | |
| (96) 08707743.4 | | | | |
| (73) Interglarion Limited, 2404 Engomi, Nikosia, CY | | | | |
| (72) RUHDORFER, Herbert, A-5020 Salzburg, AT | | | | |
| (54) Obkladová deska | | | | |
| (32) 16.02.2007 | | | | |
| (31) 102007007832 | | | | |
| (33) DE | | | | |
| (86) PCT/EP2008/001182 | | | | |
| (87) WO 2008/098783 | | | | |
| (74) KOREJZOVÁ & SPOL., v.o.s., JUDr. Petra Korejzová,
advokátka, Korunní 810/104 E, Praha 10, 10100 | | | | |
-
- | | | | | |
|--|--|--|--|--|
| (97) EP 2150601 | | | | |
| (47) 20.04.2011 | | | | |
| (97) 04.12.2008 | | | | |
| (51) C10B 19/00 (2006.01) | | | | |
| C10B 47/34 (2006.01) | | | | |
| C10B 49/22 (2006.01) | | | | |
| (96) 30.04.2008 | | | | |
| (96) 08749948.9 | | | | |
| (73) Gebr. Lödige Maschinenbau-gesellschaft Mit Beschränkter
Haftung, 33102 Paderborn, DE | | | | |
| (72) SCHMIDT, Alfons, 33129 Delbrück, DE | | | | |
| SICKELMANN, Hans-Jürgen, 76149 Karlsruhe, DE | | | | |
| GROB, Armin, 33102 Paderborn, DE | | | | |
| (54) Způsob tepelného rozkladu výchozí látky s cizími
částicemi | | | | |

Evropské patenty zrušené Evropským patentovým úřadem

Následující evropské patenty udělené Evropským patentovým úřadem s účinky pro Českou republiku byly zrušeny Evropským patentovým úřadem podle článku 102 Úmluvy o udělování evropských patentů (§35f odst 2 zákona č. 527/1990 Sb., v platném znění).

(97) EP 1847485

MM4A Zánik evropských patentů nezaplacením poplatků za udržování platnosti patentu

Následující evropské patenty udělené Evropským patentovým úřadem s účinky pro Českou republiku zanikly pro nezaplacení poplatků za udržování platnosti patentu (§22 písm. b) zákona č. 527/1990 Sb., v platném znění).

(97) EP 1331299
(97) EP 1422362
(97) EP 1426182
(97) EP 1426397
(97) EP 1428696
(97) EP 1446310
(97) EP 1448927
(97) EP 1451518
(97) EP 1532900
(97) EP 1538186
(97) EP 1541425
(97) EP 1557378
(97) EP 1562442
(97) EP 1563143
(97) EP 1567706
(97) EP 1567829
(97) EP 1606150
(97) EP 1620609
(97) EP 1658795
(97) EP 1684851
(97) EP 1687209
(97) EP 1687610
(97) EP 1694599
(97) EP 1933590

PD4A Převod práv a ostatní změny majitelů evropských patentů

(97) EP 1466454	(97) EP 2190605
(73) Northrop Grumman Systems Corporation, Los Angeles, 90067-2199, CA, US	(73) FRATTINI -Tech AG, 8505 Pfyn, CH

(97) **EP 1466454**
(73) IPWIRELESS, INC., San Francisco, 94105, CA, US

(97) **EP 1476957**
(73) Northrop Grumman Systems Corporation, Los Angeles, 90067-2199, CA, US

(97) **EP 1476957**
(73) IPWIRELESS, INC., San Francisco, 94105, CA, US

(97) **EP 1477039**
(73) Northrop Grumman Systems Corporation, Los Angeles, 90067-2199, CA, US

(97) **EP 1477039**
(73) IPWIRELESS, INC., San Francisco, 94105, CA, US

(97) **EP 1781688**
(73) Onyx Therapeutics, Inc., South San Francisco, 94080, CA, US

(97) **EP 2174373**
(73) Serenergy A/S, Ostre Allé 6, 9530 Stavring, DK

FG1K

Zapsané užité vzory - přehled podle čísel zápisu

V období uzávěrky tohoto čísla Věstníku zapsal Úřad průmyslového vlastnictví tyto užité vzory.

22268	B 64 D 33/02	(2006.01)
22269	B 30 B 11/26	(2006.01)
22270	G 01 P 5/12	(2006.01)
22271	B 65 D 25/20	(2006.01)
22272	B 66 F 1/08	(2006.01)
22273	F 25 C 3/00	(2006.01)
22274	F 24 C 3/04	(2006.01)
22275	B 65 D 8/14	(2006.01)
22276	A 01 M 1/02	(2006.01)
22277	C 04 B 14/38	(2006.01)
22278	E 02 D 17/20	(2006.01)
22279	B 42 D 15/02	(2006.01)
22280	E 04 B 7/18	(2006.01)
22281	B 60 Q 7/00	(2006.01)
22282	G 01 N 33/483	(2006.01)
22283	E 04 C 2/284	(2006.01)
22284	G 02 B 21/18	(2006.01)
22285	G 01 G 11/04	(2006.01)
22286	G 01 G 5/06	(2006.01)
22287	G 01 F 3/00	(2006.01)
22288	A 61 N 2/00	(2006.01)
22289	G 01 K 13/00	(2006.01)
22290	C 09 K 5/20	(2006.01)
22291	F 16 B 5/00	(2006.01)
22292	A 43 B 19/00	(2006.01)
22293	B 44 F 1/00	(2006.01)
22294	B 21 J 3/00	(2006.01)
22295	G 01 N 27/26	(2006.01)
22296	E 05 B 27/04	(2006.01)
22297	G 01 K 7/00	(2006.01)
22298	G 01 N 3/08	(2006.01)
22299	B 61 H 9/02	(2006.01)
22300	A 61 G 5/04	(2006.01)
22301	G 01 N 3/18	(2006.01)
22302	A 63 B 55/00	(2006.01)
22303	B 65 D 5/60	(2006.01)
22304	G 01 N 3/08	(2006.01)
22305	A 61 C 7/20	(2006.01)
22306	F 41 A 9/64	(2006.01)

FG1K

Zapsané užité vzory - řazené podle MPT

- (51) **A01M 1/02** (2006.01)
(11) 22276
(21) **2010-23309**
(22) 07.10.2010
(47) 26.05.2011
(73) Česká zemědělská univerzita v Praze, Praha, CZ
Výzkumný ústav živočišné výroby, v. v. i., Praha, CZ
(72) Barták Miroslav prof. RNDr. CSc., Praha, CZ
Kubík Štěpán Ing. Ph.D., Praha, CZ
Kunc Petr doc. Ing. Ph.D., Praha, CZ
Knížková Ivana doc. Ing. CSc., Praha, CZ
(54) **Lapák hmyzu s atraktantem z přírodního substrátu**
(74) Ministerstvo zemědělství ČR, Mgr. Hana Jirkalová, Těšnov 17, Praha 1, 11705
- (51) **A43B 19/00** (2006.01)
(11) 22292
(21) **2011-24065**
(22) 15.03.2011
(47) 30.05.2011
(73) Kadlec Miroslav, Praha, CZ
(72) Kadlec Miroslav, Praha, CZ
(54) **Vložka do bot**
- (51) **A61C 7/20** (2006.01)
A61C 13/225 (2006.01)
(11) 22305
(21) **2011-24288**
(22) 04.05.2011
(47) 30.05.2011
(73) Šebestová Kateřina, Psáry-Dolní Jirčany, CZ
Novotný Lukáš, Praha, CZ
(72) Šebestová Kateřina, Psáry-Dolní Jirčany, CZ
Novotný Lukáš, Praha, CZ
(54) **Snímatelná zubní náhrada**
(74) Mgr. Klára Studená, advokátní a patentová kancelář, Komunardů 36, Praha 7, 17000
- (51) **A61G 5/04** (2006.01)
A61G 5/10 (2006.01)
A61G 5/00 (2006.01)
(11) 22300
(21) **2011-24215**
(22) 14.04.2011
(47) 30.05.2011
(73) Koniček Jiří Ing., Praha, CZ
(72) Koniček Jiří Ing., Praha, CZ
(54) **Motorové vozítko pro invalidy**
(74) Ing. Květoslava Kubičková, Doubravčická 2201, Praha 10, 10000
- (51) **A61N 2/00** (2006.01)
(11) 22288
(21) **2011-23923**
(22) 11.02.2011
(47) 30.05.2011
(73) Andres Evžen RNDr. Ing., Praha, CZ
(72) Andres Evžen RNDr. Ing., Praha, CZ
(54) **Rehabilitační a léčebná pomůcka**
(74) Ing. Jaroslav Novotný, Římská 45/2135, Praha 2, 12000
- (51) **A63B 55/00** (2006.01)
A63B 55/08 (2006.01)
(11) 22302
(21) **2011-24274**
(22) 29.04.2011
(47) 30.05.2011
(73) Kuklík Richard, Praha, CZ
(72) Kuklík Richard, Praha, CZ
(54) **Nosič golfových holí**
- (74) Rott, Růžička & Guttman Patentové, známkové a advokátní kanceláře, Ing. Jiří Andera, Vinohradská 37, Praha 2, 12000
- (51) **B21J 3/00** (2006.01)
(11) 22294
(21) **2011-24125**
(22) 29.03.2011
(47) 30.05.2011
(73) Mánek Petr Ing., Pozořice, CZ
(72) Mánek Petr Ing., Pozořice, CZ
(54) **Zařízení k nástříku zápustky**
(74) Ing. Dobroslav Musil, patentová kancelář, Ing. Dobroslav Musil, Cejl 38, Brno, 60200
- (51) **B30B 11/26** (2006.01)
B30B 15/34 (2006.01)
B30B 1/32 (2006.01)
(11) 22269
(21) **2010-22215**
(22) 27.01.2010
(47) 26.05.2011
(73) Česká zemědělská univerzita v Praze, Technická fakulta, Praha, CZ
(72) Brožek Milan prof. Ing. CSc., Praha, CZ
Nováková Alexandra, Praha, CZ
(54) **Laboratorní briketovací lis**
- (51) **B42D 15/02** (2006.01)
B42F 3/00 (2006.01)
(11) 22279
(21) **2010-23721**
(22) 28.12.2010
(47) 26.05.2011
(73) Čermák Petr, Praha, CZ
(72) Čermák Petr, Praha, CZ
(54) **Trhací vizitky**
- (51) **B44F 1/00** (2006.01)
(11) 22293
(21) **2011-24073**
(22) 16.03.2011
(47) 30.05.2011
(73) Krčmářová Zuzana, Rychnov nad Kněžnou, CZ
(72) Krčmářová Zuzana, Rychnov nad Kněžnou, CZ
(54) **Prostředek pro přenos obrazu**
(74) Jan Brykner, Resslerova 741, Hradec Králové, 50002
- (51) **B60Q 7/00** (2006.01)
B60Q 11/00 (2006.01)
B60Q 1/24 (2006.01)
B60Q 1/52 (2006.01)
G09F 7/04 (2006.01)
(11) 22281
(21) **2011-23828**
(22) 24.01.2011
(47) 26.05.2011
(73) Čejka Vladimír, Pečky, CZ
(72) Čejka Vladimír, Pečky, CZ
(54) **Bezpečnostní prvek, zejména pro vozidla**
(74) Ing. Václav Kratochvíl, Tábořská 758/33, Mladá Boleslav, 29401
- (51) **B61H 9/02** (2006.01)
E21F 13/02 (2006.01)
E21F 13/06 (2006.01)
B61D 11/00 (2006.01)
(11) 22299
(21) **2011-24211**
(22) 14.04.2011
(47) 30.05.2011
(32) 27.04.2010

- (31) P 391077
(33) PL
(73) P.P.U.H. "REMASZ" s.c., Ruda Śląska, PL
(72) Herszowski Krzysztof, Ruda Śląska, PL
Klasik Tadeusz, Ruda Śląska, PL
- (54) **Vodící rám závesné dráhy**
(74) Ing. Pavel Nádvořník s.r.o., Sokola Tůmy 1099/1, Ostrava-Mariánské Hory, 70900
- (51) **B64D 33/02** (2006.01)
(11) 22268
(21) **2009-22070**
(22) 14.12.2009
(47) 26.05.2011
(73) České vysoké učení technické v Praze, Praha, CZ
(72) Ritschl Erik Ing., Zdice, CZ
(54) **Vstupní hrdlo sání vzduchu letounu**
(74) Ing. Václav Kratochvíl, patentový zástupce, Táborská 758/33, Mladá Boleslav, 29301
- (51) **B65D 25/20** (2006.01)
B65D 90/36 (2006.01)
(11) 22271
(21) **2010-22569**
(22) 14.04.2010
(47) 26.05.2011
(32) 17.09.2009
(31) 202009012542
(33) DE
(73) UCON AG Containersysteme KG, Hausach, DE
(72) Grimm Hermann, Schuttertal, DE
(54) **Pojistka pro tlakové odlehčení uzavřené nádoby při zahřátí a malý kontejner**
(74) Čermák Hořejš Matějka a spol., JUDr. Karel Čermák, Národní 32, Praha 1, 11000
- (51) **B65D 5/60** (2006.01)
B65D 81/02 (2006.01)
(11) 22303
(21) **2011-24276**
(22) 02.05.2011
(47) 30.05.2011
(73) BELLAZI company LTD, spol. s r.o., Heřmanův Městec, CZ
(72) Chotovinský Vojtěch, Heřmanův Městec, CZ
(54) **Ochranný prvek, zejména pro ochranu rohů a hran výrobků přepravovaných v kartonových obalech**
(74) Ing. Petr Soukup, Vídeňská 8, Olomouc, 77200
- (51) **B65D 8/14** (2006.01)
B65D 88/00 (2006.01)
E04H 1/12 (2006.01)
(11) 22275
(21) **2010-23170**
(22) 30.08.2010
(47) 26.05.2011
(73) DAHER KARBOX s.r.o., Hořice, CZ
(72) Novotný Petr, Hradec Králové, CZ
(54) **Kontejner, zvláště kontejner určený pro finální použití jako stavební buňka**
(74) KANIA, SEDLÁK, SMOLA Patentová a známková kancelář, Ing. František Kania, Mendlovo nám. 1a, Brno, 60300
- (51) **B66F 1/08** (2006.01)
B66F 9/22 (2006.01)
B66F 9/24 (2006.01)
(11) 22272
(21) **2010-23041**
(22) 30.07.2010
(47) 26.05.2011
(73) OCHI INŽENÝRING, spol. s r. o., Ostrava - Vitkovice, CZ
(72) Ožana Otakar Ing., Čeladná, CZ
(54) **Lineární pohonná jednotka pro zvedací a spouštěcí kinetické zařízení**
- (74) HALAXOVÁ & HALAXOVÁ, TETRAPAT, RNDr. Zdeňka Halaxová, Dukelská 891/4, Olomouc, 77200
- (51) **C04B 14/38** (2006.01)
C04B 20/02 (2006.01)
(11) 22277
(21) **2010-23474**
(22) 16.11.2010
(47) 26.05.2011
(73) Centrum dopravního výzkumu, v.v.i., Brno, CZ
(72) Pospíšil Karel Prof. Ing. Ph.D. MBA, Brno, CZ
(54) **Zařízení na výrobu kapslí z vlákna a lepidla nebo zmražené vody pro zpevněný vláknobeton a směs pro výrobu zpevněného vláknobetonu**
(74) Ing. Jiří Malůšek, Mendlovo nám. 1a, Brno, 60300
- (51) **C09K 5/20** (2006.01)
(11) 22290
(21) **2011-24047**
(22) 11.03.2011
(47) 30.05.2011
(73) ZEVAR s.r.o., Větrný Jeníkov, CZ
(72) Nepraš Jan, Jihlava, CZ
(54) **Revitalizační směs na lihové bázi**
(74) JUDr. Jan Michalec, advokát, Dobětická 10, Ústí nad Labem, 40001
- (51) **E02D 17/20** (2006.01)
(11) 22278
(21) **2010-23706**
(22) 27.12.2010
(47) 26.05.2011
(73) Centrum dopravního výzkumu, v.v.i., Brno, CZ
Univerzita Pardubice, Dopravní fakulta Jana Pernera, Pardubice, CZ
(72) Pospíšil Karel Prof. Ing. Ph.D. MBA, Brno, CZ
Doležel Vladimír Doc. Ing. CSc., Praha, CZ
(54) **Kolík na uchycení geomříže**
(74) KANIA, SEDLÁK, SMOLA Patentová a známková kancelář, Ing. Jiří Malůšek, Mendlovo nám. 1a, Brno, 60300
- (51) **E04B 7/18** (2006.01)
E04D 13/02 (2006.01)
E06B 3/263 (2006.01)
(11) 22280
(21) **2011-23778**
(22) 10.01.2011
(47) 26.05.2011
(73) DEK a. s., Praha, CZ
(72) Řehořka Petr Ing., Praha, CZ
Káně Luboš Ing., Brandýs nad Labem - Stará Boleslav, CZ
Kracík Kamil, Praha, CZ
Halfar Luboš Ing., Nový Malín, CZ
(54) **Tepelněizolační rám pro osazení střešního okna s rámem střešního okna do skladby šikmé střechy s tepelnou izolací nad krokvemi**
- (51) **E04C 2/284** (2006.01)
E04C 2/288 (2006.01)
(11) 22283
(21) **2011-23835**
(22) 25.01.2011
(47) 26.05.2011
(73) Kratoška Miroslav, Hrdějovice, CZ
(72) Kratoška Miroslav, Hrdějovice, CZ
(54) **Prefabrikovaná meziokenní izolační vložka**
(74) PatentCentrum Sedlák a Partners s.r.o., Ing. Jiří Sedlák, Husova 5, České Budějovice, 37001
- (51) **E05B 27/04** (2006.01)
E05B 27/00 (2006.01)
E05B 31/00 (2006.01)
(11) 22296
(21) **2011-24164**
(22) 17.01.2011

- (47) 30.05.2011
(73) ASSA ABLOY Rychnov, s. r. o., Rychnov nad Kněžnou, CZ
(72) Štencel Jiří, Vamberk, CZ
(54) **Zámek**
(74) Pavel Reichel a kol., Ing. Pavel Reichel, Lopatecká 14, Praha 4, 14700
- (51) **F16B 5/00** (2006.01)
B27F 1/00 (2006.01)
(11) 22291
(21) **2011-24049**
(22) 11.03.2011
(47) 30.05.2011
(73) Steinbauer Lechner s.r.o., Štěpánovice, CZ
(72) Steinbauer Petr Ing., Lišov, CZ
(54) **Lepný spoj deskovitých konstrukčních materiálů**
- (74) PatentCentrum Sedlák a Partners s.r.o., Ing. Jiří Sedlák, Husova 5, České Budějovice, 37001
- (51) **F24C 3/04** (2006.01)
(11) 22274
(21) **2010-23071**
(22) 05.08.2010
(47) 26.05.2011
(73) Malena Vladimír, Hrádek nad Nisou, CZ
(72) Malena Vladimír, Hrádek nad Nisou, CZ
(54) **Trubkový radiální infrazářič**
(74) STRNAD Patent. a známková kancelář, Ing. Václav Strnad, Rychtářská 375/31, Liberec 14, 46014
- (51) **F25C 3/00** (2006.01)
F25C 3/04 (2006.01)
(11) 22273
(21) **2010-23054**
(22) 02.08.2010
(47) 26.05.2011
(73) Voráčková Adéla Bc., České Budějovice, CZ
(72) Voráčková Adéla Bc., České Budějovice, CZ
(54) **Zařízení pro výrobu technického sněhu**
(74) PatentCentrum Sedlák & Partners s.r.o., Husova 5, České Budějovice, 37001
- (51) **F41A 9/64** (2006.01)
F41A 9/61 (2006.01)
F41C 3/00 (2006.01)
(11) 22306
(21) **2011-24295**
(22) 06.05.2011
(47) 30.05.2011
(73) Ševcov Ivan, Praha, CZ
(72) Šamraj Viktor, Perevalnoje, Krym, UA
(54) **Mechanismus fixace zásobníku pistole**
(74) KOREJZOVÁ & SPOL., v.o.s., JUDr. Petra KOREJZOVÁ, Korunní 810/104E, Praha 10 - Vinohrady, 10100
- (51) **G01F 3/00** (2006.01)
G01F 3/06 (2006.01)
(11) 22287
(21) **2011-23918**
(22) 10.02.2011
(47) 30.05.2011
(73) HESS R+D, s.r.o., Sudoměřice, CZ
(72) Ulehla Ivan, Skalica, SK
(54) **Suchoběžný vodoměr s upravenou magnetickou spojkou**
(74) Ing. Jiří Walter, Počernická 54, Praha 10, 10800
- (51) **G01G 11/04** (2006.01)
G01G 9/00 (2006.01)
(11) 22285
(21) **2010-23289**
(22) 07.10.2010
(47) 30.05.2011
(73) TONAVA, akciová společnost, Úpice, CZ
- (72) Němec Petr Ing., Úpice, CZ
(54) **Váhy s dopravním pásem**
(51) **G01G 5/06** (2006.01)
(11) 22286
(21) **2010-23290**
(22) 07.10.2010
(47) 30.05.2011
(73) TONAVA, akciová společnost, Úpice, CZ
(72) Němec Petr Ing., Úpice, CZ
(54) **Váhy na kapaliny**
(51) **G01K 13/00** (2006.01)
(11) 22289
(21) **2011-23995**
(22) 28.02.2011
(47) 30.05.2011
(73) SG-Geoinženýring, s.r.o., Ostrava - Moravská Ostrava, CZ
(72) Hájovský Jiří Ing. CSc., Klimkovice, CZ
Hájovský Radovan Ing Ph.D., Klimkovice, CZ
Keclík Libor, Ostrava-Michálkovice, CZ
(54) **Měřicí zařízení pro sledování teplot v agresivním prostředí**
(51) **G01K 7/00** (2006.01)
G01K 7/04 (2006.01)
(11) 22297
(21) **2011-24203**
(22) 14.12.2010
(47) 30.05.2011
(73) TERMOSONDY Kladno, spol. s r.o., Kladno, CZ
Safina, a.s., Vestec, Jesenice, CZ
(72) Hynek Vitězslav Ing., Kladno, CZ
Sopko Bruno prof. RNDr. DrSc., Praha, CZ
Mengle Jan Ing. CSc., Praha, CZ
(54) **Sensor pro měření teplot**
(74) Ing. Hana Dušková, Na Kočově 180, Chotutice, 28103
- (51) **G01N 27/26** (2006.01)
G01N 27/30 (2006.01)
G01N 31/22 (2006.01)
(11) 22295
(21) **2011-24163**
(22) 04.04.2011
(47) 30.05.2011
(73) České vysoké učení technické v Praze Fakulta stavební, Praha, CZ
(72) Pavlík Zbyšek doc. Ing., Čakovičky, CZ
Pavlíková Milena doc. Ing. Ph.D., Čakovičky, CZ
Černý Robert prof. Ing. DrSc., Praha, CZ
Žumár Jaromír Ing., Roztoky, CZ
Fiala Lukáš Ing., Velešín, CZ
(54) **Zařízení pro experimentální stanovení součinitele difúze solí**
(74) Ing. Hana Dušková, Na Kočově 180, Chotutice, 28103
- (51) **G01N 3/08** (2006.01)
G01N 3/10 (2006.01)
G01N 33/38 (2006.01)
(11) 22298
(21) **2011-24204**
(22) 12.04.2011
(47) 30.05.2011
(73) České vysoké učení technické v Praze Fakulta stavební, Praha 6, CZ
(72) Broukalová Iva Ing Ph.D., Praha, CZ
Kohoutková Alena Prof. Ing. CSc., Praha, CZ
(54) **Zkušební těleso pro zjišťování vlastností v tahu, vzniku a rozvoje trhlin v cementových kompozitech s kombinovanou výztuží**
(74) Ing. Hana Dušková, Na Kočově 180, Chotutice, 28103
- (51) **G01N 3/08** (2006.01)
G01N 3/40 (2006.01)
G01N 3/12 (2006.01)
(11) 22304
(21) **2011-24279**

- (22) 02.05.2011
(47) 30.05.2011
(73) Technická univerzita v Liberci, Liberec, CZ
(72) Martonka Rudolf Ing. Ph.D., Liberec, CZ
Fliegel Vítězslav doc. Ing. CSc., Liberec, CZ
(54) **Zkušební rám pro kvazistatické zatěžování**
(74) Ing. Hana Dušková, Na Kočově 180, Chotutice, 28103
- (51) **G01N 3/18** (2006.01)
G01N 33/20 (2006.01)
G01N 3/28 (2006.01)
- (11) 22301
(21) **2011-24261**
(22) 27.04.2011
(47) 30.05.2011
(73) MATERIÁLOVÝ A METALURGICKÝ VÝZKUM s.r.o.,
Ostrava - Vítkovice, CZ
(72) Kuboň Zdeněk Dr. Ing., Bílovec, CZ
Kubánek Zdeněk, Ostrava - Dubina, CZ
Omacht Daniel Ing., Ostrava - Hrabůvka, CZ
(54) **Zařízení pro provádění creepových zkoušek kovových materiálů**
(74) Ing. Vladimír Belfin, patentový zástupce, P.O.BOX 117,
Kladno, 27280
- (51) **G01N 33/483** (2006.01)
G01N 33/48 (2006.01)
G01N 27/02 (2006.01)
- (11) 22282
(21) **2011-23833**
(22) 24.01.2011
(47) 26.05.2011
(73) Česká zemědělská univerzita v Praze, Praha, CZ
(72) Šmejkal Emanuel Ing., Praha, CZ
Yurov Alexander Ing., Praha, CZ
(54) **Zařízení pro studium vlivu elektrických impulsů na rostlinné tkáně**
- (51) **G01P 5/12** (2006.01)
G01P 5/10 (2006.01)
G01P 5/08 (2006.01)
- (11) 22270
(21) **2010-22526**
(22) 07.04.2010
(47) 26.05.2011
(73) Výzkumný a zkušební letecký ústav, a.s., Praha, CZ
(72) Ulman Radek Mgr., Praha, CZ
Michálek Petr Ing. Ph.D., Bystřice nad Pernštejnem, CZ
Zacho David Mgr., Praha, CZ
(54) **Polohovací zařízení pro kalibraci sondy se žhaveným prvkem**
- (51) **G02B 21/18** (2006.01)
G03H 1/24 (2006.01)
- (11) 22284
(21) **2011-23883**
(22) 02.02.2011
(47) 26.05.2011
(73) Vysoké učení technické v Brně, Brno, CZ
(72) Chmelík Radim Doc. RNDr. Ph.D., Brno, CZ
Kolman Pavel Ing., Dačice, CZ
Slabý Tomáš Ing., Písek, CZ
(54) **Multifunkční holografický mikroskop**
(74) INPROCHES Patentová a známková kancelář, Mgr.
Alžběta Jurtíková, Mezírka 1, Brno, 60200

Seznam majitelů zapsaných užitečných vzorů

(73)	(11)	(51)	(73)	(11)	(51)	
Andres Evžen RNDr. Ing., Praha, CZ	22288	A 61 N 2/00	(2006.01)	Novotný Lukáš, Praha, CZ	22305 A 61 C 7/20	(2006.01)
ASSA ABLOY Rychnov, s. r. o., Rychnov nad Kněžnou, CZ	22296	E 05 B 27/04	(2006.01)	OCHI INŽENÝRING, spol. s r. o., Ostrava - Vítkovice, CZ	22272 B 66 F 1/08	(2006.01)
BELLAZI company LTD, spol. s r.o., Heřmanův Městec, CZ	22303	B 65 D 5/60	(2006.01)	P.P.U.H. "REMASZ" s.c., Ruda Šlaska, PL	22299 B 61 H 9/02	(2006.01)
Centrum dopravního výzkumu, v.v.i., Brno, CZ	22277	C 04 B 14/38	(2006.01)	Safína, a.s., Vestec, Jesenice, CZ	22297 G 01 K 7/00	(2006.01)
Centrum dopravního výzkumu, v.v.i., Brno, CZ	22278	E 02 D 17/20	(2006.01)	SG-Geoinženýring, s.r.o., Ostrava - Moravská Ostrava, CZ	22289 G 01 K 13/00	(2006.01)
Čejka Vladimír, Pečky, CZ	22281	B 60 Q 7/00	(2006.01)	Steinbauer Lechner s.r.o., Štěpánovice, CZ	22291 F 16 B 5/00	(2006.01)
Čermák Petr, Praha, CZ	22279	B 42 D 15/02	(2006.01)	Šebestová Kateřina, Psáry- Dolní Jirčany, CZ	22305 A 61 C 7/20	(2006.01)
Česká zemědělská univerzita v Praze, Praha, CZ	22276	A 01 M 1/02	(2006.01)	Ševcov Ivan, Praha, CZ	22306 F 41 A 9/64	(2006.01)
Česká zemědělská univerzita v Praze, Praha, CZ	22282	G 01 N 33/483	(2006.01)	Technická univerzita v Liberci, Liberec, CZ	22304 G 01 N 3/08	(2006.01)
Česká zemědělská univerzita v Praze, Technická fakulta, Praha, CZ	22269	B 30 B 11/26	(2006.01)	TERMOSONDY Kladno, spol. s r.o., Kladno, CZ	22297 G 01 K 7/00	(2006.01)
České vysoké učení technické v Praze, Praha, CZ	22268	B 64 D 33/02	(2006.01)	TONAVA, akciová společnost, Úpice, CZ	22285 G 01 G 11/04	(2006.01)
České vysoké učení technické v Praze Fakulta stavební, Praha 6, CZ	22298	G 01 N 3/08	(2006.01)	TONAVA, akciová společnost, Úpice, CZ	22286 G 01 G 5/06	(2006.01)
České vysoké učení technické v Praze Fakulta stavební, Praha, CZ	22295	G 01 N 27/26	(2006.01)	UCON AG Containersysteme KG, Hausach, DE	22271 B 65 D 25/20	(2006.01)
DAHER KARBOX s.r.o., Hořice, CZ	22275	B 65 D 8/14	(2006.01)	Univerzita Pardubice, Dopravní fakulta Jana Pernera, Pardubice, CZ	22278 E 02 D 17/20	(2006.01)
DEK a. s., Praha, CZ	22280	E 04 B 7/18	(2006.01)	Voráčková Adéla Bc., České Budějovice, CZ	22273 F 25 C 3/00	(2006.01)
HESS R+D, s.r.o., Sudoměřice, CZ	22287	G 01 F 3/00	(2006.01)	Vysoké učení technické v Brně, Brno, CZ	22284 G 02 B 21/18	(2006.01)
Kadlec Miroslav, Praha, CZ	22292	A 43 B 19/00	(2006.01)	Výzkumný a zkušební letecký ústav, a.s., Praha, CZ	22270 G 01 P 5/12	(2006.01)
Koniček Jiří Ing., Praha, CZ	22300	A 61 G 5/04	(2006.01)	Výzkumný ústav živočišné výroby, v. v. i., Praha, CZ	22276 A 01 M 1/02	(2006.01)
Kratoška Miroslav, Hrdějovice, CZ	22283	E 04 C 2/284	(2006.01)	ZEVAR s.r.o., Větrný Jeníkov, CZ	22290 C 09 K 5/20	(2006.01)
Krčmářová Zuzana, Rychnov nad Kněžnou, CZ	22293	B 44 F 1/00	(2006.01)			
Kuklík Richard, Praha, CZ	22302	A 63 B 55/00	(2006.01)			
Malena Vladimír, Hrádek nad Nisou, CZ	22274	F 24 C 3/04	(2006.01)			
Mánek Petr Ing., Pozořice, CZ	22294	B 21 J 3/00	(2006.01)			
MATERIÁLOVÝ A METALURGICKÝ VÝZKUM s.r.o., Ostrava - Vítkovice, CZ	22301	G 01 N 3/18	(2006.01)			

FG4Q

Zapsané průmyslové vzory - přehled podle čísel zápisu

V období uzávěrky tohoto čísla Věstníku zapsal Úřad průmyslového vlastnictví tyto průmyslové vzory:

35100	06-04, 06-02
35101	09-99

FG4Q

Zapsané průmyslové vzory - přehled podle tříd

- (51) 06-04, 06-02
- (11) 35100
- (21) 2010-38226
- (22) 10.05.2010
- (15) 27.05.2011
- (45) 27.05.2011
- (54) Komoda, noční stolek a rám postele
- (28) 3
- (73) Mendelova univerzita v Brně Lesnická a dřevařská fakulta
Ústav nábytku, designu a bydlení, Brno, CZ
- (72) Ing. Karel Krontorád CSc., Brno, CZ
- (74) Martin Kořistka, patentový zástupce, Martin Kořistka,
Karpatská 241/3, Brno, 62500
- (55)



1.5



1.1



1.6



1.2



1.7



1.3



2.1



1.4



2.2



2.3



2.4



2.5



3.1



3.2



3.3



3.4



3.5



3.6

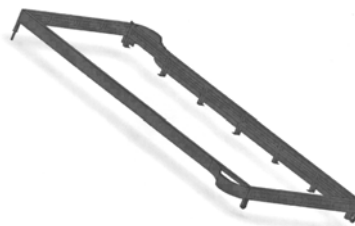


3.7

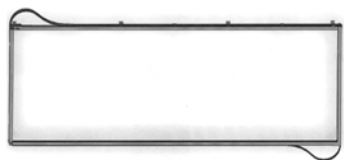
-
- (51) **09-99**
(11) 35101
(21) 2011-38622
(22) 04.04.2011
(15) 27.05.2011
(45) 27.05.2011
(54) Klec pro balení chladících boxů
(28) 1
(73) Západočeská univerzita v Plzni, Plzeň, CZ
(72) Bernardin Petr Bc., Plzeň, CZ
Zahálka Martin Bc., Staňkov, CZ
Šabata Jan Bc., Plzeň, CZ
Dvořák Josef Ing., Bílina, CZ
Kopecký Martin Ing., Domažlice, CZ
(55)



1.1



1.2



1.3



1.4

Seznam vlastníků zapsaných průmyslových vzorů

(73)	(11)	(51)	(73)	(11)	(51)
Mendelova univerzita v Brně Lesnická a dřevařská fakulta Ústav nábytku, designu a bydlení, Brno, CZ	35100	06-04, 06- 02			
Západočeská univerzita v Plzni, Plzeň, CZ	35101	09-99			

Úřední rozhodnutí a oznámení

MK4A, MK4F

Zánik patentů a autorských osvědčení uplynutím doby platnosti

(11)	(21)	Int.Cl/(51)	(11)	(21)	Int.Cl/(51)
287470	1991-1644	8/C07K 14/00			

MM4A, MM4F

Zániky patentů a autorských osvědčení pro nezaplacení udržovacích poplatků

(11)	(21)	Int.Cl/(51)	(11)	(21)	Int.Cl/(51)
284820	1995-1322	6/A23L 1/237			
285651	1991-3509	8/C01F 5/16			
286049	1995-1918	6/B01D 61/14			
288294	1994-2842	8/A01B 3/42			
292473	2000-4302	8/B65D 81/24			
292621	1999-4032	8/B01D 53/02			
292936	1995-3217	7/A61K 9/54			
293382	1996-3393	8/A24B 5/16			
293571	1998-3746	8/G07C 1/06			
293809	2001-1165	7/G01B 17/00			
293920	2002-1724	7/C07D 491/107			
293976	1998-3678	8/B05B 1/06			
294289	2002-1729	7/B61H 1/00			
295166	2002-3830	8/F23G 7/00			
295475	2001-2468	7/F02M 51/06			
295554	2000-1877	7/B60J 10/00			
295859	2000-1875	7/B01J 19/00			
296418	2000-1762	8/A61J 1/10			
297747	2002-1866	8/C08F 10/06			
298091	1999-4052	8/E05B 17/00			
298365	2002-2091	8/E05D 5/02			
299808	2000-1822	8/C07D 401/04			
299913	1999-1748	8/A61K 31/4545			
300058	2001-1753	8/C07D 471/04			
300289	2007-805	8/B65D 5/54			
300518	2002-2001	8/E05D 7/00			
300708	2001-2523	8/H02K 1/17			
301309	2002-1907	8/H01R 24/04			
301545	2004-1116	8/B60R 7/06			

MK1K

Zániky užitečných vzorů uplynutím doby platnosti

(11)	(21)	(51)	
11358	2001-12038	A01D 34/73	(2006.01)
11394	2001-12032	A21C 13/00	(2006.01)
11397	2001-12043	E04F 19/08	(2006.01)
11401	2001-12076	B21D 26/02	(2006.01)
11419	2001-12044	A47J 37/00	(2006.01)
11469	2001-12046	F03B 5/00	(2006.01)
13898	2003-14790	G09F 15/00	(2006.01)
13938	2003-14798	B32B 3/12	(2006.01)
13939	2003-14800	B05B 17/00	(2006.01)
14113	2003-14782	D01H 4/08	(2006.01)
14773	2003-14809	B65D 85/10	(2006.01)
17085	2006-18266	B28D 1/00	(2006.01)
17087	2006-18275	F42B 39/00	(2006.01)
17127	2006-18261	F26B 21/00	(2006.01)
17136	2006-18278	G01F 11/00	(2006.01)
17146	2006-18281	B29C 53/30	(2006.01)
17172	2006-18267	G01K 3/00	(2006.01)
17173	2006-18269	B42D 15/00	(2006.01)
17174	2006-18274	H04B 3/54	(2006.01)
17217	2006-18271	G09F 13/16	(2006.01)
17218	2006-18273	F03B 5/00	(2006.01)
17219	2006-18277	A01K 85/00	(2006.01)

MK4Q

Zániky práva ze zapsaných průmyslových vzorů uplynutím doby ochrany

(11)	(21)	Int.Cl/(51)	(11)	(21)	Int.Cl/(51)
26824	1995-28805	6/23-04	33379	2005-36490	8/12-08
26932	1995-28781	6/19-08	33380	2005-36491	8/12-08
30184	2000-32888	7/10-04	33468	2005-36492	8/12-08
33378	2005-36489	8/12-08	33469	2005-36493	8/12-08

33543	2005-36498	8/23-03
33544	2005-36499	8/23-03
33577	2005-36486	8/23-03
33578	2005-36488	8/20-02
33579	2005-36497	8/06-11
33580	2005-36500	8/06-11

Zápisy licenčních smluv do patentového rejstříku pro nabyvatele

(11) 300265
(73) Rozehnal Dalibor Ing., Brno, CZ
Überall Roman, Uherský Brod, CZ
Nabyvatel: Šula Martin Ing., Tovačovského 33,
Brno, 63600, CZ
Druh licence: nevýlučná
Datum uzavření smlouvy: 19.11.2010
Datum zápisu smlouvy: 25.05.2011

(11) 300588
(73) Technická univerzita v Liberci, Liberec, CZ
Nabyvatel: Rieter CZ s.r.o., Moravská 519, Ústí nad
Orlicí, 56201, CZ
Druh licence: nevýlučná
Datum uzavření smlouvy: 12.04.2010
Datum zápisu smlouvy: 25.05.2011

ND1K

První prodloužení doby platnosti užitečných vzorů

(51) C05F 15/00	(2006.01)	(51) E03C 1/08	(2006.01)
(11) 17565		(11) E03C 1/084	(2006.01)
(21) 2007-18760		(21) 17735	
(22) 25.04.2007		(21) 2007-18917	
(73) Výzkumný ústav zemědělské techniky, v.v.i., Praha, CZ		(22) 18.06.2007	
(54) Zařízení pro zpracování biologicky rozložitelných surovin kompostováním		(73) WATERSAVERS, s. r. o., Brno, CZ	
(54) Zařízení na úsporu vody a proti usazování vodního kamene u vodovodních baterií			
(51) C07D 473/12	(2006.01)	(51) F23Q 13/00	(2006.01)
A23F 5/00	(2006.01)	F23K 1/00	(2006.01)
A61K 35/08	(2006.01)	(11) 17920	
A23L 2/00	(2006.01)	(21) 2007-19073	
A23L 2/02	(2006.01)	(22) 06.08.2007	
A23L 2/52	(2006.01)	(73) EKO KOMÍNY, s. r. o., Praha, CZ	
C12C 5/02	(2006.01)	(54) Prostředek pro založení ohně	
C12G 3/08	(2006.01)		
(11) 17615		(51) E04C 2/54	(2006.01)
(21) 2007-18661		F24J 2/00	(2006.01)
(22) 23.03.2007		E06B 9/24	(2006.01)
(73) Galčan Vilém, Ostrava, CZ		E06B 3/66	(2006.01)
(54) Tulej Pavel, Ostrava, CZ		(11) 17931	
(54) Kofeinový nápoj		(21) 2007-18989	
(51) B28B 3/00	(2006.01)	(22) 10.07.2007	
B28B 1/08	(2006.01)	(73) Hanák Vlastimil, Velká nad Veličkou, CZ	
(11) 17660		(54) Stavební průsvitný prvek	
(21) 2007-18897			
(22) 11.06.2007			
(73) PRACOVNÍ PODLOŽKY s.r.o., Týniště nad Orlicí, CZ			
(54) Pracovní podložka do vibrolisu			
(51) E05B 49/02	(2006.01)		
E05B 47/00	(2006.01)		
E05B 47/02	(2006.01)		
(11) 17666			
(21) 2007-18730			
(22) 16.04.2007			
(73) Matušek Marek Ing., Praha, CZ			
(54) Elektromotorický zámek, elektronicky řízený, s multifunkční vložkou pro ovládání závory a stříšky			
(51) E03C 1/08	(2006.01)		
(11) 17734			
(21) 2007-18916			
(22) 18.06.2007			
(73) WATERSAVERS, s. r. o., Brno, CZ			
(54) Zařízení na úsporu vody pro sprchy			

ND1K

Druhé prodloužení doby platnosti užitečných vzorů

- (51) **A47G 1/06** (2006.01)
(11) 14626
(21) 2004-15392
(22) 03.05.2004
(73) Košek Zdeněk Ing., Poděbrady, CZ
(54) Rám, zejména rám obrazu do interiéru
- (51) **B64D 25/04** (2006.01)
B64D 25/10 (2006.01)
(11) 14658
(21) 2004-15610
(22) 30.06.2004
(73) Výzkumný a zkušební letecký ústav, a. s., Praha, CZ
(54) Letecké sedadlo určené pro malé letouny a vrtulníky
- (51) **G09F 15/00** (2006.01)
(11) 14686
(21) 2004-15677
(22) 22.07.2004
(73) REMOV, spol. s r.o., Most, CZ
(54) Reklamní a/nebo informační panel
- (51) **B65D 8/00** (2006.01)
(11) 14719
(21) 2004-15503
(22) 03.06.2004
(73) ŽĎAS, a.s., Žďár nad Sázavou, CZ
(54) Skříň kontejnerových nůžek
- (51) **A61K 31/18** (2006.01)
(11) 15014
(21) 2004-15531
(22) 09.06.2004
(73) Yamanouchi Pharmaceutical Co., Ltd., Tokyo, JP
(54) Farmaceutická kompozice s postupným uvolňováním
- (51) **A61K 31/18** (2006.01)
(11) 15015
(21) 2004-15532
(22) 09.06.2004
(73) Yamanouchi Pharmaceutical Co., Ltd, Tokyo, JP
(54) Farmaceutická kompozice s postupným uvolňováním
- (51) **B65D 25/16** (2006.01)
(11) 15144
(21) 2004-15650
(22) 15.07.2004
(73) SERVISBAL OBALY s. r. o., Dobruška, CZ
(54) Prostorová fixační vložka
- (51) **D01H 4/36** (2006.01)
D01H 4/30 (2006.01)
(11) 16137
(21) 2004-15655
(22) 16.07.2004
(73) Rieter CZ s.r.o., Ústí nad Orlicí, CZ
(54) Vodicí těleso ojednocovacího ústrojí spřádací jednotky pracovního místa rotorového dopřádacího stroje

ND4Q

První obnovy doby ochrany průmyslových vzorů

- (51) 12-08
(11) 33761
(21) 2006-36757
(22) 22.05.2006
(54) Automobil
- (51) 09-01
(11) 33783
(21) 2006-36784
(22) 12.06.2006
(54) Láhev s uchem

ND4Q

Druhé obnovy doby ochrany průmyslových vzorů

- (51) 21-03
- (11) 30608
- (21) 2001-33310
- (22) 20.06.2001
- (54) Výherní automat

- (51) 04-02
- (11) 30627
- (21) 2001-33183
- (22) 12.04.2001
- (54) Hlava zubního kartáčku

- (51) 25-01
- (11) 30668
- (21) 2001-33294
- (22) 14.06.2001
- (54) Profily

- (51) 12-07
- (11) 30875
- (21) 2001-33428
- (22) 27.08.2001
- (54) Ultralehké letadlo

PD4A

Převod práv a ostatní změny majitelů patentů

- (11) 284903
- (21) 1995-3028
- (73) AVENTIS PHARMA S.A., 92160 Antony, FR

- (11) 293947
- (21) 1999-1822
- (73) AVENTIS PHARMA S.A., 92160 Antony, FR

- (11) 294525
- (21) 1998-788
- (73) AVENTIS PHARMA S.A., 92160 Antony, FR

- (11) 295474
- (21) 1997-1858
- (73) AVENTIS PHARMA S.A., 92160 Antony, FR

- (11) 298158
- (21) 2000-656
- (73) ISOVOLTAIC GmbH, A-8403 Lebring, AT

- (11) 299797
- (21) 2000-1791
- (73) AVENTIS PHARMA S.A., 92160 Antony, FR

PD1K

Převod práv a ostatní změny majitelů užitných vzorů

- (11) 14686
- (21) 2004-15677
- (73) REMOV, spol. s r.o., Most, CZ

- (11) 17660
- (21) 2007-18897
- (73) PRACOVNÍ PODLOŽKY s.r.o., Týniště nad Orlicí, CZ

- (11) 19936
- (21) 2009-21247
- (73) APATOR METRA s.r.o., Šumperk, CZ

- (11) 21095
- (21) 2010-22542
- (73) KM I INDUSTRY s.r.o., Řevnice, CZ

PD4Q

Převod práv a ostatní změny vlastníků průmyslových vzorů

- (11) 27215
- (21) 1996-29573
- (73) SEMACO s.r.o., Praha 9 - Vysočany, CZ

QA9A

Nabídka licence

- (73) Štěpánek Robert Ing., Brno, CZ
- (11) 302541
- (54) Stavebnicový karuselový aglomerační rošt

MH4A

Částečné zrušení patentů

- (11) 287876
(21) 1995-202
(22) 27.05.1994
(54) Opticky čistý pyridylmethylsulfanyl-1H-benzimidazolový derivát, způsob jeho výroby, farmaceutický prostředek s jeho obsahem a meziprodukt pro jeho výrobu
Patentové nároky se stanovují v následujícím znění:

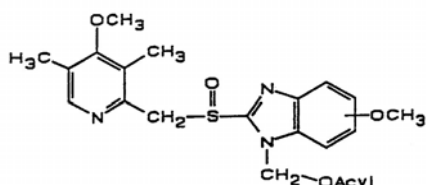
"1. Opticky čistý pyridylmethylsulfanyl-1H-benzimidazolový derivát, kterým je Na⁺, Mg²⁺, Li⁺, K⁺, Ca²⁺ nebo N⁺(R)₄ sůl (-)-5-methoxy-2-[(4-methoxy-3,5-dimethyl-2-pyridyl)methylsulfanyl]-1H-benzimidazolu, přičemž R znamená alkylovou skupinu s 1 až 6 atomy uhlíku.

2. Pyridylmethylsulfanyl-1H-benzimidazolový derivát podle nároku 1, kterým je Na⁺, Mg²⁺ nebo Ca²⁺ sůl (-)-5-methoxy-2-[(4-methoxy-3,5-dimethyl-2-pyridyl)methylsulfanyl]-1H-benzimidazolu.

3. Pyridylmethylsulfanyl-1H-benzimidazolový derivát podle nároku 1, kterým je Mg²⁺ sůl (-)-5-methoxy-2-[(4-methoxy-3,5-dimethyl-2-pyridyl)methylsulfanyl]-1H-benzimidazolu.

4. Pyridylmethylsulfanyl-1H-benzimidazolový derivát podle nároku 1, kterým je Na⁺ sůl (-)-5-methoxy-2-[(4-methoxy-3,5-dimethyl-2-pyridyl)methylsulfanyl]-1H-benzimidazolu ve své krystalické formě.

5. Způsob výroby opticky čistého pyridylmethylsulfanyl-1H-benzimidazolového derivátu podle nároku 1, vyznačující se tím, že se dělí diastereomerní směs esteru obecného vzorce IV



ve kterém acyl znamená chirální acylovou skupinu, která má buď konfiguraci R, nebo konfiguraci S, k získání oddělených diastereomerů a potom se diastereomer obsahující acyloxymethylový derivát (-)-5-methoxy-2-[(4-methoxy-3,5-dimethyl-2-pyridyl)methylsulfanyl]-1H-benzimidazolu rozpustí v alkalickém roztoku, kde se acyloxymethylová skupina hydrolyzuje za vzniku opticky čistého (-)-5-methoxy-2-[(4-methoxy-3,5-dimethyl-2-pyridyl)methylsulfanyl]-1H-benzimidazolového derivátu,

který se konvertuje na sůl vybranou z Na⁺, Mg²⁺,
Li⁺, K⁺, Ca²⁺ nebo N⁺(R)₄ soli, přičemž R znamená
alkylovou skupinu s 1 až 4 atomy uhlíku.

6. Způsob podle nároku 5, vyznačující se tím, že
chirální acylovou skupinou je
mandloyl.

7. Způsob podle nároku 5, vyznačující se tím, že se
diastereomery dělí chromatograficky nebo frakční
krystalizací.

8. Způsob podle nároku 5, vyznačující se tím, že se
solvolýza provádí v alkalickém roztoku sestávajícím
z báze v protickém rozpouštědle, jakým je alespoň
jeden alkohol nebo voda, nebo báze v aprotickém
rozpouštědle, jako je dimethylsulfoxid nebo
dimethylformamid.

9. Způsob výroby opticky čistého
pyridylmethylsulfanyl-1H-benzimidazolového
derivátu podle nároku 1 v krystalické formě,
vyznačující se tím, že se látka získaná při způsobu
podle nároku 5 neutralizuje neutralizačním činidlem,
kterým může být kyselina nebo ester, jako je
methylformiát, a poté se zpracuje s bází v nevodném
roztoku.

10. Způsob výroby sodné soli (-)-5-methoxy-2-[(4-
methoxy-3,5-dimethyl-2-pyridyl)methylsulfanyl]-
1H-benzimidazolu ve své krystalické formě, podle
nároku 9, vyznačující se tím, že se surová látka,
tvořená sodnou solí (-)-5-methoxy-2-[(4-methoxy-
3,5-dimethyl-2-pyridyl)methylsulfanyl]-1H-
benzimidazolu neutralizuje a potom se zpracuje s
hydroxidem sodným v nevodném prostředí.

11. Farmaceutický prostředek, vyznačující se tím, že
obsahuje opticky čistý (-)-5-methoxy-2-[(4-
methoxy-3,5-dimethyl-2-pyridyl)methylsulfanyl]-
1H-benzimidazol podle některého z nároků 1 až 4 s
farmaceuticky přijatelným nosičem.

12. Opticky čistý (-)-5-methoxy-2-[(4-methoxy-3,5-
dimethyl-2-pyridyl)methylsulfanyl]-1H-
benzimidazol podle některého z nároků 1 až 4 k
použití v terapii.

13. Použití opticky čistého (-)-5-methoxy-2-[(4-
methoxy-3,5-dimethyl-2-pyridyl)methylsulfanyl]-
1H-benzimidazolu podle některého z nároků 1 až 4
pro výrobu farmaceutického prostředku pro inhibici
sekrece žaludeční kyseliny.

14. Použití opticky čistého (-)-5-methoxy-2-[(4-
methoxy-3,5-dimethyl-2-pyridyl)methylsulfanyl]-
1H-benzimidazolu podle některého z nároků 1 až 4
pro výrobu farmaceutického prostředku pro

ošetřování zánětlivých chorob gastrointestinálního traktu.

15. Použití opticky čistého (-)-5-methoxy-2-[(4-methoxy-3,5-dimethyl-2-pyridyl)methylsulfiny]-1H-benzimidazolu podle některého z nároků 1 až 4 pro výrobu léku s nízkým stupněm interindividuální variace hladiny v plazmě.

16. Použití opticky čistého (-)-5-methoxy-2-[(4-methoxy-3,5-dimethyl-2-pyridyl)methylsulfiny]-1H-benzimidazolu podle některého z nároků 1 až 4 pro výrobu léku se zlepšeným terapeutickým profilem při ošetřování chorob souvisejících se žaludeční kyselinou."

Částečné zrušení má zpětnou účinnost ode dne počátku platnosti patentu.

Datum částečného zrušení: 27.05.2011

Zamítnuté a částečně zamítnuté přihlášky ochranných známek před zveřejněním

Kapitola obsahuje údaje o rozhodnutích o přihláškách ochranných známek, u kterých byly na základě provedeného věcného průzkumu shledány Úřadem důvody pro zamítnutí přihlášky ochranné známky podle ustanovení § 4 nebo 6 zákona č. 441/2003 Sb. Na základě toho Úřad vydal rozhodnutí o zamítnutí přihlášky podle ustanovení § 22 zákona č. 441/2003 Sb., a to pro celý seznam výrobků a služeb nebo pro jeho část. Údaje o výsledku rozhodnutí (zamítnutí přihlášky, částečné zamítnutí přihlášky) jsou uvedeny za datem právní moci rozhodnutí pod INID kódem (583) s názvem "Datum právní moci rozhodnutí/výsledek rozhodnutí".

(210) **O-452166**

(540)

Horizont Hippo

(583) 28.05.2011 / zamítnutí přihlášky

(210) **O-465963**

(540)

MEN TOUR

(583) 28.05.2011 / zamítnutí přihlášky

(210) **O-479467**

(540)

AmazonBank

(583) 05.05.2011 / zamítnutí přihlášky

(210) **O-479758**

(540)

NATUR VINO

(583) 07.05.2011 / zamítnutí přihlášky

(210) **O-480506**

(540)

t-flex

(583) 21.05.2011 / částečné zamítnutí přihlášky

Přehled zveřejněných přihlášek ochranných známek

Přihlášky ochranných známek, které byly na základě výsledků formálního a věcného průzkumu provedeného Úřadem shledány schopné zápisu do rejstříku ochranných známek, jsou obsaženy v této kapitole. Důležitou právní skutečností je, že zveřejněním přihlášky ochranné známky v této kapitole Věstníku (§ 23 zákona č. 441/2003 Sb.) začíná běžet zákonná tříměsíční lhůta pro podání námitek podle ustanovení § 25 zákona č. 441/2003 Sb.

Číselný přehled

O-468567, O-474325, O-474448, O-475088, O-475089, O-475090, O-478106, O-478646, O-478725, O-478994, O-479039, O-479838, O-479877, O-480399, O-480414, O-480506, O-480622, O-480754, O-480756, O-480781, O-480790, O-480861, O-480921, O-480922, O-481069, O-481323, O-481343, O-481801, O-481909, O-482000, O-482119, O-482121, O-482122, O-482263, O-482288, O-482347, O-482360, O-482380, O-482387, O-482442, O-482444, O-482456, O-482528, O-482532, O-482594, O-482596, O-482629, O-482632, O-482671, O-482688, O-482689, O-482756, O-482928, O-482938, O-482942, O-482963, O-483009, O-483010, O-483070, O-483115, O-483116, O-483183, O-483185, O-483290, O-483295, O-483296, O-483306, O-483339, O-483384, O-483385, O-483425, O-483440, O-483480, O-483484, O-483504, O-483508, O-483510, O-483511, O-483512, O-483514, O-483574, O-483580, O-483581, O-483582, O-483586, O-483613, O-483679, O-483682, O-483723, O-483729, O-483743, O-483746, O-483758, O-483803, O-483814, O-483851, O-483867, O-483868, O-483869, O-483870, O-483871, O-483872, O-483886, O-483890, O-483893, O-483954, O-484010, O-484011, O-484013, O-484014, O-484017, O-484021, O-484022, O-484023, O-484025, O-484028, O-484030, O-484031, O-484043, O-484047, O-484063, O-484105, O-484106, O-484107, O-484115, O-484116, O-484240, O-484268, O-484269, O-484270, O-484517, O-484565, O-484660, O-484666, O-484680, O-484691, O-484818, O-484819, O-484820, O-484821, O-484822, O-484836, O-484837, O-484838, O-484957, O-484958, O-484962, O-484963, O-484979, O-484996, O-484998, O-484999, O-485000, O-485001, O-485002, O-485090, O-485091, O-485092, O-485093, O-485095, O-485160, O-485161, O-485265, O-485668, O-485723,

Zveřejněné přihlášky ochranných známek

(210) **O-468567**
(220) 10.06.2009
(320) 10.06.2009
(511) 9, 35, 41
(540)

Ředitelský trenážér

(510) (9) audiovizuální zařízení pro výuku, operační systémy, počítačové hry, počítačové programy, programy operačních systémů; (35) provádění poradenské činnosti pro rozvoj podnikání, průmyslu a obchodu, zprostředkovatelské služby pro obchodní a průmyslové podniky, organizační a ekonomické poradenství, personální poradenství, nábor, výběr a příprava manažerů specialistů, manažerské konzultace - vše v rámci této třídy, marketingové studie, obchodní průzkum, průzkum trhu, reklama; (41) výchova řídicích pracovníků, školení manažerů na všech úrovních, vydávání odborných publikací pro manažery, organizování školicích a vzdělávacích programů pro veřejnost i pro organizace, zpracování projektů vzdělávacích kurzů a školicích aktivit, vývoj studijních materiálů a pomůcek, dálkové studium, vydávání elektronických knih a časopisů on-line, vyučování, vzdělávací informace.

(730) **Aleš Miroslav**, K Palečku 2665/50, Praha 9, 19300, CZ

(210) **O-474325**
(220) 15.02.2010
(320) 15.02.2010
(511) 3, 5, 29, 30, 32, 44
(540)

Přítel vašeho zdraví

(510) (3) kosmetické výrobky (masť, krémy, gely, pleťová mléka, pleťové masáže, koupelové oleje), hygienické přípravky, jako mýdla, šampóny, deodoranty a podobné pro osobní potřebu, parfumerie, vonné oleje, vlasové vody, zubní pasty; (5) farmaceutické přípravky a léčiva humánní a veterinární, doplňky stravy pro léčebné účely, potraviny pro zvláštní účely, diabetické přípravky pro léčebné účely, chemické výrobky pro lékařství a hygienu, kosmetika s léčivými účinky (masť, krémy, gely, pleťová mléka, pleťové masáže, koupelové oleje), dezinfekční přípravky pro hygienické účely, výrobky zdravotnické a dietetické pro léčebné účely, zejména medicínální a dietetické čaje a čajové směsi všeho druhu, například ovocné, bylinné a z jiných přírodních produktů, dietetické a vitamínové preparáty pro humánní a veterinární použití, zejména vitamínové nápoje a povzbuzující přípravky z bylin a přírodních produktů, například výtažky, výluhy, šťávy, sirupy, kapky, farmaceutické odvary a éterické roztoky z bylin, ovoce a jiných přírodních produktů; (29) sušené, konzervované a vařené ovoce, zelenina, byliny a jiné přírodní produkty, včetně jejich směsí, extrakty, zejména z ovoce, jeho kůry, dužiny, zrn, jader a pecek, doplňky stravy a potraviny pro zvláštní účely, obsažené v této třídě; (30) čaje všeho druhu, včetně jejich směsí, sypané, porcované, sáčkové a lisované, zejména z ovoce, bylin a jiných přírodních produktů, čajové extrakty přírodní a ochucené, potraviny rostlinného původu připravené pro konzumaci, mouka a přípravky z obilnin, chléb, pečivo, cukrovinky, koření, doplňky stravy a potraviny pro zvláštní účely obsažené v této třídě; (32) nealkoholické nápoje, ovocné a zeleninové šťávy, sirupy a extrakty (též obohacené o vitamíny nebo minerály), doplňky stravy a potraviny pro zvláštní účely, obsažené v této třídě; (44) lékařské služby, léčitelské služby, péče o hygienu a krásu osob.

(730) **Dr. Popov s.r.o.**, Plzeňská 857, Planá, 34815, CZ

(740) Mgr. Ing. Tomáš Feigl, patentový zástupce, Na Vyhliďce 53, Karlov Vary, 36001

(210) **O-474448**
(220) 18.02.2010
(320) 18.02.2010
(511) 1, 4, 9, 13, 16, 19, 35, 36, 37, 38, 40, 41, 42, 44

(540)

ADVANCED WORLD TRANSPORT

(510) (1) chemické látky a chemické přípravky klasifikované jako oxidující, extrémně hořlavé, vysoce hořlavé, vysoce toxické, toxické, karcinogenní, mutagenní, toxické pro reprodukci, či nebezpečné pro životní prostředí, granulované uhlí; (4) paliva a maziva; (9) počítačové programy a software, telekomunikační přístroje a zařízení; (13) výbušniny; (16) papír, lepenka a výrobky z těchto materiálů, které nejsou zařazeny do jiných tříd, lepidla pro papírenství, plastické obaly (nezařazené do jiných tříd); (19) stavební materiály nekovové, neohebné trubky nekovové pro stavebnictví, asfalt, přenosné konstrukce nekovové; (35) propagační činnost, reklama, pomoc při řízení obchodní činnosti, obchodní administrativa, kancelářské práce, kopírovací služby, zprostředkování obchodu a obchodních služeb s výrobky ve tř. 1, 4, 9, 13, 16 a 19, obchodní, podnikatelské a organizační poradenství, obchodní management a podnikové poradenství, zprostředkování obchodních smluv, účetní a daňové poradenství, vedení účetnictví, vedení daňové evidence; (36) služby nemovitostní, zejména realitní činnost, pronájem nemovitostí bytů a nebytových prostor a nákup a prodej nemovitostí, směnářské služby, celní služby, finanční poradenství; (37) stavebnictví, stavební dozor, pronájem a opravy pracovních strojů, demolice a zemní práce, provoz stavebních a demoličních strojů, provádění staveb, jejich změn a odstraňování, zámečnictví, montáž, opravy, rekonstrukce, revize a zkoušky tlakových zařízení, tlakových nádob a nádob na plyny, instalace, montáž, opravy, revize a zkoušky elektrických strojů, přístrojů a zařízení, klempířství, nástrojářství, obráběčství, provozování čerpacích stanic s palivou a mazivou, pronájem stavebních strojů a zařízení, důlní činnost, těžba, hornictví, otvírka, příprava a dobývání výhradních a nevýhradních ložisek nerostů, hornická a důlní činnost, vč. zřízení a provozování odvalů, výsypek a odkališť, montáž, opravy, revize a zkoušky zdvihacích zařízení, montáž, údržba a servis telekomunikačních zařízení, podzemní sanační práce, práce na zpřístupnění starých důlních děl nebo trvale opuštěných důlních děl a práce na jejich udržování v bezpečném stavu; (38) poskytování telekomunikačních služeb; (40) likvidace, recyklace, spalování a zpracování odpadů všeho druhu, včetně nebezpečných odpadů, výroba svařovaných mostních konstrukcí, zpracování tuhých a plynných paliv, úprava a zušlechťování nerostů v souvislosti s jejich dobýváním, výroba energie, zajišťování a likvidace starých důlních děl; (41) výchova, vzdělávání, zábava, sportovní a kulturní aktivity; (42) zpracování dat (přenos dat z fyzických nosičů na elektronické), služby databank (ukládání dat v elektronické podobě), správa počítačových sítí, tvorba software a poradenství v oblasti software a hardware, geologický výzkum a průzkum, geologické práce, vyhledávání a průzkum ložisek nerostů, geodetická činnost, zeměměřičství, vzorkování a kontrola jakosti paliv, projektová činnost ve výstavbě, technické služby v rámci této třídy; (44) zemědělství, rostlinná výroba, rekultivace a revitalizace krajiny.

(730) **Advanced World Transport B.V.**, Jachthavenweg 109 H, 1081 KM Amsterdam, NL

(740) PRK Partners s.r.o. advokátní kancelář, Jakub Lichnovský, Jáchymova 2, Praha 1, 11000

(210) **O-475088**
(220) 12.03.2010
(320) 12.03.2010
(511) 9, 35, 36, 38, 42
(540)

MEDIA MONDAY

(510) (9) počítače, telefony, faxy, rádia, televizní přístroje, přístroje a zařízení pro záznam, přenos, vysílání, příjem nebo reprodukci

obrazu, zvuku nebo jiných dat, přístroje pro uchování nebo zpracování dat a elektronické a telekomunikační sítě, včetně součástí a programového vybavení všech uvedených přístrojů, zařízení nebo sítí, multimediální informační katalogy, elektronické časopisy, elektronická periodika, knihy v elektronické podobě, elektronické, magnetické a optické nosiče dat a data a záznamy na nich, počítačový software; (35) reklama, propagace, marketing, poradenství při obchodní činnosti, nábore zaměstnanců a řízení podniku, poskytování obchodních a podnikatelských informací, využití Internetu ke komerčním účelům, internetová reklama a marketing, služby při záznamu, zpracování a využití dat a informací spadající do této třídy, průzkumy a analýzy trhu, obchodní rešerše, ekonomické rozborů a studie, měření návštěvnosti webových stránek, internetových serverů a elektronických médií, sestavování statistik, služby včetně poradenství, zprostředkování a poskytování informací v oblasti daní a daňového poradenství, auditu a účetnictví včetně vedení účetnictví; (36) služby včetně poradenství a zprostředkování v oblasti finančnictví, peněžnictví, směnárství, kapitálového trhu, investic, bankovníctví, pojišťovnictví, leasingu, trhu a správy nemovitostí, odhadů a oceňování v oblasti financí a nemovitostí, činnost realitní kanceláře, poskytování informací včetně přehledů, srovnání a analýz v oblastech finančnictví, osobních a podnikových financí, finančního trhu a finančních služeb, směnárství, devizových a valutových kurzů, cenných papírů včetně kurzů na trzích cenných papírů, investic, bankovních služeb, pojištění, leasingu, nemovitostí, důchodů a penzí; (38) komunikační služby včetně jejich zprostředkování a poradenství v nich, provozování internetových serverů, záznam, přenos, vysílání, příjem a reprodukce obrazu, zvuku nebo jiných dat, přenos informací a dat prostřednictvím počítačů, multimediálních systémů a elektronických sítí, šíření zpráv, časopisů, periodik a knih v elektronické podobě prostřednictvím elektronických sítí, služby informační kanceláře, poskytování informací z oblasti elektronických komunikací a sítí, poskytování přístupu k databázím a internetových diskusních fór, šíření software prostřednictvím elektronických sítí; (42) vytváření počítačových systémů, tvorba a pronájem software, tvorba, správa, hosting a poradenství v oblasti webových stránek, vytváření a poskytování projektů a návrhů při výběru dodavatelů internetových technologií, projektové řízení internetových prezentací a webových aplikací, vývoj internetových aplikací, navrhování informační architektury, poskytování vyhledávačů pro Internet, poradenství v oblasti hardware a software, posuzování, zkoušky a vyhodnocování technických vlastností počítačů, telefonů, faxů, rádií, televizních přístrojů, přístrojů a zařízení pro záznam, přenos, vysílání, příjem nebo reprodukci obrazu, zvuku nebo dat a jejich součástí a software a poradenství v této oblasti, pronájem počítačů a webových serverů.

(730) **TUESDAY Business Network**, Milady Horákové 109/116, Praha 6, 16041, CZ

(740) Advokátní kancelář JUDr. Rostislava Dolečka, JUDr. Rostislav Doleček, Seifertova 823/9, Praha 3, 13000

(210) **O-475089**

(220) 12.03.2010

(320) 12.03.2010

(511) 9, 16, 35, 36, 38, 41, 42

(540)

COMMUNICATION WEDNESDAY

(510) (9) počítače, telefony, faxy, rádia, televizní přístroje, přístroje a zařízení pro záznam, přenos, vysílání, příjem nebo reprodukci obrazu, zvuku nebo jiných dat, přístroje pro uchování nebo zpracování dat a elektronické a telekomunikační sítě, včetně součástí a programového vybavení všech uvedených přístrojů, zařízení nebo sítí, multimediální informační katalogy, elektronické časopisy, elektronická periodika, knihy v elektronické podobě, elektronické, magnetické a optické nosiče dat a data a záznamy na nich, počítačový software; (16) výrobky z papíru, kartónu a lepenky spadající do této třídy, kancelářské potřeby s výjimkou nábytku, tiskárenské výrobky, knihy, časopisy, tiskoviny všeho druhu periodické i neperiodické, publikace, tiskopisy, letáky, manuály, příručky, brožury, fotografie, data a databáze tištěné; (35) reklama, propagace, marketing, poradenství při obchodní činnosti, nábore

zaměstnanců a řízení podniku, poskytování obchodních a podnikatelských informací, využití Internetu ke komerčním účelům, internetová reklama a marketing, služby při záznamu, zpracování a využití dat a informací spadající do této třídy, průzkumy a analýzy trhu, obchodní rešerše, ekonomické rozborů a studie, měření návštěvnosti webových stránek, internetových serverů a elektronických médií, sestavování statistik, služby včetně poradenství, zprostředkování a poskytování informací v oblasti daní a daňového poradenství, auditu a účetnictví včetně vedení účetnictví; (36) služby včetně poradenství a zprostředkování v oblasti finančnictví, peněžnictví, směnárství, kapitálového trhu, investic, bankovníctví, pojišťovnictví, leasingu, trhu a správy nemovitostí, odhadů a oceňování v oblasti financí a nemovitostí, činnost realitní kanceláře, poskytování informací včetně přehledů, srovnání a analýz v oblastech finančnictví, osobních a podnikových financí, finančního trhu a finančních služeb, směnárství, devizových a valutových kurzů, cenných papírů včetně kurzů na trzích cenných papírů, investic, bankovních služeb, pojištění, leasingu, nemovitostí, důchodů a penzí; (38) komunikační služby včetně jejich zprostředkování a poradenství v nich, provozování internetových serverů, záznam, přenos, vysílání, příjem a reprodukce obrazu, zvuku nebo jiných dat, přenos informací a dat prostřednictvím počítačů, multimediálních systémů a elektronických sítí, šíření zpráv, časopisů, periodik a knih v elektronické podobě prostřednictvím elektronických sítí, služby informační kanceláře, poskytování informací z oblasti elektronických komunikací a sítí, poskytování přístupu k databázím a internetových diskusních fór, šíření software prostřednictvím elektronických sítí; (41) poskytování vzdělání, školení a zábavy, pořádání vzdělávacích, školicích, diskusních, kulturních, sportovních a zábavních akcí, pořádání seminářů, konferencí, kursů, představení, koncertů, vystoupení, soutěží, informačních kampaní a kulturních a vzdělávacích výstav, rezervace a prodej vstupenek na vzdělávací, školicí, diskusní, kulturní, sportovní a zábavní akce, poskytování elektronických publikací a her on-line včetně přístupu do elektronických knihoven a archivů, poskytování informací z oblasti vzdělávání, kultury, sportu a zábavy; (42) vytváření počítačových systémů, tvorba a pronájem software, tvorba, správa, hosting a poradenství v oblasti webových stránek, vytváření a poskytování projektů a návrhů při výběru dodavatelů internetových technologií, projektové řízení internetových prezentací a webových aplikací, vývoj internetových aplikací, navrhování informační architektury, poskytování vyhledávačů pro Internet, poradenství v oblasti hardware a software, posuzování, zkoušky a vyhodnocování technických vlastností počítačů, telefonů, faxů, rádií, televizních přístrojů, přístrojů a zařízení pro záznam, přenos, vysílání, příjem nebo reprodukci obrazu, zvuku nebo dat a jejich součástí a software a poradenství v této oblasti, pronájem počítačů a webových serverů.

(730) **TUESDAY Business Network**, Milady Horákové 109/116, Praha 6, 16041, CZ

(740) Advokátní kancelář JUDr. Rostislava Dolečka, JUDr. Rostislav Doleček, Seifertova 823/9, Praha 3, 13000

(210) **O-475090**

(220) 12.03.2010

(320) 12.03.2010

(511) 9, 16, 35, 36, 38, 41, 42

(540)

BUSINESS TUESDAY

(510) (9) počítače, telefony, faxy, rádia, televizní přístroje, přístroje a zařízení pro záznam, přenos, vysílání, příjem nebo reprodukci obrazu, zvuku nebo jiných dat, přístroje pro uchování nebo zpracování dat a elektronické a telekomunikační sítě, včetně součástí a programového vybavení všech uvedených přístrojů, zařízení nebo sítí, multimediální informační katalogy, elektronické časopisy, elektronická periodika, knihy v elektronické podobě, elektronické, magnetické a optické nosiče dat a data a záznamy na nich, počítačový software; (16) výrobky z papíru, kartónu a lepenky spadající do této třídy, kancelářské potřeby s výjimkou nábytku, tiskárenské výrobky, knihy, časopisy, tiskoviny všeho druhu periodické i neperiodické, publikace, tiskopisy, letáky, manuály, příručky, brožury, fotografie, data a databáze tištěné; (35) reklama, propagace, marketing, poradenství při obchodní činnosti, nábore zaměstnanců a řízení podniku, poskytování obchodních a

podnikatelských informací, využití Internetu ke komerčním účelům, internetová reklama a marketing, služby při záznamu, zpracování a využití dat a informací spadající do této třídy, průzkumy a analýzy trhu, obchodní rešerše, ekonomické rozborů a studie, měření návštěvnosti webových stránek, internetových serverů a elektronických médií, sestavování statistik, služby včetně poradenství, zprostředkování a poskytování informací v oblasti daní a daňového poradenství, auditu a účetnictví včetně vedení účetnictví; (36) služby včetně poradenství a zprostředkování v oblasti finančnictví, peněžnictví, směnárství, kapitálového trhu, investic, bankovníctví, pojišťovnictví, leasingu, trhu a správy nemovitostí, odhadů a oceňování v oblasti financí a nemovitostí, činnost realitní kanceláře, poskytování informací včetně přehledů, srovnání a analýz v oblastech finančnictví, osobních a podnikových financí, finančního trhu a finančních služeb, směnárství, devizových a valutových kurzů, cenných papírů včetně kurzů na trzích cenných papírů, investic, bankovních služeb, pojištění, leasingu, nemovitostí, důchodů a penzí; (38) komunikační služby včetně jejich zprostředkování a poradenství v nich, provozování internetových serverů, záznam, přenos, vysílání, příjem a reprodukce obrazu, zvuku nebo jiných dat, přenos informací a dat prostřednictvím počítačů, multimediálních systémů a elektronických sítí, šíření zpráv, časopisů, periodik a knih v elektronické podobě prostřednictvím elektronických sítí, služby informační kanceláře, poskytování informací z oblasti elektronických komunikací a sítí, poskytování přístupu k databázím a internetových diskusních fór, šíření software prostřednictvím elektronických sítí; (41) poskytování vzdělání, školení a zábavy, pořádání vzdělávacích, školicích, diskusních, kulturních, sportovních a zábavních akcí, pořádání seminářů, konferencí, kursů, představení, koncertů, vystoupení, soutěží, informačních kampaní a kulturních a vzdělávacích výstav, rezervace a prodej vstupenek na vzdělávací, školicí, diskusní, kulturní, sportovní a zábavní akce, poskytování elektronických publikací a her on-line včetně přístupu do elektronických knihoven a archivů, poskytování informací z oblastí vzdělávání, kultury, sportu a zábavy; (42) vytváření počítačových systémů, tvorba a pronájem software, tvorba, správa, hosting a poradenství v oblasti webových stránek, vytváření a poskytování projektů a návrhů při výběru dodavatelů internetových technologií, projektové řízení internetových prezentací a webových aplikací, vývoj internetových aplikací, navrhování informační architektury, poskytování vyhledávačů pro Internet, poradenství v oblasti hardware a software, posuzování, zkoušky a vyhodnocování technických vlastností počítačů, telefonů, faxů, rádií, televizních přístrojů, přístrojů a zařízení pro záznam, přenos, vysílání, příjem nebo reprodukci obrazu, zvuku nebo dat a jejich součástí a software a poradenství v této oblasti, pronájem počítačů a webových serverů.

(730) **TUESDAY Business Network**, Milady Horákové 109/116, Praha 6, 16041, CZ

(740) Advokátní kancelář JUDr. Rostislava Dolečka, JUDr. Rostislav Doleček, Seifertova 823/9, Praha 3, 13000

(210) **O-478106**

(220) 15.07.2010

(320) 15.07.2010

(511) 32

(540)



(510) (32) všechny druhy pív, včetně pív míchaných.

(730) **Pardubický pivovar a.s.**, Palackého třída 250, Pardubice, 53033, CZ

(740) Ing. Jaroslav Novotný, Římská 45/2135, Praha 2, 12000

(210) **O-478646**

(220) 10.08.2010

(320) 10.08.2010

(511) 35, 39, 40, 42
(540)



(510) (35) reklama, propagace, inzerce všemi druhy médií, administrativní činnost, outsourcing drobných výrobních programů nejen pro automobilový průmysl (pomoc při provozu a řízení podniku), předvádění zboží prostřednictvím Internetu za účelem reklamy a/nebo prodeje, předvádění zboží, organizace třídění, kontroly výrobků nejen pro automobilový průmysl, nábor zdravotně postižených osob, psychologické testování pro výběr zaměstnanců, zaměstnávání zdravotně postižených osob, poradenství a konzultační služby v oboru zaměstnávání a podnikání, vyhledávání, nábor a umístění pracovníků, personální poradenství; (39) balení zboží, doručování zboží, pronájem skladovacích kontejnerů, poradenství v oblasti logistiky, dodávka plastových a pryžových výrobků nejen pro automobilový průmysl; (40) ruční a drobná strojní výroba plastových a pryžových dílů nejen pro automobilový průmysl, pro výrobce hraček, pro výrobce elektronických komponent, pro výrobce litých hliníkových odlitků, licích forem a ostříhových nástrojů, pro výrobce krmiv a příslušenství pro drobné zvířectvo, přepracování plastových a pryžových výrobků nejen pro automobilový průmysl, příprava, kompletace plastových a pryžových výrobků nejen pro automobilový průmysl; (42) vývoj vlastních výrobků v oblasti plastových a pryžových výrobků.

(590) Barevná

(730) **Amulet - chráněné dílny s.r.o.**, Kladská 112, Náchod, 54701, CZ

(740) **HALAXOVÁ & HALAXOVÁ**, TETRAPAT, RNDr. Zdeňka Halaxová, Dukelská 891/4, Olomouc, 77200

(210) **O-478725**

(220) 12.08.2010

(320) 12.08.2010

(511) 9, 38, 42

(540)

OffRoadNAVI

(510) (9) navigační software, navigační zařízení - hardware, navigační přístroje pro vozidla (palubní počítače), GPS navigace, satelitní přijímače, antény, rádiová přenosová zařízení, mobilní řídicí jednotky, auto-elektrika, řídicí jednotky určené k zábavě do aut, autorádia, autobaterie, programové vybavení pro počítače, hardware výpočetní, komunikační nebo informační techniky, elektronické databáze, kabely-koaxiální, elektrické, startovací pro motory aj. v rámci této třídy, příslušenství k autorádiím a navigacím v rámci této třídy, nabíjecí jednotky, mobilní telefony, videotelefony, vodiče kromě vodičů pro elektrody elektrokardiografů, elektrická a elektronická zařízení v rámci této třídy, rozvaděče nízkého napětí, baterie, informace a záznamy na nosičích zařazených ve třídě 9, informační produkty v elektronických, datových, informačních a telekomunikačních sítích všeho druhu, související software a hardware, periodika a knihy v elektronické podobě, databázové produkty zařazené ve tř. 9, systémy pro vyhledávání vozidel v rámci této třídy, nosiče dat či záznamů včetně audiokazet nahrané i nenahrané, multimediální aplikace na nosičích zařazených ve tř. 9 nebo v sítích, interaktivní a grafické programy, software, zejména pro systémy pro přenos dat, dešifrovací soustavy, platební karty nebo magnetické a čipové karty pro použití v bankovníctví, pojišťovnictví, v oblasti služeb a v obchodním styku, mezinárodní platební karty, elektronické peněženky, čipy, multimediální nebo informační katalogy, audiovizuální programy a díla, exponované filmy, hudební díla na nosičích, CD disky, set top box, elektronické, datové nebo informační nebo komunikační nebo výpočetní sítě včetně jednotlivých součástí a náhradních dílů obsažených ve třídě 9, multimediální aplikace, počítačové hry, hlavolamy elektrické nebo elektronické - v rámci této třídy; (38) výměna, získávání a šíření informací a zpráv prostřednictvím telekomunikační sítě nebo datové sítě nebo sítě výpočetní, informační, komunikační nebo elektronické techniky

nebo satelitů nebo kabelu, ovládání a vyhodnocení signálů ze snímačů a ovládacích zařízení, spoje (komunikace), komunikace pomocí terminálů nebo počítačů, počítačový přenos pošty a obrazu, komunikace a transakce v síti, tisková agentura, dálkový přenos obrazu a video obrazu, provozování datové sítě, provozování veřejné mobilní radiotelefonní sítě, poradenství v oblasti telekomunikační techniky, zprostředkovatelská činnost v oblasti telekomunikací, šíření tiskovin a knih prostřednictvím počítačové, datové, elektronické, telekomunikační nebo informační sítě, informační a telekomunikační služby na Internetu, uvedené v této třídě, včetně provozování elektronických nástěnek, diskusních skupin a fór a poskytování přístupu on-line k informačním službám a databázím, služby hlasové schránky, telekomunikační služby, včetně přímého propojení lokální zákaznické pevné sítě se sítí mobilních telefonů, služby krátkých textových zpráv, teletext a služby s ním spojené, poskytování informací (informační kancelář), komunikace spočívající ve výměně, šíření, získávání a poskytování informací a zpráv prostřednictvím telekomunikačních sítí, provozování informačních a komunikačních sítí, provozování internetového vyhledávače, pronájem telekomunikačních zařízení a přístrojů včetně telefonů, služby zaslání zpráv, přenos dat a informací, služby přístupu a připojení k datovým a informačním sítím a Internetu, poskytování nebo vyvolávání informací z počítačové databáze - v rámci této třídy, komunikační služby prostřednictvím Internetu, vnějších sítí a vnitřních sítí a dalších elektronických prostředků, telekomunikační technologie (Voice over IP, bezdrátové technologie); (42) konzultační, asistenční, analytické, designérské, vyhodnocovací a programovací služby týkající se počítačového software, firmware, hardware a informačních technologií, zejména navigačního softwaru a navigačního zařízení - hardwaru, vývoj podnikových informačních systémů, internetový portál (tvorba), konzultace týkající se hodnocení, výběru a zavádění počítačového software, firmware, hardware, informačních technologií a systému zpracování dat, a to i prostřednictvím telekomunikačních sítí, dodávka on-line, Internetem a sítí World Wide Web, webdesing, výzkumné služby v oblasti navigačních přístrojů, zejména na vozidla, kódování a dekodování zabezpečovacích systémů (tvorba software), poradenská činnost v oblasti aplikace výpočetní techniky, v oblasti informatiky, vytváření virtuálních počítačových 3D animací a modelů, informačních technologií, navrhování a realizace automatizovaných systémů řízení, projekce počítačových sítí, pronájem software, instalace, opravy, aktualizace, údržba a servis software, vytváření interaktivních aplikací umožňujících předávání a tvorbu grafické podoby prostřednictvím sítě Internet, programování, software - návrhy, převod a konverze počítačových programů a údajů (kromě fyzické konverze), tvorba a údržba počítačových stránek WEB pro zákazníky, návrh počítačových systémů, programování internetových databázových systémů a internetových aplikací, konstrukce WWW prezentací a řešení WWW serverů, pronájem času, dat a údajů na přístup do počítačových databází, zhotovování kopií počítačových programů, technické studie v oblasti počítačů a programového vybavení, výzkum, vývoj a tvorba systémů pro elektronické obchodování, včetně příslušného software a hardware, poskytování know-how pro oblast elektronického obchodování a informačních technologií, programování multimediálních aplikací, vytváření interaktivních a grafických programů, počítačové animace a vizualizace, grafický design, zavádění, aktualizace, návrhy, strukturování a programování či jiné vytváření databází, jiných datových systémů a aplikací pro jejich zpracování, včetně poskytování přístupu k nim a jejich instalace, zavádění, aktualizace a údržby, návrhy, strukturování a programování či jiné vytváření internetových či intranetových počítačových stránek a nástěnek (webpages a websites) a internetových či intranetových aplikací, hostování (poskytování volného prostoru) pro internetové či intranetové informace, stránky a nástěnky (webpages a websites), převod (konverze) počítačových programů, dat či jiných údajů v elektronické podobě z různých formátů do jiných formátů, převod (konverze) dokumentů, dat či jiných údajů z fyzických médií na elektronická média, zálohování dat a informací elektronickými a počítačovými prostředky a prostřednictvím elektronické pošty, poradenství v oblasti výpočetní a informační techniky, oděvní návrhářství.

(730) **JetSoft s.r.o.**, Záběhlická 3156/65, Praha 10, 10600, CZ
(740) **DANĚK & PARTNERS** Advokátní a patentová kancelář, Ing. Dr. Vilém Daněk, Vinohradská 45, Praha 2, 12000

(210) **O-478994**
(220) 25.08.2010
(320) 25.08.2010
(511) 9, 16, 39
(540)

DRUHÉ ČTENÍ

(9) nahanané i nenahanané nosiče optických a zvukových záznamů, zejména audiokazety, videokazety, magnetofonové pásky, gramofonové desky, kompaktní disky, videodisky; (16) tiskoviny, zejména knihy, časopisy, katalogy, prospekty, plakáty, periodické a neperiodické publikace, fotografie, drobné papírové výrobky, zejména obtisky, omalovánky, vystřihovánky, obalové materiály, herní plány z kartónu; (39) zasilatelství a distribuce nahananých nosičů zvukových a obrazových záznamů, fotografií, her a hraček.

(730) **Albatros Media a.s.**, Na Pankráci 30/1618, Praha 4, 14000, CZ
(740) **FISCHER & PARTNER** Intellectual Property s.r.o., Ing. Michael Fischer, Na Hrobci 294/5, Praha 2, 12000

(210) **O-479039**
(220) 26.08.2010
(320) 26.08.2010
(511) 5, 29, 35
(540)

UltraGard

(5) farmaceutické přípravky a léčiva humánní a veterinární, doplňky stravy pro léčebné účely, potraviny pro zvláštní účely, zvláště pro léčebné účely s obsahem látek pro posílení imunity a zlepšení zdraví organismu, přípravky pro léčebné účely, vše v rámci této třídy; (29) potravní doplňky neléčebné k posílení imunity organismu a zlepšení zdraví organismu, obsažené v této třídě; (35) reklamní, inzertní, propagační a marketingová činnost.

(730) **SVUS Pharma a.s.**, Smetanovo nábřeží 1238/20a, Hradec Králové, 50002, CZ
(740) Ing. Marie Smrčková, patentový zástupce, Velflíkova 10, Praha 6, 16000

(210) **O-479838**
(220) 30.09.2010
(320) 30.09.2010
(511) 6, 16, 19, 20, 24, 25, 26, 29, 35, 36, 38, 39, 40, 41, 43, 44, 45
(540)



(510) (6) pamětní medaile, trofeje a upomínkové předměty z obecných kovů a jejich slitin, kovové štítky na sportovní poháry a plakety, reklamní a propagační kovové výrobky spadající do této třídy; (16) umělecké nebo ozdobné předměty z papíru, časopisy, tištěné manuály, periodické a neperiodické publikace, knihy, časopisy, brožury, noviny, databázové produkty a databáze v papírové formě, losy, vstupenky, plakáty, fotografie, kalendáře, diáře, pohlednice, gratulace, blahopřání, blahopřání hudební, dopisní papíry, obálky, samolepky, obtisky, nálepky, bloky, desky na spisy, pořadače, omalovánky, formuláře, tiskopisy, obaly na CD, DVD, minidisky, učební a vyučovací pomůcky (s výjimkou přístrojů), papírové klubové a prezentační karty, grafické reprodukce, mapy, papírové vložky, zpěvníky, psací potřeby, katalogy, reklamní tiskoviny, inzertní listy, etikety, prospekty, novoročenky, vizitky, papírové a umělohmotné tašky, informační a reklamní produkty v papírové formě; (19) umělecké předměty, plastiky a figurky z kamene, betonu a mramoru, cateringové a jiné promostánky a nekovové stavby přenosné; (20) reklamní předměty a suvenýry v rámci této třídy, krabičky ze dřeva nebo z umělých hmot, truhlářské umělecké výrobky, stojany a figuríny ze dřeva, fečnické pomůcky, mobilní pódia, cateringové pulty, nábytek campingový a pro zahradní barbecue, přenosné

dekorální předměty ze dřeva, korku, rákosu, slonoviny, želoviny, jantaru a perleti, paravany; (24) textilní upomínkové výrobky v rámci této třídy, reklamní a propagační výrobky z tkaniny a textilií, zejména stolní pokrývky, ručníky, osušky, ubrusy, utěrky, kapesníky, vlajky a vlaječky, šerpy, dekorální textil, kusové textilní lůžkoviny, lůžkové přehozy a potahy; (26) startovní čísla, nášivky na oděvy a zažehlovací obtisky jako etikety a emblémy vetkané v látce, odznaky a ozdobné knoflíky, kokardy, textilní stuhy, kloboučnické a oděvní ozdoby zařazené v této třídě, přezky a spony jako oděvní doplňky (ne z drahých kovů), reklamní a propagační výrobky spadající do této třídy, ozdobné odznaky ne z drahých kovů, nárameníky; (29) zavařované, mražené, sušené a vařené ovoce a zelenina, želé, džemy, pyré z ovoce; (35) korespondenční služby v oblasti petic, pronájem reklamních předmětů a suvenýrů, prodej nahraných zvukových a zvukově - obrazových záznamů, průzkum veřejného mínění, venkovní reklama, spojování a uspořádání dat pro Internet, příprava inzertních sloupků, psaní reklamních textů, zprostředkování obchodní činnosti pro třetí osoby, a to i prostřednictvím Internetu, vyhledávání sponzorů, prodej reklamních a upomínkových předmětů, zprostředkovatelské služby v oblasti obchodu a velkoobchod a maloobchod, vše s výrobky tříd 6, 16, 19, 20, 24, 26, 29, a to i prostřednictvím Internetu, správa (komerční) licencí na výrobky a služby ostatních, prezentace výrobků v komunikačních médiích pro účely maloobchodu, marketingové studie, obchodní reklama pro třetí osoby, obchodní služby spojené s věrnostními a bonusovými systémy jako například poskytování slev a odměn při koupi zboží, organizování spotřebitelských soutěží a spotřebitelských anket (součást obchodní činnosti), pořádání anket mezi laickou a odbornou veřejností, spotřebitelské ankety, služby inzertní a agenturní v oblasti reklamy a obchodu, zpracování dat - systemizace informací do počítačových databází; (36) správa majetku, zejména zařízení pro sport, rekreaci a volný čas, správa nemovitostí, pronájem nemovitostí, vydávání cenin, cestovních šeků, sponzorování zařízení a zařízení sloužících regeneraci a rekondici, sponzorování spinningových klubů a sdružení, sponzorování olympiád, maratonů a sponzorování různých forem živých vystoupení za účasti odborníků na fyzioterapii a lékařských specialistů, organizování sbírek a shromažďování prostředků na dobročinné účely; (38) zpravodajské a informační služby v rámci této třídy, provozování internetového portálu a poskytování internetových diskusních fór k fyzioterapii a zdravému životnímu stylu, zajištění prostoru pro webové stránky, zprostředkovatelská činnost v oblasti informačního servisu, komunikace a přenos dat prostřednictvím veřejné nebo neveřejné telekomunikační sítě, šíření informací prostřednictvím Internetu o nových revolučních formách fyzioterapie, televizní, rozhlasové vysílání zaměřené na fyzioterapii a zdravý životní styl, šíření tiskovin pomocí počítačových a obdobných sítí se zaměřením na relaxaci, zdravý životní styl a fyzioterapii; (39) distribuce - zaslání nahraných zvukových a zvukově obrazových záznamů, přeprava turistů, doručovací služby, kurýrské služby, služby dopravců, služby turistických průvodců, organizování zájezdů a pobytů, organizování cest na kulturní, sportovní, firemní a jiné akce, organizování zájezdů ve wellness centrech, lázních a soukromých rehabilitačních zařízeních, organizování relaxačních zájezdů pro zájemce o fyzioterapii a zdravý životní styl, organizování cyklistických výletů, poradenské, informační a konzultační služby zaměřené na organizování relaxačních zájezdů zaměřených na zdravý životní styl a zprostředkování služeb ve třídě 39; (40) tisk poukazů, stravenek, vstupenek a losů, výroba - lisování nenahraných nosičů údajů a záznamů, výroba a šití oděvů a oděvních doplňků, včetně prádla, přešívání a úpravy oděvů, klobouků a čepic, stříhová služba, vyšívání, úprava a zpracování textilií, konzervování potravin, zpracování a úprava potravin, výroba polévek, všech druhů hotových jídel, nápojů, salátů, lahůdek, pokrmových specialit, včetně všech výrobků chlazených a mražených, poradenské, konzultační a informační služby týkající se výroby zavařovaného, mraženého, sušeného a vařeného ovoce a zeleniny, želé, džemů a pyré z ovoce, zpracování a úprava surovin pro pekárenskou, těstářenskou a cukrářskou výrobu, zhotovování biopotravinových pokrmů, zpracování drahých kovů, zhotovování šperků, zhotovování medailí z vzácných nebo obecných kovů, galvanické zlacení, zpracování materiálů spadající do třídy 40, zlatnické služby spadající do třídy 40, pokovování předmětů, plátování, hoblování, pájení, pozlacování,

rafinace, rytí, gravírování, stříbření; (41) pronájem uměleckých předmětů, plastik a figurek, pronájem truhlářských uměleckých výrobků, stojanů a figurín ze dřeva, řečnických pultů, mobilních pódíí, organizování a provozování sběratelských akcí, hobby - soutěží, tombol, čtenářské ankety, organizování programu při udělení cen a obdobných jednorázových kulturních událostí, organizování a vedení konferencí, symposií a kongresů v oblasti perspektivy optimálního zdraví, překladatelské služby, včetně tlumočení posunkové řeči, reportéřské služby, zpravodajské služby, provozování setkání a přednášek, včetně kulturních akcí na podporu zdravého životního stylu a společenského uplatnění, elektronické publikování (DTP), vydavatelství a nakladatelství; (43) pronájem cateringových pultů, nábýtku campingového a pro zahradní barbeque, zprostředkovávání a rezervace stravování, dočasného ubytování, hotelových služeb, zajištění stravování a ubytování v prázdninových táborech, ubytovací a stravovací služby rekreačních středisek s možností rezervací přes Internet, pořádání banketů, rautů a gala večerů, cateringové služby, zahradní barbeque, hostiny, pořádání ochutnávek jídel související s anketou a soutěží, prodejní automaty (rychlé občerstvení), poradenská, informační, obstaravatelská a zprostředkovatelská činnost vztahující se ke službám uvedeným v rámci tř. 43; (44) wellness péče za účelem poskytování léčebných procedur, gymnastika pro nemocné, meditativní a nemeditativní duševní cvičení (nikoliv výkonnostní sport), fyzioterapeutické nebo rehabilitační procedury, zdravotní poradenství vztahující se k výživě, poradenské služby v oblasti estetického formování postavy - zeštíhlování, léčení celulitidy, zdravotní cvičení, dietologie, hubnutí a redukce váhy, zdravotní péče o duševní zdraví, psychiatrická pomoc a péče pro duševně nebo tělesně znevýhodněné osoby; (45) právní služby, právní poradenská činnost v oblasti hájení zájmů osob, poskytování sociálních služeb, osobní a sociální služby poskytované ostatními za účelem uspokojování potřeb jednotlivců, poradenství a ochrana duševního vlastnictví a jejich správa, poradenská činnost v oblasti společenských věd a rozvoje osobnosti, sociologie.

(590) Barevná
(730) **spinning4health.cz, o.s.**, Moskevská 369/25, Praha 10 - Vršovice, 10100, CZ

(210) **O-479877**
(220) 04.10.2010
(320) 04.10.2010
(511) 41
(540)



(510) (41) veletrhy a výstavy neobchodní.
(590) Barevná
(730) **TERINVEST, spol. s r.o.**, Americká 459/27, Praha 2 - Vinohrady, 12000, CZ

(210) **O-480399**
(220) 21.10.2010
(320) 21.10.2010
(511) 9
(540)



(510) (9) výbojky (elektrotechnika), ne pro osvětlení, kosmetické přístroje elektrické.
(590) Barevná

(730) **Wojnar Jiří**, 17. listopadu 146, Frýdek - Místek, 73802, CZ
Eiselt Pavel, Jana Růžičky 1234, Praha 4, 14800, CZ

(210) **O-480414**
(220) 21.10.2010
(320) 21.10.2010
(511) 6, 9, 20, 37, 40
(540)



(510) (6) kovové válcové vložky a zámky dveří automobilů, kovové vložky pro schránky, kovové uzávěry řízení a palivových nádrží, kovové stavební vložky, kovové vrchní přídavné zámky a stavební zadlabávací zámky, visací zámky, kovové nábytkové zámky, stavební kování, klíče, nedobytné pokladny; (9) elektrické a elektronické zámky pro vozidla, elektrické stavební vložky a zadlabávací zámky, cylindrické vložky a zámky pro dveře a uzávěry řízení ovládané a řízené elektronikou a elektronickým kódem, zabezpečovací zařízení proti krádeži, bezpečnostní sítě (ochranné); (20) zámky pro vozidla nekovové, vložkové zámky nekovové, zadlabávací zámky nekovové, nábytkové zámky a kování z plastické hmoty; (37) opravy a servis výše uvedených výrobků ve tř. 6, 9 a 20; (40) odlévání kovů, lisování klíčů, frézování.

(730) **ASSA ABLOY Czech & Slovakia, s.r.o.**, Dolnoměcholupská 1418/12, Praha 10, 10200, CZ

(740) **PATENTSERVIS Praha a.s.**, Jivenská 1273/1, Praha 4, 14021

(210) **O-480506**
(220) 26.10.2010
(320) 26.10.2010
(511) 16
(540)

t-flex

(510) (16) papír, lepenka a výrobky z těchto materiálů, pytle, sáčky, lepicí pásy, fólie, vázací pásy, etikety, balicí pásy, speciální pásy v rámci této třídy, plastické obaly (nezařazené do jiných tříd).

(730) **TART, s.r.o.**, Vinohradská 91, Brno, 61800, CZ

(210) **O-480622**
(220) 01.11.2010
(320) 01.11.2010
(511) 35, 36, 45
(540)

LEGALpro.cz
Internetová advokátní kancelář

(510) (35) pomoc při řízení obchodní činnosti, obchodní nebo podnikatelské informace (poskytování), komerční informační kanceláře, účetnictví, obchodní management a podnikové poradenství, poradenství při vedení podniků, řízení průmyslových nebo obchodních podniků, kopírování dokumentů, poradenství v obchodní činnosti, reklama, styky s veřejností, přepisování, obchodní nebo podnikatelské poradenství (profesionální), obchodní nebo podnikatelské informace, sekretářské služby, příprava a vyhotovení daňových přiznání, telefonní služby (vzkazy) pro nepřítomné, zpracování textů, překlad informací do počítačových databází, systemizace informací do počítačových databází, komerční informace a rady pro spotřebitele (spotřebitelská poradna), komerční správa licencí na výrobky a služby ostatních, fakturace; (36) realitní kanceláře, obchodování s nemovitostí, kanceláře pro inkasování pohledávek, finanční služby, oceňování nemovitostí, investování

kapitálu, garance, záruky, kauce, jednatelství, správa majetku, finanční služby, správa nemovitostí, pronájem bytů, burzovní makléřství, finanční poradenství, finanční informace, vydávání cenných papírů, domácí bankovní služby (home-banking); (45) arbitrážní služby, poradenství v oblasti duševního vlastnictví, správa autorských práv, licence k průmyslovým právům, ochrana duševního vlastnictví, právnícké (komerční) služby, poskytování licencí na počítačový software (právní služby), registrace názvů domén (právní služby).

(590) Barevná

(730) **Vincúr Adam JUDr.**, Slovinská 45, Brno, 61200, CZ

Hašová Tereza Mgr., 171, Sušice, 68704, CZ

(740) **JUDr. Adam Vincúr**, Slovinská 45, Brno, 61200

(210) **O-480754**
(220) 04.11.2010
(320) 04.11.2010
(511) 9, 16, 35, 38, 41
(540)



(510) (9) antény, audiovizuální zařízení pro výuku, automaty hudební, hrací skříně uváděné do chodu vhozením mince, automaty prodejní, nástroje na určování azimutu, barometry, brýle, pouzdra na brýle, brýle sluneční, brýle proti slunci, brýlové řetízky, buzoly, směrové kompas, clony na oči, čističe nosičů zvukových záznamů, čočky kontaktní, čočky optické, čtecí zařízení v televizi, dalekohledy, diapozitivy, promítací přístroje na diapozitivy, diktafony, magnetické disky, kompaktní disky (audio-video), gramofonové desky, gramofonové jehly, disky optické, DVD přehrávače, elektronická pera (vizuální zobrazovací jednotky), elektronické oznamovací tabule, elektronické publikace (s možností stažení), epidiascopy, filmové kamery, exponované filmy, stříhací zařízení na filmy, kreslené filmy, fotoaparáty, sušičky (leštící zařízení) na fotografické snímky, hologramy, jezdecké přílby, kalkulačky, kalkulačky kapesní, exponované kinofilmy, klávesnice počítačové, krokoměry, magnetická média, magnetické disky, magnetické nosiče dat, magnetické pásy, magnetofony, magnety, magnety dekorativní, mincové mechanismy pro televizory, monitory, mikrofony, nosiče dat magnetické, nosiče dat optické, nosiče zvukových nahrávek, nosiče zvukových záznamů, ochranné brýle pro sport, ochranné helmy pro sport, obrazovky, optické disky kompaktní CD ROM, plátna promítací, plovací kruhy, plovací pásy, plovací vesty, počítače, programy pro počítačové hry, počítačové tiskárny, podložky pod myš, potápěčské masky, potápěčské oděvy, potápěčské rukavice, pravítka (měřicí přístroje), pravítka logaritmická, přehrávače kompaktních disků, přílby ochranné, přístroje pro reprodukci zvuku, rádia, signalizační píšťalky, sluchátka, snimače obrazu, skenery (zpracování dat), špunty do uší, tampóny do uší pro potápěče, televizní přístroje, trojúhelníky výstražné pro vozidla, videokamery, videokazety, videopásy, vyučovací stroje, zápisník elektronický, závaží, elektrické žehličky; (16) alba, atlasy, pouzdra s barvami (školní pomůcky), blahopřání, blahopřání hudební, bloky (papírnické výrobky), brožury, papírové bryndáčky, časopisy, časopisy – komiksy, čínská tuš, desky (papírnické výrobky), psací desky s klipsem na přidržování papíru, desky na dokumenty (šanonny, pořadače), dopisní papír, držáky na psací potřeby, figurky (sošky) z papírové hmoty, fólie hliníková na balení potravin, fotografie, stojany na fotografie, zemské glóbusy, grafické reprodukce, grafiky, gummy na mazání, hlína modelovací, houbičky navlhčovací (kancelářské potřeby), hroty psacích per, chrániče prstů (kancelářské potřeby), inkoust v tyčince, inkousty, kalamáře, kalendáře, kalendáře hrací, kalhotky penkové z papíru nebo buničiny, kancelářské potřeby, kromě nábytku, kancelářské sponky, papírové kapesníky, výrobky z kartónu, spadající do této třídy, karty, katalogy, kelímky papírové na mléčné výrobky, krabice na klobouky z lepenky, knihy, záložky

do knih, knížky brožované, knižní zarážky, vzory na kopírování, papírové kornouty, krabice lepenkové nebo papírové, kružítko, křída na psaní, laminovačky na dokumenty pro použití v kanceláři, výrobky z lepenky spadající do této třídy, malířská plátna, malířské stojany, malířské štetce, štetce, štetce na psaní, mapy, zeměpisné mapy, mašle papírové, materiály na pečeti, pomůcky na mazání, sáčky pro mikrovlnné trouby, misky na vodové barvy, materiály na modelování, nálepky (lepící pásky) pro kancelářské použití nebo pro domácnost, napínáčky, násadky na pera, noviny, nože na papír, obálky, obaly (papírnické výrobky), obaly na spisy, obtisky, ocelová pera, opěradla na ruce pro malíře, ořezávací strojky na tužky, ořezávátka na tužky, oznámení rodinných událostí (papírnické výrobky), palety pro malíře, papír, dopisní papír, papír kopírovací (pauzovací), pergamenový papír, papír sací, svítící papír, toaletní papír, papír voskovaný, papír Xuan, papírenské výrobky spadající do této třídy, papírová prostírání, papírové ubrusy, papírové podložky pod sklenice, podložky pod pivní sklenice, papírové ubrusky, pastelky, pouzdra na pasy, pečeti, penály, pera (kancelářské potřeby), pera plnicí, periodika, plakáty, plány, psací podložky, pomůcky učební, kromě přístrojů, pohlednice, poštovní známky, potřeby na psaní, poutače z papíru nebo lepenky, pouzdra na doklady, pouzdra na pera, pouzdra s psacími potřebami, papírové praporky, pravítka, prospekty, příručky, psací podložky, psací soupravy (sada psacích potřeb), publikace, papírové pytlíky jako obaly, razítka, razítka datovací, pouzdra na razítka, razítkovací podušky, ročenky, papírové ručníky, rýsovací nástroje, samolepky, samolepky pro domácnost a pro kancelářské potřeby, sešity, sešivačky, skicáky, stírátka na tabule, školní potřeby, tabule školní, těžítka, tikety, tiskopisy, tiskové typy, tiskoviny, tužky, tuhy do tužek, držátka na tužky, patentní tužky, uhly na kreslení, zápisníky, zpěvníky; (35) inzerce poštou, licence na výrobky a služby ostatních (komerční správa), nábor zaměstnanců, pomoc při řízení obchodní činnosti, obchodní nebo podnikatelské informace, obchodní nebo podnikatelský průzkum, organizování výstav komerčních nebo reklamních, personální poradenství, pořádání veletrhů pro obchodní a reklamní účely, průzkum trhu, průzkum veřejného mínění, zajišťování předplatného telekomunikačních služeb pro ostatní, předvádění zboží, příprava inzertních sloupků, reklama (propagace), reklama on-line v počítačové síti, aktualizování reklamních materiálů, pronájem reklamních materiálů, zaslání reklamních materiálů zákazníkům, rozšiřování reklamních nebo inzertních materiálů, sekretářské služby, služby v oblasti grafické úpravy pro reklamní účely, styky s veřejností, vydávání reklamních nebo náborových propagačních a inzertních textů, televizní reklama, obchodní vedení uměleckých agentur, zajišťování novinového předplatného pro předplatitele; (38) elektronická pošta, služby elektronických nástěnek (telekomunikační služby), informační kanceláře, vysílání kabelové televize, služby dálkových konferencí, počítačová komunikace, posílání zpráv, poskytování internetových diskusních fór, pronájem přístrojů pro přenos zpráv, pronájem přístupového času ke globálním počítačovým sítím, pronájem zařízení pro přenos informací, přenášení pomocí satelitních družic, přenos zpráv a obrazových informací pomocí počítače, půjčování telekomunikačních zařízení, telekonference (služby dálkových konferencí), teleshoppingové služby (poskytování televizních kanálů pro teleshoppingové služby), televizní vysílání, telexové služby, výzvy (služby poskytované rádiem, telefonem nebo jinými elektronickými komunikačními prostředky), zaslání zpráv; (41) dabing, pronájem dekorací, služby v oblasti digitálního zpracování obrazu, elektronické publikování (DTP), služby v oblasti estrád, filmová studia, filmová tvorba, filmové projekce, pronájem filmových promítaček a jejich příslušenství, půjčování filmů, fotografování, informace o možnostech zábavy, informace o výchově a vzdělávání, poskytování služeb v oblasti karaoke (hudební doprovod písní dle výběru zpěváka), výchovně zábavné klubové služby, kluby zdraví (služby), knihovny (půjčování knih), vydávání knih, koncertní síně, sály, organizování a vedení konference, organizování a vedení kongresu, korespondenční kurzy, provozování muzea, služby nahrávacího studia, nahrávání videopásek, obrazové zpravodajství, organizování kulturních nebo vzdělávacích výstav, organizování plesů, organizování vzdělávacích nebo zábavných soutěží, zábavné parky, plánování a organizování večírků, pořádání soutěží krásy, pronájem audio nahrávek, pronájem kinematografických filmů, pronájem osvětlovacích zařízení pro divadla nebo televizní studia,

provozování her on-line (z počítačové sítě), předprodej vstupenek, výroba divadelních nebo jiných představení, psaní scénářů, reportéřské služby, školení, vyučování, výroba rozhlasových a televizních programů, televizní zábava, výuka, poskytování vzdělávacích informací, organizování živých vystoupení.

(730) Česká televize, Kavčí Hory, Praha 4 - Kavčí Hory, 14070, CZ

(210) O-480756

(220) 04.11.2010

(320) 04.11.2010

(511) 9, 16, 35, 38, 41

(540)

HIGHLIGHT

(510) (9) antény, audiovizuální zařízení pro výuku, automaty hudební, hrací skříně uváděné do chodu vhozením mince, automaty prodejní, nástroje na určování azimutu, barometry, brýle, pouzdra na brýle, brýle sluneční, brýle proti slunci, brýlové řetízky, buzoly, směrové kompas, clony na oči, čističe nosičů zvukových záznamů, čočky kontaktní, čočky optické, čtecí zařízení v televizi, dalekohledy, diapozitivy, promítací přístroje na diapozitivy, diktafony, magnetické disky, kompaktní disky (audio-video), gramofonové desky, gramofonové jehly, disky optické, DVD přehrávače, elektronická pera (vizuální zobrazovací jednotky), elektronické oznamovací tabule, elektronické publikace (s možností stažení), epidiascopy, filmové kamery, exponované filmy, stříhací zařízení na filmy, kreslené filmy, fotoaparáty, sušičky (leštičí zařízení) na fotografické snímky, hologramy, jezdecké přílby, kalkulačky, kalkulačky kapesní, exponované kinofilmy, klávesnice počítačové, kromoměry, magnetická média, magnetické disky, magnetické nosiče dat, magnetické pásky, magnetofony, magnety, magneti dekorativní, mincové mechanismy pro televizory, monitory, mikrofony, nosiče dat magnetické, nosiče dat optické, nosiče zvukových nahrávek, nosiče zvukových záznamů, ochranné brýle pro sport, ochranné helmy pro sport, obrazovky, optické disky kompaktní CD ROM, plátna promítací, plovací kruhy, plovací pásy, plovací vesty, počítače, programy pro počítačové hry, počítačové tiskárny, podložky pod myš, potápěčské masky, potápěčské oděvy, potápěčské rukavice, pravítka (měřicí přístroje), pravítka logaritmická, přehrávače kompaktních disků, přílby ochranné, přístroje pro reprodukci zvuku, rádia, signalizační píšťalky, sluchátka, snímače obrazu, skenery (zpracování dat), špunty do uší, tampóny do uší pro potápěče, televizní přístroje, trojúhelníky výstražné pro vozidla, videokamery, videokazety, videopásky, vyučovací stroje, zápisník elektronický, závaží, elektrické žehličky; (16) alba, atlasy, pouzdra s barvami (školní pomůcky), blahopřání, blahopřání hudební, bloky (papírnické výrobky), brožury, papírové bryndáčky, časopisy, časopisy – komiksy, čínská tuš, desky (papírnické výrobky), psací desky s klipsem na přidržování papíru, desky na dokumenty (šanon, pořadače), dopisní papír, držáky na psací potřeby, figurky (sošky) z papírové hmoty, fólie hliníková na balení potravin, fotografie, stojany na fotografie, zemské glóbusy, grafické reprodukcce, grafiky, gumy na mazání, hlína modelovací, houbičky navlhčovací (kancelářské potřeby), hroty psacích per, chrániče prstů (kancelářské potřeby), inkoust v tyčince, inkousty, kalamáře, kalendáře, kalendáře trhací, kalhotky penkové z papíru nebo buničiny, kancelářské potřeby, kromě nábytku, kancelářské sponky, papírové kapesníky, výrobky z kartónu, spadající do této třídy, karty, katalogy, kelímky papírové na mléčné výrobky, krabice na klobouky z lepenky, knihy, záložky do knih, knížky brožované, knižní zarážky, vzory na kopírování, papírové kornouty, krabice lepenkové nebo papírové, kružítko, křída na psaní, laminovačky na dokumenty pro použití v kanceláři, výrobky z lepenky spadající do této třídy, malířská plátna, malířské stojany, malířské štetce, štetce, štetce na psaní, mapy, zeměpisné mapy, mašle papírové, materiály na pečeti,

pomůcky na mazání, sáčky pro mikrovlnné trouby, misky na vodové barvy, materiály na modelování, nálepky (lepící pásky) pro kancelářské použití nebo pro domácnost, napínáčky, násadky na pera, noviny, nože na papír, obálky, obaly (papírnické výrobky), obaly na spisy, obtisky, ocelová pera, opěradla na ruce pro malíře, ořezávací stroje na tužky, ořezávátka na tužky, oznámení rodinných událostí (papírnické výrobky), palety pro malíře, papír, dopisní papír, papír kopírovací (pauzovací), pergamenový papír, papír sací, svítící papír, toaletní papír, papír voskovaný, papír Xuan, papírenské výrobky spadající do této třídy, papírová prostrání, papírové ubrusy, papírové podložky pod sklenice, podložky pod pivní sklenice, papírové ubrusy, pastelky, pouzdra na pasy, pečeti, penály, pera (kancelářské potřeby), pera plnicí, periodika, plakáty, plány, psací podložky, pomůcky učební, kromě přístrojů, pohlednice, poštovní známky, potřeby na psaní, poutače z papíru nebo lepenky, pouzdra na doklady, pouzdra na pera, pouzdra s psacími potřebami, papírové praporky, pravítka, prospekty, příručky, psací podložky, psací soupravy (sada psacích potřeb), publikace, papírové pytlíky jako obaly, razítka, razítka datovací, pouzdra na razítka, razítkovací podušky, ročenky, papírové ručníky, rýsovací nástroje, samolepky, samolepky pro domácnost a pro kancelářské potřeby, sešity, sešíváčky, skicáky, stírátko na tabule, školní potřeby, tabule školní, těžitka, tikety, tiskopisy, tiskové typy, tiskoviny, tužky, tuhy do tužek, držátka na tužky, patentní tužky, uhly na kreslení, zápisníky, zpěvníky; (35) inzerce poštou, licence na výrobky a služby ostatních (komerční správa), nábor zaměstnanců, pomoc při řízení obchodní činnosti, obchodní nebo podnikatelské informace, obchodní nebo podnikatelský průzkum, organizování výstav komerčních nebo reklamních, personální poradenství, pořádání veletrhů pro obchodní a reklamní účely, průzkum trhu, průzkum veřejného mínění, zajišťování předplatného telekomunikačních služeb pro ostatní, předvádění zboží, příprava inzertních sloupků, reklama (propagace), reklama on-line v počítačové síti, aktualizování reklamních materiálů, pronájem reklamních materiálů, zaslání reklamních materiálů zákazníkům, rozšiřování reklamních nebo inzertních materiálů, sekretářské služby, služby v oblasti grafické úpravy pro reklamní účely, styky s veřejností, vydávání reklamních nebo náborových propagačních a inzertních textů, televizní reklama, obchodní vedení uměleckých agentur, zajišťování novinového předplatného pro předplatitele; (38) elektronická pošta, služby elektronických nástěnek (telekomunikační služby), informační kanceláře, vysílání kabelové televize, služby dálkových konferencí, počítačová komunikace, posílání zpráv, poskytování internetových diskusních fór, pronájem přístrojů pro přenos zpráv, pronájem přístupového času ke globálním počítačovým sítím, pronájem zařízení pro přenos informací, přenášení pomocí satelitních družic, přenos zpráv a obrazových informací pomocí počítače, půjčování telekomunikačních zařízení, telekonference (služby dálkových konferencí), teleshoppingové služby (poskytování televizních kanálů pro teleshoppingové služby), televizní vysílání, telexové služby, výzvy (služby poskytované rádii, telefonem nebo jinými elektronickými komunikačními prostředky), zaslání zpráv; (41) dabing, pronájem dekorací, služby v oblasti digitálního zpracování obrazu, elektronické publikování (DTP), služby v oblasti estrád, filmová studia, filmová tvorba, filmové projekce, pronájem filmových promítaček a jejich příslušenství, půjčování filmů, fotografování, informace o možnostech zábavy, informace o výchově a vzdělávání, poskytování služeb v oblasti karaoke (hudební doprovod písní dle výběru zpěváka), výchovně zábavné klubové služby, kluby zdraví (služby), knihovny (půjčování knih), vydávání knih, koncertní síně, sály, organizování a vedení konference, organizování a vedení kongresu, korespondenční kurzy, provozování muzea, služby nahrávacího studia, nahrávání videopásek, obrazové zpravodajství, organizování kulturních nebo vzdělávacích výstav, organizování plesů, organizování vzdělávacích nebo zábavných soutěží, zábavné parky, plánování a organizování večírků, pořádání soutěží krásy, pronájem audio nahrávek, pronájem kinematografických filmů, pronájem osvětlovacích zařízení pro divadla nebo televizní studia, provozování her on-line (z počítačové sítě), předprodej vstupenek, výroba divadelních nebo jiných představení, psaní scénářů, reportérské služby, školení, vyučování, výroba rozhlasových a televizních programů, televizní zábava, výuka, poskytování vzdělávacích informací, organizování živých vystoupení.

(730) **Česká televize**, Kavčí Hory, Praha 4 - Kavčí Hory, 14070, CZ

(210) **O-480781**

(220) 05.11.2010

(320) 05.11.2010

(511) 9, 11, 27, 35, 37

(540)

JUPITER



(9) přístroje a nástroje pro vedení, přepínání, přeměnu, akumulaci, regulaci nebo řízení elektrického proudu, čerpadla, plováky, samoregulační vodoměry, hydroměry, průtokoměry, termostaty, elektronická zařízení pro regulaci teploty vzduchu, tlakoměry, vlhkoměry, vzduchoměry, snímače teploty, elektrická zařízení pro dálkové ovládání průmyslových procesů, elektrické spínače; (11) přístroje a zařízení pro topení, ventilaci a rozvod vody, topidla, bojler (kotle) plynové, elektrické ohříváče vody, vytápěcí tělesa, vytápěcí zařízení, vyhřívací zařízení, saláve topné systémy, podlahové topné systémy, topné kabely a rohože, elektrické radiátory, teplovodní radiátory, regulátory topení, tepelná čerpadla, tepelné akumulátory, teplovodní vytápěcí zařízení, topná zařízení pro topení tuhými, tekutými a plynovými palivy, termostatické ventily (části topných zařízení), topné články, desky výhřevné, napájecí zařízení k vytápěcím a teplotněnským kotlům, krby; (27) podlahové krytiny v rámci této třídy, podložky pod koberec; (35) zprostředkování obchodu v oblasti tepelné a chladicí techniky a příslušenství pro topení a chlazení, zejména v oblasti podlahového vytápění, reklama, propagace, inzerce; (37) montáže, údržba a instalace topných, chladicích a klimatizačních zařízení a systémů, instalatérství, elektroinstalatérství a plynoinstalatérství.

(590) Barevná

(730) **Svoboda Richard**, Barvínková 652/4, Plzeň 2, 32600, CZ

(740) JUDr. Lukáš Jansa, advokát, Sokola Tůmy 743/16, Ostrava - Mariánské Hory, 70900

(210) **O-480790**

(220) 05.11.2010

(320) 05.11.2010

(511) 5, 29, 30

(540)

(5) výrobky farmaceutické a výživové pro léčebné účely, výrobky dietetické pro nemocné osoby pro léčebné účely, potraviny pro zvláštní výživu a potraviny pro léčebné účely, iontové přípravky, nutraceutika, makrobiotika, probiotika, prebiotika, synbiotika, medicínální sirupy a další výživové doplňky pro humánní speciální výživu a léčebné účely ve formě tekuté, granulované, práškové, tablet, kapslí a čípků, diabetické, bezlepkové, bezcholesterolové výrobky fortifikované vitamíny a/nebo minerálními látkami a/nebo stopovými prvky a/nebo enzymy a/nebo léčivými bylinami a jejich extrakty, biologicky aktivními látkami určené pro zvláštní výživu a léčebné účely, cukrovinky s léčivými přísadami, sirupy cukerné s léčivými přísadami, čaje léčivé, čaje odtučňovací pro lékařské účely, přípravky potlačující chuť k jídlu pro lékařské účely, doplňky stravy minerální, vitamínové a enzymové; (29) doplňky stravy zařazené v této třídě (ne pro lékařské účely) a obsahující látky živočišného původu, proteinové výrobky, doplňky stravy živočišného charakteru obsahující živočišné enzymy, potraviny pro zvláštní výživu sportovců nebo osob s vysokým energetickým výdejem, želatinové výrobky pro speciální výživu, dietetické oleje, nutričně vyvážené přípravky pro redukční výživové režimy na bázi živočišných a rostlinných bílkovin, koenzymů, fortifikované vitamíny a/nebo minerálními a/nebo stopovými prvky a/nebo bylinnými výtažky, doplňky stravy živočišného charakteru obsahující enzymové přípravky, mléčné výrobky, sušené ovoce, sušená zelenina, polévky, syrovátka, proteiny pro lidskou výživu; (30) doplňky stravy zařazené v této třídě (ne pro lékařské účely) obsahující látky rostlinného

pH-OPTIMAL

charakteru zařazené do této třídy, potraviny pro úpravu hmotností a pro sportovní výživu obsahující látky rostlinného charakteru zařazené do této třídy, doplněné o minerální soli, stopové prvky, vitamíny, sacharidy, rostlinné bílkoviny, rostlinné enzymy, probiotika, prebiotika, synbiotika, bylinné extrakty, biologicky aktivní látky v tekuté, granulované, práškové, tabletované nebo tobolečkové formě, přípravky potlačující chuť k jídlu (ne pro lékařské účely), čaje a čajové nápoje, čokoládové nápoje, kakaové nápoje, kávové nápoje, cukrovinky tabletované a instantní dezerty a polévky na bázi obilovin a škrobů, potraviny na bázi ovsa a ostatních obilovin, muesli a vlákninové potraviny.

(730) **GOLDIM, spol. s r.o.**, U Habrovky 247/11, Praha 4, 14000, CZ

(210) **O-480861**

(220) 09.11.2010

(320) 09.11.2010

(511) 9, 16, 25, 41

(540)

(510) (9) disky kompaktní (audio - video), disky nahrané, CD, DVD, nahrávky pro karaoke na nosičích; (16) papírenské výrobky - knihy, plakáty, diáře, zápisníky; (25) oděvy, čepice, oděvní doplňky; (41) organizace a pořádání koncertů, výroba rozhlasových a televizních programů, skládání hudby, zábavní činnost.

(590) Barevná

(730) **Šimor Stanislav**, Zahradní 199/85, Teplice, 41702, CZ

(210) **O-480921**

(220) 11.11.2010

(320) 11.11.2010

(511) 9, 16, 35, 38, 41

(540)

(510) (9) antény, audiovizuální zařízení pro výuku, automaty hudební, hrací skříně uváděné do chodu vhozením mince, automaty prodejní, nástroje na určování azimutu, barometry, brýle, pouzdra na brýle, brýle sluneční, brýle proti slunci, brýlové řetízky, buzoly, směrové kompas, clony na oči, čističe nosičů zvukových záznamů, čočky kontaktní, čočky optické, čtecí zařízení v televizi, dalekohledy, diapozitivy, promítací přístroje na diapozitivy, diktafony, magnetické disky, kompaktní disky (audio-video), gramofonové desky, gramofonové jehly, disky optické, DVD přehrávače, elektronická pera (vizuální zobrazovací jednotky), elektronické oznamovací tabule, elektronické publikace (s možností stažení), epidiascopy, filmové kamery, exponované filmy, stříhací zařízení na filmy, kreslené filmy, fotoaparáty, sušičky (lešticí zařízení) na fotografické snímky, hologramy, jezdecké přilby, kalkulačky, kalkulačky kapesní, exponované kinofilm, klávesnice počítačové, krokoměry, magnetická média, magnetické disky, magnetické nosiče dat, magnetické pásky, magnetofony, magnety, magnety dekorační, mincové mechanismy pro televizory, monitory, mikrofony, nosiče dat magnetické, nosiče dat optické, nosiče zvukových nahrávek, nosiče zvukových záznamů, ochranné brýle pro sport, ochranné helmy pro sport, obrazovky, optické disky kompaktní CD ROM, plátna promítací, plovací kruhy, plovací pásy, plovací vesty, počítače, programy pro počítačové hry, počítačové tiskárny, podložky pod myš, potápěčské masky, potápěčské oděvy, potápěčské rukavice, pravítka (měřicí přístroje), pravítka logaritmická, přehrávače kompaktních disků,

přilby ochranné, přístroje pro reprodukci zvuku, rádia, signalizační píšťalky, sluchátka, snimače obrazu, skenery (zpracování dat), špunty do uší, tampóny do uší pro potápěče, televizní přístroje, trojúhelníky výstražné pro vozidla, videokamery, videokazety, videopásky, vyučovací stroje, zápisník elektronický, závaží, elektrické žehličky; (16) alba, atlasy, pouzdra s barvami (školní pomůcky), blahopřání, blahopřání hudební, bloky (papírnické výrobky), brožury, papírové bryndáčky, časopisy, časopisy - komiksy, čínská tuš, desky (papírnické výrobky), psací desky s klipsem na přidržování papíru, desky na dokumenty (šanon, pořadače), dopisní papír, držáky na psací potřeby, figurky (sošky) z papírové hmoty, fólie hliníková na balení potravin, fotografie, stojany na fotografie, zemské glóbusy, grafické reprodukcce, grafiky, gummy na mazání, hlína modelovací, houbičky navlhčovací (kancelářské potřeby), hroty psacích per, chrániče prstů (kancelářské potřeby), inkoust v tyčince, inkousty, kalamáře, kalendáře, kalendáře trhací, kalhotky plenkové z papíru nebo buničiny, kancelářské potřeby, kromě nábytku, kancelářské sponky, papírové kapesníky, výrobky z kartónu, spadající do této třídy, karty, katalogy, kelímky papírové na mléčné výrobky, krabice na klobouky z lepenky, knihy, záložky do knih, knížky brožované, knižní zarážky, vzory na kopírování, papírové kormouty, krabice lepenkové nebo papírové, kružítka, křída na psaní, laminovačky na dokumenty pro použití v kanceláři, výrobky z lepenky spadající do této třídy, malířská plátna, malířské stojany, malířské štětce, štětce, štětce na psaní, mapy, zeměpisné mapy, mašle papírové, materiály na pečetení, pomůcky na mazání, sáčky pro mikrovlnné trouby, misky na vodové barvy, materiály na modelování, nálepky (lepící pásky) pro kancelářské použití nebo pro domácnost, napínáčky, násadky na pera, noviny, nože na papír, obálky, obaly (papírnické výrobky), obaly na spisy, obtisky, ocelová pera, opěradla na ruce pro malíře, ořezávací stroje na tužky, ořezávatka na tužky, oznámení rodinných událostí (papírnické výrobky), palety pro malíře, papír, dopisní papír, papír kopírovací (pauzovací), pergamenový papír, papír sací, svítilný papír, toaletní papír, papír voskovaný, papír Xuan, papírenské výrobky spadající do této třídy, papírová prostírání, papírové ubrusy, papírové podložky pod sklenice, podložky pod pivní sklenice, papírové ubrusy, pastelky, pouzdra na pasy, pečeti, penály, pera (kancelářské potřeby), pera plnicí, periodika, plakáty, plány, psací podložky, pomůcky učební, kromě přístrojů, pohlednice, poštovní známky, potřeby na psaní, poutače z papíru nebo lepenky, pouzdra na doklady, pouzdra na pera, pouzdra s psacími potřebami, papírové praporky, pravítka, prospekty, příručky, psací podložky, psací soupravy (sada psacích potřeb), publikace, papírové pytlíky jako obaly, razítka, razítka datovací, pouzdra na razítka, razítkovací podušky, ročenky, papírové ručníky, rýsovací nástroje, samolepky, samolepky pro domácnost a pro kancelářské potřeby, sešity, sešivačky, skicáky, stírátka na tabule, školní potřeby, tabule školní, těžítka, tikety, tiskopisy, tiskové typy, tiskoviny, tužky, tuhy do tužek, držátka na tužky, patentní tužky, uhly na kreslení, zápisníky, zpěvníky; (35) inzerce poštou, licence na výrobky a služby ostatních (komerční správa), nábor zaměstnanců, pomoc při řízení obchodní činnosti, obchodní nebo podnikatelské informace, obchodní nebo podnikatelský průzkum, organizování výstav komerčních nebo reklamních, personální poradenství, pořádání veletrhů pro obchodní a reklamní účely, průzkum trhu, průzkum veřejného mínění, zajišťování předplatného telekomunikačních služeb pro ostatní, předvádění zboží, příprava inzertních sloupek, reklama (propagace), reklama on-line v počítačové síti, aktualizování reklamních materiálů, pronájem reklamních materiálů, zaslání reklamních materiálů zákazníkům, rozšiřování reklamních nebo inzertních materiálů, sekretářské služby, služby v oblasti grafické úpravy pro reklamní účely, styky s veřejností, vydávání reklamních nebo náborových propagačních a inzertních textů, televizní reklama, obchodní vedení uměleckých agentur, zajišťování novinového předplatného pro předplatitele; (38) elektronická pošta, služby elektronických nástěnek (telekomunikační služby), informační kanceláře, vysílání kabelové televize, služby dálkových konferencí, počítačová komunikace, posílání zpráv, poskytování internetových diskusních fór, pronájem přístrojů pro přenos zpráv, pronájem přístupového času ke globálním počítačovým sítím, pronájem zařízení pro přenos informací, přenašení pomocí satelitních družic, přenos zpráv a obrazových informací pomocí počítače, půjčování telekomunikačních zařízení, telekonference

(služby dálkových konferencí), teleshoppingové služby (poskytování televizních kanálů pro teleshoppingové služby), televizní vysílání, telexové služby, výzvy (služby poskytované rádiem, telefonem nebo jinými elektronickými komunikačními prostředky), zaslání zpráv; (41) dabing, pronájem dekorací, služby v oblasti digitálního zpracování obrazu, elektronické publikování (DTP), služby v oblasti estrád, filmová studia, filmová tvorba, filmové projekce, pronájem filmových promítaček a jejich příslušenství, půjčování filmů, fotografování, informace o možnostech zábavy, informace o výchově a vzdělávání, poskytování služeb v oblasti karaoke (hudební doprovod písní dle výběru zpěváka), výchovně zábavné klubové služby, kluby zdraví (služby), knihovny (půjčování knih), vydávání knih, koncertní síně, sály, organizování a vedení konference, organizování a vedení kongresu, korespondenční kurzy, provozování muzea, služby nahrávacího studia, nahrávání videopásek, obrazové zpravodajství, organizování kulturních nebo vzdělávacích výstav, organizování plesů, organizování vzdělávacích nebo zábavných soutěží, zábavné parky, plánování a organizování večírků, pořádání soutěží krásy, pronájem audio nahrávek, pronájem kinematografických filmů, pronájem osvětlovacích zařízení pro divadla nebo televizní studia, provozování her on-line (z počítačové sítě), předprodej vstupenek, výroba divadelních nebo jiných představení, psaní scénářů, reportážní služby, školení, vyučování, výroba rozhlasových a televizních programů, televizní zábava, výuka, poskytování vzdělávacích informací, organizování živých vystoupení.

(730) Česká televize, Kavčí Hory, Praha 4 - Kavčí Hory, 14070, CZ

(210) O-480922

(220) 11.11.2010

(320) 11.11.2010

(511) 9, 16, 35, 38, 41

(540)

The logo consists of the word 'ŠKOLNŮLA' in a stylized, bold, sans-serif font. The letter 'O' is replaced by a black circle containing the white text 'ŠKOLNŮLA' in a smaller font, creating a recursive effect.

(510) (9) antény, audiovizuální zařízení pro výuku, automaty hudební, hrací skříně uváděné do chodu vhozením mince, automaty prodejní, nástroje na určování azimutu, barometry, brýle, pouzdra na brýle, brýle sluneční, brýle proti slunci, brýlové řetízky, buzoly, směrové kompas, clony na oči, čističe nosičů zvukových záznamů, čočky kontaktní, čočky optické, čtecí zařízení v televizi, dalekohledy, diapozitivy, promítací přístroje na diapozitivy, diktafony, magnetické disky, kompaktní disky (audio-video), gramofonové desky, gramofonové jehly, disky optické, DVD přehrávače, elektronická pera (vizuální zobrazovací jednotky), elektronické oznamovací tabule, elektronické publikace (s možností stažení), epidiascopy, filmové kamery, exponované filmy, stříhací zařízení na filmy, kreslené filmy, fotoaparáty, sušičky (lešticí zařízení) na fotografické snímky, hologramy, jezdecké přílby, kalkulačky, kalkulačky kapesní, exponované kinofilmy, klávesnice počítačové, krokoměry, magnetická média, magnetické disky, magnetické nosiče dat, magnetické pásky, magnetofony, magnety, magnety dekorační, mincové mechanismy pro televizory, monitory, mikrofony, nosiče dat magnetické, nosiče dat optické, nosiče zvukových nahrávek, nosiče zvukových záznamů, ochranné brýle pro sport, ochranné helmy pro sport, obrazovky, optické disky kompaktní CD ROM, plátina promítací, plovací kruhy, plovací pásy, plovací vesty, počítače, programy pro počítačové hry, počítačové tiskárny, podložky pod myš, potápěčské masky, potápěčské oděvy, potápěčské rukavice, pravítka (měřicí přístroje), pravítka logaritmická, přehrávače kompaktních disků, přílby ochranné, přístroje pro reprodukci zvuku, rádia, signalizační píšťalky, sluchátka, snímáče obrazu, skenery (zpracování dat), špunty do uší, tampóny do uší pro potápěče, televizní přístroje, trojúhelníky výstražné pro vozidla, videokamery, videokazety, videopásky, vyučovací stroje, zápisník elektronický, závaží, elektrické žehličky; (16) alba,

atlas, pouzdra s barvami (školní pomůcky), blahopřání, blahopřání hudební, bloky (papírnické výrobky), brožury, papírové bryndáčky, časopisy, časopisy – komiksy, čínská tuš, desky (papírnické výrobky), psací desky s klipsem na přidržování papíru, desky na dokumenty (šanon, pořadače), dopisní papír, držáky na psací potřeby, figurky (sošky) z papírové hmoty, fólie hliníková na balení potravin, fotografie, stojany na fotografie, zemské glóbusy, grafické reprodukcce, grafiky, gummy na mazání, hlína modelovací, houbičky navlhčovací (kancelářské potřeby), hroty psacích per, chrániče prstů (kancelářské potřeby), inkoust v tyčince, inkousty, kalamáře, kalendáře, kalendáře trhací, kalhotky plenkové z papíru nebo buničiny, kancelářské potřeby, kromě nábytku, kancelářské sponky, papírové kapesníky, výrobky z kartónu, spadající do této třídy, karty, katalogy, kelímky papírové na mléčné výrobky, krabice na klobouky z lepenky, knihy, záložky do knih, knížky brožované, knižní zarážky, vzory na kopírování, papírové kornouty, krabice lepenkové nebo papírové, kružítka, křída na psaní, laminovačky na dokumenty pro použití v kanceláři, výrobky z lepenky spadající do této třídy, malířská plátina, malířské stojany, malířské štětce, štětce, štětce na psaní, mapy, zeměpisné mapy, mašle papírové, materiály na pečeti, pomůcky na mazání, sáčky pro mikrovlnné trouby, misky na vodové barvy, materiály na modelování, nálepky (lepící pásky) pro kancelářské použití nebo pro domácnost, napínáčky, násadky na pera, noviny, nože na papír, obálky, obaly (papírnické výrobky), obaly na spisy, obtisky, ocelová pera, opěradla na ruce pro malíře, ořezávací strojky na tužky, ořezávátka na tužky, oznámení rodinných událostí (papírnické výrobky), palety pro malíře, papír, dopisní papír, papír kopírovací (pauzovací), pergamenový papír, papír sací, svítilný papír, toaletní papír, papír voskovaný, papír Xuan, papírenské výrobky spadající do této třídy, papírová prostírání, papírové ubrusy, papírové podložky pod sklenice, podložky pod pивní sklenice, papírové ubrusy, pastelky, pouzdra na pasy, pečeti, penály, pera (kancelářské potřeby), pera plnicí, periodika, plakáty, plány, psací podložky, pomůcky učební, kromě přístrojů, pohlednice, poštovní známky, potřeby na psaní, poutače z papíru nebo lepenky, pouzdra na doklady, pouzdra na pera, pouzdra s psacími potřebami, papírové praporečky, pravítka, prospekty, příručky, psací podložky, psací soupavy (sada psacích potřeb), publikace, papírové pytlíky jako obaly, razítka, razítka datovací, pouzdra na razítka, razítkovací podušky, ročenky, papírové ručníky, rýsovací nástroje, samolepky, samolepky pro domácnost a pro kancelářské potřeby, sešity, sešivačky, skicáky, stírátka na tabule, školní potřeby, tabule školní, těžítka, tikety, tiskopisy, tiskové typy, tiskoviny, tužky, tuhy do tužek, držátka na tužky, patentní tužky, uhly na kreslení, zápisníky, zpěvníky; (35) inzerce poštou, licence na výrobky a služby ostatních (komerční správa), nábor zaměstnanců, pomoc při řízení obchodní činnosti, obchodní nebo podnikatelské informace, obchodní nebo podnikatelský průzkum, organizování výstav komerčních nebo reklamních, personální poradenství, pořádání veletrhů pro obchodní a reklamní účely, průzkum trhu, průzkum veřejného mínění, zajišťování předplatného telekomunikačních služeb pro ostatní, předvádění zboží, příprava inzertních sloupků, reklama (propagace), reklama on-line v počítačové síti, aktualizování reklamních materiálů, pronájem reklamních materiálů, zaslání reklamních materiálů zákazníkům, rozšiřování reklamních nebo inzertních materiálů, sekretářské služby, služby v oblasti grafické úpravy pro reklamní účely, styky s veřejností, vydávání reklamních nebo náborových propagačních a inzertních textů, televizní reklama, obchodní vedení uměleckých agentur, zajišťování novinového předplatného pro předplatitele; (38) elektronická pošta, služby elektronických nástěnek (telekomunikační služby), informační kanceláře, vysílání kabelové televize, služby dálkových konferencí, počítačová komunikace, posílání zpráv, poskytování internetových diskusních fór, pronájem přístrojů pro přenos zpráv, pronájem přístupového času ke globálním počítačovým sítím, pronájem zařízení pro přenos informací, přenášeni pomocí satelitních družic, přenos zpráv a obrazových informací pomocí počítače, půjčování telekomunikačních zařízení, telekonference (služby dálkových konferencí), teleshoppingové služby (poskytování televizních kanálů pro teleshoppingové služby), televizní vysílání, telexové služby, výzvy (služby poskytované rádiem, telefonem nebo jinými elektronickými komunikačními prostředky), zaslání zpráv; (41) dabing, pronájem dekorací, služby v oblasti digitálního zpracování obrazu, elektronické

publikování (DTP), služby v oblasti estrád, filmová studia, filmová tvorba, filmové projekce, pronájem filmových promítaček a jejich příslušenství, půjčování filmů, fotografování, informace o možnostech zábavy, informace o výchově a vzdělávání, poskytování služeb v oblasti karaoke (hudební doprovod písní dle výběru zpěváka), výchovně zábavné klubové služby, kluby zdraví (služby), knihovny (půjčování knih), vydávání knih, koncertní síně, sály, organizování a vedení konference, organizování a vedení kongresu, korespondenční kurzy, provozování muzea, služby nahrávacího studia, nahrávání videopásek, obrazové zpravodajství, organizování kulturních nebo vzdělávacích výstav, organizování plesů, organizování vzdělávacích nebo zábavných soutěží, zábavné parky, plánování a organizování večírků, pořádání soutěží krásy, pronájem audio nahrávek, pronájem kinematografických filmů, pronájem osvětlovacích zařízení pro divadla nebo televizní studia, provozování her on-line (z počítačové sítě), předprodej vstupenek, výroba divadelních nebo jiných představení, psaní scénářů, reportérské služby, školení, vyučování, výroba rozhlasových a televizních programů, televizní zábava, výuka, poskytování vzdělávacích informací, organizování živých vystoupení.

(730) **Česká televize**, Kavčí Hory, Praha 4 - Kavčí Hory, 14070, CZ

(210) **O-481069**

(220) 18.11.2010

(320) 18.11.2010

(511) 9, 16, 41

(540)



(510) (9) nahrané i nenahrané nosiče informací všeho druhu, nahrané i nenahrané nosiče zvuku a obrazu, software, elektronické publikace; (16) tiskoviny všeho druhu, periodický a neperiodický tisk, časopisy, noviny, knihy, prospekty, plakáty, fotografie, pohlednice, kalendáře, knihařské výrobky, propagační materiály a předměty z papíru, letáky, brožury, ozdobné předměty z papíru; (41) nakladatelská a vydavatelská činnost v oboru odborných, zpravodajských a vzdělávacích tiskovin, časopisů, periodických i neperiodických publikací, zvukových, textových a audiovizuálních nosičů, služby digitálního zpracování obrazu, elektronické publikování (DTP), organizování a pořádání kulturních dobročinných/humanitárních akcí, pořádání kulturních a vzdělávacích výstav, vzdělávacích a kulturních akcí, odborných setkání, seminářů a konferencí, vzdělávání prostřednictvím místních počítačových nebo celosvětových počítačových sítí, podpora rozvoje občanské společnosti v rámci vzdělávání.

(590) Barevná

(730) **Slovo života Brno o.s.**, Novobranská 550/4, Brno, 60200, CZ

(740) Mgr. Jitka Stanoevová, Chládkova 3, Brno, 61600

(210) **O-481323**

(220) 28.11.2010

(320) 28.11.2010

(511) 35, 36, 37, 39, 40, 42, 44

(540)



(510) (35) zprostředkování obchodu s kovovými stavebními materiály a výrobky vč. kovových konstrukcí, kovových nádrží a jiných nádob, zámečnickými a kovářskými výrobky, potrubářskými a klempířskými výrobky, stavebními hmotami a stavebními materiály nekovovými, tesařskými výrobky, truhlářskými

výrobky vč. výplní stavebních otvorů dřevěných i plastových, střešní krytinou, izolačními materiály, nátěrovými hmotami a ředidly, vodoinstalačními, topenářskými a plynoinstalačními materiály, elektroinstalačními materiály, sanitárními zařízeními předměty, zařízeními topnými, ohřívacími, chladicími a klimatizačními, osvětlovací technikou, domácími elektrospotřebiči, zařízeními pro pořizování, přenos a reprodukci informací, zvuku a obrazu, strojně čitelnými nosiči informací, motorovými a nemotorovými vozidly, zdvihadly, stavení mechanizací a nářadím, zemědělskými a lesnickými stroji a nářadím, pohonnými hmotami a jinými palivy, mazivy, zprostředkování obchodu zemědělskými a lesnickými produkty, pomoc při řízení obchodních činností výrobních, stavebních a obchodních podniků, činnost organizačních, podnikatelských a ekonomických poradců, reklamní a propagační činnost, vydávání a šíření reklamních a propagačních materiálů, kopírování listin; (36) pronájem nemovitostí, bytů a nebytových prostor, správa nemovitostí, bytů a nebytových prostor, developerská činnost, činnost finančních poradců; (37) provádění staveb, udržovacích prací na nich, jejich změn a odstraňování, práce zemní, betonářské, zednické, stavebně montážní, demontážní, demoliční, obkladačské, štukatérské, izolačnické, pokrývačské, klempířské, truhlářské, tesařské, zámečnické (spadající do této třídy), topenářské, potrubářské, vodoinstalačnické, plynoinstalační, elektromontážní, práce sklenářské, malířské, natěračské, tapetářské, pokládání podlah, jiné úpravy povrchů, dokončovací terénní úpravy po stavebních činnostech, montáže, údržba, opravy a revize elektrických zařízení, vyhrazených elektrických zařízení ableskosvodů, zprostředkování služeb v oblasti stavebnictví v rámci této třídy, opravárenských prací a úklidových prací, stavba a demontáž lešení, montáž a demontáž stavebního bednění a jiné přípravné práce pro stavby, úklidové práce, opravy motorových a nemotorových vozidel, opravy stavebních strojů a jiné stavební techniky, zdvihadel, zemědělské a lesní techniky, půjčování a pronájem stavebních mechanismů a jiné stavební techniky, inženýrská činnost ve stavebnictví, stavební dozor, zajišťování odborných prohlídek a revizí zejména dozorovaných zařízení; (39) silniční motorová doprava, zprostředkování železniční dopravy na vlečce, zdvihací práce, vzdušná přeprava břemen, terénní přeprava břemen, půjčování a pronájem motorových a nemotorových vozidel, skladování materiálů a hmot, provozování deponií, provozování a pronájem garáží a parkovišť; (40) zámečnické práce výrobního charakteru, svářečské práce, pájení kovů, kovářské práce, kovoobrábění, splétání lan, dělení materiálů, nástojárství, úpravy kovových materiálů náležející do třídy 40, těžba a zpracování dřeva, práce tesařské, impregnace a moření dřeva, nakládání s odpady; (42) projektová činnost, konstruktérská činnost, průmyslový design, kresličské práce, zprostředkování služeb urbanistů a architektů, autorský dozor nad stavbami, technologické činnosti a odborné poradenství ve stavebnictví a strojírenství, odborné poradenství v oboru tribotechniky, vše v rámci této třídy; (44) provádění estetických terénních a parkových úprav, údržba zeleně, ničení plevelů a hubení zemědělských škůdců, služby v oboru parkové a zahradní architektury, aplikace zemědělských chemických látek v terénu, pronájem a půjčování zemědělské a lesní techniky.

(590) Barevná

(730) **Energetické a dopravní stavby a.s.**, Masarykova 3488/1, Ústí nad Labem, 40001, CZ

(740) ZEMAN - podkrušnohorská patentová a známková kancelář, Petr Zeman, Hradní 301, Loket, 35733

(210) **O-481343**

(220) 28.11.2010

(320) 28.11.2010

(511) 35, 39, 41

(540)

NEDELEJTE NAD MĚSTEM + ZAKŘÍŽKUJTE ...


- (510) (35) reklamní, inzertní a propagační činnosti, komerční informační servis, zajišťování předplatného, rozšiřování reklamních nebo inzertních materiálů, prezentace výrobků v komunikačních médiích pro účely maloobchodu, pronájem reklamní doby v komunikačních médiích, pronájem reklamních materiálů, pronájem reklamních ploch, marketing, průzkum a analýza trhu, průzkum veřejného mínění, předvádění zboží, činnost reklamní agentury, rozhlasová reklama, televizní reklama, venkovní reklama, vyhledávání sponzorů, zasilání reklamních materiálů zákazníkům, internetový obchod s kosmetikou, parfumerií, výpočetní technikou, audiovizuální technikou, sporáky, pračkami, ledničkami, chladničkami, jízdními koly a příslušenstvím, klenoty, šperky, hodinkami, bižuterií, hudebními nástroji, papírenskými a kancelářskými výrobky, tiskovinami, knihami, časopisy, koženou galanterií, potřebami pro dostihový sport, obuví, oděvy, sportovními potřebami, hrami, hračkami, alkoholickými nápoji, upomínkovými a uměleckými předměty, pořádání komerčních výstav a veletrhů, zprostředkování obchodních záležitostí, poradenství v otázkách organizování obchodní činnosti a propagace, tvorba reklamy, podpora prodeje reklamou, reklamní služby s využitím Internetu, poradenství v oblasti reklamy; (39) skladování a distribuce tiskovin, zprostředkovatelská činnost v oblasti distribuce tiskovin, doručování zboží a zásilek; (41) organizování a zprostředkování politických akcí a konferencí, společenských, sportovních, zábavných, soutěžních a vzdělávacích akcí (kurzy, školení, semináře, prezentace), organizování výstav, přehlídek, trhů a veletrhů nekomerčního charakteru, služby vydavatelství a nakladatelství periodických a neperiodických publikací v tištěné i elektronické podobě, vydávání a publikování dat a publikací na Internetu spadající do této třídy, tvorba rozhlasových a televizních pořadů, nahrávání zvukových nebo obrazově zvukových nosičů, šíření a půjčování nahraných zvukových a zvukově obrazových záznamů.
- (590) Barevná
(730) **MOTYČKA Jan**, Winterova II. 1088, Pardubice, 53002, CZ
(740) Ing. Zdeněk Kučera, Dlouhá 207 (P.O.BOX 92), Slušovice, 76315

- (210) **O-481801**
(220) 15.12.2010
(320) 15.12.2010
(511) 5, 7, 9, 10, 11, 12, 28, 35, 37, 38, 40, 41, 44
(540)



- (510) (5) obzavový materiál; (7) převodovky, hydromotory, hřídelové spojky, kardany, karburátory, čerpadla, ložiska; (9) elektromotory, frekvenční měniče, LED obrazovky, LED mantinely, LED panely, čerpadla palivová samoregulační; (10) ortopedické pomůcky, masážní přístroje; (11) ventilátory, topná tělesa, topné patry, topné pásy; (12) motory pro pozemní vozidla, spojky a převodové zařízení pro pozemní vozidla; (28) potřeby pro sportovní hry, sportovní nářadí, tréninkové pomůcky; (35) reklama; (37) opravářské, údržbářské a montážní služby v oblasti strojírenství a elektrotechniky; (38) televizní vysílání, on-line přenosy; (40) obrábění kovů; (41) pořádání sportovních akcí; (44) zakládání a realizace zahrad.
- (730) **IG Service s.r.o.**, Čáslavská 328, Chrudim, 53701, CZ

- (210) **O-481909**
(220) 21.12.2010
(320) 21.12.2010
(511) 4, 19, 35, 39, 40

- (540)
- 
- (510) (4) elektrická energie; (19) stavební hmoty nekovové, struska, popílek, stabilizát, sádrovec, škvára; (35) obchodování s elektřinou, obchodování s teplem, obchodování se stavebními hmotami nekovovými; (39) rozvod energie, rozvod tepelné energie; (40) výroba energie, výroba elektrické energie, výroba tepelné energie.
- (730) **Elektrárny Opatovice, a.s.**, Opatovice nad Labem, Pardubice 2, 53213, CZ

- (210) **O-482000**
(220) 23.12.2010
(320) 23.12.2010
(511) 35, 36, 45
(540)

Becker & Poliakoff

- (510) (35) poradenská činnost v oboru obchodních služeb, propagace zahraničních firem na trhu a průzkum trhu, reklamní činnost, marketing - průzkum a vyhodnocování trhu, ekonomické poradenství; (36) realitní kancelář; (45) právní poradenství.
- (730) **BECKER & POLIAKOFF CONSULTING LIMITED**, Thessalonikis st., Nicolaou Pentadromos Center, office 908, Limassol, CY
- (740) Becker a Poliakoff, s.r.o., JUDr. Martin Klimpl, U Prašné brány 1078/1, Praha 1, 11000

- (210) **O-482119**
(220) 04.01.2011
(320) 04.01.2011
(511) 16, 35, 36, 37, 41, 42
(540)

RIVER GARDEN OFFICE

- (510) (16) tiskoviny všeho druhu, periodický a neperiodický tisk, zejména časopisy, noviny, knihy, prospekty, brožury; (35) marketingová činnost spojená s pronájmem nemovitého majetku; (36) investiční činnost ve stavebnictví, pronájem nemovitostí, pronájem nájemních domů, pronajímání kanceláří, správa nemovitostí, realitní kancelář, poradenství v oblasti pronájmu nemovitostí; (37) opravy a úpravy nemovitostí navazující na investiční činnost ve stavebnictví; (41) nakladatelská, vydavatelská činnost v oboru odborných, reklamních tiskovin, publikací, zpráv a informací, organizování kulturních nebo vzdělávacích akcí, provozování sportovních zařízení; (42) inženýrské práce (expertizy).
- (730) **HB REAVIS Slovakia a.s.**, Prievozska 4, Bratislava, SK
(740) Mgr. Jitka Vavřínová, advokátka, Škrétova 490/12, Praha 2, 12000

- (210) **O-482121**
(220) 04.01.2011
(320) 04.01.2011
(511) 16, 35, 36, 37, 41, 42

(540)



(510) (16) tiskoviny všeho druhu, periodický a neperiodický tisk, zejména časopisy, noviny, knihy, prospekty, brožury; (35) marketingová činnost spojená s pronájmem nemovitého majetku; (36) investiční činnost ve stavebnictví, pronájem nemovitostí, pronájem nájemních domů, pronajímání kanceláří, správa nemovitostí, realitní kancelář, poradenství v oblasti pronájmu nemovitostí; (37) opravy a úpravy nemovitostí navazující na investiční činnost ve stavebnictví; (41) nakladatelská, vydavatelská činnost v oboru odborných, reklamních tiskovin, publikací, zpráv a informací, organizování kulturních nebo vzdělávacích akcí, provozování sportovních zařízení; (42) inženýrské práce (expertizy).

(590) Barevná

(730) HB REAVIS Slovakia a.s., Prievozská 4, Bratislava, SK

(740) Mgr. Jitka Vavřínová, advokátka, Škrétova 490/12, Praha 2, 12000

(210) O-482122

(220) 04.01.2011

(320) 04.01.2011

(511) 16, 35, 36, 37, 41, 42

(540)



(510) (16) tiskoviny všeho druhu, periodický a neperiodický tisk, zejména časopisy, noviny, knihy, prospekty, brožury; (35) marketingová činnost spojená s pronájmem nemovitého majetku; (36) investiční činnost ve stavebnictví, pronájem nemovitostí, pronájem nájemních domů, pronajímání kanceláří, správa nemovitostí, realitní kancelář, poradenství v oblasti pronájmu nemovitostí; (37) opravy a úpravy nemovitostí navazující na investiční činnost ve stavebnictví; (41) nakladatelská, vydavatelská činnost v oboru odborných, reklamních tiskovin, publikací, zpráv a informací, organizování kulturních nebo vzdělávacích akcí, provozování sportovních zařízení; (42) inženýrské práce (expertizy).

(730) HB REAVIS Slovakia a.s., Prievozská 4, Bratislava, SK

(740) Mgr. Jitka Vavřínová, advokátka, Škrétova 490/12, Praha 2, 12000

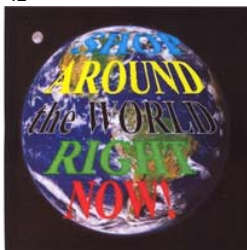
(210) O-482263

(220) 10.01.2011

(320) 10.01.2011

(511) 35, 36, 38, 41, 42

(540)



(510) (35) reklamní a propagační služby, poskytování reklamního prostoru po síti pro třetí osoby, aktualizace reklamních materiálů, poskytování tržního prostoru po síti pro sjednávání obchodních transakcí mezi třetími stranami při prodeji, nákupu a výměně zboží, provozování aukcí po síti, služby zpracování, kompilace, analýzy a vyhodnocování dat počítačových databází

spadající do třídy 35, informace, poradenství a konzultace vztahující se k výše uvedeným službám, internetový prodej (e-shop) s výrobky ve třídách 1 a 34, komerční výstavy; (36) služby pro zpracování plateb po síti, služby elektronických plateb, finanční služby; (38) komunikace a přenos dat prostřednictvím veřejné nebo neveřejné telekomunikační sítě včetně Internetu, pomocí telefonů, mobilních telefonů, telefaxů, satelitů, počítačů či terminálů nebo jakýmkoliv jinými prostředky, včetně přenosu elektronické pošty a přenosu dat v reálném čase (přenosu zvuku, obrazu, textu nebo jiných dat či informací) a poskytování a zprostředkovávání služeb s tím spojených včetně poskytování přístupu a připojení k těmto telekomunikačním sítím včetně Internetu, provozování veřejné nebo neveřejné telekomunikační sítě, poskytování obsahu včetně šíření a zpřístupňování elektronických tiskovin, časopisů, periodik, knih a jiných dat prostřednictvím veřejné nebo neveřejné telekomunikační sítě včetně Internetu, shromažďování, zpracování a poskytování informačních služeb na Internetu včetně provozování elektronických nástěnek, diskusních skupin a fór a poskytování přístupu k on-line informačním službám a databázím; (41) služby v oblasti vzdělávání, zábavy a sportu; (42) tvorba a správa webových stránek pro třetí osoby, tvorba, instalace, aktualizace a správa počítačového software, tvorba a zajišťování počítačových operačních systémů pro třetí osoby, analýza počítačových systémů, provozování on-line databází, informace, poradenství a konzultace vztahující se k výše uvedeným službám.

(590) Barevná

(730) Kučera Robert, Pod Kuřídlem 396, Strakonice 1 - Dražejov, 38601, CZ

(740) PatentCentrum Sedlák & Partners s.r.o., Husova 5, České Budějovice, 37001

(210) O-482288

(220) 11.01.2011

(320) 11.01.2011

(511) 35, 36, 38, 39, 40, 41, 42, 44

(540)



(510) (35) pomoc při obchodní činnosti, poskytování obchodních a podnikatelských informací, zejména při navazování obchodních kontaktů s tuzemskými i zahraničními partnery pro stávající i začínající podnikatele, marketingové, organizační, účetní, ekonomické a podnikatelské poradenství, pomoc při zpracování podnikatelských záměrů, analýzy nákladů, marketingové studie, pomoc při vyhledávání programů podpory podnikání, informace o strukturálních fondech a podpoře podnikání EU, informace o činnosti Hospodářské komory ČR, personální poradenství v oblasti přípravy a restrukturalizace lidských zdrojů, organizování propagační činnosti, prognózy hospodářské i ekonomické a analýzy trhu v těchto oborech, vydávání propagačních, reklamních a inzertních textů, příprava a organizace veletrhů, výstav a jiných veřejných akcí zaměřených na prezentaci výrobků a služeb, systemizace informací do počítačových databází, reklama, propagace a inzertní činnost (včetně on-line inzerce) v oblasti realit prostřednictvím všech druhů médií, marketing v oblasti realit, průzkum a analýza trhů v oblasti realit, aranžerská činnost pro reklamní a obchodní účely, poradenská činnost v oblasti zajišťování organizace, přípravy a průběhu veřejných zakázek, poskytování administrativně technické pomoci se zaměřením zejména na odborné poradenství týkající se přípravy a realizace projektů financovaných ze Strukturálních fondů Evropské unie, zprostředkovatelská činnost v oblasti hospodářské restrukturalizace regionu; (36) finanční analýzy a finanční dotace v oboru životního prostředí, zemědělství, potravinářství, lesního a vodního hospodářství, myslivosti a rybníkářství, pronájem nemovitostí, odstavných ploch, bytů a nebytových prostor, správa nemovitostí, zprostředkovatelská činnost v investiční výstavbě, činnost a služby realitní kanceláře, zprostředkovatelská činnost a služby v oblasti investic a

nemovitého majetku, správy a nakládání s nemovitým majetkem, zejména v oblasti koupě, prodeje, pronájmu a leasingu bytů a nebytových prostor, obchodní služby na Internetu v oblasti realit, oceňování a odhady nemovitostí, poradenská činnost v oblasti realit a finančního poradenství, nákup, prodej a správa pohledávek, příprava a realizace developerských záměrů a investičních projektů (služby spojené s financováním staveb), developerská a investiční činnost ve výstavbě, zprostředkování pojištění v oblasti realit, zprostředkování finančních operací, úvěrové poradenství a zprostředkování úvěrů a hypoték, poskytování informací v oblasti realit, investic a nemovitostí pomocí prostředků globální počítačové sítě; (38) šíření informací z oboru životního prostředí, zemědělství, potravinářství, lesního a vodního hospodářství, myslivosti, rybářství a realitních činností prostřednictvím komunikačních sítí; (39) poskytování logistických služeb se zaměřením zejména na odborné poradenství týkající se přípravy a realizace projektů financovaných ze Strukturálních fondů Evropské unie; (40) zpracování dřevní hmoty, biomasy a dendromasy na paliva, likvidace dřevní hmoty štěpkováním, odstraňování starých, poškozených a nemocných stromů, likvidace pařezů, kácení a zpracování dřeva, služby související s koncepční, řídicí a metodickou činností pro podnikatelské subjekty v oboru potravinářství; (41) vzdělávací, výchovná a osvětová činnost v oboru životního prostředí, zemědělství, potravinářství, lesního a vodního hospodářství, myslivosti a rybářství, organizování a vedení konferencí, seminářů, vzdělávacích akcí a školení v těchto oborech, organizace výuky, seminářů, konferencí v oblasti energetiky, ekologie, v oboru využívání obnovitelných zdrojů energií, technických zařízení budov, solárních technologií, úspor energií, přírodních a k přírodě šetrných stavebních materiálů a postupů, pořádání odborných setkání, přednášek, konferencí a výstav; (42) služby související s koncepční, řídicí a metodickou činností pro podnikatelské subjekty v oboru životního prostředí, konzultační a poradenské služby v různých odvětvích průmyslu spadající do této třídy, poradenství v oblasti ochrany životního prostředí, poskytování služeb pro podporu a koordinaci hospodářského, sociálního a kulturního rozvoje regionu, projektová, investiční a expertní inženýrská činnost ve výstavbě, projektová, vývojová činnost v oblasti výrobních technologií pro zpracování surovin na bázi dřeva, biomasy a dendromasy na paliva, návrhy a projektování strojů a zařízení pro výrobní linky na výrobu tuhých paliv, technické posudky, poradenství v oblasti využití alternativních zdrojů energie, projektování slunečních kolektorů, tepelných čerpadel, jiných energetických zařízení, poradenská činnost v oblasti úspory energií; (44) služby související s koncepční, řídicí a metodickou činností pro podnikatelské subjekty v oboru zemědělství, lesního a vodního hospodářství, myslivosti a rybářství, technické poradenství v oblasti myslivosti.

(730) **ROPRO a.s.**, Masarykova 1688/49, Ústí nad Labem, 40001, CZ
(740) Ing. Petr Soukup, Videňská 8, Olomouc, 77200

(210) **O-482347**
(220) 12.01.2011
(320) 12.01.2011
(511) 12, 16, 35, 37
(540)

BestDrive

VY JEZDÍTE, MY SE STARÁME

(510) (12) pozemní vozidla, jejich části a příslušenství zařazené do třídy 12, zejména pneumatiky, duše a vložky do pneumatik, ventily pneumatik, kola vozidel, ráčky pro kola vozidel, nárazníky pro vozidla, tlumiče nárazů pro vozidla, stěrače čelních skel, brzdy pro vozidla, brzdová obložení pro vozidla, hnací řetězy a hnací řemeny pro pozemní vozidla, sněhové řetězy; (16) papír, lepenka a výrobky z těchto materiálů patřící do třídy 16, zejména plakáty, fotografie, pohlednice, pohledy, gratulace, dopisní papíry, obálky, kalendáře, zejména nástěnné a stolní, samolepky, obálky, poznámkové bloky, desky na spisy,

pořadače, omalovánky, balicí papír, školní sešity, skicáky, tužky, pastelky, tuhy, gumy, ořezávátka na tužky, penály, papírové tašky, umělohmotné tašky, papírové kapesníčky, tiskoviny, časopisy, periodika, knihy, tiskárenské výrobky, tiskařské typy, potřeby pro knižní vazby, lepidla na papír a pro domácnost, materiály pro umělce, štetce, psací stroje a kancelářské potřeby patřící do třídy 16, učební pomůcky (s výjimkou přístrojů), papírové obaly, obaly z plastických hmot zařazené v této třídě; (35) propagační činnost a reklama, pomoc při řízení obchodní činnosti, obchodní administrativa, kancelářské práce, zejména obchodní management a organizační poradenství, konzultační obchodní služby, průzkum trhu, prezentace výrobků v komunikačních médiích, pronájem reklamních ploch, předvádění zboží, organizování komerčních nebo propagačních výstav, reklama on-line na Internetu, maloobchodní a velkoobchodní služby v oblasti vozidel, jejich částí a příslušenství, zejména pneumatik včetně velkoobchodních služeb zajišťovaných přes Internet; (37) služby autoservisu a pneuservisu, zejména opravy a údržba motorových vozidel, mytí vozidel, opravy a údržba pneumatik, protektorování pneumatik, vulkanizace pneumatik.

(730) **Continental Reifen Deutschland GmbH**, Vahrenwalder Str. 9, DE-30165 Hannover, DE

(740) PATENTSERVIS Praha a.s., Jivenská 1273/1, Praha 4, 14021

(210) **O-482360**
(220) 13.01.2011
(320) 13.01.2011
(511) 35, 38
(540)

axoII

(510) (35) propagační činnost, reklama, pomoc při řízení obchodní činnosti, obchodní administrativa, kancelářské práce; (38) služby, které dovolují jedné osobě konverzovat s druhou, předávají vzkazy jedné osobě druhé osobě a služby, které uvádějí jednu osobu s jinou osobou do komunikace ústní nebo vizuální.

(730) **Xoll Solutions s.r.o.**, Bubenská 122/20, Praha 7 - Holešovice, 17000, CZ

(740) Advokátní kanceláře CHYTRÝ & VALTROVÁ, v.o.s., JUDr. Filip Chytrý, advokát, Rubešova 83/10, Praha 2, 12000

(210) **O-482380**
(220) 14.01.2011
(320) 14.01.2011
(511) 38, 41
(540)

PRAGUE WHISPERS

(510) (38) pronájem zařízení pro přenos informací; (41) půjčování audio zařízení.

(590) Barevná

(730) **Šindler Jakub**, Lopatecká 27/37, Praha 4, 14700, CZ

(740) HRUBÝ & BUCHVALDEK, v.o.s., advokátní kancelář, Mgr. Jiří Buchvaldek, Ovocný trh 2/580, Praha 1, 11000

(210) **O-482387**
(220) 14.01.2011
(320) 14.01.2011
(511) 25, 35, 40
(540)

Ch&tty

(510) (25) oděvy, obuv, kloboučnické zboží; (35) propagační činnost,

(730) reklama, pomoc při řízení obchodní činnosti, obchodní administrativa, kancelářské práce; (40) zpracování materiálů.
Sirková Radka MgA., Blanická 1789/26, Praha 2, 12000, CZ
Tušková Anna, Fr. Křížka 1392/23, Praha 7, 17000, CZ

(210) **O-482442**
(220) 18.01.2011
(320) 18.01.2011
(511) 9, 16, 18, 25, 28, 35, 36, 39, 41, 42
(540)



(510) (9) elektronický informační portál, elektronický informační průvodce, elektronické a datové sítě, multimediální aplikace, 3D animace, multimediální informační katalogy v elektronické podobě, elektronické časopisy, elektronická periodika a knihy, příručky, manuály, testy a hodnocení zboží - vše v elektronické podobě, software pro počítače, programové vybavení pro informační technologie a pro komunikaci, programové vybavení umožňující elektronické obchodování, videohry, nahraný software na CD a DVD discích a magnetických médiích, internetová doména, data, databáze a jiné informační produkty na magnetických a optických nosičích, nosiče elektronických dat, zvukové a obrazové záznamy na optických, magnetických a magneticko-optických nosičích; (16) papír, výrobky z papíru, periodické a neperiodické publikace, knihy, učebnice a učební pomůcky, papírové materiály pro výuku, časopisy, brožury, fotografie, informační produkty na papírových nosičích, letáky a plakáty na papírových nosičích, data a databáze na papírových nosičích, tištěné manuály, reklamní, propagační, uživatelské, umělecké nebo ozdobné předměty z papíru, papírové pohlednice, dopisní papíry, obálky, přání, kalendáře, samolepky, obtisky, vystřihovánky, kartičky, papírové obálky; (18) kůže, imitace kůže, výrobky z těchto materiálů, kufry, tašky a brašny všeho druhu, školní tašky, tašky na kolečkách, tašky na nošení dětí, kožené pásky, peněženky, kožesíňové pokrývky, deštníky, obaly na deštníky, slunečníky, sedlářské výrobky, pokrývky a postroje pro zvířata, obaly na oděvy z kůže, kožené sáčky a kožené pytle jako obaly; (25) oděvy všeho druhu - dámské, pánské, dětské, včetně sportovních a jeansových, trička, obuv, střevíce, sportovní obuv, kloboučnické výrobky, čepice, kšiltovky, kravaty, šály, šátky, pláštěnky, rukavice; (28) hry a hračky všeho druhu, hrací karty, sportovní potřeby pro letní a zimní sporty, výrobky plážové a koupací, tělocvičné a sportovní přístroje, zařízení, nářadí a potřeby, koloběžky, stacionární jízdní kola evičná a tréninková, cyklotrenažery; (35) obchodní činnost a elektronický a internetový obchod s výrobky tříd 9, 16, 18, 25 a 28, elektronická obchodní administrativa jako zpracování transakcí pro elektronický obchod, reklamní, inzertní a propagační činnost prostřednictvím telefonní, datové, informační, elektronické, komunikační nebo počítačové sítě, poskytování informací a jiných informačních produktů komerčního nebo reklamního charakteru, multimediálních informací komerčního charakteru, informační služby týkající se obchodu poskytované on-line z Internetu, komerční využití Internetu v oblastech komerčních internetových médií a vyhledávacích služeb, prezentace uživatelů na stránkách World Wide Web v počítačové síti Internet, systemizace informací do počítačových databází, automatizované zpracování dat; (36) činnost a služby realitní kanceláře, odhady nemovitostí, činnost organizačních a ekonomických poradců, úvěrové a finanční poradenství, pojišťovací služby, zprostředkování finančních operací a úvěrů, zprostředkování obchodů s nemovitostmi a hypotékami, zprostředkování pojištění; (39) provozování cestovní kanceláře, poradenská a konzultační činnost v cestovním ruchu, zprostředkování a průvodcovská činnost v cestovním ruchu, obstarávání a prodej letenek, jízdenek a lodních lístků, činnost touroperátora, spediční činnost; (41) organizování studijních kurzů, přednášek, propagačních, zábavních, sportovních a kulturních akcí, zprostředkovatelská činnost při pořádání studijních kurzů, přednášek, propagačních, zábavních, sportovních a kulturních

akcí, lektorská činnost, nakladatelská a vydavatelská činnost, (42) technické poradenství, vypracování programů pro hromadné zpracování dat, tvorba softwaru.
(730) **Murček Jan**, tř. 17. listopadu 298/28, Přerov, 75002, CZ
(740) Patentová a známková kancelář, Ing. Jaromír Příkryl, Včelín 1161, Hulín, 76824

(210) **O-482444**
(220) 18.01.2011
(320) 18.01.2011
(511) 5
(540)

SPUTOP

(510) (5) veterinární přípravky.
(730) **Pfizer Animal Health SA**, 1, Rue Laid Burniat, B-1348 Louvain-la-Neuve, BE
(740) Čermák a spol., JUDr. Karel Čermák, advokát, Národní 32, Praha 1, 11000

(210) **O-482456**
(220) 19.01.2011
(320) 19.01.2011
(511) 16, 33, 35, 41, 43
(540)



(510) (16) papírové obaly spadající do této třídy, etikety s výjimkou textilních, reklamní předměty z papíru; (33) alkoholické nápoje s výjimkou pív, perlivá (sycená) vína; (35) reklamní a propagační kampaně, marketingové analýzy, pořádání přehlídek (výstav) vín ke komerčním účelům; (41) zábavní, kulturní a vzdělávací aktivity spojené s ochutnávkami jídel a pití; (43) degustace vín.
(730) **BW & S s.r.o.**, Úvoz 11, Brno, 60200, CZ
(740) Karel Voda, patentový zástupce, Bolzanova 13, Brno, 61800

(210) **O-482528**
(220) 21.01.2011
(320) 21.01.2011
(511) 25, 28, 35, 41
(540)



(510) (25) oděvy, obuv, kloboučnické zboží; (28) hry, hračky; (35) propagační činnost, reklama; (41) výchova, vzdělávání, zábava, sportovní a kulturní aktivity.
(730) **Český atletický svaz**, Diskařská 100, Praha 6 - Strahov, 16900, CZ
(740) JUDr. Martin Klíma, tř. Václava Klementa 203, Mladá Boleslav, 29301

(210) **O-482532**
(220) 21.01.2011
(320) 21.01.2011
(511) 43

(540)



(510) (43) jídelny a závodní jídelny, restaurace, samoobslužné restaurace.

(730) **MY HOTEL s.r.o.**, 21. dubna 657, Lednice, 69144, CZ

(210) **O-482594**

(220) 24.01.2011

(320) 24.01.2011

(511) 35, 39, 43

(540)



(510) (35) reklama, reklama on-line v počítači, reklamní materiály (rozšiřování zákazníkům); (39) rozvoz zboží; (43) bufety, bary, kavárny, restaurace, samoobslužné restaurace, gastronomické služby, hostinská činnost.

(590) Barevná

(730) **DO TIEN BICH**, Ostředecká 979/14, Praha 4 - Libuš, 14200, CZ

(210) **O-482596**

(220) 24.01.2011

(320) 24.01.2011

(511) 29, 30

(540)

MROŽÍK

(510) (29) mléčné výrobky, mražené smetanové krémy i s rostlinným tukem, jogurtové, s přísadou ovoce, ovocné krémy mražené samostatně, ovocné dřeně; (30) zmrzlina, zmrzlinové poháry, led pro osvěžení, přísady do zmrzlin.

(730) **NOWACO Czech Republic s.r.o.**, V Růžovém údolí 553, Kralupy nad Vltavou, 27801, CZ

(740) Václav Müller, patentový zástupce, Filipova 2016, Praha 4, 14800

(210) **O-482629**

(220) 25.01.2011

(320) 25.01.2011

(511) 35, 41, 43

(540)

Centrum pro nový cirkus

(510) (35) agentury umělecké (obchodní vedení), dodavatelské služby pro třetí osoby, organizování výstav k obchodním a reklamním účelům, reklama, rozšiřování reklamních materiálů; (41) cirkusy, cvičení pro veřejnost i profesionály, pronájem cvičebního náčiní a dekorací, dětská školka, filmové projekce, gymnastický výcvik, informace o výchově a vzdělávání, knihovna, vydávání publikací, konference (organizování a vedení), organizování představení (manažerské služby), školení, vyučování, školství, tělesná výchova, vzdělávání, živé vystoupení (organizování); (43) bufety, kavárny, bary.

(730) **ZAHRADA, o.p.s.**, Malenická 1784, Praha 4, 14800, CZ

(210) **O-482632**

(220) 25.01.2011

(320) 25.01.2011

(511) 25, 41

(540)



(510) (25) sportovní čapky (přiléhavé), čepice, kšilty (čepice s-), opasky, plavky; (41) informace o možnostech zábavy, organizace a pořádání koncertů.

(730) **Karmazin Michal Ing.**, Socháňova 1130, Praha 6, 16300, CZ

(210) **O-482671**

(220) 26.01.2011

(320) 26.01.2011

(511) 29, 30

(540)

TUTTO BENE

(510) (29) smažené potraviny, jako smažené řízky, karbanátky, sekaná, čerstvé, chlazené, mražené, salám, bramborové lupínky, bujón, vývar, přípravky na bujóny, čočka konzervovaná, drůbež (neživá), dřeň (ovocná), džemy, fazole konzervované, hrách konzervovaný, hranolky bramborové, humři (neživí), huspeniny, játra, játrová paštika, jedlé oleje, jedlé tuky, jelita, tlačěnka, jogurt, kaviár, kefir, klobásy, párky, koncentráty bujónové, koncentráty, vývary, koncentrované vývary, konzervy masové, konzervy rybí, konzervy zeleninové, koryši (s výjimkou živých), krevety (neživé), krokety, kysané zelí, langusty neživé, lanýže konzervované, losos, margarín, marmeláda, máslo, maso, maso konzervované, měkkýši (neživí), mléko, mléčné výrobky, mražené ovoce, mušle (neživé), nakládaná zelenina, nasolené potraviny, olivový olej, ovoce konzervované, ovoce zavařené, ovoce kandované, ovocné saláty, rybí plátky, polévky, přípravky pro výrobu polévek, potraviny solené, potraviny z ryb, přislažované ovoce, raci (s výjimkou živých), ryby konzervované, potravinářské výrobky z ryb, ryby solené, ryby ve slaném nálevu, ryby s výjimkou živých, řepkový olej jedlý, saláty ovocné, saláty zeleninové, sardinky, slanečci, sledi, slanina, slunečnicový olej jedlý, smetana, sušené ovoce, sýry, šlehačka, šťávy zeleninové na vaření, šunka, tofu, tukové pomazánky na chléb, tuky jedlé, tuňák, ústřice s výjimkou živých, uzeniny, vejce, vepřové maso, vepřové sádlo, vnitřnosti, droby, dršťky, výtažky masové, zelenina v pikantním nálevu, zvěřina, žampiony konzervované, želatina, mražená zelenina, zelenina sušená; (30) káva, čaj, kakao, mouka, chléb, pečivo, zmrzlina, koření, nálevy (k ochucení).

(730) **TUTTO BENE s.r.o.**, Dolákova 529/32, Praha 8 - Bohnice, 18100, CZ

(740) JUDr. Štěpánka Miková, advokátka, Národní třída 43, Praha 1, 11000

(210) **O-482688**

(220) 26.01.2011

(320) 26.01.2011

(511) 9, 14, 18, 21, 25, 41, 43

(540)

Batalion cafe & music bar

(510) (9) nahrané nosiče zvuku nebo zvukové obrazových záznamů všeho druhu; (14) bižuterie, šperky ze vzácných kovů a jejich slitin nebo postříbeného nebo pozlaceného kovu; (18) kůže, imitace kůže a výrobky z těchto materiálů, které nejsou obsaženy v jiných třídách, zejména módní doplňky, kufry a zavazadla, deštníky, slunečníky a hole; (21) sklo, porcelán a majolika, sklenice, poháry, hrnečky, džbány a džbánky ze skla, porcelánu a keramiky; (25) oděvy, obuv, kloboučnické zboží, trička, košile, svetry, halenky, kravaty, šály, čepice, ponožky, saka, bundy; (41) zábava, klubové služby, organizování živých vystoupení, organizování kulturních nebo vzdělávacích výstav; (43) restaurační služby, příprava jídel a nápojů, provoz baru, služby internetových kaváren.

(730) **K 33, s.r.o.**, 28. října 3, Praha 1, 11000, CZ

(740) Rudolf Darník, Jupiterova 1186/10, Praha 10 - Uhřetěves, 10400

(210) **O-482689**

(220) 26.01.2011
(320) 26.01.2011
(511) 9, 14, 18, 21, 25, 41, 43
(540)

Batalion comics museum

(510) (9) nahané nosiče zvuku nebo zvukově obrazových záznamů všeho druhu; (14) bižuterie, šperky ze vzácných kovů a jejich slitin nebo postříbeného nebo pozlaceného kovu; (18) kůže, imitace kůže a výrobky z těchto materiálů, které nejsou obsaženy v jiných třídách, zejména módní doplňky, kufry a zavazadla, deštníky, slunečníky a hole; (21) sklo, porcelán a majolika, sklenice, poháry, hrnečky, džbány a džbány ze skla, porcelánu a keramiky; (25) oděvy, obuv, kloboučnické zboží, trička, košile, svetry, halenky, kravaty, šály, čepice, ponožky, saka, bundy; (41) zábava, klubové služby, organizování živých vystoupení, organizování kulturních nebo vzdělávacích výstav; (43) restaurační služby, příprava jídel a nápojů, provoz baru, služby internetových kaváren.

(730) K 33, s.r.o., 28. října 3, Praha 1, 11000, CZ

(740) Rudolf Darník, Jupiterova 1186/10, Praha 10 - Uhřetěves, 10400

(210) O-482756

(220) 28.01.2011
(320) 28.01.2011
(511) 35, 41, 42
(540)



(510) (35) analýzy nákladů, vyhledávání dat v počítačových souborech pro třetí osoby, dodavatelské služby pro třetí osoby, posuzování efektivnosti provozu a racionalizace práce, poskytování obchodních nebo podnikatelských informací, komerční informace a rady pro spotřebitele - spotřebitelská poradna v oblasti informačních technologií, prezentace výrobků a služeb v komunikačních médiích pro účely maloobchodu a služeb, marketingové studie, pomoc a poradenství při řízení obchodních a výrobních podniků, pomoc při řízení a poradenství v obchodní činnosti, obchodní management a podnikatelské poradenství, obchodní nebo podnikatelský průzkum, obchodní reklama pro třetí osoby, strategické poradenství, pronájem reklamních ploch, průzkum trhu, psaní a zveřejňování reklamních textů, reklama, reklama on-line v počítačové síti, publikace a rozšiřování reklamních nebo inzertních materiálů, zprostředkování reklamy prostřednictvím Internetu, vydávání a rozšiřování reklamních nebo inzertních materiálů, služby v oblasti grafické úpravy na reklamní účely, komerční správa licencí na výrobky a služby ostatních, marketingové studie, vedení podniků (poradenství včetně řízení podniků), prodej počítačového software (služba-), vše v rámci této třídy; (41) organizování a vedení seminářů a konferencí, pořádání a řízení pracovních setkání a školení, psaní a zveřejňování jiných než reklamních textů; (42) tvorba a aktualizace počítačových systémů, hosting webových stránek, instalace počítačových programů, konzultace pro tvorbu www stránek a ostatních aktivit v prostředí Internetu v rámci této třídy, konzultace v oblasti počítačového softwaru, počítačové programování, tvorba počítačových programů, tvorba počítačových systémů, pronájem počítačového hardware, vývoj počítačového software, pronájem počítačového software, tvorba a správa webových stránek pro třetí osoby, údržba počítačových programů, umístování webových stránek, provozování webových stránek.

(590) Barevná

(730) market UP s.r.o., Drtinova 557/10, Praha 5, 15000, CZ

(740) Ing. MBA Tomáš Ševčík, Hlubočinka 854, Sulice, 25168

(210) O-482928

(220) 03.02.2011
(320) 03.02.2011
(511) 5
(540)

KOGNEZIL

(510) (5) léčiva, farmaceutické přípravky humánní ze skupiny psychostimulancia s účinnou látkou donepezil.

(730) Zentiva, k.s., U kabelovny 130, Praha 10 - Dolní Měcholupy, 10237, CZ

(740) ČERVENKA, KLEINTOVÁ, TURKOVÁ Patentová, známková a advokátní kancelář, Ing. Eva Kleintová, Budečská 6/974, Praha 2, 12000

(210) O-482938

(220) 01.02.2011
(320) 01.02.2011
(511) 9, 35, 41
(540)



CINEMA TIME

(510) (9) televizní a audiovizuální programy na nosičích, videoprogramy, audio-programy, videokazety, audiokazety, zábavné pořady na nosičích, hudební a audiovizuální díla na nosičích, CD disky, počítačové hry; (35) reklamní, inzertní a propagační činnosti, komerční informační servis, zajišťování předplatného, rozšiřování reklamních nebo inzertních materiálů, pronájem reklamní doby v komunikačních médiích, pronájem reklamních materiálů, pronájem reklamních ploch, marketing, průzkum a analýza trhu, průzkum veřejného mínění, předvádění zboží, činnost reklamní agentury, rozhlasová reklama, televizní reklama, venkovní reklama, vyhledávání sponzorů, zaslání reklamních materiálů zákazníkům, internetový obchod a zprostředkování obchodních záležitostí s výrobky kosmetiky a parfumerie, ručním nářadím, spotřební elektronikou, klenoty, šperky, bižuterií, papírenskými výrobky, kancelářskými potřebami, kožedělnou galanterií, obuvi, oděvy, sportovními potřebami, koberci, rohožemi, upomínkovými a uměleckými předměty, alkoholickými nápoji, cigaretami a tabákem, pořádání komerčních výstav, veletrhů a filmových festivalů, poradenství v otázkách organizování obchodní činnosti a propagace, tvorba reklamy, podpora prodeje reklamou, reklamní služby s využitím Internetu, poradenství v oblasti reklamy; (41) organizování a zprostředkování společenských, kulturních, politických, sportovních, zábavných, soutěžních a vzdělávacích akcí (kurzy, školení, semináře, prezentace), organizování výstav, přehlídek, trhů a veletrhů nekomerčního charakteru, služby vydavatelství a nakladatelství periodických a neperiodických publikací v tištěné i elektronické podobě, vydávání a publikování dat a publikací na Internetu spadající do této třídy, zprostředkovatelská činnost v oblasti vydávání tiskovin, tvorba rozhlasových a televizních pořadů, nahrávání zvukových nebo obrazově zvukových nosičů, šíření a půjčování nahaných zvukových a zvukově obrazových záznamů, agentury umělecké módní, diskotéky (služby), elektronické publikování, filmová tvorba, provoz kin a kinosálů, filmové projekce, promítací stroje a jejich příslušenství (pronájem), organizace a pořádání koncertů, pronájem audio nahrávek, pronájem kinematografických filmů, předprodej vstupenek, půjčování filmů, půjčování filmů pro kinosály, rozhlasová zábava, rozhlasové a televizní programy (výroba), služby v oblasti grafické úpravy, jiné než pro reklamní účely, služby v oblasti prodeje vstupenek (zábava), studia filmová, výroba rozhlasových a televizních programů.

(590) Barevná

(730) Motýčka Jan, Winterova II. 1088, Pardubice, 53002, CZ

(740) Ing. Zdeněk Kučera, Dlouhá 207 (P.O.BOX 92), Slušovice, 76315

(210) O-482942

(220) 04.02.2011
(320) 04.02.2011
(511) 35, 36, 38, 39, 41, 42, 43

(540)



(510) (35) obchodní vedení uměleckých agentur, vyhledávání dat v počítačových souborech (pro třetí osoby), dodavatelské služby pro třetí osoby (nákup výrobků spadacích do tř. 1 - 34 pro jiné podniky), dražby, posuzování efektivnosti provozu a racionalizace práce, fakturace, fotokopírování, hospodářské (ekonomické) prognózy, správa hotelů, informace (obchodní nebo podnikatelské), informační kanceláře (komerční), komerční informace a rady pro spotřebitele (spotřebitelská poradna), komerční správa licencí na výrobky a služby ostatních, komunikační média (prezentace výrobků v komunikačních médiích) pro účely maloobchodu, marketingové studie, nábor zaměstnanců, nákupní ceny, velkoobchodní ceny (analýzy), pomoc při řízení obchodních a průmyslových podniků, pomoc při řízení obchodní činnosti, obchodní poradenství, obchodní služby v výrobky spadajícími do tř. 1 - 34, obchodní management a podnikové poradenství, profesionální obchodní nebo podnikatelské poradenství, obchodní nebo podnikatelský průzkum, obchodní reklama (pro třetí osoby), oceňování obchodních podniků, organizování výstav (komerčních nebo reklamních), personální poradenství, oceňování a odhady v oblasti podnikání, poradenství při vedení podniků, pořádání veletrhů pro obchodní a reklamní účely, prezentace výrobků v komunikačních médiích pro účely maloobchodu, hospodářské nebo ekonomické prognózy, pronájem reklamní doby v komunikačních médiích, pronájem reklamních materiálů, pronájem reklamních ploch, průzkum trhu, zajišťování předplatného telekomunikačních služeb (pro ostatní), zajišťování předplatného novin a časopisů, předvádění (služby modelek) pro reklamní účely a podporu prodeje, předvádění zboží, psaní reklamních textů, psychologické testování pro výběr zaměstnanců, reklama, reklama on-line v počítačové síti, reklamní agentury, zaslání reklamních materiálů zákazníkům, rozšiřování reklamních nebo inzertních materiálů, revize účtů (audit), rozhlasová reklama, řízení průmyslových nebo obchodních podniků, sestavování statistiky, služby v oblasti grafické úpravy pro reklamní účely, styky s veřejností, subdodavatelské služby s výrobky spadající do tř. 1 - 34 (obchodní pomoc), televizní reklama, účetnictví, venkovní reklama, vyhledávání sponzorů, vylepování plakátů, zprostředkovatelské práce; (36) bankovníctví, banky úvěrové, burzovní makléřství, clearing (zúčtování vzájemných pohledávek a závazků - bezhotovostní operace), daňové odhady (služby), domácí bankovní služby (home - banking), důchodové fondy, finanční analýzy, finanční informace, finanční odhady a oceňování (pojišťovnictví, bankovníctví, nemovitosti), finanční poradenství, finanční řízení, finanční sponzorování, hypotéky (poskytování půjček), informace o pojištění, investování kapitálu, jednatelství, kanceláře pro inkasování pohledávek, kanceláře realitní, kanceláře ubytovací, finanční konzultační služby, konzultační služby v oblasti pojišťovnictví, koupě na splátky (financování), služby spojené s kreditními kartami, vydávání kreditních karet, kurzovní záznamy na burze, leasing, služby spojené s likvidací podniků (finanční záležitosti), inkasování nájemného, zprostředkování nemovitostí, oceňování a odhady nemovitostí, pronájem nemovitostí, oceňování numismatických sbírek, oceňování starožitností, oceňování uměleckých děl, oceňování známek, oceňování a odhady (daňové), oceňování šperků, organizování dobročinných sbírek, směňování peněz, uzavírání pojistek, pojistky životní (životní pojištění), zprostředkování pojištění, poradenství v oblasti pojištění, pronájem bytů, platební převody vykonávané elektronicky, půjčka (záruční, zástavní), půjčky (financování), shromažďování prostředků na dobročinné účely, směnárenské služby, spořitelny, správa majetku, správa nemovitostí, služby týkající se úvěrových karet, úvěrové ústavy, úvěrové banky, vybírání nájemného, vydávání cenných papírů; (38) agentury tiskové, diskusní fóra (poskytování internetových diskusních fór), elektronická pošta, služby elektronických nástěnek

(telekomunikační služby), informační kanceláře, vysílání kabelová televize, telefonní komunikace, služby dálkových konferencí, komunikace mobilními telefony, počítačová komunikace, posílání zpráv, poskytování přístupu k databázím, poskytování telekomunikačních připojení ke globální počítačové síti, přenášeni pomocí satelitních družic, přenos zpráv a obrazových informací pomocí počítače, rozhlasové vysílání, spojení pomocí sítí optických vláken, telefonické služby, televizní vysílání; (39) autobusová doprava, automobilová doprava, pronájem automobilů, cestování (rezervace), organizování cest, poskytování informací o dopravě, doprava (letecká), doprava (lodní), doprava (rezervace), doprava (řiční), doprava (železniční), doprava nákladní (kamionová), doprovázení turistů, doručovací služby, kurýrské služby, doručování novin a časopisů, doručování zboží, organizování exkurzí, rezervace místenek, organizování okružních plaveb, prohlídky (turistické), přeprava turistů, řidiči (služby), zprostředkování dopravy, zprostředkování námořní dopravy; (41) agentury (umělecké módní), dálkové studium, dětské jesle a školky, diskotéky (služby), divadla (představení), služby v oblasti estrád, filmová studia, filmová tvorba, filmové projekce, fotografování, provokování golfových hřišť, gymnastický výcvik, informace o možnostech rekreace, informace o možnostech zábavy, informace o výchově a vzdělávání, kaligrafické služby, poskytování služeb v oblasti karaoke (hudební doprovod písní dle výběru zpěváka), kempinky (služby sportovního výcviku), výchovné zábavné klubové služby, kluby zdraví (služby), knihovny (půjčovny knih), služby pojizdňích knihoven, vydávání knih, organizování a vedení kolokvií, koncertní sítě, sály, organizování a vedení konferencí a kongresů, provozování muzea, služby nahrávacího studia, noční kluby, organizace a pořádání koncertů, organizování a vedení seminářů, organizování kulturních nebo vzdělávacích výstav, organizování plesů, organizování představení (manažerské služby), organizování soutěží (vzdělávacích nebo zábavných), organizování sportovních soutěží, parky (zábavné), plánování a organizování večírků, pomoc při výběru povolání, pořádání a řízení pracovních setkání (školení), pořádání soutěží krásy, poskytování on-line elektronických publikací (bez možnosti stažení), praktický výcvik, prázdninové tábory (zábavné služby), provozování sportovních zařízení, předprodej vstupenek, překladatelské služby, psaní scénářů, psaní textů (jiných než reklamních), reportérské služby, rozhlasové a výroba televizních programů, skládání hudby (služby), služby v oblasti grafické úpravy, jiné než pro reklamní účely, služby v oblasti prodeje vstupenek (zábava), školení, školství, tělesná výchova, televizní zábava, vydávání elektronických knih a časopisů on-line, vzdělávací informace, zábava (služby), televizní zábava, zpravodajské služby, obrazové zpravodajství, živé představení; (42) aktualizace počítačových programů, architektonické poradenství, architektura, dárkové balení, design průmyslový, expertízy, grafický design, hosting webových stránek, instalace počítačových programů, interiérová výzdoba (služby v rámci této třídy), konzultace v oblasti počítačového softwaru, oděvní návrhářství, navrhování (průmyslový design), navrhování obalů, obalový design, obnova počítačových dat (regenerace), ochrana životního prostředí (výzkum), plánování městské výstavby, počítačové programování, počítačové systémové analýzy, poradenské služby v oblasti počítačového hardware, projekce (stavební), pronájem webových serverů, průzkum (technický), převod (konverze) dat a počítačových programů (nefyzický), software (tvorba), výzkum v oboru strojírenství, studie technických projektů, tvorba a správa webových stránek (pro třetí osoby), umělecký design, umísťování webových stránek, vývoj a výzkum nových výrobků; (43) automaty (rychlé občerstvení), bary (služby), bufety, dětské jesle, hotelové služby, hotely (rezervace), kavárny, kempy (provozování), motely (služby), penziony, penziony (rezervace), poskytování přechodného ubytování, prázdninové tábory (ubytovací služby), provoz hotelového ubytování, přechodné ubytování (rezervace), restaurace, restaurace (samoobslužné), zásobování.

(730) **Richard Ballek**, Zvoničná 262, Tvrdošín, SK

(210) **O-482963**

(220) 04.02.2011

(320) 04.02.2011

(511) 3, 35, 44

(540)

ellebelle
KOSMETICKÉ STUDIO

(510) (3) kosmetické a toaletní výrobky a přípravky, parfumerie a přípravky pro osobní hygienu, kosmetické přípravky pro péči o pokožku, dekorativní kosmetika, jako kosmetické krémy, balzámy a gely, rtěnky laky na nehty, včetně odlakovačů, umělé nehty, líčidla, pudry a maskara, pleťové masky čistící a kosmetické, odličovací prostředky, zejména čistící mléka a vody pro kosmetické a toaletní účely, deodoranty, éterické kosmetické esence aroma a kolínské vody, výtažky a výluhy z květin a bylin pro kosmetické a voňavkářské účely, krémy na ruce, parfémů všeho druhu, kosmetické přípravky pro zesílení, přípravky na a po opalování, vlasové přípravky, zejména šampóny a preparáty pro vlasovou kosmetiku s vitamíny, vlasové balzámy a tonika, laky na vlasy, kondicionéry, přelivy a barvy na vlasy, mýdla, včetně tekutých a práškových, tělové šampóny a pěny do koupele, sprchové gely a olejové lázně, masážní emulze mentolové a kafrové gely, tělová kosmetika obohacena vitamíny, čistící oleje a preparáty, koupelové soli, spreje a pudry, zubní pasty a spreje, kosmetické ubrousky a kosmetické tampóny; (35) zprostředkovatelská činnost v oblasti obchodu s kosmetickými a toaletními výrobky, včetně výrobků dietetických a pro zdravotní prevenci, inzertní a reklamní služby, včetně zveřejňování propagačních textů a jejich rozšiřování, průzkum a analýza trhu, marketing, informační servis v oblasti obchodu a reklamy, zajišťování a organizování přehlídek a výstav zboží pro komerční účely, poskytování pomoci při provozování obchodu, včetně zprostředkování obchodních záležitostí třetích osob, odborné, konzultační, informační a poradenské služby v oboru reklamy a propagace; (44) zkrášlovací salón, zejména kosmetické služby všeho druhu, jako kosmetické ošetření pleti, kůže, vlasů a nehtů, včetně kosmetických masáží a aromaterapeutických služeb, manikúra a pedikúra, kadeřnické služby, solárium, tetování a pearsing, odborné konzultační a poradenské služby v oblasti kosmetiky a zkrášlovacích služeb, provozování zařízení sloužících regeneraci a rekondici, rehabilitace a poradenství v oblasti masáží.

(590) Barevná

(730) **Jana Bernáthová**, Na Slunci 573, Hovorčovice, 25064, CZ

(210) **O-483009**

(220) 07.02.2011

(320) 07.02.2011

(511) 31, 35, 38, 39, 41, 42, 44

(540)



(510) (31) květiny a rostliny živé a sušené (pro dekoraci), kytice, věnce a dekorace z živých a sušených květin a rostlin, ikebana, pokojové, balkónové a zahradní květiny a rostliny, bonsaje, vánoční stromčeky; (35) zprostředkovatelská činnost v oblasti obchodu s výrobky uvedenými ve tř. 31, konzultační a poradenská činnost v oblasti obchodu, reklama, propagace, inzerce, poskytování obchodních informací prostřednictvím všech druhů médií, marketing, organizování komerčních a reklamních výstav, veletrhů, přehlídek a podobných akcí; (38) evidence a zpracování osobních dat, komunikace prostřednictvím elektronické pošty a mobilními telefony, posílání zpráv a obrázků pomocí Internetu, SMS a MMS; (39) doručování květin, kytic, věnců, dárek; (41) konzultace v oblasti pořádání večírků, oslav a jiných společenských setkání, organizace a pořádání večírků, oslav a jiných společenských setkání; (42) umělecký design a odborné poradenství v oblasti uměleckého designu,

výzdoba interiérů, dárkové balení, aranžování a dekorování dárek a dárkových košů; (44) služby v oblasti zahradní architektury, včetně poradenství, aranžování a vázání květin.

(590) Barevná

(730) **Ing. David Rojko Kovačik**, V Bytovkách 1068/40, Praha 22, 12000, CZ

(210) **O-483010**

(220) 07.02.2011

(320) 07.02.2011

(511) 6, 17, 19, 35, 36, 37, 41, 42, 45

(540)

Bystroň
zateplení

(510) (6) montované stavby kovové, montované stavby kovové s přestavitelnými prvky a s měnitelnou dispozicí, kovové stavební materiály a spojovací materiály, střešní konstrukce kovové, střešní krytina kovová, zejména ocelové desky a tašky, obklady stavební kovové, plechy, držadla kovová, kovové podpěry, komíny kovové, kovové stojany a sloupy, kovové stavební prefabrikáty, výztuže stavební kovové, kovové potrubí pro ventilační a klimatizační zařízení, kovové konstrukce pevné a přenosné, kovové markýzy, římsy kovové, žlaby okapní kovové, kovové kování na okna a dveře, kovové parapetové desky, kovové konstrukční materiály, kovové dveře, dveřní zárubně a okna; (17) materiály těsnící, ucpávací a izolační, hydroizolační hmoty a materiály, izolační hmoty, barvy, laky, oleje, nátěry, omítky, papír, tkaniny, obklady, plsti, pásy, vata na utěsnění, vše pro účely izolace, prostředky a materiály pro izolaci tepelnou, protihlukovou, hydroizolace, kovové izolační fólie, látky na izolace proti vlhkosti staveb, materiály na izolace kabelů, minerální vlna jako izolační materiál, izolační papír, skleněná vata jako izolační materiál, izolační materiály zabraňující sálání, tkaniny ze skelných vláken na izolaci, chemické směsi k izolačním účelům, polotovary z plastických hmot, kaučuk, gutaperča, guma, azbest, slída a výrobky z těchto materiálů, plastické hmoty a polotovary z plastických hmot, polyuretan, polypropylen, polyester, polyamid, zejména ve tvaru fólie, desek a tyčí, nitě a vlákna z umělé hmoty, kromě vláken k textilním účelům, polystyren, polystyren pěnový, polystyrénové desky k izolačním účelům, pěnové materiály na bázi gumy a plastických hmot, materiály k těsnění, ucpávání a izolaci, břidlice azbestová, celulóza jako polotovar; (19) stavební materiály nekovové, přenosné konstrukce nekovové, krytiny střešní, tašky střešní, břidlice a břidlicové tabulky jako střešní krytina, šindele, krokve střešní, lemování střech nekovové, komíny nekovové, obklady vinylové, obklady zdí, ohnivzdorné cementové ochranné vrstvy, podpěry nekovové, přenosné konstrukce nekovové, lepenka dehtová a dehet pro stavby, okenice nekovové, rámy na okna, omítky, plst pro stavební účely, římsy nekovové, žlaby okapní nekovové, překlady nekovové, desky vláknité, dřevo stavební, dřevěné obklady, dřevo polozpracované například trámy, prkna, latě, panely, desky, dýhy ze dřeva, dřevěné obložení, dýhy ze dřeva, parapetní desky, stavební sklo, cementové výrobky, desky z cementu, panely stavební nekovové, sádra, malta, suché maltové směsi, cement, cihly, tvárnice, stropy, sádkartonové desky, beton, stavební prvky z betonu, asfalt, výrobky z asfaltu pro stavebnictví, hydroizolační asfaltové pásy, dehet pro stavebnictví, dehtová lepenka, nátěrové hmoty pro stavebnictví, ohnivzdorné cementové ochranné vrstvy, omítky, nekovová okna a dveře; (35) reklama, propagace, inzerce, veletrhy a výstavy k obchodním a reklamním účelům, reklamní, inzertní a propagační služby spojené s pořádáním veletrhů a výstav, reklama on-line v počítačové síti, analýza nákladů, marketingové studie, obchodní administrativa, kancelářské práce, poskytování obchodních informací a obchodních služeb pomocí Internetu, zprostředkování obchodu s uvedenými výrobky tř. 6, 17 a 19, zprostředkování internetového obchodu v oblasti výrobků ve tř. 6, 17 a 19, administrativní služby – zpracování žádostí o dotace; (36) služby spojené s pořízováním, prodejem a správou nemovitostí, úvěry, hypotéky,

půjčky, stavební spoření ve spojení s bydlením a výstavbou bytů, bytových jednotek a rodinných domů, služby týkající se zajišťování finančních prostředků z fondů EU a z národních zdrojů ve formě dotací, grantů a subvencí všeho druhu; (37) stavební činnost, provádění staveb, včetně jejich změn, udržovacích prací na nich a jejich odstraňování, stavby a opravy, provádění výměny oken a domovních dveří, stavební rekonstrukce, montážně stavební práce, montování staveb a interiérů, speciální úpravy akustických vlastností interiérů, instalace akustických (zvukově izolačních) panelů, montáže sádrokartonových dílců, montáže dělicích stěn a příček, montáže sádrokartonových systémů, stavební inženýrské práce, stavby (nadzemní i podzemní), provádění průmyslových staveb, bytových a občanských staveb a staveb inženýrských, provádění tepelných izolací, provádění hlukových izolací, provádění tepelných a akustických izolací staveb (interiérů, fasád a střech) formou nástřiků, provádění sanace betonových konstrukcí, zprostředkování stavebních prací, zprostředkování oprav a přestavb nemovitostí, odborné poradenství a konzultace ve stavebnictví; (41) vzdělávání, lektorská činnost, pořádání a zprostředkování odborných vzdělávacích akcí v oboru stavebních dotací (kurzy, školení, semináře, konzultace v oblasti vzdělávání), veletrhy a výstavy neobchodní; (42) odborné poradenství a konzultace v projekci staveb, projektová činnost, projektování pozemkových úprav, projektování inženýrských sítí, projektová a inženýrská činnost ve stavebnictví, inženýrská činnost spojená s vyřízením stavebního povolení a povolení k záboru veřejného prostranství, projekty energeticky úsporných staveb, konstruktérské práce v oblasti stavebnictví, vypracovávání projektů a technických posudků v oblasti stavebnictví a energetiky; (45) právní služby spojené se zastupováním stavebníků při řízení o udělení dotací, znalecké posudky ve stavebnictví a projekci staveb.

(590) Barevná

(730) **BYSTRONĚ - zatepleni a.s.**, Chopinova 576/1, Ostrava, Přívoz, 70200, CZ

(740) Ing. Pavel Nádvorník s.r.o., Sokola Tůmy 1099/1, Ostrava-Mariánské Hory, 70900

(210) **O-483070**

(220) 08.02.2011

(320) 08.02.2011

(511) 35, 36, 38, 41

(540)



(510) (35) rozšiřování reklamních nebo inzertních materiálů, předvádění zboží, rozšiřování reklamních materiálů zákazníkům (letáky, prospekty, tisky, vzorky), reklamní materiály (aktualizování -), rozšiřování vzorků (zboží), reklamní materiály (pronájem -), reklamní texty (vydávání, zveřejňování, oznámení, vyhlášení, publikování -), reklama (propagace), styky s veřejností, reklamní agentury, vedení kartoték v počítači, výstavy komerční a reklamní (organizování -), reklamní plochy (pronájem -), počítačové databáze (překlad informací do-), počítačové databáze (systematizace informací do-), reklama online v počítačové síti, dodavatelské služby pro třetí osoby (nákup výrobků a služeb pro jiné podniky), vyhledávání dat v počítačových souborech (pro třetí osoby), reklamní texty (psaní), vyhledávání sponzorů; (36) organizování dobročinných sbírek, organizování sbírek, kreditní karty (služby -), úvěrové karty (služby týkající se -), kreditní karty (vydávání -); (38) počítačová komunikace, přenos zpráv a obrazových informací pomocí počítače, poskytování přístupu k databázím; (41) zábava (služby -), organizování soutěží (vzdělávacích nebo zábavných), rekreace (služby pro oddech), vydávání textů, s výjimkou reklamních nebo náborových, školení, filmová tvorba, vydávání knih, výroba rozhlasových a televizních programů, výroba divadelních a/nebo jiných představení, zábava (televizní -), klubové služby (výchovně-zábavné-), organizování a vedení konferencí,

organizování a vedení kongresů, informace o výchově a vzdělávání, organizování kulturních nebo vzdělávacích výstav, kluby zdraví (služby), živé vystoupení (organizování -), organizování sportovních soutěží, plánování a organizování večírků, rekreace (informace o možnostech -), organizování a vedení seminářů, organizování a vedení sympozií, výroba videofilmů, pořádání a řízení pracovních setkání (školení), soutěže krásy (pořádání -), pořádání loterií, organizování plesů, organizování představení (manažerské služby), organizace a pořádání koncertů, vydávání elektronických knih a časopisů online, elektronické publikování (DTP), texty (psaní textů) jiné než reklamní, organizace a pořádání koncertů, služby v oblasti grafické úpravy, jiné než pro reklamní účely.

(590) Barevná

(730) **Klub dárců krve, krevní plazmy, krevních destiček a kostní dřeně o.s.**, Jaurisova 515/4, Praha 4, 14000, CZ

(210) **O-483115**

(220) 09.02.2011

(320) 09.02.2011

(511) 29, 30, 32

(540)



(510) (29) ovocné džemy, marmelády a kompoty, dřeň ovocná, kandované ovoce, mražené ovoce a zelenina, nakládaná zelenina, ovoce a zelenina konzervovaná, sušená a zavařená, mléko, mléčné nápoje; (30) cukrovinky, čaj, nápoje na bázi čaje, čokoláda, čokoládové nápoje, kakao, kakaové nápoje, kávové nápoje, muesli, občerstvení na bázi cereálií a rýže, oplatky, ovesná kaše (mléčná), ovesné vločky, sladké pečivo, sušenky, výrobky z obilnin, med, sója, zmrzlina; (32) nealkoholické nápoje, nápoje iontové a energetické, nápoje proteinové, nápoje dietní, ovocné a zeleninové šťávy, džusy a sirupy, nápoje obohacené o vitamíny a minerály, želatinové nápoje, koncentráty a sirupy na výrobu nápojů, tablety a prášky pro přípravu šumivých nápojů, rajčatová šťáva (nápoj), příchutě na výrobu nápojů, nealkoholické nápoje s příchutí ovoce a zeleniny, minerální vody, pramenité vody, voda, šumivá a míchaná nealkoholická nápoje, aperitivy nealkoholické, pivo, nealkoholické pivo.

(730) **Šroubková Jarmila**, U Elektrárny 205/8, Praha 7, 17000, CZ

(210) **O-483116**

(220) 09.02.2011

(320) 09.02.2011

(511) 9, 25, 35, 41

(540)

CZECH DEATH FEST

(510) (9) přístroje fotografické, filmové, optické, přístroje pro záznam, převod, reprodukci zvuku nebo obrazu, magnetické nosiče zvukových záznamů, gramofonové desky; (25) oděvy; (35) propagační činnost, reklama, pomoc při řízení obchodní činnosti, obchodní administrativní, kancelářské práce; (41) výchova, vzdělávání, zábava, sportovní a kulturní aktivity.

(730) **Gorgan Luboš**, Stárkov 77, Stárkov, 54936, CZ

(740) Milner, Stehlík, Zapotil a spol., Mgr. Milan Milner, Václavské nám. 794/38, Praha 1, 11000

(210) **O-483183**

(220) 11.02.2011

(320) 11.02.2011

(511) 16, 35

(540)

ŠTĚDRÁ SEZÓNA

(510) (16) papír, výrobky z papíru, periodické a neperiodické publikace, časopisy, brožury, fotografie, informační produkty na papírových nosičích, letáky, plakáty, data a databáze na papírových nosičích, tištěné manuály, reklamní, propagační a užitkové výrobky z papíru, kupříkladu pohlednice, dopisní

papíry, obálky, přání, kalendáře, samolepky, balicí papír, tašky, sešity, skicáky; (35) organizování a řízení programů věrnosti zákazníků, reklamní a propagační služby.

(730) **DEK a.s.**, Tiskařská 10/257, Praha 10, 10800, CZ

(210) **O-483185**

(220) 11.02.2011

(320) 11.02.2011

(511) 25, 35, 41

(540)



(510) (25) bundy sportovní s kapucí, členky, kšilty (čepice s -), kšilty (sluneční), oděvy (potítka), ponožky, sukně, tílka, nátělníky, trička, vesty, kraťasy, sportovní soupravy, oděvy pro sport se zaměřením na tenis; (35) reklama, reklama-propagace, reklama v on-line počítačové síti, reklamní materiály (pronájem), (aktualizování), reklamní materiály (rozšiřování zákazníkům), letáky, prospekty, tisky, vzorky, reklamní materiály (zasílání zákazníkům), reklamní nebo inzertní materiály (rozšiřování), reklamní plochy (pronájem), reklamní texty (vydávání, zveřejňování, oznámení, vyhlášení, publikování); (41) organizování sportovních činností, praktický výcvik, sportovní zařízení (pronájem), pronajímání tenisových dvorců, soutěže a organizování sportovních akcí, sportovní zařízení (provozování), prázdninové tábory, půjčování sportovního nářadí s výjimkou dopravních prostředků.

(590) Barevná

(730) **Douděrová Petra Bc.**, U trati 21, Praha 10, 10000, CZ

Špičák Pavel Bc., Žerotínova 1553, Hořice, 50801, CZ

Hradecká Lucie, Chebská 58, Praha 9, 19900, CZ

(210) **O-483290**

(220) 16.02.2011

(320) 16.02.2011

(511) 3, 5, 29

(540)

PSÍ BALZÁM

(510) (3) čisticí mléko pro toaletní účely, čisticí oleje, dezinfekční mýdla, gely kosmetické, kosmetické přípravky, kosmetika, krémy kosmetické, krémy na kůži, medicínální mýdla, mléko pro toaletní účely, mléko pro kosmetické účely, mýdla, olej kosmetický, oleje pro kosmetické účely, oleje pro toaletní účely, parfémy, pleťová voda pro kosmetické účely, kosmetické přípravky pro péči o pokožku, pomády pro kosmetické účely, šampóny, toaletní přípravky, toaletní voda, vlasové vody, voňavkářské výrobky, parfumerie, voňavky, vonné oleje, prostředky pro ošetřování pokožky, emulze, vody a deodoranty pro osobní potřebu, opalovací krémy, opalovací mléka, olejové lázně, sprchové gely, vody po holení, tělové šampóny, prostředky pro ošetřování a regeneraci vlasů a vlasové pokožky, prostředky pro mytí a ošetřování rukou a vlasů, kondicionéry, tužidla na vlasy, pomády na vlasy, pěny na vlasy, vlasové gely, vlasové oleje, vlasové emulze, vlasové koloidní roztoky, vlasové tekuté suspenze, masážní prostředky, regenerační prostředky, masážní a regenerační krémy, masážní a regenerační emulze, masážní a regenerační gely, prostředky ústní hygieny, ústní vody, zubní pasty, zubní gely, hygienické toaletní přípravky; (5) přípravky a prostředky léčebné a profylaktické kosmetiky pro ošetřování pokožky a vlasů, zejména ve formě tablet, dražé, kapslí, mastí, krémů, gelů, olejů, pěn, tekutých suspenzí, emulzí nebo koloidních roztoků, vodiček, zásypů a práškových směsí, roztoků, medicínálních čajových směsí, vitamínových přípravků apod., farmaceutické výrobky, potraviny pro zvláštní výživu pro lékařské účely, léčiva, doplňky výživy, bylinné doplňky, dietní doplňky, dietní doplňky stravy, doplňky stravy, vše pro léčebné účely, vitamínové doplňky, minerální doplňky, vitamínové a minerální doplňky, hygienické výrobky pro léčebné účely, potraviny pro kojence a batolata, diabetické přípravky pro léčebné účely, dietní potraviny upravené pro lékařské účely,

doplňky výživové pro lékařské účely; (29) doplňky výživové pro účely nikoli lékařské, doplňky stravy, dietní doplňky, dietní doplňky stravy, potraviny živočišného původu, maso, ryby, drůbež a zvěřina, masové výtažky, ovoce a zelenina konzervované, sušené a zavařené, želé, džemy, vejce, mléko a mléčné výrobky, oleje a tuky jedlé, vše náležející do této třídy.

(730) **Simply You Pharmaceuticals a.s.**, Roháčova 188/37, Praha 3, 13000, CZ

(740) JUDr. Tomáš Vymazal, Wellnerova 1322/3C, Olomouc, 77900

(210) **O-483295**

(220) 16.02.2011

(320) 16.02.2011

(511) 6

(540)



(510) (6) obecné kovy a jejich slitiny, kovové stavební materiály, kovové stavební materiály přenosné, kovové materiály pro železnice, kovové kabely a dráty neelektrické, kovové potřeby zámečnické a klempířské, kovové roury a trubky, sejfy, kovové výrobky, které nejsou uvedeny v jiných třídách, rudy.

(590) Barevná

(730) **TENARIS CONNECTIONS BV**, Locatellikade 1, 1076 AZ Amsterdam, NL

(740) Společná advokátní kancelář Všeček Zelený Švorčík Kalenský a partneři, JUDr. Michal Havlík, Hálkova 2, Praha 2, 12000

(210) **O-483296**

(220) 16.02.2011

(320) 16.02.2011

(511) 6

(540)

TENARIS

(510) (6) obecné kovy a jejich slitiny, kovové stavební materiály, kovové stavební materiály přenosné, kovové materiály pro železnice, kovové kabely a dráty neelektrické, kovové potřeby zámečnické a klempířské, kovové roury a trubky, sejfy, kovové výrobky, které nejsou uvedeny v jiných třídách, rudy.

(730) **TENARIS CONNECTIONS BV**, Locatellikade 1, 1076 AZ Amsterdam, NL

(740) Společná advokátní kancelář Všeček Zelený Švorčík Kalenský a partneři, JUDr. Michal Havlík, Hálkova 2, Praha 2, 12000

(210) **O-483306**

(220) 17.02.2011

(320) 17.02.2011

(511) 12, 35, 37

(540)

OASA

(510) (12) automobily a motorová vozidla v rámci této třídy, autobusy, tramvaje, trolejbusy, elektrické motorové jednotky pro předměstskou a příměstskou dopravu, trakční motory pro dopravní prostředky, náhradní díly a příslušenství pro vozidla v rámci této třídy; (35) činnost organizačních a ekonomických poradců, reklamní a inzertní činnost, poradenství při poskytování informačních produktů v rámci reklamy, poradenské služby v oblasti obchodní a podnikatelské, zprostředkovatelská činnost ve styku s veřejností a zákazníky (public relations), informační servis v rámci marketingu, zprostředkování a organizace obchodní činnosti s výrobky ve třídě 12, marketing, merchandising, franchising; (37) opravárenská a servisní činnost, seřizování a mytí motorových vozidel, zprostředkovatelská činnost v rámci služeb uvedených ve tř. 37.

(730) **Ing. Václav Kožený, CSc.**, K Horoměřicům 37, Praha 6, 16000, CZ

(740) **BOHEMIA PATENT**, Ing. Jana Vandělíková, Spálená 97/29, Praha 1, 11000

(210) **O-483339**
(220) 18.02.2011
(320) 18.02.2011
(511) 38, 42
(540)



(510) (38) provoz serverů, zejména poskytování přístupu k databázím, počítačová komunikace; (42) provoz serverů, zejména pronájem webových serverů, přenos dat z fyzických nosičů na elektronické nosiče, instalace počítačových programů.
(590) Barevná
(730) **CEU Servers, s.r.o.**, Masarykova 82, Tlumačov, 76362, CZ

(210) **O-483384**
(220) 21.02.2011
(320) 21.02.2011
(511) 16, 35, 36
(540)

Akcioměr

(510) (16) papír, lepenka a výrobky z těchto materiálů, které nejsou zařazeny do jiných tříd, tiskárenské výrobky, potřeby pro knižní vazby, fotografie, papírenské zboží, lepidla pro papírenství nebo domácnost, materiál pro umělce, štetce, psací stroje a kancelářské potřeby (vyjímaje nábytek), učební a vyučovací pomůcky s výjimkou přístrojů, plastické obaly (nezařazené do jiných tříd), tiskařské typy, štočky; (35) propagační činnost, reklama, pomoc při řízení obchodní činnosti, obchodní administrativa, kancelářské práce; (36) pojištění, služby finanční, služby peněžní, služby nemovitostní.
(730) **Partners For Life Planning, a.s.**, Stýblova 253/13, Praha 4, 14900, CZ

(210) **O-483385**
(220) 21.02.2011
(320) 21.02.2011
(511) 30, 33, 43
(540)



(510) (30) cukroví, cukrovinky, čaj, čokoláda, čokoládové nápoje, dorty, housky, chléb, chuťové přísady, jemné pečivo, kakaové nápoje, káva, koláče s náplní, led, ledový čaj, listové těsto, majonéza, mandlové těsto, máslové, tukové těsto, masové pastiky zapečené v těstě, masové šťávy, med, medovníky, perníky, oplatky, ozdoby na dorty (jedlé -), palačinky, pečivo jemné, perníky, medovníky, pirožky s masem, pizzy, potravinářská mouka, pralinky, pudinky, rohlíky, rýže, saláty (zálivky na -), sendviče, sladké pečivo, sušenky, těsta, těsto na koláče, těstoviny, výrobky z kaka, výrobky z obilnin, zákusky, koláče, zálivky na saláty, zmrzlina; (33) alkoholické nápoje s výjimkou piv, aperitivy, destilované nápoje, koktejly, lihoviny, likéry, víno; (43) bary, bufety, jídelny a závodní jídelny, kavárny, půjčování stanů, půjčování židlí, stolů, prostírání, nápojového skla, restaurace, samoobslužné restaurace, zásobování.
(730) **Rybář Marek**, Buková 187, Liberec XVII - Kateřinky, 46017, CZ
(740) **SPOLAK s.r.o.**, Mgr. Martin Vondrouš, Chrastavská 273/30, Liberec 2, 46001

(210) **O-483425**
(220) 22.02.2011

(320) 22.02.2011
(511) 35, 37, 39, 42
(540)



(510) (35) ekonomické poradenství; (37) liniové stavby, zemní práce pro vodovodní, kanalizační a plynové přípojky, stavební poradenství, stavební kontroling, technické poradenství v oblasti staveb, realizace rodinných domů; (39) přeprava výkopků a sypkých materiálů; (42) projektová činnost.
(730) **ALLSTAV GROUP a.s.**, Třebětinská 591, Praha 9, 19016, CZ
(740) Ing. Jaroslav Novotný, Římská 2135/45, Praha 2, 12000

(210) **O-483440**
(220) 22.02.2011
(320) 22.02.2011
(511) 18, 25, 26
(540)



(510) (18) pracovní brašny, kožené výrobky pro průmyslové užití, výrobky z kůže a náhražek, surové kůže a kožešiny, jako kufry, deštníky, slunečníky, sedlářské výrobky, kabelky, příruční kabely, cestovní tašky, školní tašky, sportovní pytle, neceséry cestovní (kožená galanterie), nákupní tašky, plážové tašky, ruksaky, klíčenky (kožená galanterie), náprsní tašky, peněženky; (25) oděvy, saka, kalhoty, svetry, košile, obleky, sukně, pláště, kostýmy, cvičební úbory, oděvní doplňky spadající do tř. 25 jako pásky ke kmaším, klapky na uši, kravaty, motýlky, šály, rukavice, klobouky, čepice, ponožky, šle, spodní prádlo, kožešinové ozdoby oděvní, blůzy, barety, šátky, podkolenky, boty, turistické oděvy, opasky, pracovní oděvy, oděvy pro volný čas, zejména pro sport, spadající do této třídy; (26) oděvní doplňky neobsahující drahé kovy, jako knoflíky, opasková spínadla, pouzdra na jehly, brože (jako oděvní doplňky), jehlice (vyjma šperků), medaile nebo monogramy (značky na prádlo), náramky oděvní (náplety), nárameníky, náhrdelníky oděvní (oděvní šňůrky), odznaky (ne z drahých kovů), ozdoby textilních výrobků, zejména na klobouky (ne z drahých kovů).
(730) **Petr Prokeš**, Blatenská 967, Chomutov, 43001, CZ
(740) Václav Müller, patentový zástupce, Filipova 2016, Praha 4, 14800

(210) **O-483480**
(220) 23.02.2011
(320) 23.02.2011
(511) 9, 16, 28, 35, 41, 42, 45
(540)

Soutěž Finanční gramotnost

(510) (9) přístroje pro vyučování, zábavní přístroje, hry a herní zařízení upravené pro použití s externí obrazovkou nebo monitorem, počítačové hry, kalkulačky včetně kapesních, kazety pro videohry, veškeré elektronické a magnetické nosiče zvukových záznamů a video záznamů, gramofonové desky a kompaktní disky (audio-video), CD ROM, optické nosiče dat, veškeré počítačové programy a software bez ohledu na záznamová média nebo prostředky šíření, tj. software nahráný na magnetických médiích, CD ROM nebo stažený ze vzdálené počítačové sítě, elektronické publikace včetně těch s možností stažení, hologramy, podložky pod myš; (16) učební a vyučovací pomůcky s výjimkou přístrojů, tiskárenské výrobky a tištěné materiály, knihy a brožované knížky, noviny, periodika, publikace, ročenky, razítka, papírové a lepenkové nosiče

informací všeho druhu, školní potřeby, formuláře, kalendáře, kancelářské potřeby v rámci této třídy, karty, výrobky papírenské, plakáty, fotografie, pohlednice, obálky, etikety a samolepky v rámci této třídy; (28) hry, hračky a nářadí pro různé hry v rámci této třídy, hry společenské a stolní, hry jiné než upravené pro použití s externí obrazovkou nebo monitorem, hrací karty a kostky, puzzle, žetony hrací; (35) systemizace dat a sestavování statistik, průzkum úrovně znalostí, zpracování textu a správa počítačových souborů; (41) pořádání soutěží, výchovná a vzdělávací činnost, pořádání a řízení školení, zábava, kulturní aktivity, divadelní představení v rámci této třídy, filmová tvorba, filmové projekce, výchovně-zábavné klubové služby, vydávání knih a textů, instruktážní, výchovný a praktický výcvik, psaní scénářů, psaní textů (jiných než reklamních), rozhlasová zábava, výroba rozhlasových a televizních programů; (42) tvorba a správa webových stránek, navrhování, vývoj a tvorba počítačového softwaru, počítačové programování; (45) poskytování know how, poskytování licencí na počítačový software.

- (730) **COFET, a.s.**, Vyšehradská 49/320, Praha 2, 12800, CZ
FINANČNÍ GRAMOTNOST, o.p.s., Vyšehradská 320/49, Praha 2, 12800, CZ
(740) JUDr. Věroslav Sobotka, Markušova 1631, Praha 4, 14900

(210) **O-483484**
(220) 23.02.2011
(320) 23.02.2011
(511) 35
(540)



- (510) (35) propagační korespondence, reklama.
(590) Barevná
(730) **Statutární město Plzeň, MO Plzeň 5 - Křimice**, Prvomájová 100/21, Plzeň, 32200, CZ

(210) **O-483504**
(220) 24.02.2011
(320) 24.02.2011
(511) 9, 17, 19
(540)



- (510) (9) protipožární oděvy; (17) tepelně izolační a žáruvzdorné materiály jako jsou pásy na izolaci, izolační papír, izolační tkaniny, izolační vlna, tkaniny ze skelného vlákna na izolaci, prostředky pro tepelnou izolaci, izolační žáruvzdorné materiály; (19) desky z keramického vlákna, žáruvzdorné cihly.
(730) **TACHTECH s.r.o.**, Straškov - Vodochody 153, Straškov, 41184, CZ
(740) JUDr. Lukáš Jansa, advokát, Sokola Tůmy 743/16, Ostrava - Mariánské Hory, 70900

(210) **O-483508**
(220) 24.02.2011
(320) 24.02.2011
(511) 29, 31, 41

(540)



- (510) (29) maso, ryby, drůbež a zvěřina, masové výtazky, zavařované, mražené, sušené a vařené ovoce a zelenina, vejce, mléko a mléčné výrobky; (31) výrobky zemědělské, zahradnické, lesní a zrní neuvedené v jiných třídách, živá zvířata, čerstvé ovoce a zelenina, osivo, rostliny a přírodní květiny, krmivo pro zvířata; (41) výchova, vzdělávání, zábava, sportovní a kulturní aktivity.
(590) Barevná
(730) **WORLD TRADE CENTER PRAHA - CZECH REPUBLIC a.s.**, Jana Zajíce 563/20, Praha 7, 17000, CZ
(740) advokátní kancelář, Mgr. Helena Martinková, Palackého 357, Tábor, 39001

(210) **O-483510**
(220) 24.02.2011
(320) 24.02.2011
(511) 35, 36
(540)

SAPARIA

- (510) (35) zprostředkování v oblasti obchodu a zprostředkování obchodu prostřednictvím prodejních stánků (provozování tržiště), maloobchod, velkoobchod a internetový obchod, vše v oblasti kosmetiky, čistících a pracích prostředků, oděvů, obuvi, punčochového a kloboučnického zboží, tabákových výrobků a potřeb pro kuřáky, potravin a nápojů, nábytku a bytových doplňků, kůží a kožešin, kancelářských potřeb, drahých kovů a výrobků z nich, bižuterie, galanterie, kožené galanterie a galanterie z imitace kůže, řemeslných výrobků, reklama, promotion akce, distribuce a vydavatelství reklamních materiálů, prezentace služeb a výrobků; (36) finanční služby, realitní služby, správa nemovitostí, pronájem nemovitostí, leasingové služby, půjčky.
(730) **SAPARIA a.s.**, Libušská 319, Praha 4, 14200, CZ
(740) Mgr. Michaela Chytilová, Na Zlatnici 108/18, Praha 4, 14700

(210) **O-483511**
(220) 24.02.2011
(320) 24.02.2011
(511) 35, 36
(540)

SAPA

- (510) (35) zprostředkování v oblasti obchodu a zprostředkování obchodu prostřednictvím prodejních stánků (provozování tržiště), maloobchod, velkoobchod a internetový obchod, vše v oblasti kosmetiky, čistících a pracích prostředků, oděvů, obuvi, punčochového a kloboučnického zboží, tabákových výrobků a potřeb pro kuřáky, potravin a nápojů, nábytku a bytových doplňků, kůží a kožešin, kancelářských potřeb, drahých kovů a výrobků z nich, bižuterie, galanterie, kožené galanterie a galanterie z imitace kůže, řemeslných výrobků, reklama, promotion akce, distribuce a vydavatelství reklamních materiálů, prezentace služeb a výrobků; (36) finanční služby, realitní služby, správa nemovitostí, pronájem nemovitostí, leasingové služby, půjčky.
(730) **SAPARIA a.s.**, Libušská 319, Praha 4, 14200, CZ
(740) Mgr. Michaela Chytilová, Na Zlatnici 108/18, Praha 4, 14700

(210) **O-483512**
(220) 24.02.2011
(320) 24.02.2011
(511) 35, 36

(540)



(510) (35) zprostředkování v oblasti obchodu a zprostředkování obchodu prostřednictvím prodejních stánků (provozování tržiště), maloobchod, velkoobchod a internetový obchod, vše v oblasti kosmetiky, čistících a pracích prostředků, oděvů, obuvi, punčochového a kloboučnického zboží, tabákových výrobků a potřeb pro kuřáky, potravin a nápojů, nábytku a bytových doplňků, kůží a kožešin, kancelářských potřeb, drahých kovů a výrobků z nich, bižuterie, galanterie, kožené galanterie a galanterie z imitace kůže, řemeslných výrobků, reklama, promotion akce, distribuce a vydavatelství reklamních materiálů, prezentace služeb a výrobků; (36) finanční služby, realitní služby, správa nemovitostí, pronájem nemovitostí, leasingové služby, půjčky.

(590) Barevná

(730) SAPARIA a.s., Libušská 319, Praha 4, 14200, CZ

(740) Mgr. Michaela Chytilová, Na Zlatnici 108/18, Praha 4, 14700

(210) **O-483514**

(220) 24.02.2011

(320) 24.02.2011

(511) 35, 36, 42

(540)

hypomat

(510) (35) data (vyhledávání -) v počítačových souborech (pro třetí osoby), informace (obchodní nebo podnikatelské -), informační kanceláře (komerční -), inzercie poštou, komerční informace a rady pro spotřebitele (spotřebitelská poradna), marketingové studie, obchodní činnost (služby, poradenství v -), obchodní nebo podnikatelský průzkum, obchodní reklama (pro třetí osoby -), počítačové databáze (překlad informací do -), podnikání (oceňování a odhady v oblasti -), poradenství (odborné obchodní -), prezentace výrobků v komunikačních médiích pro účely maloobchodu, pronájem reklamních ploch, průzkum trhu, průzkum veřejného mínění, reklama, reklama on-line v počítačové síti, reklamní agentury, reklamní texty (psaní), rozšiřování reklamních nebo inzertních materiálů, služby v oblasti srovnávání cen, systemizace informací do počítačových databází; (36) finanční informace, finanční odhady a oceňování (pojišťovnictví, bankovníctví, nemovitosti), finanční poradenství, hypotéky (poskytování půjček), konzultační služby (finanční -), půjčka (záruční, zástavní -), půjčky (financování), realitní kanceláře; (42) aktualizace počítačových programů, grafický design, hosting webových stránek, instalace počítačových programů, konzultace (v oblasti počítačového softwaru), počítačové programování, počítačové systémové analýzy, počítačové systémy (tvorba -), programy počítačů (údržba -), pronájem počítačového software, pronájem webových serverů, přenos dat nebo dokumentů z fyzických nosičů na elektronické nosiče, převod (konverze) dat a počítačových programů (ne fyzický), tvorba a správa webových stránek (pro třetí osoby), tvorba software (počítačových programů), umístování webových stránek, vyhledávače (poskytování) pro Internet, vývoj a výzkum nových výrobků.

(730) **Nádvořík Petr**, Vostrovská 50/486, Praha 6, 16000, CZ

(210) **O-483574**

(220) 25.02.2011

(320) 25.02.2011

(511) 6, 19, 37

(540)

LIKOFON

(510) (6) kovové stavební materiály, montované stavby kovové, montované stavby kovové s přestavitelnými prvky a s měnitelnou dispozicí, kovové stavební materiály přenosné, stavební prvky kovové, interiérové stavební materiály jako montované vnitřní příčky kovové, schody kovové, stavební dílce kovové; (19) stavební materiály nekovové (dřevěné, sádkokartonové, skleněné

a plastové), montované stavby kancelářských, výrobních, skladovacích, obytných a rekreačních budov, montované stavby s přestavitelnými prvky a s měnitelnou dispozicí, přenosné stavby, stavební materiály přenosné, stavební prvky nekovové, interiérové stavební materiály jako montované vnitřní nekovové, schody nekovové, stavební dílce nekovové, kámen přírodní a umělý, cement, beton, beton armovaný, betonové desky, betonové okenní sloupky, betonové překlady, betonové dlaždice, cihlářské výrobky, obkladové desky a dlaždice nekovové, nekovové panely pro obklady stěn, stropní akustické i dekorační podhledy, dveře nekovové, dveře křídlové dřevěné, dveře posuvné, dveřní rámy nekovové, okenní rámy nekovové, okenní sklo, vláknité stavební panely a desky, stěny dřevěné, panely dřevěné, vláknité a z aglomerovaného materiálu, krby a komíny nekovové, papír dehtový (jako krytina), dřevěné dlažební kostky, dřevěné ostění, stavební dřevěné polotovary, podlahy, podlahy a stropy pro stavby, materiály pro jednolitou podlahu, podlaha dřevěná, podlahovina z korkové drti, nekovové potřeby pro stavbu podlah, dlaždice nekovové, stavební výrobky z břidlice; (37) stavební činnost, služby stavební, montážní a dodavatelské včetně autorského servisu u staveb z přestavitelných dílců, výroba polotovarů pro stavební výrobky, montážně stavební práce, montování staveb a interiérů, speciální úpravy akustických vlastností interiérů, instalace akustických (zvukově izolačních) panelů, montáže sádkokartonových dílců, montáže dělicích stěn a příček, montáže sádkokartonových systémů.

(730) **LIKO-S, a.s.**, U Splavu 1419, Slavkov u Brna, 68401, CZ

(740) Patentový zástupce, Doc. Ing., CSc. Jindřich Špaček, Svatopluka Čecha 106A, Brno, 61200

(210) **O-483580**

(220) 25.02.2011

(320) 25.02.2011

(511) 16, 25, 35, 41, 43

(540)

MIRAKULUM

(510) (16) papír, lepenka a výrobky z těchto materiálů, papírenské zboží, papírové reklamní předměty, tiskoviny všeho druhu, zejména časopisy, knihy, plakáty, letáky, fotografie; (25) oděvy, obuv, kloboučnické zboží, zejména oděvy, obuv a kloboučnické zboží pro sport a volný čas; (35) inzertní, reklamní a propagační činnost, poskytování pomoci při provozu obchodu, zejména v oblasti sportovní, zábavní a kulturní činnosti a pohostinství, obstaravatelská a zprostředkovatelská činnost, zejména v oblasti zábavní, kulturní a sportovní činnosti a pohostinství, obchodní výstavy, marketing, administrativní práce, vystavování a nabízení zboží, zejména z oblasti zábavní, kulturní a sportovní činnosti a pohostinství; (41) výchovná, vzdělávací, kulturní, zábavní a sportovní činnost, zejména provozování zábavních zařízení a zařízení pro volný čas, provozování dětských zábavních parků a hřišť a sportovních zařízení, provozování pouťových atrakcí a lunaparků, vydavatelství a nakladatelství; (43) restaurační a pohostinská činnost, zejména provozování restaurací, barů, bufetů, automatů rychlého občerstvení, kaváren, ubytovací služby, zejména provozování hotelů, kempů a penzionů.

(730) **TR ANTOŠ s.r.o.**, Na Perchtě 1631, Turnov, 51101, CZ

(740) JUDr. Aleš Zábřeh, Na Beránce 2, Praha 6, 16000

(210) **O-483581**

(220) 25.02.2011

(320) 25.02.2011

(511) 5

(540)

AUTHENTIX

(510) (5) přípravky k ničení a k boji proti škůdcům, fungicidy, herbicidy, pesticidy.

(730) **BASF SE**, Carl-Bosch-Strasse 38, Ludwigshafen am Rhein, DE

(740) Společná advokátní kancelář Vsetečka Zelený Švorčík Kalenský a partneři, JUDr. Petr Kalenský, Hálkova 2, Praha 2, 12000

(210) **O-483582**

(220) 25.02.2011

(320) 25.02.2011

(511) 35, 36, 41, 42, 45

(540)

IP ZONE

(510) (35) inzercie, aktualizace inzertního materiálu, pronájem

inzertního prostoru, hodnocení podniku, profesionální obchodní konzultace, obchodní informace, obchodní průzkum, obchodní výzkumy, řízení obchodu a organizační konzultace, podpora vedení obchodu, obchodní průzkum, komerční správa převodu a/nebo licencování aktiv nebo práv jiných, prezentace aktiv v komunikačním médiu pro účely komercializace, shromažďování informací do počítačových databází, systemizace informací do počítačových databází, prohledávání dat v počítačových souborech pro jiné, počítačem zpracovávaná správa souborů, poradenské služby pro vedení podniku, marketingový výzkum, marketingové studie, on-line inzerování na počítačové síti, podpora prodeje pro jiné, shromažďování statistik, služby help desku, propojování obchodu do sítí, strategické plánování obchodu, automatizované služby obchodních informací, vedení obchodních projektů, shromažďování a poskytování obchodních informací; (36) finanční analýza, finanční poradenství, finanční informace, služby finančního ohodnocování a oceňování, zprostředkovávání kancelářských prostorů; (41) akademie (vzdělávání), pořádání a provádění konferencí, seminářů, symposií a/nebo workshopů, vzdělávací služby, poskytování on-line elektronických publikací, publikace textů, jiných než inzertních textů, výuka; (42) konzultace k počítačovému softwaru, údržba počítačového softwaru, aktualizace počítačového softwaru, převod dat nebo dokumentů z fyzického na elektronické médium, hostování databází a počítačových míst, hostování on-line funkcionalit k provádění interaktivních diskusí, hostování počítačových dat, souborů a/nebo informací, poskytování vyhledávacích strojů pro Internet; (45) právní poradenství, právní služby.

- (730) **American Express Marketing & Development Corp.**, 200 Vesey Street, New York NY 10285, NY, US
(740) Společná advokátní kancelář Všetečka Zelený Švorčík Kalenský a partneři, JUDr. Petr Kalenský, Hálkova 2, Praha 2, 12000

- (210) **O-483586**
(220) 25.02.2011
(320) 25.02.2011
(511) 36
(540)



- (510) (36) služby finanční, služby peněžní, služby nemovitostní.
(730) **Černý Vladimír Ing.**, Lžovická 574, Týnec nad Labem, 28126, CZ

- (210) **O-483613**
(220) 28.02.2011
(320) 28.02.2011
(511) 35, 36, 41
(540)



- (510) (35) propagační činnost, reklama, pomoc při řízení obchodní činnosti, obchodní administrativní práce; (36) pojištění, služby finanční, služby peněžní, služby nemovitostní; (41) výchova, vzdělávání, zábava, sportovní a kulturní aktivity.
(590) Barevná
(730) **FINVISION. s.r.o.**, Šunychelská 1159, Bohumín, 73581, CZ

- (210) **O-483679**
(220) 01.03.2011
(320) 01.03.2011

- (511) 16, 21, 33
(540)



- (510) (16) etikety kromě textilních, papírové obaly na láhve, sáčky jako obaly (z papíru nebo umělých hmot), papírové podložky pod sklenice, papírové ubrousky; (21) sklenice na pití; (33) víno, alkoholické nápoje s výjimkou piva.
(730) **České vinařské závody a.s.**, Bělehradská 7/13, Praha 4, 14016, CZ
(740) advokát, JUDr. Iveta Sokolová, Patočkova 1419/39, Praha 6, 16900

- (210) **O-483682**
(220) 01.03.2011
(320) 01.03.2011
(511) 16, 21, 33
(540)



- (510) (16) etikety kromě textilních, papírové obaly na láhve, sáčky jako obaly (z papíru nebo umělých hmot), papírové podložky pod sklenice, papírové ubrousky; (21) sklenice na pití; (33) víno.
(590) Barevná
(730) **VINIUM a.s.**, Hlavní 666, Velké Pavlovice, 69106, CZ
(740) advokát, JUDr. Iveta Sokolová, Patočkova 1419/39, Praha 6, 16900

- (210) **O-483723**
(220) 02.03.2011
(320) 02.03.2011
(511) 35, 41, 44
(540)



- (510) (35) propagační činnost, reklama, pomoc při řízení obchodní činnosti, obchodní administrativní práce, maloobchodní prodej výrobků a přístrojů a přípravků diagnostických, vyšetřovacích, lékařských, léčebných, lékařských, rehabilitačních, léčiv, doplňků výživy, kosmetiky, čisticích a pesticidních přípravků, gymnastických a rehabilitačních přístrojů a přípravků; (41) výchovná, vzdělávací, zábavní, sportovní a společenská činnost, provozování fitness centra, provozování sauny, provozování bazénu, vedení kondičního tělocviku, půjčování sportovního nářadí, organizování a pořádání společenských, kulturních, sportovních a jiných zábavních produkcí, pořádání uměleckých a jiných přehlídek nekomerčního charakteru, vydavatelská a nakladatelská činnost, půjčování knih a časopisů, půjčování a pronájem rozhlasových a jiných přístrojů pro přenos a reprodukci zvuku a obrazu, půjčování nosičů zvuku a přístrojů pro pořizování zvukových, obrazových a audiovizuálních záznamů, služby tlumočnické a překladatelské, pořádání a organizace vzdělávacích akcí; (44) lékařské služby, veterinární služby, péče o hygienu a krásu osob a zvířat,

zemědělské, zahradnické a lesnické služby, lázeňské služby, rehabilitační služby, zdravotní péče a péče o krásu a o hygienu (služby), poradenské a zprostředkovatelské a informační služby týkající se zdraví, léčení a rehabilitace, služby estetické medicíny, služby laserové medicíny, laserové operace, plastická chirurgie, manikúra (služby-), kadeřnictví, provozování wellness zařízení, lékařská a kosmetická chirurgie, kosmetické služby, kosmetické ošetření, salóny krásy, liposukce, modelování tělního tuku, modelování postavy, tvarování těla kavitací, lékařské služby, poskytování ambulantní a hospitalizační zdravotní péče ve všech oborech medicíny, lékařská vyšetření, provozování laboratoří, ošetrovací služby, lékárenské služby, provozování zdravotnického zařízení, poradenské a zprostředkovatelské a informační služby týkající se krásy a péče o tělo.

(590) Barevná

(730) **Ocean's Joy s.r.o.**, Konojedská 2407, Praha 10, 10000, CZ

(740) Advokátní a patentová kancelář VYSKOČIL, KROŠLÁK a spol., Dana Lukajová, Voršilská 10, Praha 1, 11000

(210) **O-483729**

(220) 03.03.2011

(320) 03.03.2011

(511) 6

(540)

UNI-TEC

(510) (6) kovové vruty do dřeva a jiných materiálů, kovová kotvicí a upevňovací technika.

(730) **HPM TEC, s.r.o.**, Herbenova 42/869, Hustopeče, 69301, CZ

(210) **O-483743**

(220) 03.03.2011

(320) 03.03.2011

(511) 18, 35, 38

(540)



(510) (18) nákupní tašky; (35) administrativní zpracování nákupních objednávek, dodavatelské služby pro třetí osoby, fakturace, obchodní činnost (pomoc při řízení -), obchodní reklama pro třetí osoby, prezentace výrobků v komunikačních médiích pro účely maloobchodu, reklama on-line v počítačové síti, reklamní materiály a vzorky zboží - distribuce, pronájem reklamních ploch; (38) diskusní fóra (poskytování internetových diskusních fór).

(590) Barevná

(730) **Formanová Věra**, Hvězdářská 512/4, Praha 5, 15900, CZ

(210) **O-483746**

(220) 03.03.2011

(320) 03.03.2011

(511) 5

(540)

MOMMOX

(510) (5) farmaceutické přípravky.

(730) **NOVARTIS AG**, 4002 Basel, CH

(740) Společná advokátní kancelář Všetečka Zelený Švorčík Kalenský a partneři, JUDr. Michal Havlík, Hálkova 2, Praha 2, 12000

(210) **O-483758**

(220) 03.03.2011

(320) 03.03.2011

(511) 41, 44, 45

(540)

Hell party

(510) (41) zábavné parky, zábava, pobavení, služby v oblasti estrády, cirkusy, organizování vzdělávacích nebo zábavných soutěží, pronájem dekorací, vzdělávání (výchovné služby), filmová tvorba, gymnastický výcvik, výroba rozhlasových a televizních programů, pronájem koncertních sálů, divadelní představení, výroba divadelních nebo jiných představení, pronájem divadelní

dekorace, umělecké módní agentury, výchovné zábavné klubové služby, organizování a vedení konferencí a kongresů, diskotéky (služby), informace o možnostech rozptýlení, organizování kulturních nebo vzdělávacích výstav, hraní o peníze, živé představení, filmové projekce, plánování a organizování večírků, provozování muzeí, organizování a vedení seminářů, služby kempinků, pořádání a řízení pracovních setkání (školení), pořádání soutěží krásy, předprodej vstupenek, náboženská výchova, organizování plesů, organizování představení (manažerské služby), organizace a pořádání koncertů, kaligrafické služby, elektronické publikování (DTP), poskytování služeb karaoke (hudební doprovod písní dle výběru zpěváka), služby digitálního zpracování obrazu, služby skládání hudby, noční kluby, fotografování, služby v oblasti prodeje vstupenek; (44) salóny krásy, kadeřnické salóny, sanatoria, zotavovny, manikúra, implantace vlasů, služby psychologů, tetování, služby solárií; (45) doprovod do společnosti, seznamovací služby, noční hlídací služba, kremace, zpopelňování, pohřby, pohřební služby, půjčování oděvů, sestavování horoskopů, organizace náboženských setkání, ztráty a nálezy, zprostředkovatelství (mediace), poradenství v oblasti duševního vlastnictví, správa autorských práv, právní služby v oblasti ochrany duševního vlastnictví, právnícké (komerční) služby.

(730) **HELL. cz, s.r.o.**, Poupětova 1333/7, Praha 7, 17000, CZ

(210) **O-483803**

(220) 07.03.2011

(320) 07.03.2011

(511) 9, 35, 37, 39, 42

(540)

**ELPRO
Delicia**

(510) (9) rozvaděče nízkého napětí; (35) nákup a prodej elektrické energie; (37) montáž, instalace, opravy a údržba vyhrazených elektrických zařízení, telekomunikačních zařízení a sítí, poplašných a signalizačních zařízení, měřicí a regulační techniky, elektroinstalátorské služby, revize elektrických zařízení; (39) rozvod elektrické energie; (42) projektování silových elektrických zařízení, zejména zařízení pro rozvod elektrické energie.

(730) **ELPRO - DELICIA, a.s.**, Příbram III/168, Příbram, 26101, CZ

(740) Ing. Miroslav Karas, Strakonická 352, Příbram V, 26105

(210) **O-483814**

(220) 07.03.2011

(320) 07.03.2011

(511) 29, 30, 31, 32, 35, 39

(540)



(510) (29) konzervované, sušené, zmrazené a zavařené ovoce a zelenina, želé, džemy, kompoty, jedlé oleje a tuky, polévkové základy, bujóny a masové vývary všeho druhu, omáčky tekuté, omáčkové základy, omáčky v prášku, šťávy k masům a minutkám, vše zařazené v této třídě, potravinové polotovary, minutky, instantní potraviny zařazené v této třídě, zápražky do omáček a polévek, tekuté polévky, potravinové konzervy všeho druhu zařazené v této třídě, masové a rybí konzervy, ovocné konzervy, masové výtažky, mléko, mléčné výrobky, smetana, šlehačka, mléčné výrobky konzervované, mléčné nápoje; (30) káva, čaj, kakao, cukr, rýže, rýžové crackery, rýžové burizony, tapioka, ságo, kávové náhražky, mouka a přípravky z obilnin,

chléb, pečivo, cukrovinky, zmrzlina, med, sirup melasový, droždí, prášky do pečiva a těsta, sůl, hořčice, koření, koření směsí, moučnický, moučnický v prášku, přípravky k pečení, ocet, nálevy k ochucení, led pro osvěžení, vločkové kaše, dresinky, těstoviny, potravinové polotovary a instantní potraviny zařazené v této třídě, trvanlivé pekárenské výrobky, tekuté a suché omáčky zařazené v této třídě, lasagne, pizza, směsi na přípravu těsta (pizzy), koření všeho druhu, nápoje kávové, kakaové nebo čokoládové; (31) výrobky zemědělské, zahradnické, lesní a zrní neuvedené v jiných třídách, čerstvé ovoce a zelenina, osivo, krmivo pro domácí zvířata a ptáky; (32) piva všeho druhu, koncentráty a jiné přípravky pro přípravu nápojů, ovocné a zeleninové šťávy v rámci této třídy, mošty, ovocné nektary a nápoje z ovocných šťáv, stolní a minerální vody, diabetické a dietetické nápoje neléčebné, práškové nealkoholické nápoje, práškové přípravky a příchuti pro výrobu nealkoholických nápojů a likérů, nealkoholické aperitivy; (35) zprostředkovatelská činnost v oblasti obchodu s výrobky uvedenými ve třídách 29, 30, 31 a 32, export a import těchto výrobků; (39) balení a distribuce výrobků uvedených ve třídách 29, 30, 31 a 32.

(590) Barevná
(730) **LN GROUP s.r.o.**, Lazceká 564, Olomouc, Lazce, 77200, CZ
(740) Ing. Petr Soukup, Videňská 8, Olomouc, 77200

(210) **O-483851**
(220) 08.03.2011
(320) 08.03.2011
(511) 35, 41
(540)



(510) (35) propagační činnost v oblasti dopravy a autoškol, reklamní činnost v oblasti dopravy a autoškol; (41) provozování autoškol, výuka a výcvik žadatelů o oprávnění k řízení silničních motorových vozidel, zdokonalování odborné způsobilosti řidičů, dopravní výchova.

(590) Barevná
(730) **Hora Aleš**, Dolní Sklenov 43, Hukvaldy, 73946, CZ
(740) Mgr. Radim Kubica, O. Lysohorského 702, Frýdek-Místek, 73801

(210) **O-483867**
(220) 08.03.2011
(320) 08.03.2011
(511) 1, 4, 16, 28, 35, 39
(540)



(510) (1) lepidla pro průmysl, chemické výrobky určené pro průmysl; (4) svíčky, knoty na svícení, průmyslové oleje a tuky, mazadla; (16) lepidla pro papírenství nebo domácnost, výrobky z papíru, fotografie, kalendáře, letáky, kancelářské potřeby, tašky z papíru, igelitů, balící dárkový papír; (28) hračky, hry, sportovní potřeby, vánoční ozdoby; (35) pomoc při řízení obchodní činnosti, zprostředkování obchodní činnosti s výrobky ve třídách 1, 4, 16, 28, marketing, import a export, reklama a propagace; (39) doprava nákladní, balení zboží, skladování a uskladňování zboží.

(590) Barevná
(730) **Z-TRADE s.r.o.**, Soukenická 76, Broumov, 55001, CZ
(740) PROPATENT CZ, Ing. Vlasta Sedláčková, Ke Kateřinkám 1393, Praha 4, 14900

(210) **O-483868**
(220) 08.03.2011
(320) 08.03.2011
(511) 1, 2, 3, 16
(540)



(510) (1) chemické výrobky pro průmysl, umělé pryskyřice v surovém stavu, plastické hmoty v surovém stavu, plastické hmoty v prášku, pastách, ve stavu tekutém, v emulzích, disperzích a granulích pro průmysl, prostředky pro kalení a letování kovů, přípravky pro svařování kovů, pojidla pro slévárny, na dlaždice a do betonu, lepidla pro průmysl, malířské tmely, výrobky chemického všeobecného charakteru a tmely včetně sklenářských v rámci této třídy, odmašťovací přípravky pro průmysl; (2) barvy, laky, nátěry, nátěrové hmoty a pomocné přípravky, pojidla, fermež, ředidla, tónovací pasty a suroviny pro tyto výrobky, barvy tiskové a pomocné přípravky pro tisk, latexové barvy, mořidla, barviva, materiály chemické pro povrchovou úpravu, pryskyřice přírodní v surovém stavu, malířské barvy, nátěrové hmoty na cement nebo barvy na látky, pigmenty anorganické a organické, pigmentové pasty pro různé použití, barvy práškové a plniva, nástřikové hmoty, kovy listkové a práškové pro malíře a dekoratéry, tiskaře a umělce; (3) přípravky pro bělení, čištění, leštění, odmašťování a broušení, barviva na praní a pro kosmetické přípravky, prostředky na odstraňování barev, nátěrů nebo laků; (16) lepidla pro papírenství, knihaře nebo domácnost, malířské potřeby a válečky, materiál a potřeby pro umělce.

(590) Barevná
(730) **TRIGA COLOR, a.s.**, Janáčkova 333, Tišnov, 66601, CZ
(740) Čermák a spol., JUDr. Karel Čermák, advokát, Národní 32, Praha 1, 11000

(210) **O-483869**
(220) 08.03.2011
(320) 08.03.2011
(511) 1, 2, 3, 16
(540)



(510) (1) chemické výrobky pro průmysl, umělé pryskyřice v surovém stavu, plastické hmoty v surovém stavu, plastické hmoty v prášku, pastách, ve stavu tekutém, v emulzích, disperzích a granulích pro průmysl, prostředky pro kalení a letování kovů, přípravky pro svařování kovů, pojidla pro slévárny, na dlaždice a do betonu, lepidla pro průmysl, malířské tmely, výrobky chemického všeobecného charakteru a tmely včetně sklenářských v rámci této třídy, odmašťovací přípravky pro průmysl; (2) barvy, laky, nátěry, nátěrové hmoty a pomocné přípravky, pojidla, fermež, ředidla, tónovací pasty a suroviny pro tyto výrobky, barvy tiskové a pomocné přípravky pro tisk, latexové barvy, mořidla, barviva, materiály chemické pro povrchovou úpravu, pryskyřice přírodní v surovém stavu, malířské barvy, nátěrové hmoty na cement nebo barvy na látky, pigmenty anorganické a organické, pigmentové pasty pro různé použití, barvy práškové a plniva, nástřikové hmoty, kovy listkové a práškové pro malíře a dekoratéry, tiskaře a umělce; (3) přípravky pro bělení, čištění, leštění, odmašťování a broušení, barviva na praní a pro kosmetické přípravky, prostředky na odstraňování barev, nátěrů nebo laků; (16) lepidla pro papírenství, knihaře nebo domácnost, malířské potřeby a válečky, materiál a potřeby pro umělce.

(590) Barevná

(730) **TRIGA COLOR, a.s.**, Janáčkova 333, Tišnov, 66601, CZ
(740) Čermák a spol., JUDr. Karel Čermák, advokát, Národní 32, Praha 1, 11000

(210) **O-483870**
(220) 08.03.2011
(320) 08.03.2011
(511) 1, 2, 3, 16
(540)



(510) (1) chemické výrobky pro průmysl, umělé pryskyřice v surovém stavu, plastické hmoty v surovém stavu, plastické hmoty v prášku, pastách, ve stavu tekutém, v emulzích, disperzích a granulích pro průmysl, prostředky pro kalení a letování kovů, přípravky pro svařování kovů, pojidla pro slévárny, na dlaždice a do betonu, lepidla pro průmysl, malířské tmely, výrobky chemického všeobecného charakteru a tmely včetně sklenářských v rámci této třídy, odmašťovací přípravky pro průmysl; (2) barvy, laky, nátěry, nátěrové hmoty a pomocné přípravky, pojidla, fermez, ředidla, tónovací pasty a suroviny pro tyto výrobky, barvy tiskové a pomocné přípravky pro tisk, latexové barvy, mořidla, barviva, materiály chemické pro povrchovou úpravu, pryskyřice přírodní v surovém stavu, malířské barvy, nátěrové hmoty na cement nebo barvy na látky, pigmenty anorganické a organické, pigmentové pasty pro různé použití, barvy práškové a plniva, nástřikové hmoty, kovy listkové a práškové pro malíře a dekoratéry, tiskaře a umělce; (3) přípravky pro bělení, čištění, leštění, odmašťování a broušení, barviva na praní a pro kosmetické přípravky, prostředky na odstraňování barev, nátěrů nebo laků; (16) lepidla pro papírenství, knihaře nebo domácnost, malířské potřeby a válečky, materiál a potřeby pro umělce.

(590) Barevná
(730) **TRIGA COLOR, a.s.**, Janáčkova 333, Tišnov, 66601, CZ
(740) Čermák a spol., JUDr. Karel Čermák, advokát, Národní 32, Praha 1, 11000

(210) **O-483871**
(220) 08.03.2011
(320) 08.03.2011
(511) 1, 2, 3, 16
(540)



(510) (1) chemické výrobky pro průmysl, umělé pryskyřice v surovém stavu, plastické hmoty v surovém stavu, plastické hmoty v prášku, pastách, ve stavu tekutém, v emulzích, disperzích a granulích pro průmysl, prostředky pro kalení a letování kovů, přípravky pro svařování kovů, pojidla pro slévárny, na dlaždice a do betonu, lepidla pro průmysl, malířské tmely, výrobky chemického všeobecného charakteru a tmely včetně sklenářských v rámci této třídy, odmašťovací přípravky pro průmysl; (2) barvy, laky, nátěry, nátěrové hmoty a pomocné přípravky, pojidla, fermez, ředidla, tónovací pasty a suroviny pro tyto výrobky, barvy tiskové a pomocné přípravky pro tisk, latexové barvy, mořidla, barviva, materiály chemické pro povrchovou úpravu, pryskyřice přírodní v surovém stavu, malířské barvy, nátěrové hmoty na cement nebo barvy na látky, pigmenty anorganické a organické, pigmentové pasty pro různé použití, barvy práškové a plniva, nástřikové hmoty, kovy listkové a práškové pro malíře a dekoratéry, tiskaře a umělce; (3) přípravky pro bělení, čištění, leštění, odmašťování a broušení,

barviva na praní a pro kosmetické přípravky, prostředky na odstraňování barev, nátěrů nebo laků; (16) lepidla pro papírenství, knihaře nebo domácnost, malířské potřeby a válečky, materiál a potřeby pro umělce.

(590) Barevná
(730) **TRIGA COLOR, a.s.**, Janáčkova 333, Tišnov, 66601, CZ
(740) Čermák a spol., JUDr. Karel Čermák, advokát, Národní 32, Praha 1, 11000

(210) **O-483872**
(220) 08.03.2011
(320) 08.03.2011
(511) 1, 2, 3, 16
(540)



(510) (1) chemické výrobky pro průmysl, umělé pryskyřice v surovém stavu, plastické hmoty v surovém stavu, plastické hmoty v prášku, pastách, ve stavu tekutém, v emulzích, disperzích a granulích pro průmysl, prostředky pro kalení a letování kovů, přípravky pro svařování kovů, pojidla pro slévárny, na dlaždice a do betonu, lepidla pro průmysl, malířské tmely, výrobky chemického všeobecného charakteru a tmely včetně sklenářských v rámci této třídy, odmašťovací přípravky pro průmysl; (2) barvy, laky, nátěry, nátěrové hmoty a pomocné přípravky, pojidla, fermez, ředidla, tónovací pasty a suroviny pro tyto výrobky, barvy tiskové a pomocné přípravky pro tisk, latexové barvy, mořidla, barviva, materiály chemické pro povrchovou úpravu, pryskyřice přírodní v surovém stavu, malířské barvy, nátěrové hmoty na cement nebo barvy na látky, pigmenty anorganické a organické, pigmentové pasty pro různé použití, barvy práškové a plniva, nástřikové hmoty, kovy listkové a práškové pro malíře a dekoratéry, tiskaře a umělce; (3) přípravky pro bělení, čištění, leštění, odmašťování a broušení, barviva na praní a pro kosmetické přípravky, prostředky na odstraňování barev, nátěrů nebo laků; (16) lepidla pro papírenství, knihaře nebo domácnost, malířské potřeby a válečky, materiál a potřeby pro umělce.

(730) **TRIGA COLOR, a.s.**, Janáčkova 333, Tišnov, 66601, CZ
(740) Čermák a spol., JUDr. Karel Čermák, advokát, Národní 32, Praha 1, 11000

(210) **O-483886**
(220) 09.03.2011
(320) 09.03.2011
(511) 35, 36
(540)

Flexi. Změny nás baví.

(510) (35) inzertní a reklamní činnost, reklama rozhlasem a televizí, reklamní inzerce; (36) pojišťovnictví a peněžnictví, zejména pojišťovací, zábranná a úvěrová činnost, investování do cenných papírů, zprostředkovatelská a obstaravatelská činnost v oblasti pojišťovnictví a peněžnictví.

(730) **Pojišťovna České spořitelny, a.s., Vienna Insurance Group** Vienna Insurance Group, nám. Republiky 115, Pardubice, 53002, CZ
(740) JUDr. Karel Kopecký, Bělehradská 396, Pardubice, 53009

(210) **O-483890**
(220) 09.03.2011
(320) 09.03.2011
(511) 5, 29, 30

(540)

PROTECTUM
GINKGO
EXTRA

(510) (5) farmaceutické a veterinářské výrobky, dietetické výrobky pro léčebné účely; (29) potravinové doplňky spadající do této třídy obsahující látky živočišného původu; (30) potravinové doplňky spadající do této třídy obsahující látky rostlinného původu.

(590) Barevná

(730) GLIM CARE s.r.o., Choustník 12, Choustník, 39118, CZ

(210) **O-483893**

(220) 09.03.2011

(320) 09.03.2011

(511) 6, 11, 19, 20, 42

(540)



(510) (6) fitinky a armatury kovové, kovové věšáky a držáky do koupelen; (11) přístroje pro osvětlení, topení, výrobu páry, pro vaření, přístroje chladicí, pro sušení, ventilaci, rozvod vody, sanitární keramika a zařízení, součásti sanitárního a hygienického vybavení, vany a sprchové vaničky do koupelen, kouty a boxy do koupelen, vanové zástěny, hydromasážní vany, hydromasážní systémy, dřezy, záchodová sedátka, zdravotní keramika a sklo - v rámci této třídy; (19) stavební nekovové materiály, zejména stavební a konstrukční materiály z užitkového dřeva, z kompozitních materiálů ze dřeva a plastu / WPC, z kompozitních materiálů ze dřeva a polymeru / WPC nebo z kompozitních materiálů z papíru a plastu / PPC, dřevotřískka a překližka, laminované dřevo, seřiznuté užitkové dřevo, dýhy a dýhované dřevo, stavební užitkové dřevo a řezivo, tvarované dřevo, stlačitelné dřevo, dřevěné polotovary, dřevitá lepenka pro stavební účely, nekovové obložení pro stavby, obložení pro garážové dveře a balkóny, nekovové obložení stěn, nekovové plátování stěn, nekovové stropní obložení, nekovové desky, zejména pro obložení vnitřních a vnějších stěn a stropů, nekovové obkladačky, nekovové reliéfní obkladačky, nekovové panelování stěn a stropů, nekovové lišty, nekovové výlisky, nekovové obíjení stěn, nekovové balkóny a části balkónů, nekovové podlahy, nekovové podlahy pro terasy, nekovové kryty teras, nekovové desky pro terasy, nekovové profily pro terasy, nekovové dlaždice pro terasy, nekovové dlaždice a dlaždicové podlahy, nekovové díly pro sestavení podlahy, nekovové podlahové dlaždice, nekovové soklové podlažní lišty, nekovová bednění pro betonování a zapažení pro bednění určená pro stavby z betonu nekovové válečkové štíty bednění a jejich díly, nekovové římsy, zejména pro okenní parapety, nekovové okenní rámy, nekovové okenní rozpěry, nekovové dveře a vrátky, nekovové dveřní rámy a sloupky, nekovová dveřní pouzdra, nekovová dveřní křídla, nekovové rámy a prostřední výplně pro zhotovení křidel dveří, nekovové stěny, nekovové prefabrikované části stěn, nekovové příčky, nekovové stropy, nekovové osvětlovací rošty pro stropní osvětlení, nekovové prostřední výplně pro zhotovení částí stěn, nekovové balustrády a zábradlí, nekovové venkovní rolety, nekovové žaluzie, nekovové ohrady a součásti ohrad, nekovové laťkové základové desky lůžek, cementové zboží a umělý kámen, dlažební prvky jako dlažební kostky, kameny, tvarované dlaždice, zámková dlažba, dlažební panely, dělicí a okrajové stavební prvky jako obrubníky, mostní obruby, vozovkové dělicí prvky, tvárnice, tvarovky, kameninové a cementové roury, keramické stavební prvky a keramické stavební doplňky, stavební sklo včetně skleněných cihel a dlaždic, betonové, keramické a kamenné stavební prvky pro veřejná prostranství, venkovní architekturu a

architektonické prvky; (20) zrcadla, obrazové rámy, zboží ze dřeva, korku, rákosu, cukrové třtiny, proutí, rohoviny, kostí, slonoviny, velrybí kostice, lastur, jantaru, perleti, mořské pěny a z náhražek všech těchto materiálů nebo plastických hmot nezahrnutých v jiných třídách; soubory nábytku (obývací stěny, ložnice, čalouněné soupravy), nábytek stolový (stoly jídelní, stoly psací, stolky doplňkové), nábytek lůžkový (pohovky), nábytek skříňový (skříňky na lůžkoviny, skříňky víceúčelové), nábytek sedací (křesla); (42) návrhářství bytové a kancelářské, architektonické poradenství.

(730) AZ FLEX, a.s., Zelenkova 533/3, Praha 4, 14000, CZ

(740) Karel Voda, patentový zástupce, Bolzanova 13, Brno, 61800

(210) **O-483954**

(220) 10.03.2011

(320) 10.03.2011

(511) 35, 38, 42

(540)

made on earth

(510) (35) tvorba reklamy, šíření propagačních informací, reklamní, propagační činnost, rozšiřování a poskytování reklamních a inzertních materiálů, periodických a neperiodických tiskovin, zejména novin, časopisů určených pro reklamu a propagaci, prospektů, letáků, katalogů, reklamní literatury a jiných nosných médiích prostřednictvím sítě Internet, reklama on-line v počítačové síti, průzkumy trhu, průzkumy veřejného mínění, inzerce, marketing, vytváření, zpracovávání a třídění dat v rámci databází, systematizace informací do počítačových databází; (38) komunikace a přenos dat prostřednictvím veřejné nebo neveřejné telekomunikační sítě včetně Internetu pomocí telefonů, telefaxů, satelitů, počítačů či terminálů nebo jakýmkoli jinými prostředky včetně přenosu elektronické pošty a přenosu dat v reálném čase, přenos zvuku, obrazu, textu nebo jiných dat či informací, poskytování a zprostředkování služeb s tím spojených včetně poskytování přístupu a připojení k těmto telekomunikačním sítím včetně Internetu, provozování veřejné a neveřejné telekomunikační sítě, šíření a zpřístupnění elektronických tiskovin, časopisů, periodik, knih a jiných dat prostřednictvím veřejné a neveřejné telekomunikační sítě včetně Internetu, informační služby na Internetu včetně provozování elektronických nástěnek, diskusních skupin a fór a poskytování přístupu k on-line informačním službám a databázím, poskytování přístupu k informacím prostřednictvím webových stránek, on-line fór, konferenčních místností, poštovních serverů a blogů - vše prostřednictvím sítě Internet, poskytování společenských sítí, sdílení fotografií, videí, filmů a jejich přenosu (poskytování prostřednictvím sítí a Internetu); (42) návrhy, strukturování a programování či jiné vytváření počítačových programů a počítačových systémů zejména programového vybavení internetových, intranetových či jiných síťových serverů, serverových stanic a systémů, včetně jejich instalace, zavádění, aktualizace a údržby, návrhy, strukturování a programování či jiné vytváření databází, datových systémů a jejich aplikací, včetně jejich poskytování a přístupu k nim, jejich instalace, zavádění, aktualizace a údržba, návrhy, instalace, strukturování a programování či jiné vytváření internetových a intranetových stránek a nástěnek či internetových a intranetových aplikací, včetně jejich instalace, zavádění, aktualizace, údržba a hostování (poskytování volného prostoru) pro internetové či intranetové stránky a nástěnky, převod (konverze) počítačových programů, dat či jiných údajů v elektronické podobě z různých formátů do jiných formátů či z fyzických médií na elektronická média, vytváření společenských sítí.

(730) Nameee.com, a.s., Jungmannovo nám. 758/21, Praha 1, 11000, CZ

(740) Ing. Michal Jupa, patentový zástupce, Na Baních 1385, Praha 5 - Zbraslav, 15600

(210) **O-484010**

- (220) 14.03.2011
(320) 14.03.2011
(511) 9, 16, 35, 37, 38, 41, 42
(540)

CUV

CENTRUM UDRŽITELNÉ VÝSTAVY

- (510) (9) přístroje pro záznam, přenos nebo reprodukci zvuku či obrazu, hardware výpočetní a/nebo komunikační a/nebo informační techniky, software na elektronických, magnetických a optických nosičích všeho druhu, elektronické, magnetické nebo optické nosiče zvukových a/nebo obrazových záznamů nahrané i nenahrané, videokazety nahrané i nenahrané, audiokazety nahrané i nenahrané, audiovizuální programy, audiovizuální díla, audiovizuální díla v digitální podobě, CD disky, videodiskety, audiodiskety, informace a záznamy v elektronické podobě, elektronické datové sítě, počítačové a telekomunikační elektronické sítě a systémy pro přenos dat, data, databáze a databázové produkty na elektronických, magnetických a optických nosičích všeho druhu a v elektronických, datových, informačních, počítačových a telekomunikačních sítích všeho druhu, zařízení a přístroje pro datovou komunikaci, elektronické časopisy, knihy v elektronické podobě, multimediální noviny a časopisy, multimediální, zejména elektronická periodika, multimediální informační katalogy; (16) papír, lepenka a výrobky z těchto materiálů, které nejsou zařazeny do jiných tříd, tiskárenské výrobky, tiskoviny, časopisy, periodika, knihy, potřeby pro knižní vazby, fotografie, papírenské zboží, fólie z umělých hmot na balení, kalendáře, katalogy, prospekty, plakáty, pohlednice, mapy, obálky, obaly spadající do této třídy, desky spadající do této třídy, dopisní papír, držáky na psací potřeby, etikety kromě textilních, samolepky a vlajky papírové, papír balící, papírové ubrusy, psací potřeby, psací podložky, psací soupravy, lepidla pro papírenství nebo domácnost, materiál pro umělce, štětce, psací stroje a kancelářské potřeby s výjimkou nábytku, kancelářské pořadače, učební a školní potřeby a pomůcky s výjimkou přístrojů, plastické obaly, které nejsou zařazeny do jiných tříd; (35) inzertní, reklamní a propagační činnost, poskytování pomoci při provozu obchodu včetně zprostředkování obchodních a souvisejících obchodně personálních záležitostí, organizování výstav a veletrhů k reklamním a obchodním účelům, organizování módních přehlídek k obchodním účelům, odborné poradenství, vztahující se k organizování výstav a veletrhů k reklamním a obchodním účelům, správa obchodních zájmů třetích osob, vypracování statistických přehledů, poradenství v oblasti organizace a ekonomiky podnikání, marketing, průzkum a analýzy trhů, činnost a služby v oblasti aranžerství výstavních ploch, výstavních expozic, jakož i výstavních exponátů k reklamním a obchodním účelům, pronájem kancelářských strojů a zařízení, distribuce zboží k reklamním účelům, rozmnožování dokumentů, obstaravatelská, zprostředkovatelská a poradenská činnost v oblasti výše uvedených služeb třídy 35; (37) stavebnictví, opravy, instalační služby, vedení a realizace průmyslových, bytových a občanských staveb včetně souvisejících zemních prací, řízení staveb technologických celků, technický dozor pro montáž technologických celků, jakož i montážní, servisní a opravárenská činnost v souvisejících uvedených oborech, sklenářské práce, zámečnické práce spadající do této třídy - opravy, technické zabezpečení výstav a výstavních ploch, zejména montáž a demontáž výstavních expozic, jakož i výstavních exponátů, obstaravatelská, zprostředkovatelská a poradenská činnost v oblasti výše uvedených služeb třídy 37; (38) poskytování informačních služeb prostřednictvím spojových počítačových sítí v podobě elektronických informačních katalogů, elektronických novin a časopisů, knih v elektronické podobě, obstaravatelská, zprostředkovatelská a poradenská činnost v oblasti výše uvedených služeb třídy 38; (41) činnost vyučovací, výchovná, vzdělávací a zábavní včetně pořádání specializačních doškolovacích kurzů, symposií a konferencí, doprovodné výstavy k výchovným a vzdělávacím účelům, provozování pracovních diskusního a zájmového klubu,

organizování výstav a veletrhů ke vzdělávacím, kulturním, výchovným a zábavním účelům, organizování společensko-kulturních akcí, pořádání zábavních soutěží, organizování soutěží o oceňování nejlepších exponátů, jakož i nejlepších expozic, odborné poradenství, vztahující se k organizování výstav a veletrhů ke vzdělávacím, kulturním, výchovným a zábavním účelům, organizování módních přehlídek pro výchovné, vzdělávací, kulturní a zábavní účely, kromě módních přehlídek pro reklamní účely, nakladatelská a vydavatelská činnost, provozování galerií, obstaravatelská, zprostředkovatelská a poradenská činnost v oblasti výše uvedených služeb třídy 41; (42) architektonická, projektová, konstrukční a inženýrská činnost v investiční výstavbě v oblasti stavebnictví, strojírenství a elektrotechniky, zejména pro ekologická zařízení a stavby, včetně pro stavby montovatelných rodinných domů a dále pro stavby, související s památkovou obnovou historických objektů, poradenské služby v této oblasti, inženýrsko-technická činnost v oblasti tvorby hardware a software, technické poradenství a vypracování posudků, spadající do této třídy, inženýrsko-technické průzkumy, pronájem hardware, pronájem software, pronájem zařízení, spadající do této třídy, pronájem zařízení pro zpracování dat, obstaravatelská, zprostředkovatelská a poradenská činnost v oblasti výše uvedených služeb třídy 42.

- (730) **Národní stavební centrum s.r.o.**, Bauerova 10/491, Brno, 60300, CZ
(740) Ing. Jiří Dohnal, Nedbalova 29, Brno, 62300

- (210) **O-484011**
(220) 14.03.2011
(320) 14.03.2011
(511) 5, 31, 32
(540)



- (510) (5) doplňky potravy, minerální a doplňky výživové, vše pro lékařské účely, léčivé cukrovinky a pastilky, léčivé čaje, léčivé kořeny, léčivé rostliny, léky tekuté, byliny (léčivé), cukrovinky s léčivými přísadami, dietetické látky upravené pro lékařské účely, dietetické nápoje upravené pro lékařské účely, dietní potraviny upravené pro lékařské účely, digestiva pro farmaceutické účely, drogy pro léčebné účely, hubnutí (lékařské přípravky pro -), masti pro farmaceutické účely, nápoje léčivé, posilující přípravky, tonika a potraviny (dietní -) přizpůsobené pro lékařské účely, potrava pro kojence, pročišťující přípravky, projimadla, přípravky potlačující chuť k jídlu pro lékařské účely, sedativa, sirupy pro farmaceutické účely, tabletky pro farmaceutické účely, tinktury (farmaceutické přípravky), tinktury pro lékařské účely, uklidnění (přípravky pro -), žvýkácké gumy, žvýkačky pro lékařské účely; (31) kořeny jedlé, kůra surová, semena rostlin, řasy pro lidskou nebo živočišnou spotřebu (potravina); (32) nápoje (nealkoholické -), nápoje (přípravky na výrobu -), nápoje iontové, nealkoholické výtažky z ovoce, nektar (ovocný -) (nealkoholický), ovocné šťávy, příchutě na výrobu nápojů, přípravky na výrobu (nápojů -), šťávy zeleninové (nápoje), sirupy na výrobu nápojů, sirupy pro limonády.
- (730) **Hábl Miroslav**, Sušice 112, Sušice, 68704, CZ

- (210) **O-484013**
(220) 14.03.2011
(320) 14.03.2011
(511) 9, 35, 37, 38, 42
(540)

FaMa

- (510) (9) disky (magnetické -), disky kompaktní (audio-video), disky optické, disky počítačové, jednotka disková pro počítače, kompaktní optické disky, CD ROM, laptopy (počítače), monitory (počítače - hardware), monitory (počítače - programy), počítačové paměti, počítačové programy (nahrané -), počítačové programy (s možností stažení), počítačové klávesnice, počítačové periferie, periferní zařízení počítačů, počítačové tiskárny,

počítačový software (nahraný -), programy operačních systémů (nahrané -), notebooky (počítače), počítací stroje, kalkulačky, počítačové hry (programy); (35) administrativní zpracování nákupních objednávek, analýzy nákladů, data (vyhledávání -) v počítačových souborech pro třetí osoby, fakturace, obchodní nebo podnikatelské informace (poskytování -), počítačové databáze (překlad informací do -), počítačové databáze (systemizace informací do -), pomoc při řízení obchodní činnosti; (37) počítačové vybavení (montáž, údržba a opravy -); (38) diskusní fóra (poskytování internetových diskusních fór), počítačová komunikace, posílání zpráv, poskytování přístupu k databázím, poskytování telekomunikačních připojení ke globální počítačové síti, poskytování uživatelského přístupu ke globální počítačové síti, přenos zpráv a obrazových informací pomocí počítače; (42) aktualizace počítačových programů, instalace počítačových programů, hosting webových stránek, konzultace (v oblasti počítačového softwaru), kopírování počítačových programů, obnova počítačových dat (regenerace), počítačové programování, počítačové programy (aktualizace), počítačové systémové analýzy, počítačové systémy (tvorba -), počítačový hardware (poradenské služby v oblasti -), pronájem počítačového software, pronájem webových serverů, přenos dat nebo dokumentů z fyzických nosičů na elektronické nosiče, převod (konverze) dat a počítačových programů (ne fyzický), služby v oblasti ochrany proti počítačovým virům, webové servery (pronájem webových serverů), grafický design, počítače (pronájem -), programy počítačů (údržba), software (tvorba -), webové stránky (tvorba a správa -).

(730) **TESCO SW a.s.**, Jeremenkova 1142/42, Olomouc - Hodolany, 77200, CZ

(210) **O-484014**

(220) 14.03.2011

(320) 14.03.2011

(511) 9, 24, 25

(540)



(510) (9) bezpečnostní a záchranné oděvy zahrnuté v této třídě, včetně ochranných oděvů proti úrazům, radiaci nebo ohni, bezpečnostních a záchranných rukavic, ochranných a záchranných pokrývek hlavy a chráničů těla nebo hlavy proti úrazům, radiaci nebo ohni, ochranné sítě proti nehodám, ochranné prostředky proti nehodám; (24) látky a jiné textilie (metráž), kapesníky, ložní prádlo, lůžkoviny, matrace, povlaky z textilních materiálů, potahy, pokrývky, přehozy (s výjimkou papírových), pytlovina, mycí rukavice, toaletní rukavice, ubrusy, ubrousky, záclony, ručníky, závěsy textilní nebo plastové, ručníky, žínky; (25) oděvy, rukavice, šály, šátky, čepice a jiné pokrývky hlavy (kromě přilby nebo štítu), vše včetně pracovních, zástěry, kombinézy, pracovní pláště, pláštěnky, prádlo, obuv včetně pracovní obuvi a trepky včetně pracovních, ponožky a punčochové zboží, protiskluzové pomůcky na obuv, pytle na oděvy, vaky na oděvy.

(730) **Kurka Miroslav Ing.**, U Centrumu 749, Orlová - Lutyně, 73514, CZ

(740) JUDr. Wieslaw Firla, U Stromovky 11, Havířov-Město, 73601

(210) **O-484017**

(220) 11.03.2011

(320) 11.03.2011

(511) 9, 16, 35, 38, 41



(510) (9) antény, audiovizuální zařízení pro výuku, automaty hudební, hrací skříně uváděné do chodu vhozením mince, automaty prodejni, nástroje na určování azimutu, barometry, brýle, pouzdra na brýle, brýle sluneční, brýle proti slunci, brýlové řetízky, buzoly, směrové kompas, clony na oči, čističe nosičů zvukových záznamů, čočky kontaktní, čočky optické, čtecí zařízení v televizi, dalekohledy, diapozitivy, promítací přístroje na diapozitivy, diktafony, magnetické disky, kompaktní disky (audio-video), gramofonové desky, gramofonové jehly, disky optické, DVD přehrávače, elektronická pera (vizuální zobrazovací jednotky), elektronické oznamovací tabule, elektronické publikace (s možností stažení), epidiascopy, filmové kamery, exponované filmy, stříhací zařízení na filmy, kreslené filmy, fotoaparáty, fotografické snímky, hologramy, jezdecké přilby, kalkulačky, kalkulačky kapesní, kinofilm, klávesnice počítačové, krokoměry, magnetická média, magnetické nosiče dat, magnetické pásky, magnetofony, magnety, magnety dekorativní, mincové mechanismy pro televizory, monitory, mikrofony, nosiče dat optické, nosiče zvukových nahrávek, nosiče zvukových záznamů, ochranné brýle pro sport, ochranné helmy pro sport, obrazovky, optické disky kompaktní CD ROM, plátina promítací, plovací kruhy, plovací pásy, plovací vesty, počítače, počítačové hry, počítačové tiskárny, podložky pod myš, potápěčské masky, potápěčské oděvy, potápěčské rukavice, pravítka (měřicí přístroje), pravítko logaritmické, přehrávače kompaktních disků, přilby ochranné, přístroje pro reprodukci zvuku, rádia, signalizační pišťalky, sluchátka, snímače obrazu, skenery (zpracování dat), špunty do uší a tampóny do uší pro potápěče, televizní přístroje, trojúhelníky výstražné pro vozidla, videokamery, videokazety, videopásky, vyučovací stroje, zápisník elektronický, závaží, elektrické žehličky; (16) alba, atlasy, pouzdra s barvami (školní pomůcky), blahopřání, blahopřání hudební, bloky (papírnické výrobky), brožury, papírové bryndáčky, časopisy, časopisy – komiksy, čínská tuš, desky (papírnické výrobky), psací desky s klipsem na přidržování papíru, desky na dokumenty (šanon, pořadače), dopisní papír, držáky na psací potřeby, figurky (sošky) z papírové hmoty, fólie hliníková na balení potravin, fotografie, stojany na fotografie, zemské glóbusy, grafické reprodukcce, grafiky, gummy na mazání, hlína modelovací, houbičky navlhčovací (kancelářské potřeby), hroty psacích per, chrániče prstů (kancelářské potřeby), inkoust v tyčince, inkousty, kalamáře, kalendáře, kalendáře trhací, kalhotky plenkové z papíru nebo buničiny, kancelářské potřeby, kromě nábytku, kancelářské sponky, papírové kapesníky, výrobky z kartónu, spadající do této třídy, karty, katalogy, kelímky papírové na mléčné výrobky, klobouky z lepenky, knihy, záložky do knih, knížky brožované, knižní zarážky, vzory na kopírování, papírové kornouty, krabice lepenkové nebo papírové, kružítka, křída na psaní, laminovačky (-na dokumenty) pro použití v kanceláři, výrobky z lepenky spadající do této třídy, malířská plátina, malířské stojany, malířské štětce, štětce, štětce na psaní, mapy, zeměpisné mapy, mašle papírové, materiály na pečetení, pomůcky na mazání, sáčky pro mikrovlnné trouby, misky na vodové barvy, materiály na modelování, nálepky (lepící pásky) pro kancelářské použití nebo pro domácí, napínáčky, násadky na pera, noviny, nože na papír, obálky, obaly, obaly na spisy, obtisky, ocelová pera, opěradla na ruce pro malíře, ořezávací strojky na tužky, ořezávací na tužky, oznámení, palety pro malíře, papír, dopisní papír, papír kopírovací (pauzovací), pergamenový papír, papír sací, svítící papír, toaletní papír, papír voskovaný, papír Xuan, papírenské výrobky spadající do této třídy, papírová prostírání, papírové ubrusy, papírové podložky pod sklenice, podložky pod pивní sklenice, papírové ubrousky, pastelky, pouzdra na pasy, pečete, penály, pera (kancelářské potřeby), pera plnicí, periodika, plakáty, plány, psací podložky, pomůcky učební, kromě přístrojů, pohlednice, poštovní známky, potřeby na psaní, poutače z papíru nebo lepenky, pouzdra na

doklady, pouzdra na pera, pouzdra s psacími potřebami, papírové praporečky, pravítka, prospekty, příručky, psací podložky, psací soupravy (sada psacích potřeb), publikace, papírové pytlíky jako obaly, razítka, razítka datovací, pouzdra na razítka, razítkovací podušky, ročenky, papírové ručníky, rýsovací nástroje, samolepky, samolepky pro domácnost a pro kancelářské potřeby, sešity, sešivačky, skicáky, stírátko na tabule, školní potřeby, tabule školní, těžítka, tikety, tiskopisy, tiskové typy, tiskoviny, tužky, tuhy do tužek, držátka na tužky, patentní tužky, uhly na kreslení, zápisníky, zpěvníky; (35) inzerce poštou, licence na výroby a služby ostatních (komerční správa), nábor zaměstnanců, pomoc při řízení obchodní činnosti, obchodní nebo podnikatelské informace, obchodní nebo podnikatelský průzkum, organizování výstav (komerčních nebo reklamních), personální poradenství, pořádání veletrhů pro obchodní a reklamní účely, průzkum trhu, průzkum veřejného mínění, zajišťování předplatného telekomunikačních služeb, předvádění zboží, příprava inzertních sloupků, reklama (propagace), reklama on-line v počítačové síti, aktualizování reklamních materiálů, pronájem reklamních materiálů, zaslání reklamních materiálů zákazníkům, rozšiřování reklamních nebo inzertních materiálů, sekretářské služby, služby v oblasti grafické úpravy pro reklamní účely, styky s veřejností, vydávání reklamních nebo náborových propagačních a inzertních textů, televizní reklama, obchodní vedení uměleckých agentur, zajišťování novinového předplatného (pro předplatitele); (38) elektronická pošta, služby elektronických nástěnek (telekomunikační služby), informační kanceláře, vysílání kabelové televize, služby dálkových konferencí, počítačová komunikace, posílání zpráv, poskytování internetových diskusních fór, pronájem přístrojů pro přenos zpráv, pronájem přístupového času ke globálním počítačovým sítím, pronájem zařízení pro přenos informací, přenášení pomocí satelitních družic, přenos zpráv a obrazových informací pomocí počítače, půjčování telekomunikačních zařízení, telekonference (služby dálkových konferencí), teleshoppingové služby (poskytování televizních kanálů pro teleshoppingové služby), televizní vysílání, teletextové služby, výzvy (služby poskytované rádiem, telefonem nebo jinými elektronickými komunikačními prostředky), zaslání zpráv; (41) dabing, pronájem dekorací, služby v oblasti digitálního zpracování obrazu, elektronické publikování (DTP), služby v oblasti estrád, filmová studia, filmová tvorba, filmové projekce, pronájem filmových promítaček a jejich příslušenství, půjčování filmů, fotografování, informace o možnostech zábavy, informace o výchově a vzdělávání, poskytování služeb v oblasti karaoke (hudební doprovod písní dle výběru zpěváka), výchovně zábavné klubové služby, kluby zdraví (služby), knihovny (půjčování knih), vydávání knih, koncertní síně, sály, organizování a vedení konference, organizování a vedení kongresu, korespondenční kurzy, provozování muzea, služby nahrávacího studia, nahrávání videopásek, obrazové zpravodajství, organizování kulturních nebo vzdělávacích výstav, organizování plesů, organizování vzdělávacích nebo zábavných soutěží, zábavné parky (služby), plánování a organizování večírků, pořádání soutěží krásy, pronájem audio nahrávek, pronájem dekorací, pronájem kinematografických filmů, pronájem osvětlovacích zařízení pro divadla nebo televizní studia, provozování her on-line (z počítačové sítě), předprodej vstupenek, výroba divadelních nebo jiných představení, půjčování filmů, psaní scénářů, reportéřské služby, školení, vyučování, výroba rozhlasových a televizních programů, televizní zábava, výuka, vzdělávací informace, organizování živých vystoupení.

(730) **Česká televize**, Kavčí Hory, Praha 4 - Kavčí Hory, 14070, CZ

(210) **O-484021**
(220) 14.03.2011
(320) 14.03.2011
(511) 42
(540)

**GREEN ENERGY
CONSULTING, s.r.o.**

(510) (42) vědecké a technologické služby a související výzkum a projektování, analytické a výzkumné služby v průmyslu.

(730) **GREEN ENERGY CONSULTING, s.r.o.**, Hradecká 16, Praha 3, 13000, CZ

(210) **O-484022**
(220) 14.03.2011
(320) 14.03.2011
(511) 42
(540)



(510) (42) vědecké a technologické služby a související výzkum a projektování, analytické a výzkumné služby v průmyslu.

(590) Barevná
(730) **GREEN ENERGY CONSULTING, s.r.o.**, Hradecká 16, Praha 3, 13000, CZ

(210) **O-484023**
(220) 14.03.2011
(320) 14.03.2011
(511) 42
(540)



(510) (42) vědecké a technologické služby a související výzkum a projektování, analytické a výzkumné služby v průmyslu.

(590) Barevná
(730) **GREEN ENERGY CONSULTING, s.r.o.**, Hradecká 16, Praha 3, 13000, CZ

(210) **O-484025**
(220) 11.03.2011
(320) 11.03.2011
(511) 16, 20, 41
(540)



(510) (16) papír a výrobky z papíru a lepenky, reklamní, propagační a užitkové výrobky z papíru, například pohlednice, kartičky, etikety, kelímky, podnosy pro rychlé občerstvení, utěrky, ubrusy, ubrousky, ručníky, tiskoviny, periodické i neperiodické publikace, informační, reklamní a propagační letáky, plakáty, prospekty, mapy, průvodce, dopisní obálky, přání, kalendáře, samolepky, obtisky, vystřihovánky, omalovánky, balicí papír, tašky papírové, sešity, skicáky, tužky, tiskárenské a kartonážní výrobky, vše spadající do této třídy; (20) upomínkové předměty, ozdoby a přívěsky ze dřeva, korku, rohoviny, kostí, slonoviny, jantaru, perleti, mořské pěny a jejich náhražek, včetně náhražek z plastických hmot; (41) nakladatelský servis, včetně elektronického, školení, organizování konferencí, kongresů, seminářů, včetně internetových, zábava, výchova a vzdělávání, korespondenční kurzy, sportovní a kulturní aktivity a informace o nich pomocí počítačových sítí.

(730) **Ropek Rudolf Ing.**, U Rybníčka 252, Potštejn, 51743, CZ
(740) **RETROPATENT s.r.o.**, Mgr. Kamil Kolátor, Dolní nám. 5, Jablonec nad Nisou, 46601

(210) **O-484028**
(220) 14.03.2011

(320) 14.03.2011
(511) 16, 38, 41
(540)



- (510) (16) plastové tašky, těžítka, kancelářské výrobky s výjimkou tiskovin; (38) šíření informací prostřednictvím veřejných datových sítí, například Internetem; (41) organizování a pořádání politických akcí a konferencí, kulturních, společenských, vzdělávacích akcí, besedy, odborné přednášky, činnost nakladatelství a vydavatelství.
- (730) **Česká strana národně socialistická**, 1. máje 86, Podolanka, okr. Praha východ, 25073, CZ
- (740) PATENTSERVIS Praha a.s., Jivenská 1273/1, Praha 4, 14021

(210) **O-484030**
(220) 14.03.2011
(320) 14.03.2011
(511) 5, 30
(540)

MELIENNE

- (510) (5) farmaceutické a veterinární výrobky, potravinové doplňky pro léčebné účely; (30) potravinové doplňky, ne pro léčebné účely, zahrnuté v této třídě.
- (730) **WH-Pharma s.r.o.**, Talafusova 970, Kutná hora, Žižkov, 28401, CZ
- (740) Rott, Růžička & Guttman Patentové, známkové a advokátní kanceláře, JUDr. Vladimír Rott, Vinohradská 37/938, Praha 2, 12000

(210) **O-484031**
(220) 14.03.2011
(320) 14.03.2011
(511) 5, 30
(540)

MALISSE

- (510) (5) farmaceutické a veterinární výrobky, potravinové doplňky pro léčebné účely; (30) potravinové doplňky, ne pro léčebné účely, zahrnuté v této třídě.
- (730) **WH-Pharma s.r.o.**, Talafusova 970, Kutná hora, Žižkov, 28401, CZ
- (740) Rott, Růžička & Guttman Patentové, známkové a advokátní kanceláře, JUDr. Vladimír Rott, Vinohradská 37/938, Praha 2, 12000

(210) **O-484043**
(220) 15.03.2011
(320) 15.03.2011
(511) 25, 35, 41
(540)



- (510) (25) oděvy; (35) propagační činnost, reklama; (41) zábava, sportovní a kulturní aktivity.
- (730) **MOTO PROMOTION Brno, s.r.o.**, Cacovická 8, Brno, 61400, CZ
- (740) JUDr. Libor Konečný, Ptašinského 4, Brno, 60200

(210) **O-484047**
(220) 15.03.2011
(320) 15.03.2011
(511) 19, 20, 22, 37

(540)



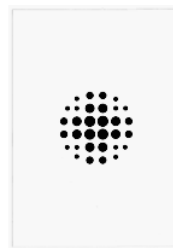
- (510) (19) dveře nekovové, dveře křídlové kývací nekovové, zárubně nekovové, okna nekovová, okna (rámy na okna nekovové), okénka dveřní nekovová, okenice nekovové, rolety (venkovní) kromě kovových a textilních; (20) rolety lištové vnitřní, rolety (vnitřní okenní -) (žaluzie); (22) markýzy z textilních materiálů, markýzy ze syntetických materiálů; (37) dveře a okna (instalace).
- (590) Barevná
- (730) **Kandler, CSc. Jindřich Ing.**, Pod všemi svatými 13, Plzeň, 30100, CZ
- (740) Mgr. Marian Franc, Škroupova 10, Plzeň, 30100

(210) **O-484063**
(220) 15.03.2011
(320) 15.03.2011
(511) 29, 30, 31
(540)

4 baby

- (510) (29) sušené ovoce; (30) cereální výrobky, cukr, cukrovinky, čokoláda, čokoládové a kávové polevy a náplně, káva, kakao, koření, med, melasa, mouka a přípravky z obilovin, pečivo, rýže; (31) výrobky zemědělské, zrní neuvedené v jiných třídách, čerstvé ovoce a zelenina, ořechy nezpracované, obiloviny, krmivo pro zvířata, slad.
- (730) **POEX Velké Meziříčí, a.s.**, Třebíčská 384, Velké Meziříčí, 59401, CZ

(210) **O-484105**
(220) 16.03.2011
(320) 16.03.2011
(511) 5, 10, 16, 35, 42, 44
(540)



- (510) (5) výrobky farmaceutické, veterinářské a hygienické (pro léčebné účely), diabetické přípravky pro léčebné účely, potraviny pro batolata, léčivé cukrovinky, posilující a povzbuzující nápoje a potraviny pro léčebné účely, náplasti, obvazový materiál, hygienické vložky, materiály pro plombování zubů a pro zubní otisky, dezinfekční přípravky, výrobky pro hubnutí škodlivých zvířat, fungicidy, herbicidy, deodoranty na WC a osvěžovače vzduchu v rámci této třídy; (10) přístroje a nástroje chirurgické, zubní a veterinářské, umělé údy, oči a zuby, ortopedické potřeby, materiál na sešívání ran, speciální nábytek k lékařským účelům, ortopedické bandáže, zdravotnické výrobky z gumy, pokrývky vyhřívané elektricky pro léčebné účely; (16) papír a výrobky z papíru, lepenka a kartonážní výrobky, tiskoviny, časopisy, periodika, knihy, výrobky knihařské, kalendáře, pohlednice, fotografie, psací potřeby, lepidla kancelářská a pro domácnost, tužky, pastely, uhly, štětce, psací stroje, kancelářské potřeby kromě nábytku, školní sešity, skicáky, pastelky, tuhy, guma na mazání, ořezávátka, ořezávátka-strojky, penály, papírové ubrousky, kapesníky a pleny, pytle a sáčky z plastických hmot pro obalovou techniku, papírové obaly, obrazy, omalovánky, obtisky, karty, razítka a razidla, písmena pro tiskárny, tiskařské štočky, kopírovací zařízení (cyklostyly); (35) inzertní, reklamní a propagační služby, pomoc při řízení obchodní činnosti, obchodní administrativa, kancelářské práce, marketingové služby, zprostředkování obchodních záležitostí (zákaznický servis, to je zajišťování odbytu, zastupování při obchodních jednáních, sjednávání obchodních podmínek), rozmnožování a tisk reklamních a propagačních dokumentů, automatické zpracování

dat, aranžerství (aranžování výkladů), teleshopping, výstavy k reklamním a obchodním účelům; (42) vědecké a technologické služby a s nimi spojený výzkum a návrhy, průmyslové analýzy a výzkum, návrh a vývoj počítačového hardwaru a softwaru, služby techniků (vyhodnocení, odhady, výzkum a posudky v oblasti vědy a techniky), vědecký výzkum pro lékařské účely; (44) lékařské služby, diagnostické, plánovací a ozařovací metody k léčbě nádorových onemocnění, radiační léčebné technologie, radioterapie, ozařování nádorů urychlenými částicemi jádra atomu, protonová terapie, určování polohy nádorového ložiska metodou počítačové tomografie, magnetické rezonance a pozitronové emisní tomografie, veterinární služby, péče o hygienu a krásu osob a zvířat, zemědělské, zahradnické a lesnické služby, služby týkající se pěstování rostlin, služby týkající se zahradního designu.

(730) **Proton Therapy Center Czech s.r.o.**, Křenova 11, Praha 6, 16000, CZ

(740) UNIPATENT, Ing. Jiří Chlustina, Jana Masaryka 43-47, Praha 2, 12000

(210) **O-484106**

(220) 16.03.2011

(320) 16.03.2011

(511) 5, 10, 16, 35, 42, 44

(540)



(510) (5) výrobky farmaceutické, veterinářské a hygienické (pro léčebné účely), diabetické přípravky pro léčebné účely, potraviny pro batolata, léčivé cukrovinky, posilující a povzbuzující nápoje a potraviny pro léčebné účely, náplastí, obvazový materiál, hygienické vložky, materiály pro plombování zubů a pro zubní otisky, dezinfekční přípravky, výrobky pro hubení škodlivých zvířat, fungicidy, herbicidy, deodoranty na WC a osvěžovače vzduchu v rámci této třídy; (10) přístroje a nástroje chirurgické, zubní a veterinářské, umělé údy, oči a zuby, ortopedické potřeby, materiál na sešívání ran, speciální nábytek k lékařským účelům, ortopedické bandáže, zdravotnické výrobky z gumy, pokrývky vyhřívané elektricky pro léčebné účely; (16) papír a výrobky z papíru, lepenka a kartonážní výrobky, tiskoviny, časopisy, periodika, knihy, výrobky knihařské, kalendáře, pohlednice, fotografie, psací potřeby, lepidla kancelářská a pro domácnost, tužky, pastely, uhly, štětce, psací stroje, kancelářské potřeby kromě nábytku, školní sešity, skicáky, pastelky, tuhy, guma na mazání, ořezávátka, ořezávátka - strojky, penály, papírové ubrousky, kapesníky a pleny, pytle a sáčky z plastických hmot pro obalovou techniku, papírové obaly, obrazy, omalovánky, obtisky, karty, razítka a razidla, písma pro tiskárny, tiskařské štočky, kopírovací zařízení (cyklostyly); (35) inzertní, reklamní a propagační služby, pomoc při řízení obchodní činnosti, obchodní administrativa, kancelářské práce, marketingové služby, zprostředkování obchodních záležitostí (zákaznický servis, to je zajišťování odbytu, zastupování při obchodních jednáních, sjednávání obchodních podmínek), rozmnožování a tisk reklamních a propagačních dokumentů, automatické zpracování dat, aranžerství (aranžování výkladů), teleshopping, výstavy k reklamním a obchodním účelům; (42) vědecké a technologické služby a s nimi spojený výzkum a návrhy, průmyslové analýzy a výzkum, návrh a vývoj počítačového hardwaru a softwaru, služby techniků (vyhodnocení, odhady, výzkum a posudky v oblasti vědy a techniky), vědecký výzkum pro lékařské účely; (44) lékařské služby, diagnostické, plánovací a ozařovací metody k léčbě nádorových onemocnění, radiační léčebné technologie, radioterapie, ozařování nádorů urychlenými částicemi jádra atomu, protonová terapie, určování polohy nádorového ložiska metodou počítačové tomografie, magnetické rezonance a pozitronové emisní tomografie, veterinární služby, péče o hygienu a krásu osob a zvířat, zemědělské, zahradnické a lesnické služby, služby týkající se pěstování rostlin, služby týkající se zahradního designu.

(730) **Proton Therapy Center Czech s.r.o.**, Křenova 11, Praha 6, 16000, CZ

(740) UNIPATENT, Ing. Jiří Chlustina, Jana Masaryka 43-47, Praha 2, 12000

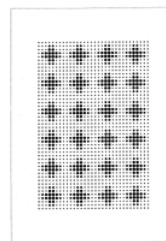
(210) **O-484107**

(220) 16.03.2011

(320) 16.03.2011

(511) 5, 10, 16, 35, 42, 44

(540)



(510) (5) výrobky farmaceutické, veterinářské a hygienické (pro léčebné účely), diabetické přípravky pro léčebné účely, potraviny pro batolata, léčivé cukrovinky, posilující a povzbuzující nápoje a potraviny pro léčebné účely, náplastí, obvazový materiál, hygienické vložky, materiály pro plombování zubů a pro zubní otisky, dezinfekční přípravky, výrobky pro hubení škodlivých zvířat, fungicidy, herbicidy, deodoranty na WC a osvěžovače vzduchu v rámci této třídy; (10) přístroje a nástroje chirurgické, zubní a veterinářské, umělé údy, oči a zuby, ortopedické potřeby, materiál na sešívání ran, speciální nábytek k lékařským účelům, ortopedické bandáže, zdravotnické výrobky z gumy, pokrývky vyhřívané elektricky pro léčebné účely; (16) papír a výrobky z papíru, lepenka a kartonážní výrobky, tiskoviny, časopisy, periodika, knihy, výrobky knihařské, kalendáře, pohlednice, fotografie, psací potřeby, lepidla kancelářská a pro domácnost, tužky, pastely, uhly, štětce, psací stroje, kancelářské potřeby kromě nábytku, školní sešity, skicáky, pastelky, tuhy, guma na mazání, ořezávátka, ořezávátka - strojky, penály, papírové ubrousky, kapesníky a pleny, pytle a sáčky z plastických hmot pro obalovou techniku, papírové obaly, obrazy, omalovánky, obtisky, karty, razítka a razidla, písma pro tiskárny, tiskařské štočky, kopírovací zařízení (cyklostyly); (35) inzertní, reklamní a propagační služby, pomoc při řízení obchodní činnosti, obchodní administrativa, kancelářské práce, marketingové služby, zprostředkování obchodních záležitostí (zákaznický servis, to je zajišťování odbytu, zastupování při obchodních jednáních, sjednávání obchodních podmínek), rozmnožování a tisk reklamních a propagačních dokumentů, automatické zpracování dat, aranžerství (aranžování výkladů), teleshopping, výstavy k reklamním a obchodním účelům; (42) vědecké a technologické služby a s nimi spojený výzkum a návrhy, průmyslové analýzy a výzkum, návrh a vývoj počítačového hardwaru a softwaru, služby techniků (vyhodnocení, odhady, výzkum a posudky v oblasti vědy a techniky), vědecký výzkum pro lékařské účely; (44) lékařské služby, diagnostické, plánovací a ozařovací metody k léčbě nádorových onemocnění, radiační léčebné technologie, radioterapie, ozařování nádorů urychlenými částicemi jádra atomu, protonová terapie, určování polohy nádorového ložiska metodou počítačové tomografie, magnetické rezonance a pozitronové emisní tomografie, veterinární služby, péče o hygienu a krásu osob a zvířat, zemědělské, zahradnické a lesnické služby, služby týkající se pěstování rostlin, služby týkající se zahradního designu.

(730) **Proton Therapy Center Czech s.r.o.**, Křenova 11, Praha 6, 16000, CZ

(740) UNIPATENT, Ing. Jiří Chlustina, Jana Masaryka 43-47, Praha 2, 12000

(210) **O-484115**

(220) 16.03.2011

(320) 16.03.2011

(511) 16, 20, 35, 37, 42

(540)

a2 interior

(510) (16) papír, výrobky z papíru, periodické a neperiodické publikace, informační produkty na papíru, data a databáze na papíru, tiskárenské výrobky; (20) nábytek pro bytové, podnikatelské a společenské účely, zejména nábytek do kuchyní

- z přírodních i umělých materiálů, nábytek kovový, dřevěný, plastový, skleněný, sektorový nábytek, kuchyně, kuchyňské linky, stolní desky, jídelní stoly, servírovací stolky, police, lavice, truhlářské umělecké výrobky, policové systémy, přiborníky, podstavce, regály, skříně i na míru pro vestavěné spotřebiče, například lednice, mrazáky, trouby, rohové skříně, skříně, skříňky, komody, skříňky pod dřez, nástěnné skříňky vertikální a horizontální, rohové skříňky, skříňky pro digestoře a mikrovlnné trouby, spížíky, skříně pro úschovu jídla, stojany, stoličky, stolky, židle, zásuvky, římsy, dvířka k nábytku, zejména dřevěná, plastová, skleněná; (35) poskytování informací, informačních produktů a multimediálních informací k obchodním a podnikatelským účelům, uspořádání a řízení obchodních informací ze vzdálených zdrojů, zejména prostřednictvím elektronických komunikačních sítí, on-line inzerece a reklama, prezentace uživatelů v počítačové síti Internet, obchodní, propagační a inzertní využití sítě Internet v oblasti vyhledávacích služeb a e-businessu, vydávání a rozšiřování reklamních a/nebo propagačních a inzertních a marketingových materiálů, obchodní průzkum a analýza trhu, marketing, organizace a pořádání reklamních a obchodních předváděcích akcí výrobků a služeb, včetně organizování a vedení výstav k obchodním, komerčním nebo reklamním účelům a jejich doprovodných akcí v rámci této třídy, například komerčních předváděcích akcí, poradenská, zprostředkovatelská, konzultační a poradenská činnost v oblasti obchodu citovaných a dále uvedených služeb, obchodní reklama, propagace, inzerece a poskytování obchodních informací prostřednictvím všech druhů médií, vydávání a šíření reklamních materiálů, pomoc při řízení obchodní činnosti, zprostředkovatelská a obstaravatelská činnost v oblasti obchodu s uvedenými výrobky a službami, dodavatelské služby pro třetí osoby; (37) řemeslné truhlářské a montážní práce nábytku a interiérů bytových, podnikatelských a společenských prostor, zprostředkování truhlářských prací, realizační provedení interiérů budov, rodinných domů, bytů, kanceláří, úřadů a institucí, montáž, instalace, údržba a servis kuchyňských sestav, kuchyňských zařízení a náhradních dílů k nim, poskytování informací a poradenská a konzultační činnost v uvedených oblastech spadající do této třídy, montáž, demontáž, opravy, informace o opravách; (42) poradenská, konzultační a projektová činnost v oblasti nábytkářství a designérství, zpracování studií, projektů, návrhů a designu výrobků, interiérů, exteriérů, vývoj nových výrobků a designu v oboru nábytkářství, řešení interiérů za použití počítačové grafiky, architektonické návrhy interiérů a atypických interiérů, včetně jejich projektového zpracování a realizace, multimediální aplikace a programové projekty (tvorba, tvorba informačních databází.
- (730) **Gajdošová Ivana**, Obvodová 749/26, Ústí nad Labem, 40007, CZ
- (740) BOHEMIA PATENT, Ing. Jana Vanděliková, Spálená 97/29, Praha 1, 11000

- vertikální a horizontální, rohové skříňky, skříňky pro digestoře a mikrovlnné trouby, spížíky, skříně pro úschovu jídla, stojany, stoličky, stolky, židle, zásuvky, římsy, dvířka k nábytku, zejména dřevěná, plastová, skleněná; (35) poskytování informací, informačních produktů a multimediálních informací k obchodním a podnikatelským účelům, uspořádání a řízení obchodních informací ze vzdálených zdrojů, zejména prostřednictvím elektronických komunikačních sítí, on-line inzerece a reklama, prezentace uživatelů v počítačové síti Internet, obchodní, propagační a inzertní využití sítě Internet v oblasti vyhledávacích služeb a e-businessu, vydávání a rozšiřování reklamních a/nebo propagačních a inzertních a marketingových materiálů, obchodní průzkum a analýza trhu, marketing, organizace a pořádání reklamních a obchodních předváděcích akcí výrobků a služeb, včetně organizování a vedení výstav k obchodním, komerčním nebo reklamním účelům a jejich doprovodných akcí v rámci této třídy, například komerčních předváděcích akcí, poradenská, zprostředkovatelská, konzultační činnost v oblasti obchodu citovaných a dále uvedených služeb, obchodní reklama, propagace, inzerece a poskytování obchodních informací prostřednictvím všech druhů médií, vydávání a šíření reklamních materiálů, pomoc při řízení obchodní činnosti, zprostředkovatelská a obstaravatelská činnost v oblasti obchodu s uvedenými výrobky a službami, dodavatelské služby pro třetí osoby; (37) řemeslné truhlářské a montážní práce nábytku a interiérů bytových, podnikatelských a společenských prostor, zprostředkování truhlářských prací, realizační provedení interiérů budov, rodinných domů, bytů, kanceláří, úřadů a institucí, montáž, instalace, údržba a servis kuchyňských sestav, kuchyňských zařízení a náhradních dílů k nim, poskytování informací a poradenská a konzultační činnost v uvedených oblastech spadající do této třídy, montáž, demontáž, opravy, informace o opravách; (42) poradenská, konzultační a projektová činnost v oblasti nábytkářství a designérství, zpracování studií, projektů, návrhů a designu výrobků, interiérů, exteriérů, vývoj nových výrobků a designu v oboru nábytkářství, řešení interiérů za použití počítačové grafiky, architektonické návrhy interiérů a atypických interiérů, včetně jejich projektového zpracování a realizace, multimediální aplikace a programové projekty (tvorba, tvorba informačních databází.
- (730) **Gajdošová Ivana**, Obvodová 749/26, Ústí nad Labem, 40007, CZ
- (740) BOHEMIA PATENT, Ing. Jana Vanděliková, Spálená 97/29, Praha 1, 11000

- (210) **O-484240**
(220) 22.03.2011
(320) 22.03.2011
(511) 10, 44
(540)

- (210) **O-484116**
(220) 16.03.2011
(320) 16.03.2011
(511) 16, 20, 35, 37, 42
(540)



- (510) (16) papír, výrobky z papíru, periodické a neperiodické publikace, informační produkty na papíru, data a databáze na papíru, tiskárenské výrobky; (20) nábytek pro bytové, podnikatelské a společenské účely, zejména nábytek do kuchyní z přírodních i umělých materiálů, nábytek kovový, dřevěný, plastový, skleněný, sektorový nábytek, kuchyně, kuchyňské linky, stolní desky, jídelní stoly, servírovací stolky, police, lavice, truhlářské umělecké výrobky, policové systémy, přiborníky, podstavce, regály, skříně i na míru pro vestavěné spotřebiče, například lednice, mrazáky, trouby, rohové skříně, skříně, skříňky, komody, skříňky pod dřez, nástěnné skříňky

Rezonanční vlna je energií života

Ing. Eugeniusz Motyka

- (510) (10) lékařské přístroje a nástroje elektrické, zejména elektronika k přístrojům a nástrojům chirurgickým, lékařským a zubolékařským spadající do této třídy, přístroje a nástroje lékařské, chirurgické, veterinářské a zubolékařské, přístroje pro termoregulační diagnostiku lidského těla, termografy, přístroje pro světelnou terapii, přístroje pro měření teplotních změn na povrchu lidského těla; (44) diagnostika lidského těla, termoregulační diagnostika lidského těla, rezonanční terapie, fyzikální zhodnocení rozložení tepelné energie a porovnání regulačních schopností organismu k fyzikálnímu principu regulace, klasické a alternativní masáže, rezonanční energetické masáže, zdravotní péče, alternativní léčení, fyto terapie, autopatie, poradenství na téma zdravý životní styl, testování vhodných léčebných produktů a stravy pro konkrétního klienta, kombinace různých metod, péče o doplnění a obnovení životní síly lidskému organismu, jeho celkové obranyschopnosti i jeho detoxikaci založené na principu termoregulační diagnostiky a přírodním léčebném systému, vycházející z moderních poznatků

- fyzioterapie, psychotroniky, krystalterapie a biorezonance, služby související s péčí o rozvoj osobnosti a krásu osob a celkovým harmonizačním vlivem na energetiku těla.
- (730) **Motyka Eugeniusz Ing.**, Prstná 123, Petrovice u Karviné, 73572, CZ
- (740) Patentová a známková kancelář, Ing. Jaromír Příkryl, Včelín 1161, Hulín, 76824

- (210) **O-484268**
(220) 22.03.2011
(320) 22.03.2011
(511) 9, 35, 42
(540)

DA 8500

- (510) (9) detektory, detektory alkoholu, analyzátoři plynů (přístroje na rozbor plynů), náustky na detektory spadající do třídy 9, diagnostické přístroje jiné než k lékařským účelům, promítací přístroje na diapozitivy, diaprojektory, promítací žárovky, difrakční zařízení (mikroskopie), diktovací stroje, diktafony, magnetické disky, disky kompaktní (audio - video), disky nahrané (se zvukovými nahrávkami), gramofonové desky, disky optické, disky počítačové, distribuční stroje automatické, rozvaděče automatické, docházkový systém (zařízení pro evidenci docházky), dopravní značky světelné nebo mechanické, dozimetry, dráty magnetické, dráty telegrafní, dráty ze slitin kovů (pojistkové), držáky fotografických kazet, dýchací masky, filtry pro dýchací masky, dýchací přístroje pro plavání pod vodou, dýchací přístroje, respirátory, s výjimkou pro umělé dýchání, dýchací přístroje, s výjimkou přístrojů na umělé dýchání, elektrické dveřní zvonky, elektrické kabely, pláště elektrických kabelů, elektrické spojky, svorky, konektory, elektrické zařízení pro dálkové ovládání průmyslových procesů, elektrodynamická zařízení pro dálkové řízení signalizace, elektronická pera (vizuální zobrazovací jednotky), elektronické oznamovací tabule, elektronické publikace s možností stažení, elektronky a svítidla - zářivky (se žhavenou katodou), etikety elektronické pro zboží, informace a záznamy na nosičích zařazených ve třídě 9, elektronická data a databáze, informační produkty v elektronických, datových, informačních a telekomunikačních sítích všeho druhu, periodika a knihy v elektronické podobě, databázové produkty zařazené ve třídě 9, nosiče dat či záznamů včetně audiokazet nahraných i nenahraných, elektronické, datové nebo informační sítě, multimediální aplikace na nosičích zařazených ve třídě 9 nebo v sítích, interaktivní a grafické programy, software, zejména pro systémy pro přenos dat, dešifrovací soustavy, platební karty nebo magnetické a čipové karty pro použití v bankovníctví, pojišťovnictví, v oblasti služeb a v obchodním styku, mezinárodní platební karty, elektronické peněženky, čipy, multimediální nebo informační katalogy, audiovizuální programy a díla, programové vybavení pro počítače, software, hardware výpočetní, komunikační nebo informační techniky, elektronické databáze a databázové produkty, informace a záznamy na nosiči s výjimkou nosičů papírových ze třídy 16, informace a data na nosičích nebo i v elektronických, datových, informačních, počítačových a komunikačních sítích, související software a hardware, elektronické, datové nebo informační nebo komunikační nebo výpočetní sítě včetně jednotlivých součástí a náhradních dílů obsažených ve třídě 9, multimediální aplikace, počítačové hry, hlavolamy elektrické nebo elektronické - v rámci této třídy; (35) marketing, obstaravatelské a zprostředkovatelské služby v rámci propagace, reklamy, obchodní činnosti a kancelářských prací, účetnictví, zpracování počítačových dat a spravování databází, marketingové služby v oblasti logistiky, obchodní administrativa a kancelářské práce, aranžování výkladů a průzkum trhu pro třetí osoby, rozesílání prospektů, pořizování informačních tiskovin, poradenské komerční služby, inzertní činnost, poskytování pomoci při provozu obchodu, včetně zprostředkování obchodních a souvisejících obchodně personálních záležitostí, kontrola, vedení a vypracovávání statistických přehledů, poradenství v oblasti organizace a ekonomiky podnikání, poradenské služby při výběru zaměstnání, organizování výstav a veletrhů k reklamním a obchodním účelům, provádění aukcí a dražeb, pronájem kancelářských strojů a zařízení, distribuce zboží k reklamním účelům, vykonávání administrativních prací pomocí výpočetní techniky, zprostředkování nákupu a prodeje v oblasti výpočetní techniky (hardware i software), kopírování nebo rozmnožování dokumentů, dokladů a podobně, příprava a

vyhotovení daňových přiznání, pronájem reklamních ploch, půjčování fotokopírovacích strojů, revize účtů (audit), zajišťování reklamy za účelem prezentace podnikatelů v oblasti vnitrostátní a mezinárodní dopravy, přepravy, zasilatelství a skladistních zařízení, pronájem prodejních automatů; (42) kalibrace, odborné konzultace v oblasti detektorů, vypracovávání znaleckých posudků, design internetových stránek a prezentací, vypracovávání technických zpráv, dobrozdání, expertizy a posudků, technické kreslení, vědecké a technologické služby, odborné technické poradenství a vypracovávání posudků (v oblasti přírodovědné, architektonické a inženýrské činnosti), expertizy a tvorba předpisů pro provoz a údržbu strojů a zařízení, konstruktérská a projekční činnost, tvorba programového vybavení, návrh a vývoj počítačového hardwaru a softwaru, analýzy chemické, přírodovědný výzkum, průzkum a projektování, výzkum a vývoj nových výrobků, konzultační, asistenční, analytické, designérské, vyhodnocovací a programovací služby týkající se počítačového software, firmware, hardware a informačních technologií, konzultace týkající se hodnocení, výběru a zavádění počítačového software, firmware, hardware, informačních technologií a systému zpracování dat, informačních technologií, a to i prostřednictvím telekomunikačních sítí, dodávkou on-line, Internetem a sítí World Wide Web, webhosting, webdesign, výzkumné služby, kódování a dekodování zabezpečovacích systémů (tvorba software), poradenská činnost v oblasti aplikace výpočetní techniky, v oblasti informatiky, vytváření virtuálních počítačových 3 D animací a modelů, informačních technologií, navrhování a realizace automatizovaných systémů řízení, programátorská činnost, projekce počítačových sítí, pronájem software, instalace, opravy, údržba a servis software, vytváření interaktivních aplikací umožňující předávání a tvorbu grafické podoby prostřednictvím sítě Internet, programování, software - návrhy, převod a konverze počítačových programů a údajů (kromě fyzické konverze), převod a konverze údajů a dokumentů z fyzických médií na elektronická média, tvorba a údržba počítačových stránek WEB pro zákazníky, hostování na počítačových stránkách WEB, instalace počítačových programů, návrh počítačových systémů, programování internetových databázových systémů a internetových aplikací, konstrukce WWW prezentací a řešení WWW serverů, aktualizace a údržba počítačových programů, pronájem času, dat a údajů na přístup do počítačových databází, zhotovování kopií počítačových programů, technické studie v oblasti počítačů a programového vybavení, výzkum, vývoj a tvorba systémů pro elektronické obchodování, včetně příslušného software a hardware, poskytování know-how pro oblast elektronického obchodování a informačních technologií v rámci třídy, programování multimediálních aplikací, vytváření interaktivních a grafických programů, počítačové animace a vizualizace, grafický design, zavádění, aktualizace, návrhy, strukturování a programování či jiné vytváření databází, jiných datových systémů a aplikací pro jejich zpracování, včetně jejich poskytování, přístupu k nim a jejich instalace, zavádění, aktualizace a údržby, návrhy, strukturování a programování či jiné vytváření internetových či intranetových počítačových stránek a nástěnek (webpages a websites) a internetových či intranetových aplikací, hostování (poskytování volného prostoru) pro internetové či intranetové informace, stránky a nástěnky (webpages a websites), hostování (poskytování volného prostoru) pro internetové či intranetové aplikace, převod (konverze) počítačových programů, dat či jiných údajů elektronické podoby z různých formátů do jiných formátů, převod (konverze) dokumentů, dat či jiných údajů z fyzických médií na elektronická média, zálohování dat a informací elektronickými a počítačovými prostředky a prostřednictvím elektronické pošty, poradenství v oblasti výpočetní a informační techniky.

- (730) **V-NET s.r.o.**, Šumice 139, Šumice, 68731, CZ
(740) **DANĚK & PARTNERS** Advokátní a patentová kancelář, Ing. Dr. Vilém Daněk, Vinohradská 45, Praha 2, 12000

- (210) **O-484269**
(220) 22.03.2011
(320) 22.03.2011
(511) 9, 35, 42
(540)

DA 8700

- (510) (9) detektory, detektory alkoholu, analyzátoři plynů (přístroje na

rozbor plynů), náustky na detektory spadající do třídy 9, diagnostické přístroje jiné než k lékařským účelům, promítací přístroje na diapozitivy, diaprojektory, promítací žárovky, difrakční zařízení (mikroskopie), diktovací stroje, diktafony, magnetické disky, disky kompaktní (audio - video), disky nahrané (se zvukovými nahrávkami), gramofonové desky, disky optické, disky počítačové, distribuční stroje automatické, rozvaděče automatické, docházkový systém (zařízení pro evidenci docházky), dopravní značky světelné nebo mechanické, dozimetry, dráty magnetické, dráty telegrafní, dráty ze slitin kovů (pojistkové), držáky fotografických kazet, dýchací masky, filtry pro dýchací masky, dýchací přístroje pro plavání pod vodou, dýchací přístroje, respirátory, s výjimkou pro umělé dýchání, dýchací přístroje, s výjimkou přístrojů na umělé dýchání, elektrické dveřní zvonky, elektrické kabely, pláště elektrických kabelů, elektrické spojky, svorky, konektory, elektrické zařízení pro dálkové ovládání průmyslových procesů, elektrodynamická zařízení pro dálkové řízení signalizace, elektronická pera (vizuální zobrazovací jednotky), elektronické oznamovací tabule, elektronické publikace s možností stažení, elektronky a svítidla - zářivky (se žhavenou katodou), etikety elektronické pro zboží, informace a záznamy na nosičích zařazených ve třídě 9, elektronická data a databáze, informační produkty v elektronických, datových, informačních a telekomunikačních sítích všeho druhu, periodika a knihy v elektronické podobě, databázové produkty zařazené ve třídě 9, nosiče dat či záznamů včetně audiokazet nahraných i nenahraných, elektronické, datové nebo informační sítě, multimediální aplikace na nosičích zařazených ve třídě 9 nebo v sítích, interaktivní a grafické programy, software, zejména pro systémy pro přenos dat, dešifrovací soustavy, platební karty nebo magnetické a čipové karty pro použití v bankovníctví, pojišťovnictví, v oblasti služeb a v obchodním styku, mezinárodní platební karty, elektronické peněženky, čipy, multimediální nebo informační katalogy, audiovizuální programy a díla, programové vybavení pro počítače, software, hardware výpočetní, komunikační nebo informační techniky, elektronické databáze a databázové produkty, informace a záznamy na nosičích s výjimkou nosičů papírových ze třídy 16, informace a data na nosičích nebo i v elektronických, datových, informačních, počítačových a komunikačních sítích, související software a hardware, elektronické, datové nebo informační nebo komunikační nebo výpočetní sítě včetně jednotlivých součástí a náhradních dílů obsažených ve třídě 9, multimediální aplikace, počítačové hry, hlavolamy elektrické nebo elektronické - v rámci této třídy; (35) marketing, obstaravatelské a zprostředkovatelské služby v rámci propagace, reklamy, obchodní činnosti a kancelářských prací, účetnictví, zpracování počítačových dat a spravování databází, marketingové služby v oblasti logistiky, obchodní administrativa a kancelářské práce, aranžování výkladů a průzkum trhu pro třetí osoby, rozesílání prospektů, pořizování informačních tiskovin, poradenské komerční služby, inzertní činnost, poskytování pomoci při provozu obchodu, včetně zprostředkování obchodních a souvisejících obchodně personálních záležitostí, kontrola, vedení a vypracovávání statistických přehledů, poradenství v oblasti organizace a ekonomiky podnikání, poradenské služby při výběru zaměstnání, organizování výstav a veletrhů k reklamním a obchodním účelům, provádění aukcí a dražeb, pronájem kancelářských strojů a zařízení, distribuce zboží k reklamním účelům, vykonávání administrativních prací pomocí výpočetní techniky, zprostředkování nákupu a prodeje v oblasti výpočetní techniky (hardware i software), kopírování nebo rozmnožování dokumentů, dokladů a podobně, příprava a vyhotovení daňových přiznání, pronájem reklamních ploch, půjčování fotokopírovacích strojů, revize účtů (audit), zajišťování reklamy za účelem prezentace podnikatelů v oblasti vnitrostátní a mezinárodní dopravy, přepravy, zasilatelství a skladističnických zařízení, pronájem prodejních automatů; (42) kalibrace, odborné konzultace v oblasti detektorů, vypracovávání znaleckých posudků, design internetových stránek a prezentací, vypracovávání technických zpráv, dobrozdání, expertiz a posudků, technické kreslení, vědecké a technologické služby, odborné technické poradenství a vypracovávání posudků (v oblasti přírodovědné, architektonické a inženýrské činnosti), expertizy a tvorba předpisů pro provoz a údržbu strojů a zařízení, konstruktérská a projekční činnost, tvorba programového vybavení, návrh a vývoj počítačového hardwaru a softwaru, analýzy chemické, přírodovědný výzkum, průzkum a

projektování, výzkum a vývoj nových výrobků, konzultační, asistenční, analytické, designérské, vyhodnocovací a programovací služby týkající se počítačového software, firmware, hardware a informačních technologií, konzultace týkající se hodnocení, výběru a zavádění počítačového software, firmware, hardware, informačních technologií a systému zpracování dat, informačních technologií, a to i prostřednictvím telekomunikačních sítí, dodávkou on-line, Internetem a sítí World Wide Web, webhosting, webdesing, výzkumné služby, kódování a dekódování zabezpečovacích systémů (tvorba software), poradenská činnost v oblasti aplikace výpočetní techniky, v oblasti informatiky, vytváření virtuálních počítačových 3 D animací a modelů, informačních technologií, navrhování a realizace automatizovaných systémů řízení, programátorská činnost, projekce počítačových sítí, pronájem software, instalace, opravy, údržba a servis software, vytváření interaktivních aplikací umožňující předávání a tvorbu grafické podoby prostřednictvím sítě Internet, programování, software - návrhy, převod a konverze počítačových programů a údajů (kromě fyzické konverze), převod a konverze údajů a dokumentů z fyzických médií na elektronická média, tvorba a údržba počítačových stránek WEB pro zákazníky, hostování na počítačových stránkách WEB, instalace počítačových programů, návrh počítačových systémů, programování internetových databázových systémů a internetových aplikací, konstrukce WWW prezentací a řešení WWW serverů, aktualizace a údržba počítačových programů, pronájem času, dat a údajů na přístup do počítačových databází, zhotovování kopií počítačových programů, technické studie v oblasti počítačů a programového vybavení, výzkum, vývoj a tvorba systémů pro elektronické obchodování, včetně příslušného software a hardware, poskytování know-how pro oblast elektronického obchodování a informačních technologií v rámci třídy, programování multimediálních nebo informačních aplikací, vytváření interaktivních a grafických programů, počítačové animace a vizualizace, grafický design, zavádění, aktualizace, návrhy, strukturování a programování či jiné vytváření databází, jiných datových systémů a aplikací pro jejich zpracování, včetně jejich poskytování, přístupu k nim a jejich instalace, zavádění, aktualizace a údržby, návrhy, strukturování a programování či jiné vytváření internetových či intranetových počítačových stránek a nástěnek (webpages a websites) a internetových či intranetových aplikací, hostování (poskytování volného prostoru) pro internetové či intranetové informace, stránky a nástěnky (webpages a websites), hostování (poskytování volného prostoru) pro internetové či intranetové aplikace, převod (konverze) počítačových programů, dat či jiných údajů elektronické podoby z různých formátů do jiných formátů, převod (konverze) dokumentů, dat či jiných údajů z fyzických médií na elektronická média, zálohování dat a informací elektronickými a počítačovými prostředky a prostřednictvím elektronické pošty, poradenství v oblasti výpočetní a informační techniky.

(730) V-NET s.r.o., Šumice 139, Šumice, 68731, CZ

(740) DANĚK & PARTNERS Advokátní a patentová kancelář, Ing. Dr. Vilém Daněk, Vinohradská 45, Praha 2, 12000

(210) O-484270

(220) 22.03.2011

(320) 22.03.2011

(511) 9, 35, 42

(540)

DA 9000

(510) (9) detektory, detektory alkoholu, analyzátory plynů (přístroje na rozbor plynů), náustky na detektory spadající do třídy 9, diagnostické přístroje jiné než k lékařským účelům, promítací přístroje na diapozitivy, diaprojektory, promítací žárovky, difrakční zařízení (mikroskopie), diktovací stroje, diktafony, magnetické disky, disky kompaktní (audio - video), disky nahrané (se zvukovými nahrávkami), gramofonové desky, disky optické, disky počítačové, distribuční stroje automatické, rozvaděče automatické, docházkový systém (zařízení pro evidenci docházky), dopravní značky světelné nebo mechanické, dozimetry, dráty magnetické, dráty telegrafní, dráty ze slitin kovů (pojistkové), držáky fotografických kazet, dýchací masky, filtry pro dýchací masky, dýchací přístroje pro plavání pod vodou, dýchací přístroje, respirátory, s výjimkou pro umělé dýchání, dýchací přístroje, s výjimkou přístrojů na umělé dýchání, elektrické dveřní zvonky, elektrické kabely, pláště elektrických

kabelů, elektrické spojky, svorky, konektory, elektrické zařízení pro dálkové ovládání průmyslových procesů, elektrodynamická zařízení pro dálkové řízení signalizace, elektronická pera (vizuální zobrazovací jednotky), elektronické oznamovací tabule, elektronické publikace s možností stažení, elektronky a svítidla - zářivky (se žhavenou katodou), etikety elektronické pro zboží, informace a záznamy na nosičích zařazených ve třídě 9, elektronická data a databáze, informační produkty v elektronických, datových, informačních a telekomunikačních sítích všeho druhu, periodika a knihy v elektronické podobě, databázové produkty zařazené ve třídě 9, nosiče dat či záznamů včetně audiokazet nahraných i nenahraných, elektronické, datové nebo informační sítě, multimediální aplikace na nosičích zařazených ve třídě 9 nebo v sítích, interaktivní a grafické programy, software, zejména pro systémy pro přenos dat, dešifrovací soustavy, platební karty nebo magnetické a čipové karty pro použití v bankovníctví, pojišťovnictví, v oblasti služeb a v obchodním styku, mezinárodní platební karty, elektronické peněženky, čipy, multimediální nebo informační katalogy, audiovizuální programy a díla, programové vybavení pro počítače, software, hardware výpočetní, komunikační nebo informační techniky, elektronické databáze a databázové produkty, informace a záznamy na nosiči s výjimkou nosičů papírových ze třídy 16, informace a data na nosičích nebo i v elektronických, datových, informačních, počítačových a komunikačních sítích, související software a hardware, elektronické, datové nebo informační nebo komunikační nebo výpočetní sítě včetně jednotlivých součástí a náhradních dílů obsažených ve třídě 9, multimediální aplikace, počítačové hry, hlavolamy elektrické nebo elektronické - v rámci této třídy; (35) marketing, obstaravatelské a zprostředkovatelské služby v rámci propagace, reklamy, obchodní činnosti a kancelářských prací, účetnictví, zpracování počítačových dat a spravování databází, marketingové služby v oblasti logistiky, obchodní administrativa a kancelářské práce, aranžování výkladů a průzkum trhu pro třetí osoby, rozesílání prospektů, pořizování informačních tiskovin, poradenské komerční služby, inzertní činnost, poskytování pomoci při provozu obchodu, včetně zprostředkování obchodních a souvisejících obchodně personálních záležitostí, kontrola, vedení a vypracovávání statistických přehledů, poradenství v oblasti organizace a ekonomiky podnikání, poradenské služby při výběru zaměstnání, organizování výstav a veletrhů k reklamním a obchodním účelům, provádění aukcí a dražeb, pronájem kancelářských strojů a zařízení, distribuce zboží k reklamním účelům, vykonávání administrativních prací pomocí výpočetní techniky, zprostředkování nákupu a prodeje v oblasti výpočetní techniky (hardware i software), kopírování nebo rozmnožování dokumentů, dokladů a podobně, příprava a vyhotovení daňových přiznání, pronájem reklamních ploch, půjčování fotokopírovacích strojů, revize účtů (audit), zajišťování reklamy za účelem prezentace podnikatelů v oblasti vnitrostátní a mezinárodní dopravy, přepravy, zasilatelství a skladištních zařízení, pronájem prodejních automatů; (42) kalibrace, odborné konzultace v oblasti detektorů, vypracovávání znaleckých posudků, design internetových stránek a prezentací, vypracovávání technických zpráv, dobrozdání, expertiz a posudků, technické kreslení, vědecké a technologické služby, odborné technické poradenství a vypracovávání posudků (v oblasti přírodovědné, architektonické a inženýrské činnosti), expertizy a tvorba předpisů pro provoz a údržbu strojů a zařízení, konstruktérská a projekční činnost, tvorba programového vybavení, návrh a vývoj počítačového hardwaru a softwaru, analýzy chemické, přírodovědný výzkum, průzkum a projektování, výzkum a vývoj nových výrobků, konzultační, asistenční, analytické, designérské, vyhodnocovací a programovací služby týkající se počítačového software, firmware, hardware a informačních technologií, konzultace týkající se hodnocení, výběru a zavádění počítačového software, firmware, hardware, informačních technologií a systému zpracování dat, informačních technologií, a to i prostřednictvím telekomunikačních sítí, dodávkou on-line, Internetem a sítí World Wide Web, webhosting, webdesing, výzkumné služby, kódování a dekódování zabezpečovacích systémů (tvorba software), poradenská činnost v oblasti aplikace výpočetní techniky, v oblasti informatiky, vytváření virtuálních počítačových 3 D animací a modelů, informačních technologií, navrhování a realizace automatizovaných systémů řízení, programátorská činnost, projekce počítačových sítí, pronájem

software, instalace, opravy, údržba a servis software, vytváření interaktivních aplikací umožňující předávání a tvorbu grafické podoby prostřednictvím sítě Internet, programování, software - návrhy, převod a konverze počítačových programů a údajů (kromě fyzické konverze), převod a konverze údajů a dokumentů z fyzických médií na elektronická média, tvorba a údržba počítačových stránek WEB pro zákazníky, hostování na počítačových stránkách WEB, instalace počítačových programů, návrh počítačových systémů, programování internetových databázových systémů a internetových aplikací, konstrukce WWW prezentací a řešení WWW serverů, aktualizace a údržba počítačových programů, pronájem času, dat a údajů na přístup do počítačových databází, zhotovování kopií počítačových programů, technické studie v oblasti počítačů a programového vybavení, výzkum, vývoj a tvorba systémů pro elektronické obchodování, včetně příslušného software a hardware, poskytování know-how pro oblast elektronického obchodování a informačních technologií v rámci třídy, programování multimediálních aplikací, vytváření interaktivních a grafických programů, počítačové animace a vizualizace, grafický design, zavádění, aktualizace, návrhy, strukturování a programování či jiné vytváření databází, jiných datových systémů a aplikací pro jejich zpracování, včetně jejich poskytování, přístupu k nim a jejich instalace, zavádění, aktualizace a údržby, návrhy, strukturování a programování či jiné vytváření internetových či intranetových počítačových stránek a nástěnek (webpages a websites) a internetových či intranetových aplikací, hostování (poskytování volného prostoru) pro internetové či intranetové informace, stránky a nástěnky (webpages a websites), hostování (poskytování volného prostoru) pro internetové či intranetové aplikace, převod (konverze) počítačových programů, dat či jiných údajů elektronické podoby z různých formátů do jiných formátů, převod (konverze) dokumentů, dat či jiných údajů z fyzických médií na elektronická média, zálohování dat a informací elektronickými a počítačovými prostředky a prostřednictvím elektronické pošty, poradenství v oblasti výpočetní a informační techniky.

(730) V-NET s.r.o., Šumice 139, Šumice, 68731, CZ

(740) DANĚK & PARTNERS Advokátní a patentová kancelář, Ing. Dr. Vilém Daněk, Vinohradská 45, Praha 2, 12000

(210) **O-484517**

(220) 31.03.2011

(320) 31.03.2011

(511) 35, 40, 42

(540)

SLOVMAS

(510) (35) profesionální obchodní a podnikatelské poradenství, organizační, ekonomická a marketingová poradenská činnost, obchodní management, správa a administrativa související s veřejným obstaráváním, lobistické služby pro obchodní účely, obchodní a podnikatelský průzkum trhu, poskytování obchodních a podnikatelských informací, podpora prodeje (pro třetí osoby), reklamní a propagační činnost, administrativní služby, zprostředkování jmenovaných služeb, služby nákupu, prodeje a zprostředkování nákupu a prodeje strojů a zařízení na sběr, zpracování, separování, zhodnocování, recyklaci obalů a jiného odpadu, služby nákupu, prodeje a zprostředkování nákupu a prodeje nádob a kontejnerů, dopravních a manipulačních zařízení používaných v odpadovém hospodářství, služby nákupu, prodeje a zprostředkování nákupu a prodeje druhotných surovin a odpadů, polotovarů a výrobků z recyklovaných materiálů různého druhu, materiálů na výrobu obalů a papíru; (40) služby v oblasti nakládání s odpady, třídění odpadu a recyklovatelného materiálu, zpracování, recyklace a likvidace odpadu, poradenská a konzultační činnost v oblasti odpadového hospodářství, odborné poradenství v oblasti sběru, zpracování, recyklování a zhodnocování obalů a jiného odpadu, pronájem strojů a zařízení na sběr, zpracování, separování, zhodnocování, recyklování obalů a jiného odpadu, zprostředkování služeb uvedených ve třídě 40; (42) projektová činnost, studie technických projektů, inženýrská činnost, expertizy a průzkumy (inženýrské práce), zpracování odborných studií a ekologických auditů, příprava, vypracování a předkládání projektů a žádostí v oblasti realizace prostředků ze speciálních fondů, výzkum a vývoj v oblasti přírodních a technických věd, výzkum a vývoj nových výrobků (pro zákazníky), poradenská a konzultační činnost v oblasti environmentalistiky, chemie a toxikologie, posuzování vlivů na

životní prostředí, odborné poradenství při navrhování obalů a ochranných výrobků, projektové, inženýrské a architektonické služby, zprostředkování služeb uvedených ve třídě 42.

- (730) **JeeM s.r.o.**, Homolova 12, 841 02 Bratislava, SK
(740) **KOREJZOVÁ & SPOL.**, v.o.s, JUDr. Petra Korejzová, Korunní 810/104 E, Praha 10, 10100



- (210) **O-484565**
(220) 01.04.2011
(320) 01.04.2011
(511) 40, 42
(540)



- (510) (40) zpracování a úprava kovů a plastů na zakázku, obrábění kovů a nekovových komponentů na zakázku, kovoobráběčství, CNC a klasické obrábění (soustružení, frézování), svařování, povrchová úprava materiálů, pokovování, gravírování, potisk výrobků, nástrojařské práce, výroba prototypových dílů a komponentů, výroba vstříkovacích forem, výroba plastových dílů, výroba ohýbacích a střížných nástrojů, vstříkování plastů, odborné poradenství a konzultace ve strojírenství, kovoobráběčství, svařování a povrchové úpravě materiálů; (42) konstrukční a projektová činnost ve strojírenství, programování CNC strojů, vývoj prototypových dílů a komponentů, vývoj vstříkovacích forem, vývoj plastových dílů, vývoj ohýbacích a střížných nástrojů.

- (590) Barevná
(730) **CNC Bednář s.r.o.**, Ostravská 311/7, Opava - Komárov, 74770, CZ
(740) **HALAXOVÁ & HALAXOVÁ, TETRAPAT, RNDr.** Zdeňka Halaxová, Dukelská 891/4, Olomouc, 77200

- (210) **O-484660**
(220) 05.04.2011
(320) 05.04.2011
(511) 1, 30, 31
(540)



- (510) (1) chemické výrobky určené pro průmysl, vědu a zemědělství včetně zahradnictví a lesnictví, průmyslová hnojiva, zemědělská hnojiva, průmyslová sůl, vakuová sůl, posypová sůl; (30) kuchyňská sůl, jedlá sůl, soda jedlá, sůl ke konzervaci, sůl ke konzervaci potravin, koření, solné výrobky; (31) výrobky zemědělské, zahradnické a lesní výrobky včetně obilnin, živých zvířat, čerstvého ovoce a zeleniny, semen, živých rostlin a přírodních květin a chmele a sladu, krmiva pro zvířata, pro dobytek, pro koně, psy a kočky, sůl pro dobytek a lesní zvěř.

- (590) Barevná
(730) **SALTAGRO a.s.**, Poděbradova 2738/16, Ostrava, Moravská Ostrava, 70200, CZ
(740) Ing. Zdeněk Kučera, Dlouhá 207 (P.O.BOX 92), Slušovice, 76315

- (210) **O-484666**
(220) 06.04.2011
(320) 06.04.2011
(511) 9, 16, 35, 37, 38, 41, 42

- (510) (9) přístroje pro měření, signalizaci, kontrolu, regulaci a záchranu, elektrické přístroje monitorovací, indikátory (elektrické hlásiče), detektory kouře (požární hlásiče), blikáče (světelná signalizace), elektrická (zvuková) poplašná a výstražná zařízení, elektronické karty, zabezpečovací zařízení proti krádeži, bezpečnostní systémy a zařízení, telekomunikační systémy a zařízení, elektrické a elektronické signalizační a zabezpečovací systémy, docházkové systémy (zařízení pro evidenci docházky), zařízení ke zpracování dat, počítače, periferní zařízení počítačů, nahraný počítačový software, servery, síťové operační systémy, datové sítě a zařízení, přístroje a zařízení pro záznam a reprodukci zvuku a obrazu, slaboproudé rozvody do 1000 V; (16) projektová dokumentace a databázové produkty v papírové formě, tiskoviny z oblasti telekomunikačních a ostatních slaboproudých technologií; (35) marketingové studie, dodavatelské služby pro třetí osoby (nákup výrobků a služeb pro jiné podniky), obchodní nebo podnikatelské informace, automatizované zpracování dat, překlad informací do počítačových databází; (37) instalace, údržba a opravy počítačového vybavení včetně periferních zařízení, instalace síťových technologií, instalace, údržba a opravy monitorovacích a zabezpečovacích systémů, stavebnictví, opravy, instalační služby v rámci této třídy; (38) služby zabezpečující audiovizuální komunikaci prostřednictvím telekomunikačních sítí, počítačová komunikace, poskytování telekomunikačních připojení ke globální počítačové síti, elektronická pošta, pronájem zařízení pro přenos informací, informace o telekomunikacích; (41) nakladatelská a vydavatelská činnost, elektronické publikování, pořádání kurzů, školení a seminářů, zveřejňování textů kromě reklamních; (42) projekty (studie), projektová činnost v oblasti komunikační infrastruktury, informačních technologií a telekomunikačních technologií, projektová činnost v oblasti ostatních slaboproudých technologií jako např. elektrické požární signalizace, zabezpečovací signalizace, docházkových systémů apod., instalace a servis systémů využívajících automatizovaného zpracování dat v rámci této třídy, tvorba software, instalace počítačových programů v rámci této třídy, poradenská a konzultační činnost v uvedených oblastech této třídy, zprostředkovatelská činnost v uvedených oblastech této třídy.

- (590) Barevná
(730) **VISITECH, s.r.o.**, Hradilova č.p.4 č.or.3, Brno, 61500, CZ
(740) Ing. Marie Jandová, Nerudova 1095, Kuřim, 66434

- (210) **O-484680**
(220) 06.04.2011
(320) 06.04.2011
(511) 3, 5, 10, 30, 32
(540)

HEPAVITAL

- (510) (3) kosmetické přípravky, kosmetika, nosní spreje a masti pro kosmetické účely, kosmetické přípravky do koupele, kosmetické lubrikační přípravky ve formě tekutých disperzí, emulzí, gelů, případně tixotropních gelů pro intimní použití, čisticí mléko pro toaletní účely, přípravky na holení, lak na vlasy, mýdla, opalovací přípravky (kosmetika), opalovací přípravky (opalovací krémy), pleťová voda pro kosmetické účely, kosmetické přípravky pro péči o pokožku, pomády pro kosmetické účely, šampóny, kondicionéry, toaletní přípravky, toaletní voda, ústní vody, nikoli pro lékařské účely, vlasové vody, voda po holení, voňavkářské výrobky, zubní pasty; (5) absorpční tampóny, antibakteriální, dezinfekční přípravky, balzámy pro lékařské účely, nosní spreje a masti pro farmaceutické a lékařské účely, brusné prostředky (zubní), dezinfekční přípravky pro hygienické účely, dietetické látky upravené pro lékařské účely, dietetické nápoje upravené pro lékařské účely, přípravky pro mytí dobytka, doplňky potravy minerální, doplňky výživové pro lékařské účely, přípravky pro péči o dutinu ústní pro lékařské účely, enzymatické přípravky pro lékařské účely, pro zvěrolékařské účely,

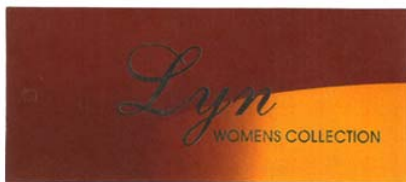
- farmaceutické přípravky, farmaceutické přípravky proti lupům, cukrovinky s léčivými přísadami, čaj astmatický, čaje léčivé, čaje odtučňovací pro lékařské účely, čichací soli, chemické antikoncepční přípravky, chemické přípravky pro farmaceutické účely, - lékařské účely, - zvěrolékařské účely, chemicko-farmaceutické přípravky, léčivé přípravky do koupele, léčivé koupelové soli, kúry pro farmaceutické účely, léčiva pro humánní medicínu, léčiva pro zvěrolékařské účely, léčivé cukrovinky, pastilky, léčivé čaje, lékařské přípravky pro podporu růstu vlasů, léky tekuté, lepidla pro umělé chrupy, linimenty (tekuté masti), farmaceutické přípravky pro léčení lupů, masti na popáleniny od slunce, masti pro farmaceutické účely, přípravky proti pocení nohou, přípravky proti pocení, farmaceutické přípravky pro péči o pokožku, přípravky pro ošetření popálenin, chemické přípravky pro určení těhotenství, vitamínové přípravky, lubrikační přípravky ve formě tekutých disperzí, emulzí, gelů, případně tixotropních gelů pro léčebné účely; (10) aerosolové dávkovače pro lékařské účely, diagnostické přístroje pro lékařské účely, inhalátory, lékařské přístroje a nástroje, lížce na podávání léků, nádoby pro aplikaci léků, rozstříkovače pro lékařské účely, rozprašovače pro lékařské účely; (30) bonbóny, cukroví, mentolové cukroví, čaj, nápoje na bázi čaje, čokoláda, čokoládové nápoje, glukóza pro výživu, chuťové přísady, karamely, káva, komprimáty, med, oplatky, pastilky, přírodní sladidla, suchary, sušenky, šťávy, s výjimkou dresinků, tabletky (cukrovinky), tresty do potravin, nikolí pro lékařské účely, žvýkačky, ne pro lékařské účely; (32) prášky na přípravu šumivých nápojů, mošty, ovocný nektar nealkoholický, ovocné šťávy, prášky na přípravu šumivých nápojů, příchutě na výrobu nápojů, sirupy na výrobu nápojů, sirupy pro limonády, pastilky na výrobu šumivých nápojů, prášky na výrobu šumivých nápojů, tablety na přípravu šumivých nápojů, nealkoholické nápoje.
- (730) **Dr. Müller Pharma, s.r.o.**, Pouchov 182, Hradec Králové, 50341, CZ
- (740) Mgr. Roman Fojtáček, advokát, Vinohradská 6, Praha 2, 12000

- (210) **O-484691**
(220) 06.04.2011
(320) 06.04.2011
(511) 35, 39, 43
(540)



- (510) (35) propagační činnost, reklama, pomoc při řízení obchodní činnosti, obchodní administrativa, kancelářské práce; (39) doprava, balení a skladování zboží, organizování cest; (43) služby zajišťující stravování a nápoje, dočasné ubytování.
- (590) Barevná
(730) **DE LUXE INVEST s.r.o.**, Klimentská 28, Praha 1, 11000, CZ

- (210) **O-484818**
(220) 11.04.2011
(320) 11.04.2011
(511) 25
(540)



- (510) (25) oděvy, obuv, klobouky, čepice.
(590) Barevná
(730) **TOLATO spol. s r.o.**, 28. října 1068/13, Chomutov, 43001, CZ

- (210) **O-484819**

- (220) 11.04.2011
(320) 11.04.2011
(511) 5, 30
(540)

MIRAMINT

- (510) (5) cukrovinky s léčivými účinky, vitamínové přípravky, potravní doplňky pro posílení imunity organismu a zlepšení zdraví v tuhém i tekutém stavu ve formě práškových směsí, kapek, sirupů, gelů, past, tablet, šumivých tablet, pastilek, dražé, tobulek, kapslí, bonbónů, želé, prášků, vše výše uvedené pro léčebné účely; (30) tabletované a práškové potravinové výrobky, zejména potravní doplňky rostlinného původu neléčebné pro posílení imunity organismu a zlepšení zdraví v tuhém i tekutém stavu ve formě práškových směsí, kapek, sirupů, gelů, past, tablet, šumivých tablet, pastilek, dražé, tobulek, kapslí, bonbónů, želé, prášků, vše výše uvedené pro neléčebné účely, cukrovinky, bonbóny, pastilky (cukrovinky).
- (730) **MOCCA, spol. s r.o.**, Ruprechtická 848, Liberec 1 - Staré Město, 46001, CZ
- (740) **BOHEMIA PATENT**, Ing. Jana Vanděliková, Spálená 97/29, Praha 1, 11000

- (210) **O-484820**
(220) 11.04.2011
(320) 11.04.2011
(511) 35, 36, 41
(540)



- (510) (35) propagační činnost; (36) veřejná sbírka a grantové rozdělování finančních prostředků; (41) výchova, vzdělání, zábava, sportovní a kulturní aktivity, duševní a fyzický rozvoj související s všestrannou podporou a pomocí dětem umístěným v kojeneckých ústavech, dětských domovech a centrech, uskutečňované prostřednictvím Internetu, vydávání knih, fotografování, plánování a organizování večírků, vzdělávací akce.
- (590) Barevná
(730) **Nadace "Národ dětem"**, V Úvalu 84, Praha 5 - Motol, 15000, CZ
- (740) Ing. Jaroslav Novotný, Římská 2135/45, Praha 2, 12000

- (210) **O-484821**
(220) 11.04.2011
(320) 11.04.2011
(511) 9, 16, 35, 38, 41
(540)

ŽIVOT JE PĚS

- (510) (9) antény, audiovizuální zařízení pro výuku, automaty hudební, hrací skříně uváděné do chodu vhozením mince, automaty prodejní, nástroje na určování azimutu, barometry, brýle, pouzdra na brýle, brýle sluneční, brýle proti slunci, brýlové řetízky, buzoly, směrové kompas, clony na oči, čističe nosičů zvukových záznamů, čočky kontaktní, čočky optické, čteci zařízení v televizi, dalekohledy, diapozitivy, promítací přístroje na diapozitivy, diktafony, magnetické disky, kompaktní disky (audio-video), gramofonové desky, gramofonové jehly, disky optické, DVD přehrávače, elektronická pera (vizuální zobrazovací jednotky), elektronické oznamovací tabule, elektronické publikace (s možností stažení), epidiascopy, filmové kamery, exponované filmy, stříhací zařízení na filmy, kreslené filmy, fotoaparáty, hologramy, jezdecké přílby, kalkulačky,

kalkulačky kapesní, exponované kinofilm, klávesnice počítačové, krokoměry, magnetická média, magnetické disky, magnetické nosiče dat, magnetické pásky, magnetofony, magnety, magnety dekorativní, mincové mechanismy pro televizory, monitory, mikrofony, nosiče dat magnetické, nosiče dat optické, nosiče zvukových nahrávek, nosiče zvukových záznamů, ochranné brýle pro sport, ochranné helmy pro sport, obrazovky, optické disky kompaktní CD ROM, plátna promítací, plovací kruhy, plovací pásy, plovací vesty, počítače, programy pro počítačové hry, počítačové tiskárny, podložky pod myš, potápěčské masky, potápěčské oděvy, potápěčské rukavice, pravítka (měřicí přístroje), pravítko logaritmické, přehrávače kompaktních disků, přílby ochranné, přístroje pro reprodukci zvuku, rádia, signalizační pišťalky, sluchátka, snímáče obrazu, skenery (zpracování dat), špunty do uší, tampóny do uší pro potápěče, televizní přístroje, trojúhelníky výstražné pro vozidla, videokamery, videokazety, videopásky, vyučovací stroje, zápisník elektronický, závaží, elektrické žehličky; (16) alba, atlasy, pouzdra s barvami (školní pomůcky), blahopřání, blahopřání hudební, bloky (papírnické výrobky), brožury, papírové bryndáčky, časopisy, časopisy – komiksy, čínská tuš, desky (papírnické výrobky), psací desky s klípem na přidržování papíru, desky na dokumenty (šanonny, pořadače), dopisní papír, držáky na psací potřeby, figurky (sošky) z papírové hmoty, fólie hliníková na balení potravin, fotografie, stojany na fotografie, zemské glóbusy, grafické reprodukce, grafiky, gumy na mazání, hlína modelovací, houbičky navlhčovací (kancelářské potřeby), hroty psacích per, chrániče prstů (kancelářské potřeby), inkoust v tyčince, inkousty, kalamáře, kalendáře, kalendáře trhací, kalhotky plenkové z papíru nebo buničiny, kancelářské potřeby, kromě nábytku, kancelářské sponky, papírové kapesníky, výrobky z kartónu, spadající do této třídy, karty, katalogy, kelímky papírové na mléčné výrobky, krabice na klobouky z lepenky, knihy, záložky do knih, knížky brožované, knižní zarážky, vzory na kopírování, papírové kornouty, krabice lepenkové nebo papírové, kružítko, křída na psaní, laminovačky (-na dokumenty) pro použití v kanceláři, výrobky z lepenky spadající do této třídy, malířská plátna, malířské stojany, malířské štětce, štětce, štětce na psaní, mapy, zeměpisné mapy, mašle papírové, materiály na pečetění, pomůcky na mazání, sáčky pro mikrovlnné trouby, misky na vodové barvy, materiály na modelování, nálepky (lepící pásky) pro kancelářské použití nebo pro domácnost, napínáčky, násadky na pera, noviny, nože na papír, obálky, obaly (papírnické výrobky), obaly na spisy, obtisky, ocelová pera, opěradla na ruce pro malíře, ořezávací strojky na tužky, ořezávatka na tužky, oznámení rodinných událostí (papírnické výrobky), palety pro malíře, papír, dopisní papír, papír kopírovací (pauzovací), pergamenový papír, papír sací, svítící papír, toaletní papír, papír voskovaný, papír Xuan, papírenské výrobky spadající do této třídy, papírová prostíraní, papírové ubrusy, papírové podložky pod sklenice, podložky pod pивní sklenice, papírové ubrousky, pastelky, pouzdra na pasy, pečetě, penály, pera (kancelářské potřeby), pera plnicí, periodika, plakáty, plány, psací podložky, pomůcky učební, kromě přístrojů, pohlednice, poštovní známky, potřeby na psaní, pouztače z papíru nebo lepenky, pouzdra na doklady, pouzdra na pera, pouzdra s psacími potřebami, papírové praporky, pravítka, prospekty, příručky, psací podložky, psací soupravy (sada psacích potřeb), publikace, papírové pytlíky jako obaly, razítka, razítka datovací, pouzdra na razítka, razítkovací podušky, ročenky, papírové ručníky, rýsovací nástroje, samolepky, samolepky pro domácnost a pro kancelářské potřeby, sešity, sešivačky, skicáky, stírátko na tabule, školní potřeby, tabule školní, těžítka, tikety, tiskopisy, tiskové typy, tiskoviny, tužky, tuhy do tužek, držátko na tužky, patentní tužky, uhly na kreslení, zápisníky, zpěvníky; (35) inzerce poštou, licence na výrobky a služby ostatních (komerční správa), nábor zaměstnanců, pomoc při řízení obchodní činnosti, obchodní nebo podnikatelské informace, obchodní nebo podnikatelský průzkum, organizování výstav (komerčních nebo reklamních), personální poradenství, pořádání veletrhů pro obchodní a reklamní účely, průzkum trhu, průzkum veřejného mínění, zajišťování předplatného telekomunikačních služeb pro ostatní, předvádění zboží, příprava inzertních sloupků, reklama (propagace), reklama on-line v počítačové síti, aktualizování reklamních materiálů, pronájem reklamních materiálů, zaslání reklamních materiálů zákazníkům, rozšiřování reklamních nebo inzertních materiálů, sekretářské služby, služby v oblasti grafické úpravy pro reklamní

účely, styky s veřejností, vydávání reklamních nebo náborových propagačních a inzertních textů, televizní reklama, obchodní vedení uměleckých agentur, zajišťování novinového předplatného (pro předplatitele); (38) elektronická pošta, služby elektronických nástěnek (telekomunikační služby), informační kanceláře, vysílání kabelové televize, služby dálkových konferencí, počítačová komunikace, posílání zpráv, poskytování internetových diskusních fór, pronájem přístrojů pro přenos zpráv, pronájem přístupového času ke globálním počítačovým sítím, pronájem zařízení pro přenos informací, přenášení pomocí satelitních družic, přenos zpráv a obrazových informací pomocí počítače, půjčování telekomunikačních zařízení, telekonference (služby dálkových konferencí), teleshoppingové služby (poskytování televizních kanálů pro teleshoppingové služby), televizní vysílání, telexové služby, výzvy (služby poskytované rádiem, telefonem nebo jinými elektronickými komunikačními prostředky), zaslání zpráv; (41) dabing, pronájem dekorací, služby v oblasti digitálního zpracování obrazu, elektronické publikování (DTP), služby v oblasti estrád, filmová studia, filmová tvorba, filmové projekce, pronájem filmových promítaček a jejich příslušenství, půjčování filmů, fotografování, informace o možnostech zábavy, informace o výchově a vzdělávání, poskytování služeb v oblasti karaoke (hudební doprovod písní dle výběru zpěváka), výchovně zábavné klubové služby, kluby zdraví (služby), knihovny (půjčování knih), vydávání knih, koncertní síně, sály, organizování a vedení konference, organizování a vedení kongresu, korespondenční kurzy, provozování muzea, služby nahrávacího studia, nahrávání videopásek, obrazové zpravodajství, organizování kulturních nebo vzdělávacích výstav, organizování plesů, organizování vzdělávacích nebo zábavných soutěží, zábavné parky, plánování a organizování večírků, pořádání soutěží krásy, pronájem audio nahrávek, pronájem dekorací, pronájem kinematografických filmů, pronájem osvětlovacích zařízení pro divadla nebo televizní studia, provozování her on-line (z počítačové sítě), předprodej vstupenek, výroba divadelních nebo jiných představení, půjčování filmů, psaní scénářů, reportérské služby, školení, vyučování, výroba rozhlasových a televizních programů, televizní zábava, výuka, vzdělávací informace, organizování živých vystoupení.

(730) Česká televize, Kavčí Hory, Praha 4, 14070, CZ

(210) O-484822

(220) 11.04.2011

(320) 11.04.2011

(511) 5

(540)

THEIA

(510) (5) farmaceutické přípravky, zejména orální kontraceptiva.

(730) TEVA Pharmaceuticals Europe B.V., Computerweg 10, 3542DR Utrecht, NL

(740) Čermák a spol., JUDr. Karel Čermák jr., Ph.D., LL.M., advokát, Národní 32, Praha 1, 11000

(210) O-484836

(220) 11.04.2011

(320) 11.04.2011

(511) 35, 36, 37

(540)



(510) (35) propagační činnost, reklama, pomoc při řízení obchodní činnosti, obchodní administrativa, kancelářské práce; (36) služby nemovitostní; (37) stavebnictví.

(590) Bandvá

(730) Landia Management s.r.o., Evropská 810/136, Praha 6, 16000, CZ

(210) O-484837

(220) 11.04.2011

(320) 11.04.2011
(511) 9, 16, 35, 38, 41
(540)

UDÁLOSTI DNES

(510) (9) antény, audiovizuální zařízení pro výuku, automaty hudební, hrací skříně uváděné do chodu vhozením mince, automaty prodejní, nástroje na určování azimutu, barometry, brýle, pouzdra na brýle, brýle sluneční, brýle proti slunci, brýlové řetízky, buzoly, směrové kompas, clony na oči, čističe nosičů zvukových záznamů, čočky kontaktní, čočky optické, čtecí zařízení v televizi, dalekohledy, diapozitivy, promítací přístroje na diapozitivy, diktafony, magnetické disky, kompaktní disky (audio-video), gramofonové desky, gramofonové jehly, disky optické, DVD přehrávače, elektronická pera (vizuální zobrazovací jednotky), elektronické oznamovací tabule, elektronické publikace (s možností stažení), epidiascopy, filmové kamery, exponované filmy, stříhací zařízení na filmy, kreslené filmy, fotoaparáty, hologramy, jezdecké přilby, kalkulačky, kalkulačky kapesní, exponované kinofilmy, klávesnice počítačové, kromkomery, magnetická média, magnetické disky, magnetické nosiče dat, magnetické pásky, magnetofony, magnety, magnety dekorační, mincové mechanismy pro televizory, monitory, mikrofony, nosiče dat magnetické, nosiče dat optické, nosiče zvukových nahrávek, nosiče zvukových záznamů, ochranné brýle pro sport, ochranné helmy pro sport, obrazovky, optické disky kompaktní CD ROM, plátina promítací, plovací kruhy, plovací pásy, plovací vesty, počítače, programy pro počítačové hry, počítačové tiskárny, podložky pod myš, potápěčské masky, potápěčské oděvy, potápěčské rukavice, pravítka (měřicí přístroje), pravítka logaritmické, přehrávače kompaktních disků, přilby ochranné, přístroje pro reprodukci zvuku, rádia, signalizační pišťalky, sluchátka, snímáče obrazu, skenery (zpracování dat), špunty do uší, tampóny do uší pro potápěče, televizní přístroje, trojúhelníky výstražné pro vozidla, videokamery, videokazety, videopásky, vyučovací stroje, zápisník elektronický, závaží, elektrické žehličky; (16) alba, atlasy, pouzdra s barvami (školní pomůcky), blahopřání, blahopřání hudební, bloky (papírnické výrobky), brožury, papírové bryndáčky, časopisy, časopisy – komiksy, čínská tuš, desky (papírnické výrobky), psací desky s klipsem na přidržování papíru, desky na dokumenty (šanon, pořadače), dopisní papír, držáky na psací potřeby, figurky (sošky) z papírové hmoty, fólie hliníková na balení potravin, fotografie, stojany na fotografie, zemské glóbusy, grafické reprodukce, grafiky, gummy na mazání, hlína modelovací, houbičky navlhčovací (kancelářské potřeby), hroty psacích per, chrániče prstů (kancelářské potřeby), inkoust v tyčince, inkousty, kalamáře, kalendáře, kalendáře trhací, kalhotky plenkové z papíru nebo buničiny, kancelářské potřeby, kromě nábytku, kancelářské sponky, papírové kapesníky, výrobky z kartónu, spadající do této třídy, karty, katalogy, kelímky papírové na mléčné výrobky, krabice na klobouky z lepenky, knihy, záložky do knih, knížky brožované, knižní zarážky, vzory na kopírování, papírové kornouty, krabice lepenkové nebo papírové, kružítka, křída na psaní, laminovačky (-na dokumenty) pro použití v kanceláři, výrobky z lepenky spadající do této třídy, malířská plátina, malířské stojany, malířské štětce, štětce na psaní, mapy, zeměpisné mapy, mašle papírové, materiály na pečeti, pomůcky na mazání, sáčky pro mikrovlákné trouby, misky na vodové barvy, materiály na modelování, nálepky (lepicí pásky) pro kancelářské použití nebo pro domácnost, napínáčky, násadky na pera, noviny, nože na papír, obálky, obaly (papírnické výrobky), obaly na spisy, obtisky, ocelová pera, opěradla na ruce pro malíře, ořezávací strojky na tužky, ořezávací strojky na tužky, oznámení rodinných událostí (papírnické výrobky), palety pro malíře, papír, dopisní papír, papír kopírovací (pauzovací), pergamenový papír, papír sací, svítilny papír, toaletní papír, papír voskovaný, papír Xuan, papírenské výrobky spadající do této třídy, papírová prostírání, papírové ubrusy, papírové podložky pod sklenice, podložky pod pívné sklenice, papírové ubrusy,

pastelky, pouzdra na pasy, pečete, penály, pera (kancelářské potřeby), pera plnicí, periodika, plakáty, plány, psací podložky, pomůcky učební, kromě přístrojů, pohlednice, poštovní známky, potřeby na psaní, poutače z papíru nebo lepenky, pouzdra na doklady, pouzdra na pera, pouzdra s psacími potřebami, papírové proporky, pravítka, prospekty, příručky, psací podložky, psací soupravy (sada psacích potřeb), publikace, papírové pytlíky jako obaly, razítka, razítka datovací, pouzdra na razítka, razítkovací podušky, ročenky, papírové ručníky, rýsovací nástroje, samolepky, samolepky pro domácnost a pro kancelářské potřeby, sešity, sešivačky, skicáky, stírátka na tabule, školní potřeby, tabule školní, těžítka, tikety, tiskopisy, tiskové typy, tiskoviny, tužky, tuhy do tužek, držátka na tužky, patentní tužky, uhly na kreslení, zápisníky, zpěvníky; (35) inzerce poštou, licence na výrobky a služby ostatních (komerční správa), nábor zaměstnanců, pomoc při řízení obchodní činnosti, obchodní nebo podnikatelské informace, obchodní nebo podnikatelský průzkum, organizování výstav (komerčních nebo reklamních), personální poradenství, pořádání veletrhů pro obchodní a reklamní účely, průzkum trhu, průzkum veřejného mínění, zajišťování předplatného telekomunikačních služeb pro ostatní, předvádění zboží, příprava inzertních sloupků, reklama (propagace), reklama on-line v počítačové síti, aktualizování reklamních materiálů, pronájem reklamních materiálů, zaslání reklamních materiálů zákazníkům, rozšiřování reklamních nebo inzertních materiálů, sekretářské služby, služby v oblasti grafické úpravy pro reklamní účely, styky s veřejností, vydávání reklamních nebo náborových propagačních a inzertních textů, televizní reklama, obchodní vedení úmělečských agentur, zajišťování novinového předplatného (pro předplatitele); (38) elektronická pošta, služby elektronických nástěnek (telekomunikační služby), informační kanceláře, vysílání kabelové televize, služby dálkových konferencí, počítačová komunikace, posílání zpráv, poskytování internetových diskusních fór, pronájem přístrojů pro přenos zpráv, pronájem přístupového času ke globálním počítačovým sítím, pronájem zařízení pro přenos informací, přenášení pomocí satelitních družic, přenos zpráv a obrazových informací pomocí počítače, půjčování telekomunikačních zařízení, telekonference (služby dálkových konferencí), teleshoppingové služby (poskytování televizních kanálů pro teleshoppingové služby), televizní vysílání, telexové služby, výzvy (služby poskytované rádiem, telefonem nebo jinými elektronickými komunikačními prostředky), zaslání zpráv; (41) dabing, pronájem dekorací, služby v oblasti digitálního zpracování obrazu, elektronické publikování (DTP), služby v oblasti estrád, filmová studia, filmová tvorba, filmové projekce, pronájem filmových promítaček a jejich příslušenství, půjčování filmů, fotografie, informace o možnostech zábavy, informace o výchově a vzdělávání, poskytování služeb v oblasti karaoke (hudební doprovod písní dle výběru zpěváka), výchovné zábavné klubové služby, kluby zdraví (služby), knihovny (půjčování knih), vydávání knih, koncertní síně, sály, organizování a vedení konferencí, organizování a vedení kongresu, korespondenční kurzy, provozování muzea, služby nahrávacího studia, nahrávání videopásek, obrazové zpravodajství, organizování kulturních nebo vzdělávacích výstav, organizování plesů, organizování vzdělávacích nebo zábavných soutěží, zábavné parky, plánování a organizování večírků, pořádání soutěží krásy, pronájem audio nahrávek, pronájem dekorací, pronájem kinematografických filmů, pronájem osvětlovacích zařízení pro divadla nebo televizní studia, provozování her on-line (z počítačové sítě), předprodej vstupenek, výroba divadelních nebo jiných představení, půjčování filmů, psaní scénářů, reportérské služby, školení, vyučování, výroba rozhlasových a televizních programů, televizní zábava, výuka, vzdělávací informace, organizování živých vystoupení.

(730) Česká televize, Kavčí Hory, Praha 4, 14070, CZ

(210) O-484838

(220) 11.04.2011

(320) 11.04.2011

(511) 9, 41, 42

(540)

Digisite

(510) (9) počítačové programy s možností stažení, počítačový software; (41) vyučování, vzdělávání, elektronické publikování, organizování a vedení kongresů, konferencí, symposií, seminářů, pracovních setkání a školení, pořádání a zprostředkování

webinářů, on-line setkání a on-line tréninku, poskytování on-line (540)
elektronických publikací, vydávání elektronických knih a
časopisů on-line; (42) hosting webových stránek, pronájem
webových serverů, tvorba a správa webových stránek a aplikací
(pro třetí osoby), grafický design, aktualizace počítačových
programů, konzultace a poradenství v oblasti počítačového
softwaru a hardwaru, pronájem počítačového softwaru, tvorba a
údržba software, správa počítačových sítí.

(730) Čechová Alice Ing., Habrová 2656/6, Praha 3, 13000, CZ



(210) O-484957

(220) 15.04.2011

(320) 15.04.2011

(511) 42, 44

(540)

LĚTAJÍCÍ JEŽEK

(510) (42) hosting webových stránek; (44) masáže.

(730) Ježek Jiří Ing., Haviřská 1986/15, Ostrava, 70200, CZ

(510) (44) služby týkající se pěstování rostlin, například zahrádkářství,
služby týkající se květinového umění, například květinových
kompozic a zahradního designu.

(730) Přemysl Otto, Bzenecká 28, Plzeň, 32300, CZ

(210) O-484958

(220) 15.04.2011

(320) 15.04.2011

(511) 33, 35

(540)



(510) (33) alkoholické nápoje (s výjimkou pív); (35) propagační
činnost, reklama, pomoc při řízení obchodní činnosti, obchodní
administrativa, kancelářské práce.

(730) Latin Liquors s.r.o., U Santošky 955/22, Praha 5 - Smíchov,
15000, CZ

(210) O-484962

(220) 15.04.2011

(320) 15.04.2011

(511) 5, 30

(540)

CALCITRAL

(510) (5) farmaceutické výrobky, léčiva, potravinové doplňky pro
léčebné účely; (30) potravinové doplňky v rámci této třídy.

(730) Teva Pharmaceuticals CR, s.r.o., Radlická 3185/1c, Praha 5,
15000, CZ

(740) Rott, Růžička & Guttman Patentové, známkové a advokátní
kanceláře, JUDr. Vladimír Rott, Vinohradská 37, Praha 2, 12000

(210) O-484996

(220) 18.04.2011

(320) 18.04.2011

(511) 34

(540)



(510) (34) tabák surový nebo zpracovaný, tabákové výrobky, včetně
doutníků, cigaret, cigarillos, tabáku k balení cigaret, dýmkového
tabáku, žvýkacího tabáku, šňupacího tabáku, kreteku, snus,
tabákové náhražky (nikoliv pro léčebné účely), kuřácké potřeby,
včetně cigaretových papírů a dutinek, cigaretových filtrů,
tabatěrek, pouzder na cigarety a popelníků, dýmek, kapesních
strojků k balení cigaret, zapalovačů, zápalky.

(590) Barevná

(730) Philip Morris ČR a.s., Vítězná 1, Kutná Hora, 28403, CZ

(740) Zeiner & Zeiner v.o.s., Mgr. Karel Šindelka, Maiselova 15,
Praha 1, 11000

(210) O-484998

(220) 18.04.2011

(320) 18.04.2011

(511) 34

(540)



(510) (34) tabák surový nebo zpracovaný; tabákové výrobky, včetně
doutníků, cigaret, cigarillos, tabáku k balení cigaret, dýmkového
tabáku, žvýkacího tabáku, šňupacího tabáku, kreteku, snus,
tabákové náhražky (nikoliv pro léčebné účely), kuřácké potřeby,
včetně cigaretových papírů a dutinek, cigaretových filtrů,
tabatěrek, pouzder na cigarety a popelníků, dýmek, kapesních
strojků k balení cigaret, zapalovačů, zápalky.

(590) Barevná

(730) Philip Morris ČR a.s., Vítězná 1, Kutná Hora, 28403, CZ

(740) Zeiner & Zeiner v.o.s., Mgr. Karel Šindelka, Maiselova 15,
Praha 1, 11000

(210) O-484963

(220) 15.04.2011

(320) 15.04.2011

(511) 5, 30

(540)

CONDOBENE

(510) (5) farmaceutické výrobky, léčiva, potravinové doplňky pro
léčebné účely; (30) potravinové doplňky v rámci této třídy.

(730) Teva Pharmaceuticals CR, s.r.o., Radlická 3185/1c, Praha 5,
15000, CZ

(740) Rott, Růžička & Guttman Patentové, známkové a advokátní
kanceláře, JUDr. Vladimír Rott, Vinohradská 37, Praha 2, 12000

(210) O-484979

(220) 18.04.2011

(320) 18.04.2011

(511) 44

(210) O-484999

(220) 18.04.2011

(320) 18.04.2011

(511) 34

(540)



(730) **Philip Morris ČR a.s.**, Vítězná 1, Kutná Hora, 28403, CZ
(740) Zeiner & Zeiner v.o.s., Mgr. Karel Šindelka, Maiselova 15, Praha 1, 11000

(210) **O-485002**
(220) 18.04.2011
(320) 18.04.2011
(511) 34
(540)

(510) (34) tabák surový nebo zpracovaný, tabákové výrobky, včetně doutníků, cigaret, cigarillos, tabáku k balení cigaret, dýmkového tabáku, žvýkacího tabáku, šňupacího tabáku, kretěku, snus, tabákové náhražky (nikoliv pro léčebné účely), kuřácké potřeby, včetně cigaretových papírů a dutinek, cigaretových filtrů, tabatěrek, pouzder na cigarety a popelníků, dýmek, kapesních strojků k balení cigaret, zapalovačů, zápalky.

(590) Barevná
(730) **Philip Morris ČR a.s.**, Vítězná 1, Kutná Hora, 28403, CZ
(740) Zeiner & Zeiner v.o.s., Mgr. Karel Šindelka, Maiselova 15, Praha 1, 11000



(510) (34) tabák surový nebo zpracovaný, tabákové výrobky, včetně doutníků, cigaret, cigarillos, tabáku k balení cigaret, dýmkového tabáku, žvýkacího tabáku, šňupacího tabáku, kretěku, snus, tabákové náhražky (nikoliv pro léčebné účely), kuřácké potřeby, včetně cigaretových papírů a dutinek, cigaretových filtrů, tabatěrek, pouzder na cigarety a popelníků, dýmek, kapesních strojků k balení cigaret, zapalovačů, zápalky.

(590) Barevná
(730) **Philip Morris ČR a.s.**, Vítězná 1, Kutná Hora, 28403, CZ
(740) Zeiner & Zeiner v.o.s., Mgr. Karel Šindelka, Maiselova 15, Praha 1, 11000

(210) **O-485000**
(220) 18.04.2011
(320) 18.04.2011
(511) 34
(540)



(510) (34) tabák surový nebo zpracovaný, tabákové výrobky, včetně doutníků, cigaret, cigarillos, tabáku k balení cigaret, dýmkového tabáku, žvýkacího tabáku, šňupacího tabáku, kretěku, snus, tabákové náhražky (nikoliv pro léčebné účely), kuřácké potřeby, včetně cigaretových papírů a dutinek, cigaretových filtrů, tabatěrek, pouzder na cigarety a popelníků, dýmek, kapesních strojků k balení cigaret, zapalovačů, zápalky.

(590) Barevná
(730) **Philip Morris ČR a.s.**, Vítězná 1, Kutná Hora, 28403, CZ
(740) Zeiner & Zeiner v.o.s., Mgr. Karel Šindelka, Maiselova 15, Praha 1, 11000

(210) **O-485090**
(220) 21.04.2011
(320) 21.04.2011
(511) 11
(540)

NOBLESS ELEPTIC

(510) (11) vodovodní baterie pro vany, umývadla a dřezy.
(730) **NOVASERVIS, a.s.**, Merhautova 208, Brno, 61300, CZ
(740) Ing. Libor Markes, Grohova 54, Brno, 60200

(210) **O-485091**
(220) 21.04.2011
(320) 21.04.2011
(511) 11
(540)

NOBLESS KVADRO

(510) (11) vodovodní baterie pro vany, umývadla a dřezy.
(730) **NOVASERVIS, a.s.**, Merhautova 208, Brno, 61300, CZ
(740) Ing. Libor Markes, Grohova 54, Brno, 60200

(210) **O-485001**
(220) 18.04.2011
(320) 18.04.2011
(511) 34
(540)



(510) (34) tabák surový nebo zpracovaný, tabákové výrobky, včetně doutníků, cigaret, cigarillos, tabáku k balení cigaret, dýmkového tabáku, žvýkacího tabáku, šňupacího tabáku, kretěku, snus, tabákové náhražky (nikoliv pro léčebné účely), kuřácké potřeby, včetně cigaretových papírů a dutinek, cigaretových filtrů, tabatěrek, pouzder na cigarety a popelníků, dýmek, kapesních strojků k balení cigaret, zapalovačů, zápalky.

(590) Barevná

(210) **O-485092**
(220) 21.04.2011
(320) 21.04.2011
(511) 24
(540)

ADWIN

(510) (24) okenní záclony, textilie (materiály), tkaniny, dekorační tkaniny.
(730) **Českomoravská textilní s.r.o.**, Černovická 619/13, Brno, 61700, CZ
(740) Ing. Libor Markes, Grohova 54, Brno, 60200

(210) **O-485093**
(220) 21.04.2011
(320) 21.04.2011
(511) 12, 22, 35, 40
(540)

The logo for 'KONKYS' features a stylized 'K' symbol followed by the word 'KONKYS' in a bold, sans-serif font.

- (510) (12) kování k autoplachtám a automobilovým nástavbám; (22) výrobky z plachtoviny, zejména plachty pro nákladní automobily, návěsy, přívěsy, vozíky, krycí plachty, stany, veletržní stany, altány, haly, dílenské závěsy; (35) tisk, zejména firemních a reklamních nápisů; (40) šití na zakázku, zejména z plachtoviny.
- (730) **KON - KYS s.r.o.**, Sportovní 704, Mořkov, 74272, CZ
- (740) **HM PARTNERS s.r.o.**, Ing. Zdeněk Michálek, 28. října 150, Ostrava, 70200

(210) **O-485095**
(220) 21.04.2011
(320) 21.04.2011
(511) 10
(540)

QFlexiCAP

- (510) (10) EEG gely, EEG čepice, EEG překlenovací elektrody, hrudní pásy EEG, EEG redukce, molitanové kroužky k fixaci elektrod EEG čepice, sada k aplikaci EEG gelu, EEG kalíšková elektroda, ušní elektrody, vše v rámci této třídy.
- (590) Barevná
- (730) **DEYMED Diagnostic s.r.o.**, Velký Dřevíč 91, Hronov, 54934, CZ

(210) **O-485160**
(220) 22.04.2011
(320) 22.04.2011
(511) 16
(540)

M
MAGNUS

- (510) (16) neprodejný lifestyleový klientský magazín.
- (730) **J&T BANKA, a.s.**, Pobřežní 297/14, Praha 8, 18600, CZ
- (740) Mgr. Jaroslav Ungr, Újezd 172, Cerhovice, 26761

(210) **O-485161**
(220) 22.04.2011
(320) 22.04.2011
(511) 38
(540)

SINGLETONES

- (510) (38) telekomunikace, počítačová komunikace, informační kancelář, přenos dat nebo informací prostřednictvím telekomunikačních zařízení, počítačů, mobilních telefonů, služby zabezpečující audiovizuální komunikaci prostřednictvím informačních telekomunikačních sítí (například počítačové sítě Internet), mobilních telefonů, satelitu, rozšiřování, zveřejňování a přenos informací prostřednictvím všech informačních a telekomunikačních zařízení a sítí, mobilních telefonů, satelitů, šíření informací prostřednictvím počítačových a telekomunikačních sítí včetně Internetu, výměna a šíření informací a zpráv pomocí telekomunikačních sítí, datových sítí, informační nebo komunikační nebo elektronické techniky, on-line chat room, diskusní skupiny na Internetu a na síti mobilních telefonů, elektronické nástěnky (služby), telekomunikační služby, poskytování přístupu k on-line službám a databázím, služby webových portálů, komunikace mobilními telefony a počítačová komunikace, posílání zpráv, elektronická pošta, přenos zpráv a obrazových informací pomocí počítačů, šíření elektronických publikací v elektronické podobě pomocí počítačových a telekomunikačních sítí, pomocí mobilních telefonů, satelitu a tak podobně, komunikace a transakce v síti, služby datové sítě, pronájem informačních a komunikačních

míst, služby krátkých textových zpráv a mobilních multimediálních zpráv mms, elektronické komunikační služby, poskytování mobilních telekomunikačních síťových služeb a počítačových terminálů s využitím drátového vedení, satelitu, mikrovlnného spojení, kabelového nebo satelitového spoje, interaktivní telekomunikační služby, šíření elektronických novin, periodik a příruček v elektronické podobě, provoz WWW a FTP serverů.

(730) **displayMedia s.r.o.**, Nám. 14. října 1307/2, Praha 5, 15000, CZ

(740) **Inventia s.r.o.**, Ing. Jana Holpuchová, Na Bělidle 3, Praha 5, 15000

(210) **O-485265**
(220) 28.04.2011
(320) 28.04.2011
(511) 17, 20
(540)



- (510) (17) polotovary z plastických hmot, plastové těsnění; (20) výrobky z plastických hmot spadající do této třídy jako plastové tvarovky, krabice z umělých hmot, nádoby z umělých hmot (jako obaly), plastové úchytky pro kabely, hmoždinky z plastu, nekovové šrouby, nekovové těsnící uzávěry, nekovové uzávěry na nádoby, nekovové ventily, vodovodní ventily z umělých hmot.
- (730) **FV-Plast, a.s.**, Trabantská 332, Praha 9 - Satalice, 19015, CZ
- (740) **BOHEMIA PATENT**, Ing. Jana Vanděliková, Spálená 97/29, Praha 1, 11000

(210) **O-485668**
(220) 13.05.2011
(320) 13.05.2011
(511) 1, 5, 31
(540)



- (510) (1) hnojiva rostlinného nebo živočišného původu, hnojiva, stimulant růstu rostlin, substráty, zemina pro pěstování, chemické přípravky pro zkvalitnění půdy, půda, humus, přípravky pro hnojení, ledek, kompost, rašelina, mořidla na ochranu semen, vzácné zeminy, chemické přípravky pro zkvalitnění půdy; (5) přípravky na ochranu rostlin zejména insekticidy, fungicidy, herbicidy, pesticidy, chemické přípravky proti mšicím, chemické přípravky na hubení hmyzu, akaricidy, přípravky pro sterilizaci půdy, přípravky proti parazitům, chemické přípravky na hubení škodlivých zvířat potkanů, myši, krys a škůdců; (31) osiva, travní směsi, kůra mulčovací, pěstivelské produkty, krmiva, kultura houbová na výsev, rostlinná semena, slaměný mulč (materiál na pokrytí povrchu půdy).
- (730) **Rašelina a.s.**, Na Pískách 488/II, Soběslav, 39218, CZ

(210) **O-485723**
(220) 16.05.2011
(320) 16.05.2011
(511) 3, 5, 16, 38

(540)



- (510) (3) mýdla, tekutá mýdla, šampóny, kondicionéry, šampóny tělové, pěny do koupele, pleťová a tělová kosmetika, krémy, přípravky pro bělení, prací prostředky (i tekuté), aviváže, tekuté mycí a čisticí prostředky, zubní pasty, přípravky pro čištění, leštění, odmašťování a broušení, čisticí, lešticí a brousící přípravky pro automobily, autokosmetika, tělová mléka, čisticí mléka, pleťové vody, dětská kosmetika; (5) přípravky pro čištění a osvěžování vzduchu, deodoranty (jiné než pro osobní potřebu), hygienické výrobky pro osobní hygienu zařazené do třídy 5, antibakteriální a dezinfekční přípravky; (16) tiskoviny a výrobky z papíru jako letáky, katalogy, kalendáře, fotografie, etikety, tašky papírové, plakáty, kartóny, pohlednice, gratulace, obálky, samolepky, tašky umělohmotné; (38) šíření informací a reklamy počítačovou sítí a Internetem, radiovými a televizními programy.
- (730) **TOMIL s.r.o.**, Gen. Svatoně 149/IV, Vysoké Mýto, 56601, CZ
- (740) Rott, Růžička & Guttman Patentové, známkové a advokátní kanceláře, JUDr. Vladimír Rott, Vinohradská 37/938, Praha 2, 12000
-

Zamítnuté a částečně zamítnuté přihlášky ochranných známek po zveřejnění

Zjistí-li Úřad v průběhu řízení o námitkách, že přihlašovaná ochranná známka nespĺňuje podmínky pro zápis, přihlášku zamítne. Zjistí-li, že přihlašovaná ochranná známka nespĺňuje podmínky pro zápis jen pro některé výrobky nebo služby, přihlášku zamítne v rozsahu výrobků nebo služeb, pro které přihláška nespĺňuje podmínky zápisu. S ohledem na tuto skutečnost, obsahuje tato kapitola údaje o rozhodnutích o zamítnutí přihlášky ochranné známky v celém nebo částečném rozsahu na základě ustanovení § 26 zákona č. 441/2003 Sb.

Údaje o výsledku rozhodnutí (zamítnutí přihlášky, částečné zamítnutí přihlášky) jsou uvedeny za datem právní moci rozhodnutí pod INID kódem (583) s názvem "Datum právní moci rozhodnutí/výsledek rozhodnutí".

(210) **O-472258**

(540)



(583) 20.05.2011 / zamítnutí přihlášky

(210) **O-473316**

(540)

Galeon

(583) 19.05.2011 / zamítnutí přihlášky

(210) **O-476117**

(540)

PIKANTE

(583) 19.05.2011 / částečné zamítnutí přihlášky

Zamítnuté námítky týkající se ochranných známek

V průběhu řízení o námítkách může být Úřadem zjištěno, že přihlašovaná ochranná známka, která byla zveřejněna ve Věstníku, nezasahuje do zákonem chráněných starších práv třetích osob, tzv. namítajících, uvedených v ustanovení § 7 zákona č. 441/2003 Sb., a proto Úřad námítky zamítne. Údaje o rozhodnutích o zamítnutí námítek na základě ustanovení § 26 zákona č. 441/2003 Sb. jsou obsaženy v této kapitole.

(210) **O-443877**

(540)



(583) 25.05.2011

Přehled zápisů ochranných známek bez změny ve vztahu ke zveřejněným přihláškám

Kapitola obsahuje údaje o ochranných známkách zapsaných na základě ustanovení § 28 odst. 1 zákona č. 441/2003 Sb., u kterých nedošlo ke změně údajů oproti zveřejněné přihlášce ochranné známky.

Číselný přehled

318135, 318136, 318137, 318138, 318139, 318140, 318141, 318142, 318143, 318144, 318145, 318146, 318147, 318148, 318149, 318150, 318151, 318152, 318153, 318154, 318155, 318156, 318157, 318158, 318159, 318160, 318161, 318162, 318163, 318164, 318165, 318166, 318167, 318168, 318169, 318170, 318171, 318172, 318173, 318174, 318175, 318176, 318177, 318178, 318179, 318180, 318181, 318182, 318183, 318184, 318185, 318186, 318187, 318188, 318189, 318190, 318191, 318192, 318193, 318194, 318195, 318196, 318197, 318198, 318199, 318200, 318201, 318202, 318203, 318204, 318205, 318206, 318207, 318208, 318209, 318210, 318211, 318212, 318213, 318214, 318215, 318216, 318217, 318218, 318219, 318220, 318221, 318222, 318223, 318224, 318225, 318226, 318227, 318228, 318229, 318230, 318231, 318232, 318233, 318234, 318235, 318236, 318237, 318238, 318239.

Zápis ochranných známek bez změny ve vztahu ke zveřejněným přihláškám

-
- (111) **318135**
(220) 28.06.2005
(320) 28.06.2005
(442) 16.02.2011
(151) 25.05.2011
(730) **Studio Moderna s.r.o.**, U nákladového nádraží 6, Praha 3, 13000, CZ
(210) O-427754
-
- (111) **318136**
(220) 25.03.2009
(320) 25.03.2009
(442) 16.02.2011
(151) 25.05.2011
(730) **Aerospinning Master Franchising, Ltd., s.r.o.**, Holandská 49/4, Praha 10 - Vršovice, 10100, CZ
(210) O-466826
-
- (111) **318137**
(220) 20.07.2009
(320) 20.07.2009
(442) 16.02.2011
(151) 25.05.2011
(730) **Československý spisovatel s.r.o.**, Do Čertous 2660/16, Praha 9 - Horní Počernice, 19300, CZ
(210) O-469573
-
- (111) **318138**
(220) 25.09.2009
(320) 25.09.2009
(442) 16.02.2011
(151) 25.05.2011
(730) **ROSA market s.r.o.**, J. Silného 2683, Kroměříž, 76701, CZ
(210) O-471095
-
- (111) **318139**
(220) 21.11.2009
(320) 21.11.2009
(442) 16.02.2011
(151) 25.05.2011
(730) **Den Braven Czech and Slovak a.s.**, Úvalno 353, Úvalno, 79391, CZ
(210) O-472273
-
- (111) **318140**
(220) 20.01.2010
(320) 20.01.2010
(442) 16.02.2011
(151) 25.05.2011
(730) **echleba, s.r.o.**, Těšínská 28/264, Ostrava, Radvanice, 71600, CZ
(210) O-473606
-
- (111) **318141**
(220) 08.02.2010
(320) 08.02.2010
(442) 16.02.2011
(151) 25.05.2011
(730) **Heaven4skin s.r.o.**, Petrohradská 216/3, Praha 10 - Vršovice, 10100, CZ
(210) O-474113
-
- (111) **318142**
(220) 08.02.2010
(320) 08.02.2010
(442) 16.02.2011
(151) 25.05.2011
-
- (462) 16.02.2011
(151) 25.05.2011
(730) **Heaven4skin s.r.o.**, Petrohradská 216/3, Praha 10 - Vršovice, 10100, CZ
(210) O-474114
-
- (111) **318143**
(220) 22.02.2010
(320) 22.02.2010
(442) 16.02.2011
(151) 25.05.2011
(730) **Henkel AG & Co. KGaA**, Henkelstrasse 67, 40589 Düsseldorf, DE
(210) O-474506
-
- (111) **318144**
(220) 09.03.2010
(320) 09.03.2010
(442) 16.02.2011
(151) 25.05.2011
(730) **Schörg Christian**, Sonnwendgasse 30/1/4/15, 1100 Wien, AT
(210) O-474959
-
- (111) **318145**
(220) 05.05.2010
(320) 05.05.2010
(442) 16.02.2011
(151) 25.05.2011
(730) **Český rozhlas**, Vinohradská 12, Praha 2, 12099, CZ
(210) O-476407
-
- (111) **318146**
(220) 09.06.2010
(320) 09.06.2010
(442) 16.02.2011
(151) 25.05.2011
(730) **Poláková Erika**, Zvěřinova 5, Brno, 61800, CZ
(210) O-477298
-
- (111) **318147**
(220) 23.06.2010
(320) 23.06.2010
(442) 16.02.2011
(151) 25.05.2011
(730) **LUM - ORIS, spol. s r.o.**, Stankovského 1774, Čelákovice, 25088, CZ
(210) O-477629
-
- (111) **318148**
(220) 21.07.2010
(320) 21.07.2010
(442) 16.02.2011
(151) 25.05.2011
(730) **Firma na zážitky, s.r.o.**, Nad Petruskou 63/1, Praha 2, 12000, CZ
(210) O-478223
-
- (111) **318149**
(220) 21.07.2010
(320) 21.07.2010
(442) 16.02.2011
(151) 25.05.2011
(730) **Firma na zážitky, s.r.o.**, Nad Petruskou 63/1, Praha 2, 12000, CZ
(210) O-478224
-
- (111) **318150**
(220) 05.08.2010

(320) 05.08.2010 (442) 16.02.2011 (151) 25.05.2011 (730) ROYAL CROWN DATABANK, s.r.o. , Prokopova 156/11, Praha 3, 13000, CZ (210) O-478543	(730) Bender Robotics s.r.o. , U Vodárny 2965/2, Brno, 61600, CZ (210) O-478819
(111) 318151 (220) 05.08.2010 (320) 05.08.2010 (442) 16.02.2011 (151) 25.05.2011 (730) Svoboda Prokop , Benediktská 1060/3, Praha 1, 11000, CZ (210) O-478544	(111) 318159 (220) 18.08.2010 (320) 18.08.2010 (442) 16.02.2011 (151) 25.05.2011 (730) LPK INVEST PRAHA, s.r.o. , Farní 3/533, Praha 6, 16200, CZ (210) O-478825
(111) 318152 (220) 05.08.2010 (320) 05.08.2010 (442) 16.02.2011 (151) 25.05.2011 (730) REGIE RADIO MUSIC spol. s r.o. , Wenzigova 4/1872, Praha 2, 12000, CZ (210) O-478548	(111) 318160 (220) 19.08.2010 (320) 19.08.2010 (442) 16.02.2011 (151) 25.05.2011 (730) Nouzovský Petr , Pod Školou 1262/8, Praha 5, 15006, CZ (210) O-478850
(111) 318153 (220) 05.08.2010 (320) 05.08.2010 (442) 16.02.2011 (151) 25.05.2011 (730) BILLA, spol. s r.o. , Modletice 67, Říčany u Prahy, 25101, CZ (210) O-478552	(111) 318161 (220) 25.08.2010 (320) 25.08.2010 (442) 16.02.2011 (151) 25.05.2011 (730) Kochánková Jana MgA. , Lumiérů 35, Praha 5, 15200, CZ (210) O-479006
(111) 318154 (220) 10.08.2010 (320) 10.08.2010 (442) 16.02.2011 (151) 25.05.2011 (730) METAL TRADE COMAX, a.s. , Velvary 420, Velvary, 27324, CZ (210) O-478640	(111) 318162 (220) 14.09.2010 (320) 14.09.2010 (442) 16.02.2011 (151) 25.05.2011 (730) Sport Journal, s.r.o. , Primátorská 241/40, Praha 8 - Libeň, 18000, CZ (210) O-479461
(111) 318155 (220) 11.08.2010 (320) 11.08.2010 (442) 16.02.2011 (151) 25.05.2011 (730) INVIN s.r.o. , Sochorova 3178/23, Brno, 61600, CZ (210) O-478666	(111) 318163 (220) 16.09.2010 (320) 16.09.2010 (442) 16.02.2011 (151) 25.05.2011 (730) ENERGIE AG BOHEMIA s.r.o. , Boženy Němcové 38/4, České Budějovice, 37080, CZ (210) O-479518
(111) 318156 (220) 15.08.2010 (320) 15.08.2010 (442) 16.02.2011 (151) 25.05.2011 (730) AVE a.s. , Pod Barvífkou 747/6, Praha 5, 15000, CZ (210) O-478761	(111) 318164 (220) 22.09.2010 (320) 22.09.2010 (442) 16.02.2011 (151) 25.05.2011 (730) Sikora Milan Ing. , Bílenscké nám. 6/4, Praha 8 - Dolní Chabry, 18400, CZ (210) O-479660
(111) 318157 (220) 16.08.2010 (320) 16.08.2010 (442) 16.02.2011 (151) 25.05.2011 (730) Chyba Jiří , Nikoly Vapcarova 3175, Praha 412, 14300, CZ (210) O-478770	(111) 318165 (220) 22.09.2010 (320) 22.09.2010 (442) 16.02.2011 (151) 25.05.2011 (730) Sikora Milan Ing. , Bílenscké nám. 6/4, Praha 8, Dolní Chabry, 18400, CZ (210) O-479661
(111) 318158 (220) 18.08.2010 (320) 18.08.2010 (442) 16.02.2011 (151) 25.05.2011	(111) 318166 (220) 29.09.2010 (320) 29.09.2010 (442) 16.02.2011 (151) 25.05.2011 (730) TOP C s.r.o. , Sněmovní 7, Praha 1 - Malá strana, 11800, CZ

(210) O-479803	(111) 318175
(111) 318167	(220) 19.10.2010
(220) 01.10.2010	(320) 19.10.2010
(320) 01.10.2010	(442) 16.02.2011
(442) 16.02.2011	(151) 25.05.2011
(151) 25.05.2011	(730) ČESKÁ REPUBLIKA - MINISTERSTVO ŽIVOTNÍHO PROSTŘEDÍ , Vršovická 65, Praha 10, 10000, CZ
(730) HOFMANNOVÁ Gabriela Mgr. , Hvězdovice 139, Hvězdovice, 25724, CZ	(210) O-480316
(210) O-479872	(111) 318176
(111) 318168	(220) 19.10.2010
(220) 04.10.2010	(320) 19.10.2010
(320) 04.10.2010	(442) 16.02.2011
(442) 16.02.2011	(151) 25.05.2011
(151) 25.05.2011	(730) Société des Produits Nestlé S.A. , 1800 Vevey, CH
(730) Legal Publishing, s.r.o. , Divišova 489/10, Praha 19, 19700, CZ	(210) O-480324
(210) O-479885	(111) 318177
(111) 318169	(220) 19.10.2010
(220) 04.10.2010	(320) 19.10.2010
(320) 04.10.2010	(442) 16.02.2011
(442) 16.02.2011	(151) 25.05.2011
(151) 25.05.2011	(730) Hauserová Soňa Mgr. , Tř. T. Bati 3767, Zlín, 76001, CZ
(730) Mladá fronta a.s. , Mezi Vodami 1952/9, Praha 4 - Modřany, 14300, CZ	(210) O-480325
(210) O-479894	(111) 318178
(111) 318170	(220) 19.10.2010
(220) 13.10.2010	(320) 19.10.2010
(320) 13.10.2010	(442) 16.02.2011
(442) 16.02.2011	(151) 25.05.2011
(151) 25.05.2011	(730) Kimberly-Clark Worldwide, Inc. , Neenah, WI 54956, WI, US
(730) Pachmanová Lenka , Chrutenice 201, Chrutenice, 26412, CZ	(210) O-480333
(210) O-480167	(111) 318179
(111) 318171	(220) 19.10.2010
(220) 13.10.2010	(320) 19.10.2010
(320) 13.10.2010	(442) 16.02.2011
(442) 16.02.2011	(151) 25.05.2011
(151) 25.05.2011	(730) České štěrkopísky spol. s r.o. , Cukrovarská 34, Praha 9, 19000, CZ
(730) KUCHYNĚ - SMART s.r.o. , Na Petřínách 1945/55, Praha 6, 16200, CZ	(210) O-480334
(210) O-480169	(111) 318180
(111) 318172	(220) 22.10.2010
(220) 15.10.2010	(320) 22.10.2010
(320) 15.10.2010	(442) 16.02.2011
(442) 16.02.2011	(151) 25.05.2011
(151) 25.05.2011	(730) Hladké zadky s.r.o. , Klatovská třída 2308/172, Plzeň, 30100, CZ
(730) Velkoobchod ORION s.r.o. , Na Lánech 1, Litomyšl, 57001, CZ	(210) O-480423
(210) O-480259	(111) 318181
(111) 318173	(220) 22.10.2010
(220) 18.10.2010	(320) 22.10.2010
(320) 18.10.2010	(442) 16.02.2011
(442) 16.02.2011	(151) 25.05.2011
(151) 25.05.2011	(730) Petera Martin , Božanovská 2534/32A, Praha 9 - Horní Počernice, 19300, CZ
(730) Entrance, s.r.o. , Holandská 878/2, Brno, 63900, CZ	(210) O-480429
(210) O-480274	(111) 318182
(111) 318174	(220) 22.10.2010
(220) 18.10.2010	(320) 22.10.2010
(320) 18.10.2010	(442) 16.02.2011
(442) 16.02.2011	(151) 25.05.2011
(151) 25.05.2011	(730) EKOprint group s.r.o. , Suchardova 1687/1, Ostrava - Moravská Ostrava, 70200, CZ
(730) Mladá fronta a.s. , Mezi Vodami 1952/9, Praha 4, 14300, CZ	(210) O-480445
(210) O-480303	(111) 318183

(220) 25.10.2010 (320) 25.10.2010 (442) 16.02.2011 (151) 25.05.2011 (730) JANÁK BROS. spol. s r.o. , Ledecká 19, Plzeň, 32316, CZ (210) O-480454	(210) O-480513
(111) 318184 (220) 25.10.2010 (320) 25.10.2010 (442) 16.02.2011 (151) 25.05.2011 (730) POWER HOLOUBEK a.s. , Vodičkova 682/20, Praha 1, 11000, CZ (210) O-480473	(111) 318192 (220) 26.10.2010 (320) 26.10.2010 (442) 16.02.2011 (151) 25.05.2011 (730) Intersnack Group GmbH & Co. KG , Peter-Müller-Strasse 18, 40468 Düsseldorf, DE (210) O-480537
(111) 318185 (220) 25.10.2010 (320) 25.10.2010 (442) 16.02.2011 (151) 25.05.2011 (730) KAREL HOLOUBEK - Trade Group a.s. , Vodičkova 20, Praha 1, 11000, CZ (210) O-480474	(111) 318193 (220) 26.10.2010 (320) 26.10.2010 (442) 16.02.2011 (151) 25.05.2011 (730) Intersnack Group GmbH & Co. KG , Peter-Müller-Strasse 18, 40468 Düsseldorf, DE (210) O-480538
(111) 318186 (220) 25.10.2010 (320) 25.10.2010 (442) 16.02.2011 (151) 25.05.2011 (730) HELIOR CZ, a.s. , Vodičkova 20, Praha 1, 11000, CZ (210) O-480475	(111) 318194 (220) 26.10.2010 (320) 26.10.2010 (442) 16.02.2011 (151) 25.05.2011 (730) Intersnack Group GmbH & Co. KG , Peter-Müller-Strasse 18, 40468 Düsseldorf, DE (210) O-480539
(111) 318187 (220) 26.10.2010 (320) 26.10.2010 (442) 16.02.2011 (151) 25.05.2011 (730) Brož Libor , Dědina 484, Otnice, 68354, CZ (210) O-480504	(111) 318195 (220) 01.11.2010 (320) 01.11.2010 (442) 16.02.2011 (151) 25.05.2011 (730) SAZKA, a.s. , K Žižkovu 851, Praha 9, 19093, CZ (210) O-480648
(111) 318188 (220) 26.10.2010 (320) 26.10.2010 (442) 16.02.2011 (151) 25.05.2011 (730) TART, s.r.o. , Vinohradská 91, Brno, 61800, CZ (210) O-480505	(111) 318196 (220) 01.11.2010 (320) 01.11.2010 (442) 16.02.2011 (151) 25.05.2011 (730) SAZKA, a.s. , K Žižkovu 851, Praha 9, 19093, CZ (210) O-480650
(111) 318189 (220) 26.10.2010 (320) 26.10.2010 (442) 16.02.2011 (151) 25.05.2011 (730) TART, s.r.o. , Vinohradská 91, Brno, 61800, CZ (210) O-480507	(111) 318197 (220) 01.11.2010 (320) 01.11.2010 (442) 16.02.2011 (151) 25.05.2011 (730) SAZKA, a.s. , K Žižkovu 851, Praha 9, 19093, CZ (210) O-480655
(111) 318190 (220) 26.10.2010 (320) 26.10.2010 (442) 16.02.2011 (151) 25.05.2011 (730) TART, s.r.o. , Vinohradská 91, Brno, 61800, CZ (210) O-480508	(111) 318198 (220) 02.11.2010 (320) 02.11.2010 (442) 16.02.2011 (151) 25.05.2011 (730) M&M International Ltd., s.r.o. , Tiskařská 8a/620, Praha 10, 10000, CZ (210) O-480672
(111) 318191 (220) 26.10.2010 (320) 26.10.2010 (442) 16.02.2011 (151) 25.05.2011 (730) GOLDIM, spol. s r.o. , U Habrovky 247/11, Praha 4, 14000, CZ	(111) 318199 (220) 03.11.2010 (320) 03.11.2010 (442) 16.02.2011 (151) 25.05.2011 (730) touch2shop s.r.o. , Biskupský dvůr 2095/8, Praha 1, 11000, CZ (210) O-480713
	(111) 318200 (220) 05.11.2010

(320) 05.11.2010 (442) 16.02.2011 (151) 25.05.2011 (730) DIVOTYAN Bros, s.r.o. , Františka Krejčího 208, Karlovy Vary, 36001, CZ (210) O-480780	(210) O-480978
(111) 318201 (220) 05.11.2010 (320) 05.11.2010 (442) 16.02.2011 (151) 25.05.2011 (730) Stratosphere s.r.o. , Ve Smečkách 588/12, Praha 1, 11000, CZ (210) O-480799	(111) 318209 (220) 15.11.2010 (320) 15.11.2010 (442) 16.02.2011 (151) 25.05.2011 (730) SKANTAK s.r.o. , Hrnčířská 23, Brno, 60200, CZ (210) O-480979
(111) 318202 (220) 09.11.2010 (320) 09.11.2010 (442) 16.02.2011 (151) 25.05.2011 (730) Maxová Tereza , Jarníkova 1880/4, Praha 4, 14900, CZ (210) O-480834	(111) 318210 (220) 15.11.2010 (320) 15.11.2010 (442) 16.02.2011 (151) 25.05.2011 (730) PROFIL BICYCLES CZ, s.r.o. , Hněvotín 31, Hněvotín, 78347, CZ (210) O-480991
(111) 318203 (220) 10.11.2010 (320) 10.11.2010 (442) 16.02.2011 (151) 25.05.2011 (730) CHANCE, a.s. , Radniční 13, Frýdek - Místek, 73801, CZ (210) O-480872	(111) 318211 (220) 16.11.2010 (320) 16.11.2010 (442) 16.02.2011 (151) 25.05.2011 (730) Sommermeyer Henning Dr. , Jungmannova 747/28, Praha 1, 11000, CZ (210) O-481019
(111) 318204 (220) 12.11.2010 (320) 12.11.2010 (442) 16.02.2011 (151) 25.05.2011 (730) FINRAIL s.r.o. , Doudlebská 1699/5, Praha 4, 14000, CZ (210) O-480947	(111) 318212 (220) 16.11.2010 (320) 16.11.2010 (442) 16.02.2011 (151) 25.05.2011 (730) Duba Jaroslav Ing. , Osadní 35, Praha 7, 17000, CZ (210) O-481021
(111) 318205 (220) 12.11.2010 (320) 12.11.2010 (442) 16.02.2011 (151) 25.05.2011 (730) Česká zvěřina, o.p.s. , Ulrychova 1726/2, Praha 6 - Břevnov, 16200, CZ (210) O-480953	(111) 318213 (220) 17.11.2010 (320) 17.11.2010 (442) 16.02.2011 (151) 25.05.2011 (730) ADOZ, s.r.o. , Nádražní 662, Bystřice nad Pernštejnem, 59301, CZ (210) O-481063
(111) 318206 (220) 15.11.2010 (320) 15.11.2010 (442) 16.02.2011 (151) 25.05.2011 (730) Daňková Irena , Tvarožná 256, Tvarožná, 66405, CZ (210) O-480975	(111) 318214 (220) 17.11.2010 (320) 17.11.2010 (442) 16.02.2011 (151) 25.05.2011 (730) ADOZ, s.r.o. , Nádražní 662, Bystřice nad Pernštejnem, 59301, CZ (210) O-481064
(111) 318207 (220) 15.11.2010 (320) 15.11.2010 (442) 16.02.2011 (151) 25.05.2011 (730) NBB Bohemia s.r.o. , Sídliště 693, Benešov nad Ploučnicí, 40722, CZ (210) O-480977	(111) 318215 (220) 18.11.2010 (320) 18.11.2010 (442) 16.02.2011 (151) 25.05.2011 (730) Riša Vladimír Ing. , Buzulucká 591/3, Praha 6, 16000, CZ (210) O-481073
(111) 318208 (220) 15.11.2010 (320) 15.11.2010 (442) 16.02.2011 (151) 25.05.2011 (730) Brickland s.r.o. , Nepomucká 208, Plzeň, 31706, CZ	(111) 318216 (220) 19.11.2010 (320) 19.11.2010 (442) 16.02.2011 (151) 25.05.2011 (730) B&R Hemp Cosmetics, s.r.o. , Tř. Svobody 12, Olomouc, 77900, CZ (210) O-481105
	(111) 318217

(220) 22.11.2010	(442) 16.02.2011
(320) 22.11.2010	(151) 25.05.2011
(442) 16.02.2011	(730) Crystalex CZ, s.r.o. , Masarykovo nábřeží 236/30, Praha 1 - Nové Město, 11000, CZ
(151) 25.05.2011	(210) O-481302
(730) Vyskočil František Ph. D. , Široká 14, Praha 1, 11000, CZ	
(210) O-481166	
(111) 318218	(442) 16.02.2011
(220) 23.11.2010	(151) 25.05.2011
(320) 23.11.2010	(730) Ing. Zbyněk Čermák , Na Cibulce 665, Beroun 3, 26601, CZ
(442) 16.02.2011	(210) O-481363
(151) 25.05.2011	
(730) GRUND Pavel , Karlovarská 494, Kamenné Žehrovice, 27301, CZ	
(210) O-481168	
	(111) 318227
	(220) 30.11.2010
	(320) 30.11.2010
	(442) 16.02.2011
	(151) 25.05.2011
	(730) Daniel Kratochvíl , Vlastina 848, Praha 6, 16100, CZ
	(210) O-481367
(111) 318219	
(220) 23.11.2010	
(320) 23.11.2010	
(442) 16.02.2011	
(151) 25.05.2011	
(730) Plzeňský Prazdroj, a.s. , U Prazdroje 7, Plzeň, 30497, CZ	
(210) O-481171	
	(111) 318228
	(220) 30.11.2010
	(320) 30.11.2010
	(442) 16.02.2011
	(151) 25.05.2011
	(730) GLOBAL INTERIO s.r.o. , Osvobození 820, Orlová, Lutyně, 73514, CZ
	(210) O-481368
(111) 318220	
(220) 24.11.2010	
(320) 24.11.2010	
(442) 16.02.2011	
(151) 25.05.2011	
(730) Formanová Věra , Černilov 560, Černilov, 50343, CZ	
(210) O-481231	
	(111) 318229
	(220) 30.11.2010
	(320) 30.11.2010
	(442) 16.02.2011
	(151) 25.05.2011
	(730) Plzeňský kraj , Škroupova 18, Plzeň, 30613, CZ
	(210) O-481373
(111) 318221	
(220) 25.11.2010	
(320) 25.11.2010	
(442) 16.02.2011	
(151) 25.05.2011	
(730) Česká televize , Kavčí Hory, Praha 4 - Kavčí Hory, 14070, CZ	
(210) O-481290	
	(111) 318230
	(220) 30.11.2010
	(320) 30.11.2010
	(442) 16.02.2011
	(151) 25.05.2011
	(730) BRAINWAY Inc. s.r.o. , Senovážné nám. 24, Praha 1, 11647, CZ
	(210) O-481374
(111) 318222	
(220) 26.11.2010	
(320) 26.11.2010	
(442) 16.02.2011	
(151) 25.05.2011	
(730) ORESI s.r.o. , Březí 102, Březí, 25101, CZ	
(210) O-481294	
	(111) 318231
	(220) 30.11.2010
	(320) 30.11.2010
	(442) 16.02.2011
	(151) 25.05.2011
	(730) Plzeňský kraj , Škroupova 18, Plzeň, 30613, CZ
	(210) O-481376
(111) 318223	
(220) 26.11.2010	
(320) 26.11.2010	
(442) 16.02.2011	
(151) 25.05.2011	
(730) Crystalex CZ, s.r.o. , Masarykovo nábřeží 236/30, Praha 1 - Nové Město, 11000, CZ	
(210) O-481300	
	(111) 318232
	(220) 30.11.2010
	(320) 30.11.2010
	(442) 16.02.2011
	(151) 25.05.2011
	(730) Gastro Stopkova pivnice s.r.o. , U družstev 1012/5, Praha 4, 14000, CZ
	(210) O-481381
(111) 318224	
(220) 26.11.2010	
(320) 26.11.2010	
(442) 16.02.2011	
(151) 25.05.2011	
(730) Crystalex CZ, s.r.o. , Masarykovo nábřeží 236/30, Praha 1 - Nové Město, 11000, CZ	
(210) O-481301	
	(111) 318233
	(220) 22.12.2010
	(320) 22.12.2010
	(442) 16.02.2011
	(151) 25.05.2011
	(730) Borisova Tatiana , Na Folimance 2120/9, Praha 2, 12000, CZ
(111) 318225	
(220) 26.11.2010	
(320) 26.11.2010	

(210) O-481437

(111) **318234**

(220) 02.12.2010

(320) 02.12.2010

(442) 16.02.2011

(151) 25.05.2011

(730) **GE Money Bank, a.s.**, Vyskočilova 1422/1a, Praha 4,
14028, CZ

(210) O-481459

(111) **318235**

(220) 03.12.2010

(320) 03.12.2010

(442) 16.02.2011

(151) 25.05.2011

(730) **King's casino a.s.**, Rozvadov 7, Rozvadov, 34807, CZ

(210) O-481499

(111) **318236**

(220) 07.12.2010

(320) 07.12.2010

(442) 16.02.2011

(151) 25.05.2011

(730) **Knorr-Nahrungsmittel Aktiengesellschaft**, Bahnhofstrasse
19, 8240 Thayngen, CH

(210) O-481595

(111) **318237**

(220) 07.12.2010

(320) 07.12.2010

(442) 16.02.2011

(151) 25.05.2011

(730) **Beneš Robert**, Petřvald 222, Petřvald, 74260, CZ

(210) O-481597

(111) **318238**

(220) 13.01.2011

(320) 13.01.2011

(442) 16.02.2011

(151) 25.05.2011

(730) **Lynax s.r.o.**, Půlkruhová 158/1, Praha 6, 16000, CZ

(210) O-482009

(111) **318239**

(220) 10.01.2011

(320) 10.01.2011

(442) 16.02.2011

(151) 25.05.2011

(730) **Zeman Lubomír**, Závodi 147/4, Vyškov - Dědice,
68201, CZ

(210) O-482242

Zápisy licenčních smluv k ochranným známkám

V této kapitole jsou zveřejněny zápisy licenčních smluv podle ustanovení § 18 odst. 1 zákona č. 441/2003 Sb.

Číslo zápisu	Vlastník	Nabyvatel licence	Druh licence	Datum uzavření licenční smlouvy	S účinností od data
178257	České dráhy, a.s., Nábřeží L. Svobody 1222, Praha 1, 11015, CZ;	DAALEN, s.r.o., Partizánska 24, 085 01 Bardejov, SK;	nevýlučná	23.03.2010	27.05.2011
178257	České dráhy, a.s., Nábřeží L. Svobody 1222, Praha 1, 11015, CZ;	SA-KO WOOD s.r.o., Sabinovská 37/A, 082 21 Velký Šariš, SK;	nevýlučná	09.04.2010	27.05.2011
192942	České dráhy, a.s., Nábřeží L. Svobody 1222, Praha 1, 11015, CZ;	DAALEN, s.r.o., Partizánska 24, 085 01 Bardejov, SK;	nevýlučná	23.03.2010	27.05.2011
192942	České dráhy, a.s., Nábřeží L. Svobody 1222, Praha 1, 11015, CZ;	SA-KO WOOD s.r.o., Sabinovská 37/A, 082 21 Velký Šariš, SK;	nevýlučná	09.04.2010	27.05.2011
317575	Outcomm s.r.o., Malá Štěpánská 1932/3, Praha 2, 12000, CZ;	Hamé s.r.o., Na Drahách 814, Kunovice, 68604, CZ;	výlučná	14.01.2010	27.05.2011
317575	Outcomm s.r.o., Malá Štěpánská 1932/3, Praha 2, 12000, CZ;	BAPA s.r.o., Živnostenská 858, Letohrad, 56151, CZ;	sublicence	15.01.2010	27.05.2011

Ochranné známky zrušené a prohlášené za neplatné

Tato kapitola obsahuje údaje o rozhodnutích o zrušení ochranné známky na základě ustanovení § 31 zákona č. 441/2003 Sb. nebo o prohlášení ochranné známky za neplatnou na základě ustanovení § 32 zákona č. 441/2003 Sb. Existuje-li důvod zrušení/prohlášení ochranné známky za neplatnou pouze ve vztahu k některým z výrobků nebo služeb, Úřad ochrannou známku zruší/prohlásí za neplatnou pouze pro tyto výrobky nebo služby. Údaje o výsledku rozhodnutí (zrušení ochranné známky, částečné zrušení ochranné známky, prohlášení ochranné známky za neplatnou, prohlášení ochranné známky za částečně neplatnou) jsou uvedeny za datem právní moci rozhodnutí pod INID kódem (583) s názvem "Datum právní moci rozhodnutí/výsledek rozhodnutí".

(111) 276600

(540)

Chiradent

(583) 19.05.2011 / zrušení ochranné známky

(111) 310472

(540)

Andělská krása

(583) 17.05.2011 / prohlášení ochranné známky za neplatnou

Přehled obnov zápisu ochranných známek

Kapitola obsahuje údaje o ochranných známkách, u kterých byl na žádost vlastníka obnoven zápis podle ustanovení § 28 odst. 2 zákona č. 441/2003 Sb.

Číselný přehled												
160924	171778	171868	171869	171939	172144	172673	172844	172845	172846	172847	172863	172963
174274	174722	176073	238996	239652	241785	241793	242047	242752	244317	244345	244346	244631
244895	244940	244981	245241	245611	245615	245728	245889	246181	246183	246198	246199	246200
246582	246937	246938	246939	246940	246941	246942	246943	247100	247231	247304	247305	247306
247307	247406	248019	248051	248052	248435	248737	249024	249025	249975	250144	251390	251709
251798	252453	253024	253282	254189	257088	260186	295521					

Obnovy zápisu ochranných známek

(111) **160924**
(220) 10.12.1971
(151) 28.06.1972
(540)



(730) **Heineken Česká republika, a.s.**, U Pivovaru 1, Krušovice, 27053, CZ
(740) JUDr. Milan Kyjovský, advokát, Poštovská 8c, p.p. 225, Brno, 60100
(510) (32) pivo.
(511) 32
(210) O-45782

(111) **171778**
(220) 23.05.1991
(151) 30.12.1992
(540)



(730) **Merck Sharp & Dohme Corp.**, One Merck Drive, Whitehouse Station, NJ, US
(740) Čermák Hořejš Matějka a spol., JUDr. Karel Čermák jr., Ph.D., LL.M., advokát, Národní 32, Praha 1, 11000
(510) (16) papír a výrobky z papíru, lepenka a kartonážní výrobky, tiskoviny, časopisy, periodika, knihy, výrobky knihařské, fotografie, psací potřeby, kancelářská lepidla, potřeby pro umělce, psací stroje a kancelářské potřeby s výjimkou nábytku, učební a školní potřeby a pomůcky, hrací karty, tiskací písma, štočky.
(511) 16
(210) O-61886

(111) **171868**
(220) 23.07.1991
(151) 31.12.1992
(540)



(730) **CHODOVAR spol. s r.o.**, Pivovarská 107, Chodová Planá, 34813, CZ
(740) Langrova, s.r.o., Skřetova 48, Plzeň, 30100
(510) (32) minerální vody a jiné nealkoholické nápoje.
(511) 32
(210) O-62871

(111) **171869**

(220) 23.07.1991
(151) 31.12.1992
(540)

Jl-sano

(730) **CHODOVAR spol. s r.o.**, Pivovarská 107, Chodová Planá, 34813, CZ
(740) Langrova, s.r.o., Skřetova 48, Plzeň, 30100
(510) (32) minerální vody a jiné nealkoholické nápoje.
(511) 32
(210) O-62870

(111) **171939**
(220) 11.06.1991
(151) 30.12.1992
(540)

FOSAMAX

(730) **Merck Sharp & Dohme Corp.**, One Merck Drive, Whitehouse Station, NJ, US
(740) Čermák Hořejš Matějka a spol., JUDr. Karel Čermák jr., Ph.D., LL.M., advokát, Národní 32, Praha 1, 11000
(510) (5) farmaceutické přípravky, výrobky zvěrolékařské a zdravotnické, výrobky dietetické pro děti a nemocné, náplasti, obvazový materiál, hmoty určené k plombování zubů a na otisky zubů, desinfekční prostředky, prostředky k hubení rostlinných a živočišných škůdců, antiparasitní látky.
(511) 5
(210) O-62139

(111) **172144**
(220) 22.07.1991
(151) 02.04.1993
(540)

MICROSOFT

(730) **Microsoft Corporation, společnost organizovaná a existující podle zákonů státu Washington**, One Microsoft Way, Redmond, WA, US
(740) TRAPLOVÁ-HAKR-KUBÁT Advokátní a patentová kancelář, JUDr. Jarmila Traplová, Přístavní 24, Praha 7, 17000
(510) (41) služby - vzdělání a zábava ve vztahu k výpočetní technice a výuce software.
(511) 41
(210) O-62858

(111) **172673**
(220) 30.09.1991
(151) 13.05.1993
(540)



(730) **ABOSS CZ s.r.o.**, Vyšehradská 1349/2, Praha 2, Nové Město, 12800, CZ
(740) PatentCentrum Sedlák & Partners s.r.o., Husova 5, České Budějovice, 37001
(510) Zprostředkovatelská činnost /obchod-nákup a prodej/. Poskytování pomoci při provozování obchodu, včetně obchodního zastupitelství. Projektová a inženýrská činnost včetně odborných posudků, ve stavebnictví a ve strojírenství. Stavební práce všeho druhu: stavby, rekonstrukce a speciální

- (511) práce. Zámečnické práce a výrobky. Opravy, servis a prodej čerpadel a čistění odpadních vod. Truhlářské a tesařské výrobky: nábytek a jiné výrobky ze dřeva. Doprava a skladování.
(511) 6, 20, 35, 36, 37, 39, 42
(210) O-63890



- (111) **172844**
(220) 27.06.1991
(151) 08.06.1993
(540)



- (730) **Koninklijke Ahold N.V.**, Albert Heijnweg 1, Zaandam, NL
(740) Rott, Růžička & Guttman Patentové, známkové a advokátní kanceláře, JUDr. Vladimír Rott, Vinohradská 37, Praha 2, 12000

- (510) Prací a bělicí přípravky, čistící přípravky, mýdla, výrobky kosmetické, voňavkářské včetně éterických olejů, vodičky na vlasy, zubní pasty a prášky, výrobky farmaceutické a zdravotnické, náplasti, obvazový materiál, dezinfekční prostředky, prostředky k hubení rostlinných a živočišných škůdců a jiné drogistické zboží; výrobky elektrické a elektronické, zejména výrobky audiovizuální techniky jako jsou televizory, satelitní systémy, radiopřijímače, gramofony, přehrávače kompaktních desek, autorádia, kazetové magnetofony, videomagnetofony, videorekordéry, kamery, zesilovače, počítače, kalkulačky, kazety, videokazety, desky, kompaktní desky, přístroje fotografické, kinematografické, optické, drobné domácí elektrospotřebiče a elektrické nářadí; kanna a kuchyňské sporáky; ruční nástroje a nářadí všeho druhu, vidličky, lžíce, nože; papír a výrobky z papíru, psací potřeby, kancelářské potřeby s výjimkou nábytku, učební a školní potřeby a pomůcky; výrobky z kůže, kožená galanterie; prefabrikáty pro kutily, zejména polozpracované řezivo, trámy, prkna, latky, hranolky, dřevěné panely, překližky; kuchyňské náčiní a potřeby, mycí potřeby, zboží skleněné, porcelán, keramika; textilní výrobky, oděv, prádlo, boty; textilní a kovová bižuterie a galanterie; hračky; maso a masné výrobky, ryby včetně korýšů a měkkýšů, výrobky z mořských ryb, upravené mořské ryby, sladkovodní a lovné ryby, vnitřnosti, drůbež, porcovaná drůbež, zvěřina, masové vřtažky, konzervovaná sušená a vařená zelenina a ovoce, konzervované hotové potraviny, mléko, sýry, konzervované mléko a jiné mlékařenské výrobky, vejce, výrobky z vajec, jedlé rostlinné tuky a oleje, vepřové sádlo, sušená slanina, máslo, zavařeniny, káva, kávové vřtažky, čaj, čajové vřtažky, kakao, kakaový prášek, cukr, rýže, pšeničná mouka, krupice, chléb, pekařské výrobky z pšenice, trvanlivé pekařské výrobky, těsto, luštěniny, výrobky z mleté mouky, čokoláda, čokoládové a nečokoládové cukroví, cukrovinky, suchary, sušenky, koláče, jemné pečivo, brambory a výrobky z brambor, zmrzlina, med, prášky do pečiva, sůl, hořčice, pepř, ocet, chuťové omáčky, kečup, koření, subtropické a tropické ovoce, ovoce z mírného zeměpisného pásma, čerstvá zelenina, výrobky z ovoce a zeleniny; piva i lehká piva i ležák, pivo v sudech, pivo ve spotřebitelském balení, sodovka, limonády, ovocné nápoje, ovocné šťávy a nápoje z ovocných šťáv, přírodní minerálky, šumivé a jiné nealkoholické nápoje, sirupy, medové nápoje, vína včetně hroznových vín, lihoviny, likéry, destiláty; cigarety a potřeby pro kuřáky.

- (511) 3, 5, 8, 9, 11, 16, 18, 19, 21, 24, 25, 26, 28, 29, 30, 31, 32, 33, 34
(210) O-62379

- (111) **172845**
(220) 27.06.1991
(151) 08.06.1993

- (730) **Koninklijke Ahold N.V.**, Albert Heijnweg 1, Zaandam, NL
(740) Rott, Růžička & Guttman Patentové, známkové a advokátní kanceláře, JUDr. Vladimír Rott, Vinohradská 37, Praha 2, 12000

- (510) Prací a bělicí přípravky, čistící přípravky, mýdla, výrobky kosmetické, voňavkářské včetně éterických olejů, vodičky na vlasy, zubní pasty a prášky, výrobky farmaceutické a zdravotnické, náplasti, obvazový materiál, dezinfekční prostředky, prostředky k hubení rostlinných a živočišných škůdců a jiné drogistické zboží; výrobky elektrické a elektronické, zejména výrobky audiovizuální techniky jako jsou televizory, satelitní systémy, radiopřijímače, gramofony, přehrávače kompaktních desek, autorádia, kazetové magnetofony, videomagnetofony, videorekordéry, kamery, zesilovače, počítače, kalkulačky, kazety, videokazety, desky, kompaktní desky, přístroje fotografické, kinematografické, optické, drobné domácí elektrospotřebiče a elektrické nářadí; kanna a kuchyňské sporáky; ruční nástroje a nářadí všeho druhu, vidličky, lžíce, nože; papír a výrobky z papíru, psací potřeby, kancelářské potřeby s výjimkou nábytku, učební a školní potřeby a pomůcky; výrobky z kůže, kožená galanterie; prefabrikáty pro kutily, zejména polozpracované řezivo, trámy, prkna, latky, hranolky, dřevěné panely, překližky; kuchyňské náčiní a potřeby, mycí potřeby, zboží skleněné, porcelán, keramika; textilní výrobky, oděv, prádlo, boty; textilní a kovová bižuterie a galanterie; hračky; maso a masné výrobky, ryby včetně korýšů a měkkýšů, výrobky z mořských ryb, upravené mořské ryby, sladkovodní a lovné ryby, vnitřnosti, drůbež, porcovaná drůbež, zvěřina, masové vřtažky, konzervovaná sušená a vařená zelenina a ovoce, konzervované hotové potraviny, mléko, sýry, konzervované mléko a jiné mlékařenské výrobky, vejce, výrobky z vajec, jedlé rostlinné tuky a oleje, vepřové sádlo, sušená slanina, máslo, zavařeniny, káva, kávové vřtažky, čaj, čajové vřtažky, kakao, kakaový prášek, cukr, rýže, pšeničná mouka, krupice, chléb, pekařské výrobky z pšenice, trvanlivé pekařské výrobky, těsto, luštěniny, výrobky z mleté mouky, čokoláda, čokoládové a nečokoládové cukroví, cukrovinky, suchary, sušenky, koláče, jemné pečivo, brambory a výrobky z brambor, zmrzlina, med, prášky do pečiva, sůl, hořčice, pepř, ocet, chuťové omáčky, kečup, koření, subtropické a tropické ovoce, ovoce z mírného zeměpisného pásma, čerstvá zelenina, výrobky z ovoce a zeleniny; piva i lehká piva i ležák, pivo v sudech, pivo ve spotřebitelském balení, sodovka, limonády, ovocné nápoje, ovocné šťávy a nápoje z ovocných šťáv, přírodní minerálky, šumivé a jiné nealkoholické nápoje, sirupy, medové nápoje, vína včetně hroznových vín, lihoviny, likéry, destiláty; cigarety a potřeby pro kuřáky.

- (511) 3, 5, 8, 9, 11, 16, 18, 19, 21, 24, 25, 26, 28, 29, 30, 31, 32, 33, 34

- (210) O-62380

- (111) **172846**
(220) 27.06.1991
(151) 08.06.1993
(540)



- (730) **Koninklijke Ahold N.V.**, Albert Heijnweg 1, Zaandam, NL

- (740) Rott, Růžička & Guttman Patentové, známkové a advokátní kanceláře, JUDr. Vladimír Rott, Vinohradská 37, Praha 2, 12000
- (510) Prací a bělicí přípravky, čisticí přípravky, mýdla, výrobky kosmetické, voňavkářské včetně éterických olejů, vodičky na vlasy, zubní pasty a prášky, výrobky farmaceutické a zdravotnické, náplasti, obvazový materiál, dezinfekční prostředky, prostředky k hubení rostlinných a živočišných škůdců a jiné drogistické zboží; výrobky elektrické a elektronické, zejména výrobky audiovizuální techniky jako jsou televizory, satelitní systémy, radiopřijímače, gramofony, přehrávače kompaktních desek, autorádia, kazetové magnetofony, videomagnetofony, videorekordéry, kamery, zesilovače, počítače, kalkulačky, kazety, videokazety, desky, kompaktní desky, přístroje fotografické, kinematografické, optické, drobné domácí elektrospotřebiče a elektrické nářadí; kamna a kuchyňské sporáky; ruční nástroje a nářadí všeho druhu, vidličky, lžice, nože; papír a výrobky z papíru, psací potřeby, kancelářské potřeby s výjimkou nábytku, učební a školní potřeby a pomůcky; výrobky z kůže, kožená galanterie; prefabrikáty pro kutily, zejména polozpracované řezivo, trámy, prkna, laťky, hranolky, dřevěné panely, překližky; kuchyňské náčiní a potřeby, mycí potřeby, zboží skleněné, porcelán, keramika; textilní výrobky, oděv, prádlo, boty; textilní a kovová bižuterie a galanterie; hračky; maso a masné výrobky, ryby včetně korýšů a měkkýšů, výrobky z mořských ryb, upravené mořské ryby, sladkovodní a lovné ryby, vnitřnosti, drůbež, porcovaná drůbež, zvěřina, masové výtazky, konzervovaná sušená a vařená zelenina a ovoce, konzervované hotové potraviny, mléko, sýry, konzervované mléko a jiné mlékárenské výrobky, vejce, výrobky z vajec, jedlé rostlinné tuky a oleje, vepřové sádlo, sušená slanina, máslo, zavařeniny, káva, kávové výtazky, čaj, čajové výtazky, kakao, kakaový prášek, cukr, rýže, pšeničná mouka, krupice, chléb, pekařské výrobky z pšenice, trvanlivé pekařské výrobky, těsto, luštěniny, výrobky z mleté mouky, čokoláda, čokoládové a nečokoládové cukroví, cukrovinky, suchary, sušenky, koláče, jemné pečivo, brambory a výrobky z brambor, zmrzlina, med, prášky do pečiva, sůl, hořčice, pepř, ocet, chuťové omáčky, kečup, koření, subtropické a tropické ovoce, ovoce z mírného zeměpisného pásma, čerstvá zelenina, výrobky z ovoce a zeleniny; piva i lehká piva i ležák, pivo v sudech, pivo ve spotřebitelském balení, sodovka, limonády, ovocné nápoje, ovocné šťávy a nápoje z ovocných šťáv, přírodní minerálky, šumivé a jiné nealkoholické nápoje, sirupy, medové nápoje, vína včetně hroznových vín, lihoviny, likéry, destiláty; cigarety a potřeby pro kuřáky.
- (511) 3, 5, 8, 9, 11, 16, 18, 19, 21, 24, 25, 26, 28, 29, 30, 31, 32, 33, 34
- (210) O-62381
-
- (111) **172847**
(220) 27.06.1991
(151) 08.06.1993
(540)

Albert Heijn

- (730) **Koninklijke Ahold N.V.**, Albert Heijnweg 1, Zaandam, NL
- (740) Rott, Růžička & Guttman Patentové, známkové a advokátní kanceláře, JUDr. Vladimír Rott, Vinohradská 37, Praha 2, 12000
- (510) Prací a bělicí přípravky, čisticí přípravky, mýdla, výrobky kosmetické, voňavkářské včetně éterických olejů, vodičky na vlasy, zubní pasty a prášky, výrobky farmaceutické a zdravotnické, náplasti, obvazový materiál, dezinfekční prostředky, prostředky k hubení rostlinných a živočišných škůdců a jiné drogistické zboží; výrobky elektrické a elektronické, zejména výrobky audiovizuální techniky jako jsou televizory, satelitní systémy, radiopřijímače, gramofony, přehrávače kompaktních desek, autorádia, kazetové

magnetofony, videomagnetofony, videorekordéry, kamery, zesilovače, počítače, kalkulačky, kazety, videokazety, desky, kompaktní desky, přístroje fotografické, kinematografické, optické, drobné domácí elektrospotřebiče a elektrické nářadí; kamna a kuchyňské sporáky; ruční nástroje a nářadí všeho druhu, vidličky, lžice, nože; papír a výrobky z papíru, psací potřeby, kancelářské potřeby s výjimkou nábytku, učební a školní potřeby a pomůcky; výrobky z kůže, kožená galanterie; prefabrikáty pro kutily, zejména polozpracované řezivo, trámy, prkna, laťky, hranolky, dřevěné panely, překližky; kuchyňské náčiní a potřeby, mycí potřeby, zboží skleněné, porcelán, keramika; textilní výrobky, oděv, prádlo, boty; textilní a kovová bižuterie a galanterie; hračky; maso a masné výrobky, ryby včetně korýšů a měkkýšů, výrobky z mořských ryb, upravené mořské ryby, sladkovodní a lovné ryby, vnitřnosti, drůbež, porcovaná drůbež, zvěřina, masové výtazky, konzervovaná sušená a vařená zelenina a ovoce, konzervované hotové potraviny, mléko, sýry, konzervované mléko a jiné mlékárenské výrobky, vejce, výrobky z vajec, jedlé rostlinné tuky a oleje, vepřové sádlo, sušená slanina, máslo, zavařeniny, káva, kávové výtazky, čaj, čajové výtazky, kakao, kakaový prášek, cukr, rýže, pšeničná mouka, krupice, chléb, pekařské výrobky z pšenice, trvanlivé pekařské výrobky, těsto, luštěniny, výrobky z mleté mouky, čokoláda, čokoládové a nečokoládové cukroví, cukrovinky, suchary, sušenky, koláče, jemné pečivo, brambory a výrobky z brambor, zmrzlina, med, prášky do pečiva, sůl, hořčice, pepř, ocet, chuťové omáčky, kečup, koření, subtropické a tropické ovoce, ovoce z mírného zeměpisného pásma, čerstvá zelenina, výrobky z ovoce a zeleniny; piva i lehká piva i ležák, pivo v sudech, pivo ve spotřebitelském balení, sodovka, limonády, ovocné nápoje, ovocné šťávy a nápoje z ovocných šťáv, přírodní minerálky, šumivé a jiné nealkoholické nápoje, sirupy, medové nápoje, vína včetně hroznových vín, lihoviny, likéry, destiláty; cigarety a potřeby pro kuřáky.

- (511) 3, 5, 8, 9, 11, 16, 18, 19, 21, 24, 25, 26, 28, 29, 30, 31, 32, 33, 34
- (210) O-62382

- (111) **172863**
(220) 22.07.1991
(151) 08.06.1993
(540)

MICROSOFT

- (730) **Microsoft Corporation, společnost organizovaná a existující podle zákonů státu Washington**, One Microsoft Way, Redmond, WA, US
- (740) TRAPLOVÁ-HAKR-KUBÁT Advokátní a patentová kancelář, JUDr. Jarmila Traplová, Přístavní 24, Praha 7, 17000
- (510) (41) vzdělávací a školící služby v oblasti obsluhy výpočetní techniky včetně programového vybavení.
- (511) 41
(210) O-62859

- (111) **172963**
(220) 03.06.1991
(151) 02.07.1993
(540)

ECCE HOMO

- (730) **Automotoklub ECCE HOMO ŠTERNBERK**, Nádražní 2509/60, Šternberk, 78501, CZ
- (740) Ing. Petr Soukup, patentový a známkový zástupce, Vídeňská 8, Olomouc, 77200
- (510) Technické a poradenské služby poskytované odborníky v oboru strojírenství, oceňování, odhad hodnoty, odborné posudky, vystavování protokolů a služby obchodně informační; služby týkající se obstarávání, prodeje a užití výrobních zařízení nebo jejich částí a dílů a dopravních prostředků; služby vykonávané při poskytování ubytování, služby zprostředkovatelů při zajišťování ubytování; pořádání sportovních, kulturních a společenských akcí; videokazety, pořizování videozáznamů ze sportovních a společenských akcí.
- (511) 9, 35, 36, 41, 42
(210) O-62003

- (111) **174274**

(220) 30.09.1991
(151) 13.12.1993
(540)



- (730) **PCS spol. s r.o.**, Na Dvorcích 18/122, Praha 4, 14000, CZ
(740) Advokátní a patentová kancelář, Mgr. Klára Studená, advokátka, patentový zástupce, Komunardů 36, Praha 7, 17000
(510) Služby v oblasti výpočetní, komunikační a měřicí techniky, marketing v průmyslu, stavebnictví a zemědělství, obchodní, poradenská, servisní a zprostředkovatelská činnost v oboru: (9) přístroje a nástroje k vědeckým a laboratorním nástrojům, přístroje a nástroje navigační, to jest přístroje určené k přenášení rozkazů, k měření a přístroje všeobecně používané při řízení lodí a letadel, přístroje a nástroje geodetické, přístroje pro bezdrátovou sdělovací techniku, přístroje fotografické, kinematografické, optické včetně promítačů obrazu a zvětšovací přístrojů, přístroje a nástroje k vážení a měření, přístroje a nástroje signalizační včetně signálních píšťal, přístroje a nástroje pro účely záchranné a vyučovací, automaty uváděné v činnost mincí, známkou nebo jinými prostředky, přístroje pro záznam a reprodukci mluveného slova a obrazu, zapisovací pokladny a výpočetní technika všeho druhu včetně software, hasicí přístroje, speciální pouzdra pro přístroje a nástroje zařazené v této třídě, elektrotermické nástroje a přístroje včetně ručních elektrických svářeček, elektrických žehliček a pod., elektricky vytápěné podušky, oděvy a součásti oděvů, elektrické ohříváče nohou, elektrické zapalovače a obdobná zařízení nezařazená v jiných třídách, elektromechanická zařízení pro domácí účely určená k čištění včetně vysavačů prachu a leštičů parket, bezpečnostní a záchranné oděvy, dýchací přístroje; (10) přístroje a nástroje chirurgické, lékařské, zubolékařské a zvěrolékařské včetně speciálního nábytku pro tyto obory, zdravotnické přístroje a pomůcky včetně ortopedických bandáží, zdravotnických výrobků z gumy, protéz, chirurgické nástroje nožičského charakteru, inkubátory; (11) osvětlovací a topná zařízení, zařízení pro výrobu páry, zařízení pro vaření, chlazení a větrání včetně klimatizace, zařízení pro úpravu vzduchu, zařízení pro rozvod vody a zařízení zdravotnická jinde nezařazená; (12) pozemní vozidla, motory pro pozemní vozidla, poháněcí soukolí a hnací řemeny a řetězy pro pozemní vozidla, zařízení pro leteckou, lodní a pozemní dopravu, přístroje pro pozemní vozidla; (13) ohňostroje a zábavná pyrotechnika; (14) drahé kovy a jejich slitiny, předměty z drahých kovů, jejich slitin a plátovaných kovů, bižuterie z umělých a plastických hmot, hodiny, kontrolní hodiny, hodinářské výrobky a chronometrická zařízení včetně speciálních pouzder, umělecké předměty z bronzu; (15) hudební nástroje včetně mechanických klavírů a jejich příslušenství, struny pro hudební nástroje, hudební skříně; (16) papír a výrobky z papíru, lepenka a kartonážní výrobky, pojídla pro papírenský průmysl, tiskoviny, časopisy, periodika, knihy, knihařské výrobky, fotografie, psací potřeby včetně psacích potřeb z drahých kovů, kancelářská lepidla, nožičské výrobky pro kancelářské účely, potřeby pro umělce, štětce, psací stroje a kancelářské potřeby s výjimkou nábytku, učební a školní potřeby a pomůcky, hrací karty, tiskací písma, štočky; (17) gutaperča, guma, balata a náhražky z těchto hmot, pokud nejsou obsaženy v jiných třídách, polotovary z plastických hmot ve tvaru folií, desek, tyčí a podobně, pěnové materiály na bázi gumy a plastických hmot, těsnící hmoty a tmely, tepelné elektrické a zvukové ucpávky a izolace, izolační nátěry, osinek, slída a výrobky z osinku a slídy, hadice s výjimkou kovových; (18) kůže a její náhražky, výrobky z kůže a jejích náhražek, pokud nejsou obsaženy v jiných třídách, surové kůže a kožešiny, kufry a cestovní brašny, deštníky, slunečníky a hole, biče, postroje a pokrývky na koně a sedlářské výrobky; (19) stavební materiál včetně polozpracovaného řeziva, trámy, prkna, dřevěné panely, překližka, kompozitní stavební materiály na bázi dřeva a jiných materiálů, cihly, skleněné cihly, tvárnice, dlaždice, obkladačky, překlady, dehtová krycí lepenka, podlahové krytiny stavebního charakteru, přírodní a umělý kámen, cement, vápno, pojiva pro stavební účely, malta, sádra, šterk, kameninové a cementové roury, stavební materiál pro stavbu cest, asphalt, smola, živec,

přenosné domy, kamenné pomníky, krby; (20) nábytek včetně kovového a kempingového nábytku, broušená skla a zrcadla, rámy, výrobky ze dřeva, korku, rákosu, třtiny, vrbového proutí, rohoviny, kosti, slonoviny, kostic, želvoviny, jantaru, perleti, mořské pěny, buničiny, pokud nejsou zařazené v jiných třídách, výrobky z plastických hmot, pokud nejsou zařazené v jiných třídách, ložní potřeby, matrace, žíněnky, podhlavníky a podobně; (21) drobné nářadí a přenosné nádoby k domácím a kuchyňským účelům, jako kuchyňské nádoby, vědra, plechové misky a nádoby, misky a nádoby z plastických a jiných hmot, ručně poháněné stroje na mletí, sekání, lisování, odstraňování prachu a nečistot, leštění parket a podobně, hřebeny a mycí houby, toaletní potřeby, kartáče, kartáčnický materiál, pomůcky k úklidu, čisticí látky, drátěnky včetně drátěnek z plastických hmot, zboží skleněné včetně okenního skla, výrobky z porcelánu a kameniny nezařazené v jiných třídách; (22) provazy a struny k technickým účelům, lana a motouzy z přírodních umělých nebo plastických látek, sítě, stany včetně stanů pro táboření, lodní plachty, pytle, čalounický materiál jako žině, kapok, peří, mořská tráva a podobně, surová textilní vlákna; (23) nitě; (24) tkaniny s výjimkou tkanin zařazených ve třídách 22 a 26, pokrývky včetně cestovních pokrývek, ložní prádlo, textilní zboží nezařazené v jiných třídách; (25) oděvy, prádlo, boty, střevce, trepky, včetně sportovních; (26) krajky, výšivky, stuhy, šněrovačla, knoflíky, stiskací knoflíky, háčky, špendlíky, spony, zdrhovací uzávěry, umělé květiny, sítky na vlasy, zboží leonské; (27) koberce, rohože, linoleum a jiné podlahové krytiny, čalouny včetně barevných papírových tapet, paravány, potahové voskové plátno; (28) hry, hračky, tělocvičné a sportovní nářadí včetně sítí, s výjimkou raket pro míčové hry a tenis, rybářské potřeby včetně návnad, nářadí pro zimní sporty, nářadí pro sportovní hry, zboží plážové a koupací, šermířské sečné a bodné zbraně, ozdoby na vánoční stromky; (29) maso, drůbež, ryby včetně měkkýšů a korýšů, zvěřina, masové výtažky, konzervovaná, sušená a vařená zelenina a ovoce, rosoly, zavařeniny, vejce, mléko a jiné mlékařenské výrobky včetně mléčných nápojů, jedlé oleje a tuky, konzervované potraviny, zelenina naložená v octě; (30) káva, čaj, kakao, cukr, rýže, tapioka, ságo, čokoláda, kávové náhražky, mouka a obilné výrobky určené k lidské výživě včetně ovesných vloček a podobně, nápoje z kávy, kakaa a čokolády, chléb, suchary a sušenky, oplatky, koláče, jemné pečivo a cukrovinky, vánoční cukrovinky a čokoládové výrobky, zmrzlina, med, sirup z melasy, kvasnice, prášky do pečiva, sůl, hořčice, pepř, ocet, chuťové omáčky, koření, led; (31) výrobky zemědělské a zahradnické včetně surových obilnin neupravených k lidské výživě a podobně, produkty lesnické včetně neupraveného dřeva, semena nezařazená do jiných tříd, živá zvířata včetně ryb a drůbeže určených k chovu, čerstvé ovoce a zelenina, sazenice, živé rostliny a přírodní květiny, zvířecí krmiva včetně obilních krmiv, slad; (32) pivo, lehká piva i ležáky, nealkoholická piva, minerální vody, šumivé a jiné nealkoholické nápoje, sirupy a jiné přípravky k přípravě nápojů, ovocné šťávy a nápoje z ovocných šťáv; (33) vína včetně nealkoholických vín, lihoviny, likéry; (34) tabák v surovém stavu, tabákové výrobky, potřeby pro kuřáky, zápalky.

(511)

(210)

(111) **174722**

(220) 26.11.1991

(151) 31.01.1994

(540)

GUARDSMARK

(730) **Guardsmark, Inc.**, 22 South Second Street, Memphis, TN, US

(740) **KOREJZOVÁ & SPOL.**, v. o. s., JUDr. Zdeňka Korejzová, Korunní 810/104 E, Praha 10, 10100

(510) (42) bezpečnostní a zabezpečovací služby.

(511) 42

(210) O-65008

(111) **176073**

(220) 03.10.1991

(151) 04.05.1994

(540)



- (730) **SAPROS, spol. s r.o.**, Za Trati 3, Praha 9 - Třeboradice, 19600, CZ
(740) Machatová Marcela Mgr., Pospíšilova 2, Praha 3, 13000
(510) Stavební činnost dodavatelským způsobem (stavební práce hlavní stavební výroby); stavební činnost dodavatelským způsobem (stavební práce přidružené stavební výroby); zemní práce; výroba a prodej betonových a kamenických výrobků.
(511) 19, 37
(210) O-63947

- (111) **238996**
(220) 07.06.2001
(151) 23.11.2001
(540)

NOE

- (730) **Kaufland Česká republika v.o.s.**, Pod Višňovkou 25, Praha 4, 14000, CZ
(510) (29) ovoce a zelenina konzervované, sušené a zavařené, želé, džemy, kompoty, oleje a tuky jedlé; (30) cukr, rýže, zmrzlina, droždí, prášky do těsta, sůl, hořčice, ocet, kečup, majonéza, omáčky, nálevy (k ochucení), koření.
(511) 29, 30
(210) O-168249

- (111) **239652**
(220) 21.12.2000
(151) 19.12.2001
(540)



- (730) **Anglo-americká vysoká škola, o.p.s.**, Lázeňská 4, č.p. 287, Praha 1, 11000, CZ
(740) PROPATENT, JUDr. Matěj Sedláček, Ke Kateřinkám 1393, Praha 4, 14900
(510) (16) učebnice, knihy, studijní materiály a jazykové studijní materiály, publikace a veškeré periodické i neperiodické tiskoviny, reklamní, inzertní, propagační, informační a uživatelské tiskoviny a/nebo materiály, veškeré polygrafické výrobky, papír, lepenka a výrobky z těchto materiálů, které nejsou zařazeny do jiných tříd, školní a psací potřeby, pohlednice; (41) ediční, vydavatelské a nakladatelské služby-jejich zprostředkování, lektorská a edukativní činnost, služby školící a ostatní v oblasti vzdělávání, pořádání a zajišťování zejména jazykových kurzů, odborných kolokvií, přednášek, seminářů a besed, vyučovací činnost a veškeré aktivity v oblasti rozvoje duševních schopností osob, dětí a mládeže, konzultační činnost v oblasti výchovy a vzdělávání; (42) překladatelské služby.
(511) 16, 41, 42
(210) O-162642

- (111) **241785**
(220) 23.05.2001
(151) 21.02.2002

(540)

TECHNOINVEST

- (730) **TECHNOINVEST a.s.**, Údolní 422/20, Liberec 14, 46014, CZ
(510) (35) pomoc při řízení obchodní činnosti, zprostředkovatelská činnost v oblasti obchodu, služby, poradenství v obchodní činnosti; (36) zprostředkování v oblasti nemovitosti; (42) inženýrské práce (expertizy).
(511) 35, 36, 42
(210) O-167634

- (111) **241793**
(220) 28.05.2001
(151) 21.02.2002
(540)



- (730) **Merck Sharp & Dohme Corp.**, One Merck Drive, Whitehouse Station, NJ, US
(740) Čermák Hořejš Matějka a spol., JUDr. Karel Čermák jr., Ph.D., LL.M., advokát, Národní 32, Praha 1, 11000
(510) (5) výrobky farmaceutické, veterinářské a hygienické, diabetické přípravky pro léčebné účely, potraviny pro batolata, náplasti, obvazový materiál, materiály pro plombování zubů a pro zubní otisky, dezinfekční přípravky, výrobky pro hubení škodlivých zvířat, fungicidy, herbicidy.
(511) 5
(210) O-167787

- (111) **242047**
(220) 21.12.2000
(151) 22.03.2002
(540)

Anglo-American College

- (730) **Anglo-americká vysoká škola, o.p.s.**, Lázeňská 4, č.p. 287, Praha 1, 11000, CZ
(740) PROPATENT, JUDr. Matěj Sedláček, Ke Kateřinkám 1393, Praha 4, 14900
(510) (16) učebnice, knihy, studijní materiály a jazykové studijní materiály, publikace a veškeré periodické i neperiodické tiskoviny, reklamní, propagační, informační a uživatelské tiskoviny a/nebo materiály, veškeré polygrafické výrobky, papír, lepenka a výrobky z těchto materiálů, které nejsou zařazeny do jiných tříd, školní a psací potřeby, pohlednice; (41) ediční, vydavatelské a nakladatelské služby-jejich zprostředkování, lektorská a edukační činnost, služby školící a ostatní v oblasti vzdělávání, pořádání a zajišťování zejména jazykových kurzů, odborných kolokvií, přednášek, seminářů a besed, vyučovací činnost a veškeré aktivity v oblasti rozvoje duševních schopností osob, dětí a mládeže, konzultační činnost v oblasti výchovy a vzdělávání; (42) překladatelské služby.
(511) 16, 41, 42
(210) O-162640

- (111) **242752**
(220) 23.07.2001
(151) 22.03.2002

(540)



- (730) **ZVU a.s.**, Pražská 322, Hradec Králové, 50101, CZ
(510) (32) piva; (42) provozování restaurace (poskytování stravování), dočasné ubytování.
(511) 32, 42
(210) O-169891

- (111) **244317**
(220) 14.05.2001
(511) 23.05.2002
(540)



- (730) **TICKETPRO a.s.**, Rybná 732/25, Praha 1, 11000, CZ
(740) Mgr. Voigt Luděk, nám. Starosty Pavla 14, Kladno, 27201
(510) (16) vstupenky vyrobené pomocí výpočetní techniky; (41) agenturní činnost (v oblasti kultury).
(511) 16, 41
(210) O-167278

- (111) **244345**
(220) 25.05.2001
(511) 23.05.2002
(540)

KRÁLOVNA PERNÍKŮ

- (730) **Mgr. Aleš Mokren**, Starý Mateřov 151, Pardubice, 53002, CZ
(510) (16) papír, výrobky z papíru, periodické a neperiodické publikace, knihy, časopisy, brožury, letáky, prospekty, fotografie; (30) pečivo, cukrovinky, perníky, medovíčky, výrobky z medu a perníku; (35) služby propagace a reklamy, zprostředkovatelská činnost v oblasti obchodu, aktualizace reklamních materiálů, aranžování výkladů, obchodní nebo podnikatelské informace, komerční informační kanceláře, kopírování nebo rozmnožování dokumentů, marketingové studie, organizování výstav ke komerčním účelům, pronájem reklamních materiálů a ploch, průzkum trhu, předvádění zboží, překlad informací do počítačových databází, přepisování, sekretářské služby, vedení kartoték v počítači, činnost umělecké agentury, zprostředkovatelská činnost ve styku s veřejností a zákazníky /public relations/; (38) informační servis, šíření a poskytování zpráv a obrazových informací, interaktivních, grafických a multimediálních sdělení prostřednictvím globálních telekomunikačních sítí a internetu, činnost tiskové agentury; (41) zprostředkovatelská činnost v oblasti kultury, vzdělávání a informací, organizování kulturních, sportovních, společenských a vzdělávacích akcí, televizní zábava, filmová tvorba /produkce/, vydávání knih, výroba divadelních nebo jiných představení, služby pro oddech a rekreaci, organizování vzdělávacích a zábavných soutěží, výroba videofilmů, rozhlasových a televizních programů.
(511) 16, 30, 35, 38, 41
(210) O-167704

- (111) **244346**
(220) 25.05.2001
(511) 23.05.2002

(540)



- (730) **Mgr. Aleš Mokren**, Starý Mateřov 151, Pardubice, 53002, CZ
(510) (16) papír, výrobky z papíru, periodické a neperiodické publikace, knihy, časopisy, brožury, letáky, prospekty, fotografie; (30) pečivo, cukrovinky, perníky, medovíčky, výrobky z medu a perníku; (35) služby propagace a reklamy, zprostředkovatelská činnost v oblasti obchodu, aktualizace reklamních materiálů, aranžování výkladů, obchodní nebo podnikatelské informace, komerční informační kanceláře, kopírování nebo rozmnožování dokumentů, marketingové studie, organizování výstav ke komerčním účelům, pronájem reklamních materiálů a ploch, průzkum trhu, předvádění zboží, překlad informací do počítačových databází, přepisování, sekretářské služby, vedení kartoték v počítači, činnost umělecké agentury, zprostředkovatelská činnost ve styku s veřejností a zákazníky /public relations/; (38) informační servis, šíření a poskytování zpráv a obrazových informací, interaktivních, grafických a multimediálních sdělení prostřednictvím globálních telekomunikačních sítí a internetu, činnost tiskové agentury; (41) zprostředkovatelská činnost v oblasti kultury, vzdělávání a informací, organizování kulturních, sportovních, společenských a vzdělávacích akcí, televizní zábava, filmová tvorba /produkce/, vydávání knih, výroba divadelních nebo jiných představení, služby pro oddech a rekreaci, organizování vzdělávacích a zábavných soutěží, výroba videofilmů, rozhlasových a televizních programů.
(511) 16, 30, 35, 38, 41
(210) O-167706

- (111) **244631**
(220) 09.11.2001
(511) 23.05.2002
(540)



CENTER FOR PHARMACOLOGY AND ANALYSIS

- (730) **CEPHA s.r.o.**, Komenského 1102/19, Plzeň, 32300, CZ
(740) JUDr. Tomáš Kocián, advokát, Jetelová 2, Plzeň, 32600
(510) (42) provozování zdravotnického zařízení, nemocnice, soukromé kliniky a sanatoria, zdravotnická střediska, zdravotní péče, služby poradenství a konzultační činnost v oblasti klinické farmakologie, klinické testování a klinický výzkum léků, chemické analýzy, kalibrování (měření), kontrola kvality, statistické zpracování dat v chemickém výzkumu, návrh designu klinického experimentu.
(511) 42
(210) O-173535

- (111) **244895**
(220) 01.06.2001
(511) 24.06.2002
(540)



- (730) **RAMA BOHEMIA, a.s.**, Londýnská 309/81, Praha 2, 12000, CZ

- (740) UNIPATENT, Ing. Chludina Jiří, J.Masaryka 43-47, Praha 2- Vinohrady, 12000 (540)
- (510) (6) nábytkové kování kovové, kolečka pro nábytek kovová, zámečnické výrobky, šrouby a jiný kovový spojovací materiál; (9) počítače, faxy, telefony, kalkulačky, tiskárny, diktafony, registrační pokladny, počítačové příslušenství a doplňky (filtr na monitor, podložka pod myš, klávesnice, ochranný kryt na klávesnici, myš), kopírovací stroje a zařízení; (16) papír a výrobky z papíru, psací potřeby, lepidla kancelářská a pro domácnost, tuhy, tužky, krejóny, pastely, zvyrazňovače, náplně, štetce, psací stroje, kancelářské potřeby kromě nábytku, učební a školní potřeby a pomůcky, obalové materiály z plastických hmot, děrovačky, číslovačky, šanony, pořadače, obaly na spisy, obálky, tiskopisy, faxový papír, xerografický papír, pravítka, razítka, samolepky, sešivačky, sešity, kancelářské sponky, zápisníky, záznamní knihy, diáře, knihy pošty, opravné prostředky (laky, papírky, tužky, strojky), guma na mazání, ořezávátko; (20) nábytek včetně kovového a kempinkového nábytku, stoly, kancelářský nábytek, police, regály, židle, plastové součásti pro kancelářský nábytek včetně židlí; (35) činnost organizačních a ekonomických poradců, marketingové služby, vedení účetnictví, odborné obchodní poradenství, pomoc při řízení obchodní činnosti, zprostředkovatelská činnost v oblasti obchodu; (40) truhlářské služby (výroba nábytku na zakázku).
- (511) 6, 9, 16, 20, 35, 40
(210) O-168067

- (111) **244940**
(220) 18.06.2001
(151) 24.06.2002
(540)

www.pod.cz

- (730) **Povodí Odry, státní podnik**, Varenská 49, Ostrava, 70126, CZ
- (510) (35) reklama (on line-) na počítačové komunikační síti, on-line inzerce, vyhledávání informací v počítačových souborech, pronájem reklamního času ve všech komunikačních médiích, poskytování obchodních informací a služeb pomocí internetu, zprostředkování internetového obchodu, komerční využití internetu v oblastech komerčních internetových médií a vyhledávacích služeb; (38) provozování počítačových sítí, služby poskytované elektronickými informačními tabulemi (telekomunikační služby), poskytování telekomunikačního připojení do světové počítačové sítě, služby zabezpečující vstup do telekomunikačních sítí, telekonferenční služby, poskytování uživatelského přístupu do světové počítačové sítě, pronájem přístrojů pro přenos zpráv, služby zabezpečující audiovizuální komunikaci prostřednictvím informačních a telekomunikačních sítí, např. počítačové sítě Internet, satelitu, poskytování přístupu k Internetu, služby na Internetu; (39) skladování údajů a dokumentů elektronicky uložených; (40) elektronická ediční činnost v malém (DTP služby), digitální tvorba obrazů na výstupních zařízeních; (41) vydávání (on-line) knih a časopisů v elektronické formě, poskytování (on-line) počítačových her z počítačových sítí, poskytování elektronických publikací on-line (bez možnosti kopírování); (42) tvorba a poskytování software, programování, software-návrhy, převod a konverze počítačových programů a údajů (kromě fyzické konverze), převod a konverze údajů a dokumentů z fyzických médií na elektronická média, tvorba a údržba počítačových stránek (WEB) pro zákazníky, hostování na počítačových stránkách (WEB), instalace počítačových programů, návrh počítačových systémů, zhotovování kopií počítačových programů, programování internetových databázových systémů a internetových aplikací, konstrukce WWW prezentací a řešení WWW serverů, aktualizace počítačových programů, údržba počítačových programů, pronájem času na přístup do počítačových databází.
- (511) 35, 38, 39, 40, 41, 42
(210) O-168832

- (111) **244981**
(220) 26.06.2001
(151) 24.06.2002



- (730) **SOREA, spol. s r.o.**, Odborárske nám. 3, Bratislava, 81570, SK
- (740) Rott, Růžička & Guttman Patentové, známkové a advokátní kanceláře, JUDr. Vladimír Rott, Vinohradská 37, Praha 2, 12000
- (510) (30) pekárenské výrobky, včetně cukrárenských výrobků, kromě trvanlivých výrobků; (35) propagační činnost; (36) pronájem nemovitostí a poskytování doplňkových služeb v této oblasti, pronájem nebytových prostor, směnárenské služby; (37) praní a čištění textilu, elektroinstalace služby, opravy motorových vozidel, stavitelství - provádění jednoduchých staveb a poddodávek, revize elektrických zařízení, zámečnické služby; (39) silniční nákladní doprava, nepravidelná autobusová doprava, provozování cestovní kanceláře, zprostředkovatelská činnost v oblasti cestovního ruchu; (40) čalounické služby, krejčovské služby; (41) provozování tělovýchovných zařízení, půjčování sportovních potřeb, provozování muzeí a galerií; (42) zprostředkovatelská činnost v oblasti hotelových služeb, provozování ubytovacích zařízení s možností stravování, provozování solárií, kadeřnické služby, masérské služby, provozování zařízení sloužících k regeneraci, pronájem strojů a přístrojů bez obsluhujícího personálu v oblasti cestovního ruchu a hotelových služeb.
- (511) 30, 35, 36, 37, 39, 40, 41, 42
(210) O-169210

- (111) **245241**
(220) 24.09.2001
(151) 24.06.2002
(540)



- (730) **VL Products s.r.o.**, Návazná 679/40, Praha 6 - Suchbát, 16500, CZ
- (740) DMH-patentová a známková kancelář, Mgr. Machatová Marcela, patentový zástupce, Pospíšilova 2, Praha 3, 13000
- (510) (35) obchodní a zprostředkovatelská činnost při nákupu a prodeji výrobků a služeb, inzertní, reklamní a propagační činnost, včetně reklamních a náborových textů, průzkum a analýza trhu, včetně zpracování odborných posudků a studií, direct management, informační servis v oboru obchodu a reklamy, správa obchodních zájmů třetích osob, obchodní zastupování tuzemských a zahraničních firem, poskytování pomoci při provozování obchodu, včetně zprostředkování obchodních záležitostí a personalistiky, organizování, zabezpečování a pořádání propagačních a/nebo komerčních výstav, propagačních a reklamních akcí, distribuce zboží k reklamním účelům, včetně přehlídek zboží, odborná poradenská a konzultační činnost v oboru podnikání, obchodu, reklamy a propagace; (41) vzdělávací a výchovná činnost v oboru obchodu, podnikání a personalistiky, včetně zajišťování odborných seminářů, konferencí a školicích akcí; (42) překladatelské a tlumočnické služby, posudková činnost.
- (511) 35, 41, 42
(210) O-171822

- (111) **245611**
(220) 23.05.2001
(151) 29.07.2002

- (540) **SANDRIKAS**
(730) **CONNEXION GROUPE, a.s.**, Dr. Davida Bechera 1177/26, Karlovy Vary, 36001, CZ
(510) (8) nůžky, kleště, štipky (kleště na nehty, kleštičky), nože, vidličky, sekáčky; (16) nože na řezání a skládání papíru; (21) náčiní pro domácnost a kuchyň nikoliv z drahých kovů ani postříbené nebo pozlacené.
(511) 8, 16, 21
(210) O-167597

- (111) **245615**
(220) 25.05.2001
(151) 29.07.2002
(540) **SLAVNOSTI PERNÍKU**
(730) **Mgr. Aleš Mokren**, Starý Mateřov 151, Pardubice, 53002, CZ
(510) (16) papír, výrobky z papíru, periodické a neperiodické publikace, knihy, časopisy, brožury, letáky, prospekty, fotografie; (30) pečivo, cukrovinky, perníky, medovíčky, výrobky z medu a perníku; (35) služby propagace a reklamy, zprostředkovatelská činnost v oblasti obchodu, aktualizace reklamních materiálů, aranžování výkladů, obchodní nebo podnikatelské informace, komerční informační kanceláře, kopírování nebo rozmnožování dokumentů, marketingové studie, organizování výstav ke komerčním účelům, pronájem reklamních materiálů a ploch, průzkum trhu, předvádění zboží, překlad informací do počítačových databází, přepisování, sekretářské služby, vedení kartoték v počítači, činnost umělecké agentury, zprostředkovatelská činnost ve styku s veřejností a zákazníky /public relations/; (38) informační servis, šíření a poskytování zpráv a obrazových informací, interaktivních, grafických a multimediálních sdělení prostřednictvím globálních telekomunikačních sítí a internetu, činnost tiskové agentury; (41) zprostředkovatelská činnost v oblasti kultury, vzdělávání a informací, organizování kulturních, sportovních, společenských a vzdělávacích akcí, televizní zábava, filmová tvorba /produkce/, vydávání knih, výroba divadelních nebo jiných představení, služby pro oddech a rekreaci, organizování vzdělávacích a zábavných soutěží, výroba videofilmů, rozhlasových a televizních programů.
(511) 16, 30, 35, 38, 41
(210) O-167705

- (111) **245728**
(220) 16.07.2001
(151) 29.07.2002
(540) **PRO SANUM - LÉČEBNÉ CENTRUM PRO PSORIATIKY A EXEMATIKY**
(730) **PRO SANUM a.s. Praha**, Štěpánská 24, Praha 1, 11000, CZ
(740) JUDr. Bělohávek Alexander, advokát, Jana Zajíce 32, Praha 7, 17000
(510) (3) mýdla, voňavkářské a éterické oleje, vodičky na vlasy; (5) výrobky farmaceutické, zdravotnické a dietetické k léčebným účelům, desinfekční lékárnické prostředky, léčebné výrobky a přípravky pro lázně, léčivé byliny, lázně z přírodních vod, náplasti, obvazový a obkladový materiál; (42) lékařské a ubytovací služby.
(511) 3, 5, 42
(210) O-169627

- (111) **245889**
(220) 23.08.2001
(151) 29.07.2002
(540) **Festival dobré nálady**
(730) **Heineken Česká republika, a.s.**, U Pivovaru 1, Krušovice, 27053, CZ
(740) JUDr. Milan Kyjovský, advokát, Poštovská 8c, p.p. 225, Brno, 60100
(510) (41) organizování zábavných akcí k podpoře prodeje piva.
(511) 41
(210) O-170794

- (111) **246181**
(220) 13.12.2001
(151) 29.07.2002
(540)



- (730) **Heineken Česká republika, a.s.**, U Pivovaru 1, Krušovice, 27053, CZ
(740) JUDr. Milan Kyjovský, advokát, Poštovská 8c, p.p. 225, Brno, 60100
(510) (32) piva.
(511) 32
(210) O-174751

- (111) **246183**
(220) 17.12.2001
(151) 29.07.2002
(540)



- (730) **Heineken Česká republika, a.s.**, U Pivovaru 1, Krušovice, 27053, CZ
(740) JUDr. Milan Kyjovský, advokát, Poštovská 8c, p.p. 225, Brno, 60100
(510) (32) piva.
(511) 32
(210) O-174848

- (111) **246198**
(220) 31.12.2001
(151) 29.07.2002
(540)



- (730) **Heineken Česká republika, a.s.**, U Pivovaru 1, Krušovice, 27053, CZ
(740) JUDr. Milan Kyjovský, advokát, Poštovská 8c, p.p. 225, Brno, 60100
(510) (21) zboží skleněné, zejména lahve, půllitry, sklenice, porcelánové nádobí, porcelánové džbány, nádobí z plastu, vázičky; (25) trička, čepice, klobouky, šátky a jiné oděvy, plavky, ponožky, obuv; (32) piva.
(511) 21, 25, 32
(210) O-175231

- (111) **246199**
(220) 31.12.2001
(151) 29.07.2002

- (730) **Heineken Česká republika, a.s.**, U Pivovaru 1, Krušovice, 27053, CZ
(740) JUDr. Milan Kyjovský, advokát, Poštovská 8c, p.p. 225, Brno, 60100
(510) (41) organizování zábavných akcí k podpoře prodeje piva.
(511) 41
(210) O-170794

(540)



(210) O-174752



(111) **246938**

(220) 13.12.2001

(151) 26.08.2002

(540)

(730) **Heineken Česká republika, a.s.**, U Pivovaru 1, Krušovice, 27053, CZ

(740) JUDr. Milan Kyjovský, advokát, Poštovská 8c, p.p. 225, Brno, 60100

(510) (21) zboží skleněné, zejména lahve, půllitry, sklenice, porcelánové nádoby, porcelánové džbány, nádoby z plastu; (25) trička, čepice, klobouky, šátky a jiné oděvy, plavky, ponožky, obuv; (32) piva.

(511) 21, 25, 32

(210) O-175232



(730) **Heineken Česká republika, a.s.**, U Pivovaru 1, Krušovice, 27053, CZ

(740) JUDr. Milan Kyjovský, advokát, Poštovská 8c, p.p. 225, Brno, 60100

(510) (32) piva.

(511) 32

(210) O-174753

(111) **246200**

(220) 31.12.2001

(151) 29.07.2002

(540)



(730) **Heineken Česká republika, a.s.**, U Pivovaru 1, Krušovice, 27053, CZ

(740) JUDr. Milan Kyjovský, advokát, Poštovská 8c, p.p. 225, Brno, 60100

(510) (21) zboží skleněné, zejména lahve, půllitry, sklenice, porcelánové nádoby, porcelánové džbány, nádoby z plastu; (25) trička, čepice, klobouky, šátky a jiné oděvy, plavky, ponožky, obuv; (32) piva.

(511) 21, 25, 32

(210) O-175233

(111) **246939**

(220) 13.12.2001

(151) 26.08.2002

(540)



(730) **Heineken Česká republika, a.s.**, U Pivovaru 1, Krušovice, 27053, CZ

(740) JUDr. Milan Kyjovský, advokát, Poštovská 8c, p.p. 225, Brno, 60100

(510) (32) piva.

(511) 32

(210) O-174754

(111) **246582**

(220) 06.09.2001

(151) 26.08.2002

(540)

TAPTITE

(730) **Research Engineering and Manufacturing Inc.**, 55

Hammarlund Way, Tech II, 02842 Middletown, RI, US

(740) Patentservis Praha a.s., Jivenská 1273/1, Praha 4, 14021

(510) (6) kovové upevňovací prvky se závitem.

(511) 6

(210) O-171187

(111) **246940**

(220) 13.12.2001

(151) 26.08.2002

(540)



(730) **Heineken Česká republika, a.s.**, U Pivovaru 1, Krušovice, 27053, CZ

(740) JUDr. Milan Kyjovský, advokát, Poštovská 8c, p.p. 225, Brno, 60100

(510) (32) piva.

(511) 32

(210) O-174755

(111) **246937**

(220) 13.12.2001

(151) 26.08.2002

(540)



(730) **Heineken Česká republika, a.s.**, U Pivovaru 1, Krušovice, 27053, CZ

(740) JUDr. Milan Kyjovský, advokát, Poštovská 8c, p.p. 225, Brno, 60100

(510) (32) piva.

(511) 32

(111) **246941**

(220) 13.12.2001

(151) 26.08.2002

(540)



- (730) **Heineken Česká republika, a.s.**, U Pivovaru 1, Krušovice, 27053, CZ
(740) JUDr. Milan Kyjovský, advokát, Poštovská 8c, p.p. 225, Brno, 60100
(510) (32) piva.
(511) 32
(210) O-174756

(111) **246942**

- (220) 13.12.2001
(151) 26.08.2002
(540)



- (730) **Heineken Česká republika, a.s.**, U Pivovaru 1, Krušovice, 27053, CZ
(740) JUDr. Milan Kyjovský, advokát, Poštovská 8c, p.p. 225, Brno, 60100
(510) (32) piva.
(511) 32
(210) O-174757

(111) **246943**

- (220) 13.12.2001
(151) 26.08.2002
(540)



- (730) **Heineken Česká republika, a.s.**, U Pivovaru 1, Krušovice, 27053, CZ
(740) JUDr. Milan Kyjovský, advokát, Poštovská 8c, p.p. 225, Brno, 60100
(510) (32) piva.
(511) 32
(210) O-174758

(111) **247100**

- (220) 18.01.2001
(151) 24.09.2002
(540)

CORONA

- (730) **CERVECERIA MODELO, S.A.DE C.V.**, Lago Alberto No. 156, Colonia Anahuac, MX
(740) Čermák a spol., JUDr. Karel Čermák jr., Ph.D., LL.M., advokát, Národní 32, Praha 1, 11000
(510) (32) piva.
(511) 32
(210) O-163337

(111) **247231**

- (220) 19.07.2001

(151) 24.09.2002

(540)

KRÁLOVSKÝ KALICH

- (730) **DEVELOPMENT ILD s.r.o.**, Šlechtitelská 348, Mutěnice, 69611, CZ
(740) DMH - patentová a známková kancelář, Mgr. Marcela Machatová, Pospíšilova 2, Praha 3, 13000
(510) (33) alkoholické nápoje všeho druhu, zejména vína, lihoviny a likéry, např. vína stolní a značková a to přírodní, ovocná a bylinná, destiláty vinné, ovocné, bylinné, obilné a zeleninové, vč. macerátů a výluhů, destiláty ušlechtilé a fezané, alkoholické koktejly, koncentráty k přípravě alkoholických nápojů a esence do lihovin; (35) obchodní zprostředkovatelské služby v oboru nealkoholických a alkoholických nápojů, inzertní a propagační činnost vč. vydávání reklamních a náborových textů, organizování a pořádání propagačních a/nebo komerčních akcí a výstav vč. přehlídek výrobků a služeb, obchodní marketing, pomoc při řízení obchodní činnosti, obchodní zastupování tuzemských a zahraničních firem, dovozní a vývozní obchodní agentura, správa obchodních zájmů třetích osob, obchodní informační, konzultační a poradenské služby v daných komoditách.
(511) 33, 35
(210) O-169730

(111) **247304**

- (220) 06.09.2001
(151) 24.09.2002
(540)

Pivní průkaz

- (730) **Heineken Česká republika, a.s.**, U Pivovaru 1, Krušovice, 27053, CZ
(740) JUDr. Milan Kyjovský, advokát, Poštovská 8c, p.p. 225, Brno, 60100
(510) (16) papírenské zboží, hrací karty, pohlednice, ubrusky papírové, tabulky, papírové průkazky; (35) propagační činnost, pomoc při řízení obchodní činnosti, obchodní administrativa, kancelářské práce, spotřebitelské soutěže reklamního charakteru; (42) restaurační služby, hostinská činnost.
(511) 16, 35, 42
(210) O-171139

(111) **247305**

- (220) 06.09.2001
(151) 24.09.2002
(540)

Průkaz štamgasta

- (730) **Heineken Česká republika, a.s.**, U Pivovaru 1, Krušovice, 27053, CZ
(740) JUDr. Milan Kyjovský, advokát, Poštovská 8c, p.p. 225, Brno, 60100
(510) (16) papírenské zboží, hrací karty, pohlednice, ubrusky papírové, tabulky, papírové průkazky; (35) propagační činnost, pomoc při řízení obchodní činnosti, obchodní administrativa, kancelářské práce, spotřebitelské soutěže reklamního charakteru; (42) restaurační služby, hostinská činnost.
(511) 16, 35, 42
(210) O-171140

(111) **247306**

- (220) 06.09.2001
(151) 24.09.2002
(540)

Starobrněnský pivní pas

- (730) **Heineken Česká republika, a.s.**, U Pivovaru 1, Krušovice, 27053, CZ
(740) JUDr. Milan Kyjovský, advokát, Poštovská 8c, p.p. 225, Brno, 60100
(510) (16) papírenské zboží, hrací karty, pohlednice, ubrusky papírové, tabulky, papírové průkazky; (35) propagační činnost, pomoc při řízení obchodní činnosti, obchodní administrativa, kancelářské práce, spotřebitelské soutěže reklamního charakteru; (42) restaurační služby, hostinská činnost.
(511) 16, 35, 42
(210) O-171141

(111) **247307**

(220) 06.09.2001
(151) 24.09.2002
(540)

Štamgast pas

(730) Heineken Česká republika, a.s., U Pivovaru 1, Krušovice, 27053, CZ
(740) JUDr. Milan Kyjovský, advokát, Poštovská 8c, p.p. 225, Brno, 60100
(510) (16) papírenské zboží, hrací karty, pohlednice, ubrusky papírové, tabulky, papírové průkazky; (35) propagační činnost, pomoc při řízení obchodní činnosti, obchodní administrativa, kancelářské práce, spotřebitelské soutěže reklamního charakteru; (42) restaurační služby, hostinská činnost.
(511) 16, 35, 42
(210) O-171142

(111) 247406
(220) 17.10.2001
(151) 24.09.2002
(540)



(730) Český porcelán a. s., Tovární 17, Dubí u Teplíc, 41701, CZ
(740) Rott, Růžička & Guttman Patentové, známkové a advokátní kanceláře, JUDr. Vladimír Rott, Vinohradská 37, Praha 2, 12000
(510) (21) užitkový a ozdobný porcelán, figurální ozdobná keramika.
(511) 21
(210) O-172608

(111) 248019
(220) 07.05.2001
(151) 29.10.2002
(540)



(730) Petr Tichý, Životická 738, Albrechtice, 73543, CZ
(740) Mgr. Václav Pacl, Okrajová 1416/4, Havířov - Podlesí, 73601
(510) (6) kovové stavební materiály a výrobky, zejména drobné kování pro stavební účely, kovové přepážky pro sprchové kabiny, kovová lešení, měděná kování, kovové nádoby a bazény, kovové tlumiče hluku též ke dveřím, kovové potrubí pro ústřední topení, kovové armatury pro potrubí na stlačený vzduch, vodu, plyn, oleje, armatury kovové do betonu, armatury pro stavby kovové, kovové vodovodní potrubí, železné žlaby a koryta; (9) přístroje k měření a regulaci elektrického napájení, tlaku a teploty, zejména automatické regulátory teploty, automatické a časové vypínače, elektroinstalační prvky, zejména elektrické vodiče a spojky elektrického vedení, pojistky elektrického vedení, elektrické rozvodné krabice, hasicí přístroje, podzemní elektrické kabely, elektrické rozvodné skříně a rozvaděče, elektrické ovládací spínací a přepínací zařízení, zejména spínací a rozvodné desky a skříně, přístroje na lokalizování závad na elektrickém vedení, přístroje ke zkoušení plynu, přístroje na dálkové ovládání, přístroje na kontrolu tepla, poplašné přístroje, zkušební přístroje, elektrické zabezpečovací a protipožární systémy, elektrická a elektronická zařízení pro dohled, ověřování a dálkové ovládání průmyslových operací, elektrické poplašné zvonky, elektrické přípojky, elektrické transformátory, rozvodné kabiny, materiál pro elektrické vedení kromě sloupů nebo izolačního materiálu, ovládací a řídicí elektrické pulty a panely, světelná reklama, usměrňovače elektrického proudu,

pouzdra na elektrické kabely, přerušovače elektrického proudu s výjimkou elektrických a elektronických strojů, přístrojů a zařízení pro průmysl zpracování potravin, počítačů, počítačových programů a zařízení řízených počítači, optických čidel, registračních časových jednotek a přístrojů a zařízení pro vážení, měření a kalibraci vah; (11) přístroje a zařízení pro osvětlení, zejména osvětlovací tělesa, přístroje a zařízení pro sušení, zejména sušicí přístroje, přístroje a zařízení pro chlazení, ventilaci a větrání, včetně klimatizace a zařízení pro úpravu vzduchu, zařízení pro vaření, vytápění, výrobu páry a vyvíjení páry, rozvod a přenos tepla, zejména elektrická topidla, též sálavá, sálavé topné panely, topidla infračervená a speciální v rozsahu této třídy, teplovzdušné jednotky a clony, bojlerů, kotle a topné přístroje pro všechna paliva tuhá, tekutá nebo plynná, včetně jejich příslušenství spadající do této třídy, jako jsou regulátory, regulační prvky, expansomaty apod., topná tělesa a jejich obložení, plynové sporáky, též kuchyňské, porcelánová kamna, prádelní kotle, elektrická akumulární kamna, zařízení pro ohřev vody, zejména elektrické ohřivače, tepelná čerpadla, sluneční kolektory, topné kabely, topné pro podlahové a stropní vytápění, pro elektrický ohřev rozvodů vody a pro venkovní použití, včetně topných jednotek pro průmyslové ohřevy, ústřední topení a články žebrového ústředního topení, ohřivače vzduchu, regenerátory tepla, bezpečnostní zařízení pro vodovodní nebo plynová zařízení a potrubí, regulátory plynu, regulátory tahu topení a proudu vody, rošty, tepelné akumulátory, přístroje na čištění olejů nebo plynů, sanitární zařízení, filtry na čištění vzduchu a vody, zařízení zdravotnická, zejména distributory desinfekčních prostředků pro klosety, zařízení koupelen, bidety, koupací vany, včetně sedacích, umyvadla s přívodem vody, sprchové zařízení, hygienická zařízení, klosety a jejich splachovací zařízení, včetně nádrží i s vodovodního potrubí i s regulačním příslušenstvím, sterilizátory vody nebo vzduchu ozonem, průtokové ohřivače vody pro koupelny, zařízení na ohřívání prádla, včetně nádrží a vodovodního potrubí i s regulačním příslušenstvím, odsávací zařízení, zařízení pro rozvod vody, vodovodní instalace, expanzní nádrže pro ústřední topení, vodovodní baterie, vodovodní a požární hydranty, regulační ventily, kohouty a šoupata, kanalizační kovové kohoutky, tlakové vodní nádrže, přístroje na čerpání vody, napájecí zařízení parních kotlů, kašny, ozdobné vodotrysky; (17) polotovary z plastických hmot, zejména lamináty, těsnicí hmoty, tmely (těsnicí prostředky), tmely na spárování, plastické hmoty ve foliích, blocích, tyčích a trubkách ke zpracování, samolepicí folie z plastických hmot (kromě tapet na stěny), svařovací polypropylenový drát, izolační nátěry, nekovové armatury k potrubí na stlačený vzduch, armatury pro vodovody z jiných hmot než z kovu; (37) stavební práce, výstavba nádrží, jímek, bazénů, septiků včetně odpadu, stavební izolace proti vodě, instalace, montáž, demontáž, opravy a údržba tepelných, ventilačních a klimatizačních zařízení, instalatérské práce, montáž a údržba konstrukcí, montáž lešení, opravy bojlerů a kotlů, opravy hospodářských zařízení, instalace elektrických spotřebičů s výjimkou elektrických a elektronických vah, kalibračních přístrojů a strojů a přístrojů používaných v potravinářství, opravy klimatizace vzduchu, opravy pecí a sporáků, opravy potrubí, práce zednické a topenářské, zařízení a opravy ústředního topení, údržbářské práce spojené se zařizováním koupelen, dlaždičské a obkladačské práce, instalace a opravy potrubí, vodo- a plyno- instalace, montáž, demontáž, opravy, revize a zkoušky vyhrazených elektrických a plynových zařízení, montáž, demontáž, opravy a údržba k prodáváním výrobkům a zařízením s výjimkou elektrických a elektronických vah, kalibračních přístrojů a strojů a přístrojů používaných v potravinářství.

(511) 6, 9, 11, 17, 37
(210) O-167076

(111) 248051
(220) 18.06.2001
(151) 29.10.2002

(540)



(730) **Povodí Odry, státní podnik**, Varenská 49, Ostrava, 70126, CZ

(510) (1) voda těžká, vodní sklo, vody draselné, chemické výrobky pro průmysl, vědu a pro individuálního spotřebitele, fotografie, zemědělství, zahradnictví, lesnictví, pryskyřice umělé a syntetické, plastické hmoty v surovém stavu, betonová pojidla, půdní hnojiva (přírodní a strojená), průmyslová pojidla a lepidla, leštidla, louhy, peroxid vodíku, rozpouštědla pro fermeže a laky, hasební prostředky, prostředky pro kalení a přípravky pro svařování kovů, protipožární přípravky, chemické výrobky, určené ke konzervování potravin, kyselina citronová, kalcinovaná soda, sladidla umělá, chemické výrobky, glukosa pro průmyslové účely, tříslicí materiály, papír a tkaniny na planografické kopie, papír albuminátový, papír albuminový, papír barytový, papír citlivý na zjišťování stokových a odtokových plynů, papír diazo, papír fotometrický, papír galitý, papír chemický reagenční, papír lakmusový, papír platinový (foto), papír samotonující (foto), fotografický papír, papíroviny, papíry citlivé na světlo, indikátorový papír, dřevný líh a produkty z destilace surového dřevěného lihu, dřevný ocet, dřeva k čínění, etylalkohol, brzdové kapaliny, přípravky proti zamlžení čoček, destilovaná voda, metylalkohol, filtrační materiály, glycerín, grafit, impregnační chemické přípravky pro kůži a textil, kyseliny, průmyslové chemikálie, filmy citlivé neexponované, filmy rentgenové neexponované, fotografická redukční činidla, fotografické desky se světlocitlivou vrstvou, fotografické emulze, fotografické senzibilizátory, fotografické vývojky, chemické přípravky pro použití ve fotografii, lepidla jiná než kancelářská a než pro domácnost, lepidla na obuv, lepidla na papírové tapety, lepidla na plakáty, lepidla pro průmyslové účely, lepidla škrobová, tmely, pojiva pro obkládačky, lepidlo pro apretaci a nátěr, lepidlo na kůži, lepidlo pro přípravky pro ošetřování strojů; (9) vodiče elektrické ohebné, vodiče elektřiny k osvětlení, vodiče elektřiny, vodoměry, vodočty skleněné, vodováhy, vodoznaky, jakož i jejich části a příslušenství, počítače-hardware včetně počítačových doplňků, počítačové klávesnice, přístroje pro zpracování informací, software a programové vybavení všeho druhu včetně software a programového vybavení speciálního, nosiče dat magnetické, magnetická média, nosiče dat optické, nosiče zvukových nahrávek, nosiče software, videokazet, CD disky, počítačové sítě, kancelářská technika - tiskárny, telefony, faxy, kopírovací stroje, skartovače, přístroje a nástroje vědecké, přístroje a nástroje navigační, přístroje a nástroje geodetické a přístroje pro bezdrátovou telegrafii, přístroje fotografické, kinematografické, optické, včetně promítačů obrazů a zvětšovacích přístrojů, přístroje a nástroje k vážení, přístroje a nástroje signalizační, přístroje a nástroje pro účely záchranné a učební, přístroje pro záznam a reprodukci mluveného slova, rozhlasové a televizní přijímače a vysílače, satelitní přijímače, gramofony, audiovizuální technika všeho druhu, magnetofony všeho druhu, zařízení na zpracování dat, zapisovací pokladny a počítačové stroje, výpočetní technika všeho druhu včetně periferních zařízení a komunikačních zařízení, telekomunikační technika všeho druhu včetně interface pro spojení s výpočetní technikou, přenosné propojovací mezičlánky pro hlavní počítače, měřicí přístroje a nástroje, měřicí přístroje se záznamovými prvky, měřiče elektřiny a elektrické měřicí přístroje, elektrické a elektronické zařízení pro výpočet a předávání statistických údajů a informací, jakož i pro dohled, ověřování a dálkové ovládání průmyslových operací, informační systémy, elektrické přístroje pro spouštění strojů a motorů pomocí kontroly proudu; (11) přístroje pro osvětlení, topení, výrobu páry, pro vaření, přístroje chladicí, pro sušení, ventilaci, vodovodní hydranty, vodovodní instalace pro zásobování vodou, sprchové kouty, baterie směšovací (pákové) pro vodovodní potrubí, vodovodní kohoutky a jejich příslušenství, jako kroužky, zařízení na čištění odpadních vod,

zařízení (nikoliv strojní) s chladicím systémem na distribuci kapalin, zařízení filtrační pro veřejné místnosti, filtry na pitnou vodu, zařízení k čištění odpadních vod, zařízení k ochlazení vody, zařízení na čištění vzduchu pro lokály, zařízení na filtraci vzduchu ve veřejných místnostech, v závodech, zařízení na chlazení kapalin, zařízení na odsávání prachu, zařízení na ochlazení vzduchu, zařízení na rozvod vody, sanitární zařízení, zařízení na úpravu vzduchu, zařízení pro čištění odpadních vod, zařízení pro klimatizaci, zařízení pro zásobování vodou, zásobníky teplé vody (bojlery), bojler (kotle) plynové, zářivky pro osvětlení, akvarijní přístroje na vytápění a čištění, ohřívadla, ohřívací láhve, ohřívadla do postelí, elektrická nebo neelektrická, polštáře a pokrývky elektricky vyhřívané, ne pro lékařskou potřebu; (29) maso, ryby, drůbež, zvěřina, masové výtazky, masové konzervy, konzervované, sušené a vařené ovoce a zelenina, rosoly a zavařeniny, vejce, mléko a jiné mlékařenské výrobky, jedlé oleje a tuky, potraviny v konzervách, rybí konzervy, saláty ovocné a zeleninové, saláty ovocné a zeleninové balené nebo v konzervách, želé, džemy, kompoty, arašidy, bramborové lupínky, byliny konzervované, datle, kaviár, klobásy, salámy, mléčné nápoje; (31) výrobky zemědělské, zahradnické, lesnické a semena neobsažená v jiných třídách, živá zvířata, včetně ryb, čerstvé ovoce a zelenina, živé rostliny a přírodní květiny, osivo, krmiva pro zvířata, slad, dřevo surové, nezpracované; (32) pivo, lehká piva a ležáky, vody minerální a šumivé a jiné nealkoholické nápoje, sirupy a jiné přípravky k přípravě nápojů, šťávy ovocné a nápoje z ovocných šťáv nealkoholických (nezkvašených); (35) zprostředkování obchodu s uvedenými výrobky, propagační činnost, reklama, pomoc při řízení obchodní činnosti, obchodní administrativa, kancelářské práce, inzertní a reklamní činnost, reklama (on line-) na počítačové komunikační síti, on-line inzerce, vyhledávání informací v počítačových souborech, pronájem reklamního času ve všech komunikačních médiích, poskytování obchodních informací a služeb pomocí internetu, zprostředkování internetového obchodu, komerční využití internetu v oblastech komerčních internetových médií a vyhledávacích služeb, pronájem kancelářských strojů a zařízení, porady, sestavování statistických informací, studie a průzkum trhu; (36) správa nemovitostí, nemovitosti-odhady, kanceláře ubytovací, kanceláře realitní, pronájem bytů, pronájem činžovních a nájemních domů, pronájem nemovitostí, pronájem kanceláří, správa majetku, marketingové studie; (37) revize vyhrazených elektrických zařízení a přístrojů, poradenská služba stavební, pronájem dílenských strojů, pronájem strojů na těžení dřeva, čerpadla-opravy, zavlažovací systémy - instalace a oprava, zavodňovací systémy - instalace a oprava, elektrárny vodní-stavba, izolace proti vodě (stavební), izolace staveb, stavební činnosti - provádění staveb včetně jejich změn, udržovacích prací na nich a jejich odstraňování, stavby (nadzemní nebo podzemní), stavební inženýrské práce inspekce stavebních návrhů, zemní práce, údržbářské práce, údržba výrobků všeho druhu, opravy motorových vozidel a strojů, montáž, opravy a údržba vyhrazených elektrických zařízení a přístrojů, elektrické instalace a opravy; (39) zprostředkování dopravy, doprava automobily, doprava osobní, doprava autobusová, doprava cestujících a turistů, doprava nákladními auty, doprava zboží, pronájem vozidel, pronájem, rozvádění elektřiny, rozvádění (dodávání) vody, turistické kanceláře s výjimkou kanceláří poskytujících hotelové rezervace, doprovázení turistů, zprostředkování prodeje letenek, jízdenek a vstupenek, rezervace v dopravě (letenky, jízdenky...), rezervace-cestování, rezervace místenek, zprostředkování prodeje a organizování cest, exkurzí, okružních výletů, prohlídek a zájezdů; (42) zeměměřičství, porady odborné (neobchodní), porady technické, konzultace odborné (neobchodní), projektování, projektování elektrických zařízení, studie projektů, technické testování a analýzy, pronájem počítačů, pronájem potřeb pro zemědělský provoz, pronájem počítačového software, inženýrské práce, návrhy, tvorba, zpracování a poskytování software, programování, poradenská činnost v oblasti výpočetní techniky, grafické práce včetně počítačové grafiky, grafický design, tiskárny, tisky litografické, ofsetový tisk, technické kreslení, konzultační a poradenská činnost v oblasti informatiky, pronájem výpočetní techniky, převod a konverze počítačových programů a údajů (kromě fyzické konverze), převod a konverze údajů a

dokumentů z fyzických médií na elektronická média, tvorba a údržba počítačových stránek (WEB) pro zákazníky, hostování na počítačových stránkách (WEB), instalace počítačových programů, návrh počítačových systémů, zhotovování kopií počítačových programů, programování internetových databázových systémů a internetových aplikací, konstrukce WWW prezentací a řešení WWW serverů, aktualizace počítačových programů, údržba počítačových programů, pronájem času na přístup do počítačových databází, překladatelské služby, služby cestovních kanceláří nebo agentů, kteří zajišťují ubytování v hotelích pro turisty, rezervace hotelů, rezervace penzionů, rezervace přechodného ubytování, ubytovací služby, hostinská činnost, hostiny-jídla-příprava (dodávky jídla), zásobování (potravinami), restaurace - jídelny, restaurace se samoobsluhou.

(511) 1, 9, 11, 29, 31, 32, 35, 36, 37, 39, 42
(210) O-168833

(111) **248052**
(220) 18.06.2001
(151) 29.10.2002
(540)

Povodí Odry

(730) **Povodí Odry, státní podnik**, Varenská 49, Ostrava, 70126, CZ

(510) (1) voda těžká, vodní sklo, vody draselné, chemické výrobky pro průmysl, vědu a pro individuálního spotřebitele, fotografie, zemědělství, zahradnictví, lesnictví, pryskyřice umělé a syntetické, plastické hmoty v surovém stavu, betonová pojídla, půdní hnojiva (přírodní a strojéná), průmyslová pojídla a lepidla, leštidla, louhy, peroxid vodíku, rozpouštědla pro fermeže a laky, hasební prostředky, prostředky pro kalení a přípravky pro svařování kovů, protipožární přípravky, chemické výrobky, určené ke konzervování potravin, kyselina citronová, kalcinovaná soda, sladidla umělá, chemické výrobky, glukosa pro průmyslové účely, tříslicí materiály, papír a tkaniny na planografické kopie, papír albuminátový, papír albuminový, papír barytový, papír citlivý na zjišťování stokových a odtokových plynů, papír diazo, papír fotometrický, papír galitý, papír chemický reagenční, papír lakmusový, papír platinový (foto), papír samotnující (foto), fotografický papír, papíroviny, papíry citlivé na světlo, indikátorový papír, dřevný líh a produkty z destilace surového dřevěného lihu, dřevný ocet, dřeva k činění, etylalkohol, brzdové kapaliny, přípravky proti zamlžení čítek, destilovaná voda, metylalkohol, filtrační materiály, glycerin, grafit, impregnační chemické přípravky pro kůži a textil, kyseliny, průmyslové chemikálie, filmy citlivé neexponované, filmy rentgenové, neexponované, fotografická redukční činidla, fotografické desky se světlocitlivou vrstvou, fotografické emulze, lepidla škrobová, tmely, pojiva pro obkládačky, lepidlo pro apretaci a nátěr, lepidlo na kůži, lepidlo pro přípravky pro ošetřování strojů; (9) vodiče elektrické ohebné, vodiče elektriny k osvětlení, vodiče elektriny, vodoměry, vodočty skleněné, vodováhy, vodoznaky, jakož i jejich části a příslušenství, počítače-hardware včetně počítačových doplňků, počítačové klávesnice, přístroje pro zpracování informací, software a programové vybavení všeho druhu včetně software a programového vybavení speciálního, nosiče dat magnetické, magnetická média, nosiče dat optické, nosiče zvukových nahrávek, nosiče software, videokazety, CD disky, počítačové sítě, kancelářská technika - tiskárny, telefony, faxy, kopírovací stroje, skartovače, přístroje a nástroje vědecké, přístroje a nástroje navigační, přístroje a nástroje geodetické a přístroje pro bezdrátovou telegrafii, přístroje fotografické, kinematografické, optické, včetně promítačů obrazů a zvětšovacích přístrojů, přístroje a nástroje k vážení, přístroje a nástroje signalizační, přístroje a nástroje pro účely záchranné a učební, přístroje pro záznam a reprodukci mluveného slova, rozhlasové a televizní přijímače a vysílače, satelitní přijímače, gramofony, audiovizuální technika všeho druhu, magnetofony všeho druhu, zařízení na zpracování dat, zapisovací pokladny a

počítací stroje, výpočetní technika všeho druhu včetně periferních zařízení a komunikačních zařízení, telekomunikační technika všeho druhu včetně interface pro spojení s výpočetní technikou, přenosné propojovací meziklanky pro hlavní počítače, měřicí přístroje a nástroje, měřicí přístroje se záznamovými prvky, měřiče elektřiny a elektrické měřicí přístroje, elektrické a elektronické zařízení pro výpočet a předávání statistických údajů a informací, jakož i pro dohled, ověřování a dálkové ovládání průmyslových operací, informační systémy, elektrické přístroje pro spouštění strojů a motorů pomocí kontroly proudu; (11) přístroje pro osvětlení, topení, výrobu páry, pro vaření, přístroje chladicí, pro sušení, ventilaci, vodovodní hydranty, vodovodní instalace pro zásobování vodou, sprchové kouty, baterie směšovací (pákové) pro vodovodní potrubí, vodovodní kohoutky a jejich příslušenství, jako kroužky, zařízení na čištění odpadních vod, zařízení (nikoliv strojní) s chladicím systémem na distribuci kapalin, zařízení filtrační pro veřejné místnosti, filtry na pitnou vodu, zařízení k čištění odpadních vod, zařízení k ochlazování vody, zařízení na čištění vzduchu pro lokály, zařízení na filtraci vzduchu ve veřejných místnostech, v závodech, zařízení na chlazení kapalin, zařízení na odsávání prachu, zařízení na ochlazování vzduchu, zařízení na rozvod vody, sanitární zařízení, zařízení na úpravu vzduchu, zařízení pro čištění odpadních vod, zařízení pro klimatizaci, zařízení pro zásobování vodou, zásobníky teplé vody (bojlery), bojler (kotle) plynové, zářivky pro osvětlení, akvarijní přístroje na vytápění a čištění, ohřívač, ohřívací láhve, ohřívač do posteli, elektrická nebo neelektrická, polštáře a pokrývky elektricky vyhříváné, ne pro lékařskou potřebu; (29) maso, ryby, drůbež, zvěřina, masové výtazky, masové konzervy, konzervované, sušené a vařené ovoce a zelenina, rosoly a zavařeniny, vejce, mléko a jiné mlékařské výrobky, jedlé oleje a tuky, potraviny v konzervách, rybí konzervy, saláty ovocné a zeleninové, saláty ovocné a zeleninové balené nebo v konzervách, želé, džemy, kompoty, arašidy, bramborové lupínky, byliny konzervované, datle, kaviár, klobásy, salámy, mléčné nápoje; (31) výrobky zemědělské, zahradnické, lesnické a semena neobsažené v jiných třídách, živá zvířata, včetně ryb, čerstvé ovoce a zelenina, živé rostliny a přírodní květiny, osivo, krmiva pro zvířata, slad, dřevo surové, nezpracované; (32) pivo, lehká piva a ležáky, vody minerální a šumivé a jiné nealkoholické nápoje, sirupy a jiné přípravky k přípravě nápojů, šťávy ovocné a nápoje z ovocných šťáv nealkoholických (nezkvašených); (35) zprostředkování obchodu s uvedenými výrobky, propagační činnost, reklama, pomoc při řízení obchodní činnosti, obchodní administrativa, kancelářské práce, inzertní a reklamní činnost, reklama (on line-) na počítačové komunikační síti, on-line inzerce, vyhledávání informací v počítačových souborech, pronájem reklamního času ve všech komunikačních médiích, poskytování obchodních informací a služeb pomocí internetu, zprostředkování internetového obchodu, komerční využití internetu v oblastech komerčních internetových médií a vyhledávacích služeb, pronájem kancelářských strojů a zařízení, porady, sestavování statistických informací, studie a průzkum trhu; (36) správa nemovitosti, nemovitosti-odhady, kanceláře ubytovací, kanceláře realitní, pronájem bytů, pronájem činžovních a nájemních domů, pronájem nemovitostí, pronájem kanceláří, správa majetku, marketingové studie; (37) revize vyhrazených elektrických zařízení a přístrojů, poradenská služba stavební, pronájem dílenských strojů, pronájem strojů na těžení dřeva, čerpadla-opravy, zavlažovací systémy - instalace a oprava, zavodňovací systémy - instalace a oprava, elektrárny vodní-stavba, izolace proti vodě (stavební), izolace staveb, stavební činnosti - provádění staveb včetně jejich změn, udržovacích prací na nich a jejich odstraňování, stavby (nadzemní nebo podzemní), stavební inženýrské práce inspekce stavebních návrhů, zemní práce, údržbářské práce, údržba výrobků všeho druhu, opravy motorových vozidel a strojů, montáž, opravy a údržba vyhrazených elektrických zařízení a přístrojů, elektrické instalace a opravy; (39) zprostředkování dopravy, doprava automobily, doprava osobní, doprava autobusová, doprava cestujících a turistů, doprava nákladními auty, doprava zboží, pronájem vozidel, pronájem, rozvádění elektriny rozvádění (dodávání) vody, turistické kanceláře s výjimkou kanceláří poskytujících hotelové rezervace, doprovázení turistů, zprostředkování prodeje

letenek, jízdének a vstupenek, rezervace v dopravě (letenky, jízdenky...), rezervace-cestování, rezervace místenek, zprostředkování prodeje a organizování cest, exkurzí, okružních výletů, prohlídek a zájezdů; (42) zeměměřičství, porady odborné (neobchodní), porady technické, konzultace odborné (neobchodní), projektování, projektování elektrických zařízení, studie projektů, technické testování a analýzy, pronájem počítačů, pronájem potřeb pro zemědělský provoz, pronájem počítačového software, inženýrské práce, návrhy, tvorba, zpracování a poskytování software, programování, poradenská činnost v oblasti výpočetní techniky, grafické práce včetně počítačové grafiky, grafický design, tiskárny, tisky litografické, ofsetový tisk, technické kreslení, konzultační a poradenská činnost v oblasti informatiky, pronájem výpočetní techniky, konverze počítačových programů a údajů (kromě fyzické konverze), převod a konverze údajů a dokumentů z fyzických médií na elektronická média, tvorba a údržba počítačových stránek (WEB) pro zákazníky, hostování na počítačových stránkách (WEB), instalace počítačových programů, návrh počítačových systémů, zhotovování kopií počítačových programů, programování internetových databázových systémů a internetových aplikací, konstrukce WWW prezentací a řešení WWW serverů, aktualizace počítačových programů, údržba počítačových programů, pronájem času na přístup do počítačových databází, překladatelské služby, služby cestovních kanceláří nebo agentů, kteří zajišťují ubytování v hotelích pro turisty, rezervace hotelů, rezervace penzionů, rezervace přechodného ubytování, ubytovací služby, hostinská činnost, hostiny-jídla-příprava (dodávky jídla), zásobování (potravinami), restaurace - jídelny, restaurace se samoobsluhou.

(511) 1, 9, 11, 29, 31, 32, 35, 36, 37, 39, 42
(210) O-168834

(111) **248435**
(220) 05.12.2001
(151) 29.10.2002
(540)

RADLER.CZ

(730) **Heineken Česká republika, a.s.**, U Pivovaru 1, Krušovice, 27053, CZ
(740) Advokátní kancelář, JUDr. Milan Kyjovský, advokát, Poštovská 8c, P.P. 225, Brno, 60100
(510) (31) slad na výrobu piva; (32) pivo, sladové nápoje, sladové pivo, míchané nápoje s obsahem piva.
(511) 31, 32
(210) O-174469

(111) **248737**
(220) 31.01.2002
(151) 29.10.2002
(540)

ADVENTURA

(730) **ADVENTURA s.r.o.**, Voroněžská 170/20, Praha 10, 10100, CZ
(740) Patentová, známková, grafická kancelář, Ing. Vlasta Sedláčková, Ke Kateřinkám 1393, Praha 4, 14900
(510) (16) tiskoviny periodické i neperiodické, fotografie, kalendáře, katalogy, letáky, výrobky z papíru; (35) propagace, inzerce, reklama, zprostředkovatelská činnost v oblasti obchodu; (39) služby cestovní agentury včetně zprostředkovatelských služeb v oblasti cestovního ruchu, průvodcovské služby, poradenská a konzultační činnost v oblasti služeb cestovní kanceláře; (41) vydavatelství a nakladatelství, sportovní výcvik, sportovní a kulturní aktivity, výuka cizích jazyků, školení, lektorské činnosti a jiné vzdělávací akce.
(511) 16, 35, 39, 41
(210) O-176268

(111) **249024**
(220) 18.01.2001
(151) 25.11.2002

(540)



(730) **MSV SYSTEMS CZ s.r.o.**, Obchodní 606, Liberec 11, 46011, CZ

(740) Ing. Musil Dobroslav, patentová kancelář, Cejl 38, Brno, 60200

(510) (6) zámečnické výrobky; (7) stroje s elektrickým pohonem, zejména montážní automaty, účelové stroje pro linky, automaty na montáže sestav, automatické linky, zařízení skládací, zařízení pohonné pro výtahy; (9) zařízení elektrické pro dozor, ověřování a dálkové ovládání průmyslových operací, zařízení měřicí, zařízení pro naprogramování automatických přístrojů, zařízení pro seřizování elektrických a optických přístrojů, měřicí přístroje; (37) instalace a servis elektrických strojů a přístrojů.

(511) 6, 7, 9, 37
(210) O-163313

(111) **249025**
(220) 18.01.2001
(151) 25.11.2002
(540)



(730) **MSV SYSTEMS CZ s.r.o.**, Obchodní 606, Liberec 11, 46011, CZ

(740) Ing. Musil Dobroslav, patentová kancelář, Cejl 38, Brno, 60200

(510) (6) zámečnické výrobky; (7) stroje s elektrickým pohonem, zejména montážní automaty, účelové stroje pro linky, automaty na montáže sestav, automatické linky, zařízení skládací, zařízení pohonné pro výtahy; (9) zařízení elektrické pro dozor, ověřování a dálkové ovládání průmyslových operací, zařízení měřicí, zařízení pro naprogramování automatických přístrojů, zařízení pro seřizování elektrických a optických přístrojů, měřicí přístroje; (37) instalace a servis elektrických strojů a přístrojů.

(511) 6, 7, 9, 37
(210) O-163314

(111) **249975**
(220) 29.03.2001
(151) 30.12.2002
(540)

CS21

(730) **CS21 Group, spol. s r. o.**, Čujkovova 3097, Ostrava, Zábřeh, 70030, CZ

(740) HM PARTNERS s.r.o., Ing. Zdeněk Michálek, 28. října 150, Ostrava, 70200

(510) (9) informační technologie, zejména výpočetní technika, počítače, součásti počítačů jako diskové mechaniky, paměti, grafické karty, zvukové karty, kancelářská technika, jako telefony, faxy, modemy, projekory, registrační pokladny, kalkulačky, organizéry, přenosné PC, síťové prvky, fotopřístroje; (35) provozování on-line obchodování na internetu; (37) opravárenství výpočetní techniky, telekomunikačních a kancelářských zařízení, drobná montáž v elektrotechnice, údržba a správa informačních technologií, zejména výpočetní techniky, počítačů, počítačových sítí, součástí počítačů - hard disků, paměťových médií, grafických karet, zvukových karet, kancelářské techniky - telefonů, faxů, modemů, projektorů, registračních pokladen, kalkulaček,

organizérů, přenosných PC, síťových prvků, fotopřístrojů, (540)
připojování k internetu - technická služba (zapojování, montáže
atd.); (41) školení a vzdělávání v oblasti výpočetní techniky,
telekomunikačních a informačních technologií; (42)
poradenství v oblasti výpočetní techniky, telekomunikačních a
informačních technologií, projekce a konstrukce počítačových
sestav a počítačových sítí, zhotovování programů pro výpočetní
techniku, komplexní návrhy informačních systémů, zavádění a
implementace informačních technologií, zhotovování a údržba
internetových stránek, provozování domén.

(511) 9, 35, 37, 41, 42
(210) O-165915

(111) **250144**
(220) 20.12.2001
(151) 30.12.2002
(540)

ISA

(730) **ISA CONSULT s.r.o.**, Palackého 129, Frýdek-Místek, 73801,
CZ
(740) Advokátní kancelář Pyšný, Weber & Partneři, v.o.s, Mgr. Jana
Wraniková, Občanská 18, Slezská Ostrava, 71000
(510) (35) činnost organizačních a ekonomických poradců, daňové
poradenství, marketingový průzkum trhu, činnost účetních
poradců, vedení účetnictví, zprostředkování v oblasti nákupu a
prodeje zboží a služeb, zpracování strategických auditů; (36)
správa nemovitostí; (37) údržba nemovitostí.

(511) 35, 36, 37
(210) O-175075

(111) **251390**
(220) 20.11.2001
(151) 24.02.2003
(540)

DRAK

(730) **Heineken Česká republika, a.s.**, U Pivovaru 1, Krušovice,
27053, CZ
(740) JUDr. Milan Kyjovský, advokát, Poštovská 8c, p.p. 225, Brno,
60100
(510) (16) papírové reklamní předměty, zejména papírové etikety,
viněty, podtácky, papírové tašky, hlavolamy, hrací karty; (21)
zboží skleněné, zejména lahve, sklenice, püllitry, porcelánové
nádobí; (24) kapesníky, ubrusy; (25) trička, čepice, klobouky,
šátky; (32) piva; (35) inzertní činnost; (41) organizování
zábavných akcí k podpoře prodeje piva, promotion akce; (42)
restaurace, hostinská činnost.

(511) 16, 21, 24, 25, 32, 35, 41, 42
(210) O-173913

(111) **251709**
(220) 16.04.2002
(151) 24.02.2003
(540)

TRO

(730) **SALTEK s.r.o.**, Drážďanská 561/85, Ústí nad Labem, 40007,
CZ
(740) Patentová, známková, grafická kancelář, Ing. Vlasta
Sedláčková, Ke Kateřinkám 1393, Praha 4, 14900
(510) (7) motory, stroje, obráběcí stroje, zemědělské stroje, elektrické
generátory; (9) aparáty a přístroje vědecké, námořní,
elektronické, elektrické - pouze v rámci třídy 9, filmové,
fotografické, optické, přístroje pro vážení, signalizaci, měření,
kontrolu, záchranu a přístroje pro záznam, převod, reprodukci
zvuku nebo obrazu, kalkulační stroje, přístroje pro zpracování
informací a počítače, výrobky přepětové ochrany - zařízení
proti pulsnímu přepětí, jističe.

(511) 7, 9
(210) O-178892

(111) **251798**
(220) 29.04.2002
(151) 24.02.2003



(730) **Filip Papazov**, Na Násvi 54, Všenory, 25231, CZ
(740) Ing. Jupa Francis, patentový zástupce, Měchenická 4, Praha 4,
14100
(510) (43) služby zajišťující stravování a nápoje, hostinská činnost,
provoz restaurace, kavárny, vinárny apod., služby zajišťující
dočasné ubytování.
(511) 43
(210) O-179351

(111) **252453**
(220) 02.05.2002
(151) 24.03.2003
(540)

(730) **Emco spol. s r. o.**, Tůrkova 2319/5b, Praha 4, Chodov, 14900,
CZ
(740) HALAXOVÁ & HALAXOVÁ, TETRAPAT, RNDr. Zdeňka
Halaxová, Dukelská 891/4, Olomouc, 77200
(510) (29) maso, ryby, dřevo a zvířina, masové výtažky, ovoce a
zelenina konzervované, sušené a zavažené, želé, džemy,
kompoty, vejce; (30) káva, čaj, kakao, cukr, rýže, tapioka, ságo,
kávové náhražky, mouka, přípravky z obilnin, chléb, pečivo,
cukrovinky, zmrzlina, med, sirup melasový, droždí, prášky do
těsta, sůl, hořčice, ocet, nálevy, koření, led pro osvěžení; (32)
piva, minerální vody, šumivé nápoje a jiné nápoje
nealkoholické, nápoje a šťávy ovocné, sirupy a jiné přípravky k
zhotování nápojů.
(511) 29, 30, 32
(210) O-179435

(111) **253024**
(220) 15.10.2001
(151) 28.04.2003
(540)

Restaurace dobré nálady

(730) **Heineken Česká republika, a.s.**, U Pivovaru 1, Krušovice,
27053, CZ
(740) JUDr. Milan Kyjovský, advokát, Poštovská 8c, p.p. 225, Brno,
60100
(510) (42) restaurace, hostinská činnost.
(511) 42
(210) O-172419

(111) **253282**
(220) 23.05.2002
(151) 28.04.2003
(540)



(730) **ABRAHAM MOTOR RACING, s.r.o.**, Joukalova 13, Brno,
62500, CZ

- (740) PROPATENT, Ing. Vlasta Sedláčková, Ke Kateřinkám 1393, Praha 4, 14900
(510) (41) výchova, vzdělávání, zábava, sportovní a kulturní aktivity.
(511) 41
(210) O-180074

- (111) **254189**
(220) 14.09.2001
(151) 26.05.2003
(540)

DIESEL

- (730) Heineken Česká republika, a.s., U Pivovaru 1, Krušovice, 27053, CZ
(740) Advokátní kancelář, JUDr. Milan Kyjovský, advokát, Poštovská 8c, P.P. 225, Brno, 60100
(510) (31) slad na výrobu piva a lihovin; (32) pivo, sladové nápoje, míchaný nápoj s obsahem piva.
(511) 31, 32
(210) O-171560

- (111) **257088**
(220) 21.12.2000
(151) 29.09.2003
(540)

AAC

- (730) Anglo-americká vysoká škola, o.p.s., Lázeňská 4, č.p. 287, Praha 1, 11000, CZ
(740) PROPATENT, Mgr. Matěj Sedláček, Ke Kateřinkám 1393, Praha 4, 14900
(510) (16) učebnice, knihy, studijní materiály a jazykové studijní materiály, publikace a veškeré periodické i neperiodické tiskoviny, reklamní, propagační, informační a uživatelské tiskoviny a /nebo materiály, veškeré polygrafické výrobky, papír, lepenka a výrobky, papír, lepenka a výrobky z těchto materiálů, které nejsou zařazeny do jiných tříd, školní a psací potřeby, pohlednice; (41) ediční, vydavatelské a nakladatelské služby jejich zprostředkování; (42) překladatelské služby.
(511) 16, 41, 42
(210) O-162641

- (111) **260186**
(220) 22.08.2001
(151) 26.01.2004
(540)



- (730) R.T.D., s.r.o., Na Proseku 12/77, Praha 9, 19000, CZ
(740) BOHEMIA PATENT, Ing. Jana Vandělková, Spálená 97/29, Praha 1, 11000
(510) (9) pohledy ilustrované se zvukovou nahrávkou, nosiče záznamů nahrané i nenahrané, videokazety nahrané i nenahrané, audiokazety nahrané i nenahrané, audiovizuální programy, audioprogramy, audiovizuální díla, audiovizuální díla v digitální podobě, filmy - exponované, hudební díla na nosičích, CD a DVD disky, informace a záznamy v elektronické podobě, multimediální aplikace, elektronické multimediální nebo elektronické informační katalogy, elektronické časopisy, elektronická periodika a knihy v elektronické podobě, obaly na zvukové nosiče a videokazety; (16) papír, lepenka a výrobky z těchto materiálů zatříděné ve třídě 16, výrobky z papíru, plakáty, fotografie, kalendáře, pohlednice, gratulace, dopisní papíry, obálky, samolepky, obtisky, pexesa, hrací karty, papírové ubrusy a ubrusky, tiskoviny, časopisy, periodika, knihy, tiskárenské výrobky, periodické a neperiodické tiskoviny a publikace, zejména hudebniny, noty; (35) reklamní, inzertní a propagační činnost, marketing, reklamní, inzertní a propagační činnost prostřednictvím jakéhokoliv média, prostřednictvím telefonní sítě nebo datové sítě nebo informační sítě nebo elektronické sítě nebo komunikační sítě nebo počítačové sítě, poskytování

informací a jiných informačních produktů komerčního nebo reklamního charakteru, informačních produktů reklamního charakteru, multimediálních informací komerčního charakteru, komerční využití Internetu v oblastech komerčních internetových médií a vyhledávacích služeb, on-line inzerce, činnost reklamní agentury, zprostředkování v obchodních vztazích; (38) telematika, výměna, šíření a nebo získávání zpráv a informací včetně doprovodného zvuku, šíření elektronických časopisů, informací, elektronických periodik, knih v elektronické podobě, audio nebo audiovizuálních děl prostřednictvím informační nebo datové nebo elektronické nebo komunikační nebo telekomunikační nebo počítačové sítě, zejm. Internetu, pomocí satelitů; (41) nahrávání nosičů zvukových nebo obrazově zvukových, půjčování nahraných zvukových a zvukově obrazových záznamů, výroba, tvorba a šíření audiovizuálních děl, tvorba programů, tvorba a výroba televizních a audiovizuálních programů, agenturní činnost v oblastech kultury, zprostředkování v oblastech kultury, výchovy, zábavy a sportu, výchovná, vzdělávací, soutěžní a zábavní činnost, zábavní nebo kulturní nebo vzdělávací představení, organizace společenských, uměleckých a kulturních akcí, organizace, provozování a provádění her a soutěží i veřejných, výstavní činnost v oblasti kultury nebo zábavy nebo výchovy nebo vzdělávání, ediční činnost, publikační činnost.

- (511) 9, 16, 35, 38, 41
(210) O-170766

- (111) **295521**
(220) 30.05.2001
(151) 24.01.2008
(540)

ELCO

- (730) MERLONI BRANDS KFT, Hun Utca 2, Budapest, HU
(740) Ing. Jiří Malůšek, Mendlovo nám. 1a, Brno, 60300
(510) (11) zařízení pro vytápění, ventilaci, dodávky vody a páry, zvláště hořáky olejové, plynové, kombinované a jejich neelektrické díly, ohřivače s hořáky na olej, plyn a kombinované, na pevná paliva, sanitární zařízení, zvláště sprchové kabiny, klimatizační systémy, ohřivače vzduchu, hořáky na atmosferický vzduch a plynové ohřivače provozované s hořáky na spalování atmosferického vzduchu, ohřevné systémy sestávající zvláště z ohřivačů, plynových, olejových nebo kombinovaných hořáků a/nebo solárních kolektorů, akumulátorů tepla, zařízení pro kontrolu a ovládání, oběhová čerpadla, hydraulické rozvaděče a jejich části, zapalovací zařízení, nádrže pro horkou vodu a ohřivače vody, ohřevná a oběhová čerpadla, zařízení pro kondenzaci plynu a oleje, sestávající především z kondenzačního aparátu, odkapávací nádrže, výměníku tepla, keramických víceportových hořáků, oběhová čerpadla, zařízení k vypouštění spalin s plastovými nebo kovovými trubkami, solární kolektory a tepelná zařízení sestávající ze solárních kolektorů, fotovoltaické instalace, sestávající především ze solárních modulů pro výrobu elektřiny, impedančních konvertorů, ovládacích zařízení a jejich částí, regulační a bezpečnostní zařízení pro solární kolektory, fotovoltaiky, tepelná zařízení na olej a plyn, zařízení a trubky pro rozvod plynu, zařízení a trubky pro rozvod vody, elektrické zásobníky, kombinovaná zařízení pro generaci tepla a proudů a jejich částí.

- (511) 11
(210) O-451506

Zániky ochranných známek uplynutím doby platnosti

Kapitola obsahuje údaje o ochranných známkách, které zanikly uplynutím doby platnosti podle ustanovení § 29 odst. 1 zákona č. 441/2003 Sb.

Číslo zápisu	Datum zániku		
150380	09.11.2010	238682	13.11.2010
164854	14.11.2010	238684	14.11.2010
164876	12.11.2010	238686	14.11.2010
164877	12.11.2010	238687	14.11.2010
164880	12.11.2010	238688	14.11.2010
164889	12.11.2010	238689	14.11.2010
169571	13.11.2010	238690	14.11.2010
169658	13.11.2010	238691	14.11.2010
169917	08.11.2010	239421	08.11.2010
169919	08.11.2010	239425	14.11.2010
169982	08.11.2010	239426	14.11.2010
170140	09.11.2010	240192	08.11.2010
170439	08.11.2010	240193	08.11.2010
233498	10.11.2010	240194	08.11.2010
233503	14.11.2010	240195	08.11.2010
234583	10.11.2010	240196	08.11.2010
235318	10.11.2010	240197	08.11.2010
236376	09.11.2010	240199	08.11.2010
236380	10.11.2010	240201	09.11.2010
237056	09.11.2010	240202	09.11.2010
237063	14.11.2010	240207	10.11.2010
237064	14.11.2010	240213	14.11.2010
237928	07.11.2010	240999	08.11.2010
237930	08.11.2010	241001	10.11.2010
237931	08.11.2010	241005	13.11.2010
237933	10.11.2010	241007	14.11.2010
237934	10.11.2010	241967	08.11.2010
237935	10.11.2010	241973	14.11.2010
237936	13.11.2010	242953	09.11.2010
237939	14.11.2010	242954	13.11.2010
237941	14.11.2010	244104	09.11.2010
237942	14.11.2010	244105	09.11.2010
238653	08.11.2010	245443	08.11.2010
238654	08.11.2010	245444	08.11.2010
238655	08.11.2010	245446	09.11.2010
238658	08.11.2010	245448	10.11.2010
238660	09.11.2010	245452	14.11.2010
238661	09.11.2010	264272	09.11.2010
238662	09.11.2010	264931	09.11.2010
238663	09.11.2010	264932	09.11.2010
238664	09.11.2010		
238665	09.11.2010		
238666	09.11.2010		
238667	09.11.2010		
238668	09.11.2010		
238669	10.11.2010		
238673	10.11.2010		
238674	10.11.2010		
238675	10.11.2010		
238676	10.11.2010		
238678	13.11.2010		
238681	13.11.2010		

Změny vlastníků ochranných známek

Kapitola obsahuje údaje o ochranných známkách, které byly převedeny nebo přešly ve smyslu ustanovení § 15 odst. 1, 2 a § 16 zákona č. 441/2003 Sb. na jiného vlastníka v rozsahu všech zapsaných výrobků nebo služeb.

Číslo zápisu	Dřívější vlastník	Nynější vlastník	S účinností od
228797	HESTIA, občanské sdružení, Na Poříčí 12, Praha 1, 11530, CZ	Asociace Pět P v ČR, o.s., Na Poříčí 12, Praha 1, 11530, CZ	26.05.2011
245611	Karlovarská průmyslová skupina, s.r.o., Závodu míru 4, Karlovy Vary, 36017, CZ	CONNEXION GROUPE, a.s., Dr. Davida Bechera 1177/26, Karlovy Vary, 36001, CZ	26.05.2011
245875	KG KNUTSSON AB, Hammarbacken 8, Solentuna, SE	KGK Holding AB, 191 81 Sollentuna, SE	25.05.2011
249513	LIONS TRADE, s.r.o., U Pumpy 8, Plzeň, 32600, CZ	Chocolife, s.r.o., Jeřabinová 909/17, Plzeň, 32600, CZ	30.05.2011
249852	ROPO, spol. s r.o., Bohnická 260/71, Praha 8, 18100, CZ	ROPO-drůbež, s.r.o., Bohnická 260/71, Praha 8, 18100, CZ	26.05.2011
251835	Hana Vrbová, Tylova 298, Třebestovice - Sadská, 28912, CZ Karel Vrba, Tylova 298, Třebestovice - Sadská, 28912, CZ Tomáš Vrba, Cukrovarnická 719/11, Poděbrady II, 29001, CZ	T&K obchodní s.r.o., Palackého 240, Poděbrady, 29001, CZ	25.05.2011
253626	Institut digitální fotografie s. r. o., Hálkova 2, Praha 2, 12000, CZ	IDIF s.r.o., Jaurisova 515/4, Praha 4, Michle, 14000, CZ	30.05.2011
265895	Univar N. V., Blaak 333, Rotterdam, 3011, NL	Univar Inc. společnost organizovaná dle práva státu Delaware, 17425 N.E. Union Hill Road, Redmond, WA, US	30.05.2011
271988	BATIST s.r.o., Nerudova 744, Červený Kostelec, 54941, CZ	BATIST Medical a.s., Nerudova 309, Červený Kostelec, 54941, CZ	30.05.2011
286319	LIONS TRADE, s.r.o., U Pumpy 8, Plzeň, 32600, CZ	Chocolife, s.r.o., Jeřabinová 909/17, Plzeň, 32600, CZ	30.05.2011
315559	BATIST s.r.o., Nerudova 744, Červený Kostelec, 54941, CZ	BATIST Medical a.s., Nerudova 309, Červený Kostelec, 54941, CZ	30.05.2011

Změny v údajích o vlastních ochranných známkách

Kapitola obsahuje ochranné známky, u kterých byla v rejstříku ochranných známkách vyznačena změna v údajích o vlastních ve smyslu ustanovení § 27 odst. 2 a 7 zákona č. 441/2003 Sb.

Číslo zápisu	Vlastník	S účinností od
172963	Automotoklub ECCE HOMO ŠTERNBERK, Nádražní 2509/60, Šternberk, 78501, CZ	27.05.2011
176073	SAPROS, spol. s r.o., Za Tratí 3, Praha 9 - Třeboradice, 19600, CZ	26.05.2011
193869	STEM/MARK, a.s., Chlumčanského 497/5, Praha 8 - Libeň, 18000, CZ	31.05.2011
198854	AGROS NOVA BRANDS Sp. z o.o., Al. Stanów Zjednoczonych 61A, 04-028 Warszawa, PL	31.05.2011
218078	STEM/MARK, a.s., Chlumčanského 497/5, Praha 8 - Libeň, 18000, CZ	31.05.2011
220879	CROSS Zlín, a.s., Louky 397, Zlín, 76302, CZ	26.05.2011
220880	CROSS Zlín, a.s., Louky 397, Zlín, 76302, CZ	26.05.2011
234987	STEM/MARK, a.s., Chlumčanského 497/5, Praha 8 - Libeň, 18000, CZ	31.05.2011
239652	Anglo-americká vysoká škola, o.p.s., Lázeňská 4, č.p. 287, Praha 1, 11000, CZ	27.05.2011
241785	TECHNOINVEST a.s., Údolní 422/20, Liberec 14, 46014, CZ	31.05.2011
242047	Anglo-americká vysoká škola, o.p.s., Lázeňská 4, č.p. 287, Praha 1, 11000, CZ	27.05.2011
244317	TICKETPRO a.s., Rybná 732/25, Praha 1, 11000, CZ	31.05.2011
244345	Mgr. Aleš Mokren, Starý Mateřov 151, Pardubice, 53002, CZ	27.05.2011
244346	Mgr. Aleš Mokren, Starý Mateřov 151, Pardubice, 53002, CZ	27.05.2011
244631	CEPHA s.r.o., Komenského 1102/19, Plzeň, 32300, CZ	27.05.2011
245241	VL Products s.r.o., Návazná 679/40, Praha 6 - Suchbátka, 16500, CZ	27.05.2011
245615	Mgr. Aleš Mokren, Starý Mateřov 151, Pardubice, 53002, CZ	27.05.2011
246582	Research Engineering and Manufacturing Inc., 55 Hammarlund Way, Tech II, 02842 Middletown, RI, US	30.05.2011
247712	AQUACOMPANY ALEMANIA a.s., Sudoměřská 901/24, Praha 3 - Žižkov, 13000, CZ	25.05.2011
248019	Petr Tichý, Životická 738, Albrechtice, 73543, CZ	26.05.2011
249024	MSV SYSTEMS CZ s.r.o., Obchodní 606, Liberec 11, 46011, CZ	27.05.2011
249025	MSV SYSTEMS CZ s.r.o., Obchodní 606, Liberec 11, 46011, CZ	27.05.2011
251134	MOBEST, a.s., Běhounkova 2310/21, Praha 5, 15000, CZ	25.05.2011
251137	VESTCONT spol. s r.o., Přátelství 551/4, Praha 10 - Uhřetěves, 10400, CZ	25.05.2011
257088	Anglo-americká vysoká škola, o.p.s., Lázeňská 4, č.p. 287, Praha 1, 11000, CZ	27.05.2011
264518	STEM/MARK, a.s., Chlumčanského 497/5, Praha 8 - Libeň, 18000, CZ	31.05.2011
269285	Ager, spol. s r.o., Kotlářská 989/51a, Brno, 60200, CZ	26.05.2011
272400	REMOV, spol. s r.o., A. Dvořáka 2167, Most, 43401, CZ	26.05.2011
272784	REMOV, spol. s r.o., A. Dvořáka 2167, Most, 43401, CZ	26.05.2011
275660	CROSS Zlín, a.s., Louky 397, Zlín, 76302, CZ	26.05.2011
277321	AGROS NOVA BRANDS Sp. z o.o., Al. Stanów Zjednoczonych 61A, 04-028 Warszawa, PL	31.05.2011
284398	Příbramská uzenina a.s., Jinecká 315, Příbram, 26101, CZ	25.05.2011
285502	Příbramská uzenina a.s., Jinecká 315, Příbram, 26101, CZ	25.05.2011
286757	AQUACOMPANY ALEMANIA a.s., Sudoměřská 901/24, Praha 3 - Žižkov, 13000, CZ	25.05.2011
287122	AQUACOMPANY ALEMANIA a.s., Sudoměřská 901/24, Praha 3 - Žižkov, 13000, CZ	25.05.2011
287123	AQUACOMPANY ALEMANIA a.s., Sudoměřská 901/24, Praha 3 - Žižkov, 13000, CZ	25.05.2011
287124	AQUACOMPANY ALEMANIA a.s., Sudoměřská 901/24, Praha 3 - Žižkov, 13000, CZ	25.05.2011
292442	Příbramská uzenina a.s., Jinecká 315, Příbram, 26101, CZ	25.05.2011
293339	Příbramská uzenina a.s., Jinecká 315, Příbram, 26101, CZ	25.05.2011
293340	Příbramská uzenina a.s., Jinecká 315, Příbram, 26101, CZ	25.05.2011

Číslo zápisu	Vlastník	S účinností od
293461	Příbramská uzenina a.s., Jinecká 315, Příbram, 26101, CZ	25.05.2011
293583	Příbramská uzenina a.s., Jinecká 315, Příbram, 26101, CZ	25.05.2011
295908	Příbramská uzenina a.s., Jinecká 315, Příbram, 26101, CZ	25.05.2011
297628	Příbramská uzenina a.s., Jinecká 315, Příbram, 26101, CZ	25.05.2011
298556	Příbramská uzenina a.s., Jinecká 315, Příbram, 26101, CZ	25.05.2011
298664	Příbramská uzenina a.s., Jinecká 315, Příbram, 26101, CZ	25.05.2011
298665	Příbramská uzenina a.s., Jinecká 315, Příbram, 26101, CZ	25.05.2011
303767	Příbramská uzenina a.s., Jinecká 315, Příbram, 26101, CZ	25.05.2011
303842	AQUACOMPANY ALEMANIA a.s., Sudoměřská 901/24, Praha 3 - Žižkov, 13000, CZ	25.05.2011
303843	AQUACOMPANY ALEMANIA a.s., Sudoměřská 901/24, Praha 3 - Žižkov, 13000, CZ	25.05.2011
303844	AQUACOMPANY ALEMANIA a.s., Sudoměřská 901/24, Praha 3 - Žižkov, 13000, CZ	25.05.2011
303845	AQUACOMPANY ALEMANIA a.s., Sudoměřská 901/24, Praha 3 - Žižkov, 13000, CZ	25.05.2011
305724	STEM/MARK, a.s., Chlumčanského 497/5, Praha 8 - Libeň, 18000, CZ	31.05.2011
305725	STEM/MARK, a.s., Chlumčanského 497/5, Praha 8 - Libeň, 18000, CZ	31.05.2011
312313	KM 1 INDUSTRY s.r.o., nám. Krále Jiřího z Poděbrad 24, Řevnice, 25230, CZ	31.05.2011
314881	Příbramská uzenina a.s., Jinecká 315, Příbram, 26101, CZ	25.05.2011
314920	Finanční skupina Fio, a.s., V Celnici 1028/10, Praha 1, 11721, CZ	27.05.2011
315811	Příbramská uzenina a.s., Jinecká 315, Příbram, 26101, CZ	25.05.2011

Ostatní rozhodné údaje a úřední opravy

Kapitola zahrnuje zejména přetřídění seznamu výrobků a služeb v návaznosti na mezinárodní zápis, opravu chyb ve formulaci, přepisů a zjevných nesprávností za účelem uvedení do souladu se skutečností. V této kapitole jsou zveřejňovány jen takové údaje, které nemohou být zveřejněny spolu se zveřejněním přihlášky nebo se zápisem ochranné známky. Dále kapitola obsahuje důležitá úřední sdělení.

(111) **315430**
(210) O-475317

Datum provedení změny: 30.05.2011

V návaznosti na mezinárodní zápis byly původně zatříděné " nekovové žaluzie" ve třídě 19 rozděleny na "žaluzie nekovové" ve třídě 19 a "vnitřní žaluzie (lištové rolety)" ve třídě 20.