

Číselné INID kódy pro označování bibliografických dat technických řešení

INID Codes for the identification of bibliographic data of technical solutions

(Standard WIPO ST. 9 a ST. 80)

(11)	číslo patentu/zápisu/osvědčení	(11)	Number of the patent/registration/certification
(15)	datum zápisu průmyslového vzoru	(15)	Industrial design registration date
(21)	číslo přihlášky/zálosti	(21)	Application number
(22)	datum podání přihlášky/zálosti	(22)	Date of application filing
(23)	údaje o výstavní prioritě	(23)	Exhibition priority data
(28)	počet průmyslových vzorů	(28)	Number of industrial designs included in the application
(31)	číslo prioritní přihlášky	(31)	Number of priority application
(32)	datum podání prioritní přihlášky	(32)	Filing date of priority application
(33)	země priority	(33)	Priority country
(40)	datum zveřejnění přihlášky vynálezu	(40)	Date of publication of patent application
(45)	datum zveřejnění zapsaného průmyslového vzoru	(45)	Publication date of the registered industrial design
(47)	datum zveřejnění udělení patentu a zápisu užitého vzoru, datum zápisu užitého vzoru, datum oznámení udělení evropského patentu v Evropském patentovém věstníku	(47)	Publication date of patent granting and publication date of utility model registration, registration date of utility model, publication date of European patent granting in the European patent bulletin
(51)	mezinárodní patentové třídění/Locarnské třídění průmyslových vzorů	(51)	International Patent Classification/ Locarno Classification for Industrial Designs
(54)	název	(54)	Title
(55)	vyobrazení průmyslového vzoru	(55)	Reproduction of the industrial design
(57)	anotace	(57)	Abstract
(68)	číslo základního patentu	(68)	Number of the basic patent
(71)	označení přihlašovatele/zadatele	(71)	Applicant
(72)	označení původce	(72)	Inventor
(73)	označení majitele/vlastníka	(73)	Owner
(74)	označení zástupce	(74)	Attorney's name and address
(86)	číslo mezinárodní přihlášky	(86)	International application number
(87)	číslo mezinárodního zveřejnění	(87)	International publication number
(92)	datum a číslo první registrace přípravku pro Českou republiku	(92)	Date and number(s) of the first authorization to market the product in the CZ
(93)	datum, číslo a země první registrace přípravku v rámci Společenství	(93)	Date, number(s) and country of the first authorization to market the product in the EEC
(94)	doba platnosti osvědčení	(94)	Term of certification validity
(95)	označení a typ přípravku	(95)	Name of the product and product type
(96)	datum podání a číslo evropské patentové přihlášky	(96)	European patent application filing date and number
(97)	datum zveřejnění a číslo zveřejnění evropské patentové přihlášky v Evropském patentovém věstníku	(97)	European patent application publication date and publication number in the European patent bulletin

Číselné INID kódy pro označování bibliografických dat ochranných známek

INID codes and minimum required for the identification of bibliographics data relating to marks

(Standard WIPO ST.60)

(111)	Číslo zápisu ochranné známky (registrace)	(111)	Number of registration
(151)	Datum zápisu ochranné známky	(151)	Date of the registration
(210)	Číslo přihlášky ochranné známky (spisu)	(210)	Number of the application
(220)	Datum podání přihlášky	(220)	Date of filing of the application
(320)	Datum vzniku práva přednosti	(320)	Date of the first application
(442)	Datum zveřejnění přihlášky po průzkumu	(442)	Date of the publication of the examined application
(450)	Datum zveřejnění zápisu ochranné známky ve Věstníku	(450)	Date of publication of the registration
(510)	Seznam výrobků a služeb	(510)	List of goods and/or services
(511)	Číslo třídy výrobků a služeb	(511)	Number of the class of goods and/or services
(526)	Omezení rozsahu ochrany o prvek	(526)	Disclaimer
(540)	Znění nebo vyobrazení ochranné známky	(540)	Reproduction of the mark
(551)	Kolektivní ochranná známka	(551)	Collective mark
(554)	Prostorová ochranná známka	(554)	Three-dimensional mark
(558)	Ochranná známka tvořená pouze barvou nebo kombinací barev	(558)	Mark consisting exclusively of one or several colours
(583)	Datum právní moci rozhodnutí/výsledek rozhodnutí	(583)	Date of the legal force of the decision/ result of the decision
(591)	Údaje o barevnosti ochranné známky	(591)	Information concerning colour
(730)	Přihlašovatel/vlastník ochranné známky	(730)	The applicant or the holder of the mark
(740)	Zástupce	(740)	Name and address of the representative
(811)	Mezinárodní číslo zápisu ochranné známky	(811)	Number of the international registration
(890)	Kód státu ochrany mezinárodní ochranné známky	(890)	INID code of the state of the international mark

Kódy pro kódování záhlaví oznámení publikovaných ve Věstníku

(Standard WIPO ST. 17)

BB9A	zveřejněné přihlášky vynálezů	MK4A	zánik patentů uplynutím doby platnosti
FG1K	zapsané užité vzory	MK4F	zánik autorských osvědčení uplynutím doby ochrany
FG4A	udělené patenty	MK4Q	zánik průmyslového vzoru uplynutím doby ochrany
FG4Q	zapsané průmyslové vzory	MM4A	zánik patentů pro nezaplacení ročních poplatků
LD3K	částečný výmaz užitého vzoru	MM4F	zánik autorských osvědčení pro nezaplacení ročních poplatků
LD4Q	částečný výmaz průmyslového vzoru	ND1K	prodloužení platnosti užitého vzoru
MA4A	zánik patentu vzdáním se	ND4Q	obnova doby ochrany průmyslového vzoru
MA4F	zánik autorských osvědčení vzdáním se	PA4A	změna autorského osvědčení na patent
MC3K	výmaz užitého vzoru	PC9A	změna dispozičního práva k vynálezu
MC4A	zrušení patentu	PD1K	převod práv a ostatní změny majitelů užitého vzoru
MC4F	zrušení autorského osvědčení	PD4A	převod práv a ostatní změny majitelů patentů
MC4Q	výmaz průmyslového vzoru	PD4Q	převod práv a ostatní změny vlastníků průmyslových vzorů
MH1K	zánik užitého vzoru vzdáním se	QA9A	nabídka licence
MH4A	částečné zrušení patentu	SB4A	zapsané patenty do rejstříku po odtajnění
MH4F	částečné zrušení autorského osvědčení	SB4F	zapsaná autorská osvědčení do rejstříku po odtajnění
MH4Q	zánik průmyslového vzoru vzdáním se		
MK1K	zánik užitého vzoru uplynutím doby platnosti		

Opravy Změny Různé

Opravy u přihlášek vynálezů s žádostí o udělení patentu

HA9A	jmenování vynálezce	HF9A	oprava dat
HB9A	oprava jmen	HG9A	oprava chyb v třídění
HC9A	změna jmen	HH9A	oprava nebo změna všeobecně
HD9A	oprava adres	HK9A	tiskové chyby v úřed. věstnících
HE9A	změna adres		

Opravy ochranných dokumentů

patenty	autorská osvědčení	užité vzory	průmyslové vzory	
TA4A	TA4F	TA1K	TA4Q	jmenování vynálezce
TB4A	TB4F	TB1K	TB4Q	oprava jmen
TC4A	TC4F	TC1K	TC4Q	změna jmen
TD4A	TD4F	TD1K	TD4Q	oprava adres
TE4A	TE4F	TE1K	TE4Q	změna adres
TF4A	TF4F	TF1K	TF4Q	oprava dat
TG4A	TG4F	TG1K	TG4Q	oprava chyb v třídění
TH4A	TH4F	TH1K	TH4Q	oprava nebo změna všeobecně
TK9A	TK9F	TK1K	TK4Q	tiskové chyby v úřed. věstnících

Kódy pro označování zemí a mezinárodních organizací použité ve věstníku

AT	Rakousko
CH	Švýcarsko
CY	Kypr
CZ	Česká republika
DE	Spolková republika Německo
DK	Dánsko
FR	Francie
GB	Velká Británie
HU	Maďarsko
IT	Itálie
JP	Japonsko
KR	Korejská republika
LU	Lucembursko
MX	Mexiko
NL	Nizozemí
PL	Polsko
SE	Švédsko
SI	Slovinsko
SK	Slovensko
US	Spojené státy americké
VG	Panenské ostrovy (Britské)

Kódy pro označování států USA použité ve věstníku

AR	Arkansas
CA	California
CT	Connecticut
IL	Illinois
IN	Indiana
KY	Kentucky
MO	Missouri
NY	New York
PA	Pennsylvania
UT	Utah
VA	Virginia

BB9A Zveřejněné přihlášky vynálezů - přehled podle čísel přihlášek

Dále uvedené přihlášky vynálezů byly zveřejněny dnem, uvedeným ve Věstníku podle zákona č. 527/1990 Sb., o vynálezech a zlepšovacích návrzích, ve znění pozdějších předpisů, a jsou k dispozici v patentové knihovně Úřadu průmyslového vlastnictví, Antonína Čermáka 2a, 160 68, Praha 6.

2009-560	<i>F 16 H 21/10</i>	(2006.01)
2009-728	<i>C 10 L 5/44</i>	(2006.01)
2009-751	<i>G 01 N 3/08</i>	(2006.01)
2009-752	<i>G 01 N 3/10</i>	(2006.01)
2009-753	<i>F 41 J 5/04</i>	(2006.01)
2009-754	<i>F 01 N 11/00</i>	(2006.01)
2009-755	<i>F 26 B 15/04</i>	(2006.01)
2009-756	<i>B 60 K 6/00</i>	(2006.01)
2009-757	<i>F 23 J 3/00</i>	(2006.01)
2009-759	<i>C 02 F 11/10</i>	(2006.01)
2009-760	<i>A 45 F 5/02</i>	(2006.01)
2009-761	<i>C 07 D 487/04</i>	(2006.01)
2009-762	<i>C 07 D 495/04</i>	(2006.01)
2009-763	<i>C 07 D 495/04</i>	(2006.01)
2009-764	<i>B 29 C 41/46</i>	(2006.01)
2009-765	<i>H 01 J 37/244</i>	(2006.01)
2010-268	<i>B 01 J 7/02</i>	(2006.01)
2010-509	<i>A 61 B 5/04</i>	(2006.01)
2010-671	<i>F 04 B 39/04</i>	(2006.01)

Zveřejněné přihlášky vynálezů - řazené podle MPT

(51) **A45F 5/02** (2006.01)
F41C 33/02 (2006.01)

(21) **2009-760**

(71) Košťál Břetislav Ing., Praha 10, CZ
Kůpa Vladimír Ing., Praha 5, CZ

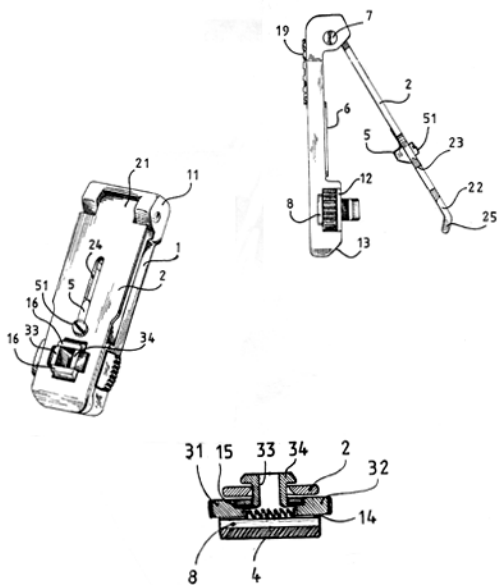
(72) Košťál Břetislav Ing., Praha 10, CZ
Kůpa Vladimír Ing., Praha 5, CZ

(54) **Závěsný nosič**

(22) 16.11.2009

(57) Závěsný nosič je opatřen držákem (1), na kterém je otočně uložen třmen (2), jehož horní část spolu s držákem (1) vymezuje v uzavřené poloze prostor pro zavěšení na nosný prvek a jehož spodní část spolupůsobí s mechanismem držáku (1) pro zajištění třmenu (2) v uzavřené poloze. Ve spodní části (22) třmenu (2) je proveden otvor (23) se dvěma protilehlými hranami a držák (1) má v místě nacházejícím se v uzavřené poloze třmenu (1) proti jeho otvoru (23) příčnou průchozí dutinu (14), otevřenou do bočních stran držáku (1) a vytvořenou druhou stěnou (12), ve které je proti otvoru (23) proveden výřez (15), ze kterého vystupují dvě západky (33, 34) směřující k protilehlým hranám otvoru (23) a upevněné na lištách (31, 32) uložených posuvně v dutině (14), přičemž lišty (31, 32) jsou pomocí pružného členu (4) vytlačovány směrem ven z dutiny (13).

(74) Ing. Petr Řezáč, CSc., Jihozápadní III 1145/4, Praha 4 - Spořilov, 14100



(51) **A61B 5/04** (2006.01)
A61B 5/0428 (2006.01)
H03F 3/04 (2006.01)

(21) **2010-509**

(71) České vysoké učení technické v Praze Fakulta elektrotechnická, Praha, CZ

(72) Hospodka Jiří doc. Dr. Ing., Brandýsek, CZ
Bortel Radoslav Ing., Zvolen, SK

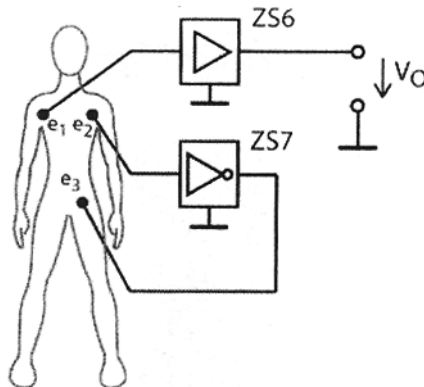
(54) **Systém pro měření biologických signálů s potlačením rušení**

(22) 28.06.2010

(57) Systém pro měření bioelektrických signálů s efektivním potlačením rušení typu common mode obsahuje tři elektrody (e_1 , e_2 , e_3) a dva nediferenční zesilovače (ZS6, ZS7). Pacient, z jehož těla jsou snímány biopotenciály, je zapojen do zpětné vazby invertujícího zesilovače ZS7. Systém s potlačením interference je založen na měření napětí mezi dvěma elektrodami (e_1) a (e_2), umístěnými na těle člověka. Snímané napětí je zesilováno pomocí zesilovače (ZS6), přičemž je využito třetí elektrody (e_3) buzené invertujícím zesilovačem (ZS7) k minimalizaci vlivu rušení na měřený signál. Elektroda (e_2) je připojena

na vstup invertujícího zesilovače (ZS7) a výstup invertujícího zesilovače (ZS7) je připojen na elektrodu (e_3). Elektroda (e_1) je připojena na vstup zesilovače (ZS6), z jehož výstup u je možné odebrat měřené napětí (V_0). Toto dosahuje efektivní potlačení externího rušení při použití dvou měřících zesilovačů biopotenciálů.

(74) Ing. Hana Dušková, Na Kočově 180, Chotutice, 28103



(51) **B01J 7/02** (2006.01)

C01B 3/08 (2006.01)

(21) **2010-268**

(71) Mourek Lukáš Ing., Praha 5, CZ

Trávníček Ivan, Louny, CZ

Bílý Ladislav, Volenice, CZ

(72) Mourek Lukáš Ing., Praha 5, CZ

Trávníček Ivan, Louny, CZ

Bílý Ladislav, Volenice, CZ

(54) **Způsob výroby vodíku a dalších produktů a zařízení k provádění tohoto způsobu**

(22) 07.04.2010

(57) Vodík se vyrábí z odpadního hliníku jeho reakcí s vodou za přítomnosti hydroxidu sodného jako katalyzátoru. Produktem reakce je kromě vodíku také hydroxid hlinitý, chlorid sodný a teplo, popř. el. energie. Reakce probíhá v reaktoru (1), vodík se shromažďuje v nízkotlaké vodíkové nádrži (3). Při způsobu výroby vodíku se z reaktoru (1) a z dalších pomocných zařízení postupně odčerpává plyn pomocí vakuové pumpy (4) na podtlak alespoň 0,5 kPa, následně se reaktor (1) a další pomocná zařízení napustí vodíkem o čistotě 99,5 %, znovu se z nich postupně odčerpává plyn a znovu se napustí vodíkem o čistotě alespoň 99,5 % na přetlak alespoň 0,1 MPa. Plyn odsátý z reaktoru a z dalších zařízení se vakuovou pumpou (4) odvádí do komína (5), odkud se vypoustí do atmosféry. Před mětem vynálezu je způsob a zařízení pro bezpečnou průmyslovou výrobu vodíku a dalších produktů, a také pro jejich purifikaci tak, aby byly vhodně využitelné v průmyslu jako suroviny pro další výrobu.

(74) PatentCentrum Sedlák & Partners s.r.o., Husova 5, České Budějovice, 37001

(51) **B29C 41/46** (2006.01)

B29C 41/34 (2006.01)

B29C 41/08 (2006.01)

(21) **2009-764**

(71) AURA - engineering Hranice s.r.o., Hranice, CZ

Magna Exteriors & Interiors (Bohemia) s.r.o., Liberec, CZ

(72) Straka Jaromír Ing., Hranice, CZ

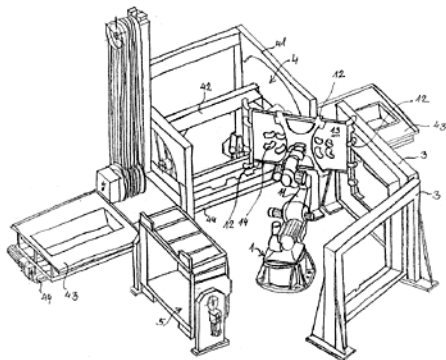
(54) **Zařízení pro výrobu PVC materiálu s povrchem imitujícím vzhled kůže**

(22) 18.11.2009

(57) Zařízení pro výrobu PVC materiálu s povrchem imitujícím vzhled kůže, obsahující vyhřívanou alespoň galvanofornu (2), zařízení pro aplikaci PVC prášku na galvanofornu (2) a chladicí zónu, které obsahuje manipulačního robota (1) s 3D pohyblivým ramenem (11) opatřeným jednak upínacími elementy (12) pro galvanofornu (2), jednak

integrovanou želirovací deskou (13) s ohřivači (14) vzduchu, kde kolem robota (1) v dosahu pohyblivého ramena (11) jsou umístěny: alespoň jeden předehřivací rám (3) pro galvanoformu (2); tvořicí jednotka (4), která obsahuje jednak pevnou rámovou konstrukci (41), v níž je otočně s horizontální osou otáčení uložen rotační rám (42) s upevněnými vyhřívacími zády (41) a s fixačními elementy pro galvanoformu (2), jednak alespoň jeden vozík (43) s PVC prárkem na pojezdu (44) pod rotačním rámem (42); otočná chladičí a vyjímací vana (5) s horizontální osou otáčení.

(74) HALAXOVÁ & HALAXOVÁ, TETRAPAT, RNDr. Zdeňka Halaxová, Dukelská 891/4, Olomouc, 77200



(51) **B60K 6/00** (2006.01)

(21) **2009-756**

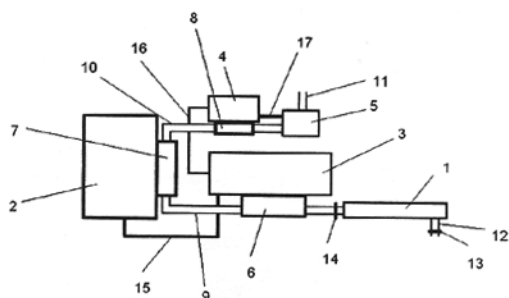
(71) Lošťák Jan Mgr., Olomouc, CZ

(72) Lošťák Jan Mgr., Olomouc, CZ

(54) **Hybridní pohon na stlačený vzduch**

(22) 13.11.2009

(57) Hybridní pohon na stlačený vzduch je tvořen nádrží na stlačený vzduch (1), ze které je stlačený vzduch upouštěn pomocí vysokotlakého regulovaného ventilu (14) přes chladič baterií (6), chladič elektromotoru (7) a chladič elektrického generátoru (8) do vysokotlaké vzduchové turbíny (5). Ta následně pomocí rotační hřídele (17) roztáčí elektrický generátor (4), který je připojený pomocí elektrického vodiče (16) k bateriím (3). Z té je přes elektrický vodič (15) napájen elektromotor (2).



(51) **C02F 11/10** (2006.01)

C02F 1/00 (2006.01)

B09B 3/00 (2006.01)

(21) **2009-759**

(71) Clarke Kenneth John Ph.D. MBA, N178JS London, GB

(72) Clarke Kenneth John Ph.D. MBA, N178JS London, GB

(54) **Způsob a zařízení na generaci pyrolýzy umožňujícího plynu a zařízení na spalování zdravotnického a toxického odpadu s využitím tohoto plynu**

(22) 16.11.2009

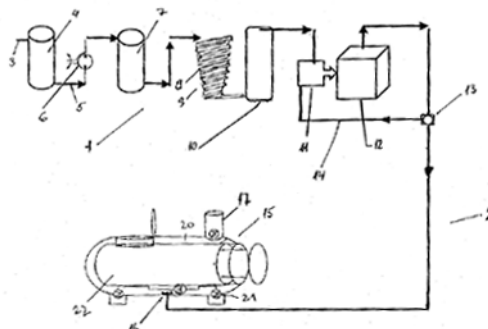
(32) 16.11.2009

(33) CZ

(57) Způsob generování plynu umožňujícího dosažení pyrolyzní teploty, sestává z kroků: a) shromáždění základní kapaliny (mořské vody, kontaminované odpadní vody), b) filtrace základní kapaliny, c) aerace a rozvíření kapaliny, d) chlazení kapaliny, e) rozložení kyslíku a vodíku na molekuly, přičemž tento krok je dosažen magnetizací a hydrolyzou. Zařízení na generování tohoto plynu obsahuje vstup (3) odpadní vody nebo slané vody,

alespoň jedné filtrační jednotky (4), spirálovitého vedení (8), magnetizační jednotky (11) a hydrolyzační jednotky (12) s ventilem (13) k umožnění přívodu plynu k alespoň jednomu tyglíku (16) nebo zpět k magnetizační jednotce (11) a hydrolyzační jednotce (12). Jednotka pro likvidaci nebezpečných odpadů ze zdravotnictví a průmyslu s využitím plynu dále obsahuje k zařízení (1) pro generování plynu umožňujícího dosažení pyrolyzní teploty pyrolyzní zařízení (15), které obsahuje alespoň jeden tyglík (16) uspořádaný v pyrolyzní komoře (20) pyrolyzního zařízení (15), které dále sestává z odpadové komory (22) a v pyrolyzní komoře (20) je uspořádán alespoň jeden výměník tepla (21) pro využití zbytkového tepla.

(74) Ing. Jiří Malůšek, Mendlovo nám. 1a, Brno, 60300



(51) **C07D 487/04** (2006.01)

C07D 487/22 (2006.01)

C02F 1/58 (2006.01)

B01D 15/08 (2006.01)

B01D 53/34 (2006.01)

B01J 20/281 (2006.01)

B01J 20/286 (2006.01)

A61K 47/22 (2006.01)

(21) **2009-761**

(71) Masarykova univerzita, Brno, CZ

(72) Šindelář Vladimír Ing. Ph.D., Veverské Knínice, CZ

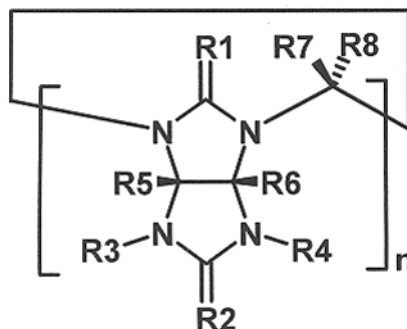
(74) Švec Jan Mgr., Červený Kostelec, CZ

(54) **Nové makrocyclické deriváty glykolurilu, způsob jejich přípravy a použití**

(22) 16.11.2009

(57) Řešení se týká nových makrocyclických derivátů glykolurilu obecného vzorce Ia a jejich přípravy. Tyto nové deriváty lze s výhodou použít k selektivnímu odstraňování látek z roztoků v polárních i nepolárních rozpouštědlech, a z vody, např. k čištění odpadních vod, k dělení plynů a organických par, jako aktivní separační povrch pro chromatografii nebo pro senzory, pro materiály s funkcí ionexu, pro řízenou dopravu léčiv, v potravinářském nebo farmaceutickém průmyslu jako matrice nesoucí chuťové či léčivé látky a v senzorech.

(74) RNDr. Kateřina Hartvichová, Na Bělidle 3, Praha 5, 15000



- (51) **C07D 495/04** (2006.01)
A61K 31/4365 (2006.01)
A61P 7/02 (2006.01)

(21) **2009-762**

(71) Zentiva, k. s., Praha 10 - Dolní Měcholupy, CZ

(72) Štěpánková Hana, Český Brod, CZ

Kaminská Kateřina, Praha 10, CZ

Hájíček Josef, Praha 2, CZ

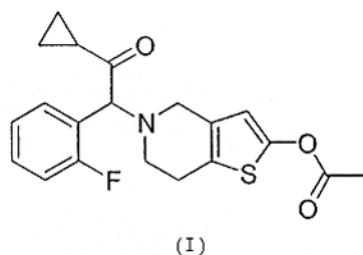
Brusová Hana, Praha 9 - Kbely, CZ

(54) **Nové soli 5-[2-cyklopropyl-1-(2-fluorfenyl)-2-oxoethyl]-4,5,6,7-tetrahydrothieno[3,2-c]pyridin-2-yl acetátu známého pod nechráněným názvem prasugrel a způsob jejich výroby**

(22) 16.11.2009

(57) Řešení se týká nových farmaceuticky přijatelných solí, známé látky snižující srážlivost krve, prasugrelu vzorce I, které se vyznačují vysokou chemickou stabilitou a způsobem jejich výroby. Soli prasugrelu se připravují z prasugrelu vzorce I ve formě báze reakcí s anorganickou nebo organickou kyselinou ve vhodném rozpouštědle nebo ve směsích rozpouštědel. Anorganickou kyselinou se rozumí kyselina bromovodíková, bromovodík, kyselina jodovodíková a kyselina sírová a organickou kyselinou se rozumí kyselina cyklamová, ethansulfonová, benzensulfonová a 2-naftalensulfonová.

(74) Rott, Růžička & Guttman Patentové, známkové a advokátní kanceláře, Ing. Jana Fuchsová, Vinohradská 37, Praha 2, 12000



- (51) **C07D 495/04** (2006.01)
A61K 31/4365 (2006.01)
A61P 7/02 (2006.01)

(21) **2009-763**

(71) Zentiva, k. s., Praha 10 - Dolní Měcholupy, CZ

(72) Štěpánková Hana, Český Brod, CZ

Kaminská Kateřina, Praha 10, CZ

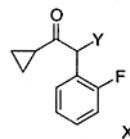
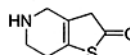
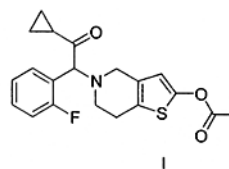
Hájíček Josef, Praha 2, CZ

(54) **Způsob výroby vysoce čistého 5-[2-cyklopropyl-1-(2-fluorfenyl)-2-oxoethyl]-4,5,6,7-tetrahydrothieno[3,2-c]pyridin-2-yl acetátu známého pod nechráněným názvem prasugrel a jeho nových farmaceuticky přijatelných solí.**

(22) 16.11.2009

(57) Způsob výroby 5-[2-cyklopropyl-1-(2-fluorfenyl)-2-oxoethyl]-4,5,6,7-tetrahydrothieno[3,2-c]pyridin-2-yl acetátu vzorce I nebo jeho solí vyznačující se tím, že sloučenina vzorce III, která je ve formě solí s arensulfonovou kyselinou, reaguje se sloučeninou vzorce XV, kdy Y značí: chlor, brom nebo skupinu OR⁴, kde R⁴ značí skupinu alkanosulfonovou nebo arensulfonovou, v organickém rozpouštědle v přítomnosti anorganické báze nebo organické báze, po přidavku acetylačního činidla a organické báze do reakční směsi poskytne sloučeninu vzorce I, která po přidavku kosolventu vykristaluje z reakční směsi, sloučenina vzorce I se přečistí krystalizací a pak se převede na sůl reakcí s organickou nebo anorganickou kyselinou ve vhodném rozpouštědle.

(74) Rott, Růžička & Guttman Patentové, známkové a advokátní kanceláře, Ing. Jana Fuchsová, Vinohradská 37, Praha 2, 12000



- (51) **C10L 5/44** (2006.01)

(21) **2009-728**

(71) Výzkumný ústav zemědělské techniky v.v.i., Praha 6 - Ruzyně, CZ

(72) Souček Jiří Ing. Ph.D., Kolín IV, CZ

(54) **Topná peleta**

(22) 04.11.2009

(57) Řešení se týká topné pelety vytvořené slisováním drtě do geometricky definovaného tvaru válce s kruhovou podstavou, která je charakterizována tím, že topná peleta je tvořena z chraстice rákosovité nadrcené do velikosti částic maximálně 10 mm s tím, že obsah veškeré vody v hotové topné peletě je maximálně 17 % hmotn., přičemž před slisováním má drť chraстice rákosovité obsah vody 20 až 25 % hmotn.

(74) Ministerstvo zemědělství ČR, Mgr. Hana Jirkalová, Těšnov 17, Praha 1, 11705

- (51) **F01N 11/00** (2006.01)

(21) **2009-754**

(71) Technická univerzita v Liberci, Liberec, CZ

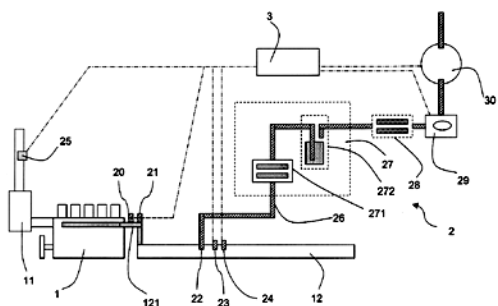
(72) Vojtíšek Michal, Praha 1, CZ

(54) **Způsob a zařízení k odebrání vzorků výfukových emisí ze spalovacích motorů, zvláště spalovacích motorů mobilních prostředků**

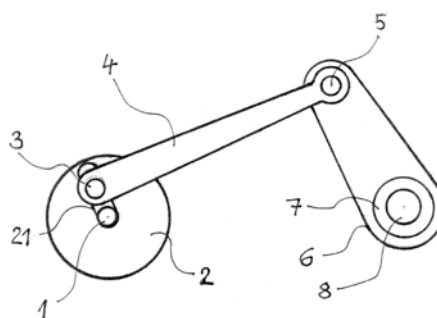
(22) 12.11.2009

(57) Vynález se týká způsobu odebrání vzorků výfukových emisí ze spalovacích motorů, zvláště spalovacích motorů mobilních prostředků, při kterém se odebrá vzorek ke zjištění koncentrace a/nebo množství alespoň jedné látky obsažené v těchto emisích. Přitom se periodicky nebo průběžně za provozu mobilního prostředku odebrá určité množství výfukových plynů a zjišťuje se okamžitý celkový průtok výfukových plynů. Poměr množství odebíraných výfukových plynů k okamžitému celkovému průtoku výfukových plynů je v jednotlivých měřeních konstantní. Zařízení k odebrání vzorků výfukových emisí ze spalovacích motorů (1), obsahuje odběrovou sondu (22). Výstup odběrové sondy (22) je potrubím (26, 45, 49) spojen s alespoň jedním zařízením (27) pro zachycování měřené látky, jehož výstup je veden na vstup regulátoru (29) průtoku, který je spřažen s řídicí jednotkou (3), jejíž další vstup je připojen k signálu informujícímu o hodnotě celkového průtoku výfukových plynů.

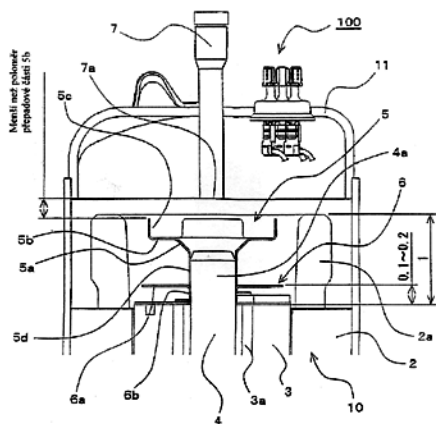
(74) Ing. Dobroslav Musil, patentová kancelář, Ing. Dobroslav Musil, Cejl 38, Brno, 60200



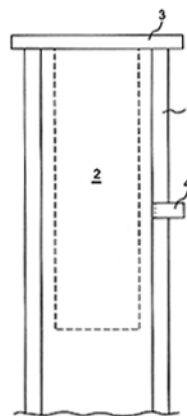
- (51) **F04B 39/04** (2006.01)
 (21) **2010-671**
 (71) Mitsubishi Electric Corporation, 100-8310 Tokyo, JP
 (72) Nagasawa Hiroki, 100-8310 Tokyo, JP
 Endo Katsumi, 102-0073 Tokyo, JP
 (54) **Kompresor**
 (22) 07.09.2010
 (32) 18.11.2009
 (31) 2009/262458
 (33) JP
 (57) Kompresor má pro zajištění vyššího účinku při odlučování oleje první člen (5) pro odlučování oleje uspořádaný na vyčnívací části (4a) hnacího hřídele (4), vyčnívací z horní části rotoru (3). Člen (5) pro odlučování oleje má prepádovou okrajovou část (5b), uspořádanou tak, že vyčnívá v radiálním směru hnacího hřídele. Prepádová okrajová část (5b) je tvořena deskovým členem maticového tvaru. Deskový člen má ohnuté části (5c) vytvořené ohnutím množiny jeho vnějších obvodových částí, přičemž má mnohoúhelníkovitý tvar v půdorysném pohledu.
 (74) Čermák Hořejš Matějka a spol., JUDr. Karel Čermák, advokát, Národní 32, Praha 1, 11000



- (51) **F23J 3/00** (2006.01)
B01D 46/10 (2006.01)
 (21) **2009-757**
 (71) NOVOS Nová Paka, s.r.o., Valdice, CZ
 (72) Svoboda Libor Ing., Jičín, CZ
 (54) **Kominový filtr**
 (22) 13.11.2009
 (57) Kominový filtr je tvořen tkaninou (2) z nehořlavých a tepelně odolných filtračních vláken, která se vkládá do tělesa (1) komínu, ke kterému je uchycena upevňovacím držákem (3). Do stěny tělesa (1) může být umístěn oklepávač (4) pro oklepávání nečistot z plochy tkaniny (2). Pro výrobu tkaniny (2) se zpravidla používají skelná, keramická nebo minerální vlákna. Pro zvětšení filtrační plochy může být tkanina (2) provedena do tvaru obrazců.
 (74) Jan Brykner, Resslova 741, Hradec Králové, 50002

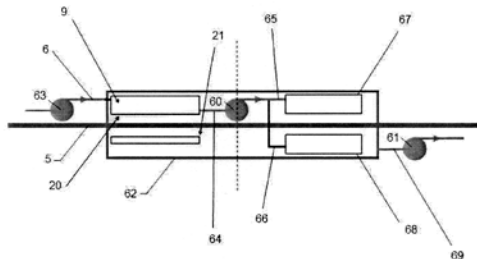


- (51) **F16H 21/10** (2006.01)
F16H 9/00 (2006.01)
 (21) **2009-560**
 (71) Ševčík Milan Ing., Sloup v Moravském Krasu, CZ
 (72) Ševčík Milan Ing., Sloup v Moravském Krasu, CZ
 (54) **Převodovka s plynule nastavitelným převodovým poměrem**
 (22) 21.08.2009
 (57) Převodovka s plynulou regulací otáček sestává ze skříně s hnacím a hnanou hřídelem. Na hnací hřídele (1) je uspořádána hnací příruba (2) s hnacím čepem (3), jeho osová vzdálenost vůči ose hnací hřídele (1) je stavitelná prostřednictvím ovládacího mechanismu (9) a na hnací čep (3) je nasunuto první oko ojnice (4), přičemž druhé oko ojnice (4) je nasunuto na hnaném čepu (5), kyvného ramena (6) uloženého na hnané hřídele (8) prostřednictvím volnoběžky (7).
 (74) Martin Kořistka, patentový zástupce, Martin Kořistka, Karpatská 241/3, Brno, 62500



- (51) **F26B 15/04** (2006.01)
F26B 23/08 (2006.01)
 (21) **2009-755**
 (71) VÚTS, a.s., Liberec, CZ
 (72) Stejskal Milan Ing. CSc., Liberec 15, CZ
 Fáběra Jaroslav Ing., Liberec 14, CZ
 Stodola Petr Ing., Frýdlant, CZ
 Bomba Tomáš, Liberec 5, CZ
 (54) **Mikrovlnná sušárna plošných útvarů, zejména textilií a papíru**
 (22) 12.11.2009
 (57) Mikrovlnná sušárna plošných útvarů, zejména textilií a papíru, obsahující sušicí prostor vymezený aktivní deskou (20) a odraznou deskou (21), mezi nimiž je sušicí prostor pro průchod sušeného plošného útvaru (5), přičemž sušárna dále obsahuje unášecí ústrojí plošného útvaru (5) a generátor mikrovlnného záření, jemuž je přiřazen přívod (6) chladicího vzduchu, a sušárna dále obsahuje o dváděci prostředky vzduchu s tekutinou vysušovanou z plošného útvaru (5). Generátoru mikrovlnného záření je přiřazen odvod chladicího vzduchu generátoru mikrovlnného záření, přičemž tento odvod chladicího vzduchu je napojen na alespoň jednu tryskovou komoru, která je přiřazena prostoru pro průchod plošného útvaru (5), přičemž prostoru pro průchod plošného útvaru (5) dále je přiřazen odvod vzduchu s tekutinou vysušovanou z plošného útvaru (5).

- (74) Ing. Dobroslav Musil, patentová kancelář, Ing. Dobroslav Musil, Cejl 38, Brno, 60200



- (51) **F41J 5/04** (2006.01)
F41J 5/02 (2006.01)
F41J 5/14 (2006.01)
F41J 2/00 (2006.01)
F41A 33/02 (2006.01)
F41G 1/32 (2006.01)

(21) **2009-753**

(71) APEOM s.r.o., Karviná - Ráj, CZ

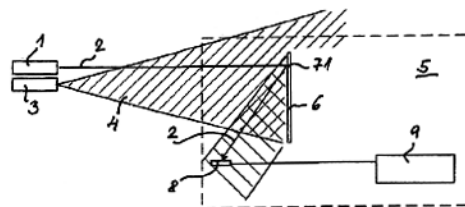
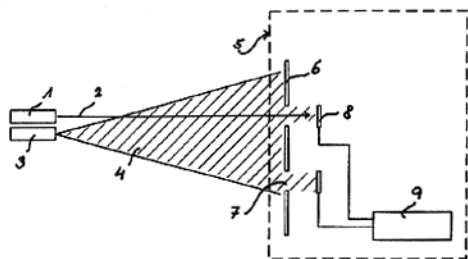
(72) Broda Petr Ing., Karviná - Ráj, CZ

(54) **Zařízení pro optickou střelbu**

(22) 12.11.2009

- (57) Zařízení pro optickou střelbu, vybavené alespoň laserovou náhradou střely v podobě generátoru (1) lineárního paprsku (2), t.j. paprsku s bodovou stopou, a terčem (5), opatřeným detektorem (8) zásahu, které je opatřeno plošným zářičem (3) generujícím svazek (4) paprsků optického záření s plošnou dopadovou stopou, přičemž terč (5) je vybaven dopadovou plochou (6), obsahující alespoň jeden cílový otvor (7) a/nebo cílovou plochu (71), a alespoň jedním detektorem (8), rozlišujícím alespoň dva kruhy optického záření, z generátoru (1) a ze zářiče (3), přičemž detektor (8) je napojen na vyhodnocovací jednotku (9).

- (74) HALAXOVÁ & HALAXOVÁ, TETRAPAT, RNDr. Zdeňka Halaxová, Dukelská 891/4, Olomouc, 77200



- (51) **G01N 3/08** (2006.01)
G01N 3/12 (2006.01)

(21) **2009-751**

(71) Vysoké učení technické v Brně, Brno, CZ

(72) Matějka Libor Ing. CSc. Ph.D. MBA, Brno, CZ

Pěničik Libor Ing. Ph.D., Brno, CZ

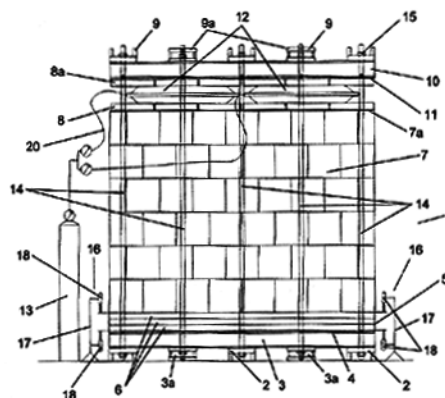
(54) **Rám se zatěžovacími vysokotlakými vaky**

(22) 12.11.2009

- (57) Rám (1) se zatěžovacími vysokotlakými vaky (12) sestává ze spodních příčnic (2, 3a), na které jsou kolmo uloženy podpůrné profily (3), přičemž spodní příčnice (2) jsou uloženy ve vzdálenosti od sebe, zatímco profily (3) jsou uspořádány vedle sebe a jejich příruba tak tvoří v zásadě

jednu plochu, přičemž na ploše z horních přírub je uložena spodní deska (4) a na ní izolační blok (5) sestávající z jednotlivých tepelně izolačních desek (6), přičemž na izolačním bloku (5), je provedena stěna (7), přičemž na horní ploše stěny (7) je uspořádána oddělovací deska (7a) a na ní spodní roznášecí deska (8), přičemž rám (1) dále sestává z horních tvarových příčnic (9, 9a), pod kterými jsou kolmo uloženy horní profily (10) a horní příčnice (9, 9a) jsou uloženy ve vzdálenosti od sebe a to stejné, jako spodní příčnice (2, 3a), přičemž horní profily (10) jsou uspořádány vedle sebe a jejich příruba tak tvoří v zásadě jednu plochu, na které je uložena horní deska (11) a mezi roznášecími deskami (8, 8a) jsou uspořádány vysokotlaké nafukovací vaky (12) napojené na zdroj (13) tlakového vzduchu pro automatické doplňování tlaku ve vácích (12), přičemž příčnice (2, 3a, 9, 9a) mají na okrajích provrtány otvory a jimi jsou provlečeny svěrné tyče (14) se závitovými konci, na kterých jsou nasazeny matice (15).

- (74) KANIA, SEDLÁK, SMOLA Patentová a známková kancelář, Ing. Jiří Malůšek, Mendlovo nám. 1a, Brno, 60300



- (51) **G01N 3/10** (2006.01)
G01N 3/08 (2006.01)

(21) **2009-752**

(71) Vysoké učení technické v Brně, Brno, CZ

(72) Matějka Libor Ing. CSc. Ph.D. MBA, Brno, CZ

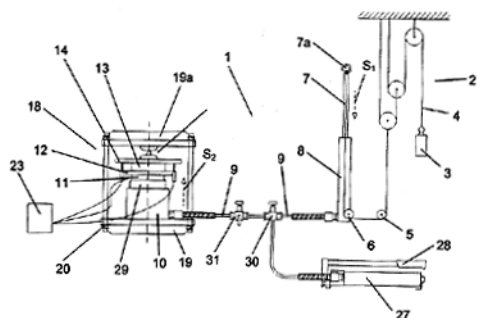
Pěničik Jan Ing. Ph.D., Brno, CZ

(54) **Zatěžovací zařízení s trvale působící hydraulickou soustavou**

(22) 12.11.2009

- (57) Zatěžovací zařízení (1) s trvale působící hydraulickou soustavou sestává z napínacího zařízení (2) s trvale působícím závažím (3), jehož lano (4) je vedeno na horní část (7a) pístu (7) prvního tlakového válce (8) spojeného s druhým tlakovým válcem (10) vedením (9), přičemž na horní straně pístu (29) druhého tlakového válce (10) je uspořádán siloměr (11) a nad ním je spodní deska (12), na níž je uložen zkušební vzorek (13), přičemž a na něm je uspořádána horní deska (14) a na ní kloubové uložení (15), přičemž druhý válec (10) s pístem (29) je uspořádán v pevném ustavitelném rámu (18), přičemž na spodní desce (12) jsou připevněny senzory (21), jejichž měřicí palce (22) dosedají na spodní plochu horní desky (14) a další senzor (25), je upevněn na siloměru (11).

- (74) KANIA, SEDLÁK, SMOLA Patentová a známková kancelář, Ing. Jiří Malůšek, Mendlovo nám. 1a, Brno, 60300



- (51) **H01J 37/244** (2006.01)
H01J 37/32 (2006.01)
H05H 1/00 (2006.01)
G01R 19/00 (2006.01)

(21) **2009-765**

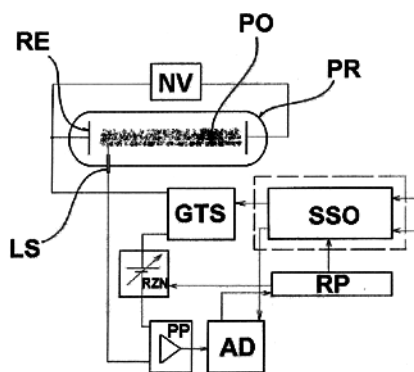
- (71) Fyzikální ústav AV ČR, v.v.i., Praha 8 - Libeň, CZ
 (72) Adámek Petr Doc. PaedDr. Ph.D., České Budějovice, CZ
 Čada Martin Mgr. Ph.D., Praha 6, CZ
 Hubička Zdeněk Mgr. Ph.D., Praha 5, CZ
 Jastrabík Lubomír RNDr. CSc., Praha 3, CZ
 Kment Štěpán Ing., Hranice, CZ
 Olejníček Jiří RNDr. Ph.D., České Budějovice, CZ

(54) **Způsob synchronizace měření pro sondovou diagnostiku plazmatu a měřicí systém k provádění tohoto způsobu**

(22) 18.11.2009

(57) Způsob synchronizace měření pro sondovou diagnostiku plazmatu Langmuírovou sondou (LS) při nestabilních impulsně buzených výbojích plazmatu v měřicím systému, aplikovaném na plazmochemickém reaktoru (PR) a vybaveném řídicím počítačem (RP) a autonomně napájeným spouštěcím synchronizačním obvodem (SSO), spočívá v tom, že ve výbojích plazmatu se snímají jeho budící impulsy (fb) a impulsy (fn) nestability výbojů. Impulsy (fb, fn) se přivedou dvěma vstupy do spouštěcího synchronizačního obvodu (SSO), kde signál (fbd) odvozený od budících impulsů (fb) je ve zpozdovači (ZI) impulsů zpožděn pro měření ve fázi budícího impulsu (fbd), je mu nastavena délka trvání a společně s impulsem (fno) z tvarovače (TI) impulsů odvozeným od impulsů (fn) nestabilní jsou oba impulsy (fbd, fno) v případě jejich časového překrytí vyhodnoceny koincidenčním detektorem (KD), který spustí měřicí proces, který probíhá opakovaně pouze v té periodě impulsu buzení výboje, ve které dochází k danému časovému překrytí budících impulsů (fb) a impulsů (fn) nestability výbojů.

(74) Ing. Petr Soukup, Vídeňská 8, Olomouc, 77200



Zveřejněné přihlášky vynálezů - přehled podle třídících znaků

Tato kapitola obsahuje zveřejněné přihlášky vynálezů uspořádané podle třídících znaků mezinárodního patentové třídění, nacházejících se na druhém až x-tém místě zařazení přihlášky vynálezu. Přihlášky vynálezu uspořádané podle třídících znaků na 1. pozici zařazení jsou uvedeny v předchozí části.

A 61 B 5/0428	(2006.01)	2010-509
A 61 K 31/4365	(2006.01)	2009-762
		2009-763
A 61 K 47/22	(2006.01)	2009-761
A 61 P 7/02	(2006.01)	2009-762
		2009-763
B 01 D 15/08	(2006.01)	2009-761
B 01 D 46/10	(2006.01)	2009-757
B 01 D 53/34	(2006.01)	2009-761
B 01 J 20/281	(2006.01)	2009-761
B 01 J 20/286	(2006.01)	2009-761
B 09 B 3/00	(2006.01)	2009-759
B 29 C 41/08	(2006.01)	2009-764
B 29 C 41/34	(2006.01)	2009-764
C 01 B 3/08	(2006.01)	2010-268
C 02 F 1/00	(2006.01)	2009-759
C 02 F 1/58	(2006.01)	2009-761
C 07 D 487/22	(2006.01)	2009-761
F 16 H 9/00	(2006.01)	2009-560
F 26 B 23/08	(2006.01)	2009-755
F 41 A 33/02	(2006.01)	2009-753
F 41 C 33/02	(2006.01)	2009-760
F 41 G 1/32	(2006.01)	2009-753
F 41 J 2/00	(2006.01)	2009-753
F 41 J 5/02	(2006.01)	2009-753
F 41 J 5/14	(2006.01)	2009-753
G 01 N 3/08	(2006.01)	2009-752
G 01 N 3/12	(2006.01)	2009-751
G 01 R 19/00	(2006.01)	2009-765
H 01 J 37/32	(2006.01)	2009-765
H 03 F 3/04	(2006.01)	2010-509
H 05 H 1/00	(2006.01)	2009-765

Seznam přihlašovatelů zveřejněných přihlášek vynálezů

(71)	(21)	(51)	(71)	(21)	(51)
APEOM s.r.o., Karviná - Ráj, CZ	2009-753	F 41 J 5/04	(2006.01)		
AURA - engineering Hranice s.r.o., Hranice, CZ	2009-764	B 29 C 41/46	(2006.01)		
Clarke Kenneth John Ph.D. MBA, N178JS London, GB	2009-759	C 02 F 11/10	(2006.01)		
České vysoké učení technické v Praze Fakulta elektrotechnická, Praha, CZ	2010-509	A 61 B 5/04	(2006.01)		
Fyzikální ústav AV ČR, v.v.i., Praha 8 - Libeň, CZ	2009-765	H 01 J 37/244	(2006.01)		
Košťál Břetislav Ing., Praha 10, CZ	2009-760	A 45 F 5/02	(2006.01)		
Lošťák Jan Mgr., Olomouc, CZ	2009-756	B 60 K 6/00	(2006.01)		
Masarykova univerzita, Brno, CZ	2009-761	C 07 D 487/04	(2006.01)		
Mitsubishi Electric Corporation, 100-8310 Tokyo, JP	2010-671	F 04 B 39/04	(2006.01)		
Mourek Lukáš Ing., Praha 5, CZ	2010-268	B 01 J 7/02	(2006.01)		
NOVOS Nová Paka, s.r.o., Valdice, CZ	2009-757	F 23 J 3/00	(2006.01)		
Ševčík Milan Ing., Sloup v Moravském Krasu, CZ	2009-560	F 16 H 21/10	(2006.01)		
Technická univerzita v Liberci, Liberec, CZ	2009-754	F 01 N 11/00	(2006.01)		
VÚTS, a.s., Liberec, CZ	2009-755	F 26 B 15/04	(2006.01)		
Vysoké učení technické v Brně, Brno, CZ	2009-751	G 01 N 3/08	(2006.01)		
Vysoké učení technické v Brně, Brno, CZ	2009-752	G 01 N 3/10	(2006.01)		
Výzkumný ústav zemědělské techniky v.v.i., Praha 6 - Ruzyně, CZ	2009-728	C 10 L 5/44	(2006.01)		
Zentiva, k. s., Praha 10 - Dolní Měcholupy, CZ	2009-762	C 07 D 495/04	(2006.01)		
Zentiva, k. s., Praha 10 - Dolní Měcholupy, CZ	2009-763	C 07 D 495/04	(2006.01)		

FG4A

Udělené patenty - přehled podle čísel patentů

V období uzávěrky tohoto čísla Věstníku udělil Úřad průmyslového vlastnictví tyto patenty.

302447	B 64 C 3/00	(2006.01)
302448	A 61 K 31/18	(2006.01)
302449	A 61 K 39/39	(2006.01)
302450	F 01 D 5/30	(2006.01)
302451	A 61 K 31/167	(2006.01)
302452	B 01 F 5/06	(2006.01)
302453	B 01 J 7/02	(2006.01)
302454	A 61 B 5/04	(2006.01)

FG4A

Udělené patenty - přehled podle MPT

(51) A61B 5/04 (2006.01)	(73) GLAXOSMITHKLINE BIOLOGICALS S. A., Rixensart, BE	
(51) A61B 5/0428 (2006.01)	(72) Garcon Nathalie, Rixensart, BE	
(51) H03F 3/04 (2006.01)	(72) Gerard Catherine Marie Ghislaine, Rixensart, BE	
(11) 302454	(72) Stephenne Jean, Rixensart, BE	
(40) 25.05.2011	(54) Vakcinační prostředky	
(21) 2010-509	(32) 18.10.2000, 18.10.2000, 18.10.2000	
(73) České vysoké učení technické v Praze Fakulta elektrotechnická, Praha, CZ	(31) 0025573, 0025574, 09/690921	
(72) Hospodka Jiří doc. Dr. Ing., Brandýsek, CZ	(33) GB, GB, US	
(72) Bortel Radoslav Ing., Zvolen, SK	(86) PCT/EP2001/011984	
(54) Systém pro měření biologických signálů s potlačením rušení	(87) WO 2002/032450	
(22) 28.06.2010	(22) 16.10.2001	
(74) Ing. Hana Dušková, Na Kočově 180, Chotutice, 28103	(74) JUDr. Zdeňka Korejzová, Spálená 29, Praha 1, 11000	
<hr/>		
(51) A61K 31/167 (2006.01)	(51) B01F 5/06 (2006.01)	
(51) A61K 31/135 (2006.01)	(51) B01F 13/00 (2006.01)	
(51) A61K 31/09 (2006.01)	(51) B01F 3/10 (2006.01)	
(51) A61K 45/00 (2006.01)	(11) 302452	
(51) A61K 31/337 (2006.01)	(40) 16.11.2005	
(51) A61K 31/4045 (2006.01)	(21) 2004-486	
(51) A61K 31/405 (2006.01)	(73) Tvrdik Jaroslav, Liberec, CZ	
(51) A61K 31/122 (2006.01)	(72) Tvrdik Jaroslav, Liberec, CZ	
(51) A61K 31/4745 (2006.01)	(54) Statický šnekový mixér	
(51) A61K 31/47 (2006.01)	(22) 14.04.2004	
(51) A61K 31/138 (2006.01)	(74) STRNAD Patent. a známková kancelář, Ing. Václav Strnad, Rychtářská 375/31, Liberec 14, 46014	
(11) 302451	<hr/>	
(40) 14.07.2004	(51) B01J 7/02 (2006.01)	
(21) 2003-2476	(51) C01B 3/08 (2006.01)	
(73) AVENTIS PHARMA S. A., Antony, FR	(11) 302453	
(72) Bissery Marie-Christine, Vitry sur Seine, FR	(40) 25.05.2011	
(54) Protirakovinová farmaceutická kombinace	(21) 2010-268	
(32) 15.03.2001	(73) Mourek Lukáš Ing., Praha 5, CZ	
(31) 60/275627	(73) Trávníček Ivan, Louny, CZ	
(33) US	(73) Bílý Ladislav, Volenice, CZ	
(86) PCT/EP2002/006758	(72) Mourek Lukáš Ing., Praha 5, CZ	
(87) WO WO 02/074229	(72) Trávníček Ivan, Louny, CZ	
(22) 15.03.2002	(72) Bílý Ladislav, Volenice, CZ	
(74) Ing. Eduard Hakr, Přístavní 24, Praha 7, 17000	(54) Způsob výroby vodíku a dalších produktů a zařízení k provádění tohoto způsobu	
<hr/>		
(51) A61K 31/18 (2006.01)	(22) 07.04.2010	
(51) A61K 31/341 (2006.01)	(74) PatentCentrum Sedlák & Partners s.r.o., Husova 5, České Budějovice, 37001	
(51) A61K 31/381 (2006.01)	<hr/>	
(51) A61K 31/415 (2006.01)	(51) B64C 3/00 (2006.01)	
(51) A61K 31/63 (2006.01)	(51) B64F 5/00 (2006.01)	
(51) A61P 31/12 (2006.01)	(51) B23Q 1/25 (2006.01)	
(51) A61P 31/18 (2006.01)	(51) B23P 21/00 (2006.01)	
(11) 302448	(11) 302447	
(40) 16.07.2003	(40) 14.03.2001	
(21) 2003-177	(21) 2000-3416	
(73) LAURAS AS, Oslo, NO	(73) SAAB AB, Linköping, SE	
(72) Taskén Kjetil, Rykkinn, NO	(72) Dahlström Per, Linköping, SE	
Moutschen Michel, Neupré, BE	Andersson Hakan, Skänninge, SE	
Rahmouni-Piette Souad, Seraing, BE	Högne Anders, Atvidaberg, SE	
Aandahl Einar Martin, Lillehammer, NO	Stensson Ronnie, Linköping, SE	
Aukrust Pal, Ridabu, NO	Holmstedt Roger, Linköping, SE	
Froland Stig S., Oslo, NO	Carlsson Johan, Kungsängen, SE	
Johansson Christian Carl, Oslo, NO	Benkowski Per, Uppsala, SE	
Hansson Vidar, Sandvika, NO	(54) Způsob montáže leteckého křídla a zařízení k provádění tohoto způsobu	
Klaveness Jo, Oslo, NO	(32) 19.03.1998	
(54) Farmaceutický prostředek	(31) 9800928	
(32) 20.07.2000, 19.04.2001	(33) SE	
(31) 0017908, 0109648	(86) PCT/SE1999/000237	
(33) GB, GB	(87) WO 1999/047415	
(86) PCT/GB2001/003284	(22) 22.02.1999	
(87) WO 2002/007721	(74) ing. Tomáš Hakr, Přístavní 24, Praha 7, 17000	
(22) 20.07.2001	<hr/>	
(74) JUDr. Zdeňka Korejzová, Spálená 29, Praha 1, 11000	(51) A61K 39/39 (2006.01)	
<hr/>		
(51) A61P 35/00 (2006.01)	(51) F01D 5/30 (2006.01)	
(11) 302449	(11) 302450	
(40) 13.08.2003	(40) 15.09.2004	
(21) 2003-1093	(21) 2003-2962	
(73) GENERAL ELECTRIC COMPANY, Schenectady, NY, US	(73) GENERAL ELECTRIC COMPANY, Schenectady, NY, US	

- (72) Fitts David Orus, Ballston Spa, NY, US
Korzun Ronald Wayne, Clifton Park, NY, US
Murphy John Thomas, Niskayuna, NY, US
- (54) **Nosný pružinový segment pro lopatky parní turbíny
reakčního typu, sestava lopatky a rotoru obsahující
tento segment a způsob instalace lopatek**
- (32) 31.10.2002
(31) 10/284390
(33) US
(22) 30.10.2003
(74) JUDr. Otakar Švorčík, Hálkova 2, Praha 2, 12000
-

Seznam majitelů udělených patentů

(73)	(11)	(51)	(73)	(11)	(51)
AVENTIS PHARMA S. A., Antony, FR	302451	<i>A 61 K 31/167</i>	(2006.01)		
Bílý Ladislav, Volenice, CZ	302453	<i>B 01 J 7/02</i>	(2006.01)		
České vysoké učení technické v Praze Fakulta elektrotechnická, Praha, CZ	302454	<i>A 61 B 5/04</i>	(2006.01)		
GENERAL ELECTRIC COMPANY, Schenectady, NY, US	302450	<i>F 01 D 5/30</i>	(2006.01)		
GLAXOSMITHKLINE BIOLOGICALS S. A., Rixensart, BE	302449	<i>A 61 K 39/39</i>	(2006.01)		
LAURAS AS, Oslo, NO	302448	<i>A 61 K 31/18</i>	(2006.01)		
Mourek Lukáš Ing., Praha 5, CZ	302453	<i>B 01 J 7/02</i>	(2006.01)		
SAAB AB, Linköping, SE	302447	<i>B 64 C 3/00</i>	(2006.01)		
Trávníček Ivan, Louny, CZ	302453	<i>B 01 J 7/02</i>	(2006.01)		
Tvrđík Jaroslav, Liberec, CZ	302452	<i>B 01 F 5/06</i>	(2006.01)		

Udělené evropské patenty

Evropský patentový úřad udělil následující evropské patenty s účinky pro Českou republiku. Tyto patenty mohou být zrušeny nebo zachovány v pozmeněném znění Evropským patentovým úřadem v řízení o odporu. K tomu, aby nabyly evropský patent účinnosti na území České republiky, je třeba, aby byl Úřadu předložen ve stanovené lhůtě překlad patentového spisu do českého jazyka (§ 35c odst. 2 až 4 zákona č. 527/1990 Sb., v platném znění).

(97) EP 1295784	(47) 11.05.2011	(97) EP 1548349	(47) 11.05.2011
(97) EP 1325892	(47) 11.05.2011	(97) EP 1550174	(47) 11.05.2011
(97) EP 1342962	(47) 11.05.2011	(97) EP 1551039	(47) 11.05.2011
(97) EP 1351603	(47) 11.05.2011	(97) EP 1551252	(47) 11.05.2011
(97) EP 1364603	(47) 11.05.2011	(97) EP 1552618	(47) 11.05.2011
(97) EP 1385057	(47) 11.05.2011	(97) EP 1560484	(47) 11.05.2011
(97) EP 1393903	(47) 11.05.2011	(97) EP 1561511	(47) 11.05.2011
(97) EP 1400731	(47) 11.05.2011	(97) EP 1565572	(47) 11.05.2011
(97) EP 1405554	(47) 11.05.2011	(97) EP 1568185	(47) 11.05.2011
(97) EP 1411066	(47) 11.05.2011	(97) EP 1568709	(47) 11.05.2011
(97) EP 1413592	(47) 11.05.2011	(97) EP 1570495	(47) 11.05.2011
(97) EP 1425247	(47) 11.05.2011	(97) EP 1570500	(47) 11.05.2011
(97) EP 1427856	(47) 11.05.2011	(97) EP 1572929	(47) 11.05.2011
(97) EP 1427975	(47) 11.05.2011	(97) EP 1578175	(47) 11.05.2011
(97) EP 1429093	(47) 11.05.2011	(97) EP 1579076	(47) 11.05.2011
(97) EP 1432808	(47) 11.05.2011	(97) EP 1580360	(47) 11.05.2011
(97) EP 1434253	(47) 11.05.2011	(97) EP 1580858	(47) 11.05.2011
(97) EP 1434554	(47) 11.05.2011	(97) EP 1582559	(47) 11.05.2011
(97) EP 1439990	(47) 11.05.2011	(97) EP 1582815	(47) 11.05.2011
(97) EP 1440008	(47) 11.05.2011	(97) EP 1582961	(47) 11.05.2011
(97) EP 1444965	(47) 11.05.2011	(97) EP 1584881	(47) 11.05.2011
(97) EP 1446515	(47) 11.05.2011	(97) EP 1593157	(47) 11.05.2011
(97) EP 1451122	(47) 11.05.2011	(97) EP 1594870	(47) 11.05.2011
(97) EP 1451584	(47) 11.05.2011	(97) EP 1595029	(47) 11.05.2011
(97) EP 1452500	(47) 11.05.2011	(97) EP 1595524	(47) 11.05.2011
(97) EP 1453166	(47) 11.05.2011	(97) EP 1595595	(47) 11.05.2011
(97) EP 1453916	(47) 11.05.2011	(97) EP 1599344	(47) 11.05.2011
(97) EP 1456398	(47) 11.05.2011	(97) EP 1599605	(47) 11.05.2011
(97) EP 1456810	(47) 11.05.2011	(97) EP 1604621	(47) 11.05.2011
(97) EP 1458360	(47) 11.05.2011	(97) EP 1604665	(47) 11.05.2011
(97) EP 1458533	(47) 11.05.2011	(97) EP 1606059	(47) 11.05.2011
(97) EP 1459411	(47) 11.05.2011	(97) EP 1606254	(47) 11.05.2011
(97) EP 1460454	(47) 11.05.2011	(97) EP 1606286	(47) 11.05.2011
(97) EP 1463587	(47) 11.05.2011	(97) EP 1606297	(47) 11.05.2011
(97) EP 1466107	(47) 11.05.2011	(97) EP 1608703	(47) 11.05.2011
(97) EP 1468899	(47) 11.05.2011	(97) EP 1611791	(47) 11.05.2011
(97) EP 1472507	(47) 11.05.2011	(97) EP 1613175	(47) 11.05.2011
(97) EP 1474941	(47) 11.05.2011	(97) EP 1614384	(47) 11.05.2011
(97) EP 1476013	(47) 11.05.2011	(97) EP 1616143	(47) 11.05.2011
(97) EP 1477498	(47) 11.05.2011	(97) EP 1616621	(47) 11.05.2011
(97) EP 1481036	(47) 11.05.2011	(97) EP 1618076	(47) 11.05.2011
(97) EP 1481138	(47) 11.05.2011	(97) EP 1618599	(47) 11.05.2011
(97) EP 1483327	(47) 11.05.2011	(97) EP 1619089	(47) 11.05.2011
(97) EP 1485953	(47) 11.05.2011	(97) EP 1621146	(47) 11.05.2011
(97) EP 1487956	(47) 11.05.2011	(97) EP 1621304	(47) 11.05.2011
(97) EP 1488237	(47) 11.05.2011	(97) EP 1622453	(47) 11.05.2011
(97) EP 1490517	(47) 11.05.2011	(97) EP 1625273	(47) 11.05.2011
(97) EP 1492609	(47) 11.05.2011	(97) EP 1628617	(47) 11.05.2011
(97) EP 1495186	(47) 11.05.2011	(97) EP 1631950	(47) 11.05.2011
(97) EP 1500451	(47) 11.05.2011	(97) EP 1632232	(47) 11.05.2011
(97) EP 1506896	(47) 11.05.2011	(97) EP 1635098	(47) 11.05.2011
(97) EP 1507710	(47) 11.05.2011	(97) EP 1636135	(47) 11.05.2011
(97) EP 1507844	(47) 11.05.2011	(97) EP 1637495	(47) 11.05.2011
(97) EP 1507900	(47) 11.05.2011	(97) EP 1641837	(47) 11.05.2011
(97) EP 1510145	(47) 11.05.2011	(97) EP 1643861	(47) 11.05.2011
(97) EP 1513401	(47) 11.05.2011	(97) EP 1644650	(47) 11.05.2011
(97) EP 1515577	(47) 11.05.2011	(97) EP 1648137	(47) 11.05.2011
(97) EP 1515998	(47) 11.05.2011	(97) EP 1649581	(47) 11.05.2011
(97) EP 1516410	(47) 11.05.2011	(97) EP 1651308	(47) 11.05.2011
(97) EP 1517125	(47) 11.05.2011	(97) EP 1651794	(47) 11.05.2011
(97) EP 1518819	(47) 11.05.2011	(97) EP 1651939	(47) 11.05.2011
(97) EP 1521898	(47) 11.05.2011	(97) EP 1653541	(47) 11.05.2011
(97) EP 1526912	(47) 11.05.2011	(97) EP 1654160	(47) 11.05.2011
(97) EP 1528412	(47) 11.05.2011	(97) EP 1654275	(47) 11.05.2011
(97) EP 1530580	(47) 11.05.2011	(97) EP 1656494	(47) 11.05.2011
(97) EP 1531826	(47) 11.05.2011	(97) EP 1659209	(47) 11.05.2011
(97) EP 1540038	(47) 11.05.2011	(97) EP 1660889	(47) 11.05.2011
(97) EP 1541239	(47) 11.05.2011	(97) EP 1661739	(47) 11.05.2011
(97) EP 1542600	(47) 11.05.2011	(97) EP 1661903	(47) 11.05.2011
(97) EP 1545380	(47) 11.05.2011	(97) EP 1664783	(47) 11.05.2011

(97)	EP 1664873	(47)	11.05.2011	(97)	EP 1763118	(47)	11.05.2011
(97)	EP 1666234	(47)	11.05.2011	(97)	EP 1763323	(47)	11.05.2011
(97)	EP 1671006	(47)	11.05.2011	(97)	EP 1763517	(47)	11.05.2011
(97)	EP 1672101	(47)	11.05.2011	(97)	EP 1768582	(47)	11.05.2011
(97)	EP 1672681	(47)	11.05.2011	(97)	EP 1769733	(47)	11.05.2011
(97)	EP 1673845	(47)	11.05.2011	(97)	EP 1774037	(47)	11.05.2011
(97)	EP 1675761	(47)	11.05.2011	(97)	EP 1774473	(47)	11.05.2011
(97)	EP 1676558	(47)	11.05.2011	(97)	EP 1774641	(47)	11.05.2011
(97)	EP 1677064	(47)	11.05.2011	(97)	EP 1775224	(47)	11.05.2011
(97)	EP 1678209	(47)	11.05.2011	(97)	EP 1776425	(47)	11.05.2011
(97)	EP 1678497	(47)	11.05.2011	(97)	EP 1778352	(47)	11.05.2011
(97)	EP 1678704	(47)	11.05.2011	(97)	EP 1778823	(47)	11.05.2011
(97)	EP 1678979	(47)	11.05.2011	(97)	EP 1781897	(47)	11.05.2011
(97)	EP 1679022	(47)	11.05.2011	(97)	EP 1782641	(47)	11.05.2011
(97)	EP 1679336	(47)	11.05.2011	(97)	EP 1783936	(47)	11.05.2011
(97)	EP 1680341	(47)	11.05.2011	(97)	EP 1784546	(47)	11.05.2011
(97)	EP 1681089	(47)	11.05.2011	(97)	EP 1785060	(47)	11.05.2011
(97)	EP 1688448	(47)	11.05.2011	(97)	EP 1787427	(47)	11.05.2011
(97)	EP 1691283	(47)	11.05.2011	(97)	EP 1788113	(47)	11.05.2011
(97)	EP 1691697	(47)	11.05.2011	(97)	EP 1788391	(47)	11.05.2011
(97)	EP 1691942	(47)	11.05.2011	(97)	EP 1789036	(47)	11.05.2011
(97)	EP 1693461	(47)	11.05.2011	(97)	EP 1789796	(47)	11.05.2011
(97)	EP 1694881	(47)	11.05.2011	(97)	EP 1790156	(47)	11.05.2011
(97)	EP 1694899	(47)	11.05.2011	(97)	EP 1790231	(47)	11.05.2011
(97)	EP 1698895	(47)	11.05.2011	(97)	EP 1791823	(47)	11.05.2011
(97)	EP 1701369	(47)	11.05.2011	(97)	EP 1795715	(47)	11.05.2011
(97)	EP 1703327	(47)	11.05.2011	(97)	EP 1796812	(47)	11.05.2011
(97)	EP 1703471	(47)	11.05.2011	(97)	EP 1797400	(47)	11.05.2011
(97)	EP 1704683	(47)	11.05.2011	(97)	EP 1798112	(47)	11.05.2011
(97)	EP 1704818	(47)	11.05.2011	(97)	EP 1799304	(47)	11.05.2011
(97)	EP 1705163	(47)	11.05.2011	(97)	EP 1800186	(47)	11.05.2011
(97)	EP 1706276	(47)	11.05.2011	(97)	EP 1800678	(47)	11.05.2011
(97)	EP 1711486	(47)	11.05.2011	(97)	EP 1800789	(47)	11.05.2011
(97)	EP 1712032	(47)	11.05.2011	(97)	EP 1803811	(47)	11.05.2011
(97)	EP 1714544	(47)	11.05.2011	(97)	EP 1804452	(47)	11.05.2011
(97)	EP 1715108	(47)	11.05.2011	(97)	EP 1806582	(47)	11.05.2011
(97)	EP 1715968	(47)	11.05.2011	(97)	EP 1806787	(47)	11.05.2011
(97)	EP 1716030	(47)	11.05.2011	(97)	EP 1808442	(47)	11.05.2011
(97)	EP 1716778	(47)	11.05.2011	(97)	EP 1809191	(47)	11.05.2011
(97)	EP 1718154	(47)	11.05.2011	(97)	EP 1810134	(47)	11.05.2011
(97)	EP 1719260	(47)	11.05.2011	(97)	EP 1813356	(47)	11.05.2011
(97)	EP 1719378	(47)	11.05.2011	(97)	EP 1813594	(47)	11.05.2011
(97)	EP 1720145	(47)	11.05.2011	(97)	EP 1813695	(47)	11.05.2011
(97)	EP 1720942	(47)	11.05.2011	(97)	EP 1814467	(47)	11.05.2011
(97)	EP 1722657	(47)	11.05.2011	(97)	EP 1816994	(47)	11.05.2011
(97)	EP 1723057	(47)	11.05.2011	(97)	EP 1820476	(47)	11.05.2011
(97)	EP 1723441	(47)	11.05.2011	(97)	EP 1820790	(47)	11.05.2011
(97)	EP 1725271	(47)	11.05.2011	(97)	EP 1824930	(47)	11.05.2011
(97)	EP 1725421	(47)	11.05.2011	(97)	EP 1825186	(47)	11.05.2011
(97)	EP 1725485	(47)	11.05.2011	(97)	EP 1825592	(47)	11.05.2011
(97)	EP 1725592	(47)	11.05.2011	(97)	EP 1825939	(47)	11.05.2011
(97)	EP 1725663	(47)	11.05.2011	(97)	EP 1826503	(47)	11.05.2011
(97)	EP 1726382	(47)	11.05.2011	(97)	EP 1827033	(47)	11.05.2011
(97)	EP 1726480	(47)	11.05.2011	(97)	EP 1827504	(47)	11.05.2011
(97)	EP 1728237	(47)	11.05.2011	(97)	EP 1829799	(47)	11.05.2011
(97)	EP 1729386	(47)	11.05.2011	(97)	EP 1830707	(47)	11.05.2011
(97)	EP 1730320	(47)	11.05.2011	(97)	EP 1831051	(47)	11.05.2011
(97)	EP 1730619	(47)	11.05.2011	(97)	EP 1831102	(47)	11.05.2011
(97)	EP 1730940	(47)	11.05.2011	(97)	EP 1832346	(47)	11.05.2011
(97)	EP 1731776	(47)	11.05.2011	(97)	EP 1833207	(47)	11.05.2011
(97)	EP 1732652	(47)	11.05.2011	(97)	EP 1833326	(47)	11.05.2011
(97)	EP 1733065	(47)	11.05.2011	(97)	EP 1834735	(47)	11.05.2011
(97)	EP 1733483	(47)	11.05.2011	(97)	EP 1835847	(47)	11.05.2011
(97)	EP 1733846	(47)	11.05.2011	(97)	EP 1835866	(47)	11.05.2011
(97)	EP 1744198	(47)	11.05.2011	(97)	EP 1836533	(47)	11.05.2011
(97)	EP 1745360	(47)	11.05.2011	(97)	EP 1836904	(47)	11.05.2011
(97)	EP 1746351	(47)	11.05.2011	(97)	EP 1837447	(47)	11.05.2011
(97)	EP 1750490	(47)	11.05.2011	(97)	EP 1838419	(47)	11.05.2011
(97)	EP 1753790	(47)	11.05.2011	(97)	EP 1838567	(47)	11.05.2011
(97)	EP 1754605	(47)	11.05.2011	(97)	EP 1843106	(47)	11.05.2011
(97)	EP 1754736	(47)	11.05.2011	(97)	EP 1844131	(47)	11.05.2011
(97)	EP 1757000	(47)	11.05.2011	(97)	EP 1844261	(47)	11.05.2011
(97)	EP 1757446	(47)	11.05.2011	(97)	EP 1846721	(47)	11.05.2011
(97)	EP 1760213	(47)	11.05.2011	(97)	EP 1846996	(47)	11.05.2011
(97)	EP 1760959	(47)	11.05.2011	(97)	EP 1847577	(47)	11.05.2011
(97)	EP 1761472	(47)	11.05.2011	(97)	EP 1849056	(47)	11.05.2011
(97)	EP 1761606	(47)	11.05.2011	(97)	EP 1850274	(47)	11.05.2011
(97)	EP 1762448	(47)	11.05.2011	(97)	EP 1850705	(47)	11.05.2011

(97)	EP 1851541	(47)	11.05.2011	(97)	EP 1928105	(47)	11.05.2011
(97)	EP 1852588	(47)	11.05.2011	(97)	EP 1929612	(47)	11.05.2011
(97)	EP 1853762	(47)	11.05.2011	(97)	EP 1930976	(47)	11.05.2011
(97)	EP 1856002	(47)	11.05.2011	(97)	EP 1931452	(47)	11.05.2011
(97)	EP 1856169	(47)	11.05.2011	(97)	EP 1931957	(47)	11.05.2011
(97)	EP 1856537	(47)	11.05.2011	(97)	EP 1933249	(47)	11.05.2011
(97)	EP 1856753	(47)	11.05.2011	(97)	EP 1933895	(47)	11.05.2011
(97)	EP 1856956	(47)	11.05.2011	(97)	EP 1934088	(47)	11.05.2011
(97)	EP 1858731	(47)	11.05.2011	(97)	EP 1936297	(47)	11.05.2011
(97)	EP 1859694	(47)	11.05.2011	(97)	EP 1938468	(47)	11.05.2011
(97)	EP 1860125	(47)	11.05.2011	(97)	EP 1938639	(47)	11.05.2011
(97)	EP 1860436	(47)	11.05.2011	(97)	EP 1939329	(47)	11.05.2011
(97)	EP 1861287	(47)	11.05.2011	(97)	EP 1939806	(47)	11.05.2011
(97)	EP 1861290	(47)	11.05.2011	(97)	EP 1940315	(47)	11.05.2011
(97)	EP 1861364	(47)	11.05.2011	(97)	EP 1940672	(47)	11.05.2011
(97)	EP 1861735	(47)	11.05.2011	(97)	EP 1941684	(47)	11.05.2011
(97)	EP 1863052	(47)	11.05.2011	(97)	EP 1942093	(47)	11.05.2011
(97)	EP 1863383	(47)	11.05.2011	(97)	EP 1942710	(47)	11.05.2011
(97)	EP 1863610	(47)	11.05.2011	(97)	EP 1944741	(47)	11.05.2011
(97)	EP 1863861	(47)	11.05.2011	(97)	EP 1945534	(47)	11.05.2011
(97)	EP 1865687	(47)	11.05.2011	(97)	EP 1945990	(47)	11.05.2011
(97)	EP 1866148	(47)	11.05.2011	(97)	EP 1948376	(47)	11.05.2011
(97)	EP 1867520	(47)	11.05.2011	(97)	EP 1948526	(47)	11.05.2011
(97)	EP 1868322	(47)	11.05.2011	(97)	EP 1949769	(47)	11.05.2011
(97)	EP 1868764	(47)	11.05.2011	(97)	EP 1949836	(47)	11.05.2011
(97)	EP 1869359	(47)	11.05.2011	(97)	EP 1952054	(47)	11.05.2011
(97)	EP 1872670	(47)	11.05.2011	(97)	EP 1952588	(47)	11.05.2011
(97)	EP 1873330	(47)	11.05.2011	(97)	EP 1954074	(47)	11.05.2011
(97)	EP 1874370	(47)	11.05.2011	(97)	EP 1955515	(47)	11.05.2011
(97)	EP 1874415	(47)	11.05.2011	(97)	EP 1957061	(47)	11.05.2011
(97)	EP 1874884	(47)	11.05.2011	(97)	EP 1957218	(47)	11.05.2011
(97)	EP 1876590	(47)	11.05.2011	(97)	EP 1958006	(47)	11.05.2011
(97)	EP 1878011	(47)	11.05.2011	(97)	EP 1958494	(47)	11.05.2011
(97)	EP 1883310	(47)	11.05.2011	(97)	EP 1960346	(47)	11.05.2011
(97)	EP 1884008	(47)	11.05.2011	(97)	EP 1961764	(47)	11.05.2011
(97)	EP 1885212	(47)	11.05.2011	(97)	EP 1964256	(47)	11.05.2011
(97)	EP 1886108	(47)	11.05.2011	(97)	EP 1964432	(47)	11.05.2011
(97)	EP 1888196	(47)	11.05.2011	(97)	EP 1965695	(47)	11.05.2011
(97)	EP 1890562	(47)	11.05.2011	(97)	EP 1965947	(47)	11.05.2011
(97)	EP 1892156	(47)	11.05.2011	(97)	EP 1967069	(47)	11.05.2011
(97)	EP 1894306	(47)	11.05.2011	(97)	EP 1967324	(47)	11.05.2011
(97)	EP 1895303	(47)	11.05.2011	(97)	EP 1968383	(47)	11.05.2011
(97)	EP 1897778	(47)	11.05.2011	(97)	EP 1968735	(47)	11.05.2011
(97)	EP 1898682	(47)	11.05.2011	(97)	EP 1970470	(47)	11.05.2011
(97)	EP 1898740	(47)	11.05.2011	(97)	EP 1971986	(47)	11.05.2011
(97)	EP 1900368	(47)	11.05.2011	(97)	EP 1972462	(47)	11.05.2011
(97)	EP 1902834	(47)	11.05.2011	(97)	EP 1972748	(47)	11.05.2011
(97)	EP 1902869	(47)	11.05.2011	(97)	EP 1973208	(47)	11.05.2011
(97)	EP 1903444	(47)	11.05.2011	(97)	EP 1973813	(47)	11.05.2011
(97)	EP 1903849	(47)	11.05.2011	(97)	EP 1975542	(47)	11.05.2011
(97)	EP 1904164	(47)	11.05.2011	(97)	EP 1975664	(47)	11.05.2011
(97)	EP 1905412	(47)	11.05.2011	(97)	EP 1976431	(47)	11.05.2011
(97)	EP 1905522	(47)	11.05.2011	(97)	EP 1976765	(47)	11.05.2011
(97)	EP 1905618	(47)	11.05.2011	(97)	EP 1977258	(47)	11.05.2011
(97)	EP 1905626	(47)	11.05.2011	(97)	EP 1978001	(47)	11.05.2011
(97)	EP 1905909	(47)	11.05.2011	(97)	EP 1981246	(47)	11.05.2011
(97)	EP 1907169	(47)	11.05.2011	(97)	EP 1981767	(47)	11.05.2011
(97)	EP 1907600	(47)	11.05.2011	(97)	EP 1984285	(47)	11.05.2011
(97)	EP 1907634	(47)	11.05.2011	(97)	EP 1984362	(47)	11.05.2011
(97)	EP 1908380	(47)	11.05.2011	(97)	EP 1984531	(47)	11.05.2011
(97)	EP 1909331	(47)	11.05.2011	(97)	EP 1985390	(47)	11.05.2011
(97)	EP 1910375	(47)	11.05.2011	(97)	EP 1987434	(47)	11.05.2011
(97)	EP 1911119	(47)	11.05.2011	(97)	EP 1989252	(47)	11.05.2011
(97)	EP 1913166	(47)	11.05.2011	(97)	EP 1989924	(47)	11.05.2011
(97)	EP 1914840	(47)	11.05.2011	(97)	EP 1990069	(47)	11.05.2011
(97)	EP 1915769	(47)	11.05.2011	(97)	EP 1991148	(47)	11.05.2011
(97)	EP 1916289	(47)	11.05.2011	(97)	EP 1991626	(47)	11.05.2011
(97)	EP 1918074	(47)	11.05.2011	(97)	EP 1991905	(47)	11.05.2011
(97)	EP 1920335	(47)	11.05.2011	(97)	EP 1993216	(47)	11.05.2011
(97)	EP 1923227	(47)	11.05.2011	(97)	EP 1993814	(47)	11.05.2011
(97)	EP 1923296	(47)	11.05.2011	(97)	EP 1993928	(47)	11.05.2011
(97)	EP 1924498	(47)	11.05.2011	(97)	EP 1994158	(47)	11.05.2011
(97)	EP 1925043	(47)	11.05.2011	(97)	EP 1994449	(47)	11.05.2011
(97)	EP 1925421	(47)	11.05.2011	(97)	EP 1994542	(47)	11.05.2011
(97)	EP 1926008	(47)	11.05.2011	(97)	EP 1996403	(47)	11.05.2011
(97)	EP 1927170	(47)	11.05.2011	(97)	EP 1996404	(47)	11.05.2011
(97)	EP 1927242	(47)	11.05.2011	(97)	EP 1996716	(47)	11.05.2011
(97)	EP 1927603	(47)	11.05.2011	(97)	EP 1997189	(47)	11.05.2011

(97)	EP 1998903	(47)	11.05.2011	(97)	EP 2061864	(47)	11.05.2011
(97)	EP 1999554	(47)	11.05.2011	(97)	EP 2062569	(47)	11.05.2011
(97)	EP 1999979	(47)	11.05.2011	(97)	EP 2062682	(47)	11.05.2011
(97)	EP 2001192	(47)	11.05.2011	(97)	EP 2062828	(47)	11.05.2011
(97)	EP 2001407	(47)	11.05.2011	(97)	EP 2066451	(47)	11.05.2011
(97)	EP 2002117	(47)	11.05.2011	(97)	EP 2067968	(47)	11.05.2011
(97)	EP 2002151	(47)	11.05.2011	(97)	EP 2068382	(47)	11.05.2011
(97)	EP 2002723	(47)	11.05.2011	(97)	EP 2068757	(47)	11.05.2011
(97)	EP 2004032	(47)	11.05.2011	(97)	EP 2070446	(47)	11.05.2011
(97)	EP 2004350	(47)	11.05.2011	(97)	EP 2072156	(47)	11.05.2011
(97)	EP 2005438	(47)	11.05.2011	(97)	EP 2072650	(47)	11.05.2011
(97)	EP 2005847	(47)	11.05.2011	(97)	EP 2073212	(47)	11.05.2011
(97)	EP 2007626	(47)	11.05.2011	(97)	EP 2073913	(47)	11.05.2011
(97)	EP 2007860	(47)	11.05.2011	(97)	EP 2073963	(47)	11.05.2011
(97)	EP 2007963	(47)	11.05.2011	(97)	EP 2074005	(47)	11.05.2011
(97)	EP 2008743	(47)	11.05.2011	(97)	EP 2074652	(47)	11.05.2011
(97)	EP 2010392	(47)	11.05.2011	(97)	EP 2075152	(47)	11.05.2011
(97)	EP 2012998	(47)	11.05.2011	(97)	EP 2075486	(47)	11.05.2011
(97)	EP 2013120	(47)	11.05.2011	(97)	EP 2075954	(47)	11.05.2011
(97)	EP 2013605	(47)	11.05.2011	(97)	EP 2076575	(47)	11.05.2011
(97)	EP 2013921	(47)	11.05.2011	(97)	EP 2077894	(47)	11.05.2011
(97)	EP 2014553	(47)	11.05.2011	(97)	EP 2078107	(47)	11.05.2011
(97)	EP 2016001	(47)	11.05.2011	(97)	EP 2078730	(47)	11.05.2011
(97)	EP 2018149	(47)	11.05.2011	(97)	EP 2078765	(47)	11.05.2011
(97)	EP 2019316	(47)	11.05.2011	(97)	EP 2079956	(47)	11.05.2011
(97)	EP 2019331	(47)	11.05.2011	(97)	EP 2080366	(47)	11.05.2011
(97)	EP 2021268	(47)	11.05.2011	(97)	EP 2081344	(47)	11.05.2011
(97)	EP 2022148	(47)	11.05.2011	(97)	EP 2082260	(47)	11.05.2011
(97)	EP 2024093	(47)	11.05.2011	(97)	EP 2082837	(47)	11.05.2011
(97)	EP 2025045	(47)	11.05.2011	(97)	EP 2082903	(47)	11.05.2011
(97)	EP 2025801	(47)	11.05.2011	(97)	EP 2084734	(47)	11.05.2011
(97)	EP 2028749	(47)	11.05.2011	(97)	EP 2084951	(47)	11.05.2011
(97)	EP 2029787	(47)	11.05.2011	(97)	EP 2085303	(47)	11.05.2011
(97)	EP 2030666	(47)	11.05.2011	(97)	EP 2085636	(47)	11.05.2011
(97)	EP 2030798	(47)	11.05.2011	(97)	EP 2085638	(47)	11.05.2011
(97)	EP 2030861	(47)	11.05.2011	(97)	EP 2086292	(47)	11.05.2011
(97)	EP 2030984	(47)	11.05.2011	(97)	EP 2087124	(47)	11.05.2011
(97)	EP 2032096	(47)	11.05.2011	(97)	EP 2087259	(47)	11.05.2011
(97)	EP 2032452	(47)	11.05.2011	(97)	EP 2088940	(47)	11.05.2011
(97)	EP 2032826	(47)	11.05.2011	(97)	EP 2090277	(47)	11.05.2011
(97)	EP 2033787	(47)	11.05.2011	(97)	EP 2090703	(47)	11.05.2011
(97)	EP 2033799	(47)	11.05.2011	(97)	EP 2090744	(47)	11.05.2011
(97)	EP 2033880	(47)	11.05.2011	(97)	EP 2091127	(47)	11.05.2011
(97)	EP 2033884	(47)	11.05.2011	(97)	EP 2091161	(47)	11.05.2011
(97)	EP 2035117	(47)	11.05.2011	(97)	EP 2091993	(47)	11.05.2011
(97)	EP 2035487	(47)	11.05.2011	(97)	EP 2092069	(47)	11.05.2011
(97)	EP 2037046	(47)	11.05.2011	(97)	EP 2092458	(47)	11.05.2011
(97)	EP 2038415	(47)	11.05.2011	(97)	EP 2093134	(47)	11.05.2011
(97)	EP 2038469	(47)	11.05.2011	(97)	EP 2093168	(47)	11.05.2011
(97)	EP 2039200	(47)	11.05.2011	(97)	EP 2093280	(47)	11.05.2011
(97)	EP 2040250	(47)	11.05.2011	(97)	EP 2094093	(47)	11.05.2011
(97)	EP 2040352	(47)	11.05.2011	(97)	EP 2094567	(47)	11.05.2011
(97)	EP 2041201	(47)	11.05.2011	(97)	EP 2094703	(47)	11.05.2011
(97)	EP 2042171	(47)	11.05.2011	(97)	EP 2094997	(47)	11.05.2011
(97)	EP 2043668	(47)	11.05.2011	(97)	EP 2095482	(47)	11.05.2011
(97)	EP 2043949	(47)	11.05.2011	(97)	EP 2095522	(47)	11.05.2011
(97)	EP 2044842	(47)	11.05.2011	(97)	EP 2095762	(47)	11.05.2011
(97)	EP 2045512	(47)	11.05.2011	(97)	EP 2096359	(47)	11.05.2011
(97)	EP 2046600	(47)	11.05.2011	(97)	EP 2096683	(47)	11.05.2011
(97)	EP 2046696	(47)	11.05.2011	(97)	EP 2096894	(47)	11.05.2011
(97)	EP 2047574	(47)	11.05.2011	(97)	EP 2097624	(47)	11.05.2011
(97)	EP 2048106	(47)	11.05.2011	(97)	EP 2097919	(47)	11.05.2011
(97)	EP 2050391	(47)	11.05.2011	(97)	EP 2098034	(47)	11.05.2011
(97)	EP 2050444	(47)	11.05.2011	(97)	EP 2098924	(47)	11.05.2011
(97)	EP 2052004	(47)	11.05.2011	(97)	EP 2098926	(47)	11.05.2011
(97)	EP 2052979	(47)	11.05.2011	(97)	EP 2099230	(47)	11.05.2011
(97)	EP 2053895	(47)	11.05.2011	(97)	EP 2099613	(47)	11.05.2011
(97)	EP 2055635	(47)	11.05.2011	(97)	EP 2099644	(47)	11.05.2011
(97)	EP 2056124	(47)	11.05.2011	(97)	EP 2101084	(47)	11.05.2011
(97)	EP 2057344	(47)	11.05.2011	(97)	EP 2101426	(47)	11.05.2011
(97)	EP 2057969	(47)	11.05.2011	(97)	EP 2101742	(47)	11.05.2011
(97)	EP 2058267	(47)	11.05.2011	(97)	EP 2102286	(47)	11.05.2011
(97)	EP 2058342	(47)	11.05.2011	(97)	EP 2102518	(47)	11.05.2011
(97)	EP 2058382	(47)	11.05.2011	(97)	EP 2103176	(47)	11.05.2011
(97)	EP 2059358	(47)	11.05.2011	(97)	EP 2103446	(47)	11.05.2011
(97)	EP 2060001	(47)	11.05.2011	(97)	EP 2103460	(47)	11.05.2011
(97)	EP 2060311	(47)	11.05.2011	(97)	EP 2104572	(47)	11.05.2011
(97)	EP 2061843	(47)	11.05.2011	(97)	EP 2105294	(47)	11.05.2011

(97)	EP 2105382	(47)	11.05.2011	(97)	EP 2167374	(47)	11.05.2011
(97)	EP 2106180	(47)	11.05.2011	(97)	EP 2167384	(47)	11.05.2011
(97)	EP 2112001	(47)	11.05.2011	(97)	EP 2167794	(47)	11.05.2011
(97)	EP 2112425	(47)	11.05.2011	(97)	EP 2168220	(47)	11.05.2011
(97)	EP 2115177	(47)	11.05.2011	(97)	EP 2168782	(47)	11.05.2011
(97)	EP 2117760	(47)	11.05.2011	(97)	EP 2169645	(47)	11.05.2011
(97)	EP 2118812	(47)	11.05.2011	(97)	EP 2170090	(47)	11.05.2011
(97)	EP 2120281	(47)	11.05.2011	(97)	EP 2171256	(47)	11.05.2011
(97)	EP 2120491	(47)	11.05.2011	(97)	EP 2171652	(47)	11.05.2011
(97)	EP 2120623	(47)	11.05.2011	(97)	EP 2171880	(47)	11.05.2011
(97)	EP 2120624	(47)	11.05.2011	(97)	EP 2173843	(47)	11.05.2011
(97)	EP 2121836	(47)	11.05.2011	(97)	EP 2175676	(47)	11.05.2011
(97)	EP 2121931	(47)	11.05.2011	(97)	EP 2175827	(47)	11.05.2011
(97)	EP 2122128	(47)	11.05.2011	(97)	EP 2176027	(47)	11.05.2011
(97)	EP 2122615	(47)	11.05.2011	(97)	EP 2176491	(47)	11.05.2011
(97)	EP 2122721	(47)	11.05.2011	(97)	EP 2177160	(47)	11.05.2011
(97)	EP 2123372	(47)	11.05.2011	(97)	EP 2178751	(47)	11.05.2011
(97)	EP 2124299	(47)	11.05.2011	(97)	EP 2180081	(47)	11.05.2011
(97)	EP 2125175	(47)	11.05.2011	(97)	EP 2180485	(47)	11.05.2011
(97)	EP 2125305	(47)	11.05.2011	(97)	EP 2180935	(47)	11.05.2011
(97)	EP 2125531	(47)	11.05.2011	(97)	EP 2181154	(47)	11.05.2011
(97)	EP 2126338	(47)	11.05.2011	(97)	EP 2181841	(47)	11.05.2011
(97)	EP 2127047	(47)	11.05.2011	(97)	EP 2183162	(47)	11.05.2011
(97)	EP 2127503	(47)	11.05.2011	(97)	EP 2183285	(47)	11.05.2011
(97)	EP 2127845	(47)	11.05.2011	(97)	EP 2185287	(47)	11.05.2011
(97)	EP 2127891	(47)	11.05.2011	(97)	EP 2185454	(47)	11.05.2011
(97)	EP 2127893	(47)	11.05.2011	(97)	EP 2185838	(47)	11.05.2011
(97)	EP 2129062	(47)	11.05.2011	(97)	EP 2188093	(47)	11.05.2011
(97)	EP 2129959	(47)	11.05.2011	(97)	EP 2188380	(47)	11.05.2011
(97)	EP 2130522	(47)	11.05.2011	(97)	EP 2190091	(47)	11.05.2011
(97)	EP 2131902	(47)	11.05.2011	(97)	EP 2190150	(47)	11.05.2011
(97)	EP 2131974	(47)	11.05.2011	(97)	EP 2190585	(47)	11.05.2011
(97)	EP 2132028	(47)	11.05.2011	(97)	EP 2190939	(47)	11.05.2011
(97)	EP 2132137	(47)	11.05.2011	(97)	EP 2191129	(47)	11.05.2011
(97)	EP 2132556	(47)	11.05.2011	(97)	EP 2192665	(47)	11.05.2011
(97)	EP 2132815	(47)	11.05.2011	(97)	EP 2193094	(47)	11.05.2011
(97)	EP 2133803	(47)	11.05.2011	(97)	EP 2193256	(47)	11.05.2011
(97)	EP 2133970	(47)	11.05.2011	(97)	EP 2193298	(47)	11.05.2011
(97)	EP 2134037	(47)	11.05.2011	(97)	EP 2193608	(47)	11.05.2011
(97)	EP 2134223	(47)	11.05.2011	(97)	EP 2195760	(47)	11.05.2011
(97)	EP 2134385	(47)	11.05.2011	(97)	EP 2196141	(47)	11.05.2011
(97)	EP 2134594	(47)	11.05.2011	(97)	EP 2196971	(47)	11.05.2011
(97)	EP 2134699	(47)	11.05.2011	(97)	EP 2197277	(47)	11.05.2011
(97)	EP 2134708	(47)	11.05.2011	(97)	EP 2197605	(47)	11.05.2011
(97)	EP 2135045	(47)	11.05.2011	(97)	EP 2197925	(47)	11.05.2011
(97)	EP 2135363	(47)	11.05.2011	(97)	EP 2198143	(47)	11.05.2011
(97)	EP 2136229	(47)	11.05.2011	(97)	EP 2198488	(47)	11.05.2011
(97)	EP 2136895	(47)	11.05.2011	(97)	EP 2200481	(47)	11.05.2011
(97)	EP 2137578	(47)	11.05.2011	(97)	EP 2201299	(47)	11.05.2011
(97)	EP 2139642	(47)	11.05.2011	(97)	EP 2201361	(47)	11.05.2011
(97)	EP 2139877	(47)	11.05.2011	(97)	EP 2203567	(47)	11.05.2011
(97)	EP 2140194	(47)	11.05.2011	(97)	EP 2203853	(47)	11.05.2011
(97)	EP 2141080	(47)	11.05.2011	(97)	EP 2203976	(47)	11.05.2011
(97)	EP 2142371	(47)	11.05.2011	(97)	EP 2204610	(47)	11.05.2011
(97)	EP 2142772	(47)	11.05.2011	(97)	EP 2205458	(47)	11.05.2011
(97)	EP 2143213	(47)	11.05.2011	(97)	EP 2206355	(47)	11.05.2011
(97)	EP 2144722	(47)	11.05.2011	(97)	EP 2207967	(47)	11.05.2011
(97)	EP 2144724	(47)	11.05.2011	(97)	EP 2208008	(47)	11.05.2011
(97)	EP 2145006	(47)	11.05.2011	(97)	EP 2208268	(47)	11.05.2011
(97)	EP 2146661	(47)	11.05.2011	(97)	EP 2209663	(47)	11.05.2011
(97)	EP 2148600	(47)	11.05.2011	(97)	EP 2209966	(47)	11.05.2011
(97)	EP 2149712	(47)	11.05.2011	(97)	EP 2210051	(47)	11.05.2011
(97)	EP 2150351	(47)	11.05.2011	(97)	EP 2210128	(47)	11.05.2011
(97)	EP 2150462	(47)	11.05.2011	(97)	EP 2211684	(47)	11.05.2011
(97)	EP 2151807	(47)	11.05.2011	(97)	EP 2212985	(47)	11.05.2011
(97)	EP 2151839	(47)	11.05.2011	(97)	EP 2213500	(47)	11.05.2011
(97)	EP 2152494	(47)	11.05.2011	(97)	EP 2215397	(47)	11.05.2011
(97)	EP 2153982	(47)	11.05.2011	(97)	EP 2215461	(47)	11.05.2011
(97)	EP 2155076	(47)	11.05.2011	(97)	EP 2215614	(47)	11.05.2011
(97)	EP 2155522	(47)	11.05.2011	(97)	EP 2215615	(47)	11.05.2011
(97)	EP 2158775	(47)	11.05.2011	(97)	EP 2216762	(47)	11.05.2011
(97)	EP 2162164	(47)	11.05.2011	(97)	EP 2217483	(47)	11.05.2011
(97)	EP 2162204	(47)	11.05.2011	(97)	EP 2217637	(47)	11.05.2011
(97)	EP 2162410	(47)	11.05.2011	(97)	EP 2219741	(47)	11.05.2011
(97)	EP 2163782	(47)	11.05.2011	(97)	EP 2219884	(47)	11.05.2011
(97)	EP 2165906	(47)	11.05.2011	(97)	EP 2219909	(47)	11.05.2011
(97)	EP 2166248	(47)	11.05.2011	(97)	EP 2219987	(47)	11.05.2011
(97)	EP 2167298	(47)	11.05.2011	(97)	EP 2220053	(47)	11.05.2011

(97)	EP 2222260	(47)	11.05.2011
(97)	EP 2223558	(47)	11.05.2011
(97)	EP 2223574	(47)	11.05.2011
(97)	EP 2226241	(47)	11.05.2011
(97)	EP 2226480	(47)	11.05.2011
(97)	EP 2227295	(47)	11.05.2011
(97)	EP 2227609	(47)	11.05.2011
(97)	EP 2228177	(47)	11.05.2011
(97)	EP 2229617	(47)	11.05.2011
(97)	EP 2229788	(47)	11.05.2011
(97)	EP 2231316	(47)	11.05.2011
(97)	EP 2231901	(47)	11.05.2011
(97)	EP 2232000	(47)	11.05.2011
(97)	EP 2234724	(47)	11.05.2011
(97)	EP 2234801	(47)	11.05.2011
(97)	EP 2236121	(47)	11.05.2011
(97)	EP 2236479	(47)	11.05.2011
(97)	EP 2238324	(47)	11.05.2011
(97)	EP 2238365	(47)	11.05.2011
(97)	EP 2238366	(47)	11.05.2011
(97)	EP 2238716	(47)	11.05.2011
(97)	EP 2240210	(47)	11.05.2011
(97)	EP 2240457	(47)	11.05.2011
(97)	EP 2240731	(47)	11.05.2011
(97)	EP 2240829	(47)	11.05.2011
(97)	EP 2242344	(47)	11.05.2011
(97)	EP 2246677	(47)	11.05.2011
(97)	EP 2254201	(47)	11.05.2011
(97)	EP 2261996	(47)	11.05.2011

Zveřejněné překlady evropských patentových spisů

U následujících udělených evropských patentů s účinky pro Českou republiku byl majitelem předložen překlad patentového spisu do českého jazyka (§ 35c odst. 2 až 4 zákona č. 527/1990 Sb., v platném znění). Údaje jsou řazeny vzestupně podle čísel evropských patentů.

(97)	EP 1388596	(97)	06.02.2003
(47)	16.03.2011	(51)	A61K 38/48 (2006.01)
(97)	11.02.2004		A61K 38/17 (2006.01)
(51)	C25D 13/22 (2006.01)		A61K 48/00 (2006.01)
(96)	29.07.2003		A61P 35/00 (2006.01)
(96)	03017168.0		A61P 29/00 (2006.01)
(73)	Eisenmann AG, 71032 Böblingen, DE		A61P 17/06 (2006.01)
(72)	Katefidis, Apostolos, 71116 Gärtringen, DE		A61P 9/10 (2006.01)
	Mai, Werner, 71093 Weil im Schönbuch, DE		A61P 27/00 (2006.01)
(54)	Zařízení pro kataforézní lakování předmětu ponořením	(96)	26.07.2002
(32)	01.08.2002	(96)	02774845.8
(31)	10235117	(73)	Institut National de la Santé et de la Recherche Médicale (INSERM), 75654 Paris Cedex 13, FR
(33)	DE	(72)	TROCHON, Véronique, F-75014 Paris, FR
(74)	Čermák a spol., JUDr. Karel Čermák, advokát, Národní 32, Praha 1, 11000		LU, He, F-93800 Epinay-sur-Seine, FR
			SORIA, Claudine, F-95150 Taverny, FR
		(54)	Použití molekuly nukleové kyseliny kódující doménu disintegrinu adamalysinu jako antiangiogenního, antiinvasivního a antimetastatického prostředku
(97)	EP 1406770	(32)	26.07.2001
(47)	12.01.2011	(31)	0110015
(97)	23.01.2003	(33)	FR
(51)	B44C 1/24 (2006.01)	(86)	PCT/FR2002/002691
	E04F 21/16 (2006.01)	(87)	WO 2003/009866
	B44B 5/02 (2006.01)	(74)	INPARTNERS GROUP, Ing. Dušan Kendereški, Lidická 51, Brno, 60200
(96)	12.07.2002		
(96)	02784871.2		
(73)	Saint-Gobain Weber, 77170 Servon, FR		
(72)	SOURON, Claude, 45500 Gien, FR		
	SOURON, Lionel, 45500 Gien, FR		
(54)	Nástroj na vytváření dekorativních motivů na omítce	(97)	EP 1448294
(32)	13.07.2001	(47)	26.01.2011
(31)	0109389	(97)	05.06.2003
(33)	FR	(51)	B01D 53/86 (2006.01)
(86)	PCT/FR2002/002484		C01B 17/16 (2006.01)
(87)	WO 2003/006260		B01J 8/04 (2006.01)
(74)	INPARTNERS GROUP, Ing. Dušan Kendereški, Lidická 51, Brno, 60200	(96)	14.08.2002
		(96)	02768565.0
		(73)	FLUOR CORPORATION, Aliso Viejo, CA 92698, US
		(72)	CHEN, Jen Kai, Fluor Corporation, Aliso Viejo, CA 92656, US
(97)	EP 1409008		
(47)	19.01.2011		

(54) **Způsob zpracování regeneračního plynu z procesu S-Zorb**

(32) 28.11.2001
(31) 333938 P
(33) US
(86) PCT/US2002/025998
(87) WO 2003/045544
(74) Společná advokátní kancelář Všeťečka Zelený Švorčík Kalenský a partneři, JUDr. Miloš Všeťečka, Hálkova 2, Praha 2, 12000

(97) **EP 1453936**

(47) 23.03.2011
(97) 26.06.2003
(51) **C10B 25/16** (2006.01)
(96) 26.11.2002
(96) 02787814.9
(73) DMT GmbH & Co. KG, 45307 Essen, DE
(72) GIERTZ, Hans-Josef, 40880 Ratingen, DE
RUTHEMANN, Klaus, Dieter, 45889 Gelsenkirchen, DE
GEORGE, Jürgen, 44866 Bochum, DE
LIESEWITZ, Franz, 45468 Mülheim a. d. Ruhr, DE
SCHRÖDER, Horst, 44388 Dortmund, DE
CYRIS, Friedrich, Wilhelm, 47051 Duisburg, DE

(54) **Dveře koksárenské pece s membránou**

(32) 14.12.2001
(31) 10161659
(33) DE
(86) PCT/EP2002/013259
(87) WO 2003/052027
(74) Čermák a spol., JUDr. Karel Čermák, advokát, Národní 32, Praha 1, 11000

(97) **EP 1473449**

(47) 23.03.2011
(97) 03.11.2004
(51) **F01P 7/02** (2006.01)
B60K 11/08 (2006.01)
F01P 7/12 (2006.01)
(96) 29.04.2004
(96) 04291104.0
(73) VALEO SYSTEMES THERMIQUES, 78320 Le Mesnil Saint-Denis, FR
(72) Lanard, Jean-Louis, 78810 Feucherolles, FR
Harand, Pascal, 78190 Trappes, FR

(54) **Zařízení pro regulaci proudu vzduchu pro chladicí modul vozidla**

(32) 29.04.2003
(31) 0305261
(33) FR
(74) Společná advokátní kancelář Všeťečka Zelený Švorčík Kalenský a partneři, JUDr. Miloš Všeťečka, Hálkova 2, Praha 2, 12000

(97) **EP 1508941**

(47) 09.02.2011
(97) 23.02.2005
(51) **H01R 4/02** (2006.01)
H01R 43/02 (2006.01)
H01R 4/20 (2006.01)
(96) 07.08.2004
(96) 04018799.9
(73) Bicking, Rainer, 64589 Stockstadt/Rh., DE
(72) Bicking, Rainer, 64589 Stockstadt/Rh., DE

(54) **Elektrický vodič se zásobou tavidla na kontaktním úseku**

(32) 16.08.2003
(31) 10337604
(33) DE
(74) Společná advokátní kancelář Všeťečka Zelený Švorčík Kalenský a partneři, JUDr. Pavel Zelený, Hálkova 2, Praha 2, 12000

(97) **EP 1559427**

(47) 09.03.2011
(97) 21.05.2004
(51) **A61K 31/426** (2006.01)
A61P 13/10 (2006.01)
A61P 13/00 (2006.01)
C07D 277/40 (2006.01)
(96) 04.11.2003
(96) 03770134.9
(73) Astellas Pharma Inc., Chuo-ku, Tokyo, JP
(72) TAKASU, Toshiyuki, Tsukuba-shi, Ibaraki 305-8585, JP
SATO, Shuichi, Tsukuba-shi, Ibaraki 305-8585, JP
UKAI, Masashi, Tsukuba-shi, Ibaraki 305-8585, JP
MARUYAMA, Tatsuya, Tsukuba-shi, Ibaraki 305-8585, JP

(54) **Léčivo pro léčbu syndromu hyperaktivity močového měchýře obsahující jako účinnou látku derivát anilidu kyseliny octové**

(32) 07.11.2002
(31) 2002323792
(33) JP
(86) PCT/JP2003/014065
(87) WO 2004/041276
(74) Čermák a spol., JUDr. Karel Čermák, advokát, Národní 32, Praha 1, 11000

(97) **EP 1561267**

(47) 23.02.2011
(97) 21.05.2004
(51) **H02H 3/33** (2006.01)
(96) 10.11.2003
(96) 03772419.2
(73) Eaton Electric Limited, Titchfield Hampshire PO14 9ED, GB
(72) Jackson, Jonathan Keith, Bangor LL57 4UW, GB
Williams, Andrew, Conwy LL30 1HQ, GB

(54) **Zařízení pro zbytkové proudy**

(32) 08.11.2002
(31) 0226111
(33) GB
(86) PCT/GB2003/004833
(87) WO 2004/042882
(74) Společná advokátní kancelář Všeťečka Zelený Švorčík Kalenský a partneři, JUDr. Miloš Všeťečka, Hálkova 2, Praha 2, 12000

(97) **EP 1575752**

(47) 16.03.2011
(97) 06.05.2004
(51) **B29C 44/34** (2006.01)
(96) 09.10.2003
(96) 03757943.0
(73) PEGUFORM GMBH, 79268 Bötzingen, DE
(72) SCHLUMMER, Christian, 79102 Freiburg, DE

(54) **Způsob a zařízení k výrobě fyzikálně expandovaných strukturních pěn v průběhu procesu injekčního vstříkávání při použití dynamických směšovacíh prvků**

(32) 22.10.2002
(31) 10249314
(33) DE
(86) PCT/EP2003/011197
(87) WO 2004/037510
(74) Čermák a spol., JUDr. Karel Čermák, advokát, Národní 32, Praha 1, 11000

(97) **EP 1581589**

(47) 26.01.2011
(97) 01.07.2004
(51) **C08L 21/00** (2006.01)
(96) 12.12.2003
(96) 03813452.4

- | | | | | | |
|--|--|--|--|----------------------------------|--|
| (73) INDSPEC CHEMICAL CORPORATION, Petrolia, PA 16050, US | (31) 504202 P, 913519 | (33) US, US | (86) PCT/SE2004/001312 | (87) WO 2005/028789 | (74) KANIA, SEDLÁK, SMOLA Patentová a známková kancelář, Ing. Zdeněk Sedlák, Mendlovo nám. 1a, Brno, 60300 |
| (72) DURAIRAJ, Raj, B., Monroeville, PA 15146, US | | | | | |
| WALKUP, C., Michael, New Kensington, PA 15068, US | | | | | |
| LAWRENCE, Mark, A., New Kensington, PA 15068, US | | | | | |
| (54) Fenolicky modifikované resorcinolové pryskyřice pro vytváření kaučukových směsí | | | | | |
| (32) 13.12.2002, 18.02.2003 | | | | | |
| (31) 433306 P, 369366 | | | | | |
| (33) US, US | | | | | |
| (86) PCT/US2003/039823 | | | | | |
| (87) WO 2004/055106 | | | | | |
| (74) KOREJZOVÁ & SPOL., v.o.s., JUDr. Petra Korejzová, advokátka, Korunní 810/104 E, Praha 10, 10100 | | | | | |
| (97) EP 1643997 | (97) EP 1725386 | (47) 10.11.2010 | (47) 25.08.2005 | (51) B29C 45/04 (2006.01) | |
| (47) 10.11.2010 | (47) 10.11.2010 | (97) 06.01.2005 | (97) 25.08.2005 | B29C 45/32 (2006.01) | |
| (97) 06.01.2005 | (97) 25.08.2005 | (51) A61P 3/10 (2006.01) | (51) B29C 45/04 (2006.01) | B29C 45/16 (2006.01) | |
| (51) A61P 3/10 (2006.01) | (96) 10.02.2005 | A61K 31/44 (2006.01) | (96) 05708001.2 | | |
| A61P 27/06 (2006.01) | (73) FOBOHA GMBH FORMENBAU, 77716 Haslach, DE | (96) 22.06.2004 | (72) ARMBRUSTER, Rainer, 77709 Wolfach, DE | | |
| (96) 22.06.2004 | (72) ARMBRUSTER, Rainer, 77709 Wolfach, DE | (96) 04740166.6 | (54) Způsob a zařízení pro lítí vstřikem a montování plastových dílů | | |
| (96) 04740166.6 | (54) Způsob a zařízení pro lítí vstřikem a montování plastových dílů | (73) Schmidt Karl-Georg, 8807 Freienbach, CH | (32) 10.02.2004, 30.09.2004, 19.10.2004 | | |
| (73) Schmidt Karl-Georg, 8807 Freienbach, CH | (32) 10.02.2004, 30.09.2004, 19.10.2004 | (72) Schmidt, Karl-Georg, 01307 Dresden, DE | (31) 1912004, 159804, 171704 | | |
| (72) Schmidt, Karl-Georg, 01307 Dresden, DE | (31) 1912004, 159804, 171704 | (54) Flupirtinový přípravek k léčení neurodegenerativních onemocnění zrakového aparátu a diabetes mellitus | (33) CH, CH, CH | | |
| (54) Flupirtinový přípravek k léčení neurodegenerativních onemocnění zrakového aparátu a diabetes mellitus | (33) CH, CH, CH | (32) 23.06.2003 | (86) PCT/EP2005/050604 | | |
| (32) 23.06.2003 | (86) PCT/EP2005/050604 | (31) 10328260 | (87) WO 2005/077637 | | |
| (31) 10328260 | (87) WO 2005/077637 | (33) DE | (74) Čermák a spol., JUDr. Karel Čermák, advokát, Národní 32, Praha 1, 11000 | | |
| (33) DE | (74) Čermák a spol., JUDr. Karel Čermák, advokát, Národní 32, Praha 1, 11000 | (86) PCT/EP2004/006738 | | | |
| (86) PCT/EP2004/006738 | | (87) WO 2005/000306 | | | |
| (87) WO 2005/000306 | | (74) Rott, Růžička & Guttman Patentové, známkové a advokátní kanceláře, Ing. Ivana Jirotková, Vinohradská 37, Praha 2, 12000 | | | |
| (74) Rott, Růžička & Guttman Patentové, známkové a advokátní kanceláře, Ing. Ivana Jirotková, Vinohradská 37, Praha 2, 12000 | | | | | |
| (97) EP 1644336 | (97) EP 1750101 | (47) 19.01.2011 | (47) 23.02.2011 | | |
| (47) 19.01.2011 | (47) 23.02.2011 | (97) 16.12.2004 | (97) 07.02.2007 | | |
| (97) 16.12.2004 | (97) 07.02.2007 | (51) C07D 217/00 (2006.01) | (51) G01D 5/347 (2006.01) | | |
| (51) C07D 217/00 (2006.01) | (51) G01D 5/347 (2006.01) | A61K 31/47 (2006.01) | G01D 5/245 (2006.01) | | |
| A61K 31/47 (2006.01) | G01D 5/249 (2006.01) | (96) 04.06.2004 | (96) 23.05.2006 | | |
| (96) 04.06.2004 | (96) 23.05.2006 | (96) 04754384.8 | (96) 06010598.8 | | |
| (96) 04754384.8 | (96) 06010598.8 | (73) FIBROGEN, INC., San Francisco, CA 94158, US | (73) Dr. Johannes Heidenhain GmbH, 83292 Traunreut, DE | | |
| (73) FIBROGEN, INC., San Francisco, CA 94158, US | (73) Dr. Johannes Heidenhain GmbH, 83292 Traunreut, DE | (72) AREND, Michael, P., Foster City, CA 94404, US | (72) Schroter, Andreas, 83278 Traunstein, DE | | |
| (72) AREND, Michael, P., Foster City, CA 94404, US | (72) Schroter, Andreas, 83278 Traunstein, DE | FLIPPIN, Lee, A., Woodside, CA 94062, US | (72) Bielski, Steffen, 84518 Garching/Alz, DE | | |
| FLIPPIN, Lee, A., Woodside, CA 94062, US | (72) Bielski, Steffen, 84518 Garching/Alz, DE | GUENZLER-PUKALL, Volkmar, San Leandro, CA 94577, US | (54) Úhломěrné zařízení modulující pole a způsob jeho provozu | | |
| GUENZLER-PUKALL, Volkmar, San Leandro, CA 94577, US | (54) Úhломěrné zařízení modulující pole a způsob jeho provozu | HO, Wen-Bin, Los Altos, CA 94024, US | (32) 02.08.2005 | | |
| HO, Wen-Bin, Los Altos, CA 94024, US | (32) 02.08.2005 | TURTLE, Eric, D., Belmont, CA 94002, US | (31) 102005036161 | | |
| TURTLE, Eric, D., Belmont, CA 94002, US | (31) 102005036161 | DU, Xiaohui, Foster City, CA 94404, US | (33) DE | | |
| DU, Xiaohui, Foster City, CA 94404, US | (33) DE | (54) Sloučeniny s dusíkatým heterocyklem a jejich použití při zvyšování endogenního erythropoetinu | (74) Čermák a spol., JUDr. Karel Čermák, advokát, Národní 32, Praha 1, 11000 | | |
| (54) Sloučeniny s dusíkatým heterocyklem a jejich použití při zvyšování endogenního erythropoetinu | (74) Čermák a spol., JUDr. Karel Čermák, advokát, Národní 32, Praha 1, 11000 | (32) 06.06.2003, 06.06.2003, 06.06.2003, 06.06.2003 | | | |
| (32) 06.06.2003, 06.06.2003, 06.06.2003, 06.06.2003 | | (31) 476519 P, 476811 P, 476420 P, 476633 P | | | |
| (31) 476519 P, 476811 P, 476420 P, 476633 P | | (33) US, US, US, US | | | |
| (33) US, US, US, US | | (86) PCT/US2004/017773 | | | |
| (86) PCT/US2004/017773 | | (87) WO 2004/108681 | | | |
| (87) WO 2004/108681 | | (74) Čermák a spol., JUDr. Karel Čermák, advokát, Národní 32, Praha 1, 11000 | | | |
| (74) Čermák a spol., JUDr. Karel Čermák, advokát, Národní 32, Praha 1, 11000 | | | | | |
| (97) EP 1668212 | (97) EP 1751978 | (47) 16.03.2011 | (47) 09.02.2011 | | |
| (47) 16.03.2011 | (47) 09.02.2011 | (97) 31.03.2005 | (97) 15.12.2005 | | |
| (97) 31.03.2005 | (97) 15.12.2005 | (51) E05B 27/00 (2006.01) | (51) H04N 5/76 (2006.01) | | |
| (51) E05B 27/00 (2006.01) | (51) H04N 5/76 (2006.01) | (96) 13.09.2004 | G11B 27/32 (2006.01) | | |
| (96) 13.09.2004 | G11B 27/32 (2006.01) | (96) 04775417.1 | (96) 01.06.2005 | | |
| (96) 04775417.1 | (96) 01.06.2005 | (73) Winloc AG, 6304 Zug, CH | (96) 05748468.5 | | |
| (73) Winloc AG, 6304 Zug, CH | (96) 05748468.5 | (72) WIDÉN, Bo, S-644 21 Torshälla, SE | (73) Panasonic Corporation, Kadoma-shi Osaka 571-8501, JP | | |
| (72) WIDÉN, Bo, S-644 21 Torshälla, SE | (73) Panasonic Corporation, Kadoma-shi Osaka 571-8501, JP | (54) Systém zámku a klíče s přidavnými kódovými kombinacemi | (72) TOMA, Tadamasu c/o Matsushita El Ind Co, Ltd, Chuo-ku, Osaka-shi, Osaka 540-6319, JP | | |
| (54) Systém zámku a klíče s přidavnými kódovými kombinacemi | (72) TOMA, Tadamasu c/o Matsushita El Ind Co, Ltd, Chuo-ku, Osaka-shi, Osaka 540-6319, JP | (32) 22.09.2003, 09.08.2004 | KADONO, Shinya c/o Matsushita El Ind Co, Ltd, Chuo-ku, Osaka-shi, Osaka 540-6319, JP | | |
| (32) 22.09.2003, 09.08.2004 | KADONO, Shinya c/o Matsushita El Ind Co, Ltd, Chuo-ku, Osaka-shi, Osaka 540-6319, JP | | OKADA, Tomoyuki c/o Matsushita El Ind Co, Ltd, Chuo-ku, Osaka-shi, Osaka 540-6319, JP | | |
| | OKADA, Tomoyuki c/o Matsushita El Ind Co, Ltd, Chuo-ku, Osaka-shi, Osaka 540-6319, JP | | (54) Zařízení pro kódování obrazů a zařízení pro dekódování obrazů | | |
| | (54) Zařízení pro kódování obrazů a zařízení pro dekódování obrazů | | (32) 02.06.2004 | | |
| | (32) 02.06.2004 | | (31) 2004165006 | | |
| | (31) 2004165006 | | (33) JP | | |
| | (33) JP | | (86) PCT/JP2005/010441 | | |
| | (86) PCT/JP2005/010441 | | (87) WO 2005/120060 | | |
| | (87) WO 2005/120060 | | (74) Rott, Růžička & Guttman Patentové, známkové a advokátní kanceláře, Ing. Ivana Menšíková, Vinohradská 37, Praha 2, 12000 | | |
| | (74) Rott, Růžička & Guttman Patentové, známkové a advokátní kanceláře, Ing. Ivana Menšíková, Vinohradská 37, Praha 2, 12000 | | | | |

(97) **EP 1756008**
(47) 05.01.2011
(97) 08.12.2005
(51) **C01G 49/14** (2006.01)
C09C 1/24 (2006.01)
C05D 9/02 (2006.01)
C04B 22/14 (2006.01)
(96) 23.05.2005
(96) 05740658.9
(73) Sachtleben Chemie GmbH, 47198 Duisburg, DE
(72) AMIRZADEH-ASL, Djamschid, 47445 Moers, DE
(54) **Sypký, aglomerovaný síran železa s nosným materiálem, způsob jeho výroby a použití**
(32) 28.05.2004
(31) 102004026695
(33) DE
(86) PCT/EP2005/005562
(87) WO 2005/115920
(74) Čermák a spol., JUDr. Karel Čermák, advokát, Národní 32, Praha 1, 11000

(97) **EP 1769211**
(47) 23.02.2011
(97) 10.11.2005
(51) **F28F 21/08** (2006.01)
C22C 9/04 (2006.01)
(96) 04.05.2005
(96) 05726195.0
(73) Luvata Oy, 02101 Espoo, FI
(72) Rottmann, Edward G., Bowling Green, KY 42104, US
(54) **Teplosměrná trubka vytvořená ze slitiny mosazi s cínem**
(32) 05.05.2004
(31) 568475 P
(33) US
(86) PCT/FI2005/000205
(87) WO 2005/106374
(74) Společná advokátní kancelář Všeťečka Zelený Švorčík Kalenský a partneři, JUDr. Miloš Všeťečka, Hálkova 2, Praha 2, 12000

(97) **EP 1801141**
(47) 23.02.2011
(97) 27.06.2007
(51) **C08G 18/79** (2006.01)
C09D 175/06 (2006.01)
C08G 18/22 (2006.01)
C08G 18/12 (2006.01)
C08G 18/42 (2006.01)
(96) 07.12.2006
(96) 06025302.8
(73) Bayer MaterialScience AG, 51368 Leverkusen, DE
(72) Laas, Hans-Josef, Dr., 51519 Odenthal, DE
Sojka, Bernd, Dr., 50733 Köln, DE
Grahl, Michael, 51371 Leverkusen, DE
Sanders, Josef, Dr., 51375 Leverkusen, DE
Fischer, Wolfgang, Dr., 40668 Meerbusch, DE
Halpaap, Reinhard, Dr., 51519 Odenthal, DE
(54) **Způsob výroby polyadičních sloučenin**
(32) 20.12.2005
(31) 102005060828
(33) DE
(74) TRAPLOVÁ HAKR KUBÁT Advokátní a patentová kancelář, Ing. Eduard Hakr, Přístavní 24, Praha 7, 17000

(97) **EP 1807629**
(47) 13.04.2011
(97) 11.05.2006
(51) **F16B 13/06** (2006.01)
(96) 29.09.2005
(96) 05792194.2
(73) fischerwerke GmbH & Co. KG, 72178 Waldachtal, DE

(72) LINKA, Martin, 72160 Horb, DE
(54) **Rozpěrná kotva**
(32) 04.11.2004
(31) 102004053255
(33) DE
(86) PCT/EP2005/010506
(87) WO 2006/048088
(74) Společná advokátní kancelář Všeťečka Zelený Švorčík Kalenský a partneři, JUDr. Miloš Všeťečka, Hálkova 2, Praha 2, 12000

(97) **EP 1819353**
(47) 23.02.2011
(97) 15.06.2006
(51) **A61K 38/04** (2006.01)
A61K 31/336 (2006.01)
A61K 31/396 (2006.01)
(96) 07.12.2005
(96) 05853385.2
(73) Proteolix, Inc., South San Francisco, CA 94080, US
(72) LEWIS, Evan R., Pacifica, CA 94044, US
HO, Mark Nguyen, San Jose, CA 95135, US
FONSECA, Fabiana N., New York, NY 10044, US
(54) **Kompozice pro inhibici enzymů proteazomu**
(32) 07.12.2004, 23.02.2005
(31) 634366 P, 655930 P
(33) US, US
(86) PCT/US2005/044451
(87) WO 2006/063154
(74) Společná advokátní kancelář Všeťečka Zelený Švorčík Kalenský a partneři, JUDr. Miloš Všeťečka, Hálkova 2, Praha 2, 12000

(97) **EP 1834220**
(47) 27.04.2011
(97) 13.07.2006
(51) **G05B 19/042** (2006.01)
G05D 16/20 (2006.01)
(96) 14.12.2005
(96) 05823997.1
(73) Voith Turbo GmbH & Co. KG, 89522 Heidenheim, DE
(72) GOLL, Armin, 74673 Muldingen, DE
(54) **Redundantní elektrohydraulické ventilové uspořádání**
(32) 07.01.2005
(31) 102005001055
(33) DE
(86) PCT/EP2005/013429
(87) WO 2006/072377
(74) Rott, Růžička & Guttmann Patentové, známkové a advokátní kanceláře, Ing. Jiří Andera, Vinohradská 37, Praha 2, 12000

(97) **EP 1842773**
(47) 02.03.2011
(97) 10.10.2007
(51) **B65B 3/32** (2006.01)
B65B 39/12 (2006.01)
(96) 29.03.2007
(96) 07006552.9
(73) Finnah Packtec GmbH, 48683 Ahaus, DE
(72) Lingenhoff, Berthold, 48683 Ahaus, DE
(54) **Stroj k plnění pohárků potravinami a poživatinami**
(32) 04.04.2006
(31) 10615638
(33) DE
(74) Společná advokátní kancelář Všeťečka Zelený Švorčík Kalenský a partneři, JUDr. Miloš Všeťečka, Hálkova 2, Praha 2, 12000

(97) **EP 1853156**
(47) 09.02.2011

(97) 29.06.2006
(51) **A61B 3/16** (2006.01)
(96) 14.12.2005
(96) 05818320.3
(73) ICARE FINLAND OY, 02600 ESPOO, FI
(72) KONTIOLA, Antti, FI-00660 Helsinki, FI
(54) **Uspořádání tonometru**
(32) 21.12.2004
(31) 20041641
(33) FI
(86) PCT/FI2005/000530
(87) WO 2006/067266
(74) Ing. Vítězslav Žák, patentový zástupce, Lidická 51, Brno, 60200

(97) **EP 1873310**
(47) 04.05.2011
(97) 02.01.2008
(51) **E01B 7/10** (2006.01)
(96) 16.05.2007
(96) 07009778.7
(73) DB Netz AG, 60486 Frankfurt am Main, DE
(72) Zoll, Andreas, 14774 Brandenburg, DE
Sauer, Volkmar, 83026 Rosenheim, DE
Nicklisch, Dirk, 81829 München, DE
(54) **Lomená nájezdová rampa srdcovky výhybky**
(32) 30.06.2006
(31) 102006030812
(33) DE
(74) Čermák a spol., JUDr. Karel Čermák, advokát, Národní 32, Praha 1, 11000

(97) **EP 1877435**
(47) 16.02.2011
(97) 09.11.2006
(51) **C07K 14/605** (2006.01)
A61K 38/26 (2006.01)
(96) 04.05.2006
(96) 06727006.6
(73) Zealand Pharma A/S, 2600 Glostrup, DK
(72) LARSEN, Bjarne, Due, DK-4000 Himmelev Roskilde, DK
PETERSEN, Yvette, Miata, DK-2880 Bagsaerd, DK
EBBEHÖJ, Kirsten, DK-2850 Nærum, DK
(54) **Analogy peptidu podobného glukagonu (GLP-2)**
(32) 04.05.2005
(31) 678066 P
(33) US
(86) PCT/GB2006/001633
(87) WO 2006/117565
(74) KOREJZOVÁ & SPOL., v.o.s., JUDr. Petra Korejzová, advokátka, Korunní 810/104 E, Praha 10, 10100

(97) **EP 1888376**
(47) 02.02.2011
(97) 30.11.2006
(51) **B60R 19/02** (2006.01)
(96) 23.05.2006
(96) 06733423.5
(73) Gestamp HardTech AB, 971 25 Lulea, SE
(72) KARLANDER, Lars, S-931 45 Skelleftea, SE
(54) **Výztuha nárazníku**
(32) 25.05.2005
(31) 05011173
(33) SE
(86) PCT/SE2006/000597
(87) WO 2006/126941
(74) Společná advokátní kancelář Všeťečka Zelený Švorčík Kalenský a partneři, JUDr. Miloš Všeťečka, Hálkova 2, Praha 2, 12000

(97) **EP 1897651**

(47) 16.02.2011
(97) 12.03.2008
(51) **B23K 35/36** (2006.01)
(96) 07.08.2002
(96) 07022656.8
(73) Behr GmbH & Co. KG, 70469 Stuttgart, DE
(72) Englert, Peter, Dipl.-Ing.(FH), 74177 Bad Friedrichshall, DE
Trautwein, Ingo, 74321 Bietigheim-Bissingen, DE
Skiba, Erwin, Dipl.-Ing., 70563 Stuttgart, DE
(54) **Kompozice tavidla pro pájení dílů natvrdo, zejména základního materiálu na bázi hliníků, a její použití**
(32) 28.08.2001
(31) 10141883
(33) DE
(74) Čermák a spol., JUDr. Karel Čermák, advokát, Národní 32, Praha 1, 11000

(97) **EP 1916078**
(47) 26.01.2011
(97) 30.04.2008
(51) **B27C 5/02** (2006.01)
B23Q 7/00 (2006.01)
(96) 23.10.2007
(96) 07119076.3
(73) SCM Group S.p.A., 47900 Rimini, IT
(72) Pucci, Aureliano, 47900, Rimini (RN), IT
(54) **Spodní frézka**
(32) 27.10.2006
(31) MO20060345
(33) IT
(74) PATENTSERVIS Praha a.s., Jivenská 1273/1, Praha 4, 14021

(97) **EP 1925005**
(47) 23.02.2011
(97) 22.03.2007
(51) **H01F 41/12** (2006.01)
H01F 41/06 (2006.01)
(96) 15.09.2005
(96) 05777384.8
(73) Tuboly-Astronic AG, 5605 Dottikon, CH
(72) BAUER, Reinhold, 79774 Albrbruck-Buch, DE
FISCHER, Roland, CH-8107 Buchs, CH
KÜNZLI, Daniel, CH-5507 Mellingen, CH
MÜLLER, Christoph, CH-5605 Dottikon, CH
(54) **Zařízení a způsob pro navíjení elektrických cívek**
(86) PCT/CH2005/000547
(87) WO 2007/030955
(74) Čermák a spol., JUDr. Karel Čermák, advokát, Národní 32, Praha 1, 11000

(97) **EP 1936391**
(47) 09.02.2011
(97) 25.06.2008
(51) **G01R 19/32** (2006.01)
G01R 21/14 (2006.01)
(96) 19.12.2006
(96) 06466018.6
(73) ABB Technology AG, 8050 Zürich, CH
(72) Javora, Radek, 624 00 Brno, CZ
Kral, Petr, 625 00 Brno, CZ
(54) **Přístroj pro měření alespoň jednoho elektrického parametru alespoň první fáze elektrického vedení**
(74) KANIA, SEDLÁK, SMOLA Patentová a známková kancelář, Ing. František Kania, Mendlovo nám. 1a, Brno, 60300

(97) **EP 1953780**
(47) 26.01.2011
(97) 06.08.2008

(51) H01H 9/54	(2006.01)	(32) 19.12.2005	
(96) 02.02.2007		(31) 102005060664	
(96) 07101620.8		(33) DE	
(73) ABB RESEARCH LTD., 8050 Zürich, CH		(86) PCT/EP2006/067969	
(72) Halén, Stefan, 722 25 Västeras, SE		(87) WO 2007/071487	
Jeppsson, Ola, 722 22 Västeras, SE		(74) Čermák a spol., JUDr. Karel Čermák, advokát, Národní 32, Praha 1, 11000	
Dullni, Edgar, 40880 Ratingen, DE			
Begge, Hans, 42117 Wuppertal, DE			
(54) Přepínací zařízení, jeho užití a způsob přepínání			
(74) Čermák a spol., JUDr. Karel Čermák, advokát, Národní 32, Praha 1, 11000		(97) EP 1968573	
		(47) 16.03.2011	
		(97) 05.07.2007	
(97) EP 1953829		(51) A61K 31/353	(2006.01)
(47) 02.03.2011		A61K 31/357	(2006.01)
(97) 06.08.2008		A61P 25/18	(2006.01)
(51) H01L 31/0392	(2006.01)	A61P 25/24	(2006.01)
H01L 31/048	(2006.01)	(96) 19.12.2006	
B29C 65/02	(2006.01)	(96) 06847788.4	
B32B 17/10	(2006.01)	(73) Janssen Pharmaceutica N.V., 2340 Beerse, BE	
(96) 24.01.2008		(72) SMITH-SWINTOSKY, Virginia, L., Hatfield, PA 19440, US	
(96) 08100857.5		REITZ, Allen, B., Lansdale, PA 19446, US	
(73) Kuraray Europe GmbH, 65926 Frankfurt am Main, DE		(54) Použití benzokondenzovaných heterocyklických sulfamidových derivátů pro léčbu mánie a bipolární poruchy	
(72) Koll, Bernhard, Dr., 53757, St. Augustin, DE		(32) 19.12.2005, 18.12.2006	
Karpinski, Andreas, 51519, Odenthal, DE		(31) 751493 P, 612222	
(54) Způsob výroby solárních modulů způsobem válcovaných laminátů		(33) US, US	
(32) 01.02.2007		(86) PCT/US2006/048448	
(31) 102007005845		(87) WO 2007/075695	
(33) DE		(74) Čermák a spol., JUDr. Karel Čermák, advokát, Národní 32, Praha 1, 11000	
(74) A. Holas & partner Patentová a známková kancelář, Ing. Mgr. Hana Holasová, Křížová 4/105, Brno, 60300			
(97) EP 1954281		(97) EP 1980311	
(47) 09.03.2011		(47) 09.02.2011	
(97) 07.06.2007		(97) 15.10.2008	
(51) A61K 31/506	(2006.01)	(51) B01D 53/02	(2006.01)
A61P 35/00	(2006.01)	B01D 53/04	(2006.01)
(96) 29.11.2006		(96) 26.04.2004	
(96) 06838636.6		(96) 08161140.2	
(73) GlaxoSmithKline LLC, Philadelphia, PA 19102, US		(73) Lummus Technology Inc., Bloomfield, NJ 07930, US	
(72) PANDITE, Arundathy Nirmalini, Research Triangle Park, NC 27709-3398, US		(72) Lomax, Franklin D., c/o H2Gen Innovations Inc., Alexandria, VA 22304, US	
WHITEHEAD, Bonnie F., Research Triangle Park, NC 27709-3398, US		Hickmann, Troy c/o H2Gen Innovations Inc., Alexandria, VA 22304, US	
HO, Peter T.C., Collegeville, PA 19426, US		Lettow, John S., c/o H2Gen Innovations Inc., Alexandria, VA 22304, US	
SUTTLE, Albert Benjamin, Research Triangle Park, NC 27709-3398, US		Streeks, Michael c/o H2Gen Innovations Inc., Alexandria, VA 22304, US	
(54) Způsob léčení nádorového onemocnění		Prasad, Vinay c/o H2Gen Innovations Inc., Alexandria, VA 22304, US	
(32) 29.11.2005		(54) Modulární způsob adsorpce při kolísavém tlaku a zařízení	
(31) 740308 P		(32) 09.07.2003	
(33) US		(31) 615244	
(86) PCT/US2006/045777		(33) US	
(87) WO 2007/064753		(74) Rott, Růžička & Guttmann Patentové, známkové a advokátní kanceláře, Ing. Václav Krmenčík, Vinohradská 37, Praha 2, 12000	
(74) KOREJZOVÁ & SPOL., v.o.s., JUDr. Petra Korejzová, advokátka, Korunní 810/104 E, Praha 10, 10100			
(97) EP 1966013		(97) EP 1983850	
(47) 23.02.2011		(47) 15.12.2010	
(97) 28.06.2007		(97) 26.04.2007	
(51) B60S 1/40	(2006.01)	(51) A24B 3/04	(2006.01)
(96) 31.10.2006		(96) 12.10.2006	
(96) 06807687.6		(96) 06807227.1	
(73) ROBERT BOSCH GMBH, 70442 Stuttgart, DE		(73) COMAS - COSTRUZIONI MACCHINE SPECIALI - S.p.A., I-31057 Silea, IT	
(72) MERKEL, Wilfried, 77876 Kappelrodeck, DE		(72) MARTIN, MARIO, I-31057 Silea, IT	
CRABBÉ, Ruddy, B-3350 Linter (Neerkespen), BE		(54) Rotační sušič pro listy a pruhy tabáku	
CRIEL, Paul, B-3800 St. Truiden, BE		(32) 17.10.2005	
DE BLOCK, Peter, B-3545 Halen, BE		(31) VE20050051	
WINDMOLDERS, Eric, B-3510 Kermt, BE		(33) IT	
VAN BAELEN, David, B-3020 Herent, BE			
HAEFELE, Klaus-Dieter, 76534 Neuweier, DE			
FATAN, Bart, B-3510 Kermt, BE			
(54) Připojovací element			

(86) PCT/EP2006/067362	(51) F04B 1/04 (2006.01)
(87) WO 2007/045606	(51) F04B 1/053 (2006.01)
(74) PATENTSERVIS Praha a.s., Jivenská 1273/1, Praha 4, 14021	(96) 26.01.2007
	(96) 07726234.3
	(73) Robert Bosch GmbH, 70442 Stuttgart, DE
	(72) BAUER, Peter, 71701 Schwieberdingen, DE
	KOCH, Markus, 70176 Stuttgart, DE
	REPPHUN, Gernot, 72336 Balingen, DE
	RITTMANNSBERGER, Wolfram, 70569 Stuttgart, DE
(97) EP 2014839	(54) Vysokotlaké čerpadlo, zejména vstřikovací zařízení paliva spalovacího motoru
(47) 12.01.2011	(32) 20.02.2006, 06.09.2006
(97) 14.01.2009	(31) 102006007697, 102006041673
(51) E03D 1/012 (2006.01)	(33) DE, DE
E03D 5/02 (2006.01)	(86) PCT/EP2007/050762
(96) 06.05.2008	(87) WO 2007/096224
(96) 08103836.6	(74) Čermák a spol., JUDr. Karel Čermák, advokát, Národní 32, Praha 1, 11000
(73) VIEGA GmbH & Co. KG, 57439 Attendorn, DE	
(72) Droste, Stefan, 57439, Attendorn, DE	
Wessel, Heinz-Werner, 58840, Plettenberg, DE	
(54) Způsob výroby kovové pohledové zábrany pro sanitární podomítkové splachovací nádržky a pohledová zábrana vyrobená tímto způsobem	
(32) 10.07.2007	
(31) 102007032396	
(33) DE	
(74) Čermák a spol., JUDr. Karel Čermák, advokát, Národní 32, Praha 1, 11000	
	(97) EP 2064281
	(47) 09.02.2011
	(97) 27.03.2008
	(51) C08J 9/00 (2006.01)
	C08J 9/06 (2006.01)
	C08J 9/10 (2006.01)
	(96) 13.09.2007
	(96) 07803451.9
	(73) Henkel AG & Co. KGaA, 40589 Düsseldorf, DE
	Cemedine Henkel Co., Ltd., Isogo-ku Yokohama, Kanagawa 235-0017, JP
	(72) DOBASHI, Masaaki, Nissinn-Shi, Aichi-Ken, JP
	(54) Pevné rozpínavé směsi
	(32) 20.09.2006
	(31) 846022 P
	(33) US
	(86) PCT/EP2007/059631
	(87) WO 2008/034755
	(74) KOREJZOVÁ & SPOL., v.o.s., JUDr. Petra Korejzová, advokátka, Korunní 810/104 E, Praha 10, 10100
(97) EP 2019243	(97) EP 2074248
(47) 09.02.2011	(47) 02.03.2011
(97) 28.01.2009	(97) 24.04.2008
(51) F16L 13/14 (2006.01)	(51) D02G 3/44 (2006.01)
F16L 33/207 (2006.01)	D01F 1/10 (2006.01)
(96) 26.07.2007	(96) 06.09.2007
(96) 07113193.2	(96) 07818089.0
(73) Uponor Innovation AB, 513 81 Fristad, SE	(73) DSM IP Assets B.V., 6411 TE Heerlen, NL
(72) Beckmann, Stefan, 46414 Rhede, DE	(72) MARISSSEN, Roelof, 6121 HS Born, NL
Kern, Thomas, 97289 Thüngen, DE	DANSCHUTTER De, Evert Florentinus Florimondus, 6176 JB Spaubeek, NL
Dittmar, Rainer, 97532 Üchtelhausen, DE	MUELLER, Elisabeth, 6221 AR Maastricht, NL
(54) Lisovací tvarovka pro trubku	(54) Příze odolná vůči protržení, způsob výroby příze a výrobky obsahující přízi
(74) Společná advokátní kancelář Všečečka Zelený Švorčík Kalenský a partneři, JUDr. Miloš Všečečka, Hálkova 2, Praha 2, 12000	(32) 17.10.2006
	(31) 06021680
	(33) EP
	(86) PCT/EP2007/007876
	(87) WO 2008/046476
	(74) TRAPLOVÁ HAKR KUBÁT Advokátní a patentová kancelář, Ing. Eduard Hakr, Přístavní 24, Praha 7, 17000
(97) EP 2032534	(97) EP 2077121
(47) 09.03.2011	(47) 09.02.2011
(97) 22.11.2007	(97) 08.07.2009
(51) C07D 211/22 (2006.01)	(51) A61K 39/395 (2006.01)
A61K 31/4465 (2006.01)	C12P 21/08 (2006.01)
A61P 25/00 (2006.01)	
(96) 12.04.2007	(96) 06.05.2004
(96) 07728049.3	(96) 09004646.7
(73) FAES FARMA, S.A., 48011 Bilbao Vizcaya, ES	(73) SYNTONIX PHARMACEUTICALS, INC., Waltham, MA 02451, US
(72) ORJALES VENERO, Aurelio, 48940 Leioa - Vizcaya, ES	
MOSQUERA PESTANA, Ramón, 48940 Leioa - Vizcaya, ES	
PUMAR DURÁN, M Carmen, 48940 Leioa - Vizcaya, ES	
TOLEDO AVELLO, Antonio, 48940 Leioa - Vizcaya, ES	
CANAL MORI, Gonzalo, 48940 Leioa - Vizcaya, ES	
BORDELL MARTÍN, Maravillas, 48940 Leioa - Vizcaya, ES	
(54) 4(3-fluorofenoxy) fenylmetthy) piperidin methasulfonát: použití, způsob syntézy a farmaceutické kompozice	
(32) 12.05.2006, 13.07.2006	
(31) 06380112, 486350	
(33) EP, US	
(86) PCT/EP2007/053582	
(87) WO 2007/131846	
(74) A. Holas & partner Patentová a známková kancelář, Ing. Mgr. Hana Holasová, Křížová 4, Brno, 60300	
(97) EP 2032850	
(47) 16.03.2011	
(97) 30.08.2007	

- (72) Rivera, Daniel S., Nonwell, MA 02061, US
Peters, Robert T., West Roxbury, MA 02132, US
Bitonti, Alan J., Acton, MA 01720, US
- (54) **Chimerické proteiny srážecí faktor VII-Fc pro léčení hemostatické poruchy**
- (32) 06.05.2003
(31) 468837
(33) US
(74) KOREJZOVÁ & SPOL., v.o.s., JUDr. Petra Korejzová, advokátka, Korunní 810/104 E, Praha 10, 10100
-
- (97) **EP 2078921**
(47) 23.03.2011
(97) 15.07.2009
(51) **F42B 5/18** (2006.01)
F42B 5/26 (2006.01)
F42B 33/00 (2006.01)
(96) 06.01.2009
(96) 09150097.5
(73) Cheddite France, 26500 Bourg les Valence, FR
(72) Gillouin, René, 26500, Bourg Les Valence, FR
(54) **Způsob výroby válců pro nábojnice patron a kompozice**
(32) 09.01.2008
(31) 0800113
(33) FR
(74) Čermák a spol., JUDr. Karel Čermák, advokát, Národní 32, Praha 1, 11000
-
- (97) **EP 2094614**
(47) 09.03.2011
(97) 19.06.2008
(51) **C03B 9/16** (2006.01)
(96) 13.11.2007
(96) 07853120.9
(73) Owens-Brockway Glass Container Inc., Perrysburg, OH 43551-2999, US
(72) MOHR, Paul B., Waterville, OH 43566, US
(54) **Obracecí mechanismus pro stroj pro tvarování skleněných výrobků**
(32) 15.12.2006
(31) 639931
(33) US
(86) PCT/US2007/023856
(87) WO 2008/073204
(74) TRAPLOVÁ HAKR KUBÁT Advokátní a patentová kancelář, Ing. Eduard Hakr, Přístavní 24, Praha 7, 17000
-
- (97) **EP 2094663**
(47) 26.01.2011
(97) 27.03.2008
(51) **C07D 213/75** (2006.01)
C07D 213/76 (2006.01)
C07D 417/12 (2006.01)
A61K 31/428 (2006.01)
A61K 31/496 (2006.01)
A61P 3/10 (2006.01)
(96) 20.09.2007
(96) 07826467.8
(73) Piramal Life Sciences Limited, Mumbai 400 013, Maharashtra, IN
(72) DEKA, Nabajyoti, Mumbai 400 063, IN
HARIHARAN, Sivaramakrishnan, Mumbai 400 063, IN
BAJARE, Swapnil, Ramesh, Mumbai 400 063, IN
MARITA, Rosalind, Adaikalasamy, Mumbai 400 063, IN
(54) **Deriváty piridinu pro léčbu metabolických poruch souvisejících s rezistencí na inzulin nebo s hyperglykemií**
(32) 21.09.2006, 18.12.2006
(31) 846194 P, 875672 P
(33) US, US
(86) PCT/IB2007/053811
(87) WO 2008/035305
- (74) Společná advokátní kancelář Vsetečka Zelený Švorčík Kalenský a partneři, JUDr. Miloš Vsetečka, Hálkova 2, Praha 2, 12000
-
- (97) **EP 2102452**
(47) 26.01.2011
(97) 24.07.2008
(51) **E21F 13/04** (2006.01)
(96) 09.01.2008
(96) 08701043.5
(73) RAG Aktiengesellschaft, 44623 Herne, DE
(72) JUNKER, Martin, 47495 Rheinberg, DE
(54) **Způsob řízení odvozu rubaniny dobývané při podzemní těžbě**
(32) 20.01.2007
(31) 102007003020
(33) DE
(86) PCT/EP2008/000110
(87) WO 2008/086966
(74) KANIA, SEDLÁK, SMOLA Patentová a známková kancelář, Ing. Jiří Malůšek, Mendlovo nám. 1a, Brno, 60300
-
- (97) **EP 2114878**
(47) 15.12.2010
(97) 17.07.2008
(51) **C07D 209/08** (2006.01)
A61K 31/404 (2006.01)
A61P 25/00 (2006.01)
(96) 26.07.2007
(96) 07827525.2
(73) Suven Life Sciences Limited, Hyderabad 500 034 (Andhra Pradesh), IN
(72) RAMAKRISHNA, Nirogi, Venkata, Satya, Hyderabad 500 034 Andhra Pradesh, IN
KAMBHAMPATI, Rama, Sastri, Hyderabad 500 034 Andhra Pradesh, IN
KONDA, Jagadishbabu, Hyderabad 500 034 Andhra Pradesh, IN
KOTHMIRKAR, Prabhakar, Hyderabad 500 034 Andhra Pradesh, IN
JASTI, Venkateswarlu, Hyderabad 500 034 Andhra Pradesh, IN
(54) **5-(Heterocyklyl)alkyl-N-(arylsulfonyl)indolové sloučeniny a jejich použití jako ligandů 5-HT6**
(32) 08.01.2007
(31) CH00452007
(33) IN
(86) PCT/IN2007/000312
(87) WO 2008/084492
(74) Ing. Václav Kratochvíl, patentový zástupce, Tábořská 758/33, Mladá Boleslav, 29301
-
- (97) **EP 2131118**
(47) 02.02.2011
(97) 09.12.2009
(51) **F24H 9/12** (2006.01)
(96) 28.05.2009
(96) 09090008.5
(73) KERMI GmbH, 94447 Plattling, DE
(72) Edelmann, Dieter, 94569 Stephansposching, DE
(54) **Topné těleso s funkcí dlhého zatížení**
(32) 04.06.2008
(31) 202008007454 U
(33) DE
(74) UNIPATENT, Ing. Jiří Chlustina, Jana Masaryka 43-47, Praha 2, 12000
-
- (97) **EP 2134201**
(47) 09.02.2011
(97) 25.09.2008

- (51) **A24D 3/04** (2006.01)
(96) 20.03.2008
(96) 08762968.9
(73) Philip Morris Products S.A., 2000 Neuchâtel, CH
(72) BESSO, Clément, 2000 Neuchâtel, CH
JORDIL, Yves, 74500 Lugin, FR
KUERSTEINER, Charles, 1008 Jouxten-Mezery, CH
WYSS-PETERS, Anne, 47800 Petaling Jaya, MY
- (54) **Víceprvkový filtr se zlepšeným aromatickým obohacením**
(32) 21.03.2007
(31) 07251210
(33) EP
(86) PCT/IB2008/001661
(87) WO 2008/114153
(74) PATENTSERVIS Praha a.s., Jivenská 1273/1, Praha 4, 14021
-
- (97) **EP 2138622**
(47) 19.01.2011
(97) 30.12.2009
(51) **D05B 57/26** (2006.01)
(96) 26.05.2009
(96) 09006986.5
(73) Dürkopp Adler AG, 33719 Bielefeld, DE
(72) Heckner, Christoph, 32130 Enger, DE
Penner, Alexander, 33729 Bielefeld, DE
- (54) **Chapač pro šicí stroj s dvojitým vázaným stehem**
(32) 24.06.2008
(31) 102008030002
(33) DE
(74) Čermák a spol., JUDr. Karel Čermák, advokát, Národní 32, Praha 1, 11000
-
- (97) **EP 2140596**
(47) 05.01.2011
(97) 30.10.2008
(51) **H04L 1/16** (2006.01)
(96) 26.03.2008
(96) 08734780.3
(73) Rohde & Schwarz GmbH & Co. KG, 81671 München, DE
(72) LANGGUTH, Torsten, 82008 Unterhaching, DE
SCHOBER, Henrik, 85457 Würth, DE
- (54) **Komunikační systém a způsob s určováním parametrů kanálu**
(32) 24.04.2007
(31) 102007019292
(33) DE
(86) PCT/EP2008/002382
(87) WO 2008/128614
(74) Čermák a spol., JUDr. Karel Čermák, advokát, Národní 32, Praha 1, 11000
-
- (97) **EP 2142714**
(47) 06.04.2011
(97) 20.11.2008
(51) **E03F 1/00** (2006.01)
E03F 5/10 (2006.01)
(96) 30.11.2007
(96) 07851868.5
(73) Pipelife Nederland B.V., 1601 MA Enkhuizen, NL
(72) HOEKSTRA, Hielke, Dolf, NL-8939 BC Leeuwarden, NL
KRUIJER, Martinus, Petrus, NL-1705 SM
Heerhugowaard, NL
SCHOUTEN, Michael, Adrianus, Jacobus, 1689 WT
Zwaag, NL
- (54) **Perforovaný prvek pro jímání kapaliny a sestava takových prvků**
(32) 09.05.2007
(31) 2000638
(33) NL
(86) PCT/NL2007/050608
- (87) WO 2008/140297
(74) Rott, Růžička & Guttmann Patentové, známkové a advokátní kanceláře, JUDr. Ing. Miloslav Hainz, Vinohradská 37, Praha 2, 12000
-
- (97) **EP 2148649**
(47) 09.02.2011
(97) 04.12.2008
(51) **A61K 8/41** (2006.01)
A61K 8/42 (2006.01)
A61Q 13/00 (2006.01)
(96) 21.05.2008
(96) 08759859.5
(73) Unilever N.V., 3013 AL Rotterdam, NL
(72) CHANDAR, Prem, Trumbull, Connecticut 06611, US
YANG, Lin, Trumbull, Connecticut 06611, US
- (54) **Přípravky osobní péče se zlepšenou dopravou vůně**
(32) 30.05.2007
(31) 755009
(33) US
(86) PCT/EP2008/056257
(87) WO 2008/145582
(74) Čermák a spol., JUDr. Karel Čermák, advokát, Národní 32, Praha 1, 11000
-
- (97) **EP 2152699**
(47) 23.02.2011
(97) 11.12.2008
(51) **C07D 407/04** (2006.01)
C07D 409/04 (2006.01)
C07D 215/233 (2006.01)
(96) 06.06.2008
(96) 08765545.2
(73) Otsuka Pharmaceutical Co., Ltd., Tokyo 101-8535, JP
(72) OTSUBO, Kenji, Osaka-shi Osaka 541-0045, JP
OCHI, Yuji, Osaka-shi Osaka 541-0045, JP
NAKAI, Masami, Osaka-shi Osaka 541-0045, JP
MORI, Atsushi, Osaka-shi Osaka 541-0045, JP
- (54) **Chinolonová sloučenina a farmaceutická kompozice**
(32) 06.06.2007
(31) 2007150819
(33) JP
(86) PCT/JP2008/060804
(87) WO 2008/150029
(74) Rott, Růžička & Guttmann Patentové, známkové a advokátní kanceláře, JUDr. Ing. Michal Guttmann, Vinohradská 37, Praha 2, 12000
-
- (97) **EP 2155731**
(47) 23.02.2011
(97) 13.11.2008
(51) **C07D 405/04** (2006.01)
A61K 31/4178 (2006.01)
A61P 25/22 (2006.01)
(96) 06.05.2008
(96) 08741778.8
(73) Bial-Portela & CA, S.A., 4745-457 S. Mamede do Coronado, PT
(72) SOARES DA SILVA, Patrício Manuel Vieira Araújo, P-4150 Porto, PT
LEARMONTH, David Alexander, P-4445-123 Alfena, PT
BELIAEV, Alexander, P-4485-546 Mindelo, PT
- (54) **Deriváty 1,3-dihydroimidazol-2-thionu jako inhibitory dopamin-β-hydroxylázy**
(32) 08.05.2007
(31) 0708818
(33) GB
(86) PCT/PT2008/000019
(87) WO 2008/136695
(74) Čermák a spol., JUDr. Karel Čermák, advokát, Národní 32, Praha 1, 11000

(97) EP 2168326	(33) DE
(47) 23.02.2011	(86) PCT/EP2008/006337
(97) 29.01.2009	(87) WO 2009/021640
(51) H04L 12/56 (2006.01)	(74) TRAPLOVÁ HAKR KUBÁT Advokátní a patentová kancelář, Ing. Eduard Hakr, Přístavní 24, Praha 7, 17000
(96) 09.06.2008	
(96) 08759118.6	
(73) Rohde & Schwarz GmbH & Co. KG, 81671 München, DE	(97) EP 2192218
(72) STORN, Rainer, 85551 Kirchheim, DE	(47) 05.01.2011
(72) GETTERT, Wolfram, 82256 Fürstfeldbruck, DE	(97) 02.06.2010
(54) Zařízení a způsob zvýšení propustnosti dat v radiových sítích	(51) D04B 27/32 (2006.01)
(32) 25.07.2007	(51) D04B 37/06 (2006.01)
(31) 102007034754	(96) 13.11.2009
(33) DE	(96) 09175994.4
(86) PCT/EP2008/004587	(73) SANTONI S.p.A., 25135 Brescia, IT
(87) WO 2009/012847	(72) Lonati, Tiberio, 25128 Brescia, IT
(74) Čermák a spol., JUDr. Karel Čermák, advokát, Národní 32, Praha 1, 11000	(54) Spojovací zařízení pro piezoelektrické ovladače žakárových lišt osnovních stavů
	(32) 26.11.2008
	(31) BS20080220
	(33) IT
	(74) PATENTSERVIS Praha a.s., Jivenská 1273/1, Praha 4, 14021
(97) EP 2176456	
(47) 22.12.2010	
(97) 05.02.2009	
(51) D04B 15/02 (2006.01)	
(96) 23.07.2008	
(96) 08784991.5	
(73) Cesare Colosio S.p.a., 25086 Rezzato (Brescia), IT	(97) EP 2215350
(72) COLOSIO, Gianfranco, I-25080 Botticino (Brescia), IT	(47) 16.03.2011
(54) Posunovač pro přenášení oček v okrouhlém pletacím stroji	(97) 28.05.2009
(32) 30.07.2007	(51) F02M 59/06 (2006.01)
(31) MI20071532	(51) F02M 59/10 (2006.01)
(33) IT	(51) F02M 63/02 (2006.01)
(86) PCT/EP2008/006036	(51) F02M 63/00 (2006.01)
(87) WO 2009/015813	(96) 13.11.2008
(74) Čermák a spol., JUDr. Karel Čermák, advokát, Národní 32, Praha 1, 11000	(96) 08852738.7
	(73) Robert Bosch GmbH, 70442 Stuttgart, DE
	(72) MASELLIS, Mariacarmela, I-70126 Bari (BA), IT
	(72) LOIACONO, Benedetto, I-70026 Modugno (BA), IT
	(72) RIEDEL, Thomas, 73110 Hattenhofen, DE
	(72) STRIEGEL, Werner, 71739 Oberriexingen, DE
	(72) MEDORO, Nello, I-71049 Trinitapoli (Foggia), IT
(97) EP 2177662	(54) Pojistný ventil a vysokotlaké čerpadlo obsahující tento pojistný ventil
(47) 05.01.2011	(32) 23.11.2007
(97) 21.04.2010	(31) MI20072219
(51) D06H 7/00 (2006.01)	(33) IT
B26F 3/00 (2006.01)	(86) PCT/EP2008/065449
B26F 3/06 (2006.01)	(87) WO 2009/065761
(96) 16.10.2008	(74) Čermák a spol., JUDr. Karel Čermák, advokát, Národní 32, Praha 1, 11000
(96) 08018159.7	
(73) 3con Anlagebau GmbH, 6341 Ebbs, AT	
(72) Auer, Hannes, 6330 Schwoich, AT	
(54) Způsob a zařízení k řezání pletených nebo tkaných materiálů, jakož i příslušných kompozitních materiálů	(97) EP 2230350
(74) Ing. Jiří Chlustina, Jana Masaryka 43-47, Praha 2, 12000	(47) 13.04.2011
	(97) 22.09.2010
	(51) D06M 10/00 (2006.01)
	(51) D01F 6/06 (2006.01)
	(51) D01F 6/04 (2006.01)
	(51) C04B 16/06 (2006.01)
(97) EP 2178939	(96) 18.03.2009
(47) 09.02.2011	(96) 09003912.4
(97) 19.02.2009	(73) baumhueter extrusion GmbH, 33378 Rheda-Wiedenbrück, DE
(51) C08G 18/12 (2006.01)	(72) Knack, Ingo, Dr., 21493 Schwartzenbek, DE
C08G 18/67 (2006.01)	(54) Polymerové vlákno, jeho použití a způsob jeho výroby
C09D 175/14 (2006.01)	(74) Čermák a spol., JUDr. Karel Čermák, advokát, Národní 32, Praha 1, 11000
C09J 175/14 (2006.01)	
(96) 01.08.2008	
(96) 08785278.6	
(73) Bayer MaterialScience AG, 51368 Leverkusen, DE	
(72) SOMMER, Stefan, 51375 Leverkusen, DE	
KOPP, Richard, 51061 Köln, DE	
BLUM, Harald, 97840 Hafenlohr, DE	
IRLE, Christoph, 200135 Shanghai, CN	
WEIKARD, Jan, 51519 Odenthal-Erberich, DE	
LUEHMANN, Erhard, 29699 Bomlitz, DE	
(54) Způsob přípravy tvrdých nátěrových systémů na bázi vodných polyurethanových disperzí	(97) EP 2261686
(32) 11.08.2007	(47) 02.02.2011
(31) 102007038085	(97) 15.12.2010
	(51) G01S 3/48 (2006.01)
	(96) 29.05.2009
	(96) 09450106.1
	(73) Kapsch TrafficCom AG, 1120 Wien, AT

- (72) Arthaber, Holger, 1160 Wien, AT
(54) **Způsob a zařízení pro měření fázového posunu signálu**
(74) Společná advokátní kancelář Všetečka Zelený Švorčík
Kalenský a partneři, JUDr. Otakar Švorčík, Hálkova 2,
Praha 2, 12000
-

Zveřejněné opravené překlady evropských patentových spisů

U následujících udělených evropských patentů s účinky pro Českou republiku byl majitelem předložen opravený překlad patentového spisu do českého jazyka (§35d odst. 2 zákona č. 527/1990 Sb., v platném znění).

Datem zveřejnění opraveného překladu evropského patentového spisu je datum publikace tohoto Věstníku.

- (97) EP 2104535

Zveřejněné překlady pozměněného, nebo omezeného znění evropských patentových spisů

U následujících udělených evropských patentů s účinky pro Českou republiku byl majitelem předložen překlad omezeného, nebo pozměněného znění evropského patentového spisu do českého jazyka (§35f odst. 3 zákona č. 527/1990 Sb., v platném znění).

- (97) EP 1284320
(97) EP 1509097

Evropské patenty zrušené Evropským patentovým úřadem

Následující evropské patenty udělené Evropským patentovým úřadem s účinky pro Českou republiku byly zrušeny Evropským patentovým úřadem podle článku 102 Úmluvy o udělování evropských patentů (§35f odst. 2 zákona č. 527/1990 Sb., v platném znění).

- (97) EP 1702714

PD4A Převod práv a ostatní změny majitelů evropských patentů

- (97) **EP 1458462**
(73) GE Ionics Inc., Watertown, 02472, MA, US
-

- (97) **EP 1566415**
(73) Evonik Carbon Black GmbH, 63457 Hanau, DE
-

- (97) **EP 1843866**
(73) Engineered Products Switzerland AG (Ltd.), 8048 Zürich,
CH
-

- (97) **EP 2049193**
(73) Glomeria Therapeutics S.r.l., 66020 San Giovanni Teatino
(CH), IT
-

FG1K

Zapsané užité vzory - přehled podle čísel zápisu

V období uzávěrky tohoto čísla Věstníku zapsal Úřad průmyslového vlastnictví tyto užité vzory.

22197	G 06 F 9/44	(2006.01)
22198	G 01 N 3/10	(2006.01)
22199	A 21 C 11/12	(2006.01)
22200	A 21 C 11/00	(2006.01)
22201	A 61 B 10/00	(2006.01)
22202	C 12 N 15/11	(2006.01)
22203	G 09 B 19/22	(2006.01)
22204	G 09 B 19/22	(2006.01)
22205	A 61 K 31/495	(2006.01)
22206	A 63 F 13/00	(2006.01)
22207	A 63 F 13/00	(2006.01)
22208	E 04 B 2/88	(2006.01)
22209	E 04 B 2/56	(2006.01)
22210	E 01 C 13/08	(2006.01)
22211	G 02 B 6/00	(2006.01)
22212	E 04 C 2/54	(2006.01)
22213	E 04 H 9/14	(2006.01)
22214	H 02 B 13/00	(2006.01)
22215	D 01 H 4/30	(2006.01)
22216	H 02 G 7/05	(2006.01)
22217	D 01 H 4/30	(2006.01)
22218	B 60 P 3/073	(2006.01)
22219	E 21 B 37/00	(2006.01)
22220	E 21 B 37/00	(2006.01)
22221	H 01 C 7/12	(2006.01)
22222	G 01 B 5/28	(2006.01)

FG1K

Zapsané užité vzory - řazené podle MPT

- (51) **A21C 11/00** (2006.01)
(11) 22200
(21) **2010-23094**
(22) 11.08.2010
(47) 16.05.2011
(73) TESCO MA s.r.o., Zlín, CZ
(72) Vaculík Jiří, Zlín, CZ
(54) **Formička na výrobky z těsta**
(74) Patentová a známková kancelář, ing. Jaromír Příkryl, Včelín 1161, Hulín, 76824
- (51) **A21C 11/12** (2006.01)
A21C 11/00 (2006.01)
(11) 22199
(21) **2010-23069**
(22) 04.08.2010
(47) 16.05.2011
(73) TESCO MA s.r.o., Zlín, CZ
(72) Vaculík Jiří, Zlín, CZ
Zdráhal Michal, Zlín, CZ
(54) **Tvořítka na výrobky z těsta**
(74) Patentová a známková kancelář, ing. Jaromír Příkryl, Včelín 1161, Hulín, 76824
- (51) **A61B 10/00** (2006.01)
A61G 12/00 (2006.01)
(11) 22201
(21) **2010-23347**
(22) 18.10.2010
(47) 16.05.2011
(73) Kopecký Emanuel Ing., Praha, CZ
(72) Kopecký Emanuel Ing., Praha, CZ
(54) **Převaděč elektrického signálu na vibraci, pískání a světlo**
- (51) **A61K 31/495** (2006.01)
A61K 31/192 (2006.01)
A61K 9/08 (2006.01)
(11) 22205
(21) **2010-23468**
(22) 15.11.2010
(47) 16.05.2011
(73) Zentiva, k.s., Praha - Dolní Měcholupy, CZ
(72) Medunová Jana, Praha, CZ
Linek Jan, Praha, CZ
(54) **Tekutá kompozice cetirizinu bez konzervačních látek**
(74) Rott, Růžička & Guttman Patentové, známkové a advokátní kanceláře, Ing. Jana Fuchsová, Vinohradská 37, Praha 2, 12000
- (51) **A63F 13/00** (2006.01)
A63F 13/02 (2006.01)
A63F 13/08 (2006.01)
A63F 13/10 (2006.01)
A63F 13/12 (2006.01)
(11) 22206
(21) **2010-23622**
(22) 18.08.2010
(47) 16.05.2011
(73) Čechmánek David, Zlín, CZ
(72) Čechmánek David, Zlín, CZ
(54) **Mobilní výherní zařízení**
(74) Ing. Blanka Brodská, Josefý Faimonové 14, Brno, 62800
- (51) **A63F 13/00** (2006.01)
A63F 13/02 (2006.01)
A63F 13/08 (2006.01)
A63F 13/10 (2006.01)
A63F 13/12 (2006.01)
G07F 7/04 (2006.01)
G07F 7/08 (2006.01)
G07F 9/10 (2006.01)
- (51) **G07F 9/00** (2006.01)
(11) 22207
(21) **2010-23625**
(22) 18.08.2010
(47) 16.05.2011
(73) Čechmánek David, Zlín, CZ
(72) Čechmánek David, Zlín, CZ
(54) **Multilaterální on-line výherní zařízení**
(74) Ing. Blanka Brodská, Josefý Faimonové 14, Brno, 62800
- (51) **B60P 3/073** (2006.01)
(11) 22218
(21) **2011-24096**
(22) 22.03.2011
(47) 16.05.2011
(73) VEZEKO s. r. o., Velké Meziříčí, CZ
(72) Večeřa Ludvík, Bory, CZ
(54) **Zajišťovací zařízení sklopné plošiny**
- (51) **C12N 15/11** (2006.01)
C12Q 1/68 (2006.01)
C12Q 1/70 (2006.01)
(11) 22202
(21) **2010-23447**
(22) 10.11.2010
(47) 16.05.2011
(73) Výzkumný ústav rostlinné výroby, v.v.i., Praha, CZ
(72) Leišová-Svobodová Leona RNDr. Ph.D., Praha, CZ
(54) **Primery na detekci virů OYDV, LYSV, GCLV a SLV v pletivech česneku**
(74) Ministerstvo zemědělství ČR, Mgr. Hana Jirkalová, Těšnov 17, Praha 1, 11705
- (51) **D01H 4/30** (2006.01)
B65H 51/10 (2006.01)
(11) 22217
(21) **2011-24033**
(22) 08.03.2011
(47) 16.05.2011
(73) Oerlikon Czech s.r.o., Červený Kostelec, CZ
(72) Jindra Karel, Červený Kostelec, CZ
Krmáš Antonín Ing., Velké Poříčí, CZ
Svěčený Petr Ing., Náchod, CZ
(54) **Zařízení pro podávání**
(74) Ing. Milan Škoda, Nahořanská 308, Nové Město nad Metují, 54901
- (51) **D01H 4/30** (2006.01)
D01H 4/34 (2006.01)
(11) 22215
(21) **2011-23899**
(22) 07.02.2011
(47) 16.05.2011
(73) Rieter CZ a. s., Ústí nad Orlicí, CZ
(72) Kubeš Vítězslav Ing., Ústí nad Orlicí, CZ
Jirges Zdeněk, Ústí nad Orlicí, CZ
(54) **Ojednocovací ústrojí bezvřetenového dopřadacího stroje**
(74) Ing. Dobroslav Musil, patentová kancelář, Ing. Dobroslav Musil, Cejl 38, Brno, 60200
- (51) **E01C 13/08** (2006.01)
E01C 13/02 (2006.01)
(11) 22210
(21) **2010-23707**
(22) 27.12.2010
(47) 16.05.2011
(73) Tennis Zlín, a. s., Zlín, CZ
(72) Viktorín Jiří Ing., Zlín, CZ
(54) **Stavební systém povrchu externího sportoviště krytého syntetickou trávou**

- (74) UTB ve Zlíně, Univerzitní institut, Ing. Dana Kreizlová,
nám. T.G. Masaryka 5555, Zlín, 76001
- (51) **E04B 2/56** (2006.01)
E04B 2/80 (2006.01)
- (11) 22209
(21) **2010-23661**
(22) 20.12.2010
(47) 16.05.2011
(73) VYSOKÁ ŠKOLA BĀŇSKÁ - TECHNICKÁ
UNIVERZITA OSTRAVA, Ostrava - Poruba, CZ
- (72) Agel Petr Ing., Orlová - Lutyně, CZ
Labudek Jiří Ing., Havířov, CZ
- (54) **Víceúčelový dřevěný nosný prvek pro stavby zateplené
foukanou izolací**
- (51) **E04B 2/88** (2006.01)
E04B 2/56 (2006.01)
E04B 2/70 (2006.01)
- (11) 22208
(21) **2010-23626**
(22) 14.12.2010
(47) 16.05.2011
(73) GATR, s. r. o., Prachovice, CZ
České vysoké učení technické v Praze, Fakulta stavební,
Katedra ekonomiky a řízení ve stavebnictví, Praha, CZ
- (72) Trgala Kamil Ing., Praha, CZ
- (54) **Obvodová stěna budovy**
- (74) Ing. Václav Kratochvíl, patentový zástupce, Tábořská
758/33, Mladá Boleslav, 29301
- (51) **E04C 2/54** (2006.01)
E04B 5/46 (2006.01)
E04F 15/00 (2006.01)
- (11) 22212
(21) **2010-23729**
(22) 30.12.2010
(47) 16.05.2011
(73) LUXONA STUDIO s.r.o., Psáry - Dolní Jirčany, CZ
(72) Kaplunenka Vitalii, Psáry - Dolní Jirčany, CZ
Ten Svitlana, Psáry - Dolní Jirčany, CZ
- (54) **Svítilicí dlažební prvek**
- (74) Loskotová & partneři, patentová a známková kancelář, Ing.
Gabriela Loskotová, K Závětinám 727, Praha 5, 15500
- (51) **E04H 9/14** (2006.01)
E04H 9/00 (2006.01)
- (11) 22213
(21) **2010-23748**
(22) 31.12.2010
(47) 16.05.2011
(73) Kavalec Svatoslav, Opava, CZ
(72) Kavalec Svatoslav, Opava, CZ
- (54) **Dům, zejména obytný, pro povodní ohrožené území
nebo pro svažité terén**
- (51) **E21B 37/00** (2006.01)
C02F 1/70 (2006.01)
B08B 3/08 (2006.01)
B82Y 15/00 (2011.01)
- (11) 22219
(21) **2011-24128**
(22) 29.03.2011
(47) 16.05.2011
(73) Technická univerzita v Liberci, Liberec, CZ
(72) Černík Miroslav Doc.Dr.Ing. CSc., Liberec, CZ
Maštalka Jan Ing., Zásmyky, CZ
Vundrle Libor Ing., Čelákovice, CZ
Kubásek Pavel Bc., Řevnice, CZ
Kvapil Petr RNDr. Ph.D., Liberec, CZ
- (54) **Zařízení pro přípravu vodní suspenze reaktivních
železných nanočástic a pro její dávkování**
- (74) Ing. Dobroslav Musil, patentová kancelář, Ing. Dobroslav
Musil, Cejl 38, Brno, 60200
- (51) **E21B 37/00** (2006.01)
- C02F 1/70** (2006.01)
B08B 3/08 (2006.01)
- (11) 22220
(21) **2011-24129**
(22) 29.03.2011
(47) 16.05.2011
(73) Technická univerzita v Liberci, Liberec, CZ
(72) Černík Miroslav Doc. Dr. Ing. CSc., Liberec, CZ
Maštalka Jan Ing., Zásmyky, CZ
Vundrle Libor Ing., Čelákovice, CZ
Kubásek Pavel Bc., Řevnice, CZ
Kvapil Petr RNDr. Ph.D., Liberec, CZ
- (54) **Zařízení pro přípravu vodního roztoku aktivního
činidla / biodegradovatelného substrátu a pro jeho
dávkování do zemního vrtu**
- (74) Ing. Dobroslav Musil, patentová kancelář, Ing. Dobroslav
Musil, Cejl 38, Brno, 60200
- (51) **G01B 5/28** (2006.01)
G01B 7/34 (2006.01)
G01B 21/30 (2006.01)
G01B 3/48 (2006.01)
- (11) 22222
(21) **2011-24205**
(22) 13.04.2011
(47) 16.05.2011
(73) Mesing, spol. s.r.o., Brno, CZ
(72) Kúr Boris Ing., Kyjov, CZ
Šmída Radek Ing., Plumlov, CZ
Garčic Jan, Bilovice nad Svitavou, CZ
- (54) **Kontrolní zařízení defektů vnitřních závitů**
- (74) Ing. Zdeněk Sedlák, Mendlovo nám. 1a, Brno, 60300
- (51) **G01N 3/10** (2006.01)
G01N 3/00 (2006.01)
- (11) 22198
(21) **2010-22436**
(22) 19.03.2010
(47) 16.05.2011
(73) Výzkumný a zkušební letecký ústav, a.s., Praha - Letňany,
CZ
- (54) **Hydrostatické ložisko vodícího trnu zatěžovacího stroje**
- (51) **G02B 6/00** (2006.01)
G02B 6/02 (2006.01)
- (11) 22211
(21) **2010-23714**
(22) 28.12.2010
(47) 16.05.2011
(73) Technická univerzita v Liberci, Liberec, CZ
(72) Kopecský Václav Prof. Ing. CSc., Liberec, CZ
Křemenáková Dana Doc. Dr. Ing. Ph.D., Liberec, CZ
Lédl Vít Ing. Ph.D., Liberec, CZ
Militký Jiří Prof. Ing. CSc., Liberec, CZ
Václavík Jan Ing., Liberec, CZ
- (54) **Stranově vyzářující světlovod**
- (74) Ing. Dobroslav Musil, patentová kancelář, Ing. Dobroslav
Musil, Cejl 38, Brno, 60200
- (51) **G06F 9/44** (2006.01)
B60K 15/077 (2006.01)
B60K 15/05 (2006.01)
- (11) 22197
(21) **2010-22295**
(22) 18.02.2010
(47) 16.05.2011
(73) Barejška Václav, Říčany, CZ
(72) Barejška Václav, Říčany, CZ
- (54) **Zařízení pro monitorování otevření a uzavření víka
nádrže provozních hmot**
- (51) **G09B 19/22** (2006.01)
G09B 19/18 (2006.01)
A63F 3/04 (2006.01)
A63F 3/00 (2006.01)

- (11) 22203
(21) **2010-23458**
(22) 11.11.2010
(47) 16.05.2011
(73) Vysoká škola ekonomická v Praze, Praha, CZ
(54) **Výuková stolní desková hra - model chování oligopolu**
- (51) **G09B 19/22** (2006.01)
G09B 19/18 (2006.01)
A63F 3/04 (2006.01)
A63F 3/00 (2006.01)
- (11) 22204
(21) **2010-23459**
(22) 11.11.2010
(47) 16.05.2011
(73) Vysoká škola ekonomická v Praze, Praha, CZ
(54) **Výuková stolní desková hra - k aplikaci teorie her**
- (51) **H01C 7/12** (2006.01)
H01T 1/12 (2006.01)
H01T 1/14 (2006.01)
- (11) 22221
(21) **2011-24151**
(22) 01.04.2011
(47) 16.05.2011
(73) SALTEK s.r.o., Ústí nad Labem, CZ
(72) Suchý Jaromír Ing., Ústí nad Labem, CZ
(54) **S vodič přepětí s výměnným modulem přepětíové ochrany**
- (74) Ing. František Knížek, patentový zástupce, Meruňková 2851/11, Ústí nad Labem - Severní Terasa, 40011
- (51) **H02B 13/00** (2006.01)
H02B 13/02 (2006.01)
H02B 99/00 (2009.01)
- (11) 22214
(21) **2011-23840**
(22) 25.01.2011
(47) 16.05.2011
(73) MICOS spol s. r. o., Prostějov, CZ
(72) Křeček Miroslav, Hrdibořice, CZ
(54) **Těleso univerzálního rozvaděče**
- (74) HALAXOVÁ & HALAXOVÁ, TETRAPAT, RNDr. Zdeňka Halaxová, Dukelská 891/4, Olomouc, 77200
- (51) **H02G 7/05** (2006.01)
H02G 1/02 (2006.01)
H02G 7/00 (2006.01)
- (11) 22216
(21) **2011-24029**
(22) 08.03.2011
(47) 16.05.2011
(73) EGEM s. r. o., České Budějovice, CZ
(72) Froněk Pavel Ing., Beroun, CZ
Laub Čeněk Ing., Smidary, CZ
Brousil Petr Ing., Praha, CZ
(54) **Zařízení pro dočasný přenos elektrické energie náhradními vodiči**
- (74) Karel Voda, patentový zástupce, Bolzanova 13, Brno, 61800

Seznam majitelů zapsaných užitečných vzorů

(73)	(11)	(51)	(73)	(11)	(51)
Barejška Václav, Říčany, CZ	22197	G 06 F 9/44	(2006.01)	Výzkumný ústav rostlinné výroby, v.v.i., Praha, CZ	22202 C 12 N 15/11 (2006.01)
Čechmánek David, Zlín, CZ	22206	A 63 F 13/00	(2006.01)	Zentiva, k.s., Praha - Dolní Měcholupy, CZ	22205 A 61 K 31/495 (2006.01)
Čechmánek David, Zlín, CZ	22207	A 63 F 13/00	(2006.01)		
České vysoké učení technické v Praze, Fakulta stavební, Katedra ekonomiky a řízení ve stavebnictví, Praha, CZ	22208	E 04 B 2/88	(2006.01)		
EGEM s. r. o., České Budějovice, CZ	22216	H 02 G 7/05	(2006.01)		
GATR, s. r. o., Prachatice, CZ	22208	E 04 B 2/88	(2006.01)		
Kavalec Svatoslav, Opava, CZ	22213	E 04 H 9/14	(2006.01)		
Kopecký Emanuel Ing., Praha, CZ	22201	A 61 B 10/00	(2006.01)		
LUXONA STUDIO s.r.o., Psáry - Dolní Jirčany, CZ	22212	E 04 C 2/54	(2006.01)		
Mesing, spol. s.r.o., Brno, CZ	22222	G 01 B 5/28	(2006.01)		
MICOS spol s. r. o., Prostějov, CZ	22214	H 02 B 13/00	(2006.01)		
Oerlikon Czech s.r.o., Červený Kostelec, CZ	22217	D 01 H 4/30	(2006.01)		
Rieter CZ a. s., Ústí nad Orlicí, CZ	22215	D 01 H 4/30	(2006.01)		
SALTEK s.r.o., Ústí nad Labem, CZ	22221	H 01 C 7/12	(2006.01)		
Technická univerzita v Liberci, Liberec, CZ	22219	E 21 B 37/00	(2006.01)		
Technická univerzita v Liberci, Liberec, CZ	22220	E 21 B 37/00	(2006.01)		
Technická univerzita v Liberci, Liberec, CZ	22211	G 02 B 6/00	(2006.01)		
Tennis Zlín, a. s., Zlín, CZ	22210	E 01 C 13/08	(2006.01)		
TESCOMA s.r.o., Zlín, CZ	22199	A 21 C 11/12	(2006.01)		
TESCOMA s.r.o., Zlín, CZ	22200	A 21 C 11/00	(2006.01)		
VEZEKO s. r. o., Velké Meziříčí, CZ	22218	B 60 P 3/073	(2006.01)		
VYSOKÁ ŠKOLA BĀŇSKÁ - TECHNICKÁ UNIVERZITA OSTRAVA, Ostrava - Poruba, CZ	22209	E 04 B 2/56	(2006.01)		
Vysoká škola ekonomická v Praze, Praha, CZ	22203	G 09 B 19/22	(2006.01)		
Vysoká škola ekonomická v Praze, Praha, CZ	22204	G 09 B 19/22	(2006.01)		
Výzkumný a zkušební letecký ústav, a.s., Praha - Letňany, CZ	22198	G 01 N 3/10	(2006.01)		

FG4Q

Zapsané průmyslové vzory - přehled podle čísel zápisu

V období uzávěrky tohoto čísla Věstníku zapsal Úřad průmyslového vlastnictví tyto průmyslové vzory:

35091	25-01
35092	10-06
35093	25-01
35094	24-01
35095	24-01
35096	11-01

FG4Q

Zapsané průmyslové vzory - přehled podle tříd

(51) **10-06**
(11) 35092
(21) 2010-38288
(22) 19.07.2010
(15) 12.05.2011
(45) 12.05.2011
(54) Zastávkový integrovaný označnick
(28) 1
(73) Xanthus a.s., Praha 2, CZ
(72) Koucký Stanislav Ing., Liberec 15, CZ
(74) Ing. Dobroslav Musil, Cejl 38, Brno, 60200
(55)



1.1



1.2

(51) **11-01**
(11) 35096
(21) 2011-38573
(22) 23.02.2011
(15) 12.05.2011
(45) 12.05.2011
(54) Šperk - náhrdelník
(28) 1
(73) Ott Jan MgA., Praha 6, CZ
(72) Ott Jan MgA., Praha 6, CZ
(55)



1.1

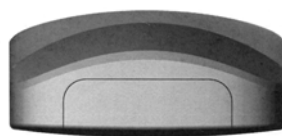
(51) **24-01**
(11) 35094
(21) 2010-38498
(22) 15.12.2010
(15) 12.05.2011
(45) 12.05.2011
(54) Externí kardiostimulátor
(28) 1
(73) Vysoké učení technické v Brně, Brno, CZ
(72) Minaříková Olga Ing., Vrbno pod Pradědem, CZ
(55)



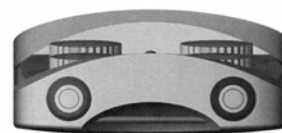
1.1



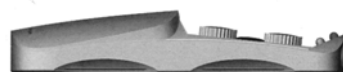
1.2



1.3



1.4



1.5



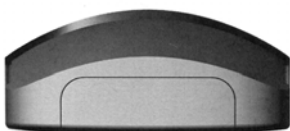
1.6



1.7



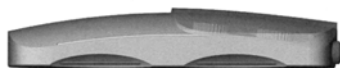
1.8



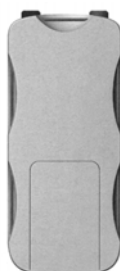
1.9



1.10

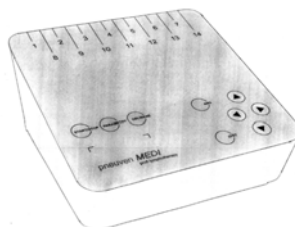


1.11

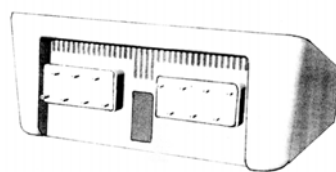


1.12

- (51) **24-01**
(11) 35095
(21) 2010-38499
(22) 10.02.2011
(15) 12.05.2011
(45) 12.05.2011
(54) Přístroj pro lymfoterapii
(28) 3
(73) EKO-VUK, spol. s r.o., Odolná Voda, CZ
(72) Dlábač Ivan M.A., Brandýs nad Labem, CZ
(74) Ing. Květoslava Kubičková, Doubravčická 2201, Praha 10, 10000
(55)



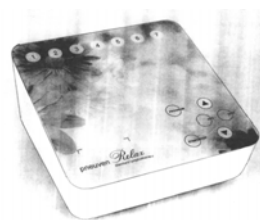
1.1



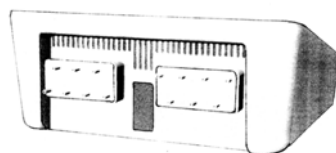
1.2



2.1



3.1



3.2

- (51) **25-01**
(11) 35091
(21) 2010-38249
(22) 26.05.2010
(15) 12.05.2011
(45) 12.05.2011
(54) Profily
(28) 7
(73) Nanotech, s.r.o., Mnichovo Hradiště, CZ
(72) Kirma Tayfur, Mnichovo Hradiště, CZ
(74) RETROPATENT s.r.o., Mgr. Kamil Kolátor, Dolní nám.
5, Jablonec nad Nisou, 46601

(55)



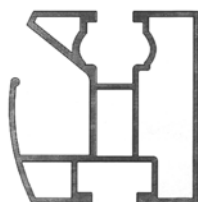
1.1



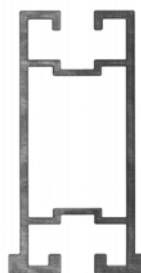
2.1



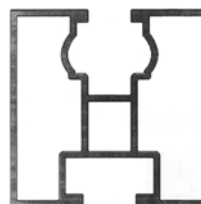
3.1



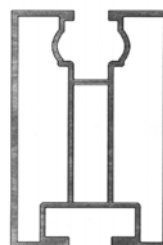
4.1



5.1



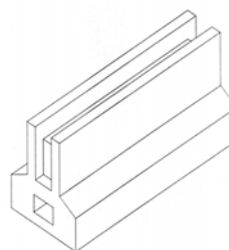
6.1



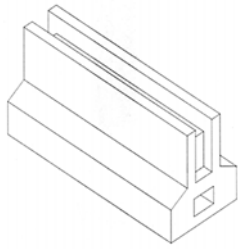
7.1

- (51) **25-01**
(11) 35093
(21) 2010-38343
(22) 27.08.2010
(15) 12.05.2011
(45) 12.05.2011
(54) Plotové základové stavebnicové tvarovky
(28) 4
(73) Vašíček Tomáš Mgr., Praha 1, Staré Město, CZ
(72) Gerö Petr, Praha 2, CZ
(74) Ing. Vladimír Čmejla - LEGR PATENT, Ing. Vladimír
Čmejla, patentový zástupce a soudní znalec, Rašínovo
nábřeží 54, Praha 2, 12800

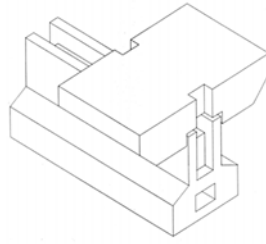
(55)



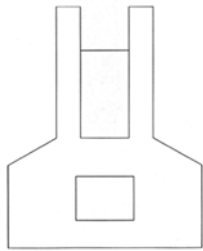
1.1



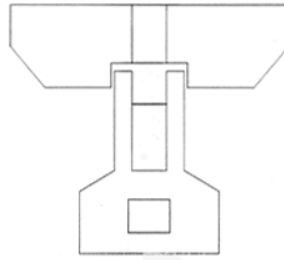
1.2



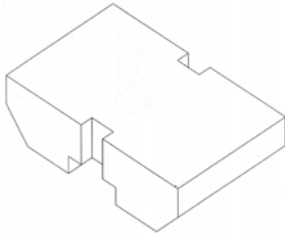
3.2



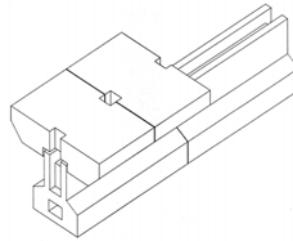
1.3



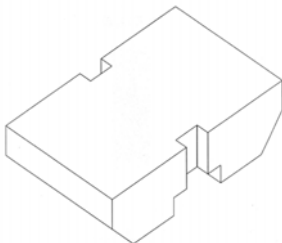
3.3



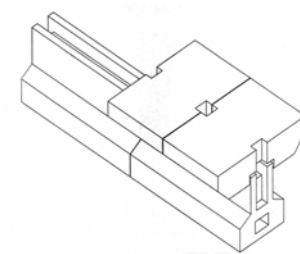
2.1



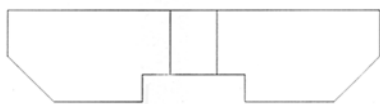
4.1



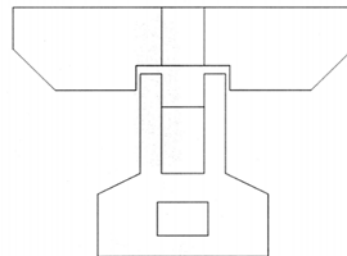
2.2



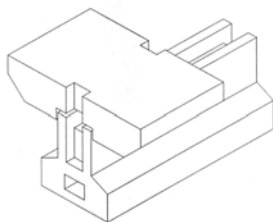
4.2



2.3



4.3



3.1



Seznam vlastníků zapsaných průmyslových vzorů

(73)	(11)	(51)	(73)	(11)	(51)
EKO-VUK, spol. s r.o., Odolená Voda, CZ	35095	24-01			
Nanotech, s.r.o., Mnichovo Hradiště, CZ	35091	25-01			
Ott Jan MgA., Praha 6, CZ	35096	11-01			
Vašíček Tomáš Mgr., Praha 1, Staré Město, CZ	35093	25-01			
Vysoké učení technické v Brně, Brno, CZ	35094	24-01			
Xanthus a.s., Praha 2, CZ	35092	10-06			

Úřední rozhodnutí a oznámení

MK4A, MK4F

Zánik patentů a autorských osvědčení uplynutím doby platnosti

(11)	(21)	Int.Cl.(51)	(11)	(21)	Int.Cl.(51)
281472	1991-1441	8/A01D 78/10			
282592	1991-1430	8/A21B 1/24			
283507	1991-1445	8/C08L 95/00			
290474	1991-1450	8/C07D 261/18			
290717	1995-2176	8/C07C 255/21			
290736	1995-3091	8/A61K 31/42			
290737	1995-3092	8/A61K 31/275			

MM4A, MM4F

Zániky patentů a autorských osvědčení pro nezaplacení udržovacích poplatků

(11)	(21)	Int.Cl.(51)	(11)	(21)	Int.Cl.(51)
287791	1994-2694	8/B65D 5/40			
288112	1998-2132	7/C21B 13/00			
289916	1994-2755	8/C07C 221/00			
290533	2001-4009	8/C07C 225/22			
291885	2001-4017	8/F16D 51/00			
292175	1996-3265	8/E04D 1/34			
292304	1996-3257	8/E06B 3/22			
294020	1995-2956	8/C07C 51/25			
294390	2001-4048	8/B60R 9/048			
294430	2001-3998	8/B30B 9/20			
294558	1997-4067	7/B60J 10/10			
294940	2001-239	8/B01D 53/50			
295650	1996-2045	7/H04L 5/06			
295774	2001-1578	7/C08L 61/28			
296428	1996-1604	8/C07C 311/06			
296565	1999-3898	8/C07D 217/02			
296775	1997-1365	8/F04B 39/00			
296941	2001-2473	8/B60S 1/34			
299056	1998-3567	8/C03B 9/193			
299214	2005-257	8/F27D 3/16			
299277	2002-1436	8/B60J 10/08			
299666	2002-1422	8/C23C 22/86			
299829	2001-1615	8/C07D 213/38			
299889	2000-1684	8/C07K 16/18			
301057	2000-4077	8/B01J 23/04			
301131	2002-3611	8/G01N 27/00			
301425	2003-1282	8/C07J 41/00			

MK1K

Zániky užitečných vzorů uplynutím doby platnosti

(11)	(21)	(51)	
11350	2001-11999	B30B 11/02	(2006.01)
12133	2001-11990	B65D 5/00	(2006.01)
13886	2003-14764	A47L 5/00	(2006.01)
14003	2003-14760	E01H 5/09	(2006.01)
14868	2004-15535	E04F 13/06	(2006.01)
17060	2006-18238	F16B 2/06	(2006.01)
17071	2006-18145	C09H 1/04	(2006.01)
17132	2006-18218	G09B 25/02	(2006.01)
17133	2006-18219	G09B 25/02	(2006.01)
17134	2006-18227	A01G 23/093	(2006.01)
17170	2006-18239	G09F 23/12	(2006.01)
17212	2006-18228	G01N 21/85	(2006.01)
17213	2006-18229	A61B 17/56	(2006.01)
17214	2006-18230	A61B 17/56	(2006.01)
17275	2006-18217	E01F 7/00	(2006.01)
17309	2006-18234	B23B 47/28	(2006.01)
17428	2006-18223	H05B 39/02	(2006.01)
17984	2006-18221	G01B 5/00	(2006.01)

MK4Q

Zániky práva ze zapsaných průmyslových vzorů uplynutím doby ochrany

(11)	(21)	Int.Cl.(51)	(11)	(21)	Int.Cl.(51)
30103	2000-32864	7/09-05	33535	2005-36458	8/02-04
30207	2000-32861	7/15-05	33536	2005-36459	8/06-09
30208	2000-32862	7/07-02	33537	2005-36461	8/12-10
30275	2000-32856	7/01-01	33538	2005-36465	8/06-11

33539	2005-36466	8/06-11
33540	2005-36467	8/06-11
33541	2005-36468	8/06-11
33542	2005-36469	8/06-11
33571	2005-36464	8/20-02
33599	2005-36462	8/25-01
33663	2005-36463	8/02-02

Zápisy licenčních smluv do rejstříku užitných vzorů pro nabyvatele

(11) 13987
(73) SECUMARK LTD, 1060, Nicosia, CY
Nabyvatel: KRIMISTOP s.r.o., Skloněná 921/7,
Praha 9, 19000, CZ
Druh licence: nevýlučná
Datum uzavření smlouvy: 05.05.2011
Datum zápisu smlouvy: 12.05.2011

ND1K

První prodloužení doby platnosti užitných vzorů

(51) **A61K 33/08** (2006.01)
A61P 31/04 (2006.01)
A61P 29/00 (2006.01)
A61P 7/04 (2006.01)
(11) 17617
(21) 2007-18816
(22) 18.05.2007
(73) Friedl František Ing., Pardubice, CZ
(54) Léčebný prostředek na bázi křemeliny s
antibakteriálním, protizánětlivým a protikrvácivým
účinkem a respirační a difúzní forma tohoto
léčebného prostředku

(51) **F24F 5/00** (2006.01)
F24C 15/34 (2006.01)
F24C 15/22 (2006.01)
(11) 17760
(21) 2007-18891
(22) 08.06.2007
(73) Friedl František Ing., Pardubice, CZ
(54) Tepelně izolační a čistící clona

(51) **B65H 45/04** (2006.01)
B65H 39/10 (2006.01)
(11) 17826
(21) 2007-18810
(22) 17.05.2007
(73) ZEBR s. r. o., Milovice, CZ
(54) Štosovací zařízení

(51) **B60K 15/063** (2006.01)
B60K 15/07 (2006.01)
(11) 17881
(21) 2007-18889
(22) 07.06.2007
(73) EKOBUS a.s., Praha, CZ
(54) Zařízení pro dodávání paliva do motorů vozidel na
zemní plyn

(51) **H02H 3/16** (2006.01)
(11) 17960
(21) 2007-19215
(22) 14.09.2007
(73) EGE, spol. s r.o., České Budějovice, CZ
(54) Zapojení pro provozování elektrických sítí s
kompenzací zemních kapacitních proudů, sítí s
vysokoohmovým uzemněním uzlu nebo sítí s
izolovaným uzlem při výskytu zemní poruchy

(51) **F42C 19/00** (2006.01)
B60R 21/00 (2006.01)
(11) 18085
(21) 2007-18860
(22) 09.05.2007
(73) Indet Safety Systems a. s., Vsetín, CZ
(54) Hermetizovaný GTMS iniciátor pro elektrické
pyrotechnické systémy

ND1K

Druhé prodloužení doby platnosti užitečných vzorů

(51)	A47C 27/15	(2006.01)
(11)	14568	
(21)	2004-15427	
(22)	13.05.2004	
(73)	Hilding Anders Česká republika a.s., Roztoky u Jilemnice, CZ	
(54)	Ortopedická matrace s nastavitelnou tuhostí	
(51)	E05D 5/12	(2006.01)
	E05D 5/06	(2006.01)
	E05D 7/00	(2006.01)
(11)	14639	
(21)	2004-15488	
(22)	28.05.2004	
(73)	EDSCHA AUTOMOTIVE KAMENICE s.r.o., Kamenice nad Lipou, CZ	
(54)	Závěsné zařízení dveří automobilu	
(51)	G06F 19/00	(2006.01)
	H04M 3/42	(2006.01)
	H04L 12/16	(2006.01)
(11)	14705	
(21)	2004-15599	
(22)	28.06.2004	
(73)	Tomín Miloš Ing., Pardubice, CZ	
(54)	Zařízení pro provozování sázkových her pomocí SMS zpráv	
(51)	B60R 7/02	(2006.01)
(11)	14875	
(21)	2004-15808	
(22)	14.09.2004	
(73)	Škoda Auto a. s., Mladá Boleslav, CZ	
(54)	Přihrádka pro upevnění k boční stěně, zejména zavazadlového prostoru automobilu	
(51)	B60R 7/02	(2006.01)
(11)	14876	
(21)	2004-15809	
(22)	14.09.2004	
(73)	Škoda Auto a. s., Mladá Boleslav, CZ	
(54)	Přihrádka pro upevnění k podlaze, zejména zavazadlového prostoru automobilu	
(51)	B60J 5/10	(2006.01)
	B62D 25/10	(2006.01)
	E05B 65/19	(2006.01)
(11)	15773	
(21)	2005-16769	
(22)	13.09.2004	
(73)	Škoda Auto a. s., Mladá Boleslav, CZ	
(54)	Výklopná zád' pro vozidla	
(51)	B42D 15/00	(2006.01)
	B41M 3/14	(2006.01)
(11)	17201	
(21)	2005-17309	
(22)	23.06.2004	
(73)	LEONHARD KURZ GmbH & Co KG., Fürth, DE BANQUE DE FRANCE, Paris, FR	
(54)	Proužek pro zabezpečení dokumentu a bezpečnostní dokument	

ND4Q

První obnovy doby ochrany průmyslových vzorů

(51)	12-10, 20-03	(51)	12-05
(11)	33731	(11)	33891
(21)	2006-36750	(21)	2006-36776
(22)	11.05.2006	(22)	05.06.2006
(54)	Nákladní přívěs s reklamní plochou	(54)	Vysokozdvíhový vozík
(51)	15-99	(51)	12-10, 20-03
(11)	33760	(11)	33938
(21)	2006-36754	(21)	2006-36891
(22)	17.05.2006	(22)	23.10.2006
(54)	Ložisková komora a víko ložiskové komory	(54)	Přívěsný vozík s reklamní nástavbou

ND4Q

Druhé obnovy doby ochrany průmyslových vzorů

- (51) 16-06
- (11) 30619
- (21) 2001-33306
- (22) 21.06.2001
- (54) Vybrušovaná brýlová skla

ND4Q

Třetí obnovy doby ochrany průmyslových vzorů

- (51) 01-01
- (11) 26907
- (21) 1996-29203
- (22) 22.05.1996
- (54) Zmrzlina

PD4A

Převod práv a ostatní změny majitelů patentů

- (11) 286248
- (21) 1996-2653
- (73) ADCO IMAGING LTD., Ramat-Gan 52506, IL

- (11) 298774
- (21) 1999-1225
- (73) Evonik Carbon Black GmbH, 63457 Hanau, DE

- (11) 299609
- (21) 2000-3123
- (73) Evonik Carbon Black GmbH, 63457 Hanau, DE

- (11) 301448
- (21) 2001-642
- (73) Evonik Carbon Black GmbH, 63457 Hanau, DE

- (11) 301784
- (21) 2001-903
- (73) Carl Zeiss NTS GmbH, 73446 Oberkochen, DE

PD1K

Převod práv a ostatní změny majitelů užitných vzorů

- (11) 12683
- (21) 2002-13285
- (73) KLIKA - BP, a.s., Jihlava, CZ

- (11) 12775
- (21) 2002-13538
- (73) KLIKA - BP, a.s., Jihlava, CZ

- (11) 16153
- (21) 2005-17043
- (73) International Probiotic Company s.r.o., 043 23 Košice, SK

- (11) 17298
- (21) 2006-18397
- (73) KLIKA - BP, a.s., Jihlava, CZ

- (11) 19804
- (21) 2009-20941
- (73) Balcar Miroslav Ing., Chrastava, CZ

- (11) 21264
- (21) 2010-22753
- (73) KLIKA - BP, a.s., Jihlava, CZ

Zamítnuté a částečně zamítnuté přihlášky ochranných známek před zveřejněním

Kapitola obsahuje údaje o rozhodnutích o přihláškách ochranných známek, u kterých byly na základě provedeného věcného průzkumu shledány Úřadem důvody pro zamítnutí přihlášky ochranné známky podle ustanovení § 4 nebo 6 zákona č. 441/2003 Sb. Na základě toho Úřad vydal rozhodnutí o zamítnutí přihlášky podle ustanovení § 22 zákona č. 441/2003 Sb., a to pro celý seznam výrobků a služeb nebo pro jeho část. Údaje o výsledku rozhodnutí (zamítnutí přihlášky, částečné zamítnutí přihlášky) jsou uvedeny za datem právní moci rozhodnutí pod INID kódem (583) s názvem "Datum právní moci rozhodnutí/výsledek rozhodnutí".

(210) **O-461470**
(540)

The logo for CUBE CZ, featuring a 3x3 grid of dots to the left of the text "CUBE CZ" in a bold, sans-serif font.

(583) 29.04.2011 / částečné zamítnutí přihlášky

(210) **O-461471**
(540)

The logo for CUBE CZ, featuring a 3x3 grid of dots to the left of the text "CUBE CZ" in a bold, sans-serif font.

(583) 29.04.2011 / částečné zamítnutí přihlášky

(210) **O-472775**
(540) **Prague Security Conference**
(583) 29.04.2011 / zamítnutí přihlášky

(210) **O-472776**
(540) **Pražská bezpečnostní konference**
(583) 05.05.2011 / zamítnutí přihlášky

(210) **O-475137**
(540)



(583) 03.05.2011 / zamítnutí přihlášky

(210) **O-478607**
(540)

The logo for Cartoon Land, featuring the word "Cartoon" in a large, stylized, rounded font above the word "land" in a smaller, simpler font.

(583) 05.05.2011 / částečné zamítnutí přihlášky

(210) **O-478651**
(540)

The logo for Pralinka Club, featuring a small graphic of two pralines above the text "Pralinka Club" in a cursive script.

(583) 16.05.2011 / částečné zamítnutí přihlášky

(210) **O-479070**
(540)

HR plus

(583) 07.05.2011 / částečné zamítnutí přihlášky

(210) **O-479205**
(540)

REGENERÁTOR

(583) 06.05.2011 / zamítnutí přihlášky

(210) **O-479389**
(540)

CDX Office

(583) 23.04.2011 / částečné zamítnutí přihlášky

(210) **O-479991**
(540)

Biodacom

(583) 10.05.2011 / částečné zamítnutí přihlášky

(210) **O-482409**
(540)

MŮJBANKÉŘ

(583) 09.05.2011 / částečné zamítnutí přihlášky

(210) **O-482410**
(540)

The logo for mujbanker, featuring the text "mujbanker" in a lowercase, sans-serif font, with a small red speech bubble containing "@aktuálně.cz" below it.

(583) 09.05.2011 / částečné zamítnutí přihlášky

Přehled zveřejněných přihlášek ochranných známek

Přihlášky ochranných známek, které byly na základě výsledků formálního a věcného průzkumu provedeného Úřadem shledány schopné zápisu do rejstříku ochranných známek, jsou obsaženy v této kapitole. Důležitou právní skutečností je, že zveřejněním přihlášky ochranné známky v této kapitole Věstníku (§ 23 zákona č. 441/2003 Sb.) začíná běžet zákonná tříměsíční lhůta pro podání námitek podle ustanovení § 25 zákona č. 441/2003 Sb.

Číselný přehled

O-452164, O-461470, O-461471, O-466985, O-471982, O-477968, O-478607, O-478651, O-479231, O-479389, O-479414, O-479437, O-479494, O-479698, O-479703, O-479747, O-479748, O-479991, O-480308, O-480326, O-480926, O-480927, O-481011, O-481184, O-481286, O-481322, O-481566, O-481649, O-481709, O-481770, O-481893, O-481979, O-481994, O-482195, O-482256, O-482296, O-482298, O-482299, O-482301, O-482302, O-482308, O-482310, O-482311, O-482357, O-482405, O-482409, O-482410, O-482412, O-482659, O-482672, O-482686, O-482717, O-482747, O-482798, O-482958, O-483023, O-483212, O-483213, O-483216, O-483238, O-483315, O-483331, O-483332, O-483336, O-483337, O-483338, O-483345, O-483346, O-483390, O-483397, O-483398, O-483399, O-483400, O-483401, O-483402, O-483404, O-483439, O-483442, O-483449, O-483615, O-483617, O-483618, O-483647, O-483698, O-483724, O-483756, O-483760, O-483787, O-483795, O-483963, O-483969, O-484018, O-484035, O-484039, O-484041, O-484044, O-484045, O-484048, O-484051, O-484052, O-484210, O-484272, O-484315, O-484376, O-484377, O-484383, O-484400, O-484510, O-484529, O-484538, O-484540, O-484543, O-484548, O-484556, O-484577, O-484581, O-484584, O-484585, O-484671, O-484675, O-484684, O-484686, O-484687, O-484688, O-484689, O-484714, O-484719, O-484720, O-484741, O-484742, O-484743, O-484744, O-484793, O-484828, O-484829, O-484830, O-484971, O-485043, O-485188, O-485215

Zveřejněné přihlášky ochranných známek

(210) **O-452164**
(220) 25.09.2007
(320) 25.09.2007
(511) 36
(540)

Horizont Invest

(510) (36) fondy, kapitálové investice, konzultační služby v oblasti nárokových služeb ve třídě 36, makléřství.
(730) **Conseq Investment Management, a.s.**, Rybná 682/14, Praha 1, 11005, CZ

(210) **O-461470**
(220) 12.08.2008
(320) 12.08.2008
(511) 37, 40, 42
(540)



(510) (37) servis, opravy a instalace výrobků uvedených ve tř. 6 a 9, metalografické výbrusy plošných spojů; (40) pájení a osazování desek plošných spojů; (42) vývoj, poradenství, návrhy a konstrukční dokumentace v oboru desek plošných spojů, testování desek plošných spojů.
(730) **CUBE CZ s.r.o.**, Ferdinandov 612, Hejnice, 46362, CZ
(740) Ing. Radmila Baumová, Nádražní 29, Žďár nad Sázavou, 59101

(210) **O-461471**
(220) 12.08.2008
(320) 12.08.2008
(511) 37, 40, 42
(540)



(510) (37) servis, opravy a instalace výrobků uvedených ve tř. 6 a 9, metalografické výbrusy plošných spojů; (40) pájení a osazování desek plošných spojů; (42) vývoj, poradenství, návrhy a konstrukční dokumentace v oboru desek plošných spojů, testování desek plošných spojů.
(590) Barevná
(730) **CUBE CZ s.r.o.**, Ferdinandov 612, Hejnice, 46362, CZ
(740) Ing. Radmila Baumová, Nádražní 29, Žďár nad Sázavou, 59101

(210) **O-466985**
(220) 01.04.2009
(320) 01.04.2009
(511) 37, 39
(540)



(510) (37) servis, opravy a údržba pozemních motorových vozidel, autopříslušenství a autodoplňků, opravy a servis nákladních

automobilů a jejich účelových modifikací, speciálních automobilů, dodávkových automobilů, kolových vozidel, autobusů a přívěsů, včetně jejich sestav, podstav, součástí a náhradních dílů; (39) silniční motorová doprava osobní a nákladní, automobilová doprava, taxislužba, příležitostná osobní vnitrostátní a mezinárodní doprava, služby v dopravě a přepravě, zprostředkování přepravy, pronájem motorových vozidel.

(730) **Chudý Pavel**, Voděradý 85, Voděradý, 51734, CZ
(740) Mgr. Ladislav Sudík, Polní 293, Letohrad, 56151

(210) **O-471982**
(220) 09.11.2009
(320) 09.11.2009
(511) 29, 40
(540)

BILBO

(510) (29) maso a masné výrobky všeho druhu, masné výrobky čerstvé i potravinářsky upravené - tepelně zpracované, uzené, sušené, zmrazené apod., uzeniny všeho druhu, drůbež, ryby, zvěřina, masové výtažky, mléko, vejce, mléčné a vaječné výrobky všeho druhu, spadající do této třídy, jedlé oleje a tuky, ovoce a zelenina konzervovaná, zmrazená, sušená a zavařená, hotová jídla a polotovary z uvedených potravin spadající do této třídy, delikatesy - lahůdky z uvedených potravin spadající do této třídy; (40) výroba, zpracování a úprava potravin, zejména masa a masných výrobků, řeznictví, uzenářství.

(730) **ZEDNÍČEK a.s.**, Kunovice 1482, Kunovice, 68604, CZ
(740) Ing. Jiří Štřelák, Šumberova 42, Praha 6, 16200

(210) **O-477968**
(220) 08.07.2010
(320) 08.07.2010
(511) 12, 16, 24, 35, 36, 43
(540)



(510) (12) automobily, nákladní auta, vozidla transportní, vozíky, zdvihací vozíky, vozíky pro manipulaci se zbožím; (16) papír a lepenka, výrobky z lepenky, výrobky z papíru, tiskárenské výrobky, menu, malby, kresby, obrazy, plakáty, brožury, sešity, tiskoviny, ceníky, letáky, publikace, propagační brožury, návrhy, znaky z papíru, instruktážní materiál, reprodukce, časopisy, papírové praporky a znaky, obálky, obtisky, etikety; (24) bavlněné látky, textilie a tkaniny v rámci této třídy, ručníky, koupelnové textilie, prostírání, pokrývky na stůl, prapory a praporky s výjimkou papírových, záclony, závěsy; (35) reklama, reklamní služby, konzultace v oblasti reklamy, reklamní a propagační činnost, inzertní činnost, obchodní řízení, podnikové řízení, činnost zahrnující záznam, přepis, vypracování, shromažďování, aktualizování, přenášení, systematizování písemných a obrazových sdělení a záznamů, systemizace reklamních informací do počítačových dat, služby týkající se distribuce reklamních a propagačních sdělení, podpora prodeje všeho druhu pro třetí osoby, předvádění výrobků, podpora prodeje všeho druhu pro třetí osoby a na nosičích všeho druhu, zadávání, úprava, kompilace a zpracování dat a obecněji záznam přepisování a systémové uspořádání písemností a zvukových nebo obrazových záznamů, návrhy a řízení (organizování) reklamních a obchodních procedur (procedury obchodního partnerství, procedury sponzorství pro komunikaci všeho druhu a na všech druzích nosičů, speciální mediální procedury, mediální události), pronájem reklamní doby a reklamních ploch, pronajímání jakéhokoliv propagačního a obchodně prezentačního materiálu, počítačová správa dokumentů; (36) finanční služby, informace a analýzy, správa nemovitostí, správa majetku; (43) restaurace, hospody, bary, kavárny a bufety, samoobslužná

(590) restaurace, automaty rychlého občerstvení, pronájem jednacích místností, motely, penziony, noclehárny, služby vztahující se k vyřízení rezervace, půjčování židlí, stolů, prostírání a nápojového skla.
(730) Barevná
VENTURA, spol. s r.o., Pod Žvahovem 279/11, Praha 5, 15200, CZ
(740) JUDr. Martin Soukup, advokát, Římská 16, Praha 2, 12000

(210) **O-478607**
(220) 09.08.2010
(320) 09.08.2010
(511) 18, 28
(540)

CARTOON
land

(510) (18) cestovní obaly na oděvy, peněženky, kožené řemínky; (28) autíčka, automobilové modely, brusle, domečky pro panenky, gymnastické zařízení, houpačky, hračky, hračky plyšové, chrániče kolen - nákolníky (sportovní potřeby), in line brusle, lyže, masky karnevalové, míče hrací, panenky, plavecké bazény (potřeby pro hru), stavebnice (hračky).
(730) **LICENCE CONCEPT spol. s r.o.**, Daliborova 380/9, Praha 10, 10200, CZ

(210) **O-478651**
(220) 10.08.2010
(320) 10.08.2010
(511) 16, 30, 35, 39
(540)


Pralinka Club

(510) (16) dopisní papír, formuláře; (30) cukroví, cukrovinky, čokoládové nápoje, kakao, kakaové nápoje, sušenky; (35) licence na výrobky a služby ostatních, předplatné, rozšiřování vzorků; (39) balení zboží, doručování zboží, dovoz, doprava.
(730) **Králová Pavlína**, Kolátorova 8, Praha 6, 16900, CZ

(210) **O-479231**
(220) 03.09.2010
(320) 03.09.2010
(511) 33
(540)



(510) (33) víno, pocházející z Moravy.
(590) Barevná
(730) **Řád svatého Huberta Kuks**, Kuks 76, Kuks, 54443, CZ

(210) **O-479389**
(220) 12.09.2010
(320) 12.09.2010
(511) 35, 42
(540)

CDX Office

(510) (35) propagační činnost, reklama, pomoc při řízení obchodní činnosti, obchodní administrativa, kancelářské práce; (42) vědecké a technologické služby a související výzkum a projektování, analytické a výzkumné služby v průmyslu, navrhování a vývoj počítačového hardwaru a softwaru.
(730) **Codexos s.r.o.**, Školní 886, Zeleneč, 25091, CZ

(210) **O-479414**
(220) 13.09.2010
(320) 13.09.2010
(511) 35, 38, 41
(540)

Improliga.cz

(510) (35) agentury umělecké (obchodní vedení), organizování výstav (k obchodním a reklamním účelům), předvádění pro reklamní účely, reklama, reklamní materiály (pronájem, aktualizování, rozšiřování), televizní reklama, umělci (agentury), psaní a vydávání reklamních textů, zpracování textů; (38) rozhlasové vysílání, vysílání televize, vysílání kabelové televize; (41) cvičení, dabing, divadelní dekorace (pronájem), divadelní představení, estrády, filmové projekce, informace o možnosti vzdělávání, informace o možnostech zábavy, klubové služby, knihy (vydávání), organizace a vedení seminářů, organizování představení, výroba divadelních nebo jiných představení, rozhlasová zábava, rozhlasové a televizní programy (tvorba), soutěže, televizní zábava, vzdělávání, živé představení.
(730) **Česká improvizací liga**, Přemyslská 1102, Praha 8, 18200, CZ

(210) **O-479437**
(220) 14.09.2010
(320) 14.09.2010
(511) 20, 24
(540)

CrazyBag

(510) (20) nábytek, zahrnující sedací pytle a polštáře, zrcadla, obrazové rámy ze dřeva, korku, ratanu, rákosu, vrbového proutí, z rohu, kosti, slonoviny, z kostic, želvoviny, jantaru, perleti, mořské pěny, náhražek všech těchto materiálů nebo náhražky z umělých hmot, nezařazené do jiných tříd; (24) tkaniny a textilní výrobky, nezařazené do jiných tříd, včetně plastového a textilního zboží pro zakrývání kulatých měkkých křesílek, židlí, postelí, pohovek, stolů, podušek, polštářů na sedačky, sedacích polštářů, klubovek, odpočívacích křesel, pelíšků pro domácí zvířata a přenosných pelíšků pro zvířata.
(590) Barevná
(730) **Matěna Roman Bc.**, Kramolna 169, Náchod, 54701, CZ

(210) **O-479494**
(220) 16.09.2010
(320) 16.09.2010
(511) 30
(540)

Dürüm Kebap

(510) (30) káva, čaj, kakao, cukr, cukrovinky, med.
(730) **Alicja Barbara Lewinska**, Lanowa 9, Leszno, PL
(740) JUDr. Pavel Vespalec, Na Jíkalce 13, Plzeň, 30117

(210) **O-479698**
(220) 23.09.2010
(320) 23.09.2010
(511) 35, 41, 42
(540)

FARMOR

(510) (35) agentury umělecké (obchodní vedení-), aktualizování reklamních materiálů, informace (obchodní nebo podnikatelské), komunikační média (prezentace výrobků v komunikačních médiích) pro účely maloobchodu, marketingové studie, obchodní management a podnikové poradenství, organizování výstav

(komerčních nebo reklamních), průzkum trhu, reklamní agentury; (41) filmová tvorba, fotografování, knihy (vydávání -), obrazové zpravodajství, organizace a pořádání koncertů, organizování a vedení seminářů, organizování a vedení kongresů, organizování kulturních nebo vzdělávacích výstav, texty (- psaní textů jiných než reklamních), texty (zveřejňování -) kromě reklamních, výroba rozhlasových a televizních programů, zpravodajství (obrazové -); (42) tvorba a správa webových stránek, tvorba software (počítačových programů).

(730) **farmor Praha s.r.o.**, V Nových Bohnicích 245, Praha 8, 18100, CZ

(210) **O-479703**

(220) 23.09.2010

(320) 23.09.2010

(511) 35, 36, 42

(540)

PNEUJIŠTĚNÍ

(510) (35) internetový obchod, maloobchod a velkoobchod se spotřebním zbožím, zejména s výrobky ve třídě 12, pomoc při řízení obchodní činnosti, zejména týkající se pneumatik a souvisejícího příslušenství, obchodní služby spojené se systémem poskytování slev na nové pneumatiky, obchodní služby spojené s poskytováním bonusových systémů, jako například poskytování slev, zejména formou slevových kupónů; (36) služby realitní kanceláře - obchodování s nemovitostmi, zprostředkování pronájmu a koupě nemovitostí, pronájem nemovitostí bytů, domů, kanceláří, pozemků, farem, vedení nájemních a činžovních domů, správa nemovitostí, inkasování nájemného, ubytovací kanceláře (byty, místnosti), oceňování numismatických sbírek, starožitností, uměleckých děl, známek a šperků, kanceláře pro inkasování pohledávek (faktoring), služby v oblasti likvidace podniků, celní služby, organizování dobročinných a jiných sbírek, úschovny služby (úschova v bezpečnostních schránkách), úschova cenností, provozování zastaváren; (42) tvorba a údržba počítačových stránek WEB pro zákazníky, výzkum, vývoj a tvorba systémů pro elektronické obchodování, včetně příslušného software a hardware, oděvní návrhářství.

(730) **ONIO s.r.o.**, Družstevní 84/15, Ostopovice, 66449, CZ

(740) **DANĚK & PARTNERS** Advokátní a patentová kancelář, Ing. Dr. Vilém Daněk, Vinohradská 45, Praha 2, 12000

(210) **O-479747**

(220) 24.09.2010

(320) 24.09.2010

(511) 9, 35, 38, 39, 41

(540)

FILMPOST

(510) 9) audio - video technika, filmová a televizní technika, přístroje digitální, kabelové, internetové televize a rozhlas, přístroje fotografické a optické, přístroje telekomunikační techniky, satelitní technika, hudební technika - reproduktory, zesilovače, audio přístroje, zařízení pro úpravu zvuku a mixáž hudby, paměťová média všeho druhu - nahraná (zejména filmy a hudba) i nenahraná, filmy a hudba v elektronické podobě na celoplošných telekomunikačních sítích - např. na Internetu, elektronické a magnetické audiovizuální záznamy, přístroje pro vedení, výrobu, přepínání, přeměnu, akumulaci, regulaci nebo řízení elektrického proudu, elektronické klíče/kódy, zařízení pro vysílání, kódování a dekódování signálů (informací), audio - video přístroje, baterie a akumulátory, elektrické vodiče - kabely všeho druhu, elektronické hry s propojením TV; (35) činnost podnikatelských, organizačních a ekonomických poradců, služby public relations, reklamní, marketingová a inzertní činnost, zejména v oblasti zábavy, umění, televize a filmu, televizní, rozhlasová a internetová reklama, distribuce zboží k reklamním účelům, zprostředkování v oblasti obchodu s výrobky, zařazenými ve třídě 9, automatizované zpracování dat, obchodní zastoupení podnikatelských subjektů, provoz elektronického obchodu (e - shopu) s audiovizuálními nahrávkami (zejména filmy) a s audio nahrávkami (zejména hudba), zprostředkovatelská činnost s výše uvedenými službami, zařazenými ve třídě 35; (38) televizní a rozhlasové vysílání, vysílání digitální, kabelové, internetové televize nebo rozhlasu, rozšiřování a zveřejňování informací, dat a zpráv prostřednictvím informačních a telekomunikačních sítí, služby zprostředkování audiovizuální komunikace, počítačová digitální komunikace, elektronická pošta, pronájem vysílacího času nebo komunikačního elektronického prostoru, zprostředkovatelská činnost s výše uvedenými službami, zařazenými ve třídě 38; (39) doprava, skladování a balení výrobků, distribuce filmů a hudby, zasilatelské služby zásilkového velkoobchodu; (41) filmová a hudební produkce, kulturní, společenská, výchovná a zábavní činnost, činnost televizního studia, činnost nahrávacího hudebního studia, dabing, střih, filmová a hudební tvorba - výroba televizních, filmových a rozhlasových programů, organizování a pořádání zábavních, soutěžních, sportovních, kulturních a společenských akcí, organizování a pořádání filmových a hudebních akcí, veletrhů a festivalů, filmový a hudební klub pro diváky a děti, půjčování (pronájem) filmové, televizní a hudební techniky, půjčování a pronájem audiovizuálních záznamů - filmů a hudby, nakladatelská a vydavatelská činnost, elektronické publikování, zprostředkování v oblasti kultury a zábavy v rámci této třídy, činnosti umělecké agentury v rámci této třídy, zprostředkovatelská činnost s výše uvedenými službami, zařazenými ve třídě 41.

audiovizuální komunikace, počítačová digitální komunikace, elektronická pošta, pronájem vysílacího času nebo komunikačního elektronického prostoru, zprostředkovatelská činnost s výše uvedenými službami, zařazenými ve třídě 38; (39) doprava, skladování a balení výrobků, distribuce filmů a hudby, zasilatelské služby zásilkového velkoobchodu; (41) filmová a hudební produkce, kulturní, společenská, výchovná a zábavní činnost, činnost televizního studia, činnost nahrávacího hudebního studia, dabing, střih, filmová a hudební tvorba - výroba televizních, filmových a rozhlasových programů, organizování a pořádání zábavních, soutěžních, sportovních, kulturních a společenských akcí, organizování a pořádání filmových a hudebních akcí, veletrhů a festivalů, filmový a hudební klub pro diváky a děti, půjčování (pronájem) filmové, televizní a hudební techniky, půjčování a pronájem audiovizuálních záznamů - filmů a hudby, nakladatelská a vydavatelská činnost, elektronické publikování, zprostředkování v oblasti kultury a zábavy v rámci této třídy, činnosti umělecké agentury v rámci této třídy, zprostředkovatelská činnost s výše uvedenými službami, zařazenými ve třídě 41.

(730) **Československá filmová společnost, s.r.o.**, Václavské nám. 831/21, Praha 1, 11360, CZ

(740) Ing. Jiří Střelák, Šumberova 42, Praha 6, 16200

(210) **O-479748**

(220) 24.09.2010

(320) 24.09.2010

(511) 9, 35, 38, 39, 41

(540)

SLOVENSKÝ PONDELK

(510) (9) audio - video technika, filmová a televizní technika, přístroje digitální, kabelové, internetové televize a rozhlas, přístroje fotografické a optické, přístroje telekomunikační techniky, satelitní technika, hudební technika - reproduktory, zesilovače, audio přístroje, zařízení pro úpravu zvuku a mixáž hudby, paměťová média všeho druhu - nahraná (zejména filmy a hudba) i nenahraná, filmy a hudba v elektronické podobě na celoplošných telekomunikačních sítích - např. na Internetu, elektronické a magnetické audiovizuální záznamy, přístroje pro vedení, výrobu, přepínání, přeměnu, akumulaci, regulaci nebo řízení elektrického proudu, elektronické klíče (kódy), zařízení pro vysílání, kódování a dekódování signálů (informací), audio - video přístroje, baterie a akumulátory, elektrické vodiče - kabely všeho druhu, elektronické hry s propojením TV; (35) činnost podnikatelských, organizačních a ekonomických poradců, služby public relations, reklamní, marketingová a inzertní činnost, zejména v oblasti zábavy, umění, televize a filmu, televizní, rozhlasová a internetová reklama, distribuce zboží k reklamním účelům, zprostředkování v oblasti obchodu s výrobky, zařazenými ve třídě 9, automatizované zpracování dat, obchodní zastoupení podnikatelských subjektů, provoz elektronického obchodu (e - shopu) s audiovizuálními nahrávkami (zejména filmy) a s audio nahrávkami (zejména hudba), zprostředkovatelská činnost s výše uvedenými službami, zařazenými ve třídě 35; (38) televizní a rozhlasové vysílání, vysílání digitální, kabelové, internetové televize nebo rozhlasu, rozšiřování a zveřejňování informací, dat a zpráv prostřednictvím informačních a telekomunikačních sítí, služby zprostředkování audiovizuální komunikace, počítačová digitální komunikace, elektronická pošta, pronájem vysílacího času nebo komunikačního elektronického prostoru, zprostředkovatelská činnost s výše uvedenými službami, zařazenými ve třídě 38; (39) doprava, skladování a balení výrobků, distribuce filmů a hudby, zasilatelské služby zásilkového velkoobchodu; (41) filmová a hudební produkce, kulturní, společenská, výchovná a zábavní činnost, činnost televizního studia, činnost nahrávacího hudebního studia, dabing, střih, filmová a hudební tvorba - výroba televizních, filmových a rozhlasových programů, organizování a pořádání zábavních, soutěžních, sportovních, kulturních a společenských akcí, organizování a pořádání filmových a hudebních akcí, veletrhů a festivalů, filmový a hudební klub pro diváky a děti, půjčování (pronájem) filmové, televizní a hudební techniky, půjčování a pronájem audiovizuálních záznamů - filmů a hudby, nakladatelská a vydavatelská činnost, elektronické publikování, zprostředkování v oblasti kultury a zábavy v rámci této třídy, činnosti umělecké agentury v rámci této třídy, zprostředkovatelská činnost s výše uvedenými službami, zařazenými ve třídě 41.

(730) **Československá filmová společnost, s.r.o.**, Václavské nám.
831/21, Praha 1, 11360, CZ
(740) Ing. Jiří Střelák, Šumberova 42, Praha 6, 16200

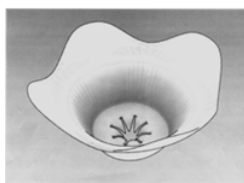
(210) **O-479991**
(220) 07.10.2010
(320) 07.10.2010
(511) 3, 5
(540)

Biodacom

(510) (3) přípravky pro bělení a jiné prací prostředky, přípravky pro čištění, leštění, odmašťování a broušení, mýdla, parfumerie, vonné oleje, kosmetika, vlasové vody (lotions), zubní pasty; (5) hygienické výrobky pro léčebné účely, náplastí, obvazový materiál, materiály pro plombování zubů a pro zubní otisky, dezinfekční přípravky, výrobky pro hubení škodlivých zvířat, fungicidy, herbicidy.

(730) **DACOM Pharma, s.r.o.**, Svatoborská 365, Kyjov, 69701, CZ

(210) **O-480308**
(220) 18.10.2010
(320) 18.10.2010
(511) 16, 20, 42
(540)



(554) Prostorová

(510) (16) papír, lepenka a výrobky z těchto materiálů, které nejsou zařazeny do jiných tříd, tiskárenské výrobky, potřeby pro knižní vazby, fotografie, papírenské zboží, obaly papírové, obaly škrobové, kornouty papírové, nosiče reklam papírové, ochranné krytky proti znečištění papírové; (20) výrobky nejmenované v jiných třídách ze dřeva, korku, rákosu, vrbového proutí, z rohu, kosti, slonoviny, z kostic, želvoviny, jantaru, perleti, mořské pěny, náhražky všech těchto materiálů nebo náhražky z plastických hmot; (42) průmyslový design, obalový design, grafický design.

(730) **DripCup, s.r.o.**, Piletická 486, Hradec Králové, 50341, CZ
(740) RETROPATENT s.r.o., Mgr. Kamil Kolátor, Dolní nám. 5, Jablonec nad Nisou, 46601

(210) **O-480326**
(220) 19.10.2010
(320) 19.10.2010
(511) 35, 39, 42
(540)



(510) (35) reklamní činnost a marketing, reklama - mediální zastoupení, služby v oblasti administrativní správy, vedení účetnictví a daňové evidence, zprostředkování obchodu s potravinářským zbožím, které je vyráběné v souladu s předpisy o ekologii a ekologickém zemědělství, zprostředkování obchodu s drogistickým a elektro zbožím; (39) zasilatelství, zastupování v celním řízení, skladování a balení zboží, manipulace s nákladem, technické činnosti v dopravě spadající do této třídy, silniční motorová doprava, poradenská a konzultační činnost v oblasti autodopravy, logistiky a spedice; (42) poradenská a konzultační činnost v oblasti informačních technologií, zpracování odborných studií a posudků v oblasti informačních technologií, autodopravy, logistiky a spedice, vývoj a pronájem softwaru, hostingové služby, provozování webových portálů.

(590) Barevná

(730) **HOPI s.r.o.**, Pražská 673, Klášterec nad Ohří, 43151, CZ
(740) Langrova, s.r.o., Skřetova 48, Plzeň, 30100

(210) **O-480926**
(220) 11.11.2010
(320) 11.11.2010
(511) 11, 35
(540)



(510) (11) solární kolektory a solární systémy, jejich součásti a náhradní díly, fotovoltaické panely, články a jejich systémy včetně souvisejících zařízení spadajících do této třídy; (35) podnikové poradenství a obchodní management, poradenství při vedení podniku, marketing a marketingové studie, služby zajišťující optimalizaci firemního chování a fungování s cílem zvýšení produktivity a profistability na základě cíleného řízení vztahu se zákazníky, organizační management, obchodní informace a pomoc při řízení obchodní a zahraničně obchodní činnosti, franchising, vyhledávání obchodních informací pomocí Internetu i globálních telekomunikačních sítí, dodavatelské služby pro třetí osoby, zprostředkování obchodu výrobků spadajících do tř. 9 a 11, koncipování prezentací a jiných informačních nabídek k reklamním i prodejním účelům, vzorky zboží (předvádění a distribuce), velkoobchodní a maloobchodní prodej zařízení a výrobků uvedených ve tř. 9, 11, internetový obchod se zařízením a výrobky uvedenými ve tř. 9, 11, služby v oblasti importu a exportu zařízení a výrobků uvedených ve tř. 9, 11, činnosti a služby organizačních a ekonomických poradců, obchodně ekonomické studie, mediální a venkovní reklama, reklamní, propagační a inzertní služby prostřednictvím jakéhokoliv média, prostřednictvím telefonní, datové nebo informační sítě, rozšiřování reklamních nebo inzertních materiálů, poradenská, konzultační a informační činnost ve výše uvedených oborech služeb spadajících do tř. 35.

(730) **Vysoká škola báňská - Technická univerzita Ostrava**, 17. listopadu 15/2172, Ostrava-Poruba, 70800, CZ

(210) **O-480927**
(220) 11.11.2010
(320) 11.11.2010
(511) 11, 35
(540)



(510) (11) solární kolektory a solární systémy, jejich součásti a náhradní díly, fotovoltaické panely, články a jejich systémy včetně souvisejících zařízení spadajících do této třídy; (35) podnikové poradenství a obchodní management, poradenství při vedení podniku, marketing a marketingové studie, služby zajišťující optimalizaci firemního chování a fungování s cílem zvýšení produktivity a profistability na základě cíleného řízení vztahu se zákazníky, organizační management, obchodní informace a pomoc při řízení obchodní a zahraničně obchodní činnosti, franchising, vyhledávání obchodních informací pomocí Internetu i globálních telekomunikačních sítí, dodavatelské služby pro třetí osoby, zprostředkování obchodu výrobků spadajících do tř. 9 a 11, koncipování prezentací a jiných informačních nabídek k reklamním i prodejním účelům, vzorky zboží (předvádění a distribuce), velkoobchodní a maloobchodní prodej zařízení a výrobků uvedených ve tř. 9, 11, internetový obchod se zařízením a výrobky uvedenými ve tř. 9, 11, služby v oblasti importu a exportu zařízení a výrobků uvedených ve tř. 9,

11, činnosti a služby organizačních a ekonomických poradců, obchodně ekonomické studie, mediální a venkovní reklama, reklamní, propagační a inzertní služby prostřednictvím jakéhokoliv média, prostřednictvím telefonní, datové nebo informační sítě, rozšiřování reklamních nebo inzertních materiálů, poradenská, konzultační a informační činnost ve výše uvedených oborech služeb spadajících do tř. 35.

(590) Barevná

(730) **Vysoká škola báňská - Technická univerzita Ostrava**, 17. listopadu 15/2172, Ostrava-Poruba, 70800, CZ

(210) **O-481011**

(220) 15.11.2010

(320) 15.11.2010

(511) 9, 35, 37

(540)



(510) (9) počítačové programy, počítačový hardware, počítačový software, monitory, nosiče zvukových nahrávek, notebooky, CD disky, DVD disky, plastové obaly pro CD disky, plastové obaly pro DVD disky, komponenty a periferní vybavení počítače, tiskárny, technické vybavení počítače, počítačová paměťová zařízení, elektronické publikace; (35) služby velkoobchodu, služby maloobchodu, obchodní činnost v oblasti informačních technologií, inzertní činnost, reklamní a propagační činnost, marketing, obchodní poradenské a konzultační služby, zprostředkovatelská činnost v oblasti obchodu s informačními technologiemi, výstavní činnost k obchodním a reklamním účelům; (37) montáž, údržba a opravy počítačového vybavení, servisní služby v oblasti výpočetní techniky.

(590) Barevná

(730) **IT TRADE, a.s.**, Štěrboholská 184/28, Praha 10, 10200, CZ

(740) Mgr. Petra Fialová, V Jámě 1, Praha 1, 11000

(210) **O-481184**

(220) 23.11.2010

(320) 23.11.2010

(511) 14, 21, 35, 42

(540)

dobrunda - ateliér PRVNÍ INTERIÉROVÝ ŠPERK

(510) (14) šperky a bižuterie, výrobky z postříbřeného nebo pozlaceného kovu v rámci této třídy, amulety (šperky), brože (šperky), jehlice (ozdobné), jehlice (šperky), klíčenky (bižuterie), medailony (šperky), náhrdelníky, náramky, náušnice, ozdoby (šperky), ozdoby ze stříbra, perly (klenoty), prsteny, přívěšky (šperky), řetízky (šperky), bižuterní sklo (štras), šperky z jantaru, výrobky bižuterie bez použití drahých kovů, a to z kovů a jejich náhražek, plastických hmot, dřeva, skla a textilií, například náušnice, řetízky, náramky, náhrdelníky, manžetové knoflíky; (21) keramika, porcelán, sklo bílé i barevné, ozdoby, figurky z těchto materiálů; (35) školení, semináře, vzdělávání, vedení výtvarných kurzů, kroužků, výtvarných dílen, poradenská služba týkající se zhotovování výrobků uvedených ve třídách 14 a 21 v rámci této třídy, zprostředkování internetového obchodu s výrobky tříd 14 a 21 a internetový obchod s výrobky tříd 14 a 21, provozování obchodů, zprostředkování reklamy s výrobky tříd 14 a 21, poskytování obchodních informací o výrobcích tříd 14 a 21 a službách tříd 35 a 42 prostřednictvím Internetu, distribuce vzorků zboží, maloobchodní a velkoobchodní činnost, to vše ve vztahu k výrobkům a službám zařazeným ve třídách 14, 21, 42; (42) průmyslový design, především v oboru šperků, bižuterie.

(730) **Zouharová Jana**, Loretánská 174/3, Praha 1 - Hradčany, 11800, CZ

(740) Ing. Vladimír Čmejla - LEGR PATENT, Ing. Vladimír Čmejla, patentový zástupce a soudní znalec, Rašínovo nábřeží 54, Praha 2, 12800

(210) **O-481286**

(220) 25.11.2010

(320) 25.11.2010

(511) 3, 7, 8

(540)



(510) (3) brusiva, brusné přípravky, brusný papír, čisticí oleje, čisticí prostředky, kameny hladící, kameny leštící, karbidy kovů (brusiva), silikonový karbid (brusivo), skelné plátno, skelný papír, smírek, tripl na leštění (břidlice), vosky na leštění, adstringentní přípravky pro kosmetické účely, prchavé alkálie (amoniak) (čisticí prostředky), ambra (parfumerie), antiperspirační mýdlo, antistatické přípravky pro použití v domácnosti, apretační přípravky pro žehlení prádla, aroma (éterické oleje), aroma do nápojů (éterické oleje), badyánová esence, barviva na vlasy, barviva toaletní, kosmetické barvy, barvy na vousy, krémy na bělení pokožky, vosk pro bělení prádla, bělicí a čisticí přípravky na kůži, odbarvovače pro kosmetické účely, bělicí přípravky na prádlo, bělicí soda, bělicí soli, bergamotový olej, brusné plátno leštící, brusný papír leštící, éterické oleje z cedrového dřeva, cididlo, citrónový olej (silice), klenotnická červec, čisticí křída, čisticí mléko pro toaletní účely, čisticí prostředky, čisticí roztoky, čističe upaných odpadů, přípravky na čištění odpadních rour, přípravky pro čištění umělého chrupu, přípravky pro depilace, depilační vosk, detergenty (čisticí prostředky) s výjimkou pro použití při průmyslových procesech a lékařství, dezinfekční mýdla, dezodorizační mýdlo, diamantové brusivo, šampóny pro domácí zvířata, éterické esence, gaultierový olej, geraniol, heliotropin, přípravky na holení, holicí mýdlo, chlorečnan draselný, jasmínový olej, kadidlo, přípravky na odstraňování vodního kamene, ionón (parfumerie), kamenec (antiseptický přípravek), kapaliny na mytí skel do ostříkovačů vozidel, karbidy kovů (brusiva), kolínská voda, korund (brusivo), kosmetické necesery, kosmetické přípravky pro zeštíhlení, kosmetické přípravky pro zvířata, kosmetické tužky, kosmetika, kosmetické přípravky do koupele, křečcovský vosk, krém na obuv, kosmetické krémy, křída (na čištění), křída plavená, ochranné prostředky na kůži (leštidla), přípravky na odstraňování laku, lepidla pro kosmetické účely, leštící červec, leštící vosky, přípravky na obuv, ličidla, louh javelský, louh sodný na praní, mandlové mléko pro kosmetické účely, mastkový prášek, toaletní, medicínální mýdla, mentol pro voňavkářství, mentolová silice (výtažkový olej), modřidla, mýdla, mýdla dezinfekční, příchutě do nápojů (éterické), neutralizační přípravky na trvalou ondulaci, pasta na obtahovací řemeny, krémy na obuv, přípravky pro odbarvování, přípravky na odstraňování laků, přípravky na čištění odpadní roury, přípravky na odstraňování barev, oleje éterické, silice, oleje pro kosmetické účely, oleje pro toaletní účely, přípravky na ostření, vosky na parketové podlahy, pasty leštící, pečivové trestí (éterické oleje), peroxid vodíku pro kosmetické účely, pískové plátno, pískový papír, pižmo (parfumerie), brusné plátno, pleťová voda pro kosmetické účely, politury (leštidla), pomády pro kosmetické účely, vulkanický popel k čištění, potpourri (směsi voňavých látek), prací prostředky, šmolka na prádlo, vonné sáčky do prádla, prostředky na odstraňování rzi, přípravky pro chemické čištění, přípravky pro odstranění vosku na podlahy (přípravky pro drnutí), kůra quillaji na praní, růžový olej, éterické oleje (silice), odstraňovače na skvrny, směla ševcovská, soda na praní, na čištění, soli koupelové, ne pro medicínální účely, přípravky na čištění tapety, terpentýnová silice, terpentýnový olej na odmašťování, toaletní přípravky, toaletní voda, trestí do nápojů (éterické oleje), tripl na leštění (břidlice), leštící přípravky pro umělý chrup, vata pro kosmetické účely, vazelína z ropy pro kosmetické účely, vlasové vody, barviva na vlasy, voda parfémovaná, voňavkářské výrobky, vonná dřeva, vosk pro kosmetické účely, vulkanický popel k čištění, přípravky pro vykuřování (parfumerie), kosmetické přípravky pro zeštíhlení, chemické přípravky pro zjasňovače barev pro použití v domácnosti (prádlo), zubní pasty, kosmetické přípravky pro

zvířata; (7) diamantové řezné kotouče (části strojů), řezné kotouče (části strojů), brusné kotouče (části strojů), brusky (stroje), brusky nástrojové (ostříčky) brusné kameny (části strojů), řezné nože (části strojů), čerpadla, dělicí stroje, drtiče, důlní stroje, elektrické generátory, hořáky na řezání, hřídele (ložiska pro hřídele, klikové hřídele, hřídele pro stroje, ložiska pro převodové hřídele, převodové hřídele (jiné než pro pozemní vozidla), jeřáby, kartáče (části strojů), kladiva (části strojů), lisy (stroje pro průmyslové účely), ložiska (části strojů), pohonné mechanismy jiné než pro pozemní vozidla, mycí zařízení, nože (části strojů), pily (stroje), pily řetězové, pily stolové kotoučové (části strojů), stroje pro pivovary, rypadla, řezací stroje, sekače (strojní), obráběcí stroje, vrtací hlavy a korunky (části strojů), vrtací stroje, výtahová zařízení, čistící zařízení na stroje, řemeny třecí pro řemenice, čerpadla, alternátory, armatury (pro parní kotle), stroje na asfaltování, automatické kotvy pro námořní účely, balicí stroje, barvicí stroje, barvicí zařízení pro tiskařské stroje, stříkáčské pistole barvy, beranidla (stroje), brusky (stroje), brusné kotouče, brzdová obložení s výjimkou brzdových obložení pro vozidla brzdové čelisti s výjimkou brzdových čelisti pro vozidla, bubny (části strojů), buldozery, buchary, čerpadla (části strojů, motorů a hnacích strojů), čerpadla (stroje), čerpadla mazací, čistící přístroje, člunky (části strojů), dávkovače lepicí pásky, dělicí stroje, děrovačky, desky pro plochý tisk, dmyhadla (dmyhadla pro kompresy, pro stlačování, odsávání a dopravu plynů, dmyhadla, výtlačné ventilátory, plnicí dmyhadla, plyny (dmyhadla pro stlačování, odsávání a dopravu-), sací dmyhadla (stroje), dojíací stroje, dražkovače (příslušenství strojů), dynamy, ejektory (proudová čerpadla), elektrická zařízení k ovládní záclon nebo rolet, dopravníky, důlní stroje, elektricky poháněné kartáče, etiketovací stroje, filtrovací stroje, elektrické generátory, elevátory, eskalátory, pohyblivá schodiště, čistící filtry ochlazovacího vzduchu (pro motory), filtry (části strojů nebo motorů), fukary, navigační pro hadice pružné, ekonomizéry paliva pro motory a hnací stroje, hnací stroje lodní, hnací stroje s výjimkou hnacích strojů pro pozemní vozidla, hydraulické hnací stroje a motory, hrabací stroje, hnětací stroje, hoblovky, hladicí lisy, hřídele, hydraulická ovládací zařízení pro stroje, motory a hnací stroje, hydraulické otvírače a zavírače dveří (části strojů), hydraulické turbíny, vzduchové chladiče, jeřáby, kalolisy, karburátory, kardanové spojky, katalyzátory pro motory a stroje (nikoliv pro motorová vozidla), kladkostroje, klepací stroje, klikové skříně pro stroje, motory a hnací stroje, kloubové spojky, kompresory pro chladicí zařízení, kompresory (stroje), kondenzační zařízení, konvertory pro ocelárny, konzoly (nosné-) pro stroje, kotvy (automatické) pro námořní účely, kotlové trubky (části strojů), kovací stroje, kroužky (klece) pro kuličková ložiska, kuchyňské stroje elektrické, látací stroje, stroje na zpracování kůže, elektrické lešticí stroje, letecké motory, mandly, matrice, maznice (části strojů), měchy (stroje), měchy kovářské, membrány pro čerpadla, mléční stroje, motory, s výjimkou motorů pro pozemní vozidla, mycí linky na automobily, nádrže expanzní (části strojů), nápravy pro stroje, navigační (části strojů), navigační (mechanické) pro pružné hadice, natěračské stroje, nýtovací stroje, nožní pohony pro šicí stroje, obráběcí stroje, obtahovací brusky (ostříčky), obrubovací - lemovací stroje, obráběcí stroje, odlučovače, odmašťovací zařízení (stroje), odsávací stroje pro průmyslové účely, odstředivky, odvodušňovače napájecí vody, ohýbací stroje, oplachovací stroje, ochranné kryty, oplétací stroje, hydraulické a pneumatické otvírače a zavírače dveří (části strojů), ovládací kabely pro stroje, motory a hnací stroje, ovládací mechanismy pro stroje, motory a hnací stroje, ozubená kola, jiná než pro pozemní vozidla, pákové buchary, papírenské stroje, generátory, pěchovací stroje, písty, pивní čerpadla, plečky (stroje), pneumatická kladiva, podavače papíru (tisk), pohonné mechanismy, jiné než pro pozemní vozidla, prací stroje, proudové motory, s výjimkou motorů pro pozemní vozidla, přehříváče, přepravňky, redukční převody, jiné než pro pozemní vozidla, regulátory (části strojů), regulátory napájecí vody, převodové skříně, s výjimkou převodovek pro pozemní vozidla, rozprašovače vůni nebo dezinfekčních prostředků (jako příslušenství k vysavačům), rozstřikovače odpadních vod, řemeny (pro dopravníky, dynamy, motory, stroje, výtahy, řemeny třecí pro řemenice, řemeny ventilátorů, řemeny pro motory a hnací stroje), hnací stroje, secí stroje, sekačky (stroje), sekačky na trávu (stroje), separátory, skříně klikové pro stroje, motory a hnací stroje, stroje pro slévárny, směšovací zařízení (palivová) pro spalovací motory, soukolí (jiná než pro motorová vozidla),

zapařovací zařízení pro spalovací motory, spojky, s výjimkou spojky pro pozemní vozidla, spojovací části (části strojů), statory (části strojů), stojany strojů, stříhací stroje elektrické, suportové skříně (krycí desky soustruhu), suporty (části strojů), sušicí stroje, šamponovací stroje a přístroje na koberce elektrické, šicí stroje, stroje na tažení kovů, šrotovníky (stroje), stroje pro textilní průmysl, stroje na odlévání tiskařských písmen, tiskařské lisy pro tisk na plech, tiskařské stroje, tkalcovské stavy, tlumiče (písty pro-) části strojů, tlumiče na motory a hnací stroje, tloučky (stroje), třídící a loupací stroje, turbíny, s výjimkou turbín pro pozemní vozidla, tvářecí stroje, typografické lisy, uhlíkové kartáče elektrické, upínací desky (stoly) pro stroje, ústrojí převodová, jiná než pro pozemní vozidla, válce pro motory a hnací stroje, válečková ložiska, větráky pro motory a hnací stroje, vložky pro filtrační zařízení, vnitřní závítovky (matkořezy), vodní napáječe (regulátory pro-), volnoběžky, s výjimkou volnoběžek pro pozemní vozidla, vrtací stroje, vrtáky (důlní), vrtná zařízení, včetně plovoucích, výměníky tepla (části strojů), výfuky pro motory a hnací stroje, vypouštěcí kohouty, vyorávače (stroje), výsyvky mechanické, vývěvy, vzduchové pistole na vytlačování tmelů, vzduchové polštáře (zařízení na manipulaci s nákladem), hnací stroje pro vznášedla, pohony pro vznášedla, zachytávače a sběrače bláta (stroje), zapařovací indukční, zápustkové lisovací stroje, zatavovací stroje pro průmyslové účely, zásobníky s mechanickým výsypem, zatavovací stroje pro průmyslové účely, zdvihací zařízení, zdviháky (stroje), zdvihací zařízení, zemědělské dopravníky, zemědělské stroje, zplynovače, žací a vázací stroje, ždímačky pro prádelny, žehlicí stroje, stroje na stavbu železnice, žhavicí svíčky pro naftové motory; (8) řezné a brusné kotouče (ruční nástroje), brusky, brusné kameny (ruční nástroje), brusné kotouče (smirkové), brusné nástroje (pro ruční broušení), brusy (ruční nástroje), ruční nástroje a nářadí spadající do třídy 8, obtahovací brusky na koso, obtahovací řemeny na břitvy, nástroje na ostření, pilníky na nehty, berany (dlaždičské nářadí ruční), bodáky, bajonet, boxery, břitvy, hroty (části ručních nástrojů a nářadí), čepele (nástroje na ostření), čepelky (zbraně), česáčky (ruční nářadí), číslovací kleště, dlabací nástroje, dláta, držáky vrtáků (ruční nářadí), důlkovače (ruční nástroje), frézy (nástroje), glazovací nástroje, harpuny, hoblíky, holicí strojky, elektrické nebo neelektrické, hevery (ruční), holicí soupravy, hřebíkové zásobníky (elektrické nebo neelektrické), hustilky pneumatik (pumpičky ruční), kameny brusné, kleštiny (upínací nářadí), klíče maticové (ruční nástroje), kolovrátky truhlářské (vrtací nástroje), koso, kovotlačitelská razidla, kráječ neelektrické, křbová dmyhadla [ruční nástroje], křbové náčiní, lisovací nástroje, lopatky sázecí (pro zahradnické práce), lopaty (ruční nářadí), lupénkové pily, mačety, manikúrové soupravy, meče, motyčky (na okopávání), motyky, naběračky, napínače drátů a kovových pásků (ruční nářadí), nástavce pro závitnice, navlékače jehel, nožířské zboží, přibory, nůžky (elektrické nebo neelektrické), nůžky zahradnické, nýtovačky (ruční nástroje), nože, očílky, obušky, nástroje na ohýbání trubek, nástroje na ostření, palice (ruční nářadí), pěchovačky (ruční nástroje), pěchovadla na zeminu (ruční nářadí), perličky, pilky (ruční nářadí), pinzety, pistole ruční na vytlačování tmelu, pistole stříkáčské (ruční nářadí), plecí motyčky (ruční nářadí), podkovářské nože na kopyta, pokosnice [ruční nářadí], pořizy, pouzdra na břitvy, žiletky, holicí strojky, prostřihovadla (ruční nástroje), průbojníky, rámy pro pily, rašple (ruční nástroje), razidla (ruční nářadí), rozprašovače na insekticidy (ruční), rozprašovače přípravků proti hmyzu (ruční nářadí), rozstřikovače insekticidů (ruční), ruční nástroje a nářadí, rýče, rýhovací nástroje (rádla), řezačky (ruční nástroje), řezné nástroje, sečné a bodné zbraně, sbíjecí kladiva, skot (nástroje na značkování), sochory, srpy, ruční zařízení na stáčení tekutin, stahováky (pro tesaře a bednáře), strojky (mechanické) na stříhání vousů, strojky na stříhání (ruční), strojky na stříhání vlasů (elektrické a neelektrické), svěráky, šavle, šídla, škrabáky, špachtle, škrabky (ruční nástroje), špachtle, stěrky (ruční nářadí), štěpařské nástroje, šroubováky, tesařské sekery (teslice), temovadla, tužlíky, tloučky pro rozmělnování, trubky (nástroje na řezání, tvářecí nástroje, vrtáčky (ruční nástroje), vrtáčky ruční (nářadí), vrtáky (ruční nástroje), výhrubníky, vyorávače (nářadí), výstružníky, výtahováky hřebíků, zařízení na hubení rostlinných škůdců, západky (řehtačky), zápustky (ruční nářadí), zařízení na propichování ušních boltců, závitnice, závitníky (ruční nástroje), závitřezné hlavy (ruční nástroje), zbraně sečné a bodné,

zdviháky (ruční), zednické nástroje, zemědělské nástroje a nářadí (ruční), zvedáky (ruční), žehličky neelektrické, železné nářadí a řezné nástroje (ruční).

(730) **KOVOKUBÁT s.r.o.**, Hradecká 569, Pardubice, Polabiny, 53352, CZ

(740) **DANĚK & PARTNERS** Advokátní a patentová kancelář, Ing. Dr. Vilém Daněk, Vinohradská 45, Praha 2, 12000

(210) **O-481322**

(220) 28.11.2010

(320) 28.11.2010

(511) 6, 9, 40

(540)



(510) (6) kovové výrobky v rámci této třídy, a to plechy, kovové válcované a tažené profily, kovové konstrukce, kovové lávky a kovové žebříky, kovové nádoby náležející do třídy 6, obrobky, zámečnické výrobky, klempířské výrobky, kovové montážní (dílečné) přípravky a nástroje (nikoliv nářadí nebo součásti strojů či nástroje ke strojům) náležející do třídy 6, kovové odlitky, kovové výpalky, kovové výlisky, kovové modely pro měření fyzikálních veličin výrobků, kovové bedny, kovové kování; (9) měřidla, měřicí přístroje, měřicí přípravky, stavitelné přesné montážní přípravky náležející do třídy 9, kontrolní přípravky a zařízení náležející do třídy 9, software, strojně čitelné nosiče informací (např. CD, DVD, USB disky, paměťové karty, čipové karty, externí disky, Blue-ray disky apod.), informace na strojně čitelných nosičích, signalizační a kontrolní přístroje a zařízení; (40) zámečnické práce výrobního charakteru, svářečské práce, pájení kovů, kovářské práce, kovoobrábění, dělení materiálů, nástrojářství, kalení, popouštění, chromování, kadmiování a jiné úpravy kovových materiálů náležející do třídy 40, nakládání s odpady, zejména jejich třídění, zpracování, úprava a likvidace (nikoliv jejich doprava a skladování).

(730) **DT TECHNIC s.r.o.**, Riegrova 973, Teplice, 41501, CZ

(740) **ZEMAN** - podkrušnohorská patentová a známková kancelář, Petr Zeman, Hradní 301, Loket, 35733

(210) **O-481566**

(220) 06.12.2010

(320) 06.12.2010

(511) 9, 35, 38, 41

(540)

JANA LOTA

(510) (9) audio a videonahrávky; (35) propagační činnost, reklama, merchandise; (38) televizní a rozhlasové vysílání, vysílání na Internetu; (41) zábava, sportovní a kulturní aktivity, hudební koncerty.

(730) **ŠPANĚLOVÁ Jana**, Třebízského 4973, Chomutov, 43001, CZ

(210) **O-481649**

(220) 09.12.2010

(320) 09.12.2010

(511) 9, 16, 38, 41

(540)

gduroy

(510) (9) magnetické disky, disky kompaktní (audio-video), disky nahrané se zvukovými nahrávkami, gramofonové desky, DVD přehrávače, exponované filmy, kreslené filmy, kompaktní optické disky, CD ROM, nosiče dat magnetické, magnetická média, nosiče dat optické, nosiče zvukových nahrávek, videokazety, pásky se zvukovými záznamy; (16) alba, blahopřání, brožury, časopisy (periodika), časopisy - komiksy, fotografie, grafické reprodukce, grafiky, kalendáře, kalendáře trhací, katalogy, knihy, knižní zarážky, komiksy, noviny, obálky, obrazy, oznámení, papír, pohlednice, portréty, publikace, tiskopisy, tiskoviny, tištěné publikace; (38) přenos zpráv a obrázků pomocí počítačů, počítačová komunikace, posílání zpráv; (41) dabing, filmová tvorba, filmové projekce,

fotografování, služby nahrávacího studia, nahrávání videopásek, výroba rozhlasových a televizních programů, televizní zábava, výroba videofilmů, střih videopásek, vydávání elektronických knih a časopisů on-line, vydávání knih, služby zábavy.

(730) **Janošov Lanning**, Larkin Street 643, Monterey, CA, US

(740) **Mgr. Ing. Michal Roubíček**, Skořepka 1058/8, Praha 1, 11000

(210) **O-481709**

(220) 10.12.2010

(320) 10.12.2010

(511) 9, 35, 41

(540)

KOMORNÍ FILHARMONIE PARDUBICE

(510) (9) informace, data a databáze na elektronických, magnetických a optických nosičích všeho druhu a v elektronických, datových, informačních a telekomunikačních sítích všeho druhu, multimediální aplikace, zejména elektronické informační katalogy, časopisy a periodika, knihy v elektronické podobě, nahrané zvukové a zvukově-obrazové a obrazové záznamy, včetně software na CD a DVD discích a magnetických nosičích, software pro počítače; (35) propagační činnost, pomoc při řízení obchodní činnosti, obchodní administrativa, kancelářské práce, vydávání propagačních materiálů a publikací; (41) koncertní činnost, výchova, školení, zábava, sportovní a kulturní aktivity, organizování tuzemských i zahraničních koncertních zájezdů a pořádání dalších akcí majících vztah ke koncertnímu umění, pořizování zvukových a obrazových záznamů v součinnosti s příslušnými organizacemi (televize, rozhlas a další), zajišťování hostování tuzemských i zahraničních těles, nakladatelství a vydavatelství periodických a neperiodických publikací, zejména společenských, zábavních, vzdělávacích a odborných časopisů, a to tištěných na papírových nosičích i v elektronické podobě, včetně textových, zvukových a zvukově-obrazových zpráv a informací na elektronických, magnetických a optických nosičích všeho druhu, ediční a publikační činnost, včetně nahrávání zvukových a zvukově-obrazových nosičů a pořadů pro rozhlasové a televizní vysílání, informační, konzultační, poradenské a obstaravatelské služby v oboru nakladatelské a vydavatelské činnosti, produkční a agenturní činnosti v oblasti zábavy, kultury, vzdělávání, zájmové činnosti a společenských aktivit v rámci této třídy.

(730) **Komorní filharmonie Pardubice**, Sukova třída 1260, Pardubice, 53021, CZ

(740) **HALAXOVÁ & HALAXOVÁ, TETRAPAT, RNDr. Zdeňka Halaxová**, Dukelská 891/4, Olomouc, 77200

(210) **O-481770**

(220) 14.12.2010

(320) 14.12.2010

(511) 5

(540)



(510) (5) farmaceutické přípravky, vyjma farmaceutických a veterinářských výrobků pro lékařskou diagnózu a detekci analytů v laboratorních vzorcích, doplňky výživové pro lékařské účely, dietetické látky a nápoje upravené pro lékařské účely, vitamínové, minerální a rostlinné přípravky pro lékařské účely.

(730) **GREEN-SWAN PHARMACEUTICALS CR, a.s.**, Pod Višňovkou 27/1662, Praha 4, 14000, CZ

(740) **Rudolf Darník**, Jupiterova 1186/10, Praha 10 - Uhřetěves, 10400

(210) **O-481893**

(220) 20.12.2010

(320) 20.12.2010

(511) 37

(540)



(510) (37) kuchyňská zařízení (montáž), malování a natírání (interiéru a exteriéru), stavební informace, stavebnictví, stavitelství.

(730) **Hlavačková Michaela**, Soukenická 22, Praha 1, 11000, CZ

(740) AK JUDr. Lenky Vojákové, JUDr. Lenka Vojáková, Brandlova 4, Brno, 60200

(210) **O-481979**

(220) 23.12.2010

(320) 23.12.2010

(511) 25, 35, 41

(540)

DUŠE V POHYBU

(510) (25) oděvy, oděvní doplňky; (35) management, koupě a prodej v oblasti: taneční potřeby, hračky, dětské zboží, knihy, CD, loutky; (41) pořádání koncertní a zábavní činnosti, zejména hudebních, hudebně-dramatických a dramatických pořadů, muzikálů, koncertů a vystoupení včetně uměleckých a zábavních soutěží, nahrávání zvukových a zvukově-obrazových záznamů, dabingu, tvorba rozhlasových a televizních pořadů, půjčování a pronájem nahrávacích studií a koncertních sálů, zvukových a obrazových nahrávacích zařízení, nahraných zvukových nosičů, zvukově-obrazových a obrazových záznamů, hudebních nástrojů, hudebnin a notového materiálu, agenturní a zprostředkovatelská činnost v oblasti kultury, výchovná činnost v oblasti kultury, služby nahrávacího studia, organizování a vedení odborných seminářů, konferencí a symposií, odborná poradenská a konzultační činnost v oblasti kultury, zejména v oboru hudební, hudebně-dramatické a dramatické tvorby, zábavních pořadů, uměleckých a zábavních soutěží, hudebnin a zvukových a zvukově-obrazových záznamů, pořádání národních a mezinárodních festivalů taneční tvorby a pohybového divadla, pořádání seminářů, dílen, konferencí v oblasti umění, provozování prostorů pro produkci, tvorba a realizace uměleckých děl, podpora a rozvoj tanečního a jiného umění na domácí i mezinárodní úrovni, produkce uměleckých děl, školení, přednášky, rekvalifikace, kurzy, taneční škola.

(730) **Občanské sdružení BALET GLOBA**, Dolní náměstí 2/200, Olomouc, 77200, CZ

(740) HALAXOVÁ & HALAXOVÁ, TETRAPAT, RNDr. Zdeňka Halaxová, Dukelská 891/4, Olomouc, 77200

(210) **O-481994**

(220) 23.12.2010

(320) 23.12.2010

(511) 9, 16, 35, 36, 38, 41, 42

(540)



(510) (9) multifunkční magnetické a čipové karty pro oblast pojišťovacích, leasingových, peněžních a finančních služeb i pro obchodní síť, elektronické peněženky, magnetické karty a karty s pamětí nebo s mikroprocesorem, mezinárodní platební karty, edice uživatelských i odborných informací šířených na veškerých paměťových médiích spadajících do této třídy, počítačové programy, nosiče digitálních podpisů k identifikaci odesílatele, elektronické reklamní, inzertní, propagační, uživatelské a instruktážní materiály i tiskoviny zařazené v této třídě, tiskoviny všeho druhu a ostatní polygrafické výrobky v elektronické podobě a na nosičích, přenosné telefony, telefonní přístroje, mobily, akumulátory, zvuková poplašná zařízení, akustické

konektory, akustické membrány, reproduktory, antény, astrofotografické objektivy, automaty hudební, autorádia, bankomaty, baterie, benzínové čerpací stanice, bezdrátové telegrafy, bleskosvody, bóje, brýle, bzučáky, centrální procesorové jednotky, cívky, clony fotografické, cukroměry, cyclotrony, čtečky čárových kódů, přístroje na zaznamenávání času, časové spínače (s výjimkou pro hodinářství), čipy (integrované obvody), galvanické a solární články, kontaktní čočky, dalekohledy, telemetry, elektrická zařízení pro dálkové ovládání průmyslových procesů, detektory, diagnostické přístroje jiné než k lékařským účelům, diapozitivy, diapojektory, diktafony, disky magnetické i kompaktní, disky optické, disky počítačové, dopravní semaforey, dráty elektrické, telefonní, magnetické, telegrafní, DVD přehrávače, respiratory, elektrické dráty a kabely, elektrolyzéry, elektronické oznamovací tabule, elektronky zesilovací, expozimetry, faxovací přístroje, filmové kamery, fotoaparáty, gramofonové desky, gramofony, hands-free sady pro telefony, hologramy, chronografy, indikatory elektrické, indukty, integrované obvody, kalkulačky, karty s pamětí nebo s mikroprocesorem, klávesnice počítačové, kodéry a dekodéry magnetické, kódované magnetické karty, kompas, kontakty elektrické, kopírovací zařízení, laptopy, magnetické nosiče dat, magnetofony, měřicí přístroje, mikrofony, mikroprocesory, modemy, monitory, navigační přístroje, nosiče dat optické, obvody polygrafické, operační systémy, optické výrobky, paměti počítačové, panely rozvodové, pásky magnetické, počítačové disky, počítače, radary, rádia, radiotelefonní zařízení, reproduktory, satelitní navigační přístroje, telefonní sluchátka, telefonní mikrofony, telefonní dráty, textové procesory, videokamery, videotelefony, vypínače, zápisník elektronický, zařízení ke zpracování dat, zařízení na přenášení zvuku, zařízení radiotelegrafická, záznamníky telefonní, přístroje pro nahrávání a reprodukci zvuku; (16) billboardy, veškeré propagační, reklamní, inzertní, informační a instruktážní materiály spadající do této třídy, papír a výrobky z papíru, papírnické zboží, obálky, dopisní papíry, kalendáře, plánovací záznamníky, gratulace, tiskoviny a polygrafické výrobky, psací potřeby včetně psacích potřeb ze vzácných kovů a jejich slitin, kancelářské výrobky (s výjimkou nábytku), reklamní a upomínkové předměty nezařazené do jiných tříd, obaly a výrobky z plastu spadající do této třídy, stroje pro tisknutí adres, štítky a štočky pro adresy, akvarely, alba, architektonické makety, archy papíru, aritmetické tabulky, atlasy, balicí papír, barvy (školní pomůcky), blahopřání, blány na paletizaci (z umělých hmot), bloky (papírnické výrobky), brožury, papírové bryndáčky, břidlicové tabulky, bublinové obaly z umělých hmot, celofán na balení, časopisy - komiksy, časopisy (periodika), čínská tuš, číslice (tiskařské typy), číslovačky, děrovačky kancelářské, desky (papírnické výrobky), desky na dokumenty, desky rytecké, jednorázové dětské plenky, diagramy, dopisní papír, držáky na psací potřeby, papír pro elektrokardiogramy, ruční etiketovací přístroje, etikety (kromě textilních), falce, figurky z papírové hmoty, filtrační papír, papírové filtry kávové, fólie hliníková na balení potravin, fólie na balení viskózní, z umělých hmot a z regenerované celulózy, formuláře, fotografie, stojany na fotografie, stroje na frankování, galvanotypy, globusy, gluten (lepidlo), grafické reprodukce, grafiky, gumičky (kancelářské potřeby), guma na mazání, hektografy, hlína modelovací, hmota papírová (papírmaše), hroty psacích per, chrániče prstů (kancelářské potřeby), chromolitografie (polygrafie), inkoust korekční, inkoustové kameny, inkousty, jehly na leptání, jízdní řády (tiskoviny), kalamáře, kalendáře, skřínky na kancelářské potřeby, kancelářské potřeby kromě nábytku, papírové kapsníky, kartón a výrobky z něj, karty, katalogy, kelímky papírové na mléčné výrobky, klávesy psacích strojů, krabice na klobouky z lepenky, knihářské nitě, knihy, účetní knihy, záložky do knih, kopírovací zařízení (cyklostyly), papírové kornouty, krabice lepenkové nebo papírové, krabice na poštu, přístroje na potisk kreditních karet (neelektrické), krejčovská křída a křída na psaní, krejčóny, kružítko, kryty papírové pro květináče, křída na značení, křivítka, kuličky do kuličkových per, laminovačky na dokumenty pro použití v kanceláři, látky pro vázání knih, přístroje na lepení fotografií, výrobky z lepenky, lepenka, lepenkové roury, lepidla (kancelářská nebo pro domácnost), lepty, listky, litografie, obrazy zarámované či nezarámované, malířská plátna, stojany, štetce, malířské válečky pro interiéry, manuály, mapy, mašle papírové, materiály na pečeti, sáčky pro mikrovlnné trouby, misky na vodové barvy, modelovací hlína, vosky a pasty, noviny,

nože na papír, oběžníky, obtisky, stříhy na oděvy, olejotisky, oplátky na pečetení, oznámení (papírnické výrobky), palety pro malíře, papír, balící papír, toaletní papír, papírenské výrobky, pásky doutníkové, pastelky, pečete, pera (kancelářské potřeby), plakáty, plány, podušky razítkovací, pomůcky učební (kromě přístrojů), portréty, poštovní známky, poutače z papíru nebo lepenky, pouzdra na doklady, prospekty, příručky, publikace, rámy sazečské, razítka, ročenky, růžence, rýsovací nástroje, samolepky, školní potřeby, obalové materiály ze škrobu, štočky tiskařské, tabule reklamní z papíru nebo lepenky, tabule školní, tikety, tiskopisy, tiskoviny, tištěné publikace, papírové ubrusy, pečeti vosk, vzory pro výšivky, vzorky biologické pro použití v mikroskopii (učební pomůcky), zápisníky (notesy), zářky na knihy, zpěvníky; (35) marketing, propagační, reklamní a inzertní služby prostřednictvím jakéhokoliv média, prostřednictvím telefonní, datové nebo informační sítě a jejich distribuce, pomoc při řízení zahraničně obchodní činnosti, informační kanceláře a servis (spadající do této třídy), reklamní prezentace na výstavách a veletrzích, merchandising, administrativní služby, automatizované zpracování dat a informací, zprostředkovatelské služby v oblasti vydávání reklamních, inzertních a propagačních tiskovin a zajištění jejich distribuce, činnost organizačně-ekonomických poradců, aktualizování reklamních materiálů, aranžování výkladů, dodavatelské služby pro třetí osoby, dražby, fakturace, fotokopírování, ekonomické prognózy, správa hotelů, obchodní a podnikatelské informace, inzercie poštou, kanceláře dovozní a vývozní, komerční informace a rady pro spotřebitele, komerční informační kanceláře, komunikační média pro účely maloobchodu, marketingové studie, administrativní zpracování nákupních objednávek, pomoc při řízení obchodních a průmyslových podniků, poradenství v obchodní činnosti, obchodní management a podnikové poradenství, obchodní nebo podnikatelský průzkum, obchodní reklama, oceňování obchodních podniků, organizování komerčních nebo obchodních výstav a veletrhů, personální poradenství, překlad informací do počítačové databáze, personální poradenství, pronájem prodejních automatů, ekonomické prognózy, pronájem reklamní doby v komunikačních médiích, pronájem reklamních ploch, průzkum trhu a veřejného mínění, obchodní průzkum, předvádění zboží, příprava inzertních sloupků, psaní reklamních textů, reklama, propagace, reklama on-line v počítačové síti, reklamní agentury, pronájem, rozšiřování a aktualizace reklamních materiálů, audit, rozhlasová reklama, rozšiřování vzorků, televizní reklama, účetnictví, venkovní reklama, vyhledávání sponzorů, vylepování plakátů, zprostředkovatelské práce; (36) veškeré pojišťovací, zajišťovací a zábranné služby spolu se službami s nimi souvisejícími, finanční služby spolu s poskytnutím nadstandardních produktů v oblasti pojištění, peněžní služby poskytované elektronicky a prostřednictvím telefonu, pojištění zejména v oblasti úrazového pojištění, škod na dopravních prostředcích, přepravovaných věcí, zavazadel a jiného majetku, pojištění škod na majetku způsobeném požárem, výbuchem, všemi přírodními živly, pádem letadla i jinými způsoby, odpovědnosti za škodu vyplývající z vlastnictví nebo užití pozemního motorového dopravního prostředku včetně odpovědnosti dopravce, všeobecné pojištění za škodu i odpovědnosti za škody na životním prostředí a/nebo různých finančních ztrát, pomoci osobám v nouzi během cestování nebo pobytu mimo místa trvalého bydliště, peněžní služby, přijímání finančních prostředků a jejich správa, finanční odhady a oceňování movitého i nemovitého majetku, poskytování služeb kartami kreditními, magnetickými, čipovými, multifunkčními, elektronickými peněženkami nebo jinými kartami s inteligencí, finanční sponzorování, investování do cenných papírů, hypoteční investování a leasing, služby v oblasti finančních instrumentů, finanční analýzy, manažerské služby a makléřské služby v oblasti peněžnictví, pojištění a zajištění majetku, zprostředkovatelské služby v oblasti stavebního spoření, poskytování služeb a prezentace na výstavách a veletrzích v oblasti peněžnictví a pojištění, pronájem bytových a nebytových prostor související s pojišťovací činností, funkce správce majetkových účastí v dceřiných a jiných společnostech, šetření pojistných událostí a likvidátorské služby, služby osobních finančních pojišťovacích poradců, služby v oblasti podpory a rozvoje pojišťovnictví, veškeré konzultační služby v oblasti financí, pojištění, stavebního spoření a úvěrování, pojišťovnictví, bankovníctví, finanční analýzy a poradenství, finanční odhady a oceňování, finanční služby, garance, záruky, hypotéky, informace o

pojištění, investování kapitálu, realitní kanceláře, konzultační služby v oblasti pojišťovnictví, oceňování a odhady nemovitostí, uzavírání pojistek, životní a neživotní pojištění, pojištění-technické služby, zprostředkování pojištění, poradenství v oblasti pojištění, půjčky, zprostředkovatelská činnost; (38) poskytování, šíření a výměna informací prostřednictvím globálních telekomunikačních sítí a Internetu, šíření a výměna informací prostřednictvím počítačové sítě, počítačová komunikace, poskytování služeb prostřednictvím elektronických médií, šíření informací formou www stránek a šíření elektronických tiskovin, provozování nepřetržité infolinky, informační kancelář, šíření informací prostřednictvím televizního a rozhlasového vysílání, agentury tiskové, elektronická pošta, informační kanceláře, vysílání kabelové televize, telefonní komunikace, služby dálkových konferencí, komunikace mobilními telefony, počítačová komunikace, komunikace pomocí počítačových terminálů, posílání zpráv, poskytování internetových diskusních fór, poskytování přístupu k databázím, poskytování telekomunikačních kanálů pro teleshoppingové služby, poskytování telekomunikačních připojení ke globální počítačové síti, poskytování uživatelského přístupu ke globální počítačové síti, pronájem přístrojů pro přenos zpráv, pronájem přístupového času ke globálním počítačovým sítím, pronájem zařízení pro přenos informací, přenášení pomocí satelitních družic, přenášení telegramů, přenos faxem, přenos práva a obrázků pomocí počítačů, půjčování faxů, modemů, telefonů, telekomunikačních zařízení, rozhlasové vysílání, služby hlasové pošty, směrovací a spojovací služby pro telekomunikace, spojení pomocí sítí optických vláken, telefonické služby, komunikace pomocí telefonů, telegrafická komunikace, telegrafický přenos, telegrafii služby, informace o telekomunikacích, telekonference, televizní vysílání, telexové služby, rádiové vysílání, výzvy (služby poskytované rádii, telefonem nebo jinými elektronickými komunikačními prostředky); (41) výchova a vzdělávání, prezentace na společenských, kulturních, sportovních a zábavně společenských akcích, vydavatelská a nakladatelská činnost, elektronická ediční činnost a publikování (DTP), umělecké módní agentury, cirkusy, dabing, dálkové studium, pronájem dekorací, dětské jesle a školky, služby digitálního zpracování obrazu, diskotéky, pronájem divadelních dekorací, divadelní představení, drezúra zvířat, elektronické publikování (DTP), estrády, filmová studia, filmová tvorba a projekce, pronájem filmových promítaček, půjčování filmů, fotografování, provozování golfových hřišť, gymnastický výcvik, provozování heren a kasin, informace o možnostech rekreace, rozptýlení, zábavy, o výchově a vzdělávání, internátní školy, kaligrafické služby, karaoke, služby kempinků, klubové služby (výhovně-zábavné), kluby zdraví, knihovny, vydávání knih, organizování kolokvií, konferencí, kongresů, seminářů, symposií, kulturních nebo vzdělávacích výstav, plesů, soutěží, večírků, koncertní síně, korespondenční kurzy, pořádání loterií, měření času při sportovních disciplínách, muzea, náboženská výchova, služby nahrávacích studií, noční kluby, obrazové zpravodajství, organizování představení (manažerské služby), orchestry, zábavné parky, pomoc při výběru povolání, pořádání soutěží krásy, poskytování on-line elektronických publikací, tlumočení posunkové řeči, půjčování potápěčských výstrojí, praktický výcvik, služby prázdninových táborů, pronájem audio nahrávek a kinematografických filmů, pronájem dekorací, pronájem rozhlasových a televizních přijímačů, stadiónů, video-rekordérů, provozování her on-line, provozování sportovních zařízení, provozování zoologických zahrad, předprodej vstupenek, překladatelské služby, psaní scénářů, psaní textů (jiných než reklamních), půjčování sportovního nářadí (kromě dopravních prostředků), reportéřské služby, rozhlasová zábava, výroba rozhlasových a televizních programů, skládání hudby, filmová studia, nahrávací studia, školství, tělesná výchova, televizní zábava, opatřování titulky, instruktážní výcvik, vyučování, vzdělávací informace, zkoušení, zpravodajské služby, cvičení zvířat, živé představení; (42) služby v oblasti kódování a dekodování zabezpečovacích systémů, počítačové programování, služby v oblasti vývoje a výzkumu nových finančních a pojišťovacích instrumentů, aktualizace počítačových programů, chemické analýzy, analýzy těžby ropných polí, architektonické poradenství, architektura, podmořské badání, bakteriologický výzkum, biologický výzkum, design průmyslový, expertízy, výzkum fyzikální, geodézie, geologické expertízy, geologický průzkum, geologický výzkum, grafický design, hosting

webových stránek, chemický výzkum, služby v oblasti chemie, instalace počítačových programů, interiérová výzdoba, inženýrské práce (expertizy), kalibrování (měření), kontrola kvality, kontrola ropných věží, konzultace v oblasti počítačového softwaru, kopírování počítačových programů, výzkum v oblasti kosmetiky, zkoušky materiálů, meteorologické informace, oděvní návrhářství, obalový design, obnova počítačových dat (regenerace), výzkum ochrany životního prostředí, ověřování pravosti uměleckých děl, plánování městské výstavby, pronájem počítačů, počítačové programy (aktualizace, instalace), počítačové systémové analýzy, tvorba počítačových systémů, poradenské služby v oblasti počítačového hardware, poskytování vyhledávačů pro Internet, údržba programů počítačů, stavební projekce, projektová činnost, studie technických poradců, pronájem počítačového software, pronájem webových serverů, ropný průzkum, technický průzkum, průzkum ropných polí, předpovědi počasí, přenos dat nebo dokumentů z fyzických nosičů na elektronické nosiče, převod (konverze) dat a počítačových programů (ne fyzický), testování ropných věží, služby v oblasti chemie, služby v oblasti ochrany proti počítačovým virům, tvorba software, výzkum v oboru strojírenství, studie technických projektů, tvorba a správa webových stránek (pro třetí osoby), vytvoření umělého deště, umístění webových stránek, technická kontrola vozidel, vývoj a výzkum nových výrobků, výzdoba interiérů, výzkum v oblasti kosmetiky, zeměměřičství, konzultace v oblasti úspor energie.

(730) **DIRECT Pojišťovna, a.s.**, Jankovcova 1566/2b, Praha 7, 17000, CZ

(220) 10.01.2011
(320) 10.01.2011
(511) 32, 35, 41
(540)



(510) (32) piva všeho druhu, minerální vody, šumivé nápoje a jiné nápoje nealkoholické, nápoje a šťávy ovocné, sirupy a jiné přípravy k zhotovování nápojů; (35) reklama, propagace a inzercce prostřednictvím všech druhů médií, marketing, zprostředkovatelská činnost v oblasti obchodu s reklamními materiály všeho druhu, s pivem a nealkoholickými nápoji, organizování komerčních a reklamních výstav, veletrhů, přehlídek a podobných akcí; (41) organizování kulturních nebo vzdělávacích výstav, veletrhů, přehlídek a podobných akcí, galerijní činnost.

(590) Barevná
(730) **Matiášek Jan**, Nad Královskou oborou 15, Praha 7, 17000, CZ
(740) Ing. Michal Jupa, patentový zástupce, Na Baních 1385, Praha 5 - Zbraslav, 15600

(210) **O-482195**
(220) 07.01.2011
(320) 07.01.2011
(511) 24, 25, 35, 39, 40
(540)

MAXANA

(510) (24) cestovní příkrývky, kapesníky, koupelnové textile, lůžkoviny, povlaky, povlaky na matrace, prádlo pro domácnost, záclony, závěsy, prostěradla, povlaky na polštáře, textilní potahy, přehozy, spací pytle, stolní ubrusy, ručníky textilní, utěrky na sklo; (25) oděvy zařazené ve třídě 25, obuv zařazená ve třídě 25, barety, bundy sportovní, bundy sportovní s kapucí (s kožešinou nebo plyšovou vložkou), čapky, čelenky, čepice, čepice s kšilty, dětské textilní plenky, kabáty krátké, kalhoty, kamaše, kapuce, klapky na uši, klobouky, kombiné (spodní prádlo), kombinézy (oděvy), kombinézy pracovní, konfekce, korzety (spodní prádlo), kostýmy, obleky, oděvy z kůže, oděvy z napodobenin kůže, koupací oděvy, oděvy nepromokavé, oděvy plážové, oděvy pletené, oděvy riflové, oděvy tělocvičné, opasky, košile, koupací pláště, kožešiny (oděvy), kravaty, legíny, límce, noční kabátky, plavky, pláště, pláště koupací, pláštěnky, podprsenky, podvazkové pásy, pokrývky hlavy, ponožky, prádlo (osobní, spodní), přehozy kolem ramen, pulovry, punčocháče, punčochy, pyžama, rukavice, rukavice bez prstů, saka, spodky, spodničky, sukně, svetry, svrchní kabáty, šály, šátky, šaty dámské, šle, tílka, košilky, trička, uniformy, vesty, výbavičky pro novorozence, zástěry, závoje, zimníky, župany; (35) on-line inzercce, služby e-shopu a zásilkový prodej zaměřený na pánskou, dámskou a dětskou módu, spodní, noční a funkční prádlo a termoprádlo, sportovní oblečení, ložní a koupelnové prádlo, punčochové zboží, kostýmy a masky, oděvní doplňky; (39) zasilatelské služby, zásilky dodávání, balení zboží; (40) šití oděvů a veškerých textilních výrobků.

(210) **O-482296**
(220) 11.01.2011
(320) 11.01.2011
(511) 24, 25, 39
(540)

H & W / RHYTHMIK

(510) (24) tkaniny a textilní výrobky, které nejsou uvedeny v jiných třídách, bavlněné látky, textilie, okenní záclony, prostěradla, povlečení, ručníky, osušky; (25) oděvy, obuv, kloboučnické zboží, bačkory, body (spodní prádlo), boty šněrovací, bundy sportovní, bundy sportovní s kapucí (s kožešinou nebo plyšovou vložkou), čelenky, čepice, čepice se štítkem, fotbalová obuv, galoše, kabátky krátké, kabáty (svrchní), kalhoty, kamaše, kombiné (spodní prádlo), kombinézy (oděvy), konfekce, kostýmy, obleky, košile, kožešiny (oděvy), oděvy z napodobenin kůže, legíny, noční kabátky, oblečení, obuv svrchní, oděvy, oděvy pletené, oděvy nepromokavé, oděvy plážové, oděvy z kůže, opasky, pánské plavky, pantofle, pásky ke kalhotám, pláště, plavky, podprsenky, ponožky, podvlékačky (dlouhé spodky), prádlo (osobní), prádlo (osobní lněné), pulovry, punčocháče (punčochové kalhoty), punčochy, pyžama, rukavice, rybářské vesty, saka, sandály, spodky, spodní prádlo, sportovní obuv, svrchní kabáty, šály, šátky, šaty dámské, tílka, košilky, nátělníky, trička, vesty, zástěry, zimníky, župany; (39) doprava, balení a skladování zboží, organizování cest, automobilová doprava, dopravci, doručovací služby, kurýrské služby, doručování zboží, nákladní doprava (kamiónová), pronájem parkovacích ploch, pronájem nákladních vozidel, pronájem skladovacích kontejnerů, expedice, nakládání a vykládání nákladů, balení zboží, doručování zboží, skladování zboží, zprostředkování dopravy (zasílatelství), zprostředkování přepravy.

(730) **KING WINGS International logistic s.r.o.**, Kolbenova 159/5, Praha 9, 19000, CZ

(210) **O-482298**
(220) 11.01.2011
(320) 11.01.2011
(511) 24, 25, 39
(540)

JOXY

(510) (24) tkaniny a textilní výrobky, které nejsou uvedeny v jiných třídách, bavlněné látky, textilie, okenní záclony, prostěradla, povlečení, ručníky, osušky; (25) oděvy, obuv, kloboučnické zboží, bačkory, body (spodní prádlo), boty šněrovací, bundy sportovní, bundy sportovní s kapucí (s kožešinou nebo plyšovou vložkou), čelenky, čepice, čepice se štítkem, fotbalová obuv, galoše, kabátky krátké, kabáty (svrchní), kalhoty, kamaše, kombiné (spodní prádlo), kombinézy (oděvy), konfekce, kostýmy, obleky, košile, kožešiny (oděvy), oděvy z napodobenin

(210) **O-482256**

(590) Barevná
(730) **PETRKLÍČ Frýdek-Místek s.r.o.**, V. Martínka 2003, Frýdek Místek, 73801, CZ
(740) **BOHEMIA PATENT**, Ing. Jana Vandělková, Spálená 29, Praha 1, 11000

- kůže, legíny, noční kabátky, oblečení, obuv svrchní, oděvy, oděvy pletené, oděvy nepromokavé, oděvy plážové, oděvy z kůže, opasky, pánské plavky, pantofle, pásky ke kalhotám, pláště, plavky, podprsenky, ponožky, podvlékačky (dlouhé spodky), prádlo (osobní), prádlo (osobní lněné), pulovry, punčocháče (punčochové kalhoty), punčochy, pyžama, rukavice, rybářské vesty, saka, sandály, spodky, spodní prádlo, sportovní obuv, svrchní kabáty, šály, šátky, šaty dámské, tilka, košilky, nátělníky, trička, vesty, zástěry, zimníky, župany; (39) doprava, balení a skladování zboží, organizování cest, automobilová doprava, dopravci, doručovací služby, kurýrské služby, doručování zboží, nákladní doprava (kamiónová), pronájem parkovacích ploch, pronájem nákladních vozidel, pronájem skladovacích kontejnerů, spedice, nakládání a vykládání nákladů, balení zboží, doručování zboží, skladování zboží, zprostředkování dopravy (zasílatelství), zprostředkování přepravy.
- (730) **KING WINGS International logistic s.r.o.**, Kolbenova 159/5, Praha 9, 19000, CZ

- (210) **O-482299**
(220) 11.01.2011
(320) 11.01.2011
(511) 24, 25, 39
(540)

WIT GIRL

- (510) (24) tkaniny a textilní výrobky, které nejsou uvedeny v jiných třídách, bavlněné látky, textilie, okenní záclony, prostěradla, povlečení, ručníky, osušky; (25) oděvy, obuv, kloboučnické zboží, bačkory, body (spodní prádlo), boty šněrovací, bundy sportovní, bundy sportovní s kapucí (s kožešinou nebo plyšovou vložkou), čelenky, čepice, čepice se štítkem, fotbalová obuv, galoše, kabátky krátké, kabáty (svrchní), kalhoty, kamaše, kombiné (spodní prádlo), kombinézy (oděvy), konfekce, kostýmy, obleky, košile, kožešiny (oděvy), oděvy z napodobenin kůže, legíny, noční kabátky, oblečení, obuv svrchní, oděvy, oděvy pletené, oděvy nepromokavé, oděvy plážové, oděvy z kůže, opasky, pánské plavky, pantofle, pásky ke kalhotám, pláště, plavky, podprsenky, ponožky, podvlékačky (dlouhé spodky), prádlo (osobní), prádlo (osobní lněné), pulovry, punčocháče (punčochové kalhoty), punčochy, pyžama, rukavice, rybářské vesty, saka, sandály, spodky, spodní prádlo, sportovní obuv, svrchní kabáty, šály, šátky, šaty dámské, tilka, košilky, nátělníky, trička, vesty, zástěry, zimníky, župany; (39) doprava, balení a skladování zboží, organizování cest, automobilová doprava, dopravci, doručovací služby, kurýrské služby, doručování zboží, nákladní doprava (kamiónová), pronájem parkovacích ploch, pronájem nákladních vozidel, pronájem skladovacích kontejnerů, spedice, nakládání a vykládání nákladů, balení zboží, doručování zboží, skladování zboží, zprostředkování dopravy (zasílatelství), zprostředkování přepravy.
- (730) **KING WINGS International logistic s.r.o.**, Kolbenova 159/5, Praha 9, 19000, CZ

- (210) **O-482301**
(220) 11.01.2011
(320) 11.01.2011
(511) 24, 25, 39
(540)

SILMAR

- (510) (24) tkaniny a textilní výrobky, které nejsou uvedeny v jiných třídách, bavlněné látky, textilie, okenní záclony, prostěradla, povlečení, ručníky, osušky; (25) oděvy, obuv, kloboučnické zboží, bačkory, body (spodní prádlo), boty šněrovací, bundy sportovní, bundy sportovní s kapucí (s kožešinou nebo plyšovou vložkou), čelenky, čepice, čepice se štítkem, fotbalová obuv, galoše, kabátky krátké, kabáty (svrchní), kalhoty, kamaše, kombiné (spodní prádlo), kombinézy (oděvy), konfekce, kostýmy, obleky, košile, kožešiny (oděvy), oděvy z napodobenin kůže, legíny, noční kabátky, oblečení, obuv svrchní, oděvy, oděvy pletené, oděvy nepromokavé, oděvy plážové, oděvy z kůže, opasky, pánské plavky, pantofle, pásky ke kalhotám, pláště, plavky, podprsenky, ponožky, podvlékačky (dlouhé spodky), prádlo (osobní), prádlo (osobní lněné), pulovry, punčocháče (punčochové kalhoty), punčochy, pyžama, rukavice, rybářské vesty, saka, sandály, spodky, spodní prádlo, sportovní

- obuv, svrchní kabáty, šály, šátky, šaty dámské, tilka, košilky, nátělníky, trička, vesty, zástěry, zimníky, župany; (39) doprava, balení a skladování zboží, organizování cest, automobilová doprava, dopravci, doručovací služby, kurýrské služby, doručování zboží, nákladní doprava (kamiónová), pronájem parkovacích ploch, pronájem nákladních vozidel, pronájem skladovacích kontejnerů, spedice, nakládání a vykládání nákladů, balení zboží, doručování zboží, skladování zboží, zprostředkování dopravy (zasílatelství), zprostředkování přepravy.
- (730) **KING WINGS International logistic s.r.o.**, Kolbenova 159/5, Praha 9, 19000, CZ

- (210) **O-482302**
(220) 11.01.2011
(320) 11.01.2011
(511) 24, 25, 39
(540)

ELISA IMMAGINE

- (510) (24) tkaniny a textilní výrobky, které nejsou uvedeny v jiných třídách, bavlněné látky, textilie, okenní záclony, prostěradla, povlečení, ručníky, osušky; (25) oděvy, obuv, kloboučnické zboží, bačkory, body (spodní prádlo), boty šněrovací, bundy sportovní, bundy sportovní s kapucí (s kožešinou nebo plyšovou vložkou), čelenky, čepice, čepice se štítkem, fotbalová obuv, galoše, kabátky krátké, kabáty (svrchní), kalhoty, kamaše, kombiné (spodní prádlo), kombinézy (oděvy), konfekce, kostýmy, obleky, košile, kožešiny (oděvy), oděvy z napodobenin kůže, legíny, noční kabátky, oblečení, obuv svrchní, oděvy, oděvy pletené, oděvy nepromokavé, oděvy plážové, oděvy z kůže, opasky, pánské plavky, pantofle, pásky ke kalhotám, pláště, plavky, podprsenky, ponožky, podvlékačky (dlouhé spodky), prádlo (osobní), prádlo (osobní lněné), pulovry, punčocháče (punčochové kalhoty), punčochy, pyžama, rukavice, rybářské vesty, saka, sandály, spodky, spodní prádlo, sportovní obuv, svrchní kabáty, šály, šátky, šaty dámské, tilka, košilky, nátělníky, trička, vesty, zástěry, zimníky, župany; (39) doprava, balení a skladování zboží, organizování cest, automobilová doprava, dopravci, doručovací služby, kurýrské služby, doručování zboží, nákladní doprava (kamiónová), pronájem parkovacích ploch, pronájem nákladních vozidel, pronájem skladovacích kontejnerů, spedice, nakládání a vykládání nákladů, balení zboží, doručování zboží, skladování zboží, zprostředkování dopravy (zasílatelství), zprostředkování přepravy.
- (730) **KING WINGS International logistic s.r.o.**, Kolbenova 159/5, Praha 9, 19000, CZ

- (210) **O-482308**
(220) 11.01.2011
(320) 11.01.2011
(511) 24, 25, 39
(540)

FASHION PLAY

- (510) (24) tkaniny a textilní výrobky, které nejsou uvedeny v jiných třídách, bavlněné látky, textilie, okenní záclony, prostěradla, povlečení, ručníky, osušky; (25) oděvy, obuv, kloboučnické zboží, bačkory, body (spodní prádlo), boty šněrovací, bundy sportovní, bundy sportovní s kapucí (s kožešinou nebo plyšovou vložkou), čelenky, čepice, čepice se štítkem, fotbalová obuv, galoše, kabátky krátké, kabáty (svrchní), kalhoty, kamaše, kombiné (spodní prádlo), kombinézy (oděvy), konfekce, kostýmy, obleky, košile, kožešiny (oděvy), oděvy z napodobenin kůže, legíny, noční kabátky, oblečení, obuv svrchní, oděvy, oděvy pletené, oděvy nepromokavé, oděvy plážové, oděvy z kůže, opasky, pánské plavky, pantofle, pásky ke kalhotám, pláště, plavky, podprsenky, ponožky, podvlékačky (dlouhé spodky), prádlo (osobní), prádlo (osobní lněné), pulovry, punčocháče (punčochové kalhoty), punčochy, pyžama, rukavice, rybářské vesty, saka, sandály, spodky, spodní prádlo, sportovní obuv, svrchní kabáty, šály, šátky, šaty dámské, tilka, košilky, nátělníky, trička, vesty, zástěry, zimníky, župany; (39) doprava, balení a skladování zboží, organizování cest, automobilová doprava, dopravci, doručovací služby, kurýrské služby, doručování zboží, nákladní doprava (kamiónová), pronájem parkovacích ploch, pronájem nákladních vozidel, pronájem skladovacích kontejnerů, spedice, nakládání a vykládání nákladů,

- balení zboží, doručování zboží, skladování zboží, (220) 12.01.2011
zprostředkování dopravy (zasílatelství), zprostředkování (320) 12.01.2011
přepravy. (511) 35, 36, 38
(730) **KING WINGS International logistic s.r.o.**, Kolbenova 159/5, (540)
Praha 9, 19000, CZ

- (210) **O-482310**
(220) 11.01.2011
(320) 11.01.2011
(511) 24, 25, 39
(540)

BEAYTY WOMEN

- (510) (24) tkaniny a textilní výrobky, které nejsou uvedeny v jiných třídách, bavlněné látky, textilie, okenní záclony, prostěradla, povlečení, ručníky, osušky; (25) oděvy, obuv, kloboučnické zboží, bačkory, body (spodní prádlo), boty šněrovací, bundy sportovní, bundy sportovní s kapucí (s kožešinou nebo plyšovou vložkou), čelenky, čepice, čepice se štítkem, fotbalová obuv, galoše, kabátky krátké, kabáty (svrchní), kalhoty, kamaše, kombiné (spodní prádlo), kombinézy (oděvy), konfekce, kostýmy, obleky, košile, kožešiny (oděvy), oděvy z napodobenín kůže, legíny, noční kabátky, oblečení, obuv svrchní, oděvy, oděvy pletené, oděvy nepromokavé, oděvy plážové, oděvy z kůže, opasky, pánské plavky, pantofle, pásky ke kalhotám, pláště, plavky, podprsenky, ponožky, podvlékačky (dlouhé spodky), prádlo (osobní), prádlo (osobní lněné), pulovry, punčocháče (punčochové kalhoty), punčochy, pyžama, rukavice, rybářské vesty, saka, sandály, spodky, spodní prádlo, sportovní obuv, svrchní kabáty, šály, šátky, šaty dámské, tílka, košilky, nátělníky, trička, vesty, zástěry, zimníky, župany; (39) doprava, balení a skladování zboží, organizování cest, automobilová doprava, dopravci, doručovací služby, kurýrní služby, doručování zboží, nákladní doprava (kamiónová), pronájem parkovacích ploch, pronájem nákladních vozidel, pronájem skladovacích kontejnerů, spedice, nakládání a vykládání nákladů, balení zboží, doručování zboží, skladování zboží, zprostředkování dopravy (zasílatelství), zprostředkování přepravy.

- (730) **KING WINGS International logistic s.r.o.**, Kolbenova 159/5, Praha 9, 19000, CZ

- (210) **O-482311**
(220) 11.01.2011
(320) 11.01.2011
(511) 24, 25, 39
(540)

MALIEN

- (510) (24) tkaniny a textilní výrobky, které nejsou uvedeny v jiných třídách, bavlněné látky, textilie, okenní záclony, prostěradla, povlečení, ručníky, osušky; (25) oděvy, obuv, kloboučnické zboží, bačkory, body (spodní prádlo), boty šněrovací, bundy sportovní, bundy sportovní s kapucí (s kožešinou nebo plyšovou vložkou), čelenky, čepice, čepice se štítkem, fotbalová obuv, galoše, kabátky krátké, kabáty (svrchní), kalhoty, kamaše, kombiné (spodní prádlo), kombinézy (oděvy), konfekce, kostýmy, obleky, košile, kožešiny (oděvy), oděvy z napodobenín kůže, legíny, noční kabátky, oblečení, obuv svrchní, oděvy, oděvy pletené, oděvy nepromokavé, oděvy plážové, oděvy z kůže, opasky, pánské plavky, pantofle, pásky ke kalhotám, pláště, plavky, podprsenky, ponožky, podvlékačky (dlouhé spodky), prádlo (osobní), prádlo (osobní lněné), pulovry, punčocháče (punčochové kalhoty), punčochy, pyžama, rukavice, rybářské vesty, saka, sandály, spodky, spodní prádlo, sportovní obuv, svrchní kabáty, šály, šátky, šaty dámské, tílka, košilky, nátělníky, trička, vesty, zástěry, zimníky, župany; (39) doprava, balení a skladování zboží, organizování cest, automobilová doprava, dopravci, doručovací služby, kurýrní služby, doručování zboží, nákladní doprava (kamiónová), pronájem parkovacích ploch, pronájem nákladních vozidel, pronájem skladovacích kontejnerů, spedice, nakládání a vykládání nákladů, balení zboží, doručování zboží, skladování zboží, zprostředkování dopravy (zasílatelství), zprostředkování přepravy.

- (730) **KING WINGS International logistic s.r.o.**, Kolbenova 159/5, Praha 9, 19000, CZ

- (210) **O-482357**



- (510) (35) inzertní služby, reklama, propagační činnost; (36) realitní činnost, nemovitostní služby, zprostředkování prodeje, koupě a pronájmu nemovitostí, správa nemovitostí, zprostředkování, financování a pojištění nemovitostí, koupě a pronájem nemovitostí, investiční činnost, činnost realitní kanceláře, poskytování informací o nemovitostech; (38) šíření informací pomocí Internetu.
(590) Barevná
(730) **Hot Real Estate s.r.o.**, Jílovská 429/19, Praha 4, 14200, CZ

- (210) **O-482405**
(220) 17.01.2011
(320) 17.01.2011
(511) 16, 35, 38
(540)



- (510) (16) časopisy, tiskoviny; (35) průzkumy a analýzy trhu, spotřebitelské průzkumy; (38) přenos a zobrazování informací v elektronické podobě prostřednictvím Internetu.
(730) **Reader's Digest VÝBĚR s.r.o.**, V Celnici 1031/4, Praha 1, 11000, CZ
(740) White & Case LLP, Mgr. Barbora Rovenská, advokátka, Na Příkopě 8, Praha 1, 11000

- (210) **O-482409**
(220) 17.01.2011
(320) 17.01.2011
(511) 42
(540)

MŮJBANKÉŘ

- (510) (42) tvorba a správa webových stránek, hosting webových stránek, obnova počítačových dat, počítačové programování, počítačové systémové analýzy, tvorba počítačových systémů, poradenství v oblasti počítačového hardwaru a software, převod (konverze) dat a počítačových programů, tvorba software (internetové aplikace, reklamní systémy, komunikační systémy přes Internet, mobilní telefony a PDA).
(730) **Centrum Holdings s.r.o.**, Jankovcova 1037/49, Praha 7, 17000, CZ
(740) KMVS, advokátní kancelář, s.r.o., Mgr. Libor Štajer, Hellichova 1, Praha 1, 11800

- (210) **O-482410**
(220) 17.01.2011
(320) 17.01.2011
(511) 42
(540)



- (510) (42) tvorba a správa webových stránek, hosting webových stránek, obnova počítačových dat, počítačové programování, počítačové systémové analýzy, tvorba počítačových systémů, poradenství v oblasti počítačového hardware a software, převod (konverze) dat a počítačových programů, tvorba software (internetové aplikace, reklamní systémy, komunikační systémy přes Internet, mobilní telefony a PDA).
- (590) Barevná
- (730) **Centrum Holdings s.r.o.**, Jankovcova 1037/49, Praha 7, 17000, CZ
- (740) KMVS, advokátní kancelář, s.r.o., Mgr. Libor Štajer, Hellichova 1, Praha 1, 11800

- (210) **O-482412**
- (220) 17.01.2011
- (320) 17.01.2011
- (511) 9, 16, 35, 38, 41, 42
- (540)

najisto.cz

- (510) (9) elektronické databáze a databázové produkty na Internetu, mobilních platformách WAP, CD a DVD; (16) produkty v listinné formě, tiskoviny všeho druhu, periodické a neperiodické publikace; (35) reklamní a propagační a inzertní činnost; (38) šíření informací prostřednictvím informační, datové nebo elektronické nebo komunikační nebo telekomunikační sítě (zejména po Internetu), služby na Internetu (komunikační a vyhledávací služby, zpravodajské a informační služby, služby internetových síťových her, zprostředkování připojení na Internet, zajištění provozu pro osobní webové stránky) v rámci této třídy; (41) vydavatelská činnost; (42) tvorba a správa webových stránek, hosting webových stránek, obnova počítačových dat, počítačové programování, počítačové systémové analýzy, tvorba počítačových systémů, poradenství v oblasti počítačového hardware a software, převod (konverze) dat a počítačových programů, tvorba software (internetové aplikace, reklamní systémy, komunikační systémy přes Internet, mobilní telefony a PDA).
- (590) Barevná
- (730) **Centrum Holdings s.r.o.**, Jankovcova 1037/49, Praha 7, 17000, CZ
- (740) KMVS, advokátní kancelář, s.r.o., Mgr. Libor Štajer, Hellichova 1, Praha 1, 11800

- (210) **O-482659**
- (220) 25.01.2011
- (320) 25.01.2011
- (511) 9, 16, 35, 38, 41, 42, 45
- (540)

 **FRESHSERVICES**

- (510) (9) nosiče dat všeho druhu spadající do třídy 9, zejména informační produkty, data a databáze a jiné informační produkty na elektronických, magnetických a optických nosičích všeho druhu a v elektronických, datových, informačních a telekomunikačních sítích všeho druhu, nahraný software na CD a DVD discích a magnetických médiích, elektronické periodické a neperiodické publikace, multimediální aplikace, včetně souvisejícího softwaru a hardwaru, nahrané obrazové, zvukově-obrazové a zvukové záznamy, včetně jejich počítačových programů, počítače a počítačové systémy všeho druhu, včetně jejich příslušenství, náhradní díly a spotřební materiál pro uvedené zařízení, zejména disky, diskety, čipové karty s

inteligencí, strojově čitelné nosiče pro nahrávání dat, zařízení ke zpracování dat, optoelektronické seznamy a katalogy, zejména informační na CD ROM, telekomunikační zařízení drátová, bezdrátová, družicová a modemy, databanky - v rámci této třídy, informace převáděné přes Internet, zejména automatizované informační systémy vnitřní a vnější, kopírovací technika; (16) tiskoviny a polygrafické výrobky z papíru, periodické a neperiodické publikace, zejména tištěné seznamy a katalogy informací, uživatelské příručky počítačových programů, odborné a firemní publikace na papírových nosičích, knihy, brožury, fotografie, plakáty, pohledy a kalendáře, vyučovací a učební pomůcky (vyjma přístrojů), tisky a tiskopisy, tiskoviny periodické a neperiodické, propagační materiály z papíru a plastu, papírové obálky a obaly všeho druhu, papírové a plastové tašky kancelářské potřeby (vyjma nábytku), informační a reklamní materiály a výrobky z papíru, ozdobné, umělecké a upomínkové předměty z papíru, tiskařské štočky a typy, sazby a písma, tiskárenské předlohy a vzory, výrobky z papíru a plastu zahrnuté ve třídě 16; (35) obchodní zprostředkovatelské služby a informační služby komerční a reklamní, reklamní, inzertní a propagační činnost a zprostředkovatelské služby reklamní poskytované pomocí informační sítě nebo datové sítě všeho druhu, poskytování komerčních multimediálních informací, obchodní a podnikové analýzy, obchodní využití Internetu v oblasti komerčních internetových médií a vyhledávacích služeb, on-line informace, sestavování, systemizace a péče o data a informace v počítačových databázích, marketingu a personalistiky, firemní obchodní komunikace a propagace prostřednictvím sociálních sítí, poskytování obchodních a podnikových informací a jiných produktů reklamního a propagačního charakteru, včetně vydávání reklamních tiskařských výrobků, vydávání obchodních reklamních tiskovin všeho druhu a zajišťování jejich distribuce, obchodní a podniková administrativa, obchodní zastoupení tuzemských a zahraničních firem, textová a grafická reklama, včetně zajišťování reklamních kampaní, zajišťování a zprostředkování reklamy všeho druhu zejména reklamy televizní, rozhlasové, internetové a outdoorové, propagační a obchodní přehlídky zboží a služeb, včetně komerčních výstav, veletrhů a prezentačních služeb, rozmnožovací a reprodukční služby, odborné obchodní a podnikové poradenství v oboru služeb zahrnutých ve třídě 35; (38) datové telekomunikační služby, provozování spojových počítačových sítí, telekomunikační služby pomocí přímého propojení lokálních pevných sítí se sítí mobilních telefonů, informační a komunikační služby prostřednictvím Internetu, vnějších a vnitřních sítí, poskytování informačního servisu prostřednictvím telefonu v rámci této třídy, poskytování přístupu na on-line informační služby a databáze, elektronický přenos informací a dokumentů, šíření elektronických tiskovin, časopisů, knih a periodik prostřednictvím počítačové, datové, elektronické telekomunikační a/nebo informační sítě, poradenské a konzultační služby v oboru sdělovací techniky a telekomunikačních služeb; (41) zprostředkování výchovné a zábavní činnosti, organizování odborných přednášek, školení, seminářů, setkání a konferencí, organizování společenských akcí a setkání, včetně firemních večírků, rautů a banketů, zprostředkování kulturních a uměleckých akcí včetně festivalů, soutěží a road shows, zprostředkování nekomerčních módních přehlídek a výstav, vydávání a editování periodických a neperiodických publikací v tištěné i elektronické podobě, televizní, rozhlasová a filmová produkce, publikační činnost, tvorba a nahrávání obrazových, zvukových a/nebo obrazově-zvukových nosičů, půjčování nahraných zvukových a zvukově-obrazových záznamů, tvorba audiovizuálních děl, tvorba a výroba televizních, filmových a audiovizuálních programů, zprostředkování a informační služby v oblasti výchovy, kultury a společenských aktivit, pronájem a půjčování audio přístrojů, videopřístrojů a kulturních a/nebo vzdělávacích potřeb, tvorba elektronických periodik a časopisů; (42) vývojová a projektová činnost v oboru výpočetní, komunikační a informační techniky, digitálních technologií a spojových počítačových sítí, vývoj, navrhování a tvorba počítačových programů, včetně jejich aktualizace, vývoj a tvorba software pro prezentační produkty pro zákazníky, navrhování a tvorba klasické a počítačové grafiky a grafického designu, vytváření a modelování 3D animací, vývoj a tvorba interaktivních a grafických programů pro zákazníky, projektování, tvorba a správa webových stránek, včetně jejich aktualizace, webhosting a web design, optimalizace webových

stránek pro vyhledávače, vývoj a tvorba statické a dynamické webové prezentace, vývoj a tvorba software pro produktové prezentace micro-sítí, grafické zpracování obchodních a firemních materiálů pro zákazníky, zejména loga, vývoj a tvorba individuálních internetových systémů a aplikací pro zákazníky, vývoj a tvorba systémů pro elektronické obchodování, včetně příslušného softwaru a hardwaru, programování a tvorba multimediálních prezentací, dokumentů, katalogů a aplikací, realizace www prezentací a konstrukce www serverů, vývoj a tvorba informačních databází a publikací, konverze dat a počítačových programů, přenos dat a/nebo dokumentů z fyzických nosičů na nosiče elektronické, regenerace počítačových dat, pronájem počítačového softwaru, informačních technologií a výpočetní techniky, služby datové diagnostiky a datové obnovy, integrace počítačových sítí, asistenční, analytické, designérské a programovací služby týkající se počítačového softwaru, firmwaru a informačních technologií, odborná informační a konzultační činnost ve službách zahrnutých ve třídě 42; (45) poskytování know-how pro obor elektronického obchodování a informačních technologií.

- (590) Barevná
(730) **Fresh Services, s.r.o.**, Nad Ostrovem 791, Praha 4 - Podolí, 14700, CZ
(740) DMH - patentová a známková kancelář, Mgr. Marcela Machatová, Pospíšilova 2, Praha 3, 13000

- (210) **O-482672**
(220) 26.01.2011
(320) 26.01.2011
(511) 41
(540)



- (510) (41) činnost v oblasti kultury, zábavy, soutěží a volného času, zábavní a/nebo kulturní, diskusní a/nebo vzdělávací představení, taneční produkce, přehlídky, soutěže a setkávání v oblasti kultury a zábavy, taneční zábavy a taneční soutěže, hudební, hudebně vzdělávací i kulturní produkce, soutěžní a zábavní služby, organizace a pořádání společenských a kulturních akcí, festivalů, hudebních produkcí a jiných hudebních setkání, zábavné klubové služby v rámci této třídy, organizace a vyhodnocování soutěží v rámci této třídy, kulturní aktivity, výstavní činnost v oblasti kultury, zábavy, hudby, výchovy nebo vzdělávání, provoz zařízení sloužících k zábavě, vystupování výkonných umělců, činnost umělecké agentury, taneční kurzy, trenérské služby v oblasti tance, pohybová výchova.

- (590) Barevná
(730) **Vedralová Linda**, Haštalská 754/13, Praha 1, 11000, CZ
(740) **HALAXOVÁ & HALAXOVÁ, TETRAPAT, RNDr.** Zdeňka Halaxová, Dukelská 891/4, Olomouc, 77200

- (210) **O-482686**
(220) 26.01.2011
(320) 26.01.2011
(511) 35, 36, 37, 39, 41, 43, 45
(540)

CRENEL

- (510) (35) obchodní a podnikový management, ekonomické a organizační poradenství, obchodní nebo podnikatelské informace, pomoc při řízení obchodní činnosti, obchodní průzkum, marketing, oceňování obchodních podniků, komerční správa licencí na výrobky a služby ostatních; (36) finanční analýzy a informace, finanční a daňové poradenství, kapitálové investice, správa obchodních podílů, obchodování nemovitostmi, oceňování nemovitostí, realitní činnost, správa majetku, správa a pronájem nemovitostí; (37) stavby komerčních budov a sportovišť, údržba a opravy budov a sportovišť; (39) logistické služby, automobilová doprava, pronájem automobilů, zprostředkování dopravy a přepravy; (41) provozování a pronajímání sportovních zařízení; (43) restaurace, bufety, bary;

(45) poradenství a služby v oblasti bezpečnosti, ostražba a ochrana nemovitostí, hlídání domů.

- (730) **ABAKUS a.s.**, V Rákosí 212, Praha 4, 14900, CZ

- (210) **O-482717**
(220) 27.01.2011
(320) 27.01.2011
(511) 9, 16, 35, 38
(540)

NOTESLATE

- (510) (9) antény, audiovizuální zařízení pro výuku, čas (přístroje na zaznamenávání), čipy (integrované obvody), články (galvanické), články solární, baterie (elektrické), čtecí zařízení (zpracování dat), diktovací stroje, diktafony, disky (magnetické), disky nahrané (se zvukovými nahrávkami), disky optické, docházkový systém (zařízení pro evidenci docházky), dráty magnetické, elektrické vedení, elektrické zařízení pro dálkové ovládání průmyslových procesů, elektrické zásuvky (kryty pro), elektronická pera (vizuální zobrazovací jednotky), filmy (kreslené), hlásiče elektrické, indikátory, hrací skříně (pro počítače), jednotka disková pro počítače, kalkulačky, karty s pamětí nebo s mikroprocesorem, klávesnice počítačové, laptopy (počítače), magnetická média, magnetické nosiče dat, mechanismus pro vkládání disků do počítače, mikrofony, mikroprocesory, modemy, monitory (počítače - hardware), monitory (počítače - programy), myš (podložky pod), nabíječky akumulátorů, navigační přístroje, nivelační přístroje, libely, vodováhy, nosiče zvukových nahrávek, notebooky (počítače), obrazovky, paměti počítačové, panely rozvodné, periferie počítačové, periferní zařízení počítačů, počítací disky, počítací stroje, kalkulačky, počítače, počítačové hry (programy), počítačové programy (nahrané), počítačový software, procesory (centrální procesorové jednotky), programy (počítačové) s možností stažení, publikace (elektronické) s možností stažení, snímače obrazu, skenery (zpracování dat), snímače znaků (optické), zařízení ke zpracování dat, zvuk (přístroje pro nahrávání); (16) desky (papírné potřeby), fólie z umělých hmot, grafiky, gumy na mazání, hroty psacích per, grafické reprodukce, knihy, komiksy, kamínky k psaní na břidlici, kartón (výrobky z), knížky (brožované), manuály, obaly (papírné výroby), noviny, obrazy, obaly na spisy, pera (kancelářské potřeby), periodika (časopisy), periodika, psací potřeby, psaní (stroje na) (elektrické i neelektrické), potřeby na psaní, publikace, rýsovací soupravy, sponky na pera, štetce, tuhy do tužek, umělé hmoty (fólie na balení z), zeměpisné mapy, vzory na kopírování; (35) data (vyhledávání v počítačových souborech), překlad informací do počítačových databází, reklama on-line v počítačové síti, sestavování statistiky, vedení kartoték v počítači, zpracování textů, přepisování; (38) diskusní fóra (poskytování diskusních internetových fór), elektronická pošta, elektronické nástěnky (služby - telekomunikační služby), konference (služby - dálkových), počítačová komunikace, posílání zpráv, poskytování internetových diskusních fór, poskytování přístupu k databázím, poskytování uživatelského přístupu ke globální počítačové síti, přenášení telegramů, přenos faxem, přenášení pomocí satelitních družic, přenos zpráv a obrázků pomocí počítačů, přenos zpráv a obrazových informací pomocí počítače, telekonference (služby dálkových konferencí), teletextové služby.

- (730) **Hašek Martin**, Stallichova 3, Praha 4, 14000, CZ

- (210) **O-482747**
(220) 28.01.2011
(320) 28.01.2011
(511) 35, 38, 41
(540)

KUFR

- (510) (35) reklamní a inzertní činnost; (38) šíření televizních programů po sítích; (41) tvorba televizních programů, soutěže pro veřejnost, výchovná a zábavní činnost.
(730) **Trik Martin**, Spolková 31, Plzeň, 31200, CZ

- (210) **O-482798**
(220) 31.01.2011
(320) 31.01.2011
(511) 16, 35, 41

(540)



(510) (16) papír, lepenka a výrobky z těchto materiálů, spadající do této třídy, kancelářské potřeby, obaly z plastů pro obalovou techniku, obaly z plastů a papírů, fólie z umělých hmot na balení, krabice papírové, krabice lepenkové, tiskopisy, knihy, ročenky, publikace, magazíny, letáky, noviny, alba, periodika, časopisy, katalogy, manuály, mapy, brožury, prospekty, plakáty, papírnické zboží, kancelářské potřeby, materiál a nástroje pro kreslení a malování spadající do této třídy, psací náčiní, instruktážní a vyučovací materiály spadající do této třídy, malby spadající do této třídy, fotografie, razítka, obrazy, kalendáře, pera, tužky, značkovací tužky, značkovače, poznámkové bloky, předtisky a vzorky pro vyšívání, dekorativní obtisky spadající do této třídy, plakáty, tabule, náhradní díly a příslušenství spadající do této třídy pro všechny shora uvedené druhy výrobků, časopisy; (35) agenturní činnost v oblasti kultury, pomoc, poradenství a poskytování konzultací v obchodní činnosti, vytváření obchodních a obchodně - informačních sítí, pořádání, organizování a vedení komerčních a reklamních výstav, veletrhů, přehlídek pro obchodní a reklamní účely, zprostředkování obchodu s výrobky tř. 16 a služeb uvedených ve tř. 35 a 41; (41) vydavatelská a nakladatelská činnost, vydávání knih, novin, časopisů, periodických a neperiodických publikací, fotografií, pohlednic, plakátů, formulářů, letáků, pořádání, organizování a vedení kulturních nebo vzdělávacích výstav, veletrhů, přehlídek, pořádání kulturních produkcí, zábav a provozování zařízení sloužících zábavě, pořádání, organizování a vedení konferencí, kongresů, seminářů, odborných kurzů, klubů, školení a jiných vzdělávacích akcí včetně lektorské činnosti.

(730) Klátilová Barešová Bohdana, V Domcích 53/23, Praha 6, 16200, CZ

(210) O-482958

(220) 04.02.2011

(320) 04.02.2011

(511) 9, 16, 28

(540)



(510) (9) kulturně vzdělávací a zábavné nosiče obrazu a hudby pro děti a dospělé, hudební a obrazové digitální nosiče; (16) kulturně vzdělávací a zábavné tiskoviny, časopisy, fotografie, publikace, knihy pro děti a dospělé, tiskoviny a letáky pro reklamní účely, obrazové zábavné publikace pro děti a dospělé; (28) papírové hračky, hry a soutěže (hry) pro děti a dospělé z papíru a příbuzných materiálů, společenské hry a soutěže (hry), zábavně vzdělávací hračky, hry a soutěže (hry) pro děti a dospělé.

(730) Nakladatelství Thovt, s.r.o., Drtinova 8, Praha 5, 15000, CZ

(740) ŠENKÝŘ LEGAL, advokátní kancelář s.r.o., JUDr. Martin Šenkýř, advokát, Na Viničních horách 1834/24, Praha 6, 16000

(210) O-483023

(220) 07.02.2011

(320) 07.02.2011

(511) 7, 9, 16, 21, 25, 35, 45

(540)



(510) (7) stroje obráběcí a jiné dílenské, nářadí na elektrický, hydraulický a pneumatický pohon, nástroje a přípravky jako díly k uvedeným strojům a nářadí, dopravníky všeho druhu, čerpadla, ejektory, kompresory, dmychadla, výtlačné ventilátory, drtiče, čisticí přístroje parní, čisticí zařízení vysokotlaká, hnací agregáty (nikoliv pro vozidla), elektromotory (nikoliv pro vozidla), převodovky strojů, jeřáby, kladkostroje na elektrický pohon, výtahová zařízení, zvedací stroje a zařízení, čisticí a lešticí stroje na elektrický pohon, vysavače prachu a nečistot, svařovací stroje elektrické a plynové; (9) oděvy ochranné proti úrazům, oděvy protipožární, oděvy azbestové na ochranu proti ohni, rukavice azbestové, rukavice pracovní pro účely průmyslové - v rámci této třídy, rukavice ochranné a gumové - v rámci této třídy, ochranné rukavice prostředky proti chladu - v rámci této třídy, ochranné rukavice gumové a z podobných materiálů - v rámci této třídy, respirátory, svářečské masky a přilby, přístroje k ochraně dýchání, filtry k dýchacím maskám, dýchací masky, záchranné pásy a popruhy, skla do brýlí, čepice a štíty proti oslnění, aparáty a přístroje vědecké, námořní, geodetické, elektrické, fotografické, filmové, optické, přístroje pro vážení, měření, signalizaci, kontrolu, záchranu a přístroje učební, automatické distributory a mechanismy na mince, kalkulační stroje, přístroje pro zpracování informací a počítače, brýle ochranné a bezpečnostní, přilby ochranné, hasicí přístroje, strojně čitelné nosiče informací a informace na takovýchto nosičích, elektronické katalogy, elektronické objednávkové a jiné podobné formuláře, reklamní a informační materiály v elektronické podobě; (16) papír, lepenka a výrobky z těchto materiálů, které nejsou zařazeny do jiných tříd, štětce, psací stroje, kancelářské a psací potřeby, jiné papírenské zboží, utěrky, ručníky a kapesníky papírové, papír toaletní, katalogy, prospekty, plakáty, letáky a jiné tištěné reklamní, propagační a informační materiály, tiskopisy, etikety, kalendáře, diáře a jiné tiskárenské výrobky, fotografie a jiná vyobrazení, papírové a plastové modely náležející do této třídy; (21) náčiní a nádoby pro domácnost nebo kuchyň, hřebeny a mycí houby, kartáče a jiné kartáčnické zboží, čisticí prostředky náležející do této třídy, sklo, porcelán, keramika, hadry na čištění, houbičky na čištění, polštářky na čištění, košťata, smetáky včetně mechanických, mopy, lopatka a smetáček na drobty, koudel na čištění, utěrky, prachovky, zvony přísavné na čištění odpadů, dávkovače mýdla, dávkovače papírových ručníků, dávkovače toaletního papíru, kuchyňské drátěnky, drátky na čištění podlah, jelenice na čištění, držáky na mýdlo, držáky toaletního papíru, držáky ubrousků, pouzdra na toaletní potřeby, chladič boxy přenosné neelektrické, vědra, kádě, kbelíky, konve, konvčky, lahve, polní lahve, koše na odpadky, kropítka, kropáče, rozstříkovače, trysky k hadicím, lešticí materiály náležející do této třídy, lešticí stroje neelektrické, odpad vlněný a hadrový na čištění, tácy, tácky, talíře, misky a kelímky na jedno použití včetně papírových, termosky na jídlo, termosky na nápoje; (25) oděvy, obuv, kloboučnické zboží, oděvy pracovní, fárové, hornické, papírové, kožené kamaše, zástěry kožené, rukavice a rukavičkářské zboží, rukávnický, obuv všeho druhu včetně pracovní, gumové, nepromokavé, pokrývky hlavy, košile, prádlo osobní, pláště operační a pláště ochranné proti prachu, pláště nepromokavé, šály a jiné oděvní doplňky náležející do třídy 25; (35) reklamní a propagační činnost, vydávání a šíření reklamních a propagačních materiálů, činnost obchodních, podnikatelských, organizačních a ekonomických poradců, pomoc při řízení obchodních činností, zprostředkování obchodu s výrobky uvedenými v tomto seznamu u tříd 7, 9, 16, 21, 24 a 25, zprostředkování obchodu s chemickými prostředky, nátěrovými hmotami a ředidly, brusnými prostředky, čisticími prostředky, zprostředkování obchodu s ručním nářadím všeho druhu a dílenskými přípravky náležejícími do třídy 8, zprostředkování obchodu se žebříky všeho druhu, zprostředkování obchodu s lehkým lešením a lávkami všeho druhu, zprostředkování obchodu s hadicemi všeho druhu,

zprostředkování obchodu s těmito jutovými textiliemi, ložními pokrývkami a příkrývkami, lůžkovinami, příkrývkami cestovními, žinkami pro hygienické účely, rukavicemi mycími, ručníky a osuškami textilními, utěrkami, ubrusy, ubrousky a kapesníky textilními, vystavování, předvádění a nabízení zboží; (45) služby bezpečnostních techniků, poradenství v oblasti bezpečnosti, hašení požárů, protipožární poradenství, monitorování bezpečnostních, výstražných a poplašných zařízení, hlídací a strážní služby, pátrací služby, otevírání bezpečnostních zámek, pronájem požárních hlásičů, pronájem hasicích přístrojů a jiné hasební techniky.

(730) **TRIO HAVEL s.r.o.**, Míru 18, Duchcov, 41901, CZ

(740) ZEMAN - podkrušnohorská patentová a známková kancelář, Petr Zeman, patentový zástupce, Hradní 301, Loket, 35733

(210) **O-483212**

(220) 11.02.2011

(320) 11.02.2011

(511) 8, 9, 16, 21, 24, 36, 39, 43, 44

(540)

**PALACE**
BRISTOL ROYAL

(510) (8) přibory, lžice, lžičky, vidličky, nože, jehly kuchyňské, otvárače konzerv, soupravy pro manikúru a pedikúru a jejich jednotlivé díly, depilátory a kazety na ně, holicí náčiní, kazety a neceséry a holicí náčiní, nůžky, křbové náčiní; (9) strojně čitelné nosiče informací a informace na takovýchto nosičích, elektronické katalogy a jiné propagační materiály v elektronické podobě, elektronické objednávkové listy a jiné elektronické tiskopisy; (16) periodické a neperiodické tiskoviny, jako například noviny, časopisy, katalogy, prospekty, plakáty, letáky a jiné propagační, reklamní a informační materiály, tiskopisy, vstupenky, šatní lístky, jídelní a nápojové lístky včetně obalů, mapy, pohlednice, fotografie, grafická díla, grafické reprodukcce a jiná vyobrazení, figurky a jiné dekorativní předměty z papírové hmoty, úložné krabice papírové, jiné výrobky z papíru jako například utěrky, ubrousky, ubrusy, ručníky, kapesníky, záclony, záclonky, banketní sukně, toaletní papír, svačिनové sáčky, papírové obaly všeho druhu včetně obalů na nápoje a potraviny, psací a kancelářské potřeby (kromě nábytku), pouzdra na psací potřeby, držáky a stojánky na psací potřeby, stojánky na fotografie, různé stojánky na kancelářské potřeby, knihy, sešity, diáře, poznámkové bloky, zápisníky, kalendáře, dopisní papír, dopisní obálky, kancelářský papír všeho druhu, obaly na knihy, sešity a jiné papírenské a polygrafické výrobky, pořadače, upomínkové předměty z papíru, sáčky všeho druhu jako obaly z papíru a umělých hmot; (21) drobné nářadí a přenosné nádoby pro domácnost a kuchyni a stolní náčiní (nikoliv z drahých kovů) - v rámci této třídy, stoly otočné servírovací, grilovací potřeby - v rámci této třídy, kuchyňské a servírovací nádoby kovové, porcelánové, keramické, skleněné a z plastů, jídelní a nápojové servery i jednotlivé výrobky určené k těmto účelům porcelánové, keramické, skleněné, popřípadě kovové, včetně lázeňských pohárků a kelímků, jiné užité a dekorativní výrobky ze skla, keramiky, porcelánu a kovů (nikoliv drahých), jako vázy, dózy, svícny a drobné upomínkové předměty v jiné třídě neobsažené, kelímky na nápoje, podnosy pro rychlé občerstvení, flakony, toaletní potřeby - v rámci této třídy, jako například hřebeny, kartáče, kartáčky, holicí štětky, houby na mytí, pudřenky, pouzdra na mýdlo a toaletní potřeby, stojany na toaletní potřeby, toaletní kufříky a jiné obaly na toaletní potřeby, košíky a koše na potraviny, koše odpadní, kartáče na obuv a oděvy; (24) ručníky, osušky, žinky, mycí rukavice, ložní prádlo, ložní povlečení, příkrývky a pokrývky cestovní, kapesníky textilní, interiérové textilie, závěsy textilní a plastové; (36) služby směnárny, úschova cenin, zprostředkování pojištění, realitní činnost, pronájem nemovitostí, investiční činnost v rámci této třídy, finanční poradenství; (39) donáška novin a časopisů, zajištění a zprostředkování přepravy osob, zavazadel a nákladů, taxislužba, provozování parkovišť a garáží, provozování

skladíšť, půjčování automobilů a jízdních kol, služby průvodcovské, zajišťování jízdének, místenek, letenek a lodních lístků, posílkové služby, donášky nákupů, služby cestovní kanceláře - v rámci této třídy, pořádání poznávacích a vzdělávacích zájezdů, zajišťování osobní přepravy a přepravy zavazadel, poradenství v oboru cestovního ruchu; (43) služby spojené s přechodným ubytováním a stravováním, provozování hotelů, penzionů, motelů, restaurací, barů, kaváren, vináren, cukráren, bufetů a provozoven rychlého občerstvení, poradenství v oboru hotelnictví, pronájem apartmánů, sálů, salónek, pronájem a půjčování zařízení restaurací, provozování kempů; (44) provozování sanatorií, služby lázeňské, léčebné a rehabilitační, například spojené s využíváním přírodních minerálních vod, kysličníků soli a výrobků z nich, fyziatrie, balneologie a léčebná rehabilitace, péče poradenská - v rámci této třídy, ošetrovatelská, diagnostická, preventivní a léčebná, péče lázeňská ústavní i ambulantní, plastická chirurgie, parní lázně, solária thermária, poradenství v oboru lázeňství a zdravotní péče, služby vizážistů, provozování salónů krásy, odborné služby kadeřnické, kosmetické, manikérské, pedikérské a masérské, péče o domácí zvířata, zprostředkování veterinární péče, dendrologické služby, péče o zahradní a parkovou zeleň.

(730) **BRISTOL a.s.**, Sadová 19, Karlovy Vary, 36001, CZ

(740) ZEMAN - podkrušnohorská patentová a známková kancelář, Petr Zeman, patentový zástupce, Hradní 301, Loket, 35733

(210) **O-483213**

(220) 11.02.2011

(320) 11.02.2011

(511) 9, 16, 43, 44

(540)

**TEREZA**
BRISTOL ROYAL

(510) (9) strojně čitelné nosiče informací a informace na takovýchto nosičích, elektronické katalogy a jiné propagační materiály v elektronické podobě, elektronické objednávkové listy a jiné elektronické tiskopisy; (16) figurky a jiné dekorativní předměty z papírové hmoty; (43) služby spojené s přechodným ubytováním a stravováním, provozování hotelů, penzionů, motelů, kempů, restaurací, barů, kaváren, vináren, cukráren, bufetů a provozoven rychlého občerstvení, poradenství v oboru hotelnictví, pronájem apartmánů, sálů, salónek, půjčování a pronájem restauračního zařízení; (44) provozování sanatorií, služby lázeňské, léčebné a rehabilitační, například spojené s využíváním přírodních minerálních vod, kysličníků soli a výrobků z nich, fyziatrie, balneologie a léčebná rehabilitace, péče poradenská - v rámci této třídy, ošetrovatelská, diagnostická, preventivní a léčebná, péče lázeňská ústavní i ambulantní, plastická chirurgie, parní lázně, solária thermária, poradenství v oboru lázeňství a zdravotní péče, služby vizážistů, provozování salónů krásy, odborné služby kadeřnické, kosmetické, manikérské, pedikérské a masérské, péče o domácí zvířata, zprostředkování veterinární péče, dendrologické služby, péče o zahradní a parkovou zeleň.

(730) **BRISTOL a.s.**, Sadová 19, Karlovy Vary, 36001, CZ

(740) ZEMAN - podkrušnohorská patentová a známková kancelář, Petr Zeman, patentový zástupce, Hradní 301, Loket, 35733

(210) **O-483216**

(220) 11.02.2011

(320) 11.02.2011

(511) 8, 9, 16, 21, 24, 25, 35, 36, 37, 41, 43, 44, 45

(540)



- (510) (8) přístroje, lžice, lžičky, vidličky, nože, jehly kuchyňské, otvárače konzerv, soupravy pro manikúru a pedikúru a jejich jednotlivé díly, depilátory a kazety na ně, holicí náčiní, kazety a neceséry a holicí náčiní, nůžky, krbové náčiní; (9) strojně čitelné nosiče informací a informace na takovýchto nosičích, elektronické katalogy a jiné propagační materiály v elektronické podobě, elektronické objednávkové listy a jiné elektronické tiskopisy; (16) periodické a neperiodické tiskoviny, jako například noviny, časopisy, katalogy, prospekty, plakáty, letáky a jiné propagační, reklamní a informační materiály, tiskopisy, vstupenky, šatní lístky, jídelní a nápojové lístky včetně obalů, mapy, pohlednice, fotografie, grafická díla, grafické reprodukcce a jiná vyobrazení, figurky a jiné dekorativní předměty z papírové hmoty, úložné krabice papírové, jiné výrobky z papíru jako například utěrky, ubrusy, ubrusy, ručníky, kapesníky, záclony, záclonky, banketní sukně, toaletní papír, svačkové sáčky, papírové obaly všeho druhu včetně obalů na nápoje a potraviny, psací a kancelářské potřeby (kromě nábytku), pouzdra na psací potřeby, držáky a stojánky na psací potřeby, stojánky na fotografie, různé stojánky na kancelářské potřeby, knihy, sešity, diáře, poznámkové bloky, zápisníky, kalendáře, dopisní papír, dopisní obálky, kancelářský papír všeho druhu, obaly na knihy, sešity a jiné papírenské a polygrafické výrobky, pořadače, upomínkové předměty z papíru, sáčky všeho druhu jako obaly z papíru a umělých hmot; (21) drobné nářadí a přenosné nádoby pro domácnost a kuchyni a stolní náčiní (nikoliv z drahých kovů) - v rámci této třídy, stoly otočné servírovací, grilovací potřeby - v rámci této třídy, kuchyňské a servírovací nádoby kovové, porcelánové, keramické, skleněné a z plastů, jídelní a nápojové servisy i jednotlivé výrobky určené k těmto účelům porcelánové, keramické, skleněné, popřípadě kovové, včetně lázeňských pohárků a kelímků, jiné užité a dekorativní výrobky ze skla, keramiky, porcelánu a kovů (nikoliv drahých), jako vázy, dózy, svícny a drobné upomínkové předměty v jiné třídě neobsažené, kelímky na nápoje, podnosy pro rychlé občerstvení, flakony, toaletní potřeby - v rámci této třídy, jako například hřebeny, kartáče, kartáčky, holicí štětky, houby na mytí, pudřenky, pouzdra na mýdlo a toaletní potřeby, stojany na toaletní potřeby, toaletní kufříky a jiné obaly na toaletní potřeby, košíky a koše na potraviny, koše odpadní, kartáče na obuv a oděvy; (24) ručníky, osušky, žínky, mycí rukavice, ložní prádlo, ložní povlečení, přikrývky a pokrývky cestovní, kapesníky textilní, interiérové textilie, závěsy textilní a plastové; (25) oděvy včetně pracovních, sportovních, společenských, uniforem, trička, bundy, mikiny, pletené oděvy, obuv včetně pracovní, sportovní, domácí, plážové a jiné speciální (nikoliv bezpečnostní a ortopedické), kloboučnické zboží a jiné pokrývky hlavy, rukavice, šály, šátky a jiné oděvní doplňky - v rámci této třídy; (35) správa hotelů, poradenství v oboru provozování hotelů, gastronomických provozů, provozu léčebných a rekondičních zařízení - v rámci této třídy, včetně ekonomiky těchto provozů, reklamní, propagační a informační činnost, vydávání a šíření reklamních a propagačních materiálů, pronajímání obchodních a reklamních ploch, pronájem a půjčování kancelářské techniky, zprostředkování obchodních záležitostí, sekretářské a asistenční služby, pronájem ploch v rámci této třídy, předvádění zboží a prezentace služeb pro komerční účely, vedení účetnictví, obchodní administrativa, zprostředkování obchodu výrobky uvedenými u tříd 8, 9, 16, 21, 24, 25, 34, zprostředkování obchodu s nealkoholickými nápoji, pivem, alkoholickými nápoji, suvenýry, zprostředkování obchodu s kávou, čajem, lahůdkami, trvanlivými potravinami, čerstvým, křehkým a trvanlivým pečivem; (36) služby směnární, úschova cenin, zprostředkování pojištění, realitní činnost, pronájem nemovitostí, investiční činnost v rámci této třídy, finanční poradenství; (37) úklidové služby, praní, žehlení a opravy prádla, čištění oděvů a zprostředkování čistírenských služeb, zajišťování stavebních prací zejména opravárenského charakteru a oprav vnitřního vybavení budov včetně instalací, provádění parkových úprav v

rámci této třídy, vč. údržby a úpravy komunikací; (41) pořádání a organizování vzdělávacích, kulturních, sportovních, soutěžních a jiných zábavních akcí, pořádání uměleckých výstav, pořádání a organizační zajišťování kongresů, konferencí, kolokvií, sněmů, seminářů, lektorská činnost, publikační činnost, zajišťování vstupenek na sportovní, kulturní, společenské a jiné zábavní akce, provozování sauny, provozování fitness centra, tělocvičny, bazénů, areálu miniatur golfové, tenisových kurtů a jiných sportovišť, půjčování sportovního nářadí a sportovních potřeb, provozování kinosálů a společenských sálů, pronájem dekorací, půjčování a pronájem přístrojů televizních, rozhlasových a jiných pro přenos a reprodukci zvuku a obrazu, půjčování nosičů zvuku a obrazu, služby tlumočnické a překladatelské, vydavatelská činnost; (43) služby spojené s přechodným ubytováním a stravováním, provozování hotelů, penzionů, motelů, restaurací, barů, kaváren, vináren, cukráren, bufetů a provozování rychlého občerstvení, poradenství v oboru hotelnictví, pronájem apartmánů, sálů, salónek, pronájem a půjčování zařízení restaurací, provozování kempů; (44) provozování sanatorií, služby lázeňské, léčebné a rehabilitační, například spojené s využíváním přírodních minerálních vod, kysličníků soli a výrobků z nich, fyziatrie, balneologie a léčebná rehabilitace, péče poradenská - v rámci této třídy, ošetřovatelská, diagnostická, preventivní a léčebná, péče lázeňská ústavní i ambulanti, plastická chirurgie, parní lázně, solária termária, poradenství v oboru lázeňství a zdravotní péče, služby vizážistů, provozování salónů krásy, odborné služby kadernické, kosmetické, manikérské, pedikérské a masérské, péče o domácí zvířata, zprostředkování veterinární péče, dendrologické služby, péče o zahradní a parkovou zeleň; (45) doprovod lázeňských hostů, služby osobních strážců, zajišťování hlídacích a strážních služeb, monitorování bezpečnostních a poplašných zařízení.

(730) **BRISTOL a.s.**, Sadová 19, Karlovy Vary, 36001, CZ

(740) **ZEMAN** - podkrušnohorská patentová a známková kancelář, Petr Zeman, patentový zástupce, Hradní 301, Loket, 35733

(210) **O-483238**

(220) 15.02.2011

(320) 15.02.2011

(511) 6, 7, 9, 16, 17, 19, 20, 22, 24, 25, 35, 37, 41, 42

(540)

FERAT

- (510) (6) kovová okna, kovové okenní rámy, kovové okenní zárubně, kovové okenní příslušenství v rámci této třídy, kovové střechy a kovová střešní okna, hotové výrobky pro stavbu z kovu jako okna, žaluzie, dveře a brány, kovové příslušenství k těmto výrobkům nezahrnuté do jiných tříd, kovové vzduchové vypustné ventily a kovové kouřové ventily pro stavební účely; (7) nástroje a formy (části strojů) pro zpracování plastických hmot; (9) elektrické a elektronické provozní nástroje a přístroje, zejména takové nástroje a přístroje dálkově řízené k otvírání a zavírání oken, sensory, zejména sensory na dešť, vlhkost, teplotu, vítr a slunce k uvedení v činnost řečených provozních nástrojů a přístrojů, řídicí panely pro elektronickou kontrolu a provoz nástrojů a přístrojů, elektrické provozní zařízení pro regulaci a řízení vnitřních a vnějších zakrytí, oken, částí příslušenství (nezahrnutých v jiných třídách) pro veškeré výrobky tř. 9, váhy na dopisy; (16) pořadače na volné listy, papíry na psaní nebo kreslení v podobě knih nebo bloků, zápisníky, poznámkové bloky, příručky, psací náčiní včetně propisovaček a tužek; fotografie, fotoalba, záložky, plakáty, pohlednice, kalendáře, grafické tisky, zobrazení a reprodukce, příležitostné a humorné pohlednice; (17) plastické hmoty polozpracované, polotovary z plastických hmot, materiály izolační, stavební izolace, izolace pro okna, dveře, výrobky z gumy spadající do této třídy; (19) nekovový stavební materiál, zejména stavební prefabrikáty, okna, střešní okna, dveře, nekovové střechy a střešní okna, nekovové hotové výrobky pro stavbu jako okna, dveře, brány, příslušenství k těmto výrobkům nezahrnuté do jiných tříd, olemované rámy, sklo včetně izolačního skla a okenního skla, panely, obložení zdi ze dřeva, z napodobením dřeva a z plastických hmot, skleněné střechy, krytina a krytinové prvky, okenice, rolety a žaluzie, části příslušenství uvedených výrobků, výrobky stavební truhlářství v rámci této třídy; (20) sklopné žaluzie (pro vnitřní použití) a jejich části a příslušenství (neuvedené v jiných třídách), stahovací prkénkové žaluzie, jejich části a příslušenství, svinovací žaluzie ze dřeva a z netextilních plastických materiálů, svinovací závěsy, včetně rolet ze dřeva,

syntetických materiálů a netextilních materiálů, okenice a rolety ze dřeva a z plastiku, svinovací žaluzie z plastických materiálů pro střešní a stropní okna, poličky do knihovny, truhlářské výrobky v rámci této třídy; (22) svinovací žaluzie z textilních materiálů pro střešní a stropní okna, rolety z textilních materiálů pro světlíky a střešní okna; (24) hotové záclony, okenní závěsy z textilních materiálů nebo syntetických materiálů pro světlíky a střešní okna; (25) oděvy, obuv, pokrývky hlavy; (35) reklama, služby v oblasti obchodního řízení, podnikové řízení, kancelářské funkce, přijímání objednávek, dodavatelské služby a fakturační služby, také v rámci elektronického obchodování s výrobky ve tř. 6, 7, 9, 16, 17, 19, 20, 22, 24 a 25, organizování a pořádání reklamních akcí; (37) instalace, údržba a opravy týkající se oken, služby v oblasti výstavby a rekonstrukce budov; (41) pořádání sportovních akcí, organizování sportovních soutěží, vzdělávání, školení, zábava, sportovní a kulturní činnosti, sportovní služby v kempech, služby týkající se využití volného času v rámci této třídy, pronájem sportovního vybavení (s výjimkou vozidel); (42) vývoj nástrojů a forem na nástroje pro zpracování plastických hmot.

(730) **FASTRADE s.r.o.**, Hornátecká 1772, Praha 8, 18200, CZ

(210) **O-483315**

(220) 17.02.2011

(320) 25.01.2011

(511) 9

(540)

SUPERCLUSTER

(9) počítačový hardware a počítačový software.

(730) **Oracle International Corporation**, 500 Oracle Parkway, Redwood Shores, 94065, CA, US

(740) Společná advokátní kancelář Všetečka Zelený Švorčík Kalenský a partneři, JUDr. Petr Kalenský, Hálkova 2, Praha 2, 12000

(210) **O-483331**

(220) 18.02.2011

(320) 18.02.2011

(511) 4, 12, 35, 37, 39, 40, 42

(540)



(510) (4) paliva, maziva a plyny spadající do této třídy; (12) motorová vozidla; (35) činnost organizačních a ekonomických poradců, organizování obchodní činnosti; (37) montáž, opravy a revize plynových zařízení, plnění tlakových nádob na plyny, pronájem technologií čerpacích stanic a tlakových nádob na plyny; (39) rozvod plynu, doprava a skladování paliv a maziv, silniční motorová doprava nákladní, pronájem motorových vozidel; (40) zpracování paliv a maziv; (42) projektová činnost v investiční výstavbě, činnost technických poradců v oblasti plynových zařízení a plnění tlakových nádob plyny.

(590) Barevná

(730) **VITOGAZ ČR, s.r.o.**, Jandova 10/3, Praha 9, 19000, CZ

(740) JUDr. David Karabec, Na Stráži 1306/5, Praha, 18000

(210) **O-483332**

(220) 18.02.2011

(320) 18.02.2011

(511) 4, 12, 35, 37, 39, 40, 42

(540)



(510) (4) paliva, maziva a plyny spadající do této třídy; (12) motorová

vozidla; (35) činnost organizačních a ekonomických poradců, organizování obchodní činnosti; (37) montáž, opravy a revize plynových zařízení, plnění tlakových nádob na plyny, pronájem technologií čerpacích stanic a tlakových nádob na plyny; (39) rozvod plynu, doprava a skladování paliv a maziv, silniční motorová doprava nákladní, pronájem motorových vozidel; (40) zpracování paliv a maziv; (42) projektová činnost v investiční výstavbě, činnost technických poradců v oblasti plynových zařízení a plnění tlakových nádob plyny.

(590) Barevná

(730) **VITOGAZ ČR, s.r.o.**, Jandova 10/3, Praha 9, 19000, CZ

(740) JUDr. David Karabec, Na Stráži 1306/5, Praha, 18000

(210) **O-483336**

(220) 18.02.2011

(320) 18.02.2011

(511) 1, 5, 31

(540)

SELFID

(510) (1) chemické výrobky určené pro průmysl, zemědělství a lesnictví; (5) výrobky zvěrolékařské, výživové krmné doplňky pro zvířata ve formě koncentrátů, prášků, granulí, to vše pro lékařské účely; (31) výrobky zemědělské, zahradnické, lesnické, krmivářské výrobky a doplňkové krmné směsi.

(730) **FIDES AGRO, spol. s r.o.**, Šardice 709, 69613, CZ

(740) Patentová a známková kancelář, Ing. Jaromír Příkryl, Včelín 1161, Hulín, 76824

(210) **O-483337**

(220) 18.02.2011

(320) 18.02.2011

(511) 1, 5, 31

(540)

SELMAG

(510) (1) chemické výrobky určené pro průmysl, zemědělství a lesnictví; (5) výrobky zvěrolékařské, výživové krmné doplňky pro zvířata ve formě koncentrátů, prášků, granulí, to vše pro lékařské účely; (31) výrobky zemědělské, zahradnické, lesnické, krmivářské výrobky a doplňkové krmné směsi.

(730) **FIDES AGRO, spol. s r.o.**, Šardice 709, 69613, CZ

(740) Patentová a známková kancelář, Ing. Jaromír Příkryl, Včelín 1161, Hulín, 76824

(210) **O-483338**

(220) 18.02.2011

(320) 18.02.2011

(511) 29, 30, 32

(540)

FARMA TOMANKA

(510) (29) maso, ryby, drůbež, zvěřina, zavařované, mražené, sušené a vařené ovoce a zelenina, želé, džemy, vejce, mléko a mléčné výrobky, oleje a tuky jedlé; (30) káva, čaj, kakao, cukr, rýže, kávové náhražky, mouka a přípravky z obilnin, chléb, pečivo, cukrovinky, zmrzlina, med, sůl, hořčice, ocet, koření; (32) šumivé a jiné nápoje nealkoholické, nápoje a šťávy ovocné, sirupy a jiné přípravky k zhotovování nápojů.

(730) **Jiří Jirman**, Těchlovice 123, Lhota pod Libčany, 50327, CZ

(210) **O-483345**

(220) 18.02.2011

(320) 18.02.2011

(511) 42

(540)



(510) (42) posuzování a certifikace systémů managementu služeb.

(730) **Elektrotechnický zkušební ústav, s.p.**, Pod Lisem 129, Praha 8 - Troja, 17102, CZ

(210) **O-483346**
(220) 18.02.2011
(320) 18.02.2011
(511) 42
(540)



(510) (42) posuzování a certifikace systémů managementu služeb.
(590) Barevná
(730) **Elektrotechnický zkušební ústav, s.p.**, Pod Lisem 129, Praha 8 - Troja, 17102, CZ

(210) **O-483390**
(220) 21.02.2011
(320) 21.02.2011
(511) 29, 30, 35
(540)



(510) (29) konzervované, mražené, sušené a sterilizované výrobky ze zeleniny, ovoce, lesních a zahradních plodů, hub, bylin a jejich směsí, masové, masozeleninové, drůbeží, rybí a zvěřinové konzervy, masové výtažky a masové a rybí speciality, maso, ryby, drůbež a zvěřina sušené, nasolené a uzené, polévky, polévky v prášku, želé, džemy, ovocné dřeně, kompoty, vejce, mléko a mlékárenské výrobky, zejména máslo, včetně pomazánkového, kombinované tuky rostlinného a živočišného původu, sýry, mléčné kysané výrobky, včetně jogurtů, mléčné krémy, sušené mléko a sušené výrobky na bázi mléka, tvarohy, smetany, mražené krémy na bázi mléka, oleje, jedlé tuky a margariny, polotovary, pomazánky a hotová jídla (včetně mražených a chlazených) vyráběná z potravin uvedených v této třídě, makrobiotické potraviny vyráběné z produktů spadajících do této třídy; (30) káva, čaj, kakao, cukr, rýže, kávové náhražky, mouka a obilní přípravky, chléb, pečivo, sušenky, suchary, koláče, jemné pečivo a cukrovinky, pudinky, perníky, zmrzlina, med, kvasnice, prášky do pečiva, sůl, hořčice, ocet, chuťové omáčky a zálivky, kečupy, koření a kořenící směsi, čokoláda, dorty a žvýkačky, bonbóny, obilné vločky, müsli, listové těsto, těsta a těstoviny, nudle, špagety, popcorn, polotovary a hotová jídla (včetně mražených a chlazených) vyráběná z potravin uvedených v této třídě, mléčné, kakaové, kávové, čokoládové nápoje, potraviny a potravinové doplňky rostlinného původu s obsahem luštěnin, obilovin, zeleniny, kvasnic, mořských řas, nativních a modifikovaných škrobů, potraviny pro diabetiky, dietetiky a bezlepkovou dietu pro neléčebné účely, spadající do této třídy, makrobiotické potraviny vyráběné z produktů spadajících do této třídy; (35) zprostředkovatelská činnost v oblasti obchodu s výrobky uvedenými ve třídách 29 a 30.
(730) **LASTRE a.s.**, Polívkova 625/35, Olomouc, Nová Ulice, 77900, CZ
(740) Ing. Petr Soukup, Videňská 8, Olomouc, 77200

(210) **O-483397**
(220) 21.02.2011
(320) 21.02.2011
(511) 5

(540)



(510) (5) farmaceutické a veterinářské výrobky, hygienické výrobky pro léčebné účely, diabetické přípravky pro léčebné účely, potraviny pro batolata, náplasti, obvazový materiál, materiály pro plombování zubů a pro zubní otisky, dezinfekční přípravky, výrobky pro hubení škodlivých zvířat, fungicidy, herbicidy.
(590) Barevná
(730) **Glenmark Pharmaceuticals s.r.o.**, Hvězdova 1716/2b, Praha 4, 14078, CZ
(740) **DOLEČEK KAHOUNOVÁ SEDLÁČKOVÁ** Advokátní kancelář, Mgr. Kateřina Sedláčková, Ostrovní 30/126, Praha 1, 11000

(210) **O-483398**
(220) 21.02.2011
(320) 21.02.2011
(511) 5
(540)



(510) (5) farmaceutické a veterinářské výrobky, hygienické výrobky pro léčebné účely, diabetické přípravky pro léčebné účely, potraviny pro batolata, náplasti, obvazový materiál, materiály pro plombování zubů a pro zubní otisky, dezinfekční přípravky, výrobky pro hubení škodlivých zvířat, fungicidy, herbicidy.
(590) Barevná
(730) **Glenmark Pharmaceuticals s.r.o.**, Hvězdova 1716/2b, Praha 4, 14078, CZ
(740) **DOLEČEK KAHOUNOVÁ SEDLÁČKOVÁ** Advokátní kancelář, Mgr. Kateřina Sedláčková, Ostrovní 30/126, Praha 1, 11000

(210) **O-483399**
(220) 21.02.2011
(320) 21.02.2011
(511) 5
(540)

ALZIL OROTAB

(510) (5) farmaceutické a veterinářské výrobky, hygienické výrobky pro léčebné účely, diabetické přípravky pro léčebné účely, potraviny pro batolata, náplasti, obvazový materiál, materiály pro plombování zubů a pro zubní otisky, dezinfekční přípravky, výrobky pro hubení škodlivých zvířat, fungicidy, herbicidy.
(730) **Glenmark Pharmaceuticals s.r.o.**, Hvězdova 1716/2b, Praha 4, 14078, CZ
(740) **DOLEČEK KAHOUNOVÁ SEDLÁČKOVÁ** Advokátní kancelář, Mgr. Kateřina Sedláčková, Ostrovní 30/126, Praha 1, 11000

(210) **O-483400**
(220) 21.02.2011
(320) 21.02.2011
(511) 5

(540)



(320) 21.02.2011
(511) 5
(540)

(510) (5) farmaceutické a veterinářské výrobky, hygienické výrobky pro léčebné účely, diabetické přípravky pro léčebné účely, potraviny pro batolata, náplasti, obvazový materiál, materiály pro plombování zubů a pro zubní otisky, dezinfekční přípravky, výrobky pro hubení škodlivých zvířat, fungicidy, herbicidy.

(590) Barevná

(730) **Glenmark Pharmaceuticals s.r.o.**, Hvězdova 1716/2b, Praha 4, 14078, CZ

(740) DOLEČEK KAHOUNOVÁ SEDLÁČKOVÁ Advokátní kancelář, Mgr. Kateřina Sedláčková, Ostrovní 30/126, Praha 1, 11000

(210) **O-483401**

(220) 21.02.2011

(320) 21.02.2011

(511) 5

(540)



(510) (5) farmaceutické a veterinářské výrobky, hygienické výrobky pro léčebné účely, diabetické přípravky pro léčebné účely, potraviny pro batolata, náplasti, obvazový materiál, materiály pro plombování zubů a pro zubní otisky, dezinfekční přípravky, výrobky pro hubení škodlivých zvířat, fungicidy, herbicidy.

(590) Barevná

(730) **Glenmark Pharmaceuticals s.r.o.**, Hvězdova 1716/2b, Praha 4, 14078, CZ

(740) DOLEČEK KAHOUNOVÁ SEDLÁČKOVÁ Advokátní kancelář, Mgr. Kateřina Sedláčková, Ostrovní 30/126, Praha 1, 11000

(210) **O-483402**

(220) 21.02.2011

(320) 21.02.2011

(511) 5

(540)



(510) (5) farmaceutické a veterinářské výrobky, hygienické výrobky pro léčebné účely, diabetické přípravky pro léčebné účely, potraviny pro batolata, náplasti, obvazový materiál, materiály pro plombování zubů a pro zubní otisky, dezinfekční přípravky, výrobky pro hubení škodlivých zvířat, fungicidy, herbicidy.

(590) Barevná

(730) **Glenmark Pharmaceuticals s.r.o.**, Hvězdova 1716/2b, Praha 4, 14078, CZ

(740) DOLEČEK KAHOUNOVÁ SEDLÁČKOVÁ Advokátní kancelář, Mgr. Kateřina Sedláčková, Ostrovní 30/126, Praha 1, 11000

(210) **O-483404**

(220) 21.02.2011



(510) (5) farmaceutické a veterinářské výrobky, hygienické výrobky pro léčebné účely, diabetické přípravky pro léčebné účely, potraviny pro batolata, náplasti, obvazový materiál, materiály pro plombování zubů a pro zubní otisky, dezinfekční přípravky, výrobky pro hubení škodlivých zvířat, fungicidy, herbicidy.

(590) Barevná

(730) **Glenmark Pharmaceuticals s.r.o.**, Hvězdova 1716/2b, Praha 4, 14078, CZ

(740) DOLEČEK KAHOUNOVÁ SEDLÁČKOVÁ Advokátní kancelář, Mgr. Kateřina Sedláčková, Ostrovní 30/126, Praha 1, 11000

(210) **O-483439**

(220) 22.02.2011

(320) 22.02.2011

(511) 18, 25

(540)



(510) (18) kůže, imitace kůže, výrobky z těchto materiálů, které nejsou zahrnuty do jiných tříd, kůže ze zvířat, kufry a zavazadla, deštníky, slunečníky, hole, biče, sedlářské výrobky; (25) oděvy, obuv, kloboučnické zboží.

(730) **CASADEI s.r.o.**, Na Provaznici 2063/3, Praha 5, 15000, CZ

(210) **O-483442**

(220) 22.02.2011

(320) 22.02.2011

(511) 10, 41, 44

(540)

BIONCE

(510) (10) přístroje a nástroje lékařské, chirurgické, zubní a veterinářské, lékařské diagnostické přístroje, lékařské laboratorní přístroje; (41) školicí a výuková činnost v oblasti zdravotnictví; (44) lékařské služby, veterinární služby, péče o hygienu a krásu osob, zdravotní péče, farmaceutické a lékařské poradenství, ošetrovatelské služby.

(730) **Ján Petriľák**, Sofijska 2, Košice, SK

(740) Rott, Růžicka & Guttman Patentové, známkové a advokátní kanceláře, JUDr. Vladimír Rott, Vinohradská 37, Praha 2, 12000

(210) **O-483449**

(220) 23.02.2011

(320) 23.02.2011

(511) 9, 16, 35, 38, 41, 42, 44

(540)

LÉKAŘ VÁM VAŘÍ

(510) (9) veškeré počítačové programy a software bez ohledu na záznamová média nebo prostředky šíření, veškeré nosiče textových, obrazových a zvukových dat a informací, např. vizuálního, auditivního a audiovizuálního charakteru, elektronické sítě, multimediální informační katalogy, elektronické časopisy, elektronická periodika a knihy v elektronické podobě, data na magnetických a optických nosičích, počítačový software; (16) knihy, časopisy, tiskoviny všeho druhu periodické i neperiodické, tiskopisy, letáky, manuály, příručky, brožury, fotografie, data a databáze tištěné, tiskárenské výrobky, např. publikace, brožury, periodika, výrobky z papíru pro

reklamní účely zahrnuté v této třídě; (35) propagační činnost, reklama, reklamní, inzertní, propagační a marketingová činnost, on-line inzertní činnost, vydávání a rozšiřování reklamních materiálů a textů na všech dostupných nosičích, vydávání reklamních brožur a katalogů, umístění reklamních nálepek na zboží, venkovní reklama na billboardech, reklamní inzercie v tisku, v rozhlasových a televizních spotech, v síti Internet, aktualizování reklamních materiálů; (38) tvorba a šíření televizních programů, výměna a šíření informací prostřednictvím počítačových sítí, včetně Internetu, komunikace pomocí terminálu; (41) výchova, vzdělávání, ocenění, školicí a vzdělávací činnost, nakladatelská a vydavatelská činnost, vydávání elektronických knih a časopisů on-line, elektronické publikování (DTP), výchovná a zábavní činnost - pořádání anket mezi laickou a odbornou veřejností, služby spojené s pořádáním zábavy, jako je pořádání oslav, provozování programu při udílení cen a obdobných jednorázových událostí, organizování, inscenování a poskytování příležitostí k soutěžím, organizace spotřebitelských soutěží, vyhlašování soutěží a vyhlašování jejich výsledků, čtenářská anketa, spotřebitelská anketa, organizování a vedení konferencí, symposií a kongresů v oblasti zdravotnictví; (42) vědecké a technologické služby a související výzkum a projektování; (44) lékařské služby.

(730) **MUDr. Zuzana Kala Grofová**, Ohrazenická 171, Pardubice, 53009, CZ

(210) **O-483615**

(220) 28.02.2011

(320) 28.02.2011

(511) 29, 40, 43

(540)



(510) (29) maso, ryby, drůbež a zvěřina, masné výrobky, masové vřtačky, masové konzervy, paštiky, masné pomazánky, uzeniny, tepelně zpracované masné výrobky, veškeré zabijačkové výrobky, sádlo, slanina; (40) feznictví, zpracování masa a masných výrobků; (43) hostinská činnost, stravovací a ubytovací služby.

(590) Barevná

(730) **Masokombinát Příbram, a.s.**, Jinecká 315, Příbram, 26101, CZ

(210) **O-483617**

(220) 28.02.2011

(320) 28.02.2011

(511) 35, 36, 45

(540)

clanroy
online auctions

(510) (35) administrativní zpracování nákupních pohledávek, dražby, systemizace informací do počítačových databází; (36) pronájem bytů, finanční odhady a oceňování (pojišťovnictví, bankovníctví, nemovitosti), finanční služby, hypotéky (poskytování půjček), informace o pojištění, kanceláře realitní, finanční konzultační služby, zprostředkování nemovitostí, obchodování s nemovitostmi, oceňování a odhady nemovitostí, pronájem nemovitostí, správa nemovitostí, pronajímání kanceláří; (45) právnícké (komerční) služby.

(730) **MEXX Group a.s.**, Václavské náměstí 802/56, Praha 1, 11000, CZ

(740) **JUDr. Jan Brodec, LL.M., Ph.D.**, Balbínova 223/5, Praha 2, 12000

(210) **O-483618**

(220) 28.02.2011

(320) 28.02.2011

(511) 41

(540)

Velvet night club

(510) (41) noční kluby.

(730) **Jan Polický**, Jiráskova 1082/2, Znojmo, 69002, CZ

(740) **Mgr. Aleš Dvorský**, Cihlářská 19, Brno, 60200

(210) **O-483647**

(220) 28.02.2011

(320) 28.02.2011

(511) 2, 9, 16, 35

(540)

PRINT CLEVER!

(510) (2) barvy a barviva, tiskařské barvy, práškové barvy, tonery (barvy pro polygrafickou a reprodukční techniku) do tiskáren, kopírek a faxů či jiných přístrojů, zásobníky barev (cartridge) pro polygrafickou, reprodukční a počítačovou techniku, zásobníky barev (cartridge) prázdné - pro výměnu barev; (9) počítačové tiskárny a jejich příslušenství (spadající do této třídy), přístroje pro zpracování dat, počítače, notebooky, příslušenství k počítačům spadající do této třídy, počítačové programy (software), počítačové informační a řídicí systémy, telekomunikační přístroje, mobilní telefony, telefony, telefonní ústředny, příslušenství k telefonům a mobilním telefonům (spadající do této třídy), mobilní komunikátory, monitory, displeje, LCD monitory a displeje, televize, modemy, klávesnice, počítačové myši, čipy, procesory, elektro součástky, elektroinstalační materiály, optické přístroje, filmové a televizní přístroje, fotografické přístroje, přístroje pro záznam, převod a reprodukci zvuku nebo obrazu, audio-vizuální přístroje, kancelářská a reprodukční technika - kopírky, faxy, kalkulatory, přístroje pro měření, vážení, kontrolu a signalizaci, vědecké přístroje, elektronická média - nosiče dat, paměťové karty, paměťové disky, USB paměti, CD nosiče, přístroje pro vedení, výrobu, přepínání, přeměnu, akumulaci, regulaci nebo řízení elektrického proudu, ochranné pomůcky pro oblast elektro, součásti a náhradní díly k uvedeným přístrojům a zařízením (spadající do této třídy); (16) kartón a kartonážní výrobky, lepenka a výrobky z lepenky, papír pro kancelář - xerografický, papír pro tisk, obalový papír, papír pro malování, papír pro umělce, barvený papír, kancelářské potřeby všeho druhu spadající do této třídy, psací potřeby všeho druhu spadající do této třídy, náhradní náplně do psacích potřeb, psací a kancelářské potřeby k reklamním účelům spadající do této třídy, periodické i neperiodické tiskoviny, noviny, časopisy, knihy, brožury, kalendáře, diáře, bloky, samolepící pásky, etikety, katalogy, sešity, slevové kupóny, obaly, fólie a pytle z papíru, PE, PP či jiných plastických hmot spadající do této třídy; (35) maloobchodní, velkoobchodní a elektronický prodej výrobků uvedených ve třídách 2, 9 a 16, obchodní provoz elektronického obchodu (e-shopu) a zásilkového velkoobchodu, obchodní zprostředkování v oblasti nákupu a prodeje výrobků uvedených ve třídách 2, 9 a 16, předvádění výrobků, obchodní zastoupení jiných podnikatelských subjektů, zejména výrobců, reklamní a marketingová činnost, průzkumy trhu, zaslání reklamních materiálů, organizování a pořádání reklamních a prodejních akcí, poskytování obchodních informací, automatizované/ruční zpracování a správa obchodních dat, administrativní práce.

(730) **phoneLEVEL.eu s.r.o.**, Opatovická 160/18q, Praha 1 - Nové Město, 11000, CZ

(740) **Ing. Jiří Střelák**, Šumberova 42, Praha 6, 16200

(210) **O-483698**

(220) 02.03.2011

(320) 02.03.2011

(511) 6, 7, 9, 11, 19

(540)



(510) (6) obecné kovy v surovém stavu a jejich slitiny, polotovary z obecných kovů, drobné kování pro stavební účely, kovová důlní a šachetní výstroj, kovové protipožární a ohnivzdorné dveře s kovovým příslušenstvím, kovové stavební konstrukce, stavební ocelové dílce a nosníky, kovové potrubí s příslušenstvím, závěsné háky, kladky kovové, jiné než pro stroje, plech, kovová lana, kovové lanové úvazky a spojky, kovová lešení, kovové schody, kovová síla, kovové části mostů, kovové mříže a mřížoví, kovové nádrže a nádoby zařazené do této třídy, zejména válcové, láhve na stlačený plyn, kovové navijáky pro hadice, kovová obložení, ocelové stožáry, ocelové svinovací rolety, kovové žaluzie, ocelový drát, kovové odpadní potrubí, kovové odkalovací ventily, ohrady a ploty kovové, řetězy, kovové palety k dopravě, skladování a k manipulaci, kovový spojovací materiál, kovové materiály pro železnice, například kolejnice, kolejnicové soupravy, výhybky a spojky, kovový šrot, zámečnické výrobky, kovové zámky všeho druhu, kombinační, zapuštěné pružinové, bezpečnostní, kromě zámků elektrických, kovové žlaby a koryta; (7) stroje a motory a jejich části, spadající do této třídy, s výjimkou motorů pro motorová vozidla, obráběcí stroje, elektrická, hydraulická a pneumatická zařízení a jejich příslušenství, spadající do této třídy, stroje a zařízení s pneumatickým pohonem, včetně rozvodů a jejich ovládání, čerpadla, šoupátka, multiplikátory, filtry na čištění chladicího vzduchu pro motory, čističe kondenzačních vod, autogeny, dmychadla, kompresory a turbokompresory, transportéry, drapáky lanové nebo motorové, drtiče, důlní zařízení pro vertikální dopravu surovin, materiálů a pracovníků, důlní horizontální (chodbová) dopravní zařízení pro dopravu surovin, materiálů a pracovníků, důlní dobývací, razicí a brzdící stroje, těž uhelné pluhy, vrtná zařízení, mechanické navijáky na hadice, hydraulické motory, zvedací a manipulační zařízení, jeřáby a jejich součásti nebo příslušenství, zdvihací zařízení elektromagnetická, sbíječky, pneumatická kladiva jako součásti strojů, kladkostroje, kovové kryty strojů, ložiska, lisy, manipulační zařízení k nakládání a skládání zboží, mycí zařízení pro vozidla, fezná nástroje (součásti strojů), nýtovací stroje, ventily (součásti strojů), ozubená kola a soukolí pro stroje, regulátory otáček a rychlosti (součásti strojů), rozprašovače odpadních vod, řetězové frézky, třídící stroje, pěstovací stroje, plynové motory s výjimkou motorů pro pozemní vozidla, prosévací zařízení, průmyslové vysavače, zvedáky (součásti strojů), potrubní dopravní zařízení; (9) elektrické přístroje zařazené do této třídy, přístroje k měření a regulaci, přístroje pro vedení, přeměnu, akumulaci, regulaci nebo řízení elektrického proudu, automatické regulátory teploty, automatické a časové vypínače, elektrické vodiče a spojky elektrického vedení, akumulátory, hasicí přístroje, elektrické kabely, elektrické rozvodné skříně a rozvaděče, pojistky elektrického vedení, elektrické spínače a přepínače, zařízení, přístroje ke zjišťování závad v izolaci elektrického vedení, přístroje na dálkové ovládání výrobních procesů, přístroje na kontrolu teploty, poplašná zařízení, zkušební přístroje, vodiče elektřiny; (11) přístroje a zařízení pro osvětlení, topení, výrobu páry, pro vaření, pro chlazení, sušení, ventilaci, vzduchotechnická zařízení, regulační a bezpečnostní zařízení využívaná v rozvodech vody, plynu a systémech pro vytápění, zařízení pro rozvod vody, sanitární přístroje a zařízení, zařízení koupelen, vodovodní a požární hydranty, nádrže a vodovodní potrubí i s regulačním příslušenstvím, kašny, klimatizační zařízení a přístroje, odsávací zařízení, sprchová zařízení, sterilizátory vody nebo vzduchu ozonem, ozdobné vodotrysky, regulační, zajišťovací a bezpečnostní armatury k přístrojům, vodovodům a plynovodům, bojler, kotle a topné přístroje na všechna paliva tuhá, tekutá nebo plyná, topná tělesa a jejich obložení, zařízení pro ústřední vytápění, topná tělesa k ústřednímu vytápění, nádrže tlakové vody, ohříváče vzduchu, regenerátory tepla, tepelné akumulátory, přístroje na čištění olejů nebo plynů, sušící přístroje, elektrické a

kombinované ventilátory, zařízení na vyvíjení páry, fontány; (19) přenosné konstrukce nekovové, stavební materiály nekovové, zejména armatury, obkladové desky, dilatační trubky, bazény na plavání, plastové výrobky pro stavebnictví spadající do této třídy, odpadní roury nekovové.

(730) **CMM mining technology s.r.o.**, Na náhonu 1123/20, Ostrava, Přívoz, 70200, CZ

(740) Ing. Josef Bocek, Dělnická 19/1168, Havířov, 73601

(210) **O-483724**

(220) 03.03.2011

(320) 03.03.2011

(511) 4, 12, 35, 37, 39, 40, 42

(540)



(510) (4) paliva, maziva a plyny spadající do této třídy; (12) motorová vozidla; (35) činnost organizačních a ekonomických poradců, organizování obchodní činnosti; (37) montáž, opravy a revize plynových zařízení, plnění tlakových nádob na plyny, pronájem technologií čerpacích stanic a tlakových nádob na plyny; (39) rozvod plynu, doprava a skladování paliv a maziv, silniční motorová doprava nákladní, pronájem motorových vozidel; (40) zpracování paliv a maziv; (42) projektová činnost v investiční výstavbě, činnost technických poradců v oblasti plynových zařízení a plnění tlakových nádob plyny.

(590) Barevná

(730) **VITOGAZ ČR, s.r.o.**, Jandova 10/3, Praha 9, 19000, CZ

(740) JUDr. David Karabec, Na Stráži 1306/5, Praha, 18000

(210) **O-483756**

(220) 03.03.2011

(320) 03.03.2011

(511) 10, 11, 17, 19, 20, 21, 37, 40

(540)

VAGNERPLAST

(510) (10) lékařské a zdravotní přístroje, nástroje a příslušenství (spadající do této třídy), rehabilitační a léčebné hydroterapeutické a masážní vany, masážní přístroje, vibromasážní přístroje, hydromasážní přístroje, léčebné sprchové přístroje a zařízení, léčebné sprchové masážní boxy, kouty a hydromasážní panely; (11) sanitární a hygienická zařízení - vany všeho druhu, vířivé vany, sprchy, sprchové kouty, sprchové vaničky, zástěny a boxy, umyvadla, toalety, koupelnové vybavení (spadající do této třídy), sanitární keramika, sanitární zařízení pro rozvod vody, vodovodní baterie, sprchové hlavice, směšovače vody, odtokové systémy, přístroje a zařízení pro topení, topidla všeho druhu, přístroje pro ohřev a vaření, plynové kotle, regulátory topení a šetřící paliva, tepelná čerpadla, přístroje a zařízení pro výrobu a distribuci vody a páry, přístroje a zařízení pro distribuci kapalin nebo plynů, přístroje a zařízení pro vyhřívání nebo rozmrazování, přístroje pro osvětlení, osvětlovací tělesa všeho druhu, světelné zdroje, solární systémy a sestavy, solární kolektory, přístroje a zařízení pro sušení, přístroje a zařízení pro chlazení a mrazení, přístroje pro čištění vzduchu, zvlhčovače a odvlhčovače vzduchu, přístroje a zařízení pro ventilaci a klimatizaci, přístroje a zařízení pro filtraci, destilaci a úpravu kapalin a plynů, filtry (součásti filtračních zařízení), vzduchu, čistírny odpadních vod, součásti a náhradní díly uvedených přístrojů a zařízení, náhradní díly a součásti uvedených přístrojů a zařízení (spadající do této třídy); (17) polotovary z plastických hmot, umělé hmoty (plasty) všeho druhu polozpracované, plastové výlisky a formy všeho druhu pro stavebnictví, ohebné plastové trubky, armatury z plastů, výrobky z gumy, azbestu a slídy všeho druhu spadající do této třídy, pryžové výlisky a polotovary, obaly z plastů pro výrobky, akrylát, pryskyřice umělé - polotovary, izolační (plasty) ucpávací a těsnicí materiály, stavební izolace, izolační hmoty, tmely a silikony, izolační lišty a pásy, těsnění všeho druhu; (19) stavební materiály nekovové všeho druhu (spadající do této

třídy), stavební plasty, stavební sklo, stavební dřevo, žezivo, lamino, nekovové pracovní desky, syntetický (umělý) kámen, luminiscentní a translucenční umělý kámen, kamenina, přírodní kámen, stavební prvky ze syntetického kamene - obklady, desky, příčky, stavební keramika, keramické obklady podlah, stěn a stropů, dlažba, dlaždice a mozaiky pro stavebnictví (nekovové), plastové a dřevěné obklady podlah, stěn a stropů, příčky nekovové, bazény nekovové, střešní krytiny nekovové; (20) nábytek všeho druhu (spadající do této třídy), nábytkové doplňky (spadající do této třídy), nábytek speciální pro koupelnu (toaletu); (21) nádoby a náčiní z plastických hmot pro domácnost nebo kuchyň, kuchyňské dřezy, toaletní soupravy k umyvadlům a vanám, nádržky a nádoby pro koupelnu (toaletu); (37) servisně - montážní práce, stavebně - montážní práce, vodoinstalatérství, servis, montáž a opravy sanitární techniky, servis, montáž a opravy zdravotní a lékařské techniky, léčebné a masážní techniky, servis, montáž a opravy stavebních prvků (materiálů); (40) zpracování a úprava materiálů, zejména plastů, kovů, skla a dřeva, zpracování a úprava stavebních materiálů, zpracování a úprava kamene a umělého kamene konečná úprava materiálů, povrchová úprava materiálů, recyklace materiálů, nástrojářství, obrábění plastů, kovoobrábění, dřevoobrábění, zámečnictví.

(730) **VAGNERPLAST spol. s r.o.**, Huťská 124, Kladno, 27203, CZ
(740) Ing. Jiří Střelák, Šumberova 42, Praha 6, 16200

(210) **O-483760**
(220) 22.03.2006
(320) 22.03.2006
(511) 18, 35
(540)

Fitch

(510) (18) kožené výrobky zahrnuté v této třídě, zejména řemeny, tašky, kufříky, drobné zboží z kůže, zejména peněženky, náprsní tašky, pouzdra na klíče, deštníky; (35) pomoc při řízení obchodní činnosti, obchodní administrativa, kancelářské práce, předvádění výrobků, distribuce vzorků pro reklamní účely, aukce výrobků a služeb, průzkumy trhu.

(730) **Peek & Cloppenburg**, Mönckebergstraße 8, 20095 Hamburg, DE
(740) Rott, Růžička & Guttmann Patentové, známkové a advokátní kanceláře, JUDr. Vladimír Rott, Vinohradská 37, Praha 2, 12000

(210) **O-483787**
(220) 05.03.2011
(320) 05.03.2011
(511) 35, 41, 42
(540)



(510) (35) systemizace informací do počítačových databází, překlad informací do počítačových databází, vyhledávání dat v počítačových souborech pro třetí osoby; (41) dálkové studium (on-line na Internetu, kombinované), korespondenční kurzy, organizování a vedení kongresů, organizování konferencí, organizování a vedení seminářů, organizování vzdělávacích soutěží, pořádání a vedení školení, poskytování on-line elektronických publikací (bez možnosti stažení), zveřejňování textů (kromě reklamních), vzdělávání; (42) pronájem webových serverů, převod (konverze) dat, pronájem počítačového software, tvorba software.

(590) Barevná
(730) **Ing. Miluše Jurošková, CSc.**, Spádová 5, Brno, 64300, CZ

(210) **O-483795**
(220) 07.03.2011
(320) 07.03.2011
(511) 9, 35, 42

(540)



(510) (9) počítačový software, zejména software pro správu rozsáhlých sítí POS (dotykových) terminálů, a to od založení obchodníka v systému, vystavení elektronické objednávky pro instalaci či servis terminálu, naplánování výjezdu servisního technika, realizaci elektronického protokolu o instalaci či servisu, kompletní logistiky terminálů na úrovni sériových čísel, nastavování parametrů terminálů v terminálovém managementu a informování uživatele systému o každé významné události, software pro operativní řízení využívající tzv. interaktivní mapu, o provozovně s terminálem včetně GPS souřadnic umožňující získání on-line informací o stavu provozovny, terminálu, o typu servisní události, software pro přenos dat nebo dokumentů z fyzických nosičů na elektronické nosiče a z elektronických nosičů na fyzické nosiče; (35) obchodní činnost s výrobky uvedenými ve třídě 9, elektronický a internetový obchod s výrobky uvedenými ve třídě 9, elektronická obchodní administrativa, reklamní, inzertní a propagační činnost prostřednictvím telefonní, datové, informační, elektronické, komunikační nebo počítačové sítě, poskytování informací a jiných informačních produktů komerčního nebo reklamního charakteru, multimediálních informací komerčního charakteru, informační služby týkající se obchodu poskytované on-line z Internetu, komerční využití Internetu v oblastech komerčních internetových médií a vyhledávacích služeb; (42) vývoj a tvorba počítačových programů, instalace počítačových programů, aktualizace a instalace počítačových programů, tvorba počítačových systémů, poradenské služby v oblasti počítačového hardware a software, pronájem počítačového software.
(730) **SONET, společnost s r.o.**, Lužická 9, Brno, 61600, CZ
(740) Patentová a známková kancelář, Ing. Jaromír Příkryl, Včelín 1161, Hulín, 76824

(210) **O-483963**
(220) 10.03.2011
(320) 10.03.2011
(511) 16, 21, 33
(540)



(510) (16) etikety kromě textilních, papírové obaly na láhve, sáčky jako obaly (z papíru nebo umělých hmot), papírové podložky pod sklenice, papírové ubrousky; (21) sklenice na pití; (33) víno.
(590) Barevná
(730) **VINIUM a.s.**, Hlavní 666, Velké Pavlovice, 69106, CZ
(740) advokát, JUDr. Iveta Sokolová, Patočkova 1419/39, Praha 6, 16900

(210) **O-483969**
(220) 11.03.2011
(320) 11.03.2011
(511) 32

(540)

MAGNESIA

(510) (32) minerální vody, stolní vody, limonády, piva, šumivé nápoje, šťávy ovocné, sirupy, výrobky z minerálních vod a jiné nealkoholické nápoje.

(590) Barevná

(730) **Karlovarské minerální vody, a.s.**, Horova 3, Karlovy Vary, 36021, CZ

(740) AK Mrázek - Mrázková, JUDr. Josef Mrázek, Dr.Sc., Pernerova 11, Praha 8, 18600

(210) **O-484018**

(220) 14.03.2011

(320) 14.03.2011

(511) 9, 35, 42

(540)

TalentCare

(510) (9) software; (35) záznam, zpracování a vyhodnocování dat, tvorba databázových systémů, shromažďování informací ve prospěch třetích osob, zprostředkování obchodu se softwarem; (42) navrhování a vývoj softwaru, zhotovování softwaru na zakázku.

(730) **KOMIX s.r.o.**, Holubova 1, Praha 5, 15000, CZ

(740) Langrova, s.r.o., Skřetova 48, Plzeň, 30100

(210) **O-484035**

(220) 14.03.2011

(320) 14.03.2011

(511) 9, 16, 35, 38, 41

(540)

Nova Arena

(510) (9) aparáty a přístroje vědecké, geodetické, fotografické, filmové, optické, přístroje pro vážení, měření, signalizaci, kontrolu, záchranu a přístroje učební, aparáty pro záznam, uchování, převod, přenos nebo reprodukci zvuku nebo obrazu, přístroje a nástroje pro vedení, přepínání, přeměnu, akumulaci, regulaci nebo řízení elektrického proudu, hasicí přístroje, telefony, záznamníky, faxy, ústředny, magnetické nebo optické suporty zvukových nebo zvukově obrazových záznamů, automatické distributory a mechanismy na mince, zapisovací pokladny, kalkulační stroje, přístroje pro zpracování informací a počítače včetně jejich jednotlivých součástí a náhradních dílů ze třídy 9, baterie a články elektrické, elektrické akumulátory, počítačové hry s výstupem na PC nebo na TV, pohledy ilustrované se zvukovou nahrávkou, hrací skříně uváděné v činnost vhozením mince, reklamní světelné přístroje, nosiče záznamů nahrané i nenahrané, videokazety nahrané i nenahrané, audiokazety nahrané i nenahrané, audiovizuální programy, audioprogramy, audiovizuální díla na nosičích, audiovizuální díla v digitální podobě, filmy, hudební díla na nosičích nebo v elektronické podobě, CD disky, DVD disky, obaly na CD disky nebo DVD disky nebo na nosiče záznamů, programové vybavení pro počítače, software, hardware výpočetní techniky nebo komunikační nebo informační techniky, interaktivní software, interaktivní databáze, elektronické databáze a databázové produkty, informace a data a databáze a záznamy v elektronické podobě, elektronické nebo datové nebo informační nebo komunikační nebo výpočetní sítě včetně jednotlivých součástí a náhradních dílů obsažených ve třídě 9, multimediální aplikace, elektronické multimediální nebo elektronické informační katalogy, elektronické časopisy, elektronická periodika a knihy v elektronické podobě, počítačový software pro nahrávání, stahování a zpracování obrázků a obrazových dat, software pro tvorbu a organizaci fotografií a obrázků, software pro zacházení s fotografiemi a pro jejich editaci, software a hardware pro digitální zobrazování, software pro tvorbu fotografických alb, hologramy, mikročipové nebo magnetické karty (kódované); (16) papír, lepenka a výrobky z těchto materiálů zařazené ve třídě 16, výrobky z papíru, plakáty, fotografie, kalendáře, diáře,

pohlednice, gratulace, blahopřání, zápisníky, dopisní papíry, obálky, samolepky, obtisky, poznámkové bloky, desky na spisy, pořadače, omalovánky, activity books, balící papír, obaly všeho druhu papírové, listy, pytlíky a sáčky pro obalovou techniku, školní sešity, skicáky, propisky, tužky, pastelky, tuhy, guma, ořezávátka, ořezávátka strojky, penály, učební potřeby s výjimkou nábytku, papírenské výrobky, papírové tašky, papírové kapesníky, papírové ubrusy a ubrousky, těžítka na papíry, tiskoviny, tiskopisy, časopisy, periodika, knihy, databázové produkty a databáze v papírové formě, tiskárenské výrobky, písma pro tiskárny, losy, štočky, potřeby pro knižní vazby, lepidla pro papírenství nebo domácnost, materiál pro umělce, štetce, psací stroje a kancelářské potřeby s výjimkou nábytku, učební pomůcky, umělecké nebo ozdobné předměty z papíru, obaly bublinkové (z umělých hmot), plastické obaly nezařazené do jiných tříd; (35) reklamní, inzertní a propagační činnost, marketing, reklamní, inzertní a propagační činnost prostřednictvím jakéhokoliv média, prostřednictvím telefonní sítě nebo datové sítě nebo informační sítě nebo elektronické sítě nebo komunikační sítě nebo počítačové sítě, poskytování informací komerčního nebo reklamního charakteru, multimediálních informací komerčního charakteru, komerční využití Internetu v oblastech komerčních internetových médií a vyhledávacích služeb, on-line inzerce, pronájem informačních míst v rámci této třídy, činnost reklamní agentury, činnost ekonomických a/nebo organizačních poradců, zprostředkování v obchodních vztazích, merchandising, franchising, pomoc při využívání a řízení obchodního podniku, personální agentura, personální poradenství, automatizované zpracování dat, pomoc při provozování obchodů a obchodních činností průmyslového nebo obchodního podniku, služby, které zahrnují záznam, přepis, vypracování, kompilaci přenášení nebo systematickosti písemných či datových či elektronických sdělení a záznamů, jakož i využívání nebo kompilaci matematických a statistických údajů, organizační zabezpečování televizního vysílání, systém na podporu a intenzifikaci obchodních služeb založený na zvýhodňování klíčových spolupracovníků a klientů, věrnostní a bonusové systémy jako například poskytování slev a odměn, přednostní a nadstandardní poskytování služeb, vše zejména v prodeji výrobků a služeb, výstavy komerční nebo reklamní nebo propagační, předvádění zboží prostřednictvím Internetu nebo katalogu nebo výstav za účelem reklamy a/nebo prodeje, přeskupování a shromažďování (kromě dopravy) různých výrobků pro třetí osoby za účelem umožnit spotřebiteli pohodlně vybrat a prohlížet a kupovat (kromě přepravy) prostřednictvím katalogu a/nebo Internetu a/nebo zásilkového prodeje, zásilkový prodej zboží, maloobchodní prodej výrobků zařazených ve tř. 1-34; (38) telekomunikace, služby umožňující komunikaci jedné osoby s druhou, televizní vysílání, rozhlasové vysílání, digitální vysílání, televizní vysílání programů, televizní vysílání zábavných, vzdělávacích, výchovných, soutěžních, diskusních a informačních pořadů, telematika, šíření, výměna nebo získávání zpráv a informací, šíření elektronických časopisů, informací, elektronických periodik, knih v elektronické podobě, audio nebo audiovizuálních děl prostřednictvím informační nebo datové nebo elektronické nebo komunikační nebo telekomunikační nebo počítačové sítě, zejména Internetu, pomocí satelitů aj., informační služby na Internetu související s televizním vysíláním, služby na Internetu související s televizním vysíláním, provozování internetového serveru, provozování internetového portálu, zajištění prostoru pro webové stránky, poskytování portálu na Internetu, poskytování on-line platformy pro nahrávání, uchovávání, zpracování, přenos a aktualizaci dat, obrázků, fotografií, 3D aplikací, zprostředkovatelská činnost v oblasti informačního servisu, komunikace a přenos dat prostřednictvím veřejné nebo neveřejné telekomunikační sítě, komunikace, poradenská činnost v oblasti sdělovacích prostředků, telekomunikací, informační služby v oblasti telekomunikací, informační kancelář, poskytování informačních služeb prostřednictvím počítačů, pronájem komunikačních míst, telekomunikace pomocí poskytování on-line platformy pro nahrávání a zpracování obrázků a obrazových dat, jakož i pro tvorbu a zpracování fotografických alb a fotoknih, telekomunikace pomocí poskytování on-line platformy pro objednávání výrobků, na kterých jsou nanešeny obrazová data objednatel; (41) nakladatelství a vydavatelství, ediční činnost, publikační činnost, nahrávání nosičů zvukových nebo obrazových zvukových, půjčování nahraných zvukových a zvukově

obrazových záznamů, tvorba a šíření audiovizuálních děl, zpravodajství, publicistika, televizní zpravodajství, rozhlasové zpravodajství, obrazové zpravodajství, TV produkce, filmová produkce, tvorba programů, tvorba a výroba televizních a audiovizuálních programů, agenturní činnost v oblasti kultury, modelingová agentura, zprostředkování v oblasti kultury, výchovy, zábavy a sportu, výchovná, vzdělávací, soutěžní a zábavní činnost, zábavní nebo kulturní nebo vzdělávací představení, organizace společenských a kulturních akcí, organizace, provozování a provádění her a soutěží i veřejných, provozování divadla, provozování kina, výstavní činnost v oblasti kultury nebo zábavy nebo výchovy nebo vzdělávání, digitální zpracování obrazu (služby -), elektronické publikování (DTP), nahrávací studia (služby -), poskytování on-line elektronických publikací a děl [bez možnosti stažení], poskytování on-line elektronických publikací, vydávání elektronických knih a on-line časopisů, poskytování publikací z celosvětové počítačové sítě nebo Internetu s možností prohledávání, pronájem kinematografických filmů, rozhlasové a televizní programy (výroba -), texty (psaní, zveřejňování -) kromě reklamních, vydávání textů, s výjimkou reklamních nebo náborových, výroba divadelních a/nebo jiných představení, výstavy (organizování kulturních nebo vzdělávacích -), poskytování služeb výchovných, vzdělávacích, soutěžních, kulturních a zábavních prostřednictvím Internetu a jiných sítí, provozování tělovýchovných zařízení, pronájem a půjčování sportovních potřeb s výjimkou dopravních prostředků, půjčování knih, tiskovin, pronájem a půjčování audiopřístrojů, videopřístrojů, videorekordérů, videokamer, fotoaparátů, promítaček, rozhlasových a televizních přijímačů, filmů, kulturních a vzdělávacích potřeb a přístrojů, půjčování a pronájem obrazů, dekorací, pronájem stadiónů, tenisových dvorců, pronájem a půjčování potápěčské výstroje, pronájem a půjčování sportovního nářadí s výjimkou dopravních prostředků, provozování a/nebo pronájem fitness centra.

(730) **CET 21 spol. s r.o.**, Křiženeckého nám. 1078/5, Praha 5, 15200, CZ

(740) Advokátní a patentová kancelář VYSKOČIL, KROŠLÁK a spol., Dana Lukajová, Voršilská 10, Praha 1, 11000

(540)



(510) (39) doprava.
(730) **STK Královo Pole, s.r.o.**, Sladkovského 7, Brno, 61200, CZ
(740) JUDr. Libor Konečný, Ptašinského 4, Brno, 60200

(210) **O-484045**

(220) 15.03.2011
(320) 15.03.2011
(511) 39
(540)



(510) (39) doprava.
(730) **STK Královo Pole, s.r.o.**, Sladkovského 7, Brno, 61200, CZ
(740) JUDr. Libor Konečný, Ptašinského 4, Brno, 60200

(210) **O-484048**

(220) 15.03.2011
(320) 15.03.2011
(511) 19, 20, 22, 37
(540)



(210) **O-484039**

(220) 15.03.2011
(320) 15.03.2011
(511) 32, 33, 43
(540)

Mazák

(510) (32) piva všeho druhu, sladové nápoje a nealkoholické nápoje; (33) vína, destiláty a jiné alkoholické nápoje; (43) hostinská činnost, pohostinství a ubytovací služby.

(730) **Michalovič Jiří**, U Červených domků 2851/33, Hodonín, 69501, CZ

(510) (19) dveře nekovové, dveře křídlové kývací nekovové, zárubně nekovové, okna nekovová, okna (rámy na okna nekovové), okénka dveřní nekovová, okenice nekovové, rolety venkovní; (20) rolety, žaluzie; (22) markýzy z textilních materiálů, markýzy ze syntetických materiálů; (37) dveře a okna (instalace).

(590) Barevná
(730) **Bauer a synové a.s.**, Pod Všemi svatými 13, Plzeň, 30100, CZ
(740) Mgr. Marian Franc, Škroupova 10, Plzeň, 30100

(210) **O-484041**

(220) 15.03.2011
(320) 15.03.2011
(511) 9
(540)

Beton Brož Vision

(510) (9) počítačový program pro tvorbu, vizualizaci a kalkulaci architektonických a projektových návrhů.

(730) **Beton Brož s.r.o.**, Dědina 484, Otčina, 68354, CZ

(740) KANIA, SEDLÁK, SMOLA Patentová a známková kancelář, Ing. František Kania, Mendlovo nám. 1a, Brno, 60300

(210) **O-484051**

(220) 15.03.2011
(320) 15.03.2011
(511) 6, 9, 12, 42
(540)



(210) **O-484044**

(220) 15.03.2011
(320) 15.03.2011
(511) 39

(510) (6) kovové výrobky, zejména mechanická zabezpečovací zařízení, kovové zámky s výjimkou elektrických, kovové zámky pro vozidla, zámky na řadící páku převodovky vozidla, zámky na pedály a volant vozidla, západky zámků, kovové vložky, klíče, kovové bezpečnostní řetězy; (9) elektrické zabezpečovací systémy, zejména zabezpečovací zařízení proti krádeži, elektrické zámky; (12) zabezpečovací zařízení proti zcizení

- (590) vozidel, zabezpečovací poplašné zařízení do vozidel; (42) vývoj a výzkum v oblasti zabezpečovací techniky, zejména zámky.
(590) Barevná
(730) **CONSTRUCT CZECH a.s.**, Durďákova 27, Brno, 61300, CZ
(740) A. Holas & partner Patentová a známková kancelář, Ing. Mgr. Hana Holasová, Křížová 4, Brno, 60300

- (210) **O-484052**
(220) 15.03.2011
(320) 15.03.2011
(511) 6, 9, 12, 20, 37, 42
(540)



- (510) (6) kovové výrobky, zejména mechanická zabezpečovací zařízení, kovové zámky s výjimkou elektrických, kovové zámky pro vozidla, zámky na řadicí páku převodovky vozidla, zámky na pedály a volant vozidla, západky zámků, kovové vložky, klíče, kovové bezpečnostní řetězy; (9) elektrické zabezpečovací systémy, zejména zabezpečovací zařízení proti krádeži, elektrické zámky; (12) zabezpečovací zařízení proti zcizení vozidel, zabezpečovací poplašné zařízení do vozidel; (20) zámky pro vozidla nekovové; (37) instalování a opravy zabezpečovací techniky, zejména zámků; (42) vývoj a výzkum v oblasti zabezpečovací techniky, zejména zámků.
(730) **CONSTRUCT CZECH a.s.**, Durďákova 27, Brno, 61300, CZ
(740) A. Holas & partner Patentová a známková kancelář, Ing. Mgr. Hana Holasová, Křížová 4, Brno, 60300

- (210) **O-484210**
(220) 21.03.2011
(320) 21.03.2011
(511) 9, 16, 35, 38, 41
(540)

Podiven

- (510) (9) nahrávky v podobě elektromagnetického záznamu osobního projevu na multimediálních nosičích; (16) prozaické a poetické texty (komentáře, úvahy, fejetony, reportáže, básně, učebně vzdělávací texty) na papírových nosičích, dramatické scénáře pro divadelní hry rozličných žánrů na papírových nosičích; (35) šíření reklamních a propagačních materiálů; (38) šíření autorských děl prostřednictvím Internetu; (41) vydavatelská a nakladatelská činnost, tvorba zvukových a audiovizuálních děl, tvorba prozaických a poetických textů (komentářů, úvah, fejetonů, reportáží, básní, učebně vzdělávacích textů), tvorba dramatických scénářů pro divadelní hry rozličných žánrů (např. muzikálů), vydávání audiovizuálních nosičů autorských děl, vydávání tiskovin všeho druhu (např. knih, sbírek básní, novin), pořádání kulturních akcí určených zejména k prezentaci autorského díla (sezení, koncerty, festivaly, realizace divadelních her), zprostředkovatelská činnost v oblasti kultury, zejména autorské hudby a dramatu.
(730) **Diviš Václav**, Bohouňovice II 51, Kostelec nad Černými lesy, 28163, CZ

- (210) **O-484272**
(220) 22.03.2011
(320) 22.03.2011
(511) 5, 10, 27
(540)



- (510) (5) čisticí a dezinfekční prostředky pro napouštění rohoží pro

- lékařské účely; (10) čisticí a dezinfekční rohože pro lékařské účely, drenáže pro lékařské účely, ochranné fólie pro lékařské účely; (27) protiskluzné rohože.
(590) Barevná
(730) **S.A.B. Impex, s.r.o.**, Hlavní 48, Bedřichovice, 66451, CZ
(740) BOHEMIA PATENT, Ing. Jana Vanděliková, Spálená 97/29, Praha 1, 11000

- (210) **O-484315**
(220) 24.03.2011
(320) 24.03.2011
(511) 4, 12, 35, 37, 39, 40, 42
(540)



- (510) (4) paliva, maziva a plyny spadající do této třídy; (12) motorová vozidla; (35) činnost organizačních a ekonomických poradců, organizování obchodní činnosti; (37) montáž, opravy a revize plynových zařízení, plnění tlakových nádob na plyny, pronájem technologií čerpacích stanic a tlakových nádob na plyny; (39) rozvod plynu, doprava a skladování paliv a maziv, silniční motorová doprava nákladní, pronájem motorových vozidel; (40) zpracování paliv a maziv; (42) projektová činnost v investiční výstavbě, činnost technických poradců v oblasti plynových zařízení a plnění tlakových nádob plyny.
(590) Barevná
(730) **VITOGAZ ČR, s.r.o.**, Jandova 10/3, Praha 9, 19000, CZ
(740) JUDr. David Karabec, Na Stráži 1306/5, Praha, 18000

- (210) **O-484376**
(220) 28.03.2011
(320) 28.03.2011
(511) 35, 41, 43
(540)



- (510) (35) zaslání reklamních materiálů zákazníkům; (41) organizace a pořádání koncertů, plánování a organizování večírků, zábava, organizování živých vystoupení, rekreace; (43) služby baru, bufety, kavárny, restaurace.
(730) **FREESTYLE PARK MODŘANY o.s.**, Pod Klaudiánkou 1018/11, Praha 4, 14700, CZ

- (210) **O-484377**
(220) 28.03.2011
(320) 28.03.2011
(511) 41, 43, 45
(540)

Mafia Caffè Bar

- (510) (41) služba zajišťující duševní, fyzický a kulturní rozvoj osob; (43) služba zajišťující přípravu jídel, nápojů a jejich konzumaci; (45) právní a bezpečnostní služby pro ochranu majetku a osob.
(730) **Foltýn Antonín**, Police 117, Police, 75644, CZ

- (210) **O-484383**
(220) 28.03.2011
(320) 28.03.2011
(511) 33

(540)



(510) (33) vodka.

(730) **GURLEX GROUP CZ s.r.o.**, Křižíkova 2697/70, Brno, 61200, CZ

(740) Advokátní kancelář Tesařová & Kubíková s.r.o., Mgr. Monika Tesařová, Bohunická 517/55, Brno, 61900

(210) **O-484400**

(220) 28.03.2011

(320) 28.03.2011

(511) 30

(540)



(510) (30) sušenky, máslové sušenky, sladové sušenky, vývozní sušenky, suchary, keksy, biskvity, oplatky, cukrovi, cukrovinky, čokoláda, pečivo, jemné pečivo, pekařské výrobky, trvanlivé pečivo sladké i slané, cukrářské výrobky, cukrovinky, výrobky z obilovin, cereální výrobky, cookies, med, slad k lidské spotřebě, droždí, koření, mláto k lidské spotřebě.

(590) Barevná

(730) **Merba b.v.**, Wilhelmakanaal Noord 2, Oosterhout, NL

(740) HALAXOVÁ & HALAXOVÁ, TETRAPAT, RNDr. Zdeňka Halaxová, Dukelská 891/4, Olomouc, 77200

(210) **O-484510**

(220) 31.03.2011

(320) 31.03.2011

(511) 35, 36, 38

(540)

Slevochmat.cz

(510) (35) propagační, reklamní a inzertní činnost, komerční informační kancelář, reklamní agentura, předvádění zboží, prezentace výrobků v komunikačních médiích, aktualizování reklamních materiálů, rozšiřování a zaslání reklamních materiálů, vydávání reklamních textů, rozhlasová a televizní reklama, organizace a pořádání výstav ke komerčním a reklamním účelům, příprava elektronických pozvánek, prezentace uživatelů na stránkách World Wide Web v počítačové síti Internet, činnost organizačních a ekonomických poradců, ekonomické prognózy, systematizace informací do počítačové databáze, obchodní průzkum, průzkum trhu, zprostředkovatelská činnost v oblasti obchodu se zbožím ve třídách 25-34 a služeb ve třídách 41 a 43, internetový prodej reklamy a inzerce, služby a poradenství v obchodní činnosti, marketingové studie, organizační poradenství, zprostředkovávání obchodních kontaktů, provádění obchodních operací, komerční využití Internetu v oblastech komerčních internetových médií a vyhledávacích služeb, on-line inzerce, shromažďování, poskytování, třídění, překlad nebo jiné zpracovávání obchodních nebo podnikatelských informací včetně vytváření, zpracovávání a třídění dat v rámci databázi, účetnictví; (36) finanční a peněžní služby, služby pro zpracování plateb po síti, služby elektronických plateb, zprostředkovatelské služby burzy cenných papírů, zprostředkování služeb vztahujících se k obchodu s cennými papíry, akciím, obligacím, opcím a dalším cenným papířům, informace, poradenství a konzultace vztahující se k výše uvedeným službám, leasing; (38) telekomunikační služby, komunikace prostřednictvím sítí vláknové optiky, komunikace prostřednictvím počítačových terminálů, komunikace prostřednictvím rádia, komunikace prostřednictvím telefonu,

počítačem řízený přenos dat a obrazu, poskytování přístupu do světových počítačových sítí, poskytování interaktivních on-line vývěsek pro přenos vzkazů mezi počítačovými uživateli, informace, poradenství a konzultace vztahující se k výše uvedeným službám.

(730) **Slevomat.cz, s.r.o.**, Náměstí 14. října 1307/2, Praha 5 - Smíchov, 15000, CZ

(740) PELIKÁN KROFTA KOHOUTEK advokátní kancelář s.r.o., Mgr. Matěj Vácha, Tyršův dům, Újezd 450/40, Praha 1 - Malá Strana, 11801

(210) **O-484529**

(220) 31.03.2011

(320) 31.03.2011

(511) 35, 36, 37, 42

(540)



(510) (35) reklamní činnost, marketing, činnost podnikatelských, organizačních a ekonomických poradců, administrativní služby, služby hospodářské povahy; (36) finanční poradenství, poradenství v oblasti dotací, činnost finančních poradců, poradenská a konzultační činnost v oblasti financování a dotací, správa nemovitostí, pronájem nemovitostí, správa domů pro seniory, zpracování odborných studií a posudků v oblasti financování a dotací, zprostředkování obchodu a služeb v oblasti financování a dotací; (37) stavebnictví a stavitelství, poradenská a konzultační činnost v oblasti výstavby, zprostředkování obchodu a služeb v oblasti výstavby, výstavba a zprostředkování výstavby domů pro seniory; (42) projektová, inženýrská a expertní činnost, zpracování odborných studií a posudků v oblasti výstavby.

(590) Barevná

(730) **EUCENTRUM a.s.**, Drahobejlova 1452/54, Praha 9, 19000, CZ

(740) Mgr. Michaela Chytilová, Na Zlatnici 108/18, Praha 4 - Podolí, 14700

(210) **O-484538**

(220) 01.04.2011

(320) 01.04.2011

(511) 16, 28, 35, 41

(540)



(510) (16) tiskárenské výrobky, papírenské zboží; (28) hry, hrací karty, hračky; (35) reklamní, inzertní a propagační činnost, marketing, zprostředkování v obchodních vztazích, merchandising, franchising, pořádání prodejních akcí, public relation a reklama v médiích, tisku, rozhlasu, televizi a na Internetu; (41) vydavatelská a nakladatelská činnost, agenturní činnost v oblasti kultury, zprostředkování v oblasti kultury, výchovy, výchovná a vzdělávací, soutěžní a zábavní činnost, kulturní aktivity, organizování kulturních a společenských akcí, provozování her a soutěží.

(730) **Paulů Jan**, Raisova 1500/16, Nymburk, 28801, CZ

(740) **Ulrych Ivan Ing.**, V Zahrádkách 1617/9, Nymburk, 28801, CZ
Advokátní kancelář JUDr. Markéta Vaňková, JUDr. Markéta Vaňková, Ph.D., Skořepka 7, Praha 1, 11000

(210) **O-484540**

(220) 01.04.2011

(320) 01.04.2011

(511) 35, 36, 41
(540)



(510) (35) inzertní, propagační a reklamní činnost; (36) shromažďování a poskytování finančních prostředků na podporu projektů v oblastech vzdělávání, kultury, sportu, vědecké, odborné a tvůrčí činnosti, zdravotní péče, životního prostředí, péče o sociálně potřebné děti, nemocné, zdravotně postižené a osoby v tísní a projektů jejich zapojování do běžného života, charitativní činnost v oblasti podpory dětí a mládeže, organizování sbírek, shromažďování prostředků na dobročinné účely, finanční sponzorování, organizování a pořádání dobročinných sbírek, grantové rozdělování finančních prostředků, finanční konzultace, poskytování dotací fyzickým i právnickým osobám (vypisování grantů), poskytování dotací za účelem realizace obecně prospěšných cílů - vše v rámci této třídy; (41) nadační činnost - dobročinná činnost a charitativní (humanitární) činnost v oblasti kulturní, výchovné a vzdělávací, podpora rozvoje a rozšiřování všech forem umění, podpora rozvoje, rozšiřování a zvyšování úrovně vzdělanosti, podpora rozvoje občanské společnosti v rámci vzdělávání, organizování a pořádání kulturních dobročinných (humanitárních) akcí, organizování a pořádání kulturních, společenských, zábavních a sportovních akcí, seminářů a výstav ke kulturním a vzdělávacím účelům, školicí, vzdělávací a lektorská činnost, provoz vzdělávacího zařízení, pořádání školení a kurzů.

(730) **Nadace Vigo Foundation**, Ke Kulišce 2618/1g, Praha 6, 16400, CZ

(740) JUDr. Lukáš Jansa, advokát, Sokola Tůmy 743/16, Ostrava - Mariánské Hory, 70900

(210) **O-484543**
(220) 01.04.2011
(320) 01.04.2011
(511) 32
(540)

FAUN

(510) (32) pivo.
(730) **Plzeňský Prazdroj, a.s.**, U Prazdroje 7, Plzeň, 30497, CZ

(210) **O-484548**
(220) 01.04.2011
(320) 01.04.2011
(511) 42
(540)



(510) (42) poskytování služeb v oblasti informačních technologií.
(590) Barevná
(730) **uLikeIT s.r.o.**, Bořivojova 878/35, Praha 8, 18000, CZ

(210) **O-484556**
(220) 01.04.2011
(320) 01.04.2011
(511) 29
(540)

**MADETA JIHOČESKÝ
SYREČEK**

(510) (29) mléčné výrobky.

(730) **MADETA a.s.**, Rudolfovska 246/83, České Budějovice, 37050, PA, CZ

(740) PatentCentrum Sedlák & Partners s.r.o., Husova 5, České Budějovice, 37001

(210) **O-484577**
(220) 03.04.2011
(320) 03.04.2011
(511) 16, 35
(540)



(510) (16) časopisy; (35) propagační činnost, reklama.
(590) Barevná
(730) **Boháček Miroslav**, Ke Třešním 811, Bílovice nad Svitavou, 66401, CZ

(210) **O-484581**
(220) 04.04.2011
(320) 04.04.2011
(511) 35, 36, 41, 43, 45
(540)



(510) (35) reklamní, propagační činnost, marketing, mediální zastoupení, pořádání veletrhů pro propagační účely, pořádání prodejních akcí, zprostředkování obchodu a služeb v oblasti realit, velkoobchod a maloobchod se stavebními materiály všeho druhu; (36) realitní kanceláře, pronájem bytů, vedení nájemních, činžovních domů, zprostředkování nemovitostí, obchodování s nemovitostmi, oceňování a odhady nemovitostí, pronájem nemovitostí, správa nemovitostí, finanční oceňování (pojištění, bankovníctví), pronájem nájemních, činžovních domů, pronajímání kanceláří (nemovitosti), ubytovací kanceláře (byty, místnosti), vybírání nájemného, zprostředkování obchodu s nemovitostmi a hypotékami, včetně s úvěry ze stavebního spoření, finanční služby, zejména provádění finančních operací, např. finanční analýzy, hotovostní a bezhotovostní finanční služby, kapitálové investice; (41) provozování tělovýchovných a sportovních zařízení, organizování sportovní činnosti, mimoškolní výchova a vzdělávání, pořádání kurzů a školení, lektorská činnost, překladatelská a tlumočnická činnost, provozování kulturních zařízení, provozování kulturně-vzdělávacích zařízení, provozování zábavních zařízení, pořádání kulturních produkcí, zábav, výstav, veletrhů a odborných akcí; (43) ubytovací a stravovací služby; (45) právní služby a právní poradenství.

(590) Barevná
(730) **Martin Ilčík - PRIME REALITY**, Zahradní 614/2A, Svitavy, 56802, CZ
Rostislav Joch - PRIME REALITY, Hrušová 31, Hrušová, 56555, CZ
(740) Mgr. Michaela Chytilová, Na Zlatnici 108/18, Praha 4 - Podolí, 14700

(210) **O-484584**
(220) 04.04.2011
(320) 04.04.2011
(511) 10, 20, 24, 44

(540)



- (510) (10) masážní stoly, masážní přístroje, matrace k léčebným účelům, speciální postele pro léčebné účely, zařízení pro fyzická cvičení k léčebným účelům, fyzioterapeutická zařízení; (20) polštáře, postele, pelesti postelí dřevěné; (24) potahy na postele, potahy na matrace, potahy na polštáře, potahy na pokrývky, pokrývky; (44) fyzioterapie, masáže, chiropraktika.

(730) **Javanský Milan**, Nerudova 463, Mělník, 27601, CZ

(210) **O-484585**

(220) 04.04.2011

(320) 04.04.2011

(511) 35, 37, 42

(540)



PROFES PROJEKT

- (510) (35) zastupování a zprostředkování zastupování v řízení o povolení staveb, při kolaudačním a správním řízení, souvisejícím s podnikáním ve stavebnictví, poskytování pomoci s přípravou projektové a stavební dokumentace, s potřebnou stavební agendou, zprostředkování přípravy a zpracování rozpočtu jednotlivých staveb a potřebných druhů stavebních materiálů včetně zajištění s tím související kancelářské a obchodní administrativy, reklama a propagace v oblasti stavebnictví, velkoobchod a maloobchod se stavebninami, stavebním materiálem, stavebními pomůckami, nástroji a přístroji; (37) řízení komplexní výstavby staveb, stavební dozor, poradenství a informace ve stavebnictví, stavebnictví, zemní a výkopové práce, pronájem a opravy stavebních strojů, mechanismů a zařízení, pronájem a opravy strojů na zemní práce - buldozerů, bagrů a rypadel, pronájem a opravy čisticích strojů, pronájem nářadí, servis, opravy a údržba pozemních motorových vozidel, autopříslušenství a autodoplňků, opravy a servis nákladních automobilů a jejich účelových modifikací, speciálních automobilů, včetně jejich sestav, podsestav, součástí a náhradních dílů, pronájem a montáž lešení, čištění ulic - komunikací, chodníků a ostatních ploch, čištění budov, stavební dozor, přípravné práce pro stavby, stavební činnost - provádění staveb včetně jejich změn, údržbovacích prací na nich a jejich odstraňování, výstavba a opravy komunikací, zpevněných ploch, parkovišť, chodníků, demolice stavebních objektů, montážně stavební práce, montáž suchých staveb, restaurování objektů, stavební řemeslné a údržbařské práce, rekonstrukce, opravy a stavební úpravy objektů, montáž ocelových a železobetonových konstrukcí a prvků, provádění tepelných, hlukových a vlhkostních izolací a opravy těchto izolací, sanace budov a staveb, specializované stavební činnosti - zednictví, obkladačství, malování, natěračství, izolátérství, pokrývačství, topenářství, instalatérství - voda, plyn, elektroinstalace, klempířství, zámečnické opravy, truhlářské opravy, montáž, opravy, revize a zkoušky vyhrazených elektrických zařízení, montáže rozvaděčů nízkého napětí, montáž, opravy, revize a zkoušky vyhrazených plynových zařízení, montáže tlakových zařízení - kotlů, provoz čerpacích stanic s palivou a mazivou, poradenská činnost v oblasti stavebnictví, technické prohlídky inženýrských staveb; (42) projektová a inženýrská činnost v investiční výstavbě, architektonické poradenství, provádění průzkumných prací ve stavebnictví, poradenská činnost v oblasti výstavby, studie technických projektů.

(730) **PROFES PROJEKT spol. s r.o.**, Vejrichova 272, Turnov, 51101, CZ

(740) Mgr. Ladislav Sudík, Polní 293, Letohrad, 56151

(210) **O-484671**

(220) 06.04.2011

(320) 06.04.2011

(511) 4, 7, 11, 37, 42

(540)



- (510) (4) průmyslové oleje a tuky, paliva včetně benzínu pro motory a osvětlovací látky; (7) motory (s výjimkou motorů pro pozemní vozidla); (11) přístroje pro topení, výrobu páry, chladicí přístroje, pro ventilaci, rozvod vody a sanitární zařízení; (37) stavebnictví, opravy, instalační služby; (42) vědecké a technologické služby a související výzkum a projektování, analytické a výzkumné služby v průmyslu, navrhování a vývoj počítačového hardwaru a softwaru.

(590) Barevná

(730) **Energy Zero, s.r.o.**, Olomoucká 1190/77, Brno, 62700, CZ

(210) **O-484675**

(220) 06.04.2011

(320) 06.04.2011

(511) 3, 5, 32, 44

(540)

NEOBOTANICS

- (510) (3) adstringentní přípravky pro kosmetické účely, antistatické přípravky pro použití v domácnosti, aroma (éterické oleje), barviva na vlasy, kosmetické barvy, bělicí přípravky (odbarvovače) pro kosmetické účely, čisticí mléko pro toaletní účely, depilační přípravky, dezinfekční mýdla, dezodoranty pro osobní potřebu, éterické oleje, přípravky na holení, balzámy pro holení, kolínská voda, kosmetické neceséry, kosmetické přípravky pro zeštíhlení, kosmetické přípravky pro zvířata, kosmetické tužky, kosmetika, kosmetické přípravky na řasy, kosmetické přípravky pro péči o pokožku, kosmetické přípravky do koupele, koupelové soli, nikoliv pro medicijní účely, kráslicí masky, krycí tyčinky, konturovací tužky na oči a řasenky, kosmetické krémy, krémy na bělení pokožky, výtažky z květin (parfumerie), lepidla pro kosmetické účely, líčidla, maskara (barvy a stíny na oční víčka a řasy), medicijní mýdla, čisticí mléko pro toaletní účely, mýdla, laky na nehty, laky na vlasy, pěnová a gelová tužidla, přípravky na odličování, silice, oleje pro toaletní účely, masážní oleje, opalovací přípravky (kosmetika), ochranné přípravky proti slunci, ošetřující oplachy (vlasové kondicionéry), kombinace šampónu a kondicionéru, ošetřující prostředky pro kojence a děti, ošetřující prostředky pro muže, peelings, přípravky na ondulaci, spreje pro osvěžení dechu, parfémovaná voda, parfémy, pemza, pleťová voda pro kosmetické účely, přípravky proti pocení (toaletní potřeby), pomády pro kosmetické účely, potpourri (směsi voňavých látek), prací prostředky, přípravky pro péči o nehty, pudr na líčení, rtěnky, přípravky pro saténování prádla, soli koupelové, ne pro medicijní účely, spreje pro osvěžení dechu, sprchové gely, šampóny, šampóny pro domácí zvířata, toaletní přípravky, toaletní voda, tužky na obočí, ubrousky kosmetické, napuštěné pleťovou vodou, ústní vody, nikoliv pro lékařské účely, ústní spreje, vata pro kosmetické účely, vatové tyčinky pro kosmetické účely, vlasové vody, voda po holení, voňavkářské výrobky, vonné sáčky do prádla, vonné tyčinky, vosk depilační, změkčovače tkanin (pro praní), zubní bělicí gely, zubní pasty; (5) bylinné čaje pro lékařské účely, byliny (léčivé), čaje léčivé, čisticí přípravky pro kontaktní čočky, dietní potraviny upravené pro lékařské účely, doplňky potravy pro lékařské účely, doplňky výživové pro lékařské účely, přípravky pro péči o dutinu ústní pro lékařské účely, farmaceutické přípravky, lékařské přípravky pro hubnutí, hygienické ubrousky, léčivé přípravky do koupele, koupelové soli léčivé, náplasti na kuří oka, léčiva pro humánní

medicínu, lékařské přípravky pro podporu růstu vlasů, ubrusky napuštěné farmaceutickými lotiony, masti na popáleniny od slunce, masti pro farmaceutické účely, menstruační tampóny a vložky, minerální vody pro lékařské účely, nápoje dietetické, upravené pro lékařské účely, nápoje léčivé, přípravky proti pocení nohou, přípravky proti pocení, farmaceutické přípravky pro péči o pokožku, posilující přípravky, tonika, přípravky potlačující chuť k jídlu pro lékařské účely, repelenty proti hmyzu, sirupy pro farmaceutické účely, tyčinky proti bradavicím, vitamínové přípravky, zvěrolékařské přípravky, povzbuzující nápoje s léčebnými účinky, posilující přípravky (tonika), cukrovinky s léčivými účinky, žvýkačky k léčebným účelům, minerální vody pro léčebné účely, farmaceutické a dietetické potraviny a přípravky pro lékařské účely, zdravotní prevenci a rekondici, vitamínové přípravky, vitamínové koncentráty a vitamínové nápoje k léčebným účelům, potravinové doplňky pro zlepšení zdraví a krásy, pro zvýšení imunity, odolnosti organismu a jeho detoxikaci, vše v rámci této třídy, dietetické přípravky pro denní doplnění stravy, upravené pro léčebné účely, přírodní léčivé prostředky pro zvláštní výživu, přírodní výtažky bohaté na rostlinné bílkoviny, přípravky výživové, obsahující enzymy nebo biochemické katalyzátory, výtlačné posilující tekuté přípravky pro sportovce s léčebnými účinky, přípravky k odsunutí projevů stáří s léčebnými účinky, přípravky pro hubnutí v rámci této třídy, nootropika a přípravky na podporu paměti a mozkové činnosti, přípravky proti stresu, přípravky proti depresím - vše s léčebnými účinky, přípravky pro zkrášení vlasů, nehtů a pokožky s léčebnými účinky; (32) nealkoholické nápoje, minerální a šumivé nápoje, širokospektrální regenerační nápoje, iontové nápoje, energetické nápoje, izotonické nápoje, nemedicínální nápoje proti stárnutí, nápoje s účinky nootropickými, v této třídě obsažené, nápoje s účinky antioxidačními, nápoje pro podporu hubnutí, nápoje k omezení vlivu stresu a/nebo ke zlepšení nálady, proteinové nápoje, nenávykové nápoje pro stimulaci a regeneraci organismu a/nebo ke zvýšení jeho výkonnosti, nápoje pro zkrášení vlasů, nehtů a pokožky, dietní nápoje neléčebné, koncentráty k výrobě nápojů fortifikované stopovými prvky, přírodními nebo minerálními extrakty, přípravky nebo příchutě na výrobu nápojů, koncentráty a sirupy k výrobě nápojů, ovocné nebo zeleninové šťávy a džusy a sirupy, nealkoholické nápoje obohacené vitamíny nebo minerály, iontové a energetické nápoje nealkoholické, proteinové nealkoholické nápoje, dietní nápoje, želatinové nápoje, tablety a prášky na přípravu šumivých nealkoholických nápojů, ovocné nebo zeleninové nealkoholické nápoje, nealkoholické nápoje s příchutí ovoce a zeleniny, minerální vody, pramenité vody, sodová voda, voda, šumivé nealkoholické nápoje, míchané nápoje nealkoholické, aperitivy nealkoholické; (44) hygienická péče a péče o krásu, salóny krásy (služby), poradenské služby týkající se zdraví, manikúra, provozování wellness zařízení, poradenství v oboru péče o hygienu, tělo a krásu, zejména v oboru dekorativní kosmetiky a proti stárnutí, poradenství v oblasti výživy, aromaterapeutické služby, farmaceutické poradenství, fyzioterapie, implantace vlasů, kadeřnické salóny, kliniky nebo sanatoria (soukromé), lázeňské služby, lékařské služby, manikúra, masáže, plastická chirurgie.

(730) **Kašťánek, Ph.D. Petr Ing.**, Sázkavská 17, Praha 2, 12000, CZ

(210) **O-484684**

(220) 06.04.2011

(320) 06.04.2011

(511) 3, 5, 44

(540)



(510) (3) přípravky pro bělení a jiné prací prostředky, přípravky pro čištění, leštění, odmašťování a broušení, mýdla, parfumerie, vonné oleje, kosmetika, vlasové vody (lotions), zubní pasty; (5) farmaceutické a veterinářské výrobky, hygienické výrobky pro léčebné účely, diabetické přípravky pro léčebné účely, potraviny

pro batolata, náplasti, obvazový materiál, materiály pro plombování zubů a pro zubní otisky, dezinfekční přípravky, výrobky pro hubnutí škodlivých zvířat, fungicidy, herbicidy; (44) lékařské služby, veterinární služby, péče o hygienu a krásu osob a zvířat, zemědělské, zahradnické a lesnické služby.

(730) **Glenmark Pharmaceuticals s.r.o.**, Hvězdova 1716/2b, Praha 4, 14078, CZ

(210) **O-484686**

(220) 06.04.2011

(320) 06.04.2011

(511) 3, 5, 44

(540)



(510) (3) přípravky pro bělení a jiné prací prostředky, přípravky pro čištění, leštění, odmašťování a broušení, mýdla, parfumerie, vonné oleje, kosmetika, vlasové vody (lotions), zubní pasty; (5) farmaceutické a veterinářské výrobky, hygienické výrobky pro léčebné účely, diabetické přípravky pro léčebné účely, potraviny pro batolata, náplasti, obvazový materiál, materiály pro plombování zubů a pro zubní otisky, dezinfekční přípravky, výrobky pro hubnutí škodlivých zvířat, fungicidy, herbicidy; (44) lékařské služby, veterinární služby, péče o hygienu a krásu osob a zvířat, zemědělské, zahradnické a lesnické služby.

(730) **Glenmark Pharmaceuticals s.r.o.**, Hvězdova 1716/2b, Praha 4, 14078, CZ

(210) **O-484687**

(220) 06.04.2011

(320) 06.04.2011

(511) 3, 5, 44

(540)



(510) (3) přípravky pro bělení a jiné prací prostředky, přípravky pro čištění, leštění, odmašťování a broušení, mýdla, parfumerie, vonné oleje, kosmetika, vlasové vody (lotions), zubní pasty; (5) farmaceutické a veterinářské výrobky, hygienické výrobky pro léčebné účely, diabetické přípravky pro léčebné účely, potraviny pro batolata, náplasti, obvazový materiál, materiály pro plombování zubů a pro zubní otisky, dezinfekční přípravky, výrobky pro hubnutí škodlivých zvířat, fungicidy, herbicidy; (44) lékařské služby, veterinární služby, péče o hygienu a krásu osob a zvířat, zemědělské, zahradnické a lesnické služby.

(730) **Glenmark Pharmaceuticals s.r.o.**, Hvězdova 1716/2b, Praha 4, 14078, CZ

(210) **O-484688**

(220) 06.04.2011

(320) 06.04.2011

(511) 3, 5, 44

(540)



(510)

- (3) přípravky pro bělení a jiné prací prostředky, přípravky pro čištění, leštění, odmašťování a broušení, mýdla, parfumerie, vonné oleje, kosmetika, vlasové vody (lotions), zubní pasty; (5) farmaceutické a veterinářské výrobky, hygienické výrobky pro léčebné účely, diabetické přípravky pro léčebné účely, potraviny pro batolata, náplasti, obvazový materiál, materiály pro plombování zubů a pro zubní otisky, dezinfekční přípravky, výrobky pro hubení škodlivých zvířat, fungicidy, herbicidy; (44) lékařské služby, veterinární služby, péče o hygienu a krásu osob a zvířat, zemědělské, zahradnické a lesnické služby.
- (730) **Glenmark Pharmaceuticals s.r.o.**, Hvězdova 1716/2b, Praha 4, 14078, CZ

(210) **O-484689**
(220) 06.04.2011
(320) 06.04.2011
(511) 3, 5, 44
(540)



- (3) přípravky pro bělení a jiné prací prostředky, přípravky pro čištění, leštění, odmašťování a broušení, mýdla, parfumerie, vonné oleje, kosmetika, vlasové vody (lotions), zubní pasty; (5) farmaceutické a veterinářské výrobky, hygienické výrobky pro léčebné účely, diabetické přípravky pro léčebné účely, potraviny pro batolata, náplasti, obvazový materiál, materiály pro plombování zubů a pro zubní otisky, dezinfekční přípravky, výrobky pro hubení škodlivých zvířat, fungicidy, herbicidy; (44) lékařské služby, veterinární služby, péče o hygienu a krásu osob a zvířat, zemědělské, zahradnické a lesnické služby.
- (730) **Glenmark Pharmaceuticals s.r.o.**, Hvězdova 1716/2b, Praha 4, 14078, CZ

(210) **O-484714**
(220) 07.04.2011
(320) 07.04.2011
(511) 25
(540)



- (25) pletené zboží (stávkové zboží).
- (590) Barevná
- (730) **Lidl Stiftung & Co. KG**, Stiftsbergerstrasse 1, 74167 Neckarsulm, DE
- (740) TRAPLOVÁ-HAKR-KUBÁT Advokátní a patentová kancelář, JUDr. Jarmila Traplová, Přístavní 24, Praha 7, 17000

(210) **O-484719**
(220) 07.04.2011
(320) 07.04.2011
(511) 25
(540)

AUTOPATA

- (25) chrániče na boty, návleky na boty proti opotřebení, podložky pod patní část boty, obuv pro řízení motorových vozidel.
- (730) **Škodová Petra**, Řehořova 43, Praha 3, 13000, CZ
- (740) Společná advokátní kancelář Všetečka Zelený Švorčík Kalenský a partneři, JUDr. Petr Kalenský, Hálkova 2, Praha 2, 12000

(210) **O-484720**
(220) 07.04.2011

(320) 07.04.2011
(511) 5
(540)

DRETACEN

- (5) farmaceutické přípravky, jmenovitě antiepileptika.
- (730) **NOVARTIS AG**, 4002 Basel, CH
- (740) Společná advokátní kancelář Všetečka Zelený Švorčík Kalenský a partneři, JUDr. Michal Havlík, Hálkova 2, Praha 2, 12000

(210) **O-484741**
(220) 08.04.2011
(320) 08.04.2011
(511) 37, 42
(540)



- (37) stavebnictví, stavební dozor; (42) architektura, počítačové programování, projektování, tvorba software, inženýrské práce (expertizy).
- (590) Barevná
- (730) **PSDS s.r.o.**, Trabantská 673/18, Praha 9, 19015, CZ

(210) **O-484742**
(220) 08.04.2011
(320) 08.04.2011
(511) 29, 30
(540)



- (29) potravinové doplňky ne pro lékařské účely (zařazené v této třídě) a obsahující látky živočišného původu, protein pro lidskou spotřebu, proteinové výrobky a přípravky pro výživu, přípravky zvláštní výživy pro sportovce nebo osoby s vysokým energetickým výdejem, želatina, želatinové výrobky a přípravky pro výživu, tuky jedlé, oleje jedlé, extrakty z chalu jako výživa, výživné přípravky pro denní doplnění stravy jako instantní strava nebo samostatná směs, která se skládá hlavně z mléka v prášku nebo ze živočišných nebo zeleninových proteinů, také s přidávkem vitamínů nebo minerálů nebo stopových prvků nebo cukru, mléko, mléčné výrobky, jogurty, konzervované, sušené, vařené nebo nakládané ovoce nebo zelenina, polévky, vývary, bujóny; (30) potravní doplňky neléčebné pro posílení imunity organismu a zlepšení zdraví rostlinného původu v tuhém i tekutém stavu ve formě práškových směsí, kapek, sirupů, gelů, past, tablet, šumivých tablet, pastilek, dražé, tobolek, kapslí, bonbónů, želé, prášků, vše výše uvedené pro neléčebné účely a v rámci této třídy, káva a náhražky kávy, obilní vločky a jiné obilné výrobky určené k lidské výživě, müsli, čaje, pekařské, cukrářské a cukrovinkářské výrobky, oplatky, sušenky, keksy, bonbóny.
- (730) **Pharma Future s.r.o.**, Koněvova 2660/141, Praha 3 - Žižkov, 13000, CZ
- (740) Ing. Petr Soukup, Videňská 8, Olomouc, 77200

(210) **O-484743**
(220) 08.04.2011
(320) 08.04.2011
(511) 16, 35, 41

(540)



MCELY FORUM

...LEADERS FOR LIFE ...

(510) (16) tiskárenské výrobky, publikace, brožury, časopisy, příručky; (35) poradenství v oblasti strategie firmy a organizačního rozvoje, obchodní management, poradenství v oblasti výběru zaměstnanců v rámci uvedené třídy, průzkum trhu; (41) organizování a vedení seminářů, odborných kurzů a školení, konzultační a poradenská činnost v oblasti společenských věd a rozvoje osobnosti, elektronické publikování, vzdělávací a výchovné služby, organizování vzdělávacích výstav, pořádání a řízení pracovních setkání.

(590) Barevná

(730) **Chateau Mceley, s.r.o.**, Mceley 61, Nymburk, 28936, CZ

(740) Mgr. Klára Stibůrková, Husova 2117, Benešov, 25601

(210) **O-484744**

(220) 08.04.2011

(320) 08.04.2011

(511) 41, 43

(540)

MAZANÝ KRÁLÍČEK

(510) (41) diskotéky, organizace a pořádání koncertů, organizování plesů, plánování a organizování večírků, pořádání koncertů, večírky, zábava, živé vystoupení, organizování živých vystoupení; (43) automaty, bary, bufety, hotelové služby, kavárny, Kempy, provozování kempů, restaurace, zásobování.

(730) **Skala Ladislav**, Vrchlického 1594/14, Plzeň, 30100, CZ

(210) **O-484793**

(220) 11.04.2011

(320) 11.04.2011

(511) 35, 38, 41, 42

(540)



1951-2011 60 let RFE

(510) (35) propagační činnost, reklama, zejména prostřednictvím rozhlasového vysílání; (38) provozování rozhlasového vysílání, provozování webových stránek; (41) pořádání výchovných, kulturních a společenských akcí; (42) tvorba a správa webových stránek, souvisejících s rozhlasovým vysíláním.

(590) Barevná

(730) **Český rozhlas**, Vinohradská 12, Praha 2, 12099, CZ

(740) Advokátní kancelář JUDr. Filip Winter, JUDr. Filip Winter, advokát, Na Příkopě 25, Praha 1, 11000

(210) **O-484828**

(220) 11.04.2011

(320) 11.04.2011

(511) 9, 12, 18, 20, 22, 25, 28, 37

(540)



(510) (9) brýle sportovní, potápěčské, lyžařské, sluneční a motoristické; (12) jízdní kola a jejich části, součástky jízdních kol, brzdy, náboje, náhradní kola, paprsky, pedály, pláště a duše,

poháněcí ústrojí, hustilky, rámy, řídítka, sedla a jejich podpěry, stupačky, svítilny, zvonky, sportovní jízdní kola, cestovní jízdní kola, cyklistické přilby, příslušenství, nosiče; (18) batohy, sportovní torny, sedlářské sportovní výrobky, kožené výrobky pro sport; (20) spací pytle, sportovní nábytek turistický, přenosný nábytek pro turistiku a sport; (22) stany, stany nafukovací z pružného materiálu; (25) obuv sportovní pro cyklistiku, lyžařská obuv, tenisky, gymnastická obuv, sportovní obuv univerzální, sportovní oděvy, trička, bundy, dresy, sportovní čepice, sportovní doplňky textilní, koupací sandály, koupací čepice; (28) tenisové vybavy, míče, sítě, soupravy, rakety a struny pro výplet tenisových raket, lyžařské vybavy, lyže, lyžařské hůlky, vosky na lyže, tága kulečnicková, příslušenství ke kulečnicku, koule kulečnickové, potřeby pro gymnastiku, gumové míče a balony na hraní a sport, gymnastické přístroje, gymnastické zboží, nářadí, nástroje nebo náčiní, gymnastické rohože, koberce, matrace, žíněnky, posilovací přístroje, rotopedy, snowboard, trenažery, činky, závaží pro posilování; (37) opravy sportovního nářadí, opravy jízdních kol a sportovního zboží, lyžařský servis, opravy a výplety tenisových raket, opravy posilovacích přístrojů, trenažerů a gymnastického nářadí.

(730) **Specialized Eastern Europe s.r.o.**, Řeznická 13, Praha 1, 11000, CZ

(740) Mgr. Miriam Al Safadiová, Bořetická 1, Brno, 62800

(210) **O-484829**

(220) 11.04.2011

(320) 11.04.2011

(511) 17, 19, 37

(540)

TOLLMIX

(510) (17) izolační omítky, izolační barvy a laky, materiály těsnící, ucpávací a izolační; (19) omítky s organizačními pojivy pro venkovní a vnitřní použití, nekovový stavební materiál, sádra, malta, cement, vápno; (37) malování a natírání interiérů a exteriérů, údržbářské a opravářské služby.

(730) **ARTIS A, a.s.**, Ve Slatinách 1, Liberec 15, 46015, CZ

(740) PROPATENT, Ing. Vlasta Sedláčková, Ke Kateřinkám 1393, Praha 4, 14900

(210) **O-484830**

(220) 11.04.2011

(320) 11.04.2011

(511) 17, 19, 37

(540)

TOLTHERM

(510) (17) izolační omítky, izolační barvy a laky, materiály těsnící, ucpávací a izolační; (19) omítky s organizačními pojivy pro venkovní a vnitřní použití, nekovový stavební materiál, sádra, malta, cement, vápno; (37) malování a natírání interiérů a exteriérů, údržbářské a opravářské služby.

(730) **ARTIS A, a.s.**, Ve Slatinách 1, Liberec 15, 46015, CZ

(740) PROPATENT, Ing. Vlasta Sedláčková, Ke Kateřinkám 1393, Praha 4, 14900

(210) **O-484971**

(220) 15.04.2011

(320) 15.04.2011

(511) 16, 35

(540)

Dárková strategie

(510) (16) papír, lepenka a výrobky z těchto materiálů, papírenské zboží, kancelářské potřeby v rámci třídy; (35) propagační činnost, reklama, pomoc při řízení obchodní činnosti, obchodní administrativa.

(590) Barevná

(730) **ORIGINÁLNÍ s.r.o.**, Jablonecká 26, Praha 9, 19000, CZ

(210) **O-485043**
(220) 20.04.2011
(320) 20.04.2011
(511) 9, 16, 35, 41, 42, 45
(540)



(510) (9) učební pomůcky v elektronické formě; (16) učební pomůcky v tištěné formě, skripta, učebnice, knihy, sylaby, sborníky; (35) poradenská a konzultační činnost v oblasti mezinárodního obchodu; (41) výchova, vzdělávání, zejména vysokoškolská výchova a vzdělávání a celoživotní vzdělávání, služby týkající se výchovy a vzdělávání, sportovní a kulturní aktivity, pořádání konferencí, seminářů a kurzů, ediční činnost, vydavatelská a nakladatelská činnost, zejména učebních textů, skript, učebnic a knih, publikace výsledků odborných pedagogických a vědeckých aktivit, poradenství pro vzdělávací a školicí činnost; (42) vědecká, výzkumná, expertizní a znalecká činnost; (45) poradenská a konzultační činnost v oblasti mezinárodních vztahů, veřejné správy, právní ochrany průmyslového a jiného duševního vlastnictví.

(730) **Metropolitní univerzita Praha, o.p.s.**, Dubečská 900/10, Praha 10 - Strašnice, 10031, CZ

(210) **O-485188**
(220) 22.04.2011
(320) 22.04.2011
(511) 16, 29, 30, 39
(540)



(510) (16) katalogy, tiskoviny všeho druhu, tištěné reklamní, inzertní, propagační materiály a tiskoviny, plakáty, billboardy (plakáty), polygrafické výrobky, propagační výrobky z plastů spadající do této třídy, etikety kromě textilních, lepenka a výrobky z lepenky, kartonážní výrobky, výrobky z papíru, fotografie, papírové vlaječky, obálky, dopisní papíry, kalendáře, plánovací záznamníky, gratulace, psací potřeby, kancelářské výrobky (s výjimkou nábytku), sáčky a obaly z papíru, obaly (skládačky), obalové materiály a tašky z papíru a/nebo z plastu spadající do této třídy, upomínkové propagační předměty z papíru a z plastů spadající do této třídy; (29) mléčné, máslové, tvarohové, smetanové a jogurtové výrobky, vejce a výrobky z vajec, mražené tvarohové výrobky, ovocné saláty, výrobky studené kuchyně vyrobené z výrobků spadajících do třídy 29, zejména z upraveného ovoce, ze zeleniny, z masa, z ryb, z drůbeže a ze zvěřiny, zmražené potravinářské výrobky a hotová jídla vyrobená z mléka, z másla, z tvarohu, z vajec a z brambor spadajících do této třídy, výrobky z bramborového těsta a/nebo na bázi brambor v rámci této třídy, mražená hotová jídla sladká nebo slaná a/nebo potravinářské výrobky v rámci této třídy z tvarohového a bramborového těsta s náplní masa, masných výrobků, džemů, marmelád, upraveného ovoce, ořechů, semen, lesních, zahradnických a/nebo exotických plodů, ovocná želé, želatinové výrobky v rámci této třídy; (30) výrobky z mouky, těsta a těstářské výrobky spadající do této třídy, mražená těsta na pečivo běžné, linecké, vánoční, máslové, marcipánové a mandlové, chlazené a mražené těstářské výrobky z jedlých olejů a tuků všech druhů, mražené sladké výrobky z mouky, zejména knedlíky, šišky, noky, záviny, taštičky s náplní a/nebo bez náplně, buchty, zákusky, moučníky a dezerty obsahující jogurt, tvaroh a/nebo smetanu, dezerty, piškotové výrobky mražené, mražené sladké výrobky z mouky, zejména knedlíky, záviny, taštičky s náplní a/nebo bez náplně, mražené sladké knedlíky z bramborového těsta s náplní a/nebo bez náplně

spadající do třídy 30, mražené slané výrobky z mouky, zejména knedlíky s náplní a/nebo bez náplně, veškeré pekařské, těstářské a cukrářské výrobky, včetně všech těchto výrobků chlazených, mražených a vakuově balených; (39) skladování zboží, pronájem chladicích a mrazicích prostor.

(730) **ROCHUS spol. s r.o.**, Kunovice 1482, 68604, CZ
(740) MIRA - patentová a známková kancelář, Blanka Fišerová, V Kapslovně 11, Praha 3, 13000

(210) **O-485215**
(220) 26.04.2011
(320) 26.04.2011
(511) 9, 35, 38, 41, 42
(540)

Glog

(510) (9) software pro upload, odesílání, ukazování, zobrazování, značení, blogging, sdílení nebo jiné poskytování elektronických dat nebo informací přes Internet nebo další komunikační síť; (35) reklama a inzerce, propagace a marketingové služby pro provoz elektronických médií nebo poskytování informací přes Internet nebo další komunikační síť; (38) vysílací a webové služby, zejména upload, odesílání, ukazování, zobrazování, značení, blogging, sdílení, nebo jiné poskytování a přenos elektronických dat, multimediálního obsahu nebo informací přes Internet nebo další komunikační síť, poskytování portálu pro sdílení video a audio obsahu, poskytování on-line fór, chatových místností, blogů, poskytování digitální programové distribuce audio a video vysílání přes globální počítačovou síť, vše v rámci této třídy; (41) vzdělávací a zábavní služby přes Internet, jiné počítačové a komunikační sítě, zejména poskytování elektronických dat nebo informací multimediálního obsahu, uživatelem vytvořeného obsahu, textu, her, provozování portálu pro sdílení video a audio obsahu, poskytování nahrávání, stahování, zachytávání, odesílání, zobrazování, editace, hraní, prohlížení, zobrazování, značení, blogování, sdílení, zacházení, distribuce, reprodukování elektronických dat nebo multimediálního obsahu, on-line digitální publishing služby, propagační služby formou on-line zábavy a vzdělávání, hosting multimediální zábavy, vše v rámci této třídy; (42) odborné technické služby související s počítači a Internetem, poskytování služeb aplikací (ASP), umožňující zejména poskytování sdílení multimediálního obsahu a komentářů mezi uživateli, poskytování přístupu k nestáhnutelnému software pro umožnění uploadu, stahování, zachytávání, ukazování, upravování, hraní, streaming, prohlížení, značení, blogování, sdílení, manipulaci, distribuci, vydávání, reprodukování, nebo jiné poskytování elektronických dat, informací a multimediálního obsahu přes Internet a jiné počítačové a komunikační sítě, zejména videa, obrázků, textů, her, uživateli tvořeného obsahu, propagační služby formou sdílení multimediálního obsahu přes Internet a jiné počítačové a komunikační sítě, hosting multimediálního obsahu, vše v rámci této třídy.

(730) **Glogster, a.s.**, Vodičkova 704/36, Praha 1 - Nové Město, 11600, CZ

(740) ČERVENKA, KLEINTOVÁ, TURKOVÁ Patentová, známková a advokátní kancelář, Mgr. Jana Turková, Budečská 6, Praha 2, 12000

Zamítnuté a částečně zamítnuté přihlášky ochranných známek po zveřejnění

Zjistí-li Úřad v průběhu řízení o námitkách, že přihlašovaná ochranná známka nespĺňuje podmínky pro zápis, přihlášku zamítne. Zjistí-li, že přihlašovaná ochranná známka nespĺňuje podmínky pro zápis jen pro některé výrobky nebo služby, přihlášku zamítne v rozsahu výrobků nebo služeb, pro které přihláška nespĺňuje podmínky zápisu. S ohledem na tuto skutečnost, obsahuje tato kapitola údaje o rozhodnutích o zamítnutí přihlášky ochranné známky v celém nebo částečném rozsahu na základě ustanovení § 26 zákona č. 441/2003 Sb.

Údaje o výsledku rozhodnutí (zamítnutí přihlášky, částečné zamítnutí přihlášky) jsou uvedeny za datem právní moci rozhodnutí pod INID kódem (583) s názvem "Datum právní moci rozhodnutí/výsledek rozhodnutí".

(210) **O-472438**

(540)



(583) 10.05.2011 / zamítnutí přihlášky

Zamítnuté námítky týkající se ochranných známek

V průběhu řízení o námítkách může být Úřadem zjištěno, že přihlašovaná ochranná známka, která byla zveřejněna ve Věstníku, nezasahuje do zákonem chráněných starších práv třetích osob, tzv. namítajících, uvedených v ustanovení § 7 zákona č. 441/2003 Sb., a proto Úřad námítky zamítne. Údaje o rozhodnutích o zamítnutí námitek na základě ustanovení § 26 zákona č. 441/2003 Sb. jsou obsaženy v této kapitole.

(210) **O-346308**

(540)



(583) 09.05.2011

(210) **O-474064**

(540)



(583) 09.05.2011

(210) **O-477461**

(540)



(583) 06.05.2011

Přehled zápisů ochranných známek bez změny ve vztahu ke zveřejněným přihláškám

Kapitola obsahuje údaje o ochranných známkách zapsaných na základě ustanovení § 28 odst. 1 zákona č. 441/2003 Sb., u kterých nedošlo ke změně údajů oproti zveřejněné přihlásce ochranné známky.

Číselný přehled

317921, 317922, 317923, 317925, 317926, 317927, 317928, 317929, 317930, 317931, 317932, 317933, 317934, 317935, 317936, 317937, 317938, 317939, 317940, 317941, 317942, 317943, 317944, 317945, 317946, 317947, 317948, 317949, 317950, 317951, 317952, 317953, 317954, 317955, 317956, 317957, 317958, 317959, 317960, 317961, 317962, 317963, 317964, 317965, 317966, 317967, 317968, 317969, 317970, 317971, 317972, 317973, 317974, 317975, 317976, 317977, 317978, 317979, 317980, 317981, 317982, 317983, 317984, 317985, 317986, 317987, 317988, 317989, 317990, 317991, 317992, 317993, 317994, 317995, 317996, 317997, 317998, 317999, 318000, 318001, 318002, 318003, 318004, 318005, 318006, 318007, 318008, 318009, 318010, 318011, 318012, 318013, 318014, 318015, 318016, 318017, 318018, 318019, 318020, 318021, 318022, 318023, 318024, 318025, 318026, 318027, 318028, 318029, 318030, 318031, 318032, 318033, 318034, 318035, 318036, 318037, 318038, 318039, 318040, 318041, 318042, 318043, 318044, 318045, 318046, 318047, 318048, 318049, 318050, 318051, 318052.

Záписы ochranných známek bez změny ve vztahu ke zveřejněným přihláškám

-
- | | |
|---|--|
| (111) 317921 | (151) 11.05.2011 |
| (220) 23.02.2007 | (730) i-screens s.r.o. , Klimentská 1216/46, Praha 1, 11000, CZ |
| (320) 23.02.2007 | (210) O-475794 |
| (442) 02.02.2011 | |
| (151) 11.05.2011 | |
| (730) Komerční banka, a.s. , Na Příkopě 33 čp. 969, Praha 1, 11407, CZ | |
| (210) O-445809 | |
-
- | | |
|---|--|
| (111) 317922 | (111) 317930 |
| (220) 09.09.2008 | (220) 20.04.2010 |
| (320) 09.09.2008 | (320) 20.04.2010 |
| (442) 22.09.2010 | (442) 02.02.2011 |
| (151) 11.05.2011 | (151) 11.05.2011 |
| (730) O2 Holdings Limited , Wellington Street, Slough, Berkshire SL1 1YP, GB | (730) RAZAT STYLE CZ, spol. s r.o. , Orlí 491/16, Brno, 60200, CZ |
| (210) O-462154 | (210) O-476023 |
-
- | | |
|--|--|
| (111) 317923 | (111) 317931 |
| (220) 10.09.2009 | (220) 07.05.2010 |
| (320) 10.09.2009 | (320) 07.05.2010 |
| (442) 20.10.2010 | (442) 21.07.2010 |
| (151) 11.05.2011 | (151) 11.05.2011 |
| (730) ČOKO KLASIK družstvo , Náměstí 17. listopadu 2061, Česká Třebová, 50602, CZ | (730) Société des Produits Nestlé S.A. , 1800 Vevey, CH |
| (210) O-470697 | (210) O-476523 |
-
- | | |
|--|---|
| (111) 317925 | (111) 317932 |
| (220) 21.01.2010 | (220) 12.05.2010 |
| (320) 21.01.2010 | (320) 12.05.2010 |
| (442) 21.07.2010 | (442) 02.02.2011 |
| (151) 11.05.2011 | (151) 11.05.2011 |
| (730) Jevtic Finka , Carl-Diem-Strasse 11c, Neufahrn, 85375, DE | (730) Kačerová Lucie , Zákoutí 2088, Náchod, 54701, CZ |
| (210) O-473638 | (210) O-476609 |
-
- | | |
|--|--|
| (111) 317926 | (111) 317933 |
| (220) 18.02.2010 | (220) 07.06.2010 |
| (320) 18.02.2010 | (320) 07.06.2010 |
| (442) 02.02.2011 | (442) 02.02.2011 |
| (151) 11.05.2011 | (151) 11.05.2011 |
| (730) Samotný Igor Ing. , Antonína Procházky 5/9, Brno, 62300, CZ | (730) Příbramská uzenina a.s. , Jinecká 315, Příbram, 26101, CZ |
| | (210) O-477193 |
| (730) Sičová Monika , Dr. Martínka 5, Ostrava - Jih, 70030, CZ | |
| (210) O-474427 | |
-
- | | |
|---|--|
| (111) 317927 | (111) 317934 |
| (220) 15.03.2010 | (220) 13.07.2010 |
| (320) 15.03.2010 | (320) 13.07.2010 |
| (442) 02.02.2011 | (442) 02.02.2011 |
| (151) 11.05.2011 | (151) 11.05.2011 |
| (730) SHP Harmanec, a.s. , Harmanec, Harmanec, 97603, SK | (730) Česká centrála cestovního ruchu - CzechTourism , Vinohradská 46, Praha 2, 12041, CZ |
| (210) O-475132 | (210) O-477467 |
-
- | | |
|---|--|
| (111) 317928 | (111) 317935 |
| (220) 19.03.2010 | (220) 20.07.2010 |
| (320) 19.03.2010 | (320) 20.07.2010 |
| (442) 02.02.2011 | (442) 02.02.2011 |
| (151) 11.05.2011 | (151) 11.05.2011 |
| (730) POLYTEX COMPOSITE, s.r.o. , Závodní 540, Karviná - Nové Město, 73506, CZ | (730) Euro Benefit a.s. , Ovocný trh 572/11, Praha 1, 11000, CZ |
| (210) O-475318 | (210) O-478170 |
-
- | | |
|---------------------|---|
| (111) 317929 | (111) 317936 |
| (220) 09.04.2010 | (220) 27.07.2010 |
| (320) 09.04.2010 | (320) 27.07.2010 |
| (442) 02.02.2011 | (442) 02.02.2011 |
| | (151) 11.05.2011 |
| | (730) Fincentrum Media s.r.o. , Pobřežní 620/3, Praha 8, 18600, CZ |
| | (210) O-478310 |
-
- | | |
|---------------------|---------------------|
| (111) 317929 | (111) 317937 |
| (220) 09.04.2010 | (220) 29.07.2010 |
| (320) 09.04.2010 | |
| (442) 02.02.2011 | |

(320) 29.07.2010 (442) 02.02.2011 (151) 11.05.2011 (730) Veletřhy Brno, a.s. , Výstaviště 1, Brno, 64700, CZ (210) O-478365	(210) O-478393
(111) 317938 (220) 29.07.2010 (320) 29.07.2010 (442) 02.02.2011 (151) 11.05.2011 (730) Veletřhy Brno, a.s. , Výstaviště 1, Brno, 64700, CZ (210) O-478366	(111) 317946 (220) 30.07.2010 (320) 30.07.2010 (442) 02.02.2011 (151) 11.05.2011 (730) MEDIA BOHEMIA a.s. , Koperníkova 794/6, Praha 2, 12000, CZ (210) O-478397
(111) 317939 (220) 29.07.2010 (320) 29.07.2010 (442) 02.02.2011 (151) 11.05.2011 (730) +pharma arzneimittel s. r. o. , Grösslingová 4, Bratislava, 81109, SK (210) O-478368	(111) 317947 (220) 05.08.2010 (320) 05.08.2010 (442) 02.02.2011 (151) 11.05.2011 (730) Raiffeisen - Leasing, s.r.o. , Hvězdova 1716/2b, Praha 4 - Nusle, 14078, CZ (210) O-478530
(111) 317940 (220) 29.07.2010 (320) 29.07.2010 (442) 02.02.2011 (151) 11.05.2011 (730) Léonard s.r.o. , Kozinova 1256/10, Děčín, 40502, CZ (210) O-478370	(111) 317948 (220) 05.08.2010 (320) 05.08.2010 (442) 02.02.2011 (151) 11.05.2011 (730) KOCOUREK Michal , Nad Rybníčky 17/840, Praha 4, 14800, CZ (210) O-478533
(111) 317941 (220) 29.07.2010 (320) 29.07.2010 (442) 02.02.2011 (151) 11.05.2011 (730) +pharma arzneimittel s. r. o. , Grösslingová 4, Bratislava, 81109, SK (210) O-478373	(111) 317949 (220) 05.08.2010 (320) 05.08.2010 (442) 02.02.2011 (151) 11.05.2011 (730) Stěhování Praha, spol. s r.o. , Špálava 1070/30, Ostrava, Přívoz, 70200, CZ (210) O-478541
(111) 317942 (220) 29.07.2010 (320) 29.07.2010 (442) 02.02.2011 (151) 11.05.2011 (730) +pharma arzneimittel s. r. o. , Grösslingová 4, Bratislava, 81109, SK (210) O-478374	(111) 317950 (220) 13.08.2010 (320) 13.08.2010 (442) 02.02.2011 (151) 11.05.2011 (730) EUROMEDIA GROUP k.s. , Nádražní 896/32, Praha 5 - Smíchov, 15000, CZ (210) O-478732
(111) 317943 (220) 29.07.2010 (320) 29.07.2010 (442) 02.02.2011 (151) 11.05.2011 (730) DATRAM PRAHA spol. s r.o. , U papírny 2, Praha 7, 17000, CZ (210) O-478375	(111) 317951 (220) 16.08.2010 (320) 16.08.2010 (442) 02.02.2011 (151) 11.05.2011 (730) ŠEDIVÝ Miloš , Vinařice 6, Jirkov, 43111, CZ (210) O-478763
(111) 317944 (220) 29.07.2010 (320) 29.07.2010 (442) 02.02.2011 (151) 11.05.2011 (730) DEK a.s. , Tiskařská 10/257, Praha 10 - Malešice, 10800, CZ (210) O-478376	(111) 317952 (220) 27.08.2010 (320) 27.08.2010 (442) 02.02.2011 (151) 11.05.2011 (730) Vörös Sándor , Népliget út 2, 1101 Budapest, HU (210) O-479078
(111) 317945 (220) 29.07.2010 (320) 29.07.2010 (442) 02.02.2011 (151) 11.05.2011 (730) Sazka, a.s. , K Žižkovu 851, Praha 9, 19093, CZ	(111) 317953 (220) 30.08.2010 (320) 30.08.2010 (442) 02.02.2011 (151) 11.05.2011 (730) LOUČEŇ, a.s. , Václavské náměstí 19, Praha 1, 11000, CZ (210) O-479096
	(111) 317954

(220) 31.08.2010	(442) 02.02.2011
(320) 31.08.2010	(151) 11.05.2011
(442) 02.02.2011	(730) Vošická Paola , Škroupovo nám. 3, Praha 3, 13000, CZ
(151) 11.05.2011	(210) O-479456
(730) UniCredit Bank Czech Republic, a.s. , Na Příkopě 858/20, Praha 1, 11121, CZ	
(210) O-479126	
(111) 317955	(111) 317963
(220) 04.09.2010	(220) 14.09.2010
(320) 04.09.2010	(320) 14.09.2010
(442) 02.02.2011	(442) 02.02.2011
(151) 11.05.2011	(151) 11.05.2011
(730) Euro Mall Brno Real Estate, s.r.o. , U Libeňského pivovaru 63/2, Praha 8, 18000, CZ	(730) Media Pro Slovakia, spol. s r.o. , Bratislavská 1/d, 843 56 Bratislava - Záhorská Bystrica, SK
(210) O-479248	(210) O-479462
(111) 317956	(111) 317964
(220) 06.09.2010	(220) 15.09.2010
(320) 06.09.2010	(320) 14.09.2010
(442) 02.02.2011	(442) 02.02.2011
(151) 11.05.2011	(151) 11.05.2011
(730) HOLOVSKÝ Sebastian , Zelená 15/1084, Praha 6, 16000, CZ	(730) Media Pro Slovakia, spol. s r.o. , Bratislavská 1/d, 843 56 Bratislava - Záhorská Bystrica, SK
(210) O-479256	(210) O-479463
(111) 317957	(111) 317965
(220) 07.09.2010	(220) 15.09.2010
(320) 07.09.2010	(320) 15.09.2010
(442) 02.02.2011	(442) 02.02.2011
(151) 11.05.2011	(151) 11.05.2011
(730) Česká televize , Kavčí Hory, Praha 4 - Kavčí Hory, 14070, CZ	(730) ACE Trade spol. s r.o. , T.G. Masaryka 897, Ústí nad Orlicí, 56201, CZ
(210) O-479288	(210) O-479465
(111) 317958	(111) 317966
(220) 07.09.2010	(220) 15.09.2010
(320) 07.09.2010	(320) 15.09.2010
(442) 02.02.2011	(442) 02.02.2011
(151) 11.05.2011	(151) 11.05.2011
(730) EMPACADORA SAN MARCOS, S.A. DE C.V. , Carretera Puebla-Oriental-Amozoc, Km. 54, 75120, Nopalucan, Puebla, MX	(730) Promotec s.r.o. , Náměstí Svobody 1031/20, Přerov 1, 75152, CZ
(210) O-479297	(210) O-479466
(111) 317959	(111) 317967
(220) 08.09.2010	(220) 15.09.2010
(320) 08.09.2010	(320) 15.09.2010
(442) 02.02.2011	(442) 02.02.2011
(151) 11.05.2011	(151) 11.05.2011
(730) Pavel Josef , Kostelany nad Moravou 53, Kostelany nad Moravou, 68601, CZ	(730) PENTAR - ZBA, s.r.o. , Hasičská 870, Horní Slavkov, 35731, CZ
(210) O-479310	(210) O-479479
(111) 317960	(111) 317968
(220) 13.09.2010	(220) 15.09.2010
(320) 13.09.2010	(320) 15.09.2010
(442) 02.02.2011	(442) 02.02.2011
(151) 11.05.2011	(151) 11.05.2011
(730) Svazek měst a obcí Rakovnícka , Husovo náměstí 255, Rakovník, 26901, CZ	(730) PENTAR - ZBA, s.r.o. , Hasičská 870, Horní Slavkov, 35731, CZ
(210) O-479393	(210) O-479480
(111) 317961	(111) 317969
(220) 14.09.2010	(220) 16.09.2010
(320) 14.09.2010	(320) 16.09.2010
(442) 02.02.2011	(442) 02.02.2011
(151) 11.05.2011	(151) 11.05.2011
(730) OLMA, a.s. , Pavelkova 18, Olomouc, 77234, CZ	(730) KRAFT FOODS GLOBAL BRANDS LLC , Three Lakes Drive, Northfield, IL 60093, IL, US
(210) O-479452	(210) O-479511
(111) 317962	(111) 317970
(220) 14.09.2010	(220) 20.09.2010
(320) 14.09.2010	(320) 20.09.2010
(442) 02.02.2011	(442) 02.02.2011
(151) 11.05.2011	(151) 11.05.2011

(730) Milkin a.s. , Českobrodská 1174, Praha 9 - Kyje, 19800, CZ	(210) O-479738
(210) O-479584	
(111) 317971	(111) 317979
(220) 20.09.2010	(220) 27.09.2010
(320) 20.09.2010	(320) 27.09.2010
(442) 02.02.2011	(442) 02.02.2011
(151) 11.05.2011	(151) 11.05.2011
(730) Milkin a.s. , Českobrodská 1174, Praha 9 - Kyje, 19800, CZ	(730) SONNENTOR s.r.o. , Havlíčkův mlýn 944, Čejkovice, 69615, CZ
(210) O-479585	(210) O-479762
(111) 317972	(111) 317980
(220) 21.09.2010	(220) 29.09.2010
(320) 21.09.2010	(320) 29.09.2010
(442) 02.02.2011	(442) 02.02.2011
(151) 11.05.2011	(151) 11.05.2011
(730) E.ON Česká republika s.r.o. , F.A. Gerstnera 2151/6, České Budějovice, 37049, CZ	(730) Freedom&Porrige s.r.o. , Biskupský dvůr 2095/8, Praha 1, 11000, CZ
(210) O-479626	(210) O-479793
(111) 317973	(111) 317981
(220) 21.09.2010	(220) 29.09.2010
(320) 21.09.2010	(320) 29.09.2010
(442) 02.02.2011	(442) 15.12.2010
(151) 11.05.2011	(151) 11.05.2011
(730) E.ON Česká republika s.r.o. , F.A. Gerstnera 2151/6, České Budějovice, 37049, CZ	(730) Hornišer Petr Bc. , Uničovská 85, Šternberk, 78501, CZ
(210) O-479627	(730) Matějka Tomáš Mgr. , Záhřebská 41, Brno, 61600, CZ
(111) 317974	(210) O-479797
(220) 21.09.2010	(111) 317982
(320) 21.09.2010	(220) 29.09.2010
(442) 02.02.2011	(320) 29.09.2010
(151) 11.05.2011	(442) 02.02.2011
(730) E.ON Česká republika s.r.o. , F.A. Gerstnera 2151/6, České Budějovice, 37049, CZ	(151) 11.05.2011
(210) O-479629	(730) DOKONALÁ IZOLACE s.r.o. , Zimmlerova 2907/36, Ostrava - Zábřeh, 70030, CZ
(111) 317975	(210) O-479800
(220) 21.09.2010	(111) 317983
(320) 21.09.2010	(220) 05.10.2010
(442) 02.02.2011	(320) 05.10.2010
(151) 11.05.2011	(442) 02.02.2011
(730) E.ON Česká republika s.r.o. , F.A. Gerstnera 2151/6, České Budějovice, 37049, CZ	(151) 11.05.2011
(210) O-479630	(730) Karel Oulehle , K Větrolamu 249/24, Praha 8 - Čimice, 18100, CZ
(111) 317976	(210) O-479902
(220) 21.09.2010	(111) 317984
(320) 21.09.2010	(220) 06.10.2010
(442) 02.02.2011	(320) 06.10.2010
(151) 11.05.2011	(442) 02.02.2011
(730) Mladá fronta a.s. , Mezi Vodami 1952/9, Praha 4 - Modřany, 14300, CZ	(151) 11.05.2011
(210) O-479631	(730) Alpina Europa s.r.o. , Hudcova 78b, Brno, 61200, CZ
(111) 317977	(210) O-479923
(220) 21.09.2010	(111) 317985
(320) 21.09.2010	(220) 06.10.2010
(442) 02.02.2011	(320) 06.10.2010
(151) 11.05.2011	(442) 02.02.2011
(730) Padilla Se Jose-Manuel , Dobrovského 26, Praha 7, 17000, CZ	(151) 11.05.2011
(210) O-479634	(730) ITC STIMA, spol. s r.o. , Husova 798, Pelhřimov, 39301, CZ
(111) 317978	(210) O-479947
(220) 24.09.2010	(111) 317986
(320) 24.09.2010	(220) 06.10.2010
(442) 02.02.2011	(320) 06.10.2010
(151) 11.05.2011	(442) 02.02.2011
(730) EURONEWS a.s. , Holečkova 103, Praha 5, 15000, CZ	(151) 11.05.2011
	(730) ITC STIMA, spol. s r.o. , Husova 798, Pelhřimov, 39301, CZ
	(210) O-479948

(111) 317987	(442) 02.02.2011
(220) 06.10.2010	(151) 11.05.2011
(320) 06.10.2010	(730) Herb-pharma AG , Kirchgasse 9, 8001 Zürich, CH
(442) 02.02.2011	(210) O-480014
(151) 11.05.2011	
(730) ITTC STIMA, spol. s r.o. , Husova 798, Pelhřimov, 39301, CZ	
(210) O-479951	
<hr/>	
(111) 317988	(442) 02.02.2011
(220) 06.10.2010	(151) 11.05.2011
(320) 06.10.2010	(730) LUBRICANT s.r.o. , Slovanská alej 24, Plzeň, 32600, CZ
(442) 02.02.2011	(210) O-480311
(151) 11.05.2011	
(730) ITTC STIMA, spol. s r.o. , Husova 798, Pelhřimov, 39301, CZ	
(210) O-479952	
<hr/>	
(111) 317989	(442) 02.02.2011
(220) 06.10.2010	(151) 11.05.2011
(320) 06.10.2010	(730) Kučera Zdeněk , Hostětín 56, Bojkovice, 68771, CZ
(442) 02.02.2011	(210) O-480545
(151) 11.05.2011	
(730) ITTC STIMA, spol. s r.o. , Husova 798, Pelhřimov, 39301, CZ	
(210) O-479953	
<hr/>	
(111) 317990	(442) 02.02.2011
(220) 06.10.2010	(151) 11.05.2011
(320) 06.10.2010	(730) ACEA group s.r.o. , Lublaňská 653/51, Praha 2, 12000, CZ
(442) 02.02.2011	(210) O-480547
(151) 11.05.2011	
(730) ITTC STIMA, spol. s r.o. , Husova 798, Pelhřimov, 39301, CZ	
(210) O-479954	
<hr/>	
(111) 317991	(442) 02.02.2011
(220) 06.10.2010	(151) 11.05.2011
(320) 06.10.2010	(730) AGRO CS, a.s. , Říkov 265, Česká Skalice, 55203, CZ
(442) 02.02.2011	(210) O-480551
(151) 11.05.2011	
(730) ITTC STIMA, spol. s r.o. , Husova 798, Pelhřimov, 39301, CZ	
(210) O-479955	
<hr/>	
(111) 317992	(442) 02.02.2011
(220) 06.10.2010	(151) 11.05.2011
(320) 06.10.2010	(730) R. G. RAY CORPORATION , Busch Parkway 900, Buffalo Grove, IL, US
(442) 02.02.2011	(210) O-480584
(151) 11.05.2011	
(730) every s.r.o. , Obřanská 593, Bílovice nad Svitavou, 66401, CZ	
(210) O-479963	
<hr/>	
(111) 317993	(442) 02.02.2011
(220) 07.10.2010	(151) 11.05.2011
(320) 07.10.2010	(730) NORMA Pennsylvania, Inc , Tunnelton Road 3582, Saltsburg, PA, US
(442) 02.02.2011	(210) O-480585
(151) 11.05.2011	
(730) Herb-pharma AG , Kirchgasse 9, 8001 Zürich, CH	
(210) O-480012	
<hr/>	
(111) 317994	(442) 02.02.2011
(220) 07.10.2010	(151) 11.05.2011
(320) 07.10.2010	(730) FIRST FILM s.r.o. , Ve Struhách 1021/58, Praha 6 - Bubeneč, 16000, CZ
(442) 02.02.2011	(210) O-480611
(151) 11.05.2011	
(730) Herb-pharma AG , Kirchgasse 9, 8001 Zürich, CH	
(210) O-480013	
<hr/>	
(111) 317995	(442) 02.02.2011
(220) 07.10.2010	(151) 11.05.2011
(320) 07.10.2010	(730) I. českomoravská realitní, s.r.o. , U Hráze 277, Nový Jičín, 74101, CZ

(210) O-480646	(320) 05.11.2010 (442) 02.02.2011 (151) 11.05.2011 (730) Petr Mlenský , Masarykova 65, Třebenice, 41113, CZ (210) O-480775
(111) 318004 (220) 01.11.2010 (320) 01.11.2010 (442) 02.02.2011 (151) 11.05.2011 (730) FTV Prima, spol. s r.o. , Na Žertvách 24/132, Praha 8, 18000, CZ (210) O-480659	(111) 318013 (220) 05.11.2010 (320) 05.11.2010 (442) 02.02.2011 (151) 11.05.2011 (730) Sellier & Bellot a.s. , Lidická 667, Vlašim, 25813, CZ (210) O-480782
(111) 318005 (220) 02.11.2010 (320) 02.11.2010 (442) 02.02.2011 (151) 11.05.2011 (730) Potravinářská komora České republiky , Počernická 96/272, Praha 10 - Malešice, 10803, CZ (210) O-480690	(111) 318014 (220) 05.11.2010 (320) 05.11.2010 (442) 02.02.2011 (151) 11.05.2011 (730) AIR MARINE - ROLLPA Group s.r.o. , Václavské náměstí 43, Praha 1, 11000, CZ (210) O-480793
(111) 318006 (220) 02.11.2010 (320) 02.11.2010 (442) 02.02.2011 (151) 11.05.2011 (730) Potravinářská komora České republiky , Počernická 96/272, Praha 10 - Malešice, 10803, CZ (210) O-480691	(111) 318015 (220) 05.11.2010 (320) 05.11.2010 (442) 02.02.2011 (151) 11.05.2011 (730) Brandýské kulturní sdružení, o.s. , Masarykovo náměstí 60/17, Brandýs nad Labem - Stará Boleslav, 25001, CZ (210) O-480794
(111) 318007 (220) 02.11.2010 (320) 02.11.2010 (442) 02.02.2011 (151) 11.05.2011 (730) AMiT, spol. s r.o. , Naskové 3/1100, Praha 5, 15000, CZ (210) O-480693	(111) 318016 (220) 05.11.2010 (320) 05.11.2010 (442) 02.02.2011 (151) 11.05.2011 (730) ČESKÁ MUZIKA spol. s r.o. , Křenovice 106, Dubné, 37384, CZ (210) O-480795
(111) 318008 (220) 03.11.2010 (320) 03.11.2010 (442) 02.02.2011 (151) 11.05.2011 (730) Jungová Ivana Ing. , Koperníkova 3, Praha 2, 12000, CZ Marčíšová Hana Mgr. , Koperníkova 3, Praha 2, 12000, CZ (210) O-480725	(111) 318017 (220) 08.11.2010 (320) 08.11.2010 (442) 02.02.2011 (151) 11.05.2011 (730) BYRD a.s. , Václavské náměstí 808/66, Praha 1 - Nové Město, 11000, CZ (210) O-480823
(111) 318009 (220) 04.11.2010 (320) 04.11.2010 (442) 02.02.2011 (151) 11.05.2011 (730) Chateau Mcely, s.r.o. , Mcely 61, Nymburk, 28936, CZ (210) O-480742	(111) 318018 (220) 30.11.2010 (320) 30.11.2010 (442) 02.02.2011 (151) 11.05.2011 (730) UNIHOME, s.r.o. , Šimkova 1223/2a, Hradec Králové, 50003, CZ (210) O-480865
(111) 318010 (220) 04.11.2010 (320) 04.11.2010 (442) 02.02.2011 (151) 11.05.2011 (730) Chateau Mcely, s.r.o. , Mcely 61, Nymburk, 28936, CZ (210) O-480743	(111) 318019 (220) 11.11.2010 (320) 11.11.2010 (442) 02.02.2011 (151) 11.05.2011 (730) Národní strojírenský klastr, o.s. , Ruská 2887/101, Ostrava - Vítkovice, 70300, CZ (210) O-480908
(111) 318011 (220) 05.11.2010 (320) 05.11.2010 (442) 02.02.2011 (151) 11.05.2011 (730) Petr Šíma , Koněvova 128/2a, Praha 8, 18000, CZ (210) O-480773	(111) 318020 (220) 12.11.2010 (320) 12.11.2010 (442) 02.02.2011 (151) 11.05.2011
(111) 318012 (220) 05.11.2010	

(730) PHILIP MORRIS BRANDS SARL , Quai Jeanrenaud 3, CH - 2000 Neuchâtel, CH	(111) 318029 (220) 29.11.2010 (320) 29.11.2010 (442) 02.02.2011 (151) 11.05.2011
(210) O-480963	(730) PENA plus a.s. , Bašty 416, Brno, 60200, CZ (210) O-481330
(111) 318021 (220) 16.11.2010 (320) 16.11.2010 (442) 02.02.2011 (151) 11.05.2011	(111) 318030 (220) 01.09.2006 (320) 01.09.2006 (442) 02.02.2011 (151) 11.05.2011
(730) Caffé 19. jamky s.r.o. , Na Truhlářce 9, Praha 8, 18000, CZ	(730) Union Bancaire Privée, UBP , Rue du Rhône 96-98, Geneve 1, CH
(210) O-481047	(210) O-481365
(111) 318022 (220) 16.11.2010 (320) 16.11.2010 (442) 02.02.2011 (151) 11.05.2011	(111) 318031 (220) 17.01.2011 (320) 17.01.2011 (442) 02.02.2011 (151) 11.05.2011
(730) Caffé 19. jamky s.r.o. , Na Truhlářce 9, Praha 8, 18000, CZ	(730) PICASSO STYL, s.r.o. , Konečného 13, Brno, 61500, CZ
(210) O-481049	(210) O-481412
(111) 318023 (220) 16.11.2010 (320) 16.11.2010 (442) 02.02.2011 (151) 11.05.2011	(111) 318032 (220) 02.12.2010 (320) 02.12.2010 (442) 02.02.2011 (151) 11.05.2011
(730) EKRO CZ s.r.o. , Jihozápadní IV. 2363/, Praha 4, 14100, CZ	(730) ELASTEX, spol. s r.o. , Na Ostrově 1229/1, Krnov, 79401, CZ
(210) O-481052	(210) O-481463
(111) 318024 (220) 24.11.2010 (320) 24.11.2010 (442) 02.02.2011 (151) 11.05.2011	(111) 318033 (220) 02.12.2010 (320) 02.12.2010 (442) 02.02.2011 (151) 11.05.2011
(730) DELEVER, s.r.o. , Ve Vrbině 1120/4, Krnov, 79401, CZ	(730) ELASTEX, spol. s r.o. , Na Ostrově 1229/1, Krnov, 79401, CZ
(210) O-481201	(210) O-481465
(111) 318025 (220) 24.11.2010 (320) 24.11.2010 (442) 02.02.2011 (151) 11.05.2011	(111) 318034 (220) 02.12.2010 (320) 02.12.2010 (442) 02.02.2011 (151) 11.05.2011
(730) BRAINWAY Inc. s.r.o. , Senovážné nám. 24, Praha 1, 11647, CZ	(730) ABACANTE s.r.o. , Dlouhá 2, Praha 1, 11000, CZ
(210) O-481223	(210) O-481482
(111) 318026 (220) 24.11.2010 (320) 24.11.2010 (442) 02.02.2011 (151) 11.05.2011	(111) 318035 (220) 03.12.2010 (320) 03.12.2010 (442) 02.02.2011 (151) 11.05.2011
(730) MOREDAYS, s.r.o. , Jeseniova 2829/20, Praha 3, 13000, CZ	(730) HYUNDAI MOBIS CO., LTD. , ING Tower, Yeoksam-1-dong, Gangnam-gu 679-4, Seoul 135-977, KR
(210) O-481230	(210) O-481486
(111) 318027 (220) 28.11.2010 (320) 28.11.2010 (442) 02.02.2011 (151) 11.05.2011	(111) 318036 (220) 03.12.2010 (320) 03.12.2010 (442) 02.02.2011 (151) 11.05.2011
(730) Vejražková Lucie , Dřešín 10, Čestice, 38719, CZ	(730) Stada Pharma CZ, s.r.o. , Lojovická 13/652, Praha 4, 14200, CZ
(210) O-481325	(210) O-481489
(111) 318028 (220) 29.11.2010 (320) 29.11.2010 (442) 02.02.2011 (151) 11.05.2011	(111) 318037 (220) 03.12.2010 (320) 03.12.2010
(730) Hostium s.r.o. , Na Lysinách 457/20, Praha 4 - Hodkovičky, 14700, CZ	
(210) O-481327	

(442) 02.02.2011
(151) 11.05.2011
(730) **LORDSHIP a.s.**, Perlová 371/5, Praha 1, 11000, CZ
(210) O-481508

(111) **318038**
(220) 03.12.2010
(320) 03.12.2010
(442) 02.02.2011
(151) 11.05.2011
(730) **LORDSHIP a.s.**, Perlová 371/5, Praha 1, 11000, CZ
(210) O-481509

(111) **318039**
(220) 06.12.2010
(320) 06.12.2010
(442) 02.02.2011
(151) 11.05.2011
(730) **NOVARTIS AG**, 4002 Basel, CH
(210) O-481553

(111) **318040**
(220) 07.12.2010
(320) 07.12.2010
(442) 02.02.2011
(151) 11.05.2011
(730) **PILANA Knives s.r.o.**, Nádražní 804, Hulín, 76824, CZ
(210) O-481591

(111) **318041**
(220) 07.12.2010
(320) 07.12.2010
(442) 02.02.2011
(151) 11.05.2011
(730) **WALMARK, a.s.**, Oldřichovice 44, Třinec, 73961, CZ
(210) O-481602

(111) **318042**
(220) 09.12.2010
(320) 09.12.2010
(442) 02.02.2011
(151) 11.05.2011
(730) **Yaro, s.r.o.**, Sinkulova 70/27, Praha 4 - Podolí, 14700, CZ
(210) O-481656

(111) **318043**
(220) 10.12.2010
(320) 10.12.2010
(442) 02.02.2011
(151) 11.05.2011
(730) **Ing. Jaroslav Šmahel**, Lípová 22/512, Praha 2, 12000, CZ
(210) O-481683

(111) **318044**
(220) 10.12.2010
(320) 10.12.2010
(442) 02.02.2011
(151) 11.05.2011
(730) **Ing. Jaroslav Šmahel**, Lípová 22/512, Praha 2, 12000, CZ
(210) O-481684

(111) **318045**
(220) 10.12.2010
(320) 10.12.2010
(442) 02.02.2011
(151) 11.05.2011
(730) **České aerolinie a.s.**, Letiště Ruzyně, Praha 6, 16008, CZ
(210) O-481704

(111) **318046**

(220) 10.12.2010
(320) 10.12.2010
(442) 02.02.2011
(151) 11.05.2011
(730) **České aerolinie a.s.**, Letiště Ruzyně, Praha 6, 16008, CZ
(210) O-481705

(111) **318047**
(220) 16.12.2010
(320) 16.12.2010
(442) 02.02.2011
(151) 11.05.2011
(730) **DRUŽSTEVNÍ ZÁVODY DRAŽICE - STROJÍRNA s.r.o.**, Dražice 69, Benátky nad Jizerou, 29471, CZ
(210) O-481827

(111) **318048**
(220) 16.12.2010
(320) 16.12.2010
(442) 02.02.2011
(151) 11.05.2011
(730) **DRUŽSTEVNÍ ZÁVODY DRAŽICE - STROJÍRNA s.r.o.**, Dražice 69, Benátky nad Jizerou, 29471, CZ
(210) O-481828

(111) **318049**
(220) 16.12.2010
(320) 16.12.2010
(442) 02.02.2011
(151) 11.05.2011
(730) **DRUŽSTEVNÍ ZÁVODY DRAŽICE - STROJÍRNA s.r.o.**, Dražice 69, Benátky nad Jizerou, 29471, CZ
(210) O-481829

(111) **318050**
(220) 16.12.2010
(320) 16.12.2010
(442) 02.02.2011
(151) 11.05.2011
(730) **DRUŽSTEVNÍ ZÁVODY DRAŽICE - STROJÍRNA s.r.o.**, Dražice 69, Benátky nad Jizerou, 29471, CZ
(210) O-481830

(111) **318051**
(220) 28.12.2010
(320) 28.12.2010
(442) 02.02.2011
(151) 11.05.2011
(730) **Lounská mlékárna s.r.o.**, Husova 1809, Louny, 44024, CZ
(210) O-482041

(111) **318052**
(220) 13.01.2011
(320) 13.01.2011
(442) 02.02.2011
(151) 11.05.2011
(730) **STOMIX, spol. s r.o.**, Žulová 178, Žulová, 79065, CZ
(210) O-482374

Přehled zápisů ochranných známek se změnou ve vztahu ke zveřejněným přihláškám

Kapitola obsahuje údaje o ochranných známkách zapsaných na základě ustanovení § 28 odst. 1 zákona č. 441/2003 Sb., u kterých došlo ke změně údajů oproti zveřejněné přihlášce ochranné známky.

Číselný přehled

317924

Zápisy ochranných známek se změnou ve vztahu ke zveřejněným přihláškám

(111) **317924**
(220) 06.01.2010
(320) 06.01.2010
(442) 10.03.2010
(151) 11.05.2011
(540)



(730) **Stavební vodohospodářská, s.r.o.**, Olomoucká 139/4,
Moravská Třebová, 57101, CZ
(510) (37) opravy automobilů, údržba vozidel; (39) automobilová
doprava, doprava nákladní, dopravci, pronájem automobilů,
pronájem nákladních vozidel, kamiónů, služby v dopravě a
přepravě, zprostředkování dopravy, zprostředkování přepravy.
(511) 37, 39
(210) O-473244

Zápisy licenčních smluv k ochranným známkám

V této kapitole jsou zveřejněny zápisy licenčních smluv podle ustanovení § 18 odst. 1 zákona č. 441/2003 Sb.

Číslo zápisu	Vlastník	Nabyvatel licence	Druh licence	Datum uzavření licenční smlouvy	S účinností od data
168553	Doctor's Associates Inc., Bic Drive 325, 06461 Milford, CT, US;	Gastroprofit, s.r.o., Hájkova 2257/7, Brno, 62800, CZ;	sublicence	31.01.2011	13.05.2011

Ochranné známky zrušené a prohlášené za neplatné

Tato kapitola obsahuje údaje o rozhodnutích o zrušení ochranné známky na základě ustanovení § 31 zákona č. 441/2003 Sb. nebo o prohlášení ochranné známky za neplatnou na základě ustanovení § 32 zákona č. 441/2003 Sb. Existuje-li důvod zrušení/prohlášení ochranné známky za neplatnou pouze ve vztahu k některým z výrobků nebo služeb, Úřad ochrannou známku zruší/prohlásí za neplatnou pouze pro tyto výrobky nebo služby. Údaje o výsledku rozhodnutí (zrušení ochranné známky, částečné zrušení ochranné známky, prohlášení ochranné známky za neplatnou, prohlášení ochranné známky za částečně neplatnou) jsou uvedeny za datem právní moci rozhodnutí pod INID kódem (583) s názvem "Datum právní moci rozhodnutí/výsledek rozhodnutí".

(111) 314977

(540)

Floriánek

(583) 09.05.2011 / prohlášení ochranné známky za částečně
neplatnou

Přehled obnov zápisu ochranných známek

Kapitola obsahuje údaje o ochranných známkách, u kterých byl na žádost vlastníka obnoven zápis podle ustanovení § 28 odst. 2 zákona č. 441/2003 Sb.

Číselný přehled												
160514	161947	165285	168493	170652	170653	170655	171012	171053	171067	171749	172030A	172030
172294	172467	172468	172508	172509	173038	173039	173040	173041	173042	173043	173044	173063
173254	173255	173283	173679	173982	173983	173984	173985	173986	177588	177589	178287	178288
189129	241771	241774	242277	242349	242418	242448	242454	242648	243277	243353	243479	243512
243561	243684	243685	243707	243832	243833	243932	243933	243934	243935	244197	244400	244401
244402	244870	244896	245216	245246	245296	245321	245636	245657	245763	245783	245875	245989
246121	246173	246765	246782	247164	247320	247321	247333	247490	247506	248045	248079	248159
248173	248283	248508	248532	249512	249684	249825	249826	250012	250540	251023	251378	251666
251719	253247	254239	255625	258716	259620	259621	259627	261739				

Obnovy zápisu ochranných známek

(111) **160514**
(220) 06.09.1971
(151) 20.10.1971
(540)

DULUX

(730) **Imperial Chemical Industries Limited**, 26th Floor, Portland House, Bressenden Place, SW1E 5BG London, GB
(740) Rott, Růžička & Guttman Patentové, známkové a advokátní kanceláře, JUDr. Vladimír Rott, Vinohradská 37, Praha 2, 12000
(510) (2) barvy, smalty /mající povahu barev/, laky všeho druhu spadající do třídy 2, temperové barvy, sušidla.
(511) 2
(210) O-45557

(111) **161947**
(220) 30.09.1971
(151) 29.05.1974
(540)



(730) **Levi Strauss & Co., společnost zřízená podle zákonů státu Delaware**, Levi's Plaza, 1155 Battery Street, San Francisco, CA, US
(740) Rott, Růžička & Guttman Patentové, známkové a advokátní kanceláře, JUDr. Vladimír Rott, Vinohradská 37, Praha 2, 12000
(510) (25) oděvy, zejména kalhoty.
(511) 25
(210) O-45617

(111) **165285**
(220) 23.12.1981
(151) 14.01.1983
(540)

CARI-SONNE

(730) **CAPRI SUN AG**, Neugasse 22, Zug, CH
(740) PATENTSERVIS Praha, a.s., Jivenská 1273/1, Praha 4, 14021
(510) (32) nealkoholické nápoje, ovocné šťávy, esence pro výrobu nealkoholických nápojů.
(511) 32
(210) O-52501

(111) **168493**
(220) 15.05.1991
(151) 05.08.1991
(540)

TREVIS

(730) **H&H hodinářská s.r.o.**, Náchodská 2105, Nové Město nad Metují, 54901, CZ
(740) Hartmann, Jelínek, Fráňa a partneři, s.r.o., JUDr. Milan Jelínek, Resslova 1253, Hradec Králové, 50002
(510) Měřicí zařízení, testéry, časoměrné přístroje, zejména náramkové hodinky, elektronické hodiny, budíky.
(511) 9, 14
(210) O-61707

(111) **170652**
(220) 23.04.1991
(151) 20.07.1992
(540)

IMMUNAL

(730) **LEK farmacevtska družba d.d.**, Verovškova 57, 1526 Ljubljana, SI
(740) PATENTSERVIS Praha a.s., Jivenská 1273/1, Praha 4, 14021
(510) (5) fytoterapeutické přípravky.
(511) 5
(210) O-61422

(111) **170653**
(220) 23.04.1991
(151) 20.07.1992
(540)

DEPRIM

(730) **LEK farmacevtska družba d.d.**, Verovškova 57, 1526 Ljubljana, SI
(740) PATENTSERVIS Praha a.s., Jivenská 1273/1, Praha 4, 14021
(510) (5) farmaceutické a dietetické výrobky.
(511) 5
(210) O-61423

(111) **170655**
(220) 23.04.1991
(151) 20.07.1992
(540)

PERSEN

(730) **LEK farmacevtska družba d.d.**, Verovškova 57, 1526 Ljubljana, SI
(740) PATENTSERVIS Praha a.s., Jivenská 1273/1, Praha 4, 14021
(510) (5) farmaceutické výrobky.
(511) 5
(210) O-61425

(111) **171012**
(220) 14.05.1991
(151) 30.09.1992
(540)



PEGASVS

(730) **Ing. Aleš Krejčí**, Cejl 27, Brno, 60200, CZ
(510) Zprostředkování služeb při tvorbě a tvorba filmů a video pořadů; reklama a propagace.
(511) 35, 41
(210) O-61698

(111) **171053**
(220) 14.05.1991
(151) 28.08.1992
(540)



(730) **KIWANIS INTERNATIONAL, INC. společnost zřízená podle zákonů státu Indiana**, 3636 Woodview Trace, Indianapolis, IN, US

- (740) Společná advokátní kancelář Všetečka Zelený Švorčík Kalenský a partneři, JUDr. Michal Havlík, Hálkova 2, Praha 2, 12000 (540)
- (510) Sponsoring civilních projektů, veřejně prospěšné práce pro sociálně slabé děti a mládež, utváření individuálního a občanského charakteru, podpora vzdělávacích, lékařských a rekreačních zařízení a programů pro děti, studenty a jednotlivce, pěstování vlastenectví, kamarádství, národního a mezinárodního porozumění, za vyšší plnění povinností sociální a odborné úrovně, upevnění života ve společenství a další rozvíjení občanských a vzdělávacích cílů a ideálů klubu. (511) 41, 42 (210) O-61704



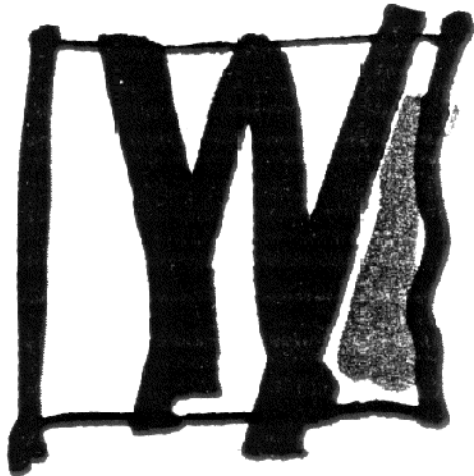
- (730) **VÍTKOVICE, a. s.**, Ruská 2887/101, Ostrava - Vítkovice, 70602, CZ (510) (6) obecné kovy, jejich slitiny a výrobky z nich všeho druhu, odlitky ze šedé a tvárné litiny, zámečnické výrobky, ocelové konstrukce a mosty; (7) stroje a strojní zařízení včetně investičních celků pro hutě, doly, energetiku (včetně jaderné), chemický a zpracovatelský průmysl; (8) ruční nářadí a nástroje, sekáče, závitníky, výstružníky, měřidla; (11) zařízení pro čištění odpadních vod a zpracování tuhých domovních odpadů, zařízení pro výrobu a rozvod páry; (37) stavby a opravy; (39) doprava a skladování; (41) výchovná činnost. (511) 6, 7, 8, 11, 37, 39, 41 (210) O-190840

- (111) **171067**
(220) 23.04.1991
(151) 28.08.1992
(540)

KIWANIS

- (730) **KIWANIS INTERNATIONAL, INC. společnost zřízená podle zákonů státu Indiana**, 3636 Woodview Trace, Indianapolis, IN, US (740) Společná advokátní kancelář Všetečka Zelený Švorčík Kalenský a partneři, JUDr. Michal Havlík, Hálkova 2, Praha 2, 12000 (510) (42) sponsoring civilních projektů, veřejně prospěšné práce pro sociálně slabé děti a mládež, utváření individuálního a občanského charakteru, podpora vzdělávacích, lékařských a rekreačních zařízení a programů pro děti, studenty a jednotlivce, pěstování vlastenectví, kamarádství, národního a mezinárodního porozumění, za vyšší plnění povinností sociální a odborné úrovně, upevnění života ve společenství a další rozvíjení občanských a vzdělávacích cílů a ideálů klubu. (511) 42 (210) O-61437

- (111) **171749**
(220) 11.06.1991
(151) 18.12.1992
(540)



- (730) **Wolff Ost-Reisen GmbH**, Tradstrasse 6, Furth im Wald, DE (740) Ing. Reichel Pavel, Lopatecká 14, Praha 4, 14700 (510) Veškeré služby v oblasti cestovního ruchu, zejména poskytování, zprostředkování, propagace a organizování cest za kulturou, sportem, poznáním, rekreací, léčením a doléčením, včetně souvisejících průvodcovských, dopravních, směnářských a ubytovacích služeb. (511) 36, 39, 42 (210) O-62116

- (111) **172030A**
(220) 04.06.1991
(151) 29.04.2003

- (111) **172030**
(220) 04.06.1991
(151) 07.04.1993
(540)



- (730) **VÍTKOVICE, a. s.**, Ruská 2887/101, Ostrava - Vítkovice, 70602, CZ (510) (1) chemické výrobky pro průmysl a zemědělství, průmyslová hnojiva; (6) válcovaný materiál všeho druhu včetně kolejnic a trub; (19) stavební materiál nekovový, kámen umělý, cement, vápno. (511) 1, 6, 19 (210) O-62010

- (111) **172294**
(220) 17.07.1991
(151) 26.04.1993
(540)



- (730) **St. Ives Laboratories, Inc., a Delaware Corporation**, 2525 Armitage Avenue, Melrose Park, IL, US (740) Advokátní a patentová kancelář Traplová, Hakr, Kubát, JUDr. Traplová Jarmila, Přístavní 24, Praha 7, 17000 (510) (3) vlasový šampon, vlasová kosmetika, tělová voda. (511) 3 (210) O-62798

- (111) **172467**
(220) 11.09.1991
(151) 26.04.1993

(540)

SUMITOMO

- (730) **Sumitomo Rubber Industries Ltd.**, 6-9, 3-chome, Wakinohama-cho, Chuo-ku, Kobe-shi, Hyogo, JP
- (740) Patentservis Praha a.s., Jivenská 1273/1, Praha 4, 14021
- (510) Vozidla, přístroje pro pohyb na zemi, vzduchu nebo vodě zejména obsahující kompresory (příslušenství vozidla), protiskluzové řetězy, automobilové pneumatiky, vyvažovací závaží pro vozidlová kola, pneumatiky pro jízdní kola, obaly pro duše, řetězy, duše pro jízdní kola, větrákové řemeny pro motory pozemních vozidel, golfové vozíky, duše (lepivé gumové záplaty pro opravování duší), duše (vybavení na opravu duší), duše pro jízdní kola, kola atd., bezskluzové vybavení pro vozidlové pneumatiky, záplaty (lepivé gumové záplaty) pro opravu duší, pneumatiky, pneumatiky pro vozidla, pumpy (kompresory), (příslušenství vozidel), pumpičky pro jízdní kola, kola atd., opravářské vybavení pro duše, ráfky pro vozidlová kola, kola atd., opravářské vybavení pro duše, ráfky pro kola u jízdních kol, kola atd., bezpečnostní pásy pro sedadla vozidel, bezpečnostní sedadla pro děti (pro vozidla), sedadlové potahy pro vozidla, hroty pro pneumatiky, čepy pro pneumatiky, pneumatiky (bezskluzové zařízení pro vozidlové pneumatiky pneumatiky, těliska pro vozidlová kola, běhouny pláště pneumatiky pro protektorování pneumatik, bezdušové pneumatiky pro jízdní kola, kola atd., ráfky vozidlových kol, pneumatiky pro kola vozidel, kola vozidel, pneumatiky na kola (pneumatiky na vozová kola) kola (kola vozidel), kola pro jízdní kola, kola atd., konstrukce a oprava, pneumatiky a protektorování pneumatik.
- (511) 12, 37
- (210) O-63655

- (111) **172468**
(220) 11.09.1991
(151) 26.04.1993
(540)



- (730) **Sumitomo Rubber Industries Ltd.**, 6-9, 3-chome, Wakinohama-cho, Chuo-ku, Kobe-shi, Hyogo, JP
- (740) Patentservis Praha a.s., Jivenská 1273/1, Praha 4, 14021
- (510) Vozidla, přístroje pro pohyb na zemi, vzduchu nebo vodě zejména obsahující kompresory (příslušenství vozidla), protiskluzové řetězy, automobilové pneumatiky, vyvažovací závaží pro vozidlová kola, pneumatiky pro jízdní kola, obaly pro duše, řetězy, duše pro jízdní kola, větrákové řemeny pro motory pozemních vozidel, golfové vozíky, duše (lepivé gumové záplaty pro opravování duší), duše (vybavení na opravu duší), duše pro jízdní kola, kola atd., bezskluzové vybavení pro vozidlové pneumatiky, záplaty (lepivé gumové záplaty) pro opravu duší, pneumatiky, pneumatiky pro vozidla, pumpy (kompresory), (příslušenství vozidel), pumpičky pro jízdní kola, kola atd., opravářské vybavení pro duše, ráfky pro vozidlová kola, ráfky pro kola u jízdních kol, kola atd., bezpečnostní pásy pro sedadla vozidel, bezpečnostní sedadla pro děti (pro vozidla), sedadlové potahy pro vozidla, hroty pro pneumatiky, čepy pro pneumatiky, pneumatiky (bezskluzové zařízení pro vozidlové pneumatiky pneumatiky, těliska pro vozidlová kola, běhouny pláště pneumatiky pro protektorování pneumatik, bezdušové pneumatiky pro jízdní kola, kola atd., ráfky vozidlových kol, pneumatiky pro kola vozidel, kola vozidel, pneumatiky na kola (pneumatiky na vozová kola) kola (kola vozidel), kola pro jízdní kola, kola atd., konstrukce a oprava, pneumatiky a protektorování pneumatik.
- (511) 12, 37

(210) O-63654

- (111) **172508**
(220) 01.11.1991
(151) 28.04.1993
(540)

APROS

- (730) **Ing. Zdeněk Musil**, sídliště LADO 456, Jílové u Prahy, 25401, CZ
- (510) Nákup a prodej následujících výrobků: zemědělské stroje a zařízení, veterinární léčiva, hnojiva, agrochemikálie, maso, krmiva pro zvířata, živá zvířata, býčí sperma a embrya. Poskytování konzultací v oblasti zemědělství. Vydávání neperiodických publikací. Pořádání odborných konferencí, seminářů a školení. Zastupování a reprezentace firem ze zemědělské a potravinářské sféry. Tvorba a prodej počítačových programů. Analytické a programátorské služby na mikropočítačích. Provozování rychlého občerstvení.
- (511) 1, 5, 7, 9, 29, 31, 35, 41, 42
- (210) O-64469

- (111) **172509**
(220) 01.11.1991
(151) 28.04.1993
(540)



- (730) **Ing. Zdeněk Musil**, sídliště LADO 456, Jílové u Prahy, 25401, CZ
- (510) Nákup a prodej následujících výrobků: zemědělské stroje a zařízení, veterinární léčiva, hnojiva, agrochemikálie, maso, krmiva pro zvířata, živá zvířata, býčí sperma a embrya. Poskytování konzultací v oblasti zemědělství. Vydávání neperiodických publikací. Pořádání odborných konferencí, seminářů a školení. Zastupování a reprezentace firem ze zemědělské a potravinářské sféry. Tvorba a prodej počítačových programů. Analytické a programátorské služby na mikropočítačích. Provozování rychlého občerstvení.
- (511) 1, 5, 7, 9, 29, 31, 35, 41, 42
- (210) O-64470

- (111) **173038**
(220) 23.07.1991
(151) 15.07.1993
(540)

PRO-LINK

- (730) **Honda Giken Kogyo Kabushiki Kaisha**, 1-1, 2-Chome, Minami-aoyama, Minato-ku, Tokyo, JP
- (740) Společná advokátní kancelář Všeťečka a partneři, JUDr. Všeťečka Miloš, Hálkova 2, Praha 2, 12000
- (510) (12) vozidla; zařízení pro pohyb po zemi, ve vzduchu nebo ve vodě a díly a příslušenství pro uvedené zboží.
- (511) 12
- (210) O-62902

- (111) **173039**
(220) 23.07.1991
(151) 15.07.1993
(540)

CIVIC

- (730) **Honda Giken Kogyo Kabushiki Kaisha**, 1-1, 2-Chome, Minami-aoyama, Minato-ku, Tokyo, JP

- (740) Společná advokátní kancelář Všeťečka a partneři, JUDr.
Všeťečka Miloš, Hálkova 2, Praha 2, 12000
(510) (12) vozidla; zařízení pro pohyb po zemi, ve vzduchu nebo ve
vodě a díly a příslušenství pro uvedené zboží.
(511) 12
(210) O-62901

(111) **173063**
(220) 18.07.1991
(151) 09.07.1993
(540)

- (111) **173040**
(220) 23.07.1991
(151) 15.07.1993
(540)

ACCORD

- (730) **Honda Giken Kogyo Kabushiki Kaisha**, 1-1, 2-Chome,
Minami-aoyama, Minato-ku, Tokyo, JP
(740) Společná advokátní kancelář Všeťečka a partneři, JUDr.
Všeťečka Miloš, Hálkova 2, Praha 2, 12000
(510) (12) vozidla; zařízení pro pohyb po zemi, ve vzduchu nebo ve
vodě a díly a příslušenství pro uvedené zboží.
(511) 12
(210) O-62900

- (730) **Kolon Industries, Inc.**, 1-23, Byulyang-dong, Kwanchon-
city, Kyungki-do, KR
(740) Ing. František Kania, Mendlovo nám. 1a, Brno, 60300
(510) Polozpracované plastické substance, plastické filmy nikoliv pro
balení, pokovované filmy, značkové fólie. Výrobky ze
syntetického vlákna, stávkové zboží z chemického vlákna,
bavlněné výrobky, vlněné výrobky, výrobky z ramie, hedvábné
výrobky, stávkové zboží z ramiového vlákna, stávkové zboží z
hedvábného vlákna, stávkové zboží z vlněného vlákna, netkané
výrobky. Pláště, parky, obleky, pyžama, kabáty, košile,
ponožky, šátky, klobouky, rukavičky, bluzy, obleky z jednoho
kusu, obleky ze dvou kusů, pracovní oblečení.
(511) 17, 24, 25
(210) O-62816

- (111) **173041**
(220) 23.07.1991
(151) 15.07.1993
(540)

INTEGRA

- (730) **Honda Giken Kogyo Kabushiki Kaisha**, 1-1, 2-Chome,
Minami-aoyama, Minato-ku, Tokyo, JP
(740) Společná advokátní kancelář Všeťečka a partneři, JUDr.
Všeťečka Miloš, Hálkova 2, Praha 2, 12000
(510) (12) vozidla; zařízení pro pohyb po zemi, ve vzduchu nebo ve
vodě a díly a příslušenství pro uvedené zboží.
(511) 12
(210) O-62899

(111) **173254**
(220) 08.08.1991
(151) 06.08.1993
(540)

- (111) **173042**
(220) 23.07.1991
(151) 15.07.1993
(540)

PRELUDE

- (730) **Honda Giken Kogyo Kabushiki Kaisha**, 1-1, 2-Chome,
Minami-aoyama, Minato-ku, Tokyo, JP
(740) Společná advokátní kancelář Všeťečka a partneři, JUDr.
Všeťečka Miloš, Hálkova 2, Praha 2, 12000
(510) (12) vozidla; zařízení pro pohyb po zemi, ve vzduchu nebo ve
vodě a díly a příslušenství pro uvedené zboží.
(511) 12
(210) O-62898

- (730) **Novus International, Inc.**, 20 Research Park Drive, 63304 St.
Charles, MO, US
(740) Rott, Růžička & Guttman Patentové, známkové a advokátní
kanceláře, JUDr. Vladimír Rott, Vinohradská 37, Praha 2,
12000
(510) Výrobky farmaceutické, zdravotnické, zvěrolékařské včetně
veterinárních léků, výrobky dietetické pro děti a nemocné,
náplasti, obvazový materiál, hmoty určené k plombování zubů
a na otisky zubů, dezinfekční prostředky, prostředky k hubení
rostlinných a živočišných škůdců, výrobky zemědělské a
zahradnicko-zelinářské, produkty lesnické zahrnuté ve třídě 31,
živá zvířata, čerstvé ovoce a čerstvá zelenina, semena a
sazenice, živé rostliny a přírodní květiny, slad, zvířecí krmiva a
přísady do těchto krmiv, plánování a poradenství pro stavební a
konstrukční činnost, služby veřejného stravování včetně
stravování v hotelech a restauracích, poradenství pro volbu
zaměstnání, ochrana a ostraha osob a budov, služby zahradních
a krajinných architektů, služby chemiků, fyziků a optiků,
služby lékařské včetně veterinárních a zoologických, služby
inženýrské a technické, zeměměřičské a geodetické služby,
tlumočnické a překladatelské služby, služby lékařských,
veterinárních, bakteriologických a chemických laboratoří,
znalecké posudky a odborné expertízy, průzkum veřejného
mínění, zkoumání a rozbory právních otázek, zhotovování
fotomínků a fotoreportáží, pronajímání zařízení pro zpracování
dat, vedení a správa zásob zvířecích krmiv.
(511) 5, 31, 42
(210) O-63138

- (111) **173043**
(220) 23.07.1991
(151) 15.07.1993
(540)

ACURA

- (730) **Honda Giken Kogyo Kabushiki Kaisha**, 1-1, 2-Chome,
Minami-aoyama, Minato-ku, Tokyo, JP
(740) Společná advokátní kancelář Všeťečka a partneři, JUDr.
Všeťečka Miloš, Hálkova 2, Praha 2, 12000
(510) (12) vozidla; zařízení pro pohyb po zemi, ve vzduchu nebo ve
vodě a díly a příslušenství pro uvedené zboží.
(511) 12
(210) O-62897

- (111) **173044**
(220) 23.07.1991
(151) 15.07.1993
(540)

LEGEND

- (730) **Honda Giken Kogyo Kabushiki Kaisha**, 1-1, 2-Chome,
Minami-aoyama, Minato-ku, Tokyo, JP
(740) Společná advokátní kancelář Všeťečka a partneři, JUDr.
Všeťečka Miloš, Hálkova 2, Praha 2, 12000
(510) (12) vozidla; zařízení pro pohyb po zemi, ve vzduchu nebo ve
vodě a díly a příslušenství pro uvedené zboží.
(511) 12
(210) O-62891

(111) **173255**
(220) 08.08.1991
(151) 06.08.1993
(540)

NOVUS

- (730) **Novus International, Inc.**, 20 Research Park Drive, 63304 St.
Charles, MO, US



- (740) Rott, Růžička & Guttman Patentové, známkové a advokátní kanceláře, JUDr. Vladimír Rott, Vinohradská 37, Praha 2, 12000 (540)
- (510) Výrobky farmaceutické, zdravotnické, zvěrolékařské včetně veterinárních léků, výrobky dietetické pro děti a nemocné, náplasti, obvazový materiál, hmoty určené k plombování zubů a na otisky zubů, dezinfekční prostředky, prostředky k hubení rostlinných a živočišných škůdců, výrobky zemědělské a zahradnicko-zelinářské, produkty lesnické zahrnuté ve třídě 31, živá zvířata, čerstvé ovoce a čerstvá zelenina, semena a sazenice, živé rostliny a přírodní květiny, slad, zvířecí krmiva a přísady do těchto krmiv, plánování a poradenství pro stavební a konstrukční činnost, služby veřejného stravování včetně stravování v hotelech a restauracích, poradenství pro volbu zaměstnání, ochrana a ostraha osob a budov, služby zahradních a krajinných architektů, služby chemiků, fyziků a optiků, služby lékařské včetně veterinárních a zoologických, služby inženýrské a technické, zeměměřičské a geodetické služby, tlumočnické a překladatelské služby, služby lékařských, veterinárních, bakteriologických a chemických laboratoří, znalecké posudky a odborné expertízy, průzkum veřejného mínění, zkoumání a rozborů právních otázek, zhotovování fotosnímků a fotoreportáží, pronajímání zařízení pro zpracování dat, vedení a správa zásob zvířecích krmiv.
- (511) 5, 31, 42
(210) O-63139

- (111) **173283**
(220) 24.07.1991
(151) 17.08.1993
(540)

SHIMANO

- (730) SHIMANO INC., 77, Oimatsu-cho, 3-cho, Sakai-shi, Osaka, JP
- (740) Advokátní a patentová kancelář JUDr. Korejzová & spol., JUDr. Korejzová Zdeňka, Břehová 1, Praha 1, 11000
- (510) Pozemní vozidla, přístroje a zařízení pro leteckou, lodní a pozemní dopravu, části a příslušenství pro pozemní vozidla, rybářské potřeby, hračky, hry a hrací potřeby, tělocvičné a sportovní výrobky nezahrnuté v ostatních třídách, ozdoby na vánoční stromky, části a příslušenství pro svrhu uvedené zboží.
- (511) 12, 28
(210) O-62916

- (111) **173679**
(220) 21.11.1991
(151) 27.09.1993
(540)



ROCHUS

- (730) ROCHUS spol.s r.o., Kunovice 1482, 68604, CZ
- (740) MIRA - patentová a známková kancelář, Blanka Fišerová, V Kapslovně 11/2770, Praha 3, 13000
- (510) Zmrazené výrobky (zelenina, ovoce, dřeně, těsta, saláty), skladování v chladírenských a mrazírenských prostorách, mrazicí a chladicí technika.
- (511) 11, 29, 39
(210) O-64882

- (111) **173982**
(220) 27.08.1991
(151) 09.11.1993



- (730) **Mediatel, spol. s r. o.**, Thámova 137/16, Praha 8, 18600, CZ
- (510) Telefonní seznamy, seznamy adres, periodika, průvodce, kalendáře, ročenky, vše na všech druzích nosičů; tiskárenské výrobky všeho druhu; přímý marketing, rozesílání tiskařských výrobků všeho druhu včetně tiskařských výrobků reklamního charakteru; telematika v oblasti reklamní činnosti; komercializace a publicita v uvedených publikacích, služby související s uvedenými publikacemi, výrobky a činnostmi;
- (511) 9, 16, 35, 39, 41
(210) O-63432

- (111) **173983**
(220) 27.08.1991
(151) 09.11.1993
(540)

ZLATÉ STRÁNKY

- (730) **Mediatel, spol. s r. o.**, Thámova 137/16, Praha 8, 18600, CZ
- (510) Telefonní seznamy, seznamy adres, periodika, průvodce, kalendáře, ročenky, vše na všech druzích nosičů; tiskárenské výrobky všeho druhu; přímý marketing, rozesílání tiskařských výrobků všeho druhu včetně tiskařských výrobků reklamního charakteru; telematika v oblasti reklamní činnosti; komercializace a publicita v uvedených publikacích, služby související s uvedenými publikacemi, výrobky a činnostmi;
- (511) 9, 16, 35, 39, 41
(210) O-63431

- (111) **173984**
(220) 27.08.1991
(151) 09.11.1993
(540)

ŽLUTÉ STRÁNKY

- (730) **Mediatel, spol. s r. o.**, Thámova 137/16, Praha 8, 18600, CZ
- (510) Telefonní seznamy, seznamy adres, periodika, průvodce, kalendáře, ročenky, vše na všech druzích nosičů; tiskárenské výrobky všeho druhu; přímý marketing, rozesílání tiskařských výrobků všeho druhu včetně tiskařských výrobků reklamního charakteru; telematika v oblasti reklamní činnosti; komercializace a publicita v uvedených publikacích, služby související s uvedenými publikacemi, výrobky a činnostmi;
- (511) 9, 16, 35, 39, 41
(210) O-63430

- (111) **173985**
(220) 27.08.1991
(151) 09.11.1993
(540)



- (730) **Mediatel, spol. s r. o.**, Thámova 137/16, Praha 8, 18600, CZ
- (510) Telefonní seznamy, seznamy adres, periodika, průvodce, kalendáře, ročenky, vše na všech druzích nosičů; tiskárenské výrobky všeho druhu; přímý marketing, rozesílání tiskařských výrobků všeho druhu včetně tiskařských výrobků reklamního charakteru; telematika v oblasti reklamní činnosti; komercializace a publicita v uvedených publikacích, služby související s uvedenými publikacemi, výrobky a činnostmi;
- (511) 9, 16, 35, 39, 41
(210) O-63430

(511) 9, 16, 35, 39, 41
(210) O-63429

(111) **173986**
(220) 27.08.1991
(151) 09.11.1993
(540)

MEDIATEL

(730) **Mediatel, spol. s r. o.**, Thámova 137/16, Praha 8, 18600, CZ
(510) Telefonní seznamy, seznamy adres, periodika, průvodce, kalendáře, ročenky, vše na všech druzích nosičů; tiskárenské výrobky všeho druhu; přímý marketing, rozesílání tiskařských výrobků všeho druhu včetně tiskařských výrobků reklamního charakteru; telematika v oblasti reklamní činnosti; komercializace a publicita v uvedených publikacích, služby související s uvedenými publikacemi, výrobky a činnostmi; reklamní činnost všeho druhu.

(511) 9, 16, 35, 39, 41
(210) O-63428

(111) **177588**
(220) 20.08.1991
(151) 20.06.1994
(540)

NOVELL

(730) **NOVELL INC.**, 1800 South Novell Place, Provo, 84606, UT, US
(740) Čermák, Hořejš, Vrba - advokátní a patentová kancelář, JUDr. Čermák Karel, Národní 32, Praha 1, 11000
(510) Přístroje a nástroje k vědeckým a laboratorním účelům, přístroje a nástroje navigační, přístroje a nástroje určené k přenášení rozkazů, měření a přístroje všeobecně užívané při řízení lodí a letadel, přístroje a nástroje geodetické a přístroje a nástroje elektrické a elektronické, zejména počítače, jejich součásti a periferní zařízení, počítačové tiskárny a jejich příslušenství, procesorové systémy a příslušné programy a software; přístroje a nástroje pro bezdrátovou telegrafii, přístroje fotografické, kinematografické a optické, přístroje a nástroje k vážení a měření, přístroje a nástroje signalizační, přístroje a nástroje určené ke kontrolním účelům, přístroje a nástroje pro účely záchranné a učební, automaty uváděné v činnost vhozením mince nebo známky, přístroje pro záznam a reprodukci slova a obrazu, zapisovací pokladny, počítací stroje, hasicí přístroje; papír a výrobky z papíru, tiskoviny, časopisy, periodika, knihy, zejména tištěné instrukční příručky a manuály v oblasti počítačových programů a počítačů, fotografie, psací potřeby, psací stroje a kancelářské potřeby, učební a školní potřeby a pomůcky, tiskací písma, štočky.

(511) 9, 16
(210) O-63315

(111) **177589**
(220) 20.08.1991
(151) 20.06.1994
(540)

NETWARE

(730) **NOVELL INC.**, 1800 South Novell Place, Provo, 84606, UT, US
(740) Čermák, Hořejš, Vrba - advokátní a patentová kancelář, JUDr. Čermák Karel, Národní 32, Praha 1, 11000
(510) Přístroje a nástroje k vědeckým a laboratorním účelům, přístroje a nástroje navigační, přístroje a nástroje určené k přenášení rozkazů, měření a přístroje všeobecně užívané při řízení lodí a letadel, přístroje a nástroje geodetické a přístroje a nástroje elektrické a elektronické, zejména počítače, jejich součásti a periferní zařízení, počítačové tiskárny a jejich příslušenství, procesorové systémy a příslušné programy a software; přístroje a nástroje pro bezdrátovou telegrafii, přístroje fotografické, kinematografické a optické, přístroje a nástroje k vážení a měření, přístroje a nástroje signalizační, přístroje a nástroje určené ke kontrolním účelům, přístroje a nástroje pro účely záchranné a učební, automaty uváděné v činnost vhozením mince nebo známky, přístroje pro záznam a reprodukci slova a obrazu, zapisovací pokladny, počítací stroje, hasicí přístroje; papír a výrobky z papíru, tiskoviny, časopisy, periodika, knihy, zejména tištěné instrukční příručky a manuály v oblasti počítačových programů a počítačů, fotografie, psací

potřeby, psací stroje a kancelářské potřeby, učební a školní potřeby a pomůcky, tiskací písma, štočky.

(511) 9, 16
(210) O-63316

(111) **178287**
(220) 05.02.1992
(151) 15.07.1994
(540)

Zlaté stránky přímé spojení se Zlatou Prahou

(730) **Mediatel, spol. s r. o.**, Thámova 137/16, Praha 8, 18600, CZ
(510) Telefonní seznamy, seznamy adres, periodika, průvodce, kalendáře, ročenky, vše na všech druzích nosičů; tiskárenské výrobky všeho druhu; přímý marketing, rozesílání tiskařských výrobků všeho druhu včetně tiskařských výrobků reklamního charakteru; telematika v oblasti reklamní činnosti; komercializace a publicita v uvedených publikacích, služby související s uvedenými publikacemi, výrobky a činnostmi; reklamní činnost všeho druhu.

(511) 9, 16, 35, 39, 41
(210) O-66279

(111) **178288**
(220) 05.02.1992
(151) 15.07.1994
(540)

Zlaté stránky přímé spojení se Zlatým městem

(730) **Mediatel, spol. s r. o.**, Thámova 137/16, Praha 8, 18600, CZ
(510) Telefonní seznamy, seznamy adres, periodika, průvodce, kalendáře, ročenky, vše na všech druzích nosičů; tiskárenské výrobky všeho druhu; přímý marketing, rozesílání tiskařských výrobků všeho druhu včetně tiskařských výrobků reklamního charakteru; telematika v oblasti reklamní činnosti; komercializace a publicita v uvedených publikacích, služby související s uvedenými publikacemi, výrobky a činnostmi; reklamní činnost všeho druhu.

(511) 9, 16, 35, 39, 41
(210) O-66280

(111) **189129**
(220) 05.02.1992
(151) 29.04.1996
(540)



(730) **Mediatel, spol. s r. o.**, Thámova 137/16, Praha 8, 18600, CZ
(510) (16) periodika, průvodce, kalendáře, ročenky; (35) přímý marketing, telematika v oblasti reklamní činnosti, reklamní činnost všeho druhu, komercializace a publicita v uvedených publikacích; (39) rozesílání tiskařských výrobků všeho druhu včetně tiskařských výrobků reklamního charakteru; (42) služby související s uvedenými publikacemi, výrobky a činnostmi.

(511) 16, 35, 39, 42
(210) O-66278

(111) **241771**
(220) 11.05.2001
(151) 21.02.2002
(540)

Favori

(730) **Bučková Hanka**, Klimkovičká 2154, Ostrava - Poruba, 70800, CZ
(740) Ing. Rylková Iva, Polská 1525, Ostrava-Poruba, 70800
(510) (25) oděvy, prádlo, plavky, čepice, punčochové zboží, kravaty, oděvní pásy, opasky, obuv, trepky.

(511) 25
(210) O-167183

(111) **241774**
(220) 11.05.2001
(151) 21.02.2002
(540)

Sentina

(730) **Bučková Hanka**, Klimkovičská 2154, Ostrava - Poruba, 70800, CZ
(740) Ing. Rylková Iva, Polská 1525, Ostrava-Poruba, 70800
(510) (18) batohy, ruksaky, tašky a jiná zavazadla; (25) oděvy, prádlo, plavky, čepice, punčochové zboží, kravaty, oděvní pásky, opasky, obuv, trepky.
(511) 18, 25
(210) O-167186

(111) **242277**
(220) 11.04.2001
(151) 22.03.2002
(540)



(730) **AXEL SPRINGER PRAHA a.s.**, Dělnická 12/213, Praha 7, 17000, CZ
(740) Mgr. Karlíček Václav, Mánesova 32, Praha 2, 12000
(510) (16) periodický a neperiodický tisk a publikace; (35) reklamní a propagační služby; (39) doprava a doručování zboží, zejména tiskovin.
(511) 16, 35, 39
(210) O-166366

(111) **242349**
(220) 23.04.2001
(151) 22.03.2002
(540)

STABILEX

(730) **Černý František st.**, Rešetova Lhota 88, Náchod, 54701, CZ
(510) (3) přípravky pro bělení a jiné prostředky ke praní, přípravky pro čištění, odmašťování a broušení, mýdla.
(511) 3
(210) O-166688

(111) **242418**
(220) 02.05.2001
(151) 22.03.2002
(540)

CONVERGYS

(730) **Convergys CMG Utah Inc.**, 1065 West Levoy Drive, Salt Lake City, UT, US
(740) ROWAN LEGAL, advokátní kancelář s.r.o., JUDr. Martin Maisner, Na Pankráci 1683/127, Praha 4, 14000
(510) (35) pomoc při řízení obchodní činnosti, obchodní administrativa, kancelářské práce, propagační a reklamní služby, služby účtování, služby správy účtů obchodním společenstvem.
(511) 35
(210) O-166995

(111) **242448**
(220) 11.05.2001
(151) 22.03.2002
(540)



(730) **DEMAN 91, spol. s r.o.**, Korunní 810/104, Praha 10 - Vinohrady, 10100, CZ
(740) Advokátní kancelář, JUDr. Ing. Matys Jan, Spálená 10, Praha 1, 11000
(510) (24) tkaniny a textilní výrobky zařazené do této třídy; (25) oděvy, obuv.
(511) 24, 25
(210) O-167223

(111) **242454**
(220) 14.05.2001
(151) 22.03.2002
(540)

koza

(730) **Bučková Hanka**, Klimkovičská 2154, Ostrava - Poruba, 70800, CZ
(740) Ing. Rylková Iva, Polská 1525, Ostrava-Poruba, 70800
(510) (25) oděvy, prádlo, plavky, čepice, punčochové zboží, kravaty, oděvní pásky, opasky.
(511) 25
(210) O-167243

(111) **242648**
(220) 31.05.2001
(151) 22.03.2002
(540)

HALLOUMI

(730) **FIXIT spol. s r.o.**, Na Florenci 19, Praha 1, 11000, CZ
(510) (29) mléčné výrobky; (42) restaurace (strava).
(511) 29, 42
(210) O-168003

(111) **243277**
(220) 03.04.2001
(151) 23.04.2002
(540)



(730) **Martin Kusala**, Ohrada 1873, Vsetín, 75501, CZ
(510) (16) výrobky z papíru, visačky, papírová pravítka a šablony, tiskoviny, papírové krabice, papírová ramínka, reklamní předměty z papíru.
(511) 16
(210) O-166077

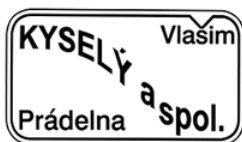
(111) **243353**
(220) 12.04.2001
(151) 23.04.2002
(540)

SPIROVAC

(730) **Pfizer Inc.**, 235 East 42nd Street, New York, NY, US
(740) Čermák a spol., JUDr. Karel Čermák jr., Ph.D., LL.M., advokát, Národní 32, Praha 1, 11000
(510) (5) veterinární přípravky, zejména vakcíny pro dobytek.
(511) 5
(210) O-166415

(111) **243479**
(220) 11.05.2001
(151) 23.04.2002

(540)



- (730) **Kyselý Jan**, Vlasákova 333, Vlasim, 25801, CZ
(740) Ing. Marie Smrčková, patentový zástupce, Velflíkova 10, Praha 6, 16000
(510) (35) pomoc při provozu obchodu, zprostředkování obchodní činnosti a obchodní činnost pro kompletaci specifických požadavků zákazníka při poskytování komplexních prádelenských služeb; (37) prádelna, praní, žehlení, mandlování prádla zejména průmyslovým způsobem, chemické čištění; (39) distribuční sklady a skladování zejména prádla, odvoz a svoz prádla; (42) pronájem a půjčování prádla zejména pro ubytovací a zdravotnické zařízení.
(511) 35, 37, 39, 42
(210) O-167212

- (111) **243512**
(220) 17.05.2001
(151) 23.04.2002
(540)



- (730) **VÁCLAV & JEŽO, a.s.**, Kpt. Nálepku 749/90, 019 01 Ilava, SK
(740) Ing. Zdeněk Kučera, Dlouhá 207 (P.O.BOX 92), Slušovice, 76315
(510) (5) dietetické a diabetické potraviny přizpůsobené pro lékařské účely, dietetické a diabetické výrobky obilné, kukuřičné, luštěninové a jejich směsi přizpůsobené pro lékařské účely, dietetické a diabetické těstoviny a obilninové výrobky pro lékařské účely, kojenecká strava; (30) pekařské a cukrářské výrobky a výrobky z těstovin, mouka (potravinářská) moučné výrobky, chléb, pečivo, jemné pečivo, sušenky, keksy, suchary, biskvity, zákusky, piškoty, oplatky, slané tyčinky, těstoviny, strouhanka, cukrovinky, potraviny sojové, výrobky obilninové, kukuřičné, luštěninové a jejich směsi, rýže, olejniny upravené pro lidskou výživu a vegetariánskou stravu včetně jejich směsí, ovesné vločky - müsli, potraviny škrobovité, káva, čaj, kakao, sušené kvasinky, kvasnice, prášky do pečiva, chuťové omáčky a dresinky, med, sůl kuchyňská, zpracované směsi obilnin, též s příměsí oříšků a sušeného ovoce, např. müsli tyčinky, cukr, kávové a ovocné náplně a krémy, čokoládové polevy; (35) zprostředkování obchodní činnosti v oblasti potravinářských výrobků, organizování, zajišťování a pořádání propagačních a/nebo komerčních výstav a propagačních reklamních akcí, organizační služby, vedení obchodních záležitostí, obchodní management a podnikové poradenství, marketing, pomoc při obchodní činnosti, dovozní a vývozní agentura, reklamní činnost.
(511) 5, 30, 35
(210) O-167456

- (111) **243561**
(220) 24.05.2001
(151) 23.04.2002

(540)



- (730) **Mgr. Rudolf Žípek**, Fügnerova 685, Hluboká nad Vltavou, 37341, CZ
(740) PatentCentrum Sedlák & Partners s.r.o., Husova 5, České Budějovice, 37001
(510) (16) papír, lepenka a výrobky z těchto materiálů, spadající do tř. 16, tiskárenské výrobky, fotografie, papírenské zboží, hrací karty; (18) kůže a imitace kůže, výrobky z těchto materiálů zařazené ve tř. 18, kufry a zavazadla, zejména batohy, tašky, ledvinky, deštníky, slunečníky; (25) oděvy, obuv, kloboučnické zboží; (28) hry, hračky, sportovní potřeby zařazené do tř. 28; (32) piva, minerální vody, šumivé nápoje a jiné nápoje nealkoholické, nápoje a šťávy ovocné, sirupy a jiné přípravky k zhotovování nápojů; (35) propagační a reklamní činnost, organizování výstav k obchodním účelům; (41) organizování zábavních soutěží a sportovních akcí.
(511) 16, 18, 25, 28, 32, 35, 41
(210) O-167643

- (111) **243684**
(220) 14.06.2001
(151) 23.04.2002
(540)



- (730) **GUNNEX s.r.o.**, Pobřežní 36, Praha 8, 18600, CZ
(510) (19) stavební materiály nekovové - okapové systémy; (37) stavebnictví.
(511) 19, 37
(210) O-168657

- (111) **243685**
(220) 14.06.2001
(151) 23.04.2002
(540)



- (730) **GUNNEX s.r.o.**, Pobřežní 36, Praha 8, 18600, CZ
(510) (19) stavební materiály nekovové - noppová fólie, ochranná a drenážní fólie; (37) stavebnictví.
(511) 19, 37
(210) O-168658

- (111) **243707**
(220) 15.06.2001
(151) 23.04.2002
(540)

AMDOCS

- (730) **Amdocs Development Limited**, 2-4 Arch.Makarios III Avenue, Capital Center, 1505 Nicosia, CY
(740) ČERVENKA, KLEINTOVÁ, TURKOVÁ Patentová, známková a advokátní kancelář, Mgr. Jana Turková, Budečská 6/974, Praha 2, 12000
(510) (9) počítačový software všeho druhu, zejména software pro péči o zákazníky, systémy pro finanční management a

fakturaci, telefonní adresáře v oboru telekomunikací, počítačové utilitní programy (utilities), software pro obchodování po internetu (e-commerce), pro poskytovatele přístupu na internet a aplikace pro poskytovatele služeb v různých oborech, jakož i počítačový software pro úplnou automatizaci operací pro vydavatele adresářů.

(511) 9
(210) O-168742



(111) **243832**
(220) 01.08.2001
(151) 23.04.2002
(540)

BELPO, spol. s r.o.

(730) **Belžik Jaroslav**, Družstevní 93, Luhačovice, 76326, CZ
(740) Martin Kořistka, patentový zástupce, Karpatská 3, Brno, 62500
(510) (6) kovové stavební konstrukce a stavební konstrukční prvky kovové zařazené do tř. 6; (19) sádrokartonové desky, sádrokartonové dílce a konstrukční prvky sádrokartonových konstrukcí a staveb, nekovové konstrukce, suché omítkové směsi a malty, cihly, latě, dřevěné obložení a ostatní výrobky ze dřeva ve třídě 19, stavební lepenka a stavební izolace ve tř. 19, nátěrové hmoty pro stavebnictví, stavební obklady nekovové, okna nekovová, podlahy a schody nekovové, zábradlí sloupkovité, dveře a vrata nekovová, stavební sklo, nekovové trubky a okapní žlaby, žárovzdorné materiály; (37) montáže a stavby sádrokartonových konstrukcí a staveb, montáže a stavby systémů suché výstavby; (42) hostinská činnost, provozování restaurace a rychlého občerstvení, provozování veřejného stravování.

(511) 6, 19, 37, 42
(210) O-170161

(111) **243833**
(220) 01.08.2001
(151) 23.04.2002
(540)

(730) **Belžik Jaroslav**, Družstevní 93, Luhačovice, 76326, CZ
(740) Martin Kořistka, patentový zástupce, Karpatská 3, Brno, 62500
(510) (6) kovové stavební konstrukce a stavební konstrukční prvky kovové zařazené do tř. 6; (19) sádrokartonové desky, sádrokartonové dílce a konstrukční prvky sádrokartonových konstrukcí a staveb, nekovové konstrukce, suché omítkové směsi a malty, cihly, latě, dřevěné obložení a ostatní výrobky ze dřeva ve třídě 19, stavební lepenka a stavební izolace ve tř. 19, nátěrové hmoty pro stavebnictví, stavební obklady nekovové, okna nekovová, podlahy a schody nekovové, zábradlí sloupkovité, dveře a vrata nekovová, stavební sklo, nekovové trubky a okapní žlaby, žárovzdorné materiály; (37) montáže a stavby sádrokartonových konstrukcí a staveb, montáže a stavby systémů suché výstavby; (42) hostinská činnost, provozování restaurace a rychlého občerstvení, provozování veřejného stravování.

(511) 6, 19, 37, 42
(210) O-170164

(111) **243932**
(220) 17.09.2001
(151) 23.04.2002

(730) **Olympik Holding, a.s.**, Ke Studni 366, Jesenice, 25242, CZ
(740) JUDr. Vlasta Víghová, Na Žertvách 2230/42, Praha 8, 18000
(510) (3) mycí potřeby, zubní pasty, kosmetika; (9) software; (29) maso a masné výrobky včetně drůbeže a zvěřiny, ovoce a zelenina konzervovaná, sušená a zavařená, želé, džemy, kompoty, vejce, oleje a jedlé tuky; (30) káva, čaj, kakao, cukr, rýže, tapioka, kávové náhražky, med, sirup melasový, sůl, hořčice, ocet, omáčky k ochucení všeho druhu, koření, led pro osvěžení; (31) čerstvé ovoce a zelenina; (35) zprostředkování obchodu, činnost podnikatelských, organizačních, ekonomických a účetních poradců, reklamní činnost, marketing, služby v oblasti administrativní správy a služby organizačně hospodářské povahy u fyzických a právnických osob, vedení účetnictví, zprostředkování služeb podnikatelských, organizačních, ekonomických a účetních poradců, v reklamě, marketingu, ve vedení účetnictví, v oblasti administrativní správy; (36) realitní činnost, činnost finančních poradců, zprostředkování služeb v realitní činnosti a v oblasti finančních poradců; (39) doprava, cestovní průvodce, provozování cestovní kanceláře, zprostředkování služeb v oblastech dopravy, cestovních průvodců, v provozu cestovních kanceláří; (41) organizování a zprostředkování kulturních akcí, výuka jazyků, pořádání odborných kurzů, školení a jiných vzdělávacích akcí včetně lektorské činnosti, zprostředkování služeb v oblastech organizace a zprostředkování kulturních akcí, výuky jazyků, v pořádání odborných kurzů, školení a jiných vzdělávacích akcí včetně lektorské činnosti; (42) provozování cestovní kanceláře - ubytování a restaurace, hostinská činnost a ubytovací služby v rámci standardu hotelových služeb, poskytování (návrh a tvorba) software, poradenství v oblasti hardware a software, překladatelská a tlumočnická činnost, zprostředkování služeb v oblastech ubytování, stravování, v pronájmu software, hardware, v překladatelské a tlumočnické činnosti.

(511) 3, 9, 29, 30, 31, 35, 36, 39, 41, 42
(210) O-171567

(111) **243933**
(220) 17.09.2001
(151) 23.04.2002
(540)



(730) **Olympik Holding, a.s.**, Ke Studni 366, Jesenice, 25242, CZ
(740) JUDr. Vlasta Víghová, Na Žertvách 2230/42, Praha 8, 18000
(510) (3) mycí potřeby, zubní pasty; (9) software; (29) maso a masné výrobky včetně drůbeže a zvěřiny, ovoce a zelenina konzervovaná, sušená a zavařená, želé, džemy, kompoty, vejce, oleje a jedlé tuky; (30) káva, čaj, kakao, cukr, rýže, tapioka, kávové náhražky, med, sirup melasový, sůl, hořčice, ocet, omáčky k ochucení všeho druhu, koření, led pro osvěžení; (31) čerstvé ovoce a zelenina; (35) zprostředkování obchodu, činnost podnikatelských, organizačních, ekonomických a účetních poradců, reklamní činnost, marketing, služby v oblasti administrativní správy a služby organizačně hospodářské povahy u fyzických a právnických osob, vedení účetnictví, zprostředkování služeb podnikatelských, organizačních, ekonomických a účetních poradců, v reklamě, marketingu, ve vedení účetnictví, v oblasti administrativní správy; (36) realitní činnost, činnost finančních poradců, zprostředkování služeb v

realitní činnosti a v oblasti finančních poradců; (39) doprava, cestovní průvodce, provozování cestovní kanceláře, zprostředkování služeb v oblastech dopravy, cestovních průvodců, v provozu cestovních kanceláří; (41) organizování a zprostředkování kulturních akcí, výuka jazyků, pořádání odborných kurzů, školení a jiných vzdělávacích akcí včetně lektorské činnosti, zprostředkování služeb v oblastech organizace a zprostředkování kulturních akcí, výuky jazyků, v pořádání odborných kurzů, školení a jiných vzdělávacích akcí včetně lektorské činnosti; (42) provozování cestovní kanceláře - ubytování a restaurace, hostinská činnost a ubytovací služby v rámci standardu hotelových služeb, poskytování (návrh a tvorba) software, poradenství v oblasti hardware a software, překladatelská a tlumočnická činnost, zprostředkování služeb v oblastech ubytování, stravování, v pronájmu software, hardware, v překladatelské a tlumočnické činnosti.

(511) 3, 9, 29, 30, 31, 35, 36, 39, 41, 42
(210) O-171568

(111) **243934**
(220) 17.09.2001
(151) 23.04.2002
(540)



(730) **Olympik Holding, a.s.**, Ke Studni 366, Jesenice, 25242, CZ
(740) JUDr. Vlasta Víghová, Na Žertvách 2230/42, Praha 8, 18000
(510) (3) mycí potřeby, zubní pasty, kosmetika; (9) software; (29) maso a masné výrobky včetně drůbeže a zvěřiny, ovoce a zelenina konzervovaná, sušená a zavařená, želé, džemy, kompoty, vejce, oleje a jedlé tuky; (30) káva, čaj, kakao, cukr, rýže, tapioka, kávové náhražky, med, sirup melasový, sůl, hořčice, ocet, omáčky k ochucení všeho druhu, koření, led pro osvěžení; (31) čerstvé ovoce a zelenina; (35) zprostředkování obchodu, činnost podnikatelských, organizačních, ekonomických a účetních poradců, reklamní činnost, marketing, služby v oblasti administrativní správy a služby organizačně hospodářské povahy u fyzických a právnických osob, vedení účetnictví, zprostředkování služeb podnikatelských, organizačních, ekonomických a účetních poradců, v reklamě, marketingu, ve vedení účetnictví, v oblasti administrativní správy; (36) realitní činnost, činnost finančních poradců, zprostředkování služeb v realitní činnosti a v oblasti finančních poradců; (39) doprava, cestovní průvodce, provozování cestovní kanceláře, zprostředkování služeb v oblastech dopravy, cestovních průvodců, v provozu cestovních kanceláří; (41) organizování a zprostředkování kulturních akcí, výuka jazyků, pořádání odborných kurzů, školení a jiných vzdělávacích akcí včetně lektorské činnosti, zprostředkování služeb v oblastech organizace a zprostředkování kulturních akcí, výuky jazyků, v pořádání odborných kurzů, školení a jiných vzdělávacích akcí včetně lektorské činnosti; (42) provozování cestovní kanceláře - ubytování a restaurace, hostinská činnost a ubytovací služby v rámci standardu hotelových služeb, poskytování (návrh a tvorba) software, poradenství v oblasti hardware a software, překladatelská a tlumočnická činnost, zprostředkování služeb v oblastech ubytování, stravování, v pronájmu software, hardware, v překladatelské a tlumočnické činnosti.

(511) 3, 9, 29, 30, 31, 35, 36, 39, 41, 42
(210) O-171569

(111) **243935**
(220) 17.09.2001
(151) 23.04.2002



(540)
(730) **Olympik Holding, a.s.**, Ke Studni 366, Jesenice, 25242, CZ
(740) JUDr. Vlasta Víghová, Na Žertvách 2230/42, Praha 8, 18000
(510) (3) mycí potřeby, zubní pasty, kosmetika; (9) software; (29) maso a masné výrobky včetně drůbeže a zvěřiny, ovoce a zelenina konzervovaná, sušená a zavařená, želé, džemy, kompoty, vejce, oleje a jedlé tuky; (30) káva, čaj, kakao, cukr, rýže, tapioka, kávové náhražky, med, sirup melasový, sůl, hořčice, ocet, omáčky k ochucení všeho druhu, koření, led pro osvěžení; (31) čerstvé ovoce a zelenina; (35) zprostředkování obchodu, činnost podnikatelských, organizačních, ekonomických a účetních poradců, reklamní činnost, marketing, služby v oblasti administrativní správy a služby organizačně hospodářské povahy u fyzických a právnických osob, vedení účetnictví, zprostředkování služeb podnikatelských, organizačních, ekonomických a účetních poradců, v reklamě, marketingu, ve vedení účetnictví, v oblasti administrativní správy; (36) realitní činnost, činnost finančních poradců, zprostředkování služeb v realitní činnosti a v oblasti finančních poradců; (39) doprava, cestovní průvodce, provozování cestovní kanceláře, zprostředkování služeb v oblastech dopravy, cestovních průvodců, v provozu cestovních kanceláří; (41) organizování a zprostředkování kulturních akcí, výuka jazyků, pořádání odborných kurzů, školení a jiných vzdělávacích akcí včetně lektorské činnosti, zprostředkování služeb v oblastech organizace a zprostředkování kulturních akcí, výuky jazyků, v pořádání odborných kurzů, školení a jiných vzdělávacích akcí včetně lektorské činnosti; (42) provozování cestovní kanceláře - ubytování a restaurace, hostinská činnost a ubytovací služby v rámci standardu hotelových služeb, poskytování (návrh a tvorba) software, poradenství v oblasti hardware a software, překladatelská a tlumočnická činnost, zprostředkování služeb v oblastech ubytování, stravování, v pronájmu software, hardware, v překladatelské a tlumočnické činnosti.

(511) 3, 9, 29, 30, 31, 35, 36, 39, 41, 42
(210) O-171570

(111) **244197**
(220) 08.03.2001
(151) 23.05.2002
(540)

CE-IN

(730) **Dorňák Jiří**, Starobrněnská 15, Brno, 60200, CZ
(510) (16) tiskoviny; (35) propagační činnost, reklama, inzertní služba, zprostředkovatelská činnost v oblasti obchodu, reklamy a inzerce; (41) vydavatelská činnost.

(511) 16, 35, 41
(210) O-165109

(111) **244400**
(220) 05.06.2001
(151) 23.05.2002
(540)



(730) **EKO-KOM, a.s.**, Na Pankráci 1685/17, Praha 4, 14021, CZ
(740) Rott, Růžička & Guttman Patentové, známkové a advokátní kanceláře, JUDr. Vladimír Rott, Vinohradská 37, Praha 2, 12000
(510) (36) pomoc při vyhledávání finančních prostředků pro

investování do podniků, zařízení, vybavení a poskytování služeb týkajících se sběru, přepravy, třídění, recyklace a likvidace odpadů a rekuperovaných surovin; (39) zprostředkovatelská činnost v oblasti dopravy a skladování použitých obalů, odpadů a rekuperovaných surovin; (40) zprostředkovatelská činnost v oblasti sběru, zpracování, recyklace a likvidace použitých obalů, odpadů a rekuperovaných surovin; (42) poradenství spotřebitelům a podnikům v otázkách týkajících se životního prostředí a odpadů, zejména snížení produkce odpadů, jejich sběru, přepravy, třídění, recyklace a likvidace odpadů a rekuperovaných surovin, poradenská činnost v oblasti vývoje, výběru a použití ekologických a hospodárných obalů a obalových materiálů a jejich značení.

(511) 36, 39, 40, 42
(210) O-168134

(111) **244401**
(220) 05.06.2001
(151) 23.05.2002
(540)



(730) **EKO-KOM, a.s.**, Na Pankráci 1685/17, Praha 4, 14021, CZ
(740) Rott, Růžička & Guttman Patentové, známkové a advokátní kanceláře, JUDr. Vladimír Rott, Vinohradská 37, Praha 2, 12000

(510) (36) pomoc při vyhledávání finančních prostředků pro investování do podniků, zařízení, vybavení a poskytování služeb týkajících se sběru, přepravy, třídění, recyklace a likvidace odpadů a rekuperovaných surovin; (39) zprostředkovatelská činnost v oblasti dopravy a skladování použitých obalů, odpadů a rekuperovaných surovin; (40) zprostředkovatelská činnost v oblasti sběru, zpracování, recyklace a likvidace použitých obalů, odpadů a rekuperovaných surovin; (42) poradenství spotřebitelům a podnikům v otázkách týkajících se životního prostředí a odpadů, zejména snížení produkce odpadů, jejich sběru, přepravy, třídění, recyklace a likvidace odpadů a rekuperovaných surovin, poradenská činnost v oblasti vývoje, výběru a použití ekologických a hospodárných obalů a obalových materiálů a jejich značení.

(511) 36, 39, 40, 42
(210) O-168135

(111) **244402**
(220) 05.06.2001
(151) 23.05.2002
(540)



(730) **EKO-KOM, a.s.**, Na Pankráci 1685/17, Praha 4, 14021, CZ
(740) Rott, Růžička & Guttman Patentové, známkové a advokátní kanceláře, JUDr. Vladimír Rott, Vinohradská 37, Praha 2, 12000

(510) (36) pomoc při vyhledávání finančních prostředků pro investování do podniků, zařízení, vybavení a poskytování služeb týkajících se sběru, přepravy, třídění, recyklace a likvidace odpadů a rekuperovaných surovin; (39) zprostředkovatelská činnost v oblasti dopravy a skladování použitých obalů, odpadů a rekuperovaných surovin; (40) zprostředkovatelská činnost v oblasti sběru, zpracování,

recyklace a likvidace použitých obalů, odpadů a rekuperovaných surovin; (42) poradenství spotřebitelům a podnikům v otázkách týkajících se životního prostředí a odpadů, zejména snížení produkce odpadů, jejich sběru, přepravy, třídění, recyklace a likvidace odpadů a rekuperovaných surovin, poradenská činnost v oblasti vývoje, výběru a použití ekologických a hospodárných obalů a obalových materiálů a jejich značení.

(511) 36, 39, 40, 42
(210) O-168136

(111) **244870**
(220) 18.05.2001
(151) 24.06.2002
(540)

ŽIVNOBANKA

(730) **UniCredit Bank Czech Republic, a.s.**, Na Příkopě 858/20, Praha 1, 11121, CZ
(510) (9) informace a záznamy v elektronické podobě, informace a záznamy na nosičích zařazených ve třídě 9, elektronická data a databáze, informační produkty v elektronických, datových, informačních a telekomunikačních sítích všeho druhu, software a hardware, elektronické časopisy, elektronická periodika a knihy v elektronické podobě, databázové produkty zařazené ve tř. 9, nosiče dat či záznamů nahrané i nenahrané, elektronické nebo datové nebo informační sítě, multimediální aplikace na nosičích zařazených ve tř. 9 nebo v sítích, elektronické multimediální nebo informační katalogy, interaktivní a grafické programy, software, zejména pro systém výměny dat (platební styk i jiné informace), zvláště v oblasti bankovníctví, systémy pro přenos dat, dešifrovací soustavy, platební karty nebo magnetické a čipové karty pro použití v peněžnictví, bankovníctví, pojišťovnictví, v oblasti služeb a v obchodním styku, mezinárodní platební karty, elektronické peněženky, čipy; (16) tiskoviny, tiskopisy, brožury, obálky, papíry, gratulace, kalendáře, reklamní předměty z papíru, příručky, časopisy, periodika, knihy, databázové produkty v papírové formě, databáze v papírové formě, informační produkty na papírových nosičích, data a databáze v papírové formě, tiskárenské výrobky; (35) reklamní, inzertní a propagační činnost, marketing, reklamní, inzertní a propagační činnost prostřednictvím jakéhokoliv média, prostřednictvím telefonní sítě nebo datové sítě nebo informační sítě, poskytování komerčních informací a jiných komerčních informačních produktů všeho druhu, poskytování informačních produktů reklamního charakteru, poskytování multimediálních informací komerčního charakteru, komerční využití internetu v oblastech komerčních internetových médií a vyhledávacích služeb, online inzerce, zprostředkování v obchodních vztazích, zprostředkovatelská činnost v oblasti obchodu, merchandising, služby zahrnující záznam, přenos, přepis, převod, vypracování, kompilaci, přenášení nebo systematického písemných sdělení a/nebo záznamů, využívání nebo kompilaci matematických a statistických údajů, automatizované zpracování dat v oblasti bankovníctví, poskytování porad ve věcech podnikání; (36) bankovníctví, finance, provádění bankovních obchodů a jakýchkoliv operací s tím spojených, bankovní služby, služby týkající se financí a peněžnictví, přijímání vkladů, poskytování úvěrů, vydávání hypotečních zástavních listů, investování do cenných papírů, financování pronájmu, vedení účtů, hotovostní platební styk, bezhotovostní platební styk a zúčtování, směnečné a šekové obchody, vydávání, nákup a prodej platebních prostředků jako platebních karet, cestovních šeků a jiných platebních příkazů, vydávání a prodej úvěrových karet, jakož i s tím spojené inkaso pohledávek (obchody kreditními kartami), přijímání a poskytování záruk a jiných zajišťovacích závazků (záruční obchody), otevírání akreditivů, poskarování inkasa, obchodování s cizími měnami (devizové a valutové obchody), obchodování v oblasti termínovaných obchodů a opcí včetně kurzových a úrokových obchodů, obchodování s převoditelnými cennými papíry a to na vlastní účet nebo na účet klienta (obchody s cennými papíry), účast na vydávání cenných papírů a poskytování souvisejících služeb, finanční makléřství, poskytování porad ve věcech financí, obchodování s finančními deriváty (úrokové a měnové swapy, forward rate agreement-FRA, opce, futures), obhospodařování investičních prostředků klienta na jeho účet včetně poradenství (portfolio management), uložení a správa cenných papírů nebo jiných

hodnot (obchody depozitní), koupě a prodej majetkových účastí (obchody kapitálovými účastmi), výkon funkce depozitáře investiční společnosti, investičního fondu a penzijního fondu, směnářská činnost, poskytování bankovních informací, pronájem bezpečnostních schránek, zřizování a provozování sítě bankomatů, finanční leasing, koupě pohledávek ze zbožíových obchodů nebo služeb s převzetím inkasního rizika nebo bez něj, jakož i návazné inkaso pohledávek (faktoring a forfaiting), nabývání nemovitostí, franchisingové operace, zprostředkovatelská činnost v oblasti investic, financí a bankovních, telefonní bankovníctví, elektronické bankovníctví, bankovní obchody s cennými kovy (zlato, stříbro, mince), řízení, obsluha a provozování výměny dat, zejména v platebním styku, a bankovních informací, poradenská činnost v oblasti financí, investic a bankovníctví, finanční informační služby poskytované prostřednictvím internetu; (38) výměna zpráv, šíření a výměna informací a zpráv, získávání zpráv a informací, šíření informací a záznamů v elektronické podobě prostřednictvím počítačové sítě, zejm. internetu, pomocí satelitů aj., komunikace prostřednictvím satelitů nebo internetu nebo datových nebo informačních nebo elektronických nebo telekomunikačních sítí; (42) kódování a dekódování zabezpečovacích systémů, tvorba informačních databází, tvorba multimediálních aplikací, programování.

(511) 9, 16, 35, 36, 38, 42
(210) O-167497

(111) **244896**
(220) 01.06.2001
(151) 24.06.2002
(540)

KALPE

(730) **Kalivoda Petr**, Ke Kapličce 193, Dolní Břežany, 25241, CZ
(510) (7) stroje a roboty ve třídě 7; (28) rotopedy.
(511) 7, 28
(210) O-168074

(111) **245216**
(220) 11.09.2001
(151) 24.06.2002
(540)

SALADENA

(730) **BONGRAIN S.A.**, 42, rue Rieussec, Viroflay, FR
(740) Patentová kancelář Kania, Sedlák, Smola, Ing. Kania František, Mendlovo nám. 1a, Brno, 60300
(510) (29) mléko, sýr, mléčné výrobky.
(511) 29
(210) O-171379

(111) **245246**
(220) 26.09.2001
(151) 24.06.2002
(540)



(730) **MORAVSKÝ LIHOVAR KOJETÍN a.s.**, Padlých hrdinů 927/865, Kojetín, 75233, CZ
(740) LANGROVA, s.r.o., Skřetova 48, Plzeň, 30100
(510) (32) nealkoholické nápoje, ovocné a zeleninové šťávy, i sycené; (33) alkoholické nápoje s výjimkou piva.
(511) 32, 33
(210) O-171912

(111) **245296**
(220) 23.10.2001
(151) 24.06.2002
(540)

JUTADACH

(730) **JUTA a. s.**, Dukelská 417, Dvůr Králové n. Labem, 54415, CZ
(510) (17) zpevněné folie na krytí lešení, střešní hydroizolace, folie pro zahrádkářské účely, izolační materiály (teplo, zvuk, nášlap), hydroizolační folie z PELH, perlinkové tkaniny pro stavební účely (pod omítky).
(511) 17
(210) O-172977

(111) **245321**
(220) 11.12.2001
(151) 24.06.2002
(540)

edge-alliance

(730) **AXIOM TECH s.r.o.**, Kamenná 2525, Zlín, 76001, CZ
(740) Loskotová & partneři, patentová a známková kancelář, Gabriela Loskotová, K Závětinám 727, Praha 5, 15500
(510) (9) technologický a konstrukční software pro strojírenství; (42) technické činnosti ve strojírenství - tvorba software v oblasti strojírenství, technická a konzultační činnost v oblasti strojírenské konstrukce, technologie, výpočetních metod a programování.
(511) 9, 42
(210) O-174628

(111) **245636**
(220) 07.06.2001
(151) 29.07.2002
(540)

EDRONAX

(730) **Pfizer Enterprises SARL**, 51 Avenue J.F. Kennedy, Rond-Point du Kirchberg, L-1855 Luxembourg, LU
(740) Čermák Hořejš Myslíl a spol., JUDr. Jan Matějka, Národní 32, Praha 1, 11000
(510) (5) farmaceutické přípravky pro humánní použití.
(511) 5
(210) O-168237

(111) **245657**
(220) 21.06.2001
(151) 29.07.2002
(540)

ISO FRUIT

(730) **Ed. Haas s.r.o.**, Čejč 30, Čejč, 69614, CZ
(510) (5) dietetické cukrovinky, dietetické šumáky v prášku nebo v tabletách; (30) cukrovinky; (32) nealkoholické nápoje, nektar ovocný, ovocné šťávy, aperitivy nealkoholické, koktejly nealkoholické, minerální vody, přípravky na výrobu nápojů, prášky na přípravu šumivých nápojů, šťávy ovocné a zeleninové, šumivé nápoje, tablety na přípravu šumivých nápojů, šumáky v prášku nebo v tabletách.
(511) 5, 30, 32
(210) O-168978

(111) **245763**
(220) 25.07.2001
(151) 29.07.2002
(540)



- (730) **Honda Giken Kogyo Kabushiki Kaisha**, 1-1, 2-Chome, Minami-aoyama, Minato-ku, Tokyo, JP
- (740) Dr. Všetěčka Miloš, advokát, Hálkova 2, Praha 2, 12000
- (510) (4) průmyslové oleje a tuky, mazadla, výrobky pro pohlcování, zavlažování a vázání prachu, paliva včetně benzínu pro motory a osvětlovací látky, svíčky, knoty; (7) stroje a obráběcí stroje, motory (s výjimkou motorů pro pozemní vozidla), spojky a transmisní zařízení mimo ty, které jsou pro pozemní vozidla, zemědělské nástroje, kromě nástrojů poháněných ručně, lůhne pro vejce, části a příslušenství pro uvedené zboží, které spadají do tř. 7; (9) přístroje a nástroje vědecké, námořní, geodetické, elektrické, fotografické, filmové, optické, přístroje pro vážení, měření, signalizaci, kontrolu (inspekci), záchranu a přístroje pro vyučování, přístroje pro záznam, převod, reprodukci zvuku nebo obrazu, magnetické nosiče zvukových záznamů, gramofonové desky, automatické distributory a mechanismy pro přístroje na mince, zapisovací pokladny, počítačové stroje, přístroje pro zpracování informací a počítače, hasicí přístroje, části a příslušenství pro uvedené zboží, které spadají do tř. 9; (11) přístroje pro osvětlení, topení, výrobu páry, pro vaření, přístroje chladicí, pro sušení, ventilaci, rozvod vody a sanitární zařízení, části a příslušenství pro uvedené zboží, které spadají do tř. 11; (12) vozidla, dopravní prostředky pro pohyb po zemi, ve vzduchu nebo ve vodě, části a příslušenství pro uvedené zboží, které spadají do tř. 12.
- (511) 4, 7, 9, 11, 12
(210) O-169973

- (111) **245783**
(220) 30.07.2001
(151) 29.07.2002
(540)



- (730) **J.C.BAMFORD EXCAVATORS LIMITED**, Lakeside Works, Rocester, Uttoxeter, Staffs, GB
- (740) Advokátní a patentová kancelář Traplová, Hakr, Kubát, JUDr. Traplová Jarmila, Přístavní 24, Praha 7, 17000
- (510) (12) vozidla, zemědělská vozidla, traktory, části, součástky a příslušenství k výše uvedenému zboží.
- (511) 12
(210) O-170066

- (111) **245875**
(220) 20.08.2001
(151) 29.07.2002
(540)

KAMASA-TOOLS

- (730) **KG KNUTSSON AB**, Hammarbacken 8, Solentuna, SE
- (510) (8) nářadí a nástroje ruční.
- (511) 8
(210) O-170696

- (111) **245989**
(220) 19.09.2001
(151) 29.07.2002
(540)



- (730) **LUDUS, spol. s r.o.**, K zahrádkám 1000/12, Praha 5 - Stodůlky, 15500, CZ
- (740) MIRA - patentová a známková kancelář, Blanka Fišerová, V Kapslovně 11/2770, Praha 3, 13000
- (510) (3) prostředky namáčeči, prací mýdlové, saponátové,

bezfosfátové a další látky na praní, prostředky na odbarvování, bělení, odstraňování skvrn, moření a parfémování prádla, avivážní prostředky, přípravky pro odmašťování, čištění, drhnutí a broušení, mýdla, veškeré kosmetické výrobky, parfumerie včetně éterických olejů, pěny na holení, vody a krémy před a po holení, veškeré výrobky k péči, pěstění a krášení těla, pleť, oči, rtů, vlasů, rukou, nohou, líčidla, čistící toaletní přípravky, odličovací a depilační přípravky, výživná a vitaminizovaná kosmetika, šampony, vlasové přípravky, tužidla, laky a barvy na vlasy, zubní pasty a kartáčky i veškeré ústní přípravky, desodorační prostředky pro osobní použití, vata a její výrobky pro kosmetické účely, nemedicínální toaletní přípravky a esence, masážní přípravky, hygienické přípravky, prostředky chránící před sluncem, veškerá dětská kosmetika, výrobky drogistické; (5) výrobky hygienické a zdravotnické spadající do této třídy, prostředky k hubení rostlinných a živočišných škůdců, dezinfekční, antiseptické, antibakteriální a antiseptické prostředky, minerální potravní doplňky fortifikované vitaminy k léčebným účelům, léčivé byliny a léčivé čaje, léčivé přípravky do koupele, kosmetika s léčebnými účinky, cigarety bez tabáku k léčebným účelům; (9) elektronické i elektromechanické výherní hrací přístroje, přístroje a automaty uváděné v činnost vhozením mince, známky nebo vložením karty, přístroje určené k zábavě nebo pro použití s počítačem a/nebo s televizním přijímačem, veškeré hrací automaty, nahrané i nenahrané audio, video a audiovizuální nosiče záznamů zař. v této třídě, filmy, monočlánky, akumulátorové články, optické zboží včetně příslušenství a doplňků, kapesní kalkulačky, televizní a počítačové hry, pohledy se zvukovou nahrávkou, periodika na nosičích v elektronické podobě; (16) papír a veškeré výrobky z papíru, lepenky a kartonážní výrobky, noviny, brožury, periodické a neperiodické tiskoviny, mapy, obrázky, pohlednice, fotografie a alba, reprodukce uměleckých děl, hrací karty, kalendáře, knihy a knihařské výrobky a potřeby, psací, rýsovací a kreslicí potřeby a pomůcky, lepidla, učební a vyučovací potřeby a pomůcky, modelovací pasty a hmoty, omalovánky, vystřihovánky, veškeré prostředky a pomůcky pro umělce, psací stroje, kancelářské potřeby a pomůcky s výjimkou nábytku, obalové materiály spadající do této třídy, veškeré tiskárenské výrobky, kosmetické papírové kapesníky a prostírání, hygienické papírové výrobky, reklamní, propagační a upomínkové výrobky zař. do této třídy; (32) minerální vody, šumivé a ostatní nealkoholické nápoje, sirupy a jiné přípravky k přípravě nápojů, ovocné i zeleninové nápoje a šťávy, energetické a iontové nápoje, pivo, lehká piva a ležáky, pivo v sudech a ve spotřebitelském balení všech druhů a stupňů; (33) vína, šumivá vína, lihoviny, likéry, aperitivy a veškeré alkoholické nápoje, medovina, ovocné výtažky a jiné nápoje s převažujícím obsahem alkoholu; (34) cigarety, tabák, tabákové výrobky, tabákové náhražky pro neléčebné účely, veškeré kuřácké potřeby, zápalky, zapalovače; (39) pronájem dopravních prostředků; (41) provozování sázkových her pomocí výherních hracích přístrojů a podobných zařízení, nahrávání audiovizuálních programů, klubové zábavní služby, pronájem výherních hracích přístrojů a podobných zařízení, půjčování audiovizuálních záznamů.

- (511) 3, 5, 9, 16, 32, 33, 34, 39, 41
(210) O-171670

- (111) **246121**
(220) 23.10.2001
(151) 29.07.2002
(540)

COEUR DE LAIT

- (730) **BONGRAIN S.A.**, 42, rue Rieussec, Viroflay, FR
- (740) Patentová kancelář Kania, Sedlák, Smola, Ing. Kania František, Mendlovo nám. 1a, Brno, 60300
- (510) (29) maso, ryby, drůbež a zvěřina, masové výtažky, konzervované, sušené a vařené ovoce a zelenina, želé, zavařeniny, džemy, kompoty, vejce, mléko a jiné mléčné výrobky, jedlé oleje a tuky; (30) káva, čaj, kakao, čokoláda, cukr, rýže, tapioka, ságo, kávové náhražky, mouka a přípravky vyráběné z cereálií, chleba, pečiva a cukroví, zmrzlina, med, sirup, kvasnice, pečící prášky, sůl, hořčice, ocet, omáčky (chuťové přísady), koření, zmrzlina, led.
- (511) 29, 30

(210) O-172972

(111) **246173**
(220) 03.12.2001
(151) 29.07.2002
(540)



(730) **AXIOM TECH s.r.o.**, Kamenná 2525, Zlín, 76001, CZ
(740) Loskotová & partneři, patentová a známková kancelář, Ing. Gabriela Loskotová, K Závětínám 727, Praha 5, 15500
(510) (9) technologický a konstrukční software pro strojírenství; (39) distribuce software v oblasti strojírenství; (42) technické činnosti ve strojírenství - tvorba software v oblasti strojírenství, technická a konzultační činnost v oblasti strojírenské konstrukce, technologie, výpočetních metod a programování.
(511) 9, 39, 42
(210) O-174382

(111) **246765**
(220) 24.10.2001
(151) 26.08.2002
(540)



(730) **AQ SPOL, s.r.o.**, Hochmanova 1037, Roudnice nad Labem, 41301, CZ
(510) (7) čerpadla a čerpací zařízení, čerpadla odstředivá, čerpadla (části strojů, motorů a hnacích strojů), čerpadlové membrány, čerpadla (stroje), čerpadla pro vytápěcí zařízení; (9) hlídač vodní hladiny, měřicí stroje, indikátory elektrické, hlásiče; (11) osušovač rukou, osušovač vlasů; (37) opravy čerpadel a čerpacích zařízení, opravy a instalace elektrických strojů a přístrojů.
(511) 7, 9, 11, 37
(210) O-173030

(111) **246782**
(220) 29.10.2001
(151) 26.08.2002
(540)



(730) **Národní vinařské centrum, o. p. s.**, Zámek 1, Valtice, 69142, CZ
(740) Pavel Reichel a kol., Ing. Pavel Reichel, Lopatecká 14, Praha 4, 14700
(510) (9) nosiče informací, zejména obrazu a zvuku, v rozsahu tř. 9, elektronické publikace; (16) tiskoviny a polygrafické výrobky, například katalogy, prospekty, informační brožury a letáky; (35) organizování komerčních výstav; (38) šíření informací prostřednictvím veřejných datových sítí, např. v Internetu; (41) výchovná a zábavní činnost, vzdělávání a školení, zvláště v oblasti degustace a hodnocení vín, organizování soutěží, výstav a přehlídek, podpora vzdělávání, vzdělávací informace; (42) expertní a poradenské služby a činnost v oblasti hodnocení a

klasifikace vín.
(511) 9, 16, 35, 38, 41, 42
(210) O-173180

(111) **247164**
(220) 25.05.2001
(151) 24.09.2002
(540)

DATALOGIC

(730) **DATALOGIC S.p.A.**, Via Candini 2, Lippo di Calderara di Reno, Bologna, 40012, IT
(740) Společná advokátní kancelář Všeťečka Zelený Švorčík Kalenský a partneři, JUDr. Otakar Švorčík, Hálkova 2, Praha 2, 12000
(510) (7) etiketovací stroje; (9) elektronické a optoelektronické přístroje pro měření, regulaci, snímání, vyhodnocování, přenos a reprodukci dat a informací, zvuku a obrazu, počítačové stroje, tiskárny, optoelektronická čidla a vodiče, termoregulátory, mobilní terminály, kabely elektrické, dekodéry, zdroje elektrického proudu, sběrný dat vč. radiofrekvenčních přenosů, snímače, čidla a čtečky tiskových značek a kódů, magnetické čipové karty, zesilovače, regulátory, rychlospínače, laserové moduly, signalizační přístroje, software, bezdrátové lokální sítě; (16) etikety kromě textilních, barvicí pásy do psacích strojů, identifikační karty a čipy nekódované; (37) servisní služby k přístrojům a zařízením uvedeným ve třídě 7 a 9.
(511) 7, 9, 16, 37
(210) O-167693

(111) **247320**
(220) 13.09.2001
(151) 24.09.2002
(540)

APETITO MAXI

(730) **TPK, spol. s r.o.**, Velkomoravská 28, Hodonín, 69519, CZ
(740) KANIA, SEDLÁK, SMOLA Patentová a známková kancelář, Ing. František Kania, Mendlovo nám. 1a, Brno, 60300
(510) (29) sýry, mléko, mlékárenské výrobky.
(511) 29
(210) O-171510

(111) **247321**
(220) 13.09.2001
(151) 24.09.2002
(540)

APETITO LINIE

(730) **TPK, spol. s r.o.**, Velkomoravská 28, Hodonín, 69519, CZ
(740) KANIA, SEDLÁK, SMOLA Patentová a známková kancelář, Ing. František Kania, Mendlovo nám. 1a, Brno, 60300
(510) (29) sýry, mléko, mlékárenské výrobky.
(511) 29
(210) O-171511

(111) **247333**
(220) 18.09.2001
(151) 24.09.2002
(540)



(730) **Josef Hladík - stavební servis**, Hovorčovická 1713/22, Praha 8, 18200, CZ
(740) Ing. Reichel Pavel, Lopatecká 14, Praha 4, 14700
(510) (9) nosiče informací, obrazu a zvuku v oblasti stavebnictví, v rozsahu tř. 9; (37) provádění staveb a jejich částí, zejména prosklených a průsvitných částí staveb, například budov, bazénů, sportovišť, jejich zastřešení, fontány, údržba a likvidace staveb; (38) šíření informací v oblasti stavebnictví prostřednictvím veřejných datových sítí, např. Internet.

(511) 9, 37, 38
(210) O-171637

(210) O-173425

(111) **247490**
(220) 06.11.2001
(151) 24.09.2002
(540)



(111) **247506**
(220) 09.11.2001
(151) 24.09.2002
(540)

CRDI

(730) **Hyundai Motor Company**, 231, Yangjae-Dong, Seocho-Gu, Seoul, KR
(740) Patentservis Praha a.s., Jivenská 1273/1, Praha 4, 14021
(510) (12) vozidla, zejména osobní automobily, dodávková auta, výklopné vozíky, nákladní automobily, autobusy, sportovní auta, chladící auta, přívesy, naftové motory pro pozemní vozidla a benzinové motory pro pozemní vozidla.
(511) 12
(210) O-173543

(730) **EKO-KOM, a.s.**, Na Pankráci 1685/17, Praha 4, 14021, CZ
(740) Rott, Růžička & Guttman Patentové, známkové a advokátní kanceláře, JUDr. Vladimír Rott, Vinohradská 37, Praha 2, 12000

(111) **248045**
(220) 14.06.2001
(151) 29.10.2002
(540)

(730) **GUNNEX s.r.o.**, Pobřežní 36, Praha 8, 18600, CZ
(510) (37) stavebnictví.
(511) 37
(210) O-168659

(510) (1) odbarvovače pro průmyslové účely; (2) barvy, fermeže, laky, prostředky proti korozi, prostředky na ochranu dřeva; (3) čisticí a prostředky čistící, lešticí, odmašťovací a brusné, parfémy, éterické oleje, výrobky pro péči o tělo a krásu, vlasové vody, zubní pasty; (5) farmaceutické výrobky a výrobky veterinární medicíny, hygienické přípravky, dietetické výrobky pro děti a nemocné, náplasti a obvazy; (6) zámky a drobné železářské zboží, obaly a obalové materiály z obecných kovů; (7) elektrické šlehače, přepravní zařízení na odpady a materiál k recyklaci, přístroje uváděné do chodu mechanicky pro sběr, třídění a likvidaci odpadů a materiálů k recyklaci; (8) ruční nářadí, nože, vidličky a lžíce, břitvy, ruční a manuálně poháněné nástroje na sběr, třídění a likvidaci odpadů a materiálů k recyklaci; (9) žehličky a elektrické vysavače, přístroje pro záznam, přenos a reprodukci obrazů a zvuku, magnetické nosiče záznamů, LP desky, přístroje na zpracování informací, zejména počítače a příslušenství počítačů; (11) kávovary a elektrické opékače topinek; (16) papír a lepenky, výrobky z papíru a lepenky, papírové ručníky, ubrousky a kapesníky, obaly a obalové materiály z papíru a/nebo z lepenky, tiskárenské výrobky, papírnické zboží, lepidla na papír a papírnické zboží nebo pro domácí použití, desky, sáčky a fólie z plastických hmot na obaly; (20) umělecké a dekorační předměty ze dřeva a z plastických hmot, obaly ze dřeva a z plastických hmot; (21) drobné ruční přístroje pro domácnost a kuchyň, nádoby pro domácnost a kuchyň (nikoli z drahých kovů nebo postříbřené či pozlacené), hřebeny a mycí houby, kartáče (s výjimkou štětců), umělecké předměty a výrobky pro domácnost a kuchyň ze skla, porcelánu a kameniny, obaly z těchto materiálů; (24) látky a textilie, domácí prádlo, stolní a ložní prádlo, ložní pokrývky a ubrusy; (25) oděvy, obuv, pokrývky hlavy; (29) maso, ryby, drůbež a zvěřina, masové výtahy, konzervované, sušené a vařené ovoce a zelenina, želatina z masa, ryb, ovoce a zeleniny, zavařeniny, vejce a mléko, mléčné výrobky, máslo, sýr, smetana, jogurt, sušené mléko, jedlé oleje a tuky, salátové zálivky, masové, rybí, ovocné a zeleninové konzervy; (30) káva, čaj, kakao, cukr, rýže, tapioka, ságo, kávové náhražky, mouky a přípravky na základě obilnin (s výjimkou potravin pro zvířata), chléb, pekařské a cukrářské výrobky, zmrzliny, med, melasový cukr, droždí, chemické droždí, stolní sůl, hořčice, ocet, omáčky (s výjimkou salátových zálivek), koření, led do nápojů; (32) piva, minerální a sycené vody a ostatní nealkoholické nápoje, nápoje na bázi ovoce, ovocné džusy, sirupy a ostatní přípravky pro přípravu nápojů; (34) tabák a výrobky odvozené z tabáku, potřeby pro kuřáky (nikoli z drahých kovů nebo postříbřené či pozlacené), tabatěrky, popelníky, dýmky, čističe dýmek, zapalovače, zápalky; (35) public relations; (36) poradenství týkající se financování služeb nebo projektů uvedených ve třídách 35, 39, 40 a 42; (39) sběr a doprava odpadů a druhotných surovin; (40) recyklování odpadů a druhotných surovin; (42) třídění odpadů a druhotných surovin a jejich likvidace pomocí chemických, fyzikálních nebo biologických postupů, poradenství o otázkách týkajících se životního prostředí a likvidace odpadů.

(111) **248079**
(220) 19.07.2001
(151) 29.10.2002
(540)



(730) **Ing. Lapčík Radomír, LL.M.**, Senovážné nám. 1588/4, Praha 1 - Nové Město, 11000, CZ
(510) (35) obchodní reklama (pro třetí osoby), oceňování obchodních podniků, podnikání (oceňování a odhady v oblasti), podnikové poradenství a obchodní management, pomoc při řízení obchodní činnosti, prognózy (hospodářské nebo ekonomické), pronájem reklamních materiálů, pronájem reklamních ploch, analýzy nákladů, inzerce poštou, obchodní činnost (služby, poradenství v), obchodní nebo podnikatelské informace (poskytování), obchodní nebo podnikatelský průzkum, reklama (propagace), reklamní agentury, reklamní materiály (aktualizování), reklamní materiály (rozšiřování) zákazníkům (letáky, prospekty, tisky, vzorky), řízení průmyslových nebo obchodních podniků, televizní reklama, účetnictví, vedení dražeb, vedení knih (účetních); (36) bankovníctví, banky úvěrové, bezpečnostní schránky (úschovny služby), burzovní makléřství, cennosti (úschova), cestovní šeky (vydávání), clearing (zúčtování vzájemných pohledávek a závazků-bezhotovostní operace), daňové odhady (služby), důchodové fondy, elektronický převod kapitálu, finanční analýzy, finanční informace, finanční odhady a oceňování (pojišťovnictví, bankovníctví, nemovitosti), finanční poradenství, finanční řízení, finanční služby, finanční sponzorování, garance, záruky, kauce, hypotéky (poskytování půjček), informace o pojištění, jednatelství, kanceláře pro inkasování pohledávek, kapitálové investice, konzultační služby (finanční), konzultační služby v oblasti pojišťovnictví, koupě na splátky (financování), kreditní karty (služby), kreditní karty (vydávání), kurzovní záznamy na burze, leasing, nájemné (inkasování), nájemní, činžovní domy (vedení), nemovitosti (správa), nemovitosti (zprostředkování),

(511) 1, 2, 3, 5, 6, 7, 8, 9, 11, 16, 20, 21, 24, 25, 29, 30, 32, 34, 35, 36, 39, 40, 42

numismatické sbírky (oceňování), platby na splátky, pojistky (uzavírání), pojistky životní (životní pojištění), pojištění-technické služby (statistika), pojištění (při námořní přepravě), pojištění (nemocenské), pojištění (zprostředkování), poradenství v oblasti pojištění, pronájem nemovitostí, pronajímání kanceláří (nemovitosti), převody (platební) vykonávané elektronicky, půjčky (financování), realitní kanceláře, směnářské služby, spořitelny, správa, správa majetku, šeky (ověřování), úvěrové karty (služby týkající se), úvěrové ústavy, zprostředkování záruk, zprostředkovatelská činnost, zúčtovací banky (provádějící bezhotovostní operace); (38) posílání zpráv, pošta (elektronická), přenos zpráv a obrázků pomocí počítačů, výzvy (služby poskytované rádiem, telefonem nebo jinými elektronickými komunikačními prostředky); (41) školení (pořádání a řízení), vyučování (výuka), vzdělávání, vzdělávací informace.

(511) 35, 36, 38, 41
(210) O-169733

(111) **248159**
(220) 18.09.2001
(151) 29.10.2002
(540)



(730) **Modern Roofing Systems a. s.**, Bezručova 84/1601, Říčany, 25101, CZ

(510) (1) chemické výrobky určené pro průmysl a stavebnictví, lepidla a lepicí materiály pro průmysl a stavebnictví, umělé pryskyřice a plastické hmoty, adheziva a emulze pro oblast stavebnictví nezařazené v jiných třídách; (6) stavební materiály ze železných a neželezných kovů a jejich slitin, klempířské a pokrývačské výrobky, zejména díly a součásti určené ke krytí střech a k jejich oplechování, ploché a tvarované díly střešních krytin, folie, okapové rýny, svody a jejich součásti, a to včetně kovových výrobků a střešních krytin s jedno či vícevrstvou povrchovou úpravou; (17) kaučuk, gutaperča, guma, azbest, slída a veškeré výrobky vyrobené z těchto materiálů a určené pro stavebnictví, materiály pro izolaci zvuku, tepla a vlhkosti, zejména materiály na bázi umělých hmot, kovových (hliníkových) folií, těsnící, ucpávkové a izolační materiály pro stavebnictví na bázi čedičových nebo jiných minerálních plstí nebo vláken, izolační hmoty na bázi vypěněného polystyrenu nebo polyuretanu; (19) nekovové stavební materiály, zejména nekovové krytiny střech a jejich nástaveb, sklo pro střešní izolace, ploché a tvarované díly střešních krytin z nekovových ohebných izolačních materiálů, veškeré stavební a krytinové materiály na bázi asfaltu, smůly a bitumenu; (35) zprostředkovatelská činnost v oblasti obchodu, export a import uvedených výrobků; (37) provádění stavebních, údržbářských, opravárenských, izolačních, klempířských a pokrývačských prací, zejména na stavbách a střechách budov a jiných objektů, poradenská činnost v oblasti stavebnictví, zejména pro oblast střešních krytin a jejich izolaci; (42) projektová, vývojová, konstruktérská a expertní činnost.

(511) 1, 6, 17, 19, 35, 37, 42
(210) O-171602

(111) **248173**
(220) 01.10.2001
(151) 29.10.2002
(540)

ZÁVOD MÍRU

(730) **Český svaz cyklistiky**, Nad Hliníkem 4, Praha 5 - Motol, 15000, CZ

(740) Ing. Jiří Střelák, Šumberova 42, Praha 6, 16200

(510) (16) papír, lepenka, karton a zboží z těchto materiálů obsažené v této třídě, tiskařské výrobky, knihvazačské výrobky, fotografie, psací potřeby, lepidla na papírové a písářské zboží nebo pro domácnost, potřeby pro umělce, štětce, psací stroje a

kancelářské předměty (s výjimkou nábytku), učební a vyučovací prostředky (s výjimkou přístrojů), balicí materiál z umělé hmoty pokud je obsažen v této třídě, hrací karty, tiskařská písma, tiskařské štočky; (21) přístroje a nádoby pro domácnost a kuchyň (ne z ušlechtilých kovů nebo potažení ušlechtilými kovy) spadající do třídy 21, skleněné, porcelánové a kameninové zboží; (25) oděvy, obuv, kloboučnické zboží; (28) hry, hračky, cvičební a sportovní nářadí, obsažené v této třídě; (35) reklama, vedení obchodu, řízení podniků, kancelářské práce; (41) zábava, sportovní a kulturní činnosti; (42) ubytování, ubytování se zaopatřením, lékařská péče, péče o zdraví a krásu.

(511) 16, 21, 25, 28, 35, 41, 42
(210) O-171954

(111) **248283**
(220) 02.11.2001
(151) 29.10.2002
(540)



(730) **Computer Sciences Corporation**, 3170 Fairview Park Drive, Falls Church, 22042, VA, US

(740) Noerr s.r.o., Libor Prokeš, Na Pořiči 1079/3a, Praha 1, 11000

(510) (9) počítače a data zpracovávající přístroje a nástroje, počítačový hardware, počítačový software a počítačový firmware, počítačové periférie, počítačové programy, CD-ROMy, magnetická nahrávací média, magnetické karty, kazety a disky, tiskárny a tiskařské přístroje pro použití s počítačem a data zpracovávající přístroje a nástroje, vizuální zobrazovací jednotky, skenery, součástky a materiál pro všechno výše uvedené zboží; (16) manuály počítačových programů, tištěné instrukční materiály vztahující se k použití počítačového vybavení a softwaru, knihy a tištěné publikace; (35) poradenství obchodního managementu, poradenství správy dat, správa databáze, služby vývoje obchodních systémů, podpora řízení obchodních projektů, poradci technické metodiky, audit, poskytování služeb počítačového zpracování obchodu pro jiné, analýza účetnictví, obchodní odhady, podpora obchodního managementu, průzkum obchodu a průzkum trhu, poradenské služby na poli obchodního managementu, zpracování vrácení daní z příjmu, služby zpracování počítačových dat, služby zpracování obchodu pro jiné v oblasti pojištění a finančních záležitostí; (36) finanční služby, úvěrové služby, úvěrové zprávy, zpracování pojistných pohledávek, činnost telefonních center pro pojišťovací průmysl a průmysl pojišťovacích služeb, služby převodu kapitálu, finanční odhady; (38) komunikace, signalizace, činnost telefonních center, služby elektronické pošty, služby přepojování zpráv, sdělování informací, obstarávání informací počítačem, interaktivní počítačové služby, elektronické ukládání a přenos hlasu, obrazu, dat a dokumentu; (41) vzdělávání a školení, instruktážní služby, vzdělávací kurzy, školení a vzdělávací služby vztahující se k použití počítačového vybavení a softwaru; (42) poradenství zabezpečení, bezpečnost dat, poradenství databázového designu, kontroly počítačové bezpečnosti, služby úprav designu, služby počítačového programování a zpracování dat, konstrukce, integrace počítačových systémů a programovací služby, design, programování, instalace a údržba počítačových a informace zpracovávajících systémů, služby počítačového outsourcingu, zpracování počítačových informačních systémů, datové služby centrálního managementu, činnost počítačových a informace zpracovávajících center, poradenství bezpečnosti dat, poradenství počítačových sítí, poradenství záruk kvality, poradenství podpor systémového softwaru, poradenské služby v oblasti počítačové a informační technologie, služby vývoje počítačových systémů, design a implementace komputertizovaných finančních systémů a informačních systémů managementu, poradenství komunikací, služby

počítačových sítí - údržba a provoz.
(511) 9, 16, 35, 36, 38, 41, 42
(210) O-173314

a jiných vzdělávacích akcí.
(511) 1, 4, 35, 39, 41
(210) O-175095

(111) **248508**
(220) 17.12.2001
(151) 29.10.2002
(540)

(111) **249512**
(220) 11.02.2002
(151) 25.11.2002
(540)



Maitre Truffout

(730) **PatentCentrum Sedlák & Partners s.r.o.**, Husova třída 1847/5, České Budějovice, 37001, CZ
(510) (9) nosiče dat, zvukových, obrazových a zvukově - obrazových záznamů, informační produkty v elektronické podobě, elektronické a datové sítě, elektronické publikace; (16) papír a výrobky z papíru, periodické a neperiodické publikace, tiskoviny všeho druhu, zejména knihy, časopisy, katalogy, letáky; (35) reklamní činnost a marketing, poskytování pomoci při řízení obchodní činnosti, zprostředkování obchodu, činnost podnikatelských, finančních, organizačních a ekonomických poradců, zejména v oblasti komerčního využití nehmotného majetku a průmyslových práv, provádění informačních průzkumů a rešerší, vyhledání, indexování, spojování a uspořádání dat pro Internet, podnikatelské poradenství v oblasti firemní identity, služby v oblasti administrativní správy a služby organizačně hospodářské povahy u fyzických a právnických osob; (36) správa hmotného i nehmotného majetku, oceňování nehmotného majetku; (37) úklidové služby; (38) on-line vývěskové služby, poskytování přístupu k on-line službám, služby poskytovatelů internetových služeb; (41) on-line poskytování publikací, pořádání kursů, školení a seminářů, publikační a přednášková činnost; (42) návrhářství a design, zejména ochranných známek, internetových stránek a prezentací, vypracování technických zpráv, dobrozdání, expertiz a posudků, správa autorských práv, správa průmyslových práv, využívání patentů, konzultační a poradenské služby v oblasti komerčního využití nehmotného majetku, uzavírání licencí k průmyslovým právům, technické kreslení.
(511) 9, 16, 35, 36, 37, 38, 41, 42
(210) O-174860

(730) **Gunz Warenhandels GmbH**, Im Hau 23, A-6841 Mäder, AT
(740) ŠTROS & KUSÁK advokátní a patentová kancelář, JUDr. David Štros, advokát, Národní 32, Praha 1, 11000
(510) (30) čokoládové cukrovinky, dezertní směsi, čokoládové cukrovinky formované i neformované, plněné i neplněné.
(511) 30
(210) O-176611

(111) **249684**
(220) 06.03.2002
(151) 25.11.2002
(540)

diadex

(730) **diadex, s.r.o.**, Tuřanské nám. 10, Brno, 62000, CZ
(510) (7) stavební stroje, zejména řezačí stroje, stolové pily, brusky, frézka, stroje na opracování betonu, asfaltobetonu, kamene a ostatních stavebních materiálů; (8) nářadí a nástroje, zejména tvrdokovové a diamantové pro stavební a kamenické stroje; (37) pronájem stavebních strojů a zařízení, opravářské služby stavebních strojů a zařízení, zprostředkovatelské služby v oblasti stavebnictví, provádění sanačních, bouracích a přípravných prací pro stavby.
(511) 7, 8, 37
(210) O-177418

(111) **249825**
(220) 16.04.2002
(151) 25.11.2002
(540)

PENESIL

(730) **Stavební chemie Slaný, a.s.**, U Ploché dráhy 294, Slaný, 27401, CZ
(740) DANĚK & PARTNERS, Dr. Vilém Daněk, Vinohradská 45, Praha, 12000
(510) (2) vodou ředitelné fasádní primární a finální nátěry.
(511) 2
(210) O-178876



(730) **Free Trade Energy Agency s.r.o.**, Čajkovského 953, Hradec Králové, 50009, CZ
(510) (1) elektřina; (4) zemní plyn; (35) zprostředkování nákupu a prodeje, zejména v odvětví energetiky, zprostředkování obchodu s energiemi, zejména s elektřinou a se zemním plynem, reklamní, propagační a inzertní činnost, činnost reklamních agentur, marketing, tvorba marketingových studií, činnost podnikatelských, organizačních a ekonomických poradců, komerční využití internetu a on-line inzerce v oblastech obchodních, poradenských, zprostředkovatelských a vyhledávacích služeb, zejména v odvětví energetiky a obchodu s energiemi; (39) zprostředkování distribuce, tranzitu, dovoz, vývoz elektřiny a zemního plynu, zprostředkování dodávek a poskytování elektřiny a zemního plynu; (41) vzdělávací a lektorská činnost, pořádání odborných kurzů, školení, seminářů

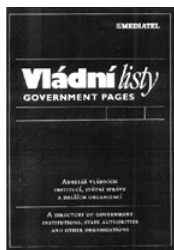
(111) **249826**
(220) 16.04.2002
(151) 25.11.2002
(540)

SILCOLOR

(730) **STAVEBNÍ CHEMIE SLANÝ a.s.**, U Ploché dráhy 294, Slaný, 27401, CZ
(740) DANĚK & PARTNERS, Dr. Vilém Daněk, Vinohradská 45, Praha, 12000
(510) (2) vodou ředitelné fasádní primární a finální nátěry.
(511) 2
(210) O-178877

(111) **250012**
(220) 27.07.2001
(151) 30.12.2002

(540)



- (730) **Mediatel, spol. s r. o.**, Thámova 137/16, Praha 8, 18600, CZ
(510) (9) telefonní seznamy, seznamy adres, periodika, průvodce, kalendáře, ročenky na všech typech nosičů; (16) telefonní seznamy, seznamy adres, periodika, průvodce, kalendáře, ročenky, tiskárenské výrobky všeho druhu; (35) přímý marketing, komercializace a publicita v uvedených publikacích, reklamní činnost všeho druhu, inzertní služby, rozesílání tiskařských výrobků reklamního charakteru; (38) telematika (telefax, postfax, videofax, audiotextová služba, elektronická datová síť, pagingová síť, přenos informací za pomoci počítačových sítí, komunikace pomocí sítě Internet, datové telekomunikační služby; (39) rozesílání tiskařských výrobků všeho druhu; (41) nakladatelská a vydavatelská činnost.
- (511) 9, 16, 35, 38, 39, 41
(210) O-170033

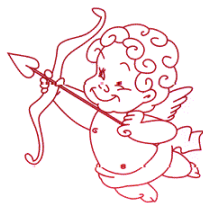
- (111) **250540**
(220) 26.04.2002
(151) 30.12.2002
(540)



AUTEX BABY

- (730) **Leoš Chmelař**, V Aleji 621, Nové Město nad Metují, 54901, CZ
(510) (25) kojenecké a dětské oděvy; (40) výroba-šití kojeneckých a dětských oděvů.
- (511) 25, 40
(210) O-179285

- (111) **251023**
(220) 15.04.2002
(151) 27.01.2003
(540)



Veselý anděl

- (730) **BELASTAN, s.r.o.**, Vzdušná 889/10, Praha 4, 14200, CZ
(510) (16) fotografie, kalendáře, časopisy, knihy, pohlednice, papírové zboží; (18) tašky nákupní, cestovní, náprsní, plážové apod.; (35) reklamní, inzertní a propagační činnost, rozšiřování reklamních materiálů, pronájem reklamních ploch, rozšiřování vzorků zboží za reklamním účelem, publikování a vydávání reklamních textů.
- (511) 16, 18, 35
(210) O-178865

- (111) **251378**
(220) 06.11.2001
(151) 24.02.2003

(540)



- (730) **EKO-KOM, a.s.**, Na Pankráci 1685/17, Praha 4, 14021, CZ
(740) Rott, Růžička & Guttman Patentové, známkové a advokátní kanceláře, JUDr. Vladimír Rott, Vinohradská 37, Praha 2, 12000
- (510) (1) odbarvovače pro průmyslové účely; (2) barvy, fermeže, laky, prostředky proti korozi, prostředky na ochranu dřeva; (3) čisticí a prostředky čistící, lešticí, odmašťovací a brusné, parfém, éterické oleje, výrobky pro péči o tělo a krásu, vlasové vody, zubní pasty; (5) farmaceutické výrobky a výrobky veterinární medicíny, hygienické přípravky, dietetické výrobky pro děti a nemocné, náplasti a obvazy; (6) zámky a drobné železářské zboží, obaly a obalové materiály z obecných kovů; (7) elektrické šlehače, přepravní zařízení na odpady a materiál k recyklaci, přístroje uváděné do chodu mechanicky pro sběr, třídění a likvidaci odpadů a materiálů k recyklaci; (8) ruční nářadí, nože, vidličky a lžice, břitvy, ruční a manuálně poháněné nástroje na sběr, třídění a likvidaci odpadů a materiálů k recyklaci; (9) žehličky a elektrické vysavače, přístroje pro záznam, přenos a reprodukci obrazů a zvuku, magnetické nosiče záznamů, LP desky, přístroje na zpracování informací, zejména počítače a příslušenství počítačů; (11) kávovary a elektrické opékače topinek; (16) papír a lepenky, výrobky z papíru a lepenky, papírové ručníky, ubrusy a kapesníky, obaly a obalové materiály z papíru a/nebo z lepenky, tiskárenské výrobky, papírnické zboží, lepidla na papír a papírnické zboží nebo pro domácí použití, desky, sáčky a fólie z plastických hmot na obaly; (20) umělecké a dekorační předměty ze dřeva a z plastických hmot, obaly ze dřeva a z plastických hmot; (21) drobné ruční přístroje pro domácnost a kuchyň, nádoby pro domácnost a kuchyň (nikoli z drahých kovů nebo postříbřené či pozlacené), hřebeny a mycí houby, kartáče (s výjimkou štětců), umělecké předměty a výrobky pro domácnost a kuchyň ze skla, porcelánu a kameniny, obaly z těchto materiálů; (24) látky a textilie, domácí prádlo, stolní a ložní prádlo, ložní pokrývky a ubrusy; (25) oděvy, obuv, pokrývky hlavy; (29) maso, ryby, drůbež a zvěřina, masové výtahy, konzervované, sušené a vařené ovoce a zelenina, želatina z masa, ryb, ovoce a zeleniny, zavařeniny, vejce a mléko, mléčné výrobky, máslo, sýr, smetana, jogurt, sušené mléko, jedlé oleje a tuky, salátové zálivky, masové, rybí, ovocné a zeleninové konzervy; (30) káva, čaj, kakao, cukr, rýže, tapioka, ságo, kávové náhražky, mouky a přípravky na základě obilnin (s výjimkou potravin pro zvířata), chléb, pekařské a cukrářské výrobky, zmrzlina, med, melasový cukr, droždí, chemické droždí, stolní sůl, hořčice, ocet, omáčky (s výjimkou salátových zálivek), koření, led do nápojů; (32) piva, minerální a sycené vody a ostatní nealkoholické nápoje, nápoje na bázi ovoce, ovocné džusy, sirupy a ostatní přípravky pro přípravu nápojů; (34) tabák a výrobky odvozené z tabáku, potřeby pro kuřáky (nikoli z drahých kovů nebo postříbřené či pozlacené), tabatěrky, popelníky, dýmky, čistíče dýmek, zapalovače, zápalky; (35) public relations; (36) poradenství týkající se financování služeb nebo projektů uvedených ve třídách 35, 39, 40 a 42; (39) sběr a doprava odpadů a druhotných surovin; (40) recyklování odpadů a druhotných surovin; (42) třídění odpadů a druhotných surovin a jejich likvidace pomocí chemických, fyzikálních nebo biologických postupů, poradenství o otázkách týkajících se životního prostředí a likvidace odpadů.
- (511) 1, 2, 3, 5, 6, 7, 8, 9, 11, 16, 20, 21, 24, 25, 29, 30, 32, 34, 35, 36, 39, 40, 42
(210) O-173424

- (111) **251666**
(220) 03.04.2002
(151) 24.02.2003

(540)

Alca PLAST

- (730) **Alca plast, s.r.o.**, Lovosická 770, Praha 9, 19000, CZ
(740) JUDr. Aleš Zábrš, Na Beránce 2, Praha 6, 16000
(510) (11) sanitární zařízení a přístroje, zařízení a přístroje pro rozvody a odtok vody, jako např. baterie směšovací pro vodovodní potrubí, filtry na pitnou vodu, bidety, dřezy, fontány, instalační materiál pro vany, kohoutky potrubní, koupací vany, koupelnové armatury, koupelnové obklady a vyzdívkové, pisoáry, potrubí jako část hygienických zařízení, a instalací, radiátory, radiátorové uzávěry, regulačně-bezpečnostní zařízení pro vodovodní zařízení, zařízení pro sauny, sedací koupele, sedátka záchodová, splachovací zařízení a jeho součásti, sprchy, sprchovací kouty, vodovodní těsnění, toalety (splachovací záchody), umyvadla, dezinfekční dávkovače pro toalety, sušiče rukou, vanové armatury, přístroje pro víření vody, zařízení na úpravu a filtrování vody, přenosné záchody, zásobníky vody; (17) výrobky z plastů, nezahrnuté do jiné třídy, materiály těsnící, ucpávací a izolační, jako např. nekovové armatury potrubní, nekovové hadice, kroužky z gumy; (20) nábytek a jeho části, zejména nábytek do koupelen a nábytek sanitární, výrobky z plastů, nezahrnuté do jiných tříd, jako např. kryty či vložky pro dřezy, nekovové kontejnery, police koupelnové, schránky z umělých hmot, stolky toaletní, vodovodní ventily z umělých hmot, věšáky nekovové, zrcadla.
- (511) 11, 17, 20
(210) O-178492

- (111) **251719**
(220) 16.04.2002
(151) 24.02.2003
(540)

OPTIMA profi

- (730) **KOVOKUBÁT s. r. o.**, Hradecká 569, Pardubice, Polabiny, 53352, CZ
(740) DANĚK & PARTNERS, Dr. Vilém Daněk, Vinohradská 45, Praha, 12000
(510) (7) řezné a brusné kotouče (části strojů); (8) řezné a brusné kotouče (ruční nástroje).
- (511) 7, 8
(210) O-178936

- (111) **253247**
(220) 06.05.2002
(151) 28.04.2003
(540)

PRAKAB

- (730) **PRAKAB PRAŽSKÁ KABELOVNA, s.r.o.**, Ke Kablu 278, Praha 15, 10209, CZ
(740) JUDr. Jaroslava Šafránková, Mezibranská 19, Praha 1, 11502
(510) (6) tažený drát, kabely a dráty neelektrické, lanka, pletiva, kabelové soubory neelektrické; (9) kabely a vodiče elektrické, sdělovací kabely, kabelové soubory elektrické.
- (511) 6, 9
(210) O-179548

- (111) **254239**
(220) 21.02.2002
(151) 26.05.2003

(540)

DENIOS

- (730) **DENIOS s.r.o.**, Heydukova 1305, Strakonice, 38601, CZ
(740) Ing. Jiří Střelák, Šumberova 42, Praha 6, 16200
(510) (6) sběrné kovové odpadové nádoby, záchytné vany z kovu, kontejnery z kovu pro odpadové a nebezpečné látky a materiály; (9) hasící přístroje, protipožární a ochranné oděvy a doplňky uvedené v této třídě, protipožární přístroje a systémy; (11) přístroje a zařízení odsávací, ventilační a jejich součásti; (20) sběrné plastové odpadové nádoby, záchytné vany z nekovových materiálů, kontejnery z nekovových materiálů pro odpadové a nebezpečné látky a materiály; (39) sběr a skladování nebezpečných látek a materiálů.
- (511) 6, 9, 11, 20, 39
(210) O-177022

- (111) **255625**
(220) 13.05.2002
(151) 28.07.2003
(540)

RADIOSTAV

- (730) **RADIOSTAV, a.s.**, Podbabská 17, Praha 6, 16624, CZ
(740) PROPATENT, Ing. Vlasta Sedláčková, Ke Kateřinkám 1393, Praha 4, 14900
(510) (7) stroje, motory a hnací stroje, elektrické generátory, manipulační zařízení pro nakládání a vykládání; (36) pronájem bytů, nájemních činžovních domů, nemovitostí, kanceláří, zprostředkovatelská činnost v oboru obchod s realitami, zprostředkování nemovitostí, správa nemovitostí, oceňování nemovitostí; (37) pronájem stavebních strojů a zařízení, pronájem buldozerů, bagrů a rypadel, půjčování jeřábů (stavebních zařízení), demolice budov, informace stavební, informace o opravách, izolování staveb, izolování proti vlhkosti, utěšňování a tmelení budov, povrchové čištění budov, fasád a vnějších ploch, montáže lešení, montáž strojů, výstavba prodejních stánků a obchodů, stavby a opravy skladů, stavby továren, klempířství a instalatérství, montáž a údržba klimatizačních zařízení, instalace a opravy, údržba a opravy, obnova motorů použitých nebo částečně zničených, obnova strojů použitých nebo částečně zničených.
- (511) 7, 36, 37
(210) O-179713

- (111) **258716**
(220) 29.05.2001
(151) 27.11.2003
(540)

COMTESSA

- (730) **Comtessa, spol. s r.o.**, Korunní 810/104, Praha 10 - Vinohrady, 10100, CZ
(740) Advokátní kancelář, JUDr. Ing. Matys Jan, Spálená 10, Praha 1, 11000
(510) (23) vlákna pro textilní účely; (24) tkaniny a textilní výrobky, zejména bavlněné látky, textilie, běhouny na stůl (pokrývky na stůl), cestovní příkrývky, čalouny nástěnné textilní, dečky textilní, flanel (textilie), flauš (tkanina), frýz (hrubá vlněná tkanina), gáz jako tkanina, textilie z hedvábí, hedvábné tkaniny pro tištěné vzory, kapesníky látkové, podšívky pro textilní klobouky, látky, ložní pokrývky a příkrývky, ložní prádlo, lůžkoviny, manšestry, nábytkové potahy ochranné, textilie pro obuv, okenní záclony, plédy, ochranné potahy na polštáře,

- (511) 23, 24
(210) O-167843
- (511) 1, 2, 3, 5, 6, 7, 8, 9, 11, 16, 20, 21, 24, 25, 29, 30, 32, 34, 35, 36, 39, 40, 42
(210) O-173423

- (111) **259620**
(220) 06.11.2001
(151) 23.12.2003
(540)

- (111) **259621**
(220) 06.11.2001
(151) 23.12.2003
(540)

E K O K O M

EKO KOM

- (730) **EKO-KOM, a.s.**, Na Pankráci 1685/17, Praha 4, 14021, CZ
(740) Rott, Růžička & Guttman Patentové, známkové a advokátní kanceláře, JUDr. Vladimír Rott, Vinohradská 37, Praha 2, 12000

- (730) **EKO-KOM, a.s.**, Na Pankráci 1685/17, Praha 4, 14021, CZ
(740) Rott, Růžička & Guttman Patentové, známkové a advokátní kanceláře, JUDr. Vladimír Rott, Vinohradská 37, Praha 2, 12000

- (510) (1) odbarvovače pro průmyslové účely; (2) barvy, fermeže, laky, prostředky proti korozi, prostředky na ochranu dřeva; (3) čisticí a prostředky čistící, lešticí, odmašťovací a brusné, parfémové, éterické oleje, výrobky pro péči o tělo a krásu, vlasové vody, zubní pasty; (5) farmaceutické výrobky a výrobky veterinární medicíny, hygienické přípravky, dietetické výrobky pro děti a nemocné, náplasti a obvazy; (6) zámky a drobné železářské zboží, obaly a obalové materiály z obecných kovů; (7) elektrické šlehače, přepravní zařízení na odpady a materiálu k recyklaci, přístroje uváděné do chodu mechanicky pro sběr, třídění a likvidaci odpadů a materiálů k recyklaci; (8) ruční nářadí, nože, vidličky a lžíce, břitvy, ruční a manuálně poháněné nástroje na sběr, třídění a likvidaci odpadů a materiálů k recyklaci; (9) žehličky a elektrické vysavače, přístroje pro záznam, přenos a reprodukci obrazů a zvuku, magnetické nosiče záznamů, LP desky, přístroje na zpracování informací, zejména počítače a příslušenství počítačů; (11) kávovary a elektrické opékače topinek; (16) papír a lepenky, výrobky z papíru a lepenky, papírové ručníky, ubrusy a kapesníky, obaly a obalové materiály z papíru a/nebo z lepenky, tiskárenské výrobky, papírnické zboží, lepidla na papír a papírnické zboží nebo pro domácí použití, desky, sáčky a fólie z plastických hmot na obaly; (20) umělecké a dekorativní předměty ze dřeva a z plastických hmot, obaly ze dřeva a z plastických hmot; (21) drobné ruční přístroje pro domácnost a kuchyň, nádoby pro domácnost a kuchyň (nikoli z drahých kovů nebo postříbené či pozlacené), hřebeny a mycí houby, kartáče (s výjimkou štětců), umělecké předměty a výrobky pro domácnost a kuchyň ze skla, porcelánu a kameniny, obaly z těchto materiálů; (24) látky a textilie, domácí prádlo, stolní a ložní prádlo, ložní pokrývky a ubrusy; (25) oděvy, obuv, pokrývky hlavy; (29) maso, ryby, drůbež a zvěřina, masové vřtačky, konzervované, sušené a vařené ovoce a zelenina, želatina z masa, ryb, ovoce a zeleniny, zavařeniny, vejce a mléko, mléčné výrobky, máslo, sýr, smetana, jogurt, sušené mléko, jedlé oleje a tuky, salátové zálivky, masové, rybí, ovocné a zeleninové konzervy; (30) káva, čaj, kakao, cukr, rýže, tapioka, ságo, kávové náhražky, mouky a přípravky na základě obilnin (s výjimkou potravin pro zvířata), chléb, pekařské a cukrářské výrobky, zmrzlina, med, melasový cukr, droždí, chemické droždí, stolní sůl, hořčice, ocet, omáčky (s výjimkou salátových zálivek), koření, led do nápojů; (32) piva, minerální a sycené vody a ostatní nealkoholické nápoje, nápoje na bázi ovoce, ovocné džusy, sirupy a ostatní přípravky pro přípravu nápojů; (34) tabák a výrobky odvozené z tabáku, potřeby pro kuřáky (nikoli z drahých kovů nebo postříbené či pozlacené), tabatěrky, popelníky, dýmky, čističe dýmek, zapalovače, zápalky; (35) public relations; (36) poradenství týkající se financování služeb nebo projektů uvedených ve třídách 35, 39, 40 a 42; (39) sběr a doprava odpadů a druhotných surovin; (40) recyklování odpadů a druhotných surovin; (42) třídění odpadů a druhotných surovin a jejich likvidace pomocí chemických, fyzikálních nebo biologických postupů, poradenství o otázkách týkajících se životního prostředí a likvidace odpadů.

- (510) (1) odbarvovače pro průmyslové účely; (2) barvy, fermeže, laky, prostředky proti korozi, prostředky na ochranu dřeva; (3) čisticí a prostředky čistící, lešticí, odmašťovací a brusné, parfémové, éterické oleje, výrobky pro péči o tělo a krásu, vlasové vody, zubní pasty; (5) farmaceutické výrobky a výrobky veterinární medicíny, hygienické přípravky, dietetické výrobky pro děti a nemocné, náplasti a obvazy; (6) zámky a drobné železářské zboží, obaly a obalové materiály z obecných kovů; (7) elektrické šlehače, přepravní zařízení na odpady a materiál k recyklaci, přístroje uváděné do chodu mechanicky pro sběr, třídění a likvidaci odpadů a materiálů k recyklaci; (8) ruční nářadí, nože, vidličky a lžíce, břitvy, ruční a manuálně poháněné nástroje na sběr, třídění a likvidaci odpadů a materiálů k recyklaci; (9) žehličky a elektrické vysavače, přístroje pro záznam, přenos a reprodukci obrazů a zvuku, magnetické nosiče záznamů, LP desky, přístroje na zpracování informací, zejména počítače a příslušenství počítačů; (11) kávovary a elektrické opékače topinek; (16) papír a lepenky, výrobky z papíru a lepenky, papírové ručníky, ubrusy a kapesníky, obaly a obalové materiály z papíru a/nebo z lepenky, tiskárenské výrobky, papírnické zboží, lepidla na papír a papírnické zboží nebo pro domácí použití, desky, sáčky a fólie z plastických hmot na obaly; (20) umělecké a dekorativní předměty ze dřeva a z plastických hmot, obaly ze dřeva a z plastických hmot; (21) drobné ruční přístroje pro domácnost a kuchyň, nádoby pro domácnost a kuchyň (nikoli z drahých kovů nebo postříbené či pozlacené), hřebeny a mycí houby, kartáče (s výjimkou štětců), umělecké předměty a výrobky pro domácnost a kuchyň ze skla, porcelánu a kameniny, obaly z těchto materiálů; (24) látky a textilie, domácí prádlo, stolní a ložní prádlo, ložní pokrývky a ubrusy; (25) oděvy, obuv, pokrývky hlavy; (29) maso, ryby, drůbež a zvěřina, masové vřtačky, konzervované, sušené a vařené ovoce a zelenina, želatina z masa, ryb, ovoce a zeleniny, zavařeniny, vejce a mléko, mléčné výrobky, máslo, sýr, smetana, jogurt, sušené mléko, jedlé oleje a tuky, salátové zálivky, masové, rybí, ovocné a zeleninové konzervy; (30) káva, čaj, kakao, cukr, rýže, tapioka, ságo, kávové náhražky, mouky a přípravky na základě obilnin (s výjimkou potravin pro zvířata), chléb, pekařské a cukrářské výrobky, zmrzlina, med, melasový cukr, droždí, chemické droždí, stolní sůl, hořčice, ocet, omáčky (s výjimkou salátových zálivek), koření, led do nápojů; (32) piva, minerální a sycené vody a ostatní nealkoholické nápoje, nápoje na bázi ovoce, ovocné džusy, sirupy a ostatní přípravky pro přípravu nápojů; (34) tabák a výrobky odvozené z tabáku, potřeby pro kuřáky (nikoli z drahých kovů nebo postříbené či pozlacené), tabatěrky, popelníky, dýmky, čističe dýmek, zapalovače, zápalky; (35) public relations; (36) poradenství týkající se financování služeb nebo projektů uvedených ve třídách 35, 39, 40 a 42; (39) sběr a doprava odpadů a druhotných surovin; (40) recyklování odpadů a druhotných surovin; (42) třídění odpadů a druhotných surovin a jejich likvidace pomocí chemických, fyzikálních nebo biologických postupů, poradenství o otázkách týkajících se životního prostředí a likvidace odpadů.

- (511) 1, 2, 3, 5, 6, 7, 8, 9, 11, 16, 20, 21, 24, 25, 29, 30, 32, 34, 35,
36, 39, 40, 42
(210) O-173426
-

- (111) **259627**
(220) 09.01.2002
(151) 23.12.2003

(540) **PRO BUSINESS**

- (730) **Mediatel, spol. s r.o.**, Thámova 137/16, Praha 8, 18600, CZ
(510) (16) telefonní seznamy, tiskárenské výrobky všeho druhu
spadající do této třídy, časopisy, periodika.
(511) 16
(210) O-175411
-

- (111) **261739**
(220) 19.03.2001
(151) 23.03.2004

(540) **BRIL**

- (730) **MARCA CZ s.r.o.**, Přišimasy č.p. 124, Kolín, 28201, CZ
(740) **ZÁBRŠ - Advokátní, patentová a známková kancelář, JUDr.**
Aleš Zábrš, Na Beránce 2, Praha 6, 16000
(510) (3) mýdla, mýdla desinfekční, medicínální, desodorační, mýdla
pro oživení a zjasnění tkanin, pasty leštící, pasty na obtahování
řemeny; (16) papírové ubrousky čistící a leštící, papírové
ubrousky kosmetické.
(511) 3, 16
(210) O-165442
-

Zániky ochranných známek uplynutím doby platnosti

Kapitola obsahuje údaje o ochranných známkách, které zanikly uplynutím doby platnosti podle ustanovení § 29 odst. 1 zákona č. 441/2003 Sb.

Číslo zápisu	Datum zániku				
93413	30.10.2010	237892	24.10.2010	240980	30.10.2010
160162	29.10.2010	237893	24.10.2010	240981	31.10.2010
160163	29.10.2010	237894	25.10.2010	240982	31.10.2010
160164	29.10.2010	237895	25.10.2010	241957	24.10.2010
160167	29.10.2010	237896	25.10.2010	241959	25.10.2010
160175	27.10.2010	237897	25.10.2010	241960	31.10.2010
160178	29.10.2010	237904	26.10.2010	242940	25.10.2010
160179	29.10.2010	237905	26.10.2010	242942	31.10.2010
160180	29.10.2010	237909	30.10.2010	242943	31.10.2010
160194	29.10.2010	237910	30.10.2010	242944	31.10.2010
160195	29.10.2010	237911	31.10.2010	242945	31.10.2010
160198	29.10.2010	237912	31.10.2010	244098	26.10.2010
160199	29.10.2010	237913	31.10.2010	244100	30.10.2010
160270	29.10.2010	237914	31.10.2010	244719	30.10.2010
160367	29.10.2010	237916	31.10.2010	245440	30.10.2010
160368	29.10.2010	238583	24.10.2010	245441	30.10.2010
160370	29.10.2010	238588	24.10.2010	247969	30.10.2010
160371	29.10.2010	238589	24.10.2010	255448	31.10.2010
160372	29.10.2010	238590	24.10.2010		
164591	31.10.2010	238591	24.10.2010		
164592	31.10.2010	238592	24.10.2010		
168211	25.10.2010	238594	25.10.2010		
169547	26.10.2010	238597	25.10.2010		
169565	30.10.2010	238598	26.10.2010		
169569	26.10.2010	238599	26.10.2010		
169580	24.10.2010	238602	26.10.2010		
169581	24.10.2010	238603	26.10.2010		
169655	25.10.2010	238604	26.10.2010		
169836	26.10.2010	238609	30.10.2010		
169840	30.10.2010	238610	30.10.2010		
169877	30.10.2010	238611	31.10.2010		
169878	30.10.2010	239386	24.10.2010		
169882	30.10.2010	239390	24.10.2010		
169904	30.10.2010	239393	26.10.2010		
169977	25.10.2010	239395	27.10.2010		
170010	25.10.2010	239397	27.10.2010		
171790	30.10.2010	239399	30.10.2010		
233487	26.10.2010	239400	30.10.2010		
234577	30.10.2010	240163	24.10.2010		
236346	24.10.2010	240164	24.10.2010		
236349	25.10.2010	240166	25.10.2010		
236363	27.10.2010	240169	26.10.2010		
237039	24.10.2010	240170	26.10.2010		
237040	24.10.2010	240172	27.10.2010		
237041	25.10.2010	240173	27.10.2010		
237043	26.10.2010	240174	27.10.2010		
237880	24.10.2010	240175	27.10.2010		
237881	24.10.2010	240176	30.10.2010		
237882	24.10.2010	240974	24.10.2010		
237883	24.10.2010	240976	25.10.2010		
237884	24.10.2010	240978	26.10.2010		
237887	24.10.2010	240979	27.10.2010		

Změny vlastníků ochranných známek

Kapitola obsahuje údaje o ochranných známkách, které byly převedeny nebo přešly ve smyslu ustanovení § 15 odst. 1, 2 a § 16 zákona č. 441/2003 Sb. na jiného vlastníka v rozsahu všech zapsaných výrobků nebo služeb.

Číslo zápisu	Dřívější vlastník	Nynější vlastník	S účinností od
151440	ELITEX, akciová společnost, Dr.M.Horákové 7, Liberec IV, 46001, CZ	ELITEX Machinery, s.r.o., Nádražní 104, Kdyně, 34506, CZ	13.05.2011
166473	United Feature Syndicate, Inc., společnost zřízená podle zákonů státu New York, 200 Madison Avenue, New York, NY, US	Peanuts Worldwide LLC, a Delaware limited Company, 1450 Broadway, New York, NY, US	13.05.2011
199127	BOREALIS A/S c/o Gorrissen Federspiel, H.C. Andersens Boulevard 12, 1553 Kopenhagen V, Denmark, Parallelvej 16, DK -2800 Kongens Lyngby, DK	Borealis AG, Wagramerstrasse 17-19, 1220 Vienna, AT	12.05.2011
199128	BOREALIS A/S c/o Gorrissen Federspiel, H.C. Andersens Boulevard 12, 1553 Kopenhagen V, Denmark, Parallelvej 16, DK -2800 Kongens Lyngby, DK	Borealis AG, Wagramerstrasse 17-19, 1220 Vienna, AT	12.05.2011
199129	BOREALIS A/S c/o Gorrissen Federspiel, H.C. Andersens Boulevard 12, 1553 Kopenhagen V, Denmark, Parallelvej 16, DK -2800 Kongens Lyngby, DK	Borealis AG, Wagramerstrasse 17-19, 1220 Vienna, AT	12.05.2011
218054	BOREALIS A/S c/o Gorrissen Federspiel, H.C. Andersens Boulevard 12, 1553 Kopenhagen V, Denmark, Parallelvej 16, DK -2800 Kongens Lyngby, DK	Borealis AG, Wagramerstrasse 17-19, 1220 Vienna, AT	12.05.2011
230021	Ing. Jarmila Škoríková, Kejřův Mlýn, K Náhonu 987/6, Praha 9, 19000, CZ	Maxin Prague s.r.o., Vinohradská 25, Praha 2, 12000, CZ	13.05.2011
239077	CPress Media, a.s., Holandská 8, Brno, 63900, CZ	VERSA LLC, 835 Central Avenue Suite # 402F, Hot Springs, AR, US	11.05.2011
251835	THERMOKOMPLET - Dr. Karel Vrba, Tylova 298, Třebestovice, 28912, CZ	Hana Vrbová, Tylova 298, Třebestovice - Sadská, 28912, CZ Karel Vrba, Tylova 298, Třebestovice - Sadská, 28912, CZ Tomáš Vrba, Cukrovarnická 719/11, Poděbrady II, 29001, CZ	13.05.2011
259151	Agentura INFORPRES - občanské sdružení, Riegrova 857, Frýdek - Místek, 73802, CZ	Agentura INFORPRES s.r.o., Riegrova 857, Frýdek - Místek, 73802, CZ	12.05.2011
263696	Agentura INFORPRES - občanské sdružení, Riegrova 857, Frýdek - Místek, 73802, CZ	Agentura INFORPRES s.r.o., Riegrova 857, Frýdek - Místek, 73802, CZ	12.05.2011
277345	AmRest s.r.o., Evropská 2591/33E, Praha 6, 16000, CZ	Kentucky Fried Chicken International Holdings, Inc., 1441 Gardier Lane, 40213 Louisville, KY, US	12.05.2011
314286	MEGGLE s.r.o., Gotthardská 4, Praha 6, 16000, CZ	MEGGLE AG, Megglestrasse 6-12, 83512 Wasserburg, DE	13.05.2011
317679	HOTEL ABRI s.r.o., Chodská 1331/32, Praha 2, 12000, CZ	CHARMING PRAGUE s. r. o., Škroupovo náměstí 1283/4, Praha 3, 13000, CZ	12.05.2011

Změny v údajích o vlastních ochranných známkách

Kapitola obsahuje ochranné známky, u kterých byla v rejstříku ochranných známkách vyznačena změna v údajích o vlastních ve smyslu ustanovení § 27 odst. 2 a 7 zákona č. 441/2003 Sb.

Číslo zápisu	Vlastník	S účinností od
165944	Wella GmbH, Sulzbacher Strasse 40, D-65824 Schwalbach am Taunus, DE	16.05.2011
172007	ANTA Zlín, spol. s r.o., Osvoboditelů 91, Zlín, 76001, CZ	16.05.2011
173063	Kolon Industries, Inc., 1-23, Byulyang-dong, Kwanchon-city, Kyungki-do, KR	17.05.2011
173254	Novus International, Inc., 20 Research Park Drive, 63304 St. Charles, MO, US	16.05.2011
173255	Novus International, Inc., 20 Research Park Drive, 63304 St. Charles, MO, US	16.05.2011
173865	Wella GmbH, Sulzbacher Strasse 40, D-65824 Schwalbach am Taunus, DE	16.05.2011
177588	NOVELL INC., 1800 South Novell Place, Provo, 84606, UT, US	16.05.2011
177589	NOVELL INC., 1800 South Novell Place, Provo, 84606, UT, US	16.05.2011
199127	BOREALIS A/S c/o Gorrissen Federspiel, H.C. Andersens Boulevard 12, 1553 Kopenhagen V, Denmark, Parallelvej 16, DK -2800 Kongens Lyngby, DK	12.05.2011
199128	BOREALIS A/S c/o Gorrissen Federspiel, H.C. Andersens Boulevard 12, 1553 Kopenhagen V, Denmark, Parallelvej 16, DK -2800 Kongens Lyngby, DK	12.05.2011
199129	BOREALIS A/S c/o Gorrissen Federspiel, H.C. Andersens Boulevard 12, 1553 Kopenhagen V, Denmark, Parallelvej 16, DK -2800 Kongens Lyngby, DK	12.05.2011
218054	BOREALIS A/S c/o Gorrissen Federspiel, H.C. Andersens Boulevard 12, 1553 Kopenhagen V, Denmark, Parallelvej 16, DK -2800 Kongens Lyngby, DK	12.05.2011
234420	BB C - SERVICES, s.r.o., Želetavská 1525/1, Praha 4 - Michle, 14000, CZ	12.05.2011
237447	Andrle Petr, Čeladná 711, Čeladná, 73912, CZ	13.05.2011
239919	PASSERINVEST GROUP, a.s., Želetavská 1525/1, Praha 4 - Michle, 14000, CZ	12.05.2011
242277	AXEL SPRINGER PRAHA a.s., Dělnická 12/213, Praha 7, 17000, CZ	16.05.2011
242418	Convergys CMG Utah Inc., 1065 West Levoy Drive, Salt Lake City, UT, US	12.05.2011
243566	KLIKA - BP, a.s., 8. března 4812/2a, Jihlava, 58601, CZ	13.05.2011
244400	EKO-KOM, a.s., Na Pankráci 1685/17, Praha 4, 14021, CZ	11.05.2011
244401	EKO-KOM, a.s., Na Pankráci 1685/17, Praha 4, 14021, CZ	11.05.2011
244402	EKO-KOM, a.s., Na Pankráci 1685/17, Praha 4, 14021, CZ	11.05.2011
244870	UniCredit Bank Czech Republic, a.s., Na Příkopě 858/20, Praha 1, 11121, CZ	17.05.2011
244896	Kalivoda Petr, Ke Kapličce 193, Dolní Břežany, 25241, CZ	11.05.2011
244961	Milan Šebesta, Vinohrady 2602, Kyjov, 69701, CZ	11.05.2011
244962	Milan Šebesta, Vinohrady 2602, Kyjov, 69701, CZ	11.05.2011
244963	Milan Šebesta, Vinohrady 2602, Kyjov, 69701, CZ	11.05.2011
244964	Milan Šebesta, Vinohrady 2602, Kyjov, 69701, CZ	11.05.2011
245321	AXIOM TECH s.r.o., Kamenná 2525, Zlín, 76001, CZ	17.05.2011
247490	EKO-KOM, a.s., Na Pankráci 1685/17, Praha 4, 14021, CZ	11.05.2011
247527	BESTSPORT akciová společnost, K Žižkovu 851, Praha 9, 19093, CZ	12.05.2011
248079	Ing. Lapčík Radomír, LL.M., Senovážné nám. 1588/4, Praha 1 - Nové Město, 11000, CZ	12.05.2011
248159	Modern Roofing Systems a. s., Bezručova 84/1601, Říčany, 25101, CZ	11.05.2011
248283	Computer Sciences Corporation, 3170 Fairview Park Drive, Falls Church, 22042, VA, US	16.05.2011
250232	I. S P Z s.r.o., Cihelna 135, Pardubice, 53009, CZ	12.05.2011
250845	ELUS spol. s r.o., Librantice 184, Librantice, 50346, CZ	16.05.2011
251023	BELASTAN, s.r.o., Vzdušná 889/10, Praha 4, 14200, CZ	17.05.2011
251378	EKO-KOM, a.s., Na Pankráci 1685/17, Praha 4, 14021, CZ	11.05.2011

Číslo zápisu	Vlastník	S účinností od
251544	Sdružení pro oceňování kvality, zájmové sdružení právnických osob, Novotného lávka 5, Praha 1 - Staré Město, 11668, CZ	16.05.2011
253460	KLIKA - BP, a.s., 8. března 4812/2a, Jihlava, 58601, CZ	13.05.2011
259226	N.E.T. Co United S. A., P.O. Box 957, Offshore Incorporations Centre, Road Town, Tortola, VG	11.05.2011
259237	KLIKA - BP, a.s., 8. března 4812/2a, Jihlava, 58601, CZ	13.05.2011
259620	EKO-KOM, a.s., Na Pankráci 1685/17, Praha 4, 14021, CZ	11.05.2011
259621	EKO-KOM, a.s., Na Pankráci 1685/17, Praha 4, 14021, CZ	11.05.2011
261666	BB C - SERVICES, s.r.o., Želetavská 1525/1, Praha 4 - Michle, 14000, CZ	12.05.2011
261667	BB C - SERVICES, s.r.o., Želetavská 1525/1, Praha 4 - Michle, 14000, CZ	12.05.2011
262656	NAVEL, spol. s r.o., Nová 641, Velešín, 38232, CZ	12.05.2011
266692	PASSERINVEST GROUP, a.s., Želetavská 1525/1, Praha 4 - Michle, 14000, CZ	12.05.2011
273029	BB C - SERVICES, s.r.o., Želetavská 1525/1, Praha 4 - Michle, 14000, CZ	12.05.2011
273030	BB C - SERVICES, s.r.o., Želetavská 1525/1, Praha 4 - Michle, 14000, CZ	12.05.2011
273183	PASSERINVEST GROUP, a.s., Želetavská 1525/1, Praha 4 - Michle, 14000, CZ	12.05.2011
274456	BESTSPORT akciová společnost, K Žižkovu 851, Praha 9, 19093, CZ	12.05.2011
274857	DK OPEN, spol. s r.o., Jarošovská 1336, Jindřichův Hradec II, 37701, CZ	13.05.2011
276263	PASSERINVEST GROUP, a.s., Želetavská 1525/1, Praha 4 - Michle, 14000, CZ	12.05.2011
276264	PASSERINVEST GROUP, a.s., Želetavská 1525/1, Praha 4 - Michle, 14000, CZ	12.05.2011
285274	Jan Zeman, Chramosty 1, Sedlčany, 26401, CZ	12.05.2011
290078	AMK ECCE HOMO ŠTERNBERK, Nádražní 60, Šternberk, 78501, CZ	16.05.2011
294275	Wella GmbH, Sulzbacher Strasse 40, D-65824 Schwalbach am Taunus, DE	16.05.2011
294486	AMK ECCE HOMO ŠTERNBERK, Nádražní 60, Šternberk, 78501, CZ	16.05.2011
296913	BB C - SERVICES, s.r.o., Želetavská 1525/1, Praha 4 - Michle, 14000, CZ	12.05.2011
296914	PASSERINVEST GROUP, a.s., Želetavská 1525/1, Praha 4 - Michle, 14000, CZ	12.05.2011
299420	BB C - SERVICES, s.r.o., Želetavská 1525/1, Praha 4 - Michle, 14000, CZ	12.05.2011
299421	BB C - SERVICES, s.r.o., Želetavská 1525/1, Praha 4 - Michle, 14000, CZ	12.05.2011
300997	KLIKA - BP, a.s., 8. března 4812/2a, Jihlava, 58601, CZ	13.05.2011
300998	KLIKA - BP, a.s., 8. března 4812/2a, Jihlava, 58601, CZ	13.05.2011
300999	KLIKA - BP, a.s., 8. března 4812/2a, Jihlava, 58601, CZ	13.05.2011
301000	KLIKA - BP, a.s., 8. března 4812/2a, Jihlava, 58601, CZ	13.05.2011
301211	BB C - SERVICES, s.r.o., Želetavská 1525/1, Praha 4 - Michle, 14000, CZ	12.05.2011
301212	BB C - SERVICES, s.r.o., Želetavská 1525/1, Praha 4 - Michle, 14000, CZ	12.05.2011
305401	BB C - SERVICES, s.r.o., Želetavská 1525/1, Praha 4 - Michle, 14000, CZ	12.05.2011
307722	BB C - SERVICES, s.r.o., Želetavská 1525/1, Praha 4 - Michle, 14000, CZ	12.05.2011
308352	PASSERINVEST GROUP, a.s., Želetavská 1525/1, Praha 4 - Michle, 14000, CZ	12.05.2011
308360	BB C - SERVICES, s.r.o., Želetavská 1525/1, Praha 4 - Michle, 14000, CZ	12.05.2011
311226	PROTE-CH ČR, spol. s r.o., Městská 441/10, Praha 10, 10700, CZ	13.05.2011
315440	PASSERINVEST GROUP, a.s., Želetavská 1525/1, Praha 4 - Michle, 14000, CZ	12.05.2011
315526	DK OPEN, spol. s r.o., Jarošovská 1336, Jindřichův Hradec II, 37701, CZ	13.05.2011

Ostatní rozhodné údaje a úřední opravy

Kapitola zahrnuje zejména přetřídění seznamu výrobků a služeb v návaznosti na mezinárodní zápis, opravu chyb ve formulaci, přepisů a zjevných nesprávností za účelem uvedení do souladu se skutečností. V této kapitole jsou zveřejňovány jen takové údaje, které nemohou být zveřejněny spolu se zveřejněním přihlášky nebo se zápisem ochranné známky. Dále kapitola obsahuje důležitá úřední sdělení.

(111) **245657**
(210) O-168978

Datum provedení změny: 16.05.2011

Ve Věstníku 7/2005 byla chybně publikována informace, že tato ochranná známka byla prohlášena za neplatnou. Ochranná známka zůstala i nadále v platnosti.

Jiná oznámení

Oprava

TH4A

V patentovém spisu (11) **302094** - B6 jsou na stránce 5 ve schématu 5 chybné strukturní vzorce (8) a (10).
Správné schéma 5 je:

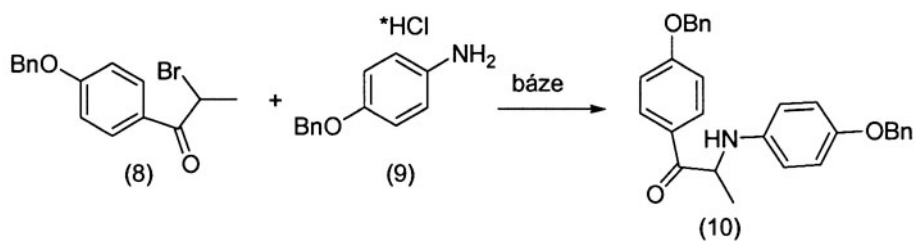


Schéma 5