

Číselné INID kódy pro označování bibliografických dat technických řešení

INID Codes for the identification of bibliographic data of technical solutions

(Standard WIPO ST. 9 a ST. 80)

(11)	číslo patentu/zápisu/osvědčení	(11)	Number of the patent/registration/certification
(15)	datum zápisu průmyslového vzoru	(15)	Industrial design registration date
(21)	číslo přihlášky/zálosti	(21)	Application number
(22)	datum podání přihlášky/zálosti	(22)	Date of application filing
(23)	údaje o výstavní prioritě	(23)	Exhibition priority data
(28)	počet průmyslových vzorů	(28)	Number of industrial designs included in the application
(31)	číslo prioritní přihlášky	(31)	Number of priority application
(32)	datum podání prioritní přihlášky	(32)	Filing date of priority application
(33)	země priority	(33)	Priority country
(40)	datum zveřejnění přihlášky vynálezu	(40)	Date of publication of patent application
(45)	datum zveřejnění zapsaného průmyslového vzoru	(45)	Publication date of the registered industrial design
(47)	datum zveřejnění udělení patentu a zápisu užitého vzoru, datum zápisu užitého vzoru, datum oznámení udělení evropského patentu v Evropském patentovém věstníku	(47)	Publication date of patent granting and publication date of utility model registration, registration date of utility model, publication date of European patent granting in the European patent bulletin
(51)	mezinárodní patentové třídění/Locarnské třídění průmyslových vzorů	(51)	International Patent Classification/ Locarno Classification for Industrial Designs
(54)	název	(54)	Title
(55)	vyobrazení průmyslového vzoru	(55)	Reproduction of the industrial design
(57)	anotace	(57)	Abstract
(68)	číslo základního patentu	(68)	Number of the basic patent
(71)	označení přihlašovatele/zadatele	(71)	Applicant
(72)	označení původce	(72)	Inventor
(73)	označení majitele/vlastníka	(73)	Owner
(74)	označení zástupce	(74)	Attorney's name and address
(86)	číslo mezinárodní přihlášky	(86)	International application number
(87)	číslo mezinárodního zveřejnění	(87)	International publication number
(92)	datum a číslo první registrace přípravku pro Českou republiku	(92)	Date and number(s) of the first authorization to market the product in the CZ
(93)	datum, číslo a země první registrace přípravku v rámci Společenství	(93)	Date, number(s) and country of the first authorization to market the product in the EEC
(94)	doba platnosti osvědčení	(94)	Term of certification validity
(95)	označení a typ přípravku	(95)	Name of the product and product type
(96)	datum podání a číslo evropské patentové přihlášky	(96)	European patent application filing date and number
(97)	datum zveřejnění a číslo zveřejnění evropské patentové přihlášky v Evropském patentovém věstníku	(97)	European patent application publication date and publication number in the European patent bulletin

Číselné INID kódy pro označování bibliografických dat ochranných známek

INID codes and minimum required for the identification of bibliographics data relating to marks

(Standard WIPO ST.60)

(111)	Číslo zápisu ochranné známky (registrace)	(111)	Number of registration
(151)	Datum zápisu ochranné známky	(151)	Date of the registration
(210)	Číslo přihlášky ochranné známky (spisu)	(210)	Number of the application
(220)	Datum podání přihlášky	(220)	Date of filing of the application
(320)	Datum vzniku práva přednosti	(320)	Date of the first application
(442)	Datum zveřejnění přihlášky po průzkumu	(442)	Date of the publication of the examined application
(450)	Datum zveřejnění zápisu ochranné známky ve Věstníku	(450)	Date of publication of the registration
(510)	Seznam výrobků a služeb	(510)	List of goods and/or services
(511)	Číslo třídy výrobků a služeb	(511)	Number of the class of goods and/or services
(526)	Omezení rozsahu ochrany o prvek	(526)	Disclaimer
(540)	Znění nebo vyobrazení ochranné známky	(540)	Reproduction of the mark
(551)	Kolektivní ochranná známka	(551)	Collective mark
(554)	Prostorová ochranná známka	(554)	Three-dimensional mark
(558)	Ochranná známka tvořená pouze barvou nebo kombinací barev	(558)	Mark consisting exclusively of one or several colours
(583)	Datum právní moci rozhodnutí/výsledek rozhodnutí	(583)	Date of the legal force of the decision/ result of the decision
(591)	Údaje o barevnosti ochranné známky	(591)	Information concerning colour
(730)	Přihlašovatel/vlastník ochranné známky	(730)	The applicant or the holder of the mark
(740)	Zástupce	(740)	Name and address of the representative
(811)	Mezinárodní číslo zápisu ochranné známky	(811)	Number of the international registration
(890)	Kód státu ochrany mezinárodní ochranné známky	(890)	INID code of the state of the international mark

Kódy pro kódování záhlaví oznámení publikovaných ve Věstníku

(Standard WIPO ST. 17)

BB9A	zveřejněné přihlášky vynálezů	MK4A	zánik patentů uplynutím doby platnosti
FG1K	zapsané užité vzory	MK4F	zánik autorských osvědčení uplynutím doby ochrany
FG4A	udělené patenty	MK4Q	zánik průmyslového vzoru uplynutím doby ochrany
FG4Q	zapsané průmyslové vzory	MM4A	zánik patentů pro nezaplacení ročních poplatků
LD3K	částečný výmaz užitého vzoru	MM4F	zánik autorských osvědčení pro nezaplacení ročních poplatků
LD4Q	částečný výmaz průmyslového vzoru	ND1K	prodloužení platnosti užitého vzoru
MA4A	zánik patentu vzdáním se	ND4Q	obnova doby ochrany průmyslového vzoru
MA4F	zánik autorských osvědčení vzdáním se	PA4A	změna autorského osvědčení na patent
MC3K	výmaz užitého vzoru	PC9A	změna dispozičního práva k vynálezu
MC4A	zrušení patentu	PD1K	převod práv a ostatní změny majitelů užitého vzoru
MC4F	zrušení autorského osvědčení	PD4A	převod práv a ostatní změny majitelů patentů
MC4Q	výmaz průmyslového vzoru	PD4Q	převod práv a ostatní změny vlastníků průmyslových vzorů
MH1K	zánik užitého vzoru vzdáním se	QA9A	nabídka licence
MH4A	částečné zrušení patentu	SB4A	zapsané patenty do rejstříku po odtajnění
MH4F	částečné zrušení autorského osvědčení	SB4F	zapsaná autorská osvědčení do rejstříku po odtajnění
MH4Q	zánik průmyslového vzoru vzdáním se		
MK1K	zánik užitého vzoru uplynutím doby platnosti		

Opravy Změny Různé

Opravy u přihlášek vynálezů s žádostí o udělení patentu

HA9A	jmenování vynálezce	HF9A	oprava dat
HB9A	oprava jmen	HG9A	oprava chyb v třídění
HC9A	změna jmen	HH9A	oprava nebo změna všeobecně
HD9A	oprava adres	HK9A	tiskové chyby v úřed. věstnících
HE9A	změna adres		

Opravy ochranných dokumentů

patenty	autorská osvědčení	užité vzory	průmyslové vzory	
TA4A	TA4F	TA1K	TA4Q	jmenování vynálezce
TB4A	TB4F	TB1K	TB4Q	oprava jmen
TC4A	TC4F	TC1K	TC4Q	změna jmen
TD4A	TD4F	TD1K	TD4Q	oprava adres
TE4A	TE4F	TE1K	TE4Q	změna adres
TF4A	TF4F	TF1K	TF4Q	oprava dat
TG4A	TG4F	TG1K	TG4Q	oprava chyb v třídění
TH4A	TH4F	TH1K	TH4Q	oprava nebo změna všeobecně
TK9A	TK9F	TK1K	TK4Q	tiskové chyby v úřed. věstnících

Kódy pro označování zemí a mezinárodních organizací použité ve věstníku

AT	Rakousko
CH	Švýcarsko
CN	Čína
CZ	Česká republika
DE	Spolková republika Německo
ES	Španělsko
FI	Finsko
GB	Velká Británie
IE	Irsko
IN	Indie
IT	Itálie
JP	Japonsko
NL	Nizozemí
PL	Polsko
SE	Švédsko
SK	Slovensko
TR	Turecko
TW	Tajwan
US	Spojené státy americké
VG	Panenské ostrovy (Britské)

Kódy pro označování států USA použité ve věstníku

CT	Connecticut
IL	Illinois
NC	North Carolina
NY	New York
OH	Ohio
PA	Pennsylvania

BB9A Zveřejněné přihlášky vynálezů - přehled podle čísel přihlášek

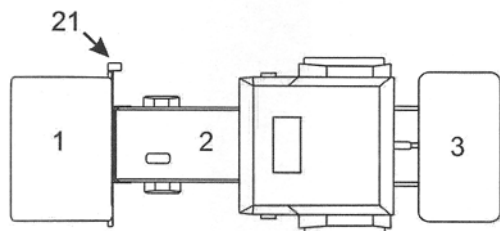
Dále uvedené přihlášky vynálezů byly zveřejněny dnem, uvedeným ve Věstníku podle zákona č. 527/1990 Sb., o vynálezech a zlepšovacích návrzích, ve znění pozdějších předpisů, a jsou k dispozici v patentové knihovně Úřadu průmyslového vlastnictví, Antonína Čermáka 2a, 160 68, Praha 6.

2009-693	B 60 N 2/46	(2006.01)
2009-694	G 01 M 13/02	(2006.01)
2009-695	G 01 M 13/02	(2006.01)
2009-697	C 05 G 1/00	(2006.01)
2009-698	C 05 F 11/00	(2006.01)
2009-699	H 02 J 13/00	(2006.01)
2009-702	G 08 B 13/16	(2006.01)
2009-703	A 61 F 7/00	(2006.01)
2009-704	G 09 F 21/04	(2006.01)
2009-705	B 61 K 9/00	(2006.01)
2009-707	F 16 L 11/12	(2006.01)
2009-708	A 01 M 7/00	(2006.01)
2009-721	A 01 C 1/00	(2006.01)
2010-448	B 01 J 19/12	(2006.01)
2010-774	A 44 B 18/00	(2006.01)
2011-104	F 02 B 25/04	(2006.01)

Zveřejněné přihlášky vynálezů - řazené podle MPT

- (51) **A01C 1/00** (2006.01)
A01C 1/06 (2006.01)
(21) **2009-721**
(71) Bednařík František, Slušovice, CZ
(72) Bednařík František, Slušovice, CZ
(54) **Způsob výroby osiva lesních dřevin, zejména přeléhavých druhů**
(22) 02.11.2009
(57) Vynález se týká způsobu výroby osiva lesních dřevin. Podstava spočívá v tom, že semeno se sklízí ve voskové zralosti, dovlhčuje se a podrobuje se fermentačnímu procesu. Vynález odstraňuje přeléhavost semene některých druhů lesních dřevin.

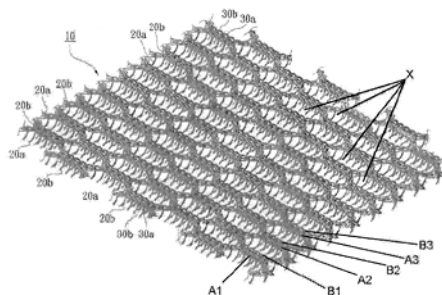
- (51) **A01M 7/00** (2006.01)
(21) **2009-708**
(71) Výzkumný a šlechtitelský ústav ovocnářský Holovousy s. r. o., Hořice, CZ
(72) Lánský Miroslav Ing., Hořice, CZ
Nečesaný Vilém, Hořice, CZ
(54) **Pojízdný postřikovač pro malé plochy**
(22) 27.10.2009
(57) Pojízdný postřikovač se skládá z vozidla, nádrží, rámu a trysek. Je charakterizován tím, že na vozidlo (2) je připevněn nosný rám (6) a pomocí čepu (17) aplikační rám (21), na kterém jsou připevněny trysky (22) s protiučkapovými ventily. Na nosný rám (23) nádrže (3) je připevněna nádrž (3) na vodu, která je opatřena filtračním sítím v plnicím otvoru (25), stavoznakem (26) a hlavním sacím filtrem (24) s třicestným ventilem. K nosnému rámu (6) postřikovače (1) je připevněna alespoň jedna pracovní nádrž (4) na postřikovou tekutinu s tryskou k míchání a vyplachování. Rovněž předávná nádrž (5) je připevněna na nosný rám (6). Čerpadlo (12) je poháněno od hydraulického okruhu vozidla (2) přívodem (9) a je propojeno dalším přívodem (11) přes hlavní sací filtr (24) s třicestným ventilem. Čerpadlo (12) je dále propojeno s hlavním rozvaděčem (8) kapaliny a sacím průtokoměrem (19) s pracovními nádržemi (4) pro postřikovou kapalinu. Ty jsou opatřeny sacím rozvaděčem (13) a jsou propojeny s přívodem (10) přes sací rozvaděč (13) kapaliny do čerpadla (12). Odtud jsou spojeny pracovní nádrže (4) přes jemný filtr (7), dále automatické regulační prvky (15), které jsou opatřeny aplikačním průtokoměrem (16) a pracovním tlakoměrem (14) s přívodem (20) do aplikačního rámu (21) a do trysek (22). Pracovní nádrže (4) jsou opatřeny kohouty (18). Automatické regulační prvky (15) jsou propojeny kabelem s počítačovou řídicí jednotkou a s výstupem pro úskámu. Na kolech vozidla (2) jsou snímače rychlosti.
(74) Ministerstvo zemědělství ČR, Mgr. Hana Jirkalová, Těšnov 17, Praha 1, 11705



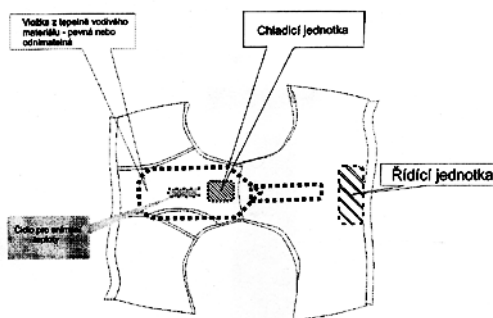
- (51) **A44B 18/00** (2006.01)
(21) **2010-774**
(71) Formosa Saint Jose Corp., Taipei 106, TW
(72) Yang Ming-Shun, Taipei 106, TW
(54) **Dotekově upevňovací nesmekavý materiál a způsob jeho výroby**
(22) 22.10.2010
(32) 22.10.2009
(31) 2009135856
(33) TW
(57) Dotekově upevňovací nesmekavá osnovně pletená textilie

(10, 10a) obsahující základní vrstvu (40), která má provazce (A1, A2, A3, B1 B2, B3) textilie (10, 10a), které obsahují ohebné základní nitě (30a, 30b) a množství samostatných syntetických vláken (20a, 20b), spletené dohromady, přičemž každý steh ze syntetických vláken (20a, 20b) je ovinut okolo předešlého stehu z vlákna (20a, 20b) ve stejném provazci a je tvořen samostatným kusem vlákna (20a, 20b), který zahrnuje smyčku ve tvaru písmene "U" v základní vrstvě (40) a dvě nožičky vyčnívající z povrchu základní vrstvy (40) o předem stanovenou vzdálenost, které jsou použity pro vytvoření háčků. Textilie může obsahovat otvory (X) nebo může být v plošné formě bez otvorů. Dále je popsán způsob výroby takové textilie za použití osnovního pletení.

- (74) Hák Janeček & Švestka, Patentová a známková kancelář, Ing. Pavel Janeček, U Průhonu 5, Praha 7, 17000



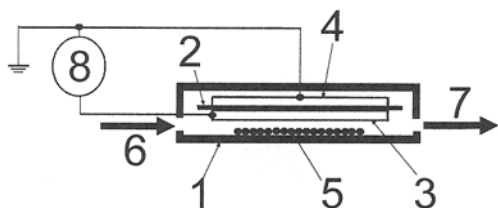
- (51) **A61F 7/00** (2006.01)
A41B 9/02 (2006.01)
(21) **2009-703**
(71) Slaviček Milan, Pardubice, CZ
(54) **Mušské spodní prádlo k aktivnímu chlazení oblasti pánve**
(22) 26.10.2009
(57) Mušské spodní prádlo je vybaveno na vnitřní straně, dotýkající se těla, tepelně vodivou látkou. Tato látka je tepelně vodivě spojena s chladicí jednotkou, připojenou k řídicí jednotce. Řídicí jednotka přijímá informace o aktuální teplotě v oblasti pánve od čidla pro snímání teploty a podle potřeby aktivuje chladicí jednotku tak, aby byla v oblasti pánve dosažena potřebná teplota.



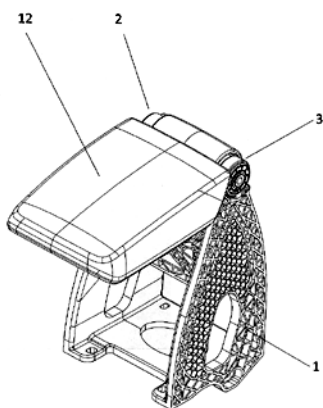
- (51) **B01J 19/12** (2006.01)
C01B 13/11 (2006.01)
(21) **2010-448**
(71) České vysoké učení technické v Praze Fakulta elektrotechnická, Praha 6, CZ
(72) Pekárek Stanislav Prof. Ing. CSc., Praha 4, CZ
(54) **Generátor aktivních kyslíkových částic**
(22) 07.06.2010
(57) Generátor aktivních kyslíkových částic s povrchovým dielektrickým bariérovým výbojem je tvořen výbojovou komorou (1) se vstupem (6) vzduchu a výstupem (7) směsí vzduchu, aktivních kyslíkových částic a dalších produktů výboje. Ve výbojovém prostoru výbojové komory (1) je přítomen fotokatalyzátor TiO₂(5). Generátor je buď s rovinným nebo koaxiálním systémem elektrod. Obě

elektrody jsou vytvořeny na protilehlých stranách společného nosiče, tedy na dielektrické destičce (2) nebo na válci (20) z dielektrického materiálu. Fotokatalyzátor $\text{TiO}_2(5)$ ve formě 3-rozměrných objektů je rovnoměrně rozprostřen alespoň v jedné vrstvě alespoň na části povrchu stěny výbojové komory (1) obrácené směrem do výboje.

(74) Ing. Hana Dušková, Na Kočově 180, Chotutice, 28103



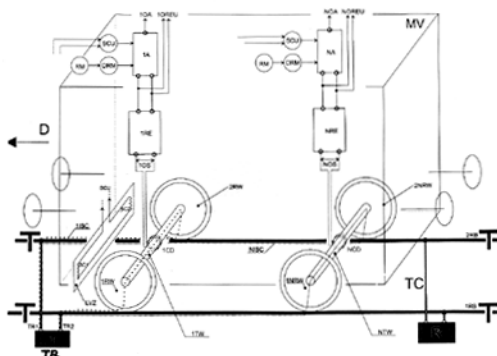
- (51) **B60N 2/46** (2006.01)
(21) **2009-693**
(71) Škoda Auto a. s., Mladá Boleslav, CZ
(72) Beneš Vít Ing., Liberec, CZ
Horvát Ivo Ing., Mladá Boleslav, CZ
Šedivý Martin, Pardubice, CZ
(54) **Polohovatelná loketní opěra**
(22) 21.10.2009
(57) Polohovatelná loketní opěra je tvořena plastovým nosičem (1) s nosnými oky (2, 3), ve kterých je otočně uložen hřídel (8) s aretačním mechanismem (9), přičemž na hřídeli (8) je upevněno rameno (10) s posuvně uloženým polštářem (12). Aretační mechanismus (9) tvoří unášec (15), který je pevně spojen s hřídelí (8). Unášec (15) je otočně uložen v rohatce (6) s vnitřním ozubením (7), ke které přiléhá otočně uložený ovládací prsteneček (36) s polodrážkou (37). Unášec (15) má vybrání (17), ve kterém je otočně na pevném čepu (18) uložena západka (19) s vnějším ozubením (20) a s čepem západky (46) vedeným v polodrážce (37) ovládacího prstenečku (36). Součinnosti jednotlivých dílů aretačního mechanismu (9) lze nastavit polohovatelnou loketní opěru do výškově požadované polohy.



- (51) **B61K 9/00** (2006.01)
B61L 1/18 (2006.01)
(21) **2009-705**
(71) EURO SIGNAL a. s., Zeleneč, CZ
(72) Srb Stanislav Ing. Ph.D., Praha 5, CZ
Schrötter Josef Ing., Stehelčevy, CZ
(54) **Zapojení k indikaci znečištění temen kolejí a způsob této indikace**
(22) 27.10.2009
(57) Zapojení k indikaci znečištění temen kolejí, tedy prvního kolejového pásu (1RB) a druhého kolejového pásu (2RB) právě poježděného kolejového úseku, je vytvořeno mezi kolejovým obvodem (TC) a vedoucím hnacím vozidlem (MV) vlaku. Kolejový úsek kolejového obvodu (TC) obsahuje první kolejový pás (1RB), druhý kolejový pás (2RB) a dále vysílač (TR) se vstupy (TR1, TR2). Na kolejových pásích (1RB, 2RB) pojezdí vedoucí hnací vozidlo (MV) vlaku s prvním dvoukolem (1TW), dalšími

dvoukolemi (NTW) ve směru jízdy (D) a prvním přijímačem (1RE). Vysílač (TR) má první vstup (TR1) připojen v sérii s prvním kolejovým pásem (1RB), v sérii s přijímačem (RE), přičemž dále v sérii s druhým kolejovým pásem (2RB) je druhý vstup (TR2) vysílače (TR). V bezprostředním okolí prvního dvoukole (1TW) je umístěno první proudové čidlo (1CD), jehož výstup je přiveden na vstup prvního přijímače (1RE) s prvním přijímačovým výstupním napětím (1OREU), které vypovídá o sledované elektrické vodivosti styku jak prvního kolejového pásu (1RB) s prvním kolem (1RW) právě poježděného kolejového úseku, tak druhého kolejového pásu (2RB) s druhým kolem (2RW) právě poježděného kolejového úseku. Způsob indikace znečištění temen kolejí se provádí na vpředu popsaném zapojení prostřednictvím prvního proudového čidla (1CD) umístěného v bezprostředním okolí prvního dvoukole (1TW), v důsledku průtoku signálního proudu (IS) generovaného vysílačem (TR), když signální proud (IS) protéká prvním dvoukolem (1TW). První výstupní elektrický signál (1IOS) prvního proudového čidla (1CD) se při způsobu vyhodnocuje prvním přijímačem (1RE) tak, že pokud první přijímačové výstupní napětí (1OREU) prvního přijímače (1RE) vykazuje alespoň minimální předem stanovenou nominální hodnotu, potom je vyhovující elektrická vodivost styku, a to současně, jak prvního kolejového pásu (1RB) s prvním kolem (1RW) právě poježděného kolejového úseku, tak druhého kolejového pásu (2RB) s druhým kolem (2RW) právě poježděného kolejového úseku, což vypovídá o čistotě kolejí.

(74) Ing. Marie Smrčková, patentový zástupce, Velflíkova 10, Praha 6, 16000



- (51) **C05F 11/00** (2006.01)
(21) **2009-698**
(71) Česká rozvojová agentura, o. p. s., Praha 10, CZ
Ústav struktury a mechaniky hornin AV ČR, v.v.i., Praha 8, CZ
(72) Ertl Zdeněk Ing. JUDr., Praha 10, CZ
Hanzlíček Tomáš Ing., Praha 6, CZ
Perná Ivana Ing. Ph.D., Praha 7, CZ
(54) **Organicko minerální hnojivo**
(22) 23.10.2009
(57) Organicko minerální hnojivo pro zlepšení výživy rostlin zahrnuje úletový popel z obilní slámy, případně ve směsi s roštovým popelem z obilní slámy, kde tento úletový popel, zachycovaný na filtrech nebo odlučovačích zařízeních spalujících uvedenou biomasu, obsahuje 12 až 37 % hmot. K_2O , 5 až 12 % hmotn. CaO s podílem křemíku 30 až 61 % hmotn., hliníku 0,3 až 1,2 % hmotn. a prvky, vybrané ze skupiny, zahrnující Fe, Mn, Mg, P, a S. Je ve formě peletek, obsahujících 58 až 60 % hmotn. úletového popela, spojeného organickým přírodním pojivem dextrinem nebo karboxyl-metyl-celulosou, s přidavkem mokrych pilin v množství 13 až 15 % hmotn. na celkovou hmotnost směsi, které jsou v konečném stavu suché. Směs je pro dosažení požadované hodnoty pH vyluhů hnojiva, podle potřeby půdy nebo rostlin, doplněna roztoky sodných solí huminových kyselin předem zvolené koncentrace, případně roztoky síranu železnatého předem zvolené koncentrace. Obilní směs zahrnuje látky, vybrané ze

skupiny obsahující slámu z pšenice, žita nebo ječmene.
(74) Ing. Pavel Reichel, Lopatecká 14, Praha 4, 14700

(51) **C05G 1/00** (2006.01)
C05F 11/00 (2006.01)

(21) **2009-697**

(71) Česká rozvojová agentura, o. p. s., Praha 10, CZ
Ústav struktury a mechaniky hornin AV ČR, v. v. i., Praha 8, CZ
(72) Ertl Zdeněk Ing. JUDr., Praha 10, CZ
Hanzlíček Tomáš Ing., Praha 6, CZ
Perná Ivana Ing. Ph.D., Praha 7, CZ

(54) **Organicko minerální hnojivo**

(22) 23.10.2009

(57) Organicko minerální hnojivo pro zlepšení výživy rostlin zahrnuje úletový popel ze směsné dřevní štěpky, zachycovaný na filtrech nebo odlučovačích zařízeních spalujících tuto biomasu, který obsahuje 5 až 12 % hmotn. K₂O, 18 až 23 % hmotn. CaO a prvky, vybrané ze skupiny, zahrnující Si, Al, Mn, Mg, S, P, Zn, Fe. Je ve formě peletek, obsahujících 58 až 60 % hmotn. úletového popela, spojeného organickým přírodním pojivem dextrinem nebo karboxyl-metyl-celulosou, s přidávkem mokrych pilin v množství 13 až 15 % hmotn. na celkovou hmotnost směsi, které jsou v konečném stavu suché. Směs je pro dosažení požadované hodnoty pH výluhů hnojiva, podle potřeby půdy nebo rostlin, doplněna roztoky sodných solí huminových kyselin předem zvolené koncentrace, případně roztoky síranu železnatého předem zvolené koncentrace. Směsná dřevní štěpka zahrnuje látky, vybrané ze skupiny obsahující odpadové dřevo, části větví a větviček, kůru, piliny a jehličí.

(74) Ing. Pavel Reichel, Lopatecká 14, Praha 4, 14700

(51) **F02B 25/04** (2006.01)
F02B 33/30 (2006.01)
F01L 1/38 (2006.01)
F01L 7/04 (2006.01)

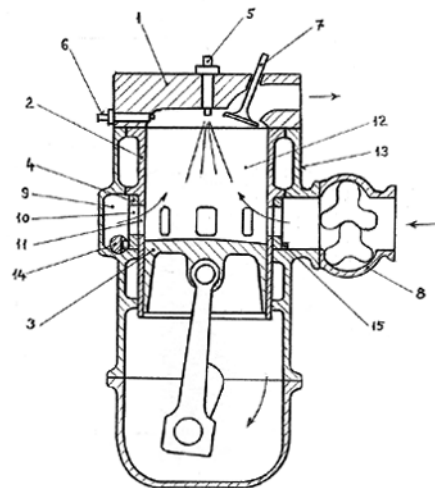
(21) **2011-104**

(71) Novotný Zdeněk, Dřevčice, CZ
(72) Novotný Zdeněk, Dřevčice, CZ

(54) **Dvoudobý zážehový motor**

(22) 28.02.2011

(57) Dvoudobý zážehový motor se souproutým vyplachováním je opatřen výfukovými ventily (7), vstřikovací tryskou (5) a zapalovací svíčkou (6) v hlavě válce (2). Na válci (2) motoru je otočně uloženo pouzdro (4), které přes škrťací otvory (10) umístěné na obvodu pouzdra (4) a přepouštěcí otvory (11) vytvořené na obvodu válce (2) propojuje zásobní prostor (9) s kompresním prostorem (12) válce (2) motoru. Přepouštěcí otvory (11) jsou kruhové a jsou rovnoměrně rozděleny po obvodu válce (2) v několika řadách nad sebou, přičemž jednotlivé řady otvorů (11) jsou vůči sobě úhlově posunuty tak, aby při pootáčení pouzdra (4), které má trojúhelníkový tvar škrťacích otvorů (10), byly postupně otevírány nejprve otvory spodní řady a nakonec horní řady. Nebo jsou přepouštěcí otvory (11) a škrťací otvory (10) identické a mají tvar obdélníku.



(51) **F16L 11/12** (2006.01)
F16L 11/20 (2006.01)
F16L 11/04 (2006.01)
H02G 3/04 (2006.01)

(21) **2009-707**

(71) KABELOVNA KABEX a.s., Holýšov, CZ

(72) Kupilík Pavel, Holýšov, CZ

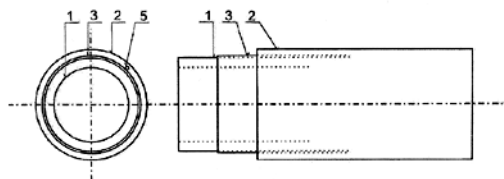
Václavík Pavel, Kryry, CZ

(54) **Oheň nešířící ochranná a instalační trubka pro kabely**

(22) 27.10.2009

(57) Oheň nešířící ochranná a instalační trubka pro kabely je využitelná zejména v telekomunikacích, pro instalaci kabelů v prostředí se zvýšeným nebezpečím zasažení požárem a pro shromažďovací a únikové prostory. Trubka obsahuje nejméně dvě vrstvy, přičemž těmito vrstvami jsou vnitřní vrstva (1), která je odolná proti vnitřnímu přetlaku a její vnitřní povrch je hladký a/nebo pro filovaný k zajištění vhodného povrchu pro instalaci kabelu za fouknutím. Je vyrobena z ohebného materiálu na bázi plastu, doplněného retardéry hoření, které zvyšují jeho kyslíkové číslo. Vnější vrstva (2) je vyrobena z ohebného materiálu na bázi plastu, který má kyslíkové číslo nejméně 30 %, a/nebo je vyrobena z kovového materiálu ve formě ohebné konstrukce. Mezi vnitřní vrstvou (1) a vnější vrstvou (2) může být umístěna nejméně jedna ohniodolná vrstva (3).

(74) Langrova, s.r.o., Skrétova 48, Plzeň, 30100



(51) **G01M 13/02** (2006.01)

(21) **2009-694**

(71) Vysoká škola báňská - Technická univerzita Ostrava, Ostrava-Poruba, CZ

(72) Tůma Jiří prof. Ing. CSc., Štramberk, CZ

Dejl Zdeněk prof. Ing. CSc., Ostrava - Poruba, CZ

Moravec Vladimír prof. Ing. CSc., Kopřivnice, CZ

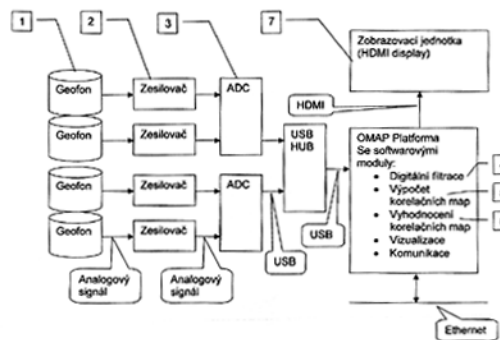
Smutný Lubomír prof. Dr. RNDr., Ostrava-Poruba, CZ

(54) **Způsob měření chyby ozubeného převodu**

(22) 23.10.2009

(57) Vynález se týká způsobu měření chyby ozubeného převodu, kde v průběhu otáčení ozubeným soukolím se současně snímají a zaznamenávají jak signál prvního inkrementálního úhlového snímače, spojeného s hnačím hřídelem, tak signál druhého inkrementálního úhlového snímače, spojeného s hnanou hřídelí. Signály obou inkrementálních snímačů se následně převádějí na posloupnosti vzorků signálů, čímž se digitalizují. Dále se posloupnosti vzorků obou signálů převádějí pásmovou

filtrací na fázově modulované harmonické signály, které se fázově demodulují s rozbalením fáze a s přepočtem na úhel otočení každého ozubeného kola. Úhel otočení každého ozubeného kola následně přepočítává na délku kruhového oblouku dotykové kružnice každého ozubeného kola. Rozdíl mezi délkami kruhových oblouků dotykových kružnic představuje časový průběh chyby převodu, ze kterého se následně hřebenovou filtrací odstraňují vyšší než třetí harmonické záběrové frekvence ozubení a ostatní chybové složky, které nepřísluší harmonickým frekvencím záběrové frekvence soukolí ozubených kol.



(51) **G01M 13/02** (2006.01)

(21) **2009-695**

(71) Vysoká škola báňská - Technická universita Ostrava, Ostrava-Poruba, CZ

(72) Tůma Jiří prof. Ing. CSc., Štramberk, CZ

Dejl Zdeněk prof. Ing. CSc., Ostrava-Poruba, CZ

Moravec Vladimír prof. Ing. CSc., Kopřivnice, CZ

Smutný Lubomír prof. Dr. RNDr., Ostrava-Poruba, CZ

(54) **Způsob měření chyby převodu ozubeného soukolí**

(22) 23.10.2009

(57) Způsob měření chyby převodu ozubeného soukolí, kde v průběhu otáčení ozubeným soukolím se snímají a zaznamenávají vibrace převodové skříně společně se signálem prvního inkrementálního úhlového snímače, spojeného s hnačím hřídelem a současně nebo následně se snímají vibrace převodové skříně společně se signálem druhého inkrementálního úhlového snímače, spojeného s hnanou hřídelí. Signály obou inkrementálních snímačů se odděleně digitalizují, čímž se převádějí na posloupnosti vzorků signálů, které se přepočítávají na konstantní počet vzorků připadajících na jednu otáčku, což se provádí opakovaně. Synchronní filtrací se dále získají zpřůměrované záznamy pro každou hřídel, které se následně pásmovou filtrací převádějí na fázově modulované harmonické signály. Fázově modulované harmonické signály se dále fázově demodulují s rozbalením výsledné fáze a přepočtem na odchylku úhlu otočení ozubeného kola od nominálního úhlu otočení, ze které se poté hřebenovou filtrací odstraňují vyšší než třetí harmonické záběrové frekvence ozubení. Dále se oba signály znovu převzorkovávají na stejný počet vzorků, připadajících na jeden zub. Dále se oba záznamy vůči sobě fázově posouvají na základě srovnávání odpovídajících průběhů záznamu vibrací a odchylky úhlů otočení se následně přepočítávají na délky kruhových oblouků dotykových kružnic, jejichž rozdíl představuje chybu převodu.

(51) **G08B 13/16** (2006.01)

(21) **2009-702**

(71) Knotek Kamil, Praha 6 Nebužice, CZ

(72) Knotek Kamil, Praha 6 Nebužice, CZ

(54) **Způsob detekce a lokalizace pohybujících se objektů a zařízení k tomuto způsobu**

(22) 26.10.2009

(57) Pohybující se objekty jsou detekovány a lokalizovány na základě analýzy vibrací pevných látek způsobených pohybem objektu po povrchu jiného objektu, kdy signály způsobené pohybem objektu po povrchu jiného objektu pro zpracování se zachytí nejméně dvěma snímači vibrací, přičemž způsob vyhodnocení obsahuje rozpoznávací krok, v jehož průběhu se zachycené signály porovnávají, korelují navzájem a výsledkem jsou 2D nebo 3D mapy vibrací, jejichž jednotlivé body mají hodnoty odpovídající úrovni vibrací vzniklých v daném místě sledovaného prostoru. Mapy vibrací jsou vyhodnocovány adaptivním algoritmem pro určení pohybujících se objektů.

(74) Loskotová & partneři Patentová a známková kancelář, Ing. Jarmila Loskotová, K Závětínám 727, Praha 5, 15500

(51) **G09F 21/04** (2006.01)

G09F 21/00 (2006.01)

G09F 7/02 (2006.01)

G09F 3/02 (2006.01)

G09F 15/00 (2006.01)

(21) **2009-704**

(71) MARRAS spol. s r. o., Praha 10 - Hostivař, CZ

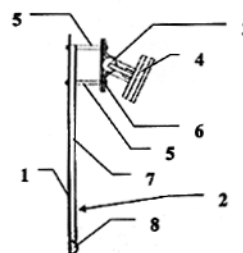
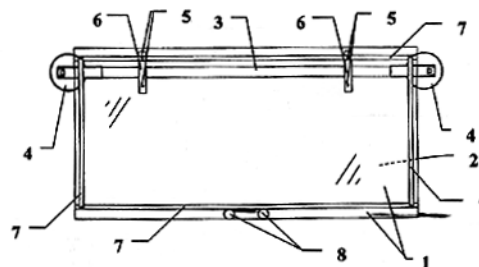
(72) Moravec Zdeněk, Praha 10, CZ

(54) **Reklamní zařízení pro dopravní prostředky**

(22) 27.10.2009

(57) Reklamní zařízení pro dopravní prostředky ve tvaru obdélníku, sestávající z nosné části, rámu (7) a desek (1, 2), kdy nosná část je vytvořena ze dvou přísavek (4) a nosné tyče (3), která je na obou koncích opatřena touto pryžovou přísavkou (4), rám (7) je připojen pomocí objímek (6) šrouby (5) k základní nosné tyči (3), k rámu (7) jsou šroubovým spojením uchyceny dvě pevné průhledné desky (1, 2) s vyčnívajícími dorazy (8) ve spodní části vnější desky (1).

(74) DANĚK & PARTNERS Advokátní a patentová kancelář, Dr. Vilém Daněk, Vinohradská 45, Praha 2, 12000



(51) **H02J 13/00** (2006.01)

H02M 5/06 (2006.01)

(21) **2009-699**

(71) MEGa - Měřicí Energetické Aparáty, a. s., Brno, CZ

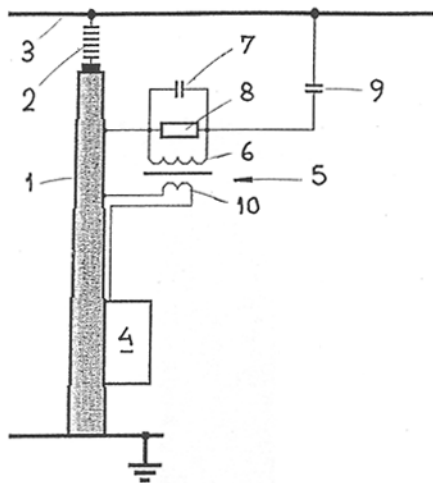
(72) Hoder Karel Ing., Blansko, CZ

(54) **Zdroj pro napájení přístrojů z rozvodů vysokého napětí**

(22) 26.10.2009

(57) Zdroj pro napájení přístrojů z rozvodů vysokého napětí, který je tvořen transformátorem, jehož primární vinutí čerpá energii z rozvodu vysokého napětí, má transformátor (5), jehož primární vinutí (6) s paralelně zapojeným rezonančním kondenzátorem (7) je spojeno jednou svorkou se zemí a druhá svorka je přes vazební kapacitu napojena na vodič (3) vysokého napětí, přičemž sekundární vinutí (10) je připojeno ke vstupním svorkám

systému (4) napájených přístrojů.
(74) Ing. Libor Markes, Grohova 54, Brno, 60200



Zveřejněné přihlášky vynálezů - přehled podle třídících znaků

Tato kapitola obsahuje zveřejněné přihlášky vynálezů uspořádané podle třídících znaků mezinárodního patentové třídění, nacházejících se na druhém až x-tém místě zatřídění přihlášky vynálezu. Přihlášky vynálezu uspořádané podle třídících znaků na 1. pozici zatřídění jsou uvedeny v předchozí části.

<i>A 01 C 1/06</i>	(2006.01)	2009-721
<i>A 41 B 9/02</i>	(2006.01)	2009-703
<i>B 61 L 1/18</i>	(2006.01)	2009-705
<i>C 01 B 13/11</i>	(2006.01)	2010-448
<i>C 05 F 11/00</i>	(2006.01)	2009-697
<i>F 01 L 1/38</i>	(2006.01)	2011-104
<i>F 01 L 7/04</i>	(2006.01)	2011-104
<i>F 02 B 33/30</i>	(2006.01)	2011-104
<i>F 16 L 11/04</i>	(2006.01)	2009-707
<i>F 16 L 11/20</i>	(2006.01)	2009-707
<i>G 09 F 15/00</i>	(2006.01)	2009-704
<i>G 09 F 21/00</i>	(2006.01)	2009-704
<i>G 09 F 3/02</i>	(2006.01)	2009-704
<i>G 09 F 7/02</i>	(2006.01)	2009-704
<i>H 02 G 3/04</i>	(2006.01)	2009-707
<i>H 02 M 5/06</i>	(2006.01)	2009-699

Seznam přihlašovatelů zveřejněných přihlášek vynálezů

(71)	(21)	(51)	(71)	(21)	(51)
Bednařík František, Slušovice, CZ	2009-721	A 01 C 1/00	(2006.01)		
Česká rozvojová agentura, o. p. s., Praha 10, CZ	2009-697	C 05 G 1/00	(2006.01)		
Česká rozvojová agentura, o. p. s., Praha 10, CZ	2009-698	C 05 F 11/00	(2006.01)		
České vysoké učení technické v Praze Fakulta elektrotechnická, Praha 6, CZ	2010-448	B 01 J 19/12	(2006.01)		
EUROSIGNAL a. s., Zeleneč, CZ	2009-705	B 61 K 9/00	(2006.01)		
Formosa Saint Jose Corp., Taipei 106, TW	2010-774	A 44 B 18/00	(2006.01)		
KABELOVNA KABEX a.s., Holýšov, CZ	2009-707	F 16 L 11/12	(2006.01)		
Knotek Kamil, Praha 6 Nebušice, CZ	2009-702	G 08 B 13/16	(2006.01)		
MARRAS spol. s r. o., Praha 10 - Hostivař, CZ	2009-704	G 09 F 21/04	(2006.01)		
MEGA - Měřicí Energetické Aparáty, a. s., Brno, CZ	2009-699	H 02 J 13/00	(2006.01)		
Novotný Zdeněk, Dřevčice, CZ	2011-104	F 02 B 25/04	(2006.01)		
Slaviček Milan, Pardubice, CZ	2009-703	A 61 F 7/00	(2006.01)		
Škoda Auto a. s., Mladá Boleslav, CZ	2009-693	B 60 N 2/46	(2006.01)		
Vysoká škola báňská - Technická universita Ostrava, Ostrava-Poruba, CZ	2009-695	G 01 M 13/02	(2006.01)		
Vysoká škola báňská - Technická univerzita Ostrava, Ostrava-Poruba, CZ	2009-694	G 01 M 13/02	(2006.01)		
Výzkumný a šlechtitelský ústav ovocnářský Holovousy s. r. o., Hořice, CZ	2009-708	A 01 M 7/00	(2006.01)		

FG4A

Udělené patenty - přehled podle čísel patentů

V období uzávěrky tohoto čísla Věstníku udělil Úřad průmyslového vlastnictví tyto patenty.

302400	<i>C 07 F 9/22</i>	(2006.01)
302401	<i>A 61 K 38/29</i>	(2006.01)
302402	<i>C 07 K 14/56</i>	(2006.01)
302403	<i>C 07 D 215/22</i>	(2006.01)
302404	<i>G 01 V 3/08</i>	(2006.01)
302405	<i>A 61 F 13/531</i>	(2006.01)
302406	<i>G 01 V 3/15</i>	(2006.01)
302407	<i>C 07 D 235/02</i>	(2006.01)
302408	<i>A 01 C 1/00</i>	(2006.01)
302409	<i>B 01 J 19/12</i>	(2006.01)
302410	<i>A 61 M 5/32</i>	(2006.01)
302411	<i>C 03 B 33/023</i>	(2006.01)
302412	<i>A 61 K 31/27</i>	(2006.01)
302413	<i>E 21 D 23/12</i>	(2006.01)
302414	<i>E 05 B 15/02</i>	(2006.01)
302415	<i>F 21 V 33/00</i>	(2006.01)
302416	<i>B 21 B 27/03</i>	(2006.01)
302417	<i>A 01 K 1/015</i>	(2006.01)
302418	<i>G 01 N 3/28</i>	(2006.01)
302419	<i>G 01 R 31/08</i>	(2006.01)

FG4A

Udělené patenty - přehled podle MPT

(51) A01C 1/00 (2006.01)	(73) ELI LILLY AND COMPANY, Indianapolis, IN, US
(11) A01C 1/06 (2006.01)	(72) Chang Chin-Ming, Fishers, IN, US
(40) 302408	Havel Henry A., Indianapolis, IN, US
(40) 04.05.2011	(54) Farmaceutická kompozice obsahující stabilizovaný roztok teriparatidu, způsob její přípravy a nádobka s jejím obsahem
(21) 2009-721	(32) 09.12.1997
(73) Bednařík František, Slušovice, CZ	(31) 60/069075
(72) Bednařík František, Slušovice, CZ	(33) US
(54) Způsob výroby osiva lesních dřevin, zejména přeléhavých druhů	(86) PCT/US1998/026043
(22) 02.11.2009	(87) WO 1999/029337
(51) A01K 1/015 (2006.01)	(22) 08.12.1998
(51) C02F 103/20 (2006.01)	(74) JUDr. Otakar Švorčík, Hálkova 2, Praha 2, 12000
(51) C02F 1/02 (2006.01)	(51) A61M 5/32 (2006.01)
(11) 302417	(11) 302410
(40) 03.06.2009	(40) 13.11.2002
(21) 2007-813	(21) 2002-2829
(73) Výzkumný ústav zemědělské techniky, v.v.i., Praha 6, CZ	(73) ASTRAZENECA AB, Södertälje, SE
(72) Jelínek Antonín Ing. CSc., Praha 10, CZ	(72) Shaw Derek Joseph, Macclesfield, GB
Pliva Petr Ing. CSc., Praha 6, CZ	Law Brian Robert, Leicester, GB
Dědina Martin Ing. Ph.D., Praha 2, CZ	(54) Automaticky použitelný systém bezpečnostní krytky pro použití s injekční stříkačkou
(54) Způsob výroby plastického steliva, zařízení k provádění způsobu a plastické stelivo	(32) 18.02.2000
(22) 21.11.2007	(31) 0003790
(74) Ing. Libor Šimek, Vinohradská 194, Praha 3 - Vinohrady, 13000	(33) GB
(51) A61F 13/531 (2006.01)	(86) PCT/GB2001/000590
(51) A61L 15/60 (2006.01)	(87) WO 2001/060435
(51) A61L 15/32 (2006.01)	(22) 13.02.2001
(51) A61L 15/28 (2006.01)	(74) Ing. Eduard Hakr, Přístavní 24, Praha 7, 17000
(51) A61L 15/24 (2006.01)	(51) B01J 19/12 (2006.01)
(51) A61K 31/765 (2006.01)	(51) C01B 13/11 (2006.01)
(51) A61K 33/22 (2006.01)	(11) 302409
(51) A61P 17/02 (2006.01)	(40) 04.05.2011
(51) A61P 31/02 (2006.01)	(21) 2010-448
(11) 302405	(73) České vysoké učení technické v Praze Fakulta elektrotechnická, Praha 6, CZ
(40) 25.11.2009	(72) Pekárek Stanislav Prof. Ing. CSc., Praha 4, CZ
(21) 2008-306	(54) Generátor aktivních kyslíkových částic
(73) UNIVERZITA TOMÁŠE BATI VE ZLÍNĚ, Zlín, CZ	(22) 07.06.2010
(72) Saha Petr Ing. CSc., Zlín, CZ	(74) Ing. Hana Dušková, Na Kočově 180, Chotutice, 28103
Saha Nabanita MSc. Ph.D., 721101 Mídnapore (West) - West Bengal, IN	(51) B21B 27/03 (2006.01)
Nilandri Roy, 721101 Mídnapore (West) - West Bengal, IN	(51) B21B 28/02 (2006.01)
(54) Hydrogel pro krytí ran a způsob jeho přípravy	(11) 302416
(22) 16.05.2008	(40) 27.05.2009
(74) UTB ve Zlíně, Univerzitní institut, Ing. Dana Kreizlová, Nám. T. G. Masaryka 5555, Zlín, 76001	(21) 2007-793
(51) A61K 31/27 (2006.01)	(73) DEVIMEX, s. r. o., Ostrava - Poruba, CZ
(51) A61P 25/18 (2006.01)	VÍTKOVICE HEAVY MACHINERY, a. s., Ostrava - Vítkovice, CZ
(11) 302412	(72) Hryzlák Jan Ing. CSc., Sedlnice, CZ
(40) 16.06.2004	Bembenek Zdeněk Ing. CSc., Ostrava - Poruba, CZ
(21) 2003-2297	Molinek Bronislav Ing., Těrlicko, CZ
(73) ORTHO-MCNEIL PHARMACEUTICAL, INC., Raritan, NJ, US	Matyó Ivan, Ostrava - Krásné Pole, CZ
(72) Plata-Salaman Carlos R., Ambler, PA, US	Tvrký Miroslav Prof. Ing. DrSc., Ostrava - Poruba, CZ
Zhao Boyu, Lansdale, PA, US	Hajduk Daniel Ing. Ph.D., Ostrava - Třebovice, CZ
Twyman Roy E., Doylestown, PA, US	(54) Způsob výroby bandážovaných válců
(54) Léčivo pro prevenci nebo léčbu psychotických chorob	(22) 15.11.2007
(32) 27.02.2001, 21.02.2002	(51) C03B 33/023 (2006.01)
(31) 60/271889, 10/081761	(51) C03B 33/033 (2006.01)
(33) US, US	(11) 302411
(86) PCT/US2002/006119	(40) 15.09.2004
(87) WO 2002/067927	(21) 2003-1869
(22) 21.02.2002	(73) SAINT-GOBAIN GLASS FRANCE, Courbevoie, FR
(74) Dr. Karel Čermák, Národní třída 32, Praha 1, 11000	(72) Luiz Mauro Lucio Nascimento, Sao Paulo, BR
(51) A61K 38/29 (2006.01)	(54) Způsob a zařízení pro řezání okrajů kontinuálního skleněného pásu
(51) A61K 9/08 (2006.01)	(32) 12.01.2001
(51) A61K 47/10 (2006.01)	(31) 0100436
(51) A61K 47/14 (2006.01)	(33) FR
(11) 302401	(86) PCT/FR2002/000038
(40) 16.05.2001	(87) WO 2002/055444
(21) 2000-2115	(22) 08.01.2002

(74)	JUDr. Miloš Všečeka, Hálkova 2, Praha 2, 12000	(51)	E05B 15/02 (2006.01) E05B 65/12 (2006.01) E05C 3/00 (2006.01) B60J 5/00 (2006.01)
(51)	C07D 215/22 (2006.01) C07D 215/26 (2006.01) C07D 405/12 (2006.01) C07C 215/46 (2006.01) A61K 31/4704 (2006.01) A61P 11/06 (2006.01) A61P 11/00 (2006.01)	(11)	302414
(11)	302403	(40)	02.07.2008
(40)	13.03.2002	(21)	2006-819
(21)	2001-4301	(73)	Škoda Auto a. s., Mladá Boleslav, CZ
(73)	NOVARTIS AG, Basel, CH	(72)	Stach Ivan Ing., Jilemnice, CZ
(72)	Cuenoud Bernard, Horsham, GB Bruce Ian, Horsham, GB Fairhurst Robin Alec, Horsham, GB Beattie David, Horsham, GB	(54)	Zařízení k upevnění seřizovaných prvků
(54)	Agonisté beta-2-adrenoceptorů	(22)	21.12.2006
(32)	04.06.1999	(51)	E21D 23/12 (2006.01) E21D 23/16 (2006.01)
(31)	9913083	(11)	302413
(33)	GB	(40)	15.03.2006
(86)	PCT/EP2000/005058	(21)	2005-459
(87)	WO 2000/075114	(73)	Bucyrus Europe GmbH, 44534 Lünen, DE
(22)	02.06.2000	(72)	Mundry Sebastian M. Dr., Lüdinghausen, DE Titschert Jens, Lünen, DE Tschöpe Jürgen, Selm, DE Frank Reiner, Gevelsberg, DE
(74)	Ing. Jan Kubát, Přístavní 24, Praha 7, 17000	(54)	Zařízení pro individuální řízení rámu štítových výztuží
(51)	C07D 235/02 (2006.01) C07C 47/02 (2006.01) C07C 237/24 (2006.01) C07B 33/00 (2006.01) C07B 43/00 (2006.01)	(32)	16.07.2004
(11)	302407	(31)	1011226
(40)	22.09.2010	(33)	DE
(21)	2009-157	(22)	15.07.2005
(73)	Univerzita Pardubice, Pardubice, CZ	(74)	Čermák a spol., JUDr. Karel Čermák, advokát, Národní 32, Praha 1, 11000
(72)	Sedlák Miloš Prof. Ing. DrSc., Pardubice, CZ Panov Illia Mgr., 84331 Kramatorsk Dvorcovaja, UA Drabina Pavel Ing. Ph.D., Frýdlant nad Ostravicí, CZ Hanusek Jiří Doc. Ing. Ph.D., Pardubice, CZ	(51)	F21V 33/00 (2006.01) F41H 9/10 (2006.01) F21L 4/00 (2006.01) F21W 111/10 (2006.01) F21L 2/00 (2006.01)
(54)	Způsob přípravy 2-butyl-1,3-diazaspiro[4.4]non-1-en-4-onu	(11)	302415
(22)	12.03.2009	(40)	27.08.2008
(74)	RNDr. Kateřina Hartvichová, Na Bělidle 3, Praha 5, 15000	(21)	2007-127
(51)	C07F 9/22 (2006.01)	(73)	Košťál Břetislav Ing., Praha, CZ Kůpa Vladimír Ing., Praha, CZ
(11)	302400	(72)	Košťál Břetislav Ing., Praha, CZ Kůpa Vladimír Ing., Praha, CZ
(40)	28.04.2010	(54)	Světelný adaptér
(21)	2008-638	(22)	16.02.2007
(73)	AGRA GROUP, a.s., Střelské Hoštice, CZ	(74)	Ing. Petr Řezáč, Jihozápadní III 1145/4, Praha 4 - Spořilov, 14100
(72)	Kysilka Vladimír RNDr. CSc., Brno, CZ Kopenec Jiří Mgr., Praha, CZ Křepelka Jiří Ing. CSc., Kralupy nad Vltavou, CZ	(51)	G01N 3/28 (2006.01) G01N 3/00 (2006.01) G01N 3/04 (2006.01)
(54)	Způsob přípravy N-(hydrokarbyl)triamidů kyseliny fosforečné nebo thiofosforečné	(11)	302418
(22)	20.10.2008	(40)	26.08.2009
(74)	Inventia s.r.o., RNDr. Kateřina Hartvichová, Na Bělidle 3, Praha 5, 15000	(21)	2008-85
(51)	C07K 14/56 (2006.01)	(73)	Technická univerzita v Liberci, Liberec, CZ
(11)	302402	(72)	Doubek Pavel Ing. Ph.D., Mírová pod Kozákovem, CZ Solfronk Pavel Ing. Ph.D., Jablonec nad Nisou - Mšeno, CZ Kolnerová Michaela Ing. Ph.D., Liberec, CZ
(40)	15.08.2001	(54)	Upínací prostředek pro zařízení pro určování diagramů mezních přetvoření při vyšších rychlostech tažníku
(21)	2001-1303	(22)	15.02.2008
(73)	SCHERING CORPORATION, Kenilworth, NJ, US	(74)	Ing. Hana Dušková, Na Kočově 180, Chotutice, 28103
(72)	Cannon-Carlson Susan, Wayne, NJ, US Frei Andres, Freehold, NJ, US Lee Seoju, Edison, NJ, US Mengisen Roland, Freehold, NJ, US Voloach Marcio, New York, NY, US Wylie David C., Cranford, NJ, US	(51)	G01R 31/08 (2006.01) H02H 7/26 (2006.01) G01R 15/16 (2006.01)
(54)	Způsob zvýšení výtežku prostředku obsahujícího interferon alfa	(11)	302419
(32)	12.11.1998	(40)	05.05.2010
(31)	09/190542	(21)	2008-647
(33)	US	(73)	Vysoká škola báňská - Technická univerzita Ostrava, Ostrava - Poruba, CZ
(86)	PCT/US1999/020900	(72)	Mišák Stanislav Ing. Ph.D., Olomouc, CZ Válek Pavel Ing. Ph.D., Kroměříž, CZ Foldyna Jiří Ing. Ph.D., Janovice - Bystré, CZ
(87)	WO 2000/029440	(54)	Způsob a zařízení pro detekci poruchy vysokonapětového závěsného izolovaného vodiče
(22)	05.10.1999	(22)	22.10.2008
(74)	PATENTSERVIS PRAHA a.s., Jivenská 1, Praha 4, 14000		

(51) **G01V 3/08** (2006.01)
G01R 33/025 (2006.01)
(11) 302404
(40) 23.09.2009
(21) **2008-163**
(73) ČVUT v Praze, Fakulta elektrotechnická, Praha 6, CZ
(72) Ripka Pavel Prof. Ing. CSc., Praha 8, CZ
(54) **AMR magnetometr s korekcí kolmého magnetického pole**
(22) 14.03.2008
(74) Ing. Hana Dušková, Na Kočově 180, Chotutice, 28103

(51) **G01V 3/15** (2006.01)
G01V 3/38 (2006.01)
G01V 3/12 (2006.01)
(11) 302406
(40) 05.05.2010
(21) **2008-649**
(73) České vysoké učení technické v Praze Fakulta elektrotechnická, Praha, CZ
(72) Ripka Pavel Prof. Ing. CSc., Praha 8, CZ
(54) **Jednotka polohy pro detektory kovů**
(22) 22.10.2008
(74) Ing. Hana Dušková, Na Kočově 180, Chotutice, 28103

Seznam majitelů udělených patentů

(73)	(11)	(51)	(73)	(11)	(51)
AGRA GROUP, a.s., Střelské Hoštice, CZ	302400	C 07 F 9/22			(2006.01)
ASTRAZENECA AB, Södertälje, SE	302410	A 61 M 5/32			(2006.01)
Bednařík František, Slušovice, CZ	302408	A 01 C 1/00			(2006.01)
Bucyrus Europe GmbH, 44534 Lünen, DE	302413	E 21 D 23/12			(2006.01)
České vysoké učení technické v Praze Fakulta elektrotechnická, Praha, CZ	302406	G 01 V 3/15			(2006.01)
České vysoké učení technické v Praze Fakulta elektrotechnická, Praha 6, CZ	302409	B 01 J 19/12			(2006.01)
ČVUT v Praze, Fakulta elektrotechnická, Praha 6, CZ	302404	G 01 V 3/08			(2006.01)
DEVIMEX, s. r. o., Ostrava - Poruba, CZ	302416	B 21 B 27/03			(2006.01)
ELI LILLY AND COMPANY, Indianapolis, IN, US	302401	A 61 K 38/29			(2006.01)
Košťál Břetislav Ing., Praha, CZ	302415	F 21 V 33/00			(2006.01)
Kůpa Vladimír Ing., Praha, CZ	302415	F 21 V 33/00			(2006.01)
NOVARTIS AG, Basel, CH	302403	C 07 D 215/22			(2006.01)
ORTHO-MCNEIL PHARMACEUTICAL, INC., Raritan, NJ, US	302412	A 61 K 31/27			(2006.01)
SAINT-GOBAIN GLASS FRANCE, Courbevoie, FR	302411	C 03 B 33/023			(2006.01)
SCHERING CORPORATION, Kenilworth, NJ, US	302402	C 07 K 14/56			(2006.01)
Škoda Auto a. s., Mladá Boleslav, CZ	302414	E 05 B 15/02			(2006.01)
Technická univerzita v Liberci, Liberec, CZ	302418	G 01 N 3/28			(2006.01)
Univerzita Pardubice, Pardubice, CZ	302407	C 07 D 235/02			(2006.01)
UNIVERZITA TOMÁŠE BATI VE ZLÍNĚ, Zlín, CZ	302405	A 61 F 13/531			(2006.01)
VÍTKOVICE HEAVY MACHINERY, a. s., Ostrava - Vítkovice, CZ	302416	B 21 B 27/03			(2006.01)
Vysoká škola báňská - Technická univerzita Ostrava, Ostrava - Poruba, CZ	302419	G 01 R 31/08			(2006.01)
Výzkumný ústav zemědělské techniky, v.v.i., Praha 6, CZ	302417	A 01 K 1/015			(2006.01)

Udělené evropské patenty

Evropský patentový úřad udělil následující evropské patenty s účinky pro Českou republiku. Tyto patenty mohou být zrušeny nebo zachovány v pozměněném znění Evropským patentovým úřadem v řízení o odporu. K tomu, aby nabyly evropský patent účinnosti na území České republiky, je třeba, aby byl Úřadu předložen ve stanovené lhůtě překlad patentového spisu do českého jazyka (§ 35c odst. 2 až 4 zákona č. 527/1990 Sb., v platném znění).

(97) EP 1294088	(47) 20.04.2011	(97) EP 1543956	(47) 20.04.2011
(97) EP 1298231	(47) 20.04.2011	(97) EP 1546079	(47) 20.04.2011
(97) EP 1362779	(47) 20.04.2011	(97) EP 1546100	(47) 20.04.2011
(97) EP 1366984	(47) 20.04.2011	(97) EP 1547249	(47) 20.04.2011
(97) EP 1376848	(47) 20.04.2011	(97) EP 1547664	(47) 20.04.2011
(97) EP 1395096	(47) 20.04.2011	(97) EP 1548200	(47) 20.04.2011
(97) EP 1396187	(47) 20.04.2011	(97) EP 1549687	(47) 20.04.2011
(97) EP 1407529	(47) 20.04.2011	(97) EP 1552146	(47) 20.04.2011
(97) EP 1409781	(47) 20.04.2011	(97) EP 1556480	(47) 20.04.2011
(97) EP 1413374	(47) 20.04.2011	(97) EP 1557318	(47) 20.04.2011
(97) EP 1427826	(47) 20.04.2011	(97) EP 1560892	(47) 20.04.2011
(97) EP 1436690	(47) 20.04.2011	(97) EP 1561725	(47) 20.04.2011
(97) EP 1436851	(47) 20.04.2011	(97) EP 1562494	(47) 20.04.2011
(97) EP 1437091	(47) 20.04.2011	(97) EP 1563524	(47) 20.04.2011
(97) EP 1439133	(47) 20.04.2011	(97) EP 1567249	(47) 20.04.2011
(97) EP 1439999	(47) 20.04.2011	(97) EP 1569657	(47) 20.04.2011
(97) EP 1443096	(47) 20.04.2011	(97) EP 1570819	(47) 20.04.2011
(97) EP 1447604	(47) 20.04.2011	(97) EP 1571905	(47) 20.04.2011
(97) EP 1448334	(47) 20.04.2011	(97) EP 1572734	(47) 20.04.2011
(97) EP 1448652	(47) 20.04.2011	(97) EP 1576058	(47) 20.04.2011
(97) EP 1449268	(47) 20.04.2011	(97) EP 1576869	(47) 20.04.2011
(97) EP 1449534	(47) 20.04.2011	(97) EP 1577134	(47) 20.04.2011
(97) EP 1451223	(47) 20.04.2011	(97) EP 1577844	(47) 20.04.2011
(97) EP 1452104	(47) 20.04.2011	(97) EP 1578361	(47) 20.04.2011
(97) EP 1452451	(47) 20.04.2011	(97) EP 1581642	(47) 20.04.2011
(97) EP 1453014	(47) 20.04.2011	(97) EP 1584352	(47) 20.04.2011
(97) EP 1464187	(47) 20.04.2011	(97) EP 1585739	(47) 20.04.2011
(97) EP 1467832	(47) 20.04.2011	(97) EP 1592423	(47) 20.04.2011
(97) EP 1468260	(47) 20.04.2011	(97) EP 1592465	(47) 20.04.2011
(97) EP 1471684	(47) 20.04.2011	(97) EP 1594280	(47) 20.04.2011
(97) EP 1474555	(47) 20.04.2011	(97) EP 1596800	(47) 20.04.2011
(97) EP 1476306	(47) 20.04.2011	(97) EP 1597950	(47) 20.04.2011
(97) EP 1480681	(47) 20.04.2011	(97) EP 1598254	(47) 20.04.2011
(97) EP 1481509	(47) 20.04.2011	(97) EP 1599148	(47) 20.04.2011
(97) EP 1483080	(47) 20.04.2011	(97) EP 1599278	(47) 20.04.2011
(97) EP 1488274	(47) 20.04.2011	(97) EP 1599402	(47) 20.04.2011
(97) EP 1488307	(47) 20.04.2011	(97) EP 1600104	(47) 20.04.2011
(97) EP 1490646	(47) 20.04.2011	(97) EP 1601889	(47) 20.04.2011
(97) EP 1491222	(47) 20.04.2011	(97) EP 1603489	(47) 20.04.2011
(97) EP 1491419	(47) 20.04.2011	(97) EP 1603887	(47) 20.04.2011
(97) EP 1493543	(47) 20.04.2011	(97) EP 1605495	(47) 20.04.2011
(97) EP 1498584	(47) 20.04.2011	(97) EP 1606950	(47) 20.04.2011
(97) EP 1499485	(47) 20.04.2011	(97) EP 1608721	(47) 20.04.2011
(97) EP 1499943	(47) 20.04.2011	(97) EP 1611410	(47) 20.04.2011
(97) EP 1501745	(47) 20.04.2011	(97) EP 1612737	(47) 20.04.2011
(97) EP 1505963	(47) 20.04.2011	(97) EP 1617191	(47) 20.04.2011
(97) EP 1508441	(47) 20.04.2011	(97) EP 1617409	(47) 20.04.2011
(97) EP 1508525	(47) 20.04.2011	(97) EP 1623515	(47) 20.04.2011
(97) EP 1509127	(47) 20.04.2011	(97) EP 1624892	(47) 20.04.2011
(97) EP 1509700	(47) 20.04.2011	(97) EP 1625142	(47) 20.04.2011
(97) EP 1510614	(47) 20.04.2011	(97) EP 1626090	(47) 20.04.2011
(97) EP 1510801	(47) 20.04.2011	(97) EP 1626449	(47) 20.04.2011
(97) EP 1512214	(47) 20.04.2011	(97) EP 1626914	(47) 20.04.2011
(97) EP 1512737	(47) 20.04.2011	(97) EP 1627584	(47) 20.04.2011
(97) EP 1513757	(47) 20.04.2011	(97) EP 1628542	(47) 20.04.2011
(97) EP 1514416	(47) 20.04.2011	(97) EP 1630589	(47) 20.04.2011
(97) EP 1516672	(47) 20.04.2011	(97) EP 1631806	(47) 20.04.2011
(97) EP 1517908	(47) 20.04.2011	(97) EP 1631920	(47) 20.04.2011
(97) EP 1517931	(47) 20.04.2011	(97) EP 1632006	(47) 20.04.2011
(97) EP 1518734	(47) 20.04.2011	(97) EP 1632286	(47) 20.04.2011
(97) EP 1518988	(47) 20.04.2011	(97) EP 1633791	(47) 20.04.2011
(97) EP 1519519	(47) 20.04.2011	(97) EP 1634482	(47) 20.04.2011
(97) EP 1522149	(47) 20.04.2011	(97) EP 1634684	(47) 20.04.2011
(97) EP 1527577	(47) 20.04.2011	(97) EP 1637294	(47) 20.04.2011
(97) EP 1529063	(47) 20.04.2011	(97) EP 1639141	(47) 20.04.2011
(97) EP 1537331	(47) 20.04.2011	(97) EP 1640455	(47) 20.04.2011
(97) EP 1537723	(47) 20.04.2011	(97) EP 1642255	(47) 20.04.2011
(97) EP 1539554	(47) 20.04.2011	(97) EP 1642522	(47) 20.04.2011
(97) EP 1539989	(47) 20.04.2011	(97) EP 1642608	(47) 20.04.2011
(97) EP 1540748	(47) 20.04.2011	(97) EP 1644390	(47) 20.04.2011

(97)	EP 1647555	(47)	20.04.2011	(97)	EP 1734875	(47)	20.04.2011
(97)	EP 1648485	(47)	20.04.2011	(97)	EP 1735034	(47)	20.04.2011
(97)	EP 1648537	(47)	20.04.2011	(97)	EP 1736609	(47)	20.04.2011
(97)	EP 1649742	(47)	20.04.2011	(97)	EP 1741354	(47)	20.04.2011
(97)	EP 1650054	(47)	20.04.2011	(97)	EP 1744377	(47)	20.04.2011
(97)	EP 1651838	(47)	20.04.2011	(97)	EP 1747265	(47)	20.04.2011
(97)	EP 1654010	(47)	20.04.2011	(97)	EP 1750098	(47)	20.04.2011
(97)	EP 1654484	(47)	20.04.2011	(97)	EP 1750522	(47)	20.04.2011
(97)	EP 1655756	(47)	20.04.2011	(97)	EP 1751397	(47)	20.04.2011
(97)	EP 1656724	(47)	20.04.2011	(97)	EP 1751575	(47)	20.04.2011
(97)	EP 1656730	(47)	20.04.2011	(97)	EP 1751767	(47)	20.04.2011
(97)	EP 1658021	(47)	20.04.2011	(97)	EP 1752482	(47)	20.04.2011
(97)	EP 1659736	(47)	20.04.2011	(97)	EP 1753391	(47)	20.04.2011
(97)	EP 1662621	(47)	20.04.2011	(97)	EP 1753605	(47)	20.04.2011
(97)	EP 1663403	(47)	20.04.2011	(97)	EP 1755170	(47)	20.04.2011
(97)	EP 1663644	(47)	20.04.2011	(97)	EP 1756233	(47)	20.04.2011
(97)	EP 1665485	(47)	20.04.2011	(97)	EP 1756846	(47)	20.04.2011
(97)	EP 1666443	(47)	20.04.2011	(97)	EP 1757490	(47)	20.04.2011
(97)	EP 1667199	(47)	20.04.2011	(97)	EP 1758286	(47)	20.04.2011
(97)	EP 1667627	(47)	20.04.2011	(97)	EP 1758310	(47)	20.04.2011
(97)	EP 1667750	(47)	20.04.2011	(97)	EP 1758359	(47)	20.04.2011
(97)	EP 1668175	(47)	20.04.2011	(97)	EP 1759681	(47)	20.04.2011
(97)	EP 1669512	(47)	20.04.2011	(97)	EP 1761175	(47)	20.04.2011
(97)	EP 1670535	(47)	20.04.2011	(97)	EP 1761533	(47)	20.04.2011
(97)	EP 1670926	(47)	20.04.2011	(97)	EP 1761746	(47)	20.04.2011
(97)	EP 1672251	(47)	20.04.2011	(97)	EP 1764131	(47)	20.04.2011
(97)	EP 1672813	(47)	20.04.2011	(97)	EP 1766929	(47)	20.04.2011
(97)	EP 1677726	(47)	20.04.2011	(97)	EP 1767353	(47)	20.04.2011
(97)	EP 1678084	(47)	20.04.2011	(97)	EP 1767478	(47)	20.04.2011
(97)	EP 1679191	(47)	20.04.2011	(97)	EP 1767777	(47)	20.04.2011
(97)	EP 1680140	(47)	20.04.2011	(97)	EP 1768618	(47)	20.04.2011
(97)	EP 1681923	(47)	20.04.2011	(97)	EP 1768829	(47)	20.04.2011
(97)	EP 1682264	(47)	20.04.2011	(97)	EP 1769145	(47)	20.04.2011
(97)	EP 1682435	(47)	20.04.2011	(97)	EP 1769925	(47)	20.04.2011
(97)	EP 1682860	(47)	20.04.2011	(97)	EP 1773700	(47)	20.04.2011
(97)	EP 1685242	(47)	20.04.2011	(97)	EP 1773938	(47)	20.04.2011
(97)	EP 1687408	(47)	20.04.2011	(97)	EP 1775805	(47)	20.04.2011
(97)	EP 1688995	(47)	20.04.2011	(97)	EP 1776219	(47)	20.04.2011
(97)	EP 1690701	(47)	20.04.2011	(97)	EP 1776290	(47)	20.04.2011
(97)	EP 1693163	(47)	20.04.2011	(97)	EP 1779533	(47)	20.04.2011
(97)	EP 1693361	(47)	20.04.2011	(97)	EP 1779712	(47)	20.04.2011
(97)	EP 1694529	(47)	20.04.2011	(97)	EP 1780078	(47)	20.04.2011
(97)	EP 1694557	(47)	20.04.2011	(97)	EP 1780442	(47)	20.04.2011
(97)	EP 1694570	(47)	20.04.2011	(97)	EP 1781662	(47)	20.04.2011
(97)	EP 1694582	(47)	20.04.2011	(97)	EP 1782702	(47)	20.04.2011
(97)	EP 1695844	(47)	20.04.2011	(97)	EP 1783547	(47)	20.04.2011
(97)	EP 1695845	(47)	20.04.2011	(97)	EP 1784104	(47)	20.04.2011
(97)	EP 1697509	(47)	20.04.2011	(97)	EP 1784200	(47)	20.04.2011
(97)	EP 1697570	(47)	20.04.2011	(97)	EP 1785037	(47)	20.04.2011
(97)	EP 1699438	(47)	20.04.2011	(97)	EP 1790258	(47)	20.04.2011
(97)	EP 1699754	(47)	20.04.2011	(97)	EP 1794370	(47)	20.04.2011
(97)	EP 1703859	(47)	20.04.2011	(97)	EP 1796935	(47)	20.04.2011
(97)	EP 1704262	(47)	20.04.2011	(97)	EP 1798190	(47)	20.04.2011
(97)	EP 1705596	(47)	20.04.2011	(97)	EP 1800771	(47)	20.04.2011
(97)	EP 1705779	(47)	20.04.2011	(97)	EP 1802552	(47)	20.04.2011
(97)	EP 1706006	(47)	20.04.2011	(97)	EP 1802688	(47)	20.04.2011
(97)	EP 1706166	(47)	20.04.2011	(97)	EP 1802904	(47)	20.04.2011
(97)	EP 1707038	(47)	20.04.2011	(97)	EP 1802989	(47)	20.04.2011
(97)	EP 1708976	(47)	20.04.2011	(97)	EP 1805099	(47)	20.04.2011
(97)	EP 1711671	(47)	20.04.2011	(97)	EP 1805249	(47)	20.04.2011
(97)	EP 1712693	(47)	20.04.2011	(97)	EP 1805442	(47)	20.04.2011
(97)	EP 1714052	(47)	20.04.2011	(97)	EP 1806614	(47)	20.04.2011
(97)	EP 1714506	(47)	20.04.2011	(97)	EP 1808663	(47)	20.04.2011
(97)	EP 1714900	(47)	20.04.2011	(97)	EP 1809828	(47)	20.04.2011
(97)	EP 1716062	(47)	20.04.2011	(97)	EP 1812509	(47)	20.04.2011
(97)	EP 1716606	(47)	20.04.2011	(97)	EP 1812683	(47)	20.04.2011
(97)	EP 1718288	(47)	20.04.2011	(97)	EP 1813040	(47)	20.04.2011
(97)	EP 1718474	(47)	20.04.2011	(97)	EP 1813207	(47)	20.04.2011
(97)	EP 1720495	(47)	20.04.2011	(97)	EP 1813597	(47)	20.04.2011
(97)	EP 1720872	(47)	20.04.2011	(97)	EP 1813906	(47)	20.04.2011
(97)	EP 1720934	(47)	20.04.2011	(97)	EP 1814075	(47)	20.04.2011
(97)	EP 1722621	(47)	20.04.2011	(97)	EP 1814676	(47)	20.04.2011
(97)	EP 1722937	(47)	20.04.2011	(97)	EP 1815389	(47)	20.04.2011
(97)	EP 1723730	(47)	20.04.2011	(97)	EP 1815431	(47)	20.04.2011
(97)	EP 1725414	(47)	20.04.2011	(97)	EP 1815538	(47)	20.04.2011
(97)	EP 1726199	(47)	20.04.2011	(97)	EP 1817155	(47)	20.04.2011
(97)	EP 1726911	(47)	20.04.2011	(97)	EP 1819872	(47)	20.04.2011
(97)	EP 1728826	(47)	20.04.2011	(97)	EP 1820053	(47)	20.04.2011

(97)	EP 1824718	(47)	20.04.2011	(97)	EP 1920833	(47)	20.04.2011
(97)	EP 1824787	(47)	20.04.2011	(97)	EP 1920888	(47)	20.04.2011
(97)	EP 1825086	(47)	20.04.2011	(97)	EP 1920993	(47)	20.04.2011
(97)	EP 1826014	(47)	20.04.2011	(97)	EP 1921120	(47)	20.04.2011
(97)	EP 1826154	(47)	20.04.2011	(97)	EP 1921942	(47)	20.04.2011
(97)	EP 1827304	(47)	20.04.2011	(97)	EP 1922220	(47)	20.04.2011
(97)	EP 1828001	(47)	20.04.2011	(97)	EP 1922454	(47)	20.04.2011
(97)	EP 1828522	(47)	20.04.2011	(97)	EP 1924372	(47)	20.04.2011
(97)	EP 1829849	(47)	20.04.2011	(97)	EP 1924383	(47)	20.04.2011
(97)	EP 1833901	(47)	20.04.2011	(97)	EP 1924418	(47)	20.04.2011
(97)	EP 1834560	(47)	20.04.2011	(97)	EP 1925499	(47)	20.04.2011
(97)	EP 1836538	(47)	20.04.2011	(97)	EP 1926821	(47)	20.04.2011
(97)	EP 1836805	(47)	20.04.2011	(97)	EP 1928835	(47)	20.04.2011
(97)	EP 1837072	(47)	20.04.2011	(97)	EP 1929193	(47)	20.04.2011
(97)	EP 1838589	(47)	20.04.2011	(97)	EP 1929967	(47)	20.04.2011
(97)	EP 1838741	(47)	20.04.2011	(97)	EP 1930244	(47)	20.04.2011
(97)	EP 1841817	(47)	20.04.2011	(97)	EP 1933288	(47)	20.04.2011
(97)	EP 1842284	(47)	20.04.2011	(97)	EP 1933833	(47)	20.04.2011
(97)	EP 1844338	(47)	20.04.2011	(97)	EP 1935310	(47)	20.04.2011
(97)	EP 1844875	(47)	20.04.2011	(97)	EP 1936474	(47)	20.04.2011
(97)	EP 1845084	(47)	20.04.2011	(97)	EP 1938467	(47)	20.04.2011
(97)	EP 1845812	(47)	20.04.2011	(97)	EP 1938774	(47)	20.04.2011
(97)	EP 1846688	(47)	20.04.2011	(97)	EP 1939033	(47)	20.04.2011
(97)	EP 1848019	(47)	20.04.2011	(97)	EP 1939776	(47)	20.04.2011
(97)	EP 1851354	(47)	20.04.2011	(97)	EP 1940532	(47)	20.04.2011
(97)	EP 1851598	(47)	20.04.2011	(97)	EP 1941045	(47)	20.04.2011
(97)	EP 1853750	(47)	20.04.2011	(97)	EP 1941190	(47)	20.04.2011
(97)	EP 1853907	(47)	20.04.2011	(97)	EP 1941677	(47)	20.04.2011
(97)	EP 1854738	(47)	20.04.2011	(97)	EP 1945843	(47)	20.04.2011
(97)	EP 1859793	(47)	20.04.2011	(97)	EP 1946440	(47)	20.04.2011
(97)	EP 1860480	(47)	20.04.2011	(97)	EP 1946752	(47)	20.04.2011
(97)	EP 1860664	(47)	20.04.2011	(97)	EP 1946918	(47)	20.04.2011
(97)	EP 1861646	(47)	20.04.2011	(97)	EP 1948527	(47)	20.04.2011
(97)	EP 1864429	(47)	20.04.2011	(97)	EP 1951552	(47)	20.04.2011
(97)	EP 1867429	(47)	20.04.2011	(97)	EP 1951582	(47)	20.04.2011
(97)	EP 1871133	(47)	20.04.2011	(97)	EP 1951799	(47)	20.04.2011
(97)	EP 1871232	(47)	20.04.2011	(97)	EP 1951920	(47)	20.04.2011
(97)	EP 1873740	(47)	20.04.2011	(97)	EP 1952783	(47)	20.04.2011
(97)	EP 1873908	(47)	20.04.2011	(97)	EP 1954221	(47)	20.04.2011
(97)	EP 1874106	(47)	20.04.2011	(97)	EP 1955565	(47)	20.04.2011
(97)	EP 1874312	(47)	20.04.2011	(97)	EP 1956281	(47)	20.04.2011
(97)	EP 1875068	(47)	20.04.2011	(97)	EP 1956783	(47)	20.04.2011
(97)	EP 1877384	(47)	20.04.2011	(97)	EP 1957246	(47)	20.04.2011
(97)	EP 1878558	(47)	20.04.2011	(97)	EP 1957383	(47)	20.04.2011
(97)	EP 1878860	(47)	20.04.2011	(97)	EP 1957561	(47)	20.04.2011
(97)	EP 1879491	(47)	20.04.2011	(97)	EP 1957689	(47)	20.04.2011
(97)	EP 1883623	(47)	20.04.2011	(97)	EP 1958247	(47)	20.04.2011
(97)	EP 1886653	(47)	20.04.2011	(97)	EP 1958887	(47)	20.04.2011
(97)	EP 1888481	(47)	20.04.2011	(97)	EP 1959058	(47)	20.04.2011
(97)	EP 1889334	(47)	20.04.2011	(97)	EP 1960295	(47)	20.04.2011
(97)	EP 1889834	(47)	20.04.2011	(97)	EP 1961327	(47)	20.04.2011
(97)	EP 1892359	(47)	20.04.2011	(97)	EP 1961332	(47)	20.04.2011
(97)	EP 1894148	(47)	20.04.2011	(97)	EP 1961698	(47)	20.04.2011
(97)	EP 1894593	(47)	20.04.2011	(97)	EP 1963188	(47)	20.04.2011
(97)	EP 1895223	(47)	20.04.2011	(97)	EP 1963235	(47)	20.04.2011
(97)	EP 1896723	(47)	20.04.2011	(97)	EP 1964100	(47)	20.04.2011
(97)	EP 1896748	(47)	20.04.2011	(97)	EP 1965470	(47)	20.04.2011
(97)	EP 1898281	(47)	20.04.2011	(97)	EP 1966115	(47)	20.04.2011
(97)	EP 1899487	(47)	20.04.2011	(97)	EP 1966375	(47)	20.04.2011
(97)	EP 1901429	(47)	20.04.2011	(97)	EP 1967470	(47)	20.04.2011
(97)	EP 1901985	(47)	20.04.2011	(97)	EP 1968496	(47)	20.04.2011
(97)	EP 1901996	(47)	20.04.2011	(97)	EP 1968657	(47)	20.04.2011
(97)	EP 1903799	(47)	20.04.2011	(97)	EP 1968759	(47)	20.04.2011
(97)	EP 1907627	(47)	20.04.2011	(97)	EP 1969150	(47)	20.04.2011
(97)	EP 1908198	(47)	20.04.2011	(97)	EP 1969184	(47)	20.04.2011
(97)	EP 1909055	(47)	20.04.2011	(97)	EP 1971276	(47)	20.04.2011
(97)	EP 1910058	(47)	20.04.2011	(97)	EP 1971541	(47)	20.04.2011
(97)	EP 1910566	(47)	20.04.2011	(97)	EP 1971667	(47)	20.04.2011
(97)	EP 1910678	(47)	20.04.2011	(97)	EP 1971826	(47)	20.04.2011
(97)	EP 1913434	(47)	20.04.2011	(97)	EP 1973507	(47)	20.04.2011
(97)	EP 1913834	(47)	20.04.2011	(97)	EP 1976853	(47)	20.04.2011
(97)	EP 1917288	(47)	20.04.2011	(97)	EP 1979385	(47)	20.04.2011
(97)	EP 1917300	(47)	20.04.2011	(97)	EP 1980748	(47)	20.04.2011
(97)	EP 1918345	(47)	20.04.2011	(97)	EP 1982070	(47)	20.04.2011
(97)	EP 1919057	(47)	20.04.2011	(97)	EP 1984260	(47)	20.04.2011
(97)	EP 1919303	(47)	20.04.2011	(97)	EP 1984864	(47)	20.04.2011
(97)	EP 1919922	(47)	20.04.2011	(97)	EP 1985119	(47)	20.04.2011
(97)	EP 1920674	(47)	20.04.2011	(97)	EP 1986170	(47)	20.04.2011

(97)	EP 1986904	(47)	20.04.2011	(97)	EP 2047064	(47)	20.04.2011
(97)	EP 1988107	(47)	20.04.2011	(97)	EP 2047111	(47)	20.04.2011
(97)	EP 1990275	(47)	20.04.2011	(97)	EP 2047493	(47)	20.04.2011
(97)	EP 1990327	(47)	20.04.2011	(97)	EP 2047571	(47)	20.04.2011
(97)	EP 1990376	(47)	20.04.2011	(97)	EP 2047866	(47)	20.04.2011
(97)	EP 1991279	(47)	20.04.2011	(97)	EP 2048905	(47)	20.04.2011
(97)	EP 1991744	(47)	20.04.2011	(97)	EP 2049263	(47)	20.04.2011
(97)	EP 1992249	(47)	20.04.2011	(97)	EP 2049317	(47)	20.04.2011
(97)	EP 1994090	(47)	20.04.2011	(97)	EP 2049589	(47)	20.04.2011
(97)	EP 1995026	(47)	20.04.2011	(97)	EP 2049829	(47)	20.04.2011
(97)	EP 1995456	(47)	20.04.2011	(97)	EP 2049844	(47)	20.04.2011
(97)	EP 1995576	(47)	20.04.2011	(97)	EP 2050161	(47)	20.04.2011
(97)	EP 1999375	(47)	20.04.2011	(97)	EP 2052964	(47)	20.04.2011
(97)	EP 1999955	(47)	20.04.2011	(97)	EP 2054471	(47)	20.04.2011
(97)	EP 2001343	(47)	20.04.2011	(97)	EP 2056397	(47)	20.04.2011
(97)	EP 2001694	(47)	20.04.2011	(97)	EP 2056751	(47)	20.04.2011
(97)	EP 2001738	(47)	20.04.2011	(97)	EP 2057294	(47)	20.04.2011
(97)	EP 2003375	(47)	20.04.2011	(97)	EP 2058262	(47)	20.04.2011
(97)	EP 2003693	(47)	20.04.2011	(97)	EP 2058718	(47)	20.04.2011
(97)	EP 2004364	(47)	20.04.2011	(97)	EP 2059331	(47)	20.04.2011
(97)	EP 2005554	(47)	20.04.2011	(97)	EP 2059862	(47)	20.04.2011
(97)	EP 2005861	(47)	20.04.2011	(97)	EP 2060076	(47)	20.04.2011
(97)	EP 2006808	(47)	20.04.2011	(97)	EP 2061230	(47)	20.04.2011
(97)	EP 2008815	(47)	20.04.2011	(97)	EP 2061444	(47)	20.04.2011
(97)	EP 2009391	(47)	20.04.2011	(97)	EP 2061618	(47)	20.04.2011
(97)	EP 2011127	(47)	20.04.2011	(97)	EP 2062832	(47)	20.04.2011
(97)	EP 2012055	(47)	20.04.2011	(97)	EP 2063677	(47)	20.04.2011
(97)	EP 2012859	(47)	20.04.2011	(97)	EP 2064078	(47)	20.04.2011
(97)	EP 2012999	(47)	20.04.2011	(97)	EP 2064218	(47)	20.04.2011
(97)	EP 2014534	(47)	20.04.2011	(97)	EP 2064280	(47)	20.04.2011
(97)	EP 2016081	(47)	20.04.2011	(97)	EP 2066540	(47)	20.04.2011
(97)	EP 2016226	(47)	20.04.2011	(97)	EP 2067094	(47)	20.04.2011
(97)	EP 2018122	(47)	20.04.2011	(97)	EP 2068362	(47)	20.04.2011
(97)	EP 2018901	(47)	20.04.2011	(97)	EP 2068954	(47)	20.04.2011
(97)	EP 2018991	(47)	20.04.2011	(97)	EP 2071736	(47)	20.04.2011
(97)	EP 2019173	(47)	20.04.2011	(97)	EP 2072265	(47)	20.04.2011
(97)	EP 2019742	(47)	20.04.2011	(97)	EP 2072658	(47)	20.04.2011
(97)	EP 2020153	(47)	20.04.2011	(97)	EP 2072708	(47)	20.04.2011
(97)	EP 2020317	(47)	20.04.2011	(97)	EP 2072942	(47)	20.04.2011
(97)	EP 2020318	(47)	20.04.2011	(97)	EP 2073573	(47)	20.04.2011
(97)	EP 2020513	(47)	20.04.2011	(97)	EP 2073577	(47)	20.04.2011
(97)	EP 2021242	(47)	20.04.2011	(97)	EP 2073648	(47)	20.04.2011
(97)	EP 2021642	(47)	20.04.2011	(97)	EP 2073724	(47)	20.04.2011
(97)	EP 2022513	(47)	20.04.2011	(97)	EP 2074432	(47)	20.04.2011
(97)	EP 2023183	(47)	20.04.2011	(97)	EP 2074592	(47)	20.04.2011
(97)	EP 2023562	(47)	20.04.2011	(97)	EP 2074638	(47)	20.04.2011
(97)	EP 2024544	(47)	20.04.2011	(97)	EP 2074708	(47)	20.04.2011
(97)	EP 2025474	(47)	20.04.2011	(97)	EP 2075950	(47)	20.04.2011
(97)	EP 2026469	(47)	20.04.2011	(97)	EP 2077293	(47)	20.04.2011
(97)	EP 2027082	(47)	20.04.2011	(97)	EP 2078154	(47)	20.04.2011
(97)	EP 2027161	(47)	20.04.2011	(97)	EP 2080066	(47)	20.04.2011
(97)	EP 2027891	(47)	20.04.2011	(97)	EP 2080979	(47)	20.04.2011
(97)	EP 2029266	(47)	20.04.2011	(97)	EP 2081452	(47)	20.04.2011
(97)	EP 2029328	(47)	20.04.2011	(97)	EP 2082984	(47)	20.04.2011
(97)	EP 2029923	(47)	20.04.2011	(97)	EP 2083191	(47)	20.04.2011
(97)	EP 2029960	(47)	20.04.2011	(97)	EP 2083486	(47)	20.04.2011
(97)	EP 2030323	(47)	20.04.2011	(97)	EP 2083956	(47)	20.04.2011
(97)	EP 2030366	(47)	20.04.2011	(97)	EP 2084340	(47)	20.04.2011
(97)	EP 2030914	(47)	20.04.2011	(97)	EP 2084429	(47)	20.04.2011
(97)	EP 2033538	(47)	20.04.2011	(97)	EP 2084877	(47)	20.04.2011
(97)	EP 2034114	(47)	20.04.2011	(97)	EP 2085362	(47)	20.04.2011
(97)	EP 2034817	(47)	20.04.2011	(97)	EP 2086137	(47)	20.04.2011
(97)	EP 2035213	(47)	20.04.2011	(97)	EP 2087160	(47)	20.04.2011
(97)	EP 2035264	(47)	20.04.2011	(97)	EP 2087244	(47)	20.04.2011
(97)	EP 2036422	(47)	20.04.2011	(97)	EP 2087818	(47)	20.04.2011
(97)	EP 2036728	(47)	20.04.2011	(97)	EP 2088051	(47)	20.04.2011
(97)	EP 2036842	(47)	20.04.2011	(97)	EP 2093008	(47)	20.04.2011
(97)	EP 2036934	(47)	20.04.2011	(97)	EP 2096054	(47)	20.04.2011
(97)	EP 2037161	(47)	20.04.2011	(97)	EP 2096808	(47)	20.04.2011
(97)	EP 2037525	(47)	20.04.2011	(97)	EP 2097336	(47)	20.04.2011
(97)	EP 2037793	(47)	20.04.2011	(97)	EP 2097477	(47)	20.04.2011
(97)	EP 2040097	(47)	20.04.2011	(97)	EP 2097616	(47)	20.04.2011
(97)	EP 2042023	(47)	20.04.2011	(97)	EP 2097981	(47)	20.04.2011
(97)	EP 2044687	(47)	20.04.2011	(97)	EP 2098004	(47)	20.04.2011
(97)	EP 2044854	(47)	20.04.2011	(97)	EP 2098102	(47)	20.04.2011
(97)	EP 2044911	(47)	20.04.2011	(97)	EP 2098600	(47)	20.04.2011
(97)	EP 2045985	(47)	20.04.2011	(97)	EP 2099532	(47)	20.04.2011
(97)	EP 2046770	(47)	20.04.2011	(97)	EP 2099975	(47)	20.04.2011

(97)	EP 2099997	(47)	20.04.2011	(97)	EP 2156071	(47)	20.04.2011
(97)	EP 2100086	(47)	20.04.2011	(97)	EP 2156136	(47)	20.04.2011
(97)	EP 2100136	(47)	20.04.2011	(97)	EP 2156550	(47)	20.04.2011
(97)	EP 2100378	(47)	20.04.2011	(97)	EP 2156626	(47)	20.04.2011
(97)	EP 2100748	(47)	20.04.2011	(97)	EP 2156988	(47)	20.04.2011
(97)	EP 2100889	(47)	20.04.2011	(97)	EP 2158065	(47)	20.04.2011
(97)	EP 2101781	(47)	20.04.2011	(97)	EP 2158066	(47)	20.04.2011
(97)	EP 2102039	(47)	20.04.2011	(97)	EP 2158262	(47)	20.04.2011
(97)	EP 2102082	(47)	20.04.2011	(97)	EP 2158346	(47)	20.04.2011
(97)	EP 2102278	(47)	20.04.2011	(97)	EP 2159599	(47)	20.04.2011
(97)	EP 2102325	(47)	20.04.2011	(97)	EP 2160961	(47)	20.04.2011
(97)	EP 2103471	(47)	20.04.2011	(97)	EP 2161832	(47)	20.04.2011
(97)	EP 2105537	(47)	20.04.2011	(97)	EP 2162352	(47)	20.04.2011
(97)	EP 2105593	(47)	20.04.2011	(97)	EP 2162995	(47)	20.04.2011
(97)	EP 2106513	(47)	20.04.2011	(97)	EP 2163024	(47)	20.04.2011
(97)	EP 2108103	(47)	20.04.2011	(97)	EP 2165069	(47)	20.04.2011
(97)	EP 2109567	(47)	20.04.2011	(97)	EP 2165075	(47)	20.04.2011
(97)	EP 2109731	(47)	20.04.2011	(97)	EP 2165402	(47)	20.04.2011
(97)	EP 2110240	(47)	20.04.2011	(97)	EP 2165742	(47)	20.04.2011
(97)	EP 2111970	(47)	20.04.2011	(97)	EP 2165855	(47)	20.04.2011
(97)	EP 2112107	(47)	20.04.2011	(97)	EP 2165910	(47)	20.04.2011
(97)	EP 2112118	(47)	20.04.2011	(97)	EP 2168368	(47)	20.04.2011
(97)	EP 2112898	(47)	20.04.2011	(97)	EP 2168406	(47)	20.04.2011
(97)	EP 2113587	(47)	20.04.2011	(97)	EP 2169097	(47)	20.04.2011
(97)	EP 2114194	(47)	20.04.2011	(97)	EP 2170706	(47)	20.04.2011
(97)	EP 2114291	(47)	20.04.2011	(97)	EP 2170724	(47)	20.04.2011
(97)	EP 2114319	(47)	20.04.2011	(97)	EP 2170972	(47)	20.04.2011
(97)	EP 2114794	(47)	20.04.2011	(97)	EP 2171160	(47)	20.04.2011
(97)	EP 2115025	(47)	20.04.2011	(97)	EP 2173417	(47)	20.04.2011
(97)	EP 2117747	(47)	20.04.2011	(97)	EP 2173581	(47)	20.04.2011
(97)	EP 2118259	(47)	20.04.2011	(97)	EP 2173614	(47)	20.04.2011
(97)	EP 2118397	(47)	20.04.2011	(97)	EP 2173861	(47)	20.04.2011
(97)	EP 2118418	(47)	20.04.2011	(97)	EP 2174818	(47)	20.04.2011
(97)	EP 2118497	(47)	20.04.2011	(97)	EP 2176081	(47)	20.04.2011
(97)	EP 2118788	(47)	20.04.2011	(97)	EP 2176114	(47)	20.04.2011
(97)	EP 2119056	(47)	20.04.2011	(97)	EP 2176178	(47)	20.04.2011
(97)	EP 2120542	(47)	20.04.2011	(97)	EP 2176700	(47)	20.04.2011
(97)	EP 2121485	(47)	20.04.2011	(97)	EP 2177339	(47)	20.04.2011
(97)	EP 2121579	(47)	20.04.2011	(97)	EP 2177440	(47)	20.04.2011
(97)	EP 2121777	(47)	20.04.2011	(97)	EP 2178629	(47)	20.04.2011
(97)	EP 2122654	(47)	20.04.2011	(97)	EP 2179070	(47)	20.04.2011
(97)	EP 2122991	(47)	20.04.2011	(97)	EP 2180851	(47)	20.04.2011
(97)	EP 2123461	(47)	20.04.2011	(97)	EP 2180984	(47)	20.04.2011
(97)	EP 2123942	(47)	20.04.2011	(97)	EP 2181145	(47)	20.04.2011
(97)	EP 2124501	(47)	20.04.2011	(97)	EP 2181209	(47)	20.04.2011
(97)	EP 2124945	(47)	20.04.2011	(97)	EP 2181213	(47)	20.04.2011
(97)	EP 2125407	(47)	20.04.2011	(97)	EP 2181792	(47)	20.04.2011
(97)	EP 2125645	(47)	20.04.2011	(97)	EP 2182261	(47)	20.04.2011
(97)	EP 2126276	(47)	20.04.2011	(97)	EP 2183409	(47)	20.04.2011
(97)	EP 2127961	(47)	20.04.2011	(97)	EP 2185610	(47)	20.04.2011
(97)	EP 2129209	(47)	20.04.2011	(97)	EP 2185982	(47)	20.04.2011
(97)	EP 2129585	(47)	20.04.2011	(97)	EP 2187785	(47)	20.04.2011
(97)	EP 2130085	(47)	20.04.2011	(97)	EP 2188104	(47)	20.04.2011
(97)	EP 2130318	(47)	20.04.2011	(97)	EP 2188899	(47)	20.04.2011
(97)	EP 2130484	(47)	20.04.2011	(97)	EP 2188967	(47)	20.04.2011
(97)	EP 2135386	(47)	20.04.2011	(97)	EP 2190267	(47)	20.04.2011
(97)	EP 2139631	(47)	20.04.2011	(97)	EP 2190386	(47)	20.04.2011
(97)	EP 2140504	(47)	20.04.2011	(97)	EP 2190443	(47)	20.04.2011
(97)	EP 2140700	(47)	20.04.2011	(97)	EP 2190649	(47)	20.04.2011
(97)	EP 2140735	(47)	20.04.2011	(97)	EP 2191113	(47)	20.04.2011
(97)	EP 2141720	(47)	20.04.2011	(97)	EP 2193095	(47)	20.04.2011
(97)	EP 2142435	(47)	20.04.2011	(97)	EP 2193244	(47)	20.04.2011
(97)	EP 2143663	(47)	20.04.2011	(97)	EP 2193481	(47)	20.04.2011
(97)	EP 2144239	(47)	20.04.2011	(97)	EP 2193638	(47)	20.04.2011
(97)	EP 2146602	(47)	20.04.2011	(97)	EP 2194229	(47)	20.04.2011
(97)	EP 2147003	(47)	20.04.2011	(97)	EP 2197509	(47)	20.04.2011
(97)	EP 2148587	(47)	20.04.2011	(97)	EP 2197677	(47)	20.04.2011
(97)	EP 2148822	(47)	20.04.2011	(97)	EP 2198239	(47)	20.04.2011
(97)	EP 2150601	(47)	20.04.2011	(97)	EP 2199044	(47)	20.04.2011
(97)	EP 2151033	(47)	20.04.2011	(97)	EP 2199119	(47)	20.04.2011
(97)	EP 2151300	(47)	20.04.2011	(97)	EP 2199530	(47)	20.04.2011
(97)	EP 2152177	(47)	20.04.2011	(97)	EP 2200448	(47)	20.04.2011
(97)	EP 2152480	(47)	20.04.2011	(97)	EP 2200908	(47)	20.04.2011
(97)	EP 2152953	(47)	20.04.2011	(97)	EP 2200955	(47)	20.04.2011
(97)	EP 2154103	(47)	20.04.2011	(97)	EP 2201421	(47)	20.04.2011
(97)	EP 2154964	(47)	20.04.2011	(97)	EP 2202542	(47)	20.04.2011
(97)	EP 2155269	(47)	20.04.2011	(97)	EP 2203108	(47)	20.04.2011
(97)	EP 2155377	(47)	20.04.2011	(97)	EP 2203357	(47)	20.04.2011

(97)	EP 2203546	(47)	20.04.2011
(97)	EP 2203656	(47)	20.04.2011
(97)	EP 2203950	(47)	20.04.2011
(97)	EP 2203965	(47)	20.04.2011
(97)	EP 2205136	(47)	20.04.2011
(97)	EP 2205146	(47)	20.04.2011
(97)	EP 2205436	(47)	20.04.2011
(97)	EP 2205507	(47)	20.04.2011
(97)	EP 2205753	(47)	20.04.2011
(97)	EP 2206204	(47)	20.04.2011
(97)	EP 2207480	(47)	20.04.2011
(97)	EP 2207737	(47)	20.04.2011
(97)	EP 2210308	(47)	20.04.2011
(97)	EP 2212032	(47)	20.04.2011
(97)	EP 2212171	(47)	20.04.2011
(97)	EP 2212984	(47)	20.04.2011
(97)	EP 2214957	(47)	20.04.2011
(97)	EP 2215160	(47)	20.04.2011
(97)	EP 2217116	(47)	20.04.2011
(97)	EP 2217220	(47)	20.04.2011
(97)	EP 2217452	(47)	20.04.2011
(97)	EP 2217658	(47)	20.04.2011
(97)	EP 2218003	(47)	20.04.2011
(97)	EP 2218287	(47)	20.04.2011
(97)	EP 2218290	(47)	20.04.2011
(97)	EP 2219710	(47)	20.04.2011
(97)	EP 2220070	(47)	20.04.2011
(97)	EP 2220444	(47)	20.04.2011
(97)	EP 2220461	(47)	20.04.2011
(97)	EP 2222915	(47)	20.04.2011
(97)	EP 2223289	(47)	20.04.2011
(97)	EP 2225443	(47)	20.04.2011
(97)	EP 2225830	(47)	20.04.2011
(97)	EP 2227388	(47)	20.04.2011
(97)	EP 2227466	(47)	20.04.2011
(97)	EP 2227660	(47)	20.04.2011
(97)	EP 2227704	(47)	20.04.2011
(97)	EP 2229690	(47)	20.04.2011
(97)	EP 2231797	(47)	20.04.2011
(97)	EP 2232077	(47)	20.04.2011
(97)	EP 2232114	(47)	20.04.2011
(97)	EP 2238050	(47)	20.04.2011
(97)	EP 2240479	(47)	20.04.2011

Zveřejněné překlady evropských patentových spisů

U následujících udělených evropských patentů s účinky pro Českou republiku byl majitelem předložen překlad patentového spisu do českého jazyka (§ 35c odst. 2 až 4 zákona č. 527/1990 Sb., v platném znění). Údaje jsou řazeny vzestupně podle čísel evropských patentů.

(97)	EP 1408032	(73)	Hear-wear Technologies, LLC, Tulsa, OK 74129, US
(47)	16.02.2011	(72)	FEELEY, Jim, Bixby, OK 74008, US
(97)	14.04.2004		FEELEY, Mike, Tulsa, OK 74137, US
(51)	A61Q 17/04 (2006.01)	(54)	Naslouchací zařízení BTE/CIC a stavebnicový přípojovací systém
	C07D 209/16 (2006.01)	(32)	10.08.2001
	A61K 31/404 (2006.01)	(31)	927891
	C07D 403/12 (2006.01)	(33)	US
	C07D 209/20 (2006.01)	(86)	PCT/US2002/024960
(96)	02.10.2003	(87)	WO 2003/015463
(96)	03022092.5	(74)	Čermák a spol., JUDr. Karel Čermák, advokát, Národní 32, Praha 1, 11000
(73)	EXSYMOL S.A.M., MC-98000 Monte Carlo, MC		
(72)	Seguin, Marie-Christine, 98000 Monaco, MC		
(54)	Kopulační produkt tryptaminu s alfa-aminokyselinou a jeho použití v oblasti neurokosmetiky		
(32)	04.10.2002	(97)	EP 1452801
(31)	2488	(47)	13.10.2010
(33)	MC	(97)	01.09.2004
(74)	INPROCHES Patentová a známková kancelář, Mgr. Alžběta Jurtíková, Mezírka 1, Brno, 60200	(51)	F23B 30/02 (2006.01)
		(96)	31.01.2004
		(96)	04002105.7
		(73)	Georg Fischer GmbH & Co. KG, 89312 Günzburg, DE
		(72)	Fischer, Georg, 89312 Günzburg, DE
			Walz, Joachim, 89312 Günzburg, DE
		(54)	Topné zařízení na pevná a sypká paliva
(97)	EP 1415507	(32)	28.02.2003
(47)	22.12.2010	(31)	10308695
(97)	20.02.2003	(33)	DE
(51)	H04R 25/00 (2006.01)		
(96)	08.08.2002		
(96)	02752712.6		

(74) Loskotová & partneři Patentová a známková kancelář, Ing. Jarmila Loskotová, K Závětinám 727, Praha 5, 15500

(97) **EP 1453620**

(47) 02.02.2011

(97) 03.07.2003

(51) **B21B 38/10** (2006.01)

(96) 20.11.2002

(96) 02787736.4

(73) SMS Siemag AG, 40237 Düsseldorf, DE

(72) TÄUBER, Dirk, 57271 Hilchenbach, DE

DAUB, Dieter, 57271 Hilchenbach, DE

PAWELSKI, Hartmut, 40883 Ratingen, DE

ZEPPELFELD, Josef, 57462 Olpe, DE

(54) **Zařízení na měření válcovací mezery mezi pracovními válci válcovací stolice pro válcování zastudena nebo zatepla**

(32) 12.12.2001, 24.01.2002

(31) 10161094, 10202526

(33) DE, DE

(86) PCT/EP2002/012976

(87) WO 2003/053604

(74) Společná advokátní kancelář Všečeka Zelený Švorčík Kalenský a partneři, JUDr. Miloš Všečeka, Hálkova 2, Praha 2, 12000

(97) **EP 1481068**

(47) 02.02.2011

(97) 04.09.2003

(51) **C12N 15/82** (2006.01)

C12N 9/18 (2006.01)

C12N 9/06 (2006.01)

C07F 9/38 (2006.01)

C12P 13/04 (2006.01)

C12P 17/12 (2006.01)

(96) 14.02.2003

(96) 03704795.8

(73) Syngenta Limited, Guildford Surrey GU2 7YH, GB

(72) HAWKES, Timothy R. Syngenta Limited, Bracknell

Berks RG42 6EY, GB

MITCHELL, Glynn Syngenta Limited, Bracknell Berks

RG42 6EY, GB

HADFIELD, Stephen, Thomas Syngenta Limited,

Bracknell Berks RG42 6EY, GB

THOMPSON, Paul, Anthony Syngenta Limited, Bracknell

Berks RG42 6EY, GB

VINER, Russell Syngenta Limited, Bracknell Berks RG42

6EY, GB

ZHANG, Yan Syngenta Biotechnology Inc., Research

Triangle Park, NC 27009, US

(54) **Způsob selektivní produkce rostlin se samčí a samičí sterilitou**

(32) 26.02.2002, 08.10.2002

(31) 0204484, 0223359

(33) GB, GB

(86) PCT/GB2003/000683

(87) WO 2003/072792

(74) TRAPLOVÁ HAKR KUBÁT Advokátní a patentová kancelář, Ing. Jan Kubát, Přístavní 24, Praha 7, 17000

(97) **EP 1547614**

(47) 19.01.2011

(97) 04.12.2003

(51) **A61K 31/198** (2006.01)

A61P 1/16 (2006.01)

A61P 3/00 (2006.01)

A61P 3/06 (2006.01)

A61P 3/10 (2006.01)

A61P 5/48 (2006.01)

A61P 43/00 (2006.01)

(96) 28.05.2003

(96) 03733109.7

(73) Ajinomoto Co., Inc., Tokyo 104-0031, JP

(72) KITAHARA, Yoshiro, AJINOMOTO CO., INC.,

Kawasaki-shi, Kanagawa 210-0801, JP

OKUTSU, Tomohisa, AJINOMOTO CO., INC.,

Kawasaki-shi, Kanagawa 210-0801, JP

MITSUMI, Akira, AJINOMOTO CO., INC., Kawasaki-shi,

Kanagawa 210-0801, JP

OKANO, Akira, AJINOMOTO CO., INC., Kawasaki-shi,

Kanagawa 210-0801, JP

(54) **Léčivé prostředky pro inhibici exprimování atp-citrát lyasy a jejich použití**

(32) 28.05.2002

(31) 2002154397

(33) JP

(86) PCT/JP2003/006651

(87) WO 2003/099332

(74) Společná advokátní kancelář Všečeka Zelený Švorčík Kalenský a partneři, JUDr. Miloš Všečeka, Hálkova 2, Praha 2, 12000

(97) **EP 1575400**

(47) 16.02.2011

(97) 08.07.2004

(51) **A47F 3/12** (2006.01)

E06B 3/46 (2006.01)

(96) 22.12.2003

(96) 03785917.0

(73) GLASBAU HAHN GmbH., 60314 Frankfurt, DE

(72) HAHN, Thomas, 60314 Frankfurt am Main, DE

(54) **Vitrína pro prezentaci předmětů**

(32) 23.12.2002

(31) 10261523

(33) DE

(86) PCT/EP2003/014737

(87) WO 2004/056243

(74) Rott, Růžička & Guttman Patentové, známkové a advokátní kanceláře, Ing. Jiří Andera, Vinohradská 37, Praha 2, 12000

(97) **EP 1581649**

(47) 26.01.2011

(97) 15.07.2004

(51) **C07K 14/475** (2006.01)

(96) 19.12.2003

(96) 03814258.4

(73) Amgen, Inc, Thousand Oaks, CA 91320-1799, US

HAN, HQ, Thousand Oaks, CA 91362, US

MIN, Hosung, Newbury Park, CA 91320, US

BOONE, Thomas, Charles, Newbury Park, CA 91320, US

(54) **Vazebná činidla inhibující myostatin**

(32) 20.12.2002

(31) 435923 P

(33) US

(86) PCT/US2003/040781

(87) WO 2004/058988

(74) Společná advokátní kancelář Všečeka Zelený Švorčík Kalenský a partneři, JUDr. Miloš Všečeka, Hálkova 2, Praha 2, 12000

(97) **EP 1603941**

(47) 05.01.2011

(97) 23.09.2004

(51) **C07K 14/47** (2006.01)

C07K 16/18 (2006.01)

A61K 39/395 (2006.01)

C12N 15/10 (2006.01)

A61K 31/00 (2006.01)

A61K 31/37 (2006.01)

(96) 09.03.2004

(96) 04718644.0

(73) TUFTS UNIVERSITY, Medford, MA 02155, US

(72) JAY, Daniel G., Jamaica Plain, MA 02130, US
EUSTACE, Brenda K., Brookline, MA 02446, US
SAKURAI, Takashi, Tokyo 152-0001, JP

(54) **Inhibitory extracelulárního HSP90**

(32) 12.03.2003, 03.07.2003

(31) 454813, 03015115

(33) US, EP

(86) PCT/EP2004/002422

(87) WO 2004/081037

(74) Společná advokátní kancelář Všeťečka Zelený Švorčík
Kalenský a partneři, JUDr. Miloš Všeťečka, Hálkova 2,
Praha 2, 12000

(97) **EP 1606198**

(47) 05.01.2011

(97) 14.10.2004

(51) **B65D 85/50** (2006.01)

(96) 25.03.2004

(96) 04742357.9

(73) Biotop, 75782 Paris Cédex 16, FR

(72) FRANDON, Jacques, F-06600 Antibes, FR

KABIRI, Firouz, F-06100 Nice, FR

(54) **Použití balení pro ochranu a vypouštění pomocného
hmyzu a/nebo roztočů v rámci biologické ochrany**

(32) 26.03.2003, 10.06.2003

(31) 0303723, 0306945

(33) FR, FR

(86) PCT/FR2004/000752

(87) WO 2004/087536

(74) PATENTSERVIS Praha a.s., Jivenská 1273/1, Praha 4,
14021

(97) **EP 1640295**

(47) 14.04.2010

(97) 13.01.2005

(51) **B65G 39/02** (2006.01)

B65G 13/00 (2006.01)

B65G 49/06 (2006.01)

B65G 49/07 (2006.01)

H01L 21/68 (2006.01)

(96) 01.07.2004

(96) 04747141.2

(73) IGUCHI KIKO CO., LTD., Tokyo 1780064, JP
E.I. DU PONT DE NEMOURS AND COMPANY,
Wilmington, DE 19898, US

(72) IGUCHI, Kaoru, Tokyo 1780064, JP

TAKAHASHI, Masakazu, Tochigi 3214361, JP

(54) **Kuličková přemísťovací jednotka použitá pro kuličkový
stůl**

(32) 01.07.2003

(31) 2003270186

(33) JP

(86) PCT/JP2004/009672

(87) WO 2005/003001

(74) PATENTSERVIS Praha a.s., Jivenská 1273/1, Praha 4,
14021

(97) **EP 1645354**

(47) 26.01.2011

(97) 12.04.2006

(51) **B23K 11/00** (2006.01)

B23K 11/36 (2006.01)

B23K 37/04 (2006.01)

B23K 11/31 (2006.01)

(96) 14.09.2005

(96) 05020030.2

(73) Otto Bihler Handels-Beteiligungs-GmbH, 87642 Halblech,
DE

(72) Bihler, Mathias, 87642 Halblech, DE

Köpf, Johann, 87642 Halblech, DE

(54) **Svářecí přístroj, především svářecí přístroj pro matice**

(32) 07.10.2004

(31) 102004048941

(33) DE

(74) KOREJZOVÁ & SPOL., v.o.s., JUDr. Petra Korejzová,
advokátka, Korunní 810/104 E, Praha 10, 10100

(97) **EP 1649670**

(47) 15.12.2010

(97) 10.02.2005

(51) **H04W 48/18** (2009.01)

(96) 28.07.2004

(96) 04741297.8

(73) Telekom Deutschland GmbH, 53184 Bonn, DE

(72) KLATT, Axel, 50996 Köln, DE

(54) **Způsob pro společné využívání radiové přístupové sítě
víceru mobilními radiotelefonními poskytovateli**

(32) 29.07.2003

(31) 10334872

(33) DE

(86) PCT/EP2004/008430

(87) WO 2005/013583

(74) Společná advokátní kancelář Všeťečka Zelený Švorčík
Kalenský a partneři, JUDr. Miloš Všeťečka, Hálkova 2,
Praha 2, 12000

(97) **EP 1728654**

(47) 16.02.2011

(97) 06.12.2006

(51) **B60G 7/00** (2006.01)

B60G 9/00 (2006.01)

(96) 30.05.2006

(96) 06252792.4

(73) Meritor Heavy Vehicle Systems Limited, Llay, Wrexham,
Clwyd LL12 0PB, GB

(72) Peaker, Martin Lawrence, Upton, Chester CH2 1NE, GB
Chan, David John, Hawarden, Flintshire CH5 3LH, GB

(54) **Závěsné vlečné rameno**

(32) 03.06.2005

(31) 0511310

(33) GB

(74) TRAPLOVÁ HAKR KUBÁT Advokátní a patentová
kancelář, Ing. Eduard Hakr, Přístavní 24, Praha 7, 17000

(97) **EP 1745064**

(47) 05.01.2011

(97) 10.11.2005

(51) **C07K 5/087** (2006.01)

C07K 5/08 (2006.01)

A61K 38/06 (2006.01)

(96) 14.04.2005

(96) 05735686.7

(73) Proteolix, Inc., South San Francisco, CA 94080, US

(72) SMYTH, Mark S., Foster City, CA 94404, US

LAIDIG, Guy J., Menlo Park, CA 94025, US

BORCHARDT, Ronald T., Lawrence, KS 66049, US

BUNIN, Barry A., San Mateo, CA 94403, US

CREWS, Craig M., New Haven, CT 06511, US

MUSSER, John H., San Carlos, CA 94070, US

CHABALA, John Clifford, Mountainside, NJ 07092, US

(54) **Sloučeniny pro inhibici enzymů proteazomu**

(32) 15.04.2004, 07.05.2004, 06.08.2004, 14.09.2004,

14.09.2004, 14.09.2004, 20.10.2004

(31) 562340 P, 569096 P, 599401 P, 610001 P, 610002 P,

610159 P, 620573 P

(33) US, US, US, US, US, US

(86) PCT/US2005/012740

(87) WO 2005/105827

(74) Společná advokátní kancelář Všeťečka Zelený Švorčík
Kalenský a partneři, JUDr. Miloš Všeťečka, Hálkova 2,
Praha 2, 12000

(97) **EP 1747731**

-
- (47) 19.01.2011
(97) 31.01.2007
(51) **A41D 13/00** (2006.01)
A41D 31/02 (2006.01)
A41B 17/00 (2006.01)
A41B 11/14 (2006.01)
(96) 08.07.2006
(96) 06014194.2
(73) SALOMON S.A.S., 74370 Metz-Tessy, FR
(72) Chapuis, Serge, 73610 Lepin Le Lac, FR
Roux-Govaert, Isabelle, 38180 Seyssins, FR
(54) **Přiléhavý oděv**
(32) 29.07.2005
(31) 0508103
(33) FR
(74) Společná advokátní kancelář Všeťečka Zelený Švorčík
Kalenský a partneři, JUDr. Miloš Všeťečka, Hálkova 2,
Praha 2, 12000
-
- (97) **EP 1785361**
(47) 01.12.2010
(97) 16.05.2007
(51) **B65D 19/38** (2006.01)
B65D 19/44 (2006.01)
(96) 01.03.2006
(96) 06004132.4
(73) Wincanton GmbH, 68219 Mannheim, DE
(72) Elfers, Frank, 48266 Greven, DE
Kronsnabl, Franz, 85254 Sulzemoos, DE
Pistner, Andreas, 65817 Eppstein, DE
(54) **Transportní nosič, zejména přepravní paleta**
(32) 09.11.2005
(31) 102005053492
(33) DE
(74) TRAPLOVÁ HAKR KUBÁT Advokátní a patentová
kancelář, Ing. Eduard Hakr, Přístavní 24, Praha 7, 17000
-
- (97) **EP 1789809**
(47) 17.11.2010
(97) 02.03.2006
(51) **G01R 22/00** (2006.01)
G01R 11/04 (2006.01)
H05K 5/02 (2006.01)
(96) 22.08.2005
(96) 05771355.4
(73) Landis+Gyr (Europe) AG, 6301 Zug, CH
(72) SCHAUB, Thomas, CH-6330 Cham, CH
DEAN, Michael, Oldham OL9 8DW, GB
MEGNET, Rolf, CH-6430 Goldau, CH
MÜLLER, Peter, Bourne PE 10 98A, GB
(54) **Elektrický přístroj s modulární možností připojení**
(32) 23.08.2004
(31) 102004040916
(33) DE
(86) PCT/CH2005/000490
(87) WO 2006/021119
(74) Čermák a spol., JUDr. Karel Čermák, advokát, Národní 32,
Praha 1, 11000
-
- (97) **EP 1792382**
(47) 16.02.2011
(97) 16.03.2006
(51) **H02K 11/02** (2006.01)
(96) 19.07.2005
(96) 05764035.1
(73) ROBERT BOSCH GMBH, 70442 Stuttgart, DE
(72) PREISSEL, Reinhold, 70439 Stuttgart, DE
WINKLER, Wolfgang, 77746 Schutterwald, DE
MAURER, Erik, 77830 Buehlertal, DE
KUECHEN, Tobias, 79312 Emmendingen, DE
SILVA, Fernando, 77815 Buehl, DE
(54) **Stejnosměrný motor s odrušovacím zařízením**
-
- (32) 06.09.2004, 24.09.2004
(31) 102004043593, 102004046299
(33) DE, DE
(86) PCT/EP2005/053479
(87) WO 2006/027290
(74) Čermák a spol., JUDr. Karel Čermák, advokát, Národní 32,
Praha 1, 11000
-
- (97) **EP 1792807**
(47) 14.07.2010
(97) 09.03.2006
(51) **B62D 25/10** (2006.01)
B62D 29/04 (2006.01)
B60R 21/34 (2006.01)
(96) 29.08.2005
(96) 05781050.9
(73) TORAY INDUSTRIES, INC., Tokyo 103-8666, JP
(72) KIMOTO, Yukitane, 7910121, JP
KIYAMA, Hiroshi, 7913120, JP
(54) **Kapota pro automobilové vozidlo**
(32) 31.08.2004
(31) 2004252335
(33) JP
(86) PCT/JP2005/015646
(87) WO 2006/025315
(74) Společná advokátní kancelář Všeťečka Zelený Švorčík
Kalenský a partneři, JUDr. Petr Kalenský, Hálkova 2,
Praha 2, 12000
-
- (97) **EP 1810954**
(47) 16.02.2011
(97) 25.07.2007
(51) **C03B 9/41** (2006.01)
(96) 06.12.2006
(96) 06025226.9
(73) Saint-Gobain Oberland AG, 88410 Bad Wurzach, DE
(72) Moder, Hans-Johst, D-88410 Bad Wurzach-Haidgau, DE
Neubauer, Dietmar, D-88410 Bad Wurzach, DE
Zimmermann, Harald, D-88410 Bad Wurzach, DE
Harscher, Josef, D-88410 Bad Wurzach, DE
(54) **Sklářský stroj pro výrobu obalového skla**
(32) 23.01.2006
(31) 102006003330
(33) DE
(74) Čermák a spol., JUDr. Karel Čermák, advokát, Národní 32,
Praha 1, 11000
-
- (97) **EP 1813830**
(47) 06.10.2010
(97) 01.08.2007
(51) **F16D 3/04** (2006.01)
(96) 29.01.2007
(96) 07300752.8
(73) Compagnie Plastic Omnium, 69007 Lyon, FR
(72) Agnus, Bruno, 52000 Chamarandes Choignes, FR
Pionnier, Jérôme, 52800, NOGENT, FR
(54) **Součástka z plastické hmoty tvořící Oldhamovu spojku**
(32) 27.01.2006
(31) 0600779
(33) FR
(74) Rott, Růžička & Guttmann Patentové, známkové a
advokátní kanceláře, Ing. Ivana Menšíková, Vinohradská
37, Praha 2, 12000
-
- (97) **EP 1814847**
(47) 12.01.2011
(97) 26.05.2006
(51) **C07C 401/00** (2006.01)
C07C 39/15 (2006.01)
C07C 37/20 (2006.01)
(96) 17.11.2005

- | | | | |
|------|--|------|--|
| (96) | 05818188.4 | (32) | 30.05.2006 |
| (73) | Galderma Research & Development, 06410 Biot, FR | (31) | 442929 |
| (72) | TERRANOVA, Eric, F-06520 Magagnosc, FR | (33) | US |
| | DAVER, Sébastien, F-06600 Antibes, FR | (74) | Čermák a spol., JUDr. Karel Čermák, advokát, Národní 32, Praha 1, 11000 |
| | MARTY, Christine, F-06410 Biot, FR | | |
| | PASCAL, Jean-Claude, F-06100 Nice, FR | | |
| (54) | Nový postup přípravy 3-[5'-(3,4-bis-hydroxymethyl-benzyloxy)-2'-ethyl-2-propyl-bifenyl-4-yl]-penta-3-olu | (97) | EP 1880781 |
| (32) | 19.11.2004 | (47) | 16.03.2011 |
| (31) | 0412325 | (97) | 16.11.2006 |
| (33) | FR | (51) | B22C 15/28 (2006.01) |
| (86) | PCT/FR2005/002856 | (96) | 10.05.2006 |
| (87) | WO 2006/053985 | (96) | 06746214.3 |
| (74) | PATENTSERVIS Praha a.s., Jivenská 1273/1, Praha 4, 14021 | (73) | SINTOKOGIO, LTD., Nagoya-shi, Aichi-ken 450-0002, JP |
| | | (72) | HIRATA, Minoru c/o Sintokogio, Ltd., Toyokawa-shi Aichi 4420061, JP |
| | | | KOMIYAMA, Takayuki c/o Sintokogio, Ltd., Toyokawa-shi Aichi 4420061, JP |
| (97) | EP 1819227 | (54) | Způsob bezrámového formování |
| (47) | 09.02.2011 | (32) | 10.05.2005 |
| (97) | 06.07.2006 | (31) | 2005137127 |
| (51) | A61K 31/7068 (2006.01) | (33) | JP |
| | A61K 31/724 (2006.01) | (86) | PCT/JP2006/309400 |
| | A61K 47/48 (2006.01) | (87) | WO 2006/121076 |
| | A61P 3/00 (2006.01) | (74) | FISCHER & PARTNER Intellectual Property s.r.o., Ing. Michael Fischer, Na Hrobci 294/5, Praha 2, 12000 |
| | A61P 9/10 (2006.01) | | |
| | A61P 35/00 (2006.01) | | |
| (96) | 08.12.2005 | | |
| (96) | 05853560.0 | | |
| (73) | SuperGen, Inc., Dublin, California 94568, US | | |
| (72) | TANG, Chunlin, Walnut Creek, California 94596, US | | |
| | JOSHI-HANGAL, Rajashree, Pleasanton, California 94566, US | | |
| (54) | Farmaceutická formulace s decitabinem | (97) | EP 1885954 |
| (32) | 10.12.2004 | (47) | 26.01.2011 |
| (31) | 9540 | (97) | 16.11.2006 |
| (33) | US | (51) | D21H 17/00 (2006.01) |
| (86) | PCT/US2005/044676 | (96) | 11.05.2006 |
| (87) | WO 2006/071491 | (96) | 06755166.3 |
| (74) | Společná advokátní kancelář Všeťečka Zelený Švorčík Kalenský a partneři, JUDr. Miloš Všeťečka, Hálkova 2, Praha 2, 12000 | (73) | STORA ENSO AB, 791 80 Falun, SE |
| | | (72) | LEGNERFÄLT, Björn, S-791 74 Falun, SE |
| | | | DOLFF, Elisabeth, S-791 76 Falun, SE |
| | | | OLAUSSON, Jan, S-791 36 Falun, SE |
| | | (54) | Způsob výroby papíru a papír vyrobený tímto způsobem |
| | | (32) | 11.05.2005 |
| | | (31) | 679734 P |
| | | (33) | US |
| | | (86) | PCT/EP2006/062255 |
| | | (87) | WO 2006/120235 |
| | | (74) | Společná advokátní kancelář Všeťečka Zelený Švorčík Kalenský a partneři, JUDr. Miloš Všeťečka, Hálkova 2, Praha 2, 12000 |
| | | | |
| (97) | EP 1852627 | (97) | EP 1905699 |
| (47) | 02.03.2011 | (47) | 23.02.2011 |
| (97) | 07.11.2007 | (97) | 02.04.2008 |
| (51) | F16D 65/14 (2006.01) | (51) | B65D 25/16 (2006.01) |
| | | | B65D 77/06 (2006.01) |
| | | | B65D 77/20 (2006.01) |
| | | (96) | 27.09.2007 |
| | | (96) | 07018986.5 |
| (73) | Meritor Heavy Vehicle Braking Systems (UK) Limited, Cwmbran, Gwent NP44 3XU, GB | (73) | COOPBOX GROUP S.P.A., 42100 Reggio Emilia (RE), IT |
| (72) | Niehorster, Keith, Swansea, South Glamorgan SA2 9EJ, GB | (72) | Cornini, Veronica, 42100 Reggio Emilia, IT |
| | Kumble, Rajaram, Bangalore, Karnataka 560068, IN | | Fiordelisi, Fabio, 42100 Reggio Emilia, IT |
| | Udupi, Kishan Kumar, Volakadu, Udupi, Karnataka 576101, IN | | Fornaciari, Claudio, 42100 Reggio Emilia, IT |
| | Roberts, Paul, Newport NP20 5QU, GB | | Lanzani, Federico, 42100 Reggio Emilia, IT |
| (54) | Mechanismus pro ovládání kotoučové brzdy | | Movilli, Walter, 42100 Reggio Emilia, IT |
| (32) | 05.05.2006 | | Vannini, Cesare, 42100 Reggio Emilia, IT |
| (31) | 0608955 | (54) | Balení pro čerstvé potravinové výrobky pro samoobslužný prodej |
| (33) | GB | (32) | 29.09.2006 |
| (74) | TRAPLOVÁ HAKR KUBÁT Advokátní a patentová kancelář, Ing. Eduard Hakr, Přístavní 24, Praha 7, 17000 | (31) | MO20060308 |
| | | (33) | IT |
| | | (74) | PATENTSERVIS Praha a.s., Jivenská 1273/1, Praha 4, 14021 |
| | | | |
| (97) | EP 1862231 | | |
| (47) | 17.11.2010 | | |
| (97) | 05.12.2007 | | |
| (51) | B21B 39/08 (2006.01) | | |
| | | | |
| | | | |
| | | | |
| (73) | Siemens Industry, Inc., Buffalo Grove, IL 60089, US | | |
| (72) | Shore, T. Michael, Princeton, MA 01541, US | | |
| (54) | Způsob rozdělování a zpomalování zatepla válcovaných dlouhých výrobků | | |

(97) **EP 1907125**
(47) 12.01.2011
(97) 04.01.2007
(51) **B04C 5/04** (2006.01)
C21B 7/22 (2006.01)
(96) 13.06.2006
(96) 06754326.4
(73) Danieli Corus Technical Services BV, 1970 CA IJmuiden, NL
(72) LAJTONYI, Alex, Burlington, Ontario L7R 4J8, CA
(54) **Cyklonový odlučovač pro vysokopecní plyn**
(32) 29.06.2005
(31) 05076498
(33) EP
(86) PCT/EP2006/005653
(87) WO 2007/000242
(74) A. Holas & partner Patentová a známková kancelář, Ing. Mgr. Hana Holasová, Křížová 4, Brno, 60300

(97) **EP 1918890**
(47) 05.01.2011
(97) 07.05.2008
(51) **G08B 13/08** (2006.01)
G08B 25/10 (2006.01)
E05B 45/08 (2006.01)
(96) 31.10.2007
(96) 07021285.7
(73) EFP Vertriebs- und Servicegesellschaft mbH, 34281 Gudensberg, DE
(72) Schmidt, Florian, 34281 Gudensberg, DE
Schmidt, Arnd Heinz, 34281 Gudensberg, DE
(54) **Zařízení pro oznámení otevřeného stavu okna, nebo dveří**
(32) 01.11.2006
(31) 202006016872 U
(33) DE
(74) Společná advokátní kancelář Všetečka Zelený Švorčík Kalenský a partneři, JUDr. Otakar Švorčík, Hálkova 2, Praha 2, 12000

(97) **EP 1931094**
(47) 06.10.2010
(97) 08.03.2007
(51) **H04L 12/66** (2006.01)
(96) 30.08.2006
(96) 06775541.3
(73) Huawei Technologies Co., Ltd., Longgang District, Shenzhen Guangdong 518129, CN
(72) DUAN, Xiaoqin, Shenzhen, Guangdong Province 518129, CN
ZHU, Dongming, Shenzhen, Guangdong Province 518129, CN
ZHANG, Hai, Shenzhen, Guangdong Province 518129, CN
(54) **Systém, způsob a síťové zařízení pro zakončování hovorů v doméně CS**
(32) 31.08.2005
(31) 200510093915
(33) CN
(86) PCT/CN2006/002224
(87) WO 2007/025473
(74) TRAPLOVÁ HAKR KUBÁT Advokátní a patentová kancelář, Ing. Eduard Hakr, Přístavní 24, Praha 7, 17000

(97) **EP 1934095**
(47) 12.01.2011
(97) 19.04.2007
(51) **B64F 1/20** (2006.01)
F21S 8/00 (2006.01)
(96) 09.10.2006
(96) 06807070.5
(73) ADB BVBA, 1930 Zaventem, BE

(72) LAENEN, Guy, B-2260 Westerlo, BE
VANDEREN, Michel, B-1150 Woluwe-saint-pierre, BE
VANDEVOORDE, Jean-Claude, B-1820 Steenkokkerzeel, BE
WILLEMS, Louis, B-3400 Landen, BE
(54) **Zapuštěné signalizační světlo**
(32) 10.10.2005
(31) 102005048907
(33) DE
(86) PCT/EP2006/067177
(87) WO 2007/042491
(74) Rott, Růžička & Guttmann Patentové, známkové a advokátní kanceláře, Ing. Ivana Menšíková, Vinohradská 37, Praha 2, 12000

(97) **EP 1957328**
(47) 15.09.2010
(97) 07.06.2007
(51) **B60R 21/34** (2006.01)
B62D 25/10 (2006.01)
B62D 29/00 (2006.01)
(96) 30.11.2006
(96) 06842073.6
(73) Inoplast, 07100 Annonay, FR
Renault SAS, 92100 Boulogne Billancourt, FR
TETU, Yvon, Raymond, Maurice, F-92250 La Garenne Colombes, FR
ZANOLIN, Dominique, F-78150 Le Chesnay, FR
MARTIN, Laurent René Félix, F-07340 Peaugres, FR
(54) **Kapota motorového vozidla a způsob výroby kapoty**
(32) 01.12.2005
(31) 0512202
(33) FR
(86) PCT/FR2006/051262
(87) WO 2007/063256
(74) Rott, Růžička & Guttmann Patentové, známkové a advokátní kanceláře, Ing. Ivana Menšíková, Vinohradská 37, Praha 2, 12000

(97) **EP 1957492**
(47) 10.11.2010
(97) 24.05.2007
(51) **C07D 471/04** (2006.01)
A61K 31/519 (2006.01)
(96) 21.11.2006
(96) 06847275.2
(73) sanofi-aventis, 75013 Paris, FR
Mitsubishi Tanabe Pharma Corporation, Osaka 541-8505, JP
(72) CHEREZE, Nathalie, F-75013 Paris, FR
LOCHEAD, Alistair, F-75013 Paris, FR
SAADY, Mourad, F-75013 Paris, FR
SLOWINSKI, Franck, F-75013 Paris, FR
YAICHE, Philippe, F-75013 Paris, FR
(54) **Substituované bicyklické deriváty pyrimidonu**
(32) 21.11.2005
(31) 05292457
(33) EP
(86) PCT/IB2006/004046
(87) WO 2007/057790
(74) TRAPLOVÁ HAKR KUBÁT Advokátní a patentová kancelář, Ing. Eduard Hakr, Přístavní 24, Praha 7, 17000

(97) **EP 1963545**
(47) 17.11.2010
(97) 12.07.2007
(51) **C23C 22/48** (2006.01)
C23C 22/53 (2006.01)
C23C 22/56 (2006.01)
C23C 22/50 (2006.01)
C10M 173/02 (2006.01)
B21D 22/20 (2006.01)
(96) 20.12.2006

(96)	06847093.9	(86)	PCT/EP2007/003631
(73)	ArcelorMittal France, 93200 Saint Denis, FR	(87)	WO 2007/128412
(72)	TOTAL RAFFINAGE MARKETING, 92800 Puteaux, FR	(74)	Společná advokátní kancelář Všeťečka Zelený Švorčík Kalenský a partneři, JUDr. Petr Kalenský, Hálkova 2, Praha 2, 12000
(72)	DERULE, Hervé, F-57645 Montoy Flanville, FR		
	RACHIELE, Lydia, F-57120 Rombas, FR		
	JACQUES, Sophie, F-71200 Le Creusot, FR		
	GENET, Nicole, F-69100 Villeurbanne, FR		
	STEINMETZ, Jean, F-54520 Laxou, FR	(97)	EP 2017276
	ROCCA, Emmanuel, F-54670 Maillleoy, FR	(47)	19.01.2011
(54)	Způsob zpracování kovových povrchů karboxylací, použití tohoto způsobu pro dočasnou ochranu proti korozi způsob výroby takto karboxylovaného plechu	(97)	21.01.2009
(32)	22.12.2005	(51)	C07D 417/04 (2006.01)
(31)	05292773		C07D 213/06 (2006.01)
(33)	EP	(96)	21.09.2004
(86)	PCT/FR2006/002814	(96)	08011788.0
(87)	WO 2007/077336	(73)	EURO-CELTIQUE S.A., 1653 Luxembourg, LU
(74)	Společná advokátní kancelář Všeťečka Zelený Švorčík Kalenský a partneři, JUDr. Petr Kalenský, Hálkova 2, Praha 2, 12000	(72)	Sun, Qun, Princeton NJ 08540, US
		(54)	Fenylkarboxamidové sloučeniny užitečné při léčení bolestí
		(32)	22.09.2003
		(31)	504679 P
		(33)	US
		(74)	Čermák a spol., JUDr. Karel Čermák, advokát, Národní 32, Praha 1, 11000
(97)	EP 1964042		
(47)	19.01.2011		
(97)	05.07.2007		
(51)	G06Q 20/00 (2006.01)	(97)	EP 2018448
	H04L 9/32 (2006.01)	(47)	02.03.2011
	G06F 7/00 (2006.01)	(97)	22.11.2007
(96)	08.12.2006	(51)	D02G 3/12 (2006.01)
(96)	06829408.1		D02G 3/38 (2006.01)
(73)	T-Mobile International AG, 53227 Bonn, DE		D02G 3/44 (2006.01)
(72)	DUPRE, Michael, 53757 Sankt Augustin, DE		B01D 39/12 (2006.01)
(54)	Způsob pro přípravu čipové karty pro služby elektronického podpisu	(96)	08.05.2007
(32)	24.12.2005	(96)	07718432.3
(31)	102005062307	(73)	Lenzing Plastics GmbH, 4860 Lenzing, AT
(33)	DE	(72)	BACHMAIR, Josef, A-4840 Vöcklabruck, AT
(86)	PCT/EP2006/011796		HEMETSBERGER, Alexander, A-4850 Timelkam, AT
(87)	WO 2007/073842	(54)	Chemicky odolné a tvarově stálé monofily, proces jejich přípravy a jejich použití
(74)	Společná advokátní kancelář Všeťečka Zelený Švorčík Kalenský a partneři, JUDr. Miloš Všeťečka, Hálkova 2, Praha 2, 12000	(32)	15.05.2006
		(31)	8342006
		(33)	AT
		(86)	PCT/AT2007/000218
		(87)	WO 2007/131252
		(74)	HALAXOVÁ & HALAXOVÁ, TETRAPAT, RNDr. Zdeňka Halaxová, Dukelská 891/4, Olomouc, 77200
(97)	EP 1968031		
(47)	19.01.2011		
(97)	10.09.2008		
(51)	G09F 3/03 (2006.01)	(97)	EP 2025839
(96)	06.03.2007	(47)	16.02.2011
(96)	07103614.9	(97)	18.02.2009
(73)	Allmess GmbH, 23758 Oldenburg, DE	(51)	E05B 19/02 (2006.01)
(72)	Vogler, Bernd, 23617 Stockelsdorf, DE	(96)	11.08.2008
(54)	Plombovací prstenc	(96)	08075697.6
(74)	Společná advokátní kancelář Všeťečka Zelený Švorčík Kalenský a partneři, JUDr. Pavel Zelený, Hálkova 2, Praha 2, 12000	(73)	ASSA ABLOY Sicherheitstechnik GmbH, 72458 Albstadt, DE
		(72)	Zimmermann, Björn, 12526 Berlin, DE
		(54)	Kombinace zámeč - klíč
(97)	EP 2012763	(32)	15.08.2007
(47)	23.03.2011	(31)	102007039150
(97)	15.11.2007	(33)	DE
(51)	A61K 31/137 (2006.01)	(74)	Společná advokátní kancelář Všeťečka Zelený Švorčík Kalenský a partneři, JUDr. Miloš Všeťečka, Hálkova 2, Praha 2, 12000
	A61K 31/192 (2006.01)		
	A61K 31/196 (2006.01)		
	A61P 29/00 (2006.01)		
(96)	25.04.2007		
(96)	07724561.1	(97)	EP 2047122
(73)	Grünenthal GmbH, 52078 Aachen, DE	(47)	26.01.2011
(72)	SCHIENE, Klaus, 41363 Jüchen, DE	(97)	31.01.2008
	BLOMS-FUNKE, Petra, 52146 Würselen, DE	(51)	F16B 5/12 (2006.01)
(54)	Farmaceutická kombinace obsahující 3-(3-dimethylamino-1-ethyl-2-methylpropyl)-fenol a NSAID	(96)	27.07.2007
(32)	28.04.2006	(96)	07823361.6
(31)	06008850	(73)	Rehau SA, 57340 Morhange, FR
(33)	EP	(72)	HAUDRY, Philippe, F-57670 Lening, FR
			MULLER, Denis, F-57450 Henrville, FR

(54) **Přípevňovací svorka s dvěma přídržovacími polohami pro výstupek na karoserii automobilu**
(32) 28.07.2006
(31) 0606931
(33) FR
(86) PCT/FR2007/001304
(87) WO 2008/012448
(74) Čermák a spol., JUDr. Karel Čermák, advokát, Národní 32, Praha 1, 11000

(97) **EP 2051844**
(47) 01.12.2010
(97) 21.02.2008
(51) **B29C 53/04** (2006.01)
B32B 1/04 (2006.01)
(96) 26.07.2007
(96) 07823341.8
(73) ITW Gunther, 70800 Fontaine Les Luxeuil, FR
(72) DELAFON, Olivier, 70300 Luxeuil Les Bains, FR
RACHIDIA, Abderrahim, 70300 Luxeuil Les Bains, FR

(54) **Deska opatřená alespoň jedním zahnutým okrajem a způsob výroby této desky**
(32) 11.08.2006
(31) 0607282
(33) FR
(86) PCT/FR2007/001284
(87) WO 2008/020120
(74) Rott, Růžička & Guttman Patentové, známkové a advokátní kanceláře, Ing. Václav Krmenčík, Vinohradská 37, Praha 2, 12000

(97) **EP 2069088**
(47) 09.02.2011
(97) 03.04.2008
(51) **B21C 47/06** (2006.01)
B21C 47/34 (2006.01)
B21C 51/00 (2006.01)
B21B 38/02 (2006.01)
(96) 25.09.2007
(96) 07818371.2
(73) SMS Siemag AG, 40237 Düsseldorf, DE
(72) HACKENBERG, Wolfgang-Dietmar, 57258 Freudenberg, DE
(54) **Způsob a zařízení k navíjení kovových pásů na navíjecí trn**
(32) 25.09.2006, 24.09.2007
(31) 102006045609, 102007045698
(33) DE, DE
(86) PCT/EP2007/008285
(87) WO 2008/037408
(74) Společná advokátní kancelář Všeťečka Zelený Švorčík Kalenský a partneři, JUDr. Miloš Všeťečka, Hálkova 2, Praha 2, 12000

(97) **EP 2081717**
(47) 09.02.2011
(97) 08.05.2008
(51) **B23B 31/28** (2006.01)
(96) 24.10.2007
(96) 07817727.6
(73) Röhm GmbH, 89567 Sontheim, DE
(72) TAGLANG, Johann, 89441 Medlingen, DE
KUSNIK, Thorsten, 89431 Bächingen, DE
(54) **Elektrický upínač**
(32) 28.10.2006
(31) 102006050918
(33) DE
(86) PCT/DE2007/001893
(87) WO 2008/052513
(74) Společná advokátní kancelář Všeťečka Zelený Švorčík Kalenský a partneři, JUDr. Miloš Všeťečka, Hálkova 2, Praha 2, 12000

(97) **EP 2097193**
(47) 16.02.2011
(97) 29.05.2008
(51) **B22C 9/08** (2006.01)
(96) 21.11.2007
(96) 07847249.5
(73) Chemex GmbH, 31073 Delligsen, DE
(72) BECKMANN, Jürgen, 34369 Hofgeismar, DE
LINDNER, Helmut, 30175 Hannover, DE

(54) **Napájecí vložka a napájecí element**
(32) 24.11.2006
(31) 102006055988
(33) DE
(86) PCT/EP2007/062620
(87) WO 2008/062007
(74) Rott, Růžička & Guttman Patentové, známkové a advokátní kanceláře, Ing. Jiří Andera, Vinohradská 37, Praha 2, 12000

(97) **EP 2104535**
(47) 29.12.2010
(97) 17.07.2008
(51) **A61P 11/00** (2006.01)
A61K 31/425 (2006.01)
A61P 11/06 (2006.01)
A61K 31/444 (2006.01)
A61P 11/08 (2006.01)
C07K 5/06 (2006.01)
A61K 31/401 (2006.01)
A61P 29/00 (2006.01)
(96) 21.11.2007
(96) 07854747.8
(73) IRM LLC, Hamilton HM LX, BM
(72) TULLY, David C., San Diego, California 92130, US
CHATTERJEE, Arnab K., San Diego, California 92103, US
VIDAL, Agnes, San Diego, California 92122, US
BURSULAYA, Badry, San Diego, California 92122, US
SPRAGGON, Glen, San Diego, California 92117, US
(54) **Sloučeniny a prostředky jako inhibitory proteázy aktivující kanál**
(32) 10.01.2007, 23.02.2007
(31) 884334 P, 891474 P
(33) US, US
(86) PCT/US2007/085366
(87) WO 2008/085608
(74) KOREJZOVÁ & SPOL., v.o.s., JUDr. Petra Korejzová, advokátka, Korunní 810/104 E, Praha 10, 10100

(97) **EP 2107975**
(47) 29.12.2010
(97) 09.10.2008
(51) **B60J 10/02** (2006.01)
B60J 10/04 (2006.01)
(96) 26.03.2008
(96) 08735491.6
(73) METZELER Automotive Profile Systems GmbH, 88131 Lindau, DE
(72) BURGER, Reinhold, 88285 Bodnegg, DE
HOFMAIER, Stefan, 88131 Lindau, DE
(54) **Způsob výroby těsnícího uspořádání, obzvláště pro motorové vozidlo, a takové těsnící uspořádání**
(32) 30.03.2007
(31) 102007015464
(33) DE
(86) PCT/EP2008/053579
(87) WO 2008/119707
(74) Čermák a spol., JUDr. Karel Čermák, advokát, Národní 32, Praha 1, 11000

(97) **EP 2118968**

(47) 29.12.2010
(97) 12.09.2008
(51) **H01R 9/26** (2006.01)
(96) 22.02.2008
(96) 08709495.9
(73) APOLLO FIRE DETECTORS LIMITED, Havant
Hampshire PO9 1JR, GB
(72) CAPALDI-TALLON, Alan, Hayling Island PO11 9PL,
GB
(54) **Elektrická svorkovnice a způsob jejího upevňování k
pevné podložce**
(32) 08.03.2007
(31) 0704519
(33) GB
(86) PCT/GB2008/000612
(87) WO 2008/107633
(74) PATENTSERVIS Praha a.s., Jivenská 1273/1, Praha 4,
14021

(74) Ing. Pavel Reichel, Záhřebská 30, Praha 2, 12000

(97) **EP 2136689**
(47) 12.01.2011
(97) 23.10.2008
(51) **A47J 37/12** (2006.01)
(96) 03.04.2008
(96) 08714796.3
(73) Maurer, Ulrich, 8304 Wallisellen, CH
(72) Maurer, Ulrich, 8304 Wallisellen, CH
(54) **Fritovací automaty**
(32) 13.04.2007
(31) 611072007
(33) CH
(86) PCT/CH2008/000146
(87) WO 2008/124954
(74) PATENTSERVIS Praha a.s., Jivenská 1273/1, Praha 4,
14021

(97) **EP 2119382**
(47) 26.01.2011
(97) 18.11.2009
(51) **A47G 29/12** (2006.01)
(96) 09.05.2009
(96) 09006308.2
(73) Allebacker Schulte GmbH, 01900 Großröhrsdorf, DE
(72) Schulte, Manfred, 57413 Findentrop, DE
(54) **Tepelněizolační systém v kombinaci se zabudovanými
dopisními schránkami nebo zabudovanými soustavami
dopisních schránek**
(32) 15.05.2008
(31) 202008006623 U
(33) DE
(74) Ing. Jiří Chlustina, Jana Masaryka 43-47, Praha 2, 12000

(97) **EP 2140084**
(47) 20.10.2010
(97) 06.11.2008
(51) **E05B 47/06** (2006.01)
E05B 15/10 (2006.01)
E05B 47/00 (2006.01)
(96) 09.04.2008
(96) 08736819.7
(73) Abloy Oy, 80100 Joensuu, FI
(72) HELISTEN, Mika, FI-80400 Ylämylly, FI
(54) **Dveřní zámek**
(32) 27.04.2007
(31) 20075295
(33) FI
(86) PCT/FI2008/050170
(87) WO 2008/132272
(74) Čermák a spol., JUDr. Karel Čermák, advokát, Národní 32,
Praha 1, 11000

(97) **EP 2125180**
(47) 19.01.2011
(97) 28.08.2008
(51) **B01F 7/00** (2006.01)
B01F 7/06 (2006.01)
B01F 15/00 (2006.01)
C02F 3/02 (2006.01)
(96) 14.02.2008
(96) 08715767.3
(73) INVENT Umwelt- und Verfahrenstechnik AG, 91058
Erlangen, DE
(72) HÖFKEN, Marcus, 91054 Erlangen, DE
(54) **Horizontální míchací zařízení a způsob vytváření
proudění v čeřící nádrži s horizontálním míchacím
zařízením**
(32) 19.02.2007
(31) 102007008135
(33) DE
(86) PCT/EP2008/001129
(87) WO 2008/101633
(74) Čermák a spol., JUDr. Karel Čermák, advokát, Národní 32,
Praha 1, 11000

(97) **EP 2144748**
(47) 26.01.2011
(97) 16.10.2008
(51) **B29D 30/32** (2006.01)
B29D 30/24 (2006.01)
(96) 28.03.2008
(96) 08719381.9
(73) Marangoni Meccanica S.P.A., 38068 Rovereto, IT
(72) MARANGONI, Giorgio, I-38068 Rovereto, IT
BALDONI, Viscardo, I-38068 Rovereto, IT
(54) **Způsob a válec k vytvoření kostry pneumatiky**
(32) 04.04.2007
(31) TO20070240
(33) IT
(86) PCT/IB2008/000743
(87) WO 2008/122852
(74) Ing. Marie Smrčková, patentový zástupce, Velflíkova 10,
Praha 6, 16000

(97) **EP 2131085**
(47) 12.01.2011
(97) 09.12.2009
(51) **F16L 5/08** (2006.01)
F16L 7/02 (2006.01)
H02G 3/22 (2006.01)
(96) 06.06.2008
(96) 08010317.9
(73) Hauff-Technik GmbH & Co. KG, 89542 Herbrechtingen,
DE
(72) Egritepe, Senol, 89520 Heidenheim, DE
Heck, Martin, 89447 Zöschingen, DE
Seibold, Michael, 81249 München, DE
(54) **Průchodka pro vedení se sekvencí vrstev**

(97) **EP 2147262**
(47) 08.12.2010
(97) 30.10.2008
(51) **F24J 2/52** (2006.01)
F16C 11/02 (2006.01)
F16C 11/10 (2006.01)
(96) 03.04.2008
(96) 08748734.4
(73) Haticon GmbH, 16303 Schwedt, DE
(72) GENSCHOREK, Gido, 16303 Schwedt, DE
(54) **Zařízení k instalování solárních modulů**
(32) 23.04.2007, 23.04.2007
(31) 102007020234, 202007006153 U
(33) DE, DE

(86) PCT/DE2008/000590
(87) WO 2008/128506
(74) KANIA, SEDLÁK, SMOLA Patentová a známková kancelář, Ing. Zdeněk Sedlák, Mendlovo nám. 1a, Brno, 60300

(97) **EP 2158982**
(47) 02.02.2011
(97) 03.03.2010
(51) **B21D 28/20** (2006.01)
B21D 28/16 (2006.01)
F15B 1/02 (2006.01)
B21D 24/14 (2006.01)

(96) 25.08.2008
(96) 08014958.6
(73) Feintool Intellectual Property AG, 3250 Lyss, CH
(72) Schaltegger, Markus, Dipl.-Ing., 3033 Wohlen b. Bern; BE, CH
Winkler, Thomas, Dipl.-Ing., 3250 Lyss; BE, CH
Juhász, François, Dipl.-Ing., 2503 Biehl/Bienne; BE, CH
(54) **Způsob a zařízení pro řízení synchronního chodu jednotek válec/píst pro redukci tlakových špiček během tváření a/nebo přesného střihání na lisech**
(74) Rott, Růžička & Guttman Patentové, známkové a advokátní kanceláře, Ing. Jiří Andera, Vinohradská 37, Praha 2, 12000

(97) **EP 2164762**
(47) 09.02.2011
(97) 15.01.2009
(51) **B65D 19/00** (2006.01)
(96) 26.06.2008
(96) 08756843.2

(73) Hirsch Maschinenbau GmbH, 9555 Glanegg, AT
(72) SCHIAVA, Martin, 9361 St. Salvator, AT
FRANCE, John, Richard, Hollywell, QLD 4216, AU
KLATZER, Martin, 9062 Moosburg, AT
LUBITSCH, Klaus, 9300 St. Veit/Glan, AT
(54) **Deskovitý element pro podepření resp. nesení předmětu a způsob jeho výroby**
(32) 10.07.2007
(31) 10672007
(33) AT
(86) PCT/AT2008/000234
(87) WO 2009/006654
(74) Rott, Růžička & Guttman Patentové, známkové a advokátní kanceláře, Ing. Jiří Andera, Vinohradská 37, Praha 2, 12000

(97) **EP 2165819**
(47) 10.11.2010
(97) 24.03.2010
(51) **B29C 47/08** (2006.01)
F16H 3/26 (2006.01)
B30B 11/24 (2006.01)

(96) 23.09.2008
(96) 08016681.2
(73) Coperion GmbH, 70469 Stuttgart, DE
(72) Davids, Ralf, Dipl.-Ing., 75428 Illingen, DE
(54) **Extruzní zařízení**
(74) Čermák a spol., JUDr. Karel Čermák, advokát, Národní 32, Praha 1, 11000

(97) **EP 2178956**
(47) 19.01.2011
(97) 19.02.2009
(51) **C08J 11/08** (2006.01)
(96) 12.08.2008
(96) 08785504.5

(73) DSM IP Assets B.V., 6411 TE Heerlen, NL
Rubber-Regen LLP, Bishops Lydeard Tounton TA4 3HQ, GB

(72) DEES, Michiel, Jan, NL-6241 DG Bunde, NL
HOUGH, Philip, James, Herefordshire HR9 7BN, GB

(54) **Devulkanizace kaučuku**

(32) 14.08.2007
(31) 07015940
(33) EP
(86) PCT/EP2008/006626
(87) WO 2009/021715

(74) TRAPLOVÁ HAKR KUBÁT Advokátní a patentová kancelář, Ing. Eduard Hakr, Přístavní 24, Praha 7, 17000

(97) **EP 2180868**

(47) 26.01.2011
(97) 05.03.2009
(51) **A61J 7/04** (2006.01)
B65D 43/24 (2006.01)

(96) 13.08.2008
(96) 08801172.1
(73) Büchner, Karl-Heinz, 09456 Annaberg-Buchholz, DE
Fritzsche, Bertram, 09456 Annaberg-Buchholz, DE
(72) BERGHÄUSER, Karin, 09456 Annaberg-Buchholz, DE
SCHUSTER, Andreas, 09456 Annaberg-Buchholz, DE
BÜCHNER, Karl-Heinz, 09456 Annaberg-Buchholz, DE
FRITZSCH, Bertram, 09456 Annaberg-Buchholz, DE

(54) **Týdenní dávkovač pro léky**

(32) 25.08.2007
(31) 102007041924
(33) DE
(86) PCT/DE2008/001349
(87) WO 2009/026886

(74) TRAPLOVÁ HAKR KUBÁT Advokátní a patentová kancelář, Ing. Eduard Hakr, Přístavní 24, Praha 7, 17000

(97) **EP 2185774**

(47) 19.01.2011
(97) 26.02.2009
(51) **E04C 2/36** (2006.01)
E04C 2/42 (2006.01)

(96) 18.08.2008
(96) 08801199.4
(73) Wüstefeld, Jens-Hagen, 82319 Starnberg, DE
(72) Wüstefeld, Jens-Hagen, 82319 Starnberg, DE

(54) **Nosná konstrukce pro lehké dílce**

(32) 18.08.2007
(31) 202007011599 U
(33) DE
(86) PCT/DE2008/001376
(87) WO 2009/024141
(74) Společná advokátní kancelář Všeťečka Zelený Švorčík Kalenský a partneři, JUDr. Miloš Všeťečka, Hálkova 2, Praha 2, 12000

(97) **EP 2186834**

(47) 12.01.2011
(97) 19.05.2010
(51) **C08F 210/06** (2006.01)
F16L 9/12 (2006.01)
C08F 210/14 (2006.01)
C08F 4/6592 (2006.01)

(96) 18.11.2008
(96) 08169377.2
(73) Borealis AG, 1220 Vienna, AT
(72) Bernreiter, Klaus, 4010 Linz, AT
Stadlbauer, Manfred, 90419 Nürnberg, DE
Hafner, Norbert, 4020 Linz, AT
Töltzsch, Wilfried, 4614 Marchtrenk, AT

(54) **Propylen-hexenový nahodilý kopolymer, připravený v přítomnosti metallocenového katalyzátoru**

-
- (74) Společná advokátní kancelář Vsetečka Zelený Švorčík
Kalenský a partneři, JUDr. Otakar Švorčík, Hálkova 2,
Praha 2, 12000
-
- (97) **EP 2191926**
(47) 13.04.2011
(97) 02.06.2010
(51) **B23K 15/00** (2006.01)
B23K 15/02 (2006.01)
B23K 15/10 (2006.01)
(96) 19.08.2009
(96) 09010634.5
(73) DB Netz AG, 60468 Frankfurt am Main, DE
(72) Martin, Andreas, 44892 Bochum, DE
(54) **Způsob svařování konstrukčních součástí
prostřednictvím elektronového paprsku**
(32) 27.11.2008
(31) 102008059419
(33) DE
(74) Čermák a spol., JUDr. Karel Čermák, advokát, Národní 32,
Praha 1, 11000
-
- (97) **EP 2199389**
(47) 19.01.2011
(97) 23.06.2010
(51) **C12N 15/00** (2006.01)
(96) 23.02.2006
(96) 10155180.2
(73) Technische Universität Graz, 8010 Graz, AT
VTU Holding GmbH, 8074 Grambach, AT
(72) Hartner, Franz, 6330 Kufstein, AT
Glieder, Anton, 8200 Gleisdorf, AT
(54) **Mutované AOX1 promotory**
(32) 23.02.2005
(31) 3042005
(33) AT
(74) Ing. Jirí Walter, Počernická 54, Praha 10, 10800
-
- (97) **EP 2203439**
(47) 26.01.2011
(97) 19.03.2009
(51) **C07D 401/04** (2006.01)
C07D 493/10 (2006.01)
A61K 31/4545 (2006.01)
A61P 25/00 (2006.01)
(96) 12.09.2008
(96) 08802105.0
(73) Ortho-McNeil-Janssen Pharmaceuticals, Inc., Titusville, NJ
08560, US
ADDEX Pharma S.A., 1228 Plan-lés-Ouates (Geneva), CH
(72) CID-NUNEZ, José Maria, E-45007 Toledo, ES
TRABANCO-SUAREZ, Andrés, Avelino, E-45007
Toledo, ES
MacDONALD, Gregor, James, B-2340 Beerse, BE
DUVEY, Guillaume, Albert, Jacques, CH-1228 Plan-lés-
Ouates/Geneva, CH
LÜTJENS, Robert, Johannes, CH-1228 Plan-lés-
Ouates/Geneva, CH
FINN, Terry, Patrick, CH-1228 Plan-lés-Ouates/Geneva,
CH
(54) **1',3'-Disubstituovaný-4-fenyl-3,4,5,6-tetrahydro-2h,1'h-
[1, 4']-bipyridinyl-2'-ony**
(32) 14.09.2007
(31) 07116390
(33) EP
(86) PCT/EP2008/007551
(87) WO 2009/033704
(74) KOREJZOVÁ & SPOL., v.o.s., JUDr. Petra Korejzová,
advokátka, Korunní 810/104 E, Praha 10, 10100
-

Zveřejněné překlady pozměněného, nebo omezeného znění evropských patentových spisů

U následujících udělených evropských patentů s účinky pro Českou republiku byl majitelem předložen překlad omezeného, nebo pozměněného znění evropského patentového spisu do českého jazyka (§35f odst. 3 zákona č. 527/1990 Sb., v platném znění).

(97) EP 1495018
(97) EP 1531667
(97) EP 1587889
(97) EP 1654263
(97) EP 1711777

Evropské patenty zrušené Evropským patentovým úřadem

Následující evropské patenty udělené Evropským patentovým úřadem s účinky pro Českou republiku byly zrušeny Evropským patentovým úřadem podle článku 102 Úmluvy o udělování evropských patentů (§35f odst 2 zákona č. 527/1990 Sb., v platném znění).

(97) EP 1375731
(97) EP 1503977

PD4A Převod práv a ostatní změny majitelů evropských patentů

(97) **EP 1785142**
(73) Shire International Licensing B.V., 1077 XX Amsterdam,
NL

(97) **EP 1899567**
(73) PALU' 30 S.R.L. in Liquidazione, Frazione Casella
(Treviso), IT

FG1K

Zapsané užité vzory - přehled podle čísel zápisu

V období uzávěrky tohoto čísla Věstníku zapsal Úřad průmyslového vlastnictví tyto užité vzory.

22093	G 09 B 25/02	(2006.01)
22094	B 61 G 11/00	(2006.01)
22095	B 60 G 3/18	(2006.01)
22096	B 65 D 3/02	(2006.01)
22097	B 65 D 6/08	(2006.01)
22098	B 65 D 1/02	(2006.01)
22099	G 10 D 1/06	(2006.01)
22100	F 16 D 65/807	(2006.01)
22101	A 01 K 63/00	(2006.01)
22102	B 65 F 1/14	(2006.01)
22103	C 04 B 28/02	(2006.01)
22104	C 04 B 38/02	(2006.01)
22105	C 04 B 38/02	(2006.01)
22106	C 04 B 28/02	(2006.01)
22107	C 22 C 38/24	(2006.01)
22108	E 04 B 9/04	(2006.01)
22109	B 08 B 11/02	(2006.01)
22110	F 41 J 2/02	(2006.01)
22111	A 63 J 1/02	(2006.01)
22112	B 61 G 7/10	(2006.01)
22113	A 61 B 5/0416	(2006.01)
22114	A 61 B 5/04	(2006.01)
22115	H 02 H 9/04	(2006.01)
22116	G 01 N 19/00	(2006.01)
22117	G 01 N 23/06	(2006.01)
22118	F 16 N 31/00	(2006.01)
22119	A 61 K 8/92	(2006.01)
22120	G 09 F 1/04	(2006.01)
22121	F 24 F 3/16	(2006.01)
22122	C 08 L 63/00	(2006.01)
22123	A 47 G 33/12	(2006.01)
22124	B 44 F 1/08	(2006.01)
22125	F 26 B 19/00	(2006.01)
22126	A 63 H 33/06	(2006.01)
22127	A 61 H 37/00	(2006.01)
22128	A 23 L 1/185	(2006.01)
22129	A 63 B 67/02	(2006.01)
22130	B 21 B 45/02	(2006.01)

FG1K

Zapsané užité vzory - řazené podle MPT

- (51) **A01K 63/00** (2006.01)
A01G 9/02 (2006.01)
B65D 67/00 (2006.01)
(11) 22101
(21) **2010-23092**
(22) 10.08.2010
(47) 21.04.2011
(73) Bílek Miroslav, Jihlava, CZ
(72) Bílek Miroslav, Jihlava, CZ
(54) **Nádoba**
(74) Ing. Jiří Langhans, Krajínova 805/7, Třebíč, 67401
- (51) **A23L 1/185** (2006.01)
A23L 1/22 (2006.01)
(11) 22128
(21) **2011-23959**
(22) 22.02.2011
(47) 26.04.2011
(73) Voltrová Peterová Renáta, Třebechovice pod Orebem, CZ
(72) Voltrová Peterová Renáta, Třebechovice pod Orebem, CZ
(54) **Potravinový doplněk**
(74) Jan Brykner, Resslerova 741, Hradec Králové, 50002
- (51) **A47G 33/12** (2006.01)
(11) 22123
(21) **2011-23807**
(22) 17.01.2011
(47) 26.04.2011
(73) Česká zemědělská univerzita v Praze, Technická fakulta, Praha, CZ
(72) Brožek Milan Prof. Ing. CSc., Praha, CZ
(54) **Skládací stojan na vánoční stromek s nádržkou na vodu**
- (51) **A61B 5/04** (2006.01)
(11) 22114
(21) **2010-23379**
(22) 25.10.2010
(47) 26.04.2011
(73) Kopecký Emanuel, Praha, CZ
(72) Kopecký Emanuel, Praha, CZ
(54) **Elektrodová čepice pro snímání EEG BIOFEEDBACK**
- (51) **A61B 5/0416** (2006.01)
A61B 5/04 (2006.01)
(11) 22113
(21) **2010-23378**
(22) 25.10.2010
(47) 26.04.2011
(73) Kopecký Emanuel Ing., Praha, CZ
(72) Kopecký Emanuel Ing., Praha, CZ
(54) **Stahovací hrudní pás**
- (51) **A61H 37/00** (2006.01)
(11) 22127
(21) **2011-23938**
(22) 16.02.2011
(47) 26.04.2011
(73) Poláčková Jitka Mgr., Česká Třebová, CZ
(72) Poláčková Jitka Mgr., Česká Třebová, CZ
(54) **Masážní lehátko pro ženy**
- (51) **A61K 8/92** (2006.01)
A61K 36/28 (2006.01)
A61Q 19/00 (2006.01)
(11) 22119
(21) **2010-23743**
(22) 30.12.2010
(47) 26.04.2011
(73) C2P s. r. o., Chlumec nad Cidlinou, CZ
(72) Hromádka Róbert MUDr., Hradec Králové, CZ
Šandriková Viera Bc., Košice, SK
(54) **Kosmetický přípravek**
- (74) Jan Brykner, Resslerova 741, Hradec Králové, 50002
- (51) **A63B 67/02** (2006.01)
(11) 22129
(21) **2011-24107**
(22) 24.03.2011
(47) 26.04.2011
(73) RENOPLAST Plzeň s.r.o., Chotíkov, CZ
(72) Lazebník Rudolf Ing., Plzeň, CZ
(54) **Minigolfové hřiště**
(74) TICHÝ & POLÁČEK Patentoprávní a známková kancelář, JUDr. Jaromír Tichý, Dominikánská 6, Plzeň, 30112
- (51) **A63H 33/06** (2006.01)
A63F 9/12 (2006.01)
(11) 22126
(21) **2011-23908**
(22) 08.02.2011
(47) 26.04.2011
(73) Vinter Roman, Ubislavice, CZ
(72) Vinter Roman, Ubislavice, CZ
(54) **Skládačka**
(74) Ing. Václav Kratochvíl, patentový zástupce, Tábořská 758/33, Mladá Boleslav, 29301
- (51) **A63J 1/02** (2006.01)
B66D 3/06 (2006.01)
(11) 22111
(21) **2011-24010**
(22) 03.03.2011
(47) 21.04.2011
(73) OCHI INŽENÝRING, spol. s r.o., Ostrava-Vitkovice, CZ
(72) Kubeš Roman Mgr., Čeladná, CZ
Suchomel Petr Ing., Újezd u Brna, CZ
Ožana Otakar Ing., Čeladná, CZ
(54) **Lineární mechatronická pohonná jednotka pro zvedací a tažná zařízení**
- (74) HALAXOVÁ & HALAXOVÁ, TETRAPAT, RNDr. Zdeňka Halaxová, Dukelská 891/4, Olomouc, 77200
- (51) **B08B 11/02** (2006.01)
B08B 11/00 (2006.01)
G02C 13/00 (2006.01)
(11) 22109
(21) **2011-23798**
(22) 06.01.2011
(47) 21.04.2011
(73) Traudich Denis, Pers-Jussy, FR
(72) Formánek Josef Doc. Ing. Ph.D., Nezvěstice, CZ
Traudich Denis, Pers-Jussy, FR
(54) **Zařízení pro mechanické čištění skel brýlí**
(74) TICHÝ & POLÁČEK Patentoprávní a známková kancelář, Ing. Jiří Poláček, Dominikánská 6, Plzeň, 30112
- (51) **B21B 45/02** (2006.01)
(11) 22130
(21) **2011-24127**
(22) 29.03.2011
(47) 26.04.2011
(73) MICRON PLUS, spol. s r.o., Ivančice, CZ
(72) Sachs Zdeněk, Ivančice, CZ
(54) **Emulzní stěrač**
(74) Ing. Jiří Malůšek, Mendlovo nám. 1a, Brno, 60300
- (51) **B44F 1/08** (2006.01)
(11) 22124
(21) **2011-23832**
(22) 24.01.2011
(47) 26.04.2011
(73) MK-mont illuminations s. r. o., Klášterec nad Ohří, CZ
(72) Kalina Miroslav, Klášterec nad Ohří, CZ
(54) **Světelný dekor**

- (74) DANĚK & PARTNERS Advokátní a patentová kancelář,
Dr. Vilém Daněk, Vinohradská 45, Praha 2, 12000
- (51) **B60G 3/18** (2006.01)
B60G 99/00 (2010.01)
- (11) 22095
(21) **2010-22871**
(22) 06.10.2009
(47) 21.04.2011
(73) České vysoké učení technické v Praze, Fakulta dopravní,
Ústav dopravní techniky, Praha, CZ
(72) Kovanda Jan Prof. Ing. CSc., Praha, CZ
(54) **Mechanismus víceprvkového zavěšení kola s jedním
stupněm volnosti**
- (51) **B61G 11/00** (2006.01)
C22C 38/02 (2006.01)
C22C 38/04 (2006.01)
- (11) 22094
(21) **2010-22784**
(22) 23.05.2010
(47) 21.04.2011
(73) CZ LOKO, Česká Třebová, CZ
(72) Malkovský Zdeněk Ing., Praha, CZ
Mareš Vlastimil, Králíky, CZ
Jaždík Roman Ing., Praha, CZ
(54) **Deformační prvek**
(74) Loskotová & partneři, patentová a známková kancelář, Ing.
Jarmila Loskotová, K Závětinám 727, Praha 5, 15500
- (51) **B61G 7/10** (2006.01)
- (11) 22112
(21) **2011-24097**
(22) 22.03.2011
(47) 21.04.2011
(73) MV Technik, s.r.o., Chotěboř, CZ
(72) Miča Pavel Ing., Chotěboř, CZ
Volák Vítězslav Ing., Chotěboř, CZ
(54) **Zařízení pro demontáž a/nebo montáž spráhla
kolejových vozidel**
(74) PatentCentrum Sedlák a Partners s.r.o., Ing. Jiří Sedlák,
Husova 5, České Budějovice, 37001
- (51) **B65D 1/02** (2006.01)
B65D 81/38 (2006.01)
- (11) 22098
(21) **2010-22979**
(22) 16.07.2010
(47) 21.04.2011
(73) Jihočeská univerzita v Českých Budějovicích, Ekonomická
fakulta, České Budějovice, CZ
(72) Mikulášková Petra, Sedlec-Prčice, CZ
Válek Petr, České Budějovice, CZ
Stolička Michal, České Budějovice, CZ
Vokatý Radim, České Budějovice, CZ
(54) **Obal na tekutiny z bambusu**
(74) PatentCentrum Sedlák & Partners s.r.o., Husova 5, České
Budějovice, 37001
- (51) **B65D 3/02** (2006.01)
B65D 3/28 (2006.01)
- (11) 22096
(21) **2010-22947**
(22) 08.07.2010
(47) 21.04.2011
(73) Pangea Tea s.r.o., Praha, CZ
(72) Křivánek Milan, Praha, CZ
(54) **Skládací nosný systém**
(74) KOREJZOVÁ & SPOL., v.o.s., JUDr. Petra Korejzová,
Korunní 810/104E, Praha 10 - Vinohrady, 10100
- (51) **B65D 6/08** (2006.01)
B65D 6/06 (2006.01)
B65D 6/16 (2006.01)
- (11) 22097
(21) **2010-22973**
- (22) 15.07.2010
(47) 21.04.2011
(73) APTFOR a.s., Praha, CZ
(72) Takáč Marián Ing., Trenčianske Teplice, SK
(54) **Stojan pro umístění modelů**
(74) Jan Brykner, Resslerova 741, Hradec Králové, 50002
- (51) **B65F 1/14** (2006.01)
- (11) 22102
(21) **2010-23125**
(22) 19.08.2010
(47) 21.04.2011
(73) Mokřý Ondřej, Lysá nad Labem, CZ
(72) Mokřý Ondřej, Lysá nad Labem, CZ
(54) **Výztuha plastového kontejneru**
(74) Ing. Radmila Baumová, Nádražní 29, Žďár nad Sázavou,
59101
- (51) **C04B 28/02** (2006.01)
C04B 18/10 (2006.01)
- (11) 22103
(21) **2010-23166**
(22) 30.08.2010
(47) 21.04.2011
(73) Keppert Martin Ing. Ph.D., Husinec - Řež, CZ
Pavlík Zbyšek Doc. Ing. Ph.D., Čakovičky, CZ
Černý Robert Prof. Ing. DrSc., Praha, CZ
Šyc Michal Ing. Ph.D., Praha, CZ
(72) Keppert Martin Ing. Ph.D., Husinec - Řež, CZ
Pavlík Zbyšek Doc. Ing. Ph.D., Čakovičky, CZ
Černý Robert Prof. Ing. DrSc., Praha, CZ
Šyc Michal Ing. Ph.D., Praha, CZ
(54) **Materiál pro imobilizaci těžkých kovů**
- (51) **C04B 28/02** (2006.01)
G01L 1/06 (2006.01)
C04B 14/38 (2006.01)
- (11) 22106
(21) **2010-23325**
(22) 12.10.2010
(47) 21.04.2011
(73) Vysoké učení technické v Brně, Brno, CZ
(72) Šteffan Pavel Ing. Ph.D., Brno, CZ
Barath Peter Ing. Ph.D., Brno, CZ
Stehlík Jiří Ing. Ph.D., Brno, CZ
Vrba Radimír Prof., Brno, CZ
(54) **Směs na bázi cementu ke zhotovení dílců pro měření
odezvy při mechanickém namáhání a dílec z materiálu
na bázi cementu**
(74) RNDr. Kateřina Hartvichová, Na Bělidle 3, Praha 5, 15000
- (51) **C04B 38/02** (2006.01)
C04B 18/14 (2006.01)
C04B 5/00 (2006.01)
- (11) 22104
(21) **2010-23223**
(22) 16.09.2010
(47) 21.04.2011
(73) VYSOKÁ ŠKOLA BÁŇSKÁ - TECHNICKÁ
UNIVERZITA OSTRAVA, Ostrava - Poruba, CZ
(72) Vlček Jozef doc. Ing. Ph.D., Ostrava - Zábřeh, CZ
Tomková Václava doc. Ing. CSc., Ostrava - Bělský les, CZ
Ovčáček Filip Ing. Ph.D., Město Albrechtice, CZ
Matějka Vlastimil Ing. Ph.D., Drahotuše, CZ
(54) **Lehčený materiál na bázi strusky**
- (51) **C04B 38/02** (2006.01)
C04B 28/02 (2006.01)
C04B 111/20 (2006.01)
B01D 39/20 (2006.01)
- (11) 22105
(21) **2010-23310**
(22) 08.10.2010
(47) 21.04.2011
(73) VYSOKÁ ŠKOLA BÁŇSKÁ - TECHNICKÁ
UNIVERZITA OSTRAVA, Ostrava - Poruba, CZ

- (72) Vlček Jozef doc. Ing. Ph.D., Ostrava - Zábřeh, CZ
Tomková Václava doc. Ing. CSc., Ostrava - Bělský les, CZ
Bábková Petra Ing., Uničov, CZ
Matějka Vlastimil Ing. Ph.D., Drahotuše, CZ
Lacný Zdeněk Ing., Ostrava - Heřmanice, CZ
- (54) **Porézni materiál s obsahem fotokatalyzátoru**
- (51) **C08L 63/00** (2006.01)
C08J 5/10 (2006.01)
- (11) 22122
(21) **2011-23806**
(22) 17.01.2011
(47) 26.04.2011
(73) Česká zemědělská univerzita v Praze, Technická fakulta, Praha, CZ
- (72) Müller Miroslav Doc. Ing. Ph.D., Praha, CZ
Valášek Petr Ing., Praha, CZ
- (54) **Polymerní částicový kompozit na bázi odpadů**
- (51) **C22C 38/24** (2006.01)
- (11) 22107
(21) **2010-23452**
(22) 11.11.2010
(47) 21.04.2011
(73) PILANA Knives s.r.o., Hulín, CZ
(72) Čudrnák Jaroslav Ing., Holešov, CZ
- (54) **Nastrojová ocel pro průmyslové nože na obrábění dřeva**
- (74) Patentová a známková kancelář, Ing. Jaromír Příkrýl, Včelín 1161, Hulín, 76824
- (51) **E04B 9/04** (2006.01)
E04B 9/22 (2006.01)
E04B 1/04 (2006.01)
E04C 2/04 (2006.01)
E04C 2/26 (2006.01)
- (11) 22108
(21) **2010-23629**
(22) 14.12.2010
(47) 21.04.2011
(73) Vláčil Pavel Ing., Jihlava, CZ
(72) Vláčil Pavel Ing., Jihlava, CZ
- (54) **Stropní dílec pro osazení na ocelové stropní nosníky**
- (74) Ing. Radmila Baumová, nám. Republiky 75/2, Žďár nad Sázavou, 59101
- (51) **F16D 65/807** (2006.01)
F16D 57/04 (2006.01)
- (11) 22100
(21) **2010-22988**
(22) 19.07.2010
(47) 21.04.2011
(73) Gebauer Marek Bc., Březová, CZ
Lorenčuk Zbyněk Bc., Opava - Kateřinky, CZ
- (72) Gebauer Marek Bc., Březová, CZ
Lorenčuk Zbyněk Bc., Opava - Kateřinky, CZ
- (54) **Axiálně a radiálně chlazený brzdový kotouč s krytem**
- (74) Ing. Iva Rylková, Polská 1525, Ostrava - Poruba, 70800
- (51) **F16N 31/00** (2006.01)
- (11) 22118
(21) **2010-23709**
(22) 27.12.2010
(47) 26.04.2011
(73) Metal Arsenal s. r. o., Lysá nad Labem, CZ
(72) Mokoš Roman Ing., Praha, CZ
- (54) **Mobilní skládací vana**
- (74) Ing. Václav Herman, Hlavní 43, Průhonice, 25243
- (51) **F24F 3/16** (2006.01)
- (11) 22121
(21) **2011-23785**
(22) 12.01.2011
(47) 26.04.2011
(73) Clean-air s.r.o., Jablonec nad Nisou, CZ
(72) Malina Radek Ing., Praha, CZ
- (54) **Filtroventilační jednotka s grafickým LCD displejem**
- (74) RETROPATENT s.r.o., Mgr. Kamil Kolátor, Dolní nám. 5, Jablonec nad Nisou, 46601
- (51) **F26B 19/00** (2006.01)
B65G 1/00 (2006.01)
- (11) 22125
(21) **2011-23836**
(22) 25.01.2011
(47) 26.04.2011
(73) Chmel Zbyněk, Rosice, CZ
(72) Chmel Zbyněk, Rosice, CZ
- (54) **Dřevník**
- (74) Karel Voda, patentový zástupce, Bolzanova 13, Brno, 61800
- (51) **F41J 2/02** (2006.01)
F41J 2/00 (2006.01)
F41G 1/36 (2006.01)
F41G 1/35 (2006.01)
F41G 11/00 (2006.01)
F41A 33/02 (2006.01)
- (11) 22110
(21) **2011-23869**
(22) 31.01.2011
(47) 21.04.2011
(73) VOP GROUP, s.r.o., Český Těšín, CZ
(72) Chleboun Tomáš Ing., Ostrava-Hrabůvka, CZ
- (54) **Optoelektronické zaměřovací zařízení, umožňující signalizaci zamíření**
- (74) Ing. Iva Rylková, Polská 1525, Ostrava - Poruba, 70800
- (51) **G01N 19/00** (2006.01)
G01N 37/00 (2006.01)
- (11) 22116
(21) **2010-23440**
(22) 09.11.2010
(47) 26.04.2011
(73) Státní ústav jaderné, chemické a biologické ochrany, v.v.i., Milín, CZ
- (72) Slabotinský Jiří Ing. CSc., Koberice u Brna, CZ
Brádka Stanislav MUDr., Příbram, CZ
Kočí Jiří, Drnholec, CZ
- (54) **Zařízení pro testování plynotěsnosti protichemických oděvů**
- (74) KANIA, SEDLÁK, SMOLA Patentová a známková kancelář, Ing. František Kania, Mendlovo nám. 1a, Brno, 60300
- (51) **G01N 23/06** (2006.01)
G01N 15/10 (2006.01)
G01N 23/02 (2006.01)
G01N 23/14 (2006.01)
- (11) 22117
(21) **2010-23480**
(22) 18.11.2010
(47) 26.04.2011
(73) VVUÚ, a. s., Ostrava, CZ
(72) Matějů Jaromír, Ostrava, CZ
- (54) **Zařízení pro kontinuální měření prašnosti o vysokých koncentracích**
- (74) JUDr. Helmut Prchala, patentový zástupce, Rekreační 27, Hlučín-Bobrovniky, 74801
- (51) **G09B 25/02** (2006.01)
G09B 9/00 (2006.01)
B25J 9/00 (2006.01)
B25J 9/10 (2006.01)
B25J 11/00 (2006.01)
B25J 15/00 (2006.01)
- (11) 22093
(21) **2009-21627**
(22) 28.08.2009
(47) 21.04.2011
(73) ČVUT v Praze, Fakulta strojní, Ústav výrobních strojů a zařízení, Praha, CZ
Festo, s. r. o., Praha, CZ

- (72) Heller Josef Ing., Praha, CZ
Andrlík Vladimír Doc. Ing. CSc., Praha, CZ
Haumer Zdeněk Ing., Odolena Voda, CZ
- (54) **Variabilní manipulační systém**
- (74) Ing. Václav Kratochvíl, patentový zástupce, Tábořská
758/33, Mladá Boleslav, 29301
- (51) **G09F 1/04** (2006.01)
G09F 3/02 (2006.01)
G09B 1/02 (2006.01)
G09B 3/00 (2006.01)
- (11) 22120
- (21) **2011-23770**
- (22) 07.01.2011
- (47) 26.04.2011
- (73) Procházka Václav, Buštěhrad, CZ
- (72) Procházka Václav, Buštěhrad, CZ
- (54) **Stránková etiketa profilu T**
- (51) **G10D 1/06** (2006.01)
G10D 3/00 (2006.01)
- (11) 22099
- (21) **2010-22981**
- (22) 16.07.2010
- (47) 21.04.2011
- (73) Furch František, Velké Němčice, CZ
- (72) Furch František, Velké Němčice, CZ
- (54) **Rozkládací kytara**
- (74) Karel Voda, patentový zástupce, Bolzanova 13, Brno,
61800
- (51) **H02H 9/04** (2006.01)
- (11) 22115
- (21) **2010-23422**
- (22) 04.11.2010
- (47) 26.04.2011
- (73) České vysoké učení technické v Praze Fakulta
elektrotechnická, Praha, CZ
- (72) Papež Václav Doc. Ing. CSc., Praha, CZ
Kojecký Bedřich Ing. CSc., Praha, CZ
- (54) **Výkonový polovodičový omezovač přepětí**
- (74) Ing. Hana Dušková, Na Kočově 180, Chotutice, 28103

Seznam majitelů zapsaných užitečných vzorů

(73)	(11)	(51)	(73)	(11)	(51)	
APTFOR a.s., Praha, CZ	22097	B 65 D 6/08	(2006.01)	Mokrý Ondřej, Lysá nad Labem, CZ	22102 B 65 F 1/14	(2006.01)
Bílek Miroslav, Jihlava, CZ	22101	A 01 K 63/00	(2006.01)	MV Technik, s.r.o., Chotěboř, CZ	22112 B 61 G 7/10	(2006.01)
Chmel Zbyněk, Rosice, CZ	22125	F 26 B 19/00	(2006.01)	OCHI INŽENÝRING, spol. s r.o., Ostrava-Vítkovice, CZ	22111 A 63 J 1/02	(2006.01)
Clean-air s.r.o., Jablonec nad Nisou, CZ	22121	F 24 F 3/16	(2006.01)	Pangea Tea s.r.o., Praha, CZ	22096 B 65 D 3/02	(2006.01)
CZ LOKO, Česká Třebová, CZ	22094	B 61 G 11/00	(2006.01)	Pavlík Zbyšek Doc. Ing. Ph.D., Čákovice, CZ	22103 C 04 B 28/02	(2006.01)
C2P s. r. o., Chlumeč nad Cidlinou, CZ	22119	A 61 K 8/92	(2006.01)	PILANA Knives s.r.o., Hulín, CZ	22107 C 22 C 38/24	(2006.01)
Černý Robert Prof. Ing. DrSc., Praha, CZ	22103	C 04 B 28/02	(2006.01)	Poláčková Jitka Mgr., Česká Třebová, CZ	22127 A 61 H 37/00	(2006.01)
Česká zemědělská univerzita v Praze, Technická fakulta, Praha, CZ	22123	A 47 G 33/12	(2006.01)	Procházka Václav, Buštěhrad, CZ	22120 G 09 F 1/04	(2006.01)
Česká zemědělská univerzita v Praze, Technická fakulta, Praha, CZ	22122	C 08 L 63/00	(2006.01)	RENOPLAST Plzeň s.r.o., Chotikov, CZ	22129 A 63 B 67/02	(2006.01)
České vysoké učení technické v Praze, Fakulta dopravní, Ústav dopravní techniky, Praha, CZ	22095	B 60 G 3/18	(2006.01)	Státní ústav jaderné, chemické a biologické ochrany, v.v.i., Milín, CZ	22116 G 01 N 19/00	(2006.01)
České vysoké učení technické v Praze Fakulta elektrotechnická, Praha, CZ	22115	H 02 H 9/04	(2006.01)	Šyc Michal Ing. Ph.D., Praha, CZ	22103 C 04 B 28/02	(2006.01)
ČVUT v Praze, Fakulta strojní, Ústav výrobních strojů a zařízení, Praha, CZ	22093	G 09 B 25/02	(2006.01)	Traudich Denis, Pers-Jussy, FR	22109 B 08 B 11/02	(2006.01)
Festo, s. r. o., Praha, CZ	22093	G 09 B 25/02	(2006.01)	Vinter Roman, Ubislavice, CZ	22126 A 63 H 33/06	(2006.01)
Furch František, Velké Němčice, CZ	22099	G 10 D 1/06	(2006.01)	Vláčil Pavel Ing., Jihlava, CZ	22108 E 04 B 9/04	(2006.01)
Gebauer Marek Bc., Březová, CZ	22100	F 16 D 65/807	(2006.01)	Voltrová Peterová Renáta, Třebouchovice pod Orebem, CZ	22128 A 23 L 1/185	(2006.01)
Jihočeská univerzita v Českých Budějovicích, Ekonomická fakulta, České Budějovice, CZ	22098	B 65 D 1/02	(2006.01)	VOP GROUP, s.r.o., Český Těšín, CZ	22110 F 41 J 2/02	(2006.01)
Keppert Martin Ing. Ph.D., Husinec - Řež, CZ	22103	C 04 B 28/02	(2006.01)	VVUÚ, a. s., Ostrava, CZ	22117 G 01 N 23/06	(2006.01)
Kopecký Emanuel Ing., Praha, CZ	22113	A 61 B 5/0416	(2006.01)	VYSOKÁ ŠKOLA BÁŇSKÁ - TECHNICKÁ UNIVERZITA OSTRAVA, Ostrava - Poruba, CZ	22104 C 04 B 38/02	(2006.01)
Kopecký Emanuel, Praha, CZ	22114	A 61 B 5/04	(2006.01)	VYSOKÁ ŠKOLA BÁŇSKÁ - TECHNICKÁ UNIVERZITA OSTRAVA, Ostrava - Poruba, CZ	22105 C 04 B 38/02	(2006.01)
Lorenčuk Zbyněk Bc., Opava - Kateřinky, CZ	22100	F 16 D 65/807	(2006.01)	Vysoké učení technické v Brně, Brno, CZ	22106 C 04 B 28/02	(2006.01)
Metal Arsenal s. r. o., Lysá nad Labem, CZ	22118	F 16 N 31/00	(2006.01)			
MICRON PLUS, spol. s r.o., Ivančice, CZ	22130	B 21 B 45/02	(2006.01)			
MK-mont illuminations s. r. o., Klášterec nad Ohří, CZ	22124	B 44 F 1/08	(2006.01)			

FG4Q

Zapsané průmyslové vzory - přehled podle čísel zápisu

V období uzávěrky tohoto čísla Věstníku zapsal Úřad průmyslového vlastnictví tyto průmyslové vzory:

35082 19-08

FG4Q

Zapsané průmyslové vzory - přehled podle tříd

- (51) 19-08
- (11) 35082
- (21) 2010-38267
- (22) 04.06.2010
- (15) 21.04.2011
- (45) 21.04.2011
- (54) Plakát
- (28) 1
- (73) Dvořáková Lucie, Vrbno pod Pradědem, CZ
- (72) Dvořáková Lucie, Vrbno pod Pradědem, CZ
- (55)



1.1

Seznam vlastníků zapsaných průmyslových vzorů

(73)	(11)	(51)	(73)	(11)	(51)
Dvořáková Lucie, Vrbno pod Pradědem, CZ	35082	19-08			

Úřední rozhodnutí a oznámení

MK4A, MK4F

Zánik patentů a autorských osvědčení uplynutím doby platnosti

(11)	(21)	Int.Cl.(51)	(11)	(21)	Int.Cl.(51)
279937	1991-1168	8/C07D 513/04			
280682	1991-1165	8/C07K 7/18			
288492	1991-1145	8/C07D 309/30			

MM4A, MM4F

Zániky patentů a autorských osvědčení pro nezaplacení udržovacích poplatků

(11)	(21)	Int.Cl.(51)	(11)	(21)	Int.Cl.(51)
278465	1991-3005	8/B60M 1/28			
279447	1992-3106	8/C07C 67/02			
281786	1992-3027	8/A61K 31/44			
282370	1994-2474	8/E04G 9/10			
282701	1995-805	6/B03D 1/02			
284926	1995-873	6/C07C 401/00			
285039	1995-790	6/B65D 53/06			
286251	1997-1303	7/F27D 3/02			
286308	1998-1323	7/D21F 5/18			
286353	1994-2485	8/A01N 53/00			
286632	1995-803	7/A61K 38/16			
286852	1992-3020	8/B65D 5/58			
287637	1999-3528	8/B24B 1/00			
289000	1998-2135	7/B61F 5/52			
289207	1994-812	7/H04B 7/24			
290032	1995-1439	7/B01F 5/06			
290142	1992-3089	8/C04B 18/10			
290309	1997-1015	7/C07C 323/41			
290380	1998-1103	7/C07D 215/22			
292215	1996-2963	8/C10G 9/38			
292379	1998-940	7/C07D 215/48			
292412	1999-1178	7/C07F 17/02			
292530	1997-3089	8/B05D 1/18			
292539	1997-1794	7/H04Q 7/38			
294353	1999-1134	7/C21B 13/14			
294382	1999-3458	8/C07F 15/00			
294551	2001-1257	7/C07D 493/04			
294998	2003-2782	8/B61C 9/48			
295365	2000-1757	7/F16L 55/00			
295908	2004-999	8/B67C 9/00			
295978	2000-1265	7/C11D 1/65			
296074	2002-1152	8/B65D 65/14			
296811	1998-975	8/B32B 27/34			
296874	1999-1097	8/C05G 3/00			
296898	2001-3649	8/B01D 36/04			
296935	2001-2234	8/B60S 1/24			
297061	2001-2239	8/B60S 1/34			
297480	2005-625	8/G01S 3/02			
297972	2003-1121	8/C04B 7/21			
298215	1999-1149	8/C07K 14/47			
298921	2001-3612	8/A47B 53/00			
299037	2000-3612	8/D01H 4/10			
299101	2000-1365	8/A61K 9/48			
299389	2002-1273	8/C07F 7/21			
299895	2002-1723	8/F23H 17/08			
300368	2002-1136	8/C07F 7/18			
300568	2003-2725	8/D04B 15/32			
300606	2001-1363	8/A61J 1/00			
300894	2004-1008	8/A61L 2/24			
300899	2000-3645	8/C23C 10/30			
301030	2002-1118	8/C07F 5/02			
301090	2002-1036	8/C11B 3/02			
301347	2005-631	8/C07C 1/213			
301816	2005-612	8/D01H 4/10			
301828	2001-1713	8/C07D 231/20			
301837	2003-3318	8/C10L 7/00			
301838	2003-361	8/A23K 1/16			
301853	2001-18	8/C12N 15/82			
301875	2000-2892	8/G02C 7/04			

MK1K

Zániky užitečných vzorů uplynutím doby platnosti

(11)	(21)	(51)	
11277	2001-11944	<i>A61F 5/03</i>	(2006.01)
11278	2001-11945	<i>A61F 13/00</i>	(2006.01)
13839	2003-14699	<i>C09K 3/18</i>	(2006.01)
13864	2003-14707	<i>G09B 9/00</i>	(2006.01)
13909	2003-14704	<i>B60P 3/00</i>	(2006.01)
13955	2003-14664	<i>H02K 21/22</i>	(2006.01)
14036	2003-14705	<i>C02F 1/78</i>	(2006.01)
17014	2006-18152	<i>E05F 5/02</i>	(2006.01)
17033	2006-18148	<i>B22D 1/00</i>	(2006.01)
17035	2006-18159	<i>A63C 11/02</i>	(2006.01)
17036	2006-18167	<i>G01N 31/22</i>	(2006.01)
17072	2006-18146	<i>C12G 1/00</i>	(2006.01)
17074	2006-18156	<i>B65D 47/04</i>	(2006.01)
17120	2006-18161	<i>E01C 13/02</i>	(2006.01)
17131	2006-18160	<i>G09F 23/02</i>	(2006.01)
17160	2006-18154	<i>B08B 3/02</i>	(2006.01)
17192	2006-18158	<i>B60R 25/00</i>	(2006.01)
17208	2006-18162	<i>B44F 9/02</i>	(2006.01)
17290	2006-18155	<i>G09F 23/00</i>	(2006.01)
17308	2006-18149	<i>B60Q 1/00</i>	(2006.01)

MK4Q

Zániky práva ze zapsaných průmyslových vzorů uplynutím doby ochrany

(11)	(21)	Int.Cl/(51)	(11)	(21)	Int.Cl/(51)
30091	2000-32821	7/07-99			
30141	2000-32822	7/07-99			
30221	2000-32818	7/21-01			
30397	2000-32819	7/11-01			
33228	2005-36405	8/07-06			
33253	2005-36410	8/09-05			
33254	2005-36411	8/09-05			
33255	2005-36412	8/09-05			
33256	2005-36413	8/09-05			
33257	2005-36414	8/09-05			
33258	2005-36415	8/09-05			
33265	2005-36416	8/09-05			
33266	2005-36417	8/09-05			
33267	2005-36418	8/09-05			
33268	2005-36419	8/09-05			
33269	2005-36420	8/09-05			
33270	2005-36421	8/09-05			
33467	2005-36403	8/09-03			
33510	2005-36409	8/20-02			
33517	2005-36407	8/26-05			

LD3K

Částečné výmazy užiténých vzorů

- (11) 13218
(21) 2003-13891
(22) 30.01.2003
(54) Souprava pro navlékání dlouhých předpínacích kabelů, zejména mostních konstrukcí

Částečný výmaz působí od počátku platnosti užiténého vzoru.

Datum nabytí právní moci rozhodnutí o částečném výmazu: 14.04.2011

Nároky na ochranu se stanovují v následujícím znění:

"1. Souprava pro navlékání dlouhých předpínacích kabelů, zejména mostních konstrukcí, a to kabelů sestávajících ze soustavy více jak dvou předpínacích prvků ukládaných do kabelového kanálku nosné konstrukce, vyznačující se tím, že je tvořena jednak minimálně jednou odvíjecí rampou (1) upravenou pro otočné uložení alespoň jednoho kruhového balíku (201) předpínacího prvku (2) a jednak hydraulickým krokovacím zařízením (8), které jsou umístěny na protilehlých stranách nosné konstrukce (7) a jsou vzájemně spřaženy tažným prvkem (5), který je protažen kabelovým kanálkem (6) a jehož jeden konec je provlečen hydraulickým krokovacím zařízením (8) a druhý konec je přes spojku (4) spojen s kabelovou hlavou (3), vytvořenou spojením konců předpínacích prvků (2) částečně odvinutých z balíků (201), přičemž odvíjecí rampa (1) sestává z pevného nosného tělesa (101), na kterém je na jezdeckech (102) uložena otočná základna (103), na níž jsou vertikálně nad sebou uloženy balíky (201) předpínacích prvků (2), které jsou vzájemně odděleny mezikruhovými deskami (104), přičemž horní balík (201) je zajištěn přítlačným kruhem (105).

2. Souprava podle nároku 1, vyznačující se tím, že odvíjecí rampa (1) je opatřena středovou tyčí (106) a vnitřními rozpěrami (107), které jsou upevněny k ploše nosného tělesa (101) vertikálně.

3. Souprava podle nároků 1 až 2, vyznačující se tím, že odvíjecí rampa (1) je opatřena zejména mechanickou brzdou (108), která je upevněna bočně k otočné základně (103).

4. Souprava podle některého z nároků 1 až 3, vyznačující se tím, že hydraulické krokovací zařízení (8) je tvořeno nosným rámem (81), na jehož konstrukci je suvně uložena tažný nosník (82), jehož hydraulické válce (821) jsou propojeny s pohonnou jednotkou (9).

5. Souprava podle nároku 4, vyznačující se tím, že tažný nosník (82) je opatřen hlavní samosvornou jednotkou (83), kterou je protažen tažný prvek (5) a která je spřažena s uvolňovacím zařízením (84) umístěným rovněž na tažném nosníku (82), přičemž nosný rám (81) je na svém čele (811), vytvořeném na straně protilehlé místu přiložení k nosné konstrukci (7), opatřen pomocnou samosvornou jednotkou (85), kterou je rovněž protažen tažný prvek (5).

6. Souprava podle nároků 1 až 5, vyznačující se tím, že předpínací prvky (2) jsou do kabelové hlavy (3) spojovány pomocí lisovaných svorek (31).

ND4Q

První obnovy doby ochrany průmyslových vzorů

- (51) 14-02
- (11) 33724
- (21) 2006-36686
- (22) 24.03.2006
- (54) Inkoustová náplň

- (51) 23-02
- (11) 33753
- (21) 2006-36740
- (22) 03.05.2006
- (54) Koupelnové umyvadlo

- (51) 23-02
- (11) 33754
- (21) 2006-36741
- (22) 03.05.2006
- (54) Koupelnové umyvadlo

- (51) 23-02
- (11) 33755
- (21) 2006-36742
- (22) 03.05.2006
- (54) Koupelnové umyvadlo

- (51) 23-02
- (11) 33756
- (21) 2006-36743
- (22) 03.05.2006
- (54) Koupelnové umyvadlo

- (51) 09-03
- (11) 33865
- (21) 2006-36717
- (22) 13.04.2006
- (54) Nástřih krabice

ND4Q

Druhé obnovy doby ochrany průmyslových vzorů

- (51) 25-01
- (11) 30612
- (21) 2001-33325
- (22) 02.07.2001
- (54) Kominová tvárnice

ND4Q

Třetí obnovy doby ochrany průmyslových vzorů

- (51) 07-06
- (11) 26991
- (21) 1996-29298
- (22) 26.06.1996
- (54) Kořenky

ND4Q

Čtvrté obnovy doby ochrany průmyslových vzorů

- (51) 28-01
- (11) 22577
- (21) 1991-24091
- (22) 19.02.1991
- (54) Tableta

PD1K

Převod práv a ostatní změny majitelů užitných vzorů

- (11) 19624
- (21) 2009-20993
- (73) Čechlovský Martin, Prosetín, CZ

Zamítnuté a částečně zamítnuté přihlášky ochranných známek před zveřejněním

Kapitola obsahuje údaje o rozhodnutích o přihláškách ochranných známek, u kterých byly na základě provedeného věcného průzkumu shledány Úřadem důvody pro zamítnutí přihlášky ochranné známky podle ustanovení § 4 nebo 6 zákona č. 441/2003 Sb. Na základě toho Úřad vydal rozhodnutí o zamítnutí přihlášky podle ustanovení § 22 zákona č. 441/2003 Sb., a to pro celý seznam výrobků a služeb nebo pro jeho část. Údaje o výsledku rozhodnutí (zamítnutí přihlášky, částečné zamítnutí přihlášky) jsou uvedeny za datem právní moci rozhodnutí pod INID kódem (583) s názvem "Datum právní moci rozhodnutí/výsledek rozhodnutí".

(210) **O-456121**

(540) **High Care Studio**

(583) 19.04.2011 / zamítnutí přihlášky

(210) **O-480036**

(540) **GOLF Český Šternberk**

(583) 11.04.2011 / zamítnutí přihlášky

(210) **O-456122**

(540) **High Care Center**

(583) 19.04.2011 / zamítnutí přihlášky

(210) **O-456123**

(540) **Centrum bezpečného opalování**

(583) 19.04.2011 / zamítnutí přihlášky

(210) **O-468851**

(540) **VITAGEL**

(583) 16.04.2011 / zamítnutí přihlášky

(210) **O-472065**

(540)



(583) 22.04.2011 / zamítnutí přihlášky

(210) **O-473415**

(540) **STIMULUJE VAŠE SMYSLY**

(583) 12.04.2011 / zamítnutí přihlášky

(210) **O-474019**

(540) **www.novedvere.cz**

(583) 21.04.2011 / zamítnutí přihlášky

(210) **O-476515**

(540) **UNIQUE WEDDING**

(583) 19.04.2011 / částečné zamítnutí přihlášky

(210) **O-478192**

(540)

REROCK

(583) 19.04.2011 / zamítnutí přihlášky

(210) **O-478390**

(540) **Charm Music**

(583) 22.04.2011 / částečné zamítnutí přihlášky

Přehled zveřejněných přihlášek ochranných známek

Přihlášky ochranných známek, které byly na základě výsledků formálního a věcného průzkumu provedeného Úřadem shledány schopné zápisu do rejstříku ochranných známek, jsou obsaženy v této kapitole. Důležitou právní skutečností je, že zveřejněním přihlášky ochranné známky v této kapitole Věstníku (§ 23 zákona č. 441/2003 Sb.) začíná běžet zákonná tříměsíční lhůta pro podání námitek podle ustanovení § 25 zákona č. 441/2003 Sb.

Číselný přehled

O-460012, O-467372, O-468191, O-471994, O-478406, O-479851, O-480327, O-480557, O-480644, O-480752, O-480940, O-481346, O-481347, O-481690, O-481806, O-481854, O-481856, O-481857, O-481859, O-481902, O-481977, O-482043, O-482044, O-482045, O-482046, O-482062, O-482086, O-482185, O-482213, O-482258, O-482326, O-482560, O-482638, O-482725, O-482785, O-482846, O-482886, O-482892, O-482955, O-482994, O-483007, O-483014, O-483024, O-483043, O-483044, O-483045, O-483049, O-483081, O-483138, O-483144, O-483209, O-483211, O-483214, O-483232, O-483233, O-483240, O-483242, O-483254, O-483263, O-483264, O-483272, O-483273, O-483274, O-483276, O-483280, O-483563, O-483564, O-483572, O-483578, O-483579, O-483655, O-483657, O-483673, O-483674, O-483675, O-483677, O-483716, O-483806, O-483809, O-483834, O-483920, O-483933, O-483966, O-484009, O-484061, O-484191, O-484193, O-484194, O-484201, O-484204, O-484279, O-484368, O-484369, O-484451, O-484650

Zveřejněné přihlášky ochranných známek

(210) **O-460012**
(220) 17.06.2008
(320) 17.06.2008
(511) 32, 33, 35
(540)



(510) (32) piva, minerální vody, šumivé nápoje a jiné nápoje nealkoholické, nápoje a šťávy ovocné, sirupy a jiné přípravky k zhotovení nápojů; (33) alkoholické nápoje (s výjimkou pív), víno; (35) zprostředkovatelská činnost v oblasti obchodu a služeb k obchodním účelům, týkající se výrobků, uvedených ve tř. 32 a 33, obchodní nebo podnikatelské informace, zprostředkování obchodních kontaktů v oblasti výrobků, uvedených ve tř. 32 a 33, provádění obchodních operací, pomoc při řízení obchodní činnosti, inzerce.
(590) Barevná
(730) **Czechoslovak Spirit s.r.o.**, Opletalova 1417/25, Praha 1, 11000, CZ
(740) Ing. Pavel Nádvořník, Sokola Tůmy 1, Ostrava - Hulváky, 70900

(210) **O-467372**
(220) 20.04.2009
(320) 20.04.2009
(511) 9, 16, 19, 25, 35
(540)

weber.benefit

(510) (9) neperiodické publikace charakteru reklamy a podpory prodeje v elektronické podobě; (16) pouzdra v rámci této třídy, upravená jako nosiče reklamy a/nebo textů a grafiky pro podporu prodeje výrobků a služeb; (19) stavební materiály nekovové; (25) obuv; (35) propagační činnost a reklama, především propagační a reklamní činnost, zaměřená na slevové, prémiové a dárkové programy pro podporu prodeje výrobků.
(730) **Saint-Gobain Weber Terranova, a.s.**, Radiová 3, Praha 10, 10200, CZ
(740) Ing. Jiří Walter, Počernická 54, Praha 10, 10800

(210) **O-468191**
(220) 26.05.2009
(320) 26.05.2009
(511) 16, 35, 41
(540)

HRADHOUSE

(510) (16) tiskoviny, knihy, brožury, letáky, pohlednice, plakáty, fotografie, periodické a neperiodické publikace, programy koncertů; (35) obchodní management umělecké činnosti, pronájem reklamních materiálů, zpracování textů, vztahy s veřejností, hledání sponzorů; (41) organizování koncertů, organizování hudebních festivalů, hudební festival, výroba audiovizuálních programů, výroba televizních programů, nahrávání nosičů zvukových nebo obrazově zvukových, digitální tvorba obrazů na výstupních zařízeních, služby v oblasti zábavy, služby nahrávacího studia, agenturní činnost v oblasti kultury, zprostředkování v oblasti kultury v rámci této třídy.
(730) **Chromek Vítězslav**, Traplice 174, Traplice, 68704, CZ
(740) JUDr. Lukáš Jansa, Sokola Tůmy 743/16, Ostrava - Mariánské Hory, 70900

(210) **O-471994**
(220) 09.11.2009
(320) 09.11.2009
(511) 3

(540)

Beauté de la nature

(510) (3) toaletní mýdla, parfémy, voňavky, kosmetické přípravky, vonné olejičky, vlasové vodičky, přípravky pro čištění, péči a zkrášlování pokožky, pokožky hlavy a vlasů, deodoranty a antiperspiranty pro osobní užití.
(730) **The Procter & Gamble Company**, One Procter & Gamble Plaza, 45202 Cincinnati, OH, US
(740) ŠTROS & KUSÁK advokátní a patentová kancelář, JUDr. David Štros, advokát, Národní 32, Praha 1, 11000

(210) **O-478406**
(220) 30.07.2010
(320) 30.07.2010
(511) 30, 32, 33, 43
(540)

interclub

(510) (30) káva, čaj, kakao, cukr, rýže, mouka, chléb, sušenky, pečivo; (32) pivo, lehká piva a ležáky, šumivé nápoje a jiné nealkoholické nápoje a šťávy ovocné, sirupy a jiné přípravky k zhotovení nápojů; (33) alkoholické nápoje; (43) poskytování stravovacích a ubytovacích služeb, zejména provozování hotelů, penzionů, restaurací, kaváren, barů, vináren, bister a rychlých občerstvení (fast food), příprava jídel a nápojů pro spotřebu, kulinařské aktivity spadající do této třídy, catering, bankety, služby poskytované denními bary, hotelovými salóny a bary, organizování ochutnávek jídel a pití, prodejní automaty rychlého občerstvení, informační, poradenské a konzultační služby týkající se všech výše uvedených služeb.
(730) **Hotel International Brno, a.s.**, Husova 16, Brno, 65921, CZ
(740) Karel Voda, patentový zástupce, Bolzanova 13, Brno, 61800

(210) **O-479851**
(220) 30.09.2010
(320) 30.09.2010
(511) 35, 36, 45
(540)

Workmarket 

(510) (35) nábor zaměstnanců, psychologické testování pro výběr zaměstnanců, personální poradenství, posuzování efektivnosti provozu a racionalizace práce, zprostředkovatelské práce, pomoc při řízení obchodní činnosti, odborné obchodní nebo podnikatelské poradenství, pomoc při řízení obchodních nebo průmyslových podniků, obchodní management a podnikové poradenství, poskytování obchodních nebo podnikatelských informací, obchodní nebo podnikatelský průzkum, hospodářské nebo ekonomické prognózy, srovnávací služby v oblasti cen, distribuce vzorků zboží, předvádění zboží, příprava inzertních sloupek, psaní reklamních textů, vydávání, zveřejňování,

oznámení, publikování reklamních textů, aktualizování reklamních materiálů, rozšiřování reklamních materiálů zákazníkům (letáky, prospekty, tisky, vzorky), vydávání reklamních nebo náborových, propagačních a inzertních textů, prezentace výrobků v komunikačních médiích pro účely maloobchodu, televizní reklama, rozhlasová reklama, reklama on-line v počítačové síti, venkovní reklama, vylepování plakátů, pronájem reklamních ploch, pronájem reklamních materiálů, pronájem reklamní doby v komunikačních médiích, inzertní poštou, služby v oblasti grafické úpravy pro reklamní účely, obchodní reklama pro třetí osoby, pořádání veletrhů pro obchodní a reklamní účely, reklamní agentury, aranžování výkladů, pronájem fotokopirovacích strojů, fotokopírování, pronájem prodejních automatů, zajišťování předplatného novin a časopisů, zajišťování předplatného telekomunikačních služeb pro ostatní, pronájem kancelářských strojů a zařízení, vyhledávání umístění nákladních vozů pomocí počítače, komerční informační kanceláře, průzkum trhu, průzkum veřejného mínění, vyhledávání sponzorů, styky s veřejností, komerční informace a rady pro spotřebitele (spotřebitelská poradna), kanceláře dovozní a vývozní, analýzy nákupních cen, velkoobchodních cen, marketingové studie, analýzy nákladů, administrativní zpracování nákupních objednávek, fakturace, přepisování, příprava mezd a výplatních listin, příprava a vyhotovení daňových přiznání, revize účtů (audit), účetnictví (vedení účetních knih), vedení dražeb, dodavatelské služby pro třetí osoby (nákup výrobků a služeb pro jiné podniky), služby poskytované v souvislosti se stěhováním provozů a podniků, subdodavatelské služby (obchodní pomoc), správa hotelů, obchodní vedení uměleckých agentur, komerční správa licencí na výrobky a služby ostatních, provádění výpisů z účtů, psaní na stroji, tésnopis, zpracování textů ve formátu Word, sekretářské služby (telefonní vzkazy pro nepřítomné), kopírování dokumentů, překlad informací do počítačových databází, systemizace informací, vedení kartoték v počítači, vyhledávání dat v počítačových souborech (pro třetí osoby), výstřížková služba na zprávy; (36) finanční služby, finanční analýzy, finanční řízení, finanční konzultační služby, finanční informace, finanční odhady a oceňování, finanční operace, měnové operace, převody peněžních prostředků, kapitálové investice, úvěrové ústavy, úschovní služby, úschova v bezpečnostních schránkách, organizování sbírek, organizování dobročinných sbírek, finanční sponzorování, provozování zastavárny, směnárenské služby, ověřování šeků, spořitelny, jednatelství, makléřství, burzovní makléřství, správa majetku, kurzovní záznamy na burze, pronájem bytů, pronajímání kanceláří, pronájem nájemních, činžovních domů, vybírání nájemného, realitní kanceláře, zprostředkování nemovitostí, oceňování a odhady nemovitostí, správa nemovitostí, pronájem nemovitostí, pronájem farem, ubytovací kanceláře, celní služby, vydávání cenin a cenových papírů, úschova cenností, vydávání cestovních šeků, clearing (zúčtování vzájemných pohledávek a závazků - bezhotovostní operace), home-banking (domácí bankovní služby), platební převody vykonávané elektronicky, úvěrové karty, kreditní karty (služby), vydávání kreditních karet, půjčka (záruční, zástavní), financování půjčky, garance, záruky, kauce, kanceláře pro inkasování pohledávek, hypotéky (poskytování půjček), leasing (koupě na splátky), důchodové fondy, vyplácení důchodů, informace o pojištění, uzavírání pojistek, životní pojištění, platby na splátky, pojistné - technické služby (statistika), konzultační služby v oblasti pojišťovnictví, nemocenské pojištění, zprostředkování pojištění, úrazové pojištění (uzavírání smluv), uzavírání pojistek proti požáru, oceňování numismatických sbírek, oceňování starožitností, oceňování uměleckých děl, oceňování šperků, oceňování známek, finanční odhady cen oprav, oceňování a odhady (daňové); (45) právnícké (komerční služby), poradenství v oblasti bezpečnosti, detektivní kanceláře, noční hlídací služba, strážní hlídka, osobní strážce, doprovod do společnosti, hlídání domů, monitorování bezpečnostních a poplašných zařízení, kontrola zavazadel pro bezpečnostní účely, otevírání bezpečnostních zámeků, pátrání po nezvěstných osobách, pátrání (právní), arbitrážní služby, zprostředkovatelství (mediace), správa autorských práv, ochrana duševního vlastnictví, licence k průmyslovým právům, poradenství v oblasti duševního vlastnictví, poskytování licencí na počítačový software (právní služby), registrace názvů domén (právní služby).

(590) Barevná

(730) **GOOD WORKER s.r.o.**, Na Plzeňce 1236/4, Praha 5, 15000, CZ

(740) JUDr. Vendelín Mihalik, Římská 16, Praha 2, 12000

(210) **O-480327**

(220) 19.10.2010

(320) 19.10.2010

(511) 32, 35

(540)

Růžička

(510) (32) pivo, pivní mladinka, přípravky na výrobu nápojů, příchutě na výrobu nápojů, zázvorové pivo, výtažky z chmele na výrobu piva, kvas (nealkoholické nápoje), sladové pivo, sladové nápoje; (35) dovozní a vývozní kanceláře, předvádění zboží, služby v oblasti grafické úpravy pro reklamní účely, organizování komerčních a reklamních výstav, pořádání veletrhů pro obchodní a reklamní účely, prezentace výrobků v komunikačních médiích pro účely maloobchodu, obchodní reklama pro třetí osoby, distribuce vzorků zboží, reklama, komerční správa licencí na výrobky a služby ostatních, administrativní zpracování nákupních objednávek, dodavatelské služby pro třetí osoby (nákup výrobků a služeb pro jiné podniky), subdodavatelské služby (obchodní pomoc).

(730) **Allied Beverages LLP**, Suite 351, 10 Great Russell Street, London, WC1B 3BQ, GB

(740) JUDr. Radka Buckley, advokát, Pelhřimovská 10, Praha 4, 14000

(210) **O-480557**

(220) 27.10.2010

(320) 27.10.2010

(511) 31, 35, 44

(540)

VALAŠSKÝ TRÁVNÍK

(510) (31) osivo, rostliny a přírodní květiny - travní směsi, travní osiva, travní semena; (35) provozování obchodní činnosti, například inzeráty, katalogy či elektronickými médii; (44) služby týkající se pěstování rostlin, zakládání a údržba trávníků.

(730) **Rožnovská travní semena, s.r.o.**, Meziričská 100, Rožnov pod Radhoštěm, 75661, CZ

(210) **O-480644**

(220) 01.11.2010

(320) 01.11.2010

(511) 12, 35, 39

(540)



(510) (12) dopravní prostředky; (35) pronájem reklamních ploch; (39) pronájem automobilů, automobilová doprava, zprostředkování přepravy, doručovací služby, kurýrní služby, zprostředkování dopravy radiodispečinku, zprostředkovatelská činnost v oblasti dopravy, pomocné a asistenční služby v dopravě zařazené v této třídě, doprovodné služby v oblasti dopravy, osobní nepravidelná přeprava a doprava, taxislužba, přeprava, přeprava osob pro hotel, hotelová přeprava, přeprava osob, přeprava vozů.

(730) **TŘÍŠKA Jaroslav**, Šporkova 522/14, Praha 4, 14200, CZ

(210) **O-480752**

(220) 04.11.2010

(320) 04.11.2010

(511) 19, 20, 37

(540)

kolda

- (510) (19) dřevěné obložení, dřevo jako polotovary, okna nekovová, schody (stupně) nekovové, podlaha parketová, schodiště nekovové; (20) nábytek školní, desky na stoly, stoly, truhlářské umělecké výrobky, dvířka k nábytku, části nábytku ze dřeva, přenosné dekorativní předměty, kancelářský nábytek, nábytek; (37) restaurování nábytku, umělecká truhlářská výroba a opravy.
- (730) **Kolář Jan**, Lublaňská 1721/45, Praha 2, 12000, CZ

(210) **O-480940**

(220) 10.12.2010
(320) 10.12.2010
(511) 35, 41, 43
(540)



- (510) (35) vyhledávání dat v počítačových souborech pro třetí osoby, dodavatelské služby pro třetí osoby (nákup výrobků a služeb pro jiné podniky), poskytování obchodních nebo podnikatelských informací, inzerce poštou, služby a poradenství v obchodní činnosti, obchodní nebo podnikatelský průzkum, obchodní reklama pro třetí osoby, organizování komerčních nebo reklamních výstav, poradenství při vedení podniků, posuzování efektivnosti provozu a racionalizace práce, zaslání reklamních materiálů zákazníkům, vydávání reklamních nebo náborových, propagačních a inzertních textů, vyhledávání sponzorů; (41) organizování a vedení konferencí, organizování kulturních nebo vzdělávacích výstav, organizování vzdělávacích nebo zábavných soutěží, pořádání a řízení pracovních setkání (školení), organizování a vedení seminářů, školení, vydávání textů s výjimkou reklamních nebo náborových; (43) služby barů, bufety, hotelové služby, kavárny, restaurace, ubytovací služby (hotely, penziony), zásobování (catering).
- (730) **UNIHOST Sdružení podnikatelů v pohostinství, stravovacích a ubytovacích službách ČR**, Výstavní 2224/8, Ostrava-Mariánské Hory, 70900, CZ

(210) **O-481346**

(220) 29.11.2010
(320) 29.11.2010
(511) 9, 41, 43
(540)



- (510) (9) hrací skříně a hudební automaty uváděné do chodu vhozením mince, elektronické terminály, tipovací zařízení, výherní hrací přístroje; (41) provozování loterií, provozování her on-line, provozování heren, provozování kasin, sportovní a společenské aktivity, organizování, provozování a pořádání sázkových her, výherních loterií, tombol, soutěží, anket a jiných akcí o ceny, vydávání tiskovin; (43) služby spojené s ubytováním a stravováním, provozování ubytovacích zařízení, restaurací, barů, kaváren, vináren, bufetů a jiných provozoven s rychlým občerstvením.

- (590) Barevná
(730) **Helvet Trade s.r.o.**, Vodičkova 791/41, Praha 1, 11209, CZ
(740) **HALAXOVÁ & HALAXOVÁ**, TETRAPAT, RNDr. Zdeňka Halaxová, Dukelská 891/4, Olomouc, 77200

(210) **O-481347**

(220) 29.11.2010
(320) 29.11.2010
(511) 35, 38, 41
(540)

★ **barrandov / barrandovský videostop**

- (510) (35) reklamní, inzertní a propagační činnost, marketing, pronájem informačních míst v rámci této třídy, činnost reklamní agentury, zprostředkování v obchodních vztazích, merchandising, franchising, automatizované zpracování dat, služby, které zahrnují záznam, přepis, vypracování, kompilaci přenášení nebo systematickosti písemných či datových či elektronických sdělení a záznamů, jakož i využívání nebo kompilaci matematických a statistických údajů, organizační zabezpečování televizního vysílání, podporování a intenzifikace obchodních služeb založené na zvýhodňování klíčových spolupracovníků a klientů, poskytování věrnostních a bonusových systémů, jako například poskytování slev a odměn, přednostní a nadstandardní poskytování služeb, vše zejména v prodeji výrobků zařazených ve třídách 1-34, výstavy komerční nebo reklamní nebo propagační, předvádění zboží prostřednictvím Internetu nebo katalogu nebo výstav za účelem reklamy a (nebo) prodeje, přeskupování a shromažďování (kromě dopravy) různých výrobků pro třetí osoby za účelem umožnit spotřebiteli pohodlně vybrat a prohlížet a kupovat (kromě přepravy) prostřednictvím katalogu a (nebo) Internetu a (nebo) zásilkového prodeje, zásilkový prodej zboží, maloobchodní prodej výrobků zařazených ve třídách 1-34; (38) telekomunikace, služby umožňující komunikaci jedné osoby s druhou, televizní vysílání, rozhlasové vysílání, digitální vysílání, televizní vysílání programů, televizní vysílání zábavných, vzdělávacích, výchovných, soutěžních, diskusních a informačních pořadů, telematika, šíření, výměna nebo získávání zpráv a informací, šíření elektronických časopisů, informací, elektronických periodik, knih v elektronické podobě, audio nebo audiovizuálních děl prostřednictvím informační nebo datové nebo elektronické nebo komunikační nebo telekomunikační nebo počítačové sítě, zejména Internetu, pomocí satelitů a jinými sítěmi, informační služby na Internetu související s televizním vysíláním, služby na Internetu související s televizním vysíláním, komunikace, poradenská činnost v oblasti sdělovacích prostředků, telekomunikací, informační služby v oblasti telekomunikací, informační kancelář, poskytování informačních služeb prostřednictvím počítačů, pronájem komunikačních míst; (41) nakladatelství a vydavatelství, ediční činnost, publikační činnost, nahrávání nosičů zvukových nebo obrazově zvukových, půjčování nahraných zvukových a zvukově obrazových záznamů, tvorba a šíření audiovizuálních děl, zpravodajství, publicistika, televizní zpravodajství, rozhlasové zpravodajství, obrazové zpravodajství, TV produkce, filmová produkce, televizní výroba programů, tvorba programů, tvorba a výroba televizních a audiovizuálních programů, agenturní činnost v oblasti kultury, zprostředkování v oblasti kultury, výchovy, zábavy a sportu, výchovná, vzdělávací, soutěžní a zábavní činnost, výroba a organizování zábavních nebo kulturních nebo vzdělávacích představení, organizace společenských a kulturních akcí, organizace, provozování a provádění her a soutěží i veřejných, výstavní činnost v oblasti kultury nebo zábavy nebo výchovy nebo vzdělávání, půjčování knih, tiskovin, pronájem a půjčování audiopřístrojů, videopřístrojů, videorekordérů, videokamer, fotoaparátů, promítaček, rozhlasových a televizních přijímačů, filmů, kulturních a vzdělávacích potřeb a přístrojů, půjčování a pronájem obrazů, dekorací.

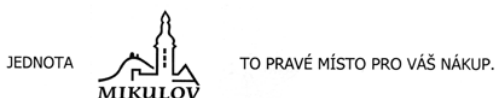
- (730) **Barrandov Televizní Studio a.s.**, Kříženeckého nám. 322, Praha 5, 15200, CZ
(740) Advokátní a patentová kancelář VYSKOČIL, KROŠLÁK a spol., Dana Lukajová, Voršilská 10, Praha 1, 11000

(210) **O-481690**
(220) 10.12.2010
(320) 10.12.2010
(511) 30, 32
(540)

Horký francouz

- (510) (30) nápoje na bázi čokolády, kávy a kakaa, včetně nápojů práškových, spadající do této třídy, nápoje na bázi čaje spadající do této třídy, včetně instantních; (32) nealkoholické nápoje, zejména instantní, včetně nealkoholických nápojů na bázi vinného extraktu, sirupy, šťávy a jiné přípravky pro přípravu nealkoholických nápojů, vše spadající do této třídy, nápoje rostlinného původu spadající do této třídy, např. mošty, džusy.
(730) **ASP CZECH s.r.o.**, K Teplínám 679, Slušovice, 76315, CZ
(740) Ing. Petr Soukup, Videňská 8, Olomouc, 77200

(210) **O-481806**
(220) 16.12.2010
(320) 16.12.2010
(511) 3, 5, 16, 21, 28, 29, 30, 31, 32, 33, 34, 35
(540)



- (510) (5) bylinné čaje; (3) kosmetické výrobky v rámci této třídy, mýdla, sprchové gely, toaletní vody, ústní vody, zubní pasty, vody po holení, vonné oleje, voňavky, parfém, vlasové šampóny, kolínské vody, laky na vlasy, opalovací přípravky, dále prací prostředky, přípravky pro bělení a namáčení prádla, škroby na prádlo; (16) papír a výrobky z papíru, barevný papír, balicí papír, pergamenový papír, toaletní papír, papírové kapesníky, ubrusy, ubrousky a ručníky, podnosy, tácky, talíře, misky, kelímky a podobné výrobky z papíru, papírové pytle, papírové sáčky, obálky, psací papír, korespondenční listky, pohlednice, psací potřeby, pera, štětce, tužky, pastelky, fixy, zvyrazňovače, mazací gemy, kancelářská lepidla, kancelářské potřeby, sponky, rychlovažače, desky, šanony, noviny, časopisy, knihy, brožury, učební a školní potřeby a pomůcky, učebnice, omalovánky, obtisky, sešity, notesy, bloky, výrobky z kartonu a lepenky, zejména krabice, tašky, kornouty a sáčky, plakáty, obrazy, malířské válečky pro interiéry, malířské štětce; (21) drobné nářadí a nádoby k domácím a kuchyňským účelům, zejména porcelánové, skleněné, plastové a kovové nádoby, misky, talíře, poháry a hrnečky, cedníky, pánve, drátěnky na použití v kuchyni, filtry kávové s výjimkou elektrických, pastičky na myši, hřebeny, kartáčnické výrobky – kartáče, elektrické kartáče, kartáče na čištění nádob, kartáče na obuv, kartáče na umývání nádobí, lopatka a smetáček na drobné, smetáky, toaletní a úklidové kartáče, kovové kartáče, hadry na čištění; (28) hry, hračky, tělocvičné a sportovní potřeby, vybavení pro zimní sporty, saně, sánky, boby, brusle, kolečkové brusle, vybavení pro vodní sporty, ploutve, potápěčské brýle, dýchací trubice, sportovní míče, míčky a balony, rakety, pálky, skateboardy, houpačky, kuželky, nafukovací plážové výrobky, rybářské potřeby, pruty, vlasce, háčky, navijáky, elektrické vláčky, autodráhy, modely, skládky, puzzle, leporela, dětské stavebnice, vánoční ozdoby, umělé vánoční stromky, plastové ozdoby, hračky pro domácí zvířata; (29) potraviny v rámci této třídy, zejména vejce, maso, masné výrobky, mléko, smetana, máslo, sýry, tvaroh a jiné mlékařské výrobky, jedlé oleje a tuky, za varované a sušené ovoce a zelenina, džemy, protlaky, konzervované potraviny v rámci této třídy, vařená a konzervovaná hotová jídla (včetně mražených a chlazených), nektary a koncentráty mražené; (30) káva a kávové náhražky v rámci této třídy, čaj pravý, ovocné čaje, čajové extrakty, koncentráty a esence, kakao, čokoláda, čokoládové polevy, bílé čokolády, cukr, cukrové sirupy, umělá

sladidla, rýže, mouka, obilné výrobky včetně kukuřičných lupinek, sojová mouka, těstoviny, moučné výrobky, zejména chléb, pečivo, suchary, sušenky, cukrářské výrobky, trvanlivé pečivo sladké i slané, strouhanka, cukrovinky, žvýkačky, kandované ovoce, želé, bonbony, zmrzlina a mražené krémy jogurtové, smetanové a ovocné, led, med, škrob, škrobový cukr, droždí, prášky do pečiva, sůl, hořčice, koření a aromatické byliny, ocet, majonéza, chuťové přísady, omáčky a dresinky; (31) čerstvé ovoce a zelenina v rámci této třídy, ořechy, krmiva pro domácí zvířata; (32) stolní a minerální vody přírodní, šumivé i ochucené, limonády, čajové a ovocné nápoje, ovocné sirupy a jiné přípravky k přípravě nápojů, džusy, ovocné mošty, piva všeho druhu; (33) vína révová i ovocná, vína šumivá, vína desertní, vermuty, kořeněná vína, aperitivy, vinné, destiláty, lihoviny, likéry, ovoce naložené v alkoholu; (34) tabák a tabákové výrobky, potřeby pro kuřáky, zapalovače, zápalky; (35) maloobchodní a velkoobchodní činnost s výrobky ve tř. 3, 29, 30, 31, 32 a 33, propagační činnost, reklama a reklamní aktivity v rámci této třídy.

- (730) **Jednota, spotřební družstvo v Mikulově**, Kostelní náměstí 157/9, Mikulov, 69243, CZ
(740) JUDr. Lukáš Jansa, advokát, Sokola Tůmy 743/16, Ostrava - Mariánské Hory, 70900

(210) **O-481854**
(220) 17.12.2010
(320) 17.12.2010
(511) 16, 41, 44
(540)



- (510) (16) tiskoviny všeho druhu zařazené do této třídy jako noviny, časopisy, periodika, knihy, katalogy, plakáty, fotografie, kalendáře, samolepky, propagační tiskoviny; (41) nakladatelská a vydavatelská činnost, tvorba a šíření audiovizuálních záznamů, vzdělávací, výchovná a školicí činnost spadající do této třídy, výstavní činnost v oblasti kultury nebo zábavy nebo výchovy nebo vzdělávání, organizování a vedení seminářů a sympozií, vše v oboru očního lékařství, zprostředkovatelská činnost v uvedených oblastech; (44) poskytování zdravotnických služeb, zejména v oblasti očního lékařství (oftalmologie), provozování zdravotnického zařízení, poskytování informací, zprostředkovatelská a poradenská činnost v uvedených oblastech.
(590) Barevná
(730) **Centrum klinické oftalmologie s.r.o.**, Na Barikádách 676/36, Praha 9 - Čakovice, 19600, CZ
(740) Ing. Francis Jupa, Měchenická 4/2554, Praha 4, 14100

(210) **O-481856**
(220) 17.12.2010
(320) 17.12.2010
(511) 16, 25, 41
(540)



- (510) (16) brožury, časopisy (periodika), knihy, knížky brožované, komiksy, listky, manuály, mapy, noviny, pera, periodika, plakáty, publikace, razítka, ročenky, samolepky (papírnické výrobky), tikety, tiskoviny, tužky záložky do knih; (25) trička; (41) agentury (umělecké módní), filmová studia, filmová tvorba, filmové projekce, fotografování, informace o možnostech zábavy, informace o výchově a vzdělávání, kaligrafické služby,

poskytování služeb karaoke (hudební doprovod písní dle výběru zpěváka), výchovně- zábavné klubové služby, knihovny (půjčovny knih), služby pojízdných knihoven, pojízdný knižní servis, organizace a pořádání koncertů, organizování a vedení konferencí, kongresů a seminářů, organizování kulturních nebo vzdělávacích výstav, organizování plesů, organizování vzdělávacích, zábavných nebo sportovních soutěží, plánování a organizování večírků, poskytování on-line elektronických publikací (bez možnosti stažení), služby poskytované prázdninovými tábory - zábava, provozování heren, předprodej vstupenek, organizování představení - manažerské služby, výroba divadelních nebo jiných představení, překladatelské služby, psaní scénářů, psaní textů (jiných než reklamních), služby pro oddech a rekreaci, služby v oblasti grafické úpravy jiné než pro reklamní účely, služby v oblasti prodeje vstupenek, školení, vyučování, tělesná výchova, opatřování titulky, výroba videofilmů, vydávání elektronických knih a časopisů on-line, vydávání knih, vydávání textů s výjimkou reklamních nebo náborových, vyučování (instruktážní služby), výuka, vyučování, vzdělávání, vzdělávání (výchovné služby), zábava (služby), televizní zábava, zábava, pobavení, zábavné parky, živé představení, organizování živých vystoupení.

(590) Barevná

(730) **Žitňan Robert Mgr.**, Beňadická 15, Bratislava, SK

(210) **O-481857**

(220) 17.12.2010

(320) 17.12.2010

(511) 35, 36, 41, 42

(540)

Dobročinná vidlička

(510) (35) reklamní, marketingové a inzertní služby, služby public relations, průzkumy trhu a veřejného mínění, činnost ekonomických a organizačních poradců, daňové služby v rámci této třídy, administrativní (sekretářské) služby, služby v oblasti managementu, řízení podniku, obchodní strategie, účetní služby, personální služby, organizování a pořádání obchodních a reklamních akcí, organizování výstav k obchodním a reklamním účelům, poskytování obchodních dat - jejich prodej, pronájem a správa, obchodně-informační servis - služby databank/databázi, statistické informace, automatizované i ruční zpracování dat, kopírovací služby; (36) poskytování finanční pomoci, financování projektů všeho druhu, finanční zabezpečení charitativních projektů, organizování a pořádání veřejných sbírek finančního rázu, grantové rozdělování finančních prostředků, investiční činnost, správa finančních prostředků a kontrola jejich pohybu, správa nemovitého majetku a služby realitního rázu, finanční transakce a operace všeho druhu, finanční konzultace, poskytování informací v oblasti financí, nadační činnost v oblasti finanční; (41) nadační činnost - dobročinná činnost a charitativní-humanitární činnost v oblasti kulturní, výchovné a vzdělávací, podpora rozvoje a rozšiřování všech forem umění, podpora rozvoje, rozšiřování a zvyšování úrovně vzdělanosti, podpora rozvoje občanské společnosti a ochrana lidských práv v oblasti vzdělání, kultury a výchovy, organizování a pořádání kulturních dobročinných/humanitárních akcí, organizování a pořádání veřejných sbírek nefinančního rázu v rámci této třídy, organizování a pořádání kulturních, společenských, zábavních a sportovních akcí, seminářů a výstav ke kulturním a vzdělávacím účelům, školicí, vzdělávací a lektorská činnost, provoz vzdělávacího zařízení, pořádání školení a kurzů, výuka jazyků, služby zprostředkování vzdělávání osobně či elektronicky - přes Internet, služby překladatelské, tlumočnické a stenografické, vydavatelská a nakladatelská činnost, elektronické publikování, umělecká činnost a audio-vizuální produkce, udělování cen za dobročinné, humanitární, celospolečensky prospěšné, výchovné, vzdělávací, kulturní, společenské, zábavné či sportovní činnosti, organizování a pořádání sportovních akcí, zejména pro charitativní účely, organizování a pořádání sportovních akcí pro postižené, provoz sportovních klubů; (42) tvorba počítačového systému pro ochranu osobních dat, výzkum a vývoj v oblasti v oblasti společenských věd, ekologie, projekty v oblasti životního prostředí, provoz webových stránek v nadační, charitativní, kulturní, společenské a sportovní oblasti, webhosting.

(730) **Nadace Charty 77**, Melantrichova 5, Praha 1, 11000, CZ

(740) Ing. Jiří Střelák, Šumberova 42, Praha 6, 16200

(210) **O-481859**

(220) 17.12.2010

(320) 17.12.2010

(511) 29, 35, 40

(540)

(510) (29) maso a masné výrobky všeho druhu, masné výrobky čerstvé i potravinářsky upravené - tepelně zpracované, uzené, sušené, zmrazené apod., uzeniny všeho druhu, drůbež, ryby, zvěřina, masové výtažky, mléko, vejce, mléčné a vaječné výrobky všeho druhu, spadající do této třídy, jedlé oleje a tuky, ovoce a zelenina konzervovaná, zmrazená, sušená a zavařená, hotová jídla a polotovary z uvedených potravin spadající do této třídy, delikatesy - lahůdky z uvedených potravin spadající do této třídy, speciální potraviny z uvedených surovin - dietetické, bezlepkové nebo pro děti (spadající do této třídy); (35) maloobchodní, velkoobchodní a elektronický prodej potravin, zejména masa a masných výrobků a hotových jídel, zprostředkování v oblasti nákupu a prodeje potravin a potravinářských surovin, poskytování obchodních informací, obchodní management-řízení podniku nebo obchodu, obchodní zastoupení jiných podnikatelských subjektů, reklamní a marketingová činnost v oblasti potravinářství, průzkumy trhu, předvádění výrobků, organizování a pořádání prodejních a reklamních akcí, automatizované i ruční zpracování dat, administrativní práce; (40) výroba, zpracování a úprava potravin, zejména masa a masných výrobků, tepelná či jiná úprava potravin, konzervace potravin, uzení, sušení, zmrazení potravin, porážka zvířat, řeznictví, uzenářství, polygrafická činnost - tisk, potisk obalů výrobků.

(730) **ZEDNÍČEK a.s.**, Kunovice 1482, Kunovice, 68604, CZ

(740) Ing. Jiří Střelák, Šumberova 42, Praha 6, 16200

(210) **O-481902**

(220) 21.12.2010

(320) 21.12.2010

(511) 35, 37, 41, 43, 44, 45

(540)

Modřanský dvůr

(510) (35) propagační činnost, reklama, pomoc při řízení obchodní činnosti, obchodní administrativa, kancelářské práce; (37) stavebnictví, opravy a instalační služby; (41) výchova, vzdělávání, zábava, sportovní a kulturní aktivity; (43) služby zajišťující stravování a nápoje, dočasné ubytování; (44) lékařské služby, veterinární služby, péče o hygienu a krásu osob a zvířat, zemědělské, zahradnické a lesnické služby; (45) právní služby, bezpečnostní služby pro ochranu majetku a jednotlivců, osobní a sociální služby poskytované ostatními za účelem uspokojování potřeb jednotlivců.

(730) **SHERWIN a.s.**, Babořková 727, Praha 4, 14900, CZ

(740) JUDr. Petr Papoušek, MBA advokát, Dukelských hrdinů 12/976, Praha 7, 17000

(210) **O-481977**

(220) 22.12.2010

(320) 22.12.2010

(511) 9, 16, 35, 41

(540)

(510) (9) nahanané a nenahanané nosiče záznamů zvuku a obrazu, zejména audio a video kazety, magnetofonové pásky, gramofonové desky, kompaktní disky, videodisky; (16) knihy a ostatní periodické a neperiodické publikace, tiskoviny, letáky, bibliofilie, kalendáře, reklamní a propagační tiskoviny; (35)

marketing, reklama, inzerce a organizování výstav pro reklamní a (540)
komerční účely, propagační činnost; (41) vydavatelství a
nakladatelství, organizování kulturních a vzdělávacích výstav.

(590) Barevná
(730) **KAM po Česku, o.s.**, Kubelíkova 1108/30, Praha 3, 13000, CZ

(210) **O-482043**

(220) 29.12.2010

(320) 29.12.2010

(511) 12, 35, 39

(540)



(510) (12) vozidla, dopravní prostředky pozemní, vzdušné nebo vodní;
(35) propagační činnost, reklama, pomoc při řízení obchodní
činnosti, obchodní administrativa, kancelářské práce; (39)
doprava, balení a skladování zboží, organizování cest.

(590) Barevná

(730) **Lamprecht Martin Johannes**, Nový svět 12, Hlučín-
Darkovičky, 74801, CZ

(210) **O-482044**

(220) 29.12.2010

(320) 29.12.2010

(511) 35, 36

(540)



PŘEV RATNÁ HYPOTÉKA

(510) (35) propagační činnost, reklama, pomoc při řízení obchodní
činnosti, obchodní administrativa, kancelářské práce; (36)
pojištění, služby finanční, služby peněžní, služby nemovitostní.

(590) Barevná

(730) **UniCredit Bank Czech Republic, a.s.**, Na Příkopě 858/20,
Praha 1, 11121, CZ

(740) Fabrika R.A., s.r.o., Heleny Malířové 3/472, Praha 6, 16900

(210) **O-482045**

(220) 29.12.2010

(320) 29.12.2010

(511) 35, 36

(540)



JAK SNADNÉ!

(510) (35) propagační činnost, reklama, pomoc při řízení obchodní
činnosti, obchodní administrativa, kancelářské práce; (36)
pojištění, služby finanční, služby peněžní, služby nemovitostní.

(590) Barevná

(730) **UniCredit Bank Czech Republic, a.s.**, Na Příkopě 858/20,
Praha 1, 11121, CZ

(740) Fabrika R.A., s.r.o., Heleny Malířové 3/472, Praha 6, 16900

(210) **O-482046**

(220) 29.12.2010

(320) 29.12.2010

(511) 35, 36

(540)



EXPRES Karta

(510) (35) propagační činnost, reklama, pomoc při řízení obchodní
činnosti, obchodní administrativa, kancelářské práce; (36)
pojištění, služby finanční, služby peněžní, služby nemovitostní.

(590) Barevná

(730) **UniCredit Bank Czech Republic, a.s.**, Na Příkopě 858/20,
Praha 1, 11121, CZ

(740) Fabrika R.A., s.r.o., Heleny Malířové 3/472, Praha 6, 16900

(210) **O-482062**

(220) 30.12.2010

(320) 30.12.2010

(511) 16, 35, 41

(540)

Doanh Nghiệp & Đời Sống

(510) (16) časopisy (periodika), komiksy, knihy, fotografie, blahopřání,
obrazy, papírové výrobky; (35) reklama, předvádění zboží,
překlad informací do PC, služby reklamní agentury, zajišťování
předplatného časopisů; (41) vydávání časopisů a knih, vydávání
textů (s výjimkou reklamních nebo náborových), vydávání
elektronických textů (s výjimkou reklamních nebo náborových) a
časopisů on-line, poskytování on-line elektronických publikací
(bez možnosti stažení).

(730) **Thieu Van Quang**, Ke Kamýku 844/1, Praha 4, 14200, CZ

(210) **O-482086**

(220) 20.02.2011

(320) 20.02.2011

(511) 35, 38, 41

(540)



(510) (35) reklamní nebo inzertní materiály (rozšiřování -), předvádění
zboží, reklamní materiály (rozšiřování -) zákazníkům (letáky,
prospekty, tisky, vzorky), rozšiřování vzorků (zboží), studie
(marketingové -), reklamní texty (vydávání, zveřejňování,
oznámení, vyhlášení, publikování -), reklama (propagace),
průzkum trhu, výstavy komerční a reklamní (organizování -),
pronájem reklamních ploch, obchodní reklama (pro třetí osoby -),
inzerce poštou, veletrhy (pořádání -) pro obchodní a reklamní
účely, reklama on-line v počítačové síti, komunikační média
(prezentace výrobků v komunikačních médiích) pro účely
malobchodu, komerční informace a rady pro spotřebitele
(spotřebitelská poradna), psaní reklamních textů, sestavování
statistiky, služby v oblasti grafické úpravy pro reklamní účely;
(38) posílání zpráv, mobilní telefony (komunikace -), počítačová
komunikace, přenos zpráv a obrázků pomocí počítačů, diskusní
fóra (poskytování internetových diskusních fór), poskytování
přístupu k databázím; (41) zábava (služby -), organizování
soutěží (vzdělávacích nebo zábavných), knihovny (půjčování
knih), knihy (vydávání -), knihovny (služby pojízdných -),
klubové služby (výchovně-zábavné -), informace o výchově a
vzdělávání, informace o možnostech rozptýlení, organizování

kulturních nebo vzdělávacích výstav, organizování a vedení seminářů, vydávání elektronických knih a časopisů on-line, elektronické publikování (DTP), poskytování on-line elektronických publikací (bez možnosti stažení), služby v oblasti prodeje vstupenek (zábava), psaní textů (jiných než reklamních), služby v oblasti grafické úpravy, jiné než pro reklamní účely.

(590) Barevná
(730) **Rassmussen & Olaffsen, s.r.o.**, Perucká 2525/21b, Praha 2, 12000, CZ

(210) **O-482185**

(220) 06.01.2011

(320) 06.01.2011

(511) 29

(540)

LUKANA

(510) (29) jedlé oleje a tuky.

(730) **TARTASOM PRAHA, s.r.o.**, Koněvova 2660/141, Praha 3 - Žižkov, 13083, CZ

(210) **O-482213**

(220) 07.01.2011

(320) 07.01.2011

(511) 35, 38, 42

(540)

SLEVATRON

(510) (35) propagační činnost, reklama, reklama on-line v počítačové síti, aktualizování reklamních materiálů, rozšiřování reklamních nebo inzertních materiálů, rozšiřování a zaslání reklamních materiálů zákazníkům, rozšiřování reklamních vzorků, rozšiřování reklamních předmětů (plyšové hračky, maňásci), pronájem reklamních ploch, psaní, vydávání, zveřejňování, oznámení, vyhlášení, publikování reklamních, propagačních a inzertních textů, obchodní reklama pro třetí osoby, komunikační média (prezentace výrobků v komunikačních médiích) pro účely maloobchodu, pronájem reklamní doby v komunikačních médiích, průzkum trhu, obchodní nebo podnikatelský průzkum, komerční informace a rady pro spotřebitele (spotřebitelská poradna), analýzy nákladů, analýzy nákupních a velkoobchodních cen, srovnávací služby (v oblasti cen), systemizace informací do počítačové databáze, překlad informací do počítačové databáze, vyhledávání dat v počítačových souborech (pro třetí osoby), odborné obchodní poradenství, dodavatelské služby pro třetí osoby (nákup výrobků spadající do tř. 1 - 34 pro jiné podniky), administrativní zpracování nákupních objednávek, sestavování statistiky; (38) počítačová komunikace, poskytování uživatelského přístupu ke globální počítačové síti, poskytování telekomunikačních připojení ke globální počítačové síti, poskytování telekomunikačních kanálů pro teleshoppingové služby, poskytování internetových diskusních fór, elektronické nástěnky (telekomunikační služby), poskytování přístupu k databázím, počítačová komunikace; (42) tvorba a správa webových stránek, webové servery (pronájem webových serverů), počítačové programování, aktualizace počítačových programů, instalace počítačových programů, kopírování počítačových programů, údržba počítačových programů, tvorba software, pronájem počítačového software, tvorba počítačových systémů, počítačové systémové analýzy, obnova počítačových dat (regenerace), přenos dat nebo dokumentů z fyzických nosičů na elektronické nosiče, konzultace (v oblasti počítačového softwaru), poradenství v oblasti počítačového hardware, poskytování vyhledávačů pro Internet, počítačová animace a vizualizace.

(730) **Jaromír Jirgala**, Francouzská 23/91, Brno, 60200, CZ

(740) **A. Holas & partner** Patentová a známková kancelář, Ing. Mgr. Hana Holasová, Křížová 4, Brno, 60300

(210) **O-482258**

(220) 10.01.2011

(320) 10.01.2011

(511) 16, 35, 40, 41

FOTOPLUS

(510) (16) papír a výrobky z papíru, tiskoviny, pohlednice, fotografie, časopisy, periodika, knihy, knihařské výrobky, papírenské zboží, alba, stojany na fotografie, kancelářské potřeby; (35) propagační, reklamní a inzertní činnost všemi druhy médií,

zprostředkovatelská činnost v oblasti obchodu, maloobchod - velkoobchod, internetový obchod, vše s výrobky zařazenými do tříd 11 a 16, marketing, výstavní činnost spadající do této třídy, fotokopírování; (40) fotografické služby, jako zhotovování fotografií, vyvolávání a kopírování fotografických snímků a filmů, fotosazba, rámování; (41) fotografování, digitální zpracování obrazu (služby), provozování, pronájem a služby fotoateliéru, provádění fotopotisků, poradenská činnost v oblasti fotografie a fotografování.

(590) Barevná

(730) **FOTOPLUS spol. s r.o.**, Na Balkáně 812/21, Praha 3 - Vysočany, 13000, CZ

(740) **Ing. Francis Jupa**, Měchenická 4/2554, Praha 4, 14100

(210) **O-482326**

(220) 11.01.2011

(320) 11.01.2011

(511) 16, 35, 41

(540)

Mezinárodní hudební festival F.

L. Věka

(510) (16) fotografie, programové brožury, nabídkové materiály; (35) marketing a propagační činnost v oblasti kultury, šíření nabídkových materiálů, pronájem nabídkových materiálů a inzertní činnost v daném oboru; (41) produkční, zprostředkovatelská a agenturní činnost v oblasti kultury, pořádání a management koncertů.

(730) **Svoboda Pavel DiS.**, Val 19, Val, 51801, CZ

(210) **O-482560**

(220) 20.01.2011

(320) 20.01.2011

(511) 9, 16, 35, 38, 41

(540)

Prima love

(510) (9) aparáty a přístroje elektronické, fotografické, filmové, optické, aparáty pro záznam, převod, reprodukci zvuku nebo obrazu, magnetické supporty zvukových záznamů, audiovizuální díla na jakémkoliv nosiči, filmové kamery, filmové přístroje, obaly na zvukové nosiče, gramofonové desky, přístroje pro zpracování informací, zařízení výpočetní techniky, programové vybavení pro počítače na nosičích, nosiče magnetických záznamů nahrané i nenahrané, audiovizuální díla na nosičích, audiokazety a videokazety nahrané i nenahrané, CD disky; (16) papír, lepenka a výrobky z těchto materiálů patřící do třídy 16, plakáty, fotografie, pohlednice, gratulace, dopisní papíry, obálky, kalendáře, zejména nástěnné a stolní, samolepky, obtisky, poznámkové bloky, desky na spisy, pořadače, omalovánky, aktivity books, balicí papír, školní sešity, skicáky, tužky, pastelky, tuhy, gumy, ořezávátka na tužky, penály, papírové tašky, umělohmotné tašky, papírové kapesníčky, tiskoviny, časopisy, periodika, knihy, tiskárenské výrobky, lepidla na papír a pro domácnost, materiály pro umělce, štětce, kancelářské potřeby patřící do třídy 16, učební pomůcky (s výjimkou

přístrojů), papírové obaly, obaly z plastických hmot zařazené v této třídě; (35) reklamní, inzertní a propagační činnost, prodej reklamního času inzerentům; (38) televizní vysílání, rozšiřování televizního vysílání, přenosy zpráv, přenos zpráv a obrazových informací pomocí počítače, přenášení vysílání pomocí satelitních družic, šíření audiovizuálních děl, vysílání kabelové televize, technické a organizační zabezpečení televizního vysílání; (41) nakladatelská a vydavatelská činnost, nahrávání nosičů zvukových a/nebo obrazových, agenturní činnost v oblasti kultury v rámci této třídy, tvorba a vydávání audiovizuálních děl, půjčování nahraných a nosičů zvukových a/nebo obrazových záznamů, výchovná a zábavní činnost, organizace a prezentace her a soutěží pro veřejnost, tvorba televizních pořadů.

(730) **FTV Prima, spol. s r.o.**, Na Žertvách 24/132, Praha 8, 18000, CZ

(210) **O-482638**

(220) 25.01.2011

(320) 25.01.2011

(511) 9

(540)

Atrust

(510) (9) počítače, notebooky, netbooky, počítačové terminály, počítačové servery, základní desky, počítačové skříně, procesory, počítačové paměti, paměťové karty, počítačové větráky, počítačové zdroje, pevné disky, disková pole, datová úložiště, počítačový software, software BIOS pro kontrolu a řízení hardwaru, software pro API přístup software, diagnostický software, software pro vzdálenou správu, software pro šifrování a dešifrování, systémový software.

(730) **Atrust Computer Corp.**, 3F., 361 Fusing 1st Rd., Gueishan Taoyuan County 333, TW

(740) **FISCHER & PARTNER Intellectual Property s.r.o.**, Ing. Michael Fischer, Na Hrobcí 294/5, Praha 2, 12000

(210) **O-482725**

(220) 28.01.2011

(320) 28.01.2011

(511) 35, 41, 43

(540)



(510) (35) inzertní, reklamní a propagační činnost, distribuce zboží k reklamním účelům, zprostředkovatelská činnost v této oblasti; (41) činnost v oblasti sportovních aktivit, provozování tělovýchovných zařízení sloužících k regeneraci a rekondici, zprostředkovatelská činnost v souvisejících oborech; (43) hostinské, restaurační, hotelové a jiné služby pro hosty včetně rezervace ubytování, služby rychlého občerstvení, zprostředkovatelská činnost v této oblasti.

(590) Barevná

(730) **HC REBEL a.s.**, U Stadionu 2777, Havlíčkův Brod, 58001, CZ

(210) **O-482785**

(220) 31.01.2011

(320) 31.01.2011

(511) 4, 11, 39, 40, 42

(540)



(510) (4) hnědé uhlí, brikety uhelné, brikety dřevěné, uhelný prach, uhelné kaly, dřevěné uhlí, palivové dřevo, černé uhlí, palivové pelety; (11) kama na pevná paliva, krbý, krbové vložky, kotle na pevná paliva; (39) balení zboží, balíky (doručování-), doprava (železniční), doprava nákladní (kamiónová), dopravci, doručování zboží, dovoz, doprava, nakládání, resp. vykládání, nákladní vozidla (pronájem-), služby v dopravě a přepravě, skladování zboží, sklady (pronájem-); (40) úprava uhlí; (42) odborné poradenství v oboru energetika, zprostředkovatelská činnost v této oblasti v rámci třídy 42.

(590) Barevná

(730) **MEIXNER & HANUŠ a.s. Czech republic**, Francouzská 172, Praha 2 - Vinohrady, 12000, CZ

(210) **O-482846**

(220) 01.02.2011

(320) 01.02.2011

(511) 35, 36, 42

(540)



(510) (35) činnost organizačních a ekonomických poradců, zprostředkovatelská činnost v oblasti nákupu a prodeje v oborech: chemický, těžební, energetický a telekomunikační, účetnické práce, automatizované zpracování dat; (36) pronájem nemovitostí, činnost realitní kanceláře, správa pohledávek, jejich odkup a prodej, zprostředkování rizikového kapitálu; (42) řešení hospodářského zabezpečení budov, technické řešení revitalizace a restrukturalizace podnikatelských subjektů v rámci této třídy.

(590) Barevná

(730) **Česká inkasní, spol. s r.o.**, Čechova 236/17, Praha 7, 17000, CZ

(210) **O-482886**

(220) 02.02.2011

(320) 02.02.2011

(511) 9, 10, 35, 41, 42, 44

(540)

JONA

(510) (9) aparáty a přístroje vědecké a učební, přístroje pro zpracování informací, software, signalizační zařízení; (10) masážní stroje a masážní přístroje a pomůcky neelektrické, ortopedické potřeby, vložky do bot - ortopedické, lékařské přístroje, nástroje a potřeby - v rámci této třídy, speciální nábytek k lékařským účelům; (35) marketing, zprostředkování obchodní činnosti s výrobky uvedenými ve třídách 9, 10 a s výrobky spadajícími do třídy 11, reklamní, propagační a inzertní služba, export a import; (41) vzdělávací a výchovné kurzy, semináře, sportovní a kulturní aktivity; (42) tvorba software, programování počítačů; (44) zdravotní poradenství a péče, lékařské analýzy, masáže, zdravotnická střediska, zdravotní cvičení.

(730) **JONA s.r.o.**, Benešovo náměstí 2519, Pardubice, 53002, CZ

(740) **PROPATENT**, Ing. Vlasta Sedláčková, Ke Kateřinkám 1393, Praha 4, 14900

(210) **O-482892**

(220) 02.02.2011

(320) 02.02.2011

(511) 3, 5, 10, 16, 30, 35, 41

(540)

ZDRAVO
teka

- (510) (3) kosmetické přípravky s obsahem bylinných komplexů a vídelních minerálních látek, kosmetické přípravky pro péči o pleť, obličej a oči ve všech formách, regenerační a vitamínové preparáty pro tělovou a vlasovou kosmetiku, např. kondicionéry, pomády, tužidla, spreje, laky, výživné a zkrášlující kosmetické přípravky, kosmetické přípravky a extrakty rostlinné, bahenní, rašelinové, vídelní a lázeňsko-minerální, čistící kosmetické přípravky a mléka pro kosmetické účely, kosmetické přípravky se širokospektrálním regeneračním účinkem, speciální kosmetické přípravky s antioxidačními účinky, přípravky pro zpevňování a regeneraci nehtů i nehtového lůžka, přípravky proti vráskám a zmiřující jejich tvorbu, parfumerie, parfémovaná kosmetika, vlasové kosmetické přípravky, toaletní vody a toaletní přípravky, masážní přípravky, přípravky podporující vyhlazení jizev, ústní vody, zubní pasty, zubní gely a přípravky pro péči a hygienu zubů i ústní dutiny, nikoliv pro léčebné účely, roztoky a krémy pro sportovce, pro fitness centra i pro zeštíhlovací účely, kosmetické přípravky s hydratačními a/nebo antioxidačními účinky, přírodní peelings, kosmetické přípravky s obsahem fytoláték, mýdla, krémy na a po opalování, kosmetické přípravky do koupele, dezodoranty pro osobní potřebu a veškeré nemedicínální kosmetické přípravky spadající do této třídy; (5) balzámy a krémy a masti pro lékařské účely, chemické přípravky a kosmetika pro lékařské účely, farmaceutické přípravky, léčiva, léčivé oleje, oleje pro lékařské účely, tuky pro lékařské účely, léčivé soli, tinktury pro lékařské účely, bylinné výtažky nebo sirupy, absorpční tampóny a buničina, alkaloidy pro lékařské účely, analgetika, antikoncepční přípravky (chemické a biochemické), bylinné čaje léčivé, léčivé byliny, čípky, roztoky pro kontaktní čočky, dezinfekční přípravky pro hygienické účely, diagnostické přípravky pro lékařské i veterinární účely, drogy pro lékařské účely, enzymy a enzymatické přípravky pro lékařské účely, fungicidy, hormony pro lékařské účely, vitamínová a minerální výživa ve formě koncentrátů, proteinové koncentráty jako výživné přísady k potravinám, droždí pro farmaceutické účely, potraviny a potravinové doplňky s léčebnými účinky, výživné nebo dietetické přípravky pro lékařské účely pro denní doplnění stravy jako instantní strava nebo samostatná směs, která se skládá hlavně z mléka v prášku nebo ze živočišných nebo zeleninových proteinů, také s přísadami vitamínů nebo minerálů nebo stopových prvků nebo cukru, žvýkačkové gumy pro léčebné účely, žvýkačky proti nevolnosti při cestování, potrava pro kojenice, potrava pro batolata spadající do této třídy, náplasti, chirurgické roušky, kalhotky pro inkontinentní pacienty, vložky pro inkontinentní pacienty, kalhotky zdravotní, laxativa, lékárníčky přenosné včetně obsahu, masti pro farmaceutické účely, obvazový materiál, antiparazitika, farmaceutické přípravky pro péči o pokožku, antirevmatika, repelenty proti hmyzu, sedativa, vakcíny, jedlá rostlinná vláknina (ne pro výživu), osvěžovače vzduchu, přípravky proti zápachu jiné než pro osobní potřebu; (10) přístroje, zařízení a nástroje pro použití v lékařství, zdravotnictví, stomatologii a lázeňské péči, například ortopedické pomůcky a bandáže, speciální nábytek k lékařským účelům, obvazový materiál, berle, dlahy, protězy, umělé údý, ortopedická obuv, roušky, elastické punčochy, tlakoměry, podušky pro lékařské účely, masážní přístroje apod., zařazené v této třídě; (16) reklamní, inzertní, propagační, uživatelské a instruktážní materiály i tiskoviny, databázové produkty v papírové formě, časopisy, manuály, noviny, plakáty, billboardy, tiskoviny všeho druhu a ostatní polygrafické výrobky zařazené v této třídě, výrobky z papíru, papírnické zboží, obálky, dopisní papíry, kalendáře, plánovací záznamníky, gratulace, psací potřeby včetně psacích potřeb ze vzácných kovů a jejich slitin, kancelářské výrobky (s výjimkou nábytku), papírové obaly (skládačky), lepenka a kartonážní výrobky, etikety, upomínkové propagační předměty z papíru, a to papírové vložky a z plastů, spadající do této třídy, obaly a propagační výrobky z plastů nezařazené do jiných tříd; (30) potravinové doplňky ne pro

lékařské účely (zařazené v této třídě) a obsahující látky rostlinného původu, potravinové doplňky s obsahem esenciálních mastných kyselin, rostlinné potravinové polykompozitní přípravky se širokospektrálními antioxidačními, regeneračními, harmonizujícími a výživnými účinky a/nebo k posílení imunity nebo k doplnění energie lidskému organismu a fortifikované vitaminy, posilující poživatiny bohaté na bílkoviny, specifické nemedicínální doplňky pro výživu lidí na bázi přírodních pryskyřic s obsahem vitamínu E ve formě sirupů, tobolek, prášků, práškových směsí, tabletek, kapslí, dražé, bonbónů, pastilek, cukrovinek, žvýkaček nebo jiných forem, potravinové polykompozitní přírodní extrakty s obsahem minerálních látek a/nebo stopovými prvky, kakao, káva, čaj, čokoláda, nápoje čokoládové, čajové, kakaové nebo kávové, rostlinné extrakty a odvary z listů, ze semen a z plodů, nenávykové potravinové doplňky k překonání zvýšené fyzické zátěže lidského organismu, zmrzlina, pekařské výrobky, cukrářské výrobky, potraviny a pokrmů z obilovin pro lidskou spotřebu, těstoviny, müsli, med, propolis pro lidskou potřebu; (35) inzertní a reklamní činnost v oblasti obchodu s výrobky uvedenými ve tř. 3, 5, 16 a 30, provozování sítí obchodů s výše uvedenými výrobky, informační a poradenská činnost - v rámci této třídy, poskytování obchodních informací pomocí Internetu, internetový obchod, e-shop, zprostředkovatelská činnost v oblasti obchodu s výrobky uvedenými ve tř. 3, 5, 16 a 30, export a import těchto výrobků, komerční využití Internetu v oblasti obchodu, on-line inzerce, služby reklamních agentur a propagace, jako je zajišťování reklamy on-line v počítačové síti Internet, rozhlasové reklamy, televizní reklamy, pronájem reklamní doby v komunikačních médiích, aktualizování a pronájem reklamních materiálů a reklamních ploch, inzerce poštou, rozšiřování reklamních materiálů (letáků, prospektů, tisků, vzorků) zákazníkům, venkovní reklama, vydávání reklamních nebo náborových, propagačních a inzertních textů, vylepování plakátů, aranžování výkladů, zprostředkování specializovaného maloobchodu a velkoobchodu s hygienickými potřebami pro léčebné účely, náplastmi, obvazovým materiálem, dezinfekčními přípravky, dezinfekčními prostředky, ortopedickými potřebami, potřebami pro ústní hygienu, prostředky pro inkontinenci, pomůckami stomickými, zdravotními punčochami a návleky, vozíky, lůžky a zdravotními kočárky včetně příslušenství, pomůckami respiračními a inhalačními, pomůckami pro diabetiky, pomůckami kompenzačními pro tělesné postižené (berle, hole), parukami, slepeckými holemi, ortopedickou a dětskou zdravotní obuví, pomůckami pro laryngectomované, sanitárním zařízením, tiskopisy pro zdravotnická zařízení, pracovní obuví a oděvy pro zdravotnický personál, potřebami pro gymnastiku, sport a rehabilitaci, franchising; (41) zprostředkovatelská činnost v oblasti vzdělávání, kultury, zábavy a sportu, plánování a organizování večírků a oslav narozenin (zábava), organizování a pořádání vzdělávacích, prodejních, kulturních a společenských akcí a výstav, lektorská činnost, činnost vyučovací, výchovná, školící, vzdělávací a v oblasti zábavy, pořádání kurzů, seminářů u školení, zejména v oblasti lékařství a zdravotnictví, vydavatelské a nakladatelské činnosti, vydávání odborných lékařských a zdravotnických publikací, elektronické publikování, provozování dětských hřišť a sportovišť, klubové služby, kluby zdraví.

(730) **Konečná Petra Mgr.**, Večeřova 416/75, Křelov - Břuchotín, 78336, CZ

(740) Ing. Petr Soukup, patentový a známkový zástupce, Vídeňská 8, Olomouc, 77200

(210) **O-482955**

(220) 04.02.2011

(320) 04.02.2011

(511) 16, 25, 35, 41, 43

(540)

mjuz

- (510) (16) brožury, fotografie, kancelářské potřeby kromě nábytku, katalogy, obálky, papírové ubrusy, plakáty, pohlednice, psací potřeby, tištěné publikace, ročenky, samolepky z papíru, vložky z papíru, zápisníky; (25) čepice, kravaty, šály, šátky, trička; (35) reklamní agentura, zpracování a rozšiřování reklamních materiálů, pronájem reklamních ploch, zpracování reklamních textů, tvorba reklamy a její umístění v komunikačních médiích; (41) diskotéky, divadelní představení, filmové projekce, provozování herny, informace o možnostech zábavy, karaoke, provozování filmového a hudebního klubu, koncertní sál,

organizace a pořádání koncertů, hudebních festivalů, plesů, kulturních výstav a představení, organizace a pořádání sportovních, vzdělávacích a hudebních soutěží, plánování a organizace večírků, předprodeje vstupenek, služby v oblasti předprodeje vstupenek; (43) bar, kavárna, čajovna, vinárna, poskytování přechodného ubytování, restaurace, pronájem restaurace, pronajímání jednacích místností, ubytovací služby, půjčování židlí, stolů a nápojového skla.

(730) **Ludovít Ivančík**, Karlova 608/39, Brno, 61400, CZ

Daniel Glač, Tišnovská 22, Brno, 61300, CZ

(740) Mgr. Eva Rotreklová, advokátka, Ponávka 2, Brno, 60200

(210) **O-482994**

(220) 07.02.2011

(320) 07.02.2011

(511) 6, 7, 40

(540)



(510) (6) kovy obecné surové a polotovary, slitiny z obecných kovů, slitiny oceli, drobné kovové zboží, šrouby, ventily kovové pro vodovodní potrubí, zámky kovové, s výjimkou elektrických, zástrčky dveřní a okenní, zátky kovové, kovové stavební materiály, kovové potrubí, kovové roury, kovové konstrukce, kovové okenní rámy, okenice (kovové), okenní kování, krovky (kovové), krytiny střešní (kovové), nosníky (kovové), kovové konstrukce, kovové konstrukce pro bazény, zámečnické výrobky (roštové podlahy kovové, schodiště kovová), kovové stavební konstrukce a kovové stavební dílce, stavební kování, lešení, nádrže na veškeré tekutiny a všech forem z kovu, kovová lana a dráty, řetězy, plech a plechové výrobky, šrot, ocelové výrobky (neobsažené v jiných třídách), např. ocelové rolety svinovací, ohrady, ploty kovové, rozpínky, nedobytné pokladny a schránky, pletivo, mřížoví, schody, schodnice (součást schodů), síla, stojky, zámečnické výrobky kovové a železářské zboží; (7) všechny výrobky strojího průmyslu a slévárny, nářadí, náčiní a nástrojářské stroje, stroje, zařízení, motory, náhradní díly k nim, spadající do této třídy, zejména hydraulická a pneumatická zařízení, jejich příslušenství, včetně rozvodů a ovládání, zvláště pro důlní stroje, vše v rámci této třídy; (40) kovovýroba a zpracování kovů, zejména odlévání, kalení, letování, pájení, plátování, frézování a broušení kovů, včetně jejich povrchové úpravy, odborné informační, konzultační a poradenské služby v oboru kovovýroby, zpracování materiálů v rámci této třídy, zprostředkování v oblasti kovovýroby.

(730) **MARKAGRO s.r.o.**, Riegrova 857, Frýdek-Místek, 73801, CZ

(740) Ing. Josef Bocek, Dělnická 19/1168, Havířov, 73601

(210) **O-483007**

(220) 07.02.2011

(320) 07.02.2011

(511) 9, 35, 38, 41

(540)



(510) (9) aparáty pro záznam, uchování, převod, přenos nebo reprodukci zvuku nebo obrazu, magnetické nebo optické suporty zvukových nebo zvukově obrazových záznamů, přístroje pro zpracování informací a počítače a telefony, včetně jejich jednotlivých součástí a náhradních dílů ze třídy 9, počítačové hry s výstupem na PC nebo na TV, hrací skříně uváděné v činnosti vhozením mince, reklamní světelné přístroje, nosiče záznamů nahrané i nenahrané, videokazety nahrané i nenahrané,

audiokazety nahrané i nenahrané, audiovizuální programy, audioprogramy, audiovizuální díla na nosičích, audiovizuální díla v digitální podobě, filmy, hudební díla na nosičích nebo v elektronické podobě, CD disky, programové vybavení pro počítače, software, hardware výpočetní techniky nebo komunikační nebo informační techniky, elektronické databáze a databázové produkty, informace a data a databáze a záznamy v elektronické podobě, elektronické nebo datové nebo informační nebo komunikační nebo výpočetní sítě, včetně jednotlivých součástí a náhradních dílů obsažených ve třídě 9, multimediální aplikace, elektronické multimediální nebo elektronické informační katalogy, elektronické časopisy, elektronická periodika a knihy v elektronické podobě; (35) reklamní, inzertní a propagační činnost, marketing, pronájem informačních míst v rámci této třídy, činnost reklamní agentury, zprostředkování v obchodních vztazích, merchandising, franchising, automatizované zpracování dat, služby, které zahrnují záznam, přepis, vypracování, kompilaci přenášení nebo systematickosti písemných či datových či elektronických sdělení a záznamů, jakož i využívání nebo kompilaci matematických a statistických údajů, organizační zabezpečování televizního vysílání, podporování a intenzifikace obchodních služeb založené na zvýhodňování klíčových spolupracovníků a klientů, poskytování věrnostních a bonusových systémů, jako například poskytování slev a odměn, přednostní a nadstandardní poskytování služeb, vše zejména v prodeji výrobků zařazených ve třídách 1-34, výstavy komerční nebo reklamní nebo propagační, předvádění zboží prostřednictvím Internetu nebo katalogu nebo výstav za účelem reklamy a/nebo prodeje, přeskupování a shromažďování (kromě dopravy) různých výrobků pro třetí osoby za účelem umožnit spotřebiteli pohodlně vybrat a prohlížet a kupovat (kromě přepravy) prostřednictvím katalogu a/nebo Internetu a/nebo zásilkového prodeje, zásilkový prodej zboží, maloobchodní prodej výrobků zařazených ve třídách 1-34; (38) telekomunikace, služby umožňující komunikaci jedné osoby s druhou, televizní vysílání, rozhlasové vysílání, digitální vysílání, televizní vysílání programů, televizní vysílání zábavných, vzdělávacích, výchovných, soutěžních, diskusních a informačních pořadů, telematika, šíření, výměna nebo získávání zpráv a informací, šíření elektronických časopisů, informací, elektronických periodik, knih v elektronické podobě, audio nebo audiovizuálních děl prostřednictvím informační nebo datové nebo elektronické nebo komunikační nebo telekomunikační nebo počítačové sítě, zejména Internetu, pomocí satelitů a jinými sítěmi, informační služby na Internetu související s televizním vysíláním, služby na Internetu související s televizním vysíláním, komunikace, poradenská činnost v oblasti sdělovacích prostředků, telekomunikací, informačních služeb v oblasti telekomunikací, informační kancelář, poskytování informačních služeb prostřednictvím počítačů, pronájem komunikačních míst; (41) nakladatelství a vydavatelství, ediční činnost, publikační činnost, nahrávání nosičů zvukových nebo obrazově zvukových, půjčování nahraných zvukových a zvukově obrazových záznamů, tvorba a šíření audiovizuálních děl, zpravodajství, publicistika, televizní zpravodajství, rozhlasové zpravodajství, obrazové zpravodajství, TV produkce, filmová produkce, televizní výroba programů, tvorba programů, tvorba a výroba televizních a audiovizuálních programů, agenturní činnost v oblasti kultury, zprostředkování v oblasti kultury, výchovy, zábavy a sportu, výchovná, vzdělávací, soutěžní a zábavní činnost, výroba a organizování zábavných nebo kulturních nebo vzdělávacích představení, organizace společenských a kulturních akcí, organizace, provozování a provádění her a soutěží i veřejných, výstavní činnost v oblasti kultury nebo zábavy nebo výchovy nebo vzdělávání, půjčování knih, tiskovin, pronájem a půjčování audiopřístrojů, videopřístrojů, videorekordérů, videokamer, fotoaparátů, promítaček, rozhlasových a televizních přijímačů, filmů, kulturních a vzdělávacích potřeb a přístrojů, půjčování a pronájem obrazů, dekorací.

(590) Barevná

(730) **Barrandov Televizní Studio a.s.**, Kříženeckého nám. 322, Praha 5, 15200, CZ

(740) Advokátní a patentová kancelář **VYSKOČIL, KROŠLÁK a spol.**, Dana Lukajová, Voršílská 10, Praha 1, 11000

(210) **O-483014**

(220) 07.02.2011

(320) 07.02.2011
(511) 12
(540)

Škoda Rapid

(510) (12) automobily a jejich části, vše ve tř. 12.
(730) Škoda Auto a.s., Tr. Václava Klementa 869, Mladá Boleslav, 29360, CZ

(210) **O-483024**
(220) 07.02.2011
(320) 07.02.2011
(511) 5
(540)

GABRION

(510) (5) farmaceutické přípravky pro humánní užití.
(730) Orion Corporation, Orionintie 1, Espoo, 2200, FI
(740) Čermák a spol., JUDr. Karel Čermák jr., Ph.D., LL.M., advokát, Národní 32, Praha 1, 11000

(210) **O-483043**
(220) 08.02.2011
(320) 08.02.2011
(511) 45
(540)



POHŘEBNÍ SLUŽBA JAN KONEČNÝ a SPOL.

(510) (45) pohřební služby.
(730) JAN KONEČNÝ a SPOL. Pohřební služba, Vítězslava Nezvala 3/5, Třebíč, 67401, CZ

(210) **O-483044**
(220) 08.02.2011
(320) 08.02.2011
(511) 3, 5, 35, 44
(540)

BIOEPIL

(510) (3) přípravky pro bělení a jiné práci prostředky, přípravky pro čištění, leštění, odmašťování a broušení, mýdla, parfumerie, vonné oleje, kosmetika, vlasové vody (lotions), zubní pasty; (5) farmaceutické výrobky, hygienické výrobky pro léčebné účely, náplasti, obvazový materiál, dezinfekční přípravky; (35) propagační činnost, reklama, pomoc při řízení obchodní činnosti, obchodní administrativní, kancelářské práce; (44) lékařské služby, péče o hygienu a krásu osob, zemědělské, zahradnické a lesnické služby.

(730) Natures Care CZ s.r.o., Hlavní 15, Střílky, 76804, CZ
(740) Mgr. Martin Charvát, advokát, Krkoškova 728/2, Brno, 61300

(210) **O-483045**
(220) 08.02.2011
(320) 08.02.2011
(511) 5, 32, 33
(540)

NAPRUT

(510) (5) nápoje pro léčebné účely, zejména s obsahem vitamínů a jiných posilujících látek; (32) energetické nápoje, minerální vody, šumivé nápoje a jiné nealkoholické nápoje, ovocné šťávy, sirupy a jiné přípravky ke zhotovování nápojů, nealkoholické koktejly, nealkoholické aperitivy, piva; (33) alkoholické nápoje (s výjimkou pív).

(730) Marcel Strych, Lužice 128, Lužice, 43524, CZ

(210) **O-483049**
(220) 08.02.2011
(320) 08.02.2011
(511) 9, 16, 35, 41

(540)



(510) (9) počítačové programy a software bez ohledu na záznamová média nebo prostředky šíření; (16) časopisy (periodika); (35) propagační činnost, reklama; (41) prezentace vizuálního umění nebo literatury veřejnosti pro kulturní a vzdělávací účely.

(590) Barevná
(730) Extra Publishing s.r.o., Bubeníčková 9, Brno, 61500, CZ

(210) **O-483081**

(220) 09.02.2011
(320) 09.02.2011
(511) 3, 5, 10
(540)

Medicatus

(510) (3) kosmetické přípravky, parfémy, toaletní přípravky, čisticí prostředky; (5) bylinné čaje, biologické přípravky, doplňky výživové - vše pro lékařské účely, minerální doplňky potravy, nápoje dietetické, léčivé přípravky do koupele, léčivé soli, absorpční tampóny a vata, hygienické ubrusy, kalhotky a vložky, leukoplasty, náplasti, obinadla hygienická, obklady, obvazový materiál; (10) ortopedické bandáže, chirurgické dlahy, elastické punčochy pro chirurgické účely, ortopedické pomůcky, irigátory vaginální.

(730) Toman, MBA Eduard Ing., Žernovník 82, Černá Hora, 67921, CZ

(740) Ing. Libor Markes, Grohova 54, Brno, 60200

(210) **O-483138**

(220) 10.02.2011
(320) 10.02.2011
(511) 7, 17, 42
(540)



AQUATECH spol. s r.o.

(510) (7) čistírny odpadních vod do gravitační a tlakové kanalizace a jejich komponenty, úpravní vod a jejich komponenty, strojní zařízení čistíren a úpraven vody, čerpací stanice a jejich komponenty, zejména čerpadla všeho druhu zahrnutá ve třídách 7, odlučovače ropných látek, tuků a lehkých kapalin; (17) plastové nádrže všeho druhu a jejich kryty, zejména nádrže pro čistírny odpadních vod, septiky, kanalizační šachty, plastové jímky, vodoměrné jímky, jakož i bazény všeho druhu, zejména zahradní bazény, jejich součásti a příslušenství, polotovary z plastických hmot, materiály těsnící, ucpávkové a izolační; (42) poradenská, konzultační a projektová činnost v oblasti ekologie životního prostředí, zejména ve výstavbě a inženýrských sítí, zejména sítí vodovodních a kanalizačních, inženýrská a projektová činnost v oblasti vodohospodářských staveb, zejména v oblasti čerpacích stanic, úpraven a čistíren odpadních vod.

(730) AQUATECH, spol. s r.o., Srbsko 205, Srbsko, p. Karlštejn, 26718, CZ

(740) Ing. Jiří Jurčíčka, Jandova 3/10, Praha 9, 19000

(210) **O-483144**

(220) 10.02.2011
(320) 10.02.2011
(511) 11, 37, 40

(540)



(510) (11) plynová zařízení a jejich součásti pro tuto třídu, tlaková zařízení, tlakové nádoby, plynové kotle všeho druhu, plynové hořáky, přístroje a zařízení pro topení, topidla všeho druhu, radiátory, přístroje pro ohřev a vaření, zásobníky teplé užitkové vody, zařízení (systémy) pro odvod spalin, tepelné akumulátory, regulátory topení a šetřiče paliva, tepelná čerpadla, krby a krbové systémy vytápění, systémy pro vytápění bioethanolem, podlahové vytápění, olejová vytápění, přístroje a zařízení pro výrobu a distribuci vody a páry, rozvody pitné a užitkové vody, přístroje a zařízení pro distribuci kapalin nebo plynů, vodovody, plynovody, produktovody, systémy pro využití dešťové vody, přístroje a zařízení pro vyhřívání a rozmrazování, přístroje pro osvětlení, osvětlovací tělesa všeho druhu, světelné zdroje, solární systémy a sestavy, solární kolektory, přístroje a zařízení pro sušení, přístroje a zařízení pro chlazení a mrazení, přístroje pro čištění vzduchu, zvlhčovače a odvlhčovače vzduchu, přístroje a zařízení pro ventilaci a klimatizaci, přístroje a zařízení pro filtraci, destilaci a úpravu kapalin a plynů, filtry (součásti filtračních zařízení) vzduchu, čistírný odpadních vod, domovní čističky odpadních vod, sanitární technika a vybavení, sanitární zatížení pro rozvod vody, vodovodní baterie, směšovače vody, vany, vířivé vany, sprchové kouty, umyvadla, toalety, bidety, sanitární keramika, náhradní díly a součásti uvedených přístrojů a zařízení (spadající do této třídy); (37) stavebně - montážní práce, vodoinstalatérství, servis - voda, plyn a elektro, servis, montáž, opravy, revize kotlů, tlakových nádob, plynových zařízení, plnění nádob plyny a kapalinami, servis, montáž, opravy a revize tepelných zařízení a zařízení pro rozvod kapalin nebo plynů, servis, montáž a opravy topných systémů na lehké topné oleje, servis, montáž a opravy solárních systémů, servis a pozáruční servis elektrických a elektronických zařízení, montáž a opravy elektrických a elektronických zařízení, topenářství, zámečnické opravy, truhlářské opravy, stavební činnost, stavby nízkoenergetických domů a průmyslových staveb, zednické práce, podlahářství, lití podlah, omítání staveb, izolátérství, sanace, obkladačské práce, pokrývačské práce, malování, lakování, poskytování informací a konzultace v oblasti stavebnictví, montážních prací, topenářství a vodoinstalatérství; (40) výroba energií - elektrické a tepelné energie, výroba energií pomocí solárních systémů, poskytování informací a konzultace v oblasti výroby a úspory energií v rámci této třídy, zpracování a úprava materiálů, zejména kovů, plastů, dřeva a skla, povrchová a finální úprava materiálů, zpracování a úprava stavebních materiálů, kovoobrábění, dřevoobrábění, obrábění plastů, zámečnictví v rámci této třídy, truhlářství v rámci této třídy, klempířství v rámci této třídy, kamenictví v rámci této třídy, zpracování a úprava paliv a maziv, zpracování odpadů, recyklace, poskytování informací a konzultace v oblasti zpracování a úpravy materiálů.

(590) Barevná

(730) Kuzďas, spol. s r.o., Dolní 538, Kolín - Sendražice, 28002, CZ

(740) Ing. Jiří Střelák, Šumberova 42, Praha 6, 16200

(210) O-483209

(220) 11.02.2011

(320) 11.02.2011

(511) 9, 16, 43, 44

(540)



(510) (9) strojně čitelné nosiče informací a informace na takovýchto

nosičích, elektronické katalogy a jiné propagační materiály v elektronické podobě, elektronické objednávkové listy a jiné elektronické tiskopisy; (16) periodické a neperiodické tiskoviny, jako například noviny, časopisy, katalogy, prospekty, plakáty, letáky a jiné propagační, reklamní a informační materiály, tiskopisy, vstupenky, šatní lístky, jídelní a nápojové lístky včetně obalů, mapy, pohlednice, fotografie, grafická díla, grafické reprodukce a jiná vyobrazení, figurky a jiné dekorační předměty z papírové hmoty, úložné krabice papírové, jiné výrobky z papíru jako např. utěrky, ubrousky, ubrusy, ručníky, kapesníky, záclony, záclonky, banketní sukně, toaletní papír, svačtinové sáčky, papírové obaly všeho druhu včetně obalů na nápoje a potraviny, psací a kancelářské potřeby (kromě nábytku), pouzdra na psací potřeby, držáky a stojánky na psací potřeby, stojánky na fotografie, různé stojánky na kancelářské potřeby, knihy, sešity, diáře, poznámkové bloky, zápisníky, kalendáře, dopisní papír, dopisní obálky, kancelářský papír všeho druhu, obaly na knihy, sešity a jiné papírenské a polygrafické výrobky, pořadače, upomínkové předměty z papíru, sáčky všeho druhu jako obaly z papíru a umělých hmot; (43) služby spojené s přechodným ubytováním a stravováním, provozování hotelů, penzionů, motelů, kempů, restaurací, barů, kaváren, vináren, cukráren, bufetů a provozoven rychlého občerstvení, poradenství v oboru hotelnictví, pronájem apartmánů, sálů, salónků, půjčování a pronájem restauračního zařízení; (44) provozování sanatorií, služby lázeňské, léčebné a rehabilitační, například spojené s využíváním přírodních minerálních vod, kyslíčků, soli a výrobků z nich, fyziatrie, balneologie a léčebná rehabilitace, péče poradenská - v rámci této třídy, ošetrovatelská, diagnostická, preventivní a léčebná, péče lázeňská ústavní i ambulantní, plastická chirurgie, parní lázně, solária, termária, poradenství v oboru lázeňství a zdravotní péče, služby vizážistů, provozování salónů krásy, odborné služby kadeřnické, kosmetické, manikérské, pedikérské a masérské, péče o domácí zvířata, zprostředkování veterinární péče, dendrologické služby, péče o zahradní a parkovou zeleň.

(730) BRISTOL a.s., Sadová 19, Karlovy Vary, 36001, CZ

(740) ZEMAN - podkrušnohorská patentová a známková kancelář, Petr Zeman, patentový zástupce, Hradní 301, Loket, 35733

(210) O-483211

(220) 11.02.2011

(320) 11.02.2011

(511) 9, 16, 43, 44

(540)



(510) (9) strojně čitelné nosiče informací a informace na takovýchto nosičích, elektronické katalogy a jiné propagační materiály v elektronické podobě, elektronické objednávkové listy a jiné elektronické tiskopisy; (16) periodické a neperiodické tiskoviny, jako například noviny, časopisy, katalogy, prospekty, plakáty, letáky a jiné propagační, reklamní a informační materiály, tiskopisy, vstupenky, šatní lístky, jídelní a nápojové lístky včetně obalů, mapy, pohlednice, fotografie, grafická díla, grafické reprodukce a jiná vyobrazení, figurky a jiné dekorační předměty z papírové hmoty, úložné krabice papírové, jiné výrobky z papíru jako např. utěrky, ubrousky, ubrusy, ručníky, kapesníky, záclony, záclonky, banketní sukně, toaletní papír, svačtinové sáčky, papírové obaly všeho druhu včetně obalů na nápoje a potraviny, psací a kancelářské potřeby (kromě nábytku), pouzdra na psací potřeby, držáky a stojánky na psací potřeby, stojánky na fotografie, různé stojánky na kancelářské potřeby, knihy, sešity, diáře, poznámkové bloky, zápisníky, kalendáře, dopisní papír, dopisní obálky, kancelářský papír všeho druhu, obaly na knihy, sešity a jiné papírenské a polygrafické výrobky, pořadače, upomínkové předměty z papíru, sáčky všeho druhu jako obaly z papíru a umělých hmot; (43) služby spojené s přechodným ubytováním a stravováním, provozování hotelů, penzionů, motelů, kempů, restaurací, barů, kaváren, vináren, cukráren,

bufetů a provozoven rychlého občerstvení, poradenství v oboru hotelnictví, pronájem apartmánů, sálů, salónků, půjčování a pronájem restauračního zařízení; (44) provozování sanatorií, služby lázeňské, léčebné a rehabilitační, například spojené s využíváním přírodních minerálních vod, kysličníků, soli a výrobků z nich, fyziatrie, balneologie a léčebná rehabilitace, péče poradenská - v rámci této třídy, ošetrovatelská, diagnostická, preventivní a léčebná, péče lázeňská ústavní i ambulanti, plastická chirurgie, parní lázně, solária, termária, poradenství v oboru lázeňství a zdravotní péče, služby vizážistů, provozování salónů krásy, odborné služby kadernické, kosmetické, manikérské, pedikérské a masérské, péče o domácí zvířata, zprostředkování veterinární péče, dendrologické služby, péče o zahradní a parkovou zeleň.

- (730) **BRISTOL a.s.**, Sadová 19, Karlovy Vary, 36001, CZ
(740) ZEMAN - podkrušnohorská patentová a známková kancelář, Petr Zeman, patentový zástupce, Hradní 301, Loket, 35733

- (210) **O-483214**
(220) 11.02.2011
(320) 11.02.2011
(511) 9, 16, 43, 44
(540)

**GEORGY HOUSE**
BRISTOL ROYAL

- (510) (9) strojně čitelné nosiče informací a informace na takovýchto nosičích, elektronické katalogy a jiné propagační materiály v elektronické podobě, elektronické objednávkové listy a jiné elektronické tiskopisy, software; (16) periodické a neperiodické tiskoviny, jako například noviny, časopisy, katalogy, prospekty, plakáty, letáky a jiné propagační, reklamní a informační materiály, tiskopisy, vstupenky, šatní listy, jídelní a nápojové listy včetně obalů, mapy, pohlednice, fotografie, grafická díla, grafické reprodukcce a jiná vyobrazení, figurky a jiné dekorativní předměty z papírové hmoty, úložné krabice papírové, jiné výrobky z papíru jako např. utěrky, ubrousky, ubrusy, ručníky, kapesníky, záclony, záclonky, banketní sukně, toaletní papír, svačínové sáčky, papírové obaly všeho druhu včetně obalů na nápoje a potraviny, psací a kancelářské potřeby (kromě nábytku), pouzdra na psací potřeby, držáky a stojánky na psací potřeby, stojánky na fotografie, různé stojánky na kancelářské potřeby, knihy, sešity, diáře, poznámkové bloky, zápisníky, kalendáře, dopisní papír, dopisní obálky, kancelářský papír všeho druhu, obaly na knihy, sešity a jiné papírenské a polygrafické výrobky, pořadače, upomínkové předměty z papíru, sáčky všeho druhu jako obaly z papíru a umělých hmot; (43) služby spojené s přechodným ubytováním a stravováním, provozování hotelů, penziónů, motelů, kempů, restaurací, barů, kaváren, vináren, cukráren, bufetů a provozoven rychlého občerstvení, poradenství v oboru hotelnictví, pronájem apartmánů, sálů, salónků, půjčování a pronájem restauračního zařízení; (44) provozování sanatorií, služby lázeňské, léčebné a rehabilitační, například spojené s využíváním přírodních minerálních vod, kysličníků, soli a výrobků z nich, fyziatrie, balneologie a léčebná rehabilitace, péče poradenská - v rámci této třídy, ošetrovatelská, diagnostická, preventivní a léčebná, péče lázeňská ústavní i ambulanti, plastická chirurgie, parní lázně, solária, termária, poradenství v oboru lázeňství a zdravotní péče, služby vizážistů, provozování salónů krásy, odborné služby kadernické, kosmetické, manikérské, pedikérské a masérské, péče o domácí zvířata, zprostředkování veterinární péče, dendrologické služby, péče o zahradní a parkovou zeleň.
- (730) **BRISTOL a.s.**, Sadová 19, Karlovy Vary, 36001, CZ
(740) ZEMAN - podkrušnohorská patentová a známková kancelář, Petr Zeman, patentový zástupce, Hradní 301, Loket, 35733

- (210) **O-483232**
(220) 14.02.2011
(320) 14.02.2011
(511) 5

(540)

TRIMEDUCT

- (510) (5) farmaceutické přípravky, zejména přípravky pro kardiiovaskulární systém.
(730) **NOVARTIS AG**, Basel, CH
(740) Společná advokátní kancelář Všeťečka Zelený Švorčík Kalenský a partneři, JUDr. Michal Havlík, Hálkova 2, Praha 2, 12000

- (210) **O-483233**
(220) 14.02.2011
(320) 14.02.2011
(511) 5
(540)

MONROILLA

- (510) (5) farmaceutické přípravky.
(730) **NOVARTIS AG**, Basel, CH
(740) Společná advokátní kancelář Všeťečka Zelený Švorčík Kalenský a partneři, JUDr. Michal Havlík, Hálkova 2, Praha 2, 12000

- (210) **O-483240**
(220) 15.02.2011
(320) 15.02.2011
(511) 19, 37
(540)

Grunton

- (510) (19) stavební materiály, dlaždice, přírodní a umělý kámen, cement, vápno, malta, sádra, šterk, omítkové směsi, zdicí malty, stavební materiály pro průmyslové podlahy, podlahové směsi, podlahové potěry, materiály pro stavbu cest; (37) služby stavební a údržbářské, provádění staveb, včetně jejich změn a odstraňování, pronájem stavebních strojů pro zpracování betonu, maltových směsí a samonivelačních podlahových směsí a potěru, poradenská a konzultační činnost ve stavebnictví, pokládka výše uvedených výrobků ve tř. 19.
- (730) **CEMEX Czech Republic, s.r.o.**, Řevnická 170/4, Praha 5, 15521, CZ

- (210) **O-483242**
(220) 15.02.2011
(320) 15.02.2011
(511) 19, 37
(540)

ColorSol

- (510) (19) stavební materiály, dlaždice, přírodní a umělý kámen, cement, vápno, malta, sádra, šterk, omítkové směsi, zdicí malty, stavební materiály pro průmyslové podlahy, podlahové směsi, podlahové potěry, materiály pro stavbu cest; (37) služby stavební a údržbářské, provádění staveb, včetně jejich změn a odstraňování, pronájem stavebních strojů pro zpracování betonu, maltových směsí a samonivelačních podlahových směsí a potěru, poradenská a konzultační činnost ve stavebnictví, pokládka výše uvedených výrobků ve tř. 19.
- (730) **CEMEX Czech Republic, s.r.o.**, Řevnická 170/4, Praha 5, 15521, CZ

- (210) **O-483254**
(220) 15.02.2011
(320) 15.02.2011
(511) 9, 16, 18, 25, 28, 41
(540)



WORLD OF TANKScz/sk

- (510) (9) software počítačových her, počítačové hry, videohry, počítačový software pro videohry nebo pro herní přístroje, počítačové programy pro video a počítačové hry, videodisky, disky, pásky, kazety, CD, CD-ROMy, záznamové nosiče s daty určenými pro počítače, zvukové nahrávky, videonahrávky, software pro hraní videoher, počítačových her a on-line her, software pro hraní videoher, počítačových her a on-line her na hromadných platformách, software ke stažení pro vývoj, design,

úpravu a přizpůsobení videoher, počítačových her a on-line her, vybavení počítačových her upravené pro použití s televizními přijímači, hry pro mobilní telefony, elektronické publikace (možné ke stažení) poskytované on-line databázemi a/nebo Internetem, přístroje na kopírování video her, součásti a zařízení pro všechno výše uvedené zboží; (16) tiskárenské výrobky, tiskárenské výrobky vztahující se k počítačovým hrám a zábavě, papírnické výrobky, nálepky, obtisky na hladké povrchy; (18) kůže, imitace kůže, kufry a zavazadla, batohy, tašky a peněženky, deštníky, slunečníky a hole; (25) oděvy, obuv, pokrývky hlavy; (28) hry a hračky, vybavení pro ruční počítačové hry, domácí videoherní přístroje a ruční přístroje pro videohry - v rámci této třídy, součásti a vybavení pro všechno výše uvedené zboží; (41) zábavní služby poskytované prostřednictvím Internetu, on-line herní služby, poskytování on-line počítačových her, spojování více hráčů a on-line zábava ve formě turnajů, imaginárních sportovních lig, herních představení, poskytování on-line informací v oboru počítačové herní zábavy, poskytování počítačových her prostřednictvím celulárních mobilních telefonů, poskytování her prostřednictvím mobilních telefonů nebo pro použití na mobilních telefonech, poskytování elektronických publikací on-line (bez možností stažení).

- (730) **WARGAMING.NET LLP**, Canon Street 60, London, GB
(740) PatentCentrum Sedlák & Partners s.r.o., Husova 5, České Budějovice, 37001

- (210) **O-483263**
(220) 16.02.2011
(320) 16.02.2011
(511) 33
(540)



- (510) (33) alkoholické nápoje (s výjimkou pív), vína všech druhů, alkoholické nápoje s obsahem vína.
(730) **MORIC SEKT a.s.**, Polešovice 446, Polešovice, 68737, CZ

- (210) **O-483264**
(220) 16.02.2011
(320) 16.02.2011
(511) 33
(540)



- (510) (33) alkoholické nápoje (s výjimkou pív), vína všech druhů, alkoholické nápoje s obsahem vína.
(730) **MORIC SEKT a.s.**, Polešovice 446, Polešovice, 68737, CZ

- (210) **O-483272**
(220) 16.02.2011
(320) 16.02.2011
(511) 16, 41
(540)



- (510) (16) brožury, formuláře, prospekty, publikace, tiskoviny, tištěné publikace, učební pomůcky zaměřené na rozvoj vzdělávání v oblasti zdravotnické a sociální péče; (41) elektronické publikování, informace o výchově a vzdělávání, knihy (vydávání), organizování a vedení konferencí, kongresů, korespondenčních kurzů, seminářů a sympozií, pořádání a řízení pracovních setkání (školení), praktický výcvik, organizování vzdělávacích akcí pro zdravotnické pracovníky a pracovníky v sociálních službách, psaní textů se zaměřením na zdravotnictví a sociální služby, školení, vyučování, psaní a vydávání textů se zdravotnickou a sociální problematikou, instruktážní výcvik, vyučování a vzdělávání pracovníků ve zdravotnictví a sociálních službách.
(590) Barevná
(730) **Stehlíková Martina Mgr.**, Vltavská 214/9, Brno, 62500, CZ

- (210) **O-483273**
(220) 16.02.2011
(320) 16.02.2011
(511) 11, 19, 37, 40
(540)

Blue Ray

- (510) (11) saunovací zařízení, lázeňské vybavení (teplovzdušné lázně), koupací vany, koupelnové obklady, vyzdívky, vany pro sedací koupele, parní koupele (přenosné kabiny), vanové příslušenství (armatury), koupelnové armatury, vanové zařízení, bidety, záchody (přenosné), vytápěcí tělesa, vytápěcí zařízení, vyhřívací zařízení, vytápěcí zařízení (elektrická), záchody splachovací, sprchy, osvětlovací přístroje a zařízení, krby, umyvadla, kohoutky, sanitární (toaletní) přístroje a zařízení, toaletní (záchodové) mísy, záchodová sedátka, baterie směšovací (pákové) pro vodovodní potrubí, kolektory solární, solária (přístroje k opalování), splachovače, splachovací zařízení, vany (lázeňské), saunová zařízení, sprchovací kouty, kabiny, mycí dřezy, pisoáry, mušle; (19) dřevo (dláždění), dveře (nekovové), střechy (krytiny) (nekovové), stupně schodové (nekovové), lišty (nekovové), schodnice (součásti schodišť) (nekovové), světlélkující dlažba, mozaiky pro stavebnictví, obklady zdi (nekovové), obklady stěn (nekovové), kámen umělý, obklady (ve stavebnictví) (nekovové), pláště budov, dveře (výplně) (nekovové), armatury (pro stavebnictví) (nekovové), bezpečnostní sklo, stavební hmoty (nekovové), dveře (zárubně) (nekovové), dlaždice na stěny pro stavebnictví (nekovové), dlaždice na podlahy (nekovové), dlaždice (nekovové); (37) stavebnictví, stavitelství, dozor nad stavbami, pronájem čistících strojů, informace (stavební), pokrývačské služby (práce), dveře a okna (instalace); (40) broušení, vypalování keramiky, řezání pilou, montáž materiálů na objednávku (pro třetí osoby).
(730) **ProCeram a.s.**, Jateční 862/32, Plzeň, 30152, CZ

- (210) **O-483274**
(220) 16.02.2011
(320) 16.02.2011
(511) 7, 35
(540)

MAXIMA

- (510) (7) lodní motory; (35) provozování obchodu s čluny, bazény a jejich příslušenstvím, motory, stany, sportovními potřebami, trampolínami a jejich příslušenstvím, hračkami, houpačkami, deskovými a karetními hrami, internetový prodej člunů, bazénů a jejich příslušenství, motorů, stanů, sportovních potřeb, trampolín a jejich příslušenství, hraček, houpaček, deskových a karetních her.
(730) **WEBTIP s.r.o.**, Křimická 79, Plzeň, 31800, CZ
(740) Langrova, s.r.o., Skrétova 48, Plzeň, 30100

- (210) **O-483276**
(220) 16.02.2011
(320) 16.02.2011
(511) 12, 36

<p>(540)</p> 	<p>(220) 25.02.2011 (320) 25.02.2011 (511) 35, 41, 42 (540)</p>	
<p>(510) (12) auta; (36) zprostředkování pojištění, finanční služby. (590) Barevná (730) AUTOCAR - TICHÝ s.r.o., Vlachova Lhota 59, Valašské Klobouky, 76601, CZ</p>	<p>(510) (35) podnikové poradenství a obchodní management, posuzování efektivnosti provozu a racionalizace práce; (41) zabezpečování programu Národní ceny České republiky za společenskou odpovědnost organizací, organizování soutěží, organizování a vedení konferencí a seminářů; (42) ověřování odpovědných přístupů k podnikání a jejich hodnocení z pohledu 3P (people, planet, profit), kontrola kvality.</p>	
<p>(210) O-483280 (220) 16.02.2011 (320) 16.02.2011 (511) 29, 30, 35, 41, 43, 44 (540)</p> 	<p>(590) Barevná (730) Sdružení pro oceňování kvality, Novotného lávka 5, Praha 1, 11668, CZ</p>	
<p>(510) (29) hotová jídla a potravinové produkty určené k přímé spotřebě, vše zejména obsahující maso anebo masové produkty anebo drůbež anebo drůbeží produkty anebo ryby anebo rybí produkty anebo drobné jedlé koryšce anebo měkkýše anebo produkty z měkkýšů a drobných jedlých koryšů anebo zeleninu anebo ovoce anebo brambory (ve vařeném, sušeném a konzervované podobě) anebo bramborové produkty (ve vařeném, sušeném a konzervované podobě) anebo houby anebo masové omáčky (s výjimkou salátových dresinků) v rámci této třídy, bramborové produkty (ve vařeném, sušeném a konzervované podobě), polévky, polévkové koncentráty, vývary, polévkové kostky, bujóny; (30) produkty z rýže v rámci této třídy, knedlíky, omáčky (včetně salátových dresinků) v rámci této třídy, omáčkové koncentráty a přípravy (v rámci této třídy), jedlé koření, zejména v tekuté podobě, koření směsi, koření přípravky, instantní potravinářské doplňkové produkty v sušené podobě na rostlinné bázi, zvláště sestávající z ochucovacích a dochucovacích prostředků, jako jsou zeleninové anebo bylinné anebo houbové jako výživné prostředky, hotová jídla, částečně zčásti hotová jídla a potravinové produkty určené k přímé spotřebě, vše obsahující pekárenské produkty anebo výživné kaše pasty (v rámci této třídy), anebo rýži anebo obilniny určené k lidské spotřebě, též s přidávkou sýra, potraviny ve formě výživných kaší past, směsi výživných kaší past a těsta připraveného k pečení (v rámci této třídy), kečup, pizzy, vše v rámci této třídy; (35) činnost reklamní a inzertní zaměřená na propagaci zdravého životního stylu, průzkum a analýzy trhů, distribuce zboží k reklamním účelům, aranžérství - aranžování výkladů, marketing; (41) výchovná, zábavní, školící, sportovní a kulturní činnost se zaměřením na školící činnost související s úpravami váhy a změnou životního stylu; (43) catering a rozvoz jídel zaměřený zejména na oblast výživy, především výživy spojené s úpravami váhy a změnou životního stylu, pohostinská činnost, jako je provoz restaurace, poskytování gastronomických služeb, příprava jídel, dodávka jídel, hostiny, hotelové služby, recepce, rauty, zahradní slavnosti, rodinné oslavy, bankety, provozování jídelen a penzionů, provoz hotelového ubytování, ubytovací služby, zásobování, pronajímání a poskytování přechodného ubytování, provoz kaváren a čajoven, samoobslužné restaurace; (44) lékařské služby spojené s odborným poradenstvím v oblasti zdraví, krásy, zdravé výživy a zdravého životního stylu, a to úpravami váhy a regenerací organismu, služby vizážisty.</p>	<p>(210) O-483564 (220) 25.02.2011 (320) 25.02.2011 (511) 35, 41, 42 (540)</p>	
<p>(590) Barevná (730) I Feel Well s.r.o., Zavadišská 2472, Tábor, 39002, CZ (740) Advokátní kancelář Kříž a Bělina, prof. Dr.h.c. JUDr. Jan Kříž, CSc., advokát, Dlouhá 13, Praha 1, 11000</p>	<p>(590) Barevná (730) Sdružení pro oceňování kvality, Novotného lávka 5, Praha 1, 11668, CZ</p>	
<p>(210) O-483563</p>	<p>(210) O-483572 (220) 25.02.2011 (320) 25.02.2011 (511) 35, 41, 42 (540)</p>	
<p>(210) O-483563</p>	<p>(510) (35) podnikové poradenství a obchodní management, poradenství při vedení podniků, posuzování efektivnosti provozu a racionalizace práce, rady pro spotřebitele; (41) informace o výchově a vzdělávání, organizování a vedení konferencí a seminářů, organizování soutěží, vydávání elektronických knih a časopisů, vydávání knih, vzdělávací informace; (42) konzultační, poradenská a koordinační činnost v oblasti kvality, kontrola kvality.</p> <p>(590) Barevná (730) ČESKÁ SPOLEČNOST PRO JAKOST - NÁRODNÍ INFORMAČNÍ STŘEDISKO PODPORY KVALITY, Novotného lávka 5, Praha 1, 11668, CZ</p>	
<p>(210) O-483563</p>	<p>(210) O-483578</p>	

(220) 25.02.2011
(320) 25.02.2011
(511) 16, 36, 39, 43
(540)



- (510) (16) papír a výrobky z papíru, lepenka a kartonážní výrobky, tiskoviny, časopisy, periodika, knihy, výrobky knihařské, kalendáře, pohlednice, fotografie, psací potřeby, lepidla kancelářská a pro domácnost, tužky, pastelky, uhly, štětce, psací stroje, kancelářské potřeby kromě nábytku, školní sešity, skicáky, pastelky, tuhy, guma na mazání, ořezávátka, ořezávátka-strojky, penály, papírové ubrusky, kapesníky a pleny, pytle a sáčky z plastických hmot pro obalovou techniku, papírové obaly, papírové sáčky a tašky, obrazy, omalovánky, obtisky, karty, razítka, typy tiskařské (písmena), tiskařské štočky, kopírovací zařízení (cyklostyly); (36) pojišťovnictví a peněžnictví, cenové odhady, leasing, pronájem nemovitostí, realitní kanceláře, služby celních jednatelů, směnárenská činnost; (39) doprava a skladování, služby poskytované v souvislosti s dopravou pozemní, vodní a leteckou, cestovní kanceláře, pronájem dopravních prostředků, služby balení a expedice zboží, informace o jízdních tarifech, řádech a způsobu dopravy, kontrola dopravních prostředků a zboží před přepravou, zprostředkování dopravních služeb, úschova předmětů, rozvod elektrické energie, zásilkový prodej; (43) služby zajišťující stravování a nápoje, dočasné ubytování, rezervace ubytování pro cestující, zejména prostřednictvím cestovních kanceláří a zprostředkovatelů, opatrování zvířat v penzionech.
- (730) **STUDENT AGENCY s.r.o.**, Náměstí Svobody 17/86, Brno, 60200, CZ
- (740) UNIPATENT, Ing. Jiří Chlustina, Jana Masaryka 43-47, Praha 2, 12000

(210) **O-483579**
(220) 25.02.2011
(320) 25.02.2011
(511) 16, 36, 39, 43
(540)

Hvězda Světačka

- (510) (16) papír a výrobky z papíru, lepenka a kartonážní výrobky, tiskoviny, časopisy, periodika, knihy, výrobky knihařské, kalendáře, pohlednice, fotografie, psací potřeby, lepidla kancelářská a pro domácnost, tužky, pastelky, uhly, štětce, psací stroje, kancelářské potřeby kromě nábytku, školní sešity, skicáky, pastelky, tuhy, guma na mazání, ořezávátka, ořezávátka - strojky, penály, papírové ubrusky, kapesníky a pleny, pytle a sáčky z plastických hmot pro obalovou techniku, papírové obaly, papírové sáčky a tašky, obrazy, omalovánky, obtisky, karty, razítka, typy tiskařské (písmena), tiskařské štočky, kopírovací zařízení (cyklostyly); (36) pojišťovnictví a peněžnictví, cenové odhady, leasing, pronájem nemovitostí, realitní kanceláře, služby celních jednatelů, směnárenská činnost; (39) doprava a skladování, služby poskytované v souvislosti s dopravou pozemní, vodní a leteckou, cestovní kanceláře, pronájem dopravních prostředků, služby balení a expedice zboží, informace o jízdních tarifech, řádech a způsobu dopravy, kontrola dopravních prostředků a zboží před přepravou, zprostředkování dopravních služeb, úschova předmětů, rozvod elektrické energie, zásilkový prodej; (43) služby zajišťující stravování a nápoje, dočasné ubytování, rezervace ubytování pro cestující, zejména prostřednictvím cestovních kanceláří a zprostředkovatelů, opatrování zvířat v penzionech.
- (730) **STUDENT AGENCY s.r.o.**, Náměstí Svobody 17/86, Brno, 60200, CZ
- (740) UNIPATENT, Ing. Jiří Chlustina, Jana Masaryka 43-47, Praha 2, 12000

(210) **O-483655**
(220) 01.03.2011

(320) 01.03.2011
(511) 16, 22, 35, 40, 42
(540)

rentFace

- (510) (16) papír a výrobky z papíru uvedené v této třídě, tiskoviny všeho druhu, fotografie, psací, školní a kancelářské potřeby uvedené v této třídě, zejména k reklamním účelům, lepenka, tiskařenské výrobky, především bannery a lepenkové stojany všeho druhu; (22) plachty, plachtoviny, pytle, autoplachty (plachty vozové), autoplachty na všechny typy vozidel, plachtové krytí pro nadrozměrné přepravy, plachty pro lodní a železniční přepravu, plachtové kryty kol (blatníky), plachtové kryty pro zemědělskou techniku, plachtové kryty pro zahradnictví; (35) reklamní a propagační služby, pronájem reklamních ploch a reklamních materiálů, venkovní reklama, vydávání a aktualizování reklamních materiálů, zasílání a rozšiřování reklamních materiálů všeho druhu (jako např. letáků, prospektů, tiskopisů, vzorků, publikací programů, apod.), uveřejňování reklamních textů, organizování reklamních výstav, pořádání veletrhů pro reklamní účely, zprostředkování rozhlasové a televizní reklamy, poradenství v obchodní činnosti; (40) zpracování materiálů, zejména jejich barvení a jiná povrchová úprava; (42) grafický design, grafické služby všeho druhu včetně počítačové grafiky, grafické zpracování reklamy, přenos dat nebo dokumentů z fyzických nosičů na elektronické nosiče, správa a hosting webových stránek.
- (730) **Robert Jech**, Tovární 1173, Trhové Sviny, 37401, PA, CZ
- (740) PatentCentrum Sedlák & Partners s.r.o., Husova 5, České Budějovice, 37001

(210) **O-483657**
(220) 01.03.2011
(320) 01.03.2011
(511) 17, 37, 40
(540)

DILATAX

- (510) (17) kaučuk, gutaperča, guma, azbest, slída a výrobky z těchto materiálů - v rámci této třídy, polotovary z plastických hmot, materiály těsnící, ucpávací a izolační; (37) stavebnictví, opravy, instalační služby; (40) zpracování materiálů.
- (730) **Anticor Bohemia s.r.o.**, Místecká 537/549, Ostrava - Nová Bělá, 72400, CZ
- (740) Marf s.r.o., Nikol Novobilská, Přívozká 134/6, Ostrava, 70200

(210) **O-483673**
(220) 01.03.2011
(320) 01.03.2011
(511) 35, 36, 41
(540)

FINCONSULTING

OTESTUJTE SVÉHO FINANČNÍHO PORADCE

- (510) (35) reklama, pomoc při řízení obchodní činnosti, obchodní administrativa, kancelářské práce, propagační činnost, analýzy nákladů; (36) pojištění, služby finanční, služby peněžní, služby v

- oblasti nemovitostí, finanční poradenství, finanční analýzy; (41) vzdělávání, školení a školící činnost.
(590) Barevná
(730) **FinConsulting Czech Republic, s.r.o.**, Bělehradská 1116/31, Praha 2, 12000, CZ
(740) Advokátní kancelář, JUDr. Richard Čičko, Milady Horákové 533/28, Praha 7, 17000

- (210) **O-483674**
(220) 01.03.2011
(320) 01.03.2011
(511) 10, 20, 24, 25, 35, 40
(540)

KLINMAM

- (510) (10) vodonepropustné podložky do postelí k ochraně lůžka před pomocněním a znečištěním (například při inkontinenci); (20) polštáře klasické postelové, matrace do postelí, autopolštářky, polštáře dekorativní, zateplovací podložky do postelí, textilní sedačky (polštářky) na dřevěné nebo plastové zahradní židle; (24) prošívané přikrývky, ložní povlečení a návleky na polštáře, návleky na matrace, lůžkoviny, ložní pokrývky a polštáře; (25) běžné pracovní ošacení pro zdravotnický personál (košile, haleny, kalhoty, pláště, polopláště, sukně, zástěry, šaty); (35) zprostředkování obchodní činnosti pro výrobky výše uvedené ve třídách 10, 20, 24 a 25, poradenská služba v obchodu s výrobky výše uvedenými, propagace, reklama; (40) šití lůžkovin.
(730) **KLINMAM CZECH, spol. s r.o.**, Hyberská 1271/32, Praha 1, 11000, CZ
(740) PROPATENT CZ, Ing. Vlasta Sedláčková, Ke Kateřinkám 1393, Praha 4, 14900

- (210) **O-483675**
(220) 01.03.2011
(320) 01.03.2011
(511) 10, 20, 24, 25, 35, 40
(540)



- (510) (10) vodonepropustné podložky do postelí k ochraně lůžka před pomocněním a znečištěním (například při inkontinenci); (20) polštáře klasické postelové, matrace do postelí, autopolštářky, polštáře dekorativní, zateplovací podložky do postelí, textilní sedačky (polštářky) na dřevěné nebo plastové zahradní židle; (24) prošívané přikrývky, ložní povlečení a návleky na polštáře, návleky na matrace, lůžkoviny, ložní pokrývky a polštáře; (25) běžné pracovní ošacení pro zdravotnický personál (košile, haleny, kalhoty, pláště, polopláště, sukně, zástěry, šaty); (35) zprostředkování obchodní činnosti pro výrobky výše uvedené ve třídách 10, 20, 24 a 25, poradenská služba v obchodu s výrobky výše uvedenými, propagace, reklama; (40) šití lůžkovin.
(730) **KLINMAM CZECH, spol. s r.o.**, Hyberská 1271/32, Praha 1, 11000, CZ
(740) PROPATENT CZ, Ing. Vlasta Sedláčková, Ke Kateřinkám 1393, Praha 4, 14900

- (210) **O-483677**
(220) 01.03.2011
(320) 01.03.2011
(511) 35, 41, 43
(540)



- (510) (35) propagační, inzertní a reklamní činnost, průzkumy trhu, konzultace v oblasti obchodu a ekonomiky, marketing, pronájem reklamních míst, výstavní činnost komerční; (41) služby v oblasti zábavy a výchovy, vydávání brožur a příruček, plánování a organizování večírků, kulturních nebo vzdělávacích akcí, organizování sportovních aktivit, živá představení; (43) provozování stravovacích a občerstvovacích zařízení, restaurace, pizzerie, kavárny, služby spojené s ubytováním, stravováním a občerstvením, služby zajišťující hotelové stravování a přípravu jídel a nápojů, zakázková výroba pohoštění, pronájem apartmánů, sálů, salónků, jednacích místností a jiných nebytových prostor - v rámci této třídy.
(730) **Mádle Radomír**, Mezi Domy 794, Jesenice, 25242, CZ
(740) PROPATENT, Mgr. Matěj Sedláček, Ke Kateřinkám 1393, Praha 4, 14900

- (210) **O-483716**
(220) 02.03.2011
(320) 02.03.2011
(511) 5
(540)



- (510) (5) léčiva, farmaceutické přípravky humánní.
(590) Barevná
(730) **ZENTIVA, a.s.**, Nitrianska 100, 92027 Hlohovec, SK
(740) Rott, Růžička & Guttman Patentové, známkové a advokátní kanceláře, JUDr. Vladimír Rott, Vinohradská 37, Praha 2, 12000

- (210) **O-483806**
(220) 07.03.2011
(320) 07.03.2011
(511) 16, 35, 41
(540)



- (510) 16) periodické a neperiodické tiskoviny a publikace, noviny, časopisy, brožury, katalogy, letáky, prospekty, reklamní literatura a tiskoviny, knihy, tištěné publikace, fotografie; (35) reklama a propagace, obchodní reklama pro třetí osoby, rozšiřování reklamních nebo inzertních materiálů, rozšiřování reklamních materiálů zákazníkům (letáky, prospekty, tisky, vzorky), příprava inzertních sloupků, psaní reklamních textů, reklamní texty (vydávání, zveřejňování, oznámení, vyhlášení, publikování-), vydávání reklamních nebo náborových, propagačních nebo inzertních textů, zpracování textů; (41) vydavatelská a nakladatelská činnost, vydávání periodických a neperiodických tiskovin, elektronické publikování, vydávání elektronických knih a časopisů on-line, poskytování elektronických on-line publikací bez možnosti stažení, psaní textů jiných než reklamních, zveřejňování textů kromě reklamních, vydávání textů s výjimkou reklamních a náborových, informace o možnostech rekreace, rozptýlení a zábavy, zpravodajské služby, zpravodajství obrazové.
(590) Barevná
(730) **Daniel David**, Žebětínské 173/36, Brno, 62100, CZ
(740) Mgr. Vladimír Hampl, Mendlovo náměstí 1a, Brno, 60300

- (210) **O-483809**
(220) 07.03.2011
(320) 07.03.2011
(511) 9, 35, 38, 41

(540)

Café Barrandov

- (510) (9) aparáty pro záznam, uchování, převod, přenos nebo reprodukci zvuku nebo obrazu, magnetické nebo optické suporty zvukových nebo zvukově obrazových záznamů, přístroje pro zpracování informací a počítače a telefony, včetně jejich jednotlivých součástí a náhradních dílů ze třídy 9, počítačové hry s výstupem na PC nebo na TV, hrací skříně uváděné v činnosti vhozením mince, reklamní světelné přístroje, nosiče záznamů nahrané i nenahrané, videokazety nahrané i nenahrané, audiokazety nahrané i nenahrané, audiovizuální programy, audio programy, audiovizuální díla na nosičích, audiovizuální díla v digitální podobě, filmy, hudební díla na nosičích nebo v elektronické podobě, CD disky, programové vybavení pro počítače, software, hardware výpočetní techniky nebo komunikační nebo informační techniky, elektronické databáze a databázové produkty, informace a data a databáze a záznamy v elektronické podobě, elektronické nebo datové nebo informační nebo komunikační nebo výpočetní sítě, včetně jednotlivých součástí a náhradních dílů obsažených ve třídě 9, multimediální aplikace, elektronické multimediální nebo elektronické informační katalogy, elektronické časopisy, elektronická periodika a knihy v elektronické podobě; (35) reklamní, inzertní a propagační činnost, marketing, pronájem informačních míst v rámci této třídy, činnost reklamní agentury, zprostředkování v obchodních vztazích, merchandising, franchising, automatizované zpracování dat, služby, které zahrnují záznam, přepis, vypracování, kompilaci přenášení nebo systematickosti písemných či datových či elektronických sdělení a záznamů, jakož i využívání nebo kompilaci matematických a statistických údajů, organizační zabezpečování televizního vysílání, podporování a intenzifikace obchodních služeb založené na zvýhodňování klíčových spolupracovníků a klientů, poskytování věrnostních a bonusových systémů, jako například poskytování slev a odměn, přednostní a nadstandardní poskytování služeb, vše zejména v prodeji výrobků zařazených ve tř. 1-34, výstavy komerční nebo reklamní nebo propagační, předvádění zboží prostřednictvím Internetu nebo katalogu nebo výstav za účelem reklamy a nebo prodeje, přeskupování a shromažďování (kromě dopravy) různých výrobků pro třetí osoby za účelem umožnit spotřebiteli pohodlně vybrat a prohlížet a kupovat (kromě přepravy) prostřednictvím katalogu a/nebo Internetu a/nebo zásilkového prodeje, zásilkový prodej zboží, maloobchodní prodej výrobků zařazených ve tř. 1-34; (38) telekomunikace, služby umožňující komunikaci jedné osoby s druhou, televizní vysílání, rozhlasové vysílání, digitální vysílání, televizní vysílání programů, televizní vysílání zábavných, vzdělávacích, výchovných, soutěžních, diskusních a informačních pořadů, telematika, šíření, výměna nebo získávání zpráv a informací, šíření elektronických časopisů, informací, elektronických periodik, knih v elektronické podobě, audio nebo audiovizuálních děl prostřednictvím informační nebo datové nebo elektronické nebo komunikační nebo telekomunikační nebo počítačové sítě, zejména Internetu, pomocí satelitů a jinými sítěmi, informační služby na Internetu související s televizním vysíláním, služby na Internetu související s televizním vysíláním, komunikace, poradenská činnost v oblasti sdělovacích prostředků, telekomunikací, informační služby v oblasti telekomunikací, informační kancelář, poskytování informačních služeb prostřednictvím počítačů, pronájem komunikačních míst; (41) nakladatelství a vydavatelství, ediční činnost, publikační činnost, nahrávání nosičů zvukových nebo obrazově zvukových, půjčování nahraných zvukových a zvukově obrazových záznamů, tvorba a šíření audiovizuálních děl, zpravodajství, publicistika, televizní zpravodajství, rozhlasové zpravodajství, obrazové zpravodajství, TV produkce, filmová produkce, televizní výroba programů, tvorba programů, tvorba a výroba televizních a audiovizuálních programů, agenturní činnost v oblasti kultury, zprostředkování v oblasti kultury, výchovy, zábavy a sportu, výchovná, vzdělávací, soutěžní a zábavní

činnost, výroba a organizování zábavných nebo kulturních nebo vzdělávacích představení, organizace společenských a kulturních akcí, organizace, provozování a provádění her a soutěží i veřejných, výstavní činnost v oblasti kultury nebo zábavy nebo výchovy nebo vzdělávání, půjčování knih, tiskovin, pronájem a půjčování audiopřístrojů, videopřístrojů, videorekordérů, videokamer, fotoaparátů, promítaček, rozhlasových a televizních přijímačů, filmů, kulturních a vzdělávacích potřeb a přístrojů, půjčování a pronájem obrazů, dekorací.

- (730) **Barrandov Televizní Studio a.s.**, Kříženeckého nám. 322, Praha 5, 15200, CZ
(740) Advokátní a patentová kancelář **VYSKOČIL, KROŠLÁK a spol.**, Dana Lukajová, Voršilská 10, Praha 1, 11000

(210) **O-483834**

(220) 07.03.2011

(320) 07.03.2011

(511) 9, 16, 41

(540)



- (510) (9) nahrané zvukové a zvukově-obrazové nosiče, nahrané počítačové programy, elektronické publikace na nosičích a přenášené po síti, exponované filmy, audiovizuální díla, databáze a jiné informační produkty - v rámci této třídy; (16) papír a výrobky z papíru, tištěné materiály, publikace, propagační materiály - v rámci této třídy, fotografie, plakáty, kalendáře, inzertní listy, katalogy, prospekty, brožury, informační produkty - v rámci této třídy, samolepky, obtisky, obrazy, reklamní tiskoviny; (41) služby nahrávacího studia, vydávání elektronických knih a časopisů, elektronické publikování, informace o možnostech rozptýlení, zábavy a vzdělávání, organizování a provozování výuky pro modelky a manekýnky, činnost vyučovací, cvičení, organizování a vedení konferencí a seminářů, organizování kulturních a vzdělávacích výstav, organizování sportovních soutěží, poskytování on-line elektronických publikací, zábava, pobavení, vydavatelská a nakladatelská činnost, TV produkce, tvorba a výroba televizních a audiovizuálních programů, agenturní činnost v oblasti kultury, umění a sportu, zprostředkování v oblasti kultury, zábavy a sportu, soutěže krásy, soutěžní a zábavní činnost, živá vystoupení, divadelní představení, výroba divadelních nebo jiných představení.

(590) Barevná

- (730) **Hlaváček Tomáš**, Ciolkovského 855, Praha 6, 16000, CZ
Vu Duc Thanh, K Václavce 1266/5, Praha 4, 14800, CZ

(210) **O-483920**

(220) 10.03.2011

(320) 10.03.2011

(511) 3, 5, 16, 35, 40, 44

(540)



- (510) (3) kosmetické přípravky, vlasové vody, přípravky na čištění zubů a hygienu ústní dutiny, všechno na bázi přírodních produktů; (5) přípravky na bázi rostlinných výtažků a extraktů s léčivými účinky; (16) periodické a neperiodické publikace; (35) reklamní činnost včetně zprostředkování, maloobchodní činnost pro třetí osoby (služby, poradenství), zprostředkovatelská činnost v oblasti obchodu se zbožím v oblasti kosmetiky a hygieny, léčebných přípravků na bázi rostlinných výtažků, extraktů a

- přípravků na bázi přírodních produktů a výrobků v oblasti zdravé výživy; (40) úprava a zpracování přírodních produktů, poradenství v oblasti zpracování přírodních produktů; (44) poradenství v oblasti zdravé životasprávy.
(730) **VALOVIČ, s.r.o.**, Remeselnická 11, 83106 Bratislava, SK
(740) Ing. Pavel Reichel, Lopatecká 14, Praha 4, 14700

- (210) **O-483933**
(220) 10.03.2011
(320) 10.03.2011
(511) 35, 41
(540)



- (510) (35) propagační činnost, reklama; (41) výchova, vzdělávání, zábava, sportovní a kulturní aktivity.
(590) Barevná
(730) **Nádvoříková Barbora**, Horolezecká 861/2, Praha 10, 10200, CZ
Fabiánová Diana, Na Vršku 12, Bratislava, SK
(740) Mgr. Štěpán Janáč, Na Poříčí 12, Praha 1, 11530

- (210) **O-483966**
(220) 11.03.2011
(320) 11.03.2011
(511) 17, 19, 27
(540)

EKODYN

- (510) (17) guma jako surovina, guma jako polotovár, gumový granulát, výrobky z gumy zařazené v této třídě jako například kroužky, podložky, zátky, zarážky, antivibrační desky, jiné tlumicí a těsnicí elementy, materiály z gumy na podkládání, výplňové materiály z gumy, gumové hadice a hadicové spojky, těsnicí a izolační materiály obsažené v této třídě; (19) střešní krytiny nekovové, dlažby z recyklované, pojené, barvené nebo nebarvené pryžové drtě opatřené povrchovou úpravou (flokováním) a/nebo bez úpravy povrchu, jiné dlažební materiály nekovové, obkladové materiály nekovové, okapní žlaby a okapní svody nekovové, trubky nekovové, gumové výrobky pro stavební účely, vše zařazené v této třídě; (27) podlahové krytiny nekovové, rohože z recyklované, pojené, barvené nebo nebarvené pryžové drtě opatřené povrchovou úpravou (například flokováním) a/nebo bez úpravy povrchu, nekovové, zejména pryžové podlahové lišty.
(730) **RENOGUM a.s.**, Starý Most čp. 1, Most, 43401, CZ
(740) ZEMAN - podkrušnohorská patentová a známková kancelář, Petr Zeman, patentový zástupce, Hradní 301, Loket, 35733

- (210) **O-484009**
(220) 14.03.2011
(320) 14.03.2011
(511) 43
(540)



- (510) (43) provoz cukrárny a kavárny.
(590) Barevná
(730) **CUKRÁRNA A KAVÁRNA POD LAMPOU s.r.o.**, Žerotínovo náměstí 20/16, Třebíč, 67401, CZ

- (210) **O-484061**
(220) 15.03.2011



- (510) (35) propagace, inzerce, reklama všemi druhy médií, marketing, organizování a provádění dražeb, poskytování a šíření informací o dražbách, pořádání výstav spadajících do této třídy, zprostředkovatelská činnost v uvedených oblastech, prodej audiovizuálních děl; (41) nakladatelská a vydavatelská činnost, nahrávání nosičů zvukových a/nebo obrazových, tvorba audiovizuálních děl, půjčování nahraných a nenahraných nosičů zvukových a/nebo obrazových záznamů, galerijní a výstavní činnost zařazená do této třídy, zprostředkovatelská, poradenská a obstaratelská činnost v uvedených oblastech.
(730) **PRAGUE AUCTIONS, s.r.o.**, Voršilská 3/2085, Praha 1, 11000, CZ
(740) Ing. Michal Jupa, patentový zástupce, Na Baních 1385, Praha 5 - Zbraslav, 15600

- (210) **O-484191**
(220) 18.03.2011
(320) 18.03.2011
(511) 5
(540)

NICORETTE COOLDROPS

- (510) (5) farmaceutické přípravky, zejména přípravky k odvykání kouření.
(730) **McNeil AB**, SE-251 09 Helsingborg, SE
(740) Čermák a spol., JUDr. Karel Čermák, advokát, Národní 32, Praha 1, 11000

- (210) **O-484193**
(220) 18.03.2011
(320) 18.03.2011
(511) 29
(540)

Président. Propadněte jeho kouzlu.

- (510) (29) mléko a mléčné výrobky, sýry.
(730) **Lactalis CZ, s.r.o.**, Českobrodská 1174, Praha 9, 19800, CZ
(740) Bányaiová Vožehová, s. r. o., advokátní kancelář, JUDr. Lucie Bányaiová, Ph.D., Lazarská 13/8, Praha 2, 12000

- (210) **O-484194**
(220) 18.03.2011
(320) 18.03.2011
(511) 6, 19, 20, 42
(540)



- (510) (6) profily kovové, nosné konstrukce kovové, stavební konstrukční prvky kovové, kovové výrobky zejména pro obytné a sanitární jednotky, pro skladové kontejnery, pro modulové jednotky a stavby, kovové nosné konstrukce a sestavy, zejména pro obytné a sanitární jednotky, pro skladové kontejnery, pro modulové jednotky a stavby, kontejnery kovové - obytné, skladové a sanitární, přenosné stavby kovové (mobilní buňky, modulové sestavy, kontejnery), určené zejména pro stavby pro užití jako kanceláře, šatny, vrátnice, umývárny, dílny, sklady, ubytovny, sanitární jednotky, stavební kovové konstrukční prvky, kovové stavební dílce sendvičové konstrukce, kovové

profily, kontejnery na přepravu materiálu, zámečnické výrobky, (540)
kovové výrobky, které nejsou uvedeny v jiných třídách; (19)
stavební materiály nekovové, prefabrikované stavební díly
nekovové, prefabrikované sendvičové panely a stěny, stavební
krytiny, nekovové podlahy, stavební vyrovnávací a šterkové
hmoty, stavební pojiva, malty a omítky; (20) modulové sestavy
tvořené kontejnery nekovové, obytné kontejnery a obytné
sestavy nekovové, kontejnery nekovové, velkoprostorové a
skladové kontejnery nekovové; (42) projektová a inženýrská
činnost, konzultace v oblasti stavebních a renovačních prací ve
stavebnictví a architektuře, konzultace v oblasti vývoje a tvorby
kontejnerů a modulových staveb, provádění architektonických
návrhů a stavebního designu, projektování interiérů a exteriérů
budov a staveb, pronájem modulových jednotek, staveb a
kontejnerů, sanitárních jednotek a obytných kontejnerů v rámci
této třídy.

(590) Barevná
(730) **Kokta Martin Mgr.**, Na Hájku 481, Praha 8, 18000, CZ
(740) Langrova, s.r.o., Skřetova 48, Plzeň, 30100

(210) **O-484201**
(220) 21.03.2011
(320) 21.03.2011
(511) 14, 18, 25, 35
(540)



(510) (14) vzácné kovy a jejich slitiny a výrobky z těchto látek a
materiálů nebo postříbeného nebo pozlaceného kovu, zlato,
stříbro, drahé kameny, diamanty, perly, šperky, klenoty a
bižuterie včetně klenotů a bižuterie, vyrobených ze zvláštních a
netypických materiálů, medaile, ozdoby ze slonoviny, spony do
kravat z drahých kovů, sošky z drahých kovů, hodiny,
náramkové hodinky, pouzdra na hodinky; (18) kůže, imitace
kůže, výrobky z těchto materiálů, kufry, tašky a brašny všeho
druhu, školní tašky, tašky na kolečkách, tašky na nošení dětí,
kožené pásky, peněženky, kožesinové pokrývky, deštníky, obaly
na deštníky, slunečníky, sedlářské výrobky, pokrývky a postroje
pro zvířata, obaly na oděvy z kůže, kožené sáčky a kožené pytle
jako obaly, jiné výrobky z kůže v rámci této třídy; (25) oděvy
všeho druhu - dámské, pánské, dětské, včetně sportovních a
jeansových, trička, obuv, střevíce, sportovní obuv, kloboučnické
výrobky, čepice, kšiltovky, kravaty, šály, šátky, pláštěnky,
rukavice; (35) obchodní činnost, elektronický a internetový
obchod s výrobky uvedenými ve třídách 14, 18 a 25, elektronická
obchodní administrativní jako zpracování transakcí pro
elektronický obchod, reklamní, inzertní a propagační činnost
prostřednictvím telefonní, datové, informační, elektronické,
komunikační nebo počítačové sítě, poskytování informací a
jiných informačních produktů komerčního nebo reklamního
charakteru, multimediálních informací komerčního charakteru,
informační služby týkající se obchodu poskytované on-line z
Internetu, komerční využití Internetu v oblastech komerčních
internetových médií a vyhledávacích služeb, prezentace uživatelů
na stránkách World Wide Web v počítačové síti Internet.

(730) **Murček Jan**, tř. 17. listopadu 298/28, Přerov, 75002, CZ
(740) Patentová a známková kancelář, Ing. Jaromír Příkryl, Včelín
1161, Hulín, 76824

(210) **O-484204**
(220) 21.03.2011
(320) 21.03.2011
(511) 35

MLSOUN

(510) (35) provozování a řízení sítě maloobchodních a
velkoobchodních podniků včetně franchisingových, vyhledávání
obchodních informací, pomoc při řízení obchodní činnosti, dovoz
a vývoz, inzertní a reklamní činnost, propagační činnost a služby,
marketing a studie efektivnosti podniku, obchodní odhady v
oblasti obchodu a propagace výrobku i služeb, pořádání výstav k
reklamním a obchodním účelům, marketing a studie
podnikatelských záměrů, pořádání reklamních produkcí,
reprografické práce, kopírování.

(590) Barevná
(730) **ARCHA Creative Group s.r.o.**, K Metelce 234/13, Hradec
Králové, 50311, CZ

(210) **O-484279**
(220) 23.03.2011
(320) 23.03.2011
(511) 29, 33
(540)

VINPORT

(510) (29) masné výrobky trvanlivé, tepelně opracované; (33) víno.
(730) **VINPORT s.r.o.**, Na Hradbách 85, Hustopeče, 69301, CZ

(210) **O-484368**
(220) 25.03.2011
(320) 25.03.2011
(511) 35, 36, 39, 41, 43
(540)

SH
SIVEK HOTELS

(510) (35) reklamní a propagační činnost, distribuce prospektů; (36)
služby finanční - provozování směnáren; (39) organizování cest,
služby pro cestující poskytované cestovní kanceláři v rámci této
třídy, sdělování informací ohledně cest, tarifů, jízdních řádů a
dopravních způsobů; (41) zábava, sportovní a kulturní aktivity,
půjčování sportovních potřeb, provoz bazénu a sauny,
organizování dětské rekreace; (43) restaurace, hostinská činnost,
ubytovací služby, dočasné bytování, služby cestovních kanceláří
zajišťující ubytování v hotelích pro turisty.
(730) **Sivek Viliam**, Václavské náměstí 820/41, Praha 1, 11000, CZ

(210) **O-484369**
(220) 25.03.2011
(320) 25.03.2011
(511) 35, 36, 39, 41, 43
(540)

SIVEK HOTELS

(510) (35) reklamní a propagační činnost, distribuce prospektů; (36)
služby finanční - provozování směnáren; (39) organizování cest,
služby pro cestující poskytované cestovní kanceláři v rámci této
třídy, sdělování informací ohledně cest, tarifu, jízdních řádů a
dopravních způsobů; (41) zábava, sportovní a kulturní aktivity,
půjčování sportovních potřeb, provoz bazénu a sauny,

organizování dětské rekreace; (43) restaurace, hostinská činnost, ubytovací služby, dočasné bytování, služby cestovních kanceláří zajišťující ubytování v hotelích pro turisty.

(730) **Sivek Viliam**, Václavské náměstí 820/41, Praha 1, 11000, CZ

(210) **O-484451**

(220) 29.03.2011

(320) 29.03.2011

(511) 32

(540)

Cide

(510) (32) minerální vody, stolní vody, limonády, piva, šumivé nápoje, šťávy ovocné, sirupy, výrobky z minerálních vod a jiné nealkoholické nápoje.

(730) **Poděbradka, a.s.**, Nymburská 239/VII, Poděbrady, 29001, CZ

(740) AK Mrázek - Mrázková, JUDr. Josef Mrázek, Pernerova 11, Praha 8, 18600

(210) **O-484650**

(220) 05.04.2011

(320) 05.04.2011

(511) 3, 5, 16, 38

(540)



(510) (3) mýdla, tekutá mýdla, šampóny, kondicionéry, šampóny tělové, pěny do koupele, pleťová a tělová kosmetika, krémy, přípravky pro bělení, prací prostředky (i tekuté), aviváže, tekuté mycí a čisticí prostředky, zubní pasty, přípravky pro čištění, leštění, odmašťování a broušení, čisticí, lešticí a brousící přípravky pro automobily, autokosmetika, tělová mléka, čisticí mléka, pleťové vody, dětská kosmetika; (5) přípravky pro čištění a osvěžování vzduchu, deodoranty (jiné než pro osobní potřebu), hygienické výrobky pro osobní hygienu zařazené do třídy 5, antibakteriální a dezinfekční přípravky; (16) tiskoviny a výrobky z papíru jako letáky, katalogy, kalendáře, fotografie, etikety, tašky papírové, plakáty, kartóny, pohlednice, gratulace, obálky, samolepky, tašky umělohmotné; (38) šíření informací a reklamy počítačovou sítí a Internetem, radiovými a televizními programy.

(730) **TOMIL s.r.o.**, Gen. Svatoně 149/IV, Vysoké Mýto, 56601, CZ

(740) Rott, Růžička & Guttman Patentové, známkové a advokátní kanceláře, JUDr. Vladimír Rott, Vinohradská 37, Praha 2, 12000

Zamítnuté a částečně zamítnuté přihlášky ochranných známek po zveřejnění

Zjistí-li Úřad v průběhu řízení o námitkách, že přihlašovaná ochranná známka nespĺňuje podmínky pro zápis, přihlášku zamítne. Zjistí-li, že přihlašovaná ochranná známka nespĺňuje podmínky pro zápis jen pro některé výrobky nebo služby, přihlášku zamítne v rozsahu výrobků nebo služeb, pro které přihláška nespĺňuje podmínky zápisu. S ohledem na tuto skutečnost, obsahuje tato kapitola údaje o rozhodnutích o zamítnutí přihlášky ochranné známky v celém nebo částečném rozsahu na základě ustanovení § 26 zákona č. 441/2003 Sb.

Údaje o výsledku rozhodnutí (zamítnutí přihlášky, částečné zamítnutí přihlášky) jsou uvedeny za datem právní moci rozhodnutí pod INID kódem (583) s názvem "Datum právní moci rozhodnutí/výsledek rozhodnutí".

(210) **O-470049**

(540)



(210) **O-478250**

(540)



(583) 19.04.2011 / zamítnutí přihlášky

(583) 19.04.2011 / částečné zamítnutí přihlášky

(210) **O-472643**

(540)



(583) 19.04.2011 / částečné zamítnutí přihlášky

(210) **O-472968**

(540)



(583) 18.04.2011 / zamítnutí přihlášky

(210) **O-474364**

(540)

SEKO

(583) 19.04.2011 / zamítnutí přihlášky

(210) **O-475783**

(540)



(583) 20.04.2011 / zamítnutí přihlášky

Zamítnuté námítky týkající se ochranných známek

V průběhu řízení o námítkách může být Úřadem zjištěno, že přihlašovaná ochranná známka, která byla zveřejněna ve Věstníku, nezasahuje do zákonem chráněných starších práv třetích osob, tzv. namítajících, uvedených v ustanovení § 7 zákona č. 441/2003 Sb., a proto Úřad námítky zamítne. Údaje o rozhodnutích o zamítnutí námítek na základě ustanovení § 26 zákona č. 441/2003 Sb. jsou obsaženy v této kapitole.

(210) **O-466873**

(540) **ANGLO-AMERICAN
UNIVERSITY**

(583) 19.04.2011

(210) **O-471681**

(540) 

(583) 19.04.2011

Přehled zápisů ochranných známek bez změny ve vztahu ke zveřejněným přihláškám

Kapitola obsahuje údaje o ochranných známkách zapsaných na základě ustanovení § 28 odst. 1 zákona č. 441/2003 Sb., u kterých nedošlo ke změně údajů oproti zveřejněné přihlášce ochranné známky.

Číselný přehled

317573, 317574, 317575, 317576, 317577, 317578, 317579, 317580, 317581, 317582, 317583, 317584, 317585, 317586, 317587, 317588, 317589, 317590, 317591, 317592, 317593, 317594, 317595, 317596, 317597, 317598, 317599, 317600, 317601, 317602, 317603, 317604, 317605, 317606, 317607, 317608, 317609, 317610, 317611, 317612, 317613, 317614, 317615, 317616, 317617, 317618, 317619, 317620, 317621, 317622, 317623, 317624, 317625, 317626, 317627, 317628, 317629, 317630, 317631, 317632, 317633, 317634, 317635, 317636, 317637, 317638, 317639, 317640, 317641, 317642, 317643, 317644, 317645, 317646, 317647, 317648, 317649, 317650, 317651, 317652.

Zápis ochranných známek bez změny ve vztahu ke zveřejněným přihláškám

(111) 317573	(730) Christin CZ s.r.o. , Pekařská 7, Brno, 60200, CZ
(220) 21.11.2001	(210) O-477452
(320) 21.11.2001	
(442) 12.01.2011	
(151) 20.04.2011	
(730) HOTEL ANDĚL s.r.o. , Radlická 40/857, Praha 5, 15000, CZ	
(210) O-173981	
<hr/>	
(111) 317574	(730) AGEL a.s. , Mathonova 291/1, Prostějov, 79604, CZ
(220) 27.03.2009	(210) O-477829
(320) 27.03.2009	
(442) 12.08.2009	
(151) 20.04.2011	
(730) PMD reality s.r.o. , Starobrněnská 334/3, Brno, 60200, CZ	
(210) O-466898	
<hr/>	
(111) 317575	(730) AGEL a.s. , Mathonova 291/1, Prostějov, 79604, CZ
(220) 07.09.2009	(210) O-477833
(320) 07.09.2009	
(442) 29.10.2009	
(151) 20.04.2011	
(730) Outcomm s.r.o. , Malá Štěpánská 1932/3, Praha 2, 12000, CZ	
(210) O-470609	
<hr/>	
(111) 317576	(730) AGEL a.s. , Mathonova 291/1, Prostějov, 79604, CZ
(220) 21.01.2010	(210) O-477856
(320) 21.01.2010	
(442) 12.01.2011	
(151) 20.04.2011	
(730) Nitscheová, Ph.D. Juliana Ing. , K Rybníku 573, Orlová, 73514, CZ	
(210) O-473621	
<hr/>	
(111) 317577	(730) AGEL a.s. , Mathonova 291/1, Prostějov, 79604, CZ
(220) 11.03.2010	(210) O-477857
(320) 11.03.2010	
(442) 12.01.2011	
(151) 20.04.2011	
(730) Tanhäuserová Monika , Brněnská 773-14C, Hodonín, 69501, CZ	
(210) O-475053	
<hr/>	
(111) 317578	(730) AGEL a.s. , Mathonova 291/1, Prostějov, 79604, CZ
(220) 21.05.2010	(210) O-477859
(320) 21.05.2010	
(442) 12.01.2011	
(151) 20.04.2011	
(730) NBB Bohemia s.r.o. , Sídliště 693, Benešov nad Ploučnicí, 40722, CZ	
(210) O-476857	
<hr/>	
(111) 317579	(730) AGEL a.s. , Mathonova 291/1, Prostějov, 79604, CZ
(220) 21.05.2010	(210) O-477860
(320) 21.05.2010	
(442) 12.01.2011	
(151) 20.04.2011	
(730) NBB Bohemia s.r.o. , Sídliště 693, Benešov nad Ploučnicí, 40722, CZ	
(210) O-476859	
<hr/>	
(111) 317580	(730) AGEL a.s. , Mathonova 291/1, Prostějov, 79604, CZ
(220) 15.06.2010	(210) O-477862
(320) 15.06.2010	
(442) 12.01.2011	
(151) 20.04.2011	
(730) AGEL a.s. , Mathonova 291/1, Prostějov, 79604, CZ	
(210) O-477863	
<hr/>	
(111) 317581	(730) AGEL a.s. , Mathonova 291/1, Prostějov, 79604, CZ
(220) 30.06.2010	(210) O-477863
(320) 30.06.2010	
(442) 12.01.2011	
(151) 20.04.2011	
(730) AGEL a.s. , Mathonova 291/1, Prostějov, 79604, CZ	
(210) O-477829	
<hr/>	
(111) 317582	(730) AGEL a.s. , Mathonova 291/1, Prostějov, 79604, CZ
(220) 30.06.2010	(210) O-477833
(320) 30.06.2010	
(442) 12.01.2011	
(151) 20.04.2011	
(730) AGEL a.s. , Mathonova 291/1, Prostějov, 79604, CZ	
(210) O-477833	
<hr/>	
(111) 317583	(730) AGEL a.s. , Mathonova 291/1, Prostějov, 79604, CZ
(220) 01.07.2010	(210) O-477856
(320) 01.07.2010	
(442) 12.01.2011	
(151) 20.04.2011	
(730) AGEL a.s. , Mathonova 291/1, Prostějov, 79604, CZ	
(210) O-477856	
<hr/>	
(111) 317584	(730) AGEL a.s. , Mathonova 291/1, Prostějov, 79604, CZ
(220) 01.07.2010	(210) O-477857
(320) 01.07.2010	
(442) 12.01.2011	
(151) 20.04.2011	
(730) AGEL a.s. , Mathonova 291/1, Prostějov, 79604, CZ	
(210) O-477857	
<hr/>	
(111) 317585	(730) AGEL a.s. , Mathonova 291/1, Prostějov, 79604, CZ
(220) 01.07.2010	(210) O-477859
(320) 01.07.2010	
(442) 12.01.2011	
(151) 20.04.2011	
(730) AGEL a.s. , Mathonova 291/1, Prostějov, 79604, CZ	
(210) O-477859	
<hr/>	
(111) 317586	(730) AGEL a.s. , Mathonova 291/1, Prostějov, 79604, CZ
(220) 01.07.2010	(210) O-477860
(320) 01.07.2010	
(442) 12.01.2011	
(151) 20.04.2011	
(730) AGEL a.s. , Mathonova 291/1, Prostějov, 79604, CZ	
(210) O-477860	
<hr/>	
(111) 317587	(730) AGEL a.s. , Mathonova 291/1, Prostějov, 79604, CZ
(220) 01.07.2010	(210) O-477862
(320) 01.07.2010	
(442) 12.01.2011	
(151) 20.04.2011	
(730) AGEL a.s. , Mathonova 291/1, Prostějov, 79604, CZ	
(210) O-477862	
<hr/>	
(111) 317588	(730) AGEL a.s. , Mathonova 291/1, Prostějov, 79604, CZ
(220) 01.07.2010	(210) O-477863
(320) 01.07.2010	
(442) 12.01.2011	
(151) 20.04.2011	
(730) AGEL a.s. , Mathonova 291/1, Prostějov, 79604, CZ	
(210) O-477863	
<hr/>	

(111) **317589**
(220) 01.07.2010
(320) 01.07.2010
(442) 12.01.2011
(151) 20.04.2011
(730) **AGEL a.s.**, Mathonova 291/1, Prostějov, 79604, CZ
(210) O-477867

(111) **317590**
(220) 21.07.2010
(320) 21.07.2010
(442) 12.01.2011
(151) 20.04.2011
(730) **Autocentrum ESA a.s.**, U Učilišti 170, Praha 10, 10200, CZ
(210) O-478197

(111) **317591**
(220) 21.07.2010
(320) 21.07.2010
(442) 12.01.2011
(151) 20.04.2011
(730) **Autocentrum ESA a.s.**, K Učilišti 170, Praha 10, 10200, CZ
(210) O-478198

(111) **317592**
(220) 21.07.2010
(320) 21.07.2010
(442) 12.01.2011
(151) 20.04.2011
(730) **Autocentrum ESA a.s.**, K Učilišti 170, Praha 10, 10200, CZ
(210) O-478199

(111) **317593**
(220) 07.07.2010
(320) 07.07.2010
(442) 12.01.2011
(151) 20.04.2011
(730) **Benáček Petr**, Jakubov u Moravských Budějovic 98, 67544, CZ
(210) O-478396

(111) **317594**
(220) 12.08.2010
(320) 12.08.2010
(442) 12.01.2011
(151) 20.04.2011
(730) **Purolator Filters NA LLC**, 3200 Natal Street, Fayetteville, North Carolina 28306, NC, US
(210) O-478721

(111) **317595**
(220) 12.08.2010
(320) 12.08.2010
(442) 12.01.2011
(151) 20.04.2011
(730) **Purolator Filters NA LLC**, 3200 Natal Street, Fayetteville, North Carolina 28306, NC, US
(210) O-478722

(111) **317596**
(220) 24.08.2010
(320) 24.08.2010
(442) 12.01.2011
(151) 20.04.2011
(730) **Johann Radauer GmbH.**, Gewerbestr. 19-23, Eugendorf, AT
(210) O-478979

(111) **317597**
(220) 24.08.2010

(320) 24.08.2010
(442) 12.01.2011
(151) 20.04.2011
(730) **Johann Radauer GmbH.**, Gewerbestr. 19-23, Eugendorf, AT
(210) O-478980

(111) **317598**
(220) 01.09.2010
(320) 01.09.2010
(442) 12.01.2011
(151) 20.04.2011
(730) **Basketball Nymburk, a.s.**, Komenského 589, Nymburk, 28802, CZ
(210) O-479146

(111) **317599**
(220) 06.09.2010
(320) 06.09.2010
(442) 12.01.2011
(151) 20.04.2011
(730) **NUTREND D.S., a.s.**, Selské nám. 9/43, Olomouc - Chválkovice, 77200, CZ
(210) O-479257

(111) **317600**
(220) 10.09.2010
(320) 10.09.2010
(442) 12.01.2011
(151) 20.04.2011
(730) **RUPA, spol. s r.o.**, Poslední 8, Praha 10, 10200, CZ
(210) O-479383

(111) **317601**
(220) 13.09.2010
(320) 13.09.2010
(442) 12.01.2011
(151) 20.04.2011
(730) **Poledňáková Marie**, Nebušická 669, Praha 6, 16400, CZ
(210) O-479417

(111) **317602**
(220) 14.09.2010
(320) 14.09.2010
(442) 12.01.2011
(151) 20.04.2011
(730) **HOLICKÝ Petr**, Farského 7, Praha 7, 17000, CZ
(210) O-479431

(111) **317603**
(220) 14.09.2010
(320) 14.09.2010
(442) 12.01.2011
(151) 20.04.2011
(730) **Numero s.r.o.**, Poděbradská 781/61, Praha 9, 19800, CZ
(210) O-479432

(111) **317604**
(220) 14.09.2010
(320) 14.09.2010
(442) 12.01.2011
(151) 20.04.2011
(730) **Numero s.r.o.**, Poděbradská 781/61, Praha 9, 19800, CZ
(210) O-479433

(111) **317605**
(220) 14.09.2010
(320) 14.09.2010
(442) 12.01.2011
(151) 20.04.2011
(730) **Numero s.r.o.**, Poděbradská 781/61, Praha 9, 19800, CZ

(210) O-479435	(442) 12.01.2011 (151) 20.04.2011 (730) LI Feng , Pod Valem 853, Praha 10 - Průhonice, 25243, CZ
(111) 317606 (220) 17.09.2010 (320) 17.09.2010 (442) 12.01.2011 (151) 20.04.2011 (730) Meduna Jonáš , Tyršova 220, Kolín 4, 28002, CZ (210) O-479537	(210) O-479687
(111) 317607 (220) 17.09.2010 (320) 17.09.2010 (442) 12.01.2011 (151) 20.04.2011 (730) Alojz Jančovič , Nová 186, Velké Přítočno, 27351, CZ (210) O-479551	(111) 317615 (220) 24.09.2010 (320) 24.09.2010 (442) 12.01.2011 (151) 20.04.2011 (730) Dordová Petra Bc. , Vlkovice 62, Fulnek, 74245, CZ Dorda Daniel Bc. , Vlkovice 62, Fulnek, 74245, CZ (210) O-479722
(111) 317608 (220) 17.09.2010 (320) 17.09.2010 (442) 12.01.2011 (151) 20.04.2011 (730) T-Mobile Czech Republic a.s. , Tomíčková 2144/1, Praha 4, 14900, CZ (210) O-479554	(111) 317616 (220) 24.09.2010 (320) 24.09.2010 (442) 12.01.2011 (151) 20.04.2011 (730) Havlíčková Investment, a.s. , Husova 240/5, Praha 1, 11000, CZ (210) O-479731
(111) 317609 (220) 17.09.2010 (320) 17.09.2010 (442) 12.01.2011 (151) 20.04.2011 (730) Herb-pharma AG , Kirchgasse 9, 8001 Zürich, CH (210) O-479567	(111) 317617 (220) 24.09.2010 (320) 24.09.2010 (442) 12.01.2011 (151) 20.04.2011 (730) EURONEWS a.s. , Holečkova 103, Praha 5, 15000, CZ (210) O-479741
(111) 317610 (220) 17.09.2010 (320) 17.09.2010 (442) 12.01.2011 (151) 20.04.2011 (730) Vinařství Kovacs s.r.o. , Novosedly 5, 69182, CZ (210) O-479568	(111) 317618 (220) 24.09.2010 (320) 24.09.2010 (442) 12.01.2011 (151) 20.04.2011 (730) EURONEWS a.s. , Holečkova 103, Praha 5, 15000, CZ (210) O-479742
(111) 317611 (220) 20.09.2010 (320) 20.09.2010 (442) 12.01.2011 (151) 20.04.2011 (730) WINERY s.r.o. , Nad Zahrady 126E/12, Velké Pavlovice, 69106, CZ (210) O-479579	(111) 317619 (220) 30.09.2010 (320) 30.09.2010 (442) 12.01.2011 (151) 20.04.2011 (730) MĚSTSKÉ DIVADLO ČESKÝ KRUMLOV o.p.s. , Horní Brána 2, Český Krumlov, 38101, CZ Město Český Krumlov , Vnitřní Město, náměstí Svornosti 1, Český Krumlov, 38101, CZ (210) O-479822
(111) 317612 (220) 22.09.2010 (320) 22.09.2010 (442) 12.01.2011 (151) 20.04.2011 (730) RAPID Express a.s. , Seifertova 823/9, Praha 3 - Žižkov, 13000, CZ (210) O-479644	(111) 317620 (220) 04.10.2010 (320) 04.10.2010 (442) 12.01.2011 (151) 20.04.2011 (730) PPI - protipožární dveře s.r.o. , Dlouhá 527, Kovářská, 43186, CZ (210) O-479892
(111) 317613 (220) 22.09.2010 (320) 22.09.2010 (442) 12.01.2011 (151) 20.04.2011 (730) SystematIQ s.r.o. , U Ladronky 2331/7, Praha 6 - Břevnov, 16900, CZ (210) O-479681	(111) 317621 (220) 04.10.2010 (320) 04.10.2010 (442) 12.01.2011 (151) 20.04.2011 (730) MACHALA a.s. , Hyberská 1271/32, Praha 1 - Nové Město, 11000, CZ (210) O-479895
(111) 317614 (220) 23.09.2010 (320) 23.09.2010	(111) 317622 (220) 05.10.2010 (320) 05.10.2010 (442) 12.01.2011 (151) 20.04.2011

(730) Černý Jaroslav Ing. , Na Hřebenkách 24, Praha 5, 15000, CZ	(210) O-480117
(210) O-479913	
(111) 317623	(111) 317631
(220) 05.10.2010	(220) 12.10.2010
(320) 05.10.2010	(320) 12.10.2010
(442) 12.01.2011	(442) 12.01.2011
(151) 20.04.2011	(151) 20.04.2011
(730) Hanák Stanislav Ing. , Komenského 363, Kroměříž, 76701, CZ	(730) Česká republika - Ministerstvo vnitra , Nad Štolou 3, Praha 7, 17034, CZ
(210) O-479924	(210) O-480118
(111) 317624	(111) 317632
(220) 06.10.2010	(220) 12.10.2010
(320) 06.10.2010	(320) 12.10.2010
(442) 12.01.2011	(442) 12.01.2011
(151) 20.04.2011	(151) 20.04.2011
(730) Česká televize , Kavčí Hory, Praha 4 - Kavčí Hory, 14070, CZ	(730) Česká republika - Ministerstvo vnitra , Nad Štolou 3, Praha 7, 17034, CZ
(210) O-479927	(210) O-480119
(111) 317625	(111) 317633
(220) 06.10.2010	(220) 12.10.2010
(320) 06.10.2010	(320) 12.10.2010
(442) 12.01.2011	(442) 12.01.2011
(151) 20.04.2011	(151) 20.04.2011
(730) HEWER - občanské sdružení , Pod Strašnickou vinicí 13/191, Praha 10, 10000, CZ	(730) Česká republika - Ministerstvo vnitra , Nad Štolou 3, Praha 7, 17034, CZ
(210) O-479928	(210) O-480120
(111) 317626	(111) 317634
(220) 06.10.2010	(220) 12.10.2010
(320) 06.10.2010	(320) 12.10.2010
(442) 12.01.2011	(442) 12.01.2011
(151) 20.04.2011	(151) 20.04.2011
(730) Severa Petr Mgr. , Moravské nám. 12, Brno, 60200, CZ	(730) Česká republika - Ministerstvo vnitra , Nad Štolou 3, Praha 7, 17034, CZ
(210) O-479942	(210) O-480121
(111) 317627	(111) 317635
(220) 06.10.2010	(220) 12.10.2010
(320) 06.10.2010	(320) 12.10.2010
(442) 12.01.2011	(442) 12.01.2011
(151) 20.04.2011	(151) 20.04.2011
(730) AAA trade s.r.o. , Na Zámecké 1518/9, Praha 4 - Nusle, 14000, CZ	(730) Česká republika - Ministerstvo vnitra , Nad Štolou 3, Praha 7, 17034, CZ
(210) O-479966	(210) O-480122
(111) 317628	(111) 317636
(220) 06.10.2010	(220) 12.10.2010
(320) 06.10.2010	(320) 12.10.2010
(442) 12.01.2011	(442) 12.01.2011
(151) 20.04.2011	(151) 20.04.2011
(730) Straka František Ing. , Vratká 11/565, Havířov - Bludovice, 73601, CZ	(730) Česká republika - Ministerstvo vnitra , Nad Štolou 3, Praha 7, 17034, CZ
(210) O-479975	(210) O-480123
(111) 317629	(111) 317637
(220) 12.10.2010	(220) 12.10.2010
(320) 12.10.2010	(320) 12.10.2010
(442) 12.01.2011	(442) 12.01.2011
(151) 20.04.2011	(151) 20.04.2011
(730) Vinařský Institut s.r.o. , Příkop 843/4, Brno, 60200, CZ	(730) Česká republika - Ministerstvo vnitra , Nad Štolou 3, Praha 7, 17034, CZ
(210) O-480079	(210) O-480124
(111) 317630	(111) 317638
(220) 12.10.2010	(220) 12.10.2010
(320) 12.10.2010	(320) 12.10.2010
(442) 12.01.2011	(442) 12.01.2011
(151) 20.04.2011	(151) 20.04.2011
(730) Česká republika - Ministerstvo vnitra , Nad Štolou 3, Praha 7, 17034, CZ	(730) Česká republika - Ministerstvo vnitra , Nad Štolou 3, Praha 7, 17034, CZ
(210) O-480125	(210) O-480125

-
- (111) **317639**
(220) 12.10.2010
(320) 12.10.2010
(442) 12.01.2011
(151) 20.04.2011
(730) **Česká republika - Ministerstvo vnitra**, Nad Štolou 3, Praha 7, 17034, CZ
(210) O-480126
-
- (111) **317640**
(220) 12.10.2010
(320) 12.10.2010
(442) 12.01.2011
(151) 20.04.2011
(730) **Mladá fronta a.s.**, Mezi Vodami 1952/9, Praha 4 - Modřany, 14300, CZ
(210) O-480160
-
- (111) **317641**
(220) 15.10.2010
(320) 15.10.2010
(442) 12.01.2011
(151) 20.04.2011
(730) **Fišer Miroslav**, Horní Libchava 264, Horní Libchava, 47111, CZ
(210) O-480254
-
- (111) **317642**
(220) 18.10.2010
(320) 18.10.2010
(442) 12.01.2011
(151) 20.04.2011
(730) **Metropolitní univerzita Praha, o.p.s.**, Dubečská 900/10, Praha 10 - Strašnice, 10031, CZ
(210) O-480298
-
- (111) **317643**
(220) 19.10.2010
(320) 19.10.2010
(442) 12.01.2011
(151) 20.04.2011
(730) **ORLING - spol. s r.o. Ústí nad Orlicí**, Na Bělisku 1352, Ústí nad Orlicí, 56201, CZ
(210) O-480329
-
- (111) **317644**
(220) 19.10.2010
(320) 19.10.2010
(442) 12.01.2011
(151) 20.04.2011
(730) **ORLING - spol. s r.o. Ústí nad Orlicí**, Na Bělisku 1352, Ústí nad Orlicí, 56201, CZ
(210) O-480330
-
- (111) **317645**
(220) 20.10.2010
(320) 20.10.2010
(442) 12.01.2011
(151) 20.04.2011
(730) **Balák Petr**, v Luzích 59, Jablonec nad Nisou, 46602, CZ
(210) O-480359
-
- (111) **317646**
(220) 20.10.2010
(320) 20.10.2010
(442) 12.01.2011
(151) 20.04.2011
(730) **AGRO CS, a.s.**, Říkov 265, Česká Skalice, 55203, CZ
(210) O-480361
-
- (111) **317647**
(220) 22.10.2010
(320) 22.10.2010
-
- (442) 12.01.2011
(151) 20.04.2011
(730) **Marková, DiS. Alžběta Bc.**, Podlipného 14/810, Praha 8, 18000, CZ
(210) O-480436
-
- (111) **317648**
(220) 03.11.2010
(320) 03.11.2010
(442) 12.01.2011
(151) 20.04.2011
(730) **ATOZ Marketing Services spol. s r.o.**, Holečkova 29/657, Praha 5, 15095, CZ
(210) O-480721
-
- (111) **317649**
(220) 15.11.2010
(320) 15.11.2010
(442) 12.01.2011
(151) 20.04.2011
(730) **2 JCP a.s.**, Špindlerova 293, Roudnice nad Labem, 41301, CZ
(210) O-480973
-
- (111) **317650**
(220) 15.11.2010
(320) 15.11.2010
(442) 12.01.2011
(151) 20.04.2011
(730) **Virtshop CZ s.r.o.**, Letců 1005/4, Hradec Králové, 50002, CZ
(210) O-481022
-
- (111) **317651**
(220) 08.12.2010
(320) 08.12.2010
(442) 12.01.2011
(151) 20.04.2011
(730) **Fabrika R.A., s.r.o.**, Heleny Malířové 3/472, Praha 6, 16900, CZ
(210) O-481628
-
- (111) **317652**
(220) 14.12.2010
(320) 14.12.2010
(442) 12.01.2011
(151) 20.04.2011
(730) **Mladá fronta a.s.**, Mezi Vodami 1952/9, Praha 4, 14300, CZ
(210) O-481775
-

Zápisy licenčních smluv k ochranným známkám

V této kapitole jsou zveřejněny zápisy licenčních smluv podle ustanovení § 18 odst. 1 zákona č. 441/2003 Sb.

Číslo zápisu	Vlastník	Nabyvatel licence	Druh licence	Datum uzavření licenční smlouvy	S účinností od data
294294	KEZ o.p.s., Poděbradova 909, Chrudim, 53701, CZ;	HENEP s.r.o., Jeníkov 89, 41724, CZ;	nevýlučná	20.03.2011	22.04.2011

Ochranné známky zrušené a prohlášené za neplatné

Tato kapitola obsahuje údaje o rozhodnutích o zrušení ochranné známky na základě ustanovení § 31 zákona č. 441/2003 Sb. nebo o prohlášení ochranné známky za neplatnou na základě ustanovení § 32 zákona č. 441/2003 Sb. Existuje-li důvod zrušení/prohlášení ochranné známky za neplatnou pouze ve vztahu k některým z výrobků nebo služeb, Úřad ochrannou známku zruší/prohlásí za neplatnou pouze pro tyto výrobky nebo služby. Údaje o výsledku rozhodnutí (zrušení ochranné známky, částečné zrušení ochranné známky, prohlášení ochranné známky za neplatnou, prohlášení ochranné známky za částečně neplatnou) jsou uvedeny za datem právní moci rozhodnutí pod INID kódem (583) s názvem "Datum právní moci rozhodnutí/výsledek rozhodnutí".

(111) 288322
(540)



(583) 14.04.2011 / prohlášení ochranné známky za neplatnou

Obnovy zápisu ochranných známek

(111) **99644**
(220) 06.05.1921
(510) 06.05.1921
(540)

TUSSILEN

(730) **Teva Czech Industries s.r.o.**, Ostravská 29, Opava - Komárov, 74770, CZ
(740) Rott, Růžička & Guttman Patentové, známkové a advokátní kanceláře, JUDr. Vladimír Rott, Vinohradská 37, Praha 2, 12000
(510) Lučební, lékárnické a dietetické přípravky.
(511) 1, 5
(210) O-19100

(111) **150594**
(220) 16.05.1951
(510) 16.05.1951
(540)

TAMPAX

(730) **The Procter & Gamble Company, společnost zřízená podle zákonů státu Ohio**, One Procter & Gamble Plaza, Cincinnati, OH, US
(740) ŠTROS & KUSÁK advokátní a patentová kancelář, JUDr. David Štros, advokát, Národní 32, Praha 1, 11000
(510) (5) zdravotní absorpční tampony.
(511) 5
(210) O-23683

(111) **154881**
(220) 27.04.1961
(510) 16.10.1961
(540)

MAXIMA EUMUCO

(730) **SMS Meer GmbH**, Ohlerkirchweg 66, 41069 Mönchengladbach, DE
(740) ŠTROS & KUSÁK advokátní a patentová kancelář, JUDr. David Štros, advokát, Národní 32, Praha 1, 11000
(510) (7) zápuskové kovací lisy.
(511) 7
(210) O-24405

(111) **160529**
(220) 25.05.1971
(510) 27.10.1971
(540)

CITIZEN

(730) **Citizen Holdings Kabushiki Kaisha also trading as Citizen Holdings Co., Ltd.**, 1-12, 6-chome, Tanashi-cho, Nishi-tokyo-shi, Tokyo, JP
(740) Čermák a spol., JUDr. Karel Čermák jr., Ph.D., LL.M., advokát, Národní 32, Praha 1, 11000
(510) (14) hodinky, hodiny, jejich součásti a příslušenství.
(511) 14
(210) O-45261

(111) **161031**
(220) 16.06.1971
(510) 20.09.1972
(540)

LF

(730) **Fontana Luigi S.p.A.**, Veduggio con Colzano, IT

(740) Společná advokátní kancelář Všečka a partneři, JUDr. Všečka Miloš, Hálkova 2, Praha 2, 12000
(510) (6) šrouby bez matice, šrouby s maticí.
(511) 6
(210) O-45329

(111) **164980**
(220) 16.07.1981
(510) 06.11.1981
(540)

PROPAFILM

(730) **Innovia Films Limited**, Station Road, Wigton, Cumbria CA7 BG, GB
(740) TRAPLOVÁ-HAKR-KUBÁT Advokátní a patentová kancelář, JUDr. Jarmila Traplová, Přístavní 24, Praha 7, 17000
(510) (17) plastické hmoty ve formě listů, filmů a fólií.
(511) 17
(210) O-52315

(111) **170900**
(220) 14.05.1991
(510) 30.08.1992
(540)

TAMPAX

(730) **The Procter & Gamble Company, společnost zřízená podle zákonů státu Ohio**, One Procter & Gamble Plaza, Cincinnati, OH, US
(740) ŠTROS & KUSÁK advokátní a patentová kancelář, JUDr. David Štros, advokát, Národní 32, Praha 1, 11000
(510) (5) zdravotnické vložky, chránítka spodních kalhotek, tampony, dámské irigátory pro jednorázové použití.
(511) 5
(210) O-61699

(111) **170938**
(220) 08.05.1991
(510) 30.09.1992
(540)

NIFEDILAT

(730) **TEVA Czech Industries s.r.o.**, Ostravská 29, Opava - Komárov, 74770, CZ
(740) Rott, Růžička & Guttman Patentové, známkové a advokátní kanceláře, JUDr. Vladimír Rott, Vinohradská 37, Praha 2, 12000
(510) (5) výrobky farmaceutické, zvěrolékařské a zdravotnické, desinfekční prostředky.
(511) 5
(210) O-61646

(111) **170949**
(220) 17.05.1991
(510) 30.09.1992
(540)

PSG

(730) **PSG, a.s.**, Napajedelská 1552, Otrokovice, 76502, CZ
(740) Ing. Zdeněk Kučera, Dlouhá 207 (P.O.BOX 92), Slušovice, 76315
(510) Stavby průmyslové, energetické, občanské, bytové, dopravní a ostatní, inženýrské a speciální, zejména železobetonové monolitické a montované, konstrukce ocelových staveb, stavební dílce betonové, železobetonové a předpjaté, ocelové konstrukce, dílce zámečnické, truhlářské a klempířské, střešní krytiny z polyuretanu, výrobky lehké prefabrikace; služby: projektování v oboru investiční výstavby, licence a know-how z oboru stavební výroby, konzultace a odborné expertízy pro všechny druhy stavební činnosti, provádění demoličních prací, generální opravy a rekonstrukce staveb všech druhů, hromadná

přeprava osob, materiálu a výrobků, činnost v oblasti technického zkušebnictví, opravárenská činnost, zejména opravy motorových vozidel, mechanismů a stavebních strojů, ubytovací, stravovací a rehabilitační činnost, služby výpočetní techniky.

(511) 9, 19, 37, 39, 42
(210) O-61775

(111) **171121**
(220) 26.04.1991
(151) 30.09.1992
(540)

(730) **Josef Kříž**, Kotaskova 1412, Kladno-Švermov, 27309, CZ
(510) Umělecké předměty z kovu včetně bronzu, z kamene, ze dřeva, ze sádry, plastických hmot, z hlíny, skla, obrazy a grafiky, výtvarné propagační práce.
(511) 14, 16, 19, 20, 21, 35
(210) O-61472

(111) **171213**
(220) 10.05.1991
(151) 30.09.1992
(540)

(730) **Martin Mašek**, Palackého 4, Vyškov, 68201, CZ
(740) HALAXOVÁ & HALAXOVÁ, TETRAPAT, RNDr. Zdeňka Halaxová, Dukelská 891/4, Olomouc, 77200
(510) Stavebnice modelů letadel, lodí, aut, plastová mini pařeniště.
(511) 17, 28
(210) O-61661

(111) **171677**
(220) 02.05.1991
(151) 15.12.1992
(540)

(730) **VULKAN, a.s.**, Nitrianska 503/60, Partizánske, 95801, SK
(740) Ing. Marie Jandová, Nerudova 1095, Kuřim, 66434
(510) (25) výroba a prodej obuvi a obuvnických výrobků.
(511) 25
(210) O-61543

(111) **171760**
(220) 30.05.1991
(151) 23.12.1992
(540)

(730) **Ing. Todor Kraevski**, Na Pomezí 17, Praha 5, 15000, CZ

(510) Koupě zboží za účelem dalšího prodeje a prodej následujících druhů výrobků: chemické výrobky pro průmysl, vědu, fotografii, zemědělství, zahradnictví, lesnictví; barvy a laky; zámečnické výrobky, kovové polotovary válcované a lisované, výkovky a odlitky; stroje pro průmysl a zemědělství; ruční nářadí a nástroje; přístroje pro obecné použití; výpočetní technika včetně software; zařízení topná, osvětlovací, pro čištění vody a filtraci obecně; dopravní prostředky pozemní, letecké a vodní; stavební materiál nekovový; tkaniny včetně filtračních; oděvy, zejména prádlo; potraviny pro diabetiky; potraviny v konzervách; zemědělské výrobky včetně ovoce a zeleniny; nápoje alkoholické; zprostředkovatelské služby v oblasti obchodu; poradenské služby v oblasti obchodu a služeb; činnost realitní kanceláře.

(511) 1, 2, 5, 6, 7, 8, 9, 11, 12, 19, 24, 25, 29, 31, 33, 35, 36, 42
(210) O-61969

(111) **171785**
(220) 06.06.1991
(151) 30.12.1992
(540)

CONECO

(730) **Incheba, a.s.**, Viedenská cesta 3-7, Bratislava, 85101, SK
(740) Ing. Pavel Reichel, Lopatecká 14, Praha 4, 14700
(510) (42) výstavy.
(511) 42
(210) O-62078

(111) **171929**
(220) 28.05.1991
(151) 30.12.1992
(540)



(730) **Technický a zkušební ústav stavební Praha, s. p.**, Prosecká 811/76a, Praha 9 - Prosek, 19000, CZ
(510) (42) zkušební činnost v oblastech školních, kancelářských a sportovních potřeb, měřidel a zařízení pro měření geometrických veličin, kartáčnických výrobků, některých dřevařských výrobků, ochrany životního prostředí a s touto činností souvisejících oborech, jakož i s uvedenými oblastmi spojený vývoj zkušebních metod a technických prostředků; metrologická činnost; normalizační činnost vycházející z oborů odpovídajících náplní zkušební činnosti ústavu.

(511) 42
(210) O-61930

(111) **171963**
(220) 23.05.1991
(151) 30.01.1993
(540)

(730) **Citizen Holdings Kabushiki Kaisha also trading as Citizen Holdings Co., Ltd.**, 1-12, 6-chome, Tanashi-cho, Nishi-tokyo-shi, Tokyo, JP
(740) Čermák a spol., JUDr. Karel Čermák jr., Ph.D., LL.M., advokát, Národní 32, Praha 1, 11000
(510) (9) elektronické kalkulátory, počítače a jejich periferní vybavení včetně tiskáren, televizní, radiové a telefonní přístroje, faxy, magnetofony, pohon pružných disků.
(511) 9

(210) O-61885

(111) **172109**
(220) 06.05.1991
(151) 07.04.1993
(540)



(730) **MediUp, a.s.**, Nad lomem 842/19, Praha 4 - Braník, 14700, CZ
(740) Ing. Zdeněk Kučera, Dlouhá 207 (P.O.BOX 92), Slušovice, 76315
(510) Reklamní a propagační činnost; konzultační a poradenské služby v oboru organizace řízení; polygrafické služby jako kopírování, tiskařské práce a vydavatelská činnost, služby pro uživatele výpočetní techniky včetně software.
(511) 35, 41, 42
(210) O-61579

(111) **172244**
(220) 19.06.1991
(151) 07.04.1993
(540)

BON PRIX

(730) **Otto-Versand (GmbH & Co.)**, Hamburg, DE
(740) Rott, Růžička & Guttman Patentové, známkové a advokátní kanceláře, JUDr. Vladimír Rott, Vinohradská 37, Praha 2, 12000
(510) Papír, lepenka, výrobky z papíru a výrobky kartonážní, zejména tiskoviny a katalogy. Kůže a imitace kůže, výrobky z kůže a z imitace kůže ve třídě 18, zejména brašny, kabely a přepravní obaly a pouzdra všeho druhu, drobné kožené výrobky, zejména peněženky, náprsní tašky, klíčenky, kuffíky, deštníky, slunečníky; oděvy, obuv, pokrývky hlavy.
(511) 16, 18, 25
(210) O-62270

(111) **172245**
(220) 19.06.1991
(151) 07.04.1993
(540)

RAINBOW

(730) **Otto-Versand (GmbH & Co.)**, Hamburg, DE
(740) Rott, Růžička & Guttman Patentové, známkové a advokátní kanceláře, JUDr. Vladimír Rott, Vinohradská 37, Praha 2, 12000
(510) Papír, lepenka, výrobky z papíru a výrobky kartonážní, zejména tiskoviny a katalogy, kůže a imitace kůže, výrobky z kůže a z imitace kůže zahrnuté ve třídě 18, zejména brašny, kabely a přepravní obaly a pouzdra všeho druhu, drobné kožené výrobky, zejména peněženky, náprsní tašky, klíčenky, kuffíky, deštníky, slunečníky, oděvy, obuv, pokrývky hlavy.
(511) 16, 18, 25
(210) O-62269

(111) **172585**
(220) 10.07.1991
(151) 29.04.1993
(540)

BELURIN

(730) **TEVA Czech Industries s.r.o.**, Ostravská 29, Opava - Komárov, 74770, CZ
(740) Rott, Růžička & Guttman Patentové, známkové a advokátní kanceláře, JUDr. Vladimír Rott, Vinohradská 37, Praha 2, 12000
(510) (5) farmaceutické výrobky, zvěrolékařské a zdravotnické přípravky, dezinfekční prostředky.
(511) 5
(210) O-62627

(111) **173221**
(220) 11.11.1991
(151) 30.07.1993
(540)

DUREX

(730) **LRC Products Limited**, 103-105 Bath Road, Slough SL1 3UH, GB
(740) Dr. Jan Tomsa, advokát, Laubova 8, Praha 3 - Vinohrady, 13000
(510) Kondomy, pomůcky z pryže nebo syntetické pryže nebo podobné materiály pro hygienické, profylaktické a lékařské účely.
(511) 10
(210) O-64679

(111) **174254**
(220) 13.08.1991
(151) 10.12.1993
(540)

Racioenergia

(730) **Incheba, a.s.**, Viedenská cesta 3-7, Bratislava, 85101, SK
(740) Ing. Pavel Reichel, Lopatecká 14, Praha 4, 14700
(510) (42) výstavy.
(511) 42
(210) O-63184

(111) **174255**
(220) 15.08.1991
(151) 10.12.1993
(540)



SLOVREGULA

(730) **Incheba, a.s.**, Viedenská cesta 3-7, Bratislava, 85101, SK
(740) Ing. Pavel Reichel, Lopatecká 14, Praha 4, 14700
(510) (42) výstavy.
(511) 42
(210) O-63229

(111) **174256**
(220) 15.08.1991
(151) 10.12.1993
(540)



SLOVMEDICA

(730) **Incheba, a.s.**, Viedenská cesta 3-7, Bratislava, 85101, SK
(740) Ing. Pavel Reichel, Lopatecká 14, Praha 4, 14700
(510) (42) výstavy.
(511) 42
(210) O-63233

(111) **174257**
(220) 15.08.1991
(151) 10.12.1993
(540)

SLOVFARMA



(730) **Incheba, a.s.**, Viedenská cesta 3-7, Bratislava, 85101, SK (540)
(740) Ing. Pavel Reichel, Lopatecká 14, Praha 4, 14700
(510) (42) výstavy.
(511) 42
(210) O-63234

(111) **175143**
(220) 13.08.1991
(151) 07.03.1994
(540)

PRAGOTHERM

(730) **Incheba, a.s.**, Viedenská cesta 3-7, Bratislava, 85101, SK
(740) Ing. Pavel Reichel, Lopatecká 14, Praha 4, 14700
(510) (42) mezinárodní výstavy.
(511) 42
(210) O-63183

(111) **175144**
(220) 15.08.1991
(151) 07.03.1994
(540)



(730) **Incheba, a.s.**, Viedenská cesta 3-7, Bratislava, 85101, SK
(740) Ing. Pavel Reichel, Lopatecká 14, Praha 4, 14700
(510) (42) výstavy.
(511) 42
(210) O-63230

(111) **175145**
(220) 15.08.1991
(151) 07.03.1994
(540)



(730) **Incheba, a.s.**, Viedenská cesta 3-7, Bratislava, 85101, SK
(740) Ing. Pavel Reichel, Lopatecká 14, Praha 4, 14700
(510) (42) výstavy.
(511) 42
(210) O-63231

(111) **175146**
(220) 15.08.1991
(151) 07.03.1994
(540)



PRAGOREGULA

(730) **Incheba, a.s.**, Viedenská cesta 3-7, Bratislava, 85101, SK
(740) Ing. Pavel Reichel, Lopatecká 14, Praha 4, 14700
(510) (42) výstavy.
(511) 42
(210) O-63232

(111) **175147**
(220) 25.10.1991
(151) 07.03.1994



(730) **Incheba, a.s.**, Viedenská cesta 3-7, Bratislava, 85101, SK
(740) Ing. Pavel Reichel, Lopatecká 14, Praha 4, 14700
(510) Obchodně-propagační, agenturní činnosti a účelové služby; pořádání veletrhů.
(511) 35, 42
(210) O-64360

(111) **176903**
(220) 06.03.1992
(151) 26.05.1994
(540)



(730) **PRAKAB PRAŽSKÁ KABELOVNA, s.r.o.**, Ke Kablu 278, Praha 15, 10209, CZ
(740) JUDr. Jaroslava Šafránková, Mezibranská 19, Praha 1, 11502
(510) Tažené dráty, kabely a vodiče, kabelové soubory.
(511) 6, 9
(210) O-67092

(111) **180624**
(220) 07.06.1991
(151) 31.10.1994
(540)



(730) **Jana Fulínová**, K. H. Borovského 1191, Benešov u Prahy, 25601, CZ
(740) HALAXOVÁ & HALAXOVÁ, TETRAPAT, RNDr. Zdeňka Halaxová, Dukelská 891/4, Olomouc, 77200
(510) Oční optika a optometrie, korekční pomůcky, jejich opravy a úpravy.
(511) 9, 37
(210) O-62082

(111) **205986**
(220) 17.07.1991
(151) 30.12.1997
(540)

PRINCES

(730) **PRINCES HOLDING (ROTTERDAM) B.V.**, Vinoly Building, 12th Floor Claude Debussylaan 28, 1082 MD Amsterdam, NL
(740) Čermák Hořejš Myslíl a spol., JUDr. Jan Matějka, Národní 32, Praha 1, 11000
(510) (29) maso, ryby včetně měkkýšů a korýšů, drůbež, zvěřina, masové výtažky, konzervovaná, sušená a vařená zelenina a ovoce, zavařeniny, rosoly, vejce, jedlé oleje a tuky s výjimkou másla, konzervované potraviny, zelenina naložená v octě; (32) pivo, lehká piva a ležáky, minerální vody, šumivé a jiné nealkoholické nápoje, sirupy a jiné přípravky k přípravě nápojů, ovocné šťávy a nápoje z ovocných šťáv.
(511) 29, 32
(210) O-62786

(111) **239876**
(220) 26.04.2001
(151) 19.12.2001

(540)



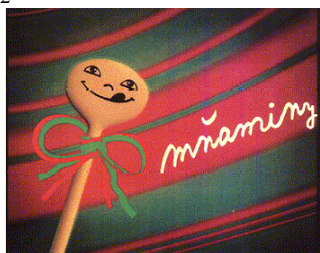
- (730) **CONTRAX s.r.o.**, Srbská 53, Brno, 61200, CZ
(740) Ing. Kendereški Dušan, patentový zástupce, Lidická 51, Brno, 60200
(510) (3) parfumerie a kosmetika, voňavkářské výrobky, parfémy, vonné oleje, kolínské vody, rtěnky, ochranné UV tyčinky, pomády na rty, balzámy, lesky na rty, mýdla, pěny do koupele, tělové šampony, vlasové vody, barvy na vlasy a vousy, vymývací prostředky a roztoky, toaletní vody a kosmetické krémy, opalovací krémy, emulze a oleje, kosmetické přípravky do koupelí, laky na vlasy a nehty, tělové a vlasové šampony, tělové a vlasové brokáty, pudry, řasenky, kosmetické tužky, zubní pasty, pěny po holení, vonné sáčky, ubrusy napuštěné pleťovou vodou, depilační přípravky, umělé nehty, kosmetické přípravky pro zvířata; (5) kosmetika s léčebnými účinky, např. vlasové přípravky, pleťové přípravky, koupelové soli, mýdla, pomády a lesky na rty s hojivými účinky, hojivé balzámy, hojivé oleje, inhalační tyčinky, náplasti, repelenty; (35) pomoc při řízení obchodní činnosti, týkající se výrobků uvedených ve tř. 3 a 5.
(511) 3, 5, 35
(210) O-166853

- (111) **241000**
(220) 09.11.2000
(151) 21.02.2002
(540)



- (730) **VM elektro, s.r.o.**, Tečovice 43, Zlín 4, 76302, CZ
(740) Ing. Zdeněk Kučera, Dlouhá 207 (P.O.BOX 92), Slušovice, 76315
(510) (9) elektrické a elektronické přístroje a díly k výrobě osvětlovacích těles a pro řízené osvětlování, osvětlovací stativy, elektrické ovládací a rozvodné desky, elektrické spínače, elektrické vedení, elektrické vodiče, elektrická zařízení pro odporové svaření, elektrody pro elektrické svaření, transformátory, transformátory pro zářivková svítidla, elektronické předřadníky pro zářivková svítidla, výpočetní technika, audio a video technika; (11) osvětlení, osvětlovací tělesa, světelné zdroje, přístroje pro řízení osvětlení; (37) instalace, montáž, opravy a servis osvětlení.
(511) 9, 11, 37
(210) O-160822

- (111) **241540**
(220) 20.03.2001
(151) 21.02.2002
(540)



- (730) **FTV Prima, spol. s r.o.**, Na Žertvách 24/132, Praha 8, 18000, CZ
(510) (8) kuchyňské jídelní přístroje, nože, vidličky a lžice; (9)

veškeré nosiče informací v rozsahu třídy 9; (16) tiskoviny, např. knihy a časopisy, katalogy, fotografie, kalendáře, samolepky; (21) kuchyňské potřeby a náčiní v rozsahu třídy 21; (38) televizní vysílání; (41) výchovná a vzdělávací činnost, televizní pořad.

- (511) 8, 9, 16, 21, 38, 41
(210) O-165604

- (111) **241541**
(220) 20.03.2001
(151) 21.02.2002
(540)



- (730) **FTV Prima, spol. s r.o.**, Na Žertvách 24/132, Praha 8, 18000, CZ
(510) (8) kuchyňské jídelní přístroje, nože, vidličky a lžice; (9) veškeré nosiče informací v rozsahu třídy 9; (16) tiskoviny, např. knihy a časopisy, katalogy, fotografie, kalendáře, samolepky; (21) kuchyňské potřeby a náčiní v rozsahu třídy 21; (38) televizní vysílání; (41) výchovná a vzdělávací činnost, televizní pořad.
(511) 8, 9, 16, 21, 38, 41
(210) O-165605

- (111) **241542**
(220) 20.03.2001
(151) 21.02.2002
(540)



- (730) **FTV Prima, spol. s r.o.**, Na Žertvách 24/132, Praha 8, 18000, CZ
(510) (9) veškeré nosiče informací v rozsahu třídy 9; (16) tiskoviny, např. knihy a časopisy, katalogy, fotografie, kalendáře, samolepky; (35) reklamní a propagační činnost; (38) televizní vysílání; (41) výchovná a vzdělávací činnost, televizní pořad.
(511) 9, 16, 35, 38, 41
(210) O-165607

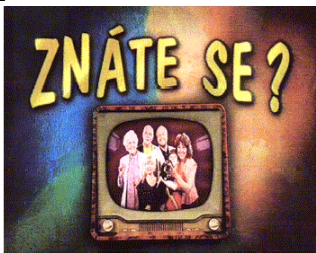
- (111) **241563**
(220) 22.03.2001
(151) 21.02.2002
(540)



- (730) **FTV Prima, spol. s r.o.**, Na Žertvách 24/132, Praha 8, 18000, CZ
(510) (9) veškeré nosiče informací v rozsahu třídy 9; (38) televizní vysílání; (41) výchovná a zábavní činnost, televizní pořad.
(511) 9, 38, 41
(210) O-165684

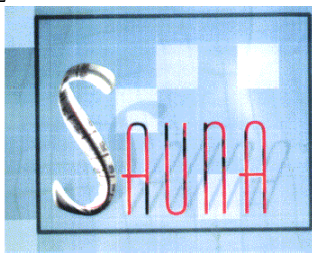
- (111) **241573**

(220) 23.03.2001
(151) 21.02.2002
(540)



(730) **FTV Prima, spol. s r.o.**, Na Žertvách 24/132, Praha 8, 18000, CZ
(510) (9) veškeré nosiče informací v rozsahu třídy 9; (38) televizní vysílání; (41) výchovná a zábavní činnost, televizní pořad.
(511) 9, 38, 41
(210) O-165734

(111) **241605**
(220) 27.03.2001
(151) 21.02.2002
(540)



(730) **FTV Prima, spol. s r.o.**, Na Žertvách 24/132, Praha 8, 18000, CZ
(510) (9) veškeré nosiče informací v rozsahu třídy 9; (38) televizní vysílání; (41) výchovná a zábavní činnost, televizní pořad.
(511) 9, 38, 41
(210) O-165839

(111) **241606**
(220) 27.03.2001
(151) 21.02.2002
(540)



(730) **FTV Prima, spol. s r.o.**, Na Žertvách 24/132, Praha 8, 18000, CZ
(510) (9) veškeré nosiče informací v rozsahu třídy 9; (38) televizní vysílání; (41) výchovná a zábavní činnost, televizní pořad.
(511) 9, 38, 41
(210) O-165840

(111) **242223**
(220) 29.03.2001
(151) 22.03.2002
(540)



(730) **FTV Prima, spol. s r.o.**, Na Žertvách 24/132, Praha 8, 18000, CZ
(510) (9) veškeré nosiče informací v rozsahu této třídy; (38) televizní vysílání; (41) výchovná a zábavní činnost, televizní pořad.

(511) 9, 38, 41
(210) O-165958

(111) **242224**
(220) 29.03.2001
(151) 22.03.2002
(540)



(730) **FTV Prima, spol. s r.o.**, Na Žertvách 24/132, Praha 8, 18000, CZ
(510) (9) veškeré nosiče informací v rozsahu této třídy; (38) televizní vysílání; (41) výchovná a zábavní činnost, televizní pořad.
(511) 9, 38, 41
(210) O-165959

(111) **242242**
(220) 04.04.2001
(151) 22.03.2002
(540)

PROVAL

(730) **VALOSUN a. s.**, Kytnerova 403/5, Brno, 62100, CZ
(510) (33) lihové nápoje, trestí a výtažky alkoholické z bylin.
(511) 33
(210) O-166109

(111) **242243**
(220) 04.04.2001
(151) 22.03.2002
(540)

UROVAL

(730) **VALOSUN a. s.**, Kytnerova 403/5, Brno, 62100, CZ
(510) (33) lihové nápoje, trestí a výtažky alkoholické z bylin.
(511) 33
(210) O-166110

(111) **242245**
(220) 04.04.2001
(151) 22.03.2002
(540)

HEMOVAL

(730) **VALOSUN a. s.**, Kytnerova 403/5, Brno, 62100, CZ
(510) (33) lihové nápoje, trestí a výtažky alkoholické z bylin.
(511) 33
(210) O-166112

(111) **242366**
(220) 25.04.2001
(151) 22.03.2002
(540)



(730) **Ing. Vinčálek Jindřich**, Koretina 320, Brno - Lelekovice, 66431, CZ
(510) (40) kovářství.
(511) 40
(210) O-166806

(111) **242390**
(220) 26.04.2001
(151) 22.03.2002

- (540) **AQUAJETS**
(730) **SSL Products Limited**, 103-105 Bath Road, Slough, SL1 3UH, GB
(740) Dr. Jan Tomsa, advokát, Laubova 8, Praha 3 - Vinohrady, 13000
(510) (25) obuv, podrážky pro obuv.
(511) 25
(210) O-166869

- (111) **242414**
(220) 02.05.2001
(151) 22.03.2002
(540)

BACK GUARD

- (730) **SSL Products Limited**, 103-105 Bath Road, Slough, SL1 3UH, GB
(740) Dr. Jan Tomsa, advokát, Laubova 8, Praha 3 - Vinohrady, 13000
(510) (10) ortopedické potřeby, ortopedické stélky, vložky a polštářky do bot, ortopedická obuv; (25) obuv, podrážky pro obuv.
(511) 10, 25
(210) O-166983

- (111) **242419**
(220) 03.05.2001
(151) 22.03.2002
(540)



- (730) **TALPA - zahradnické služby s.r.o.**, U Hájenky 325, Orlová - Lutyně, 73514, CZ
(740) Mgr. Václav Pacl, Okrajová 1416/4, Havířov - Podlesí, 73601
(510) (1) zahradnická hnojiva, půda, humus, zemina pro pěstování, tmely na vyplňování dutin stromů, bezzeminné rostlinné substráty, rašelina; (31) zahradnické výrobky a produkty, sazenice, živé rostliny a přírodní živé květiny, keře a křoví, stromy a stromky, přírodní trávníky, sazenice a semena rostlin, květinové cibule; (42) zahradnictví, zahradnické služby, služby v oblasti zahradní architektury, aranžování květin, provozování výstavních ploch, zejména pro výstavy květin, výzdoba interiérů, sadovnická projekce, poradenství v oboru zahradnictví, údržba veřejné zeleně, sadové úpravy, arboristika (péče o stromy), zakládání nových parků a zahrad.
(511) 1, 31, 42
(210) O-167009

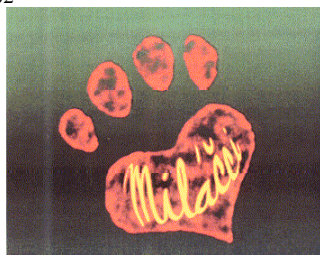
- (111) **242689**
(220) 14.06.2001
(151) 22.03.2002
(540)

CHONDROTIN

- (730) **ORLING - spol. s r.o.** Ústí nad Orlicí, Na Bělisku 1352, Ústí nad Orlicí, 56201, CZ
(740) Patentová a známková kancelář, Ing. Jaromír Příkryl, Včelín 1161, Hulín, 76824
(510) (5) výrobky farmaceutické, výrobky dietetické k lékařským účelům, potraviny pro lékařské účely pro děti a dospělé, dietetické potravinářské výrobky a nápoje pro léčebné účely určené k ochraně kloubů, vazivového aparátu, kůže, vlasů, případně jiných částí pohybového aparátu a lidského organismu, nápoje dietetického charakteru pro léčebné účely, přípravky pro humánní a veterinární aplikaci pro léčebné účely, bylinné výrobky pro léčebné účely, léčivé nápoje, želatinové výrobky pro lékařské účely, výrobky veterinární, výživové a doplňkové krmivo pro zvířata, dietetické přípravky pro ochranu kloubů, kůže, pohybového aparátu a jiných částí zvířat; (29) želatinové potravinářské doplňky ve formě prášku; (31) výrobky zemědělské, zahradnické a lesnické, krmiva pro

- dobytek; (32) nealkoholické nápoje a jiné přípravky k přípravě nealkoholických nápojů.
(511) 5, 29, 31, 32
(210) O-168650

- (111) **243214**
(220) 21.03.2001
(151) 23.04.2002
(540)



- (730) **FTV Prima, spol. s r.o.**, Na Žertvách 24/132, Praha 8, 18000, CZ
(510) (9) veškeré nosiče informací v rozsahu třídy 9; (38) televizní vysílání; (41) výchovná a zábavní činnost, televizní pořad.
(511) 9, 38, 41
(210) O-165647

- (111) **243243**
(220) 28.03.2001
(151) 23.04.2002
(540)

MULTITIME

- (730) **NATURAL FORMULAS LIMITED**, Craigmuir Chambers, Road Town, Tortola, VG
(740) Patentservis Praha a.s., Jivenská 1273/1, Praha 4, 14021
(510) (5) farmaceutické přípravky a substance, včetně vitaminových přípravků a adjuvantů, dietetické potraviny pro lékařské užití, dietetické substance pro lékařské užití.
(511) 5
(210) O-165884

- (111) **243451**
(220) 07.05.2001
(151) 23.04.2002
(540)

TANATRIL

- (730) **Mitsubishi Tanabe Pharma Corporation**, 2-6-18, Kitahama, Chuo-ku, Osaka, JP
(740) Patentservis Praha a.s., Jivenská 1273/1, Praha 4, 14021
(510) (5) farmaceutické výrobky, přípravky a substance pro lidi a zvířata.
(511) 5
(210) O-167084

- (111) **243458**
(220) 09.05.2001
(151) 23.04.2002
(540)



- (730) **Český svaz zaměstnavatelů v energetice**, Partyzánská 7, Praha 7, 17000, CZ
(510) (35) zabezpečování reklamní a propagační činnosti časopisu Energetika, poskytování služeb analytického a prognostického charakteru v oblasti cenové a tarifní včetně organizace a řízení; (41) zprostředkovávání seminářů a organizování výchovné a vzdělávací činnosti, zabezpečování nakladatelské a vydavatelské činnosti časopisu Energetika; (42) zprostředkování konzultací a organizování poradenské činnosti, poskytování služeb analytického a prognostického charakteru v oblasti právní, zpracování a podávání návrhů právních norem nebo změn stávajících právních norem a předpisů v oblasti výroby a rozvodu elektrické energie a tepla a souvisejících

oborů a předkládání vlastních návrhů včetně podání a intervence pro politická rozhodnutí.
(511) 35, 41, 42
(210) O-167102

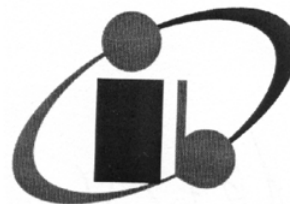
služby poskytované v restauracích, barech, hostincích, hotelové služby.
(511) 6, 9, 14, 16, 18, 21, 24, 25, 26, 28, 42
(210) O-167166

(111) **243471**
(220) 10.05.2001
(151) 23.04.2002
(540)

SMIRNOFF

(730) **Diageo North America, Inc.**, 801 Main Avenue, Norwalk, CT, US
(740) KOREJZOVÁ & SPOL., v. o. s., JUDr. Petra Korejzová, Korunní 810/104 E, Praha 10, 10100
(510) (6) obecné kovy a jejich slitiny, kovové stavební materiály, kovové stavební materiály přenosné, kovové materiály pro železnice, kovové kabely a dráty neelektrické, kovové potřeby zámečnické a klempířské, kovové trubky, sejfy, kovové výrobky, které nejsou uvedeny v jiných třídách včetně klíčenek, řetízků a přívěsků ke klíčům, košů, krabic, schránek na šperky (ne z drahých kovů), řetězů, řetízků a náramků (ne z drahých kovů), ozdobných krabic a krabiček, figurín, soch, sošek, klipsů na peníze, rudy; (9) přístroje a nástroje vědecké, námořní, geodetické, elektrické (zařazené ve tř. 9), fotografické, filmové, optické, přístroje pro vážení, měření, signalizaci, kontrolu (inspekci), záchranu a přístroje pro vyučování, přístroje pro záznam, převod a reprodukci zvuku nebo obrazu, magnetické nosiče záznamů, gramofonové desky, automatické distributory a mechanismy pro přístroje na mince, zapisovací pokladny, počítače stroje, přístroje pro zpracování informací a počítače, hasící přístroje, kompaktní disky, kazety, videokazety, minidisky, sluneční brýle, pouzdra na sluneční brýle, počítačové zboží zahrnující podložky pod myš, podložky pod zápěstí, spořiče obrazovky a další příslušenství k počítačům; (14) vzácné kovy a jejich slitiny a výrobky z těchto látek nebo postříbřeného nebo pozlaceného kovu, nejsou-li uvedeny v jiných třídách, klenoty, bižuterie, drahokamy, hodinářské potřeby a chronometrické přístroje, šperky, hodinky, hodiny, výrobky ze vzácných kovů zahrnující svícny, krabičky a schránky na šperky, manžetové knoflíčky; (16) papír, lepenka a výrobky z těchto materiálů, které nejsou zařazeny do jiných tříd, tiskovina, potřeby pro knižní vazby, fotografie, papírenské zboží, lepidla pro papírenství nebo domácnost, materiál pro umělce, štětce, psací stroje a kancelářské potřeby (vyjímaje nábytek), učební a vyučovací pomůcky s výjimkou přístrojů, plastické obaly (nezařazené do jiných tříd), hrací karty, tiskařské typy, štočky, tiskoviny zahrnující knihy, kalendáře, pohlednice, karty, záložky, poznámkové bloky, diáře a zápisníky, pera, tužky, nástěnky, desky na záznamy, mazací gumy, zmizíky, glóbusy, knižní zarážky a držáky, náčiní pro otevírání dopisů, alba na fotografie, prostírání, umělecké tisky, kuchařské knihy, pravítka, nálepky, telefonní karty; (18) kůže, imitace kůže, výrobky z těchto materiálů, které nejsou zahrnuty do jiných tříd, kůže ze zvířat, kožešiny, kufry a zavazadla, deštníky, slunečníky a hole, biče a sedlářské výrobky, kožené zboží zahrnující tašky, kufříky, peněženky, pouzdra, klíčenky; (21) náčiní a nádoby pro domácnost nebo kuchyň (nikoliv z drahých kovů, ani postříbřených nebo pozlacených kovů), hřebeny a mycí houby, kartáče (s výjimkou štětců), materiály pro výrobu kartáčů, čistící potřeby, drátky na čištění parket, sklo surové nebo opracované (s výjimkou stavebního skla), porcelán a majolika neobsažené v jiných třídách, sklenice a skleněné výrobky, koše na papír, otvíráky, výrobky z porcelánu, hlíny a kameniny zahrnující misky, talíře, hrnky, džbánky, jídelní servisy, lahve, džbány, konvice a jiné nádoby, plastové výrobky včetně prostírání; (24) tkaniny a textilní výrobky, které nejsou uvedeny v jiných třídách, pokrývky ložní a ubrusy, textilní výrobky zahrnující lněné výrobky, pokrývky a potahy na stoly a postele, příkrývky, ručníky, utěrky, prostírání, chňapky, závěsy; (25) oděvy, obuv, kloboučnické zboží; (26) krajky a výšivky, stuhy a tkaničky, knoflíky, háčky a očka, poutka - galanterie, špendlíky a jehly, umělé květiny, potřeby pro dárkové balení, přezky na opasky (ne z drahých kovů), ozdoby do vlasů, odznaky a knoflíky; (28) puzzle; (42) restaurace (strava), dočasné ubytování, péče léčebná, hygienická, kosmetická, služby veterinářské a zemědělské, služby právní, vědecký a průmyslový výzkum, programování pro počítače,

(111) **243480**
(220) 14.05.2001
(151) 23.04.2002
(540)



(730) **Ing. Eva Mocová**, Nad Vodovodem 2372/20, Praha 10 - Strašnice, 10000, CZ
(740) BOHEMIA PATENT, Ing. Jana Vandělková, Spálená 97/29, Praha 1, 11000
(510) (9) data, databáze a jiné informační produkty na magnetických, elektronických a optických nosičích, související software a hardware, nosiče dat všeho druhu spadající do tř.9, elektronické a datové sítě, multimediální aplikace, 3D animace, multimediální informační katalogy, elektronické časopisy, elektronická periodika a knihy v elektronické podobě, software pro počítače, programové vybavení pro informační technologie a pro komunikaci, programové vybavení umožňující elektronické obchodování, videohry, nahrany software na CD a DVD discích a magnetických médiích, magnetické disky, optické disky, čtecí zařízení optických a magnetických disků, kompaktní disky, magnetické pásky, systémy informačních technologií zařazené do tř.9, systémy výpočetní, komunikační a informační techniky zařazené ve tř.9; (16) papír, výrobky z papíru, periodické a neperiodické publikace, knihy, časopisy, brožury, fotografie, informační produkty a reklamní materiály na papírových nosičích, data a databáze na papírových nosičích, tištěné manuály, učební pomůcky; (35) provádění obchodních rešerší, vyhledávání, indexování, spojování a uspořádání dat pro Internet, elektronické komunikační sítě a elektronické databáze, příprava elektronických pozvánek, kompilace, uspořádání a řízení informací ze vzdálených zdrojů, vše prostřednictvím elektronických komunikačních sítí, poradenské a konzultační služby v oblasti reklamy na Internetu, reklama na Internetu, zajištění reklamních kampaní, poskytování informací a jiných informačních produktů všeho druhu - komerční informační kancelář, multimediálních informací, komerční využití Internetu v oblastech komerčních internetových médií a vyhledávacích služeb, on-line inzerce, prezentace uživatelů na stránkách World Wide Web v počítačové síti Internet, systemizace informací do počítačových databází, obchodní management a podnikové poradenství, obchodní nebo podnikatelské informace, organizování výstav ke komerčním nebo reklamním účelům, zpracování textů, agentury umělecké, marketingové studie, nábor zaměstnanců, personální poradenství, průzkum veřejného mínění, obchodní služby na Internetu, převádění médií do elektronické podoby; (38) samostatný přenos dat nebo informací prostřednictvím telekomunikačních zařízení, počítačů, služby zabezpečující audiovizuální komunikaci prostřednictvím informačních a telekomunikačních sítí, kupř. počítačové sítě Internet, satelitu apod., rozšiřování, zveřejňování a přenos informací prostřednictvím informačních a telekomunikačních prostředků a sítí, satelitů ap., výměna a šíření informací a zpráv prostřednictvím telekomunikační sítě, datové sítě, informační nebo komunikační nebo elektronické techniky, on-line chat room/ chatové služby (diskusní skupiny na internetu), internetové vývěskové služby, poskytování přístupu k on-line službám, služby webových portálů, skupinové/konferenční komunikační služby, všechny prováděné prostřednictvím elektronických komunikačních sítí, poskytování vyhledávacích nástrojů pro vyhledávání na Internetu, šíření elektronických časopisů, elektronických periodik a knih v elektronické podobě prostřednictvím počítačové sítě, pomocí satelitů ap., počítačový přenos obrazu a zvuku, komunikace a transakce v

síti, informační služby na Internetu, poskytování datových a telekomunikačních služeb, služby konverze přenosového protokolu, formátu a kódu, služby zprostředkování přístupu k počítačové síti, služby datové sítě, pronájem informačních a komunikačních míst, služby hlasové schránky, služby krátkých textových zpráv; (39) poskytování a zprostředkování cestovních služeb, organizační zajišťování a pořádání tematických a pobytových poznávacích a odborných zájezdů a pobytů, cestovní programy a informace, prázdninové tábory a vzdělávací pobyty; (41) agentura umělecká, akademie (vzdělávání), cvičení (praktické -), dálkové studium, informace o výchově a vzdělávání, internátní školy, klubové služby (výchovně-zábavné -), korespondenční kurzy, nahrávání nosičů zvukových nebo obrazově zvukových, půjčování nahraných zvukových a nebo obrazově zvukových záznamů, tvorba a šíření audiovizuálních děl, zprostředkování v oblasti kultury, výchovy, zábavy a sportu, tvorba a šíření audiovizuálních děl, pořádání, organizování a vedení seminářů, školení, vzdělávacích akcí, konferencí, organizování kulturních nebo vzdělávacích výstav, organizování soutěží, pořádání a řízení pracovních setkání; (42) provozování restaurací, barů, kaváren, vináren, cukráren, bufetů a kiosků s občerstvením, příprava jídla a dodávky jídla též pro hosty, pořádání hostin, prodejní automaty rychlého občerstvení, překladatelské služby, internet café.

(511) 9, 16, 35, 38, 39, 41, 42
(210) O-167234

(111) **243641**
(220) 06.06.2001
(151) 23.04.2002
(540)

FALTI

(730) **Waloszek Václav**, Bělehradská 222, Albrechtice, 73543, CZ
(740) Ing. Josef Bocek, Dělnická 19/1168, Havířov, 73601
(510) (7) elektrické nářadí, elektrické vrtačky; (8) ruční nářadí a nástroje, vrtáky, vrtáky do kovu, frézy, výstružníky, ruční vrtačky; (9) měřidla, měrky, měřítka posuvná.

(511) 7, 8, 9
(210) O-168162

(111) **243937**
(220) 26.09.2001
(151) 23.04.2002
(540)



(730) **Friall s.r.o.**, Soběslavská 2098, Tábor, 39055, CZ
(740) Rott, Růžička & Guttman Patentové, známkové a advokátní kanceláře, JUDr. Michal Růžička, CSc., Vinohradská 37, Praha 2, 12000
(510) (29) před smažené výrobky z brambor zmrazené.
(511) 29
(210) O-171883

(111) **243938**
(220) 26.09.2001
(151) 23.04.2002
(540)



(730) **Friall s.r.o.**, Soběslavská 2098, Tábor, 39055, CZ

(740) Rott, Růžička & Guttman Patentové, známkové a advokátní kanceláře, JUDr. Michal Růžička, CSc., Vinohradská 37, Praha 2, 12000
(510) (29) před smažené výrobky z brambor zmrazené.
(511) 29
(210) O-171884

(111) **243939**
(220) 26.09.2001
(151) 23.04.2002
(540)



(730) **Friall s.r.o.**, Soběslavská 2098, Tábor, 39055, CZ
(740) Rott, Růžička & Guttman Patentové, známkové a advokátní kanceláře, JUDr. Michal Růžička, CSc., Vinohradská 37, Praha 2, 12000
(510) (29) před smažené výrobky z brambor zmrazené.
(511) 29
(210) O-171885

(111) **243962**
(220) 17.10.2001
(151) 23.04.2002
(540)

DEVATERO KVÍTÍ

(730) **M+H, Miča a Harašta s. r. o.**, Terronská 19, Praha 6, 16000, CZ
(740) KANIA, SEDLÁK, SMOLA Patentová a známková kancelář, Ing. Jiří Malůšek, Mendlovo nám. 1a, Brno, 60300
(510) (3) éterické oleje a jejich směsi, vonné oleje, koupelové oleje, masážní rostlinné oleje, parfémové vody, přírodní kosmetika.
(511) 3
(210) O-172583

(111) **243964**
(220) 17.10.2001
(151) 23.04.2002
(540)

ANTISTRI

(730) **M+H, Miča a Harašta s. r. o.**, Terronská 19, Praha 6, 16000, CZ
(740) KANIA, SEDLÁK, SMOLA Patentová a známková kancelář, Ing. Jiří Malůšek, Mendlovo nám. 1a, Brno, 60300
(510) (3) éterické oleje a jejich směsi, vonné oleje, koupelové oleje, masážní rostlinné oleje, parfémové vody, přírodní kosmetika.
(511) 3
(210) O-172586

(111) **244210**
(220) 21.03.2001
(151) 23.05.2002
(540)

EUROJÍZDA

(730) **FTV Prima, spol. s r.o.**, Na Žertvách 24/132, Praha 8, 18000, CZ
(510) (9) veškeré nosiče informací v rozsahu třídy 9; (38) televizní vysílání; (41) výchovná a zábavní činnost, televizní pořad.
(511) 9, 38, 41
(210) O-165650

(111) **244247**
(220) 18.04.2001
(151) 23.05.2002
(540)

VALOSUN - UNIKÁTNÍ PŘÍRODNÍ LÉKÁRNA

(730) **VALOSUN a. s.**, Kytnerova 403/5, Brno, 62100, CZ
(510) (5) výrobky farmaceutické, zdravotnické a dietetické, vitamínové a multivitaminové přípravky a nápoje, vitamíny,

minerály a stopové prvky, výtažky z bylin, kombinované přípravky z vitamínů, minerálů a bylinných výtažků, potravinové doplňky obohacené vitamíny a/nebo minerály a/nebo stopovými prvky, vše na bázi přírodních produktů pro regeneraci a rekondici, obvazy; (32) vitamínové a multivitaminové nápoje; (33) alkoholické nápoje, lihové nápoje, trestí a výtažky alkoholické z bylin.

(511) 5, 32, 33
(210) O-166545

(111) **244309**
(220) 11.05.2001
(151) 23.05.2002
(540)



(730) **RAPP A společnost s ručením omezeným**, Za humny 1082, OSTRAVA - Polanka, 72525, CZ
(740) Ing. Zdeněk Kučera, Dlouhá 207 (P.O.BOX 92), Slušovice, 76315
(510) (13) pyrotechnika; (28) hračky, sportovní potřeby, jako např. tenisové rakety, míče, švihadla, gymnastické míče, basebalové pálky, apod.
(511) 13, 28
(210) O-167191

(111) **244389**
(220) 01.06.2001
(151) 23.05.2002
(540)



(730) **BUS.COM a. s.**, Lumiérů č.p. 181, č.or. 41, Praha 5, 15200, CZ
(740) Ing. Pavel Reichel, Lopatecká 14, Praha 4, 14700
(510) (12) dopravní prostředky, zejména motorová vozidla, jejich díly a příslušenství, spadající do této třídy; (37) opravy a servis dopravních prostředků, jejich dílů a příslušenství; (39) provozování silniční motorové dopravy, přeprava nákladů a osob, pronájem motorových vozidel, pronájem a provozování garáží a odstavných ploch pro motorová vozidla.
(511) 12, 37, 39
(210) O-168064

(111) **244451**
(220) 20.06.2001
(151) 23.05.2002
(540)

CHONDROCAN

(730) **ORLING - spol. s r.o. Ústí nad Orlicí**, Na Bělisku 1352, Ústí nad Orlicí, 56201, CZ
(740) Patentová a známková kancelář, Ing. Jaromír Příkryl, Včelín 1161, Hulín, 76824
(510) (5) výrobky farmaceutické, výrobky dietetické k lékařským účelům, potraviny pro lékařské účely pro děti a dospělé, dietetické potravinářské výrobky a nápoje pro léčebné účely určené k ochraně kloubů, vazivového aparátu, kůže, vlasů, případně jiných částí pohybového aparátu a lidského organismu, nápoje dietetického charakteru pro léčebné účely, přípravky pro humánní a veterinární aplikaci pro léčebné účely, bylinné výrobky pro léčebné účely, léčivé nápoje, želatinové výrobky pro lékařské účely, výrobky veterinární, výživové a doplňkové krmivo s léčebnými účinky pro zvířata, dietetické

přípravky pro léčebné účely určené k ochraně kloubů, kůže, pohybového aparátu a k ochraně jiných částí zvířat; (29) želatinové potravinářské doplňky ve formě prášku; (31) výrobky zemědělské, zahradnické a lesnické, krmiva pro dobytek; (32) nealkoholické nápoje a jiné přípravky k přípravě nealkoholických nápojů.

(511) 5, 29, 31, 32
(210) O-168918

(111) **244452**
(220) 20.06.2001
(151) 23.05.2002
(540)

CHONDROPONY

(730) **ORLING - spol. s r.o. Ústí nad Orlicí**, Na Bělisku 1352, Ústí nad Orlicí, 56201, CZ
(740) Patentová a známková kancelář, Ing. Jaromír Příkryl, Včelín 1161, Hulín, 76824
(510) (5) výrobky farmaceutické, výrobky dietetické k lékařským účelům, potraviny pro lékařské účely pro děti a dospělé, dietetické potravinářské výrobky a nápoje pro léčebné účely určené k ochraně kloubů, vazivového aparátu, kůže, vlasů, případně jiných částí pohybového aparátu a lidského organismu, nápoje dietetického charakteru pro léčebné účely, přípravky pro humánní a veterinární aplikaci pro léčebné účely, bylinné výrobky pro léčebné účely, léčivé nápoje, želatinové výrobky pro lékařské účely, výrobky veterinární, výživové a doplňkové krmivo s léčebnými účinky pro zvířata, dietetické přípravky pro léčebné účely určené k ochraně kloubů, kůže, pohybového aparátu a k ochraně jiných částí zvířat; (29) želatinové potravinářské doplňky ve formě prášku; (31) výrobky zemědělské, zahradnické a lesnické, krmiva pro dobytek; (32) nealkoholické nápoje a jiné přípravky k přípravě nealkoholických nápojů.
(511) 5, 29, 31, 32
(210) O-168919

(111) **244616**
(220) 25.09.2001
(151) 23.05.2002
(540)



(730) **TRAPPOLA s.r.o.**, Jičínská 1073, Mladá Boleslav, 29301, CZ
(510) (42) restaurace.
(511) 42
(210) O-171843

(111) **244837**
(220) 19.04.2001
(151) 24.06.2002
(540)



(730) **FRUKO - SCHULZ společnost s ručením omezeným**, Jiráskovo předměstí 629/III, Jindřichův Hradec, 37701, CZ
(510) (33) alkoholické nápoje s výjimkou piv.
(511) 33
(210) O-166599

(111) **244999**
(220) 29.06.2001
(151) 24.06.2002
(540)

BAILEYS

(730) **R & A Bailey & Co**, Nangor House, Western Estate, Dublin 12, IE
(740) KOREJZOVÁ & SPOL., v. o. s., JUDr. Petra Korejzová, Korunní 810/104 E, Praha 10, 10100
(510) (30) sladké pečivo včetně dortů, tvarohové dorty, cukrovinky, čokolády, čokoládové lanýže, zmrzlinové krémy, pečivo a omáčky.
(511) 30
(210) O-169315

(111) **245020**
(220) 04.07.2001
(151) 24.06.2002
(540)



(730) **Dorňák Jiří**, Starobrněnská 15, Brno, 60200, CZ
(510) (16) tiskoviny; (35) propagační činnost, reklama, inzertní služba, zprostředkovatelská činnost v oblasti obchodu, inzerce, reklamy; (41) vydavatelská činnost.
(511) 16, 35, 41
(210) O-169434

(111) **245033**
(220) 11.07.2001
(151) 24.06.2002
(540)



(730) **Kvoriak Pavel**, Bohdalecká 6/1420, Praha 10, 10100, CZ
(740) Šachta, Zmeškal & partneři, Ing. Kratochvíl Václav, Radlická 28/663, Praha 5, 15000
(510) (9) videokazety; (16) periodický a neperiodický tisk; (35) provozování reprostudia, reklamní činnost; (36) realitní kancelář; (41) nakladatelská a vydavatelská činnost, vydávání knih, novin a časopisů.
(511) 9, 16, 35, 36, 41
(210) O-169529

(111) **245048**
(220) 19.07.2001
(151) 24.06.2002
(540)

REAL FRIENDS. REAL BOURBON. JIM BEAM.

(730) **JIM BEAM BRANDS CO.**, 510 Lake Cook Road, Deerfield, IL, US
(740) KOREJZOVÁ & SPOL., v. o. s., JUDr. Petra Korejzová, Korunní 810/104 E, Praha 10, 10100
(510) (33) alkoholické nápoje - destiláty.
(511) 33
(210) O-169749

(111) **245091**
(220) 01.08.2001
(151) 24.06.2002

(540)

DURA

(730) **Martin Juna**, Janovská 393, Praha 10, 10900, CZ
(740) Mgr. Jitka Vejražková, patentový zástupce, Podkovářská 6, Praha 9, 19000
(510) (8) nože zálesácké, zahradnické, kuchyňské, skládací, vystřelovací, dýky, sekyry, sekáčky, břitvy, žiletky, přístroje a ostatní nožní výroby; (16) lepidla pro papírenství nebo domácnost, vteřinová lepidla, kancelářské a psací potřeby; (34) zapalovače, zásobníky plynu nebo benzínu pro zapalovače, zápalky, popelníky a ostatní potřeby pro kuřáky.
(511) 8, 16, 34
(210) O-170175

(111) **245227**
(220) 18.09.2001
(151) 24.06.2002
(540)



(730) **Sedlecký kaolin a.s.**, Božičany 167, Božičany, 36226, CZ
(740) Ing. Reichel Pavel, Lopatecká 14, Praha 4, 14700
(510) (1) suroviny pro výrobu porcelánových a keramických výrobků, kaolin; (9) nosiče informací, obrazu a zvuku; (16) nosiče informací např. katalogy, letáky, prospekty, tiskoviny; (21) porcelán, porcelánové a keramické výrobky; (38) šíření informací prostřednictvím veřejných datových sítí, např. internet.
(511) 1, 9, 16, 21, 38
(210) O-171635

(111) **245228**
(220) 18.09.2001
(151) 24.06.2002
(540)



(730) **Sedlecký kaolin a.s.**, Božičany 167, Božičany, 36226, CZ
(740) Ing. Reichel Pavel, Lopatecká 14, Praha 4, 14700
(510) (1) suroviny pro výrobu porcelánových a keramických výrobků, kaolin; (9) nosiče informací, např. katalogy, letáky, prospekty, tiskoviny; (21) porcelán, porcelánové a keramické výrobky; (38) šíření informací prostřednictvím veřejných datových sítí, např. Internet.
(511) 1, 9, 16, 21, 38
(210) O-171636

(111) **245576**
(220) 17.04.2001
(151) 29.07.2002
(540)

BRESSON

(730) **WESTMINSTER NETWORK LIMITED**, 4th Floor, Lawford House, Albert Place, London, GB
(740) Ing. Václav Kratochvíl, patentový zástupce, Táborská 758/33, Mladá Boleslav, 29301
(510) (7) zařízení, stroje, přístroje a nástroje pro výrobu, rozvod, přenos a akumulaci elektřiny, armatury pro parní kotle, čerpadla, dopravníky (stroje), elektrické generátory, filtrační stroje, hnací motory, kompresory, kondenzační zařízení, elektrické motory, motory, s výjimkou motorů pro pozemní vozidla, odlučovače, ovládací mechanismy pro stroje, motory a hnací stroje, parní generátory a motory, přehříváče, regulátory

(části strojů), ventily (části strojů), výměníky tepla jako části strojů; (37) opravy, rekonstrukce, modernizace a likvidace energetických zařízení, montáž, opravy a údržba zařízení sloužících k výrobě, přeměně a odběru elektrické energie, instalace a opravy elektronických zařízení, provádění staveb, které jsou součástí energetických celků, včetně jejich změn, údržby, oprav a likvidace, montáž, opravy, rekonstrukce, revize a zkoušky tlakových nádob a zařízení, instalace a opravy elektrických strojů a přístrojů; (42) poskytování nezávislých konzultací o otázkách technických, systémových a technicko-organizačních, posuzování technického stavu, bezpečnosti a spolehlivosti provozních zařízení, vyráběných prvků a konstrukčních uzlů, hodnocení technologické úrovně, rozvoje techniky, uplatňování nových metod ve výrobě, provádění materiálových zkoušek, nedestruktivních zkoušek, technických expertíz, testování výrobků, analýza systémů zabezpečování a řízení jakosti, komplexní zajišťování návrhů ekologie v energetice a chemickém průmyslu, výzkum a vývoj speciálních měřicích přístrojů, výzkum a vývoj progresivních metod zkušebnictví a měření, inženýrská, projekční, poradenská, zprostředkovatelská a obstaravatelská činnost v odvětví energetiky a plynárenství, počítačové programování, odborné poradenství s výjimkou obchodního, kontrola jakosti a spolehlivosti strojírenské výroby a svarů, tvorba software, kontrola kvality.

(511) 7, 37, 42
(210) O-166529

(111) **245624**
(220) 01.06.2001
(151) 29.07.2002
(540)

€KOBUS

(730) **BUS.COM a. s.**, Lumiérů č.p. 181, č.or. 41, Praha 5, 15200, CZ
(740) Ing. Pavel Reichel, Lopatecká 14, Praha 4, 14700
(510) (12) dopravní prostředky, zejména motorová vozidla, jejich díly a příslušenství, spadající do této třídy; (37) opravy a servis dopravních prostředků, jejich dílů a příslušenství; (39) provozování silniční motorové dopravy, přeprava nákladů a osob, pronájem motorových vozidel, pronájem a provozování garáží a odstavných ploch pro motorová vozidla.
(511) 12, 37, 39
(210) O-168065

(111) **245643**
(220) 13.06.2001
(151) 29.07.2002
(540)



(730) **Libor Gašparovič - Agentura GALIA**, Opletalova 364/1, Olomouc, 77200, CZ
(740) HALAXOVÁ & HALAXOVÁ, TETRAPAT, RNDr. Zdeňka Halaxová, Dukelská 891/4, Olomouc, 77200
(510) (39) služby cestovního ruchu, jako organizování cest, turistické rezervace, průvodcovství, pronájem parkovacích ploch, turistické prohlídky, taxislužba; (41) provozování a pronájem hřišť, stadionů a sportovních zařízení, informační služby o sportovních, kulturních a vzdělávacích akcích, organizování vzdělávacích a zábavných akcí; (42) restaurační a ubytovací služby, organizování společenských akcí, pronajímání

jednacích místností.

(511) 39, 41, 42
(210) O-168581

(111) **245729**
(220) 17.07.2001
(151) 29.07.2002
(540)

MATRIX

(730) **Ing. Fousek Martin**, Václavská 50, Jindřichův Hradec, 37701, CZ
(510) (29) sušené mléko; (30) prášky pro přípravu zmrzlin, sušený krém.
(511) 29, 30
(210) O-169658

(111) **245909**
(220) 31.08.2001
(151) 29.07.2002
(540)



(730) **VHS - KRÁL s.r.o.**, Jáchymovská 349/80, Karlovy Vary, 36004, CZ
(510) (6) kovové armatury a potrubí; (7) čerpací zařízení; (37) provádění vodohospodářských, dopravních a pozemních staveb, provádění bezvýkopových technologií pro inženýrské sítě, montáže potrubí, montáže čerpacích zařízení, čištění potrubí; (40) likvidace, stabilizace a odvodňování kalů; (42) projektování, návrhy a posudky ve stavebnictví.
(511) 6, 7, 37, 40, 42
(210) O-171019

(111) **246010**
(220) 01.10.2001
(151) 29.07.2002
(540)



(730) **Pomocné tlapky o.p.s.**, V. Kratochvíla 1037, Starý Plzenec, 33202, CZ
(740) JUDr. Miroslav Kupka, patentový zástupce, Levého 1532, Rakovník, 26901
(510) (41) profesionální příprava a vzdělávání chovatelů, cvičitelů a administrativních pracovníků nebo jejich rekvalifikace, zejména v oblasti výchovy a předávání asistenčních, canisterapeutických, signálních a vodících psů, organizování osvěty a vzdělávací činnosti, zejména v oblasti vztahu zdravých a postižených osob, vydávání periodik; (42) chov, výchova a předávání asistenčních psů, zejména osobám zdravotně postiženým, chov, výchova a předávání canisterapeutických psů dětským domovům, speciálními školám, ústavům sociální péče, zařízením pro seniory, nemocnicím, sanatoriím, ústavům nápravné výchovy a podobným zařízením za účelem canisterapie, chov, výchova a předávání signálních psů a vodících psů pro nevidomé.

(511) 41, 42
(210) O-171951

(111) **246038**
(220) 04.10.2001
(151) 29.07.2002
(540)



AGENTURA FINANČNÍCH PORADCŮ a.s.

(730) **Agentura Finančních Poradců a.s.**, Vinohradská 29/93, Praha 2 - Vinohrady, 12000, CZ
(510) (35) propagační činnost, reklama, pomoc při řízení obchodní činnosti, obchodní administrativa, kancelářské práce; (36) pojištění, služby finanční, služby peněžní služby nemovitostní, zprostředkovatelská činnost, v oblasti stavebního spojení a penzijního připojištění; (41) pořádání školení.
(511) 35, 36, 41
(210) O-172138

(111) **246419**
(220) 19.06.2001
(151) 26.08.2002
(540)

DESPON

(730) **NeraAgro, spol. s r. o.**, ul. Práce 657, Neratovice, 27711, CZ
(510) (1) chemické přípravky určené zejména do prvovýroby mléka; (3) chemické přípravky určené zejména pro čištění v potravinářském průmyslu a v prvovýrobě mléka; (5) dezinfekční přípravky určené zejména pro dezinfekci v potravinářském průmyslu a v prvovýrobě mléka.
(511) 1, 3, 5
(210) O-168880

(111) **246496**
(220) 13.08.2001
(151) 26.08.2002
(540)

GORDION, s. r. o. Rozvojová agentura pro místní služby, ekonomiku a soutěže

(730) **GORDION, s.r.o.**, Kolmá 6/682, Praha 9 - Vysočany, 19000, CZ
(510) (16) propagační materiál, letáky, inzertní materiál, tiskoviny; (35) obchodní poradenství, zprostředkovatelská činnost v oblasti obchodu, pořádání a vyhodnocování veřejných obchodních soutěží, poradenství v oblasti veřejných obchodních soutěží.
(511) 16, 35
(210) O-170485

(111) **246497**
(220) 13.08.2001
(151) 26.08.2002
(540)



GORDION

(730) **GORDION, s.r.o.**, Kolmá 6/682, Praha 9 - Vysočany, 19000, CZ
(510) (16) propagační materiál, letáky, inzertní materiál, tiskoviny; (35) obchodní poradenství, zprostředkovatelská činnost v oblasti obchodu, pořádání a vyhodnocování veřejných obchodních soutěží, poradenství v oblasti veřejných

obchodních soutěží.
(511) 16, 35
(210) O-170488

(111) **246530**
(220) 23.08.2001
(151) 26.08.2002
(540)



(730) **Kročil Stanislav**, Podsedky 1000, Bojkovice, 68771, CZ
(510) (7) stroje, strojní zařízení a strojní součásti; (8) nástroje a nářadí, razidla; (37) zámečnictví; (39) silniční motorová doprava osobní; (40) rytectví, obrábění kovů, svařování a pájení.
(511) 7, 8, 37, 39, 40
(210) O-170811

(111) **247119**
(220) 20.03.2001
(151) 24.09.2002
(540)



(730) **FTV Prima, spol. s r.o.**, Na Žertvách 24/132, Praha 8, 18000, CZ
(510) (38) televizní vysílání; (41) televizní pořad.
(511) 38, 41
(210) O-165606

(111) **247132**
(220) 06.04.2001
(151) 24.09.2002
(540)

ALERID

(730) **Cipla Ltd.**, Bombay Central, Bombay, IN
(740) Ing. Kratochvíl Václav, Husníkova 2086, Praha 5, 15800
(510) (5) farmaceutické přípravky a výrobky, léčiva.
(511) 5
(210) O-166263

(111) **247173**
(220) 06.06.2001
(151) 24.09.2002
(540)



(730) **SSL Products Limited**, 103-105 Bath Road, Slough, SL1 3UH, GB
(740) Dr. Jan Tomsa, advokát, Laubova 8, Praha 3 - Vinohrady, 13000
(510) (25) obuv.
(511) 25
(210) O-168178

(111) **247183**
(220) 13.06.2001
(151) 24.09.2002

(540)



(540)

- (730) **NOWACO Opava s.r.o.**, V Růžovém údolí 553, Kralupy nad Vltavou, 27801, CZ
(740) Müller Václav, patentový zástupce, Filipova 2016, Praha 4, 14800
(510) (29) mléčné výrobky, jako mražené smetanové krémy i s rostlinným tukem, jogurtové, s přísadkou ovoce, ovocné krémy mražené samostatně, ovocné dřevě; (30) zmrzliny.
(511) 29, 30
(210) O-168615

- (111) **247184**
(220) 13.06.2001
(151) 24.09.2002
(540)



- (730) **NOWACO Czech Republic s.r.o.**, V Růžovém údolí 553, Kralupy nad Vltavou, 27801, CZ
(740) Václav Müller, patentový zástupce, Filipova 2016, Praha 4, 14800
(510) (29) mléčné výrobky, jako mražené smetanové krémy i s rostlinným tukem, jogurtové, s přísadkou ovoce, ovocné krémy mražené samostatně, ovocné dřevě; (30) zmrzliny.
(511) 29, 30
(210) O-168617

- (111) **247303**
(220) 05.09.2001
(151) 24.09.2002
(540)



- (730) **JUDr. Voldřich Karel**, Štefánikova 65, Praha 5, 15000, CZ
(510) (35) daňová kancelář; (36) realitní kancelář, exekutoři, správce konkurzní podstaty; (42) právní kancelář, zákonné zastupování, patentová kancelář, právní porady a odborné konzultace, rozhodčí služby.
(511) 35, 36, 42
(210) O-171129

- (111) **247364**
(220) 05.10.2001
(151) 24.09.2002



- (730) **GREEN - TECH M+H, s. r. o.**, Průmyslová 2087, Velké Meziříčí, 59401, CZ
(510) (7) zařízení pro regeneraci a likvidaci průmyslových kapalin, membránové separace, pásové automatické filtry; (40) regenerace olejů a chladicích emulzí; (42) projektování.

- (511) 7, 40, 42
(210) O-172143

- (111) **247552**
(220) 19.11.2001
(151) 24.09.2002
(540)



- (730) **K+H čerpací technika s.r.o.**, Střední novosadská 38, Olomouc, 77900, CZ
(740) HALAXOVÁ & HALAXOVÁ, TETRAPAT, RNDr. Zdeňka Halaxová, Dukelská 891/4, Olomouc, 77200
(510) (7) čerpadla všeho druhu, součásti k čerpadlům, elektromotory, převodovky, dopravníky, spojky mechanických součástí motorů, spojky pro hnací a hnané části motorů, ventilátory pro motory a hnací stroje; (11) zařízení pro rozvod, čištění a úpravu vody, filtry na vodu, kohouty a baterie, ventilátory; (37) instalace a opravy čerpací techniky.

- (511) 7, 11, 37
(210) O-173858

- (111) **247849**
(220) 11.02.2002
(151) 24.09.2002
(540)



- (730) **AGRAL s. r. o.**, Zelený pruh 1560/99, Praha 4 - Braník, 14002, CZ
(740) JUDr. Jan Josl, CSc., Šestidomí 6, Praha 6, 16000
(510) (16) noviny; (41) vydávání novin.
(511) 16, 41
(210) O-176589

- (111) **248010**
(220) 24.04.2001
(151) 29.10.2002
(540)

CITITREASURY

- (730) **Citigroup Inc.**, 399 Park Avenue, New York, NY, US
(740) Čermák a spol., JUDr. Karel Čermák jr., Ph.D., LL.M., advokát, Národní 32, Praha 1, 11000
(510) (36) finanční služby nabízené prostřednictvím internetu,

jmenovitě obchodování s finančními instrumenty v reálném čase, včetně devizových trhů, instrumentů s fixním výnosem (pokladničních poukázek, dluhopisů a jiných dluhových cenných papírů), finančních derivátů a účtů peněžního trhu (fondy, které investují do krátkodobých likvidačních instrumentů).

(511) 36
(210) O-166780

(111) **248029**
(220) 28.05.2001
(151) 29.10.2002
(540)

(730) **GD MIDEA HOLDING CO., LTD**, Penglai Road, Beijiaozen, Shunde City, CN
(740) JUDr. Karel Čermák, advokát, Národní třída 32, Praha 1, 11000
(510) (11) klimatizační zařízení, klimatizační zařízení pro komerční užití, klimatizační zařízení s centrálním řízením, centrální klimatizační zařízení, zařízení na osvěžování vzduchu, ohřivače vzduchu, sušiče vzduchu, instalace na filtrování vzduchu, zařízení a stroje na čištění vzduchu, chladničky.
(511) 11
(210) O-167789

(111) **248125**
(220) 21.08.2001
(151) 29.10.2002
(540)

(730) **Výzkumný ústav pozemních staveb - Certifikační společnost, s.r.o.**, Pražská č.p. 810/16, Praha 10, 10000, CZ
(740) Ing. Vaněk Ladislav, Ortenovo nám. 6/443, Praha 7, 17000
(510) (7) nářadí a přístroje s elektrickým pohonem; (8) nářadí a přístroje s ručním pohonem; (9) stroje a zařízení pro zkoušení a měřicí činnost, měřidla, měřicí a zkušební pomůcky; (35) zprostředkování obchodu; (37) činnost technických poradců v oblasti stavebnictví (s výjimkou nových materiálůvých a technologických řešení pozemních staveb, jejich rekonstrukcí, modernizací a oprav a oblasti stavební, tepelné a světelné techniky, akustiky a požární odolnosti konstrukcí a staveb); (41) pořádání odborných kurzů, školení a jiných vzdělávacích akcí, včetně lektorské činnosti; (42) inženýrská činnost v investiční výstavbě (s výjimkou nových materiálůvých, technických a technologických řešení pozemních staveb, jejich rekonstrukcí, modernizací a oprav a oblasti stavební, tepelné a světelné techniky, akustiky a požární odolnosti konstrukcí a staveb, činnosti při posuzování shody výrobků stanovených zákonem, činnosti akreditovaného certifikačního orgánu k certifikaci výrobků, činnosti akreditovaného certifikačního orgánu k certifikaci systémů jakosti, činnosti akreditovaného certifikačního orgánu k certifikaci environmentálních systémů, činnosti zkušební laboratoře, testování, měření a analýzy, aplikovaný výzkum a vývoj v oblasti přírodních a technických věd nebo společenských věd, mimo výzkumu a vývoje nových materiálůvých, technických a technologických řešení pozemních staveb, výzkum a vývoj v oblasti zkušebnictví, příprava a vypracování technických návrhů s výjimkou nových materiálůvých, technických a technologických řešení pozemních staveb, jejich rekonstrukcí, modernizací a oprav a

oblasti stavební, tepelné a světelné techniky, akustiky a požární odolnosti konstrukcí a staveb.

(511) 7, 8, 9, 35, 37, 41, 42
(210) O-170752

(111) **248298**
(220) 06.11.2001
(151) 29.10.2002
(540)

TPV2000

(730) **BB consult engineering s. r. o.**, Křižíkova 48/23, Praha 8, 18600, CZ
(510) (9) výpočetní programy, software; (42) tvorba software, poradenství v oblasti zavádění informačních systémů pro přípravu a řízení výroby.
(511) 9, 42
(210) O-173417

(111) **248646**
(220) 17.01.2002
(151) 29.10.2002
(540)

(730) **ASOKNO, spol. s r.o.**, Maternova 5, Praha 4, 14800, CZ
(740) Ing. Jupa Francis, patentový zástupce, Měchenická 4, Praha 4, 14100
(510) (6) kovové konstrukce, kovová okna, dveře, rámy, zárubně, dveřní a okenní kování, kliky, žaluzie a rolety kovové, kovové konstrukce pro zastřešení obytných prostor, zimních zahrad, bazénů a pod.; (19) nekovová okna, okenice, dveře, rámy, okenní sklo, skleněné fasády, stavební materiály zařazené do této třídy; (37) montáž, servis a opravy oken, dveří, výloh, žaluzií, rolet, kovových a nekovových konstrukcí pro zastřešení bytových a nebytových prostor, zimních zahrad, bazénů a pod.
(511) 6, 19, 37
(210) O-175641

(111) **249066**
(220) 13.06.2001
(151) 25.11.2002
(540)

(730) **NOWACO Opava s.r.o.**, V Růžovém údolí 553, Kralupy nad Vltavou, 27801, CZ
(740) Müller Václav, patentový zástupce, Filipova 2016, Praha 4, 14800
(510) (30) zmrzlina, mražené smetanové krémy i s rostlinným tukem, jogurtové, s přídavkem ovoce, ovocné krémy mražené samostatně, ovocné dřeně.
(511) 30
(210) O-168616

(111) **249585**
(220) 22.02.2002
(151) 25.11.2002
(540)

VÚPS

(730) **Výzkumný ústav pozemních staveb - Certifikační společnost, s. r. o.**, Pražská č. p. 810/16, Praha 10, 10000, CZ
(740) Ing. Vaněk Ladislav, Ortenovo nám. 6/443, Praha 7, 17000
(510) (41) pořádání odborných kurzů, školení a jiných vzdělávacích

akcí, včetně lektorské činnosti; (42) činnosti při posuzování shody výrobků stanovených zákonem, činnosti akreditovaného certifikačního orgánu k certifikaci výrobků, činnosti akreditovaného certifikačního orgánu k certifikaci systémů jakosti, činnosti akreditovaného certifikačního orgánu k certifikaci enviromentálních systémů.

(511) 41, 42
(210) O-177027

(111) **249747**
(220) 22.03.2002
(151) 25.11.2002
(540)



(730) **PEMIC BOOKS a.s.**, Vratimovská 703/101, Ostrava - Kunčice, 71900, CZ
(740) Ing. Pavel Nádvořík, Sokola Tůmy 1, Ostrava - Hulváky, 70900
(510) (9) nahrané a nenahrané CD nosiče; (16) knihy, periodické a neperiodické tiskoviny, veškeré výrobky z papíru spadající do této třídy; (41) vydavatelská a nakladatelská činnost.
(511) 9, 16, 41
(210) O-178114

(111) **250028**
(220) 04.09.2001
(151) 30.12.2002
(540)

QUELLSTAR

(730) **backaldrin s.r.o.**, Žitná 982, Kladno, 27201, CZ
(740) Ing. Reichel Pavel, Lopatecká 14, Praha 4, 14700
(510) (30) pekařské suroviny a přísady, prostředky pro pečení a pomocné prostředky pro pečení.
(511) 30
(210) O-171097

(111) **250503**
(220) 15.04.2002
(151) 30.12.2002
(540)



(730) **Luwex, akciová společnost**, Stará Spojovací 2418/6, Praha 9, 19000, CZ
(740) PROPATENT, Ing. Vlasta Sedláčková, Ke Kateřinkám 1393, Praha 4, 14900
(510) (11) přístroje a zařízení pro ventilaci - klimatizaci, sušení, chlazení, topení, ohřev, osvětlení, přístroje pro rozvod vody, páry a vzduchu a jejich součástí; (37) instalace a opravy strojů a zařízení, zejména klimatizační techniky, služby izolátorské, topenářské, zámečnické; (42) projektová činnost ve výstavbě, projektová činnost v oblasti klimatizační techniky.
(511) 11, 37, 42
(210) O-178868

(111) **250847**
(220) 12.02.2002
(151) 27.01.2003
(540)

MARY

(730) **Rudolf Maštálko**, Lipová 625, Rychnov u Jablonce nad Nisou, 46802, CZ
(510) (9) krycí zorníky - ochranné fólie do svářečských kukel, brýlí a štítů; (37) klempířství, zámečnictví.
(511) 9, 37
(210) O-176649

(111) **251014**
(220) 04.10.2001
(151) 27.01.2003
(540)



(730) **Agentura Finančních Poradců a.s.**, Vinohradská 29/93, Praha 2 - Vinohrady, 12000, CZ
(510) (35) propagační činnost, reklama, pomoc při řízení obchodní činnosti, obchodní administrativa, kancelářské práce; (36) pojištění, služby finanční, služby peněžní služby nemovitostní, zprostředkovatelská činnost, v oblasti stavebního spoření a penzijního připojištění; (41) pořádání školení.
(511) 35, 36, 41
(210) O-172137

(111) **251386**
(220) 15.11.2001
(151) 24.02.2003
(540)



(730) **SSL Products Limited**, 103-105 Bath Road, Slough, SL1 3UH, GB
(740) Dr. Jan Tomsa, advokát, Laubova 8, Praha 3 - Vinohrady, 13000
(510) (25) obuv.
(511) 25
(210) O-173801

(111) **252175**
(220) 10.05.2001
(151) 24.03.2003
(540)

Karta, která šetří Vaši peněženku

(730) **ROYAL DEFEND HOLDING a.s.**, Ostrovského, Ženské domovy 3/253, Praha 5, 15500, CZ
(740) Patentová a známková kancelář, Ing. Jaromír Příkryl, Včelín 1161, Hulín, 76824
(510) (9) zvukové nosiče informací; (16) tiskoviny a polygrafické výrobky, papírové nosiče informací; (36) uplatňování obchodního systému k poskytnutí úplné nadstandartní garance při odcizení vozidla s následným získáním výhod prostřednictvím systémové karty a šekové knížky.
(511) 9, 16, 36
(210) O-167154

(111) **252194**
(220) 24.07.2001
(151) 24.03.2003
(540)

Palác Karlín

(730) **KIRKBI Palác Karlín Property s.r.o.**, V Celnici 1031/4, Praha 1, 11000, CZ

- (740) Mgr. Daniel Hlavica, advokát, Mgr. Daniel Hlavica, V Celnici 1031/4, Praha 1, 11000 (540)
- (510) (35) marketingová činnost spojená s pronájmem nemovitého majetku a investiční činností ve stavebnictví; (36) zprostředkovatelská činnost v oblasti obchodu s nemovitostmi, investiční činnost ve stavebnictví, činnost realitní kanceláře, organizační zajišťování správy nemovitého majetku, pronájem nemovitostí spojený s poskytováním služeb zajišťujících řádný provoz nemovitostí; (37) opravy a úpravy nemovitostí navazující na investiční činnost ve stavebnictví.
- (511) 35, 36, 37
(210) O-169921

aseko

- (111) **252331**
(220) 19.03.2002
(151) 24.03.2003
(540)

JEMNICKÝ ČAJ

- (730) **Tata Global Beverages Czech Republic a.s.**, Znojemská 687, Jemnice, 67531, CZ
- (740) HALAXOVÁ & HALAXOVÁ, TETRAPAT, RNDr. Zdeňka Halaxová, Dukelská 891/4, Olomouc, 77200
- (510) (5) výrobky dietetické pro farmaceutické a léčebné účely, zdravotní prevenci a rekondici, zejména mediální a dietetické čaje a čajové směsi pro léčebné účely všeho druhu; (29) sušené a konzervované ovoce, byliny, zelenina a jiné přírodní produkty, zejména kořeny, houby a kůry, včetně jejich směsí; (30) čaje všeho druhu, včetně jejich směsí, zejména čaje sypané, porcované, sáčkové, lisované, instantní a čajové extrakty z ovoce, bylin, zeleniny a jiných přírodních produktů, např. kořenů, kůr, a to přírodní i aromatizované, včetně s přísadkou vitamínů a minerálních vláken a ochucovacích přípravků, čajové esence přírodní i ochucené, koření a ochucovací potravinářské přípravky; (35) reklamní, propagační a inzertní činnost v oboru obchodu a obchodních služeb nákupu a prodeje čajů, bylin, ovoce, zeleniny a jiných přírodních potravinářských produktů, obchodní informační servis a poradenská činnost v daných oborech, distribuce zboží a propagačních tiskovin k reklamním účelům, organizování, zabezpečování a pořádání propagačních a/nebo komerčních výstav, propagačních a reklamních akcí, včetně přehlídek výrobků a služeb, obchodní management a průzkum trhu, pomoc při řízení obchodní činnosti, obchodní zastupování tuzemských a zahraničních firem, dovozní a vývozní agentura, podnikatelsko-obchodní informační servis a poradenská, konzultační a zprostředkovatelská činnost v daných oborech; (39) balení, skladování, expedice a přeprava čajů, sušených bylin, ovoce, zeleniny, vitamínových přípravků a jiných přírodních produktů pro potravinářské, léčebné a farmaceutické účely.
- (511) 5, 29, 30, 35, 39
(210) O-177896

- (111) **253176**
(220) 29.03.2002
(151) 28.04.2003
(540)

HAGES

- (730) **HAGES, spol. s r.o.**, Masarykova 975, Rudná u Prahy, 25219, CZ
- (740) Ing. Jiří Střelák, Šumberova 42, Praha 6, 16200
- (510) (1) přípravky k prodloužení čerstvosti a konzervační látky, potravinářské stabilizátory (chemické látky); (2) barviva; (30) potravinářské přísady rostlinného původu, marinovací přípravky, koření a kořenící směsi, zahušťovadla; (35) reklamní a propagační činnost, zprostředkovatelská činnost v oblasti obchodu.
- (511) 1, 2, 30, 35
(210) O-178447

- (111) **254218**
(220) 17.01.2002
(151) 26.05.2003

- (730) **ASEKO, spol. s r.o.**, Maternova 5, Praha 4, 14800, CZ
- (740) Ing. Jupa Francis, patentový zástupce, Měchenická 4, Praha 4, 14100
- (510) (9) měřicí a regulační technika všeho druhu jako např. detektory a snímače toxických a výbušných plynů, analyzátoři plynů a par, zařízení pro měření emisí, snímače fyzikálních veličin, měřicí a regulační technika pro kotelny, bazény a pod.; (35) zprostředkovatelská činnost v oblasti obchodu, reklama, propagace prostřednictvím všech druhů elektronických médií, vše v oblasti měřicí a regulační techniky; (37) instalace, opravy a servis měřicí a regulační techniky; (42) výzkum, vývoj a projekce v oboru měřicí a regulační techniky.
- (511) 9, 35, 37, 42
(210) O-175640

- (111) **255508**
(220) 14.09.2001
(151) 28.07.2003
(540)

AMLOPP

- (730) **Cipla Ltd.**, Bombay Central, Bombay, IN
- (740) Šachta, Zmeškal & partneři, Ing. Kratochvíl Václav, Radlická 28/663, Praha 5, 15000
- (510) (5) farmaceutické přípravky a výrobky, léčiva.
- (511) 5
(210) O-171557

- (111) **257116**
(220) 02.08.2001
(151) 29.09.2003
(540)

TBWA PRAHA

- (730) **TBWA Praha s.r.o.**, Františka Křížka 1/362, Praha 7, 17000, CZ
- (740) Ing. Reichel Pavel, Lopatecká 14, Praha 4, 14700
- (510) (9) nosiče informací v rozsahu třídy 9; (16) tiskoviny, prezentační publikace, firemní tiskoviny, plakáty, letáky, pozvánky, vývěsky, vývěsní tabule a štíty, bilboardy, fotografie; (35) veškeré služby v oblasti reklamy a propagace, reklamní agentura, reklama v prostředcích hromadného sdělování a v prostředcích veřejné dopravy, pořádání a organizačně technické zabezpečení reklamních akcí jako jsou výstavy a veletrhy, vydávání a rozšiřování reklamních materiálů, pronájem reklamních ploch; (41) tvorba rozhlasových a/nebo televizních pořadů, jako jsou reklamní šoty a klipy, hudební značky a znělky; (42) grafický design.
- (511) 9, 16, 35, 41, 42
(210) O-170238

- (111) **261746**
(220) 02.07.2001
(151) 23.03.2004
(540)

ACTI[•]IN

- (730) **UNIOS Pharma s.r.o.**, Robousy 188, Jičín, 50601, CZ
- (740) Ing. Václav Kratochvíl, patentový zástupce, Táborská 758/33, Mladá Boleslav, 29301

(510) (5) přípravky farmaceutické, dietetické doplňky potravy minerální, výživové a vitamínové přípravky, přípravky pro hubnutí, přípravky obsahující stopové prvky určené k léčebným účelům; (29) konzervované a solené potraviny zahrnuté do tř. 29, extrakty z chaluh pro potravinářské účely, jedlá želatina, mléčné výrobky; (30) příchutě a přísady do potravin a nápojů s výjimkou esencí a éterických olejů, glukóza pro výživu.

(511) 5, 29, 30
(210) O-169370

(111) **270467**
(220) 24.04.2001
(151) 29.03.2005
(540)

ADRENALIN

(730) **Martin Kráčalík**, J. Brabce 37, Ostrava 1, 70200, CZ
(740) Ing. Marie Smrčková, patentový zástupce, Velflíkova 10, Praha 6, 16000

(510) (25) sportovní a rekreační oblečení, sportovní prádlo, (35) reklamní činnost; (39) provoz lanových drah, horských drah a lyžařských vleků, včetně vodních; (41) sportovní a zábavní činnost, zejména organizování, pořádání a vyhodnocování zábavních a sportovních her a soutěží.

(511) 25, 35, 39, 41
(210) O-166768

Zániky ochranných známek uplynutím doby platnosti

Kapitola obsahuje údaje o ochranných známkách, které zanikly uplynutím doby platnosti podle ustanovení § 29 odst. 1 zákona č. 441/2003 Sb.

Číslo zápisu	Datum zániku				
160019	09.10.2010	237808	05.10.2010	239335	06.10.2010
164579	09.10.2010	237809	05.10.2010	239336	06.10.2010
168739	04.10.2010	237810	05.10.2010	239337	06.10.2010
168744	09.10.2010	237812	05.10.2010	239338	06.10.2010
168894	04.10.2010	237813	05.10.2010	239339	06.10.2010
168895	04.10.2010	237816	06.10.2010	239340	06.10.2010
168896	10.10.2010	237818	06.10.2010	239341	06.10.2010
169241	10.10.2010	237819	06.10.2010	239342	06.10.2010
169444	09.10.2010	237821	06.10.2010	239343	09.10.2010
169972	04.10.2010	237822	06.10.2010	239344	09.10.2010
170060	10.10.2010	237823	06.10.2010	239345	09.10.2010
171223	05.10.2010	237824	10.10.2010	239347	09.10.2010
171224	05.10.2010	238503	04.10.2010	239348	09.10.2010
172706	05.10.2010	238506	04.10.2010	239349	09.10.2010
173617	05.10.2010	238507	05.10.2010	239350	09.10.2010
173619	05.10.2010	238508	05.10.2010	239351	09.10.2010
180938	05.10.2010	238512	06.10.2010	239352	09.10.2010
234570	09.10.2010	238514	06.10.2010	239353	10.10.2010
236312	04.10.2010	238515	06.10.2010	240136	05.10.2010
236313	04.10.2010	238517	09.10.2010	240140	09.10.2010
236314	04.10.2010	238522	09.10.2010	240141	09.10.2010
236315	04.10.2010	238523	10.10.2010	240954	04.10.2010
236316	04.10.2010	238524	10.10.2010	241947	05.10.2010
236318	04.10.2010	239299	04.10.2010	241948	10.10.2010
236321	05.10.2010	239300	04.10.2010	241949	10.10.2010
236989	04.10.2010	239301	04.10.2010	242930	04.10.2010
236990	04.10.2010	239302	04.10.2010	242931	06.10.2010
236991	04.10.2010	239310	05.10.2010	242932	06.10.2010
236992	04.10.2010	239311	05.10.2010	244715	05.10.2010
236993	04.10.2010	239312	05.10.2010	245432	04.10.2010
236994	04.10.2010	239313	05.10.2010	246298	06.10.2010
236995	04.10.2010	239314	05.10.2010	247065	04.10.2010
236996	04.10.2010	239315	05.10.2010	247069	10.10.2010
236997	04.10.2010	239316	06.10.2010	250643	05.10.2010
236998	04.10.2010	239317	06.10.2010	251237	05.10.2010
236999	04.10.2010	239318	06.10.2010	251238	09.10.2010
237000	04.10.2010	239319	06.10.2010	252143	09.10.2010
237002	05.10.2010	239320	06.10.2010	255444	06.10.2010
237003	05.10.2010	239321	06.10.2010	257982	04.10.2010
237004	05.10.2010	239322	06.10.2010		
237005	05.10.2010	239323	06.10.2010		
237006	05.10.2010	239324	06.10.2010		
237008	06.10.2010	239325	06.10.2010		
237009	06.10.2010	239326	06.10.2010		
237010	06.10.2010	239327	06.10.2010		
237012	06.10.2010	239328	06.10.2010		
237013	06.10.2010	239329	06.10.2010		
237014	06.10.2010	239330	06.10.2010		
237017	06.10.2010	239331	06.10.2010		
237804	04.10.2010	239332	06.10.2010		
237805	04.10.2010	239333	06.10.2010		
237806	05.10.2010	239334	06.10.2010		

Vzdání se práv k ochranné známce

Vlastník ochranné známky se může podle ustanovení § 30 zákona č. 441/2003 Sb. u Úřadu písemným prohlášením vzdát práv k ochranné známce v rozsahu všech výrobků nebo služeb, pro které byla zapsána, nebo některých z nich. Účinky tohoto prohlášení nastávají dnem doručení prohlášení vlastníka ochranné známky Úřadu a nelze je vzít zpět. V této kapitole je tedy uvedeno datum účinnosti vzdání se práv k ochranné známce. Pokud se vlastník vzdal práv k ochranné známce jen v rozsahu některých výrobků a služeb, je pod příslušným INID kódem zveřejněn rovněž zbývající seznam výrobků a služeb, pro které ochranné známka zůstává zapsána.

Tato kapitola dále zahrnuje údaje o ochranných známkách, u kterých vlastník písemným prohlášením omezil rozsah ochrany ve vztahu k prvku ochranné známky.

(111) 311697
(540)



(510) (7) průmyslové a kanalizační hydročističe; (9) hasicí přístroje, měřicí zařízení a agregáty pro tlakové zkoušky; (35) zprostředkovatelská a obstaravatelská činnost v oblasti obchodu s dmýchadly, hydročističi, průmyslovými drtiči, s komponenty hasicích přístrojů, s komponenty měřicích zařízení a agregátů pro tlakové zkoušky, se zemědělskou technikou, s přívěsy a návěsy dopravních prostředků, s technologickým zařízením bioplynových stanic, export a import vztahující se zejména k dmýchadlům, hydročističům, průmyslovým drtičům, komponentům hasicích přístrojů, komponentům měřicích zařízení a agregátů pro tlakové zkoušky, zemědělské technice, přívěsům a návěsům dopravních prostředků, technologickým zařízením bioplynových stanic, propagace a reklama.

(511) 7, 9, 35

(210) O-472455

s účinností ode dne 18.04.2011/částečné vzdání se práv k ochranné známce

Změny vlastníků ochranných známek

Kapitola obsahuje údaje o ochranných známkách, které byly převedeny nebo přešly ve smyslu ustanovení § 15 odst. 1, 2 a § 16 zákona č. 441/2003 Sb. na jiného vlastníka v rozsahu všech zapsaných výrobků nebo služeb.

Číslo zápisu	Dřívější vlastník	Nynější vlastník	S účinností od
154881	SMS Eumuco GmbH, Josefstrasse 10, Leverkusen, 51377, DE	SMS Meer GmbH, Ohlerkirchweg 66, 41069 Mönchengladbach, DE	21.04.2011
162176	MOTOROLA INC., 1303 East Alonquin Road, Schaumburg, IL, US	Motorola Trademark Holdings, LLC, 600 North U.S. Highway 45, Libertyville, IL, US	26.04.2011
162250	MOTOROLA INC., 1303 East Alonquin Road, Schaumburg, IL, US	Motorola Trademark Holdings, LLC, 600 North U.S. Highway 45, Libertyville, IL, US	26.04.2011
165745	JABLONEX GROUP a. s., Palackého 3145/41, Jablonec nad Nisou, 46637, CZ	FANJOYA, S.L., CL. Holanda 33, Badalona, ES	20.04.2011
165746	JABLONEX GROUP a. s., Palackého 3145/41, Jablonec nad Nisou, 46637, CZ	FANJOYA, S.L., CL. Holanda 33, Badalona, ES	20.04.2011
165748	JABLONEX GROUP a. s., Palackého 3145/41, Jablonec nad Nisou, 46637, CZ	FANJOYA, S.L., CL. Holanda 33, Badalona, ES	20.04.2011
170938	IVAX - CR a. s., Ostravská 29, Opava - Komárov, 74770, CZ	IVAX Pharmaceuticals s.r.o., Ostravská 29, Opava - Komárov, 74770, CZ	21.04.2011
171760	SIMEX, spol. s r.o., Nad Buďánkami III/7, Praha 5, 15000, CZ	Ing. Todor Kraevski, Na Pomezí 17, Praha 5, 15000, CZ	26.04.2011
172585	IVAX-CR a.s., Ostravská 29, Opava-Komárov, 74770, CZ	IVAX Pharmaceuticals s.r.o., Ostravská 29, Opava - Komárov, 74770, CZ	21.04.2011
190838	Zeta Consulting a. s., Baarova 54/17, Praha 4, 14000, CZ	Kofola Holding a.s., Nad Porubkou 2278/31a, Ostrava, 70800, CZ	21.04.2011
195695	MOTOROLA Inc., 1303 East Alonquin Road, Schaumburg, IL, US	Motorola Trademark Holdings, LLC, 600 North U.S. Highway 45, Libertyville, IL, US	26.04.2011
195696	MOTOROLA Inc., 1303 East Alonquin Road, Schaumburg, IL, US	Motorola Trademark Holdings, LLC, 600 North U.S. Highway 45, Libertyville, IL, US	26.04.2011
198830	MOTOROLA Inc., 1303 East Alonquin Road, Schaumburg, IL, US	Motorola Trademark Holdings, LLC, 600 North U.S. Highway 45, Libertyville, IL, US	26.04.2011
224277	JABLONEX GROUP a.s., Palackého 3145/41, Jablonec nad Nisou, 46637, CZ	FANJOYA, S.L., CL. Holanda 33, Badalona, ES	20.04.2011
234400	MOTOROLA, INC., 1303 East Alonquin Road, Schaumburg, IL, US	Motorola Trademark Holdings, LLC, 600 North U.S. Highway 45, Libertyville, IL, US	26.04.2011
252194	Real Estate Karlín, a.s., Pernerova 35, Praha 8, 18600, CZ	KIRKBI Palác Karlín Property s.r.o., V Celnici 1031/4, Praha 1, 11000, CZ	21.04.2011
254225	MOTOROLA, INC., 1303 East Alonquin Road, Schaumburg, IL, US	Motorola Trademark Holdings, LLC, 600 North U.S. Highway 45, Libertyville, IL, US	26.04.2011
255599	DALIBOR - správa majetku s.r.o., Krajinská 8, České Budějovice, 37001, CZ	ORIOSA, spol. s r.o., náměstí Svobody 15, Brno, 60200, CZ	26.04.2011
257301	MOTOROLA, Inc., 1303 East Alonquin Road, Schaumburg, IL, US	Motorola Trademark Holdings, LLC, 600 North U.S. Highway 45, Libertyville, IL, US	26.04.2011
264264	Zeta Consulting a. s., Baarova 54/17, Praha 4, 14000, CZ	Kofola Holding a.s., Nad Porubkou 2278/31a, Ostrava, 70800, CZ	21.04.2011
264265	Zeta Consulting a. s., Baarova 54/17, Praha 4, 14000, CZ	Kofola Holding a.s., Nad Porubkou 2278/31a, Ostrava, 70800, CZ	21.04.2011
265640	ELEKTRODESIGN ventilátory spol.s r.o., Květinková 16, Praha 3, 13000, CZ	UNIVENT CZ s.r.o., Boleslavova 15/53, Praha 4, 14000, CZ	20.04.2011
265641	ELEKTRODESIGN ventilátory spol. s r. o., Květinková 16, Praha 3, 13000, CZ	UNIVENT CZ s.r.o., Boleslavova 15/53, Praha 4, 14000, CZ	20.04.2011

Číslo zápisu	Dřívější vlastník	Nynější vlastník	S účinností od
265642	ELEKTRODESIGN ventilátory spol. s r. o., Květinková 16, Praha 3, 13000, CZ	UNIVENT CZ s.r.o., Boleslavova 15/53, Praha 4, 14000, CZ	20.04.2011
265643	ELEKTRODESIGN ventilátory spol. s r. o., Květinková 16, Praha 3, 13000, CZ	UNIVENT CZ s.r.o., Boleslavova 15/53, Praha 4, 14000, CZ	20.04.2011
265644	ELEKTRODESIGN ventilátory spol. s r. o., Květinková 16, Praha 3, 13000, CZ	UNIVENT CZ s.r.o., Boleslavova 15/53, Praha 4, 14000, CZ	20.04.2011
265645	ELEKTRODESIGN ventilátory spol. s r. o., Květinková 16, Praha 3, 13000, CZ	UNIVENT CZ s.r.o., Boleslavova 15/53, Praha 4, 14000, CZ	20.04.2011
267468	Zeta Consulting a. s., Baarova 54/17, Praha 4, 14000, CZ	Kofola Holding a.s., Nad Porubkou 2278/31a, Ostrava, 70800, CZ	21.04.2011
267873	PROFARMA - PRODUKT s. r. o., Liberecká 20, Jablonec nad Nisou, 46601, CZ	UNICHTERM s.r.o., Liberecká 801/20, Jablonec nad Nisou, 46601, CZ	20.04.2011
279887	JABLONEX GROUP, a.s., Palackého 3145/41, Jablonec nad Nisou, 46637, CZ	FANJOYA, S.L., CL. Holanda 33, Badalona, ES	20.04.2011
281197	AMPeng s.r.o., Oderská 12, Brno, 62500, CZ	Urbanová Eva Mgr., Ohradní 1464, Praha 4 - Kamenice, 14000, CZ	26.04.2011
287958	JABLONEX GROUP a.s., Palackého 3145/41, Jablonec nad Nisou, 46637, CZ	FANJOYA, S.L., CL. Holanda 33, Badalona, ES	20.04.2011
290016	Střelec Jakub, Handkeho 9, Olomouc, 77900, CZ	OUTDOORSHOP, s.r.o., Kubelíkova 1224/42, Praha 3, 13000, CZ	20.04.2011
311128	BASTRADE s.r.o., Košťálkova 1537, Beroun, 26601, CZ	A JE TO, spol. s r.o., Rýmařovská 475, Praha 9, 19900, CZ	26.04.2011

Změny vlastníků ochranných známek pro část výrobků nebo služeb

Kapitola obsahuje údaje o ochranných známkách, které byly převedeny nebo přešly ve smyslu ustanovení § 15 odst. 1, 2 a § 16 zákona č. 441/2003 Sb. na jiného vlastníka pro některé zapsané výrobky nebo služby.

- (111) **110860A** (730) ŠKODA INVESTMENT a.s., Václavské nám. 837/11, Praha 1, 11000, CZ (730) ŠKODA INVESTMENT a.s., Václavské nám. 837/11, Praha 1, 11000, CZ (510) (6) hutní výrobky, výtisky, vysokotlaká potrubí; (7) zařízení pro hutě, válcovací tratě, válcovací stolice, válce pro studené i teplé tratě, válce bandážované, kompletní úpravářské linky pro navíjení a balení, zařízení pro slévárny, formovací stroje lisovací, pískomety, stroje pro manipulaci, tryskače, zařízení pro doly, speciální mlýny např. na cukrovou třtinu, tvářecí stroje, těžké hydraulické lisy kovové, vytlačovací, vysokotlaká zařízení, průmyslové pece, pece palivové, zařízení pro chemický průmysl, pro plynárny, pro koksárny, dusikárny, zařízení pro potravinářský průmysl, např. pro cukrovary, zařízení pro gumářský a plastikářský průmysl, vulkanizační lisy na pneumatiky, zařízení pro zpracování tabáku a výrobu cigaret, kovoobráběcí stroje, velké soustruhy, karusely, horizontky, frézky, strojní části, velké zalomené hřídele, ozubená kola, speciální převodové skříně, dopravní zařízení, zařízení pro válcovny, vrátky elektrické, elektrické stroje, motory všeho druhu, dopravníky jaderného paliva; (9) transformátory všeho druhu, měniče, elektrická zařízení, zařízení pro elektrické pohony (elektrickou trakci), spínače, zařízení elektráren, zařízení rozvodů, energovlaky všeho druhu, elektronická zařízení automatizační; (11) zařízení pro jaderné elektrárny patřící do této třídy, jaderné reaktory; (12) vozidla, a to lokomotivy elektrické, trolejbusy, autobusy všeho druhu.

byla ke dni 21.04.2011 převedena na:

- (111) **110860A** (730) ŠKODA INVESTMENT a.s., Václavské nám. 837/11, Praha 1, 11000, CZ (510) (6) hutní výrobky, výtisky, vysokotlaká potrubí; (7) zařízení pro hutě, válcovací tratě, válcovací stolice, válce pro studené i teplé tratě, válce bandážované, kompletní úpravářské linky pro navíjení a balení, zařízení pro slévárny, formovací stroje lisovací, pískomety, stroje pro manipulaci, tryskače, zařízení pro doly, speciální mlýny např. na cukrovou třtinu, tvářecí stroje, těžké hydraulické lisy kovové, vytlačovací, vysokotlaká zařízení, průmyslové pece, pece palivové, zařízení pro chemický průmysl, pro plynárny, pro koksárny, dusikárny, zařízení pro potravinářský průmysl, např. pro cukrovary, zařízení pro gumářský a plastikářský průmysl, vulkanizační lisy na pneumatiky, zařízení pro zpracování tabáku a výrobu cigaret, kovoobráběcí stroje, velké soustruhy, karusely, horizontky, frézky, strojní části, velké zalomené hřídele, ozubená kola, speciální převodové skříně, dopravní zařízení, zařízení pro válcovny, vrátky elektrické, elektrické stroje, motory všeho druhu, dopravníky jaderného paliva; (9) transformátory všeho druhu, měniče, elektrická zařízení, zařízení pro elektrické pohony (elektrickou trakci), spínače, zařízení elektráren, zařízení rozvodů, energovlaky všeho druhu, elektronická zařízení automatizační; (11) zařízení pro jaderné elektrárny patřící do této třídy, jaderné reaktory; (12) trolejbusy.

a

- (111) **110860F** (730) ŠKODA TRANSPORTATION a.s., Tylova 1/57, Plzeň, 30128, CZ (510) (12) vozidla, a to lokomotivy elektrické, autobusy všeho druhu. (111) **110860E** (730) ŠKODA TRANSPORTATION a.s., Tylova 1/57, Plzeň, 30128, CZ (510) (12) lokomotivy turbínové. (111) **110860** (730) ŠKODA INVESTMENT a.s., Václavské nám. 837/11, Praha 1, 11000, CZ (510) Speciální oceli, speciální slitiny; kompletní úpravářské linky pro čištění, moření, žihání, svařování, řezání (stříhání), rovnání, pokovování, leštění, třídění, kalibrování, kontrolu, kompletní linky pro přípravu, úpravu a regeneraci formovacích látek, stříšovací stroje na skořepiny, stroje na jádra, vytloukáací rošty, čistící bubny, metací stroje; těžné stroje, těžné klece, zařízení pro důlní signalizaci; zařízení pro úpravny uhlí a rud: rozdrůžovače, třídíče, dopravníky, automatizační zařízení pro úpravny; zařízení pro mletí a drcení hmot: speciální mlýny např. na cukrovou třtinu, na uhlí, drtiče, třídíče; speciální lisy např. paketovací; hydropneumatické akumulátory, autoklávy, reaktory (chemické), kotle všeho druhu, zařízení pro výrobu kyseliny, lihu (syntetického), čpavku, hnojiv, polymerizátory, míchadla; zařízení pro pivovary, sladovny, lihovary, droždárny, škrobárny; zařízení pro zkoušení, vážení a balení hmot a předmětů; ultrazvukové vrtačky; kovoobráběcí nástroje (nářadí): soustružnické nože, frézy, závitníky; upínací nářadí a přípravky pro kovoobrábění; měřidla pro účely kovoobrábění: měřky, kalibry, měřicí a kontrolní přístroje; speciální pružiny, náhradní díly k zařízením a strojům všeho druhu; silniční válce: válce motorové (Dieselovy); rýpadla: kolesová velkorýpadla; zdvihadla: jeřáby, kladkostroje (elektrické), břemenové magnety; zařízení pro úpravny, skládky, zauhlování, odstruskování, dopravníky sypkých hmot, spalovací motory: motory Dieselovy; turbíny spalovací; kompresory a dmychadla: kompresory axiální; odpory, tlumivky, relé, elektronická zařízení měřicí, kontrolní; zařízení pro automatizaci řízení strojů a zařízení všeho druhu: válcoven, úpraven,

	hydraulických lisů, turbin, obráběcích strojů; plavidla: loď osobní všeho druhu, loď nákladní všeho druhu.	(730)	ŠKODA INVESTMENT a.s., Václavské nám. 837/11, Praha 1, 11000, CZ
a		(510)	(6) odlitky, výkovky, výlisky a svařované polotovary ze železa, ocele, kovů a jejich slitin, železné konstrukce; (7) stroje všech druhů a jejich součásti, s výjimkou parních turbin, jejich částí a příslušenství, elektrické stroje a jejich součásti; (9) elektrotechnické přístroje a zařízení a jejich součásti; (12) železniční vozidla (lokomotivy, motorové vozy a vlaky) a jejich příslušenství a součásti.
(111)	110860F		
(730)	ŠKODA TRANSPORTATION a.s., Tylova 1/57, Plzeň, 30128, CZ		
(510)	(12) vozidla, a to lokomotivy elektrické, autobusy všeho druhu.		
(111)	110860E		
(730)	ŠKODA TRANSPORTATION a.s., Tylova 1/57, Plzeň, 30128, CZ		byla ke dni 21.04.2011 převedena na:
(510)	(12) lokomotivy turbínové.	(111)	111111B
		(730)	ŠKODA INVESTMENT a.s., Václavské nám. 837/11, Praha 1, 11000, CZ
		(510)	(6) odlitky, výkovky, výlisky a svařované polotovary ze železa, ocele, kovů a jejich slitin, železné konstrukce; (7) stroje všech druhů a jejich součásti, s výjimkou parních turbin, jejich částí a příslušenství, elektrické stroje a jejich součásti; (9) elektrotechnické přístroje a zařízení a jejich součásti.
(111)	111109A		
(730)	ŠKODA INVESTMENT a.s., Václavské nám. 837/11, Praha 1, 11000, CZ		
(510)	(6) odlitky, výkovky, výlisky a svařované polotovary ze železa, ocele, kovů a jejich slitin, železné konstrukce; (7) stroje všech druhů a jejich součásti, s výjimkou parních turbin, jejich částí a příslušenství, elektrické stroje a jejich součásti, součásti leteckých motorů; (9) elektrotechnické přístroje a zařízení a jejich součásti; (12) železniční vozidla (lokomotivy, motorové vozy a vlaky) a jejich příslušenství a součásti, součásti letadel.	a	
		(111)	111111D
		(730)	ŠKODA TRANSPORTATION a.s., Tylova 1/57, Plzeň, 30128, CZ
		(510)	(12) železniční vozidla (lokomotivy, motorové vozy a vlaky) a jejich příslušenství a součásti.
	byla ke dni 21.04.2011 převedena na:		
(111)	111109A		
(730)	ŠKODA INVESTMENT a.s., Václavské nám. 837/11, Praha 1, 11000, CZ	(111)	111115A
(510)	(6) odlitky, výkovky, výlisky a svařované polotovary ze železa, ocele, kovů a jejich slitin, železné konstrukce; (7) stroje všech druhů a jejich součásti, s výjimkou parních turbin, jejich částí a příslušenství, elektrické stroje a jejich součásti, součásti leteckých motorů; (9) elektrotechnické přístroje a zařízení a jejich součásti; (12) součásti letadel.	(730)	ŠKODA INVESTMENT a.s., Václavské nám. 837/11, Praha 1, 11000, CZ
		(510)	(6) vysokotlaké nádoby; (7) elektromotory všech druhů, dynamy, válcovací stolice, tlačky bloků, protahovačky, navíječky, zakružovačky, lisy všech druhů, parní turbíny, soustruhy, horizontky, frézovací hlavy, závitorežné hlavy, vyvrtávací hlavy, strojní součásti, zejména zalomené hřídele, ozubená kola, převodové skříně; (9) transformátory všech druhů, vypínače, odpojovače, rozvaděče; (12) lokomotivy všech druhů, trolejbusy.
a			byla ke dni 21.04.2011 převedena na:
(111)	111109D		
(730)	ŠKODA TRANSPORTATION a.s., Tylova 1/57, Plzeň, 30128, CZ	(111)	111115A
(510)	(12) železniční vozidla (lokomotivy, motorové vozy a vlaky) a jejich příslušenství a součásti.	(730)	ŠKODA INVESTMENT a.s., Václavské nám. 837/11, Praha 1, 11000, CZ
		(510)	(6) vysokotlaké nádoby; (7) elektromotory všech druhů, dynamy, válcovací stolice, tlačky bloků, protahovačky, navíječky, zakružovačky, lisy všech druhů, parní turbíny, soustruhy, horizontky, frézovací hlavy, závitorežné hlavy, vyvrtávací hlavy, strojní součásti, zejména zalomené hřídele, ozubená kola, převodové skříně; (9) transformátory všech druhů, vypínače, odpojovače, rozvaděče; (12) trolejbusy.
(111)	111110B		
(730)	ŠKODA INVESTMENT a.s., Václavské nám. 837/11, Praha 1, 11000, CZ		
(510)	(6) odlitky, výkovky, výlisky a svařované polotovary ze železa, ocele, kovů a jejich slitin, železné konstrukce; (7) stroje všech druhů a jejich součásti, s výjimkou parních turbin, jejich částí a příslušenství, elektrické stroje a jejich součásti; (9) elektrotechnické přístroje a zařízení a jejich součásti; (12) železniční vozidla (lokomotivy, motorové vozy a vlaky) a jejich příslušenství a součásti.	a	
		(111)	111115B
		(730)	ŠKODA TRANSPORTATION a.s., Tylova 1/57, Plzeň, 30128, CZ
		(510)	(12) lokomotivy všech druhů.
	byla ke dni 21.04.2011 převedena na:		
(111)	111110B		
(730)	ŠKODA INVESTMENT a.s., Václavské nám. 837/11, Praha 1, 11000, CZ	(111)	111382B
(510)	(6) odlitky, výkovky, výlisky a svařované polotovary ze železa, ocele, kovů a jejich slitin, železné konstrukce; (7) stroje všech druhů a jejich součásti, s výjimkou parních turbin, jejich částí a příslušenství, elektrické stroje a jejich součásti; (9) elektrotechnické přístroje a zařízení a jejich součásti.	(730)	ŠKODA INVESTMENT a.s., Václavské nám. 837/11, Praha 1, 11000, CZ
		(510)	(6) surové, částečně opracované a opracované kovy a výkovky z nich strojně nebo ručně opracované, formované kovové součásti, válcované a lité kovové výrobky a stavební součásti, strojové odlitky a materiál na stavbu strojů; (9) elektrotechnické přístroje; (10) lékařské prostředky; (12) vozidla s výjimkou nákladních a osobních automobilů a z nich odvozených modifikací, jejich příslušenství, výzbroje a součásti.
a			byla ke dni 21.04.2011 převedena na:
(111)	111110D		
(730)	ŠKODA TRANSPORTATION a.s., Tylova 1/57, Plzeň, 30128, CZ	(111)	111382B
(510)	(12) železniční vozidla (lokomotivy, motorové vozy a vlaky) a jejich příslušenství a součásti.	(730)	ŠKODA INVESTMENT a.s., Václavské nám. 837/11, Praha 1, 11000, CZ
		(510)	(6) surové, částečně opracované a opracované kovy a výkovky z nich strojně nebo ručně opracované, formované
(111)	111111B		

- kovové součásti, válcované a lité kovové výrobky a stavební součásti, strojové odlitky a materiál na stavbu strojů; (9) elektrotechnické přístroje; (10) lékařské prostředky; (12) trolejbusy.
- a
- (111) **111382D**
(730) ŠKODA TRANSPORTATION a.s., Tylova 1/57, Plzeň, 30128, CZ
- (510) (12) vozidla s výjimkou trolejbusů, nákladních a osobních automobilů a z nich odvozených modifikací, jejich příslušenství, výzbroje a součásti.
- (111) **152673B**
(730) ŠKODA INVESTMENT a.s., Václavské nám. 837/11, Praha 1, 11000, CZ
- (510) (6) hutní výrobky, odlitky, výkovky, výlisky, armatury vysokotlaké a speciální, nádoby vysokotlaké, vysokotlaké nátoky; (7) stroje a zařízení pro válcování kovů, válcovací stolice, zařízení pro manipulaci a dopravu válcovaných výrobků (vývalků), navíječky, svinovačky, rozvinovačky, zařízení pro úpravu vývalků, baličky, stroje a zařízení pro doly, zavážecí zařízení pro průmyslové pece, průmyslové pece, dopravníky, vysokotlaké stroje a zařízení, hydraulické lis, akumulátory hydropneumatické, multiplikátory tlaku, stroje a zařízení pro chemický a potravinářský průmysl, cukrovary, zahušťovací bubny, filtry, válce, regulátory automatické, tabákové a cigaretní stroje, balicí stroje, obráběcí stroje, soustruhy, soustruhy revolverové, vyvrtávačky vodorovné, frézky, frézy, vrtací hlavy, nástroje pro tváření, upínací části, upínací přístroje, rozpínací trny, zalomené hřídele, převodová soukolí (skříně), ozubená kola, elektrické stroje, elektrické motory; (9) měřicí a kontrolní přístroje, elektrotechnické zařízení, transformátory, tlumivky, vypínače, spínače, stykače, přepínače, odpojovače, regulátory otáček komutátorových motorů, silové rozvaděče, rozvodny; (11) reaktory; (12) vozidla (lokomotivy, autobusy, trolejbusy), lodní součásti.
- byla ke dni 21.04.2011 převedena na:
- (111) **152673B**
(730) ŠKODA INVESTMENT a.s., Václavské nám. 837/11, Praha 1, 11000, CZ
- (510) (6) hutní výrobky, odlitky, výkovky, výlisky, armatury vysokotlaké a speciální, nádoby vysokotlaké, vysokotlaké nátoky; (7) stroje a zařízení pro válcování kovů, válcovací stolice, zařízení pro manipulaci a dopravu válcovaných výrobků (vývalků), navíječky, svinovačky, rozvinovačky, zařízení pro úpravu vývalků, baličky, stroje a zařízení pro doly, zavážecí zařízení pro průmyslové pece, průmyslové pece, dopravníky, vysokotlaké stroje a zařízení, hydraulické lis, akumulátory hydropneumatické, multiplikátory tlaku, stroje a zařízení pro chemický a potravinářský průmysl, cukrovary, zahušťovací bubny, filtry, válce, regulátory automatické, tabákové a cigaretní stroje, balicí stroje, obráběcí stroje, soustruhy, soustruhy revolverové, vyvrtávačky vodorovné, frézky, frézy, vrtací hlavy, nástroje pro tváření, upínací části, upínací přístroje, rozpínací trny, zalomené hřídele, převodová soukolí (skříně), ozubená kola, elektrické stroje, elektrické motory; (9) měřicí a kontrolní přístroje, elektrotechnické zařízení, transformátory, tlumivky, vypínače, spínače, stykače, přepínače, odpojovače, regulátory otáček komutátorových motorů, silové rozvaděče, rozvodny; (11) reaktory; (12) vozidla (lokomotivy, autobusy, trolejbusy), lodní součásti.
- a
- (111) **152673F**
(730) ŠKODA TRANSPORTATION a.s., Tylova 1/57, Plzeň, 30128, CZ
- (510) (12) vozidla (lokomotivy, autobusy).
- (111) **152674B**
(730) ŠKODA INVESTMENT a.s., Václavské nám. 837/11, Praha 1, 11000, CZ
- (510) (6) hutní výrobky, odlitky, výkovky, výlisky, armatury vysokotlaké a speciální, nádoby vysokotlaké, vysokotlaké nátoky; (7) stroje a zařízení pro válcování kovů, válcovací stolice, zařízení pro manipulaci a dopravu válcovaných výrobků (vývalků), navíječky, svinovačky, rozvinovačky, zařízení pro úpravu vývalků, baličky, stroje a zařízení pro doly, zavážecí zařízení pro průmyslové pece, průmyslové pece, dopravníky, vysokotlaké stroje a zařízení, hydraulické lis, akumulátory hydropneumatické, multiplikátory tlaku, stroje a zařízení pro chemický a potravinářský průmysl, cukrovary, zahušťovací bubny, filtry, válce, regulátory automatické, tabákové a cigaretní stroje, balicí stroje, obráběcí stroje, soustruhy, soustruhy revolverové, vyvrtávačky vodorovné, frézky, frézy, vrtací hlavy, nástroje pro tváření, upínací části, upínací přístroje, rozpínací trny, zalomené hřídele, převodová soukolí (skříně), ozubená kola, elektrické stroje, elektrické motory; (9) měřicí a kontrolní přístroje, elektrotechnické zařízení, transformátory,
- (6) hutní výrobky, odlitky, výkovky, výlisky, armatury vysokotlaké a speciální, nádoby vysokotlaké, vysokotlaké nátoky; (7) stroje a zařízení pro válcování kovů, válcovací stolice, zařízení pro manipulaci a dopravu válcovaných výrobků (vývalků), navíječky, svinovačky, rozvinovačky, zařízení pro úpravu vývalků, baličky, stroje a zařízení pro doly, zavážecí zařízení pro průmyslové pece, průmyslové pece, dopravníky, vysokotlaké stroje a zařízení, hydraulické lis, akumulátory hydropneumatické, multiplikátory tlaku, stroje a zařízení pro chemický a potravinářský průmysl, cukrovary, zahušťovací bubny, filtry, válce, regulátory automatické, tabákové a cigaretní stroje, balicí stroje, obráběcí stroje, soustruhy, soustruhy revolverové, vyvrtávačky vodorovné, frézky, frézy, vrtací hlavy, nástroje pro tváření, upínací části, upínací přístroje, rozpínací trny, zalomené hřídele, převodová soukolí (skříně), ozubená kola, elektrické stroje, elektrické motory; (9) měřicí a kontrolní přístroje, elektrotechnické zařízení, transformátory,
- byla ke dni 21.04.2011 převedena na:
- (111) **152674B**
(730) ŠKODA INVESTMENT a.s., Václavské nám. 837/11, Praha 1, 11000, CZ
- (510) (6) hutní výrobky, odlitky, výkovky, výlisky, armatury vysokotlaké a speciální, nádoby vysokotlaké, vysokotlaké nátoky; (7) stroje a zařízení pro válcování kovů, válcovací stolice, zařízení pro manipulaci a dopravu válcovaných výrobků (vývalků), navíječky, svinovačky, rozvinovačky, zařízení pro úpravu vývalků, baličky, stroje a zařízení pro doly, zavážecí zařízení pro průmyslové pece, průmyslové pece, dopravníky, vysokotlaké stroje a zařízení, hydraulické lis, akumulátory hydropneumatické, multiplikátory tlaku, stroje a zařízení pro chemický a potravinářský průmysl, cukrovary, zahušťovací bubny, filtry, válce, regulátory automatické, tabákové a cigaretní stroje, balicí stroje, obráběcí stroje, soustruhy, soustruhy revolverové, vyvrtávačky vodorovné, frézky, frézy, vrtací hlavy, nástroje pro tváření, upínací části, upínací přístroje, rozpínací trny, zalomené hřídele, převodová soukolí (skříně), ozubená kola, elektrické stroje, elektrické motory; (9) měřicí a kontrolní přístroje, elektrotechnické zařízení, transformátory,

- tlumivky, vypínače, spínače, stykače, přepínače, odpojovače, regulátory otáček komutátorových motorů, silové rozvaděče, rozvodny; (11) reaktory; (12) vozidla (lokomotivy, autobusy, trolejbusy), lodní součásti.
- byla ke dni 21.04.2011 převedena na:
- (111) **152715B**
(730) ŠKODA INVESTMENT a.s., Václavské nám. 837/11, Praha 1, 11000, CZ
- (510) (6) hutní výrobky, odlitky, výkovky, výlisky, armatury vysokotlaké a speciální, nádoby vysokotlaké, vysokotlaké nátoky; (7) stroje a zařízení pro válcování kovů, válcovací stolice, zařízení pro manipulaci a dopravu válcovaných výrobků (vývalků), navíječky, svinovačky, rozvinovačky, zařízení pro úpravu vývalků, baličky, stroje a zařízení pro doly, zavážecí zařízení pro průmyslové pece, průmyslové pece, dopravníky, vysokotlaké stroje a zařízení, hydraulické lis, akumulátory hydropneumatické, multiplikátory tlaku, stroje a zařízení pro chemický a potravinářský průmysl, cukrovary, zahušťovací bubny, filtry, válce, regulátory automatické, tabákové a cigaretní stroje, balicí stroje, obráběcí stroje, soustruhy, soustruhy revolverové, vyvrtávačky vodorovné, frézky, vrtací hlavy, nástroje pro tváření, upínací části, upínací přístroje, rozpínací trny, zalomené hřídele, převodová soukolí (skříně), ozubená kola, elektrické stroje, elektrické motory; (9) měřicí a kontrolní přístroje, elektrotechnické zařízení, transformátory, tlumivky, vypínače, spínače, stykače, přepínače, odpojovače, regulátory otáček komutátorových motorů, silové rozvaděče, rozvodny; (11) reaktory; (12) vozidla (trolejbusy), lodní součásti.
- a
- (111) **152715F**
(730) ŠKODA TRANSPORTATION a.s., Tylova 1/57, Plzeň, 30128, CZ
- (510) (12) vozidla (lokomotivy, autobusy).
- (111) **153355B**
(730) ŠKODA INVESTMENT a.s., Václavské nám. 837/11, Praha 1, 11000, CZ
- (510) (6) hutní výrobky, odlitky, výkovky, výlisky, expandéry trub, armatury vysokotlaké a speciální, nádoby vysokotlaké; (7) stroje a zařízení pro válcování plechů, válcovací stolice, zařízení pro manipulaci a dopravu válcovaných výrobků (vývalků), navíječky, svinovačky, rozvinovačky, zařízení pro úpravu vývalků, baličky, stroje a zařízení pro doly, dopravníky, vysokotlaké stroje a zařízení, hydraulické lis, stroje a zařízení pro chemický a potravinářský průmysl, cukrovary, válce, regulátory, tabákové a cigaretní stroje, balicí stroje, obráběcí stroje, soustruhy, soustruhy revolverové, vyvrtávačky vodorovné, frézky, závitofezné hlavy a přístroje, vrtací hlavy, upínací přístroje, rozpínací trny, pouzdra, obecné strojní části a zařízení, zalomené hřídele, převodová soukolí (skříně), ozubená kola, elektrické stroje, elektrické motory; (9) elektrická zařízení, transformátory, vypínače, odpojovače, regulátory otáček komutátorových motorů, silové rozvaděče, rozvodny; (11) reaktory; (12) vozidla (lokomotivy, autobusy, trolejbusy).
- byla ke dni 21.04.2011 převedena na:
- (111) **153355B**
(730) ŠKODA INVESTMENT a.s., Václavské nám. 837/11, Praha 1, 11000, CZ
- (510) (6) hutní výrobky, odlitky, výkovky, výlisky, expandéry trub, armatury vysokotlaké a speciální, nádoby vysokotlaké; (7) stroje a zařízení pro válcování plechů, válcovací stolice, zařízení pro manipulaci a dopravu válcovaných výrobků (vývalků), navíječky, svinovačky, rozvinovačky, zařízení pro úpravu vývalků, baličky, stroje a zařízení pro doly, dopravníky, vysokotlaké stroje a zařízení, hydraulické lis, stroje a zařízení pro chemický a potravinářský průmysl, cukrovary, válce, regulátory, tabákové a cigaretní stroje, balicí stroje, obráběcí stroje, soustruhy, soustruhy revolverové, vyvrtávačky vodorovné, frézky, závitofezné hlavy a přístroje, vrtací hlavy, upínací přístroje, rozpínací trny, pouzdra, obecné strojní části a zařízení, zalomené hřídele, převodová soukolí (skříně), ozubená kola, elektrické stroje, elektrické motory; (9) elektrická zařízení, transformátory, vypínače, odpojovače, regulátory otáček komutátorových motorů, silové rozvaděče, rozvodny; (11) reaktory; (12) vozidla (trolejbusy).
- byla ke dni 21.04.2011 převedena na:
- (111) **153355G**
(730) ŠKODA TRANSPORTATION a.s., Tylova 1/57, Plzeň, 30128, CZ
- (510) (12) vozidla (lokomotivy, autobusy).
- (111) **176102A**
(730) ŠKODA INVESTMENT a.s., Václavské nám. 837/11, Praha 1, 11000, CZ
- (510) (39) doprava a přeprava; (41) vzdělávání; (42) projekce.
- byla ke dni 21.04.2011 převedena na:
- (111) **176102A**
(730) ŠKODA INVESTMENT a.s., Václavské nám. 837/11, Praha 1, 11000, CZ
- (510) (42) projekce.
- a
- (111) **176102C**
(730) ŠKODA TRANSPORTATION a.s., Tylova 1/57, Plzeň, 30128, CZ
- (510) (39) doprava a přeprava; (41) vzdělávání.
- (111) **176102B**
(730) ŠKODA TRANSPORTATION a.s., Tylova 1/57, Plzeň, 30128, CZ
- (510) (35) marketing, propagace, inzerce, dovoz a vývoz; (37) provádění oprav a údržba; (40) zpracování materiálů, zejména kovů a plastů.
- (111) **176102**
(730) ŠKODA INVESTMENT a.s., Václavské nám. 837/11, Praha 1, 11000, CZ
- (510) Marketing, propagace, inzerce, dovoz a vývoz, stavebnictví, provádění oprav a údržba, skladování, zpracování materiálů zejména kovů a plastů, provoz kulturních a sportovních zařízení, rekreační, ubytovací a stravovací služby.
- byla ke dni 21.04.2011 převedena na:
- (111) **176102**
(730) ŠKODA INVESTMENT a.s., Václavské nám. 837/11, Praha 1, 11000, CZ
- (510) stavebnictví, skladování, provoz kulturních a sportovních zařízení, rekreační, ubytovací a stravovací služby.
- a
- (111) **176102C**
(730) ŠKODA TRANSPORTATION a.s., Tylova 1/57, Plzeň, 30128, CZ
- (510) (39) doprava a přeprava; (41) vzdělávání.
- (111) **176102B**
(730) ŠKODA TRANSPORTATION a.s., Tylova 1/57, Plzeň, 30128, CZ
- (510) (35) marketing, propagace, inzerce, dovoz a vývoz; (37) provádění oprav a údržba; (40) zpracování materiálů, zejména kovů a plastů.
- (111) **176135A**
(730) ŠKODA INVESTMENT a.s., Václavské nám. 837/11, Praha 1, 11000, CZ
- (510) (39) doprava a přeprava; (41) vzdělávání; (42) projekce.
- byla ke dni 21.04.2011 převedena na:
- (111) **176135A**
(730) ŠKODA INVESTMENT a.s., Václavské nám. 837/11, Praha 1, 11000, CZ
- (510) (42) projekce.
- a
- (111) **176135C**

(730)	ŠKODA TRANSPORTATION a.s., Tylova 1/57, Plzeň, 30128, CZ	a	
(510)	(39) doprava a přeprava; (41) vzdělávání.	(111)	176136C
(111)	176135B	(730)	ŠKODA TRANSPORTATION a.s., Tylova 1/57, Plzeň, 30128, CZ
(730)	ŠKODA TRANSPORTATION a.s., Tylova 1/57, Plzeň, 30128, CZ	(510)	(39) doprava a přeprava; (41) vzdělávání.
(510)	(35) marketing, propagace, inzerce, dovoz a vývoz; (37) provádění oprav a údržba; (40) zpracování materiálů, zejména kovů a plastů.	(111)	176136B
		(730)	ŠKODA TRANSPORTATION a.s., Tylova 1/57, Plzeň, 30128, CZ
		(510)	(35) marketing, propagace, inzerce, dovoz a vývoz; (37) provádění oprav a údržba; (40) zpracování materiálů, zejména kovů a plastů.
(111)	176135		
(730)	ŠKODA INVESTMENT a.s., Václavské nám. 837/11, Praha 1, 11000, CZ	(111)	199082A
(510)	Marketing, propagace, inzerce, dovoz a vývoz, stavebnictví, provádění oprav a údržba, skladování, zpracování materiálů zejména kovů a plastů, provoz kulturních a sportovních zařízení, rekreační, ubytovací a stravovací služby.	(730)	ŠKODA INVESTMENT a.s., Václavské nám. 837/11, Praha 1, 11000, CZ
		(510)	(6) kovové obytné, sanitární a nákladní kontejnery, výrobky sléváren, kováren, lisoven a výrobky ze surové oceli, potrubí a nosné ocelové konstrukce; (7) veškeré stroje a zařízení pro energetiku, s výjimkou parních turbín, jejich částí a příslušenství, válcovny, slévárny, kovárny a zemědělství, obráběcí a tvářecí stroje, strojní součásti a mechanismy všeho druhu, speciální stroje a strojírenská zařízení všeho druhu, stroje a zařízení pro potravinářskou výrobu, stroje a zařízení pro zpracování pryže a plastů, výrobky, zařízení a systémy v oblasti tepelné a elektrické energie, veškerá zařízení v oblasti ochrany životního prostředí; (9) odsířovací zařízení, transformátory pro motory, elektrotechnické a elektronické výrobky všeho druhu, nástroje a měřidla všeho druhu, výrobky a zařízení a systémy v oblasti tepelné a elektrické energie, software všeho druhu; (11) zařízení pro čištění odpadních vod, spalovny odpadů, odsířovací zařízení, výrobky, zařízení a systémy v oblasti tepelné a elektrické energie, průmyslové a palivové pece; (12) dopravní prostředky všeho druhu, jejich doplňky a příslušenství, s výjimkou nákladních a osobních automobilů a z nich odvozených modifikací, náhradních dílů a součástí k nim, příslušenství a výzbroje k nim, zejména závěsných zařízení, spoilerů, litých disků kol, vyklápěcích střech a střešních nosičů, spalovacích motorů pro osobní automobily; (35) zpracování dat; (37) stavebnictví, servisní a opravárenské služby a činnosti, montážní a inženýrské služby a opravárenské služby; (39) dopravní, přepravní a skladovací činnosti; (41) vzdělávací a vyučovací služby a činnosti; (42) projektová činnost a služby, technické poradenství, poskytování software, inženýrské služby.
byla ke dni 21.04.2011 převedena na:			
(111)	176135		
(730)	ŠKODA INVESTMENT a.s., Václavské nám. 837/11, Praha 1, 11000, CZ		
(510)	stavebnictví, skladování, provoz kulturních a sportovních zařízení, rekreační, ubytovací a stravovací služby.		
a			
(111)	176135C		
(730)	ŠKODA TRANSPORTATION a.s., Tylova 1/57, Plzeň, 30128, CZ		
(510)	(39) doprava a přeprava; (41) vzdělávání.		
(111)	176135B		
(730)	ŠKODA TRANSPORTATION a.s., Tylova 1/57, Plzeň, 30128, CZ		
(510)	(35) marketing, propagace, inzerce, dovoz a vývoz; (37) provádění oprav a údržba; (40) zpracování materiálů, zejména kovů a plastů.		
(111)	176136A		
(730)	ŠKODA INVESTMENT a.s., Václavské nám. 837/11, Praha 1, 11000, CZ		
(510)	(39) doprava a přeprava; (41) vzdělávání; (42) projekce.		
byla ke dni 21.04.2011 převedena na:			
(111)	176136A		
(730)	ŠKODA INVESTMENT a.s., Václavské nám. 837/11, Praha 1, 11000, CZ		
(510)	(42) projekce.		
a			
(111)	176136C		
(730)	ŠKODA TRANSPORTATION a.s., Tylova 1/57, Plzeň, 30128, CZ		
(510)	(39) doprava a přeprava; (41) vzdělávání.		
(111)	176136B		
(730)	ŠKODA TRANSPORTATION a.s., Tylova 1/57, Plzeň, 30128, CZ		
(510)	(35) marketing, propagace, inzerce, dovoz a vývoz; (37) provádění oprav a údržba; (40) zpracování materiálů, zejména kovů a plastů.		
(111)	176136		
(730)	ŠKODA INVESTMENT a.s., Václavské nám. 837/11, Praha 1, 11000, CZ		
(510)	Marketing, propagace, inzerce, dovoz a vývoz, stavebnictví, provádění oprav a údržba, skladování, zpracování materiálů zejména kovů a plastů, provoz kulturních a sportovních zařízení, rekreační, ubytovací a stravovací služby.		
byla ke dni 21.04.2011 převedena na:			
(111)	176136		
(730)	ŠKODA INVESTMENT a.s., Václavské nám. 837/11, Praha 1, 11000, CZ		
(510)	stavebnictví, skladování, provoz kulturních a sportovních zařízení, rekreační, ubytovací a stravovací služby.		
a			
(111)	199082D		
(730)	ŠKODA TRANSPORTATION a.s., Tylova 1/57, Plzeň, 30128, CZ		
(510)	(12) dopravní prostředky všeho druhu, jejich doplňky a		

<p>příslušenství, s výjimkou trolejbusů, nákladních a osobních automobilů a z nich odvozených modifikací, náhradních dílů a součástí k nim, příslušenství a výzbroje k nim;(37) servisní a opravárenské služby a činnosti, montážní a inženýrské služby a opravárenské služby; (39) dopravní, přepravní a skladovací činnosti; (41) vzdělávací a vyučovací služby a činnosti.</p> <p>(111) 199082C (730) ŠKODA TRANSPORTATION a.s., Tylova 1/57, Plzeň, 30128, CZ</p> <p>(510) (35) inzertní a reklamní služby a činnosti.</p>	<p>jejich částí, komponent a příslušenství (s výjimkou automobilů).</p> <p>byla ke dni 21.04.2011 převedena na:</p> <p>(111) 307053 (730) ŠKODA INVESTMENT a.s., Václavské nám. 837/11, Praha 1, 11000, CZ</p> <p>(510) (9) elektrická výzbroj pozemních a podzemních dopravních prostředků (s výjimkou automobilů), zejména trakční motory a trakční elektrická zařízení, jako měniče pro hlavní a pomocné pohony a napěťové střídače, elektrická a elektronická informační, řídicí, kontrolní a diagnostická zařízení pro pozemní a podzemní dopravní prostředky (s výjimkou automobilů), baterie a nabíječky baterií pro pozemní a podzemní vozidla (s výjimkou automobilů); (12) trolejbusy; (37) dodávka, montáž, uvedení do provozu, servis, údržba, revize, opravy a rekonstrukce strojů a zařízení pro elektrárny, teplárny, chemická a petrochemická zařízení, úpravy vody a zařízení pro zpracování a/nebo likvidaci různých druhů odpadů.</p>
<p>byla ke dni 21.04.2011 převedena na:</p> <p>(111) 199082 (730) ŠKODA INVESTMENT a.s., Václavské nám. 837/11, Praha 1, 11000, CZ</p> <p>(510) (7) kompresory; (17) ohebné trubky z plastických hmot; (19) pevné trubky z plastických hmot; (20) nekovové obytné, sanitární a nákladní kontejnery; (35) inzertní a reklamní služby a činnosti.</p>	<p>a</p> <p>(111) 307053A (730) ŠKODA TRANSPORTATION a.s., Tylova 1/57, Plzeň, 30128, CZ</p> <p>(510) (12) vozidla městské hromadné dopravy, zejména tramvaje, autobusy a vozové soupravy podzemních drah (s výjimkou trolejbusů), železniční vozidla, zejména lokomotivy, osobní vozy lokomotivních souprav, elektrické jednotky, motorové vozy a soupravy (dieselové), jejich částí, komponenty a příslušenství; (37) montáž, uvedení do provozu, servis, údržba, opravy, rekonstrukce a modernizace pozemních a podzemních dopravních prostředků (s výjimkou automobilů) a dopravních zařízení, jejich částí, komponent a příslušenství; (42) konzultační a inženýrské činnosti a služby v oblasti dopravního strojírenství, výzkum, vývoj, projekce a konstrukce pozemních a podzemních dopravních prostředků (s výjimkou automobilů) a dopravních zařízení, jejich částí, komponent a příslušenství, testování, měření a analýza v oblasti pozemních a podzemních dopravních prostředků a jejich částí, komponent a příslušenství (s výjimkou automobilů).</p>
<p>a</p> <p>(111) 199082D (730) ŠKODA TRANSPORTATION a.s., Tylova 1/57, Plzeň, 30128, CZ</p> <p>(510) (12) dopravní prostředky všeho druhu, jejich doplňky a příslušenství, s výjimkou trolejbusů, nákladních a osobních automobilů a z nich odvozených modifikací, náhradních dílů a součástí k nim, příslušenství a výzbroje k nim;(37) servisní a opravárenské služby a činnosti, montážní a inženýrské služby a opravárenské služby; (39) dopravní, přepravní a skladovací činnosti; (41) vzdělávací a vyučovací služby a činnosti.</p> <p>(111) 199082C (730) ŠKODA TRANSPORTATION a.s., Tylova 1/57, Plzeň, 30128, CZ</p> <p>(510) (35) inzertní a reklamní služby a činnosti.</p>	<p>(111) 307054 (730) ŠKODA INVESTMENT a.s., Václavské nám. 837/11, Praha 1, 11000, CZ</p> <p>(510) (9) elektrická výzbroj pozemních a podzemních dopravních prostředků (s výjimkou automobilů), zejména trakční motory a trakční elektrická zařízení, jako měniče pro hlavní a pomocné pohony a napěťové střídače, elektrická a elektronická informační, řídicí, kontrolní a diagnostická zařízení pro pozemní a podzemní dopravní prostředky (s výjimkou automobilů), baterie a nabíječky baterií pro pozemní a podzemní vozidla (s výjimkou automobilů); (12) vozidla městské hromadné dopravy, zejména tramvaje, autobusy, trolejbusy a vozové soupravy podzemních drah, železniční vozidla, zejména lokomotivy, osobní vozy lokomotivních souprav, elektrické jednotky, motorové vozy a soupravy (dieselové), jejich částí, komponenty a příslušenství; (37) dodávka, montáž, uvedení do provozu, servis, údržba, revize, opravy a rekonstrukce strojů a zařízení pro elektrárny, teplárny, chemická a petrochemická zařízení, úpravy vody a zařízení pro zpracování a/nebo likvidaci různých druhů odpadů, montáž, uvedení do provozu, servis, údržba, opravy, rekonstrukce a modernizace pozemních a podzemních dopravních prostředků (s výjimkou automobilů) a dopravních zařízení, jejich částí, komponent a příslušenství; (42) konzultační a inženýrské činnosti a služby v oblasti dopravního strojírenství, výzkum, vývoj, projekce a konstrukce pozemních a podzemních dopravních prostředků (s výjimkou automobilů) a dopravních zařízení, jejich částí, komponent a příslušenství, testování, měření a analýza v oblasti pozemních a podzemních dopravních prostředků a jejich částí, komponent a příslušenství (s výjimkou automobilů).</p>
<p>(111) 307053 (730) ŠKODA INVESTMENT a.s., Václavské nám. 837/11, Praha 1, 11000, CZ</p> <p>(510) (9) elektrická výzbroj pozemních a podzemních dopravních prostředků (s výjimkou automobilů), zejména trakční motory a trakční elektrická zařízení, jako měniče pro hlavní a pomocné pohony a napěťové střídače, elektrická a elektronická informační, řídicí, kontrolní a diagnostická zařízení pro pozemní a podzemní vozidla (s výjimkou automobilů); (12) vozidla městské hromadné dopravy, zejména tramvaje, autobusy, trolejbusy a vozové soupravy podzemních drah, železniční vozidla, zejména lokomotivy, osobní vozy lokomotivních souprav, elektrické jednotky, motorové vozy a soupravy (dieselové), jejich částí, komponenty a příslušenství; (37) dodávka, montáž, uvedení do provozu, servis, údržba, revize, opravy a rekonstrukce strojů a zařízení pro elektrárny, teplárny, chemická a petrochemická zařízení, úpravy vody a zařízení pro zpracování a/nebo likvidaci různých druhů odpadů, montáž, uvedení do provozu, servis, údržba, opravy, rekonstrukce a modernizace pozemních a podzemních dopravních prostředků (s výjimkou automobilů) a dopravních zařízení, jejich částí, komponent a příslušenství; (42) konzultační a inženýrské činnosti a služby v oblasti dopravního strojírenství, výzkum, vývoj, projekce a konstrukce pozemních a podzemních dopravních prostředků (s výjimkou automobilů) a dopravních zařízení, jejich částí, komponent a příslušenství, testování, měření a analýza v oblasti pozemních a podzemních dopravních prostředků a jejich částí, komponent a příslušenství (s výjimkou automobilů).</p>	<p>byla ke dni 21.04.2011 převedena na:</p>

- (111) **307054**
(730) ŠKODA INVESTMENT a.s., Václavské nám. 837/11, Praha 1, 11000, CZ
- (510) (9) elektrická výzbroj pozemních a podzemních dopravních prostředků (s výjimkou automobilů), zejména trakční motory a trakční elektrická zařízení, jako měniče pro hlavní a pomocné pohony a napěťové střídače, elektrická a elektronická informační, řídicí, kontrolní a diagnostická zařízení pro pozemní a podzemní dopravní prostředky (s výjimkou automobilů), baterie a nabíječky baterií pro pozemní a podzemní vozidla (s výjimkou automobilů); (12) trolejbusy; (37) dodávka, montáž, uvedení do provozu, servis, údržba, revize, opravy a rekonstrukce strojů a zařízení pro elektrárny, teplárny, chemická a petrochemická zařízení, úpravy vody a zařízení pro zpracování a/nebo likvidaci různých druhů odpadů.
- a
- (111) **307054A**
(730) ŠKODA TRANSPORTATION a.s., Tylova 1/57, Plzeň, 30128, CZ
- (510) (12) vozidla městské hromadné dopravy, zejména tramvaje, autobusy a vozové soupravy podzemních drah (s výjimkou trolejbusů), železniční vozidla, zejména lokomotivy, osobní vozy lokomotivních souprav, elektrické jednotky, motorové vozy a soupravy (dieselové), jejich částí, komponenty a příslušenství; (37) montáž, uvedení do provozu, servis, údržba, opravy, rekonstrukce a modernizace pozemních a podzemních dopravních prostředků (s výjimkou automobilů) a dopravních zařízení, jejich částí, komponent a příslušenství; (42) konzultační a inženýrské činnosti a služby v oblasti dopravního strojírenství, výzkum, vývoj, projekce a konstrukce pozemních a podzemních dopravních prostředků (s výjimkou automobilů) a dopravních zařízení, jejich částí, komponent a příslušenství, testování, měření a analýza v oblasti pozemních a podzemních dopravních prostředků a jejich částí, komponent a příslušenství (s výjimkou automobilů).
- (111) **307055**
(730) ŠKODA INVESTMENT a.s., Václavské nám. 837/11, Praha 1, 11000, CZ
- (510) (9) elektrická výzbroj pozemních a podzemních dopravních prostředků (s výjimkou automobilů), zejména trakční motory a trakční elektrická zařízení, jako měniče pro hlavní a pomocné pohony a napěťové střídače, elektrická a elektronická informační, řídicí, kontrolní a diagnostická zařízení pro pozemní a podzemní dopravní prostředky (s výjimkou automobilů), baterie a nabíječky baterií pro pozemní a podzemní vozidla (s výjimkou automobilů); (12) vozidla městské hromadné dopravy, zejména tramvaje, autobusy, trolejbusy a vozové soupravy podzemních drah, železniční vozidla, zejména lokomotivy, osobní vozy lokomotivních souprav, elektrické jednotky, motorové vozy a soupravy (dieselové), jejich částí, komponenty a příslušenství; (37) dodávka, montáž, uvedení do provozu, servis, údržba, revize, opravy a rekonstrukce strojů a zařízení pro elektrárny, teplárny, chemická a petrochemická zařízení, úpravy vody a zařízení pro zpracování a/nebo likvidaci různých druhů odpadů, montáž, uvedení do provozu, servis, údržba, opravy, rekonstrukce a modernizace pozemních a podzemních dopravních prostředků (s výjimkou automobilů) a dopravních zařízení, jejich částí, komponent a příslušenství; (42) konzultační a inženýrské činnosti a služby v oblasti dopravního strojírenství, výzkum, vývoj, projekce a konstrukce pozemních a podzemních dopravních prostředků (s výjimkou automobilů) a dopravních zařízení, jejich částí, komponent a příslušenství, testování, měření a analýza v oblasti pozemních a podzemních dopravních prostředků a jejich částí, komponent a příslušenství (s výjimkou automobilů).
- byla ke dni 21.04.2011 převedena na:
- (111) **307055**
(730) ŠKODA INVESTMENT a.s., Václavské nám. 837/11, Praha 1, 11000, CZ
- (510) (9) elektrická výzbroj pozemních a podzemních dopravních prostředků (s výjimkou automobilů), zejména trakční motory a trakční elektrická zařízení, jako měniče pro hlavní a pomocné pohony a napěťové střídače, elektrická a elektronická informační, řídicí, kontrolní a diagnostická zařízení pro pozemní a podzemní dopravní prostředky (s výjimkou automobilů), baterie a nabíječky baterií pro pozemní a podzemní vozidla (s výjimkou automobilů); (12) trolejbusy; (37) dodávka, montáž, uvedení do provozu, servis, údržba, revize, opravy a rekonstrukce strojů a zařízení pro elektrárny, teplárny, chemická a petrochemická zařízení, úpravy vody a zařízení pro zpracování a/nebo likvidaci různých druhů odpadů;
- a
- (111) **307055A**
(730) ŠKODA TRANSPORTATION a.s., Tylova 1/57, Plzeň, 30128, CZ
- (510) (12) vozidla městské hromadné dopravy, zejména tramvaje, autobusy a vozové soupravy podzemních drah (s výjimkou trolejbusů), železniční vozidla, zejména lokomotivy, osobní vozy lokomotivních souprav, elektrické jednotky, motorové vozy a soupravy (dieselové), jejich částí, komponenty a příslušenství; (37) montáž, uvedení do provozu, servis, údržba, opravy, rekonstrukce a modernizace pozemních a podzemních dopravních prostředků (s výjimkou automobilů) a dopravních zařízení, jejich částí, komponent a příslušenství; (42) konzultační a inženýrské činnosti a služby v oblasti dopravního strojírenství, výzkum, vývoj, projekce a konstrukce pozemních a podzemních dopravních prostředků (s výjimkou automobilů) a dopravních zařízení, jejich částí, komponent a příslušenství, testování, měření a analýza v oblasti pozemních a podzemních dopravních prostředků a jejich částí, komponent a příslušenství (s výjimkou automobilů).
- (111) **308597**
(730) ŠKODA INVESTMENT a.s., Václavské nám. 837/11, Praha 1, 11000, CZ
- (510) (11) stroje a zařízení pro jadernou energetiku, zejména jaderné reaktory, jejich částí, komponenty a příslušenství, zařízení pro přepravu a skladování vyhořelého jaderného paliva; (35) služby v oblasti administrativní správy a služby organizačně-hospodářské povahy, služby a činnosti v oblasti velkoobchodu a maloobchodu s pozemními a podzemními dopravními prostředky s výjimkou automobilů a dopravními zařízeními, včetně jejich částí, komponent a příslušenství, zprostředkovatelské činnosti a služby v oblasti obchodu s pozemními a podzemními dopravními prostředky s výjimkou automobilů a dopravními zařízeními, včetně jejich částí, komponent a příslušenství, zpracování dat, služby podnikatelských, organizačních a ekonomických poradců; (36) správa nemovitostí, pronájem nemovitostí, bytů a nebytových prostor, služby finančních poradců; (37) servis, opravy, údržba, rekonstrukce a modernizace strojů a zařízení v oblasti jaderné energetiky, montáž strojů a zařízení v oblasti jaderné energetiky, provádění inspekcí, kontrol, revizí a prohlídek strojů a zařízení v oblasti jaderné energetiky, provádění staveb, jejich změn a odstraňování, údržba nemovitostí, inženýrské činnosti a služby v investiční výstavbě, zejména obstarávání a poskytování odborné pomoci, posudků, rad, doporučení a stanovisek k zabezpečení přípravy a realizace staveb a výkon technického dozoru; (39) dopravní, přepravní, zásilatelské a skladovací činnosti a služby; (41) vzdělávací a vyučovací činnosti a služby; (42) výzkum, vývoj, projekce, konstrukce a montáž strojů a zařízení v oblasti jaderné energetiky, poskytování software, služby a činnosti související s provozováním databank, zejména sestavování databází, sběr, uložení, třídění a výběr dat, správa sítí, poradenství v oblasti výpočetní techniky (hardware a software).
- byla ke dni 21.04.2011 převedena na:
- (111) **308597**
(730) ŠKODA INVESTMENT a.s., Václavské nám. 837/11, Praha 1, 11000, CZ
- (510) (11) stroje a zařízení pro jadernou energetiku, zejména jaderné reaktory, jejich částí, komponenty a příslušenství,

zařízení pro přepravu a skladování vyhořelého jaderného paliva; (35) služby v oblasti administrativní správy a služby organizačně-hospodářské povahy, zpracování dat, služby podnikatelských, organizačních a ekonomických poradců; (36) správa nemovitostí, pronájem nemovitostí, bytů a nebytových prostor, služby finančních poradců; (37) servis, opravy, údržba, rekonstrukce a modernizace strojů a zařízení v oblasti jaderné energetiky, montáž strojů a zařízení v oblasti jaderné energetiky, provádění inspekci, kontrol, revizí a prohlídek strojů a zařízení v oblasti jaderné energetiky, provádění staveb, jejich změn a odstraňování, údržba nemovitostí, inženýrské činnosti a služby v investiční výstavbě, zejména obstarávání a poskytování odborné pomoci, posudků, rad, doporučení a stanovisek k zabezpečení přípravy a realizace staveb a výkon technického dozoru; (39) dopravní, přepravní, zasilatelské a skladovací činnosti a služby; (41) vzdělávací a vyučovací činnosti a služby; (42) výzkum, vývoj, projekce, konstrukce a montáž strojů a zařízení v oblasti jaderné energetiky, poskytování software, služby a činnosti související s provozováním databank, zejména sestavování databází, sběr, uložení, třídění a výběr dat, správa sítí, poradenství v oblasti výpočetní techniky (hardware a software).

(11) stroje a zařízení pro jadernou energetiku, zejména jaderné reaktory, jejich části, komponenty a příslušenství, zařízení pro přepravu a skladování vyhořelého jaderného paliva; (35) služby v oblasti administrativní správy a služby organizačně-hospodářské povahy, zpracování dat, služby podnikatelských, organizačních a ekonomických poradců; (36) správa nemovitostí, pronájem nemovitostí, bytů a nebytových prostor, služby finančních poradců; (37) servis, opravy, údržba, rekonstrukce a modernizace strojů a zařízení v oblasti jaderné energetiky, montáž strojů a zařízení v oblasti jaderné energetiky, provádění inspekci, kontrol, revizí a prohlídek strojů a zařízení v oblasti jaderné energetiky, provádění staveb, jejich změn a odstraňování, údržba nemovitostí, inženýrské činnosti a služby v investiční výstavbě, zejména obstarávání a poskytování odborné pomoci, posudků, rad, doporučení a stanovisek k zabezpečení přípravy a realizace staveb a výkon technického dozoru; (39) dopravní, přepravní, zasilatelské a skladovací činnosti a služby; (41) vzdělávací a vyučovací činnosti a služby; (42) výzkum, vývoj, projekce, konstrukce a montáž strojů a zařízení v oblasti jaderné energetiky, poskytování software, služby a činnosti související s provozováním databank, zejména sestavování databází, sběr, uložení, třídění a výběr dat, správa sítí, poradenství v oblasti výpočetní techniky (hardware a software).

a

(111) **308597A**
(730) ŠKODA TRANSPORTATION a.s., Tylova 1/57, Plzeň, 30128, CZ

(510) (35) služby a činnosti v oblasti velkoobchodu a maloobchodu s pozemními a podzemními dopravními prostředky s výjimkou automobilů a dopravními zařízeními, včetně jejich částí, komponent a příslušenství, zprostředkovatelské činnosti a služby v oblasti obchodu s pozemními a podzemními dopravními prostředky s výjimkou automobilů a dopravními zařízeními, včetně jejich částí, komponent a příslušenství.

a

(111) **308598A**
(730) ŠKODA TRANSPORTATION a.s., Tylova 1/57, Plzeň, 30128, CZ

(510) (35) služby a činnosti v oblasti velkoobchodu a maloobchodu s pozemními a podzemními dopravními prostředky s výjimkou automobilů a dopravními zařízeními, včetně jejich částí, komponent a příslušenství, zprostředkovatelské činnosti a služby v oblasti obchodu s pozemními a podzemními dopravními prostředky s výjimkou automobilů a dopravními zařízeními, včetně jejich částí, komponent a příslušenství.

(111) **308598**
(730) ŠKODA INVESTMENT a.s., Václavské nám. 837/11, Praha 1, 11000, CZ

(510) (11) stroje a zařízení pro jadernou energetiku, zejména jaderné reaktory, jejich části, komponenty a příslušenství, zařízení pro přepravu a skladování vyhořelého jaderného paliva; (35) služby v oblasti administrativní správy a služby organizačně-hospodářské povahy, služby a činnosti v oblasti velkoobchodu a maloobchodu s pozemními a podzemními dopravními prostředky s výjimkou automobilů a dopravními zařízeními, včetně jejich částí, komponent a příslušenství, zprostředkovatelské činnosti a služby v oblasti obchodu s pozemními a podzemními dopravními prostředky s výjimkou automobilů a dopravními zařízeními, včetně jejich částí, komponent a příslušenství, zpracování dat, služby podnikatelských, organizačních a ekonomických poradců; (36) správa nemovitostí, pronájem nemovitostí, bytů a nebytových prostor, služby finančních poradců; (37) servis, opravy, údržba, rekonstrukce a modernizace strojů a zařízení v oblasti jaderné energetiky, montáž strojů a zařízení v oblasti jaderné energetiky, provádění inspekci, kontrol, revizí a prohlídek strojů a zařízení v oblasti jaderné energetiky, provádění staveb, jejich změn a odstraňování, údržba nemovitostí, inženýrské činnosti a služby v investiční výstavbě, zejména obstarávání a poskytování odborné pomoci, posudků, rad, doporučení a stanovisek k zabezpečení přípravy a realizace staveb a výkon technického dozoru; (39) dopravní, přepravní, zasilatelské a skladovací činnosti a služby; (41) vzdělávací a vyučovací činnosti a služby; (42) výzkum, vývoj, projekce, konstrukce a montáž strojů a zařízení v oblasti jaderné energetiky, poskytování software, služby a činnosti související s provozováním databank, zejména sestavování databází, sběr, uložení, třídění a výběr dat, správa sítí, poradenství v oblasti výpočetní techniky (hardware a software).

(111)

(730) **308599**
(730) ŠKODA INVESTMENT a.s., Václavské nám. 837/11, Praha 1, 11000, CZ

(510) (11) stroje a zařízení pro jadernou energetiku, zejména jaderné reaktory, jejich části, komponenty a příslušenství, zařízení pro přepravu a skladování vyhořelého jaderného paliva; (35) služby v oblasti administrativní správy a služby organizačně-hospodářské povahy, služby a činnosti v oblasti velkoobchodu a maloobchodu s pozemními a podzemními dopravními prostředky s výjimkou automobilů a dopravními zařízeními, včetně jejich částí, komponent a příslušenství, zprostředkovatelské činnosti a služby v oblasti obchodu s pozemními a podzemními dopravními prostředky s výjimkou automobilů a dopravními zařízeními, včetně jejich částí, komponent a příslušenství, zpracování dat, služby podnikatelských, organizačních a ekonomických poradců; (36) správa nemovitostí, pronájem nemovitostí, bytů a nebytových prostor, služby finančních poradců; (37) servis, opravy, údržba, rekonstrukce a modernizace strojů a zařízení v oblasti jaderné energetiky, montáž strojů a zařízení v oblasti jaderné energetiky, provádění inspekci, kontrol, revizí a prohlídek strojů a zařízení v oblasti jaderné energetiky, provádění staveb, jejich změn a odstraňování, údržba nemovitostí, inženýrské činnosti a služby v investiční výstavbě, zejména obstarávání a poskytování odborné pomoci, posudků, rad, doporučení a stanovisek k zabezpečení přípravy a realizace staveb a výkon technického dozoru; (39) dopravní, přepravní, zasilatelské a skladovací činnosti a služby; (41) vzdělávací a vyučovací činnosti a služby; (42) výzkum, vývoj, projekce, konstrukce a montáž strojů a zařízení v oblasti jaderné energetiky, poskytování software, služby a činnosti související s provozováním databank, zejména sestavování databází, sběr, uložení, třídění a výběr dat, správa sítí, poradenství v oblasti výpočetní techniky (hardware a software).

byla ke dni 21.04.2011 převedena na:

(111) **308598**
(730) ŠKODA INVESTMENT a.s., Václavské nám. 837/11, Praha 1, 11000, CZ

byla ke dni 21.04.2011 převedena na:

(111) **308599**

- (730) ŠKODA INVESTMENT a.s., Václavské nám. 837/11, Praha 1, 11000, CZ
- (510) (11) stroje a zařízení pro jadernou energetiku, zejména jaderné reaktory, jejich části, komponenty a příslušenství, zařízení pro přepravu a skladování vyhořelého jaderného paliva; (35) služby v oblasti administrativní správy a služby organizačně-hospodářské povahy, zpracování dat, služby podnikatelských, organizačních a ekonomických poradců; (36) správa nemovitostí, pronájem nemovitostí, bytů a nebytových prostor, služby finančních poradců; (37) servis, opravy, údržba, rekonstrukce a modernizace strojů a zařízení v oblasti jaderné energetiky, montáž strojů a zařízení v oblasti jaderné energetiky, provádění inspekci, kontrol, revizí a prohlídek strojů a zařízení v oblasti jaderné energetiky, provádění staveb, jejich změn a odstraňování, údržba nemovitostí, inženýrské činnosti a služby v investiční výstavbě, zejména obstarávání a poskytování odborné pomoci, posudků, rad, doporučení a stanovisek k zabezpečení přípravy a realizace staveb a výkon technického dozoru; (39) dopravní, přepravní, zasilatelské a skladovací činnosti a služby; (41) vzdělávací a vyučovací činnosti a služby; (42) výzkum, vývoj, projekce, konstrukce a montáž strojů a zařízení v oblasti jaderné energetiky, poskytování software, služby a činnosti související s provozováním databank, zejména sestavování databází, sběr, uložení, třídění a výběr dat, správa sítí, poradenství v oblasti výpočetní techniky (hardware a software).

a

- (111) **308599A**
- (730) ŠKODA TRANSPORTATION a.s., Tylova 1/57, Plzeň, 30128, CZ
- (510) (35) služby a činnosti v oblasti velkoobchodu a maloobchodu s pozemními a podzemními dopravními prostředky s výjimkou automobilů a dopravními zařízeními, včetně jejich částí, komponent a příslušenství, zprostředkovatelské činnosti a služby v oblasti obchodu s pozemními a podzemními dopravními prostředky s výjimkou automobilů a dopravními zařízeními, včetně jejich částí, komponent a příslušenství.

Změny v údajích o vlastních ochranných známkách

Kapitola obsahuje ochranné známky, u kterých byla v rejstříku ochranných známkách vyznačena změna v údajích o vlastních ve smyslu ustanovení § 27 odst. 2 a 7 zákona č. 441/2003 Sb.

Číslo zápisu	Vlastník	S účinností od
159019	Tata Global Beverages GB Limited, Parkview, 82 Oxford Road, Uxbridge, Middlesex UB6 1UX, GB	22.04.2011
166004	LRC Products Limited, 103-105 Bath Road, Slough SL1 3UH, GB	20.04.2011
167236	LRC Products Limited, 103-105 Bath Road, Slough SL1 3UH, GB	20.04.2011
170938	TEVA Czech Industries s.r.o., Ostravská 29, Opava - Komárov, 74770, CZ	21.04.2011
171192	Bucyrus Czech Republic, a.s., Lihovarská 11/1378, Ostrava, Radvanice, 71610, CZ	26.04.2011
171193	Bucyrus Czech Republic, a.s., Lihovarská 11/1378, Ostrava, Radvanice, 71610, CZ	26.04.2011
171880	Ing. arch. Ján Bojo, Mišíkova 43, Bratislava, 81106, SK	20.04.2011
172585	TEVA Czech Industries s.r.o., Ostravská 29, Opava - Komárov, 74770, CZ	21.04.2011
173221	LRC Products Limited, 103-105 Bath Road, Slough SL1 3UH, GB	21.04.2011
195761	LRC Products Limited, 103-105 Bath Road, Slough SL1 3UH, GB	20.04.2011
196494	LRC Products Limited, 103-105 Bath Road, Slough SL1 3UH, GB	20.04.2011
204846	LRC Products Limited, 103-105 Bath Road, Slough SL1 3UH, GB	20.04.2011
205639	LRC Products Limited, 103-105 Bath Road, Slough SL1 3UH, GB	20.04.2011
206275	Nábytek Brno s.r.o., Němčičky 95, 66466, CZ	20.04.2011
216894	Express, LLC, 1 Express Drive, Columbus, 43230, OH, US	20.04.2011
216920	Jaroslav Vávra - ELTE, Na Chmelnicích 1519/71, Plzeň - Severní Předměstí, 32300, CZ	26.04.2011
233569	Express, LLC, 1 Express Drive, Columbus, 43230, OH, US	20.04.2011
236529	Brnoconsult, spol. s r.o., Novomoravská 217/40, Brno - Přízřenice, 61900, CZ	26.04.2011
238466	Janáčkova filharmonie Ostrava, příspěvková organizace, 28. října 2556/124, Ostrava - Moravská Ostrava a Přívoz, 70200, CZ	26.04.2011
240339	Done, s.r.o., Na Krčské stráni 1434/30, Praha 4, 14000, CZ	20.04.2011
241366	LRC Products Limited, 103-105 Bath Road, Slough SL1 3UH, GB	20.04.2011
242390	SSL Products Limited, 103-105 Bath Road, Slough, SL1 3UH, GB	21.04.2011
242414	SSL Products Limited, 103-105 Bath Road, Slough, SL1 3UH, GB	21.04.2011
242689	ORLING - spol. s r.o. Ústí nad Orlicí, Na Bělisku 1352, Ústí nad Orlicí, 56201, CZ	20.04.2011
243151	Sportovní a rekreační zařízení města Ostravy, s.r.o., Čkalovova 6144/20, Ostrava - Poruba, 70800, CZ	26.04.2011
243451	Mitsubishi Tanabe Pharma Corporation, 2-6-18, Kitahama, Chuo-ku, Osaka, JP	22.04.2011
244366	Done, s.r.o., Na Krčské stráni 1434/30, Praha 4, 14000, CZ	20.04.2011
244451	ORLING - spol. s r.o. Ústí nad Orlicí, Na Bělisku 1352, Ústí nad Orlicí, 56201, CZ	20.04.2011
244452	ORLING - spol. s r.o. Ústí nad Orlicí, Na Bělisku 1352, Ústí nad Orlicí, 56201, CZ	20.04.2011
245224	YACHT, s.r.o., Nedvědovo náměstí 1164/14, Praha 4 - Podolí, 14700, CZ	26.04.2011
245909	VHS - KRÁL s.r.o., Jáchymovská 349/80, Karlovy Vary, 36004, CZ	21.04.2011
245992	EGO Zlín, spol. s r.o., U pekárny 438, Zlín - Štípa, 76314, CZ	20.04.2011
245993	EGO Zlín, spol. s r.o., U pekárny 438, Zlín - Štípa, 76314, CZ	20.04.2011
246417	MEDEA KULTUR s.r.o., Vodičkova 710/31, Praha 1 - Nové Město, 11000, CZ	21.04.2011
246418	MEDEA KULTUR s.r.o., Vodičkova 710/31, Praha 1 - Nové Město, 11000, CZ	21.04.2011
247173	SSL Products Limited, 103-105 Bath Road, Slough, SL1 3UH, GB	21.04.2011
247364	GREEN - TECH M+H, s. r. o., Průmyslová 2087, Velké Meziříčí, 59401, CZ	22.04.2011
251386	SSL Products Limited, 103-105 Bath Road, Slough, SL1 3UH, GB	21.04.2011
254382	CONTENT, s.r.o., Příkop 838/6, Brno, 60200, CZ	22.04.2011
256483	CONTENT, s.r.o., Příkop 838/6, Brno, 60200, CZ	22.04.2011

Číslo zápisu	Vlastník	S účinností od
259480	LRC Products Limited, 103-105 Bath Road, Slough SL1 3UH, GB	20.04.2011
260006	Express, LLC, 1 Express Drive, Columbus, 43230, OH, US	20.04.2011
272045	Autoklub Bohemia Assistance, a.s., Na Strži 1837/9, Praha 4 - Krč, 14000, CZ	20.04.2011
282915	Tata Global Beverages Polska Spółka z ograniczona odpowiedzialnošcia, ul. Źołny 33, 02-815 Warszawa, PL	21.04.2011
291053	ROSSY service a.s., Nad Opatovem 2026/1, Praha 4 - Chodov, 14900, CZ	21.04.2011
295604	Done, s.r.o., Na Krčské stráni 1434/30, Praha 4, 14000, CZ	20.04.2011
305243	Express, LLC, 1 Express Drive, Columbus, 43230, OH, US	20.04.2011
307612	DREAM-CARS Just4U, s.r.o., Mlýnská 22/4, Praha 6, 16000, CZ	21.04.2011
307884	DREAM-CARS Just4U, s.r.o., Mlýnská 22/4, Praha 6, 16000, CZ	21.04.2011
310603	Done, s.r.o., Na Krčské stráni 1434/30, Praha 4, 14000, CZ	20.04.2011
317232	ONIO s.r.o., Družstevní 84/15, Ostopovice, 66449, CZ	21.04.2011
317288	ONIO s.r.o., Družstevní 84/15, Ostopovice, 66449, CZ	21.04.2011
317399	Bohemia Garnet Turnov s.r.o., Tázlerova 253, Turnov, 51101, CZ	21.04.2011