

Číselné INID kódy pro označování bibliografických dat technických řešení

INID Codes for the identification of bibliographic data of technical solutions

(Standard WIPO ST. 9 a ST. 80)

(11)	číslo patentu/zápisu/osvědčení	(11)	Number of the patent/registration/certification
(15)	datum zápisu průmyslového vzoru	(15)	Industrial design registration date
(21)	číslo přihlášky/zádsti	(21)	Application number
(22)	datum podání přihlášky/zádsti	(22)	Date of application filing
(23)	údaje o výstavní prioritě	(23)	Exhibition priority data
(28)	počet průmyslových vzorů	(28)	Number of industrial designs included in the application
(31)	číslo prioritní přihlášky	(31)	Number of priority application
(32)	datum podání prioritní přihlášky	(32)	Filing date of priority application
(33)	země priority	(33)	Priority country
(40)	datum zveřejnění přihlášky vynálezu	(40)	Date of publication of patent application
(45)	datum zveřejnění zapsaného průmyslového vzoru	(45)	Publication date of the registered industrial design
(47)	datum zveřejnění udělení patentu a zápisu užitého vzoru, datum zápisu užitého vzoru, datum oznámení udělení evropského patentu v Evropském patentovém věstníku	(47)	Publication date of patent granting and publication date of utility model registration, registration date of utility model, publication date of European patent granting in the European patent bulletin
(51)	mezinárodní patentové třídění/Locarnské třídění průmyslových vzorů	(51)	International Patent Classification/ Locarno Classification for Industrial Designs
(54)	název	(54)	Title
(55)	vyobrazení průmyslového vzoru	(55)	Reproduction of the industrial design
(57)	anotace	(57)	Abstract
(68)	číslo základního patentu	(68)	Number of the basic patent
(71)	označení přihlašovatele/zadatele	(71)	Applicant
(72)	označení původce	(72)	Inventor
(73)	označení majitele/vlastníka	(73)	Owner
(74)	označení zástupce	(74)	Attorney's name and address
(86)	číslo mezinárodní přihlášky	(86)	International application number
(87)	číslo mezinárodního zveřejnění	(87)	International publication number
(92)	datum a číslo první registrace přípravku pro Českou republiku	(92)	Date and number(s) of the first authorization to market the product in the CZ
(93)	datum, číslo a země první registrace přípravku v rámci Společenství	(93)	Date, number(s) and country of the first authorization to market the product in the EEC
(94)	doba platnosti osvědčení	(94)	Term of certification validity
(95)	označení a typ přípravku	(95)	Name of the product and product type
(96)	datum podání a číslo evropské patentové přihlášky	(96)	European patent application filing date and number
(97)	datum zveřejnění a číslo zveřejnění evropské patentové přihlášky v Evropském patentovém věstníku	(97)	European patent application publication date and publication number in the European patent bulletin

Číselné INID kódy pro označování bibliografických dat ochranných známek

INID codes and minimum required for the identification of bibliographics data relating to marks

(Standard WIPO ST.60)

(111)	Číslo zápisu ochranné známky (registrace)	(111)	Number of registration
(151)	Datum zápisu ochranné známky	(151)	Date of the registration
(210)	Číslo přihlášky ochranné známky (spisu)	(210)	Number of the application
(220)	Datum podání přihlášky	(220)	Date of filing of the application
(320)	Datum vzniku práva přednosti	(320)	Date of the first application
(442)	Datum zveřejnění přihlášky po průzkumu	(442)	Date of the publication of the examined application
(450)	Datum zveřejnění zápisu ochranné známky ve Věstníku	(450)	Date of publication of the registration
(510)	Seznam výrobků a služeb	(510)	List of goods and/or services
(511)	Číslo třídy výrobků a služeb	(511)	Number of the class of goods and/or services
(526)	Omezení rozsahu ochrany o prvek	(526)	Disclaimer
(540)	Znění nebo vyobrazení ochranné známky	(540)	Reproduction of the mark
(551)	Kolektivní ochranná známka	(551)	Collective mark
(554)	Prostorová ochranná známka	(554)	Three-dimensional mark
(558)	Ochranná známka tvořená pouze barvou nebo kombinací barev	(558)	Mark consisting exclusively of one or several colours
(583)	Datum právní moci rozhodnutí/výsledek rozhodnutí	(583)	Date of the legal force of the decision/ result of the decision
(591)	Údaje o barevnosti ochranné známky	(591)	Information concerning colour
(730)	Přihlašovatel/vlastník ochranné známky	(730)	The applicant or the holder of the mark
(740)	Zástupce	(740)	Name and address of the representative
(811)	Mezinárodní číslo zápisu ochranné známky	(811)	Number of the international registration
(890)	Kód státu ochrany mezinárodní ochranné známky	(890)	INID code of the state of the international mark

Kódy pro kódování záhlaví oznámení publikovaných ve Věstníku

(Standard WIPO ST. 17)

BB9A	zveřejněné přihlášky vynálezů	MK4A	zánik patentů uplynutím doby platnosti
FG1K	zapsané užité vzory	MK4F	zánik autorských osvědčení uplynutím doby platnosti
FG4A	udělené patenty	MK4Q	zánik průmyslového vzoru uplynutím doby ochrany
FG4Q	zapsané průmyslové vzory	MM4A	zánik patentů pro nezaplacení ročních poplatků
LD3K	částečný výmaz užitého vzoru	MM4F	zánik autorských osvědčení pro nezaplacení ročních poplatků
LD4Q	částečný výmaz průmyslového vzoru	ND1K	prodloužení platnosti užitého vzoru
MA4A	zánik patentu vzdáním se	ND4Q	obnova doby ochrany průmyslového vzoru
MA4F	zánik autorských osvědčení vzdáním se	PA4A	změna autorského osvědčení na patent
MC3K	výmaz užitého vzoru	PC9A	změna dispozičního práva k vynálezu
MC4A	zrušení patentu	PD1K	převod práv a ostatní změny majitelů užitého vzoru
MC4F	zrušení autorského osvědčení	PD4A	převod práv a ostatní změny majitelů patentů
MC4Q	výmaz průmyslového vzoru	PD4Q	převod práv a ostatní změny vlastníků průmyslových vzorů
MH1K	zánik užitého vzoru vzdáním se	QA9A	nabídka licence
MH4A	částečné zrušení patentu	SB4A	zapsané patenty do rejstříku po odtajnění
MH4F	částečné zrušení autorského osvědčení	SB4F	zapsaná autorská osvědčení do rejstříku po odtajnění
MH4Q	zánik průmyslového vzoru vzdáním se		
MK1K	zánik užitého vzoru uplynutím doby platnosti		

Opravy Změny Různé

Opravy u přihlášek vynálezů s žádostí o udělení patentu

HA9A	jmenování vynálezce	HF9A	oprava dat
HB9A	oprava jmen	HG9A	oprava chyb v třídění
HC9A	změna jmen	HH9A	oprava nebo změna všeobecně
HD9A	oprava adres	HK9A	tiskové chyby v úřed. věstnících
HE9A	změna adres		

Opravy ochranných dokumentů

patenty	autorská osvědčení	užité vzory	průmyslové vzory	
TA4A	TA4F	TA1K	TA4Q	jmenování vynálezce
TB4A	TB4F	TB1K	TB4Q	oprava jmen
TC4A	TC4F	TC1K	TC4Q	změna jmen
TD4A	TD4F	TD1K	TD4Q	oprava adres
TE4A	TE4F	TE1K	TE4Q	změna adres
TF4A	TF4F	TF1K	TF4Q	oprava dat
TG4A	TG4F	TG1K	TG4Q	oprava chyb v třídění
TH4A	TH4F	TH1K	TH4Q	oprava nebo změna všeobecně
TK9A	TK9F	TK1K	TK4Q	tiskové chyby v úřed. věstnících

Kódy pro označování zemí a mezinárodních organizací použité ve věstníku

BB	Barbados
CA	Kanada
CH	Švýcarsko
CL	Chile
CN	Čína
CY	Kypr
CZ	Česká republika
DE	Spolková republika Německo
FI	Finsko
FR	Francie
GB	Velká Británie
IT	Itálie
JP	Japonsko
KR	Korejská republika
SK	Slovensko
US	Spojené státy americké
VG	Panenské ostrovy (Britské)

Kódy pro označování států USA použité ve věstníku

CA	California
CT	Connecticut
FL	Florida
MA	Massachusetts
NJ	New Jersey
NV	Nevada
NY	New York
OH	Ohio
RI	Rhode Island
WA	Washington

BB9A Zveřejněné přihlášky vynálezů - přehled podle čísel přihlášek

Dále uvedené přihlášky vynálezů byly zveřejněny dnem, uvedeným ve Věstníku podle zákona č. 527/1990 Sb., o vynálezech a zlepšovacích návrzích, ve znění pozdějších předpisů, a jsou k dispozici v patentové knihovně Úřadu průmyslového vlastnictví, Antonína Čermáka 2a, 160 68, Praha 6.

2009-674	G 06 F 19/00	(2011.01)
2009-675	A 61 G 5/02	(2006.01)
2009-676	F 03 G 7/04	(2006.01)
2009-677	G 01 M 15/14	(2006.01)
2009-679	G 01 W 1/14	(2006.01)
2009-680	A 01 B 15/12	(2006.01)
2009-681	B 60 C 5/16	(2006.01)
2009-682	C 04 B 28/14	(2006.01)
2009-683	H 02 H 3/20	(2006.01)
2009-686	C 07 D 217/18	(2006.01)
2009-812	C 07 C 51/41	(2006.01)
2010-97	B 60 B 9/12	(2006.01)
2010-550	C 12 N 1/20	(2006.01)
2010-682	C 03 B 32/00	(2006.01)

Zveřejněné přihlášky vynálezů - řazené podle MPT

(51) **A01B 15/12** (2006.01)
A01B 61/04 (2006.01)

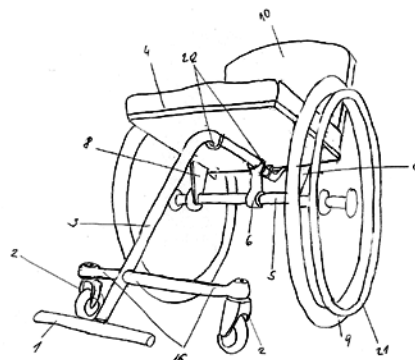
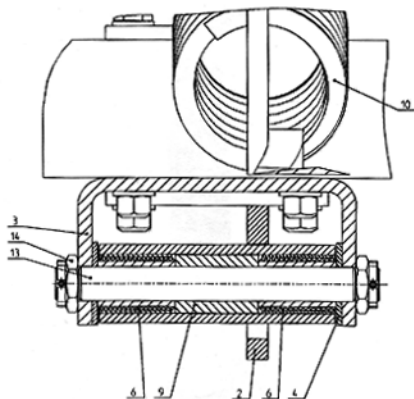
(21) **2009-680**

(71) STROM Export s. r. o., Praha, CZ
(72) Bednář Ladislav JUDr. Ing., Praha 9 - Vinoř, CZ
Syrůvátka Pavel Ing., Roudnice nad Labem, CZ
Forman Pavel Ing., Praha 9 - Vinoř, CZ
Dvořák Přemek Ing., Praha 10, CZ

(54) **Pružně-otočné uložení slupice zemědělského stroje**

(22) 16.10.2009

(57) Uložení slupice zemědělského stroje na zpracování půdy je tvořeno konzolí (3) připevněnou k základnímu rámu (1), ramenem (2) včetně slupice (8), která je opatřena volně otočným diskem (5) nebo radličkou (15) a pružinou (10). Rameno (2) je pružně-otočně připevněno ke konzole (3) pomocí nejméně dvou silentbloků (6) tak, že do ramene (2) je z jedné strany zalisován první silentblok (6) s axiální vůlí pro první ořetuvzdomou podložku (4), zatímco z druhé strany je zalisován druhý silentblok (6) s axiální vůlí pro druhou ořetuvzdomou podložku (4). První a druhý silentblok (6) je rozeprěn v axiální poloze rozpěrným pouzdem (9) a je zajištěn čepem (13) s maticí (14).
(74) Václav Müller, patentový zástupce, Filipova 2016, Praha 4, 14800



(51) **B60B 9/12** (2006.01)
B60B 17/00 (2006.01)

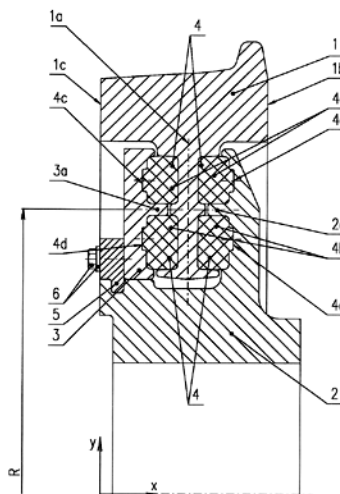
(21) **2010-97**

(71) BONATRANS GROUP a.s., Bohumín, CZ
(72) Martínásek Marek Ing., Pustějov, CZ
Pavčo Jaromír Ing., Bohumín-Skřečoch, CZ

(54) **Vysocepoddajné kolo kolejových vozidel**

(22) 09.02.2010

(57) Vysocepoddajné kolo je tvořeno obručí (1), kotoučem (2) a tlumicími pryžovými bloky (4) rovnoměrně umístěnými po obvodě kola mezi kotoučem (2) a obručí (1) a mezi obručí (1) a přítlačným kruhem (3), který je umístěn na vnitřní straně (1c) nebo na vnější straně (1b) kola a je držěn pojistným kroužkem (5) zajištěným šroubovým spojením (6). Pryžové bloky (4) mají tvar prstencové výseče a jsou v radiálním směru umístěny kolmo vůči ose otáčení kola, přičemž každý pryžový blok (4) buď sestává ze dvou samostatných oddělených pryžových segmentů (4a, 4b) anebo je zhruba v polovině své výšky po obvodu opatřen dělicí drážkou pro uchycení na kotouč (2) a přítlačný kruh (3) kola. Tato dělicí drážka rozděluje pryžový blok (4) na dva spojené pryžové segmenty (4a, 4b). Opěrné plochy na obruči (1), kotouči (2) a přítlačném kruhu (3) kola pro spolupůsobení a uchycení pryžových bloků (4) jsou tvořeny prstencovými drážkami, které jsou upraveny podle tvaru pryžových bloků (4). Pryžové bloky mohou být na své čelní ploše opatřeny vybráním nebo výstupkem (4d) pro zasunutí do kotouče (2) nebo přítlačného kruhu (3).



(51) **A61G 5/02** (2006.01)
A61G 5/10 (2006.01)
A61G 5/00 (2006.01)
B62M 1/14 (2006.01)
B62M 1/00 (2010.01)

(21) **2009-675**

(71) Stair WheelChair, a.s., Plzeň, CZ
(72) Vlk Josef, Rokycany, CZ

(54) **Invalidní vozík**

(22) 14.10.2009

(57) Invalidní vozík obsahuje nosný rám (3) se sedákem (4). K nosnému rámu (3) jsou upevněna po stranách dvě hlavní kola (9). Nosný rám (3) je uspořádaný v podstatě v podélné ose invalidního vozíku a je tvořen alespoň jednou trubkou. Nosný rám (3) má alespoň vodorovnou část a dolů zahnutou část, kde k vodorovné části nosného rámu (3) je shora uchycen sedák (4). V oblasti pod sedákem (4) je k nosnému rámu (3) uchycena náprava (5), uspořádaná k němu vodorovně příčně. K nápravě (5) jsou symetricky po obou stranách sedáku (4) otočně upevněna hlavní kola (9). V předu a ve své spodní části je nosný rám (3) opatřen stabilizačním podvozkem pro stabilizaci invalidního vozíku a nožní opěrkou (1).

(74) TRAPLOVÁ HAKR KUBÁT Advokátní a patentová kancelář, Ing. Eduard Hakr, Přístavní 24, Praha 7, 17000

(51) **B60C 5/16** (2006.01)
B60C 15/06 (2006.01)

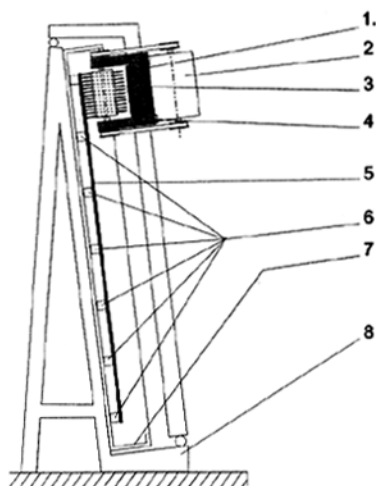
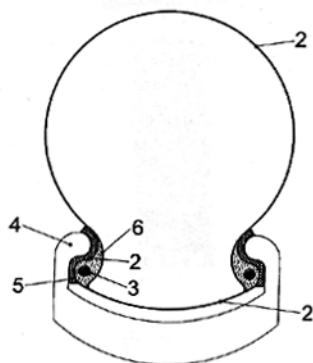
(21) **2009-681**

(71) TUFO, s.r.o., Otrokovice, CZ
(72) Klbal Miloslav Ing., Otrokovice, CZ

(54) **Plášťovka (galuska na dušový i bezdušový ráfek) pro extrémní exploatační situace s jednoduchou montáží na ráfek**

(22) 19.10.2009

(57) Modifikovaná plášťovka má nosnou kostru (2) v oblasti ráfku (4) se zabudovanými patními lany (3). Ta jsou umístěna na vnitřní ploše uzavřeného profilu kostry (2) v takové vzdálenosti od sebe, aby se po montáži na ráfek (4) a nahuštění část plášťovky nedotýkala vnitřní plochy ráfku (4) mezi patními lany (3). Vzdálenost patních lan od sebe je taková, že se část plášťovky mezi patními lany (3) dotýká částečně nebo zcela vnitřní plochy ráfku (4). Nosná kostra (2) mezi patními lany (3) je tvořena pásem textilu (5). Patní lana (3) jsou umístěna na vnější ploše uzavřeného profilu kostry (2) a jsou k němu připevněna. Připevnění patních lan je provedeno přivulkanizováním pomocí výplně (6), zejména pryže, pogumovaného kordu nebo textilu nebo jejich kombinací.



(51) **C03B 32/00** (2006.01)
B24B 7/24 (2006.01)
B24D 13/10 (2006.01)
B24B 1/00 (2006.01)

(21) **2010-682**

(71) Čapka Vlastimil, Praha 6, CZ

(72) Čapka Vlastimil, Praha 6, CZ

(54) **Způsob úpravy povrchu plochého skla a zařízení k provádění tohoto způsobu**

(22) 10.09.2010

(57) Způsob úpravy povrchu plochého skla spočívá v tom, že na povrch skla se působí brusnými zmy syntetického diamantu, zabudovanými ve hmotě plastových vláken rotujícího kartáče. Sklo se matuje kartáči s hrubšími zrnky syntetického diamantu, poté dobrušuje kartáči s jemnějšími zrnky. Kartáči lze upravovat i již pískované sklo. Zařízení na úpravu povrchu plochého skla je tvořeno nejméně jedním rotujícím kartáčem (9, 10), který je pojezdově nebo pevně uložen nad upravovanou skleněnou tabulí (5). Kartáč (9, 10) je opatřen plastovými brusnými vlákny (3) se zabudovanými brusnými zrnky syntetického diamantu.

(51) **C04B 28/14** (2006.01)
C04B 24/16 (2006.01)
C04B 24/08 (2006.01)
C04B 14/18 (2006.01)

(21) **2009-682**

(71) GYPSTREND s.r.o., Koberice, CZ

(72) Wagner Pavel Ing., Opava, CZ

Peringer František, Opava, CZ

Rovnaniková Pavla Prof. RNDr. CSc., Brno, CZ

Černý Robert Prof. Ing. DrSc., Praha 4, CZ

Tesárek Pavel Ing. Ph.D., Hradec Králové, CZ

(54) **Materiál na bázi hemihydrátu síranu vápenatého, zejména k výrobě tvárnice pro obvodové zdi budov**

(22) 19.10.2009

(57) Materiál, zejména k výrobě tvárnice pro obvodové zdi budov, je tvořen směsí zahrnující hemihydrát síranu vápenatého, např. šedé sádrové pojivo G 2 B II,

plastifikačně-provzdušňující přísadu v koncentraci (0,1 až 4) % hmotnostních nebo provzdušňující přísadu v koncentraci (0,1 až 4) % hmotnostních, hydrofobní přísadu v koncentraci (0,1 až 2) % hmotnostních, tepelně izolační přísadu v koncentraci (3 až 40) % hmotnostních, při tom všechny uvedené koncentrace jsou vztaženy na hmotnost hemihydrátu síranu vápenatého, a vodu, přičemž poměr voda/hemihydrát síranu vápenatého činí 0,6 až 1,5.

(51) **C07C 51/41** (2006.01)

C07C 65/10 (2006.01)

C01F 7/34 (2006.01)

(21) **2009-812**

(71) Výzkumný ústav anorganické chemie, a. s., Ústí nad Labem, CZ

(72) Tokarová Věnceslava Dr. Ing., Ústí nad Labem, CZ

Doležal Jiří, Ústí nad Labem, CZ

Šťávovalá Gabriela Ing., Ústí nad Labem, CZ

Marelová Jana Ing. Ph.D., Úpice, CZ

Möbiusová Monika Ing., Kralupy nad Vltavou, CZ

(54) **Způsob výroby salicylátu hlinitého**

(22) 04.12.2009

(57) Způsob výroby salicylátu hlinitého reakcí hydratovaného oxidu hlinitého s kyselinou salicylovou spočívá v tom, že se nejprve připraví vysrážený hydratovaný oxid hlinitý reakcí roztoku amoniaku s hlinitou solí v molárním poměru $\text{NH}_3 : \text{Al} = 1 \text{ až } 1,5 : 1$. Pak se vzniklá suspenze filtruje, filtrační koláč se promyje a rozmixuje na pastu. Takto připravená pasta vysráženého hydroxidu hlinitého se pak rozmíchá. Následně reaguje s roztokem kyseliny salicylové v molárním poměru $\text{C}_6\text{H}_4(\text{OH})(\text{COOH}) : \text{Al}(\text{OH})_3 = 1 \text{ až } 1,05 : 1$.

(74) Ing. Stanislav Babický, Budovatelů 2407, Most, 43401

(51) **C07D 217/18** (2006.01)

C07B 31/00 (2006.01)

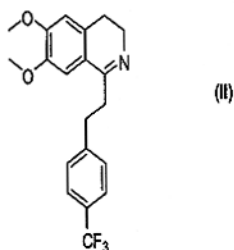
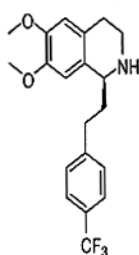
C07B 53/00 (2006.01)

B01J 31/22 (2006.01)

(21) **2009-686**

(71) Zentiva, k. s, Praha 10 - Dolní Měcholupy, CZ

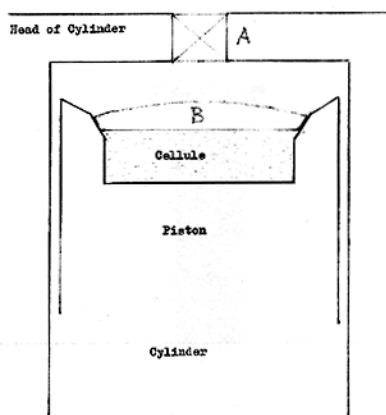
- (72) Rádl Stanislav Ing. CSc., Květnice, Praha východ, CZ
Černý Josef Ing., Slaný, CZ
Reitmajer Josef RNDr. Ph.D., Praha 4 - Modřany, CZ
- (54) **Způsob přípravy (1S)-6,7-dimethoxy-1-[2-(4-trifluormethylfenyl)ethyl]-1,2,3,4-tetrahydroisochinolinu**
- (22) 19.10.2009
- (57) Řešení se týká látky (1S)-6,7-dimethoxy-1-[2-(4-trifluormethylfenyl)ethyl]-1,2,3,4-tetrahydroisochinolin vzorce I, obsahující požadovaný S- enantiomer v enantiomerním přebytku větším nebo rovném 98,0 %. Řešení se dále týká způsobu výroby předmětné látky vzorce I, která je syntetizována redukcí 6,7-dimethoxy-1-[2-(4-trifluormethylfenyl)ethyl]-3,4-dihydroisochinolinu vzorce II (volné báze nebo hydrochloridu) za použití (R,R)-N-(p-toluensulfonyl)-1,2-difenyloethandiamin(chlor)(p-cymer)ruthenia(II) jako katalyzátoru nebo za použití katalyzátoru generovaného in situ z rutheniového komplexu a chirálního ligandu, kdy je použit katalyzátor v množství menším nebo rovném 2 % molárním, vztaženo na redukovanou látku vzorce II.
- (74) Rott, Růžička & Guttman Patentové, známkové a advokátní kanceláře, Ing. Jana Fuchsová, Vinohradská 37, Praha 2, 12000



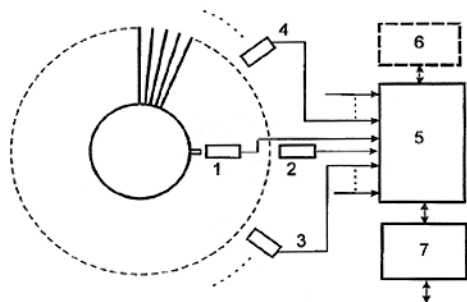
- (51) **C12N 1/20** (2006.01)
- (21) **2010-550**
- (71) Výzkumný ústav živočišné výroby, v. v. i., Praha 10 - Uhřetěves, CZ
- (72) Skřivanová Eva MVDr. Ph.D., Praha 4 - Háje, CZ
Molatová Zuzana Ing. Ph.D., Praha 4 - Chodov, CZ
Marounek Milan prof. Ing. DrSc., Praha - západ, CZ
- (54) **Pomnožovací médium pro kultivaci termotolerantních druhů Campylobacter sp.**
- (22) 14.07.2010
- (57) Řešení se týká pomnožovacího média pro kultivaci termotolerantních druhů Campylobacter sp., které je charakterizováno tím, že jeho hlavní složkou je kyselina L - glutamová v množství 3 až 10 g, dále obsahuje 3 až 10 g kyselého kaseinového hydrolyzátu, 0,5 až 3 g peptonové vody 0,2 až 2 ml minerálního vodného roztoku, 1 až 3 ml činidla A s obsahem železité soli, metabisulfitu sodného a pyruvátu sodného, 1 až 3 ml činidla B s obsahem trimethoprimu, polymyxinu, rifampicinu a cykloheximidu, a to vše doplněno destilovanou vodou do 500 ml média.
- (74) Ministerstvo zemědělství ČR, Mgr. Hana Jirkalová, Těšnov 17, Praha 1, 11705

- (51) **F03G 7/04** (2006.01)
F01K 7/00 (2006.01)
F03G 7/10 (2006.01)
F01K 11/00 (2006.01)
- (21) **2009-676**
- (71) Kovář Josef Ing., Praha 5, CZ
- (72) Kovář Josef Ing., Praha 5, CZ

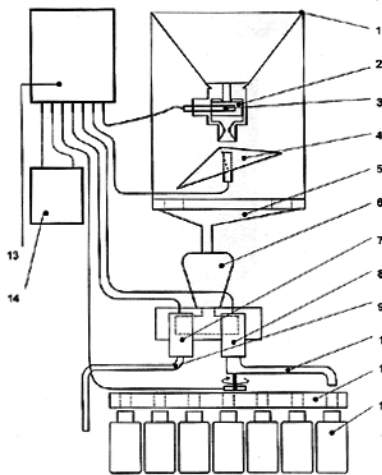
- (54) **Způsob vytváření práce z tepla prostředí motorem s pomocnou pracovní látkou a vzduchem**
- (22) 14.10.2009
- (57) Zařízení sestává z motoru, v kterém je uzavíratelná komůrka pro pomocnou pracovní látku. Způsob činnosti spočívá v tom, že v komůrce odebírá pomocná pracovní látka teplo z vnějšího prostředí, prostřednictvím tepla obsaženého v nasátém a komprimovaném vzduchu ve válci, k tvorbě páry z kondenzátu pomocné pracovní látky. Pro expanzní zdvih se teplo z pomocné pracovní látky dodá expandovanému vzduchu. Rozdíl tepla vzduchu (tedy i teploty) mezi sáním a výfukem vytváří práci cyklu. Motor produkuje práci a vytváří kondenzát pomocné pracovní látky.



- (51) **G01M 15/14** (2006.01)
G05B 23/00 (2006.01)
G01H 1/00 (2006.01)
G01M 99/00 (2011.01)
- (21) **2009-677**
- (71) Štarman Stanislav Ing., Praha 4, CZ
- (72) Štarman Stanislav Ing., Praha 4, CZ
- (54) **Způsob bezkontaktního monitorování turbín, zejména jednotlivých lopatek parní nebo plynové turbíny v elektrárnách, a systém k provádění tohoto způsobu**
- (22) 15.10.2009
- (57) Způsob bezkontaktního monitorování turbín, zejména statických a dynamických parametrů jednotlivých lopatek parní nebo plynové turbíny v elektrárnách, kde turbína zahrnuje jedno nebo více lopatkových kol, upevněných na společném hřídeli. Při provozu turbíny se bezkontaktně snímají polohy jednotlivých otáčejících se lopatek během jejich průchodu v blízkosti nejméně jednoho snímače, situovaného ve statické části turbíny vně lopatkového kola po jeho obvodu, a nejméně jednoho snímače referenčních značek na otáčejícím se hřídeli turbíny, a rovněž se snímá čas jejich průchodu v oblasti odpovídajícího snímače. Nasnímané údaje se digitalizují, načez se zpracovávají a ukládají v binární formě jako soubory, nesoucí časové informace s rozlišením 10 ns, informace o místu vzniku časové události a tvaru lopatkového impulsu. Z vybraného počtu otáček turbíny se zpracuje vždy souvislý blok dat a provede se jejich statická analýza, kdy časové údaje, generované průchody lopatek kolem jednotlivých snímačů, se transformují na normované vektory, popisující posloupnost průchodů dané lopatky kolem následných snímačů, a pomocí referenčních značek na hřídeli turbíny se vypočítají časové diference vůči nejbližší referenční značce, čímž se eliminují nerovnoměrnosti otáčení hřídele turbíny. Zjištěné hodnoty se normují podle aktuálních otáček a obvodu turbíny a provádí se korekce na časový posun, způsobený rozdílným tvarem lopatkových impulsů, časové diference jednotlivých lopatek se přepočítají na okamžité odchylky od střední polohy a analyzují.
- (74) Ing. Pavel Reichel, Lopatecká 14, Praha 4, 14700



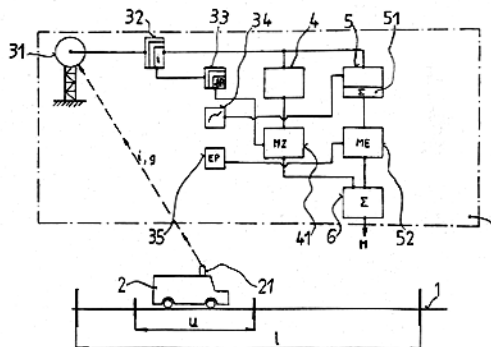
- (51) **G01W 1/14** (2006.01)
G01F 22/00 (2006.01)
- (21) **2009-679**
- (71) Výzkumný ústav meliorací a ochrany půdy, v.v.i., Praha 5 - Zbraslav, CZ
- (72) Kvítek Tomáš doc. Ing. CSc., Praha 10, CZ
Kaplická Markéta Mgr., Praha 8 - Kobylisy, CZ
- (54) **Mobilní vzorkovač srážek**
- (22) 16.10.2009
- (57) Mobilní vzorkovač srážek se skládá zejména z apertury (1), teplotního čidla (3), elektromagnetických ventilů (7, 8), vzorkovnic (12), datového záznamníku (13) a zdroje (14). V aparatuře (1) je v průtočné komůrce (2) upevněno přesné teplotní čidlo (3) propojené kabelem na datový záznamník (13), napájený ze zdroje (14), přičemž je datový záznamník (13) propojen kabelem i s měřicím člunkem srážkové vody (4). Sběrnice srážkové vody (5) je spojena s dávkovací nádobkou (6), ta je spojena s elektromagnetickými ventily (7, 8), které jsou též propojeny s datovým záznamníkem (13). Z elektromagnetického ventilu (7) je vedena silikonová hadička (9) mimo mobilní vzorkovač srážek a nebo je voda od elektromagnetického ventilu (8) vedena přes otočné distribuční rameno (10) a přes rozdělovač (11) vedení srážkové vody do vzorkovnic (12).
- (74) Ministerstvo zemědělství ČR, Mgr. Hana Jirkalová, Těšnov 17, Praha 1, 11705



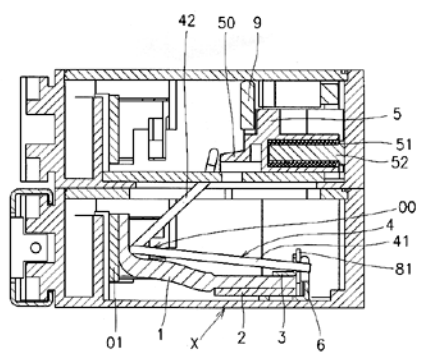
- (51) **G06F 19/00** (2011.01)
G06Q 90/00 (2006.01)
H04L 12/00 (2006.01)
G07G 1/14 (2006.01)
- (21) **2009-674**
- (71) Česká zemědělská univerzita v Praze, Technická fakulta, Praha 6 - Suchbát, CZ
- (72) Kadleček Boleslav Doc. Ing. CSc., Praha 6 - Suchbát, CZ
Pejša Ladislav Prof. Ing. DrSc., Praha 6, CZ
- (54) **Způsob zjištění ekologické části mýtného poplatku a systém k provádění způsobu**
- (22) 14.10.2009
- (57) Způsob zjištění ekologické části (ME) mýtného poplatku

(M) za použití dopravní komunikace (1) je založen na tom, že do mýtného ústředí (3) se z vysílačů (21), umístěných na jednotlivých vozidlech, vysílají identifikační data (i) o sledovaných vozidlech (2) a jejich geodetické souřadnice (g). Mýtné ústředí (3) z časové posloupnosti geodetických souřadnic (g) zjistí jednak okamžitou rychlost a okamžité zrychlení sledovaného vozidla (2) a jednak sklon dílčího úseku (u) dopravní komunikace (1). K těmto hodnotám přiřadí okamžitou hodnotu hmotnostní produkce zpoplatněných jednotlivých škodlivých emisních složek výfukových plynů. Přes sazebník (35) ekologických jednotkových poplatků (EP) pak mýtné ústředí (3) přiřadí v závislosti na množství škodlivých emisních složek každému sledovanému vozidlu (2) ekologickou část (ME) mýtného poplatku (M).

- (74) Ing. Libor Šimek, patentový zástupce, Kartouzská 4, Praha 5, 15099



- (51) **H02H 3/20** (2006.01)
- (21) **2009-683**
- (71) Černička Jozef Ing. CSc., 94901 Nitra, SK
Černička Jozef Ing. CSc., 94901 Nitra, SK
- (54) **Zařízení pro přepět'ovou ochranu**
- (22) 19.10.2009
- (32) 19.10.2009
- (33) CZ
- (57) Vynález se týká zařízení pro přepět'ovou ochranu obsahující svorky pro připojení k chráněnému obvodu, mezi nimiž je uspořádána proudová dráha, ve které je zapojen ochranný prvek a v proudové dráze je vytvořeno místo (X) záměrného přerušení proudové dráhy vytvořené spojením jednoho konce ohebného elektrického vodiče (1) s jedním koncem pevného elektrického vodiče (2) první pájkou a s ohebným elektrickým vodičem je spřaženo odpojovací zařízení, přičemž zařízení dále obsahuje zařízení pro signalizaci stavu přepět'ové ochrany a přídavnou tepelnou zářádku s nastavenými parametry roztavení. Přídavná tepelná zářádka je vytvořena druhou pájkou uspořádanou mezi ohebným elektrickým vodičem (1) a pevným elektrickým vodičem (2) paralelně k místu (X) záměrného přerušení proudové dráhy a mimo spoj ohebného elektrického vodiče (1) a pevného elektrického vodiče (2) první pájkou, přičemž druhá pájka je alespoň tepelně vodivě spojena s ohebným elektrickým vodičem (1) a pevným elektrickým vodičem (2) a první pájka a druhá pájka mají stejnou nebo přibližně stejnou teplotu tavení.
- (74) Ing. Dobroslav Musil, patentová kancelář, Ing. Dobroslav Musil, Cejl 38, Brno, 60200



Zveřejněné přihlášky vynálezů - přehled podle třídících znaků

Tato kapitola obsahuje zveřejněné přihlášky vynálezů uspořádané podle třídících znaků mezinárodního patentové třídění, nacházejících se na druhém až x-tém místě zařazení přihlášky vynálezu. Přihlášky vynálezu uspořádané podle třídících znaků na 1. pozici zařazení jsou uvedeny v předchozí části.

<i>A 01 B 61/04</i>	(2006.01)	2009-680
<i>A 61 G 5/00</i>	(2006.01)	2009-675
<i>A 61 G 5/10</i>	(2006.01)	2009-675
<i>B 01 J 31/22</i>	(2006.01)	2009-686
<i>B 24 B 1/00</i>	(2006.01)	2010-682
<i>B 24 B 7/24</i>	(2006.01)	2010-682
<i>B 24 D 13/10</i>	(2006.01)	2010-682
<i>B 60 B 17/00</i>	(2006.01)	2010-97
<i>B 60 C 15/06</i>	(2006.01)	2009-681
<i>B 62 M 1/00</i>	(2010.01)	2009-675
<i>B 62 M 1/14</i>	(2006.01)	2009-675
<i>C 01 F 7/34</i>	(2006.01)	2009-812
<i>C 04 B 14/18</i>	(2006.01)	2009-682
<i>C 04 B 24/08</i>	(2006.01)	2009-682
<i>C 04 B 24/16</i>	(2006.01)	2009-682
<i>C 07 B 31/00</i>	(2006.01)	2009-686
<i>C 07 B 53/00</i>	(2006.01)	2009-686
<i>C 07 C 65/10</i>	(2006.01)	2009-812
<i>F 01 K 11/00</i>	(2006.01)	2009-676
<i>F 01 K 7/00</i>	(2006.01)	2009-676
<i>F 03 G 7/10</i>	(2006.01)	2009-676
<i>G 01 F 22/00</i>	(2006.01)	2009-679
<i>G 01 H 1/00</i>	(2006.01)	2009-677
<i>G 01 M 99/00</i>	(2011.01)	2009-677
<i>G 05 B 23/00</i>	(2006.01)	2009-677
<i>G 06 Q 90/00</i>	(2006.01)	2009-674
<i>G 07 G 1/14</i>	(2006.01)	2009-674
<i>H 04 L 12/00</i>	(2006.01)	2009-674

Seznam přihlašovatelů zveřejněných přihlášek vynálezů

(71)	(21)	(51)	(71)	(21)	(51)
BONATRANS GROUP a.s., Bohumín, CZ	2010-97	B 60 B 9/12	(2006.01)		
Čapka Vlastimil, Praha 6, CZ	2010-682	C 03 B 32/00	(2006.01)		
Černička Jozef Ing. CSc., 94901 Nitra, SK	2009-683	H 02 H 3/20	(2006.01)		
Česká zemědělská univerzita v Praze, Technická fakulta, Praha 6 - Suchbátka, CZ	2009-674	G 06 F 19/00	(2011.01)		
GYPSTREND s.r.o., Kobeřice, CZ	2009-682	C 04 B 28/14	(2006.01)		
Kovář Josef Ing., Praha 5, CZ	2009-676	F 03 G 7/04	(2006.01)		
Stair WheelChair, a.s., Plzeň, CZ	2009-675	A 61 G 5/02	(2006.01)		
STROM Export s. r. o., Praha, CZ	2009-680	A 01 B 15/12	(2006.01)		
Štarman Stanislav Ing., Praha 4, CZ	2009-677	G 01 M 15/14	(2006.01)		
TUFO, s.r.o., Otrokovice, CZ	2009-681	B 60 C 5/16	(2006.01)		
Výzkumný ústav anorganické chemie, a. s., Ústí nad Labem, CZ	2009-812	C 07 C 51/41	(2006.01)		
Výzkumný ústav meliorací a ochrany půdy, v.v.i., Praha 5 - Zbraslav, CZ	2009-679	G 01 W 1/14	(2006.01)		
Výzkumný ústav živočišné výroby, v. v. i., Praha 10 - Uhřetěves, CZ	2010-550	C 12 N 1/20	(2006.01)		
Zentiva, k. s, Praha 10 - Dolní Měcholupy, CZ	2009-686	C 07 D 217/18	(2006.01)		

FG4A

Udělené patenty - přehled podle čísel patentů

V období uzávěrky tohoto čísla Věstníku udělil Úřad průmyslového vlastnictví tyto patenty.

302381	<i>C 12 Q 1/68</i>	(2006.01)
302382	<i>C 03 C 13/06</i>	(2006.01)
302383	<i>B 60 G 3/00</i>	(2006.01)
302384	<i>C 07 C 67/347</i>	(2006.01)
302385	<i>B 60 B 9/12</i>	(2006.01)
302386	<i>C 12 N 1/20</i>	(2006.01)
302387	<i>F 25 J 3/04</i>	(2006.01)
302388	<i>A 61 K 9/50</i>	(2006.01)
302389	<i>C 03 B 35/14</i>	(2006.01)
302390	<i>A 61 L 2/07</i>	(2006.01)
302391	<i>D 03 D 49/60</i>	(2006.01)
302392	<i>H 01 H 85/40</i>	(2006.01)
302393	<i>E 21 D 23/12</i>	(2006.01)
302394	<i>C 11 D 1/66</i>	(2006.01)
302395	<i>C 07 D 205/08</i>	(2006.01)
302396	<i>F 03 B 5/00</i>	(2006.01)
302397	<i>A 01 N 63/02</i>	(2006.01)
302398	<i>B 01 D 61/44</i>	(2006.01)
302399	<i>C 07 C 51/41</i>	(2006.01)

FG4A

Udělené patenty - přehled podle MPT

(51) A01N 63/02 (2006.01)	(51) B60B 9/12 (2006.01)
C12N 1/20 (2006.01)	B60B 17/00 (2006.01)
C12R 1/38 (2006.01)	(11) 302385
(11) 302397	(40) 27.04.2011
(40) 23.06.2010	(21) 2010-97
(21) 2009-882	(73) BONATRANS GROUP a.s., Bohumín, CZ
(73) Novotný David Mgr., Tábor, CZ	(72) Martinásek Marek Ing., Pustějov, CZ
(72) Novotný David Mgr., Tábor, CZ	Pavčo Jaromír Ing., Bohumín-Skřečůň, CZ
(54) Kmen bakterie Pseudomonas veronii, jeho použití v ochraně řepky Brassica napus proti patogenním houbám a způsob této ochrany	(54) Vysocepoddajné kolo kolejových vozidel
(22) 27.12.2009	(22) 09.02.2010
(74) Ing. Jaroslav Novotný, Římská 2135/45, Praha 2, 12000	
(51) A61K 9/50 (2006.01)	(51) B60G 3/00 (2006.01)
A61K 31/137 (2006.01)	B60G 7/00 (2006.01)
A61P 25/24 (2006.01)	(11) 302383
(11) 302388	(40) 03.06.2009
(40) 15.05.2002	(21) 2007-818
(21) 2001-4618	(73) Daniševský Boris Ing., Polička, CZ
(73) ELAN PHARMA INTERNATIONAL LIMITED, Athlone Co. Westmeath, IE	Haladová Petra, Horní Bludovice, CZ
(72) Jeary Theresa Ann, Athlone, IE	SLEZSKÝ VÝZKUM s. r. o., Ostrava - Moravská Ostrava, CZ
Morrissey Catherine Ann, Cossan, IE	ROBOTSYSTEM, s. r. o., Ostrava, CZ
Stark Paul, Athlone, IE	(72) Mrůzek Pavel Ing., Ostrava - Zábřeh, CZ
(54) Prostředky tvořené více částicemi s regulovaným uvolňováním selektivního inhibitoru opakované absorpce serotoninu a jeho použití	Vida Julius, Haviřov - Podlesí, CZ
(32) 20.05.1999, 20.05.1999, 10.05.2000	Halada Pavel, Haviřov - Město, CZ
(31) 1999/0406, 60/135028, PCT/IE2000/00060	(54) Brzděný a odpružený závěs kola s extrémním natáčením
(33) IE, US, WO	(22) 22.11.2007
(86) PCT/IE2000/000060	
(87) WO 2000/071099	(51) C03B 35/14 (2006.01)
(22) 10.05.2000	C03B 23/023 (2006.01)
(74) PATENTSERVIS Praha a.s., Jivenská 1273/1, Praha 4, 14021	C03B 23/02 (2006.01)
	(11) 302389
(51) A61L 2/07 (2006.01)	(40) 14.01.2004
A61L 2/025 (2006.01)	(21) 2002-3994
A23L 3/30 (2006.01)	(73) GLASSTECH, INC., Perrysburg, OH, US
(11) 302390	(72) McMaster Ronald A., Perrysburg, OH, US
(40) 18.02.2004	Vild Michael J., Toledo, OH, US
(21) 2003-2609	Shetterly Donovan M., Rudolph, OH, US
(73) FORCE TECHNOLOGY, Brøndby, DK	Ducat Paul D., Perrysburg, OH, US
(72) Krebs Niels, Brøndby, DK	(54) Zařízení na tvarování skleněných tabulí a příslušný způsob
(54) Způsob dezinfekce produktu jeho povrchovou úpravou a zařízení k provádění tohoto způsobu	(32) 15.06.2000
(32) 28.03.2001	(31) 09/594965
(31) 200100514	(33) US
(33) DK	(86) PCT/US2001/018395
(86) PCT/DK2002/000211	(87) WO 2001/096252
(87) WO 2002/078751	(22) 05.06.2001
(22) 27.03.2002	(74) JUDr. Jan Matějka, Národní 32, Praha, 11000
(74) JUDr. Zdeňka Korejzová, Spálená 29, Praha 1, 11000	
(51) B01D 61/44 (2006.01)	(51) C03C 13/06 (2006.01)
C25B 3/00 (2006.01)	C03C 13/00 (2006.01)
(11) 302398	C03C 13/02 (2006.01)
(40) 17.12.2003	F01N 1/24 (2006.01)
(21) 2003-1158	F01N 13/00 (2010.01)
(73) FLEXSYS B. V., Deventer, NL	(11) 302382
(72) Giatti Anna, Arnhem, NL	(40) 13.02.2002
Korpel Fred, Roosendaal, NL	(21) 2001-2088
Boerman Gerrit Jan, Deventer, NL	(73) SAINT-GOBAIN ISOVER G+H AG, Ludwigshafen, DE
Rains Roger Keranan, Richfield, OH, US	(72) Katzschmann Axel, Schwetzingen, DE
(54) Způsob zlepšení čistoty kvartérního amoniumhydroxidu	Hirschmann Klemens, Heddesheim, DE
(32) 27.10.2000, 15.11.2000	(54) Skříň tlumiče pro tlumení hluku plynů ze spalování ve spalovacích motorech
(31) 00203744, 60/248811	(32) 14.09.1999, 22.10.1999
(33) EP, US	(31) 19943831, 19950883
(86) PCT/EP2001/012385	(33) DE, DE
(87) WO 2002/034372	(86) PCT/EP2000/008909
(22) 22.10.2001	(87) WO 2001/019743
(74) JUDr. Zdeňka Korejzová, Spálená 29, Praha 1, 11000	(22) 12.09.2000
	(74) JUDr. Otakar Švorčík, Hálkova 2, Praha 2, 12000
	(51) C07C 51/41 (2006.01)
	C07C 65/10 (2006.01)
	C01F 7/34 (2006.01)
	(11) 302399
	(40) 27.04.2011
	(21) 2009-812

(73) Výzkumný ústav anorganické chemie, a. s., Ústí nad Labem, CZ	(22) 14.07.2010	(74) Ministerstvo zemědělství ČR, Mgr. Hana Jirkalová, Těšnov 17, Praha 1, 11705
(72) Tokarová Věnceslava Dr. Ing., Ústí nad Labem, CZ Doležal Jiří, Ústí nad Labem, CZ Šťávoval Gabriela Ing., Ústí nad Labem, CZ Marelová Jana Ing. Ph.D., Úpice, CZ Möbiusová Monika Ing., Kralupy nad Vltavou, CZ	(51) C12Q 1/68 (2006.01) (11) 302381 (40) 11.07.2001 (21) 2000-2259 (73) FELDER Stephen, Tucson, AZ, US KRIS Richard, Tucson, AZ, US (72) Felder Stephen, Tucson, AZ, US Kris Richard, Tucson, AZ, US	
(54) Způsob výroby salicylátu hlinitého (22) 04.12.2009 (74) Ing. Stanislav Babický, Budovatelů 2407, Most, 43401	(54) Způsob pro detekci alespoň jednoho cíle v nukleové kyselině (32) 19.12.1997, 02.07.1998 (31) 60/068291, 09/109076 (33) US, US (86) PCT/US1998/027191 (87) WO 1999/032663 (22) 21.12.1998 (74) JUDr. Pavel Zelený, Hálkova 2, Praha 2, 12000	
(51) C07C 67/347 (2006.01) C07C 69/017 (2006.01) C07C 69/743 (2006.01) C07C 61/04 (2006.01) (11) 302384 (40) 14.05.2003 (21) 2009-623 (73) ASTRAZENECA AB, S-151 85 Södertälje, SE (72) Clark Adrian, S-151 85 Södertälje, SE Jones Elfyn, S-151 85 Södertälje, SE Larsson Ulf, S-151 85 Södertälje, SE Minidis Anna, S-151 85 Södertälje, SE	(51) D03D 49/60 (2006.01) D03D 49/62 (2006.01) D03D 49/64 (2006.01) (11) 302391 (40) 13.07.2005 (21) 2003-2718 (73) VÚTS, a.s., Liberec, CZ (72) Karel Petr Ing., Liberec, CZ Dvořák Josef Doc. Ing. CSc., Liberec, CZ Leinhaupel Rudolf Ing., Liberec, CZ Žák Josef Ing. Ph.D., Liberec, CZ	
(54) Způsob přípravy chloridu cyklopropylkarboxylové kyseliny (32) 02.06.2000, 06.06.2000 (31) 0013487.4, 0002101 (33) GB, SE (86) PCT/SE2001/001240 (87) WO 2001/092200 (22) 31.05.2001 (74) Společná advokátní kancelář Všečeka Zelený Švorčík Kalenský a partneři, JUDr. Pavel Zelený, Hálkova 2, Praha 2, 12000	(54) Tkáčský stroj a bidlen tkacího stroje (22) 07.10.2003 (74) Ing. Dobroslav Musil, patentová kancelář, Ing. Dobroslav Musil, Cejl 38, Brno, 60200	
(51) C07D 205/08 (2006.01) (11) 302395 (40) 22.10.2008 (21) 2007-170 (73) Zentiva, a. s., Praha 10, CZ (72) Slavíková Markéta Ing., Libčice nad Vltavou, CZ Velíšek Petr Ing., Praha 10 - Strašnice, CZ Obadalová Iva Ing., Praha 9 - Hloubětín, CZ Hájíček Josef Doc. Ing. CSc., Praha 2, CZ	(51) E21D 23/12 (2006.01) E21D 23/16 (2006.01) (11) 302393 (40) 15.03.2006 (21) 2005-458 (73) Bucyrus Europe GmbH, 44534 Lünen, DE (72) Mundry Sebastian M. Dr., Lüdinghausen, DE Tschöpe Jürgen, Selm, DE Titschert Jens, Lünen, DE Wesselmann Johannes, Dortmund, DE Wagener Jörg, Lünen, DE Weigel Wilfried, Werne, DE	
(54) Způsob výroby (3R,4S)-1-(4-fluorfenyl)-3-[(3S)-3-(4-fluorfenyl)-3-hydroxypropyl]-4-(4-hydroxyfenyl)-2-azetidionu (22) 02.03.2007 (74) ROTT, RŮŽIČKA & GUTTMANN Patentová, známková a advokátní kancelář, Ing. Ivana Jirotková, Nad Štolou 12, Praha 7, 17000	(54) Zařízení pro individuální řízení rámů štítových výztuží (32) 16.07.2004 (31) 1004011227 (33) DE (22) 15.07.2005 (74) Čermák a spol., JUDr. Karel Čermák, advokát, Národní 32, Praha 1, 11000	
(51) C11D 1/66 (2006.01) C11D 1/68 (2006.01) C11D 3/02 (2006.01) C11D 3/20 (2006.01) (11) 302394 (40) 06.06.2007 (21) 2005-733 (73) Kostkan Jan Ing., Praha, CZ (72) Kostkan Jan Ing., Praha, CZ	(51) F03B 5/00 (2006.01) H02K 7/18 (2006.01) F03B 13/00 (2006.01) F03B 3/04 (2006.01) F03B 11/00 (2006.01) (11) 302396 (40) 11.02.2009 (21) 2007-520 (73) České vysoké učení technické, Fakulta stavební, Praha 6, CZ	
(54) Způsob přípravy komplexotvorných činidel do lázní na praní (22) 24.11.2005 (74) Advokátní, znalecká a patentová kancelář, Mgr. Václav Karlíček, advokát, Vinohradská 6, Praha 2, 12000	(72) Sedláček Miroslav Ing. CSc., Praha 5, CZ Beran Václav Doc. Ing. CSc., Praha 6, CZ Novák Jiří Doc. Ing. CSc., Kladno, CZ	
(51) C12N 1/20 (2006.01) (11) 302386 (40) 27.04.2011 (21) 2010-550 (73) Výzkumný ústav živočišné výroby, v. v. i., Praha 10 - Uhřetín, CZ	(54) Tekutinová turbína (33) CZ (22) 03.08.2007 (74) Ing. Václav Kratochvíl, patentový zástupce, Tábořská 758/33, Mladá Boleslav, 29301	
(72) Skřivanová Eva MVDr. Ph.D., Praha 4 - Háje, CZ Molatová Zuzana Ing. Ph.D., Praha 4 - Chodov, CZ Marounek Milan prof. Ing. DrSc., Praha - západ, CZ	(51) F25J 3/04 (2006.01)	
(54) Pomnožovací médium pro kultivaci termotolerantních druhů Campylobacter sp.		

- (11) 302387
(40) 16.05.2001
(21) **2000-4024**
(73) L'AIR LIQUIDE SOCIETE ANONYME POUR L'ETUDE
ET L'EXPLOITATION DES PROCEDES GEORGES
CLAUDE, Paris, FR
(72) Guillard Alain, Paris, FR
(54) **Zařízení na destilaci vzduchu a způsob jeho instalace**
(32) 30.04.1998
(31) 9805532
(33) FR
(86) PCT/FR1999/000997
(87) WO 1999/057497
(22) 27.04.1999
(74) JUDr. Jan Matějka, Národní 32, Praha 1, 11000
-

- (51) **H01H 85/40** (2006.01)
H01H 85/08 (2006.01)
H01H 85/044 (2006.01)
(11) 302392
(40) 11.10.2006
(21) **2005-130**
(73) Fojtík Vincenc, Brumov, CZ
Veselka František Doc. Ing. CSc., Brno, CZ
(72) Fojtík Vincenc, Brumov, CZ
Veselka František Doc. Ing. CSc., Brno, CZ
(54) **Tavná pojistka nízkého napětí**
(22) 01.03.2005
(74) Ing. Václav Kratochvíl, patentový zástupce, Husníkova
2086/22, Praha 5, 15800
-

Seznam majitelů udělených patentů

(73)	(11)	(51)	(73)	(11)	(51)
BONATRANS GROUP a.s., Bohumín, CZ	302385	B 60 B 9/12			(2006.01)
Bucyrus Europe GmbH, 44534 Lünen, DE	302393	E 21 D 23/12			(2006.01)
České vysoké učení technické, Fakulta stavební, Praha 6, CZ	302396	F 03 B 5/00			(2006.01)
Daniševský Boris Ing., Polička, CZ	302383	B 60 G 3/00			(2006.01)
ELAN PHARMA INTERNATIONAL LIMITED, Athlone Co. Westmeath, IE	302388	A 61 K 9/50			(2006.01)
FELDER Stephen, Tucson, AZ, US	302381	C 12 Q 1/68			(2006.01)
FLEXSYS B. V., Deventer, NL	302398	B 01 D 61/44			(2006.01)
Fojtík Vincenc, Brumov, CZ	302392	H 01 H 85/40			(2006.01)
FORCE TECHNOLOGY, Brøndby, DK	302390	A 61 L 2/07			(2006.01)
GLASSTECH, INC., Perrysburg, OH, US	302389	C 03 B 35/14			(2006.01)
Haladová Petra, Horní Bludovice, CZ	302383	B 60 G 3/00			(2006.01)
Kostkan Jan Ing., Praha, CZ	302394	C 11 D 1/66			(2006.01)
KRIS Richard, Tucson, AZ, US	302381	C 12 Q 1/68			(2006.01)
L'AIR LIQUIDE SOCIETE ANONYME POUR L'ETUDE ET L'EXPLOITATION DES PROCEDES GEORGES CLAUDE, Paris, FR	302387	F 25 J 3/04			(2006.01)
Novotný David Mgr., Tábor, CZ	302397	A 01 N 63/02			(2006.01)
ROBOTSYSTEM, s. r. o., Ostrava, CZ	302383	B 60 G 3/00			(2006.01)
SAINT-GOBAIN ISOVER G+H AG, Ludwigshafen, DE	302382	C 03 C 13/06			(2006.01)
SLEZSKÝ VÝZKUM s. r. o., Ostrava - Moravská Ostrava, CZ	302383	B 60 G 3/00			(2006.01)
Veselka František Doc. Ing. CSc., Brno, CZ	302392	H 01 H 85/40			(2006.01)
VÚTS, a.s., Liberec, CZ	302391	D 03 D 49/60			(2006.01)
Výzkumný ústav anorganické chemie, a. s., Ústí nad Labem, CZ	302399	C 07 C 51/41			(2006.01)
Výzkumný ústav živočišné výroby, v. v. i., Praha 10 - Uhřetěves, CZ	302386	C 12 N 1/20			(2006.01)
Zentiva, a. s., Praha 10, CZ	302395	C 07 D 205/08			(2006.01)

Udělené evropské patenty

Evropský patentový úřad udělil následující evropské patenty s účinky pro Českou republiku. Tyto patenty mohou být zrušeny nebo zachovány v pozmeněném znění Evropským patentovým úřadem v řízení o odporu. K tomu, aby nabyly evropský patent účinnosti na území České republiky, je třeba, aby byl Úřadu předložen ve stanovené lhůtě překlad patentového spisu do českého jazyka (§ 35c odst. 2 až 4 zákona č. 527/1990 Sb., v platném znění).

(97) EP 1286515	(47) 13.04.2011	(97) EP 1551106	(47) 13.04.2011
(97) EP 1331259	(47) 13.04.2011	(97) EP 1551653	(47) 13.04.2011
(97) EP 1395070	(47) 13.04.2011	(97) EP 1552533	(47) 13.04.2011
(97) EP 1395106	(47) 13.04.2011	(97) EP 1554718	(47) 13.04.2011
(97) EP 1396517	(47) 13.04.2011	(97) EP 1555381	(47) 13.04.2011
(97) EP 1396569	(47) 13.04.2011	(97) EP 1558640	(47) 13.04.2011
(97) EP 1403046	(47) 13.04.2011	(97) EP 1561073	(47) 13.04.2011
(97) EP 1412485	(47) 13.04.2011	(97) EP 1561292	(47) 13.04.2011
(97) EP 1414926	(47) 13.04.2011	(97) EP 1561398	(47) 13.04.2011
(97) EP 1414981	(47) 13.04.2011	(97) EP 1562508	(47) 13.04.2011
(97) EP 1425296	(47) 13.04.2011	(97) EP 1565142	(47) 13.04.2011
(97) EP 1426757	(47) 13.04.2011	(97) EP 1568418	(47) 13.04.2011
(97) EP 1432143	(47) 13.04.2011	(97) EP 1569740	(47) 13.04.2011
(97) EP 1436879	(47) 13.04.2011	(97) EP 1571452	(47) 13.04.2011
(97) EP 1438026	(47) 13.04.2011	(97) EP 1572127	(47) 13.04.2011
(97) EP 1439238	(47) 13.04.2011	(97) EP 1574001	(47) 13.04.2011
(97) EP 1440086	(47) 13.04.2011	(97) EP 1575080	(47) 13.04.2011
(97) EP 1444869	(47) 13.04.2011	(97) EP 1575605	(47) 13.04.2011
(97) EP 1446317	(47) 13.04.2011	(97) EP 1577203	(47) 13.04.2011
(97) EP 1448398	(47) 13.04.2011	(97) EP 1581619	(47) 13.04.2011
(97) EP 1448660	(47) 13.04.2011	(97) EP 1587379	(47) 13.04.2011
(97) EP 1449745	(47) 13.04.2011	(97) EP 1590065	(47) 13.04.2011
(97) EP 1453554	(47) 13.04.2011	(97) EP 1590115	(47) 13.04.2011
(97) EP 1453920	(47) 13.04.2011	(97) EP 1590312	(47) 13.04.2011
(97) EP 1458749	(47) 13.04.2011	(97) EP 1592858	(47) 13.04.2011
(97) EP 1460756	(47) 13.04.2011	(97) EP 1594374	(47) 13.04.2011
(97) EP 1462122	(47) 13.04.2011	(97) EP 1596772	(47) 13.04.2011
(97) EP 1474194	(47) 13.04.2011	(97) EP 1596788	(47) 13.04.2011
(97) EP 1474222	(47) 13.04.2011	(97) EP 1598139	(47) 13.04.2011
(97) EP 1475247	(47) 13.04.2011	(97) EP 1599765	(47) 13.04.2011
(97) EP 1476717	(47) 13.04.2011	(97) EP 1600708	(47) 13.04.2011
(97) EP 1477514	(47) 13.04.2011	(97) EP 1604156	(47) 13.04.2011
(97) EP 1480661	(47) 13.04.2011	(97) EP 1604413	(47) 13.04.2011
(97) EP 1480826	(47) 13.04.2011	(97) EP 1606513	(47) 13.04.2011
(97) EP 1481064	(47) 13.04.2011	(97) EP 1606717	(47) 13.04.2011
(97) EP 1483778	(47) 13.04.2011	(97) EP 1606804	(47) 13.04.2011
(97) EP 1492092	(47) 13.04.2011	(97) EP 1608485	(47) 13.04.2011
(97) EP 1499775	(47) 13.04.2011	(97) EP 1609543	(47) 13.04.2011
(97) EP 1503855	(47) 13.04.2011	(97) EP 1610000	(47) 13.04.2011
(97) EP 1510060	(47) 13.04.2011	(97) EP 1617935	(47) 13.04.2011
(97) EP 1513723	(47) 13.04.2011	(97) EP 1619277	(47) 13.04.2011
(97) EP 1515350	(47) 13.04.2011	(97) EP 1627370	(47) 13.04.2011
(97) EP 1515676	(47) 13.04.2011	(97) EP 1630611	(47) 13.04.2011
(97) EP 1517201	(47) 13.04.2011	(97) EP 1632014	(47) 13.04.2011
(97) EP 1517845	(47) 13.04.2011	(97) EP 1632464	(47) 13.04.2011
(97) EP 1517846	(47) 13.04.2011	(97) EP 1636295	(47) 13.04.2011
(97) EP 1521302	(47) 13.04.2011	(97) EP 1636427	(47) 13.04.2011
(97) EP 1523350	(47) 13.04.2011	(97) EP 1637756	(47) 13.04.2011
(97) EP 1523402	(47) 13.04.2011	(97) EP 1639023	(47) 13.04.2011
(97) EP 1525918	(47) 13.04.2011	(97) EP 1639109	(47) 13.04.2011
(97) EP 1526997	(47) 13.04.2011	(97) EP 1639170	(47) 13.04.2011
(97) EP 1527459	(47) 13.04.2011	(97) EP 1639569	(47) 13.04.2011
(97) EP 1528940	(47) 13.04.2011	(97) EP 1641616	(47) 13.04.2011
(97) EP 1530008	(47) 13.04.2011	(97) EP 1644909	(47) 13.04.2011
(97) EP 1531589	(47) 13.04.2011	(97) EP 1646832	(47) 13.04.2011
(97) EP 1533768	(47) 13.04.2011	(97) EP 1647254	(47) 13.04.2011
(97) EP 1534127	(47) 13.04.2011	(97) EP 1648310	(47) 13.04.2011
(97) EP 1535383	(47) 13.04.2011	(97) EP 1651974	(47) 13.04.2011
(97) EP 1536859	(47) 13.04.2011	(97) EP 1656266	(47) 13.04.2011
(97) EP 1538176	(47) 13.04.2011	(97) EP 1657306	(47) 13.04.2011
(97) EP 1539763	(47) 13.04.2011	(97) EP 1658524	(47) 13.04.2011
(97) EP 1539783	(47) 13.04.2011	(97) EP 1658526	(47) 13.04.2011
(97) EP 1542978	(47) 13.04.2011	(97) EP 1674566	(47) 13.04.2011
(97) EP 1543020	(47) 13.04.2011	(97) EP 1676236	(47) 13.04.2011
(97) EP 1544230	(47) 13.04.2011	(97) EP 1676968	(47) 13.04.2011
(97) EP 1546898	(47) 13.04.2011	(97) EP 1678967	(47) 13.04.2011
(97) EP 1547960	(47) 13.04.2011	(97) EP 1679673	(47) 13.04.2011
(97) EP 1548005	(47) 13.04.2011	(97) EP 1680607	(47) 13.04.2011
(97) EP 1549272	(47) 13.04.2011	(97) EP 1682792	(47) 13.04.2011
(97) EP 1549677	(47) 13.04.2011	(97) EP 1684055	(47) 13.04.2011

(97)	EP 1684863	(47)	13.04.2011	(97)	EP 1827861	(47)	13.04.2011
(97)	EP 1686827	(47)	13.04.2011	(97)	EP 1828753	(47)	13.04.2011
(97)	EP 1687905	(47)	13.04.2011	(97)	EP 1829297	(47)	13.04.2011
(97)	EP 1689570	(47)	13.04.2011	(97)	EP 1830756	(47)	13.04.2011
(97)	EP 1689685	(47)	13.04.2011	(97)	EP 1831124	(47)	13.04.2011
(97)	EP 1690585	(47)	13.04.2011	(97)	EP 1833747	(47)	13.04.2011
(97)	EP 1691378	(47)	13.04.2011	(97)	EP 1836346	(47)	13.04.2011
(97)	EP 1693687	(47)	13.04.2011	(97)	EP 1840208	(47)	13.04.2011
(97)	EP 1693877	(47)	13.04.2011	(97)	EP 1840342	(47)	13.04.2011
(97)	EP 1695807	(47)	13.04.2011	(97)	EP 1846111	(47)	13.04.2011
(97)	EP 1697033	(47)	13.04.2011	(97)	EP 1846546	(47)	13.04.2011
(97)	EP 1699847	(47)	13.04.2011	(97)	EP 1850727	(47)	13.04.2011
(97)	EP 1709328	(47)	13.04.2011	(97)	EP 1850941	(47)	13.04.2011
(97)	EP 1711451	(47)	13.04.2011	(97)	EP 1853494	(47)	13.04.2011
(97)	EP 1713247	(47)	13.04.2011	(97)	EP 1853703	(47)	13.04.2011
(97)	EP 1713524	(47)	13.04.2011	(97)	EP 1853755	(47)	13.04.2011
(97)	EP 1713762	(47)	13.04.2011	(97)	EP 1854214	(47)	13.04.2011
(97)	EP 1713779	(47)	13.04.2011	(97)	EP 1857098	(47)	13.04.2011
(97)	EP 1714529	(47)	13.04.2011	(97)	EP 1857199	(47)	13.04.2011
(97)	EP 1714691	(47)	13.04.2011	(97)	EP 1857263	(47)	13.04.2011
(97)	EP 1717644	(47)	13.04.2011	(97)	EP 1858091	(47)	13.04.2011
(97)	EP 1719122	(47)	13.04.2011	(97)	EP 1858244	(47)	13.04.2011
(97)	EP 1719148	(47)	13.04.2011	(97)	EP 1858772	(47)	13.04.2011
(97)	EP 1720531	(47)	13.04.2011	(97)	EP 1861705	(47)	13.04.2011
(97)	EP 1722137	(47)	13.04.2011	(97)	EP 1861828	(47)	13.04.2011
(97)	EP 1722217	(47)	13.04.2011	(97)	EP 1862419	(47)	13.04.2011
(97)	EP 1724143	(47)	13.04.2011	(97)	EP 1862658	(47)	13.04.2011
(97)	EP 1728683	(47)	13.04.2011	(97)	EP 1868349	(47)	13.04.2011
(97)	EP 1736497	(47)	13.04.2011	(97)	EP 1868478	(47)	13.04.2011
(97)	EP 1736686	(47)	13.04.2011	(97)	EP 1869082	(47)	13.04.2011
(97)	EP 1738620	(47)	13.04.2011	(97)	EP 1869264	(47)	13.04.2011
(97)	EP 1740643	(47)	13.04.2011	(97)	EP 1871294	(47)	13.04.2011
(97)	EP 1742117	(47)	13.04.2011	(97)	EP 1874818	(47)	13.04.2011
(97)	EP 1742676	(47)	13.04.2011	(97)	EP 1876446	(47)	13.04.2011
(97)	EP 1745046	(47)	13.04.2011	(97)	EP 1878848	(47)	13.04.2011
(97)	EP 1745192	(47)	13.04.2011	(97)	EP 1880693	(47)	13.04.2011
(97)	EP 1745340	(47)	13.04.2011	(97)	EP 1882776	(47)	13.04.2011
(97)	EP 1745805	(47)	13.04.2011	(97)	EP 1882809	(47)	13.04.2011
(97)	EP 1747067	(47)	13.04.2011	(97)	EP 1883698	(47)	13.04.2011
(97)	EP 1749210	(47)	13.04.2011	(97)	EP 1888064	(47)	13.04.2011
(97)	EP 1753648	(47)	13.04.2011	(97)	EP 1888857	(47)	13.04.2011
(97)	EP 1758680	(47)	13.04.2011	(97)	EP 1890425	(47)	13.04.2011
(97)	EP 1759001	(47)	13.04.2011	(97)	EP 1890567	(47)	13.04.2011
(97)	EP 1764583	(47)	13.04.2011	(97)	EP 1892185	(47)	13.04.2011
(97)	EP 1765178	(47)	13.04.2011	(97)	EP 1892230	(47)	13.04.2011
(97)	EP 1765632	(47)	13.04.2011	(97)	EP 1892329	(47)	13.04.2011
(97)	EP 1771629	(47)	13.04.2011	(97)	EP 1893442	(47)	13.04.2011
(97)	EP 1775052	(47)	13.04.2011	(97)	EP 1893883	(47)	13.04.2011
(97)	EP 1775903	(47)	13.04.2011	(97)	EP 1893980	(47)	13.04.2011
(97)	EP 1778251	(47)	13.04.2011	(97)	EP 1894296	(47)	13.04.2011
(97)	EP 1780103	(47)	13.04.2011	(97)	EP 1895092	(47)	13.04.2011
(97)	EP 1780162	(47)	13.04.2011	(97)	EP 1896466	(47)	13.04.2011
(97)	EP 1780398	(47)	13.04.2011	(97)	EP 1897340	(47)	13.04.2011
(97)	EP 1780488	(47)	13.04.2011	(97)	EP 1898383	(47)	13.04.2011
(97)	EP 1781176	(47)	13.04.2011	(97)	EP 1899220	(47)	13.04.2011
(97)	EP 1781275	(47)	13.04.2011	(97)	EP 1900058	(47)	13.04.2011
(97)	EP 1781498	(47)	13.04.2011	(97)	EP 1900078	(47)	13.04.2011
(97)	EP 1782209	(47)	13.04.2011	(97)	EP 1901417	(47)	13.04.2011
(97)	EP 1788095	(47)	13.04.2011	(97)	EP 1902751	(47)	13.04.2011
(97)	EP 1788968	(47)	13.04.2011	(97)	EP 1903989	(47)	13.04.2011
(97)	EP 1792466	(47)	13.04.2011	(97)	EP 1904411	(47)	13.04.2011
(97)	EP 1793661	(47)	13.04.2011	(97)	EP 1905625	(47)	13.04.2011
(97)	EP 1796644	(47)	13.04.2011	(97)	EP 1905630	(47)	13.04.2011
(97)	EP 1797185	(47)	13.04.2011	(97)	EP 1905646	(47)	13.04.2011
(97)	EP 1797422	(47)	13.04.2011	(97)	EP 1906574	(47)	13.04.2011
(97)	EP 1798053	(47)	13.04.2011	(97)	EP 1908760	(47)	13.04.2011
(97)	EP 1800293	(47)	13.04.2011	(97)	EP 1909795	(47)	13.04.2011
(97)	EP 1802815	(47)	13.04.2011	(97)	EP 1909800	(47)	13.04.2011
(97)	EP 1807629	(47)	13.04.2011	(97)	EP 1909949	(47)	13.04.2011
(97)	EP 1808124	(47)	13.04.2011	(97)	EP 1910570	(47)	13.04.2011
(97)	EP 1808867	(47)	13.04.2011	(97)	EP 1911224	(47)	13.04.2011
(97)	EP 1809964	(47)	13.04.2011	(97)	EP 1911412	(47)	13.04.2011
(97)	EP 1814405	(47)	13.04.2011	(97)	EP 1912535	(47)	13.04.2011
(97)	EP 1817987	(47)	13.04.2011	(97)	EP 1912779	(47)	13.04.2011
(97)	EP 1818090	(47)	13.04.2011	(97)	EP 1913880	(47)	13.04.2011
(97)	EP 1818332	(47)	13.04.2011	(97)	EP 1914049	(47)	13.04.2011
(97)	EP 1819571	(47)	13.04.2011	(97)	EP 1918106	(47)	13.04.2011
(97)	EP 1820284	(47)	13.04.2011	(97)	EP 1918236	(47)	13.04.2011

(97)	EP 1918473	(47)	13.04.2011	(97)	EP 2000054	(47)	13.04.2011
(97)	EP 1919675	(47)	13.04.2011	(97)	EP 2001322	(47)	13.04.2011
(97)	EP 1920060	(47)	13.04.2011	(97)	EP 2008508	(47)	13.04.2011
(97)	EP 1920737	(47)	13.04.2011	(97)	EP 2008684	(47)	13.04.2011
(97)	EP 1922260	(47)	13.04.2011	(97)	EP 2009674	(47)	13.04.2011
(97)	EP 1923301	(47)	13.04.2011	(97)	EP 2009856	(47)	13.04.2011
(97)	EP 1924461	(47)	13.04.2011	(97)	EP 2011556	(47)	13.04.2011
(97)	EP 1924794	(47)	13.04.2011	(97)	EP 2011915	(47)	13.04.2011
(97)	EP 1926472	(47)	13.04.2011	(97)	EP 2012722	(47)	13.04.2011
(97)	EP 1926591	(47)	13.04.2011	(97)	EP 2013198	(47)	13.04.2011
(97)	EP 1927543	(47)	13.04.2011	(97)	EP 2015366	(47)	13.04.2011
(97)	EP 1928886	(47)	13.04.2011	(97)	EP 2015918	(47)	13.04.2011
(97)	EP 1928999	(47)	13.04.2011	(97)	EP 2016229	(47)	13.04.2011
(97)	EP 1929811	(47)	13.04.2011	(97)	EP 2017483	(47)	13.04.2011
(97)	EP 1930772	(47)	13.04.2011	(97)	EP 2018165	(47)	13.04.2011
(97)	EP 1930841	(47)	13.04.2011	(97)	EP 2025743	(47)	13.04.2011
(97)	EP 1930957	(47)	13.04.2011	(97)	EP 2025792	(47)	13.04.2011
(97)	EP 1931636	(47)	13.04.2011	(97)	EP 2025982	(47)	13.04.2011
(97)	EP 1931724	(47)	13.04.2011	(97)	EP 2027820	(47)	13.04.2011
(97)	EP 1934390	(47)	13.04.2011	(97)	EP 2029785	(47)	13.04.2011
(97)	EP 1935553	(47)	13.04.2011	(97)	EP 2029907	(47)	13.04.2011
(97)	EP 1936268	(47)	13.04.2011	(97)	EP 2035471	(47)	13.04.2011
(97)	EP 1937127	(47)	13.04.2011	(97)	EP 2036139	(47)	13.04.2011
(97)	EP 1937131	(47)	13.04.2011	(97)	EP 2036835	(47)	13.04.2011
(97)	EP 1940907	(47)	13.04.2011	(97)	EP 2038541	(47)	13.04.2011
(97)	EP 1940935	(47)	13.04.2011	(97)	EP 2039563	(47)	13.04.2011
(97)	EP 1941043	(47)	13.04.2011	(97)	EP 2039871	(47)	13.04.2011
(97)	EP 1944166	(47)	13.04.2011	(97)	EP 2040119	(47)	13.04.2011
(97)	EP 1946968	(47)	13.04.2011	(97)	EP 2041920	(47)	13.04.2011
(97)	EP 1947347	(47)	13.04.2011	(97)	EP 2042881	(47)	13.04.2011
(97)	EP 1947984	(47)	13.04.2011	(97)	EP 2046419	(47)	13.04.2011
(97)	EP 1948250	(47)	13.04.2011	(97)	EP 2047887	(47)	13.04.2011
(97)	EP 1948323	(47)	13.04.2011	(97)	EP 2049673	(47)	13.04.2011
(97)	EP 1948387	(47)	13.04.2011	(97)	EP 2050393	(47)	13.04.2011
(97)	EP 1948982	(47)	13.04.2011	(97)	EP 2050408	(47)	13.04.2011
(97)	EP 1949402	(47)	13.04.2011	(97)	EP 2051685	(47)	13.04.2011
(97)	EP 1953402	(47)	13.04.2011	(97)	EP 2051714	(47)	13.04.2011
(97)	EP 1954351	(47)	13.04.2011	(97)	EP 2052036	(47)	13.04.2011
(97)	EP 1955058	(47)	13.04.2011	(97)	EP 2052347	(47)	13.04.2011
(97)	EP 1958682	(47)	13.04.2011	(97)	EP 2052994	(47)	13.04.2011
(97)	EP 1961458	(47)	13.04.2011	(97)	EP 2053113	(47)	13.04.2011
(97)	EP 1962291	(47)	13.04.2011	(97)	EP 2053174	(47)	13.04.2011
(97)	EP 1963034	(47)	13.04.2011	(97)	EP 2054137	(47)	13.04.2011
(97)	EP 1963072	(47)	13.04.2011	(97)	EP 2054232	(47)	13.04.2011
(97)	EP 1964466	(47)	13.04.2011	(97)	EP 2058122	(47)	13.04.2011
(97)	EP 1967167	(47)	13.04.2011	(97)	EP 2058328	(47)	13.04.2011
(97)	EP 1967483	(47)	13.04.2011	(97)	EP 2059427	(47)	13.04.2011
(97)	EP 1971793	(47)	13.04.2011	(97)	EP 2059810	(47)	13.04.2011
(97)	EP 1978859	(47)	13.04.2011	(97)	EP 2060404	(47)	13.04.2011
(97)	EP 1979398	(47)	13.04.2011	(97)	EP 2060722	(47)	13.04.2011
(97)	EP 1981324	(47)	13.04.2011	(97)	EP 2062472	(47)	13.04.2011
(97)	EP 1981853	(47)	13.04.2011	(97)	EP 2063449	(47)	13.04.2011
(97)	EP 1982439	(47)	13.04.2011	(97)	EP 2063793	(47)	13.04.2011
(97)	EP 1982444	(47)	13.04.2011	(97)	EP 2068935	(47)	13.04.2011
(97)	EP 1982974	(47)	13.04.2011	(97)	EP 2069392	(47)	13.04.2011
(97)	EP 1983797	(47)	13.04.2011	(97)	EP 2069473	(47)	13.04.2011
(97)	EP 1985825	(47)	13.04.2011	(97)	EP 2070361	(47)	13.04.2011
(97)	EP 1986760	(47)	13.04.2011	(97)	EP 2073204	(47)	13.04.2011
(97)	EP 1987220	(47)	13.04.2011	(97)	EP 2073455	(47)	13.04.2011
(97)	EP 1987687	(47)	13.04.2011	(97)	EP 2073653	(47)	13.04.2011
(97)	EP 1988236	(47)	13.04.2011	(97)	EP 2074264	(47)	13.04.2011
(97)	EP 1988299	(47)	13.04.2011	(97)	EP 2074971	(47)	13.04.2011
(97)	EP 1989449	(47)	13.04.2011	(97)	EP 2075017	(47)	13.04.2011
(97)	EP 1989797	(47)	13.04.2011	(97)	EP 2076997	(47)	13.04.2011
(97)	EP 1990039	(47)	13.04.2011	(97)	EP 2077069	(47)	13.04.2011
(97)	EP 1990227	(47)	13.04.2011	(97)	EP 2077520	(47)	13.04.2011
(97)	EP 1990467	(47)	13.04.2011	(97)	EP 2078564	(47)	13.04.2011
(97)	EP 1990953	(47)	13.04.2011	(97)	EP 2080073	(47)	13.04.2011
(97)	EP 1991423	(47)	13.04.2011	(97)	EP 2080713	(47)	13.04.2011
(97)	EP 1992448	(47)	13.04.2011	(97)	EP 2081810	(47)	13.04.2011
(97)	EP 1994684	(47)	13.04.2011	(97)	EP 2082084	(47)	13.04.2011
(97)	EP 1995437	(47)	13.04.2011	(97)	EP 2082301	(47)	13.04.2011
(97)	EP 1996242	(47)	13.04.2011	(97)	EP 2082495	(47)	13.04.2011
(97)	EP 1996251	(47)	13.04.2011	(97)	EP 2084391	(47)	13.04.2011
(97)	EP 1996351	(47)	13.04.2011	(97)	EP 2084415	(47)	13.04.2011
(97)	EP 1998496	(47)	13.04.2011	(97)	EP 2085003	(47)	13.04.2011
(97)	EP 1998812	(47)	13.04.2011	(97)	EP 2085350	(47)	13.04.2011
(97)	EP 1999997	(47)	13.04.2011	(97)	EP 2085678	(47)	13.04.2011

(97)	EP 2087213	(47)	13.04.2011	(97)	EP 2125201	(47)	13.04.2011
(97)	EP 2087879	(47)	13.04.2011	(97)	EP 2125329	(47)	13.04.2011
(97)	EP 2088986	(47)	13.04.2011	(97)	EP 2125744	(47)	13.04.2011
(97)	EP 2090240	(47)	13.04.2011	(97)	EP 2127222	(47)	13.04.2011
(97)	EP 2090276	(47)	13.04.2011	(97)	EP 2127297	(47)	13.04.2011
(97)	EP 2090443	(47)	13.04.2011	(97)	EP 2127514	(47)	13.04.2011
(97)	EP 2090520	(47)	13.04.2011	(97)	EP 2127818	(47)	13.04.2011
(97)	EP 2090546	(47)	13.04.2011	(97)	EP 2128183	(47)	13.04.2011
(97)	EP 2090798	(47)	13.04.2011	(97)	EP 2128378	(47)	13.04.2011
(97)	EP 2090914	(47)	13.04.2011	(97)	EP 2128449	(47)	13.04.2011
(97)	EP 2091051	(47)	13.04.2011	(97)	EP 2128499	(47)	13.04.2011
(97)	EP 2091263	(47)	13.04.2011	(97)	EP 2130481	(47)	13.04.2011
(97)	EP 2092406	(47)	13.04.2011	(97)	EP 2130503	(47)	13.04.2011
(97)	EP 2092681	(47)	13.04.2011	(97)	EP 2131034	(47)	13.04.2011
(97)	EP 2092840	(47)	13.04.2011	(97)	EP 2131053	(47)	13.04.2011
(97)	EP 2092849	(47)	13.04.2011	(97)	EP 2131801	(47)	13.04.2011
(97)	EP 2092925	(47)	13.04.2011	(97)	EP 2132012	(47)	13.04.2011
(97)	EP 2093032	(47)	13.04.2011	(97)	EP 2132265	(47)	13.04.2011
(97)	EP 2093198	(47)	13.04.2011	(97)	EP 2133138	(47)	13.04.2011
(97)	EP 2093531	(47)	13.04.2011	(97)	EP 2133248	(47)	13.04.2011
(97)	EP 2094432	(47)	13.04.2011	(97)	EP 2133369	(47)	13.04.2011
(97)	EP 2094690	(47)	13.04.2011	(97)	EP 2134607	(47)	13.04.2011
(97)	EP 2094927	(47)	13.04.2011	(97)	EP 2135651	(47)	13.04.2011
(97)	EP 2095735	(47)	13.04.2011	(97)	EP 2136189	(47)	13.04.2011
(97)	EP 2095893	(47)	13.04.2011	(97)	EP 2137269	(47)	13.04.2011
(97)	EP 2096034	(47)	13.04.2011	(97)	EP 2137803	(47)	13.04.2011
(97)	EP 2096043	(47)	13.04.2011	(97)	EP 2138047	(47)	13.04.2011
(97)	EP 2096078	(47)	13.04.2011	(97)	EP 2138080	(47)	13.04.2011
(97)	EP 2096080	(47)	13.04.2011	(97)	EP 2138617	(47)	13.04.2011
(97)	EP 2096217	(47)	13.04.2011	(97)	EP 2140952	(47)	13.04.2011
(97)	EP 2096220	(47)	13.04.2011	(97)	EP 2141083	(47)	13.04.2011
(97)	EP 2096806	(47)	13.04.2011	(97)	EP 2141450	(47)	13.04.2011
(97)	EP 2096850	(47)	13.04.2011	(97)	EP 2142453	(47)	13.04.2011
(97)	EP 2096918	(47)	13.04.2011	(97)	EP 2142936	(47)	13.04.2011
(97)	EP 2097210	(47)	13.04.2011	(97)	EP 2143606	(47)	13.04.2011
(97)	EP 2098586	(47)	13.04.2011	(97)	EP 2143620	(47)	13.04.2011
(97)	EP 2098720	(47)	13.04.2011	(97)	EP 2143776	(47)	13.04.2011
(97)	EP 2098762	(47)	13.04.2011	(97)	EP 2144471	(47)	13.04.2011
(97)	EP 2099307	(47)	13.04.2011	(97)	EP 2144540	(47)	13.04.2011
(97)	EP 2099376	(47)	13.04.2011	(97)	EP 2144797	(47)	13.04.2011
(97)	EP 2099522	(47)	13.04.2011	(97)	EP 2145524	(47)	13.04.2011
(97)	EP 2099986	(47)	13.04.2011	(97)	EP 2145724	(47)	13.04.2011
(97)	EP 2100351	(47)	13.04.2011	(97)	EP 2145752	(47)	13.04.2011
(97)	EP 2101478	(47)	13.04.2011	(97)	EP 2146061	(47)	13.04.2011
(97)	EP 2101521	(47)	13.04.2011	(97)	EP 2146117	(47)	13.04.2011
(97)	EP 2101778	(47)	13.04.2011	(97)	EP 2146824	(47)	13.04.2011
(97)	EP 2102121	(47)	13.04.2011	(97)	EP 2147020	(47)	13.04.2011
(97)	EP 2102347	(47)	13.04.2011	(97)	EP 2147857	(47)	13.04.2011
(97)	EP 2102400	(47)	13.04.2011	(97)	EP 2149134	(47)	13.04.2011
(97)	EP 2103725	(47)	13.04.2011	(97)	EP 2149448	(47)	13.04.2011
(97)	EP 2104976	(47)	13.04.2011	(97)	EP 2149520	(47)	13.04.2011
(97)	EP 2105637	(47)	13.04.2011	(97)	EP 2149993	(47)	13.04.2011
(97)	EP 2107262	(47)	13.04.2011	(97)	EP 2150288	(47)	13.04.2011
(97)	EP 2108010	(47)	13.04.2011	(97)	EP 2150499	(47)	13.04.2011
(97)	EP 2108099	(47)	13.04.2011	(97)	EP 2151336	(47)	13.04.2011
(97)	EP 2108321	(47)	13.04.2011	(97)	EP 2152563	(47)	13.04.2011
(97)	EP 2108527	(47)	13.04.2011	(97)	EP 2153059	(47)	13.04.2011
(97)	EP 2109439	(47)	13.04.2011	(97)	EP 2154539	(47)	13.04.2011
(97)	EP 2111204	(47)	13.04.2011	(97)	EP 2156112	(47)	13.04.2011
(97)	EP 2111214	(47)	13.04.2011	(97)	EP 2156248	(47)	13.04.2011
(97)	EP 2111373	(47)	13.04.2011	(97)	EP 2156852	(47)	13.04.2011
(97)	EP 2112901	(47)	13.04.2011	(97)	EP 2156927	(47)	13.04.2011
(97)	EP 2114007	(47)	13.04.2011	(97)	EP 2158201	(47)	13.04.2011
(97)	EP 2116003	(47)	13.04.2011	(97)	EP 2158671	(47)	13.04.2011
(97)	EP 2116280	(47)	13.04.2011	(97)	EP 2159390	(47)	13.04.2011
(97)	EP 2116387	(47)	13.04.2011	(97)	EP 2159563	(47)	13.04.2011
(97)	EP 2116445	(47)	13.04.2011	(97)	EP 2159635	(47)	13.04.2011
(97)	EP 2116713	(47)	13.04.2011	(97)	EP 2159952	(47)	13.04.2011
(97)	EP 2117943	(47)	13.04.2011	(97)	EP 2161061	(47)	13.04.2011
(97)	EP 2117960	(47)	13.04.2011	(97)	EP 2161099	(47)	13.04.2011
(97)	EP 2119339	(47)	13.04.2011	(97)	EP 2161234	(47)	13.04.2011
(97)	EP 2119604	(47)	13.04.2011	(97)	EP 2161389	(47)	13.04.2011
(97)	EP 2120482	(47)	13.04.2011	(97)	EP 2161544	(47)	13.04.2011
(97)	EP 2121356	(47)	13.04.2011	(97)	EP 2161911	(47)	13.04.2011
(97)	EP 2122890	(47)	13.04.2011	(97)	EP 2162206	(47)	13.04.2011
(97)	EP 2123462	(47)	13.04.2011	(97)	EP 2162332	(47)	13.04.2011
(97)	EP 2124502	(47)	13.04.2011	(97)	EP 2162498	(47)	13.04.2011
(97)	EP 2124670	(47)	13.04.2011	(97)	EP 2164060	(47)	13.04.2011

(97)	EP 2164911	(47)	13.04.2011	(97)	EP 2202048	(47)	13.04.2011
(97)	EP 2165523	(47)	13.04.2011	(97)	EP 2202104	(47)	13.04.2011
(97)	EP 2165628	(47)	13.04.2011	(97)	EP 2202417	(47)	13.04.2011
(97)	EP 2165908	(47)	13.04.2011	(97)	EP 2202439	(47)	13.04.2011
(97)	EP 2167761	(47)	13.04.2011	(97)	EP 2202761	(47)	13.04.2011
(97)	EP 2167950	(47)	13.04.2011	(97)	EP 2202834	(47)	13.04.2011
(97)	EP 2168687	(47)	13.04.2011	(97)	EP 2203211	(47)	13.04.2011
(97)	EP 2169740	(47)	13.04.2011	(97)	EP 2203233	(47)	13.04.2011
(97)	EP 2170545	(47)	13.04.2011	(97)	EP 2203573	(47)	13.04.2011
(97)	EP 2172961	(47)	13.04.2011	(97)	EP 2203666	(47)	13.04.2011
(97)	EP 2173042	(47)	13.04.2011	(97)	EP 2203756	(47)	13.04.2011
(97)	EP 2173206	(47)	13.04.2011	(97)	EP 2203964	(47)	13.04.2011
(97)	EP 2173800	(47)	13.04.2011	(97)	EP 2204018	(47)	13.04.2011
(97)	EP 2174079	(47)	13.04.2011	(97)	EP 2204076	(47)	13.04.2011
(97)	EP 2174092	(47)	13.04.2011	(97)	EP 2204095	(47)	13.04.2011
(97)	EP 2174453	(47)	13.04.2011	(97)	EP 2205279	(47)	13.04.2011
(97)	EP 2174852	(47)	13.04.2011	(97)	EP 2205391	(47)	13.04.2011
(97)	EP 2175156	(47)	13.04.2011	(97)	EP 2205437	(47)	13.04.2011
(97)	EP 2175171	(47)	13.04.2011	(97)	EP 2205620	(47)	13.04.2011
(97)	EP 2175752	(47)	13.04.2011	(97)	EP 2205646	(47)	13.04.2011
(97)	EP 2175785	(47)	13.04.2011	(97)	EP 2206011	(47)	13.04.2011
(97)	EP 2176094	(47)	13.04.2011	(97)	EP 2206186	(47)	13.04.2011
(97)	EP 2176221	(47)	13.04.2011	(97)	EP 2206347	(47)	13.04.2011
(97)	EP 2177857	(47)	13.04.2011	(97)	EP 2206390	(47)	13.04.2011
(97)	EP 2178413	(47)	13.04.2011	(97)	EP 2206869	(47)	13.04.2011
(97)	EP 2178767	(47)	13.04.2011	(97)	EP 2207647	(47)	13.04.2011
(97)	EP 2180542	(47)	13.04.2011	(97)	EP 2208400	(47)	13.04.2011
(97)	EP 2180926	(47)	13.04.2011	(97)	EP 2208406	(47)	13.04.2011
(97)	EP 2182529	(47)	13.04.2011	(97)	EP 2208472	(47)	13.04.2011
(97)	EP 2182665	(47)	13.04.2011	(97)	EP 2208552	(47)	13.04.2011
(97)	EP 2182990	(47)	13.04.2011	(97)	EP 2208659	(47)	13.04.2011
(97)	EP 2183571	(47)	13.04.2011	(97)	EP 2209580	(47)	13.04.2011
(97)	EP 2184756	(47)	13.04.2011	(97)	EP 2209909	(47)	13.04.2011
(97)	EP 2185029	(47)	13.04.2011	(97)	EP 2210372	(47)	13.04.2011
(97)	EP 2185322	(47)	13.04.2011	(97)	EP 2210523	(47)	13.04.2011
(97)	EP 2185620	(47)	13.04.2011	(97)	EP 2212481	(47)	13.04.2011
(97)	EP 2186099	(47)	13.04.2011	(97)	EP 2212647	(47)	13.04.2011
(97)	EP 2187747	(47)	13.04.2011	(97)	EP 2213926	(47)	13.04.2011
(97)	EP 2187750	(47)	13.04.2011	(97)	EP 2214533	(47)	13.04.2011
(97)	EP 2188076	(47)	13.04.2011	(97)	EP 2214546	(47)	13.04.2011
(97)	EP 2188188	(47)	13.04.2011	(97)	EP 2214620	(47)	13.04.2011
(97)	EP 2188252	(47)	13.04.2011	(97)	EP 2214933	(47)	13.04.2011
(97)	EP 2188359	(47)	13.04.2011	(97)	EP 2215095	(47)	13.04.2011
(97)	EP 2188466	(47)	13.04.2011	(97)	EP 2215153	(47)	13.04.2011
(97)	EP 2188497	(47)	13.04.2011	(97)	EP 2215274	(47)	13.04.2011
(97)	EP 2188783	(47)	13.04.2011	(97)	EP 2215302	(47)	13.04.2011
(97)	EP 2188809	(47)	13.04.2011	(97)	EP 2215446	(47)	13.04.2011
(97)	EP 2189083	(47)	13.04.2011	(97)	EP 2215749	(47)	13.04.2011
(97)	EP 2189996	(47)	13.04.2011	(97)	EP 2215801	(47)	13.04.2011
(97)	EP 2190325	(47)	13.04.2011	(97)	EP 2215811	(47)	13.04.2011
(97)	EP 2190556	(47)	13.04.2011	(97)	EP 2216090	(47)	13.04.2011
(97)	EP 2190717	(47)	13.04.2011	(97)	EP 2216232	(47)	13.04.2011
(97)	EP 2190777	(47)	13.04.2011	(97)	EP 2216917	(47)	13.04.2011
(97)	EP 2191158	(47)	13.04.2011	(97)	EP 2217078	(47)	13.04.2011
(97)	EP 2191735	(47)	13.04.2011	(97)	EP 2217180	(47)	13.04.2011
(97)	EP 2191926	(47)	13.04.2011	(97)	EP 2217460	(47)	13.04.2011
(97)	EP 2192930	(47)	13.04.2011	(97)	EP 2217756	(47)	13.04.2011
(97)	EP 2193051	(47)	13.04.2011	(97)	EP 2217844	(47)	13.04.2011
(97)	EP 2193262	(47)	13.04.2011	(97)	EP 2218148	(47)	13.04.2011
(97)	EP 2193593	(47)	13.04.2011	(97)	EP 2218222	(47)	13.04.2011
(97)	EP 2193612	(47)	13.04.2011	(97)	EP 2218902	(47)	13.04.2011
(97)	EP 2193637	(47)	13.04.2011	(97)	EP 2218978	(47)	13.04.2011
(97)	EP 2194251	(47)	13.04.2011	(97)	EP 2219918	(47)	13.04.2011
(97)	EP 2194771	(47)	13.04.2011	(97)	EP 2220452	(47)	13.04.2011
(97)	EP 2195185	(47)	13.04.2011	(97)	EP 2220634	(47)	13.04.2011
(97)	EP 2195194	(47)	13.04.2011	(97)	EP 2220658	(47)	13.04.2011
(97)	EP 2195326	(47)	13.04.2011	(97)	EP 2220916	(47)	13.04.2011
(97)	EP 2195502	(47)	13.04.2011	(97)	EP 2221126	(47)	13.04.2011
(97)	EP 2195916	(47)	13.04.2011	(97)	EP 2222432	(47)	13.04.2011
(97)	EP 2196638	(47)	13.04.2011	(97)	EP 2222977	(47)	13.04.2011
(97)	EP 2198140	(47)	13.04.2011	(97)	EP 2223262	(47)	13.04.2011
(97)	EP 2198259	(47)	13.04.2011	(97)	EP 2223476	(47)	13.04.2011
(97)	EP 2198321	(47)	13.04.2011	(97)	EP 2223816	(47)	13.04.2011
(97)	EP 2198797	(47)	13.04.2011	(97)	EP 2224695	(47)	13.04.2011
(97)	EP 2199551	(47)	13.04.2011	(97)	EP 2225142	(47)	13.04.2011
(97)	EP 2200200	(47)	13.04.2011	(97)	EP 2225570	(47)	13.04.2011
(97)	EP 2200449	(47)	13.04.2011	(97)	EP 2225817	(47)	13.04.2011
(97)	EP 2201685	(47)	13.04.2011	(97)	EP 2226542	(47)	13.04.2011

(97)	EP 2227121	(47)	13.04.2011
(97)	EP 2227302	(47)	13.04.2011
(97)	EP 2227636	(47)	13.04.2011
(97)	EP 2227733	(47)	13.04.2011
(97)	EP 2230350	(47)	13.04.2011
(97)	EP 2231805	(47)	13.04.2011
(97)	EP 2232783	(47)	13.04.2011
(97)	EP 2235247	(47)	13.04.2011
(97)	EP 2237076	(47)	13.04.2011
(97)	EP 2237715	(47)	13.04.2011
(97)	EP 2238021	(47)	13.04.2011
(97)	EP 2238338	(47)	13.04.2011
(97)	EP 2238897	(47)	13.04.2011
(97)	EP 2241486	(47)	13.04.2011
(97)	EP 2241527	(47)	13.04.2011
(97)	EP 2242848	(47)	13.04.2011
(97)	EP 2243514	(47)	13.04.2011
(97)	EP 2249048	(47)	13.04.2011
(97)	EP 2263677	(47)	13.04.2011
(97)	EP 2267343	(47)	13.04.2011

Zveřejněné překlady evropských patentových spisů

U následujících udělených evropských patentů s účinky pro Českou republiku byl majitelem předložen překlad patentového spisu do českého jazyka (§ 35c odst. 2 až 4 zákona č. 527/1990 Sb., v platném znění). Údaje jsou řazeny vzestupně podle čísel evropských patentů.

(97)	EP 1348574	(31)	10144177
(47)	12.01.2011	(33)	DE
(97)	01.10.2003	(86)	PCT/EP2002/009592
(51)	B42C 5/02	(87)	WO 2003/023278
(96)	14.03.2003	(74)	Společná advokátní kancelář Všeťečka Zelený Švorčík Kalenský a partneři, JUDr. Otakar Švorčík, Hálkova 2, Praha 2, 12000
(96)	03005777.2		
(73)	Kugler-Womako GmbH, 72622 Nürtingen, DE		
(72)	Fuchs, Ferdinand, 72622 Nürtingen, DE		

(54)	Způsob a zařízení k zarovnávání stohu plochých na sobě ležících prvků	(97)	EP 1437401
(32)	28.03.2002	(47)	15.12.2010
(31)	10214341	(97)	14.07.2004
(33)	DE	(51)	C12N 9/02
(74)	PATENTSERVIS Praha a.s., Jivenská 1273/1, Praha 4, 14021		(2006.01)
			C12P 7/42
			(2006.01)
		(96)	07.01.2004
		(96)	04000120.8

(97)	EP 1423419	(73)	IEP GmbH, 65203 Wiesbaden, DE
(47)	19.01.2011	(72)	Bobkova, Maria, 65510 Idstein, DE
(97)	13.03.2003		Gupta, Antje, Dr., 65207 Wiesbaden, DE
(51)	C07K 14/22		Zimmer, Anke, 65205 Wiesbaden, DE
(96)	06.09.2002	(54)	Oxidoreduktasa, izolovaná DNA sekvence oxidoreduktasy a fúzní protein
(96)	02777592.3	(32)	09.01.2003
(73)	Novartis Vaccines and Diagnostics S.r.l., 53100 Siena (SI), IT	(31)	10300335
(72)	PIZZA, Mariagrazia Chiron S.p.A., I-53100 Siena, IT	(33)	DE
(54)	Hybridní a tandemová exprese neisseriových proteinů	(74)	PATENTSERVIS Praha a.s., Jivenská 1273/1, Praha 4, 14021
(32)	06.09.2001		

(31)	0121591	(97)	EP 1451919
(33)	GB	(47)	27.10.2010
(86)	PCT/IB2002/003904	(97)	19.06.2003
(87)	WO 2003/020756	(51)	H02K 7/18
(74)	Čermák a spol., JUDr. Karel Čermák, advokát, Národní 32, Praha 1, 11000		(2006.01)
		(96)	06.12.2002
		(96)	02792636.9

(97)	EP 1423644	(73)	Otag GmbH & Co. KG, 59939 Olsberg, DE
(47)	08.12.2010		Button Energy Energiesysteme GmbH, 1140 Wien, AT
(97)	20.03.2003	(72)	KNOPE, Richard, Matthias, A-1140 Wien, AT
(51)	F23D 14/54		SCHULTE, Franz, Josef, 59939 Olsberg, DE
	(2006.01)	(54)	Lineární generátor s kmitajícím pístem
(96)	28.08.2002	(32)	07.12.2001, 06.03.2002
(96)	02776947.0	(31)	19272001, 10209858
(73)	Messer Cutting & Welding GmbH, 64823 Gross-Umstadt, DE	(33)	AT, DE
(72)	VOSSBERG, Rainald, 65719 Hofheim, DE	(86)	PCT/DE2002/004481
(54)	Řezací hořák	(87)	WO 2003/050929
(32)	07.09.2001	(74)	Společná advokátní kancelář Všeťečka Zelený Švorčík Kalenský a partneři, JUDr. Miloš Všeťečka, Hálkova 2, Praha 2, 12000

(97) **EP 1489080**
(47) 26.01.2011
(97) 25.03.2004
(51) **C07D 401/12** (2006.01)
(96) 09.09.2003
(96) 03788701.5
(73) OTSUKA PHARMACEUTICAL CO., LTD., Chiyoda-ku
Tokyo 101-8535, JP
(72) YAMAMOTO, Akihiro, Tokushima-shi, Tokushima 771-
0144, JP
FUKUYAMA, Norihiro, Tokushima-shi, Tokushima 770-
8040, JP
OKAICHI, Yoshihiko, Itano-gun, Tokushima 771-0203,
JP
YAMADA, Yasuhiro, Kurume-shi, Fukuoka 830-0003, JP
MIYAMOTO, Hisashi, Itano-gun, Tokushima 771-0212,
JP
TOMINAGA, Michiaki, Itano-gun, Tokushima 771-1346,
JP
(54) **Způsob výroby cilostazolu**
(32) 10.09.2002
(31) 2002264314
(33) JP
(86) PCT/JP2003/011515
(87) WO 2004/024716
(74) PATENTSERVIS Praha a.s., Jivenská 1273/1, Praha 4,
14021

(97) **EP 1490187**
(47) 29.12.2010
(97) 18.09.2003
(51) **B21D 11/02** (2006.01)
C21D 7/02 (2006.01)
(96) 13.03.2003
(96) 03708789.7
(73) Outokumpu Oyj, 02200 Espoo, FI
(72) CARLSSON, Leif, S-465 91 Nossebro, SE
GROTH, Hans, S-774 61 Avesta, SE
(54) **Způsob výroby ocelového plechu**
(32) 13.03.2002
(31) 0200764
(33) SE
(86) PCT/SE2003/000422
(87) WO 2003/076100
(74) PATENTSERVIS Praha a.s., Jivenská 1273/1, Praha 4,
14021

(97) **EP 1528320**
(47) 02.03.2011
(97) 04.05.2005
(51) **F23N 1/08** (2006.01)
(96) 16.10.2004
(96) 04024721.5
(73) Vaillant GmbH, 42859 Remscheid, DE
(72) Schmidbauer, Thomas, 93167 Falkenstein, DE
(54) **Plynová armatura**
(32) 31.10.2003
(31) 10351723
(33) DE
(74) FISCHER & PARTNER Intellectual Property s.r.o., Ing.
Michael Fischer, Na Hrobci 294/5, Praha 2, 12000

(97) **EP 1570141**
(47) 12.01.2011
(97) 24.06.2004
(51) **E04D 3/00** (2006.01)
(96) 12.12.2003
(96) 03780557.9
(73) Kingspan Research and Developments Limited,
Kingscourt, County Cavan, IE
(72) CAROLAN, James, County Cavan, IE

(54) **Plochá nebo v podstatě plochá střecha**
(32) 12.12.2002
(31) 20020968
(33) IE
(86) PCT/IE2003/000168
(87) WO 2004/053252
(74) Rott, Růžička & Guttmann Patentové, známkové a
advokátní kanceláře, Ing. Ivana Menšíková, Vinohradská
37, Praha 2, 12000

(97) **EP 1578443**
(47) 12.01.2011
(97) 03.06.2004
(51) **A61K 39/39** (2006.01)
A61K 9/107 (2006.01)
A61K 39/145 (2006.01)
(96) 20.11.2003
(96) 03811387.4
(73) Bestewil Holding B.V., 2333 AL Leiden, NL
(72) STEGMANN, Antonius, Johannes, Hendrikus, NL-2224
AA Katwijk, NL
(54) **Kompozice obsahující antigenní komplex, způsob jejich
výroby a také způsoby použití antigenního komplexu
pro vakcinaci**
(32) 20.11.2002, 18.09.2003
(31) 02102610, PCT/EP03/50638
(33) EP, EP
(86) PCT/EP2003/013084
(87) WO 2004/045641
(74) Čermák a spol., JUDr. Karel Čermák, advokát, Národní 32,
Praha 1, 11000

(97) **EP 1633726**
(47) 05.01.2011
(97) 11.11.2004
(51) **C07D 239/42** (2006.01)
C07D 403/12 (2006.01)
C07D 405/12 (2006.01)
C07D 401/12 (2006.01)
C07D 407/12 (2006.01)
C07D 403/04 (2006.01)
C07D 403/14 (2006.01)
C07D 239/34 (2006.01)
C07D 239/48 (2006.01)
A61K 31/506 (2006.01)
A61P 11/06 (2006.01)
(96) 14.04.2004
(96) 04727274.5
(73) Actimis Pharmaceuticals, Inc., San Diego, CA 92121, US
(72) LY, Tai-wei, San Diego, CA 92131, US
KORIYAMA, Yuji, Nishinomiya-shi Hyougo 663-8153,
JP
YOSHINO, Takashi, Sakado-city, Saitama-ken, 350-0226,
JP
SATO, Hiroki, Nara-ken, 630-0121, JP
TANAKA, Kazuho, Itano-gun, Tokushima, 771-1272, JP
SUGIMOTO, Hiromi, Aichi, 475-0842, JP
MANABE, Yoshihisa, Nara-shi, Nara 631-0806, JP
BACON, Kevin, San Diego, CA 92130, US
URBAHNS, Klaus, Lund 22351, SE
SEKI, Masanori, Yokohama-shi Kanagawa-ken, 236-
0046, JP
SHINTANI, Takuya, Soraku-gun, Kyoto 619-0238, JP
(54) **Deriváty pyrimidinu pro použití při léčbě nemoci
zprostředkovaných CRTH2**
(32) 25.04.2003
(31) 03009384
(33) EP
(86) PCT/EP2004/003910
(87) WO 2004/096777
(74) KOREJZOVÁ & SPOL., v.o.s., JUDr. Petra Korejzová,
advokátka, Korunní 810/104 E, Praha 10, 10100

- (97) **EP 1651296**
(47) 19.01.2011
(97) 17.02.2005
(51) **A61M 15/00** (2006.01)
(96) 21.07.2004
(96) 04763425.8
(73) GLAXO GROUP LIMITED, Greenford, Middlesex UB6 0NN, GB
(72) AUGUSTYN, Stephen, Milton Keynes Buckinghamshire MK8 9EA, GB
CROSBY, Gary Thomas, Ware Hertfordshire SG12 0DP, GB
DAVIES, Michael Birsha, Ware Hertfordshire SG12 0DP, GB
HARVEY, Stephen James, Ware Hertfordshire SG12 0DP, GB
PALMER, Mark Gregory, Ware Hertfordshire SG12 0DP, GB
RAND, Paul Kenneth, Ware Hertfordshire SG12 0DP, GB
WILSON, Alan Anthony, Ware Hertfordshire SG12 0DP, GB
(54) **Podávač léku**
(32) 24.07.2003
(31) 0317374
(33) GB
(86) PCT/EP2004/008235
(87) WO 2005/014089
(74) KOREJZOVÁ & SPOL., v.o.s., JUDr. Petra Korejzová, advokátka, Korunní 810/104 E, Praha 10, 10100
-
- (97) **EP 1658773**
(47) 12.01.2011
(97) 24.05.2006
(51) **A21D 13/00** (2006.01)
A21D 17/00 (2006.01)
A23L 1/164 (2006.01)
A23L 1/00 (2006.01)
(96) 17.11.2004
(96) 04027247.8
(73) Kraft Foods R & D, Inc. Zweigniederlassung München, 81737 München, DE
(72) Kortum, Olaf, 85579 Neubiberg, DE
(54) **Tvarované a plněné kousky zhotovené ze strouhanky z upečeného těsta**
(74) Společná advokátní kancelář Všeťečka Zelený Švorčík Kalenský a partneři, JUDr. Miloš Všeťečka, Hálkova 2, Praha 2, 12000
-
- (97) **EP 1673398**
(47) 29.12.2010
(97) 06.05.2005
(51) **C07K 16/28** (2006.01)
A61K 39/395 (2006.01)
C12N 15/13 (2006.01)
(96) 15.10.2004
(96) 04790488.3
(73) Micromet AG, 81477 München, DE
(72) HOFMEISTER, Robert, Hingham, MA 02043, US
KOHLEISEN, Birgit, 81477 München, DE
LENKKERI-SCHÜTZ, Ulla, 85386 Eching, DE
ITIN, Christian, 82166 Gräfelfing, DE
BÄUERLE, Patrick, 82131 Gauting, DE
CARR, Francis, J., Balmedie, Aberdeenshire AB23 8XU, GB
HAMILTON, Anita, A., Aberdeen AB15 4EQ, GB
WILLIAMS, Stephen, Aberdeenshire AB33 8HJ, GB
(54) **Multispecifické deimunizované molekuly vázající se k CD3**
(32) 16.10.2003
(31) 03023581
(33) EP
(86) PCT/EP2004/011646
(87) WO 2005/040220
-
- (74) Společná advokátní kancelář Všeťečka Zelený Švorčík Kalenský a partneři, JUDr. Miloš Všeťečka, Hálkova 2, Praha 2, 12000
-
- (97) **EP 1688992**
(47) 12.01.2011
(97) 11.05.2006
(51) **H01L 21/00** (2006.01)
H01L 21/48 (2006.01)
H05K 3/30 (2006.01)
(96) 04.11.2004
(96) 04821970.3
(73) SENJU METAL INDUSTRY CO., LTD., Tokyo, 120-8555, JP
(72) SATO, Isamu, Souka-Shi Saitama, 3400056, JP
NOMOTO, Shinichi, 3480044, JP
(54) **Sloupcová sací hadice**
(86) PCT/JP2004/016321
(87) WO 2006/048931
(74) Čermák a spol., JUDr. Karel Čermák, advokát, Národní 32, Praha 1, 11000
-
- (97) **EP 1720882**
(47) 05.01.2011
(97) 25.08.2005
(51) **C07D 487/04** (2006.01)
A61K 31/495 (2006.01)
A61P 35/00 (2006.01)
(96) 08.02.2005
(96) 05722809.0
(73) Schering Corporation, Kenilworth, NJ 07033, US
Pharmacoepia, LLC, San Diego, CA 92121, US
(72) GUZI, Timothy J., Chatham, NJ 07928, US
PARUCH, Kamil, Garwood, NJ 07027, US
DWYER, Michael P., Scotch Plains, NJ 07076, US
DOLL, Ronald J., Convent Station, NJ 07960, US
GIRIJAVALLABHAN, Viyyoor Moopil, Parsippany, NJ 07054, US
MALLAMS, Alan, Hackettstown, NJ 07840, US
ALVAREZ, Carmen S., Livingston, NJ 07039, US
KEERTIKAR, Kartik M., East Windsor, NJ 08520, US
RIVERA, Jocelyn, Monmouth Junction, NJ 08852, US
CHAN, Tin-Yau, Edison, NJ 08817, US
MADISON, Vincent, Mountain Lakes, NJ 07046, US
FISCHMANN, Thierry O., Scotch Plains, NJ 07076, US
DILLARD, Lawrence W., Yardley, PA 19067, US
TRAN, Vinh D., Fountain Valley, CA 92708, US
HE, Zhen Min, Princeton, NJ 08540, US
JAMES, Ray Anthony, Bensalem, PA 19020, US
PARK, Haengsoon, Plainsboro, NJ 08536, US
PARADKAR, Vidyadhar M., Somerville, NJ 08876, US
HOBBS, Douglas Walsh, Yardley, PA 19067, US
(54) **Pyrazolopyrimidinové deriváty jako inhibitory cyklin dependentní kinázy**
(32) 11.02.2004
(31) 776988
(33) US
(86) PCT/US2005/003859
(87) WO 2005/077954
(74) KOREJZOVÁ & SPOL., v.o.s., JUDr. Petra Korejzová, advokátka, Korunní 810/104 E, Praha 10, 10100
-
- (97) **EP 1730548**
(47) 12.01.2011
(97) 15.09.2005
(51) **G01S 13/78** (2006.01)
(96) 08.03.2005
(96) 05717934.3
(73) Raytheon Systems Limited, Harlow Essex CM19 5BB, GB
Stevens, Martin, Raytheon Systems Limited, Harlow, Essex CM19 5BB, GB
(72) Jones, Quenton, Raytheon Systems Limited, Harlow, Essex CM19 5BB, GB

(54) **Způsob dekódování signálu sekundárního přehledového radiolokátoru a zařízení k provádění tohoto způsobu**
(32) 08.03.2004
(31) 0405175
(33) GB
(86) PCT/GB2005/000865
(87) WO 2005/085898
(74) PATENTSERVIS Praha a.s., Jivenská 1273/1, Praha 4, 14021

(97) **EP 1737945**
(47) 26.01.2011
(97) 27.10.2005
(51) **C12N 1/06** (2006.01)
C12N 15/10 (2006.01)
C12Q 1/68 (2006.01)
(96) 19.04.2005
(96) 05739527.9
(73) Aventis Pharma S.A., 92160 Antony, FR
(72) BLANCHE, Francis, F-75019 Paris, FR
COUDER, Michel, F-94370 Sucy-en-Brie, FR
MAESTRALI, Nicolas, F-91650 Breuillet, FR
GUILLEMIN, Thierry, F-91590 Boissy Le Cutte, FR
GAILLAC, David, F-69008 Lyon, FR

(54) **Způsob purifikace plasmidové dna**
(32) 19.04.2004, 17.09.2004
(31) 563008 P, PCT/EP2004/011437
(33) US, EP
(86) PCT/EP2005/005213
(87) WO 2005/100542
(74) TRAPLOVÁ HAKR KUBÁT Advokátní a patentová kancelář, Ing. Eduard Hakr, Přístavní 24, Praha 7, 17000

(97) **EP 1741051**
(47) 19.01.2011
(97) 03.11.2005
(51) **G06K 19/077** (2006.01)
(96) 26.04.2005
(96) 05730046.9
(73) NagraID SA, 2322 Cret-du-Loche, CH
(72) DROZ, François, CH-2035 Corcelles, CH
(54) **Přenosné datové médium s vysílačem**
(32) 27.04.2004
(31) 732042004
(33) CH
(86) PCT/IB2005/051352
(87) WO 2005/104024
(74) HALAXOVÁ & HALAXOVÁ, TETRAPAT, RNDr. Zdeňka Halaxová, Dukelská 891/4, Olomouc, 77200

(97) **EP 1750667**
(47) 05.01.2011
(97) 24.11.2005
(51) **A61K 9/00** (2006.01)
A61K 38/14 (2006.01)
A61K 38/16 (2006.01)
(96) 02.05.2005
(96) 05772820.6
(73) Corus Pharma Inc., Seattle, WA 98121, US
(72) BAKER, William, Ph., D. Corus Pharma, Seattle, WA 98121, US
MACLEOD, David, Issaquah, WA 90829, US
(54) **Kombinace FOSFOMYCIN/AMINOGLYKOSID ve formě aerosolu pro léčení bakteriálních respiračních infekcí**
(32) 17.05.2004, 03.03.2005
(31) 571739 P, 659005 P
(33) US, US
(86) PCT/US2005/014690
(87) WO 2005/110022

(74) Rott, Růžička & Guttmann Patentové, známkové a advokátní kanceláře, Ing. Jana Fuchsová, Vinohradská 37, Praha 2, 12000

(97) **EP 1762541**
(47) 05.01.2011
(97) 14.03.2007
(51) **B67D 7/34** (2010.01)
F16L 25/01 (2006.01)
(96) 21.07.2006
(96) 06291185.4
(73) HUTCHINSON, 75008 Paris, FR
(72) Sinault, Yann, 72000 Le Mans, FR
Godeau, Denis, 45260 Vieilles Maisons, FR
(54) **Systém pro detekci stavu spojení mezi pevným válcovým nástavcem a spojovacím zařízením pro těsné spojení konce hadice s tímto nástavcem**
(32) 01.09.2005
(31) 0508967
(33) FR
(74) KOREJZOVÁ & SPOL., v.o.s., JUDr. Petra Korejzová, advokátka, Korunní 810/104 E, Praha 10, 10100

(97) **EP 1776333**
(47) 12.01.2011
(97) 26.01.2006
(51) **C07C 211/63** (2006.01)
(96) 20.07.2005
(96) 05771150.9
(73) Kasch, Helmut, 07747 Jena, DE
(72) REUTER, Uwe, 07973 Greiz, DE
OETTMEIER, Ralf, 07973 Greiz, DE
KASCH, Helmut, 07747 Jena, DE
(54) **Amonné soli a klatráty amonných/minerálních solí pro použití jako nosiče a jako účinná látka pro farmakomedicínské aplikace a pro použití jako činidla pro fázový přenos pro chemické aplikace**
(32) 21.07.2004
(31) 102004035808
(33) DE
(86) PCT/DE2005/001288
(87) WO 2006/007835
(74) KANIA, SEDLÁK, SMOLA Patentová a známková kancelář, Ing. Lucie Lunzarová, Mendlovo nám. 1a, Brno, 60300

(97) **EP 1805042**
(47) 19.01.2011
(97) 02.03.2006
(51) **B42D 15/10** (2006.01)
B42D 15/00 (2006.01)
(96) 27.08.2004
(96) 04761881.4
(73) KXO AG, 6301 Zug, CH
(72) HEIERLI, René, CH-8400 Winterthur, CH
EICHENBERGER, Martin, CH-8702 Zollikon, CH
(54) **Zabezpečený dokument s objemovým hologramem, tvořícím částečný motiv**
(86) PCT/CH2004/000541
(87) WO 2006/021102
(74) Čermák a spol., JUDr. Karel Čermák jr., Ph.D., LL.M., advokát, Národní 32, Praha 1, 11000

(97) **EP 1826300**
(47) 19.01.2011
(97) 29.08.2007
(51) **D02G 3/40** (2006.01)
D02G 3/46 (2006.01)
A41D 27/24 (2006.01)

(96) 01.12.2006
(96) 06024873.9
(73) Amann & Söhne GmbH & Co. KG, 74357 Bönnigheim, DE
(72) Wittmann, Mathias, 86356 Neusäss, DE
Gerstenlauer, Michaela, 89434 Blindheim, DE
(54) **Konfekčně zhotovený dílec, opatřený švem nebo výšivkou**
(32) 27.02.2006
(31) 102006009497
(33) DE
(74) Společná advokátní kancelář Všečeka Zelený Švorčík Kalenský a partneři, JUDr. Otakar Švorčík, Hálkova 2, Praha 2, 12000

(97) **EP 1845810**
(47) 12.01.2011
(97) 17.08.2006
(51) **A24D 1/02** (2006.01)
(96) 31.10.2005
(96) 05819641.1
(73) Schweitzer-Mauduit International, Inc., Alpharetta, GA 30022, US
(72) WANNA, Joseph, T., Alpharetta, Georgia 30005, US
(54) **Kuřácké výrobky se sníženými úrovněmi složek a způsob jejich výroby**
(32) 07.02.2005
(31) 52454
(33) US
(86) PCT/US2005/039090
(87) WO 2006/086023
(74) Ing. Dobroslav Musil, patentová kancelář, Ing. Dobroslav Musil, Cejl 38, Brno, 60200

(97) **EP 1850962**
(47) 19.01.2011
(97) 24.08.2006
(51) **B02C 21/00** (2006.01)
(96) 14.02.2006
(96) 06706945.0
(73) Polysius AG, 59269 Beckum, DE
(72) SCHULTE, Ludger, 59229 Ahlen, DE
ZURHOVE, Franz-Josef, 49186 Bad Iburg, DE
LONGHURST, Donald, A., Kennesaw, GA 30144, US
(54) **Mlečí zařízení a způsob mletí meliva**
(32) 16.02.2005
(31) 102005007254
(33) DE
(86) PCT/EP2006/001339
(87) WO 2006/087167
(74) Čermák a spol., JUDr. Karel Čermák, advokát, Národní 32, Praha 1, 11000

(97) **EP 1863920**
(47) 01.12.2010
(97) 05.10.2006
(51) **C12P 21/02** (2006.01)
C07K 14/755 (2006.01)
(96) 29.03.2006
(96) 06725404.5
(73) Octapharma AG, 8853 Lachen, CH
(72) WINGE, Stefan, S-12050 Arsta, SE
(54) **Způsob zlepšené izolace rekombinantně tvořených proteinů**
(32) 29.03.2005
(31) 05102475
(33) EP
(86) PCT/EP2006/061148
(87) WO 2006/103258
(74) Čermák a spol., JUDr. Karel Čermák, advokát, Národní 32, Praha 1, 11000

(97) **EP 1865017**
(47) 12.01.2011
(97) 12.12.2007
(51) **C08J 7/12** (2006.01)
(96) 14.05.2007
(96) 07251977.0
(73) Air Products and Chemicals, Inc., Allentown, PA 18195-1501, US
(72) Taege, Reiner Reinhard Wilhelm, 42579 Heiligenhaus, DE
Ferrier, Gordon George, Caversham Park Village Berkshire RG4 6RE, GB
Kharitonov, Alexandr Pavlovich, Moscow Region 142432, RU
(54) **Povrchové fluorování plastových materiálů**
(32) 18.05.2006
(31) 06252585
(33) EP
(74) Rott, Růžička & Guttmann Patentové, známkové a advokátní kanceláře, Ing. Václav Krmenčík, Vinohradská 37, Praha 2, 12000

(97) **EP 1877559**
(47) 13.10.2010
(97) 26.10.2006
(51) **C12N 15/53** (2006.01)
C12N 15/11 (2006.01)
A61P 35/00 (2006.01)
C12N 15/12 (2006.01)
C12Q 1/48 (2006.01)
C12Q 1/68 (2006.01)
C40B 40/08 (2006.01)
G01N 33/574 (2006.01)
(96) 18.04.2006
(96) 06741413.6
(73) Mitomics Inc., Thunder Bay, ON P7A 7T1, CA
(72) PARR, Ryan, Thunder Bay, Ontario P7G 1J5, CA
THAYER, Robert, Thunder Bay, Ontario P7K 1H5, CA
DAKUBO, Gabriel, Thunder Bay, Ontario P7J 1H7, CA
MAKI, Jennifer, Thunder Bay, Ontario P7A 7Z6, CA
ROBINSON, Kerry, Thunder Bay, Ontario P7A 4X1, CA
AGUIRRE, Andrea, Thunder Bay, Ontario P7G 1C6, CA
REGULY, Brian, Thunder Bay, Ontario P7A 5S9, CA
HARBOTTLE, Andrew, Pandon Quays Newcastle Upon Tyne NE1 3DW, GB
BIRCH-MACHIN, Mark, Newcastle Upon Tyne NE3 4RW, GB

(54) **Mitochondriální mutace a přestavby jako diagnostický nástroj pro detekci expozice slunečnímu záření, karcinomu prostaty a jiným karcinomům**
(32) 18.04.2005, 29.09.2005, 07.04.2006
(31) 672016 P, 721522 P, 789872 P
(33) US, US, US
(86) PCT/CA2006/000652
(87) WO 2006/111029
(74) Rott, Růžička & Guttmann Patentové, známkové a advokátní kanceláře, Ing. Ivana Jirotková, Vinohradská 37, Praha 2, 12000

(97) **EP 1881977**
(47) 05.01.2011
(97) 23.11.2006
(51) **C07D 403/04** (2006.01)
C07D 417/14 (2006.01)
C07D 409/14 (2006.01)
C07D 403/14 (2006.01)
C07D 405/14 (2006.01)
C07D 401/14 (2006.01)
C07D 487/04 (2006.01)
C07D 209/52 (2006.01)
A61K 31/397 (2006.01)
A61K 31/403 (2006.01)
A61K 31/407 (2006.01)
A61P 35/00 (2006.01)

(96) 15.05.2006
(96) 06727119.7
(73) Chroma Therapeutics Limited, Abingdon, Oxfordshire OX14 4RY, GB
(72) MOFFAT, David F. C., Oxfordshire OX14 4RY, GB
PATEL, Sanjay Ratilal, Oxfordshire OX14 4RY, GB
MAZZEL, Francesca Ann, Oxfordshire OX14 4RY, GB
BELFIELD, Andrew James, Oxfordshire OX14 4RY, GB
VAN MEURS, Sandra, Oxfordshire OX14 4RY, GB
(54) **Inhibitory histonových deacetyláz**
(32) 19.05.2005
(31) 0510204
(33) GB
(86) PCT/GB2006/001779
(87) WO 2006/123121
(74) A. Holas & partner Patentová a známková kancelář, Ing. Mgr. Hana Holasová, Křížová 4, Brno, 60300

(97) **EP 1902081**
(47) 29.12.2010
(97) 04.01.2007
(51) **C08G 18/32** (2006.01)
C08G 18/28 (2006.01)
C09D 5/04 (2006.01)
(96) 28.06.2006
(96) 06762238.1
(73) Nuplex Resins B.V., 4612 RB Bergen op Zoom, NL
(72) BRINKHUIS, Richard, Hendrikus, Gerrit, NL-8011 JX Zwolle, NL
(54) **Polymočinový produkt jako tixotropní reologický modifikátor**
(32) 28.06.2005
(31) 05105763
(33) EP
(86) PCT/EP2006/006250
(87) WO 2007/000335
(74) KOREJZOVÁ & SPOL., v.o.s., JUDr. Petra Korejzová, advokátka, Korunní 810/104 E, Praha 10, 10100

(97) **EP 1912999**
(47) 05.01.2011
(97) 08.02.2007
(51) **C07D 487/04** (2006.01)
C07D 245/04 (2006.01)
C07K 5/078 (2006.01)
A61K 38/05 (2006.01)
A61K 31/33 (2006.01)
A61P 31/14 (2006.01)
C07K 5/06 (2006.01)
(96) 28.07.2006
(96) 06778071.8
(73) Tibotec Pharmaceuticals, Co Cork, IE
MEDIVIR AB, S-141 44 Huddinge, SE

(72) RABOISSON, Pierre Jean-Marie Bernard, B-1933 Sterrebeek, BE
DE KOCK, Herman Augustinus, Arendonk, 2370, BE
HU, Lili, 2800 Mechelen, BE
VENDEVILLE, Sandrine Marie Helene, B-1150 Woluwe-Saint-Pierre, BE
TAHRI, Abdellah, B-1070 Anderlecht, BE
SURLERAUX, Dominique Louis Nestor Ghislain, B-1440 Braine-le-Château, BE
SIMMEN, Kenneth Alan, Tervuren, 3080, BE
NILSSON, Karl Magnus, c/o Medivir AB, S-141 44, Huddinge, SE
SAMUELSSON, Bengt Bertil, c/o Medivir AB, S-141 44, Huddinge, SE
ROSENQUIST, AAsa Annica Kristina, c/o Medivir AB, S-141 44, Huddinge, SE
IVANOV, Vladimir, c/o Medivir AB, S-141 44, Huddinge, SE
PELCMAN, Michael, c/o Medivir AB, S-141 44, Huddinge, SE
BELFRAGE, Anna Karin Gertrud L., c/o Medivir AB, S-141 44, Huddinge, SE
JOHANSSON, Per-Ola Mikael, c/o Medivir AB, S-141 44, Huddinge, SE
(54) **Makrocyclické inhibitory viru hepatitidy C**
(32) 29.07.2005, 11.08.2005, 03.02.2006
(31) 05107074, 05107417, 06101280
(33) EP, EP, EP
(86) PCT/EP2006/064820
(87) WO 2007/014926
(74) TRAPLOVÁ HAKR KUBÁT Advokátní a patentová kancelář, Ing. Eduard Hakr, Přístavní 24, Praha 7, 17000

(97) **EP 1937281**
(47) 05.01.2011
(97) 26.04.2007
(51) **A61K 31/713** (2006.01)
C12N 15/11 (2006.01)
A61P 17/14 (2006.01)
A61P 27/02 (2006.01)
(96) 20.10.2006
(96) 06794999.0
(73) Sylentis S.A.U., 28003 Madrid, ES
(72) ACOSTA BOJ, Maria del Carmen, Sant Joan D'alacant, E-03550 Alicante, ES
GALLAR MARTINEZ, Juana, Sant Joan D'alacant, E-03550 Alicante, ES
SESTO YAGUE, Angela, E-28003 Madrid, ES
JIMÉNEZ GÓMEZ, Maria Concepción, E-28670 Madrid, ES
BELMONTE MARTINEZ, Carlos, Sant Joan D'alacant, E-03550 Alicante, ES
JIMÉNEZ ANTÓN, Ana Isabel, E-28670 Madrid, ES
(54) **Modulace expresních hladin TRPV**
(32) 20.10.2005
(31) 0521351
(33) GB
(86) PCT/GB2006/050342
(87) WO 2007/045930
(74) PATENTSERVIS Praha a.s., Jivenská 1273/1, Praha 4, 14021

(97) **EP 1957444**
(47) 26.01.2011
(97) 24.05.2007
(51) **C07C 307/10** (2006.01)
A61K 31/095 (2006.01)
A61P 3/10 (2006.01)
(96) 15.11.2006
(96) 06821460.0

(73) Neves da Silva Ruas da Silva, Maria do Carmo, 2710-089 Sintra, PT
Ruas da Silva, Miguel, 2710-089 Sintra, PT
Silva Serra, Joao Pedro, 2710-089 Sintra, PT
Ruas da Silva, Jorge, 2710-089 Sintra, PT
(72) RUAS DA SILVA, Jorge, P-2710-089 Sintra, PT
STAACK REIS MACHADO, Ana Maria, P-1170-097 Lisboa, PT
BARROS PEREIRA, Joaquim Alberto, P-2675-221 Odivelas, PT
RAMOS DAMIL, Joao Carlos, P-2565-433 Ermegeira, PT
CASIMIRO CAIXADO, Carlos Alberto, P-2785-344 S. Domingos De Rana, PT
PARDAL FILIPE, Augusto Eugénio, P-1800-331 Lisboa, PT

(54) **2,3,4,5-tetrahydroxy-6-sulfoxyhexanová kyselina a její kovové soli pro medicínské použití**
(32) 15.11.2005
(31) 10338505
(33) PT
(86) PCT/IB2006/054278
(87) WO 2007/057849
(74) PATENTSERVIS Praha a.s., Jivenská 1273/1, Praha 4, 14021

(97) **EP 1970170**
(47) 12.01.2011
(97) 17.09.2008
(51) **B25J 15/04** (2006.01)
B23B 31/107 (2006.01)
(96) 12.07.2007
(96) 07112360.8

(73) Star Seiki Co., Ltd., Nagoya-shi, Aichi-ken, JP
(72) Mizuno, Kouji, Niwa-gun, Aichi-ken, JP
(54) **Spojovací zařízení pro robotické rameno**
(32) 13.03.2007
(31) 2007062701
(33) JP
(74) Rott, Růžička & Guttmann Patentové, známkové a advokátní kanceláře, JUDr. Ing. Miloslav Hainz, Vinohradská 37, Praha 2, 12000

(97) **EP 1972406**
(47) 26.01.2011
(97) 24.09.2008
(51) **B23K 9/02** (2006.01)
B23K 9/025 (2006.01)
B23K 9/08 (2006.01)
B23K 9/173 (2006.01)
B23K 9/09 (2006.01)
B23K 101/18 (2006.01)
(96) 28.08.2007
(96) 07016840.6

(73) PanGas, 6252 Dagmersellen, CH
(72) Wilhelm, Gerald, 86551 Aichach, DE
(54) **Způsob elektrického obloukového spojování střídavým proudem s vychýlením elektrického oblouku během alespoň každé páté kladné impulzní proudové fáze pomocí jednoho nebo více externích magnetických polí**
(32) 22.03.2007, 12.04.2007
(31) 102007013801, 102007017226
(33) DE, DE
(74) TRAPLOVÁ HAKR KUBÁT Advokátní a patentová kancelář, Ing. Eduard Hakr, Přístavní 24, Praha 7, 17000

(97) **EP 1978706**
(47) 01.09.2010
(97) 09.08.2007
(51) **H04L 29/06** (2006.01)
H04W 8/12 (2009.01)
(96) 25.01.2007
(96) 07710838.9

(73) Huawei Technologies Co., Ltd., Longgang District, Shenzhen Guangdong 518129, CN
(72) HU, Weihua, Guangdong 518129, CN
(54) **Způsob a systém na realizování směrování dat roamingového uživatele**
(32) 26.01.2006
(31) 200610033435
(33) CN
(86) PCT/CN2007/000276
(87) WO 2007/087745
(74) TRAPLOVÁ HAKR KUBÁT Advokátní a patentová kancelář, Ing. Eduard Hakr, Přístavní 24, Praha 7, 17000

(97) **EP 1980030**
(47) 25.08.2010
(97) 26.07.2007
(51) **H04L 7/04** (2006.01)
H04L 27/26 (2006.01)
H04B 7/00 (2006.01)
(96) 18.01.2006
(96) 06705497.3

(73) Huawei Technologies Co., Ltd., Longgang District, Shenzhen Guangdong 518129, CN
(72) POPOVIC, Branislav, 33 171 67 Solna, SE
(54) **Způsob zlepšené synchronizace a přenosu informací v komunikačním systému**
(86) PCT/CN2006/000076
(87) WO 2007/082408
(74) TRAPLOVÁ HAKR KUBÁT Advokátní a patentová kancelář, Ing. Eduard Hakr, Přístavní 24, Praha 7, 17000

(97) **EP 1980365**
(47) 29.12.2010
(97) 15.10.2008
(51) **B24C 1/00** (2006.01)
(96) 05.04.2007
(96) 08101733.7

(73) Rotstein, Rosa, 80797 München, DE
(72) Rotstein, Rosa, 80797 München, DE
(54) **Způsob a zařízení k opracování povrchů resp. ošetření povrchů granulátem suchého ledu**
(74) Rott, Růžička & Guttmann Patentové, známkové a advokátní kanceláře, Ing. Jiří Andera, Vinohradská 37, Praha 2, 12000

(97) **EP 1989293**
(47) 05.01.2011
(97) 07.09.2007
(51) **A61L 27/38** (2006.01)
(96) 28.02.2007
(96) 07721969.9

(73) UroTec GmbH, 01069 Dresden, DE
(72) RAM-LIEBIG, Gouya, 01309 Dresden, DE
WIRTH, Manfred, 01326 Dresden, DE
(54) **Prevaskularizované konstrukty transplantátů tkáně pro rekonstrukci lidského nebo zvířecího orgánu**
(32) 28.02.2006
(31) 102006009539
(33) DE
(86) PCT/DE2007/000368
(87) WO 2007/098742
(74) TRAPLOVÁ HAKR KUBÁT Advokátní a patentová kancelář, Ing. Eduard Hakr, Přístavní 24, Praha 7, 17000

(97) **EP 1994226**
(47) 26.01.2011
(97) 13.09.2007
(51) **E01B 27/11** (2006.01)
(96) 13.02.2007
(96) 07722799.9

(73) Franz Plasser Bahnbaumaschinen-Industriegesellschaft
m.b.H., 1010 Wien, AT
(72) THEURER, Josef, A-1010 Wien, AT
WÖRGÖTTER, Herbert, A-4210 Gallneukirchen, AT
(54) **Způsob čištění štěrkového lože**
(32) 07.03.2006
(31) 3782006
(33) AT
(86) PCT/EP2007/001200
(87) WO 2007/101520
(74) TRAPLOVÁ HAKR KUBÁT Advokátní a patentová
kancelář, Ing. Eduard Hakr, Přístavní 24, Praha 7, 17000

(97) **EP 1996515**

(47) 01.12.2010

(97) 09.08.2007

(51) **C01G 23/053** (2006.01)

B01J 35/00 (2006.01)

C03C 17/25 (2006.01)

C09C 1/36 (2006.01)

(96) 29.01.2007

(96) 07726249.1

(73) Colorobbia Italia S.p.a., 50053 Sovigliana Vinci (Firenze),
IT

(72) BALDI, Giovanni, I-50025 Montespertoli, IT

BITOSSO, Marco, I-50056 Montelupo Fiorentino, IT

BARZANTI, Andrea, I-50056 Montelupo Fiorentino, IT

(54) **Způsob přípravy vodné disperze TiO₂ ve formě
nanočástic a disperze získatelné tímto způsobem**

(32) 01.02.2006

(31) FI20060030

(33) IT

(86) PCT/EP2007/050826

(87) WO 2007/088151

(74) Společná advokátní kancelář Všečeka Zelený Švorčík
Kalenský a partneři, JUDr. Pavel Zelený, Hálkova 2, Praha
2, 12000

(97) **EP 1997547**

(47) 20.10.2010

(97) 03.12.2008

(51) **B01D 46/04** (2006.01)

(96) 01.06.2007

(96) 07010887.3

(73) Balcke-Dürr GmbH, 40882 Ratingen, DE

(72) Holten, Wolfgang, 40629 Düsseldorf, DE

Hoffmann, Horst, 40882 Ratingen, DE

Kalka, Arnold, 45711 Datteln, DE

Kordas, Friedel, 45663 Recklinghausen, DE

Podhorsky, Miroslav, Dr., 40882 Ratingen, DE

(54) **Způsob zpětného proplachování filtrů**

(74) Ing. Milan Buršík, Plzeňská 218-220, Praha 5, 15000

(97) **EP 2000730**

(47) 12.01.2011

(97) 10.12.2008

(51) **F16L 55/10** (2006.01)

(96) 05.06.2008

(96) 08251959.6

(73) K LAW Products Limited, West Wilts Trading Estate,
Westbury Wiltshire, BA13 4LS, GB

(72) Webber, Anthony John, Wiltshire, BA13 4LS, GB

(54) **Přerušitelné spojení pro přepravní potrubí**

(32) 05.06.2007

(31) 0710717

(33) GB

(74) Společná advokátní kancelář Všečeka Zelený Švorčík
Kalenský a partneři, JUDr. Miloš Všečeka, Hálkova 2,
Praha 2, 12000

(47) 17.11.2010

(97) 01.11.2007

(51) **B05B 7/08** (2006.01)

(96) 05.04.2007

(96) 07727848.9

(73) Krautzberger GmbH, 65343 Eltville, DE

(72) HAAS, Franz-Hermann, 65343 Eltville, DE

(54) **Stříkácké zařízení s tělesem a s tryskovou hlavou**

(32) 21.04.2006

(31) 102006019364

(33) DE

(86) PCT/EP2007/053380

(87) WO 2007/122094

(74) KANIA, SEDLÁK, SMOLA Patentová a známková
kancelář, Ing. František Kania, Mendlovo nám. 1a, Brno,
60300

(97) **EP 2011713**

(47) 26.01.2011

(97) 07.01.2009

(51) **B61D 15/06** (2006.01)

B61G 11/16 (2006.01)

(96) 19.06.2008

(96) 08158635.6

(73) ANSALDOBREDA S.p.A., 80147 Napoli, IT

(72) Lenzi, Luca, 51034 Cantagrillo, IT

(54) **Deformovatelný prvek pro absorbování energie v
případě srážky kolejového vozidla**

(32) 20.06.2007

(31) TO20070443

(33) IT

(74) Hák, Janeček & Švestka, Patentová a známková kancelář,
Ing. Pavel Janeček, U Průhonu 5, Praha 7, 17000

(97) **EP 2012764**

(47) 12.01.2011

(97) 15.11.2007

(51) **A61K 31/137** (2006.01)

A61P 29/00 (2006.01)

A61K 31/167 (2006.01)

(96) 25.04.2007

(96) 07724562.9

(73) Grünenthal GmbH, 52078 Aachen, DE

(72) BLOMS-FUNKE, Petra, 52146 Würselen, DE

SCHIENE, Klaus, 41363 Jüchen, DE

(54) **Farmaceutická kombinace obsahující 3-
(dimethylamino-1-ethyl-2-methylpropyl)-fenol a
paracetamol**

(32) 28.04.2006

(31) 06008851

(33) EP

(86) PCT/EP2007/003632

(87) WO 2007/128413

(74) Společná advokátní kancelář Všečeka Zelený Švorčík
Kalenský a partneři, JUDr. Petr Kalenský, Hálkova 2,
Praha 2, 12000

(97) **EP 2016011**

(47) 12.01.2011

(97) 15.11.2007

(51) **B65G 21/20** (2006.01)

(96) 04.05.2007

(96) 07731411.0

(73) SOCIETE FINANCIERE DE GESTION, 59100 Roubaix,
FR

(72) SIMOENS, Hervé, F-59700 Marcq en Baroeul, FR

(54) **Dopravník s těsnícím lemem**

(32) 10.05.2006

(31) 0604125

(33) FR

(86) PCT/FR2007/000765

(97) **EP 2007524**

- | | | |
|---|---|--|
| (87) WO 2007/128917 | (47) 05.01.2011 | |
| (74) Rott, Růžička & Guttmann Patentové, známkové a advokátní kanceláře, Ing. Ivana Menšíková, Vinohradská 37, Praha 2, 12000 | (97) 15.11.2007 | |
| | (51) C11D 3/43 (2006.01) | |
| | C11D 17/00 (2006.01) | |
| | C11D 17/04 (2006.01) | |
| | (96) 04.05.2007 | |
| | (96) 07794550.9 | |
| | (73) The Procter and Gamble Company, Cincinnati, OH 45202, US | |
| (97) EP 2016359 | (72) DE BUZZACCARINI, Francesco, B-2870 Breendonk, BE | |
| (47) 12.01.2011 | DE WREE, Ann, B-9406 Oost-vlaanderen, BE | |
| (97) 07.02.2008 | COOSEMANS, Steven, Jozef Louis, B-1910 Kampenhout, BE | |
| (51) F28F 9/02 (2006.01) | ERGELEN, Mehmet, Tugrul, New Orleans, LA 70115, US | |
| (96) 03.05.2007 | VANGEEL, Filip, Dominique Hubert, B-1800 Vilvoorde, BE | |
| (96) 07827493.3 | (54) Detergentní prací kompozice ve formě kompaktní tekutiny | |
| (73) Larsen & Toubro Limited, Mumbai 400 001, Maharashtra, IN | (32) 05.05.2006 | |
| (72) MODI, Anil, Kumar, Mumbai 400 072 Maharashtra, IN | (31) 798214 P | |
| NEMBILLI, Veeravali, Ramesh, Mumbai 400 072 Maharashtra, IN | (33) US | |
| MURUR, Venkatesh, Mumbai 400 072 Maharashtra, IN | (86) PCT/US2007/010825 | |
| (54) Uzávěr kanálu se závitem pro svazkový tepelný výměník | (87) WO 2007/130567 | |
| (32) 09.05.2006 | (74) Společná advokátní kancelář Všeťečka Zelený Švorčík Kalenský a partneři, JUDr. Otakar Švorčík, Hálkova 2, Praha 2, 12000 | |
| (31) MU07142006 | | |
| (33) IN | | |
| (86) PCT/IN2007/000183 | | |
| (87) WO 2008/015691 | | |
| (74) Společná advokátní kancelář Všeťečka Zelený Švorčík Kalenský a partneři, JUDr. Miloš Všeťečka, Hálkova 2, Praha 2, 12000 | | |
| | (97) EP 2025611 | |
| (97) EP 2018274 | (47) 01.12.2010 | |
| (47) 27.10.2010 | (97) 18.02.2009 | |
| (97) 15.11.2007 | (51) B65D 19/12 (2006.01) | |
| (51) B41M 3/00 (2006.01) | (96) 07.08.2007 | |
| B41M 7/00 (2006.01) | (96) 07015518.9 | |
| (96) 09.05.2007 | (73) GM Global Technology Operations, Inc., Detroit, 48265-3000, MI, US | |
| (96) 07733667.5 | (72) Klinger, Bodo, 40764 Langenfeld, DE | |
| (73) Optaglio Limited, Hants SP10 4DU, GB | Olczok, Eugenius, 47441 Moers, DE | |
| (72) JOHN, Drinkwater, Fleet Hampshire GU51 3EY, GB | Nillius, Reiner, 65462 Ginsheim-Gustavsburg, DE | |
| (54) Prostředek na ochranu dat, obsahující optický proměnlivou difrakční stírací vrstvenou strukturu | Baumann, Rolf, 55218 Ingelheim, DE | |
| (32) 10.05.2006 | (54) Kloubová jednotka pro slupky skládacího transportního nebo skladovacího stojanu | |
| (31) 0609261 | (74) Čermák a spol., JUDr. Karel Čermák, advokát, Národní 32, Praha 1, 11000 | |
| (33) GB | | |
| (86) PCT/GB2007/050246 | | |
| (87) WO 2007/129123 | | |
| (74) PATENTSERVIS Praha a.s., Jivenská 1273/1, Praha 4, 14021 | (97) EP 2027003 | |
| | (47) 02.02.2011 | |
| | (97) 09.10.2008 | |
| | (51) B61G 5/02 (2006.01) | |
| | (96) 29.02.2008 | |
| | (96) 08734340.6 | |
| | (73) Hübner GmbH, 34123 Kassel, DE | |
| | (72) KOCH, Robert, 37242 Bad Sooden-Allendorf, DE | |
| | SCHARF, Lothar, 37242 Bad Sooden-Allendorf, DE | |
| | (54) Kloub mezi dvěma vzájemně kloubově spojenými částmi vozidla, například kloubového vozidla, zahrnující ohybový kloub | |
| | (32) 02.04.2007, 13.10.2007 | |
| | (31) 102007015906, 202007014350 U | |
| | (33) DE, DE | |
| | (86) PCT/DE2008/000366 | |
| | (87) WO 2008/119315 | |
| | (74) Čermák a spol., JUDr. Karel Čermák, advokát, Národní 32, Praha 1, 11000 | |
| | | |
| | (97) EP 2027156 | |
| | (47) 12.01.2011 | |
| | (97) 13.12.2007 | |
| | (51) C07K 16/22 (2006.01) | |
| | A61K 39/395 (2006.01) | |
| | A61P 35/00 (2006.01) | |
| | (96) 01.06.2007 | |
| | (96) 07795599.5 | |
| (97) EP 2024481 | | |

- (73) Aveo Pharmaceuticals, Inc., Cambridge, MA 02139, US
XOMA Technology Ltd., Berkeley, CA 94710, US
- (72) WINSTON, William, M., Marlborough, MA 01752, US
WRIGHT, S., Kirk, Waltham, MA 02453, US
HAN, May, Brookline, MA 02446, US
BREAULT, Lyne, Roslindale, MA 02131, US
LIN, Jie, West Roxbury, MA 02132, US
ETEMAD-GILBERTSON, Bijan, Jamaica Plain, MA 02130, US
KNUEHL, Christine, Natick, MA 01760, US
GYURIS, Jenő, Winchester, MA 01890, US
HORWITZ, Arnold, San Leandro, CA 94577, US
- (54) **Vazebné proteiny pro hepatocytový růstový faktor (HGF)**
- (32) 02.06.2006, 21.11.2006
(31) 810714 P, 860509 P
(33) US, US
(86) PCT/US2007/012939
(87) WO 2007/143090
(74) Společná advokátní kancelář Všeťečka Zelený Švorčík Kalenský a partneři, JUDr. Miloš Všeťečka, Hálkova 2, Praha 2, 12000
-
- (97) **EP 2031603**
(47) 19.01.2011
(97) 04.03.2009
(51) **H01B 3/18** (2006.01)
H01B 3/52 (2006.01)
(96) 31.08.2007
(96) 07291061.5
(73) Essex Europe SAS, 60200 Compiègne, FR
(72) Runge, Joachim, 64454 Bad Arolsen, DE
(54) **Elektrický vodivý drát a způsob jeho výroby**
(74) Společná advokátní kancelář Všeťečka Zelený Švorčík Kalenský a partneři, JUDr. Miloš Všeťečka, Hálkova 2, Praha 2, 12000
-
- (97) **EP 2032593**
(47) 02.02.2011
(97) 27.12.2007
(51) **C07J 3/00** (2006.01)
C07J 63/00 (2006.01)
A61K 31/58 (2006.01)
A61K 31/565 (2006.01)
A61K 31/566 (2006.01)
A61P 9/04 (2006.01)
A61P 9/06 (2006.01)
(96) 31.05.2007
(96) 07729767.9
(73) SIGMA-TAU Industrie Farmaceutiche Riunite S.p.A., 00144 Roma, IT
(72) CERRI, Alberto, I-20156 Milan, IT
MORO, Barbara, I-20028 Vittore Olona (MI), IT
TORRI, Maco, I-20017 Rho (MI), IT
CARZANA, Giulio, I-20146 Milan, IT
BIANCHI, Giuseppe, I-20133 Milan, IT
FERRANDI, Mara, I-20154 Milan, IT
FERRARI, Patrizia, I-21100 Varese, IT
ZAPPAVIGNA, Maria Pia, I-20013 Magenta (MI), IT
BANFI, Leonardo, I-20026 Novate Milanese (MI), IT
GIACALONE, Giuseppe, I-28100 Novara, IT
- (54) **Aminoderiváty z B-homoandrostanů a B-heteroandrostanů**
- (32) 23.06.2006
(31) 06116001
(33) EP
(86) PCT/EP2007/055366
(87) WO 2007/147713
(74) DMH - patentová a známková kancelář, Mgr. Marcela Machatová, Pospíšilova 2, Praha 3, 13000
-
- (97) **EP 2035635**
(47) 19.01.2011
- (97) 27.12.2007
(51) **E04B 9/16** (2006.01)
(96) 19.06.2007
(96) 07726075.0
(73) Richter-System GmbH & Co. KG, 64347 Griesheim, DE
(72) KNAUF, Alfons, Jean, 64347 Griesheim, DE
(54) **Spojovací prvek pro profily ve tvaru C s vyrovnávacím prostředkem a uspořádání**
- (32) 20.06.2006
(31) 202006009764 U
(33) DE
(86) PCT/EP2007/005382
(87) WO 2007/147557
(74) TRAPLOVÁ HAKR KUBÁT Advokátní a patentová kancelář, Ing. Eduard Hakr, Přístavní 24, Praha 7, 17000
-
- (97) **EP 2036638**
(47) 12.01.2011
(97) 18.03.2009
(51) **B23B 29/034** (2006.01)
B23C 1/02 (2006.01)
(96) 12.09.2008
(96) 08016105.2
(73) StarragHeckert GmbH, 09117 Chemnitz, DE
(72) Pönisch, Achim, Dipl.-Ing., 09573 Augustusburg, DE
Schlieder, Daniele, Dipl.-Ing. (FH), 09116 Chemnitz, DE
(54) **Zařízení pro obrábění zejména velkých průměrů obrodku**
- (32) 17.09.2007
(31) 202007013125 U
(33) DE
(74) TRAPLOVÁ HAKR KUBÁT Advokátní a patentová kancelář, Ing. Eduard Hakr, Přístavní 24, Praha 7, 17000
-
- (97) **EP 2038136**
(47) 23.02.2011
(97) 10.01.2008
(51) **B60K 15/03** (2006.01)
(96) 12.06.2007
(96) 07725964.6
(73) Kautex Textron GmbH & Co. KG., 53229 Bonn, DE
(72) BORCHERT, Matthias, 53179 Bonn, DE
EULITZ, Dirk, 53113 Bonn, DE
WOLTER, Gerd, 53693 Königswinter, DE
KRÄMER, Timo, 57635 Hirz-Maulsbach, DE
LORENZ, Harald, 53474 Bad Neuenahr-Ahrweiler, DE
- (54) **Palivová nádrž**
- (32) 07.07.2006
(31) 102006031903
(33) DE
(86) PCT/EP2007/005151
(87) WO 2008/003386
(74) Čermák a spol., JUDr. Karel Čermák, advokát, Národní 32, Praha 1, 11000
-
- (97) **EP 2041476**
(47) 05.01.2011
(97) 10.01.2008
(51) **F17C 13/02** (2006.01)
(96) 04.07.2007
(96) 07789476.4
(73) Mapelli, Angelo, 36100 Vicenza, IT
Jamolletti, Francesco, 24053 Brignano, IT
(72) Mapelli, Angelo, 36100 Vicenza, IT
Jamolletti, Francesco, 24053 Brignano, IT
- (54) **Způsob a systém pro odorizaci plynu**
- (32) 04.07.2006
(31) PD20060270
(33) IT
(86) PCT/IB2007/001840
(87) WO 2008/004089

(74) KOREJZOVÁ & SPOL., v.o.s., JUDr. Petra Korejzová,
advokátka, Korunní 810/104 E, Praha 10, 10100

(97) **EP 2052828**

(47) 12.01.2011

(97) 29.04.2009

(51) **B29B 17/00** (2006.01)

B29B 17/02 (2006.01)

(96) 23.10.2008

(96) 08167364.2

(73) Retro-flex AG, 9487 Bendern, LI

(72) Braendle, Josef, 6700 Bludenz, AT

Schwarz, Herwig J., 92224 Amberg, DE

(54) **Porézni těžké fólie na ochranu proti hluku, systém na ochranu proti hluku a způsob výroby porézni těžké fólie na ochranu proti hluku**

(32) 23.10.2007, 09.11.2007

(31) 07020657, 07120356

(33) EP, EP

(74) TRAPLOVÁ HAKR KUBÁT Advokátní a patentová
kancelář, Ing. Eduard Hakr, Přístavní 24, Praha 7, 17000

(97) **EP 2055194**

(47) 12.01.2011

(97) 06.05.2009

(51) **A23D 9/00** (2006.01)

A21D 2/16 (2006.01)

A23L 1/30 (2006.01)

(96) 29.10.2007

(96) 07254274.9

(73) Lipid Nutrition B.V., 1521 AZ Wormerveer, NL

(72) Mulder, Ellen Maria Elizabeth, 1521 AZ Wormerveer, NL

Van Wanroij, Miriam Aldegonda Josephina, 1521 AZ

Wormerveer, NL

Schmid, Ulrike, 1521 AZ Wormerveer, NL

(54) **Těstová směs**

(74) Společná advokátní kancelář Všeťečka Zelený Švorčík
Kalenský a partneři, JUDr. Miloš Všeťečka, Hálkova 2,
Praha 2, 12000

(97) **EP 2062432**

(47) 05.01.2011

(97) 31.07.2008

(51) **H04N 5/217** (2011.01)

(96) 08.06.2007

(96) 07872224.6

(73) Raytheon Company, Waltham, MA 02451, US

(72) KILGORE, Patrick M., Tucson, Arizona 85743, US

(54) **Systém a způsob pro adaptivní kompenzaci
nejednotnosti pro pole detektoru fokální roviny**

(32) 29.08.2006

(31) 468137

(33) US

(86) PCT/US2007/070714

(87) WO 2008/091356

(74) Čermák a spol., JUDr. Karel Čermák, advokát, Národní 32,
Praha 1, 11000

(97) **EP 2066898**

(47) 02.02.2011

(97) 20.03.2008

(51) **F02M 59/10** (2006.01)

F02B 1/04 (2006.01)

(96) 23.07.2007

(96) 07787799.1

(73) Robert Bosch GmbH, 70442 Stuttgart, DE

(72) DUTT, Andreas, 70469 Stuttgart, DE

MEIER, Gerhard, 73614 Schorndorf, DE

(54) **Pohon s vačkovým hřídelem, zejména pro dieselové
vstříkovací čerpadlo, s pojezdovou kladkou poháněnou
zdvihově pohyblivě**

(32) 14.09.2006

(31) 102006043090

(33) DE

(86) PCT/EP2007/057555

(87) WO 2008/031663

(74) Čermák a spol., JUDr. Karel Čermák, advokát, Národní 32,
Praha 1, 11000

(97) **EP 2070845**

(47) 01.12.2010

(97) 17.06.2009

(51) **B65G 47/08** (2006.01)

B65G 47/88 (2006.01)

(96) 22.10.2008

(96) 08167252.9

(73) PEP Fördertechnik GmbH, 33609 Bielefeld, DE

(72) Schneuing, Ralf, 33803, Steinhagen, DE

(54) **Způsob a zařízení pro seskupování ramínek na šaty**

(32) 10.12.2007

(31) 102007059626

(33) DE

(74) Společná advokátní kancelář Všeťečka Zelený Švorčík
Kalenský a partneři, JUDr. Otakar Švorčík, Hálkova 2,
Praha 2, 12000

(97) **EP 2072945**

(47) 26.01.2011

(97) 24.06.2009

(51) **F41H 5/04** (2006.01)

(96) 08.09.2006

(96) 09002896.0

(73) Krauss-Maffei Wegmann GmbH & Co. KG, 80997

München, DE

(72) Weber, Jürgen, Dipl.-Ing., 50321 Brühl, DE

Bayer, Robert, Dr.-Ing., 86316 Friedberg, DE

Keil, Norbert, 85221 Dachau, DE

Schiele, Stefan, Dipl.-Ing., 86156 Augsburg, DE

(54) **Sdružená pancéřová deska**

(32) 25.10.2005

(31) 102005050981

(33) DE

(74) FISCHER & PARTNER Intellectual Property s.r.o., Ing.
Michael Fischer, Na Hrobci 294/5, Praha 2, 12000

(97) **EP 2077012**

(47) 05.01.2011

(97) 24.04.2008

(51) **H04L 12/58** (2006.01)

(96) 26.09.2007

(96) 07818460.3

(73) T-Mobile International AG, 53227 Bonn, DE

(72) RÖBKE, Matthias, 80859 Köln, DE

HECHWARTNER, Roland, 1140 Wien, AT

(54) **Způsob, systém a program na zpracování dat pro
výměnu zpráv v mobilním radiotelefonním systému**

(32) 13.10.2006

(31) 102006049034

(33) DE

(86) PCT/EP2007/008377

(87) WO 2008/046495

(74) Společná advokátní kancelář Všeťečka Zelený Švorčík
Kalenský a partneři, JUDr. Miloš Všeťečka, Hálkova 2,
Praha 2, 12000

(97) **EP 2081009**

(47) 05.01.2011

(97) 22.07.2009

(51) **G01N 17/00** (2006.01)

G01N 17/04 (2006.01)

(96) 19.01.2009

(96) 09150884.6

(73) Sercal Belgium, 2170 Merksem, BE
(72) Willemen, Karl, B-2170, MERKSEM, BE
Carpentiers, Philippe, B-7800, ATH, BE
(54) **Zařízení pro detekci koroze**
(32) 17.01.2008
(31) 08100573
(33) EP
(74) Rott, Růžička & Guttman Patentové, známkové a
advokátní kanceláře, Ing. Ivana Menšíková, Vinohradská
37, Praha 2, 12000

(96) 17.03.2009
(96) 09155363.6
(73) CESlocks GmbH, 42549 Velbert, DE
(72) Wallberg, Thomas, 42489, Wülfrath, DE
(54) **Zámková vložka k zámku pro skleněné dveře**
(32) 25.04.2008
(31) 102008021002
(33) DE
(74) Ing. Jiří Chlustina, Jana Masaryka 43-47, Praha 2, 12000

(97) **EP 2089371**
(47) 02.02.2011
(97) 15.05.2008
(51) **C07D 307/20** (2006.01)
C07D 493/04 (2006.01)
(96) 09.11.2007
(96) 07822416.9
(73) Tibotec Pharmaceuticals, Co Cork, IE
(72) LEMAIRE, Sébastien François Emmanuel, 1020
Bruxelles, BE
HORVATH, Andras, 2300 Turnhout, BE
AELTERMAN, Wim Albert Alex, 2275 Gierle, BE
RAMMELOO, Thomas Joachim Landewald, Vosselaar,
2350, BE
(54) **Způsoby přípravy hexahydrofuro[2,3-b]-furan-3-olu**
(32) 09.11.2006
(31) 06123752
(33) EP
(86) PCT/EP2007/062119
(87) WO 2008/055970
(74) TRAPLOVÁ HAKR KUBÁT Advokátní a patentová
kancelář, Ing. Eduard Hakr, Přístavní 24, Praha 7, 17000

(97) **EP 2118338**
(47) 05.01.2011
(97) 14.08.2008
(51) **C23C 22/86** (2006.01)
C02F 9/02 (2006.01)
C02F 9/04 (2006.01)
C02F 1/42 (2006.01)
C02F 1/44 (2006.01)
C02F 1/66 (2006.01)
(96) 13.11.2007
(96) 07822559.6
(73) Henkel AG & Co. KGaA, 40589 Düsseldorf, DE
(72) BROUWER, Jan-Willem, 47877 Willich, DE
KRÖMER, Jens, 40225 Düsseldorf, DE
(54) **Způsob získávání odsolené vody z oplachové vody s
obsahem zirkonia**
(32) 05.02.2007
(31) 102007006450
(33) DE
(86) PCT/EP2007/062290
(87) WO 2008/095555
(74) KOREJZOVÁ & SPOL., v.o.s., JUDr. Petra Korejzová,
advokátka, Korunní 810/104 E, Praha 10, 10100

(97) **EP 2093065**
(47) 22.09.2010
(97) 26.08.2009
(51) **B41J 2/175** (2006.01)
(96) 09.02.2009
(96) 09152388.6
(73) Palumbo, Vincenzo, 42014 Castellarano (RE), IT
(72) Palumbo, Vincenzo, 42014 Castellarano (RE), IT
(54) **Systém pro přívod barvy pro potiskovací stroj**
(32) 19.02.2008
(31) RE20080022
(33) IT
(74) Čermák Hořejš Matějka a spol., JUDr. Karel Čermák,
advokát, Národní 32, Praha 1, 11000

(97) **EP 2118390**
(47) 12.01.2011
(97) 21.08.2008
(51) **E04B 1/76** (2006.01)
(96) 08.02.2008
(96) 08716781.3
(73) Rockwool International A/S, 2640 Hedehusene, DK
(72) PEETERS, Roger, NL-6093 Jx Heythuysen, NL
(54) **Stlačitelný izolační prvek se sníženým třením**
(32) 12.02.2007
(31) 07388007
(33) EP
(86) PCT/EP2008/051565
(87) WO 2008/098884
(74) Čermák a spol., JUDr. Karel Čermák, advokát, Národní 32,
Praha 1, 11000

(97) **EP 2110208**
(47) 30.03.2011
(97) 21.10.2009
(51) **B25G 1/04** (2006.01)
F16B 7/14 (2006.01)
(96) 15.04.2009
(96) 09005360.4
(73) VERMOP Salmon GmbH, 82205 Gilching, DE
(72) Salmon, Dirk, 82205 Gilching, DE
(54) **Teleskopická násada s aretačním zařízením**
(32) 18.04.2008
(31) 102008019559
(33) DE
(74) Rott, Růžička & Guttman Patentové, známkové a
advokátní kanceláře, Ing. Jiří Andera, Vinohradská 37,
Praha 2, 12000

(97) **EP 2119816**
(47) 05.01.2011
(97) 18.11.2009
(51) **D01D 5/253** (2006.01)
D01D 5/098 (2006.01)
D01D 4/02 (2006.01)
(96) 14.05.2008
(96) 08008901.4
(73) ALBIS Spa, 20123 Milano, IT
(72) Boscolo, Galliano, Vigliano Biellese, IT
(54) **Zvláknující tryska pro výrobu netkané nebo foukané
sítě**
(74) PATENTSERVIS Praha a.s., Jivenská 1273/1, Praha 4,
14021

(97) **EP 2112304**
(47) 19.01.2011
(97) 28.10.2009
(51) **E05B 65/00** (2006.01)
E05B 15/04 (2006.01)

(97) **EP 2124748**
(47) 12.01.2011
(97) 14.08.2008
(51) **A61B 5/113** (2006.01)
(96) 08.02.2008

(96) 08709966.9
(73) Gallagher, Gregory John, 8005 Cape Town, ZA
(72) Gallagher, Gregory John, 8005 Cape Town, ZA
(54) **Zařízení pro sledování stavu dítěte**
(32) 09.02.2007
(31) 200701172
(33) ZA
(86) PCT/IB2008/050459
(87) WO 2008/096328
(74) Rott, Růžička & Guttmann Patentové, známkové a advokátní kanceláře, JUDr. Ing. Miloslav Hainz, Vinohradská 37, Praha 2, 12000

(33) EP
(74) TRAPLOVÁ HAKR KUBÁT Advokátní a patentová kancelář, Ing. Eduard Hakr, Přístavní 24, Praha 7, 17000

(97) **EP 2125179**
(47) 12.01.2011
(97) 28.08.2008
(51) **B01F 7/00** (2006.01)
B01F 7/06 (2006.01)
B01F 15/00 (2006.01)
C02F 3/02 (2006.01)
(96) 14.02.2008
(96) 08715766.5
(73) INVENT Umwelt- und Verfahrenstechnik AG, 91058 Erlangen, DE
(72) HÖFKEN, Marcus, 91054 Erlangen, DE
(54) **Vodorovné míchací zařízení a způsob vytváření proudění v čerčicí nádrži s vodorovným míchacím zařízením**
(32) 19.02.2007
(31) 102007008134
(33) DE
(86) PCT/EP2008/001128
(87) WO 2008/101632
(74) Čermák a spol., JUDr. Karel Čermák, advokát, Národní 32, Praha 1, 11000

(97) **EP 2134658**
(47) 19.01.2011
(97) 02.10.2008
(51) **C02F 11/04** (2006.01)
C02F 3/28 (2006.01)
B02C 19/22 (2006.01)
(96) 27.03.2008
(96) 08719114.4
(73) Veolia Bioenergy Europe Kft., 1087 Budapest, HU
(72) PÁLL, Ernő, H-1224 Budapest, HU
TÖRÖCSIK, Ferenc, H-5000 Szolnok, HU
BARABÁS, Győző, H-2030 Érd, HU
SZILÁGYI, Mihály, H-1027 Budapest, HU
HAJDÚ, István, H-5071 Besenyszög, HU
(54) **Zařízení pro zpracování odpadů s biomasou**
(32) 28.03.2007
(31) 0700246
(33) HU
(86) PCT/HU2008/000030
(87) WO 2008/117096
(74) Společná advokátní kancelář Všečečka Zelený Švorčík Kalenský a partneři, JUDr. Miloš Všečečka, Hálkova 2, Praha 2, 12000

(97) **EP 2132495**
(47) 29.12.2010
(97) 09.10.2008
(51) **F24J 2/52** (2006.01)
H01L 31/042 (2006.01)
(96) 26.02.2008
(96) 08734344.8
(73) Haticon GmbH, 16303 Schwedt, DE
(72) BARTELT-MUSZYNSKI, Sven, 16303 Schwedt, DE
(54) **Upevňovací zařízení solárních modulů**
(32) 30.03.2007, 30.03.2007
(31) 102007016047, 202007004894 U
(33) DE, DE
(86) PCT/DE2008/000370
(87) WO 2008/119316
(74) KANIA, SEDLÁK, SMOLA Patentová a známková kancelář, Ing. Zdeněk Sedlák, Mendlovo nám. 1a, Brno, 60300

(97) **EP 2134976**
(47) 16.03.2011
(97) 18.09.2008
(51) **F16B 13/14** (2006.01)
F16B 31/02 (2006.01)
(96) 17.01.2008
(96) 08700280.4
(73) Atlas Copco Mai GmbH, 9710 Feistritz/Drau, AT
(72) MEIDL, Michael, A-9871 Seeboden, AT
(54) **Kotva a její kotevní matice**
(32) 12.03.2007
(31) 3912007
(33) AT
(86) PCT/AT2008/000013
(87) WO 2008/109895
(74) Čermák a spol., JUDr. Karel Čermák, advokát, Národní 32, Praha 1, 11000

(97) **EP 2133203**
(47) 19.01.2011
(97) 16.12.2009
(51) **B32B 27/18** (2006.01)
B32B 27/36 (2006.01)
G02B 5/02 (2006.01)
(96) 30.05.2009
(96) 09007272.9
(73) Bayer MaterialScience AG, 51368 Leverkusen, DE
(72) Pudleiner, Heinz, Dr., 47800 Krefeld, DE
Meyer, Klaus, 41539 Dormagen, DE
Nickel, Joerg, 41539 Dormagen, DE
Braun, Hans, 21150 Rayong, TH
(54) **Více vrstevnaté optické soustavy folií se zlepšenými vlastnostmi a jejich použití**
(32) 11.06.2008
(31) 08010562

(97) **EP 2139745**
(47) 02.02.2011
(97) 02.10.2008
(51) **B61L 21/00** (2006.01)
(96) 26.03.2008
(96) 08734294.5
(73) AZD Praha S.R.O., 106 17 Praha 10, CZ
(72) DOUBEK, Pavel, 182 00 Praha 8, CZ
BURDA, Martin, 798 03 Plumlov, CZ
FUCHS, Pavel, 182 00 Praha 8, CZ
JELINEK, Petr, 010 01 Zilina, SK
KIML, Ales, 273 03 Stochov, CZ
MACHACEK, Lubomir, 530 03 Pardubice, CZ
MARTINEC, Josef, 153 00 Praha 16, CZ
TEPLY, Jiri, 149 00 Praha 4, CZ
VEVERKOVA, Zdenka, 326 00 Plzen, CZ
VLCEK, Miloslav, 160 00 Praha 6, CZ
(54) **Elektronický systém železničního zabezpečovacího zařízení**
(32) 26.03.2007
(31) 20070224
(33) CZ
(86) PCT/CZ2008/000035
(87) WO 2008/116429
(74) Ing. Marie Smrčková, patentový zástupce, Velflíkova 10, Praha 6, 16000

- | | |
|---|--|
| <p>(97) EP 2144959
(47) 05.01.2011
(97) 23.10.2008
(51) C08J 9/00 (2006.01)
C08J 9/16 (2006.01)
C08J 9/18 (2006.01)
(96) 08.04.2008
(96) 08735092.2
(73) BASF SE, 67056 Ludwigshafen, DE
(72) SCHIPS, Carsten, 67342 Speyer, DE
HAHN, Klaus, 67281 Kirchheim, DE
GRÄSSEL, Georg, 67063 Ludwigshafen, DE
LONGO, Daniela, 53721 Siegburg, DE
ASSMANN, Jens, 68165 Mannheim, DE
GIETL, Andreas, 68165 Mannheim, DE
(54) Elastická pěnová hmota z částic na bázi směsi polyolefinu/styrolového polymeru
(32) 11.04.2007
(31) 07105953
(33) EP
(86) PCT/EP2008/002774
(87) WO 2008/125250
(74) Společná advokátní kancelář Všeťečka Zelený Švorčík Kalenský a partneři, JUDr. Otakar Švorčík, Hálkova 2, Praha 2, 12000</p> | <p>(73) August Rüggeberg GmbH & Co. KG, 51709 Marienheide, DE
(72) Schweitzer, Olaf, 51643 Gummersbach, DE
(54) Vějířovitý brusný kotouč
(74) Čermák a spol., JUDr. Karel Čermák, advokát, Národní 32, Praha 1, 11000</p> |
| <p>(97) EP 2147127
(47) 08.12.2010
(97) 30.10.2008
(51) C21D 8/12 (2006.01)
C22C 38/02 (2006.01)
C22C 38/18 (2006.01)
C22C 38/00 (2006.01)
C22C 38/16 (2006.01)
(96) 18.04.2008
(96) 08737908.7
(73) Centro Svilippo Materiali S.P.A., 00129 Roma, IT
(72) ABBRUZZESE, Giuseppe, 00129 Roma, IT
CICALE', Stefano, 00129 Roma, IT
FORTUNATI, Stefano, 00129 Roma, IT
(54) Způsob výroby orientovaného magnetického pásku
(32) 18.04.2007
(31) RM20070218
(33) IT
(86) PCT/IB2008/051498
(87) WO 2008/129490
(74) Společná advokátní kancelář Všeťečka Zelený Švorčík Kalenský a partneři, JUDr. Miloš Všeťečka, Hálkova 2, Praha 2, 12000</p> | <p>(97) EP 2155179
(47) 01.12.2010
(97) 20.11.2008
(51) A61K 31/135 (2006.01)
A61P 19/02 (2006.01)
A61P 25/04 (2006.01)
(96) 09.05.2008
(96) 08758440.5
(73) Grünenthal GmbH, 52078 Aachen, DE
(72) SCHIENE, Klaus, 41363 Jüchen, DE
BLOMS-FUNKE, Petra, 52146 Würselen, DE
BOTHMER, John, NL-6418 PR Heerlen, NL
LEFEBER, Claudia, D-52072 Aachen, DE
(54) Axomadol pro léčbu bolesti z artrózy
(32) 11.05.2007
(31) 102007022790
(33) DE
(86) PCT/EP2008/003755
(87) WO 2008/138558
(74) Společná advokátní kancelář Všeťečka Zelený Švorčík Kalenský a partneři, JUDr. Petr Kalenský, Hálkova 2, Praha 2, 12000</p> |
| <p>(97) EP 2151235
(47) 16.02.2011
(97) 10.02.2010
(51) A61K 9/46 (2006.01)
A61K 31/58 (2006.01)
(96) 21.07.2008
(96) 08013091.7
(73) DR. FALK PHARMA GMBH, D-79108 Freiburg, DE
(72) Pröls Markus.Dr., 791000 Freiburg/Breisgau, DE
Wilhelm Rudolf, Dr., 76476 Bischweiler, DE
(54) Farmaceutická formulace pro léčbu horní části trávicího traktu
(74) Čermák a spol., JUDr. Karel Čermák, advokát, Národní 32, Praha 1, 11000</p> | <p>(97) EP 2155229
(47) 19.01.2011
(97) 13.11.2008
(51) A61K 38/11 (2006.01)
A61K 38/21 (2006.01)
A61K 38/22 (2006.01)
A61K 38/23 (2006.01)
A61K 38/26 (2006.01)
A61K 38/28 (2006.01)
A61K 38/29 (2006.01)
A61K 31/575 (2006.01)
A61K 9/46 (2006.01)
A61K 9/14 (2006.01)
A61K 9/08 (2006.01)
A61K 38/00 (2006.01)
(96) 01.05.2008
(96) 08754187.6
(73) Cephalon, Inc., Frazer, PA 19355, US
(72) DURFEE, Steve, L., Sandy, UT 84092, US
THURMAN, Gary, B., Sandy, UT 84094, US
(54) Kompozice pro transmukosální podávání peptidů
(32) 01.05.2007
(31) 927006 P
(33) US
(86) PCT/US2008/005655
(87) WO 2008/137054
(74) TRAPLOVÁ HAKR KUBÁT Advokátní a patentová kancelář, Ing. Eduard Hakr, Přístavní 24, Praha 7, 17000</p> |
| <p>(97) EP 2153939
(47) 03.11.2010
(97) 17.02.2010
(51) B24D 11/02 (2006.01)
B24D 13/16 (2006.01)
(96) 16.08.2008
(96) 08014589.9</p> | <p>(97) EP 2155488
(47) 26.01.2011
(97) 13.11.2008
(51) B32B 27/08 (2006.01)
B65D 35/08 (2006.01)
(96) 02.05.2008
(96) 08737168.8
(73) Boddington IP Limited, London W1G 0PW, GB
(72) ASHMAN, Philip, Colin, Essex CO4 9HE, GB
(54) Stlačitelné trubcové zásobníky
(32) 02.05.2007
(31) 0708493
(33) GB</p> |

(86) PCT/GB2008/001556
(87) WO 2008/135755
(74) TRAPLOVÁ HAKR KUBÁT Advokátní a patentová kancelář, Ing. Jan Kubát, Přístavní 24, Praha 7, 17000

(97) **EP 2155975**
(47) 12.01.2011
(97) 20.11.2008
(51) **E03F 1/00** (2006.01)
E03F 5/10 (2006.01)
(96) 09.05.2008
(96) 08753765.0
(73) Pipelife Nederland B.V., 1601 MA Enkhuizen, NL
(72) HOEKSTRA, Hielke Dolf, NL-8939 BC Leeuwarden, NL
KRUIJER, Martinus Petrus, NL-1705 SM
Heerhugowaard, NL
SCHOUTEN, Michael Adrianus Jacobus, NL-1628 XN
Hoom, NL

(54) **Krabicové zařízení pro zadržování vody, jako je nádrž na dešťovou vodu, a způsob jeho použití**

(32) 09.05.2007
(31) 2000638
(33) NL

(86) PCT/NL2008/050282
(87) WO 2008/140310
(74) Rott, Růžička & Guttmann Patentové, známkové a advokátní kanceláře, JUDr. Ing. Miloslav Hainz, Vinohradská 37, Praha 2, 12000

(97) **EP 2157865**
(47) 29.12.2010
(97) 11.12.2008
(51) **A21D 13/08** (2006.01)
A23G 3/40 (2006.01)
(96) 06.06.2008
(96) 08766780.4
(73) Sime Darby Malaysia Berhad, Kuala Lumpur, 50350, MY
(72) PAARDEKOOPER, Robert Hendrikus, NL-2953 GA
Alblasserdam, NL
NOOR, Ahmadilfitri, Negeri Sembilan, 71800 NILAI, MY
DE RUITER, Gerhard Adriaan, NL-5473 JE Heeswijk-
dinker, NL
ZIEVERINK, Martinus Mathilda Pieter, 2613 RM Delft, NL

(54) **Trvanlivé pečivo a kreky obsahující snížené hladiny nasyceného tuku a způsob jejich výroby**

(32) 08.06.2007
(31) 07109873
(33) EP

(86) PCT/NL2008/050357
(87) WO 2008/150169
(74) Rott, Růžička & Guttmann Patentové, známkové a advokátní kanceláře, Ing. Václav Krmenčík, Vinohradská 37, Praha 2, 12000

(97) **EP 2161363**
(47) 19.01.2011
(97) 10.03.2010
(51) **D06B 1/04** (2006.01)
B05C 5/00 (2006.01)
(96) 26.08.2009
(96) 09168755.8
(73) Brückner Trockentechnik GmbH & Co. KG, 71229 Leonberg, DE
(72) Christ, Michael, 70191 Stuttgart, DE
Marzinkowski, Joachim M., 40221 Düsseldorf, DE

(54) **Zařízení pro nahlášení tekutiny na textilní pás**

(32) 27.08.2008
(31) 102008039929
(33) DE
(74) Čermák a spol., JUDr. Karel Čermák, advokát, Národní 32, Praha 1, 11000

(97) **EP 2165879**

(47) 12.01.2011
(97) 24.03.2010

(51) **B60P 1/26** (2006.01)
B60J 5/10 (2006.01)

(96) 22.09.2008
(96) 08016636.6
(73) VBG GROUP TRUCK EQUIPMENT GmbH, 47807 Krefeld, DE

(72) Wensing, Udo, 46145 Oberhausen, DE
Hahnen, Hans Boris, 47475 Kamp-Lintfort, DE
Neumeyer, Frank, 47877 Willich, DE
Frentzen, Frank, 41749 Viersen, DE
Birkenbach, Rolf, 47809 Krefeld, DE
Kemmerling, Karl, 42719 Solingen, DE
Scholz, Axel, 47447 Moers, DE
Lauterbach, Tim, 41066 Mönchengladbach, DE
Weigelt, Rolf, 47228 Duisburg, DE

(54) **Střešní nástavba**

(74) Společná advokátní kancelář Všeťečka Zelený Švorčík Kalenský a partneři, JUDr. Otakar Švorčík, Hálkova 2, Praha 2, 12000

(97) **EP 2167275**

(47) 05.01.2011
(97) 11.12.2008

(51) **B23Q 15/16** (2006.01)
B23Q 15/28 (2006.01)
B23Q 17/22 (2006.01)
B24B 5/42 (2006.01)
B24B 19/12 (2006.01)
B24B 49/03 (2006.01)

(96) 20.05.2008
(96) 08759797.7
(73) Erwin Junker Maschinenfabrik GmbH, 77787 Nordrach, DE

(72) JUNKER, Erwin, 77815 Bühl, DE

(54) **Brousící centrum a způsob současného broušení více ložisek klikových hřídelů**

(32) 08.06.2007
(31) 102007026562
(33) DE

(86) PCT/EP2008/056186
(87) WO 2008/148638

(74) Čermák a spol., JUDr. Karel Čermák, advokát, Národní 32, Praha 1, 11000

(97) **EP 2167276**

(47) 26.01.2011
(97) 15.01.2009

(51) **B23Q 17/00** (2006.01)
(96) 19.06.2008
(96) 08773507.2

(73) Röhm GmbH, 89567 Sontheim/Brenz, DE
(72) SPEER, Rolf, 73527 Schwäbisch Gmünd, DE

(54) **Způsob k ovládní upínacího zařízení a upínací systém k provádění způsobu**

(32) 12.07.2007, 11.10.2007
(31) 102007032416, 07019880
(33) DE, EP

(86) PCT/EP2008/004917
(87) WO 2009/006982

(74) Společná advokátní kancelář Všeťečka Zelený Švorčík Kalenský a partneři, JUDr. Miloš Všeťečka, Hálkova 2, Praha 2, 12000

(97) **EP 2167412**

(47) 22.12.2010
(97) 15.01.2009

(51) **B65H 75/10** (2006.01)
A47K 10/16 (2006.01)

(96) 13.06.2008
(96) 08826101.1
(73) Georgia-Pacific France, 92270 Bois-Colombes, FR
(72) WALGENWITZ, Hervé, F-68510 Sierentz, FR
MARIETTA-TONDIN, Julien, F-67390 Marckolsheim,
FR
PROBST, Pierre, F-68770 Ammerschwih, FR
HOEFT, Benoît, F-68320 Bischwih, FR
(54) **Jádro určené sloužit jako podpora role papíru**
(32) 14.06.2007
(31) 0704233
(33) FR
(86) PCT/FR2008/000826
(87) WO 2009/007551
(74) Společná advokátní kancelář Všeťečka Zelený Švorčík
Kalenský a partneři, JUDr. Miloš Všeťečka, Hálkova 2,
Praha 2, 12000

(97) **EP 2167673**
(47) 05.01.2011
(97) 31.12.2008
(51) **C12P 13/02** (2006.01)
(96) 23.06.2008
(96) 08774233.4
(73) N.V. Organon, 5349 AB Oss, NL
(72) EGGEN, Ivo, Franci, NL-5340 BH Oss, NL
BOERIU, Carmen, G., NL-6703 EV Wageningen, NL
(54) **Způsob konverze C-koncových peptidových esterů nebo
kyselin na amidy
použitím subtilisinu v přítomnosti amoniových solí**
(32) 25.06.2007
(31) 07012410
(33) EP
(86) PCT/EP2008/057972
(87) WO 2009/000814
(74) KOREJZOVÁ & SPOL., v.o.s., JUDr. Petra Korejzová,
advokátka, Korunní 810/104 E, Praha 10, 10100

(97) **EP 2167818**
(47) 26.01.2011
(97) 29.01.2009
(51) **F04B 1/04** (2006.01)
F04B 9/04 (2006.01)
(96) 13.06.2008
(96) 08774082.5
(73) Robert Bosch GmbH, 70442 Stuttgart, DE
(72) MAIER, Eberhard, 73257 Koengen, DE
HAEUSSER, Bernd, 74382 Neckarwestheim, DE
(54) **Radiální pístové čerpadlo pro vytváření vysokého tlaku
paliva**
(32) 20.07.2007
(31) 102007034036
(33) DE
(86) PCT/EP2008/057457
(87) WO 2009/013068
(74) Čermák a spol., JUDr. Karel Čermák, advokát, Národní 32,
Praha 1, 11000

(97) **EP 2167832**
(47) 23.02.2011
(97) 22.01.2009
(51) **F16D 48/06** (2006.01)
(96) 19.06.2008
(96) 08761194.3
(73) ZF Friedrichshafen AG, 88038 Friedrichshafen, DE
(72) HENSINGER, Klaus, 88046 Friedrichshafen, DE
VESENJAK, Andelko, 88074 Meckenbeuren, DE
(54) **Způsob řízení automatizované oddělovací spojky**
(32) 14.07.2007
(31) 102007032946
(33) DE
(86) PCT/EP2008/057748

(87) WO 2009/010363
(74) TRAPLOVÁ HAKR KUBÁT Advokátní a patentová
kancelář, Ing. Eduard Hakr, Přístavní 24, Praha 7, 17000

(97) **EP 2172610**
(47) 20.10.2010
(97) 07.04.2010
(51) **E05D 7/04** (2006.01)
E05D 3/18 (2006.01)
(96) 29.07.2009
(96) 09009769.2
(73) Simonswerk, Gesellschaft mit beschränkter Haftung, 33378
Rheda-Wiedenbrück, DE
(72) Liermann, Nicolas, 33378 Rheda-Wiedenbrück, DE
Neukötter, Hubert, 48361 Beelen, DE
(54) **Upevňovací díl závěsu**
(32) 01.10.2008
(31) 102008049828
(33) DE
(74) Čermák a spol., JUDr. Karel Čermák, advokát, Národní 32,
Praha 1, 11000

(97) **EP 2173502**
(47) 29.12.2010
(97) 05.02.2009
(51) **B21D 51/26** (2006.01)
B65D 83/14 (2006.01)
B23K 26/22 (2006.01)
(96) 25.06.2008
(96) 08757280.6

(73) CREBOCAN AG, 9606 Bütschwil, CH
(72) BOLTSHAUSER, Werner, CH-9606 Bütschwil, CH
(54) **Tělo nádoby a způsob a zařízení pro jeho výrobu**
(32) 27.07.2007
(31) 12022007
(33) CH
(86) PCT/CH2008/000287
(87) WO 2009/015498
(74) KOREJZOVÁ & SPOL., v.o.s., JUDr. Petra Korejzová,
advokátka, Korunní 810/104 E, Praha 10, 10100

(97) **EP 2173915**
(47) 26.01.2011
(97) 31.12.2008
(51) **C21B 13/02** (2006.01)
(96) 10.06.2008
(96) 08773377.0
(73) Siemens VAI Metals Technologies GmbH, 4031 Linz, AT
(72) VULETIC, Bogdan, 40457 Düsseldorf, DE
(54) **Způsob a zařízení pro výrobu houbovitého železa**
(32) 28.06.2007
(31) 10032007
(33) AT
(86) PCT/EP2008/004623
(87) WO 2009/000409
(74) Čermák a spol., JUDr. Karel Čermák, advokát, Národní 32,
Praha 1, 11000

(97) **EP 2175866**
(47) 29.12.2010
(97) 22.01.2009
(51) **A61K 31/785** (2006.01)
C08F 226/02 (2006.01)
C08F 226/06 (2006.01)
C07C 215/24 (2006.01)
(96) 16.07.2008
(96) 08775124.4
(73) Chemo Ibérica, S.A., 08028 Barcelona, ES

- | | |
|--|--|
| <p>(72) BIANCHI, Sabrina, I-56017 S. Giuliano Terme (PI), IT
CASTELVETRO, Valter, I-56023 Cascina (PI), IT
MARRAS, Giovanni, I-28100 Novara (Novara), IT
BELLOMI, Sonja, I-28100 Novara (NO), IT
CASTALDI, Graziano, I-28072 Briona (NO), IT
VENTIMIGLIA, Gianpiero, I-72021 Francavilla Fontana (BR), IT</p> <p>(54) Nový jednokrokový způsob pro přípravu síťovaných poly(allylamin) polymerů</p> <p>(32) 17.07.2007
(31) 07112604
(33) EP
(86) PCT/EP2008/059303
(87) WO 2009/010531
(74) Rott, Růžička & Guttman Patentové, známkové a advokátní kanceláře, Ing. Jana Fuchsová, Vinohradská 37, Praha 2, 12000</p> | <p>(97) EP 2185277
(47) 12.01.2011
(97) 12.02.2009
(51) B01F 7/00 (2006.01)
B01F 3/04 (2006.01)
(96) 18.07.2008
(96) 08784898.2
(73) INVENT Umwelt- und Verfahrenstechnik AG, 91058 Erlangen, DE
(72) HÖFKEN, Marcus, 91054 Erlangen, DE
(54) Míchací zařízení
(32) 09.08.2007
(31) 102007037586
(33) DE
(86) PCT/EP2008/005924
(87) WO 2009/018916
(74) Čermák a spol., JUDr. Karel Čermák, advokát, Národní 32, Praha 1, 11000</p> |
| <p>(97) EP 2181013
(47) 16.02.2011
(97) 26.02.2009
(51) B60K 35/00 (2006.01)
B60K 37/02 (2006.01)
G02B 27/22 (2006.01)
(96) 08.07.2008
(96) 08785967.4
(73) Volkswagen AG, 38436 Wolfsburg, DE
(72) WÄLLER, Christoph, 38102 Braunschweig, DE
LEMKE, Katja, 38124 Braunschweig, DE
DEHMANN, Rainer, 10961 Berlin, DE
KUHN, Mathias, 14129 Berlin, DE</p> <p>(54) Způsob zobrazení informací v automobilu zařízení pro automobil</p> <p>(32) 21.08.2007
(31) 102007039442
(33) DE
(86) PCT/EP2008/058842
(87) WO 2009/024400
(74) TRAPLOVÁ HAKR KUBÁT Advokátní a patentová kancelář, Ing. Eduard Hakr, Přístavní 24, Praha 7, 17000</p> | <p>(97) EP 2189027
(47) 05.01.2011
(97) 19.02.2009
(51) H04W 36/30 (2009.01)
(96) 12.08.2008
(96) 08785500.3
(73) T-Mobile International AG, 53227 Bonn, DE
(72) NEUBACHER, Andreas, A-2100 Korneuburg, AT
(54) Způsob pro zamezení ping pong předávání v mobilních radiotelefonních sítích
(32) 13.08.2007
(31) 102007038099
(33) DE
(86) PCT/EP2008/006621
(87) WO 2009/021711
(74) Společná advokátní kancelář Všeťečka Zelený Švorčík Kalenský a partneři, JUDr. Miloš Všeťečka, Hálkova 2, Praha 2, 12000</p> |
| <p>(97) EP 2182800
(47) 02.03.2011
(97) 05.02.2009
(51) A01N 43/08 (2006.01)
C07D 231/16 (2006.01)
C07D 231/12 (2006.01)
C07D 249/04 (2006.01)
C07D 307/68 (2006.01)
C07D 207/34 (2006.01)
A01N 43/36 (2006.01)
A01N 43/56 (2006.01)
A01N 43/707 (2006.01)
(96) 31.07.2008
(96) 08786664.6
(73) Bayer CropScience AG, 40789 Monheim, DE
(72) DESBORDES, Philippe, F-69006 Lyon, FR
GARY, Stéphanie, F-69410 Champagne Au Mont D'or, FR
GROSJEAN-COURNOYER, Marie-Claire, F-69250 Curis Au Mont D'or, FR
HARTMANN, Benoit, F-69110 Sainte Foy Les Lyon, FR
RINOLFI, Philippe, F-69380 Chatillon D'Azergues, FR
VORS, Jean-Pierre, F-69110 Sainte Foy Les Lyon, FR</p> <p>(54) Fungicidní N-cykloalkylbenzylthiokarboxamidy nebo N-cykloalkylbenzyl-N'-substituované amidinové deriváty</p> <p>(32) 31.07.2007
(31) 07356104
(33) EP
(86) PCT/EP2008/060039
(87) WO 2009/016220
(74) TRAPLOVÁ HAKR KUBÁT Advokátní a patentová kancelář, Ing. Eduard Hakr, Přístavní 24, Praha 7, 17000</p> | <p>(97) EP 2192272
(47) 12.01.2011
(97) 02.06.2010
(51) F01D 25/16 (2006.01)
F01D 25/18 (2006.01)
F02C 6/12 (2006.01)
F02C 7/06 (2006.01)
(96) 28.11.2008
(96) 08170180.7
(73) ABB Turbo Systems AG, 5400 Baden, CH
(72) Munding, Gerd, CH-5430 Wettingen, CH
Schlienger, Joel, CH-8008 Zürich, CH
Kies, Matthias, CH-5443 Niederrohrdorf, CH
Aberle, Patrick, CH-5417 Untersiggenthal, CH</p> <p>(54) Zařízení pro utěsnění ložiskové skříně turbodmychadla na výfukové plyny</p> <p>(74) Čermák a spol., JUDr. Karel Čermák, advokát, Národní 32, Praha 1, 11000</p> |
| <p>(97) EP 2203729
(47) 02.03.2011
(97) 30.04.2009
(51) G01K 17/00 (2006.01)
G01T 1/12 (2006.01)
(96) 24.10.2008
(96) 08842984.0
(73) Commissariat ? l'Énergie Atomique et aux Énergies Alternatives, 75015 Paris, FR
(72) GROS D'AILLON, Luc, F-38320 Brie et Angonnes, FR
(54) Dvofázová přechodná nukleární kalorimetrie mimo reaktor
(32) 26.10.2007
(31) 0758626</p> | <p>(97) EP 2203729
(47) 02.03.2011
(97) 30.04.2009
(51) G01K 17/00 (2006.01)
G01T 1/12 (2006.01)
(96) 24.10.2008
(96) 08842984.0
(73) Commissariat ? l'Énergie Atomique et aux Énergies Alternatives, 75015 Paris, FR
(72) GROS D'AILLON, Luc, F-38320 Brie et Angonnes, FR
(54) Dvofázová přechodná nukleární kalorimetrie mimo reaktor
(32) 26.10.2007
(31) 0758626</p> |

- (33) FR
(86) PCT/EP2008/064424
(87) WO 2009/053456
(74) Čermák a spol., JUDr. Karel Čermák, advokát, Národní 32,
Praha 1, 11000
-

- (97) **EP 2204062**
(47) 23.02.2011
(97) 19.03.2009
(51) **H04W 48/08** (2009.01)
H04W 56/00 (2009.01)
(96) 10.09.2008
(96) 08799422.4
(73) QUALCOMM Incorporated, San Diego, California 92121-
1714, US
(72) WANG, Michael Mao, San Diego, California 92121-1714,
US
(54) **Způsob a zařízení pro zahrnutí informace o módu
komunikace (TDD nebo FDD) do vysílacího rámce pro
akvizici systému**
(32) 10.09.2007, 23.07.2008
(31) 971201 P, 178201
(33) US, US
(86) PCT/US2008/075887
(87) WO 2009/036086
(74) Čermák a spol., JUDr. Karel Čermák, advokát, Národní 32,
Praha 1, 11000
-

- (97) **EP 2218009**
(47) 26.01.2011
(97) 20.08.2009
(51) **G06F 13/10** (2006.01)
(96) 09.02.2009
(96) 09709853.7
(73) International Business Machines Corporation, Armonk, NY
10504, US
(72) CASPER, Daniel, Poughkeepsie New York 12603, US
FLANAGAN, John, Poughkeepsie New York 12603, US
KALOS, Matthew, Tucson Arizona 85718, US
SITTMANN III, Gustav, Webster Groves Missouri 63119,
US
HUANG, Catherine, Poughkeepsie New York 12603, US
NJOKU, Ugochukwu, Yonkers New York 10704, US
RIEDY, Dale, Poughkeepsie New York 12603, US
(54) **Obousměrný datový přenos během jediné I/O operace**
(32) 14.02.2008
(31) 30954
(33) US
(86) PCT/EP2009/051450
(87) WO 2009/101053
(74) Společná advokátní kancelář Všetečka Zelený Švorčík
Kalenský a partneři, JUDr. Petr Kalenský, Hálkova 2,
Praha 2, 12000
-

PD4A **Převod práv a ostatní změny majitelů evropských patentů**

- (97) **EP 1398260**
(73) Zwei plus zwei GmbH, 50933 Köln, DE
-
- (97) **EP 1398262**
(73) Zwei plus zwei GmbH, 50933 Köln, DE
-
- (97) **EP 1449280**
(73) FCI, 78280 Guyancourt, FR
-
- (97) **EP 1464526**
(73) BFC Fahrzeugteile GmbH, 74321 Bietigheim-Bissingen,
DE
-
- (97) **EP 1596958**
(73) Veolia Water Solutions & Technologies Support, 94410
Saint maurice, FR
-
- (97) **EP 1666295**
(73) BFC Fahrzeugteile GmbH, 74321 Bietigheim-Bissingen,
DE
-
- (97) **EP 1785361**
(73) Wincanton GmbH, 68219 Mannheim, DE
-
- (97) **EP 1789809**
(73) Landis+Gyr (Europe) AG, 6301 Zug, CH
-
- (97) **EP 1854501**
(73) Isodose Control Intellectual Property B.V., 3905 TH
Veenendaal, NL
-
- (97) **EP 2075185**
(73) Zwei plus zwei GmbH, 50933 Köln, DE
-

FG1K

Zapsané užité vzory - přehled podle čísel zápisu

V období uzávěrky tohoto čísla Věstníku zapsal Úřad průmyslového vlastnictví tyto užité vzory.

22066	B 05 B 1/00	(2006.01)
22067	B 05 B 1/00	(2006.01)
22068	B 65 D 81/34	(2006.01)
22069	G 01 N 1/22	(2006.01)
22070	B 63 H 25/42	(2006.01)
22071	G 01 N 3/08	(2006.01)
22072	B 65 D 81/18	(2006.01)
22073	B 65 D 25/20	(2006.01)
22074	G 07 F 15/00	(2006.01)
22075	B 65 G 47/91	(2006.01)
22076	H 02 M 3/02	(2006.01)
22077	G 08 C 17/00	(2006.01)
22078	G 01 N 3/04	(2006.01)
22079	G 01 N 3/04	(2006.01)
22080	G 01 N 3/04	(2006.01)
22081	G 01 B 7/30	(2006.01)
22082	E 01 F 9/04	(2006.01)
22083	B 27 D 1/04	(2006.01)
22084	B 60 N 2/68	(2006.01)
22085	B 60 P 1/26	(2006.01)
22086	B 60 B 19/06	(2006.01)
22087	B 60 B 7/20	(2006.01)
22088	F 23 L 99/00	(2006.01)
22089	F 27 D 9/00	(2006.01)
22090	A 47 G 21/08	(2006.01)
22091	A 01 K 11/00	(2006.01)
22092	B 60 R 11/04	(2006.01)

FG1K

Zapsané užité vzory - řazené podle MPT

- (51) **A01K 11/00** (2006.01)
(11) 22091
(21) **2011-23971**
(22) 23.02.2011
(47) 18.04.2011
(73) Česká zemědělská univerzita v Praze, Technická fakulta, Praha, CZ
(72) Müller Miroslav Doc. Ing. Ph.D., Praha, CZ
Lukešová Daniela Doc. MVDr. CSc., Praha, CZ
(54) **Spoj ušní známky s deformovatelným trnem**
- (51) **A47G 21/08** (2006.01)
(11) 22090
(21) **2011-23924**
(22) 11.02.2011
(47) 18.04.2011
(73) Věříš Jiří, Hradec Králové, CZ
(72) Věříš Jiří, Hradec Králové, CZ
(54) **Jídelní příbor pro jednu ruku**
(74) Jan Brykner, Resslova 741, Hradec Králové, 50002
- (51) **B05B 1/00** (2006.01)
B05B 7/00 (2006.01)
(11) 22066
(21) **2009-21987**
(22) 24.11.2009
(47) 18.04.2011
(73) Výzkumný a zkušební letecký ústav, a.s., Praha - Letňany, CZ
(72) Ulman Radek, Praha, CZ
(54) **Generátor plynových bublin menších než 1 mm**
- (51) **B05B 1/00** (2006.01)
B05B 7/00 (2006.01)
(11) 22067
(21) **2009-21988**
(22) 24.11.2009
(47) 18.04.2011
(73) Výzkumný a zkušební letecký ústav, a.s., Praha - Letňany, CZ
(72) Ulman Radek, Praha, CZ
(54) **Generátor velkého množství bublin**
- (51) **B27D 1/04** (2006.01)
(11) 22083
(21) **2010-23548**
(22) 01.12.2010
(47) 18.04.2011
(73) Doskočil Jakub, Nové Veselí, CZ
(72) Doskočil Jakub, Nové Veselí, CZ
(54) **Překližková deska**
(74) Ing. Radmila Baumová, nám. Republiky 75/2, Žďár nad Sázavou, 59101
- (51) **B60B 19/06** (2006.01)
B60B 19/12 (2006.01)
(11) 22086
(21) **2010-23671**
(22) 21.12.2010
(47) 18.04.2011
(73) SLEZSKÝ VÝZKUM s.r.o., Ostrava - Moravská Ostrava, CZ
Haladová Petra Ing., Horní Bludovice, CZ
(72) Mrůzek Pavel Ing., Ostrava - Zábřeh, CZ
Polák Daniel Ing., Ostrava - Svinov, CZ
Haladová Petra Ing., Horní Bludovice, CZ
(54) **Všesměrové kolo se zvýšenou nosností**
- (51) **B60B 7/20** (2006.01)
F16S 5/00 (2006.01)
F16S 3/04 (2006.01)
(11) 22087
- (21) **2010-23672**
(22) 21.12.2010
(47) 18.04.2011
(73) SLEZSKÝ VÝZKUM s.r.o., Ostrava - Moravská Ostrava, CZ
Haladová Petra Ing., Horní Bludovice, CZ
(72) Mrůzek Pavel Ing., Ostrava - Svinov, CZ
Vida Julius, Havířov - Podlesí, CZ
Haladová Petra Ing., Horní Bludovice, CZ
(54) **Váleček všesměrového kola se zvýšenou nosností v prachotěsném provedení**
- (51) **B60N 2/68** (2006.01)
B61D 33/00 (2006.01)
(11) 22084
(21) **2010-23566**
(22) 02.12.2010
(47) 18.04.2011
(73) COMTES FHT a.s., Dobruška, CZ
(72) Nový Zbyšek Dr. Ing., Tlučná, CZ
Džugan Jan Ing. Ph.D., Zbůch, CZ
Urbánek Miroslav Ing., Týmákov, CZ
(54) **Skelet rámu sedadla veřejných dopravních prostředků**
(74) Langrova, s.r.o., Skřetova 48, Plzeň, 30100
- (51) **B60P 1/26** (2006.01)
B62D 33/03 (2006.01)
B62D 33/023 (2006.01)
(11) 22085
(21) **2010-23617**
(22) 14.12.2010
(47) 18.04.2011
(73) VEZEKO s.r.o., Velké Meziříčí, CZ
(72) Čermák Martin, Velké Meziříčí, CZ
Požár Jindřich, Velké Meziříčí, CZ
(54) **Sklopný přívěsný vozík pro přepravu vozidel, zejména vozidel s malou světlostí**
- (51) **B60R 11/04** (2006.01)
B60Q 11/00 (2006.01)
B60R 1/00 (2006.01)
B60R 19/02 (2006.01)
(11) 22092
(21) **2011-23979**
(22) 22.02.2011
(47) 18.04.2011
(73) BRANO, a. s., Hradec nad Moravicí, CZ
(72) Marčík Jakub, Opava, CZ
(54) **Uložení kamery v automobilu**
(74) Ing. Karel Pospíšil, Na vinici 361, Klecany, 25067
- (51) **B63H 25/42** (2006.01)
(11) 22070
(21) **2010-22783**
(22) 09.04.2010
(47) 18.04.2011
(73) Kružík Ivan, Kněžice, CZ
(72) Kružík Ivan, Kněžice, CZ
(54) **Plavidlo, zejména remorkér nebo vlečný člun, s doplňkovým manévrovacím ústrojím**
(74) Ing. Jiří Walter, Počernická 54, Praha 10, 10800
- (51) **B65D 25/20** (2006.01)
B65D 51/04 (2006.01)
B26B 21/44 (2006.01)
(11) 22073
(21) **2010-23007**
(22) 21.07.2010
(47) 18.04.2011
(73) B-PORT s. r. o., Praha, CZ
(72) Pommerová Hana, Praha, CZ
(54) **Víčko pro dózu s obsahem kontaminující látky**

- (74) Ing. Jan Kubát, Přístavní 24, Praha 7, 17000
- (51) **B65D 81/18** (2006.01)
(11) 22072
(21) **2010-23004**
(22) 21.07.2010
(47) 18.04.2011
(73) Sobota Jindřich Ing., Jablonec nad Nisou, CZ
Žďárský Roman Ing., Jablonec nad Nisou, CZ
- (72) Sobota Jindřich Ing., Jablonec nad Nisou, CZ
Žďárský Roman Ing., Jablonec nad Nisou, CZ
- (54) **Zařízení pro přepravu a prodej burčáku a/nebo zkvašeného moštu**
- (74) RETROPATENT s.r.o., Mgr. Kamil Kolátor, Dolní nám. 5, Jablonec nad Nisou, 46601
- (51) **B65D 81/34** (2006.01)
(11) 22068
(21) **2009-22079**
(22) 16.12.2009
(47) 18.04.2011
(73) Vašek Petr, Praha, CZ
(72) Vašek Petr, Praha, CZ
- (54) **Závěsný držák čajového sáčku**
- (74) JUDr. Elona Khalaila, Ph.D., Karolíny Světlé 14, Praha, 11000
- (51) **B65G 47/91** (2006.01)
(11) 22075
(21) **2010-23192**
(22) 07.09.2010
(47) 18.04.2011
(73) Technická univerzita v Liberci, Liberec, CZ
(72) Horák Marcel Ing. Ph.D., Liberec, CZ
Novotný František doc. Ing. CSc., Liberec, CZ
- (54) **Podtlakový úchopný prvek**
- (74) Ing. Vladimír Janko, Pivovarská 53, Jablonec nad Nisou, 46601
- (51) **E01F 9/04** (2006.01)
E01F 9/053 (2006.01)
(11) 22082
(21) **2010-23448**
(22) 11.11.2010
(47) 18.04.2011
(73) Centrum dopravního výzkumu, v.v.i., Brno, CZ
(72) Drápela Emil Mgr., Brno, CZ
- (54) **Horizontální vrstevné dopravní značení**
- (74) Ing. Jiří Malúšek, Mendlovo nám. 1a, Brno, 60300
- (51) **F23L 99/00** (2006.01)
(11) 22088
(21) **2011-23858**
(22) 28.01.2011
(47) 18.04.2011
(73) ACSU partners s. r. o., Ostrava - Moravská Ostrava, CZ
(72) Klapač Libor, Havířov - Prostřední Suchá, CZ
- (54) **Ovládací táhlo komínové klapky**
- (74) Ing. Josef Bocek, Dělnická 19/1168, Havířov, 73601
- (51) **F27D 9/00** (2006.01)
B22D 41/005 (2006.01)
(11) 22089
(21) **2011-23922**
(22) 11.02.2011
(47) 18.04.2011
(73) Třinecké železářny, a. s., Třinec, CZ
(72) Štefáňák Milan, Vendryně, CZ
Breniš Radovan, Vendryně, CZ
- (54) **Chladicí systém víka pánvové pece**
- (74) Ing. Vladimír Belfin, patentový zástupce, P.O.BOX 117, Kladno, 27280
- (51) **G01B 7/30** (2006.01)
G01P 13/02 (2006.01)
(11) 22081
(21) **2010-23384**
- (22) 26.10.2010
(47) 18.04.2011
(73) Výzkumný a zkušební letecký ústav a. s., Praha, CZ
(72) Hospodář Pavel Ing., Liberec, CZ
- (54) **Přístroj pro měření úhlu náběhu a úhlu vybočení**
- (51) **G01N 1/22** (2006.01)
G01N 1/28 (2006.01)
(11) 22069
(21) **2010-22417**
(22) 16.03.2010
(47) 18.04.2011
(73) VYSOKÁ ŠKOLA BÁŇSKÁ - TECHNICKÁ
UNIVERZITA OSTRAVA, Ostrava - Poruba, CZ
- (72) Výtisk Tomáš Ing., Dolní Lhota, CZ
- (54) **Aparatura pro kontinuální sít'ový odběr a analýzu vybraných plynných složek spalin**
- (51) **G01N 3/04** (2006.01)
G01N 3/02 (2006.01)
G01B 5/30 (2006.01)
(11) 22078
(21) **2010-23372**
(22) 22.10.2010
(47) 18.04.2011
(73) SVÚM a.s., Praha - Běchovice, CZ
(72) Vlasák Tomáš Ing. Ph.D., Radim u Kolína, CZ
Hakl Jan Doc. Ing. CSc., Praha, CZ
- (54) **Upevňovací hlavice pro zkušební vzorky s válcovou hlavou**
- (74) LANGROVA, s.r.o., Skrétova 48, Plzeň, 30100
- (51) **G01N 3/04** (2006.01)
G01N 3/02 (2006.01)
G01B 5/30 (2006.01)
(11) 22079
(21) **2010-23373**
(22) 22.10.2010
(47) 18.04.2011
(73) SVÚM a.s., Praha - Běchovice, CZ
(72) Vlasák Tomáš Ing. Ph.D., Radim u Kolína, CZ
Hakl Jan Doc. Ing. CSc., Praha, CZ
- (54) **Silové táhlo stroje pro zkoušky tečení kovových materiálů**
- (74) LANGROVA, s.r.o., Skrétova 48, Plzeň, 30100
- (51) **G01N 3/04** (2006.01)
G01N 3/02 (2006.01)
G01B 5/30 (2006.01)
(11) 22080
(21) **2010-23374**
(22) 22.10.2010
(47) 18.04.2011
(73) SVÚM a.s., Praha - Běchovice, CZ
(72) Vlasák Tomáš Ing. Ph.D., Radim u Kolína, CZ
Hakl Jan Doc. Ing. CSc., Praha, CZ
- (54) **Redukční matice zkušebních vzorků pro zkoušky tečení kovových materiálů**
- (74) LANGROVA, s.r.o., Skrétova 48, Plzeň, 30100
- (51) **G01N 3/08** (2006.01)
G01N 3/12 (2006.01)
(11) 22071
(21) **2010-22858**
(22) 16.06.2010
(47) 18.04.2011
(73) Česká zemědělská univerzita v Praze, Technická fakulta, Praha, CZ
- (72) Neuberger Pavel Ing. Ph.D., Praha, CZ
Šleger Vladimír Ing. CSc., Praha, CZ
Sedláček Aleš Ing. Ph.D., Praha, CZ
- (54) **Zátěžový systém pro zkoušky mechanické pevnosti a odolnosti nemocničního lůžka**
- (51) **G07F 15/00** (2006.01)
(11) 22074

- (21) **2010-23021**
(22) 26.07.2010
(47) 18.04.2011
(73) Dlabač Martin Ing., Praha, CZ
(72) Dlabač Martin Ing., Praha, CZ
(54) **Mincovní nabíjecí automat**
- (51) **G08C 17/00** (2006.01)
(11) 22077
(21) **2010-23337**
(22) 15.10.2010
(47) 18.04.2011
(73) VYSOKÁ ŠKOLA BÁŇSKÁ - TECHNICKÁ
UNIVERZITA OSTRAVA, Ostrava - Poruba, CZ
(72) Penhaker Marek Ing. Ph.D., Ostrava, CZ
Adamec Ondřej Ing., Hlučín, CZ
Kjonka Jan Ing., Dětmorovice, CZ
Stankuš Martin Ing., Ostrava, CZ
(54) **Víceúčelová mobilní jednotka pro měření a
předzpracování biometrických veličin se zabezpečenou
bezdrátovou síťovou komunikací**
- (51) **H02M 3/02** (2006.01)
H02J 7/00 (2006.01)
(11) 22076
(21) **2010-23334**
(22) 13.10.2010
(47) 18.04.2011
(73) VYSOKÁ ŠKOLA BÁŇSKÁ - TECHNICKÁ
UNIVERZITA OSTRAVA, Ostrava - Poruba, CZ
(72) Prauzek Michal Ing., Ostrava - Polanka nad Odrou, CZ
Penhaker Marek Ing. Ph.D., Ostrava, CZ
Adamec Ondřej Ing., Hlučín, CZ
(54) **Napájecí jednočlánekový zdroj pro mobilní tele-
medicínské aplikace**

Seznam majitelů zapsaných užitečných vzorů

(73)	(11)	(51)	(73)	(11)	(51)	
ACSU partners s. r. o., Ostrava - Moravská Ostrava, CZ	22088	F 23 L 99/00	(2006.01)	VYSOKÁ ŠKOLA BÁŇSKÁ - TECHNICKÁ UNIVERZITA OSTRAVA, Ostrava - Poruba, CZ	22069 G 01 N 1/22	(2006.01)
B-PORT s. r. o., Praha, CZ	22073	B 65 D 25/20	(2006.01)	VYSOKÁ ŠKOLA BÁŇSKÁ - TECHNICKÁ UNIVERZITA OSTRAVA, Ostrava - Poruba, CZ	22076 H 02 M 3/02	(2006.01)
BRANO, a. s., Hradec nad Moravicí, CZ	22092	B 60 R 11/04	(2006.01)	VYSOKÁ ŠKOLA BÁŇSKÁ - TECHNICKÁ UNIVERZITA OSTRAVA, Ostrava - Poruba, CZ	22077 G 08 C 17/00	(2006.01)
Centrum dopravního výzkumu, v.v.i., Brno, CZ	22082	E 01 F 9/04	(2006.01)	Výzkumný a zkušební letecký ústav a. s., Praha, CZ	22081 G 01 B 7/30	(2006.01)
COMTES FHT a.s., Dobřany, CZ	22084	B 60 N 2/68	(2006.01)	Výzkumný a zkušební letecký ústav, a.s., Praha - Letňany, CZ	22066 B 05 B 1/00	(2006.01)
Česká zemědělská univerzita v Praze, Technická fakulta, Praha, CZ	22071	G 01 N 3/08	(2006.01)	Výzkumný a zkušební letecký ústav, a.s., Praha - Letňany, CZ	22067 B 05 B 1/00	(2006.01)
Česká zemědělská univerzita v Praze, Technická fakulta, Praha, CZ	22091	A 01 K 11/00	(2006.01)	Žďárský Roman Ing., Jablonec nad Nisou, CZ	22072 B 65 D 81/18	(2006.01)
Dlabač Martin Ing., Praha, CZ	22074	G 07 F 15/00	(2006.01)	Haladová Petra Ing., Horní Bludovice, CZ	22086 B 60 B 19/06	(2006.01)
Doskočil Jakub, Nové Veselí, CZ	22083	B 27 D 1/04	(2006.01)	Haladová Petra Ing., Horní Bludovice, CZ	22087 B 60 B 7/20	(2006.01)
Haladová Petra Ing., Horní Bludovice, CZ	22086	B 60 B 19/06	(2006.01)	Kružík Ivan, Kněžice, CZ	22070 B 63 H 25/42	(2006.01)
Haladová Petra Ing., Horní Bludovice, CZ	22087	B 60 B 7/20	(2006.01)	SLEZSKÝ VÝZKUM s.r.o., Ostrava - Moravská Ostrava, CZ	22086 B 60 B 19/06	(2006.01)
Kružík Ivan, Kněžice, CZ	22070	B 63 H 25/42	(2006.01)	SLEZSKÝ VÝZKUM s.r.o., Ostrava - Moravská Ostrava, CZ	22087 B 60 B 7/20	(2006.01)
SLEZSKÝ VÝZKUM s.r.o., Ostrava - Moravská Ostrava, CZ	22086	B 60 B 19/06	(2006.01)	Sobota Jindřich Ing., Jablonec nad Nisou, CZ	22072 B 65 D 81/18	(2006.01)
SLEZSKÝ VÝZKUM s.r.o., Ostrava - Moravská Ostrava, CZ	22087	B 60 B 7/20	(2006.01)	SVÚM a.s., Praha - Běchovice, CZ	22078 G 01 N 3/04	(2006.01)
Sobota Jindřich Ing., Jablonec nad Nisou, CZ	22072	B 65 D 81/18	(2006.01)	SVÚM a.s., Praha - Běchovice, CZ	22079 G 01 N 3/04	(2006.01)
SVÚM a.s., Praha - Běchovice, CZ	22078	G 01 N 3/04	(2006.01)	SVÚM a.s., Praha - Běchovice, CZ	22080 G 01 N 3/04	(2006.01)
SVÚM a.s., Praha - Běchovice, CZ	22079	G 01 N 3/04	(2006.01)	Technická univerzita v Liberci, Liberec, CZ	22075 B 65 G 47/91	(2006.01)
SVÚM a.s., Praha - Běchovice, CZ	22080	G 01 N 3/04	(2006.01)	Třinecké železárny, a. s., Třinec, CZ	22089 F 27 D 9/00	(2006.01)
Technická univerzita v Liberci, Liberec, CZ	22075	B 65 G 47/91	(2006.01)	Vašek Petr, Praha, CZ	22068 B 65 D 81/34	(2006.01)
Třinecké železárny, a. s., Třinec, CZ	22089	F 27 D 9/00	(2006.01)	Věříš Jiří, Hradec Králové, CZ	22090 A 47 G 21/08	(2006.01)
Vašek Petr, Praha, CZ	22068	B 65 D 81/34	(2006.01)	VEZEKO s.r.o., Velké Meziříčí, CZ	22085 B 60 P 1/26	(2006.01)
Věříš Jiří, Hradec Králové, CZ	22090	A 47 G 21/08	(2006.01)			
VEZEKO s.r.o., Velké Meziříčí, CZ	22085	B 60 P 1/26	(2006.01)			

FG4Q

Zapsané průmyslové vzory - přehled podle čísel zápisu

V období uzávěrky tohoto čísla Věstníku zapsal Úřad průmyslového vlastnictví tyto průmyslové vzory:

35080	19-08
35081	07-01

FG4Q

Zapsané průmyslové vzory - přehled podle tříd

- (51) **07-01**
- (11) 35081
- (21) 2011-38590
- (22) 10.03.2011
- (15) 15.04.2011
- (45) 15.04.2011
- (54) Sklenice na nápoje
- (28) 1
- (73) Jakobsen Martin, Vsetín, CZ
- (72) Jakobsen Martin, Vsetín, CZ
- (55)



1.1

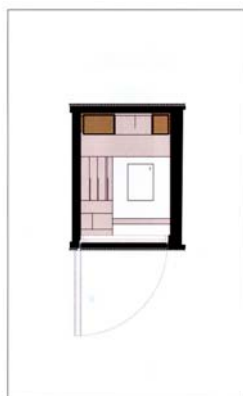


3.1

- (51) **19-08**
- (11) 35080
- (21) 2011-38531
- (22) 01.10.2010
- (15) 15.04.2011
- (45) 15.04.2011
- (54) Plán dispozice mobilních domků
- (28) 6
- (73) Štěpán Marek Ing. arch., Vranov u Brna, CZ
- (72) Štěpán Marek Ing. arch., Vranov u Brna, CZ
- (74) Ing. Blanka Brodská, J. Faimonové 14, Brno, 62800
- (55)



1.1



2.1



4.1



5.1



6.1

Seznam vlastníků zapsaných průmyslových vzorů

(73)	(11)	(51)	(73)	(11)	(51)
Jakobsen Martin, Vsetín, CZ	35081	07-01			
Štěpán Marek Ing. arch., Vranov u Brna, CZ	35080	19-08			

Úřední rozhodnutí a oznámení

MK4A, MK4F

Zánik patentů a autorských osvědčení uplynutím doby platnosti

(11)	(21)	Int.Cl/(51)	(11)	(21)	Int.Cl/(51)
281135	1991-1099	8/C07D 471/04			
285440	1991-1101	8/C12N 15/62			

MA4A, MA4F

Zánik patentů a autorských osvědčení vzdáním se

(11)	(21)	Int.Cl/(51)	(11)	(21)	Int.Cl/(51)
299906	2007-898	8/C07D 307/87			

MK1K

Zániky užitečných vzorů uplynutím doby platnosti

(11)	(21)	(51)	
11228	2001-11925	<i>A23L 1/304</i>	(2006.01)
11249	2001-11914	<i>H02B 1/56</i>	(2006.01)
11465	2001-11918	<i>E04G 23/02</i>	(2006.01)
13811	2003-14665	<i>B65D 85/57</i>	(2006.01)
13812	2003-14676	<i>G09F 3/00</i>	(2006.01)
13849	2003-14672	<i>A47B 57/20</i>	(2006.01)
13998	2003-14668	<i>B23B 51/12</i>	(2006.01)
17010	2006-18095	<i>A47B 57/26</i>	(2006.01)
17070	2006-18138	<i>G01F 1/56</i>	(2006.01)
17098	2006-18144	<i>B67D 1/02</i>	(2006.01)
17116	2006-18135	<i>B66C 1/44</i>	(2006.01)
17118	2006-18143	<i>E05B 47/00</i>	(2006.01)
17159	2006-18139	<i>E04B 1/24</i>	(2006.01)
17189	2006-18126	<i>B60S 3/00</i>	(2006.01)
17190	2006-18131	<i>B60R 13/10</i>	(2006.01)
17206	2006-18128	<i>E01C 19/18</i>	(2006.01)
17265	2006-18125	<i>B64C 3/00</i>	(2006.01)
17459	2006-18141	<i>B65D 5/38</i>	(2006.01)
17779	2006-18130	<i>B64D 27/02</i>	(2006.01)

MK4Q

Zániky práva ze zapsaných průmyslových vzorů uplynutím doby ochrany

(11)	(21)	Int.Cl/(51)	(11)	(21)	Int.Cl/(51)
26112	1995-28689	6/12-11			
30118	2000-32809	7/28-02			
30195	2000-32797	7/21-01			
30260	2000-32795	7/09-01			
30261	2000-32807	7/09-05			
30335	2000-32800	7/15-09			
30336	2000-32801	7/15-09			
30394	2000-32793	7/09-07			
30396	2000-32810	7/19-08			
30427	2000-32790	7/25-01			
30580	2000-32803	7/24-99			
33484	2005-36385	8/26-05			
33485	2005-36393	8/06-04			
33486	2005-36394	8/06-04			
33487	2005-36396	8/06-04			
33488	2005-36397	8/06-04			
33489	2005-36399	8/06-04			
33506	2005-36388	8/21-01			
33507	2005-36395	8/06-04			
33508	2005-36398	8/06-03			
33509	2005-36400	8/06-03			
33523	2005-36389	8/11-05			
33528	2005-36381	8/06-06			

MC3K

Výmazy užitečných vzorů

(11)	18081
(21)	2007-19330
(22)	29.10.2007
(54)	Železobetonová odlehčená pažnice 29.10.2007

Zápis licenčních smluv do rejstříku užitných vzorů pro nabyvatele

- (11) 19397
(73) Keprt Petr, Adamov, CZ
Nabyvatel: TMBKczech s.r.o., Fibichova 167/36,
Adamov, 67904, CZ
Druh licence: výlučná
Datum uzavření smlouvy: 11.04.2011
Datum zápisu smlouvy: 14.04.2011
- (11) 20894
(73) NOVAGUE, s. r. o., Praha, CZ
Nabyvatel: Bitmedia a.s., Husinecká 903/10, Praha
3, Žižkov, 13000, CZ
Druh licence: výlučná
Datum uzavření smlouvy: 13.06.2010
Datum zápisu smlouvy: 18.04.2011

ND1K

První prodloužení doby platnosti užitných vzorů

- (51) **G06F 19/00** (2006.01)
G06Q 30/00 (2006.01)
G06Q 20/00 (2006.01)
G07F 7/00 (2006.01)
- (11) 17545
(21) 2007-18724
(22) 12.04.2007
(73) CARD LINE s.r.o., Praha, CZ
(54) Elektronický informační systém
- (51) **A61H 33/06** (2006.01)
(11) 17624
(21) 2007-18723
(22) 13.04.2007
(73) Koutný Jiří Ing., Luhačovice, CZ
Yushkov Valerij Petrovič Ing., Novosibirsk, RU
(54) Zařízení pro výrobu ozdravné páry
- (51) **B60R 13/10** (2006.01)
(11) 17708
(21) 2007-18862
(22) 31.05.2007
(73) CTM Maria Schatzberger, Puchenau, AT
(54) Plastová přídržná podložka pro tabulku poznávací
značky motorového vozidla
- (51) **C04B 14/22** (2006.01)
C04B 24/02 (2006.01)
C04B 103/50 (2006.01)
- (11) 17852
(21) 2007-18705
(22) 10.04.2007
(73) AVIDUZ, spol. s r.o., Valašské Meziříčí, CZ
(54) Termoreflexní stěrková hmota
- (51) **D04H 1/44** (2006.01)
B32B 5/06 (2006.01)
- (11) 17901
(21) 2007-18848
(22) 29.05.2007
(73) Macková Iva Ing., Liberec, CZ
(54) Zařízení pro fixaci kolmo a/nebo konvenčně
kladené vlákenné vrstvy pomocí nosné mřížky

ND1K

Druhé prodloužení doby platnosti užitných vzorů

- (51) **B42D 15/10** (2006.01) (51) **C03C 3/076** (2006.01)
G06K 19/067 (2006.01) **C03C 3/078** (2006.01)
G06K 19/07 (2006.01) **C03C 3/087** (2006.01)
G06K 19/08 (2006.01) (11) 14333
- (11) 13882 (21) 2004-15258
(21) 2003-14697 (22) 02.04.2004
(22) 14.10.2003 (73) MOSER, a. s., Karlovy Vary, CZ
(73) DOSTÁL Josef, Rovečné, CZ (54) Křišťálové bezolovnaté a bezbarvé sklo
(54) Čipová karta pro identifikaci osob

- (51) **E01F 8/00** (2006.01)
(11) 14486
(21) 2004-15344
(22) 23.04.2004
(73) CSGATE-SILVER PLASTICS, spol. s r.o., Brno, CZ
(54) Samonosný protihlukový a zvukoabsorpční modul
- (51) **F28D 1/00** (2006.01)
F24D 19/00 (2006.01)
(11) 14694
(21) 2004-15524
(22) 08.06.2004
(73) P. M. H. Invest & Trade s. r. o., Český Krumlov, CZ
(54) Topné těleso
- (51) **E04D 13/03** (2006.01)
(11) 14712
(21) 2004-15412
(22) 07.05.2004
(73) Bednář Jan, Jindřichův Hradec, CZ
(54) Soustava pro uchycení průhledných desek na světlíku
- (51) **A47B 55/02** (2006.01)
(11) 14803
(21) 2004-15522
(22) 07.06.2004
(73) Turnwald Peter, Düsseldorf, DE
(54) Drátěný regál
- (51) **F01N 7/18** (2006.01)
B60K 13/04 (2006.01)
(11) 14817
(21) 2004-15720
(22) 09.08.2004
(73) DUVE ČR, s. r. o., Příbram, CZ
(54) Zařízení pro zavěšení výfuku na vozidle
- (51) **B60K 20/02** (2006.01)
(11) 15045
(21) 2004-15847
(22) 21.09.2004
(73) DUVE ČR, s. r. o., Příbram, CZ
(54) Řadící páka pro mechanické řadící systémy automobilů

ND4Q

První obnovy doby ochrany průmyslových vzorů

- (51) 02-02
(11) 33699
(21) 2006-36716
(22) 13.04.2006
(54) Pracovní oděv
- (51) 06-01, 06-03
(11) 33726
(21) 2006-36714
(22) 12.04.2006
(54) Zahradní nábytek
- (51) 06-01, 06-03
(11) 33839
(21) 2006-36720
(22) 14.04.2006
(54) Zahradní nábytek

ND4Q

Druhé obnovy doby ochrany průmyslových vzorů

- | | |
|---------------------|-------------------------------|
| (51) 21-01 | (51) 09-01 |
| (11) 30383 | (11) 30443 |
| (21) 2001-33196 | (21) 2001-33214 |
| (22) 19.04.2001 | (22) 24.04.2001 |
| (54) Dřevěná hračka | (54) Lahev snadno uchopitelná |

- (51) 26-05
(11) 30493
(21) 2001-33190
(22) 13.04.2001
(54) Bodová svítidla
- (51) 12-11
(11) 30719
(21) 2001-33199
(22) 20.04.2001
(54) Paprsková kola pro bicykl

ND4Q

Třetí obnovy doby ochrany průmyslových vzorů

- (51) 07-02
(11) 26743
(21) 1996-29129
(22) 22.04.1996
(54) Nádoba
- (51) 07-02
(11) 26816
(21) 1996-29130
(22) 22.04.1996
(54) Poklička na nádobu
- (51) 24-04
(11) 26839
(21) 1996-29160
(22) 30.04.1996
(54) Nosní inhalátor
- (51) 07-05
(11) 27075
(21) 1996-29137
(22) 25.04.1996
(54) Elektrická žehlička

PD4A

Převod práv a ostatní změny majitelů patentů

- | | |
|--|---|
| (11) 281274 | (11) 294271 |
| (21) 1991-3095 | (21) 1999-2162 |
| (73) MERCK FROSST CANADA LTD., Kirkland, Quebec, H9H 3L1, CA | (73) ALSTOM, 92309 Levallois-Perret Cedex, FR |
| (11) 281274 | (11) 294271 |
| (21) 1991-3095 | (21) 1999-2162 |
| (73) Merck Canada Inc., Kirkland, QC H9H 3L1, CA | (73) Siemens Aktiengesellschaft, 80333 München, DE |
| (11) 291291 | (11) 298058 |
| (21) 1999-3312 | (21) 2000-1821 |
| (73) CANAL+ SOCIETE ANONYME, 92130 Issy les Moulineaux, FR | (73) CANAL+ SOCIETE ANONYME, 92130 Issy les Moulineaux, FR |
| (11) 291291 | (11) 298058 |
| (21) 1999-3312 | (21) 2000-1821 |
| (73) CANAL + TECHNOLOGIES, 75015 Paris, FR | (73) CANAL + TECHNOLOGIES, 75015 Paris, FR |
| (11) 291291 | (11) 298058 |
| (21) 1999-3312 | (21) 2000-1821 |
| (73) THOMSON Licensing S.A., 92100 Boulogne-Bollancourt, FR | (73) THOMSON Licensing S.A., 92100 Boulogne-Bollancourt, FR |
| (11) 291291 | (11) 298058 |
| (21) 1999-3312 | (21) 2000-1821 |
| (73) THOMSON Licensing, 92130 Issy les Moulineaux, FR | (73) THOMSON Licensing, 92130 Issy les Moulineaux, FR |
| (11) 291880 | (11) 298214 |
| (21) 1999-950 | (21) 1999-1148 |
| (73) LINPAC PACKAGING LIMITED, Birmingham, West Midlands B37 7YN, GB | (73) FCI, 78280 Guyancourt, FR |
| (11) 291880 | (11) 298529 |
| (21) 1999-950 | (21) 1999-1222 |
| (73) LINPAC PACKAGING LIMITED, Knottingley, GB | (73) FCI, 78280 Guyancourt, FR |
| (11) 298576 | (11) 298576 |
| (21) 2002-1473 | (21) 2002-1473 |
| (73) FCI, 78280 Guyancourt, FR | (73) FCI, 78280 Guyancourt, FR |

- (11) 298609
(21) 2000-2924
(73) CANAL+ SOCIETE ANONYME, 92130 Issy les
Moulineaux, FR
- (11) 298609
(21) 2000-2924
(73) CANAL + TECHNOLOGIES, 75015 Paris, FR
- (11) 298609
(21) 2000-2924
(73) THOMSON Licensing S.A., 92100 Boulogne-
Bollancourt, FR
- (11) 298609
(21) 2000-2924
(73) THOMSON Licensing, 92130 Issy les Moulineaux,
FR
- (11) 300038
(21) 2002-2596
(73) Siemens Aktiengesellschaft, 80333 München, DE
- (11) 301220
(21) 1999-3310
(73) CANAL+ SOCIETE ANONYME, 92130 Issy les
Moulineaux, FR
- (11) 301220
(21) 1999-3310
(73) CANAL + TECHNOLOGIES, 75015 Paris, FR
- (11) 302393
(21) 2005-458
(73) Bucyrus DBT Europe GmbH, 44534 Lünen, DE
- (11) 302393
(21) 2005-458
(73) Bucyrus Europe GmbH, 44534 Lünen, DE
- (11) 302413
(21) 2005-459
(73) Bucyrus DBT Europe GmbH, 44534 Lünen, DE
- (11) 302413
(21) 2005-459
(73) Bucyrus Europe GmbH, 44534 Lünen, DE

PD1K

Převod práv a ostatní změny majitelů užitečných vzorů

- (11) 14486
(21) 2004-15344
(73) CSGATE-SILVER PLASTICS, spol. s r.o., Brno, CZ
- (11) 14828
(21) 2004-15798
(73) NUTREND D.S., a.s., Olomouc-Chválkovice, CZ
- (11) 16007
(21) 2005-17017
(73) Kemberry Enterprise company agentura, s.r.o., Praha
1, Nové Město, CZ
- (11) 16007
(21) 2005-17017
(73) KRM For You a.s., Praha 10, Záběhllice, CZ

PD4Q

Převod práv a ostatní změny vlastníků průmyslových vzorů

- | | |
|---|---|
| (11) 30386 | (11) 31489 |
| (21) 2001-33233 | (21) 2002-34190 |
| (73) STANLEY WORKS (EUROPE) AG, 8600
Dübendorf, CH | (73) STANLEY WORKS (EUROPE) AG, 8600
Dübendorf, CH |
| (11) 30386 | (11) 31489 |
| (21) 2001-33233 | (21) 2002-34190 |
| (73) STANLEY WORKS (EUROPE) GmbH, 8600
Dübendorf, CH | (73) STANLEY WORKS (EUROPE) GmbH, 8600
Dübendorf, CH |

- (11) 31578
- (21) 2002-34238
- (73) STANLEY WORKS (EUROPE) AG, 8600
Dübendorf, CH

- (11) 31578
- (21) 2002-34238
- (73) STANLEY WORKS (EUROPE) GmbH, 8600
Dübendorf, CH

- (11) 34237
- (21) 2007-37197
- (73) Alfa Plastik, a.s., Bruntál, CZ
PENAM, a.s., Brno, CZ

Zamítnuté a částečně zamítnuté přihlášky ochranných známek před zveřejněním

Kapitola obsahuje údaje o rozhodnutích o přihláškách ochranných známek, u kterých byly na základě provedeného věcného průzkumu shledány Úřadem důvody pro zamítnutí přihlášky ochranné známky podle ustanovení § 4 nebo 6 zákona č. 441/2003 Sb. Na základě toho Úřad vydal rozhodnutí o zamítnutí přihlášky podle ustanovení § 22 zákona č. 441/2003 Sb., a to pro celý seznam výrobků a služeb nebo pro jeho část. Údaje o výsledku rozhodnutí (zamítnutí přihlášky, částečné zamítnutí přihlášky) jsou uvedeny za datem právní moci rozhodnutí pod INID kódem (583) s názvem "Datum právní moci rozhodnutí/výsledek rozhodnutí".

(210) **O-471895**

(540)

Legal House

(583) 18.04.2011 / zamítnutí přihlášky

(210) **O-473688**

(540)

Chyt' svůj sen

(583) 08.04.2011 / zamítnutí přihlášky

Přehled zveřejněných přihlášek ochranných známek

Přihlášky ochranných známek, které byly na základě výsledků formálního a věcného průzkumu provedeného Úřadem shledány schopné zápisu do rejstříku ochranných známek, jsou obsaženy v této kapitole. Důležitou právní skutečností je, že zveřejněním přihlášky ochranné známky v této kapitole Věstníku (§ 23 zákona č. 441/2003 Sb.) začíná běžet zákonná tříměsíční lhůta pro podání námitek podle ustanovení § 25 zákona č. 441/2003 Sb.

Číselný přehled

O-431856, O-463799, O-466370, O-472878, O-475535, O-475932, O-476918, O-477016, O-478228, O-478293, O-478345, O-478584, O-478654, O-478655, O-478656, O-478950, O-479614, O-479624, O-479854, O-480003, O-480004, O-480593, O-480627, O-480738, O-480868, O-481006, O-481059, O-481102, O-481167, O-481225, O-481235, O-481256, O-481354, O-481545, O-481579, O-481603, O-481661, O-481662, O-481663, O-481668, O-481669, O-481670, O-481675, O-481680, O-481710, O-481714, O-481715, O-481716, O-481719, O-481756, O-481781, O-481790, O-481798, O-481800, O-481813, O-481821, O-481833, O-481836, O-481838, O-481842, O-481843, O-481844, O-481847, O-481848, O-481895, O-481898, O-481899, O-481901, O-481907, O-481947, O-481951, O-481967, O-482054, O-482059, O-482065, O-482071, O-482077, O-482168, O-482210, O-482320, O-482402, O-482430, O-482467, O-482487, O-482517, O-482539, O-482540, O-482542, O-482543, O-482667, O-482668, O-482674, O-482679, O-482692, O-482711, O-482723, O-482784, O-482819, O-482825, O-482827, O-482828, O-482851, O-482873, O-482881, O-482920, O-482947, O-482951, O-482986, O-483003, O-483004, O-483030, O-483072, O-483079, O-483080, O-483102, O-483113, O-483120, O-483125, O-483127, O-483128, O-483131, O-483132, O-483133, O-483136, O-483191, O-483192, O-483194, O-483197, O-483198, O-483199, O-483200, O-483222, O-483243, O-483245, O-483246, O-483247, O-483250, O-483252, O-483262, O-483265, O-483266, O-483267, O-483297, O-483313, O-483348, O-483350, O-483355, O-483360, O-483362, O-483363, O-483373, O-483380, O-483381, O-483386, O-483395, O-483411, O-483420, O-483421, O-483422, O-483447, O-483453, O-483478, O-483506, O-483507, O-483515, O-483525, O-483526, O-483528, O-483590, O-483622, O-483624, O-483636, O-483638, O-483683, O-483699, O-483700, O-483701, O-483771, O-483855, O-483856, O-483863, O-483865, O-484012, O-484129, O-484361, O-484645, O-484690,

Zveřejněné přihlášky ochranných známek

(210) **O-431856**

(220) 28.11.2005

(320) 28.11.2005

(511) 16, 35, 36, 39, 41, 43

(540)

WESTEND

(510) (16) papír, výrobky z papíru, periodické a neperiodické publikace, knihy, časopisy, brožury, fotografie, plakáty, pohledy, kalendáře, samolepky, obtisky, papírové a umělohmotné tašky, tužky, pera a pastelky, papírové obaly všeho druhu, ubrusky a ubrusy, tácky, papírové vlajky, čepice a stítníka, informační a reklamní produkty v papírové formě, data a databáze obecně na papírových nosičích, písma pro tiskárny, štočky, umělecké nebo ozdobné předměty z papíru; (35) činnost organizačních a ekonomických poradců, ekonomické prognózy, zpracování a zprostředkování technicko-ekonomických studií a finančně-ekonomických studií, vedení účetnictví, účetní poradenství, poskytování služeb v oblasti revize účtů, účetní analýzy, účetní závěrky, konsolidované účetní závěrky, účetnictví podle mezinárodních standardů, účetní systémy, účetní kontroly, nákladové účetnictví, manažerské účetnictví, daňové poradenství, daňové analýzy, obchodní průzkum, průzkum trhu, služby a poradenství v obchodní činnosti, obchodní management a podnikové poradenství, obchodní nebo podnikatelské informace, marketingové studie, organizační poradenství, zprostředkovatelská činnost v oblasti obchodu a obchodních služeb v rámci této třídy, pomoc při řízení obchodních a průmyslových podniků, pomoc při řízení obchodní činnosti, zprostředkovatelská činnost v oblasti provozování sítě obchodů, obchodních středisek, zprostředkování obchodních kontaktů, provádění obchodních operací, informační a poradenská činnost v této oblasti, umělecká agentura (obchodní vedení), vedení a správa hotelu, propagační, reklamní a inzertní činnost, předvádění zboží, propagace věrnostních karet a platebních karet při prodeji zboží, vyhodnocení obchodu a průzkum trhu, organizace výstav ke komerčním účelům a k reklamním účelům, ekonomické a obchodní prognózy, provádění veřejných aukcí a dražeb, reprodukce a kopírování dokumentů, administrativa vztahující se k tiskovinám, komerční informační kancelář, zpracování textů, systemizace informací do počítačové databáze, provádění obchodních rešeršů, vyhledávání, indexování, spojování a uspořádání dat pro Internet, elektronické komunikační sítě a elektronické databáze, příprava elektronických pozvánek, prezentace uživatelů na stránkách World Wide Web v počítačové síti Internet; (36) směnářská činnost, správa nemovitostí, pronájem nemovitostí, realitní služby, činnost realitní agentury, oceňování nemovitého majetku, zprostředkování v oblasti realit, činnost realitních makléřů, poskytování kaucí, záruk a garancí v oblasti realit, zprostředkování finančních zdrojů na nákup realit a jejich pojištění, investorská a developerská činnost v oblasti realit, leasingové služby, vše v rámci této třídy; (39) poskytování a zprostředkování cestovních služeb, organizační zajišťování a pořádání tematických a pobytových poznávacích a odborných zájezdů a pobytů, cestovní programy a informace; (41) činnost vyučovací, výchovná, vzdělávací a zábavní, pořádání kulturních a uměleckých akcí, setkání, výstav, soutěží, přednášek, ediční činnost, publikační činnost, tvorba a šíření audiovizuálních děl, zprostředkování v oblasti kultury, výchovy, zábavy a sportu, pořádání kurzů aerobiku, pořádání sportovních a výchovných akcí, pořádání tělovýchovných kurzů a činnost sportovních instruktorů, provozování veřejných tělovýchovných škol, půjčování tělovýchovného nářadí, organizování sportovních soutěží, elektronické publikování se zaměřením na fitness a zdravý životní styl, poradenství sportovní, nahrávání nosičů zvukových nebo obrazově zvukových záznamů, provozování sportovních zařízení sloužících k regeneraci a rekondici - sauny, provozování sportovních zařízení sloužících k regeneraci a rekondici v rámci této třídy, včetně fit centra, pořádání kurzů aerobiku, cycling, provozování sauny, bazénu, provozování heren (kasin), vše v rámci této třídy; (43) hotelové služby a ubytovací služby, včetně stravování, provozování penzionů, restaurací, barů, kaváren, Internet café, vináren, cukráren, bufetů

a kiosků s občerstvením, příprava jídla a dodávky jídla, též pro hosty, pořádání hostin a gastronomických akcí, rezervace ubytování, poradenství v oboru provozování hotelů, gastronomických provozů, ubytovací služby (hotely, penziony), ubytování i přechodné (-pronajímání), kavárny, přechodné ubytování (-rezervace).

(730) **BENNET a.s.**, Spálená 29, Praha 1, 11000, CZ

(740) **BOHEMIA PATENT**, Ing. Jana Vandělíková, Spálená 29, Praha 1, 11000

(210) **O-463799**

(220) 14.11.2008

(320) 14.11.2008

(511) 30, 32, 35

(540)

RONY

(510) (30) trvanlivé pečivo, čokoládové a nečokoládové cukrovinky, nápojové směsi a prášky z kakaia; (32) nealkoholické nápoje; (35) reklamní a propagační činnost.

(730) **PLANET DRINKS, s.r.o.**, Jeremiášova 870, Praha 5, 15543, CZ

(210) **O-466370**

(220) 06.03.2009

(320) 06.03.2009

(511) 6, 16, 18, 21, 24, 25, 28, 32, 33, 34, 35, 36, 39, 41, 43

(540)

ZLATOVAR

(510) (6) plech, plechové a kovové tabule, značky a znaky z kovu s emailovým potahem nebo bez něj; (16) papírenské zboží a papír, výrobky z papíru, zejména prezentační a firemní publikace, periodika, soubory dat v papírové formě, pohlednice, ubrusky umělohmotné, tabulky, periodické a neperiodické tiskoviny a publikace všeho druhu, zejména noviny, časopisy, knihy, brožury, plakáty, letáky, kalendáře, samolepky, vizitky, fotografie, tužky a pera všeho druhu, pastelky, papírové obaly všeho druhu, papírové vlajky, informační a reklamní produkty v papírové formě, data a databáze obecně na papírových nosičích, písma pro tiskárny, štočky, umělecké a ozdobné předměty z papíru, propagační materiály, tiskárenské výrobky, reklamní tabule z papíru nebo lepenky, reklamní katalogy, pozvánky, jídelní lístky, vývěsky, účtenky, klubové nebo prezentační karty, přání, obálky, inzertní noviny, papírové kelímky, papírové láhve, obaly z papíru a plastických hmot, čepice, stítníka, tašky z papíru a plastických hmot náležející do této třídy, etikety, samolepky, obtisky, ubrusy a ubrusky papírové všeho druhu, obrazy, lepenka a kartonážní výrobky, lepicí pásky, obaly na spisy, obaly ochranné na knihy, knihařské výrobky, suvenýry z papíru, mapy, lepidla (kancelářská a pro domácnost), potřeby pro umělce, štetce, psací stroje a kancelářské potřeby (kromě nábytku), učební a školní potřeby a pomůcky (kromě přístrojů), tiskařské typy, obalové materiály z plastických hmot; výrobky z papíru spadající do této; (18) slunečníky, deštníky, tašky, batohy, kufry; (21) sklenice, porcelán, korbele, nádobí včetně nádobí z plastu, majolika, pohárky, poháry, číše, džbány, džbánky, láhve, püllitry, nápojové sklo, skleněné a keramické nádoby a nádobí, skleněné a keramické zboží neobsazené v jiných třídách, tácky papírové, z umělých hmot a z keramiky; (24) textilní ubrusky a ubrusy, tkaniny a textilní výrobky neuvedené v jiných třídách, pokrývky, prádlo ložní a stolní, cestovní příkrývky, kapesníky, látky, ložní pokrývky a příkrývky, ložní prádlo, lůžkoviny, záclony, potahy, prostěradla, povlečení, přehozy, ručníky, spací pytle, vlaječky ve tř. 24; (25) veškeré oděvy a oděvní zboží, spadající do této třídy (např. punčochy, rukavice, ponožky, čepice, šály, trička, košile, kožesíny, svetry, kabáty, saka, kalhoty, spodní prádlo, opasky, uniformy, plavky), boty všeho druhu spadající do této třídy, kloboučnické zboží; (28) puzzle, hlavolamy hry, stolní hry, společenské hry, stavebnice, hračky, autička na hraní, automobilové modely zmenšené, balónky na hraní, bublifuk, divadelní a karnevalové masky, kouzelnické potřeby, domečky pro panenky, létající draci, loutky, panenky, pistole, pistolky (hračky), zařízení pro gymnastiku, kulturistiku, sport a různé hry, sportovní nářadí a náčiní, baseballové rukavice, biliardové (kulečnické) koule, mantinely, stoly, biliardové špičky na tága,

boby, boty na bruslení s upevňovacími bruslemi, zařízení a náčiní na bowling, boxerské rukavice, kolečkové brusle, lední brusle, činky, stoly pro stolní fotbal, stoly na stolní tenis, golfové hole, golfové rukavice, golfové vaky na kolečkách nebo bez koleček, hokejky, holenní chrániče, chrániče kolen, chrániče na lokty, horolezecká výstroj, houpačky, kuželky, šachy, kuličky, chrstítka, jízdní kola nehybná určená pro trénink, rogalla, koloběžky, lukostřelba (náčiní na lukostřelbu), lyže, vázání na lyže, lyžařské doplňky, hrací míče, hrací karty a žetony, skateboardy, sánky, surfovací lyže a prkna, trenážery, plavecké bazény (potřeby pro hrů), vánoční ozdoby, zábavná pyrotechnika, umělé vánoční stromky, sníh umělý na vánoční stromky, stojany na vánoční stroměčky, rybářské potřeby; (32) piva všeho druhu, včetně piva nealkoholického, lehká piva, světlé a tmavé pivo, ležáky, světlý ležák, tmavý ležák, polotmavý ležák, černé pivo; (33) veškeré alkoholické nápoje všeho druhu (s výjimkou piv), zejména likéry, destiláty, lihoviny, všechny druhy vína, především jakostní víno, víno přívlastkové, archivní víno, šumivé víno, sekty, též stolní víno, vína odrůdová a známková, ovocná, přírodní a bylinná, alkoholické výtažky, extrakty a esence z ovoce a hroznů - v rámci této třídy, mošty s alkoholem, alkoholické koktejly a aperitivy, alkoholické nápoje obsahující ovoce, koncentráty k přípravě alkoholických nápojů a esence do lihovin; (34) popelníky, tabák v surovém nebo zpracovaném stavu, potřeby pro kuřáky, např. cigarety, doutníky, žvýkáci tabák, šňupavý tabák, tabatěrky, pouzdra na cigarety, pouzdra na doutníky, zápalky a jiné kuřácké potřeby, papír cigaretový, zapalovače, dýmky, cigaretové špičky, čističe dýmek; (35) studie a průzkum trhu, výzkum veřejného mínění, marketing, obchodní nebo podnikatelský průzkum, reklama, propagace, kopírování nebo rozmnožování (reprodukce) tiskovin, dokladů, dokumentů, inzerce poštou, rozšiřování reklamních a propagačních materiálů zákazníkům (prospekty, letáky, vzorky, tiskoviny), poskytování vyhledávání počítačových obchodních informací, ukládání a zpracování dat a informací, obchodní administrativa, zprostředkovatelská a obstaravatelská činnost v oblasti obchodu s výše uvedenými výrobky tř. 6, 16, 18, 21, 24, 28, 32, 33 a 34, informace obchodní a podnikatelské, organizační a ekonomické poradenství, rozhlasová, rádiová a televizní reklama, výroba rozhlasové, rádiové a televizní reklamy, reklamní, propagační a inzertní činnost prostřednictvím jakéhokoliv sdělovacího média, poskytování informací a jiných informačních produktů komerčního nebo reklamního charakteru, merchandising, franchising, pomoc při využívání a řízení obchodního podniku a činnosti, plánování obchodních a propagačních akcí, ověřování obchodních transakcí, pronájem reklamních ploch, multimediálních informací komerčního nebo reklamního charakteru, vydávání a rozšiřování reklamních, náborových, propagačních a inzertních textů, sekretářské služby, kancelářské práce, reklama on-line v počítačové síti, předvádění zboží a výrobků pro reklamní účely a podporu prodeje, pronájem reklamní doby v komunikačních médiích, poskytování on-line inzerce, zprostředkování obchodních kontaktů, zprostředkování v oblasti výše uvedených služeb, reklamní agentura, reklamní materiály (aktualizování), obchodní reklama pro třetí osoby, reklama v rádiu, televizi, novinách a časopisech, tvorba reklamních videoklipů a spotů, pořádání soutěží a akcí pro komerční a reklamní účely, vydávání, zveřejňování a rozšiřování reklamních textů, rozšiřování reklamních nebo inzertních materiálů zákazníkům, organizování komerčních a reklamních výstav a veletrhů, zajištění, realizace a organizování reklamních kampaní, poradenské a konzultační služby v oblasti reklamy, příprava inzertních sloupků, příprava tiskových zpráv a podkladů, zpracování informací v oblasti reklamy, public relation, informační kancelář (komerční-), poskytování informací, informačních produktů a multimediálních informací k obchodním účelům, uspořádání a řízení obchodních informací ze vzdálených zdrojů, vše prostřednictvím elektronických komunikačních sítí, prezentace uživatelů na stránkách World Wide Web v počítačové síti Internet, obchodní nebo podnikatelské informace, informační kancelář komerční, marketing, marketingové studie, pomoc a poradenství při řízení obchodní činnosti, obchodní management a podnikové poradenství, obchodní průzkum, průzkum a analýza trhu, průzkum veřejného mínění, služby, které zahrnují záznam, přepis, vypracování, kompilaci, přenášeni nebo systematickosti písemných či datových či elektronických sdělení a záznamů, jakož i využívání nebo kompilaci matematických a statistických

údajů, vydávání statistických zpráv a informací; (36) pronájem nemovitostí, bytů a nebytových prostor; (39) doprava, balení a skladování zboží, zprostředkování dopravy, doprava turistů, turistické kanceláře, s výjimkou kanceláří poskytujících hotelové rezervace, doprovázení turistů, zprostředkování prodeje letenek, jízdenek a vstupenek, rezervace v dopravě (letenky, jízdenky), rezervace místenek, skladování údajů a dokumentů elektronicky uložených, zprostředkování prodeje a organizování cest, exkurzí, okružních výletů, prohlídek a zájezdů, služby cestovní kanceláře v rámci této třídy, distribuce tiskovin, zprostředkovatelská činnost v oblasti distribuce tiskovin; (41) nakladatelská a vydavatelská činnost, vydávání odborných, vzdělávacích a zábavních zpráv a publikací, zprostředkovatelská činnost v oblasti vydávání tiskovin, agenturní činnost v oblasti kultury, pořádání, vedení a organizování kulturních, charitativních, sportovních a jiných akcí, konferencí, briefinků, seminářů a výstav, informační a poradenská činnost v oblasti pořádání sportovních soutěží a kulturních akcí, informace o možnostech zábavy, umělecká agentura ve tř. 41, pořádání, organizování a vedení představení, veřejných produkcí, sportovních soutěží, tvorba kulturních programů, organizování živých vystoupení a představení, nahrávání nosičů zvukových nebo obrazově zvukových, půjčování nahraných zvukových a zvukově obrazových záznamů, tvorba a šíření audiovizuálních děl, TV produkce, filmová produkce, televizní výroba programů, tvorba programů, tvorba, výroba a režie televizních a rozhlasových pořadů, produkce a režie filmů, reportéřské služby, vydávání elektronických knih a časopisů on-line, vydávání (on-line) knih a časopisů v elektronické formě, poskytování elektronických publikací on-line (bez možnosti kopírování), předprodej a prodej vstupenek, provoz a pronájem sportovních zařízení, půjčování a pronájem sportovního nářadí, poradenská činnost v oblasti společenských věd, sportovní aktivity, organizace a realizace sportovních cestovních akcí, provozování fitcentra, výchovná, poznávací a zábavní činnost, rekreační služby, park oddechu a zábavy, půjčování sportovních a rekreačních potřeb, výchova, vzdělávání, kulturní aktivity; (43) provozování pohostinství, restaurací a rychlého občerstvení a podávání nápojů, čepování piva, dočasné ubytování, služby zajišťující stravování a nápoje, hotelové služby, provoz hotelového ubytování, turistické noclehárny, penziony, rezervace hotelů, automaty (rychlé občerstvení), služby v baru, bufety, jídelny a závodní jídelny, kavárny, restaurace, hostinská činnost, pronajímání jednacích místností, zásobování.

(730) **FAMILY BUSINESS a.s.**, Bořivojova 35/878, Praha 3, 13000, CZ

(740) Ing. Pavel Nádvořník, Sokola Tůmy 1, Ostrava - Hulváky, 70900

(210) **O-472878**

(220) 17.12.2009

(320) 17.12.2009

(511) 32

(540)



(510) (32) minerální vody, nealkoholické nápoje všeho druhu.

(590) Barevná

(730) **Poděbradka, a.s.**, Nymburská 239/VII, Poděbrady, 29001, CZ

(740) AK Mrázek - Mrázková, JUDr. Josef Mrázek, Pernerova 11, Praha 8, 18600

(210) **O-475535**

(220) 30.03.2010

(320) 30.03.2010

(511) 1, 2, 16, 17, 19

(540)

SIGA PRO MULTIFIX

(510) (1) chemické přípravky na odmašťování, chemické organické čisticí přípravky, rozpouštědla, látky na ochranu kaučuku, klišy, tmely, pojiva, mořidla a lepidla, tmel na pneumatiky, tmelové

konzervační přípravky, vodovzdorné chemické přípravky, tmely a lepidla pro opravy, vulkanizační přípravky; (2) barvy, laky, emaily, fermeže, nátěrové laky, ředidla, pojiva a zahušťovače pro nátěrové hmoty, barvy a laky, zlatolaky, tmely zařazené do tř. 2, barvíva, mořidla, ochranné prostředky proti rzi kovů a hnilobě dřeva, ochranné pásy proti korozi, práškové nátěrové hmoty, práškové barvy, nátěrové hmoty pro značení silnic a dálnic, impregnační prostředky na dřevo a na beton, ochranné nátěry na podvozky automobilů, mořidla na dřevo, přípravky na konzervaci dřeva, přípravky na odstraňování tapet, elektroforézni nátěrové látky, aditiva pro nátěrové hmoty, značkovácí barva pro zvířata; (16) lepidla, lepidla papírenského zboží, sekundová lepidla, lepidla pro domácnost; (17) izolační nátěrové hmoty, zejména nástřikové hmoty na bázi organických pojiv a organických plnidel, chemické směsi na ucpání děr, puklin a trhlin, guma, gumové těsnicí kroužky, lepicí pásy, gumové manšony na ochranné části strojů, adhezivní pásy, vyplňovací materiály z gumy a plastů, těsnicí materiály z gumy nebo plastů, těsnicí tmely; (19) barvy fasádní, barvy pro stavební účely, maltovinová pojiva, nástřikové omítkové hmoty, lité podlahy, asfaltové nátěry, penetrační nátěry, příměsi do stavebních směsí, stavební nástřikové hmoty na bázi organických pojiv a organických plnidel.

(730) SIGA, a.s., Vodní 1971, Zlín, 76001, CZ

(740) Ing. Zdeněk Kučera, Dlouhá 207 (P.O.BOX 92), Slušovice, 76315

(210) O-475932

(220) 15.04.2010

(320) 15.04.2010

(511) 35, 38, 42

(540)

Radiogalerie

(510) (35) propagační činnost, reklama, zejména prostřednictvím rozhlasového vysílání; (38) provozování rozhlasového vysílání; (42) tvorba a provozování webových stránek.

(730) Český rozhlas, Vinohradská 12, Praha 2, 12099, CZ

(740) JUDr. Filip Winter, advokát, Na Příkopě 25, Praha 1, 11000

(210) O-476918

(220) 25.05.2010

(320) 25.05.2010

(511) 14, 18, 24, 25, 26, 27, 28

(540)

EVA MODA

(510) (14) drahé kovy a jejich slitiny a výrobky z těchto materiálů nebo jimi plátované nezahrnuté do jiných tříd, klenoty, šperky, drahé kameny, hodinářské výrobky a chronometrické přístroje; (18) kůže a imitace kůže, výrobky z těchto materiálů nezahrnuté do jiných tříd, zvířecí kůže, kufrý a zavazadla, deštníky, slunečníky a hole, biče a sedlářské výrobky; (24) látky a textilní zboží nezahrnuté v jiných třídách, pokrývky na postele a ubrusy; (25) obuv a kloboučnické zboží; (26) krajky a výšivky, stuhy a tkanice, knoflíky, háčky a šňorovací dírky, špendlíky a jehly, umělé květiny; (27) tapety na zeď z jiných než textilních materiálů; (28) hry, hračky, tělocvičné a sportovní potřeby nezahrnuté do jiných tříd, vánoční ozdoby.

(730) Truong Doan Yen, Pejevové 3126/7, Praha 4, 14300, CZ

(210) O-477016

(220) 28.05.2010

(320) 28.05.2010

(511) 9, 16, 25, 35, 41

(540)



(510) (9) přístroje pro záznam, převod, reprodukci zvuku nebo obrazu, magnetické nosiče zvukových záznamů, gramofonové desky; (16) fotografie, učební a vyučovací pomůcky s výjimkou přístrojů, plastické obaly (nezařazené do jiných tříd); (25) oděvy,

obuv, kloboučnické zboží; (35) propagační činnost, reklama, pomoc při řízení obchodní činnosti, obchodní administrativa, kancelářské práce; (41) výchova, vzdělávání, zábava, sportovní a kulturní aktivity.

(730) International Krav Maga Federation o.s., Na Pankráci 932/32, Praha 4, 14000, CZ

(210) O-478228

(220) 21.07.2010

(320) 21.07.2010

(511) 9, 35, 42

(540)

MYSLÍŠ - NEZAPLATÍŠ

(510) (9) detektory, detektory alkoholu, detektory drog, analyzátoři plynů (přístroje na rozbor plynů), náústky na detektory spadající do třídy 9, diagnostické přístroje jiné než k lékařským účelům, promítací přístroje na diapozitivy, diaprojektory - promítací žárovky, difrakční zařízení (mikroskopie), diktovací stroje, diktafony, magnetické disky, disky kompaktní (audio-video), disky nahrané (se zvukovými nahrávkami), gramofonové desky, disky optické, disky počítačové, distribuční stroje automatické, rozvaděče automatické, docházkový systém (zařízení pro evidenci docházky), dopravní značky světelné nebo mechanické, dozimetry, dráty magnetické, dráty telegrafní, dráty ze slitin kovů (pojistkové), držáky fotografických kazet, dýchací masky, filtry pro dýchací masky, dýchací přístroje pro plavání pod vodou, dýchací přístroje - respirátory, s výjimkou pro umělé dýchání, elektrické dveřní zvonky, elektrické kabely, pláště elektrických kabelů, elektrické spojky, svorky a konektory, elektrické zařízení pro dálkové ovládání průmyslových procesů, elektrodynamická zařízení pro dálkové řízení signalizace, elektronická pera (vizuální zobrazovací jednotky), elektronické oznamovací tabule, elektronické publikace s možností stažení, elektronky a svítidla - zářivky (se žhavenou katodou), etikety elektronické pro zboží, informace a záznamy na nosičích zařazených ve třídě 9, elektronická data a databáze, informační produkty v elektronických, datových, informačních a telekomunikačních sítích všeho druhu, periodika a knihy v elektronické podobě, databázové produkty zařazené ve třídě 9, nosiče dat či záznamů včetně audiokazet nahraných i nenahraných, elektronické, datové nebo informační sítě, multimediální aplikace na nosičích zařazených ve třídě 9 nebo v sítích, interaktivní a grafické programy, software, zejména pro systémy pro přenos dat, dešifrovací soustavy, platební karty nebo magnetické a čipové karty pro použití v bankovníctví, pojišťovnictví, v oblasti služeb a v obchodním styku, mezinárodní platební karty, elektronické peněženky, čipy, multimediální nebo informační katalogy, audiovizuální programy a díla, programové vybavení pro počítače - software, hardware výpočetní, komunikační nebo informační techniky, elektronické databáze a databázové produkty, informace a záznamy na nosiči s výjimkou nosičů papírových ze třídy 16, informace a data na nosičích nebo i v elektronických, datových, informačních, počítačových a komunikačních sítích, související software a hardware, elektronické, datové nebo informační nebo komunikační nebo výpočetní sítě včetně jednotlivých součástí a náhradních dílů obsažených ve třídě 9, multimediální aplikace, počítačové hry, hlavolamy elektrické nebo elektronické - v rámci této třídy; (35) marketing, obstaravatelské a zprostředkovatelské služby v rámci propagace, reklamy a kancelářských prací, účetnictví, zpracování počítačových dat a spravování databází, marketingové služby v oblasti logistiky, obchodní administrativa a kancelářské práce, aranžování výkladů a průzkum trhu pro třetí osoby, rozesílání prospektů, pořizování informačních tiskovin, poradenské komerční služby, inzertní činnost, zprostředkovatelské služby v rámci obchodní činnosti týkající se detektorů, detektorů alkoholu a detektorů drog, poskytování pomoci při provozu obchodu, včetně zprostředkování obchodních a souvisejících obchodně personálních záležitostí, kontrola, vedení a vypracovávání statistických přehledů, poradenství v oblasti organizace a ekonomiky podnikání, poradenské služby při výběru zaměstnání, organizování výstav a veletrhů k reklamním a obchodním účelům, provádění aukcí a dražeb, pronájem kancelářských strojů a zařízení, distribuce zboží k reklamním účelům, vykonávání administrativních prací pomocí výpočetní techniky, zprostředkování nákupu a prodeje v oblasti výpočetní techniky (hardware i software), kopírování nebo rozmnožování dokumentů, dokladů apod., příprava a vyhotovení daňových

příznání, pronájem reklamních ploch, půjčování fotokopírovacích strojů, revize účtů (audit), zajišťování reklamy za účelem prezentace podnikatelů v oblasti vnitrostátní a mezinárodní dopravy, přepravy, zasilatelství a skladističnických zařízení, pronájem prodejních automatů; (42) kalibrace a odborné konzultace v oblasti detektorů, vypracovávání znaleckých posudků, design internetových stránek a prezentací, vypracovávání technických zpráv, dobrozdání, expertiz a posudků, technické kreslení, vědecké a technologické služby, odborné technické poradenství a vypracovávání posudků (v oblasti přírodovědné, architektonické a inženýrské činnosti), expertizy a tvorba předpisů pro provoz a údržbu strojů a zařízení, konstruktérská a projekční činnost, tvorba programového vybavení, návrh a vývoj počítačového hardwaru a softwaru, analýzy chemické, přírodovědný výzkum, průzkum a projektování, výzkum a vývoj nových výrobků, konzultační, asistenční, analytické, designérské, vyhodnocovací a programovací služby týkající se počítačového software, firmware, hardware a informačních technologií, konzultace týkající se hodnocení, výběru a zavádění počítačového software, firmware, hardware, informačních technologií a systému zpracování dat a informačních technologií, a to i prostřednictvím telekomunikačních sítí, dodávkou on-line, Internetem a sítí World Wide Web, webhosting, webdesign, výzkumné služby, kódování a dekodování zabezpečovacích systémů (tvorba software), poradenská činnost v oblasti aplikace výpočetní techniky, v oblasti informatiky, vytváření virtuálních počítačových 3 D animací a modelů, informačních technologií, navrhování a realizace automatizovaných systémů řízení, programátorská činnost, projekce počítačových sítí, pronájem software, instalace, opravy, údržba a servis software, vytváření interaktivních aplikací umožňující předávání a tvorbu grafické podoby prostřednictvím sítě Internet, programování, software - návrhy, převod a konverze počítačových programů a údajů (kromě fyzické konverze), převod a konverze údajů a dokumentů z fyzických médií na elektronická média, tvorba a údržba počítačových stránek WEB pro zákazníky, hostování na počítačových stránkách WEB, instalace počítačových programů, návrh počítačových systémů, programování internetových databázových systémů a internetových aplikací, konstrukce WWW prezentací a řešení WWW serverů, aktualizace a údržba počítačových programů, pronájem času, dat a údajů na přístup do počítačových databází, zhotovování kopií počítačových programů, technické studie v oblasti počítačů a programového vybavení, výzkum, vývoj a tvorba systémů pro elektronické obchodování, včetně příslušného software a hardware, programování multimediálních aplikací, vytváření interaktivních a grafických programů, počítačové animace a vizualizace, grafický design, zavádění, aktualizace, návrhy, strukturování a programování či jiné vytváření databází, jiných datových systémů a aplikací pro jejich zpracování, včetně jejich poskytování, přístupu k nim a jejich instalace, zavádění, aktualizace a údržby, návrhy, strukturování a programování či jiné vytváření internetových či intranetových počítačových stránek a nástěnek (webpages a websites) a internetových či intranetových aplikací, hostování (poskytování volného prostoru) pro internetové či intranetové informace, stránky a nástěnky (webpages a websites), hostování (poskytování volného prostoru) pro internetové či intranetové aplikace, převod (konverze) počítačových programů, dat či jiných údajů v elektronické podobě z různých formátů do jiných formátů, převod (konverze) dokumentů, dat či jiných údajů z fyzických médií na elektronická média, zálohování dat a informací elektronickými a počítačovými prostředky a prostřednictvím elektronické pošty, poradenství v oblasti výpočetní a informační techniky.

- (730) **V-NET s.r.o.**, Šumice 139, Šumice, 68731, CZ
(740) **DANĚK & PARTNERS** Advokátní a patentová kancelář, Ing. Dr. Vilém Daněk, Vinohradská 45, Praha 2, 12000

- (210) **O-478293**
(220) 26.07.2010
(320) 26.07.2010
(511) 8

(540)



- (510) (8) skleněné pilníky na nehty a ztvrdlou pokožku.
(730) **Žídková Jana Ing.**, Nedbalova 2350/8, Ostrava - Moravská Ostrava, 70200, CZ
(740) Ing. Dobroslav Musil, patentová kancelář, Ing. Dobroslav Musil, Cejl 38, Brno, 60200

- (210) **O-478345**
(220) 28.07.2010
(320) 28.07.2010
(511) 5, 29, 30, 32, 33
(540)

Žij na X

- (510) (5) bylinné čaje pro lékařské účely, léčivé čaje, byliny na kouření pro lékařské účely, drogy farmaceutické, medicínální alkoholy, medicínální vína, medicínální sirupy, výtažky, šťávy a elixíry léčebné, povzbuzující nápoje z ovoce pro lékařské účely, cukrovinky s léčivými účinky, mentol, žvýkačka léčebná, vitamínové přípravky, vitamínové koncentráty a vitamínové nápoje, minerální vody pro léčebné účely, minerální doplňky s antioxydačními účinky, farmaceutické a dietetické potraviny a přípravky pro lékařské účely, potraviny pro zdravotní prevenci a rekondici a s léčebnými účinky, potravinové doplňky pro zlepšení zdraví, pro zvýšení imunity, odolnosti organismu a jeho detoxikaci k léčebným účelům, dietetické přípravky pro denní doplnění stravy (včetně fitness přípravků) pro léčebné účely, přírodní léčivé prostředky pro zvláštní výživu, přírodní výtažky bohaté na rostlinné bílkoviny k léčebným účelům, přípravky výživové obsahující enzymy nebo biochemické katalyzátory k léčebným účelům, vířací posilující tekuté přípravky pro sportovce k léčebným účelům, polyopoterapeutické přípravky k odsunutí projevů stáří k léčebným účelům, přípravky pro hubnutí s léčebnými účinky; (29) přípravky pro sportovce a ostatní osoby vystavené zvýšené tělesné a fyzické námaze na bázi směsi rostlinných vláknin, byliny zahradní konzervované, kandované ovoce, ovoce nakládané v alkoholu, zpracované houby, protein pro lidskou potřebu, bílkovinné výrobky a ostatní energetické potraviny v rámci uvedené třídy, potravinové doplňky a výživové extrakty obsažené ve třídě 29 a používané pro výživu nebo její přísadu, rostlinné extrakty a minerální komplexy pro konzumaci, extrakty z chaluh jako výživa, výživové přípravky pro denní doplnění stravy (včetně fitness přípravků) v rámci uvedené třídy, mlékařské výrobky a mléčné nápoje s příchutí čokolády, vše spadající do této třídy; (30) kakao, čokoláda, obilné výrobky určené k lidské výživě s příchutí čokolády, nápoje z kakaa a čokolády, sušenky a jemné pečivo s čokoládovou náplní anebo polevou, cukrovinky s přísadou čokolády, čokoládové dražé a bonbóny, zmrzlina, potravní doplňky spadající do této třídy ne pro lékařské účely, regenerační přípravky rostlinného původu s ionizačními a harmonizačními účinky k posílení imunity a doplnění energie lidského organismu, glukóza, sladové výtažky, výrobky z medu a melasy, lékořice, příchutě do nápojů s výjimkou éterických olejů, potravní doplňky k neléčebným účelům spadající do této třídy; (32) nealkoholické nápoje, bioformační širokospektrální regenerační nápoje, iontové nápoje, izotonické nápoje, energetické nápoje, proteinové nápoje, nenávykové nápoje pro stimulaci a regeneraci organismu, a/nebo ke zvýšení jeho výkonnosti, dietní nápoje, koncentráty k výrobě nápojů fortifikované stopovými prvky, vitamíny, přírodními nebo minerálními extrakty, aperitivy nealkoholické, nealkoholické výtažky z ovoce, zeleninové šťávy, mléko arašídové, mléko mandlové, vše v rámci této třídy; (33) alkoholické nápoje, alkoholické výtažky z ovoce, ovocné koktejly obsahující alkohol, alkoholické esence, alkoholické extrakty, energetické nápoje obsahující alkohol.

- (730) **X-life, s.r.o.**, Plzeňská 216, Králův Dvůr, 26701, CZ
(740) **JUDr. Tomáš Doležal, Ph.D.**, advokát, U Hranic 3221/16, Praha 10, 10000

(210) **O-478584**
(220) 13.09.2010
(320) 13.09.2010
(511) 30
(540)

Věchnovský chléb

(510) (30) chléb.
(730) **Josef Sedlář - Sedlářovo pekařství**, Věchnov 59, Věchnov, 59301, CZ

(210) **O-478654**
(220) 10.08.2010
(320) 10.08.2010
(511) 3, 5, 16, 35
(540)

AB COSMETICS

(510) (3) kosmetické přípravky, parfumerie, toaletní potřeby včetně hygienických toaletních potřeb, dezodorační prostředky a čistící a mycí přípravky a prostředky, mýdla pro tělovou hygienu všeho druhu, včetně mýdel dezinfekčních a medicíálních, čistící a pleťová mléka, oleje, emulze a vody, papírové kapesníky, čistící ubrousky a vatové tyčinky včetně ubrousků předvhlčených a napaštěných aromatickými látkami, tělové šampóny a pěny do koupele, sprchové gely a olejové lázně, koupelové soli, spreje a pudry na chodidla, přípravky na po holení, kolínské vody, depilační přípravky, přípravky proti pocení, dezodoranty, přípravky pro ústní hygienu, čištění a dezinfekci zubů a ústní dutiny, zejména zubní pasty, prášky a ústní vody všeho druhu, přípravky na bělení a leštění zubů a zubních protéz, přípravky pro vlasovou hygienu (vyjma prostředků pro lékařské účely), zejména šampóny, vlasové vody, tonika a kondicionéry, přípravky a prostředky pro péči o nehty, toaletní potřeby neléčebné, toaletní a kosmetické přípravky pro péstování těla a pokožky, pleťové a tělové krémy, masti, pleťová mléka, oleje, pleťové regenerační přípravky a přípravky pro intenzivní péči, vyjma přípravků pro léčebné účely, krémy na ruce a nohy, krémy, mléka a spreje na po opalování, obličejové masky a tělové zábaly, pleťové gely a oleje, regenerační krémy (vyjma krémů pro lékařské účely), zejména hydratační a výživné krémy, krémy proti vráskám, masážní přípravky, zejména krémy, oleje a emulze všeho druhu (vyjma přípravků pro léčebné účely), kosmetické přípravky pro zeštíhlení, toaletní a přípravky pro děti, dekorativní kosmetika, kosmetické krémy, rtěnky a lesky na rty, balzámy na rty (vyjma pro lékařské účely), pudry, líčidla, make-up, odličovací přípravky a prostředky, kosmetické tampóny, polštářky a ubrousky, kosmetické taštičky a neceséry, barvy pro kosmetické účely, vlasová kosmetika, zejména přípravky nabarvení a odbarvování vlasu, barevné přelivy na vlasy, tužidla, vitamínové preparáty na vlasy neléčebné, balzámy na vlasy, krémy a vosky na vlasy, laky a lešticí přípravky na nehty, krémy na nehty, nehty umělé, parfémy a voňavkářské výrobky všeho druhu, éterické kosmetické esence, esenciální oleje, výtažky a výluhy z květů, bylin, plodů a jiných přírodních produktů určené pro kosmetické a voňavkářské účely, růžový olej; (5) výrobky pro farmaceutické a léčebné účely, výrobky pro zdravotní prevenci a rekondici, hygienické výrobky a dezinfekční přípravky pro hygienické účely, drogistické, toaletní a hygienické přípravky pro farmaceutické a léčebné účely včetně zdravotní prevenci a rekondici, přípravky na ošetření kůže a pleť pro lékařské účely, zdravotní prevenci a rekondici, zejména pleťové krémy, vody, balzámy a masti, přípravky na po opalování pro léčebné účely a zdravotní prevenci, koupelové přípravky a masážní přípravky a prostředky pro léčebné účely, zdravotní prevenci a rekondici, pleťová mléka a vody proti akné, přípravky na osvěžení vzduchu v rámci této třídy, přípravky pro ošetření rtů a ústní dutiny pro lékařské účely, zdravotní prevenci a rekondici, přípravky na ošetření vlasů, zubů, nehtů a sliznic pro lékařské účely a zdravotní prevenci, zejména emulze, oleje, šampóny, mýdla, zubní pasty, ústní vody a spreje, výrobky pro dezinfekci kůže a vlasů, bylinné čaje, nápoje a povzbuzující přípravky z ovoce, bylin, květů a jiných přírodních produktů, například kůry, s léčebnými účinky, zejména farmaceutické odvary a léčebné odvary, léčebné a rekondiční bylinné koupele, potravinové doplňky s léčebnými účely a pro zdravotní prevenci, žvýkačky pro léčebné účely, medicíální minerální soli pro léčebné účely, biologické výrobky pro lékárnické účely, léčivé byliny, vše k léčebným účelům; (16) výrobky z papíru, kartónu a

lepenky, papírové a kartónové krabice a krabičky, obaly z papíru a plastu, papírové a plastové sáčky, pouzdra, tašky a balicí pytle, balicí papír a plastové fólie na balení, včetně bublinkatých, papírové obálky a kapsy, tištěné reklamní a propagační tiskoviny a texty na papírových nosičích, zejména katalogy, příručky, návody na použití, odborné brožury, časopisy, etikety (s výjimkou textilních), papírové reklamní tabule a poutače, propagační a reklamní předměty z papíru a plastů v rámci této třídy, plakáty, fotografie, kalendáře, diáře, blahopřání, tištěné diplomy, etuže, grafické reprodukce, včetně štočků, kancelářské potřeby (vyjma nábytku) zejména psací pera, tužky, bloky, bločky, lepící pásky pro domácnost a kancelářské účely; (35) velkoobchodní a maloobchodní zprostředkovatelské služby v oblasti obchodu s toaletními a kosmetickými výrobky, včetně parfumerie, reklamní a propagační činnost, pomoc při řízení obchodní činnosti a zprostředkování obchodních kontaktů, poskytování obchodních informací a jiných informačních produktů na papírových a elektronických nosičích, např. multimediálních informací pro reklamní a obchodní účely, včetně jejich vyhledávání, systematizace informací do počítačových databází, včetně on-line inzerce a prezentace v počítačové síti Internet, obchodní administrativa, prodej a zprostředkování v oblasti obchodování s výrobky tř. 3, 5 a 16 prostřednictvím Internetu, zpracování a vydávání propagačních, reklamních nebo náborových tiskovin, materiálů a textů na papírových a elektronických nosičích, včetně jejich aktualizace a rozšiřování, obchodní průzkum a analýza trhu, marketing, public relations, organizace reklamních a obchodních předváděcích akcí výrobků a služeb včetně poskytování a dodání vzorků, podpora prodeje pro třetí subjekty, obchodní zastoupení tuzemských a zahraničních firem, obchodní management a podnikové poradenství, obchodní poradenská a konzultační činnost v rámci služeb zahrnutých v této třídě.

(730) **AB Cosmetics, s.r.o.**, Senecká cesta 23, 931 01 Šamorín, SK
(740) DMH - patentová a známková kancelář, Mgr. Marcela Machatová, Pospíšilova 2, Praha 3, 13000

(210) **O-478655**
(220) 10.08.2010
(320) 10.08.2010
(511) 3, 5, 16, 35
(540)



(510) (3) kosmetické přípravky, parfumerie, toaletní potřeby včetně hygienických toaletních potřeb, dezodorační prostředky a čistící a mycí přípravky a prostředky, mýdla pro tělovou hygienu všeho druhu, včetně mýdel dezinfekčních a medicíálních, čistící a pleťová mléka, oleje, emulze a vody, papírové kapesníky, čistící ubrousky a vatové tyčinky včetně ubrousků předvhlčených a napaštěných aromatickými látkami, tělové šampóny a pěny do koupele, sprchové gely a olejové lázně, koupelové soli, spreje a pudry na chodidla, přípravky na po holení, kolínské vody, depilační přípravky, přípravky proti pocení, dezodoranty, přípravky pro ústní hygienu, čištění a dezinfekci zubů a ústní dutiny, zejména zubní pasty, prášky a ústní vody všeho druhu, přípravky na bělení a leštění zubů a zubních protéz, přípravky pro vlasovou hygienu (vyjma prostředků pro lékařské účely), zejména šampóny, vlasové vody, tonika a kondicionéry, přípravky a prostředky pro péči o nehty, toaletní potřeby neléčebné, toaletní a kosmetické přípravky pro péstování těla a pokožky, pleťové a tělové krémy, masti, pleťová mléka, oleje, pleťové regenerační přípravky a přípravky pro intenzivní péči, vyjma přípravků pro léčebné účely, krémy na ruce a nohy, krémy, mléka a spreje na po opalování, obličejové masky a tělové zábaly, pleťové gely a oleje, regenerační krémy (vyjma krémů pro lékařské účely), zejména hydratační a výživné krémy, krémy proti vráskám, masážní přípravky, zejména krémy, oleje a emulze všeho druhu (vyjma přípravků pro léčebné účely), kosmetické přípravky pro zeštíhlení, toaletní a přípravky pro děti,

dekorativní kosmetika, kosmetické krémy, rtěnky a lesky na rty, balzámy na rty (vyjma pro lékařské účely), pudry, líčidla, make-up, odličovací přípravky a prostředky, kosmetické tampóny, polštářky a ubrousky, kosmetické taštičky a neceséry, barvy pro kosmetické účely, vlasová kosmetika, zejména přípravky nabarvení a odbarvování vlasu, barevné přelivy na vlasy, tužidla, vitamínové preparáty na vlasy neléčebné, balzámy na vlasy, krémy a vosky na vlasy, laky a lešticí přípravky na nehty, krémy na nehty, nehty umělé, parfémy a voňavkářské výrobky všeho druhu, éterické kosmetické esence, esenciální oleje, výtažky a výluhy z květů, bylin, plodů a jiných přírodních produktů určené pro kosmetické a voňavkářské účely, růžový olej; (5) výrobky pro farmaceutické a léčebné účely, výrobky pro zdravotní prevenci a rekondici, hygienické výrobky a dezinfekční přípravky pro hygienické účely, drogistické, toaletní a hygienické přípravky pro farmaceutické a léčebné účely včetně zdravotní prevenci a rekondici, přípravky na ošetření kůže a pleti pro lékařské účely, zdravotní prevenci a rekondici, zejména pleťové krémy, vody, balzámy a masti, přípravky na po opalování pro léčebné účely a zdravotní prevenci, koupelové přípravky a masážní přípravky a prostředky pro léčebné účely, zdravotní prevenci a rekondici, pleťová mléka a vody proti akné, přípravky na osvěžení vzduchu v rámci této třídy, přípravky pro ošetření rtů a ústní dutiny pro lékařské účely, zdravotní prevenci a rekondici, přípravky na ošetření vlasů, zubů, nehtů a sliznic pro lékařské účely a zdravotní prevenci, zejména emulze, oleje, šampóny, mýdla, zubní pasty, ústní vody a spreje, výrobky pro dezinfekci kůže a vlasů, bylinné čaje, nápoje a povzbuzující přípravky z ovoce, bylin, květů a jiných přírodních produktů, například kůry, s léčebnými účinky, zejména farmaceutické odvary a léčebné odvary, léčebné a rekondiční bylinné koupele, potravinové doplňky s léčebnými účely a pro zdravotní prevenci, žvýkačky pro léčebné účely, mediální minerální soli pro léčebné účely, biologické výrobky pro lékárnické účely, léčivé byliny, vše k léčebným účelům; (16) výrobky z papíru, kartónu a lepenky, papírové a kartónové krabice a krabičky, obaly z papíru a plastu, papírové a plastové sáčky, pouzdra, tašky a balicí pytle, balicí papír a plastové fólie na balení, včetně bublinkatých, papírové obálky a kapsy, tištěné reklamní a propagační tiskoviny a texty na papírových nosičích, zejména katalogy, příručky, návody na použití, odborné brožury, časopisy, etikety (s výjimkou textilních), papírové reklamní tabule a poutače, propagační a reklamní předměty z papíru a plastů v rámci této třídy, plakáty, fotografie, kalendáře, diáře, blahopřání, tištěné diplomy, etuje, grafické reprodukce, včetně štočků, kancelářské potřeby (vyjma nábytku) zejména psací pera, tužky, bloky, bločky, lepicí pásky pro domácnost a kancelářské účely; (35) velkoobchodní a maloobchodní zprostředkovatelské služby v oblasti obchodu s toaletními a kosmetickými výrobky, včetně parfumerie, reklamní a propagační činnost, pomoc při řízení obchodní činnosti a zprostředkování obchodních kontaktů, poskytování obchodních informací a jiných informačních produktů na papírových a elektronických nosičích, např. multimediálních informací pro reklamní a obchodní účely, včetně jejich vyhledávání, systematizace informací do počítačových databází, včetně on-line inzerce a prezentace v počítačové síti Internet, obchodní administrativní, prodej a zprostředkování v oblasti obchodování s výrobky tř. 3, 5 a 16 prostřednictvím Internetu, zpracování a vydávání propagačních, reklamních nebo náborových tiskovin, materiálů a textů na papírových a elektronických nosičích, včetně jejich aktualizace a rozšiřování, obchodní průzkum a analýza trhu, marketing, public relations, organizace reklamních a obchodních předváděcích akcí výrobků a služeb včetně poskytování a dodání vzorků, podpora prodeje pro třetí subjekty, obchodní zastoupení tuzemských a zahraničních firem, obchodní management a podnikové poradenství, obchodní poradenská a konzultační činnost v rámci služeb zahrnutých v této třídě.

(730) **AB Cosmetics, s.r.o.**, Senecká cesta 23, 931 01 Šamorín, SK
(740) DMH - patentová a známková kancelář, Mgr. Marcela Machatová, Pospíšilova 2, Praha 3, 13000

(210) **O-478656**
(220) 10.08.2010
(320) 10.08.2010
(511) 3, 5, 16, 35

(3) kosmetické přípravky, parfumerie, toaletní potřeby včetně hygienických toaletních potřeb, dezodorační prostředky a čistící a mycí přípravky a prostředky, mýdla pro tělovou hygienu všeho druhu, včetně mýdel dezinfekčních a medicíálních, čistící a pleťová mléka, oleje, emulze a vody, papírové kapesníky, čistící ubrousky a vatové tyčinky včetně ubrousků předvhlčených a napuštěných aromatickými látkami, tělové šampóny a pěny do koupele, sprchové gely a olejové lázně, koupelové soli, spreje a pudry na chodidla, přípravky na po holení, kolínské vody, depilační přípravky, přípravky proti pocení, dezodoranty, přípravky pro ústní hygienu, čištění a dezinfekci zubů a ústní dutiny, zejména zubní pasty, prášky a ústní vody všeho druhu, přípravky na bělení a leštění zubů a zubních protéz, přípravky pro vlasovou hygienu (vyjma prostředků pro lékařské účely), zejména šampóny, vlasové vody, tonika a kondicionéry, přípravky a prostředky pro péči o nehty, toaletní potřeby neléčebné, toaletní a kosmetické přípravky pro péči o pokožku, pleťové a tělové krémy, masti, pleťová mléka, oleje, pleťové regenerační přípravky a přípravky pro intenzivní péči, vyjma přípravků pro léčebné účely, krémy na ruce a nohy, krémy, mléka a spreje na po opalování, obličejové masky a tělové zábaly, pleťové gely a oleje, regenerační krémy (vyjma krémů pro lékařské účely), zejména hydratační a výživné krémy, krémy proti vráskám, masážní přípravky, zejména krémy, oleje a emulze všeho druhu (vyjma přípravků pro léčebné účely), kosmetické přípravky pro zeštíhlení, toaletní a přípravky pro děti, dekorativní kosmetika, kosmetické krémy, rtěnky a lesky na rty, balzámy na rty (vyjma pro lékařské účely), pudry, líčidla, make-up, odličovací přípravky a prostředky, kosmetické tampóny, polštářky a ubrousky, kosmetické taštičky a neceséry, barvy pro kosmetické účely, vlasová kosmetika, zejména přípravky nabarvení a odbarvování vlasu, barevné přelivy na vlasy, tužidla, vitamínové preparáty na vlasy neléčebné, balzámy na vlasy, krémy a vosky na vlasy, laky a lešticí přípravky na nehty, krémy na nehty, nehty umělé, parfémy a voňavkářské výrobky všeho druhu, éterické kosmetické esence, esenciální oleje, výtažky a výluhy z květů, bylin, plodů a jiných přírodních produktů určené pro kosmetické a voňavkářské účely, růžový olej; (5) výrobky pro farmaceutické a léčebné účely, výrobky pro zdravotní prevenci a rekondici, hygienické výrobky a dezinfekční přípravky pro hygienické účely, drogistické, toaletní a hygienické přípravky pro farmaceutické a léčebné účely včetně zdravotní prevenci a rekondici, přípravky na ošetření kůže a pleti pro lékařské účely, zdravotní prevenci a rekondici, zejména pleťové krémy, vody, balzámy a masti, přípravky na po opalování pro léčebné účely a zdravotní prevenci, koupelové přípravky a masážní přípravky a prostředky pro léčebné účely, zdravotní prevenci a rekondici, pleťová mléka a vody proti akné, přípravky na osvěžení vzduchu v rámci této třídy, přípravky pro ošetření rtů a ústní dutiny pro lékařské účely, zdravotní prevenci a rekondici, přípravky na ošetření vlasů, zubů, nehtů a sliznic pro lékařské účely a zdravotní prevenci, zejména emulze, oleje, šampóny, mýdla, zubní pasty, ústní vody a spreje, výrobky pro dezinfekci kůže a vlasů, bylinné čaje, nápoje a povzbuzující přípravky z ovoce, bylin, květů a jiných přírodních produktů, například kůry, s léčebnými účinky, zejména farmaceutické odvary a léčebné odvary, léčebné a rekondiční bylinné koupele, potravinové doplňky s léčebnými účely a pro zdravotní prevenci, žvýkačky pro léčebné účely, mediální minerální soli pro léčebné účely, biologické výrobky pro lékárnické účely, léčivé byliny, vše k léčebným účelům; (16) výrobky z papíru, kartónu a lepenky, papírové a kartónové krabice a krabičky, obaly z papíru a plastu, papírové a plastové sáčky, pouzdra, tašky a balicí pytle, balicí papír a plastové fólie na balení, včetně bublinkatých, papírové obálky a kapsy, tištěné reklamní a propagační tiskoviny a texty na papírových nosičích, zejména katalogy, příručky, návody na použití, odborné brožury, časopisy, etikety (s výjimkou textilních), papírové reklamní tabule a poutače,

propagační a reklamní předměty z papíru a plastů v rámci této třídy, plakáty, fotografie, kalendáře, diáře, blahopřání, tištěné diplomy, etuje, grafické reprodukce, včetně štočků, kancelářské potřeby (vyjma nábytku) zejména psací pera, tužky, bloky, bločky, lepicí pásy pro domácnost a kancelářské účely; (35) velkoobchodní a maloobchodní zprostředkovatelské služby v oblasti obchodu s toaletními a kosmetickými výrobky, včetně parfumerie, reklamní a propagační činnost, pomoc při řízení obchodní činnosti a zprostředkování obchodních kontaktů, poskytování obchodních informací a jiných informačních produktů na papírových a elektronických nosičích, např. multimediálních informací pro reklamní a obchodní účely, včetně jejich vyhledávání, systematizace informací do počítačových databází, včetně on-line inzerce a prezentace v počítačové síti Internet, obchodní administrativa, prodej a zprostředkování v oblasti obchodování s výrobky tř. 3, 5 a 16 prostřednictvím Internetu, zpracování a vydávání propagačních, reklamních nebo náborových tiskovin, materiálů a textů na papírových a elektronických nosičích, včetně jejich aktualizace a rozšiřování, obchodní průzkum a analýza trhu, marketing, public relations, organizace reklamních a obchodních předváděcích akcí výrobků a služeb včetně poskytování a dodání vzorků, podpora prodeje pro třetí subjekty, obchodní zastoupení tuzemských a zahraničních firem, obchodní management a podnikové poradenství, obchodní poradenská a konzultační činnost v rámci služeb zahrnutých v této třídě.

- (730) **AB Cosmetics, s.r.o.**, Senecká cesta 23, 931 01 Šamorín, SK
(740) DMH - patentová a známková kancelář, Mgr. Marcela Machatová, Pospíšilova 2, Praha 3, 13000

- (210) **O-478950**
(220) 23.08.2010
(320) 23.08.2010
(511) 14, 21, 26, 35
(540)

VLASODRŽKA

- (510) (14) jehlice (šperky), ozdobné jehlice, klenoty, brože; (21) hřebeny; (26) spony do vlasů, vlásenky, vlasové natáčky s výjimkou elektrických, vlasové ozdoby, čelenky, jehlice pletací, jehlice s výjimkou šperků; (35) obchodní činnost, propagační činnost, reklama.
(730) **KARBUSICKÝ Zbyněk**, Růžová 2123, Nymburk, 28802, CZ
KARBUSICKÁ Jitka, V zahradách 280, Kutná Hora, 28401, CZ

- (210) **O-479614**
(220) 21.09.2010
(320) 21.09.2010
(511) 19, 20, 27, 37
(540)



- (510) (19) podlahy nekovové, parkety, parketové vlysy, plovoucí podlahy, laminátové podlahy, podlahové krytiny stavebního charakteru, prkna (stavební dřevo), dřevěné panely, kompoziční materiály ne bázi dřeva a jiných materiálů – v rámci této třídy, pojiva pro stavební účely, obklady a dlažby nekovové, rolety (venkovní), kromě textilních a kovových, žaluzie (nekovové); (20) nábytek, kuchyňský nábytek, kancelářský nábytek, sektorový nábytek, bytové a kancelářské zařízení – v rámci této třídy, atypické prvky nábytku – v rámci této třídy, bytové dekorační doplňky (přenosné), záclonové tyče; (27) koberce, rohože, rohožky, linolea, PVC, vinylová krytina podlahová a jiné podlahové krytiny – v rámci této třídy, tapety; (37) čištění budov (interiérů), instalace dveří a oken, izolování proti vlhkosti, kuchyňská zařízení (montáž -), nábytek (údržba -), okna (instalace dveří a oken), pronájem čistících strojů, pronájem stavebních strojů a zařízení, tapetování, zednické služby, podlahářství, pokládka podlahových krytin, lakování, glazurování, opravy podlah.

- (590) Barevná
(730) **ANATIS s.r.o.**, Svitavská 500, Blansko, 68001, CZ

- (210) **O-479624**
(220) 21.09.2010
(320) 21.09.2010
(511) 35, 41
(540)



- (510) (35) propagační činnost, reklama, pomoc při řízení obchodní činnosti, obchodní administrativa, kancelářské práce; (41) výchova, vzdělávání, zábava, sportovní a kulturní aktivity.
(590) Barevná
(730) **CTE TOURISM s.r.o.**, Anglická 26, Praha 2, 12000, CZ

- (210) **O-479854**
(220) 30.09.2010
(320) 30.09.2010
(511) 19, 37, 42
(540)

PLAY BLOK


- (510) (19) stavební materiály nekovové, jako např. dlažba, obrubníky, cihly, zdicí bloky, tvarovky, překlady, stropní prvky, střešní krytina, písek, vápno, cement a výrobky z cementu a betonu; (37) stavebnictví, opravy, instalace; (42) projektování, architektonické a urbanistické návrhy a studie, konzultační a poradenská činnost v oboru projektování staveb a volby stavebních materiálů, stavební a technické výpočty a expertizy.
(730) **KB - BLOK systém, s.r.o.**, Masarykova 635, Postoloprty, 43942, CZ
(740) Mgr. David Krofta, advokát, Újezd 450/40, Praha 1 - Malá Strana, 11801

- (210) **O-480003**
(220) 07.10.2010
(320) 07.10.2010
(511) 31
(540)



- (510) (31) potrava pro hlodavce.
(590) Barevná
(730) **DAFIKO s.r.o.**, Mládežnická 1596, Jirkov, 43111, CZ
(740) Mgr. Kamil Krulich, Topolová 559, Spořice, 43101

- (210) **O-480004**
(220) 07.10.2010
(320) 07.10.2010
(511) 31

- (540) 
- (510) (31) potrava pro psy.
(590) Barevná
(730) **DAFIKO s.r.o.**, Mládežnická 1596, Jirkov, 43111, CZ
(740) Mgr. Kamil Krulich, Topolová 559, Spořice, 43101
- (730) **Šikýř Josef Ing.**, Sellnerova 284, Mladá Boleslav - Debř, 29301, CZ
Plíhal Martin, Zelená 242, Kosmonosy - Bradlec, 29306, CZ
Šedová Martina, Jabloňová 186, Veselá u Mnichova Hradiště, 29501, CZ
(740) Martina Šedová, Jabloňová 186, Veselá u Mnichova Hradiště, 29501

- (210) **O-480593**
(220) 29.10.2010
(320) 29.10.2010
(511) 4, 37
(540)



- (510) (4) pohonné hmoty; (37) provoz čerpacích benzinových stanic.
(590) Barevná
(730) **TOP TANK s.r.o.**, Staromlýnská 154/35, Karlovy Vary, Březová, 36001, CZ
(740) Advokátní kancelář JUDr. Václav Korecký a Mgr. Radek Chaloupka, JUDr. Václav Korecký, Bedřicha Smetany 2, Plzeň, 30135

- (210) **O-480627**
(220) 01.11.2010
(320) 01.11.2010
(511) 7, 11
(540)

PERUN

- (510) (7) turbíny s výjimkou turbín pro pozemní vozidla; (11) kavitační kotle.
(590) Barevná
(730) **IMWELD spol. s r.o.**, Svitavská ul. 28a, Blansko, 67801, CZ

- (210) **O-480738**
(220) 04.11.2010
(320) 04.11.2010
(511) 35, 36
(540)



- (510) (35) účetnictví; (36) finanční služby.
(590) Barevná

- (210) **O-480868**
(220) 10.11.2010
(320) 10.11.2010
(511) 16
(540)

Menhir

- (510) (16) alba, bloky (papírnické výrobky), brožury, desky (papírnické výrobky), kalendáře, diáře, desky na dokumenty (šanon, pořadače), časopisy, formuláře, kalendáře trhací, kancelářské potřeby kromě nábytku, katalogy, knihy, knihy k nalepování výstřížků (alba), papírenské výrobky, manuály, penály, publikace, ročenky, sešity, skicáky, školní potřeby, tiskopisy, tištěné publikace, zápisníky (notesy).
(730) **YAFFIL s.r.o.**, U Habrovky 247/11, Praha 4, 14000, CZ
(740) Mgr. Dagmar Maršíková, advokátka, Štefánikova 458, Zlín, 76001

- (210) **O-481006**
(220) 15.11.2010
(320) 15.11.2010
(511) 29, 30, 31
(540)



- (510) (29) konzervované, hluboce zmražené, sušené a zavažené ovoce a zelenina, vejce, mléčné výrobky, maso a masové výtažky, ryby, drůbež; (30) omáčky, ochucovačla, koření, rýže; (31) čerstvé ovoce a zelenina, čerstvé zahradní byliny.
(590) Barevná
(730) **BONDUELLE (Société Anonyme)**, La Woestyne, 59173 Renescure, FR
(740) Rott, Růžička & Guttman Patentové, známkové a advokátní kanceláře, JUDr. Vladimír Rott, Vinohradská 37, Praha 2, 12000

- (210) **O-481059**
(220) 16.11.2010
(320) 16.11.2010
(511) 3, 35
(540)



- (510) (3) kosmetické přípravky, krémy a mléka pro kosmetické účely, pleťové vody, gely a pudry pro kosmetické účely, přípravky proti slunci (kosmetické výrobky), parfémy, toaletní a vlasové vody, kosmetické přípravky do koupele, ne pro lékařské účely, toaletní a dezinfekční mýdla, zubní pasty, zubní bělicí přípravky, přípravky proti pocení, tělové deodoranty, přípravky pro make-up, šampóny, výrobky péče o vlasy, éterické oleje, barviva na vlasy, odbarvovače a odlakovače pro kosmetické účely, bělicí a čistící přípravky na kůži, bergamotový olej, přípravky pro depilaci, přípravky na holení, ionón (parfumerie), jasmínový olej, kosmetické tužky, krášlicí masky, lak na vlasy, laky na nehty, umělé nehty, lepidla pro kosmetické účely, lešticí přípravky, levandulová voda a olej, ozdobné obtisky pro kosmetické

použití, oleje pro kosmetické nebo toaletní účely, opalovací přípravky, pemza, peroxid vodíku pro kosmetické účely, pižmo (parfumerie), pomády pro kosmetické účely, lešticí a čistící přípravky pro zubní protězy, přípravky pro péči o nehty, umělé řasy, tuky pro kosmetické účely, kosmetické ubrousky, vata pro kosmetické účely, přípravky po holení, vonná dřeva, vonné tyčinky, vosk neklouzavý na podlahy, vosk na vousy, přípravky pro vykuřování (parfumerie), vzduch stlačený v plechovkách pro účely čištění a odstraňování prachu, kosmetické přípravky pro zeštíhlení; (35) propagační, inzertní a reklamní činnost, obchodní poradenské služby, průzkumy trhu, konzultace v oblasti obchodu, marketing, zprostředkovatelská činnost v oblasti komerční s výrobky ve tř. 3, pronájem reklamních míst, výstavní činnost komerční, e-shopy a maloobchodní prodej v oblasti výše uvedených výrobků ve tř. 3.

(730) **exclusive essential s.r.o.**, Divadelní 1032/14, Praha 1, 11000, CZ

(740) PROPATENT, Mgr. Matěj Sedláček, Ke Kateřinkám 1393, Praha 4, 14900

(210) **O-481102**

(220) 18.11.2010

(320) 18.11.2010

(511) 29, 30, 35, 39, 40, 43, 45

(540)



(510) (29) masové a zeleninové krémy, směsi pro náplň do těsta na bázi masa, drůbeže, ryb, uzenin, zeleniny, hub, tvarohu a vajec; (30) káva, čaj, kakao, cukr, rýže, tapioka, ságo, kávové náhražky a výrobky z nich, mouka a přípravky z obilnin, chléb, pečivo, cukrovinky, zmrzlina, med, droždí, prášky do těsta, sůl, hořčice, ocet, led pro osvěžení, těstoviny, koření a kořenící směsi, omáčky pro ochucení, kořenící směsi pro náplň do těsta - v rámci této třídy, bonbóny, čokoláda a výrobky z ní, kečup, majonéza, čokoládové, kávové a kakaové nápoje, těsta a výrobky z nich, salátové zálivky, žvýkačky, ovocné želé, potravinové doplňky spadající do této třídy, pizzy a pizzové výrobky, přípravky na výrobu pizzy v rámci tř. 30, jedlé ozdoby, těsto na výrobu pizzy a těstovin a pokrmy na bázi tohoto těsta, hotová jídla a rychlé občerstvení v rámci tř. 30, cukrářské a pekařské výrobky, tažené těsto, dezerty a pudinky, zákusky, česnekový chléb, špagety; (35) reklama, propagace, rozesílání propagačního materiálu, publikace reklamních textů, výstavy k reklamním a obchodním účelům, aktualizování reklamních materiálů, reklama on-line v počítačové síti, on-line inzerce, rozšiřování reklamních materiálů (letáky, prospekty, tisky, vzorky) zákazníkům, zaslání reklamních materiálů zákazníkům, vydávání, zveřejňování, oznámení, vyhlášení, publikování reklamních textů, venkovní reklama, pronájem reklamního času ve všech komunikačních médiích, vyhledávání dat a informací v počítačových souborech (pro třetí osoby), kopírování nebo rozmnožování (reprodukce) dokumentů, dokladů, zajišťování prezentací na server, organizační porady a vedení záležitostí obchodního podniku, obchodní nebo podnikatelské informace, obchodní transakce-plány, dodavatelské služby pro třetí osoby (nákup výrobků zařazených ve tř. 29 a 30), pořádání veletrhů pro obchodní a reklamní účely, prezentace výrobků v komunikačních médiích pro účely maloobchodu, styky s veřejností, provádění obchodních operací, poskytování obchodních informací a obchodních služeb pomocí Internetu, zprostředkování obchodu s výrobky uvedenými ve tř. 29 a 30, zprostředkovatelská činnost v oblasti obchodu a obchodních služeb s výrobky ve tř. 29 a 30, zprostředkování obchodních kontaktů, zprostředkování internetového obchodu v oblasti výrobků uvedených ve tř. 29 a 30, informační a konzultační činnost v oblasti obchodu s nápoji a potravinami, maloobchodní prodej nápojů a potravin, specializovaný maloobchod a velkoobchod s nápoji a potravinami, komerční využití Internetu v oblastech komerčních internetových médií a vyhledávacích služeb, prezentace uživatelů

na stránkách World Wide Web v počítačové síti Internet; (39) doprava, balení a skladování zboží, organizování cest, kurýřské služby, distribuce a doručování zboží, zejména potravinářských produktů, hotových jídel, nápojů, produktů pro rychlé občerstvení, služby donášení a rozvozu jídel a nápojů do domu, rozvoz pizzy, pronájem mrazicích boxů, pronájem parkovacích ploch; (40) rozbíjení ledu, konzervování potravin a nápojů, lisování ovoce, zmrazování potravin, zpracování a úprava potravin v rámci tř. 40; (43) služby zajišťující přípravu jídel a nápojů, bufety, jídelny, kavárny, služby spadající do této třídy, restaurace, snack-bary, příprava jídla objednaného prostřednictvím on-line počítačové sítě, ubytovací služby, služby cestovních kanceláří v oblasti ubytování a stravování, závodní stravování, služby samoobslužného stravování, služby rychlého občerstvení jako je pouliční občerstvení a stánkové občerstvení při společenských akcích, zásobování, poradenské a konzultační služby v oblasti přípravy jídel a ubytování, cateringové služby, služby poskytované při provozování a franchisingu restaurací a podobných zařízení podávajících pokrmy a nápoje ke konzumaci, příprava a zajišťování pokrmů přes ulici, zprostředkovatelská činnost v oblasti cateringu a gastronomie v rámci tř. 43, výroba pizzy, výroba polotovarů pro potravinářský průmysl, výroba lahudek, výroba cukrářských výrobků; (45) poskytování know-how.

(590) Barevná

(730) **FOOD PRODUCTS s.r.o.**, Korunní 973/13, Ostrava - Mariánské Hory, 70900, CZ

(740) Ing. Pavel Nádvorník s.r.o., Sokola Tůmy 1099/1, Ostrava - Mariánské Hory, 70900

(210) **O-481167**

(220) 23.11.2010

(320) 23.11.2010

(511) 3, 16, 30, 33, 35, 41

(540)

Bez medu to nejde

(510) (3) kosmetické prostředky; (16) noviny a časopisy, periodické a neperiodické tiskoviny, reklamní materiály, brožury, letáky, fotografie; (30) med a včelí produkty ve třídě 30, zejména propolis a mateří kašička pro lidskou spotřebu (ne pro lékařské účely), medovniky, perníky; (33) medovina a jiné alkoholické nápoje obohacené včelími produkty; (35) inzertní a reklamní činnost, rozšiřování reklamních materiálů, pořádání výstav k reklamním a obchodním účelům; (41) vydavatelství a nakladatelství, výchovná a vzdělávací činnost, pořádání kurzů, seminářů a přednášek, pořádání výstav ke kulturním a vzdělávacím účelům.

(730) **Český svaz včelařů, o.s.**, Křemencova 8, Praha 1, 11524, CZ

(210) **O-481225**

(220) 24.11.2010

(320) 24.11.2010

(511) 5, 29, 30, 35

(540)

OcuMax

(510) (5) farmaceutické přípravky a léčiva humánní a veterinární, doplňky stravy pro léčebné účely, potraviny pro zvláštní účely, zvláště pro léčebné účely, diabetické přípravky pro léčebné účely; (29) doplňky stravy a potraviny pro zvláštní účely živočišného původu (ne pro léčebné účely) obsažené v této třídě; (30) doplňky stravy a potraviny pro zvláštní účely rostlinného původu (ne pro léčebné účely) obsažené v této třídě; (35) reklamní, inzertní, propagační a marketingová činnost.

(730) **SVUS Pharma a.s.**, Smetanovo nábřeží 1238/20a, Hradec Králové, 50002, CZ

(740) Ing. Marie Smrčková, patentový zástupce, Velflíkova 10, Praha 6, 16000

(210) **O-481235**

(220) 25.11.2010

(320) 25.11.2010

(511) 29, 30, 31, 32, 33, 43

(540)



ORIGINÁLNÍ FESTIVAL CHUTÍ
ČECH, MORAVY A SLEZSKA

(19) maso, ryby, drůbež a zvěřina, masové výtažky, zavařované, mražené, sušené a vařené ovoce a zelenina, želé, džemy, vejce, oleje a tuky jedlé; (30) káva, čaj, kakao, cukr, rýže, tapioka, ságo, kávové náhražky, mouka a přípravky z obilnin, chléb, pečivo, cukrovinky, zmrzlina, med, sirup melasový, droždí, prášky do těsta, sůl, hořčice, ocet, nálevy (k ochucení), koření, led pro osvěžení; (31) výrobky zemědělské, zahradnické, lesní a zrní neuvedené v jiných třídách, čerstvé ovoce a zelenina, slad; (32) piva, minerální vody, šumivé nápoje a jiné nápoje nealkoholické, nápoje a šťávy ovocné, sirupy a jiné přípravky k zhotovení nápojů; (33) alkoholické nápoje (s výjimkou pív); (43) služby zajišťující stravování a nápoje.

(590) Barevná

(730) **Sympex Group, s.r.o.**, Na Balkáně 2532/82, Praha 3, 13000, CZ

(210) **O-481256**

(220) 25.11.2010

(320) 25.11.2010

(511) 5, 32, 35, 38

(540)



(5) výrobky zařazené do třídy 5, zejména pomocné látky pro lékařské účely, bílkovinná potrava, přípravky a aminokyseliny pro lékařské účely, balzámy pro lékařské účely, analgetika, biologické přípravky pro lékařské účely, léčivé byliny, cukr pro lékařské účely, zejména kandovaný, cukrovinky s léčivými přísadami, lékařské přípravky pro hubnutí, zejména odtučňovací a léčivé čaje pro lékařské účely, dietní potraviny, dietetické látky a nápoje upravené pro lékařské účely, doplňky stravy zařazené do třídy 5, zejména minerální, výživové pro lékařské účely, enzymy a enzymatické přípravky pro lékařské účely, farmaceutické přípravky, hormony pro lékařské účely, laktóza, mléko obohacené bílkovinami, minerální voda pro lékařské účely, oleje pro lékařské využití, posilující přípravky, tonika, pročišťující přípravky, steroidy, vitamínové přípravky, jedlé rostlinné vlákniny, ne pro výživu, želatina pro lékařské účely, léčivé nápoje, sladové mléčné nápoje pro lékařské účely, bylinné čaje pro lékařské účely, alkaloidy pro lékařské účely, bakteriální a bakteriologické přípravky pro lékařské a zvěrolékařské účely, diastáza (enzym měnicí škrob na maltózu) pro lékařské účely, hemoglobin, chemické přípravky pro lékařské a farmaceutické účely, chemicko-farmaceutické přípravky, léčivé kořeny, přísady do krmiva pro lékařské účely, lecitin pro lékařské účely, léčiva pro humánní medicínu, tekuté léky, linimenty (tekuté masti), výživné látky pro mikroorganismy, léčiva posilující nervovou soustavu, přípravky potlačující chuť k jídlu pro lékařské účely; (32) nealkoholické nápoje spadající do této třídy, zejména iontové nápoje, citronády, mošty, zejména jablečný a hroznový (nekvašený), nealkoholické koktejly, mandlové a arašidové mléko, minerální vody a přípravky na výrobu minerálních vod, nealkoholické výtažky z ovoce, ovocné šťávy, prášky a tablety na přípravu šumivých nápojů, sirupy na výrobu nápojů, příchutě na výrobu nápojů, zeleninové šťávy, sarsaparilový nápoj nealkoholický; (35) inzertní, reklamní a propagační činnost, poskytování pomoci při provozu obchodu včetně zprostředkování obchodních a souvisejících obchodně personálních záležitostí, organizování výstav a veletrhů k reklamním a obchodním účelům, organizování doprovodných programů a společenských akcí k reklamním a obchodním účelům, správa obchodních zájmů třetích osob, vypracování

statistických přehledů, poradenství v oblasti organizace a ekonomiky podnikání, marketing, průzkum a analýzy trhů, distribuce zboží k reklamním účelům, rozmnožování dokumentů, obstaravatelská a zprostředkovatelská činnost v oblasti obchodu s výrobky ve třídách 5 a 32, direct mailing, poskytování obchodních nebo podnikatelských informací, on-line reklama na datové komunikační síti, on-line inzerce, zajištění a realizace reklamních kampaní, výstavy komerční a reklamní, předváděcí činnost, automatizované zpracování dat, vedení databáze, vyhledávání, indexování, spojování a uspořádání dat pro Internet a po Internetu, kompilace, uspořádání a třídění informací, poradenská a konzultační služba v oblasti reklamy v médiích a na Internetu, informační komerční kancelář, zprostředkování obchodu s výrobky přihlašovanými ve třídách 5 a 32 i pomocí elektronických sítí, fotokopírování, nábor zaměstnanců, personální poradenství, překlad informací do počítačové databáze, posuzování efektivnosti provozu a racionalizace práce, pronájem reklamních materiálů a ploch, průzkum veřejného mínění, předvádění zboží, styky s veřejností, vyhledávání sponzorů, vylepování plakátů, dodavatelské služby pro třetí osoby v oblasti obchodu s výrobky ve třídách 5 a 32, prezentace výrobků v komunikačních médiích pro účely maloobchodu, rozšiřování vzorků (zboží), poradenství v obchodní činnosti; (38) komunikace spadající do této třídy, zejména telefonní komunikace a komunikace mobilními telefony, počítačová komunikace, komunikace pomocí terminálů posílání zpráv, poskytování přístupu k databázím, elektronická pošta, poskytování uživatelského přístupu ke globální počítačové síti, poskytování internetových diskusních fór, šíření informací, zejména prostřednictvím webových stránek, power-pointové prezentace, služby v oblasti poskytování informačních služeb prostřednictvím spojovacích počítačových sítí v podobě elektronických informačních katalogů, elektronických novin a časopisů, knih v elektronické podobě, provozování serverů, zejména mapový server, informační kanceláře, pronájem zařízení pro přenos informací, přenos faxem, přenos zpráv a obrázků pomocí počítače, služby hlasové pošty, výzvy (služby poskytované rádiem, telefonem nebo jinými elektronickými komunikačními prostředky), telekomunikační kanály (poskytování kanálu) pro teleshoppingové služby.

(730) **ForActiv.cz s.r.o.**, Plotní 75, Brno, 60200, CZ

(740) AK Svojanovská, Mgr. Jiřina Svojanovská, advokátka, Vinohrady 43, Brno, 63900

(210) **O-481354**

(220) 29.11.2010

(320) 29.11.2010

(511) 9, 28

(540)

motion-sim

(9) pohyblivé simulátory sloužící k simulaci celkového nebo částečného vjemu simulovaného objektu (např. vozidla, letadla) v rámci této třídy; (28) herní pohyblivé simulátory sloužící k simulaci celkového nebo částečného vjemu simulovaného objektu (např. vozidla, letadla) v rámci této třídy.

(730) **Franc Jindřich Ing.**, Jateční 799, Kolín, 28002, CZ

(210) **O-481545**

(220) 06.12.2010

(320) 06.12.2010

(511) 16, 39, 43

(540)



(16) krabice a krabičky z papíru, papírová prostírání, papírové ubrusy, papírové ubrusy, papírové kormouty, papírové sáčky, pytlíky a tašky, papírové kelímky a papírové nádoby na jedno použití, obaly a obalové materiály, zejména pro potravinářské výrobky - v rámci této třídy, fólie hliníkové na balení potravin, fólie viskózní na balení, fólie viskózní na balení potravin, vše

výše uvedené pro potravinářské účely; (39) zásilková obchodní činnost, doprava, přeprava, skladování, balení a distribuce zboží a výrobků, silniční motorová doprava, s výjimkou pneumatik, mrazirenská činnost spadající do této třídy; (43) stravovací služby, ubytovací služby, služby cestovních kanceláří v oblasti ubytování a stravování, závodní stravování, restaurační a hostinské služby, služby samoobslužného stravování, služby rychlého občerstvení jako je pouliční občerstvení a stánkové občerstvení při společenských akcích, poradenské a konzultační služby a poskytování know how v uvedených oblastech, cateringové služby, služby poskytované při provozování a franchisingu restaurací a podobných zařízení podávajících pokrmy a nápoje ke konzumaci, příprava a prodej pokrmů přes ulici, zprostředkovatelská činnost v oblasti cateringu a gastronomie.

- (590) Barevná
(730) **VMFINE s.r.o.**, Havlíčkova 7, Plzeň - Jižní Předměstí, 30100, CZ
(740) **HALAXOVÁ & HALAXOVÁ, TETRAPAT, RNDr. Zdeňka Halaxová, Dukelská 891/4, Olomouc, 77200**

- (210) **O-481579**
(220) 07.12.2010
(320) 07.12.2010
(511) 35, 36, 45
(540)

EUROPOLYMED

- (510) (35) inzertní, reklamní a propagační činnost, vystavování a nabízení zboží k prodeji, obstaravatelská a zprostředkovatelská činnost v oblasti obchodu, zejména obchodu se zdravotnickými potřebami a se zdravotními matracemi, administrativní a kancelářské práce, marketing, marketingové studie, komerční správa licencí k výrobkům z oblasti zdravotnictví, systemizace informací do počítačových databází, poradenství v obchodní činnosti a při vedení podniku, komerční informace a rady pro spotřebitele, organizování komerčních výstav, prezentace výrobků v komunikačních médiích pro účely maloobchodu; (36) správa majetku včetně správy nemovitostí, finanční informace a finanční analýzy, finanční poradenství; (45) správa autorských a průmyslových práv, poradenství v oblasti duševního vlastnictví, poskytování licencí na počítačový software (právní služby).
(730) **EUROPOLYMED, a.s.**, Nad Obcí II 190/13, Praha 4, 14000, CZ
(740) JUDr. Aleš Zábrš, Na Beránce 2, Praha 6, 16000

- (210) **O-481603**
(220) 08.12.2010
(320) 08.12.2010
(511) 11, 20, 21, 35, 37, 39, 42
(540)

SIKO - tvůrce koupelen

- (510) (11) sanitární technika a zařízení, koupací vany, hydromasážní vany, sprchové vany a vaničky, sprchové kouty a boxy, hydromasážní systémy, hydromasážní panely, zařízení koupelen - přístroje pro topení a sušení, vanové zástěny, WC mísy, bidety, pisoáry, vodovodní baterie, zařízení pro filtraci, rozvod a ohřívání vody, přístroje pro klimatizaci, chlazení, topení, osvětlení, zařízení pro sauny, infrasauny, saunová zařízení; (20) koupelnový nábytek, zrcadla, věšáky a háčky nekovové; (21) náčiní a nádoby určené pro koupelny v rámci této třídy, koše, dávkovače mýdla, obaly a mísky na mýdlo, dávkovače na toaletní papíry, zásobníky na papírové ručníky, skleněné a porcelánové výrobky určené pro užití v koupelně, sušáky na prádlo; (35) reklamní, propagační a inzertní činnost, organizování výstav komerčních a reklamních, internetový obchod s následujícími výrobky: sanitární technika a zařízení, koupací vany, hydromasážní vany, sprchové vany a vaničky, sprchové kouty a boxy, hydromasážní systémy, hydromasážní panely, zařízení koupelen - přístroje pro topení a sušení, vanové zástěny, WC mísy, bidety, pisoáry, vodovodní baterie, zařízení pro filtraci, rozvod a ohřívání vody, přístroje pro klimatizaci, chlazení, topení, osvětlení, zařízení pro sauny, infrasauny, saunová zařízení, koupelnový nábytek, zrcadla, věšáky a háčky nekovové, náčiní a nádoby určené pro koupelny v rámci této třídy, koše, dávkovače mýdla, obaly a mísky na mýdlo, dávkovače na toaletní papíry, zásobníky na papírové ručníky, skleněné a porcelánové výrobky určené pro užití v koupelně,

sušáky na prádlo; (37) stavební činnost, provádění staveb, včetně jejich změn, udržovacích prací na nich a jejich odstraňování, opravy, poradenská a konzultační činnost ve stavebnictví; (39) doprava, skladování; (42) inženýrská činnost ve výstavbě, projektová činnost v investiční výstavbě, technické dozory, grafické práce související se stavebnictvím, posudky (expertizy) stavebních prací.

- (730) **LUCROS uzavřený investiční fond a.s.**, Skorkovská 1310, Praha 9 - Kyje, 19800, CZ
(740) PatentCentrum Sedlák & Partners s.r.o., Husova 5, České Budějovice, 37001

- (210) **O-481661**
(220) 09.12.2010
(320) 09.12.2010
(511) 18, 25
(540)

COLOR FUL

- (510) (18) tašky; (25) oděvy, obuv.
(730) **RB COMPANY s.r.o.**, Poděbradská 186/56, Praha 8, 18066, CZ

- (210) **O-481662**
(220) 09.12.2010
(320) 09.12.2010
(511) 16, 29, 38
(540)

MATYLDA FRČÍ A TRIKY TĚ UČÍ

- (510) (16) tiskoviny, papír, výrobky z papíru, periodické a neperiodické publikace, brožury, letáky, prospekty, fotografie; (29) mléčné výrobky; (38) televizní vysílání.
(730) **Polabské mlékárny a.s.**, Dr. Kryšpína 510, Poděbrady, 29016, CZ
(740) Rott, Růžička & Guttman Patentové, známkové a advokátní kanceláře, JUDr. Michal Růžička, CSc., Vinohradská 37, Praha 2, 12000

- (210) **O-481663**
(220) 09.12.2010
(320) 09.12.2010
(511) 16, 29, 38
(540)

MATYLDA - PRVNÍ BIO PRO DĚTI

- (510) (16) tiskoviny, papír, výrobky z papíru, periodické a neperiodické publikace, brožury, letáky, prospekty, fotografie; (29) mléčné výrobky; (38) televizní vysílání.
(730) **Polabské mlékárny a.s.**, Dr. Kryšpína 510, Poděbrady, 29016, CZ
(740) Rott, Růžička & Guttman Patentové, známkové a advokátní kanceláře, JUDr. Michal Růžička, CSc., Vinohradská 37, Praha 2, 12000

- (210) **O-481668**
(220) 09.12.2010
(320) 09.12.2010
(511) 16, 32, 33
(540)

BLACK ROCKET

- (510) (16) papír a výrobky z papíru, psací potřeby, kancelářské potřeby obsažené v této třídě, tiskárenské výrobky, papírové obaly, obaly z plastů náležející do této třídy, etikety, reklamní, propagační a informační materiály na papírovém nosiči; (32) pivo, nealkoholické nápoje, minerální a stolní vody, limonády, ovocné šťávy a nápoje z nich, energetické nápoje, jiné nealkoholické nápoje, přípravky k výrobě nápojů; (33) alkoholické nápoje, destiláty, lihoviny, vinné stříky, alkoholické nápoje míchané a mixované, jiné alkoholické nápoje.
(730) **VELTA PLUS EU, s.r.o.**, Závodu míru 790, Karlovy Vary, 36017, CZ
(740) ZEMAN - podkrušnohorská patentová a známková kancelář, Petr Zeman, patentový zástupce, Hradní 301, Loket, 35733

- (210) **O-481669**

(220) 10.12.2010
(320) 10.12.2010
(511) 29, 35, 39, 40, 43
(540)



- (510) (29) maso včetně zvěřiny, masné výrobky, uzenářské výrobky, konzervované maso, mražené maso, masné a uzenářské výrobky trvanlivé, ryby náležející do této třídy včetně mražených, rybí výrobky, drůbež náležející do této třídy včetně mražené, drůbeží výrobky, masové výtažky a vývary, brambory vařené a pečené, bramborové hranolky a krokety, polévky, tuky, zelenina upravená, například mražená a konzervovaná, konzervované hotové pokrmy; (35) zprostředkování obchodu masem, masnými výrobky, uzenářskými výrobky, dalšími výrobky uvedenými u třídy 29, zprostředkování obchodu jinými potravinářskými výrobky, zprostředkování obchodu pivem, nealkoholickými a alkoholickými nápoji, zprostředkování obchodu tabákovými výrobky, reklama, propagace, marketing, obchodní administrativa a účetní práce, pomoc při řízení obchodního a výrobního podniku; (39) silniční motorová doprava, přeprava zboží a nákladů, dodavatelské služby v rámci třídy, skladování a balení zboží; (40) porážka zvířat, bourání a porcování masa, výroba masných výrobků, uzenářská výroba, konzervování a mražení masa, ryb, masných a rybích výrobků, zeleniny a jiných potravin; (43) služby v oblasti stravování, zejména provozování restaurací, barů, jídelen, bufetů a jiných provozoven rychlého občerstvení, provozování kuchyní, zajišťování přechodného ubytování v rámci hostinské činnosti.
- (590) Barevná
(730) **Novák Libor**, Kodetka Jižní 70, Hlincová Hora, 37371, CZ
(740) ZEMAN - podkrušnohorská patentová a známková kancelář, Petr Zeman, patentový zástupce, Hradní 301, Loket, 35733

(730) **Novák Libor**, Kodetka Jižní 70, Hlincová Hora, 37371, CZ
(740) ZEMAN - podkrušnohorská patentová a známková kancelář, Petr Zeman, patentový zástupce, Hradní 301, Loket, 35733

(210) **O-481675**
(220) 10.12.2010
(320) 10.12.2010
(511) 43
(540)

AUREOLE fusion restaurant & lounge

(510) (43) hostinská činnost.
(730) **SOAVE GASTRO s.r.o.**, Hvězdova 1716/2b, Praha 4 - Nusle, 14078, CZ
(740) Ing. Ladislav Vaněk, Ortenovo nám. 6/443, Praha 7, 17000

(210) **O-481680**
(220) 10.12.2010
(320) 10.12.2010
(511) 12, 25, 35, 37
(540)



- (510) (12) jízdní kola, součásti a příslušenství jízdních kol; (25) oděvy a obuv pro cyklistiku a sport; (35) maloobchodní činnost, velkoobchodní činnost, internetový obchod a zprostředkování obchodu s výrobky ve třídách 12 a 25; (37) opravy (servis) jízdních kol.
(730) **MERIDA CZECH, s.r.o.**, Brněnská 1739, Šlapanice, 66451, CZ
(740) JUDr. Radek Adámek, advokát, JUDr. Radek Adámek, Cihlářská 19, Brno, 60200

(210) **O-481670**
(220) 10.12.2010
(320) 10.12.2010
(511) 29, 35, 39, 40, 43
(540)



- (510) (29) maso včetně zvěřiny, masné výrobky, uzenářské výrobky, konzervované maso, mražené maso, masné a uzenářské výrobky trvanlivé, ryby náležející do této třídy včetně mražených, rybí výrobky, drůbež náležející do této třídy včetně mražené, drůbeží výrobky, masové výtažky a vývary, brambory vařené a pečené, bramborové hranolky a krokety, polévky, tuky, zelenina upravená, například mražená a konzervovaná, konzervované hotové pokrmy; (35) zprostředkování obchodu masem, masnými výrobky, uzenářskými výrobky, dalšími výrobky uvedenými u třídy 29, zprostředkování obchodu jinými potravinářskými výrobky, zprostředkování obchodu pivem, nealkoholickými a alkoholickými nápoji, zprostředkování obchodu tabákovými výrobky, reklama, propagace, marketing, obchodní administrativa a účetní práce, pomoc při řízení obchodního a výrobního podniku; (39) silniční motorová doprava, přeprava zboží a nákladů, dodavatelské služby v rámci třídy, skladování a balení zboží; (40) porážka zvířat, bourání a porcování masa, výroba masných výrobků, uzenářská výroba, konzervování a mražení masa, ryb, masných a rybích výrobků, zeleniny a jiných potravin; (43) služby v oblasti stravování, zejména provozování restaurací, barů, jídelen, bufetů a jiných provozoven rychlého občerstvení, provozování kuchyní, zajišťování přechodného ubytování v rámci hostinské činnosti.

(210) **O-481710**
(220) 10.12.2010
(320) 10.12.2010
(511) 16, 34, 35
(540)

ASKA

- (510) (16) papír, papírové obaly a obálky, propagační, reklamní a informační materiály, papírové tašky, obaly a tašky z plastů s potiskem v jiné třídě neobsažené, psací potřeby, kancelářské potřeby, kalendáře, diáře, pohlednice, fotografie a jiná vyobrazení, papírové modely a jiné dekorativní předměty; (34) cigaretové dutinky s filtrem i bez filtru, tabák, tabákové výrobky, cigaretové filtry, cigaretový papír, cigarety, popelníky, cigaretové špičky, zápalky, zapalovače všeho druhu, tabatěrky a jiná pouzdra na cigarety, cigára, doutníky a tabák, dózy na tabák, kapesní strojky a přípravky na plnění cigaret, dýmky, stojánky na dýmky, pouzdra a jiné obaly na dýmky, jiné potřeby pro kuřáky; (35) zprostředkování obchodu s výrobky uvedenými ve třídách 16 a 34, zprostředkování obchodu kávou, kávovinami a jinými kávovými náhražkami, kávovými nápoji, kakaem, kakaovými nápoji, čokoládou, čokoládovými nápoji, čajem všech druhů a ve všech podobách, cukrovinkami, křehkým a trvanlivým pečivem a jinými trvanlivými potravinami, zprostředkování obchodu veškerými nealkoholickými nápoji a pivem, zprostředkování obchodu veškerými alkoholickými nápoji, zprostředkování obchodu výrobky ze skla, porcelánu a keramiky, zprostředkování obchodu kosmetickými výrobky, zprostředkování obchodu suvenýry, reklamní a propagační činnost, vydávání a šíření reklamních a propagačních materiálů, marketing.
(730) **VELTA PLUS EU, s.r.o.**, Závodu míru 790, Karlovy Vary, 36017, CZ
(740) ZEMAN - podkrušnohorská patentová a známková kancelář, Petr Zeman, patentový zástupce, Hradní 301, Loket, 35733

(210) **O-481714**
(220) 11.12.2010

(320) 11.12.2010
(511) 29, 30, 32
(540)



(510) (29) zavařované, mražené, sušené a vařené ovoce a zelenina, želé, džemy, vejce, mléko a mléčné výrobky, oleje a tuky jedlé; (30) káva, čaj, kakao, cukr, rýže, tapioka, ságo, kávové náhražky, mouka a přípravky z obilnin, chléb, pečivo, cukrovinky, zmrzlina, med, sirup melasový, sůl, hořčice, koření; (32) minerální vody, šumivé nápoje a jiné nápoje nealkoholické, nápoje a šťávy ovocné, sirupy a jiné přípravky k zhotovování nápojů.

(730) **Green Courtyard, s.r.o.**, Pod Střelnici 1529, Žatec, 43801, CZ

(210) **O-481715**
(220) 13.12.2010
(320) 13.12.2010
(511) 18, 25, 28
(540)

DECK

(510) (18) kůže a imitace kůže, jakož i výrobky z těchto materiálů, pokud jsou zahrnuty ve třídě 18, kufry, aktovky a cestovní tašky, módní tašky, sportovní, atletické, tašky přes rameno, k pasu, na boty a tašky jiné, sportovní vaky, ledvinky, ruksaky a jiné vaky, pouzdra na boty a jiná pouzdra z kůže, z imitace kůže a jiných materiálů spadající do této třídy, deštníky, slunečníky, vycházkové hole, biče, postroje a sedla, tašky školní, peněženky, klíčenky, přívěšky na klíče z kůže nebo imitace kůže, vše v rámci této třídy; (25) oděvy, obuv, kloboučnické zboží jako trička, čepice, kšiltovky, klobouky, potítka, čelenky, šátky, plavky, obuv, ponožky, sportovní oblečení a jeho doplňky spadající do třídy 25, oblečení pro snowboarding (bundy, kalhoty, rukavice, termoprádlo), oblečení pro skateboarding, dětské a kojenecké oblečení, kusový textil spadající do třídy 25, jako kalhoty, pásky, spony na pásky, jeansy, kraťasy, mikiny, dresy, šaty, sukně, tílka, včetně pleteného a úpletového zboží a spodního prádla, turistické oblečení a vybavení, například větrovky, bundy, teplákové soupravy, koupací a plážové oděvy, obuv v rámci této třídy z kůže, náhražek kůže, textilních materiálů a gumy, včetně obuvi sportovní a pracovní, pánské a dámské oděvy, boty, kozačky, bačkory, sandály, nízké kozačky, kotníčkové boty, turistické boty, domácí obuv, sportovní obuv, gumové holínky, ponožky, punčochy, punčochové kalhoty, vložky do bot, obuvnické podrážky, obuvnické podpatky, vložky do bot na způsob ponožek; (28) sportovní potřeby, zejména rakety (pálky), míče pro míčové sporty, golfové hole, golfové hlavy, golfové sady, nářadí a náčiní pro cvičení, trénink a posilování, posilovací stroje, pruty a navijáky pro rybaření, kolečkové brusle, skateboards, snowboardy a související vybavení, oštěpy, stoly pro stolní tenis, plovací a potápěčské ploutve, chrániče, hrací karty.

(730) **STIGMA DISTRIBUTION, s.r.o.**, Bolevecká 11/č. p. 1063, Plzeň, 30100, CZ

(740) **ŠTROS & KUSÁK** advokátní a patentová kancelář, JUDr. David Štros, advokát, Národní 32, Praha 1, 11000

(210) **O-481716**
(220) 13.12.2010
(320) 13.12.2010
(511) 18, 25, 28

(540)

DECK

(510) (18) kůže a imitace kůže, jakož i výrobky z těchto materiálů, pokud jsou zahrnuty ve třídě 18, kufry, aktovky a cestovní tašky, módní tašky, sportovní, atletické, tašky přes rameno, k pasu, na boty a tašky jiné, sportovní vaky, ledvinky, ruksaky a jiné vaky, pouzdra na boty a jiná pouzdra z kůže, z imitace kůže a jiných materiálů spadající do této třídy, deštníky, slunečníky, vycházkové hole, biče, postroje a sedla, tašky školní, peněženky, klíčenky, přívěšky na klíče z kůže nebo imitace kůže, vše v rámci této třídy; (25) oděvy, obuv, kloboučnické zboží jako trička, čepice, kšiltovky, klobouky, potítka, čelenky, šátky, plavky, obuv, ponožky, sportovní oblečení a jeho doplňky spadající do třídy 25, oblečení pro snowboarding (bundy, kalhoty, rukavice, termoprádlo), oblečení pro skateboarding, dětské a kojenecké oblečení, kusový textil spadající do třídy 25, jako kalhoty, pásky, spony na pásky, jeansy, kraťasy, mikiny, dresy, šaty, sukně, tílka, včetně pleteného a úpletového zboží a spodního prádla, turistické oblečení a vybavení, například větrovky, bundy, teplákové soupravy, koupací a plážové oděvy, obuv v rámci této třídy z kůže, náhražek kůže, textilních materiálů a gumy, včetně obuvi sportovní a pracovní, pánské a dámské oděvy, boty, kozačky, bačkory, sandály, nízké kozačky, kotníčkové boty, turistické boty, domácí obuv, sportovní obuv, gumové holínky, ponožky, punčochy, punčochové kalhoty, vložky do bot, obuvnické podrážky, obuvnické podpatky, vložky do bot na způsob ponožek; (28) sportovní potřeby, zejména rakety (pálky), míče pro míčové sporty, golfové hole, golfové hlavy, golfové sady, nářadí a náčiní pro cvičení, trénink a posilování, posilovací stroje, pruty a navijáky pro rybaření, kolečkové brusle, skateboards, snowboardy a související vybavení, oštěpy, stoly pro stolní tenis, plovací a potápěčské ploutve, chrániče, hrací karty.

(730) **STIGMA DISTRIBUTION, s.r.o.**, Bolevecká 11/1063, Plzeň, 30100, CZ

(740) **ŠTROS & KUSÁK** advokátní a patentová kancelář, JUDr. David Štros, advokát, Národní 32, Praha 1, 11000

(210) **O-481719**
(220) 13.12.2010
(320) 13.12.2010
(511) 36
(540)

Úrazové pojištění Šikula

(510) (36) pojištění, úrazové pojištění, veškeré služby v oblasti pojišťovnictví, pojišťovací a zajišťovací činnost, zprostředkovatelská činnost a služby v oblasti finančnictví, poradenské služby v oblasti pojišťovnictví a finančnictví.

(730) **Kooperativa pojišťovna, a.s., Vienna Insurance Group**, Templová 747, Praha 1, 11001, CZ

(740) **AK Horák & Chvosta**, Mgr. Barbora Rovenská, advokátka, Radlická 14, Praha 5, 15000

(210) **O-481756**
(220) 14.12.2010
(320) 14.12.2010
(511) 35, 37, 42
(540)

Kalksandstein
www.kalksandstein.cz

(510) (35) poradenství odborné obchodní, poradenství v obchodní činnosti, obchodní nebo podnikatelské poradenství, obchodní

nebo podnikatelské informace; (37) stavební dozor, stavební informace, stavebnictví, stavitelství, stavební poradenství, poradenství v oblasti stavebních hmot; (42) projektování, projekce stavební, projektové studie technické, průzkum technický.

(730) **Kalksandstein CZ s.r.o.**, Borovno E23, Spálené Poříčí, 33561, CZ

(210) **O-481781**

(220) 15.12.2010

(320) 15.12.2010

(511) 32

(540)



(510) (32) minerální vody, šumivé nápoje a jiné nealkoholické, nápoje a šťávy ovocné, sirupy a jiné přípravky k zhotovování nápojů.

(590) Barevná

(730) **HOPI s.r.o.**, Pražská 673, Klášterec nad Ohří, 43151, CZ

(210) **O-481790**

(220) 15.12.2010

(320) 15.12.2010

(511) 3, 18, 25, 26

(540)

YOKASOLA

(510) (3) parfumerie a kosmetika; (18) kufrы a zavazadla, kůže; (25) spodní prádlo; (26) krajky a výšivky.

(590) Barevná

(730) **SOLA Yoka**, Randova 2, Praha 5, 15000, CZ

(210) **O-481798**

(220) 15.12.2010

(320) 15.12.2010

(511) 9, 16, 35, 41

(540)



(510) (9) elektronické publikace; (16) knihy, časopisy, brožury, fotokopie, formuláře, kalendáře, letáky, obálky, oběžníky, periodické i neperiodické tiskoviny, prospekty, ročenky, vložky papírové, reklamní materiály; (35) inzertní a reklamní činnost, rozšiřování reklamních materiálů, reklama on-line v počítačové síti, TV reklama; (41) elektronické publikování, vydavatelství a nakladatelství, organizování sportovních soutěží, pronájem sportovních zařízení.

(730) **Český volejbalový svaz**, Zátokova 100/2, PS 40, Praha 6 - Strahov, 16017, CZ

(210) **O-481800**

(220) 15.12.2010

(320) 15.12.2010

(511) 9, 12

(540)



AUTOPATROL

(510) (9) elektronické zabezpečovací systémy, lokalizátory, zejména motorových a kolejových vozidel a lodí, řídicí a komunikační zařízení, satelitní zařízení, zejména satelitní navigační přístroje, monitorovací přístroje elektrické, monitorovací zařízení, zejména pro dopravní prostředky, ovládací přístroje elektrické v rámci této třídy; (12) zabezpečovací poplašná zařízení do vozidel, zabezpečovací zařízení proti zcizení vozidel, automobilové a motocyklové alarmany, ovládací zařízení, zejména pro dopravní prostředky.

(730) **EuroTact s.r.o.**, Machkova 587, Hradec Králové, 50011, CZ

(210) **O-481813**

(220) 16.12.2010

(320) 16.12.2010

(511) 5, 29, 30, 35

(540)

Q Max Active

(510) (5) farmaceutické přípravky a léčiva humánní a veterinární, doplňky stravy pro léčebné účely, potraviny pro zvláštní účely, zvláště pro léčebné účely, diabetické přípravky pro léčebné účely; (29) doplňky stravy a potraviny pro zvláštní účely živočišného původu (ne pro léčebné účely) obsažené v této třídě; (30) doplňky stravy a potraviny pro zvláštní účely rostlinného původu (ne pro léčebné účely) obsažené v této třídě; (35) reklamní, inzertní, propagační a marketingová činnost.

(730) **SVUS Pharma a.s.**, Smetanovo nábřeží 1238/20a, Hradec Králové, 50002, CZ

(740) Ing. Marie Smrčková, patentový zástupce, Velflíkova 10, Praha 6, 16000

(210) **O-481821**

(220) 16.12.2010

(320) 16.12.2010

(511) 9, 11, 17

(540)

FIRST
Medical * Heating

(510) (9) regulátory tepelné, sklo pokryté elektrickými vodiči, termostaty, vysílací zařízení, vysílačky (telekomunikace), přístroje na zaznamenávání času, nahrané počítačové programy, nahraný počítačový software, polovodiče; (11) topné články, desky (pláty) vyhřevné, elektrické radiátory, ponorné ohřivače, topení (vytápěcí tělesa pro automobily), vařiče stolní, elektrická vyhřívací vlákna, vyhřívací zařízení pro rozmrazování oken vozidel, elektrická vytápěcí zařízení, vytápěcí zařízení, vyhřívací zařízení; (17) materiály zabraňující sálání tepla.

(730) **Nastore Limited**, Acropoleos Avenue 59-61, 262649 Nicosia, CY

(740) **HÁJEK ZRZAVECKÝ** advokátní kancelář, s.r.o., Mgr. Martin Hájek, Revoluční 1003/3, Praha 1, 11000

(210) **O-481833**

(220) 16.12.2010

(320) 16.12.2010

(511) 7, 11, 20, 25

(540)



čepice, pracovní kombinézy, sluneční kšilty, oblečení, protiskluzové pomůcky pro obuv, koupací obuv, plátěná obuv, plážová obuv, sportovní obuv, svrchní oděv, potítka pro oděvy, plážové oděvy, pletené oděvy, tělocvičné oděvy, oděvy z kůže, oděvy z napodobenin kůže, dámské plavky, pánské plavky, ponožky, potítka, osobní prádlo, obuv, sandály, koupací sandály, svetry, silné vlněné svetry, sportovní svetry, sportovní bundy, svrchní kabáty, trička, vesty.

(730) **Mrázková Zdeňka**, Straškov 293, Straškov - Vodochody, 41184, CZ

(510) (7) elektrické kladiva, pneumatická kladiva, kladkostroje, kladky,

vzduchové kompresory, lešticí přístroje na obuv, mechanické ruční nástroje a nářadí, míchačky na betonovou směs, mixéry, mlýnky na kávu, mlýnky na koření, mlýnky na ruční pohon, mlýnky pro domácnost, elektrické nože, elektrické nůžky, nýtovací stroje, nýtovačky, pilové listy (části strojů), pily (stroje), stolové kotoučové pily, pračky, elektrické kuchyňské roboty, rozprašovače vůní, dezinfekční prostředky, sáčky pro vysavače, sekačky, sekačky na trávu, upínací zařízení strojního nářadí a nástrojů, vrtací stroje, elektrické ruční vrtačky, vrtáková sklíčidla, vřetena pro tkalcovské stavy, vstřikovací zařízení pro motory, vypouštěcí kohoutky, vysavače, vysavače prachu; (11) bidety, směšovací pákové baterie pro vodovodní potrubí, topné články, elektrické kávovary, filtry na pitnou vodu, elektrické fritézy, grily, grily na opékání, světla na jízdní kola, svítidla na jízdní kola, elektrické jogurtovače, sprchovací kabiny, kamna, pece, sporáky, elektrické kávové filtry, klimatizační zařízení, kohoutky, solární kolektory, elektrické konvice, koupací vany, přenosné parní koupele, koupelnové armatury, koupelnové obklady-vyzdívků, krby pro domácnost, kuchyňská odsávací zařízení, elektrické kuchyňské potřeby obsažené v této třídě, lampová stínidla, lampy na kadeření vlasů, lampy na svícení, lávové kameny pro použití v zahradních grilech, lázeňské vany, lázeňské vybavení, lednička, mycí dřezy, tvarované obložení pro kamna, odsávací zařízení pro kuchyně, odsávací zařízení - digestoře, zařízení na ohřev teplé vody, ohříváče na nohy, nánožníky elektrické i neelektrické, opékače chleba, přenosné kabiny pro parní koupele, pisoáry, mušle, filtry na pitnou vodu, sanitární (toaletní) přístroje a zařízení, zařízení pro sauny, lázeňské saunovací zařízení, vybavení teplovzdušné lázně, vany pro sedací koupele, záchodová sedátka, směšovací pákové baterie pro vodovodní potrubí, solária přístroje k opalování, splachovací zařízení, splachovače, sporáky, sporáky do kuchyní, sprchovací kouty, sprchy, stolní vařiče, stropní světla, vzduchové sušiče, sušiče na vlasy, přístroje a zařízení na sušičky, elektrické sušičky prádla, vánoční světla na stromky, toaletní záchodové mísy, splachovací záchody, toustovače, mikrovlnné trouby, umyvadla, zařízení a stroje pro úpravu vody, vanové příslušenství, vany pro sedací koupele, varné plotýnky, varné přístroje a zařízení, termostatické ventily, ohříváče vody, přístroje a zařízení na změkčování vody, zařízení na filtrování vody, zařízení na úpravu vody, záchodová sedátka, přenosné záchody, splachovací záchody, zařízení na chlazení nástrojů, zařízení na sušení rukou pro umývárnu, zařízení na úpravu vody; (20) dekorativní předměty obsažené v této třídě, stolní desky, desky pod psací stroje, skleněné desky pro zrcadla, stojany na deštníky, držáky na noviny, držáky na záclony a závěsy, snímatelné kryty nebo pro dřezy, kování na dveře nekovové, nekovové závěsy u dveří, dveřní kliky ne z kovů, dvířka k nábytku, gauče, nekovové hmoždinky, kancelářský nábytek, nábytek - kartotéky, nekovové kontejnery, nekovové kontejnery přepravní, koše, nekovové koše, křesla, kadeřnická křesla, nábytek - lavičky, skládací lehátka, nafukovací matrace, nábytek, bytové zařízení nábytek, nábytkové části ze dřeva, dvířka k nábytku, nekovová kolečka k nábytku, kovový nábytek, nekovové obložení k nábytku, nádoby z umělých hmot, nekovové násady a rukojeti k nářadí, opěrky na hlavu u nábytku, ošatky, podhlavníky, pohovky, čalouněné pohovky s podnožkou, prádelníky se zásuvkami, nekovové přepravky, psací stoly, regály, regály do registračních skříní, reklamní předměty nafukovací, vnitřní okenní rolety, nekovové rukojeti na nářadí, nekovové rukojeti nožů, skříňky na ručníky, násady na smetáky, stojany na časopisy, stojany na klobouky, stojany na odkapávání nádobí, pracovní stoly, toaletní stoly, desky na stoly, kovové stoly, rýsovací stoly, pracovní stoly, zámečnické stoly, školní nábytek, vitríny, vodovody -ventily z umělých hmot, zámky kromě kovových, zrcadla, židle, vysoké židle pro děti; (25) bundy sportovní s kapucí, s kožesinou nebo plyšovou vložkou,

(210) **O-481836**

(220) 16.12.2010

(320) 16.12.2010

(511) 18, 25, 28

(540)



(510) (18) batohy, sportovní tašky; (25) bundy sportovní, bundy sportovní s kapucí, čapky, čelenky, čepice, sukně, čepice koupací, kabáty, kalhoty, kamaše, kapuce, kombinézy, košile, župany, kšilty, leginy, oblečení, obuv, obuv plátěná, obuv plážová, obuv sportovní, oděvy, potítka, oděvy tělocvičné, plavky, plavky pánské, pantofle, trepky, pokrývky hlavy, prádlo, prádlo pohlcující pot, pulovry, sandály, spodky, sukně, svetry, tílka, nátláčky, košíčky, vesty, trička, sportovní oblečení a obuv určené zejména pro tenis; (28) míče hrací, míčky na hraní, rakety, rakety s pružným výpletem, hráčské páčky, rukavice, sítě, síť tenisové, strunové výplety raket, zařízení na vrhání míšku na tenis, tenisové potřeby obsažené v této třídě.

(590) Barevná

(730) **IMPONEX s.r.o.**, Habrová 129, Zdíby, 25066, CZ

(740) **JUDr. Jiří Brož, CSc.**, Dykova 17, Praha 10 - Vinohrady, 10100

(210) **O-481838**

(220) 16.12.2010

(320) 16.12.2010

(511) 6

(540)

DOPS Uniform

(510) (6) uniformovaný světle žilhaný nízkouhlíkatý drát.

(730) **DOPS s.r.o.**, Kateřinská 1541/5, Praha 2 - Nové Město, 12000, CZ

(210) **O-481842**

(220) 17.12.2010

(320) 17.12.2010

(511) 25, 28, 35, 41, 42

(540)



(510) (25) oděv, obuv, a kloboučnické zboží, dětské a kojenecké oděvy a obuv, slintáčky, halenky, zástěrky, spodní prádlo, čepičky; (28) hry a hračky, tělocvičné a sportovní potřeby, skluzavky, hrací karty, hrací kuličky, plyšové hračky, hráčské páčky, hrací kostky, stavebnicové kostky, hrací míče, stavebnice; (35) propagační činnost, reklama, pomoc při řízení obchodní činnosti, obchodní administrativa, kancelářské práce, pomoc při provozu a řízení podniku, pomoc při provozování obchodů a obchodních činností průmyslového nebo obchodního podniku, jakož i služby reklamních kanceláří, které se zabývají hlavně sdělováním veřejnosti, prohlášeními nebo inzeráty a používají všechny možné prostředky sdělovací, týkající se všech druhů zboží nebo

služeb, shromažďování, ve prospěch ostatních, různého zboží (s výjimkou přepravy tohoto zboží) tak, aby si zákazníci mohli toto zboží pohodlně prohlédnout a nakoupit, služby reklamních agentur, jakož i služby jako jsou distribuce prospektů přímo nebo poštou nebo distribuce vzorků, obchodní management a podnikové poradenství, obchodní nebo podnikatelský průzkum, marketingové studie, obchodní nebo podnikatelské informace, pronájem reklamní doby v komunikačních médiích, dodavatelské služby pro třetí osoby, administrativní zpracování nákupních objednávek, využití Internetu ke komerčním účelům; (41) výchova, vzdělávání, zábava, sportovní a kulturní aktivity, služby týkající se výchovy osob nebo drezúry zvířat ve všech formách, služby, jejichž hlavním cílem jsou zábavy, rozptýlení nebo rekreace osob, prezentace vizuálního umění nebo literatury veřejnosti pro kulturní a vzdělávací účely, organizování sportovních soutěží, provozování sportovních zařízení, půjčování sportovního nářadí s výjimkou dopravních prostředků, praktické cvičení, praktický výcvik, výchovný výcvik, pořádání a řízení pracovních setkání, poskytování on-line elektronických publikací, vydávání periodických a neperiodických publikací včetně katalogů v tištěné podobě a prostřednictvím sítě Internet, poskytování informací z oblasti zábavy prostřednictvím sítě Internet; (42) vědecké a technologické služby a související výzkum a projektování, analytické a výzkumné služby v průmyslu, navrhování a vývoj počítačového hardwaru a softwaru, projekce (stavební), projektová činnost, studie technických projektů, projektování, poskytování vyhledávačů pro Internet, know-how pro oblast elektronického obchodování a informačních technologií, vývoj internetových aplikací, informační architektura, poskytování projektů a návrhů při výběru dodavatelů internetových technologií, projektové řízení internetových prezentací a webových aplikací.

(730) **Bužek David Ing.**, Vlčnovská 14 4181, Brno, 62800, CZ
(740) Mgr. Vladimír Kyzlink, advokát, Mánesova 1138/50, Praha 2, 12000

(210) **O-481843**
(220) 17.12.2010
(320) 17.12.2010
(511) 5, 9, 10, 41, 42, 44
(540)



(510) (5) léčivé přípravky, zdravotnické prostředky v rozsahu této třídy, hygienické výrobky a diabetické přípravky pro léčebné účely, dezinfekční přípravky, náplasti, obvazový materiál a jiný spotřební materiál pro zdravotnictví; (9) přístroje a nástroje vědecké, pro záchranu, vyučování, přístroje pro vážení, měření, signalizaci, kontrolu, přístroje a zařízení pro zpracování dat, informací a obrazových zpráv, přístroje pro záznam, převod, reprodukci zvuku a obrazu, informační a datové sítě a náhradní díly v rámci této třídy, databázové systémy, informace a záznamy v elektronické podobě, přístroje pro výzkum, počítačové programy; (10) zdravotnické prostředky v rozsahu této třídy, ortopedické a protetické potřeby a pomůcky, diagnostické, analytické, chirurgické a terapeutické přístroje a nástroje; (41) výchova a vzdělávání středoškolských a vysokoškolských studentů, zajišťování dalšího vzdělávání zdravotnických pracovníků a jiných odborných pracovníků ve zdravotnictví; (42) provádění vědecko-výzkumných činností ve zdravotnictví, provádění a zajišťování klinického hodnocení léků a zdravotnických prostředků, navrhování a vývoj informačních technologií, počítačového softwaru a hardwaru; (44) poskytování základní a specializované léčebné péče, péče o hygienu a krásu osob, zdravotní, lázeňské a veterinární služby.

(730) **Odstrčil Jan Mgr.**, Dělnická 1501/28b, Praha 7, 17000, CZ
(740) **Nejedlý Bohdan Ing. Mgr.**, Na Výsluní 627, Jirny, 25090, CZ
Mgr. Jan Odstrčil, Dělnická 1501/28b, Praha 7, 17000

(210) **O-481844**

(220) 17.12.2010
(320) 17.12.2010
(511) 21, 32, 43
(540)

Nebezpečná známost

(510) (21) sklenice, korbele, sklo, porcelán, majolika, nádobí, včetně nádobí z plastu; (32) piva, minerální vody, šumivé nápoje a jiné nápoje nealkoholické, nápoje a šťávy ovocné, sirupy a jiné přípravky k zhotovování nápojů; (43) služby zajišťující stravování a nápoje, dočasné ubytování, restaurační a hostinské služby, půjčování židlí, stolů, prostrávaní, nápojového skla, půjčování zařízení na chlazení nápojů a výčepních zařízení, zásobování (catering).

(730) **Rodinný pivovar BERNARD a.s.**, 5. května 1, Humpolec, 39601, CZ

(740) **ADVOKÁTNÍ KANCELÁŘ BŘESKÝ, HEIPLÍK, JUDr.**
Ladislav Břeský, advokát, Botičská 1936/4, Praha 2, 12800

(210) **O-481847**
(220) 17.12.2010
(320) 17.12.2010
(511) 6, 22, 37
(540)



(510) (6) okenní kování, okenní rámy (kovové), okenní uzávěry (kovové), okenní zarážky (kovové), okna (kovová); (22) okna svisle posuvná (lanka s protizávažím pro -); (37) dveře a okna (instalace), stavby (izolace -), stavebnictví, stavitelství.

(590) Barevná
(730) **Alumarc s.r.o.**, Lučina 8, Lučina, 73939, CZ
(740) Advokátní kancelář Hajduk a partneři s.r.o., Mgr. Richard Koliba, Havlíčkova 12, Český Těšín, 73701

(210) **O-481848**
(220) 17.12.2010
(320) 17.12.2010
(511) 35, 37, 41, 42
(540)



(510) (35) obchodní reklama (pro třetí osoby -), počítačové databáze (systemizace informací do -), pořádání veletrhů pro obchodní a reklamní účely, pronájem reklamních ploch, příprava inzertních sloupků, reklama (propagace), reklamní agentury, reklamní texty (vydávání, zveřejňování, oznámení, vyhlášení, publikování), zpracování textů; (37) budovy (utěšňování -), izolování proti vlhkosti, izolování staveb, opravy (informace o -), stavební informace, stavebnictví, stavitelství; (41) konzultace v oblasti úspor energie, organizování a vedení seminářů, elektronické publikování (DTP), poskytování on-line elektronických publikací (bez možnosti stažení), vydávání textů (s výjimkou reklamních nebo náborových); (42) inženýrské práce (expertizy), projekce (stavební), projektová činnost, studie technických projektů, projektování, tvorba software (počítačových programů).

(590) Barevná
(730) **Energy Consulting Service, s.r.o.**, Alešova 332/21, České Budějovice, 37001, CZ

(210) **O-481895**
(220) 20.12.2010
(320) 20.12.2010
(511) 35, 38, 41

(540)



(510) (35) propagační činnost, reklama; (38) spoje (komunikace); (41) sportovní a kulturní aktivity.

(590) Barevná

(730) **FTP Media, s.r.o.**, Klatovská třída 2430/97, Plzeň, 30100, CZ

(740) JUDr. Ing. Vojtěch Levora, Slovanská tř. 136, Plzeň, 32600

(210) **O-481898**

(220) 20.12.2010

(320) 20.12.2010

(511) 41, 44, 45

(540)



(510) (41) výchova, vzdělávání; (44) lékařské služby; (45) osobní a sociální služby poskytované ostatními za účelem uspokojení potřeb jednotlivců.

(730) **Rybářová Eva Veronika Ing.**, U Panské zahrady 711/1, Praha 5, 15800, CZ

(210) **O-481899**

(220) 20.12.2010

(320) 20.12.2010

(511) 16, 25, 35, 38, 41

(540)



(510) (16) papír, lepenka a výrobky z těchto materiálů, které nejsou zařazeny do jiných tříd, tiskárenské výrobky, potřeby pro knižní vazby, fotografie, papírenské zboží, lepidla pro papírenství nebo domácnost, materiál pro umělce, štetce, psací stroje a kancelářské potřeby (vyjímaje nábytek), učební a vyučovací pomůcky s výjimkou přístrojů, plastické obaly (nezařazené do jiných tříd), tiskařské typy, štočky; (25) oděvy, obuv, kloboučnické zboží; (35) propagační činnost, reklama, pomoc při řízení obchodní činnosti, obchodní administrativa, kancelářské práce; (38) spoje (komunikace); (41) výchova, vzdělávání, zábava, sportovní a kulturní aktivity.

(730) **Vševid Jan**, Vltavská 533/22, Praha 5, 15000, CZ

(210) **O-481901**

(220) 20.12.2010

(320) 20.12.2010

(511) 25

(540)

MEDIfashion

(510) (25) oděvy.

(730) **Márová Hana Ing.**, Kadaňská 840/24, Praha 8, 18400, CZ

(210) **O-481907**

(220) 21.12.2010

(320) 21.12.2010

(511) 14, 21, 37, 40, 42

(540)



(510) (14) šperky, bižuterie; (21) výrobky z užitkového nebo dekoračního skla, umělecké předměty ze skla, skleněné mozaiky, dekorativní vitráže, malované, broušené, leptané, zdobené a dekorované skleněné výrobky; (37) provádění staveb, stavební dozor, poradenská a konzultační činnost ve stavebnictví; (40) zpracování a úprava skla - tvarování, leštění, broušení, barvení; (42) design a návrhy vitráží, projekční a inženýrská činnost ve stavebnictví.

(730) **Ing. Josef Pivoda**, Na Vrchovici 159, Zlín - Kudlov, 76001, CZ

(740) HM PARTNERS s. r. o., Ing. Zdeněk Michálek, 28. října 150, Ostrava, 70200

(210) **O-481947**

(220) 22.12.2010

(320) 22.12.2010

(511) 6, 19, 39

(540)



(510) (6) dveřní kování (kovové), kování na okna, kování pro nábytek (kovové), kování z niklové mosazi (pro stavebnictví nebo pro nábytek), markýzy (kovové), okenice (kovové), okna (kovová), parapety okenní vnitřní a vnější kovové, rolety (kovové), kovové příslušenství pro stavby, stavební kování, žaluzie (kovové); (19) markýzy (nekovové), okenice (nekovové), okna nekovová, parapety vnitřní a venkovní nekovové, rámy okenní (nekovové), žaluzie (nekovové); (39) balení zboží, dovoz, rozvoz, doprava zboží (automobily), skladování a uskladňování zboží.

(730) **Rusnok, MBA Libor**, Trinec-Oldřichovice 115, Trinec-Oldřichovice, 73961, CZ

(740) Ing. Jan Chwistek, patentový zástupce, Náměstí ČSA 5/3, Český Těšín, 73701

(210) **O-481951**

(220) 22.12.2010

(320) 22.12.2010

(511) 9, 35, 42

(540)

PKD Browser

(510) (9) software počítačový; (35) systemizace informací do počítačových databází, vyhledávání dat v počítačových souborech; (42) tvorba software, aktualizace počítačových programů, konzultace v oblasti počítačového software, pronájem počítačového software.

(730) **PHARMDATA, s.r.o.**, Pelikánova 7, Praha 6, 16200, CZ

(740) JUDr. Jiří Kuděj, Šlikova 20, Praha 6, 16900

(210) **O-481967**

(220) 22.12.2010

(320) 22.12.2010

(511) 35, 37

(540)



- (510) (35) komerční administrativa licencí na výrobky a služby pro jiné podniky, pomoc při řízení obchodní činnosti, personální poradenství, odborné obchodní poradenství, marketingové studie a průzkum trhu, obchodní reklama (pro třetí osoby), nábor zaměstnanců, zprostředkovatelské služby pro třetí osoby, zejména nákup výrobků pro třetí osoby jako například stolů pro počítače, výstavních stánků, nábytku, kancelářského nábytku, polic (nábytek), stolků na kolečkách (nábytek), skladovacích regálů, ochranných zástěn (nábytek), psacích stolů, stolních desek, kovových stolů, vitrín (nábytek), nábytkových součástí a příslušenství pro prodejní prostory, kovového nábytku pro prezentaci výrobků a zajišťování a nákup přepravních služeb pro všechny uvedené výrobky, dovozní-vývozní služby, prodej nábytku a komerčního vybavení a prodej nábytku a komerčního vybavení prostřednictvím telematických sítí, obchodní pomoc v oblasti subdodavatelských služeb, administrativní zpracování nákupních objednávek, plakátování, reklama, služby v oblasti reklamních materiálů (brožury, prospekty, tištěné letáky, vzorky); (37) stavebnictví, opravárenské a instalační služby, zednické služby, klempířství a instalatérství a malířské služby.
- (730) **HMY Group**, 50 route d'Auxerre, 89470 Monetau, FR
- (740) Společná advokátní kancelář Všečeka Zelený Švorčík Kalenský a partneři, JUDr. Michal Havlík, Hálkova 2, Praha 2, 12000

(210) **O-482054**

- (220) 29.12.2010
(320) 29.12.2010
(511) 9, 12, 18, 25, 28
(540)

levitation

- (510) (9) prostředky pro ochranu zraku, jmenovitě brýle, brýle sluneční, brýle proti slunci a jejich části, ochranné helmy pro sportovce; (12) jízdní kola, komponenty pro jízdní kola, řídítka, pedály, ráfky, kliky jízdních kol, středová složení, pedály pro motocykly, řídítka pro motocykly, hlavová složení, sedla, sedlovky, pneumatiky pro jízdní kola, gripy, rukojeti na řídítka, představce; (18) batohy, sportovní batohy, zavazadla, kufrы, cestovní tašky, sportovní tašky, peněženky, tašky pro přepravu jízdních kol, ruksaky, batohy pro horolezce, turistické batohy, klíčenky; (25) oblečení, trička, mikiny, kalhoty, bundy, textilní módní doplňky, sportovní oblečení, zimní oblečení, čepice, rukavice, oblečení do deště, čepice s kšiltem, zimní čepice, cyklistické rukavice, motocyklové rukavice, cyklistické krátké kalhoty, lyžařské kalhoty, bundy odolné proti větru, bundy sportovní, trička s kapucí, trička s dlouhým rukávem, ponožky, spodní prádlo, dámské spodní prádlo, spodní prádlo pohlcující pot, termoprádlo, opasky; (28) chrániče kolen, nákoleníky, chrániče na holeně, sportovní potřeby v třídě 28.
- (730) **Černý Jaroslav Ing., Ing.**, Na Hřebenkách 24, Praha 5, 15000, CZ

(210) **O-482059**

- (220) 29.12.2010
(320) 29.12.2010
(511) 11, 19, 37, 40, 42
(540)



- (510) (11) umyvadla, vany, sprchové kouty, nádržky na vodu, dřezy, vše z přírodního nebo umělého kamene; (19) stavební materiály

nekovové, přírodní kámen (zejména žula, mramor, vápenec, travertin, pískovec a další), umělý kámen, obklady a dlažby, parapety, pracovní a jiné desky z umělého a přírodního kamene, polozpracovaný kámen, podlahy z kamene nebo umělého kamene, schodiště z umělého nebo přírodního kamene; (37) služby stavební a údržbářské, provádění staveb včetně jejich změn a odstraňování, poradenská a konzultační činnost ve stavebnictví, pokládka a instalace výrobků uvedených ve tř. 11 a 19; (40) zpracování kamene; (42) návrhy interiérů.

- (730) **PIEDRA EMPRESA s.r.o.**, Sicherova 1601/12, Praha 9 - Kyje, 19800, CZ
- (740) Mgr. Michaela Chytilová, Na Zlatnici 108/18, Praha 4 - Podolí, 14700

(210) **O-482065**

- (220) 30.12.2010
(320) 30.12.2010
(511) 18, 25, 35
(540)

RED POLO

- (510) (18) kabelky, batohy, brašny, cestovní kufrы; (25) bundy, konfekce, košile, oblečení, oděvy, pletené zboží, svetry, šály, vesty, opasky; (35) obchodní činnost s výrobky ve tř. 18 a 25.
- (730) **MODE CRAZY s.r.o.**, Slezská 95, Praha 3, 13000, CZ

(210) **O-482071**

- (220) 31.12.2010
(320) 31.12.2010
(511) 20, 35, 43
(540)



- (510) (20) čalouněný nábytek; (35) maloobchod a velkoobchod s výrobky ve tř. 20, provozování výstav k reklamním a komerčním účelům; (43) služby zajišťující stravování a nápoje.
- (590) Barevná
- (730) **Lesní společnost Ledeč nad Sázavou, a.s.**, Hrnčiče 2, Ledeč nad Sázavou, 58401, CZ
- (740) JUDr. Vladimír Chum, Onšovice 11, Čkyně, 38481

(210) **O-482077**

- (220) 31.12.2010
(320) 31.12.2010
(511) 9, 16, 35, 39, 41
(540)



- (510) (16) tiskoviny, fotografie, plakáty, reklamní a propagační předměty z papíru, tištěné vyučovací materiály na papírových nosičích, knihy, brožury, zápisníky, kalendáře, obálky, kancelářské potřeby, psací potřeby, etikety, samolepky, fólie na balení, tašky z papíru a umělých hmot; (35) reklamní a propagační činnost, pořádání výstav a jiných prezentací ke komerčním účelům, zejména se zaměřením na obchod a služby, poradenské, informační a konzultační služby v oblasti obchodu a cestovního ruchu, včetně zpracovávání a vyhodnocování podnikatelských záměrů a zpracovávání marketingových studií, auditorská činnost, vypracovávání a prezentace ekonomických a statistických údajů, vše v rámci této třídy; (39) služby v oblasti cestovního ruchu a dopravy; (41) nakladatelská a vydavatelská činnost, vzdělávací činnost, příprava vyučovacích materiálů, pořádání odborných školení, přednášek, seminářů a konferencí, výchovně-zábavná, kulturní a sportovní činnost.

(590) Barevná
(730) **Institút obchodu a cestovního ruchu s.r.o.**, Daškova 3080/5,
Praha 4, 14300, CZ

(540)

(210) **O-482168**
(220) 06.01.2011
(320) 06.01.2011
(511) 45
(540)



(510) (16) noviny, časopisy, periodika, tiskárenské výrobky, fotografie;
(20) reklamní předměty nafukovací.

(590) Barevná
(730) **Městská část Praha 6**, Čs. armády 23, Praha 6, 16052, CZ



(510) (45) služby právní.
(590) Barevná
(730) **NH Partners, advokátní kancelář, s.r.o.**, Václavské náměstí
832/19, Praha 1 - Nové Město, 1000, CZ

(210) **O-482402**
(220) 17.01.2011
(320) 17.01.2011
(511) 5, 11, 35
(540)



(210) **O-482210**
(220) 07.01.2011
(320) 07.01.2011
(511) 7, 9, 11, 36, 37, 42
(540)



(510) (7) stroje s mechanickým pohonem, zařízení pro výrobu elektrické energie, větrné elektrárny, čerpadla všeho druhu zařazená v této třídě a jejich části, motory elektrické pro čerpadla, turbíny a jejich části, elektrické generátory v rámci této třídy, části a příslušenství vodních elektráren; (9) zařízení měřící, elektrické regulátory v rámci této třídy, tepelné regulátory, tepelné měniče, elektrické akumulátory, elektrické články, včetně nabíjecího zařízení pro ně, elektrické baterie, včetně termoelektrických, elektrické zařízení proti poruchám, měniče elektrického proudu a napětí, rozvaděče elektrického proudu, fotovoltaické solární články a fotovoltaické solární systémy; (11) přístroje pro osvětlení, topení, topení, výrobu páry pro vaření, přístroje chladicí pro sušení, ventilaci, rozvod vody a sanitární zařízení, zejména tepelná čerpadla a sluneční kolektory, rekuperační jednotky a klimatizace, regulátory pro vodní nebo plynové zařízení a potrubí, bojler, elektrokotle, expanzní nádrže, termostatické ventily, akumulátory tepelné; (36) služby realitní kanceláře, správa pozemků a nemovitého fondu, zprostředkovatelské služby v oblasti pozemků, nemovitostí, bytového i nebytového fondu, investorská činnost; (37) stavby průmyslové, bytové a občanské, včetně souvisejících zemních a dokončovacích prací, služby opravárenské a instalační v oblasti energetických zařízení; (42) poradenství v oblasti využití alternativních zdrojů energie, projektování slunečních kolektorů, tepelných čerpadel, jiných energetických zařízení, poradenská činnost v oblasti úspory energií, kontrola v oblasti energetiky spadající do tř. 42, projekční činnost v oblasti úspory energií, projekční návrhy malých vodních elektráren.

(590) Barevná
(730) **ALTER - EKO s.r.o.**, Zelená 64, Zdice, 25066, CZ

(510) (5) chemické přípravky zabraňující růstu zelených řas a plísní, přípravky ničící mikroorganismy v rámci této třídy, přípravky čistící vzduch od virů, bakterií a alergenů, léčebné přípravky proti virům ptačí chřipky, přípravky rozkládající cigaretový dým a jiné aromatické zápachy v rámci této třídy, antibakteriální a dezinfekční prostředky, farmaceutické přípravky, dezinfekční prostředky pro hygienické účely, masti pro léčivé účely, masti pro dezinfekční účely; (11) dezinfekční dávkovače pro toalety, čistící přístroje vzduchu od bakterií a jiných aromatických zápachů, dezinfekční přístroje; (35) propagační činnost a reklama ve vztahu k léčivým prostředkům a léčivým přístrojům.

(590) Barevná
(730) **W.I.P. production**, Lubina 48, Kopřivnice, 74221, CZ
(740) Zdeněk Větrovský, Ukrajinská 1446/1, Ostrava-Poruba, 70800

(210) **O-482430**
(220) 18.01.2011
(320) 18.01.2011
(511) 35, 38, 41
(540)



(510) (35) propagační činnost, reklama; (38) televizní vysílání; (41) filmová tvorba, zábava, tvorba televizních programů.
(730) **FRAME100R s.r.o.**, Fr. Kadlece 1259/8, Praha 8, 18000, CZ

(210) **O-482467**
(220) 19.01.2011
(320) 19.01.2011
(511) 37, 39, 41, 45
(540)



(210) **O-482320**
(220) 11.01.2011
(320) 11.01.2011
(511) 16, 20

(510) (37) odstraňování (demontáž) odposlechových zařízení; (39)

převozy peněz a cenin, přeprava osob, výjezdy závažových vozidel, monitorování pohybu vozidel, služby spojené se zabezpečováním ochrany zboží při přepravě všeho druhu; (41) vzdělávací činnost v oblasti zabezpečovací techniky, výcviku ostrahy, sportovního výcviku a vzdělávací činnost v oblasti zabezpečovacích služeb pro ochranu a ostrahu objektů a osob a pro zabezpečování objektů a osob; (45) ochrana a ostraha objektů a osob, poskytování soukromých detektivních služeb, poskytování osobní ochrany a doprovodu osob, poskytování technických služeb k ochraně majetku a osob, kontrola objektů na odposlechová zařízení a jejich dohledání, poradenství v oblasti bezpečnosti, zabezpečovací techniky, zabezpečování objektů a osob, výcviku ostrahy, hašení požárů, hlídací noční služby, otevírání bezpečnostních zámek, monitorování bezpečnostních, signalizačních a poplašných zařízení, poradenství v oblasti bezpečnosti, pořádková služba, služby spojené s likvidací následků havárií a jiných mimořádných událostí v rámci této třídy.

(730) **COMFORT SECURITY s.r.o.**, Bořivojova 878/35, Praha 3, 13000, CZ

(740) PROPATENT CZ, Ing. Vlasta Sedláčková, Ke Kateřinkám 1393, Praha 4, 14900

(210) **O-482487**

(220) 20.01.2011

(320) 20.01.2011

(511) 29, 30, 32

(540)

CARAMELO

(510) (29) mléko a mléčné výrobky, zejména konzumní mléka, mléčné nápoje s vysokým obsahem mléka, šlehačka, smetana, zakysané výrobky, máslo, sýry, tvarohy, sušená mléka, zahuštěná mléka včetně mlék slazených, karamelizovaných a ochucených, syrovátka; (30) zmrzliny, mražené krémy, čokoládové nápoje s mlékem, kakaové nápoje s mlékem, kávové nápoje s mlékem, karamelové nápoje, pudinky; (32) syrovátkové nápoje.

(730) **INTERLACTO, spol. s r.o.**, Koubkova 228/13, Praha 2, 12000, CZ

(210) **O-482517**

(220) 21.01.2011

(320) 23.07.2010

(511) 20, 24, 25, 28, 35

(540)



(510) (20) matrace pružinové a pěnové, postele a součásti s příslušenstvím k postelím, rošty na matrace dřevěné, plastové, kovové, polštáře, podušky, anatomické polštáře a podložky, materiál, z něhož se skládají polštáře, matrace, podložky; (24) přikrývky, pokrývky, potahy, deky, povlečení, prostěradla, ubrusy, záclony, samostatně nebo jako povlaky na matrace pro polštáře, podložky, postele, stoly, stolky, židle, sedací soupravy a podobný materiál; (25) oblečení, oděvy, oblečení z imitace kůže, oblečení z kůže, vrchní ošacení, konfekce (oděvy), nepromokavý oděv, kožšiny (oděvy), svrchníky, kabáty, saka, bundy, kostýmy, obleky, pláště, pláště, pláště (dámské, lemované kožšinou), krátké kabátky, saka s kapucí (teplé), gabardénové pláště, kapuce, kožšiny štoly, kombinézy (oděvy), uniformy, maškarní kostýmy, zástěry, kamaše, kravaty, šátky, livreje, manipuly (části mešných rouch), mantily, roucha, ornáty, sáří (oděv indických žen), tógy, šerpy, oděvy z papíru, bryndáčky, nikoli z papíru, pracovní pláště, šaty, sukně, kalhoty, krátké, jezdecké nebo slipy, mitra (klobouk), opasky, opasky na doklady a peníze (součást oblečení), pleteniny (oděvy), pletácké zboží, svetry, pulovry, pletené svetry, podšívky (části oděvů), trička, košile, sedla na košile, halenky nebo dámských šatů, límce, snímatelné límce, manžety (části oděvů), ponožky, punčochy, punčochové kalhoty, paty punčoch, punčochy absorbující pot, podvazky na ponožky nebo punčochy, prádlo, osobní prádlo,

prádlo zabraňující pocení, body (prádlo), tílka, vesty, pyžama, podprsenky, ramínka u dámského prádla, živůtky, župany, kombiné, korzety, spodničky, pánské spodky, dětská vybavička, dětské kalhotky, dětské pleny, textilní, látkové pleny, pokrývky hlavy, čepice, klobouky, kloboukové kostry baretu, cylindry, turbany, kšiltý na pokrývky hlavy, chrániče uší (proti chladu jako pokrývka hlavy), šátky, šály, závoje, závoj - krajková šátek, čelenky, šály, šály uvázané pod krkem, vlněné šály, boa (kožšinou nebo péřová ozdoba kolem krku), rukavice, palčáky, rukávniky, sportovní trička, dresy, cyklistické oblečení, sportovní obuv, boty na sport, fotbalová obuv a špunty na ní, fotbalové boty (kopačky), lyžařské boty, gymnastické cvičky, gymnastické (tělocvičné) dresy, kombinézy na vodní lyžování, oblečení pro motoristy, potítka, vesty pro rybáře, plážové oblečení, plážová obuv, pantofle na koupání, plavky na koupání, koupací pláště, župany, sprchové, koupací čepice, obuv, boty, šněrovací boty, celé boty, vysoká obuv, dřeváky, espadrily (letní obuv s plátěným svrškem a podešví z přírodního materiálu) aneb plátěná obuv, bačkory, sandály, galoše, nánožníky (ne elektricky vyhřívané), protiskluzové pomůcky pro obuv, podešve na boty, vnitřní podešve, kovové části na obuv, špičky na boty, prošívací řemínky na obuv (na spojování svršků a podešví šité obuvi), rámy na obuv, svršky na boty, podpatky, chrániče kloubů - lokty, kolena, zápěstí, nártý jako součást oblečení, kapsy na oděvy, kapesník ozdobná (součást oblečení), náhradní díly, části a součásti pro uvedené zboží, obaly, pouzdra a stojany na uvedené zboží; (28) přístroje na tělocvičné cvičení, určené zejména na hubnutí, hry, hračky mechanické, hudební, fyzikální včetně hraček pro domácí zvířata, tělocvičné a sportovní nářadí, chrániče loketní, kolenní a pišťalového (jako sportovní potřeby), hry, stolní hry, společenské hry, mah -jongs (čínská společenská hra se 144 kameny), dáma (hra), šachové hry, šachovnice, hrací kostky, domino (kostky), lurč (hra s kostkami), pohár na kostičky, hrací karty, karty na bingo, hrací žetony, puzzle, stoly na stolní tenis, stoly na stolní fotbal, ruletové kolo, hračky, auta (hračky), hračkářské vozidla dálkově ovládané, modely automobilů, medvidci (hračky), plyšové hračky, panenky, šaty pro panenky, dětské lahve pro panenky, domky, pokoje, postýlky pro panenky, stavebnice, stavebnicové kostky, balóny, balónky na hraní, bazény na hraní, bubliny z mýdla (jako hračky), kaleidoskopy, kulky na hraní, podkovy (jako hračky), Vlčkoví (hračky), hračky pro zvířata chované v domácnostech, rakety (sportovní nářadí), výplety raket, přístroje na vystřelování tenisových míčků, tenisové sítě, badmintonové košíky, míče na hraní, duše do hracích míčů, sítě (sportovní potřeby), sportovní rukavice, baseballové rukavice, body boards, chrániče na lokty, pišťaly - sportovní potřeby, ochranné vycpávky jako části sportovních úborů, opasky pro vzpěrače (sportovní potřeby), paličky mažoretek, činky, disky (sportovní nářadí), praky (sportovní potřeba), pytel na trénink boxu, boxerské rukavice, řehtačky, kroužky (hra, při které se hází kroužky na tyčky), šipky (hra), zařízení na bowling, šermířské zbraně, šermířské flerety, šermířské masky, šermířské rukavice, nářadí, luky na lukostřelbu, terče, vak s kriketovými potřebami, rukavice na kriket, lyže, lyžařské vázání, povrchové vrstvy na lyžích, hrany lyží, pásy na lyže z tulení kůže, škrabky na lyže, vosky na lyže, obaly, potahy na lyže, sněžnice, boby, sánky (sportovní zboží), brusle, boty na bruslení s připevněnými bruslemi, hokejky, pupeny, upínací pásy, sedačky, postroje pro horolezce, kolečkové brusle, stroje na fyzické cvičení, zařízení pro tělovýchovná, gymnastická zařízení, zařízení pro kulturistiku, posilovací stroje, cvičební nářadí a zařízení pro posilování hrudníku, stacionární kola na cvičení, válce, válečky na stacionární kola na cvičení, plachetnice (malé), stožáry, stěžně na plachetnice, popruhy na plachetnice, surfy, lyže na surfování, vodní lyže, řemeny a potahy na surfy, ploutve na plavání, rybářské náčiní, rybářské pruty, udice, rybářské navijáky, háčky na ryby, plováky (jako lovná zařízení), podběráky pro rybáře, proutěné koše na chytání ryb, materiál na zhotovování vlasců na rybolov, návnady na lovení nebo chytání ryb, harpuny - sportovní nářadí, vábničky pro myslivce, prostředky na úpravu golfové plochy, vybavení na golf, golfové hole, rukavice, vaky s kolečky nebo bez koleček, odrazové desky (sportovní nářadí), startovací bloky (na sport), pryskyřice pro atlety, houpačky, skateboardy, skluzavky, padákové kluzáky, rotaga, koloběžky, pistole a náboje na barvu (sportovní potřeby), hliněné holuby (terče), zařízení na vypouštění terčů v podobě hliněných holubů, kulečnickové stoly, koule, kulečnickové stoly uváděné v činnosti vhozením mince, kulečnickový marker -

tabulka na zaznamenávání stavu hry, mantinely kulečnickového stolu, kulečnickové tága, špičky kulečnickových tág, křída na kulečnicková tága, kuželky, umělé vánoční stromky, ozdoby, umělý sníh, zvonky na vánoční stromky s výjimkou osvětlení a cukrovinek, držáky, úchyty na svíčky na vánoční stromky, stojany na vánoční stromky, sněhové koule, jarmareční manéž (lunapark), karnevalové, divadelní masky, konfety, trikové zařízení, atrapy, loutky, ozdoby nebo dárky rozdávány hostům při večírcích, sítky na motýly, houpačí koně, pinatas, draky, navigáky na draky, vzduchové pistole (hračky), tobolky do pistolí na hraní, zábavní pyrotechnika - rozbušky, detonační tobolky, roznětky, petardy, hrací automaty uváděné v činnost vhozením mince, hrací automaty s výjimkou automatů fungujících po připojení na televizní přijímače, zařízení pro elektronické hry s výjimkou her využívajících televizní přijímače, náhradní díly, části a součásti pro uvedené zboží, náhradní náplně do uvedených výrobků, obaly, pouzdra a stojany na uvedené zboží;

(590) Barevná

(730) **Top Product, s.r.o.**, Strojnická 34, 82105 Bratislava, SK

(740) Václav Müller, patentový zástupce, Filipova 2016, Praha 4, 14800

(210) **O-482539**

(220) 21.01.2011

(320) 21.01.2011

(511) 35, 36, 43

(540)



(510) (35) dodavatelské služby pro třetí osoby (nákup výrobků a služeb pro jiné podniky), informace obchodní nebo podnikatelské, kancelářské stroje a zařízení (pronájem), pronájem reklamních ploch, sekretářské služby, služby (telefonní vzkazy, dotazy), zaslání reklamních materiálů zákazníkům; (36) pronájem bytů, pronájem nemovitostí, pronajímání kanceláří, realitní kanceláře, správa nemovitostí; (43) poskytování přechodného ubytování, pronájem přenosných staveb, pronajímání jednacích místností, provoz hotelového ubytování, rezervace hotelů, rezervace penzionů, rezervace přechodného ubytování, ubytovací služby (hotely, penziony), ubytování (pronajímání a přechodné), zásobování, zvířata (opatrování v penzionech).

(730) **Bartlová Klára Alba**, Betlémská 262/10, Praha 1, 11000, CZ

(740) Mgr. Zuzana Kovářová, advokát, Mgr. Zuzana Kovářová, Na Poříčí 1079/3A, Praha 1, 11000

(210) **O-482540**

(220) 21.01.2011

(320) 21.01.2011

(511) 16, 35, 42

(540)



(510) (16) blahopřání, blahopřání hudební, brožury, časopisy (periodika), desky (papírnické výrobky), dopisní papír, držáky na psací potřeby, etikety, kromě textilních, fotografie, grafické reprodukce, grafiky, kalendáře, kalendáře trhací, kancelářské potřeby, kromě nábytku, katalogy, knihy, malby (obrazy) zarámované či nezarámované, manuály, obálky (papírnické výrobky), obaly na spisy, střihy na oděvy, oznámení (rodinné události), (papírnické výrobky), plakáty, rejstříky (seznamy), ročenky, samolepky (papírnické výrobky), štíty vývěsní z papíru nebo z lepenky, tabule reklamní z papíru nebo lepenky, tikety, tiskopisy, tiskoviny; (35) agentury umělecké (obchodní vedení), aktualizování reklamních materiálů, dodavatelské služby pro třetí osoby (nákup výrobků a služeb pro jiné podniky), inzerce poštou, komunikační média (prezentace výrobků v komunikačních médiích) pro účely maloobchodu, licence na výrobky a služby ostatních (komerční správa), marketingové studie, obchodní reklama (pro třetí osoby), organizování výstav komerčních nebo reklamních, pořádání veletrhů pro obchodní a reklamní účely, pronájem reklamní doby v komunikačních médiích, pronájem reklamních materiálů, pronájem reklamních ploch, průzkum obchodní, průzkum trhu, průzkum veřejného mínění, předvádění (služby modelek) pro reklamní účely a podporu prodeje, příprava inzertních sloupků, psaní reklamních textů, reklama, reklama (propagace), reklama on-line v počítačové síti, reklamní agentury, rozšiřování reklamních materiálů zákazníkům (letáky, prospekty, tisky, vzorky), zaslání reklamních materiálů zákazníkům, reklamní nebo inzertní materiály (rozšiřování), reklamní texty (vydávání, zveřejňování, oznámení, vyhlášení, publikování), rozhlasová reklama, služby v oblasti grafické úpravy pro reklamní účely, styky s veřejností, televizní reklama, venkovní reklama, vydávání reklamních nebo náborových, propagačních a inzertních textů, aranžování výkladů; (42) dárkové balení, design průmyslový, grafický design, interiérová výzdoba, navrhování (průmyslový design), navrhování obalů, obalový design, tvorba software, tvorba a správa webových stránek (pro třetí osoby), umělecký design, umístování webových stránek, webové servery (pronájem webových serverů).

(730) **Bartlová Klára Alba**, Betlémská 262/10, Praha 1, 11000, CZ

(740) Mgr. Zuzana Kovářová, advokát, Mgr. Zuzana Kovářová, Na Poříčí 1079/3A, Praha 1, 11000

(210) **O-482542**

(220) 21.01.2011

(320) 21.01.2011

(511) 35, 36, 41

(540)



(510) (35) organizování výstav komerčních nebo reklamních, vyhledávání sponzorů; (36) organizování dobročinných sbírek, organizování sbírek, shromažďování prostředků na dobročinné účely, sponzorování finanční, správa, správa majetku; (41) dětské jesle a školky, informace o možnostech zábavy, informace o výchově a vzdělávání, klubové služby výchovně zábavné, kluby zdraví (služby), organizování kulturních nebo vzdělávacích výstav, organizování plesů, organizování soutěží vzdělávacích nebo zábavných, organizování sportovních soutěží, provozování sportovních zařízení, školení, vyučování, vyučování (výuka), vyučování, vzdělávání, zábava (služby).

- (590) Barevná
(730) **Bartlová Klára Alba**, Betlémská 262/10, Praha 1, 11000, CZ
(740) Mgr. Zuzana Kovářová, advokát, Mgr. Zuzana Kovářová, Na Poříčí 1079/3A, Praha 1, 11000

- (210) **O-482543**
(220) 21.01.2011
(320) 21.01.2011
(511) 35, 36
(540)



- (510) (35) posuzování efektivnosti provozu a racionalizace práce, hospodářské (ekonomické) prognózy, obchodní nebo podnikatelské informace, komerční informační kanceláře, komerční správa licencí na výrobky a služby ostatních, marketingové studie, obchodní a průmyslové podniky (pomoc při řízení), pomoc při řízení obchodní činnosti, obchodní management a podnikové poradenství, obchodní nebo podnikatelské poradenství profesionální, obchodní nebo podnikatelský průzkum, personální poradenství, hospodářské nebo ekonomické prognózy, průzkum obchodní, průzkum trhu, vedení účetních knih, vyhledávání sponzorů; (36) analýzy finanční, burzovní makléřství, finanční informace, finanční poradenství, finanční odhady a oceňování, finanční řízení, finanční služby, finanční sponzorování, garance, záruky, kauce, hypotéky (poskytování půjček), investice kapitálové, jednatelství, konzultační služby finanční, konzultační služby v oblasti pojišťovnictví, koupě na splátky (financování), kurzovní záznamy na burze, finanční oceňování (pojištění, bankovníctví, nemovitosti), zprostředkování pojištění, záruční a zástavní půjčky, půjčky (financování).
- (730) **Bartlová Klára Alba**, Betlémská 262/10, Praha 1, 11000, CZ
(740) Mgr. Zuzana Kovářová, advokát, Mgr. Zuzana Kovářová, Na Poříčí 1079/3A, Praha 1, 11000

- (210) **O-482667**
(220) 26.01.2011
(320) 26.01.2011
(511) 35, 36, 37, 39
(540)



- (510) (35) zprostředkování obchodních záležitostí, spojených zejména s prodejem motorových vozidel všeho druhu; (36) finanční služby, finanční a operativní leasing, koupě na splátky a financování pronájmu motorových vozidel všeho druhu, konzultační a poradenské služby v oblasti leasingových služeb s následným prodejem věcí, zprostředkování leasingových služeb; (37) servis, údržba a opravy motorových vozidel všeho druhu, včetně jejich příslušenství, zprostředkování uvedených služeb; (39) pronájem a půjčování dopravní techniky a motorových vozidel všeho druhu, pronájem garáží a parkovišť.
- (730) **CARVISION, s.r.o.**, Na Košíku 22/990, Praha 10 - Hostivař, 10200, CZ
(740) Mgr. Kateřina Špoulová, advokátka, Haštalská 27, Praha 1, 11000

- (210) **O-482668**
(220) 26.01.2011
(320) 26.01.2011
(511) 35, 36, 37, 39

- (540) **CARVISION**
(510) (35) zprostředkování obchodních záležitostí, spojených zejména s prodejem motorových vozidel všeho druhu; (36) finanční služby, finanční a operativní leasing, koupě na splátky a financování pronájmu motorových vozidel všeho druhu, konzultační a poradenské služby v oblasti leasingových služeb s následným prodejem věcí, zprostředkování leasingových služeb; (37) servis, údržba a opravy motorových vozidel všeho druhu, včetně jejich příslušenství, zprostředkování uvedených služeb; (39) pronájem a půjčování dopravní techniky a motorových vozidel všeho druhu, pronájem garáží a parkovišť.
- (730) **CARVISION, s.r.o.**, Na Košíku 22/990, Praha 10 - Hostivař, 10200, CZ
(740) Mgr. Kateřina Špoulová, advokátka, Haštalská 27, Praha 1, 11000

- (210) **O-482674**
(220) 26.01.2011
(320) 26.01.2011
(511) 11, 14, 16, 18, 21, 24, 25, 40
(540)

animaler

- (510) (11) lampy, osvětlovací přístroje a zařízení; (14) vzácné kovy a jejich slitiny a výrobky z těchto látek nebo posíleného nebo pozlaceného kovu, nejsou-li uvedeny v jiných třídách, klenoty, bižuterie, drahokamy, hodinářské potřeby; (16) tiskoviny, papírenské výrobky, kancelářské potřeby s výjimkou nábytku, obaly z papíru a umělých hmot, spadající do této třídy; (18) kůže, imitace kůže, výrobky z těchto materiálů, které nejsou zahrnuty do jiných tříd, kufrů a zavazadel, peněženky, pásky, deštníky, slunečníky, hole; (21) pomůcky a nádoby pro domácnost a kuchyň, hřebeny, kartáče (s výjimkou štětců), sklo surové nebo opracované (s výjimkou stavebního skla), sklo, porcelán a majolika neobsažené v jiných třídách; (24) tkaniny a textilní výrobky, které nejsou uvedeny v jiných třídách, pokrývky, polštáře, ložní prádlo a ubrusy; (25) oděvy, obuv, kloboučnické zboží; (40) úprava a zpracování oděvů a textilu, barvení, kreslení, potisky materiálů.
- (730) **Voverková Marie**, Ke dvoru 788/14a, Praha 6 - Vokovice, 16000, CZ
(740) JUDr. Petr Stoklásek, Pod stadióny 2719/19, Praha 5, 15000

- (210) **O-482679**
(220) 26.01.2011
(320) 26.01.2011
(511) 9, 35, 38, 41, 42
(540)



- (510) (9) hudební a audiovizuální nosiče hudební skupiny, nahané i nenahané nosiče záznamů, informací, obrazu i zvuku, magnetofonové kazety, gramofonové desky, CD, DVD, video kazety, audiokazety, přístroje pro záznam, převod, reprodukci zvuku nebo obrazu, magnetické nosiče zvukových záznamů, přístroje pro zpracování informací a počítače; (35) propagační a reklamní činnost spojená s činností hudební skupiny, pomoc při řízení obchodní činnosti, obchodní administrativa, kancelářské práce, zprostředkování obchodu s výrobky ve tř. 9, management a marketing, reklama (on-line) na počítačové komunikační síti, on-line inzerce, vyhledávání informací v počítačových souborech, pronájem reklamního času ve všech komunikačních médiích, poskytování obchodních informací pomocí Internetu, zprostředkování internetového obchodu v oblasti výrobků ve tř. 9, zaslání reklamních materiálů zákazníkům, distribuce vzorků zboží, pořádání veletrhů pro obchodní a reklamní účely, předvádění zboží, obchodní průzkum, organizování výstav reklamních nebo komerčních, komerční využití Internetu v oblastech internetových médií a vyhledávacích služeb; (38) směrovací a spojovací služby pro telekomunikaci, telefonické

služby, komunikace pomocí telefonů, přenos zpráv a obrazových informací pomocí počítače, přenášení pomocí satelitních služeb, pronájem přístrojů pro přenos informací, elektronická pošta, poskytování telekomunikačních připojení ke globální počítačové síti, poskytování uživatelského přístupu ke globální počítačové síti, počítačová komunikace, komunikace pomocí počítačových terminálů, komunikace mobilními telefony, služby dálkových konferencí, informační kanceláře, přenosy zpráv faxy, posílání zpráv, provozování počítačových sítí, služby poskytované elektronickými informačními tabulemi (telekomunikační služby), telekonferenční služby, služby zabezpečující audiovizuální komunikaci prostřednictvím informačních a telekomunikačních sítí, např. počítačové sítě Internet, satelitu, poskytování přístupu k Internetu, výměna zpráv, šíření a výměna informací a zpráv prostřednictvím informačních a telekomunikačních sítí, např. počítačové sítě Internet, vysílání (rádiové), vysílání (rozhlasové), vysílání (televizní), vysílání kabelové televize; (41) služby v oblasti zábavy, hudební skupina a činnosti s ní související a spadající do třídy 41, jako je např. zábava a koncerty hudební skupiny, organizování a zajištění kulturních a společenských akcí, představení a koncertů hudební skupiny, skládání hudby a textů pro hudební skupinu, nahrávání hudební skupiny, vydavatelská činnost, agentura hudební skupiny, vydávání textů s výjimkou reklamních nebo náborových, vydávání knih, časopisů, revue apod., zveřejňování textů (kromě reklamních), vydávání (on-line) knih a časopisů v elektronické formě, poskytování (on-line) počítačových her z počítačových sítí, poskytování elektronických publikací on-line (bez možnosti kopírování), prezentace vizuálního umění nebo literatury veřejnosti pro kulturní a vzdělávací účely, nahrávání nosičů zvukových nebo obrazově zvukových, převádění médií do elektronické podoby a jejich šíření, půjčování nahraných zvukových nebo obrazově zvukových záznamů, tvorba a šíření audiovizuálních děl; (42) vědecké a technologické služby a s nimi spojený výzkum a návrhy, projektování elektrických zařízení, počítačové navrhování tiskovin, počítačová úprava fotografie, pronájem počítačů, programování počítačové, software - návrhy, převod a konverze počítačových programů a údajů (kromě fyzické konverze), tvorba a údržba počítačových stránek (WEB) pro zákazníky, hostování na počítačových stánkách (WEB), instalace počítačových programů, návrh počítačových systémů, programování internetových databázových systémů a internetových aplikací, konstrukce WWW prezentací a řešení WWW serverů, aktualizace počítačových programů a jejich údržba, pronájem času na přístup do počítačových databází, projektování, zhotovování kopií počítačových programů, digitální tvorba obrazů na výstupních zařízeních, poskytování know-how v rámci třídy, programování multimediálních aplikací, vytváření a modelování 3D animací, interaktivních a grafických programů, tvorba počítačových animací a vizualizací, grafický design, pronájem počítačového software, tvorba software, převod a konverze údajů a dokumentů z fyzických médií na elektronická média.

(730) **Řiha Oldřich**, Mozartova 8, Praha 5, 15000, CZ

(740) Ing. Pavel Nádvořík s.r.o., Sokola Tůmy 1099/1, Ostrava-Mariánské Hory, 70900

(210) **O-482692**

(220) 26.01.2011

(320) 26.01.2011

(511) 29, 30, 32

(540)



(510) (29) maso, ryby, drůbež, zvěřina, jedlé oleje a tuky, vejce, mléko, máslo, sýry a jiné mlékařské výrobky, konzervované a sterilizované potraviny jako výrobky z masa, ryb, ovoce a zeleniny, konzervovaná hotová jídla, zmrazené ryby, zmrazená drůbež, zmrazené maso, zmrazená zvěřina, zmrazené ovoce, zmrazená zelenina, zmrazené potraviny a polotovary jídel,

zmrazené bramborové výrobky, mražené krémy ovocné, mražená ovocná dřev, sušené mléko, maso, ovoce a zelenina; (30) káva, čaj, kakao, čokoláda, cukr, rýže, tapioka, ságo, kávové náhražky, mouka a obilnářské výrobky, chléb, sušenky, suchary, koláče, jemné pečivo a cukrovinky, nudle, těstoviny, zmrzlina, med, sirup, melasy, kvasnice, prášky do pečiva, sůl, hořčice, ocet, chuťové omáčky, koření, led na chlazení a osvěžení; (32) pivo, lehká piva a ležáky, ochucená piva, nealkoholické nápoje syčené i nesyčené, včetně nápojů minerálních, šumivých, iontových a energetických, sirupy, koncentráty a jiné přípravky na přípravu nápojů, ovocné a zeleninové šťávy, džusy, mošty, ovocné nektary a nápoje z ovocných šťáv nealkoholických, stolní a minerální vody, diabetické a dietetické nápoje neléčebné, práškové nealkoholické nápoje, pramenité vody.

(590) Barevná

(730) **ENAPO OBCHODNÍ a.s.**, J. Silného 2683, Kroměříž, 76701, CZ

(740) Ing. Zdeněk Kučera, Dlouhá 207 (P.O.BOX 92), Slušovice, 76315

(210) **O-482711**

(220) 27.01.2011

(320) 27.01.2011

(511) 3, 9, 14, 16, 18, 21, 24, 25, 28, 29, 30, 32, 35, 41

(540)

ŠMOULOVÉ

(510) (3) bělicí přípravky a ostatní přípravky na praní, čištění, leštění, odmašťování a broušení, mýdla, parfumerie, éterické oleje, kosmetika, vlasové vody, zubní pasty; (9) vědecké, námořní, geodetické, fotografické, filmové, optické, vážicí, měřicí, signalizační, kontrolní (inspekční), záchranné a vyučovací přístroje a nástroje, přístroje a nástroje pro vedení, přepínání, přeměnu, akumulaci, regulaci nebo řízení elektrického proudu, přístroje pro záznam, přenos nebo reprodukci zvuku nebo obrazu, magnetické nosiče dat, nahrávací disky, prodejní automaty a mechanismy pro přístroje na mince, pokladny, počítací stroje, zařízení pro zpracování dat a počítače, hasicí přístroje; (14) drahé kovy a jejich slitiny a zboží z drahých kovů nebo jimi potažené, nespádající do jiných tříd, šperky, drahé kameny, hodinářské a chronometrické nástroje; (16) papír, lepenka a výrobky z těchto materiálů, které nejsou zahrnuty do jiných tříd, tiskoviny, knihařské materiály, fotografie, papírenské zboží, lepidla pro papírenství nebo domácnost, materiál pro umělce, štětce, psací stroje a kancelářské potřeby (kromě nábytku), učební a vyučovací pomůcky (kromě přístrojů), obaly z umělé hmoty (nezařazené do jiných tříd), tiskařská razítka, štočky; (18) kůže a imitace kůže, výrobky z těchto materiálů, které nejsou zahrnuty do jiných tříd, zvířecí kůže, kufrý a zavazadla, deštníky, slunečníky a hole, biče, postroje a sedlářské výrobky; (21) domácí nebo kuchyňské potřeby a nádoby, hřebeny a mycí houby, kartáče (s výjimkou štětců), materiály na výrobu kartáčů, čistící potřeby, ocelová vlna - v rámci této třídy, nezpracované nebo polo zpracované sklo (s výjimkou stavebního skla), sklo, porcelán a hrncářské zboží neobsažené v jiných třídách; (24) textil a textilní výrobky, které nejsou uvedeny v jiných třídách, ložní pokrývky a ubrusy; (25) oblečení, obuv, pokrývky hlavy; (28) hry a hračky, potřeby pro gymnastiku a sport, které nejsou uvedeny v jiných třídách, vánoční ozdoby; (29) maso, ryby, drůbež a zvěřina, masové výtazky, konzervované, mražené, sušené a vařené ovoce a zelenina, želé, džemy, kompoty, vejce, mléko a mléčné výrobky, jedlé oleje a tuky; (30) káva, čaj, kakao, cukr, rýže, tapioka, ságo, kávové náhražky, mouka a přípravky z obilnin, chléb, pečivo a cukrovinky, zmrzlina, med, melasový sirup, droždí, prášek do pečiva, sůl, hořčice, ocet, omáčky (k ochucení), koření, led; (32) pivo, minerální a sodové vody a jiné nealkoholické nápoje, ovocné nápoje a ovocné šťávy, sirupy a jiné přípravky pro výrobu nápojů; (35) služby reklamy a propagace pro různé zboží a služby prostřednictvím všech komunikačních médií, a to i prostřednictvím Internetu, distribuce reklamních a propagačních materiálů o všech informacích a nosičích dat, pro použití na místech prodeje a použití ve všech komunikačních médiích, včetně použití jako webové stránky, propagace, včetně prodeje propagace a public relations, pokud jde o různé zboží a služby, přes všechny komunikační média, a to i prostřednictvím Internetu, šíření reklamních materiálů a prospektů, přímí, dárků a vzorků, předvádění zboží, reklama prostřednictvím emailu, marketingové služby pro celou řadu zboží a služeb

prostřednictvím všech komunikačních médií, a to i přes Internet, marketingové studie, průzkum a analýza trhu, analýza odpovědi klientů na reklamu, řízení obchodní činnosti, obchodní administrativa, kancelářské funkce, pomoc a poradenství pro zřízení a řízení maloobchodních prodejen, sestavování různých zboží umožňující zákazníkům pohodlné prohlížení a nákup tohoto zboží ve prospěch ostatních, informační a poradenské služby týkající se výše uvedeného; (41) vzdělávání, poskytování školení, zábava, sportovní a kulturní aktivity.

(730) **STUDIO PEYO S.A.**, 36, chemin Frank - Thomas, 1208 Geneve, CH

(740) Čermák a spol., JUDr. Karel Čermák, advokát, Národní 32, Praha 1, 11000

(210) **O-482723**

(220) 28.01.2011

(320) 28.01.2011

(511) 43

(540)



SKIHOLIDAYS

(510) (43) služby poskytující ubytování a stravování v hotelech, penzionech a jiných zařízeních poskytujících dočasné ubytování.

(730) **Cestovní kancelář JUHÁSZ a.s.**, Masarykova 1323, Orlová - Lutyně, 73514, CZ

(210) **O-482784**

(220) 30.01.2011

(320) 30.01.2011

(511) 35, 38, 40, 41, 42

(540)

PROJEKTANTI
Hrotovice

(510) (35) propagační činnost, marketing, průzkum trhu, propagace na Internetu, prezentování softwaru, zejména elektrotechnického a pro projektanty; (38) provozování portálu projektantihrotovice.cz a související služby; (40) tisk pozvánek, sborníků; (41) pořádání a organizování seminářů, zejména elektrotechnických, pro projektanty, pořádání odborných výstav a veletrhů, zejména elektrotechnických, ke kulturním a vzdělávacím účelům, organizování plesů; (42) projektování.

(590) Barevná

(730) **Hála Pavel Ing.**, Čtvrtě 8, Brno, 63400, CZ

(210) **O-482819**

(220) 01.02.2011

(320) 01.02.2011

(511) 7, 9, 35, 37, 42

(540)

⇒ EKOKLIMA A/C

(510) (7) čerpadla pro stroje, čerpadla pro klimatizační, vzduchotechnické, vytápěcí, chladicí a sušící zařízení, vzduchové chladiče, ventily jako části strojů, generátory elektrické, kompresory pro chladicí zařízení, hydraulické ovládací zařízení

pro stroje, motory a hnací stroje, vložky pro filtrační zařízení; (9) přístroje a nástroje pro vedení, přepínání, akumulaci, regulaci nebo řízení elektrického proudu v téže třídě, přístroje pro měření, signalizaci a kontrolu, teploměry, s výjimkou lékařských, termostaty, elektronická zařízení pro regulaci teploty, tlaku, vlhkosti a proudění vzduchu, regulátory tepelné, tlakoměry, vodoměry, hydroměry, vlhkoměry, vzduchoměry, elektrické zařízení pro dálkové ovládání průmyslových procesů; (35) obchodní činnost, maloobchod a velkoobchod, vše v oblasti výrobků uvedených ve třídách 7, 9 a 11, internetový obchod, vše v oblasti výrobků uvedených ve třídách 7, 9 a 11, reklama a propagace, specializovaný velkoobchod a maloobchod s výrobky pro klimatizaci, vzduchotechniku, vytápění, chlazení a sušení, specializovaný internetový obchod s výrobky pro klimatizaci, vzduchotechniku, vytápění, chlazení a sušení; (37) montáž, opravy, rekonstrukce, servis a revize přístrojů pro klimatizaci, vzduchotechniku, vytápění, chlazení, ventilaci a sušení, montáž, opravy, rekonstrukce, servis a revize vyhrazených plynových zařízení, plnění tlakových nádob plyny, montáž, opravy, rekonstrukce, revize a zkoušky vyhrazených tlakových zařízení, kotlů a tlakových nádob, periodické zkoušky nádob na plyny, montáž, opravy a revize vyhrazených elektrických zařízení, montáž měřidel, seřizování a kalibrace, montáž a opravy elektrických zařízení ve vzduchotechnice a klimatizaci, provádění staveb, včetně jejich změn, udržovacích prací na nich a jejich odstraňování, topenářství, instalatérství - voda, plyn, elektroinstalace; (42) projektová a inženýrská činnost v oblasti klimatizace, vzduchotechniky, vytápění, chlazení, ventilace a sušení, projektová a inženýrská činnost v investiční výstavbě, odborné poradenské a konzultační služby v oblasti klimatizace, vzduchotechniky, vytápění, chlazení, ventilace a sušení, výzkum a vývoj počítačového software, fyzikální a chemický výzkum, analýzy chemické, kontrola kvality, zkoušky materiálů.

(730) **Ladislav Šebetka**, T. N. Kautníka 111, Choceň, 56501, CZ

(740) Mgr. Ladislav Sudík, Polní 293, Letohrad, 56151

(210) **O-482825**

(220) 01.02.2011

(320) 01.02.2011

(511) 1, 5, 8, 21, 27, 31

(540)

Gardenie

(510) (1) chemické výrobky určené pro zemědělství a lesnictví, hnojiva pro půdu, pěšební substráty a jiná pěšební média; (5) výrobky pro hubení škodlivých zvířat, fungicidy, herbicidy; (8) nářadí a nástroje s ručním pohonem (zejména rýče, lopaty, motyky, kosy, srpy, kypřiče půdy, sázecí kolíky, drápky, hrábě, krumpáče, česačky na ovoce); (21) květináče, keramické výrobky pro domácnost, keramické nádoby a keramické dárkové zboží, truhlíky, obaly z plastových hmot; (27) rohože z přírodních materiálů; (31) osivo, rostliny a přírodní květiny, krmivo pro zvířata, výrobky zemědělské, zahradní, lesní.

(590) Barevná

(730) **Ing. Petr Nohel**, Budínek 80, Dobříš, 26301, CZ

(210) **O-482827**

(220) 01.02.2011

(320) 01.02.2011

(511) 35, 38, 41

(540)

Bonmedia

- (510) (35) aktualizování reklamních materiálů, marketingové studie, marketingové a reklamní poradenství, obchodní nebo podnikatelské informace, obchodní nebo podnikatelské poradenství, obchodní nebo podnikatelský průzkum, obchodní reklama, poskytování obchodních nebo podnikatelských informací, překlad informací do počítačových databází, systemizace informací do počítačových databází, všechny formy a prostředky propagace ve všech druzích komunikačních prostředků či v médiích a všemi druhy nosičů informací, reklamní agentury, aktualizování, pronájem, rozšiřování nebo zaslání reklamních materiálů, vydávání, zveřejňování, oznamování nebo publikování reklamních textů, reklama on-line v počítačové síti (Internet), televizní reklama, venkovní reklama, vydávání reklamních nebo náborových, propagačních a inzertních textů, zaslání reklamních materiálů zákazníkům; (38) telekomunikace, služby umožňující komunikaci jedné osoby s druhou, televizní vysílání, televizní vysílání programů, televizní vysílání zábavných, vzdělávacích, výchovných, soutěžních, diskusních a informačních pořadů, telematika, výměna zpráv, šíření, výměna nebo získávání zpráv a informací, šíření elektronických časopisů, informací, elektronických periodik, knih v elektronické podobě, audio nebo audiovizuálních děl prostřednictvím informační nebo datové nebo elektronické nebo komunikační nebo telekomunikační nebo počítačové sítě, zejména Internetu, pomocí satelitů, informační služby na Internetu související s televizním vysíláním, služby na Internetu související s televizním vysíláním, komunikace, poradenská činnost v oblasti sdělovacích prostředků a public relations, telekomunikací, informačních služeb v oblasti telekomunikací, informační kancelář, poskytování informačních služeb prostřednictvím počítačů, i osobní komunikace; (41) výchova, vzdělávání, zábava, sportovní, vzdělávací a kulturní aktivity, pořádání a řízení konferencí, kongresů, seminářů, sympozií, pracovních setkání, výstav, pořádání a řízení výstav, představení a cest, vše za účelem zábavy a vzdělávání, organizování kulturních a vzdělávacích akcí.
- (590) Barevná
(730) **BON Media s.r.o.**, Českobrodská 42/790, Praha 9, 19000, CZ
(740) AK JUDr. Evy Lindauerové Duchoňové, LL.M., JUDr. Eva Lindauerová Duchoňová, LL.M., advokátka, Jaurisova 6, Praha 4, 14900

- (210) **O-482828**
(220) 01.02.2011
(320) 01.02.2011
(511) 43
(540)



- (510) (43) služby zajišťující stravování a nápoje, dočasné ubytování.
(590) Barevná
(730) **FOREST HOTELS, spol. s r.o.**, Ostravice 386, 73914, CZ
(740) AK Jirousek, Skalník, Bernatík a partneři, JUDr. Martin Skyba, advokát, Preslova 361/9, Ostrava - Moravská Ostrava, 70200

- (210) **O-482851**
(220) 01.02.2011
(320) 01.02.2011
(511) 35
(540)

ISG Personalmanagement

- (510) (35) nábor zaměstnanců, personální poradenství, podnikové poradenství a obchodní management, poradenství při vedení podniků, posuzování efektivnosti provozu a racionalizace práce, psychologické testování pro výběr zaměstnanců, zprostředkovatelný práce.
(730) **Pražák René Ing.**, Thurnova 21, Praha 6, 16900, CZ

- (210) **O-482873**

- (220) 02.02.2011
(320) 02.02.2011
(511) 16, 37, 40, 41, 42, 45
(540)



- (510) (16) papír, lepenka a výrobky z těchto materiálů - fotografie, papírenské zboží, učební, vyučovací a metodické pomůcky, plastické obaly, publikace, příručky, metodické a cvičební sešity, poznámkové bloky, kalendáře, drobné propagační předměty - v rámci této třídy, certifikáty, osvědčení; (37) stavebnictví, přípravné a dokončovací stavební práce, specializované stavební činnosti, technický dozor staveb; (40) poradenství v oblasti odpadového hospodářství; (41) výchova, vzdělávání - mimoškolní výchova a vzdělávání, pořádání kurzů, školení, včetně lektorské činnosti, školení zejména v bezpečnosti a ochraně zdraví při práci, požární ochraně a odpadovém hospodářství, koordinaci bezpečnosti a ochrany zdraví při práci na staveništi, prezentace výukových materiálů vizuálních prostřednictvím počítačové techniky, písemných materiálů pro vzdělávací účely k upoutání pozornosti - v rámci této třídy; (42) vědecké a technologické služby a s nimi spojený výzkum a návrhy - řešení, projektování, hodnocení a schvalování bezpečnosti ochrany zdraví při práci, požární bezpečnosti staveb, provozů, obytných budov a inženýrských staveb a sítí, zpracování dokumentace a plánů bezpečnosti a ochrany zdraví při práci, požární ochrany a odpadového hospodářství, expertizy v oblasti bezpečnosti a ochrany zdraví při práci, požární ochrany, poradenství a odpadového hospodářství, řešení, projektování, prevence, hodnocení a schvalování opatření pro bezpečnost a ochranu zdraví při práci, požární ochranu a odpadové hospodářství, certifikace systémů řízení jakosti (jakosti, environmentu, stavebních prací, zdraví a bezpečnosti práce) ve stavebnictví, ve výrobě a službách, certifikace služeb, koordinace a metodické zabezpečení a tvorba pravidel pro certifikaci systémů řízení, informace v oblasti certifikace; (45) koordinace bezpečnosti a ochrany zdraví při práci (BOZP) na staveništi, poradenství v oblasti bezpečnosti a ochrany zdraví při práci, požární ochrany.
(590) Barevná
(730) **Koordinate BOZP, s.r.o.**, Husitská 344/63, Praha 3, 13000, CZ

- (210) **O-482881**
(220) 02.02.2011
(320) 02.02.2011
(511) 35, 39, 43
(540)



- (510) (35) velkoobchod - maloobchod, internetový obchod, export - import, vše s potravinářskými a zemědělskými výrobky zařazenými do tříd 5, 29, 30, 31, 32, 33, 34, reklama, propagace a inzerce všemi druhy médií, dodavatelské služby pro třetí osoby, marketing, zprostředkovatelská činnost v uvedených oblastech; (39) doprava, skladování, balení a doručování zboží; (43) zásobování gastronomických provozů (catering).
(590) Barevná
(730) **MiFRUIT s.r.o.**, Brechtova 778/4, Praha 4, 14900, CZ
(740) Ing. Francis Jupa, Měchenická 4/2554, Praha 4, 14100

- (210) **O-482920**
(220) 03.02.2011
(320) 03.02.2011

(511) 35, 36, 42
(540)

AU
PORTAL

(510) (35) zprostředkovatelská činnost v oblasti obchodu s movitým majetkem, export a import movitého majetku, konzultační a poradenské služby v oblasti obchodu, zprostředkování obchodu s movitým majetkem pro třetí strany prostřednictvím Internetu, informační obchodní služby poskytované prostřednictvím internetového portálu; (36) služby finanční, služby peněžní, bankovní, měnové a finanční operace, finanční transakce včetně transakcí vykonávaných elektronicky, domácí bankovní služby (home - banking), finanční informace, finanční poradenství, hypotéky (poskytování půjček a úvěrů), půjčování finančních prostředků, informace o pojištění, investiční činnosti včetně kapitálových investic, investování do cenných papírů, vydávání cenin a cenných papírů, poradenská a konzultační činnost v oblasti nakládání s movitým majetkem, zprostředkovatelská činnost v oblasti investic, financí a bankovní, pojišťovnictví, konzultační služby ve výše uvedených oblastech, vydávání a správa platebních prostředků, vydávání kreditních karet, poskytování záruk, otevírání akreditivů, obstarávání inkasa, finanční a burzovní makléřství, výkon funkce depozitáře, poskytování bankovních informací, směnářská činnost, developerská činnost, úschova cenností, pronájem bezpečnostních schránek, provozování zastavárny, oceňování starožitností, oceňování uměleckých děl, oceňování šperků, oceňování poštovních známek; (42) zpracování studií a posudků v oblasti oceňování movitého majetku, testování, měření, analýzy a kontroly kvality věcí movitých.

(730) **AuPortal s.r.o.**, Koněvova 2660/141, Praha 3 - Žižkov, 13083, CZ

(740) Ing. Petr Soukup, patentový a známkový zástupce, Videňská 8, Olomouc, 77200

(210) **O-482947**
(220) 04.02.2011
(320) 04.02.2011
(511) 16, 35, 36
(540)

KB Konzervativní profil



(510) (16) papír a výrobky z papíru, kancelářské potřeby, papírové nosiče informací, zejména tiskoviny, letáky, propagační materiály, plakáty, fotografie, psací a kancelářské potřeby, papírenské zboží; (35) inzertní a reklamní činnost, inzertní, reklamní a propagační činnost, pomoc při řízení obchodní činnosti, obchodní administrativa, kancelářské práce, marketing; (36) pojišťovnictví a peněžnictví, služba finanční, peněžní, nemovitostní a pojišťovací, zejména přijímání vkladů od veřejnosti, poskytování úvěrů, investování do cenných papírů na vlastní účet, finanční pronájem (leasing), platební styk a zúčtování, vydávání platebních prostředků jako platebních karet, cestovních šeků, poskytování záruk, otevírání akreditivů, obstarávání inkasa, poskytování investičních služeb, obchodování na vlastní účet nebo na účet klienta s devizovými hodnotami a se zlatem, finanční makléřství, směnářská činnost (nákup devizových prostředků), výkon funkce depozitáře, poskytování bankovních informací, pronájem bezpečnostních schránek, vydávání hypotečních zástavních listů a činnosti, které přímo souvisejí s činnostmi výše uvedenými.

(590) Barevná

(730) **Komerční banka, a.s.**, Na Příkopě 33/969, Praha 1, 11407, CZ

(210) **O-482951**
(220) 02.02.2011
(320) 02.02.2011
(511) 9, 16, 35, 38, 41
(540)



(510) (9) aparáty a přístroje elektronické, fotografické, filmové, optické, aparáty pro záznam, převod, reprodukci zvuku nebo obrazu, magnetické supporty zvukových záznamů, audiovizuální díla na jakémkoliv nosiči, filmové kamery, filmové přístroje, obaly na zvukové nosiče, gramofonové desky, přístroje pro zpracování informací, zařízení výpočetní techniky, programové vybavení pro počítače na nosičích, nosiče magnetických záznamů nahrané i nenahrané, audiovizuální díla na nosičích, audiokazety a videokazety nahrané i nenahrané, CD disky; (16) papír, lepenka a výrobky z těchto materiálů patřící do třídy 16, plakáty, fotografie, pohlednice, gratulace, dopisní papíry, obálky, kalendáře, zejména nástěnné a stolní, samolepky, obtisky, poznámkové bloky, desky na spisy, pořadače, omalovánky, aktivity books, balicí papír, školní sešity, skicáky, tužky, pastelky, tuhy, gumy, ořezávátka na tužky, penály, papírové tašky, umělohmotné tašky, papírové kapesníčky, tiskoviny, časopisy, periodika, knihy, tiskářenské výrobky, lepidla na papír a pro domácnost, materiály pro umělce, štětce, kancelářské potřeby patřící do třídy 16, učební pomůcky (s výjimkou přístrojů), papírové obaly, obaly z plastických hmot zařazené v této třídě; (35) reklamní, inzertní a propagační činnost, prodej reklamního času inzerentům; (38) televizní vysílání, rozšiřování televizního vysílání, přenosy zpráv, přenos zpráv a obrazových informací pomocí počítače, přenášení vysílání pomocí satelitních družic, šíření audiovizuálních děl, vysílání kabelové televize, technické a organizační zabezpečení televizního vysílání; (41) nakladatelská a vydavatelská činnost, nahrávání nosičů zvukových a/nebo obrazových, agenturní činnost v oblasti kultury v rámci této třídy, tvorba a vydávání audiovizuálních děl, půjčování nahraných a nosičů zvukových a/nebo obrazových záznamů, výchovná a zábavní činnost, organizace a prezentace her a soutěží pro veřejnost, tvorba televizních pořadů.

(730) **FTV Prima, spol. s r.o.**, Na Žertvách 24/132, Praha 8, 18000, CZ

(210) **O-482986**
(220) 05.02.2011
(320) 05.02.2011
(511) 11, 21, 40
(540)

JIVE

(510) (11) svítidla, lustry, lampy; (21) sklářské výrobky všeho druhu - v rámci této třídy, výrobky užitkového a uměleckého skla hladkého a zušlechťeného, vše kromě držáků ze skla; (40) zpracování skla, sklářské práce, zejména zušlechťování a úprava skla, foukání skla, tepelné tvarování, leštění, broušení, pískování, barvení, malování, leptání, zlacení, rytí, matování.

(730) **Crystalex CZ, s.r.o.**, Masarykovo nábřeží 236/30, Praha 1 - Nové Město, 11000, CZ

(740) **BOHEMIA PATENT**, Ing. Jana Vandělíková, Spálená 29, Praha 1, 11000

(210) **O-483003**
(220) 07.02.2011
(320) 07.02.2011
(511) 35, 36, 41

(540)



(510) (35) propagační činnost, reklama, pomoc pro zajištění obchodní činnosti, obchodní nebo podnikatelské poradenství, pořádání veletrhů pro obchodní a reklamní účely, průzkum trhu, rozšiřování reklamních nebo inzertních materiálů, umělci (agentura), vydávání reklamních nebo náborových, propagačních textů, manažerské služby; (36) služby finanční, organizování sbírek; (41) výchova, vzdělávání, zábava, sportovní a kulturní aktivity, agentury umělecké ve třídě 41, divadelní představení, filmová tvorba, fotografování, provozování golfových hřišť, informace o možnostech zábavy, informace o možnostech výchovy a vzdělávání, organizování a vedení konferencí, kongresů a seminářů, organizování soutěží, poskytování on-line elektronických publikací, organizování představení, předprodej vstupenek, výroba rozhlasových a televizních programů, školení, výstavy kulturní a vzdělávací, vydavatelská a nakladatelská činnost, nahrávání nosičů zvukových a/nebo obrazových, tvorba, výroba audiovizuálních děl, služby digitálního zpracování obrazu, elektronické publikování (DTP), půjčování nahraných a nenahraných nosičů, zvukových a/nebo obrazových záznamů, konzultace v oblasti úspor energie, zprostředkovatelská činnost v uvedených oblastech.

(590) Barevná

(730) Česká Konference o.s., Piškova 1954, Praha 5, 15500, CZ

(210) **O-483004**

(220) 07.02.2011

(320) 07.02.2011

(511) 29, 35, 40

(540)



(510) (29) maso, masné výrobky, zvěřina, masové výtazky, masové konzervy, paštiky, masné pomazánky, salámy, uzeniny, tepelně zpracované masné výrobky, veškeré zabijačkové výrobky, sádlo, slanina, oleje a tuky jedlé; (35) maloobchodní a velkoobchodní prodej a zprostředkovatelské služby v oblasti nákupu a prodeje výrobků jako například maso, masné výrobky, zvěřina, masové výtazky, masové konzervy, paštiky, masné pomazánky, salámy, uzeniny, tepelně zpracované masné výrobky, veškeré zabijačkové výrobky, sádlo, slanina, oleje a tuky jedlé, elektronický obchod a internetový obchod s výrobky jako například maso, masné výrobky, zvěřina, masové výtazky, masové konzervy, paštiky, masné pomazánky, salámy, uzeniny, tepelně zpracované masné výrobky, veškeré zabijačkové výrobky, sádlo, slanina, oleje a tuky jedlé, výkup zvěřiny; (40) řeznictví, zpracovávání masa a masných výrobků.

(590) Barevná

(730) Good Venison s.r.o., Masarykova 28, Opava, 74601, CZ

(740) HALAXOVÁ & HALAXOVÁ, TETRAPAT, RNDr. Zdeňka Halaxová, Dukelská 891/4, Olomouc, 77200

(210) **O-483030**

(220) 08.02.2011

(320) 08.02.2011

(511) 6, 16, 35

(540)

Roll Up
BONO Art

(510) (6) kovové konstrukce přenosné, zejména reklamní stojky a stojany; (16) papírové nosiče informací, zejména tiskoviny všeho druhu, jako časopisy, noviny, plakáty včetně velkoplošných plakátů, obrazy všeho druhu zařazené v této třídě, tapety včetně tapet uměleckých, letáky, big boardy, kalendáře, papírové reklamní předměty, fotografie reklamní a umělecké, papírenské a kartonážní zboží, reklamní a malířské stojany zařazené v této třídě, stojany na fotografie; (35) reklamní, inzertní a propagační činnost, marketing, administrativní práce, vystavování a nabízení zboží za účelem jeho prodeje, zejména reklamních stojanů, obrazů a uměleckých tapet na míru, obchodní výstavy, obstaravatelská a zprostředkovatelská činnost v oblasti reklamy a v oblasti výroby a distribuce reklamních stojanů.

(730) BONO Art s.r.o., Ke stráni 145, Řitka, 25203, CZ

(740) JUDr. Aleš Zábrš, Na Beránce 2, Praha 6, 16000

(210) **O-483072**

(220) 03.03.2011

(320) 03.03.2011

(511) 16, 17, 19

(540)

COLLTAPE

(510) (16) samolepicí pásky, lepicí pásky (papírenské zboží), lepicí pásky papírové, pásky lepicí pro kancelářské účely a pro použití v domácnosti, dávkovače lepicí pásky, umělé hmoty na modelování, modelovací hlína, dětské tvarovací hmoty, plastelíny, modelovací vosky kromě dentálních, pastelky, popisovače, barvy, křídly, pisky a vosky jako výtvarné potřeby, psací potřeby, skicáky, školní potřeby, štetce, tužky, tuhy do tužek, archy papíru, papír a výrobky z papíru všeho druhu jako papír pro kopírování, papír balicí, papír voskovaný, filtrační papír, celofán (celulózové fólie) na balení, papírové podložky pod sklenice, papírové ubrousky, lepenka a kartonážní výrobky, akvarely, alba, blahopřání i hudební, pohlednice, diagramy, figurky (sošky) z papírové hmoty, fotografie, stojany na fotografie, grafické reprodukce, grafiky, lepty, lístky, litografie, olejotisky, plakáty, malby (obrazy) zarámované či nezarámované, letáky, portréty, prospekty, grafické reprodukce, rytiny, turistické příručky, mapy, atlasy, obrazy, fotografie, pohlednice a jiné propagační a informační materiály a upomínkové předměty spadající do této třídy jako propagační publikace, ročenky, papírové propagační samolepky, výrobky knihařské, psací potřeby, učební pomůcky, tiskařské typy, štočky, obaly z papíru, známky, samolepky, potřeby pro umělce, jako jsou štetce, hlína modelovací, hmota papírová, malířská plátina, malířské stojany, malířské válečky pro interiéry, misky na vodové barvy, palety pro malíře, opěradla na ruce pro malíře, prkna rýsovací, modelovací vosky, kromě dentálních, knihařské výrobky, papírnické zboží kancelářské, obalové materiály, neperiodické i periodické publikace, například brožury, časopisy, kalendáře, katalogy, ročenky, knihy, oběžníky, zpěvníky, knihy k nalepování výstřížků (alba), komiksy, manuály, noviny, kancelářské potřeby jako jsou adresové štítky do adresovacích strojů, bloky (papírnické výrobky), číslačky, (kancelářské potřeby), desky (papírnické výrobky), desky psací s klípskem na přidržování papíru, desky na dokumenty (šanon, pořadače), dopisní papír, držáky na psací potřeby, etikety, kromě textilních, formuláře, gumičky, gumy na mazání, houbičky navlhčovací, hroty psacích per, inkousty, kalamáře, kancelářské sponky, kartón, kartotéční lístky, karty, karty a pásky papírové na zaznamenání počítačových programů, krejóny (patentní tužky), kružítko, křída na psaní, křívítka, laminovačky (na dokumenty) pro použití v kanceláři, lepicí pásky pro kancelářské účely a použití v domácnosti, lepidla pro kancelářské účely nebo pro domácnost, materiály na pečeti, nálepky (lepicí pásky) pro kancelářské použití nebo pro domácnost, napínáčky, násadky na pera, nože na papír, obálky, oplatky na pečeti, ořezávací strojky na tužky, ořezávátka na tužky, fezačky na papír, pečeti,

pečetní vosk, penály, pera plnicí, podložky na stůl papírové, podložky pod pívni sklenice, poštovní známky, pouzdra s psacími potřebami, pravítka, pořadače (kancelářské potřeby), pouzdra na pera, pouzdra na razítka, připínáčky, psací stroje (elektrické i neelektrické), razítka, rýsovací nástroje, sešity, seznamy (rejstříky), sponky kancelářské, stroje kancelářské na zalepování, těžítka, tikety, tiskárničky (přenosné), účetní knihy uhly na kreslení, zápisníky (notesy), dětské plenky z papíru nebo buničiny (jednorázové), filtry kávové (papírové), fólie hliníková na balení potravin, fólie z umělých hmot na balení, kornouty (papírové), krabice lepenkové nebo papírové, lepenka, lepenkové roury, mašle papírové, obtisky, papír toaletní, papírové ubrusy, papírové ubrusy, pásky doutníkové, podložky (psací), podušky na razítkování, poutače z papíru nebo z lepenky, pouzdra na doklady, pouzdra na pasy, pouzdra na stříhy, pouzdra s barvami (školní pomůcky), pytlíky jako obaly (z papíru nebo umělých hmot), ručníky papírové, štíty vývěsní z papíru nebo z lepenky, tabule reklamní z papíru nebo lepenky; (17) pásky lepicí kromě pásek pro léčebné účely a pro kancelářské účely a pro použití v domácnosti, izolační rukavice, latex (kaučuk), gumové výrobky jako - gumové sáčky na balení, gumové šňůry, gumové záklopy, gumové zarážky, gumové zátky, gumové kroužky, těsnicí gumové kroužky na sklenice, objímky gumové na ochranu částí strojů, guma jako surovina nebo polotovar, guma na protektorování pneumatik, nekovové spojky na potrubí, nekovové objímky na potrubí, nitě z umělých hmot kromě nití k textilním účelům, materiály zabraňující sálání tepla, hadice plátěné, hadice požární, hadice na zalévání, hadice ohebné, materiály na izolaci, skleněná vlna (izolační materiál), azbestové tkaniny, podrážky z azbestu, kaučuk syntetický, kaučuk kapalný, kaučuk surový nebo polotovar, pěnové hmoty pro aranžování květin, izolační pásky, azbestové ochranné clony, formy z ebonitu, fólie z umělých hmot kromě fólií na balení, fólie na okna proti oslnění; (19) lepicí pásky stavební, stavební materiály nekovové - surové nebo polozpracované a nekovové stavební výrobky a konstrukce obsažené ve třídě 19, neohebné trubky nekovové pro stavebnictví, přenosné konstrukce nekovové, beton, břidlice, cement a cementové desky, cihly, lepenka dehtovaná a pro stavební účely, nekovové dlaždice na podlahy, na stěny a pro stavebnictví, stavební dřevo, nekovové dveře, geotextilie, stavební kámen, kamenina pro stavebnictví, nekovové konstrukce, střešní krokve a krytiny, křemenný písek, latě, lemování střech, nekovová lešení, lišty nekovové, malta, též suché maltové směsi, malta stavební, mozaiky pro stavebnictví, mramor, nátěrové hmoty pro stavebnictví, nekovové nosníky, nekovové obklady, nekovové obklady stěn a zdí, obklady vinylové, nekovová obložení ve stavebnictví, obložení dřevěná, ohnivzdorné cementové ochranné vrstvy, nekovové okenice, nekovová dveřní okénka, nekovové rámy, nekovové okenní rámy, omítky, též sanační a strukturální omítky, omítkové směsi i hotové, zateplené omítky, opuka, nekovové stavební panely, nekovové pláště budov, papír pro stavebnictví, nekovové ploty, plst pro stavební účely, parketové podlahy, vlysy u podlah, podlahy nekovové, též lité, prkna, nekovové překlady okenní a dveřní, překližka, nekovové příčky, rákos pro stavební účely, venkovní rolety kromě kovových a textilních, řezivo, nekovové římsy a lišty pro římsy, sádra, sádrové bloky, sádrokartony, sádrovec, nekovová schodiště, nekovové schody a stupně, stavební sklo, sklo izolační pro stavby, mozaikové sklo, sklo okenní kromě skel pro automobily, tabulové sklo pro stavby, nekovové přenosné stavby, nekovové stavební hmoty, nekovové stropy, struska jako stavební hmota, šindele, škvára, štěrk i drcený, střešní nekovové tašky, nekovové trámy, nekovové drenážní trubky, kameninové trubky, nekovové trubky, tvárnice, úžlabí střech nekovová, vápenc, materiály na stavbu a pokryv či potahy vozovky, nekovové výztuže pro stavebnictví, nekovové zárubně dveří, nekovové okapní žlaby, žáruvzdorné materiály (stavební).

(730) CASIDO, s.r.o., Hlavní 413, Lázně Toušeň, 25089, CZ
(740) DANĚK & PARTNERS Advokátní a patentová kancelář, Ing. Dr. Vilem Daněk, Vinohradská 45, Praha 2, 12000

(210) O-483079
(220) 09.02.2011
(320) 09.02.2011
(511) 1, 4, 11, 35, 37, 39, 40, 41, 42, 43

levnýplyn.cz

(510) (1) čištění plynu (přípravky pro-), plyny ztužené pro průmyslové účely; (4) benzín, benzol, gazolin, lehký benzín, nafta motorová, nafta topná, paliva, pohonné látky, plyn, plyn generátorový, plyn pro osvětlení, plyn ztužený (palivo), plynový olej, plyny palivové, pohonné, ropa, nafta surová nebo rafinovaná; (11) bojler (kotle) plynové, generátory (plynové), kotle (výhřevné); (35) hospodářské (ekonomické) prognózy, informace (obchodní nebo podnikatelské), komerční informace a rady pro spotřebitele (spotřebitelská poradna), komunikační média (prezentace výrobků v komunikačních médiích) pro účely maloobchodu, marketingové studie, nákupní ceny, velkoobchodní ceny (analýzy), obchodní činnost (pomoc při řízení), obchodní činnost (služby, poradenství), obchodní management a podnikové poradenství, obchodní nebo podnikatelské informace, obchodní nebo podnikatelský průzkum, průzkum trhu, reklama (propagace), rozhlasová reklama, správa hotelů, subdodavatelské služby (obchodní pomoc), zasílání reklamních materiálů zákazníkům; (37) důlní těžba, hornictví, kotle (čištění a opravy), povrchová těžba; (39) doprava ropovodem, energie (rozvod), skladování, zprostředkování přepravy; (40) rafinace, čištění, ropa (zpracování); (41) pronájem stadiónů, soutěže (organizování sportovních), soutěže (organizování vzdělávacích a zábavných), sportovní zařízení (pronájem), s výjimkou dopravních prostředků, sportovní zařízení (provozování); (42) konzultace v oblasti úspor energie, analýzy chemické, analýzy těžby ropných polí, badání (podmořské), expertizy, geologické expertizy, geologický průzkum, chemie (služby v oblasti), kontrola ropných věží, podmořský výzkum, průzkum (ropný), průzkum ropných polí, těžba ropných polí; (43) hotelové služby, hotely, penziony, poskytování přechodného ubytování.

(730) LAMA INVESTMENTS a.s., Gudrichova 763, Hradec nad Moravicí, 74741, CZ

(210) O-483080
(220) 08.02.2011
(320) 08.02.2011
(511) 25, 28, 35
(540)

VICTORIAVILLE HOCKEY

(510) (25) dresy a jiná sportovní výstroj, zejména pro hokej v rámci této třídy, oděvy včetně oděvů sportovních, obuv, včetně obuvi sportovní, oděvní doplňky v rámci této třídy, sportovní oděvní doplňky, sportovní bundy, čepice, opasky, šály, šátky, trička, svetry, košile, kravaty, spodní prádlo; (28) hokejové brusle, hokejové puky, hokejové a brankářské hole pro lední hokej, hokejbal a florbal, čepele a shafty hólí, brusle s botami včetně chráničů na brusle, hokejová ochranná výstroj, jmenovitě rukavice, helmy, chrániče ramen, betony pro brankáře, ochranné vesty pro brankáře, chrániče loktů, kolen, obličejové masky, chrániče předloktí, chrániče hrudníku a zad, polštářované chrániče ramen, vatované kalhoty, návleky, nákolenníky, nátepníky, hokejové přilby, vybavení pro floorball zahrnuté v této třídě, míče, míčky, sportovní nářadí a náčiní, hry, hračky, maskoty; (35) zprostředkovatelská činnost v oblasti obchodu s výrobky ve třídách 25 a 28, export a import výrobků uvedených ve třídách 25 a 28, šíření a distribuce vzorků a reklamních předmětů, reklama, propagace a inzerce všemi druhy médií, výstavni akce reklamního a obchodního charakteru, maloobchodní a velkoobchodní prodej a zprostředkování v oblasti nákupu a prodeje zboží včetně prodeje prostřednictvím

Internetu s výrobky ve třídách 25 a 28.

- (590) Barevná
(730) **Jiříště Jan**, Čajkovského 21, Jihlava, 58601, CZ
(740) Ing. Radmila Baumová, nám. Republiky 75/2, Žďár nad Sázavou, 59101

- (210) **O-483102**
(220) 09.02.2011
(320) 09.02.2011
(511) 25, 35, 41
(540)

Bican Cup

- (510) (25) obuv, oděvy a kloboučnické zboží a jejich součásti, zejména sportovní dresy a jejich imitace, trička, šály, čelenky, čepice, kulichy, ponožky, bundy, tepláky, rukavice, kopačky, štlupny; (35) inzertní, reklamní a propagační činnost, obstaravatelská a zprostředkovatelská činnost v oblasti obchodu se sportovním zbožím a suvenýry, marketing, administrativní práce, vystavování, nabízení a prodej sportovního zboží, zejména zboží týkajícího se fotbalu; (41) výchovná, vzdělávací, zábavní, kulturní a sportovní činnost, zejména organizování sportovních soutěží a turnajů, především v oblasti fotbalu, obstaravatelská a zprostředkovatelská činnost v oblasti sportu, vydavatelství a nakladatelství.
(730) **SK Slavia Praha - fotbal, a.s.**, Vladivostocká 1460/2, Praha 10, 10000, CZ
(740) JUDr. Aleš Zábřeh, Na Beránce 2, Praha 6, 16000

- (210) **O-483113**
(220) 09.02.2011
(320) 09.02.2011
(511) 41
(540)



- (510) (41) výchovná a zábavní činnost, poskytování elektronických her, provozování her, hazardních her a kasin, poskytování služeb interaktivních her, hazardních her a kasin, včetně poskytování výše uvedených služeb on-line prostřednictvím počítačové databáze nebo Internetu, televizní zábava, organizace a zajišťování her a soutěží pro zábavní účely, informační, konzultační a poradenské služby související s výše uvedeným.
(730) **Caesars Interactive Entertainment, Inc.**, One Caesars Palace Drive, 89109 Las Vegas, NV, US
(740) HAVEL & HOLÁSEK s.r.o., advokátní kancelář, Mgr. Robert Nešpůrek, LL.M., Týn 1049/3, Praha 1, 11000

- (210) **O-483120**
(220) 10.02.2011
(320) 10.02.2011
(511) 9, 20, 22, 25
(540)

ZEVLBOY

- (510) (9) počítačové hry s výstupem na PC nebo na TV, pohledy ilustrované se zvukovou nahrávkou, hrací skříně uváděné v činnosti vhozením mince, reklamní světelné přístroje, nosiče záznamů nahrané i nenahrané, videokazety nahrané i nenahrané, audiokazety nahrané i nenahrané, audiovizuální programy, audioprogramy, audiovizuální díla na nosičích, audiovizuální díla v digitální podobě, filmy, hudební díla na nosičích nebo v elektronické podobě, CD disky, DVD disky, obaly na CD disky nebo DVD disky nebo na nosiče záznamů, programové vybavení pro počítače, software, hardware výpočetní techniky nebo komunikační nebo informační techniky, interaktivní software, interaktivní databáze, elektronické databáze a databázové produkty, informace a data a databáze a záznamy v elektronické podobě, elektronické nebo datové nebo informační nebo komunikační nebo výpočetní sítě včetně jednotlivých součástí a náhradních dílů obsažených ve třídě 9, multimediální aplikace, elektronické multimediální nebo elektronické informační

katalogy, elektronické časopisy, elektronická periodika a knihy v elektronické podobě, hologramy, mikročipové nebo magnetické karty (kódované); (20) nábytek a bytové doplňky, sedadla, lůžka, lehátka, stoly, křesla, židle, postele, výrobky ze dřeva, korku, rákosu, třtiny, vrbového proutí, rohoviny, kosti, slonoviny, kotic, želvoviny, jantaru, perleti, mošské pěny, buničiny, pokud nejsou zařazeny v jiných třídách, stolky na květiny, školní nábytek, nábytkové police, police do registračních skříní, bambusové závěsy, dřevěné rolety, dvířka k nábytku, gauče, háčky na oděvy (nekovové), kancelářský nábytek, kartotéky (nábytek), kazety na šperky, kromě kazet z drahých kovů, tabule s háčky na zavěšení klíčů, stojany na klobouky, košíky (nekovové), krabice ze dřeva nebo z umělých hmot, podstavce na květináče, stojany na lahve, lavičky (nábytek), lávky (nekovové), lehátka skládací, stoly na masáže, matrace, matrace nafukovací, kromě matrací k léčebným účelům, obaly ochranné na oděvy, obložení nábytku (nekovové), ramínka na oděvy, ohrádky pro děti, ozdoby nástěnné (bytové zařízení), paravány (nábytek), pelesti postelí dřevěné, stolky pojízdné pro počítače, podhlavníky, podnožky, podušky, podušky nafukovací, kromě podušek k léčebným účelům, pohovky, pohovky čalouněné s podnožkou police, polštáře pro domácí zvířata, poštovní schránky, prádelníky (se zásuvkami), regály, registratury, spací pytle na kempování, stolky odkládací, stolky toaletní, stoly rýsovací, stoly pracovní, stoly zámečnické (nekovové); (22) provazy a struny k technickým účelům, lana a motouzy z přírodních, umělých nebo plastických látek, sítě houpací a sítě na maskování, stany včetně stanů pro táboření, lodní plachty, pytle na přepravu a uskladňování volně loženého nebo sypaného zboží, čalounický materiál; (25) oděvy, saka, kalhoty, svetry, košile, obleky, sukně, pláště, kostýmy, cvičební úbory, oděvní doplňky spadající do tř. 25 jako pásky ke kamašim, klapky na uši, kravaty, motýlky, šály, rukavice, klobouky, čepice, ponožky, šle, spodní prádlo, kožesínové ozdoby oděvní, blůzy, barety, šátky, podkolenky, boty, turistické oděvy, opasky, pracovní oděvy, oděvy pro volný čas, zejména pro sport, spadající do této třídy.

- (730) **Harok Dušan**, Františka Červeného 165, Praha 10, 10700, CZ
(740) Václav Müller, patentový zástupce, Filipova 2016, Praha 4, 14800

- (210) **O-483125**
(220) 10.02.2011
(320) 10.02.2011
(511) 3, 5
(540)



- (510) (3) kosmetické přípravky, toaletní přípravky; (5) léčivé přípravky do koupele, léčivé soli, minerální doplňky potravy.
(730) **Ing. Eduard Toman, MBA**, Žernovník 82, Černá Hora, 67921, CZ
(740) Ing. Libor Markes, Grohova 54, Brno, 60200

- (210) **O-483127**
(220) 10.02.2011
(320) 10.02.2011
(511) 6, 12, 37, 39
(540)



- (510) (6) kovové a ocelové konstrukce, kovové bedny, nádrže, kontejnery, konzoly, palety, rošty, rámy, výztuže, žebříky; (12)

motorová vozidla, nákladní a dodávkové vozy, náhradní díly, příslušenství a doplňky k motorovým vozidlům, karosérie; (37) opravy a údržba motorových vozidel, servisní stanice motorových vozidel, čištění a mytí motorových vozidel; (39) automobilová doprava, služby v dopravě a přepravě, pronájem automobilů a nákladních vozidel, skladování, zprostředkování dopravy.

- (730) **AUTO HELUS s.r.o.**, Luční 168/32, Plzeň, 30100, CZ
(740) Advokátní kancelář Hubínek-Králová-Vogeltanz, Mgr. Alena Králová, Veverkova 1, Plzeň, 30100

autobusch*

(210) **O-483128**

- (220) 10.02.2011
(320) 10.02.2011
(511) 37, 39, 41
(540)



- (510) (37) stavebnictví, opravy, instalační služby, vedení a realizace průmyslových, bytových a občanských staveb včetně souvisejících zemních prací, příslušejících strojírenských výrobních provozů a strojně technologických zařízení, řízení staveb technologických celků, technický dozor pro montáže technologických celků, jakož i montážní, servisní a opravárenská činnost v souvisejících uvedených oborech, montážní, servisní a opravárenská činnost v oboru dopravní techniky, instalace bezpečnostních systémů, autoalarmů, bezpečnostních kódových označení, autorádií, magnetofonů, CD přehrávačů, radiotelefonů, tažných zařízení, skel a autodoplňků, posuvných střeš, klimatizace, karosářské a lakýrnícké služby, provoz čerpacích stanic, provozování opravy motorových vozidel, pneuservisu a myček vozidel, zámečnické práce spadající do této třídy, obstaravatelská, zprostředkovatelská a poradenská činnost v oblasti výše uvedených služeb třídy 37; (39) doprava, přepravování a skladování, zprostředkování dopravy, pronájem dopravních prostředků, pronájem garáží, parkovišť a skladů, odtahování dopravních prostředků při poruchách, obstaravatelská, zprostředkovatelská a poradenská činnost v oblasti výše uvedených služeb třídy 39; (41) činnost vyučovací, výchovná, vzdělávací a zábavní včetně pořádání specializačních doškolovacích kurzů, symposií a konferencí, doprovodné výstavy v rámci této třídy, provozování pracovního diskusního a zájmového klubu, překladatelské služby, organizování módních přehlídek pro výchovné, vzdělávací, kulturní a zábavní účely, kromě módních přehlídek pro reklamní účely, organizování společensko-kulturních akcí, tvorba rozhlasových a televizních programů, tvorba audiovizuálních programů, pořádání zábavních pořadů, pořádání zábavních soutěží, činnost v oblasti sportovních aktivit, provozování tělovýchovných zařízení a zařízení ke sportovním a zábavním účelům, provozování golfových a tenisových hřišť, provozování bazénů, provozování autoškoly, nakladatelská a vydavatelská činnost, distribuční a půjčovná činnost, spadající do této třídy, provozování galerií, obstaravatelská, zprostředkovatelská a poradenská činnost v oblasti výše uvedených služeb třídy 41.

- (730) **CZECH ASSISTANCE, a.s.**, Opletalova 1284/37, Praha 1, 11000, CZ
(740) Ing. Jiří Dohnal, Nedbalova 29, Brno, 62300

(210) **O-483131**

- (220) 10.02.2011
(320) 10.02.2011
(511) 31
(540)

NOVANEL

- (510) (31) krmiva pro zvířata.
(730) **BODIT TACHOV s.r.o.**, Nádražní 523, Stříbro, 34901, CZ

(210) **O-483132**

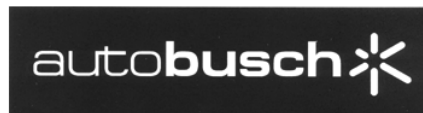
- (220) 10.02.2011
(320) 10.02.2011
(511) 35, 36, 39
(540)

- (510) (35) propagační činnost, reklama, pomoc při řízení obchodní činnosti, obchodní administrativa, kancelářské práce; (36) služby finanční, služby peněžní; (39) doprava.

- (730) **BUSCH CZ, s.r.o.**, Foerstrova 807/2, Olomouc, 77000, CZ
(740) **CHYTRÝ & VALTROVÁ v.o.s.**, Mgr. Marcela Valtrová, advokát, Rubešova 83/10, Praha 2, 12000

(210) **O-483133**

- (220) 10.02.2011
(320) 10.02.2011
(511) 35, 36, 39
(540)



- (510) (35) propagační činnost, reklama, pomoc při řízení obchodní činnosti, obchodní administrativa, kancelářské práce; (36) služby finanční, služby peněžní; (39) doprava.

- (730) **BUSCH CZ, s.r.o.**, Foerstrova 807/2, Olomouc, 77000, CZ
(740) **CHYTRÝ & VALTROVÁ, v.o.s.**, Mgr. Marcela Valtrová, advokát, Rubešova 83/10, Praha 2, 12000

(210) **O-483136**

- (220) 10.02.2011
(320) 10.02.2011
(511) 9, 11, 12, 18, 25
(540)



- (510) (9) elektrické bateriové články, žárovky a zářivky v rámci této třídy, ochranné přilby pro cyklisty; (11) svítidla, svítlny, osvětlení pro jízdní kola; (12) jízdní kola, náhradní díly a příslušenství k jízdním kolům zařazené do tř. 12; (18) kožené a textilní doplňky k jízdním kolům jako batohy, tašky, ledvinky, brašny na nářadí, osobní potřeby pro cyklisty připevnitelné k bicyklu, kožené a textilní doplňky vybavení cyklisty v rámci této třídy; (25) obuv, sportovní obuv, sportovní oblečení, sportovní termoooblečení, sportovní oblečení pro cyklisty s výtuhami pro ochranu loktů, kolen a boků, rukavice, čepice, čelenky.

- (590) Barevná
(730) **KCK CYKLOSPORT - MODE spol. s r.o.**, Mierová 854/37, Oslany, SK
(740) JUDr. Miroslav Kupka, Levého 1532, Rakovník, 26901

(210) **O-483191**

- (220) 11.02.2011
(320) 11.02.2011
(511) 1, 3, 35

(540)



- (510) (1) chemické výrobky určené pro průmysl, vědu a fotografii, jakož i pro zemědělství, zahradnictví a lesnictví, umělé pryskyřice v surovém stavu, plastické hmoty v surovém stavu, hnojiva pro půdu, zahradní hnojiva, zemina pro pěstování, chemické výrobky určené ke konzervování potravin; (3) přípravky pro bělení, prací prostředky, přípravky pro čištění, leštění, odmašťování a broušení, mýdla, parfumerie, vonné oleje, zvláště kosmetické přípravky, zubní pasty, toaletní potřeby, kosmetika, vlasové vody (lotions), kosmetické přípravky a dezodoranty pro osobní potřebu, esenciální a éterické oleje, oleje pro kosmetické účely, šampóny, adstringentní přípravky pro kosmetické účely, přísady do koupelí, voňavky, parfěmy, holicí přípravky, kosmetické ubrousky parfemované nebo napuštěné pleťovými vodami, spreje pro osvěžení dechu, opalovací přípravky, vonné sáčky do prádla, kosmetické barvy, barvy na vlasy, kosmetické výrobky a přípravky pro péči a pěstění pokožky, spadající do této třídy, zvláště pak krémy, gely, mléka, tuky a oleje, vitamínové preparáty pro tělovou kosmetiku, mascara; (35) propagační činnost, reklama, pomoc při řízení obchodní činnosti, obchodní administrativa, kancelářské práce, zásilkový prodej zboží prostřednictvím katalogů, Internetu, telefonu a pošty, on-line inzerce a prezentace v počítačové síti Internet, obchodní využití sítě Internet v oblasti e-businessu, zajišťování reklamních a/nebo propagačních a inzertních tiskovin včetně jejich rozšiřování, obchodní poradenská a konzultační činnost ve službách zahrnutých ve třídě 35.

- (730) **Eurona s.r.o.**, Hronov 285, Hronov, 54931, CZ
(740) Čermák a spol., JUDr. Karel Čermák jr., Ph.D., LL.M., advokát, Národní 32, Praha 1, 11000

(210) **O-483192**

- (220) 11.02.2011
(320) 11.02.2011
(511) 3, 35
(540)

NEW GENEVA

- (510) (3) přípravky pro bělení, prací prostředky, přípravky pro čištění, leštění, odmašťování a broušení, mýdla, parfumerie, vonné oleje, zvláště kosmetické přípravky, zubní pasty, toaletní potřeby, kosmetika, vlasové vody (lotions), kosmetické přípravky a dezodoranty pro osobní potřebu, esenciální a éterické oleje, oleje pro kosmetické účely, šampóny, adstringentní přípravky pro kosmetické účely, přísady do koupelí, voňavky, parfěmy, holicí přípravky, kosmetické ubrousky parfemované nebo napuštěné pleťovými vodami, spreje pro osvěžení dechu, opalovací přípravky, vonné sáčky do prádla, kosmetické barvy, barvy na vlasy, kosmetické výrobky a přípravky pro péči a pěstění pokožky, spadající do této třídy, zvláště pak krémy, gely, mléka, tuky a oleje, vitamínové preparáty pro tělovou kosmetiku, mascara; (35) propagační činnost, reklama, pomoc při řízení obchodní činnosti, obchodní administrativa, kancelářské práce, zásilkový prodej zboží prostřednictvím katalogů, Internetu, telefonu a pošty, on-line inzerce a prezentace v počítačové síti Internet, obchodní využití sítě Internet v oblasti e-businessu, zajišťování reklamních a/nebo propagačních a inzertních tiskovin včetně jejich rozšiřování, obchodní poradenská a konzultační činnost ve službách zahrnutých ve třídě 35.

- (730) **Eurona s.r.o.**, Hronov 285, Hronov, 54931, CZ
(740) Čermák a spol., JUDr. Karel Čermák jr., Ph.D., LL.M., advokát, Národní 32, Praha 1, 11000

(210) **O-483194**

- (220) 11.02.2011
(320) 11.02.2011
(511) 3, 35

(540)



- (510) (3) přípravky pro bělení, prací prostředky, přípravky pro čištění, leštění, odmašťování a broušení, parfumerie, vonné oleje, zvláště kosmetické přípravky, zubní pasty, toaletní potřeby, mýdla všeho druhu, kosmetika, vlasové vody (lotions), kosmetické přípravky a dezodoranty pro osobní potřebu, esenciální a éterické oleje, oleje pro kosmetické účely, šampóny, adstringentní přípravky pro kosmetické účely, přísady do koupelí, voňavky, parfěmy, holicí přípravky, kosmetické ubrousky parfemované nebo napuštěné pleťovými vodami, spreje pro osvěžení dechu, opalovací přípravky, vonné sáčky do prádla, kosmetické barvy, barvy na vlasy, kosmetické výrobky a přípravky pro péči a pěstění pokožky, spadající do této třídy, zvláště pak krémy, gely, mléka, tuky a oleje, vitamínové preparáty pro tělovou kosmetiku, mascara; (35) propagační činnost, reklama, pomoc při řízení obchodní činnosti, obchodní administrativa, kancelářské práce, zásilkový prodej zboží prostřednictvím katalogů, Internetu, telefonu a pošty, on-line inzerce a prezentace v počítačové síti Internet, obchodní využití sítě Internet v oblasti e-businessu, zajišťování reklamních a/nebo propagačních a inzertních tiskovin včetně jejich rozšiřování, obchodní, poradenská a konzultační činnost ve službách zahrnutých ve třídě 35.

- (730) **Eurona s.r.o.**, Hronov 285, Hronov, 54931, CZ
(740) Čermák a spol., JUDr. Karel Čermák jr., Ph.D., LL.M., advokát, Národní 32, Praha 1, 11000

(210) **O-483197**

- (220) 11.02.2011
(320) 11.02.2011
(511) 21, 24, 35
(540)



- (510) (21) náčiní a nádoby pro domácnost nebo kuchyň, hřebeny a mycí houby, kartáče, čisticí prostředky, sklo surové nebo opracované, sklo, porcelán a majolika neobsažené v jiných třídách, umělecké předměty nebo umělecko průmyslové předměty z keramiky nebo z porcelánu nebo ze skla, dekorální i užitkové sklo, keramika, porcelán, jakékoliv nádoby ze skla nebo porcelánu nebo keramiky; (24) tkaniny, textilní výrobky, pokrývky zejména ložní, ubrusy, utěrky, prostírání, umělecké předměty a umělecko průmyslové předměty zařazené v této třídě; (35) propagační činnost, reklama, pomoc při řízení obchodní činnosti, obchodní administrativa, kancelářské práce, zásilkový prodej zboží prostřednictvím katalogů, Internetu, telefonu a pošty, on-line inzerce a prezentace v počítačové síti Internet, obchodní využití sítě Internet v oblasti e-businessu, zajišťování reklamních a/nebo propagačních a inzertních tiskovin včetně jejich rozšiřování, obchodní poradenská a konzultační činnost ve službách zahrnutých ve třídě 35.

- (730) **EURONA s.r.o.**, Havlíčkova 285, Hronov, 54931, CZ
(740) Čermák a spol., JUDr. Karel Čermák jr., Ph.D., LL.M., advokát, Národní 32, Praha 1, 11000

(210) **O-483198**

- (220) 11.02.2011
(320) 11.02.2011
(511) 1, 31, 35

(540)



(510) (1) chemické výrobky určené pro průmysl, vědu a fotografii, jakož i pro zemědělství, zahradnictví a lesnictví, umělé pryskyřice v surovém stavu, plastické hmoty v surovém stavu, hnojiva pro půdu, zahradní hnojiva, zemina pro pěstování, chemické výrobky určené ke konzervování potravin; (31) výrobky zemědělské, zahradnické a lesní, čerstvé ovoce a zelenina, osivo, sadba, sazenice, semena rostlin, rostliny a přírodní květiny, krmivo pro zvířata; (35) propagační činnost, reklama, pomoc při řízení obchodní činnosti, obchodní administrativy, kancelářské práce, zásilkový prodej zboží prostřednictvím katalogů, Internetu, telefonu a pošty, on-line inzercí a prezentace v počítačové síti Internet, obchodní využití sítě Internet v oblasti e-businessu, zajišťování reklamních a/nebo propagačních a inzertních tiskovin včetně jejich rozšiřování, obchodní poradenská a konzultační činnost ve službách zahrnutých ve třídě 35.

(730) **EURONA s.r.o.**, Havlíčkova 285, Hronov, 54931, CZ
(740) Čermák a spol., JUDr. Karel Čermák jr., Ph.D., LL.M., advokát, Národní 32, Praha 1, 11000

(210) **O-483199**
(220) 11.02.2011
(320) 11.02.2011
(511) 30, 32, 35
(540)



(510) (30) káva, čaj, kakao, cukr, rýže, tapioka, ságo, kávové náhražky, mouka a přípravky z obilnin, chléb, pečivo, cukrovinky, zmrzlina, med, sirup melasový, droždí, prášky do těsta, sůl, hořčice, ocet, nálevy (k ochucení), koření, led pro osvěžení; (32) piva, minerální vody, šumivé nápoje a jiné nápoje nealkoholické, nápoje a šťávy ovocné, sirupy a jiné přípravky k zhotovení nápojů; (35) propagační činnost, reklama, pomoc při řízení obchodní činnosti, obchodní administrativy, kancelářské práce, zásilkový prodej zboží prostřednictvím katalogů, Internetu, telefonu a pošty, on-line inzercí a prezentace v počítačové síti Internet, obchodní využití sítě Internet v oblasti e-businessu, zajišťování reklamních a/nebo propagačních a inzertních tiskovin včetně jejich rozšiřování, obchodní poradenská a konzultační činnost ve službách zahrnutých ve třídě 35.

(730) **EURONA s.r.o.**, Havlíčkova 285, Hronov, 54931, CZ
(740) Čermák a spol., JUDr. Karel Čermák jr., Ph.D., LL.M., advokát, Národní 32, Praha 1, 11000

(210) **O-483200**
(220) 11.02.2011
(320) 11.02.2011
(511) 30, 32, 35
(540)



(510) (30) káva, čaj, kakao, cukr, rýže, tapioka, ságo, kávové náhražky,

mouka a přípravky z obilnin, chléb, pečivo, cukrovinky, zmrzlina, med, sirup melasový, droždí, prášky do těsta, sůl, hořčice, ocet, nálevy (k ochucení), koření, led pro osvěžení; (32) piva, minerální vody, šumivé nápoje a jiné nápoje nealkoholické, nápoje a šťávy ovocné, sirupy a jiné přípravky k zhotovení nápojů; (35) propagační činnost, reklama, pomoc při řízení obchodní činnosti, obchodní administrativy, kancelářské práce, zásilkový prodej zboží prostřednictvím katalogů, Internetu, telefonu a pošty, on-line inzercí a prezentace v počítačové síti Internet, obchodní využití sítě Internet v oblasti e-businessu, zajišťování reklamních a/nebo propagačních a inzertních tiskovin včetně jejich rozšiřování, obchodní poradenská a konzultační činnost ve službách zahrnutých ve třídě 35.

(730) **EURONA s.r.o.**, Havlíčkova 285, Hronov, 54931, CZ
(740) Čermák a spol., JUDr. Karel Čermák jr., Ph.D., LL.M., advokát, Národní 32, Praha 1, 11000

(210) **O-483222**
(220) 14.02.2011
(320) 14.02.2011
(511) 35, 41, 43
(540)

Vista Grande

(510) (35) propagační činnost, reklamní agentura, inzercí; (41) zábava, sportovní a kulturní aktivity; (43) provoz restaurace, hostinská činnost, zejména služby ubytovací, recepční, služby restaurační a pohostinské, služby veřejného stravování, služby poskytované v souvislosti s přípravou jídel a další stravy nebo nápojů pro konzumaci v hotelích, v motelích, v ubytovnách, v restauracích, v snackbarech, v kavárnách a v nočních klubech, hotelové služby.

(730) **BOSWELL a.s.**, Kpt. Vajdy 3046/2, Ostrava-Zábřeh, 70030, CZ
(740) Ing. Pavel Nádvorník s.r.o., Sokola Tůmy 1099/1, Ostrava-Mariánské Hory, 70900

(210) **O-483243**
(220) 15.02.2011
(320) 15.02.2011
(511) 9, 37, 41
(540)



(510) (9) termokamery pro bezkontaktní zobrazování a kvantifikaci teplotních polí, spektrometry, vysokorychlostní kamery, kamery zobrazující infračervené, viditelné a ultrafialové záření, měřicí přístroje elektrických i neelektrických veličin, analyzátory kvality elektrické energie; (37) instalace, údržba a opravy měřicích přístrojů a kamerových zařízení; (41) školení a vzdělávání, pořádání kurzů a seminářů.

(730) **SpektraVision s.r.o.**, Nupaky 128, Nupaky, 25101, CZ

(210) **O-483245**
(220) 15.02.2011
(320) 15.02.2011
(511) 39, 42
(540)

ASPIREDRINK

(510) (39) provozování cestovní kanceláře v rámci této třídy, doprava a skladování, organizování cest, zájezdů, výletů a pobytů, rezervace dopravy, poskytování cestovních a dopravních informací, cestovní rezervace, on-line rezervace letenek, zprostředkování půjčování automobilů, zprostředkování vyřizování víz, zprostředkování dopravních služeb včetně dopravy auty, autobusy a aerotaxi, veřejná osobní hromadná doprava; (42) tvorba multimediálních dokumentů, prezentací, aplikací, katalogů apod., konstrukce www prezentací a řešení www serverů, počítačové animace a vizualizace, programové projekty, tvorba informačních databází.

(730) **Prague-Glamour, s.r.o.**, Na Příkopě 9/11, Praha 1, 11000, CZ

(210) **O-483246**

(220) 15.02.2011

(320) 15.02.2011

(511) 1

(540)

SEPTIKŠOK

(510) (1) chemické výrobky pro průmysl, zemědělství, zahradnictví.

(730) **Bioprospsect s.r.o.**, Rozšířená 2047, Praha 8, 18200, CZ

(210) **O-483247**

(220) 15.02.2011

(320) 15.02.2011

(511) 12, 18, 25

(540)

Bastol
Dizajn

(510) (12) auta, autobusy, autokary, automobilové podvozky, automobilové střechy, kapoty, automobily, automobily (karosérie -), automobily (sluneční clony -), bezpečnostní pásy pro sedadla vozidel, bezpečnostní sedačky pro děti (automobilové), blatníky, blatníky jízdních kol, boční (přívěsné) vozíky, brašny speciální pro jednopátá vozidla, cyklistické ráfky, čalounění vozidel, dětská skládací sedačka pojízdná, dětské kočárky, dětské kočárky (přikrývky -), dodávkové tříkolky, dopravní prostředky (dveře -), dopravní prostředky (lůžka -), duše (nářadí na opravu -), dveře dopravních prostředků, dvojkolové vozíky, elektromobily, hlavy kol, hnací (pohonné) mechanismy pro pozemní vozidla, jízdní kola (směrovky -), jízdní kola (stojany -), jízdní kola, motocykly, jízdní kola, říditka, jízdní kola, říditka, kapoty (víka) na automobilové motory, kapoty (vozidel), kapoty - střechy automobilové, karosérie automobilů Automobile, karosérie vozidel, káry (vozíky), dvoukoláky, kočárky (dětské skládací), kola (dopravní prostředky), kola (dopravní prostředky), kola dopravních prostředků, kola jízdní, kola pro jízdní kola a motocykly, kolečka, kolečka (trakaře), kryty na automobilová kola, kryty na volanty vozidel, mopedy, motocyklové hlavy, motocykly, motocykly (stojany -), motorové tříkolky, motory motocyklů, nápravy vozidel, nárazníky (pro vozidla), nárazníky automobilů, nosiče (zavazadlové) pro vozidla, nosiče jízdních kol, nosiče lyží (automobilové -), obytné přívěsy automobilové, odkladače (nosiče) jízdních kol, ochranné kryty k jízdním kolům a motocyklům, okna pro vozidla, opěrky hlavy na sedadla vozidel, opravářské nářadí na opravu pneumatik, osobní automobily, pedály pro motocykly a kola, podvozky (automobilové -), podvozky (rámy) vozidel, podvozky automobilů, podvozky vozidel, potahy na sedadla vozidel, potahy sedadel jízdních kol a motocyklů, potahy vozidel, protismykové (směhové) řetězy, přívěsný obytný vůz, přívěsy (tažná zařízení pro vozidla), přívěsy (za vozidla), přívěsy obytné k automobilům, pumpy pro jízdní kola, pumpy pro jízdní kola a motocykly, ráfky kol vozidel, rámy (podvozky) vozidel, rámy jízdních kol a motocyklů, rámy na jízdní kola, říditka jízdních kol, řízení (volanty) pro vozidla, sedačky bezpečnostní dětské pro vozidla, sedadla (potahy vozidel -), sedadla vozidel, sedadla vozidel (potahy pro -), sedadlové potahy pro jízdní kola a motocykly, sedla jízdních kol, sedla motocyklů, sedla na jízdní kola a motocykly, skla (stěrače -), skládací kočárky dětské, skútry (vozidla), směrovky pro dopravní prostředky, směrovky pro jízdní kola, směrovky vozidel, spací vozy, spojky (pedál spojky) pro pozemní vozidla, sportovní auta, sportovní kočárky (dětské -), stínidla proti slunci pro automobily, stojany jízdních kol, stojany motocyklů, stupačky vozidel, tažná zařízení pro přívěsná vozidla, tříkolky, uzávěry palivových nádrží vozidel, víka (kapoty) na automobilové motory, volanty (kryty na volanty vozidel), volanty vozidel, vozidla (čalounění -), vozidla (kapoty -), vozidla (nárazníky -), vozidla (stupačky -), vozíky, vozíky (zavazadlové -), vozíky dvoukoláky, káry, vozíky na manipulaci se zbožím, zpětná zrcátka, zvonky jízdních kol, zvonky jízdních kol a motocyklů, zvonky motocyklů; (18) aktovky (kožená galanterie), aktovky (školní -), aktovky diplomatky, batohy, batohy pro horolezce, batohy turistické, brašny lovecké, brašny

na nářadí (prázdné), cestovní kufry, desky na noty, deštníky, diplomatky, domácí zvířata (oblečky pro -), doplňky kožené pro motocykly, hole, hole (deštníkové -), hole se sedátkem, hole turistické, hole vycházkové, chlebníky, imitace kůže, kabelky, klapky (kožené -), klíčenky (kožená galanterie), slunečníky, kožešiny, kožešiny (pokrývky z -), krabice kožené nebo z kožené lepenky, krabice z vulkanfibru, kufry, kufry (lodní -), kufry cestovní, kuffíky, kuffíky diplomatické, kuffíky na doklady, kuffíky na toaletní potřeby, kůže, kůže (imitace -), kůže (ozdoby z -) na nábytek, kůže (pásky z -), kůže (pásky na nošení závěsné z -), nábytek (potahy kožené na -), nákupní tašky, náprsní tašky, navštívenky (pouzdra na -), neceséry cestovní (kožená galanterie), obaly na deštníky, obaly na oděvy (cestovní), obojky (psí -), obojky pro zvířata, oděvy (obaly na -) (cestovní), ozdoby kožené, peněženky, pokrývky (kožešinové), pokrývky pro zvířata, potahy sedadel pro motocykly, potahy sedadel pro automobily, pouzdra na klíče (kožená galanterie), pouzdra na navštívenky (karty, průkazy (peněženky), pytle jako obaly (kožené -), ruksaky, řemínky kožené, sáčky jako obaly (kožené -), schránky kožené nebo z kožené lepenky, schránky z vulkanfibru, síťky nákupní, slunečníky, spletané peněženky, sportovní tašky, tašky (nákupní -), tašky (sportovní), tašky cestovní, tašky cestovní (kožená galanterie), tašky lovecké, tašky na kolečkách, tašky na nošení dětí, tašky plážové, vodítka, výstroj vojenská (části) z kůže, zvířata (postroje pro -); (25) bačkory, boa, body, boty, boty šněrovací, bundy sportovní, bundy sportovní s kapucí (s kožešinou nebo plyšovou vložkou), čapky (přiléhavé), čelenky, čepice, čepice (sprchovací -), čepice koupací, čepice se štítkem, fotbalové obuv, gabardén (oděvy z -), galoše, holínky polovysoké, holínky vysoké, chrániče uší (proti chladu, jako pokrývka hlavy), kabátky krátké, kabáty (svrchní -), kalhotky plenkové pro děti, kalhoty, kalhoty jezdecké krátké, kamaše, kamaše (pásky ke -), kapesníčky do vrchní kapsy, saka, kapuce, klapky na uši (proti chladu, jako pokrývka hlavy), klobouky, klobouky (papírové) (oděvy), kolíky k fotbalovým kopačkám, kombiné (spodní prádlo), kombinézy (oděvy), kombinézy pracovní, korzety (kombinace podvazkového pásu a podprsenky), korzety (prádlo), korzety (spodní prádlo), kostýmy (maškarní -), kostýmy, obleky, košile, koupací pláště, kožešinové stoly, kožešiny (oděvy), kravaty, kšiltý (čepice s -), kšiltý (sluneční -), kůže (oděvy z napodobenin -), kůže (oděvy z -), límce, límce snimatelné, límečky, lyžařská obuv, manžety, manžety (části oděvů), masky na spaní, maškarní kostýmy, noční kabátky, oblečení, obuv (kování na -), obuv (protiskluzné pomůcky pro -), obuv, obuv gymnastická, obuv koupací, obuv lyžařská, obuv plátěná, obuv plážová, obuv pro fotbal, obuv sportovní, oděv svrchní, oděvy (potítka pro -), oděvy, oděvy koupací, oděvy nepromokavé, oděvy papírové, oděvy plážové, oděvy pletené, oděvy pro cyklisty, oděvy pro motoristy, oděvy tělocvičné, oděvy z kůže, oděvy z napodobenin kůže, okolek pro obuv (řemínky prošívací pro obuv), opasky, opasky na peníze, pánské plavky, pantofle, pásky ke kalhotám, pásky ke kamaším, plastróny, pláště, pláště koupací, pláště pracovní, pláštěnky, pláštěnky dámské (peleríny), plavky, plavky dámské, podprsenky, podvazkové pásy, podvazky, podvazky k ponožkám, podvazky na punčochy, podvazky pánské, podvlékačky (dlouhé spodky), pokrývky hlavy, ponožky, potítka, prádlo (osobní), prádlo (osobní, lněné), prádlo (spodní), prádlo spodní (proti pocení), prádlo spodní pohlcující pot, přehozy (přes ramena), přehozy kolem ramen, převlečníky (kabáty), přezávky přes boty, psí dečky, punčocháče (punčochové kalhoty), punčochy, punčochy (pohlcující pot), pytle na oděvy, pyžama, ramínka u dámského prádla, rukavice, rukavice (dámské dlouhé -), rukavice bez prstů, rukavice palcové, rukávnicky, rybářské vesty, saka, sandály, sandály koupací, spodky, spodky pánské, spodní prádlo, spodní prádlo pohlcující pot, spodničky, sportovní obuv, sprchovací čepice, stávkové zboží (pletené), střevíce, střevíce domácí, sukně, svetry, svetry silně vlněné, bundy sportovní, svrchní kabáty, svršky obuvi, šerpy, šály na krk, šátky kolem krku, šátky, šály, šaty dámské, šerpy, šle, ramínka u dámského prádla, šněrovací boty, špunty k fotbalové obuvi, štítky (na čepice), tílka, košilky, tílka, nátělníky, trepky, trička, úbor koupací, uniformy, vaky na oděvy, vesty, zástěry, závoje, zimníky, živůtky, živůtky (krátké kabátky), župany.

(730) **LOG INN s.r.o.**, Moulíkova 2238/1, Praha 5, 15000, CZ

(210) **O-483250**

(220) 15.02.2011
(320) 15.02.2011
(511) 9, 35, 38, 41
(540)

NOEIA 22

(510) (9) aparáty pro záznam, uchování, převod, přenos nebo reprodukci zvuku nebo obrazu, magnetické nebo optické suporty zvukových nebo zvukově obrazových záznamů, přístroje pro zpracování informací a počítače a telefony, včetně jejich jednotlivých součástí a náhradních dílů ze třídy 9, počítačové hry s výstupem na PC nebo na TV, hrací skříně uváděné v činnosti vhozením mince, reklamní světelné přístroje, nosiče záznamů nahrané i nenahrané, videokazety nahrané i nenahrané, audiokazety nahrané i nenahrané, audiovizuální programy, audioprogramy, audiovizuální díla na nosičích, audiovizuální díla v digitální podobě, filmy, hudební díla na nosičích nebo v elektronické podobě, CD disky, programové vybavení pro počítače, software, hardware výpočetní techniky nebo komunikační nebo informační techniky, elektronické databáze a databázové produkty, informace a data a databáze a záznamy v elektronické podobě, elektronické nebo datové nebo informační nebo komunikační nebo výpočetní sítě, včetně jednotlivých součástí a náhradních dílů obsažených ve třídě 9, multimediální aplikace, elektronické multimediální nebo elektronické informační katalogy, elektronické časopisy, elektronická periodika a knihy v elektronické podobě; (35) reklamní, inzertní a propagační činnost, marketing, pronájem informačních míst v rámci této třídy, činnost reklamní agentury, zprostředkování v obchodních vztazích, merchandising, franchising, automatizované zpracování dat, služby, které zahrnují záznam, přepis, vypracování, kompilaci přenášení nebo systematickosti písemných či datových či elektronických sdělení a záznamů, jakož i využívání nebo kompilaci matematických a statistických údajů, organizační zabezpečování televizního vysílání, podporování a intenzifikace obchodních služeb založené na zvýhodňování klíčových spolupracovníků a klientů, poskytování věrnostních a bonusových systémů, jako například poskytování slev a odměn, přednostní a nadstandardní poskytování služeb, vše zejména v prodeji výrobků zařazených ve tř. 1-34, výstavy komerční nebo reklamní nebo propagační, předvádění zboží prostřednictvím Internetu nebo katalogu nebo výstav za účelem reklamy anebo prodeje, přeskupování a shromažďování (kromě dopravy) různých výrobků pro třetí osoby za účelem umožnit spotřebiteli pohodlně vybrat a prohlížet a kupovat (kromě přepravy) prostřednictvím katalogu anebo Internetu anebo zásilkového prodeje, zásilkový prodej zboží, maloobchodní prodej výrobků zařazených ve tř. 1-34; (38) telekomunikace, služby umožňující komunikaci jedné osoby s druhou, televizní vysílání, rozhlasové vysílání, digitální vysílání, televizní vysílání programů, televizní vysílání zábavných, vzdělávacích, výchovných, soutěžních, diskusních a informačních pořadů, telematika, šíření, výměna nebo získávání zpráv a informací, šíření elektronických časopisů, informací, elektronických periodik, knih v elektronické podobě, audio nebo audiovizuálních děl prostřednictvím informační nebo datové nebo elektronické nebo komunikační nebo telekomunikační nebo počítačové sítě, zejména Internetu, pomocí satelitů a jinými sítěmi, informační služby na Internetu související s televizním vysíláním, služby na Internetu související s televizním vysíláním, komunikace, poradenská činnost v oblasti sdělovacích prostředků, telekomunikací, informační služby v oblasti telekomunikací, informační kancelář, poskytování informačních služeb prostřednictvím počítačů, pronájem komunikačních míst; (41) nakladatelství a vydavatelství, editiční činnost, publikační činnost, nahrávání nosičů zvukových nebo obrazově zvukových, půjčování nahraných zvukových a zvukově obrazových záznamů, tvorba a šíření audiovizuálních děl, zpravodajství, publicistika, televizní zpravodajství, rozhlasové zpravodajství, obrazové zpravodajství, TV produkce, filmová produkce, televizní výroba programů, tvorba programů, tvorba a výroba

televizních a audiovizuálních programů, agenturní činnost v oblasti kultury, zprostředkování v oblasti kultury, výchovy, zábavy a sportu, výchovná, vzdělávací, soutěžní a zábavní činnost, výroba a organizování zábavných nebo kulturních nebo vzdělávacích představení, organizace společenských a kulturních akcí, organizace, provozování a provádění her a soutěží i veřejných, výstavní činnost v oblasti kultury nebo zábavy nebo výchovy nebo vzdělávání, půjčování knih, tiskovin, pronájem a půjčování audiopřístrojů, videopřístrojů, videorekordérů, videokamer, fotoaparátů, promítaček, rozhlasových a televizních přijímačů, filmů, kulturních a vzdělávacích potřeb a přístrojů, půjčování a pronájem obrazů, dekorací.

(730) **Barrandov Televizní Studio a.s.**, Kříženeckého nám. 322, Praha 5, 15200, CZ

(740) Advokátní a patentová kancelář **VYSKOČIL, KROŠLÁK** a spol., Dana Lukajová, Voršilská 10, Praha 1, 11000

(210) **O-483252**

(220) 15.02.2011

(320) 15.02.2011

(511) 20, 37, 40

(540)



(510) (20) nábytek vyrobený z automobilových dílů, zejména sedačky, křesla a stoly, nábytek všeho druhu (kovový, čalouněný, plastový, dřevěný, ratanový, proutěný, skleněný), nábytkové díly a bytové doplňky v rámci této třídy, kempinkový, zahradní, koupelnový, kuchyňský a kancelářský nábytek, nábytek (bytové zařízení), sedadla, lůžka, lehátka, stoly, křesla, židle, postele, lenošky, umělecké truhlářské výrobky, umělecká díla ze dřeva, vosku, sádry nebo umělých hmot, broušená skla a zrcadla, rámy, výrobky z plastických hmot, pokud nejsou zařazeny v jiných třídách, ložní potřeby, matrace, žíněnky, podhlavníky a podobně, výrobky ze dřeva, korku, rákosu, třtiny, vrbového proutí, rohoviny, kosti, slonoviny, kostic, želvoviny, jantaru, perleti, mořské pěny, buničiny, pokud nejsou zařazeny v jiných třídách, kování na okna (nekovové), křesla, stoly na květiny, lišty u nábytku z umělých hmot, školní nábytek, nábytkové police, police do registračních skříní, rámy, bambusové závěsy, barely (nekovové), bečky (nekovové), bedny (nekovové), bidla (nekovová), boudy, pelechy, hnízda pro domácí zvířata, stojany na časopisy, části nábytku ze dřeva, čepy (nekovové), čísla domovní kromě kovových a svíticích, dávkovače ručníků, upevněné, (nekovové), dekorační předměty (přenosné), desky (stolní), desky k vystavování zboží, desky pod psací stroje, stojany na deštníky, držáky na kartáče, držáky na noviny, držáky na záclony a závěsy, kromě držáků z textilních materiálů, dřevěné rolety, dvířka k nábytku, fitinky na rakve (nekovové), gauče, háčky na oděvy (nekovové), háčky na záclony, háky k věšákům (nekovové), skříňky na hračky, chodítka dětská, věšáky na kabáty, kádě, kartotéky (nábytek), kazety na šperky, kromě kazet z drahých kovů, tabule s háčky na zavěšení klíčů, stojany na klobouky, sloupky na drápání pro kočky, kolébky, kolečka k nábytku nekovová, komody kontejnery (nekovové), kontejnery přepravní (nekovové), konzole na záclony a závěsy, ozdobné závěsy z korálek, koše, košíky (nekovové), krabice ze dřeva nebo z umělých hmot, kryty ochranné proti záru pro domácnost, křesla kadeřnická, podstavce na květináče, stojany na lahve, lávičky (nábytek), lávky (nekovové), lehátka skládací, lékárníčky, lištové rolety vnitřní, žaluzie, lůžka vodní, lůžkoviny (s výjimkou ložního prádla), mechanoterapeutická lůžka, stoly na masáže, matrace, matrace nafukovací, kromě matrací k léčebným účelům, stojany na odkapávání nádobí, obaly ochranné na oděvy, obložení nábytku (nekovové), ramínka na oděvy, ohrádky pro děti, opěrky na hlavu (u nábytku), ošátky, ozdoby nástěnné (bytové zařízení), ozdoby pohyblivé (ozdobné pohyblivé před mety vydávající zvuky, zpravidla zvonečky nebo tyčinky), ozdoby z umělých hmot pro potraviny, palety (nakládací, nekovové), palety na manipulaci se zbožím (nekovové), paravány

(nábytek), pelesti postelí dřevěné, stolky pojízdné pro počítače, podhlavníky, podnožky, podušky, podušky nafukovací, kromě podušek k léčebným účelům, pohovky, pohovky čalouněné s podnožkou police, police na knihy, polštáře pro domácí zvířata, poštovní schránky, kromě zděných a kovových, poutače ze dřeva nebo z umělých hmot, prádelníky (se zásuvkami), prkénka na krájení a sekání masa, protutéň zboží, příborníky psací stoly, pultíky, pulty, rakve, rámy (na obrazy), rámy na vyšívání, rátan, regály, registratury, reklamní předměty nafukovací, sekretáře, servírovací stolky pojízdné, schody (stupně, nekovové), schůdky pohyblivé pro nastupování cestujících (nekovové), stříbřené sklo (pro výrobu zrcadel), skříně, skřínky na jídlo (spížíky, nekovové), sláma pletená (s výjimkou rohoží), sofa, spací pytle na kempování, stojany na střelné zbraně, stolky odkládací, stolky toaletní, stoly rýsovací, stoly pracovní, stoly zámečnické (nekovové), soupátka nekovová (kromě soupátek jako součástí strojů), špalky na krájení a sekání masa (pro řezníky), štítky (identifikační, nekovové), štíty (vývěsní) ze dřeva nebo umělých hmot, tabule vývěsní, truhly (nekovové), tyčky k rostlinám, urny pohřební, váhy na nošení břemen, vějíře, vitríny (nábytek), vycpaná zvířata, zámky (kromě kovových a elektrických), zástěny, zástěny ochranné u topenišť pro domácnost, zásuvky, zrcadla, desky skleněné pro zrcadla, žebříky ze dřeva nebo z umělých hmot, žerdě (vlajkové), židle vysoké pro děti; (37) tuning automobilů a dalších motorových vozidel, umělecká truhlářská výroba (v rámci třídy 37) a opravy, restaurování a údržba nábytku, montáž, servis, opravy, údržba a renovace nábytku a nábytkových doplňků, truhlářství - výroba nábytku, instalace, údržba a servis nábytku, poradenská činnost v oblasti výroby nábytku a realizace interiérů, čalounictví, autoopravy, autoservisy, opravy, servis a údržba motorových vozidel a služby s tím spojené, spadající do této třídy, mytí a čištění dopravních prostředků (čištění automobilů, leštění, politura), obnova motorů (použitých nebo částečně zničených), montáž a demontáž motorových vozidel, montáž a demontáž autopříslušenství, zprostředkovatelská činnost výše uvedených služeb, antikoroziní nátěry pro vozidla v rámci třídy 37, antikoroziní úpravy, protektorování a opravy pneumatik (včetně opravy vulkanizací a vyvažování), lakýrnictví, čalounické opravy, údržba a servis elektrických akumulátorů, seřízení geometrie, měření emisí, přestavba vozidel na pohon LPG, provozování čerpacích stanic s palivou a mazivou, odborný stavební servis, stavební činnost - provádění staveb včetně jejich změn, udržovacích prací na nich a jejich odstraňování, opravy, instalační služby, restaurování objektů, instalační služby polotovarů a stavebních dílců ve stavebnictví, montování staveb a interiérů, stavebnictví - realizace staveb, rekonstrukce, přestavby, odborná pomoc při vybavování, zařizování rodinného domku či bytu a jejich úpravách, stavební dozor, zprostředkovatelská činnost v oblasti stavebnictví, odborná pomoc při stavbách, rekonstrukcích rodinných domů a panelových domů, informace o nových trendech v bydlení, topenářské, vodoinstalátorské a služby spočívající v montáži, opravách, revizi, rekonstrukci a periodických zkouškách a zkouškách vyhrazených tlakových a topných zařízení, montáž, opravy, revize a zkoušky vyhrazených topných elektrických a plynových zařízení, odstraňování vodních usazenin z topných soustav a chladicích zařízení, zámečnictví, montáž a oprava elektrických zařízení, instalace a opravy elektronických strojů a přístrojů, kominické služby, oprava a montáž měřidel, montážně stavební práce, stavební řemeslné a údržbářské práce, zejména malířské, lakýrnické a tapetářské, včetně vysoušení staveb a kladení podlah, instalace ve stavebnictví, revize zařízení, stavební sanace, montáž a opravy výtahů, instalace a opravy telefonů, čištění fasád, vnějších povrchů a ploch i interiérů budov, čištění kominů, čištění oken, čištění ulic, provozování a služby autoopraven a autoservisu, jako jsou údržba a opravy motorových vozidel, antikoroziní nátěry pro vozidla, čištění, leštění a mytí automobilů a jiných dopravních prostředků, obnova použitých nebo částečně zničených motorů a strojů, pronájem a půjčování stavebních, dopravních a dalších strojů, jako jsou bagry, rypadla, buldozery, jeřáby, silniční zametací stroje, čisticí stroje, opravy pump a čerpadel, deratizace, dezinfekce, hubení škůdců (ne pro zemědělské účely), asfaltování, cestářství (dláždění), důlní těžba, hornictví, povrchová těžba, vrtání studní, služby prádelna a mandlů jako je čištění, praní, žehlení a mandlování šatstva, chemické čištění, údržba, čištění a opravy kožehin, kůže a oděvů z nich, opravy šatstva a obuvi, restaurování nábytku, čalounění a

čalounické opravy, lakování, glazurování, pískování, opravy fotografických přístrojů, opravy hodin, údržba a opravy trezorů, ostření a broušení nožů, opravy deštníků; (40) truhlářství - výroba nábytku na zakázku, zpracování materiálů, zpracování dřeva, zpracování kovů a jejich povrchová úprava nebo eloxování, emailování, galvanizace, fosfátování, chromování, zinkování, barvení látek a obuvi, dámské krejčovství, lemování nebo obšívání látek a oděvů, úprava a přešívání oděvů, pánské krejčovství, protokolová úprava textilií, stříhání látek, úprava a zpracování textilu, vyšívání, návrhářství, zpracování, úprava a oprava plastů a kovových materiálů jako např. ohýbání, lepení, leštění, lisování, tváření za tepla i za studena, dělení, řezání, broušení, spojování, svařování, mechanické opracování plastových hmot, laminování, montáž materiálů na objednávku (pro třetí osoby), tónování skla, vodovzdorná impregnace látek, vodovzdorná úprava látek, zpracování a úprava materiálu, zhotovování oblečení, vycpávání a preparování zvířat, vazba tiskovin, zejména knih, zpracování kožehin a srstí, příprava a zušlechťování kožehin a srstí, vyvolávání filmů a zpracování fotografií, zmrazování ovoce, vydělavání, barvení, příprava, zpracování a povrchové zušlechťování kůží, mlynářství, zušlechťování a zpracování nebo apretace textilu, vystrojování, bělení, barvení, mercerace barvené příze, obstaravatelská a zprostředkovatelská činnost v této oblasti.

(730) **Míček Vladimír Ing.**, Budovatelská 66/764, Rohatec, 69601, CZ

(740) DANĚK & PARTNERS Advokátní a patentová kancelář, Ing. Dr. Vilém Daněk, Vinohradská 45, Praha 2, 12000

(210) **O-483262**

(220) 15.02.2011

(320) 15.02.2011

(511) 32

(540)

Sněžník

(510) (32) piva všeho druhu.

(730) **Pardubický pivovar a.s.**, Palackého třída 250, Pardubice, 53033, CZ

(740) Ing. Jaroslav Novotný, Římská 2135/45, Praha 2, 12000

(210) **O-483265**

(220) 15.02.2011

(320) 15.02.2011

(511) 32, 33, 43

(540)



(510) (32) piva, minerální vody, šumivé nápoje a jiné nápoje nealkoholické, nápoje a šťávy ovocné, sirupy a jiné přípravky k zhotovování nápojů; (33) alkoholické nápoje (s výjimkou pív); (43) služby zajišťující stravování a nápoje, dočasné ubytování.

(730) **Plzeňský Prazdroj, a.s.**, U Prazdroje 7, Plzeň, 30497, CZ

(210) **O-483266**

(220) 15.02.2011

(320) 15.02.2011

(511) 32, 33, 43

(540)



(510) (32) piva, minerální vody, šumivé nápoje a jiné nápoje nealkoholické, nápoje a šťávy ovocné, sirupy a jiné přípravky k zhotovování nápojů; (33) alkoholické nápoje (s výjimkou pív);

(43) služby zajišťující stravování a nápoje, dočasné ubytování.
(730) **Plzeňský Prazdroj, a.s.**, U Prazdroje 7, Plzeň, 30497, CZ

(210) **O-483267**
(220) 24.06.2004
(320) 24.06.2004
(511) 9
(540)

PIQUADRO

(510) (9) sluneční brýle, brýle, rámečky brýlí, pouzdra na brýle, řetízky a šňůrky na brýle.
(730) **PIQUADRO S.p.A.**, Località Sassuriano, 246, Silla di Gaggio Montano (BO), IT
(740) **PATENTSERVIS Praha a.s.**, Jivenská 1273/1, Praha 4, 14021

(210) **O-483297**
(220) 16.02.2011
(320) 16.02.2011
(511) 35, 36, 41
(540)



(510) (35) průzkum trhu, poradenská činnost v oblasti obchodu a obchodních služeb, činnost organizačních a ekonomických poradců; (36) správa pohledávek před a po lhůtě splatnosti, mimosoudní inkaso pohledávek, vymáhání, odkup a prodej pohledávek, konkurní řízení - v rámci této třídy; (41) agenturní činnost v oblasti kultury.
(590) Barevná
(730) **KRAKEN No. 1, s.r.o.**, Italská 9/656, Praha 2, 12000, CZ
(740) Rudolf Darník, Jupiterova 1186/10, Praha 10 - Uhřetěves, 10400

(210) **O-483313**
(220) 17.02.2011
(320) 17.02.2011
(511) 29, 30, 43
(540)

YES BURGER

(510) (29) maso, ryby, drůbež a zvěřina, mořští živočichové a výrobky z nich, konzervované, sušené a vařené ovoce a zelenina, želé, džemy, ovocné omáčky, saláty, vejce, mléčné výrobky, oleje na vaření, nakládaná zelenina, sušené bylinky, masové výrobky, drůbeží výrobky, vařená kuřata, mražená kuřata, snacky vyráběné z brambor; (30) pečivo plněné masem, kuřecí sendviče, rychlé občerstvení, zejména ve formě corn chipsů, rýžových chipsů, tortilla chipsů, crackerů, preclíků a popcornu, ochucovadla, omáčky, koření a přísady, pečivo, sušenky, chléb a koláče, cukrovinky, med, droždí, prášky do pečiva, salátové dresinky; (43) restaurace, snack - bary, kavárny, jídelny a zařízení rychlého občerstvení, cateringové služby, kempy, prázdninové tábory, samoobslužné restaurace, turistické noclehárny, ubytovací služby, motely.
(730) **Nesét Richard**, Ocelíkova 672/1, Praha 4, 14000, CZ

(210) **O-483348**
(220) 09.03.2011
(320) 09.03.2011
(511) 22, 25, 28
(540)

ATOMRAT

(510) (22) maskovací sítě, suroviny textilní vláknité, vlákna kokosová,

vlákna skelná k textilním účelům, stany, textilní vlákna, plachty na maskování, karbonová vlákna na textilní užití, umělohmotná vlákna pro textilní účely, skleněná vlákna na textilní účely, plachty pro plachtění na lyžích; (25) protiskluzové pomůcky pro obuv, oděvy pro motoristy, obuv, sandály koupací, obuv koupací, punčochy, punčochy (pohlcující pot), paty u punčoch, baret, kombinézy pracovní, boa, čepice, pletené zboží, holínky vysoké, holínky polovysoké, špičky pro obuv, potítko, ramínka u dámského prádla, boty šněrovací, límce, šály na krk, živůtky (krátké kabátky), podvlékačky (dlouhé spodky), čapky (přiléhavé), korzety (prádlo), prádlo (spodní), kapuce, kloboukové konstrukce, čepice se štítkem, opasky, šály, žuany, svetry, roucha mešní, ornáty, ponožky, podvazky k ponožkám, podvazky, podvazky na punčochy, svršky (na obuv), podešve vnitřní, košile, náprsenky (části košile), živůtky, oblečení, kobouky, pokrývky hlavy, kování na obuv, kožešiny (oděvy), límce snímatelné, punčocháče (punčochové kalhoty), kombinézy gumové pro vodní lyžování, kombinézy (oděvy), prádlo spodní pohlcující pot, korzety (kombinace podvazkového pásu a podprsenky), kostýmy, obleky, konfekce, kalhotky plenkové pro děti, chrániče uší (proti chladu, jako pokrývka hlavy), kravaty, obuv (svršky), kamaše, kalhoty jezdecké krátké, kalhoty, oděvy pro cyklisty, oděv svrchní, rukavice, podšívky hotové konfekční (jako části oděvů), přehozy kolem ramen, šerpy, oděvy pletené, košilová sedla, obuv plátěná, kožešinové štoły, fotbalová obuv, gabardénové oděvy, korzety (spodní prádlo), podvazkové pásy, galoše, tílka, košílky, pásky ke kalhotám, čepce jeptišek, obuv gymnastická, pláště, oděvy nepromokavé, leginy, svetry silně vlněné, sukně, dětské textilní plenky, vybavička pro novorozence, livrej, svetry, bundy sportovní, manžety, zástěry, rukávničky, rukavice palcové, prelátské mitry, bačkory, pláštěnky dámské (peleríny), pláštěnky, oděvy plážové, obuv plážová, pytle na oděvy, pulovry, pyžama, šaty dámské, dřeváky, sandály, spodky pánské, podprsenky, kabáty (svrchní -), podpatníky (vločky do bot pod patu), tógy, okolek pro obuv, uniformy, bundy sportovní, saka, oděvy papírové, závoje, čepice koupací, pánské plavky, oděvy koupací, koupací pláště, bryndáčky (ne z papíru), podešve pro obuv, střevice, podpatky, nánožníky (ne elektricky vyhřívané), kolíky k fotbalovým kopačkám, obuv sportovní, čelenky, bundy sportovní s kapucí, spodničky, lyžařská obuv, kombiné (spodní prádlo), body (spodní prádlo), šátky kolem krku, oděvy tělocvičné, oděvy z napodobenin kůže, oděvy z kůže, mantily, maškarní kostýmy, sárí (oděv indických žen), trička, turbany, plastróny, sprchovací čepice, rybářské vesty, opasky na peníze (oděvy), kapesníčky do vrchní kapsy saka, klobouky (papírové) (oděvy), masky na spaní; (28) luky na lukostřelbu, lukostřelecké náčiní, hrany lyží, míče na hraní, balóny na hraní, pálnářské rukavice na kriket nebo baseball (herní potřeba), kuželky, boby, bombóny třaskavé (zábavná pyrotechnika), bowling (zařízení a náčiní -), boxerské rukavice, draci létající, navijáky na draky, přístroje pro tělesná cvičení, posilovací stroje, holenní chrániče (sportovní zboží), pytle s kriketovými potřebami, hokejové hole, posilovače svalů, disky (sportovní nářadí), kanadské žertíky (atrapy), vosky na lyže, sítě (sportovní potřeby), vázání na lyže, rukavice (pro sportovní hry), činky, hry, pátky hráčské (sportovní náčiní), maňásci (prstová loutka), automobilové modely zmenšené, ploutve na plavání, potápění, brusle kolečkové, brusle lední, surfovací prkna, stěrky na lyže, obaly na lyže, lyže, sánky (sportovní potřeby), koloběžky, lyže surfovací, baseballové rukavice, výstroj pro horolezce, loketní chrániče (jako sportovní potřeby), kolenní chrániče-nákoleníky (sportovní potřeby), ochranné vycpávky jako části sportovní výstroje, skateboardy, medvídci plyšovi, lyže vodní, talíře létající (hračky), autíčka na hraní, bublifuk (hračka), pytle na lyže a surfovací prkna, šňůry na surfovací prkna, cvičební prkna, in-line brusle, cvičné pytle, elektronické terče, suspensory (sportovní pro muže) (sportovní vybavení).

(730) **Faltýnková Vanda Ing.**, Lipová 30, Stěžery, 50321, CZ
(740) Advokátní kancelář Slezák Slezáková a partneři, Mgr. Šimon Slezák, Ulrichovo náměstí 737, Hradec Králové, 50002

(210) **O-483350**
(220) 18.02.2011
(320) 18.02.2011
(511) 9, 35, 38, 41

(540)



- (510) (9) aparáty pro záznam, uchování, převod, přenos nebo reprodukci zvuku nebo obrazu, magnetické nebo optické suporty zvukových nebo zvukově obrazových záznamů, přístroje pro zpracování informací a počítače a telefony, včetně jejich jednotlivých součástí a náhradních dílů ze třídy 9, počítačové hry s výstupem na PC nebo na TV, hrací skříně uváděné v činnosti vhozením mince, reklamní světelné přístroje, nosiče záznamů nahrané i nenahrané, videokazety nahrané i nenahrané, audiokazety nahrané i nenahrané, audiovizuální programy, audioprogramy, audiovizuální díla na nosičích, audiovizuální díla v digitální podobě, filmy, hudební díla na nosičích nebo v elektronické podobě, CD disky, programové vybavení pro počítače, software, hardware výpočetní techniky nebo komunikační nebo informační techniky, elektronické databáze a databázové produkty, informace a data a databáze a záznamy v elektronické podobě, elektronické nebo datové nebo informační nebo komunikační nebo výpočetní sítě, včetně jednotlivých součástí a náhradních dílů obsažených ve třídě 9, multimediální aplikace, elektronické multimediální nebo elektronické informační katalogy, elektronické časopisy, elektronická periodika a knihy v elektronické podobě; (35) reklamní, inzertní a propagační činnost, marketing, pronájem informačních míst v rámci této třídy, činnost reklamní agentury, zprostředkování v obchodních vztazích, merchandising, franchising, automatizované zpracování dat, služby, které zahrnují záznam, přepis, vypracování, kompilaci přenášení nebo systematickosti písemných či datových či elektronických sdělení a záznamů, jakož i využívání nebo kompilaci matematických a statistických údajů, organizační zabezpečování televizního vysílání, podporování a intenzifikace obchodních služeb založené na zvýhodňování klíčových spolupracovníků a klientů, poskytování věrnostních a bonusových systémů, jako například poskytování slev a odměn, přednostní a nadstandardní poskytování služeb, vše zejména v prodeji výrobků zařazených ve tř. 1-34, výstavy komerční nebo reklamní nebo propagační, předvádění zboží prostřednictvím Internetu nebo katalogu nebo výstav za účelem reklamy anebo prodeje, přeskupování a shromažďování (kromě dopravy) různých výrobků pro třetí osoby za účelem umožnit spotřebiteli pohodlně vybrat a prohlížet a kupovat (kromě přepravy) prostřednictvím katalogu anebo Internetu anebo zásilkového prodeje, zásilkový prodej zboží, maloobchodní prodej výrobků zařazených ve tř. 1-34; (38) telekomunikace, služby umožňující komunikaci jedné osoby s druhou, televizní vysílání, rozhlasové vysílání, digitální vysílání, televizní vysílání programů, televizní vysílání zábavných, vzdělávacích, výchovných, soutěžních, diskusních a informačních pořadů, telematika, šíření, výměna nebo získávání zpráv a informací, šíření elektronických časopisů, informací, elektronických periodik, knih v elektronické podobě, audio nebo audiovizuálních děl prostřednictvím informační nebo datové nebo elektronické nebo komunikační nebo telekomunikační nebo počítačové sítě, zejména Internetu, pomocí satelitů a jinými sítěmi, informační služby na Internetu související s televizním vysíláním, služby na Internetu související s televizním vysíláním, komunikace, poradenská činnost v oblasti sdělovacích prostředků, telekomunikací, informačních služeb v oblasti telekomunikací, informační kancelář, poskytování informačních služeb prostřednictvím počítačů, pronájem komunikačních míst; (41) nakladatelství a vydavatelství, ediční činnost, publikační činnost, nahrávání nosičů zvukových nebo obrazově zvukových, půjčování nahraných zvukových a zvukově obrazových záznamů, tvorba a šíření audiovizuálních děl, zpravodajství, publicistika, televizní zpravodajství, rozhlasové zpravodajství, obrazové zpravodajství, TV produkce, filmová produkce, televizní výroba programů, tvorba programů, tvorba a výroba televizních a audiovizuálních programů, agenturní činnost v oblasti kultury, zprostředkování v oblasti kultury, výchovy, zábavy a sportu, výchovná, vzdělávací, soutěžní a zábavní

činnost, výroba a organizování zábavných nebo kulturních nebo vzdělávacích představení, organizace společenských a kulturních akcí, organizace, provozování a provádění her a soutěží i veřejných, výstavní činnost v oblasti kultury nebo zábavy nebo výchovy nebo vzdělávání, půjčování knih, tiskovin, pronájem a půjčování audiopřístrojů, videopřístrojů, videorekordérů, videokamer, fotoaparátů, promítaček, rozhlasových a televizních přijímačů, filmů, kulturních a vzdělávacích potřeb a přístrojů, půjčování a pronájem obrazů, dekorací.

- (730) **Barrandov Televizní Studio a.s.**, Kříženeckého nám. 322, Praha 5, 15200, CZ
(740) Advokátní a patentová kancelář VYSKOČIL, KROŠLÁK a spol., Dana Lukajová, Voršílská 10, Praha 1, 11000

(210) **O-483355**

(220) 18.02.2011

(320) 18.02.2011

(511) 31, 35, 44

(540)

Maranell

- (510) (31) květiny a rostliny živé všeho druhu, rostlinná semena, sadba, sazenice, výpěstky, keře, křoví, stromy (jako rostliny), živé rostliny a přírodní květiny, květiny a rostliny sušené na ozdobu, travníky, rašelina, rostlinná a živočišná hnojiva; (35) zprostředkovatelská činnost v oblasti obchodu s rostlinami všeho druhu, i prostřednictvím Internetu, reklama, obchodní management, obchodní administrativa; (44) zahradnické služby, zahradnictví.
(730) **Pavel Beran - SUBTROPICKÉ ZAHRADNICTVÍ KRUH**, Kruh 209, Roztoky u Jilemnice, 51231, CZ
(740) Čermák a spol., JUDr. Karel Čermák, advokát, Národní 32, Praha 1, 11000

(210) **O-483360**

(220) 18.02.2011

(320) 18.02.2011

(511) 21, 32, 43

(540)

Vlastní cestou

- (510) (21) sklenice, korbele, sklo, porcelán, majolika, nádoby, včetně nádobí z plastu; (32) piva, minerální vody, šumivé nápoje a jiné nápoje nealkoholické, nápoje a šťávy ovocné, sirupy a jiné přípravy k zhotovování nápojů; (43) služby zajišťující stravování a nápoje, dočasné ubytování, restaurační a hostinské služby, půjčování židlí, stolů, prostírání, nápojového skla, chlazení nápojů a výčepních zařízení, zásobování.
(730) **Rodinný pivovar BERNARD a.s.**, 5. května 1, Humpolec, 39601, CZ
(740) **ADVOKÁTNÍ KANCELÁŘ BŘESKÝ, HEIPLÍK, VOSÁTKA**, JUDr. Ladislav Břeský, advokát, Botičská 1936/4, Praha 2, 12800

(210) **O-483362**

(220) 18.02.2011

(320) 18.02.2011

(511) 9, 35, 38, 41

(540)

Café Barrandov

- (510) (9) aparáty pro záznam, uchování, převod, přenos nebo reprodukci zvuku nebo obrazu, magnetické nebo optické suporty zvukových nebo zvukově obrazových záznamů, přístroje pro zpracování informací a počítače a telefony, včetně jejich jednotlivých součástí a náhradních dílů ze třídy 9, počítačové hry s výstupem na PC nebo na TV, hrací skříně uváděné v činnosti vhozením mince, reklamní světelné přístroje, nosiče záznamů nahrané i nenahrané, videokazety nahrané i nenahrané, audiokazety nahrané i nenahrané, audiovizuální programy, audioprogramy, audiovizuální díla na nosičích, audiovizuální díla v digitální podobě, filmy, hudební díla na nosičích nebo v elektronické podobě, CD disky, programové vybavení pro počítače, software, hardware výpočetní techniky nebo komunikační nebo informační techniky, elektronické databáze a databázové produkty, informace a data a databáze a záznamy v elektronické podobě, elektronické nebo datové nebo informační nebo komunikační nebo výpočetní sítě, včetně jednotlivých součástí a náhradních dílů obsažených ve třídě 9, multimediální aplikace, elektronické multimediální nebo elektronické

informační katalogy, elektronické časopisy, elektronická periodika a knihy v elektronické podobě; (35) reklamní, inzertní a propagační činnost, marketing, pronájem informačních míst v rámci této třídy, činnost reklamní agentury, zprostředkování v obchodních vztazích, merchandising, franchising, automatizované zpracování dat, služby, které zahrnují záznam, přepis, vypracování, kompilaci přenášení nebo systematickosti písemných či datových či elektronických sdělení a záznamů, jakož i využívání nebo kompilaci matematických a statistických údajů, organizační zabezpečování televizního vysílání, podporování a intenzifikace obchodních služeb založené na zvýhodňování klíčových spolupracovníků a klientů, poskytování věrnostních a bonusových systémů, jako například poskytování slev a odměn, přednostní a nadstandardní poskytování služeb, vše zejména v prodeji výrobků zařazených ve tř. 1-34, výstavy komerční nebo reklamní nebo propagační, předvádění zboží prostřednictvím Internetu nebo katalogu nebo výstav za účelem reklamy anebo prodeje, přeskupování a shromažďování (kromě dopravy) různých výrobků pro třetí osoby za účelem umožnit spotřebiteli pohodlně vybrat a prohlížet a kupovat (kromě přepravy) prostřednictvím katalogu a/nebo Internetu a/nebo zásilkového prodeje, zásilkový prodej zboží, maloobchodní prodej výrobků zařazených ve tř. 1-34; (38) telekomunikace, služby umožňující komunikaci jedné osoby s druhou, televizní vysílání, rozhlasové vysílání, digitální vysílání, televizní vysílání programů, televizní vysílání zábavných, vzdělávacích, výchovných, soutěžních, diskusních a informačních pořadů, telematika, šíření, výměna nebo získávání zpráv a informací, šíření elektronických časopisů, informací, elektronických periodik, knih v elektronické podobě, audio nebo audiovizuálních děl prostřednictvím informační nebo datové nebo elektronické nebo komunikační nebo telekomunikační nebo počítačové sítě, zejména Internetu, pomocí satelitů a jinými sítěmi, informační služby na Internetu související s televizním vysíláním, služby na Internetu související s televizním vysíláním, komunikace, poradenská činnost v oblasti sdělovacích prostředků, telekomunikací, informační služby v oblasti telekomunikací, informační kancelář, poskytování informačních služeb prostřednictvím počítačů, pronájem komunikačních míst; (41) nakladatelství a vydavatelství, ediční činnost, publikační činnost, nahrávání nosičů zvukových nebo obrazově zvukových, půjčování nahraných zvukových a zvukově obrazových záznamů, tvorba a šíření audiovizuálních děl, zpravodajství, publicistika, televizní zpravodajství, rozhlasové zpravodajství, obrazové zpravodajství, TV produkce, filmová produkce, televizní výroba programů, tvorba programů, tvorba a výroba televizních a audiovizuálních programů, agenturní činnost v oblasti kultury, zprostředkování v oblasti kultury, výchovy, zábavy a sportu, výchovná, vzdělávací, soutěžní a zábavní činnost, výroba a organizování zábavných nebo kulturních nebo vzdělávacích představení, organizace společenských a kulturních akcí, organizace, provozování a provádění her a soutěží i veřejných, výstavní činnost v oblasti kultury nebo zábavy nebo výchovy nebo vzdělávání, půjčování knih, tiskovin, pronájem a půjčování audiopřístrojů, videopřístrojů, videorekordérů, videokamer, fotoaparátů, promítaček, rozhlasových a televizních přijímačů, filmů, kulturních a vzdělávacích potřeb a přístrojů, půjčování a pronájem obrazů, dekorací.

(730) **Barrandov Televizní Studio a.s.**, Kříženeckého nám. 322, Praha 5, 15200, CZ

(740) Advokátní a patentová kancelář VYSKOČIL, KROŠLÁK a spol., Dana Lukajová, Voršilská 10, Praha 1, 11000

(210) **O-483363**
(220) 21.02.2011
(320) 21.02.2011
(511) 36
(540)



(510) (36) pojištění, služby finanční, služby peněžní, služby nemovitosti.
(730) **Krušinová Iveta**, Tupolevova 469, Praha 9, 19900, CZ
Krušina Roman, Vančurova 503, Kostelec nad Labem, 27713, CZ

(210) **O-483373**
(220) 20.02.2011
(320) 20.02.2011
(511) 29, 30, 32, 33
(540)

OSTRAVODKA

(510) (29) maso, ryby, drůbež, zvěřina, jedlé oleje a tuky, vejce, mléko, máslo, sýry a jiné mlékařenské výrobky, konzervované a sterilizované potraviny jako výrobky z masa, ryby, ovoce a zeleniny, konzervovaná hotová jídla, zmrazené ryby, zmrazená drůbež, zmrazené maso, zmrazená zvěřina, zmrazené ovoce, zmrazená zelenina, zmrazené potraviny a polotovary jídel, zmrazené bramborové výrobky, mražené krémy ovocné, mražená ovocná dřev, sušené mléko, maso, ovoce a zelenina; (30) káva, čaj, kakao, čokoláda, cukr, rýže, tapioka, ságo, kávové náhražky, mouka a obilnářské výrobky, chléb, sušenky, suchary, koláče, trvanlivé pečivo, slané pečivo, jemné pečivo a cukrovinky, nudle, těstoviny, zmrzlina, med, sirup, melasy, kvasnice, prášky do pečiva, sůl, hořčice, ocet, chuťové omáčky, koření, led na chlazení a osvěžení; (32) pivo, lehká piva a ležáky, ochucená piva, nealkoholické nápoje syčené i nesycené, včetně nápojů minerálních, šumivých, iontových a energetických, sirupy, koncentráty a jiné přípravky na přípravu nápojů, ovocné a zeleninové šťávy, džusy, mošty, ovocné nektary a nápoje z ovocných šťáv nealkoholických, stolní a minerální vody, kojenecké vody, diabetické a dietetické nápoje neléčebné, práškové nealkoholické nápoje, pramenité vody; (33) alkoholické nápoje, víno, lihoviny, likéry, míchané alkoholické nápoje.
(730) **Zapletal Jiří Ing.**, Kokory 387, Kokory, 75005, CZ
(740) Ing. Zdeněk Kučera, Dlouhá 207 (P.O.BOX 92), Slušovice, 76315

(210) **O-483380**
(220) 21.02.2011
(320) 21.02.2011
(511) 35, 38, 41
(540)



SELSKÉ TRHY

(510) (35) výstavy a veletrhy pro obchodní a reklamní účely, jejich organizování a pořádání, odborné poradenství, vztahující se k organizování komerčních výstav a veletrhů, inzertní, reklamní a propagační služby, poskytování pomoci při provozu obchodu, včetně zprostředkování obchodních a obchodně personálních záležitostí, marketing, průzkumy a analýzy trhu; (38) šíření informací v oblasti výstavnictví prostřednictvím datových sítí, například Internetem, bezdrátovými, kabelovými nebo satelitními sítěmi; (41) organizování a pořádání výstav a veletrhů ke kulturním a vzdělávacím účelům, odborné poradenství, vztahující se k organizování výstav a veletrhů, pořádání soutěží.
(730) **Motyčka Jan**, Třída Míru 450, Pardubice, 53002, CZ

(210) **O-483381**
(220) 21.02.2011
(320) 21.02.2011
(511) 9, 35, 41

(540)



- (510) (9) nosiče záznamů nahrané i nenahrané, videokazety nahrané i nenahrané, audiokazety nahrané i nenahrané, audiovizuální programy, audio programy, audiovizuální díla na nosičích, audiovizuální díla v digitální podobě, filmy, hudební díla na nosičích nebo v elektronické podobě, CD disky, programové vybavení pro počítače, software, hardware výpočetní techniky nebo komunikační nebo informační techniky, elektronické databáze a databázové produkty, informace a data a databáze a záznamy v elektronické podobě, elektronické nebo datové nebo informační nebo komunikační nebo výpočetní sítě včetně jednotlivých součástí a náhradních dílů obsažených ve třídě 9, multimediální aplikace, elektronické multimediální nebo elektronické informační katalogy, elektronické časopisy, elektronická periodika a knihy v elektronické podobě; (35) reklamní, inzertní a propagační činnost, marketing, reklamní, inzertní a propagační činnost prostřednictvím jakéhokoliv média, prostřednictvím telefonní sítě nebo datové sítě nebo informační sítě nebo elektronické sítě nebo komunikační sítě nebo počítačové sítě, poskytování informací komerčního nebo reklamního charakteru, multimediálních informací komerčního charakteru, komerční využití Internetu v oblastech komerčních internetových médií a vyhledávacích služeb, on-line inzerce, pronájem informačních míst v rámci třídy, činnost reklamní agentury, činnost ekonomických a(nebo) organizačních poradců, zprostředkování v obchodních vztazích, merchandising, franchising, pomoc při využívání a řízení obchodního podniku, personální agentura, personální poradenství, automatizované zpracování dat, pomoc při provozování obchodů a obchodních činností průmyslového nebo obchodního podniku, služby, které zahrnují záznam, přepis, vypracování, kompilaci přenesení nebo systematickosti písemných či datových či elektronických sdělení a záznamů, jakož i využívání nebo kompilaci matematických a statistických údajů, organizační zabezpečování televizního vysílání; (41) nakladatelství a vydavatelství, ediční činnost, publikační činnost, nahrávání nosičů zvukových nebo obrazově zvukových, půjčování nahraných zvukových a zvukově obrazových záznamů, tvorba a šíření audiovizuálních děl, televizní zpravodajství, TV produkce, filmová produkce, televizní výroba programů, tvorba programů, tvorba a výroba televizních a audiovizuálních programů, agenturní činnost v oblasti kultury, zprostředkování v oblasti kultury, výchovy, zábavy a sportu, výchovná, vzdělávací, soutěžní a zábavní činnost, zábavní nebo kulturní nebo vzdělávací představení, organizace společenských a kulturních akcí, organizace, provozování a provádění her a soutěží i veřejných, výstavní činnost v oblasti kultury nebo zábavy nebo výchovy nebo vzdělávání, provozování tělovýchovných zařízení, pronájem a půjčování sportovních potřeb s výjimkou dopravních prostředků, půjčování knih, tiskovin, pronájem a půjčování audiopřístrojů, videopřístrojů, videorekordérů, videokamer, fotoaparátů, promítaček, rozhlasových a televizních přijímačů, filmů, kulturních a vzdělávacích potřeb a přístrojů, půjčování a pronájem obrazů, dekorací.
- (730) **Motyčka Jan**, Třída Míru 450, Pardubice, 53002, CZ

(210) **O-483386**
(220) 21.02.2011
(320) 21.02.2011
(511) 16, 29, 30

(540)



- (510) (16) papír, lepenka a výrobky z těchto materiálů, které nejsou zařazeny do jiných tříd, obaly, sáčky a krabice na cukrovinky z papíru nebo lepenky, etikety z papíru nebo fólie, samolepky, nálepky, igelitové tašky, reklamní tiskoviny; (29) kandované ovoce, sušené ovoce, ovocné kůry, oříšky a arašidy zpracované, mandle zpracované, lanýže (konzervované), kokosová moučka; (30) cukrovinky, bonbóny, pastilky, tyčinky, čokolády, sušenky, koláčky, oplatky, pečivo, jemné pečivo, pečivo, med, medovíčky, perníky, mražené a smetanové krémy, muesli, výrobky z obilovin.
- (730) **Středa Pavel Ing.**, Pod Špitálem 1355, Praha 5 - Zbraslav, 15600, CZ
- (740) Mgr. Jitka Vejražková, patentový zástupce, Podkovářská 6, Praha 9, 19000

(210) **O-483395**
(220) 21.02.2011
(320) 21.02.2011
(511) 14, 16, 25
(540)



- (510) (14) bižuterie a klenoty - zejména plastová bižuterie, šperky, náramky, plastové náramky, hodinky, řetízky, přívěsky; (16) tištěné hologramy, papírové přívěsky; (25) oděvy, obuv a kloboučnické zboží jako například trička, mikiny, pulovry, svetry, rukavice, čepice, kalhoty, bundy, osobní prádlo, trenýrky, teplákové soupravy, ponožky, potítka, šály, šátky a podobně.
- (730) **Bobek Miroslav**, Varhulíkové 2, Praha 7, 17000, CZ
- (740) Ing. Michal Jupa, patentový zástupce, Na Baních 1385, Praha 5 - Zbraslav, 15600

(210) **O-483411**
(220) 21.02.2011
(320) 21.02.2011
(511) 35, 39, 42
(540)

Frigo-therm

- (510) (35) inzertní, reklamní a propagační činnost, poskytování pomoci při provozu obchodu, zejména v oblasti chladicí a klimatizační techniky, obstaravatelská a zprostředkovatelská činnost, zejména v oblasti chladicí a klimatizační techniky, obchodní výstavy, marketing, administrativní práce, vystavování a nabízení zboží, zejména chladicí a klimatizační techniky, pronájem výstavních ploch pro komerční účely, poradenská, zprostředkovatelská a obstaravatelská činnost v oblasti obchodních výstav včetně zajišťování výstavního vybavení (např. výstavní panely, kancelářský nábytek ap.); (39) doprava a skladování, pronájem skladišť; (42) zajišťování technického vybavení a zařízení výstavišť a výstavních ploch v rámci uvedené třídy.
- (730) **Svaz CHKT, s.r.o.**, Komunardů 6, Praha 7, 17000, CZ
- (740) JUDr. Aleš Zábrš, Na Beránce 2, Praha 6, 16000

(210) **O-483420**
(220) 22.02.2011
(320) 22.02.2011
(511) 24, 25, 27

(540)



(510) (24) bavlněné látky, textilie, cestovní příkrývky, frýz (hrubá vlněná tkanina), ložní pokrývky a příkrývky, ložní prádlo, lůžkové přehozy, lůžkoviny, plědy, povlaky na polštáře, přehoz vlněný, houně, pléd, textilie vlněné, krepon (jemná vlněná tkanina); (25) bačkory, čepice, kabáty, pletené zboží, ponožky, rukavice, sukně, svetry, šály, trička, vesty, svetry silné vlněné; (27) koberce, koberce nástěnné s výjimkou textilních, koberečky, předložky, rohožky.

(730) **Balkanova, s.r.o.**, Víta Nejedlého 26, Praha 3, 13000, CZ

(210) **O-483421**

(220) 22.02.2011

(320) 22.02.2011

(511) 6, 7, 12, 17, 20, 37

(540)

JASPOL

(510) (6) obecné kovy v surovém a polozpracovaném stavu a jejich slitiny, kovové stavební materiály, kabely a kovové dráty neelektrické, zámečnické a klempířské výrobky kovové, kovové nádoby, kontejnery, nádrže a tanky stabilní všech velikostí na kapaliny a plyny, tlakové i beztlakové, zásobníky kovové na sypné nebo vytékání schopné materiály, kovové potrubní rozvody, kovové konstrukce, haly, dveře kovové, rámy na dveře kovové, okna kovová, rámy na okna kovové, dveřní kování kovové, okenní kování kovové, kovové trubky, roury a hadice, řetězy, ocelové kuličky, hřebíky, šrouby a ostatní spojovací materiál kovový, kovové výrobky neobsažené v jiných třídách; (7) stroje s mechanickým pohonem, včetně pro zpracování druhotných surovin, obráběcí stroje, elektrické stroje točivé, lisovací, drtící a pěchovací stroje, vrtací stroje, zemní vrtací stroje, řezací stroje, stříhačí stroje, jejich součásti a příslušenství, nádrže a tanky na kapaliny a plyny - součásti výrobních zařízení, tlaková průmyslová zařízení, čerpadla spadající do této třídy, čerpací stanice na kapaliny a plyny, zdvihací zařízení, jeřáby a jeřábové dráhy, manipulátory, dopravníky (stroje), zvedací mechanismy jako vrátky a navijáky, stroje pro domácnost spadající do této třídy, vysavače prachu elektrické, jejich součásti a příslušenství, převodní nebo pohonné mechanismy jiné než pro pozemní vozidla, převodovky čelní, šnekové, kuželové, planetové, harmonické i speciální, variátory (součást strojů), motory a pohony spadající do této třídy, ložiska (součást strojů), hřídele a spojky jiné než pro pozemní vozidla, ozubená kola a ozubená soukolí jiná než pro pozemní vozidla, hnací řemeny a hnací řetězy jiné než pro pozemní vozidla, maznice (součást strojů); (12) vozidla pro leteckou, lodní a pozemní dopravu, zejména dvoustopá motorová vozidla, motory a hnací ústrojí pro jejich pohon, zejména poháněcí soukolí a hnací řemeny, vozíky, vozíky přepravní, vozíky jednonápravové, vozíky dvounápravové, doplňkové zařízení, příslušenství a náhradní díly pro leteckou, lodní a pozemní dopravu; (17) kaučuk, gutaperča, guma, azbest, slída, výrobky a polotovary z těchto materiálů, pokud nejsou obsaženy v jiných třídách, výrobky a polotovary z plastických hmot, jako například fólie, bloky, tabule a válce, jakož i spojovací prostředky rozebíratelného i nerozebíratelného spojení, těsnicí materiály, ucpávky a izolace tepelné, elektrické nebo zvukové a ohebné nekovové trubky a hadice, obalové (polštářové, vycpávkové) materiály z gumy či plastů pro transport zboží, jejich součásti a příslušenství; (20) nábytek včetně kovového a kempingového nábytku, broušená skla a zrcadla, rámy, výrobky ze dřeva, korku, třtiny, vrbového proutí, rohoviny, kosti, slonoviny, z kostic, želvoviny, jantaru, perleti, mořské pěny, buničiny, pokud nejsou zahrnuty v jiných třídách, výrobky z náhražek těchto materiálů včetně výrobků z plastických hmot, pokud nejsou zařazeny v jiných třídách, zámečnické výrobky nekovové, kontejnery nekovové, domovní schránky ani kovové ani zděné, v rámci této třídy, matrace, žiněnky, podhlavníky; (37) stavebnictví, opravy, instalační služby, jakož i vedení a realizace průmyslových, inženýrských,

bytových a občanských staveb včetně provádění souvisejících zemních prací, řízení staveb technologických celků, montáž technologických celků, technický dozor pro montáže technologických celků, montážní, servisní a opravárenská činnost v souvisejících uvedených oborech, montážní, servisní a opravárenská činnost v oboru dopravní techniky, instalace bezpečnostních systémů, autoalarmů, bezpečnostních kódových označení, autorádií, magnetofonů, CD přehrávačů, radiotelefonů, tažných zařízení, skel a autodoplňků, posuvných střeš, klimatizace, karosářské a lakýrnické služby, provoz čerpacích stanic, pneuservisu a myček vozidel, zámečnické práce spadající do této třídy, obstaravatelská, zprostředkovatelská a poradenská činnost v oblasti výše uvedených služeb třídě 37.

(730) **JASPOL s.r.o.**, Nádražní 271, Ledec nad Sázavou, 58401, CZ
(740) Ing. Jiří Dohnal, Nedbalova 29, Brno, 62300

(210) **O-483422**

(220) 22.02.2011

(320) 22.02.2011

(511) 12, 35, 36, 37, 39, 41

(540)



(510) (12) vozidla pro leteckou, lodní a pozemní dopravu, zejména dvoustopá motorová vozidla, motory a hnací ústrojí pro jejich pohon, zejména poháněcí soukolí a hnací řemeny, doplňkové zařízení, příslušenství a náhradní díly zařazené v této třídě pro leteckou, lodní a pozemní dopravu, jakož i pneumatiky pro vozidla, obytné přívěsy; (35) inzertní, reklamní a propagační činnost, poskytování pomoci při provozu obchodu včetně zprostředkování obchodních a souvisejících obchodně personálních záležitostí, správa obchodních zájmů třetích osob, organizování aukcí jakéhokoli movitého i nemovitého zboží dle volby, odborné poradenství v oblasti aukcí a dražeb, vypracování statistických přehledů, poradenství v oblasti organizace a ekonomiky podnikání, marketing, průzkum a analýzy trhů, pronájem kancelářských strojů a zařízení, distribuce zboží k reklamním účelům, rozmnožování dokumentů, obstaravatelská, zprostředkovatelská a poradenská činnost v oblasti výše uvedených služeb třídy 35; (36) pojišťovnictví a peněžnictví, finanční služby, zejména poskytování ručení, výkonů věřitelských práv, leasingové služby finanční, financování obytné a pojištění úvěrových rizik - faktoring, úvěrování zbožových nákupů, zprostředkování finančních operací, směnářství, investiční činnost, činnost stavební spořitelny, poradenství v oblasti úvěrové politiky, zprostředkovávání úvěrů, šetření ve finančních a pojistných záležitostech, úschova cenných věcí včetně úschovy cenných papírů, správa pozemků, budov a bytů, bytových i nebytových prostor, zprostředkovávání obchodů s nemovitostmi a hypotékami, správa majetku, nákup, prodej a pronájem pozemků, budov a bytů, bytových i nebytových prostor, služby zastaváren, obstaravatelská, zprostředkovatelská a poradenská činnost v oblasti výše uvedených služeb třídy 36; (37) stavebnictví, opravy, instalační služby, vedení a realizace průmyslových, bytových a občanských staveb včetně souvisejících zemních prací, příslušejících strojírenských výrobních provozů a strojně technologických zařízení, řízení staveb technologických celků, technický dozor pro montáže technologických celků, jakož i montážní, servisní a opravárenská činnost v souvisejících uvedených oborech, montážní, servisní a opravárenská činnost v oboru dopravní techniky, instalace bezpečnostních systémů, autoalarmů, bezpečnostních kódových označení, autorádií, magnetofonů, CD přehrávačů, radiotelefonů, tažných zařízení, skel a autodoplňků, posuvných střeš, klimatizace, karosářské a lakýrnické služby, provoz čerpacích stanic, provozování opravny motorových vozidel, pneuservisu a myček vozidel, zámečnické práce spadající do této třídy, obstaravatelská, zprostředkovatelská a poradenská činnost v oblasti výše uvedených služeb třídy 37; (39) doprava, přepravování a skladování, zprostředkování dopravy, pronájem

dopravních prostředků, pronájem garáží, parkovišť a skladů, odtahování dopravních prostředků při poruchách, obstaravatelská, zprostředkovatelská a poradenská činnost v oblasti výše uvedených služeb třídy 39; (41) činnost vyučovací, výchovná, vzdělávací a zábavní včetně pořádání specializačních doškolovacích kurzů, symposií a konferencí, doprovodné výstavy, provozování pracovních diskusního a zájmového klubu, překladatelské služby, organizování módních přehlídek pro výchovné, vzdělávací, kulturní a zábavní účely, kromě módních přehlídek pro reklamní účely, organizování společensko-kulturních akcí, tvorba rozhlasových a televizních programů, tvorba audiovizuálních programů, pořádání zábavních pořadů, pořádání zábavních soutěží, činnost v oblasti sportovních aktivit, provozování tělovýchovných zařízení a zařízení ke sportovním a zábavním účelům, provozování golfových a tenisových hřišť, provozování bazénů, provozování autoškoly, nakladatelská a vydavatelská činnost, distribuční a půjčovná činnost, spadající do této třídy, provozování galerií, obstaravatelská, zprostředkovatelská a poradenská činnost v oblasti výše uvedených služeb třídy 41.

- (730) **ParCar s.r.o.**, Pražákova 836/68, Brno, 63900, CZ
(740) Ing. Jiří Dohnal, Nedbalova 29, Brno, 62300

- (210) **O-483447**
(220) 23.02.2011
(320) 23.02.2011
(511) 43
(540)

HOTEL DIAMO

- (510) (43) jídelny a závodní jídelny, hotelové služby, restaurace.
(730) **KOVBER s.r.o.**, Máchova 265, Stráž pod Ralskem, 47127, CZ

- (210) **O-483453**
(220) 23.02.2011
(320) 23.02.2011
(511) 13, 28, 41
(540)



- (510) (13) výbušniny, ohňostroje; (28) hry, hračky, nářadí pro sporty a různé hry; (41) zábava, sportovní a kulturní aktivity.
(730) **TARRA pyrotechnik s.r.o.**, Hlučínská 40, Ludgeřovice, 74714, CZ
(740) MARF s.r.o., Nikol Novobilská, Přívozká 6, Ostrava, 70200

- (210) **O-483478**
(220) 23.02.2011
(320) 23.02.2011
(511) 9, 28, 37, 41
(540)



- (510) (9) hrací skříně a hudební automaty, počítače, elektronické terminály, tipovací zařízení; (28) výherní hrací přístroje, elektronická herní zařízení; (37) instalace, údržba a opravy výherních hracích přístrojů, hracích skříní, hudebních automatů a telekomunikačních zařízení; (41) provozování loterií, sázkových her, tipovacích soutěží a her, provozování her on-line, provoz heren, provozování kasin.
(590) Barevná

- (730) **SYNOT W, a.s.**, Jaktáře 1475, Uherské Hradiště, Mařatice, 68601, CZ
(740) Rott, Růžička & Guttman Patentové, známkové a advokátní kanceláře, JUDr. Michal Růžička, CSc., Vinohradská 37, Praha 2, 12000

- (210) **O-483506**
(220) 24.02.2011
(320) 24.02.2011
(511) 9, 16, 42
(540)



- (510) (9) software a speciální software na všech druzích nosičů, hardware, počítačový software, nahané programy, data a databáze a jiné informace o všech druzích elektronických, magnetických a optických médií včetně CD, DVD, elektronické magazíny, elektronické publikace, multimediální výrobky, osobní počítače a přenosné osobní počítače včetně jejich součástí, doplňků a příslušenství; (16) časopisy, publikace, tiskoviny, periodika, neperiodické tiskoviny, manuály pro práci se softwarem, diplomy a certifikáty z papíru, reklamní poutače z papíru nebo lepenky, letáky, pohlednice, tištěné formuláře, samolepky, přebaly, propagační předměty, např. těžítka, tužky, psací nástroje, spínací desky, nálepky, nože na papír, ubrousky, servítky, prostírání, vlajky, praporečky, záložky, papírové tašky a plastické tašky; (42) tvorba, výroba a vývoj softwarových programů, konzultační a zprostředkovatelské služby v oblasti softwaru a hardwaru, instalace, aktualizace, pronájem, kopírování, výměna a oprava počítačových softwarů, regenerace počítačových dat a softwaru, analýza počítačových systémů, přenosy dat a dokumentů z fyzických médií na elektronická média, převody počítačových dat a programů, pronájem počítačů a poradenství v oblasti hardwaru.
(590) Barevná
(730) **ZONER software, a.s.**, Nové Sady 583/18, Brno, 60200, CZ

- (210) **O-483507**
(220) 24.02.2011
(320) 24.02.2011
(511) 9, 16, 42
(540)

LiveThreat

- (510) (9) software a speciální software na všech druzích nosičů, hardware, počítačový software, nahané programy, data a databáze a jiné informace o všech druzích elektronických, magnetických a optických médií včetně CD, DVD, elektronické magazíny, elektronické publikace, multimediální výrobky, osobní počítače a přenosné osobní počítače včetně jejich součástí, doplňků a příslušenství; (16) časopisy, publikace, tiskoviny, periodika, neperiodické tiskoviny, manuály pro práci se softwarem, diplomy a certifikáty z papíru, reklamní poutače z papíru nebo lepenky, letáky, pohlednice, tištěné formuláře, samolepky, přebaly, propagační předměty, např. těžítka, tužky, psací nástroje, spínací desky, nálepky, nože na papír, ubrousky, servítky, prostírání, vlajky, praporečky, záložky, papírové tašky a plastické tašky; (42) tvorba, výroba a vývoj softwarových programů, konzultační a zprostředkovatelské služby v oblasti softwaru a hardwaru, instalace, aktualizace, pronájem, kopírování, výměna a oprava počítačových softwarů, regenerace počítačových dat a softwaru, analýza počítačových systémů, přenosy dat a dokumentů z fyzických médií na elektronická média, převody počítačových dat a programů, pronájem počítačů a poradenství v oblasti hardwaru.
(730) **ZONER software, a.s.**, Nové Sady 583/18, Brno, 60200, CZ

- (210) **O-483515**
(220) 24.02.2011
(320) 24.02.2011
(511) 3, 5, 16, 44

(540)



- (510) (3) kosmetické přípravky, mýdla medicijnální, krémy, přípravky proti pocení, opalovací přípravky, pleťové vody, čističí mléko, čističí prostředky; (5) farmaceutické a veterinární přípravky, hygienické výrobky pro léčebné účely, dietetické přípravky, potravinové doplňky a masti pro léčebné účely, látky upravené pro lékařské použití, kojenecká strava, náplasti, obvazový materiál, dezinfekční prostředky, antiseptika, bakteriologické přípravky pro lékařské a zvěrolékařské účely, bronchodilatační přípravky, byliny léčivé, cukrovinky s léčivými přísadami, čaje léčivé, dietetické nápoje upravené pro lékařské účely, dietní potraviny upravené pro lékařské účely, doplňky potravy minerální a doplňky výživové pro lékařské účely, enzymatické přípravky pro lékařské účely, hojivé (léčivé) houby (ne potraviny), chemicko-farmaceutické přípravky, kapsle pro farmaceutické účely, koupele (soli minerální vody pro -), koupele (bahno pro -), laxativa, masti pro farmaceutické účely, mikroorganismy pro použití v lékařství a zvěrolékařství, oplatkové kapsle pro farmaceutické účely, pastilky pro farmaceutické účely, přípravky potlačující chuť k jídlu pro lékařské účely, tabletky pro farmaceutické účely, tinktury pro lékařské účely, extrakty pro léčivé účely, utišující prostředky, vazelína pro lékařské účely, vitamínové přípravky, vložky menstruační, vložky hygienické pro inkontinentní pacienty, hygienické ubrousky; (16) prospekty pro výrobky uvedené ve tř. 3 a 5, papírové návody pro výrobky uvedené ve tř. 3 a 5, letáky, papírové obaly pro výrobky uvedené ve tř. 3 a 5, vizitky, dopisní papíry, faktury, plenky z papíru a buničiny, plenkové kalhoty pro děti, papírové ubrousky; (44) lékárenské služby, individuální příprava léčiv, galenická příprava, magistraliter příprava.

(590) Barevná

(730) **NEDOPIL Aleš Mgr.**, Černokostelecká 154/27a, Říčany - Radošovice, 25201, CZ

(740) Jiří EFFMERT, Družstevní 1424/12 C, Říčany, 25101

(210) **O-483525**

(220) 24.02.2011

(320) 24.02.2011

(511) 19, 37, 39

(540)

CEMSCREED - P

- (510) (19) cement, ochranná vrstva z cementu, nátěrové hmoty pro stavebnictví, stavební malty, stavební hmoty nekovové; (37) stavební informace, stavební dozor, izolace staveb, utěšňování staveb, povrchová úprava vnějších ploch staveb, antikoroziní úprava staveb; (39) služby v dopravě a přepravě, nákladní doprava.

(730) **ZAPA beton a.s.**, Videňská 495, Praha 4, 14200, CZ

(740) Ing. Květoslava Kubíčková, Doubravčická 2201, Praha 10, 10000

(210) **O-483526**

(220) 24.02.2011

(320) 24.02.2011

(511) 19, 37, 39

(540)

ANHYSCREED

- (510) (19) cement, ochranná vrstva z cementu, nátěrové hmoty pro stavebnictví, stavební malty, stavební hmoty nekovové; (37) stavební informace, stavební dozor, izolace staveb, utěšňování staveb, povrchová úprava vnějších ploch staveb, antikoroziní úprava staveb; (39) služby v dopravě a přepravě, nákladní doprava.

(730) **ZAPA beton a.s.**, Videňská 495, Praha 4, 14200, CZ

(740) Ing. Květoslava Kubíčková, Doubravčická 2201, Praha 10, 10000

(210) **O-483528**

(220) 24.02.2011

(320) 24.02.2011

(511) 12

(540)

Sirer

- (510) (12) jízdní kola, rámy na jízdní kola, rámy jízdních kol, motocyklů.

(730) **Širer Radek**, Vít. Háalka 368, Beroun, 26601, CZ

(740) Mgr. Sylva Sedláčková, advokátka, Za Poříčsku branou 12, Praha 8, 18600

(210) **O-483590**

(220) 25.02.2011

(320) 25.02.2011

(511) 9, 41, 42

(540)

landigo

- (510) (9) přístroje a nástroje vědecké, námořní, geodetické, fotografické, filmové, optické, přístroje pro vážení, měření, signalizaci, kontrolu (inspekci), záchranu a přístroje pro vyučování, přístroje a nástroje pro vedení, přepínání, přeměnu, akumulaci, regulaci nebo řízení elektrického proudu, přístroje pro záznam, převod, reprodukci zvuku nebo obrazu, magnetické nosiče zvukových záznamů, gramofonové desky, automatické distributory a mechanismy pro přístroje a mince, zapisovací pokladny, počítačové stroje, přístroje pro zpracování informací a počítače, hasicí přístroje; (41) výchova, vzdělávání, zábava, sportovní a kulturní aktivity; (42) vědecké a technologické služby a související výzkum a projektování, analytické a výzkumné služby v průmyslu, navrhování a vývoj počítačového hardwaru a softwaru.

(730) **Landi Multimedia ČR, s.r.o.**, Táboritská 15, Praha 3, 13000, CZ

(740) Mgr. Alexander Nett, Ječná 1, Praha 2, 12000

(210) **O-483622**

(220) 28.02.2011

(320) 28.02.2011

(511) 12, 28, 40

(540)

GODSPEED

- (510) (12) bicykly, mopedy, motocykly, koloběžky, jejich části, náhradní díly a příslušenství; (28) hokejky, golfové hole, luky, koloběžky v rámci této třídy, lyže včetně surfovacích a vodních, surfovací prkna, rakety jako sportovní nářadí, modely jezdců i létajících, modely dálkově řízené i neřízené, hračky, sportovní zboží a zařízení, nezahrnuté do jiných tříd; (40) frézování a jiné druhy obrábění, montáž materiálu na objednávku (pro třetí osoby).

(730) **Godspeed racing s.r.o.**, Háalkova 507, Starý Plzenec, 33202, CZ

(740) TICHÝ & POLÁČEK Patentopravní a známková kancelář, JUDr. Jaromír Tichý, Dominikánská 6, Plzeň, 30112

(210) **O-483624**

(220) 28.02.2011

(320) 28.02.2011

(511) 20, 42

(540)



- (510) (20) komplexní produkční pěstební systém výroby obalované sadby, obalovaných sazenic určených zejména pro nové

zalesnění a obnovu stávajících porostů s funkcí lesa, s využitím pěstebních vícefunkčních kazet, které tvoří obal určující objem a tvar kořenových balů sazenic, a jejich tvarová kompatibilita umožňující paletovou, eventuelně kontejnerovou přepravu obalované sadby z produkčních školek na místo výsadby i jejich efektivní vícenásobné použití; (42) vývoj a poradenské služby v oboru pěstebních technologií obalované sadby určené pro produkční porosty lesních dřevin a rovněž tak pro výrobu sadebního materiálu určeného pro ochranné a protierozní zalesňování v různých klimatických a geografických oblastech, včetně projektové činnosti zaměřené na péstitelská centra obalované sadby.

(730) **Střítecký Josef Ing.**, Kaunicova 193, Jaroměřice nad Rokytinou, 67551, CZ

(740) Ivan Vojtek, patentový zástupce, Kmochova 762, Třebíč, 67401

(210) **O-483636**

(220) 28.02.2011

(320) 28.02.2011

(511) 5, 29, 30, 35, 40, 43

(540)



(510) (5) potraviny (dietní) pro lékařské účely, potrava pro kojence; (29) kakaové máslo, kandované ovoce, marmeláda, občerstvení na bázi ovoce, oříšky, zpracované ovoce zavařené (slazené), ovoce naložené v alkoholu, ovocná dřev, ovocné saláty, ovocné kůry, ovocné rosoly, přislazené ovoce (naložené v cukru), sušené ovoce, zázvorový džem; (30) arašídové cukrovinky, bombóny, cukroví, cukroví (mentolové), cukrovinky, cukrovinky ke zdobení, cukrovinky ke zdobení vánočních stromků, čaj, čokoláda, čokoládové výrobky - čokoládové tabulky a bombóny, čokoládové nápoje, čokoládové nápoje s mlékem, dorty, dorty (jedlé ozdoby), fondány (cukrovinky), kakao, kakaové nápoje, kakaové nápoje s mlékem, karamely bombóny, káva, koláče s náplní, chalva (cukroví), marcipán, mandlové cukrovinky, mandlové těsto, marinády, občerstvení na bázi cereálií, ozdoby na dorty jedlé, palačinky, pastilky - cukrovinky, pralinky, pudinky, sladké dřevo (cukrovinka), sušené výrobky z kakaa, zákusky, koláče, zmrzlina, zmrzlinové poháry, želé ovocné (cukrovinky); (35) dodavatelské služby pro třetí osoby (nákup výrobků a služeb pro jiné podniky); (40) zmrzování potravin, tisk vzorků, potraviny a nápoje (konzervování), pozlacování; (43) restaurace, restaurace (samoobslužné), kavárny.

(730) **Papírník Rudolf**, Šeříková 446, Jablonec nad Nisou, 46801, CZ

(740) Monika Vaničková, Rooseveltova 271/III, Chlumec nad Cidlinou, 50351

(210) **O-483638**

(220) 28.02.2011

(320) 28.02.2011

(511) 25

(540)

laary faary

(510) (25) oděvy, obuv, tašky, pokrývky hlavy, módní oděvní doplňky.

(730) **Kubcová Petra**, Nového 486/12, Praha 9, 19015, CZ

(210) **O-483683**

(220) 02.03.2011

(320) 02.03.2011

(511) 20, 37, 40

(540)



(510) (20) čalouněný a dřevěný nábytek, zejména obývací stěny, ložnice, čalouněné soupravy, stolový nábytek, kuchyňský nábytek, nábytek lůžkový, nábytek skříňkový, nábytek sedací, vestavěný nábytek, kancelářský nábytek, zahradní nábytek, kovový, plastový a laminotřískový nábytek, postele, stoly, židle, zrcadla, botníky, rámy; (37) truhlárství, opravy, renovace, údržba a montáž nábytku a stavebně truhlářských výrobků; (40) zpracování dřeva nebo materiálů na bázi dřeva.

(590) Barevná

(730) **Plášil Martin**, Chocerady 341, Chocerady, 25724, CZ

(740) Mgr. Ing. Tomáš Feigl, patentový zástupce, Na Vyhliďce 53, Karlovy Vary, 36001

(210) **O-483699**

(220) 02.03.2011

(320) 02.03.2011

(511) 25, 35, 37

(540)



(510) (25) oděvy, obuv, kloboučnické zboží; (35) propagační činnost, reklama; (37) stavebnictví, opravy.

(590) Barevná

(730) **VELY - TREND s.r.o.**, Rudná 930/31, Ostrava - Zábřeh, 70030, CZ

(740) Jírousek, Skalník, Bernatík a partneři, advokátní kancelář, JUDr. Martin Skyba, Preslova 361/9, Moravská Ostrava, 70200

(210) **O-483700**

(220) 02.03.2011

(320) 02.03.2011

(511) 25, 35

(540)



(510) (25) oděvy, obuv, kloboučnické zboží, oděvy pánské, dámské, dětské, oděvy určené pro sport a volný čas, bundy, bundy sportovní s kapucí, kabáty, kalhoty, kombinézy, sportovní trika, polokošile, mikiny, tepláky, sportovní soupravy, šortky, legíny, oděvy pletené, plavky, větrovky, sportovní dresy, tílka, pulovry, vesty, opasky, šle, prádlo (osobní spodní), ponožky, sportovní obuv, oděvní doplňky - šály, šátky, pokrývky hlavy, rukavice, čelenky; (35) maloobchodní a velkoobchodní činnost se zaměřením na prodej zboží v rámci výše uvedené třídy číslo 25, služby elektronického obchodu s uvedenými výrobky, předvádění zboží prostřednictvím Internetu, komerční využití Internetu v oblastech obchodu a nabídky služeb, inzertní, propagační služby a informační služby prostřednictvím Internetu za účelem obchodu, propagační činnost a reklama, tisk reklamních materiálů, inzerce v časopisech a denících.

- (730) **Ráca Jiří**, nábřeží Závodu míru 1835, Pardubice, 53002, CZ
(740) JUDr. Lukáš Jansa, advokát, Sokola Tůmy 743/16, Ostrava - Mariánské Hory, 70900

- (210) **O-483701**
(220) 02.03.2011
(320) 02.03.2011
(511) 16, 35, 41
(540)



- (510) (16) tiskoviny, katalogy, letáky, kalendáře, fotografie; (35) zprostředkování obchodní činnosti, reklamní a propagační činnost v rámci této třídy, vše související s chovem exotického ptactva; (41) výchova, vzdělávání, pořádání seminářů, školení, výstav a společenských akcí, to vše v souvislosti s chovem exotického ptactva.
(730) **Žoha Ladislav**, Luka Pod Medníkem 79, Jílové u Prahy, 25401, CZ
(740) JUDr. Lukáš Jansa, advokát, Sokola Tůmy 743/16, Ostrava - Mariánské Hory, 70900

- (210) **O-483771**
(220) 04.03.2011
(320) 04.03.2011
(511) 9, 16, 35, 42
(540)

eWay-CRM

- (510) (9) přístroje pro záznam, převod, reprodukci zvuku nebo obrazu, magnetické nosiče zvukových záznamů, gramofonové desky, počítačové stroje, přístroje pro zpracování informací a počítače, optická média (cd, dvd, blu ray, hd dvd, dvd ram), booklety (cd obaly) plastové, USB paměti, USB zařízení, pevné disky, paměťové karty, MP3 přehrávače, MP4 přehrávače, digitální rámečky, osobní počítače, monitory, webové kamery, sluchátka, mikrofony, klávesnice, reproduktory, myši, tiskárny, skenery, USB kabely a redukce, bluetooth zařízení, GPS navigace, optické mechaniky a síťová zařízení (příslušenství výrobků v této třídě), záložní zdroje elektrického proudu, cd a dvd přehrávače, cd a dvd rekordéry, dokovací stanice, herní konzole, joysticky, gamepady, elektronická zařízení pro zálohování dat; (16) příručky, návody, obchodní papíry, vizitky, plakáty, prospekty, záruční listy, dopisní papíry, obálky, papírové přelepky; (35) propagační činnost, reklamní služby, administrativní zpracování nákupních objednávek, dodavatelské služby pro třetí osoby (nákup výrobků a služeb pro jiné podniky), obchodní reklama (pro třetí osoby), obchodní nebo podnikatelské informace, marketingové studie, analýzy nákupních cen, kopírování nebo rozmnožování dokumentů, systemizace informací a překlad informací do počítačových databází, přepisování, psaní na stroji, reklama on-line v počítačové síti, pronájem reklamních ploch a materiálů, pronájem reklamního času ve všech komunikačních médiích, prezentace služeb na Internetu, rozšiřování reklamních materiálů zákazníkům (letáky, prospekty, tisky, vzorky), reklamní texty (vydávání, zveřejňování, oznámení, vyhlášení, publikování), služby v oblasti grafické úpravy pro reklamní účely, poradenství v obchodní činnosti, psaní reklamních textů, vydávání reklamních nebo náborových, propagačních a inzertních textů, vyhledávání dat v počítačových souborech (pro třetí osoby), pomoc při řízení obchodní činnosti, předvádění zboží, distribuce vzorků zboží, zaslání reklamních materiálů zákazníkům, výstavy k reklamním a obchodním účelům, obchodní činnost s paměťovými médii pro ukládání a přenos dat, se stroji a zařízeními pro záznam, přenos, uchování, reprodukci informací, zvuku nebo obrazu, včetně periférií, s nosiči záznamů nahranými i nenahranými a optickými médii, poradenství v oblasti obchodu s paměťovými médii, automatizované zpracování dat, zprostředkování obchodních kontaktů v oblasti výrobků uvedených ve tř. 9 a 16 a služeb ve tř. 42; (42) konzultační, asistenční, analytické, designérské, vyhodnocovací a

programovací služby týkající se počítačového software, firmware, hardware a informačních technologií, konzultace týkající se hodnocení, výběru a zavádění počítačového software, firmware, hardware, informačních technologií a systému zpracování dat, informačních technologií, webhosting, webdesing, výzkumné služby, kódování a dekódování zabezpečovacích systémů (tvorba software), poradenská činnost v oblasti aplikace výpočetní techniky, v oblasti informatiky, vytváření virtuálních/počítačových 3 D animací a modelů, informačních technologií, navrhování a realizace automatizovaných systémů řízení, programátorská činnost, lisování a duplikace dat na paměťová média, projekce počítačových sítí, pronájem software, instalace, opravy, údržba a servis software, vytváření interaktivních aplikací umožňující předávání a tvorbu grafické podoby prostřednictvím sítě Internet, programování, software - návrhy, převod a konverze počítačových programů a údajů (kromě fyzické konverze), převod a konverze údajů a dokumentů z fyzických médií na elektronická média, tvorba a údržba počítačových stránek WEB pro zákazníky, hostování na počítačových stránkách WEB, instalace počítačových programů, návrh počítačových systémů, programování internetových databázových systémů a internetových aplikací, konstrukce WWW prezentací a řešení WWW serverů, aktualizace a údržba počítačových programů, pronájem času dat a údajů na přístup do počítačových databází, zhotovování kopií počítačových programů, technické studie v oblasti počítačů a programového vybavení, výzkum, vývoj a tvorba systémů pro elektronické obchodování, včetně příslušného software a hardware, poskytování know-how pro oblast elektronického obchodování a informačních technologií v rámci třídy, programování multimediálních aplikací, vytváření interaktivních a grafických programů, počítačové animace a vizualizace, grafický design, zavádění, aktualizace, návrhy, strukturování a programování či jiné vytváření databází, jiných datových systémů a aplikací pro jejich zpracování, včetně jejich poskytování přístupu k nim a jejich instalace, zavádění, aktualizace a údržby, návrhy, strukturování a programování či jiné vytváření internetových či intranetových počítačových stránek a nástěnek (webpages a websites) a internetových či intranetových aplikací, hostování (poskytování volného prostoru) pro internetové či intranetové informace, stránky a nástěnk (webpages a websites), hostování (poskytování volného prostoru) pro internetové či intranetové aplikace, převod (konverze) počítačových programů, dat či jiných údajů v elektronické podobě z různých formátů do jiných formátů, převod (konverze) dokumentů, dat či jiných údajů z fyzických médií na elektronická média, zálohování dat a informací elektronickými a počítačovými prostředky a prostřednictvím elektronické pošty, poradenství v oblasti výpočetní a informační techniky, počítačová tvorba webových aplikací, desktopových aplikací a aplikací pro mobilní telefony, tvorba webových stránek, vývoj pro MS Outlook, IT konzultace a poradenství, poskytování služby hepldesk pro počítačový software, adwergaming (tvorba reklamních her) a vizualizace ve 3D systému, webové prezentace, Softalk Share Server (tvorba software), Business Intelligence / tvorby datawarehouse a datových tržišť, předimplementační analýza a zmapování současného stavu IT ve společnostech, analýza podnikových procesů (počítačové služby), tvorba datových skladů (počítačové služby).

- (730) **eWay System s.r.o.**, Pod Terebkou 1221/7, Praha 4, 14000, CZ
(740) Jiří EFFMERT, Družstevní 1424/12 C, Říčany, 25101

- (210) **O-483855**
(220) 08.03.2011
(320) 08.03.2011
(511) 35
(540)



- (510) (35) reklamní činnost.
(730) **ENGINE room, s.r.o.**, Donská 275/9, Praha 10, 10100, CZ
(740) JUDr. Miroslav Svoboda, Hybernská 1009/24, Praha 1 - Nové Město, 11000

- (210) **O-483856**
(220) 08.03.2011
(320) 08.03.2011
(511) 12, 35, 37, 39, 42
(540)



- (510) (12) pozemní motorová vozidla a náhradní díly k nim, vše zařazené do této třídy; (35) zprostředkovatelská činnost v oblasti obchodu, zprostředkování obchodu s novými i ojetými vozidly (autobazar), maloobchod-velkoobchod, internetový obchod, vše s pozemními dopravními prostředky, jejich součástmi, náhradními díly, oleji, mazivy, pohonnými hmotami, nářadím a autokosmetikou, propagace, inzerce a reklama všemi druhy médií, marketing, služby v oblasti přihlašování motorových vozidel v rámci této třídy, poradenská a zprostředkovatelská činnost v uvedených oblastech; (37) kompletní péče o silniční motorová vozidla, opravy, servis a údržba motorových vozidel a jejich součástí, mechanické, klempířské a lakýrnické práce, ošetřování a antikorozní nátěry vozidel, leštění vozidel, autoservis, pneuservis, autoopravenství, oprava a údržba motorových vozidel; (39) balení a skladování zboží, organizování cest, odtahování dopravních prostředků při poruchách, asistenční služby, pronájem motorových vozidel, doprava, vnitrostátní a mezinárodní silniční doprava; (42) provádění technických kontrol motorových vozidel a jejich přípojných vozidel v provozu, technicko-ekonomické ověřování silničních vozidel a přípojných vozidel a jejich příslušenství, zprostředkovatelská činnost v uvedených oblastech.
(730) **Herber Libor Ing.**, Holasovice 165, Neplachovice, 74774, CZ
(740) **KOREJZOVÁ & SPOL.**, v.o.s., JUDr. Petra Korejzová, Korunní 810/104 E, Praha 10, 10100

- (210) **O-483863**
(220) 08.03.2011
(320) 08.03.2011
(511) 5, 30
(540)

Prostalan Quattro

- (510) (5) farmaceutické výrobky, léčiva, potravinové doplňky pro léčebné účely; (30) potravinové doplňky v rámci této třídy.
(730) **Teva Pharmaceuticals CR, s.r.o.**, Radlická 3185/1c, Praha 5, 15000, CZ
(740) Rott, Růžička & Guttman Patentové, známkové a advokátní kanceláře, JUDr. Vladimír Rott, Vinohradská 37, Praha 2, 12000

- (210) **O-483865**
(220) 08.03.2011
(320) 08.03.2011
(511) 5, 25, 28, 29, 30, 32, 35
(540)

CHIMPANZEE

- (510) (5) přípravky (poživatiny) obsahující biologické katalyzátory pro fyzicky aktivní osoby, sportovce, posilující poživatiny, extrakty a potraviny pro zvláštní výživu, dietetické a diabetické poživatiny a potraviny pro zvláštní výživu, vše s léčebnými účinky, vitamínové přípravky; (25) oděvy - zejména sportovní, obuv, klobouky; (28) sportovní hry, hračky, potřeby pro gymnastiku a sport v rámci třídy; (29) konzervované potraviny a poživatiny z ovoce, ovocné dřeně, výživné bylinné extrakty, extrakty a potraviny pro zvláštní výživu ne s léčebnými účinky v rámci této třídy, potravinové doplňky pro posílení imunity organismu a zlepšení zdraví rostlinného původu v tuhém i tekutém stavu pro neléčebné účely spadající do této třídy; (30) pekařské výrobky, obilné vločky a jiné obilné výrobky určené k lidské výživě; (32)

nealkoholické nápoje syčené i nesycené, včetně nápojů minerálních, šumivých a energetických, sirupy, směsi, prášky a jiné přípravky a koncentráty pro přípravu nápojů, ovocné šťávy, nápoje z ovocných šťáv, iontové nápoje; (35) marketing, propagace, reklama, zprostředkování obchodní činnosti s výrobky uvedenými ve třídách 5, 25, 28, 29, 30 a 32.

- (730) **ULTRASPORT s.r.o.**, Klimentská 34, Praha 1 - Nové Město, 11000, CZ
(740) **PROPATENT, Ing. Vlasta Sedláčková**, Ke Kateřinkám 1393, Praha 4, 14900

- (210) **O-484012**
(220) 14.03.2011
(320) 14.03.2011
(511) 9, 14, 18, 25
(540)



TIMEOUT

ESTABLISHED 1992 CALIFORNIA

- (510) (9) brýle; (14) vzácné kovy a jejich slitiny a výrobky z těchto látek nebo postříbeného nebo pozlaceného kovu, nejsou-li uvedeny v jiných třídách, klenoty, bižuterie, drahokamy, hodinářské potřeby a chronometrické přístroje; (18) kabelky, tašky spadající do třídy 18, kufry, ledvinky, peněženky, deštníky; (25) oblečení, obuv, čepice, rukavice, šály, šátky, opasky.
(730) **Win Bright (Asia), Ltd.**, Unit 501, Mirror Tower, 61 Mody Road, T5T East, Hong Kong, CN
(740) **KOREJZOVÁ & SPOL.**, v.o.s., JUDr. Petra Korejzová, Korunní 810/104 E, Praha 10, 10100

- (210) **O-484129**
(220) 17.09.2008
(320) 17.09.2008
(511) 33
(540)

ROSABELLA

- (510) (33) vína.
(730) **VINA UNDURRAGA S.A.**, Vitacura 2939, piso 21, Las Condes, Santiago, CL
(740) **KOREJZOVÁ & SPOL.**, v.o.s., JUDr. Petra Korejzová, advokátka, Korunní 810/104 E, Praha 10, 10100

- (210) **O-484361**
(220) 24.03.2011
(320) 24.03.2011
(511) 5, 29, 30
(540)



- (510) (5) výrobky farmaceutické a parafarmaceutické, vitamíny a minerály a stopové prvky, dietní a nutriční přípravky pro léčebné účely a léčiva, medicínální sirupy, kombinované přípravky vitamínů, minerálů, stopových prvků a bylinných výtažků, potravinové doplňky obohacené vitamíny nebo minerály nebo stopovými prvky, vitamínové přípravky, vitamíny a multivitaminové preparáty, minerály a multiminerálové preparáty, povzbuzující přípravky, bylinné čaje pro léčivé účely, léčivé byliny, výtažky z léčivých bylin, bylinné výtažky pro léčebné účely, sirupy pro léčebné účely, cukrovinky nebo pastilky nebo tabletky nebo tobolky nebo kapsle nebo žvýkačky s léčivými nebo povzbuzujícími přísadami, dietetické látky upravené pro lékařské účely, dietní potraviny upravené pro lékařské účely, doplňky výživové pro lékařské účely, bílkovinné

přípravky nebo potrava pro lékařské účely, balzámy a krémy a masti pro lékařské účely, chemické přípravky pro lékařské účely, léčivé oleje a tuky, oleje pro lékařské účely, léčivé soli, tinktury pro lékařské účely, vitamínová a minerální výživa ve formě koncentrátů pro léčebné účely, proteinové koncentráty jako výživné přísady k potravinám pro léčebné účely, droždí pro farmaceutické účely, potravinové doplňky s léčebnými účinky, výživné nebo dietetické přípravky pro lékařské účely pro denní doplnění stravy jako instantní strava nebo samostatná směs, která se skládá hlavně z mléka v prášku nebo ze živočišných nebo zeleninových proteinů, také s přísadkou vitamínů nebo minerálů nebo stopových prvků nebo cukru, potravinové doplňky, zejména dietetické, farmaceutické a výživové potraviny a posilující poživatiny pro léčebné účely, nápoje pro léčebné účely, jako jsou proteinové, vitamínové, multivitaminové, energetické, iontové, izotonické nápoje, též obohacené adaptogeny, minerální vody pro léčebné účely, dietetické a výživové nápoje pro léčebné účely, výživové a dietní doplňky pro specifické výživové požadavky atletů a sportujících osob, přispívající k zlepšení výkonnosti s léčebnými účinky; (29) potravinové doplňky ne pro lékařské účely (zařazené v této třídě) a obsahující látky živočišného původu, protein pro lidskou spotřebu, proteinové výrobky a přípravky pro výživu, přípravky zvláštní výživy pro sportovce nebo osoby s vysokým energetickým výdejem obsahující látky živočišného původu (ne pro léčebné účely), jedlá želatina, želatinové výrobky a přípravky pro výživu, tuky jedlé, oleje jedlé, extrakty z chaluž jako výživa, výživné přípravky pro denní doplnění stravy, které se skládají hlavně z mléka v prášku nebo ze živočišných nebo zeleninových proteinů, také s přísadkou vitamínů nebo minerálů nebo stopových prvků nebo cukru (ne pro léčebné účely), potraviny a pokrmy obsahující látky živočišného původu pro lidskou konzumaci, svačiny, potraviny a pokrmy obsahující látky živočišného původu pro rychlé doplnění energie nebo pro posílení organismu nebo pro sportovce v rámci této třídy; (30) potravinové doplňky ne pro lékařské účely (zařazené v této třídě) a obsahující látky rostlinného původu, cukrovinky, žvýkačky, bonbóny, zmrzliny, pekařské výrobky, cukrářské výrobky, kakaové, káva, čaj, čokoláda, nápoje čokoládové, čajové, kakaové nebo kávové, potraviny a pokrmy z obilovin pro lidskou spotřebu, těstoviny, mušli, cereální tyčinky a směsi, med, propolis pro lidskou potřebu, potraviny a pokrmy obsahující látky rostlinného původu pro lidskou konzumaci, svačiny, sendviče, svačtinové tyčinky, rychlé občerstvení, potraviny a pokrmy obsahující látky rostlinného původu pro rychlé doplnění energie nebo pro posílení organismu nebo pro sportovce v rámci této třídy.

(590) Barevná

(730) **Aminostar s.r.o.**, Loukov 55, Loukov u Mnichova Hradiště, 29411, CZ

(740) Advokátní a patentová kancelář VYSKOČIL, KROŠLÁK a spol., Dana Lukajová, Voršilská 10, Praha 1, 11000

(210) **O-484645**

(220) 05.04.2011

(320) 05.04.2011

(511) 9, 38, 42

(540)



(510) (9) přístroje a nástroje vědecké, námořní, geodetické, fotografické, filmové a optické, přístroje pro vážení, měření, signalizaci, kontrolu a záchranu, přístroje pro záznam, převod a reprodukci zvuku, obrazu a jiných dat, magnetické, optické a obdobné nosiče záznamů, počítače a jejich komponenty, příslušenství k počítačům, software na nosičích nebo stažený ze vzdálené počítačové sítě, telekomunikační a radiokomunikační přístroje a jejich komponenty, paměťová média s nahraným počítačovým software včetně instalačních paměťových médií, zvonky drátové a bezdrátové, alarmy, termostaty, stmívače, spínací hodiny, náhradní díly k uvedeným výrobkům, data,

databáze a jiné informační produkty na magnetických, elektronických a optických nosičích, související software a hardware, nosiče dat, elektronické a datové sítě, multimediální aplikace, 3D animace, multimediální informační katalogy, elektronická periodika a neperiodika, programové vybavení pro informační technologie a pro komunikaci, programové vybavení umožňující elektronické obchodování, videohry, čtecí zařízení optických a magnetických disků, výrobky výpočetní techniky včetně doplňků a příslušenství, kopírovací stroje, spotřební elektronika, elektronické sítě, systémy informačních technologií, systémy výpočetní, komunikační a informační techniky, satelitní komplexy, elektronické řídicí systémy a přístroje, optické a optickoelektrické přístroje, audio, video a DTP studia, přístroje pro zpracování informací, zejména osobní digitální asistenti (PDA), osobní přehrávače médií, mobilní telefony, stolní mobilní telefony, inteligentní telefony, telekomunikační a radiokomunikační přístroje a jejich komponenty, bezdrátové a drátové modemy a komunikační karty a zařízení, digitální video rekordéry, set topy a set back boxy (SBB), televizory, telekomunikační a radiokomunikační přístroje a jejich komponenty, antény a anténní technika, videa, DVD rekordéry, radiopřijímače, autorádia, magnetofony, radiomagnetofony, zesilovače, reproduktory, reproduktorové skříně, sluchátka, akumulátory, GSM, GPS, pasivní elektronické a elektrické součásti; (38) provozování internetového portálu, počítačová komunikace, elektronický přenos dat pomocí výpočetní techniky (počítačů) na zakázku za úplat, elektronická pošta, pronájem telekomunikačních přístrojů a zařízení pro přenos dat a informací, zprostředkování přístupu ke globální počítačové síti, rozšiřování, zveřejňování a přenos informací prostřednictvím počítačových a telekomunikačních prostředků a sítí, satelitů apod., šíření informací prostřednictvím počítačových sítí a telekomunikačních sítí včetně Internetu, služby webových portálů, informační služby na Internetu, zejména úplatné či bezúplatné zpřístupňování a uveřejňování informací prostřednictvím Internetu, poskytování informačního servisu prostřednictvím telefonu, mobilní telekomunikační sítě, Internetu, poskytování přístupu na on-line informační služby a databáze, on-line informační a databázové služby, komunikační služby prostřednictvím Internetu, vnějších a vnitřních sítí, zprostředkování v oblasti služeb uvedených ve třídě 38; (42) pronájem a půjčování hardwaru a softwaru, tvorba databanky, tvorba webových stránek, vývoj software, vývoj multifunkčních aplikací, poskytování poradenství v oblasti hardware a software, zprostředkování v oblasti služeb uvedených ve třídě 42.

(730) **VERZO TECHNOLOGY LLC**, State Street, Albany 80, New York, NY, US

(740) HALAXOVÁ & HALAXOVÁ, TETRAPAT, RNDr. Zdeňka Halaxová, Dukelská 891/4, Olomouc, 77200

(210) **O-484690**

(220) 06.04.2011

(320) 06.04.2011

(511) 39, 41, 43

(540)



(510) (39) obstarávání přepravy zahraničních návštěvníků i tuzemských zákazníků a jejich zavazadel, prodej a rezervace jízdenek, místenek a jiných cenin pro železniční, automobilové, letecké, lodní cesty v České republice i v zahraničí, prodej a rezervace lůžkových poukázek pro mezinárodní a místní přepravu, organizování i zprostředkování zájezdů a cest dopravními prostředky, zprostředkování přepravy turistů a jejich zavazadel, zajišťování i zprostředkování autobusové a automobilové dopravy, poskytování informací ohledně cest a autobusové, železniční, letecké a lodní dopravy, zprostředkování doprovázení turistů, organizování a zprostředkování výletů, zprostředkování turistických prohlídek, okružních plaveb, obstarávání ostatních služeb v oblasti dopravy souvisejících s

cestováním, zajišťování rekreačních pobytů v ČR i v zahraničí v oblasti přepravy turistů, zprostředkování a poskytování pronájmu automobilů a autobusů, zprostředkování pronájmu lodí, autobusů, automobilů, zprostředkování víz, obstarávání poukázek (voucherů) na služby zařazené ve třídě 39; (41) organizování prohlídek muzeí, kulturních sbírek, knihoven, zámků, hradů a kulturních ústavů, návštěv divadel, koncertů, kin, všech kulturních, zábavných a sportovních podniků, organizování konferencí, kongresů, sympozií, seminářů, předprodej vstupenek na kulturní a sportovní akce, obstarávání tlumočnicků a překladatelů, organizování výstav a veletrhů ke kulturním účelům; (43) služby cestovní kanceláře, zejména obstarávání poukázek (voucherů) na služby zařazené ve třídě 43, obstarávání poukázek na stravování, zajišťování ubytování a stravování, poskytování hotelových služeb, poskytování přechodného ubytování, rezervace ubytování v hotelích, penzionech a jiných ubytovacích zařízeních v ČR i v zahraničí, obstarávání ostatních služeb v oblasti ubytování a stravování souvisejících s cestováním, zajišťování rekreačních pobytů v ČR a v zahraničí v oblasti ubytování a stravování turistů.

(730) **AGROLEX, s.r.o.**, Ploskovičká 959/19, Praha 8, 18400, CZ

(740) JUDr. Milada Špaňhelová, Jemnická 887/4, Praha 4, 14006

Zamítnuté a částečně zamítnuté přihlášky ochranných známek po zveřejnění

Zjistí-li Úřad v průběhu řízení o námitkách, že přihlašovaná ochranná známka nespĺňuje podmínky pro zápis, přihlášku zamítne. Zjistí-li, že přihlašovaná ochranná známka nespĺňuje podmínky pro zápis jen pro některé výrobky nebo služby, přihlášku zamítne v rozsahu výrobků nebo služeb, pro které přihláška nespĺňuje podmínky zápisu. S ohledem na tuto skutečnost, obsahuje tato kapitola údaje o rozhodnutích o zamítnutí přihlášky ochranné známky v celém nebo částečném rozsahu na základě ustanovení § 26 zákona č. 441/2003 Sb.

Údaje o výsledku rozhodnutí (zamítnutí přihlášky, částečné zamítnutí přihlášky) jsou uvedeny za datem právní moci rozhodnutí pod INID kódem (583) s názvem "Datum právní moci rozhodnutí/výsledek rozhodnutí".

(210) **O-473171**

(540)

BELLA BLU

(583) 12.04.2011 / zamítnutí přihlášky

Zamítnuté námítky týkající se ochranných známek

V průběhu řízení o námítkách může být Úřadem zjištěno, že přihlašovaná ochranná známka, která byla zveřejněna ve Věstníku, nezasahuje do zákonem chráněných starších práv třetích osob, tzv. namítajících, uvedených v ustanovení § 7 zákona č. 441/2003 Sb., a proto Úřad námítky zamítne. Údaje o rozhodnutích o zamítnutí námítek na základě ustanovení § 26 zákona č. 441/2003 Sb. jsou obsaženy v této kapitole.

(210) **O-466898**

(540)



(583) 08.04.2011

(210) **O-470609**

(540)



(583) 14.04.2011

Přehled zápisů ochranných známek bez změny ve vztahu ke zveřejněným přihláškám

Kapitola obsahuje údaje o ochranných známkách zapsaných na základě ustanovení § 28 odst. 1 zákona č. 441/2003 Sb., u kterých nedošlo ke změně údajů oproti zveřejněné přihlášce ochranné známky.

Číselný přehled
317549, 317550, 317551, 317552, 317553, 317554, 317555, 317556, 317557, 317558, 317559, 317560, 317561, 317562, 317563, 317564, 317565, 317566, 317567, 317568, 317569, 317570, 317571, 317572.

Zápis ochranných známek bez změny ve vztahu ke zveřejněným přihláškám

(111) 317549	(210) O-479203
(220) 30.03.2009	
(320) 30.03.2009	
(442) 04.11.2009	
(151) 14.04.2011	
(730) Simply You Pharmaceuticals a.s. , Roháčova 188/37, Praha 3, 13000, CZ	
(210) O-466927	
(111) 317550	(111) 317557
(220) 17.07.2009	(220) 02.09.2010
(320) 17.07.2009	(320) 02.09.2010
(442) 23.09.2009	(442) 05.01.2011
(151) 14.04.2011	(151) 14.04.2011
(730) Mladá fronta a.s. , Mezi Vodami 1952/9, Praha 4, 14300, CZ	(730) PIVOVAR NA RYCHTĚ, s.r.o. , Klášterní 75/9, Ústí nad Labem, 40001, CZ
(210) O-469560	(210) O-479204
(111) 317551	(111) 317558
(220) 05.01.2010	(220) 13.09.2010
(320) 05.01.2010	(320) 13.09.2010
(442) 03.02.2010	(442) 05.01.2011
(151) 14.04.2011	(151) 14.04.2011
(730) EKOCELL CZ, s. r. o. , Kunín 255, Kunín, 74253, CZ	(730) STYLELIFE s.r.o. , K Rybníčkům 332, Otice, 74781, CZ
(210) O-473192	(210) O-479395
(111) 317552	(111) 317559
(220) 01.06.2010	(220) 13.09.2010
(320) 01.06.2010	(320) 13.09.2010
(442) 21.07.2010	(442) 05.01.2011
(151) 14.04.2011	(151) 14.04.2011
(730) Kruntorádová Markéta , Sídlištní 1411, Zubří, 75654, CZ	(730) RINGIER ČR a.s. , Komunardů 1584/42, Praha 7, 17000, CZ
(210) O-477080	(210) O-479412
(111) 317553	(111) 317560
(220) 21.07.2010	(220) 13.09.2010
(320) 21.07.2010	(320) 13.09.2010
(442) 05.01.2011	(442) 05.01.2011
(151) 14.04.2011	(151) 14.04.2011
(730) Design Development CZ s.r.o. , Čermákova 7, Praha 10, 10100, CZ	(730) RINGIER ČR a.s. , Komunardů 1584/42, Praha 7, 17000, CZ
(210) O-478216	(210) O-479413
(111) 317554	(111) 317561
(220) 11.08.2010	(220) 17.09.2010
(320) 11.08.2010	(320) 17.09.2010
(442) 05.01.2011	(442) 05.01.2011
(151) 14.04.2011	(151) 14.04.2011
(730) Franta Lukáš , Husova 5, Brno, 60200, CZ	(730) Krýsl Jan , Gagarinova 488/2, Karlovy Vary, 36020, CZ
(210) O-478693	(210) O-479543
(111) 317555	(111) 317562
(220) 12.08.2010	(220) 20.09.2010
(320) 12.08.2010	(320) 20.09.2010
(442) 05.01.2011	(442) 05.01.2011
(151) 14.04.2011	(151) 14.04.2011
(730) Starbucks Corporation d/b/a Starbucks Coffee Company , 2401 Utah Avenue South, Seattle, WA, US	(730) MgA. Radomír Otýpka , Nezvalovo náměstí 847/5, Ostrava-Poruba, 70800, CZ
(210) O-478718	(210) O-479576
(111) 317556	(111) 317563
(220) 02.09.2010	(220) 30.09.2010
(320) 02.09.2010	(320) 30.09.2010
(442) 05.01.2011	(442) 05.01.2011
(151) 14.04.2011	(151) 14.04.2011
(730) PIVOVAR NA RYCHTĚ, s.r.o. , Klášterní 75/9, Ústí nad Labem, 40001, CZ	(730) AUTOSKLO SEVER Jaroslav Kalík , V Uličkách 2503, Roudnice nad Labem, 41301, CZ
	(210) O-479826
	(111) 317564
	(220) 30.09.2010
	(320) 30.09.2010

(442) 05.01.2011 (210) O-480216
(151) 14.04.2011
(730) **SF Art s.r.o.**, 1. Máje 116, Písková Lhota, 29001, CZ
(210) O-479831

(111) **317565**
(220) 11.10.2010
(320) 11.10.2010
(442) 05.01.2011
(151) 14.04.2011
(730) **Profi Management s.r.o.**, Žamberská 151, Praha 9,
19900, CZ
(210) O-480051

(111) **317566**
(220) 11.10.2010
(320) 11.10.2010
(442) 05.01.2011
(151) 14.04.2011
(730) **STRÍDA SPORT s.r.o.**, Čacké 1120, Pardubice, 53002,
CZ
(210) O-480052

(111) **317567**
(220) 11.10.2010
(320) 11.10.2010
(442) 05.01.2011
(151) 14.04.2011
(730) **Neumann Oldřich**, Sokolovská 1144/129, Plzeň, 32300,
CZ
(210) O-480054

(111) **317568**
(220) 11.10.2010
(320) 11.10.2010
(442) 05.01.2011
(151) 14.04.2011
(730) **Kašová Lenka Mgr.**, Budovatelů 2323/90, Most, 43401,
CZ
(210) O-480055

(111) **317569**
(220) 11.10.2010
(320) 11.10.2010
(442) 05.01.2011
(151) 14.04.2011
(730) **Městská část Praha 21**, Staroklánovická 260, Praha 21 -
Újezd nad Lesy, 19016, CZ
(210) O-480058

(111) **317570**
(220) 11.10.2010
(320) 11.10.2010
(442) 05.01.2011
(151) 14.04.2011
(730) **TTS energo s.r.o.**, Průmyslová 163, Třebíč, 67401, CZ
(210) O-480060

(111) **317571**
(220) 14.10.2010
(320) 14.10.2010
(442) 05.01.2011
(151) 14.04.2011
(730) **Kožušník Jaroslav Ing.**, Květná 16, Říčany - Kuří,
25101, CZ
(210) O-480215

(111) **317572**
(220) 14.10.2010
(320) 14.10.2010
(442) 05.01.2011
(151) 14.04.2011
(730) **Kožušník Jaroslav Ing.**, Květná 16, Říčany - Kuří,
25101, CZ

Zápisy licenčních smluv k ochranným známkám

V této kapitole jsou zveřejněny zápisy licenčních smluv podle ustanovení § 18 odst. 1 zákona č. 441/2003 Sb.

Číslo zápisu	Vlastník	Nabyvatel licence	Druh licence	Datum uzavření licenční smlouvy	S účinností od data
269023	Ing. Leo Kolečkář, Tichá 6, Držovice, 79607, CZ;	Martin Beneš, Dolní Bělá 3, 33152, CZ;	sublicence	13.04.2011	19.04.2011
280423	Kupilík Pavel, náměstí 5. května 10, Holýšov, 34562, CZ;	KABELOVNA KABEX a.s., Politických vězňů čp. 84, Holýšov, 34562, CZ;	nevýlučná	08.03.2010	13.04.2011
295230	Česká centrála cestovního ruchu - Czech Tourism, Vinohradská 46, Praha 2 - Vinohrady, 12041, CZ;	"Rodinné centrum tudyZnudy", Horní Ředice 127, Dolní Ředice, 53375, CZ;	nevýlučná	24.01.2011	15.04.2011
297616	Česká centrála cestovního ruchu - CzechTourism, Vinohradská 46, Praha 2 - Vinohrady, 12041, CZ;	"Rodinné centrum tudyZnudy", Horní Ředice 127, Dolní Ředice, 53375, CZ;	nevýlučná	24.01.2011	15.04.2011
309002	Kupilík Pavel, Nám. 5. května 10, Holýšov, 34562, CZ;	KABELOVNA KABEX a.s., Politických vězňů čp. 84, Holýšov, 34562, CZ;	nevýlučná	08.03.2010	13.04.2011

Ochranné známky zrušené a prohlášené za neplatné

Tato kapitola obsahuje údaje o rozhodnutích o zrušení ochranné známky na základě ustanovení § 31 zákona č. 441/2003 Sb. nebo o prohlášení ochranné známky za neplatnou na základě ustanovení § 32 zákona č. 441/2003 Sb. Existuje-li důvod zrušení/prohlášení ochranné známky za neplatnou pouze ve vztahu k některým z výrobků nebo služeb, Úřad ochrannou známku zruší/prohlásí za neplatnou pouze pro tyto výrobky nebo služby. Údaje o výsledku rozhodnutí (zrušení ochranné známky, částečné zrušení ochranné známky, prohlášení ochranné známky za neplatnou, prohlášení ochranné známky za částečně neplatnou) jsou uvedeny za datem právní moci rozhodnutí pod INID kódem (583) s názvem "Datum právní moci rozhodnutí/výsledek rozhodnutí".

(111) 286100
(540)



(583) 07.04.2011 / prohlášení ochranné známky za neplatnou

Obnovy zápisu ochranných známek

(111) **90055**
(220) 18.05.1931
(151) 18.05.1931
(540)

Lederle

bakteriální vakcína (bravu), výluh hypofyzy, vakcína proti vzteklině (Hogyes), antitoxi proti tetanu, tuberkulin (ptačí), tuberkulin (skotu-subkutanní), tuberkulin (skotu, intradermální), tuberkulin (skotu v očních tabletách), serum proti běhavce omladnic či bílé laxírce, vakcína proti této běhavce, výluh celých ovarií, kapsle anthelmintické, serum proti července. Virus.

(511) 5
(210) O-23962

(730) **Wyeth Holdings Corporation**, Five Giralda Farms, Madison, NJ, US

(740) Čermák a spol., JUDr. Karel Čermák jr., Ph.D., LL.M., advokát, Národní 32, Praha 1, 11000

(510) (5) vakcína proti aknu, sružená vakcína proti aknu, serum proti anthraxu, serum proti dysenterii, serum proti gonokům, serum proti meningokokům, serum proti streptokokům, kultura bacila acidofila, kultura bacila bulgarika, sružená vakcína proti katarhalis, vakcína proti katarhální enfluce, vakcína proti choleře, vakcína bacila koli (Colon vaccine), sružená vakcína bakteriální, (Van Cott), výluh žlutého těliska (v ampulkách), Antitoxin difteriový, směs toxinu a antitoxinu difteriového, směs toxinu a antitoxinu difteriového (Goat), Schickova zkouška, Schickova zkouška kontrolní, chlorhydrát epinefrinu, antitoxin proti růži, vakcína gonokoková, sružená vakcína gonokoková, sružená vakcína proti Anfluce, normální koňské sérum, normální solní roztok, glycerolová vakcína proti pertussis, vakcína proti pertussis, sružená vakcína proti pertussis, vakcína proti moru hlíznatému, vakcína pneumokoková I, II a III, sružená vakcína, vakcína proti vzteklině, 14 dávek (Sempleho léčení), vakcína stafylokoková, vakcína stafylokoká aureus, sružená vakcína stafylokoková, vakcína stafylo-streptokoková, vakcína streptokoková, sružená vakcína streptokoková, antitoxin proti tetanu, tromboplastin pro lokální užití, tromboplastin pro subkutání užití, tuberkulin (Mantoux-ova zkouška), tuberkulin O.T., tuberkulin B.E., tuberkulin (Van Porquet-ova zkouška), vakcína tyfoidní, sružená vakcína tyfoidní, léčivo pro urethritis, Virus neštovičné, antitoxin anaerobní, Digitalis tablety, Digitalis tinktura, výluh hypofyzy (v ampulkách), výluh škumpy jedovaté (Rhus toxicodendron) Poison-ivy extract Poison-oak-extract Glycerolová vakcína proti katarhální influenci, tablety ze žlutého těliska, glycerolová vakcína gonokoková, zbytky ovarií, tablety z přední hypofyzy, tablety ze zadní hypofyzy, tablety z celé hypofyzy, pylové antigeny proti horečce senné, pylová diagnostická zkouška, tyroidní tablety, tablety z celých ovarií, Loefflerovo živné prostředí z krevního sera, serum proti pneumokokům (Felton), mléko bacila acidofila, ephedrine k inhalaci, chlorhydrát ephedrinu (v roztoku), chlorhydrát ephedrinu (v tabletách), výluh jater, roztok dusičnanu stříbrného, Digitalis, suppositoria. Přípravky zvěrolékařské: vakcína proti abortu (jedna injekce) vakcína proti abortu (tři injekce), profylaxe proti anthraxu, simultanní způsob, profylaxe proti anthraxu, simultanní způsob (skotu), profylaxe proti anthraxu, simultanní způsob (ovčí), vakcína anthraxových spor (dvojitá vakcína), vakcína anthraxových spor (speciální), serum proti anthraxu léčivé, serum proti anthraxu (skotu), serum proti psince, serum proti ozřívce, aggressin proti kulhavce, vakcína proti kulhavce (kulturní), vakcína proti kulhavce (pilulky), serum proti kulhavce (léčivé), vakcína proti psince (Laidlaw-Dunkin), virus proti psince (Laidlaw-Dunkin), vakcína proti psí vzteklině, vakcína proti planým neštovicím, Epinephrine, vakcína proti ozřívce, vakcína proti hemorrhagické septicemii (dobytčí), vakcína proti hemorrhagické septicemii (kuřičí), vakcína proti hemorrhagické septicemii (ovčí), vakcína proti hemorrhagické septicemii (bravu), aggressin proti hemorrhagické septicemii, serum proti hemorrhagické septicemii, Liv-Vita, Mallein, smíšená vakcína proti mastitis (skotu), serzn nastutus (skotu), smíšená bakteriální vakcína (skotu), smíšená bakteriální vakcína (psí), smíšená bakteriální vakcína (koní), smíšená bakteriální vakcína (drůbeží), smíšená

(111) **114316**
(220) 06.05.1921
(151) 06.05.1921
(540)



(730) **Karlovarské minerální vody, a.s.**, Horova 3, Karlovy Vary, 36021, CZ

(740) JUDr. Josef Mrázek, Pernerova 11, Praha 8, 18600

(510) (32) přírodní karlovarská minerální voda.

(511) 32
(210) O-676

(111) **154663**
(220) 28.04.1961
(151) 04.05.1961
(540)

SENNAGRAN

(730) **LEROS, s.r.o.**, U Národní galerie 470, Praha 5-Zbraslav, 15000, CZ

(740) ČERVENKA, KLEINTOVÁ, TURKOVÁ Patentová, známková a advokátní kancelář, Ing. Eva Kleintová, Budečská 6/974, Praha 2, 12000

(510) Léčiva, drogy, farmaceutické přípravky humánní a veterinární, organopreparáty, očkovací látky, séra a výrobky z krve, chemické výrobky pro lékařství, hygienu, farmacie a vědu, přípravky baktericidní, fungicidní, insekticidní, dezinfekční přípravky, přípravky proti nákaze, přípravky pro konzervování, prostředky k hubení škůdců a ničení rostlin, čisticí prostředky, léčebná mýdla, přípravky sílicí a dietetické, náplasti, obvazový materiál pro chirurgii, diagnostika, jedy.

(511) 1, 2, 3, 5, 10
(210) O-24411

(111) **154919**
(220) 12.08.1961
(151) 17.11.1961
(540)



(730) **Omnipol a.s.**, Nekázanka 11/880, Praha 1, 11221, CZ

(740) Patentservis Praha a.s., Jivenská 1273/1, Praha 4, 14021

(510) Letadla, větroně, balony, vzducholodě, vrtulníky, rakety, jejich náhradní díly a součásti, motory k nim a jejich náhradní díly, přístroje, nástroje, zkušební zařízení pro údržbu a opravy všech druhů letadel, leteckých motorů, leteckých přístrojů a agregátů, agregáty a přístroje k leteckým motorům, zařízení pro přistávání letadel, přístroje navigační a radiosignalisační zařízení palubní a pozemní, kyslíková zařízení, protipožární

zařízení palubní a pozemní, aerodynamické tunely a zkušební zařízení pro zkoušení leteckých motorů, signalizační, osvětlovací a přístávací letištní zařízení, zařízení k zjišťování vlastností leteckých motorů, zařízení pro lety na slepo, speciální letecká výzbroj a výstroj, sportovní a lovecké zbraně a střelivo k nim, pyrotechnické výrobky, zejména palníky.

(511) 7, 8, 9, 12, 13
(210) O-25052

(111) **160855**
(220) 03.06.1971
(151) 04.05.1972
(540)

ALBIN

(730) **COLORLAK, a. s.**, Tovární 1076, Staré Město, 68602, CZ
(740) Ing. Zdeněk Kučera, Padělky 548 (P.O.Box 92), Slušovice, 76315
(510) (2) nátěrové hmoty a pomocné přípravky.
(511) 2
(210) O-45291

(111) **160856**
(220) 03.06.1971
(151) 04.05.1972
(540)

CELOPLAST

(730) **COLORLAK, a. s.**, Tovární 1076, Staré Město, 68602, CZ
(740) Ing. Zdeněk Kučera, Padělky 548 (P.O.Box 92), Slušovice, 76315
(510) (2) nátěrové hmoty a pomocné přípravky.
(511) 2
(210) O-45292

(111) **164988**
(220) 09.06.1981
(151) 11.11.1981
(540)

ADEC

(730) **Citizen Holdings Kabushiki Kaisha also trading as Citizen Holdings Co., Ltd.**, 1-12, 6-chome, Tanashi-cho, Nishi-tokyo-shi, Tokyo, JP
(740) Čermák Hořejš Myslíl a spol., JUDr. Jan Matějka, Národní 32, Praha 1, 11000
(510) (14) hodiny a chronometrická zařízení, jejich součásti a příslušenství.
(511) 14
(210) O-52252

(111) **164989**
(220) 11.06.1981
(151) 11.11.1981
(540)

TORAYCA

(730) **TORAY KABUSHIKI KAISHA (TORAY INDUSTRIES, INC.)**, No. 2-1, 2-chome, Nihonbashi-Muromachi, Chuo-ku, Tokyo, JP
(740) Společná advokátní kancelář Všetečka a partneři, JUDr. Všetečka Miloš, Hálkova 2, Praha 2, 12000
(510) Uhlík ve formě vláken nebo ve formě přízi podobné, nikoliv pro použití v textilním průmyslu; příze a tkaniny vyrobené z uhlíkového vlákna, nikoliv pro použití v textilním průmyslu; předimpregnovaný materiál vyrobený z uhlíkového vlákna; výrobky vyztužené uhlíkovým vláknem; uhlíkové vlákno; příze a nitě vyrobené z uhlíkového vlákna.
(511) 1, 17, 22, 23
(210) O-52257

(111) **170077**
(220) 29.01.1992
(151) 21.05.1992
(540)

SOKRAT

(730) **Momentive Specialty Chemicals, a.s.**, Tovární 2093, Sokolov, 35601, CZ
(740) PATENTSERVIS Praha, a.s., Jivenská 1273/1, Praha 4, 14021

(510) (1) chemické výrobky pro průmysl.
(511) 1
(210) O-65895

(111) **170302**
(220) 12.04.1991
(151) 30.06.1992
(540)

M & J INTERNATIONAL SPEDITION

(730) **Josef Martínek**, Petrov 343, okres Hodonín, 69665, CZ
(740) HALAXOVÁ & HALAXOVÁ, TETRAPAT, RNDr. Zdeňka Halaxová, Dukelská 891/4, Olomouc, 77200
(510) (39) autodoprava nákladní, nákladní veřejná silniční doprava, zprostředkovatelská činnost v dopravě (špeditérství), nákup a prodej průmyslového a spotřebního nepotravinářského zboží.
(511) 39
(210) O-61244

(111) **170709**
(220) 23.04.1991
(151) 28.07.1992
(540)

OSTER

(730) **Sunbeam Products, Inc.**, 2381 Executive Center Drive, Boca Raton, FL, US
(740) Čermák a spol., JUDr. Karel Čermák, advokát, Národní 32, Praha 1, 11000
(510) Elektrické mixéry, míchací, odšťavňovací a plátkovací stroje a kruhadla, mlýnky na maso, strojky na zpracování potravin, elektrické zařízení na stříhání a ořezávání, a elektrické strojky na stříhání vlasů, zařízení na ruční stříhání a ořezávání a strojky na vlasy.
(511) 7, 8
(210) O-61432

(111) **170911**
(220) 21.05.1991
(151) 30.08.1992
(540)

CLIPO

(730) **HASBRO, INC., společnost organizovaná a existující podle zákonů státu Rhode Island**, Pawtucket, RI, US
(740) Čermák a spol., JUDr. Karel Čermák, advokát, Národní 32, Praha 1, 11000
(510) (28) hračky, hry a věci na hraní.
(511) 28
(210) O-61825

(111) **171151**
(220) 14.03.1991
(151) 30.09.1992
(540)



(730) **Tricolor Line s.r.o.**, Herčíkova 5, Brno, 61200, CZ
(740) Ing. Zdeněk Kučera, Dlouhá 207 (P.O.BOX 92), Slušovice, 76315
(510) Vitaminové prostředky; čerpací technika; elektronické přístroje pro vědecké účely; výpočetní technika; zdravotnické výrobky z plastů; konzervované potraviny; alkoholické i nealkoholické pivo; poradenství v oblasti finančnictví.
(511) 5, 7, 9, 10, 29, 32, 36
(210) O-60832

(111) **171812**
(220) 28.06.1991
(151) 30.12.1992
(540)

ATARI

- (730) **ATARI INTERACTIVE, Inc.**, 50 Dunham Road, Beverly, MA, US
(740) PATENTSERVIS Praha, a.s., Jivenská 1273/1, Praha 4, 14021
(510) (9) počítačové přístroje, programovací kazety, magnetické pásky pro počítače, programové disky pro počítače, přístroje pro zpracování textu, zařízení pro záznam na magnetickou pásku, kazety, magnetické pásky, periferní vybavení pro počítače, zejména zapisovače programu, modemy, pohony disků (diskové jednotky), tiskárny, paměťové a ostatní systémové moduly, řadiče (automatické regulátory), napájecí kabely, energetické adaptéry a televizní spínací skříně, akustické přijímače pro telefonní spoje s počítači a ostatním elektronickým vybavením, elektronické zábavní přístroje s video-obrazovkami a bez nich, elektronické dorozumívací zařízení do ruky pro hluché a němé osoby, a stroje, které vytvářejí videoobrazovku závisle na hudbě, hry a hračky.
(511) 9
(210) O-62418

- (111) **171910**
(220) 15.05.1991
(151) 30.12.1992
(540)

SOTHEBY'S

- (730) **SOTHEBY'S**, 34-35 New Bond Street, Londýn, GB
(740) Čermák a spol., JUDr. Karel Čermák, advokát, Národní 32, Praha 1, 11000
(510) Katalogy, knihy, plakáty a podobné; dražby, zakládání, vedení a využívání rejstříku užitného umění a jiného majetku; oceňování, zprostředkování, pojištění a pojišťování, realitní kancelář a zprostředkování prodeje nemovitostí, finanční služby, restaurace, údržba a opravy uměleckých předmětů, nábytku, koberců, keramiky, památkových předmětů a starožitností; balení, bednění, skladování, doručování, nakládání a zasilání, cestovní kancelář; sdělovací a školící služby, korespondenční kurzy, vydavatelství; výzkum, poradenské a ověřovací služby vztahující se k stáří, původu, historii a hodnotě předmětů, porady a výzkum vztahující se k pojištění předmětů, zajišťování ubytování a stravování, porady vztahující se k vedení osobních financí a k daním a k prodeji a nákupu předmětů a nemovitostí, seznamování případných klientů s pojišťovacími agenty, agenty s nemovitostmi a s finančními poradci.
(511) 16, 35, 36, 37, 39, 41, 42
(210) O-61738

- (111) **171964**
(220) 07.06.1991
(151) 30.01.1993
(540)

HIBTITER

- (730) **Wyeth Holdings Corporation**, Five Giralda Farms, Madison, NJ, US
(740) Čermák a spol., JUDr. Karel Čermák jr., Ph.D., LL.M., advokát, Národní 32, Praha 1, 11000
(510) (5) výrobky farmaceutické, zvěrolékařské a zdravotnické, zejména vakcíny, dezinfekční prostředky, prostředky k hubení rostlinných a živočišných škůdců, antiparazitní látky.
(511) 5
(210) O-62088

- (111) **172161**
(220) 28.06.1991
(151) 05.04.1993
(540)

MYNTHON

- (730) **Leaf Oy**, Käsämäentie 35, Turku, FI
(740) Patentservis Praha a.s., Jivenská 1273/1, Praha 4, 14021
(510) (30) nemedicínální cukrovinky.
(511) 30
(210) O-62416

- (111) **172266**
(220) 02.08.1991
(151) 15.04.1993
(540)

PROMIL

- (730) **Lactalis KS, s.r.o.**, Českokobrodská 1174, Praha 9, 19800, CZ
(740) Patentová a známková kancelář, Ing. Jaromír Příkryl, Včelín 1161, Hulín, 76824
(510) (29) mléko a ostatní mlékařenské výrobky.
(511) 29
(210) O-63030

- (111) **172298**
(220) 27.06.1991
(151) 20.04.1993
(540)

MICRORISC

- (730) **MICRORISC s.r.o.**, Dělnická 222, Jičín, 50601, CZ
(740) Ing. Reichel Pavel, Lopatecká 14, Praha 4, 14700
(510) Elektronika a výpočetní technika, konzultační a obchodní činnost v oblasti elektroniky a výpočetní techniky, konzultační a obchodní činnost v oblasti programového vybavení počítačů.
(511) 9, 42
(210) O-62366

- (111) **172312**
(220) 10.05.1991
(151) 21.04.1993
(540)



- (730) **POLYPRESS spol. s r.o.**, Gessayova 45, Bratislava, SK
(740) Ing. Dohnal Jirí, patentový zástupce, Nedbalova 29, Brno, 62300
(510) Vydávání periodik, distribuce a prodej periodik.
(511) 16, 41
(210) O-61665

- (111) **172328**
(220) 24.05.1991
(151) 21.04.1993
(540)

PROGRESS

- (730) **PROGRESS SOFTWARE CORPORATION, společnost zřízená dle zákonů státu Massachusetts**, 14 Oak Park, Bedford, MA, US
(740) Čermák a spol., JUDr. Karel Čermák, advokát, Národní 32, Praha 1, 11000
(510) Počítačové programy; tiskoviny, uživatelské návody a dokumentace, týkající se počítačových programů, papíry a kartičky pro záznam počítačových programů.
(511) 9, 16
(210) O-61898

- (111) **172385**
(220) 28.05.1991
(151) 26.04.1993
(540)

SWAH

- (730) **SWAH s.r.o.**, Pražská 354, Dobřichovice, 25229, CZ
(740) HALAXOVÁ & HALAXOVÁ, TETRAPAT, RNDr. Zdeňka Halaxová, Dukelská 891/4, Olomouc, 77200
(510) Výrobky sportovního použití a rekreace; strojírenské výrobky.
(511) 7, 28
(210) O-61932

- (111) **172888**
(220) 13.05.1991
(151) 08.06.1993

(540)



(730) **VITAR, s.r.o.**, třída Tomáše Bati 385, Zlín - Louky, 76302, CZ

(740) **DADEJ, GHEORGHU, KENDEREŠKI** Patentová a známková kancelář, Mgr. Simona Hejdová, Lidická 51, Brno, 60200

(510) Nealkoholické nápoje, sirupy, koncentráty k výrobě nealkoholických nápojů, aromatické trestí pro potravinářské účely, multivitaminové přípravky pro humánní i veterinární účely; servis a pronájem čepovacích automatů na nealkoholické nápoje a pivo, propagační služby.

(511) 5, 30, 32, 35, 37, 42

(210) O-61673

(111) **174358**

(220) 13.03.1992

(151) 15.12.1993

(540)

FEREX

(730) **FEREX spol. s r.o.**, Masarykova 31, Brno, 66085, CZ

(510) Leasingové služby; projektování v oboru pozemních staveb, inženýrských staveb a vodohospodářských staveb.

(511) 36, 42

(210) O-67245

(111) **174411**

(220) 19.03.1992

(151) 17.12.1993

(540)

TOX

(730) **TOX PRESOTECHNIK GmbH**, Riedstrasse 04, 7987 Weingarten, DE

(740) Tichý a Poláček, patentoví zástupci, JUDr. Tichý Jaromír, Dominikánská 6, Plzeň, 30112

(510) Obráběcí a tvářecí stroje, pohonné stroje, pneumatické a nebo hydraulické pohony pro stroje s vyjímkou zemědělských strojů, strojně poháněné nástroje pro spojování plechů.

(511) 7, 8

(210) O-67383

(111) **176528**

(220) 31.10.1991

(151) 19.05.1994

(540)

ECRA

(730) **Jaroslav Doleček**, Družstevní 7, Cheb, 35002, CZ

(510) Měřicí a regulační technika, radiostanice, zabezpečovací zařízení, zařízení na využití solární energie (kolektory, solaria), komponenty k měřicí a regulační technice, opravy a servis uvedených zařízení.

(511) 9, 11, 37

(210) O-64451

(111) **178868**

(220) 10.09.1991

(151) 15.08.1994

(540)

McPaper & Co

(730) **McPaper AG**, Hohenzollerndamm 150-151, Berlin, DE

(740) Společná advokátní kancelář Vsetečka Zelený Švorčík Kalenský a partneři, JUDr. Miloš Vsetečka, Hálkova 2, Praha 2, 12000

(510) Služby ve věcech poplatkového systému zejména pomoc při zakládání jednotkových obchodů a obchodních řetězců zprostředkováním know-how organizace a řízení. Plánování, organizační a marketingové porady při zřízení, zahájení provozu a řízení skladů a skladových řetězců, jakož i řetězců jednotkových obchodů a specializovaných obchodních domů. Marketing a reklama. Provádění podnikatelsko hospodářských analýz místa podnikání. Vyhledávání trhu a rozborů trhu. Veškeré shora uvedené služby zejména pro maloobchod a nákupní svazy obchodů, obchodních řetězců a specializovaného trhu na papírnické zboží, tiskařské výrobky, psací potřeby a kancelářské potřeby. Fotokopírování, kopírování a reprodukování dokladů. Plánování a finanční poradenství při zřízení, zahajování provozu a řízení obchodů, řetězců jednotkových obchodů a specializovaných trhů. Všechny shora uvedené služby zejména pro maloobchodníky, obchodní svazy, obchodní řetězce a specializované trhy na papírnické zboží, tiskařské výrobky, psací potřeby a kancelářské potřeby. Provozování kopírovacích přístrojů pro použití dalšími osobami, provozování dálkových kopírovacích přístrojů, strojů pro průběžné vyvolávání negativů a tiskařských strojů, všechny tyto služby pro použití dalšími osobami. Vyvolávání fotografických obrázků pro jiné, tyto služby zejména pro maloobchod, kupecké svazy obchodů, obchodních řetězců a specializovaný trh papírnického zboží, tiskařských výrobků a kancelářských potřeb. Prodej listků do divadel. Technické plánování a architektonické návrhy vnitřního zařízení pro obchodní stavby, zejména vhodné pro maloobchod, kupecké svazy obchodů, obchodní řetězce a specializovaný trh papírenského zboží, tiskařských výrobků, psacích potřeb a kancelářských potřeb. Služby v oboru platebních systémů, zejména při zprostředkování know how při zařizování jednotkových obchodů a obchodních řetězců.

(511) 35, 36, 38, 40, 41, 42

(210) O-63623

(111) **183286**

(220) 17.03.1992

(151) 09.03.1995

(540)

HYDROFLOW

(730) **Brooks Sports, Inc.**, Bothell, WA, US

(740) Patentservis Praha a.s., Jivenská 1273/1, Praha 4, 14021

(510) (25) pánské, dámské a dětské oděvy, obuv a pokrývky hlavy.

(511) 25

(210) O-67285

(111) **237097**

(220) 18.04.2001

(151) 20.09.2001

(540)



(730) **BOMAR, spol. s r.o.**, Těžební 1236/1, Brno, 62700, CZ

(740) INPARTNERS GROUP, Mgr. Simona Hejdová, advokátka, Lidická 51, Brno, 60200

(510) (6) obecné kovy a jejich slitiny, kovové stavební materiály, kabely a kovové dráty neelektrické, zámečnické a klempířské výrobky kovové, kovové formy, kovové nádoby, nádrže a tanky stabilní všech velikostí na kapaliny a plyny, tlakové i beztlakové, kovové potrubní rozvodné systémy, kovové konstrukce, kovové trubky, roury a hadice, řetězy, ocelové kuličky, kovové hřebíky, kovové šrouby a ostatní spojovací materiál kovový; (7) stroje s mechanickým pohonem, obráběcí stroje, vrtací i řezací stroje, zejména pásové a/nebo kotoučové pily na kov, dřevo a jiný obrobitelný materiál, jejich součásti a příslušenství spadající do této třídy, nádrže a tanky na kapaliny

a plyny, jako součásti strojů, tlaková průmyslová zařízení, jako součásti strojů, čerpadla, zdvihací zařízení, jeřáby a jeřábové dráhy, manipulátory, dopravníky, zvedací mechanismy jako vrátky a navijáky, elektrické stroje, motory a pohony, jejich součásti a příslušenství, převodní nebo pohonné mechanismy, setrvačnické, převodovky čelní, šnekové, kuželové, planetové, harmonické i speciální, mechanické variátory, motory spadající do této třídy, ložiska, hřídele, spojky, ozubená kola, ozubená soukolí, stojany strojů, válce pro stroje, tlumiče jako součásti strojů, hnací řemeny, hnací řetězy, maznice; (9) hardware, software na magnetických nosičích, výrobky a zařízení kontrolní, měřicí, řídicí a regulační techniky, rozvaděče nízkého napětí, elektrické přístroje, jejich součásti a příslušenství.

(511) 6, 7, 9
(210) O-166551

(111) **238065**
(220) 02.05.2001
(151) 22.10.2001
(540)

ICE KING

(730) **AP LIQUORS s.r.o.**, Tovární 340, Dolní Bousov, 29404, CZ
(510) (32) piva; (33) alkoholické nápoje (s výjimkou piva).
(511) 32, 33
(210) O-166980

(111) **239824**
(220) 02.02.2001
(151) 19.12.2001
(540)

BETAHIREX

(730) **SANOFI-AVENTIS FRANCE**, 1 - 13, Boulevard Romain Rolland, 75014 Paris, FR
(740) Čermák a spol., JUDr. Karel Čermák jr., Ph.D., LL.M., advokát, Národní 32, Praha 1, 11000
(510) (5) farmaceutické výrobky.
(511) 5
(210) O-163936

(111) **239874**
(220) 18.04.2001
(151) 19.12.2001
(540)



(730) **Klinika Jaggy, s.r.o.**, Komárovská 5, Brno, 61700, CZ
(510) (5) výrobky lékárnické, veterinární a hygienické, chemické, biologické, bakteriologické přípravky pro lékařské a zvěrolékařské účely; (10) chirurgické přístroje a zařízení lékařská, údy; (41) drezura zvířat, ve všech formách, organizování konferencí, kongresů, školení, výchovná a vzdělávací činnost, sportovní a kulturní aktivity; (42) péče léčebná, hygienická a kosmetická, rešerše vědecké a průmyslové, péče veterinární a odborná, poradenská a konzultačních činnost v těchto oborech.
(511) 5, 10, 41, 42
(210) O-166550

(111) **240731**
(220) 15.03.2001
(151) 25.01.2002



(540)
(730) **Mark Anthony International SRL**, Parker House, Wildey Business House, Wildey Road, St. Michael, BB
(740) KANIA, SEDLÁK, SMOLA Patentová a známková kancelář, Ing. František Kania, Mendlovo nám. 1a, Brno, 60300
(510) (32) nealkoholické nápoje; (33) alkoholické nápoje.
(511) 32, 33
(210) O-165351

(111) **241483**
(220) 13.03.2001
(151) 21.02.2002
(540)

SETRON

(730) **VULM CZ, a.s.**, Olivova 1888, Říčany, 25101, CZ
(740) Ing. Zdeněk Kučera, Dlouhá 207 (P.O.BOX 92), Slušovice, 76315
(510) (1) chemické výrobky a chemikálie pro průmysl a vědu, chemické látky na konzervování potravin, třísloviny; (3) éterické oleje, kosmetické přípravky, vlasové vodičky, přípravky na čištění zubů, dezodoranty pro osobní potřebu, sanitární čistící přípravky, voňavkářské výrobky; (5) léčiva, farmaceutické přípravky humánní a veterinární, organopreparáty, očkovací látky a séra, chemické výrobky pro lékařství, hygienu, farmacii a vědu, přípravky baktericidní, fungicidní, insekticidní, dezinfekční přípravky, přípravky proti nákaze, přípravky pro ošetřování zubů a dutiny ústní, diabetické přípravky pro léčebné účely, utišující prostředky a přípravky proti kašli, léčivé byliny, čaje a čajové směsi, vitamínové přípravky, léčivé tinktury a kapky.
(511) 1, 3, 5
(210) O-165259

(111) **241701**
(220) 17.04.2001
(151) 21.02.2002
(540)

INTERMUNE

(730) **InterMune, Inc.**, 3280 Bayshore Boulevard, Brisbane, 94005, CA, US
(740) Advokátní a patentová kancelář Traplová, Hakr, Kubát, JUDr. Traplová Jarmila, Přístavní 24, Praha 7, 17000
(510) (5) farmaceutické substance a přípravky.
(511) 5
(210) O-166527

(111) **241754**
(220) 03.05.2001
(151) 21.02.2002
(540)

DORLAY

(730) **LAKTOIMPEX, spol. s r.o.**, Průmyslová 5, Praha 10, 10821, CZ
(510) (29) mléčné výrobky.
(511) 29
(210) O-167008

(111) **242144**
(220) 12.03.2001
(151) 22.03.2002

(540)



(730) **MIKES s.r.o.**, Jelínkova 278, Ostrava - Svinov, 72100, CZ
(740) Pacl Václav, patentový zástupce, Okrajová 4a, Havířov - Podlesí, 73601

(510) (6) obecné kovy v surovém a polozpracovaném stavu a jejich slitiny, ocel, zejména konstrukční, lehké kovy, kovy tvarované různým způsobem, lisované, ražené, válcované, kované, obráběné, stavební kování a kovové stavební materiály, kovové potřeby zámečnické a kovové výrobky, též klempířské, kovové a ocelové potrubí, kovové armatury k potrubí na stlačený vzduch a pro vodovody, kovové přenosné domy, kovový, zejména ocelový drát, kovové hangáry, kovová vrata jednokřídlá i dvoukřídlá, též posuvná, atypická a ohnivzdorná, kovové výtahové a dveřní rámy, kovové plošiny, kovové závěsy, kovové mříže a mřížoví, ocelové desky na obkládání podlah, zdi a přiček, zásobníky a kontejnery, napínací třmeny, kovové nosníky, ocelové konstrukce nepřenosné a stavební ocelové dílce, kovové krovy, stavební kovová vazba, tvarované trámce, ocelové stožáry, ocelový a tažený plech a výrobky z něho, vlnitý plech, pozinkovaný a pocínovaný plech, kovové ohrady a ploty, drátěné pleťivo, kovové nádrže na tekutiny, ozubnice, řetězy, zejména článkové, ploché, válečkové, kabelové a lanové klouby spojky a svorky, kovová lana, a to i pro lanové dráhy, spojovací materiál, např. šrouby, matice, svorníky, nýty, kovové palety pro skladování, manipulaci a dopravu, kovové schody a schodnice, kovové výtahové kabiny, kovová síla, kovový šrot, kovové žebříky a požární schodiště, okapní a střešní žlaby, koryta a okapové roury, kovové římsy a tašky, kovové materiály pro železnice, např. kolejnice, kolejnicové soupravy, výhybky a spojky;(16) zboží vyráběné z papíru a z lepenky, zejména klopové krabice různých velikostí, vložky a proklady, lepenkové obaly, a to i s potiskem, potravinářské obaly, filtry do vysavačů atypických rozměrů, tiskoviny a tiskárenské výrobky, též reklamní a propagační, knihařské výrobky, publikace různého druhu, zejména kalendáře, receptáře, učebnice, katalogy, reklamní tiskopisy, zápisníky, záložky do knih, plakáty;(37) montáž a údržba konstrukcí, strojní a stavební zámečnictví, instalace, montáž a opravy ústředního vytápění a větrání, izolační práce, kladení a opravy potrubí, provádění tepelných a hlukových izolací na potrubí, instalatérství, klempířské a pokrývačské práce, pokládání kabelů, zemní úpravy, opravářské a údržbářské služby k uvedené činnosti, instalace, montáž a stavba lešení, instalace, montáž, demontáž, údržba a opravy technologických zařízení ve strojírenství a důlním průmyslu, zvláště pak strojů s mechanickým pohonem, montáž, demontáž, údržba a opravy technologických ocelových konstrukcí, zejména ocelových konstrukcí hal, dopravních, potrubních a kabelových mostů, též pěších lávek, jeřábových drah a mostových jeřábů, montáž demontáž, údržba a opravy potrubních řádů a rozvodů s příslušenstvím všech médií, včetně hydraulických, pneumatických a mazacích; instalace jednoúčelových montážních pomůcek, montáž lisů, repase strojních uzlů a jejich seřizování, montáž absorberů, sil, montáž kouřovodů, odprašovacích a vyhřívacích předloh, montáž redukčních stanic páry a jemné kondenzace, instalace topení, montáž klimatizace, kladení potrubí, vodo- a plyno-instalace, opravářské a údržbářské služby;(40) zpracování a úprava materiálů, zejména úprava a zpracování papíru a lepenky a výrobků z nich, též jejich povrchová úprava.

(511) 6, 16, 37, 40
(210) O-165190

(111) **242201**
(220) 27.03.2001
(151) 22.03.2002

(540) **Rádio BLANÍK - POHODOVÉ
ČESKÉ RÁDIO**

(730) **MEDIA BOHEMIA a.s.**, Koperníkova 794/6, Praha 2, 12000, CZ

(740) JUDr. Olga Erhartová, Nad Petruskou 63/1, Praha 2, 12000
(510) (35) propagační činnost, reklama; (38) spoje (komunikace), vysílání vědeckých, vzdělávacích, výchovných, zábavných, hudebních, sportovních, kulturních a jiných rozhlasových programů; (41) zábava, kulturní aktivity.

(511) 35, 38, 41
(210) O-165849

(111) **242202**

(220) 27.03.2001
(151) 22.03.2002

(540) **RADIO CITY - HRAJEME DOBŘE**

(730) **MEDIA BOHEMIA a.s.**, Koperníkova 794/6, Praha 2, 12000, CZ

(740) JUDr. Olga Erhartová, Nad Petruskou 63/1, Praha 2, 12000
(510) (35) propagační činnost, reklama; (38) spoje (komunikace), vysílání vědeckých, vzdělávacích, výchovných, zábavných, hudebních, sportovních, kulturních a jiných rozhlasových programů; (41) zábava, kulturní aktivity.

(511) 35, 38, 41
(210) O-165850

(111) **242203**

(220) 27.03.2001
(151) 22.03.2002

(540) **RÁDIO BLANÍK - ČESKÉ
PÍSNÍČKY, KTERÉ MÁTE RÁDI**

(730) **MEDIA BOHEMIA a.s.**, Koperníkova 794/6, Praha 2, 12000, CZ

(740) JUDr. Olga Erhartová, Nad Petruskou 63/1, Praha 2, 12000
(510) (35) propagační činnost, reklama; (38) spoje (komunikace), vysílání vědeckých, vzdělávacích, výchovných, zábavných, hudebních, sportovních, kulturních a jiných rozhlasových programů; (41) zábava, kulturní aktivity.

(511) 35, 38, 41
(210) O-165851

(111) **242289**

(220) 12.04.2001
(151) 22.03.2002

(540)



CHARMZONE

(730) **Charmzone Co., Ltd.**, 106-16, Chongdam-dong, Kangnam-ku, Seoul, KR

(740) Ing. KANIA František, Mendlovo nám. 1a, Brno, 60300

(510) (3) pleťové vody, hydratační pleťové vody, pleťové tonizační vody, pleťové adstringentní prostředky pro kosmetické účely, ne pro lékařské účely, obličejové koncentrované emulze, vody po holení, pleťové kondicionéry, pleťové čisticí krémy, pleťové masážní krémy, podkladový make-up ve formě prášku, pleťová voda a krém, toaletní voda, toaletní krémy, pleťové hydratační krémy, kráslicí masky, ochranné pleťové krémy proti slunečnímu záření, vlasové šampóny, přelivy na vlasy, toaletní mýdla, tělové čisticí přípravky, čisticí voda, esence.

(511) 3
(210) O-166404

(111) **242302**

(220) 13.04.2001
(151) 22.03.2002

(540)

MANEPT

(730) **LORIKA CZ s.r.o.**, Holická 582/312, Olomouc, Hodolany, 77900, CZ

(740) Ing. Petr Soukup, patentový a známkový zástupce, Vídeňská 8, Olomouc, 77200

(510) (3) přípravky bytové chemie pro čištění, leštění, odmašťování,

broušení, například prášky, pasty, gely a saponáty na nádobí, vany, dřezy, smalt, sporáky, nábytek, koberce, podlahy, mycí prostředky pro toaletní účely, například mýdla tuhá i tekutá, prášky a gely na ruce, výrobky kosmetické a voňavkářské, bylinné kosmetické přípravky, mýdla včetně mýdel medicínálních, parfumerie, vonné oleje, krémy, mléka, gely, emulze, vody a deodoranty pro osobní potřebu, toaletní přípravky, vlasové a ústní vody, pasty, prášky a vodičky pro čištění a ošetřování zubů a dutiny ústní, šampony tělové i vlasové, prostředky pro mytí a ošetřování rukou a vlasů, například kondicionery, pomády, tužidla, spreje, laky, prostředky pro ošetřování pokožky, například krémy na a po opalování, masážní krémy a emulze, regenerační krémy a vody, prací a bělicí přípravky, například prášky a aviváže; (5) hygienické a dezinfekční prostředky ne pro osobní hygienu, repelentní přípravky, dezodoranty, osvěžovače vzduchu, pohlcovače pachů ne pro osobní hygienu, antiseptické prostředky; (37) služby spojené s praním, mytím a čištěním podlahových krytin, koberců, rohoží, předložek, linoleí, dlaždic, kachlí, kachliček a jiných povrchů.

(511) 3, 5, 37
(210) O-166451

(111) **242303**
(220) 13.04.2001
(151) 22.03.2002
(540)

DEZIKON

(730) **LORIKA CZ s.r.o.**, Holická 582/312, Olomouc, Hodolany, 77900, CZ
(740) Ing. Petr Soukup, patentový a známkový zástupce, Vídeňská 8, Olomouc, 77200
(510) (3) přípravky bytové chemie pro čištění, leštění, odmašťování, broušení, například prášky, pasty, gely a saponáty na nádobí, vany, dřezy, smalt, sporáky, nábytek, koberce, podlahy, mycí prostředky pro toaletní účely, například mýdla tuhá i tekutá, prášky a gely na ruce, výrobky kosmetické a voňavkářské, bylinné kosmetické přípravky, mýdla včetně mýdel medicínálních, parfumerie, vonné oleje, krémy, mléka, gely, emulze, vody a deodoranty pro osobní potřebu, toaletní přípravky, vlasové a ústní vody, pasty, prášky a vodičky pro čištění a ošetřování zubů a dutiny ústní, šampony tělové i vlasové, prostředky pro mytí a ošetřování rukou a vlasů, například kondicionery, pomády, tužidla, spreje, laky, prostředky pro ošetřování pokožky, například krémy na a po opalování, masážní krémy a emulze, regenerační krémy a vody, prací a bělicí přípravky, například prášky a aviváže; (5) hygienické a dezinfekční prostředky ne pro osobní hygienu, repelentní přípravky, dezodoranty, osvěžovače vzduchu, pohlcovače pachů ne pro osobní hygienu; (37) služby spojené s praním, mytím a čištěním podlahových krytin, koberců, rohoží, předložek, linoleí, dlaždic, kachlí, kachliček a jiných povrchů.

(511) 3, 5, 37
(210) O-166452

(111) **242334**
(220) 19.04.2001
(151) 22.03.2002
(540)

POPPLES

(730) **Those Characters From Cleveland, Inc.**, One American Road, Cleveland, OH, US
(740) Rott, Růžička & Guttman Patentové, známkové a advokátní kanceláře, JUDr. Vladimír Rott, Vinohradská 37, Praha 2, 12000
(510) (28) hry a hračky.
(511) 28
(210) O-166613

(111) **243133**
(220) 27.02.2001
(151) 23.04.2002
(540)

DADÁK IMPRESSE café

(730) **Kraft Foods Schweiz Holding GmbH**, Chollerstrasse 4, 6301 Zug, CH

(740) Čermák a spol., JUDr. Karel Čermák jr., Ph.D., LL.M., advokát, Národní 32, Praha 1, 11000
(510) (30) káva, kávové koncentráty, kávové náhražky, kávové nápoje a přípravky na výrobu těchto nápojů.
(511) 30
(210) O-164787

(111) **243134**
(220) 27.02.2001
(151) 23.04.2002
(540)

DADÁK PRESSTO café

(730) **Kraft Foods Schweiz Holding GmbH**, Chollerstrasse 4, 6301 Zug, CH
(740) Čermák a spol., JUDr. Karel Čermák jr., Ph.D., LL.M., advokát, Národní 32, Praha 1, 11000
(510) (30) káva, kávové koncentráty, kávové náhražky, kávové nápoje a přípravky na výrobu těchto nápojů.
(511) 30
(210) O-164788

(111) **243242**
(220) 28.03.2001
(151) 23.04.2002
(540)



(730) **NATURAL FORMULAS LIMITED**, Craigmuir Chambers, Road Town, Tortola, VG
(740) PATENTSERVIS Praha a.s., Jivenská 1273/1, Praha 4, 14021
(510) (5) farmaceutické přípravky a substance, včetně vitamínových přípravků a adjuvantů, dietetické potraviny pro lékařské užití, dietetické substance pro lékařské užití.
(511) 5
(210) O-165883

(111) **243266**
(220) 02.04.2001
(151) 23.04.2002
(540)

Dr. Grepl

(730) **PRESTO CZ, s.r.o.**, Hornomlýnská 847, Zlín, 76001, CZ
(740) Ing. Zdeněk Kučera, Dlouhá 207 (P.O.BOX 92), Slušovice, 76315
(510) (10) zdravotní obuv, obuv ortopedická, obuv pro diabetiky, zdravotní vložky a speciální vložky do bot; (25) obuv, obuvnické polotovary, doplňky obuvi jako vložky do bot, patníčky, tkaničky.
(511) 10, 25
(210) O-166023

(111) **243289**
(220) 04.04.2001
(151) 23.04.2002
(540)

MONTEGO.cz

(730) **MONTEGO.CZ s.r.o.**, Pekařská 1639/79A, Opava, Kateřinky, 74705, CZ
(740) Patentová a známková kancelář, Ing. Jaromír Příkryl, Věelín 1161, Hulín, 76824
(510) (9) přístroje a nástroje elektrické, zejména k pohonu

garážových vrat, pohonů bran, závor, předokenních rolet a markýz; (35) zprostředkovatelské služby v oblasti obchodu; (37) montáž, servis, údržba a opravy garážových vrat všech typů, pohonů bran, závor, předokenních rolet, markýz, žaluzií, oken, dveří a dalších stavebních výplní z plastu, dřeva a kovu, elektrických strojů a přístrojů.

(511) 9, 35, 37
(210) O-166122

(111) **243330**
(220) 09.04.2001
(151) 23.04.2002
(540)



(730) **NEW CARO, spol. s r.o.**, Těšínská 233, Ostrava - Radvanice, 71600, CZ
(740) Ing. Zdeněk Kučera, Dlouhá 207 (P.O.BOX 92), Slušovice, 76315
(510) (10) ortopedická obuv; (25) obuv, sportovní obuv, pracovní obuv.
(511) 10, 25
(210) O-166287

(111) **243454**
(220) 09.05.2001
(151) 23.04.2002
(540)

JODOFOAM

(730) **VELE, spol. s r.o.**, Ústí 30, Větrný Jeníkov, 58842, CZ
(510) (5) veterinární léčiva.
(511) 5
(210) O-167096

(111) **243610**
(220) 30.05.2001
(151) 23.04.2002
(540)



(730) **TIGER CORPORATION**, 1-9, 2-chome Gamo, Joto-ku, Osaka, JP
(740) Advokátní a patentová kancelář Čermák, Hořejš, Myslíl, JUDr. Matějka Jan, Národní 32, Praha 1, 11000
(510) (11) elektrické a elektronické kuchyňské potřeby, zejména přístroje na vaření a/nebo ohřívání rýže, opékače topinek, trouby na opékání topinek, mikrovlnné trouby a trouby, varné pánve, varné konvice, pánve, varné pekáče, ohřívací přístroje na sušení stolního náčiní, kávovary, ohříváče vody, elektromagnetické varné nádoby, regulační kohoutky objemu vody, regulační kohoutky průtoku vody, plynová přenosná kuchyňská kamna, varné plotýnky, grilovací pánve, opékačí grily, přístroje na výrobu rýžových koláčů, pečicí trouba na ryby, přístroj na výrobu jogurtů, přístroj na čištění minerálních vod, čistič vzduchu, zvlhčovače ovzduší, přenosné chladničky, části a příslušenství k shora uvedenému zboží; (21) kuchyňské potřeby na vaření (ne elektrické), termosky, vakuové džbány, vakuové konvice, vakuové hrnce, nádoby na led, láhve na vodu, nádoby na třštění ledu (ne elektrické), drtiče ledu (ne elektrické), tepelně izolované kontejnery na potraviny, varné nádoby na pečení a vaření, překapávače kávy (ne elektrické), kávové konvice, kávové stolní soupravy, kontejnery na

potraviny, kontejnery na rýži, autoklávy (ne elektrické).
(511) 11, 21
(210) O-167977

(111) **244224**
(220) 03.04.2001
(151) 23.05.2002
(540)

COLLEGIUM ČESKÝCH FILHARMONIKŮ

(730) **Kroft Jaroslav**, Černín 50, Zdice, 26751, CZ
(510) (9) nahrávky na nosičích CD a DVD i v sítích; (41) koncertní činnost, nahrávací činnost.
(511) 9, 41
(210) O-166086

(111) **244233**
(220) 10.04.2001
(151) 23.05.2002
(540)



(730) **STAVOKLIMA, v. o. s.**, Horní 22, České Budějovice, 37004, CZ
(740) PatentCentrum Sedlák & Partners s.r.o., Husova 5, České Budějovice, 37001
(510) (9) kontrolní a měřicí přístroje a systémy, zejména pro chladicí, topná a klimatizační zařízení; (11) zařízení osvětlovací, topná, na výrobu páry, zařízení pro vaření, chlazení, sušení, větrání, zejména chladicí, topná a klimatizační zařízení, jejich komponenty a náhradní díly; (37) opravy, montáž a servis chladicích, topných, větracích a klimatizačních zařízení; (42) projektování technických zařízení budov, inženýrské, technickoporadenské a konzultační služby týkající se uvedených výrobků.
(511) 9, 11, 37, 42
(210) O-166351

(111) **244238**
(220) 17.04.2001
(151) 23.05.2002
(540)

S MORAVA, s.r.o.

(730) **S MORAVA Leasing, a.s.**, Horní náměstí 264/18, Znojmo, 66902, CZ
(740) Patentová a známková kancelář, Ing. Jaromír Příkryl, Včelín 1161, Hulín, 76824
(510) (35) inzertní, reklamní a propagační činnost, poskytování pomoci při provozu obchodu, zprostředkování obchodních záležitostí, činnost organizačních a ekonomických poradců, propagační publikace, marketing, obchodní a podnikatelský průzkum, pronájem kancelářských strojů a zařízení, propagačního materiálu, kancelářské techniky; (36) finanční služby a poradenství, záruky, zástavy a příslušné smlouvy, zprostředkování finančních operací, úvěrové poradenství a zprostředkování úvěrů, inkaso pohledávek, leasing movitých a nemovitých věcí, leasingové financování koupě, šetření pro poskytování úvěrů, expertizy o výnosnosti finančních a majetkových operací, shromažďování a poskytování informací prostřednictvím počítače, zejména opatrování publikovaných informací z oblasti financí, cenných papírů, trhu s cennými papíry, odkup a prodej pohledávek, koupě a prodej na splátky, nájem a pronájem nemovitostí, bytů a pozemků bez poskytování jiných než základních služeb spojených s pronájmem, leasingové služby s následným prodejem věci, finanční leasing, poskytování informací o finančním trhu, zejména z oblasti ekonomiky a bankovníctví, zprostředkovatelská a konzultační činnost v oboru finančnictví a leasingových služeb.

(511) 35, 36
(210) O-166501

(540)

(111) **244239**
(220) 17.04.2001
(151) 23.05.2002
(540)

www.smorava.cz

(730) **S MORAVA Leasing, a.s.**, Horní náměstí 264/18, Znojmo, 66902, CZ
(740) Patentová a známková kancelář, Ing. Jaromír Příkryl, Včelín 1161, Hulín, 76824
(510) (35) inzertní, reklamní a propagační činnost, poskytování pomoci při provozu obchodu, zprostředkování obchodních záležitostí, činnost organizačních a ekonomických poradců, propagační publikace, marketing, obchodní a podnikatelský průzkum, pronájem kancelářských strojů a zařízení, propagačního materiálu, kancelářské techniky; (36) finanční služby a poradenství, záruky, zástavy a příslušné smlouvy, zprostředkování finančních operací, úvěrové poradenství a zprostředkování úvěrů, inkaso pohledávek, leasing movitých a nemovitých věcí, leasingové financování koupě, šetření pro poskytování úvěrů, expertízy o výnosnosti finančních a majetkových operací, shromažďování a poskytování informací prostřednictvím počítače, zejména opatřování publikovaných informací z oblasti financí, cenných papírů, trhu s cennými papíry, odkup a prodej pohledávek, koupě a prodej na splátky, nájem a pronájem nemovitostí, bytů a pozemků bez poskytování jiných než základních služeb spojených s pronájmem, leasingové služby s následným prodejem věcí, finanční leasing, poskytování informací o finančním trhu, zejména z oblasti ekonomiky a bankovníctví, zprostředkovatelská a konzultační činnost v oboru finančnictví a leasingových služeb.

(511) 35, 36
(210) O-166503

(111) **244538**
(220) 27.07.2001
(151) 23.05.2002
(540)



(730) **BigBoard Praha, a.s.**, Donská 275/9, Praha 10, 10100, CZ
(510) (16) výrobky z papíru, plakáty, tiskoviny včetně reklamních a propagačních, časopisy, formuláře, příručky, ochranné obaly z papíru; (35) reklama a propagace, pronájem reklamních médií, reklamní a inzertní činnost, poradenská činnost v oblasti reklamy, zprostředkovatelská činnost v oblasti reklamy, pomoc při řízení obchodu, vytváření firemní strategie, public relations, marketing, zprostředkovatelská činnost v oblasti reklamy a propagace, zastupování reklamních společností, nákup a zprostředkování prostoru pro reklamu, konzultační služby v oblasti médií; (42) tvůrčí a umělecké práce zejména grafické a tématické zpracování návrhů, plánování reklamních ploch a reklamních médií, tvorba software, pronájem software, tvorba www stránek a tvorba informačních databází.

(511) 16, 35, 42
(210) O-170019

(111) **244539**
(220) 27.07.2001
(151) 23.05.2002

(730) **BigBoard Praha, a.s.**, Donská 275/9, Praha 10, 10100, CZ
(510) (16) výrobky z papíru, plakáty, tiskoviny včetně reklamních a propagačních, časopisy, formuláře, příručky, ochranné obaly z papíru; (35) reklama a propagace, pronájem reklamních médií, reklamní a inzertní činnost, poradenská činnost v oblasti reklamy, zprostředkovatelská činnost v oblasti reklamy, pomoc při řízení obchodu, vytváření firemní strategie, public relations, marketing, zprostředkovatelská činnost v oblasti reklamy a propagace, zastupování reklamních společností, nákup a zprostředkování prostoru pro reklamu, konzultační služby v oblasti médií; (42) tvůrčí a umělecké práce zejména grafické a tématické zpracování návrhů, plánování reklamních ploch a reklamních médií, tvorba software, pronájem software, tvorba www stránek a tvorba informačních databází.

(511) 16, 35, 42
(210) O-170020

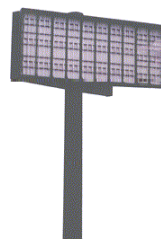
(111) **244540**
(220) 27.07.2001
(151) 23.05.2002
(540)



(730) **BigBoard Praha, a.s.**, Donská 275/9, Praha 10, 10100, CZ
(510) (16) výrobky z papíru, plakáty, tiskoviny včetně reklamních a propagačních, časopisy, formuláře, příručky, ochranné obaly z papíru; (35) reklama a propagace, pronájem reklamních médií, reklamní a inzertní činnost, poradenská činnost v oblasti reklamy, zprostředkovatelská činnost v oblasti reklamy, pomoc při řízení obchodu, vytváření firemní strategie, public relations, marketing, zprostředkovatelská činnost v oblasti reklamy a propagace, zastupování reklamních společností, nákup a zprostředkování prostoru pro reklamu, konzultační služby v oblasti médií; (42) tvůrčí a umělecké práce zejména grafické a tématické zpracování návrhů, plánování reklamních ploch a reklamních médií, tvorba software, pronájem software, tvorba www stránek a tvorba informačních databází.

(511) 16, 35, 42
(210) O-170021

(111) **244541**
(220) 27.07.2001
(151) 23.05.2002
(540)



(730) **BigBoard Praha, a.s.**, Donská 275/9, Praha 10, 10100, CZ
(510) (16) výrobky z papíru, plakáty, tiskoviny včetně reklamních a propagačních, časopisy, formuláře, příručky, ochranné obaly z papíru; (35) reklama a propagace, pronájem reklamních médií, reklamní a inzertní činnost, poradenská činnost v oblasti reklamy, zprostředkovatelská činnost v oblasti reklamy, pomoc při řízení obchodu, vytváření firemní strategie, public relations,

marketing, zprostředkovatelská činnost v oblasti reklamy a propagace, zastupování reklamních společností, nákup a zprostředkování prostoru pro reklamu, konzultační služby v oblasti médií; (42) tvůrčí a umělecké práce zejména grafické a tématické zpracování návrhů, plánování reklamních ploch a reklamních médií, tvorba software, pronájem software, tvorba www stránek a tvorba informačních databází.

(511) 16, 35, 42
(210) O-170022

(111) **244874**
(220) 23.05.2001
(151) 24.06.2002
(540)



(730) **Mobilia interiér s.r.o.**, Holická 1097/31N, Olomouc, 77900, CZ
(510) (20) nábytek a jeho části; (37) opravy nábytku; (42) služby architektů, projekty, design nábytku.
(511) 20, 37, 42
(210) O-167604

(111) **245144**
(220) 21.08.2001
(151) 24.06.2002
(540)

BAEST

(730) **BAEST Machinery Holding, a.s.**, Černošská č. 1930, Benešov u Prahy, 25601, CZ
(740) Ing. Jiří Dohnal, Nedbalova 29, Brno, 62300
(510) (6) obecné kovy a jejich slitiny, kovové stavební materiály, kabely a kovové dráty neelektrické, zámečnické a klempířské výrobky kovové, kovové formy, kovové nádoby, nádrže a tanky stabilní všech velikostí na kapaliny a plyny, tlakové i beztlakové, zásobníky kovové na sypné nebo vytékání schopné materiály, kovové potrubní rozvody, kovové konstrukce, haly, kovové trubky, roury a hadice, řetězy, ocelové kuličky, hřebíky, šrouby a ostatní spojovací materiál kovový; (7) stroje s mechanickým pohonem, obráběcí stroje, lisovací stroje, vrtací stroje, zemní vrtací stroje, řezací stroje, jejich součásti a příslušenství, nádrže a tanky na kapaliny a plyny - součásti výrobních zařízení, tlaková průmyslová zařízení, čerpadla, čerpací stanice na kapaliny a plyny, zdvihací zařízení, jeřáby a jeřábové dráhy, manipulátory, dopravníky, zvedací mechanismy jako vrátky a navijáky, elektrické stroje, motory a pohony, jejich součásti a příslušenství, převodní nebo pohonné mechanismy, setrvačníky, převodovky čelní, šnekové, kuželové, planetové, harmonické i speciální, mechanické variátory, motory spadající do této třídy, ložiska, hřídele, spojky, ozubená kola, ozubená soukolí, stojany strojů, válce pro stroje, tlumiče jako součásti strojů, hnací řemeny, hnací řetězy, maznice; (9) výrobky a zařízení kontrolní, měřicí, řídicí a regulační techniky, rozvaděče nízkého napětí, elektrické přístroje, přístroje a zařízení pro záznam, zesilování, reprodukci a přenos písma, zvuku a obrazu, videorekordéry, videokamery, zvukové a zvukově obrazové nosiče, kancelářská technika, zejména počítače, jejich periferní vybavení včetně diskové jednotky pro uchování programu, diskové paměti, jednotky pro vnitřní řízení, počítačové programy na magnetických nosičích a ostatní příslušenství počítačů, databanky, faxové přístroje, kopírovací technika, telefonní přístroje, včetně v kombinaci se záznamníky, elektronické kalkulačky apod., elektrické cívký a držáky elektrických cívek, galvanické články, elektrické kolektory, elektrické kontaktní zařízení, elektrické ovládací, spínací a rozvodné desky, elektrické pojistky, elektrické poplašné zvonky, elektrické přípojky, elektrické přístroje pro spouštění a/nebo ovládní strojů a motoru pomocí elektrických veličin, jako například proudu a/nebo napětí, elektrické přístroje pro odporové i obloukové svařování, elektrické

spínače, elektrické transformátory, elektrické ukazovací přístroje, jako například elektroměry, elektrické přístroje na zjišťování závad, hasicí zařízení elektráren, elektrické vedení, jakož i kabely elektrického vedení, elektrické vodiče, jakož i ohebné a světelné a elektrický izolovaný drát, elektrické výbojky, elektrody pro elektrické sváření, elektronky, diody, tranzistory, integrované elektronické obvody, jakož i s programovatelným prvkem, včetně mikročipů, elektrodynamické přístroje, elektrogalvanizační přístroje, elektrolyzery, monočlánky, alkalické články, akumulátory, speciální pouzdra pro zařízení, přístroje a nástroje, které jsou zařazeny do této třídy; (11) přístroje a zařízení pro osvětlení, topení, výrobu páry, pro vaření, přístroje a zařízení chladicí, pro sušení, ventilaci, distribuci vody a zařízení zdravotní, zejména elektrické ohřívače vody, ohřívače elektrické pro domácnost i pro průmysl, přístroje a zařízení pro rozvod a regulaci průtoku tekutin, kapalin i plynů včetně vody, jejich součásti a příslušenství včetně beztlakových i tlakových filtrů a ventilů uzavíracích, tlakových, redukčních, přepouštěcích, výtlakových, průtokových, obtokových, plicních, přerušovacích, škrticích, jednosměrných i logických, jakož i uzavěrů; (36) správa pozemků, budov a bytů, bytových i nebytových prostor, zprostředkovávání obchodů s nemovitostmi a hypotékami, správa majetku, nákup, prodej a pronájem pozemků, budov a bytů, bytových i nebytových prostor, zprostředkovatelská činnost v této oblasti; (37) stavebnictví, opravy, instalační služby, řízení staveb technologických celků, technický dozor pro montáže technologických celků, jakož i montážní, servisní a opravárenská činnost v souvisejících uvedených oborech, zámečnictví, provozování čerpacích stanic s palivy a mazivy zprostředkovatelská činnost v této oblasti; (39) doprava, přepravování a skladování zboží, zejména nákladní silniční motorová doprava, zprostředkování dopravy, pronájem vozidel, garáží, parkovišť a skladů, zprostředkovatelská činnost v této oblasti; (41) činnost vyučovací, výchovná, vzdělávací a zábavní včetně pořádání specializačních doškolovacích kurzů, symposií a konferencí, doprovodné výstavy, provozování pracovních diskusního a zájmového klubu, činnost v oblasti sportovních aktivit, provozování tělovýchovných zařízení a zařízení, sloužících k regeneraci a rekondici, jakož i provozování lyžařského vleku a provozování bazénů, nakladatelská a vydavatelská činnost, distribuční a půjčovní činnost, spadající do této třídy, zprostředkovatelská činnost v této oblasti; (42) projektová, konstrukční a inženýrská činnost v investiční výstavbě v oblasti stavebnictví, strojírenství a elektrotechniky, zejména pro ekologická zařízení a stavby, poradenské služby v této oblasti, inženýrsko technická činnost v oblasti tvorby a poskytování software, technické poradenství a vypracování posudků, pronájem zařízení pro zpracování dat, pronájem strojů, spadající do této třídy, hostinské, restaurační, hotelové a jiné služby pro hosty včetně rezervace ubytování, provozování kempů, lázní a saun, zprostředkovatelská a poradenská činnost a služby v této oblasti.

(511) 6, 7, 9, 11, 36, 37, 39, 41, 42
(210) O-170708

(111) **245193**
(220) 06.09.2001
(151) 24.06.2002
(540)



(730) **BAEST Machinery Holding, a.s.**, Černošská č. 1930, Benešov u Prahy, 25601, CZ
(740) Ing. Jiří Dohnal, Nedbalova 29, Brno, 62300
(510) (6) obecné kovy a jejich slitiny, kovové stavební materiály, kabely a kovové dráty neelektrické, zámečnické a klempířské výrobky kovové, kovové formy, kovové nádoby, nádrže a tanky stabilní všech velikostí na kapaliny a plyny, tlakové i beztlakové, zásobníky kovové na sypké materiály nebo vytékání schopné materiály, kovové potrubní rozvody, kovové

konstrukce, haly, kovové trubky, roury a hadice, řetězy, ocelové kuličky, hřebíky, šrouby a ostatní spojovací materiál kovový; (7) stroje s mechanickým pohonem, obráběcí stroje, lisovací a pýchovací stroje, vrtací stroje, zemní vrtací stroje, řezací stroje, jejich součásti a příslušenství, nádrže a tanky na kapaliny a plyny - součásti výrobních zařízení, tlaková průmyslová zařízení, čerpadla, čerpací stanice na kapaliny a plyny, zdvihací zařízení, jeřáby a jeřábové dráhy, manipulátory, dopravníky, zvedací mechanismy jako vrátky a navijáky, elektrické stroje, motory a pohony, jejich součásti a příslušenství, převodní nebo pohonné mechanismy, setrvačnické, převodovky čelní, šnekové, kuželové, planetové, harmonické i speciální, mechanické variátory, motory spadající do této třídy, ložiska, hřídele, spojky, ozubená kola, ozubená soukolí, stojany strojů, válce pro stroje, tlumiče jako součásti strojů, hnací řemeny, hnací řetězy, maznice; (9) výrobky a zařízení kontrolní, měřicí, řídicí a regulační techniky, rozvaděče nízkého napětí, elektrické přístroje, přístroje a zařízení pro záznam, zesilování, reprodukci a přenos písma, zvuku a obrazu, videorekordéry, videokamery, zvukové a zvukově obrazové nosiče, kancelářská technika, zejména počítače, jejich periferní vybavení včetně diskové jednotky pro uchování programu, diskové paměti, jednotky pro vnitřní řízení, počítačové programy na magnetických nosičích a ostatní příslušenství počítačů, databanky, faxové přístroje, kopírovací technika, telefonní přístroje, včetně v kombinaci se záznamníky, elektronické kalkulačky apod., elektrické cívký a držáky elektrických cívek, galvanické články, elektrické kolektory, elektrické kontaktní zařízení, elektrické ovládací, spínací a rozvodné desky, elektrické pojistky, elektrické poplašné zvonky, elektrické přípojky, elektrické přístroje pro spouštění a/nebo ovládání strojů a motoru pomocí elektrických veličin, jako například proudů a/nebo napětí, elektrické přístroje pro odporové i obloukové svařování, elektrické spínače, elektrické transformátory, elektrické ukazovací přístroje, jako například elektroměry, elektrické přístroje na zjišťování závad, hasicí zařízení elektráren, elektrické vedení, jakož i kabely elektrického vedení, elektrické vodiče, jakož i ohebné a světelné a elektrický izolovaný drát, elektrické výbojky, elektrody pro elektrické svařování, elektronky, diody, tranzistory, integrované elektronické obvody, jakož i s programovatelným prvkem, včetně mikročipů, elektrodynamické přístroje, elektrogalvanizační přístroje, elektrolyzery, monočlánky, alkalické články, akumulátory, speciální pouzdra pro zařízení, přístroje a nástroje, které jsou zařazeny do této třídy; (11) přístroje a zařízení pro osvětlení, topení, výrobu páry, pro vaření, přístroje a zařízení chladicí, pro sušení, ventilaci, distribuci vody a zařízení zdravotní, zejména elektrické ohřivače vody, ohřivače elektrické pro domácnost i pro průmysl, přístroje a zařízení pro rozvod a regulaci průtoku tekutin, kapalin i plynů včetně vody, jejich součásti a příslušenství včetně beztlakových i tlakových filtrů a ventilů uzavíracích, tlakových, redukčních, přepouštěcích, výtlačných, průtokových, obtokových, plicích, přerušovacích, škrticích, jednosměrných i logických, jakož i uzávěrů; (36) správa pozemků, budov a bytů, bytových i nebytových prostor, zprostředkovávání obchodů s nemovitostmi a hypotékami, správa majetku, nákup, prodej a pronájem pozemků, budov a bytů, bytových i nebytových prostor, zprostředkovatelská činnost v této oblasti; (37) stavebnictví, opravy, instalační služby, řízení staveb technologických celků, technický dozor pro montáže technologických celků, jakož i montážní, servisní a opravárenská činnost v souvisejících uvedených oborech, zámečnictví, provozování čerpacích stanic s palivou a mazivou, zprostředkovatelská činnost v této oblasti; (39) doprava, přepravování a skladování zboží, zejména nákladní silniční motorová doprava, zprostředkování dopravy, pronájem vozidel, garáží, parkovišť a skladů, zprostředkovatelská činnost v této oblasti; (41) činnost vyučovací, výchovná, vzdělávací a zábavní včetně pořádání specializačních doškolovacích kurzů, sympozií a konferencí, doprovodné výstavy, provozování pracovních diskusního a zájmového klubu, činnost v oblasti sportovních aktivit, provozování tělovýchovných zařízení a zařízení, sloužících k regeneraci a rekondici, jakož i provozování lyžařského vleku a provozování bazénů, nakladatelská a vydavatelská činnost, distribuční a půjčovná činnost, spadající do této třídy, zprostředkovatelská činnost v této oblasti; (42) projektová, konstrukční a inženýrská činnost v investiční

výstavbě v oblasti stavebnictví, strojírenství a elektrotechniky, zejména pro ekologická zařízení a stavby, odborné poradenské služby v této oblasti, inženýrsko technická činnost v oblasti tvorby a poskytování software, technické poradenství a vypracování posudků, pronájem zařízení pro zpracování dat, pronájem strojů, spadající do této třídy, hostinské, restaurační, hotelové a jiné služby pro hosty včetně rezervace ubytování, provozování kempů, lázní a saun, zprostředkovatelská a poradenská činnost a služby v této oblasti.

(511) 6, 7, 9, 11, 36, 37, 39, 41, 42
(210) O-171152

(111) **245194**
(220) 06.09.2001
(151) 24.06.2002
(540)



(730) **BAEST Machinery Holding, a.s.**, Černoleská č. 1930, Benešov u Prahy, 25601, CZ

(740) Ing. Jiří Dohnal, Nedbalova 29, Brno, 62300

(510) (6) obecné kovy a jejich slitiny, kovové stavební materiály, kabely a kovové dráty neelektrické, zámečnické a klempířské výrobky kovové, kovové formy, kovové nádoby, nádrže a tanky stabilní všech velikostí na kapaliny a plyny, tlakové i beztlakové, zásobníky kovové na sypké materiály nebo vytékání schopné materiály, kovové potrubní rozvody, kovové konstrukce, haly, kovové trubky, roury a hadice, řetězy, ocelové kuličky, hřebíky, šrouby a ostatní spojovací materiál kovový; (7) stroje s mechanickým pohonem, obráběcí stroje, lisovací a pýchovací stroje, vrtací stroje, zemní vrtací stroje, řezací stroje, jejich součásti a příslušenství, nádrže a tanky na kapaliny a plyny - součásti výrobních zařízení, tlaková průmyslová zařízení, čerpadla, čerpací stanice na kapaliny a plyny, zdvihací zařízení, jeřáby a jeřábové dráhy, manipulátory, dopravníky, zvedací mechanismy jako vrátky a navijáky, elektrické stroje, motory a pohony, jejich součásti a příslušenství, převodní nebo pohonné mechanismy, setrvačnické, převodovky čelní, šnekové, kuželové, planetové, harmonické i speciální, mechanické variátory, motory spadající do této třídy, ložiska, hřídele, spojky, ozubená kola, ozubená soukolí, stojany strojů, válce pro stroje, tlumiče jako součásti strojů, hnací řemeny, hnací řetězy, maznice; (9) výrobky a zařízení kontrolní, měřicí, řídicí a regulační techniky, rozvaděče nízkého napětí, elektrické přístroje, přístroje a zařízení pro záznam, zesilování, reprodukci a přenos písma, zvuku a obrazu, videorekordéry, videokamery, zvukové a zvukově obrazové nosiče, kancelářská technika, zejména počítače, jejich periferní vybavení včetně diskové jednotky pro uchování programu, diskové paměti, jednotky pro vnitřní řízení, počítačové programy na magnetických nosičích a ostatní příslušenství počítačů, databanky, faxové přístroje, kopírovací technika, telefonní přístroje, včetně v kombinaci se záznamníky, elektronické kalkulačky apod., elektrické cívký a držáky elektrických cívek, galvanické články, elektrické kolektory, elektrické kontaktní zařízení, elektrické ovládací, spínací a rozvodné desky, elektrické pojistky, elektrické poplašné zvonky, elektrické přípojky, elektrické přístroje pro spouštění a/nebo ovládání strojů a motoru pomocí elektrických veličin, jako například proudů a/nebo napětí, elektrické přístroje pro odporové i obloukové svařování, elektrické spínače, elektrické transformátory, elektrické ukazovací přístroje, jako například elektroměry, elektrické přístroje na zjišťování závad, hasicí zařízení elektráren, elektrické vedení, jakož i kabely elektrického vedení, elektrické vodiče, jakož i ohebné a světelné a elektrický izolovaný drát, elektrické výbojky, elektrody pro elektrické svařování, elektronky, diody, tranzistory, integrované elektronické obvody, jakož i s programovatelným prvkem, včetně mikročipů, elektrodynamické přístroje, elektrogalvanizační přístroje,

elektrolyzery, monočlánky, alkalické články, akumulátory, speciální pouzdra pro zařízení, přístroje a nástroje, které jsou zařazeny do této třídy; (11) přístroje a zařízení pro osvětlení, topení, výrobu páry, pro vaření, přístroje a zařízení chladicí, pro sušení, ventilaci, distribuci vody a zařízení zdravotní, zejména elektrické ohřívače vody, ohřívače elektrické pro domácnost i pro průmysl, přístroje a zařízení pro rozvod a regulaci průtoku tekutin, kapalin i plynů včetně vody, jejich součástí a příslušenství včetně beztlakých i tlakových filtrů a ventilů uzavíracích, tlakových, redukčních, přepouštěcích, výtlačných, průtokových, obtokových, plnicích, přerušovacích, škrticích, jednosměrných i logických, jakož i uzávěrů; (36) správa pozemků, budov a bytů, bytových i nebytových prostor, zprostředkovávání obchodů s nemovitostmi a hypotékami, správa majetku, nákup, prodej a pronájem pozemků, budov a bytů, bytových i nebytových prostor, zprostředkovatelská činnost v této oblasti; (37) stavebnictví, opravy, instalační služby, řízení staveb technologických celků, technický dozor pro montáže technologických celků, jakož i montážní, servisní a opravárenská činnost v souvisejících uvedených oborech, zámečnictví, provozování čerpacích stanic s palivou a mazivou, zprostředkovatelská činnost v této oblasti; (39) doprava, přepravování a skladování zboží, zejména nákladní silniční motorová doprava, zprostředkování dopravy, pronájem vozidel, garáží, parkovišť a skladů, zprostředkovatelská činnost v této oblasti; (41) činnost vyučovací, výchovná, vzdělávací a zábavní včetně pořádání specializačních doškolovacích kurzů, symposií a konferencí, doprovodné výstavy, provozování pracovních diskusního a zájmového klubu, činnost v oblasti sportovních aktivit, provozování tělovýchovných zařízení a zařízení, sloužících k regeneraci a rekondici, jakož i provozování lyžařského vleku a provozování bazénů, nakladatelská a vydavatelská činnost, distribuční a půjčovná činnost, spadající do této třídy, zprostředkovatelská činnost v této oblasti; (42) projektová, konstrukční a inženýrská činnost v investiční výstavbě v oblasti stavebnictví, strojírenství a elektrotechniky, zejména pro ekologická zařízení a stavby, poradenské služby v této oblasti, inženýrsko technická činnost v oblasti tvorby a poskytování software, technické poradenství a vypracování posudků, pronájem zařízení pro zpracování dat, pronájem strojů, spadající do této třídy, hostinské, restaurační, hotelové a jiné služby pro hosty včetně rezervace ubytování, provozování kempů, lázní a saun, zprostředkovatelská a poradenská činnost a služby v této oblasti.

(511) 6, 7, 9, 11, 36, 37, 39, 41, 42
(210) O-171153

(111) **245232**
(220) 19.09.2001
(151) 24.06.2002
(540)

MARMARA

(730) **BAEST Machinery Holding, a.s.**, Černošská č. 1930, Benešov u Prahy, 25601, CZ
(740) Ing. Jiří Dohnal, Nedbalova 29, Brno, 62300
(510) (6) obecné kovy a jejich slitiny, kovové stavební materiály, kabely a kovové dráty neelektrické, zámečnické a klempířské výrobky kovové, kovové formy, kovové nádoby, nádrže a tanky stabilní všech velikostí na kapaliny a plyny, tlakové i beztlakové, zásobníky kovové na sypné nebo vytékání schopné materiály, kovové potrubní rozvody, kovové konstrukce, haly, kovové trubky, roury a hadice, řetězy, ocelové kuličky, hřebíky, šrouby a ostatní spojovací materiál kovový; (7) stroje s mechanickým pohonem, obráběcí stroje, lisovací a pýchovací stroje, vrtací stroje, zemní vrtací stroje, řezací stroje, jejich součástí a příslušenství, nádrže a tanky na kapaliny a plyny - součástí výrobních zařízení, tlaková průmyslová zařízení, čerpadla, čerpací stanice na kapaliny a plyny, zdvihací zařízení, jeřáby a jeřábové dráhy, manipulátory, dopravníky, zvedací mechanismy jako vrátky a navijáky, elektrické stroje, motory a pohony, jejich součástí a příslušenství, převodní nebo pohonné mechanismy, setrvačníky, převodovky čelní, šnekové, kuželové, planetové, harmonické i speciální, mechanické variátory, motory spadající do této třídy, ložiska, hřídele, spojky, ozubená kola, ozubená soukolí, stojany strojů, válce pro stroje, tlumiče jako součástí strojů, hnací řemeny, hnací řetězy, maznice; (9) výrobky a zařízení kontrolní, měřicí, řídicí a regulační techniky, rozvaděče nízkého napětí, elektrické

přístroje, přístroje a zařízení pro záznam, zesilování, reprodukci a přenos písma, zvuku a obrazu, videorekordéry, videokamery, zvukové a zvukově obrazové nosiče, kancelářská technika, zejména počítače, jejich periferní vybavení včetně diskové jednotky pro uchování programu, diskové paměti, jednotky pro vnitřní řízení, počítačové programy na magnetických nosičích a ostatní příslušenství počítačů, databanky, faxové přístroje, kopírovací technika, telefonní přístroje, včetně v kombinaci se záznamníky, elektronické kalkulačky apod., elektrické cívký a držáky elektrických cívek, galvanické články, elektrické kolektory, elektrické kontaktní zařízení, elektrické ovládací, spínací a rozvodné desky, elektrické pojistky, elektrické poplašné zvonky, elektrické přípojky, elektrické přístroje pro spouštění a/nebo ovládání strojů a motoru pomocí elektrických veličin, jako například proudů a/nebo napětí, elektrické přístroje pro odporové i obloukové svařování, elektrické spínače, elektrické transformátory, elektrické ukazovací přístroje, jako například elektroměry, elektrické přístroje na zjišťování závad, hasicí zařízení elektráren, elektrické vedení, jakož i kabely elektrického vedení, elektrické vodiče, jakož i ohebné a světelné a elektrický izolovaný drát, elektrické výbojky, elektrody pro elektrické sváření, elektronky, diody, tranzistory, integrované elektronické obvody, jakož i s programovatelným prvkem, včetně mikročipů, elektrodynamické přístroje, elektrogalvanizační přístroje, elektrolyzery, monočlánky, alkalické články, akumulátory, speciální pouzdra pro zařízení, související přístroje a nástroje, které jsou zařazeny do této třídy.

(511) 6, 7, 9
(210) O-171669

(111) **245583**
(220) 25.04.2001
(151) 29.07.2002
(540)



(730) **P-C GROUP s.r.o.**, Husova 241/7, Praha 1, 11000, CZ
(740) Mgr. Karolina Panská, advokát, Valentinská 1061/6, Praha 1 - Staré Město, 11000
(510) (36) služby nemovitostní; (42) restaurace (strava), dočasné ubytování.
(511) 36, 42
(210) O-166792

(111) **245655**
(220) 20.06.2001
(151) 29.07.2002
(540)

POHLEDŠTÍ DVOŘÁCI

(730) **Natura, a.s.**, Hamry 1596, Havlíčkův Brod, 58001, CZ
(740) Václav Müller, patentový zástupce, Filipova 2016, Praha 4, 14800
(510) (5) výrobky dietetické, pro léčebné účely, potraviny pro děti, batolata a nemocné, potravinové přípravky a doplňky všeho druhu, jako posilující potraviny, vitamínové přípravky, potraviny pro doplnění redukčních diet nebo přípravků pro hubnutí, vše s léčebnými účinky, přípravky s léčebnými účinky obsahující biochemické katalyzátory, zejména pro fyzicky aktivní osoby, rekonvalescenty a nemocné, cukr pro lékařské účely, cukr pro lékařské účely kandovaný, diabetické výrobky vše výše uvedené určené k léčebným účelům; (29) želírující přípravky pro různé potravinářské výrobky, jako džemy, marmelády, rosoly, želé, aspiky, želatina potravinářská, želatinové krystaly, maso, ryby, drůbež, zvěřina, paštiky, masové výtažky, ovoce a zelenina konzervované, sušené a zavařené, želé, džemy, kompoty, vejce, mléko a mléčné výrobky, výrobky na bázi brambor, jako bramborové lupínky a pod., oleje a tuky jedlé, ovocné dřeně; (30) oplatky, cukrovinky, včetně gumových a esenci pro cukrovinky, cukrářské výrobky všeho druhu, čaj, cukr včetně ovocného cukru, rýže, kávové náhražky, med, sirup melasový, droždí pro kynutí, omáčky, koření, led pro osvěžení, obilné vločky, výrobky na bázi sušené bramborové kaše, pšeničné mouky,

nativních a modifikovaných škrobů, jako bramborové těsto v prášku, bramborová kaše v prášku, bramborové drtě, bramborové krokety v prášku, bramborové noky v prášku, směs pro přípravu knedlíků.

(511) 5, 29, 30
(210) O-168953

(111) **245679**

(220) 28.06.2001
(151) 29.07.2002
(540)

První novinová společnost

(730) **První novinová společnost a.s.**, Paceřická 1/2773, Praha 9, Horní Počernice, 19300, CZ

(740) Václav Müller, Filipova 2016, Praha 4, 14800

(510) (35) správa a vedení předplatitelského kmene; (39) distribuce a rozšiřování periodického tisku, doručování novin a časopisů; (41) vydávání periodického tisku.

(511) 35, 39, 41
(210) O-169278

(111) **245853**

(220) 14.08.2001
(151) 29.07.2002
(540)

TRIO

(730) **AMPELOS, ŠLECHTITELSKÁ STANICE VINAŘSKÁ ZNOJMO, a.s.**, Vrbovec 274, 67124, CZ

(740) Ing. Reichel Pavel, Lopatecká 14, Praha 4, 14700

(510) (32) vinné mošty a výtažky z vinných moštů; (33) víno, destilované nápoje.

(511) 32, 33
(210) O-170542

(111) **245906**

(220) 28.08.2001
(151) 29.07.2002
(540)

AIT SILVER

(730) **Martin Juna**, Janovská 393, Praha 10, 10900, CZ

(740) Mgr. Jitka Vejražková, patentový zástupce, Podkovářská 6, Praha 9, 19000

(510) (8) nože zálesácké, zahradnické, kuchyňské, skládací, vystřelovací, dýky, sekery, sekáčky, břitvy, žiletky, přístroje a ostatní nožářské výrobky; (9) baterie, zejména monočlánky; (34) zapalovače, zásobníky plynu nebo benzinu pro zapalovače, zápalky, popelníky a ostatní potřeby pro kuřáky.

(511) 8, 9, 34
(210) O-170927

(111) **245970**

(220) 12.09.2001
(151) 29.07.2002
(540)

Synektika

(730) **Společnost pro strategické řízení, inovace a podnikatelství**, Opletalova 57, Praha 1, 11000, CZ

(510) (16) studijní materiály a pomůcky pro výuku řízení a ekonomiky zařazené v této třídě (knihy, sborníky textů, případové studie, testy, dotazníky, apod.); (35) poradenská a expertní činnost pro rozvoj podnikání, průmyslu a obchodu, zprostředkovatelské služby pro obchodní a průmyslové podniky, organizační a ekonomické poradenství, personální poradenství, nábor, výběr a příprava manažerů specialistů, manažerské konzultace; (41) výchova řídicích pracovníků, školení manažerů na všech úrovních, vydávání odborných publikací pro manažery, organizování školicích a vzdělávacích programů pro veřejnost i pro organizace, zpracování projektů

vzdělávacích kurzů a školicích aktivit; (42) zpracování expertiz pro řízení průmyslových a obchodních podniků, řízení projektů a projektové inženýrství, provádění organizačních a sociálních výzkumů, zakázkové řešení výzkumných a vývojových úkolů, poradenská podpora při tvorbě inovací, vývoj studijních materiálů a pomůcek.

(511) 16, 35, 41, 42
(210) O-171447

(111) **245997**

(220) 20.09.2001
(151) 29.07.2002
(540)

The logo for DOKOŘÁN features the word in a stylized, bold, sans-serif font. The letter 'O' is notably larger and more prominent than the other letters, and the 'R' has a unique, slightly curved shape. The letters are black on a white background.

(730) **Dokořán s.r.o.**, Holečkova 9, Praha 5, 15000, CZ

(740) PROPATENT, Ing. Vlasta Sedláčková, Ke Kateřinkám 1393, Praha 4, 14900

(510) (9) nosiče informací, zejména magnetické pásky, CD a DVD disky, filmové pásy pro vizuální a audiovizuální informace, elektronické knihy, elektronické zapisovače dat a čteči zařízení; (35) reklamní činnost a marketing; (41) nakladatelství a vydavatelství.

(511) 9, 35, 41
(210) O-171705

(111) **246375**

(220) 17.04.2001
(151) 26.08.2002
(540)

The logo for SIM consists of the letters 'SIM' in a bold, blocky, sans-serif font. The letters are contained within a rectangular frame that has a slightly distressed or textured appearance. The 'S' is the largest and most prominent letter.

(730) **SIM s.r.o.**, Vodičkova 41, galerie pasáže Světozor, Praha 1, 11000, CZ

(740) JUDr. Ušnul Milan, Staropramenná 17, Praha 5, 15000

(510) (39) organizování cest.
(511) 39
(210) O-166499

(111) **246376**

(220) 17.04.2001
(151) 26.08.2002
(540)

S MORAVA

(730) **S MORAVA Leasing, a.s.**, Horní náměstí 264/18, Znojmo, 66902, CZ

(740) Patentová a známková kancelář, Ing. Jaromír Příkryl, Včelín 1161, Hulín, 76824

(510) (36) finanční služby a poradenství, záruky, zástavy a příslušné smlouvy, zprostředkování finančních operací, úvěrové poradenství a zprostředkování úvěrů, leasing movitých a nemovitých věcí, leasingové financování koupě, šetření pro poskytování úvěrů, expertizy o výnosnosti finančních a majetkových operací, finanční leasing, zprostředkovatelská a konzultační činnost v oboru finančnictví a leasingových služeb.

(511) 36
(210) O-166502

(111) **246388**

(220) 09.05.2001

(151) 26.08.2002
(540)

TA3

- (730) **C.E.N., s.r.o.**, Gagarinova 12, Bratislava, SK
(740) Müller Václav, patentový zástupce, Filipova 2016, Praha 4, 14800
(510) (9) nahrané nosiče zvukových a zvukově-obrazových záznamů; (16) tiskoviny, periodické a neperiodické publikace, časopisy, noviny, magazíny, včetně příloh a mimořádných vydání, obalové materiály z papíru, kartónu, lepenky a plastických hmot, psací potřeby, držáky na psací potřeby, kalendáře, knihy, knižní záložky, ubrousky, ubrusy papírové, pohlednice, poznámkové sešity, poutače, reklamní tabule z papíru nebo lepenky, stojany na fotografie, razítka, pera, tužky; (25) oděvy, pokrývky hlavy; (35) reklamní a propagační činnost, organizování a vedení výstav na komerční a reklamní účely, poskytování obchodních a podnikatelských informací, obchodní poradenství, průzkum trhu, průzkum veřejného mínění, zveřejňování reklamních oznámení, uveřejňování reklamních textů, televizní reklama, vydávání a aktualizování reklamních materiálů, shromažďování a poskytování informací, zejména ekonomických; (38) televizní vysílání, informační kanceláře, tiskové kanceláře; (41) činnost v oblasti kultury, sportu, zábavy a vzdělávání, tvorba a výroba televizních programů, výroba audiovizuálních programů, výroba videofilmů, televizní zábava, organizování kulturních, vzdělávacích a zábavných střetnutí, pronájem a půjčování nahrávacích a promítacích zařízení, osvětlovacích zařízení, dekorací, filmů, video pásků, filmová tvorba, činnost filmových studií, shromažďování a poskytování informací v oblasti kultury, sportu, zábavy a vzdělávání, poskytování klubových služeb (výchovně-zábavných), organizování a vedení koncertů, plesů, soutěží krásy, sportovních, vědomostních a zábavných soutěží, výstav na vzdělávací a kulturní účely, organizování konferencí, pořádání školení, pořádání živých vystoupení, organizování večírků, služby nahrávacích studií, vydavatelská činnost, shromažďování a poskytování informací, zejména sportovních; (42) meteorologické informace a předpověď počasí, odborné poradenství s výjimkou obchodního, redakční služby, reportéřské služby, zpravodajské služby.

(511) 9, 16, 25, 35, 38, 41, 42
(210) O-167123

(111) **246389**
(220) 09.05.2001
(151) 26.08.2002
(540)



- (730) **C.E.N., s.r.o.**, Gagarinova 12, Bratislava, SK
(740) Müller Václav, patentový zástupce, Filipova 2016, Praha 4, 14800
(510) (9) nahrané nosiče zvukových a zvukově-obrazových záznamů; (16) tiskoviny, periodické a neperiodické publikace, časopisy, noviny, magazíny, včetně příloh a mimořádných vydání, obalové materiály z papíru, kartónu, lepenky a plastických hmot, psací potřeby, držáky na psací potřeby, kalendáře, knihy, knižní záložky, ubrousky, ubrusy papírové, pohlednice, poznámkové sešity, poutače, reklamní tabule z papíru nebo lepenky, stojany na fotografie, razítka, pera, tužky; (25) oděvy, pokrývky hlavy; (35) reklamní a propagační činnost, organizování a vedení výstav na komerční a reklamní účely, poskytování obchodních a podnikatelských informací, obchodní poradenství, průzkum trhu, průzkum veřejného mínění, zveřejňování reklamních oznámení, uveřejňování reklamních textů, televizní reklama, vydávání a aktualizování reklamních materiálů, shromažďování a poskytování informací, zejména ekonomických; (38) televizní vysílání, informační kanceláře, tiskové kanceláře; (41) činnost v oblasti kultury, sportu, zábavy a vzdělávání, tvorba a výroba televizních programů, výroba audiovizuálních programů, výroba videofilmů, televizní zábava, organizování kulturních,

vzdělávacích a zábavných střetnutí, pronájem a půjčování nahrávacích a promítacích zařízení, osvětlovacích zařízení, dekorací, filmů, video pásků, filmová tvorba, činnost filmových studií, shromažďování a poskytování informací v oblasti kultury, sportu, zábavy a vzdělávání, poskytování klubových služeb (výchovně-zábavných), organizování a vedení koncertů, plesů, soutěží krásy, sportovních, vědomostních a zábavných soutěží, výstav na vzdělávací a kulturní účely, organizování konferencí, pořádání školení, pořádání živých vystoupení, organizování večírků, služby nahrávacích studií, vydavatelská činnost, shromažďování a poskytování informací, zejména sportovních; (42) meteorologické informace a předpověď počasí, odborné poradenství s výjimkou obchodního, redakční služby, reportéřské služby, zpravodajské služby.

(511) 9, 16, 25, 35, 41, 42
(210) O-167124

(111) **246392**
(220) 14.05.2001
(151) 26.08.2002
(540)



- (730) **Česká republika - Puncovní úřad**, Kozi 748/4, Praha 1 - Staré Město, 11000, CZ
(510) (9) magnetické nosiče zvukových a obrazových záznamů; (14) klenoty, bižuterie; (16) tiskoviny, brožury, obaly papírové a plastové, papírové kapesníky a ručníky; (18) deštníky, slunečníky, tašky zařazené do tř. 18; (24) kapesníky látkové, textilní ručníky; (25) kravaty, šátky, šály, trička; (38) internetová a e-mailová komunikace; (42) poskytování informací z oblasti kontroly jakosti výrobků z drahých kovů a puncovníctví.

(511) 9, 14, 16, 18, 24, 25, 38, 42
(210) O-167267

(111) **246393**
(220) 14.05.2001
(151) 26.08.2002
(540)



- (730) **Česká republika - Puncovní úřad**, Kozi 748/4, Praha 1 - Staré Město, 11000, CZ
(510) (9) magnetické nosiče zvukových a obrazových záznamů; (14) klenoty, bižuterie; (16) tiskoviny, brožury, obaly papírové a plastové, papírové kapesníky a ručníky; (18) deštníky, slunečníky, tašky zařazené do tř. 18; (24) kapesníky látkové, textilní ručníky; (25) kravaty, šátky, šály, čepice, trička; (38) internetová a e-mailová komunikace; (42) poskytování informací z oblasti kontroly jakosti výrobků z drahých kovů a puncovníctví.

(511) 9, 14, 16, 18, 24, 25, 38, 42
(210) O-167268

(111) **246394**
(220) 14.05.2001
(151) 26.08.2002

(540)



- (730) Česká republika - Puncovní úřad, Kozi 748/4, Praha 1 - Staré Město, 11000, CZ
- (510) (9) magnetické nosiče zvukových a obrazových záznamů; (14) klenoty, bižuterie; (16) tiskoviny, brožury, obaly papírové a plastové, papírové kapesníky a ručníky; (18) deštníky, slunečníky, tašky zařazené do tř. 18; (24) kapesníky látkové, textilní ručníky; (25) kravaty, šátky, šály, čepice, trička; (38) internetová a e-mailová komunikace; (42) poskytování informací z oblasti kontroly jakosti výrobků z drahých kovů a puncovníctví.
- (511) 9, 14, 16, 18, 24, 25, 38, 42
(210) O-167269

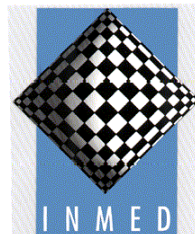
- (111) **246422**
(220) 20.06.2001
(151) 26.08.2002
(540)



- (730) Natura, a.s., Hamry 1596, Havlíčkův Brod, 58001, CZ
- (740) Václav Müller, patentový zástupce, Filipova 2016, Praha 4, 14800
- (510) (5) výrobky dietetické, pro léčebné účely, potraviny pro děti, batolata a nemocné, potravinové přípravky a doplňky všeho druhu, jako posilující poživatiny, vitamínové přípravky, poživatiny pro doplnění redukčních diet nebo přípravků pro hubnutí, vše s léčebnými účinky, přípravky s léčebnými účinky obsahující biochemické katalyzátory, zejména pro fyzicky aktivní osoby, rekonvalescenty a nemocné, cukr pro lékařské účely, cukr pro lékařské účely kandovaný, diabetické výrobky vše výše uvedené určené k léčebným účelům; (29) želírující přípravky pro různé potravinářské výrobky, jako džemy, marmelády, rosoly, želé, aspiky, želatina potravinářská, želatinové krystaly, maso, ryby, drůbež, zvěřina, paštiky, masové výtažky, ovoce a zelenina konzervované, sušené a zavařené, želé, džemy, kompoty, vejce, mléko a mléčné výrobky, výrobky na bázi brambor, jako bramborové lupínky a pod., oleje a tuky jedlé, ovocné dřeně; (30) oplatky, cukrovinky, včetně gumových a esencí pro cukrovinky, cukrářské výrobky všeho druhu, čaj, cukr včetně ovocného cukru, rýže, kávové náhražky, med, sirup melasový, droždí pro kynutí, omáčky, koření, led pro osvěžení, obilné vločky, výrobky na bázi sušené bramborové kaše, pšeničné mouky, nativních a modifikovaných škrobů, jako bramborové těsto v prášku, bramborová kaše v prášku, bramborové drtě, bramborové krokety v prášku, bramborové noky v prášku, směs pro přípravu knedlíků.
- (511) 5, 29, 30
(210) O-168952

- (111) **246776**
(220) 26.10.2001
(151) 26.08.2002

(540)



- (730) STAPRO s. r. o., Pernštýnské náměstí 51, Pardubice, 53002, CZ
- (510) (16) časopis, katalog, publikace; (41) vzdělávací činnost v oblasti informačních systémů ve zdravotnictví, pořádání odborných konferencí a sympozií.
- (511) 16, 41
(210) O-173109

- (111) **246812**
(220) 06.11.2001
(151) 26.08.2002
(540)

Svijanský Hrabě

- (730) PIVOVAR SVIJANY, a. s., Svijany čp. 25, Příšovice, 46346, CZ
- (740) Strnad Václav Ing., Rychtářská 375/31, Liberec 14, 46014
- (510) (16) reklamní, propagační a informační materiály na bázi papíru a umělých hmot, tiskoviny, zejména prezentační a firemní publikace, periodika, reklamní katalogy, knihy, letáky, plakáty, reklamní tabule z papíru nebo lepenky, jídelní lístky, účtenky, kelímky, papírové láhve, pozvánky, vývěsky, papírové visačky, etikety, tácky, pohlednice, přání, kalendáře, obaly z papíru a z umělých hmot, obálky, inzertní noviny, ubrusy a ubrousky papírové, tužky všeho druhu; (21) sklenice, pohárky, poháry, číše, džbány, džbánky, láhve, püllitry, skleněné a keramické nádoby a nádobí, skleněné a keramické zboží neobsažené v jiných třídách, tácky papírové, z umělých hmot a z keramiky; (24) ručníky, ubrusy, ubrousky, kalendáře, vlajky, textilní plošné výrobky v jiné třídě neuvedené; (25) oděvy, pokrývky hlavy, čelenky, trička, šátky, šály, oděvní doplňky v jiné třídě neuvedené; (32) piva všeho druhu, sladina, sladové nápoje, nápoje kvašené nealkoholické, chmelové výtažky pro výrobu piva, přípravky k přípravě nápojů; (34) popelníky všeho druhu, zapalovače kuřácké; (41) organizování a pořádání sportovních a kulturních akcí, služby v oblasti zábavy; (42) služby spojené s provozováním pohostinství a restaurací, dočasné ubytování, odborné poradenství a konzultační služby v oboru piva, vývoj a výzkum v daném oboru, zprostředkování vývoje v daném oboru, provádění odborných zkoušek v daném oboru.
- (511) 16, 21, 24, 25, 32, 34, 41, 42
(210) O-173395

- (111) **246813**
(220) 06.11.2001
(151) 26.08.2002
(540)

Svijanský Baron

- (730) PIVOVAR SVIJANY, a. s., Svijany čp. 25, Příšovice, 46346, CZ
- (740) Strnad Václav Ing., Rychtářská 375/31, Liberec 14, 46014
- (510) (16) reklamní, propagační a informační materiály na bázi papíru a umělých hmot, tiskoviny, zejména prezentační a firemní publikace, periodika, reklamní katalogy, knihy, letáky, plakáty, reklamní tabule z papíru nebo lepenky, jídelní lístky, účtenky, kelímky, papírové láhve, pozvánky, vývěsky, papírové visačky, etikety, tácky, pohlednice, přání, kalendáře, obaly z papíru a z umělých hmot, obálky, inzertní noviny, ubrusy a ubrousky papírové, tužky všeho druhu; (21) sklenice, pohárky, poháry, číše, džbány, džbánky, láhve, püllitry, skleněné a keramické nádoby a nádobí, skleněné a keramické zboží neobsažené v jiných třídách, tácky papírové, z umělých hmot a z keramiky; (24) ručníky, ubrusy, ubrousky, kalendáře, vlajky, textilní plošné výrobky v jiné třídě neuvedené; (25) oděvy, pokrývky hlavy, čelenky, trička, šátky, šály, oděvní doplňky v jiné třídě neuvedené; (32) piva všeho druhu, sladina, sladové nápoje, nápoje kvašené nealkoholické, chmelové výtažky pro

výrobu piva, přípravky k přípravě nápojů; (34) popelníky všeho druhu, zapalovače kuřácké; (41) organizování a pořádání sportovních a kulturních akcí, služby v oblasti zábavy; (42) služby spojené s provozováním pohostinství a restaurací, dočasné ubytování, odborné poradenství a konzultační služby v oboru piva, vývoj a výzkum v daném oboru, zprostředkování vývoje v daném oboru, provádění odborných zkoušek v daném oboru.

(511) 16, 21, 24, 25, 32, 34, 41, 42
(210) O-173396



(111) **247146**
(220) 11.05.2001
(151) 24.09.2002
(540)



(730) **NÁBYTEK HONZA s. r. o.**, Masarykovo nám. 701, Mnichovo Hradiště, 29501, CZ
(740) UNIPATENT, Ing. Jiří Chlustina, Jana Masaryka 43-47, Praha 2, 12000
(510) (11) zařízení osvětlovací, topná, na výrobu páry, krby, zařízení pro vaření, chlazení, sušení, větrání, zařízení klimatizační, pro čištění a úpravu vzduchu, pro rozvod vody, pro čištění a úpravu vody, zařízení sanitární, tlakové výměníky tepla, elektrické konvice; (20) nábytek včetně kovového a kempingového nábytku, zrcadla, rámy, košíkářské zboží, výrobky ze dřeva, korku, proutí, rákosu, třtiny, slonoviny, kostic, želvoviny, jantaru, perleti, mořské pěny, buničiny a z náhražek těchto hmot nebo z plastických hmot, určených jako bytové doplňky nebo okrasné předměty, matrace do postelí, podhlavníky, rošty pod matrace, spací pytle pro kempování; (21) drobné nářadí a přenosné nádoby pro domácnost a kuchyni z obecných kovů, dřeva, kameniny, porcelánu, skla a umělých hmot, hřebeny, mycí houby a jiné toaletní náčiní zařazené ve tř. 21, kartáče, kartáčnický materiál, pomůcky a látky k čištění (drátky na čištění parket, drátěnky), skleněné, kameninové a porcelánové zboží okrasného charakteru, malé ruční kuchyňské přístroje bez elektrického pohonu - strojky na mletí, sekání a lisování.

(511) 11, 20, 21
(210) O-167213

(111) **247149**
(220) 11.05.2001
(151) 24.09.2002
(540)



(730) **METALTEC - CZ, s. r. o.**, Slunná 299, Příbram V., 26105, CZ
(740) KANIA, SEDLÁK, SMOLA Patentová a známková kancelář, Ing. Jiří Malůšek, Mendlovo nám. 1a, Brno, 60300
(510) (1) zúšlechťovač kovů - stoprocentní čistá tekutina působící na bázi syntetických derivátů uhlovodíků.

(511) 1
(210) O-167222

(111) **247891**
(220) 03.04.2002
(151) 24.09.2002

(540)

(730) **BOHEMIA SEKT, a.s.**, Smetanova 220, Starý Plzeňec, 33202, CZ
(740) Advokátní kancelář Kříž a Bělina s.r.o., prof. JUDr. Kříž Jan, advokát, Dlouhá 13, Praha 1, 11000
(510) (16) tiskoviny, časopisy, periodika a knihy, fotografie, knihařské výrobky; (32) minerální vody, šumivé nápoje a jiné nealkoholické nápoje, ovocné nápoje a šťávy, sirupy a jiné přípravky ke zhotovování nápojů; (33) alkoholické nápoje /kromě pív/.

(511) 16, 32, 33
(210) O-178506

(111) **248672**
(220) 21.01.2002
(151) 29.10.2002
(540)

Jednotný Identifikační Systém

systém JIS



(730) **Alexandr Vituško**, Letkov 266, Letkov, 32600, CZ
(740) PROPATENT, Ing. Vlasta Sedláčková, Ke Kateřinkám 1393, Praha 4, 14900
(510) (9) přístroje, zařízení a systémy všeho druhu, týkající se bezkontaktního identifikačního systému (na bázi rádiových frekvencí bezkontaktních karet) včetně snímacích jednotek a uživatelského software, nosiče informací všeho druhu, software všeho druhu, zejména řídicí, kontrolní panely, vysílače elektronických signálů, počítače, počítačové programy, identifikační karty, periferní zařízení počítačů, počítačový software, centrální procesorové jednotky, čtecí zařízení, karty s pamětí nebo s mikroprocesorem, docházkový systém; (38) počítačová komunikace- infrastruktura-JIS, přenos zpráv-protokol JIS; (39) archivace elektronických dat a databází JIS; (42) tvorba počítačových programů a komunikačních modulů systému JIS, tvorba firmware a programování mikroprocesorů systému JIS, vývoj a výzkum komponentů a produktů systému JIS, údržba a servis programového vybavení systému JIS, počítačové systémy - tvorba PC struktury systému JIS, tvorba a správa webových stránek systému JIS, instalace počítačových programů a modulů systému JIS.

(511) 9, 38, 39, 42
(210) O-175722

(111) **248894**
(220) 15.03.2002
(151) 29.10.2002
(540)

SKALIČAN

(730) **SKALIČAN a.s.**, Zelená 226, Česká Skalice, 55203, CZ
(740) Ing. Jiří Štělák, Šumberova 42, Praha 6, 16200
(510) (29) maso, ryby, drůbež, zvěřina a výrobky z nich, masové výtazky, vejce, mléko a výrobky z nich, oleje a jedlé tuky; (30) koření, stimulanty pro zlepšení chutě potravin; (40) zpracování a úprava masa a masných výrobků - řeznictví a uzenářství.

(511) 29, 30, 40
(210) O-177800

(111) **249049**
(220) 13.04.2001

- (151) 25.11.2002
(540)
(730) **SANITEN**
LORIKA CZ s.r.o., Holická 582/312, Olomouc, Hodolany,
77900, CZ
(740) Ing. Petr Soukup, patentový a známkový zástupce, Vídeňská 8,
Olomouc, 77200
(510) (5) hygienické a dezinfekční prostředky ne pro osobní hygienu;
(37) služby spojené s praním, mytím a čištěním podlahových
krytin, kobereců, rohoží, předložek, linoleí, dlaždic, kachlí,
kachliček a jiných povrchů.
(511) 5, 37
(210) O-166453

- (111) **249736**
(220) 19.03.2002
(151) 25.11.2002
(540)

IHR Autodíly

- (730) **IHR Autodíly spol. s r. o.**, Hlavní 2459, Praha 4, 14100, CZ
(740) Ing. Michal Jupa, patentový zástupce, Na Baních 1385, Praha 5
- Zbraslav, 15600
(510) (1) lepidla pro průmyslové účely, zejména lepidla anaerobní,
epoxidová, tmely na opravu rozbitých předmětů, opravárenské
tmely a hmoty; (3) autokosmetika zařazená do této třídy; (4)
oleje, aditiva, mazadla a pohonné hmoty; (7) součásti
motorových vozidel nezařazené do třídy 12 jako karburátory,
čepy, kardanové klouby apod.; (9) elektrické a elektronické
příslušenství a přístroje, zejména k motorovým vozidlům
zařazené do této třídy; (12) pozemní vozidla, zejm. automobily
a motorky a díly, náhradní díly a tunningové komponenty
zařazené do této třídy jako např. motory, podvozky, hnací
mechanizmy, hřídele, nápravy, spojky, rychlostní skříně,
brzdové obložení a čelisti, tlumiče, pérování, chladiče,
hydraulické obvody, řetězy, karosérie, části karosérií, blatníky,
náravníky, okna, stěrače, zpětná zrcátka, sedadla, opěrky pro
hlavu, potahy sedadel, čalounění, airbagy, bezpečnostní pásy a
sedačky, alarmy, zabezpečovací zařízení, nosiče, kola,
pneumatiky, duše, ráfky kol, tažná zařízení, volanty; (17)
plastické výrobky a hmoty pro autopřemysl, plastové součásti a
doplňky k vozidlům a pozemním dopravním prostředkům,
izolační materiály proti radiačnímu účinku, izolační materiály z
polyuretanu a silikonu; (35) poradenská činnost, obchodní
zastupitelství, export - import, propagace a průzkum trhu,
zprostředkovatelská činnost v oblasti obchodu, reklama,
marketing; (37) záruční a jiné opravy, montáž a servis
pozemních motorových vozidel a jejich součástí.
(511) 1, 3, 4, 7, 9, 12, 17, 35, 37
(210) O-177901

- (111) **249982**
(220) 09.04.2001
(151) 30.12.2002
(540)
**CROWN ROYAL A SMOOTH
WHISKY FROM A RUGGED
COUNTRY**

- (730) **Diageo North America, Inc.**, 801 Main Avenue, Norwalk,
CT, US
(740) KOREJZOVÁ & SPOL., v. o. s., JUDr. Petra Korejzová,
Korunní 810/104 E, Praha 10, 10100
(510) (33) víno, lihoviny, likéry.
(511) 33
(210) O-166312

- (111) **249983**
(220) 09.04.2001
(151) 30.12.2002
(540)
**CROWN ROYAL DRSNÝ PŮVOD
JEMNÉ WHISKY**

- (730) **Diageo North America, Inc.**, 801 Main Avenue, Norwalk,
CT, US

- (740) KOREJZOVÁ & SPOL., v. o. s., JUDr. Petra Korejzová,
Korunní 810/104 E, Praha 10, 10100
(510) (33) víno, lihoviny, likéry.
(511) 33
(210) O-166313

- (111) **250665**
(220) 04.04.2001
(151) 27.01.2003
(540)

BLACKHAWK

- (730) **Dynasty Footwear, Limited**, 800 North Sepulveda
Boulevard, El Segundo, California 90245, CA, US
(740) Čermák a spol., JUDr. Karel Čermák jr., Ph.D., LL.M.,
advokát, Národní 32, Praha 1, 11000
(510) (25) obuv.
(511) 25
(210) O-166174

- (111) **250668**
(220) 30.04.2001
(151) 27.01.2003
(540)

SOTES

- (730) **SOTES s.r.o.**, Seifertova 1711/11, Šlapanice, 66451, CZ
(740) Ing. Kendereski Dušan, patentový zástupce, Lidická 51, Brno,
60200
(510) (6) kovové hadice s opletem i bez opletu, kompenzátory
kovové; (7) mechanické ucpávky pro čerpadla a míchadla,
ucpávková pouzdra, ucpávkové šňůry, měkké bezazbestové
ucpávky pro čerpadla a armatury na bázi materiálů -grafit,
PTFE, bavlna, sklo, konopná bavlna, expandovaný grafit apod.,
řemeny pro motory, řemeny pro stroje, řemeny pro motory
ventilátorů a hnací stroje, pryžové klínové řemeny, ozubené
řemeny, řemenice, adhezivní pásy pro řemenice, hnací řetězy;
(17) těsnění a ucpávky, sady těsnění pro hydrauliku a
pneumatiku, pístová a hřídelová těsnění, např. X - kroužky, O -
kroužky, D - kroužky, V - kroužky, USIT- kroužky, opěrné
stírací kroužky, kroužky na těsnění, plochá těsnění a těsnící
desky, vložky na těsnění, azbestová těsnění, těsnění z pryže
nebo vulkánfibru, těsnění oken, spirálově vinutá těsnění, např.
pro energetiku, chemický průmysl, hutnictví, kombinovaná
těsnění z kovu a těsniva, např. grafitu, PTFE polotovary z
plastů ve tvarech trubek, fólií, tyčí a desek, materiály na
ucpávání, chemické směsi na ucpávání děr, izolační šňůry, pásy
a tkaniny zahrnuté v této třídě, skelná vlákna, keramická
vlákna, hadice ohebné, hadice z textilních materiálů, hadice
gumové s kovovými koncovkami, hadice spojovací, např.
chladiče automobilů, kompenzátory gumové, tkaninové, profily
z elastomerů a pěnové pryže, polotovary plastů, zejména PTFE,
PTFE plněný grafitem, sklem a gumové desky, expandovaný
grafit, PTFE, bezazbestové desky; (37) montáže těsnění; (40)
zpracování dílů z plastických hmot, zejména pro shora uvedené
výrobky.
(511) 6, 7, 17, 37, 40
(210) O-166938

- (111) **250876**
(220) 28.02.2002
(151) 27.01.2003

(540)



(540)



(730) **BOHEMIA SEKT, a.s.**, Smetanova 220, Starý Plzenec, 33202, CZ

(730) **BOHEMIA SEKT, a.s.**, Smetanova 220, Starý Plzenec, 33202, CZ

(740) Advokátní kancelář Kříž a Bělina s.r.o., prof. JUDr. Kříž Jan, advokát, Dlouhá 13, Praha 1, 11000

(740) Advokátní kancelář Kříž a Bělina s.r.o., prof. JUDr. Kříž Jan, advokát, Dlouhá 13, Praha 1, 11000

(510) (16) tiskoviny, časopisy, periodika a knihy, fotografie; (32) minerální vody, šumivé nápoje a jiné nealkoholické nápoje, ovocné nápoje a šťávy, sirupy a jiné přípravky ke zhotovování nápojů; (33) alkoholické nápoje (kromě pív).

(510) (16) tiskoviny, časopisy, periodika a knihy, fotografie; (32) minerální vody, šumivé nápoje a jiné nealkoholické nápoje, ovocné nápoje a šťávy, sirupy a jiné přípravky ke zhotovování nápojů; (33) alkoholické nápoje (kromě pív).

(511) 16, 32, 33

(511) 16, 32, 33

(210) O-177254

(210) O-177256

(111) **250877**

(220) 28.02.2002

(151) 27.01.2003

(540)



(111) **250930**

(220) 18.03.2002

(151) 27.01.2003

(540)



(730) **BOHEMIA SEKT, a.s.**, Smetanova 220, Starý Plzenec, 33202, CZ

(730) **FISCHER DENTAL s.r.o.**, Na Žižkově 634/66, Liberec VI - Rochlice, 46006, CZ

(740) Advokátní kancelář Kříž a Bělina s.r.o., prof. JUDr. Kříž Jan, advokát, Dlouhá 13, Praha 1, 11000

(740) Ing. Jiří Střelák, Šumberova 42, Praha 6, 16200

(510) (16) tiskoviny, časopisy, periodika a knihy, fotografie; (32) minerální vody, šumivé nápoje a jiné nealkoholické nápoje, ovocné nápoje a šťávy, sirupy a jiné přípravky ke zhotovování nápojů; (33) alkoholické nápoje (kromě pív).

(510) (5) stomatologické materiály pro plombování zubů a pro zubní otisky; (10) stomatologické nástroje a přístroje, stomatologická křesla, lékařský nábytek, dentální protetika.

(511) 16, 32, 33

(511) 5, 10

(210) O-177255

(210) O-177836

(111) **250878**

(220) 28.02.2002

(151) 27.01.2003

(111) **250986**

(220) 04.04.2002

(151) 27.01.2003

(540)



(730) **Bc. Martin Kup**, Prokopa Holého 741, Uherské Hradiště, 68606, CZ

(510) (42) grafický design - grafické práce a kreslířské práce, grafické návrhy nebo grafické úpravy textů, zhotovení technických výkresů, tvorba a obnova internetových stránek.

(511) 42

(210) O-178532

(111) **251567**
(220) 28.02.2002
(151) 24.02.2003
(540)



(730) **BOHEMIA SEKT, a.s.**, Smetanova 220, Starý Plzeňec, 33202, CZ
(740) Advokátní kancelář Kříž a Bělina s.r.o., prof. JUDr. Kříž Jan, advokát, Dlouhá 13, Praha 1, 11000
(510) (16) tiskoviny, časopisy, periodika a knihy, fotografie, knihařské výrobky; (32) minerální vody, šumivé nápoje a jiné nealkoholické nápoje, ovocné nápoje a šťávy, sirupy a jiné přípravky ke zhotovování nápojů; (33) alkoholické nápoje kromě pív.
(511) 16, 32, 33
(210) O-177257

(111) **251568**
(220) 28.02.2002
(151) 24.02.2003
(540)



(730) **BOHEMIA SEKT, a.s.**, Smetanova 220, Starý Plzeňec, 33202, CZ
(740) Advokátní kancelář Kříž a Bělina s.r.o., prof. JUDr. Kříž Jan, advokát, Dlouhá 13, Praha 1, 11000
(510) (16) tiskoviny, časopisy, periodika a knihy, fotografie, knihařské výrobky; (32) minerální vody, šumivé nápoje a jiné nealkoholické nápoje, ovocné nápoje a šťávy, sirupy a jiné přípravky ke zhotovování nápojů; (33) alkoholické nápoje (kromě pív).
(511) 16, 32, 33
(210) O-177258

(111) **251671**
(220) 03.04.2002
(151) 24.02.2003
(540)



(730) **BOHEMIA SEKT, a.s.**, Smetanova 220, Starý Plzeňec, 33202, CZ
(740) Advokátní kancelář Kříž a Bělina s.r.o., prof. JUDr. Kříž Jan, advokát, Dlouhá 13, Praha 1, 11000
(510) (16) tiskoviny, časopisy, periodika a knihy, fotografie, knihařské výrobky; (32) minerální vody, šumivé nápoje a jiné nealkoholické nápoje, ovocné nápoje a šťávy, sirupy a jiné přípravky ke zhotovování nápojů; (33) alkoholické nápoje /kromě pív/.
(511) 16, 32, 33
(210) O-178504

(111) **251672**

(220) 03.04.2002
(151) 24.02.2003
(540)



(730) **BOHEMIA SEKT, a.s.**, Smetanova 220, Starý Plzeňec, 33202, CZ
(740) Advokátní kancelář Kříž a Bělina s.r.o., prof. JUDr. Kříž Jan, advokát, Dlouhá 13, Praha 1, 11000
(510) (16) tiskoviny, časopisy, periodika a knihy, fotografie, knihařské výrobky; (32) minerální vody, šumivé nápoje a jiné nealkoholické nápoje, ovocné nápoje a šťávy, sirupy a jiné přípravky ke zhotovování nápojů; (33) alkoholické nápoje /kromě pív/.
(511) 16, 32, 33
(210) O-178505

(111) **252340**
(220) 25.03.2002
(151) 24.03.2003
(540)



(730) **NORDEKO, a.s.**, Bělohorská 193/149, Praha 6 - Břevnov, 16900, CZ
(510) (36) směnárenská činnost; (43) hostinská činnost, restaurace; (44) masérské, rekondiční a regenerační služby.
(511) 36, 43, 44
(210) O-178191

(111) **253089**
(220) 25.01.2002
(151) 28.04.2003
(540)

Koncept ekotech

(730) **KONCEPT EKOTECH s.r.o.**, Za zámečkem 746/3a, Praha 5 - Jinonice, 15800, CZ
(510) (7) kalová čerpadla pro sociální zařízení a kuchyně; (9) infračidla a piezosenzory pro umyvadla, sprchy, pisoáry a WC, mincovní automaty; (11) tlačné ventily s omezenou dobou výstupu pro umyvadla, sprchy, pisoáry a WC, solenoidové ventily, sprchové sestavy, sprchové panely, sprchové sloupce, termostatické baterie a ventily pro směšování teplé a studené vody, termostatické ventily pro ohřev vody párou, vodní filtry, redukční ventily, indikátory průtoku, zařízení pro fyzikální a chemickou úpravu pitných, technologických a odpadních vod, zařízení pro úpravu a využití dešťové vody, výměníky, vyvíječe páry, bezpečnostní sprchy; (35) pomoc při řízení obchodní činnosti, obchodní administrativa; (37) instalační a opravářské služby.
(511) 7, 9, 11, 35, 37
(210) O-175998

(111) **257104**
(220) 25.04.2001
(151) 29.09.2003
(540)

ZELENÝ ANDĚL

(730) **ÚAMK a.s.**, Na Strži 1837/9, Praha 4, 14000, CZ
(740) Mgr. Ludovít Pavela, Konviktská 291/2, Praha 1, 11000
(510) (4) průmyslové oleje, mazadla a tuky; (12) pozemní dopravní prostředky, jejich součásti a příslušenství spadající do této třídy; (16) papír, lepenka a výrobky z těchto materiálů,

periodické a neperiodické publikace, letáky, brožury, tiskoviny a jiné propagační a informační materiály, fotografie, kancelářské potřeby kromě nábytku; (35) reklamní a propagační činnost, inzertní činnost; (37) opravy, údržba a čištění motorových vozidel; (38) spoje, telekomunikační služby; (39) osobní a nákladní silniční motorová doprava, odtahová služba, pronájem motorových vozidel; (41) výchovná a zábavní činnost, dopravní výchova, organizování sportovních a motoristických akcí, služby v oblasti přípravy, organizace, realizace, poskytování a zprostředkování motorového a nemotorového sportu, turistických, kulturních a tématicky obdobných informací v oblasti individuálních požadavků a potřeb osob prostřednictvím hromadných sdělovacích prostředků včetně Internetu.

(511) 4, 12, 16, 35, 37, 38, 39, 41
(210) O-166814

(220) 14.03.2001
(151) 03.08.2006
(540)

ZOO YORK

(730) **IP Holdings Unltd LLC**, 1450 Broadway, New York, NY, US
(740) **Zeiner & Zeiner v.o.s.**, Maiselova 15, Praha 1, 11000
(510) (28) hračky.
(511) 28
(210) O-165325

(111) **265783**
(220) 23.05.2001
(151) 06.09.2004
(540)

ZELENÍ ANDĚLÉ

(730) **ÚAMK, a.s.**, Na Strži 1837/9, Praha 4, 14000, CZ
(740) Mgr. Ludovít Pavela, Konviktská 291/2, Praha 1, 11000
(510) (35) zprostředkování v obchodních vztazích, zprostředkovatelská činnost v oblasti obchodu a mediálního průmyslu jako je zprostředkování reklamy, inzerce, propagace, informací a zpravodajství; (39) archivování rozhlasových fondů; (41) tvorba rozhlasových programů, rozhlasového zpravodajství, publicistiky.

(511) 35, 39, 41
(210) O-167635

(111) **266614**
(220) 17.04.2001
(151) 26.10.2004
(540)



(730) **S MORAVA Leasing, a.s.**, Horní náměstí 264/18, Znojmo, 66902, CZ
(740) Patentová a známková kancelář, Ing. Jaromír Příkryl, Včelín 1161, Hulín, 76824
(510) (35) inzertní, reklamní a propagační činnost, poskytování pomoci při provozu obchodu, zprostředkování obchodních záležitostí, činnost organizačních a ekonomických poradců, propagační publikace, marketing, obchodní a podnikatelský průzkum, pronájem kancelářských strojů a zařízení, propagačního materiálu, kancelářské techniky; (36) finanční služby a poradenství, záruky, zástavy a příslušné smlouvy, zprostředkování finančních operací, úvěrové poradenství a zprostředkování úvěrů, inkaso pohledávek, leasing movitých a nemovitých věcí, leasingové financování koupě, šetření pro poskytování úvěrů, expertizy o výnosnosti finančních a majetkových operací, shromažďování a poskytování informací prostřednictvím počítače, zejména opatřování publikovaných informací z oblasti financí, cenných papírů, trhu s cennými papíry, odkup a prodej pohledávek, koupě a prodej na splátky, nájem a pronájem nemovitostí, bytů a pozemků bez poskytování jiných než základních služeb spojených s pronájmem, leasingové služby s následným prodejem věcí, finanční leasing, poskytování informací o finančním trhu, zejména z oblasti ekonomiky a bankovníctví, zprostředkovatelská a konzultační činnost v oboru finančnictví a leasingových služeb.

(511) 35, 36
(210) O-166500

(111) **282926**

Zániky ochranných známek uplynutím doby platnosti

Kapitola obsahuje údaje o ochranných známkách, které zanikly uplynutím doby platnosti podle ustanovení § 29 odst. 1 zákona č. 441/2003 Sb.

Číslo zápisu	Datum zániku
154502	03.10.2010
169243	03.10.2010
233480	02.10.2010
233481	02.10.2010
234560	29.09.2010
234562	03.10.2010
234563	03.10.2010
234564	03.10.2010
236299	29.09.2010
236301	29.09.2010
236302	29.09.2010
236304	02.10.2010
236305	02.10.2010
236306	03.10.2010
236307	03.10.2010
236309	03.10.2010
236311	03.10.2010
236984	02.10.2010
236985	02.10.2010
236988	03.10.2010
237786	29.09.2010
237787	29.09.2010
237790	02.10.2010
237792	03.10.2010
237796	03.10.2010
237797	03.10.2010
237799	03.10.2010
237800	03.10.2010
237801	03.10.2010
238497	29.09.2010
238499	29.09.2010
238500	29.09.2010
238501	29.09.2010
239297	29.09.2010
239298	03.10.2010
240127	29.09.2010
240128	29.09.2010
240129	29.09.2010
240130	29.09.2010
240132	03.10.2010
249939	29.09.2010
251236	03.10.2010

Změny vlastníků ochranných známek

Kapitola obsahuje údaje o ochranných známkách, které byly převedeny nebo přešly ve smyslu ustanovení § 15 odst. 1, 2 a § 16 zákona č. 441/2003 Sb. na jiného vlastníka v rozsahu všech zapsaných výrobků nebo služeb.

Číslo zápisu	Dřívější vlastník	Nynější vlastník	S účinností od
191141	MARAZZI GROUP S.p.A., Viale Virgilio, 30, 41100 Modena, IT	OBSONEXT INVESTMENTS LIMITED, Stasinou 1, Mitsi Building 1, 1 Piano Appartamento/Ufficio 4, Plateia Eleftherias, PC, 1060 Nicosia, CY	18.04.2011
193586	KORDÁRNA Plus a.s., Velká nad Veličkou 890, 69674, CZ	KORDÁRNA Plus a.s., Velká nad Veličkou 890, 69674, CZ	14.04.2011
193587	KORDÁRNA Plus a.s., Velká nad Veličkou 890, 69674, CZ	KORDÁRNA Plus a.s., Velká nad Veličkou 890, 69674, CZ	14.04.2011
196482	Česká letecká společnost - AIR Praha s.r.o., Budějovická 64, Praha 4, 14000, CZ	AO4 OMEGA, s.r.o., Úvalská 794/23, Praha 10, 10000, CZ	14.04.2011
203136	PHL - SPRÁVNÍ a.s., Na Pankráci 1062/58, Praha 4, 14000, CZ	Majetková, správní a delimitační unie odborových svazů, náměstí Winstona Churchilla 1800/2, Praha 3, 11359, CZ	18.04.2011
203137	PHL - SPRÁVNÍ a.s., Na Pankráci 1062/58, Praha 4, 14000, CZ	Majetková, správní a delimitační unie odborových svazů, náměstí Winstona Churchilla 1800/2, Praha 3, 11359, CZ	18.04.2011
214372	Georgia Air Prague, Česká letecká společnost s.r.o., Evropská 178, Praha 6, 16000, CZ	AO4 OMEGA, s.r.o., Úvalská 794/23, Praha 10, 10000, CZ	14.04.2011
221480	SAVE MAX International Inc., 1901 First Avenue 2nd Floor, San Diego, CA, US	ENERGY4U WHOLESALE CORPORATION, 18118 Heritage Mountain, Port Moody, BC V3H 0A2, CA	13.04.2011
223057	SAVE MAX International Inc., 1901 First Avenue, 2nd Floor, San Diego, CA, US	ENERGY4U WHOLESALE CORPORATION, 18118 Heritage Mountain, Port Moody, BC V3H 0A2, CA	13.04.2011
227517	PHL - SPRÁVNÍ a.s., Na Pankráci 1062/58, Praha 4, 14000, CZ	Majetková, správní a delimitační unie odborových svazů, náměstí Winstona Churchilla 1800/2, Praha 3, 11359, CZ	18.04.2011
229793	Vannucci, s.r.o., Koněvova 171, Ostrava - Heřmanice, 71300, CZ	THX Holdings Ltd., 1 Avlonos street, Maria House, Nicosia, CY	18.04.2011
239824	WINTHROP MEDICAMENTS, 1-13, boulevard Romain Rolland, 75014 Paris, FR	SANOFI-AVENTIS FRANCE, 1 - 13, Boulevard Romain Rolland, 75014 Paris, FR	19.04.2011
243949	KORDÁRNA Plus a.s., Velká nad Veličkou 890, 69674, CZ	KORDÁRNA Plus a.s., Velká nad Veličkou 890, 69674, CZ	14.04.2011
245970	PhDr. Ing. Ondřej Landa, CSc., Gensovská 1308/19, Praha 6, 16000, CZ	Společnost pro strategické řízení, inovace a podnikatelství, Opletalova 57, Praha 1, 11000, CZ	13.04.2011
249789	KORDÁRNA Plus a.s., Velká nad Veličkou 890, 69674, CZ	KORDÁRNA Plus a.s., Velká nad Veličkou 890, 69674, CZ	14.04.2011
251138	Ing. Richard Sequens, Nad školkou 511, Vrané nad Vltavou, 25246, CZ	FREKO a.s., Teplárenská 602/9, Praha 10 - Malešice, 10800, CZ	14.04.2011
252544	Ústav paliv a maziv, a.s., U Trati 42, Praha 10 - Strašnice, 10000, CZ	SGS Czech Republic, s.r.o., K Hájům 1233/2, Praha 5, 15500, CZ	15.04.2011
255095	Pfizer Products Inc. Connecticut corporation, Eastern Point Road, Groton, CT, US	BRISTOL-MYERS SQUIBB COMPANY Delaware corporation, 345 Park Avenue, New York, NY, US	19.04.2011
257909	Ústav paliv a maziv, a.s., U Trati 42, Praha 10 - Strašnice, 10000, CZ	SGS Czech Republic, s.r.o., K Hájům 1233/2, Praha 5, 15500, CZ	15.04.2011
274173	KRM company agentura, s. r. o., Krupská 1753/16, Praha 10, 10000, CZ	KRM For You a.s., Záběhlická 123/26, Praha 10, 10600, CZ	14.04.2011
274174	KRM company agentura, s. r. o., Krupská 1753/16, Praha 10, 10000, CZ	KRM For You a.s., Záběhlická 123/26, Praha 10, 10600, CZ	14.04.2011

Číslo zápisu	Dřívější vlastník	Nynější vlastník	S účinností od
274175	KRM company agentura, s. r. o., Krupská 1753/16, Praha 10, 10000, CZ	KRM For You a.s., Záběhlická 123/26, Praha 10, 10600, CZ	14.04.2011
274176	KRM company agentura, s. r. o., Krupská 1753/16, Praha 10, 10000, CZ	KRM For You a.s., Záběhlická 123/26, Praha 10, 10600, CZ	14.04.2011
281814	KRM sport company, s.r.o., Krupská 1753/16, Praha 10, 10000, CZ	KRM For You a.s., Záběhlická 123/26, Praha 10, 10600, CZ	14.04.2011
281815	KRM sport company, s.r.o., Krupská 1753/16, Praha 10, 10000, CZ	KRM For You a.s., Záběhlická 123/26, Praha 10, 10600, CZ	14.04.2011
281816	KRM sport company, s.r.o., Krupská 1753/16, Praha 10, 10000, CZ	KRM For You a.s., Záběhlická 123/26, Praha 10, 10600, CZ	14.04.2011
281817	KRM sport company, s.r.o., Krupská 1753/16, Praha 10, 10000, CZ	KRM For You a.s., Záběhlická 123/26, Praha 10, 10600, CZ	14.04.2011
282926	Zoo York THC LLC, 1 Martin Avenue, South River, NJ, US	IP Holdings Unltd LLC, 1450 Broadway, New York, NY, US	13.04.2011
291164	Ústav paliv a maziv, a.s., U Trati 42, Praha 10 - Strašnice, 10000, CZ	SGS Czech Republic, s.r.o., K Hájům 1233/2, Praha 5, 15500, CZ	15.04.2011
291165	Ústav paliv a maziv, a.s., U Trati 42, Praha 10 - Strašnice, 10000, CZ	SGS Czech Republic, s.r.o., K Hájům 1233/2, Praha 5, 15500, CZ	15.04.2011
296068	FÓRUM PSR, Sněmovní 9, Praha 1, 11800, CZ	Unie výrobců a dovozců lihovin České republiky, Počernická 272/96, Praha 10, Malešice, 10000, CZ	15.04.2011
297152	Sokol Jaroslav, Švermova 29, Vinařice, 27307, CZ Zelenka Milan, Tylova 733, Kralupy nad Vltavou, 27801, CZ	Zelenka Milan, Tylova 733, Kralupy nad Vltavou, 27801, CZ	13.04.2011
304673	Kolanda Jaroslav, Španielova 1265/9, Praha 17 - Řepy, 16300, CZ	Jaroslav Mikeš, Kodaňská 536/27, Praha 10 - Vršovice, 10100, CZ	14.04.2011

Změny v údajích o vlastních ochranných známkách

Kapitola obsahuje ochranné známky, u kterých byla v rejstříku ochranných známkách vyznačena změna v údajích o vlastních ve smyslu ustanovení § 27 odst. 2 a 7 zákona č. 441/2003 Sb.

Číslo zápisu	Vlastník	S účinností od
99644	Teva Czech Industries s.r.o., Ostravská 29, Opava - Komárov, 74770, CZ	19.04.2011
153022	Crystalex CZ, s.r.o., Masarykovo nábřeží 236/30, Praha 1 - Nové Město, 11000, CZ	19.04.2011
174358	FEREX spol. s r.o., Masarykova 31, Brno, 66085, CZ	14.04.2011
180638	Euroregion Nisa - regionální sdružení, I. máje 858/26, Liberec, 46001, CZ	19.04.2011
189286	FEMAT, spol. s r.o., Vrážská 1562/24a, Praha 5 - Radotín, 15300, CZ	13.04.2011
191141	MARAZZI GROUP S.p.A., Viale Virgilio, 30, 41100 Modena, IT	18.04.2011
196701	MOCCA, spol. s r.o., Ruprechtická 848, Liberec I, Staré Město, 46001, CZ	13.04.2011
221777	FRANKSTAHL, spol. s r.o., Modletice 76, 25170, CZ	19.04.2011
232880	KÖNIGFRANKSTAHL, s.r.o., Modletice 76, 25170, CZ	19.04.2011
239824	Laboratoires IREX Société anonyme, 1-13, boulevard Romain Rolland, 75014 Paris, FR	19.04.2011
239824	WINTHROP MEDICAMENTS, 1-13, boulevard Romain Rolland, 75014 Paris, FR	19.04.2011
240731	Mark Anthony International SRL, Parker House, Wildey Business House, Wildey Road, St. Michael, BB	19.04.2011
241701	InterMune, Inc., 3280 Bayshore Boulevard, Brisbane, 94005, CA, US	19.04.2011
242302	LORIKA CZ s.r.o., Holická 582/312, Olomouc, Hodolany, 77900, CZ	13.04.2011
242303	LORIKA CZ s.r.o., Holická 582/312, Olomouc, Hodolany, 77900, CZ	13.04.2011
244224	Kroft Jaroslav, Černín 50, Zdice, 26751, CZ	19.04.2011
244874	Mobilia interiér s.r.o., Holická 1097/31N, Olomouc, 77900, CZ	18.04.2011
245144	BAEST Machinery Holding, a.s., Černoleská č. 1930, Benešov u Prahy, 25601, CZ	19.04.2011
245193	BAEST Machinery Holding, a.s., Černoleská č. 1930, Benešov u Prahy, 25601, CZ	19.04.2011
245194	BAEST Machinery Holding, a.s., Černoleská č. 1930, Benešov u Prahy, 25601, CZ	19.04.2011
245227	Sedlecký kaolin a.s., Božičany 167, Božičany, 36226, CZ	19.04.2011
245228	Sedlecký kaolin a.s., Božičany 167, Božičany, 36226, CZ	19.04.2011
245232	BAEST Machinery Holding, a.s., Černoleská č. 1930, Benešov u Prahy, 25601, CZ	19.04.2011
245997	Dokořán s.r.o., Holečkova 9, Praha 5, 15000, CZ	18.04.2011
246038	Agentura Finančních Poradců a.s., Vinohradská 29/93, Praha 2 - Vinohrady, 12000, CZ	19.04.2011
247313	MOCCA, spol. s r.o., Ruprechtická 848, Liberec I, Staré Město, 46001, CZ	13.04.2011
248672	Alexandr Vituško, Letkov 266, Letkov, 32600, CZ	18.04.2011
249049	LORIKA CZ s.r.o., Holická 582/312, Olomouc, Hodolany, 77900, CZ	13.04.2011
250668	SOTES s.r.o., Seifertova 1711/11, Šlapanice, 66451, CZ	18.04.2011
250986	Bc. Martin Kup, Prokopa Holého 741, Uherské Hradiště, 68606, CZ	14.04.2011
251014	Agentura Finančních Poradců a.s., Vinohradská 29/93, Praha 2 - Vinohrady, 12000, CZ	19.04.2011
253089	KONCEPT EKOTECH s.r.o., Za zámečkem 746/3a, Praha 5 - Jinonice, 15800, CZ	18.04.2011
257116	TBWA Praha s.r.o., Františka Křížka 1/362, Praha 7, 17000, CZ	18.04.2011
265120	Bankovní institut vysoká škola, a.s., Nárožní 2600/9, Praha 5, 15800, CZ	14.04.2011
270757	MOCCA, spol. s r.o., Ruprechtická 848, Liberec I, Staré Město, 46001, CZ	13.04.2011
270758	MOCCA, spol. s r.o., Ruprechtická 848, Liberec I, Staré Město, 46001, CZ	13.04.2011
278639	Ing. arch. Pavel Bednařík, Výhledské náměstí 614/11, Praha 6 - Suchbátka, 16500, CZ	15.04.2011
280461	MILT team s.r.o., Vinohradská 2165/48, Praha 2, 12000, CZ	18.04.2011
282498	MOCCA, spol. s r.o., Ruprechtická 848, Liberec I, Staré Město, 46001, CZ	13.04.2011
282499	MOCCA, spol. s r.o., Ruprechtická 848, Liberec I, Staré Město, 46001, CZ	13.04.2011

Číslo zápisu	Vlastník	S účinností od
282500	MOCCA, spol. s r.o., Ruprechtická 848, Liberec I, Staré Město, 46001, CZ	13.04.2011
283260	ha-vel internet s.r.o., Olešní 587/11A, Ostrava - Muglinov, 71200, CZ	15.04.2011
283261	ha-vel internet s.r.o., Olešní 587/11A, Ostrava - Muglinov, 71200, CZ	15.04.2011
283420	Jiří Čaník, Halenkov 765, 75603, CZ	15.04.2011
295274	ha-vel internet s.r.o., Olešní 587/11A, Ostrava - Muglinov, 71200, CZ	15.04.2011
295275	ha-vel internet s.r.o., Olešní 587/11A, Ostrava - Muglinov, 71200, CZ	15.04.2011
296418	Patrik Hořelica, Balbínova 32, Praha 2, 12000, CZ	19.04.2011
299111	Patrik Hořelica, Balbínova 32, Praha 2, 12000, CZ	19.04.2011
309017	VIAMONT a.s., Revoluční 1930/86, Ústí nad Labem, 40032, CZ	13.04.2011

Ostatní rozhodné údaje a úřední opravy

Kapitola zahrnuje zejména přetřídění seznamu výrobků a služeb v návaznosti na mezinárodní zápis, opravu chyb ve formulaci, přepisů a zjevných nesprávností za účelem uvedení do souladu se skutečností. V této kapitole jsou zveřejňovány jen takové údaje, které nemohou být zveřejněny spolu se zveřejněním přihlášky nebo se zápisem ochranné známky. Dále kapitola obsahuje důležitá úřední sdělení.

(11) **26481**

(21) PVZ 1995-28395

Datum provedení změny: 19.04.2011

Rozhodnutím Úřadu ze dne 22.12.2010, které nabylo právní moci dne 12.04.2011, byl zrušen zápis původců Ing. Rudolfa Borýska, Zlatá 21, Karlovy Vary, Ing. Petra Kuneše, Zlatá 23, Karlovy Vary, Ing. Miloše Patery, Zlatá 13, Karlovy Vary a Ing. Jitky Drábkové, Sokolovská 115, Karlovy Vary do rejstříku průmyslových vzorů. Jediným původcem tohoto průmyslového vzoru byl a je Ing. Vladimír Tomis, Zlatá 9, Karlovy Vary.

(11) **27273**

(21) PVZ 1996-29651

Datum provedení změny: 19.04.2011

Rozhodnutím Úřadu ze dne 22.12.2010, které nabylo právní moci dne 12.04.2011, byl zrušen zápis původců Ing. Rudolfa Borýska, Zlatá 21, Karlovy Vary, Ing. Petra Kuneše, Zlatá 23, Karlovy Vary, Ing. Miloše Patery, Zlatá 13, Karlovy Vary a Ing. Jitky Drábkové, Sokolovská 115, Karlovy Vary do rejstříku průmyslových vzorů. Jediným původcem tohoto průmyslového vzoru byl a je Ing. Vladimír Tomis, Zlatá 9, Karlovy Vary.

(11) **27274**

(21) PVZ 1996-29652

Datum provedení změny: 19.04.2011

Rozhodnutím Úřadu ze dne 22.12.2010, které nabylo právní moci dne 12.04.2011, byl zrušen zápis původců Ing. Rudolfa Borýska, Zlatá 21, Karlovy Vary, Ing. Petra Kuneše, Zlatá 23, Karlovy Vary, Ing. Miloše Patery, Zlatá 13, Karlovy Vary a Ing. Jitky Drábkové, Sokolovská 115, Karlovy Vary do rejstříku průmyslových vzorů. Jediným původcem tohoto průmyslového vzoru byl a je Ing. Vladimír Tomis, Zlatá 9, Karlovy Vary.

(11) **27275**

(21) PVZ 1996-29653

Datum provedení změny: 19.04.2011

Rozhodnutím Úřadu ze dne 22.12.2010, které nabylo právní moci dne 12.04.2011, byl zrušen zápis původců Ing. Rudolfa Borýska, Zlatá 21, Karlovy Vary, Ing. Petra Kuneše, Zlatá 23, Karlovy Vary, Ing. Miloše Patery, Zlatá 13, Karlovy Vary a Ing. Jitky Drábkové, Sokolovská 115, Karlovy Vary do rejstříku průmyslových vzorů. Jediným původcem tohoto průmyslového vzoru byl a je Ing. Vladimír Tomis, Zlatá 9, Karlovy Vary.

(11) **27290**

(21) PVZ 1996-29654

Datum provedení změny: 19.04.2011

Rozhodnutím Úřadu ze dne 22.12.2010, které nabylo právní moci dne 12.04.2011, byl zrušen zápis původců Ing. Rudolfa Borýska, Zlatá 21, Karlovy Vary, Ing. Petra Kuneše, Zlatá 23, Karlovy Vary, Ing. Miloše Patery, Zlatá 13, Karlovy Vary a Ing. Jitky Drábkové, Sokolovská 115, Karlovy Vary do rejstříku průmyslových vzorů. Jediným původcem tohoto průmyslového vzoru byl a je Ing. Vladimír Tomis, Zlatá 9, Karlovy Vary.

(11) **27291**

(21) PVZ 1996-29655

Datum provedení změny: 19.04.2011

Rozhodnutím Úřadu ze dne 22.12.2010, které nabylo právní moci dne 12.04.2011, byl zrušen zápis původců Ing. Rudolfa Borýska, Zlatá 21, Karlovy Vary, Ing. Petra Kuneše, Zlatá 23, Karlovy Vary, Ing. Miloše Patery, Zlatá 13, Karlovy Vary a Ing. Jitky Drábkové, Sokolovská 115, Karlovy Vary do rejstříku průmyslových vzorů. Jediným původcem tohoto průmyslového vzoru byl a je Ing. Vladimír Tomis, Zlatá 9, Karlovy Vary.

(11) **27292**

(21) PVZ 1996-29656

Datum provedení změny: 19.04.2011

Rozhodnutím Úřadu ze dne 22.12.2010, které nabylo právní moci dne 12.04.2011, byl zrušen zápis původců Ing. Rudolfa Borýska, Zlatá 21, Karlovy Vary, Ing. Petra Kuneše, Zlatá 23, Karlovy Vary, Ing. Miloše Patery, Zlatá 13, Karlovy Vary a Ing. Jitky Drábkové, Sokolovská 115, Karlovy Vary do rejstříku průmyslových vzorů. Jediným původcem tohoto průmyslového vzoru byl a je Ing. Vladimír Tomis, Zlatá 9, Karlovy Vary.

(11) **27294**

(21) PVZ 1997-30527

Datum provedení změny: 19.04.2011

Rozhodnutím Úřadu ze dne 22.12.2010, které nabylo právní moci dne 12.04.2011, byl zrušen zápis původců Ing. Rudolfa Borýska, Zlatá 21, Karlovy Vary, Ing. Petra Kuneše, Zlatá 23, Karlovy Vary, Ing. Miloše Patery, Zlatá 13, Karlovy Vary a Ing. Jitky Drábkové, Sokolovská 115, Karlovy Vary do rejstříku průmyslových vzorů. Jediným původcem tohoto průmyslového vzoru byl a je Ing. Vladimír Tomis, Zlatá 9, Karlovy Vary.

Vary.

(111) **317455**
(210) O-478379

Datum provedení změny: 19.04.2011

V souladu s přihláškou ochranné známky byl seznam ve třídě 30 doplněn o položku "KÁVA" a nápoje z kávy obsahující mléko nebo sušené mléko nebo kávové náhražky nebo kakao nebo čokoládu nebo cereálie nebo ovoce nebo cukr nebo bylinky či koření nebo kombinaci těchto výrobků.

(111) **317456**
(210) O-478380

Datum provedení změny: 19.04.2011

V souladu s přihláškou ochranné známky byl seznam ve třídě 30 doplněn o položku "KÁVA" a nápoje z kávy obsahující mléko nebo sušené mléko nebo kávové náhražky nebo kakao nebo čokoládu nebo cereálie nebo ovoce nebo cukr nebo bylinky či koření nebo kombinaci těchto výrobků.

(111) **317457**
(210) O-478381

Datum provedení změny: 19.04.2011

V souladu s přihláškou ochranné známky byl seznam ve třídě 30 doplněn o položku "KÁVA" a nápoje z kávy obsahující mléko nebo sušené mléko nebo kávové náhražky nebo kakao nebo čokoládu nebo cereálie nebo ovoce nebo cukr nebo bylinky či koření nebo kombinaci těchto výrobků.

(111) **317458**
(210) O-478382

Datum provedení změny: 19.04.2011

V souladu s přihláškou ochranné známky byl seznam ve třídě 30 doplněn o položku "KÁVA" a nápoje z kávy obsahující mléko nebo sušené mléko nebo kávové náhražky nebo kakao nebo čokoládu nebo cereálie nebo ovoce nebo cukr nebo bylinky či koření nebo kombinaci těchto výrobků.

(111) **317459**
(210) O-478383

Datum provedení změny: 19.04.2011

V souladu s přihláškou ochranné známky byl seznam ve třídě 30 doplněn o položku "KÁVA" a nápoje z kávy obsahující mléko nebo sušené mléko nebo kávové náhražky nebo kakao nebo čokoládu nebo cereálie nebo ovoce nebo cukr nebo bylinky či koření nebo kombinaci těchto výrobků.

(111) **317460**
(210) O-478384

Datum provedení změny: 19.04.2011

V souladu s přihláškou ochranné známky byl seznam ve třídě 30 doplněn o položku "KÁVA" a nápoje z kávy obsahující mléko nebo sušené mléko nebo kávové náhražky nebo kakao nebo čokoládu nebo cereálie nebo ovoce nebo cukr nebo bylinky či koření nebo kombinaci těchto výrobků.

(111) **317461**
(210) O-478385

Datum provedení změny: 19.04.2011

V souladu s přihláškou ochranné známky byl seznam ve třídě 30 doplněn o položku "KÁVA" a nápoje z kávy obsahující mléko nebo sušené mléko nebo kávové náhražky nebo kakao nebo čokoládu nebo cereálie nebo ovoce nebo cukr nebo bylinky či koření nebo kombinaci těchto výrobků.

(111) **317462**
(210) O-478386

Datum provedení změny: 19.04.2011

V souladu s přihláškou ochranné známky byl seznam ve třídě 30 doplněn o položku "KÁVA" a nápoje z kávy obsahující mléko nebo sušené mléko nebo kávové náhražky nebo kakao nebo čokoládu nebo cereálie nebo ovoce nebo cukr nebo bylinky či koření nebo kombinaci těchto výrobků.

(111) **317463**
(210) O-478387

Datum provedení změny: 19.04.2011

V souladu s přihláškou ochranné známky byl seznam ve třídě 30 doplněn o položku "KÁVA" a nápoje z kávy obsahující mléko nebo sušené mléko nebo kávové náhražky nebo kakao nebo čokoládu nebo cereálie nebo ovoce nebo cukr nebo bylinky či koření nebo kombinaci těchto výrobků.

(111) **317464**
(210) O-478388

Datum provedení změny: 19.04.2011

V souladu s přihláškou ochranné známky byl seznam ve třídě 30 doplněn o položku "KÁVA" a nápoje z kávy obsahující mléko nebo sušené mléko nebo kávové náhražky nebo kakao nebo čokoládu nebo cereálie nebo ovoce nebo cukr nebo bylinky či koření nebo kombinaci těchto výrobků.