

Číselné INID kódy pro označování bibliografických dat technických řešení

INID Codes for the identification of bibliographic data of technical solutions

(Standard WIPO ST. 9 a ST. 80)

(11)	číslo patentu/zápisu/osvědčení	(11)	Number of the patent/registration/certification
(15)	datum zápisu průmyslového vzoru	(15)	Industrial design registration date
(21)	číslo přihlášky/zádsti	(21)	Application number
(22)	datum podání přihlášky/zádsti	(22)	Date of application filling
(23)	údaje o výstavní prioritě	(23)	Exhibition priority data
(28)	počet průmyslových vzorů	(28)	Number of industrial designs included in the application
(31)	číslo prioritní přihlášky	(31)	Number of priority application
(32)	datum podání prioritní přihlášky	(32)	Filling date of priority application
(33)	země priority	(33)	Priority country
(40)	datum zveřejnění přihlášky vynálezu	(40)	Date of publication of patent application
(45)	datum zveřejnění zapsaného průmyslového vzoru	(45)	Publication date of the registered industrial design
(47)	datum zveřejnění udělení patentu a zápisu užitého vzoru, datum zápisu užitého vzoru, datum oznámení udělení evropského patentu v Evropském patentovém věstníku	(47)	Publication date of patent granting and publication date of utility model registration, registration date of utility model, publication date of European patent granting in the European patent bulletin
(51)	mezinárodní patentové třídění/Locarnské třídění průmyslových vzorů	(51)	International Patent Classification/ Locarno Classification for Industrial Designs
(54)	název	(54)	Title
(55)	vyobrazení průmyslového vzoru	(55)	Reproduction of the industrial design
(57)	anotace	(57)	Abstract
(68)	číslo základního patentu	(68)	Number of the basic patent
(71)	označení přihlašovatele/zadatele	(71)	Applicant
(72)	označení původce	(72)	Inventor
(73)	označení majitele/vlastníka	(73)	Owner
(74)	označení zástupce	(74)	Attorney's name and address
(86)	číslo mezinárodní přihlášky	(86)	International application number
(87)	číslo mezinárodního zveřejnění	(87)	International publication number
(92)	datum a číslo první registrace přípravku pro Českou republiku	(92)	Date and number(s) of the first authorization to market the product in the CZ
(93)	datum, číslo a země první registrace přípravku v rámci Společenství	(93)	Date, number(s) and country of the first authorization to market the product in the EEC
(94)	doba platnosti osvědčení	(94)	Term of certification validity
(95)	označení a typ přípravku	(95)	Name of the product and product type
(96)	datum podání a číslo evropské patentové přihlášky	(96)	European patent application filling date and number
(97)	datum zveřejnění a číslo zveřejnění evropské patentové přihlášky v Evropském patentovém věstníku	(97)	European patent application publication date and publication number in the European patent bulletin

Číselné INID kódy pro označování bibliografických dat ochranných známek

INID codes and minimum required for the identification of bibliographics data relating to marks

(Standard WIPO ST.60)

(111)	Číslo zápisu ochranné známky (registrace)	(111)	Number of registration
(151)	Datum zápisu ochranné známky	(151)	Date of the registration
(210)	Číslo přihlášky ochranné známky (spisu)	(210)	Number of the application
(220)	Datum podání přihlášky	(220)	Date of filing of the application
(320)	Datum vzniku práva přednosti	(320)	Date of the first application
(442)	Datum zveřejnění přihlášky po průzkumu	(442)	Date of the publication of the examined application
(450)	Datum zveřejnění zápisu ochranné známky ve Věstníku	(450)	Date of publication of the registration
(510)	Seznam výrobků a služeb	(510)	List of goods and/or services
(511)	Číslo třídy výrobků a služeb	(511)	Number of the class of goods and/or services
(526)	Omezení rozsahu ochrany o prvek	(526)	Disclaimer
(540)	Znění nebo vyobrazení ochranné známky	(540)	Reproduction of the mark
(551)	Kolektivní ochranná známka	(551)	Collective mark
(554)	Prostorová ochranná známka	(554)	Three-dimensional mark
(558)	Ochranná známka tvořená pouze barvou nebo kombinací barev	(558)	Mark consisting exclusively of one or several colours
(583)	Datum právní moci rozhodnutí/výsledek rozhodnutí	(583)	Date of the legal force of the decision/ result of the decision
(591)	Údaje o barevnosti ochranné známky	(591)	Information concerning colour
(730)	Přihlašovatel/vlastník ochranné známky	(730)	The applicant or the holder of the mark
(740)	Zástupce	(740)	Name and address of the representative
(811)	Mezinárodní číslo zápisu ochranné známky	(811)	Number of the international registration
(890)	Kód státu ochrany mezinárodní ochranné známky	(890)	INID code of the state of the international mark

Kódy pro kódování záhlaví oznámení publikovaných ve Věstníku

(Standard WIPO ST. 17)

BB9A	zveřejněné přihlášky vynálezů	MK4A	zánik patentů uplynutím doby platnosti
FG1K	zapsané užité vzory	MK4F	zánik autorských osvědčení uplynutím doby platnosti
FG4A	udělené patenty	MK4Q	zánik průmyslového vzoru uplynutím doby ochrany
FG4Q	zapsané průmyslové vzory	MM4A	zánik patentů pro nezaplacení ročních poplatků
LD3K	částečný výmaz užitého vzoru	MM4F	zánik autorských osvědčení pro nezaplacení ročních poplatků
LD4Q	částečný výmaz průmyslového vzoru	ND1K	prodloužení platnosti užitého vzoru
MA4A	zánik patentu vzdáním se	ND4Q	obnova doby ochrany průmyslového vzoru
MA4F	zánik autorských osvědčení vzdáním se	PA4A	změna autorského osvědčení na patent
MC3K	výmaz užitého vzoru	PC9A	změna dispozičního práva k vynálezu
MC4A	zrušení patentu	PD1K	převod práv a ostatní změny majitelů užitého vzoru
MC4F	zrušení autorského osvědčení	PD4A	převod práv a ostatní změny majitelů patentů
MC4Q	výmaz průmyslového vzoru	PD4Q	převod práv a ostatní změny vlastníků průmyslových vzorů
MH1K	zánik užitého vzoru vzdáním se	QA9A	nabídka licence
MH4A	částečné zrušení patentu	SB4A	zapsané patenty do rejstříku po odtajnění
MH4F	částečné zrušení autorského osvědčení	SB4F	zapsaná autorská osvědčení do rejstříku po odtajnění
MH4Q	zánik průmyslového vzoru vzdáním se		
MK1K	zánik užitého vzoru uplynutím doby platnosti		

Opravy Změny Různé

Opravy u přihlášek vynálezů s žádostí o udělení patentu

HA9A	jmenování vynálezce	HF9A	oprava dat
HB9A	oprava jmen	HG9A	oprava chyb v třídění
HC9A	změna jmen	HH9A	oprava nebo změna všeobecně
HD9A	oprava adres	HK9A	tiskové chyby v úřed. věstnících
HE9A	změna adres		

Opravy ochranných dokumentů

patenty	autorská osvědčení	užité vzory	průmyslové vzory	
TA4A	TA4F	TA1K	TA4Q	jmenování vynálezce
TB4A	TB4F	TB1K	TB4Q	oprava jmen
TC4A	TC4F	TC1K	TC4Q	změna jmen
TD4A	TD4F	TD1K	TD4Q	oprava adres
TE4A	TE4F	TE1K	TE4Q	změna adres
TF4A	TF4F	TF1K	TF4Q	oprava dat
TG4A	TG4F	TG1K	TG4Q	oprava chyb v třídění
TH4A	TH4F	TH1K	TH4Q	oprava nebo změna všeobecně
TK9A	TK9F	TK1K	TK4Q	tiskové chyby v úřed. věstnících

**Kódy pro označování zemí a mezinárodních
organizací použité ve věstníku**

AT	Rakousko
CH	Švýcarsko
CZ	Česká republika
DE	Spolková republika Německo
DK	Dánsko
FR	Francie
GB	Velká Británie
IE	Irsko
IL	Izrael
JP	Japonsko
LU	Lucembursko
NO	Norsko
SK	Slovensko
TH	Thajsko
US	Spojené státy americké

**Kódy pro označování států USA použité ve
věstníku**

CA	California
CT	Connecticut
GA	Georgia
IL	Illinois
MD	Maryland
MI	Michigan
MO	Missouri
NJ	New Jersey
NV	Nevada
NY	New York
OH	Ohio
TX	Texas
WI	Wisconsin

BB9A Zveřejněné přihlášky vynálezů - přehled podle čísel přihlášek

Dále uvedené přihlášky vynálezů byly zveřejněny dnem, uvedeným ve Věstníku podle zákona č. 527/1990 Sb., o vynálezech a zlepšovacích návrzích, ve znění pozdějších předpisů, a jsou k dispozici v patentové knihovně Úřadu průmyslového vlastnictví, Antonína Čermáka 2a, 160 68, Praha 6.

2008-77	B 67 B 7/02	(2006.01)
2009-526	B 65 D 35/08	(2006.01)
2009-573	B 65 D 90/14	(2006.01)
2009-579	C 09 J 129/04	(2006.01)
2009-586	B 30 B 9/32	(2006.01)
2009-593	B 65 D 25/00	(2006.01)
2009-600	F 16 H 25/22	(2006.01)
2009-638	F 26 B 15/08	(2006.01)
2009-641	B 64 B 1/00	(2006.01)
2009-647	F 23 G 5/02	(2006.01)
2009-658	C 08 L 23/06	(2006.01)
2009-659	C 02 F 1/38	(2006.01)
2009-660	F 21 V 33/00	(2006.01)
2009-661	F 24 J 2/24	(2006.01)
2009-662	G 01 F 3/24	(2006.01)
2009-663	B 23 D 15/04	(2006.01)
2009-664	B 64 C 11/00	(2006.01)
2009-666	B 60 C 9/10	(2006.01)
2009-667	D 05 B 47/04	(2006.01)
2009-672	B 32 B 3/26	(2006.01)
2009-673	F 24 J 2/24	(2006.01)
2009-872	C 12 Q 1/68	(2006.01)
2010-126	A 61 K 9/70	(2006.01)

Zveřejněné přihlášky vynálezů - řazené podle MPT

- (51) **A61K 9/70** (2006.01)
A61K 47/42 (2006.01)
A61P 17/02 (2006.01)
A61K 47/36 (2006.01)
A61K 47/30 (2006.01)
A61K 47/10 (2006.01)
A61K 47/44 (2006.01)
A61K 36/18 (2006.01)

(21) **2010-126**

(71) Univerzita Tomáše Bati ve Zlíně, Zlín, CZ

(72) Saha Nabanita doc. M.Sc. Ph.D., 721101, Midnapore (West) - West Bengal, IN

Sáha Tomáš Ing., Zlín - Mladcová, CZ

Saarai Amarjargal M.Sc. Ph.D., Darkhan City, MN

(54) **Suchá substance hydrogelu pro krytí ran a způsob její přípravy**

(22) 18.02.2010

(57) Suchá substance hydrogelu pro krytí ran vyrobená z přírodních a syntetických polymerů obsahuje želatinu a alginát sodný v hmotnostním poměru 3:7 až 7:3, přičemž tyto dvě složky dohromady tvoří 100 hm.d., a současně substance obsahuje 15 - 25 hm.d. polyethylenglykolu, 15 až 25 hm.d. glycerínu, 10 - 40 hm.d. polyvinylalkoholových nanovláken, 1 - 3 hm.d. chloridu sodného, případně další běžná aditiva. Způsob přípravy suché substance tohoto hydrogelu pro krytí ran spočívá v tom, že za stálého míchání při konstantní teplotě 75 - 85 °C se připraví výchozí polymerní roztok želatiny ve 180 - 220 hm.d. vody, po rozpuštění celého objemu želatiny se k výchozímu vodnému polymernímu roztoku želatiny přidají další složky - alginát sodný, polyethylenglykol, chlorid sodný a glycerín, případně rakytníkový olej, míchání této směsi pak pokračuje po dobu 5 - 6 min při 250 - 350 ot/min, k výsledné viskózní hmotě hydrogelu se pak postupně přidá frakce polyvinylalkoholových nanovláken a rychlostí míchání se sníží na 150 - 50 ot/min, nakonec se viskózní hmota za aseptických podmínek dávákuje do misek a podrobí zrání při pokojové teplotě 20 - 25 °C, během něhož se z viskózní hmoty zcela odstraní obsah vody a získá se finální suchá substance hydrogelu ve tvaru plochého tělíska.

(74) Ing. Dana Kreizlová, UTB ve Zlíně, nám. T. G. Masaryka 5555, Zlín, 76001

(51) **B23D 15/04** (2006.01)

(21) **2009-663**

(71) ŠKODA AUTO a.s., Mladá Boleslav, CZ

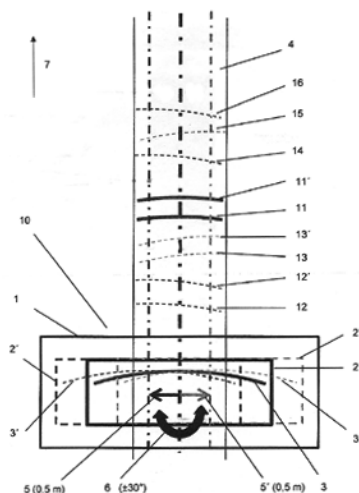
(72) Prokop Vít Ing., Český Dub, CZ

Bureš Petr, Mladá Boleslav, CZ

(54) **Zařízení k dělení plechů**

(22) 08.10.2009

(57) Předložený vynález se týká zařízení (10) k dělení plechu (4) ve svitcích v procesu lisování na nástřihových linkách. Jeho podstatou je možnost posuvu kazety (2) se střížným nástrojem (3) na obě strany (5, 5') příčně vůči podélné ose pásu plechu (4), přičemž rádius čímného tvaru střížného nástroje (3) leží v rozmezí R2000-R3000, a dále možnost natočení základní desky (1) s příčně posuvnou kazetou (2) o ± 30 °.



(51) **B30B 9/32** (2006.01)

B30B 15/30 (2006.01)

B65G 25/00 (2006.01)

(21) **2009-586**

(71) MISTRA s.r.o., Zastávka, CZ

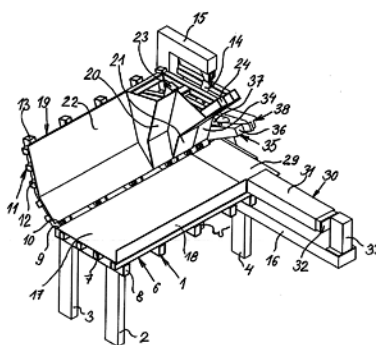
(72) Strašák Milan Ing., Zastávka, CZ

(54) **Lisovací a dělicí zařízení, zejména kovového šrotu**

(22) 31.08.2009

(57) Lisovací a dělicí zařízení zejména kovového šrotu, obsahující násypný prostor pro kovový šrot vymezený nosným rámem s výkyvnou podélně lomenou boční opěrnou stěnou a na nich uspořádanými vratně posuvnými plochami pro posuv kovového šrotu směrem k dělicímu ústrojí, má nosný rám (1) dopředně skloněný a je na něm uspořádán vratně posuvný plochý stůl (17) a na výkyvnou podélně lomenou boční opěrnou stěnu (11) je vratně posuvná lomená tvarovaná lisovací deska (19) pro alespoň dvoustupňové lisování kovového šrotu a v oblasti posledního lisovacího stupně je na nosném rámu (1) uspořádán boční lisovník (30) a za ním dělicí ústrojí (38) slisovaného kovového šrotu.

(74) Ing. Zdeněk Sedlák, Mendlovo nám. 1a, Brno, 60300



(51) **B32B 3/26** (2006.01)

B32B 3/28 (2006.01)

B32B 3/12 (2006.01)

D06M 17/00 (2006.01)

(21) **2009-672**

(71) Technická univerzita v Liberci, Liberec 1, CZ

(72) Hanuš Jaroslav Ing. Ph.D., Liberec 3, CZ

Ševčík Ladislav Doc. Ing. CSc., Liberec 11, CZ

Konečný Martin Ing. Ph.D., Bratislava, SK

Rydlo Pavel Doc. Ing. Ph.D., Liberec 13, CZ

Díblík Martin Ing. Ph.D., Liberec 14, CZ

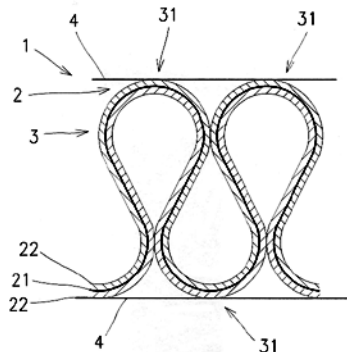
(54) **Skládání textilie a textilní útvar obsahující vrstvu skládané textilie**

(22) 12.10.2009

(57) Řešení se týká skládané textilie (1) obsahující sklady (3),

kteřé jsou střídavě na protilehlých stranách textilie uzavřeny vrcholy skladů (31), a jejichž šířka se po výšce skladu (3) plynule mění, přičemž sklad (3) se směrem od svého vrcholu (31) na jedné straně skládané textilie (1) plynule rozšiřuje do nejširší části skladu (3), od níž se plynule zužuje do nejužší části skladu (3), v níž na ramena skladu (3) navazují sousední sklady (3). Kromě toho se řešení týká také textilního útvaru (5) obsahujícího alespoň jednu vrstvu skládané textilie (1) podle řešení, na níž je uložena alespoň jedna další vrstva textilie.

(74) Ing. Dobroslav Musil, patentová kancelář, Ing. Dobroslav Musil, Cejl 38, Brno, 60200



(51) **B60C 9/10** (2006.01)
B32B 1/08 (2006.01)
B32B 7/04 (2006.01)
F16L 11/08 (2006.01)

(21) **2009-666**

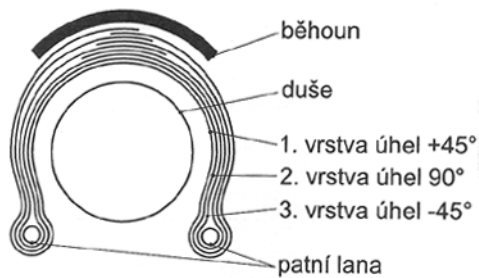
(71) TUFO, s.r.o., Otrokovice, CZ

(72) Klabal Miloslav Ing., Otrokovice, CZ

(54) **Způsob ztužení pryžové hadice, nebo pneumatiky**

(22) 09.10.2009

(57) Modifikovaná pryžová hadice, nebo pneumatika je tvořena vložením třetí soustavy kordových vrstev (2) s úhlem rozdílným od původních vrstev (1, 3), čímž dochází k výraznému ztužení kostry hadice, nebo pneumatiky. Tím je dosaženo maximálního ztužení celé soustavy ve více směrech a přiblížení se k ideální izotropní nosné kostře.



(51) **B64B 1/00** (2006.01)

(21) **2009-641**

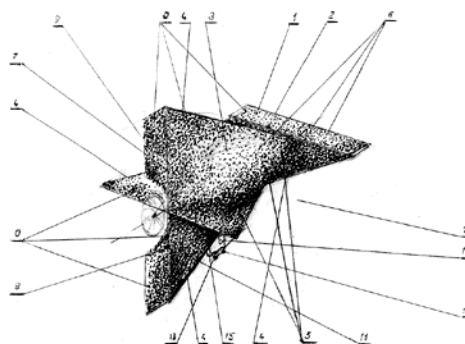
(71) Pavelka Jaroslav Ing. arch. CSc., Praha 6, CZ

(72) Pavelka Jaroslav Ing. arch. CSc., Praha 6, CZ

(54) **Osobní vzducholoď pro vzduchoplavbu jedince, dvojice, trojice a čtveřice**

(22) 01.10.2009

(57) Sestává z heliem (0) vylehčené přední výškovky (1), která je přestavitelně upravena ve výškovkovém loži (2) pytle (3) s výztuhami (4) těla vzducholoďe (5) s plynotěsným pláštěm (6) s náplní helia (0), která se zužuje a končí u svislé stojky (7) se směrovkovým ložem (8) heliem (0) vylehčené zadní směrovky (9), přičemž pod takto vytvořenou konstrukcí objektu lehčího než atmosféra (10) je na nosiči (11) přestavitelně upevněna odnímatelná kabina (12) s podvozkem pro pohyb po letišti a po komunikacích (13), s motorovým ústrojím (14) a zásobníkem paliva (15).



(51) **B64C 11/00** (2006.01)

B64C 21/08 (2006.01)

B64C 23/00 (2006.01)

B64C 9/00 (2006.01)

(21) **2009-664**

(71) Janda Zdeněk Mgr. Ing., Praha, CZ

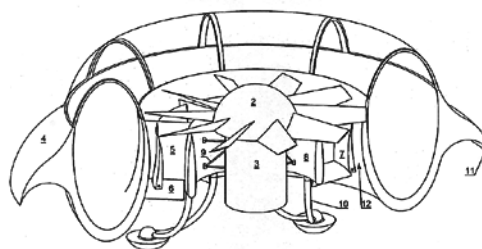
(72) Janda Zdeněk Mgr. Ing., Praha, CZ

(54) **Letadlo poháněné dmýchadlem**

(22) 08.10.2009

(57) Letadlo s dmýchadlem pro vytvoření vztaku, obsahující řídicí klapky (7), které z části vzduchu vycházejícího z rotoru (2) vytvářejí na spodním povrchu prstence (4) obklopujícího rotor (2) stěnový proud, přidržovaný k povrchu Coandovým efektem a proudící směrem k vnějšímu obvodu prstence (4). Spodní povrch prstence (4) je tvarován tak, že v blízkosti vnějšího obvodu prstence (4) stěnový proud proudí směrem dolů k zemi. Řídicí klapky (7) změnou polohy a/nebo tvaru svého povrchu vzhledem k protilehlému povrchu prstence (4) mění rychlosti a/nebo průtokové množství stěnového proudu na různých místech odtokové hrany (11) spodního povrchu prstence (4). Tímto způsobem jsou řízeny změny aerodynamických sil na různých stranách letadla (1) a tedy jeho naklonění a let daným směrem.

(74) Rott, Růžička & Guttmann Patentové, známkové a advokátní kanceláře, Ing. Mgr. Miloslav Hainz, Vinohradská 37, Praha 2, 12000



(51) **B65D 25/00** (2006.01)

B65D 8/18 (2006.01)

(21) **2009-593**

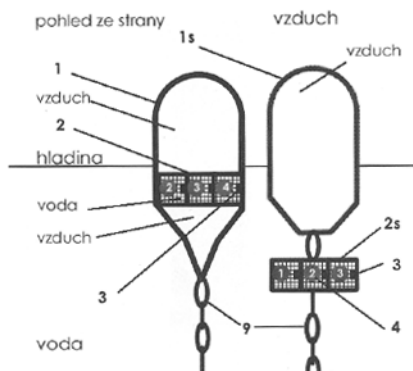
(71) Makara Oleg Mgr. art., Praha 6, CZ

(72) Makara Oleg Mgr. art., Praha 6, CZ

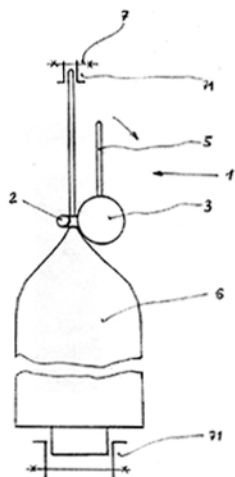
(54) **Adam & Eva - nude point, odkládací prostory a místa pro věci osob v objektech, nebo na objektech plovoucích nebo se nacházejících v témže kapalném médiu, ve kterém se nacházejí i dané osoby, nejčastěji uzamykatelné**

(22) 07.09.2009

(57) Zařízení umožňuje osobám nacházejícím se v kapalném médiu, nejčastěji, ne však výhradně, ve vodě, koupání bez koupacího oděvu a odkládání jiných, ke koupání a plavání nepotřebných věcí, jako plavky, brýle, dýchací hadice, fotoaparát, sestávající ze speciálně upraveného či nově k tomu účelu vyrobeného objektu, s odkládacími (2, 2a-2c, 2s), a nejčastěji uzamykatelnými prostory (3), například objektu ve tvaru bóje (1, 1s), fixně nebo dočasně ukotveného v kapalném médiu (4), ve kterém se nachází i koupající se osoba, čímž se eliminuje fáze vstupu do média, kdy nahé těle je vystaveno pohledům okolí.

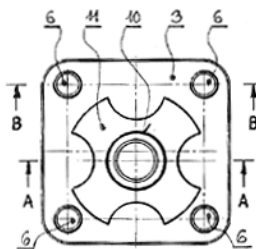
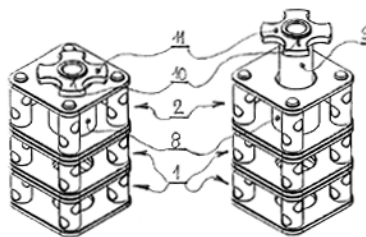


- (51) **B65D 35/08** (2006.01)
B65D 35/28 (2006.01)
- (21) **2009-526**
- (71) Tóth Stanislav, Kroměříž, CZ
(72) Tóth Stanislav, Kroměříž, CZ
- (54) **Pomůcka k vytlačování hmot a náplní a způsob vytlačování**
(22) 07.08.2009
- (57) Pomůcka k vytlačování hmot a náplní sestává z dvouramenné vidlice s rovnoběžně uspořádaným prvním ramenem (2) a druhým ramenem (3), mezi kterými je vytvořena štěrbiná (4), přičemž k jednomu rameni (2, 3) je připojeno madlo (5). Štěrbinou (4) je vedena vytlačovaná tuba (6) s hmotou nebo náplní, přičemž tato vytlačovaná tuba (6) je uchycena v pružném držáku (7). Pružný držák je ve tvaru písmene "C" a je výhodně, když průřez druhého ramene (3) je větší než průřez prvního ramene (2). Způsob vytlačování hmoty nebo náplně z tuby (6) uchycené v pružném držáku (7) a vedené ve štěrbině (4) mezi prvním ramenem (2) a druhým ramenem (3) spočívá v tom, že otočným působením síly na madlo (5) se vytváří tlak na tubu (6), jejíž obsah je vytlačován a současně se částečně deformuje pružný držák (7). Po uvolnění síly působící na madlo (5) se pružný držák (7) vrátí do původní polohy, čímž dojde k napnutí tuby (6) a posunutí prvního ramene (2) a druhého ramene (3) s madlem (5) vlastní vahou na tubě (6) o vytlačovaný obsah hmoty nebo náplně.
- (74) Ing. Jaromír Příkryl - patentový zástupce, Včelín 1161, Hulín, 76824

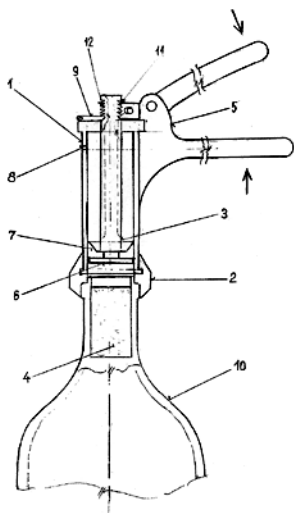


- (51) **B65D 90/14** (2006.01)
B65D 90/12 (2006.01)
- (21) **2009-573**
- (71) BRANO a.s., Hradec nad Moravicí, CZ
(72) Brunclík Michal Ing., Opava, CZ
Stošek Jan Ing., Opava, CZ
Foltýn Jeroným, Opava, CZ
- (54) **Podpěra, zejména pro kontejnery**
(22) 27.08.2009

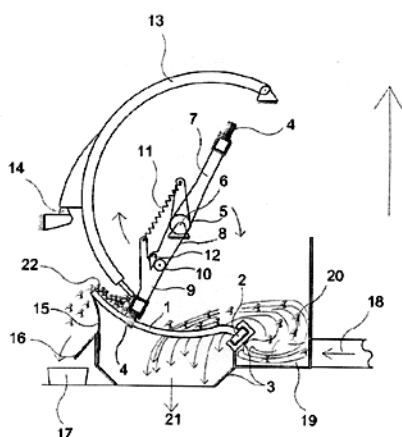
- (57) Podpěra sestává z na sebe kladených a zámky pro zabránění posuvu vůči sobě opatřených podstavných elementů (1, 2). Podstavné elementy (1, 2) jsou tvořeny vždy dvěma shodnými rovnoběžně ve vzdálenosti nad sebou uspořádanými deskami (3) spojenými spolu stojinami (4). Desky (3) tvaru čtverce jsou v rozích opatřeny průchozími otvory pro osazení (5, 6) konců stojin (4). Do otvorů jedné desky (3) zasahují osazení (5) menší délky než je tloušťka desky (3) a do otvorů druhé desky (3) zasahují osazení (6) délky větší než je tloušťka desky (3). Rozdíl délek osazení (6 a 5) nepřesahuje tloušťku desky (3). Nejvýše je v podpěře umístěn regulační podstavný element (2), jehož regulační ústrojí výšky sestává z matice (8) upevněné v souosých otvorech v deskách (3) a ze šroubu (9) uspořádaného v matici (8). Šroub (9) je na konci vyčnívajícím z matice (8) opatřen osazením (10), pod nímž je na šroubu (9) upevněn dosedací manipulační prvek (11).
- (74) Ing. Karel Pospíšil, Plzeňská 218, Praha 5, 15000



- (51) **B67B 7/02** (2006.01)
B67B 7/08 (2006.01)
- (21) **2008-77**
- (71) Boháček Josef, Brno, CZ
Boháček Michal, Brno, CZ
(72) Boháček Josef, Brno, CZ
Boháček Michal, Brno, CZ
- (54) **Odzátkovač - zařízení k odzátkování lahví uzavřených korkovou zátkou**
(22) 12.02.2008
- (57) Zařízení na odzátkování lahví uzavřených korkovými zátkami sestává z pákového mechanismu (5) pístnice (3) opatřené ozubením (12), a válce (1) opatřené na straně při ležající k láhvi vzduchotesnou manžetou (2), přičemž pístnice (3) je na straně při ležající k láhvi opatřena pístem (6) uspořádaným ve výchozí poloze v odstupu od kraje válce (1), a nad tímto pístem (6) je uspořádané těsnění (7), a přičemž válec (1) je v horní části opatřený otvorem (8) pro vyrovnávání tlaků za účelem umožnění snadného odejmutí odzátkovače z láhve po dokončení úkonu odzátkování.



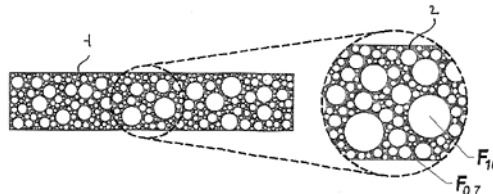
- (51) **C02F 1/38** (2006.01)
B01D 25/21 (2006.01)
B01D 25/38 (2006.01)
B01D 29/64 (2006.01)
B01D 29/15 (2006.01)
B01D 29/33 (2006.01)
- (21) **2009-659**
(71) IN - EKO TEAM s.r.o., Brno - 21, CZ
(72) Strnad Josef Ing., Brno, CZ
(54) **Gravitační filtr odpadní vody**
(22) 07.10.2009
- (57) Vynález se týká gravitačního filtru odpadní vody, který obsahuje přívod a odvod odpadní vody, mezi nimiž je pevně uspořádána filtrační plocha, již je přifaženo čisticí zařízení opatřené alespoň jedním stíracím elementem (4), přičemž filtrační plocha je tvořena soustavou vedle sebe uspořádaných tyčí (1) orientovaných svou délkou v hlavním směru proudění odpadní vody a ve směru pohybu čisticího zařízení, tyče (1) jsou na svých koncích v toku vody uloženy na rámu (3) filtru a na své zbývající délce jsou volné.
- (74) Ing. Dobroslav Musil, patentová kancelář, Ing. Dobroslav Musil, Cejl 38, Brno, 60200



- (51) **C08L 23/06** (2006.01)
C08L 23/12 (2006.01)
C08L 67/00 (2006.01)
C08K 7/20 (2006.01)
C08K 7/28 (2006.01)
C08J 5/10 (2006.01)
C08J 5/18 (2006.01)
- (21) **2009-658**
(71) Vysoké učení technické v Brně, Brno, CZ
(72) Matějka Libor Ing. CSc. Ph.D. MBA, Brno, CZ
Pěncík Jan Ing. Ph.D., Brno, CZ
(54) **Teplně izolační kompozitní plast**
(22) 07.10.2009
- (57) Teplně izolační kompozitní plast sestávající z organické polymerní matrice a plniva, kde organická polymerní

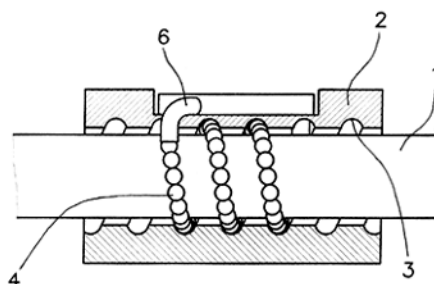
matrice (2) je tvořena makromolekulárními řetězce a je zvolena ze skupiny zahrnující polyetylen PE, vysokohustotní polyetylen HDPE, ultra vysokohustotní polyetylen UHDPE, polypropylen PP, polyethyltereftalát PET včetně jejich recyklátů, a že plnivem jsou zrna (F) z napěněného skla, přičemž zrna (F) mají kulovitý, vejčitý nebo sférický tvar s alespoň jednou uzavřenou dutinou a jsou tvořena alespoň jednou z frakcí zm (F) o velikosti od 0,7 do 16 mm.

(74) Ing. Jiří Malůšek, Mendlovo nám. 1a, Brno, 60300

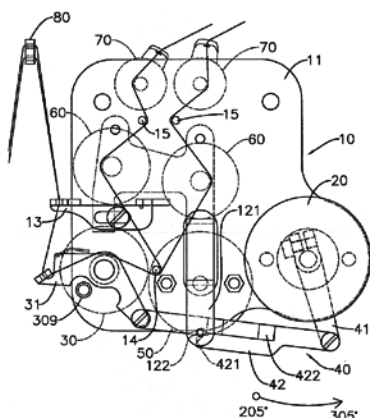


- (51) **C09J 129/04** (2006.01)
C09J 103/02 (2006.01)
- (21) **2009-579**
(71) Vysoká škola chemicko technologická v Praze, Praha 6, CZ
Amylon, a.s., Havlíčkův Brod, CZ
(72) Šárka Evžen Ing. CSc., Praha 4, CZ
Cihelková Lenka Bc., Praha 4 - Lhotka, CZ
Švásta Václav Ing., Havlíčkův Brod, CZ
- (54) **Kombinované lepidlo obsahující polyvinylalkohol a pšeničný B-škrob**
(22) 31.08.2009
- (57) Kombinované lepidlo vyznačené tím, že sestává z 1,5 % hmotn. až 9 % hmotn. polyvinylakoholu (PVAL) o stupni hydrolyzy 80 - 90 %, 0,8 % hmotn. až 3 % hmotn. B-škrobu, plniva, kterým je kaolin o velikosti částic max. 45 µm nebo sušený saturací kaol, a sekundárního aromatického aminu, přičemž hmotnostní poměr obsahu PVAL k obsahu plniva je od 50/50 do 6/94 a hmotnostní poměr hmoty lepidla se sekundárním aromatickým aminem se pohybuje v rozmezí od 1000/0,5 do 1000/5.
- (51) **C12Q 1/68** (2006.01)
G01N 33/50 (2006.01)
C12N 15/11 (2006.01)
C12N 15/12 (2006.01)
- (21) **2009-872**
(71) Ústav informatiky AV ČR, v.v.i. Centrum biomedicínské informatiky, Praha 8, CZ
(72) Zvárová Jana Prof. RNDr. DrSc., Praha 4, CZ
Mazura Ivan Doc. RNDr. CSc., Praha 3, CZ
Feglarová Petra Ing. Bc., Šestajovice, CZ
Valenta Zdeněk Doc. Mgr. Ph.D., Velké Přílepy, CZ
Grunfeldová Hana MUDr., Schořov, CZ
- (54) **Způsob stanovení prognózy pacientů s primárním infarktem myokardu a oligonukleotidový čip pro toto stanovení**
(22) 22.12.2009
- (57) Způsob stanovení prognózy pacientů v akutním stadiu primárního infarktu myokardu, spočívající v tom, že se v biologickém vzorku odebraném z těla pacienta stanoví exprese alespoň jednoho genu či genetického lokusu vybraného ze skupiny zahrnující TCRA, LOC650751, LOC650761, PRR6 a TMEM98. Zvýšené hodnoty intenzity genové exprese u genů a lokusů TCRA, LOC650751 a LOC650761 a naopak hodnoty nižší u genů PRR6 a TMEM98 indikují zvýšené riziko úmrtí v souvislosti s kardiovaskulárními příčinami. Dále předkládané řešení zahrnuje oligonukleotidový čip vhodný pro stanovení prognózy v souladu s uvedeným způsobem.
- (51) **D05B 47/04** (2006.01)
D05B 47/00 (2006.01)
- (21) **2009-667**
(71) CHEE SIANG INDUSTRIAL CO., LTD., 24890 Wu-Ku Hsiang, Taipei County, TW
(72) Kun-Chung Yeh, Wu-Ku Hsiang, Taipei County 24890, TW
(54) **Zařízení na odtahování nití při zahájení procesu šití pro šicí stroj s možností automatického střihání nití**
(22) 09.10.2009

- (32) 09.10.2009
(33) CZ
(57) Zařízení na odtahování nití obsahuje upevňovací podstavec (10), který obsahuje podstavcovou desku (11), desku (12) na uvolňování nití a přestavovací prvek (13) nití, přičemž deska (12) na uvolňování nití je uspořádána pohyblivě na zadní straně podstavcové desky (11) a na jednom úseku je opatřena prodlužovacím ramenem (121), a přičemž přestavovací prvek (13) nití je uspořádán na přední straně podstavcové desky (11); elektromagnet (20) na odtah nití, který je uspořádán na jedné straně podstavcové desky (11); pružnou přestavovací jednotku (30), která je příslušně uspořádána na druhé straně podstavcové desky (11) a je opatřena pohyblivě výkyvným dílem (31) pro nitě; konstrukční skupinu (40) spojovacího ramena, která je prostřednictvím jednoho úseku spojena s elektromagnetem (20) na odtah nití a prostřednictvím druhého úseku s výkyvným dílem (31) pro nitě nacházejícím se na pružné přestavovací jednotce (30); elektromagnet (50) na uvolňování nití, který je uspořádán na zadní straně podstavcové desky (11) a je opatřen pohyblivým čepem (51), přičemž pohyblivý čep (51) tlačí proti desce (12) na uvolňování nití; a alespoň jedno primární nastavovací zařízení (60) pro napínání nití, které je uspořádáno na podstavcové desce (11) a ve svém osovém středu je opatřeno opěrným kolíkem (61), přičemž opěrný kolík (61) tlačí proti desce (12) na uvolňování nití, a alespoň jedno sekundární nastavovací zařízení (70) pro napínání nití, které se nachází na podstavcové desce (11).
- (74) Ing. Václav Kratochvíl, patentový zástupce, Tábořská 758/33, Mladá Boleslav, 29301

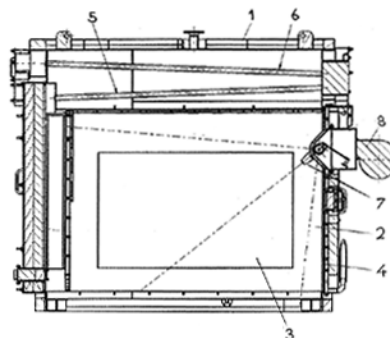


- (51) **F21V 33/00** (2006.01)
H05B 3/00 (2006.01)
H05B 39/00 (2006.01)
(21) **2009-660**
(71) Potužák Ivan Ing., Liberec, CZ
(72) Potužák Ivan Ing., Liberec, CZ
(54) **Elektrické topné těleso**
(22) 07.10.2009
(57) Vynález řeší využití žárovky se žhavicím vláknem jako topného tělíska v elektrickém topném tělese. Toto topné tělíska může být s výhodou doplněno krytem odrazejícím teplo, ventilátorem a mřížkou zabraňující popálení. V případě designového provedení baňky topného tělíska může představovat i estetický doplněk interiéru.
(74) Mgr. Kamil Kolátor, Dolní nám. 5, Jablonec nad Nisou, 46601



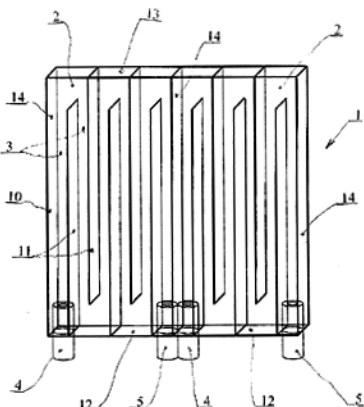
- (51) **F23G 5/02** (2006.01)
F24H 1/00 (2006.01)
F23L 5/02 (2006.01)
(21) **2009-647**
(71) TENZA, a. s., Brno, CZ
(72) Kraml Stanislav Ing., Brno, CZ
Čech Bohumír Dr. Ing., Ostrava 2, CZ
Fröml Zdeněk Ing., Brno, CZ
Kól Přemysl Ing., Brno, CZ
(54) **Způsob spalování balíků biomasy a kotel k provádění tohoto způsobu**
(22) 02.10.2009
(57) Způsob spalování balíků biomasy v kotli s regulovaným přívodem spalovacího vzduchu přiváděného prostřednictvím dmychadla nebo odtahového ventilátoru spalin spočívá v tom, že spalovací vzduch je po celou dobu hoření balíku přiváděn tryskami v podstatě tangenciálně k horní hořící ploše balíku a odvod spalin probíhá ve směru přiváděného vzduchu. Kotel k provádění tohoto způsobu má alespoň jednu trysku (7) pro přívod spalovacího vzduchu, která směřuje ze stěny jeho spalovací komory (2) v podstatě v úrovni horní plochy balíku (3) a která je otočná kolem vodorovné osy, přičemž odvod spalin z komory (2) se nachází v místě protilehlém trysce (7)
(74) Ing. Libor Markes, Grohova 54, Brno, 60200

- (51) **F16H 25/22** (2006.01)
(21) **2009-600**
(71) KULIČKOVÉ ŠROUBY KUŘIM, a. s., Brno, CZ
(72) Ostrý Lubomír Ing., Brno, CZ
Dobeš Milan Ing., Rájec - Jestřebí, CZ
(54) **Kuličkový šroub**
(22) 11.09.2009
(57) Kuličkový šroub je tvořen válcovým hřídelem (1) a maticí (2) s vnitřním profilovým závitem (3) a s alespoň jedním převodníkem (6) pro zpětný chod oběžných kuliček (4), pomocí nichž je matice (2) uložena na hřídeli (1). Povrch hřídele (1) je v činné části hladký, přičemž oběžné kuličky (4) jsou vůči hřídeli (1) a profilovému závitu (3) matice (2) uloženy s předepnutím zajišťujícím přenos axiálních sil. Hřídel (1) a matice (2) jsou z kalené oceli a oběžné kuličky (4) jsou z kalené oceli nebo jsou keramické.
(74) Ing. Marie Jandová, Nerudova 1095, Kuřim, 66434

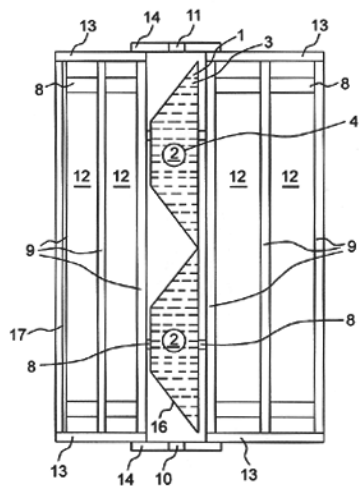


- (51) **F24J 2/24** (2006.01)
F24J 2/04 (2006.01)
(21) **2009-661**
(71) Volf Jaroslav Ing., Bystřany, CZ
(72) Volf Jaroslav Ing., Bystřany, CZ
(54) **Solární panel**

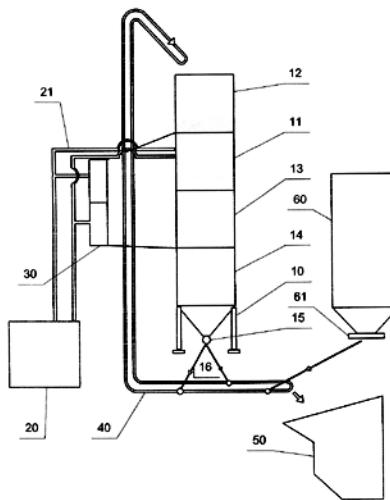
- (22) 07.10.2009
(57) Solární panel, jehož kolektory jsou tvořeny jednotlivými kanály pro prostup kapaliny od vstupu kolektoru k výstupu kolektoru, vyznačený tím, že stěny vnějšího kolektoru (2) jsou vytvořeny z tepelně propustného materiálu a jeho kanály (3) jsou opatřeny vnitřními kolektory (6), přičemž tepelná propustnost stěn vnějšího kolektoru (2) je vyšší než tepelná propustnost stěn vnitřních kolektorů (6).
(74) ing. Karel Novotný, Žufanova 2, Praha 6, 16300



- (51) **F24J 2/24** (2006.01)
F24J 2/28 (2006.01)
(21) **2009-673**
(71) Kout Milan, Trutnov, CZ
(72) Kout Milan, Trutnov, CZ
(54) **Solární akumulční panel**
(22) 12.10.2009
(57) Solární akumulční panel je tvořen akumulčním tělesem (1), ve kterém je proveden kanál (4) pro průchod teplosměnného média a jsou v něm také vytvořeny kanálky (3), přičemž je ve výhodném provedení vyrobeno z keramiky a je opatřeno sešikmenou plochou (16) a jsou před něj a za ním umístěny skleněné desky (9) s meziprostory (12), přičemž skleněné desky (9) jsou v těchto meziprostorech (12) od akumulčního tělesa (1) odděleny vloženými rozpěrnými členy (8) z polymeru. Skleněná deska (9) umístěná vpředu solárního panelu je ve výhodném provedení tvořena více skleněnými deskami, mezi kterými je vložena zpevňovací fólie (17). V jiném možném provedení akumulční těleso (1) je opatřeno fotovoltaickým článkem (5), který může být v počtu více kusů a natáčivě umístěn do skříně (7). V jiném možném provedení mohou být akumulční tělesa (1) střídavě umístěna mezi skleněné desky (9).
(74) Jan Brykner, Resslerova 741, Hradec Králové, 50002

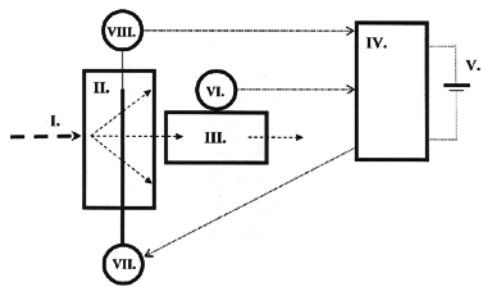


- (51) **F26B 15/08** (2006.01)
(21) **2009-638**
(71) Dvořák Josef Ing., Tábor, CZ
(72) Dvořák Josef Ing., Tábor, CZ
(54) **Způsob sušení substrátů, zejména zrnin a zařízení k provádění způsobu**
(22) 01.10.2009
(57) Způsob sušení substrátů, zejména zrnin spočívá v postupu, při kterém se v první fázi zrna zahřeje v teplovodním výměníku (11) a následně provětrá proudem vzduchu. Zařízení k provádění tohoto způsobu, sestává z teplovodního výměníku (11) upraveného ve věžové nosné konstrukci (10) a nad ním vytvořené násypky (12), přičemž pod teplovodním výměníkem (11) je upravena sušicí jednotka (13) a chladicí jednotka (14) s regulační klapkou (15) napojenou systémem zrninových dopravníků (40), jednak do násypky (12) a jednak do sila (50) suché zrniny. Násypka (12) je zrninovými dopravníky dále propojena se zásobníkem (60) sušené zrniny.
(74) Ing. Miroslav Karas, Strakonická 352, Příbram V, 26105



- (51) **G01F 3/24** (2006.01)
G01F 3/00 (2006.01)
(21) **2009-662**
(71) Výzkumný ústav meliorací a ochrany půdy, v.v.i., Praha 5 - Zbraslav, CZ
(72) Kulhavý Zbyněk Ing. CSc., Pardubice, CZ
Čmelík Milan Ing., Skuteč, CZ
(54) **Zařízení pro měření drenážního odtoku a vývěřů vod**
(22) 07.10.2009
(57) Řešení se týká zařízení pro měření drenážního odtoku a vývěřů vod, skládající se zejména z přítokové části I., objemového vodoměru III., elektrického zdroje V., magnetického spínače VI., servomechanismu VII. a měřící části VIII. Je charakterizováno tím, že mezi přítokovou částí I. a objemovým vodoměrem III. je umístěna vícecestná rozdělovací část II., která je na přítokové potrubí (6) připevněna objímkou (14), a je složena z usměrňovacích žlábků (10), mezi nimiž je alespoň jedna posuvná deska (11) s čelním břitem (18), která je propojena s pohybovým mechanismem (12). Díky rozdělovací části II. jsou mechanicky spojeny s nosnou deskou (16), na které jsou lžičky (15). Jednotlivé elektrické části celého zařízení jsou propojeny s řídicí jednotkou IV. s datovým záznamníkem (20), a výtok vody mezi posuvnými deskami (11) je směřován do objemového vodoměru III., kde se nachází dvojí překlápěcí nádoba (2) upevněná v rámu (5) s nastavitelnými dorazy (1), opatřená protizávažím (4) a permanentním magnetem (8). Osa otáčení s hroty (7) překlápěcí nádoby (2) je v rámu (5) vymezena nastavitelnými šrouby s jamkou (3), rám je k podložce fixován pomocí otvorů (17). Jazyčkový kontakt (9) je elektricky propojen s datovým záznamníkem (20). Rozvětvení rozdělovacího zařízení II. je odvozeno buď z otáček vřetenové tyče (13) nebo z údaje měřidla rozvětvení (19).

(74) Ministerstvo zemědělství ČR, Mgr. Hana Jirkalová, Těšnov 17,
Praha 1, 11705



Zveřejněné přihlášky vynálezů - přehled podle třídících znaků

Tato kapitola obsahuje zveřejněné přihlášky vynálezů uspořádané podle třídících znaků mezinárodního patentové třídění, nacházejících se na druhém až x-tém místě zatřídění přihlášky vynálezu. Přihlášky vynálezu uspořádané podle třídících znaků na 1. pozici zatřídění jsou uvedeny v předchozí části.

<i>A 61 K 36/18</i>	(2006.01)	2010-126
<i>A 61 K 47/10</i>	(2006.01)	2010-126
<i>A 61 K 47/30</i>	(2006.01)	2010-126
<i>A 61 K 47/36</i>	(2006.01)	2010-126
<i>A 61 K 47/42</i>	(2006.01)	2010-126
<i>A 61 K 47/44</i>	(2006.01)	2010-126
<i>A 61 P 17/02</i>	(2006.01)	2010-126
<i>B 01 D 25/21</i>	(2006.01)	2009-659
<i>B 01 D 25/38</i>	(2006.01)	2009-659
<i>B 01 D 29/15</i>	(2006.01)	2009-659
<i>B 01 D 29/33</i>	(2006.01)	2009-659
<i>B 01 D 29/64</i>	(2006.01)	2009-659
<i>B 30 B 15/30</i>	(2006.01)	2009-586
<i>B 32 B 1/08</i>	(2006.01)	2009-666
<i>B 32 B 3/12</i>	(2006.01)	2009-672
<i>B 32 B 3/28</i>	(2006.01)	2009-672
<i>B 32 B 7/04</i>	(2006.01)	2009-666
<i>B 64 C 21/08</i>	(2006.01)	2009-664
<i>B 64 C 23/00</i>	(2006.01)	2009-664
<i>B 64 C 9/00</i>	(2006.01)	2009-664
<i>B 65 D 35/28</i>	(2006.01)	2009-526
<i>B 65 D 8/18</i>	(2006.01)	2009-593
<i>B 65 D 90/12</i>	(2006.01)	2009-573
<i>B 65 G 25/00</i>	(2006.01)	2009-586
<i>B 67 B 7/08</i>	(2006.01)	2008-77
<i>C 08 J 5/10</i>	(2006.01)	2009-658
<i>C 08 J 5/18</i>	(2006.01)	2009-658
<i>C 08 K 7/20</i>	(2006.01)	2009-658
<i>C 08 K 7/28</i>	(2006.01)	2009-658
<i>C 08 L 23/12</i>	(2006.01)	2009-658
<i>C 08 L 67/00</i>	(2006.01)	2009-658
<i>C 09 J 103/02</i>	(2006.01)	2009-579
<i>C 12 N 15/11</i>	(2006.01)	2009-872
<i>C 12 N 15/12</i>	(2006.01)	2009-872
<i>D 05 B 47/00</i>	(2006.01)	2009-667
<i>D 06 M 17/00</i>	(2006.01)	2009-672
<i>F 16 L 11/08</i>	(2006.01)	2009-666
<i>F 23 L 5/02</i>	(2006.01)	2009-647
<i>F 24 H 1/00</i>	(2006.01)	2009-647
<i>F 24 J 2/04</i>	(2006.01)	2009-661
<i>F 24 J 2/28</i>	(2006.01)	2009-673
<i>G 01 F 3/00</i>	(2006.01)	2009-662
<i>G 01 N 33/50</i>	(2006.01)	2009-872
<i>H 05 B 3/00</i>	(2006.01)	2009-660
<i>H 05 B 39/00</i>	(2006.01)	2009-660

Seznam přihlašovatelů zveřejněných přihlášek vynálezů

(71)	(21)	(51)	(71)	(21)	(51)
Boháček Josef, Brno, CZ	2008-77	B 67 B 7/02	(2006.01)		
BRANO a.s., Hradec nad Moravicí, CZ	2009-573	B 65 D 90/14	(2006.01)		
CHEE SIANG INDUSTRIAL CO., LTD., 24890 Wu-Ku Hsiang, Taipei County, TW	2009-667	D 05 B 47/04	(2006.01)		
Dvořák Josef Ing., Tábor, CZ	2009-638	F 26 B 15/08	(2006.01)		
IN - EKO TEAM s.r.o., Brno - 21, CZ	2009-659	C 02 F 1/38	(2006.01)		
Janda Zdeněk Mgr. Ing., Praha, CZ	2009-664	B 64 C 11/00	(2006.01)		
Kout Milan, Trutnov, CZ	2009-673	F 24 J 2/24	(2006.01)		
KULIČKOVÉ ŠROUBY KUŘIM, a.s., Brno, CZ	2009-600	F 16 H 25/22	(2006.01)		
Makara Oleg Mgr. art., Praha 6, CZ	2009-593	B 65 D 25/00	(2006.01)		
MISTRA s.r.o., Zastávka, CZ	2009-586	B 30 B 9/32	(2006.01)		
Pavelka Jaroslav Ing. arch. CSc., Praha 6, CZ	2009-641	B 64 B 1/00	(2006.01)		
Potužák Ivan Ing., Liberec, CZ	2009-660	F 21 V 33/00	(2006.01)		
ŠKODA AUTO a.s., Mladá Boleslav, CZ	2009-663	B 23 D 15/04	(2006.01)		
Technická univerzita v Liberci, Liberec 1, CZ	2009-672	B 32 B 3/26	(2006.01)		
TENZA, a. s., Brno, CZ	2009-647	F 23 G 5/02	(2006.01)		
Tóth Stanislav, Kroměříž, CZ	2009-526	B 65 D 35/08	(2006.01)		
TUFO, s.r.o., Otrokovice, CZ	2009-666	B 60 C 9/10	(2006.01)		
Univerzita Tomáše Bati ve Zlíně, Zlín, CZ	2010-126	A 61 K 9/70	(2006.01)		
Ústav informatiky AV ČR, v.v.i. Centrum biomedicínské informatiky, Praha 8, CZ	2009-872	C 12 Q 1/68	(2006.01)		
Volf Jaroslav Ing., Bystřany, CZ	2009-661	F 24 J 2/24	(2006.01)		
Vysoká škola chemicko technologická v Praze, Praha 6, CZ	2009-579	C 09 J 129/04	(2006.01)		
Vysoké učení technické v Brně, Brno, CZ	2009-658	C 08 L 23/06	(2006.01)		
Výzkumný ústav meliorací a ochrany půdy, v.v.i., Praha 5 - Zbraslav, CZ	2009-662	G 01 F 3/24	(2006.01)		

FG4A

Udělené patenty - přehled podle čísel patentů

V období uzávěrky tohoto čísla Věstníku udělil Úřad průmyslového vlastnictví tyto patenty.

302373	<i>B 01 J 29/06</i>	(2006.01)
302374	<i>C 07 D 471/04</i>	(2006.01)
302375	<i>C 08 L 23/08</i>	(2006.01)
302376	<i>C 11 C 3/08</i>	(2006.01)
302377	<i>H 01 Q 9/00</i>	(2006.01)
302378	<i>C 07 D 401/04</i>	(2006.01)
302379	<i>C 12 Q 1/68</i>	(2006.01)
302380	<i>A 61 K 9/70</i>	(2006.01)

FG4A

Udělené patenty - přehled podle MPT

(51)	<i>A61K 9/70</i>	(2006.01)
	<i>A61K 47/42</i>	(2006.01)
	<i>A61P 17/02</i>	(2006.01)
	<i>A61K 47/36</i>	(2006.01)
	<i>A61K 47/30</i>	(2006.01)
	<i>A61K 47/10</i>	(2006.01)
	<i>A61K 47/44</i>	(2006.01)
	<i>A61K 36/18</i>	(2006.01)
(11)	302380	
(40)	20.04.2011	
(21)	2010-126	
(73)	Univerzita Tomáše Bati ve Zlíně, Zlín, CZ	
(72)	Saha Nabanita doc. M.Sc. Ph.D., 721101, Midnapore (West) - West Bengal, IN Sáha Tomáš Ing., Zlín - Mladcová, CZ Saarai Amarjargal M.Sc. Ph.D., Darkhan City, MN	
(54)	Suchá substance hydrogelu pro krytí ran a způsob její přípravy	
(22)	18.02.2010	
(74)	Ing. Dana Kreizlová, UTB ve Zlíně, nám. T. G. Masaryka 5555, Zlín, 76001	
<hr/>		
(51)	<i>B01J 29/06</i>	(2006.01)
	<i>B01J 35/08</i>	(2006.01)
	<i>C01B 37/02</i>	(2006.01)
	<i>C01B 39/02</i>	(2006.01)
(11)	302373	
(40)	15.12.1999	
(21)	1998-3132	
(73)	ENICHEM S. P. A., S. Donato Milanese, IT	
(72)	Carati Angela, S. Giuliano Milanese, IT Bellussi Giuseppe, Piacenza, IT Mantegazza Mariangela, Monza, IT Petrini Guido, Galliate, IT	
(54)	Způsob přípravy zeolitových katalyzátorů	
(32)	03.10.1997	
(31)	MI97A002250	
(33)	IT	
(22)	29.09.1998	
(74)	JUDr. Otakar Švorčík, Hálkova 2, Praha 2, 12000	
<hr/>		
(51)	<i>C07D 401/04</i>	(2006.01)
	<i>A61K 31/4035</i>	(2006.01)
	<i>A61K 31/454</i>	(2006.01)
	<i>A61K 9/02</i>	(2006.01)
	<i>A61K 9/06</i>	(2006.01)
	<i>A61K 9/08</i>	(2006.01)
	<i>A61K 9/10</i>	(2006.01)
	<i>A61K 9/14</i>	(2006.01)
	<i>A61K 9/20</i>	(2006.01)
	<i>A61K 9/48</i>	(2006.01)
	<i>A61P 29/00</i>	(2006.01)
	<i>A61P 35/00</i>	(2006.01)
	<i>A61P 37/00</i>	(2006.01)
(11)	302378	
(40)	16.06.1999	
(21)	2005-108	
(73)	CELGENE CORPORATION, Warren, NJ, US	
(72)	Muller George W., Bridgewater, NJ, US Stirling David I., Branchburg, NJ, US Chen Roger Shen-Chu, Edison, NJ, US	
(54)	Optický izomer (S)-1,3-dioxo-2-(2,6-dioxopiperidin-3-yl)-4-aminoisoidolin a farmaceutická kompozice s jeho obsahem	
(32)	24.07.1996, 22.08.1996, 30.05.1997	
(31)	08/690258, 08/701494, 60/048278	
(33)	US, US, US	
(86)	PCT/US1997/013375	
(87)	WO 1998/003502	
(22)	24.07.1997	
(74)	Čermák Hořejš Myslíl a spol., JUDr. Jan Matějka, Národní 32, Praha 1, 11000	

(51)	<i>C07D 471/04</i>	(2006.01)
	<i>C07D 487/04</i>	(2006.01)
	<i>C07D 403/06</i>	(2006.01)
	<i>C07D 401/06</i>	(2006.01)
	<i>C07D 215/04</i>	(2006.01)
	<i>C07D 215/06</i>	(2006.01)
	<i>C07D 239/72</i>	(2006.01)
	<i>C07D 233/54</i>	(2006.01)
	<i>C07D 233/56</i>	(2006.01)
	<i>C07D 233/58</i>	(2006.01)
	<i>C07D 249/16</i>	(2006.01)
	<i>C07D 257/10</i>	(2006.01)
	<i>A61K 31/4709</i>	(2006.01)
	<i>A61K 31/4738</i>	(2006.01)
	<i>A61K 31/517</i>	(2006.01)
	<i>A61K 31/519</i>	(2006.01)
	<i>A61K 31/4178</i>	(2006.01)
	<i>A61K 31/4188</i>	(2006.01)
	<i>A61K 31/41</i>	(2006.01)
	<i>A61K 31/4196</i>	(2006.01)
	<i>A61P 35/00</i>	(2006.01)
(11)	302374	
(40)	16.01.2002	
(21)	2001-2142	
(73)	JANSSEN PHARMACEUTICA N.V., Beerse, BE	
(72)	Angibaud Patrick René, Issy-les-Moulineaux Cedex, FR Venet Marc Gaston, Issy-les-Moulineaux Cedex, FR Bourdrez Xavier Marc, Issy-les-Moulineaux Cedex, FR	
(54)	Derivát 1,2-anelovaného chinolinu, způsob a meziprodukt pro jeho přípravu a farmaceutický prostředek s jeho obsahem	
(32)	23.12.1998	
(31)	98204444	
(33)	EP	
(86)	PCT/EP1999/010214	
(87)	WO 2000/039082	
(22)	17.12.1999	
(74)	Dr. Karel Čermák, Národní třída 32, Praha 1, 11000	
<hr/>		
(51)	<i>C08L 23/08</i>	(2006.01)
	<i>C08L 23/12</i>	(2006.01)
	<i>C08K 5/54</i>	(2006.01)
	<i>C08L 51/06</i>	(2006.01)
(11)	302375	
(40)	14.02.2001	
(21)	2000-640	
(73)	GENERAL ELECTRIC COMPANY, Schenectady, NY, US	
(72)	Schombourg Jacques F., Commugny, CH Kraxner Peter, Geneva, CH Furrer Willy, Gingins, CH Abderrazig Abdellatif, Meyrin, CH	
(54)	Termoplastická vulkanizační kompozice a způsob její přípravy	
(32)	22.06.1998	
(31)	09/102492	
(33)	US	
(86)	PCT/US1999/014019	
(87)	WO 1999/067330	
(22)	22.06.1999	
(74)	Společná advokátní kancelář Vsetečka Zelený Švorčík Kalenský a partneři, JUDr. Otakar Švorčík, Hálkova 2, Praha 2, 12000	
<hr/>		
(51)	<i>C11C 3/08</i>	(2006.01)
	<i>C11C 3/04</i>	(2006.01)
	<i>C07C 67/04</i>	(2006.01)
(11)	302376	
(40)	19.09.2007	
(21)	2006-59	
(73)	Níkl Stanislav Ing., Ústí nad Labem, CZ Melichar Luboš Ing., Ústí nad Labem, CZ Kučera Radomír Ing., Ústí nad Labem, CZ	

- (72) Nikl Stanislav Ing., Ústí nad Labem, CZ
Melichar Luboš Ing., Ústí nad Labem, CZ
Kučera Radomír Ing., Ústí nad Labem, CZ
- (54) **Způsob přípravy alkylesterů mastných kyselin**
- (22) 27.01.2006
- (74) Ing. Stanislav Nikl, Zlatá stezka 323, Ústí nad Labem, 40321
-
- (51) **C12Q 1/68** (2006.01)
G01N 33/50 (2006.01)
C12N 15/11 (2006.01)
C12N 15/12 (2006.01)
- (11) 302379
- (40) 20.04.2011
- (21) **2009-872**
- (73) Ústav informatiky AV ČR, v.v.i. Centrum biomedicínské informatiky, Praha 8, CZ
- (72) Zvárová Jana Prof. RNDr. DrSc., Praha 4, CZ
Mazura Ivan Doc. RNDr. CSc., Praha 3, CZ
Feglarová Petra Ing. Bc., Šestajovice, CZ
Valenta Zdeněk Doc. Mgr. Ph.D., Velké Přílepy, CZ
Grunfeldová Hana MUDr., Schořov, CZ
- (54) **Způsob stanovení prognózy pacientů s primárním infarktem myokardu a oligonukleotidový čip pro toto stanovení**
- (22) 22.12.2009
-
- (51) **H01Q 9/00** (2006.01)
H01Q 9/04 (2006.01)
H01Q 1/27 (2006.01)
H01Q 1/38 (2006.01)
H01Q 1/40 (2006.01)
- (11) 302377
- (40) 28.04.2010
- (21) **2008-619**
- (73) České vysoké učení technické v Praze Fakulta elektrotechnická, Praha 6, CZ
- (72) Hudec Přemysl Ing. CSc., Praha 5, CZ
Švanda Milan Ing., Praha 6 - Nebužice, CZ
Polívka Milan Ing. Ph.D., Praha 4, CZ
- (54) **Komunikační anténa určená pro připevnění na tělo**
- (22) 15.10.2008
- (74) Ing. Hana Dušková, Na Kočově 180, Chotutice, 28103
-

Seznam majitelů udělených patentů

(73)	(11)	(51)	(73)	(11)	(51)
CELGENE CORPORATION, Warren, NJ, US	302378	C 07 D 401/04	(2006.01)		
České vysoké učení technické v Praze Fakulta elektrotechnická, Praha 6, CZ	302377	H 01 Q 9/00	(2006.01)		
ENICHEM S. P. A., S. Donato Milanese, IT	302373	B 01 J 29/06	(2006.01)		
GENERAL ELECTRIC COMPANY, Schenectady, NY, US	302375	C 08 L 23/08	(2006.01)		
JANSSEN PHARMACEUTICA N.V., Beerse, BE	302374	C 07 D 471/04	(2006.01)		
Kučera Radomír Ing., Ústí nad Labem, CZ	302376	C 11 C 3/08	(2006.01)		
Melichar Luboš Ing., Ústí nad Labem, CZ	302376	C 11 C 3/08	(2006.01)		
Níkl Stanislav Ing., Ústí nad Labem, CZ	302376	C 11 C 3/08	(2006.01)		
Univerzita Tomáše Bati ve Zlíně, Zlín, CZ	302380	A 61 K 9/70	(2006.01)		
Ústav informatiky AV ČR, v.v.i. Centrum biomedicínské informatiky, Praha 8, CZ	302379	C 12 Q 1/68	(2006.01)		

Udělené evropské patenty

Evropský patentový úřad udělil následující evropské patenty s účinky pro Českou republiku. Tyto patenty mohou být zrušeny nebo zachovány v pozměněném znění Evropským patentovým úřadem v řízení o odporu. K tomu, aby nabyly evropský patent účinnosti na území České republiky, je třeba, aby byl Úřadu předložen ve stanovené lhůtě překlad patentového spisu do českého jazyka (§ 35c odst. 2 až 4 zákona č. 527/1990 Sb., v platném znění).

(97) EP 1293330	(47) 06.04.2011	(97) EP 1534513	(47) 06.04.2011
(97) EP 1332659	(47) 06.04.2011	(97) EP 1534545	(47) 06.04.2011
(97) EP 1338491	(47) 06.04.2011	(97) EP 1539044	(47) 06.04.2011
(97) EP 1343344	(47) 06.04.2011	(97) EP 1539073	(47) 06.04.2011
(97) EP 1345108	(47) 06.04.2011	(97) EP 1539425	(47) 06.04.2011
(97) EP 1350574	(47) 06.04.2011	(97) EP 1545483	(47) 06.04.2011
(97) EP 1354697	(47) 06.04.2011	(97) EP 1545839	(47) 06.04.2011
(97) EP 1363258	(47) 06.04.2011	(97) EP 1552588	(47) 06.04.2011
(97) EP 1403592	(47) 06.04.2011	(97) EP 1554111	(47) 06.04.2011
(97) EP 1404163	(47) 06.04.2011	(97) EP 1554166	(47) 06.04.2011
(97) EP 1406386	(47) 06.04.2011	(97) EP 1554483	(47) 06.04.2011
(97) EP 1411979	(47) 06.04.2011	(97) EP 1558223	(47) 06.04.2011
(97) EP 1417237	(47) 06.04.2011	(97) EP 1558259	(47) 06.04.2011
(97) EP 1418350	(47) 06.04.2011	(97) EP 1560013	(47) 06.04.2011
(97) EP 1419190	(47) 06.04.2011	(97) EP 1561212	(47) 06.04.2011
(97) EP 1422764	(47) 06.04.2011	(97) EP 1564327	(47) 06.04.2011
(97) EP 1425104	(47) 06.04.2011	(97) EP 1565778	(47) 06.04.2011
(97) EP 1427634	(47) 06.04.2011	(97) EP 1566466	(47) 06.04.2011
(97) EP 1429614	(47) 06.04.2011	(97) EP 1567680	(47) 06.04.2011
(97) EP 1430071	(47) 06.04.2011	(97) EP 1568913	(47) 06.04.2011
(97) EP 1432937	(47) 06.04.2011	(97) EP 1571814	(47) 06.04.2011
(97) EP 1436999	(47) 06.04.2011	(97) EP 1572463	(47) 06.04.2011
(97) EP 1438348	(47) 06.04.2011	(97) EP 1576222	(47) 06.04.2011
(97) EP 1448819	(47) 06.04.2011	(97) EP 1578822	(47) 06.04.2011
(97) EP 1449551	(47) 06.04.2011	(97) EP 1579717	(47) 06.04.2011
(97) EP 1451636	(47) 06.04.2011	(97) EP 1580760	(47) 06.04.2011
(97) EP 1452363	(47) 06.04.2011	(97) EP 1582152	(47) 06.04.2011
(97) EP 1452844	(47) 06.04.2011	(97) EP 1583962	(47) 06.04.2011
(97) EP 1459401	(47) 06.04.2011	(97) EP 1590059	(47) 06.04.2011
(97) EP 1459871	(47) 06.04.2011	(97) EP 1594889	(47) 06.04.2011
(97) EP 1461181	(47) 06.04.2011	(97) EP 1595078	(47) 06.04.2011
(97) EP 1466648	(47) 06.04.2011	(97) EP 1596729	(47) 06.04.2011
(97) EP 1467866	(47) 06.04.2011	(97) EP 1597051	(47) 06.04.2011
(97) EP 1469876	(47) 06.04.2011	(97) EP 1597414	(47) 06.04.2011
(97) EP 1472084	(47) 06.04.2011	(97) EP 1597858	(47) 06.04.2011
(97) EP 1473173	(47) 06.04.2011	(97) EP 1598489	(47) 06.04.2011
(97) EP 1473615	(47) 06.04.2011	(97) EP 1599586	(47) 06.04.2011
(97) EP 1474214	(47) 06.04.2011	(97) EP 1599998	(47) 06.04.2011
(97) EP 1474242	(47) 06.04.2011	(97) EP 1600251	(47) 06.04.2011
(97) EP 1475223	(47) 06.04.2011	(97) EP 1601931	(47) 06.04.2011
(97) EP 1477005	(47) 06.04.2011	(97) EP 1602576	(47) 06.04.2011
(97) EP 1478531	(47) 06.04.2011	(97) EP 1602660	(47) 06.04.2011
(97) EP 1478929	(47) 06.04.2011	(97) EP 1603501	(47) 06.04.2011
(97) EP 1479582	(47) 06.04.2011	(97) EP 1609341	(47) 06.04.2011
(97) EP 1479966	(47) 06.04.2011	(97) EP 1611203	(47) 06.04.2011
(97) EP 1479989	(47) 06.04.2011	(97) EP 1612152	(47) 06.04.2011
(97) EP 1483768	(47) 06.04.2011	(97) EP 1614377	(47) 06.04.2011
(97) EP 1484321	(47) 06.04.2011	(97) EP 1614924	(47) 06.04.2011
(97) EP 1485056	(47) 06.04.2011	(97) EP 1616435	(47) 06.04.2011
(97) EP 1486928	(47) 06.04.2011	(97) EP 1617185	(47) 06.04.2011
(97) EP 1488881	(47) 06.04.2011	(97) EP 1619965	(47) 06.04.2011
(97) EP 1492469	(47) 06.04.2011	(97) EP 1623042	(47) 06.04.2011
(97) EP 1496956	(47) 06.04.2011	(97) EP 1627924	(47) 06.04.2011
(97) EP 1497099	(47) 06.04.2011	(97) EP 1628596	(47) 06.04.2011
(97) EP 1501646	(47) 06.04.2011	(97) EP 1628955	(47) 06.04.2011
(97) EP 1502834	(47) 06.04.2011	(97) EP 1628968	(47) 06.04.2011
(97) EP 1504165	(47) 06.04.2011	(97) EP 1630276	(47) 06.04.2011
(97) EP 1506960	(47) 06.04.2011	(97) EP 1633480	(47) 06.04.2011
(97) EP 1512117	(47) 06.04.2011	(97) EP 1634483	(47) 06.04.2011
(97) EP 1517643	(47) 06.04.2011	(97) EP 1634652	(47) 06.04.2011
(97) EP 1519709	(47) 06.04.2011	(97) EP 1635933	(47) 06.04.2011
(97) EP 1522549	(47) 06.04.2011	(97) EP 1636025	(47) 06.04.2011
(97) EP 1524675	(47) 06.04.2011	(97) EP 1636438	(47) 06.04.2011
(97) EP 1528031	(47) 06.04.2011	(97) EP 1640764	(47) 06.04.2011
(97) EP 1528329	(47) 06.04.2011	(97) EP 1643212	(47) 06.04.2011
(97) EP 1528761	(47) 06.04.2011	(97) EP 1644087	(47) 06.04.2011
(97) EP 1529113	(47) 06.04.2011	(97) EP 1645098	(47) 06.04.2011
(97) EP 1530274	(47) 06.04.2011	(97) EP 1648501	(47) 06.04.2011
(97) EP 1532006	(47) 06.04.2011	(97) EP 1651750	(47) 06.04.2011
(97) EP 1534453	(47) 06.04.2011	(97) EP 1655540	(47) 06.04.2011

(97)	EP 1657467	(47)	06.04.2011	(97)	EP 1741810	(47)	06.04.2011
(97)	EP 1658774	(47)	06.04.2011	(97)	EP 1742928	(47)	06.04.2011
(97)	EP 1659328	(47)	06.04.2011	(97)	EP 1744071	(47)	06.04.2011
(97)	EP 1659413	(47)	06.04.2011	(97)	EP 1745191	(47)	06.04.2011
(97)	EP 1659888	(47)	06.04.2011	(97)	EP 1745765	(47)	06.04.2011
(97)	EP 1663145	(47)	06.04.2011	(97)	EP 1750393	(47)	06.04.2011
(97)	EP 1664151	(47)	06.04.2011	(97)	EP 1750816	(47)	06.04.2011
(97)	EP 1667472	(47)	06.04.2011	(97)	EP 1750838	(47)	06.04.2011
(97)	EP 1667751	(47)	06.04.2011	(97)	EP 1751809	(47)	06.04.2011
(97)	EP 1668365	(47)	06.04.2011	(97)	EP 1755544	(47)	06.04.2011
(97)	EP 1670305	(47)	06.04.2011	(97)	EP 1756189	(47)	06.04.2011
(97)	EP 1675484	(47)	06.04.2011	(97)	EP 1758461	(47)	06.04.2011
(97)	EP 1675904	(47)	06.04.2011	(97)	EP 1760421	(47)	06.04.2011
(97)	EP 1676027	(47)	06.04.2011	(97)	EP 1761432	(47)	06.04.2011
(97)	EP 1676786	(47)	06.04.2011	(97)	EP 1761966	(47)	06.04.2011
(97)	EP 1678982	(47)	06.04.2011	(97)	EP 1762014	(47)	06.04.2011
(97)	EP 1681459	(47)	06.04.2011	(97)	EP 1762339	(47)	06.04.2011
(97)	EP 1684715	(47)	06.04.2011	(97)	EP 1762781	(47)	06.04.2011
(97)	EP 1685355	(47)	06.04.2011	(97)	EP 1763542	(47)	06.04.2011
(97)	EP 1685832	(47)	06.04.2011	(97)	EP 1767292	(47)	06.04.2011
(97)	EP 1686930	(47)	06.04.2011	(97)	EP 1770202	(47)	06.04.2011
(97)	EP 1687521	(47)	06.04.2011	(97)	EP 1770389	(47)	06.04.2011
(97)	EP 1688960	(47)	06.04.2011	(97)	EP 1773158	(47)	06.04.2011
(97)	EP 1689332	(47)	06.04.2011	(97)	EP 1774908	(47)	06.04.2011
(97)	EP 1690884	(47)	06.04.2011	(97)	EP 1777896	(47)	06.04.2011
(97)	EP 1690994	(47)	06.04.2011	(97)	EP 1778156	(47)	06.04.2011
(97)	EP 1691386	(47)	06.04.2011	(97)	EP 1781799	(47)	06.04.2011
(97)	EP 1691389	(47)	06.04.2011	(97)	EP 1783428	(47)	06.04.2011
(97)	EP 1691993	(47)	06.04.2011	(97)	EP 1785495	(47)	06.04.2011
(97)	EP 1694898	(47)	06.04.2011	(97)	EP 1786616	(47)	06.04.2011
(97)	EP 1695150	(47)	06.04.2011	(97)	EP 1786686	(47)	06.04.2011
(97)	EP 1695788	(47)	06.04.2011	(97)	EP 1789744	(47)	06.04.2011
(97)	EP 1697811	(47)	06.04.2011	(97)	EP 1790748	(47)	06.04.2011
(97)	EP 1697912	(47)	06.04.2011	(97)	EP 1790799	(47)	06.04.2011
(97)	EP 1697981	(47)	06.04.2011	(97)	EP 1791484	(47)	06.04.2011
(97)	EP 1698679	(47)	06.04.2011	(97)	EP 1794338	(47)	06.04.2011
(97)	EP 1698987	(47)	06.04.2011	(97)	EP 1794451	(47)	06.04.2011
(97)	EP 1701967	(47)	06.04.2011	(97)	EP 1794486	(47)	06.04.2011
(97)	EP 1704833	(47)	06.04.2011	(97)	EP 1794835	(47)	06.04.2011
(97)	EP 1706001	(47)	06.04.2011	(97)	EP 1796696	(47)	06.04.2011
(97)	EP 1706371	(47)	06.04.2011	(97)	EP 1799589	(47)	06.04.2011
(97)	EP 1709053	(47)	06.04.2011	(97)	EP 1799774	(47)	06.04.2011
(97)	EP 1709081	(47)	06.04.2011	(97)	EP 1799792	(47)	06.04.2011
(97)	EP 1711111	(47)	06.04.2011	(97)	EP 1800322	(47)	06.04.2011
(97)	EP 1711185	(47)	06.04.2011	(97)	EP 1800566	(47)	06.04.2011
(97)	EP 1711799	(47)	06.04.2011	(97)	EP 1801602	(47)	06.04.2011
(97)	EP 1712041	(47)	06.04.2011	(97)	EP 1802885	(47)	06.04.2011
(97)	EP 1713637	(47)	06.04.2011	(97)	EP 1803102	(47)	06.04.2011
(97)	EP 1713706	(47)	06.04.2011	(97)	EP 1804133	(47)	06.04.2011
(97)	EP 1714238	(47)	06.04.2011	(97)	EP 1804933	(47)	06.04.2011
(97)	EP 1714330	(47)	06.04.2011	(97)	EP 1805072	(47)	06.04.2011
(97)	EP 1714545	(47)	06.04.2011	(97)	EP 1805160	(47)	06.04.2011
(97)	EP 1715986	(47)	06.04.2011	(97)	EP 1806735	(47)	06.04.2011
(97)	EP 1716358	(47)	06.04.2011	(97)	EP 1807806	(47)	06.04.2011
(97)	EP 1718824	(47)	06.04.2011	(97)	EP 1808611	(47)	06.04.2011
(97)	EP 1719131	(47)	06.04.2011	(97)	EP 1808671	(47)	06.04.2011
(97)	EP 1719585	(47)	06.04.2011	(97)	EP 1808830	(47)	06.04.2011
(97)	EP 1721157	(47)	06.04.2011	(97)	EP 1808933	(47)	06.04.2011
(97)	EP 1721852	(47)	06.04.2011	(97)	EP 1813945	(47)	06.04.2011
(97)	EP 1721996	(47)	06.04.2011	(97)	EP 1814849	(47)	06.04.2011
(97)	EP 1723212	(47)	06.04.2011	(97)	EP 1816085	(47)	06.04.2011
(97)	EP 1723425	(47)	06.04.2011	(97)	EP 1816462	(47)	06.04.2011
(97)	EP 1725360	(47)	06.04.2011	(97)	EP 1816747	(47)	06.04.2011
(97)	EP 1725393	(47)	06.04.2011	(97)	EP 1817190	(47)	06.04.2011
(97)	EP 1726040	(47)	06.04.2011	(97)	EP 1818113	(47)	06.04.2011
(97)	EP 1727878	(47)	06.04.2011	(97)	EP 1819558	(47)	06.04.2011
(97)	EP 1729245	(47)	06.04.2011	(97)	EP 1820663	(47)	06.04.2011
(97)	EP 1729382	(47)	06.04.2011	(97)	EP 1820736	(47)	06.04.2011
(97)	EP 1729813	(47)	06.04.2011	(97)	EP 1828151	(47)	06.04.2011
(97)	EP 1729893	(47)	06.04.2011	(97)	EP 1830217	(47)	06.04.2011
(97)	EP 1731582	(47)	06.04.2011	(97)	EP 1831264	(47)	06.04.2011
(97)	EP 1731671	(47)	06.04.2011	(97)	EP 1832132	(47)	06.04.2011
(97)	EP 1731977	(47)	06.04.2011	(97)	EP 1833387	(47)	06.04.2011
(97)	EP 1732461	(47)	06.04.2011	(97)	EP 1833540	(47)	06.04.2011
(97)	EP 1732735	(47)	06.04.2011	(97)	EP 1833643	(47)	06.04.2011
(97)	EP 1733499	(47)	06.04.2011	(97)	EP 1836149	(47)	06.04.2011
(97)	EP 1734745	(47)	06.04.2011	(97)	EP 1838383	(47)	06.04.2011
(97)	EP 1737785	(47)	06.04.2011	(97)	EP 1838473	(47)	06.04.2011

(97)	EP 1838585	(47)	06.04.2011	(97)	EP 1913235	(47)	06.04.2011
(97)	EP 1838737	(47)	06.04.2011	(97)	EP 1913427	(47)	06.04.2011
(97)	EP 1840276	(47)	06.04.2011	(97)	EP 1913603	(47)	06.04.2011
(97)	EP 1840343	(47)	06.04.2011	(97)	EP 1913961	(47)	06.04.2011
(97)	EP 1841781	(47)	06.04.2011	(97)	EP 1915198	(47)	06.04.2011
(97)	EP 1841979	(47)	06.04.2011	(97)	EP 1916884	(47)	06.04.2011
(97)	EP 1841982	(47)	06.04.2011	(97)	EP 1919168	(47)	06.04.2011
(97)	EP 1842034	(47)	06.04.2011	(97)	EP 1919401	(47)	06.04.2011
(97)	EP 1842800	(47)	06.04.2011	(97)	EP 1919865	(47)	06.04.2011
(97)	EP 1843932	(47)	06.04.2011	(97)	EP 1920263	(47)	06.04.2011
(97)	EP 1844176	(47)	06.04.2011	(97)	EP 1921346	(47)	06.04.2011
(97)	EP 1844192	(47)	06.04.2011	(97)	EP 1921828	(47)	06.04.2011
(97)	EP 1844236	(47)	06.04.2011	(97)	EP 1922184	(47)	06.04.2011
(97)	EP 1844287	(47)	06.04.2011	(97)	EP 1922190	(47)	06.04.2011
(97)	EP 1844667	(47)	06.04.2011	(97)	EP 1922259	(47)	06.04.2011
(97)	EP 1845907	(47)	06.04.2011	(97)	EP 1926875	(47)	06.04.2011
(97)	EP 1846378	(47)	06.04.2011	(97)	EP 1928091	(47)	06.04.2011
(97)	EP 1847989	(47)	06.04.2011	(97)	EP 1928819	(47)	06.04.2011
(97)	EP 1848385	(47)	06.04.2011	(97)	EP 1928931	(47)	06.04.2011
(97)	EP 1848414	(47)	06.04.2011	(97)	EP 1929329	(47)	06.04.2011
(97)	EP 1849131	(47)	06.04.2011	(97)	EP 1929671	(47)	06.04.2011
(97)	EP 1851088	(47)	06.04.2011	(97)	EP 1930136	(47)	06.04.2011
(97)	EP 1852672	(47)	06.04.2011	(97)	EP 1931945	(47)	06.04.2011
(97)	EP 1853492	(47)	06.04.2011	(97)	EP 1932727	(47)	06.04.2011
(97)	EP 1854252	(47)	06.04.2011	(97)	EP 1933747	(47)	06.04.2011
(97)	EP 1854543	(47)	06.04.2011	(97)	EP 1934174	(47)	06.04.2011
(97)	EP 1854726	(47)	06.04.2011	(97)	EP 1936239	(47)	06.04.2011
(97)	EP 1854814	(47)	06.04.2011	(97)	EP 1937285	(47)	06.04.2011
(97)	EP 1855409	(47)	06.04.2011	(97)	EP 1937759	(47)	06.04.2011
(97)	EP 1857107	(47)	06.04.2011	(97)	EP 1937931	(47)	06.04.2011
(97)	EP 1857820	(47)	06.04.2011	(97)	EP 1938308	(47)	06.04.2011
(97)	EP 1858421	(47)	06.04.2011	(97)	EP 1938669	(47)	06.04.2011
(97)	EP 1858705	(47)	06.04.2011	(97)	EP 1939127	(47)	06.04.2011
(97)	EP 1859990	(47)	06.04.2011	(97)	EP 1939631	(47)	06.04.2011
(97)	EP 1860101	(47)	06.04.2011	(97)	EP 1940527	(47)	06.04.2011
(97)	EP 1860153	(47)	06.04.2011	(97)	EP 1940710	(47)	06.04.2011
(97)	EP 1866330	(47)	06.04.2011	(97)	EP 1940720	(47)	06.04.2011
(97)	EP 1867956	(47)	06.04.2011	(97)	EP 1942285	(47)	06.04.2011
(97)	EP 1870058	(47)	06.04.2011	(97)	EP 1942986	(47)	06.04.2011
(97)	EP 1872417	(47)	06.04.2011	(97)	EP 1943345	(47)	06.04.2011
(97)	EP 1874247	(47)	06.04.2011	(97)	EP 1943454	(47)	06.04.2011
(97)	EP 1874642	(47)	06.04.2011	(97)	EP 1944213	(47)	06.04.2011
(97)	EP 1875611	(47)	06.04.2011	(97)	EP 1945057	(47)	06.04.2011
(97)	EP 1875834	(47)	06.04.2011	(97)	EP 1945228	(47)	06.04.2011
(97)	EP 1876135	(47)	06.04.2011	(97)	EP 1945518	(47)	06.04.2011
(97)	EP 1878431	(47)	06.04.2011	(97)	EP 1947276	(47)	06.04.2011
(97)	EP 1879844	(47)	06.04.2011	(97)	EP 1947290	(47)	06.04.2011
(97)	EP 1881763	(47)	06.04.2011	(97)	EP 1948945	(47)	06.04.2011
(97)	EP 1886146	(47)	06.04.2011	(97)	EP 1949270	(47)	06.04.2011
(97)	EP 1886647	(47)	06.04.2011	(97)	EP 1949764	(47)	06.04.2011
(97)	EP 1886771	(47)	06.04.2011	(97)	EP 1951094	(47)	06.04.2011
(97)	EP 1888474	(47)	06.04.2011	(97)	EP 1951625	(47)	06.04.2011
(97)	EP 1888592	(47)	06.04.2011	(97)	EP 1952009	(47)	06.04.2011
(97)	EP 1888959	(47)	06.04.2011	(97)	EP 1952160	(47)	06.04.2011
(97)	EP 1888998	(47)	06.04.2011	(97)	EP 1953292	(47)	06.04.2011
(97)	EP 1891502	(47)	06.04.2011	(97)	EP 1953950	(47)	06.04.2011
(97)	EP 1893349	(47)	06.04.2011	(97)	EP 1956094	(47)	06.04.2011
(97)	EP 1894028	(47)	06.04.2011	(97)	EP 1956455	(47)	06.04.2011
(97)	EP 1894712	(47)	06.04.2011	(97)	EP 1956732	(47)	06.04.2011
(97)	EP 1896739	(47)	06.04.2011	(97)	EP 1958927	(47)	06.04.2011
(97)	EP 1897701	(47)	06.04.2011	(97)	EP 1960328	(47)	06.04.2011
(97)	EP 1897848	(47)	06.04.2011	(97)	EP 1961182	(47)	06.04.2011
(97)	EP 1899164	(47)	06.04.2011	(97)	EP 1961526	(47)	06.04.2011
(97)	EP 1899373	(47)	06.04.2011	(97)	EP 1961568	(47)	06.04.2011
(97)	EP 1902224	(47)	06.04.2011	(97)	EP 1961676	(47)	06.04.2011
(97)	EP 1904278	(47)	06.04.2011	(97)	EP 1961786	(47)	06.04.2011
(97)	EP 1905127	(47)	06.04.2011	(97)	EP 1962544	(47)	06.04.2011
(97)	EP 1905290	(47)	06.04.2011	(97)	EP 1963404	(47)	06.04.2011
(97)	EP 1906133	(47)	06.04.2011	(97)	EP 1963931	(47)	06.04.2011
(97)	EP 1906281	(47)	06.04.2011	(97)	EP 1965621	(47)	06.04.2011
(97)	EP 1906492	(47)	06.04.2011	(97)	EP 1965773	(47)	06.04.2011
(97)	EP 1907446	(47)	06.04.2011	(97)	EP 1966127	(47)	06.04.2011
(97)	EP 1908044	(47)	06.04.2011	(97)	EP 1966526	(47)	06.04.2011
(97)	EP 1908174	(47)	06.04.2011	(97)	EP 1967187	(47)	06.04.2011
(97)	EP 1908700	(47)	06.04.2011	(97)	EP 1968234	(47)	06.04.2011
(97)	EP 1910222	(47)	06.04.2011	(97)	EP 1972851	(47)	06.04.2011
(97)	EP 1911434	(47)	06.04.2011	(97)	EP 1973938	(47)	06.04.2011
(97)	EP 1912956	(47)	06.04.2011	(97)	EP 1974577	(47)	06.04.2011

(97) EP 1977037	(47) 06.04.2011	(97) EP 2036406	(47) 06.04.2011
(97) EP 1977511	(47) 06.04.2011	(97) EP 2038488	(47) 06.04.2011
(97) EP 1979154	(47) 06.04.2011	(97) EP 2038673	(47) 06.04.2011
(97) EP 1981552	(47) 06.04.2011	(97) EP 2038863	(47) 06.04.2011
(97) EP 1983148	(47) 06.04.2011	(97) EP 2040264	(47) 06.04.2011
(97) EP 1983771	(47) 06.04.2011	(97) EP 2041223	(47) 06.04.2011
(97) EP 1983864	(47) 06.04.2011	(97) EP 2041369	(47) 06.04.2011
(97) EP 1984005	(47) 06.04.2011	(97) EP 2042024	(47) 06.04.2011
(97) EP 1984204	(47) 06.04.2011	(97) EP 2042025	(47) 06.04.2011
(97) EP 1984238	(47) 06.04.2011	(97) EP 2042259	(47) 06.04.2011
(97) EP 1984257	(47) 06.04.2011	(97) EP 2042726	(47) 06.04.2011
(97) EP 1984970	(47) 06.04.2011	(97) EP 2042917	(47) 06.04.2011
(97) EP 1985075	(47) 06.04.2011	(97) EP 2046787	(47) 06.04.2011
(97) EP 1985792	(47) 06.04.2011	(97) EP 2046891	(47) 06.04.2011
(97) EP 1985805	(47) 06.04.2011	(97) EP 2047404	(47) 06.04.2011
(97) EP 1987643	(47) 06.04.2011	(97) EP 2051884	(47) 06.04.2011
(97) EP 1988977	(47) 06.04.2011	(97) EP 2052988	(47) 06.04.2011
(97) EP 1989712	(47) 06.04.2011	(97) EP 2054206	(47) 06.04.2011
(97) EP 1991039	(47) 06.04.2011	(97) EP 2054309	(47) 06.04.2011
(97) EP 1991111	(47) 06.04.2011	(97) EP 2054846	(47) 06.04.2011
(97) EP 1991183	(47) 06.04.2011	(97) EP 2054860	(47) 06.04.2011
(97) EP 1991446	(47) 06.04.2011	(97) EP 2055363	(47) 06.04.2011
(97) EP 1991603	(47) 06.04.2011	(97) EP 2057745	(47) 06.04.2011
(97) EP 1991970	(47) 06.04.2011	(97) EP 2058085	(47) 06.04.2011
(97) EP 1992711	(47) 06.04.2011	(97) EP 2058369	(47) 06.04.2011
(97) EP 1993118	(47) 06.04.2011	(97) EP 2059195	(47) 06.04.2011
(97) EP 1993634	(47) 06.04.2011	(97) EP 2059304	(47) 06.04.2011
(97) EP 1993753	(47) 06.04.2011	(97) EP 2059518	(47) 06.04.2011
(97) EP 1993761	(47) 06.04.2011	(97) EP 2060472	(47) 06.04.2011
(97) EP 1993770	(47) 06.04.2011	(97) EP 2062484	(47) 06.04.2011
(97) EP 1993940	(47) 06.04.2011	(97) EP 2063158	(47) 06.04.2011
(97) EP 1994302	(47) 06.04.2011	(97) EP 2064956	(47) 06.04.2011
(97) EP 1996505	(47) 06.04.2011	(97) EP 2065079	(47) 06.04.2011
(97) EP 1997943	(47) 06.04.2011	(97) EP 2065502	(47) 06.04.2011
(97) EP 2000473	(47) 06.04.2011	(97) EP 2065649	(47) 06.04.2011
(97) EP 2003843	(47) 06.04.2011	(97) EP 2066143	(47) 06.04.2011
(97) EP 2004989	(47) 06.04.2011	(97) EP 2066631	(47) 06.04.2011
(97) EP 2005905	(47) 06.04.2011	(97) EP 2066918	(47) 06.04.2011
(97) EP 2008333	(47) 06.04.2011	(97) EP 2067421	(47) 06.04.2011
(97) EP 2009099	(47) 06.04.2011	(97) EP 2067636	(47) 06.04.2011
(97) EP 2009179	(47) 06.04.2011	(97) EP 2067670	(47) 06.04.2011
(97) EP 2009943	(47) 06.04.2011	(97) EP 2067692	(47) 06.04.2011
(97) EP 2010442	(47) 06.04.2011	(97) EP 2068331	(47) 06.04.2011
(97) EP 2010830	(47) 06.04.2011	(97) EP 2068511	(47) 06.04.2011
(97) EP 2013370	(47) 06.04.2011	(97) EP 2069425	(47) 06.04.2011
(97) EP 2013920	(47) 06.04.2011	(97) EP 2070407	(47) 06.04.2011
(97) EP 2014258	(47) 06.04.2011	(97) EP 2070617	(47) 06.04.2011
(97) EP 2014969	(47) 06.04.2011	(97) EP 2072946	(47) 06.04.2011
(97) EP 2015029	(47) 06.04.2011	(97) EP 2073762	(47) 06.04.2011
(97) EP 2015864	(47) 06.04.2011	(97) EP 2074152	(47) 06.04.2011
(97) EP 2016117	(47) 06.04.2011	(97) EP 2075032	(47) 06.04.2011
(97) EP 2017177	(47) 06.04.2011	(97) EP 2075214	(47) 06.04.2011
(97) EP 2018666	(47) 06.04.2011	(97) EP 2076485	(47) 06.04.2011
(97) EP 2019333	(47) 06.04.2011	(97) EP 2077177	(47) 06.04.2011
(97) EP 2020610	(47) 06.04.2011	(97) EP 2078858	(47) 06.04.2011
(97) EP 2021272	(47) 06.04.2011	(97) EP 2079531	(47) 06.04.2011
(97) EP 2021757	(47) 06.04.2011	(97) EP 2081814	(47) 06.04.2011
(97) EP 2022421	(47) 06.04.2011	(97) EP 2082294	(47) 06.04.2011
(97) EP 2023098	(47) 06.04.2011	(97) EP 2082483	(47) 06.04.2011
(97) EP 2023532	(47) 06.04.2011	(97) EP 2083747	(47) 06.04.2011
(97) EP 2023533	(47) 06.04.2011	(97) EP 2084095	(47) 06.04.2011
(97) EP 2025416	(47) 06.04.2011	(97) EP 2085225	(47) 06.04.2011
(97) EP 2026604	(47) 06.04.2011	(97) EP 2085619	(47) 06.04.2011
(97) EP 2026686	(47) 06.04.2011	(97) EP 2085949	(47) 06.04.2011
(97) EP 2026973	(47) 06.04.2011	(97) EP 2086662	(47) 06.04.2011
(97) EP 2027764	(47) 06.04.2011	(97) EP 2087766	(47) 06.04.2011
(97) EP 2027947	(47) 06.04.2011	(97) EP 2088953	(47) 06.04.2011
(97) EP 2027991	(47) 06.04.2011	(97) EP 2091275	(47) 06.04.2011
(97) EP 2028892	(47) 06.04.2011	(97) EP 2091447	(47) 06.04.2011
(97) EP 2029801	(47) 06.04.2011	(97) EP 2091513	(47) 06.04.2011
(97) EP 2030503	(47) 06.04.2011	(97) EP 2091722	(47) 06.04.2011
(97) EP 2030589	(47) 06.04.2011	(97) EP 2091838	(47) 06.04.2011
(97) EP 2030885	(47) 06.04.2011	(97) EP 2091925	(47) 06.04.2011
(97) EP 2031703	(47) 06.04.2011	(97) EP 2092114	(47) 06.04.2011
(97) EP 2031747	(47) 06.04.2011	(97) EP 2092587	(47) 06.04.2011
(97) EP 2033327	(47) 06.04.2011	(97) EP 2093043	(47) 06.04.2011
(97) EP 2034238	(47) 06.04.2011	(97) EP 2094675	(47) 06.04.2011
(97) EP 2034256	(47) 06.04.2011	(97) EP 2095388	(47) 06.04.2011

(97)	EP 2095553	(47)	06.04.2011	(97)	EP 2146913	(47)	06.04.2011
(97)	EP 2095962	(47)	06.04.2011	(97)	EP 2147583	(47)	06.04.2011
(97)	EP 2097207	(47)	06.04.2011	(97)	EP 2150691	(47)	06.04.2011
(97)	EP 2097856	(47)	06.04.2011	(97)	EP 2152118	(47)	06.04.2011
(97)	EP 2097918	(47)	06.04.2011	(97)	EP 2152425	(47)	06.04.2011
(97)	EP 2100200	(47)	06.04.2011	(97)	EP 2152514	(47)	06.04.2011
(97)	EP 2100309	(47)	06.04.2011	(97)	EP 2152579	(47)	06.04.2011
(97)	EP 2100390	(47)	06.04.2011	(97)	EP 2153262	(47)	06.04.2011
(97)	EP 2100418	(47)	06.04.2011	(97)	EP 2153700	(47)	06.04.2011
(97)	EP 2103189	(47)	06.04.2011	(97)	EP 2153951	(47)	06.04.2011
(97)	EP 2103434	(47)	06.04.2011	(97)	EP 2155019	(47)	06.04.2011
(97)	EP 2105271	(47)	06.04.2011	(97)	EP 2155482	(47)	06.04.2011
(97)	EP 2106761	(47)	06.04.2011	(97)	EP 2155939	(47)	06.04.2011
(97)	EP 2107759	(47)	06.04.2011	(97)	EP 2156505	(47)	06.04.2011
(97)	EP 2108568	(47)	06.04.2011	(97)	EP 2156638	(47)	06.04.2011
(97)	EP 2109718	(47)	06.04.2011	(97)	EP 2159263	(47)	06.04.2011
(97)	EP 2109845	(47)	06.04.2011	(97)	EP 2160300	(47)	06.04.2011
(97)	EP 2111286	(47)	06.04.2011	(97)	EP 2162216	(47)	06.04.2011
(97)	EP 2111334	(47)	06.04.2011	(97)	EP 2162557	(47)	06.04.2011
(97)	EP 2113054	(47)	06.04.2011	(97)	EP 2162568	(47)	06.04.2011
(97)	EP 2114407	(47)	06.04.2011	(97)	EP 2167324	(47)	06.04.2011
(97)	EP 2114764	(47)	06.04.2011	(97)	EP 2168083	(47)	06.04.2011
(97)	EP 2114826	(47)	06.04.2011	(97)	EP 2168468	(47)	06.04.2011
(97)	EP 2115040	(47)	06.04.2011	(97)	EP 2168470	(47)	06.04.2011
(97)	EP 2115291	(47)	06.04.2011	(97)	EP 2170197	(47)	06.04.2011
(97)	EP 2115386	(47)	06.04.2011	(97)	EP 2170241	(47)	06.04.2011
(97)	EP 2115767	(47)	06.04.2011	(97)	EP 2170912	(47)	06.04.2011
(97)	EP 2116738	(47)	06.04.2011	(97)	EP 2171151	(47)	06.04.2011
(97)	EP 2117192	(47)	06.04.2011	(97)	EP 2171327	(47)	06.04.2011
(97)	EP 2117619	(47)	06.04.2011	(97)	EP 2171334	(47)	06.04.2011
(97)	EP 2117834	(47)	06.04.2011	(97)	EP 2171335	(47)	06.04.2011
(97)	EP 2117944	(47)	06.04.2011	(97)	EP 2171832	(47)	06.04.2011
(97)	EP 2118235	(47)	06.04.2011	(97)	EP 2172053	(47)	06.04.2011
(97)	EP 2118608	(47)	06.04.2011	(97)	EP 2174524	(47)	06.04.2011
(97)	EP 2119113	(47)	06.04.2011	(97)	EP 2175750	(47)	06.04.2011
(97)	EP 2119130	(47)	06.04.2011	(97)	EP 2176018	(47)	06.04.2011
(97)	EP 2119253	(47)	06.04.2011	(97)	EP 2176034	(47)	06.04.2011
(97)	EP 2121262	(47)	06.04.2011	(97)	EP 2176698	(47)	06.04.2011
(97)	EP 2121400	(47)	06.04.2011	(97)	EP 2176864	(47)	06.04.2011
(97)	EP 2121865	(47)	06.04.2011	(97)	EP 2176957	(47)	06.04.2011
(97)	EP 2121950	(47)	06.04.2011	(97)	EP 2178010	(47)	06.04.2011
(97)	EP 2122135	(47)	06.04.2011	(97)	EP 2178472	(47)	06.04.2011
(97)	EP 2122166	(47)	06.04.2011	(97)	EP 2178738	(47)	06.04.2011
(97)	EP 2122237	(47)	06.04.2011	(97)	EP 2178794	(47)	06.04.2011
(97)	EP 2122428	(47)	06.04.2011	(97)	EP 2181442	(47)	06.04.2011
(97)	EP 2122787	(47)	06.04.2011	(97)	EP 2185510	(47)	06.04.2011
(97)	EP 2123060	(47)	06.04.2011	(97)	EP 2186010	(47)	06.04.2011
(97)	EP 2123133	(47)	06.04.2011	(97)	EP 2186604	(47)	06.04.2011
(97)	EP 2123754	(47)	06.04.2011	(97)	EP 2187520	(47)	06.04.2011
(97)	EP 2123821	(47)	06.04.2011	(97)	EP 2188083	(47)	06.04.2011
(97)	EP 2125540	(47)	06.04.2011	(97)	EP 2188358	(47)	06.04.2011
(97)	EP 2125562	(47)	06.04.2011	(97)	EP 2188947	(47)	06.04.2011
(97)	EP 2125597	(47)	06.04.2011	(97)	EP 2189586	(47)	06.04.2011
(97)	EP 2125788	(47)	06.04.2011	(97)	EP 2191317	(47)	06.04.2011
(97)	EP 2125909	(47)	06.04.2011	(97)	EP 2191319	(47)	06.04.2011
(97)	EP 2126596	(47)	06.04.2011	(97)	EP 2191554	(47)	06.04.2011
(97)	EP 2126797	(47)	06.04.2011	(97)	EP 2192337	(47)	06.04.2011
(97)	EP 2126908	(47)	06.04.2011	(97)	EP 2194389	(47)	06.04.2011
(97)	EP 2127201	(47)	06.04.2011	(97)	EP 2194865	(47)	06.04.2011
(97)	EP 2127220	(47)	06.04.2011	(97)	EP 2195995	(47)	06.04.2011
(97)	EP 2127495	(47)	06.04.2011	(97)	EP 2196792	(47)	06.04.2011
(97)	EP 2127783	(47)	06.04.2011	(97)	EP 2196798	(47)	06.04.2011
(97)	EP 2129529	(47)	06.04.2011	(97)	EP 2197781	(47)	06.04.2011
(97)	EP 2129591	(47)	06.04.2011	(97)	EP 2198100	(47)	06.04.2011
(97)	EP 2129956	(47)	06.04.2011	(97)	EP 2199193	(47)	06.04.2011
(97)	EP 2132810	(47)	06.04.2011	(97)	EP 2199458	(47)	06.04.2011
(97)	EP 2135393	(47)	06.04.2011	(97)	EP 2200471	(47)	06.04.2011
(97)	EP 2137594	(47)	06.04.2011	(97)	EP 2200676	(47)	06.04.2011
(97)	EP 2137848	(47)	06.04.2011	(97)	EP 2200776	(47)	06.04.2011
(97)	EP 2139778	(47)	06.04.2011	(97)	EP 2200942	(47)	06.04.2011
(97)	EP 2140114	(47)	06.04.2011	(97)	EP 2201213	(47)	06.04.2011
(97)	EP 2140478	(47)	06.04.2011	(97)	EP 2201365	(47)	06.04.2011
(97)	EP 2140846	(47)	06.04.2011	(97)	EP 2201747	(47)	06.04.2011
(97)	EP 2142586	(47)	06.04.2011	(97)	EP 2203632	(47)	06.04.2011
(97)	EP 2142685	(47)	06.04.2011	(97)	EP 2205408	(47)	06.04.2011
(97)	EP 2142714	(47)	06.04.2011	(97)	EP 2205530	(47)	06.04.2011
(97)	EP 2146031	(47)	06.04.2011	(97)	EP 2205885	(47)	06.04.2011
(97)	EP 2146895	(47)	06.04.2011	(97)	EP 2206031	(47)	06.04.2011

(97) EP 2207705 (47) 06.04.2011
(97) EP 2209363 (47) 06.04.2011
(97) EP 2214752 (47) 06.04.2011
(97) EP 2215684 (47) 06.04.2011
(97) EP 2215743 (47) 06.04.2011
(97) EP 2218314 (47) 06.04.2011

Zveřejněné překlady evropských patentových spisů

U následujících udělených evropských patentů s účinky pro Českou republiku byl majitelem předložen překlad patentového spisu do českého jazyka (§ 35c odst. 2 až 4 zákona č. 527/1990 Sb., v platném znění). Údaje jsou řazeny vzestupně podle čísel evropských patentů.

(97) EP 1405638	(87) WO 2003/055908
(47) 09.02.2011	(74) KOREJZOVÁ & SPOL., v.o.s., JUDr. Petra Korejzová,
(97) 23.01.2003	advokátka, Korunní 810/104 E, Praha 10, 10100
(51) A61K 31/439 (2006.01)	
A61P 13/02 (2006.01)	
A61P 13/10 (2006.01)	(97) EP 1467383
A61P 13/08 (2006.01)	(47) 19.01.2011
(96) 08.07.2002	(97) 13.10.2004
(96) 02741446.5	(51) H01B 17/12 (2006.01)
(73) Astellas Pharma Inc., Tokyo 103-8411, JP	(96) 12.03.2004
(72) IKEDA, Ken, Yamanouchi Pharmaceutical Co., Ltd.,	(96) 04005896.8
Tsukuba-shi, Ibaraki 305-8585, JP	(73) SIEMENS AKTIENGESELLSCHAFT, 80333 München,
TAKEUCHI, M., Yamanouchi Pharmaceutical Co., Ltd.,	DE
Tsukuba-shi, Ibaraki 305-8585, JP	(72) Hoffmann, Martin, 91315 Höchstadt/Aisch, DE
(54) Farmaceutická kompozice obsahující chinuklidin-3'yl	Leray, Philippe, 91052 Erlangen, DE
1-fenyl-1,2,3,4-tetrahydroisochinolin-2-karboxylát na	Rankers, Marten, 91056 Erlangen, DE
lčeni intersticiální cystitis a/nebo abakteriální	(54) Smyčkový izolátor
prostatitis	(32) 10.04.2003
(32) 10.07.2001	(31) 10316554
(31) 2001209041	(33) DE
(33) JP	(74) Čermák a spol., JUDr. Karel Čermák, advokát, Národní 32,
(86) PCT/JP2002/006904	Praha 1, 11000
(87) WO 2003/006019	
(74) Čermák a spol., JUDr. Karel Čermák, advokát, Národní 32,	(97) EP 1533429
Praha 1, 11000	(47) 15.12.2010
	(97) 25.05.2005
(97) EP 1419846	(51) E04B 1/682 (2006.01)
(47) 05.01.2011	E04B 1/68 (2006.01)
(97) 19.05.2004	C09K 3/10 (2006.01)
(51) B23K 26/14 (2006.01)	(96) 19.08.2004
B23K 35/38 (2006.01)	(96) 04450164.1
(96) 13.11.2003	(73) Vinzenz Harrer GmbH, 8130 Frohnleiten, AT
(96) 03025960.0	(72) Harrer, Vinzenz, 8130 Frohnleiten, AT
(73) Messer Group GmbH, 65843 Sulzbach, DE	(54) Spoj
(72) Hildebrandt, Bernd, Dr., 47918 Tönisvorst, DE	(32) 24.11.2003
Kaya, Cerkez, 47804 Krefeld, DE	(31) 82803 U
Wankum, Achim, 47877 Willich, DE	(33) AT
(54) Ochranná směs plynů pro laserové hybridní svařování	(74) Čermák a spol., JUDr. Karel Čermák, advokát, Národní 32,
kovových materiálů	Praha 1, 11000
(32) 16.11.2002	
(31) 10253516	(97) EP 1546508
(33) DE	(47) 05.01.2011
(74) TRAPLOVÁ HAKR KUBÁT Advokátní a patentová	(97) 12.02.2004
kancelář, Ing. Eduard Hakr, Přístavní 24, Praha 7, 17000	(51) E21D 20/02 (2006.01)
	E21D 21/00 (2006.01)
(97) EP 1465927	(96) 01.08.2003
(47) 12.01.2011	(96) 03766066.9
(97) 10.07.2003	(73) Dywidag-Systems International PTY Limited, Bennett's
(51) C07K 16/18 (2006.01)	Green, NSW 2290, AU
(96) 30.12.2002	(72) RATAJ, Mieczyslaw, Stanislaw, Charlestown, NSW 2290,
(96) 02799075.3	AU
(73) Biouniversa S.r.l., Fisciano, IT	LANGWADT, Otmar, 85570 Markt Schwaben, DE
(72) LEONE, Arturo, deceased, IT	(54) Zařízení pro dodatečnou injekční skanovací
TURCO, Maria Caterina, 83100 Avellino, IT	(32) 02.08.2002, 24.12.2002
(54) Protilátky BAG 3 pro použití při výzkumu, diagnostice	(31) 2002950558, 2002953569
a terapii onemocnění s účastí smrti buněk	(33) AU, AU
(32) 28.12.2001	(86) PCT/AU2003/000967
(31) 01830834	(87) WO 2004/013463
(33) EP	
(86) PCT/EP2002/014802	

(74) Rott, Růžička & Guttman Patentové, známkové a advokátní kanceláře, JUDr. Ing. Miloslav Hainz, Vinohradská 37, Praha 2, 12000

(97) **EP 1560827**

(47) 29.12.2010

(97) 21.05.2004

(51) **C07D 471/04** (2006.01)

C07D 513/04 (2006.01)

C07D 519/00 (2006.01)

C07D 495/04 (2006.01)

C07D 417/04 (2006.01)

C07D 513/14 (2006.01)

C07D 417/14 (2006.01)

A61K 31/554 (2006.01)

A61P 31/00 (2006.01)

C07D 215/22 (2006.01)

C07D 401/04 (2006.01)

C07D 213/69 (2006.01)

(96) 31.10.2003

(96) 03768559.1

(73) ABBOTT LABORATORIES, Abbott Park, IL 60064-6008, US

(72) PRATT, John, K., Kenosha, WI 53142, US
BETEBENNER, David, A., Libertyville, IL 60048, US
DONNER, Pamela, L., Mundelein, IL 60060, US
GREEN, Brian, E., Wonder Lake, IL 60097, US
KEMPF, Dale, J., Libertyville, IL 60048, US
MCDANIEL, Keith, F., Wauconda, IL 60084, US
MARING, Clarence, J., Palatine, IL 60067, US
STOLL, Vincent, S., Libertyville, IL 60048, US
ZHANG, Rong, Niskayuna, NY 12309, US

(54) **Antiinfekční prostředky**

(32) 01.11.2002, 10.04.2003, 23.07.2003, 06.10.2003

(31) 285714, 410853, 625121, 679881

(33) US, US, US, US

(86) PCT/US2003/034707

(87) WO 2004/041818

(74) Rott, Růžička & Guttman Patentové, známkové a advokátní kanceláře, JUDr. Ing. Michal Guttman, Vinohradská 37, Praha 2, 12000

(97) **EP 1567035**

(47) 13.10.2010

(97) 27.05.2004

(51) **A47H 5/14** (2006.01)

E06B 9/262 (2006.01)

(96) 11.11.2003

(96) 03810979.9

(73) ADO GARDINENWERKE GmbH & Co., D-26871 Aschendorf, DE

(72) VON DER HÖH, Wolfgang, 26892 Lehe, DE

(54) **Řasitelný závěs**

(32) 13.11.2002

(31) 10252791

(33) DE

(86) PCT/EP2003/012537

(87) WO 2004/043212

(74) Čermák a spol., JUDr. Karel Čermák, advokát, Národní 32, Praha 1, 11000

(97) **EP 1581695**

(47) 05.01.2011

(97) 22.07.2004

(51) **D21F 11/00** (2006.01)

D21F 3/02 (2006.01)

B29C 67/00 (2006.01)

B29C 41/28 (2006.01)

(96) 30.07.2003

(96) 03814578.5

(73) ALBANY INTERNATIONAL CORP., Albany, New York 12204, US

(72) KRAMER, Charles, E., Walpole, MA 02081, US
O'CONNOR, Joseph, G., Hopedale, MA 01747, US
SKELTON, John, Sharon, MA 02067, US
PAQUIN, Maurice, Plainville, MA 02762, US

(54) **Způsob výroby pásu a pás použitý pro výrobu objemového tissue papíru, ručníků a netkaných výrobků a textilií**

(32) 31.12.2002

(31) 334211

(33) US

(86) PCT/US2003/024366

(87) WO 2004/061219

(74) Společná advokátní kancelář Všeťečka Zelený Švorčík Kalenský a partneři, JUDr. Miloš Všeťečka, Hálkova 2, Praha 2, 12000

(97) **EP 1582068**

(47) 05.01.2011

(97) 17.06.2004

(51) **H04N 7/18** (2006.01)

G01N 21/952 (2006.01)

(96) 26.11.2003

(96) 03790201.2

(73) OG Technologies, Inc., Ann Arbor, MI 48108, US

(72) CHANG, Tzyy-Shuh, Ann Arbor, MI 48105, US

HUANG, Hsun-Hau, Ann Arbor, MI 48103, US

GUTCHESS, Daniel, Somerville, MA 02144., US

(54) **Zařízení a způsob pro zjišťování povrchových vad na obrobku, jako je válcovaná nebo tažená kovová tyč**

(32) 03.12.2002, 27.12.2002

(31) 430549 P, 331050

(33) US, US

(86) PCT/US2003/038184

(87) WO 2004/051178

(74) Čermák a spol., JUDr. Karel Čermák, advokát, Národní 32, Praha 1, 11000

(97) **EP 1585414**

(47) 03.11.2010

(97) 08.07.2004

(51) **A47H 15/00** (2006.01)

E05D 15/06 (2006.01)

E05F 5/00 (2006.01)

(96) 18.06.2003

(96) 03730452.4

(73) Hardoor Top Design & Technology Ltd., 75361 Rishon-LeZion, IL

(72) HALFON, Amos, 76834 Sitriya, IL

HARARI, Mordechai, 75910 Rishon LeZion, IL

(54) **Posuvná sestava pro posuvné dveře**

(32) 20.12.2002

(31) 434808 P

(33) US

(86) PCT/IL2003/000510

(87) WO 2004/056244

(74) Společná advokátní kancelář Všeťečka Zelený Švorčík Kalenský a partneři, JUDr. Miloš Všeťečka, Hálkova 2, Praha 2, 12000

(97) **EP 1587913**

(47) 19.01.2011

(97) 12.08.2004

(51) **C12N 1/20** (2006.01)

A61K 45/00 (2006.01)

A23L 1/03 (2006.01)

(96) 27.01.2004

(96) 04705562.9

(73) PROBI AB, 223 70 Lund, SE

(72) MOLIN, Göran, S-224 66 Lund, SE

AHRN, Siv, S-237 00 Bjärred, SE

JEPPSSON, Bengt, S-226 47 Lund, SE

- (54) **Nové kmeny *Bifidobacterium* se schopností produkovat glutamin**
(32) 31.01.2003, 14.02.2003
(31) 0300245, 447274 P
(33) SE, US
(86) PCT/SE2004/000098
(87) WO 2004/067731
(74) Hák, Janeček & Švestka, Patentová a známková kancelář, Ing. Pavel Janeček, U Průhonu 5, Praha 7, 17000
-
- (97) **EP 1594809**
(47) 05.01.2011
(97) 26.08.2004
(51) **C03B 37/02** (2006.01)
(96) 14.01.2004
(96) 04701977.3
(73) Saint-Gobain Technical Fabrics Europe, 73000 Chambéry, FR
(72) XU, David Xiaoliang, F-59700 Marcq en Baroeul, FR
DELEPLACE, Pierre, F-73170 Yenne, FR
MARSAULT, Nicolas, 74160 COLLONGES SOUS SALEVE, FR
-
- (54) **Zařízení pro tepelnou výměnu pro kabinu na vytváření vláken**
(32) 15.01.2003
(31) 0300380
(33) FR
(86) PCT/FR2004/000052
(87) WO 2004/071978
(74) Společná advokátní kancelář Vsetečka Zelený Švorčík Kalenský a partneři, JUDr. Miloš Vsetečka, Hálkova 2, Praha 2, 12000
-
- (97) **EP 1597025**
(47) 29.12.2010
(97) 10.09.2004
(51) **B25J 17/02** (2006.01)
B23Q 1/54 (2006.01)
(96) 27.02.2004
(96) 04715243.4
(73) Faude, Dieter, 71116 Gärtringen, DE
(72) FAUDE, Dieter, 71116 Gärtringen, DE
-
- (54) **Paralelní roboty pro nástroje**
(32) 28.02.2003
(31) 20303367 U
(33) DE
(86) PCT/DE2004/000377
(87) WO 2004/076132
(74) Čermák a spol., JUDr. Karel Čermák, advokát, Národní 32, Praha 1, 11000
-
- (97) **EP 1599918**
(47) 11.08.2010
(97) 10.09.2004
(51) **H01Q 3/32** (2006.01)
H01Q 1/24 (2006.01)
(96) 23.02.2004
(96) 04713571.0
(73) Jaybeam Limited, Wellingborough, Northamptonshire NN8 6AX, GB
Mat Equipement, 37400 Amboise, FR
(72) TREJTNAR, Zdenek, Weston Favell, Northamptonshire NN3 3JX, GB
GARTNER, Thierry, F-37240 Ciran, FR
PALLONE, Anthony, F-37150 Civray en Touraine, FR
DESNEUX, Arnaud, F-37390 Chanceaux sur Choisille, FR
-
- (54) **Radiokomunikační anténa s odchýlením vyzářovaného svazku paprsků variabilním fázovačem**
(32) 24.02.2003
(31) 0302237
(33) FR
-
- (86) PCT/FR2004/050074
(87) WO 2004/077611
(74) Čermák Hořejš Matějka a spol., JUDr. Karel Čermák, advokát, Národní 32, Praha 1, 11000
-
- (97) **EP 1626912**
(47) 05.01.2011
(97) 11.11.2004
(51) **B65D 75/58** (2006.01)
(96) 26.04.2004
(96) 04729558.9
(73) Sara Lee/DE N.V., 3532 AA Utrecht, NL
(72) FLAMAND, John, Henri, NL-8602 DA Sneek, NL
(54) **Způsob výroby obalu plněného například instatní kávou, který je schopný udržovat podtlak**
(32) 25.04.2003
(31) 1023264
(33) NL
(86) PCT/NL2004/000277
(87) WO 2004/096659
(74) PATENTSERVIS Praha a.s., Jivenská 1273/1, Praha 4, 14021
-
- (97) **EP 1627165**
(47) 03.11.2010
(97) 25.11.2004
(51) **F16H 15/38** (2006.01)
F16H 37/08 (2006.01)
(96) 17.05.2004
(96) 04733361.2
(73) Nassim, Michael, Old Dalby, Leicestershire LE14 3LA, GB
(72) Nassim, Michael, Old Dalby, Leicestershire LE14 3LA, GB
-
- (54) **Rotační hnací převodovka**
(32) 16.05.2003
(31) 0311238
(33) GB
(86) PCT/GB2004/002137
(87) WO 2004/102038
(74) Společná advokátní kancelář Vsetečka Zelený Švorčík Kalenský a partneři, JUDr. Miloš Vsetečka, Hálkova 2, Praha 2, 12000
-
- (97) **EP 1651769**
(47) 05.01.2011
(97) 17.02.2005
(51) **C12N 15/82** (2006.01)
(96) 29.07.2004
(96) 04763617.0
(73) Greenovation Biotech GmbH, 79111 Freiburg, DE
(72) GORR, Gilbert, 79112 Freiburg, DE
-
- (54) **Použití konstruktů s rekombinačními motivy pro zesílení genové exprese v mechu**
(32) 31.07.2003
(31) 03017343
(33) EP
(86) PCT/EP2004/008521
(87) WO 2005/014830
(74) TRAPLOVÁ HAKR KUBÁT Advokátní a patentová kancelář, Ing. Eduard Hakr, Přístavní 24, Praha 7, 17000
-
- (97) **EP 1656077**
(47) 30.03.2011
(97) 03.03.2005
(51) **A61C 5/04** (2006.01)
(96) 19.08.2004
(96) 04764304.4
(73) Mannschedel, Werner, 89129 Langenau, DE
Müller, Barbara, 89129 Langenau, DE

(72) Mannschedel, Werner, 89129 Langenau, DE
Müller, Barbara, 89129 Langenau, DE
(54) **Gutaperčová špička**
(32) 19.08.2003
(31) 10338440
(33) DE
(86) PCT/EP2004/009320
(87) WO 2005/018478
(74) Rott, Růžička & Guttmann Patentové, známkové a advokátní kanceláře, Ing. Jiří Andera, Vinohradská 37, Praha 2, 12000

(97) **EP 1660134**
(47) 29.12.2010
(97) 17.02.2005
(51) **A61K 47/48** (2006.01)
A61P 35/00 (2006.01)
A61P 35/02 (2006.01)
A61P 31/00 (2006.01)
(96) 06.08.2004
(96) 04763853.1
(73) Fresenius Kabi Deutschland GmbH, 61352 Bad Homburg v.d.H., DE
(72) EICHNER, Wolfram, 35510 Butzbach, DE
KNOLLER, Helmut, 61169 Friedberg, DE
LUTTERBECK, Katharina, 61169 Friedberg, DE
ZANDER, Norbert, 38527 Meine, DE
FRANK, Ronald, 38527 Meine-Grassel, DE
SOMMERMEYER, Klaus, 61191 Rosbach, DE
CONRADT, Harald, S., 38114 Braunschweig, DE
GRABENHORST, Eckart, 38104 Braunschweig, DE
(54) **Konjugáty hydroxyalkylškrobu a G-CSF**
(32) 08.08.2003, 08.08.2003, 08.08.2003, 11.03.2004, 11.03.2004
(31) PCT/EP03/08859, PCT/EP03/08829, PCT/EP03/08858, 04005874, 552281 P
(33) EP, EP, EP, EP, US
(86) PCT/EP2004/008818
(87) WO 2005/014050
(74) Společná advokátní kancelář Vsetečka Zelený Švorčík Kalenský a partneři, JUDr. Miloš Vsetečka, Hálkova 2, Praha 2, 12000

(97) **EP 1661890**
(47) 05.01.2011
(97) 17.03.2005
(51) **C07D 263/58** (2006.01)
C07D 235/30 (2006.01)
C07D 277/82 (2006.01)
C07D 413/12 (2006.01)
C07D 498/04 (2006.01)
A61K 31/4184 (2006.01)
A61K 31/423 (2006.01)
A61K 31/424 (2006.01)
A61K 31/428 (2006.01)
A61P 3/06 (2006.01)
A61P 3/10 (2006.01)
(96) 02.09.2004
(96) 04772699.7
(73) Kowa Co., Ltd., Nagoya-shi, Aichi 460-8625, JP
(72) YAMAZAKI, Yukiyoshi, Tokyo 1890014, JP
TOMA, Tsutomu, Kodaira-shi, Tokyo 1870032, JP
NISHIKAWA, Masahiro, Nagoya-shi, Aichi 463-0070, JP
OZAWA, Hidefumi, Hachioji-shi, Tokyo 1930835, JP
OKUDA, Ayumu, Higashimurayama-shi, Tokyo 1890022, JP
ARAKI, Takaaki, Higashimurayama-shi, Tokyo 1890022, JP
ABE, Kazutoyo, Mitaka-shi, Tokyo 1810013, JP
ODA, Soichi, Nishikasugai-gun, Aichi 4520055, JP
(54) **Sloučenina aktivující PPAR a farmaceutická kompozice ji obsahující**
(32) 03.09.2003, 09.09.2003, 24.10.2003
(31) 499357 P, 2003317353, 2003364817

(33) US, JP, JP
(86) PCT/JP2004/012750
(87) WO 2005/023777
(74) Rott, Růžička & Guttmann Patentové, známkové a advokátní kanceláře, JUDr. Ing. Michal Guttmann, Vinohradská 37, Praha 2, 12000

(97) **EP 1677795**
(47) 05.01.2011
(97) 28.04.2005
(51) **C07D 451/02** (2006.01)
A61K 31/46 (2006.01)
A61P 11/00 (2006.01)
(96) 12.10.2004
(96) 04794886.4
(73) GLAXO GROUP LIMITED, Greenford, Middlesex UB6 0NN, GB
(72) BUSCH-PETERSEN, Jakob, King of Prussia, PA 19406, US
PALOVICH, Michael, R., King of Prussia, PA 19406, US
WAN, Zehong, King of Prussia, PA 19406, US
YAN, Hongxing, King of Prussia, PA 19406, US
ZHU, Chongjie, King of Prussia, PA 19406, US
(54) **Antagonisté muskarinových acetylcholinových receptorů**
(32) 14.10.2003
(31) 511009 P
(33) US
(86) PCT/US2004/033638
(87) WO 2005/037280
(74) KOREJZOVÁ & SPOL., v.o.s., JUDr. Petra Korejzová, advokátka, Korunní 810/104 E, Praha 10, 10100

(97) **EP 1687230**
(47) 12.01.2011
(97) 02.06.2005
(51) **B66B 7/10** (2006.01)
(96) 22.11.2004
(96) 04798314.3
(73) Kone Corporation, 00330 Helsinki, FI
(72) MUSTALAHTI, Jorma, FI-05620 Hyvinkää, FI
AULANKO, Esko, FI-04230 Kerava, FI
(54) **Napínací prostředek pro výtahové lano**
(32) 24.11.2003
(31) 20031708
(33) FI
(86) PCT/FI2004/000705
(87) WO 2005/049469
(74) A. Holas & partner Patentová a známková kancelář, Ing. Mgr. Hana Holasová, Křížová 4, Brno, 60300

(97) **EP 1698883**
(47) 19.01.2011
(97) 06.09.2006
(51) **G01N 21/31** (2006.01)
G01N 33/487 (2006.01)
G01N 33/49 (2006.01)
(96) 20.12.2002
(96) 06115338.3
(73) HemoCue AB, 262 23 Ängelholm, SE
(72) Pettersson, Joakim, 262 35 Ängelholm, SE
Svensson, Johnny, 262 73 Ängelholm, SE
(54) **Způsob stanovení celkové koncentrace hemoglobinu v neředěné a nehemolyzované celé krvi**
(32) 28.12.2001
(31) 0104443
(33) SE
(74) Hák, Janeček & Švestka, Patentová a známková kancelář, Ing. Pavel Janeček, U Průhonu 5, Praha 7, 17000

(97) **EP 1713662**

(47) 17.11.2010
(97) 23.02.2006
(51) **B60R 19/24** (2006.01)
(96) 12.07.2005
(96) 05790721.4
(73) Compagnie Plastic Omnium, 69007 Lyon, FR
(72) FAYT, Arnold, F-01640 Jujurieux, FR
CHERON, Hugues, F-01800 Meximieux, FR
(54) **Čelní část nárazníku pro motorová vozidla**
(32) 19.07.2004
(31) 0407983
(33) FR
(86) PCT/FR2005/001801
(87) WO 2006/018494
(74) Rott, Růžicka & Guttman Patentové, známkové a
advokátní kanceláře, Ing. Ivana Menšíková, Vinohradská
37, Praha 2, 12000

(97) **EP 1722952**
(47) 08.12.2010
(97) 15.09.2005
(51) **B29B 15/10** (2006.01)
B29C 67/24 (2006.01)
C08K 9/06 (2006.01)
(96) 07.03.2005
(96) 05729759.0
(73) NV Bekaert SA, 8550 Zvevegem, BE
(72) GARAMSZEGI, László, CH-1007 LAUSANNE, CH
PAX, Gabrielle Milly, CH-1022 CHAVANNES-PR S-
RENNES, CH
BOUCHET, Jérôme, F-69130 ECULLY, FR
MICHAUD, Véronique, CH-1113 ST-SAPHORIN S/
MORGES, CH
MANSON, Jan-Anders E., CH-1605 CHEXBRES, CH
MAUER, Daniel, B-7320 BERNISSART, BE
(54) **Kompozitní předmět zahrnující kovový vyztužující
element zapuštěný do termoplastického polymerního
materiálu**
(32) 09.03.2004
(31) 04100938
(33) EP
(86) PCT/EP2005/051015
(87) WO 2005/084905
(74) Společná advokátní kancelář Vsetečka Zelený Švorčík
Kalenský a partneři, JUDr. Miloš Vsetečka, Hálkova 2,
Praha 2, 12000

(97) **EP 1725233**
(47) 05.01.2011
(97) 29.09.2005
(51) **A61K 31/44** (2006.01)
A61P 35/00 (2006.01)
A61P 35/02 (2006.01)
A61K 38/18 (2006.01)
A61K 9/00 (2006.01)
(96) 14.03.2005
(96) 05731600.2
(73) Sunesis Pharmaceuticals, Inc., South San Francisco, CA
94080, US
Dainippon Sumitomo Pharma Co., Ltd., Osaka, 541-8524,
JP
(72) HIGAKI, Masaru, Osaka-shi, Osaka, JP
NAKAO Satoshi, Osaka-shi, Osaka, 553-0001, JP
(54) **Farmaceutická kompozice obsahující SNS-595 a její
použití**
(32) 15.03.2004
(31) 553578 P
(33) US
(86) PCT/US2005/008346
(87) WO 2005/089757
(74) KOREJZOVÁ & SPOL., v.o.s., JUDr. Petra Korejzová,
advokátka, Korunní 810/104 E, Praha 10, 10100

(97) **EP 1732575**
(47) 29.12.2010
(97) 09.09.2005
(51) **A61K 33/24** (2006.01)
A61K 31/28 (2006.01)
A61K 31/663 (2006.01)
A61K 31/56 (2006.01)
A61K 31/57 (2006.01)
A61K 45/06 (2006.01)
A61P 19/08 (2006.01)
(96) 28.02.2005
(96) 05706802.5

(73) Osteologix A/S, 2100 Copenhagen, DK
(72) HANSEN, Christian, DK-2950 Vedbak, DK
NILSSON, Henrik, DK-1053 Kopenhavn K, DK
CHRISTGAU, Stephan, DK-2820 Gentofte, DK
BONE, Henry, G., III, Gross Point, MI 48236, US
(54) **Sloučeniny obsahující stroncium pro použití prevenci
nebo léčbě nekrotických kostních onemocnění**
(32) 26.02.2004, 26.02.2004
(31) 200400313, 548529 P
(33) DK, US
(86) PCT/DK2005/000140
(87) WO 2005/082385
(74) TRAPLOVÁ HAKR KUBÁT Advokátní a patentová
kancelář, Ing. Eduard Hakr, Přístavní 24, Praha 7, 17000

(97) **EP 1735033**
(47) 05.01.2011
(97) 27.10.2005
(51) **A61M 5/50** (2006.01)
(96) 20.08.2004
(96) 04761874.9
(73) Schöttli, Theodor, 8253 Diessenhofen, CH
(72) Schöttli, Theodor, 8253 Diessenhofen, CH
(54) **Hlava pistu pro dvoudílnou injekční stříkačku**
(32) 16.04.2004
(31) 671042004
(33) CH
(86) PCT/CH2004/000530
(87) WO 2005/099795
(74) PATENTSERVIS Praha a.s., Jivenská 1273/1, Praha 4,
14021

(97) **EP 1737993**
(47) 11.08.2010
(97) 03.11.2005
(51) **C22C 21/00** (2006.01)
B22D 21/04 (2006.01)
C22C 1/02 (2006.01)
G21F 1/08 (2006.01)
C22C 1/10 (2006.01)
C22B 7/00 (2006.01)
(96) 21.04.2005
(96) 05735589.3
(73) ALCAN INTERNATIONAL LIMITED, Montreal Quebec
H3A 3G2, CA
(72) CHEN, Xiao-Guang, Jonquiare, Québec G7S 1W4, CA
FORTIN, Jean-Yves, Jonquiare, Québec G7S 4S1, CA
(54) **Způsob vylepšené recyklace pro kompozitní materiály
al-b,c**
(32) 22.04.2004
(31) 564918 P
(33) US
(86) PCT/CA2005/000609
(87) WO 2005/103311
(74) Společná advokátní kancelář Vsetečka Zelený Švorčík
Kalenský a partneři, JUDr. Petr Kalenský, Hálkova 2,
Praha 2, 12000

(97) **EP 1745115**

(47) 15.12.2010
(97) 04.08.2005
(51) **C10G 1/10** (2006.01)
C10G 1/00 (2006.01)
(96) 24.01.2005
(96) 05701145.4
(73) Nick, Wolfgang, 72074 Tübingen, DE
(72) NILL, Wolf-Eberhard, 71069 Stuttgart, DE
SCHMILLEN, Anton, 71116 Gärtringen, DE
WESER, Gerold, CH-5405 Baden/Dettwil, CH
(54) **Zařízení a způsob pro získávání frakcionovaných uhlovodíků ze sběrných plastových surovin**
(32) 24.01.2004, 20.01.2005
(31) 102004003667, PCT/EP2005/000504
(33) DE, EP
(86) PCT/EP2005/000661
(87) WO 2005/071043
(74) PATENTSERVIS Praha a.s., Jivenská 1273/1, Praha 4, 14021

(97) **EP 1756378**
(47) 01.12.2010
(97) 15.09.2005
(51) **E04D 3/30** (2006.01)
B65G 1/14 (2006.01)
E04D 12/00 (2006.01)
E04D 3/365 (2006.01)
(96) 06.03.2005
(96) 05718840.1
(73) Rav Raaf Steel Tiles Ltd., 45318 Hod Hasharon, IL
(72) PELEG, Reuven, 45318 Hod Hasharon, IL
(54) **Sřešní deska a způsob pokrytí střech**
(32) 05.03.2004
(31) 792922
(33) US
(86) PCT/IL2005/000261
(87) WO 2005/085547
(74) Rott, Růžička & Guttman Patentové, známkové a advokátní kanceláře, JUDr. Ing. Miloslav Hainz, Vinohradská 37, Praha 2, 12000

(97) **EP 1766192**
(47) 12.01.2011
(97) 19.01.2006
(51) **F01D 5/30** (2006.01)
F01D 25/12 (2006.01)
F01D 5/08 (2006.01)
(96) 13.06.2005
(96) 05766734.7
(73) SIEMENS AKTIENGESELLSCHAFT, 80333 München, DE
(72) BOLMS, Hans-Thomas, 45481 Mülheim an der Ruhr, DE
HESELHAUS, Andreas, 40235 Düsseldorf, DE
HÄBEL, Roland, 51427 Bergisch Gladbach, DE
KOCH, Torsten, 46145 Oberhausen, DE
MÜSGEN, Ralf, 45147 Essen, DE
(54) **Lopátkové kolo turbíny s lopátkou a alespoň jedním chladičím kanálem**
(32) 09.07.2004
(31) 04016237
(33) EP
(86) PCT/EP2005/052714
(87) WO 2006/005659
(74) Čermák a spol., JUDr. Karel Čermák, advokát, Národní 32, Praha 1, 11000

(97) **EP 1771609**
(47) 26.01.2011
(97) 26.01.2006
(51) **D01H 4/12** (2006.01)
(96) 14.04.2005
(96) 05731240.7

(73) Oerlikon Textile Components GmbH, 70736 Fellbach, DE
(72) BIRKENMAIER, Wilhelm, 71384 Weinstadt, DE
(54) **Brzda pro spřádací rotor**
(32) 21.07.2004
(31) 102004035271
(33) DE
(86) PCT/EP2005/003940
(87) WO 2006/007887
(74) Společná advokátní kancelář Vsetečka Zelený Švorčík Kalenský a partneři, JUDr. Otakar Švorčík, Hálkova 2, Praha 2, 12000

(97) **EP 1778359**
(47) 13.10.2010
(97) 16.02.2006
(51) **A61K 36/736** (2006.01)
A61K 36/752 (2006.01)
A61P 3/10 (2006.01)
(96) 31.07.2005
(96) 05769771.6

(73) KHAYAT, Eli, 25123 Neve Ziv, IL
SINAI, Yuval Mashiach, 93840 Gilo, Jerusalem, IL
(72) KHAYAT, Eli, 25123 Neve Ziv, IL
SINAI, Yuval Mashiach, 93840 Gilo, Jerusalem, IL
(54) **Farmaceutické kompozice pro snížení nadměrných hladin cukru u diabetických pacientů**
(32) 08.08.2004, 07.07.2005
(31) 16340904, 16957805
(33) IL, IL
(86) PCT/IL2005/000811
(87) WO 2006/016352
(74) Čermák a spol., JUDr. Karel Čermák, advokát, Národní 32, Praha 1, 11000

(97) **EP 1785529**
(47) 05.01.2011
(97) 16.05.2007
(51) **E03C 1/01** (2006.01)
E03D 11/14 (2006.01)
(96) 15.11.2005
(96) 05405638.7

(73) Geberit International AG, 8645 Jona, CH
(72) Renfördt-Sasse, Egon, 8716 Schmerikon, CH
Thun-Hohenstein, Mathaeus, 20121 Milano, IT
(54) **Instalační zařízení a koupelnová nebo bytová jednotka s takovýmto instalačním zařízením**
(74) KOREJZOVÁ & SPOL., v.o.s., JUDr. Petra Korejzová, advokátka, Korunní 810/104 E, Praha 10, 10100

(97) **EP 1787592**
(47) 29.12.2010
(97) 23.05.2007
(51) **A61B 17/88** (2006.01)
A61B 17/34 (2006.01)
(96) 17.11.2006
(96) 06255900.0

(73) CareFusion 2200, Inc., San Diego, CA 92130, US
(72) Krueger, John A., Muskego Wisconsin 53150, US
Linderman, Evan D., Northbrook Illinois 60062, US
(54) **Zařízení a systém dodávání léčivého materiálu do kosti**
(32) 18.11.2005
(31) 282102
(33) US
(74) PATENTSERVIS Praha a.s., Jivenská 1273/1, Praha 4, 14021

(97) **EP 1788602**
(47) 05.01.2011
(97) 23.05.2007

(51) **H01H 19/14** (2006.01)
H01H 3/02 (2006.01)
H01C 10/14 (2006.01)
(96) 09.11.2006
(96) 06023344.2
(73) TRW Automotive Electronics & Components GmbH,
78315 Radolfzell, DE
(72) Bornhorst, Dieter, 78333 Stockach, DE
Müller, Klaus, 78267 Aach, DE
Frohne, Hans-Joachim, 38165 Lehre, DE
(54) **Otočný spínač**
(32) 17.11.2005
(31) 202005018008 U
(33) DE
(74) KOREJZOVÁ & SPOL., v.o.s., JUDr. Petra Korejzová,
advokátka, Korunní 810/104 E, Praha 10, 10100

(97) **EP 1791601**
(47) 01.12.2010
(97) 30.03.2006
(51) **A61P 31/10** (2006.01)
(96) 23.09.2005
(96) 05786111.4
(73) Bioveta AG, 683 23 Ivanovice na Hané, CZ
VRZAL, Vladimír, 683 23 Ivanovice na Hane, CZ
BITTNER, Libor, 682 01 Vyskov, CZ
(72) BRAUN, Dagmar, 17493 Greifswald - Insel Riems, DE
VRZAL, Vladimír, 683 23 Ivanovice na Hané, CZ
BITTNER, Libor, 682 01 Vyskov, CZ
KOUKALOVA, Dagmar, 772 00 Olomouc, CZ
(54) **Nová očkovací látka pro veterinární a lidskou profylaxi
a terapii**
(32) 24.09.2004
(31) 102004046391
(33) DE
(86) PCT/EP2005/010347
(87) WO 2006/032533
(74) Advokátní kancelář, JUDr. PhDr. Jaromír Saxl, advokát,
Údolní 33, Brno, 60200

(97) **EP 1812440**
(47) 22.09.2010
(97) 18.05.2006
(51) **C07D 487/04** (2006.01)
A61K 31/519 (2006.01)
A61P 35/00 (2006.01)
C07D 239/00 (2006.01)
C07D 231/00 (2006.01)
(96) 04.11.2005
(96) 05816516.8
(73) Vertex Pharmaceuticals, Inc., Cambridge, MA 02139, US
(72) JIMENEZ, Juan-Miguel, Oxfordshire OX14 4RY, GB
KNEGTEL, Ronald, Abington, Oxfordshire OX14 4RY,
GB
CHARRIER, Jean-Damien, Abingdon, Oxfordshire OX14
4RY, GB
STAMOS, Dean, Framingham, MA 01701, US
LI, Pan, Lexington, MA 02421, US
COME, Jon, R., Cambridge, MA 02139, US
ARONOV, Alex, Watertown, MA 02472, US
(54) **Pyrazolo[1,5-a]pyrimidiny užitečné jako inhibitory
protein kinas**
(32) 04.11.2004
(31) 625446 P
(33) US
(86) PCT/US2005/040344
(87) WO 2006/052913
(74) Čermák a spol., JUDr. Karel Čermák, advokát, Národní 32,
Praha 1, 11000

(97) **EP 1815077**
(47) 12.01.2011
(97) 01.06.2006

(51) **E04B 1/80** (2006.01)
E04B 1/90 (2006.01)
(96) 21.11.2005
(96) 05807392.5
(73) Knauf Dämmstoffe GmbH, 59329 Wadersloh-Liesborn,
DE
(72) ZIMPFER, Harald, 97265 Hettstadt, DE
SEEMANN, Andreas, 59514 Welver, DE
MÜNDER, Kurt, 59555 Lippstadt, DE
TUMP, Michael, 57462 Olpe, DE
(54) **Tepelně izolační deska**
(32) 22.11.2004
(31) 102004056335
(33) DE
(86) PCT/EP2005/012443
(87) WO 2006/056387
(74) Společná advokátní kancelář Všeťečka Zelený Švorčík
Kalenský a partneři, JUDr. Miloš Všeťečka, Hálkova 2,
Praha 2, 12000

(97) **EP 1815151**
(47) 24.11.2010
(97) 20.04.2006
(51) **F16B 23/00** (2006.01)
F16B 35/06 (2006.01)
B21K 5/20 (2006.01)
B23P 15/00 (2006.01)
B23H 9/12 (2006.01)
B23H 1/00 (2006.01)
B21K 1/46 (2006.01)
(96) 04.10.2005
(96) 05802550.3
(73) PHILLIPS SCREW COMPANY, Wakefield,
Massachusetts 01880, US
(72) DILLING, Gary, Gardner, MA 01440, US
(54) **Upevňovací prostředek se spirálovým unášením a se
záběrovou rampou**
(32) 07.10.2004
(31) 960401
(33) US
(86) PCT/US2005/035510
(87) WO 2006/041783
(74) Společná advokátní kancelář Všeťečka Zelený Švorčík
Kalenský a partneři, JUDr. Petr Kalenský, Hálkova 2,
Praha 2, 12000

(97) **EP 1824489**
(47) 05.01.2011
(97) 26.05.2006
(51) **C07D 239/48** (2006.01)
C07D 413/12 (2006.01)
(96) 15.11.2005
(96) 05844183.3
(73) Rigel Pharmaceuticals, Inc., South San Francisco, CA
94080, US
(72) ARGADE, Ankush, Foster City, CA 94404, US
SINGH, Rajinder, Belmont, CA 94002, US
LI, Hui, Santa Clara, CA 95051, US
(54) **Stereoisomerně obohacené 3-
aminokarbonylbicyklohepten-pyrimidindiaminové
sloučeniny a jejich použití**
(32) 15.11.2004
(31) 628199 P
(33) US
(86) PCT/US2005/041359
(87) WO 2006/055561
(74) TRAPLOVÁ HAKR KUBÁT Advokátní a patentová
kancelář, Ing. Eduard Hakr, Přístavní 24, Praha 7, 17000

(97) **EP 1828178**
(47) 03.11.2010
(97) 22.06.2006

(51) **C07D 417/12** (2006.01)
A61K 31/427 (2006.01)
A61P 29/00 (2006.01)
(96) 16.12.2005
(96) 05823064.0
(73) EGIS GYÓGYSZERGYÁR RT., 1106 Budapest, HU
(72) MEZEL, Tibor, H-1122 Budapest, HU
SIMIG, Gyula, H-1126 Budapest, HU
MOLNÁR, Enikő?, H-2030 Erd, HU
LUKÁCS, Gyula, H-1163 Budapest, HU
PORCS-MAKKAY, Márta, H-2013 Pomáz, HU
VOLK, Balázs, H-1165 Budapest, HU
HOFMANNÉ FEKETE, Valéria, H-1107 Budapest, HU
NAGY, Kálmán, H-1025 Budapest, HU
MESTERHÁZY, Norbert, H-9700 Szombathely, HU
KRASZNAI, György, H-1172 Budapest, HU
VERECZKEYNÉ DONÁTH, Györgyi, H-1034 Budapest, HU
KÖRTVÉLYESSY, Gyuláné, H-1022 Budapest, HU
PÉCSI, Éva, H-1096 Budapest, HU
(54) **Způsob přípravy vysoce čistého meloxikamu a draselná sůl meloxikamu**
(32) 18.12.2004
(31) 4002634
(33) HU
(86) PCT/HU2005/000136
(87) WO 2006/064298
(74) Rott, Růžička & Guttmann Patentové, známkové a advokátní kanceláře, JUDr. Ing. Michal Guttmann, Vinohradská 37, Praha 2, 12000

(97) **EP 1829656**
(47) 29.09.2010
(97) 05.09.2007
(51) **B27B 5/24** (2006.01)
B23D 45/06 (2006.01)
(96) 08.02.2007
(96) 07002687.7
(73) Scheppach Fabrikation von Holzbearbeitungsmaschinen GmbH, 89335 Ichenhausen, DE
(72) Bauer, Reinhold, 86476 Neuburg, DE
(54) **Dřevoobráběcí stroj**
(32) 03.03.2006
(31) 102006010433
(33) DE
(74) Loskotová & partneři Patentová a známková kancelář, Ing. Jarmila Loskotová, K Závětinám 727, Praha 5, 15500

(97) **EP 1833331**
(47) 29.12.2010
(97) 21.06.2007
(51) **A47F 10/06** (2006.01)
(96) 11.12.2006
(96) 06829498.2
(73) Heinemack GmbH, 90427 Nürnberg, DE
(72) MACK, Michael, 90427 Nürnberg, DE
(54) **Restaurační systém**
(32) 12.12.2005
(31) 102005059188
(33) DE
(86) PCT/EP2006/011908
(87) WO 2007/068426
(74) Společná advokátní kancelář Všeťečka Zelený Švorčík Kalenský a partneři, JUDr. Miloš Všeťečka, Hálkova 2, Praha 2, 12000

(97) **EP 1838501**
(47) 26.01.2011
(97) 26.05.2006
(51) **B25J 17/02** (2006.01)
B23Q 1/26 (2006.01)
B25J 9/10 (2006.01)

(96) 03.11.2005
(96) 05799561.5
(73) Exechon AB, 19255 Sollentuna, SE
(72) NEUMANN, Karl-Erik, 125 72 Älvsjö, SE
(54) **Paralelní kinematický stroj**
(32) 18.11.2004
(31) 0402824
(33) SE
(86) PCT/SE2005/001651
(87) WO 2006/054935
(74) Společná advokátní kancelář Všeťečka Zelený Švorčík Kalenský a partneři, JUDr. Miloš Všeťečka, Hálkova 2, Praha 2, 12000

(97) **EP 1842955**
(47) 05.01.2011
(97) 10.10.2007
(51) **D06F 57/04** (2006.01)
(96) 07.03.2007
(96) 07004630.5
(73) Leifheit AG, 56377 Nassau, DE
(72) Gross, Christian, 57250 Netphen, DE
Daubach, Harald, 56379 Weinähr, DE
(54) **Díl k zatahování šňůry**
(32) 24.03.2006
(31) 102006014107
(33) DE
(74) A. Holas & partner Patentová a známková kancelář, Ing. Mgr. Hana Holasová, Křížová 4, Brno, 60300

(97) **EP 1851486**
(47) 08.12.2010
(97) 10.08.2006
(51) **F24D 19/10** (2006.01)
(96) 03.02.2006
(96) 06706624.1
(73) Gabanyl, Peter, 82205 Geisenbrunn, DE
Gabanyl, Annette, 82205 Geisenbrunn, DE
(72) Gabanyl, Peter, 82205 Geisenbrunn, DE
Gabanyl, Annette, 82205 Geisenbrunn, DE
(54) **Regulační systém pro plošná topení**
(32) 07.02.2005
(31) 102005005733
(33) DE
(86) PCT/EP2006/000960
(87) WO 2006/082076
(74) PATENTSERVIS Praha a.s., Jivenská 1273/1, Praha 4, 14021

(97) **EP 1856531**
(47) 29.12.2010
(97) 09.11.2006
(51) **G01N 33/564** (2006.01)
C08B 37/00 (2006.01)
A61K 39/395 (2006.01)
(96) 31.01.2006
(96) 06765559.7
(73) Glycominds Ltd., Lod 71291, IL
(72) DOTAN, Nir, Lod, IL
DUKLER, Avinoam, Lod, IL
SCWARTZ, Mikael, Kiryat Ono, IL
(54) **Způsob diagnózy sklerózy multiplex**
(32) 31.01.2005
(31) 47124
(33) US
(86) PCT/IB2006/001656
(87) WO 2006/117689
(74) KANIA, SEDLÁK, SMOLA Patentová kancelář, Mgr. Martina Dvořáková, Mendlovo nám. 1a, Brno, 60300

(97) **EP 1872356**

- | | | |
|--|-----------|---|
| (47) 29.12.2010 | | (87) WO 2006/132715 |
| (97) 26.10.2006 | | (74) Čermák a spol., JUDr. Karel Čermák, advokát, Národní 32, Praha 1, 11000 |
| (51) G09F 11/29 | (2006.01) | |
| (96) 14.04.2006 | | |
| (96) 06743704.6 | | |
| (73) JCDecaux SA, 92200 Neuilly-Sur-Seine, FR | | (97) EP 1896364 |
| (72) DHALLUIN, Marc, F-78640 Neauphle le Château, FR | | (47) 22.12.2010 |
| LEMANCEL, Christophe, F-78490 Mere, FR | | (97) 04.01.2007 |
| (54) Zobrazovací zařízení posuvných plakátů | | (51) C01F 11/02 |
| (32) 22.04.2005 | | (2006.01) |
| (31) 0504094 | | C04B 2/06 |
| (33) FR | | (2006.01) |
| (86) PCT/FR2006/000833 | | B01J 20/04 |
| (87) WO 2006/111646 | | (2006.01) |
| (74) PATENTSERVIS Praha a.s., Jivenská 1273/1, Praha 4, 14021 | | B01D 53/50 |
| | | (2006.01) |
| | | B01D 53/68 |
| | | (2006.01) |
| | | (96) 26.06.2006 |
| | | (96) 06763882.5 |
| | | (73) S.A. LHOIST RECHERCHE ET DEVELOPPEMENT,
1342 Ottignies-Louvain-La-Neuve, BE |
| | | (72) LAUDET, Alain, B-5000 Namur, BE |
| | | GAMBIN, Amandine, F-70270 Ternuay, FR |
| | | (54) Prášková vápenná kompozice, způsob její výroby a její použití |
| | | (32) 28.06.2005 |
| | | (31) 200500328 |
| | | (33) BE |
| | | (86) PCT/EP2006/063542 |
| | | (87) WO 2007/000433 |
| | | (74) Společná advokátní kancelář Všetečka Zelený Švorčík
Kalenský a partneři, JUDr. Miloš Všetečka, Hálkova 2,
Praha 2, 12000 |
| (97) EP 1882603 | | |
| (47) 22.12.2010 | | |
| (97) 30.01.2008 | | |
| (51) B60H 1/24 | (2006.01) | |
| (96) 13.07.2007 | | |
| (96) 07112450.7 | | |
| (73) Valeo Systemes Thermiques, 78321 Le Mesnil Saint Denis
Cedex, FR | | |
| (72) Wittmann, Klaus VALEO SYSTEMES THERMIQUES,
78321 Le Mesnil St Denis, FR | | |
| Almori, Armelle, 78310 Maurepas, FR | | |
| Gesell, Bodo, 64850 Schaafeim, DE | | |
| Queinnec, Jean-Yves, 78990 Elancourt, FR | | |
| Gartner, Stefan, 96476 Bad Rodach, DE | | |
| (54) Modul pro míšení a/nebo rozdělení vzduchu pro větrání specifických zón kabiny vozidla | | |
| (32) 24.07.2006 | | |
| (31) 0606732 | | |
| (33) FR | | |
| (74) TRAPLOVÁ HAKR KUBÁT Advokátní a patentová
kancelář, Ing. Eduard Hakr, Přístavní 24, Praha 7, 17000 | | |
| | | (97) EP 1915150 |
| | | (47) 26.01.2011 |
| | | (97) 22.02.2007 |
| | | (51) A61K 31/4436 |
| | | (2006.01) |
| | | C07D 495/04 |
| | | (2006.01) |
| | | A61P 3/10 |
| | | (2006.01) |
| | | (96) 03.07.2006 |
| | | (96) 06762350.4 |
| | | (73) Merck Patent GmbH, 64293 Darmstadt, DE |
| | | (72) HALLAKOU-BOZEC, Sophie, F-92120 Montrouge, FR |
| | | CHARON, Christine, F-91940 Gometz-le-Chatel, FR |
| | | HOCK, Bjoern, 63477 Maintal, DE |
| | | POESCHKE, Oliver, 65201 Wiesbaden, DE |
| | | (54) Použití derivátů thienopyridonu jako aktivátorů AMP
proteinkinázy a farmaceutické kompozice, které je
obsahují |
| | | (32) 18.08.2005 |
| | | (31) 05291753 |
| | | (33) EP |
| | | (86) PCT/EP2006/006446 |
| | | (87) WO 2007/019914 |
| | | (74) Čermák a spol., JUDr. Karel Čermák, advokát, Národní 32,
Praha 1, 11000 |
| (97) EP 1882760 | | |
| (47) 05.01.2011 | | |
| (97) 30.01.2008 | | |
| (51) D01F 2/08 | (2006.01) | |
| (96) 07.06.2007 | | |
| (96) 07109809.9 | | |
| (73) LENZING AKTIENGESELLSCHAFT, 4860 Lenzing, AT | | |
| (72) Tozzi-Spadoni, Francesco, 20124 Milano, IT | | |
| Seghizzi, Andrea, 20013 Magenta (Milano), IT | | |
| Patrilli, Giovanni, 28069 Trecate (Novara), IT | | |
| (54) Způsob výroby samozhášecích viskózních vláken | | |
| (32) 28.07.2006 | | |
| (31) MI20061499 | | |
| (33) IT | | |
| (74) Čermák a spol., JUDr. Karel Čermák, advokát, Národní 32,
Praha 1, 11000 | | |
| | | (97) EP 1921414 |
| | | (47) 22.12.2010 |
| | | (97) 14.05.2008 |
| | | (51) F41H 5/04 |
| | (2006.01) | |
| | | (96) 31.10.2007 |
| | | (96) 07119795.8 |
| | | (73) PLASAN SASA LTD., 13870 M.P. Marom Hagalil, IL |
| | | (72) Pak, Mark, Karmiel 20100, IL |
| | | Genihovich, Shmuel, Nazareth Ellite 17671, IL |
| | | (54) Panceřový panel |
| | | (32) 08.11.2006 |
| | | (31) 17912606 |
| | | (33) IL |
| | | (74) PATENTSERVIS Praha a.s., Jivenská 1273/1, Praha 4,
14021 |
| (97) EP 1885566 | | |
| (47) 27.10.2010 | | |
| (97) 14.12.2006 | | |
| (51) B42F 13/00 | (2006.01) | |
| (96) 24.04.2006 | | |
| (96) 06751244.2 | | |
| (73) USG INTERIORS, Inc., Chicago, IL 60661-3676, US | | |
| (72) BANKSTON, John, Amherst, Ohio 44001, US | | |
| FLETTERICK, James, A., Olmsted Falls, OH 44138, US | | |
| (54) Přichytka pro zavěšení dvojice hlavních tvarovek T v
rovnoběžném uspořádání | | |
| (32) 02.06.2005 | | |
| (31) 143827 | | |
| (33) US | | |
| (86) PCT/US2006/015461 | | |
| | | (97) EP 1922334 |
| | | (47) 05.01.2011 |

-
- (97) 15.03.2007
(51) **C07K 14/47** (2006.01)
C12N 15/00 (2006.01)
A61K 38/00 (2006.01)
A61K 39/00 (2006.01)
C12P 21/00 (2006.01)
(96) 05.09.2006
(96) 06777167.5
(73) Immatics Biotechnologies GmbH, 72076 Tübingen, DE
(72) SINGH, Harpreet, 72072 Tübingen, DE
EMMERICH, Niels, 72074 Tübingen, DE
WALTER, Steffen, 72411 Dusslingen, DE
WEINSCHENK, Toni, 73773 Aichwald, DE
(54) **Tumor asociované peptidy vázající se na molekuly I nebo II lidského leukocytárního antigenu (HLA) a související protinádorové vakcíny**
(32) 05.09.2005
(31) 05019255
(33) EP
(86) PCT/EP2006/008641
(87) WO 2007/028573
(74) PATENTSERVIS Praha a.s., Jivenská 1273/1, Praha 4, 14021
-
- (97) **EP 1927506**
(47) 17.11.2010
(97) 04.06.2008
(51) **B60P 7/135** (2006.01)
B60P 7/08 (2006.01)
(96) 14.08.2007
(96) 07015926.4
(73) Elting, Franz, 46395 Bocholt-Liedern, DE
(72) Elting, Franz, 46395 Bocholt-Liedern, DE
(54) **Rám vozidla s příčnými nosníky pro zajištění nákladu a příčné nosníky pro něj**
(32) 30.11.2006
(31) 102006056497
(33) DE
(74) Čermák a spol., JUDr. Karel Čermák, advokát, Národní 32, Praha 1, 11000
-
- (97) **EP 1931704**
(47) 15.12.2010
(97) 12.04.2007
(51) **C07K 14/54** (2006.01)
(96) 04.10.2006
(96) 06816409.4
(73) ZymoGenetics, L.L.C., Seattle, WA 98102, US
Bristol-Myers Squibb Company, Princeton, NJ 08540, US
(72) ZAMOST, Bruce, L., Seattle, WA 98199, US
LEE, Geoffrey, F., Mercer Island, WA 98040, US
DEDINSKY, Robert, M., Shoreline, WA 98177, US
(54) **Produkce a čištění IL-29**
(32) 04.10.2005
(31) 723544 P
(33) US
(86) PCT/US2006/039139
(87) WO 2007/041713
(74) KOREJZOVÁ & SPOL., v.o.s., JUDr. Petra Korejzová, advokátka, Korunní 810/104 E, Praha 10, 10100
-
- (97) **EP 1931887**
(47) 23.03.2011
(97) 08.03.2007
(51) **F16C 1/18** (2006.01)
F16H 19/00 (2006.01)
B60N 2/66 (2006.01)
G05G 7/10 (2006.01)
A47C 7/46 (2006.01)
(96) 07.07.2006
(96) 06776138.7
(73) Brose Fahrzeugteile GmbH & Co. KG, 96450 Coburg, DE
-
- (72) STEFFEN, Oliver, 96450 Coburg, DE
NEUMANN, Guido, 98693 Ilmenau, DE
(54) **Ovládací prvek pro zařízení poháněné tažným lankem a bederní opěrka páteře**
(32) 30.08.2005
(31) 202005013621 U
(33) DE
(86) PCT/EP2006/006640
(87) WO 2007/025597
(74) Čermák a spol., JUDr. Karel Čermák, advokát, Národní 32, Praha 1, 11000
-
- (97) **EP 1943242**
(47) 12.01.2011
(97) 03.05.2007
(51) **C07D 401/12** (2006.01)
C07D 409/14 (2006.01)
A61K 31/501 (2006.01)
A61P 25/00 (2006.01)
(96) 24.10.2006
(96) 06807495.4
(73) Janssen Pharmaceutica NV, 2340 Beerse, BE
(72) DE BRUYN, Marcel, Frans, Leopold, B-2340 Beerse, BE
MACDONALD, Gregor, James, B-2340 Beerse, BE
KENNIS, Ludo, Edmond, Josephine, B-2500 Lier, BE
LANGLOIS, Xavier, Jean, Michel, B-2340 Beerse, BE
VAN DEN KEYBUS, Frans, Alfons, Maria, B-2340 Beerse, BE
VAN ROOSBROECK, Yves, Emiel, Maria, B-2340 Beerse, BE
(54) **Piperidin-4-ylpyridazin-3-ylaminové deriváty jako rychle disociující antagonisté dopaminového 2 receptoru**
(32) 26.10.2005, 10.01.2006, 10.02.2006
(31) 05110028, 06100209, 06101545
(33) EP, EP, EP
(86) PCT/EP2006/067696
(87) WO 2007/048779
(74) TRAPLOVÁ HAKR KUBÁT Advokátní a patentová kancelář, Ing. Eduard Hakr, Přístavní 24, Praha 7, 17000
-
- (97) **EP 1949501**
(47) 09.02.2011
(97) 18.05.2007
(51) **H01R 4/48** (2006.01)
H01H 71/08 (2006.01)
H01H 1/58 (2006.01)
H02B 1/20 (2006.01)
H01H 9/02 (2006.01)
(96) 09.11.2006
(96) 06804386.8
(73) Eaton GmbH, 3943 Schrems, AT
(72) HAMMERMAYER, Ernst, A-1210 Wien, AT
GRILLMAYER, Johannes, A-1200 Wien, AT
(54) **Spínací přístroj**
(32) 10.11.2005
(31) 18432005
(33) AT
(86) PCT/AT2006/000462
(87) WO 2007/053872
(74) Čermák a spol., JUDr. Karel Čermák, advokát, Národní 32, Praha 1, 11000
-
- (97) **EP 1951446**
(47) 05.01.2011
(97) 18.05.2007
(51) **B07B 7/083** (2006.01)
B07B 9/02 (2006.01)
(96) 08.11.2006
(96) 06828951.1
(73) KHD Humboldt Wedag GmbH, 51067 Köln, DE

(72) STRASSER, Siegfried, 53804 Much, DE
SÜBEGGER, Albert, 53783 Eitorf, DE
(54) **Rozdružovací zařízení pro rozdružování zrnitých materiálů**
(32) 10.11.2005
(31) 102005053617
(33) DE
(86) PCT/EP2006/010670
(87) WO 2007/054270
(74) TRAPLOVÁ HAKR KUBÁT Advokátní a patentová kancelář, Ing. Eduard Hakr, Přístavní 24, Praha 7, 17000

(97) **EP 1964419**
(47) 05.01.2011
(97) 05.07.2007
(51) **H04W 24/10** (2009.01)
(96) 20.12.2006
(96) 06847858.5

(73) Qualcomm Incorporated, San Diego, CA 92121-1714, US
(72) DAS, Arnab, c/o Qualcomm Incorporated, San diego, California 92121-1714, US
LI, Junyi, Bedminster, NJ 07921, US
(54) **Způsob a zařízení pro výběr z většího počtu adresářů pro podávání zpráv v bezdrátové komunikaci**
(32) 22.12.2005, 17.01.2006, 08.12.2006
(31) 752973 P, 333792, 608781
(33) US, US, US
(86) PCT/US2006/048675
(87) WO 2007/075829
(74) Čermák a spol., JUDr. Karel Čermák, advokát, Národní 32, Praha 1, 11000

(97) **EP 1964431**
(47) 19.01.2011
(97) 05.07.2007
(51) **H04W 24/10** (2009.01)
(96) 20.12.2006
(96) 06845872.8

(73) Qualcomm Incorporated, San Diego, CA 92121-1714, US
(72) DAS, Arnab, San Diego, CA 92121-1714, US
(54) **Způsoby a zařízení pro flexibilní přenos řídicích informací**
(32) 22.12.2005, 17.01.2006
(31) 752973 P, 333813
(33) US, US
(86) PCT/US2006/048526
(87) WO 2007/075745
(74) Čermák a spol., JUDr. Karel Čermák, advokát, Národní 32, Praha 1, 11000

(97) **EP 1972529**
(47) 27.10.2010
(97) 24.09.2008
(51) **B62D 65/16** (2006.01)
B60Q 1/04 (2006.01)
(96) 19.03.2008
(96) 08102772.4

(73) Compagnie Plastic Omnium, 69007 Lyon, FR
(72) Goffart, David, 69001, LYON, FR
Garboud, Lilian, 01150, LAGNIEU, FR
Verwaerde, Marc, 38460, MORAS, FR
Barbier, Pascal, 01100, OYONNAX, FR
(54) **Sestava dílu karoserie a skla světlometu pro motorové vozidlo**
(32) 20.03.2007
(31) 0753937
(33) FR
(74) Rott, Růžička & Guttmann Patentové, známkové a advokátní kanceláře, Ing. Ivana Menšíková, Vinohradská 37, Praha 2, 12000

(97) **EP 1973787**
(47) 08.12.2010
(97) 21.06.2007
(51) **B65D 19/00** (2006.01)
(96) 12.12.2006
(96) 06831690.0
(73) Inter IKEA Systems B.V., 2616 LN Delft, NL
(72) PERSSON, Bo, 343 37 Almhult, SE
(54) **Paleta (Nosič nákladu)**
(32) 13.12.2005
(31) 200501763
(33) DK
(86) PCT/IB2006/003568
(87) WO 2007/069034
(74) PATENTSERVIS Praha a.s., Jivenská 1273/1, Praha 4, 14021

(97) **EP 1979464**
(47) 22.12.2010
(97) 09.08.2007
(51) **C12M 1/113** (2006.01)
C12M 1/18 (2006.01)
(96) 02.02.2007
(96) 07702423.0
(73) Eltaga Licensing GmbH, 80335 München, DE
(72) PERSKE, Günter, 74535 Mainhardt, DE
(54) **Zařízení a způsob pro výrobu bioplynu z organických látek**
(32) 03.02.2006
(31) 102006005066
(33) DE
(86) PCT/DE2007/000193
(87) WO 2007/087794
(74) Rott, Růžička & Guttmann Patentové, známkové a advokátní kanceláře, Ing. Ivana Jirotková, Vinohradská 37, Praha 2, 12000

(97) **EP 1980169**
(47) 02.02.2011
(97) 15.10.2008
(51) **A44B 11/02** (2006.01)
B60P 7/08 (2006.01)
(96) 07.04.2008
(96) 08154124.5
(73) Cordstrap B.V., 5807 GA Oostrum, NL
(72) Bouwmans, Johannes Henricus Godefridus, 5807 GA Oostrum, NL
(54) **Spona pro zajištění pásky pro zboží**
(32) 10.04.2007
(31) 2000578
(33) NL
(74) PATENTSERVIS Praha a.s., Jivenská 1273/1, Praha 4, 14021

(97) **EP 1980798**
(47) 19.01.2011
(97) 15.10.2008
(51) **F24F 11/047** (2006.01)
F24F 13/14 (2006.01)
(96) 10.04.2008
(96) 08007118.6
(73) Wildeboer, Werner, 26826 Weener, DE
(72) Wildeboer, Werner, Dipl.-Ing., 26826 Weener, DE
Harms, Thomas, 26605 Aurich, DE
(54) **Elektronický regulátor objemového proudu se snímačem síly**
(32) 12.04.2007, 27.11.2007
(31) 102007017347, 102007057060
(33) DE, DE
(74) Čermák a spol., JUDr. Karel Čermák, advokát, Národní 32, Praha 1, 11000

-
- (97) **EP 2009927**
(47) 22.09.2010
(97) 31.12.2008
(51) **H04N 7/46** (2006.01)
(96) 07.01.2003
(96) 08016893.3
(73) LG Electronics Inc., Seoul 150-721, KR
(72) Jeon, Byeong Moon, Seoul, KR
(54) **Způsob výpočtu vektorů pohybu přímého režimu pro B-snímek**
(32) 04.10.2002, 08.10.2002, 15.11.2002
(31) 20020060742, 20020061243, 20020071226
(33) KR, KR, KR
(74) KANIA, SEDLÁK, SMOLA Patentová a známková kancelář, Ing. František Kania, Mendlovo nám. 1a, Brno, 60300
-
- (97) **EP 2020070**
(47) 29.12.2010
(97) 01.11.2007
(51) **H02H 3/33** (2006.01)
G01R 31/327 (2006.01)
(96) 26.03.2007
(96) 07715828.5
(73) Fong, See Ni, Kuala Lumpur, 52200, MY
(72) Fong, See Ni, Kuala Lumpur, 52200, MY
(54) **Výstražné časové zařízení určené k použití s ochranným zařízením proti zemnímu svodu**
(32) 26.04.2006, 16.02.2007
(31) 0601907, 0700231
(33) MY, MY
(86) PCT/MY2007/000017
(87) WO 2007/123390
(74) BOHEMIA PATENT, Ing. Jana Vanděliková, Spálená 97/29, Praha 1, 11000
-
- (97) **EP 2025507**
(47) 22.12.2010
(97) 18.02.2009
(51) **B32B 7/06** (2006.01)
B32B 27/32 (2006.01)
C08F 295/00 (2006.01)
C09J 7/02 (2006.01)
(96) 01.08.2008
(96) 08161616.1
(73) TESA SE, 20253 Hamburg, DE
(72) Behrens, Dr. Nicole, 20257, Hamburg, DE
(54) **Separační prostředek na bázi ethylen-multi-blokového kopolymeru**
(32) 13.08.2007
(31) 102007038239
(33) DE
(74) KOREJZOVÁ & SPOL., v.o.s., JUDr. Petra Korejzová, advokátka, Korunní 810/104 E, Praha 10, 10100
-
- (97) **EP 2035375**
(47) 19.01.2011
(97) 13.12.2007
(51) **C07D 207/40** (2006.01)
C07D 401/12 (2006.01)
C07D 403/12 (2006.01)
C07D 405/12 (2006.01)
C07D 405/14 (2006.01)
C07D 417/12 (2006.01)
(96) 08.06.2007
(96) 07725929.9
(73) Grünenthal GmbH, 52078 Aachen, DE
-
- (72) OBERBÖRSCH, Stefan, 52074 Aachen, DE
Dr. SUNDERMANN, Bernd, 61381 Friedrichsdorf, DE
SUNDERMANN, Corinna, 61381 Friedrichsdorf, DE
Dr. BIJSTERVELD, Edward, NL-6546 BB Nijmegen, NL
HENNIES, Hagen-Heinrich, 52152 Simmerath, DE
(54) **1,3-disubstituované 4-methyl-1h-pyrrol-2-karboxamidy a jejich použití**
(32) 09.06.2006
(31) 102006027229
(33) DE
(86) PCT/EP2007/005098
(87) WO 2007/141039
(74) Společná advokátní kancelář Vsetečka Zelený Švorčík Kalenský a partneři, JUDr. Petr Kalenský, Hálkova 2, Praha 2, 12000
-
- (97) **EP 2042795**
(47) 22.12.2010
(97) 01.04.2009
(51) **F16L 17/03** (2006.01)
F16L 33/207 (2006.01)
F16L 37/084 (2006.01)
F16L 37/088 (2006.01)
(96) 23.09.2008
(96) 08290895.5
(73) Hutchinson, 75008 Paris, FR
(72) Faillu, Jean-Luc, 45700 Villemandeur, FR
Godeau, Denis, 45260 Vieilles Maisons, FR
(54) **Spojovací zařízení pro těsné spojení, zvláště pro okruh přívodu vzduchu do automobilového motoru**
(32) 26.09.2007
(31) 0706732
(33) FR
(74) KOREJZOVÁ & SPOL., v.o.s., JUDr. Petra Korejzová, advokátka, Korunní 810/104 E, Praha 10, 10100
-
- (97) **EP 2050524**
(47) 17.11.2010
(97) 22.04.2009
(51) **B21D 53/10** (2006.01)
B21D 28/28 (2006.01)
F16H 57/04 (2010.01)
F02M 47/00 (2006.01)
B21D 28/32 (2006.01)
(96) 25.07.2008
(96) 08013394.5
(73) Saxonia-Franke AG, 8355 Aadorf, CH
(72) Stark, Frank, 8544 Rickenbach-Attikon, CH
(54) **Způsob výroby štěrbín v dnové stěně uspořádání pouzdra ve tvaru pohárku**
(32) 19.10.2007
(31) 102007050498
(33) DE
(74) Čermák a spol., JUDr. Karel Čermák, advokát, Národní 32, Praha 1, 11000
-
- (97) **EP 2051679**
(47) 05.01.2011
(97) 21.02.2008
(51) **A61G 1/044** (2006.01)
A61G 7/05 (2006.01)
(96) 01.08.2007
(96) 07799959.7
(73) FERNO-WASHINGTON, INC., Wilmington Ohio 45177-9371, US
(72) WEST, Scott, Boondai, QLD 4034, AU
(54) **Systém popruhů pro pacienta pro záchranné lůžko**
(32) 11.08.2006
(31) 837390 P
(33) US
(86) PCT/US2007/074951
(87) WO 2008/021731

(74) A. Holas & partner Patentová a známková kancelář, Ing.
Mgr. Hana Holasová, Křížová 4, Brno, 60300

(97) **EP 2055926**
(47) 03.11.2010
(97) 06.05.2009
(51) **F02M 43/02** (2006.01)
F04B 53/14 (2006.01)
(96) 05.11.2007
(96) 07254364.8
(73) Delphi Technologies Holding S.a.r.l., 4940 Bascharage, LU
(72) Cooke, Michael Peter, Kent, ME7 1DR, GB
(54) **Tekutinnová čerpadla**
(74) Čermák a spol., JUDr. Karel Čermák, advokát, Národní 32,
Praha 1, 11000

(97) **EP 2061609**
(47) 29.12.2010
(97) 13.03.2008
(51) **B21D 5/04** (2006.01)
(96) 04.09.2006
(96) 06809976.1
(73) Finn-Power OY, 62201 Kauhava, FI
(72) PATUZZI, Luigi, I-37032 Monteforte D'Alpone, IT
(54) **Kinematický systém pro upínání polotovarů tlakem pro
ohraňovací stroje**
(86) PCT/IT2006/000637
(87) WO 2008/029421
(74) KANIA, SEDLÁK, SMOLA Patentová a známková
kancelář, Ing. Veronika Zemanová, Mendlovo nám. 1a,
Brno, 60300

(97) **EP 2063138**
(47) 29.12.2010
(97) 27.05.2009
(51) **F16C 11/10** (2006.01)
B60R 11/02 (2006.01)
F16M 11/14 (2006.01)
(96) 23.11.2007
(96) 07121418.3
(73) Zirkona Sweden AB, 904 22 Umea, SE
(72) Persson, Martin, 904 33 Umea, SE
(54) **Zařízení s kulovým kloubem**
(74) Hák, Janeček & Švestka, Patentová a známková kancelář,
Ing. Pavel Janeček, U Průhonu 5, Praha 7, 17000

(97) **EP 2084097**
(47) 12.01.2011
(97) 29.05.2008
(51) **B66C 1/42** (2006.01)
B66C 1/56 (2006.01)
B66C 1/58 (2006.01)
B66C 1/62 (2006.01)
(96) 02.11.2007
(96) 07834661.6
(73) Peinemann Equipment B.V., 3194 DB Hoogvliet, NL
(72) MIZELMOE, Leendert Cornelis, 3069 DA Rotterdam, NL
(54) **Zařízení pro zachycení předmětů**
(32) 23.11.2006
(31) 1032933
(33) NL
(86) PCT/NL2007/050531
(87) WO 2008/063055
(74) PATENTSERVIS Praha a.s., Jivenská 1273/1, Praha 4,
14021

(97) **EP 2088194**
(47) 12.01.2011
(97) 08.05.2008

(51) **CI2N 15/09** (2006.01)
CI2Q 1/68 (2006.01)
(96) 29.10.2007
(96) 07830755.0
(73) Sapporo Breweries Limited, Tokyo 150-8522, JP
(72) OKADA, Yukio, Shibuya-ku Tokyo 150-8522, JP
KOIE, Koichiro, Shibuya-ku Tokyo 150-8522, JP
(54) **Způsob selekce chmelové linie a šlechtitelský marker a
soubor prumerů použité pro selekci chmelové linie**
(32) 30.10.2006
(31) 2006294798
(33) JP
(86) PCT/JP2007/071021
(87) WO 2008/053834
(74) Společná advokátní kancelář Všeťečka Zelený Švorčík
Kalenský a partneři, JUDr. Miloš Všeťečka, Hájkova 2,
Praha 2, 12000

(97) **EP 2088779**
(47) 05.01.2011
(97) 12.08.2009
(51) **H04N 5/92** (2006.01)
H04N 9/804 (2006.01)
(96) 05.07.2004
(96) 09161479.2
(73) Panasonic Corporation, Kadoma-shi Osaka 571-8501, JP
(72) McCrossan, Joseph, 2-1-61 Shiromi, Chuo-ku Osaka-shi
Osaka 540-6207, JP
Okada, Tomoyuki, 2-1-61, Shiromi, Chuo-ku Osaka-shi
Osaka 540-6207, JP
Mochinaga, Kazuhiro, Osaka-shi Osaka 540-6207, JP
(54) **Záznamové médium, přehrávací přístroj, způsob
zaznamenávání, integrovaný obvod, program a způsob
přehrávání**
(32) 03.07.2003
(31) 485207 P
(33) US
(74) TRAPLOVÁ HAKR KUBÁT Advokátní a patentová
kancelář, Ing. Eduard Hakr, Přístavní 24, Praha 7, 17000

(97) **EP 2091674**
(47) 19.01.2011
(97) 22.05.2009
(51) **B21D 13/10** (2006.01)
E04C 2/32 (2006.01)
(96) 24.01.2008
(96) 08701934.5
(73) Hadley Industries Overseas Holdings Limited, Smethwick
Warley West Midlands B66 2PA, GB
(72) DEELEY, Geoffrey, Thomas, Belbroughton DY9 9SR,
GB
HUMPAGE, Roy, West Midlands B62 8RA, GB
CASTELLUCCI, Michael, West Midlands B73 5DP, GB
(54) **Plát za studena válcovaného materiálu a způsob jeho
výroby**
(32) 13.11.2007, 21.12.2007
(31) 0722263, 962564
(33) GB, US
(86) PCT/GB2008/000261
(87) WO 2009/063154
(74) TRAPLOVÁ HAKR KUBÁT Advokátní a patentová
kancelář, Ing. Jan Kubát, Přístavní 24, Praha 7, 17000

(97) **EP 2098948**
(47) 09.02.2011
(97) 09.09.2009
(51) **G06F 3/048** (2006.01)
(96) 04.03.2009
(96) 09154313.2
(73) APPLE INC., Cupertino, CA 95014, US
(72) Beaver, Jason Clay, San Jose, CA, 95120, US
Platzer, Andrew, Santa Clara, CA, 95051, US

(54) **Model dotekové události**

(32) 04.03.2008

(31) 42318

(33) US

(74) Společná advokátní kancelář Všeťečka Zelený Švorčík Kalenský a partneři, JUDr. Miloš Všeťečka, Hálkova 2, Praha 2, 12000

(74) PATENTSERVIS Praha a.s., Jivenská 1273/1, Praha 4, 14021

(97) **EP 2114810**

(47) 12.01.2011

(97) 14.08.2008

(51) **B66B 11/00** (2006.01)

B66B 11/02 (2006.01)

B66B 5/00 (2006.01)

(96) 01.02.2008

(96) 08700541.9

(73) H. Henseler AG, 6403 Küssnacht am Rigi, CH

(72) HENSELER, Markus, CH-6405 Immensee, CH

(54) **Z výtahové kabiny udržovatelný pohon pro výtahovou kabínu**

(32) 06.02.2007

(31) 195072007

(33) CH

(86) PCT/CH2008/000036

(87) WO 2008/095324

(74) Společná advokátní kancelář Všeťečka Zelený Švorčík Kalenský a partneři, JUDr. Miloš Všeťečka, Hálkova 2, Praha 2, 12000

(97) **EP 2105164**

(47) 12.01.2011

(97) 30.09.2009

(51) **A61P 25/18** (2006.01)

A61P 25/24 (2006.01)

A61P 29/00 (2006.01)

A61P 25/02 (2006.01)

A61P 25/04 (2006.01)

A61K 31/404 (2006.01)

A61K 31/416 (2006.01)

A61K 31/437 (2006.01)

C07D 471/04 (2006.01)

C07D 209/42 (2006.01)

C07D 231/56 (2006.01)

C07D 403/06 (2006.01)

(96) 25.03.2009

(96) 09004301.9

(73) Affectis Pharmaceuticals AG, 82152 Martinsried, DE

(72) Bös, Michael, 80796 Munich, DE

(54) **Noví antagonisté P2X7R a jejich použití**

(32) 25.03.2008, 31.03.2008

(31) 08005532, 41050 P

(33) EP, US

(74) Společná advokátní kancelář Všeťečka Zelený Švorčík Kalenský a partneři, JUDr. Miloš Všeťečka, Hálkova 2, Praha 2, 12000

(97) **EP 2132053**

(47) 12.01.2011

(97) 23.10.2008

(51) **B60H 1/00** (2006.01)

(96) 02.04.2008

(96) 08735692.9

(73) Valeo Systemes Thermiques, 78321 Le Mesnil St Denis Cedex, FR

(72) QUEINNEC, Jean-Yves, F-78990 Elancourt, FR

(54) **Chlazení elektrických součástek odkláněním proudu vzduchu ve ventilačním zařízení vozidla**

(32) 03.04.2007

(31) 0702426

(33) FR

(86) PCT/EP2008/053939

(87) WO 2008/125496

(74) Společná advokátní kancelář Všeťečka Zelený Švorčík Kalenský a partneři, JUDr. Miloš Všeťečka, Hálkova 2, Praha 2, 12000

(97) **EP 2110268**

(47) 17.11.2010

(97) 21.10.2009

(51) **B60C 15/032** (2006.01)

(96) 15.04.2009

(96) 09157903.7

(73) Nitotec Sweden Aktiebolag, 163 46 Spanga, SE

(72) Christensen, Tom, 163 54 Spanga, SE

Lilja, Niklas, 196 34 Kungsängen, SE

(54) **Způsob a zařízení pro blokování pneumatiky u ráfku kola**

(32) 15.04.2008

(31) 0800852

(33) SE

(74) PATENTSERVIS Praha a.s., Jivenská 1273/1, Praha 4, 14021

(97) **EP 2133349**

(47) 12.01.2011

(97) 16.12.2009

(51) **C07D 471/04** (2006.01)

C07D 471/12 (2006.01)

A61K 31/437 (2006.01)

A61P 25/16 (2006.01)

A61P 25/28 (2006.01)

A61P 35/00 (2006.01)

(96) 10.10.2006

(96) 09011369.7

(73) Takeda Pharmaceutical Company Limited, Osaka-shi, Osaka 541-0045, JP

(72) Das, Sanjib, San Diego, California 92122, US

Brown, Jason, W., San Diego California 92107, US

Dong, Qing, San Diego, California 92130, US

Gong, Xianchang, San Diego, California 92121, US

Kaldor, Stephen, W., San Diego, California 92130, US

Liu, Yan, San Diego, California 92130, US

Paraselli, Bheema, R., San Diego, California 92130, US

Scorah, Nicholas, San Diego, California 92130, US

Stafford, Jeffrey, A., San Diego, California 92130, US

Wallace, Michael, B., San Diego, California 92117, US

(97) **EP 2114710**

(47) 19.01.2011

(97) 14.08.2008

(51) **B60J 5/06** (2006.01)

E05D 15/10 (2006.01)

E05F 15/14 (2006.01)

(96) 08.02.2008

(96) 08707631.1

(73) DURA Automotive Body & Glass Systems GmbH, 58840 Plettenberg, DE

(72) HEUEL, Gerhard, 57462 Olpe, DE

TILLMANN, Peter, 58840 Plettenberg, DE

ROTTMANN, Ralf, 57489 Drolshagen, DE

(54) **Posuvné dveře pro vozidlo**

(32) 08.02.2007

(31) 102007006358

(33) DE

(86) PCT/EP2008/000986

(87) WO 2008/095728

(54) **Inhibitory kináz**

(32) 07.10.2005

(31) 724619 P

(33) US

(74) TRAPLOVÁ HAKR KUBÁT Advokátní a patentová kancelář, Ing. Eduard Hakr, Přístavní 24, Praha 7, 17000

(97) **EP 2147459**

(47) 13.10.2010

(97) 20.11.2008

(51) **H01J 65/04** (2006.01)

H01J 61/33 (2006.01)

(96) 13.05.2008

(96) 08750591.3

(73) Ceravision Limited, Bletchley, Milton Keynes MK3 6EB, GB

(72) ODELL, Edwin, Charles, Leicestershire LE2 5PL, GB

PRESTON, Barry, Leicestershire LE14 2TE, GB

(54) **Světelný zdroj, obsahující baňku bez elektrody a keramický vlnovod**

(32) 15.05.2007

(31) 0709341

(33) GB

(86) PCT/GB2008/001657

(87) WO 2008/139189

(74) Čermák a spol., JUDr. Karel Čermák, advokát, Národní 32, Praha 1, 11000

Evropské patenty zrušené Evropským patentovým úřadem

Následující evropské patenty udělené Evropským patentovým úřadem s účinky pro Českou republiku byly zrušeny Evropským patentovým úřadem podle článku 102 Úmluvy o udělování evropských patentů (§35f odst 2 zákona č. 527/1990 Sb., v platném znění).

(97) EP 1694120

PD4A Převod práv a ostatní změny majitelů evropských patentů

(97) **EP 1556206**

(73) Active Tools International (HK) Ltd., Hong Kong, HK

(97) **EP 1577378**

(73) Lonza Cologne GmbH, 50829 Köln, DE

(97) **EP 1586242**

(73) KRAFT FOODS GLOBAL BRANDS LLC, Northfield, 60093, IL, US

(97) **EP 1619137**

(73) KRAFT FOODS GLOBAL BRANDS LLC, Northfield, 60093, IL, US

(97) **EP 1663141**

(73) Maria Clementine Martin Klosterfrau Vertriebsgesellschaft mbH, 50670 Köln, DE

(97) **EP 1726861**

(73) SUMITOMO METAL INDUSTRIES, LTD., Osaka-shi, Osaka 541-0041, JP
VALLOUREC MANNESMANN OIL & GAS FRANCE, 59620 Aulnoye-Aymeries, FR

(97) **EP 1762541**

(73) HUTCHINSON, 75008 Paris, FR

(97) **EP 2025611**

(73) GM Global Technology Operations, Inc., Detroit, 48265-3000, MI, US

FG1K

Zapsané užité vzory - přehled podle čísel zápisu

V období uzávěrky tohoto čísla Věstníku zapsal Úřad průmyslového vlastnictví tyto užité vzory.

22051	G 01 L 1/22	(2006.01)
22052	F 24 J 2/46	(2006.01)
22053	B 65 D 5/18	(2006.01)
22054	F 16 L 55/16	(2006.01)
22055	A 63 F 7/07	(2006.01)
22056	F 24 D 15/02	(2006.01)
22057	C 07 F 1/08	(2006.01)
22058	B 02 C 18/20	(2006.01)
22059	G 01 N 27/10	(2006.01)
22060	A 47 B 91/02	(2006.01)
22061	F 24 D 15/04	(2006.01)
22062	B 32 B 27/20	(2006.01)
22063	B 28 D 1/14	(2006.01)
22064	C 02 F 11/12	(2006.01)
22065	A 61 K 36/45	(2006.01)

FG1K

Zapsané užité vzory - řazené podle MPT

- | | | | | |
|------|--|-----------|------|--|
| (51) | <i>A47B 91/02</i> | (2006.01) | (47) | 07.04.2011 |
| (11) | <i>A47D 7/00</i> | (2006.01) | (73) | Česká zemědělská univerzita v Praze, Technická fakulta, Praha, CZ |
| (21) | 22060 | | (72) | Valášek Petr Ing., Praha, CZ |
| (22) | 2011-23790 | | | Müller Miroslav Doc. Ing. Ph.D., Praha, CZ |
| (47) | 12.01.2011 | | (54) | Polymerní částicový kompozit s plnivem na bázi křemíku |
| (73) | 07.04.2011 | | (51) | <i>B65D 5/18</i> |
| | Česká zemědělská univerzita v Praze, Technická fakulta, Praha, CZ | | (11) | (2006.01) |
| (72) | Müller Miroslav Doc. Ing. Ph.D., Praha, CZ | | (21) | 22053 |
| (54) | Výškově stavitelná redukce | | (22) | 2010-23319 |
| (51) | <i>A61K 36/45</i> | (2006.01) | (22) | 11.10.2010 |
| | <i>A61K 31/592</i> | (2006.01) | (47) | 07.04.2011 |
| | <i>A61K 31/593</i> | (2006.01) | (73) | Smurfit Kappa Czech s.r.o., Žimrovice, CZ |
| | <i>A23L 1/303</i> | (2006.01) | (72) | Novotný Jiří ing., Opava, CZ |
| | <i>A61P 13/02</i> | (2006.01) | (54) | Skládací krabice |
| (11) | 22065 | | (74) | Patentová a známková kancelář, ing. Jaromír Příkryl, Včelín 1161, Hulín, 76824 |
| (21) | 2011-24019 | | (51) | <i>C02F 11/12</i> |
| (22) | 07.03.2011 | | | (2006.01) |
| (47) | 07.04.2011 | | | <i>B03B 11/00</i> |
| (73) | WALMARK, a.s., Třinec, CZ | | (11) | 22064 |
| (72) | Reichenbach Richard Ing., Český Těšín, CZ | | (21) | 2011-24000 |
| | Šimánek Vilím Prof. MUDr. DrSc., Olomouc, CZ | | (22) | 01.03.2011 |
| | Ulrichová Jitka Prof. RNDr. CSc., Olomouc, CZ | | (47) | 07.04.2011 |
| (54) | Doplňěk stravy zvyšující ochranu epitelu dolních cest močových před opakovanými infekcemi | | (73) | FONTANA R, s.r.o., Brno, CZ |
| (74) | Ing. Petr Soukup, Vídeňská 8, Olomouc, 77200 | | (72) | Fiala Antonín Ing., Brno, CZ |
| (51) | <i>A63F 7/07</i> | (2006.01) | (54) | Třídící a prací buben |
| (11) | 22055 | | (74) | Ing. Blanka Brodská, Josefy Faimonové 14, Brno, 62800 |
| (21) | 2010-23574 | | (51) | <i>C07F 1/08</i> |
| (22) | 06.12.2010 | | | (2006.01) |
| (47) | 07.04.2011 | | | <i>C07D 215/20</i> |
| (73) | Kotora David, Chrást u Plzně, CZ | | | (2006.01) |
| (72) | Kotora David, Chrást u Plzně, CZ | | | <i>C07D 471/04</i> |
| (54) | Stolní hra | | | (2006.01) |
| | | | | <i>C07D 295/00</i> |
| (51) | <i>B02C 18/20</i> | (2006.01) | | (2006.01) |
| | <i>B02C 15/08</i> | (2006.01) | | <i>A61K 31/4709</i> |
| (11) | 22058 | | | (2006.01) |
| (21) | 2010-23654 | | | <i>A61K 31/555</i> |
| (22) | 17.12.2010 | | | (2006.01) |
| (47) | 07.04.2011 | | | <i>A61K 31/30</i> |
| (73) | VYSOKÁ ŠKOLA BĀŇSKÁ - TECHNICKÁ UNIVERZITA OSTRAVA, Ostrava - Poruba, CZ | | | (2006.01) |
| (72) | Barabaszová Karla Ing. Ph.D., Ostrava, CZ | | | <i>A61P 35/00</i> |
| | Skácel Kamil Ing., Ostrava, CZ | | | (2006.01) |
| | Kubeš Jiří Ing., Klenovice na Hané, CZ | | | (11) |
| | Slíva Aleš doc. Ing. Ph.D., Václavovice, CZ | | | 22057 |
| (54) | Mlecí zařízení pro homogenizaci mechanického procesu mletí | | (21) | 2010-23634 |
| (51) | <i>B28D 1/14</i> | (2006.01) | (22) | 15.12.2010 |
| | <i>B25G 1/10</i> | (2006.01) | (47) | 07.04.2011 |
| | <i>B25D 17/00</i> | (2006.01) | (73) | Univerzita Palackého, Olomouc, CZ |
| (11) | 22063 | | (72) | Trávníček Zdeněk Prof. RNDr. Ph.D., Štěpánov u Olomouce, CZ |
| (21) | 2011-23894 | | | Buchtík Roman RNDr. Ph.D., Olomouc, CZ |
| (22) | 03.02.2011 | | | Dvořák Zdeněk Prof. RNDr. Ph.D., Olomouc, CZ |
| (47) | 07.04.2011 | | | Vančo Ján PharmDr., Heršpice, CZ |
| (73) | Novotný Michal, Jablonec nad Nisou, CZ | | (54) | Komplexy mědi s deriváty 2-fenyl-3-hydroxychinolin-4(1H)-onu |
| (72) | Novotný Michal, Jablonec nad Nisou, CZ | | (74) | Ing. Petr Soukup, Vídeňská 8, Olomouc, 77200 |
| (54) | Razník do lehčeného zdiva | | (51) | <i>F16L 55/16</i> |
| (74) | RETROPATENT s.r.o., Mgr. Kamil Kolátor, 28.října 2015/23, Jablonec nad Nisou, 46601 | | | (2006.01) |
| | | | | <i>F16L 55/10</i> |
| (51) | <i>B32B 27/20</i> | (2006.01) | | (2006.01) |
| | <i>B32B 27/38</i> | (2006.01) | | <i>F16L 55/00</i> |
| | <i>B32B 27/04</i> | (2006.01) | | (2006.01) |
| | <i>C08J 5/10</i> | (2006.01) | | <i>G01L 17/00</i> |
| (11) | 22062 | | | (2006.01) |
| (21) | 2011-23882 | | (11) | 22054 |
| (22) | 01.02.2011 | | (21) | 2010-23531 |
| | | | (22) | 28.11.2010 |
| | | | (47) | 07.04.2011 |
| | | | (73) | TIMA, spol. s r.o. - obchodně výrobní služby, Karlovy Vary, CZ |
| | | | (72) | Řehůrek Vratislav, Karlovy Vary, CZ |
| | | | (54) | Zařízení pro tlakování a kontrolu těsnosti záplaty potrubí |
| | | | (74) | ZEMAN - podkrušnohorská patentová a známková kancelář, Petr Zeman, Hradní 301, Locket, 35733 |
| | | | (51) | <i>F24D 15/02</i> |
| | | | | (2006.01) |
| | | | (11) | 22056 |
| | | | (21) | 2010-23624 |

- (22) 14.12.2010
(47) 07.04.2011
(73) Výzkumný ústav rostlinné výroby, v. v. i., Praha, CZ
(72) Váňa Jaroslav Ing. CSc., Praha, CZ
Ust'ak Sergej Ing. CSc., Jirkov, CZ
- (54) **Mobilní zařízení pro akumulaci a transport tepla**
(74) Ministerstvo zemědělství ČR, Mgr. Hana Jirkalová, Těšnov
17, Praha 1, 11705
- (51) **F24D 15/04** (2006.01)
(11) 22061
(21) **2011-23813**
(22) 19.01.2011
(47) 07.04.2011
(73) České vysoké učení technické v Praze, Fakulta stavební,
Katedra zdravotního a ekologického inženýrství, Praha, CZ
(72) Šťastný Bohumil Doc.Ing. Ph.D., Praha, CZ
(54) **Systém pro využití odpadního tepla**
(74) Ing. Václav Kratochvíl, Tábořská 758/33, Mladá Boleslav,
29301
- (51) **F24J 2/46** (2006.01)
F24J 2/12 (2006.01)
F24J 2/16 (2006.01)
G02B 17/00 (2006.01)
H01L 31/058 (2006.01)
H01L 31/052 (2006.01)
- (11) 22052
(21) **2010-23295**
(22) 07.07.2009
(47) 07.04.2011
(73) Krampla Milan, Praha, CZ
(72) Krampla Milan, Praha, CZ
(54) **Zařízení pro soustředění solární energie**
- (51) **G01L 1/22** (2006.01)
G01B 7/00 (2006.01)
- (11) 22051
(21) **2010-22601**
(22) 20.04.2010
(47) 07.04.2011
(73) Fakulta tělesné výchovy a sportu University Karlovy -
katedra Anatomie a Biomechaniky, Praha 6, Veveřská, CZ
(72) Kubový Petr Ing., Praha, CZ
Šťastný Petr Mgr., Vsetín, CZ
Lopot František Ing., Praha, CZ
Jelen Karel Doc., Praha, CZ
- (54) **Brusle měřící přenos sil z podloží na botu při bruslení**
(74) Katedra Anatomie a Biomechaniky FTVS-UK, Mgr. Petr
Šťastný, Bobrky 825, Vsetín, 75501
- (51) **G01N 27/10** (2006.01)
G01N 27/08 (2006.01)
G01N 27/07 (2006.01)
C01B 13/00 (2006.01)
- (11) 22059
(21) **2010-23746**
(22) 30.12.2010
(47) 07.04.2011
(73) Kostkan Jan, Praha, CZ
(72) Kostkan Jan, Praha, CZ
(54) **Zařízení pro měření změny koncentrace ozonu
rozpuštěného ve vodě**

Seznam majitelů zapsaných užitečných vzorů

(73)	(11)	(51)	(73)	(11)	(51)
Česká zemědělská univerzita v Praze, Technická fakulta, Praha, CZ	22062	B 32 B 27/20	(2006.01)		
Česká zemědělská univerzita v Praze, Technická fakulta, Praha, CZ	22060	A 47 B 91/02	(2006.01)		
České vysoké učení technické v Praze, Fakulta stavební, Katedra zdravotního a ekologického inženýrství, Praha, CZ	22061	F 24 D 15/04	(2006.01)		
Fakulta tělesné výchovy a sportu University Karlovy - katedra Anatomie a Biomechaniky, Praha 6, Veleslavín, CZ	22051	G 01 L 1/22	(2006.01)		
FONTANA R, s.r.o., Brno, CZ	22064	C 02 F 11/12	(2006.01)		
Kostkan Jan, Praha, CZ	22059	G 01 N 27/10	(2006.01)		
Kotora David, Chrást u Plzně, CZ	22055	A 63 F 7/07	(2006.01)		
Krampla Milan, Praha, CZ	22052	F 24 J 2/46	(2006.01)		
Novotný Michal, Jablonec nad Nisou, CZ	22063	B 28 D 1/14	(2006.01)		
Smurfit Kappa Czech s.r.o., Žimrovice, CZ	22053	B 65 D 5/18	(2006.01)		
TIMA, spol. s r.o. - obchodně výrobní služby, Karlovy Vary, CZ	22054	F 16 L 55/16	(2006.01)		
Univerzita Palackého, Olomouc, CZ	22057	C 07 F 1/08	(2006.01)		
VYSOKÁ ŠKOLA BĀŇSKĀ - TECHNICKĀ UNIVERZITA OSTRAVA, Ostrava - Poruba, CZ	22058	B 02 C 18/20	(2006.01)		
Výzkumný ústav rostlinné výroby, v. v. i., Praha, CZ	22056	F 24 D 15/02	(2006.01)		
WALMARK, a.s., Třinec, CZ	22065	A 61 K 36/45	(2006.01)		

FG4Q

Zapsané průmyslové vzory - přehled podle čísel zápisu

V období uzávěrky tohoto čísla Věstníku zapsal Úřad průmyslového vlastnictví tyto průmyslové vzory:

35072	09-01
35073	20-01
35074	07-01
35075	02-02
35076	07-01
35077	13-02
35078	09-01
35079	02-02

FG4Q

Zapsané průmyslové vzory - přehled podle tříd

- (51) 02-02
- (11) 35075
- (21) 2010-38338
- (22) 23.08.2010
- (15) 08.04.2011
- (45) 08.04.2011
- (54) Ochranný pracovní oděv
- (28) 8
- (73) Dvořák Zdeněk Ing., Kostomlaty nad Labem, CZ
- (72) Dvořák Zdeněk Ing., Kostomlaty nad Labem, CZ
- (55)



1.1



1.2



2.1



2.2



3.1



3.2



4.1



5.1



5.2



6.1



6.2



7.1



7.2



8.1

- (51) **02-02**
- (11) 35079
- (21) 2011-38521
- (22) 11.01.2011
- (15) 08.04.2011
- (45) 08.04.2011
- (54) Ochranný pracovní oděv
- (28) 4
- (73) Dvořák Zdeněk Ing., Kostomlaty nad Labem, CZ
- (72) Dvořák Zdeněk Ing., Kostomlaty nad Labem, CZ
- (55)



1.1



1.2



2.1



2.2

(55)



3.1



3.2



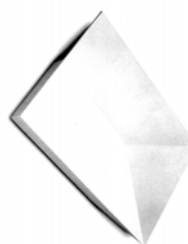
4.1



4.2



1.1



1.2

(51) **07-01**
(11) 35076
(21) 2010-38344
(22) 28.08.2010
(15) 08.04.2011
(45) 08.04.2011
(54) Lázeňský pohárek
(28) 3
(73) Novotný Jan, Karlovy Vary, CZ
(72) Novotný Jan, Karlovy Vary, CZ
(74) ZEMAN - podkrušnohorská patentová a známková kancelář, Mgr. Dita Fialová, Hradní 301, Locket, 35733

(55)



1.1



1.2

(51) **07-01**
(11) 35074
(21) 2010-38328
(22) 10.08.2010
(15) 08.04.2011
(45) 08.04.2011
(54) Mísa
(28) 1
(73) Aba s.r.o., Praha 1, CZ
(72) Diviš Petr, Praha 7, CZ
(74) Čileček Jan, Praha 7, CZ



1.3



3.2



2.1



3.3



2.2

- (51) **09-01**
(11) 35072
(21) 2010-38128
(22) 18.03.2010
(15) 08.04.2011
(45) 08.04.2011
(54) Sklenice
(28) 2
(73) Straka Jiří, Plzeň, CZ
(72) Straka Jiří, Plzeň, CZ
(74) DANĚK & PARTNERS Advokátní a patentová kancelář,
Ing. Dr. Vilém Daněk, Vinohradská 45, Praha 2, 12000
(55)



2.3



1.1



3.1



1.2



1.3



1.4



1.5



1.6



2.1



2.2



2.3



2.4



2.5



2.6

-
- (51) **09-01**
(11) 35078
(21) 2010-38361
(22) 16.09.2010
(15) 08.04.2011
(45) 08.04.2011
(54) Láhev
(28) 2
(73) Diama s.r.o, Mratín, CZ
(72) Zayakova Vanya Ing., Mratín, CZ
(55)



1.1



1.2



1.3



1.4



2.1



2.2



2.3

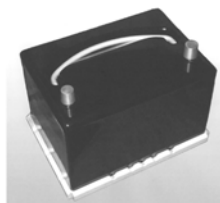


2.4

- (51) **13-02**
(11) 35077
(21) 2010-38359
(22) 14.09.2010
(15) 08.04.2011
(45) 08.04.2011
(54) Akumulátor
(28) 1
(73) YDUN s.r.o., Praha 5, CZ
(72) Wendel Soren, Praha 6, CZ
Bíža Vladimír, Čáslav, CZ
(74) DANĚK & PARTNERS Advokátní a patentová kancelář,
Ing. Dr. Vilém Daněk, Vinohradská 45, Praha 2, 12000
(55)



1.1



1.2



1.3

- (51) **20-01**
- (11) 35073
- (21) 2010-38299
- (22) 08.07.2010
- (15) 08.04.2011
- (45) 01.07.2011
- (54) Nápojový automat pro prostředky hromadné dopravy
- (28) 3
- (73) Ing. Zdeněk Piša Ph.D., Brno, CZ
Havelková Adéla DiS., Brno, CZ
- (72) Ing. Zdeněk Piša Ph.D., Brno, CZ
Havelková Adéla DiS., Brno, CZ
- (55)

**Zveřejnění průmyslového vzoru je
odloženo do: 01.07.2011**

Seznam vlastníků zapsaných průmyslových vzorů

(73)	(11)	(51)	(73)	(11)	(51)
Aba s.r.o., Praha 1, CZ	35074	07-01			
Diana s.r.o, Mratín, CZ	35078	09-01			
Dvořák Zdeněk Ing., Kostomlaty nad Labem, CZ	35075	02-02			
Dvořák Zdeněk Ing., Kostomlaty nad Labem, CZ	35079	02-02			
Havelková Adéla DiS., Brno, CZ	35073	20-01			
Ing. Zdeněk Píša Ph.D., Brno, CZ	35073	20-01			
Novotný Jan, Karlovy Vary, CZ	35076	07-01			
Straka Jiří, Plzeň, CZ	35072	09-01			
YDUN s.r.o., Praha 5, CZ	35077	13-02			

Dodatková ochranná osvědčení pro léčiva a pro přípravky na ochranu rostlin

Podání žádosti o udělení osvědčení

- (22) 29.03.2011
- (21) SPC/CZ2011/190
- (73) Dr. Karl Thomae GmbH, D-88397 Biberach an der Riss, DE
- (68) 287607
- (54) Benzimidazolové deriváty, způsob jejich výroby a farmaceutické prostředky s jejich obsahem
- (93) EU/1/10/648/001-028, 07.10.2010, EU
- (95) TWYNSTA - telmisartan a amlodipin, léčivý přípravek

Úřední rozhodnutí a oznámení

MK4A, MK4F

Zánik patentů a autorských osvědčení uplynutím doby platnosti

(11)	(21)	Int.Cl/(51)	(11)	(21)	Int.Cl/(51)
278515	1991-977	8/C12N 15/70			

MK1K

Zániky užitných vzorů uplynutím doby platnosti

(11)	(21)	(51)	
11210	2001-11888	C11D 3/065	(2006.01)
11243	2001-11894	G01J 1/16	(2006.01)
11267	2001-11887	E05B 65/00	(2006.01)
11297	2001-11892	B43L 3/00	(2006.01)
11299	2001-11902	A47L 9/28	(2006.01)
11362	2001-11904	A44B 6/00	(2006.01)
11381	2001-11889	F24F 13/28	(2006.01)
12466	2002-13141	E05B 47/00	(2006.01)
13836	2003-14659	G11B 33/02	(2006.01)
14882	2004-15559	B05B 7/04	(2006.01)
14883	2004-15560	B05B 7/04	(2006.01)
16958	2006-18114	A63H 33/04	(2006.01)
17055	2006-18118	A45D 29/00	(2006.01)
17188	2006-18119	B02C 2/10	(2006.01)
17289	2006-18123	B64D 25/18	(2006.01)

MK4Q

Zániky práva ze zapsaných průmyslových vzorů uplynutím doby ochrany

(11)	(21)	Int.Cl/(51)	(11)	(21)	Int.Cl/(51)
30045	2000-32784	7/05-06			
30274	2000-32785	7/14-99			

MC4Q

Výmazy průmyslových vzorů

(11)	32632
(21)	2004-35471
(22)	17.08.2004
(54)	Lahvička 05.04.2011

ND1K

První prodloužení doby platnosti užitných vzorů

(51)	F03B 3/04	(2006.01)	(51)	B01L 1/00	(2006.01)
	E02B 9/04	(2006.01)		G01N 25/00	(2006.01)
(11)	17561			G01M 19/00	(2006.01)
(21)	2007-18729		(11)	17625	
(22)	16.04.2007		(21)	2007-18752	
(73)	GESS-CZ, s. r. o., Hranice, CZ		(22)	23.04.2007	
(54)	Malá vodní elektrárna se šroubovým rotorem		(73)	Vysoké učení technické v Brně Fakulta strojního inženýrství, Brno, CZ	
(51)	F24J 3/08	(2006.01)	(54)	Zařízení pro zkoušky leteckých kompozitních konstrukcí za zvýšené teploty	
	F24J 3/00	(2006.01)			
(11)	17563		(51)	H01R 4/28	(2006.01)
(21)	2007-18744			H01R 4/36	(2006.01)
(22)	19.04.2007		(11)	17630	
(73)	FITE, a. s., Ostrava, CZ SLEZSKÝ VÝZKUM s.r.o., Ostrava - Moravská Ostrava, CZ Bartoš Pavel Ing., Ludgeřovice, CZ Halada Pavel, Havířov - Město, CZ		(21)	2007-18812	
(54)	Zařízení systému pro využití geotermální energie hlubinných dolů a podzemních prostor prostřednictvím výdušných důlních větrů		(22)	17.05.2007	
			(73)	ESTA, spol. s r. o., Ivančice, CZ	
(51)	F16B 12/10	(2006.01)	(54)	Univerzální "V" svorka s dvupolohovým středovým segmentem	
	F16B 12/12	(2006.01)			
	F16B 12/44	(2006.01)	(51)	A61G 7/018	(2006.01)
	F16B 12/50	(2006.01)		A61G 7/00	(2006.01)
(11)	17573		(11)	17637	
(21)	2007-18585		(21)	2007-18721	
(22)	23.02.2007		(22)	13.04.2007	
(73)	MONTANNA, spol. s r. o., Pelhřimov, CZ		(73)	Přiborský Dušan Ing., Jihlava, CZ	
(54)	Montážní těleso pro spojování nepohyblivých nábytkových dílců		(54)	Tomšů Jiří Ing., Jihlava, CZ Nádrž hydraulických zařízení	

(51) **E04H 4/10** (2006.01)
(11) 17788
(21) 2007-18907
(22) 14.06.2007
(73) Deutscher Vladimír Ing., Český Těšín, CZ
(54) Systém zastřešení oválných a kruhových ploch

(51) **B64C 25/58** (2006.01)
(11) 18034
(21) 2007-18854
(22) 30.05.2007
(73) Vysoké učení technické v Brně Fakulta strojního inženýrství, Brno, CZ
(54) Obrácený hydro-pneumatický tlumič nárazů

ND1K

Druhé prodloužení doby platnosti užitných vzorů

(51) **E04B 1/76** (2006.01)
E04B 1/74 (2006.01)
E04F 13/08 (2006.01)
(11) 14749
(21) 2004-15584
(22) 23.06.2004
(73) Haasová Marie, Klatovy, CZ
Menhart Libor, Kolinec, CZ
(54) Závěsný odvětrávaný tepelně izolační systém

ND4Q

První obnovy doby ochrany průmyslových vzorů

(51) 10-06
(11) 33725
(21) 2006-36708
(22) 07.04.2006
(54) Dopravní výstražník

(51) 09-05
(11) 33782
(21) 2006-36759
(22) 23.05.2006
(54) Obal na potraviny

(51) 23-03
(11) 33826
(21) 2006-36823
(22) 26.07.2006
(54) Horkovzdušná křbová kamna

(51) 04-02
(11) 33829
(21) 2006-36692
(22) 30.03.2006
(54) Zubní kartáčky

ND4Q

Druhé obnovy doby ochrany průmyslových vzorů

(51) 07-07	(51) 07-01
(11) 30385	(11) 30873
(21) 2001-33167	(21) 2001-33178
(22) 04.04.2001	(22) 11.04.2001
(54) Nádoba na skladování potravin	(54) Sklenice

(51) 07-05
(11) 30568
(21) 2001-33176
(22) 10.04.2001
(54) Elektrická žehlička

(51) 06-07
(11) 30637
(21) 2001-33177
(22) 10.04.2001
(54) Dekorativní rámeček

(51) 09-03
(11) 30671
(21) 2001-33312
(22) 22.06.2001
(54) Nástřih krabičky

ND4Q

Třetí obnovy doby ochrany průmyslových vzorů

(51) 09-03
(11) 27008
(21) 1996-29215
(22) 29.05.1996
(54) Nádoby

PD4A

Převod práv a ostatní změny majitelů patentů

(11) 299020
(21) 2002-3762
(73) SICPA S.A., 1008 Prilly, CH

(11) 299020
(21) 2002-3762
(73) SICPA HOLDING SA, 1008 Prilly, CH

(11) 301228
(21) 2008-183
(73) Ústav organické chemie a biochemie AV ČR, v.v.i.,
Praha 6, CZ
Univerzita Palackého v Olomouci, Olomouc, CZ

PD1K

Převod práv a ostatní změny majitelů užitných vzorů

(11) 18700
(21) 2008-19899
(73) EGE, spol. s r.o., České Budějovice, CZ

QA9A

Nabídka licence

(73) Adler Wellness Produkte, s.r.o., Praha 1, CZ
(11) 302440
(54) Způsob výroby proteinových výrobků

Zamítnuté a částečně zamítnuté přihlášky ochranných známek před zveřejněním

Kapitola obsahuje údaje o rozhodnutích o přihláškách ochranných známek, u kterých byly na základě provedeného věcného průzkumu shledány Úřadem důvody pro zamítnutí přihlášky ochranné známky podle ustanovení § 4 nebo 6 zákona č. 441/2003 Sb. Na základě toho Úřad vydal rozhodnutí o zamítnutí přihlášky podle ustanovení § 22 zákona č. 441/2003 Sb., a to pro celý seznam výrobků a služeb nebo pro jeho část. Údaje o výsledku rozhodnutí (zamítnutí přihlášky, částečné zamítnutí přihlášky) jsou uvedeny za datem právní moci rozhodnutí pod INID kódem (583) s názvem "Datum právní moci rozhodnutí/výsledek rozhodnutí".

(210) **O-457600**

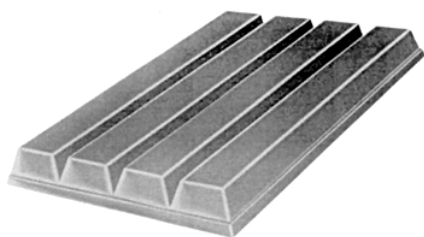
(540)

Expresní linka

(583) 04.04.2011 / zamítnutí přihlášky

(210) **O-459425**

(540)



(583) 02.04.2011 / částečné zamítnutí přihlášky

(210) **O-461637**

(540)



(583) 25.03.2011 / zamítnutí přihlášky

(210) **O-474130**

(540)

KONKURZNÍ NOVINY

(583) 05.04.2011 / zamítnutí přihlášky

(210) **O-474185**

(540)

ČESKÝ KOUČ

(583) 25.03.2011 / zamítnutí přihlášky

(210) **O-474900**

(540)

Zelená domácnost

(583) 24.03.2011 / zamítnutí přihlášky

(210) **O-475110**

(540)

Dukát

(583) 02.04.2011 / částečné zamítnutí přihlášky

(210) **O-475131**

(540)

VOCPÁLAVA

(583) 05.04.2011 / zamítnutí přihlášky

(210) **O-475760**

(540)

MEDICAL TRAVEL
CZECH REPUBLIC

(583) 25.03.2011 / zamítnutí přihlášky

(210) **O-475932**

(540)

Radiogalerie

(583) 29.03.2011 / částečné zamítnutí přihlášky

(210) **O-476918**

(540)

EVA MODA

(583) 23.03.2011 / částečné zamítnutí přihlášky

(210) **O-477666**

(540)

Nemocniční noviny informace ze středočeských krajských nemocnic

(583) 05.04.2011 / zamítnutí přihlášky

(210) **O-477845**

(540)

tikka

(583) 25.03.2011 / zamítnutí přihlášky

(210) **O-478056**

(540)

Partner Vašich projektů / Partner of your projects

(583) 05.04.2011 / zamítnutí přihlášky

(210) **O-478185**

(540)



(583) 04.04.2011 / částečně zamítnuti přihlášky

(210) **O-479201**

(540)

ÚSTECKÝ RYCHTÁŘ

(583) 05.04.2011 / zamítnuti přihlášky

(210) **O-479224**

(540)

**Kloubům jsme přišli na kloub,
Gelatina plus**

(583) 05.04.2011 / zamítnuti přihlášky

(210) **O-479700**

(540)

Palác Dlouhá

(583) 05.04.2011 / zamítnuti přihlášky

Přehled zveřejněných přihlášek ochranných známek

Přihlášky ochranných známek, které byly na základě výsledků formálního a věcného průzkumu provedeného Úřadem shledány schopné zápisu do rejstříku ochranných známek, jsou obsaženy v této kapitole. Důležitou právní skutečností je, že zveřejněním přihlášky ochranné známky v této kapitole Věstníku (§ 23 zákona č. 441/2003 Sb.) začíná běžet zákonná tříměsíční lhůta pro podání námitek podle ustanovení § 25 zákona č. 441/2003 Sb.

Číselný přehled

O-443331, O-459425, O-474107, O-475110, O-476359, O-478185, O-478713, O-478714, O-479113, O-479120, O-479226, O-479323, O-479513, O-479515, O-479516, O-479593, O-479911, O-480174, O-480312, O-480320, O-480438, O-480439, O-480440, O-480561, O-480635, O-480636, O-480637, O-480638, O-480639, O-480640, O-480685, O-480686, O-480814, O-480843, O-480897, O-480946, O-481041, O-481146, O-481182, O-481221, O-481244, O-481245, O-481249, O-481251, O-481257, O-481266, O-481399, O-481400, O-481401, O-481402, O-481403, O-481405, O-481406, O-481415, O-481417, O-481452, O-481458, O-481470, O-481518, O-481519, O-481560, O-481561, O-481567, O-481580, O-481581, O-481584, O-481585, O-481592, O-481593, O-481594, O-481620, O-481622, O-481644, O-481648, O-481699, O-481707, O-481754, O-481783, O-481784, O-481791, O-481818, O-481881, O-481905, O-481914, O-481915, O-481917, O-481919, O-481944, O-482025, O-482028, O-482057, O-482069, O-482072, O-482076, O-482100, O-482161, O-482162, O-482163, O-482169, O-482178, O-482369, O-482372, O-482373, O-482421, O-482425, O-482429, O-482436, O-482438, O-482439, O-482443, O-482445, O-482484, O-482499, O-482544, O-482603, O-482606, O-482607, O-482608, O-482609, O-482610, O-482611, O-482613, O-482615, O-482621, O-482624, O-482625, O-482626, O-482627, O-482631, O-482673, O-482680, O-482681, O-482682, O-482709, O-482713, O-482718, O-482751, O-482752, O-482758, O-482761, O-482765, O-482801, O-482802, O-482809, O-482813, O-482821, O-482847, O-482848, O-482849, O-482850, O-482904, O-482914, O-482917, O-482921, O-482922, O-482924, O-482925, O-482943, O-482968, O-482969, O-482996, O-482998, O-482999, O-483037, O-483039, O-483041, O-483042, O-483061, O-483062, O-483074, O-483087, O-483190, O-483193, O-483203, O-483227, O-483239, O-483302, O-483303, O-483304, O-483308, O-483312, O-483324, O-483325, O-483328, O-483364, O-483376, O-483382, O-483396, O-483408, O-483487, O-483546, O-484557, O-484558, O-484559, O-484560, O-484561, O-484562, O-484563, O-484564

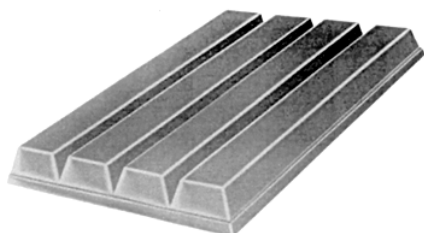
Zveřejněné přihlášky ochranných známek

- (210) **O-443331**
(220) 30.11.2006
(320) 30.11.2006
(511) 35, 36, 37, 39, 41, 43
(540)



- (510) (35) marketing, správa hotelů, sekretářské služby; (36) směnářská činnost, správa nemovitostí; (37) praní, žehlení, opravy a údržba oděvů, bytového textilu a osobního zboží, údržba nemovitostí; (39) technické činnosti v dopravě, rezervace cestování, pronájem parkovacích ploch, pronájem garáží, organizování okružních výletů; (41) organizování a vedení seminářů, konferencí, večírků; (43) hostinská činnost, pronajímání jednacích místností, přechodné ubytování hotelového typu, restaurace a služby barů.
- (590) Barevná
(730) **UBX Praha 1 s.r.o.**, Evropská 370/15, Praha 6 - Dejvice, 16041, CZ
(740) **HALAXOVÁ & HALAXOVÁ, TETRAPAT, RNDr.** Zdeňka Halaxová, Dukelská 891/4, Olomouc, 77200

- (210) **O-459425**
(220) 27.05.2008
(320) 27.05.2008
(511) 30
(540)



- (554) Prostorová
(510) (30) čokoládové výrobky, oplátky.
(730) **Société des Produits Nestlé S.A.**, Avenue Nestlé 55, 1800 Vevey, CH
(740) Zeiner & Zeiner v.o.s., Mgr. Karel Šindelka, Maiselova 15, Praha 1, 11000

- (210) **O-474107**
(220) 08.02.2010
(320) 08.02.2010
(511) 1, 2, 6, 9, 17, 19, 37, 39, 42
(540)



- (510) (1) průmyslová pojidla a lepidla, obkladová a zateplovací pojidla a lepidla; (2) nátěrové hmoty a ochranné výrobky proti korozi, fasádní barvy, nátěry ohnivzdorné, baktericidní a fungicidní; (6) stavební kovové materiály, kovové stavební konstrukce, zejména armovací materiál, profilové železo, neelektrické kabely a dráty, pletivo, zámečnické a klempířské kovové potřeby a díly, kovové okenní a dveřní zárubně; (9) rozvaděče nízkého napětí; (17) zateplovací systémy, tmely, kyty, materiály ucpávací a spárovací, montážní pěny, těsnící a izolační materiály, tepelně a zvukově

izolační materiály, izolační materiály proti vlhku a kombinace s výztužnými vložkami, izolační materiály z minerálních vláken a skelných vláken a polotovary z nich, těsnící a izolační materiály na bázi polyuretanu, izolační tkaniny ze skleněné nebo minerální vlny, akustické desky a panely, těsnění dveřní a okenní, fólie a pásy samolepicí, fólie a desky z plastických hmot, izolační desky, izolační nátěry, penetrační prostředky izolační, asfaltové izolační pásy, slída a výrobky z ní v jiné třídě neuvedené; (19) stavební materiály nekovové, stavební konstrukce nekovové, přenosné konstrukce nekovové, stavební dílce nekovové, stavební materiály pro suché zdění, zejména sádrokartonové desky, plastové a dřevěné lišty a desky, tmely pro suché zdění, mozaikové stěrky, začističové lišty nekovové, spojovací materiál nekovový, stavební materiály nekovové včetně

polozpracovaného řeziva, dřevěné stavební systémy, armatury pro stavebnictví (nekovové), asfalt, smůla, cement, malta, beton, bednění do betonu nekovové, břidlice, cihly, dehet (pro stavebnictví), lepenka pro stavební účely, dehtovaná lepenka, jíl, kámen, kámen stavební, kesony na stavební práce pod vodou, střešní krytiny nekovové, lemování střech nekovové, mramor, nátěrové hmoty pro stavebnictví, nosníky nekovové, olivín pro stavebnictví, omítky, papír pro stavebnictví, pažnice nekovové, plst pro stavební účely, podpěry nekovové, překlady (okenní, dveřní) nekovové, překližka, příčky nekovové, rákos pro stavební účely, sádra, smola, hmoty pro stavby (nekovové), panely pro stavby (nekovové), stojky (nekovové), stožáry (sloupy) nekovové, šamot, šindele, škvára, šterk, tvárnice, vápno, výztuže pro stavebnictví (nekovové), vápenec, žula, dlažby spadající do této třídy, dlaždice nekovové, obklady ve stavebnictví (nekovové), parkety, dveřní prahy (nekovové), schodiště nekovová, dveře nekovové, mřížky nekovové, okna nekovová, ploty nekovové, římsy nekovové, okenní rámy (nekovové), zárubně dveřní (nekovové), okapní žlaby (nekovové), plavecké bazény nekovové, kluziště (stavby) nekovová, neohebné trubky nekovové pro stavebnictví, trubky pro drenáže nekovové, odbočky potrubí (nekovové), potrubí nekovová pro ventilační a klimatizační zařízení, potrubí spádové (nekovové), potrubí tlakové (nekovové), trubky kameninové, trubky vodovodní (nekovové), ventily drenážních trubek, kromě ventilů kovových a ventilů z umělých hmot, ventily vodovodní, kromě ventilů kovových a ventilů z umělých hmot, přenosné stavby (nekovové), dřevo polozpracované (např. trámy, prkna, panely), dřevo opracované, dřevo stavební (prkna), dřevo tvárné, dřevo užitkové, dřevo dýhové, lišty, kůly, latě, stavební sklo (např. dlaždice, skleněné tašky, sklo na izolace), mozaiky pro stavebnictví, sklo izolační pro stavby; (37) stavebnictví, práce spojené s realizací staveb, opravy, instalační služby, zejména montážní, zakončovací a izolační práce v oboru zateplovacích a fasádních systémů a sádrokartonářství, stavební a montážní práce využívající programů pro suché technologie, veškeré služby v oblasti oprav, údržby, renovací a rekonstrukcí staveb, demolice a odstraňování staveb, zprostředkování oprav a přestaveb nemovitostí, zemní práce, práce betonářské, omítkářské, štukatérské a sádrovací, dlaždičské a obkládačské práce, kamenické, pokrývačské a klempířské práce, malířské práce, tapetářské práce, lakýrnické práce, tesařské a truhlářské práce v rámci této třídy, ošetřování dřevěných staveb a konstrukcí, montážně stavební práce, montáže a opravy ocelových a dřevěných konstrukcí staveb, zámečnické práce opravárenského charakteru, provádění stavebních izolací, pokládání podlah, montování staveb a interiérů, montáže minerálních dílců, montáže dělicích stěn a příček dřevěných, plastových a skleněných, montáže sádrokartonových systémů a minerálních podhledů, montáže žaluzií, montáž, opravy a revize vyhrazených elektrických zařízení; (39) pozemní a letecká doprava, doprava a organizování cest cestovních kanceláří; (42) inženýrské práce při dodávkách staveb, vypracování odborných posudků v oblasti stavebnictví.

- (590) Barevná
(730) **SIG Czech, s.r.o.**, K Jezu 586/1, Plzeň, 32600, CZ
(740) Langrova, s.r.o., Skrétova 48, Plzeň, 30100

- (210) **O-475110**

(220) 15.03.2010
(320) 15.03.2010
(511) 16, 21, 43
(540)

Dukát

- (510) (16) etikety kromě textilních, jídelní lístky, kalendáře, kelímky papírové na mléčné výrobky, knihy, letáky, obálky (papírnické výrobky), obaly z papíru a z plastických hmot, papírové láhve, papírové visačky, periodické a neperiodické tiskoviny, zejména prezentační a firemní publikace, plakáty, pohlednice, pozvánky, přání, reklamní katalogy, reklamní, propagační a informační materiály z papíru a plastických hmot, reklamní tabule z papíru nebo lepenky, tužky, ubrusy a ubrousky papírové, účtenky, vývěsky papírové; (21) tácky papírové; (43) hostinská činnost, bary, bufety, restaurace, ubytovací služby (hotely, penziony), služby spojené s provozováním pohostinství spadající do této třídy, zprostředkovatelská a obstaravatelská činnost v uvedených oblastech.
- (730) **MIRROR PROMOTION s.r.o.**, Českomoravská 1181/21, Praha 9, 19000, CZ

serveru, vývoj, aktualizace, pronájem a údržba internetových www stránek, pronájem počítačů a počítačového software, služby uživatelského přístupu k počítačům pro podnikové vedení, vědecký a průmyslový výzkum.

(730) **IQT s.r.o.**, Korunní 859/18, Praha 2, 12000, CZ
(740) Mgr. Vratislav Urbášek, Vinohradská 37, Praha 2, 12000

(210) **O-476359**
(220) 03.05.2010
(320) 03.05.2010
(511) 9, 16, 37, 42
(540)

IQT.cz

- (510) (9) počítače, počítačový hardware a počítačový software, rozhraní pro počítače, tiskárny, disky, CD disky, video obrazovky, počítačové programy, dokumentační a instrukční příručky zaznamenané na strojem čitelném médiu a týkající se počítačů nebo počítačových programů, adaptérů pro počítače, libovolné komponenty a periferní zařízení pro počítače, počítačové programy, dokumentační a instrukční příručky zaznamenané na strojem čitelném médiu a týkající se počítačů a počítačových programů, osobních počítačů, počítačů střední třídy a sálových počítačů, zařízení na zpracování dat, počítačové paměti, paměťová počítačová zařízení, obvody, paměti s přímým přístupem, polovodičová zařízení, tištěné obvody, integrované obvody, desky s elektronickými obvody, elektronické obvody, terminály, řadiče, vstupní a výstupní zařízení a kombinace těchto zařízení, zejména monitory, klávesnice, tiskárny a faxy, předzaznamenané počítačové programy, zejména software operačních systémů a aplikační software pro přidělování zdrojů, plánování, řízení vstupu výstupu, software pro správu dat, pro řízení komunikace, pro řízení sítě, transkribéry a kombinace strojů na zpracování dat a programů na zpracování dat, magnetické pásky, magnetické disky, diskety, datové moduly, baterie, telekomunikační vybavení, zejména multiplexery, modemy a datové komunikační terminály a linkové adaptéry, osobní počítače, počítače střední síly a sálové počítače, stroje na zpracování dat, počítačové paměti, počítačová paměťová zařízení; (16) instrukční a výukový materiál, dokumentace a publikace týkající se počítačů nebo počítačových programů, manuály, tištěné publikace, knihy, časopisy, periodika, noviny, tiskoviny, tištěné publikace pro produkty a služby systémů na zpracování informací, zejména týkající se osobních počítačů, počítačů střední třídy a sálových počítačů, instrukční a výukový materiál, brožury, katalogy, prospekty; (37) údržba počítačového hardwaru, služby instalace a oprav pro produkty systémů na zpracování informací, konkrétně údržba, instalace a opravy osobních počítačů, počítačů střední třídy a sálových počítačů, strojů na zpracování dat, počítačových pamětí, počítačových obvodů s přímým přístupem, polovodičových zařízení, integrovaných obvodů, desek s elektronickými obvody, terminálů, řadičů, vstupních a výstupních zařízení a kombinací těchto zařízení, zejména monitorů, klávesnic, tiskáren a faxů, magnetických pásek, magnetických disků, disket, datových modulů, baterií, telekomunikačních zařízení, zejména multiplexů, modemů a datových komunikačních terminálů a linkových adaptérů; (42) vývoj, aktualizace, pronájem a údržba počítačového softwaru, počítačových programů, programování počítačů, poradenství týkající se technik počítačů a zpracování dat, konzultační služby týkající se počítačů a počítačových programů, poradenství v oblasti počítačového hardwaru, studie technických projektů v oblasti počítačového hardwaru a softwaru, analýza počítačových systémů, tvorba a správa webových stránek, pronájem přístupové doby k databázovému

(210) **O-478185**
(220) 20.07.2010
(320) 20.07.2010
(511) 16, 25, 28, 35, 39, 41, 43
(540)



- (510) (16) pozdrna na doklady a pasy, reklamní tabule zařazené v této třídě; (25) oděvy, obuv, kloboučnické zboží; (28) hry, hračky, sportovní potřeby; (35) propagační činnost, reklama, zaslání reklamních a propagačních materiálů zákazníkům, vydávání reklamních, propagačních a inzertních textů, pomoc při řízení obchodní činnosti, poradenství v obchodní činnosti, obchodní administrativa, kancelářské práce, organizování výstav a veletrhů k obchodním a reklamním účelům; (39) obstarávání přepravy zahraničních návštěvníků i tuzemských zákazníků a jejich zavazadel, prodej a rezervace jízdenek, místenek a jiných cenin pro železniční, automobilové, letecké, lodní cesty v České republice i v zahraničí, prodej a rezervace lůžkových poukázek pro mezinárodní a místní přepravu, organizování i zprostředkování zájezdů a cest dopravními prostředky, zprostředkování přepravy turistů a jejich zavazadel, zajišťování i zprostředkování autobusové a automobilové dopravy, poskytování informací ohledně cest a autobusové, železniční, letecké a lodní dopravy, zprostředkování doprovázení turistů, organizování a zprostředkování výletů, zprostředkování turistických prohlídek, okružních plaveb, obstarávání ostatních služeb v oblasti dopravy souvisejících s cestováním, zajišťování rekreačních pobytů v ČR i v zahraničí v oblasti přepravy turistů, zprostředkování a poskytování pronájmu automobilů a autobusů, zprostředkování pronájmu lodí, autobusů, automobilů, zprostředkování víz, obstarávání poukázek (voucherů) na služby zařazené ve tř. 39; (41) organizování prohlídek muzeí, kulturních sbírek, knihoven, zámků, hradů a kulturních ústavů, návštěv divadel, koncertů, kin, všech kulturních, zábavných a sportovních podniků, organizování konferencí, kongresů, sympozií, seminářů, předprodej vstupenek na kulturní a sportovní akce, obstarávání tlumočnicků a překladatelů, organizování výstav a veletrhů ke kulturním účelům; (43) služby cestovní kanceláře, zejména obstarávání poukázek (voucherů) na služby zařazené ve tř. 43, obstarávání poukázek na stravování, zajišťování ubytování a stravování, poskytování hotelových služeb, poskytování přechodného ubytování, rezervace ubytování v hotelích, penzionech a jiných ubytovacích zařízeních v ČR i v zahraničí, obstarávání ostatních služeb v oblasti ubytování a stravování souvisejících s cestováním, zajišťování rekreačních pobytů v ČR a v zahraničí v oblasti ubytování a stravování turistů.
- (590) Barevná
(730) **Blue Style s.r.o.**, Jindřišská 873/27, Praha 1, 11000, CZ
(740) Mgr. Michal Hanzlík, Na Pankráci 1685, Praha, 14021

(210) **O-478713**
(220) 12.08.2010
(320) 12.08.2010
(511) 41
(540)

Koncert splněných přání

- (510) (41) kulturní aktivity.
(730) **Nadace dětem Terezy Maxové**, Jáchymova 26/2, Praha 1, 11000, CZ

(210) **O-478714**

(220) 12.08.2010

(320) 12.08.2010

(511) 41

(540)

Fashion for kids

(510) (41) kulturní aktivity - módní umělecké přehlídky.

(730) **Nadace dětem Terezy Maxové**, Jáchymova 26/2, Praha 1, 11000, CZ

(210) **O-479113**

(220) 30.08.2010

(320) 30.08.2010

(511) 1, 6, 7, 9, 11, 16, 17, 19, 35, 37

(540)



(510) (1) chemické suroviny, výrobky a přípravky pro průmysl, vědy a fotografii stolní standardy pro stanovení tlaku, ruční standardy pro stanovení tlaku, standardy pro stanovení bodu tání, lázně, zejména oběhové lázně, lázně s konstantní teplotou, fluidní pískové lázně, vytápěné lázně, chlazené lázně, pouzdra pro tlumivé roztoky pro regulaci pH, indikátorové ph papírky, tablety indikující změnu teploty, vodivostní roztoky, standardní roztoky pro iontové selektivní elektrody, ústojné roztoky pH, roztoky pro plnění pH elektrod, vše v rámci této třídy; (6) obecné kovy v surovém a polozpracovaném stavu a jejich slitiny, kovové trubky, kovové spony, kovové spony trubek; (7) stroje a motory - v rámci této třídy, rotační čerpadla, odstředivá čerpadla, chemická dávkovací čerpadla, zubová čerpadla, ruční čerpadla, magneticky poháněná odstředivá čerpadla, hadicová čerpadla, pogramovaná odstředivá čerpadla, tlakové tlumiče otřesů; (9) elektrické a elektronické měřicí přístroje a zařízení pro využití ve vědě, výzkumu a průmyslu, spadající do této třídy, přístroje a nástroje pro vedení, přepínání, přeměnu, akumulaci, regulaci nebo řízení elektrických veličin, přístroje průmyslové nebo vědecky užívané pro měření nebo kontrolu variabilních parametrů jako je síla, váha, vibrace, elektrická vodivost, stav tekutin, kyselost, vlhkost, napětí, proud, včetně počítačem řízených přístrojů určených pro vědecké nebo průmyslové účely zejména akcelerometry a jejich příslušenství, zejména konzole, svorky, adaptéry, zejména adaptéry elektrod, poplašná zařízení, zejména poplašné moduly, zvuková poplašná zařízení, ampérmetry, zejména stejnosměrné ampérmetry, zesilovače, zejména stejnosměrné zesilovače signálu, stejnosměrné milivoltové zesilovače, termočlánekové zesilovače, analyzátoř, zejména analyzátoř chlóru a analyzátoř iontů, smyčkové analyzátoř, analyzátoř vody, anemometry, bariéry, zejména vnitřní bezpečnostní bariéry, nabíječky akumulátorů, panely, zejména analogové, vstupní/výstupní panely, digitální vstupní výstupní panely, zásuvné desky, propojovací desky, reléové panely, fotoelektrické články, vodivostní kyvety, články k měření vodivosti/měrného odporu, dynamometry, siloměry, zkoušečky, zejména ruční zkoušečky netěsností, povlaky pro přenos a uvolňování tepla, kompenzátoř studeného spoje, zařízení pro úpravu signálů všeho druhu, programovatelná zařízení pro úpravu signálů, nízkosumové spojky termočláneků, spojky termočláneků, stykače, zejména magnetické stykače, kabely, zejména spletané topné kabely s konstantním vatovým výkonem, spletané topné kabely s minerální izolací, vícepárové prodlužovací kabely, zatažitelné kabely čidla, spletané topné kabely se samoregulací, prodlužovací kabely pro termočlánek, přístroje pro kalibraci, zejména smyčkové přístroje pro automatickou kalibraci pH, stolní kalibrační přístroje, blokové kalibrační přístroje, přístroje pro kalibraci vodivosti, přístroje pro kalibraci proudu, přístroje pro kalibraci kmitočtu, ruční kalibrační přístroje, kalibrační smyčkové přístroje, vícefunkční kalibrační přístroje, přístroje pro kalibraci ph, přístroje pro kalibraci v provozu, RTD kalibrátory, kalibrátory termočláneků, přístroje pro cejchování napětí, analogové řadiče, regulátory automatického ladění, regulátory dávkování, stolní regulátory,

regulátory vodivosti, regulátory vodivosti měrného odporu, kryogenické regulátory, regulátory odchylek, číslíkové řídicí jednotky, dvouradé vstupní řídicí jednotky, řadiče, indikační regulátory, mezní regulátory, regulátory vodivosti/měrného odporu na bázi mikroprocesorů, regulátory pH na bázi mikroprocesorů, regulátory ph potenciálu redox na bázi mikroprocesorů, vícesmyčkové regulátory, neindikační regulátory, regulátory k montáži na panelu, regulátory ph, regulátory ph potencionálu redox, čerpací regulátory ph, regulátory výkonu, regulátory pro řízení procesu, zařízení pro kontrolu profilu, programovatelné logické řídicí jednotky, kmitočtové impulzové regulátory pH, regulátory rychlosti prohřívání, regulátory měrného odporu, tyristorové regulátory, výkonové tyristorové regulátory, regulátory nastavené hodnoty, regulátory řazení, regulátory teploty, analogově/číslíkové převodníky, číslíkové/analogové převodníky, analogové převodníky údajů termočláneků, bateriové čítače, systémy sběru dat, zařízení pro registraci dat, zejména bateriová zařízení pro registraci dat, ruční zařízení pro registraci dat, inteligentní zařízení pro registraci dat, přenosná zařízení pro registraci dat, programovatelná zařízení pro registraci dat, zařízení pro registraci dat o teplotě, detektory, zejména detektory netěsnosti, autofolice čísel, telefonní voliče čísel, diody, křemíkové diody, elektrody, zejména kombinace elektrod k měření pH, elektrody k měření vodivosti, kombinace elektrod k měření pH zalitých v epoxydové pryskyřici, elektrody ph zalité ve skle, in line elektrody k měření pH/potencionálu redox, průmyslové elektrody k měření pH/potencionálu redox, iontové selektivní elektrody, laboratorní elektrody k měření pH/potencionálu redox, měřicí elektrody, elektrody k měření potencionálu redox, elektrody k měření ph, předzesílené elektrody k měření pH, referenční elektrody, zatažitelné elektrody k měření pH/potencionálu redox, ponorné elektrody k měření pH/potencionálu redox, články pro regulaci výkonu, průchodky, zejména hermetické průchodky, průchodky pro několik vodičů, vakuové průchodky, muflové stolní picky, měřidla, zejména číselníkové úchylkoměry, ruční siloměry, tenzometry, indikátory, zejména analogové indikátory, analogové indikátory na vstupu, analogové/kmitočtové indikátory na vstupu, kontrolní indikátory průtoku/celkového množství/dávkovaného množství, indikátory kmitočtu na vstupu, indikátory vlhkosti a zapisovací indikátory, smyčkové indikátory, mini indikátory, modulové indikátory/regulátory/čidla, indikátory otáčení motoru, indikátory sledu fázi, indikátory ph, indikátory procesu, indikátory doby prodlevy, indikátory teploty, termistorové indikátory, rozhraní, smyčkové izolátory, spojovací skříňky, zejména sumační spojovací skříňky dynamometru, nevratné štítky, štítky s kapalnými krystaly, vratné štítky, teplotní štítky, laky pro indikaci teploty, registrační zařízení, zejména zapisovače výkonu, manometry, zejména ruční manometry, měřicí přístroje, zejména ampérmetry pro střídavý/stejnosměrný proud, ampérmetry pro měření střídavého proudu na svorkách, měřiče rychlosti proudění vzduchu, analogové měřicí přístroje, stolní měřicí přístroje, stolní měřiče vodivosti, stolní pH metry, stolní měřiče rozpuštěného kyslíku, konduktometry, měřiče vodivosti, ampérmetry, pH metry/milivoltmetry s ukládáním dat, stejnosměrné voltmetry, měřiče rosného bodu, digitální měřicí přístroje, měřiče rozpuštěného kyslíku, měřiče kmitočtu, ruční měřicí přístroje, ruční měřiče rozpuštěného kyslíku, ruční měřiče vodivosti, ruční tenzometry, ruční vlhkoměry, laboratorní měřiče vodivosti, měřicí přístroje s velkým displayem, měřiče zatížení, přístroje pro měření ve smyčce, dynamické měřicí přístroje, mikrovoltmetry, miniaturní měřicí přístroje, ohmmetry, lopatkové průtokoměry, panelové měřicí přístroje, panelové přístrojové vybavení, měřidla k montáži na panelu, pH metry, milivoltmetry/pH metry, pH metry s iontové selektivní elektrodou, pH metry/měřiče potencionálu redox, potenciometry, přenosné konduktometry, přenosné měřiče rozpustného kyslíku, přenosné pH metry, přístroje pro měření posunu, přístroje pro měření výkonu, přístroje pro měření procesů, přístrojové vybavení pro měření procesů, programovatelné přístroje pro měření procesů, kvadrantní měřiče, integrátory, měřiče referenčního bodu, refraktometry, měřiče relativní vlhkosti, rotametry, RTO metry, tenzometry, solární měřicí přístroje, přístroje k měření napětí deformace, přístroje pro měření ve druhé odmocnině, termistorové měřicí přístroje, termoelektrické RTO měřiče, termoelektrické měřicí přístroje, měřiče efektivní hodnoty, turbidimetry, viskozometry, voltmetry, plastové měřiče vířivého proudění, vodotěsné pH metry, mísiče se středovým

vstupem, statické misiče, modemy na krátké vzdálenosti, inteligentní řídicí moduly, izolační moduly, smyčkové izolátorové moduly, proporcionální zážehové moduly, moduly impulzní regulace, vstupní výstupní moduly v pevné fázi, monitory vodivosti, monitory rosného bodu, monitory životního prostředí, monitory procesů, monitory silnoproudého vedení, monitory teplotního rozdílu, elektromotory, univerzální měřicí přístroje, zejména digitální univerzální měřicí přístroje, ruční univerzální měřicí přístroje, více funkční univerzální měřicí přístroje, svírková pole, panely pro regulaci výkonu, souřadnicové zapisovače, tiskárny, zejména tiskárny na ovládacím panelu, sondy, sondy vodivosti, teplotní sondy, termistorové sondy, termoelektrické sondy, profilovací přístroje, zejména přístroje pro profilování teploty, psychometry, zejména vířivé psychometry, pyrometry, zejména infračervené radiační pyrometry, provozní přijímače, zapisovače, zejména analogové zapisovače, bateriové zapisovače, stolní zapisovače, kruhové zapisovače, zapisovače pro zhuštěný zápis, zapisovače pro rozptýlené zpracování dat, zapisovače událostí, stolní zapisovače, zapisovače funkcí, hybridní zapisovače, indikační zapisovače, tryskové tiskárny, mikroprocesorové zapisovače, zapisovače bez použití papíru, zapisovací pH metry, přenosné zapisovače, programovatelné zapisovače, zapisovače teploty, termo zapisovače, soubor zapisovačů, přechodové zapisovače, zapisovače trendu, vertikální zapisovače, souřadnicové zapisovače, relé, zejména relé s vnitřní bezpečností, mechanická relé, rtuťová relé, výkonová spínací relé, relé v pevné fázi, relé pro čerpání do vyšší/nížší polohy, rotametry, zejména akrylové rotametry, rotametry pro dávkování plynu, průmyslové rotametry, laboratorní rotametry, rotametry s několika trubicemi, odkalovací rotametry, snímače, zejména infračervené elektrické snímače, provozní snímače, čidla, zejména vodivostní čidla, čidla vodivosti/měrného odporu, čidla posunu, infračervená čidla, bezkontaktní vodivostní čidla, lopatková čidla, fotooptická čidla, čidla přiblížení, čidla kroutícího momentu, čidla vakua, povětrnostní čidla, simulátory, zejména elektrodové simulátory ph, simulátory RTD, termočláňkové simulátory, vysílací simulátory, sběrací kroužky, zejména sběrací kroužky pro ztížené podmínky, termočláňkové sběrací kroužky, software, zejména software pro sběr dat, software pro analýzu dat, software pro grafické znázornění, laboratorní míchadla s topnou deskou, napájecí zdroje, spínače, zejména úroňňové spínače pro suchý materiál, průmyslové průtokové spínače, lopatkové spínače, vysokofrekvenční úroňňové spínače, RTD spínače, otočné spínače, jednopólové úroňňové spínače, termočláňkové spínače, ultrazvukové úroňňové spínače, komunikační systémy, systémy úroňňových vodivostních spínačů, tachometry, zkoušečky, zejména zkoušečky vodivosti, zkoušečky pH, kapesní zkoušečky pH, kapesní zkoušečky, zkoušečky pájecího systému, termočláňky, bloky termočláňků, hlavy termočláňků, termočláňková čidla, termočláňkové dráty, teploměrné jímky, termostaty, sčítací přístroje, zejména smyčkové sčítací přístroje, sazbová počítadla/sčítací přístroje, vodoměry, snímače, zejména snímače průtoku vzduchu/hmoty, snímače rychlosti vzduchu, infračervené snímače, měniče výkonu, transformátory, zejména proudové transformátory, kapacitní čidla úroňňě, chlazené zrcadlové snímače, snímače vodivosti, nepřetržitě úroňňové snímače, čidla rosného bodu, digitální čidla, infračervená čidla, indikační čidla, indikační čidla a zapisovače, inteligentní čidla, úroňňová čidla, čidla ph, programovatelná čidla, čidla relativní vlhkosti, modulová indikační/regulační čidla, RTD čidla, termočláňková čidla, dvou vodičová čidla, dvou vodičová čidla vodivosti, dvou vodičová čidla pH, dvou vodičová čidla měrného odporu, ultrazvuková úroňňová čidla, bezdrátová čidla, trubice, zejména Pitotovy trubice, přístroje a zařízení pro meteorologické stanice, větrné tunely, dráty, zejména termočláňkové dráty, dráty pro topné články, topné dráty s minerální izolací, termočláňkové dráty s minerální izolací, nichromové odporové dráty, dráty čidel, odporové topné dráty, supravodivé dráty, kroucené/stíněné termočláňkové dráty, zařízení na stripování drátů, digitální tepelné vlhkoměry, voltmetry, tenzometrické mikrovoltmetry, chemická měřicí čerpadla, membránová měřicí čerpadla, elektronická měřicí čerpadla, velkoobjemová měřicí čerpadla, chemická měřicí čerpadla řízená mikroprocesorem, měřicí čerpadla pro nízké průtoky - vše v rámci této třídy; (11) přístroje a zařízení pro osvětlení, topení, výrobu páry, pro vaření, přístroje chladič, pro sušení, ventilaci, klimatizaci, odsávání, ohebné topné pásy, ohřivače vzduchových kanálů, ohřivače

vzduchových pistolí, topné pásy, topné patrony, ohřivače pro prošívání pokrývky, zvlhčovače, topné pláště; (16) papír a papírenské zboží, lepenka a výrobky z těchto materiálů, tiskárenské výrobky, štítky, tiskoviny, zejména brožury, katalogy, příručky, manuály, plakáty, referenční příručky o výrobcích a jejich technických údajích, kancelářské náčiní a potřeby (s výjimkou nábytku), zařízení, přístroje a nástroje pro použití v kanceláři v rozsahu této třídy, pro úpravu a opracování spisů, dokladů a dokumentů, papírový odpad, sáčky jako obaly (z papíru nebo z umělých hmot), fólie na balení z umělých hmot; (17) polotovary z umělých (plastických) hmot, materiály a prostředky těsnící, ucpávací a izolační, plastové trubky - v rámci této třídy, pryžové hadice, těsnění, zejména membránová tlaková těsnění; (19) stavební materiály a hmoty nekovové, cementy, zejména cementy tuhnoucí na vzduchu, chemicky tuhnoucí cementy, epoxidové cementy, vysokoteplotní cementy, výrobky z keramiky - v rámci této třídy, zejména keramické roury, keramické konektory, tvarovky, zejména lisované tvarovky, potrubní tvarovky; (35) maloobchodní a velkoobchodní služby s výrobky uvedenými ve třídách 1, 6, 7, 9, 11, 16, 17 a 19, inzerce, zprostředkování obchodních záležitostí, prodeje v dražbě, předvádění zboží, činnost podnikatelských, organizačních, účetních a ekonomických poradců, spadající do této třídy, pomoc, poradenství a poskytování konzultací v obchodní činnosti, zprostředkování interaktivního obchodu pomocí globálních komunikačních sítí (Internet) s výrobky uvedenými ve třídách 1, 6, 7, 9, 11, 16, 17 a 19, marketing, reklamní a propagační činnost, systemizace informací do počítačových databází, styky s veřejností, služby v oblasti získávání obchodních kontrakčních partnerů, organizování komerčních a reklamních výstav, vytváření obchodních a obchodně informačních sítí, zprostředkování obchodních záležitostí, shromažďování různého zboží pro třetí osoby (kromě jejich přepravy), v rozsahu zbožových tříd 1 až 34, za účelem umožnění spotřebitelům, aby si tyto výrobky mohli pohodlně prohlížet a nakupovat, dovozní a vývozní agentura, poskytování počítačových databází s možností vyhledávání internetových stránek a online informačních služeb vztahujících se k nákupu výrobků v rozsahu zbožových tříd 1, 6, 7, 9, 11, 16, 17 a 19; (37) stavby a opravy, instalování, montáž, demontáž, údržba, servis a opravy elektrických a elektronických zařízení, vše v rámci této třídy, informace o opravách, obnova strojů (použitých nebo částečně zničených), odrušování elektrických přístrojů a zařízení, pronájmy strojů.

(730) **Jakar Electronics, spol. s r.o.**, Fryštátská 184, Karviná, 73301, CZ

(740) Silesia Patent & Trademark s.r.o., Pod Školou 1278, Šenov, 73934

(210) **O-479120**

(220) 31.08.2010

(320) 31.08.2010

(511) 35, 37, 42

(540)

JoyCare

(510) (35) propagační, reklamní a inzertní činnost, pomoc a poradenství při řízení obchodní činnosti, marketing, obchodní administrativa a zprostředkovatelství, tvorba a provoz databází pro obchodní účely, organizování výstav a veletrhů pro komerční a reklamní účely, provozování internetového serveru pro reklamní a obchodní účely, poskytování obchodních nebo podnikatelských informací, tvorba studií a analýz a provádění průzkumů komerčního charakteru, administrace spotřebičů a výroben elektřiny pro třetí osoby, vedení administrativy pro třetí osoby spojené se vzdáleným dohledem nad spotřebiči, rozvodnými systémy a elektrárnami a s hlášením poruch, vedení účetnictví a fakturace, vedení statistik, zpracování výkazů, vedení provozní administrativy a poradenství v této oblasti, vše též prostřednictvím Internetu; (37) instalace, servis, udržování a opravy elektrických přístrojů a zařízení a počítačového hardwaru, odstraňování poruch a výpadků fotovoltaických elektráren, instalace a zapojování fotovoltaických elektráren; (42) navrhování, vývoj, aktualizace a kopírování softwaru, instalace, servis, udržování a opravy software, provozování a obnova počítačových databází, pronájem času na přístup do počítačových databází, pronájem počítačů a softwaru, poradenství v oblasti hardwaru a softwaru, analýzy a tvorba počítačových systémů, obnova a konverze počítačových dat a

počítačových programů, technické projektové studie, technický průzkum a expertizy, vývoj a výzkum nových výrobků, poskytování odborného poradenství k provozu a správě fotovoltaických elektráren - v rámci této třídy.

(730) **Joyce ČR, s.r.o.**, Venhudova 6, Brno, 61400, CZ
(740) Ing. Libor Markes, Grohova 54, Brno, 60200



(210) **O-479226**
(220) 02.09.2010
(320) 02.09.2010
(511) 35, 36, 37, 42, 45
(540)



(510) (35) administrativní služby - zpracování žádostí o dotace; (36) realitní činnost, služby realitní kanceláře, služby spojené s pořízováním, prodejem a správou nemovitostí, úvěry, hypotéky, půjčky, stavební spoření, dotace, financování staveb, zprostředkovatelská, poradenská a konzultační činnost ve spojení se službami uvedenými ve třídě 36; (37) stavební činnost, provádění stavebních prací, oprava přestaveb nemovitostí, služby spojené s údržbou nemovitostí, stavební rekonstrukce, demolice staveb, bytová výstavba, pokládání podlah a podlahových krytin, realizace inženýrských sítí, zprostředkování stavebních prací, zprostředkování oprav a přestaveb nemovitostí, montování staveb bytů a průmyslových prostor, průmyslové stavby (realizace), vodoohospodářské stavby (realizace), stavba energeticky úsporných staveb, realizace stavebních konstrukcí a montovaných staveb, realizace - výstavba na základě projektů solárního vytápění solárních elektráren, poradenství, konzultace ve stavebnictví; (42) poradenství, konzultace v projekci staveb, projekce staveb, projektová činnost a technické výpočty, projektová a inženýrská činnost ve stavebnictví, zejména projektování pozemkových úprav, projektování inženýrských sítí, projektování vzduchotechniky, vytápění, elektroinstalace technického zabezpečení budov, rekonstrukce a revitalizace bytových domů, projektování energeticky úsporných staveb, projektování solárního vytápění, projektování solárních elektráren, konstruktérské práce v oblasti stavebnictví a strojírenství, energetický audit, posuzování energetické náročnosti budov, tvorba projektů s využitím alternativních zdrojů energie, včetně tepelných čerpadel a solární energie; (45) právní služby spojené se zastupováním stavebníků při řízení o udělení dotací, znalecké posudky ve stavebnictví a projekci staveb.

(590) Barevná
(730) **ENERGIKA s.r.o.**, Ke Skalce 106, Fryšták, Vítová, 76316, CZ
(740) Ing. Zdeněk Kučera, Dlouhá 207 (P.O.BOX 92), Slušovice, 76315

(210) **O-479323**
(220) 08.09.2010
(320) 08.09.2010
(511) 29, 30, 35
(540) **CO PECKA VYROBÍ, TO BETA ROZVOZÍ**

(510) (29) maso, ryby, drůbež a zvěřina, masné výrobky, paštiky, masové krémy, uzeniny; (30) omáčky (k ochucení), hořčice, ocet, koření; (35) zprostředkování obchodní činnosti s výrobky uvedenými výše ve třídách 29 a 30, reklama, propagace, management, export, import.

(730) **Landa Petr**, Řezníčkova 220, Kojetice u Prahy, 25072, CZ
(740) PROPATENT, Ing. Vlasta Sedláčková, Ke Kateřinkám 1393, Praha 4, 14900

(210) **O-479513**
(220) 16.09.2010
(320) 16.09.2010

(510) (9) vodoměry, hydroměry, vodoznaky, ukazatele výšky hladiny vody, vodováhy, libely (přístroje pro určování horizontu), vlhkoměry, hygrometry, zeměměřičské přístroje a nástroje, stroje a zařízení na zkoušení materiálu, tlakoměry, sledovací přístroje, přístroje dýchací pro plavání pod vodou, přístroje a nástroje na měření objemu, elektrická zařízení pro dálkové ovládání průmyslových procesů, přístroje a nástroje vědecké, námořní, geodetické, elektrické v rámci této třídy, fotografické, filmové, optické, přístroje pro vážení, měření, signalizaci, kontrolu (inspekci), záchranu a přístroje pro vyučování, přístroje pro záznam, převod, reprodukci zvuku nebo obrazu, magnetické nosiče zvukových záznamů, počítačové stroje, přístroje pro zpracování informací a počítače, přístroje a nástroje pro vedení, přepínání, přeměnu, akumulaci, regulaci nebo řízení elektrického proudu; (11) přístroje pro rozvod vody a sanitární přístroje a zařízení, čerpací pumpy (tepelné), čističí zařízení na odpadní vodu, čistírny odpadních vod, zařízení a stroje na čištění a úpravu vody, zařízení na změkčování vody, zařízení na filtrování vody, filtry na pitnou vodu, zařízení na dodávku vody (zásobníky vody), sterilizátory vody, vodovodní potrubní zařízení, vodovodní těsnění (těsnící kroužky), vodovodní zařízení, generátory acetylenové, plynové a generátory parní (s výjimkou generátorů jako součástí strojů), hydranty, chladicí zařízení na chlazení vody, kohoutky a kohouty pro potrubí, koupelnové armatury, potrubí jako částí hygienických instalací, regulačně-bezpečnostní zařízení pro vodovodní zařízení, regulační ventily pro kontrolu hladiny v nádržích, regulátory pro vodní zařízení a potrubí, směšovací (pákové) baterie pro vodovodní potrubí, tlakové vodní zásobníky; (37) čištění, čištění odpadních vod, čištění kanalizací a přípojek, pronájem čistících strojů, dozor nad stavbami, izolace staveb, pronájem stavebních strojů a zařízení, stavebnictví, zednické služby, provádění inženýrských staveb, stavební informace, informace o opravách, instalace a opravy klimatizačního zařízení, odrušování elektrických přístrojů, opravy pump a čerpadel, instalace (montáž), údržba a opravy strojů, vrtání studní, instalace a opravy zavlažovacího zařízení, servisní činnost, vyklízení odpadu, stavby průmyslové, vodoohospodářské a ekologické, stavby čistíren odpadních vod, stavby kanalizací, komunikací, vodovodů a plynovodů, provádění vodních a vodotěsných staveb, cestářství, dláždění cest, stavba a údržba lesních cest, provádění silničních staveb, inženýrské stavby a inženýrské sítě zahrnující kladení, instalaci, údržbu a opravy potrubí pro kanalizaci, dozor nad stavbami, provádění stavebních údržbových prací a stavebních oprav, demolice budov, práce se stavebními mechanizačními prostředky, pronájem stavebních strojů, obnova motorů a strojů použitých nebo částečně zničených, oprava automobilů, povrchová těžba, asanační práce v oblasti čistící ekologie, čisticí práce průmyslového charakteru v rámci této třídy; (39) rozvod pitné a užitkové vody, zásobování vodou, rozvod elektrické energie, dovoz, doprava, silniční motorová doprava, doprava a skladování odpadu; (40) výroba energie, čištění povrchů, čištění odpadu, likvidace odpadu, třídění a recyklace odpadu a jiného recyklovatelného materiálu, spalování odpadu, zpracování odpadu, nakládání s nebezpečnými odpady v rámci této třídy, úprava vody; (42) geologický průzkum, kontrola kvality, výzkum geologický, výzkum bakteriologický, zeměměřičství, projektová a konstrukční činnost ve výstavbě, technická a inženýrská činnost, inženýrské práce (expertizy), technické kreslení, studie technických projektů, technický průzkum, technické testování a analýzy, poskytování technických služeb - práce a služby měřicích vozů pro analýzu vodovodních a kanalizačních sítí, kontrola kanalizací televizní kamerou, zkoušky vodotěsnosti, vyhledávání poruch na vodovodních potrubích pomocí přístrojů, poradenství odborné - technické, poradenství o ochraně životního prostředí, programování počítačové, údržba programů počítačů, obnova počítačových dat.

- (730) **ENERGIE AG BOHEMIA s.r.o.**, Boženy Němcové 38/4,
České Budějovice, 37080, CZ
(740) PatentCentrum Sedláč & Partners s.r.o., Husova 5, České
Budějovice, 37001

(210) **O-479515**
(220) 16.09.2010
(320) 16.09.2010
(511) 9, 11, 37, 39, 40, 42
(540)



- (510) (9) vodoměry, hydroměry, vodoznaky, ukazatele výšky hladiny vody, vodováhy, libely (přístroje pro určování horizontu), vlhkoměry, hygrometry, zeměměřičské přístroje a nástroje, stroje a zařízení na zkoušení materiálu, tlakoměry, sledovací přístroje, přístroje dýchací pro plavání pod vodou, přístroje a nástroje na měření objemu, elektrická zařízení pro dálkové ovládání průmyslových procesů, přístroje a nástroje vědecké, námořní, geodetické, elektrické v rámci této třídy, fotografické, filmové, optické, přístroje pro vážení, měření, signalizaci, kontrolu (inspekci), záchranu a přístroje pro vyučování, přístroje pro záznam, převod, reprodukci zvuku nebo obrazu, magnetické nosiče zvukových záznamů, počítačící stroje, přístroje pro zpracování informací a počítače, přístroje a nástroje pro vedení, přepínání, přeměnu, akumulaci, regulaci nebo řízení elektrického proudu; (11) přístroje pro rozvod vody a sanitární přístroje a zařízení, čerpací pumpy (tepelné), čisticí zařízení na odpadní vodu, čistírny odpadních vod, zařízení a stroje na čištění a úpravu vody, zařízení na změkčování vody, zařízení na filtrování vody, filtry na pitnou vodu, zařízení na dodávku vody (zásobníky vody), sterilizátory vody, vodovodní potrubní zařízení, vodovodní těsnění (těsnící kroužky), vodovodní zařízení, generátory acetylenové, plynové a generátory parní (s výjimkou generátorů jako součástí strojů), hydranty, chladicí zařízení na chlazení vody, kohoutky a kohouty pro potrubí, koupelnové armatury, potrubí jako části hygienických instalací, regulačně-bezpečnostní zařízení pro vodovodní zařízení, regulační ventily pro kontrolu hladiny v nádržích, regulátory pro vodní zařízení a potrubí, směšovací (pákové) baterie pro vodovodní potrubí, tlakové vodní zásobníky; (37) čištění, čištění odpadních vod, čištění kanalizací a přípojek, pronájem čisticích strojů, dozor nad stavbami, izolace staveb, pronájem stavebních strojů a zařízení, stavebnictví, zednické služby, provádění inženýrských staveb, stavební informace, informace o opravách, instalace a opravy klimatizačního zařízení, odrušování elektrických přístrojů, opravy pump a čerpadel, instalace (montáž), údržba a opravy strojů, vrtání studní, instalace a opravy zavlažovacího zařízení, servisní činnost, vyklízení odpadu, stavby průmyslové, vodo hospodářské a ekologické, stavby čistíren odpadních vod, stavby kanalizací, komunikací, vodovodů a plynovodů, provádění vodních a vodotěsných staveb, cestářství, dláždění cest, stavba a údržba lesních cest, provádění silničních staveb, inženýrské stavby a inženýrské sítě zahrnující kladení, instalaci, údržbu a opravy potrubí pro kanalizaci, dozor nad stavbami, provádění stavebních udržovacích prací a stavebních oprav, demolice budov, práce se stavebními mechanizačními prostředky, pronájem stavebních strojů, obnova motorů a strojů použitých nebo částečně zničených, oprava automobilů, povrchová těžba, asanační práce v oblasti čistící ekologie, čisticí práce průmyslového charakteru v rámci této třídy; (39) rozvod pitné a užitkové vody, zásobování vodou, rozvod elektrické energie, dovoz, doprava, silniční motorová doprava, doprava a skladování odpadu; (40) výroba energie, čištění povrchů, čištění odpadu, likvidace odpadu, třídění a recyklace odpadu a jiného recyklovatelného materiálu, spalování odpadu, zpracování odpadu, nakládání s nebezpečnými odpady v rámci této třídy, úprava vody; (42) geologický průzkum, kontrola kvality, výzkum geologický, výzkum bakteriologický, zeměměřičství, projektová a konstrukční činnost ve výstavbě, technická a inženýrská

činnost, inženýrské práce (expertizy), technické kreslení, studie technických projektů, technický průzkum, technické testování a analýzy, poskytování technických služeb - práce a služby měřicích vozů pro analýzu vodovodních a kanalizačních sítí, kontrola kanalizací televizní kamerou, zkoušky vodotěsnosti, vyhledávání poruch na vodovodních potrubích pomocí přístrojů, poradenství odborné - technické, poradenství o ochraně životního prostředí, programování počítačové, údržba programů počítačů, obnova počítačových dat.

- (730) **VHOS, a.s.**, Nádražní 1430/6, Moravská Třebová, 57101, CZ
(740) PatentCentrum Sedláč & Partners s.r.o., Husova 5, České
Budějovice, 37001

(210) **O-479516**
(220) 16.09.2010
(320) 16.09.2010
(511) 9, 11, 37, 39, 40, 42
(540)



- (510) (9) vodoměry, hydroměry, vodoznaky, ukazatele výšky hladiny vody, vodováhy, libely (přístroje pro určování horizontu), vlhkoměry, hygrometry, zeměměřičské přístroje a nástroje, stroje a zařízení na zkoušení materiálu, tlakoměry, sledovací přístroje, přístroje dýchací pro plavání pod vodou, přístroje a nástroje na měření objemu, elektrická zařízení pro dálkové ovládání průmyslových procesů, přístroje a nástroje vědecké, námořní, geodetické, elektrické v rámci této třídy, fotografické, filmové, optické, přístroje pro vážení, měření, signalizaci, kontrolu (inspekci), záchranu a přístroje pro vyučování, přístroje pro záznam, převod, reprodukci zvuku nebo obrazu, magnetické nosiče zvukových záznamů, počítačící stroje, přístroje pro zpracování informací a počítače, přístroje a nástroje pro vedení, přepínání, přeměnu, akumulaci, regulaci nebo řízení elektrického proudu; (11) přístroje pro rozvod vody a sanitární přístroje a zařízení, čerpací pumpy (tepelné), čisticí zařízení na odpadní vodu, čistírny odpadních vod, zařízení a stroje na čištění a úpravu vody, zařízení na změkčování vody, zařízení na filtrování vody, filtry na pitnou vodu, zařízení na dodávku vody (zásobníky vody), sterilizátory vody, vodovodní potrubní zařízení, vodovodní těsnění (těsnící kroužky), vodovodní zařízení, generátory acetylenové, plynové a generátory parní (s výjimkou generátorů jako součástí strojů), hydranty, chladicí zařízení na chlazení vody, kohoutky a kohouty pro potrubí, koupelnové armatury, potrubí jako části hygienických instalací, regulačně-bezpečnostní zařízení pro vodovodní zařízení, regulační ventily pro kontrolu hladiny v nádržích, regulátory pro vodní zařízení a potrubí, směšovací (pákové) baterie pro vodovodní potrubí, tlakové vodní zásobníky; (37) čištění, čištění odpadních vod, čištění kanalizací a přípojek, pronájem čisticích strojů, dozor nad stavbami, izolace staveb, pronájem stavebních strojů a zařízení, stavebnictví, zednické služby, provádění inženýrských staveb, stavební informace, informace o opravách, instalace a opravy klimatizačního zařízení, odrušování elektrických přístrojů, opravy pump a čerpadel, instalace (montáž), údržba a opravy strojů, vrtání studní, instalace a opravy zavlažovacího zařízení, servisní činnost, vyklízení odpadu, stavby průmyslové, vodo hospodářské a ekologické, stavby čistíren odpadních vod, stavby kanalizací, komunikací, vodovodů a plynovodů, provádění vodních a vodotěsných staveb, cestářství, dláždění cest, stavba a údržba lesních cest, provádění silničních staveb, inženýrské stavby a inženýrské sítě zahrnující kladení, instalaci, údržbu a opravy potrubí pro kanalizaci, dozor nad stavbami, provádění stavebních udržovacích prací a stavebních oprav, demolice budov, práce se stavebními mechanizačními prostředky, pronájem stavebních strojů, obnova motorů a strojů použitých nebo částečně zničených, oprava automobilů, povrchová těžba, asanační práce v oblasti čistící ekologie, čisticí práce průmyslového charakteru v rámci této třídy; (39) rozvod pitné a užitkové vody, zásobování vodou, rozvod elektrické

energie, dovoz, doprava, silniční motorová doprava, doprava a skladování odpadu; (40) výroba energie, čištění povrchů, čištění odpadu, likvidace odpadu, třídění a recyklace odpadu a jiného recyklovatelného materiálu, spalování odpadu, zpracování odpadu, nakládání s nebezpečnými odpady v rámci této třídy, úprava vody; (42) kontrola kvality, výzkum bakteriologický, zeměměřičství, technické kreslení, práce a služby měřicích vozů pro analýzu vodovodních a kanalizačních sítí, kontrola kanalizací televizní kamerou, zkoušky vodotěsnosti, vyhledávání poruch na vodovodních potrubích pomocí přístrojů, poradenství o ochraně životního prostředí, programování počítačové, údržba programů počítačů, obnova počítačových dat.

(730) **ENERGIE AG BOHEMIA s.r.o.**, Boženy Němcové 38/4, České Budějovice, 37080, CZ

(740) PatentCentrum Sedláč & Partners s.r.o., Husova 5, České Budějovice, 37001

(210) **O-479593**

(220) 20.09.2010

(320) 20.09.2010

(511) 9

(540)



(510) (9) elektrické a elektronické výrobky v rozsahu třídy 9, a to výrobky spotřební elektroniky, zahrnující komunikační přístroje a zařízení, robotiku, regulační přístroje a zařízení, přístroje a zařízení pro vážení, měření, signalizaci, kontrolu, přístroje a zařízení vědecké, optické, nosiče informací, zvuku a(nebo) obrazu všeho druhu v rozsahu třídy 9, elektronické publikace, software.

(730) **MICRORISC s.r.o.**, Dělnická 222, Jičín, 50601, CZ

(740) Pavel Reichel a kol., Ing. Pavel Reichel, Lopatecká 14, Praha 4, 14700

(210) **O-479911**

(220) 18.10.2010

(320) 18.10.2010

(511) 35

(540)



(510) (35) propagační činnost, reklama, marketing on-line, pomoc při provozování obchodní činnosti, jakož i služby zveřejnění reklamy, objednávkové služby s využitím elektronických médií, internetové prezentace (v rámci této třídy), záznam, přepis, vypracování písemných sdělení, administrativní zpracování objednávek, aktualizace reklam, vkládání a ukládání dat.

(590) Barevná

(730) **LékařiOnline.CZ, s.r.o.**, Vlašimská 4, Praha 10, 10100, CZ

(210) **O-480174**

(220) 13.10.2010

(320) 13.10.2010

(511) 3, 7, 12, 21, 37

(540)



(510) (3) čisticí prostředky; (7) čištění (stroje a přístroje) elektrické, čisticí stroje parní, silniční stroje, čisticí stroje silniční (s vlastním pohonem), čisticí zařízení vysokotlaká, vysavače prachu, vysávání prachu, lisovací stroje na odpad, pluky sněhové, radlice sněhové, radlice, asfaltovací stroje; (12) vozíky na úklid; (21) mopy; (37) asfaltování.

(730) **Unikont Group s.r.o.**, Služeb 609, Praha 10, 10800, CZ

(740) Mgr. Daniela Houdková, Fügnerovo nám. 1808/3, Praha 2, 12000

(210) **O-480312**

(220) 04.11.2010

(320) 04.11.2010

(511) 9, 42, 45

(540)

VYKA

(510) (9) počítačové programy (nahrané -), programy operačních systémů (nahrané -), software počítačový (nahraný -), počítačové programy (s možností stažení), programy počítačových her; (42) počítačové programování, software (tvorba -), aktualizace počítačových programů, pronájem počítačového softwaru, údržba počítačových programů, počítačové systémové analýzy, počítačové systémy (tvorba -), počítačové programy (kopírování -), počítačové programy (instalace -), převod (konverze) dat a počítačových programů (ne fyzický), konzultace (v oblasti počítačového softwaru); (45) počítačový software (poskytování licencí) (právní služby).

(730) **Pidrmanová Monika Ing.**, Pod Šenkrovnou 221, Krušovice, 27053, CZ

(210) **O-480320**

(220) 19.10.2010

(320) 19.10.2010

(511) 35, 41

(540)



(510) (35) propagační činnost, reklama, pomoc při řízení obchodní činnosti, obchodní administrativní, kancelářské práce; (41) výchova, zábava, sportovní a kulturní aktivity.

(590) Barevná

(730) **Kastnerová Jana**, Údolní 307/26, Brno, 60200, CZ

(210) **O-480438**

(220) 22.10.2010

(320) 22.10.2010

(511) 35, 38, 42

(540)

CITYHIT

(510) (35) reklamní, propagační a inzertní činnost, využití Internetu ke komerčním účelům v oblasti obchodu s výrobky ve třídách 1 až 34 a službami ve třídách 35 až 45, internetový marketing a internetové obchodní strategie, zprostředkování v oblasti obchodu s výrobky ve třídách 1 až 34 a službami ve třídách 35 až 45; (38) komunikační služby, zejména provozování internetového serveru, přenos dat a informací prostřednictvím multimediálních systémů a sítí; (42) tvorba software, tvorba a správa webových stránek, projektové řízení internetových prezentací a webových aplikací.

- (730) **CITYHIT s.r.o.**, Miličova 453/22, Praha 3, 13000, CZ
(740) Mgr. Martin Strnad, Týn 1049/3, Praha 1 - Staré Město, 11000

- (210) **O-480439**
(220) 22.10.2010
(320) 22.10.2010
(511) 35, 38, 42
(540)



- (510) (35) reklamní, propagační a inzertní činnost, využití Internetu ke komerčním účelům v oblasti obchodu s výrobky ve třídách 1 až 34 a službami ve třídách 35 až 45, internetový marketing a internetové obchodní strategie, zprostředkování v oblasti obchodu s výrobky ve třídách 1 až 34 a službami ve třídách 35 až 45; (38) komunikační služby, zejména provozování internetového serveru, přenos dat a informací prostřednictvím multimediálních systémů a sítí; (42) tvorba software, tvorba a správa webových stránek, projektové řízení internetových prezentací a webových aplikací.

- (590) Barevná
(730) **CITYHIT s.r.o.**, Miličova 453/22, Praha 3, 13000, CZ
(740) Mgr. Martin Strnad, Týn 1049/3, Praha 1 - Staré Město, 11000

- (210) **O-480440**
(220) 22.10.2010
(320) 22.10.2010
(511) 35, 38, 42
(540)



- (510) (35) reklamní, propagační a inzertní činnost, využití Internetu ke komerčním účelům v oblasti obchodu s výrobky ve třídách 1 až 34 a službami ve třídách 35 až 45, internetový marketing a internetové obchodní strategie, zprostředkování v oblasti obchodu s výrobky ve třídách 1 až 34 a službami ve třídách 35 až 45; (38) komunikační služby, zejména provozování internetového serveru, přenos dat a informací prostřednictvím multimediálních systémů a sítí; (42) tvorba software, tvorba a správa webových stránek, projektové řízení internetových prezentací a webových aplikací.

- (590) Barevná
(730) **CITYHIT s.r.o.**, Miličova 453/22, Praha 3, 13000, CZ
(740) Mgr. Martin Strnad, Týn 1049/3, Praha 1 - Staré Město, 11000

- (210) **O-480561**
(220) 27.10.2010
(320) 27.10.2010
(511) 35, 36, 38, 41
(540)



- (510) (35) propagační služby, reklama, reklama on-line v počítačové síti, inzerce poštou, příprava inzertních sloupků, aktualizování reklamních materiálů, rozšiřování reklamních nebo inzertních

materiálů, služby v oblasti grafické úpravy pro reklamní účely, styky s veřejností, vydávání reklamních nebo náborových propagačních a inzertních textů, venkovní reklama, vzorky zboží (distribuce); (36) veřejná sbírka a grantové rozdělování finančních prostředků; (38) elektronická pošta, počítačová komunikace, posílání zpráv, přenos zpráv a obrazových informací pomocí počítače; (41) kulturní, sportovní a společenské akce, vydávání knih, fotografování, plánování a organizování večírků, vzdělávací akce.

- (590) Barevná
(730) **Nadace rozvoje občanské společnosti**, Jelení 196/15, Praha 1, 11800, CZ
(740) Společná advokátní kancelář Všeťečka Zelený Švorčík Kalenský a partneři, JUDr. Michal Havlík, Hálkova 2, Praha 2, 12000

- (210) **O-480635**
(220) 01.11.2010
(320) 01.11.2010
(511) 3, 5, 30
(540)

HEPAVEN

- (510) (3) kosmetika; (5) farmaceutické a diabetické přípravky pro léčebné účely; (30) potraviny pro zvláštní výživu obsahující látky rostlinného původu ve formě tekuté nebo komprimátu na bázi glukózy, škrobového sirupu a podobně.

- (730) **Herba Vitalis s.r.o.**, Žitná 45, Praha 1, 11000, CZ

- (210) **O-480636**
(220) 01.11.2010
(320) 01.11.2010
(511) 3, 5, 30
(540)

LYMFAVIT

- (510) (3) kosmetika; (5) farmaceutické a diabetické přípravky pro léčebné účely; (30) potraviny pro zvláštní výživu obsahující látky rostlinného původu ve formě tekuté nebo komprimátu na bázi glukózy, škrobového sirupu a podobně.

- (730) **Herba Vitalis s.r.o.**, Žitná 45, Praha 1, 11000, CZ

- (210) **O-480637**
(220) 01.11.2010
(320) 01.11.2010
(511) 3, 5, 30
(540)

NEUREN

- (510) (3) kosmetika; (5) farmaceutické a diabetické přípravky pro léčebné účely; (30) potraviny pro zvláštní výživu obsahující látky rostlinného původu ve formě tekuté nebo komprimátu na bázi glukózy, škrobového sirupu a podobně.

- (730) **Herba Vitalis s.r.o.**, Žitná 45, Praha 1, 11000, CZ

- (210) **O-480638**
(220) 01.11.2010
(320) 01.11.2010
(511) 3, 5, 30
(540)

PROSTATEN

- (510) (3) kosmetika; (5) farmaceutické a diabetické přípravky pro léčebné účely; (30) potraviny pro zvláštní výživu obsahující látky rostlinného původu ve formě tekuté nebo komprimátu na bázi glukózy, škrobového sirupu a podobně.

- (730) **Herba Vitalis s.r.o.**, Žitná 45, Praha 1, 11000, CZ

- (210) **O-480639**
(220) 01.11.2010
(320) 01.11.2010
(511) 3, 5, 30
(540)

MYOREL

- (510) (3) kosmetika; (5) farmaceutické a diabetické přípravky pro léčebné účely; (30) potraviny pro zvláštní výživu obsahující látky rostlinného původu ve formě tekuté nebo komprimátu na bázi glukózy, škrobového sirupu a podobně.

- (730) **Herba Vitalis s.r.o.**, Žitná 45, Praha 1, 11000, CZ

- (210) **O-480640**

(220) 01.11.2010
(320) 01.11.2010
(511) 3, 5, 30
(540)

KLIMAKTEN

(510) (3) kosmetika; (5) farmaceutické a diabetické přípravky pro léčebné účely; (30) potraviny pro zvláštní výživu obsahující látky rostlinného původu ve formě tekuté nebo komprimátu na bázi glukózy, škrobového sirupu a podobně.

(730) **Herba Vitalis s.r.o.**, Žitná 45, Praha 1, 11000, CZ

(210) **O-480685**
(220) 02.11.2010
(320) 02.11.2010
(511) 35, 39, 41, 43, 44
(540)



(510) (35) internetový obchod s chovatelskými potřebami, zprostředkování maloobchodu a velkoobchodu se spotřebním zbožím, s chovatelskými potřebami, pomoc při řízení obchodní činnosti, zejména týkající se vedení psí školky, vedení psiho hotelu a obchodu s chovatelskými potřebami, pomoc při řízení obchodních a průmyslových podniků, obchodní management a podnikové poradenství, obchodní nebo podnikatelské informace, komerční informační kanceláře, obchodní nebo podnikatelský průzkum, hospodářské (ekonomické) prognózy, služby týkající se přemísťování provozů nebo podniků, marketingové studie, analýzy nákupních a velkoobchodních cen, průzkum trhu, průzkum veřejného mínění, statistické informace, styky s veřejností, účetnictví, revize účtů (audit), analýzy nákladů, oceňování obchodních podniků, provádění výpisů z účtů, dražby, personální poradenství, posuzování efektivnosti provozu a racionalizace práce, nábor zaměstnanců, psychologické testování pro výběr zaměstnanců, příprava a vyhotovení daňových příznání, příprava mezd a výplatních listin, zprostředkovatelské práce, služby reklamních agentur a propagace jako je zajišťování reklamy on-line v počítačové síti Internet, rozhlasové reklamy, televizní reklamy, pronájem reklamní doby v komunikačních médiích, organizování komerčních nebo reklamních výstav a veletrhů, aktualizování a pronájem reklamních materiálů a reklamních ploch, inzercie poštou, předvádění zboží, služby modelek - předvádění pro reklamní účely a podporu prodeje, rozšiřování reklamních materiálů (letáků, prospektů, tisků, vzorků) zákazníkům, venkovní reklama, vydávání reklamních nebo náborových, propagačních a inzertních textů, vylepování plakátů, aranžování výkladů, obchodní vedení uměleckých agentur, správa hotelů, dovozní a vývozní kanceláře, sekretářské služby, vyřizování telefonních vzkazů a dotazů, těsnopis, stenografie, přepisování, psaní na stroji, zpracování textů, překlad a systemizace informací do počítačových databází, vedení kartoték a souborů v počítači, vyhledávání dat v počítačových souborech, kopírování nebo rozmnožování (reprodukce) dokumentů, dokladů a podobně, fotokopírování, zajišťování předplatného novin a časopisů, pronájem fotokopírovacích a kancelářských strojů a zařízení, pronájem prodejních automatů, dodavatelské služby pro třetí osoby (nákup výrobků a služeb pro jiné podniky); (39) transport pro psy, doprava, balení a skladování zboží, pronájem dopravních prostředků, služby cestovní nebo turistické kanceláře, jako organizování zájezdů a výletů, turistických prohlídek, rezervace cest, informační služby v cestovním ruchu, dopravní služby, doprava pozemní autobusová, automobilová i železniční, lodní, včetně trajektů, letecká, včetně jejího zprostředkování, přeprava osob, přeprava zavazadel a nákladů, včetně jejich skladování, skladování zboží, provozování skladů, logistika, zasilatelství, balení zboží, poradenství a zprostředkování v oblasti dopravy nebo skladování, poskytování průvodcovských služeb, poradenské služby v turistickém ruchu, provozování parkovišť, pronájem a půjčování autokarů, automobilů, lodí, plavidel, kamiónů, nákladních vozidel, dopravních prostředků, pronájem a

půjčování koní, pronájem garáží a parkovacích ploch, pronájem a půjčování mrazicích nebo chladicích boxů, pronájem a půjčování potápěčských skafandrů a zvonů, pronájem skladů, pronájem a půjčování skladovacích kontejnerů; (41) výcvik psů, provozování psí školky (výcvik psů), výchova asistenčních psů pro postižené, výchova, vzdělávání, zábava, sportovní a kulturní aktivity, pořádání seminářů, kurzů a sportovních soutěží, organizování vzdělávacích, zábavných, sportovních soutěží nebo soutěží krásy, pořádání sportovních závodů, tělesná výchova, provozování a pronájem sportovních zařízení, golfových hřišť, stadiónů, tenisových dvorců a plaveckých bazénů, gymnastický výcvik, půjčování sportovního nářadí s výjimkou dopravních prostředků, vzdělávací a školicí činnosti v rámci této třídy, pořádání festivalů, hudební produkce v rámci této třídy, služby pro oddech a rekreace, informace a zprostředkování možností rekreace, rozptýlení a zábavy, management turistických destinací, organizování kulturních nebo vzdělávacích výstav, organizování živých představení a vystoupení, pořádání divadelních představení, provozování kinosálů, koncertní síně, provozování muzeí, knihovny (půjčovny knih), pořádání diskoték, organizování a vedení kolokvií, konferencí, kongresů a sympozií, informace o výchově a vzdělávání, školení, praktické cvičení, instruktážní výcvik, zkoušení, přezkoušení, dálkové studium, korespondenční kurzy, internátní školy, dětské jesle a školky, zábavné služby poskytované prázdninovými tábory, náboženská výchova, pomoc a poradenství pro volbu povolání, vzdělávací a školicí činnosti v rámci této třídy, organizování kulturních a vzdělávacích výstav a provozování galerií v rámci této třídy, provozování kasin a heren, provozování her on-line (z počítačové sítě), noční kluby, karaoke, výchovně-zábavné klubové služby, kluby zdraví, cirkusy, drezúra zvířat, provozování zoologických zahrad, půjčování filmů, umělecké a módní agentury, estrády, pořádání loterií, organizování plesů, plánování a organizování večírků a oslav, předprodej vstupenek, filmová tvorba, služby filmových studií, dabing, digitální zpracování obrazu, služby nahrávacích studií, výroba rozhlasových a televizních programů, zpravodajské služby, obrazové zpravodajství, fotografování, půjčování a pronájem divadelních a jiných dekorací včetně osvětlení, pronájem rozhlasových a televizních přijímačů, půjčování přenosných videokamer, vydávání knih, elektronické publikování (DTP), poskytování on-line elektronických publikací (bez možnosti stažení), vydávání elektronických knih a časopisů on-line, tlumočení posunkové řeči, překladatelské služby, pořádání a řízení pracovních setkání; (43) provozování psiho hotelu, opatrování zvířat v penzionech, ubytovací služby pro zvířata, ubytovací činnost, hostinská činnost, gastroservis - zásobování restaurací a provozoven potravinářskými výrobky a nápoji, hromadné dodávání hotových jídel a nápojů do restaurací, jídelen, služby spojené s ubytováním, stravováním a občerstvením spadající do této třídy, provozování penzionů, hotelů, hostelů a motelů, hostinská činnost, restaurace, bary, snack bary, cafeterie, motoresty, hostince, kantýny, závodní jídelny, menzy, rychlé občerstvení, catering, zajištění stravování při společenských akcích a služby spojené s nákupem a obstaráváním potravin, nápojů a občerstvení, pohostinství, příprava jídel, společné stravování, podávání jídel a nápojů, příprava jídel a nápojů ke spotřebě, zejména steaků a zeleninových a ovocných salátů a pizz, těstovin, služby zajišťující stravování, automat (rychlé občerstvení), zásobování v rámci této třídy, poskytování gastronomických služeb, příprava jídel a výrobků studené kuchyně, pořádání hostin, provozování pizzerie, bufetu, samoobslužné restaurace, kavárny, vinárny, poradenství v oboru hotelnictví, poradenství v oboru gastronomie, zajišťování hotelových pobytů, pronájem apartmánů, sálů, salónek a jiných nebytových prostor obsažených v této třídě, poradenství v oboru provozování hotelů a gastronomických provozů; (44) útulky (domovy-hospice), chov zvířat, upravování zvířat, péče o zvířata, zejména psy, psí salon - péče o hygienu a krásu zvířat, úprava (česání) zvířat (zejména psů), chov zvířat, odchov mláďat, veterinární pomoc, klinika a sanatoria (pro zvířata), ošetřovatelské služby, opatrování zvířat čipem, provoz kadernictví, salóny krásy, implantace vlasů, manikúra, pedikúra, tetování, aromaterapeutické služby, lékařské služby, veterinární péče, zdravotní péče, zemědělské, zahradnické a lesnické služby, masáže, maséřské služby, regenerační a rekondiční služby v rámci této třídy, služby posiloven, fitness služby, služby solárií, provozování sportovních

zařízení v rámci této třídy, provozování zařízení sloužících k regeneraci a rekondici, pronajímání zdravotních (zdravotnických) zařízení, pořádání rekondičních pobytů v rámci této třídy, zdravotnická střediska, zotavovny, nemocniční služby, ošetrovatelské služby, veřejné lázně pro hygienické účely, parní lázně, sociální služby v rámci této třídy, poradenství a péče v rámci integrace handicapovaných lidí, neurologie (chiropraktika), služby psychologa, léčba toxikomanů, stomatologie, plastická chirurgie, služby porodní asistentky, umělé oplodňování, oplodňování in-vitro, farmaceutické poradenství, služby optika, fyzioterapie, služby krevní banky, zahradnictví, zahradnické služby, služby v oblasti zahradní architektury, údržba trávníků, rostlinné školky, aranžování květin, léčení stromů, letecké a pozemní rozprašování hnojiv a jiných zemědělských chemických látek, ničení plevele, ničení škůdců v zemědělství, pronájem zemědělských nástrojů a zařízení.

- (590) Barevná
(730) **Šetková Lenka**, Jablonecká 711/36, Praha 9, 19000, CZ
(740) DANĚK & PARTNERS Advokátní a patentová kancelář, Ing. Dr. Vilém Daněk, Vinohradská 45, Praha 2, 12000

- (210) **O-480686**
(220) 02.11.2010
(320) 02.11.2010
(511) 41, 43, 44, 45
(540)



- (510) (41) dětské jesle a školky, vyučování, vzdělávání (výchovné služby), zábava, sportovní a kulturní aktivity, výuka jazyků, organizování vzdělávacích, zábavných, sportovních soutěží nebo soutěží krásy, pořádání sportovních závodů, tělesná výchova, internátní školy, služby poskytované prázdninové tábory (zábava), překladatelské služby, tlumočení, organizování a vedení kolokvií, konferencí, kongresů, seminářů, symposií, informace o výchově a vzdělávání, školení, praktické cvičení, instruktážní výcvik, zkoušení, přezkoušení, dálkové studium, korespondenční kurzy, provozování a pronájem sportovních zařízení spadající do této třídy, pronájem golfových hřišť, stadiónů, tenisových dvorců, plaveckých bazénů, gymnastický výcvik, půjčování sportovního nářadí s výjimkou dopravních prostředků, vzdělávací a školící činnosti v rámci této třídy, pořádání festivalů, hudební produkce v rámci této třídy, služby pro oddech a rekreace, informace a zprostředkování možností rekreace, rozptýlení, zábavy, management turistických destinací, organizování kulturních nebo vzdělávacích výstav, organizování živých představení a vystoupení, pořádání divadelních představení, provozování kinosálů, koncertní síně, provozování muzeí, knihovny (půjčovny knih), pořádání diskoték, náboženská výchova, pomoc a poradenství pro volbu povolání, provozování kasin a heren, provozování her on - line (z počítačové sítě), noční kluby, karaoke, výchovně-zábavné klubové služby, kluby zdraví, cirkusy, drezúra zvířat, provozování zoologických zahrad, půjčování filmů, umělecké a módní agentury, estrády, pořádání loterií, organizování plesů, plánování a organizování večírků a oslav, předprodej vstupenek, filmová tvorba, filmová studia, dabing, digitální zpracování obrazu, nahrávací studia, výroba rozhlasových a televizních programů, zpravodajské služby, obrazové zpravodajství, fotografování, půjčování a pronájem divadelních a jiných dekorací včetně osvětlení, pronájem rozhlasových a televizních přijímačů, půjčování přenosných videokamer, vydávání knih, elektronické publikování (DTP), poskytování on-line elektronických publikací (bez možnosti stažení), vydávání elektronických knih a časopisů on-line, psaní textů (jiných než reklamních), posunková řeč (tlumočení), pořádání a řízení pracovních setkání, příprava k přijímacím zkouškám na střední a vysoké školy; (43) dětské jesle, ubytovací činnost, zajišťování rekreačních pobytů, poskytování a pronajímání přechodného ubytování v ubytovacích zařízeních,

pronájem rekreačních zařízení, apartmánů, sálů, salónek a jiných nebytových prostor obsažených v této třídě, hotelové a ubytovací služby, provozování rekreačních chat, motelů, penzionů, turistických ubytoven, kempů, rezervace přechodného ubytování, poradenství v oboru provozování hotelů a gastronomických provozů, hostinská činnost, gastroservis - zásobování restaurací a provozoven potravinářskými výrobky a nápoji, hromadné dodávání hotových jídel a nápojů do restaurací a jídelen, služby spojené s ubytováním, stravováním a občerstvením, provozování penzionů, hotelů, hostelů a motelů, restaurace, bary, snack bary, kafeterie, motoresty, hostince, kantýny, závodní jídelny, menzy, rychlé občerstvení, catering, zajištění stravování při společenských akcích a služby spojené s nákupem a obstaráváním potravin, nápojů a občerstvení, pohostinství, příprava jídel, společné stravování, podávání jídel a nápojů, příprava jídel a nápojů ke spotřebě, zejména steaků a zeleninových a ovocných salátů a pizz, těstovin, poskytování a obstarávání jídla a nápojů, služby zajišťující stravování, automat pro občerstvení, zásobování v rámci této třídy, poskytování gastronomických služeb, příprava jídel a výrobků studené kuchyně, pořádání hostin, provozování pizzerie, bufetu, samoobslužné restaurace, kavárny, vinárny, poradenství v oboru hotelnictví, poradenství v oboru gastronomie; (44) zdravotní péče, ošetrovatelské služby, komplexní ošetrovatelská péče včetně poskytování ubytování a stravování, provozování zdravotních středisek, sanatorií, klinik a zotavoven, neurologie, služby psychologa, lékařské služby, masáže a další regenerační služby, elektroléčba a vodoléčba, fyzioterapeutické vyšetřovací a léčebné techniky, reminiscenční terapie, bazální stimulace, hospicová péče, fyzioterapie, veřejné lázně pro hygienické účely, zdravotnická střediska, farmaceutické poradenství, služby optiků, stomatologie, parní lázně, plastická chirurgie, služby porodní asistentky, oplodňování in vitro, manikúra, chov zvířat, odchov mláďat, upravování zvířat, veterinární pomoc, útluky, hnojiva a jiné chemikálie pro zemědělství, ničení plevele, aromaterapeutické služby, fyzikální terapie, služby krevní banky, léčení stromů, zahradnické služby, letecké a pozemní rozprašování hnojiv a jiných zemědělských chemických látek, tetování, pronájem zemědělských strojů a zařízení, pronájem zdravotnických zařízení, kadeřnické a kosmetické salóny pro zvířata, údržba trávníků, zhotovování věnců, poradenství v zdravotní oblasti; (45) hlídání dětí, konzultační služby v oblasti duševního vlastnictví, konzultační služby v oblasti zakládání školek a jeslí a firemních školek a jeslí, poradenství v sociální oblasti, adopční agentury, manželské a předmanželské poradny, doprovod, sestavování horoskopů, doprovod do společnosti, seznamovací služby, detektivní kanceláře, hlídací noční služba, patrání po nezvěstných osobách, osobní strážce, strážní hlídka, poradenství v oblasti bezpečnosti, otevírání bezpečnostních zámků, monitorování bezpečnostních a poplašných zařízení, hašení požárů, pohřby, pohřební služby, kremace, zpopelňování, organizace náboženských setkání, osobní a společenské služby poskytované třetími osobami k uspokojení potřeb jednotlivců.

- (590) Barevná
(730) **Hampl Václav**, Novoborská 371, Praha 9, 19000, CZ
(740) DANĚK & PARTNERS Advokátní a patentová kancelář, Ing. Dr. Vilém Daněk, Vinohradská 45, Praha 2, 12000

- (210) **O-480814**
(220) 08.11.2010
(320) 08.11.2010
(511) 5, 10, 44
(540)



chondros

- (510) (5) biologické přípravky pro lékařské účely, chemická činidla pro lékařské účely, diagnostické přípravky pro lékařské účely, farmaceutické přípravky, chirurgické implantáty - živé tkáně, léčiva pro humánní medicínu, mikroorganismy pro použití v lékařství; (10) diagnostické přístroje pro lékařské účely, drenáže

pro lékařské účely, chirurgické přístroje a nástroje, chirurgické implantáty, končetiny umělé, kůže umělá pro chirurgické účely, lékařské přístroje a nástroje, ortopedické pomůcky, testovací přístroje pro lékařské účely; (44) farmaceutické poradenství, služby krevní banky, lékařské služby, služby nemocnice, zdravotní péče.

(730) **Chondros s.r.o.**, Vídeňská 1083, Praha 4, 14220, CZ
(740) Mgr. Monika Bucharová, advokát, Helénská 1799/4, Praha 2, 12000



(210) **O-480843**
(220) 09.11.2010
(320) 09.11.2010
(511) 7, 16, 39
(540)

umění
balit...

(510) (7) stroje a zařízení pro obalovou techniku, zejména ovinovací stroje, stroje pro vázání předmětů vázacími páskami, stroje pro uzavírání kartónů samolepicí páskou, stroje pro balení do teplem smrštitelné fólie, stroje pro svařování PET fólie, dopravníky, přepravníky; (16) obalové, prokládací, fixační a výplňové materiály pro balení a ochranu výrobků a jejich povrchů, obaly papírové, plastové, balicí fólie z umělých hmot, smršťovací a na tlak citlivé fólie pro balení, ochranu, fixaci nebo maskování, obalové materiály z pěnového polyetylénu, obalové materiály laminované mikrotenem, PET fólií, papírem, hliníkovou fólií, obalové materiály obsahující inhibitory koroze - vše v rámci této třídy; (39) doprava, balení a skladování zboží.
(730) **TART s.r.o.**, Vinohradská 91, Brno, 61800, CZ
(740) Ing. Veronika Zemanová, Mendlovo nám. 1a, Brno, 60300

(510) (6) obecné kovy a jejich slitiny, kovové stavební materiály, kovové materiály pro železnice, kovové kabely a dráty neelektrické, kovové potřeby zámečnické a klempířské, kovové trubky, sejfy, kovové výrobky, které nejsou uvedeny v jiných třídách, rudy; (7) stroje a obráběcí stroje, motory (s výjimkou motorů pro pozemní vozidla), spojky a transmisní zařízení mimo ty, které jsou pro pozemní vozidla, zemědělské nástroje, kromě nástrojů poháněných ručně, líhně pro vejce; (12) vozidla, dopravní prostředky pozemní, vzdušné nebo vodní; (19) stavební materiály nekovové, neohebné trubky nekovové pro stavebnictví, asfalt, smůla, přenosné konstrukce nekovové, nekovové pomníky; (35) dodavatelské a subdodavatelské služby pro třetí osoby s výrobky ve tř. 6, 7, 12 a 19, analýzy nákladů, poradenství a obchodní management, poradenské služby poskytované při řízení obchodní a podnikatelské činnosti; (37) stavebnictví, opravy, instalační služby; (39) doprava, balení a skladování zboží, organizování cest, pronájem cisternových vozů; (42) expertizy, inženýrské práce, kalibrování (měření), kontrola kvality, zkoušky materiálů, projektová činnost, studie technických projektů, výzkum v oblasti strojírenství.
(590) Barevná
(730) **SED servis s.r.o.**, Husova 402, Louny, 44001, CZ

(210) **O-480897**
(220) 10.11.2010
(320) 10.11.2010
(511) 14, 35, 36
(540)



(510) (14) vzácné kovy a jejich slitiny a výrobky z těchto kovů nebo postříbeného nebo pozlaceného kovu, nejsou-li uvedeny v jiných třídách, klenoty, šperky, bižuterie, drahokamy, prsteny, spony, náušnice, náramky, náhrdelníky, hodinářské výrobky a chronometrické přístroje, starožitné předměty spadající do této třídy; (35) starožitnictví (obchodování se starožitnostmi); (36) zastavárna, zastavárenská činnost, bazar, starožitnictví (oceňování starožitných předmětů).
(590) Barevná
(730) **FOXIS s.r.o.**, Nám. Míru 9, Zlín, 76001, CZ
(740) Ing. Zdeněk Kučera, Dlouhá 207 (P.O.BOX 92), Slušovice, 76315

(510) (35) maloobchod, nákup a prodej, zejména RC modelů letadel, aut, lodí a sportovního vybavení pro badminton; (41) soutěže, provozování sportovních zařízení, pronájem prostor montované haly pro provozování volnočasových aktivit, pronájem (půjčovně) sportovního vybavení, RC modelů letadel, aut a lodí, zábava, pobavení.
(590) Barevná
(730) **JGRD Services s.r.o.**, Vodárenská 704, Ostrava - Krásné Pole, 72526, CZ

(210) **O-480946**
(220) 12.11.2010
(320) 12.11.2010
(511) 6, 7, 12, 19, 35, 37, 39, 42



(510) (1) rašelina jako hnojivo, rostlinná a živočišná hnojiva; (16) tiskoviny, časopisy, periodika, tištěné publikace v oblasti zahradnictví; (31) květiny a rostliny živé všeho druhu, rostlinná semena, sadba, sazenice, výpěstky, keře, křoví, stromy (jako rostliny), živé rostliny a přírodní květiny, květiny a rostliny sušené na ozdobu, přírodní trávníky; (35) zprostředkovatelská

- činnost v oblasti obchodu s rostlinami všeho druhu, i prostřednictvím Internetu, reklama, obchodní management, obchodní administrativa; (39) doprava, balení a skladování zboží, zásilková služba; (44) zahradnické služby, zahradnictví.
- (590) Barevná
(730) **Pavel Beran - SUBTROPICKÉ ZAHRADNICTVÍ KRUIH**, Kruh 209, Roztoky u Jilemnice, 51231, CZ
(740) Čermák Hořejš Matějka a spol., JUDr. Karel Čermák jr., Ph.D., LL.M., advokát, Národní 32, Praha 1, 11000
- (210) **O-481249**
(220) 25.11.2010
(320) 25.11.2010
(511) 43, 44
(540)

- (210) **O-481182**
(220) 23.11.2010
(320) 23.11.2010
(511) 35, 41, 45
(540)



- (510) (35) propagační činnost, reklama, pomoc při řízení obchodní činnosti, obchodní administrativa, kancelářské práce; (41) výchova, vzdělávání, zábava, sportovní a kulturní aktivity; (45) právní služby, bezpečnostní služby pro ochranu majetku a jednotlivců, osobní a sociální služby poskytované ostatními za účelem uspokojování potřeb jednotlivců.
- (590) Barevná
(730) **Komora administrátorů veřejných zakázek**, Na Ořechovce 580/4, Praha 6, 16200, CZ

- (210) **O-481221**
(220) 24.11.2010
(320) 24.11.2010
(511) 30
(540) **SKITTLES CRAZY CORES**
- (510) (30) cukrovinky, zejména žvýkačky, žvýkací guma, bonbóny, mátové bonbóny, dropsy a pastilky.
- (730) **Wm. WRIGLEY Jr. Company**, 410 North Michigan Avenue, Chicago, IL 60611, IL, US
- (740) Rott, Růžička & Guttman Patentové, známkové a advokátní kanceláře, JUDr. Vladimír Rott, Vinohradská 37, Praha 2, 12000

- (210) **O-481244**
(220) 25.11.2010
(320) 25.11.2010
(511) 32, 33, 35
(540)

MATES

- (510) (32) piva alkoholická i nealkoholická, minerální vody, šumivé nápoje a jiné nápoje nealkoholické, nápoje a šťávy ovocné, šerbety (nápoje), sirupy a jiné přípravky k zhotovení nápojů; (33) alkoholické nápoje (s výjimkou pív); (35) velkoobchodní, maloobchodní a zprostředkovatelské služby v oboru potravin, alkoholických a nealkoholických nápojů, hraček, oděvů, papírenského zboží, distribuce reklamních materiálů.
- (730) **Karaivanov Martin Ing.**, Polepy 232, Kolín, 28002, CZ

- (210) **O-481245**
(220) 25.11.2010
(320) 25.11.2010
(511) 32, 33, 35
(540)

FESÁK

- (510) (32) piva alkoholická i nealkoholická, minerální vody, šumivé nápoje a jiné nápoje nealkoholické, nápoje a šťávy ovocné, šerbety (nápoje), sirupy a jiné přípravky k zhotovení nápojů; (33) alkoholické nápoje (s výjimkou pív); (35) velkoobchodní, maloobchodní a zprostředkovatelské služby v oboru potravin, alkoholických a nealkoholických nápojů, hraček, oděvů, papírenského zboží, distribuce reklamních materiálů.
- (730) **Karaivanov Martin Ing.**, Polepy 232, Kolín, 28002, CZ



- (510) (43) restaurační služby, služby v oblasti pohostinství, poskytování a obstarávání jídla a nápojů, bary, bufety, kavárny, cateringové služby - zajišťování občerstvení na společenských akcích, obsluha hostů v restauracích a na společenských akcích, poskytování přechodného ubytování, služby hotelu a penzionu, rezervace přechodného ubytování; (44) lázeňské, léčebné, rehabilitační a relaxační služby, wellness pobyty.
- (730) **SELE a PUA s.r.o.**, Ruská 357/18, Františkovy Lázně, 35101, CZ
- (740) JUDr. Lukáš Jansa, advokát, Sokola Tůmy 743/16, Ostrava - Mariánské Hory, 70900

- (210) **O-481251**
(220) 25.11.2010
(320) 25.11.2010
(511) 36
(540)



- (510) (36) bankovníctví, finanční transakce, investice kapitálové, investování kapitálu, kapitálové investice, finanční služby, burzovní makléřství, analýzy finanční, finanční analýzy, finanční poradenství, konzultační služby finanční, finanční informace.
- (730) **ZAFIN group s.r.o.**, Žampachova 1721/4, Brno, 61300, CZ
- (740) Mgr. Monika Tesařová, advokátka, Bohunická 517/55, Brno, 61900

- (210) **O-481257**
(220) 25.11.2010
(320) 25.11.2010
(511) 33, 35
(540)

FORMANSKÁ

- (510) (33) alkoholické nápoje všeho druhu, zejména vína, lihoviny a likéry, destilované nápoje, destiláty vinné, ovocné, bylinné, destiláty ušlechtilé a řezané, alkoholické aperitivy a koktejly, koncentráty k přípravě alkoholických nápojů a esence do lihovin, pálenky, alkoholové extrakty; (35) zprostředkování prodeje a nákupu výrobků v oboru alkoholických a nealkoholických nápojů, inzertní a propagační služby, včetně zveřejňování reklamních a náborových textů a jejich rozšiřování, průzkum a analýza trhu, zpracování odborných obchodních posudků a studií, informační servis v oboru obchodu a reklamy, správa obchodních zájmů třetích osob, obchodní zastoupení tuzemských a zahraničních firem, poskytování pomoci při provozování obchodu, včetně zprostředkování obchodních záležitostí a personalistiky, organizování, zabezpečování a pořádání propagačních nebo komerčních výstav, propagačních a reklamních akcí a přehlídek zboží, včetně distribuce zboží a jeho vzorků k reklamním účelům, odborná poradenská a konzultační činnost v oboru obchodu, podnikání, reklamy a propagace.

- (730) **GRANETTE & STAROREŽNÁ Distilleries a.s.**, Drážďanská (540)
80/82, Ústí nad Labem, 40007, CZ
(740) Advokátní, znalecká a patentová kancelář, Mgr. Václav Karlíček,
Vinohradská 6, Praha 2, 12000



- (210) **O-481266**
(220) 25.11.2010
(320) 25.11.2010
(511) 9, 16, 35, 41, 42
(540)

OSP

- (510) (9) zařízení ke zpracování dat, elektronické publikace (s
možností stažení); (16) knihy, knížky (brožované), publikace,
sešity, školní potřeby, učební pomůcky, kromě přístrojů; (35)
nábor zaměstnanců, personální poradenství, psychologické
testování pro výběr zaměstnanců, sestavování statistiky,
systemizace informací do počítačových databází, vydávání
reklamních nebo náborových, propagačních a inzertních textů;
(41) školství, informace o výchově a vzdělávání, organizování
soutěží (vzdělávacích nebo zábavných), vyučování, vzdělávání,
vzdělávání (výchovné služby), organizování a vedení konferencí,
korespondenční kurzy, organizování kulturních nebo
vzdělávacích výstav, zkoušení, přezkoušení, poskytování on-line
elektronických publikací, pomoc při výběru povolání, školení,
vyučování, výchovné služby, vydávání knih, vydávání textů, s
výjimkou reklamních nebo náborových, organizování a vedení
seminářů; (42) analytické a výzkumné služby v oblasti školství a
vzdělávání.

- (730) **www.scio.cz, s.r.o.**, Pobežní 34, Praha 8, 18600, CZ

- (210) **O-481399**
(220) 30.11.2010
(320) 30.11.2010
(511) 16, 30, 32
(540)

MAVERICK

- (510) (16) obaly z papíru a plastů, obaly na nápoje, etikety; (30) čaj,
čajové nápoje, ovocné čaje, ledový čaj, káva, náhražky kávy,
kávové nápoje včetně nápojů s mlékem, ledová káva, čokoláda,
čokoládové nápoje včetně nápojů s mlékem, kakao, kakaové
nápoje, bonbóny, cukrovinky, pečivo, trvanlivé pečivo, zmrzliny;
(32) nealkoholické nápoje včetně nápojů energetických,
limonády, stolní a minerální vody, iontové nápoje, mošty, ovocné
šťávy, ovocné nektary, zeleninové šťávy, sirupy, prášky a jiné
přípravky pro výrobu nápojů, nízkoalkoholické nápoje, pivo.

- (730) **VELTA PLUS EU, s.r.o.**, Závodu míru 790, Karlovy Vary,
36017, CZ

- (740) ZEMAN - podkrušnohorská patentová a známková kancelář,
Petr Zeman, Hradní 301, Loket, 35733

- (210) **O-481400**
(220) 30.11.2010
(320) 30.11.2010
(511) 16, 30, 32
(540)

MYSTIFY

- (510) (16) obaly z papíru a plastů, obaly na nápoje, etikety, jiné
tiskárenské výrobky, kartóny; (30) čaj, čajové nápoje, ovocné
čaje, ledový čaj, káva, náhražky kávy, kávové nápoje včetně
nápojů s mlékem, ledová káva, čokoláda, čokoládové nápoje
včetně nápojů s mlékem, kakao, kakaové nápoje, bonbóny,
cukrovinky, pečivo, trvanlivé pečivo, zmrzliny; (32)
nealkoholické nápoje včetně nápojů energetických, limonády,
stolní a minerální vody, iontové nápoje, mošty, ovocné šťávy,
ovocné nektary, zeleninové šťávy, sirupy, prášky a jiné přípravky
pro výrobu nápojů, nízkoalkoholické nápoje, pivo.

- (730) **VELTA PLUS EU, s.r.o.**, Závodu míru 790, Karlovy Vary,
36017, CZ

- (740) ZEMAN - podkrušnohorská patentová a známková kancelář,
Petr Zeman, Hradní 301, Loket, 35733

- (210) **O-481401**
(220) 01.12.2010
(320) 01.12.2010
(511) 9, 35, 36, 38, 41, 42

- (510) (9) magnetické nebo optické suporty zvukových nebo zvukově
obrazových záznamů, nosiče záznamů nahrané i nenahrané,
videokazety nahrané i nenahrané, audiokazety nahrané i
nenahrané, audiovizuální programy, audioprogramy,
audiovizuální díla na nosičích, audiovizuální díla v digitální
podobě, filmy exponované, hudební díla na nosičích nebo v
elektronické podobě, CD disky, programové vybavení pro
počítače, software, hardware výpočetní techniky nebo
komunikační nebo informační techniky, elektronické databáze a
databázové produkty, informace a záznamy v elektronické
podobě, informace a data a databáze a informační produkty na
nosičích nebo i v elektronických, datových, informačních,
počítačových a komunikačních sítích všeho druhu, související
software a hardware, elektronické nebo datové nebo informační
nebo komunikační nebo výpočetní sítě včetně jednotlivých
součástí a náhradních dílů obsažených ve třídě 9, multimediální
aplikace, elektronické multimediální nebo elektronické
informační katalogy, elektronické časopisy, elektronická
periodika a knihy v elektronické podobě, pohledy ilustrované se
zvukovou nahrávkou; (35) propagační, reklamní a inzertní
činnost, reklamní materiály (aktualizace), předvádění zboží,
reklamní agentura, aktualizování reklamních materiálů,
rozšiřování a zasilání reklamních materiálů, především letáků,
prospektů, katalogů, periodických a neperiodických publikací,
tiskovin a různých vzorků, vydávání reklamních textů,
rozhlasová a televizní reklama, organizace a pořádání výstav ke
komerčním a reklamním účelům, příprava elektronických
pozvánek, prezentace uživatelů na stránkách World Wide Web v
počítačové síti Internet, činnost organizačních a ekonomických
poradců, ekonomické prognózy, komerční informační kancelář,
systemizace informací do počítačové databáze, obchodní
průzkum, průzkum trhu, zprostředkovatelská činnost v oblasti
obchodu s výrobky uvedenými ve tř. 9 a službami ve tř. 35, 41 a
42, marketingu, reklamy, inzerce, výstavy s obchodním
zaměřením, internetový prodej, pomoc při řízení obchodní
činnosti, služby a poradenství v obchodní činnosti, obchodní
nebo podnikatelské informace, marketingové studie, organizační
poradenství, zprostředkovávání obchodních kontaktů, provádění
obchodních operací, komerční využití Internetu v oblastech
komerčních internetových médií a vyhledávacích služeb, on-line
inzerce, shromažďování, poskytování, třídění, překlad nebo jiné
zpracovávání obchodních nebo podnikatelských informací
včetně vytváření, zpracovávání a třídění dat v rámci databází;
(36) finanční a peněžní služby, služby pro zpracování plateb po
síti, služby elektronických plateb, zprostředkovatelské služby
burzy cenných papírů, zprostředkování služeb vztahujících se k
obchodu s cennými papíry, akciím, obligacím, opcím a dalším
cenným papírům, informace, poradenství a konzultace vztahující
se k výše uvedeným službám; (38) telekomunikační služby,
komunikace prostřednictvím sítí vláknové optiky, komunikace
prostřednictvím počítačových terminálů, komunikace
prostřednictvím rádia, komunikace prostřednictvím telefonu,
počítačem řízený přenos dat a obrazu, poskytování přístupu do
světových počítačových sítí, poskytování interaktivních on-line
vývěsek pro přenos vzkazů mezi počítačovými uživateli,
informace, poradenství a konzultace vztahující se k výše
uvedeným službám; (41) nakladatelství a vydavatelství
periodických a neperiodických publikací v tištěné i elektronické
podobě, zprostředkování výchovné a zábavní činnosti,
zprostředkování kulturních a uměleckých akcí, setkání, výstav,
soutěží, přednášek apod., činnost knižních klubů, pořady pro
rozhlasové a televizní vysílání, ediční činnost, publikační
činnost, nahrávání nosičů zvukových nebo obrazově zvukových,
půjčování nahraných zvukových a/nebo obrazově zvukových
záznamů, provozování on-line heren, zprostředkování služeb
sloužících k zábavě a pobavení, spadajících do této třídy; (42)
tvorba software, programování internetových databázových
systémů a internetových aplikací, programování multimediálních

aplikací, vytváření a modelování 3D animací, interaktivní a grafické programy (tvorba), tvorba multimediálních dokumentů, prezentací, aplikací, katalogů, konstrukce www prezentací a řešení www serverů, počítačové animace a vizualizace, programové projekty, tvorba informačních databází, elektronických časopisů, periodik, knih.

- (590) Barevná
(730) **AVAMAX s.r.o.**, Vyšehradská 1349/2, Praha 2 - Nové Město, 12800, CZ

- (210) **O-481402**
(220) 01.12.2010
(320) 01.12.2010
(511) 5, 29, 30
(540)



- (510) (5) potravinové doplňky i obohacené vitamíny nebo minerály nebo stopovými prvky, vitamínové přípravky, multivitaminové preparáty, minerály, bylinné čaje, léčivé rostliny, bílkovinné přípravky nebo potrava pro lékařské účely, bylinné výtažky nebo sirupy, vitamínová výživa ve formě koncentrátů, proteinové koncentráty jako výživné přísady k potravinám, léčivé cukrářské výrobky a cukrovinky s léčivými účinky, přípravky, poživatiny obsahující biologické katalyzátory pro fyzicky aktivní osoby, sportovce, rekonvalescenty, posilující poživatiny, extrakty a potraviny pro zvláštní výživu, potravní doplňky pro posílení imunity organismu a zlepšení zdraví v tuhém i tekutém stavu ve formě práškových směsí, kapek, sirupů, gelů, past, tablet, šumivých tablet, pastilek, dražé, tobolek, kapslí, bonbónů, želé, prášků, vše výše uvedené pro léčebné účely, obohacené vitamínové nápoje a koncentráty pro léčebné účely; (29) potravinové doplňky ne pro lékařské účely (zařazené v této třídě) a obsahující látky živočišného původu, protein pro lidskou potřebu, proteinové výrobky a přípravky pro výživu, přípravky zvláštní výživy, náležící do této třídy pro sportovce nebo osoby s vysokým energetickým výdejem, výživné přípravky pro denní doplnění stravy jako instantní strava nebo samostatná směs, skládající se hlavně z mléka v prášku nebo živočišných proteinů, také s přísadami vitamínů nebo minerálů nebo stopových prvků nebo cukru, výživné bylinné extrakty, texturované proteiny a jejich směsi pro humánní využití; (30) potravní doplňky pro posílení imunity organismu a zlepšení zdraví rostlinného původu v tuhém i tekutém stavu ve formě práškových směsí, kapek, sirupů, gelů, past, tablet, šumivých tablet, pastilek, dražé, tobolek, kapslí, bonbónů, želé, prášků, vše výše uvedené pro neléčebné účely a v rámci této třídy.

- (730) **Černý Dušan Ing.**, Padělký 544, Slušovice, 76315, CZ
(740) Ing. Petr Soukup, Videňská 8, Olomouc, 77200

- (210) **O-481403**
(220) 30.11.2010
(320) 30.11.2010
(511) 9, 16, 35, 38, 41
(540)

**ZÁZRAČNÉ
STUDÁNKY**

- (510) (9) antény, audiovizuální zařízení pro výuku, automaty hudební, hrací skříně uváděné do chodu vhozením mince, automaty prodejná, nástroje na určování azimutu, barometry, brýle, pouzdra na brýle, brýle sluneční, brýle proti slunci, brýlové řetízky, buzoly, směrové kompas, clony na oči, čističe nosičů zvukových záznamů, čočky kontaktní, čočky optické, čteci

zařízení v televizi, dalekohledy, diapositivy, promítací přístroje na diapositivy, diktafony, magnetické disky, kompaktní disky (audio-video), gramofonové desky, gramofonové jehly, disky optické, DVD přehrávače, elektronická pera (vizuální zobrazovací jednotky), elektronické oznamovací tabule, elektronické publikace (s možností stažení), epidiascopy, filmové kamery, exponované filmy, stříhací zařízení na filmy, kreslené filmy, fotoaparáty, fotografické snímky, hologramy, jezdecké přílby, kalkulačky, kalkulačky kapesní, kinofilmy, klávesnice počítačové, krokoměry, magnetická média, magnetické disky, magnetické nosiče dat, magnetické pásky, magnetofony, magnety, magnety dekorativní, mincové mechanismy pro televizory, monitory, mikrofony, nosiče dat magnetické, nosiče dat optické, nosiče zvukových nahrávek, nosiče zvukových záznamů, ochranné brýle pro sport, ochranné helmy pro sport, obrazovky, optické disky kompaktní CD ROM, plátina promítací, plovací kruhy, plovací pásy, plovací vesty, počítače, počítačové hry, počítačové tiskárny, podložky pod myš, potápěčské masky, potápěčské oděvy, potápěčské rukavice, pravítka (měřicí přístroje), pravítka logaritmická, přehrávače kompaktních disků, přílby ochranné, přístroje pro reprodukci zvuku, rádia, signalizační píšťalky, sluchátka, snímače obrazu, skenery (zpracování dat), špunty do uší, tampóny do uší pro potápěče, televizní přístroje, trojúhelníky výstražné pro vozidla, videokamery, videokazety, videopásky, vyučovací stroje, zápisník elektronický, závaží, elektrické žehličky; (16) alba, atlasy, pouzdra s barvami (školní pomůcky), blahopřání, blahopřání hudební, bloky (papírnické výrobky), brožury, papírové bryndáčky, časopisy, časopisy – komiksy, čínská tuš, desky (papírnické výrobky), psací desky s klipsem na přidržování papíru, desky na dokumenty (šanonny, pořadače), dopisní papír, držáky na psací potřeby, figurky (sošky) z papírové hmoty, fólie hliníková na balení potravin, fotografie, stojany na fotografie, zemské globusy, grafické reprodukcce, grafiky, gummy na mazání, hlína modelovací, houbičky navlhčovací (kancelářské potřeby), hroty psacích per, chrániče prstů (kancelářské potřeby), inkoust v tyčince, inkousty, kalamáře, kalendáře, kalendáře trhací, kalhotky plenkové z papíru nebo buničiny, kancelářské potřeby, kromě nábytku, kancelářské sponky, papírové kapesníky, výrobky z kartónu, spadající do této třídy, karty, katalogy, kelímky papírové na mléčné výrobky, klobouky z lepenky, knihy, záložky do knih, knížky brožované, knižní zarážky, vzory na kopírování, papírové kornouty, krabice lepenkové nebo papírové, kružítko, křída na psaní, laminovačky (-na dokumenty) pro použití v kanceláři, výrobky z lepenky spadající do této třídy, malířská plátna, malířské stojany, malířské štětce, štětce, štětce na psaní, mapy, zeměpisné mapy, mašle papírové, materiály na pečetění, pomůcky na mazání, sáčky pro mikrovlnné trouby, misky na vodové barvy, materiály na modelování, nálepky (lepící pásky) pro kancelářské použití nebo pro domácnost, napínáčky, násadky na pera, noviny, nože na papír, obálky, obaly na spisy, obtisky, ocelová pera, opěradla na ruce pro malíře, ořezávací strojíky na tužky, ořezávací na tužky, oznámení, palety pro malíře, papír, dopisní papír, papír kopírovací (pauzovací), pergamenový papír, papír sací, svítící papír, toaletní papír, papír voskovaný, papír Xuan, papírenské výrobky spadající do této třídy, papírová prostírání, papírové ubrusy, papírové podložky pod sklenice, podložky pod pivní sklenice, papírové ubrousky, pastelky, pouzdra na pasy, pečetě, penály, pera (kancelářské potřeby), pera plnicí, periodika, plakáty, plány, psací podložky, pomůcky učební, kromě přístrojů, pohlednice, poštovní známky, potřeby na psaní, poutače z papíru nebo lepenky, pouzdra na doklady, pouzdra na pera, pouzdra s psacími potřebami, papírové praporky, pravítka, prospekty, příručky, psací podložky, psací soupřavy (sada psacích potřeb), publikace, papírové pytlíky jako obaly, razítka, razítka datovací, pouzdra na razítka, razítkovací podušky, ročenky, papírové ručníky, rýsovací nástroje, samolepky, samolepky pro domácnost a pro kancelářské potřeby, sešity, sešivačky, skicáky, stírátko na tabule, školní potřeby, tabule školní, těžítka, tikety, tiskopisy, tiskové typy, tiskoviny, tužky, tuhy do tužek, držátka na tužky, patentní tužky, uhly na kreslení, zápisníky, zpěvníky; (35) inzerce poštou, licence na výrobky a služby ostatních (komerční správa), nábor zaměstnanců, pomoc při řízení obchodní činnosti, obchodní nebo podnikatelské informace, obchodní nebo podnikatelský průzkum, organizování výstav (komerčních nebo reklamních), personální poradenství, pořádání veletrhů pro obchodní a reklamní účely,

průzkum trhu, průzkum veřejného mínění, zajišťování předplatného telekomunikačních služeb, předvádění zboží, příprava inzertních sloupků, reklama (propagace), reklama on-line v počítačové síti, aktualizování reklamních materiálů, pronájem reklamních materiálů, zaslání reklamních materiálů zákazníkům, rozšiřování reklamních nebo inzertních materiálů, sekretářské služby, služby v oblasti grafické úpravy pro reklamní účely, styky s veřejností, vydávání reklamních nebo náborových propagačních a inzertních textů, televizní reklama, obchodní vedení uměleckých agentur, zajišťování novinového předplatného (pro předplatitele); (38) elektronická pošta, služby elektronických nástěnek (telekomunikační služby), informační kanceláře, vysílání kabelové televize, služby dálkových konferencí, počítačová komunikace, posílání zpráv, poskytování internetových diskusních fór, pronájem přístrojů pro přenos zpráv, pronájem přístupového času ke globálním počítačovým sítím, pronájem zařízení pro přenos informací, přenášení pomocí satelitních družic, přenos zpráv a obrazových informací pomocí počítače, půjčování telekomunikačních zařízení, telekonference (služby dálkových konferencí), teleshoppingové služby (poskytování televizních kanálů pro teleshoppingové služby), televizní vysílání, telexové služby, výzvy (služby poskytované rádii, telefonem nebo jinými elektronickými komunikačními prostředky), zaslání zpráv; (41) dabing, pronájem dekorací, služby v oblasti digitálního zpracování obrazu, elektronické publikování (DTP), služby v oblasti estrád, filmová studia, filmová tvorba, filmové projekce, pronájem filmových promítaček a jejich příslušenství, půjčování filmů, fotografování, informace o možnostech zábavy, informace o výchově a vzdělávání, poskytování služeb v oblasti karaoke (hudební doprovod písní dle výběru zpěváka), výchovně zábavné klubové služby, kluby zdraví (služby), knihovny (půjčování knih), vydávání knih, koncertní síně, sály, organizování a vedení konference, organizování a vedení kongresu, korespondenční kurzy, provozování muzea, služby nahrávacího studia, nahrávání videopásek, obrazové zpravodajství, organizování kulturních nebo vzdělávacích výstav, organizování plesů, organizování vzdělávacích nebo zábavných soutěží, zábavné parky, plánování a organizování večírků, pořádání soutěží krásy, pronájem audio nahrávek, pronájem dekorací, pronájem kinematografických filmů, pronájem osvětlovacích zařízení pro divadla nebo televizní studia, provozování her on-line (z počítačové sítě), předprodej vstupenek, výroba divadelních nebo jiných představení, půjčování filmů, psaní scénářů, reportérské služby, školení, vyučování, výroba rozhlasových a televizních programů, televizní zábava, výuka, vzdělávací informace, organizování živých vystoupení.

(730) **Česká televize**, Kavčí Hory, Praha 4 - Kavčí Hory, 14070, CZ

(210) **O-481405**
(220) 01.12.2010
(320) 01.12.2010
(511) 29, 30, 35
(540)



(510) (29) potravinové doplňky ne pro lékařské účely, zařazené v této třídě a obsahující látky živočišného původu, protein pro lidskou potřebu, proteinové výrobky a přípravky pro výživu, přípravky zvláštní výživy, náležící do této třídy pro sportovce nebo osoby s vysokým energetickým výdejem, tuky, výživné přípravky pro denní doplnění stravy jako instantní strava nebo samostatná směs, skládající se hlavně z mléka v prášku nebo živočišných proteinů, také s přísadkou vitamínů nebo minerálů nebo stopových prvků nebo cukru, konzervované potraviny a poživatiny z ovoce, zeleniny, bílkovin, bylin, olejnin a mikrobiologických kultur, ovocné dřeně, výživné bylinné extrakty, texturované proteiny a jejich směsi pro humánní využití; (30) potravní doplňky pro posílení imunity organismu a zlepšení zdraví rostlinného původu v tuhém i tekutém stavu ve

formě práškových směsí, kapek, sirupů, gelů, past, tablet, šumivých tablet, pastilek, dražé, tobolek, kapslí, bonbónů, žele, prášků, vše výše uvedené pro neléčebné účely a v rámci této třídy, müsli, čaje, káva, kakao, cukr a ostatní přírodní sladidla, rýže, kávové náhražky, nápoje kávové a kakaové, nápoje kávové a kakaové, nápoje na bázi čaje, mouka a výrobky z mouky, těstoviny, chléb, pečivo, pekařské výrobky, jemné pečivo, trvanlivé pečivo sladké i slané, cukrářské výrobky, cukrovinky, želé, čokoláda a čokoládové výrobky, čokoládové nápoje, zmrzlina a smetanové krémy, omáčky, směsi pro přípravu hotových pokrmů, krémů, dezertů, dresinků a polev, zmrzlinové prášky, ovesné vločky a jiné obilniny pro osobní konzumaci, výrobky z obilovin, cereální výrobky, med a výrobky z medu, droždí, prášky do těsta, sůl, hořčice, ocet, koření, ochucovadla, škrob a škrobové výrobky, zmrazené potraviny zařazené do této třídy; (35) obchodní a zprostředkovatelská činnost s potravinami, maloobchodní a velkoobchodní prodej včetně prodeje prostřednictvím Internetu, a to trvanlivého pečiva a potravin, akviziční, marketingová, propagační, reklamní, informačně-obchodní a inzertní činnost, distribuce zboží k reklamním účelům, zejména v oblasti výroby trvanlivého pečiva.

(730) **Moravec - pekárny s.r.o.**, Josefská 14, Moravská Třebová, 57101, CZ

(740) Patentová a známková kancelář, Ing. Jaromír Příkryl, Včelín 1161, Hulín, 76824

(210) **O-481406**
(220) 01.12.2010
(320) 01.12.2010
(511) 11, 35, 37
(540)



(510) (11) báně svítidel ze skla nebo křišťálu, lampy na svícení stojanové, stojací, visací, pracovní, keramické, stolní, lustry, průmyslové osvětlení, stínidla na lampy, stínítka svítidel, náhradní skla svítidel, svítidla stropní, nástěnná, závěsná, ze dřeva, z kovu, ze skla, z papíru, z křišťálu, z plastu, LED svítidla zahradní z kovu, plastu, závěsné šňůry ke svítidlům, zářivky pro osvětlení, žárovky, LED; (35) reklama (propagace), reklama on-line v počítačové síti, aktualizování reklamních materiálů, rozšiřování reklamních materiálů zákazníkům (letáky, prospekty, tisky, vzorky), zaslání reklamních materiálů zákazníkům, vydávání, zveřejňování, oznámení, vyhlášení, psaní reklamních textů, pronájem reklamní plochy, pronájem reklamních materiálů, rozhlasová reklama, rozšiřování reklamních nebo inzertních materiálů, venkovní reklama, pronájem reklamní doby v komunikačních médiích, kopírování nebo rozmnožování (reprodukce) dokumentů, dokladů apod., marketing, inzerce, on-line inzerce, provozování on-line e-shopu svítidel; (37) opravy a instalace elektrických spotřebičů, opravy elektrických přístrojů, instalace svítidel.

(590) Barevná
(730) **Medřický Hynek**, Sázavská 32, Praha 2, 12000, CZ
(740) Ing. Pavel Nádvorník s.r.o., Sokola Tůmy 1099/1, Ostrava-Mariánské Hory, 70900

(210) **O-481415**
(220) 01.12.2010
(320) 01.12.2010
(511) 29, 30, 31
(540)

VČELÍ PERLY

(510) (29) potravinářské výrobky z hmyzích těl, vajíček hmyzu nebo hmyzích larev, hmyzí těla nebo jejich části upravené ke konzumaci, hmyz konzervovaný určený k lidské spotřebě, vajíčka hmyzu nebo larvy konzervované určené ke konzumaci, kukly hmyzu upravené ke konzumaci, potravní doplňky na bázi hmyzích těl nebo larev nebo hmyzích vajíček nebo kukel (nikoliv pro lékařské účely), maso konzervované, nasolené potraviny,

protein pro lidskou spotřebu, bílkoviny jako potrava, masové výtahy, tukové pomazánky na chléb, uzeniny, tvaroh, vývar (bujón), zelenina v pikantním nálevu, nakládaný hmyz, nakládané larvy, potraviny z masa, potraviny z vajec, potraviny z hmyzu nebo jeho částí, pyl jako potrava, zelenina nakládaná, zeleninové saláty, konzervované žampióny; (30) včelí kašička pro lidskou spotřebu (ne pro lékařské účely), masové omáčky, chuťové přísady, med, propolis pro lidskou spotřebu, cukrovinky, bonbóny, koření, hořčice, špagety; (31) chovatelské pěstitelské produkty, pyl (surovina), vajíčka hmyzu živá, sušená, mražená nebo jako polotovar, larvy hmyzu živé, sušené, mražené nebo jako polotovar.

(730) **Tvarůžka Petr**, Záhumenní 77/73, Ostrava-Poruba, 70800, CZ
(740) Ing. Iva Rylková, Polská 1525, Ostrava - Poruba, 70800

(210) **O-481417**

(220) 01.12.2010

(320) 01.12.2010

(511) 9, 16, 35, 38, 41

(540) **Rádio Impuls. Úsměv je všude.**

(9) nahrané a nenahrané nosiče zvuku a obrazu, zejména audiokazety, videokazety, magnetofonové pásky, gramofonové desky, kompaktní disky; (16) propagační tiskoviny, zejména katalogy, prospekty, plakáty, kalendáře, fotografie, knihy, časopisy, pohlednice, penály, tžítka, periodické a neperiodické tiskoviny, tiskárenské výrobky, kancelářské potřeby, spadající do této třídy, potřeby pro knižní vazby, papírenské zboží, lepidla kancelářská nebo pro domácnost, štětce, štočky, papír, lepenka a výrobky z těchto materiálů, které nejsou zařazeny do jiných tříd, fotografie, učební pomůcky s výjimkou přístrojů, umělecké nebo ozdobné předměty z papíru nebo plastických hmot; (35) reklamní a propagační činnost prostřednictvím jakéhokoliv média, prostřednictvím telefonní sítě nebo datové sítě nebo informační sítě, inzertní činnost, zprostředkování reklamy, inzerce a propagace, zprostředkovatelská činnost v oblasti obchodu s výrobky ve tř. 9 a 16, televizní reklama; (38) provozování rozhlasového vysílání, šíření a výměna informací prostřednictvím počítačových a telekomunikačních sítí, včetně Internetu, televizní vysílání; (41) činnost vyučující, vzdělávací a zábavná, pořádání koncertů, hudební soutěže, živá kulturní vystoupení, publicistika, činnost vydavatelská a nakladatelská, zprostředkovatelská, poradenská a konzultační činnost v oblasti multimediální a masmediální tvorby, výroba rozhlasových a televizních programů, televizní zábava.

(730) **LONDA spol. s r.o.**, Křemencova 4, Praha 1, 11000, CZ
(740) JUDr. Jiří Bedrna, Eliášova 21, Praha 6, 16000

(210) **O-481452**

(220) 02.12.2010

(320) 02.12.2010

(511) 9, 16, 21, 25, 35, 38, 41

(540) **Zlaté pero**

(9) přístroje a nástroje vědecké, námořní, geodetické, fotografické, filmové, optické, přístroje pro vážení, měření, signalizaci, kontrolu (inspekci), záchranu a přístroje pro vyučování, přístroje a nástroje pro vedení, přepínání, přeměnu, akumulaci, regulaci nebo řízení elektrického proudu, přístroje pro záznam, převod, reprodukci zvuku nebo obrazu, magnetické nosiče zvukových záznamů, gramofonové desky, automatické distributory a mechanismy pro přístroje a mince, zapisovací pokladny, počítací stroje, přístroje pro zpracování informací a počítače, hasicí přístroje, nosiče záznamů nahrané i nenahrané, audiovizuální díla a hudební díla na nosičích, software, multimediální databáze, multimediální aplikace, elektronické multimediální nebo elektronické informační katalogy, elektronické časopisy, elektronická periodika a knihy v elektronické podobě, elektronické databáze a databázové produkty, informace a data a databáze a záznamy v elektronické podobě; (16) papír, lepenka a výrobky z těchto materiálů, které nejsou zařazeny do jiných tříd, tiskárenské výrobky, potřeby pro knižní vazby, fotografie, papírenské zboží, lepidla pro papírenství nebo domácnost, materiál pro umělce, štětce, psací stroje a kancelářské potřeby (vyjímaje nábytek), učební a vyučovací pomůcky s výjimkou přístrojů, plastické obaly (nezařazené do jiných tříd), tiskařské typy, štočky, tiskoviny,

tiskopisy, periodika, knihy; (21) pomůcky a nádoby pro domácnost a kuchyň, hřebeny a mycí houby, kartáče (s výjimkou štětců), materiály pro výrobu kartáčů, čistící potřeby, drátky na čištění parket, sklo surové nebo opracované (s výjimkou stavebního skla), sklo, porcelán a majolika neobsažené v jiných třídách; (25) oděvy, obuv, kloboučnické zboží; (35) reklamní, inzertní a propagační činnost prostřednictvím jakéhokoliv média, prostřednictvím telefonní sítě nebo datové sítě nebo informační sítě nebo elektronické sítě nebo komunikační sítě nebo počítačové sítě, marketing, poskytování informací komerčního nebo reklamního charakteru, poskytování multimediálních informací komerčního charakteru, komerční využití Internetu v oblastech komerčních internetových médií a vyhledávacích služeb, on-line inzerce, pronájem informačních míst v rámci této třídy, činnost reklamní agentury, zprostředkování v obchodních vztazích, merchandising, franchising, automatizované zpracování dat, pomoc při provozování obchodů a obchodních činnostech průmyslového nebo obchodního podniku, služby, které zahrnují záznam, přepis, vypracování, kompilaci, přenesení nebo systematickosti písemných či datových či elektronických sdělení a záznamů, jakož i využívání nebo kompilaci matematických a statistických údajů, organizační zabezpečování televizního vysílání, předvádění zboží prostřednictvím Internetu za účelem reklamy a/nebo prodeje, přeskupování a shromažďování (kromě dopravy) různých výrobků pro třetí osoby za účelem umožnit spotřebiteli pohodlně vybrat a prohlížet a kupovat (kromě přepravy) prostřednictvím katalogu a/nebo Internetu a/nebo zásilkového prodeje, vedení obchodní agentury organizace dopravy, dodávek, doručování, třídění, zasílání a uskladňování zboží a balíků, organizace reklamních nebo komerčních výstav, správa výstavních prostor (komerčních nebo reklamních), podporování a intenzifikace obchodních služeb založené na zvýhodňování klíčových spolupracovníků a klientů, poskytování věrnostních a bonusových systémů, zejména poskytování slev a odměn, poskytování přednostních a nadstandardních služeb spadajících do této třídy, vše zejména v prodeji výrobků ve tř. 1-34 a služeb ve tř. 35 a 41, maloobchodní činnost v oblasti prodeje spotřebního zboží zařazeného do tř. 1-34, elektroniky, výpočetní techniky, komunikační techniky, výrobků informačních technologií, nosičů záznamů nahraných i nenahraných, hudby, filmů, fotografií, audio a/nebo vizuálních děl, domácích spotřebičů, uměleckých nebo dekoračních nebo ozdobných předmětů, hudebních nástrojů, papírových výrobků, výrobků z papíru a/nebo z kartónu, tiskovin, publikací, knih, učebnic, reklamních a propagačních předmětů, vytváření pozitivních vztahů s veřejností (Public Relations), distribuce propagačních materiálů, marketingové a reklamní poradenství, marketingové služby, průzkum a analýzy trhu, průzkumové a informační služby týkající se obchodu, reklamy a marketingu, služby na úseku podpory trhu spadající do této třídy, statistické analýzy a kompilace, obchodní administrativa, kancelářské služby, průzkum a konzultační služby v oblasti médií spadající do této třídy, plánování, nákup a zprostředkování prostoru pro reklamu, zajišťování informací týkajících se shora uvedených služeb, reklama a propagace a marketing v oblasti filmové tvorby, pořádání obchodních akcí k propagačním účelům; (38) telekomunikace, služby umožňující komunikaci jedné osoby s druhou, televizní vysílání, televizní vysílání programů, televizní vysílání zábavných, vzdělávacích, výchovných, soutěžních, diskusních a informačních pořadů, rozhlasové vysílání, šíření elektronických časopisů, elektronických periodik, knih v elektronické podobě, šíření audio nebo audiovizuálních děl prostřednictvím informační nebo datové nebo elektronické nebo komunikační nebo telekomunikační nebo počítačové sítě, poradenská činnost v oblasti sdělovacích prostředků, informační kancelář; (41) výchova, vzdělávání, zábava, sportovní, soutěžní a kulturní aktivity, informační služby v oblasti zábavy, kultury, soutěží, výchovy a vzdělávání, provozování webových stránek se zaměřením na kulturu a zábavu a vzdělávání, webový portál z oblasti kultury, zábavy a vzdělávání a nakladatelství a vydavatelství, ediční činnost, publikační činnost, redakce a příprava materiálů pro tisk, fotografické služby, nahrávání nosičů zvukových nebo obrazových zvukových, půjčování nahraných zvukových a zvukově obrazových záznamů, půjčování audiovizuálních nebo hudebních děl, tvorba audiovizuálních děl, televizní zpravodajství, TV produkce, filmová produkce, výroba televizních programů, tvorba programů, výroba videofilmů, tvorba a výroba televizních a audiovizuálních programů, příprava

a natáčení televizních pořadů, agenturní činnost v oblasti kultury, informační nebo konzultační nebo zprostředkovatelské služby v oblasti kultury, výchovy, zábavy a sportu, výchovná, vzdělávací, soutěžní a zábavní činnost, zábavní nebo kulturní nebo vzdělávací představení, organizace společenských a kulturních akcí, organizace, provozování a provádění her a soutěží i veřejných, promítání filmů, výstavní činnost v oblasti kultury nebo zábavy nebo výchovy nebo vzdělávání, předávání, vyhlašování a organizování uměleckých cen a soutěží, především cen za televizní, filmová a podobná díla a výkony, půjčování filmů, knih, tiskovin, pronájem a půjčování audiovizuálních děl, audiopřístrojů, videopřístrojů, videorekordérů, videokamer, fotoaparátů, promítaček, rozhlasových a televizních přijímačů, kulturních a vzdělávacích potřeb a přístrojů spadající do této třídy, půjčování a pronájem obrazů, dekorací, poskytování výše uvedených služeb v elektronické nebo počítačové formě, agenturní služby vztahující se k výše uvedenému, poskytování výše uvedených služeb on-line z počítačové databáze, z Internetu nebo jiných datových sítí, informace týkající se zábavy nebo vzdělání, poskytování on-line z počítačové databáze nebo z Internetu, zajišťování kin a divadel, filmová studia, cirkusy, klubové služby (výchovně-zábavné), informace o možnostech zábavy, zábava a kultura a vzdělávání nabízené on-line z počítačové sítě, pořádání kulturních, sportovních a zábavních akcí k propagačním účelům.

- (730) **Vachler Petr**, V Zálomu 10, Praha 4, 14000, CZ
(740) Advokátní a patentová kancelář VYSKOČIL, KROŠLÁK a spol., Dana Lukajová, Voršilská 10, Praha 1, 11000

- (210) **O-481458**
(220) 02.12.2010
(320) 02.12.2010
(511) 3
(540)

LADY SPEED STICK WATERPROOF

- (510) (3) deodoranty a antiperspiranty pro osobní potřebu.
(730) **COLGATE - PALMOLIVE COMPANY, A Delaware Corporation**, 300 Park Avenue, New York N.Y. 10022, NY, US
(740) TRAPLOVÁ-HAKR-KUBÁT Advokátní a patentová kancelář, JUDr. Jarmila Traplová, Přístavní 24, Praha 7, 17000

- (210) **O-481470**
(220) 02.12.2010
(320) 02.12.2010
(511) 9, 42
(540)



- (510) (9) počítačové programy, software, počítače; (42) aktualizace počítačových programů, hosting webových stránek, instalace počítačových programů, konzultace v oblasti počítačového softwaru, obnova počítačových dat (regenerace), počítačové systémové analýzy, poradenství v oblasti počítačového hardware, pronájem webových serverů, převod dat a počítačových programů, služby v oblasti ochrany proti počítačovým virům, tvorba software, tvorba a správa webových stránek (pro třetí osoby), tvorba počítačových systémů, údržba počítačových programů.
(590) Barevná
(730) **Štěpánek Filip**, Navrátilova 1527/14, Praha 1, 11000, CZ

- (210) **O-481518**
(220) 03.12.2010
(320) 03.12.2010
(511) 6, 20, 35, 40
(540)

SMARTY

- (510) (6) obecné kovy v surovém a polozpracovaném stavu a jejich

slitiny, kovové stavební konstrukce a stavební dílce, též kovová lešení, ocelové konstrukce a konstrukční dílce, plech a plechové výrobky v rámci této třídy, kovový šrot, ocelové výrobky (neobsažené v jiných třídách), zejména ocelové rolety svinovací, kovové ohrady a ploty, kovové schránky, kovové pletivo, kovové mřížoví, kovové schody a schodnice (součást schodů), zámečnické výrobky kovové a železářské zboží; (20) nábytek pro bytové interiéry, pro školy, pro kanceláře, pro tovární, důlní, dílenské a skladové účely, vše v rámci této třídy, nábytek kovový a pro camping, židle, police, lavice, regály a příhrádky, kovové regály, zahradní židle, sedátka, zámky, zámky všeho druhu, kombinační, zapuštěné, pružinové, bezpečnostní, kromě zámků elektrických, kovových nebo nekovových; (35) maloobchodní a velkoobchodní služby s výrobky uvedenými ve třídách 6 a 20, inzerce, zprostředkování obchodních záležitostí, předvádění zboží, obchodní nebo podnikatelské informace, poradenství a poskytování konzultací v obchodní činnosti, zprostředkování interaktivního obchodu pomocí globálních komunikačních sítí (Internet) s výše uvedenými výrobky, marketing, reklamní a propagační činnost, zprostředkování reklamní činnosti, zejména pomocí globálních komunikačních sítí, organizování komerčních a reklamních výstav, vytváření obchodních a obchodně-informačních sítí, shromažďování různého zboží pro třetí osoby (kromě jejich přepravy), v rozsahu zbožíových tříd 1 až 34, za účelem umožnění spotřebitelům, aby si tyto výrobky mohli pohodlně prohlížet a nakupovat, dovozní a vývozní agentura; (40) zpracování a úprava materiálů, zpracování kovových materiálů, povrchová úprava kovových výrobků, zpracování materiálů mechanickou či chemickou transformací, opracování kovů a plechového materiálu a jeho úprava, zejména obrábění, stříhání, prorážení, svařování a pálení, tepelné dělení kovů, broušení a leštění, galvanické pokovování, kovovýroba, vše v rámci této třídy.

- (730) **KOVONA SYSTEM, a.s.**, Průmyslová 2007, Český Tešín, 73701, CZ
(740) Silesia Patent & Trademark s.r.o., Pod Školou 1278, Šenov u Ostravy, 73934

- (210) **O-481519**
(220) 03.12.2010
(320) 03.12.2010
(511) 6, 20, 40
(540)

PIXY

- (510) (6) obecné kovy v surovém a polozpracovaném stavu a jejich slitiny, kovové stavební konstrukce a stavební dílce, též kovová lešení, ocelové konstrukce a konstrukční dílce, plech a plechové výrobky v rámci této třídy, kovový šrot, ocelové výrobky (neobsažené v jiných třídách), zejména ocelové rolety svinovací, kovové ohrady a ploty, kovové schránky, kovové pletivo, kovové mřížoví, kovové schody a schodnice (součást schodů), zámečnické výrobky kovové a železářské zboží; (20) nábytek pro bytové interiéry, pro školy, pro kanceláře, pro tovární, důlní, dílenské a skladové účely, vše v rámci této třídy, nábytek kovový a pro camping, židle, police, lavice, regály a příhrádky, kovové regály, zahradní židle, sedátka, zámky všeho druhu, kombinační, zapuštěné, pružinové, bezpečnostní, kromě zámků elektrických, kovových nebo nekovových; (40) zpracování a úprava materiálů, zpracování kovových materiálů, povrchová úprava kovových výrobků, zpracování materiálů mechanickou či chemickou transformací, opracování kovů a plechového materiálu a jeho úprava, zejména obrábění, stříhání, prorážení, svařování a pálení, tepelné dělení kovů, broušení a leštění, galvanické pokovování, kovovýroba, vše v rámci této třídy.

- (730) **KOVONA SYSTEM, a.s.**, Průmyslová 2007, Český Tešín, 73701, CZ
(740) Silesia Patent & Trademark s.r.o., Pod Školou 1278, Šenov u Ostravy, 73934

- (210) **O-481560**
(220) 06.12.2010
(320) 06.12.2010
(511) 9, 16, 25, 41, 43

(540)



(510) (9) veškeré obrazové a zvukové nosiče; (16) veškeré tiskárenské výrobky, fotografie, reklamní výrobky na papírových nosičích; (25) osobní prádlo, pánské, dámské a dětské oděvy, pánská, dámská, dětská obuv, pokrývky hlavy; (41) umělecká činnost, kulturní tvorba včetně veřejných vystoupení, zprostředkovatelská činnost v oblasti kultury, nakladatelská a vydavatelská činnost; (43) bary, hotely, kavárny, penziony, restaurace.

(730) **ESTRADA, s.r.o.**, Bílkova 12, Praha 1, 11000, CZ

(210) **O-481561**

(220) 06.12.2010

(320) 06.12.2010

(511) 29, 30, 39

(540)



(510) (29) maso, ryby, drůbež a zvěřina, masové výtahy, ovoce a zelenina zmrazené, sušené a zavažené, želé, džemy, vejce tříděná, mléko a mléčné výrobky, vaječné výrobky, oleje a tuky jedlé, mražené krémy ovocné, mražené potraviny, saláty a pomazánky, saláty na bázi zeleniny, masa, ryb; (30) káva, čaj, kakao, cukr, rýže, tapioka, ságo, kávové náhražky, mouka a přípravky z obilnin, chléb, pečivo, cukrovinky, mražené krémy, zmrzlina, med, sirup melasový, droždí, prášky do těsta, sůl, hořčice, kečup, ocet, nálevy a omáčky (k ochucení), dresinky, saláty na bázi majonézy a dresinků, koření, majonézy a krémy, led pro osvěžení; (39) doprava, balení a skladování potravin.

(590) Barevná

(730) **AGROTRADE a.s.**, Lopatecká 13, Praha 4, 14700, CZ

(740) Mgr. Klára Studená, advokátní a patentová kancelář, Komunardů 36, Praha 7, 17000

(210) **O-481567**

(220) 06.12.2010

(320) 06.12.2010

(511) 35, 41

(540)



(510) (35) marketingové aktivity ve fotbale, provozování webových stránek www.nakopnito.cz v rámci třídy; (41) organizování sportovních soutěží, psaní textů v rámci třídy, reportéřské služby, zpravodajské služby.

(730) **JUNIOR FOOTBALL s.r.o.**, Na Zátorce 6, Praha 6, 16000, CZ

(210) **O-481580**

(220) 07.12.2010

(320) 07.12.2010

(511) 21, 35, 39

(540)

DELIMANO

(510) (21) náčiní a nádobí pro domácnost nebo kuchyň nikoliv z drahých kovů, ani postříbřených nebo pozlacených kovů,

zejména kuchyňské nádobí; (35) záilkový prodej kuchyňského nádobí; (39) doprava, balení a skladování.

(730) **STUDIO MODERNA s.r.o.**, U Nákladového nádraží 3146/6, Praha 3, 13000, CZ

(210) **O-481581**

(220) 07.12.2010

(320) 07.12.2010

(511) 3, 16, 22, 24, 25, 29, 30, 31, 32, 33, 34, 35

(540)

HEMPOINT

(510) (3) kosmetické výrobky (mýdla, éterické esence, krémy, oleje, mléka, masti) zejména z technického konopí či s jeho obsahem; (16) konopný papír a výrobky z tohoto materiálu; (22) konopná lana, provazy, plachtoviny, sítě a textilní materiály ze surových vláken; (24) tkaniny a textilní výrobky z konopného vlákna nebo s jeho obsahem; (25) konopné oděvy, obuv a kloboučnické zboží; (29) jedlý olej, esence z květů; (30) potraviny z konopí nebo s jeho obsahem (mouka, loupáné semeno, čaj, čokoláda, cukrovinky, těstoviny); (31) krmné směsi s obsahem konopí (například pokrutiny); (32) nealkoholické nápoje s obsahem konopí (například ledové čaje, energetické nápoje, limonády), pivo s obsahem konopí; (33) alkoholické nápoje s obsahem konopí (například vodka, rum, víno); (34) potřeby pro kuřáky (například papírky, filtry, vaporizéry); (35) velkoobchodní a maloobchodní prodej produktů z konopí nebo s jeho obsahem, pomoc a poradenská činnost při provozování obchodní činnosti, zejména v oblasti konopí, propagační činnost a reklama.

(730) **Hempoint, s.r.o.**, Lipenská 2228/29, České Budějovice, 37001, CZ

(210) **O-481584**

(220) 07.12.2010

(320) 07.12.2010

(511) 9, 16, 21, 25, 28, 29, 30, 35, 38, 41

(540)



(510) (9) antény, audiovizuální zařízení pro výuku, automaty hudební, hrací skříně uváděné do chodu vhozením mince, automaty prodejní, nástroje na určování azimutu, barometry, brýle, pouzdra na brýle, brýle sluneční, brýle proti slunci, brýlové řetízky, buzoly, směrové kompas, clony na oči, čističe nosičů zvukových záznamů, čočky kontaktní, čočky optické, čtecí zařízení v televizi, dalekohledy, diapozitivy, promítací přístroje na diapozitivy, diktafony, magnetické disky, kompaktní disky (audio-video), gramofonové desky, gramofonové jehly, disky optické, DVD přehrávače, elektronická pera (vizuální zobrazovací jednotky), elektronické oznamovací tabule, elektronické publikace (s možností stažení), epidiascopy, filmové kamery, exponované filmy, stíhací zařízení na filmy, kreslené filmy, fotoaparáty, fotografické snímky, hologramy, jezdecké přilby, kalkulačky, kalkulačky kapesní, kinofilmy, klávesnice počítačové, krokoměry, magnetická média, magnetické disky, magnetické nosiče dat, magnetické pásky, magnetofony, magnety, magnety dekorativní, mincové mechanismy pro televizory, monitory, mikrofony, nosiče dat magnetické, nosiče dat optické, nosiče zvukových nahrávek, nosiče zvukových záznamů, ochranné brýle pro sport, ochranné helmy pro sport, obrazovky, optické disky kompaktní CD ROM, plátna promítací, plovací kruhy, plovací pásy, plovací vesty, počítače, počítačové hry, počítačové tiskárny, podložky pod myš, potápěčské masky, potápěčské oděvy, potápěčské rukavice, pravítka (měřicí přístroje), pravítko logaritmické, přehrávače kompaktních disků, přilby ochranné, přístroje pro reprodukci zvuku, rádia, signalizační píšťalky, sluchátka, snimače obrazu-skener (zpracování dat), špunty do uší, tampóny do uší pro potápěče, televizní přístroje, trojúhelníky výstražné pro vozidla, videokamery, videokazety, videopásky, vyučovací stroje, zápisník elektronický, závaží, elektrické žehličky; (16) alba,

atlasy, pouzdra s barvami (školní pomůcky), blahopřání, blahopřání hudební, bloky (papírnické výrobky), brožury, papírové bryndáčky, časopisy, časopisy - komiksy, čínská tuš, desky (papírnické výrobky), psací desky s klipsem na přidržování papíru, desky na dokumenty (šanon, pořadače), dopisní papír, držáky na psací potřeby, figurky (sošky) z papírové hmoty, fólie hliníková na balení potravin, fotografie, stojany na fotografie, zemské globusy, grafické reprodukcce, grafiky, gummy na mazání, hlína modelovací, houbičky navlhčovací (kancelářské potřeby), hroty psacích per, chrániče prstů (kancelářské potřeby), inkoust v tyčince, inkousty, kalamáře, kalendáře, kalendáře trhací, kalhotky plenkové z papíru nebo buničiny, kancelářské potřeby kromě nábytku, kancelářské sponky, papírové kapesníky, výrobky z kartónu, spadající do této třídy, karty, katalogy, kelímky papírové na mléčné výrobky, klobouky z lepenky, knihy, záložky do knih, knížky brožované, knižní zarážky, vzory na kopírování, papírové kornouty, krabice lepenkové nebo papírové, kružítka, křída na psaní, laminovačky na dokumenty pro použití v kanceláři, výrobky z lepenky spadající do této třídy, malířská plátna, malířské stojany, malířské štětce, štětce, štětce na psaní, mapy, zeměpisné mapy, mašle papírové, materiály na pečeti, pomůcky na mazání, sáčky pro mikrovlnné trouby, misky na vodové barvy, materiály na modelování, nálepky (lepící pásky) pro kancelářské použití nebo pro domácnost, napínáčky, násadky na pera, noviny, nože na papír, obálky, obaly, obaly na spisy, obtisky, ocelová pera, opeřadla na ruce pro malíře, ořezávací strojky na tužky, ořezávací na tužky, oznámení, palety pro malíře, papír, dopisní papír, papír kopírovací (pauzovací), pergamenový papír, papír sací, svítilny papír, toaletní papír, papír voskovaný, papír Xuan, papírenské výrobky spadající do této třídy, papírová prostrání, papírové ubrusy, papírové podložky pod sklenice, podložky pod pivní sklenice, papírové ubrusky, pastelky, pouzdra na pasy, pečeti, penály, pera (kancelářské potřeby), pera plnicí, periodika, plakáty, plány, psací podložky, pomůcky učební, kromě přístrojů, pohlednice, poštovní známky, potřeby na psaní, poustače z papíru nebo lepenky, pouzdra na doklady, pouzdra na pera, pouzdra s psacími potřebami, papírové paprky, pravítka, prospekty, příručky, psací podložky, psací soupravy (sada psacích potřeb), publikace, papírové pytlíky jako obaly, razítka, razítka datovací, pouzdra na razítka, razítkovací podušky, ročenky, papírové ručičky, rýsovací nástroje, samolepky, samolepky pro domácnost a pro kancelářské potřeby, sešity, sešíváčky, skicáky, stírátko na tabule, školní potřeby, tabule školní, těžítka, tikety, tiskopisy, tiskové typy, tiskoviny, tužky, tuhy do tužek, držátko na tužky, patentní tužky, uhly na kreslení, zápisníky, zpěvníky; (21) bytová akvária, bandasky, boxy chladič přenosné s výjimkou elektrických, cestovní lahve, cukřenky, čajové servisy, čajová vajička (sítka), lisy na česnek - kuchyňské potřeby, dětské vaničky přenosné, smetáček a lopatka na drobtý, držáky ubrusů, džbánky, ešusy, kuchyňské formy, formy na koláče, formy na led, hluboké mísy, hrnce kuchyňské, hřebeny, chladič nádoby, prkénka na krájení chleba, schránky na chléb, kalíšky na vajička, kamenina, karafy, kartáče na obuv, kartáčky zubní, kartáčky zubní elektrické, kávové servisy, kuličky na prádlo, konvice, konvice na čaj, souprava kořenek, kotlíky, krabičky na čaj, krabičky na mýdlo, kružky na ubrusky, květináče, skleněné kuličky, lopatky na dorty, majolika, misky na mýdlo, mísy salátové, mísy polévkové, náčiní kuchyňské neelektrické, náčiní pro použití v domácnosti, nádoby na smet, neceséry, niť zubní, nočníky, obouvací lžice, otvíráky na lahve, podložky pod horké nádoby, pouzdra na hřebeny, prachovky, slánky, soupravy kuchyňského nádobí, stojánky na olej a ocet, papírové tácky, talíře, talíře najedno použití, termosky na nápoje, termosky na jídlo, tyčinky na míchání koktailů, vázy; (25) bačkory, barety, body (spodní prádlo), kování na boty, boty šněrovací, bryndáčky (ne z papíru), bundy sportovní, bundy sportovní s kapucí (s kožšinou nebo plyšovou vložkou), cylindry, čapky přiléhavé, členky, čepice, sprchovací čepice, čepice koupací, čepice se štitkem, dřeváky, fotbalová obuv, holínky vysoké, holínky polovysoké, chrániče uší (proti chladu, jako pokrývka hlavy), kabátky krátké, svrchní kabáty, kalhoty, kapesníčky do vrchní kapsy saka, klobouky, kombinézy, kombinézy pracovní, konfekce, kostýmy (maškarní), kostýmy, obleky, košile, koupací pláště, kravaty, kšilty sluneční, oděvy z napodobenín kůže, oděvy z kůže, leginy, límce, snímatelné límce, límečky, lyžařská obuv, manžety, noční kabátky, oblečení, protiskluzové pomůcky pro obuv, obuv, obuv koupací, obuv

plátěná, obuv plážová, obuv sportovní, oděvy nepromokavé, oděvy papírové, oděvy plážové, oděvy pro cyklisty, oděvy pro motoristy, opasky, opasky na peníze, pánské plavky, dámské plavky, pantofle, papírové klobouky, pláštěnky, ponožky, potitka, přehozy přes ramena, pulovry, punčochy, pytle na oděvy, pyžama, rukavice, rukavice dámské dlouhé, rukavice bez prstů, rukavice palcové, rukávnický, rybářské vesty, saka, spodní prádlo, sukně, svetry, šály, šály na krk, šněrovací boty, trička, vaky na oděvy, vesty, výbavička pro novorozence, zimníky, župany; (28) autička, rádiem řízená autička, zmenšené automobilové modely, balónky na hraní, potřeby pro hry v plaveckých bazénech, biliárdové stoly, biliárdové koule, biliárdová tága, karty na bingo, boby, zařízení a náčiní pro bowling, in-line brusle, kolečkové brusle, lední brusle, lublífuk (hračka), cvičební prkna, cvičné pytle, činky, společenské a stolní hry, domečky pro panenky, létající draci, elektronické terče, terče, golfové hole, háčky na ryby, harpunovací puška (jako sportovní potřeba), hokejky, holenní chrániče (sportovní zboží), chrániče kolen (sportovní zboží), horolezecká výstroj, houpačky, hra v kuželky, hrací karty, hrací koule, hrací kuličky, hračky, hračky plyšové, hračky pohyblivé, hračky pro domácí zvířata, hry (jiné než upravené pro použití s externí obrazovkou nebo monitorem), hry (jiné než upravené pro použití s externí obrazovkou nebo monitorem - herní zařízení), chraštítka, jízdní kola nehybná určená pro trénink, kaleidoskopy, kanadské žertíky (atrapy), karnevalové masky, koloběžky, houpací koně, konfety, stavebnicové kostky (hračky), kouzelnické potřeby, kryty na lyže, sací lahve pro panenky, loutky, luky na lukostřelbu, lukostřelecké náčiní, lyžařské vosky, lyže, lyže vodní, lyže surfovací, míče na hraní, pistole na paintball (sportovní nářadí), panenky, ploutve na plování, posilovací stroje, rakety s pružným výpletem (sportovní náčiní), rukavice pro sportovní hry, rybářské náčiní, sáňky, skateboardy, skluzavky (hry), šatičky pro panenky; (29) arašidové máslo, bramborové lupínky, datle zpracované, džemy, bramborové hranolky, hrozinky, jogurt, kandované ovoce, kefir, marmeláda, máslo, maso, mléčné nápoje, mléčné výrobky, mléko, oříšky zpracované, sušené ovoce, sýry; (30) bombóny, cukroví, cukrovinky k ozdobení vánočních stromků, čaj, ledový čaj, nápoje na bázi čaje, čatni (indické směsi), čokoláda, čokoládové nápoje, čokoládové nápoje s mlékem, droždí, dorty, jedlé ozdoby na dorty, fondány (cukrovinky), žvýkací guma (ne pro lékařské účely), hořčice, housky, hřebíček (koření), chalva, chléb, chuťové přísady, jarní závitky, jemné pečivo, jogurtová zmrzlina, kakao, kakaové nápoje, kakaové nápoje s mlékem, kandys jako potrava, kapary, karamely (bombóny), kari (koření), kaše ovesná (mléčná), káva, káva (nepřezná), kávové náhražky, kávové nápoje, kávové nápoje s mlékem, kečup, keksy, koláče s náplní, koláčky rýžové, koření, koření z chaluh-mořských řas, krekrý, kroupy pro lidskou potřebu, krupice, kuchyňská sůl, mletá kukuřice, pražená kukuřice, kukuřičná mouka, kukuřičné vločky, kurkuma jako potrava, kvasnice (do těsta), kvasnice, droždí v tabletkách k nelékařským účelům, led (přírodní nebo umělý), lékořice, listové těsto, lupínky, obilné (vločky), majonéza, makaróny, maltosa (sladový cukr), mandlové cukrovinky, mandlové těsto, marcipán, marinády (chuťové přísady), máslové, tukové těsto, látky na zjemnění masa pro domácnost, masové paštiky zapečené v těstě, masové pirožky, masové šťávy (omáčka), med, medovníky, perníky, melasa, melasový sirup, mentolové cukroví, potravinářská mouka, výrobky z mouky, muesli, muškátové ořechy, nekynutý chléb, nové koření, nudle, ocet, omáčka sojová ostrá, oplatky, palačinky, paprika (koření), pastilky (cukrovinky), peří, pizzy, popcorn (vločky obilní), potraviny na bázi ovsu, prášek do pečiva, pšeničná mouka (výrazková), pudinky, quiche (slaný koláč), rajčatová omáčka, ravioli, rohlíky, rýže, ságo, zálivky na saláty, sendviče, skořice (koření), sladidla (přírodní), sladké pečivo, sójová mouka, strouhanka, suchary, sušenky, sušenky (máslové), suši, šafrán (koření), šerbet (zmrzlinový nápoj), šlehačka, špagety, těsta, těsto na koláče, těstoviny, tortily, vanilka (příchut'), vermicelli (vlasové nudle, svitky), závor, zmrzlina, zmrzlinové poháry, ovocné želé (cukrovinky), zemle (sladké); (35) inzerce poštou, licence na výrobky a služby ostatních (komerční správa), nábor zaměstnanců, pomoc při řízení obchodní činnosti, obchodní nebo podnikatelské informace, obchodní nebo podnikatelský průzkum, organizování výstav (komerčních nebo reklamních), personální poradenství, pořádání veletrhů pro obchodní a reklamní účely, průzkum trhu, průzkum veřejného mínění, zajišťování předplatného

telekomunikačních služeb, předvádění zboží, příprava inzertních sloupků, reklama (propagace), reklama on-line v počítačové síti, aktualizování reklamních materiálů, pronájem reklamních materiálů, zaslání reklamních materiálů zákazníkům, rozšiřování reklamních nebo inzertních materiálů, sekretářské služby, služby v oblasti grafické úpravy pro reklamní účely, styky s veřejností, vydávání reklamních nebo náborových propagačních a inzertních textů, televizní reklama, obchodní vedení uměleckých agentur, zajišťování novinového předplatného (pro předplatitele); (38) elektronická pošta, služby elektronických nástěnek (telekomunikační služby), informační kanceláře, vysílání kabelové televize, služby dálkových konferencí, počítačová komunikace, posílání zpráv, poskytování internetových diskusních fór, pronájem přístrojů pro přenos zpráv, pronájem přístupového času ke globálním počítačovým sítím, pronájem zařízení pro přenos informací, přenašení pomocí satelitních družic, přenos zpráv a obrazových informací pomocí počítače, půjčování telekomunikačních zařízení, telekonference (služby dálkových konferencí), teleshoppingové služby (poskytování televizních kanálů pro teleshoppingové služby), televizní vysílání, telexové služby, výzvy (služby poskytované rádiem, telefonem nebo jinými elektronickými komunikačními prostředky), zaslání zpráv; (41) dabing, pronájem dekorací, služby v oblasti digitálního zpracování obrazu, elektronické publikování (DTP), služby v oblasti estrád, filmová studia, filmová tvorba, filmové projekce, pronájem filmových promítaček a jejich příslušenství, půjčování filmů, fotografování, informace o možnostech zábavy, informace o výchově a vzdělávání, poskytování služeb v oblasti karaoke (hudební doprovod písní dle výběru zpěváka), výchovně zábavné klubové služby, kluby zdraví (služby), knihovny (půjčování knih), vydávání knih, koncertní síně, sály, organizování a vedení konference, organizování a vedení kongresu, korespondenční kurzy, provozování muzea, služby nahrávacího studia, nahrávání videopásek, obrazové zpravodajství, organizování kulturních nebo vzdělávacích výstav, organizování plesů, organizování vzdělávacích nebo zábavných soutěží, zábavné parky, plánování a organizování večírků, pořádání soutěží krásy, pronájem audio nahrávek, pronájem dekorací, pronájem kinematografických filmů, pronájem osvětlovacích zařízení pro divadla nebo televizní studia, provozování her on-line (z počítačové sítě), předprodej vstupenek, výroba divadelních nebo jiných představení, půjčování filmů, psaní scénářů, reportážské služby, školení, vyučování, výroba rozhlasových a televizních programů, televizní zábava, výuka, vzdělávací informace, organizování živých vystoupení.

(730) **Česká televize**, Kavčí Hory, Praha 4 - Kavčí Hory, 14070, CZ

(210) **O-481585**

(220) 07.12.2010

(320) 07.12.2010

(511) 9, 16, 35, 38, 41

(540)

TURBULENCE

(510) (9) antény, audiovizuální zařízení pro výuku, automaty hudební, hrací skříně uváděné do chodu vhozením mince, automaty prodejní, nástroje na určování azimutu, barometry, brýle, pouzdra na brýle, brýle sluneční, brýle proti slunci, brýlové řetízky, buzoly, směrové kompas, clony na oči, čističe nosičů zvukových záznamů, čočky kontaktní, čočky optické, čteci zařízení v televizi, dalekohledy, diapositivy, promítací přístroje na diapositivy, diktafony, magnetické disky, kompaktní disky (audio-video), gramofonové desky, gramofonové jehly, disky optické, DVD přehrávače, elektronická pera (vizuální zobrazovací jednotky), elektronické oznamovací tabule, elektronické publikace (s možností stažení), epidiascopy, filmové kamery, exponované filmy, stříhací zařízení na filmy, kreslené filmy, fotoaparáty, fotografické snímky, hologramy, jezdecké přílby, kalkulačky, kalkulačky kapesní, kinofilmy, klávesnice

počítačové, kromoměry, magnetická média, magnetické disky, magnetické nosiče dat, magnetické pásky, magnetofony, magnety, magnety dekorační, mincové mechanismy pro televizory, monitory, mikrofony, nosiče dat magnetické, nosiče dat optické, nosiče zvukových nahrávek, nosiče zvukových záznamů, ochranné brýle pro sport, ochranné helmy pro sport, obrazovky, optické disky kompaktní CD ROM, plátna promítací, plovací kruhy, plovací pásy, plovací vesty, počítače, počítačové hry, počítačové tiskárny, podložky pod myš, potápěčské masky, potápěčské oděvy, potápěčské rukavice, pravítka (měřicí přístroje), pravítka logaritmická, přehrávače kompaktních disků, přílby ochranné, přístroje pro reprodukci zvuku, rádia, signalizační píšťalky, sluchátka, snimače obrazu, skenery (zpracování dat), špunty do uší, tampóny do uší pro potápěče, televizní přístroje, trojúhelníky výstražné pro vozidla, videokamery, videokazety, videopásky, vyučovací stroje, zápisník elektronický, závaží, elektrické žehličky; (16) alba, atlasy, pouzdra s barvami (školní pomůcky), blahopřání, blahopřání hudební, bloky (papírnické výrobky), brožury, papírové bryndáčky, časopisy, časopisy - komiksy, čínská tuš, desky (papírnické výrobky), psací desky s klipsem na přidržování papíru, desky na dokumenty (šanonny, pořadače), dopisní papír, držáky na psací potřeby, figurky (sošky) z papírové hmoty, fólie hliníková na balení potravin, fotografie, stojany na fotografie, zemské globusy, grafické reprodukcce, grafiky, gummy na mazání, hlína modelovací, houbičky navlhčovací (kancelářské potřeby), hroty psacích per, chrániče prstů (kancelářské potřeby), inkoust v tyčince, inkousty, kalamáře, kalendáře, kalendáře trhací, kalhotky plenkové z papíru nebo buničiny, kancelářské potřeby, kromě nábytku, kancelářské sponky, papírové kapesníky, výrobky z kartónu, spadající do této třídy, karty, katalogy, kelímky papírové na mléčné výrobky, klobouky z lepenky, knihy, záložky do knih, knížky brožované, knižní zarážky, vzory na kopírování, papírové kornouty, krabice lepenkové nebo papírové, kružítka, křída na psaní, laminovačky (-na dokumenty) pro použití v kanceláři, výrobky z lepenky spadající do této třídy, malířská plátna, malířské stojany, malířské štětce, štětce na psaní, mapy, zeměpisné mapy, mašle papírové, materiály na pečetění, pomůcky na mazání, sáčky pro mikrovlnné trouby, misky na vodové barvy, materiály na modelování, nálepky (lepící pásky) pro kancelářské použití nebo pro domácnost, napínáčky, násadky na pera, noviny, nože na papír, obálky, obaly, obaly na spisy, obtisky, ocelová pera, opěradla na ruce pro malíře, ořezávací strojíky na tužky, ořezávací na tužky, oznámení, palety pro malíře, papír, dopisní papír, papír kopírovací (pauzovací), pergamenový papír, papír sací, svítilný papír, toaletní papír, papír voskovaný, papír Xuan, papírenské výrobky spadající do této třídy, papírová prostírání, papírové ubrusy, papírové podložky pod sklenice, podložky pod pivní sklenice, papírové ubrousky, pastelky, pouzdra na pasy, pečetě, penály, pera (kancelářské potřeby), pera plnicí, periodika, plakáty, plány, psací podložky, pomůcky učební, kromě přístrojů, pohlednice, poštovní známky, potřeby na psaní, poutače z papíru nebo lepenky, pouzdra na doklady, pouzdra na pera, pouzdra s psacími potřebami, papírové praporky, pravítka, prospekty, příručky, psací podložky, psací soupavy (sada psacích potřeb), publikace, papírové pytlíky jako obaly, razítka, razítka datovací, pouzdra na razítka, razítkovací podušky, ročenky, papírové ručníky, rýsovací nástroje, samolepky, samolepky pro domácnost a pro kancelářské potřeby, sešity, sešivačky, skicáky, stírátko na tabule, školní potřeby, tabule školní, těžítka, tikety, tiskopisy, tiskové typy, tiskoviny, tužky, tuhy do tužek, držátka na tužky, patentní tužky, uhly na kreslení, zápisníky, zpěvníky; (35) inzerce poštou, licence na výrobky a služby ostatních (komerční správa), nábor zaměstnanců, pomoc při řízení obchodní činnosti, obchodní nebo podnikatelské informace, obchodní nebo podnikatelský průzkum, organizování výstav (komerčních nebo reklamních), personální poradenství, pořádání veletrhů pro obchodní a reklamní účely, průzkum trhu, průzkum veřejného mínění, zajišťování předplatného telekomunikačních služeb, předvádění zboží, příprava inzertních sloupků, reklama (propagace), reklama on-line v počítačové síti, aktualizování reklamních materiálů, pronájem reklamních materiálů, zaslání reklamních materiálů zákazníkům, rozšiřování reklamních nebo inzertních materiálů, sekretářské služby, služby v oblasti grafické úpravy pro reklamní účely, styky s veřejností, vydávání reklamních nebo náborových propagačních a inzertních textů, televizní reklama, obchodní

vedení uměleckých agentur, zajišťování novinového předplatného (pro předplatitele); (38) elektronická pošta, služby elektronických nástěnek (telekomunikační služby), informační kanceláře, vysílání kabelové televize, služby dálkových konferencí, počítačová komunikace, posílání zpráv, poskytování internetových diskusních fór, pronájem přístrojů pro přenos zpráv, pronájem přístupového času ke globálním počítačovým sítím, pronájem zařízení pro přenos informací, přenášení pomocí satelitních družic, přenos zpráv obrazových informací pomocí počítače, půjčování telekomunikačních zařízení, telekonference (služby dálkových konferencí), teleshoppingové služby (poskytování televizních kanálů pro teleshoppingové služby), televizní vysílání, telexové služby, výzvy (služby poskytované rádiem, telefonem nebo jinými elektronickými komunikačními prostředky), zaslání zpráv; (41) dabing, pronájem dekorací, služby v oblasti digitálního zpracování obrazu, elektronické publikování (DTP), služby v oblasti estrád, filmová studia, filmová tvorba, filmové projekce, pronájem filmových promítaček a jejich příslušenství, půjčování filmů, fotografování, informace o možnostech zábavy, informace o výchově a vzdělávání, poskytování služeb v oblasti karaoke (hudební doprovod písní dle výběru zpěváka), výchovně zábavné klubové služby, kluby zdraví (služby), knihovny (půjčování knih), vydávání knih, koncertní síně, sály, organizování a vedení konference, organizování a vedení kongresu, korespondenční kurzy, provozování muzea, služby nahrávacího studia, nahrávání videopásek, obrazové zpravodajství, organizování kulturních nebo vzdělávacích výstav, organizování plesů, organizování vzdělávacích nebo zábavných soutěží, zábavné parky, plánování a organizování večírků, pořádání soutěží krásy, pronájem audio nahrávek, pronájem dekorací, pronájem kinematografických filmů, pronájem osvětlovacích zařízení pro divadla nebo televizní studia, provozování her on-line (z počítačové sítě), předprodej vstupenek, výroba divadelních nebo jiných představení, půjčování filmů, psaní scénářů, reportérské služby, školení, vyučování, výroba rozhlasových a televizních programů, televizní zábava, výuka, vzdělávací informace, organizování živých vystoupení.

(730) **Česká televize**, Kavčí Hory, Praha 4 - Kavčí Hory, 14070, CZ

(210) **O-481592**
(220) 07.12.2010
(320) 07.12.2010
(511) 14, 35, 36
(540)

Stříbrný účet

(510) (14) drahé kovy, stříbro surové nebo tepané, zlato surové nebo tepané, mince; (35) poradenství odborné obchodní; (36) finanční služby, investice kapitálové, úschova cenností, konzultační služby v uvedených oborech.

(730) **SILVERUM s.r.o.**, Karlovo náměstí 5, Praha 2, 12000, CZ

(210) **O-481593**
(220) 07.12.2010
(320) 07.12.2010
(511) 5
(540)

DESIOLA

(510) (5) farmaceutické přípravky, zejména antikoncepční prostředky.
(730) **NOVARTIS AG**, 4002 Basel, CH
(740) Společná advokátní kancelář Všetečka Zelený Švorčík Kalenský a partneři, JUDr. Michal Havlík, Hálkova 2, Praha 2, 12000

(210) **O-481594**
(220) 07.12.2010
(320) 07.12.2010
(511) 5
(540)

DAISENETTE

(510) (5) farmaceutické přípravky, zejména antikoncepční prostředky.
(730) **NOVARTIS AG**, 4002 Basel, CH
(740) Společná advokátní kancelář Všetečka Zelený Švorčík Kalenský a partneři, JUDr. Michal Havlík, Hálkova 2, Praha 2, 12000

(210) **O-481620**
(220) 08.12.2010

(320) 08.12.2010
(511) 25, 35, 39
(540)



(510) (25) oděvy, obuv, kloboučnické zboží; (35) internetový prodej (eshop) s výrobky ve třídě 25, reklama, propagace; (39) balení zboží před odesláním, zasilatelství.

(730) **Matušinec Jiří**, Lidická 126, České Budějovice, 37001, CZ
(740) PatentCentrum Sedlák & Partners s.r.o., Husova 5, České Budějovice, 37001

(210) **O-481622**
(220) 08.12.2010
(320) 08.12.2010
(511) 35, 36, 37, 40, 44
(540)



(510) (35) reklamní činnost, tisk a výroba reklamních předmětů, propagace na Internetu, SEO analýzy a marketing na Internetu; (36) realitní kancelář, prodej a pronájem nemovitostí, finanční poradenství, správa nemovitostí, daňové poradenství; (37) stavební práce, opravy a údržba nemovitostí, (40) tisk katalogů, tisk pohledů, tisk brožur; (44) zahradnické práce, stavby a údržba zahrad.

(590) Barevná
(730) **Schäfer Robert**, Harrachov 162, Harrachov, 51246, CZ

(210) **O-481644**
(220) 09.12.2010
(320) 09.12.2010
(511) 11, 35, 37
(540)



(510) (11) hydromasážní vany a boxy; (35) zprostředkování obchodu se sanitárními zařízeními a technikou; (37) servis hydromasážních systémů.

(590) Barevná
(730) **Peroutka Martin**, Okružní 699, Zruč nad Sázavou, 28522, CZ

(210) **O-481648**
(220) 09.12.2010
(320) 09.12.2010
(511) 9

- (540) 
- (320) 14.12.2010
(511) 35, 36, 37, 41, 42
(540) **GALERIE ŠANTOVKA**
- (510) (35) zprostředkování obchodu, vše s výrobky ve třídách 1 - 34, inzertní, reklamní a obchodní propagační služby, včetně zajišťování reklamních a náborových textů a jejich rozšiřování, marketing, průzkum a analýza trhu, včetně zpracování odborných posudků a studií, informační servis v oboru obchodu a reklamy, komerční využití Internetu v oblastech komerčních a internetových médií a vyhledávacích služeb, včetně systemizace informací do počítačových databází, správa obchodních zájmů třetích osob, obchodní zastoupení tuzemských a zahraničních subjektů, poskytování pomoci při provozování obchodu, včetně zprostředkování obchodních záležitostí, vše s výrobky ve třídách 1- 34, organizování propagačních a/nebo komerčních výstav a přehlídek obchodních služeb, odborná informační a poradenská činnost v oblasti obchodu, včetně distribuce zboží k reklamním účelům, poradenství v oblasti organizace a ekonomiky podnikání; (36) provozování realitní kanceláře, prodej a pronájem nemovitostí, odhady nemovitostí, správa nemovitého majetku, zejména budov, bytů, nebytových prostor, výrobních a provozních objektů a pozemků, zprostředkování obchodu s nemovitostmi, realitami, finanční služby, oceňování nemovitého a movitého majetku, poskytování informací v oblasti realit, investic a nemovitostí pomocí prostředků globální počítačové sítě, posudková činnost v oboru realit, včetně správy a oceňování majetku; (37) zprostředkování oprav staveb, generální dodávky staveb, jejich změny a odstraňování, kompletní dodávky interiérů, stavební práce, poradenská, konzultační a obstaravatelská činnost ve stavebnictví, služby ve stavebnictví, zprostředkování služeb souvisejících s přípravou, koordinací a kolaudací stavby, údržba nemovitostí, činnost technických poradců v oblasti stavebnictví; (41) činnost vyučovací, výchovná, vzdělávací a zábavní, pořádání symposií a konferencí, doprovodných výstav, organizování výstav, doprovodných programů, společenských akcí a školení ke vzdělávacím, kulturním, výchovným a zábavním účelům, pořádání zábavných soutěží, nakladatelství a vydavatelství periodických a neperiodických publikací, zejména v oboru investiční výstavby, realit a architektury na papírových nosičích, nebo v elektronické podobě; (42) architektonické, projekční, designérské a inženýrské služby, zejména v oblasti exteriérů a interiérů, včetně odborného a technického poradenství a jejich realizace, tvorba developerských projektů.
- (730) **Galerie Šantovka s.r.o.**, Washingtonova 1624/5, Praha, 11000, CZ

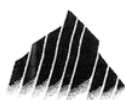
(210) **O-481699**

(220) 10.12.2010

(320) 10.12.2010

(511) 19, 35, 37

(540)



Central European Natural Stone

- (510) (19) stavební materiály nekovové, zejména kamenné bloky z přírodního i umělého materiálu, dlaždice pro obklad stěn, obklady budov pro dlažbu, stavební bloky; (35) propagační činnost, reklama, pomoc při řízení obchodní činnosti, zprostředkování obchodní činnosti u materiálů a výrobků uvedených ve třídě 19; (37) stavebnictví, provádění stavebních prací, zejména vnitřních a vnějších obkladů, dlažby, údržby a opravy, stavební práce s použitím stavebních bloků.
- (730) **CENS, s.r.o.**, Mladých 228, Praha 5, 15521, CZ
- (740) Karel Čálek, patentový zástupce, Nad Palatou 12, Praha 5, 15000

(210) **O-481707**

(220) 10.12.2010

(320) 10.12.2010

(511) 12, 37, 39, 40

(540)

KALCEV

- (510) (12) vozidla - samostatné technické celky karosérie; (37) služby pronájmu nářadí a konstrukčního materiálu, služby opravářské, opravy nástaveb, vestavěb, návěsů, přívěsů, přestavěb, technické úpravy nákladních vozidel, různé služby opravářské v oblastech nástavěb, vestavěb, přívěsů, návěsů, přestavěb, technických úprav nákladních vozidel, veškeré užitkové techniky včetně hydraulických jeřábů a hydraulických čel, služby údržbářské, montáž nástavěb a vestavěb na užitková a nákladní vozidla včetně spacích nástavěb, úprava nástavěb a vestavěb užitkových a nákladních vozidel, úprava podvozků užitkových a nákladních vozidel pro montáž nástavěb, úprava přívěsů pro montáž nástavěb, servis nástavěb a vestavěb užitkových a nákladních vozidel, návěsů a přívěsů; (39) služby, týkající se pronájmu dopravních vozidel a kontroly vozidel nebo zboží před dopravou; (40) výroba nástavěb a vestavěb na užitková a nákladní vozidla na zakázku, laminování, svařování, úprava a zpracování kovů.
- (730) **KALCEV s.r.o.**, Kostelecká 879/59, Praha 9, 19600, CZ

(210) **O-481754**

(220) 14.12.2010

(210) **O-481783**

(220) 15.12.2010

(320) 15.12.2010

(511) 43

(540)

SKANZEEN

- (510) (43) služby zajišťující stravování a nápoje, dočasné ubytování.
- (730) **Havlík Pavel**, Rezkova 32, Brno, 60200, CZ
- (740) Mgr. Lukáš Dlabáček, Bolzanova 5, Brno, 61800

(210) **O-481784**

(220) 15.12.2010

(320) 15.12.2010

(511) 20, 27, 42

(540)



(510) (20) dekorační předměty, desky stolní, dvířka k nábytku, kancelářský nábytek, kolébky, komody, prádelníky, lavičky, nábytek, police, police na knihy, příborníky, pracovní stoly, skříně, stolky odkládací, stolky toaletní, stoly; (27) tapety; (42) průmyslový design, grafický design, interiérová výzdoba, oděvní návrhářství, navrhování obalů, obalový design, architektonické poradenství, projektování.

(730) **VARIÉTÉ s.r.o.**, nám. 14. října 1307/2, Praha 5, 15000, CZ
(740) Mgr. Markéta Budkovská, advokátka, V Jámě 1, Praha 1, 11000

(210) **O-481791**

(220) 15.12.2010
(320) 15.12.2010
(511) 3, 16, 18, 24, 25, 27, 28, 35
(540)



(510) (3) přípravky pro bělení a jiné prací prostředky, mýdla, parfumerie, vonné oleje, kosmetika, vlasové vody - lotions, zubní pasty; (16) papír, lepenka a výrobky z těchto materiálů, které nejsou zařazeny do jiných tříd, tiskárenské výrobky, potřeby pro knižní vazby, fotografie, papírenské zboží, lepidla pro papírenství nebo domácnost, materiály pro umělce, štetce, psací stroje a kancelářské potřeby (s výjimkou nábytku), učební a vyučovací pomůcky s výjimkou přístrojů, plastické obaly (nezařazené do jiných tříd), tiskařské typy, štočky; (18) kůže, imitace kůže, výrobky z těchto materiálů, zejména tašky a jiné obaly neupravené na zboží; (27) koberce, rohožky, rohože, linoleum a jiné obklady podlah, tapety a nástěnné závěsy, nikoliv textilní; (28) hry, zejména elektrické a elektronické hry, automatické hrací stroje, hračky, potřeby pro gymnastiku a sport a jejich příslušenství, sportovní potřeby, in - line brusle, kolečkové brusle, koloběžky, zahrnuté ve třídě 28, žertovné předměty na party, karnevalové masky, vánoční ozdoby, hrací karty; (35) zprostředkovatelská činnost v oblasti obchodu se shora uvedeným zbožím ve třídách 16, 18, 24, 25, 27 a 28, prezentace různých druhů výrobků (s výjimkou jejich dopravy) pro třetí osoby za účelem umožnit spotřebiteli jejich pohodlnou prohlídku a nákup.

(590) Barevná
(730) **Halada Pavel Ing.**, Na Parkáně 1495, Beroun 2, 26601, CZ

(210) **O-481818**

(220) 16.12.2010
(320) 16.12.2010
(511) 1, 19, 31, 35, 44
(540)

ARBO - zahradnictví

(510) (1) komposty, rašelina jako substrát, výrobky z rašeliny a ze surovin, které ji nahrazují pro zahradnické a lesnické účely, kůrová mulč; (19) dřevěné kůly a palisády a výrobky z nich, dřevěné výrobky pro zahrady (pergoly, altány, treláže); (31) řezané květiny a rostliny, květiny živé, sušené květiny, větve, dekorace z živých a sušených rostlin, květinové vazby, květinové cibule, keře, křoví, klíčky semen pro botanické účely, kůra surová, řezivo neočištěné od kůry, sadba, sazenice, šišky

spadající do této třídy, rostlinná semena, růže (keře), stromy (jako rostliny), okrasné a ovocné stromy, palmy, travní semena, travní drn, trávniky; (35) propagace, reklama, zprostředkovatelská činnost v oblasti obchodu a služeb k obchodním účelům týkající se výrobků, uvedených ve třídách 1, 19 a 31, zprostředkování obchodních kontaktů v oblasti výrobků, uvedených ve třídách 1, 19 a 31, rozšiřování reklamních nebo inzertních materiálů, reklama on-line v počítačové síti, komerční využití Internetu v oblastech komerčních internetových médií a vyhledávacích služeb, poskytování obchodních informací a obchodních služeb pomocí Internetu, zprostředkování internetového obchodu v oblasti výrobků ve třídách 1, 19 a 31, internetový obchod s květinami a výrobky v oblasti zahradnictví, obchodování s květinami a výrobky v oblasti zahradnictví, uvedenými ve třídách 1, 19 a 31; (44) vázání a aranžování květin, architektura zahradní a služby s tím spojené, větve (zhotovování), zahradnické služby, zahradnictví, projekce, výsadba a údržba zahrad a parků, budování okrasných jezírek a nádrží, biologické rekultivace, rekonstrukce historických zahrad, krajinné plánování, poradenství v oblasti zahradnictví.

(730) **ARBO - zahradnictví s.r.o.**, Všeruby 15, Plzeň - sever, 33016, CZ

(740) Ing. Pavel Nádvorník s.r.o., Sokola Tůmy 1099/1, Ostrava-Mariánské Hory, 70900

(210) **O-481881**

(220) 20.12.2010
(320) 20.12.2010
(511) 35, 37, 42, 44
(540)

FLERA

(510) (35) zprostředkování obchodu, maloobchodní a velkoobchodní činnost, nákup a prodej, provozování e - shopu, vše ve vztahu k nábytku všeho druhu, k oplocení, k rostlinnému materiálu (stromům, keřům, trvalkám, travinám, kapradinám, cibulovinám) a osivu, k zahradním doplňkům, k zahradní technice, k zavlažovací technice, k bazénům a zahradním jezírkům, k uměleckým předmětům použitým v zahradním a veřejném prostoru; (37) provádění staveb všeho druhu včetně jejich změn, udržovacích prací na nich a jejich odstraňování, terénní úpravy a zemní práce, terénní odvodňovací práce, meliorační práce, autorský dozor; (42) projektová, architektonická, návrhářská, designářská a inženýrská činnost, zpracování technické dokumentace a studií, vizualizace - vše ve vztahu k zahradám, zahradnictví, sadovým úpravám a drobné architektuře, v oblasti zemědělství a lesnictví, krajinných rekultivací, ozelenění veřejných ploch, dopravních cest a průmyslových zón; (44) zahradnické, zemědělské a lesnické služby, zejména tvorba, údržba a ochrana zahrad, sadů a venkovních ploch, pěstování rostlin, keřů a stromů, travníhování, zahradnické služby, zahradní architektura, poradenská, obstaravatelská a zprostředkovatelská činnost ve výše uvedených oblastech, floristika, zahradnické a osazovací práce, krajinné rekultivace sadařské, zemědělské a lesnické, realizace zahradních úprav.

(730) **FLERA s.r.o.**, Za papírnou 239/3, Praha 7 - Holešovice, 17000, CZ

(740) Ing. Michal Jupa, patentový zástupce, Na Baních 1385, Praha 5 - Zbraslav, 15600

(210) **O-481905**

(220) 21.12.2010
(320) 21.12.2010
(511) 35, 36, 41
(540)

Ivitera

(510) (35) činnost podnikatelských, organizačních a ekonomických poradců, organizační a ekonomické poradenství, podnikatelské poradenství, poradenství při rozvoji lidských zdrojů, poskytování pomoci při řízení obchodu (zejména obchodní nabídka a prodej

kurzů, seminářů a školení v oblasti managementu a souvisejících odborných oblastí, jako jsou strategie, prodej a marketing, výroba, kvalita, logistika, lidské zdroje, ekonomika, informatika a právo, auditní činnost, analytická činnost v ekonomické oblasti (analýza nákladů atd.), inzertní a reklamní činnost, internetové poskytování služeb v rámci třídy a služeb uvedených ve tř. 36 a 41; (36) činnost finančních poradců, poradenství v oblasti financí a investic; (41) odborné kurzy, semináře, školení a jiné vzdělávací akce včetně lektorské činnosti v oblasti managementu a souvisejících odborných oblastí, zejména strategie, prodeje a marketingu, výroby, kvality, lidských zdrojů, ekonomiky, informatiky a práva, pořádání on-line diskusního fóra formou konferencí, workshopů a prezentací v oblasti vzdělávání a rozvoje lidských zdrojů.

(730) **IVITERA a.s.**, Kafka 16, Praha 6, 16000, CZ

(740) **HM PARTNERS s.r.o.**, Ing. Zdeněk Michálek, 28. října 150, Ostrava, 70200

(210) **O-481914**

(220) 21.12.2010

(320) 21.12.2010

(511) 9, 16, 25, 28, 35, 38, 41

(540)



(510) (9) nahanané a nenahanané nosiče zvuku a obrazu, zejména audiokazety, videokazety, kompaktní disky, magnetofonové pásky, gramofonové desky, audiovizuální díla na nosičích, hudební díla na nosičích; (16) tiskoviny, časopisy, publikace, propagační tiskoviny, zejména katalogy, prospekty, plakáty, kalendáře, fotografie, knihy, časopisy, pohlednice, periodické a neperiodické tiskoviny, tiskárenské výrobky, kancelářské potřeby spadající do této třídy, papírenské zboží; (25) oděvy, trička, obuv; (28) hry, hračky, potřeby pro sport; (35) reklamní a propagační činnost prostřednictvím jakéhokoli média, prostřednictvím telefonní sítě, datové sítě nebo informační sítě, distribuce zboží k reklamním účelům, inzertní činnost, zprostředkovatelská činnost v oblasti obchodu s uvedenými výrobky ve tř. 9 a 16, zprostředkování mediálního průmyslu - zprostředkování reklamy, inzerce, propagace; (38) provozování televizního a rozhlasového vysílání, včetně televizního a rozhlasového vysílání šířeného po Internetu, poradenská činnost v oblasti sdělovacích prostředků, šíření a výměna informací prostřednictvím počítačových a telekomunikačních sítí, včetně Internetu, počítačová komunikace, posílání zpráv (sms, mms), poskytování internetových diskuzních fór, elektronická pošta, telefonické služby, telekomunikace; (41) tvorba televizních a rozhlasových programů, vzdělávací a zábavná činnost, organizace, příprava a pořádání hudebních vystoupení, koncertů a zábavných pořadů, vydavatelská a nakladatelská činnost.

(730) **Lagardere Active ČR, a.s.**, Wenzigova 4/1872, Praha 2, 12000, CZ

(740) **ADVOKÁTNÍ KANCELÁŘ BŘESKÝ, HEIPLÍK, JUDr.** Ladislav Břeský, advokát, Botičská 1936/4, Praha 2, 12800

(210) **O-481915**

(220) 21.12.2010

(320) 21.12.2010

(511) 9, 16, 25, 28, 35, 38, 41

(540)

Pigy

(510) (9) nahanané a nenahanané nosiče zvuku a obrazu, zejména audiokazety, videokazety, kompaktní disky, magnetofonové pásky, gramofonové desky, audiovizuální díla na nosičích, hudební díla na nosičích; (16) tiskoviny, časopisy, publikace, propagační tiskoviny, zejména katalogy, prospekty, plakáty, kalendáře, fotografie, knihy, časopisy, pohlednice, periodické a neperiodické tiskoviny, tiskárenské výrobky, kancelářské potřeby spadající do této třídy, papírenské zboží; (25) oděvy, trička, obuv; (28) hry, hračky, potřeby pro sport; (35) reklamní a

propagační činnost prostřednictvím jakéhokoli média, prostřednictvím telefonní sítě, datové sítě nebo informační sítě, distribuce zboží k reklamním účelům, inzertní činnost, zprostředkovatelská činnost v oblasti obchodu s uvedenými výrobky ve tř. 9 a 16, zprostředkování mediálního průmyslu - zprostředkování reklamy, inzerce, propagace; (38) provozování televizního a rozhlasového vysílání, včetně televizního a rozhlasového vysílání šířeného po Internetu, poradenská činnost v oblasti sdělovacích prostředků, šíření a výměna informací prostřednictvím počítačových a telekomunikačních sítí, včetně Internetu, počítačová komunikace, posílání zpráv (sms, mms), poskytování internetových diskuzních fór, elektronická pošta, telefonické služby, telekomunikace; (41) tvorba televizních a rozhlasových programů, vzdělávací a zábavná činnost, organizace, příprava a pořádání hudebních vystoupení, koncertů a zábavných pořadů, vydavatelská a nakladatelská činnost.

(730) **Lagardere Active ČR, a.s.**, Wenzigova 4/1872, Praha 2, 12000, CZ

(740) **ADVOKÁTNÍ KANCELÁŘ BŘESKÝ, HEIPLÍK, JUDr.** Ladislav Břeský, advokát, Botičská 1936/4, Praha 2, 12800

(210) **O-481917**

(220) 21.12.2010

(320) 21.12.2010

(511) 3, 5, 32

(540)

OZONO

(510) (3) kosmetické přípravky, prací prostředky, kolínská voda, kosmetické přípravky pro zeštíhlení, kosmetika do koupele, medicínální mýdla, mýdla, mýdla dezodorační, odličovací a opalovací přípravky, pleťová voda pro kosmetické účely, voda po holení, voda parfemovaná, toaletní vody, parfěmy; (5) balzámy pro lékařské účely, léčiva, potravinové minerální doplňky a doplňky výživové pro lékařské účely, prostředky pro okysličenou koupel, kyslík pro lékařské účely, kyslík do koupele, minerální vody pro lékařské účely, nápoje léčivé, osvěžovače vzduchu, farmaceutické přípravky péče o pokožku; (32) nealkoholické koktejly, minerální vody, nápoje nealkoholické, nápoje iontové, pivo, soda, stolní vody, nealkoholické nápoje syčené plynem.

(730) **Kočí Josef**, Na Hřebenkách 3156/2, Praha 5, 15000, CZ

Kočí Jana, Na Hřebenkách 3156/2, Praha 5, 15000, CZ

(740) **PROPATENT, Ing. Vlasta Sedláčková**, Ke Kateřinkám 1393, Praha 4, 14900

(210) **O-481919**

(220) 21.12.2010

(320) 21.12.2010

(511) 29, 35, 43

(540)

VIDORA

(510) (29) maso, ryby, drůbež, zvěřina - vše čerstvé, mražené, chlazené, uzené, konzervované, sušené, polotovary, masové výtažky, ovoce a zelenina - konzervované, sušené a zavažené, kompoty, vejce, mléko a mléčné výrobky, jedlé tuky a oleje; (35) reklamní a propagační činnost v oblasti obchodu, obchodní administrativa a kancelářské práce, provozování obchodní činnosti se zaměřením zejména na řeznictví, uzenářství a potraviny, pomoc při řízení obchodní činnosti a obchodní konzultace v oblasti potravinářství; (43) hostinská a restaurační činnost, pohoštění, zabezpečení stravy, catering a teambuilding pro pohoštění.

(730) **VIDORA, s.r.o.**, Na náměstí 18, Všetaty, 27716, CZ

(740) **PROPATENT CZ, Ing. Vlasta Sedláčková**, Ke Kateřinkám 1393, Praha 4, 14900

(210) **O-481944**

(220) 22.12.2010

(320) 22.12.2010
(511) 9, 16, 35, 41, 42, 43
(540)



(510) (9) nosiče dat všeho druhu spadající do třídy 9, zejména databázový software, software elektronických tabulkových procesorů, software pro použití ve zpracování textu, v elektronické poště, kalendáři a plánování, DTP, úpravě obrázků, vytváření a úpravě grafiky, kreslení, projektování a návrhu na počítači, vytváření multimediálních prezentací, počítačové programy pro hledání, získávání, zobrazování a analýzu geografických a demografických informací a pro vytváření vlastních map a jiných zobrazení geografických a demografických, informací, počítačový software, síťový software, software pro správu pracovních skupin a projektů, software pro návrh, vytváření, údržbu a přístup k přizpůsobeným vnitřním síťovým místům a místům v globálních komunikačních sítích, výukový počítačový software pro použití na vnitřních počítačových sítích a globálních počítačových sítích, zejména software pro vytváření, úpravu a doručování textových a grafických informací, lokálně a vzdáleně, kompilační, programy, ladicí programy a pomocné programy pro vytváření síťových aplikací na vnitřní síť a globální komunikační síť, počítačové programy pro pomoc vývojářům při vytváření programového kódu pro použití ve vnitřních, počítačových sítích a globálních komunikačních sítích, počítačové programy pro provádění vývojových programů a aplikačních programů ve společném, vývojovém prostředí, software pro návrh, vytváření, údržbu a přístup ke správě, dokumentů, tvorbě úložných systémů a systémů pro zpřístupňování, software pro tvorbu dokumentů, ukládání, získávání, řízení kolizí, sledování historie verzí, profilování, řízení přístupu a zabezpečení, software pro automatické, upozorňování uživatelů o aktualizaci dokumentů, software pro plánování, schůzek a událostí a upozorňování a pro zveřejňování zpráv na vnitřních, síťových místech a místech na globální komunikační síti, software pro odesílání, odkazů na vnitřní síťová místa a místa v globální komunikační síti, software pro třídění do kategorií, vyhledávání a získávání dokumentů a dat na vnitřních počítačových sítích, počítačové programy pro použití na a spolu s počítačovými sítěmi a globálními komunikačními sítěmi, zejména programy pro identifikaci, registraci a ověřování uživatelů, programy pro automatizaci procesu přihlašování pro přístup k webovským místům nebo vnitřním sítím, bezpečnostní a šifrovací programy, programy pro udržování soukromí uživatele, programy pro udržování a aktualizaci uživatelských profilů, programy pro udržování profilů serveru, počítačové programy pro použití a usnadnění elektronického obchodování a bezpečného přenosu finančních informací uživatele pro použití v jednotlivých nákupech, počítačový software pro použití ve vývoji počítačových programů, počítačové programy pro zajišťování vylepšených funkcí elektronické pošty a plánování, počítačové programy pro správu, zobrazování a úpravu souborů, dokumentů, zpráv elektronické pošty a komunikace na soukromých sítích a globální počítačové síti, počítačové programy pro plánování schůzek a událostí, správu skupinových kalendářů, delegování úkolů a vytváření sestav, záznam poznámek, přenos dat do a z databázi a do a z počítačových programů a počítačových souborů, programy adresářů, programy pro vytáčení telefonu, programy pro opravu typografických chyb a chyb ve velikosti písmen, programy pro sčítání odpovědí na hlasování, instrukční příručky v elektronické podobě pro ně prodávané jako celek, počítačové programy, zejména grafické, obrazové a prezentační programy pro tištěné a elektronické dokumenty a prezentace a uživatelské příručky v elektronické podobě prodávané spolu s programy jako jednotka (celek), software pro vytváření, úpravu a udržování webovských míst a míst na intranetu, počítačové programy pro vývoj jiných počítačových programů, kompilátory, editory, ladicí programy a pomocné programy pro vytváření a testování jiných počítačových programů, počítačové programy pro provádění

vývojových programů a aplikačních programů, úplná řada počítačových aplikačních programů pro obchodní a osobní použití; (16) papír, lepenka a výrobky z těchto materiálů, které nejsou zařazeny do jiných tříd, tiskárenské výrobky, tiskoviny všeho druhu, časopisy, periodika, knihy, potřeby pro knižní vazby, tištěné propagační materiály, papírenské zboží, fotografie, kalendáře, katalogy, prospekty, plakáty, pohlednice, obálky, obaly na spisy, desky na dokumenty, dopisní papír, držáky na psací potřeby, etikety kromě textilních, samolepky, vlajky papírové, papír balící, papírové ubrousky, psací potřeby, psací podložky, psací soupravy, kancelářské pořadače, učební a školní potřeby a pomůcky s výjimkou přístrojů, plastické obaly, které nejsou zařazeny do jiných tříd, billboardy; (35) inzertní, reklamní a propagační činnost, poskytování pomoci při provozu obchodu včetně zprostředkování obchodních a souvisejících obchodně personálních záležitostí, organizování výstav a veletrhů k reklamním a obchodním účelům, organizování doprovodných programů a společenských akcí k reklamním a obchodním účelům, správa obchodních zájmů třetích osob, vypracování statistických přehledů, poradenství v oblasti organizace a ekonomiky podnikání, marketing, průzkum a analýzy trhů, distribuce zboží k reklamním účelům, rozmnožování dokumentů, obstaravatelská a zprostředkovatelská činnost v této oblasti, direct mailing, poskytování obchodních nebo podnikatelských informací, on-line reklama na datové komunikační síti, on-line inzerce, zajištění a realizace reklamních kampaní, výstavy komerční a reklamní, předváděcí činnost; (41) činnost vyučovací, výchovná, vzdělávací a zábavní, včetně pořádání specializačních doškolovacích kurzů, symposií a konferencí, doprovodné programy, provozování pracovních diskusního a zájmového klubu, organizování výstav, doprovodných programů, společenských akcí a školení ke vzdělávacím, kulturním, výchovným a zábavním účelům, školení k reklamním a obchodním účelům, pořádání zábavních soutěží, odborné poradenství vztahující se k organizování výstav a veletrhů ke kulturním a vzdělávacím účelům, činnost v oblasti sportovních aktivit, nakladatelská a vydavatelská činnost, půjčovná činnost spadající do této třídy, obstaravatelská a zprostředkovatelská činnost v této oblasti, nakladatelská a vydavatelská činnost, dětské jesle a školky, pořádání divadelních představení, informace o možnostech zábavy, informace o výchově a vzdělávání, provozování knihoven, muzeí a sportovních zařízení, organizování pesů; (42) počítačové služby, zejména vytváření a textu, zvuku, grafiky a videa pro použití v počítačových sítích, bezdrátových sítích a globálních komunikačních sítích, počítačové služby, počítačové služby- zejména vytváření médií pro použití v počítačových sítích, bezdrátových sítích a globálních komunikačních sítích, služby provozování webovských míst (web hosting), tvorba software, služby pronájmu softwaru, konzultační služby v oblasti počítačů, softwaru a elektroniky, poskytování informací v oblastech počítačů, počítačového softwaru a vývoje počítačových systémů, síti a softwaru prostřednictvím počítačových sítí, bezdrátových sítí a globálních komunikačních sítí, dočasné použití nestožitého softwaru pro správu pracovních skupin a dokumentů, webovské místo nabízející služby pro spolupráci pracovních skupin a vytváření a správy dokumentů, konzultační a poradenské služby a služby technické podpory v oblasti počítačů, počítačových sítí, softwaru, správy, dokumentů a systémů pracovních skupin, služby návrhu webovských míst a návrhu a správy míst na vnitřních sítích, poskytování informací v oblasti počítačů, počítačových sítí, softwaru počítačové správy dokumentů a systémů pracovních skupin prostřednictvím počítačových sítí a globálních komunikačních sítí, počítačové služby, zejména poskytování aktualizací softwaru prostřednictvím počítačových sítí a globálních komunikačních sítí, instalace počítačových programů, poradenské služby v oblasti hardware, údržba počítačových programů; (43) hotelové služby, hotely (rezervace), kempy (provozování), motely (služby), noclehárny (turistické), penziony, penziony (rezervace), poskytování přechodného ubytování, prázdninové tábory (ubytovací služby), provoz hotelového ubytování, přechodné ubytování (rezervace), hotelové služby, hotely (rezervace), kempy (provozování), motely (služby), noclehárny (turistické), penziony, penziony (rezervace), poskytování, přechodného ubytování, prázdninové tábory (ubytovací služby), provoz hotelového ubytování, přechodné ubytování (rezervace).

(730) **Vysočina**, Žizkova 57, Jihlava, 58733, CZ

(210) **O-482025**

(220) 27.12.2010

(320) 27.12.2010

(511) 9, 16, 35, 38, 41

(540)



(510) (9) antény, audiovizuální zařízení pro výuku, automaty hudební, hrací skříně uváděné do chodu vhozením mince, automaty prodejní, nástroje na určování azimutu, barometry, brýle, pouzdra na brýle, brýle sluneční, brýle proti slunci, brýlové řetízky, buzoly, směrové kompas, clony na oči, čističe nosičů zvukových záznamů, čočky kontaktní, čočky optické, čtecí zařízení v televizi, dalekohledy, diapositiv, promítací přístroje na diapositiv, diktafony, magnetické disky, kompaktní disky (audio-video), gramofonové desky, gramofonové jehly, disky optické, DVD přehrávače, elektronická pera (vizuální zobrazovací jednotky), elektronické oznamovací tabule, elektronické publikace (s možností stažení), epidiascopy, filmové kamery, exponované filmy, stříhací zařízení na filmy, kreslené filmy, fotoaparáty, fotografické snímky, hologramy, jezdecké přílby, kalkulačky, kalkulačky kapesní, kinofilmy, klávesnice počítačové, kromoměry, magnetická média, magnetické disky, magnetické nosiče dat, magnetické pásky, magnetofony, magnety, magnety dekorativní, mincové mechanismy pro televizory, monitory, mikrofony, nosiče dat magnetické, nosiče dat optické, nosiče zvukových nahrávek, nosiče zvukových záznamů, ochranné brýle pro sport, ochranné helmy pro sport, obrazovky, optické disky kompaktní CD ROM, plátna promítací, plovací kruhy, plovací pásy, plovací vesty, počítače, počítačové hry, počítačové tiskárny, podložky pod myš, potápěčské masky, potápěčské oděvy, potápěčské rukavice, pravítka (měřicí přístroje), pravítko logaritmické, přehrávače kompaktních disků, přílby ochranné, přístroje pro reprodukci zvuku, rádia, signalizační píšťalky, sluchátka, snímáče obrazu, skenery (zpracování dat), špunty do uší, tampóny do uší pro potápěče, televizní přístroje, trojúhelníky výstražné pro vozidla, videokamery, videokazety, videopásky, vyučovací stroje, zápisník elektronický, závaží, elektrické žehličky; (16) alba, atlasy, pouzdra s barvami (školní pomůcky), blahopřání, blahopřání hudební, bloky (papírnické výrobky), brožury, papírové bryndáčky, časopisy, časopisy – komiksy, čínská tuš, desky (papírnické výrobky), psací desky s klipsem na přidržování papíru, desky na dokumenty (šanon, pořadače), dopisní papír, držáky na psací potřeby, figurky (sošky) z papírové hmoty, fólie hliníková na balení potravin, fotografie, stojany na fotografie, zemské globusy, grafické reprodukce, grafiky, gumy na mazání, hlína modelovací, houbičky navlhčovací (kancelářské potřeby), hroty psacích per, chrániče prstů (kancelářské potřeby), inkoust v tyčince, inkousty, kalamáře, kalendáře, kalendáře trhací, kalhotky plenkové z papíru nebo buničiny, kancelářské potřeby, kromě nábytku, kancelářské sponky, papírové kapesníky, výrobky z kartónu, spadající do této třídy, karty, katalogy, kelímky papírové na mléčné výrobky, klobouky z lepenky, knihy, záložky do knih, knížky brožované, knižní záložky, vzory na kopírování, papírové kornouty, krabice lepenkové nebo papírové, kružítko, křída na psaní, laminovačky (-na dokumenty) pro použití v kanceláři, výrobky z lepenky spadající do této třídy, malířská plátna, malířské stojany, malířské štětce, štětce, štětce na psaní, mapy, zeměpisné mapy, mašle papírové, materiály na pečeti, pomůcky na mazání, sáčky pro mikrovlnné trouby, misky na vodové barvy, materiály na modelování, nálepky (lepící pásky) pro kancelářské použití nebo pro domácnost, napínáčky, násadky na pera, noviny, nože na papír, obálky, obaly, obaly na spisy, obtisky, ocelová pera, opěradla na ruce pro malíře, ořezávací strojky na tužky, ořezávací na tužky, oznámení, palety pro malíře, papír, dopisní papír, papír kopírovací (pauzovací),

pergamenový papír, papír sací, svítící papír, toaletní papír, papír voskovaný, papír Xuan, papírenské výrobky spadající do této třídy, papírová prostírání, papírové ubrusy, papírové podložky pod sklenice, podložky pod pívni sklenice, papírové ubrousky, pastelky, pouzdra na pasy, pečeti, penály, pera (kancelářské potřeby), pera plnicí, periodika, plakáty, plány, psací podložky, pomůcky učební, kromě přístrojů, pohlednice, poštovní známky, potřeby na psaní, poutače z papíru nebo lepenky, pouzdra na doklady, pouzdra na pera, pouzdra s psacími potřebami, papírové praporky, pravítka, prospekty, příručky, psací podložky, psací soupavy (sada psacích potřeb), publikace, papírové pytlíky jako obaly, razítka, razítka datovací, pouzdra na razítka, razítkovací podušky, ročenky, papírové ručníky, rýsovací nástroje, samolepky, samolepky pro domácnost a pro kancelářské potřeby, sešity, sešivačky, skicáky, stírátka na tabule, školní potřeby, tabule školní, těžítka, tikety, tiskopisy, tiskové typy, tiskoviny, tužky, tuhy do tužek, držátka na tužky, patentní tužky, uhly na kreslení, zápisníky, zpěvníky; (35) inzerce poštou, licence na výrobky a služby ostatních (komerční správa), nábor zaměstnanců, pomoc při řízení obchodní činnosti, obchodní nebo podnikatelské informace, obchodní nebo podnikatelský průzkum, organizování výstav (komerčních nebo reklamních), personální poradenství, pořádání veletrhů pro obchodní a reklamní účely, průzkum trhu, průzkum veřejného mínění, zajišťování předplatného telekomunikačních služeb, předvádění zboží, příprava inzertních sloupků, reklama (propagace), reklama online v počítačové síti, aktualizování reklamních materiálů, pronájem reklamních materiálů, zaslání reklamních materiálů zákazníkům, rozšiřování reklamních nebo inzertních materiálů, sekretářské služby, služby v oblasti grafické úpravy pro reklamní účely, styky s veřejností, vydávání reklamních nebo náborových propagačních a inzertních textů, televizní reklama, obchodní vedení uměleckých agentur, zajišťování novinového předplatného (pro předplatitele); (38) elektronická pošta, služby elektronických nástěnek (telekomunikační služby), informační kanceláře, vysílání kabelové televize, služby dálkových konferencí, počítačová komunikace, posílání zpráv, poskytování internetových diskusních fór, pronájem přístrojů pro přenos zpráv, pronájem přístupového času ke globálnímu počítačovému síťím, pronájem zařízení pro přenos informací, přenášení informací pomocí satelitních družic, přenos zpráv a obrazových informací pomocí počítače, půjčování telekomunikačních zařízení, telekonference (služby dálkových konferencí), teleshoppingové služby (poskytování televizních kanálů pro teleshoppingové služby), televizní vysílání, telexové služby, výzvy (služby poskytované rádiem, telefonem nebo jinými elektronickými komunikačními prostředky), zaslání zpráv; (41) dabing, pronájem dekorací, služby v oblasti digitálního zpracování obrazu, elektronické publikování (DTP), služby v oblasti estrád, filmová studia, filmová tvorba, filmové projekce, pronájem filmových promítaček a jejich příslušenství, půjčování filmů, fotografování, informace o možnostech zábavy, informace o výchově a vzdělávání, poskytování služeb v oblasti karaoke (hudební doprovod písní dle výběru zpěváka), výchovně zábavné klubové služby, kluby zdraví (služby), knihovny (půjčování knih), vydávání knih, koncertní síně, sály (služby), organizování a vedení konference, organizování a vedení kongresu, korespondenční kurzy, provozování muzea, služby nahrávacího studia, nahrávání videopásek, obrazové zpravodajství, organizování kulturních nebo vzdělávacích výstav, organizování plesů, organizování vzdělávacích nebo zábavných soutěží, zábavné parky, plánování a organizování večírků, pořádání soutěží krásy, pronájem audio nahrávek, pronájem dekorací, pronájem kinematografických filmů, pronájem osvětlovacích zařízení pro divadla nebo televizní studia, provozování her online (z počítačové sítě), předprodej vstupenek, výroba divadelních nebo jiných představení, půjčování filmů, psaní scénářů, reportérské služby, školení, vyučování, výroba rozhlasových a televizních programů, televizní zábava, výuka, vzdělávací informace, organizování živých vystoupení.

(730) **Česká televize**, Kavčí Hory, Praha 4 - Kavčí Hory, 14070, CZ

(210) **O-482028**

(220) 27.12.2010

(320) 27.12.2010

(511) 9, 16, 35, 38, 41

(540)



- (510) (9) antény, audiovizuální zařízení pro výuku, automaty hudební, hrací skříně uváděné do chodu vhozením mince, automaty prodejní, nástroje na určování azimutu, barometry, brýle, pouzdra na brýle, brýle sluneční, brýle proti slunci, brýlové řetízky, buzoly, směrové kompas, clony na oči, čističe nosičů zvukových záznamů, čočky kontaktní, čočky optické, čtecí zařízení v televizi, dalekohledy, diapozitivy, promítací přístroje na diapozitivy, diktafony, magnetické disky, kompaktní disky (audio-video), gramofonové desky, gramofonové jehly, disky optické, DVD přehrávače, elektronická pera (vizuální zobrazovací jednotky), elektronické oznamovací tabule, elektronické publikace (s možností stažení), epidiaskopy, filmové kamery, exponované filmy, stíhací zařízení na filmy, kreslené filmy, fotoaparáty, fotografické snímky, hologramy, jezdecké přilby, kalkulačky, kalkulačky kapesní, kinofilm, klávesnice počítačové, krokoměry, magnetická média, magnetické disky, magnetické nosiče dat, magnetické pásky, magnetofony, magnety, magnety dekorativní, mincové mechanismy pro televizory, monitory, mikrofony, nosiče dat magnetické, nosiče dat optické, nosiče zvukových nahrávek, nosiče zvukových záznamů, ochranné brýle pro sport, ochranné helmy pro sport, obrazovky, optické disky kompaktní CD ROM, plátna promítací, plovací kruhy, plovací pásy, plovací vesty, počítače, počítačové hry, počítačové tiskárny, podložky pod myš, potápěčské masky, potápěčské oděvy, potápěčské rukavice, pravítka (měřicí přístroje), pravítko logaritmické, přehrávače kompaktních disků, přilby ochranné, přístroje pro reprodukci zvuku, rádia, signalizační pišťalky, sluchátka, snimače obrazu, skenery (zpracování dat), špunty do uší, tampóny do uší pro potápěče, televizní přístroje, trojúhelníky výstražné pro vozidla, videokamery, videokazety, videopásky, vyučovací stroje, zápisník elektronický, závaží, elektrické žehličky; (16) alba, atlasy, pouzdra s barvami (školní pomůcky), blahopřání, blahopřání hudební, bloky (papírnické výrobky), brožury, papírové bryndáčky, časopisy, časopisy – komiksy, čínská tuš, desky (papírnické výrobky), psací desky s klipsem na přidržování papíru, desky na dokumenty (šanon, pořadače), dopisní papír, držáky na psací potřeby, figurky (sošky) z papírové hmoty, fólie hliníková na balení potravin, fotografie, stojany na fotografie, zemské globusy, grafické reprodukce, grafiky, gumy na mazání, hlína modelovací, houbičky navlhčovací (kancelářské potřeby), hroty psacích per, chrániče prstů (kancelářské potřeby), inkoust v tyčince, inkousty, kalamáře, kalendáře, kalendáře trhací, kalhotky plenkové z papíru nebo buničiny, kancelářské potřeby, kromě nábytku, kancelářské sponky, papírové kapesníky, výrobky z kartónu, spadající do této třídy, karty, katalogy, kelímky papírové na mléčné výrobky, klobouky z lepenky, knihy, záložky do knih, knížky brožované, knižní zarážky, vzory na kopírování, papírové kornouty, krabice lepenkové nebo papírové, kružítka, křída na psaní, laminovačky (-na dokumenty) pro použití v kanceláři, výrobky z lepenky spadající do této třídy, malířská plátna, malířské stojany, malířské štětce, štětce, štětce na psaní, mapy, zeměpisné mapy, mašle papírové, materiály na pečetení, pomůcky na mazání, sáčky pro mikrovlnné trouby, misky na vodové barvy, materiály na modelování, nálepky (lepící pásky) pro kancelářské použití nebo pro domácnost, napínáčky, násadky na pera, noviny, nože na papír, obálky, obaly, obaly na spisy, obtisky, ocelová pera, opeřadla na ruce pro malíře, ořezávací strojky na tužky, ořezávacíka na tužky, oznámení, palety pro malíře, papír, dopisní papír, papír kopírovací (pauzovací), pergamenový papír, papír sací, svítilný papír, toaletní papír, papír voskovaný, papír Xuan, papírenské výrobky spadající do této třídy, papírová prostírání, papírové ubrusy, papírové podložky pod sklenice, podložky pod pivní sklenice, papírové ubrusky, pastelky, pouzdra na pasy, pečete, penály, pera (kancelářské potřeby), pera plnicí, periodika, plakáty, plány, psací podložky, pomůcky učební, kromě přístrojů, pohlednice, poštovní známky,

potřeby na psaní, poutače z papíru nebo lepenky, pouzdra na doklady, pouzdra na pera, pouzdra s psacími potřebami, papírové praporečky, pravítka, prospekty, příručky, psací podložky, psací soupravy (sada psacích potřeb), publikace, papírové pytlíky jako obaly, razítka, razítka datovací, pouzdra na razítka, razítkovací podušky, ročenky, papírové ručníky, rýsovací nástroje, samolepky, samolepky pro domácnost a pro kancelářské potřeby, sešity, sešivačky, skicáky, stírátka na tabule, školní potřeby, tabule školní, těžítka, tikety, tiskopisy, tiskové typy, tiskoviny, tužky, tuhy do tužek, držátka na tužky, patentní tužky, uhly na kreslení, zápisníky, zpěvníky; (35) inzerce poštou, licence na výrobky a služby ostatních (komerční správa), nábor zaměstnanců, pomoc při řízení obchodní činnosti, obchodní nebo podnikatelské informace, obchodní nebo podnikatelský průzkum, organizování výstav (komerčních nebo reklamních), personální poradenství, pořádání veletrhů pro obchodní a reklamní účely, průzkum trhu, průzkum veřejného mínění, zajišťování předplatného telekomunikačních služeb, předvádění zboží, příprava inzertních sloupků, reklama (propagace), reklama on-line v počítačové síti, aktualizování reklamních materiálů, pronájem reklamních materiálů, zaslání reklamních materiálů zákazníkům, rozšiřování reklamních nebo inzertních materiálů, sekretářské služby, služby v oblasti grafické úpravy pro reklamní účely, styky s veřejností, vydávání reklamních nebo náborových propagačních a inzertních textů, televizní reklama, obchodní vedení uměleckých agentur, zajišťování novinového předplatného (pro předplatitele); (38) elektronická pošta, služby elektronických nástěnek (telekomunikační služby), informační kanceláře, vysílání kabelové televize, služby dálkových konferencí, počítačová komunikace, posílání zpráv, poskytování internetových diskusních fór, pronájem přístrojů pro přenos zpráv, pronájem přístupového času ke globálním počítačovým sítím, pronájem zařízení pro přenos informací, přenášeni pomocí satelitních družic, přenos zpráv a obrazových informací pomocí počítače, půjčování telekomunikačních zařízení, telekonference (služby dálkových konferencí), teleshoppingové služby (poskytování televizních kanálů pro teleshoppingové služby), televizní vysílání, telexové služby, výzvy (služby poskytované rádiem, telefonem nebo jinými elektronickými komunikačními prostředky), zaslání zpráv; (41) dabing, pronájem dekorací, služby v oblasti digitálního zpracování obrazu, elektronické publikování (DTP), služby v oblasti estrád, filmová studia, filmová tvorba, filmové projekce, pronájem filmových promítaček a jejich příslušenství, půjčování filmů, fotografování, informace o možnostech zábavy, informace o výchově a vzdělávání, poskytování služeb v oblasti karaoke (hudební doprovod písni dle výběru zpěváka), výchovné zábavné klubové služby, kluby zdraví (služby), knihovny (půjčování knih), vydávání knih, koncertní síně, sály, organizování a vedení konference, organizování a vedení kongresu, korespondenční kurzy, provozování muzea, služby nahrávacího studia, nahrávání videopásek, obrazové zpravodajství, organizování kulturních nebo vzdělávacích výstav, organizování plesů, organizování vzdělávacích nebo zábavných soutěží, zábavné parky, plánování a organizování večírků, pořádání soutěží krásy, pronájem audio nahrávek, pronájem dekorací, pronájem kinematografických filmů, pronájem osvětlovacích zařízení pro divadla nebo televizní studia, provozování her on-line (z počítačové sítě), předprodej vstupenek, výroba divadelních nebo jiných představení, půjčování filmů, psaní scénářů, reportérské služby, školení, vyučování, výroba rozhlasových a televizních programů, televizní zábava, výuka, vzdělávací informace, organizování živých vystoupení.

(730) Česká televize, Kavčí Hory, Praha 4 - Kavčí Hory, 14070, CZ

(210) O-482057
(220) 29.12.2010
(320) 29.12.2010
(511) 5, 29, 30

(540)



(510) (5) vitamíny, rostlinné výtažky, vitamínové a/nebo minerální přípravky a látky, doplňky potravy s obsahem vitamínů zejména ve formě prášků, tobolek, tablet, dražé, pilulek a bonbónů (vše pro lékařské účely); (29) potravinové doplňky a přísady do potravin zařazené v této třídě, včetně doplňků obsahujících vitamíny, rostlinné výtažky, minerály, proteiny, stopové prvky, tuky a uhlohydráty; (30) potravinové doplňky a přísady do potravin zařazené v této třídě, včetně doplňků obsahujících vitamíny, rostlinné výtažky, minerály, proteiny, stopové prvky, tuky a uhlohydráty.

(730) **EKOPHARM s.r.o.**, Zarámí 4088, Zlín, 46001, CZ

(210) **O-482069**

(220) 30.12.2010

(320) 30.12.2010

(511) 9, 16, 36, 39, 41, 42, 44

(540)

VITAKARTA

(510) (9) elektronické karty, nosiče informací, elektronická zařízení, informace a záznamy v elektronické podobě, počítačový software, data, databáze a jiné informační produkty na elektronických nosičích v elektronických, datových a informačních sítích; (16) periodické i neperiodické tiskoviny, karty, nálepky, samolepky, bulletin pro pojištění, tiskoviny, informační letáky a plakáty, kalendáře, psací potřeby a různé propagační a reklamní předměty obsažené v této třídě; (36) poskytování služeb v rámci pojištění a poskytování informací o pojištění pojištěncům, zdravotnickým zařízením a záchranné službě, pojištění v rámci veřejného zdravotního pojištění; (39) pořádání ozdravných pobytů – organizování zájezdů; (41) kluby zdraví (služby) v rámci zdravotní pojišťovny, služby v rámci preventivních programů a programů na podporu zdravého životního stylu a předcházení úrazům spadající do této třídy, pořádání vzdělávacích kurzů a školení v oblasti zdravotnictví, podpora kulturních a sportovních akcí a soutěží; (42) tvorba a vývoj softwaru a jeho údržba, instalace počítačových programů; (44) zdravotní péče, lékařské služby, půjčování zdravotnických prostředků, odborné poradenské služby v oblasti zdravotní a lázeňské péče, poskytování informací o zdravotním stavu pojištěnce zdravotnickým zařízením a záchranné službě.

(730) **Oborová zdravotní pojišťovna zaměstnanců bank, pojišťoven a stavebnictví**, Roškotova 1225/1, Praha 4, 14021, CZ

(740) Ing. Radmila Baumová, nám. Republiky 75/2, Žďár nad Sázavou, 59171

(210) **O-482072**

(220) 31.12.2010

(320) 31.12.2010

(511) 36

(540)

AQUEL CREDIT

(510) (36) finanční služby, finanční konzultace a poradenství, finanční informace, finanční analýzy, informace o pojištění, konzultační služby a poradenství v oblasti pojištění, životní a neživotní pojištění, zprostředkování pojištění, penzijní připojištění, investování kapitálu, hypoteční a spotřebitelské úvěry.

(730) **AQUEL CREDIT s.r.o.**, Vesecká 97, Liberec 6, 46006, CZ

(740) **PATENT LIBEREC**, patentová a známková kancelář, Ing. Vladimír Janko, Pivovarská 2734/53, Jablonec nad Nisou, 46601

(210) **O-482076**

(220) 31.12.2010

(320) 31.12.2010

(511) 9, 16, 35, 39, 41

(540)



(510) (16) tiskoviny, fotografie, plakáty, reklamní a propagační předměty z papíru, tištěné vyučovací materiály na papírových nosičích, knihy, brožury, zápisníky, kalendáře, obálky, kancelářské potřeby, psací potřeby, etikety, samolepky, fólie na balení, tašky z papíru a umělých hmot; (35) reklamní a propagační činnost, pořádání výstav a jiných prezentací ke komerčním účelům, zejména se zaměřením na obchod a služby, poradenské, informační a konzultační služby v oblasti obchodu a cestovního ruchu, včetně zpracovávání a vyhodnocování podnikatelských záměrů a zpracovávání marketingových studií, auditorská činnost, vypracovávání a prezentace ekonomických a statistických údajů; (39) služby v oblasti cestovního ruchu a dopravy; (41) nakladatelská a vydavatelská činnost, vzdělávací činnost, příprava vyučovacích materiálů, pořádání odborných školení, přednášek, seminářů a konferencí, výchovně - zábavná, kulturní a sportovní činnost.

(590) Barevná

(730) **Sodomková Blanka Mgr.**, Na Březince 1111/4, Praha 5, 15000, CZ

(210) **O-482100**

(220) 04.01.2011

(320) 04.01.2011

(511) 9, 16, 35, 36, 41

(540)

Vaše cesta k právu - D.A.S.

pojišťovna právní ochrany, a.s.

(510) (9) informace a záznamy v elektronické podobě; (16) tiskoviny, publikace, reklamní a propagační předměty; (35) reklamní, inzertní a propagační činnost, marketing, reklamní, inzertní a propagační činnost prostřednictvím jakéhokoliv média; (36) pojišťovací činnost, činnosti související s pojišťovací a zajišťovací činností, zprostředkovatelská činnost prováděná v souvislosti s pojišťovací činností, poradenská činnost související s pojištěním a další činnosti související s pojišťovací a zajišťovací činností, zprostředkování finančních služeb; (41) výchova, vzdělávání a kulturní aktivity, tvorba podkladů pro pořady rozhlasového nebo televizního vysílání, školicí činnost.

(730) **D.A.S. pojišťovna právní ochrany, a.s.**, Benešovská 40, Praha 10, 10100, CZ

(210) **O-482161**

(220) 06.01.2011

(320) 06.01.2011

(511) 35, 41

(540)

Anketa

společenské odpovědnosti



(510) (35) propagační činnost, inzertní a reklamní činnost; (41) výchova, vzdělávání, zábava, sportovní a kulturní aktivity.

(730) **AHA TRADING s.r.o.**, Nádražní 545/166, Ostrava - Přívoz, 70200, CZ

(210) **O-482162**

(220) 06.01.2011

(320) 06.01.2011

(511) 35, 39, 41, 43

(540)

Nadace
společenské odpovědnosti



- (510) (35) propagační činnost, inzertní a reklamní činnost; (39) organizování cest, doprava, balení a skladování zboží; (41) výchova, vzdělávání, zábava, sportovní a kulturní aktivity; (43) služby zajišťující stravování a nápoje, dočasné ubytování.
(730) **AHA TRADING s.r.o.**, Nádražní 545/166, Ostrava - Přívoz, 70200, CZ

(210) **O-482163**
(220) 06.01.2011
(320) 06.01.2011
(511) 35, 39, 41, 43
(540)

Konference
společenské odpovědnosti



- (510) (35) propagační činnost, inzertní a reklamní činnost; (39) organizování cest, doprava, balení a skladování zboží; (41) výchova, vzdělávání, zábava, sportovní a kulturní aktivity; (43) služby zajišťující stravování a nápoje, dočasné ubytování.
(730) **AHA TRADING s.r.o.**, Nádražní 545/166, Ostrava - Přívoz, 70200, CZ

(210) **O-482169**
(220) 06.01.2011
(320) 06.01.2011
(511) 37, 42
(540)

 **OSA**
PROJEKT

- (510) (37) stavebnictví, opravy, instalační služby; (42) vědecké a technologické služby a související výzkum a projektování, analytické a výzkumné služby v průmyslu.
(730) **Vojtasík Aleš**, Kafkova 1133/10, Ostrava - Moravská Ostrava, 70200, CZ
Chválek Martin, Kafkova 1133/10, Ostrava - Moravská Ostrava, 70200, CZ
(740) Ing. arch. Martin Chválek, Kafkova 1133/10, Ostrava - Moravská Ostrava, 70200

(210) **O-482178**
(220) 06.01.2011
(320) 06.01.2011
(511) 29
(540)

Président, tak chutná ten nejlepší.

- (510) (29) mléko a mléčné výrobky, sýry.
(730) **Lactalis CZ, s.r.o.**, Českobrodská 1174, Praha 9, 19800, CZ
(740) Bányaiová Vožehová, s.r.o., advokátní kancelář, JUDr. Lucie Bányaiová, Ph.D., Lazarská 13/8, Praha 2, 12000

(210) **O-482369**
(220) 13.01.2011
(320) 13.01.2011

(511) 5, 29, 30, 32, 35, 43
(540)

VÍDEŇÁK

- (5) výrobky dietetické pro léčebné účely, potraviny pro děti, batolata a nemocné, potravinové přípravky a doplňky všeho druhu, jako posilující poživatiny, vitamínové přípravky, poživatiny pro doplnění redukčních diet nebo přípravků pro hubnutí, vše s léčebnými účinky, přípravky s léčebnými účinky obsahující biochemické katalyzátory, zejména pro fyzicky aktivní osoby, rekonvalescenty a nemocné, vše výše uvedené určené k léčebným účelům, dezinfekční prostředky, WC deodoranty, WC osvěžovače, WC gely, prostředky k ničení plevele a k hubení živočišných škůdců, přípravky zvěrolékařské, diabetické přípravky pro léčebné účely; (29) smažené potraviny, jako smažené řízky, karbanátky, sekaná, čerstvé, chlazené, mražené, salám, bramborové lupínky, bujón, vývar, přípravky na bujóny, čočka konzervovaná, drůbež (neživá), dřeň (ovocná), džemy, fazole konzervované, hrách konzervovaný, hranolky bramborové, humří (neživí), huspeniny, játra, játrová paštika, jedlé oleje, jedlé tuky, jelita, tlačěnka, jogurt, kaviár, kefir, klobásy, párky, koncentráty bujónové, koncentráty, vývary, koncentrované vývary, konzervy masové, konzervy rybí, konzervy zeleninové, koryši (s výjimkou živých), krevety (neživé), krokety, kysané zelí, langusty neživé, lanýže konzervované, losos, margarin, marmeláda, máslo, maso, maso konzervované, měkkýši (neživí), mléko, mléčné výrobky, mražené ovoce, mušle (neživé), nakládaná zelenina, nasolené potraviny, olivový olej, ovoce konzervované, ovoce zavažené, ovoce kandované, ovocné saláty, rybí plátky, polévky, přípravky pro výrobu polévek, potraviny solené, potraviny z ryb, přislažované ovoce, raci (s výjimkou živých), rajčatová šťáva na vaření, rajčatový protlak, ryby konzervované, potravinářské výrobky z ryb, ryby solené, ryby ve slaném nálevu, ryby s výjimkou živých, řepkový olej jedlý, saláty ovocné, saláty zeleninové, sardinky, slanečci, sledí, (vše neživé), slanina, slunečnicový olej jedlý, smetana, sumýši (neživí), sušené ovoce, sýry, šlehačka, šťávy zeleninové na vaření, šunka, tofu, tukové pomazánky na chléb, tuky jedlé, tuňák, ústřice s výjimkou živých, uzeniny, vejce, vepřové maso, vepřové sádlo, vnitřnosti, droby, dršťky, výtažky masové, zelenina v pikantním nálevu, zvěřina (neživá), žampiony konzervované, želatina, mražená zelenina, zelenina sušená; (30) pečivo s masovou náplní, pirožky s masem, popcorn (vločky obilní), obložené - plněné bagety, hamburgery, čerstvé, chlazené, mražené, cukr, cukroví, cukrovinky, čaj, čokoláda, dorty, hořčice, housky, chléb, jemné pečivo, jogurtová zmrzlina, kakao, kakaové nápoje, karamely, káva, kečup, keksy, koláče, koření, krekry, krupice, kuchyňská sůl, kvasnice, droždí v tabletách k nelékařským účelům, kypřící prášek, led přírodní nebo umělý, led pro osvěžení, listové těsto, majonéza a majonézové saláty, dresinky, makaróny, mandlové těsto, marcipán, marinády (chutňové přísady), maslové tukové těsto, látky na zjemnění masa pro domácnost, masové paštiky zapečené v těstě, masové pirožky zapečené v těstě, med, medovníky, perníky, mouka potravinářská a výrobky z mouky, müsli, müsli tyčinky, corn-flakes, nápoje čokoládové, kakaové, kávové, přísady do nápojů v rámci této třídy, nekynutý chléb, nudle, ocet, oplatky, ovesná kaše, potraviny na bázi ovesa, ovesné vločky, ozdoby na dorty jedlé, palačinky a pizzy čerstvé, chlazené a mražené, pralinky, přísady do zmrzlin, pudinky, rajčatová omáčka, ravioli, rohlíky, rýže a výrobky z rýže, rýžové koláčky, rýžové saláty, těstovinové saláty, obložené - plněné sendviče čerstvé, chlazené, mražené, suchary, kuchyňská sůl, sušenky, biskvity, šerbet, přípravky na ztužení šlehačky, špagety, šťávy s výjimkou dresinků, těsta, těstoviny, vlasové nudle, vločky, zákusky, zálivky na ochucení, zmrzlina, zmrzlinové poháry, želé ovocné, žemle, knedlíky, sójová mouka, masové šťávy (omáčky), koblihy, plněné brambory; (32) piva všeho druhu, vody minerální a šumivé a jiné nealkoholické nápoje, sirupy a jiné přípravky k přípravě nápojů, ovocné šťávy a nápoje z ovocných šťáv, přísady do nápojů; (35) pořádání výstav a nápoje obchodním a reklamním účelům, činnost reklamní a inzertní, průzkum a analýzy trhů, kopírování dokumentů, distribuce zboží k reklamním účelům, aranžérství - aranžování výkladů, marketing, automatizované zpracování dat; (43) restaurace, restaurace samoobslužné, restaurace podávající pokrmy přes ulici, příprava lahůdek, služby poskytované v restauracích a jiných zařízeních podávajících pokrmy a nápoje připravené ke konzumaci, jakož i při prodeji nabízení pokrmových specialit.

- (730) **SAIZRO s.r.o.**, Hněvkovská 1205/29, Praha 4 - Chodov, 14900, CZ
(740) Mgr. Jitka Vejražková, patentový zástupce, Podkovářská 6, Praha 9, 19000

(210) **O-482436**

- (220) 18.01.2011
(320) 18.01.2011
(511) 28, 35
(540)

staroindická Kamasútra

- (510) (28) společenské stolní hry; (35) propagační - obchodní činnost (prodej těchto her).
(730) **Novaline, s.r.o.**, Čechova 1295, Rosice u Brna, 66501, CZ

(210) **O-482438**

- (220) 18.01.2011
(320) 18.01.2011
(511) 9, 16, 38
(540)



- (510) (9) nahrané zvukové a obrazové záznamy, zvukové a obrazové záznamy získávané stahováním z Internetu a/nebo z počítačových či telekomunikačních sítí, elektronické, optické a digitální publikace, multimediální aplikace, zejména multimediální informační katalogy, fotografické diapozitivy a filmy exponované, data, databáze a jiné informační produkty na elektronických, magnetických a optických nosičích spadajících do třídy 9, nosiče dat v rámci třídy 9, zejména diskety, CD romy, magnetické disky, optické disky, DVD, videokazety, nahrané videopásky, diapozitivy apod., elektronické sítě; (16) časopisy, periodické a neperiodické publikace, knihy, brožury, fotografie, kalendáře, fotoalba, plakáty, pohledy, samolepky, obtisky, papírové obaly všeho druhu, informační a reklamní produkty v papírové formě, data a databáze obecné na papírových nosičích, umělecké nebo ozdobné předměty z papíru; (38) šíření elektronických tiskovin, časopisů, periodik a knih prostřednictvím počítačové, datové, elektronické, telekomunikační nebo informační sítě, výměna a šíření textových zpráv, obrázků, video záznamů, dat, signálů a informací prostřednictvím telekomunikačních sítí a vysílání, služby zabezpečující audiovizuální komunikaci prostřednictvím informačních a telekomunikačních sítí, kupříkladu počítačové sítě Internet, satelitů a podobně, informační služby na Internetu týkající se šíření elektronických tiskovin, periodik, časopisů a knih, včetně provozování elektronických nástěnek, diskusních skupin a fór, telekomunikační služby na Internetu, služby hlasové schránky, služby spočívající v přímém propojení lokální zákaznické pevné sítě se sítí mobilních telefonů, služby krátkých textových zpráv, teletext a služby s ním spojené, poskytování informací (informační kancelář), provozování internetového vyhledávače, služby elektronické pošty, pronájem telekomunikačních zařízení a přístrojů, včetně telefonů, služby zprostředkování zpráv, přenos dat a informací, pronájem informačních a komunikačních míst, přenos, poskytování nebo vyvolávání informací z počítačové databáze, komunikační služby prostřednictvím Internetu, vnějších sítí a vnitřních sítí a dalších elektronických prostředků, služby poskytovatele připojení k datovým sítím (včetně Internetu).

- (730) **MP House a.s.**, Branická 514/140, Praha 4, 14700, CZ
(740) **BOHEMIA PATENT**, Ing. Jana Vandělková, Spálená 29, Praha 1, 11000

(210) **O-482439**

- (220) 18.01.2011
(320) 18.01.2011
(511) 8, 13, 28
(540)

Lutel

- (510) (8) čepelky, čepele, zbraně, sečné a bodné zbraně; (13) pistole, muškety, luky, kuše, střelné zbraně, palné zbraně, balistické zbraně; (28) šermířské zbraně, repliky zbraní a zbrojí, flerety pro šerm, rukavice šermířské.

(730) **Grambal Petr**, Otická 343, Slavkov, 74757, CZ

(210) **O-482443**

- (220) 18.01.2011
(320) 18.01.2011
(511) 37, 41, 45
(540)



- (510) (37) úklid domácností; (41) vzdělávání; (45) hlídání dětí, zprostředkování chův.
(590) Barevná
(730) **AXIAL PERSONNEL AGENCY, s.r.o.**, Hyberská 24, Praha 1, 11000, CZ

(210) **O-482445**

- (220) 18.01.2011
(320) 18.01.2011
(511) 37, 40, 41, 42
(540)



- (510) (37) stavba filmových a divadelních dekorací, stavba interiérů a exteriérů, stavba koncertních pódii a dalších kulturních, zábavních a sportovních prostor, stavba, montáž a demontáž přenosných a jednorázových staveb, příprava stavby, stavební činnost - provádění staveb včetně jejich změn, udržovacích prací na nich a jejich odstraňování, demolice staveb, stavebně-montážní služby, stavební subdodávky, stavba, montáž a demontáž konstrukcí a stavebních prvků, zednictví, dokončovací stavební práce - malování, lakování, omítání zdiva, obkládání stěn, klempířství, pokrývačství, podlahářství, instalačnické práce - elektro, voda a plyn, opravy motorových vozidel, opravy karosérií, opravy, servis a montáž elektrických a elektronických přístrojů, audio-videotechniky, osvětlovací techniky, telekomunikační a výpočetní techniky, truhlářské a zámečnické opravy, stavební opravy, opravy nábytku, opravy filmových a divadelních dekorací, stavební dozor, poskytování stavebních informací; (40) zpracování a úprava materiálů, zejména dřeva, kovu, kamene, plastu, skla a textilu, zpracování a úprava stavebních materiálů, zpracování dřeva - truhlářství a tesařství, dřevoobrábění, zpracování kovu - zámečnictví, nástrojářství, kovoobrábění, kovářství, pokovení, zpracování kamene - kamenictví, konečná úprava materiálů, zpracování odpadu - recyklace materiálů; (41) filmové efekty (služby), hudební efekty (služby), světelné efekty (služby), činnosti umělecké agentury, poradenská a zprostředkovatelská činnost v oblasti zábavy a umění, zábavní, filmová, hudební, divadelní, kulturní, vzdělávací, výchovná a sportovní činnost, vydavatelská a nakladatelská činnost, elektronické publikování, umělecká produkce - výtvarná, fotografická, filmová, divadelní a hudební, výroba a pronájem audiovizuálních děl, pronájem audio-vizuální a osvětlovací techniky, pronájem uměleckých filmových a divadelních dekorací, poskytování informací z oblasti zábavy a umění; (42) projektová a inženýrská činnost ve výstavbě, odborná poradenská činnost ve výstavbě, návrhy filmových, divadelních dekorací a jiných uměleckých prostor, návrhy interiérů a exteriérů, architektonická činnost, měřicí a kontrolní činnosti, průmyslový a grafický design, počítačová grafika, 2D a

- (730) 3D modelování, poskytování software - programování počítačů, pronájem výpočetní techniky.
PEVNOST KLUKOVICE, spol. s r.o., V Klukovicích 316, Praha 5 - Hlubočepy, 15200, CZ
(740) Ing. Jiří Střelák, Šumberova 42, Praha 6, 16200

- (210) **O-482484**
(220) 20.01.2011
(320) 20.01.2011
(511) 35, 37, 42
(540)



- (510) (35) poskytování obchodních informací a služeb, propagační činnost a marketing pro služby uvedené ve tř. 37 a 42; (37) provádění staveb, jejich změn a odstraňování, realizace staveb rodinných a bytových domů, výstavba průmyslových, zemědělských, obchodních a občanských staveb včetně inženýrských sítí, jejich rekonstrukce, zateplování budov, nátěry fasád, střechy, izolace všeho druhu - obklady a dlažby, výstavba krbů a obezdívání krbových vložek, montáž plastových oken a dveří, interiérové a exteriérové práce z přírodního kamene, rekonstrukce bytů, opravy historických fasád, poradenství ve stavebnictví; (42) inženýrská činnost v oblasti provádění staveb, cenové ohodnocení dodávek staveb a stavebních prací v rámci této třídy.
(730) **Kopecký Martin**, Krhová 251, Valašské Meziříčí, 75663, CZ

- (210) **O-482499**
(220) 20.01.2011
(320) 20.01.2011
(511) 3, 5, 29, 30
(540)



- (510) (3) kosmetika; (5) farmaceutické a veterinářské výrobky, hygienické výrobky pro léčebné účely, doplňky potravy minerální, doplňky výživové pro lékařské účely, potravinové doplňky - dietetické a výživné přípravky pro léčení erektilní dysfunkce a k podpoře erekce; (29) potravinové doplňky pro neléčebné účely (zařazené do této třídy) a obsahující živočišné látky na podporu erekce; (30) potravinové doplňky pro neléčebné účely (zařazené do této třídy) a obsahující rostlinné látky na podporu erekce.
(730) **HERBO MEDICA s.r.o.**, Na Roudné 443/18, Plzeň, 30100, CZ

- (210) **O-482544**
(220) 21.01.2011
(320) 21.01.2011
(511) 36, 39, 41, 43, 45
(540)



- (510) (36) pronájem bytů, pronájem nemovitostí, pronajímání kanceláří, realitní kanceláře, správa nemovitostí; (39)

organizování cest, organizování exkurzí, organizování okružních výletů, organizování prohlídek, organizování zájezdů, osobní doprava, parkovací plochy (pronájem -), prohlídky (turistické), pronájem automobilů, pronájem lodí, pronájem skladů, přeprava turistů; (41) golfová hřiště (provozování -), informace o možnostech rekreace, informace o možnostech zábavy, informace o výchově a vzdělávání, organizování a vedení konferencí, organizování a vedení kongresů, organizování a vedení seminářů, organizování kulturních nebo vzdělávacích výstav, organizování plesů, organizování představení (manažerské služby), organizování soutěží (vzdělávacích nebo zábavných), organizování sportovních soutěží, pořádání a řízení pracovních setkání (školení), pořádání soutěží krásy, provozování sportovních zařízení, školení, školení, vyučování, texty (zveřejňování -) kromě reklamních, umělecké módní agentury, vyučování (výuka), vyučování, vzdělávání, zábava (služby -); (43) poskytování přechodného ubytování, pronájem přenosných staveb, pronajímání jednacích místností, provoz hotelového ubytování, rezervace hotelů, rezervace penzionů, rezervace přechodného ubytování, ubytovací služby (hotely, penziony), ubytování (pronajímání a přechodné -); (45) právnícké (komerční služby), registrace názvů domén (právní služby).

- (730) **Bartlová Klára Alba**, Betlémská 262/10, Praha 1, 11000, CZ
(740) Mgr. Zuzana Kovářová, advokát, Mgr. Zuzana Kovářová, Na Poříčí 1079/3A, Praha 1, 11000

- (210) **O-482603**
(220) 24.01.2011
(320) 24.01.2011
(511) 29, 30, 35
(540)

AMUNAK nářez s mořskou řasou

- (510) (29) maso, ryby, drůbež a zvěřina, masové výtahy, zavařované, mražené, sušené a vařené ovoce a zelenina, želé, džemy, vejce, mléko a mléčné výrobky, oleje a tuky jedlé; (30) káva, čaj, kakao, cukr, rýže, tapioka, ságo, kávové náhražky, mouka a přípravky z obilnin, chléb, pečivo, cukrovinky, zmrzlina, med, sirup melasový, droždí, prášky do těsta, sůl, hořčice, ocet, nálevy (k ochucení), koření, led pro osvěžení; (35) propagační činnost, reklama, pomoc při řízení obchodní činnosti, obchodní administrativy, kancelářské práce.
(730) **AMUNAK s.r.o.**, Petráská 1426/1, Praha 1, 11000, CZ
(740) Advokátní kancelář Mgr. Jaromír Henyš, Mgr. Jaromír Henyš, Skálecká 17, Praha 7, 17000

- (210) **O-482606**
(220) 24.01.2011
(320) 24.01.2011
(511) 19
(540)

Stavo block

- (510) (19) nekovový stavební materiál, cihly, tvárnice, bednění, obklady, dlažby, opěrné zdivo, plotové zdivo, vše v rámci této třídy.
(730) **Křivinka Zdeněk Ing.**, E. Beneše 944, Polička, 57201, CZ
(740) Ing. Dobroslav Musil, patentová kancelář, Ing. Dobroslav Musil, Cejl 38, Brno, 60200

- (210) **O-482607**
(220) 24.01.2011
(320) 24.01.2011
(511) 33



- (554) Prostorová
(510) (33) alkoholické nápoje.
(590) Barevná
(730) **KLARET DISTILLERY s.r.o.**, třída Bří Čapků 3222/9,
Hodonín, 69501, CZ
(740) Mgr. Jaroslav Tajbr, advokát, U Nikolajky 833/5, Praha 5, 15000



- (554) Prostorová
(510) (33) alkoholické nápoje.
(590) Barevná
(730) **KLARET DISTILLERY s.r.o.**, třída Bří Čapků 3222/9,
Hodonín, 69501, CZ
(740) Mgr. Jaroslav Tajbr, advokát, U Nikolajky 833/5, Praha 5, 15000

- (210) **O-482608**
(220) 24.01.2011
(320) 24.01.2011
(511) 32, 33, 35, 43
(540)



- (510) (32) piva, minerální vody, šumivé nápoje a jiné nápoje nealkoholické, nápoje a šťávy ovocné, sirupy a jiné přípravky k zhotovování nápojů; (33) alkoholické nápoje; (35) propagační činnost, reklama, pomoc při řízení obchodní činnosti, obchodní administrativa, kancelářské práce; (43) služby zajišťující stravování a nápoje, dočasné ubytování.
(730) **KLARET DISTILLERY s.r.o.**, třída Bří Čapků 3222/9,
Hodonín, 69501, CZ
(740) Mgr. Jaroslav Tajbr, advokát, U Nikolajky 833/5, Praha 5, 15000

- (210) **O-482609**
(220) 24.01.2011
(320) 24.01.2011
(511) 33
(540)



- (554) Prostorová
(510) (33) alkoholické nápoje.
(590) Barevná
(730) **KLARET DISTILLERY s.r.o.**, třída Bří Čapků 3222/9,
Hodonín, 69501, CZ
(740) Mgr. Jaroslav Tajbr, advokát, U Nikolajky 833/5, Praha 5, 15000

- (210) **O-482610**
(220) 24.01.2011
(320) 24.01.2011
(511) 33

- (210) **O-482611**
(220) 24.01.2011
(320) 24.01.2011
(511) 33
(540)



- (554) Prostorová
(510) (33) alkoholické nápoje.
(590) Barevná
(730) **KLARET DISTILLERY s.r.o.**, třída Bří Čapků 3222/9,
Hodonín, 69501, CZ
(740) Mgr. Jaroslav Tajbr, advokát, U Nikolajky 833/5, Praha 5, 15000

- (210) **O-482613**
(220) 24.01.2011
(320) 24.01.2011
(511) 10, 11, 28, 35, 37, 44
(540)



- (510) (10) zdravotnické prostředky pro masážní účely, fyzioterapeutická a rehabilitační zařízení a přístroje, masážní stroky a přístroje, rehabilitační přístroje a zařízení, zařízení na fyzická cvičení pro lékařské účely; (11) kabiny sprchovací, koupací vany, ohřívače pro koupel, přenosné kabiny pro parní koupele, napařovací přístroje pro kosmetické účely, ohřívače do lůžek, ohřívače vody do koupele, sanitární přístroje a zařízení, saunová zařízení, lázeňské vybavení, varné přístroje a zařízení; (28) sportovní nářadí určené pro volný čas, k rekondici a regeneraci v rámci této třídy, posilovací stroje a přístroje pro tělesná cvičení, trenažéry; (35) propagační činnost, reklama, pomoc při řízení obchodní činnosti, obchodní administrativa, kancelářské práce, organizování a pořádání akcí pro obchodní, komerční a reklamní účely, vydávání reklamních, propagačních a inzertních textů; (37) servis a opravy masážních přístrojů, fyzioterapeutických a rehabilitačních zařízení a přístrojů; (44)

služby solária, fyzioterapeutické a masážní služby, péče o hygienu a krásu osob a zvířat.

- (730) **BEAUTY Systems s.r.o.**, Teslova 7/1088, Plzeň, 30100, CZ
(740) Advokátní kancelář HOLEC, ZUSKA & Partneři, JUDr. Oldřich Trojan, Palác Anděl, Radlická 1c/3185, Praha 5, 15000

- (210) **O-482615**
(220) 25.01.2011
(320) 25.01.2011
(511) 35, 38, 41, 45
(540)

stream.cz

- (510) (35) administrativní zpracování nákupních objednávek, agentury umělecké (obchodní vedení -), aktualizování reklamních materiálů, dodavatelské služby pro třetí osoby (nákup výrobků a služeb pro jiné podniky), fotokopírování, komerční informační kanceláře, komunikační média (prezentace výrobků v komunikačních médiích) pro účely maloobchodu, kopírování nebo rozmnožování (reprodukce) dokumentů, dokladů a podobně, marketingové studie, obchodní činnost (pomoc při řízení -), obchodní činnost (služby, poradenství v -), obchodní management a podnikové poradenství, obchodní nebo podnikatelské informace (poskytování -), obchodní nebo podnikatelské poradenství (profesionální -), obchodní nebo podnikatelský průzkum, obchodní reklama (pro třetí osoby -), organizování výstav (komerčních nebo reklamních), poradenství (odborné obchodní -), poradenství (podnikové -) a obchodní management, poradenství v obchodní činnosti, pořádání veletrhů pro obchodní a reklamní účely, prezentace výrobků v komunikačních médiích pro účely maloobchodu, pronájem reklamní doby v komunikačních médiích, pronájem reklamních materiálů, pronájem reklamních ploch, průzkum (obchodní -), průzkum trhu, průzkum veřejného mínění, předvádění zboží, příprava inzertních sloupků, psaní reklamních textů, reklama, reklama (propagace), reklama on-line v počítačové síti, reklamní agentury, reklamní materiály (pronájem -), reklamní materiály (aktualizování -), reklamní materiály (rozšiřování -) zákazníkům (letáky, prospekty, tisky, vzorky), reklamní materiály (zasílání zákazníkům -), reklamní nebo inzertní materiály (rozšiřování -), reklamní texty (psaní), reklamní texty (vydávání, zveřejňování, oznámení, vyhlášení, publikování -), rozhlasová reklama, rozšiřování reklamních nebo inzertních materiálů, rozšiřování vzorků (zboží), služby v oblasti grafické úpravy pro reklamní účely, studie (marketingové -), subdodavatelské služby (obchodní pomoc), televizní reklama, texty (zpracování -), umělci (agentury), veletrhy (pořádání -) pro obchodní a reklamní účely, venkovní reklama, vydávání reklamních nebo náborových, propagačních a inzertních textů, zpracování textů; (38) televizní vysílání, vysílání (rozhlasové -), vysílání kabelové televize; (41) dabing, dekorace (pronájem -), digitální zpracování obrazu (služby -), divadelní představení, filmová studia, filmová tvorba, filmové projekce, filmy (půjčování -), fotografování, fotografování na mikrofilm, nahrávací studia (služby -), nahrávání videopásek, organizování kulturních nebo vzdělávacích výstav, organizování představení (manažerské služby), organizování soutěží (vzdělávacích nebo zábavných), pořádání koncertů (organizace a -), pronájem audio nahrávek, pronájem kinematografických filmů, pronajímání osvětlovacích zařízení pro divadla nebo televizní studia, představení (organizování -) (manažerské služby), představení (výroba divadelních nebo jiných -), psaní scénářů, psaní textů (jiných než reklamních), půjčování filmů, půjčování videokamer, půjčování videopásek, rozhlasová zábava, rozhlasové a televizní programy (výroba -), služby v oblasti grafické úpravy, jiné než pro reklamní účely, soutěže (organizování vzdělávacích a zábavných -), stříhání videopásků, studia (filmová -), studia nahrávací (služby -), symposia (organizování a vedení -), televizní zábava, texty (psaní textů) jiné než reklamní, texty (zveřejňování -) kromě reklamních, titulky (opatřování -), video pásky (pronájem -),

videofilmy (výroba -), vydávání knih, vydávání textů, s výjimkou reklamních nebo náborových, výroba divadelních a/nebo jiných představení, zábava (služby -), zpravodajské služby, zvukové nahrávací zařízení (pronájem -), živé představení, živé vystoupení (organizování -); (45) duševní vlastnictví (ochrana -), duševní vlastnictví (licence -).

- (590) Barevná
(730) **GLOBAL INSPIRATION, s.r.o.**, Na Příkopě 25, Praha 1, 11000, CZ

- (210) **O-482621**
(220) 25.01.2011
(320) 25.01.2011
(511) 3, 25, 35
(540)

TC

- (510) (3) kosmetika, parfumerie, vonné oleje, vlasové vody, zubní pasty, přípravky pro bělení a jiné prací prostředky; (25) oděvy, obuv, kloboučnické zboží; (35) propagační činnost, reklama, pomoc při řízení obchodní činnosti, obchodní administrativní, kancelářské práce.
(730) **Vaše DEDRA s.r.o.**, Podhradní 69, Česká Skalice, 55203, CZ

- (210) **O-482624**
(220) 25.01.2011
(320) 25.01.2011
(511) 35, 36, 41
(540)



- (510) (35) účetní služby, činnost účetních poradců, auditorské služby, konzultační a poradenské služby v oblasti slučování, spojování, koupě a rozdělování společností, konzultační a poradenské služby v oblasti řízení a podnikání, služby v oblasti průzkumu trhu, konzultační a poradenské služby týkající se personálního řízení, zejména postupů při zajišťování stejných příležitostí v zaměstnání, dávek zaměstnancům, trhu práce, vysílání na práci do zahraničí, rozvoje, organizace a realizace postupů a programů personálního řízení pro jiné osoby, poskytování konzultačních a poradenských služeb a poskytování informací v oblasti účetních služeb, auditorských služeb, konzultačních a poradenských služeb v oblasti slučování, spojování, koupě a rozdělování společností, konzultačních a poradenských služeb v oblasti řízení a podnikání, služeb v oblasti průzkumu trhu a konzultačních a poradenských služeb týkajících se personálního řízení, poradenství v oblasti marketingu a prodeje; (36) konzultační a poradenské služby v oblasti investičního bankovníctví, finanční konzultační a poradenské služby, konzultační a poradenské služby v pojišťovnictví, služby finančního ocenění v oblasti obchodních společností, zásob, majetku, zařízení, vybavení, poskytování licencí, nemovitostí a duševního vlastnictví, služby oceňování nemovitostí, služby řízení rizik, poskytování konzultačních a poradenských služeb a poskytování informací v oblasti konzultačních a poradenských služeb v investičním bankovníctví, daňových konzultačních a poradenských služeb, finančních konzultačních a poradenských služeb, konzultačních a poradenských služeb v pojišťovnictví, služeb finančního ocenění v oblasti obchodních společností, zásob, majetku, zařízení, vybavení, poskytování licencí, nemovitostí a duševního vlastnictví, služeb oceňování nemovitostí a služeb řízení rizik, daňové konzultační a poradenské služby; (41) vzdělávací služby, zejména organizace výuky, seminářů, konferencí a praktických

cvičení v oblasti podnikání, informačních technologií, účetnictví, počítačů, řízení, přípravy pracovníků, strategie finančního plánování a investic, poskytování vzdělávacích služeb a poskytování informací v oblasti podnikání, informačních technologií, počítačů, řízení, přípravy pracovníků, strategie finančního plánování a investic.

- (590) Barevná
(730) **PH PROFIT, s.r.o.**, Netolická 1182/37, Praha 4 - Kunratice, 14800, CZ
(740) NSG Morison advokátní kancelář s.r.o., Mgr. Martin Pokorný, Jakubská 2, Praha 1, 11000

(210) **O-482625**

- (220) 25.01.2011
(320) 25.01.2011
(511) 35, 36, 41

PH PROFIT ... pro Vás, s Vámi, za Vás.

- (510) (35) účetní služby, činnost účetních poradců, auditorské služby, konzultační a poradenské služby v oblasti slučování, spojování, koupě a rozdělování společností, konzultační a poradenské služby v oblasti řízení a podnikání, služby v oblasti průzkumu trhu, konzultační a poradenské služby týkající se personálního řízení, zejména postupů při zajišťování stejných příležitostí v zaměstnání, dávek zaměstnancům, trhu práce, vysílání na práci do zahraničí, rozvoje, organizace a realizace postupů a programů personálního řízení pro jiné osoby, poskytování konzultačních a poradenských služeb a poskytování informací v oblasti účetních služeb, auditorských služeb, konzultačních a poradenských služeb v oblasti slučování, spojování, koupě a rozdělování společností, konzultačních a poradenských služeb v oblasti řízení a podnikání, služeb v oblasti průzkumu trhu a konzultačních a poradenských služeb týkajících se personálního řízení, poradenství v oblasti marketingu a prodeje; (36) konzultační a poradenské služby v oblasti investičního bankovníctví, finanční konzultační a poradenské služby, konzultační a poradenské služby v pojišťovnictví, služby finančního ocenění v oblasti obchodních společností, zásob, majetku, zařízení, vybavení, poskytování licencí, nemovitostí a duševního vlastnictví, služby oceňování nemovitostí, služby řízení rizik, poskytování konzultačních a poradenských služeb a poskytování informací v oblasti konzultačních a poradenských služeb v investičním bankovníctví, daňových konzultačních a poradenských služeb, finančních konzultačních a poradenských služeb, konzultačních a poradenských služeb v pojišťovnictví, služeb finančního ocenění v oblasti obchodních společností, zásob, majetku, zařízení, vybavení, poskytování licencí, nemovitostí a duševního vlastnictví, služeb oceňování nemovitostí a služeb řízení rizik, daňové konzultační a poradenské služby; (41) vzdělávací služby, zejména organizace výuky, seminářů, konferencí a praktických cvičení v oblasti podnikání, informačních technologií, účetnictví, počítačů, řízení, přípravy pracovníků, strategie finančního plánování a investic, poskytování vzdělávacích služeb a poskytování informací v oblasti podnikání, informačních technologií, počítačů, řízení, přípravy pracovníků, strategie finančního plánování a investic.
- (730) **PH PROFIT, s.r.o.**, Netolická 1182/37, Praha 4 - Kunratice, 14800, CZ
(740) NSG Morison advokátní kancelář s.r.o., Mgr. Martin Novotný, Jakubská 2, Praha 1, 11000

(210) **O-482626**

- (220) 25.01.2011
(320) 25.01.2011
(511) 16, 18, 20, 21, 24, 25, 28, 32, 33, 43
(540)



- (510) (16) papír, lepenka a výrobky z těchto materiálů, které nejsou zařazeny do jiných tříd, potřeby pro knižní vazby, fotografie, papírenské zboží, lepidla pro papírenství nebo domácnost, materiál pro umělce, štetce, psací stroje a kancelářské potřeby (vyjímaje nábytek), učební a vyučovací pomůcky s výjimkou přístrojů, plastické obaly (nezařazené do jiných tříd), tiskařské typy, štočky; (18) kůže, imitace kůže, výrobky z těchto materiálů, které nejsou zahrnuty do jiných tříd, kůže ze zvířat, kufrty a zavazadla, deštníky, slunečníky a hole, biče a sedlářské výrobky; (20) nábytek, zrcadla, rámy, výrobky nejmenované v jiných třídách ze dřeva, korku, rákosu, vrbového proutí, z rohu, kosti, slonoviny, z kostic, želvoviny, jantaru, perleti, mořské pěny, náhražky všech těchto materiálů nebo náhražky z plastických hmot; (21) pomůcky a nádoby pro domácnost a kuchyň, hřebeny a mycí houby, kartáče (s výjimkou štetců), materiály pro výrobu kartáčů, čisticí potřeby, drátky na čištění parket, sklo surové nebo opracované (s výjimkou stavebního skla), sklo, porcelán a majolika neobsažené v jiných třídách; (24) tkaniny a textilní výrobky, které nejsou uvedeny v jiných třídách, pokrývky ložní a ubrusy; (25) oděvy, obuv, kloboučnické zboží; (28) hry, hračky, potřeby pro gymnastiku a sport, které nejsou uvedeny v jiných třídách, vánoční ozdoby; (32) piva, minerální vody, šumivé nápoje a jiné nápoje nealkoholické, nápoje a šťávy ovocné, sirupy a jiné přípravky k zhotovování nápojů; (33) alkoholické nápoje (s výjimkou pív); (43) služby zajišťující stravování a nápoje, dočasné ubytování.

(730) **Pizeňský Prazdroj, a.s.**, U Prazdroje 7, Plzeň, 30497, CZ

(210) **O-482627**

- (220) 25.01.2011
(320) 25.01.2011
(511) 35, 41, 42
(540)



- (510) (35) dodavatelské služby pro třetí osoby, vyhledávání dat v počítačových souborech, automatizované zpracování dat, poskytování multimediálních informací komerčního charakteru, průzkum sociálního klimatu a mapování specifických sociálních rolí a vztahů ve skupinách, reklama, reklama on-line v počítačové síti, vedení kartotek v počítači, komerční informační kancelář; (41) pořádání a řízení pracovních setkání a školení, vzdělávací a výchovné aktivity spojené s vyhodnocením účastníků, individuální poradenská činnost spojená s mapováním specifických sociálních rolí a vztahů ve skupinách, vydávání textů, jiných než reklamních nebo náborových; (42) počítačové systémové analýzy, tvorba počítačových systémů, tvorba software, grafický design.
- (730) **SOCIOKLIMA, s.r.o.**, Francouzská 55/52, Praha 10 - Vinohrady, 10100, CZ
(740) Univerzita Tomáše Bati ve Zlíně, Univerzitní institut, CTT, Ing. Dana Kreizlová, UTB ve Zlíně, Univerzitní institut, nám. T.G. Masaryka 5555, Zlín, 76001

(210) **O-482631**

- (220) 25.01.2011
(320) 25.01.2011
(511) 35, 41, 44
(540)



- (510) (35) internetový obchod s chovatelskými potřebami, maloobchod a velkoobchod se spotřebním zbožím - zprostředkování, zejména

s chovatelskými potřebami, pomoc při řízení obchodní činnosti, zejména týkající se psí školky, psiho hotelu a chovatelských potřeb, pomoc při řízení obchodních a průmyslových podniků, obchodní management a podnikové poradenství, obchodní nebo podnikatelské informace, komerční informační kanceláře, obchodní nebo podnikatelský průzkum, hospodářské (ekonomické) prognózy, služby týkající se přemísťování provozů nebo podniků, marketingové studie, analýzy nákupních a velkoobchodních cen, průzkum trhu, průzkum veřejného mínění, statistické informace, styky s veřejností, účetnictví, revize účtů (audit), analýzy nákladů, oceňování obchodních podniků, provádění výpisů z účtů, dražby, personální poradenství, posuzování efektivnosti provozu a racionalizace práce, nábor zaměstnanců, psychologické testování pro výběr zaměstnanců, příprava a vyhotovení daňových přiznání, příprava mezd a výplatních listin, zprostředkovatelný práce, služby reklamních agentur a propagace, jako je zajišťování reklamy on-line v počítačové síti Internet, rozhlasové reklamy, televizní reklamy, pronájem reklamní doby v komunikačních médiích, organizování komerčních nebo reklamních výstav a veletrhů, aktualizování a pronájem reklamních materiálů a reklamních ploch, inzerce poštou, předvádění zboží, služby modelek - předvádění pro reklamní účely a podporu prodeje, rozšiřování reklamních materiálů (letáků, prospektů, tisků, vzorků) zákazníkům, venkovní reklama, vydávání reklamních nebo náborových, propagačních a inzertních textů, vylepování plakátů, aranžování výkladů, obchodní vedení uměleckých agentur, správa hotelů, dovozní a vývozní kanceláře, sekretářské služby, vyřizování telefonních vzkazů a dotazů, téžsnopis, stenografie, přepisování, psaní na stroji, zpracování textů, překlad a systemizace informací do počítačových databází, vedení kartoték a souborů v počítači, vyhledávání dat v počítačových souborech, kopírování nebo rozmnožování (reprodukce) dokumentů, dokladů a podobně, fotokopírování, zajišťování předplatného novin a časopisů, pronájem fotokopírovacích a kancelářských strojů a zařízení, pronájem prodejních automatů, dodavatelské služby pro třetí osoby, nákup výrobků a služeb pro jiné podniky; (41) výcvik psů a provozování psí školky v rámci této třídy, výchova asistenčních psů pro postižené, výchova, vzdělávání, zábava, sportovní a kulturní aktivity, pořádání seminářů, kurzů a sportovních soutěží, organizování vzdělávacích, zábavných, sportovních soutěží nebo soutěží krásy, pořádání sportovních závodů, tělesná výchova, provozování a pronájem sportovních zařízení, golfových hřišť, stadiónů, tenisových dvorců, plaveckých bazénů, gymnastický výcvik, půjčování sportovního nářadí, s výjimkou dopravních prostředků, vzdělávací a školicí činnosti v rámci této třídy, pořádání festivalů, hudební produkce v rámci této třídy, služby pro oddech a rekreace, informace a zprostředkování možností rekreace, rozptýlení, zábavy, management turistických destinací, organizování kulturních nebo vzdělávacích výstav, organizování živých představení a vystoupení, pořádání divadelních představení, provozování kinosálů, koncertní síně, provozování muzeí, knihovny (půjčovny knih), pořádání diskoték, organizování a vedení kolokvií, konferencí, kongresů, sympozií, informace o výchově a vzdělávání, školení, praktické cvičení, instruktážní výcvik, zkoušení, přezkoušení, dálkové studium, korespondenční kurzy, internátní školy, dětské jesle a školky, prázdninové tábory, vyjma ubytovacích služeb, náboženská výchova, pomoc a poradenství pro volbu povolání, vzdělávací a školicí činnosti v rámci této třídy, výstavní a galerijní činnost v rámci této třídy, provozování kasin a heren, provozování her on-line (z počítačové sítě), noční kluby, karaoke, výchovně-zábavné klubové služby, kluby zdraví, cirkusy, drezúra zvířat, provozování zoologických zahrad, půjčování filmů, umělecké a módní agentury, estrády, pořádání loterií, organizování plesů, plánování a organizování večírků a oslav, předprodej vstupenek, filmová tvorba, filmová studia, dabing, digitální zpracování obrazu, nahrávací studia, výroba rozhlasových a televizních programů, zpravodajské služby, obrazové zpravodajství, fotografování, půjčování a pronájem divadelních a jiných dekorací včetně osvětlení, pronájem rozhlasových a televizních přijímačů, půjčování přenosných videokamer, vydávání knih, elektronické publikování (DTP), poskytování on-line elektronických publikací (bez možnosti stažení), vydávání elektronických knih a časopisů on-line, posunková řeč (tlumočení), překladatelské služby, pořádání a řízení pracovních setkání; (44) provozování psí školky a psiho hotelu v rámci této třídy, útulky (domovy), chov zvířat, upravování zvířat, péče o

zvířata, zejména psy, psí salón
- péče o hygienu a krásu zvířat, úprava (česání) zvířat (zejména psů), odchov mláďat, veterinární pomoc, klinika a sanatoria (pro zvířata), ošetrovatelské služby, opatřování zvířat čipem, provoz kadeřnictví, salóny krásy.

(590) Barevná
(730) **Motyčka Jan**, Třída Míru 450, Pardubice, 53002, CZ
(740) Ing. Zdeněk Kučera, Dlouhá 207 (P.O.BOX 92), Slušovice, 76315

(210) **O-482673**

(220) 26.01.2011
(320) 26.01.2011
(511) 30
(540)

LAGUNA

(510) (30) bombóny formované do tvaru 10 druhů mořských plodů.
(730) **CARLA spol. s r.o.**, Krkonošská 2850, Dvůr Králové nad Labem, 54400, CZ
(740) JUDr. Miroslav Kupka, Levého 1532, Rakovník, 26901

(210) **O-482680**

(220) 26.01.2011
(320) 26.01.2011
(511) 16, 28
(540)

ARMY ŠACHY

(510) (16) tiskárenské a kartonážní výrobky, zvláště herní plány, krabice a obaly z papíru a umělých hmot; (28) individuální i společenské hry, pouzdra a krabice vyplněné herními předměty.
(730) **Mládek Ivan Ing.**, Krajníkova 141, Dobříchovice, 25229, CZ
(740) Společná advokátní kancelář Všeťečka Zelený Švorčík Kalenský a partneři, JUDr. Petr Kalenský, Hálkova 2, Praha 2, 12000

(210) **O-482681**

(220) 26.01.2011
(320) 26.01.2011
(511) 25
(540)

KUKLICH

(510) (25) oblečení, zejména pokrývky hlavy, šály, pokrývky hlavy spojené na zátylku s nákrčníky.
(730) **Roubychová Libuše**, U Vozliny 1330, Vlašim, 25801, CZ
(740) Společná advokátní kancelář Všeťečka Zelený Švorčík Kalenský a partneři, JUDr. Petr Kalenský, Hálkova 2, Praha 2, 12000

(210) **O-482682**

(220) 26.01.2011
(320) 26.01.2011
(511) 32
(540)



(510) (32) nealkoholické nápoje, ovocné nápoje, sportovní nápoje, izotonické nápoje, energetické nápoje a ovocné džusy, sirupy, práškové a ostatní přípravky pro použití při přípravě nealkoholických nápojů, ovocných nápojů, sportovních nápojů, iontových nápojů, energetických nápojů a ovocných džusů.
(730) **Osotspa Co., Ltd.**, 348 Ramkhamhaeng Road, Huamak, Bangkok, 10240, TH
(740) Společná advokátní kancelář Všeťečka Zelený Švorčík Kalenský a partneři, JUDr. Michal Havlík, Hálkova 2, Praha 2, 12000

(210) **O-482709**

(220) 27.01.2011
(320) 27.01.2011
(511) 11, 25

(540)



(510) (11) sprchové kouty, sprchové boxy, masážní a parní boxy; (35) zprostředkovatelská činnost v oblasti obchodu s výrobky uvedenými ve tř.11.

(730) ARTTEC s.r.o., Rosická 358, Tetčice, 66417, CZ

(740) Ing. Petr Soukup, patentový a známkový zástupce, Vídeňská 8, Olomouc, 77200

(210) **O-482713**

(220) 27.01.2011

(320) 27.01.2011

(511) 16, 28, 35

(540)



(510) (16) papír, lepenka a výrobky z těchto materiálů, které nejsou zařazeny do jiných tříd, tiskárenské výrobky, potřeby pro knižní vazby, fotografie, papírenské zboží, lepidla pro papírenství nebo domácnost, materiál pro umělce, štetce, psací stroje a kancelářské potřeby (vyjímaje nábytek), učební a vyučovací pomůcky s výjimkou přístrojů, plastické obaly (nezařazené do jiných tříd), tiskařské typy, štočky, zejména gumy na mazání, gumičky (kancelářské potřeby), mazání (pomůcky na -), školní potřeby; (28) hry, hračky, zejména figurky (hračky), postavičky (hračky), autička na hraní, automobilové modely zmenšené, boby, bublifuk (hračka), draci létající, houpačky, hra v kostky, hra v kuželky, hra v šachy, hrací karty, hrací koule, hrací kuličky, hrací žetony, hračky pohyblivé, hráčské pálky (sportovní náčiní), hry společenské, hry stolní, hry jiné než upravené pro použití s externí obrazovkou nebo monitorem, kanadské žertíky (atrapy), koloběžky, kostky hrací, kouzelnické potřeby, kuželky, loutky, maňásci (prstová loutka), masky divadelní, masky karnevalové, medvídky plyšové, míče na hraní, míčky na hraní, panenky, domečky pro panenky, postýlky pro panenky, šatičky pro panenky, pokojíčky pro panenky, pistole a pistolky (hračky), pistolky vzduchové (hračky), puzzles, rádiem řízená autička na hraní, sánky (sportovní potřeby), sítě (sportovní potřeby), skateboards, skluzavky (hry), stavebnice (hračky), stavebnicové kostky, šipky (hra), talíře létající (hračky); (35) propagační činnost, reklama, pomoc při řízení obchodní činnosti, obchodní administrativa, kancelářské práce.

(730) EP LINE, SE, Kodaňská 46, Praha 10, 10100, CZ

(210) **O-482718**

(220) 27.01.2011

(320) 27.01.2011

(511) 9, 16, 35, 38, 41

(540)



(510) (9) aparáty a přístroje vědecké, geodetické, optické, přístroje pro vážení, měření, signalizaci, kontrolu, záchranu a přístroje učební, přístroje a nástroje pro vedení, přepínání, přeměnu, akumulaci, regulaci nebo řízení elektrického proudu, hasící přístroje,

telefony, záznamníky, faxy, ústředny, magnetické nebo optické suporty zvukových nebo zvukově obrazových záznamů, automatické distributory a mechanismy na mince, zapisovací pokladny, kalkulační stroje, baterie a články elektrické, elektrické akumulátory, počítačové hry s výstupem na PC nebo na TV, pohledy ilustrované se zvukovou nahrávkou, hrací skříně uváděné v činnost vhozením mince, reklamní světelné přístroje, nosiče záznamů nahrané i nenahrané, videokazety nahrané i nenahrané, audiokazety nahrané i nenahrané, audiovizuální programy, audioprogramy, audiovizuální díla na nosičích, audiovizuální díla v digitální podobě, filmy - v rámci této třídy, hudební díla na nosičích nebo v elektronické podobě, CD disky, DVD disky, obaly na CD disky nebo DVD disky nebo na nosiče záznamů, hardware komunikační nebo informační techniky, interaktivní databáze, elektronické databáze a databázové produkty, informace a data a databáze a záznamy v elektronické podobě, elektronické nebo datové nebo informační nebo komunikační nebo výpočetní sítě včetně jednotlivých součástí a náhradních dílů obsažených ve třídě 9, multimediální aplikace, elektronické multimediální nebo elektronické informační katalogy, elektronické časopisy, elektronická periodika a knihy v elektronické podobě, hologramy, mikročipové nebo magnetické karty (kódované); (16) papír, lepenka a výrobky z těchto materiálů zařazené ve třídě 16, výrobky z papíru, plakáty, fotografie, kalendáře, diáře, pohlednice, gratulace, blahopřání, zápisníky, dopisní papíry, obálky, samolepky, obtisky, papírové pásky na rukávy, poznámkové bloky, desky na spisy, pořadače, omalovánky, activity books, balicí papír, obaly všeho druhu papírové, listy, pytlíky a sáčky pro obalovou techniku, školní sešity, skicáky, propisky, tužky, pastelky, tuhy, gumy, ořezávátko, ořezávátko strojky, penály, učební potřeby s výjimkou nábytku, papírenské výrobky, papírové tašky, papírové kapesníky, papírové ubrusy a ubrousky, těžítka na papíry, tiskoviny, tiskopisy, časopisy, periodika, knihy, databázové produkty a databáze v papírové formě, tiskárenské výrobky, písmena pro tiskárny, losy, štočky, potřeby pro knižní vazby, lepidla pro papírenství nebo domácnost, materiál pro umělce, štetce, psací stroje a kancelářské potřeby s výjimkou nábytku, učební pomůcky, umělecké nebo ozdobné předměty z papíru, obaly bublinkové (z umělých hmot), plastické obaly nezařazené do jiných tříd; (35) reklamní, inzertní a propagační činnost, marketing, reklamní, inzertní a propagační činnost prostřednictvím jakéhokoliv média, prostřednictvím telefonní sítě nebo datové sítě nebo informační sítě nebo elektronické sítě nebo komunikační sítě nebo počítačové sítě, poskytování informací komerčního nebo reklamního charakteru, multimediálních informací komerčního charakteru, komerční využití Internetu v oblastech komerčních internetových médií a vyhledávacích služeb, on-line inzerce, pronájem informačních míst v rámci této třídy, činnost reklamní agentury, činnost ekonomických a/nebo organizačních poradců, zprostředkování v obchodních vztazích, merchandising, franchising, pomoc při využívání a řízení obchodního podniku, personální agentura, personální poradenství, automatizované zpracování dat, pomoc při provozování obchodů a obchodních činností průmyslového nebo obchodního podniku, služby, které zahrnují záznam, přepis, vypracování, kompilaci přenášeni nebo systematickostí písemných či datových či elektronických sdělení a záznamů, jakož i využívání nebo kompilaci matematických a statistických údajů, organizační zabezpečování televizního vysílání, systém na podporu a intenzifikaci obchodních služeb založený na zvýhodňování klíčových spolupracovníků a klientů, věrnostní a bonusové systémy jako například poskytování slev a odměn, přednostní a nadstandardní poskytování služeb - v rámci této třídy, vše zejména v prodeji výrobků a služeb, výstavy komerční nebo reklamní nebo propagační, předvádění zboží prostřednictvím Internetu nebo katalogu nebo výstav za účelem reklamy a/nebo prodeje, přeskupování a shromažďování (kromě dopravy) různých výrobků pro třetí osoby za účelem umožnit spotřebiteli pohodlně vybrat a prohlížet a kupovat (kromě přepravy) prostřednictvím katalogu a/nebo Internetu a/nebo zásilkového prodeje, zásilkový prodej zboží, maloobchodní prodej výrobků zařazených ve tř. 1-34; (38) telekomunikace, služby umožňující komunikaci jedné osoby s druhou, televizní vysílání, rozhlasové vysílání, digitální vysílání, televizní vysílání programů, televizní vysílání zábavných, vzdělávacích, výchovných, soutěžních, diskusních a informačních pořadů, telematika, šíření, výměna nebo získávání zpráv a informací,

šíření elektronických časopisů, informací, elektronických periodik, knih v elektronické podobě, audio nebo audiovizuálních děl prostřednictvím informační nebo datové nebo elektronické nebo komunikační nebo telekomunikační nebo počítačové sítě, zejména Internetu, pomocí satelitů, informační služby na Internetu související s televizním vysíláním, služby na Internetu související s televizním vysíláním, komunikace, poradenská činnost v oblasti sdělovacích prostředků, telekomunikací, informační služby v oblasti telekomunikací, informační kancelář, poskytování informačních služeb prostřednictvím počítačů, pronájem komunikačních míst; (41) nakladatelství a vydavatelství, ediční činnost, publikační činnost, nahrávání nosičů zvukových nebo obrazově zvukových, půjčování nahraných zvukových a zvukově obrazových záznamů, tvorba a šíření audiovizuálních děl, zpravodajství, publicistika, televizní zpravodajství, rozhlasové zpravodajství, obrazové zpravodajství, TV produkce, filmová produkce, tvorba programů, tvorba a výroba televizních a audiovizuálních programů, agenturní činnost v oblasti kultury, modelingová agentura, zprostředkování v oblasti kultury, výchovy, zábavy a sportu, výchovná, vzdělávací, soutěžní a zábavní činnost, zábavní nebo kulturní nebo vzdělávací představení, organizace společenských a kulturních akcí, organizace, provozování a provádění her a soutěží i veřejných, provozování divadla, provozování kina, výstavní činnost v oblasti kultury nebo zábavy nebo výchovy nebo vzdělávání, digitální zpracování obrazu (služby -), elektronické publikování (DTP), nahrávací studia (služby -), poskytování on-line elektronických publikací [bez možnosti stažení], pronájem kinematografických filmů, rozhlasové a televizní programy (výroba -), texty (psaní, zveřejňování -) kromě reklamních, vydávání textů, s výjimkou reklamních nebo náborových, výroba divadelních a/nebo jiných představení, výstavy (organizování kulturních nebo vzdělávacích -), provozování tělovýchovných zařízení, pronájem a půjčování sportovních potřeb s výjimkou dopravních prostředků, půjčování knih, tiskovin, pronájem a půjčování audiopřístrojů, videopřístrojů, videorekordérů, videokamer, fotoaparátů, promítaček, rozhlasových a televizních přijímačů, filmů, kulturních a vzdělávacích potřeb a přístrojů, půjčování a pronájem obrazů, dekorací, pronájem stadiónů, tenisových dvorců, pronájem a půjčování potápěčské výstroje, pronájem a půjčování sportovního nářadí s výjimkou dopravních prostředků, provozování a/nebo pronájem fitness centra.

- (590) Barevná
(730) **CET 21 spol. s r.o.**, Křiženeckého nám. 1078/5, Praha 5, 15200, CZ
(740) Advokátní a patentová kancelář VYSKOČIL, KROŠLÁK a spol., Dana Lukajová, Voršilská 10, Praha 1, 11000

- (210) **O-482751**
(220) 28.01.2011
(320) 28.01.2011
(511) 7, 11, 21, 37, 42
(540)

MORA
moje radost

- (510) (7) pračky bubnové, vířivé a automatické, myčky na nádobí; (11) zařízení a výrobky pro vaření, pečení, smažení, topení, ohřívání, chlazení, větrání, úpravu vzduchu, úpravu a rozvod vody, zařízení na výrobu páry, vše pro kuchyňské i průmyslové účely a pro všechny druhy paliv, a to včetně náhradních dílů a příslušenství, například kamna, pece, plynové, elektrické a kombinované sporáky, sporáky na tuhá paliva, vařidlové desky, trouby, grily, plynové kotle, průtokové ohříváče vody, elektrické vyhříváče zásobníky vody, plynová a elektrická topidla, odsavače par, mikrovlnné trouby, topinkovače, ledničky, mrazničky, chladničky; (21) drobné přenosné výrobky, nástroje a nádoby na vaření, pečení, smažení, topení, ohřívání, chlazení, na výrobu páry, a to včetně náhradních dílů a příslušenství, vše pro kuchyňské účely a spadající do této třídy; (37) montáž, servis,

oprava a údržba zařízení, výrobků a nástrojů uvedených ve třídách 7, 11 a 21; (42) výzkum, vývoj, projekce, konstrukce a poradenská činnost - v rámci této třídy v oblasti zařízení a výrobků uvedených ve třídách 7, 11 a 21.

- (730) **Mora Moravia, s.r.o.**, Nádražní 50, Mariánské Údolí, Hlubočky, 78366, CZ
(740) Ing. Petr Soukup, patentový a známkový zástupce, Vídeňská 8, Olomouc, 77200

- (210) **O-482752**
(220) 28.01.2011
(320) 28.01.2011
(511) 7, 11, 21, 37, 42
(540)



- (510) (7) pračky bubnové, vířivé a automatické, myčky na nádobí; (11) zařízení a výrobky pro vaření, pečení, smažení, topení, ohřívání, chlazení, větrání, úpravu vzduchu, úpravu a rozvod vody, zařízení na výrobu páry, vše pro kuchyňské i průmyslové účely a pro všechny druhy paliv, a to včetně náhradních dílů a příslušenství, například kamna, pece, plynové, elektrické a kombinované sporáky, sporáky na tuhá paliva, vařidlové desky, trouby, grily, plynové kotle, průtokové ohříváče vody, elektrické vyhříváče zásobníky vody, plynová a elektrická topidla, odsavače par, mikrovlnné trouby, topinkovače, ledničky, mrazničky, chladničky; (21) drobné přenosné výrobky, nástroje a nádoby na vaření, pečení, smažení, topení, ohřívání, chlazení, na výrobu páry, a to včetně náhradních dílů a příslušenství, vše pro kuchyňské účely a spadající do této třídy; (37) montáž, servis, oprava a údržba zařízení, výrobků a nástrojů uvedených ve třídách 7, 11 a 21; (42) výzkum, vývoj, projekce, konstrukce a poradenská činnost - v rámci této třídy v oblasti zařízení a výrobků uvedených ve třídách 7, 11 a 21.

- (590) Barevná
(730) **Mora Moravia, s.r.o.**, Nádražní 50, Mariánské Údolí, Hlubočky, 78366, CZ
(740) Ing. Petr Soukup, patentový a známkový zástupce, Vídeňská 8, Olomouc, 77200

- (210) **O-482758**
(220) 31.01.2011
(320) 31.01.2011
(511) 9, 16, 38, 41
(540)



- (510) (9) elektronické publikace, periodika a časopisy, nosiče zvuku a obrazu, nahrané i nenahrané, software, hardware, audiovizuální technika, filmy kreslené, kamery, filmy exponované; (16) papír, výrobky z papíru, tiskoviny, časopisy, periodika, knihy, fotografie, plakáty, obaly na knihy, suvenýry; (38) šíření publikací, periodik a časopisů prostřednictvím kabelových sítí a Internetu, rozhlasové a televizní vysílání; (41) vydavatelství.

- (730) **Drahoňovský Tomáš Mgr.**, Klostermanova, Liberec, 46001, CZ

- (210) **O-482761**
(220) 28.01.2011
(320) 28.01.2011
(511) 11, 21, 40
(540)

ANGELIKA

- (510) (11) svítidla, lustry, lampy; (21) sklářské výrobky všeho druhu -

v rámci této třídy, výrobky užitkového a uměleckého skla hladkého a zušlechťeného; (40) zpracování skla, sklářské práce, zejména zušlechťování a úprava skla, foukání skla, tepelné tvarování, leštění, broušení, pískování, barvení, malování, leptání, zlacení, rytí, matování.

(730) **Crystalex CZ, s.r.o.**, Masarykovo nábřeží 236/30, Praha 1 - Nové Město, 11000, CZ

(740) BOHEMIA PATENT, Ing. Jana Vanděliková, Spálená 29, Praha 1, 11000

(210) **O-482765**

(220) 28.01.2011

(320) 28.01.2011

(511) 11, 21, 40

(540)

ANGELINA

(510) (11) svítidla, lustry, lampy; (21) sklářské výrobky všeho druhu - v rámci této třídy, výrobky užitkového a uměleckého skla hladkého a zušlechťeného; (40) zpracování skla, sklářské práce, zejména zušlechťování a úprava skla, foukání skla, tepelné tvarování, leštění, broušení, pískování, barvení, malování, leptání, zlacení, rytí, matování.

(730) **Crystalex CZ, s.r.o.**, Masarykovo nábřeží 236/30, Praha 1 - Nové Město, 11000, CZ

(740) BOHEMIA PATENT, Ing. Jana Vanděliková, Spálená 29, Praha 1, 11000

(210) **O-482801**

(220) 31.01.2011

(320) 31.01.2011

(511) 36

(540)



(510) (36) služby finanční, služby peněžní, služby nemovitostní.

(730) **BYTY CZ s.r.o.**, Nad Želivkou 499, Praha 6, 16400, CZ

(210) **O-482802**

(220) 31.01.2011

(320) 31.01.2011

(511) 35, 38, 41, 42, 45

(540)

TYaMY

(510) (35) reklama, obchodní řízení, podnikové řízení, kancelářské funkce, reklamní služby a služby týkající se šíření informací, jmenovitě poskytování klasifikovaného reklamního prostoru prostřednictvím počítačové sítě, propagace zboží a služeb druhých prostřednictvím Internetu, sestavování a řízení on-line počítačových databází a on-line databází s možností vyhledávání; (38) poskytování přístupu k počítačovým, elektronickým a on-line databázím, telekomunikační služby, jmenovitě elektronický přenos dat, zpráv a informací, poskytování on-line fór pro komunikaci na témata obecného zájmu, poskytování on-line komunikačních spojení, která převádějí uživatele webových stránek k dalším místním a globálním webovým stránkám, usnadňování přístupu na webové stránky třetích stran prostřednictvím univerzálních přihlašovacích údajů, provozování on-line konferenčních místností a elektronických vývěsek, vysílání audia, textu a videa přes počítačové nebo jiné komunikační sítě, jmenovitě nahrávání, umístění, zobrazování, označování a elektronický přenos dat, informací, audia a videobrazů, poskytování on-line síťových služeb umožňujících uživateli přenášet data osobní identity a sdílet je s různými webovými stránkami a mezi různými webovými stránkami, poskytování přístupu k počítačovým databázím v oboru vytváření sociálních sítí, společenského představování a seznamování, poskytování on-line fóra umožňujícího nákup a prodej výrobků a materiálů a výměnu zdrojových dat prostřednictvím počítačové sítě, elektronický přenos dat o platbách účtů pro uživatele počítačových a komunikačních sítí;

(41) poskytování počítačové, elektronické a on-line databáze pro použití komunitních zájmových skupin, sdílení fotografií a videí, publikování elektronických deníků a weblogů zaměřených na uživatelem vytvářený nebo specifikovaný obsah, zábavní služby, jmenovitě usnadňování interaktivních herních služeb pro jednoho hráče a více hráčů pro hry hrané prostřednictvím počítačových nebo komunikačních sítí, poskytování informací o on-line počítačových hrách a videohrách prostřednictvím počítačových nebo komunikačních sítí; (42) počítačové služby, jmenovitě vytváření virtuálních komunit pro registrované uživatele za účelem organizování skupin a akcí, účasti v diskusích a podílení se na vytváření sociálních, podnikových a komunitních sítí, počítačové služby, jmenovitě poskytování elektronických prostředků druhým pro organizování a vedení setkání, akcí a interaktivních diskusí prostřednictvím komunikačních sítí, služby poskytovatele aplikačních služeb (ASP), jmenovitě hosting počítačových softwarových aplikací pro druhé, poskytovatel aplikačních služeb (ASP) zaměřený na software k umožnění nahrávání, zavádění, přístupu, zaslání, zobrazování, tagging, blogging, streaming, spojování, sdílení nebo jiné poskytování elektronických médií nebo informací prostřednictvím komunikačních sítí, vytváření virtuální komunity a přenos audia, videa, fotografických obrazů, textu, grafiky a dat, počítačové služby ve formě zakázkových webových stránek zaměřených na uživatelsky definované nebo specifikované informace, osobní profily, zvuk, obraz, fotografické obrazy, text, grafiku a data, poskytování webové stránky zaměřené na technologii umožňující on-line uživateli vytváření osobních profilů zaměřených na informace pro vytváření společenských sítí a přenos a sdílení takových informací mezi více webovými stránkami; (45) poskytování webové stránky na Internetu pro účely sociálních sítí, hosting on-line webové komunity pro registrované uživatele ke sdílení informací, fotografií, audio a vizuálního obsahu, osobní a společenské služby poskytované třetími osobami k uspokojení potřeb jednotlivců, on-line společenské služby.

(730) **Michl Vladimír Ing.**, Tylova 153/17, České Budějovice, 37001, CZ

(740) PatentCentrum Sedlák & Partners s.r.o., Ing. Jiří Sedlák, Husova 5, České Budějovice, 37001

(210) **O-482809**

(220) 31.01.2011

(320) 31.01.2011

(511) 30

(540)

TESORO

(510) (30) káva, kávové extrakty, kávové náhražky, kávové nápoje a přípravky pro tyto nápoje, čaj.

(730) **Kraft Foods Deutschland Holding GmbH**, Langemarckstrasse 4-20, 28199 Bremen, DE

(740) Čermák a spol., JUDr. Karel Čermák jr., Ph.D., LL.M., advokát, Národní 32, Praha 1, 11000

(210) **O-482813**

(220) 01.02.2011

(320) 01.02.2011

(511) 16, 20, 35, 37, 40, 41

(540)



(510) (16) grafické reprodukce, grafické znaky (pro kopírování), grafiky, materiál pro umělce, obrazy, obrazy (malby) zarámované či nezarámované, kancelářské potřeby kromě nábytku, kartón, výrobky z kartónu, litografie, malířské stojany, malířské štetce, lepenka a výrobky z lepenky, papírenské výrobky, pasparty, plátna malířská, rytiny; (20) dekorativní předměty (přenosné), díla umělecká ze dřeva, vosku, sádry nebo umělých hmot, lišty na rámy obrazů, lišty rámu na obrazy, nábytek, rámy (na obrazy), truhlářské umělecké výrobky, zrcadla; (35) dražby, organizování výstav (komerčních nebo reklamních), vedení dražeb, vydávání

reklamních, propagačních a inzertních textů, zprostředkovatelská činnost v oblasti nákupu a prodeje uměleckých předmětů, zprostředkovatelská činnost v oblasti obchodů s uměleckými předměty; (37) lakování, glazurování, restaurování nábytku, restaurování rámu, restaurování uměleckých děl, umělecká truhlářská výroba a opravy; (40) broušení, čištění povrchů, dřevo (zpracování -), dýhování rámu a nábytku, kopírování fotografických snímků, laminování, leštění třením, montáž materiálů na objednávku (pro třetí osoby), ofsetový tisk, pozlacení, plátování zlatem, rámování uměleckých děl, řezání pilou, sítotisk, stříbření, plátování stříbrem, tisk vzorů, litografické tisky; (41) digitální zpracování obrazu (služby -), fotografování, nakladatelská a vydavatelská činnost, provozování galerie.

(730) **Ant. Křížek s.r.o.**, Tolstého 1250, Černošice, 25228, CZ

(210) **O-482821**

(220) 01.02.2011

(320) 01.02.2011

(511) 5, 10

(540)



(510) (5) náplasti, hygienické výrobky pro léčebné účely; (10) chirurgické a operační rukavice, chirurgické kartáčky, chirurgické roušky, chirurgické nástroje, chirurgické ochranné prostředky, ochranné podušky, kanyly, kojenecké lahve, dětská šidítka a sosačky, oční kapátka, narkotizační vaky, prezervativy a žertovné pryžové předměty v rámci této třídy.

(730) **VULKAN - Medical, a.s.**, U Gumovky 439, Hrádek nad Nisou, 46334, CZ

(740) ELITFORM - Patentová a známková kancelář, Mgr. Lukáš Dlabáček, Bolzanova 5, Brno, 61800

(210) **O-482847**

(220) 01.02.2011

(320) 01.02.2011

(511) 6, 8, 9, 12, 13, 14, 16, 18, 21, 24, 25, 26, 28, 30, 32, 34, 35, 36, 38, 39, 41, 42, 43, 45

(540)



(510) (6) reklamní a propagační výrobky kovové, botičky kovové na znehybnění kol automobilů, desky pamětní kovové, dopravní značky kovové (s výjimkou světelných a mechanických), držadla kovová, držadla nožů kovová, hřebíky, identifikační štítky kovové, parkovací konstrukce pro jízdní kola, klíče, kontejnery kovové, lahve na stlačený plyn kovové, kovové nádoby (jako obal), poštovní schránky kovové, pouta, reklamní sloupky kovové, sošky z obecných kovů; (8) nářadí a nástroje s ručním pohonem, nože, vidličky a lžice, sečné zbraně, břitvy, bodáky, čepele, dýky, mačety, meče, obušky, otvíráky (neelektrické), policejní obušky, přibory, šavle, zbraně sečné a bodné; (9) potápěčské masky, potápěčské oděvy, potápěčské přístroje, potápěčské rukavice, pravítka (měřicí nástroje), prevence dopravních nehod (odrazové nášivky na oděvy), přílby ochranné, radary, radiotelefonní zařízení, rychloměry, tachometry, měřiče rychlosti, signalizační zařízení v případě požáru, simulátory řízení a ovládání vozidel, snímače obrazu, skenery, světelná signalizace, blikáče, tachometry, měřiče vzdálenosti pro vozidla, ukazovátká (světelná elektronická), vysílací zařízení, vysílačky, záchranné přístroje a vybavení, záchranné pásy, záchranné vesty, zaměřovací dalekohledy, teleskopy pro střelné zbraně; (12) vozidla, dopravní

prostředky pozemní, vzdušné nebo vodní, auta, autobusy, automobily, balóny, bezpečnostní pásy pro sedadla vozidel, bezpečnostní sedačky pro děti (automobilové), čluny, dálkové řízená vozidla (jiná než hračky), elektromobily, houkačky pro vozidla, jízdní kola, letadla, lodě, motocykly, nákladní auta, padáky, poplašná zabezpečovací zařízení pro vozidla, převážně obytný vůz, přívesy (za vozidla), sportovní auta; (13) střelné zbraně, střelivo (munice) a střely, výbušniny, ohňostroje, kulomety, lovecké střelné zbraně, lučičky spouští zbraní a pušek, mířidla, hledáčky střelných zbraní, munice pro střelné zbraně, munice, střelivo, nábojnice, náboje, nábojnicové pouzdro, nárameniky na zbraně, pažby, pistole (zbraně), plničky nábojnic, plynové zbraně (slzné), pouzdra na pušky, pušky, pyrotechnické výrobky, revolvery, rozbušky, slzotvorné zbraně, sportovní střelné zbraně, vzduchové pistole (zbraně); (14) amulety (šperky), brože, hodinky, spony a jehlice do kravat, manžetové knoflíky, medaile, medailony (šperky), měděné žetony, mince, nádobí stříbrné, nádobí z drahých kovů, náramky, náušnice, odznaky z drahých kovů, ozdobné jehlice, ozdoby (šperky), prsteny, pozlacené výrobky, spony do kravat, špendlíky (šperky), špendlíky do kravat, umělecká díla z drahých kovů; (16) papír, lepenka a výrobky z těchto materiálů, které nejsou zařazeny do jiných tříd, tiskárenské výrobky, fotografie, papírenské zboží, učební a vyučovací pomůcky s výjimkou přístrojů, plastické obaly v rámci této třídy, štočky, kancelářské, reklamní a propagační výrobky z papíru, blahopřání, blahopřání hudební, bloky (papírnické výrobky), brožury, desky (papírnické výrobky), dopisní papír, etikety s výjimkou textilních, formuláře, fotografie, grafické reprodukcce, grafické znaky (pro kopírování), grafiky, gummy na mazání, kancelářské potřeby s výjimkou nábytku, karty, knihy, lepenka (výrobky z ní), lepty, listky, mapy, nálepky (lepící pásy) pro kancelářské použití nebo pro domácnost, noviny, nože na papír (kancelářské potřeby), obálky, obaly na spisy, oběžníky, obtisky, oznámení, papír dopisní, papírové ubrousky, páska lepící (papírenské výrobky), pastelky, pečetě, periodika, plakáty, psací podložky, podušky na razítkování, pohlednice, praporek (papírové), pravítka, prospekty, příručky, publikace, razítka, ročenky, samolepky, štítky pro adresy, těžítka, tikety, tiskopisy, záložky do knih, zpěvníky; (18) kůže, imitace kůže, výrobky z těchto materiálů spadající do této třídy, kufrý a zavazadla, deštníky, slunečníky, hole, aktovky, batohy, brašny, klíčenky (kožená galanterie), klobouky kožené, náhubky, nášivky v rámci této třídy, obaly na oděvy (cestovní), pásy (kožené), peněženky, postroje, ruksaky, řemínky (kožené), sáčky jako obaly (kožené); (21) sklo, porcelán a výrobky z nich; (24) propagační a reklamní výrobky z tkaniny a textilií; (25) oděvy, obuv, kloboučnické zboží, baret, bundy, čapky, klobouky, čelenky, čepice, kabáty, kalhoty, kapuce, kombinézy, kostýmy, obleky, košile, oblečení, pláštěnky, ponožky, prádlo, pulovry, punčocháče, rukavice, saka, uniformy, svetry, bundy sportovní, šály; (26) výšivky, knoflíky, špendlíky; (28) hry, hračky, vánoční ozdoby, autička, autička na hraní, automobilové modely zmenšené, hry společenské, loutky, míče; (30) cukr, cukrovinky, bonbóny, čaj, čokoláda, mandle, nápoje kávové, kakaové, čokoládové, nápoje na bázi čaje, přísady do nápojů, jiné než esence, žvýkačky; (32) minerální vody, nealkoholické nápoje, nápoje, šťávy ovocné, sirupy; (34) zápalky, křesadla, tabatěrky; (35) propagační činnost, reklama, obchodní administrativa, kancelářské práce, nábor zaměstnanců, personální poradenství, počítačové databáze (překlad a systematizace informací do -), poradenství odborné obchodní, personální, při vedení podniků, v obchodní činnosti, podnikové (obchodní management), průzkum trhu, průzkum veřejného mínění, příprava mezd a výplatních listin, reklama (propagace), reklamní materiály (pronájem, aktualizování, zaslání zákazníkům, rozšiřování zákazníkům)(letáky, prospekty, tisky, vzorky), sekretářské služby, správa hotelů, styky s veřejností, televizní reklama, testování (psychologické) pro výběr zaměstnanců, venkovní reklama; (36) správa, správa majetku, správa nemovitostí; (38) spoje (komunikace), poskytování a zprostředkování informací prostřednictvím sítě elektronických komunikací, elektronická pošta, komunikace (telefonní), mobilní telefony (komunikace), počítačová komunikace, posílání zpráv, přenos faxem, přenos zpráv a obrázků pomocí počítačů, telefonické služby, telekonference; (39) doprava, doručovací služby, kurýrní služby, pronájem parkovacích ploch, přeprava; (41) výchova, vzdělávání, sportovní a kulturní aktivity, internátní školy, organizování a vedení konferencí, provozování muzea,

školení (pořádání a řízení), školení, vyučování, školství, tělesná výchova, výcvik, vydávání elektronických knih a časopisů on-line, vydávání knih, vyučování, vzdělávání, živá vystoupení, vydavatelská a nakladatelská činnost; (42) vědecké a technologické služby a související výzkum a projektování, analytické a výzkumné služby, navrhování a vývoj počítačového hardwaru a softwaru, aktualizace počítačových programů, analýzy chemické, expertízy, fyzikální (výzkum), hosting webových stránek, chemické analýzy, chemický výzkum, instalace počítačových programů, inženýrské práce (expertízy), ověřování pravosti uměleckých děl, výzkum (biologický), výzkum (fyzikální), výzkum (geologický), výzkum bakteriologický, výzkum v oblasti chemie, výzkum v oblasti kosmetiky, výzkum v oboru strojírenství, webové stránky (tvorba a správa), zkoušky materiálů; (43) služby zajišťující stravování a nápoje, dočasné ubytování, bufety, hotelové služby, hotely, jídelny a závodní jídelny, prázdninové tábory (ubytovací služby), provoz hotelového ubytování, provozování kempů, restaurace; (45) právní služby, pátrání, bezpečnostní služby pro ochranu majetku a jednotlivců, bezpečnost, detektivní kanceláře, kontrola pro bezpečnostní účely, kontrola zavazadel pro bezpečnostní účely, pátrání po nezvěstných osobách, strážní hlídka, vyhledávání informací v oblasti bezpečnosti a o předcích osob, zajišťování ochrany osob, ostraha a ochrana majetku, doprovod, hlídací noční služba, osobní strážce, poradenství v oblasti bezpečnosti, strážní hlídka, ochrana bezpečnosti osob a majetku a veřejného pořádku, předcházení trestné činnosti, zabezpečování úkolů na úseku vnitřního pořádku a bezpečnosti.

(590) Barevná

(730) Česká republika - Ministerstvo vnitra, Nad Štolou 3, Praha 7, 17034, CZ

(210) **O-482848**

(220) 01.02.2011

(320) 01.02.2011

(511) 6, 8, 9, 12, 13, 14, 16, 18, 21, 24, 25, 26, 28, 30, 32, 34, 35, 36, 38, 39, 41, 42, 43, 45

(540)



(510) (6) reklamní a propagační výrobky kovové, botičky kovové na znehybnění kol automobilů, desky pamětní kovové, dopravní značky kovové (s výjimkou světelných a mechanických), držadla kovová, držadla nožů kovová, hřebíky, identifikační štítky kovové, parkovací konstrukce pro jízdní kola, klíče, kontejnery kovové, lahve na stlačený plyn kovové, kovové nádoby (jako obal), poštovní schránky kovové, pouta, reklamní sloupy kovové, sošky z obecných kovů; (8) nářadí a nástroje s ručním pohonem, nože, vidličky a lžice, sečné zbraně, břitvy, bodáky, čepele, dýky, mačety, meče, obušky, otvíráky (neelektrické), policejní obušky, přístroje, šavle, zbraně sečné a bodné; (9) potápěčské masky, potápěčské oděvy, potápěčské přístroje, potápěčské rukavice, pravítka (měřicí nástroje), prevence dopravních nehod (odrazové nášivky na oděvy), přílby ochranné, radary, radiotelefonní zařízení, rychloměry, tachometry, měřiče rychlosti, signalizační zařízení v případě požáru, simulátory řízení a ovládání vozidel, snímače obrazu, skenery, světelná signalizace, blikače, tachometry, měřiče vzdálenosti pro vozidla, ukazovátka (světelná elektronická), vysílací zařízení, vysílačky, záchranné přístroje a vybavení, záchranné pásy, záchranné vesty, zaměřovací dalekohledy, teleskopy pro střelné zbraně; (12) vozidla, dopravní prostředky pozemní, vzdušné nebo vodní, auta, autobusy, automobily, balóny, bezpečnostní pásy pro sedadla vozidel, bezpečnostní sedačky pro děti (automobilové), čluny, dálkově řízená vozidla (jiná než hračky), elektromobily, houkačky pro vozidla, jízdní kola, letadla, lodě, motocykly, nákladní auta, padáky, poplašná zabezpečovací zařízení pro vozidla, přívěsný obytný vůz, přívěsy (za vozidla), sportovní auta; (13) střelné zbraně, střelivo (munice) a střely, výbušniny, ohňostroje, kulometry, lovecké střelné zbraně, lučičky spouští zbraní a pušek,

miřidla, hledáčky střelných zbraní, munice pro střelné zbraně, munice, střelivo, nábojnice, náboje, nábojnicové pouzdro, nárameniky na zbraně, pažby, pistole (zbraně), plničky nábojnic, plynové zbraně (slzné), pouzdra na pušky, pušky, pyrotechnické výrobky, revolvery, rozbušky, slzotvorné zbraně, sportovní střelné zbraně, vzduchové pistole (zbraně); (14) amulety (šperky), brože, hodinky, spony a jehlice do kravat, manžetové knoflíky, medaile, medailony (šperky), měděné žetony, mince, nádoby stříbrné, nádoby z drahých kovů, náramky, náušnice, odznaky z drahých kovů, ozdobné jehlice, ozdoby (šperky), prsteny, pozlacené výrobky, spony do kravat, špendlíky (šperky), špendlíky do kravat, umělecká díla z drahých kovů; (16) papír, lepenka a výrobky z těchto materiálů, které nejsou zařazeny do jiných tříd, tiskárenské výrobky, fotografie, papírenské zboží, učební a vyučovací pomůcky s výjimkou přístrojů, plastické obaly v rámci této třídy, štočky, kancelářské, reklamní a propagační výrobky z papíru, blahopřání, blahopřání hudební, bloky (papírnické výrobky), brožury, desky (papírnické výrobky), dopisní papír, etikety s výjimkou textilních, formuláře, fotografie, grafické reprodukce, grafické znaky (pro kopírování), grafiky, gummy na mazání, kancelářské potřeby s výjimkou nábytku, karty, knihy, lepenka (výrobky z ní), lepty, listky, mapy, nálepky (lepící pásy) pro kancelářské použití nebo pro domácnost, noviny, nože na papír (kancelářské potřeby), obálky, obaly na spisy, oběžníky, obtisky, oznámení, papír dopisní, papírové ubrousky, páska lepící (papírenské výrobky), pastelky, pečetě, periodika, plakáty, psací podložky, podušky na razítkování, pohlednice, praporek (papírové), pravítka, prospekty, příručky, publikace, razítka, ročenky, samolepky, štítky pro adresy, těžítka, tikety, tiskopisy, záložky do knih, zpěvníky; (18) kůže, imitace kůže, výrobky z těchto materiálů spadající do této třídy, kufrů a zavazadel, deštníky, slunečníky, hole, aktovky, batohy, brašny, klíčenky (kožená galanterie), klobouky kožené, náhubky, nášivky v rámci této třídy, obaly na oděvy (cestovní), pásy (kožené), peněženky, postroje, ruksaky, řemínky (kožené), sáčky jako obaly (kožené); (21) sklo, porcelán a výrobky z nich; (24) propagační a reklamní výrobky z tkaniny a textilií; (25) oděvy, obuv, kloboučnické zboží, baret, bundy, čapky, klobouky, čelenky, čepice, kabáty, kalhoty, kapuce, kombinézy, kostýmy, obleky, košile, oblečení, pláštěnky, ponožky, prádlo, pulovry, punčocháče, rukavice, saka, uniformy, svetry, bundy sportovní, šály; (26) výšivky, knoflíky, špendlíky; (28) hry, hračky, vánoční ozdoby, autička, autička na hraní, automobilové modely zmenšené, hry společenské, loutky, míče; (30) cukr, cukrovinky, bonbóny, čaj, čokoláda, mandle, nápoje kávové, kakaové, čokoládové, nápoje na bázi čaje, přísady do nápojů, jiné než esence, žvýkačky; (32) minerální vody, nealkoholické nápoje, nápoje, šťávy ovocné, sirupy; (34) zápalky, křesadla, tabatěrky; (35) propagační činnost, reklama, obchodní administrativa, kancelářské práce, nábor zaměstnanců, personální poradenství, počítačové databáze (překlad a systematizace informací do -), poradenství odborné obchodní, personální, při vedení podniků, v obchodní činnosti, podnikové (obchodní management), průzkum trhu, průzkum veřejného mínění, příprava mezd a výplatních listin, reklama (propagace), reklamní materiály (pronájem, aktualizování, zaslání zákazníkům, rozšiřování zákazníkům)(letáky, prospekty, tisky, vzorky), sekretářské služby, správa hotelů, styky s veřejností, televizní reklama, testování (psychologické) pro výběr zaměstnanců, venkovní reklama; (36) správa, správa majetku, správa nemovitostí; (38) spoje (komunikace), poskytování a zprostředkování informací prostřednictvím sítí elektronických komunikací, elektronická pošta, komunikace (telefonní), mobilní telefony (komunikace), počítačová komunikace, posílání zpráv, přenos faxem, přenos zpráv a obrázků pomocí počítačů, telefonické služby, telekonference; (39) doprava, doručovací služby, kurýrní služby, pronájem parkovacích ploch, přeprava; (41) výchova, vzdělávání, sportovní a kulturní aktivity, internátní školy, organizování a vedení konferencí, provozování muzea, školení (pořádání a řízení), školení, vyučování, školství, tělesná výchova, výcvik, vydávání elektronických knih a časopisů on-line, vydávání knih, vyučování, vzdělávání, živá vystoupení, vydavatelská a nakladatelská činnost; (42) vědecké a technologické služby a související výzkum a projektování, analytické a výzkumné služby, navrhování a vývoj počítačového hardwaru a softwaru, aktualizace počítačových programů, analýzy chemické, expertízy, fyzikální (výzkum), hosting webových stránek, chemické analýzy, chemický výzkum,

instalace počítačových programů, inženýrské práce (expertizy), ověřování pravosti uměleckých děl, výzkum (biologický), výzkum (fyzikální), výzkum (geologický), výzkum bakteriologický, výzkum v oblasti chemie, výzkum v oblasti kosmetiky, výzkum v oboru strojírenství, webové stránky (tvorba a správa), zkoušky materiálů; (43) služby zajišťující stravování a nápoje, dočasné ubytování, bufety, hotelové služby, hotely, jídelny a závodní jídelny, prázdninové tábory (ubytovací služby), provoz hotelového ubytování, provozování kempů, restaurace; (45) právní služby, pátrání, bezpečnostní služby pro ochranu majetku a jednotlivců, bezpečnost, detektivní kanceláře, kontrola pro bezpečnostní účely, kontrola zavazadel pro bezpečnostní účely, pátrání po nezvěstných osobách, strážní hlídka, vyhledávání informací v oblasti bezpečnosti a o předcích osob, zajišťování ochrany osob, ostraha a ochrana majetku, doprovod, hlídací noční služba, osobní strážce, poradenství v oblasti bezpečnosti, strážní hlídka, ochrana bezpečnosti osob a majetku a veřejného pořádku, předcházení trestné činnosti, zabezpečování úkolů na úseku vnitřního pořádku a bezpečnosti.

(730) **Česká republika - Ministerstvo vnitra**, Nad Štolou 3, Praha 7, 17034, CZ

(210) **O-482849**

(220) 01.02.2011

(320) 01.02.2011

(511) 6, 8, 9, 12, 13, 14, 16, 18, 21, 24, 25, 26, 28, 30, 32, 34, 35, 36, 38, 39, 41, 42, 43, 45

(540)



(510) (6) reklamní a propagační výrobky kovové, botičky kovové na znehynění kol automobilů, desky pamětní kovové, dopravní značky kovové (s výjimkou světelných a mechanických), držadla kovová, držadla nožů kovová, hřebíky, identifikační štítky kovové, parkovací konstrukce pro jízdní kola, klíče, kontejnery kovové, lahve na stlačený plyn kovové, kovové nádoby (jako obal), poštovní schránky kovové, pouta, reklamní sloupy kovové, sošky z obecných kovů; (8) nářadí a nástroje s ručním pohonem, nože, vidličky a lžíce, sečné zbraně, břitvy, bodáky, čepele, dýky, mačety, meče, obušky, otvíráky (neelektrické), policejní obušky, přístroje, šavle, zbraně sečné a bodné; (9) potápěčské masky, potápěčské oděvy, potápěčské přístroje, potápěčské rukavice, pravítka (měřicí nástroje), prevence dopravních nehod (odrazové nášivky na oděvy), přílby ochranné, radary, radiotelefonní zařízení, rychloměry, tachometry, měřiče rychlosti, signalizační zařízení v případě požáru, simulátory řízení a ovládání vozidel, snímáče obrazu, skenery, světelná signalizace, blikáče, tachometry, měřiče vzdálenosti pro vozidla, ukazovátko (světelná elektronická), vysílací zařízení, vysílačky, záchranné přístroje a vybavení, záchranné pásy, záchranné vesty, zaměřovací dalekohledy, teleskopy pro střelné zbraně; (12) vozidla, dopravní prostředky pozemní, vzdušné nebo vodní, auta, autobusy, automobily, balóny, bezpečnostní pásy pro sedadla vozidel, bezpečnostní sedačky pro děti (automobilové), čluny, dálkové řízená vozidla (jiná než hračky), elektromobily, houkačky pro vozidla, jízdní kola, letadla, lodě, motocykly, nákladní auta, padáky, poplašná zabezpečovací zařízení pro vozidla, přívěsný obytný vůz, přívěsy (za vozidla), sportovní auta; (13) střelné zbraně, střelivo (munice) a střely, výbušniny, ohňostroje, kulomety, lovecké střelné zbraně, lučičky spouští zbraní a pušek, mřídla, hledáčky střelných zbraní, munice pro střelné zbraně, munice, střelivo, nábojnice, náboje, nábojnicové pouzdro, nárameniky na zbraně, pažby, pistole (zbraně), plničky nábojnic, plynové zbraně (slzné), pouzdra na pušky, pušky, pyrotechnické výrobky, revolvéry, rozbušky, slzotvorné zbraně, sportovní střelné zbraně, vzduchové pistole (zbraně); (14) amulety (šperky), brože, hodinky, spony a jehlice do kravaty, manžetové knoflíky, medaile, medailony (šperky), měděné žetony, mince, nádoby stříbrné, nádoby z drahých kovů, náramky, náušnice, odznaky z drahých kovů, ozdobné jehlice, ozdoby (šperky),

prsteny, pozlacené výrobky, spony do kravat, špendlíky (šperky), špendlíky do kravat, umělecká díla z drahých kovů; (16) papír, lepenka a výrobky z těchto materiálů, které nejsou zařazeny do jiných tříd, tiskárenské výrobky, fotografie, papírenské zboží, učební a vyučovací pomůcky s výjimkou přístrojů, plastické obaly v rámci této třídy, štočky, kancelářské, reklamní a propagační výrobky z papíru, blahopřání, blahopřání hudební, bloky (papírnické výrobky), brožury, desky (papírnické výrobky), dopisní papír, etikety s výjimkou textilních, formuláře, fotografie, grafické reprodukce, grafické znaky (pro kopírování), grafiky, gummy na mazání, kancelářské potřeby s výjimkou nábytku, karty, knihy, lepenka (výrobky z ní), lepty, listky, mapy, nálepky (lepící pásy) pro kancelářské použití nebo pro domácnost, noviny, nože na papír (kancelářské potřeby), obálky, obaly na spisy, oběžníky, obtisky, oznámení, papír dopisní, papírové ubrousky, páska lepící (papírenské výrobky), pastelky, pečete, periodika, plakáty, psací podložky, podušky na razítkování, pohlednice, praporečky (papírové), pravítka, prospekty, příručky, publikace, razítka, ročenky, samolepky, štítky pro adresy, těžítka, tikety, tiskopisy, záložky do knih, zpěvníky; (18) kůže, imitace kůže, výrobky z těchto materiálů spadající do této třídy, kufry a zavazadla, deštníky, slunečníky, hole, aktovky, batohy, brašny, klíčenky (kožená galanterie), klobouky kožené, náhubky, nášivky v rámci této třídy, obaly na oděvy (cestovní), pásy (kožené), peněženky, postroje, ruksaky, řemínky (kožené), sáčky jako obaly (kožené); (21) sklo, porcelán a výrobky z nich; (24) propagační a reklamní výrobky z tkaniny a textilií; (25) oděvy, obuv, kloboučnické zboží, baret, bundy, čapky, klobouky, čelenky, čepice, kabáty, kalhoty, kapuce, kombinézy, kostýmy, obleky, košile, oblečení, pláštěnky, ponožky, prádlo, pulovry, punčocháče, rukavice, saka, uniformy, svetry, bundy sportovní, šály; (26) výšivky, knoflíky, špendlíky; (28) hry, hračky, vánoční ozdoby, autička, autička na hraní, automobilové modely zmenšené, hry společenské, loutky, míče; (30) cukr, cukrovinky, bonbóny, čaj, čokoláda, mandle, nápoje kávové, kakaové, čokoládové, nápoje na bázi čaje, přísady do nápojů, jiné než esence, žvýkačky; (32) minerální vody, nealkoholické nápoje, nápoje, šťávy ovocné, sirupy; (34) zápalky, křesadla, tabatěrky; (35) propagační činnost, reklama, obchodní administrativní, kancelářské práce, nábor zaměstnanců, personální poradenství, počítačové databáze (překlad a systematizace informací do -), poradenství odborné obchodní, personální, při vedení podniků, v obchodní činnosti, podnikové (obchodní management), průzkum trhu, průzkum veřejného mínění, příprava mezd a výplatních listin, reklama (propagace), reklamní materiály (pronájem, aktualizování, zasílání zákazníkům, rozšiřování zákazníkům)(letáky, prospekty, tisky, zorky), sekretářské služby, správa hotelů, styky s veřejností, televizní reklama, testování (psychologické) pro výběr zaměstnanců, venkovní reklama; (36) správa, správa majetku, správa nemovitostí; (38) spoje (komunikace), poskytování a zprostředkování informací prostřednictvím sítě elektronických komunikací, elektronická pošta, komunikace (telefonní), mobilní telefony (komunikace), počítačová komunikace, posílání zpráv, přenos faxem, přenos zpráv a obrázků pomocí počítačů, telefonické služby, telekonference; (39) doprava, doručovací služby, kurýrní služby, pronájem parkovacích ploch, přeprava; (41) výchova, vzdělávání, sportovní a kulturní aktivity, internátní školy, organizování a vedení konferencí, provozování muzea, školení (pořádání a řízení), školení, vyučování, školství, tělesná výchova, výcvik, vydávání elektronických knih a časopisů on-line, vydávání knih, vyučování, vzdělávání, živá vystoupení, vydavatelská a nakladatelská činnost; (42) vědecké a technologické služby a související výzkum a projektování, analytické a výzkumné služby, navrhování a vývoj počítačového hardwaru a softwaru, aktualizace počítačových programů, analýzy chemické, expertizy, fyzikální (výzkum), hosting webových stránek, chemické analýzy, chemický výzkum, instalace počítačových programů, inženýrské práce (expertizy), ověřování pravosti uměleckých děl, výzkum (biologický), výzkum (fyzikální), výzkum (geologický), výzkum bakteriologický, výzkum v oblasti chemie, výzkum v oblasti kosmetiky, výzkum v oboru strojírenství, webové stránky (tvorba a správa), zkoušky materiálů; (43) služby zajišťující stravování a nápoje, dočasné ubytování, bufety, hotelové služby, hotely, jídelny a závodní jídelny, prázdninové tábory (ubytovací služby), provoz hotelového ubytování, provozování kempů, restaurace; (45) právní služby, pátrání, bezpečnostní služby pro ochranu

majetku a jednotlivců, bezpečnost, detektivní kanceláře, kontrola pro bezpečnostní účely, kontrola zavazadel pro bezpečnostní účely, pátrání po nezvěstných osobách, strážní hlídka, vyhledávání informací v oblasti bezpečnosti a o předcích osob, zajišťování ochrany osob, ostraha a ochrana majetku, doprovod, hlídací noční služba, osobní strážce, poradenství v oblasti bezpečnosti, strážní hlídka, ochrana bezpečnosti osob a majetku a veřejného pořádku, předcházení trestné činnosti, zabezpečování úkolů na úseku vnitřního pořádku a bezpečnosti.

(590) Barevná

(730) Česká republika - Ministerstvo vnitra, Nad Štolou 3, Praha 7, 17034, CZ

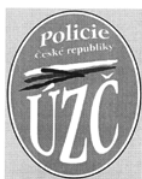
(210) **O-482850**

(220) 01.02.2011

(320) 01.02.2011

(511) 6, 8, 9, 12, 13, 14, 16, 18, 21, 24, 25, 26, 28, 30, 32, 34, 35, 36, 38, 39, 41, 42, 43, 45

(540)



(510) (6) reklamní a propagační výrobky kovové, botičky kovové na znehynění kol automobilů, desky pamětní kovové, dopravní značky kovové (s výjimkou světelných a mechanických), držadla kovová, držadla nožů kovová, hřebíky, identifikační štítky kovové, parkovací konstrukce pro jízdní kola, klíče, kontejnery kovové, lahve na stlačený plyn kovové, kovové nádoby (jako obal), poštovní schránky kovové, pouta, reklamní sloupky kovové, sošky z obecných kovů; (8) nářadí a nástroje s ručním pohonem, nože, vidličky a lžíce, sečné zbraně, břitvy, bodáky, čepele, dýky, mačety, meče, obušky, otvíráky (neelektrické), policejní obušky, přístroje, šavle, zbraně sečné a bodné; (9) potápěčské masky, potápěčské oděvy, potápěčské přístroje, potápěčské rukavice, pravítka (měřicí nástroje), prevence dopravních nehod (odrazové nášivky na oděvy), přilby ochranné, radary, radiotelefonní zařízení, rychloměry, tachometry, měřiče rychlosti, signalizační zařízení v případě požáru, simulátory řízení a ovládání vozidel, snímáče obrazu, skenery, světelná signalizace, blikáče, tachometry, měřiče vzdálenosti pro vozidla, ukazovátka (světelná elektronická), vysílací zařízení, vysílačky, záchranné přístroje a vybavení, záchranné pásy, záchranné vesty, zaměřovací dalekohledy, teleskopy pro střelné zbraně; (12) vozidla, dopravní prostředky pozemní, vzdušné nebo vodní, auta, autobusy, automobily, balóny, bezpečnostní pásy pro sedadla vozidel, bezpečnostní sedačky pro děti (automobilové), čluny, dálkově řízená vozidla (jiná než hračky), elektromobily, houkačky pro vozidla, jízdní kola, letadla, lodě, motocykly, nákladní auta, padáky, poplašná zabezpečovací zařízení pro vozidla, přívěsný obytný vůz, přívěsy (za vozidla), sportovní auta; (13) střelné zbraně, střelivo (munice) a střely, výbušniny, ohňostroje, kulometry, lovecké střelné zbraně, lučičky spouští zbraní a pušek, mířidla, hledáčky střelných zbraní, munice pro střelné zbraně, munice, střelivo, nábojnice, náboje, nábojnicové pouzdro, nárameníky na zbraně, pažby, pistole (zbraně), plničky nábojnic, plynové zbraně (slzné), pouzdra na pušky, pušky, pyrotechnické výrobky, revolyvery, rozbušky, slzotvorné zbraně, sportovní střelné zbraně, vzduchové pistole (zbraně); (14) amulety (šperky), brože, hodinky, spony a jehlice do kravaty, manžetové knoflíky, medaile, medailony (šperky), měděné žetony, mince, nádoby stříbrné, nádoby z drahých kovů, náramky, náušnice, odznaky z drahých kovů, ozdobné jehlice, ozdoby (šperky), prsteny, pozlacené výrobky, spony do kravat, špendlíky (šperky), špendlíky do kravat, umělecká díla z drahých kovů; (16) papír, lepenka a výrobky z těchto materiálů, které nejsou zařazeny do jiných tříd, tiskárenské výrobky, fotografie, papírenské zboží, učební a vyučovací pomůcky s výjimkou přístrojů, plastické obaly v rámci této třídy, štočky, kancelářské, reklamní a propagační výrobky z papíru, blahopřání, blahopřání hudební, bloky (papírnické výrobky), brožury, desky (papírnické výrobky), dopisní papír, etikety s výjimkou textilních, formuláře,

fotografie, grafické reprodukcce, grafické znaky (pro kopírování), grafiky, gummy na mazání, kancelářské potřeby s výjimkou nábytku, karty, knihy, lepenka (výrobky z ní), lepty, listky, mapy, nálepky (lepící pásy) pro kancelářské použití nebo pro domácnost, noviny, nože na papír (kancelářské potřeby), obálky, obaly na spisy, oběžníky, obtisky, oznámení, papír dopisní, papírové ubrousky, páska lepící (papírenské výrobky), pastelky, pečetě, periodika, plakáty, psací podložky, podušky na razítkování, pohlednice, praporečky (papírové), pravítka, prospekty, příručky, publikace, razítka, ročenky, samolepky, štítky pro adresy, těžítka, tikety, tiskopisy, záložky do knih, zpěvníky; (18) kůže, imitace kůže, výrobky z těchto materiálů spadající do této třídy, kufrý a zavazadla, deštníky, slunečníky, hole, aktovky, batohy, brašny, klíčenky (kožené galanterie), klobouky kožené, náhubky, nášivky v rámci této třídy, obaly na oděvy (cestovní), pásy (kožené), peněženky, postroje, ruksaky, řemínky (kožené), sáčky jako obaly (kožené); (21) sklo, porcelán a výrobky z nich; (24) propagační a reklamní výrobky z tkaniny a textilií; (25) oděvy, obuv, kloboučnické zboží, baretý, bundy, čapky, klobouky, čelenky, čepice, kabáty, kalhoty, kapuce, kombinézy, kostýmy, obleky, košile, oblečení, pláštěnky, ponožky, prádlo, pulovry, punčocháče, rukavice, saka, uniformy, svetry, bundy sportovní, šály; (26) výšivky, knoflíky, špendlíky; (28) hry, hračky, vánoční ozdoby, autíčka, autíčka na hraní, automobilové modely zmenšené, hry společenské, loutky, míče; (30) cukr, cukrovinky, bonbóny, čaj, čokoláda, mandle, nápoje kávové, kakaové, čokoládové, nápoje na bázi čaje, přísady do nápojů, jiné než esence, žvýkačky; (32) minerální vody, nealkoholické nápoje, nápoje, šťávy ovocné, sirupy; (34) zápalky, křesadla, tabatěrky; (35) propagační činnost, reklama, obchodní administrativní, kancelářské práce, nábor zaměstnanců, personální poradenství, počítačové databáze (překlad a systematizace informací do -), poradenství odborné obchodní, personální, při vedení podniků, v obchodní činnosti, podnikové (obchodní management), průzkum trhu, průzkum veřejného mínění, příprava mezd a výplatních listin, reklama (propagace), reklamní materiály (pronájem, aktualizování, zasílání zákazníkům, rozšiřování zákazníkům)(letáky, prospekty, tisky, zorky), sekretářské služby, správa hotelů, styky s veřejností, televizní reklama, testování (psychologické) pro výběr zaměstnanců, venkovní reklama; (36) správa, správa majetku, správa nemovitostí; (38) spoje (komunikace), poskytování a zprostředkování informací prostřednictvím sítí elektronických komunikací, elektronická pošta, komunikace (telefonní), mobilní telefony (komunikace), počítačová komunikace, posílání zpráv, přenos faxem, přenos zpráv a obrázků pomocí počítačů, telefonické služby, telekonference; (39) doprava, doručovací služby, kurýrské služby, pronájem parkovacích ploch, přeprava; (41) výchova, vzdělávání, sportovní a kulturní aktivity, internátní školy, organizování a vedení konferencí, provozování muzea, školení (pořádání a řízení), školení, vyučování, školství, tělesná výchova, výcvik, vydávání elektronických knih a časopisů on-line, vydávání knih, vyučování, vzdělávání, živá vystoupení, vydavatelská a nakladatelská činnost; (42) vědecké a technologické služby a související výzkum a projektování, analytické a výzkumné služby, navrhování a vývoj počítačového hardwaru a softwaru, aktualizace počítačových programů, analýzy chemické, expertizy, fyzikální (výzkum), hosting webových stránek, chemické analýzy, chemický výzkum, instalace počítačových programů, inženýrské práce (expertizy), ověřování pravosti uměleckých děl, výzkum (biologický), výzkum (fyzikální), výzkum (geologický), výzkum bakteriologický, výzkum v oblasti chemie, výzkum v oblasti kosmetiky, výzkum v oboru strojírenství, webové stránky (tvorba a správa), zkoušky materiálů; (43) služby zajišťující stravování a nápoje, dočasné ubytování, bufety, hotelové služby, hotely, jídelny a závodní jídelny, prázdninové tábory (ubytovací služby), provoz hotelového ubytování, provozování kempů, restaurace; (45) právní služby, pátrání, bezpečnostní služby pro ochranu majetku a jednotlivců, bezpečnost, detektivní kanceláře, kontrola pro bezpečnostní účely, kontrola zavazadel pro bezpečnostní účely, pátrání po nezvěstných osobách, strážní hlídka, vyhledávání informací v oblasti bezpečnosti a o předcích osob, zajišťování ochrany osob, ostraha a ochrana majetku, doprovod, hlídací noční služba, osobní strážce, poradenství v oblasti bezpečnosti, strážní hlídka, ochrana bezpečnosti osob a majetku a veřejného pořádku, předcházení trestné činnosti, zabezpečování úkolů na úseku vnitřního pořádku a bezpečnosti.

(730) **Česká republika - Ministerstvo vnitra**, Nad Štolou 3, Praha 7, 17034, CZ

(210) **O-482904**
(220) 02.02.2011
(320) 02.02.2011
(511) 19
(540)



(510) (19) suché omítkové a maltové směsi, pojiva, stavební vyrovnávací a spárovací hmoty.
(590) Barevná
(730) **LB Cemix, s.r.o.**, Tovární ulice 36, Borovany, 37312, CZ
(740) JUDr. Miroslav Kupka, Levého 1532, Rakovník, 26901

(210) **O-482914**
(220) 03.02.2011
(320) 03.02.2011
(511) 29, 30, 32
(540)

Formanka

(510) (29) maso, ryby, drůbež, zvěřina, zavařované, mražené, sušené a vařené ovoce a zelenina, želé, džemy, vejce, mléko a mléčné výrobky, oleje a tuky jedlé; (30) káva, čaj, kakao, cukr, rýže, kávové náhražky, mouka a přípravky z obilnin, chléb, pečivo, cukrovinky, zmrzlina, med, sůl, hořčice, ocet, koření; (32) šumivé a jiné nápoje nealkoholické, nápoje a šťávy ovocné, sirupy a jiné přípravky k zhotovování nápojů.
(730) **Jirman Jiří**, Těchlovice 123, Lhota pod Libčany, 50327, CZ

(210) **O-482917**
(220) 03.02.2011
(320) 03.02.2011
(511) 35, 36
(540)



(510) (35) účetnictví; (36) služby finanční, služby nemovitosti.
(590) Barevná
(730) **PV Capital s.r.o.**, Křemenáčová 90/6, Praha 10, 10400, CZ

(210) **O-482921**
(220) 03.02.2011
(320) 03.02.2011
(511) 2, 3, 19
(540)

FORTISSIMO

(510) (2) barvy, laky, nátěry, olejové barvy, antikorozní přípravky na kovy, ochranné přípravky na dřevo, barviva, mořidla, přírodní pryskyřice v surovém stavu, lazurovací barvy na dřevo (vnitřní i vnější), mořidla na dřevo, kovy ve formě fólií a prášku pro natěrače a dekorátéry, materiály pro povrchové úpravy stěn budov (barvy) pro vnější i vnitřní použití - v rámci této třídy, fasádní barvy, akrylové barvy, antikorozní látky, ředidla, zahušťovadla nátěrových hmot, pigmenty a pojiva pro barvy, pojiva a ředidla pro barvy; (3) přípravky pro bělení a jiné prací prostředky, přípravky pro čištění, leštění, odmašťování a broušení, mýdla, parfumerie, vonné oleje, kosmetika, vlasové vody (lotions), zubní pasty; (19) bitumenové nátěry, cementové obklady, malta na dodělavky, malta na bázi syntetických pryskyřic a polyuretanových pěn, spárovací hmoty a výrobky pro

ucpání dutin, v rámci této třídy.

(730) **Primalex, a.s.**, Břasy 223, Břasy, 33824, CZ
(740) Čermák a spol., JUDr. Karel Čermák jr., Ph.D., LL.M., advokát, Národní 32, Praha 1, 11000

(210) **O-482922**
(220) 03.02.2011
(320) 03.02.2011
(511) 2, 3, 19
(540)

MALVENA

(510) (2) barvy, laky, nátěry, olejové barvy, antikorozní přípravky na kovy, ochranné přípravky na dřevo, barviva, mořidla, přírodní pryskyřice v surovém stavu, lazurovací barvy na dřevo (vnitřní i vnější), mořidla na dřevo, kovy ve formě fólií a prášku pro natěrače a dekorátéry, materiály pro povrchové úpravy stěn budov (barvy) pro vnější i vnitřní použití - v rámci této třídy, fasádní barvy, akrylové barvy, antikorozní látky, ředidla, zahušťovadla nátěrových hmot, pigmenty a pojiva pro barvy, pojiva a ředidla pro barvy; (3) přípravky pro bělení a jiné prací prostředky, přípravky pro čištění, leštění, odmašťování a broušení, mýdla, parfumerie, vonné oleje, kosmetika, vlasové vody (lotions), zubní pasty; (19) bitumenové nátěry, cementové obklady, malta na dodělavky, malta na bázi syntetických pryskyřic a polyuretanových pěn, spárovací hmoty a výrobky pro ucpání dutin, v rámci této třídy.

(730) **Primalex, a.s.**, Břasy 223, Břasy, 33824, CZ
(740) Čermák a spol., JUDr. Karel Čermák jr., Ph.D., LL.M., advokát, Národní 32, Praha 1, 11000

(210) **O-482924**
(220) 03.02.2011
(320) 03.02.2011
(511) 2, 3, 19
(540)

INSPIRO

(510) (2) barvy, laky, nátěry, olejové barvy, antikorozní přípravky na kovy, ochranné přípravky na dřevo, barviva, mořidla, přírodní pryskyřice v surovém stavu, lazurovací barvy na dřevo (vnitřní i vnější), mořidla na dřevo, kovy ve formě fólií a prášku pro natěrače a dekorátéry, materiály pro povrchové úpravy stěn budov (barvy) pro vnější i vnitřní použití - v rámci této třídy, fasádní barvy, akrylové barvy, antikorozní látky, ředidla, zahušťovadla nátěrových hmot, pigmenty a pojiva pro barvy, pojiva a ředidla pro barvy; (3) přípravky pro bělení a jiné prací prostředky, přípravky pro čištění, leštění, odmašťování a broušení, mýdla, parfumerie, vonné oleje, kosmetika, vlasové vody (lotions), zubní pasty; (19) bitumenové nátěry, malta na bázi syntetických pryskyřic a polyuretanových pěn, spárovací hmoty a výrobky pro ucpání dutin, v rámci této třídy.

(730) **Primalex, a.s.**, Břasy 223, Břasy, 33824, CZ
(740) Čermák a spol., JUDr. Karel Čermák jr., Ph.D., LL.M., advokát, Národní 32, Praha 1, 11000

(210) **O-482925**
(220) 03.02.2011
(320) 03.02.2011
(511) 2, 3, 19
(540)

MIXX

(510) (2) barvy, laky, nátěry, olejové barvy, antikorozní přípravky na kovy, ochranné přípravky na dřevo, barviva, mořidla, přírodní pryskyřice v surovém stavu, lazurovací barvy na dřevo (vnitřní i vnější), mořidla na dřevo, kovy ve formě fólií a prášku pro natěrače a dekorátéry, materiály pro povrchové úpravy stěn budov (barvy) pro vnější i vnitřní použití - v rámci této třídy, fasádní barvy, akrylové barvy, antikorozní látky, ředidla, zahušťovadla nátěrových hmot, pigmenty a pojiva pro barvy, pojiva a ředidla pro barvy; (3) přípravky pro bělení a jiné prací prostředky, přípravky pro čištění, leštění, odmašťování a broušení, mýdla, parfumerie, vonné oleje, kosmetika, vlasové vody (lotions), zubní pasty; (19) bitumenové nátěry, cementové obklady, malta na dodělavky, malta na bázi syntetických pryskyřic a polyuretanových pěn, spárovací hmoty a výrobky pro ucpání dutin, v rámci této třídy.

- (730) **Primalex, a.s.**, Břasy 223, Břasy, 33824, CZ
(740) Čermák a spol., JUDr. Karel Čermák jr., Ph.D., LL.M., advokát,
Národní 32, Praha 1, 11000

- (210) **O-482943**
(220) 04.02.2011
(320) 04.02.2011
(511) 29, 40, 43
(540)

JÍDLA NÁS BAVÍ

MASO
PLANA

- (510) (29) čerstvé a mražené vepřové, hovězí a drůbeží maso, kompletní sortiment masných výrobků, sekaná, měkká uzenina, fermentované salámy s plísní i bez plísně, šunka masa tepelně nepracovaná, uzená masa, konzervované masné výrobky, hotova jídla v konzervách - v rámci této třídy, maso v konzervách, paštiky v konzervách, šunka v konzervách, párky v konzervách; (40) řeznictví (zpracování masa) a uzenářství (uzení potravin), zpracování masa a masných výrobků; (43) služby spojené s poskytováním stravování, hostinská činnost, služby spojené s provozováním restaurace a pohostinství, příprava jídla k okamžitému prodeji, stánky s občerstvením.

- (590) Barevná
(730) **Kostecké uzeniny a.s.**, Kostelec 60, Kostelec, 58861, CZ

- (210) **O-482968**
(220) 04.02.2011
(320) 04.02.2011
(511) 35, 39, 43
(540)

FRIDAY HOTEL

- (510) (35) propagační činnost, reklama, obchodní administrativa, kancelářské práce; (39) organizování cest, zařizování cest cestovními kancelářemi, služby týkající se pronájmu dopravních vozidel, služby týkající se sdělování informací ohledně cesty nebo dopravy zboží, které poskytují agenti nebo turistické kanceláře, nebo informace týkající se tarifů, jízdního řádu a dopravních způsobů; (43) dočasné ubytování, služby zajišťující stravování a nápoje, rezervace ubytování pro cestující, zejména prostřednictvím cestovních kancelářů a zprostředkovatelů.

- (730) **OLIVE HILL DEVELOPMENT s.r.o.**, Staroměstské náměstí 15/603, Praha 1, 11000, CZ

- (210) **O-482969**
(220) 04.02.2011
(320) 04.02.2011
(511) 35, 39, 43
(540)

HOTEL FRIDAY

- (510) (35) propagační činnost, reklama, obchodní administrativa, kancelářské práce; (39) organizování cest, zařizování cest cestovními kancelářemi, služby týkající se pronájmu dopravních vozidel, služby týkající se sdělování informací ohledně cesty nebo dopravy zboží, které poskytují agenti nebo turistické kanceláře, nebo informace týkající se tarifů, jízdního řádu a dopravních způsobů; (43) dočasné ubytování, služby zajišťující stravování a nápoje, rezervace ubytování pro cestující, zejména prostřednictvím cestovních kancelářů a zprostředkovatelů.

- (730) **OLIVE HILL DEVELOPMENT s.r.o.**, Staroměstské náměstí 15/603, Praha 1, 11000, CZ

- (210) **O-482996**
(220) 07.02.2011
(320) 07.02.2011
(511) 11, 19, 20

- (540)

GEVE
VAŠE KOUPELNY

- (510) (11) sanitární keramika, baterie vodovodní, armatury, vany atd.; (19) keramické obklady a dlažba; (20) koupelnový nábytek, zrcadla, rámy.

- (590) Barevná
(730) **GEVE s.r.o.**, 28. října 667, Zábřeh na Moravě, 78901, CZ

- (210) **O-482998**
(220) 07.02.2011
(320) 07.02.2011
(511) 32, 40
(540)

Fabián

- (510) (32) pivo; (40) pivovarnictví a sladovnictví.
(730) **Kříž Štěpán**, Koněvova 105, Praha 3 - Žižkov, 13000, CZ

- (210) **O-482999**
(220) 07.02.2011
(320) 07.02.2011
(511) 32, 40
(540)

Zubrin

- (510) (32) pivo; (40) pivovarnictví a sladovnictví.
(730) **Kříž Štěpán**, Koněvova 105, Praha 3 - Žižkov, 13000, CZ

- (210) **O-483037**
(220) 08.02.2011
(320) 08.02.2011
(511) 18, 24, 25
(540)

WILD
BY LORANZO!!!

- (510) (18) kůže, imitace kůže, výrobky z těchto materiálů, které nejsou zahrnuty do jiných tříd, kůže ze zvířat, kufrů a zavazadla, deštníky, slunečníky a hole, biče a sedlářské výrobky; (24) tkaniny a textilní výrobky, které nejsou uvedeny v jiných třídách, pokrývky ložní a ubrusy; (25) oděvy, obuv a kloboučnické zboží.
(730) **ESTEEM OVERSEAS, s.r.o.**, Mendlovo nám. 685/15b, Brno, 60300, CZ
(740) JUDr. Zita Krásná, Gorkého 11, Brno, 60200

- (210) **O-483039**
(220) 08.02.2011
(320) 08.02.2011
(511) 16, 33, 40
(540)



Vinarství
Josef Valihrach

- (510) (16) papírové reklamní předměty, papírové etikety, papírové tašky, umělohmotné tašky, viněty, plakáty, účtenky, papírové visačky, papírové ubrusky, psací potřeby, papírové obaly na lahve, samolepky, katalogy, reklamní a ozdobné předměty v jiné třídě neuvedené; (33) víno; (40) zpracování vína, zejména vinných hroznů a ovoce.

(730) **Valihrach Josef**, Krumvíř 395, Krumvíř, 69173, CZ
(740) Ing. Jiří Malůšek, Mendlovo nám. 1a, Brno, 60300

(320) 08.02.2011
(511) 31, 44
(540)



(210) **O-483041**
(220) 08.02.2011
(320) 08.02.2011
(511) 37
(540)



(510) (31) krmivo pro zvířata; (44) veterinární služby, péče o hygienu a krásu osob a zvířat.
(590) Barevná
(730) **MSM pet care s.r.o.**, Krátká 428, Zákupy, 47123, CZ

(510) (37) budovy (demolice -), budovy (utěšňování -), cestářství (dláždění), čištění budov (fasád, vnějších povrchů a ploch), čištění budov (interiérů), demolice budov, dláždění cest, dozor nad stavbami, dveře a okna (instalace), informace (stavební -), informace o opravách, instalace dveří a oken, izolování proti vlhkosti, izolování staveb, malování a natírání (interiérů a exteriérů -), montáže lešení, povrchové čištění budov (fasád, vnějších ploch), stavby (izolace -), stavební stroje a zařízení (pronájem -), stavebnictví, stavitelství, štukování, sádrování, utěšňování (tmelení) budov (služby -).

(590) Barevná
(730) **SLÁDEK PROFI CLIMB s.r.o.**, Starý Plzenec, Sedlec 231, Starý Plzenec, Sedlec, 33202, CZ
(740) JUDr. Tomáš Vacík, Vlastina 23, Plzeň, 32300

(210) **O-483074**
(220) 08.02.2011
(320) 08.02.2011
(511) 35, 36, 37, 41, 42
(540)



(210) **O-483042**
(220) 08.02.2011
(320) 08.02.2011
(511) 35, 41, 42
(540)



(510) (35) propagační činnost, reklama, pomoc při řízení obchodní činnosti, obchodní administrativa, kancelářské práce; (41) výchova, vzdělávání, zábava, sportovní a kulturní aktivity; (42) vědecké a technologické služby a s nimi spojený výzkum a návrhy, průmyslové analýzy a výzkumy.

(590) Barevná
(730) **Čisté nebe o.p.s.**, Heřmanická 1648/5, Ostrava - Slezská Ostrava, 71000, CZ

(510) (35) reklama, inzerce, propagace, marketing, aktualizování reklamních a propagačních materiálů, poskytování vzorků výrobků, publikování a rozšiřování propagačních, reklamních a marketingových informací v tištěných médiích, hromadných sdělovacích prostředcích a na Internetu, venkovní reklama, organizování komerčních a reklamních výstav, pronájem reklamních ploch, prostorů a médií, marketingové studie, zprostředkování obchodních informací o firmách, podnikové poradenství a obchodní management, účetnictví, kopírování, dodavatelské služby pro třetí osoby (nákup výrobků a služeb pro jiné podniky), zprostředkování prodeje stavebních výrobků a hmot po Internetu, zprostředkování obchodu se stavebními výrobky a hmotami, včetně použitých výrobků, zprostředkování prodeje služeb v oblasti stavebnictví a výroby stavebních výrobků a hmot; (36) developerství, správa nemovitostí a péče o nemovitosti, odhady a oceňování nemovitostí, zprostředkování prodeje a pronájmu nemovitostí, bytů a nebytových prostor pro třetí osoby, realitní činnost, poradenství při koupi nemovitosti, poskytování informací o možnostech financování koupě nemovitostí, včetně financování výstavby domů a bytů, zprostředkování hypoték a dalších nástrojů pro financování výstavby či opravy nemovitostí; (37) stavebnictví, realizace pozemních staveb, stavební informace, demolice budov, stavební dozor, izolování staveb a jejich zateplování, instalace a opravy klimatizačních zařízení a zařízení pro vytápění, instalace a opravy výtahů, montáž lešení, asfaltování, cestářství (oprava vozovek), zednické práce, štukování, sádrování, tapetování, pronájem a zprostředkování pronájmu stavebních strojů, zprostředkování oprav pro třetí osoby, poradenství v oblasti stavebnictví, zprostředkování služeb v oblasti stavebnictví a výroby stavebních výrobků a hmot; (41) vydavatelská a nakladatelská činnost, organizování odborných přednášek, seminářů, kongresů, kolokvií a prezentací, pořádání a vedení školení, instruktážní výcvik; (42) stavební projekce, projektová činnost včetně studií technických projektů, bytová architektura, design a návrhářství, architektonické a urbanistické poradenství, architektonické návrhy staveb, tvorba architektonických modelů, studie proveditelnosti staveb, územní plánování, geodézie, inženýrská činnost v oblasti investiční výstavby, inženýring, návrhy řešení optimalizace nákladů na výstavbu, geologický a geotechnický výzkum a průzkum, zkoušky materiálů, vývoj a výzkum nových výrobků a služeb, poradenství v oblasti architektury, urbanismu, územního plánování, designu a technické infrastruktury.

(210) **O-483061**
(220) 08.02.2011
(320) 08.02.2011
(511) 31, 44
(540)



(510) (31) krmivo pro zvířata; (44) veterinární služby, péče o hygienu a krásu osob a zvířat.
(590) Barevná
(730) **MSM pet care s.r.o.**, Krátká 428, Zákupy, 47123, CZ

(210) **O-483062**
(220) 08.02.2011

- (730) **ARPLAN s.r.o.**, Ječná 505/2, Praha 2, 12000, CZ
(740) PROPATENT, Ing. Vlasta Sedláčková, Ke Kateřinkám 1393, Praha 4, 14900

- (210) **O-483087**
(220) 09.02.2011
(320) 09.02.2011
(511) 11, 37, 40
(540)



- (510) (11) čistiřny odpadních vod; (37) dozor nad stavbami, klimatizační zařízení (instalace a opravy), kotle (čištění a opravy), stavby továren, stavební dozor, stavebnictví, stavitelství, topná zařízení (montáž a opravy); (40) odlévání kovů.
(730) **TENZA, a.s.**, Svatopetrská 7, Brno, 61700, CZ

- (210) **O-483190**
(220) 11.02.2011
(320) 11.02.2011
(511) 3, 35
(540)

NEW UNIQUA

- (510) (3) přípravky pro bělení, prací prostředky, přípravky pro čištění, leštění, odmašťování a broušení, mýdla, parfumerie, vonné oleje, zvláště kosmetické přípravky, zubní pasty, toaletní potřeby, kosmetika, vlasové vody (lotions), kosmetické přípravky a dezodoranty pro osobní potřebu, esenciální a éterické oleje, oleje pro kosmetické účely, šampóny, adstringentní přípravky pro kosmetické účely, přísady do koupelí, voňavky, parfěmy, holicí přípravky, kosmetické ubrousky parfemované nebo napuštěné pleťovými vodami, spreje pro osvěžení dechu, opalovací přípravky, vonné sáčky do prádla, kosmetické barvy, barvy na vlasy, kosmetické výrobky a přípravky pro péči a pěstění pokožky, spadající do této třídy, zvláště pak krémy, gely, mléka, tuky a oleje, vitamínové preparáty pro tělovou kosmetiku, mascara; (35) propagační činnost, reklama, pomoc při řízení obchodní činnosti, obchodní administrativa, kancelářské práce, zásilkový prodej zboží prostřednictvím katalogů, Internetu, telefonu a pošty, on-line inzerce a prezentace v počítačové síti Internet, obchodní využití sítě Internet v oblasti e-businessu, zajišťování reklamních a/nebo propagačních a inzertních tiskovin včetně jejich rozšiřování, obchodní poradenská a konzultační činnost ve službách zahrnutých ve třídě 35.
(730) **Eurona s.r.o.**, Hronov 285, Hronov, 54931, CZ
(740) Čermák a spol., JUDr. Karel Čermák jr., Ph.D., LL.M., advokát, Národní 32, Praha 1, 11000

- (210) **O-483193**
(220) 11.02.2011
(320) 11.02.2011
(511) 3, 25, 35
(540)



- (510) (3) přípravky pro bělení, prací prostředky, přípravky pro čištění, leštění, odmašťování a broušení, mýdla, parfumerie, vonné oleje, kosmetika; (25) oděvy, obuv, pokrývky hlavy, sportovní oblečení a oblečení na volný čas, svrchní ošacení, spodní ošacení, prádlo, punčochové výrobky, plavky, textilní oděvní doplňky zařazené v této třídě, obuv všeho druhu; (35) propagační činnost, reklama, pomoc při řízení obchodní činnosti, obchodní administrativa,

kancelářské práce, zásilkový prodej zboží prostřednictvím katalogů, Internetu, telefonu a pošty, on-line inzerce a prezentace v počítačové síti Internet, obchodní využití sítě Internet v oblasti e-businessu, zajišťování reklamních a/nebo propagačních a inzertních tiskovin včetně jejich rozšiřování, obchodní poradenská a konzultační činnost ve službách zahrnutých ve třídě 35.

- (730) **Eurona s.r.o.**, Hronov 285, Hronov, 54931, CZ
(740) Čermák a spol., JUDr. Karel Čermák jr., Ph.D., LL.M., advokát, Národní 32, Praha 1, 11000

- (210) **O-483203**
(220) 11.02.2011
(320) 11.02.2011
(511) 7, 12, 19, 22, 28, 35
(540)

HAWAJ

- (510) (7) motory; (12) čluny, bicykly, koloběžky, odrážedla; (19) bazény nekovové; (22) stany, plachty, látkové obaly na čluny; (28) sportovní potřeby, trampolíny a jejich příslušenství, houpačky, hračky, deskové a karetní hry, bazény spadající do této třídy; (35) propagační a reklamní činnost, obchodní činnost a provozování obchodu s čluny, bazény a jejich příslušenstvím, elektromotory, stany, sportovními potřebami, trampolínami a jejich příslušenstvím, hračkami, houpačkami, deskovými a karetními hrami, internetový prodej člunů, bazénů a jejich příslušenství, elektromotorů, stanů, sportovních potřeb, trampolín a jejich příslušenství, hraček, houpaček, deskových a karetních her.
(730) **WEBTIP s.r.o.**, Křimická 79, Plzeň, 31800, CZ
(740) Langrova, s.r.o., Skřetova 48, Plzeň, 30100

- (210) **O-483227**
(220) 14.02.2011
(320) 14.02.2011
(511) 12
(540)

Škoda Turini

- (510) (12) automobily a jejich části ve třídě 12.
(730) **Škoda Auto a.s.**, Tř. Václava Klementa 869, Mladá Boleslav, 29360, CZ

- (210) **O-483239**
(220) 15.02.2011
(320) 15.02.2011
(511) 25
(540)

COOLICH

- (510) (25) čepice, čelenky, rukavice palcové.
(730) **Kristýna Soroková, M.A.**, Na Bohdalcích 494, Liberec, 46001, CZ
Petra Kroužková, Vysočanská 555/67, Praha 9, 19000, CZ

- (210) **O-483302**
(220) 16.02.2011
(320) 16.02.2011
(511) 41
(540)

BAZILIKA

- (510) (41) cirkusy, dálkové studium, diskotéky (služby), divadelní představení, filmová tvorba, filmové projekce, fotografování, hraní o peníze, informace o možnostech rozptýlení, informace o možnostech zábavy, informace o výchově a vzdělávání, výchovně zábavné klubové služby, knihovny (půjčovny knih), koncertní sítě, sály, korespondenční kurzy, náboženská výchova, obrazové zpravodajství, organizace a pořádání koncertů, organizování a vedení kolokvií, organizování a vedení konferencí, organizování a vedení kongresů, organizování a vedení seminářů, organizování a vedení symposií, organizování kulturních nebo vzdělávacích výstav, organizování plesů, organizování představení (manažerské služby), organizování soutěží vzdělávacích nebo zábavných, plánování a organizování večírků, pořádání loterií, pořádání soutěží krásy, pronájem dekorací, pronájem divadelních dekorací, pronajímání osvětlovacích zařízení pro divadla nebo televizní studia, předprodej vstupenek, psaní scénářů, půjčování filmových promítaček a příslušenství, půjčování filmů, reportérské služby,

rozhlasová zábava, služby v oblasti grafické úpravy, jiné než pro reklamní účely, služby v oblasti prodeje vstupenek (zábava), školení, umělecké módní agentury, vydávání elektronických knih a časopisů on-line, vydávání knih, výroba divadelních anebo jiných představení, výroba rozhlasových a televizních programů, výroba videofilmů, zábava, pobavení, zábavné parky, zpravodajské služby, živá představení.

- (730) **Krupauer Martin Ing.**, Hroznová 7, České Budějovice, 37001, CZ
(740) **WÖLFL & POKORNÝ** společnost advokátů s.r.o., Mgr. Petr Pokorný, Radniční 133/1, České Budějovice, 37001

- (210) **O-483303**
(220) 16.02.2011
(320) 16.02.2011
(511) 38, 41, 42
(540)

hanácké.net

- (510) (38) poskytování telekomunikačních připojení ke globální počítačové síti, poskytování uživatelského přístupu ke globální počítačové síti, pronájem přístupového času ke globálními počítačovým sítím, pronájem zařízení pro přenos informací, elektronická pošta, telefonní komunikace, počítačová komunikace, přenos zpráv a obrázků pomocí počítačů, komunikace pomocí počítačových terminálů, půjčování telekomunikačních zařízení, směrovací a spojovací služby, spojení pomocí sítí optických vláken, telefonické služby, komunikace pomocí telefonů, informace o telekomunikaci; (41) školení, pořádání a řízení školení, překladatelské služby; (42) instalace počítačových programů, konzultace v oblasti počítačového softwaru, počítačové systémové analýzy, inženýrské práce (expertizy), poradenské služby v oblasti počítačového hardware, projektová činnost, studie technických projektů, pronájem počítačového software, pronájem webových serverů, hosting webových stránek, tvorba a správa webových stránek (pro třetí osoby), pronájem počítačů, aktualizace počítačových programů, údržba počítačových programů, obnova počítačových dat (regenerace).

- (590) Barevná
(730) **Pína Martin**, Marie Pospíšilové 3, Olomouc, 77900, CZ

- (210) **O-483304**
(220) 17.02.2011
(320) 17.02.2011
(511) 11, 35
(540)

BRADLEY SMOKER

- (510) (11) zařízení pro pečení, vaření nebo ohřívání, zařízení pro rozvod vzduchu, zařízení pro úpravu vzduchu, větrací, klimatizační a chladicí zařízení a stroje, chladničky, ledničky, mlékárenská zařízení na chlazení, chladicí nádoby, chladicí přístroje, chladicí vitríny (výkladní skříně, mrazicí boxy, mrazicí přístroje a zařízení, mrazničky, komínové roury, kotle na pevná paliva, topná zařízení a krby všeho druhu, včetně jejich příslušenství v rámci této třídy, krbové vložky nekovové, kamna, pece, sporáky, kamnové vložky nekovové, rošty do krbů a pecí, grily, grily zahradní, opékací nebo grilovací rošty, pece, topná tělesa, elektrické kávovary, filtrační, fritézy, elektrické (fritovací hrnce), kávovary elektrické, kávové filtry, kotle (výhřevné -), kuchyňská odsávací zařízení, kuchyňské potřeby elektrické v rámci této třídy, elektrické lávové kameny pro použití v zahradních grilech, mikrovlnné trouby pro průmyslové účely, mycí dřezy, ohříváče talířů; (35) zprostředkování obchodu s výrobky uvedenými ve třídě 11, elektronický internetový obchod a zprostředkování v oblasti nákupu a prodeje zboží prostřednictvím Internetu s výrobky uvedenými ve třídě 11.

- (730) **Lužný David**, Plumlovská 201/3614, Prostějov, 79604, CZ
(740) Patentová a známková kancelář, Ing. Jaromír Příkryl, Včelín 1161, Hulín, 76824

- (210) **O-483308**
(220) 17.02.2011
(320) 17.02.2011
(511) 36, 37, 39
(540)

Master

- (510) (36) leasing; (37) opravy automobilů; (39) pronájem automobilů, automobilová doprava.
(590) Barevná
(730) **AUTOMASTER MB s.r.o.**, Blahoslavova 189, Mladá Boleslav, 29301, CZ

- (210) **O-483312**
(220) 17.02.2011
(320) 17.02.2011
(511) 19, 20, 36, 37, 42
(540)

VLNA

- (510) (19) stavby, užitkové stavby, rodinné domky, montované rodinné domky, sendvičové rodinné domky, stavební dílce a prefabrikáty, sendvičové stavební panely, stavební prvky jako betonové dílce a panely, schodiště, šachty a šachtice, komíny, dveře, okna, jednoduché lehké stavby (například čekárny, kiosky, altány a garáže), instalační přístřešky, stavební konstrukce nekovové, prvky zahradní a parkové architektury, bazény a nádrže nekovové, tesařské výrobky, truhlářské výrobky v rámci této třídy; (20) výrobky ze dřeva, nábytek; (36) služby v oblasti nemovitostí, realitní činnost, zprostředkování prodeje nemovitostí, prodej, pronájem včetně správy nemovitostí, odhadu nemovitostí, developerská činnost v investiční výstavbě; (37) provádění bytových, občanských, průmyslových, dopravních, vodohospodářských a ekologických staveb, jejich změn a odstranění, rekonstrukce, sanace, montáž suchých staveb, provádění tepelných a hlukových izolací, činnost technických poradců v oblasti stavebnictví, služby instalační, opravárenské, údržbářské týkající se stavební činnosti a služby spadající do oblasti stavebnictví, stavební dozory, revize stavebních projektů, zprostředkovatelská činnost ve stavebnictví včetně informační, odborné, konzultační a poradenské činnosti v investiční výstavbě, údržba nemovitostí; (42) činnosti projektantů, konstruktérů, architektů, urbanistů, designérů a technologů ve stavebnictví, autorský dozor, vypracování znaleckých posudků na stavby, poradenství v oboru novostaveb, činnost technických poradců v oblasti architektury, výzkum a vývoj sendvičových, skeletových konstrukcí a konstrukcí lehké prefabrikace.

- (730) **Racek Petr**, Za lávkou 124, Studená, 37856, CZ
(740) Ing. Milan Škoda, Nahořanská 308, Nové Město nad Metují, 54901

- (210) **O-483324**
(220) 17.02.2011
(320) 17.02.2011
(511) 7, 12, 19, 37, 40
(540)

SILTEK

- (510) (7) průmyslové stroje a jejich součásti (spadající do této třídy), stroje na opravu dopravních/pozemních komunikací, asfaltovací

stroje, frézovací stroje, čističí silniční stroje, silniční lisy, stavební stroje, průmyslové dopravníky, zdvihací stroje, průmyslové stroje pro obrábění a úpravu materiálů, drtiče (stroje), třídiče (stroje), řezací stroje, vrtací stroje, míchací stroje, lisovací stroje, formy (části strojů), motory a pohony (spadající do této třídy), čerpadla (stroje), generátory elektrické, roboty (stroje), průmyslové vysavače a čističe (stroje), hydraulické hnací stroje a motory, průmyslové stroje pro recyklaci materiálů a likvidaci odpadů, náhradní díly a součásti uvedených strojů a zařízení (spadající do této třídy); (12) dopravní prostředky a jejich součásti/náhradní díly (spadající do této třídy), nákladní dopravní prostředky, motorová vozidla na dopravu stavebních materiálů, speciální vozidla na opravu, čištění a údržbu dopravních/pozemních komunikací, motorová vozidla na opravu vozovek, nástavby motorových vozidel, karosérie a podvozky motorových vozidel; (19) stavební materiály nekovové všeho druhu (spadající do této třídy), nekovové stavební materiály na opravu dopravních/pozemních komunikací, asfalt, asfaltové směsi a emulze, polotovary stavebních hmot - granuláty; (37) stavební činnost - provádění staveb včetně jejich změn, udržovacích prací na nich a jejich odstraňování, zemní práce, stavebně-montážní práce, opravárenské služby, stavební opravy dopravních/pozemních komunikací, asfaltérství, čističí a úklidové služby, čištění a údržba dopravních/pozemních komunikací a veřejného prostranství, servis, montáž a opravy strojů a strojního vybavení, servis, montáž a opravy dopravních prostředků, servis, montáž a opravy stavebních strojů a mechanismů, servis, montáž a opravy elektrických strojů a zařízení, zednictví, malování, lakování, instalatérské práce - elektro, voda a plyn, pronájem stavebních strojů a mechanismů, pronájem strojů na opravu dopravních/ pozemních komunikací, poskytování informací a konzultace ve stavebnictví, poskytování opravárenských a montážních informací; (40) zpracování a úprava materiálů, zpracování a úprava stavebních materiálů, frézování vozovek, broušení, vrtání, děrování, leštění, konečná úprava materiálů, povrchová úprava materiálů, likvidace odpadů, recyklace materiálů, nástrojářství, obrábění, poskytování informací a konzultace v oblasti úpravy materiálů, úpravy materiálů v rámci této třídy.

(730) **SILTEK s.r.o.**, Okružní 834/29a, Brno - Lesná, 63800, CZ
(740) Ing. Jiří Střelák, Šumberova 42, Praha 6, 16200

(210) **O-483325**
(220) 17.02.2011
(320) 17.02.2011
(511) 7, 12, 19, 37, 40
(540)

SILKOT

(510) (7) průmyslové stroje a jejich součásti (spadající do této třídy), stroje na opravu dopravních/pozemních komunikací, asfaltovací stroje, frézovací stroje, čističí silniční stroje, silniční lisy, stavební stroje, průmyslové dopravníky, zdvihací stroje, průmyslové stroje pro obrábění a úpravu materiálů, drtiče (stroje), třídiče (stroje), řezací stroje, vrtací stroje, míchací stroje, lisovací stroje, formy (části strojů), motory a pohony (spadající do této třídy), čerpadla (stroje), generátory elektrické, roboty (stroje), průmyslové vysavače a čističe (stroje), hydraulické hnací stroje a motory, průmyslové stroje pro recyklaci materiálů a likvidaci odpadů, náhradní díly a součásti uvedených strojů a zařízení (spadající do této třídy); (12) dopravní prostředky a jejich součásti/náhradní díly (spadající do této třídy), nákladní dopravní prostředky, motorová vozidla na dopravu stavebních materiálů, speciální vozidla na opravu, čištění a údržbu dopravních/pozemních komunikací, motorová vozidla na opravu vozovek, nástavby motorových vozidel, karoserie a podvozky motorových vozidel; (19) stavební materiály nekovové všeho druhu (spadající do této třídy), nekovové stavební materiály na opravu dopravních/pozemních komunikací, asfalt, asfaltové směsi a emulze, polotovary stavebních hmot - granuláty; (37) stavební činnost - provádění staveb včetně jejich změn, udržovacích prací na nich a jejich odstraňování, zemní práce, stavebně-montážní práce, opravárenské služby, stavební opravy dopravních/pozemních komunikací, asfaltérství, čističí a úklidové služby, čištění a údržba dopravních/pozemních komunikací a veřejného prostranství, servis, montáž a opravy strojů a strojního vybavení, servis, montáž a opravy dopravních prostředků, servis, montáž a opravy stavebních strojů a mechanismů, servis, montáž a opravy elektrických strojů a

zařízení, zednictví, malování, lakování, instalatérské práce - elektro, voda a plyn, pronájem stavebních strojů a mechanismů, pronájem strojů na opravu dopravních/ pozemních komunikací, poskytování informací a konzultace ve stavebnictví, poskytování opravárenských a montážních informací; (40) zpracování a úprava materiálů, zpracování a úprava stavebních materiálů, frézování vozovek, broušení, vrtání, děrování, leštění, konečná úprava materiálů, povrchová úprava materiálů, likvidace odpadů, recyklace materiálů, nástrojářství, obrábění, poskytování informací a konzultace v oblasti úpravy materiálů, úpravy materiálů v rámci této třídy.

(730) **SILTEK s.r.o.**, Okružní 834/29a, Brno - Lesná, 63800, CZ
(740) Ing. Jiří Střelák, Šumberova 42, Praha 6, 16200

(210) **O-483328**
(220) 17.02.2011
(320) 17.02.2011
(511) 16, 39, 43
(540)



(510) (16) cestovní a propagační brožury, časopisy, katalogy služeb cestovní kanceláře, cestovní manuály, prospekty, plakáty, data a databáze na papírových nosičích, kalendáře, fotografie, pohlednice, samolepky, informační a propagační výrobky z papíru, včetně dekoračních předmětů z papíru, papírové a plastové sáčky a tašky, kancelářské potřeby (vyjma nábytku); (39) organizování cest, zejména služby týkající se dopravy a osob, obstarávání přepravy zahraničních návštěvníků a jejich zavazadel, obstarávání poukázek (voucherů) na služby zařazené ve tř. 39, zajišťování rekreačních pobytů v ČR i zahraničí v oblasti přepravy turistů, obstarávání průvodců; (43) dočasné ubytování, zejména služby spojené s opatřováním ubytování, nocleháren a stravování v hotelích, penzionech, turistických táborech (camping), turistických ubytovnách, sanatoriích, zotavovnách, služby cestovních kanceláří nebo agentů, kteří zajišťují ubytování v hotelích pro turisty, obstarávání poukázek (voucherů) na služby zařazené ve tř. 43, zajišťování ubytování a stravování, zajišťování rekreačních pobytů v ČR i v zahraničí v oblasti ubytování a stravování turistů.

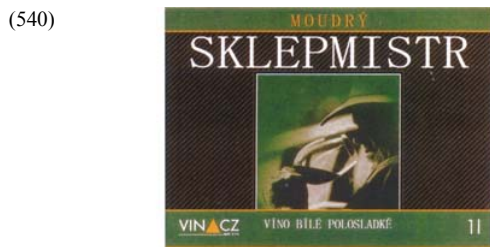
(590) Barevná
(730) **PERSONA TRAVEL s.r.o.**, Křižíkova 53/52, Praha 8, 18600, CZ
(740) Mgr. Petra Fialová, V Jámě 1, Praha 1, 11000

(210) **O-483364**
(220) 18.02.2011
(320) 18.02.2011
(511) 3, 5, 35
(540)

CHMELINIA

(510) (3) kosmetické výrobky, parfumerie, zubní pasty, vonné esence, masážní oleje, dezodorantní přípravky; (5) farmaceutické výrobky, vitamíny, potraviny pro batolata, potravinové vitamínové doplňky a hygienické výrobky pro léčivé účely, dezinfekční přípravky; (35) marketing, zprostředkovatelská obchodní činnost s vitamíny, kosmetickými a farmaceutickými výrobky, propagace, reklama, export, import výrobků tříd 3 a 5.
(730) **BELASTAN s.r.o.**, Vzdušná 10, Praha 4, 14200, CZ
(740) PROPATENT, Ing. Vlasta Sedláčková, Ke Kateřinkám 1393, Praha 4, 14900

(210) **O-483376**
(220) 21.02.2011
(320) 21.02.2011
(511) 33, 40, 43



(511) 9, 35, 42
(540)

DKE
METERS

(510) (33) alkoholické nápoje, vína všech druhů, alkoholické nápoje s obsahem vína; (40) zpracování vína; (43) hostinské služby, ochutnávka vín.

(510) (9) přístroje pro měření, signalizaci, kontrolu a testování, přístroje a nástroje pro vedení, přepínání, přeměnu, akumulaci, regulaci nebo řízení elektrického proudu, zejména elektroměry i elektronické, systémy pro dálkový odečet a sběr dat z elektroměrů a dalších měřidel, přijímače hromadného dálkového ovládání, systémy pro regulaci spotřeby elektrické energie, rozvaděče, přístroje pro zpracování informací, počítačové programy a software bez ohledu na záznamová média nebo prostředky šíření; (35) obchodní činnost, zejména s výrobky ve tř. 9, zprostředkování obchodu, zejména s výrobky ve tř. 9; (42) výzkum a vývoj v oblasti přírodních, technických a společenských věd, projektování elektrických zařízení, návrhy a vývoj počítačového software a poradenství v oblasti hardware a software.

(590) Barevná
(730) **Vinacz, spol. s r.o.**, Dolní Bojanovice 882, Dolní Bojanovice, 69617, CZ

(740) Ing. Zdeněk Kučera, Dlouhá 207 (P.O.BOX 92), Slušovice, 76315

(730) **DK-ELVIS s.r.o.**, 28. října 886/249, Ostrava, 70900, CZ

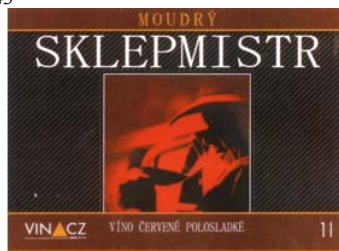
(210) **O-483382**

(220) 21.02.2011

(320) 21.02.2011

(511) 33, 40, 43

(540)



(510) (33) alkoholické nápoje, vína všech druhů, alkoholické nápoje s obsahem vína; (40) zpracování vína; (43) hostinské služby, ochutnávka vín.

(210) **O-483546**

(220) 25.02.2011

(320) 25.02.2011

(511) 2, 16, 35

(540)

(590) Barevná
(730) **Vinacz, spol. s r.o.**, Dolní Bojanovice 882, Dolní Bojanovice, 69617, CZ

(740) Ing. Zdeněk Kučera, Dlouhá 207 (P.O.BOX 92), Slušovice, 76315

mojePAPIRNICTVÍ.cz

(210) **O-483396**

(220) 21.02.2011

(320) 21.02.2011

(511) 5

(540)

Desicâte

(510) (5) přípravky k ničení plevelů a hubení hmyzu, pesticidy, insecticidy, herbicidy a fungicidy.

(510) (2) běloby (barviva nebo barvy), černě (barviva nebo barvy), modřidla (barviva nebo barvy), tempery (barvy), tiskové barvy, tuše, vodové barvy, barva na kůži; (16) papír a výrobky z papíru - v rámci této třídy, barevný papír, balicí papír, pergamenový papír, toaletní papír, papírové kapesníky, ubrusy, ubrusky a ručníky, papírové podnosy a tácky, papírové kelímky na mléčné výrobky a podobné výrobky z papíru - v rámci této třídy, papírové pytle, papírové sáčky, obálky, psací papír, korespondenční lístky, pohlednice, psací potřeby, pera, štětce, tužky, pastelky, fixy, zvýrazňovače, mazací gumy, kancelářské potřeby, sponky, rychlovazače, desky, šanony, noviny, časopisy, knihy, brožury, učební a školní potřeby a pomůcky, kromě přístrojů, učebnice, omalovánky, obtisky, sešity, notesy, bloky, výrobky z kartónu a lepenky, zejména krabice, tašky, kornouty a sáčky, plakáty, obrazy, lepicí pásky pro kancelářské účely a použití v domácnosti, lepidla pro kancelářské účely nebo pro domácnost, kalendáře, diáře, děrovačky (kancelářské potřeby), křídly na psaní, misky na vodové barvy; (35) maloobchodní a velkoobchodní činnost se zaměřením na prodej zboží v rámci výše uvedených tříd 2 a 16, služby elektronického obchodu s uvedenými výrobky, předvádění zboží prostřednictvím Internetu, komerční využití Internetu v oblastech obchodu a nabídky služeb, inzertní, propagační služby a informační služby prostřednictvím Internetu za účelem obchodu, propagační činnost a reklama.

(590) Barevná
(730) **AgroProtec s.r.o.**, Dolní 549, Kamenný Újezd, 37381, CZ

(730) **mojePAPIRNICTVÍ.cz s.r.o.**, Ant. Smutného 630/75, Střelice, 66447, CZ

(740) JUDr. Lukáš Jansa, advokát, Sokola Tůmy 743/16, Ostrava - Mariánské Hory, 70900

(210) **O-483408**

(220) 21.02.2011

(320) 21.02.2011

(511) 5

(540)

Rosuvex

(510) (5) farmaceutické přípravky pro léčbu kardiovaskulárních onemocnění.

(730) **PharmaSwiss SA**, Bundesplatz 1, 6300 Zug, CH

(740) ŠTROS & KUSÁK advokátní a patentová kancelář, JUDr. David Štros, advokát, Národní 32, Praha 1, 11000

(210) **O-484557**

(220) 01.04.2011

(320) 01.04.2011

(511) 5

(540)

(210) **O-483487**

(220) 23.02.2011

(320) 23.02.2011

ZOLAZENTA

- (510) (5) léčiva, farmaceutické přípravky humánní pro léčbu osteoporózy.
(730) **Zentiva, k.s.**, U Kabelovny 130, Praha 10, 10237, CZ
(740) ČERVENKA, KLEINTOVÁ, TURKOVÁ Patentová, známková a advokátní kancelář, Ing. Eva Kleintová, Budečská 6/974, Praha 2, 12000

- (210) **O-484562**
(220) 01.04.2011
(320) 01.04.2011
(511) 5
(540)

ЗОЛАЗЕНТА

- (210) **O-484558**
(220) 01.04.2011
(320) 01.04.2011
(511) 5
(540)

ЗЕНТИНИБ

- (510) (5) léčiva, farmaceutické přípravky humánní.
(730) **Zentiva, k.s.**, U Kabelovny 130, Praha 10 - Dolní Měcholupy, 10237, CZ
(740) ČERVENKA, KLEINTOVÁ, TURKOVÁ Patentová, známková a advokátní kancelář, Ing. Eva Kleintová, Budečská 6, Praha 2, 12000

- (510) (5) léčiva, farmaceutické přípravky humánní pro léčbu osteoporózy.
(730) **Zentiva, k.s.**, U Kabelovny 130, Praha 10 - Dolní Měcholupy, 10237, CZ
(740) ČERVENKA, KLEINTOVÁ, TURKOVÁ Patentová, známková a advokátní kancelář, Ing. Eva Kleintová, Budečská 6, Praha 2, 12000

- (210) **O-484563**
(220) 01.04.2011
(320) 01.04.2011
(511) 5
(540)

ZENTIMANIB

- (510) (5) léčiva, farmaceutické přípravky humánní.
(730) **Zentiva, k.s.**, U Kabelovny 130, Praha 10 - Dolní Měcholupy, 10237, CZ
(740) ČERVENKA, KLEINTOVÁ, TURKOVÁ Patentová, známková a advokátní kancelář, Ing. Eva Kleintová, Budečská 6, Praha 2, 12000

- (210) **O-484559**
(220) 01.04.2011
(320) 01.04.2011
(511) 5
(540)

ИМАТЗЕНТ

- (210) **O-484564**
(220) 01.04.2011
(320) 01.04.2011
(511) 5
(540)

- (510) (5) léčiva, farmaceutické přípravky humánní.
(730) **Zentiva, k.s.**, U Kabelovny 130, Praha 10 - Dolní Měcholupy, 10237, CZ
(740) ČERVENKA, KLEINTOVÁ, TURKOVÁ Patentová, známková a advokátní kancelář, Ing. Eva Kleintová, Budečská 6, Praha 2, 12000

ЗЕНТИМАНИБ

- (510) (5) léčiva, farmaceutické přípravky humánní.
(730) **Zentiva, k.s.**, U Kabelovny 130, Praha 10 - Dolní Měcholupy, 10237, CZ
(740) ČERVENKA, KLEINTOVÁ, TURKOVÁ Patentová, známková a advokátní kancelář, Ing. Eva Kleintová, Budečská 6, Praha 2, 12000

- (210) **O-484560**
(220) 01.04.2011
(320) 01.04.2011
(511) 5
(540)

ИМАТЗЕНТ

- (510) (5) léčiva, farmaceutické přípravky humánní.
(730) **Zentiva, k.s.**, U Kabelovny 130, Praha 10 - Dolní Měcholupy, 10237, CZ
(740) ČERVENKA, KLEINTOVÁ, TURKOVÁ Patentová, známková a advokátní kancelář, Ing. Eva Kleintová, Budečská 6, Praha 2, 12000

- (210) **O-484561**
(220) 01.04.2011
(320) 01.04.2011
(511) 5
(540)

ZENTINIB

- (510) (5) léčiva, farmaceutické přípravky humánní.
(730) **Zentiva, k.s.**, U Kabelovny 130, Praha 10 - Dolní Měcholupy, 10237, CZ
(740) ČERVENKA, KLEINTOVÁ, TURKOVÁ Patentová, známková a advokátní kancelář, Ing. Eva Kleintová, Budečská 6, Praha 2, 12000

Zamítnuté námítky týkající se ochranných známek

V průběhu řízení o námítkách může být Úřadem zjištěno, že přihlašovaná ochranná známka, která byla zveřejněna ve Věstníku, nezasahuje do zákonem chráněných starších práv třetích osob, tzv. namítajících, uvedených v ustanovení § 7 zákona č. 441/2003 Sb., a proto Úřad námítky zamítne. Údaje o rozhodnutích o zamítnutí námítek na základě ustanovení § 26 zákona č. 441/2003 Sb. jsou obsaženy v této kapitole.

(210) **O-466927**

(540) **Ginkgo Max + Lecitin ...A BUDE
VÁM TO PÁLIT!**

(583) 05.04.2011

(210) **O-469560**

(540)



(583) 29.03.2011

(210) **O-477080**

(540) **Hette**

(583) 05.04.2011

Zápisy licenčních smluv k ochranným známkám

V této kapitole jsou zveřejněny zápisy licenčních smluv podle ustanovení § 18 odst. 1 zákona č. 441/2003 Sb.

Číslo zápisu	Vlastník	Nabyvatel licence	Druh licence	Datum uzavření licenční smlouvy	S účinností od data
235781	Springer Tomáš, Bořetice 476, Hustopeče u Brna, 69108, CZ;	Stapleton-Springer s.r.o., Bořetice 476, Bořetice, 69108, CZ;	nevýlučná	05.01.2011	08.04.2011
272203	Jiří Jelínek ml., Sentice 13, Tišnov, 66603, CZ;	Pivovar Černá Hora, a.s., Černá Hora 3/5, Černá Hora, 67921, CZ;	nevýlučná	31.12.2010	08.04.2011

Obnovy zápisu ochranných známek

(111) 95000
(220) 29.05.1931
(151) 29.05.1931
(540)

CASE

(730) **CASE CORPORATION**, 700 State Street, Racine, WI, US
(740) KOREJZOVÁ & SPOL. Advokátní a patentová kancelář,
JUDr. Korejzová Zdeňka, Spálená 29, Praha 1, 11000
(510) (7) zemědělské stroje, nářadí, hospodářská zařízení a jejich součásti, jmenovitě traktory, včetně zemědělských traktorů, plantážních traktorů, silničních traktorů, průmyslových traktorů a traktorů pro všechny účely, přenosné hnací stroje, hnací stroje sanicové, mlátičky, včetně mlátiček na obilí, mlátiček na rýži, mlátiček na hrách a boby, mlátiček na jetel a vojtěšku, mlátiček na podzemnice, stohaře, samovkládače, elevátory a bagry, kombinované žací a mlátící stroje, včetně kombinovaných strojů pro prerie a svahovité půdy, nádržkových vozů na obilí, shrabovacích žacích strojů a zvedaců klasů, plniče sil, balíkové lisy na seno, slámu a jiné hmoty, pluhy včetně obyčejných potahových pluhů, pluhů se sedadlem, jednostranné odkládacích pluhů a střídavě na obě strany odkládacích pluhů, traktorových pluhů, pluhů mělnicích, pluhů pro rašelinné půdy, kotoučových pluhů se sedadlem, traktorových kotoučových pluhů, kotoučových pluhů pro pšeničná pole a pluhů pro všechny účely, brány včetně bran s tuhými ozuby, bran s pruživými ozuby, bran mělnicích a bran pro všechny účely, podvozky pro brány, kultivátory, včetně obyčejných kultivátorů potahových, kultivátorů se sedadlem, kultivátorů na kukuřici, kultivátorů na bavlnu, kultivátorů na řípu, kultivátorů hrobkovacích, kultivátorů vůbec a kultivátorových závěsných zařízení pro traktory, smyky polní, smyky plantážní, nářadí pro kultury bavlníku, hrobkovače, včetně hrobkovačů se sedadly a hrobkovačů pro pšeničná pole, loupačů kukuřice, sázecích strojů, včetně sazečů bavlníku se sedadly, sazečů kukuřice se sedadly, obyčejných bavlníkových sazečů potahových, obyčejných sazečů potahových pro kukuřici a sazečů pro jiné účely, secí stroje obilní, včetně obyčejných secích strojů, kombinovaných secích a rozmetacích strojů, hlubokosecích strojů, secích strojů s přítlačovacími orgány, jednozrnkových secích strojů, rozmetadel na vápno a hnojiva, samovázací obilní žací stroje, samovázací na kukuřici, včetně samovázacích s tzv. širokým, úzkým a normálním záběrem, drhlíky a vylučovače na kukuřici, stroje na sklizení kukuřice, stroje na sklizení bavlny, hrábě včetně pohrabáčů na seno, na kukuřici nebo tzv. těžké pohrabáče, shrnovače, odkládače a obraceče, žací stroje travní, nakládače sena, šrotovníky, vyorávačla řepy, rozmetadla mrvy, řezačky píce a slámy, nádrže na palivo a vodu, stroje na urovnávání hrobkovaných polí, frézovací kultivátory, otáčivé plečky a součásti všech uvedených strojů, nářadí a hospodářských zařízení.

(511) 7
(210) O-24696

(111) 164918
(220) 16.04.1981
(151) 14.09.1981

(540)



(730) **PHILIP MORRIS BRANDS SARL**, Quai Jeanrenaud 3, CH - 2000 Neuchâtel, CH
(740) Zeiner & Zeiner v.o.s., Mgr. Karel Šindelka, Maiselova 15, Praha 1, 11000
(510) (34) cigarety.
(511) 34
(210) O-52195

(111) 164923
(220) 10.06.1981
(151) 17.09.1981
(540)

BURBERRY

(730) **BURBERRY LIMITED**, Horseferry House, Horseferry Road, London SW1P 2AW, GB
(740) KOREJZOVÁ & SPOL., v.o.s., JUDr. Petra Korejzová, advokátka, Korunní 810/104 E, Praha 10, 10100
(510) (3) neléčivé toaletní přípravky, parfěmy, kosmetické přípravky, mýdla, šampony, vlasové přípravky, prostředky proti pocení, kolínská voda a toaletní voda.
(511) 3
(210) O-52254

(111) 165015
(220) 17.09.1981
(151) 05.02.1982
(540)

BONEX

(730) **ROTEXIM akciová společnost**, Sportovní 527, Hradec Králové 9, 50009, CZ
(740) Ing. Jiří Střelák, Šumberova 42, Praha 6, 16200
(510) Pletené vrchní ošacení pro děti a dospělé, sportovní oblečení (tepláky pro děti a dospělé), pletené oděvy, pletené prádlo, drobné pletené výrobky, pletené šatovky, pletené kožesiny, kožesinové výrobky (kožichy, pláště, dětské nánožníky, galanterie), valchované ponožky, úplety pro výrobu koženky, technické hadičky, bavlněné příze, vlněná příze mykaná, vigoňová příze, bytové textilie.
(511) 17, 24, 25
(210) O-52383

(111) 170326
(220) 11.04.1991
(151) 20.07.1992
(540)

RAMEN

(730) **NISSIN FOODS HOLDINGS CO., LTD**, 1-1 Nishinakajima 4-chome, Yodogawa-ku, Osaka, JP
(740) Společná advokátní kancelář Vsetečka Zelený Švorčík Kalenský a partneři, JUDr. Michal Havlík, Hálkova 2, Praha 2, 12000
(510) (30) nudle, špagety, zejména instantní nudle.
(511) 30
(210) O-61233

(111) 170675
(220) 30.04.1991
(151) 30.07.1992
(540)

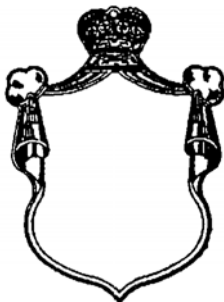
MILK-BONE

(730) **Del Monte Corporation**, Delaware corporation, One Market Plaza, San Francisco, CA, US

(740) DANĚK & PARTNERS Advokátní a patentová kancelář, Dr.
Vilém Daněk, Vinohradská 45, Praha 2, 12000
(510) (31) psí suchary.
(511) 31
(210) O-61531

(111) **171644**
(220) 11.04.1991
(151) 14.12.1992
(540)

(111) **170822**
(220) 02.04.1991
(151) 30.07.1992
(540)

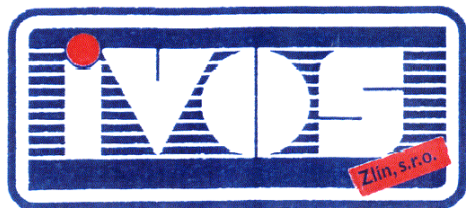


(730) Diageo North America, Inc., 801 Main Avenue, Norwalk,
CT, US
(740) KOREJZOVÁ & SPOL, v. o. s., JUDr. Petra Korejzová,
Korunní 810/104 E, Praha 10, 10100
(510) (33) alkoholické nápoje, zejména vodka.
(511) 33
(210) O-61105

(730) NISSIN FOODS HOLDINGS CO., LTD, 1-1 Nishinakajima
4-chome, Yodogawa-ku, Osaka, JP
(740) Společná advokátní kancelář Všecka Zelený Švorčík
Kalenský a partneři, JUDr. Michal Havlík, Hálkova 2, Praha 2,
12000
(510) (30) nudle, špagety, zejména instantní nudle.
(511) 30
(210) O-61228



(111) **171382**
(220) 15.05.1991
(151) 30.09.1992
(540)



(730) IVOS Zlín, s.r.o., Zlínská 390, Fryšták, 76316, CZ
(740) HALAXOVÁ & HALAXOVÁ, TETRAPAT, RNDr. Zdeňka
Halaxová, Dukelská 891/4, Olomouc, 77200
(510) Zámečnictví, opravy motorových vozidel, zprostředkování
koupě a prodeje automobilů.
(511) 36, 37, 42
(210) O-61708

(111) **171800**
(220) 16.05.1991
(151) 30.12.1992
(540)



(730) CeWe Color, a.s., Kloknerova 24/2278, Praha 4, 14800, CZ
(740) JUDr. Jindra Tomáš, advokát, U Prašné brány 3, Praha 1,
11000
(510) Zpracování a výroba barevné a černobílé fotografie,
fotoreportážní a fotodokumentační služby, tvorba a výroba
reklamního materiálu v jakékoliv oblasti fotografických služeb.
Prodej fotomateriálů, přístrojů a dalších fotografických služeb,
resp. potřeb. Zastupování tuzemských partnerů působících v
oblasti fotografie, fotografických přístrojů, fotografických
materiálů a veškerých s tím spojených služeb. Prodej
občerstvení ve svých sběrnách a provozovnách. Prodej, dovoz a
půjčování videozařízení a kazet. Zprostředkovatelské služby,
leasingové pronájmy související se shora uvedenými činnostmi.
(511) 1, 9, 16, 35, 36, 41, 42
(210) O-61759

(111) **171578**
(220) 02.04.1991
(151) 03.12.1992
(540)

PIERRE SMIRNOFF

(730) Diageo North America, Inc., 801 Main Avenue, Norwalk,
CT, US
(740) KOREJZOVÁ & SPOL, v. o. s., JUDr. Petra Korejzová,
Korunní 810/104 E, Praha 10, 10100
(510) (33) alkoholické nápoje, zejména vodka.
(511) 33
(210) O-61104

(111) **171880**
(220) 03.04.1991
(151) 30.12.1992
(540)



(730) Ing. arch. Ján Bojo, Révova 44, Bratislava, 81102, SK
(740) Machatová Marcela Mgr., Pospíšilova 2, Praha 3, 13000
(510) Sprostredkovacie služby /kúpa, predaj, nájem, podnájem/
poradenská a konzultačná činnosť: architektúra, stavebníctvo,
zabezpečenie prác HSV a PSV.
(511) 36, 37, 42
(210) O-61112

(111) **171579**
(220) 02.04.1991
(151) 03.12.1992
(540)

SMIRNOFF

(730) Diageo North America, Inc., 801 Main Avenue, Norwalk,
CT, US
(740) KOREJZOVÁ & SPOL, v. o. s., JUDr. Petra Korejzová,
Korunní 810/104 E, Praha 10, 10100
(510) (33) alkoholické nápoje, zejména vodka.
(511) 33
(210) O-61103

(111) **171893**
(220) 10.06.1991
(151) 31.12.1992

(540)



- (730) **Axel Springer AG**, Axel-Springer-Str. 65, Berlin, 10888, DE
(740) Čermák a spol., JUDr. Karel Čermák, advokát, Národní 32, Praha 1, 11000
(510) Nakladatelská a vydavatelská činnost, obstaravatelská, komisionářská, zprostředkovatelská, reklamní a agenturní činnost související s činností vydavatelskou a nakladatelskou, knihy, časopisy, tiskoviny.
(511) 16, 35, 42
(210) O-62101

- (111) **172111**
(220) 03.07.1991
(151) 07.04.1993
(540)

JIM BEAM

- (730) **JIM BEAM BRANDS CO., společnost zřízená a organizovaná podle zákonů státu Delaware**, 510 Lake Cook Road, Deerfield, IL, US
(740) KOREJZOVÁ & SPOL., v. o. s., JUDr. Petra Korejzová, Korunní 810/104 E, Praha 10, 10100
(510) (33) alkoholické nápoje, zejména whisky.
(511) 33
(210) O-62531

- (111) **172181**
(220) 20.03.1991
(151) 13.04.1993
(540)



- (730) **RNDr. Jan Černý**, Husova ul.139, Jaroměř, 55101, CZ
(510) Zahradník; zakládání a realizace parkových úprav a zeleně; šlechtitelská stanice; výroba a uvádění do oběhu osiva a školkařských výpěstků; ovocné a okrasné školky; údržba zeleně; výroba půdních substrátů; prodej ovoce a zeleniny; prodej průmyslového zboží pro zahradníky a zahrádkáře; prodej květin; obchodní činnost ve výše uvedeném oboru; zprostředkovatelská činnost - nákup a prodej výše uvedeného sortimentu; zpracování odpadu; poradenské služby v oboru životního prostředí; prodej software a tvorba programů; poradenství v oboru kultivace rostlin a údržbě zeleně; architekt zahradní.
(511) 1, 31, 35, 40, 42
(210) O-60892

- (111) **172878**
(220) 14.08.1991
(151) 08.06.1993
(540)

PETROFREE

- (730) **Halliburton Energy Services, Inc.**, 2601 Beltline Road, Carrollton, TX, US
(740) Společná advokátní kancelář Všečeka Zelený Švorčík Kalenský a partneři, JUDr. Michal Havlík, Hálkova 2, Praha 2, 12000
(510) (1) chemické výrobky používané při vrtání děr v průmyslu v tomto oboru, kapaliny pro vrtání děr, tekutiny s organickými přísadami pro bezolejnou invertní emulzi - jímkové kapaliny, tekuté estery odvozené z potravinářských olejů nebo na nich založené, sloučeniny výplachových kalů, chemické přísady pro

- vrtní bláto.
(511) 1
(210) O-63218

- (111) **173034**
(220) 08.08.1991
(151) 15.07.1993
(540)

Jägermeister

- (730) **Mast - Jägermeister SE**, Jägermeisterstrasse 7-15, 38296 Wolfenbüttel, DE
(740) JUDr. Jan Bělohorský, advokát, nám. Interbrigády 3, Praha 6, 16000
(510) (33) lihoviny.
(511) 33
(210) O-63142

- (111) **173328**
(220) 03.12.1991
(151) 18.08.1993
(540)



SERVE COLD - KEEP ON ICE

- (730) **Mast - Jägermeister SE**, Jägermeisterstrasse 7-15, 38296 Wolfenbüttel, DE
(740) JUDr. Jan Bělohorský, advokát, nám. Interbrigády 3, Praha 6, 16000
(510) (33) lihoviny.
(511) 33
(210) O-65178

- (111) **173775**
(220) 23.04.1991
(151) 13.10.1993
(540)



- (730) **Jan Svoboda**, tř. 17. listopadu 389, Pardubice, 53009, CZ
(740) Rott, Růžička & Guttman Patentové, známkové a advokátní kanceláře, JUDr. Vladimír Rott, Vinohradská 37, Praha 2, 12000
(510) Dekorační a potahový textil, ložní zboží, lůžkoviny, bytové textilní doplňky například koupelové předložky, rohožky, dekorativní polštářky, šité záclony, ložnicové přehozy, ložnicové závěsy, záclonoviny, metrové textilní zboží například potahové tkaniny, závěsové tkaniny, snímatelné potahové plyše, podlahové krytiny, běhouny-metráž, sypkovina, textilní tapety, kusový textil například ubrusy, ubrusky, utěrky, ručníky, osušky, příkrývky, pokrývky, prostěradla, polštáře, zdravotní matrace, koberce, podlahové krytiny, návrhy a realizace vybavení interiérů bytovým textilem.
(511) 10, 20, 24, 27, 42
(210) O-61408

- (111) **173909**
(220) 28.08.1991
(151) 02.11.1993

(540)



- (730) **Frema, s.r.o.**, Průmyslový areál 13, Zlín, 76001, CZ
(740) HALAXOVÁ & HALAXOVÁ, TETRAPAT, RNDr. Zdeňka Halaxová, Dukelská 891/4, Olomouc, 77200
(510) Odlitky ze šedé litiny, barevných kovů a jejich slitin, měřidla, nástroje, přípravky soustružnické, brusičské a frézařské, modely odlitků dřevěné, zámečnické práce, výroba reků, vzduchotechnického zařízení kovových konstrukcí, stroje a zařízení chemického průmyslu, stroje pro obuvnickou výrobu, náhradní díly pro uvedené stroje a zařízení, formy ocelové, epoxydové, hliníkové a ze slitin bar. kovů, konstrukce strojů a zařízení, sekací nože, obuvnické zařízení/přibíjecí hlavy, kosící válce, razidla, matrice, nástroje, nářadí/, lisařské práce/ výroba klenků, kovových dlaždic, perka do kopyt, listová pera/, dřevomodelářské a truhlářské práce, výroba kamen a mechanických zabezpečovacích zařízení, vulkanizace-výroba pryžových výrobků z plastických hmot, poskytování software, projektová činnost v investiční výstavbě, výroba, montáž, generální opravy, rekonstrukce a provádění revizních zkoušek vyhrazených zdvihacích zařízení, revize a zkoušky provozovaných kotlů a tlakových nádob, výroba, montáž, opravy, rekonstrukce a periodické zkoušky vyhrazených tlakových zařízení, silniční motorová doprava.
(511) 6, 7, 8, 11
(210) O-63443

- (111) **174175**
(220) 29.07.1991
(151) 25.11.1993
(540)

KORNSPITZ

- (730) **Backaldrin Österreich GmbH**, Johann-Schorsch-Gasse 3, A-1140 Wien, AT
(740) Společná advokátní kancelář Všetečka a partneři, JUDr. Všetečka Miloš, Hálkova 2, Praha 2, 12000
(510) (30) mouka a obilné přípravky, pečivo a cukrářské zboží, prášky do pečiva, koření, prostředky pro pečení zejména kypřicí prostředky, emulgátory, sladové mouky, enzymy, potravinářské kyseliny a jejich soli a jiné minerální látky, konzervační látky, kyselina absorbová, bobtnavé mouky, bobtnavé škroby, látky vázající vodu jako guarrová moučka, moučka ze zrn svatojánského chleba, pšeničný lepek, jakož i další pomocné prostředky pro pečení, např. droždí a bakterie mléčného kvašení.
(511) 30
(210) O-62966

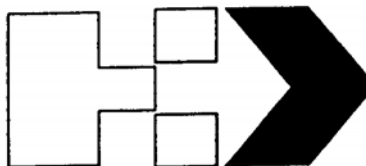
- (111) **174664**
(220) 23.09.1991
(151) 26.01.1994
(540)

AEV

- (730) **AEV spol.s r.o.**, J. Silného 2783, Kroměříž, 76701, CZ
(740) HALAXOVÁ & HALAXOVÁ, TETRAPAT, RNDr. Zdeňka Halaxová, Dukelská 891/4, Olomouc, 77200
(510) Elektronické přístroje pro automobily, elektronické přístroje a systémy pro letadla, měřicí přístroje, software, hardware, elektronická zařízení pro pračky, servisní služby.
(511) 7, 9, 12, 37, 42
(210) O-63792

- (111) **175718**
(220) 15.10.1991
(151) 11.04.1994

(540)



- (730) **DANA LIMITED**, PO Box 1000, Maumee, 43537-7000, OH, US
(740) ČERVENKA, KLEINTOVÁ, TURKOVÁ Patentová, známková a advokátní kancelář, Mgr. Jana Turková, Budečská 6/974, Praha 2, 12000
(510) (12) součásti ústrojí k pohonu a ovládání nesilničních vozidel.
(511) 12
(210) O-64157

- (111) **178588**
(220) 26.03.1992
(151) 29.07.1994
(540)



- (730) **AEV spol.s r.o.**, J. Silného 2783, Kroměříž, 76701, CZ
(740) HALAXOVÁ & HALAXOVÁ, TETRAPAT, RNDr. Zdeňka Halaxová, Dukelská 891/4, Olomouc, 77200
(510) Elektronické přístroje pro automobily, elektronické přístroje a systémy pro letadla, měřicí přístroje, osvětlovací zařízení, software, hardware, elektronická zařízení pro pračky, servisní služby, poradenské a konzultační služby.
(511) 7, 9, 11, 12, 37, 42
(210) O-67523

- (111) **236258**
(220) 06.09.2000
(151) 27.08.2001
(540)

Galerie AMBROSIANA

- (730) **Ing. arch. Ambroz Vladimír**, Myslivní 40, Brno, 62300, CZ
(740) JUDr. KOCIÁN Oktavián, advokát, Příkop 6, Brno, 60420
(510) (35) propagační činnost, reklama, služby sdělování veřejnosti, prohlášeními nebo inzeráty s použitím všech možných sdělovacích prostředků, služby reklamní agentury; (41) vzdělávání, galerijní činnost, služby poskytované formou výstav uměleckých děl a jejich prodejem.
(511) 35, 41
(210) O-158804

- (111) **238047**
(220) 30.03.2001
(151) 22.10.2001
(540)

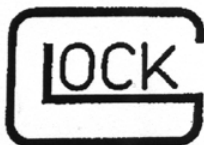


- (730) **QIAN CHENG spol. s r.o.**, U družstva Ideál 21, Praha 4, 14000, CZ
(740) UNIPATENT, Ing. Chlustina Jiří, J.Masaryka 43-47, Praha 2-Vinohrady, 12000
(510) (9) brýle, sluneční brýle, zvětšovací skla a čočky, dalekohledy, speciální pouzdra na tyto výrobky, neprůstředné vesty; (14) vzácné kovy a jejich slitiny a výrobky z těchto látek včetně uměleckých předmětů, klenoty, klenotnické zboží pravé nebo nepravé, knoflíky do manžet, jehlice do kravat, bižuterie, drahokamy, hodinářské potřeby a chronometrické přístroje včetně speciálních pouzder; (18) kůže a imitace kůže, výrobky

z těchto materiálů zahrnuté ve tř. 18, surová kůže, kožešiny, kufry, cestovní brašny, tašky, kabelky, řemeny, deštníky; (25) oděvy, prádlo, trička, mikiny, sportovní soupravy, obuv, střevice, trepky, kloboučnické zboží, sportovní čepice, rukavice; (26) stuhý, knoflíky, stiskací knoflíky, háčky, očka, špendlíky, jehly, zipy, odznaky; (34) tabákové výrobky, potřeby pro kuřáky, zápalky, zapalovače.

(511) 9, 14, 18, 25, 26, 34
(210) O-165997

(111) **238048**
(220) 30.03.2001
(151) 22.10.2001
(540)



SHOOTING
PROFESSIONAL

(730) **QIAN CHENG spol. s r.o.**, U družstva Ideál 21, Praha 4, 14000, CZ

(740) UNIPATENT, Ing. Chludina Jiří, J.Masaryka 43-47, Praha 2-Vinohrady, 12000

(510) (9) brýle, sluneční brýle, zvětšovací skla a čočky, dalekohledy, kompas, sluchátka, speciální pouzdra na tyto výrobky, neprůstředné vesty; (14) vzácné kovy a jejich slitiny a výrobky z těchto látek včetně uměleckých předmětů, klenoty, klenotnické zboží pravé nebo nepravé, knoflíky do manžet, jehlice do kravat, bižuterie, drahokamy, hodinky, hodinářské potřeby a chronometrické přístroje včetně speciálních pouzder; (24) tkaniny, záclony, pokrývky ložní, ubrusy, příkrývky včetně cestovních pokrývek, vlajky, potahy, drobné kusové textilní výrobky jako ručníky, kapesníky apod.; (25) oděvy, prádlo, trička, mikiny, sportovní soupravy, obuv, střevice, trepky, kloboučnické zboží, sportovní čepice, rukavice; (26) stuhý, knoflíky, stiskací knoflíky, háčky, očka, špendlíky, jehly, zipy, odznaky.

(511) 9, 14, 24, 25, 26
(210) O-165998

(111) **238063**
(220) 18.04.2001
(151) 17.10.2001
(540)



(730) **SIR TOBY'S HOSTEL, s.r.o.**, Dělnická 24/1155, Praha 7 - Holešovice, 17000, CZ

(740) NOCÁROVÁ JAŠEK & PARTNERS, v.o.s., JUDr. Vladimír Jašek, Ph.D., LL.M., V Jirchářích 148/4, Praha 1, 11000

(510) (30) cukrovinky, čokoláda, čokoládové nápoje, káva, kávové nápoje, pralinky, kakao, kakaové nápoje, výrobky z kaka, zmrzlina, žvýkačky - ne pro lékařské účely; (42) ubytovací služby, hotelové služby, pronajímání a přechodné ubytování, rezervace hotelů, turistické noclehárny, rezervace přechodného ubytování, penziony, rezervace penzionů, provoz hotelového ubytování, restaurace, samoobslužné restaurace.

(511) 30, 42
(210) O-166584

(111) **238067**
(220) 04.05.2001
(151) 22.10.2001
(540)

NOE

(730) **Kaufland Česká republika v.o.s.**, Pod Višňovkou 25, Praha 4, 14000, CZ

(510) (5) těstoviny nevaječné, těstoviny bezlepkové, těstoviny k léčebným účelům, mouky dietetické, mouky bezlepkové, diabetické potraviny - vše pro léčebné účely; (29) konzervované potraviny obsahující těstoviny spadající do této třídy; (30) těstoviny všech druhů, těstoviny plněné masem a/nebo zeleninou, zmrazené těstoviny, potravinářské výrobky obsahující těstoviny, mouka a výrobky z obilovin, mlynářské výrobky, potravinářské mouky, sojová mouka, mouky z luštěnin, obilniny připravené pro osobní konzumaci, výrobky těstářenské, výrobky pekárenské, jemné a trvanlivé pečivo, cukrovinky.

(511) 5, 29, 30
(210) O-167063

(111) **238511**
(220) 06.10.2000
(151) 23.11.2001
(540)

STELLELINDA

(730) **NOVEGA s.r.o.**, Na Zvonku 870, Liberec 15, 46015, CZ

(740) Patentová, známková, grafická kancelář, Ing. Vlasta Sedláčková, Ke Kateřinkám 1393, Praha 4, 14900

(510) (10) zdravotní punčochové kalhoty; (25) punčochové zboží, ponožky, spodní prádlo.

(511) 10, 25
(210) O-159776

(111) **238981**
(220) 06.04.2001
(151) 23.11.2001
(540)

SLAVJANSKOE PIVO

(730) **Pivovar Nová Paka a.s.**, Pivovarská 400, Nová Paka, 50901, CZ

(740) BOHEMIA PATENT, Ing. Jana Vanděliková, Spálená 97/29, Praha 1, 11000

(510) (32) piva všeho druhu včetně piva nealkoholického.

(511) 32
(210) O-166258

(111) **239847**
(220) 16.02.2001
(151) 19.12.2001
(540)

AGS

(730) **TV PRODUCTS CZ, s.r.o.**, Rybná 669/4, Praha 1, 11000, CZ

(740) ŠTROS & KUSÁK advokátní a patentová kancelář, JUDr. David Štros, advokát, Národní 32, Praha 1, 11000

(510) (18) kůže, imitace kůže, výrobky z těchto materiálů, které nejsou zahrnuty do jiných tříd, kufry a zavazadla, deštníky, slunečníky a hole; (25) oděvy, obuv, kloboučnické zboží; (28) hry, hračky, potřeby pro gymnastiku a sport, které nejsou zahrnuty do jiných tříd.

(511) 18, 25, 28
(210) O-164439

(111) **239848**
(220) 16.02.2001
(151) 19.12.2001
(540)

SCOTCH & SODA

(730) **TV PRODUCTS CZ, s.r.o.**, Rybná 669/4, Praha 1, 11000, CZ

(740) ŠTROS & KUSÁK advokátní a patentová kancelář, JUDr. David Štros, advokát, Národní 32, Praha 1, 11000

- (510) (18) kůže, imitace kůže, výrobky z těchto materiálů, které nejsou zahrnuty do jiných tříd, kufrů a zavazadla, deštníky, slunečníky a hole; (25) oděvy, obuv, kloboučnické zboží; (28) hry, hračky, potřeby pro gymnastiku a sport, které nejsou zahrnuty do jiných tříd.
(511) 18, 25, 28
(210) O-164441

- (111) **240419**
(220) 18.01.2001
(151) 25.01.2002
(540)



- (730) **Asociace turistických oddílů mládeže České republiky**, Palackého 325, Roztoky, 25263, CZ
(740) Rott, Růžička & Guttman Patentové, známkové a advokátní kanceláře, JUDr. Vladimír Rott, Vinohradská 37, Praha 2, 12000
(510) (35) propagace, inzerce a reklama, propagační činnost v oblasti turistiky a tábormnictví, propagační činnost v oblasti společenských věd, zábavy a společenských akcí pro děti a mládež; (41) výchovná, zábavná, školící, sportovní a kulturní činnost, organizace společenských, sportovních, turistických, ekologických a kulturních akcí, pořádání slavností pro mládež, pořádání táborů pro děti a mládež, předškolní vzdělávací a doškolovací akce, nakladatelská a vydavatelská činnost, pořádání výchovných výletů a exkurzí; (42) zajišťování ubytování a stravování, zejména sociálně slabším skupinám obyvatelstva, poradenství v oblasti sociální pomoci, poskytování informací geografických a místopisných, poradenství v oboru životního prostředí a provozování táborů a kempů pro děti a mládež.
(511) 35, 41, 42
(210) O-163324

- (111) **241179**
(220) 18.01.2001
(151) 21.02.2002
(540)

TOMÍK

- (730) **Asociace turistických oddílů mládeže České republiky**, Palackého 325, Roztoky, 25263, CZ
(740) Rott, Růžička & Guttman Patentové, známkové a advokátní kanceláře, JUDr. Vladimír Rott, Vinohradská 37, Praha 2, 12000
(510) (16) periodické i neperiodické tiskoviny a publikace; (41) nakladatelská činnost.
(511) 16, 41
(210) O-163323

- (111) **241444**
(220) 09.03.2001
(151) 21.02.2002
(540)

 **Jelínek & syn**

- (730) **Marcel Jelínek syn**, Hornosušská 1009/27, Havířov-Prostřední Suchá, 73564, CZ
(740) Mgr. Václav Pacl, Okrajová 1416/4, Havířov - Podlesí, 73601
(510) (8) ruční nářadí a nástroje v rozsahu této třídy, zejména nožičské výrobky, ocelky; (18) výrobky z kůže a imitace kůže,

zejména střevo pro uzeny; (29) maso, zejména uzeny, sekané maso a šunka, vnitřnosti, droby, dršťky, ryby, drůbež, měkkýši, koryši, zvěřina, konzervované potraviny, hotová jídla, hotové polévky, polévkové koncentráty, polévkové kostky, tablety, prášky, výtažky, polévky v sáčku, margarín, jedlé oleje a tuky, zejména olivový olej a sádlo, mléko a mléčné výrobky, zejména smetana, šlehačka, sýry všeho druhu, měkké i tvrdé, ovoce a zelenina, zejména zmrazená, sušená a vařená, rajský protlak, sojová semena, přípravky pro zeleninové polévky, ovocná dřev, marmelády; (30) koření všeho druhu, zejména do uzenin, koření do těsta, do polévek, směs různého koření, koření mleté či nikoliv, zejména anýz, cibule v prášku, curry v prášku, hřebíček, šafrán, zázvor, pepř, přípravky aromatické (potrav.), zvláště esence na pečení, fermenty pro těsto, prášky kuchařské a do pečiva, mlynářské výrobky, zvláště mouka a obilné výrobky určené k lidské výživě, zejména rýže, mouka a škrob pro potravinářství, obilní vločky, těstoviny, cukr, též hroznový a vanilkový, cukerné šťávy, cukrářské výrobky, zvláště drobné cukroví a cukrovinky, moučné a pečivářské výrobky, zvláště chléb všeho druhu, zejména nekvašený a sladový, chlebičky a taštičky, též plněné masem, sýrem, zeleninou, pizza, chlebové konzervy, kvásek, kvasnice, housky, též plněné masem, sýrem, atd., rohlíky, bagety, perník, moučníky, zejména bábovky, koláče, dorty, drobné pečivo, sušenky a oplatky, lívance, mandlové těsto a marcipán, plnicí masy do pečiva, kakao a kakaové přípravky a výrobky, čokoláda, káva, kávové náhražky a přísady, kuchyňská sůl, prostředky k nasolování masa, masa plnicí do jemného pečiva, masové paštiky, med pravý nebo umělý, zmrzlina, zahušťovače k vaření potravin, majonézy, salátové omáčky.

- (511) 8, 18, 29, 30
(210) O-165138

- (111) **241480**
(220) 13.03.2001
(151) 21.02.2002
(540)

MONTYCON

- (730) **MONTYCON gastro, s.r.o.**, Rudná 907/37, Ostrava, Zábřeh, 70030, CZ
(740) Ing. Zdeněk Kučera, Dlouhá 207 (P.O.BOX 92), Slušovice, 76315
(510) (7) stroje a zařízení pro vybavení gastronomických provozů a zařízení, konvektomaty, zařízení pro mytí nádobí, technologické vybavení kuchyní a barů; (11) tepelná zařízení pro ohřev, přípravu a výrobu jídel a potravin, zařízení na nízkoteplotní pečení, zařízení pro uchovávání teploty pokrmů, zařízení pro uzení masa, kávovary, zařízení pro chlazení a mražení potravin, zařízení na šokové chlazení a mražení potravin, klimatizační jednotky do potravinářských provozů; (20) nábytek, vybavení kuchyní, jídelen, restaurací, hotelů, barů a jiných gastronomických provozů účelovým nábytkem, výdejní linky jídel a potravin; (37) montáž a servis technologického zařízení gastronomických provozů; (42) poradenství ve vztahu ke gastronomickým technologiím a k vybavení gastronomických provozů a zařízení, návrhy vybavení gastronomických provozů a zařízení.

- (511) 7, 11, 20, 37, 42
(210) O-165242

- (111) **241592**
(220) 27.03.2001
(151) 21.02.2002

(540)



- (730) **EZR s.r.o.**, Štěpánovice 63, Klatovy, 33901, CZ
(510) (9) agregáty nabíjecí pro elektrické baterie, akumulátory elektrické, akustická poplašná zařízení, antény, audiovizuální zařízení pro výuku, rozvaděče automatické, automaty prodejní, baterie do kapesních svítilen, ochranné bezpečnostní sítě, bleskojistky, světelná signalizace, majáky světelné, bzučáky elektrické, elektrické cívky, clony (stínítka) proti oslnění, automatické časové spínače, článkový přepínač, články solární, dálkové ovladače, dálkové řízení, signalizace, detektory, požární hlásiče, dopravní značky světelné, elektrické dráty, elektrické dveřní zvonky, elektrické kabely, elektrické měniče, elektrické spojky, svorky, konektory, elektrické vedení, elektronické oznamovací tabule, elektronky a svítidla (zářivky se žhavenou katodou), fluorescenční štíty, fotolampy do temných komor, identifikační obaly pro elektrické dráty, integrované obvody, jističe, pojistky, spojky pro elektrické kabely, elektrické kolektory, koncovky, kondenzátory, krabice odbočné, elektrické kontakty, měděný drát izolovaný, měřicí přístroje, návěstí světelná, signální lucerny, neónové označení, optická vlákna, optické kondenzory, panely rozvodné, plátina promítací, promítací přístroje, přerušovače, vypínače, regulátory elektrické, regulátory světla, reostaty, stmívače, světelné značení, objímky elektrické, tlačítka ke zvonkům, transformátory, elektrické zástrčky a zásuvky a ostatní elektrické spojky, žárovky pro fotoblesk, žárovky promítací; (11) baterky, cylindry lampové, rozptylovače světla, držáky na lampy a svítidla, elektrické lampy, chrániče osvětlovacích těles, světla pro jízdní kola, kapesní svítilny, kolektory solární, laboratorní lampy, lampióny, lampová svítidla, lampy bezpečnostní, lampy na čištění vzduchu od bakterií, lampy na svícení, lampy obloukové, lampy pouliční, lampy promítací, lucerny, lustry, objímky na lampy a svítidla, regulátory osvětlení, osvětlovací přístroje a zařízení, osvětlovací trubice, osvětlovací zařízení pro dopravní prostředky, ozdobné fontány, světelné reflektory, stínidla na lampy, světelná domovní čísla, světelné koule, baňky, světelné reflektory, elektrická světla na vánoční stromky, výbojky elektrické pro osvětlení, ionizátory vzduchu, zářivky pro osvětlení, zásuvky na elektrická světla, elektrické žárovky; (37) instalace a opravy elektrických strojů a přístrojů.
- (511) 9, 11, 37
(210) O-165801

- (111) **241635**
(220) 30.03.2001
(151) 21.02.2002
(540)



- (730) **Samsonite IP Holdings S.a.r.l.**, 20 Avenue Monterey, L-2163 Luxembourg, LU
(740) Společná advokátní kancelář Všetečka Zelený Švorčík Kalenský a partneři, JUDr. Petr Kalenský, Hálkova 2, Praha 2, 12000
(510) (18) kůže a imitace kůže, výrobky z těchto materiálů pokud nejsou obsaženy v jiných třídách, surové kůže, brašnářské zboží, kufrý a cestovní brašny, deštníky, slunečníky a hole, biče, postroje na koně a sedlářské výrobky; (25) pánské, dámské a dětské oděvy, zejména kalhoty, kabáty, svetry a trička, obuv, kloboučnické zboží.

- (511) 18, 25
(210) O-165996

- (111) **242135**
(220) 07.03.2001
(151) 22.03.2002
(540)

DIMENSIONE

- (730) **TV PRODUCTS CZ, s.r.o.**, Rybná 669/4, Praha 1, 11000, CZ
(740) ŠTROS & KUSÁK advokátní a patentová kancelář, JUDr. David Štros, advokát, Národní 32, Praha 1, 11000
(510) (18) kůže, imitace kůže, výrobky z těchto materiálů, které nejsou zahrnuty do jiných tříd, kůže ze zvířat, kufrý a zavazadla, deštníky, slunečníky a hole, biče a sedlářské výrobky; (25) oděvy, obuv, kloboučnické zboží; (28) hry, hračky, potřeby pro gymnastiku a sport, které nejsou uvedeny v jiných třídách, vánoční ozdoby.
- (511) 18, 25, 28
(210) O-165075

- (111) **242267**
(220) 09.04.2001
(151) 22.03.2002
(540)

Discovery Channel

- (730) **DISCOVERY COMMUNICATIONS, INC.**, 7700 Wisconsin Avenue, Bethesda, MD, US
(740) PATENTSERVIS Praha a.s., Jivenská 1273/1, Praha 4, 14021
(510) (16) papír, lepenka a výrobky z těchto materiálů, které nejsou zařazeny do jiných tříd, tiskárenské výrobky, potřeby pro knižní vazby, fotografie, papírenské zboží, lepidla pro papírenství nebo domácnost, materiál pro umělce, štětce, psací stroje a kancelářské potřeby (vyjímaje nábytek), učební a vyučovací pomůcky s výjimkou přístrojů, plastické obaly (nezařazené do jiných tříd), hrací karty, tiskařské typy, štočky; (18) kůže, imitace kůže, výrobky z těchto materiálů, které nejsou zahrnuty do jiných tříd, kůže ze zvířat, kufrý a zavazadla, deštníky, slunečníky a hole, biče a sedlářské výrobky; (25) oděvy, obuv, kloboučnické zboží; (28) hry, hračky, potřeby pro gymnastiku a sport, které nejsou uvedeny v jiných třídách, vánoční ozdoby.
- (511) 16, 18, 25, 28
(210) O-166300

- (111) **242273**
(220) 10.04.2001
(151) 22.03.2002
(540)

Check Point

- (730) **Check Point Software Technologies Ltd.**, 3A Jabotinsky Street 24th Floor, Ramat Gan, IL
(740) Společná advokátní kancelář Všetečka Zelený Švorčík Kalenský a partneři, JUDr. Otakar Švorčík, Hálkova 2, Praha 2, 12000
(510) (9) počítačový software na nosičích pro ochranu systémů před neoprávněným přístupem a pro ochranu bezpečnosti počítačových sítí, včetně počítačového software a technologií vestavěných v hardware, určených k ochraně a zabezpečení počítačových systémů a sítí před neoprávněným přístupem, dále včetně počítačového software na nosičích pro poskytovatele připojení k Internetu a telekomunikační společnosti, určeného pro řízení síťové infrastruktury, provozu a IP.
- (511) 9
(210) O-166346

- (111) **242653**
(220) 31.05.2001
(151) 22.03.2002
(540)

HEROLD

- (730) **Herold Business Data AG**, Guntramsdorfer Strasse 105, Mödling, AT
(740) Společná advokátní kancelář Všetečka Zelený Švorčík Kalenský a partneři, JUDr. Otakar Švorčík, Hálkova 2, Praha 2, 12000

(510) (16) tiskoviny, telefonní seznamy, adresáře, obchodní adresáře, manuály, tištěné výběry, dokumentace programů; (42) vývoj počítačových programů, multimediálních programů a elektronických publikací, poskytování přístupu do databází.

(511) 16, 42
(210) O-168027

(111) **242714**
(220) 20.06.2001
(151) 22.03.2002
(540)



(730) **SYNOT W, a.s.**, Jaktáře 1475, Uherské Hradiště - Mařatice, 68601, CZ

(740) Rott, Růžička & Guttman Patentové, známkové a advokátní kanceláře, JUDr. Michal Růžička, CSc., Vinohradská 37, Praha 2, 12000

(510) (9) hrací přístroje, hrací i hudební automaty; (37) instalační, opravárenské a servisní služby pro poplašné systémy a alarmy proti vloupání, servis výherních hracích přístrojů, elektrických strojů a zařízení, telekomunikačních zařízení; (41) provozování sázkových her, s výjimkou karetních her a her v kostky, provozování kasína, výherních hracích automatů pro zábavní účely.

(511) 9, 37, 41
(210) O-168955

(111) **242740**
(220) 13.07.2001
(151) 22.03.2002
(540)

JIKO

(730) **JIKO zasilatelství s. r. o.**, Sladkovského 27, Olomouc, 77200, CZ

(740) HALAXOVÁ & HALAXOVÁ, TETRAPAT, RNDr. Zdeňka Halaxová, Dukelská 891/4, Olomouc, 77200

(510) (36) zastupování v celním řízení, celní služby; (39) doprava a přeprava zásilek, doprava po silnici, železnici, letecká a vodní doprava, kurýrní služby, přeprava v kontejnerech, zasilatelství.

(511) 36, 39
(210) O-169594

(111) **243107**
(220) 16.02.2001
(151) 23.04.2002
(540)

STREET ONE

(730) **TV PRODUCTS CZ, s.r.o.**, Rybná 669/4, Praha 1, 11000, CZ

(740) ŠTROS & KUSÁK advokátní a patentová kancelář, JUDr. David Štros, advokát, Národní 32, Praha 1, 11000

(510) (28) hry, hračky, potřeby pro gymnastiku a sport.

(511) 28
(210) O-164440

(111) **243168**
(220) 07.03.2001
(151) 23.04.2002
(540)

NETFIN

(730) **EUROCONSULT GMBH**, Rathausstrasse 14, CH - 6340 Baar, CH

(510) (35) poradenství a konzultace v obchodní činnosti, pomoc při řízení obchodní činnosti, obchodní administrativa, kancelářské práce; (36) poradenství a komunikace v oblasti pojištění, financí a peněžnictví, služby finanční; (41) výchova, vzdělání, zábava; (42) poradenství a odborné poradenství a konzultace s výjimkou obchodního.

(511) 35, 36, 41, 42
(210) O-165052

(111) **243263**
(220) 30.03.2001
(151) 23.04.2002
(540)

COOL AGENT

(730) **Benda René**, Jungmannova 747/28, Praha 1, 11000, CZ
(740) FISCHER & PARTNER, Fischer Michael, Na Hrobci 5, Praha 2, 12800

(510) (35) analýzy nákladů, informační kancelář, systemizace informací do počítačové databáze, vedení kartoték v počítači; (36) obstarávání pojištění osob a osobního majetku; (39) služby v přepravě a dopravě, informační služby a rezervace v oblasti cestování osob a dopravy zboží, přeprava a doprovázení turistů, doprava zásilek a zboží; (41) organizování a zprostředkování studijních kurzů a exkurzí do škol a kolejí, vyhledávání volných míst pro studijní pobyty a školení pomocí počítačů; (42) služby v oblasti péče o děti a domácnost, zprostředkování společnic a pomocnic v domácnosti, ubytování.

(511) 35, 36, 39, 41, 42
(210) O-166007

(111) **243326**
(220) 09.04.2001
(151) 23.04.2002
(540)



(730) **Svaz květinářů a floristů České republiky**, Wolkerova 17, Olomouc, 77111, CZ

(740) Ing. Petr Soukup, patentový a známkový zástupce, Vídeňská 8, Olomouc, 77200

(510) (41) organizace a pořádání floristických soutěží a mistrovství České republiky ve vazně a aranžování květin, organizace a pořádání doprovodných kulturních a společenských akcí, organizace a pořádání odborných floristických přednášek seminářů, kursů, symposií, konferencí.

(511) 41
(210) O-166282

(111) **243349**
(220) 12.04.2001
(151) 23.04.2002
(540)

STŘECHY HANÁ

(730) **Látal Jiří**, Drahanovice 195, 78343, CZ

(740) Ing. Petr Soukup, patentový a známkový zástupce, Vídeňská 8, Olomouc, 77200

(510) (6) kovové stavební materiály, střešní konstrukce kovové, střešní krytina kovová, zejm. ocelové desky a tašky, obklady stavební kovové, plechy, držadla kovová, kovové podpěry, komíny kovové, kovové stojany a sloupy, kovové stavební prefabrikáty, výztuže stavební kovové, kovové potrubí pro ventilační a klimatizační zařízení, kovové konstrukce pevné a přenosné, kovové markýzy, římsy kovové, střešní okna kovová, žlaby okapní kovové; (16) papír, výrobky z papíru, periodické a neperiodické publikace, časopisy, brožury, fotografie, informační produkty na papírových nosičích, letáky, plakáty,

data a databáze na papírových nosičích, tištěné manuály, reklamní, propagační a užitkové výrobky z papíru, kupř. pohlednice, dopisní papíry, obálky, přání, kalendáře, samolepky, obtisky, pexesa, vystřihovánky, hrací karty, kartičky, balicí papír, tašky z papíru či kartonu zařazené v této třídě, sešity, skicáky; (17) hydroizolační hmoty a materiály, izolační hmoty, barvy, laky, oleje, nátěry, omítky, papír, tkaniny, obklady, plsti, pásy, vata na utěsnění, vše pro účely izolace, prostředky a materiály pro izolaci tepelnou, protihlukovou, hydroizolace, kovové izolační fólie, látky na izolace proti vlhkosti staveb, materiály na izolace kabelů, minerální vlna jako izolační materiál, izolační papír, skleněná vata jako izolační materiál, izolační materiály zabraňující sálání, tkaniny ze skelných vláken na izolaci, chemické směsi k izolačním účelům, polotovary z plastických hmot, kaučuk, gutaperča, guma a výrobky z těchto materiálů, plastické hmoty a polotovary z plastických hmot, polyuretan, polypropylen, polyester, polyamid, apod., zejména ve tvaru fólie, desek a tyčí, nitě a vlákna z umělé hmoty, kromě vláken k textilním účelům, polystyren, polystyren pěnový, polystyrenové desky k izolačním účelům, pěnové materiály na bázi gumy a plastických hmot, materiály k těsnění, ucpávání a izolaci, břidlice azbestová, celulóza jako polotovar; (19) krytiny střešní, tašky střešní, břidlice a břidlicové tabulky jako střešní krytina, šindele, krokve střešní, lemování střech nekovové, komíny nekovové, poklapy na komíny nekovové, obklady vinylové, obklady zdí, ohnivzdorné cementové ochranné vrstvy, podpěry nekovové, přenosné konstrukce nekovové, lepenka dehtová a dehet pro stavby, okenice nekovové, rámy na okna, omítky, plst pro stavební účely, potrubí nekovová pro ventilační a klimatizační zařízení, římsy nekovové, žlaby okapní nekovové, překlady nekovové, desky vláknité, dřevo stavební, odvětrávací prvky, dřevěné rošty, dřevěné obklady, stavební materiály nekovové, dřevo polozpracované, např. trámy, prkna, latě, panely, desky, dýhy ze dřeva, stavební dřevo, dřevěné obložení, dýhy ze dřeva, parapetní desky, žaluzie a markýzy nekovové, portály, vertikální látkové žaluzie, rolety a plisé, předokenní markýzy i žaluzie nekovové všech druhů a typů, stavební sklo, cementové výrobky, desky z cementu, panely stavební nekovové, sádra, malta, suché maltové směsi, cement, cihly, tvárnice, stropy, sádkartonové desky, beton, stavební prvky z betonu, asfalt, výrobky z asfaltu pro stavebnictví, hydroizolační asfaltové pásy, dehet pro stavebnictví, dehtová lepenka, nátěrové hmoty pro stavebnictví, ohnivzdorné ochranné vrstvy, omítky.

(511) 6, 16, 17, 19
(210) O-166402

(111) **243366**
(220) 13.04.2001
(151) 23.04.2002
(540)

REVITA G

(730) **REVITA G a.s.**, Karlovo nám. 671/24, Praha 1, 11000, CZ
(740) Loskotová & partneři patentová a známková kancelář, Ing. Jarmila Loskotová, K Závětinám 727, Praha 5, 15500
(510) (6) veškerý kovový stavební materiál ke stavbě panelových občanských domů; (19) veškerý nekovový stavební materiál pro stavbu občanských panelových domů, zejména kámen, panely, cihly, tvárnice, cement, vápno, malta, sádra, štěrk, kameninové nebo cementové roury, včetně polozpracovaného řeziva - trámů, prken, stavebního skla, obkladový materiál keramický a pod.; (37) stavby a opravy, převážně panelových domů a navazující činnosti instalatérské, malířské, pokrývačské, obkládačské, pokládání podlah, elektroinstalace, izolování staveb, vysoušení staveb, vyztužování zdiva, sklenářské práce, včetně stavby lešení apod., zprostředkovatelská činnost ve stavebnictví na veškeré stavební činnosti, konstruktérské práce v oblasti stavebnictví; (42) vypracovávání stavebních projektů na novostavby i rekonstrukce, včetně statických posouzení.

(511) 6, 19, 37, 42
(210) O-166471

(111) **243411**
(220) 24.04.2001
(151) 23.04.2002

(540) **DINERS CLUB GLOBAL VISION**
(730) **DINERS CLUB INTERNATIONAL LTD.**, 2500 Lake Cook Road, Riverwoods, 60015, IL, US
(740) Čermák a spol., JUDr. Karel Čermák jr., Ph.D., LL.M., advokát, Národní 32, Praha 1, 11000
(510) (9) počítačový software pro vedení informací o cestovních nákladech klientů; (36) finanční služby, včetně informačních služeb týkajících se cestovních nákladů klientů.
(511) 9, 36
(210) O-166779

(111) **243523**
(220) 21.05.2001
(151) 23.04.2002
(540)



(730) **Dunková Miroslava**, Špindlerův Mlýn č.p. 159, 54331, CZ
(740) Advokátní kancelář, JUDr. Špaňhelová Milada, advokátka, Vraného 252, Řevnice, 25230
(510) (9) ochranné oděvy a chrániče proti úrazům při sportu, ochranné přilby všech druhů, zařazené v této třídě, ochranné brýle, sluneční brýle, veškeré kontrolní, záchranné a ochranné prostředky pro sport všeho druhu; (25) oblečení a oděvy všeho druhu, sportovní oblečení a oděvy, obuv všeho druhu, sportovní obuv všeho druhu, stélky obuvi, ponožky a punčochy, pokrývky hlavy všeho druhu (zařazené do této třídy); (28) tělocvičné a sportovní nářadí a náčiní všeho druhu, veškerá sportovní výstroj a výzbroj, sportovní výrobky, zařazené v této třídě.
(511) 9, 25, 28
(210) O-167508

(111) **243544**
(220) 22.05.2001
(151) 23.04.2002
(540)

BERSI

(730) **ÚSOVSKO a. s.**, Klopina 33, Úsov, 78973, CZ
(740) **HALAXOVÁ & HALAXOVÁ, TETRAPAT, RNDr. Zdeňka** Halaxová, Dukelská 891/4, Olomouc, 77200
(510) (29) arašidové, kokosové a kakaové máslo a pomazánky, zpracované arašidy, bramborové lupínky, bujóny; (30) drobné extrudované pochoutky, makarony a jiné těstoviny, perníky, pudinky, omáčky pro ochucení potravin, marinády, koření a jejich směsi, plněné koláče, koblihy, pirohy a knedlíky, želé, žvýkačky; (32) zeleninové šťávy jako nápoje.
(511) 29, 30, 32
(210) O-167586

(111) **243743**
(220) 27.06.2001
(151) 23.04.2002
(540)



(730) **EUROLINE BOHEMIA spol. s r.o.**, Tř. Generála Píky 3, Brno, 61300, CZ
(740) Ing. Jandová Marie, Nerudova 1095, Kuřim, 66434
(510) (16) architektonické makety, brožury, časopisy (periodika), formuláře, fotografie, grafické reprodukce, kalendáře, katalogy, knihy, noviny, plány (zejména projektová dokumentace pro

rodinné domy), prospekty, publikace, samolepky (papírnické výrobky), tiskopisy, tiskoviny; (35) analýzy nákladů, kopírování nebo rozmnožování (reprodukce) dokumentů, dokladů apod., obchodní reklama (pro třetí osoby), pronájem reklamních materiálů, pronájem reklamních ploch, předvádění zboží, reklama, reklama (propagace), aktualizování reklamních materiálů, rozšiřování reklamních materiálů zákazníkům (letáky, prospekty, tisky, vzorky), zaslání reklamních materiálů zákazníkům, vydávání, zveřejňování, oznámení, vyhlášení a publikování reklamních textů, reprografie, zpracování textů, venkovní reklama; (37) stavby budov, stavební dozor, stavební informace, informace o opravách, zprostředkovatelská činnost ve stavebnictví, zednické služby; (41) vydávání knih, vydávání textů s výjimkou reklamních nebo náborových; (42) architektonické poradenství, inženýrské práce (expertízy), odborné poradenství s výjimkou obchodního, projektová činnost ve stavebnictví, zejména projektování rodinných domů, obstarávání záležitostí pro zabezpečení přípravy staveb, jako je získání stavebního povolení.

(511) 16, 35, 37, 41, 42
(210) O-169235

(111) **243863**
(220) 07.08.2001
(151) 23.04.2002
(540)

BENEFUL

(730) **Société des Produits Nestlé S.A.**, Vevey, CH
(740) Zeiner & Zeiner v.o.s., Mgr. Karel Šindelka, Maiselova 15, Praha 1, 11000
(510) (31) krmivo pro domácí zvířata.
(511) 31
(210) O-170347

(111) **244109**
(220) 21.11.2000
(151) 23.05.2002
(540)



(730) **Benemedo s.r.o.**, Pod Špitálem 1355, Praha 5 - Zbraslav, 15600, CZ
(740) Mgr. Jitka Vejražková, patentový zástupce, Podkovářská 6, Praha 9, 19000
(510) (35) public relations, propagační činnost, reklama, pomoc při řízení obchodní činnosti, obchodní administrativa, kancelářské práce; (41) výchova, vzdělávání, zábava, sportovní a kulturní aktivity, školící činnost v oblasti public relations, školící činnost v oblasti ekonomického poradenství; (42) vědecký a průmyslový výzkum.
(511) 35, 41, 42
(210) O-161234

(111) **244230**
(220) 06.04.2001
(151) 23.05.2002
(540)



(730) **Pivovar Nová Paka a.s.**, Pivovarská 400, Nová Paka, 50901, CZ

(740) **BOHEMIA PATENT**, Ing. Jana Vandělíková, Spálená 97/29, Praha 1, 11000
(510) (32) piva všeho druhu včetně piva nealkoholického.
(511) 32
(210) O-166259

(111) **244361**
(220) 28.05.2001
(151) 23.05.2002
(540)

FREEDOM

(730) **Ford Motor Company**, One American Road, Dearborn 48126, MI, US
(740) Čermák a spol., Mgr. Lukáš Lorenc, advokát, Národní 32, Praha 1, 11000
(510) (12) pozemní vozidla, jejich součásti a příslušenství zahrnuté ve tř. 12, soupravy náprav vozidel, karosérie vozidel, těmeny kotoučových brzd, brzdové aparatury, tažné tyče, nárazníky, spojky, diferenciály, hnací kola, hnací hřídele, hnací stroje, motory, ventilátory, řadící palce, převody, převodové hřídele, chladiče, víčka chladičů, výfuky, nástavce výfuků, hydraulické válce a motory, spojky, ložiska, řemeny větráků, podvozky motorových vozidel, manuální řízení a řízení s posilovačem, bezpečnostní pásy k sedadlům, potahy na sedadla, stahovací střechy, sloupky řízení, náboje kol, kola pro vozidla, součástky na všechny výše uvedené výrobky, kryty na kola, deflektory, směrovky, dveře, zadní dveře, čalounění, dveřní kliky, houkačky, zpětná zrcátka, zástěrky, střešní nosiče, nosiče lyží, tlumiče, pružiny, stabilizační tyče, startéry, volanty, řídicí tyče, závěsy, výbava závěsů, torzní tyče, vlečné tyče, okénka, spouštěcí okének, stěrače, loketní opěry, vyvážení kol, brzdové destičky a brzdové obložení, kabiny, uzávěry palivových nádrží, mechanické ovladače, armatury motorů, odhlučnění motorů, ochranné kryty, mřížky chladičů, nádržky na kapaliny, úložné schránky, úložné přihrádky, držáky kol, zařízení pro sklápění kabiny, díly obložení, spoilery, boční lemy, zajištění proti krádeži, okenní clony, držáky zavazadel, síťky na zavazadla, sněhové řetězy, přepážky pro domácí zvířata, chrániče proti kamení, bezpečnostní polštáře, sluneční clony, držáky mobilních telefonů, jízdní kola.
(511) 12
(210) O-167797

(111) **244364**
(220) 29.05.2001
(151) 23.05.2002
(540)



(730) **Nadace sportující mládeže**, Štruncovy sady 3, Plzeň, 30100, CZ
(510) (36) poskytování dotací právníkům i fyzickým osobám (vypisování grantů); (41) výběr, výchova a další rozvoj sportovně talentované mládeže; (42) poskytování právních služeb, odborné poradenství spadající do této třídy.
(511) 36, 41, 42
(210) O-167807

(111) **244474**
(220) 25.06.2001
(151) 23.05.2002
(540)

LAJKA

(730) **LAJKA - PRODUCTION s.r.o.**, Haštalská 27, Praha 1, 11000, CZ
(740) **KOREJZOVÁ & SPOL.**, v.o.s., JUDr. Petra Korejzová, advokátka, Korunní 810/104 E, Praha 10, 10100
(510) (9) nahrané nosiče obrazových a zvukových záznamů; (35) reklamní činnost; (41) filmová produkce, vydávání filmových děl, audio a video nahrávek.

(511) 9, 35, 41
(210) O-169177

(111) **244781**
(220) 15.02.2001
(151) 24.06.2002
(540)

TÝDENÍK NYMBURSKO

(730) **VLTAVA-LABE-PRESS, a.s.**, nám. Přemysla Otakara II. 8/5, České Budějovice, 37021, CZ
(740) Mgr. Jana Fráňová, Jakubská 14, Praha 1, 11000
(510) (16) tiskoviny všeho druhu, zejména moviny, časopisy, knihy, propagační materiály; (35) zprostředkovatelská činnost v oblasti inzerce, obchodní informační servis; (41) vydavatelská a nakladatelská činnost, vydávání odborných, vzdělávacích a zábavných zpráv a publikací, vydávání statistických zpráv, informací; (42) polygrafické služby všeho druhu.
(511) 16, 35, 41, 42
(210) O-164390

(111) **244812**
(220) 26.03.2001
(151) 24.06.2002
(540)



OSTRAVA

(730) **Inter IKEA Centre Česká republika, s.r.o.**, Skandinávská 15a/144, Praha 5, 15500, CZ
(740) White & Case, advokátní kancelář, Mgr. Barbora Rovenská, advokátka, Na Příkopě 8, Praha 1, 11000
(510) (35) zprostředkovatelská činnost v oblasti obchodu; (35) správa a pronájem nemovitostí.
(511) 35, 36
(210) O-165738

(111) **244922**
(220) 08.06.2001
(151) 24.06.2002
(540)

RODRIGO

(730) **TV PRODUCTS CZ, s.r.o.**, Rybná 669/4, Praha 1, 11000, CZ
(740) ŠTROS & KUSÁK advokátní a patentová kancelář, JUDr. David Štros, advokát, Národní 32, Praha 1, 11000
(510) (24) tkaniny a textilní výrobky neuvedené v jiných třídách.
(511) 24
(210) O-168282

(111) **245166**
(220) 24.08.2001
(151) 24.06.2002
(540)

Td4

(730) **Land Rover**, Banbury Road, Gaydon, Warwick, CV35 0RR, GB
(740) Čermák a spol., JUDr. Karel Čermák jr., Ph.D., LL.M., advokát, Národní 32, Praha 1, 11000
(510) (7) stroje, motory, zařízení pro vstřikování paliva a řídicí mechanismy, součástky a příslušenství na všechno výše uvedené zboží, součásti a příslušenství pro spalovací motory - vše v rámci této třídy; (12) motorová pozemní vozidla, stroje s vlastním pohonem a motory pro pozemní motorová vozidla, a součásti a příslušenství pro veškeré uvedené zboží.
(511) 7, 12
(210) O-170851

(111) **245536**
(220) 07.03.2001

(151) 29.07.2002
(540)

CLIENTING

(730) **EUROCONSULT GMBH**, Rathausstrasse 14, CH - 6340 Baar, CH
(510) (35) poradenství a konzultace v obchodní činnosti, pomoc při řízení obchodní činnosti, obchodní administrativa, kancelářské práce; (36) poradenství a komunikace v oblasti pojištění, financí a peněžnictví, služby finanční; (41) výchova, vzdělání, zábava; (42) poradenství a odborné poradenství a konzultace s výjimkou obchodního.
(511) 35, 36, 41, 42
(210) O-165053

(111) **245882**
(220) 21.08.2001
(151) 29.07.2002
(540)

Td6

(730) **Land Rover**, Banbury Road, Gaydon, Warwick, CV35 0RR, GB
(740) Čermák a spol., JUDr. Karel Čermák jr., Ph.D., LL.M., advokát, Národní 32, Praha 1, 11000
(510) (7) stroje, motory, zařízení pro vstřikování paliva a řídicí mechanismy, součásti a příslušenství pro veškeré uvedené zboží, součásti a příslušenství pro spalovací motory; (12) pozemní motorová vozidla, stroje s vlastním pohonem a motory pro pozemní motorová vozidla, a součásti a příslušenství pro veškeré uvedené zboží.
(511) 7, 12
(210) O-170744

(111) **246116**
(220) 22.10.2001
(151) 29.07.2002
(540)



(730) **Václav Wertheim**, Krátká 1645, Brandýs nad Labem, 25001, CZ
(510) (12) vozidla.
(511) 12
(210) O-172943

(111) **246223**
(220) 05.02.2002
(151) 29.07.2002
(540)



(730) **ELMET GROUP s.r.o.**, Kamýcká 15, Praha 6, 16500, CZ
(510) (9) ovládací panely, rozvodnice; (11) topná tělesa; (20) kovový nábytek technického charakteru, police, stolky; (35) zprostředkovatelská činnost v oblasti obchodu; (37) elektromontážní a instalační práce v domovních a průmyslových rozvodech.
(511) 9, 11, 20, 35, 37
(210) O-176399

(111) **246881**
(220) 20.11.2001
(151) 26.08.2002

(540)



- (730) **PRAŽSKÁ LÉKÁRNICKÁ s.r.o.**, Theodor 28, Pchery, 27308, CZ
- (740) Patentová, známková, grafická kancelář, Ing. Vlasta Sedláčková, Ke Kateřinkám 1393, Praha 4, 14900
- (510) (3) výrobky kosmetické a voňavkářské, bylinné kosmetické přípravky, mýdla včetně mýdel medicijních, parfumerie, vonné oleje, krémy, mléka, gely, emulze, vody a deodoranty, pro osobní potřebu, toaletní přípravky, vlasové a ústní vody, pasty, prášky a vodičky pro čištění a ošetřování rukou a vlasů, např. kondicionéry, pomády, tužidla, spreje, laky, prostředky pro ošetřování pokožky, např. krémy na a po opalování, masážní krémy a emulze, regenerační krémy a vody, prací a bělicí přípravky, např. prášky a aviváže, přípravky bytové chemie pro čištění, leštění, odmašťování, broušení, např. prášky, pasty, gely a saponáty na nádobí, vany, dřezy, smalt, sporáky, nábytek, koberce a podlahy, mycí prostředky pro toaletní účely, např. mýdla tuhá i tekutá, prášky a gely na ruce; (5) léčiva, drogy a lékárnické výrobky, farmaceutické parafarmaceutické přípravky humánní a veterinární, organopreparáty, očkovací látky, séra a výrobky z krve, výrobky baktericidní, fungicidní, insekticidní, dezinfekční přípravky, přípravky proti nákaze, antiparazitní látky, zubní amalgámy a cementy, zubní brusné prostředky, zubní laky, porcelán pro zubní protězy, náplasti pro lékařské účely, zdravotnické a chirurgické gázy a obvazy, repelentní přípravky, bylinné čaje, výrobky diabetické, dietetické a potravinové doplňky v tuhém i tekutém stavu, např. kapky, tablety, kapsle a tobolky pro posílení imunity organismu, vše pro léčebné účely, vitamínové přípravky, léčivé byliny a jejich výtažky, speciální sirupy a žvýkačky pro léčivé účely, diabetické a dietetické přípravky a komponenty pro nápojářský průmysl, vitamínové nápoje včetně práškových, stroujené minerální vody a vody termální, vše pro léčebné účely, jedy, hygienické vložky; (10) přístroje a nástroje chirurgické, lékařské, zubolékařské, zvěrolékařské, speciální nábytek pro tyto obory, umělé údy, oči, zuby a protězy, ortězy, speciální oděvy pro lékaře a operační sály, zdravotnické pomůcky a výrobky z gumy, elektricky vyhřívané podušky, speciální lékařské vaky, podušky a polštářky, přístroje pro tělesná cvičení lékařská, ortopedická nebo chirurgická, masážní přístroje včetně přístrojů pro estetické masáže a pěstění těla a obličejce a přístrojů terapeutických a vibračních.
- (511) 3, 5, 10
(210) O-173907

- (111) **247133**
(220) 09.04.2001
(151) 24.09.2002
(540)



- (730) **PJ Bean Company, LLC**, One Coca-Cola Plaza, Atlanta, GA, US
- (740) Zeiner & Zeiner v. o. s., Mgr. Karel Šindelka, advokát, Maiselova 15, Praha 1, 11000
- (510) (29) nápoje na bázi mléka a ochucovací sirupy na bázi mléka, tekuté a práškové směsi na přípravu těhož; (30) pražená a mletá káva, nápoje na bázi kávy, kakaa nebo čokolády, neperlivá káva a neperlivé nápoje na bázi kakaa a čokolády, ochucovací prostředky, tekuté a práškové směsi na přípravu těhož; (32)

- sirupy, tekuté a práškové směsi na přípravu nápojů.
(511) 29, 30, 32
(210) O-166271

- (111) **247134**
(220) 09.04.2001
(151) 24.09.2002
(540)

PLANET JAVA

- (730) **PJ Bean Company, LLC**, One Coca-Cola Plaza, Atlanta, GA, US
- (740) Zeiner & Zeiner v. o. s., Mgr. Karel Šindelka, advokát, Maiselova 15, Praha 1, 11000
- (510) (29) nápoje na bázi mléka a ochucovací sirupy na bázi mléka, tekuté a práškové směsi na přípravu těhož; (30) pražená a mletá káva, nápoje na bázi kávy, kakaa nebo čokolády, neperlivá káva a neperlivé nápoje na bázi kakaa a čokolády, ochucovací prostředky, tekuté a práškové směsi na přípravu těhož; (32) sirupy, tekuté a práškové směsi na přípravu nápojů.
- (511) 29, 30, 32
(210) O-166272

- (111) **248007**
(220) 12.04.2001
(151) 29.10.2002
(540)

STŘECHY HANÁ

- (730) **Látal Jiří**, Drahanovice 195, 78343, CZ
- (740) Ing. Petr Soukup, patentový a známkový zástupce, Vídeňská 8, Olomouc, 77200
- (510) (6) kovové stavební materiály, střešní konstrukce kovové, střešní krytina kovová, zejm. ocelové desky a tašky, obklady stavební kovové, plechy, držadla kovová, kovové podpěry, komíny kovové, kovové stojany a sloupky, kovové stavební prefabrikáty, výztuže stavební kovové, kovové potrubí pro ventilační a klimatizační zařízení, kovové konstrukce pevné a přenosné, kovové markýzy, římsy kovové, střešní okna kovová, žlaby okapní kovové; (16) papír, výrobky z papíru, periodické a neperiodické publikace, časopisy, brožury, fotografie, informační produkty na papírových nosičích, letáky, plakáty, data a databáze na papírových nosičích, tištěné manuály, reklamní, propagační a užitkové výrobky z papíru, kupř. pohlednice, dopisní papíry, obálky, přání, kalendáře, samolepky, obtisky, pexesa, vystřihovánky, hrací karty, kartičky, balicí papír, tašky z papíru či kartonu zařazené v této třídě, sešity, skicáky; (17) hydroizolační hmoty a materiály, izolační hmoty, barvy, laky, oleje, nátěry, omítky, papír, tkaniny, obklady, plsti, pásy, vata na utěsnění vše pro účely izolace, prostředky a materiály pro izolaci tepelnou, protihlukovou, hydroizolace, kovové izolační fólie, látky na izolace proti vlhkosti staveb, materiály na izolace kabelů, minerální vlna jako izolační materiál, izolační papír, skleněná vata jako izolační materiál, izolační materiály zabraňující sálání, tkaniny ze skelných vláken na izolaci, chemické směsi k izolačním účelům, polotovary z plastických hmot, kaučuk, gutaperča, guma a výrobky z těchto materiálů, plastické hmoty a polotovary z plastických hmot, polyuretan, polypropylen, polyester, polyamid, apod.) zejména ve tvaru fólie, desek a tyčí, nitě a vlákna z umělé hmoty, kromě vláken k textilním účelům, polystyren, polystyren pěnový, polystyrenové desky k izolačním účelům, pěnové materiály na bázi gumy a plastických hmot, materiály k těsnění, ucpávání a izolaci, břídlíce azbestová, celulóza jako polotovar; (19) krytiny střešní, tašky střešní, břídlíce a břídlíkové tabulky jako střešní krytina, šindele, krokve střešní, lemování střech nekovové, komíny nekovové, poklopy na komíny nekovové, obklady vinylové, obklady zdi, ohnivzdorné cementové ochranné vrstvy, podpěry nekovové, přenosné konstrukce nekovové, lepenka dehtová a dehet pro stavby, okenice nekovové, rámy na okna, omítky, plst pro stavební účely, potrubí nekovová pro ventilační a klimatizační zařízení, římsy nekovové, žlaby okapní nekovové, překlady nekovové, desky vláknité, dřevo stavební, odvětrávací prvky, dřevěné rošty, dřevěné obklady, stavební materiály nekovové, dřevo polozpracované např. trámy, prkna, latě, panely, desky, dýhy ze dřeva, stavební dřevo, dřevěné obložení, dýhy ze dřeva, parapetní desky, žaluzie a markýzy nekovové, portály, vertikální látkové žaluzie, rolety a plísé, předokenní

markýzy i žaluzie nekovové všech druhů a typů, stavební sklo, cementové výrobky, desky z cementu, panely stavební nekovové, sádra, malta, suché maltové směsi, cement, cihly, tvárnice, stropy, sádkartonové desky, beton, stavební prvky z betonu, asfalt, výrobky z asfaltu pro stavebnictví, hydroizolační asfaltové pásy, dehet pro stavebnictví, dehtová lepenka, nátěrové hmoty pro stavebnictví, ohnivzdorné ochranné vrstvy, omítky.

(511) 6, 16, 17, 19
(210) O-166401

(111) **248149**
(220) 07.09.2001
(151) 29.10.2002
(540)



(730) **MBG, spol. s r.o.**, U Bořin 2125/7a, Zábřeh, 78901, CZ
(740) HALAXOVÁ & HALAXOVÁ, TETRAPAT, RNDr. Zdeňka Halaxová, Dukelská 891/4, Olomouc, 77200
(510) (6) kovové regály, police, stojany, držáky, konzoly, kovové nábytkové součásti a části zejména pro prodejny, kovové díly informačních systémů v prodejnách, jako tabule, panely, tabulky, držáky, stojany apod., lišty kovové; (20) nábytek ze dřeva, kovů a plastů, dřevěné a plastové regály a police, dřevěné a plastové díly informačních systémů v prodejnách, jako tabule, panely, tabulky, držáky, stojany, konzole a pod., dřevěné a plastové držáky, stojany a stojánky na prospekty, cenovky, menu apod., lišty nekovové; (37) montáž a servis nábytku; (42) návrhy vybavení interiérů na zakázku.

(511) 6, 20, 37, 42
(210) O-171220

(111) **248225**
(220) 15.10.2001
(151) 29.10.2002
(540)

DRASLOVKA

(730) **Lučební závody Draslovka a. s.**, Havlíčkova 605, Kolín, 28099, CZ
(740) Patentová, známková, grafická kancelář, Ing. Vlasta Sedláčková, Ke Kateřinkám 1393, Praha 4, 14900
(510) (1) jedy, žiraviny a chemikálie určené pro průmysl, vědu a fotografii, pro zemědělství, zahradnictví a lesnictví; (5) výrobky pro hubení škodlivých zvířat a mikroorganismů, výrobky hygienické a dezinfekční; (36) pronájem nemovitostí, bytových a nebytových prostor; (39) provozování skladů, garáží; (40) zpracování odpadů; (42) hubení škodlivých živočichů, rostlin a mikroorganismů a potlačování škodlivých činitelů jedy včetně ochranné desinfekce a deratizace.

(511) 1, 5, 36, 39, 40, 42
(210) O-172435

(111) **248812**
(220) 20.02.2002
(151) 29.10.2002
(540)



(730) **Tata Global Beverages Czech Republic a.s.**, Znojemská 687, Jemnice, 67531, CZ
(740) HALAXOVÁ & HALAXOVÁ, TETRAPAT, RNDr. Zdeňka Halaxová, Dukelská 891/4, Olomouc, 77200
(510) (5) výrobky dietetické pro farmaceutické a léčebné účely, zdravotní prevenci a rekondici, zejména mediální a dietetické čaje a čajové směsi pro léčebné účely všeho druhu; (29) sušené

a konzervované ovoce, byliny, zelenina a jiné přírodní produkty, zejména kořeny, houby a kůry, včetně jejich směsí; (30) čaje všeho druhu, včetně jejich směsí, zejména čaje sypané, porcované, sáčkové, lisované, instantní a čajové extrakty z ovoce, bylin, zeleniny a jiných přírodních produktů, např. kořenů, kůr a to přírodní i aromatizované, včetně s přísadkou vitamínů a minerálních vláken a ochucovacích přípravků, čajové esence přírodní i ochucené, koření a ochucovací potravinářské přípravky; (35) reklamní, propagační a inzertní činnost v oboru obchodu a obchodních služeb nákupu a prodeje čajů, bylin, ovoce, zeleniny a jiných přírodních potravinářských produktů, obchodní informační servis a poradenská činnost v daných oborech, distribuce zboží a propagačních tiskovin k reklamním účelům, organizování, zabezpečování a pořádání propagačních a/nebo komerčních výstav, propagačních a reklamních akcí, včetně přehlídek výrobků a služeb, obchodní management a průzkum trhu, pomoc při řízení obchodní činnosti, obchodní zastupování tuzemských a zahraničních firem, dovozní a vývozní agentura, podnikatelsko-obchodní informační servis a poradenská, konzultační a zprostředkovatelská činnost v daných oborech; (39) balení, skladování, expedice a přeprava čajů, sušených bylin, ovoce, zeleniny, vitamínových přípravků a jiných přírodních produktů pro potravinářské, léčebné a farmaceutické účely.

(511) 5, 29, 30, 35, 39
(210) O-176884

(111) **248813**
(220) 20.02.2002
(151) 29.10.2002
(540)



(730) **Tata Global Beverages Czech Republic a.s.**, Znojemská 687, Jemnice, 67531, CZ
(740) HALAXOVÁ & HALAXOVÁ, TETRAPAT, RNDr. Zdeňka Halaxová, Dukelská 891/4, Olomouc, 77200
(510) (5) výrobky dietetické pro farmaceutické a léčebné účely, zdravotní prevenci a rekondici, zejména mediální a dietetické čaje a čajové směsi pro léčebné účely všeho druhu; (29) sušené a konzervované ovoce, byliny, zelenina a jiné přírodní produkty, zejména kořeny, houby a kůry, včetně jejich směsí; (30) čaje všeho druhu, včetně jejich směsí, zejména čaje sypané, porcované, sáčkové, lisované, instantní a čajové extrakty z ovoce, bylin, zeleniny a jiných přírodních produktů, např. kořenů, kůr a to přírodní i aromatizované, včetně s přísadkou vitamínů a minerálních vláken a ochucovacích přípravků, čajové esence přírodní i ochucené, koření a ochucovací potravinářské přípravky; (35) reklamní, propagační a inzertní činnost v oboru obchodu a obchodních služeb nákupu a prodeje čajů, bylin, ovoce, zeleniny a jiných přírodních potravinářských produktů, obchodní informační servis a poradenská činnost v daných oborech, distribuce zboží a propagačních tiskovin k reklamním účelům, organizování, zabezpečování a pořádání propagačních a/nebo komerčních výstav, propagačních a reklamních akcí, včetně přehlídek výrobků a služeb, obchodní management a průzkum trhu, pomoc při řízení obchodní činnosti, obchodní zastupování tuzemských a zahraničních firem, dovozní a vývozní agentura, podnikatelsko-obchodní informační servis a poradenská, konzultační a zprostředkovatelská činnost v daných oborech; (39) balení, skladování, expedice a přeprava čajů, sušených bylin, ovoce, zeleniny, vitamínových přípravků a jiných přírodních produktů pro potravinářské, léčebné a farmaceutické účely.

(511) 5, 29, 30, 35, 39
(210) O-176885

(111) **248902**
(220) 20.03.2002
(151) 29.10.2002
(540)



(730) **VOJTĚCH KULHÁNEK s.r.o.**, Karla IV. 662, Hradec Králové 2, 50002, CZ
(740) PROPATENT, Ing. Vlasta Sedláčková, Ke Kateřinkám 1393, Praha 4, 14900
(510) (4) průmyslové oleje a tuky, mazadla, prostředky pro pohlcování, vázání a zavlažování prachu, paliva (včetně motorových paliv) a osvětlovací prostředky, svíčky, knoty; (12) vozidla, dopravní prostředky pozemní, vzdušné nebo vodní; (14) drahé kovy a jejich slitiny a předměty z těchto hmot nebo z plátovaných (dublovaných) kovů s výjimkou zboží nožičského, vidliček a lžic, šperky, drahokamy, drahé kameny, hodinářské výrobky a jiná chronometrická zařízení; (16) papír, lepenka a tiskárenské výrobky, fotografie, papírenské zboží, lepidla (kancelářská a pro domácnost), potřeby pro umělce, štetce, psací stroje a kancelářské potřeby (kromě nábytku), učební a školní potřeby a pomůcky (kromě přístrojů), tiskařské štočky, obalové materiály z plastických hmot; (18) kůže a imitace kůže, výrobky z nich pokud nejsou obsaženy v jiných třídách, surové kůže, kufry a cestovní brašny, deštníky, slunečníky a hole, biče, postroje na koně a sedlářské výrobky; (23) vlákna pro textilní účely; (24) tkaniny a textilní výrobky neobsažené v jiných třídách, pokrývky ložní a ubrusy; (25) oděvy, obuv, kloboučnické zboží; (26) krajky a výšivky, stuhy a tkaničky, knoflíky, stiskací knoflíky, háčky a očka, špendlíky a jehly, umělé květiny; (28) hrací karty, hry, hračky, potřeby pro gymnastiku a sport, vánoční ozdoby; (37) stavebnictví, opravy, instalační služby.
(511) 4, 12, 14, 16, 18, 23, 24, 25, 26, 28, 37
(210) O-177962

specifikace, pořizování, instalace a zavádění informačních systémů, konzultace v oblasti business acquisition, analytické služby, zejména analýza trhu, oceňování v oblasti obchodu, vedení obchodních průzkumů a průzkumů trhu, poskytování obchodních informačních služeb v oblasti obchodního managementu změn, obchodního procesního managementu, obchodního strategického managementu a plánovacích služeb a obchodních technologií, plánování obchodního managementu, konzultace týkající se fúze podniků, propojování podniků, vedení obchodního průzkumu a výzkumů, dohled nad podniky, podpora obchodního a průmyslového managementu, ekonomické předpovědi a analýza, konzultace v oblasti personálního managementu, příprava podnikových zpráv, pořádání a vedení obchodních prezentací a konferencí v oblasti obchodu a obchodního managementu, poskytování informací v oblasti obchodních konzultací, distribuce materiálů pro reklamní účely, konzultační služby v oblasti řešení obchodních problémů a sporů prostřednictvím třetí osoby a poskytování poradenství podnikům týkajícího se vztahů nebo způsobů, které mohou vyřešit obchodní spory nebo problémy; (36) finanční záležitosti, peněžní záležitosti, financování spojeného kapitálu, finanční analýzy, konzultace v oblasti financí; (37) údržba, opravy, montáže počítačového vybavení, hardware; (41) vzdělávací služby, zejména vedení kurzů, seminářů a workshopů v oblasti rozvoje a zavádění počítačového software, užití počítačového software, obchodu a obchodních operací; (42) poskytování informací v oblasti informační technologie, počítačů a počítačových systémů, konzultace v oblasti počítačů, počítačových systémů a tvorby počítačových systémů, počítačové služby, zejména tvorba počítačových systémů pro jiné, počítačové služby, zejména poskytování databází v oblasti konzultace týkající se obchodu, informační technologie, počítačů a počítačových systémů, konzultační služby v oblasti informační technologie, tvorba počítačového software pro jiné, tvorba počítačových pracovišť, instalace, zavádění, údržby a oprav počítačového software, instalace, zavádění systému, počítačového software, počítačových sítí, vývoj výukových materiálů pro jiné v oblasti vývoje a zavádění počítačového software, vývoj počítačového software k užití v obchodě a pro obchodní operace.

(511) 9, 16, 35, 36, 37, 41, 42
(210) O-167117

(111) **249059**
(220) 09.05.2001
(151) 25.11.2002
(540)



(730) **ACCENTURE GLOBAL SERVICES LIMITED**, 3 Grand Canal Plaza, Upper Grande Canal Street, Dublin, IE
(740) Baker & McKenzie v.o.s., advokátní kancelář, JUDr. Jiří Čermák, advokát, Klimentská 46, Praha 1, 11002
(510) (9) počítačový software pro použití při tvorbě, instalaci a provozování aplikačních programů na hlavním počítači a klientských/serverových aplikačních programů pro integraci finančních, výrobních a prodejních funkcí podniku a pro vedení klientského servisu a podporu podnikových funkcí; (16) letáky, knihy, bulletiny, časopisy, zprávy o vývoji obchodního managementu, noviny, manuály z oblasti obchodního managementu, informační technologie a zpracování informací pomocí počítače v tištěné formě, příručky z oblasti vedení podniku, informační technologie a počítačového zpracování informací; (35) konzultace v oblasti vedení podniku, konzultace v oblasti obchodu, vedení a konzultace v oblasti obchodních postupů, konzultační služby v oblasti obchodního marketingu, zprostředkování obchodní činnosti v oblasti počítačového hardware a software, poskytování informací týkajících se konzultace v oblasti vedení podniku, konzultace v oblasti obchodu, projektový management v oblasti tvorby,

(111) **249357**
(220) 14.01.2002
(151) 25.11.2002
(540)

MISTR KUCHARŤ

(730) **TV PRODUCTS CZ s. r. o.**, Rybná 669/4, Praha 1, 11000, CZ
(740) ŠTROS & KUSÁK advokátní a patentová kancelář, JUDr. David Štros, advokát, Národní 32, Praha 1, 11000
(510) (8) nářadí a nástroje s ručním pohonem; (11) přístroje pro vaření; (21) náčiní a nádoby pro domácnost nebo kuchyň.
(511) 8, 11, 21
(210) O-175516

(111) **249358**
(220) 14.01.2002
(151) 25.11.2002
(540)

INSTANT FISHERMAN

(730) **TV PRODUCTS CZ s. r. o.**, Rybná 669/4, Praha 1, 11000, CZ
(740) ŠTROS & KUSÁK advokátní a patentová kancelář, JUDr. David Štros, advokát, Národní 32, Praha 1, 11000
(510) (22) rybářské sítě; (28) rybářské potřeby (náčiní).
(511) 22, 28
(210) O-175518

(111) **249980**
(220) 05.04.2001
(151) 30.12.2002
(540)

CITICONNECT

(730) **Citigroup Inc.**, 399 Park Avenue, New York, NY, US

- (740) Čermák a spol., JUDr. Karel Čermák jr., Ph.D., LL.M., (540)
advokát, Národní 32, Praha 1, 11000
(510) (36) finanční služby, zejména elektronické komerční služby na
bázi B2B.
(511) 36
(210) O-166217

- (111) **250420**
(220) 29.03.2002
(151) 30.12.2002
(540)



- (730) **AHASWARE s. r. o.**, Vyskočilova 3/741, Praha 4, 14000, CZ
(740) Ing. Jiří Střelák, Šumberova 42, Praha 6, 16200
(510) (9) přístroje pro zpracování informací a počítače, software,
nosiče dat v elektronické podobě, přístroje pro záznam, převod
a reprodukci zvuku nebo obrazu, počítačové sítě, elektronické
informační systémy; (35) automatizované zpracování dat; (42)
tvorba software - programování, jeho vývoj a výzkum,
konzultační činnost v oblasti software, informatiky a výpočetní
techniky.
(511) 9, 35, 42
(210) O-178444

- (111) **250421**
(220) 29.03.2002
(151) 30.12.2002
(540)

AHASWARE

- (730) **AHASWARE s. r. o.**, Vyskočilova 3/741, Praha 4, 14000, CZ
(740) Ing. Jiří Střelák, Šumberova 42, Praha 6, 16200
(510) (9) přístroje pro zpracování informací a počítače, software,
nosiče dat v elektronické podobě, přístroje pro záznam, převod
a reprodukci zvuku nebo obrazu, počítačové sítě, elektronické
informační systémy; (35) automatizované zpracování dat; (42)
tvorba software - programování, jeho vývoj a výzkum,
konzultační činnost v oblasti software, informatiky a výpočetní
techniky.
(511) 9, 35, 42
(210) O-178445

- (111) **250698**
(220) 02.07.2001
(151) 27.01.2003
(540)

SOFT MAXIMO

- (730) **KAUFLAND ČESKÁ REPUBLIKA v.o.s.**, Pod Višňovkou
25, Praha 4, 14000, CZ
(510) (3) přípravky pro bělení a jiné prací prostředky, přípravky pro
čištění, leštění, odmašťování a broušení, mýdla, parfumerie,
vonné oleje, kosmetika, vlasové vody, zubní pasty; (5)
hygienické výrobky; (21) náčiní a nádoby pro domácnost nebo
kuchyň, hřebeny a mycí houby, čisticí potřeby, sklo, porcelán.
(511) 3, 5, 21
(210) O-169357

- (111) **251283**
(220) 06.04.2001
(151) 24.02.2003



EMERSON

- (730) **Emerson Electric Co.**, 8000 West Florissant Avenue, St.
Louis, MO, US
(740) JUDr. Karel Čermák, advokát, Národní třída 32, Praha 1,
11000
(510) (1) lepidla pro průmyslové účely, plyny na svařování; (3) čisticí
prostředky, brusiva a lešticí látky, čističe odpadů; (4) mazadla;
(6) žebříky z kovu a zvedací a podpůrná zařízení, kovové
ventily pro regulaci proudu tekutiny, kladky, napínací stanice a
rámy, pásy, spojková zařízení, řetězová kola, válečkové řetězy,
klikové skříně, řetězové nástroje, klíče, stavěcí kroužky, hlavy
a klínová uložení, svorky, svěráky a příslušné stojany,
příslušenství trubkových závitů, ventilové koule a kuželky,
kování, pracovní stoly z kovu, skřínky na nářadí, systémy
regálů, svařovací zařízení zejména pájkovací tyčinky, kovové
součásti pro řezací, svařovací a topné hořáky napájené plynem,
zejména svařovací trysky, pájecí trysky, špičky, břitové
destičky, kolena, soupravy na opravu hadic pro svařování,
řezací a topné hořáky napájené plynem, které se skládají z
kovových hadicových matic, spojníků, spojek, ochranných
kroužků a obrubovacích nástrojů prodáváných v podobě
soupravy s i bez krabice ve třídě 6, výrobky pro skladování a
organizování zahrnující kovové výrobky a to systémy regálů a
k nim náležející příslušenství prodávané jednotlivě nebo v
kombinaci, zejména police, regály, koše, koše s víkem, bedny,
botníky, police na oděvy, skřínky, skříňové stěny, vysoké
skladovací sestavy, kontejnery se zásuvkami, úchytky na
regály, podpěry regálů, spojovací prvky regálů, koncové
čepičky na regály, nástavce na regály, vnitřní panely, držáky na
otvírání zásuvek, držadla na zásuvkách, držáky, kolíky na
upevnění regálů, kolejničky, háčky, kolečka, podložky na
regály, zarážky na kolečka, zámky v podlaze, závěsy (dveřní),
tyče na ramínka, úchytky na tyče, spojovací prvky pro tyče,
koncové čepičky na tyče, koncové prvky pro uchycení tyčí,
nástěnné konzoly, přichytky na stěnu, podpěry, držáky polic,
opěrné tyče, koncové čepičky, koncové čepičky na regály,
ploché spojovací prvky, skoby do zdi, skoby, vruty, upevňovací
prvky, šrouby s rozpěrací maticí, rozpěrací matice, šrouby,
závěsné kolejnice, zarážky pro zásuvky, podpěry, spojovací a
rozdělovací prvky pro podpěry, železářské zboží a příslušné
doplňky prodávané zvlášť nebo v kombinaci, stožáry pro
svítidla, podpěry a zátěže z kovu, konstrukční, skladovací a
vystavovací železářské zboží a nábytek, podpůrné konstrukce
pro antény a příslušné doplňky, tlakové lahve (na svařování),
vše ve třídě 6; (7) ložiska, těsnění ložisek, stojatá ložiska,
přírubová ložiska, ložisková pouzdra, pohony s válečkovými
řetězy, řemenice, sloupové vrtačky, řezací a topné hořáky
napájené plynem, alternátory, kompresory, kompresorové
terminály, systémy na odstraňování odpadu a jejich
příslušenství, systémy na snižování množství odpadu a
odpovídající příslušenství, spojky, brzdy ne pro motorová
vozidla, dopravníky, kolové dopravníky, spojková zařízení,
systémy nouzového napájení, frézky, stroje na testování a
analýzu olejů, zařízení na svařování plamenem, spojování,
kontrolu, čištění a testování ultrazvukem, mísiče plynu pro
svařovací hořáky, řezací hořáky a špičky, stroje na svařování a
řezání kyslíko-acetylenovým plamenem, stroje na svařování
elektronickým paprskem, stroje na svařování ultrazvukovými
vlnami ve tř. 7, nástroje a zařízení na kontrolu kvality,
rozprašovací zařízení, mechanické ucpávky, mokré a suché
rozdružovače, elektrické pily a jejich příslušenství, elektrické
momentové klíče, elektrické brusky, soustruhy, vrtačky a
sloupové vrtačky a jejich doplňky a příslušenství, lapače pilin,
odmašťovací zařízení, elektrické motory a jejich doplňky a
příslušenství, které nejsou určeny pro použití v pozemních
vozidlech, redukční jednotky, převodovky, indukční motory,
hřídelové pojistky proti zpětnému chodu u turbínových
čerpadel, klínové řemeny, elektrické pohonné jednotky,
řemenice, řemenové převody, vačky, dělicí pohonné jednotky,

generátory, vodní čerpadla, dmychadla, a leštičky na vlákennou optiku, vysavače, myčky, vybavení na čištění trubek, vybavení na čištění trubek na odpadní vody, stroje na čištění odpadu, stroje na stanovení stavu odpadu, zařízení na řezání závitů na trubkách, přístroje na kontrolu trubek, kalová čerpadla, malá čerpadla, čerpadla na polotuhý odpad, čerpadla na čerpání odpadních vod, drážkovače, řezače trubek, nástroje na řezání závitů a těsnění trubek, závěsy (části strojů); (8) ručně ovládané nástroje pro užití v průmyslu, obchodě a domácnostech a jejich doplňky a příslušenství; (9) elektrické časové spínače a termostaty, rozvodné desky, panelové rozvaděče, elektrické spouštěče, elektronická řídicí stanoviště pro kontrolu elektrických instalací, ovládací spínače, instalační tělesa, rozvodné krabice kabelů, instalační tvarovky, skříňové a kabelové spojky, spojovací skříňky, rozvodné skříňe, svorky, spojky, zástrčky, zásuvky, rozvodné desky, kabely, navijčky šňůr, šňůry, konektory, senzory, elektronické dálkové řídicí jednotky, dálkové ovládání provozu a zařízení, elektromechanické regulátory a senzory, elektronické regulátory rychlosti pro stroje, elektrické rezistory, ventily, ovládací ventily, solenoidové ventily, indukční ladicí zařízení, zalisované plastické elektrické součástky, měřiče průtoku, elektrické odporové články, roznětky, transformátory s elektrickým relé, silové transformátory, akustické transformátory, filtrační tlumivky, transformátory pro všeobecné použití, izolační transformátory, miniaturní zapouzdřené transformátory, transformátory pro telefonické spojení, tranzistory a zásuvkové transformátory, přepínače, termostaty, ventily, ventily termostatů, kalibrátory, hermetické koncovky, ukazatelé stavu, obvodové desky, počítačový software, software pro ovládání databází CD-ROM, kondenzační jednotky, klimatizační řídicí systémy, kontraktor, kondenzory a kondenzační jednotky, regulační zařízení, automobilová kontrolní zařízení, kontrolní zařízení pro přístroje, sběrače dat, pohony, vyrovnávací analyzátory, elektrické měřicí a zkušební přístroje, elektrické napájecí zdroje, svorky, rozvodné krabice a tělesa, svorkové skříňky, instalační materiál, jističe, zapalovače, prodlužovací šňůry a cívy, elektrické skříňe, řídicí a kontrolní stanice, zástrčky a zásuvky, instalační krabice, svorky, motorem poháněné navijčky, odbočné krabice a přepínače, navijčky ovládané proudem, spojky elektrického vedení, spojky na elektrické kabely, počítačový hardware a software pro použití při sledování toku plynu, kondenzátory, elektronická a vačkou ovládaná dělicí zařízení, kontrolní systémy využívající infračervené termografie, diagnostická a analytická zařízení, zařízení pro kontrolu motorů a strojů, ochrana motorů proti přetížení, zesilovače výkonu, pomocný materiál na přeměnu a přenos elektrické energie, kontrolní systémy, zejména analyzátory, vypouštěcí systémy, kontrolní systémy spalování a pneumatická polohovací zařízení, kontrolní systémy kontinuálních emisí, systémy pro analýzu kapalin, měřiče průtoku a regulátory, systémy a čidla pro měření hladiny kapalin, kalibrátory, systémy pro měření hustoty, elektronické regulátory dávkování, přístroje pro kontrolu postupů, řídicí jednotky pro dálkové ovládání, čidla, regulační zařízení a senzory, počítačový software pro použití v kontrolních systémech, regulátory, relé, počítačový software pro použití v regulátorech automatizace, tlaku a teploty, regulační zařízení pro kontrolu pohybu, výrobky pro odstraňování přepětí a ochraně proti němu, elektrické přepínače, zdroje elektrické energie, teplotní čidla, termostaty, časové spínače pro přístroje, elektrické transformátory, analyzátory vibrací, svářecí elektrody, svářečky pro použití u strojového vybavení, plynové, hydraulické a solenoidové ventily, elektronické regulátory otáček, komunikační zařízení a subsystémy a příslušné součásti, systémy nepřetržitě dodávky energie, zařízení na úpravu energie, systémy rozvodu energie, přepojovače, výrobky pro odstraňování přepětí a ochraně proti němu, adaptéry, nabíječky, zařízení pro přeměnu energie, telekomunikační kabely a příslušenství, kabelové konektory a sestavy, vybavení pro kabelovou televizi a jeho příslušenství, transformátory, elektrické a plynové svářečky, zařízení na svařování elektrickým obloukem, svařovací hořáky a špičky, misiče pro svařovací hořáky, řezací hořáky a špičky, vyfukovací trubky na plyn a vzduch pro napájení a svařování při nízkých teplotách, řezací přídavné zařízení k svařovacím hořákům ve třídě 9, zařízení na elektrické svařování ve třídě 9, elektrické přípojky

užívané při svařování obloukem, uzemňovací svorky užívané při svařování obloukem, držáky elektrod, pomůcky na ochranu očí, zejména ochranné brýle a ochranné vybavení pro svařování, automatické uzavírací ventily a svařovací elektrody ve třídě 9, stroje na svařování kovů, stroje na svařování obloukem ve třídě 9; (10) ultrazvuková čisticí zařízení pro lékařské a chirurgické nástroje; (11) čističe vzduchu, horkovodní a parní kotle, komerční osvětlovací zařízení, ventilátory a dmychadla pro použití v obchodě, průmyslu a zemědělství, elektrické ventilátory, stropní ventilátory, elektronické regulátory pro topné, chladicí a mrazicí jednotky, elektromechanické regulátory pro domácí spotřebiče a klimatizační zařízení, regulační zařízení pro ohřev, chlazení a ochlazování, zařízení na odvádění tepla, suché chladiče, cirkulátory vzduchu, elektrická a zářivková svítidla a součásti na upevnění těhož, zejména nabíjecí zařízení světelných zdrojů, chránitka na svítidla, stropní svítidla, baňky, ochranné klece na baňky, patky, objímky, zátěže, prodlužovací šňůry, podpěry, ventily pro regulaci tekutin, regulační zařízení pro užití při chlazení, ohřevu, větrání a klimatizaci, elektrické topné články a elektrické ohřivače, teplovzdušné a plynové topné články a příslušné doplňky a součásti pro použití v obchodě a průmyslu, ohřivače a dávkovače vody, zvlhčovače, zavlažovací zařízení, zařízení pro detekci úniku chladicího média, instalační zařízení a jejich části, elektrické spotřebiče pro domácnost a komerční použití, zejména zvlhčovače vzduchu, elektrické sporáky a jejich části, elektrické ohřivače a jejich části, vzduchové a plynové topné články pro obchodní a průmyslové účely, zejména regulátory, senzory, pásma, trysky, ventilátory, ohřivače horké vody, parní kotle, topné pásy, trubicové chladicí články, rozvodové povrchové prvky a varné plotýnky a náhradní díly těhož, zářiče a jejich části, filtrační a sušící bloky pro použití při sušení a dekontaminaci kapalin a součásti vodních fontán, předehřivače na svařování; (12) vozíky; (16) brožury s instrukcemi, podnosy z papíru; (17) izolace pro průmyslové a obchodní výrobky, plastové trubky, potrubí a vedení; (19) stožáry pro svítidla, podpěry a zátěže (nekovové); (20) výrobky pro skladování a organizování, včetně polic, regálů, košů, zásuvek a železářské zboží (nekovové), příslušné doplňky prodávané zvlášť a v kombinaci, žebříky (nekovové), přenosné schody pro užití v průmyslu, lešení a podlahy na lešení a rolling skladiště, pracovní stoly, skříňky na nářadí, police, držáky, kolíky na upevnění polic, kolečka, podložky na police a koše, nábytek a kancelářský nábytek, výrobky pro skladování a organizování zahrnující nekovové výrobky pro organizování a skladování, systémy regálů a k nim náležící příslušenství prodávané jednotlivě nebo v kombinaci, zejména police, regály, koše, koše s víkem, bedny, botníky, police na oděvy, skříňe na šaty, skříňky, skříňové stěny, vysoké skladovací sestavy, knihovny, podnosy, zásuvky, kontejnery se zásuvkami, kredence, prádelníky, police na nádoby, úchytky na regály, podpěry regálů, spojovací prvky regálů, koncové čepičky na regály, nástavce na regály, vnitřní panely, držáky na otvírání zásuvek, držadla na zásuvkách, držáky, kolíky na upevnění regálů, kolejničky, háčky, kolečka, podložky na regály, zářky na kolečka, zámky v podlaze, závěsy, tyče na ramínka, úchytky na tyče, spojovací prvky pro tyče, koncové čepičky na tyče, koncové prvky pro uchycení tyčí, nástěnné konzoly, přichytky na stěnu, podpěry, držáky polic, opěrné tyče, koncové čepičky, koncové čepičky na regály, ploché spojovací prvky, skoby do zdi, skoby, vruty, upevňovací prvky, šrouby s rozpěrací maticí, rozpěrací matice, šrouby, závěsné kolejnice, zářky pro zásuvky, podpěry, spojovací a rozdělovací prvky pro podpěry, nekovové pracovní stoly, nekovové skříňky na nářadí, nábytek kovový, vše ve třídě 20; (21) podnosy pro domácnost; (36) zprostředkovatelské služby týkající se komerčního půjčování v oblasti financí, zajišťování půjček a poskytování vzdělávacích stipendií, spozorské služby; (37) služby v oblasti oprav a údržby pro průmysl a obchod, instalace podpůrných konstrukcí pro antény; (41) služby v oblasti zábavy ve formě kulturních akcí; (42) služby laboratorní analýzy vztahující se k průmyslovému strojovému vybavení a postupům, konzultační služby v oblasti nauky o tření a opotřebování, navrhování (projekce) podpůrných konstrukcí pro antény.

(51) 1, 3, 4, 6, 7, 8, 9, 10, 11, 12, 16, 17, 19, 20, 21, 36, 37, 41, 42

(210) O-166245

(111) **251307**
(220) 18.06.2001
(151) 24.02.2003
(540)

CLUB CASH

(730) **DINERS CLUB INTERNATIONAL LTD.**, 2500 Lake Cook Road, Riverwoods, 60015, IL, US
(740) Čermák a spol., JUDr. Karel Čermák jr., Ph.D., LL.M., advokát, Národní 32, Praha 1, 11000
(510) (36) pojištění, služby finanční včetně služeb peněžních, služby nemovitostní.
(511) 36
(210) O-168853

(111) **251423**
(220) 12.12.2001
(151) 24.02.2003
(540)

Replast

(730) **REPLAST holding, spol. s r.o.**, Ke Karlovu 1099/21, Plzeň, 30100, CZ
(740) Tichý & Poláček patentoprávní a známková kancelář, JUDr. Jaromír Tichý, Dominikánská 6, Plzeň, 30112
(510) (1) plastické hmoty jako suroviny, disperze plastických hmot; (6) kovové formy k výrobě výrobků z plastických hmot a z pryže, dopravní značky kovové, s výjimkou světelných a mechanických; (9) dopravní značení světelné a/nebo mechanické a jeho součásti; (17) umělé hmoty jako polotovary, vycpávky a podložky z plastických hmot k ochraně zboží při dopravě, plastické hmoty v rolích, blocích, tyčích, trubkách a pod.; (19) folie a desky z umělých hmot ke značení cest; (20) výrobky z plastických hmot a z pryže neobsažené v jiných třídách; (27) podlahové krytiny včetně podložek pod ně; (35) obchodní poradenství v oblasti stavebnictví, plastikářské výroby, nakládání s odpady a dopravy, zprostředkovatelská činnost v oblasti obchodu, vedení účetnictví, služby účetních poradců, pomoc při řízení obchodní činnosti, obchodní administrativa, kancelářské práce; (36) poskytování konzultací v oblasti pojištění a zajišťovacích služeb, zprostředkování pojišťovacích a zajišťovacích služeb (záruky, kauce, ručení) v oblasti dopravy, zastupování v celním řízení; (37) dozor nad stavbami, informace o stavbách, jejich opravách a změnách, pozemní stavitelství včetně přípravných a dokončovacích prací, stavební opravy a úpravy, kladení podlahových krytin, úprava povrchů sportovišť, závoďišť a podobných ploch, odstraňování staveb; (39) automobilová doprava, zprostředkování dopravy; (40) nakládání s odpady (zpracování, recyklace, likvidace), montáž a demontáž materiálů na objednávku; (42) inženýrské práce - expertízy.
(511) 1, 6, 9, 17, 19, 20, 27, 35, 36, 37, 39, 40, 42
(210) O-174679

(111) **251436**
(220) 17.12.2001
(151) 24.02.2003
(540)

PAINT STICK

(730) **TV PRODUCTS CZ s. r. o.**, Rybná 669/4, Praha 1, 11000, CZ
(740) ŠTROS & KUSÁK advokátní a patentová kancelář, JUDr. David Štros, advokát, Národní 32, Praha 1, 11000
(510) (8) nářadí a nástroje s ručním pohonem zejména na malování v rámci této třídy; (21) náčiní pro domácnost; (28) hry a hračky.
(511) 8, 21, 28
(210) O-174871

(111) **252165**

(220) 17.04.2001
(151) 24.03.2003
(540)

PRŮVODCE TV

(730) **VLTAVA-LABE-PRESS, a.s.**, nám. Přemysla Otakara II. 8/5, České Budějovice, 37020, CZ
(510) (16) časopis.
(511) 16
(210) O-166518

(111) **252166**
(220) 17.04.2001
(151) 24.03.2003
(540)

PRŮVODCE TELEVIZÍ

(730) **VLTAVA-LABE-PRESS, a.s.**, nám. Přemysla Otakara II. 8/5, České Budějovice, 37020, CZ
(510) (16) časopis.
(511) 16
(210) O-166519

(111) **252167**
(220) 17.04.2001
(151) 24.03.2003
(540)

TELETIPY

(730) **VLTAVA-LABE-PRESS, a.s.**, nám. Přemysla Otakara II. 8/5, České Budějovice, 37020, CZ
(510) (16) časopis.
(511) 16
(210) O-166520

(111) **252168**
(220) 17.04.2001
(151) 24.03.2003
(540)

SVĚT TELEVIZE

(730) **VLTAVA-LABE-PRESS, a.s.**, nám. Přemysla Otakara II. 8/5, České Budějovice, 37020, CZ
(510) (16) časopis.
(511) 16
(210) O-166521

(111) **252169**
(220) 17.04.2001
(151) 24.03.2003
(540)

TV OBRAZOVKA

(730) **VLTAVA-LABE-PRESS, a.s.**, nám. Přemysla Otakara II. 8/5, České Budějovice, 37020, CZ
(510) (16) časopis.
(511) 16
(210) O-166522

(111) **252176**
(220) 10.05.2001
(151) 24.03.2003
(540)

ANSCHUTZ ENTERTAINMENT GROUP

(730) **Anschutz Entertainment Group, Inc.**, 800 W.Olympic Blvd., Suite 305, 90015 Los Angeles, CA, US
(740) Společná advokátní kancelář Všeťečka Zelený Švorčík Kalenský a partneři, JUDr. Otakar Švorčík, Háfkova 2, Praha 2, 12000
(510) (35) propagace sportovních a zábavných akcí pro jiné, propagace zboží a služeb pro jiné získáváním sponzorů spojených zbožím a službami se sportovními týmy, umělci a sportovními a zábavními zařízeními, zprostředkování prodeje reklamního času a prostoru, reklamní agentura, pronájem reklamního prostoru, management sportovních a zábavních zařízení a manéží; (37) činnost ve stavebnictví, jako např. vyhledávání a rozparcelování stavebních pozemků, supervizorská činnost apod., stavební informace; (41) poskytování zařízení pro sportovní a zábavné akce, provozování sportovních a zábavních zařízení a manéží,

zábavní služby, zejména provozování zápasů ledního hokeje, košíkové, tenisu, kopané a dalších sportovních, rekreačních, uměleckých, hudebních a divadelních činností, včetně show na lední ploše, zápasů, boxu, atletických klání, varietních pořadů, kouzelnických vystoupení, cirkusů a divadelních produkcí, koncerty, konkrétně živá hudba, poskytování sportovních tréninkových zařízení pro lední hokej, box, kopanou, košíkovou, atletiku a tenis, produkce nebo koprodukce sportovních a zábavních událostí, koncertů, společenských událostí a kulturních výstav, vše pro veřejné předvádění, sledování a pro rozhlasové, televizní a placené televizní vysílání, rezervace koncertů, sportovních, uměleckých, divadelních a jiných zábavních událostí.

(511) 35, 37, 41
(210) O-167169

(111) **252989**
(220) 30.03.2001
(151) 28.04.2003
(540)

COOL

(730) **Benda René**, Jungmannova 747/28, Praha 1, 11000, CZ
(740) FISCHER & PARTNER, Fischer Michael, Na Hrobcí 5, Praha 2, 12800
(510) (35) analýzy nákladů, informační kancelář, systemizace informací do počítačové databáze, vedení kartoték v počítači; (36) obstarávání pojištění osob a osobního majetku; (39) služby v přepravě a dopravě, informační služby a rezervace v oblasti cestování osob a dopravy zboží, přeprava a doprovázení turistů, doprava zásilek a zboží; (41) organizování a zprostředkování studijních kurzů a exkurzí do škol a kolejí, vyhledávání volných míst pro studijní pobyty a školení pomocí počítačů; (42) služby v oblasti péče o děti a domácnost, zprostředkování společnic a pomocnic v domácnosti, ubytování.

(511) 35, 36, 39, 41, 42
(210) O-166005

(111) **252995**
(220) 01.06.2001
(151) 28.04.2003
(540)



(730) **Lounská mlékárna s.r.o.**, Husova 1809, Louny, 44024, CZ
(740) FISCHER & PARTNER Intellectual Property s.r.o., Ing. Michael Fischer, Na Hrobcí 294/5, Praha 2, 12000
(510) (29) maso, ryby, drůbež a zvěřina, masové výtažky, ovoce a zelenina konzervované, sušené a zavařené, želé, džemy, kompoty, vejce, mléko a mléčné výrobky, oleje a jedlé tuky, masné výrobky, paštiky, masové krémy, hotová jídla, spadající do této třídy; (30) hořčice, ocet, omáčky (k ochucení), koření; (32) nápoje a šťávy ovocné, sirupy a jiné přípravky; (33) alkoholické nápoje; (42) restaurace (strava).

(511) 29, 30, 32, 33, 42
(210) O-168045

(111) **253074**
(220) 13.12.2001
(151) 28.04.2003
(540)

FRONT

(730) **TV PRODUCTS CZ s. r. o.**, Rybná 669/4, Praha 1, 11000, CZ
(740) ŠTROS & KUSÁK advokátní a patentová kancelář, JUDr. David Štros, advokát, Národní 32, Praha 1, 11000
(510) (24) tkaniny a textilní výrobky spadající do této třídy; (28) potřeby pro gymnastiku a sport spadající do této třídy, hry, hračky.

(511) 24, 28

(210) O-174780

(111) **253177**
(220) 29.03.2002
(151) 28.04.2003
(540)

GOZ METAL

(730) **GOZ METAL s.r.o.**, Plotní 332/73, Brno, 60200, CZ
(740) Ing. Jiří Střelák, Šumberova 42, Praha 6, 16200
(510) (6) kovy a jejich slitiny, kovové stavební materiály, konstrukce z kovu, válcované a tažené kovové materiály, kovové plechy, kovové profily, spojovací součásti z kovu, kování pro okna, dveře a nábytek z kovu spadající do tř. 6, výrobky z kovu, které nejsou uvedeny v jiných třídách; (37) servis a opravy elektrických strojů a přístrojů; (40) zpracování a úprava kovů, kovoobráběčství.

(511) 6, 37, 40
(210) O-178448

(111) **254165**
(220) 02.04.2001
(151) 26.05.2003
(540)



MANNLICHER

(730) **QIAN CHENG spol.s r.o.**, U družstva Ideál 21, Praha 4, 14000, CZ
(740) UNIPATENT, Ing. Chludina Jiří, J.Masaryka 43-47, Praha 2-Vinohrady, 12000
(510) (9) brýle, sluneční brýle, neprůstřelné vesty; (14) vzácné kovy a jejich slitiny a výrobky z těchto látek včetně uměleckých předmětů, klenoty, klenotnické zboží pravé nebo nepravé, knoflíky do manžet, jehlice do kravat, bižuterie, drahokamy, hodinky, hodinářské potřeby a chronometrické přístroje včetně speciálních pouzder; (24) tkaniny, záclony, pokrývky ložní, ubrusy, přikrývky včetně cestovních pokrývek, vlajky, potahy, drobné kusové textilní výrobky jako ručníky, kapesníky apod.; (25) oděvy, prádlo, trička, mikiny, sportovní soupravy, obuv, střevice, trepky, kloboučnické zboží, sportovní čepice, rukavice; (26) stuhy, knoflíky, stiskací knoflíky, háčky, očka, špendlíky, jehly, zipy, odznaky.

(511) 9, 14, 24, 25, 26
(210) O-166051

(111) **254848**
(220) 14.11.2001
(151) 25.06.2003
(540)

HILL & KNOWLTON

(730) **HILL AND KNOWLTON (U.K.) LIMITED**, 5-11 Theobalds Road, London WC1X 8SH, GB
(740) Společná advokátní kancelář Všetečka a partneři, JUDr. Všetečka Miloš, Hálkova 2, Praha 2, 12000
(510) (9) aparáty pro záznam, uchování, převod, přenos nebo reprodukci zvuku nebo obrazu, telefony, záznamníky, faxy, ústředny, magnetické nebo optické suporty zvukových nebo zvukově obrazových záznamů, kalkulační stroje, přístroje pro zpracování informací a počítače včetně jejich jednotlivých součástí a náhradních dílů ze třídy 9, počítačové hry s výstupem na PC nebo na TV, reklamní přístroje na střídavé obrazy, reklama světelná, reklamní světelné přístroje, nosiče

záznamů nahrané i nenahrané, videokazety nahrané i nenahrané, audiokazety nahrané a nenahrané, audiovizuální programy, audioprogramy, audiovizuální díla, audiovizuální díla v digitální podobě, filmy, hudební díla, CD disky, programové vybavení pro počítače, software, hardware výpočetní techniky nebo komunikační nebo informační techniky, elektronické databáze a databázové produkty, informace a záznamy v elektronické podobě, informace a data a databáze a informační produkty na nosičích, elektronické nebo datové nebo informační nebo komunikační nebo výpočetní sítě včetně jednotlivých součástí a náhradních dílů obsažených ve třídě 9, multimediální aplikace, elektronické multimediální nebo elektronické informační katalogy, elektronické časopisy, elektronická periodika a knihy v elektronické podobě; (16) papír, lepenka a výrobky z těchto materiálů zařazené ve třídě 16, výrobky z papíru, reklamní předměty z papíru, tiskoviny, tiskopisy, časopisy, periodika, knihy, umělecké nebo ozdobné předměty z papíru; (35) reklamní, inzertní a propagační činnost, marketing, public relations, mediální poradenství, poskytování informací a jiných informačních produktů komerčního nebo reklamního charakteru, informačních produktů reklamního charakteru, multimediálních informací komerčního charakteru, komerční využití Internetu v oblastech komerčních internetových médií a vyhledávacích služeb, zprostředkování v obchodních vztazích, zprostředkovatelská činnost v obchodu, merchandising, franchising, pomoc při využívání a řízení obchodního podniku, pomoc při provozování obchodů a obchodních činností průmyslového nebo obchodního podniku, obchodní poradenství, služby ekonomických a organizačních poradců, obchodní management a podnikové poradenství, komerční výstavy; (41) nakladatelství a vydavatelství, ediční činnost, publikační činnost, tvorba a šíření audiovizuálních děl, výchovná, vzdělávací, školicí a zábavní činnost, školení rozvoje osobnosti, výstavy a veletrhy nekomerční; (42) tvorba multimediálních aplikací, tvorba webových stránek.

(511) 9, 16, 35, 41, 42
(210) O-173784

(111) **255585**
(220) 07.03.2002
(151) 28.07.2003
(540)

UNICAT

(730) **CATEGORY a.s.**, Videňská 125, Brno, 61900, CZ
(740) Ing. Pavel Nádvořík s.r.o., Sokola Tůmy 1099/1, Ostrava-Mariánské Hory, 70900
(510) (9) elektrické dráty, elektrické kabely, elektrické spojky, svorky, konektory, materiály na elektrické vedení, elektrické vedení, hlásiče elektrické, indikátory, identifikační obaly pro elektrické dráty, identifikační vlákna pro elektrické dráty, spojky pro elektrické kabely, elektrotechnické koncovky, konektory, měděný drát izolovaný, optická vlákna, vodiče ve tvaru vláken, optické přístroje a nástroje, rozvodné panely, rozvodné panely elektriny, rozvodné skříně, skříňové rozvaděče elektriny, elektroinstalační potrubí, kabelážní systémy, dálková propojení městského a meziměstského charakteru realizovaná kabelovým spojem.

(511) 9
(210) O-177479

(111) **257100**
(220) 10.04.2001
(151) 29.09.2003
(540)

ARTIS

(730) **LERKO SPORT s.r.o.**, Černošická 633, Praha 5 - Lipenec, 15531, CZ
(740) Patent Centrum Sedlák & Partners s.r.o., Husova 5, České Budějovice, 37001
(510) (28) boby, zařízení a náčiní na bowling, brusle kolečkové, brusle lední, činky, stoly pro stolní fotbal, hokejky, hole golfové, hráčské pátky jako sportovní náčiní, hry stolní, chrániče na holeně jako sportovní zboží, chrániče na lokty jako sportovní potřeby, rotopedy, kolečkové brusle, koloběžky, kulečnicková tága, kulečnickové stoly uváděné do chodu vhozením mince, kulečnickové špičky, kuželky, lední brusle, náčiní na lukostřelbu, luky na lukostřelbu, lyže, lyže surfování,

lyže vodní, markéry (tabulky na zaznamenávání stavu hry) pro stolní tenis a jiné, hry, míče hrací, míčky badmintonové, míčky na stolní tenis, posilovací stroje, přístroje pro tělesná cvičení, rakety na stolní tenis a tenis, rukavice pro sportovní hry, sáňky, sítě jako sportovní potřeby, skateboardy, stoly kulečnickové, stoly na stolní tenis, surfovací prkna, tenisové sítě, zařízení pro kulturistiku.

(511) 28
(210) O-166350

(111) **260184**
(220) 12.04.2001
(151) 26.01.2004
(540)



(730) **KARIN, spol. s r.o.**, Česká 1198/2, Havířov - Město, 73601, CZ

(740) Mgr. Václav Pacl, Okrajová 1416/4, Havířov - Podlesí, 73601
(510) (1) chemické výrobky pro tiskárny, fotografie, zemědělství, zahradnictví a lesnictví, půdní hnojiva přírodní a umělá, zejména chemické výrobky k hnojení půdy (jiné než fungicidy, insekticidy a herbicidy), umělé pryskyřice, plastické hmoty v surovém stavu (v prášku, pastách, ve stavu tekutém, v emulsích, dispersích a granulích pro průmysl), borax, brzdové kapaliny, aktivní uhlí, prostředky pro svařování, hasicí prostředky, hasicí směsi a výrobky, jodová a kamenná sůl, kapalina pro hydraulický okruh, kyslík, též kapalný, draslík, drogy pro účely průmyslové nebo technické, průmyslová lepidla a pojidla, rtuť a rtuť technická (zakalená), tiskařský papír (tiskový papír), papír fotografický, tuha (pro průmyslové účely), konzervační prostředky na zdivo (kromě nátěrů), chemické přípravky pro konzervování potravin, vedlejší produkty při zpracování obilnin pro průmyslové účely, vinný lih, vodní sklo; (2) barvy, nátěry, laky, fermeže a mořidla pro průmyslové, řemeslnické a umělecké účely, sklenářský tmel, přípravky k barvení potravin a nápojů, barviva pro barvení oděvů, antikorozní a impregnační nátěry, ochranné antikorozní přípravky, zejména tuky a oleje, přírodní pryskyřice v surovém stavu, kovové fólie, kovy v prášku pro účely malířské a dekorátorské, papíry na obarvení velikonočních vajec, tonery pro kopírovací stroje a zařízení, tonery, cartridge, inkoustové kazety a náplně do nich, též kazety do tryskových tiskáren; (3) mýdlové náhražky, škrob na prádlo, čističí, zejména mycí prostředky, a to i pro toaletní účely, např. ústní vody, zubní pasty, prášky, šampon tekutý nebo v prášku, čističí prostředky na okna, na tapety, lihy a louhy (chemické přípravky na čištění), pro jiné účely - na čištění dřeva, kůže, kovů, skla, barevných papírů, parket a usní, písek jemný na drhnutí a cídění, lešticí přípravky, odmašťovací a na odstraňování nátěrů a lakových povlaků, zejména kapaliny na mytí předních skel vozidel, a to i na odstraňování námrazy z vozidel, parfumerie, též voňavkářské přípravky např. esence, přísady do koupelí, pomády, pudry, vlasové vody a barviva na vlasy, mýdla, včetně medicínských, desinfekční, odstraňující zápach nebo na bázi zředěných solí, terpentýn jako odmašťovací přípravek, přípravky k broušení jako brusný papír a plátno, papír skelný, smirkovaný a smirkový, plavená křída; (5) léčivé byliny a bylinné čaje, cukrovinky s léčivými přísadami, minerální doplňky potravy k léčebným účelům, hygienické potřeby pro lékařství a pro osobní hygienu, potraviny pro batolata, náplasti, obvazový materiál, dezinfekční přípravky pro hygienické účely, byliny na kouření pro lékařské účely a cigarety bez tabáku k léčebnému účelu, drogy pro léčebné účely; (7) elektromechanická zařízení pro domácí účely určená k čištění jako vysavače prachu, lešticí parket; (9) přístroje pro záznam, přenos a reprodukci zvuku a mluveného slova, počítací stroje a jejich příslušenství, magnetické a optické nosiče dat, diskety, zařízení ke zpracování dat včetně čtecího zařízení, optické snímače znaků, počítačové klávesnice, monitory, tiskárny,

modemy, snímače obrazu (skenery), reproduktory, UV filtry, clony proti radiaci, myši a trackbally, též joysticky, počítačové programy nahrané, mikrofony, sluchátka, bleskojistky, audiovizuální zařízení pro výuku, zejména zpětné projektoř, videoprojektoř, projekční panely a doplňky, kazety pro videohry, kompaktní disky (audio-video), nosiče zvukových nahrávek, televizní hry, elektrické kabely, spojky, redukce, prodloužení, svorky, konektory, jističe a pojistky, vypínače, stmívače, datové přepínače, přerušovače, zástrčky, zásuvky, rozvodné panely, rozvodné a spínací skříně, automatické časové spínače, tranzistory, elektronické oznamovací tabule, faxy, faxovací přístroje, magnetické identifikační karty, kapesní kalkulačky, kopírovací zařízení a stroje, laptopy a notebooky, metronomy, radiotelefonní a telegrafická zařízení, též videotelefony, radiové a televizní přístroje, fotografické přístroje, videokamery a videokazety, zesilovače, elektronické zápisníky a organizéry, skartovací přístroje, datové pásky, pásky do tiskáren, schránky na disky a jiná paměťová media, elektrotermické nástroje a přístroje, jako: ruční elektrické svářečky, elektrické žehličky, přístroje fotografické, filmové, zvětšovací přístroje, přístroje a nástroje k vážení a měření, automaty uváděné v činnost vhozením mince nebo známky, zapisovací pokladny; (11) osvětlovací přístroje a zařízení, topná zařízení na výrobu páry, porcelánová kamna, zařízení na ohřívání prádla, zařízení pro vaření, zejména elektrické a plynové přístroje na vaření, k ohřívání a pečení, též hrnce na vaření a hrnce přetlakové, rovněž elektrické kávovary a konvice na kávu, opékače chlebičeků a topinek, zařízení pro chlazení, a to kuchyňské ledničky a mrazničky, přístroje pro větrání, včetně klimatizace nebo zařízení na úpravu vzduchu, zařízení pro rozvod vody, desinfekční dávkovače pro toalety, bidety, bojler, průtokové ohřivače vody pro koupelny, koupací vany, včetně sedacích, sanitární zařízení, klosety a jejich splachovací zařízení, sprchová zařízení, ústřední topení; (20) nábytek, a to i starožitný, též kovový a kempingový, broušená skla nezařazená v jiných třídách a zrcadla, rámy, výrobky ze dřeva, korku, proutí a z plastických hmot nezařazené v jiných třídách, dřevěné žebříky, nekovové nádrže všech forem na veškeré tekutiny, nekovové palety pro skladování a přepravu, zahradní sedačky, lavice, židle a stoly, stavebnicové skříně, pracovní stoly, atypické truhlářské výrobky, zámky, kromě zámků kovových a elektrických (25) prádlo, boty, střevíce, trepky, spodní prádlo, oděvní doplňky, zejména šály, šátky, čepice, klobouky, kravaty, motýlky, hlavové pásky, rukavice, punčochové zboží, jako ponožky, punčochy, punčochové kalhoty, podkolenky, sportovní a vycházková obuv; (28) hry, zejména společenské a stolní spadající do této třídy, hračky, rybářské potřeby, nářadí pro sport a hry, též pro zimní sporty a hry, vánoční ozdoby; (29) maso a uzeniny, ryby, drůbež, měkkýši, korýši, zvěřina, masové výtahy, zelenina a ovoce konzervované, sušené, vařené a zmrazené, zavařeniny a rosoly, též ovocná dřev, vejce, mléko a jiné mlékařenské výrobky, včetně mléčných nápojů, zejména smetana, šlehačka, sýry všeho druhu, měkké i tvrdé, jedlé oleje a tuky, zejména olivový olej a sádlo, margarín, majonézy, konzervované potraviny, zejména masové a rybí konzervy, zelenina naložená v octových nálevech, hotová jídla s převahou masa, hotové polévky, polévkové koncentráty, polévkové kostky, tablety, prášky, výtahy, polévky v sáčku, rajský protlak, saláty ovocné a zeleninové, želatina jedlá, masa jako náplně do jemného pečiva, masové paštiky, mléčné nápoje nealkoholické, složené stejným dílem z ovocných šťáv a mléka; (30) čaj, koření všeho druhu, sladové, do těsta, do polévek, směs různého koření, koření mleté či nikoliv, zejména anýz, cibule v prášku, curry v prášku, hřebíček, šafrán, zázvor, pepř, přípravky aromatické (potrav.), zvláště esence na pečení, fermenty pro těsto, prášky kuchařské a do pečiva, mlynářské výrobky, zvláště mouka a obilné výrobky určené k lidské výživě, zejména rýže, mouka a škrob pro potravinářství, obilní vločky, těstoviny, med, cukr, též hroznový a vanilkový, cukerné šťávy, cukrářské výrobky, zvláště drobné cukroví a cukrovinky, moučné a pekárenské výrobky, zvláště chléb všeho druhu, zejména nekvašený a sladový, chlebičky a taštičky, též plněné masem, sýrem, zeleninou, pizza, chlebové konzervy, kvasnice, housky, též plněné masem, sýrem, atd., rohlíky, bagety, perník, moučníky, zejména bábovky, koláče, dorty, drobné pečivo, sušenky a oplatky, lívance, mandlové těsto a marcipán, plnicí masy do pečiva, kakao a kakaové přípravky a výrobky, čokoláda, káva,

též nápoje z nich, kávové náhražky a přísady, kuchyňská sůl, prostředky k nasolování masa, pečivo s masovou náplní, masové paštiky zapečené v těstě, med pravý nebo umělý, zmrzlina, zahušťovače k vaření potravin, ocet, led, šerbet (zmrzlinové nápoje), chuťové omáčky; (31) výrobky zemědělské a zahradnické, čerstvé ovoce též jižní a zelenina, čerstvé luštěniny, pór, lanýže, kořeny pro potravinářství, čerstvý mák, okurky, olivy, čerstvé ořechy, zejména vlašské a kokosové, ořechová jádra, živé rostliny a přírodní květiny, zvířecí krmivo, slad na výrobu piva a lihovin; (32) pivo, lehká piva a ležáky; (33) vína, též nealkoholická, lihoviny, likéry, alkoholické esence a extrakty, medovina; (34) tabák v surovém stavu, tabákové výrobky, potřeby pro kuřáky, zápalky; (37) čištění textilu, údržba, čištění a opravy kožešin; (40) zušlechťování a zpracovávání nebo apretace textilu, zejména bělení, barvení a čištění, kožešnictví, úprava kožešin, uzení potravin; (42) hostinská a restaurační činnost, hotelové služby, provoz bufetů, barové služby, příprava a dodávka jídla, též pro hostiny, provoz prodejních automatů a strojů.

(511) 1, 2, 3, 5, 7, 9, 11, 20, 25, 28, 29, 30, 31, 32, 33, 34, 37, 40, 42

(210) O-166388

(411) **260187**

(220) 29.08.2001

(151) 26.01.2004

(540)

SPINBRUSH

(730) **CHURCH & DWIGHT CO., INC.**, 469 North Harrison Street, Princeton, NJ, US

(740) Společná advokátní kancelář Všečka Zelený Švorčík Kalenský a partneři, JUDr. Otakar Švorčík, Hálkova 2, Praha 2, 12000

(510) (3) přípravky pro péči a hygienu úst, chrupu, hrdla, dásní a dutiny ústní, přípravky na vyplachování na prevenci zubního kamene a zubního kazu, přípravky na čištění zubů, přípravky na péči o zuby, zubní prášky, zubní pasty, ústní vody, ústní spreje, ústní gely, gely s fluorem, ústní vody s fluorem, čistící prášky, barvicí tablety na zubní kámen; (5) léčebné přípravky pro péči a hygienu úst, chrupu, hrdla, dásní a dutiny ústní, přípravky na vyplachování pro prevenci zubního kamene a zubního kazu, přípravky na čištění zubů, přípravky na péči o zuby, zubní prášky, zubní pasty, ústní vody, ústní spreje, zubní gely, gely s fluorem, ústní vody s fluorem, čistící prášky, barvicí tablety na zubní kámen, přípravky pro preventivní péči o zuby a dásně, žvýkací tablety pro péči o zuby, čistící a pěstící přípravky, také s dezinfekčními účinky, pro umělé zuby, rovnátka a můstky, adhezivní přípravky pro umělé zuby, adhezivní prášky, vše k léčebným účelům; (21) zubní kartáčky, elektrické zubní kartáčky, materiály připravené pro výrobu kartáčků, neelektrické nástroje a materiály zahrnuté ve třídě 21, všechny pro čistící účely, části a příslušenství zahrnuté ve třídě 21 pro výše uvedené výrobky, kartáče, držáky a dávkovače, vše zahrnuté ve třídě 21.

(511) 3, 5, 21

(210) O-170945

(411) **317171**

(220) 06.04.2001

(151) 23.03.2011

(540)

COOL WATER

(730) **Zino Davidoff SA**, Rue Faucigny 5, CH-1700 Fribourg, CH
(740) Zeiner & Zeiner v.o.s., Mgr. Karel Šindelka, Maiselova 15, Praha 1, 11000

(510) (25) oděvy, kravaty, košile, kostýmy (obleky), obuv, pokrývky hlavy.

(511) 25

(210) O-305048

Zániky ochranných známek uplynutím doby platnosti

Kapitola obsahuje údaje o ochranných známkách, které zanikly uplynutím doby platnosti podle ustanovení § 29 odst. 1 zákona č. 441/2003 Sb.

Číslo zápisu	Datum zániku		
168828	27.09.2010	237780	25.09.2010
168829	27.09.2010	237781	25.09.2010
169156	20.09.2010	237784	27.09.2010
169254	02.10.2010	237785	27.09.2010
169351	24.09.2010	238476	20.09.2010
169436	20.09.2010	238477	20.09.2010
169888	25.09.2010	238478	20.09.2010
170241	25.09.2010	238480	21.09.2010
171617	26.09.2010	238482	21.09.2010
232459	21.09.2010	238485	22.09.2010
232460	21.09.2010	238486	25.09.2010
232461	21.09.2010	238487	25.09.2010
232462	21.09.2010	238488	25.09.2010
232463	21.09.2010	238490	25.09.2010
232464	21.09.2010	238491	25.09.2010
232465	21.09.2010	238492	25.09.2010
232466	21.09.2010	238493	25.09.2010
232467	21.09.2010	238496	27.09.2010
232468	21.09.2010	239278	21.09.2010
232469	21.09.2010	239279	21.09.2010
232470	21.09.2010	239281	22.09.2010
232471	22.09.2010	239288	26.09.2010
232472	25.09.2010	239289	27.09.2010
233477	20.09.2010	239290	27.09.2010
233925	27.09.2010	239291	27.09.2010
234557	21.09.2010	239292	27.09.2010
234559	27.09.2010	239293	27.09.2010
235300	20.09.2010	239295	27.09.2010
236295	21.09.2010	240111	20.09.2010
236296	21.09.2010	240114	20.09.2010
236298	27.09.2010	240115	20.09.2010
236962	20.09.2010	240116	22.09.2010
236964	20.09.2010	240117	22.09.2010
236965	20.09.2010	240119	22.09.2010
236967	21.09.2010	240120	22.09.2010
236970	21.09.2010	240121	22.09.2010
236971	22.09.2010	240952	22.09.2010
236972	22.09.2010	241941	20.09.2010
236978	27.09.2010	241943	20.09.2010
236980	27.09.2010	245429	21.09.2010
236982	27.09.2010	245430	27.09.2010
237761	20.09.2010	246297	22.09.2010
237762	20.09.2010	247064	27.09.2010
237763	20.09.2010	247962	20.09.2010
237767	22.09.2010	248984	20.09.2010
237768	22.09.2010	248985	22.09.2010
237769	22.09.2010	252141	20.09.2010
237770	22.09.2010	255443	22.09.2010
237771	22.09.2010		
237773	22.09.2010		
237777	25.09.2010		
237778	25.09.2010		

Změny vlastníků ochranných známek

Kapitola obsahuje údaje o ochranných známkách, které byly převedeny nebo přešly ve smyslu ustanovení § 15 odst. 1, 2 a § 16 zákona č. 441/2003 Sb. na jiného vlastníka v rozsahu všech zapsaných výrobků nebo služeb.

Číslo zápisu	Dřívější vlastník	Nynější vlastník	S účinností od
153908	SPORT - S. cyklo, s.r.o., Strakonická 81, Praha 5 - Lahovice, 15900, CZ	N.V.L. s.r.o., Šítkova 233/1, Praha 1, 11000, CZ	07.04.2011
160200	Shell Brands International AG, Baarermatte, Baar, CH	Fuchs Petrolub AG, Friesenheimer Strasse 17, Mannheim, DE	11.04.2011
161618	EUROSPORT-ARTIS s.r.o., Slapy 149, Slapy, 39176, CZ	LERKO SPORT s.r.o., Černošická 633, Praha 5 - Lipenec, 15531, CZ	08.04.2011
184536	Ing. Jiří Skála, Aubrechtové 3100/12, Praha 10 - Záběhlice, 10600, CZ	Group Maisonneuve, Rue de la Gare 59, Cérences, FR	08.04.2011
189417	Pokorný Pavel Ing., Gagarinova 384, Pardubice, 53009, CZ	Plzeňský Prazdroj, a.s., U Prazdroje 7, Plzeň, 30497, CZ	08.04.2011
194982	Smart Team s.r.o., Václavské nám. 808/66, Praha 1, 11000, CZ	Petr Horáček, Prchalova 119, Radonice - Praha východ, 25073, CZ	06.04.2011
213379	Cable and Wireless Plc, 124 Theobalds Road, London WC1X 8RX, GB	CABLE & WIRELESS TRADEMARK MANAGEMENT LIMITED, 3rd Floor, 26 Red Lion Square, London, WC1R 4HQ, GB	12.04.2011
217645	EUROEX spol. s r. o., Skyřická 1, Most, 43400, CZ	Z.O.P. a.s., Skyřická 1, Most - Velebudice, 43401, CZ	06.04.2011
224358	Stadlbauer Spiel-und Freizeitartikel GmbH, Südwestpark 94, Nürnberg, 90449, DE	Stadlbauer Marketing + Vertrieb GmbH, Rennbahn Allee 1, 5412 Puch/Salzburg, AT	11.04.2011
224359	Stadlbauer Spiel-und Freizeitartikel GmbH, Südwestpark 94, Nürnberg, 90449, DE	Stadlbauer Marketing + Vertrieb GmbH, Rennbahn Allee 1, 5412 Puch/Salzburg, AT	11.04.2011
230067	EUROEX spol. s r. o., Skyřická 1, Most, 43400, CZ	Z.O.P. a.s., Skyřická 1, Most - Velebudice, 43401, CZ	06.04.2011
230068	EUROEX spol. s r. o., Skyřická 1, Most, 43400, CZ	Z.O.P. a.s., Skyřická 1, Most - Velebudice, 43401, CZ	06.04.2011
230777	EUROEX spol. s r. o., Skyřická 1, Most, 43400, CZ	Z.O.P. a.s., Skyřická 1, Most - Velebudice, 43401, CZ	06.04.2011
236125	PLM REKLAMA spol. s r.o., Žerotínova 483/1, České Budějovice, 37004, CZ	RP ALFA s.r.o., Pražská tř. 2306, České Budějovice, 37004, CZ	07.04.2011
244812	IKEA Česká republika, spol.s r.o., Skandinávská 1, Praha 5 - Zličín, 15500, CZ	Inter IKEA Centre Česká republika, s.r.o., Skandinávská 15a/144, Praha 5, 15500, CZ	08.04.2011
246223	Václav Trojan, Osvobození 623/30, Praha 6, 16500, CZ	ELMET GROUP s.r.o., Kamýcká 15, Praha 6, 16500, CZ	08.04.2011
249061	Cable and Wireless Plc, 124 Theobalds Road, London, GB	CABLE & WIRELESS TRADEMARK MANAGEMENT LIMITED, 3rd Floor, 26 Red Lion Square, London, WC1R 4HQ, GB	12.04.2011
250930	Jiří Fischer, Na Žižkově 634, Liberec 6, 46006, CZ	FISCHER DENTAL s.r.o., Na Žižkově 634/66, Liberec VI - Rochlice, 46006, CZ	12.04.2011
257100	EUROSPORT-ARTIS s.r.o., Slapy 149, 39176, CZ	LERKO SPORT s.r.o., Černošická 633, Praha 5 - Lipenec, 15531, CZ	08.04.2011
258778	BELLSOUTH CORPORATION, 1155 Peachtree Street, N.E., Suite 500, Atlanta, GA, US	AT&T INTELLECTUAL PROPERTY MARKETING, INC., 675 W.Peachtree St.NW, Suite 40G03, Atlanta, GA, US	11.04.2011
258778	AT&T INTELLECTUAL PROPERTY MARKETING, INC., 675 W.Peachtree St.NW, Suite 40G03, Atlanta, GA, US	AT&T INTELLECTUAL PROPERTY II, L.P., 645 East Plumb Lane, Reno, NV, US	11.04.2011
282208	EUROEX spol. s r.o., Skyřická 1, Most, 43400, CZ	Z.O.P. a.s., Skyřická 1, Most - Velebudice, 43401, CZ	06.04.2011

Číslo zápisu	Dřívější vlastník	Nynější vlastník	S účinností od
282684	GFD, s.r.o., Václavské náměstí 802/56, Praha 1, 11000, CZ	Štros Agro, s.r.o., Býšť 59, Býšť, 53322, CZ	11.04.2011
283478	BEAUTY EXPO, s. r. o., Hrusická 2522/26, Praha 4, 14100, CZ	EXPOBEAUTY PRAGUE s.r.o., Hrusická 2522/26, Praha 4 - Záběhlce, 14100, CZ	07.04.2011
284077	BEAUTY EXPO s.r.o., Hrusická 2522/26, Praha 4, 14100, CZ	EXPOBEAUTY PRAGUE s.r.o., Hrusická 2522/26, Praha 4 - Záběhlce, 14100, CZ	07.04.2011
284078	BEAUTY EXPO, s.r.o., Hrusická 2522/26, Praha 4, 14100, CZ	EXPOBEAUTY PRAGUE s.r.o., Hrusická 2522/26, Praha 4 - Záběhlce, 14100, CZ	07.04.2011
284079	BEAUTY EXPO, s.r.o., Hrusická 2522/26, Praha 4, 14100, CZ	EXPOBEAUTY PRAGUE s.r.o., Hrusická 2522/26, Praha 4 - Záběhlce, 14100, CZ	07.04.2011
284080	BEAUTY EXPO, s.r.o., Hrusická 2522/26, Praha 4, 14100, CZ	EXPOBEAUTY PRAGUE s.r.o., Hrusická 2522/26, Praha 4 - Záběhlce, 14100, CZ	07.04.2011
296187	GFD, s.r.o., Václavské náměstí 802/56, Praha 1, 11000, CZ	Štros Agro, s.r.o., Býšť 59, Býšť, 53322, CZ	11.04.2011
296329	GFD s.r.o., Václavské náměstí 802/56, Praha 1, 11000, CZ	Štros Agro, s.r.o., Býšť 59, Býšť, 53322, CZ	11.04.2011
296331	GFD s.r.o., Václavské náměstí 802/56, Praha 1, 11000, CZ	Štros Agro, s.r.o., Býšť 59, Býšť, 53322, CZ	11.04.2011
310566	AFB spol. s r.o., Ke Skalce 106, Fryšták, Vítová, 76316, CZ	ENERGIKA s.r.o., Ke Skalce 106, Fryšták, Vítová, 76316, CZ	06.04.2011
313172	FB STAV CZ s.r.o., Otín 7, Jindřichův Hradec, 37701, CZ	Holder Group a.s., Martinice 26, Březnice, 26272, CZ	07.04.2011
313173	FB STAV CZ s.r.o., Otín 7, Jindřichův Hradec, 37701, CZ	Holder Group a.s., Martinice 26, Březnice, 26272, CZ	07.04.2011
316598	FB STAV CZ s.r.o., Otín 7, Jindřichův Hradec, 37701, CZ	Holder Group a.s., Martinice 26, Březnice, 26272, CZ	07.04.2011
316599	FB STAV CZ s.r.o., Otín 7, Jindřichův Hradec, 37701, CZ	Holder Group a.s., Martinice 26, Březnice, 26272, CZ	07.04.2011
317251	PatentCentrum Sedlák & Partners s.r.o., Husova třída 1847/5, České Budějovice, 37001, CZ	Ing. Jiří Sedlák, Doubravice 73, České Budějovice, 37006, CZ	12.04.2011

Změny v údajích o vlastních ochranných známkách

Kapitola obsahuje ochranné známky, u kterých byla v rejstříku ochranných známkách vyznačena změna v údajích o vlastních ve smyslu ustanovení § 27 odst. 2 a 7 zákona č. 441/2003 Sb.

Číslo zápisu	Vlastník	S účinností od
89001	BURBERRY LIMITED, Horseferry House, Horseferry Road, London SW1P 2AW, GB	08.04.2011
161618	EUROSPORT-ARTIS s.r.o., Slapy 149, Slapy, 39176, CZ	07.04.2011
164923	BURBERRY LIMITED, Horseferry House, Horseferry Road, London SW1P 2AW, GB	11.04.2011
168982	PROTIS, spol. s r.o., Podolí 115, Podolí, 66403, CZ	08.04.2011
172266	Lactalis KS, s.r.o., Českobrodská 1174, Praha 9, 19800, CZ	07.04.2011
174337	Tine SA, Dronning Eufemias gate 6, 0191 Oslo, NO	08.04.2011
174687	Tine SA, Dronning Eufemias gate 6, 0191 Oslo, NO	08.04.2011
175259	Tine SA, Dronning Eufemias gate 6, 0191 Oslo, NO	08.04.2011
175266	Tine SA, Dronning Eufemias gate 6, 0191 Oslo, NO	08.04.2011
175718	DANA LIMITED, PO Box 1000, Maumee, 43537-7000, OH, US	11.04.2011
176395	Tine SA, Dronning Eufemias gate 6, 0191 Oslo, NO	08.04.2011
183780	GEPRO spol. s r.o., Štefánikova 77/52, Praha 5 - Smíchov, 15000, CZ	08.04.2011
193158	BURBERRY LIMITED, Horseferry House, Horseferry Road, London SW1P 2AW, GB	08.04.2011
193159	BURBERRY LIMITED, Horseferry House, Horseferry Road, London SW1P 2AW, GB	08.04.2011
193160	BURBERRY LIMITED, Horseferry House, Horseferry Road, London SW1P 2AW, GB	08.04.2011
198933	GEPRO spol. s r.o., Štefánikova 77/52, Praha 5 - Smíchov, 15000, CZ	08.04.2011
199831	BORNHOLMS A/S, Valhojs Allé 190, 2610 Rodovre, DK	11.04.2011
219228	BURBERRY LIMITED, Horseferry House, Horseferry Road, London SW1P 2AW, GB	08.04.2011
238744	Certus spedition s.r.o., Dolní Roveň 325, Dolní Roveň, 53371, CZ	08.04.2011
240419	Asociace turistických oddílů mládeže České republiky, Palackého 325, Roztoky, 25263, CZ	11.04.2011
241179	Asociace turistických oddílů mládeže České republiky, Palackého 325, Roztoky, 25263, CZ	11.04.2011
241480	MONTYCON gastro, s.r.o., Rudná 907/37, Ostrava, Zábřeh, 70030, CZ	12.04.2011
242317	NEW DESIGN Hanko & Burek s.r.o., Mitrovická 182/457, Ostrava - Nová Bělá, 72400, CZ	11.04.2011
243289	MONTEGO.CZ s.r.o., Pekařská 1639/79A, Opava, Kateřinky, 74705, CZ	07.04.2011
243366	REVITA G a.s., Karlovo nám. 671/24, Praha 1, 11000, CZ	08.04.2011
243411	DINERS CLUB INTERNATIONAL LTD., 2500 Lake Cook Road, Riverwoods, 60015, IL, US	08.04.2011
244109	Benemedo s.r.o., Pod Špitálem 1355, Praha 5 - Zbraslav, 15600, CZ	07.04.2011
244364	Nadace sportující mládeže, Štruncovy sady 3, Plzeň, 30100, CZ	11.04.2011
244522	Mlékárna Kunín a.s., Kunín 291, Kunín, 74253, CZ	07.04.2011
244523	Mlékárna Kunín a.s., Kunín 291, Kunín, 74253, CZ	07.04.2011
245166	Land Rover, Banbury Road, Gaydon, Warwick, CV35 0RR, GB	08.04.2011
245882	Land Rover, Banbury Road, Gaydon, Warwick, CV35 0RR, GB	08.04.2011
246074	Mlékárna Kunín a.s., Kunín 291, Kunín, 74253, CZ	07.04.2011
248224	Mlékárna Kunín a.s., Kunín 291, Kunín, 74253, CZ	07.04.2011
250681	Mlékárna Kunín a.s., Kunín 291, Kunín, 74253, CZ	07.04.2011
251307	DINERS CLUB INTERNATIONAL LTD., 2500 Lake Cook Road, Riverwoods, 60015, IL, US	08.04.2011
252176	Anschutz Entertainment Group, Inc., 800 W.Olympic Blvd., Suite 305, 90015 Los Angeles, CA, US	12.04.2011
255535	Jarmila Gašparová, Vendryně 1080, 73994, CZ	07.04.2011
257100	EUROSPORT-ARTIS s.r.o., Slapy 149, 39176, CZ	07.04.2011
258314	SIMOPT, s.r.o., Klokotská 121/16, Tábor, 39001, CZ	06.04.2011

Číslo zápisu	Vlastník	S účinností od
262475	Benemedo s.r.o., Pod Špitálem 1355, Praha 5 - Zbraslav, 15600, CZ	07.04.2011
277436	REVITA G a.s., Karlovo nám. 671/24, Praha 1, 11000, CZ	08.04.2011
280894	Gemini oční centrum, a.s., U křížku 572, Průhonice, 25243, CZ	08.04.2011
295613	MILT s.r.o., Vinohradská 2165/48, Praha 2, 12000, CZ	08.04.2011
296732	Geewa s.r.o., Sokolovská 366/84, Praha 8 - Karlín, 18600, CZ	08.04.2011
297583	Geewa s.r.o., Sokolovská 366/84, Praha 8 - Karlín, 18600, CZ	08.04.2011
307289	MTStav Příbram, s.r.o., K Podlesí 649, Příbram VI-Březové Hory, 26101, CZ	06.04.2011

Ostatní rozhodné údaje a úřední opravy

Kapitola zahrnuje zejména přetřídění seznamu výrobků a služeb v návaznosti na mezinárodní zápis, opravu chyb ve formulaci, přepisů a zjevných nesprávností za účelem uvedení do souladu se skutečností. V této kapitole jsou zveřejňovány jen takové údaje, které nemohou být zveřejněny spolu se zveřejněním přihlášky nebo se zápisem ochranné známky. Dále kapitola obsahuje důležitá úřední sdělení.

(11) **30401**

(21) PVZ 2000-32950

Datum provedení změny: 12.04.2011

V rejstříku průmyslových vzorů byla vyznačena skutečnost, že vlastník průmyslového vzoru se ve smyslu § 26 písm. b) zákona č. 207/2000 Sb. vzdal práva ze zapsaného průmyslového vzoru čísla zápisu 30401 s označením 1.1 a 3.1.

(111) **270954**

(210) O-355778

Datum provedení změny: 12.04.2011

V rejstříku ochranných známek byla opravena písařská chyba v údajích o jménu a příjmení vlastníka ochranné známky. Původní chybný údaj Miroslav Syntrák byl opraven na Miroslav Sanytrák.