

### Číselné INID kódy pro označování bibliografických dat technických řešení

### INID Codes for the identification of bibliographic data of technical solutions

(Standard WIPO ST. 9 a ST. 80)

(11)	číslo patentu/zápisu/osvědčení	(11)	Number of the patent/registration/certification
(15)	datum zápisu průmyslového vzoru	(15)	Industrial design registration date
(21)	číslo přihlášky/zálosti	(21)	Application number
(22)	datum podání přihlášky/zálosti	(22)	Date of application filing
(23)	údaje o výstavní prioritě	(23)	Exhibition priority data
(28)	počet průmyslových vzorů	(28)	Number of industrial designs included in the application
(31)	číslo prioritní přihlášky	(31)	Number of priority application
(32)	datum podání prioritní přihlášky	(32)	Filing date of priority application
(33)	země priority	(33)	Priority country
(40)	datum zveřejnění přihlášky vynálezu	(40)	Date of publication of patent application
(45)	datum zveřejnění zapsaného průmyslového vzoru	(45)	Publication date of the registered industrial design
(47)	datum zveřejnění udělení patentu a zápisu užitého vzoru, datum zápisu užitého vzoru, datum oznámení udělení evropského patentu v Evropském patentovém věstníku	(47)	Publication date of patent granting and publication date of utility model registration, registration date of utility model, publication date of European patent granting in the European patent bulletin
(51)	mezinárodní patentové třídění/Locarnské třídění průmyslových vzorů	(51)	International Patent Classification/ Locarno Classification for Industrial Designs
(54)	název	(54)	Title
(55)	vyobrazení průmyslového vzoru	(55)	Reproduction of the industrial design
(57)	anotace	(57)	Abstract
(68)	číslo základního patentu	(68)	Number of the basic patent
(71)	označení přihlašovatele/zadatele	(71)	Applicant
(72)	označení původce	(72)	Inventor
(73)	označení majitele/vlastníka	(73)	Owner
(74)	označení zástupce	(74)	Attorney's name and address
(86)	číslo mezinárodní přihlášky	(86)	International application number
(87)	číslo mezinárodního zveřejnění	(87)	International publication number
(92)	datum a číslo první registrace přípravku pro Českou republiku	(92)	Date and number(s) of the first authorization to market the product in the CZ
(93)	datum, číslo a země první registrace přípravku v rámci Společenství	(93)	Date, number(s) and country of the first authorization to market the product in the EEC
(94)	doba platnosti osvědčení	(94)	Term of certification validity
(95)	označení a typ přípravku	(95)	Name of the product and product type
(96)	datum podání a číslo evropské patentové přihlášky	(96)	European patent application filing date and number
(97)	datum zveřejnění a číslo zveřejnění evropské patentové přihlášky v Evropském patentovém věstníku	(97)	European patent application publication date and publication number in the European patent bulletin

### Číselné INID kódy pro označování bibliografických dat ochranných známek

### INID codes and minimum required for the identification of bibliographics data relating to marks

(Standard WIPO ST.60)

(111)	Číslo zápisu ochranné známky (registrace)	(111)	Number of registration
(151)	Datum zápisu ochranné známky	(151)	Date of the registration
(210)	Číslo přihlášky ochranné známky (spisu)	(210)	Number of the application
(220)	Datum podání přihlášky	(220)	Date of filing of the application
(320)	Datum vzniku práva přednosti	(320)	Date of the first application
(442)	Datum zveřejnění přihlášky po průzkumu	(442)	Date of the publication of the examined application
(450)	Datum zveřejnění zápisu ochranné známky ve Věstníku	(450)	Date of publication of the registration
(510)	Seznam výrobků a služeb	(510)	List of goods and/or services
(511)	Číslo třídy výrobků a služeb	(511)	Number of the class of goods and/or services
(526)	Omezení rozsahu ochrany o prvek	(526)	Disclaimer
(540)	Znění nebo vyobrazení ochranné známky	(540)	Reproduction of the mark
(551)	Kolektivní ochranná známka	(551)	Collective mark
(554)	Prostorová ochranná známka	(554)	Three-dimensional mark
(558)	Ochranná známka tvořená pouze barvou nebo kombinací barev	(558)	Mark consisting exclusively of one or several colours
(583)	Datum právní moci rozhodnutí/výsledek rozhodnutí	(583)	Date of the legal force of the decision/ result of the decision
(591)	Údaje o barevnosti ochranné známky	(591)	Information concerning colour
(730)	Přihlašovatel/vlastník ochranné známky	(730)	The applicant or the holder of the mark
(740)	Zástupce	(740)	Name and address of the representative
(811)	Mezinárodní číslo zápisu ochranné známky	(811)	Number of the international registration
(890)	Kód státu ochrany mezinárodní ochranné známky	(890)	INID code of the state of the international mark

# Kódy pro kódování záhlaví oznámení publikovaných ve Věstníku

(Standard WIPO ST. 17)

BB9A	zveřejněné přihlášky vynálezů	MK4A	zánik patentů uplynutím doby platnosti
FG1K	zapsané užité vzory	MK4F	zánik autorských osvědčení uplynutím doby ochrany
FG4A	udělené patenty	MK4Q	zánik průmyslového vzoru uplynutím doby ochrany
FG4Q	zapsané průmyslové vzory	MM4A	zánik patentů pro nezaplacení ročních poplatků
LD3K	částečný výmaz užitého vzoru	MM4F	zánik autorských osvědčení pro nezaplacení ročních poplatků
LD4Q	částečný výmaz průmyslového vzoru	ND1K	prodloužení platnosti užitého vzoru
MA4A	zánik patentu vzdáním se	ND4Q	obnova doby ochrany průmyslového vzoru
MA4F	zánik autorských osvědčení vzdáním se	PA4A	změna autorského osvědčení na patent
MC3K	výmaz užitého vzoru	PC9A	změna dispozičního práva k vynálezu
MC4A	zrušení patentu	PD1K	převod práv a ostatní změny majitelů užitého vzoru
MC4F	zrušení autorského osvědčení	PD4A	převod práv a ostatní změny majitelů patentů
MC4Q	výmaz průmyslového vzoru	PD4Q	převod práv a ostatní změny vlastníků průmyslových vzorů
MH1K	zánik užitého vzoru vzdáním se	QA9A	nabídka licence
MH4A	částečné zrušení patentu	SB4A	zapsané patenty do rejstříku po odtajnění
MH4F	částečné zrušení autorského osvědčení	SB4F	zapsaná autorská osvědčení do rejstříku po odtajnění
MH4Q	zánik průmyslového vzoru vzdáním se		
MK1K	zánik užitého vzoru uplynutím doby platnosti		

## Opravy Změny Různé

### Opravy u přihlášek vynálezů s žádostí o udělení patentu

HA9A	jmenování vynálezce	HF9A	oprava dat
HB9A	oprava jmen	HG9A	oprava chyb v třídění
HC9A	změna jmen	HH9A	oprava nebo změna všeobecně
HD9A	oprava adres	HK9A	tiskové chyby v úřed. věstnících
HE9A	změna adres		

## Opravy ochranných dokumentů

patenty	autorská osvědčení	užité vzory	průmyslové vzory	
TA4A	TA4F	TA1K	TA4Q	jmenování vynálezce
TB4A	TB4F	TB1K	TB4Q	oprava jmen
TC4A	TC4F	TC1K	TC4Q	změna jmen
TD4A	TD4F	TD1K	TD4Q	oprava adres
TE4A	TE4F	TE1K	TE4Q	změna adres
TF4A	TF4F	TF1K	TF4Q	oprava dat
TG4A	TG4F	TG1K	TG4Q	oprava chyb v třídění
TH4A	TH4F	TH1K	TH4Q	oprava nebo změna všeobecně
TK9A	TK9F	TK1K	TK4Q	tiskové chyby v úřed. věstnících

## Kódy pro označování zemí a mezinárodních organizací použité ve věstníku

AR	Argentina
AT	Rakousko
CH	Švýcarsko
CZ	Česká republika
DE	Spolková republika Německo
ES	Španělsko
FI	Finsko
FR	Francie
GB	Velká Británie
GR	Řecko
ID	Indonésie
IT	Itálie
JP	Japonsko
NL	Nizozemí
RU	Ruská federace
SK	Slovensko
TR	Turecko
TW	Tajwan
US	Spojené státy americké

## Kódy pro označování států USA použité ve věstníku

CA	California
CT	Connecticut
IL	Illinois
MA	Massachusetts
MD	Maryland
MI	Michigan
MO	Missouri
MS	Mississippi
NJ	New Jersey
NY	New York
OH	Ohio
TX	Texas

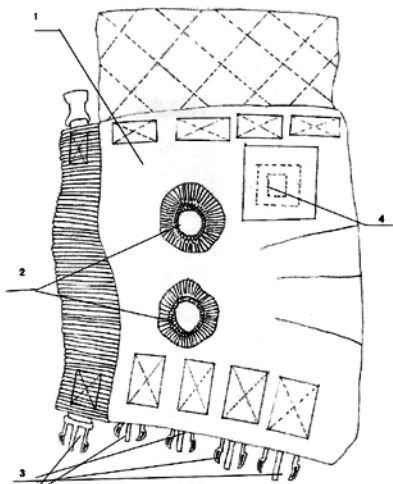
## **BB9A Zveřejněné přihlášky vynálezů - přehled podle čísel přihlášek**

Dále uvedené přihlášky vynálezů byly zveřejněny dnem, uvedeným ve Věstníku podle zákona č. 527/1990 Sb., o vynálezech a zlepšovacích návrzích, ve znění pozdějších předpisů, a jsou k dispozici v patentové knihovně Úřadu průmyslového vlastnictví, Antonína Čermáka 2a, 160 68, Praha 6.

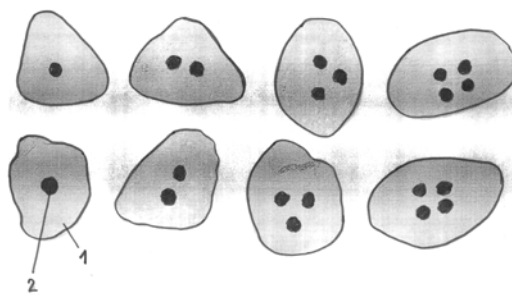
2009-602	<i>A 63 F 7/00</i>	(2006.01)
2009-609	<i>B 62 H 3/00</i>	(2006.01)
2009-612	<i>A 61 B 5/0416</i>	(2006.01)
2009-613	<i>B 66 C 13/06</i>	(2006.01)
2009-614	<i>G 01 V 1/28</i>	(2006.01)
2009-615	<i>G 01 N 25/02</i>	(2006.01)
2009-616	<i>B 05 B 1/30</i>	(2006.01)
2009-617	<i>G 01 N 1/20</i>	(2006.01)
2009-619	<i>C 10 L 5/46</i>	(2006.01)
2009-621	<i>E 04 B 2/08</i>	(2006.01)
2009-622	<i>E 06 B 3/66</i>	(2006.01)
2009-624	<i>A 63 F 9/12</i>	(2006.01)
2009-625	<i>A 63 F 9/12</i>	(2006.01)
2011-71	<i>G 03 G 21/00</i>	(2006.01)

## Zveřejněné přihlášky vynálezů - řazené podle MPT

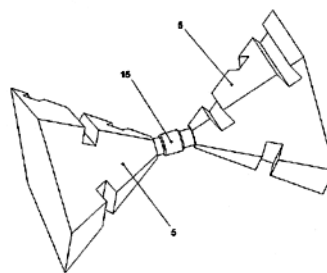
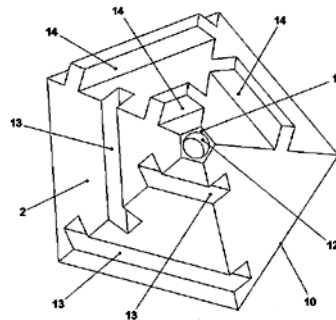
- (51) **A61B 5/0416** (2006.01)  
**A61B 5/0402** (2006.01)  
**A61B 5/02** (2006.01)
- (21) **2009-612**
- (71) Česká zemědělská univerzita v Praze, Praha 6 - Suchbátka, CZ  
Výzkumný ústav živočišné výroby, v. v. i., Praha 10 -  
Uhřetěves, CZ  
SVOPAP vzdělávací centrum, s. r. o., Praha 5 - Radotín, CZ  
Kvapil Roman MVDr., Říčany - Pacov, CZ  
Velkoborská Lenka, Praha 9, CZ
- (72) Svobodová Ivona Ing. Ph.D., Praha 3, CZ  
Jebavý Lukáš Doc. Ing. CSc., Kolín 1, CZ  
Gardiánová Ivana Ing. Ph.D., Česká Třebová, CZ  
Kvapil Roman MVDr., Říčany - Pacov, CZ  
Velkoborská Lenka, Praha 9, CZ  
Papežová Mária Mgr., Praha 5 - Radotín, CZ  
Chaloupková Helena Ing. Ph.D., Panenské Břežany, CZ
- (54) **Návlek pro měření Holter-EKG u zvířat**
- (22) 18.09.2009
- (57) Návlek pro měření Holter-EKG u zvířat se skládá z návleku (1) s otvory (2) pro přední nohy zvířete a se zavíracím systémem (3) pro upevnění návleku (1) na hřbetě zvířete, přičemž návlek (1) je opatřen alespoň jednou kapsou (4) pro umístění kabelů (5) a záznamníku.
- (74) Ministerstvo zemědělství ČR, Mgr. Hana Jirkalová, Těšnov 17, Praha 1, 11705



- (51) **A63F 7/00** (2006.01)  
**A63F 9/00** (2006.01)
- (21) **2009-602**
- (71) Kuča Čestmír Ing., Praha 10, CZ  
(72) Kuča Čestmír Ing., Praha 10, CZ
- (54) **Společenská hra s hracími kameny**
- (22) 11.09.2009
- (57) Společenská hra je tvořena hracími kameny (1) opatřenými rozlišovacími znaky (2). Hra je tvořena alespoň třemi dvojicemi plochých hracích kamenů (1), opatřených na své jedné straně rozdílnými rozlišovacími znaky (2). Rozlišovací znak (2) mohou být tvořeny body, čárami, čísly, obrázky, písmeny a/nebo barvami.
- (74) Ing. Václav Kratochvíl, patentový zástupce, Tábořská 758/33, Mladá Boleslav, 29301

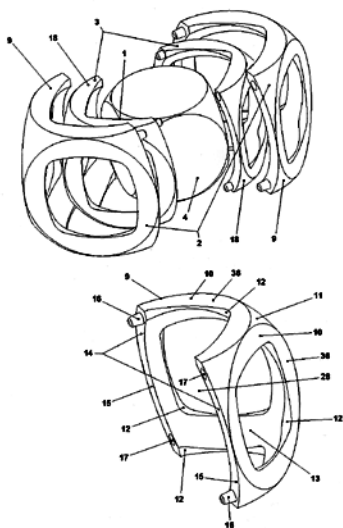


- (51) **A63F 9/12** (2006.01)  
**A63H 33/06** (2006.01)
- (21) **2009-624**
- (71) Dvořák Jiří, Praha 2, CZ  
(72) Dvořák Jiří, Praha 2, CZ
- (54) **Hlavlom Dvořákův dodecahedron**
- (22) 23.09.2009
- (57) Hlavlom Dvořákův dodecahedron sestává z dvanácti různě opracovaných jehlanů (2, 3, 4, 5, 6, 7, 8, 9), které mají jako základnu pětiúhelník, a z jednoho centrálního čepu (15) ve tvaru válce s kuželi na každé základně válce. Každý z jehlanů (2, 3, 4, 5, 6, 7, 8, 9) má na jedné stěně nebo více stěnách drážky (13) nebo pera (14) pro umožnění smontování těchto jehlanů (2, 3, 4, 5, 6, 7, 8, 9) a centrálního čepu (15) v jeden celek tak, aby se při manipulaci hlavlomem nerozložil



- (51) **A63F 9/12** (2006.01)  
**A63H 33/06** (2006.01)
- (21) **2009-625**
- (71) Dvořák Jiří, Praha 2, CZ  
(72) Dvořák Jiří, Praha 2, CZ
- (54) **Hlavlom Dvořákova kostka**
- (22) 23.09.2009
- (57) Hlavlom Dvořákova kostka obsahuje sestavu velké dělené klece (2), pohyblivou sestavu malé dělené klece (3) ve tvaru krychle se zakřivenými plochami, pohyblivou malou kostku (4) ve tvaru krychle se zakřivenými plochami, pohyblivou velkou kostku (5) ve tvaru krychle se zakřivenými plochami, kostku (6) ve tvaru krychle se zakřivenými plochami a třemi slepými dírami, pohyblivou osmicípou prostorovou hvězdu (24) a pohyblivou sestavu (8) pěti kuželů (30) se zakřivenými plochami a s koulí (31). Velká dělená klec (2) je složená ze dvou částí (9) a má tvar krychle (10), jejíž vrcholy a hrany jsou opatřené

zakřivenou plochou (11), přičemž všechny stěny (36) krychle (10) mají na sobě průchozí díry (12) vytvářející uvnitř této krychle (10) prostor (28) ohraničený kulovou plochou (13).



(51) **B05B 1/30** (2006.01)  
**F24F 13/08** (2006.01)

(21) **2009-616**

(71) Dvořák Václav Ing. Ph.D., Liberec 9, CZ

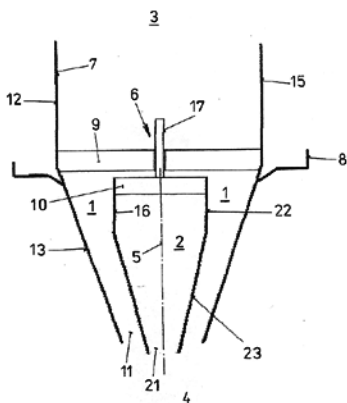
(72) Dvořák Václav Ing. Ph.D., Liberec 9, CZ

(54) **Regulovatelná tryska**

(22) 22.09.2009

(57) Regulovatelná tryska pro dodávku tekutého nebo plynného média s dalekým dosahem, jejichž podstatou je, že uvnitř hlavní trysky (1) je umístěna vnitřní tryska (2) sprážena s vodicím prostředkem (6) pro vratný pohyb vnitřní trysky (2) ve směru podélné osy (5) vnitřní trysky (2). Přívodní otvor (12) hlavní trysky (1) a přívodní otvor (22) vnitřní trysky (2) jsou propojeny s hlavním přívodním prostorem (3) tekutého nebo plynného média, přičemž výstupní otvor (11) hlavní trysky (1) a výstupní otvor (21) vnitřní trysky (2) vyústí ují do společného výstupního prostoru (4). Kuželovitost hlavní trysky (1) je větší než kuželovitost vnitřní trysky (2). Vodicí prostředek (6) vnitřní trysky (2) je tvořen vodicí tyčí (17) pevně spojenou s vnitřní tryskou (2) prostřednictvím upevňovacího elementu (10). Vodicí tyč (17) je kluzně vedena držákem (9).

(74) STRNAD Patent. a známková kancelář, Ing. Václav Strnad, Rychtářská 375/31, Liberec 14, 46014



(51) **B62H 3/00** (2006.01)  
**E04H 6/00** (2006.01)

(21) **2009-609**

(71) Kratochvíl Zdeněk, Golčův Jeníkov, CZ

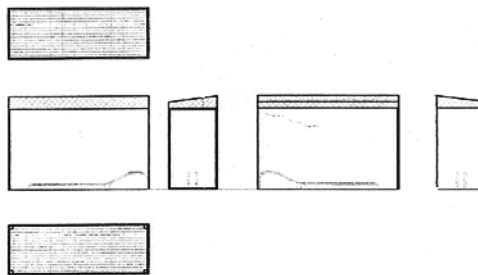
(72) Kratochvíl Zdeněk, Golčův Jeníkov, CZ

(54) **Uzamykatelný box na kola**

(22) 16.09.2009

(57) Uzamykatelný box na kola je vytvořen z ocelového

profilu, který je po obvodu oplechovaný, případně krytý sítí. Box je také zastřešený plechem nebo umělým deskovým materiálem. Box je také opatřen trvanlivým ochranným nátěrem pro ochranu proti nepříznivým povětrnostním podmínkám. Dále je box opatřen zámkem.



(51) **B66C 13/06** (2006.01)

(21) **2009-613**

(71) Souček Václav Ing., Havířov, Prostřední Suchá, CZ

(72) Vybíral Roman Ing., Frýdlant n. O., CZ

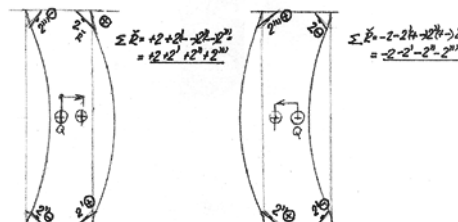
(72) Souček Václav Ing., Havířov, Prostřední Suchá, CZ

(72) Vybíral Roman Ing., Frýdlant n. O., CZ

(54) **Zařízení pro omezení kývání břemen zavěšených na vozidlech, zejména na jeřábech**

(22) 21.09.2009

(57) Zařízení pro omezení kývání břemen, zavěšených na vozidlech, zejména na jeřábech je umístěné na nosné konstrukci vozidla a je propojené s řídicím centrem (5) pojezdu vozidla pro zpětnovazebnou regulaci pohonu pojezdu vozidla a je tvořené nejméně dvěma mechanickými zesilovači (1, 1', 1'', 1''') poměrných deformací konstrukce, na kterých v místech zeslabeného průřezu jsou umístěny snímače (2, 2', 2'', 2''') poměrných deformací konstrukce, přičemž mechanické zesilovače (1, 1', 1'', 1''') poměrných deformací jsou na nosné konstrukci vozidla umístěny a v měřicím můstku (3) zapojeny tak, aby snímaly součet poměrných deformací od kývání břemene od jednotlivých snímačů (2, 2', 2'', 2''') a současně vyrušily nebo potlačily ostatní zatížení.



(51) **C10L 5/46** (2006.01)

(21) **2009-619**

(71) Vysoká škola chemicko - technologická v Praze, Praha 6, CZ

(72) Servisles s. r. o., Dymokury, CZ

(72) Buryan Petr prof. Ing. DrSc., Praha 8, CZ

(72) Skolia Siarhej Ing. Ph.D., Benešov, CZ

(72) Nováček Karel Ing., Kolín V, CZ

(72) Příbyl Miloš, Kutná Hora, CZ

(54) **Produkt získaný úpravou odpadní vody z výroby dřevěného uhlí, způsob jeho přípravy a použití**

(22) 22.09.2009

(57) Produkt obsahuje 0,01 až 90 % hmotn. spalitelných organických látek, vztaženo na hmotnost sušiny koagulátu, dále obsahuje 0,01 až 5 % hmotn., anorganických látek ze skupiny obsahující sloučeniny hliníku a/nebo železa, vztaženo na hmotnost sušiny koagulátu, pro zlepšení koagulace látek obsažených v odpadní vodě, případně látek upravujících pH vody. Pro zlepšení manipulovatelnosti s koagulátem je možné přidat 0,0002 až 5,0 % hmotn. látek se zlepšujícími vlastnostmi, které jsou vybrány ze skupiny tvořené látkami na bázi škrobu a/nebo dextransu a/nebo celulózy a/nebo dalších látek na bázi kapalných produktů ze zpracování ropy nebo uhlí, jako jsou akryláty, amidy nebo fenoly. Způsob přípravy

produktu spočívá v homogenizaci koagulátu s organickými látkami nebo s jejich roztoky, zhomogenizovaná směs se granuluje nebo suší a/nebo drtí. Produkt získaný úpravou vody z výroby dřevěného uhlí lze použít k výrobě dřevěného uhlí i jako palivo v libovolném energetickém zařízení.

(74) Ing. Květoslava Kubičková, Doubravčická 2201, Praha 10, 10000

(51) **E04B 2/08** (2006.01)  
**E04B 2/06** (2006.01)  
**E04B 1/02** (2006.01)  
**E04B 1/41** (2006.01)

(21) **2009-621**

(71) Liebscher Pavel, Sibřina, CZ

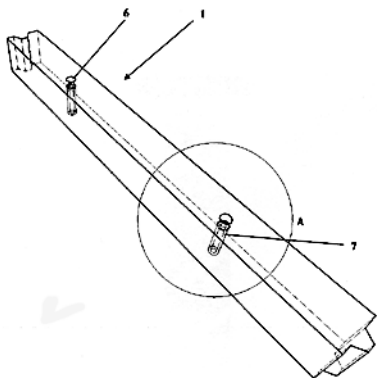
(72) Liebscher Pavel, Sibřina, CZ

(54) **Stavební prvek pro stavební konstrukce, zejména pro zhotovování montovaných objektů, a stavební konstrukce z těchto prvků**

(22) 22.09.2009

(57) Stavební prvek (1) je opatřený nejméně dvěma průchozími otvory (6) pro uložení závitové tyče (2), kde jeho horní i spodní plocha jsou upraveny jako dosedací plochy pro vertikálně přiléhající stavební prvky (1) a kde v průchozím otvoru (6) je souose uspořádán průchozí distanční prvek (7), který je integrální součástí stavebního prvku (1). Stavební konstrukce pro zhotovování montovaných objektů obsahuje stavební prvky (1) uspořádané v klasické zděné vazbě, kde mezi jednotlivými vrstvami stavebních prvků (1) jsou umístěny izolační prvky (5) opatřené průchozími otvory pro průchod závitové tyče (2). Stavební prvky (1) jsou navzájem staženy pomocí fixačních matic (4) a závitových tyčí (2) uložených v průchozích otvorech (6).

(74) INPARTNERS GROUP, Ing. Ivan Lukšiček, Lidická 51, Brno, 60200



(51) **E06B 3/66** (2006.01)  
**E06B 3/67** (2006.01)  
**E06B 3/263** (2006.01)

(21) **2009-622**

(71) eOkno spol. s r.o., Tasov, CZ

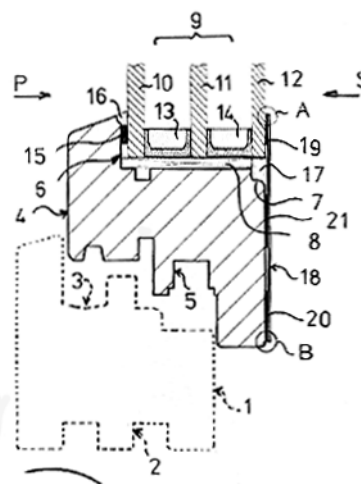
(72) Netolička Pavel Ing., Tasov, CZ

(54) **Okenní křídlo**

(22) 23.09.2009

(57) Okenní křídlo (4) pohyblivě uložené prostřednictvím kování a dalších mechanických elementů v okenním rámu (1) je zaskleno izolačním dvojsklem, nebo izolačním dvojsklem s folií, případně izolačním trojsklem, pomocí těsnících a distančních elementů společně uspořádanými v podélném vybrání (6) okenního křídla (4). Jedna vertikální stěna okenního křídla (4) a obvodová horizontální stěna je vytvořena z materiálu okenního křídla (4), přičemž druhou vertikální stěnu tvoří lišta (22) nerozebíratelně spojená s vnitřním interiérovým sklem (12) a s plochou okenního křídla (4).

(74) Ivan Vojtek, patentový zástupce, Kmochova 762, Třebíč, 67401



(51) **G01N 1/20** (2006.01)  
**G01N 1/02** (2006.01)  
**G01N 33/14** (2006.01)  
**G01F 23/02** (2006.01)

(21) **2009-617**

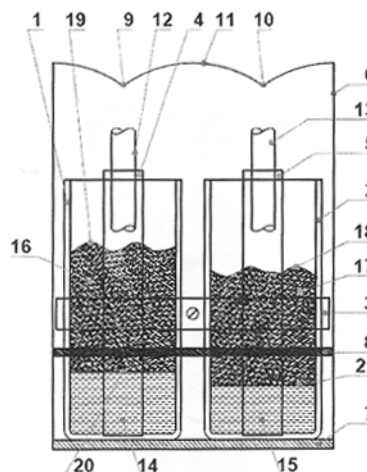
(71) Sladký Petr Doc. Ing. CSc., Praha 4 - Podolí, CZ

(72) Sladký Petr Doc. Ing. CSc., Praha 4 - Podolí, CZ

(54) **Aparatura pro standardizovanou přípravu, přímé porovnávání a hodnocení pěn piv a jiných kapalin**

(22) 22.09.2009

(57) Účelem aparatury podle vynálezu je umožnit standardizovanou přípravu, přímé porovnávání a hodnocení dvou a více pěn piv a jiných kapalin. Její podstata spočívá v tom, že sestává alespoň ze dvou vzorkovnic (1, 2), upevněných alespoň jednou upínkou (3) paralelně pomocí drážek (4, 5) v držáku (6), opatřeném podstavou (7) a alespoň jednou odměnou značkou (8), přičemž držák (6) je dále opatřen alespoň dvěma vodorovnými zářezy (9, 10), oddělenými obloukem (11), které vůči vzorkovnicím (1, 2) vymezují a standardizují polohu nalévaných a nebo tryskaných toků (12, 13) piv a jiných kapalin (14, 15), které vytvářejí vzorky pěn (16, 17) s hraničními plochami (18, 19) a (20, 21) porovnávaných vzájemně a nebo se značkou (8).



(51) **G01N 25/02** (2006.01)  
**G05D 23/19** (2006.01)

(21) **2009-615**

(71) Univerzita Karlova v Praze Lékařská fakulta v Hradci Králové, Hradec Králové 1, CZ

(72) Hanuš Josef Doc. Ing. CSc., Hradec Králové 8, CZ

Záhora Jiří Mgr. Ph.D., Hradec Králové 4, CZ

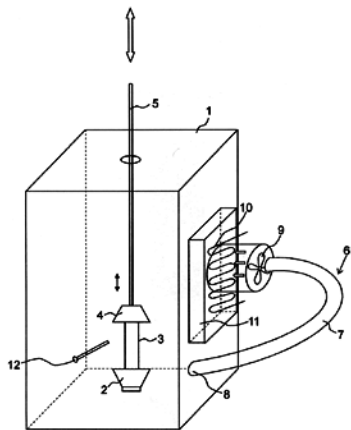
Bezrouk Aleš Mgr. Ph.D., Hradec Králové, CZ

(54) **Zkušební vzduchová termokomora**

(22) 21.09.2009

(57) Zkušební vzduchová termokomora je tvořena skříní (1),

- 74) která je napojena na okruh (6) cirkulace vzduchu, opatřený topným a chladicím tělesem (10), přičemž okruh (6) cirkulace vzduchu jen n opojen na řídicí prvek cirkulace vzduchu, který na základě údajů od teplotního čidla (12) umístěného uvnitř skříně (1) řídí okruh (6) cirkulace vzduchu a udržuje požadovanou teplotu uvnitř skříně (1), ve které je umístěna také spodní čelist (2) a horní čelist (4) pro uchycení testovaného objektu (3), přičemž tyto čelisti (2, 4), jsou napojeny na tažné měřicí zařízení, které provádí testování objektu (3). Za účelem snadné vizuální kontroly průběhu testování a bezkontaktního měření geometrie je skříně (1) provedena z průhledného materiálu.



- (51) **G01V 1/28** (2006.01)  
**G01V 1/104** (2006.01)  
**G01V 1/13** (2006.01)

(21) **2009-614**

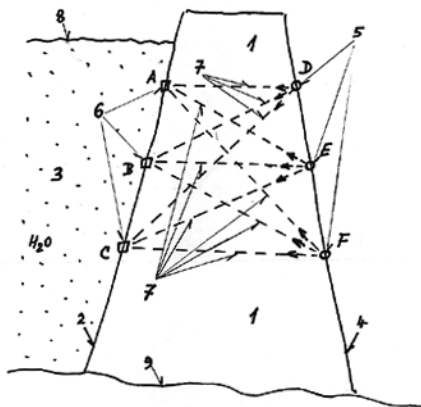
(71) Staš Břetislav RNDr. Ing., Ostrava - Poruba, CZ

(72) Staš Břetislav RNDr. Ing., Ostrava - Poruba, CZ

(54) **Způsob předstihového zjišťování narušitelnosti fyzikální stability přehradních hrází způsobené zemětřesením**

(22) 21.09.2009

- (57) Způsob dle vynálezu umožňuje z výsledků specificky metodicky zaměřených seismických měření, využívajících podélných vln jako testačních, vymezit v rychlostních a frekvenčních schématech realizovaných v prozařovacích plochách přehradního tělesa, dle průběhů rychlostních a frekvenčních minim, průběhy pásem oslabené soudržnosti, pevnosti, odolnosti a stability fyzikálního prostředí prozařované přehradní hráze, včetně vymezení plošně-prostorových poloh maximálních rizik jejího nežádoucího narušení, což příslušným specialistům umožňuje navrhnout a realizovat ochranná opatření s maximální účinností a efektivností. Způsob lze efektivně využít u všech přehradních těles na celém světě a to jak zděných, tak sypaných.



- (51) **G03G 21/00** (2006.01)  
**G03G 21/14** (2006.01)  
**F24H 1/22** (2006.01)  
**F28G 7/00** (2006.01)

(21) **2011-71**

(71) Ústav Termomechaniky AV ČR, v.v.i., Akademie věd České republiky, Praha 8, CZ

Vackář Jiří RNDr. CSc., Praha 6, CZ

Chládek Martin, Zdíby, CZ

Skružný Marek, Praha 8, CZ

(72) Vackář Jiří RNDr., CSc., Praha 6, CZ

Chládek Martin, Zdíby, CZ

Skružný Marek, Praha 8, CZ

Plešek Jiří Ing., CSc., Praha 10, CZ

(54) **Způsob zabránění námrazy**

(22) 07.02.2011

- (57) Při způsobu zabránění námrazy se do teplosměnných komponent ochlazované konstrukce, které jsou ve styku s ovzduším, zavedou ultrazvukové vlny, přičemž další časový průběh a intenzita působení zdroje ultrazvuku se optimalizuje na základě vyhodnocení lokálních fyzikálních podmínek pro tvorbu námrazy. Způsob zabránění námrazy se provádí také tak, že frekvence ultrazvukových vln, působících na teplosměnné komponenty na nichž má být zabráněno vzniku námrazy, se zvolí v pásmu, které vyvolá rezonanci povrchu těchto komponent. Způsob zabránění námrazy se provádí rovněž tak, že frekvence ultrazvukových vln, působících na teplosměnné komponenty na nichž má být zabráněno vzniku námrazy, se zvolí s ohledem na vlastnosti chemické vazby mezi teplosměnným povrchem a vznikající námrazou; případně s ohledem na vlastnosti chemické vazby mezi hydrofobizující vrstvou a námrazou, je-li teplosměnný povrch takovou vrstvou opatřen.

(74) Ing. Jaroslav Novotný, Římská 45/2135, Praha 2, 12000



## Zveřejněné přihlášky vynálezů - přehled podle třídících znaků

Tato kapitola obsahuje zveřejněné přihlášky vynálezů uspořádané podle třídících znaků mezinárodního patentové třídění, nacházejících se na druhém až x-tém místě zařazení přihlášky vynálezu. Přihlášky vynálezu uspořádané podle třídících znaků na 1. pozici zařazení jsou uvedeny v předchozí části.

<b>A 61 B 5/02</b>	(2006.01)	2009-612
<b>A 61 B 5/0402</b>	(2006.01)	2009-612
<b>A 63 F 9/00</b>	(2006.01)	2009-602
<b>A 63 H 33/06</b>	(2006.01)	2009-624 2009-625
<b>E 04 B 1/02</b>	(2006.01)	2009-621
<b>E 04 B 1/41</b>	(2006.01)	2009-621
<b>E 04 B 2/06</b>	(2006.01)	2009-621
<b>E 04 H 6/00</b>	(2006.01)	2009-609
<b>E 06 B 3/263</b>	(2006.01)	2009-622
<b>E 06 B 3/67</b>	(2006.01)	2009-622
<b>F 24 F 13/08</b>	(2006.01)	2009-616
<b>F 24 H 1/22</b>	(2006.01)	2011-71
<b>F 28 G 7/00</b>	(2006.01)	2011-71
<b>G 01 F 23/02</b>	(2006.01)	2009-617
<b>G 01 N 1/02</b>	(2006.01)	2009-617
<b>G 01 N 33/14</b>	(2006.01)	2009-617
<b>G 01 V 1/104</b>	(2006.01)	2009-614
<b>G 01 V 1/13</b>	(2006.01)	2009-614
<b>G 03 G 21/14</b>	(2006.01)	2011-71
<b>G 05 D 23/19</b>	(2006.01)	2009-615

### Seznam přihlašovatelů zveřejněných přihlášek vynálezů

(71)	(21)	(51)	(71)	(21)	(51)
Česká zemědělská univerzita v Praze, Praha 6 - Suchbát, CZ	2009-612	<b>A 61 B 5/0416</b>	(2006.01)		
Dvořák Václav Ing. Ph.D., Liberec 9, CZ	2009-616	<b>B 05 B 1/30</b>	(2006.01)		
Dvořák Jiří, Praha 2, CZ	2009-624	<b>A 63 F 9/12</b>	(2006.01)		
Dvořák Jiří, Praha 2, CZ	2009-625	<b>A 63 F 9/12</b>	(2006.01)		
eOkno spol. s r.o., Tasov, CZ	2009-622	<b>E 06 B 3/66</b>	(2006.01)		
Kratochvíl Zdeněk, Golčův Jeníkov, CZ	2009-609	<b>B 62 H 3/00</b>	(2006.01)		
Kuča Čestmír Ing., Praha 10, CZ	2009-602	<b>A 63 F 7/00</b>	(2006.01)		
Liebscher Pavel, Sibřina, CZ	2009-621	<b>E 04 B 2/08</b>	(2006.01)		
Sladký Petr Doc. Ing. CSc., Praha 4 - Podolí, CZ	2009-617	<b>G 01 N 1/20</b>	(2006.01)		
Souček Václav Ing., Havířov, Prostřední Suchá, CZ	2009-613	<b>B 66 C 13/06</b>	(2006.01)		
Staš Břetislav RNDr. Ing., Ostrava - Poruba, CZ	2009-614	<b>G 01 V 1/28</b>	(2006.01)		
Univerzita Karlova v Praze Lékařská fakulta v Hradci Králové, Hradec Králové 1, CZ	2009-615	<b>G 01 N 25/02</b>	(2006.01)		
Ústav Termomechaniky AV ČR, v.v.i., Akademie věd České republiky, Praha 8, CZ	2011-71	<b>G 03 G 21/00</b>	(2006.01)		
Vysoká škola chemicko - technologická v Praze, Praha 6, CZ	2009-619	<b>C 10 L 5/46</b>	(2006.01)		

## FG4A

## Udělené patenty - přehled podle čísel patentů

V období uzávěrky tohoto čísla Věstníku udělil Úřad průmyslového vlastnictví tyto patenty.

302350	<i>G 01 N 33/50</i>	(2006.01)
302351	<i>A 61 K 39/12</i>	(2006.01)
302352	<i>A 61 K 39/35</i>	(2006.01)
302353	<i>A 61 K 38/17</i>	(2006.01)
302354	<i>B 01 D 53/14</i>	(2006.01)
302355	<i>A 01 K 63/04</i>	(2006.01)
302356	<i>C 07 C 41/06</i>	(2006.01)
302357	<i>C 07 D 209/88</i>	(2006.01)
302358	<i>C 07 D 209/12</i>	(2006.01)

FG4A

Udělené patenty - přehled podle MPT

(51) <b>A01K 63/04</b> (2006.01)	(33) WO
(11) 302355	(86) PCT/NL1997/000598
(40) 13.10.2004	(87) WO 1999/022762
(21) <b>2003-3213</b>	(22) 30.10.1997
(73) TETRA GMBH, Melle, DE	(74) PATENTSERVIS PRAHA a.s., Jivenská 1, Praha 4, 14000
(72) Ritter Günter, Bünde, DE	
(54) <b>Prostředek pro odstranění anorganických dusíkatých sloučenin za aerobních podmínek z biologických akvarijních vod</b>	(51) <b>B01D 53/14</b> (2006.01)
(32) 26.04.2001	<b>B01D 53/40</b> (2006.01)
(31) 10120421	<b>B01D 53/42</b> (2006.01)
(33) DE	(11) 302354
(86) PCT/EP2002/004478	(40) 16.06.2004
(87) WO 2002/094015	(21) <b>2003-3035</b>
(22) 24.04.2002	(73) Uhde GmbH, Dortmund, DE
(74) JUDr. Jan Matějka, Národní třída 32, Praha 1, 11000	(72) Thielert Holger, Dortmund, DE
	(54) <b>Způsob čištění koksárenského plynu</b>
(51) <b>A61K 38/17</b> (2006.01)	(32) 09.05.2001
<b>A61P 7/02</b> (2006.01)	(31) 10122546
(11) 302353	(33) DE
(40) 18.06.2003	(86) PCT/EP2002/005019
(21) <b>2003-720</b>	(87) WO 2002/089958
(73) MERCK PATENT GMBH, Darmstadt, DE	(22) 07.05.2002
(72) Barnes Christopher, Bad Soden, DE	(74) Čermák Hořejš Myslíl a spol., JUDr. Jan Matějka, Národní 32, Praha 1, 11000
Frech Matthias, Darmstadt, DE	
Hofmann Uwe, Balkhausen, DE	(51) <b>C07C 41/06</b> (2006.01)
Gleitz Johannes, Darmstadt, DE	<b>C07C 41/42</b> (2006.01)
Strittmatter Wolfgang, Ober-Ramstadt, DE	<b>C07C 43/04</b> (2006.01)
(54) <b>Léčivo pro inhibici akumulace destiček po cévních poraněních nebo po endarterektomii</b>	<b>C10L 1/185</b> (2006.01)
(32) 25.08.2000	(11) 302356
(31) 00118542	(40) 12.06.2002
(33) EP	(21) <b>2001-3640</b>
(86) PCT/EP2001/009746	(73) Evonik Oxeno GmbH, 45764 Marl, DE
(87) WO 2002/015919	(72) Rix Armin Dr., Marl, DE
(22) 23.08.2001	Grund Gerda Dr., Dülmen, DE
(74) JUDr. Jan Matějka, Národní 32, Praha, 11000	Büschken Wilfried Dr., Haltern, DE
	(54) <b>Způsob výroby methyl-terc-butyletheru a směsi C4-uhlovodíků</b>
(51) <b>A61K 39/12</b> (2006.01)	(32) 19.10.2000, 18.01.2001
<b>C07K 14/025</b> (2006.01)	(31) 10051812, 10102082
<b>C12N 15/62</b> (2006.01)	(33) DE, DE
<b>C12N 7/04</b> (2006.01)	(22) 09.10.2001
<b>A61P 31/12</b> (2006.01)	(74) Čermák Hořejš Matějka a spol., JUDr. Karel Čermák, advokát, Národní 32, Praha 1, 11000
(11) 302351	
(40) 16.05.2001	(51) <b>C07D 209/12</b> (2006.01)
(21) <b>2000-1244</b>	<b>A61K 31/55</b> (2006.01)
(73) LOYOLA UNIVERSITY OF CHICAGO, Chicago, IL, US	(11) 302358
(72) Gissmann Lutz, Wiesloch, DE	(40) 04.03.2009
Müller Martin, Chicago, IL, US	(21) <b>2007-500</b>
(54) <b>Očkovací přípravek obsahující kapsomer lidského papilomaviru a jeho použití</b>	(73) Zentiva, a. s., Praha 10, CZ
(32) 06.10.1997	(72) Jirman Josef, Praha 10, CZ
(31) 08/944368	Richter Jindřich, Pardubice, CZ
(33) US	(54) <b>Nové soli bazedoxifenu</b>
(86) PCT/US1998/020965	(22) 25.07.2007
(87) WO 1999/018220	(74) ROTT, RŮŽIČKA & GUTTMANN Patentová, známková a advokátní kancelář, Ing. Ivana Jirotková, Nad Štolou 12, Praha 7, 17000
(22) 06.10.1998	
(74) PATENTSERVIS PRAHA a.s., Jivenská 1, Praha 4, 14000	
	(51) <b>C07D 209/88</b> (2006.01)
(51) <b>A61K 39/35</b> (2006.01)	<b>C07D 209/82</b> (2006.01)
<b>A61K 39/36</b> (2006.01)	<b>C07D 209/84</b> (2006.01)
<b>A61P 37/00</b> (2006.01)	<b>C07B 63/00</b> (2006.01)
<b>A61P 37/08</b> (2006.01)	(11) 302357
<b>C07K 14/435</b> (2006.01)	(40) 22.10.2008
(11) 302352	(21) <b>2007-72</b>
(40) 11.10.2000	(73) Zentiva, a. s., Praha 10, CZ
(21) <b>2000-1529</b>	(72) Hercek Richard Mgr. Ph.D., 92001 Hlohovec, SK
(73) C. B. F. LETI, S. A., Tres Cantos, ES	Proksa Bohumil Ing. DrSc., 92001 Hlohovec, SK
(72) Berrens Lubertus, Utrecht, NL	(54) <b>Způsob čištění Carvedilolu</b>
Gonzales Romano Maria Leticia, Tres Cantos, ES	(22) 26.01.2007
Gallego Camara Maria Teresa, Tres Cantos, ES	(74) ROTT, RŮŽIČKA & GUTTMANN Patentová, známková a advokátní kancelář, Ing. Ivana Jirotková, Nad Štolou 12, Praha 7, 17000
(54) <b>Způsob přípravy extraktů poskytujících toleranci proti alergenu a jejich použití</b>	
(32) 30.10.1997	
(31) PCT/NL1997/00598	

- (51) **G01N 33/50** (2006.01)  
**C09J 11/00** (2006.01)  
**C09J 7/02** (2006.01)  
**C09J 4/06** (2006.01)
- (11) 302350  
(40) 15.11.2000  
(21) **2000-914**
- (73) ROCHE DIAGNOSTICS GMBH, Mannheim, DE  
(72) Zimmer Volker, Dossenheim, DE  
Braun Hans-Peter Dr., Weinheim, DE
- (54) **Analytický zkušební prvek pro zkoumání kapalného vzorku**
- (32) 19.03.1999  
(31) 19912365  
(33) DE  
(22) 13.03.2000  
(74) Dr. Karel Čermák, Národní třída 32, Praha 1, 11000
-

### Seznam majitelů udělených patentů

(73)	(11)	(51)	(73)	(11)	(51)
C. B. F. LETI, S. A., Tres Cantos, ES	302352	<i>A 61 K 39/35</i>			(2006.01)
Evonik Oxeno GmbH, 45764 Marl, DE	302356	<i>C 07 C 41/06</i>			(2006.01)
LOYOLA UNIVERSITY OF CHICAGO, Chicago, IL, US	302351	<i>A 61 K 39/12</i>			(2006.01)
MERCK PATENT GMBH, Darmstadt, DE	302353	<i>A 61 K 38/17</i>			(2006.01)
ROCHE DIAGNOSTICS GMBH, Mannheim, DE	302350	<i>G 01 N 33/50</i>			(2006.01)
TETRA GMBH, Melle, DE	302355	<i>A 01 K 63/04</i>			(2006.01)
Uhde GmbH, Dortmund, DE	302354	<i>B 01 D 53/14</i>			(2006.01)
Zentiva, a. s., Praha 10, CZ	302357	<i>C 07 D 209/88</i>			(2006.01)
Zentiva, a. s., Praha 10, CZ	302358	<i>C 07 D 209/12</i>			(2006.01)

## Udělené evropské patenty

Evropský patentový úřad udělil následující evropské patenty s účinky pro Českou republiku. Tyto patenty mohou být zrušeny nebo zachovány v pozměněném znění Evropským patentovým úřadem v řízení o odporu. K tomu, aby nabyl evropský patent účinnosti na území České republiky, je třeba, aby byl Úřadu předložen ve stanovené lhůtě překlad patentového spisu do českého jazyka (§ 35c odst. 2 až 4 zákona č. 527/1990 Sb., v platném znění).

(97) EP 1282177	(47) 16.03.2011	(97) EP 1553354	(47) 16.03.2011
(97) EP 1302452	(47) 16.03.2011	(97) EP 1554317	(47) 16.03.2011
(97) EP 1332752	(47) 16.03.2011	(97) EP 1555008	(47) 16.03.2011
(97) EP 1337129	(47) 16.03.2011	(97) EP 1555217	(47) 16.03.2011
(97) EP 1363449	(47) 16.03.2011	(97) EP 1556888	(47) 16.03.2011
(97) EP 1364713	(47) 16.03.2011	(97) EP 1559214	(47) 16.03.2011
(97) EP 1376410	(47) 16.03.2011	(97) EP 1559568	(47) 16.03.2011
(97) EP 1388596	(47) 16.03.2011	(97) EP 1564285	(47) 16.03.2011
(97) EP 1388711	(47) 16.03.2011	(97) EP 1565239	(47) 16.03.2011
(97) EP 1391949	(47) 16.03.2011	(97) EP 1567343	(47) 16.03.2011
(97) EP 1403595	(47) 16.03.2011	(97) EP 1567468	(47) 16.03.2011
(97) EP 1410213	(47) 16.03.2011	(97) EP 1569799	(47) 16.03.2011
(97) EP 1420010	(47) 16.03.2011	(97) EP 1572895	(47) 16.03.2011
(97) EP 1420762	(47) 16.03.2011	(97) EP 1573915	(47) 16.03.2011
(97) EP 1421215	(47) 16.03.2011	(97) EP 1573962	(47) 16.03.2011
(97) EP 1423559	(47) 16.03.2011	(97) EP 1575675	(47) 16.03.2011
(97) EP 1427384	(47) 16.03.2011	(97) EP 1575752	(47) 16.03.2011
(97) EP 1428355	(47) 16.03.2011	(97) EP 1576070	(47) 16.03.2011
(97) EP 1436320	(47) 16.03.2011	(97) EP 1581418	(47) 16.03.2011
(97) EP 1437296	(47) 16.03.2011	(97) EP 1582870	(47) 16.03.2011
(97) EP 1438634	(47) 16.03.2011	(97) EP 1584302	(47) 16.03.2011
(97) EP 1439194	(47) 16.03.2011	(97) EP 1584723	(47) 16.03.2011
(97) EP 1441600	(47) 16.03.2011	(97) EP 1585869	(47) 16.03.2011
(97) EP 1441960	(47) 16.03.2011	(97) EP 1587703	(47) 16.03.2011
(97) EP 1444120	(47) 16.03.2011	(97) EP 1588099	(47) 16.03.2011
(97) EP 1447514	(47) 16.03.2011	(97) EP 1591393	(47) 16.03.2011
(97) EP 1448535	(47) 16.03.2011	(97) EP 1591766	(47) 16.03.2011
(97) EP 1450975	(47) 16.03.2011	(97) EP 1593770	(47) 16.03.2011
(97) EP 1451813	(47) 16.03.2011	(97) EP 1593783	(47) 16.03.2011
(97) EP 1453919	(47) 16.03.2011	(97) EP 1598095	(47) 16.03.2011
(97) EP 1459266	(47) 16.03.2011	(97) EP 1600340	(47) 16.03.2011
(97) EP 1459301	(47) 16.03.2011	(97) EP 1606015	(47) 16.03.2011
(97) EP 1460003	(47) 16.03.2011	(97) EP 1607021	(47) 16.03.2011
(97) EP 1461685	(47) 16.03.2011	(97) EP 1608253	(47) 16.03.2011
(97) EP 1469807	(47) 16.03.2011	(97) EP 1608906	(47) 16.03.2011
(97) EP 1470381	(47) 16.03.2011	(97) EP 1610407	(47) 16.03.2011
(97) EP 1472756	(47) 16.03.2011	(97) EP 1611210	(47) 16.03.2011
(97) EP 1474217	(47) 16.03.2011	(97) EP 1612307	(47) 16.03.2011
(97) EP 1474660	(47) 16.03.2011	(97) EP 1616101	(47) 16.03.2011
(97) EP 1478715	(47) 16.03.2011	(97) EP 1617482	(47) 16.03.2011
(97) EP 1482323	(47) 16.03.2011	(97) EP 1620207	(47) 16.03.2011
(97) EP 1486729	(47) 16.03.2011	(97) EP 1622452	(47) 16.03.2011
(97) EP 1491675	(47) 16.03.2011	(97) EP 1624938	(47) 16.03.2011
(97) EP 1491788	(47) 16.03.2011	(97) EP 1625441	(47) 16.03.2011
(97) EP 1494852	(47) 16.03.2011	(97) EP 1627458	(47) 16.03.2011
(97) EP 1495752	(47) 16.03.2011	(97) EP 1630155	(47) 16.03.2011
(97) EP 1496346	(47) 16.03.2011	(97) EP 1631266	(47) 16.03.2011
(97) EP 1500404	(47) 16.03.2011	(97) EP 1634249	(47) 16.03.2011
(97) EP 1502894	(47) 16.03.2011	(97) EP 1636874	(47) 16.03.2011
(97) EP 1504576	(47) 16.03.2011	(97) EP 1639847	(47) 16.03.2011
(97) EP 1508592	(47) 16.03.2011	(97) EP 1641404	(47) 16.03.2011
(97) EP 1510764	(47) 16.03.2011	(97) EP 1641926	(47) 16.03.2011
(97) EP 1512800	(47) 16.03.2011	(97) EP 1643464	(47) 16.03.2011
(97) EP 1513311	(47) 16.03.2011	(97) EP 1643922	(47) 16.03.2011
(97) EP 1513507	(47) 16.03.2011	(97) EP 1645246	(47) 16.03.2011
(97) EP 1514759	(47) 16.03.2011	(97) EP 1645762	(47) 16.03.2011
(97) EP 1520279	(47) 16.03.2011	(97) EP 1646297	(47) 16.03.2011
(97) EP 1522868	(47) 16.03.2011	(97) EP 1647623	(47) 16.03.2011
(97) EP 1528358	(47) 16.03.2011	(97) EP 1649324	(47) 16.03.2011
(97) EP 1529785	(47) 16.03.2011	(97) EP 1651281	(47) 16.03.2011
(97) EP 1530521	(47) 16.03.2011	(97) EP 1651283	(47) 16.03.2011
(97) EP 1532007	(47) 16.03.2011	(97) EP 1651753	(47) 16.03.2011
(97) EP 1534177	(47) 16.03.2011	(97) EP 1651907	(47) 16.03.2011
(97) EP 1535834	(47) 16.03.2011	(97) EP 1652091	(47) 16.03.2011
(97) EP 1537819	(47) 16.03.2011	(97) EP 1655121	(47) 16.03.2011
(97) EP 1540560	(47) 16.03.2011	(97) EP 1657472	(47) 16.03.2011
(97) EP 1541322	(47) 16.03.2011	(97) EP 1657794	(47) 16.03.2011
(97) EP 1546249	(47) 16.03.2011	(97) EP 1659547	(47) 16.03.2011
(97) EP 1547763	(47) 16.03.2011	(97) EP 1660992	(47) 16.03.2011
(97) EP 1551876	(47) 16.03.2011	(97) EP 1663087	(47) 16.03.2011

(97)	EP 1664535	(47)	16.03.2011	(97)	EP 1745297	(47)	16.03.2011
(97)	EP 1665341	(47)	16.03.2011	(97)	EP 1746229	(47)	16.03.2011
(97)	EP 1668212	(47)	16.03.2011	(97)	EP 1746280	(47)	16.03.2011
(97)	EP 1668948	(47)	16.03.2011	(97)	EP 1747100	(47)	16.03.2011
(97)	EP 1669692	(47)	16.03.2011	(97)	EP 1747762	(47)	16.03.2011
(97)	EP 1672279	(47)	16.03.2011	(97)	EP 1750493	(47)	16.03.2011
(97)	EP 1673006	(47)	16.03.2011	(97)	EP 1752745	(47)	16.03.2011
(97)	EP 1674417	(47)	16.03.2011	(97)	EP 1753189	(47)	16.03.2011
(97)	EP 1677380	(47)	16.03.2011	(97)	EP 1755462	(47)	16.03.2011
(97)	EP 1680227	(47)	16.03.2011	(97)	EP 1755759	(47)	16.03.2011
(97)	EP 1680350	(47)	16.03.2011	(97)	EP 1757174	(47)	16.03.2011
(97)	EP 1681094	(47)	16.03.2011	(97)	EP 1758098	(47)	16.03.2011
(97)	EP 1682668	(47)	16.03.2011	(97)	EP 1760212	(47)	16.03.2011
(97)	EP 1682717	(47)	16.03.2011	(97)	EP 1762381	(47)	16.03.2011
(97)	EP 1682801	(47)	16.03.2011	(97)	EP 1763867	(47)	16.03.2011
(97)	EP 1683583	(47)	16.03.2011	(97)	EP 1764097	(47)	16.03.2011
(97)	EP 1684544	(47)	16.03.2011	(97)	EP 1764211	(47)	16.03.2011
(97)	EP 1684864	(47)	16.03.2011	(97)	EP 1765424	(47)	16.03.2011
(97)	EP 1684964	(47)	16.03.2011	(97)	EP 1765595	(47)	16.03.2011
(97)	EP 1686093	(47)	16.03.2011	(97)	EP 1766214	(47)	16.03.2011
(97)	EP 1686603	(47)	16.03.2011	(97)	EP 1766376	(47)	16.03.2011
(97)	EP 1687497	(47)	16.03.2011	(97)	EP 1768609	(47)	16.03.2011
(97)	EP 1687935	(47)	16.03.2011	(97)	EP 1771093	(47)	16.03.2011
(97)	EP 1688059	(47)	16.03.2011	(97)	EP 1771217	(47)	16.03.2011
(97)	EP 1690167	(47)	16.03.2011	(97)	EP 1771328	(47)	16.03.2011
(97)	EP 1690792	(47)	16.03.2011	(97)	EP 1776205	(47)	16.03.2011
(97)	EP 1692804	(47)	16.03.2011	(97)	EP 1780330	(47)	16.03.2011
(97)	EP 1694361	(47)	16.03.2011	(97)	EP 1789502	(47)	16.03.2011
(97)	EP 1694828	(47)	16.03.2011	(97)	EP 1791099	(47)	16.03.2011
(97)	EP 1695306	(47)	16.03.2011	(97)	EP 1791906	(47)	16.03.2011
(97)	EP 1697672	(47)	16.03.2011	(97)	EP 1792034	(47)	16.03.2011
(97)	EP 1698322	(47)	16.03.2011	(97)	EP 1792125	(47)	16.03.2011
(97)	EP 1698534	(47)	16.03.2011	(97)	EP 1793765	(47)	16.03.2011
(97)	EP 1699761	(47)	16.03.2011	(97)	EP 1794204	(47)	16.03.2011
(97)	EP 1701842	(47)	16.03.2011	(97)	EP 1794211	(47)	16.03.2011
(97)	EP 1701873	(47)	16.03.2011	(97)	EP 1796451	(47)	16.03.2011
(97)	EP 1702193	(47)	16.03.2011	(97)	EP 1800175	(47)	16.03.2011
(97)	EP 1703808	(47)	16.03.2011	(97)	EP 1801795	(47)	16.03.2011
(97)	EP 1703906	(47)	16.03.2011	(97)	EP 1802606	(47)	16.03.2011
(97)	EP 1704140	(47)	16.03.2011	(97)	EP 1804996	(47)	16.03.2011
(97)	EP 1704197	(47)	16.03.2011	(97)	EP 1805878	(47)	16.03.2011
(97)	EP 1706335	(47)	16.03.2011	(97)	EP 1807259	(47)	16.03.2011
(97)	EP 1708837	(47)	16.03.2011	(97)	EP 1807421	(47)	16.03.2011
(97)	EP 1708987	(47)	16.03.2011	(97)	EP 1808821	(47)	16.03.2011
(97)	EP 1708988	(47)	16.03.2011	(97)	EP 1809598	(47)	16.03.2011
(97)	EP 1709193	(47)	16.03.2011	(97)	EP 1809792	(47)	16.03.2011
(97)	EP 1709355	(47)	16.03.2011	(97)	EP 1809982	(47)	16.03.2011
(97)	EP 1711643	(47)	16.03.2011	(97)	EP 1810085	(47)	16.03.2011
(97)	EP 1713063	(47)	16.03.2011	(97)	EP 1812046	(47)	16.03.2011
(97)	EP 1713231	(47)	16.03.2011	(97)	EP 1812119	(47)	16.03.2011
(97)	EP 1713640	(47)	16.03.2011	(97)	EP 1812230	(47)	16.03.2011
(97)	EP 1714014	(47)	16.03.2011	(97)	EP 1812707	(47)	16.03.2011
(97)	EP 1714992	(47)	16.03.2011	(97)	EP 1814094	(47)	16.03.2011
(97)	EP 1716456	(47)	16.03.2011	(97)	EP 1814709	(47)	16.03.2011
(97)	EP 1716805	(47)	16.03.2011	(97)	EP 1816092	(47)	16.03.2011
(97)	EP 1717401	(47)	16.03.2011	(97)	EP 1816235	(47)	16.03.2011
(97)	EP 1718215	(47)	16.03.2011	(97)	EP 1816980	(47)	16.03.2011
(97)	EP 1719718	(47)	16.03.2011	(97)	EP 1817143	(47)	16.03.2011
(97)	EP 1719814	(47)	16.03.2011	(97)	EP 1817529	(47)	16.03.2011
(97)	EP 1721151	(47)	16.03.2011	(97)	EP 1817894	(47)	16.03.2011
(97)	EP 1721559	(47)	16.03.2011	(97)	EP 1820481	(47)	16.03.2011
(97)	EP 1721898	(47)	16.03.2011	(97)	EP 1821091	(47)	16.03.2011
(97)	EP 1721980	(47)	16.03.2011	(97)	EP 1824780	(47)	16.03.2011
(97)	EP 1722113	(47)	16.03.2011	(97)	EP 1830003	(47)	16.03.2011
(97)	EP 1722752	(47)	16.03.2011	(97)	EP 1830713	(47)	16.03.2011
(97)	EP 1724000	(47)	16.03.2011	(97)	EP 1830850	(47)	16.03.2011
(97)	EP 1724509	(47)	16.03.2011	(97)	EP 1831097	(47)	16.03.2011
(97)	EP 1728507	(47)	16.03.2011	(97)	EP 1831265	(47)	16.03.2011
(97)	EP 1729388	(47)	16.03.2011	(97)	EP 1831454	(47)	16.03.2011
(97)	EP 1729535	(47)	16.03.2011	(97)	EP 1832739	(47)	16.03.2011
(97)	EP 1731495	(47)	16.03.2011	(97)	EP 1833507	(47)	16.03.2011
(97)	EP 1739997	(47)	16.03.2011	(97)	EP 1833629	(47)	16.03.2011
(97)	EP 1740635	(47)	16.03.2011	(97)	EP 1833790	(47)	16.03.2011
(97)	EP 1742333	(47)	16.03.2011	(97)	EP 1833899	(47)	16.03.2011
(97)	EP 1742348	(47)	16.03.2011	(97)	EP 1833939	(47)	16.03.2011
(97)	EP 1743264	(47)	16.03.2011	(97)	EP 1834425	(47)	16.03.2011
(97)	EP 1745163	(47)	16.03.2011	(97)	EP 1835053	(47)	16.03.2011
(97)	EP 1745183	(47)	16.03.2011	(97)	EP 1835947	(47)	16.03.2011



(97)	EP 1836871	(47)	16.03.2011	(97)	EP 1917461	(47)	16.03.2011
(97)	EP 1837292	(47)	16.03.2011	(97)	EP 1917976	(47)	16.03.2011
(97)	EP 1839461	(47)	16.03.2011	(97)	EP 1919966	(47)	16.03.2011
(97)	EP 1841459	(47)	16.03.2011	(97)	EP 1920014	(47)	16.03.2011
(97)	EP 1841659	(47)	16.03.2011	(97)	EP 1923028	(47)	16.03.2011
(97)	EP 1842071	(47)	16.03.2011	(97)	EP 1924432	(47)	16.03.2011
(97)	EP 1843091	(47)	16.03.2011	(97)	EP 1925344	(47)	16.03.2011
(97)	EP 1843746	(47)	16.03.2011	(97)	EP 1926627	(47)	16.03.2011
(97)	EP 1844099	(47)	16.03.2011	(97)	EP 1929107	(47)	16.03.2011
(97)	EP 1844446	(47)	16.03.2011	(97)	EP 1929426	(47)	16.03.2011
(97)	EP 1845259	(47)	16.03.2011	(97)	EP 1929999	(47)	16.03.2011
(97)	EP 1845383	(47)	16.03.2011	(97)	EP 1930040	(47)	16.03.2011
(97)	EP 1846631	(47)	16.03.2011	(97)	EP 1930213	(47)	16.03.2011
(97)	EP 1848919	(47)	16.03.2011	(97)	EP 1930912	(47)	16.03.2011
(97)	EP 1850220	(47)	16.03.2011	(97)	EP 1931989	(47)	16.03.2011
(97)	EP 1851483	(47)	16.03.2011	(97)	EP 1933027	(47)	16.03.2011
(97)	EP 1853285	(47)	16.03.2011	(97)	EP 1935585	(47)	16.03.2011
(97)	EP 1855070	(47)	16.03.2011	(97)	EP 1936251	(47)	16.03.2011
(97)	EP 1857124	(47)	16.03.2011	(97)	EP 1939142	(47)	16.03.2011
(97)	EP 1857801	(47)	16.03.2011	(97)	EP 1940040	(47)	16.03.2011
(97)	EP 1859887	(47)	16.03.2011	(97)	EP 1940699	(47)	16.03.2011
(97)	EP 1860915	(47)	16.03.2011	(97)	EP 1940827	(47)	16.03.2011
(97)	EP 1862255	(47)	16.03.2011	(97)	EP 1940846	(47)	16.03.2011
(97)	EP 1863382	(47)	16.03.2011	(97)	EP 1941067	(47)	16.03.2011
(97)	EP 1863955	(47)	16.03.2011	(97)	EP 1941953	(47)	16.03.2011
(97)	EP 1867676	(47)	16.03.2011	(97)	EP 1943267	(47)	16.03.2011
(97)	EP 1868807	(47)	16.03.2011	(97)	EP 1944877	(47)	16.03.2011
(97)	EP 1868971	(47)	16.03.2011	(97)	EP 1945003	(47)	16.03.2011
(97)	EP 1869612	(47)	16.03.2011	(97)	EP 1945410	(47)	16.03.2011
(97)	EP 1870166	(47)	16.03.2011	(97)	EP 1946913	(47)	16.03.2011
(97)	EP 1872977	(47)	16.03.2011	(97)	EP 1948736	(47)	16.03.2011
(97)	EP 1875350	(47)	16.03.2011	(97)	EP 1949677	(47)	16.03.2011
(97)	EP 1876704	(47)	16.03.2011	(97)	EP 1950146	(47)	16.03.2011
(97)	EP 1877428	(47)	16.03.2011	(97)	EP 1950824	(47)	16.03.2011
(97)	EP 1877683	(47)	16.03.2011	(97)	EP 1951566	(47)	16.03.2011
(97)	EP 1878146	(47)	16.03.2011	(97)	EP 1954608	(47)	16.03.2011
(97)	EP 1878839	(47)	16.03.2011	(97)	EP 1956653	(47)	16.03.2011
(97)	EP 1879057	(47)	16.03.2011	(97)	EP 1958461	(47)	16.03.2011
(97)	EP 1879856	(47)	16.03.2011	(97)	EP 1958472	(47)	16.03.2011
(97)	EP 1879866	(47)	16.03.2011	(97)	EP 1960084	(47)	16.03.2011
(97)	EP 1880025	(47)	16.03.2011	(97)	EP 1960476	(47)	16.03.2011
(97)	EP 1880781	(47)	16.03.2011	(97)	EP 1960668	(47)	16.03.2011
(97)	EP 1881561	(47)	16.03.2011	(97)	EP 1961228	(47)	16.03.2011
(97)	EP 1881577	(47)	16.03.2011	(97)	EP 1961406	(47)	16.03.2011
(97)	EP 1882199	(47)	16.03.2011	(97)	EP 1961862	(47)	16.03.2011
(97)	EP 1882483	(47)	16.03.2011	(97)	EP 1962747	(47)	16.03.2011
(97)	EP 1883655	(47)	16.03.2011	(97)	EP 1963166	(47)	16.03.2011
(97)	EP 1885664	(47)	16.03.2011	(97)	EP 1966198	(47)	16.03.2011
(97)	EP 1890377	(47)	16.03.2011	(97)	EP 1966471	(47)	16.03.2011
(97)	EP 1890944	(47)	16.03.2011	(97)	EP 1968277	(47)	16.03.2011
(97)	EP 1891137	(47)	16.03.2011	(97)	EP 1968573	(47)	16.03.2011
(97)	EP 1893956	(47)	16.03.2011	(97)	EP 1969292	(47)	16.03.2011
(97)	EP 1895139	(47)	16.03.2011	(97)	EP 1972058	(47)	16.03.2011
(97)	EP 1896369	(47)	16.03.2011	(97)	EP 1972184	(47)	16.03.2011
(97)	EP 1896784	(47)	16.03.2011	(97)	EP 1972849	(47)	16.03.2011
(97)	EP 1897411	(47)	16.03.2011	(97)	EP 1973737	(47)	16.03.2011
(97)	EP 1899004	(47)	16.03.2011	(97)	EP 1973891	(47)	16.03.2011
(97)	EP 1899621	(47)	16.03.2011	(97)	EP 1976927	(47)	16.03.2011
(97)	EP 1899939	(47)	16.03.2011	(97)	EP 1978026	(47)	16.03.2011
(97)	EP 1900599	(47)	16.03.2011	(97)	EP 1978858	(47)	16.03.2011
(97)	EP 1901636	(47)	16.03.2011	(97)	EP 1979942	(47)	16.03.2011
(97)	EP 1901839	(47)	16.03.2011	(97)	EP 1979971	(47)	16.03.2011
(97)	EP 1901893	(47)	16.03.2011	(97)	EP 1982134	(47)	16.03.2011
(97)	EP 1901949	(47)	16.03.2011	(97)	EP 1985647	(47)	16.03.2011
(97)	EP 1903241	(47)	16.03.2011	(97)	EP 1988276	(47)	16.03.2011
(97)	EP 1903924	(47)	16.03.2011	(97)	EP 1988288	(47)	16.03.2011
(97)	EP 1905069	(47)	16.03.2011	(97)	EP 1988321	(47)	16.03.2011
(97)	EP 1907228	(47)	16.03.2011	(97)	EP 1990949	(47)	16.03.2011
(97)	EP 1907279	(47)	16.03.2011	(97)	EP 1991382	(47)	16.03.2011
(97)	EP 1907795	(47)	16.03.2011	(97)	EP 1991448	(47)	16.03.2011
(97)	EP 1908461	(47)	16.03.2011	(97)	EP 1991542	(47)	16.03.2011
(97)	EP 1911153	(47)	16.03.2011	(97)	EP 1992829	(47)	16.03.2011
(97)	EP 1911248	(47)	16.03.2011	(97)	EP 1993081	(47)	16.03.2011
(97)	EP 1912661	(47)	16.03.2011	(97)	EP 1993863	(47)	16.03.2011
(97)	EP 1914296	(47)	16.03.2011	(97)	EP 1993864	(47)	16.03.2011
(97)	EP 1914755	(47)	16.03.2011	(97)	EP 1996384	(47)	16.03.2011
(97)	EP 1914905	(47)	16.03.2011	(97)	EP 1997771	(47)	16.03.2011
(97)	EP 1917319	(47)	16.03.2011	(97)	EP 1998183	(47)	16.03.2011

(97)	EP 2000341	(47)	16.03.2011	(97)	EP 2056957	(47)	16.03.2011
(97)	EP 2000654	(47)	16.03.2011	(97)	EP 2057165	(47)	16.03.2011
(97)	EP 2001344	(47)	16.03.2011	(97)	EP 2057933	(47)	16.03.2011
(97)	EP 2001430	(47)	16.03.2011	(97)	EP 2059174	(47)	16.03.2011
(97)	EP 2003109	(47)	16.03.2011	(97)	EP 2059734	(47)	16.03.2011
(97)	EP 2004440	(47)	16.03.2011	(97)	EP 2059960	(47)	16.03.2011
(97)	EP 2008550	(47)	16.03.2011	(97)	EP 2064566	(47)	16.03.2011
(97)	EP 2010590	(47)	16.03.2011	(97)	EP 2066643	(47)	16.03.2011
(97)	EP 2011103	(47)	16.03.2011	(97)	EP 2067281	(47)	16.03.2011
(97)	EP 2012475	(47)	16.03.2011	(97)	EP 2068245	(47)	16.03.2011
(97)	EP 2015850	(47)	16.03.2011	(97)	EP 2068801	(47)	16.03.2011
(97)	EP 2016233	(47)	16.03.2011	(97)	EP 2070000	(47)	16.03.2011
(97)	EP 2016266	(47)	16.03.2011	(97)	EP 2070644	(47)	16.03.2011
(97)	EP 2017121	(47)	16.03.2011	(97)	EP 2072626	(47)	16.03.2011
(97)	EP 2018388	(47)	16.03.2011	(97)	EP 2072733	(47)	16.03.2011
(97)	EP 2018411	(47)	16.03.2011	(97)	EP 2073990	(47)	16.03.2011
(97)	EP 2019499	(47)	16.03.2011	(97)	EP 2074430	(47)	16.03.2011
(97)	EP 2019609	(47)	16.03.2011	(97)	EP 2076070	(47)	16.03.2011
(97)	EP 2019718	(47)	16.03.2011	(97)	EP 2077057	(47)	16.03.2011
(97)	EP 2019791	(47)	16.03.2011	(97)	EP 2077150	(47)	16.03.2011
(97)	EP 2021213	(47)	16.03.2011	(97)	EP 2079648	(47)	16.03.2011
(97)	EP 2022187	(47)	16.03.2011	(97)	EP 2080195	(47)	16.03.2011
(97)	EP 2022771	(47)	16.03.2011	(97)	EP 2081228	(47)	16.03.2011
(97)	EP 2023567	(47)	16.03.2011	(97)	EP 2082135	(47)	16.03.2011
(97)	EP 2023754	(47)	16.03.2011	(97)	EP 2082752	(47)	16.03.2011
(97)	EP 2023970	(47)	16.03.2011	(97)	EP 2082965	(47)	16.03.2011
(97)	EP 2024511	(47)	16.03.2011	(97)	EP 2083537	(47)	16.03.2011
(97)	EP 2025181	(47)	16.03.2011	(97)	EP 2083796	(47)	16.03.2011
(97)	EP 2025488	(47)	16.03.2011	(97)	EP 2084085	(47)	16.03.2011
(97)	EP 2025631	(47)	16.03.2011	(97)	EP 2085580	(47)	16.03.2011
(97)	EP 2025661	(47)	16.03.2011	(97)	EP 2089560	(47)	16.03.2011
(97)	EP 2025670	(47)	16.03.2011	(97)	EP 2089822	(47)	16.03.2011
(97)	EP 2026650	(47)	16.03.2011	(97)	EP 2089856	(47)	16.03.2011
(97)	EP 2026672	(47)	16.03.2011	(97)	EP 2089987	(47)	16.03.2011
(97)	EP 2027038	(47)	16.03.2011	(97)	EP 2091376	(47)	16.03.2011
(97)	EP 2028162	(47)	16.03.2011	(97)	EP 2091503	(47)	16.03.2011
(97)	EP 2028357	(47)	16.03.2011	(97)	EP 2091596	(47)	16.03.2011
(97)	EP 2029066	(47)	16.03.2011	(97)	EP 2091939	(47)	16.03.2011
(97)	EP 2029449	(47)	16.03.2011	(97)	EP 2091978	(47)	16.03.2011
(97)	EP 2030667	(47)	16.03.2011	(97)	EP 2093023	(47)	16.03.2011
(97)	EP 2031291	(47)	16.03.2011	(97)	EP 2093299	(47)	16.03.2011
(97)	EP 2032702	(47)	16.03.2011	(97)	EP 2094216	(47)	16.03.2011
(97)	EP 2032714	(47)	16.03.2011	(97)	EP 2094674	(47)	16.03.2011
(97)	EP 2032850	(47)	16.03.2011	(97)	EP 2094888	(47)	16.03.2011
(97)	EP 2033597	(47)	16.03.2011	(97)	EP 2095191	(47)	16.03.2011
(97)	EP 2034147	(47)	16.03.2011	(97)	EP 2095416	(47)	16.03.2011
(97)	EP 2034553	(47)	16.03.2011	(97)	EP 2096399	(47)	16.03.2011
(97)	EP 2035489	(47)	16.03.2011	(97)	EP 2096581	(47)	16.03.2011
(97)	EP 2035710	(47)	16.03.2011	(97)	EP 2097453	(47)	16.03.2011
(97)	EP 2037131	(47)	16.03.2011	(97)	EP 2098066	(47)	16.03.2011
(97)	EP 2038145	(47)	16.03.2011	(97)	EP 2098601	(47)	16.03.2011
(97)	EP 2038170	(47)	16.03.2011	(97)	EP 2099616	(47)	16.03.2011
(97)	EP 2039190	(47)	16.03.2011	(97)	EP 2101442	(47)	16.03.2011
(97)	EP 2039458	(47)	16.03.2011	(97)	EP 2101646	(47)	16.03.2011
(97)	EP 2039498	(47)	16.03.2011	(97)	EP 2102345	(47)	16.03.2011
(97)	EP 2040488	(47)	16.03.2011	(97)	EP 2102397	(47)	16.03.2011
(97)	EP 2041320	(47)	16.03.2011	(97)	EP 2104454	(47)	16.03.2011
(97)	EP 2042371	(47)	16.03.2011	(97)	EP 2104605	(47)	16.03.2011
(97)	EP 2043906	(47)	16.03.2011	(97)	EP 2105427	(47)	16.03.2011
(97)	EP 2044284	(47)	16.03.2011	(97)	EP 2105843	(47)	16.03.2011
(97)	EP 2044812	(47)	16.03.2011	(97)	EP 2106609	(47)	16.03.2011
(97)	EP 2045375	(47)	16.03.2011	(97)	EP 2106722	(47)	16.03.2011
(97)	EP 2045415	(47)	16.03.2011	(97)	EP 2107055	(47)	16.03.2011
(97)	EP 2046711	(47)	16.03.2011	(97)	EP 2108249	(47)	16.03.2011
(97)	EP 2046758	(47)	16.03.2011	(97)	EP 2108524	(47)	16.03.2011
(97)	EP 2047049	(47)	16.03.2011	(97)	EP 2108595	(47)	16.03.2011
(97)	EP 2047534	(47)	16.03.2011	(97)	EP 2111125	(47)	16.03.2011
(97)	EP 2048366	(47)	16.03.2011	(97)	EP 2111493	(47)	16.03.2011
(97)	EP 2048832	(47)	16.03.2011	(97)	EP 2112049	(47)	16.03.2011
(97)	EP 2049321	(47)	16.03.2011	(97)	EP 2113429	(47)	16.03.2011
(97)	EP 2049332	(47)	16.03.2011	(97)	EP 2115299	(47)	16.03.2011
(97)	EP 2049667	(47)	16.03.2011	(97)	EP 2115769	(47)	16.03.2011
(97)	EP 2052105	(47)	16.03.2011	(97)	EP 2115877	(47)	16.03.2011
(97)	EP 2053035	(47)	16.03.2011	(97)	EP 2117890	(47)	16.03.2011
(97)	EP 2053268	(47)	16.03.2011	(97)	EP 2117954	(47)	16.03.2011
(97)	EP 2054344	(47)	16.03.2011	(97)	EP 2118137	(47)	16.03.2011
(97)	EP 2054997	(47)	16.03.2011	(97)	EP 2118328	(47)	16.03.2011
(97)	EP 2055315	(47)	16.03.2011	(97)	EP 2119337	(47)	16.03.2011

(97)	EP 2121146	(47)	16.03.2011	(97)	EP 2166142	(47)	16.03.2011
(97)	EP 2121161	(47)	16.03.2011	(97)	EP 2166254	(47)	16.03.2011
(97)	EP 2122003	(47)	16.03.2011	(97)	EP 2167226	(47)	16.03.2011
(97)	EP 2122470	(47)	16.03.2011	(97)	EP 2167268	(47)	16.03.2011
(97)	EP 2122886	(47)	16.03.2011	(97)	EP 2167470	(47)	16.03.2011
(97)	EP 2125573	(47)	16.03.2011	(97)	EP 2168791	(47)	16.03.2011
(97)	EP 2125660	(47)	16.03.2011	(97)	EP 2169265	(47)	16.03.2011
(97)	EP 2125786	(47)	16.03.2011	(97)	EP 2169293	(47)	16.03.2011
(97)	EP 2125789	(47)	16.03.2011	(97)	EP 2169501	(47)	16.03.2011
(97)	EP 2126165	(47)	16.03.2011	(97)	EP 2170626	(47)	16.03.2011
(97)	EP 2126177	(47)	16.03.2011	(97)	EP 2171417	(47)	16.03.2011
(97)	EP 2126426	(47)	16.03.2011	(97)	EP 2171713	(47)	16.03.2011
(97)	EP 2127509	(47)	16.03.2011	(97)	EP 2173499	(47)	16.03.2011
(97)	EP 2127970	(47)	16.03.2011	(97)	EP 2173680	(47)	16.03.2011
(97)	EP 2128234	(47)	16.03.2011	(97)	EP 2173756	(47)	16.03.2011
(97)	EP 2131078	(47)	16.03.2011	(97)	EP 2173890	(47)	16.03.2011
(97)	EP 2132194	(47)	16.03.2011	(97)	EP 2174057	(47)	16.03.2011
(97)	EP 2132474	(47)	16.03.2011	(97)	EP 2174393	(47)	16.03.2011
(97)	EP 2133228	(47)	16.03.2011	(97)	EP 2174821	(47)	16.03.2011
(97)	EP 2133261	(47)	16.03.2011	(97)	EP 2176075	(47)	16.03.2011
(97)	EP 2133285	(47)	16.03.2011	(97)	EP 2176117	(47)	16.03.2011
(97)	EP 2134976	(47)	16.03.2011	(97)	EP 2176123	(47)	16.03.2011
(97)	EP 2134979	(47)	16.03.2011	(97)	EP 2178251	(47)	16.03.2011
(97)	EP 2136188	(47)	16.03.2011	(97)	EP 2180765	(47)	16.03.2011
(97)	EP 2137061	(47)	16.03.2011	(97)	EP 2180996	(47)	16.03.2011
(97)	EP 2137583	(47)	16.03.2011	(97)	EP 2181014	(47)	16.03.2011
(97)	EP 2138279	(47)	16.03.2011	(97)	EP 2181039	(47)	16.03.2011
(97)	EP 2138280	(47)	16.03.2011	(97)	EP 2181278	(47)	16.03.2011
(97)	EP 2138406	(47)	16.03.2011	(97)	EP 2181307	(47)	16.03.2011
(97)	EP 2138454	(47)	16.03.2011	(97)	EP 2181889	(47)	16.03.2011
(97)	EP 2139073	(47)	16.03.2011	(97)	EP 2183423	(47)	16.03.2011
(97)	EP 2139307	(47)	16.03.2011	(97)	EP 2184895	(47)	16.03.2011
(97)	EP 2140121	(47)	16.03.2011	(97)	EP 2185318	(47)	16.03.2011
(97)	EP 2141458	(47)	16.03.2011	(97)	EP 2185639	(47)	16.03.2011
(97)	EP 2142395	(47)	16.03.2011	(97)	EP 2185902	(47)	16.03.2011
(97)	EP 2144362	(47)	16.03.2011	(97)	EP 2186175	(47)	16.03.2011
(97)	EP 2144901	(47)	16.03.2011	(97)	EP 2188496	(47)	16.03.2011
(97)	EP 2145371	(47)	16.03.2011	(97)	EP 2188603	(47)	16.03.2011
(97)	EP 2145841	(47)	16.03.2011	(97)	EP 2188704	(47)	16.03.2011
(97)	EP 2145922	(47)	16.03.2011	(97)	EP 2188835	(47)	16.03.2011
(97)	EP 2147710	(47)	16.03.2011	(97)	EP 2188949	(47)	16.03.2011
(97)	EP 2147772	(47)	16.03.2011	(97)	EP 2188954	(47)	16.03.2011
(97)	EP 2147778	(47)	16.03.2011	(97)	EP 2189309	(47)	16.03.2011
(97)	EP 2148799	(47)	16.03.2011	(97)	EP 2189346	(47)	16.03.2011
(97)	EP 2149279	(47)	16.03.2011	(97)	EP 2190070	(47)	16.03.2011
(97)	EP 2149445	(47)	16.03.2011	(97)	EP 2190593	(47)	16.03.2011
(97)	EP 2149456	(47)	16.03.2011	(97)	EP 2190659	(47)	16.03.2011
(97)	EP 2149463	(47)	16.03.2011	(97)	EP 2192891	(47)	16.03.2011
(97)	EP 2150421	(47)	16.03.2011	(97)	EP 2192939	(47)	16.03.2011
(97)	EP 2150500	(47)	16.03.2011	(97)	EP 2192973	(47)	16.03.2011
(97)	EP 2151550	(47)	16.03.2011	(97)	EP 2193038	(47)	16.03.2011
(97)	EP 2152394	(47)	16.03.2011	(97)	EP 2193695	(47)	16.03.2011
(97)	EP 2153034	(47)	16.03.2011	(97)	EP 2193995	(47)	16.03.2011
(97)	EP 2154392	(47)	16.03.2011	(97)	EP 2194900	(47)	16.03.2011
(97)	EP 2154661	(47)	16.03.2011	(97)	EP 2195375	(47)	16.03.2011
(97)	EP 2155535	(47)	16.03.2011	(97)	EP 2195407	(47)	16.03.2011
(97)	EP 2155683	(47)	16.03.2011	(97)	EP 2195859	(47)	16.03.2011
(97)	EP 2155685	(47)	16.03.2011	(97)	EP 2196089	(47)	16.03.2011
(97)	EP 2156208	(47)	16.03.2011	(97)	EP 2197749	(47)	16.03.2011
(97)	EP 2157002	(47)	16.03.2011	(97)	EP 2198132	(47)	16.03.2011
(97)	EP 2158135	(47)	16.03.2011	(97)	EP 2198133	(47)	16.03.2011
(97)	EP 2158143	(47)	16.03.2011	(97)	EP 2198437	(47)	16.03.2011
(97)	EP 2158634	(47)	16.03.2011	(97)	EP 2199637	(47)	16.03.2011
(97)	EP 2158929	(47)	16.03.2011	(97)	EP 2200881	(47)	16.03.2011
(97)	EP 2159002	(47)	16.03.2011	(97)	EP 2201044	(47)	16.03.2011
(97)	EP 2159014	(47)	16.03.2011	(97)	EP 2201157	(47)	16.03.2011
(97)	EP 2159465	(47)	16.03.2011	(97)	EP 2201388	(47)	16.03.2011
(97)	EP 2160338	(47)	16.03.2011	(97)	EP 2201667	(47)	16.03.2011
(97)	EP 2160718	(47)	16.03.2011	(97)	EP 2201690	(47)	16.03.2011
(97)	EP 2161471	(47)	16.03.2011	(97)	EP 2202505	(47)	16.03.2011
(97)	EP 2162170	(47)	16.03.2011	(97)	EP 2202588	(47)	16.03.2011
(97)	EP 2163158	(47)	16.03.2011	(97)	EP 2203243	(47)	16.03.2011
(97)	EP 2163427	(47)	16.03.2011	(97)	EP 2203367	(47)	16.03.2011
(97)	EP 2163535	(47)	16.03.2011	(97)	EP 2203508	(47)	16.03.2011
(97)	EP 2163955	(47)	16.03.2011	(97)	EP 2205307	(47)	16.03.2011
(97)	EP 2165064	(47)	16.03.2011	(97)	EP 2205562	(47)	16.03.2011
(97)	EP 2165830	(47)	16.03.2011	(97)	EP 2205575	(47)	16.03.2011
(97)	EP 2165871	(47)	16.03.2011	(97)	EP 2205686	(47)	16.03.2011

(97)	EP 2205710	(47)	16.03.2011
(97)	EP 2205810	(47)	16.03.2011
(97)	EP 2206624	(47)	16.03.2011
(97)	EP 2207609	(47)	16.03.2011
(97)	EP 2207958	(47)	16.03.2011
(97)	EP 2208401	(47)	16.03.2011
(97)	EP 2208607	(47)	16.03.2011
(97)	EP 2209410	(47)	16.03.2011
(97)	EP 2209852	(47)	16.03.2011
(97)	EP 2211628	(47)	16.03.2011
(97)	EP 2211632	(47)	16.03.2011
(97)	EP 2212064	(47)	16.03.2011
(97)	EP 2212118	(47)	16.03.2011
(97)	EP 2215241	(47)	16.03.2011
(97)	EP 2215350	(47)	16.03.2011
(97)	EP 2215632	(47)	16.03.2011
(97)	EP 2217081	(47)	16.03.2011
(97)	EP 2218456	(47)	16.03.2011
(97)	EP 2219348	(47)	16.03.2011
(97)	EP 2219665	(47)	16.03.2011
(97)	EP 2219965	(47)	16.03.2011
(97)	EP 2221788	(47)	16.03.2011
(97)	EP 2222418	(47)	16.03.2011
(97)	EP 2222727	(47)	16.03.2011
(97)	EP 2225126	(47)	16.03.2011
(97)	EP 2231474	(47)	16.03.2011
(97)	EP 2232702	(47)	16.03.2011
(97)	EP 2236339	(47)	16.03.2011
(97)	EP 2263783	(47)	16.03.2011

## Zveřejněné překlady evropských patentových spisů

U následujících udělených evropských patentů s účinky pro Českou republiku byl majitelem předložen překlad patentového spisu do českého jazyka (§ 35c odst. 2 až 4 zákona č. 527/1990 Sb., v platném znění). Údaje jsou řazeny vzestupně podle čísel evropských patentů.

(97)	<b>EP 1442819</b>		(96)	03713095.2	
(47)	15.12.2010		(73)	Heineken Supply Chain B.V., 1017 ZD Amsterdam, NL	
(97)	04.08.2004		(72)	VAN DER KLAUW, Guido, Petrus, Johannes, NL-1215 LP Hilversum, NL	
(51)	<b>B23K 11/31</b>	(2006.01)		BAX, Bart, Jan, NL-2513 BH Den Haag, NL	
	<b>B23K 37/02</b>	(2006.01)	(54)	<b>Sestava čepovacího soudku s hrdlem a spojovacím zařízením</b>	
(96)	27.01.2004		(32)	19.03.2002	
(96)	04001705.5		(31)	1020202	
(73)	KGR S.p.A., 10032 Brandizzo (Torino), IT		(33)	NL	
(72)	Simioli, Marco, 10040 Almese (Torino), IT		(86)	PCT/NL2003/000205	
(54)	<b>Zařízení pro odporové svařování plechů</b>		(87)	WO 2003/078297	
(32)	28.01.2003		(74)	PATENTSERVIS Praha a.s., Jivenská 1273/1, Praha 4, 14021	
(31)	to20030047				
(33)	IT				
(74)	KOREJZOVÁ & SPOL., v.o.s., JUDr. Petra Korejzová, advokátka, Korunní 810/104 E, Praha 10, 10100				
<hr/>					
(97)	<b>EP 1479524</b>		(97)	<b>EP 1494524</b>	
(47)	15.12.2010		(47)	29.12.2010	
(97)	24.11.2004		(97)	16.10.2003	
(51)	<b>B41J 3/407</b>	(2006.01)	(51)	<b>A61M 25/01</b>	(2006.01)
	<b>B44C 5/04</b>	(2006.01)		<b>A61D 19/02</b>	(2006.01)
(96)	21.05.2004			<b>A01K 29/00</b>	(2006.01)
(96)	04012101.4		(96)	23.01.2003	
(73)	Interglarion Limited, 2404 Engomi, Nikosia, CY		(96)	03703960.9	
(72)	Bauer, Jörg, 88250 Weingarten, DE		(73)	Pathway Technologies, LLC, Reno, NV 89502, US	
(54)	<b>Způsob a zařízení pro výrobu součástí s povrchem předem stanoveného vzhledu</b>		(72)	ANDERSON, Donald, E., DECEASED, US	
(32)	23.05.2003			ANDERSON, Mark, E., San Ramon, CA 94583, US	
(31)	10323412			ANDERSON, Glenn, M., San Ramon, CA 94583, US	
(33)	DE			LIM, Kang, S., Danville, CA 94506, US	
(74)	KOREJZOVÁ & SPOL., v.o.s., JUDr. Petra Korejzová, advokátka, Korunní 810/104 E, Praha 10, 10100		(54)	<b>Katétr pro otevírání cesty v cervikálním traktu prasnice a uložení tekutiny pro umělé oplodnění</b>	
<hr/>					
(97)	<b>EP 1490290</b>		(32)	03.04.2002, 31.05.2002, 14.11.2002, 26.11.2002	
(47)	22.12.2010		(31)	369941 P, 161575, 295008, 304524	
(97)	25.09.2003		(33)	US, US, US, US	
(51)	<b>B67D 1/08</b>	(2006.01)	(86)	PCT/US2003/001927	
(96)	19.03.2003		(87)	WO 2003/084584	
			(74)	PATENTSERVIS Praha a.s., Jivenská 1273/1, Praha 4, 14021	

(97) **EP 1499719**  
(47) 17.11.2010  
(97) 13.11.2003  
(51) **C12N 9/64** (2006.01)  
**C07K 14/745** (2006.01)  
**A61K 38/36** (2006.01)  
**A61P 7/04** (2006.01)  
(96) 29.04.2003  
(96) 03717173.3  
(73) Bayer HealthCare LLC, Tarrytown, NY 10591, US  
(72) HAANING, Jesper, Mortensen, DK-3460 Birkerød, DK  
ANDERSEN, Kim, Vilbour, DK-2700 Brønshøj, DK  
(54) **Polypeptidové varianty faktoru VII nebo V**  
(32) 30.04.2002  
(31) 376679 P  
(33) US  
(86) PCT/DK2003/000276  
(87) WO 2003/093465  
(74) TRAPLOVÁ HAKR KUBÁT Advokátní a patentová  
kancelář, Ing. Eduard Hakr, Přístavní 24, Praha 7, 17000

(97) **EP 1506295**  
(47) 17.11.2010  
(97) 27.11.2003  
(51) **C12N 15/18** (2006.01)  
(96) 19.05.2003  
(96) 03727958.5  
(73) GEYMONAT S.p.A., I-03012 Anagni FR, IT  
(72) MAGLIONE, Domenico, I-03012 Anagni, IT  
BATTISTI, Mauro, I-00032 Carpineto-RM, IT  
CONTI, Ettore, I-00040 Rocca di Papa-RM, IT  
SALVIA, Giuseppe, I-95123 Catania-CT, IT  
TUCCI, Marina, I-03012 Anagni-FR, IT  
MION, Alberto, I-03100 Frosinone FR, IT  
(54) **Muteiny placentálního růstového faktoru typu 1,  
způsoby jejich přípravy a aplikace**  
(32) 17.05.2002  
(31) RM20020277  
(33) IT  
(86) PCT/IT2003/000296  
(87) WO 2003/097688  
(74) Společná advokátní kancelář Všeťečka Zelený Švorčík  
Kalenský a partneři, JUDr. Miloš Všeťečka, Hálkova 2,  
Praha 2, 12000

(97) **EP 1513374**  
(47) 22.12.2010  
(97) 09.03.2005  
(51) **H05B 3/68** (2006.01)  
(96) 17.06.2004  
(96) 04014195.4  
(73) Wilhelm Gronbach GmbH & Co. KG, 6342 Niederrdorf,  
AT  
(72) Gronbach, Wilfried, 83549 Eiselfing, DE  
(54) **Ohřívací zásuvka**  
(32) 02.09.2003, 21.10.2003  
(31) 20313616 U, 20316141 U  
(33) DE, DE  
(74) PATENTSERVIS Praha a.s., Jivenská 1273/1, Praha 4,  
14021

(97) **EP 1524470**  
(47) 26.01.2011  
(97) 20.04.2005  
(51) **F23N 5/08** (2006.01)  
(96) 15.10.2003  
(96) 03023303.5  
(73) Powitec Intelligent Technologies GmbH, 45219 Essen, DE  
(72) Richter, Peter, 44869 Bochum, DE  
Wintrich, Franz, 45309 Essen, DE  
(54) **Způsob regulace termodynamického zařízení**

(74) Rott, Růžička & Guttmann Patentové, známkové a  
advokátní kanceláře, Ing. Jiří Andera, Vinohradská 37,  
Praha 2, 12000

(97) **EP 1525313**  
(47) 15.12.2010  
(97) 05.02.2004  
(51) **C12N 15/50** (2006.01)  
**C07K 14/165** (2006.01)  
**C12N 7/00** (2006.01)  
**A61K 39/215** (2006.01)  
(96) 01.07.2003  
(96) 03738299.1  
(73) The Royal Veterinary College, London NW1 0TU, GB  
(72) BROWNLIE, John, Royal veterinary college, Hatfield,  
Herts AL9 7TA, GB  
CHALKER, Victoria, Jane, R & S Infections Lab., London  
NW9 5EQ, GB  
ERLES, Kerstin, Royal veterinary college, Hatfield, Herts  
AL9 7TA, GB

(54) **Spike protein, polymeráza a hemaglutinin-esteráza  
psího respiračního koronaviru (CRCV)**  
(32) 27.07.2002  
(31) 0217434  
(33) GB  
(86) PCT/GB2003/002832  
(87) WO 2004/011651  
(74) Společná advokátní kancelář Všeťečka Zelený Švorčík  
Kalenský a partneři, JUDr. Miloš Všeťečka, Hálkova 2,  
Praha 2, 12000

(97) **EP 1539368**  
(47) 08.12.2010  
(97) 25.03.2004  
(51) **B05B 11/00** (2006.01)  
**A61M 15/00** (2006.01)  
**A61M 5/30** (2006.01)  
**A61M 5/50** (2006.01)  
(96) 23.08.2003  
(96) 03794928.6  
(73) Boehringer Ingelheim International GmbH, 55216  
Ingelheim am Rhein, DE  
(72) SCHYRA, Michael, 42111 Wuppertal, DE  
WACHTEL, Herbert, 55218 Ingelheim, DE  
(54) **Blokovací zařízení pro blokovací uzavírací  
mechanismus s pružně ovládaným výstupním členem**  
(32) 28.08.2002  
(31) 10239443  
(33) DE  
(86) PCT/EP2003/009364  
(87) WO 2004/024340  
(74) KOREJZOVÁ & SPOL., v.o.s., JUDr. Petra Korejzová,  
advokátka, Korunní 810/104 E, Praha 10, 10100

(97) **EP 1539956**  
(47) 26.01.2011  
(97) 15.01.2004  
(51) **C12N 15/12** (2006.01)  
**C12N 15/63** (2006.01)  
**C12N 15/00** (2006.01)  
**C07K 14/00** (2006.01)  
**C07K 16/00** (2006.01)  
**A61K 38/17** (2006.01)  
**A61P 35/00** (2006.01)  
(96) 02.07.2003  
(96) 03763085.2  
(73) Sugen, Inc., New York, NY 10017, US  
(72) SMEAL, Tod, R., San Francisco, CA 94131, US  
CALLOW, Marinella, G., San Mateo, CA 94404, US  
JALLAL, Bahija, Menlo Park, CA 94025, US  
ZOZULYA, Sergey, Los Angeles, CA 90012, US  
GISHIZKY, Mikhail, L., Menlo Park, CA 94025, US

(54) **GEF-H1b: biomarkery, komplexy, testy a jejich terapeutická použití**

(32) 05.07.2002, 04.04.2003  
(31) 393600 P, 460053 P  
(33) US, US  
(86) PCT/US2003/020743  
(87) WO 2004/005529  
(74) Společná advokátní kancelář Všeťečka Zelený Švorčík Kalenský a partneři, JUDr. Pavel Zelený, Hálkova 2, Praha 2, 12000

(97) **EP 1541674**

(47) 22.12.2010  
(97) 24.12.2003  
(51) **C12N 5/10** (2006.01)  
**C12N 15/09** (2006.01)  
**A61K 48/00** (2006.01)  
(96) 18.06.2003  
(96) 03736235.7  
(73) Eisai R&D Management Co., Ltd., Tokyo 112-8088, JP  
(72) ITO, Masashi, Chiba-shi, Chiba 260-0844, JP  
SAITO, Yasushi, Chiba-shi, Chiba 260-0853, JP  
(54) **Primární kultury adipocytů pro genovou terapii**  
(32) 18.06.2002, 19.08.2002  
(31) 2002177648, 2002237974  
(33) JP, JP  
(86) PCT/JP2003/007721  
(87) WO 2003/106663  
(74) Společná advokátní kancelář Všeťečka Zelený Švorčík Kalenský a partneři, JUDr. Miloš Všeťečka, Hálkova 2, Praha 2, 12000

(97) **EP 1542658**

(47) 29.12.2010  
(97) 27.01.2005  
(51) **A61K 9/14** (2006.01)  
**A61K 9/16** (2006.01)  
(96) 15.08.2003  
(96) 03751860.2  
(73) EURO-CELTIQUE S.A., 1653 Luxembourg, LU  
(72) OSHLACK, Benjamin, New York, NY 10028, US  
HUANG, Hua-Pin, Englewood Cliffs, NJ 07726, US  
GULLAPALLI, Rampurna, San Diego, CA 92109, US  
MACHONIS, Meredith, Ardsley, NY 10502, US  
(54) **Farmaceutické kompozice obsahující opiodní analgetikum**  
(32) 15.08.2002  
(31) 403711 P  
(33) US  
(86) PCT/US2003/025601  
(87) WO 2005/007135  
(74) Čermák a spol., JUDr. Karel Čermák, advokát, Národní 32, Praha 1, 11000

(97) **EP 1561569**

(47) 29.12.2010  
(97) 10.08.2005  
(51) **B29C 67/24** (2006.01)  
**B29C 45/17** (2006.01)  
**B29C 45/26** (2006.01)  
(96) 25.01.2005  
(96) 05001378.8  
(73) Hennecke GmbH, 51379 Leverkusen, DE  
(72) Wirth, Jürgen, 51147 Köln, DE  
Kleba, Ingo, Dr., 53639 Königswinter, DE  
(54) **Způsob a zařízení pro výrobu polyuretanových tvarových dílů**  
(32) 07.02.2004  
(31) 102004006074  
(33) DE  
(74) TRAPLOVÁ HAKR KUBÁT Advokátní a patentová kancelář, Ing. Eduard Hakr, Přístavní 24, Praha 7, 17000

(97) **EP 1588886**

(47) 20.10.2010  
(97) 26.10.2005  
(51) **B60W 20/00** (2006.01)  
(96) 23.04.2004  
(96) 04252399.3  
(73) Yang, Tai-Her, Si-Hu Town, Dzan-Hwa, TW  
(72) Yang, Tai-Her, Si-Hu Town, Dzan-Hwa, TW  
(54) **Sériový a paralelní kombinovaný duální energetický hnací systém**  
(74) Rott, Růžicka & Guttmann Patentové, známkové a advokátní kanceláře, JUDr. Ing. Miloslav Hainz, Vinohradská 37, Praha 2, 12000

(97) **EP 1604742**

(47) 06.10.2010  
(97) 14.12.2005  
(51) **B03C 3/36** (2006.01)  
(96) 07.06.2004  
(96) 04013364.7  
(73) Balcke-Dürr GmbH, Ratingen, 40882, DE  
Davis, Thomas, 51399 Burscheid, DE  
Leser, Stefan, 47918 Tönisvorst, DE  
Kaatz, Michael, 40878 Ratingen, DE  
Ruscheweyh, Hans, 52074 Aachen, DE  
(54) **Plynový přívod pro elektrostatický filtr a elektrostatické filtrační zařízení**  
(74) Patentová kancelář, Ing. Milan Buršík, Plzeňská 218-220, Praha 5, 15000

(97) **EP 1628685**

(47) 08.12.2010  
(97) 11.11.2004  
(51) **A61K 47/48** (2006.01)  
**C07F 9/02** (2006.01)  
**C07F 9/6561** (2006.01)  
**C07H 15/00** (2006.01)  
**C07H 17/00** (2006.01)  
**C07H 21/00** (2006.01)  
(96) 26.04.2004  
(96) 04750807.2  
(73) GILEAD SCIENCES, INC., Foster City, CA 94404, US  
(72) BOOJAMRA, Constantine, G., San Francisco, CA 94117, US  
CANNIZZARO, Carina, E., San Mateo, CA 94403, US  
CHEN, James, M., San Ramon, CA 94583, US  
CHEN, Xiaowu, San Mateo, CA 94403, US  
CHO, Aesop, Mountain View, CA 94040, US  
CHONG, Lee, S., Newark, CA 94560, US  
FARDIS, Maria, San Carlos, CA 94070, US  
JIN, Haolun, Foster City, CA 94404, US  
HIRSCHMANN, Ralph, F., Philadelphia, PA 19104-6323, US  
HUANG, Alan, X., San Mateo, CA 94403, US  
KIM, Choung, U., San Carlos, CA 94070, US  
KIRSCHBERG, Thorsten, A., Belmont, CA 94002, US  
LEE, Christopher, P., San Francisco, CA 94114, US  
LEE, William, A., Los Altos, CA 94024, US  
MACKMAN, Richard, L., Millbrae, CA 94030, US  
MARKEVITCH, David, Y., San Jose, CA 95124, US  
PRASAD, Vidya, K., Burlingame, CA 94010, US  
PYUN, Hyung-Jung, Fremont, CA 94536, US  
RAY, Adrian, S., San Mateo, CA 94404, US  
SHERLOCK, Rosemarie, Palo Alto, CA 94304, US  
SWAMINATHAN, Sundaramoorthi, Burlingame, CA 94010, US  
WATKINS, Will, Sunnyvale, CA 94087, US  
ZHANG, Jennifer, R., Foster City, CA 94404, US  
OARE, David, Belmont, CA 94002, US  
(54) **Antivirové fosfonátové analogy**



(96) 06290636.7  
(73) Les Laboratoires Servier, 92415 Courbevoie Cedex, FR  
(72) De Bodinat, Christian, 92210 Saint-Cloud, FR  
Mocaer, Elisabeth, 92200 Neuilly-Sur-Seine, FR  
(54) **Použití agomelatinu pro přípravu léčiv určených k  
léčení bipolárních poruch**  
(32) 20.04.2005  
(31) 0503937  
(33) FR  
(74) Rott, Růžička & Guttman Patentové, známkové a  
advokátní kanceláře, Ing. Ivana Jirotková, Vinohradská 37,  
Praha 2, 12000

(97) **EP 1722628**  
(47) 16.02.2011  
(97) 29.09.2005  
(51) **A01N 25/32** (2006.01)  
**A01N 43/653** (2006.01)  
**A01N 57/02** (2006.01)  
(96) 11.03.2005  
(96) 05725439.3  
(73) FMC CORPORATION, Philadelphia, PA 19103, US  
(72) GARCIA, Hylsa, Elizabeth, NJ 07202, US  
NADOLNY, Dennis, Toms River, NJ 08757, US  
(54) **Glyfosátová kompozice**  
(32) 12.03.2004  
(31) 552556 P  
(33) US  
(86) PCT/US2005/008255  
(87) WO 2005/089232  
(74) TRAPLOVÁ HAKR KUBÁT Advokátní a patentová  
kancelář, Ing. Eduard Hakr, Přístavní 24, Praha 7, 17000

(97) **EP 1724002**  
(47) 05.01.2011  
(97) 22.11.2006  
(51) **B01F 5/00** (2006.01)  
**G06M 7/00** (2006.01)  
**G06M 1/00** (2006.01)  
(96) 25.04.2006  
(96) 06113066.2  
(73) KraussMaffei Technologies GmbH, 80997 München, DE  
(72) Berchtenbreiter, Ernst, 86438, Kissing, DE  
Soechtig, Wolfgang, 82110, Germering, DE  
(54) **Integrované počítadlo dávek pro směšovací hlavu**  
(32) 20.05.2005  
(31) 102005023232  
(33) DE  
(74) Čermák a spol., JUDr. Karel Čermák, advokát, Národní 32,  
Praha 1, 11000

(97) **EP 1743058**  
(47) 02.03.2011  
(97) 20.10.2005  
(51) **D03C 5/02** (2006.01)  
(96) 25.03.2005  
(96) 05744362.4  
(73) STAUBLI FAVERGES, 74210 Faverges, FR  
(72) PAGES, Jean-Pierre, F-74210 FAVERGES, FR  
ILTIS, Patrick, F-74410 SAINT JORIOZ, FR  
(54) **Vyrovnávací zařízení, listovka s vačkovým ústrojím  
vybavená tímto zařízením a tkalcovský stroj s touto  
listovkou**  
(32) 29.03.2004  
(31) 0403218  
(33) FR  
(86) PCT/FR2005/000725  
(87) WO 2005/098107  
(74) Čermák a spol., JUDr. Karel Čermák, advokát, Národní 32,  
Praha 1, 11000

(97) **EP 1749939**  
(47) 17.11.2010  
(97) 07.02.2007  
(51) **E02F 3/36** (2006.01)  
(96) 03.08.2006  
(96) 06016211.2  
(73) Lehnhoff Hartstahl GmbH & Co. KG, 76534 Baden-Baden,  
DE  
(72) Lehnhoff, Peter Alexander, 77815 Bühl/Baden-Baden, DE  
Müller, Peter, 79112 Freiburg/Opfingen, DE  
(54) **Adaptér pro pracovní náčiní jako část zařízení pro  
rychlou výměnu a zařízení pro rychlou výměnu**  
(32) 03.08.2005  
(31) 102005037105  
(33) DE  
(74) Čermák a spol., JUDr. Karel Čermák, advokát, Národní 32,  
Praha 1, 11000

(97) **EP 1750862**  
(47) 05.01.2011  
(97) 15.12.2005  
(51) **A61K 9/20** (2006.01)  
**A61K 45/06** (2006.01)  
**A61K 31/54** (2006.01)  
(96) 02.06.2005  
(96) 05775601.7  
(73) Teva Pharmaceutical Industries Ltd., 49131 Petah Tiqva,  
IL  
(72) KOLATKAR, Gershon, 49275 Petah Tiqva, IL  
ZISMAN, Erela, 75357 Richon le Zion, IL  
(54) **Farmaceutická kompozice obsahující irbesartan**  
(32) 04.06.2004  
(31) 577427 P  
(33) US  
(86) PCT/IB2005/002689  
(87) WO 2005/118166  
(74) TRAPLOVÁ HAKR KUBÁT Advokátní a patentová  
kancelář, Ing. Eduard Hakr, Přístavní 24, Praha 7, 17000

(97) **EP 1765282**  
(47) 08.09.2010  
(97) 22.12.2005  
(51) **A61K 35/74** (2006.01)  
**A61K 9/00** (2006.01)  
(96) 14.06.2005  
(96) 05752662.6  
(73) BIOGAIA AB, SE-112 27 Stockholm, SE  
(72) CONNOLLY, Eamonn, S-181 30 Lidingö, SE  
MÖLLSTAM, Bo, S-443 31 Lerum, SE  
(54) **Způsob výběru kmene bakterií mléčného kvašení**  
(32) 14.06.2004, 08.06.2005  
(31) 580279 P, 147880  
(33) US, US  
(86) PCT/SE2005/000897  
(87) WO 2005/120527  
(74) PATENTSERVIS Praha a.s., Jivenská 1273/1, Praha 4,  
14021

(97) **EP 1773726**  
(47) 05.01.2011  
(97) 23.02.2006  
(51) **C03B 9/38** (2006.01)  
(96) 14.07.2005  
(96) 05771314.1  
(73) OWENS-BROCKWAY GLASS CONTAINER INC.,  
Perrysburg, OH 43551-2999, US  
(72) FLYNN, Robin, L., Waterville, OH 43566, US  
(54) **Chlazení formy krčku**  
(32) 15.07.2004  
(31) 892677  
(33) US



(86) PCT/US2005/025069  
(87) WO 2006/019964  
(74) TRAPLOVÁ HAKR KUBÁT Advokátní a patentová kancelář, Ing. Eduard Hakr, Přístavní 24, Praha 7, 17000

(97) **EP 1793052**  
(47) 02.02.2011  
(97) 06.06.2007  
(51) **E03C 1/232** (2006.01)  
(96) 13.11.2006  
(96) 06123902.6

(73) VIEGA GmbH & Co. KG, 57439 Attendorn, DE  
(72) Hennes, Frank, 57413 Finnentrop, DE  
(54) **Přívodní a přepadová armatura pro koupací vany**  
(32) 02.12.2005  
(31) 202005018958 U  
(33) DE  
(74) Čermák a spol., JUDr. Karel Čermák, advokát, Národní 32, Praha 1, 11000

(97) **EP 1794973**  
(47) 15.12.2010  
(97) 06.04.2006  
(51) **H04W 8/12** (2009.01)  
(96) 30.09.2004  
(96) 04769525.9

(73) Telecom Italia S.p.A., 20123 Milano, IT  
(72) GIARETTA, Gerardo, San Diego, CA 92122, US  
GUARDINI, Ivano, Telecom Italia S.p.A., I-10148 Torino, IT

(54) **Způsob a systém pro řízení mobility v komunikační síti, příbuzné síťové a počítačové produkty pro ně**  
(86) PCT/IB2004/003189  
(87) WO 2006/035261  
(74) Společná advokátní kancelář Všečeka Zelený Švorčík Kalenský a partneři, JUDr. Miloš Všečeka, Hálkova 2, Praha 2, 12000

(97) **EP 1795751**  
(47) 08.12.2010  
(97) 16.03.2006  
(51) **F04B 27/10** (2006.01)  
**F04B 39/00** (2006.01)  
**B23K 26/00** (2006.01)  
**C21D 1/09** (2006.01)  
(96) 23.08.2005  
(96) 05780876.8

(73) Taiho Kogyo Co., Ltd, Toyota-shi, Aichi 471-8502, JP  
Kanemitsu, Hiroshi c/o Taiho Kogyo Co., Ltd., Toyota-shi, Aichi 4718502, JP  
Hatta, Masaharu c/o Taiho Kogyo Co., Ltd., Toyota-shi, Aichi 4718502, JP

(54) **Kluzný prvek**  
(32) 03.09.2004  
(31) 2004257058  
(33) JP  
(86) PCT/JP2005/015243  
(87) WO 2006/027948  
(74) KOREJZOVÁ & SPOL., v.o.s., JUDr. Petra Korejzová, advokátka, Korunní 810/104 E, Praha 10, 10100

(97) **EP 1802295**  
(47) 15.12.2010  
(97) 23.03.2006  
(51) **A61K 31/282** (2006.01)  
**A61K 47/26** (2006.01)  
**A61K 47/36** (2006.01)  
**A61P 35/00** (2006.01)  
(96) 14.09.2005  
(96) 05785547.0

(73) Pliva-Lachema A.S., 621 33 Brno, CZ

(72) FRANC, Ales, 612 00 Brno, CZ  
SOVA, Petr, 500 02 Hradec Králové, CZ  
(54) **Perorální farmaceutická kompozice pro cílený transport komplexu platiny do kolorektální oblasti, způsob její přípravy a jejího použití jako léčivo**

(32) 14.09.2004  
(31) 20040964  
(33) CZ  
(86) PCT/CZ2005/000070  
(87) WO 2006/029579  
(74) TRAPLOVÁ HAKR KUBÁT Advokátní a patentová kancelář, Ing. Jan Kubát, Přístavní 24, Praha 7, 17000

(97) **EP 1810425**  
(47) 19.01.2011  
(97) 18.05.2006  
(51) **H04B 7/26** (2006.01)  
(96) 07.11.2005  
(96) 05817024.2

(73) Qualcomm Incorporated, San Diego, CA 92121, US  
(72) WILLENEGGER, Serge, D., CH-1425 Onnens, CH  
(54) **Způsob a zařízení pro odvozování časového průběhu vysílání příchozího řídicího kanálu pro podporu rozšířeného odchozího provozu**

(32) 10.11.2004, 03.11.2005  
(31) 627048 P, 266810  
(33) US, US  
(86) PCT/US2005/040367  
(87) WO 2006/052932  
(74) TRAPLOVÁ HAKR KUBÁT Advokátní a patentová kancelář, Ing. Eduard Hakr, Přístavní 24, Praha 7, 17000

(97) **EP 1824641**  
(47) 05.01.2011  
(97) 01.06.2006  
(51) **B25B 1/24** (2006.01)  
**B25B 1/18** (2006.01)  
(96) 23.11.2005  
(96) 05817441.8

(73) Promero SA, 2212 Luxembourg, LU  
(72) SCHÄR, Andreas, CH-8057 Zürich, CH  
(54) **Upínací prvek pro obrobky, zejména svěrák**  
(32) 24.11.2004  
(31) 102004056827  
(33) DE  
(86) PCT/EP2005/012540  
(87) WO 2006/056422  
(74) KANIA, SEDLÁK, SMOLA Patentová a známková kancelář, Ing. Zdeněk Sedlák, Mendlovo nám. 1a, Brno, 60300

(97) **EP 1844869**  
(47) 12.01.2011  
(97) 17.10.2007  
(51) **B21C 47/14** (2006.01)  
(96) 06.02.2007  
(96) 07101772.7

(73) Siemens Industry, Inc., Buffalo Grove, IL 60089, US  
(72) Shore, T. Michael, Princeton, MA 01541, US  
Palfreman, Matthew, Charlton, MA 01507, US  
Shen, William X., Boylston, MA 01505, US

(54) **Způsob a zařízení pro zpracování dlouhých výrobků různých velikostí**  
(32) 13.04.2006, 08.01.2007  
(31) 791779 P, 620849  
(33) US, US  
(74) Čermák a spol., JUDr. Karel Čermák, advokát, Národní 32, Praha 1, 11000

(97) **EP 1854762**  
(47) 15.12.2010

- |   |  |   |
|---|--|---|
| (97) 14.11.2007   |  | (73) QUALCOMM INCORPORATED, San Diego, CA 92121, US   |
| (51) <b>C01F 7/02</b> (2006.01)   |  | (72) VOS, Koen Bernard, San Diego, California 92121-1714, US  |
| <b>C01F 7/46</b> (2006.01)  |  | KANDHADAI, Ananthapadmanabhan A., San Diego, California 92121-1714, US  |
| <b>C04B 14/30</b> (2006.01)   |  | (54) <b>Způsob a zařízení pro filtraci s cílem rozšíření spektra budíchoho signálu predikce hlasu s rozšířenou šířkou pásma</b> |
| (96) 16.02.2007   |  | (32) 01.04.2005, 22.04.2005   |
| (96) 07003317.0   |  | (31) 667901 P, 673965 P   |
| (73) Nabaltec AG, 92421 Schwandorf, DE  |  | (33) US, US   |
| (72) Prescher, Dieter, 92421 Schwandorf, DE   |  | (86) PCT/US2006/012233  |
| (72) Kupfer, Jan, 93049 Regensburg, DE  |  | (87) WO 2006/107839   |
| (54) <b>Způsob výroby suroviny pro průmyslovou keramiku ze surových oxidů hlinitých obsahujících alkálie</b>                  |  | (74) Čermák a spol., JUDr. Karel Čermák, advokát, Národní 32, Praha 1, 11000  |
| (32) 18.02.2006   |  |   |
| (31) 102006005400   |  |   |
| (33) DE   |  |   |
| (74) Rott, Růžička & Guttman Patentové, známkové a advokátní kanceláře, Ing. Václav Krmenčík, Vinohradská 37, Praha 2, 12000  |  |   |
| <hr/>   |  |   |
| (97) <b>EP 1855716</b>  |  | (97) <b>EP 1869560</b>  |
| (47) 15.12.2010   |  | (47) 12.01.2011   |
| (97) 24.08.2006   |  | (97) 19.10.2006   |
| (51) <b>A61K 39/02</b> (2006.01)  |  | (51) <b>G06F 13/16</b> (2006.01)  |
| <b>A61K 39/04</b> (2006.01)   |  | (96) 09.03.2006   |
| <b>A61K 39/00</b> (2006.01)   |  | (96) 06711061.9   |
| <b>A01N 63/00</b> (2006.01)   |  | (73) Nokia Corporation, 02150 Espoo, FI   |
| <b>A61K 38/00</b> (2006.01)   |  | (72) KLINT, Jani, FIN-36200 Kangasala, FI   |
| (96) 16.02.2006   |  | SIPPOLA, Sakari, FIN-33730 Tampere, FI  |
| (96) 06735261.7   |  | FLOMAN, Matti, FIN-36220 Kangasala, FI  |
| (73) CORNELL RESEARCH FOUNDATION, INC., Ithaca, New York 14850, US  |  | VIHMALO, Jukka-Pekka, FIN-33820 Tampere, FI   |
| (72) CHANG, Yung-fu, Ithaca, New York 14850, US   |  | (54) <b>Paměťové rozhraní pro energeticky závislá a energeticky nezávislá paměťová zařízení</b>                                 |
| (54) <b>Prostředky pro vyvolání imunitní reakce proti Mycobacterium avium subspecies paratuberculosis</b>                     |  | (32) 12.04.2005   |
| (32) 16.02.2005   |  | (31) 105324   |
| (31) 653536 P   |  | (33) US   |
| (33) US   |  | (86) PCT/IB2006/050738  |
| (86) PCT/US2006/005509  |  | (87) WO 2006/109201   |
| (87) WO 2006/089043   |  | (74) Společná advokátní kancelář Všeťečka Zelený Švorčík Kalenský a partneři, JUDr. Miloš Všeťečka, Hálkova 2, Praha 2, 12000   |
| (74) KOREJZOVÁ & SPOL., v.o.s., JUDr. Petra Korejzová, advokátka, Korunní 810/104 E, Praha 10, 10100                          |  |   |
| <hr/>   |  |   |
| (97) <b>EP 1864660</b>  |  | (97) <b>EP 1875910</b>  |
| (47) 29.12.2010   |  | (47) 15.12.2010   |
| (97) 12.12.2007   |  | (97) 02.11.2006   |
| (51) <b>A61K 31/404</b> (2006.01)   |  | (51) <b>A61K 31/4164</b> (2006.01)  |
| <b>A61K 47/10</b> (2006.01)   |  | <b>A61K 33/02</b> (2006.01)   |
| <b>A61P 13/10</b> (2006.01)   |  | <b>A61K 9/08</b> (2006.01)  |
| <b>A61P 35/00</b> (2006.01)   |  | <b>A61K 9/48</b> (2006.01)  |
| (96) 01.11.2002   |  | <b>A61P 31/04</b> (2006.01)   |
| (96) 06077149.0   |  | <b>A61P 31/10</b> (2006.01)   |
| (73) Spectrum Pharmaceuticals, Inc., Irvine, CA 92618, US   |  | (96) 17.04.2006   |
| (72) Nuijen, Bastiaan, Irvine California 92618, US  |  | (96) 06722337.0   |
| Pfadenhauer, Ernie, Irvine California 92618, US   |  | (73) Nanjing Sanhome Pharmaceutical Co., Ltd., Nanjing Jiangsu 210038, CN   |
| Beijen, Jos F., Irvine California 92618, US   |  | (72) ZHANG, Cang, Nanjing Jiangsu 210038, CN  |
| (54) <b>Léčebná kompozice pro intravezikální léčbu karcinomu močového měchýře</b>   |  | TENG, Zaijin, Nanjing Jiangsu 210038, CN  |
| (32) 01.11.2001   |  | LI, Li, Nanjing Jiangsu 210038, CN  |
| (31) 344446 P   |  | (54) <b>Aplikace levo-ornidazolu pro přípravu léčiva proti infekci anaerobními baktériemi</b>                                   |
| (33) US   |  | (32) 28.04.2005   |
| (74) Společná advokátní kancelář Všeťečka Zelený Švorčík Kalenský a partneři, JUDr. Miloš Všeťečka, Hálkova 2, Praha 2, 12000 |  | (31) 200510068478   |
|   |  | (33) CN   |
|   |  | (86) PCT/CN2006/000688  |
|   |  | (87) WO 2006/114042   |
|   |  | (74) Společná advokátní kancelář Všeťečka Zelený Švorčík Kalenský a partneři, JUDr. Miloš Všeťečka, Hálkova 2, Praha 2, 12000   |
| <hr/>   |  |   |
| (97) <b>EP 1866915</b>  |  | (97) <b>EP 1882058</b>  |
| (47) 15.12.2010   |  | (47) 19.01.2011   |
| (97) 12.10.2006   |  | (97) 16.11.2006   |
| (51) <b>G10L 21/02</b> (2006.01)  |  | (51) <b>D01H 4/10</b> (2006.01)   |
| (96) 03.04.2006   |  | (96) 11.04.2006   |
| (96) 06740357.6   |  | (96) 06724234.7   |

(73) Oerlikon Textile GmbH & Co. KG, 42897 Remscheid, DE  
(72) WASSENHOVEN, Heinz-Georg, 41065 Mönchengladbach, DE  
(54) **Dopřádací rotor**  
(32) 12.05.2005  
(31) 102005021920  
(33) DE  
(86) PCT/EP2006/003311  
(87) WO 2006/119834  
(74) Společná advokátní kancelář Všeťečka Zelený Švorčík Kalenský a partneři, JUDr. Otakar Švorčík, Hálkova 2, Praha 2, 12000

(97) **EP 1891331**  
(47) 12.01.2011  
(97) 21.12.2006  
(51) **F04D 7/04** (2006.01)  
**F04D 29/22** (2006.01)  
(96) 05.06.2006  
(96) 06747857.8  
(73) ITT Manufacturing Enterprises, Inc., Wilmington, Delaware 19801, US  
(72) Andersson, Patrik, S-114 52 Skogas, SE  
(54) **Čerpadlo**  
(32) 17.06.2005  
(31) 0501382  
(33) SE  
(86) PCT/SE2006/000663  
(87) WO 2006/135304  
(74) Čermák a spol., JUDr. Karel Čermák, advokát, Národní 32, Praha 1, 11000

(97) **EP 1900914**  
(47) 02.06.2010  
(97) 19.03.2008  
(51) **F01N 1/00** (2006.01)  
**F01N 13/00** (2010.01)  
(96) 17.12.2004  
(96) 07150069.8  
(73) OCV Intellectual Capital, LLC, Toledo, 43659, OH, US  
(72) Huff, Norman, T., Novi, MI 48116, US  
Sanders, Andrew, W., Clarkston, MI 48346, US  
Clements, Christopher, J., Johnstown, OH 43031, US  
Wiemann, Juergen, 38542, Leiferde, DE  
Tomaszewski, Ronald, Washington, MI 48095, US  
Champney, Larry, J., Horton, MI 49246-9514, US  
Crawley, Robert, L., Ypsilanti, MI 48197, US  
(54) **Soustava tlumiče výfuku**  
(32) 31.12.2003  
(31) 749281  
(33) US  
(74) Čermák a spol., JUDr. Karel Čermák, advokát, Národní 32, Praha 1, 11000

(97) **EP 1905789**  
(47) 29.12.2010  
(97) 02.04.2008  
(51) **C08G 18/08** (2006.01)  
**C08G 18/32** (2006.01)  
**C08G 18/38** (2006.01)  
**C08G 18/44** (2006.01)  
**C08G 18/60** (2006.01)  
**C08G 18/65** (2006.01)  
**C08G 18/73** (2006.01)  
**C09D 175/12** (2006.01)  
(96) 14.09.2007  
(96) 07018084.9  
(73) Bayer MaterialScience AG, 51368 Leverkusen, DE  
(72) Münzmay, Thomas, Dr., 41539 Dormagen, DE  
Blum, Harald, Dr., 51375 Leverkusen, DE  
Klippert, Uwe, 51399 Burscheid, DE  
Pohl, Torsten, Dr., 15216 Mt. Lebanon PA, US  
Rische, Thorsten, Dr., 59423 Unna, DE

(54) **Vodné prostředky pro nanášení na bázi polyuretanových disperzí**  
(32) 29.09.2006  
(31) 102006046650  
(33) DE  
(74) TRAPLOVÁ HAKR KUBÁT Advokátní a patentová kancelář, Ing. Eduard Hakr, Přístavní 24, Praha 7, 17000

(97) **EP 1915518**  
(47) 15.12.2010  
(97) 01.03.2007  
(51) **F01N 3/20** (2006.01)  
**B01D 53/90** (2006.01)  
**B01D 53/94** (2006.01)  
**C01C 1/08** (2006.01)  
**F01N 3/025** (2006.01)  
(96) 18.08.2006  
(96) 06776973.7  
(73) Technische Universität Kaiserslautern, 67663 Kaiserslautern, DE  
(72) MÜLLER, Werner, 67663 Kaiserslautern, DE  
(54) **Zařízení, reaktor a způsob pro redukci oxidů dusíku v proudě plyných spalin spalovacích motorů**  
(32) 20.08.2005  
(31) 102005039630  
(33) DE  
(86) PCT/EP2006/008183  
(87) WO 2007/022926  
(74) Společná advokátní kancelář Všeťečka Zelený Švorčík Kalenský a partneři, JUDr. Otakar Švorčík, Hálkova 2, Praha 2, 12000

(97) **EP 1921415**  
(47) 20.10.2010  
(97) 14.05.2008  
(51) **F41H 5/04** (2006.01)  
(96) 31.10.2007  
(96) 07119803.0  
(73) PLASAN SASA LTD., 13870 M.P. Marom Hagalil, IL  
(72) Ravid, Moshe, Hod Hasharon 45262, IL  
Genihovich, Shmuel, Nazareth Ellite 17671, IL  
Pak, Mark, Karmiel 20100, IL  
(54) **Pancíř**  
(32) 08.11.2006  
(31) 17912506  
(33) IL  
(74) Společná advokátní kancelář Všeťečka Zelený Švorčík Kalenský a partneři, JUDr. Miloš Všeťečka, Hálkova 2, Praha 2, 12000

(97) **EP 1927333**  
(47) 01.12.2010  
(97) 04.06.2008  
(51) **A61H 7/00** (2006.01)  
**A61H 37/00** (2006.01)  
(96) 05.11.2007  
(96) 07021459.8  
(73) Weightec Electronic Technology Co., Ltd. Wu, Chichun, Guangdong Province, CN  
(72) Jianhong, Zhong, Dongguan City GuangDong Province 523115, CN  
(54) **Masážní zařízení**  
(32) 29.11.2006  
(31) 200620148179 U  
(33) CN  
(74) KOREJZOVÁ & SPOL., v.o.s., JUDr. Petra Korejzová, advokátka, Korunní 810/104 E, Praha 10, 10100

(97) **EP 1935508**  
(47) 15.12.2010  
(97) 25.06.2008



(97) **EP 1957883**  
(47) 15.12.2010  
(97) 14.06.2007  
(51) **F24H 1/43** (2006.01)  
(96) 23.11.2006  
(96) 06832335.1  
(73) M.F.s.r.l., 65100 Pescara, IT  
(72) TESOLIN, Luciano, I-65100 Pescara, IT  
(54) **Zlepšený výměník tepla**  
(32) 05.12.2005  
(31) RM20050606  
(33) IT  
(86) PCT/IT2006/000818  
(87) WO 2007/066369  
(74) Společná advokátní kancelář Všeťečka Zelený Švorčík Kalenský a partneři, JUDr. Miloš Všeťečka, Hálkova 2, Praha 2, 12000

(97) **EP 1960032**  
(47) 15.12.2010  
(97) 05.04.2007  
(51) **A61M 37/00** (2006.01)  
(96) 30.08.2006  
(96) 06790101.7  
(73) Alcon, Inc., 6331 Hünenberg, CH  
(72) NAZARIFAR, Nader, Laguna Niguel, CA 92677, US  
HOPKINS, Mark A., Mission Viejo California 92691, US  
GAO, Shawn X., Irvine California 92620, US  
REED, Frederick M., Cypress California 90630, US  
HUCULAK, John C., Mission Viejo California 92692, US  
THOMAS, Roger D., Tustin California 92782, US  
(54) **Oční chirurgická kazeta**  
(32) 28.09.2005  
(31) 237568  
(33) US  
(86) PCT/US2006/033909  
(87) WO 2007/037900  
(74) PATENTSERVIS Praha a.s., Jivenská 1273/1, Praha 4, 14021

(97) **EP 1962836**  
(47) 29.12.2010  
(97) 18.05.2007  
(51) **A61K 31/4168** (2006.01)  
**A61K 9/06** (2006.01)  
(96) 07.11.2006  
(96) 06837161.6  
(73) Arcion Therapeutics, Inc., Baltimore, MD 21224, US  
(72) CAMPBELL, James, N., Luthersville, MD 21093, US  
(54) **Klonidin (clonidine) pro použití při ošetřování bolesti související s neuropatií**  
(32) 08.11.2005  
(31) 734423 P  
(33) US  
(86) PCT/US2006/043499  
(87) WO 2007/056460  
(74) PATENTSERVIS Praha a.s., Jivenská 1273/1, Praha 4, 14021

(97) **EP 1967086**  
(47) 20.10.2010  
(97) 10.09.2008  
(51) **A43B 13/12** (2006.01)  
**A43B 17/14** (2006.01)  
**B29D 35/14** (2010.01)  
(96) 05.03.2007  
(96) 07004486.2  
(73) Spannrıt Schuhkomponenten GmbH, 63801 Kleinostheim, DE  
(72) Katzer, Roland, 63801 Kleinostheim, DE  
(54) **Vložka do bot z pěnové plastické hmoty**

(74) Čermák Hořejš Matějka a spol., JUDr. Karel Čermák, advokát, Národní 32, Praha 1, 11000

(97) **EP 1973541**  
(47) 03.11.2010  
(97) 16.08.2007  
(51) **A61K 31/352** (2006.01)  
**A61K 31/353** (2006.01)  
**A61K 31/357** (2006.01)  
**A61P 3/06** (2006.01)  
**A61P 3/10** (2006.01)  
(96) 19.12.2006  
(96) 06849983.9  
(73) Janssen Pharmaceutica N.V., 2340 Beerse, BE  
(72) SMITH-SWINTOSKY, Virginia, L., Hatfield, Pennsylvania 19440, US  
REITZ, Allen, B., Lansdale, Pennsylvania 19446, US  
(54) **Použití heterocyklických sulfamidových derivátů s přikondenzovanou benzoskupinou ke snižování lipidů a snižování hladiny glukosy v krvi**  
(32) 19.12.2005, 18.12.2006  
(31) 751677 P, 611961  
(33) US, US  
(86) PCT/US2006/048477  
(87) WO 2007/092086  
(74) Čermák a spol., JUDr. Karel Čermák, advokát, Národní 32, Praha 1, 11000

(97) **EP 1975404**  
(47) 01.12.2010  
(97) 01.10.2008  
(51) **F03B 13/08** (2006.01)  
**E02C 1/00** (2006.01)  
**F03B 7/00** (2006.01)  
**F03B 15/08** (2006.01)  
**F03B 15/16** (2006.01)  
**F03B 3/10** (2006.01)  
(96) 27.03.2008  
(96) 08447019.4  
(73) de Jonghe d'Ardoye, Baldwin, 5500 Dréhanche, BE  
(72) de Jonghe d'Ardoye, Baldwin, 5500 Dréhanche, BE  
(54) **Systém pro získávání hydraulické energie**  
(32) 27.03.2007  
(31) 200700152  
(33) BE  
(74) Společná advokátní kancelář Všeťečka Zelený Švorčík Kalenský a partneři, JUDr. Miloš Všeťečka, Hálkova 2, Praha 2, 12000

(97) **EP 1999943**  
(47) 10.11.2010  
(97) 27.09.2007  
(51) **H04M 7/00** (2006.01)  
(96) 20.02.2007  
(96) 07726427.3

(73) Nokia Siemens Networks GmbH & Co. KG, 81541 München, DE  
(72) BEINROTH, Achim, 12526 Berlin, DE  
ERFURT, Frank, 14532 Kleinmachnow, DE  
(54) **Způsob lokalizování a k místu vztaženého spojení mobilního účastníka Voice-over-IP s centrem tísňového volání**  
(32) 22.03.2006  
(31) 102006013218  
(33) DE  
(86) PCT/EP2007/051606  
(87) WO 2007/107421  
(74) Čermák a spol., JUDr. Karel Čermák, advokát, Národní 32, Praha 1, 11000

(97) **EP 2002803**

(47) 22.12.2010  
(97) 17.12.2008  
(51) **A61F 2/16** (2006.01)  
(96) 29.02.2008  
(96) 08102185.9  
(73) Alcon, Inc., 6331 Hünenberg, CH  
(72) Downer, David A., Fort Worth, TX 76137, US  
Tjia, Khiun F., Epe 8162 MA, NL  
(54) **Zásobník pro injektáž vnitroočních čoček**  
(32) 12.06.2007  
(31) 761457  
(33) US  
(74) PATENTSERVIS Praha a.s., Jivenská 1273/1, Praha 4, 14021

(97) **EP 2004914**  
(47) 24.11.2010  
(97) 18.10.2007  
(51) **E01H 5/09** (2006.01)  
(96) 11.04.2007  
(96) 07718376.2  
(73) Niederer, Hermann Jun, 3213 Frankenfels, AT  
Niederer, Manuel, 3213 Frankenfels, AT  
Niederer, Alexander, 3213 Frankenfels, AT  
(72) Niederer, Hermann Jun, 3213 Frankenfels, AT  
Niederer, Manuel, 3213 Frankenfels, AT  
Niederer, Alexander, 3213 Frankenfels, AT  
(54) **Vyhazovací odstředivka**  
(32) 11.04.2006  
(31) 29106 U  
(33) AT  
(86) PCT/AT2007/000159  
(87) WO 2007/115345  
(74) Čermák a spol., JUDr. Karel Čermák, advokát, Národní 32, Praha 1, 11000

(97) **EP 2011624**  
(47) 05.01.2011  
(97) 07.01.2009  
(51) **B29C 47/02** (2006.01)  
**B29C 47/20** (2006.01)  
**B29C 47/22** (2006.01)  
**B29D 30/70** (2006.01)  
(96) 01.06.2008  
(96) 08010001.9  
(73) VMI - AZ Extrusion GmbH, 93486 Runding, DE  
(72) Fischer, Florian W., 85560 Ebersberg, DE  
(54) **Prstencový extrudér**  
(32) 01.06.2007  
(31) 102007025507  
(33) DE  
(74) Společná advokátní kancelář Všeťečka Zelený Švorčík Kalenský a partneři, JUDr. Miloš Všeťečka, Hálkova 2, Praha 2, 12000

(97) **EP 2018232**  
(47) 08.12.2010  
(97) 29.11.2007  
(51) **B09B 3/00** (2006.01)  
**C02F 11/00** (2006.01)  
(96) 01.05.2007  
(96) 07728682.1  
(73) BASF SE, 67056 Ludwigshafen, DE  
(72) BELLWOOD, John Gerard, Jiliby, New South Wales 2259, AU  
DYMOND, Brian, West Yorkshire BD12 8DE, GB  
(54) **Zpracování minerálních kalů se zlepšenou rekultivací růstu rostlin**  
(32) 19.05.2006  
(31) 0609998  
(33) GB  
(86) PCT/EP2007/054228

(87) WO 2007/134952  
(74) Společná advokátní kancelář Všeťečka Zelený Švorčík Kalenský a partneři, JUDr. Petr Kalenský, Hálkova 2, Praha 2, 12000

(97) **EP 2019114**  
(47) 15.12.2010  
(97) 28.01.2009  
(51) **C07J 53/00** (2006.01)  
(96) 26.07.2007  
(96) 07014742.6  
(73) Newchem S.p.A., 20123 Milano, IT  
(72) Andriolo, Erika, 20123 Milano, IT  
Montorsi, Mauro, 20123 Milano, IT  
Rancan, Stefano, 20123 Milano, IT  
Mariani, Edoardo, 20123 Milano, IT  
(54) **Způsob přípravy drospirenonu**  
(74) KOREJZOVÁ & SPOL., v.o.s., JUDr. Petra Korejzová, advokátka, Korunní 810/104 E, Praha 10, 10100

(97) **EP 2020328**  
(47) 22.09.2010  
(97) 04.02.2009  
(51) **B60K 15/05** (2006.01)  
(96) 31.05.2008  
(96) 08010006.8  
(73) GM Global Technology Operations, Inc., Detroit MI 48265-3, US  
(72) Zentner, Christian, 65187 Wiesbaden, DE  
Betzen, Heiko, 97285 Röttingen, DE  
(54) **Klapková jednotka palivové nádrže**  
(32) 28.07.2007  
(31) 102007035491  
(33) DE  
(74) Čermák Hořejš Matějka a spol., JUDr. Karel Čermák, advokát, Národní 32, Praha 1, 11000

(97) **EP 2024158**  
(47) 22.12.2010  
(97) 29.11.2007  
(51) **B29C 44/08** (2006.01)  
**B29C 67/24** (2006.01)  
(96) 15.05.2007  
(96) 07729170.6  
(73) RECTICEL Automobilsysteme GmbH, 53619 Rheinbreitbach, DE  
(72) DESEURE, Jürgen, 9230 Wetteren, BE  
DE METSENAERE, Koen, 9230 Wetteren, BE  
RAEYMACKERS, Gert, 9230 Wetteren, BE  
DE WINTER, Hugo, 9230 Wetteren, BE  
MOENS, Siegfried, 9230 Wetteren, BE  
MEERT, Dirk, 9230 Wetteren, BE

(54) **Vícevrstvá součást a způsob její výroby**  
(32) 18.05.2006  
(31) 06114167  
(33) EP  
(86) PCT/EP2007/054722  
(87) WO 2007/135033  
(74) Společná advokátní kancelář Všeťečka Zelený Švorčík Kalenský a partneři, JUDr. Miloš Všeťečka, Hálkova 2, Praha 2, 12000

(97) **EP 2032193**  
(47) 22.12.2010  
(97) 27.12.2007  
(51) **A61M 1/00** (2006.01)  
(96) 03.05.2007  
(96) 07761781.9  
(73) Alcon, Inc., 6331 Hünenberg, CH  
(72) DOMASH, David M., Irvine, California 92604, US  
(54) **Chirurgická kazeta se zlepšenou vzduchovou filtrací**

(32) 23.06.2006  
(31) 473428  
(33) US  
(86) PCT/US2007/068087  
(87) WO 2007/149637  
(74) PATENTSERVIS Praha a.s., Jivenská 1273/1, Praha 4, 14021

---

(97) **EP 2035349**  
(47) 01.12.2010  
(97) 31.07.2008  
(51) **C04B 40/00** (2006.01)  
**C04B 28/02** (2006.01)  
(96) 17.04.2007  
(96) 07748020.0  
(73) Saint-Gobain Byggprodukter AB, 191 24 Sollentuna, SE  
(72) MAIER, Wolfram, 79194 Gundelfingen, DE  
BECKER, Matthias, 79379 Mülheim, DE  
SELINGER, Hubert, 79291 Merdingen, DE  
(54) **Způsob zpracování malty a přísadová kompozice pro přidání do malty**  
(32) 22.02.2007  
(31) 0700447  
(33) SE  
(86) PCT/SE2007/000355  
(87) WO 2008/091184  
(74) Společná advokátní kancelář Všeťečka Zelený Švorčík Kalenský a partneři, JUDr. Miloš Všeťečka, Hálkova 2, Praha 2, 12000

---

(97) **EP 2037660**  
(47) 29.12.2010  
(97) 18.03.2009  
(51) **H04M 1/05** (2006.01)  
**A45F 5/00** (2006.01)  
**H04B 1/38** (2006.01)  
(96) 13.09.2007  
(96) 07291098.7  
(73) ModeLabs Group SA, 75008 Paris, FR  
(72) Picielle, Thierry, 33380 Mios, FR  
Marie, Claude, 78310 Maurepas, FR  
Rousselle, Nicolas, 85230 Bouin, FR  
(54) **Závěsné zařízení pro bezdrátové telekomunikační zařízení jako je mobilní telefon nebo handsfree**  
(74) Kania, Sedlák, Smola, Ing. Jiří Malůšek, Mendlovo nám. Ia, Brno, 60300

---

(97) **EP 2046844**  
(47) 15.12.2010  
(97) 07.02.2008  
(51) **C08F 6/02** (2006.01)  
(96) 25.07.2007  
(96) 07813318.8  
(73) Albemarle Corporation, Baton Rouge, LA 70801, US  
(72) LIN, Ronny, W., Baton Rouge, LA 70815, US  
BALHOFF, John, F., Baton Rouge, LA 70820, US  
(54) **Snížení obsahu lithia ve styrenových polymerech**  
(32) 01.08.2006  
(31) 834629 P  
(33) US  
(86) PCT/US2007/074278  
(87) WO 2008/016810  
(74) KOREJZOVÁ & SPOL., v.o.s., JUDr. Petra Korejzová, advokátka, Korunní 810/104 E, Praha 10, 10100

---

(97) **EP 2049441**  
(47) 15.12.2010  
(97) 17.01.2008

(51) **C02F 1/28** (2006.01)  
**G01N 1/20** (2006.01)  
**G01N 33/18** (2006.01)  
**B01D 15/00** (2006.01)  
(96) 12.07.2007  
(96) 07823576.9  
(73) VEOLIA EAU - COMPAGNIE GENERALE DES EAUX, 75008 Paris, FR  
(72) FELIERS, Cédric, Qing Pu District Shanghai, CN  
CORBI, Elise, F-78100 Saint Germain En Laye, FR  
BENANOU, David, F-78500 Sartrouville, FR  
(54) **Zařízení pro zachycování látek vyvíjejících pachy a/nebo chutě přítomných ve vodě kontinuálně cirkulující ve vodovodní síti**  
(32) 13.07.2006  
(31) 0652957  
(33) FR  
(86) PCT/FR2007/051655  
(87) WO 2008/007032  
(74) Společná advokátní kancelář Všeťečka Zelený Švorčík Kalenský a partneři, JUDr. Miloš Všeťečka, Hálkova 2, Praha 2, 12000

---

(97) **EP 2050516**  
(47) 15.12.2010  
(97) 22.04.2009  
(51) **B08B 9/08** (2006.01)  
**B29B 17/02** (2006.01)  
(96) 18.10.2007  
(96) 07425657.9

(73) Amut S.p.A., 28100 Novara, IT  
(72) Teruggi, Piergiorgio, 28100 Novara (NO), IT  
(54) **Způsob a zařízení pro plynulé mytí plastových obalů**  
(74) PATENTSERVIS Praha a.s., Jivenská 1273/1, Praha 4, 14021

---

(97) **EP 2052129**  
(47) 08.12.2010  
(97) 21.02.2008  
(51) **E21C 35/22** (2006.01)  
(96) 17.08.2007  
(96) 07801730.8  
(73) Bucyrus Europe GmbH, 44534 Lünen, DE  
(72) MUNDRY, Sebastian, M., 59348 Lüdinghausen, DE  
MAREK, Rainer, 44536 Lünen, DE  
WESSELMANN, Johannes, 44319 Dortmund, DE  
(54) **Válcový kombajn pro hlubinné dolování s postřikovým systémem**  
(32) 18.08.2006  
(31) 102006038939  
(33) DE  
(86) PCT/EP2007/007287  
(87) WO 2008/019866  
(74) TRAPLOVÁ HAKR KUBÁT Advokátní a patentová kancelář, Ing. Eduard Hakr, Přístavní 24, Praha 7, 17000

---

(97) **EP 2052984**  
(47) 15.12.2010  
(97) 29.04.2009  
(51) **B65D 17/50** (2006.01)  
**B21D 51/38** (2006.01)  
(96) 25.10.2007  
(96) 07119332.0  
(73) IMPRESS Group B.V., 7400 AP Deventer, NL  
(72) Ducrot, Guy, 92000 Saint-Cloud, FR  
(54) **Způsob výroby a formování víčka a víčko**  
(74) Společná advokátní kancelář Všeťečka Zelený Švorčík Kalenský a partneři, JUDr. Miloš Všeťečka, Hálkova 2, Praha 2, 12000

---

(97) **EP 2054416**

- |   |   |
|---|---|
| (47) 05.01.2011   | (33) US, US   |
| (97) 07.02.2008   | (86) PCT/EP2007/060186  |
| (51) <b>C07D 487/04</b> (2006.01)   | (87) WO 2008/040665   |
| (96) 03.08.2007   | (74) Čermák a spol., JUDr. Karel Čermák, advokát, Národní 32, Praha 1, 11000  |
| (96) 07788196.9   |   |
| (73) Merz Pharma GmbH & Co. KGaA, 60318 Frankfurt am Main, DE   |   |
| (72) DANYSZ, Wojciech, 61130 Nidderau, DE   | (97) <b>EP 2079413</b>  |
| DEKUNDY, Andrzej, 61137 Schöneck, DE  | (47) 01.12.2010   |
| HECHENBERGER, Mirko, 65193 Wiesbaden, DE  | (97) 27.03.2008   |
| HENRICH, Markus, 35516 Münzenberg, DE   | (51) <b>A61F 6/14</b> (2006.01)   |
| JATZKE, Claudia, 60433 Frankfurt/main, DE   | (96) 20.09.2007   |
| NAGEL, Jens, 55442 Daxweiler, DE  | (96) 07818292.0   |
| PARSONS, Christopher Graham Raphael, 61130 Nidderau, DE   | (73) Karpati, Melinda-Kinga, 6300 Zug, CH   |
| WEIL, Tanja, 60322 Frankfurt/main, DE   | (72) Karpati, Melinda-Kinga, 6300 Zug, CH   |
| FOTINS, Juris, LV-1057 Riga, LV   | (54) <b>Nitroděložní kontracepční tělísko</b>   |
| GUTCAITS, Aleksandra, LV-1083 Riga, LV  | (32) 20.09.2006   |
| KALVINSH, Ivars, LV-2169 Salaspils, LV  | (31) 06019697   |
| ZEMRIBO, Ronalds, LV-2008 Jurmala, LV   | (33) EP   |
| KAUSS, Valerjans, LV-1082 Riga, LV  | (86) PCT/EP2007/008202  |
| (54) <b>Substituované pyrazolopyrimidiny, způsob jejich přípravy a jejich použití jako léčiva</b>                           | (87) WO 2008/034619   |
| (32) 04.08.2006, 28.12.2006   | (74) Čermák a spol., JUDr. Karel Čermák, advokát, Národní 32, Praha 1, 11000  |
| (31) 835820 P, 877544 P   |   |
| (33) US, US   |   |
| (86) PCT/EP2007/058060  | (97) <b>EP 2083786</b>  |
| (87) WO 2008/015269   | (47) 12.01.2011   |
| (74) TRAPLOVÁ HAKR KUBÁT Advokátní a patentová kancelář, Ing. Jan Kubát, Přístavní 24, Praha 7, 17000                       | (97) 02.05.2008   |
|   | (51) <b>A61J 3/07</b> (2006.01)   |
|   | (96) 17.10.2007   |
|   | (96) 07825442.2   |
| (97) <b>EP 2055441</b>  | (73) Pfizer Products Inc., Groton, CT 06340, US   |
| (47) 22.12.2010   | (72) DE BOCK, Jan Juilen Irma, 2880 Bornem, BE  |
| (97) 06.05.2009   | SINNAEVE, Jan Donaat, 2880 Bornem, BE   |
| (51) <b>B25G 1/10</b> (2006.01)   | VANQUICKENBORNE, Stefaan Jaak, 2880 Bornem, BE  |
| <b>B25B 7/00</b> (2006.01)  | (54) <b>Vytváření kapslí</b>  |
| <b>H01R 43/04</b> (2006.01)   | (32) 26.10.2006   |
| <b>H02G 1/12</b> (2006.01)  | (31) 863040 P   |
| (96) 23.10.2008   | (33) US   |
| (96) 08167395.6   | (86) PCT/IB2007/003144  |
| (73) Weidmüller Interface GmbH & Co. KG, 32758 Detmold, DE  | (87) WO 2008/050205   |
| (72) Storm, Siegfried, 33189 Schlagen, DE   | (74) Společná advokátní kancelář Všečeka Zelený Švorčík Kalenský a partneři, JUDr. Miloš Všečeka, Hálkova 2, Praha 2, 12000       |
| Heggemann, Christian, 32758 Detmold, DE   |   |
| Hetland, Detlev, 32760 Detmold, DE  |   |
| Hanning, Günther, 32758 Detmold, DE   |   |
| Köster, Thomas, 33189 Schlagen, DE  |   |
| Wedler, Andreas, 32756 Detmold, DE  |   |
| (54) <b>Skořepina držadla</b>   | (97) <b>EP 2089031</b>  |
| (32) 02.11.2007   | (47) 24.11.2010   |
| (31) 202007015350 U   | (97) 08.05.2008   |
| (33) DE   | (51) <b>A61K 31/4545</b> (2006.01)  |
| (74) Společná advokátní kancelář Všečeka Zelený Švorčík Kalenský a partneři, JUDr. Miloš Všečeka, Hálkova 2, Praha 2, 12000 | <b>A61P 3/04</b> (2006.01)  |
|   | (96) 23.07.2007   |
|   | (96) 07766498.5   |
|   | (73) N-Gene Research Laboratories Inc., New York, NY 10022, US  |
|   | (72) LITERATI NAGY, Péter, 1037 Budapest, HU  |
|   | SZILVASSY, Zoltán, 4025 Debrecen-Józsa, HU  |
|   | TORY, Kálmán, 1137 Budapest, HU   |
|   | VIGH, László, 6726 Szeged, HU   |
|   | TAKACS, Kálmán, 1082 Budapest, HU   |
|   | MANDL, József, 1132 Budapest, HU  |
|   | SÜMEGLI, Balázs, 7634 Pécs, HU  |
|   | BERNATH, Sándor, H-2089 Telki, HU   |
|   | KOLONICS, Attila, 1141 Budapest, HU   |
|   | BALOGH, Gábor, 6726 Szeged, HU  |
|   | EGRI, János, 1036 Budapest, HU  |
|   | (54) <b>Snížení nadváhy nebo obezity</b>  |
| (97) <b>EP 2073791</b>  | (32) 02.11.2006, 19.03.2007   |
| (47) 22.12.2010   | (31) 856117 P, 687945   |
| (97) 10.04.2008   | (33) US, US   |
| (51) <b>A61K 9/00</b> (2006.01)   | (86) PCT/HU2007/000066  |
| <b>A61K 9/28</b> (2006.01)  | (87) WO 2008/053256   |
| (96) 26.09.2007   | (74) Rott, Růžička & Guttman Patentové, známkové a advokátní kanceláře, JUDr. Ing. Michal Guttman, Vinohradská 37, Praha 2, 12000 |
| (96) 07820581.2   |   |
| (73) F. Hoffmann-La Roche AG, 4070 Basel, CH  |   |
| (72) BACHYNSKY, Maria Oksana, Nutley, New Jersey 07110, US  |   |
| INFELD, Martin Howard, Upper Montclair, New Jersey 07043, US  |   |
| RASHED, Mohammad, Randolph, New Jersey 07869, US  |   |
| SHAH, Navnit Hargovindas, Clifton, New Jersey 07012, US   |   |
| (54) <b>Pediatrické tablety obsahující kapecitabin</b>  |   |
| (32) 06.10.2006, 24.07.2007   |   |
| (31) 850174 P, 951557 P   |   |



- 
- (97) **EP 2089032**  
(47) 15.12.2010  
(97) 08.05.2008  
(51) **A61K 31/4545** (2006.01)  
**A61K 31/19** (2006.01)  
**A61K 31/40** (2006.01)  
**A61K 31/519** (2006.01)  
**A61K 31/551** (2006.01)  
**A61K 31/554** (2006.01)  
**A61P 25/08** (2006.01)  
**A61P 25/18** (2006.01)  
**A61P 25/24** (2006.01)  
(96) 23.07.2007  
(96) 07766499.3  
(73) N-Gene Research Laboratories Inc., New York, NY 10022, US  
(72) LITERÁTI NAGY, Péter, H-1037 Budapest, HU  
ROTH, Jesse, Whitestone, NY 11357, US  
SZILVASSY, Zoltán, H-4025 Debrecen-Józsa, HU  
TORY, Kálmán, H-1137 Budapest, HU  
BROWNSTEIN, Mike, Rockville, MD 20852, US  
TAKACS, Kálmán, H-1082 Budapest, HU  
VIGH, László, H-6726 Szeged, HU  
MANDL, József, H-1132 Budapest, HU  
SÜMEGLI, Balázs, H-7634 Pécs, HU  
BERNATH, Sándor, H-2089 Telki, HU  
KOLONICS, Attila, H-1141 Budapest, HU  
BALOGH, Gábor, H-6726 Szeged, HU  
EGRI, János, H-1036 Budapest, HU  
(54) **Farmaceutická kompozice mající antipsychotickou, antidepresivní nebo antiepileptickou aktivitu se sníženým vedlejším účinkem**  
(32) 02.11.2006, 19.03.2007  
(31) 856177 P, 687954  
(33) US, US  
(86) PCT/HU2007/000067  
(87) WO 2008/053257  
(74) Rott, Růžička & Guttman Patentové, známkové a advokátní kanceláře, JUDr. Ing. Michal Guttman, Vinohradská 37, Praha 2, 12000
- 
- (97) **EP 2089578**  
(47) 19.01.2011  
(97) 03.04.2008  
(51) **E02F 3/36** (2006.01)  
(96) 26.07.2007  
(96) 07823340.0  
(73) Klac Industrie Sociétés Anonyme, 45075 Orleans Cedex 2, FR  
(72) MORIN Christian, André, F-45380 La Chapelle-Saint-Mesmin, FR  
MORIN Marcel André Jean, F-45190 BEAUGENCY, FR  
(54) **Zařízení pro nastavení nástroje upevněného na konci ramene lžicového rypadla nebo analogického stroje**  
(32) 28.09.2006  
(31) 0608505  
(33) FR  
(86) PCT/FR2007/001283  
(87) WO 2008/037860  
(74) TRAPLOVÁ HAKR KUBÁT Advokátní a patentová kancelář, Ing. Eduard Hakr, Přístavní 24, Praha 7, 17000
- 
- (97) **EP 2094684**  
(47) 22.12.2010  
(97) 12.06.2008  
(51) **C07D 401/12** (2006.01)  
**C07D 213/38** (2006.01)  
**A61K 31/4025** (2006.01)  
**A61P 25/00** (2006.01)  
(96) 22.10.2007  
(96) 07871197.5  
(73) Eli Lilly & Company, Indianapolis, IN 46285, US
- 
- (72) COFFEY, David Scott, Fishers, Indiana 46037, US  
HU, Jingdan, Carmel, Indiana 46302, US  
KEDING, Stacy Jo, Zionsville, Indiana 46077, US  
KRUSHINSKI, Joseph Herman Junior, Brownsburg, Indiana 46112, US  
SCHAUS, John Mehnert, Zionsville, Indiana 46077, US  
TUPPER, David Edward, Basingstoke Hampshire RG24 9NL, GB  
(54) **1,5-difenyl-3-benzylamino-1,5-dihydropyrrolidin-2-ony jako modulátory receptoru CBI**  
(32) 23.10.2006  
(31) 862540 P  
(33) US  
(86) PCT/US2007/082042  
(87) WO 2008/070306  
(74) Společná advokátní kancelář Vsetečka Zelený Švorčík Kalenský a partneři, JUDr. Otakar Švorčík, Hálkova 2, Praha 2, 12000
- 
- (97) **EP 2130948**  
(47) 22.12.2010  
(97) 09.12.2009  
(51) **C25D 3/58** (2006.01)  
**C25D 3/60** (2006.01)  
(96) 02.06.2008  
(96) 08010058.9  
(73) ATOTECH Deutschland GmbH, 10553 Berlin, DE  
(72) Hartmann, Philip, 10587 Berlin, DE  
Schulz, Klaus-Dieter, 13585 Berlin, DE  
Kohlmann, Lars, 12109 Berlin, DE  
Brunner, Heiko, 10247 Berlin, DE  
(54) **Lázně s obsahem difosforečnanu pro bezkyanidové nanášení slitin mědi a cínu na povrchy substrátů**  
(74) PATENTSERVIS Praha a.s., Jivenská 1273/1, Praha 4, 14021
- 
- (97) **EP 2137069**  
(47) 20.10.2010  
(97) 30.10.2008  
(51) **B64C 39/06** (2006.01)  
**B64C 39/02** (2006.01)  
(96) 16.04.2008  
(96) 08736991.4  
(73) GO SCIENCE LIMITED, University Gate East Park Row Bristol BS1 5UB, GB  
(72) GOSLING, Harry, George, Dennis, Bristol BS35 3RW, GB  
(54) **Prstencové vzduchem nesené vozidlo a způsob jeho provozu**  
(32) 18.04.2007  
(31) 0707512  
(33) GB  
(86) PCT/GB2008/001329  
(87) WO 2008/129244  
(74) Rott, Růžička & Guttman Patentové, známkové a advokátní kanceláře, Ing. Ivana Menšíková, Vinohradská 37, Praha 2, 12000
- 
- (97) **EP 2142676**  
(47) 12.01.2011  
(97) 13.11.2008  
(51) **C21B 7/06** (2006.01)  
**C21B 9/06** (2006.01)  
(96) 30.04.2008  
(96) 08759402.4  
(73) Paul Wurth Refractory & Engineering GmbH, 55252 Mainz-Kastel, DE  
(72) BARNOWSKI, Wolfgang, 65527 Niedernhausen, DE  
MÖLLER, Manfred, 65207 Wiesbaden-Auringen, DE  
ROTH, Gabriele, 60437 Frankfurt am Main, DE  
(54) **Způsob zhotovení nosného prstence v zakřivené stěně**  
(32) 07.05.2007

(31) 07107650  
(33) EP  
(86) PCT/EP2008/055357  
(87) WO 2008/135505  
(74) TRAPLOVÁ HAKR KUBÁT Advokátní a patentová kancelář, Ing. Jan Kubát, Přístavní 24, Praha 7, 17000

(97) **EP 2145485**  
(47) 22.12.2010  
(97) 20.11.2008  
(51) **H04N 13/00** (2006.01)  
**G02B 27/22** (2006.01)  
(96) 09.05.2008  
(96) 08754336.9  
(73) Dolby Laboratories Licensing Corporation, San Francisco, CA 94103-4813, US  
(72) RICHARDS, Martin John, San Francisco, CA 94103-4813, US  
ALLEN, Wilson Heaton, San Francisco, CA 94103-4813, US  
GOMES, Gary D., San Francisco, 94103-4813, US  
(54) **Systém pro trojrozměrnou projekci a vizualizaci obrazu**  
(32) 09.05.2007, 18.05.2007, 21.05.2007  
(31) 801574, 804602, 931320 P  
(33) US, US, US  
(86) PCT/US2008/006007  
(87) WO 2008/140787  
(74) Čermák a spol., JUDr. Karel Čermák, advokát, Národní 32, Praha 1, 11000

(97) **EP 2146811**  
(47) 22.12.2010  
(97) 30.10.2008  
(51) **B21D 28/26** (2006.01)  
(96) 14.04.2008  
(96) 08736181.2  
(73) DALLAN S.P.A., 31033 Castelfranco Veneto, IT  
(72) DALLAN, Sergio, I-31033 Castelfranco Veneto, IT  
(54) **Děrovačka na tuhé kovové desky**  
(32) 24.04.2007  
(31) VE20070026  
(33) IT  
(86) PCT/EP2008/054478  
(87) WO 2008/128914  
(74) PATENTSERVIS Praha a.s., Jivenská 1273/1, Praha 4, 14021

(97) **EP 2167303**  
(47) 12.01.2011  
(97) 22.01.2009  
(51) **B29C 49/78** (2006.01)  
**B29C 49/58** (2006.01)  
**B29C 49/62** (2006.01)  
(96) 17.07.2007  
(96) 07787663.9  
(73) Eugen Seitz AG, 8623 Wetzikon, CH  
(72) RYMANN, Othmar, CH-8362 Balterswil, CH  
(54) **Ventilové zařízení pro stroje na vyfukování dutých těles a způsob vefukování tlakového vzduchu do nafukovacího objemu**  
(86) PCT/EP2007/057398  
(87) WO 2009/010096  
(74) FISCHER & PARTNER Intellectual Property s.r.o., Ing. Michael Fischer, Na Hrobcí 294/5, Praha 2, 12000

(97) **EP 2173183**  
(47) 01.12.2010  
(97) 11.12.2008  
(51) **A23C 9/123** (2006.01)  
**A23L 1/30** (2006.01)  
**C12N 1/20** (2006.01)

(96) 06.06.2008  
(96) 08801453.5  
(73) Chr. Hansen A/S, 2970 Horsholm, DK  
(72) BEZENGER, Marie-Claude, F-91680 Bruyeres-le-Chatel, FR  
ODINOT, Jean-Marie, F-54110 Remereville, FR  
SEIMANDI, Cécile, F-91180 St Germain los Arpajon, FR  
(54) **Zlepšení růstu bifidobakterií ve fermentovaných mléčných výrobcích**  
(32) 06.06.2007  
(31) 07109708  
(33) EP  
(86) PCT/EP2008/004528  
(87) WO 2008/148561  
(74) KANIA, SEDLÁK, SMOLA Patentová a známková kancelář, Ing. Lucie Lunzarová, Mendlovo nám. 1a, Brno, 60300

(97) **EP 2173208**  
(47) 01.12.2010  
(97) 29.01.2009  
(51) **A43B 11/00** (2006.01)  
(96) 10.07.2008  
(96) 08779013.5  
(73) Buckney Shoes BV, 3016 BM Rotterdam, NL  
(72) FLINTERMAN, Albert Adriaan, NL-3067 KL Rotterdam, NL  
(54) **Bota**  
(32) 25.07.2007  
(31) 2000779  
(33) NL  
(86) PCT/NL2008/050465  
(87) WO 2009/014433  
(74) PATENTSERVIS Praha a.s., Jivenská 1273/1, Praha 4, 14021

(97) **EP 2173641**  
(47) 22.12.2010  
(97) 11.12.2008  
(51) **B65D 85/62** (2006.01)  
**B65D 75/02** (2006.01)  
(96) 27.05.2008  
(96) 08760071.4  
(73) Awa Couvert GmbH, 31061 Alfeld / Leine, DE  
(72) WEGENER, Michael, 31061 Alfeld / Leine, DE  
WEGENER, Friedhelm, 31061 Alfeld/Leine, DE  
WENZECK, Andreas, 31061 Alfeld, DE  
(54) **Transportovatelné uspořádání ze svazku plošně na sobě navzájem ležících obálek pro obálkování a balení**  
(32) 07.06.2007  
(31) 102007027001  
(33) DE  
(86) PCT/EP2008/056473  
(87) WO 2008/148665  
(74) Čermák a spol., JUDr. Karel Čermák, advokát, Národní 32, Praha 1, 11000

(97) **EP 2176771**  
(47) 22.12.2010  
(97) 20.08.2009  
(51) **G06F 13/10** (2006.01)  
(96) 10.02.2009  
(96) 09709555.8  
(73) International Business Machines Corporation, Armonk, NY 10504, US

- (72) CASPER, Daniel, Poughkeepsie New York 12603, US  
FLANAGAN, John, Poughkeepsie New York 12603, US  
YUDENFRIEND, Harry, Poughkeepsie New York 12603-5545, US  
KALOS, Matthew, Tucson Arizona 85718, US  
BENDYK, Mark, Hyde Park New York 12538, US  
SITTMANN III, Gustav, Webster Groves Missouri 63119, US  
HUANG, Catherine, Poughkeepsie New York 12603, US  
RIEDY, Dale, Poughkeepsie New York 12603, US  
NJOKU, Ugochukwu, Yonkers New York 10704, US
- (54) **Zabezpečení nepřímé datové adresace v systému pro vstupně/vstupní zpracování, kde seznam nepřímých datových adres je nesouvislý**
- (32) 14.02.2008  
(31) 31038  
(33) US  
(86) PCT/EP2009/051485  
(87) WO 2009/101067  
(74) Společná advokátní kancelář Všeťečka Zelený Švorčík  
Kalenský a partneři, JUDr. Petr Kalenský, Hálkova 2,  
Praha 2, 12000

- (97) **EP 2197964**  
(47) 02.03.2011  
(97) 16.04.2009  
(51) **C09D 129/04** (2006.01)  
**C08L 101/00** (2006.01)  
**C09D 5/22** (2006.01)  
**C08J 3/00** (2006.01)  
(96) 11.09.2008  
(96) 08804033.2  
(73) BASF SE, 67056 Ludwigshafen, DE  
(72) KOPLIN, Tobias Joachim, 67063 Ludwigshafen, DE  
REIMERS, Oliver, 69469 Weinheim, DE  
NORD, Simon, 76189 Karlsruhe, DE  
LAWRENZ, Dirk, 67454 Hassloch, DE  
BIRKERT, Oliver, 67136 Fussgönnheim, DE  
GEISLER, Ulrike, 85540 Haar, DE
- (54) **Fluorescenčními marvivy markýrované, vodmé disperze polymeru bez pigmentu, způsob jejich výroby a jejich použití**
- (32) 09.10.2007  
(31) 07118116  
(33) EP  
(86) PCT/EP2008/062068  
(87) WO 2009/047076  
(74) Společná advokátní kancelář Všeťečka Zelený Švorčík  
Kalenský a partneři, JUDr. Petr Kalenský, Hálkova 2,  
Praha 2, 12000

- (97) **EP 2206656**  
(47) 29.12.2010  
(97) 14.07.2010  
(51) **B65D 71/00** (2006.01)  
**B65D 85/16** (2006.01)  
**B65B 25/14** (2006.01)  
**B65B 63/02** (2006.01)  
(96) 13.01.2009  
(96) 09150426.6  
(73) URSA Insulation, S.A., 28004 Madrid, ES  
(72) Hillen, Frank, Dr., 41836 Hückelhoven, DE  
Coll, Carlos, 43002 Tarragona, ES
- (54) **Balení pro výrobky z minerální vlny**
- (74) PATENTSERVIS Praha a.s., Jivenská 1273/1, Praha 4,  
14021

## Zveřejněné překlady pozměněného, nebo omezeného znění evropských patentových spisů

U následujících udělených evropských patentů s účinky pro Českou republiku byl majitelem předložen překlad omezeného, nebo pozměněného znění evropského patentového spisu do českého jazyka (§35f odst. 3 zákona č. 527/1990 Sb., v platném znění).

(97) EP 1807272

## **PD4A Převod práv a ostatní změny majitelů evropských patentů**

(97) **EP 1318361**

(73) Aspen Oldco Limited, Hailsham, East Sussex BN27 3WA,  
GB

---

(97) **EP 1318361**

(73) Aspen Pumps Limited, Hailsham, East Sussex BN27 3WA,  
GB

---

(97) **EP 1463716**

(73) OPKO Health, Inc., Miami, 33137, FL, US

---

(97) **EP 1510765**

(73) Aspen Oldco Limited, Hailsham, East Sussex BN27 3WA,  
GB

---

(97) **EP 1510765**

(73) Aspen Pumps Limited, Hailsham, East Sussex BN27 3WA,  
GB

---

(97) **EP 1534443**

(73) Lindner Karl-Heinz Dr., 45481 Mülheim, DE

---

(97) **EP 1870214**

(73) FUNDACION TECNALIA RESEARCH &  
INNOVATION, 48160 DERIO, VIZCAYA, ES

---

(97) **EP 1954996**

(73) KHD Humboldt Wedag GmbH, 51067 Köln, DE

---

## FG1K

## Zapsané užité vzory - přehled podle čísel zápisu

V období uzávěrky tohoto čísla Věstníku zapsal Úřad průmyslového vlastnictví tyto užité vzory.

21947	<b>C 02 F 1/46</b>	(2006.01)
21948	<b>A 63 F 13/00</b>	(2006.01)
21949	<b>C 23 C 22/50</b>	(2006.01)
21950	<b>A 61 B 5/02</b>	(2006.01)
21951	<b>A 23 L 2/02</b>	(2006.01)
21952	<b>C 12 M 1/36</b>	(2006.01)
21953	<b>G 01 M 7/00</b>	(2006.01)
21954	<b>B 01 D 29/11</b>	(2006.01)
21955	<b>G 01 N 3/08</b>	(2006.01)
21956	<b>F 42 B 12/72</b>	(2006.01)
21957	<b>G 01 N 27/84</b>	(2006.01)
21958	<b>G 01 M 15/10</b>	(2006.01)
21959	<b>A 61 B 5/11</b>	(2006.01)
21960	<b>B 05 C 1/00</b>	(2006.01)
21961	<b>H 04 N 5/268</b>	(2006.01)
21962	<b>A 61 G 7/05</b>	(2006.01)
21963	<b>H 02 J 5/00</b>	(2006.01)
21964	<b>G 01 N 30/00</b>	(2006.01)
21965	<b>A 61 J 1/03</b>	(2006.01)
21966	<b>B 60 N 2/52</b>	(2006.01)
21967	<b>A 23 L 1/10</b>	(2006.01)
21968	<b>A 23 L 2/02</b>	(2006.01)
21969	<b>A 23 L 1/30</b>	(2006.01)
21970	<b>C 01 B 13/00</b>	(2006.01)
21971	<b>C 02 F 1/28</b>	(2006.01)
21972	<b>B 01 D 1/22</b>	(2006.01)

**FG1K**

**Zapsané užité vzory - řazené podle MPT**

- |      |  |           |      |   |
|------|--|-----------|------|---|
| (51) | <b>A23L 1/10</b>   | (2006.01) | (72) | Gabrovská Dana Ing. Ph.D., Praha, CZ  |
|      | <b>A23L 1/212</b>  | (2006.01) |      | Rysová Jana Ing., Praha, CZ   |
|      | <b>A23L 1/337</b>  | (2006.01) |      | Laknerová Ivana Ing., Praha, CZ   |
|      | <b>A23L 1/182</b>  | (2006.01) |      | Ouhrabková Jarmila Ing., Praha, CZ  |
| (11) | 21967  |           |      | Průchová Jiřina, Praha, CZ  |
| (21) | <b>2011-23783</b>  |           |      | Strohalm Jan, Praha, CZ   |
| (22) | 11.01.2011   |           |      | Novotná Pavla Ing., Praha, CZ   |
| (47) | 21.03.2011   |           |      | Houška Milan Ing., Praha, CZ  |
| (73) | MILCOM a.s., Praha, CZ   |           |      | Kejmarová Marie Ing., Únětice u Prahy, CZ                                   |
|      | Výzkumný ústav mlékárenský s.r.o., Praha, CZ                       |           |      | Němečková Irena Ing., Praha, CZ   |
|      | Výzkumný ústav potravinářský Praha, v.v.i., Praha, CZ              |           |      | Loučková Kamila, Frýdek-Místek, CZ  |
| (72) | Kejmarová Marie Ing., Únětice u Prahy, CZ                          |           | (54) | <b>Ovocno-zeleninová šťáva</b>  |
|      | Němečková Irena Ing., Praha, CZ                                    |           | (74) | Ministerstvo zemědělství ČR, Mgr. Hana Jirkalová, Těšnov 17, Praha 1, 11705 |
|      | Pechačová Marta, Praha, CZ   |           |      |   |
|      | Roubal Petr Ing. CSc., Praha, CZ                                   |           |      |   |
|      | Gabrovská Dana Ing. Ph.D., Praha, CZ                               |           |      |   |
| (54) | <b>Rýžová pomazánka s řasami a zeleninou</b>                       |           | (51) | <b>A61B 5/02</b>  |
| (74) | Ing. Jaroslav Novotný, Římská 45/2135, Praha 2, 12000              |           |      | (2006.01)   |
|      |  |           |      | <b>G06F 13/00</b>   |
|      |  |           |      | (2006.01)   |
|      |  |           |      | <b>G06F 17/40</b>   |
|      |  |           |      | (2006.01)   |
| (51) | <b>A23L 1/30</b>   | (2006.01) | (11) | 21950   |
|      | <b>A23L 1/304</b>  | (2006.01) | (21) | <b>2010-22920</b>   |
|      | <b>A23L 1/325</b>  | (2006.01) | (22) | 30.06.2010  |
|      | <b>A23D 9/00</b>   | (2006.01) | (47) | 21.03.2011  |
| (11) | 21969  |           | (73) | VYSOKÁ ŠKOLA BÁŇSKÁ - TECHNICKÁ   |
| (21) | <b>2011-23818</b>  |           |      | UNIVERZITA OSTRAVA, Ostrava - Poruba, CZ                                    |
| (22) | 21.01.2011   |           | (72) | Augustýnek Martin Ing., Ostrava - Koblov, CZ                                |
| (47) | 21.03.2011   |           |      | Penhaker Marek Ing. Ph.D., Ostrava, CZ                                      |
| (32) | 18.10.2010   |           |      | Černý Martin Ing., Prostějov, CZ  |
| (31) | PÚV 153-2010   |           | (54) | <b>Bezdrátové zařízení pro neinvazivní měření krevního tlaku</b>            |
| (33) | SK   |           |      |   |
| (73) | Zima Jozef PharmDr., Nitra, SK                                     |           | (51) | <b>A61B 5/11</b>  |
| (72) | Zima Jozef PharmDr., Nitra, SK                                     |           |      | (2006.01)   |
| (54) | <b>Výživová podpůrná složka pro lidskou výživu</b>                 |           |      | <b>A61F 9/007</b>   |
| (74) | Ing. Radmila Baumová, nám. Republiky 75/2, Žďár nad Sázavou, 59101 |           |      | (2006.01)   |
|      |  |           | (11) | 21959   |
|      |  |           | (21) | <b>2010-23483</b>   |
|      |  |           | (22) | 18.11.2010  |
|      |  |           | (47) | 21.03.2011  |
| (51) | <b>A23L 2/02</b>   | (2006.01) | (73) | Vysoké učení technické v Brně, Brno, CZ                                     |
|      | <b>A23C 21/00</b>  | (2006.01) | (72) | Rozman Jiří Doc. Ing. CSc., Brno, CZ  |
|      | <b>A23C 21/02</b>  | (2006.01) |      | Čech Petr Ing., Prachatice, CZ  |
|      | <b>A23L 2/52</b>   | (2006.01) |      | Čížek Martin Ing. Ph.D., Brno, CZ   |
| (11) | 21968  |           |      | Dlouhý Jiří Ing., Křížanov, CZ  |
| (21) | <b>2011-23784</b>  |           | (54) | <b>Zařízení k monitorování náklonu</b>                                      |
| (22) | 11.01.2011   |           | (74) | Ing. Libor Markes, Grohova 54, Brno, 60200                                  |
| (47) | 21.03.2011   |           |      |   |
| (73) | Výzkumný ústav mlékárenský s.r.o., Praha, CZ                       |           | (51) | <b>A61G 7/05</b>  |
|      | Výzkumný ústav potravinářský Praha, v.v.i., Praha, CZ              |           |      | (2006.01)   |
|      |  |           |      | <b>A61G 7/14</b>  |
|      |  |           |      | (2006.01)   |
|      |  |           |      | <b>A47C 21/00</b>   |
|      |  |           |      | (2006.01)   |
| (72) | Kejmarová Marie Ing., Únětice u Prahy, CZ                          |           | (11) | 21962   |
|      | Němečková Irena Ing., Praha, CZ                                    |           | (21) | <b>2010-23553</b>   |
|      | Pechačová Marta, Praha, CZ   |           | (22) | 01.12.2010  |
|      | Roubal Petr Ing. CSc., Praha, CZ                                   |           | (47) | 21.03.2011  |
|      | Šalaková Alexandra Ing. CSc., Praha, CZ                            |           | (73) | PROMA REHA, s. r. o., Česká Skalice, CZ                                     |
|      | Průchová Jiřina, Praha, CZ   |           | (72) | Jakubský Zdeněk, Česká Skalice, CZ  |
|      | Strohalm Jan, Praha, CZ  |           | (54) | <b>Postranice lůžka s pomocným madlem</b>                                   |
| (54) | <b>Zeleninový nápoj s přídatkem tekuté syrovátky</b>               |           | (74) | BOHEMIA PATENT, Ing. Jana Vandlíková, Spálená 29, Praha 1, 11000            |
| (74) | Ing. Jaroslav Novotný, Římská 45/2135, Praha 2, 12000              |           |      |   |
|      |  |           |      |   |
| (51) | <b>A23L 2/02</b>   | (2006.01) | (51) | <b>A61J 1/03</b>  |
|      | <b>A23L 2/42</b>   | (2006.01) |      | (2006.01)   |
| (11) | 21951  |           |      | <b>A61J 1/00</b>  |
| (21) | <b>2010-22993</b>  |           |      | (2006.01)   |
| (22) | 19.07.2010   |           | (11) | 21965   |
| (47) | 21.03.2011   |           | (21) | <b>2010-23698</b>   |
| (73) | Výzkumný ústav potravinářský Praha, v.v.i., Praha, CZ              |           | (22) | 23.12.2010  |
|      | Výzkumný ústav mlékárenský s.r.o., Praha, CZ                       |           | (47) | 21.03.2011  |
|      | Beskyd Fryčovice, a.s., Fryčovice, CZ                              |           | (73) | NOVAGUE, s.r.o., Praha, CZ  |
|      |  |           | (72) | Novague Petr MgA., Tábor, CZ  |
|      |  |           | (54) | <b>Dávkovač na léky</b>   |
|      |  |           | (74) | Ing. Ladislav Vaněk, Ortenovo nám. 6/443, Praha 7, 17000                    |
|      |  |           |      |   |
|      |  |           | (51) | <b>A63F 13/00</b>   |
|      |  |           |      | (2006.01)   |
|      |  |           | (11) | 21948   |
|      |  |           | (21) | <b>2010-22661</b>   |

- (22) 05.05.2010  
(47) 21.03.2011  
(73) Pavliš Walter, Brno, CZ  
(72) Pavliš Walter, Brno, CZ  
(54) **Herní plán pro karetní sázkovou hru**  
(74) A. Holas a partner, Ing. Antonín Holas, Křížová 4, Brno, 60300
- (51) **B01D 1/22** (2006.01)  
(11) 21972  
(21) **2011-23876**  
(22) 31.01.2011  
(47) 21.03.2011  
(73) Výzkumný ústav pro hnědé uhlí, a. s., Most, CZ  
(72) Holý František, Most, CZ  
Svoboda Jaroslav Ing., Most, CZ  
Tauber Jaromír Ing., Bílina, CZ  
Valeš Josef RNDr. Ing., Černčice, CZ  
Chytka Lubomír Dr. Ing., Most, CZ  
Schmidt Pavel Ing., Litvínov - Chudeřín, CZ  
(54) **Zařízení pro snižování obsahu vody v kalových suspenzích**  
(74) JUDr. Miroslav Kupka, Levého 1532, Rakovník, 26901
- (51) **B01D 29/11** (2006.01)  
(11) 21954  
(21) **2010-23182**  
(22) 02.09.2010  
(47) 21.03.2011  
(73) Výzkumný a zkušební letecký ústav, a.s., Praha - Letňany, CZ  
(72) Mašek Zdeněk Ing., Praha - Uhřetěves, CZ  
(54) **Filtr hrubých nečistot**
- (51) **B05C 1/00** (2006.01)  
(11) 21960  
(21) **2010-23508**  
(22) 24.11.2010  
(47) 21.03.2011  
(73) Vysoké učení technické v Brně, Brno, CZ  
(72) Szendiuch Ivan Doc. Ing. CSc., Brno, CZ  
Buršík Martin Ing., Zlín, CZ  
Jankovský Jaroslav Ing., Brno, CZ  
Řezníček Michal Ing., Nadechlebičice, CZ  
(54) **Uspořádání nanášecího ústrojí dispenzního přístroje pro selektivní nanášení viskózních materiálů**
- (51) **B60N 2/52** (2006.01)  
**B60N 2/38** (2006.01)  
(11) 21966  
(21) **2010-23719**  
(22) 29.12.2010  
(47) 21.03.2011  
(73) Technická univerzita v Liberci, Liberec, CZ  
(72) Petřů Michal Ing., Liberec, CZ  
Novák Ondřej Ing., Liberec, CZ  
Doubek Miroslav, Lomnice nad Popelkou, CZ  
(54) **Sedadlo, zejména sedadlo řidiče pro automobily nebo pracovní stroje**  
(74) Ing. Dobroslav Musil, patentová kancelář, Ing. Dobroslav Musil, Cejl 38, Brno, 60200
- (51) **C01B 13/00** (2006.01)  
**B01D 53/00** (2006.01)  
(11) 21970  
(21) **2011-23851**  
(22) 27.01.2011  
(47) 21.03.2011  
(73) Česká zemědělská univerzita v Praze, Praha, CZ  
(72) Šedý Václav, Praha, CZ  
Sedláček Jan RNDr. Ph.D., Praha, CZ  
(54) **Magnetický koncentrátor kyslíku**
- (51) **C02F 1/28** (2006.01)  
**B01J 20/02** (2006.01)  
**B01J 20/26** (2006.01)
- (11) 21971  
(21) **2011-23872**  
(22) 31.01.2011  
(47) 21.03.2011  
(73) CINIS spol. s r. o., Údlice, CZ  
(72) Maloch Jan Ing., Údlice, CZ  
Trýzna Pavel Ing., Most, CZ  
(54) **Sorbent pro zneškodňování nepolárních extrahovatelných látek ve vodném prostředí a zařízení pro uložení sorbentu**  
(74) Ing. Jaroslav Novotný, Římská 45, Praha 2, 12000
- (51) **C02F 1/46** (2006.01)  
**C02F 1/463** (2006.01)  
**C02F 1/465** (2006.01)  
**C02F 1/52** (2006.01)  
(11) 21947  
(21) **2010-22632**  
(22) 28.04.2010  
(47) 21.03.2011  
(73) DFC Design, s.r.o., Brno, CZ  
(72) Bardas Jaromír Ing., Vsetín, CZ  
Valach Soběslav Ing., Brno, CZ  
Holý Michal Ing., Jablonné nad Orlicí, CZ  
(54) **Zařízení pro synergické elektrochemické čištění vody**  
(74) Ing. Karel Novotný, Žufanova 2, Praha 6, 16300
- (51) **C12M 1/36** (2006.01)  
**C12M 1/04** (2006.01)  
**C12S 3/00** (2006.01)  
(11) 21952  
(21) **2010-23118**  
(22) 17.08.2010  
(47) 21.03.2011  
(73) Česká zemědělská univerzita v Praze, Praha, CZ  
Ústav chemických procesů AV ČR, v. v. i., Praha, CZ  
(72) Habart Jan Ing. Ph.D., Dobřichovice, CZ  
Tlustoš Pavel Prof. Ing. CSc., Praha, CZ  
Balík Jiří Prof. Ing. CSc., Praha, CZ  
Pavlíková Daniela Prof. Ing. CSc., Praha, CZ  
Hanč Aleš Ing. Ph.D., Praha, CZ  
Jelínek František Ing., Čkyně, CZ  
Pohořelý Michal Ing., Praha, CZ  
Punčochář Miroslav Ing. CSc., Praha, CZ  
(54) **Soustava pro fermentaci pevné biomasy**  
(74) RNDr. Kateřina Hartvichová, Na Bělidle 3, Praha 5, 15000
- (51) **C23C 22/50** (2006.01)  
(11) 21949  
(21) **2010-22674**  
(22) 06.05.2010  
(47) 21.03.2011  
(73) Ústav fyzikální chemie J. Heyrovského AV ČR, v. v. i., Praha, CZ  
(72) Urban Jiří RNDr. CSc., Praha, CZ  
(54) **Povrchová úprava a patinování oceli**
- (51) **F42B 12/72** (2006.01)  
**F42B 12/42** (2006.01)  
(11) 21956  
(21) **2010-23364**  
(22) 21.10.2010  
(47) 21.03.2011  
(73) Svachouček Václav Ing. CSc., Vlašim, CZ  
(72) Svachouček Václav Ing. CSc., Vlašim, CZ  
Kišová Petra Ing., Vlašim, CZ  
(54) **Střela s řízenou deformací**
- (51) **G01M 15/10** (2006.01)  
**G01N 1/22** (2006.01)  
(11) 21958  
(21) **2010-23436**  
(22) 08.11.2010  
(47) 21.03.2011  
(73) Česká zemědělská univerzita v Praze, Technická fakulta, Praha, CZ

- (72) Pexa Martin Ing. Ph.D., Kostelec nad Černými Lesy, CZ  
Pošta Josef Prof. Ing. CSc., Praha, CZ  
Pejša Ladislav Prof. Ing. DrSc., Praha, CZ  
Peterka Bohuslav Ing. Ph.D., Horoměřice, CZ  
Aleš Zdeněk Ing. Ph.D., Vyšší Brod, CZ  
(54) **Měřič množství emisí spalovacích motorů**  
(74) Ing. Ph.D. Martin Pexa, Kamýcká 129, Praha 6, 16521
- (51) **G01M 7/00** (2006.01)  
**G01N 3/00** (2006.01)  
(11) 21953  
(21) **2010-23140**  
(22) 23.08.2010  
(47) 21.03.2011  
(73) Výzkumný a zkušební letecký ústav, a. s., Praha 9 - Letňany, CZ
- (72) Dániel Vladimír Ing. Ph.D., Blansko - Jedovnice, CZ  
(54) **Přípravek pro mechanickou zkoušku dorazů čidla kosmického mikroakcelerometru**
- (51) **G01N 27/84** (2006.01)  
**G01N 27/72** (2006.01)  
(11) 21957  
(21) **2010-23415**  
(22) 02.11.2010  
(47) 21.03.2011  
(73) Štarman Stanislav Ing., Praha, CZ  
(72) Štarman Stanislav Ing., Praha, CZ  
(54) **Zkušební zařízení pro zjišťování vad rotačních kovových těles magnetickou práškovou metodou**  
(74) Reichel & kol., patent. kancelář, Ing. Pavel Reichel, Lopatecká 14, Praha 4, 14700
- (51) **G01N 30/00** (2006.01)  
**F23B 90/00** (2011.01)  
(11) 21964  
(21) **2010-23681**  
(22) 21.12.2010  
(47) 21.03.2011  
(73) Výzkumný ústav pro hnědé uhlí, a.s., Most, CZ  
(72) Anděl Lukáš Ing., Louny, CZ  
Kusý Jaroslav, Litvínov, CZ  
Šafařová Marcela Ing., Meziboří u Litvínova, CZ  
Valeš Josef RNDr. Ing., Černčice, CZ
- (54) **Zařízení pro spalování vzorku materiálu a sorpci halogenidů**  
(74) JUDr. Miroslav Kupka, Levého 1532, Rakovník, 26901
- (51) **G01N 3/08** (2006.01)  
**G01N 3/00** (2006.01)  
(11) 21955  
(21) **2010-23268**  
(22) 29.09.2010  
(47) 21.03.2011  
(73) České vysoké učení technické v Praze, Fakulta stavební, Katedra mechaniky, Praha, CZ  
(72) Padevět Pavel Ing. Ph.D., Netvořice, CZ  
Bittnar Petr Ing., Praha, CZ
- (54) **Zařízení pro měření dotvarování materiálů**  
(74) Ing. Václav Kratochvíl, patentový zástupce, Táborská 758/33, Mladá Boleslav, 29301
- (51) **H02J 5/00** (2006.01)  
**H02J 7/35** (2006.01)  
**H05B 1/02** (2006.01)  
**G05F 1/12** (2006.01)  
(11) 21963  
(21) **2010-23643**  
(22) 16.12.2010  
(47) 21.03.2011  
(73) Rožňo Peter, Praha, CZ  
(72) Rožňo Peter, Praha, CZ
- (54) **Elektrické zařízení k ohřevu vody z alternativních zdrojů a jeho zapojení**  
(51) **H04N 5/268** (2006.01)
- H04N 5/44** (2006.01)  
**H04N 9/64** (2006.01)  
(11) 21961  
(21) **2010-23546**  
(22) 28.07.2009  
(47) 21.03.2011  
(73) Fiala Milan Ing., Praha, CZ  
Bubeníček Robert, Praha, CZ  
Havel Ondřej Ing., Praha, CZ  
(72) Fiala Milan Ing., Praha, CZ  
Bubeníček Robert, Praha, CZ  
Havel Ondřej Ing., Praha, CZ  
(54) **Automatický televizní multi přepínač**  
(74) Advokátní, znalecká a patentová kancelář, Mgr. Václav Karlíček, Vinohradská 6, Praha 2, 12000



### Seznam majitelů zapsaných užitečných vzorů

(73)	(11)	(51)	(73)	(11)	(51)	(73)
Beskyd Fryčovice, a.s., Fryčovice, CZ	21951	<b>A 23 L 2/02</b>	(2006.01)	Výzkumný a zkušební letecký ústav, a.s., Praha - Letňany, CZ	21954	<b>B 01 D 29/11</b> (2006.01)
Bubeniček Robert, Praha, CZ	21961	<b>H 04 N 5/268</b>	(2006.01)	Výzkumný ústav mlékárenský s.r.o., Praha, CZ	21951	<b>A 23 L 2/02</b> (2006.01)
CINIS spol. s r. o., Údlice, CZ	21971	<b>C 02 F 1/28</b>	(2006.01)	Výzkumný ústav mlékárenský s.r.o., Praha, CZ	21967	<b>A 23 L 1/10</b> (2006.01)
Česká zemědělská univerzita v Praze, Praha, CZ	21952	<b>C 12 M 1/36</b>	(2006.01)	Výzkumný ústav mlékárenský s.r.o., Praha, CZ	21968	<b>A 23 L 2/02</b> (2006.01)
Česká zemědělská univerzita v Praze, Praha, CZ	21970	<b>C 01 B 13/00</b>	(2006.01)	Výzkumný ústav potravinářský Praha, v.v.i., Praha, CZ	21951	<b>A 23 L 2/02</b> (2006.01)
Česká zemědělská univerzita v Praze, Technická fakulta, Praha, CZ	21958	<b>G 01 M 15/10</b>	(2006.01)	Výzkumný ústav potravinářský Praha, v.v.i., Praha, CZ	21967	<b>A 23 L 1/10</b> (2006.01)
České vysoké učení technické v Praze, Fakulta stavební, Katedra mechaniky, Praha, CZ	21955	<b>G 01 N 3/08</b>	(2006.01)	Výzkumný ústav potravinářský Praha, v.v.i., Praha, CZ	21968	<b>A 23 L 2/02</b> (2006.01)
DFC Design, s.r.o., Brno, CZ	21947	<b>C 02 F 1/46</b>	(2006.01)	Výzkumný ústav pro hnědé uhlí, a. s., Most, CZ	21972	<b>B 01 D 1/22</b> (2006.01)
Fiala Milan Ing., Praha, CZ	21961	<b>H 04 N 5/268</b>	(2006.01)	Výzkumný ústav pro hnědé uhlí, a.s., Most, CZ	21964	<b>G 01 N 30/00</b> (2006.01)
Havel Ondřej Ing., Praha, CZ	21961	<b>H 04 N 5/268</b>	(2006.01)	Zima Jozef PharmDr., Nitra, SK	21969	<b>A 23 L 1/30</b> (2006.01)
MILCOM a.s., Praha, CZ	21967	<b>A 23 L 1/10</b>	(2006.01)			
NOVAGUE, s.r.o., Praha, CZ	21965	<b>A 61 J 1/03</b>	(2006.01)			
Pavliš Walter, Brno, CZ	21948	<b>A 63 F 13/00</b>	(2006.01)			
PROMA REHA, s. r. o., Česká Skalice, CZ	21962	<b>A 61 G 7/05</b>	(2006.01)			
Rožňo Peter, Praha, CZ	21963	<b>H 02 J 5/00</b>	(2006.01)			
Svachouček Václav Ing. CSc., Vlašim, CZ	21956	<b>F 42 B 12/72</b>	(2006.01)			
Štarman Stanislav Ing., Praha, CZ	21957	<b>G 01 N 27/84</b>	(2006.01)			
Technická univerzita v Liberci, Liberec, CZ	21966	<b>B 60 N 2/52</b>	(2006.01)			
Ústav chemických procesů AV ČR, v. v. i., Praha, CZ	21952	<b>C 12 M 1/36</b>	(2006.01)			
Ústav fyzikální chemie J. Heyrovského AV ČR, v. v. i., Praha, CZ	21949	<b>C 23 C 22/50</b>	(2006.01)			
VYSOKÁ ŠKOLA BÁŇSKÁ - TECHNICKÁ UNIVERZITA OSTRAVA, Ostrava - Poruba, CZ	21950	<b>A 61 B 5/02</b>	(2006.01)			
Vysoké učení technické v Brně, Brno, CZ	21959	<b>A 61 B 5/11</b>	(2006.01)			
Vysoké učení technické v Brně, Brno, CZ	21960	<b>B 05 C 1/00</b>	(2006.01)			
Výzkumný a zkušební letecký ústav, a. s., Praha 9 - Letňany, CZ	21953	<b>G 01 M 7/00</b>	(2006.01)			

## **FG4Q**

## **Zapsané průmyslové vzory - přehled podle čísel zápisu**

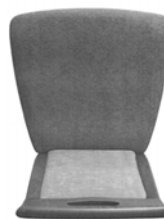
V období uzávěrky tohoto čísla Věstníku zapsal Úřad průmyslového vlastnictví tyto průmyslové vzory:

35051	06-01
35052	06-01
35053	06-01
35054	06-01
35055	19-08
35056	19-08
35057	15-99

## FG4Q

## Zapsané průmyslové vzory - přehled podle tříd

- (51) **06-01**
- (11) 35051
- (21) 2010-38394
- (22) 11.10.2010
- (15) 17.03.2011
- (45) 17.03.2011
- (54) Židle
- (28) 1
- (73) ITTC STIMA, spol. s r. o., Pelhřimov, CZ
- (72) Rufer Michael, Pelhřimov, CZ
- (74) Mgr. Ladislav Sudík, Polní 293, Letohrad, 56151
- (55)



1.5



1.1



1.2



1.3



1.4

- (51) **06-01**
- (11) 35052
- (21) 2010-38398
- (22) 11.10.2010
- (15) 17.03.2011
- (45) 17.03.2011
- (54) Židle
- (28) 1
- (73) ITTC STIMA, spol. s r. o., Pelhřimov, CZ
- (72) Rufer Michael, Pelhřimov, CZ
- (74) Mgr. Ladislav Sudík, Polní 293, Letohrad, 56151
- (55)



1.1



1.2



1.3



1.4



1.3



1.5



1.4

- (51) **06-01**  
(11) 35053  
(21) 2010-38399  
(22) 11.10.2010  
(15) 17.03.2011  
(45) 17.03.2011  
(54) Židle  
(28) 1  
(73) ITTC STIMA, spol. s r. o., Pelhřimov, CZ  
(72) Rufer Michael, Pelhřimov, CZ  
(74) Mgr. Ladislav Sudík, Polní 293, Letohrad, 56151  
(55)



1.5



1.1

- (51) **06-01**  
(11) 35054  
(21) 2010-38396  
(22) 11.10.2010  
(15) 17.03.2011  
(45) 17.03.2011  
(54) Židle  
(28) 1  
(73) ITTC STIMA, spol. s r. o., Pelhřimov, CZ  
(72) Rufer Michael, Pelhřimov, CZ  
(74) Mgr. Ladislav Sudík, Polní 293, Letohrad, 56151  
(55)



1.2



1.1



1.2



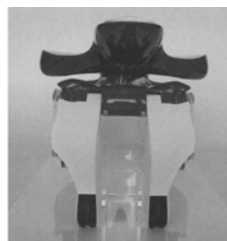
1.3



1.4



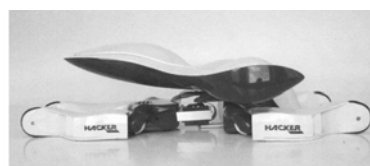
1.5



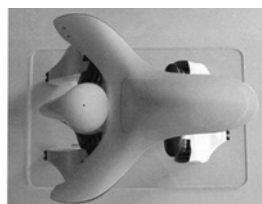
1.2



1.3

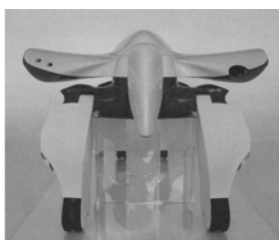


1.4



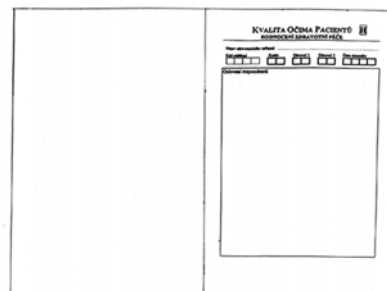
1.5

- (51) **15-99**  
(11) 35057  
(21) 2010-38274  
(22) 11.06.2010  
(15) 17.03.2011  
(45) 17.03.2011  
(54) Mobilní robot s hybridním podvozkem  
(28) 1  
(73) Vysoké učení technické v Brně, Brno, CZ  
(72) Ing. Robert Grepl, Ph.D., Brno, CZ  
Čoupek Pavel Ing., Brno, CZ  
(55)

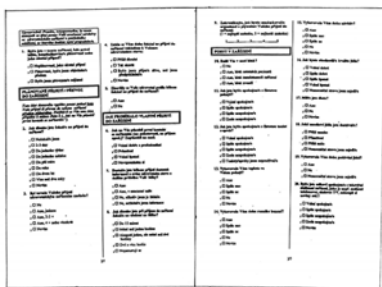


1.1

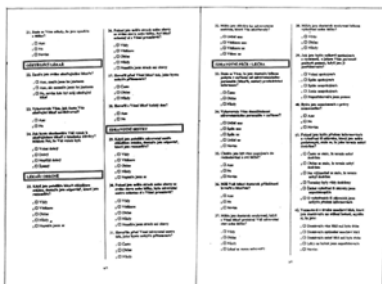
- (51) **19-08**  
(11) 35055  
(21) 2010-38298  
(22) 07.07.2010  
(15) 17.03.2011  
(45) 17.03.2011  
(54) Formulář dotazníku výzkumu spokojenosti pacientů  
(28) 1  
(73) Raiter Tomáš RNDr., Praha 1, CZ  
(72) Raiter Tomáš RNDr., Praha 1, CZ  
(74) Ing. Marie Smrčková, patentový zástupce, Velflíkova 10,  
Praha 6, 16000  
(55)



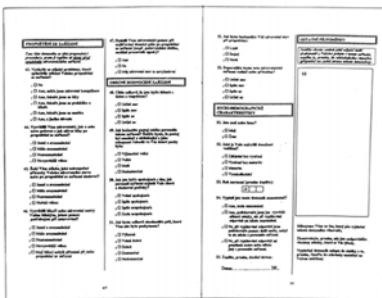
1.1



1.2

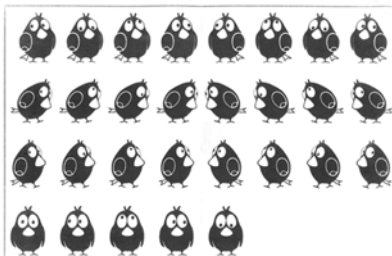


1.3



1.4

- (51) **19-08**
- (11) 35056
- (21) 2010-38425
- (22) 27.10.2010
- (15) 17.03.2011
- (45) 17.03.2011
- (54) Ptáci - samolepicí dekorace
- (28) I
- (73) Joska Vladislav Ing., Svatobořice-Mistřín, CZ
- (72) Joska Vladislav Ing., Svatobořice-Mistřín, CZ
- (55)



1.1

### Seznam vlastníků zapsaných průmyslových vzorů

(73)	(11)	(51)	(73)	(11)	(51)
ITTC STIMA, spol. s r. o., Pelhřimov, CZ	35051	06-01			
ITTC STIMA, spol. s r. o., Pelhřimov, CZ	35052	06-01			
ITTC STIMA, spol. s r. o., Pelhřimov, CZ	35053	06-01			
ITTC STIMA, spol. s r. o., Pelhřimov, CZ	35054	06-01			
Joska Vladislav Ing., Svatobořice-Mistřín, CZ	35056	19-08			
Raiter Tomáš RNDr., Praha 1, CZ	35055	19-08			
Vysoké učení technické v Brně, Brno, CZ	35057	15-99			

## Úřední rozhodnutí a oznámení

### MK4A, MK4F

### Zánik patentů a autorských osvědčení uplynutím doby platnosti

(11)	(21)	Int.Cl/(51)	(11)	(21)	Int.Cl/(51)
279914	1991-730	8/H01J 29/10			
280984	1991-778	8/C08F 2/22			
283820	1991-750	8/B05B 11/00			
287064	1991-745	8/C07D 235/02			
287225	1996-120	8/C07D 235/02			

### MK1K

### Zániky užitných vzorů uplynutím doby platnosti

(11)	(21)	(51)	
11154	2001-11805	<b>A23L 2/00</b>	(2006.01)
11170	2001-11789	<b>A63H 3/16</b>	(2006.01)
11198	2001-11807	<b>B61C 9/38</b>	(2006.01)
13805	2003-14598	<b>F23J 13/00</b>	(2006.01)
13973	2003-14596	<b>F23J 13/02</b>	(2006.01)
16983	2006-18054	<b>G01R 19/02</b>	(2006.01)
16995	2006-18052	<b>E21F 13/04</b>	(2006.01)
17156	2006-18075	<b>B60R 9/048</b>	(2006.01)
17329	2006-18055	<b>B65B 9/10</b>	(2006.01)

### MK4Q

### Zániky práva ze zapsaných průmyslových vzorů uplynutím doby ochrany

(11)	(21)	Int.Cl/(51)	(11)	(21)	Int.Cl/(51)
26598	1995-28630	6/15-03			
30117	2000-32745	7/07-99			
33454	2005-36342	8/06-06			
33497	2005-36340	8/09-02			
33498	2005-36341	8/09-02			

### ND1K

### První prodloužení doby platnosti užitných vzorů

(51)	<b>B60P 3/22</b>	(2006.01)	(51)	<b>B61C 15/10</b>	(2006.01)
	<b>F17C 3/00</b>	(2006.01)		<b>B61C 15/08</b>	(2006.01)
	<b>B62D 33/04</b>	(2006.01)		<b>B61C 15/00</b>	(2006.01)
(11)	17454			<b>B61K 3/02</b>	(2006.01)
(21)	2007-18593			<b>B61K 3/00</b>	(2006.01)
(22)	28.02.2007			<b>B61D 13/00</b>	(2006.01)
(73)	TRASO s.r.o., Frenštát pod Radhoštěm, CZ		(11)	17502	
(54)	Přívěsný vozík za motorové vozidlo pro dopravu kapaliny		(21)	2007-18644	
			(22)	19.03.2007	
(51)	<b>A63B 29/00</b>	(2006.01)	(73)	TRIBOTEC, spol. s r.o., Praha 10, CZ	
	<b>A63B 29/02</b>	(2006.01)	(54)	Zařízení podvozku kolejových vozidel, zvláště tramvají	
	<b>A62B 1/18</b>	(2006.01)			
	<b>A62B 1/00</b>	(2006.01)	(51)	<b>F16S 3/00</b>	(2006.01)
(11)	17487			<b>A47B 96/14</b>	(2006.01)
(21)	2007-18625		(11)	17503	
(22)	14.03.2007		(21)	2007-18650	
(73)	LANEX a.s., Bolatice, CZ		(22)	21.03.2007	
(54)	Zařízení pro zabezpečení osob ve výškách		(73)	Švéda Zdeněk Ing., Dvakačovice, CZ	
			(54)	Tvarová tyč	
(51)	<b>E04B 1/348</b>	(2006.01)	(51)	<b>B65G 39/00</b>	(2006.01)
	<b>E04B 1/04</b>	(2006.01)	(11)	18017	
	<b>E04B 1/38</b>	(2006.01)	(21)	2007-19045	
	<b>E04B 1/61</b>	(2006.01)	(22)	26.07.2007	
(11)	17491		(73)	Euro SITEX s.r.o., Příbram VI, CZ	
(21)	2007-18655		(54)	Dopravníkový váleček	
(22)	22.03.2007				
(73)	TEKAZ s.r.o., Cheb, CZ		(51)	<b>A23L 1/28</b>	(2006.01)
(54)	Prefabrikovaný prostorový stavební dílec			<b>A23L 2/02</b>	(2006.01)
				<b>A23L 2/385</b>	(2006.01)
			(11)	18185	
			(21)	2007-19184	
			(22)	06.09.2007	
			(73)	Svátová Terézia Ing., Praha, CZ	
			(54)	Dětský houbový přírodní potravinový doplněk v podobě sirupu	



**ND1K**

**Druhé prodloužení doby platnosti užiténých vzorů**

- (51) **G07F 5/02** (2006.01)  
**G07F 7/08** (2006.01)  
**A63F 13/12** (2006.01)  
**A63F 13/00** (2006.01)
- (11) 14179  
(21) 2003-14824  
(22) 28.11.2003  
(73) NOVOMATIC AG, Gumpoldskirchen, AT  
(54) Hrací přístroj
- (51) **H01H 71/00** (2006.01)  
**H01H 71/02** (2006.01)  
**H01H 71/08** (2006.01)
- (11) 14219  
(21) 2004-15173  
(22) 10.03.2004  
(73) Siemens Aktiengesellschaft, 80333 München, DE  
(54) Elektrický spínací přístroj, zvláště jako čtyřpólový výkonový jistič
- (51) **B61D 17/10** (2006.01)  
**B61D 17/12** (2006.01)  
**B61D 17/00** (2006.01)  
**B61D 13/00** (2006.01)
- (11) 14329  
(21) 2004-15202  
(22) 17.03.2004  
(73) PRAGOIMEX a. s., Praha 9, CZ  
Krnovské opravny a strojírny s. r. o, Krnov, CZ  
VKV Praha s. r. o., Praha, CZ  
(54) Trakční kolejové vozidlo
- (51) **C02F 11/02** (2006.01)  
**C02F 3/12** (2006.01)
- (11) 14331  
(21) 2004-15215  
(22) 23.03.2004  
(73) Pijak Pavol Ing., Praha, CZ  
(54) Zařízení pro čištění odpadních vod
- (51) **B64D 25/04** (2006.01)
- (11) 14480  
(21) 2004-15323  
(22) 19.04.2004  
(73) Výzkumný a zkušební letecký ústav, a. s., Praha, CZ  
(54) Letecké sedadlo
- (51) **C22C 38/40** (2006.01)
- (11) 14602  
(21) 2004-15579  
(22) 22.06.2004  
(73) DT výhybkárna a mostárna a. s., Prostějov, CZ  
(54) Ocel pro odlitky srdcovek železničních a tramvajových výhybek
- (51) **B32B 11/04** (2006.01)  
**B32B 11/06** (2006.01)  
**E04B 1/64** (2006.01)  
**D06N 5/00** (2006.01)
- (11) 14662  
(21) 2004-15322  
(22) 19.04.2004  
(73) PARABIT Technologies, s. r. o., Rychnov nad Kněžnou, CZ  
(54) Samozhášecí hydroizolační pás
- (51) **F16H 1/22** (2006.01)
- (11) 14709  
(21) 2004-15313  
(22) 15.04.2004  
(73) VÍTKOVICE GEARWORKS a.s., Ostrava-Vitkovice, CZ  
(54) Kuželové soukolí s pojistnou spojkou

## ND4Q

### První obnovy doby ochrany průmyslových vzorů

(51)	07-01
(11)	33672
(21)	2006-36664
(22)	10.03.2006
(54)	Džbáněk a sklenice
(51)	99-00, 32-00
(11)	33718
(21)	2006-36700
(22)	30.03.2006
(54)	Grafický symbol s květinovým zdobením
(51)	03-01
(11)	33748
(21)	2006-36657
(22)	08.03.2006
(54)	Toulec
(51)	19-08
(11)	33886
(21)	2006-36736
(22)	27.04.2006
(54)	Reklamní blok
(51)	09-03
(11)	33914
(21)	2006-36856
(22)	11.09.2006
(54)	Čelní strana krabice na potraviny

## ND4Q

### Druhé obnovy doby ochrany průmyslových vzorů

(51)	07-02
(11)	30533
(21)	2001-33110
(22)	12.03.2001
(54)	Elektrická varná konvice
(51)	09-07
(11)	30649
(21)	2001-33251
(22)	17.05.2001
(54)	Vičko nádoby
(51)	03-01
(11)	30916
(21)	2001-33157
(22)	02.04.2001
(54)	Tlumok
(51)	02-04
(11)	30917
(21)	2001-33158
(22)	02.04.2001
(54)	Návleky

## ND4Q

### Třetí obnovy doby ochrany průmyslových vzorů

(51)	12-08	(51)	12-16
(11)	26712	(11)	27019
(21)	1996-29231	(21)	1996-29233
(22)	05.06.1996	(22)	05.06.1996
(54)	Osobní automobil	(54)	Přední maska osobního automobilu
(51)	26-06	(51)	12-16
(11)	26713	(11)	27020
(21)	1996-29232	(21)	1996-29234
(22)	05.06.1996	(22)	05.06.1996
(54)	Světlomet osobního automobilu	(54)	Přední blatník osobního automobilu
(51)	09-01	(51)	12-16
(11)	26845	(11)	27021
(21)	1996-29065	(21)	1996-29235
(22)	21.03.1996	(22)	05.06.1996
(54)	Lahev	(54)	Přední nárazník osobního automobilu

- (51) 12-16
- (11) 27022
- (21) 1996-29236
- (22) 05.06.1996
- (54) Zadní nárazník osobního automobilu
  
- (51) 12-16
- (11) 27023
- (21) 1996-29237
- (22) 05.06.1996
- (54) Víko motorového prostoru osobního automobilu
  
- (51) 12-16
- (11) 27024
- (21) 1996-29238
- (22) 05.06.1996
- (54) Přední dveře osobního automobilu
  
- (51) 25-01
- (11) 27322
- (21) 1996-29020
- (22) 29.02.1996
- (54) Stavební spojovací prvek

#### **PD4A**

#### **Převod práv a ostatní změny majitelů patentů**

- (11) 292699
- (21) 1995-3368
- (73) ThyssenKrupp Xervon GmbH, 40472 Düsseldorf,  
DE

#### **PD1K**

#### **Převod práv a ostatní změny majitelů užitných vzorů**

- (11) 14614
- (21) 2004-15263
- (73) FISCHER & PARTNER a.s., Praha 9, Horní  
Počernice, CZ
  
- (11) 17733
- (21) 2007-18901
- (73) D T TECHNIC s.r.o., Teplice, CZ
  
- (11) 18017
- (21) 2007-19045
- (73) Euro SITEX s.r.o., Příbram VI, CZ

#### **QA9A**

#### **Nabídka licence**

- (73) Novotný David Mgr., Tábor, CZ
- (11) 302397
- (54) Kmen bakterie *Pseudomonas veronii*, jeho použití v  
ochraně řepky *Brassica napus* proti patogenním  
houbám a způsob této ochrany

## Zamítnuté a částečně zamítnuté přihlášky ochranných známek před zveřejněním

Kapitola obsahuje údaje o rozhodnutích o přihláškách ochranných známek, u kterých byly na základě provedeného věcného průzkumu shledány Úřadem důvody pro zamítnutí přihlášky ochranné známky podle ustanovení § 4 nebo 6 zákona č. 441/2003 Sb. Na základě toho Úřad vydal rozhodnutí o zamítnutí přihlášky podle ustanovení § 22 zákona č. 441/2003 Sb., a to pro celý seznam výrobků a služeb nebo pro jeho část. Údaje o výsledku rozhodnutí (zamítnutí přihlášky, částečné zamítnutí přihlášky) jsou uvedeny za datem právní moci rozhodnutí pod INID kódem (583) s názvem "Datum právní moci rozhodnutí/výsledek rozhodnutí".

(210) **O-465785**

(540)

**UFO**

(583) 12.03.2011 / částečné zamítnutí přihlášky

(210) **O-478999**

(540)

**LA MUSICA**

(583) 11.03.2011 / zamítnutí přihlášky

(210) **O-477123**

(540)

**eAlarm**

(583) 17.03.2011 / částečné zamítnutí přihlášky

(210) **O-479258**

(540)

*MISS DEAF 2011-2020*

*UNIVERSE*

*EUROPE*

*WORLD*

(210) **O-477608**

(540)

**S**ystémová  
**E**nzymová  
**P**odpora

(583) 09.03.2011 / zamítnutí přihlášky

(583) 21.03.2011 / zamítnutí přihlášky

(210) **O-479259**

(540)

*MISS DEAF*

*UNIVERSE*

(210) **O-477609**

(540)

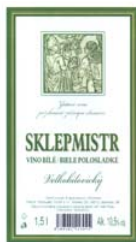
**S**ystemic  
**E**nzyme  
**S**upport

(583) 09.03.2011 / zamítnutí přihlášky

(583) 21.03.2011 / zamítnutí přihlášky

(210) **O-477999**

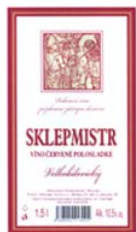
(540)



(583) 12.03.2011 / zamítnutí přihlášky

(210) **O-478000**

(540)



(583) 12.03.2011 / zamítnutí přihlášky

## Přehled zveřejněných přihlášek ochranných známek

Přihlášky ochranných známek, které byly na základě výsledků formálního a věcného průzkumu provedeného Úřadem shledány schopné zápisu do rejstříku ochranných známek, jsou obsaženy v této kapitole. Důležitou právní skutečností je, že zveřejněním přihlášky ochranné známky v této kapitole Věstníku (§ 23 zákona č. 441/2003 Sb.) začíná běžet zákonná tříměsíční lhůta pro podání námitek podle ustanovení § 25 zákona č. 441/2003 Sb.

### Číselný přehled

O-465785, O-469811, O-473913, O-474555, O-478055, O-478746, O-479009, O-479181, O-479619, O-479678, O-479881, O-480164, O-480165, O-480239, O-480244, O-480247, O-480317, O-480318, O-480353, O-480354, O-480355, O-480356, O-480373, O-480374, O-480375, O-480376, O-480383, O-480384, O-480411, O-480515, O-480516, O-480517, O-480528, O-480548, O-480549, O-480651, O-480684, O-480785, O-480804, O-480806, O-480833, O-480860, O-480893, O-480949, O-480952, O-480966, O-480989, O-480990, O-480993, O-480998, O-480999, O-481000, O-481024, O-481062, O-481106, O-481241, O-481243, O-481248, O-481250, O-481340, O-481356, O-481358, O-481359, O-481375, O-481409, O-481471, O-481472, O-481473, O-481474, O-481475, O-481476, O-481477, O-481478, O-481480, O-481657, O-481724, O-481793, O-481796, O-481820, O-481876, O-481877, O-481886, O-481903, O-481904, O-482011, O-482014, O-482015, O-482017, O-482027, O-482047, O-482056, O-482066, O-482067, O-482070, O-482207, O-482209, O-482211, O-482250, O-482251, O-482255, O-482404, O-482408, O-482413, O-482417, O-482481, O-482482, O-482497, O-482558, O-482562, O-482563, O-482568, O-482569, O-482572, O-482581, O-482684, O-482710, O-482716, O-482736, O-482737, O-482742, O-482806, O-482844, O-482905, O-482907, O-482908, O-482946, O-482948, O-482949, O-483058, O-483082, O-483108, O-483117, O-483244, O-483626, O-483633, O-483718, O-483957, O-483958

## Zveřejněné přihlášky ochranných známek

(210) **O-465785**  
(220) 12.02.2009  
(320) 12.02.2009  
(511) 11, 35  
(540)

### UFO

(510) (11) infratopení, přístroje pro topení a výrobu páry, přístroje pro rozvod vody, ionizátor, zvlhčovač, zařízení na ohřev, topení, infrazářič, filament (trubice); (35) obchodní administrativa, e-shop s výrobky ve tř. 11.

(730) **Ridvan Ilyas Alkilič**, Vinohradská 163/3216, Praha 10, 10000, CZ

(210) **O-469811**  
(220) 30.07.2009  
(320) 30.07.2009  
(511) 9, 42  
(540)

### MEg

(510) (9) elektrická a elektronická zařízení k monitorování a ovládání vysokonapěťových sítí a jejich prvky, jako indikátory proudu a napětí, vysílače, přijímače, rozvaděče a rozvodny a jejich elektrické a elektronické zařízení, software pro ovládání těchto zařízení; (42) projektování, měření, analýzy a poradenství v oblasti monitorování a ovládání vysokonapěťových sítí, tvorba softwaru týkajícího se této oblasti.

(730) **MEGA - Měřicí Energetické Aparáty, a.s.**, Okružní 834/29a, Brno, 63800, CZ

(740) Ing. Libor Markes, Grohova 54, Brno, 60200

(210) **O-473913**  
(220) 02.02.2010  
(320) 02.02.2010  
(511) 32  
(540)



(510) (32) minerální vody, nealkoholické nápoje všeho druhu.

(730) **Poděbradka, a.s.**, Nymburská 239/VII, Poděbrady, 29001, CZ

(740) Ing. Mgr. Marek Němec, advokát, patentový zástupce, Nádražní 106, Sedlčany, 26401

(210) **O-474555**  
(220) 23.02.2010  
(320) 23.02.2010  
(511) 14, 40, 41  
(540)

### tepaná krajka

(510) (14) šperky; (40) zpracování kovů; (41) organizování a vedení kurzů a seminářů.

(730) **Goliášová Bohdana Ing.**, Jasanová 22, Brno, 63700, CZ

(740) Mgr. Lukáš Dlabáček, Bolzanova 5, Brno, 61800

(210) **O-478055**  
(220) 14.07.2010  
(320) 14.07.2010  
(511) 41

(540)



(510) (41) agentury (umělecké módní), cvičení (praktické -), digitální zpracování obrazu (služby -), diskotéky (služby), divadelní představení, elektronické publikování (DTP), estrády (služby v oblasti -), filmová tvorba, filmové projekce, filmy (půjčování -), fotografování, hraní o peníze, informace o možnostech rekreace, informace o možnostech rozptýlení, informace o možnostech zábavy, informace o výchově a vzdělávání, knihy (vydávání -), konzultace v oblasti úspor energie, měření času při sportovních disciplínách, organizování a vedení seminářů, organizování plesů, organizování představení [manažerské služby], organizování soutěží (vzdělávacích nebo zábavných), organizování sportovních soutěží, plánování a organizování večírků, poradenství pro volbu povolání, pořádání a řízení pracovních setkání (školení), poskytování on-line elektronických publikací [bez možnosti stažení], provozování her on-line [z počítačové sítě], představení (organizování -) [manažerské služby], služby v oblasti grafické úpravy, jiné než pro reklamní účely, soutěže krásy (pořádání -), vydávání elektronických knih a časopisů on-line, vzdělávací informace, zábava (služby -).

(590) Barevná

(730) **Sedláčková Iveta**, Nábřeží 599, Zlín, 76001, CZ

(210) **O-478746**  
(220) 13.08.2010  
(320) 13.08.2010  
(511) 35, 41  
(540)



(510) (35) zprostředkovatelská činnost v oblasti reklamy prostřednictvím všech druhů sdělovacích prostředků, styk s veřejností; (41) zprostředkovatelská a pořadatelská činnost v oblasti zábavy, organizování a pořádání zábavních akcí, soutěží, včetně soutěží nominačních.

(590) Barevná

(730) **Prime Communications, s.r.o.**, Jinonická 80, Praha 5, 15800, CZ

(740) Ing. Michal Jupa, patentový zástupce, Na Baních 1385, Praha 5 - Zbraslav, 15600

(210) **O-479009**  
(220) 25.08.2010  
(320) 25.08.2010  
(511) 25, 31, 39  
(540)



(510) (25) oděvy z konopí; (31) semena; (39) distribuční služby.

- (730) **Humplová Ivana**, Cafourkova 522, Praha 8, 18100, CZ  
(740) Rott, Růžička & Guttman Patentové, známkové a advokátní kanceláře, JUDr. Vladimír Rott, Vinohradská 37, Praha 2, 12000

- (210) **O-479181**  
(220) 02.09.2010  
(320) 02.09.2010  
(511) 35, 38  
(540)



- (510) (35) administrativní zpracování nákupních objednávek, agentury umělecké (obchodní vedení-), aktualizování reklamních materiálů, analýzy nákladů, aranžování výkladů, daňové příznání (příprava a vyhotovení-), data (vyhledávání-) v počítačových souborech (pro třetí osoby), dodavatelské služby pro třetí osoby (nákup výrobků a služeb pro jiné podniky), fotokopírování, informace (obchodní nebo podnikatelské-), informační kanceláře (komerční-), inzerce poštou, kanceláře dovozní a vývozní, kancelářské stroje a zařízení (pronájem-), komerční informace a rady pro spotřebitele (spotřebitelská poradna), komerční informační kanceláře, komunikační média (prezentace výrobků v komunikačních médiích) pro účely maloobchodu, kopírování nebo rozmnožování (reprodukce) dokumentů, dokladů apod., marketingové studie, nákupní ceny, velkoobchodní ceny (analýzy), nákupní objednávky (administrativní zpracování), obchodní a průmyslové podniky (pomoc při řízení-), obchodní činnost (pomoc při řízení), obchodní činnost (služby, poradenství v-), obchodní nebo podnikatelské informace, obchodní nebo podnikatelský průzkum, obchodní reklama (pro třetí osoby), organizování výstav (komerčních nebo reklamních), počítačové databáze (překlad informací do), počítačové databáze (systemizace informací do), poradenství (podnikové) a obchodní management, poradenství při vedení podniků, poradenství v obchodní činnosti, pořádání veletrhů pro obchodní a reklamní účely, prezentace výrobků v komunikačních médiích pro účely maloobchodu, pronájem kancelářských strojů a zařízení, pronájem reklamních materiálů, předplatné zajišťování předplatného) telekomunikačních služeb (pro ostatní), překlad informací do počítačových databází, psaní reklamních textů, rady pro spotřebitele (komerční informace a rady pro-) (spotřebitelská poradna), reklama, reklama (propagace), reklama on-line v počítačové síti, reklamní materiály (rozšiřování-) zákazníkům (letáky, prospekty, tisky, vzorky), inzertní materiály (rozšiřování), reklamní texty (vydávání, zveřejňování, oznámení, vyhlášení, publikování), rozhlasová reklama, rozšiřování vzorků (zboží), služby (telefonní vzkazy, dotazy), služby v oblasti grafické úpravy pro reklamní účely, služby v oblasti srovnávání cen, srovnávací služby (v oblasti cen), studie (marketingové), styky s veřejností, subdavatelské služby (obchodní pomoc), systemizace informací do počítačových databází, telefonní služby (vzkazy) pro nepřítomné, telekomunikační služby (zajišťování předplatného) (pro ostatní), televizní reklama, vedení kartoték v počítači, venkovní reklama, veřejné mínění (průzkum), vydávání náborových, propagačních a inzertních textů, vylepování plakátů, vzorky zboží (distribuce-); (38) agentury tiskové, diskusní fóra (poskytování internetových diskusních fór), elektronická pošta, elektronické nástěnky (služby) (telekomunikační služby), informační kanceláře, kabelová televize (vysílání), komunikace (telefonní), konference (služby dálkových-), mobilní telefony (komunikace), počítačová komunikace, počítačové terminály (komunikace pomocí), posílání zpráv, poskytování internetových diskusních fór, poskytování přístupu k databázím, poskytování telekomunikačních kanálů pro teleshoppingové služby, poskytování telekomunikačních připojení ke globální počítačové síti, poskytování uživatelského přístupu ke globální počítačové síti, pronájem přístrojů pro přenos zpráv, pronájem přístupového času ke globálním počítačovým sítím, pronájem zařízení pro přenos informací, přenášení telegramů, přenos faxem, přenos

zpráva obrázků pomocí počítačů, přenosy zpráv faxy, přístupový čas ke globálním počítačovým sítím (pronájem), půjčování faxů, půjčování modemů, půjčování telefonů, půjčování telekomunikačních zařízení, rozhlasové vysílání, služby hlasové pošty, směrovací a spojovací služby pro telekomunikace, spojení pomocí sítí optických vláken, telefonické služby, telefony (komunikace pomocí-), telegrafická komunikace, telegrafický přenos, telegrafní služby, telegramy (přenos), telegramy (zasílání-), telekomunikace (informace o-), telekomunikace (směrovací a spojovací služby pro), telekomunikační kanály (poskytování kanálů-) pro teleshoppingové služby, telekonference (služby dálkových konferencí), televizní vysílání, telexové služby, vysílání (rádiové), vysílání kabelové televize, výzvy (služby poskytované rádiem, telefonem nebo jinými elektronickými komunikačními prostředky), zasílání telegramů, zprávy (zasílání-).

- (730) **TRAVEL TELEKOMMUNIKATION, s.r.o.**, Nad Zátáčkou 507/2, Praha 10, 10700, CZ

- (210) **O-479619**  
(220) 21.09.2010  
(320) 21.09.2010  
(511) 3  
(540)



- (510) (3) kosmetické výrobky.  
(730) **Kupka Luděk Ing.**, J. Masaryka 1365, Hradec Králové, 50012, CZ  
**Domanský Aleš**, Bělkovice 659, Bělkovice - Lašťany, 78316, CZ

- (210) **O-479678**  
(220) 22.09.2010  
(320) 22.09.2010  
(511) 16, 29, 30  
(540)

### McBox

- (510) (16) papír, lepenka a výrobky z těchto materiálů, které nejsou zařazeny do jiných tříd, papírenské zboží, plastické obaly (nezařazené do jiných tříd); (29) maso, ryby, drůbež a zvěřina, masové výtažky, zavařované, mražené, sušené a vařené ovoce a zelenina, želé, džemy, vejce, mléko a mléčné výrobky, oleje a tuky jedlé; (30) káva, čaj, kakao, cukr, rýže, tapioka, ságo, kávové náhražky, mouka a přípravky z obilnin, chléb, pečivo, cukrovinky, zmrzlina, med, sirup melasový, droždí, prášky do těsta, sůl, hořčice, ocet, nálevy (k ochucení), koření, led pro osvěžení.  
(730) **McDonald's ČR spol. s r.o.**, Řevnická 170/4, Praha 5, 15521, CZ  
(740) Čermák Hořejš Matějka a spol., JUDr. Karel Čermák jr., Ph.D., LL.M., advokát, Národní 32, Praha 1, 11000

- (210) **O-479881**  
(220) 04.10.2010  
(320) 04.10.2010  
(511) 29, 32, 33, 43  
(540)



- (510) (29) mléčné nápoje, ovocné a zeleninové saláty, občerstvení na bázi ovoce - ovocná dřev, polévky, ovoce naložené v alkoholu, džemy, marmelády, jablečné pyré, kompoty, kandované ovoce,

oříšky zpracované, kefir, mléko, mražené ovoce; (32) nealkoholické šťávy z čerstvého ovoce a zeleniny, nektary, sirupy na výrobu nápojů, sirupy do limonády, šerbety, citronády, nealkoholický jablečný mošt, pivo, rajčatová šťáva (nápoj), nealkoholické nápoje na bázi medu; (33) alkoholické nápoje z čerstvého ovoce a zeleniny, alkoholické jablečné mošty a koktejly, medovina, víno; (43) příprava a prodej nealkoholických a alkoholických šťáv z čerstvého ovoce a zeleniny (rychlé občerstvení), bary, automaty (rychlé občerstvení), provozování kempů, bufety, restaurace, hotely, penziony, jídelny, zásobování (catering).

- (590) Barevná  
(730) **Royal drinks s.r.o.**, Lípy 61, Slatinice, 78342, CZ

- (210) **O-480164**  
(220) 12.10.2010  
(320) 12.10.2010  
(511) 5, 31, 35, 44  
(540)



- (510) (5) farmaceutické přípravky s léčivými účinky, výtažky z rostliny a rostlinné směsi a léčivými účinky, posilujícími a povzbuzujícími vlastnostmi; (31) semena rostlin; (35) propagační činnost, reklama; (44) pěstování rostlin.  
(730) **NATURAL TECHNOLOGIES, s.r.o.**, Křížkova 180, Praha 8, 18600, CZ  
(740) Mgr. Petr Šebela, advokát, Soukenická 23, Praha 1, 11000

- (210) **O-480165**  
(220) 12.10.2010  
(320) 12.10.2010  
(511) 4, 20, 30, 33  
(540)



- (510) (4) včelí vosk; (20) včelí úly, včelařské potřeby; (30) med, potravinářské výrobky s obsahem medu, včelí mateří kasička pro potravinářské účely, propolis pro lidskou potřebu; (33) alkoholické nápoje ze včelích produktů, medovina.  
(590) Barevná  
(730) **Nevola Jiří**, Jablůnka 383, Jablůnka, 75623, CZ  
(740) Ing. Zdeněk Kučera, Dlouhá 207 (P.O.BOX 92), Slušovice, 76315

- (210) **O-480239**  
(220) 14.10.2010  
(320) 14.10.2010  
(511) 12, 16, 28, 35, 41, 42  
(540)

## OS-KAR

- (510) (12) vozidla, osobní automobily, motocykly, pozemní tříkolová vozidla; (16) papír, papírenské výrobky, kancelářské výrobky, výrobky z kartónu, tiskoviny, tiskárenské výrobky, periodické a neperiodické publikace, knihy, časopisy, katalogy, brožury, fotografie, plakáty, kalendáře, billboardy, informační a reklamní materiály zařazené v této třídě; (28) hry, hračky; (35) propagační činnost, reklama, inzertní činnost, pomoc při řízení obchodní činnosti, obchodní administrativa, kancelářské práce; (41) provozování muzea, galerie, pronájem galerií a klubů, organizování a pořádání kulturních a vzdělávacích výstav, výchovná, školicí a kulturní činnost, organizace kulturních a společenských akcí, pořádání přednášek, seminářů, workshopů a

konferencí, agenturní činnost v oblasti kultury, zprostředkování v oblasti kultury, klubová činnost, vydavatelská a nakladatelská činnost, publishing, elektronické publikování, poskytování on-line publikací; (42) vědecké služby a historický výzkum, sbírková a dokumentační činnost v rámci třídy.

- (730) **Krejčí Miroslav**, Šimonova 1104/4, Praha 6, 16000, CZ  
(740) **AK SODOMKA-SOUČEK-JINDRA-MOKRÝ & PARTNEŘI**, JUDr. Ivana Součková, U Prašné brány 3, Praha 1, 11000

- (210) **O-480244**  
(220) 14.10.2010  
(320) 14.10.2010  
(511) 16, 33, 35  
(540)



- (510) (16) papírenské výrobky, zejména obaly, obálky, tiskoviny, etikety, prospekty, plakáty, letáky a jiné reklamní, propagační a informační výrobky z papíru a plastů v jiných třídách nezařazené, pohlednice, fotografie a jiná vyobrazení, modely, makety, upomínkové a dekorativní předměty z papíru, jiná trojrozměrná díla z papíru, kalendáře, diáře, psací potřeby a pouzdra na ně, kancelářské potřeby, stojánky na fotografie, tašky a sáčky z papíru a plastů, obaly z plastu v jiných třídách nezařazené, jiné papírenské a polygrafické výrobky spadající do této třídy; (33) alkoholické nápoje všeho druhu, zejména likéry, lihoviny, destiláty, pálenky, vína, nápoje míchané a mixované, mošty s alkoholem, alkoholické nápoje s ovocem, alkoholické esence, alkoholové extrakty; (35) zprostředkování obchodu alkoholickými a nealkoholickými nápoji, předvádění a nabízení zboží, průzkum trhu, pořádání komerčních výstav a jiných přehlídek zboží a služeb komerčního charakteru, obchodní marketing, vedení účetnictví, práce sekretářské a administrativní, soustředování a poskytování obchodních a podnikatelských informací, reklamní, propagační a inzertní činnost, vydávání a šíření reklamních a propagačních materiálů.  
(590) Barevná  
(730) **Krýsl Jan**, Gagarinova 488/2, Karlovy Vary, 36020, CZ  
(740) **ZEMAN** - podkrušnohorská patentová a známková kancelář, Mgr. Dita Fialová, Hradní 301, Loket, 35733

- (210) **O-480247**  
(220) 14.10.2010  
(320) 14.10.2010  
(511) 3, 5, 16  
(540)



- (510) (3) přípravky a prostředky prací a bělicí, přípravky k čištění všeho druhu, přípravky k leštění, odmašťování a broušení, avivážní prostředky, parfumerie, přípravky pro péči o tělo a jeho zkrášlení, mýdla, mýdla tekutá, šampóny vlasové i tělové, pěny a soli do koupeli, dámské a pánské kosmetické přípravky, čistící prostředky pro tělo a pleť, vše v rámci této třídy; (5) hygienické výrobky pro léčebné účely, výrobky dámské hygieny, zejména hygienické vložky, slipové vložky a tampóny, menstruační vložky a kalhotky, interlabiální vložky pro dámskou hygienu, kalhotky pro dámskou hygienu, inkontinentní pleny, vložky a kalhotky, vše v rámci této třídy; (16) papírové nebo celulózové výrobky pro hygienické účely, včetně papírových a/nebo celulózových plen na jedno použití, dětských plen z papíru, menstruačních vložek a kalhotek a inkontinentních plen, vložek a



kalhotek zařazených v rámci této třídy.

- (590) Barevná  
(730) **PARTNERS 4 YOU a.s.**, nám. 14. října 1307/2, Praha 5 - Smíchov, 15000, CZ  
(740) Ing. Zdeněk Kučera, Dlouhá 207 (P.O.BOX 92), Slušovice, 76315

- (210) **O-480317**  
(220) 19.10.2010  
(320) 19.10.2010  
(511) 16, 35, 41, 42  
(540)



místní Agenda 21

- (510) (16) papír, lepenka a výrobky z těchto materiálů, které nejsou zařazeny do jiných tříd, tiskárenské výrobky, papírenské zboží, psací stroje a kancelářské potřeby (vyjímaje nábytek); (35) propagační činnost, reklama, pomoc při řízení obchodní činnosti, obchodní administrativa, kancelářské práce; (41) výchova, vzdělávání, zábava, sportovní a kulturní aktivity; (42) vědecké a technologické služby a související výzkum a projektování.  
(590) Barevná  
(730) **ČESKÁ REPUBLIKA - MINISTERSTVO ŽIVOTNÍHO PROSTŘEDÍ**, Vršovická 65, Praha 10, 10000, CZ

- (210) **O-480318**  
(220) 19.10.2010  
(320) 19.10.2010  
(511) 16, 35, 41, 42  
(540)



místní Agenda 21

- (510) (16) papír, lepenka a výrobky z těchto materiálů, které nejsou zařazeny do jiných tříd, tiskárenské výrobky, papírenské zboží, psací stroje a kancelářské potřeby (vyjímaje nábytek); (35) propagační činnost, reklama, pomoc při řízení obchodní činnosti, obchodní administrativa, kancelářské práce; (41) výchova, vzdělávání, zábava, sportovní a kulturní aktivity; (42) vědecké a technologické služby a související výzkum a projektování.  
(590) Barevná  
(730) **ČESKÁ REPUBLIKA - MINISTERSTVO ŽIVOTNÍHO PROSTŘEDÍ**, Vršovická 65, Praha 10, 10000, CZ

- (210) **O-480353**  
(220) 20.10.2010  
(320) 20.10.2010  
(511) 25  
(540)



- (510) (25) oděvy - ponožky, punčocháče.  
(590) Barevná

- (730) **V-REMIX spol. s r.o.**, Pražská 383, Dolní Břežany, 25241, CZ  
(740) Advokátní kancelář, Mgr. Dana Hanáková, Hurbanova 1279/6, Praha 4 - Krč, 14200

- (210) **O-480354**  
(220) 20.10.2010  
(320) 20.10.2010  
(511) 25  
(540)



- (510) (25) oděvy - ponožky, punčocháče.  
(590) Barevná  
(730) **V-REMIX spol. s r.o.**, Pražská 383, Dolní Břežany, 25241, CZ  
(740) Advokátní kancelář, Mgr. Dana Horáková, Hurbanova 1279/6, Praha 4 - Krč, 14200

- (210) **O-480355**  
(220) 20.10.2010  
(320) 20.10.2010  
(511) 25  
(540)




- (510) (25) oděvy - ponožky, punčocháče.  
(590) Barevná  
(730) **V-REMIX spol. s r.o.**, Pražská 383, Dolní Břežany, 25241, CZ  
(740) Advokátní kancelář, Mgr. Dana Hanáková, Hurbanova 1279/6, Praha 4 - Krč, 14200

- (210) **O-480356**  
(220) 20.10.2010  
(320) 20.10.2010  
(511) 7, 11  
(540)



- (510) (7) malé elektrické přístroje k sekání masa, mletí, lisování s elektrickým pohonem, mlýnky a mixéry obsažené v této třídě; (11) kapesní svítilny, elektrické hrnce, varné náčiní elektrické, grily, toustovače, konvice varné elektrické, kuchyňské potřeby elektrické spadající do této třídy.  
(730) **PÁV - PAVEXIM Václav Ing.**, Pražského 610, Praha 5, 15000, CZ

- (210) **O-480373**  
(220) 21.10.2010  
(320) 21.10.2010  
(511) 16, 25, 43

- (540)  (16) psací potřeby, kancelářské potřeby kromě nábytku, učební a školní potřeby a pomůcky, štočky, potřeby pro umělce spadající do této třídy, štetce - to vše s výjimkou výrobků z papíru a kartónu; (25) oděvy, saka, kalhoty, svetry, košile, obleky, sukně, pláště, kostýmy, cvičební úbory, oděvní doplňky jako kravaty, motýlky, šály, rukavice, klobouky, čepice, ponožky, šle, spodní prádlo, kožesíňové ozdoby oděvní, blůzy, barety, šátky, podkolenky, boty, turistické oděvy, opasky, pracovní oděvy, oděvy pro volný čas, zejména pro sport, spadající do této třídy; (43) hotelové služby, provozování penzionů, provoz hotelového ubytování, ubytovací služby, pronajímání a poskytování přechodného ubytování - to vše s výjimkou gastronomických služeb.
- (590) Barevná  
(730) **EUREST, spol. s r.o.**, U Pergamenky 12, Praha 7, 17000, CZ  
(740) Václav Müller, patentový zástupce, Filipova 2016, Praha 4, 14800

- (210) **O-480374**  
(220) 21.10.2010  
(320) 21.10.2010  
(511) 16, 25, 43  
(540)



- (510) (16) psací potřeby, kancelářské potřeby kromě nábytku, učební a školní potřeby a pomůcky, štočky, potřeby pro umělce spadající do této třídy, štetce - to vše s výjimkou výrobků z papíru a kartónu; (25) oděvy, saka, kalhoty, svetry, košile, obleky, sukně, pláště, kostýmy, cvičební úbory, oděvní doplňky jako kravaty, motýlky, šály, rukavice, klobouky, čepice, ponožky, šle, spodní prádlo, kožesíňové ozdoby oděvní, blůzy, barety, šátky, podkolenky, boty, turistické oděvy, opasky, pracovní oděvy, oděvy pro volný čas, zejména pro sport, spadající do této třídy; (43) hotelové služby, provozování penzionů, provoz hotelového ubytování, ubytovací služby, pronajímání a poskytování přechodného ubytování - to vše s výjimkou gastronomických služeb.
- (590) Barevná  
(730) **EUREST, spol. s r.o.**, U Pergamenky 12, Praha 7, 17000, CZ  
(740) Václav Müller, patentový zástupce, Filipova 2016, Praha 4, 14800

- (210) **O-480375**  
(220) 21.10.2010  
(320) 21.10.2010  
(511) 16, 25, 43  
(540)



- (510) (16) psací potřeby, kancelářské potřeby kromě nábytku, učební a školní potřeby a pomůcky, štočky, potřeby pro umělce spadající do této třídy, štetce - to vše s výjimkou výrobků z papíru a

- kartónu; (25) oděvy, saka, kalhoty, svetry, košile, obleky, sukně, pláště, kostýmy, cvičební úbory, oděvní doplňky jako kravaty, motýlky, šály, rukavice, klobouky, čepice, ponožky, šle, spodní prádlo, kožesíňové ozdoby oděvní, blůzy, barety, šátky, podkolenky, boty, turistické oděvy, opasky, pracovní oděvy, oděvy pro volný čas, zejména pro sport, spadající do této třídy; (43) hotelové služby, provozování penzionů, provoz hotelového ubytování, ubytovací služby, pronajímání a poskytování přechodného ubytování - to vše s výjimkou gastronomických služeb.
- (590) Barevná  
(730) **EUREST, spol. s r.o.**, U Pergamenky 12, Praha 7, 17000, CZ  
(740) Václav Müller, patentový zástupce, Filipova 2016, Praha 4, 14800

- (210) **O-480376**  
(220) 21.10.2010  
(320) 21.10.2010  
(511) 16, 25, 43  
(540)



- (510) (16) psací potřeby, kancelářské potřeby kromě nábytku, učební a školní potřeby a pomůcky, štočky, potřeby pro umělce spadající do této třídy, štetce - to vše s výjimkou výrobků z papíru a kartónu; (25) oděvy, saka, kalhoty, svetry, košile, obleky, sukně, pláště, kostýmy, cvičební úbory, oděvní doplňky jako kravaty, motýlky, šály, rukavice, klobouky, čepice, ponožky, šle, spodní prádlo, kožesíňové ozdoby oděvní, blůzy, barety, šátky, podkolenky, boty, turistické oděvy, opasky, pracovní oděvy, oděvy pro volný čas, zejména pro sport, spadající do této třídy; (43) hotelové služby, provozování penzionů, provoz hotelového ubytování, ubytovací služby, pronajímání a poskytování přechodného ubytování - to vše s výjimkou gastronomických služeb.
- (590) Barevná  
(730) **EUREST, spol. s r.o.**, U Pergamenky 12, Praha 7, 17000, CZ  
(740) Václav Müller, patentový zástupce, Filipova 2016, Praha 4, 14800

- (210) **O-480383**  
(220) 21.10.2010  
(320) 21.10.2010  
(511) 1, 6, 19, 20, 22, 37, 40  
(540)

## MonaPlast

- (510) (1) chemické přípravky proti zmatnění okenního skla; (6) okenní kování a okenní rámy kovové, okenní uzávěry kovové, okenní zarážky kovové, okna kovová; (19) rámy na okna nekovové, sklo na okna (kromě skel pro automobily), okna nekovová; (20) kování na okna nekovové; (22) lanka s protizávažím pro okna svisle posuvná; (37) instalace dveří a oken, izolace staveb, stavebnictví, stavitelství; (40) povrchové barevné tónování oken.
- (730) **MonaPlast s.r.o.**, Erbenova 501/93, Ostrava, 70300, CZ  
(740) Advokátní kancelář Hajduk a partneři s.r.o., Mgr. Richard Koliba, Havlíčkova 12, Český Těšín, 73701

- (210) **O-480384**  
(220) 21.10.2010  
(320) 21.10.2010  
(511) 1, 6, 19, 20, 22, 37, 40

(540)



(510) (1) chemické přípravky proti zmatnění okenního skla; (6) okenní kování a okenní rámy kovové, okenní uzávěry kovové, okenní záržky kovové, okna kovová; (19) rámy na okna nekovové, sklo na okna (kromě skel pro automobily), okna nekovová; (20) kování na okna nekovové; (22) lanka s protizávažím pro okna svisle posuvná; (37) instalace dveří a oken, izolace staveb, stavebnictví, stavitelství; (40) povrchové barevné tónování oken.

(590) Barevná

(730) **MonaPlast s.r.o.**, Erbenova 501/93, Ostrava, 70300, CZ

(740) Advokátní kancelář Hajduk a partneři s.r.o., Mgr. Richard Koliba, Havlíčkova 12, Český Těšín, 73701

(540)



(510) (11) přístroje pro topení, kamna, krby, krbové vložky, kominové roury - kouřovody, přístroje pro ohřev, ohříváče vody, plynové kotle (bojlery), hofáky, vodovodní potrubní zařízení, hydranty, plynovodní potrubní zatížení, tepelná čerpadla - pumpy, tepelné akumulátory, radiátory (topení), elektrické radiátory, regenerátory tepla, topné články, termostatické ventily (části topných zařízení), regulátory tepla, šetřiče paliva, solární kolektory, solární pece, spalovací pece, přístroje pro sušení, sušičky, přístroje pro ventilaci a klimatizaci, zvlhčovače vzduchu, filtry klimatizační, filtry na vodu, přístroje pro úpravu vody, přístroje pro chlazení a mrazení, chladničky, chladicí nádoby, přístroje pro osvětlení, světelné zdroje, přístroje pro vaření, sporáky, stolní vařiče, grily, trouby, mikrovlnné trouby, sanitární technika a výrobky - umyvadla, vodovodní baterie, sprchy, sprchové kouty, vany, vířivé a hydromasážní vany, toalety, bidety, sauny, koupelnové armatury, součásti a náhradní díly uvedených přístrojů, které spadají do této třídy; (36) realitní činnost, služby realitní kanceláře, makléřské činnosti, správa nemovitostí, správa majetku, prodej a nákup nemovitostí, pronájem nemovitostí, pronájem bytů, výběr nájemného, poradenství v oblasti investic a realit, oceňování nemovitostí, informace o pojištění, pojištění nemovitostí, investiční činnost, investorská činnost ve výstavbě, půjčování peněz - zejména na nemovitosti a investice, nákup na splátky, developerská činnost, garance, záruky a kauce v oblasti realit, konzultační finanční služby, kapitálové investice, leasingové činnosti.

(730) **AMAR marketing, s.r.o.**, Rokycanova 3, Brno, 61500, CZ

(740) Ing. Jiří Střelák, Šumberova 42, Praha 6, 16200

(210) **O-480411**

(220) 21.10.2010

(320) 21.10.2010

(511) 6, 7, 9, 11, 12, 17, 35, 37, 40

(540)



(510) (6) kovové výrobky, kovové spojky, kabely a dráty, vše v rámci této třídy; (7) stroje pro výrobu elektrického proudu jako alternátory, dynamo a jiné generátory, spojky a převody pro generátory elektrického proudu, nářadí a přístroje poháněné elektrickým proudem, části motorů všeho druhu, zejména elektroinstalace spalovacích motorů; (9) elektrické aparáty a přístroje, elektrické akumulací baterie a články, včetně ochranných obalů, vodičů, kabelů, zástrček, kabelových spojek, portů, transformátorů, elektrických relé, cívek, zdrojů elektrického proudu, elektroměry, elektromagnetické stroje a cívk; (11) světlomety a svítlny pro motorová vozidla a jejich příslušenství, jednotky zvláštních reflektorových žárovek, světelná zařízení proti oslnění a reflektory pro automobily; (12) vozidla, zejména pozemní dopravní prostředky, jejich náhradní díly, jejich doplňky a příslušenství, vše v rámci této třídy; (17) tepelná, akustická nebo elektrická izolace, těsnicí materiál, guma a výrobky z ní; (35) reklamní služby a obchodní činnost, obchodní nebo podnikatelské informace (zejména o motorových vozidlech), zprostředkování výměny obchodních nebo podnikatelských informací, aktualizace dat, prodej náhradních dílů a autopříslušenství; (37) servisní a opravárenské služby, technické poradenství v oboru autoopravárenství; (40) zpracování materiálů.

(590) Barevná

(730) **SATOR CZ s.r.o.**, Cimburkova 730/27, Praha 3 - Žižkov, 13000, CZ

(740) **CONFIDENCE GROUP s.r.o.**, MUDr. Gulbachor Muminova, Vodičkova 792/40, Praha 1, 11000

(210) **O-480515**

(220) 26.10.2010

(320) 26.10.2010

(511) 11, 36

(210) **O-480516**

(220) 26.10.2010

(320) 26.10.2010

(511) 5, 29, 30

(540)

## LUTEVIT

(510) (5) výrobky farmaceutické a výživové pro léčebné účely, výrobky dietetické pro nemocné osoby pro léčebné účely, potraviny pro zvláštní výživu a potraviny pro léčebné účely, iontové přípravky, nutraceutika, makrobiotika, probiotika, prebiotika, synbiotika, medicínální sirupy a další výživové doplňky pro humánní speciální výživu a léčebné účely ve formě tekuté, granulované, práškové, tablet, kapslí a čípků, diabetické, bezlepkové, bezcholesterolové výrobky fortifikované vitamíny a/nebo minerálními látkami a/nebo stopovými prvky a/nebo enzymy a/nebo léčivými bylinami a jejich extrakty, biologicky aktivními látkami určené pro zvláštní výživu a léčebné účely, cukrovinky s léčivými přísadami, čaje léčivé, čaje odtučňovací pro lékařské účely, přípravky potlačující chuť k jídlu pro lékařské účely, doplňky stravy minerální, vitaminové a enzymové; (29) doplňky stravy zařazené v této třídě (ne pro lékařské účely) a obsahující látky živočišného původu, proteinové výrobky, potraviny pro zvláštní výživu sportovců nebo osob s vysokým energetickým výdejem, želatinové výrobky pro speciální výživu, dietetické oleje, nutričně vyvážené přípravky pro redukční výživové režimy na bázi živočišných a rostlinných bílkovin, fortifikované vitamíny a/nebo minerálními a/nebo stopovými prvky a/nebo bylinnými výtažky, enzymové přípravky, mléčné výrobky, sušené ovoce, sušená zelenina, polévky; (30) doplňky stravy, potraviny pro úpravu hmotnosti a pro sportovní výživu obsahující látky rostlinného charakteru zařazené do této třídy, doplněné o minerální soli, stopové prvky, vitamíny, sacharidy, rostlinné bílkoviny, rostlinné enzymy, probiotika, prebiotika, synbiotika, bylinné extrakty, biologicky aktivní látky v tekuté, granulované, práškové, tabletované nebo tobolkované formě, přípravky potlačující chuť k jídlu (ne pro lékařské účely), čaje a čajové nápoje, sirupy, iontové nápoje, čokoládové nápoje, kakaové nápoje, kávové nápoje, cukrovinky tabletované a instantní dezerty a polévky na bázi obilovin a

škrobů, potraviny na bázi ovesa a ostatních obilovin, muesli a vlákninové potraviny.  
(730) **GOLDIM, spol. s r.o.**, U Habrovky 247/11, Praha 4, 14000, CZ

(210) **O-480517**  
(220) 26.10.2010  
(320) 26.10.2010  
(511) 9, 16, 35, 38, 41  
(540)



(510) (9) elektronické přístroje sloužící k nesení a přenosu informací, elektronické přístroje pro užití v sítích elektronických komunikací včetně souvisejícího softwaru, hardwarové počítačové výrobky pro užití v oblasti informačních technologií, elektronické časopisy, noviny, jiná periodika, elektronické knihy, katalogy, databáze, elektronické záznamníky, diáře včetně softwaru k jejich provozování; (16) tiskárenské výrobky, komerční, reklamní a propagační tiskoviny, knihy, noviny, časopisy, diáře, kalendáře, katalogy, samolepky, razítka, výrobky z papíru a lepenky zařazené v této třídě, databáze v tištěné podobě; (35) činnost průzkumu trhu informačních technologií, propagační činnost na trhu informačních technologií, činnost poradců v oblasti marketingu informačních technologií, poradenství při řízení a managementu v oblasti informačních technologií a jejich výroby a distribuce, služby reklamy v oblasti výroby a distribuce informačních technologií, marketing, reklamní, inzertní a propagační činnost prostřednictvím jakéhokoli média, prostřednictvím datových a počítačových sítí, obstarávání reklamy, poskytování informací a jiných informačních produktů komerčního nebo reklamního charakteru, multimediálních informací komerčního charakteru, on-line inzerce; (38) komunikace a nabízení zajištění možností komunikace v sítích elektronických komunikací, přenos dat; (41) vzdělávání v oblasti informačních technologií, školení a semináře v oblasti informačních technologií, pořádání kulturně vzdělávacích akcí ve vztahu k informačním technologiím.

(590) Barevná  
(730) **IDG Czech Republic, a.s.**, Seydlerova 2451, Praha 5 - Nové Butovice, 15800, CZ

(210) **O-480528**  
(220) 26.10.2010  
(320) 26.10.2010  
(511) 1, 2, 3, 4  
(540)

## NOVADURIT

(510) (1) chemické prostředky pro průmysl, výrobu a opravárenství, chemické přípravky pro zemědělství a lesnictví, jednosložkové anaerobní pryskyřice, jednosložkové anaerobní pryskyřice, zejména k usazování ložisek a vymezení jejich vůle, jednosložkové anaerobní pryskyřice určené k utěšňování a jištění závitových spojů, ložisek, ozubených kol, řemenic na hřídel, jištění násuvných, závitových a šroubových spojení proti samovolnému povolání, chemické aktivátory, hydroxid amonný pro průmyslové účely, syntetické materiály pro absorpci oleje, chemická aditiva do olejů, alkalické kovy, plniva pro automobilové karosérie, emulze pro řezání závitů, prostředky pro vyjímání výrobků z forem, prostředky pro kalení kovů, pojiva pro slévárenství, prostředky proti rzi, rozpouštědla pro laky, odbarvovací přípravky pro průmyslové účely, chemikálie pro separování olejů, lepidla pro průmyslové účely, roztoky pro odstraňování síranů z akumulátorů a baterií, přípravky proti vlhkosti zdiva, s výjimkou barev, látky na ochranu zdiva s výjimkou nátěrů a olejů, antistatické přípravky s výjimkou přípravků pro domácnost, agrochemikálie s výjimkou fungicidů, herbicidů, insekticidů a přípravků na hubení parazitů; (2) antikorozi oleje a přípravky, antikorozi ochranné přípravky, tuky na ochranu proti korozi, základní nátěrové barvy, základní ochranný nátěr na podvozky vozidel, ochranné nátěry na

podvozky vozidel, ochranné přípravky na kovy a dřevo, oleje na konzervování dřeva, ředidla pro barvy a laky; (3) antistatické přípravky pro použití v domácnosti, přípravky pro chemické čištění, prostředky pro odstraňování rzi, utěrky napuštěné přípravky na čištění; (4) průmyslové oleje a tuky, mazací oleje, olej pro barvy, oleje pro odstraňování tavebního bednění, oleje pro ochranu zdiva, protiskluzové přípravky pro hnací řemeny, vosky pro hnací řemeny.

(730) **NOVATO spol. s r.o.**, Uralská 770/6, Praha 6, 16000, CZ  
(740) Ing. Marie Smrčková, patentový zástupce, Velflíkova 10, Praha 6, 16000

(210) **O-480548**  
(220) 27.10.2010  
(320) 27.10.2010  
(511) 25, 35, 42, 45  
(540)

*7th Heaven*

(510) (25) dámské, zejména svatební a společenské oblečení a oděvní doplňky, například šaty, kabáty, kožichy, obuv, rukavice, kloboučnické výrobky; (35) zprostředkovatelské služby v oblasti obchodování s výrobky třídy 25, inzertní a propagační činnost, včetně vydávání reklamních a náborových textů, organizování propagačních a/nebo komerčních akcí, zprostředkování služeb uvedených ve třídě 35, souvisejících s módou; (42) informační, poradenské a odborné konzultační služby v oblasti módy, oděvního návrhářství, společenských oděvů; (45) půjčování oděvů, zejména společenských a svatebních, včetně oděvních doplňků, obuvi a kloboučnických výrobků, informační, poradenské a odborné konzultační služby v oblasti organizace společenských a rodinných oslav a akcí, například svateb, agenturní služby v daných oborech spadajících do třídy 45.

(730) **7th Heaven s.r.o.**, Seydlovo náměstí 25, Beroun, 26601, CZ  
(740) Mgr. Václav Láska, advokát, Pod Višňovkou 23, Praha 4, 14000

(210) **O-480549**  
(220) 27.10.2010  
(320) 27.10.2010  
(511) 25, 35, 42, 45  
(540)

## 7th Heaven

(510) (25) dámské, zejména svatební a společenské oblečení a oděvní doplňky, například šaty, kabáty, kožichy, obuv, rukavice, kloboučnické výrobky; (35) zprostředkovatelské služby v oblasti obchodování s výrobky třídy 25, inzertní a propagační činnost, včetně vydávání reklamních a náborových textů, organizování propagačních a/nebo komerčních akcí, zprostředkování služeb uvedených ve třídě 35, souvisejících s módou; (42) informační, poradenské a odborné konzultační služby v oblasti módy, oděvního návrhářství, společenských oděvů; (45) půjčování oděvů, zejména společenských a svatebních, včetně oděvních doplňků, obuvi a kloboučnických výrobků, informační, poradenské a odborné konzultační služby v oblasti organizace společenských a rodinných oslav a akcí, například svateb, agenturní služby v daných oborech spadajících do třídy 45.

(730) **7th Heaven s.r.o.**, Seydlovo náměstí 25, Beroun, 26601, CZ  
(740) Mgr. Václav Láska, advokát, Pod Višňovkou 23, Praha 4, 14000

(210) **O-480651**  
(220) 01.11.2010  
(320) 01.11.2010  
(511) 9, 16, 28, 38, 41  
(540)

## VYSOKÁ HRA

(510) (9) kinematografické filmy, animované filmy, krátké filmy, filmové kamery, filmy exponované, stříhací zařízení na filmy, magnetické záznamy, optické záznamy, magneticko - optické záznamy, polovodičové záznamy, audiovizuální zařízení pro výuku, přístroje k zábavě přizpůsobené k používání s televizními



přijímači, elektronické knihy a publikace, elektronické hry, internetové hry, interaktivní hry k používání s televizním přijímači, elektro a video přístroje a zařízení k zábavě, multimedální disky a publikace, multimedální záznamy a publikace, disky čtené laserem, videodisky a publikace, počítačové software, počítačové programy, digitální záznamy, elektronické nosiče se záznamem zvuku a (nebo) obrazu a (nebo) dat (nebo) informací, elektronické nosiče pro záznam zvuku a (nebo) obrazu a (nebo) dat a (nebo) informací, nástroje a přístroje pro záznam a (nebo) reprodukci zvuku a (nebo) obrazu a (nebo) informací, hologramy, diskety, zvukové záznamy, předem nahrané disky, nahrané disky, kompaktní disky, gramofonové desky, audiokazety, magnetofonové kazety, videokazety, laserové disky, kompaktní disky - interaktivní CD ROMy, digitální videodisky (DVD), komunikační nástroje a přístroje, telefony, mobily, nabíječky, nabíječky mobilů, hands - free zařízení pro mobily, hry a loga pro mobily, karaoke přístroje, náhradní díly a příslušenství pro všechny shora uvedené druhy výrobků, digitální hry, DVD hry; (16) papír, lepenka, výrobky z papíru, výrobky z lepenky, tiskopisy, knihy, ročenky, publikace, komiksy, zpěvníky, magazíny, letáky, noviny, alba, periodika, časopisy, katalogy, tištěné manuály, mapy, brožury, prospekty, plakáty, papírnické zboží, štítky, kancelářské potřeby, materiál a nástroje pro kreslení a malování zařazené v této třídě, psací náčiní, instruktážní a vyučovací materiály zařazené v této třídě, potřeby pro vázání knih, knižní vazby, záložky do knih, tiskařské náčiní, kresby, malby, fotografie, razítka, obrazy, kalendáře, pera, tužky, značkovací tužky, barvy, štětce, malířská výbava (plátna, stojany, štětce), značkovače, dárkové balení z papíru, jmenovky na dárky, hedvábný papír pro balení dárků, papírové krabice na dárky, balicí papír, poznámkové bloky, obtisky, papírové ubrousky a ostatní dekorativní papírové zboží, papírové zboží a dekorace na party, papírové ubrusy a pokrývky na stůl, papírové podložky pod nádobí, papírové stužky a vlaječky na party, předtisky a papírové vzorky pro vyšívání, dekorativní obtisky, pravítka, gummy, přání, papírové štítky a nálepky, papírové značky, plakáty, tabule z papíru nebo lepenky, náhradní díly a příslušenství pro všechny shora uvedené druhy výrobků; (28) hry, hračky a věci na hraní, potřeby pro gymnastiku a sport, elektronické hračky a hry, hrací automaty a zařízení pro hry, panenky a oblečení pro panenky, plyšové a látkové hračky, medvídci, náhradní díly a příslušenství pro všechny shora uvedené druhy zboží, vše zde uvedené spadající do této třídy; (38) spoje, komunikace, televizní vysílání; (41) vzdělávací a zábavné služby, vztahující se k televizi, kinu, rozhlasu a divadlu, produkce a prezentace rozhlasových a televizních programů, filmů a zábavných pořadů, vzdělávání pomocí televize a rozhlasu nebo se vztahující k televizi a rozhlasu, zábava v televizi a v rozhlase nebo se vztahující k televizi a rozhlasu, organizace vzdělávacích nebo zábavných soutěží, interaktivní telefonické soutěže, nakladatelská činnost, produkce kinematografických filmů, zábavných pořadů, televizních a rozhlasových programů, poskytování a zajištění vzdělání a zábavy prostřednictvím rozhlasového vysílání, televizního vysílání, satelitního vysílání, kabelové televize, telefonu, celosvětových sítí Internet, organizování zábavných pořadů, půjčovna zvukových nahrávek a předtočených zábavných pořadů, filmů, rozhlasových a televizních představení, výroba videokazet a videodisků, rozhlasová zábava, televizní zábava, filmová zábava, divadelní zábava, zábavné soutěžní hry, televizní zábava a soutěžní hry, vyžadující telefonickou účast diváků, interaktivní zábavní služby pro mobily a s použitím mobilů a pro internetové hry, poskytování videoklipů prostřednictvím mobilů nebo počítačových sítí pro účely zábavy a (nebo) vzdělání.

(730) **FremantleMedia Limited**, 1 Stephen Street, Londýn, GB  
(740) Advokátní kancelář HOLEC, ZUSKA & Partneri, JUDr. Oldřich Trojan, Palác Anděl, Radlická 1c/3185, Praha 5, 15000

(210) **O-480684**  
(220) 02.11.2010  
(320) 02.11.2010  
(511) 35, 39, 41  
(540)

## Science Café

(510) (35) marketingové studie, reklama, organizování komerčních a reklamních výstav, styky s veřejností; (39) organizování exkurzí; (41) informace o výchově a vzdělání, organizování a vedení seminářů, vyučování, vzdělávací informace, vzdělávání

(výchovné služby), organizování vzdělávacích akcí, organizování diskusí, pořádání a řízení školení, organizování a plánování večírků, vydávání elektronických knih a časopisů on-line, vydávání knih, organizování kulturních nebo vzdělávacích výstav, zábava, pobavení, organizování živých vystoupení, organizování vzdělávacích a zábavných soutěží, poskytování on-line elektronických publikací, organizování a vedení kolokvií, konferencí, kongresů a symposií, výchovné zábavné klubové služby.

(730) **Otevíráme, o.s.**, Dobrovského 1483/31, Praha 7, 17000, CZ  
(740) Advokátní kancelář Mašek, Kočí, Aujezdský, Mgr. Josef Aujezdský, Opletalova 1535/4, Praha 1, 11000

(210) **O-480785**  
(220) 05.11.2010  
(320) 05.11.2010  
(511) 6, 16, 17, 19, 25, 37, 41, 42  
(540)

## DEKTRADE

(510) (6) kovové stavební materiály, střešní konstrukce kovové, střešní krytina kovová, zejména ocelové desky a tašky, obklady stavební kovové, plechy, drždla kovová, kovové podpěry, komíny kovové, kovové stojany a sloupy, kovové stavební prefabrikáty, výztuže stavební kovové, kovové potrubí pro ventilační a klimatizační zařízení, kovové konstrukce pevné a přenosné, kovové markýzy, římsy kovové, střešní okna kovová, žlaby okapní kovové; (16) papír, výrobky z papíru, periodické a neperiodické publikace, časopisy, brožury, fotografie, informační produkty na papírových nosičích, letáky, plakáty, data a databáze na papírových nosičích, tištěné manuály, reklamní, propagační a užitkové výrobky z papíru, zejména pohlednice, dopisní papíry, obálky, přání, kalendáře, samolepky, obtisky, vystřihovánky, kartičky, balicí papír, tašky, sešity, skicáky; (17) hydroizolační hmoty a materiály, izolační hmoty, barvy, laky, oleje, nátěry, omítky, papír, tkaniny, obklady, plsti, pásy, vata na utěsnění vše pro účely izolace, prostředky a materiály pro izolaci tepelnou, protihlukovou, hydroizolace, kovové izolační fólie, látky na izolaci proti vlhkosti staveb, materiály na izolaci kabelů, minerální vlna jako izolační materiál, izolační papír, skleněná vata jako izolační materiál, izolační materiály zabírající sálání, tkaniny ze skelných vláken na izolaci, chemické směsi k izolačním účelům, polotovary z plastických hmot, kaučuk, gutaperča, guma a výrobky z těchto materiálů, plastické hmoty a polotovary z plastických hmot, polyuretan, polypropylen, polyester, polyamid, zejména ve tvaru fólie, desek a tyčí, nitě a vlákna z umělé hmoty, kromě vláken k textilním účelům, polystyren, polystyren pěnový, polystyrenové desky k izolačním účelům, pěnové materiály na bázi gumy a plastických hmot, materiály k těsnění, ucpávání a izolaci, břídlíce azbestová, celulóza jako polotovar; (19) krytiny střešní, tašky střešní, břídlíce a břídlícové tabulky jako střešní krytina, šindele, krokve střešní, lemování střech nekovové, komíny nekovové, poklapy na komíny nekovové, obklady vinylové, obklady zdi, ohnivzdorné cementové ochranné vrstvy, podpěry nekovové, přenosné konstrukce nekovové, lepenka dehtová a dehet pro stavby, omítky, plst pro stavební účely, potrubí nekovová pro ventilační a klimatizační zařízení, římsy nekovové, žlaby okapní nekovové, překlady nekovové, desky vláknité, dřevo stavební, odvětrávací prvky, dřevěné rošty, dřevěné obklady, stavební materiály nekovové, dřevo polozpracované, zejména trámy, prkna, latě, panely, desky, dýhy ze dřeva, stavební dřevo, dřevěné obložení, dýhy ze dřeva, parapetní desky, žaluzie a markýzy nekovové, portály, stavební sklo, cementové výrobky, desky z cementu, panely stavební nekovové, sádra, malta, suché maltové směsi, cement, cihly, tvárnice, stropy, sádrokartonové desky, beton, stavební prvky z betonu, asfalt, výrobky z asfaltu pro stavebnictví, hydroizolační asfaltové pásy, dehet pro stavebnictví, dehtová lepenka, nátěrové hmoty pro stavebnictví, ohnivzdorné ochranné vrstvy, omítky, dále okna, střešní okna, dveře, vzduchové výpustné ventily a kouřové ventily pro stavební účely, olemované rámy, sklo včetně izolačního skla a okenního skla, panely, obložení zdi ze dřeva, z napodobením dřeva a z plastických hmot, skleněné střechy, krytiny a krytinové prvky, okenice, rolety, žaluzie, části a příslušenství uvedených výrobků; (25) pracovní, sportovní a neformální oděvy, zejména čepice, pásky, vázanky, šály, kloboučnické zboží, polokošile, šortky, tenké tepláky, trička, manžety (textilní náramky), saka, vesty, rukavice, palečnice, oblečení do deště, kombinézy,

ponožky, obuv; (37) zprostředkování ve výstavbě, poradenská činnost ve stavebnictví; (41) vzdělávací činnost ve stavebnictví; (42) inženýrská činnost ve stavebnictví, projektová činnost ve stavebnictví.

(730) **DEK a.s.**, Tiskařská 10/257, Praha 10 - Malešice, 10800, CZ

(210) **O-480804**

(220) 05.11.2010

(320) 05.11.2010

(511) 16, 35, 38, 41

(540)

## MEGAMAX

(510) (16) papír, lepenka a výrobky z těchto materiálů, které nejsou zařazeny do jiných tříd, tiskárenské výrobky, tiskoviny, potřeby pro knižní vazby, fotografie, papírenské zboží, lepidla pro papírenství nebo domácnost, materiál pro umělce, štetce, psací stroje a kancelářské potřeby (vyjímaje nábytek), učební a vyučovací pomůcky s výjimkou přístrojů, plastické obaly (nezařazené do jiných tříd), tiskařské typy, štočky; (35) reklama, organizace a administrace obchodních záležitostí, kancelářské služby, kromě propagační činnosti; (38) telekomunikace, televizní vysílání, komunikace, televizní přenos, šíření televizních programů, kabelové televizní vysílání, satelitní vysílání, komunikace prostřednictvím sítí z optických vláken, komunikace prostřednictvím počítačových terminálů, počítačem podporovaný přenos zpráv a obrazových materiálů, poskytování internetových diskusních (chatovacích) prostorů, služby prostřednictvím Internetu; (41) výchova a vzdělávání, odborná školení, zábava, sport a kulturní činnost, televizní zábava, filmová studia, filmová produkce, pronájem kin - filmů, produkce televizních pořadů, dabing, produkce filmů na videopáskách.

(730) **Chello Central Europe s.r.o.**, Pobežní 620/3, Praha 8, 18600, CZ

(740) Advokátní a patentová kancelář VYSKOČIL, KROŠLÁK a spol., Dana Lukajová, Voršilská 10, Praha 1, 11000

(210) **O-480806**

(220) 06.12.2010

(320) 06.12.2010

(511) 1, 19, 42

(540)

## Proformage

(510) (1) algináty (chemické přípravky, řasy) jiné než potravinářské, adhezivní přípravky na chirurgické bandážování, agar - agar, akrylové pryskyřice surové, alkálie, apretace (chemická), apretování (přípravky pro - a konečnou úpravu textilií), bělicí (odbarvovací) přípravky pro průmyslové účely, činidla chemická s výjimkou činidel pro lékařské a zvěrolékařské účely, epoxidové pryskyřice v surovém stavu, grafit pro průmyslové účely, hrnčířská hlína, infuzoriová hlína - křemelina, kaolin, keramické glazury, laky (rozpuštědla pro -), lepidla jiná než kancelářská a než pro domácnost, lepidla pro průmyslové účely, obkládačky (lepidla, pojiva, tmely pro -), odlévání (přípravky pro výrobu forem pro -), odlitky (mazadla, separační přípravky pro vyjímání z formy), odmašťovací přípravky pro výrobní procesy, parafin, pigmenty (chemické přípravky pro výrobu -), plastické hmoty jako suroviny - nezpracované, plastifikátory, plastisol (pasty z práškového polymeru a změkčovačů), pojiva (betonová -), povrchově aktivní chemická činidla, pryskyřice syntetické, pryskyřice umělé v surovém stavu, rozpouštědla pro fermeže, řasy mořské (hnojiva), separační a protilepivé přípravky, silikony, sklenářský tmel, sklo (chemické látky pro matování, sklo (chemické látky pro zmatnění -), sklo vodní, slinování (keramické směsi pro -) (granule a prášky), slitiny kovů (chemické přípravky na výrobu -), smáčecí přípravky pro barvení, smáčecí přípravky pro textilní průmysl, smalt (látky pro zneprůhlednění -), smalt glazura (chemikálie pro zmatnění -), soli pro průmyslové účely, soli vápníku, spárování, plátování (přípravky pro), substráty (bezzeminové rostlinné -), tavidla na pájení, tmel olejový sklenářský (kyt), tmely na opravu rozbitých předmětů, tragant pro průmyslové užití, vápenec (látky na kalení, tvrzení), vápenec (uhličitan vápenatý), viskóza, vláknina papírová papírová drť, voda (destilovaná -), voda (přípravky na změkčování -), vodní sklo, vodovzdorné chemické přípravky pro cement s výjimkou barev, vytvrzovací látky (vápenec), zásady (chemické látky, hydroxidy, louhy), zásady, zesilovače chemické

pro papír, zjasňující chemické přípravky pro barvy pro průmyslové účely, změkčovačů (plastifikátory), změkčovačů pro průmyslové účely, změkčování vody (přípravky na -), zvlhčovací přípravky pro barvení zvlhčovací přípravky pro bělení, zvlhčovací přípravky pro textilní průmysl, želatina pro fotografické účely, želatina pro průmyslové účely, žiraviny pro průmyslové účely; (19) aglomeráty z vylisované cukrové třtiny (stavební hmoty), alabastrové sklo, armatury (pro stavebnictví) (nekovové), beton, beton (bednění, šalování, do -) nekovová, beton (stavební prvky z -), břidlice, břidlice jako střešní krytina, břidlicová moučka, busty z kamene, betonu a mramoru, cement (desky z -), cement (magnéziový -), cement (ochranné vrstvy z -) ohnivzdorné, cement (sloupy z -), cement, cihly, cihly (pojiva na výrobu -), desky (náhrobní -) (nekovové), desky cementové, dlažba nekovová, dláždění dřevěné, dlaždice (nekovové), dlaždice na podlahy (nekovové), dřevěné obložení, dřevo (formovatelné -), dřevo (opracované -), dřevo (stavební -), dřevo (tvárné -), dřevo (užitkové -), dřevo dýhové, dřevo jako polotovar, figurky (sošky) z kamene, betonu a mramoru, formy na slévání (nekovové), hlína na cihly, hrnčířská hlína, hrobky (nekovové), jíla, kámen, kámen (žárovzdorný -), kámen stavební, kámen umělý, kamenické výrobky, kamenina pro stavebnictví, kamenouhelný dehet, keramika (suroviny pro -), komíny (nástavce na -), komíny (nekovové), komíny (poklapy na -), konstrukce (nekovové), konstrukce stavební (nekovové), křemen, křemenný písek, křemenný písek, křída (surová -), křišťál, licí hmoty (nekovové), malta (azbestová -), malta (stavební -), mozaiky pro stavebnictví, mramor, nádrže a vany (zednické -), náhrobky (desky náhrobní) (nekovové), náhrobky (kamenný na -), náhrobky (nekovové), náhrobní kameny, nátěrové hmoty pro stavebnictví, obkládačky (dlaždice na stěny) (nekovové), obklady (ve stavebnictví) (nekovové), obklady stěn (nekovové), obklady zdí (nekovové), obložení (deštění) nekovová, obložení (táflování) dřevěné, obložení (ve stavebnictví) (nekovové), omítky, památníky náhrobní (nekovové), pamětní tabule (nekovové), panely (stavební -) (nekovové), písek (křemenný -), písek pro akvária, písek, kromě páska slévárenského, podpěry (nekovové), pomníky (nekovové), pomníky náhrobní (nekovové), poštovní schránky zděné, překližka, řezivo, řezivo neopracované, sádra, sádrovec, schodnice (součásti schodišť) (nekovové), schody (stupně -) (nekovové), sochy z kamene, betonu a mramoru, stavby (dřevo pro -), stavby (hmoty pro -) (nekovové), stavby (papír pro -), stavby (píst pro -), stavby (sklo pro -), stavby přenosné (nekovové), stavební hmoty (nekovové), tvárnice, umělecká díla z kamene, betonu a mramoru, vápenec, vápno, žula; (42) architektonické poradenství, architektura, dárkové balení, design průmyslový, fyzikální (výzkum), grafický design, chemický výzkum, interiérová výzdoba, materiál (zkoušky -), návrhářství (oděvní -), navrhování (průmyslový design -), navrhování obalů, obalový design, oděvní návrhářství, projektová činnost, studie technických projektů, projektování, služby v oblasti chemie, technický průzkum, tvorba a zpráva webových stránek, umělecký design, vývoj a výzkum nových výrobků, výzdoba interiérů, webové stránky (tvorba a správa -), zkoušky materiálů.

(730) **Korol Petr MUDr.**, K.H.Máchy 637, Hradec Králové, 50002, CZ

**Machek Tomáš Mgr.**, Pod Zámečkem 383, Hradec Králové, 50006, CZ

(740) Mgr. Tomáš Machek, Pod Zámečkem 383, Hradec Králové, 50006

(210) **O-480833**

(220) 09.11.2010

(320) 09.11.2010

(511) 9

(540)



(510) (9) vědecké a měřicí přístroje a nástroje, optické přístroje,

objektivy, okuláry, čočky, záměrné destičky, pozorovací a zaměřovací přístroje, optické mřížky, zaostřovací mechanismy, mikroskopy a jejich části, clony, závěrky, optické tabulky a posuvná zařízení, nosiče a držáky optických soustav, závitová a hřebenová posuvná zařízení, optické zdroje v rámci této třídy, optické součástky včetně čoček, kondenzorů, zrcadel, okének, plochých skel, děličů paprsků, ptické spojky a optické děliče, elektro - optické součástky, včetně spojek, děličů, polarizátorů, modulátorů, stínidel optických paprsků a detektorů optických paprsků, digitální fotoaparáty a kamery, kalibrační destičky, karty s pamětí nebo mikroprocesorem, kazety na sklíčka pro mikroskopy, měřítka posuvná, mikrometrická měřítka, mikrometry, mikrometrické šrouby pro optické přístroje, mikrotomy, snímače obrazu, skenery (zpracování dat), software počítačový (nahraný), stereoskopické přístroje, zvětšovací skla, lupy, analyzátory, polarizátory, zařízení pro fázový kontrast, kondenzory pro temné pole, adaptéry, CCD kamery, vizualizéry.

(590) Barevná  
(730) **INTRACO MICRO, spol. s r.o.**, Karlštejská 97, Tachlovice, 25227, CZ

(210) **O-480860**  
(220) 09.11.2010  
(320) 09.11.2010  
(511) 16, 35, 39  
(540)

**CZECHOBAL**

(510) (16) výrobky z papíru, kartonáž, lepenka, pytle, sáčky, balicí papíry, fotografie, lepicí a vázací pásky, sáčky, pytle a fólie z polyetylénu a polypropylenu, kancelářské potřeby, tiskoviny; (35) zprostředkování obchodní činnosti pro výše uvedené výrobky ve třídě 16, reklama, propagace, marketing; (39) doprava, služby týkající se balení zboží.  
(590) Barevná  
(730) **CZECHOBAL, s.r.o.**, Pod nádražím 547, Čáslav - Nové Město, 28601, CZ  
(740) **PROPATENT, Ing. Vlasta Sedláčková**, Ke Kateřinkám 1393, Praha 4, 14900

(210) **O-480893**  
(220) 10.11.2010  
(320) 10.11.2010  
(511) 35, 38, 41  
(540)

**CBF - Czechbus Fairs**

(510) výstavy a veletrhy pro obchodní a reklamní účely, jejich organizování a pořádání; (38) šíření informací v oblasti výstavnictví prostřednictvím datových sítí, například Internetem, bezdrátovými, kabelovými nebo satelitními sítěmi; (41) organizování a pořádání výstav a veletrhů ke kulturním a vzdělávacím účelům, odborné poradenství, vztahující se ke organizování výstav a veletrhů ke kulturním a vzdělávacím účelům, pořádání soutěží.  
(730) **INCHEBA PRAHA spol. s r.o.**, Areál Výstaviště 67, Praha 7, 17090, CZ  
(740) **Pavel Reichel a kol.**, Ing. Pavel Reichel, Lopatecká 14, Praha 4, 14700

(210) **O-480949**  
(220) 12.11.2010  
(320) 12.11.2010  
(511) 16, 35  
(540)

**MEDRAX**

(510) (16) výrobky z papíru a lepenky, jenž nejsou zařazeny do jiných tříd, balicí papír, bloky, zápisníky, notesy, záložky do knih, periodické i neperiodické publikace, časopisy, brožury, katalogy, knihy, etikety papírové, fotografie, plakáty, pohlednice, kalendáře, manuály a návody, formuláře, obálky, samolepky,

obtisky, psací potřeby, penály, psací podložky, obaly na spisy, plastické obaly, nezařazené do jiných tříd, papírové vlajky a praporky, informační a reklamní produkty v papírové formě, ozdobné předměty z papíru, učební pomůcky vyjma přístrojů, vzory na kopírování, znaky grafické pro kopírování; (35) maloobchodní a velkoobchodní služby včetně internetového obchodu s výrobky uvedenými ve třídách 2, 4 a 6 až 28, obchodní zastoupení dalších subjektů, výrobců i obchodníků, poskytování pomoci při provozování obchodu, zprostředkování obchodních zájmů a obchodních záležitostí, organizování a pořádání propagačních a/nebo komerčních akcí, výstav a přehlídek, seskupování a shromažďování různých výrobků (mimo jejich dopravy) za účelem umožnit spotřebitelům pohodlně si vybírat, prohlížet a kupovat prostřednictvím katalogu a/nebo Internetu a/nebo zásilkového prodeje, zásilkový prodej zboží (mimo přepravy), předvádění zboží prostřednictvím Internetu, komerční využití Internetu v oblastech obchodu a nabídky služeb, inzertní, propagační a informační služby prostřednictvím Internetu za účelem prodeje, propagační činnost, reklama a inzerce v periodických tiskovinách, administrativní činnosti, management, činnosti vedení a řízení podniku a podnikání.

(730) **Ryska Patrik**, Hrubšice 88, Ivančice, 66491, CZ  
(740) **Martin Kořistka**, patentový zástupce, Karpatská 241 / 3, Brno, 62500

(210) **O-480952**  
(220) 12.11.2010  
(320) 12.11.2010  
(511) 25, 35  
(540)

**LS EAST**

(510) (25) oděvy, obuv, kloboučnické zboží; (35) obchodní činnost s výrobky ve třídě 25.  
(730) **Liu Heng Jun**, Podkovářská 933, Praha 9, 19000, CZ

(210) **O-480966**  
(220) 12.11.2010  
(320) 12.11.2010  
(511) 6, 8, 11, 19, 20, 21, 22, 25, 26, 35  
(540)

**JUNÁK**

(510) (6) obecné kovy a jejich slitiny; (8) nářadí a nástroje s ručním pohonem, nože, vidličky a lžíce, sečné zbraně, břitvy, vše v rámci této třídy; (11) přístroje pro osvětlení, topení, pro vaření; (19) stavební materiály nekovové, přenosné konstrukce nekovové, zejména přenosné domky, stanové podsady, dřevěné polotovary; (20) nábytek, výrobky nejmenované v jiných třídách ze dřeva, korku, rákosu, vrbového proutí, z rohu, kostí, slonoviny, z kotic, želvoviny, jantaru, perleti, mošské pěny, náhražky všech těchto materiálů nebo náhražky z plastických hmot, zejména spací pytle na kempování, podložky na spaní, výrobky ze dřeva, vše v rámci této třídy; (21) pomůcky a nádoby pro domácnost a kuchyň, nádobí kovové a plastové; (22) lana, provazy, síťky, stany, plachty, celt, plachtoviny, pytle (neobsažené v jiných třídách); (25) oděvy, skautské kroje, krojové součásti, zejména košile, kalhoty, sukně, šátky, ponožky a podkolenky, obuv, kloboučnické zboží, vše v rámci této třídy; (26) krajky a výšivky, nášivky, stuhy a tkaničky, knoflíky, háčky a očka, poutka galanterie, špendlíky a jehly, odznaky kovové ražené, lisované a odlévané, odznaky spolkové, umělé květiny, vše v rámci této třídy; (35) propagační a inzertní činnost, reklama.  
(730) **Junák - svaz skautů a skautek ČR**, Senovážné náměstí 24, Praha 1, 11647, CZ  
(740) **Advokátní kancelář Perthen**, Perthenová, Švadlena a partneři s.r.o., Mgr. Petr Mikeš, Velké náměstí 135/19, Hradec Králové, 50003

(210) **O-480989**  
(220) 15.11.2010  
(320) 15.11.2010  
(511) 29, 30, 35  
(540)

**LATRE**

(510) (29) konzervované, mražené, sušené a sterilizované výrobky ze zeleniny, ovoce, lesních a zahradních plodů, hub, bylin a jejich směsí, masové, masozeleninové, drůbeží, rybí a zvěřinové

konzervy, masové výtažky a masové a rybí speciality, maso, ryby (540)  
drůbež a zvěřina sušené, nasolené a uzené, polévky, polévky v prášku, želé, džemy, ovocné dřeně, kompoty, vejce, mléko a mlékárenské výrobky, zejména máslo včetně pomazánkového, kombinované tuky rostlinného a živočišného původu, sýry, mléčné kysané výrobky včetně jogurtů, mléčné krémy, mléčné nápoje, sušené mléko a sušené výrobky na bázi mléka, tvarohy, smetany, mražené krémy na bázi mléka, oleje, jedlé tuky a margariny, polotovary, pomazánky a hotová jídla (včetně mražených a chlazených) vyráběná z potravin uvedených v této třídě, makrobiotické potraviny vyráběné z produktů spadajících do této třídy; (30) káva, čaj, kakao, cukr, rýže, kávové náhražky, mouka a obilní přípravky, chléb, pečivo, sušenky, suchary, koláče, jemné pečivo a cukrovinky, pudinky, perníky, zmrzlina, med, kvasnice, prášky do pečiva, sůl, hořčice, ocet, chuťové omáčky a zálivky, kečupy, koření a kořenící směsi, čokoláda, dorty a žvýkačky, bonbóny, obilné vločky, muesli, listové těsto, těsta a těstoviny, nudle, špagety, popcorn, polotovary a hotová jídla (včetně mražených a chlazených) vyráběná z potravin uvedených v této třídě, kakaové, kávové, čokoládové nápoje, potraviny a potravinové doplňky rostlinného původu s obsahem luštěnin, obilovin, zeleniny, kvasnic, mořských řas, nativních a modifikovaných škrobů, potraviny pro diabetiky, dietetiky a bezlepkovou dietu pro neléčebné účely, spadající do této třídy, makrobiotické potraviny vyráběné z produktů spadajících do této třídy; (35) zprostředkovatelská činnost v oblasti obchodu s výrobky uvedenými ve třídách 29 a 30.

(730) **AMUNAK s.r.o.**, Petráská 1426/1, Praha 1, 11000, CZ  
(740) Advokátní kancelář Henyš, Mikysek & partneři, Mgr. Jaromír Henyš, Krakovská 25, Praha 1, 11000

(210) **O-480990**  
(220) 15.11.2010  
(320) 15.11.2010  
(511) 29, 30, 35  
(540)

## AMUNAK SVAČINA

(510) (29) konzervované, mražené, sušené a sterilizované výrobky ze zeleniny, ovoce, lesních a zahradních plodů, hub, bylin a jejich směsi, masové, masozeleninové, drůbeží, rybí a zvěřinové konzervy, masové výtažky a masové a rybí speciality, maso, ryby drůbež a zvěřina sušené, nasolené a uzené, polévky, polévky v prášku, želé, džemy, ovocné dřeně, kompoty, vejce, mléko a mlékárenské výrobky, zejména máslo včetně pomazánkového, kombinované tuky rostlinného a živočišného původu, sýry, mléčné kysané výrobky včetně jogurtů, mléčné krémy, mléčné nápoje, sušené mléko a sušené výrobky na bázi mléka, tvarohy, smetany, mražené krémy na bázi mléka, oleje, jedlé tuky a margariny, polotovary, pomazánky a hotová jídla (včetně mražených a chlazených) vyráběná z potravin uvedených v této třídě, makrobiotické potraviny vyráběné z produktů spadajících do této třídy; (30) káva, čaj, kakao, cukr, rýže, kávové náhražky, mouka a obilní přípravky, chléb, pečivo, sušenky, suchary, koláče, jemné pečivo a cukrovinky, pudinky, perníky, zmrzlina, med, kvasnice, prášky do pečiva, sůl, hořčice, ocet, chuťové omáčky a zálivky, kečupy, koření a kořenící směsi, čokoláda, dorty a žvýkačky, bonbóny, obilné vločky, muesli, listové těsto, těsta a těstoviny, nudle, špagety, popcorn, polotovary a hotová jídla (včetně mražených a chlazených) vyráběná z potravin uvedených v této třídě, kakaové, kávové, čokoládové nápoje, potraviny a potravinové doplňky rostlinného původu s obsahem luštěnin, obilovin, zeleniny, kvasnic, mořských řas, nativních a modifikovaných škrobů, potraviny pro diabetiky, dietetiky a bezlepkovou dietu pro neléčebné účely, spadající do této třídy, makrobiotické potraviny vyráběné z produktů spadajících do této třídy; (35) zprostředkovatelská činnost v oblasti obchodu s výrobky uvedenými ve třídách 29 a 30.

(730) **AMUNAK s.r.o.**, Petráská 1426/1, Praha 1, 11000, CZ  
(740) Advokátní kancelář Henyš, Mikysek & partneři, Mgr. Jaromír Henyš, Krakovská 25, Praha 1, 11000

(210) **O-480993**  
(220) 15.11.2010  
(320) 15.11.2010  
(511) 1, 31, 35, 44



(510) (1) zemědělská hnojiva, hnojiva na orchideje a okrasné rostliny, bezzeminové rostlinné substráty, substráty na pěstování orchidejí a okrasných rostlin; (31) rostliny, květy, orchideje, tillandsie, bromélie, kaktusy, sukulenty, trvalky, okrasné dřeviny; (35) maloobchodní a velkoobchodní služby a prodej rostlin, květů, orchidejí, tillandsií, bromélií, kaktusů, sukulentů, trvalek, okrasných rostlin; (44) aranžování květů, zahradní designérství, zakládání a údržba rostlinných skalek, údržba trávníků, zakládání a údržba interiérové a exteriérové zeleně, rozmnožování a pěstování rostlin, okrasných rostlin, květů, zahradkářské služby, služby zahradních architektů, zahradnictví.

(590) Barevná  
(730) **ORCHIDGARDEN**, Jána Petrikovicha 11, Martin, SK

(210) **O-480998**  
(220) 15.11.2010  
(320) 15.11.2010  
(511) 1, 2, 35  
(540)



(510) (1) chemické výrobky určené pro průmysl, vědu a zemědělství, tmely spadající do této třídy, lepidla jiná než kancelářská a než pro domácnost, silikáty zejména pro povrchovou úpravu spadající do této třídy, impregnační prostředky, plastické hmoty - polykondenzáty a polyadukty v surovém stavu, plastické hmoty - syntetické pryskyřice v surovém stavu, chemické pomocné materiály pro povrchovou úpravu a chemické pomocné materiály pro průmyslové užití, rozpouštědla pro fermeže a laky, sklenářský tmel, tmel na opravu rozbitých předmětů; (2) antikorozi, asfaltové nátěry, barviva, pigmenty, anorganické pigmenty, antikorozi pigmenty, barvy, inhibitory proti korozi, laky, mořidla lihová, nátěrové hmoty, pojiva do barev, ředidla, fermeže, běloba, nátěrové hmoty (barvy) a pomocné nátěrové přípravky, materiály chemické pro povrchovou úpravu zařazené v této třídě, pryskyřice přírodní v surovém stavu; (35) inzertní, reklamní a propagační činnost, pomoc při řízení obchodní činnosti, marketing, průzkum a analýza trhu, poskytování informací a poradenství v oblasti prodeje nátěrových hmot a tiskových barev, obchodní služby s výrobky ve třídách 1 a 2 v prodejních i skladových provozech.

(590) Barevná  
(730) **Polieks s.r.o.**, Kotrčova 132/4, Praha 10 - Pitkovice, 10400, CZ  
(740) Ing. Václav Kratochvíl, Tábořská 758/33, Mladá Boleslav, 29301

(210) **O-480999**  
(220) 15.11.2010  
(320) 15.11.2010  
(511) 1, 2, 35  
(540)

## WOODPECKER

(510) (1) chemické výrobky určené pro průmysl, vědu a zemědělství, tmely spadající do této třídy, lepidla jiná než kancelářská a než pro domácnost, silikáty zejména pro povrchovou úpravu spadající do této třídy, impregnační prostředky, plastické hmoty - polykondenzáty a polyadukty v surovém stavu, plastické hmoty - syntetické pryskyřice v surovém stavu, chemické pomocné materiály pro povrchovou úpravu a chemické pomocné materiály



pro průmyslové užití, rozpouštědla pro fermeže a laky, sklenářský tmel, tmel na opravu rozbitých předmětů; (2) antikoroziiva, asfaltové nátěry, barviva, pigmenty, anorganické pigmenty, antikoroziní pigmenty, barvy, inhibitory proti korozi, laky, mořidla lihová, nátěrové hmoty, pojiva do barev, ředidla, fermeže, běloba, nátěrové hmoty (barvy) a pomocné nátěrové přípravky, materiály chemické pro povrchovou úpravu zařazené v této třídě, pryskyřice přírodní v surovém stavu; (35) inzertní, reklamní a propagační činnost, pomoc při řízení obchodní činnosti, marketing, průzkum a analýza trhu, poskytování informací a poradenství v oblasti prodeje nátěrových hmot a tiskových barev, obchodní služby s výrobky ve třídách 1 a 2 v prodejních i skladových provozech.

(730) **Polieks s.r.o.**, Kotrčova 132/4, Praha 10 - Pitkovice, 10400, CZ  
(740) Ing. Václav Kratochvíl, Tábořská 758/33, Mladá Boleslav, 29301

(210) **O-481000**

(220) 15.11.2010

(320) 15.11.2010

(511) 9, 14, 19

(540)

## TIMESTONE

(510) (9) přístroje měřicí; (14) zlatnické zboží, klenoty, diamanty, drahé kameny, polodrahokamy, slitiny z drahých kovů, ozdobné výrobky z imitace zlata, ozdobné předměty, drobné předměty z drahých kovů, hodiny, hodinky, chronometry, chronografy, mechanické a elektrické hodiny všeho druhu zejména nástěnné, stolní, ozdobné hodiny, budíky všeho druhu; (19) kámen přírodní a umělý, kamenina pro stavebnictví, suroviny pro keramiku, výrobky z přírodního kamene a umělého kamene, krystaly spadající do této třídy, dekorativní předměty, vše v rámci této třídy.

(730) **Polieks s.r.o.**, Kotrčova 132/4, Praha 10 - Pitkovice, 10400, CZ  
(740) Ing. Václav Kratochvíl, Tábořská 758/33, Mladá Boleslav, 29301

(210) **O-481024**

(220) 16.11.2010

(320) 16.11.2010

(511) 16, 25, 28, 35, 38, 39, 41

(540)



(510) (16) tiskárenské výrobky, fotografie, výrobky z papíru a nosiče informací všeho druhu v jiné třídě neuvedené, zejména tiskoviny, plakáty, samolepky, pohlednice, obalové materiály z plastických hmot, noviny, časopisy; (25) sportovní oděvy, obuv, kloboučnické zboží; (28) hry, hračky, potřeby pro sport v rámci třídy; (35) propagační činnost, reklamní činnost, inzertní činnost, marketing; (38) zprostředkování komunikace prostřednictvím Internetu; (39) organizování cest; (41) sportovní a kulturní aktivity, výchovná a zábavní činnost, sportovní činnost, zprostředkovatelská činnost v oblasti sportu, provozování veřejných tělovýchovných škol, pořádání kurzů pro cvičitele, trenéry a rozhodčí, činnost sportovních instruktorů, pořádání sportovních utkání, soutěží a turnajů.

(590) Barevná

(730) **Reichelt Ivo**, Andrštova 7, Praha 8, 18000, CZ

(210) **O-481062**

(220) 18.11.2010

(320) 18.11.2010

(511) 16, 28, 41

(540)

## Černý Petr Akim

(510) (16) výrobky z papíru spadající do této třídy, omalovánky, vystřihovánky, obtisky; (28) hry, hračky, hrací karty, pexesa; (41) nakladatelská činnost.

(730) **nakladatelství AKIM, s.r.o.**, Losinská 870, Praha 5 - Řeporyje, 15500, CZ

(740) JUDr. Markéta Vaňková, Ph.D., Skořepka 7, Praha 1, 11000

(210) **O-481106**

(220) 19.11.2010

(320) 19.11.2010

(511) 16, 35, 36

(540)

## Životní pojištění od LIŠKY

(510) (16) tiskoviny; (35) propagace, reklama, průzkum a analýza trhu; (36) bankovní, finanční a peněžní služby, stavební spoření a další činnosti spadající do této třídy dle zákona č. 96/1993 Sb., o stavebním spoření a státní podpoře stavebního spoření, vždy v jeho aktuálním znění.

(730) **Českomoravská stavební spořitelna, a.s.**, Vinohradská 3218/169, Praha 10, 10017, CZ

(210) **O-481241**

(220) 25.11.2010

(320) 25.11.2010

(511) 9, 35, 37, 38, 42, 45

(540)



(510) (9) počítače, počítačové programy (nahrané -), počítačové programy (s možností stažení), počítačový software (nahraný -) programy počítačových her, programy operačních systémů (nahrané -); (35) data (vyhledávání -) v počítačových souborech (pro třetí osoby), počítačové databáze (překlad informací do -), počítačové databáze (systemizace informací do -), vedení kartoték v počítači, vyhledávání dat v počítačových souborech (pro třetí osoby), systemizace informací do počítačových databází; (37) počítačové vybavení (montáž, údržba a opravy-); (38) počítačová komunikace, počítačové terminály (komunikace pomocí -), poskytování telekomunikačních připojení ke globální počítačové síti, poskytování uživatelského přístupu ke globální počítačové síti, pronájem přístupového času ke globálním počítačovým sítím, přenos zpráv a obrazových informací pomocí počítače, přenos zpráv a obrázků pomocí počítačů, přístupový čas ke globálním počítačovým sítím (pronájem); (42) aktualizace počítačových programů, hosting webových stránek, instalace počítačových programů, tvorba počítačových systémů, obnova počítačových dat (regenerace), služby v oblasti ochrany (proti počítačovým virům), počítače (pronájem -), počítačová data (regenerace -), počítačové programování, počítačové programy (aktualizace), počítačové programy (instalace -), počítačové programy (kopírování -), počítačové systémy (tvorba -), poradenství v oblasti počítačového hardware, konzultace v oblasti počítačového softwaru, pronájem počítačů, pronájem počítačového software, převod (konverze) dat a počítačových programů (ne fyzický), údržba počítačových programů, tvorba a správa webových stránek (pro třetí osoby), kopírování počítačových programů; (45) poskytování licencí na počítačový software (právní služby), počítačový software (poskytování licencí) (právní služby).

(590) Barevná

(730) **MPI CONSULTING s.r.o.**, Medená 25, Bratislava, SK

(740) Adokátska kancelária Zelenay a spol., JUDr. Peter Zelenay, Seberíniho 1, Bratislava

(210) **O-481243**

(220) 25.11.2010

(320) 25.11.2010

(511) 9, 35, 37, 38, 42, 45

(540)

## MPI CONSULTING

(510) (9) počítače, počítačové programy (nahrané -), počítačové programy (s možností stažení), počítačový software (nahráný -) programy počítačových her, programy operačních systémů (nahrané -); (35) data (vyhledávání -) v počítačových souborech (pro třetí osoby), počítačové databáze (překlad informací do -), počítačové databáze (systemizace informací do -), vedení kartoték v počítači, vyhledávání dat v počítačových souborech (pro třetí osoby), systemizace informací do počítačových databází; (37) počítačové vybavení (montáž, údržba a opravy-); (38) počítačová komunikace, počítačové terminály (komunikace pomocí -), poskytování telekomunikačních připojení ke globální počítačové síti, poskytování uživatelského přístupu ke globální počítačové síti, pronájem přístupového času ke globálním počítačovým sítím, přenos zpráv a obrazových informací pomocí počítače, přenos zpráv a obrázků pomocí počítačů, přístupový čas ke globálním počítačovým sítím (pronájem); (42) aktualizace počítačových programů, hosting webových stránek, instalace počítačových programů, tvorba počítačových systémů, obnova počítačových dat (regenerace), služby v oblasti ochrany (proti počítačovým virům), počítače (pronájem -), počítačová data (regenerace -), počítačové programování, počítačové programy (aktualizace), počítačové programy ( instalace -), počítačové programy (kopírování -), počítačové systémy (tvorba -), poradenství v oblasti počítačového hardware, konzultace v oblasti počítačového softwaru, pronájem počítačů, pronájem počítačového software, převod (konverze) dat a počítačových programů (ne fyzický), údržba počítačových programů, tvorba a správa webových stránek (pro třetí osoby), kopírování počítačových programů; (45) poskytování licencí na počítačový software (právní služby), počítačový software (poskytování licencí) (právní služby).

(730) **MPI CONSULTING s.r.o.**, Medená 25, Bratislava, SK

(740) Adokátska kancelária Zelenay a spol., JUDr. Peter Zelenay, Seberínho 1, Bratislava

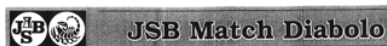
(210) **O-481248**

(220) 25.11.2010

(320) 25.11.2010

(511) 13

(540)



(510) (13) broky (olovo) do loveckých pušek, munice pro střelné zbraně, munice, střelivo.

(730) **JSB Match Diabolo a.s.**, 1. Máje 666, Bohumín - Skřečoch, 73531, CZ

(740) Mgr. Filip Jakovidis, Bohumínská 1553, Rychvald, 73532

(210) **O-481250**

(220) 25.11.2010

(320) 25.11.2010

(511) 16, 17, 40

(540)



(510) (16) samolepicí papír, kartón, papír, etikety, archy a podobné výrobky z papíru, potištěné etikety a papírové archy pro

reprografické a polygrafické účely, nálepky všeho druhu; (17) nelepící a samolepicí fólie z polyesteru, polypropylenu, polyvinylchloridu k dalšímu mechanickému zpracování, archy z fólie pro reprografické a polygrafické účely; (40) mechanické zpracování (řezání, vysekávání, prosekávání) výrobků z papíru nebo fólie, průmyslové značení etiket a výrobků z fólie.

(590) Barevná

(730) **RAYFILM s.r.o.**, Otická 109, Opava, 74601, CZ

(210) **O-481340**

(220) 28.11.2010

(320) 28.11.2010

(511) 1, 5

(540)



(510) (1) chemické výrobky pro zemědělství, zahradnictví a lesnictví; (5) výrobky k hubení škůdců škodlivých zvířat.

(730) **CAPANDA Radim**, Antonínská 328, Hluk, 68275, CZ

**KOSINKA Jiří**, Záhumenní 232, Podolí, 68604, CZ

(740) Ing. Zdeněk Kučera, Dlouhá 207 (P.O.BOX 92), Slušovice, 76315

(210) **O-481356**

(220) 29.11.2010

(320) 29.11.2010

(511) 9, 38, 41

(540)



(510) (9) aparáty a přístroje vědecké, geodetické, fotografické, filmové, optické, přístroje pro vážení, měření, signalizaci, kontrolu, záchranu a přístroje učební, aparáty pro záznam, uchování, převod, přenos nebo reprodukci zvuku nebo obrazu, přístroje a nástroje pro vedení, přepínání, přeměnu, akumulaci, regulaci nebo řízení elektrického proudu, hasicí přístroje, telefony, záznamníky, faxy, ústředny, magnetické nebo optické suporty zvukových nebo zvukově obrazových záznamů, automatické distributory a mechanismy na mince, zapisovací pokladny, kalkulační stroje, přístroje pro zpracování informací a počítače včetně jejich jednotlivých součástí a náhradních dílů ze třídy 9, baterie a články elektrické, elektrické akumulátory, počítačové hry s výstupem na PC nebo na TV, pohledy ilustrované se zvukovou nahrávkou, hrací skříně uváděné v činnost vhozením mince, reklamní světelné přístroje, nosiče záznamů nahrané i nenahrané, videokazety nahrané i nenahrané, audiokazety nahrané i nenahrané, audiovizuální programy, audioprogramy, audiovizuální díla na nosičích, audiovizuální díla v digitální podobě, filmy, hudební díla na nosičích nebo v elektronické podobě, CD disky, DVD disky, obaly na CD disky nebo DVD disky nebo na nosiče záznamů, programové vybavení pro počítače, software, hardware výpočetní techniky nebo komunikační nebo informační techniky, interaktivní software, interaktivní databáze, elektronické databáze a databázové produkty, informace a data a databáze a záznamy v elektronické podobě, elektronické nebo datové nebo informační nebo komunikační nebo výpočetní sítě včetně jednotlivých součástí a náhradních dílů obsažených ve třídě 9, multimediální aplikace, elektronické multimediální nebo elektronické informační katalogy, elektronické časopisy, elektronická periodika a knihy v elektronické podobě, hologramy, mikročipové nebo magnetické karty (kódované); (38) telekomunikace, služby umožňující komunikaci jedné osoby s druhou, televizní vysílání, rozhlasové

vysílání, digitální vysílání, televizní vysílání programů, televizní vysílání zábavných, vzdělávacích, výchovných, soutěžních, diskusních a informačních pořadů, telematika, šíření, výměna nebo získávání zpráv a informací, šíření elektronických časopisů, informací, elektronických periodik, knih v elektronické podobě, audio nebo audiovizuálních děl prostřednictvím informační nebo datové nebo elektronické nebo komunikační nebo telekomunikační nebo počítačové sítě, zejména Internetu, pomoci satelitů aj., informační služby na Internetu související s televizním vysíláním, služby na Internetu související s televizním vysíláním, komunikace, poradenská činnost v oblasti sdělovacích prostředků, telekomunikací, informační služby v oblasti telekomunikací, informační kancelář, poskytování informačních služeb prostřednictvím počítačů, pronájem komunikačních míst; (41) nakladatelství a vydavatelství, ediční činnost, publikační činnost, nahrávání nosičů zvukových nebo obrazově zvukových, půjčování nahraných zvukových a zvukově obrazových záznamů, tvorba a šíření audiovizuálních děl, zpravodajství, publicistika, televizní zpravodajství, rozhlasové zpravodajství, obrazové zpravodajství, TV produkce, filmová produkce, televizní výroba programů, tvorba programů, tvorba a výroba televizních a audiovizuálních programů, agenturní činnost v oblasti kultury, zprostředkování v oblasti kultury, výchovy, zábavy a sportu, výchovná, vzdělávací, soutěžní a zábavní činnost, zábavní nebo kulturní nebo vzdělávací představení, organizace společenských a kulturních akcí, organizace, provozování a provádění her a soutěží i veřejných, výstavní činnost v oblasti kultury nebo zábavy nebo výchovy nebo vzdělávání, digitální zpracování obrazu (služby -), elektronické publikování (DTP), nahrávací studia (služby -), poskytování on-line elektronických publikací [bez možnosti stažení], pronájem kinematografických filmů, rozhlasové a televizní programy (výroba -), texty (psaní, zveřejňování -) kromě reklamních, vydávání textů, s výjimkou reklamních nebo náborových, výroba divadelních a/nebo jiných představení, výstavy (organizování kulturních nebo vzdělávacích -), provozování tělovýchovných zařízení, pronájem a půjčování sportovních potřeb s výjimkou dopravních prostředků, půjčování knih, tiskovin, pronájem a půjčování audiopřístrojů, videopřístrojů, videorekordérů, videokamer, fotoaparátů, promítaček, rozhlasových a televizních přijímačů, filmů, kulturních a vzdělávacích potřeb a přístrojů, půjčování a pronájem obrazů, dekorací, pronájem stadiónů, tenisových dvorců, pronájem a půjčování potápěčské výstroje, pronájem a půjčování sportovního nářadí s výjimkou dopravních prostředků, provozování a/nebo pronájem fitness centra.

(730) **CET 21, spol. s r.o.**, Kříženeckého náměstí 1078/5, Praha 5, 15200, CZ

(740) Advokátní a patentová kancelář VYSKOČIL, KROŠLÁK a spol., Dana Lukajová, Voršilská 10, Praha 1, 11000

(210) **O-481358**

(220) 29.11.2010

(320) 29.11.2010

(511) 9, 11, 35

(540)



(510) (9) startéry pro zářivky, předřadníky a zapalovače pro výbojky; (11) žárovky a zářivky všeho druhu, zářivkové trubice, nízkotlaké a vysokotlaké výbojky pro osvětlovací účely, elektroluminiscenční panely všeho druhu, světelné lampy, světelné reflektory (světla), světla pro auta; (35) zprostředkování obchodní činnosti s výše uvedenými výrobky ve třídách 9 a 11, marketing, reklama, propagace.

(730) **SONITA TRADE s.r.o.**, Tovární 1593/5, Praha 7 - Holešovice, 17000, CZ

(740) PROPATENT CZ, Ing. Vlasta Sedláčková, Ke Kateřinkám 1393, Praha 4, 14900

(210) **O-481359**

(220) 29.11.2010  
(320) 29.11.2010  
(511) 33  
(540)

## Kofolovica

(510) (33) alkoholické nápoje s výjimkou piva.  
(730) **Kofola Holding a.s.**, Nad Porubkou 2278/31a, Ostrava, 70800, CZ  
(740) Čermák a spol., Mgr. Lukáš Lorenc, advokát, Národní 32, Praha 1, 11000

(210) **O-481375**

(220) 30.11.2010

(320) 30.11.2010

(511) 9, 35, 38, 41

(540)



(510) (9) veškeré nosiče informací, zvuků a obrazů v rozsahu třídy 9; (35) aktualizování reklamních materiálů, marketingové studie, pořádání veletrhů pro obchodní a reklamní účely, prezentace výrobků v komunikačních médiích pro účely maloobchodu, průzkum trhu, psaní reklamních textů, reklama, propagace, reklama on-line v počítačové síti, reklamní agentury, aktualizování reklamních materiálů, rozšiřování reklamních nebo inzertních materiálů, zaslání reklamních materiálů zákazníkům, pronájem reklamních ploch, vydávání, zveřejňování, oznámení, vyhlášení, publikování reklamních textů, rozhlasová reklama, rozšiřování reklamních materiálů (letáky, prospekty, tisky, vzorky) zákazníkům, televizní reklama, venkovní reklama, vydávání reklamních nebo náborových, propagačních a inzertních textů; (38) rozhlasové vysílání, televizní vysílání, vysílání televizních programů, televizní vysílání zábavných, vzdělávacích, výchovných, soutěžních, diskusních a informačních pořadů, vysílání kabelové televize, šíření elektronických časopisů, informací, elektronických periodik, knih v elektronické podobě a audio nebo audiovizuálních děl prostřednictvím informační nebo datové nebo elektronické nebo komunikační nebo telekomunikační nebo počítačové sítě, zejména Internetu, přenos zpráv a obrazových informací pomocí počítače, přenášení pomocí satelitních družic, počítačová komunikace, elektronická pošta, telexové služby; (41) rozhlasová zábava, televizní zábava, vydávání elektronických knih a časopisů on-line, vydávání knih, vydávání textů, s výjimkou reklamních nebo náborových, výroba divadelních a/nebo jiných představení, tvorba a výroba rozhlasových a televizních programů, výroba videofilmů, živé představení, školení, vyučování, vzdělávání, kulturní a sportovní aktivity, organizace a provádění her a soutěží pro veřejnost, vydavatelská a nakladatelská činnost, organizace společenských a kulturních akcí, pořádání zábavních nebo kulturních nebo vzdělávacích představení, tvorba televizního pořadu nebo programu, výroba, tvorba audiovizuálních děl, tvorba a výroba audiovizuálních programů.

(730) **Omnicom Media Group, s.r.o.**, Lomnického 1705/9, Praha 4, 14000, CZ

(740) Svoboda, Chlumská, Chrůma a partneři, JUDr. Miroslav Svoboda, advokát, Hybernská 1009/24, Praha 1, 11000

(210) **O-481409**

(220) 01.12.2010

(320) 01.12.2010

(511) 41, 43

(540)



(510) (41) organizování a pořádání kulturních, vzdělávacích, zábavných a sportovních akcí a soutěží, organizování a pořádání hudebních akcí jako jsou diskotéky, koncerty, taneční večery a festivaly, noční kluby, služby pro oddech, rekreaci a relaxaci v rámci této třídy; (43) hostinská a restaurační činnost, restaurace, kavárny, vinárny, pizzerie, hromadné stravování, služby barů, poskytování gastronomických služeb, příprava jídel a výrobků studené kuchyně, pronajímání restauračních místností k pořádání seminářů, školení a společenských akcí.

(590) Barevná

(730) **Motáš Luděk**, Staromajetinská 80, Majetín, 75103, CZ

(210) **O-481471**

(220) 02.12.2010

(320) 02.12.2010

(511) 9, 35, 42

(540)

## DA 8100

(510) (9) detektory, detektory alkoholu, analyzátoři plynů (přístroje na rozbor plynů), náustky na detektory spadající do třídy 9, diagnostické přístroje jiné než k lékařským účelům, promítací přístroje na diapozitivy, diaprojektory, promítací žárovky, difrakční zařízení (mikroskopie), diktovací stroje, diktafony, magnetické disky, disky kompaktní (audio-video), disky nahrané (se zvukovými nahrávkami), gramofonové desky, disky optické, disky počítačové, distribuční stroje automatické, rozvaděče automatické, docházkový systém (zařízení pro evidenci docházky), dopravní značky světelné nebo mechanické, dozimetry, dráty magnetické, dráty telegrafní, dráty ze slitin kovů (pojistkové), držáky fotografických kazet, dýchací masky, filtry pro dýchací masky, dýchací přístroje pro plavání pod vodou, dýchací přístroje, respirátory s výjimkou pro umělé dýchání, dýchací přístroje s výjimkou přístrojů na umělé dýchání, elektrické dveřní zvonky, elektrické kabely, pláště elektrických kabelů, elektrické spojky, svorky, konektory, elektrické zařízení pro dálkové ovládání průmyslových procesů, elektrodynamická zařízení pro dálkové řízení signalizace, elektronická pera (vizuální zobrazovací jednotky), elektronické oznamovací tabule, elektronické publikace s možností stažení, elektronky a svítidla - zářivky (se žhavenou katodou), etikety elektronické pro zboží, informace a záznamy na nosičích zařazených ve třídě 9, elektronická data a databáze, informační produkty v elektronických, datových, informačních a telekomunikačních sítích všeho druhu, periodika a knihy v elektronické podobě, databázové produkty zařazené ve třídě 9, nosiče dat či záznamů včetně audiokazet nahraných i nenahraných, elektronické, datové nebo informační sítě, multimediální aplikace na nosičích zařazených ve třídě 9 nebo v sítích, interaktivní a grafické programy, software, zejména pro systémy pro přenos dat, dešifrovací soustavy, platební karty nebo magnetické a čipové karty pro použití v bankovníctví, pojišťovnictví, v oblasti služeb a v obchodním styku, mezinárodní platební karty, elektronické peněženky, čipy, multimediální nebo informační katalogy, audiovizuální programy a díla, programové vybavení pro počítače, software, hardware výpočetní, komunikační nebo informační techniky, elektronické databáze a databázové produkty, informace a záznamy na nosiči s výjimkou nosičů papírových ze třídy 16, informace a data na nosičích nebo i v elektronických, datových, informačních, počítačových a komunikačních sítích, související software a hardware, elektronické, datové nebo informační nebo komunikační nebo výpočetní sítě včetně jednotlivých součástí a náhradních dílů obsažených ve třídě 9, multimediální aplikace, počítačové hry, hlavolamy elektrické nebo elektronické - v rámci této třídy; (35) marketing, obstaravatelské a zprostředkovatelské služby v rámci propagace, reklamy, obchodní činnosti a kancelářských prací, účetnictví, zpracování počítačových dat a spravování databází, marketingové služby v oblasti logistiky, obchodní administrativy

a kancelářské práce, aranžování výkladů a průzkum trhu pro třetí osoby, rozesílání prospektů, pořizování informačních tiskovin, poradenské komerční služby, inzertní činnost, poskytování pomoci při provozu obchodu, včetně zprostředkování obchodních a souvisejících obchodně personálních záležitostí, kontrola, vedení a vypracovávání statistických přehledů, poradenství v oblasti organizace a ekonomiky podnikání, poradenské služby při výběru zaměstnání, organizování výstav a veletrhů k reklamním a obchodním účelům, provádění aukcí a dražeb, pronájem kancelářských strojů a zařízení, distribuce zboží k reklamním účelům, vykonávání administrativních prací pomocí výpočetní techniky, zprostředkování nákupu a prodeje v oblasti výpočetní techniky (hardware i software), kopírování nebo rozmnožování dokumentů, dokladů a podobně, příprava a vyhotovení daňových příznání, pronájem reklamních ploch, půjčování fotokopírovacích strojů, revize účtů (audit), zajišťování reklamy za účelem prezentace podnikatelů v oblasti vnitrostátní a mezinárodní dopravy, přepravy, zasilatelství a skladistních zařízení, pronájem prodejních automatů; (42) kalibrace, odborné konzultace v oblasti detektorů, vypracovávání znaleckých posudků, design internetových stránek a prezentací, vypracovávání technických zpráv, dobrozdání, expertizy a posudků, technické kreslení, vědecké a technologické služby, odborné technické poradenství a vypracovávání posudků (v oblasti přírodovědné, architektonické a inženýrské činnosti), expertizy a tvorba předpisů pro provoz a údržbu strojů a zařízení, konstruktérská a projekční činnost, tvorba programového vybavení, návrh a vývoj počítačového hardwaru a softwaru, analýzy chemické, přírodovědný výzkum, průzkum a projektování, výzkum a vývoj nových výrobků, konzultační, asistenční, analytické, designérské, vyhodnocovací a programovací služby týkající se počítačového software, firmware, hardware a informačních technologií, konzultace týkající se hodnocení, výběru a zavádění počítačového software, firmware, hardware, informačních technologií a systému zpracování dat, a to i prostřednictvím telekomunikačních sítí, dodávkou on-line, Internetem a sítí World Wide Web, webhosting, webdesing, výzkumné služby, kódování a dekodování zabezpečovacích systémů (tvorba software), poradenská činnost v oblasti aplikace výpočetní techniky, v oblasti informatiky, vytváření virtuálních počítačových 3 D animací a modelů, informačních technologií, navrhování a realizace automatizovaných systémů řízení, programátorská činnost, projekce počítačových sítí, pronájem software, instalace, opravy, údržba a servis software, vytváření interaktivních aplikací umožňující předávání a tvorbu grafické podoby prostřednictvím sítí Internet, programování, software - návrhy, převod a konverze počítačových programů a údajů (kromě fyzické konverze), převod a konverze údajů a dokumentů z fyzických médií na elektronická média, tvorba a údržba počítačových stránek WEB pro zákazníky, hostování na počítačových stránkách WEB, instalace počítačových programů, návrh počítačových systémů, programování internetových databázových systémů a internetových aplikací, konstrukce WWW prezentací a řešení WWW serverů, aktualizace a údržba počítačových databází, pronájem času, dat a údajů na přístup do počítačových databází, zhotovování kopií počítačových programů, technické studie v oblasti počítačů a programového vybavení, výzkum, vývoj a tvorba systémů pro elektronické obchodování, včetně příslušného software a hardware, programování multimediálních aplikací, vytváření interaktivních a grafických programů, počítačové animace a vizualizace, grafický design, zavádění, aktualizace, návrhy, strukturování a programování či jiné vytváření databází, jiných datových systémů a aplikací pro jejich zpracování, včetně jejich poskytování, přístupu k nim a jejich instalace, zavádění, aktualizace a údržby, návrhy, strukturování a programování či jiné vytváření internetových či intranetových počítačových stránek a nástěnek (webpages a websites) a internetových či intranetových aplikací, hostování (poskytování volného prostoru) pro internetové či intranetové informace, stránky a nástěny (webpages a websites), hostování (poskytování volného prostoru) pro internetové či intranetové aplikace, převod (konverze) počítačových programů, dat či jiných údajů v elektronické podobě z různých formátů do jiných formátů, převod (konverze) dokumentů, dat či jiných údajů z fyzických médií na elektronická média, zálohování dat a informací elektronickými a počítačovými prostředky a prostřednictvím



elektronické pošty, poradenství v oblasti výpočetní a informační techniky.

(730) **V-NET s.r.o.**, Šumice 139, Šumice, 68731, CZ

(740) **DANĚK & PARTNERS** Advokátní a patentová kancelář, Ing. Dr. Vilém Daněk, Vinohradská 45, Praha 2, 12000

(210) **O-481472**

(220) 02.12.2010

(320) 02.12.2010

(511) 9, 35, 42

(540)

## AL 8000

(510) (9) detektory, detektory alkoholu, analyzátory plynů (přístroje na rozbor plynů), náustky na detektory spadající do třídy 9, diagnostické přístroje jiné než k lékařským účelům, promítací přístroje na diapositivy, diaprojektory, promítací žárovky, difrakční zařízení (mikroskopie), diktovací stroje, diktafony, magnetické disky, disky kompaktní (audio-video), disky nahrané (se zvukovými nahrávkami), gramofonové desky, disky optické, disky počítačové, distribuční stroje automatické, rozvaděče automatické, docházkový systém (zařízení pro evidenci docházky), dopravní značky světelné nebo mechanické, dozimetry, dráty magnetické, dráty telegrafní, dráty ze slitin kovů (pojistkové), držáky fotografických kazet, dýchací masky, filtry pro dýchací masky, dýchací přístroje pro plavání pod vodou, dýchací přístroje, respirátory s výjimkou pro umělé dýchání, dýchací přístroje, s výjimkou přístrojů na umělé dýchání, elektrické dveřní zvonky, elektrické kabely, pláště elektrických kabelů, elektrické spojky, svorky, konektory, elektrické zařízení pro dálkové ovládání průmyslových procesů, elektrodynamická zařízení pro dálkové řízení signalizace, elektronická pera (vizuální zobrazovací jednotky), elektronické oznamovací tabule, elektronické publikace s možností stažení, elektronky a svítidla - zářivky (se žhavenou katodou), etikety elektronické pro zboží, informace a záznamy na nosičích zařazených ve třídě 9, elektronická data a databáze, informační produkty v elektronických, datových, informačních a telekomunikačních sítích všeho druhu, periodika a knihy v elektronické podobě, databázové produkty zařazené ve třídě 9, nosiče dat či záznamů včetně audiokazet nahraných i nenahraných, elektronické, datové nebo informační sítě, multimediální aplikace na nosičích zařazených ve třídě 9 nebo v sítích, interaktivní a grafické programy, software, zejména pro systémy pro přenos dat, dešifrovací soustavy, platební karty nebo magnetické a čipové karty pro použití v bankovníctví, pojišťovnictví, v oblasti služeb a v obchodním styku, mezinárodní platební karty, elektronické peněženky, čipy, multimediální nebo informační katalogy, audiovizuální programy a díla, programové vybavení pro počítače, software, hardware výpočetní, komunikační nebo informační techniky, elektronické databáze a databázové produkty, informace a záznamy na nosičích s výjimkou nosičů papírových ze třídy 16, informace a data na nosičích nebo i v elektronických, datových, informačních, počítačových a komunikačních sítích, související software a hardware, elektronické, datové nebo informační nebo komunikační nebo výpočetní sítě včetně jednotlivých součástí a náhradních dílů obsažených ve třídě 9, multimediální aplikace, počítačové hry, hlavolamy elektrické nebo elektronické - v rámci této třídy; (35) marketing, obstaravatelské a zprostředkovatelské služby v rámci propagace, reklamy, obchodní činnosti a kancelářských prací, účetnictví, zpracování počítačových dat a spravování databází, marketingové služby v oblasti logistiky, obchodní administrativa a kancelářské práce, aranžování výkladů a průzkum trhu pro třetí osoby, rozesílání prospektů, pořizování informačních tiskovin, poradenské komerční služby, inzertní činnost, poskytování pomoci při provozu obchodu, včetně zprostředkování obchodních a souvisejících obchodně personálních záležitostí, kontrola, vedení a vypracovávání statistických přehledů, poradenství v oblasti organizace a ekonomiky podnikání, poradenské služby při výběru zaměstnání, organizování výstav a veletrhů k reklamním a obchodním účelům, provádění aukcí a dražeb, pronájem kancelářských strojů a zařízení, distribuce zboží k reklamním účelům, vykonávání administrativních prací pomocí výpočetní techniky, zprostředkování nákupu a prodeje v oblasti výpočetní techniky (hardware i software), kopírování nebo rozmnožování dokumentů, dokladů apod., příprava a vyhotovení daňových přiznání, pronájem reklamních ploch, půjčování fotokopírovacích strojů, revize účtů (audit),

zajišťování reklamy za účelem prezentace podnikatelů v oblasti vnitrostátní a mezinárodní dopravy, přepravy, zasilatelství a skladistních zařízení, pronájem prodejních automatů; (42) kalibrace, odborné konzultace v oblasti detektorů, vypracovávání znaleckých posudků, design internetových stránek a prezentací, vypracovávání technických zpráv, dobrodzání, expertiz a posudků, technické kreslení, vědecké a technologické služby, odborné technické poradenství a vypracovávání posudků (v oblasti přírodovědné, architektonické a inženýrské činnosti), expertizy a tvorba předpisů pro provoz a údržbu strojů a zařízení, konstruktérská a projekční činnost, tvorba programového vybavení, návrh a vývoj počítačového hardwaru a softwaru, analýzy chemické, přírodovědný výzkum, průzkum a projektování, výzkum a vývoj nových výrobků, konzultační, asistenční, analytické, designérské, vyhodnocovací a programovací služby týkající se počítačového software, firmware, hardware a informačních technologií, konzultace týkající se hodnocení, výběru a zavádění počítačového software, firmware, hardware, informačních technologií a systému zpracování dat a to i prostřednictvím telekomunikačních sítí, dodávkou on-line, Internetem a sítí World Wide Web, webhosting, webdesing, výzkumné služby, kódování a dekódování zabezpečovacích systémů (tvorba software), poradenská činnost v oblasti aplikace výpočetní techniky, v oblasti informatiky, vytváření virtuálních počítačových 3 D animací a modelů, informačních technologií, navrhování a realizace automatizovaných systémů řízení, programátorská činnost, projekce počítačových sítí, pronájem software, instalace, opravy, údržba a servis software, vytváření interaktivních aplikací umožňující předávání a tvorbu grafické podoby prostřednictvím sítí Internet, programování, software - návrhy, převod a konverze počítačových programů a údajů (kromě fyzické konverze), převod a konverze údajů a dokumentů z fyzických médií na elektronická média, tvorba a údržba počítačových stránek WEB pro zákazníky, hostování na počítačových stránkách WEB, instalace počítačových programů, návrh počítačových systémů, programování internetových databázových systémů a internetových aplikací, konstrukce WWW prezentací a řešení WWW serverů, aktualizace a údržba počítačových programů, pronájem času, dal a údajů na přístup do počítačových databází, zhotovování kopií počítačových programů, technické studie v oblasti počítačů a programového vybavení, výzkum, vývoj a tvorba systémů pro elektronické obchodování, včetně příslušného software a hardware, programování multimediálních aplikací, vytváření interaktivních a grafických programů, počítačové animace a vizualizace, grafický design, zavádění, aktualizace, návrhy, strukturování a programování či jiné vytváření databází, jiných datových systémů a aplikací pro jejich zpracování, včetně jejich poskytování, přístupu k nim a jejich instalace, zavádění, aktualizace a údržby, návrhy, strukturování a programování či jiné vytváření internetových či intranetových počítačových stránek a nástěnek (webpages a websites) a internetových či intranetových aplikací, hostování (poskytování volného prostoru) pro internetové či intranetové informace, stránky a nástěny (webpages a websites), hostování (poskytování volného prostoru) pro internetové či intranetové aplikace, převod (konverze) počítačových programů, dat či jiných údajů v elektronické podobě z různých formátů do jiných formátů, převod (konverze) dokumentů, dat či jiných údajů z fyzických médií na elektronická média, zálohování dat a informací elektronickými a počítačovými prostředky a prostřednictvím elektronické pošty, poradenství v oblasti výpočetní a informační techniky.

(730) **V-NET s.r.o.**, Šumice 139, Šumice, 68731, CZ

(740) **DANĚK & PARTNERS** Advokátní a patentová kancelář, Ing. Dr. Vilém Daněk, Vinohradská 45, Praha 2, 12000

(210) **O-481473**

(220) 02.12.2010

(320) 02.12.2010

(511) 9, 35, 42

(540)

## LifeGuard

(510) (9) detektory alkoholu, analyzátory plynů (přístroje na rozbor plynů), náustky na detektory spadající do třídy 9, diagnostické přístroje jiné než k lékařským účelům, promítací přístroje na diapositivy, diaprojektory, promítací žárovky, difrakční zařízení

(mikroskopie), diktovací stroje, diktafony, magnetické disky, disky kompaktní (audio-video), disky nahrané (se zvukovými nahrávkami), gramofonové desky, disky optické, disky počítačové, distribuční stroje automatické, rozvaděče automatické, docházkový systém (zařízení pro evidenci docházky), dopravní značky světelné nebo mechanické, dozimetry, dráty magnetické, dráty telegrafní, dráty ze slitin kovů (pojistkové), držáky fotografických kazet, dýchací masky, filtry pro dýchací masky, respirátory, s výjimkou pro umělé dýchání, elektrické dveřní zvonky, elektrické kabely, pláště elektrických kabelů, elektrické spojky, svorky, konektory, elektrické zařízení pro dálkové ovládání průmyslových procesů, elektronická pera (vizuální zobrazovací jednotky), elektronické oznamovací tabule, elektronické publikace s možností stažení, elektronky a svítidla - zářivky (se žhavenou katodou), etikety elektronické pro zboží, informace a záznamy na nosičích zařazených ve třídě 9, elektronická data a databáze, informační produkty v elektronických, datových, informačních a telekomunikačních sítích všeho druhu, periodika a knihy v elektronické podobě, databázové produkty zařazené ve třídě 9, nosiče dat či záznamů včetně audiokazet nahraných i nenahraných, elektronické, datové nebo informační sítě, multimediální aplikace na nosičích zařazených ve třídě 9 nebo v sítích, interaktivní a grafické programy, software, zejména pro systémy pro přenos dat, dešifrovací soustavy, platební karty nebo magnetické a čipové karty pro použití v bankovníctví, pojišťovnictví, v oblasti služeb a v obchodním styku, mezinárodní platební karty, elektronické peněženky, čipy, multimediální nebo informační katalogy, audiovizuální programy a díla, programové vybavení pro počítače, software, hardware výpočetní, komunikační nebo informační techniky, elektronické databáze a databázové produkty, informace a záznamy na nosiči s výjimkou nosičů papírových ze třídy 16, informace a data na nosičích nebo i v elektronických, datových, informačních, počítačových a komunikačních sítích, související software a hardware, elektronické, datové nebo informační nebo komunikační nebo výpočetní sítě včetně jednotlivých součástí a náhradních dílů obsažených ve třídě 9, multimediální aplikace, počítačové hry, hlavolamy elektrické nebo elektronické v rámci této třídy; (35) marketing, obstaravatelské a zprostředkovatelské služby v rámci propagace, reklamy, obchodní činnosti a kancelářských prací, účetnictví, zpracování počítačových dat a spravování databází, marketingové služby v oblasti logistiky, obchodní administrativy a kancelářské práce, aranžování výkladů a průzkum trhu pro třetí osoby, rozesílání prospektů, pořizování informačních tiskovin, poradenské komerční služby, poskytování pomoci při provozu obchodu, včetně zprostředkování obchodních a souvisejících obchodně personálních záležitostí, kontrola, vedení a vypracovávání statistických přehledů, poradenství v oblasti organizace a ekonomiky podnikání, poradenské služby při výběru zaměstnání, organizování výstav a veletrhů k reklamním a obchodním účelům, provádění aukcí a dražeb, pronájem kancelářských strojů a zařízení, distribuce zboží k reklamním účelům, vykonávání administrativních prací pomocí výpočetní techniky, zprostředkování nákupu a prodeje v oblasti výpočetní techniky (hardware i software), kopírování nebo rozmnožování dokumentů, dokladů apod., příprava a vyhotovení daňových příznání, pronájem reklamních ploch, půjčování fotokopírovacích strojů, revize účtů (audit), zajišťování reklamy za účelem prezentace podnikatelů v oblasti vnitrostátní a mezinárodní dopravy, přepravy, zasilatelství a skladističnických zařízení, pronájem prodejních automatů; (42) kalibrace, odborné konzultace v oblasti detektorů, vypracovávání znaleckých posudků, design internetových stránek a prezentací, vypracovávání technických zpráv, dobrozdání, expertiz a posudků, technické kreslení, vědecké a technologické služby, odborné technické poradenství a vypracovávání posudků (v oblasti přírodovědné, architektonické a inženýrské činnosti), expertizy a tvorba předpisů pro provoz a údržbu strojů a zařízení, konstruktérská a projekční činnost, tvorba programového vybavení, návrh a vývoj počítačového hardwaru a softwaru, analýzy chemické, přírodovědný výzkum, průzkum a projektování, výzkum a vývoj nových výrobků, konzultační, asistenční, analytické, designérské, vyhodnocovací a programovací služby týkající se počítačového software, firmware, hardware a informačních technologií, konzultace týkající se hodnocení, výběru a zavádění počítačového software, firmware, hardware, informačních technologií a systému

zpracování dat a to i prostřednictvím telekomunikačních sítí, dodávkou on-line, Internetem a sítí World Wide Web, webhosting, webdesing, výzkumné služby, kódování a dekódování zabezpečovacích systémů (tvorba software), poradenská činnost v oblasti aplikace výpočetní techniky, v oblasti informatiky, vytváření virtuálních počítačových 3 D animací a modelů, informačních technologií, navrhování a realizace automatizovaných systémů řízení, programátorská činnost, projekce počítačových sítí, pronájem software, instalace, opravy, údržba a servis software, vytváření interaktivních aplikací umožňující předávání a tvorbu grafické podoby prostřednictvím sítí Internet, programování, software - návrhy, převod a konverze počítačových programů a údajů (kromě fyzické konverze), převod a konverze údajů a dokumentů z fyzických médií na elektronická média, tvorba a údržba počítačových stránek WEB pro zákazníky, hostování na počítačových stránkách WEB, instalace počítačových programů, návrh počítačových systémů, programování internetových databázových systémů a internetových aplikací, konstrukce WWW prezentací a řešení WWW serverů, aktualizace a údržba počítačových programů, pronájem času, dat a údajů na přístup do počítačových databází, zhotovování kopií počítačových programů, technické studie v oblasti počítačů a programového vybavení, výzkum, vývoj a tvorba systémů pro elektronické obchodování, včetně příslušného software a hardware, programování multimediálních aplikací, vytváření interaktivních a grafických programů, počítačové animace a vizualizace, grafický design, zavádění, aktualizace, návrhy, strukturování a programování či jiné vytváření databází, jiných datových systémů a aplikací pro jejich zpracování, včetně jejich poskytování, přístupu k nim a jejich instalace, zavádění, aktualizace a údržby, návrhy, strukturování a programování či jiné vytváření internetových či intranetových počítačových stránek a nástěnek (webpages a websites) a internetových či intranetových aplikací, hostování (poskytování volného prostoru) pro internetové či intranetové informace, stránky a nástěnky (webpages a websites), hostování (poskytování volného prostoru) pro internetové či intranetové aplikace, převod (konverze) počítačových programů, dat či jiných údajů v elektronické podobě z různých formátů do jiných formátů, převod (konverze) dokumentů, dat či jiných údajů z fyzických médií na elektronická média, zálohování dat a informací elektronickými a počítačovými prostředky a prostřednictvím elektronické pošty, poradenství v oblasti výpočetní a informační techniky.

(730) V-NET s.r.o., Šumice 139, Šumice, 68731, CZ  
(740) DANĚK & PARTNERS Advokátní a patentová kancelář, Ing. Dr. Vilém Daněk, Vinohradská 45, Praha 2, I 2000

(210) O-481474  
(220) 02.12.2010  
(320) 02.12.2010  
(511) 9, 35, 42  
(540)

## AL 9000

(510) (9) detektory, detektory alkoholu, analyzátoři plynů (přístroje na rozbor plynů), náustky na detektory spadající do třídy 9, diagnostické přístroje jiné než k lékařským účelům, promítací přístroje na diapositivy, diaprojektory, promítací žárovky, difrakční zařízení (mikroskopie), diktovací stroje, diktafony, magnetické disky, disky kompaktní (audio-video), disky nahrané (se zvukovými nahrávkami), gramofonové desky, disky optické, disky počítačové, distribuční stroje automatické, rozvaděče automatické, docházkový systém (zařízení pro evidenci docházky), dopravní značky světelné nebo mechanické, dozimetry, dráty magnetické, dráty telegrafní, dráty ze slitin kovů (pojistkové), držáky fotografických kazet, dýchací masky, filtry pro dýchací masky, dýchací přístroje pro plavání pod vodou, dýchací přístroje, respirátory s výjimkou pro umělé dýchání, dýchací přístroje, s výjimkou přístrojů na umělé dýchání, elektrické dveřní zvonky, elektrické kabely, pláště elektrických kabelů, elektrické spojky, svorky, konektory, elektrické zařízení pro dálkové ovládání průmyslových procesů, elektrodynamická zařízení pro dálkové řízení signalizace, elektronická pera (vizuální zobrazovací jednotky), elektronické oznamovací tabule, elektronické publikace s možností stažení, elektronky a svítidla - zářivky (se žhavenou katodou), etikety elektronické pro zboží, informace a záznamy na nosičích zařazených ve třídě 9,

elektronická data a databáze, informační produkty v elektronických, datových, informačních a telekomunikačních sítích všeho druhu, periodika a knihy v elektronické podobě, databázové produkty zařazené ve třídě 9, nosiče dat či záznamů včetně audiokazet nahraných i nenahraných, elektronické, datové nebo informační sítě, multimediální aplikace na nosičích zařazených ve třídě 9 nebo v sítích, interaktivní a grafické programy, software, zejména pro systémy pro přenos dat, dešifrovací soustavy, platební karty nebo magnetické a čipové karty pro použití v bankovníctví, pojišťovnictví, v oblasti služeb a v obchodním styku, mezinárodní platební karty, elektronické peněženky, čipy, multimediální nebo informační katalogy, audiovizuální programy a díla, programové vybavení pro počítače, software, hardware výpočetní, komunikační nebo informační techniky, elektronické databáze a databázové produkty, informace a záznamy na nosiči s výjimkou nosičů papírových ze třídy 16, informace a data na nosičích nebo i v elektronických, datových, informačních, počítačových a komunikačních sítích, související software a hardware, elektronické, datové nebo informační nebo komunikační nebo výpočetní sítě včetně jednotlivých součástí a náhradních dílů obsažených ve třídě 9, multimediální aplikace, počítačové hry, hlavolamy elektrické nebo elektronické - v rámci této třídy; (35) marketing, obstaravatelské a zprostředkovatelské služby v rámci propagace, reklamy, obchodní činnosti a kancelářských prací, účetnictví, zpracování počítačových dat a spravování databází, marketingové služby v oblasti logistiky, obchodní administrativa a kancelářské práce, aranžování výkladů a průzkum trhu pro třetí osoby, rozesílání prospektů, pořizování informačních tiskovin, poradenské komerční služby, inzertní činnost, poskytování pomoci při provozu obchodu, včetně zprostředkování obchodních a souvisejících obchodně personálních záležitostí, kontrola, vedení a vypracovávání statistických přehledů, poradenství v oblasti organizace a ekonomiky podnikání, poradenské služby při výběru zaměstnání, organizování výstav a veletrhů k reklamním a obchodním účelům, provádění aukcí a dražeb, pronájem kancelářských strojů a zařízení, distribuce zboží k reklamním účelům, vykonávání administrativních prací pomocí výpočetní techniky, zprostředkování nákupu a prodeje v oblasti výpočetní techniky (hardware i software), kopírování nebo rozmnožování dokumentů, dokladů apod., příprava a vyhotovení daňových přiznání, pronájem reklamních ploch, půjčování fotokopírovacích strojů, revize účtů (audit), zajišťování reklamy za účelem prezentace podnikatelů v oblasti vnitrostátní a mezinárodní dopravy, přepravy, zasilatelství a skladističních zařízení, pronájem prodejních automatů; (42) kalibrace, odborné konzultace v oblasti detektorů, vypracovávání znaleckých posudků, design internetových stránek a prezentací, vypracovávání technických zpráv, dobrodzání, expertiz a posudků, technické kreslení, vědecké a technologické služby, odborné technické poradenství a vypracovávání posudků (v oblasti přírodovědné, architektonické a inženýrské činnosti), expertizy a tvorba předpisů pro provoz a údržbu strojů a zařízení, konstruktérská a projekční činnost, tvorba programového vybavení, návrh a vývoj počítačového hardwaru a softwaru, analýzy chemické, přírodovědný výzkum, průzkum a projektování, výzkum a vývoj nových výrobků, konzultační, asistenční, analytické, designérské, vyhodnocovací a programovací služby týkající se počítačového software, firmware, hardware a informačních technologií, konzultace týkající se hodnocení, výběru a zavádění počítačového software, firmware, hardware, informačních technologií a systému zpracování dat a to i prostřednictvím telekomunikačních sítí, dodávkou on-line, Internetem a sítí World Wide Web, webhosting, webdesing, výzkumné služby, kódování a dekódování zabezpečovacích systémů (tvorba software), poradenská činnost v oblasti aplikace výpočetní techniky, v oblasti informatiky, vytváření virtuálních počítačových 3D animací a modelů, informačních technologií, navrhování a realizace automatizovaných systémů řízení, programátorská činnost, projekce počítačových sítí, pronájem software, instalace, opravy, údržba a servis software, vytváření interaktivních aplikací umožňující předávání a tvorbu grafické podoby prostřednictvím sítí Internet, programování, software - návrhy, převod a konverze počítačových programů a údajů (kromě fyzické konverze), převod a konverze údajů a dokumentů z fyzických médií na elektronická média, tvorba a údržba počítačových stránek WEB pro zákazníky, hostování na

počítačových stránkách WEB, instalace počítačových programů, návrh počítačových systémů, programování internetových databázových systémů a internetových aplikací, konstrukce WWW prezentací a řešení WWW serverů, aktualizace a údržba počítačových programů, pronájem času, dat a údajů na přístup do počítačových databází, zhotovování kopií počítačových programů, technické studie v oblasti počítačů a programového vybavení, výzkum, vývoj a tvorba systémů pro elektronické obchodování, včetně příslušného software a hardware, programování multimediálních aplikací, vytváření interaktivních a grafických programů, počítačové animace a vizualizace, grafický design, zavádění, aktualizace, návrhy, strukturování a programování či jiné vytváření databází, jiných datových systémů a aplikací pro jejich zpracování, včetně jejich poskytování, přístupu k nim a jejich instalace, zavádění, aktualizace a údržby, návrhy, strukturování a programování či jiné vytváření internetových či intranetových počítačových stránek a nástěnek (webpages a websites) a internetových či intranetových aplikací, hostování (poskytování volného prostoru) pro internetové či intranetové informace, stránky a nástěny (webpages a websites), hostování (poskytování volného prostoru) pro internetové či intranetové aplikace, převod (konverze) počítačových programů, dat či jiných údajů v elektronické podobě z různých formátů do jiných formátů, převod (konverze) dokumentů, dat či jiných údajů z fyzických médií na elektronická média, zálohování dat a informací elektronickými a počítačovými prostředky a prostřednictvím elektronické pošty, poradenství v oblasti výpočetní a informační techniky.

(730) V-NET s.r.o., Šumice 139, Šumice, 68731, CZ

(740) DANĚK & PARTNERS Advokátní a patentová kancelář, Ing. Dr. Vilém Daněk, Vinohradská 45, Praha 2, 12000

(210) O-481475

(220) 02.12.2010

(320) 02.12.2010

(511) 9, 35, 42

(540)

## DA 7100

(510) (9) detektory, detektory alkoholu, analyzátory plynů (přístroje na rozbor plynů), náustky na detektory spadající do třídy 9, diagnostické přístroje jiné než k lékařským účelům, promítací přístroje na diapositivy, diaprojektory, promítací žárovky, difrakční zařízení (mikroskopie), diktovací stroje, diktafony, magnetické disky, disky kompaktní (audio-video), disky nahrané (se zvukovými nahrávkami), gramofonové desky, disky optické, disky počítačů, distribuční stroje automatické, rozvaděče automatické, docházkový systém (zařízení pro evidenci docházky), dopravní značky světelné nebo mechanické, dozimetry, dráty magnetické, dráty telegrafní, dráty ze slitin kovů (pojistkové), držáky fotografických kazet, dýchací masky, filtry pro dýchací masky, dýchací přístroje pro plavání pod vodou, dýchací přístroje, respirátory s výjimkou pro umělé dýchání, dýchací přístroje, s výjimkou přístrojů na umělé dýchání, elektrické dveřní zvonky, elektrické kabely, pláště elektrických kabelů, elektrické spojky, svorky, konektory, elektrické zařízení pro dálkové ovládání průmyslových procesů, elektrodynamická zařízení pro dálkové řízení signalizace, elektronická pera (vizuální zobrazovací jednotky), elektronické oznamovací tabule, elektronické publikace s možností stažení, elektronky a svítidla - zářivky (se žhavenou katodou), etikety elektronické pro zboží, informace a záznamy na nosičích zařazených ve třídě 9, elektronická data a databáze, informační produkty v elektronických, datových, informačních a telekomunikačních sítích všeho druhu, periodika a knihy v elektronické podobě, databázové produkty zařazené ve třídě 9, nosiče dat či záznamů včetně audiokazet nahraných i nenahraných, elektronické, datové nebo informační sítě, multimediální aplikace na nosičích zařazených ve třídě 9 nebo v sítích, interaktivní a grafické programy, software, zejména pro systémy pro přenos dat, dešifrovací soustavy, platební karty nebo magnetické a čipové karty pro použití v bankovníctví, pojišťovnictví, v oblasti služeb a v obchodním styku, mezinárodní platební karty, elektronické peněženky, čipy, multimediální nebo informační katalogy, audiovizuální programy a díla, programové vybavení pro počítače, software, hardware výpočetní, komunikační nebo informační techniky, elektronické databáze a databázové produkty, informace a záznamy na nosiči s výjimkou nosičů

papírových ze třídy 16, informace a data na nosičích nebo i v elektronických, datových, informačních, počítačových a komunikačních sítích, související software a hardware, elektronické, datové nebo informační nebo komunikační nebo výpočetní sítě včetně jednotlivých součástí a náhradních dílů obsažených ve třídě 9, multimediální aplikace, počítačové hry, hlavolamy elektrické nebo elektronické v rámci této třídy; (35) marketing, obstaravatelské a zprostředkovatelské služby v rámci propagace, reklamy, obchodní činnosti a kancelářských prací, účetnictví, zpracování počítačových dat a spravování databází, marketingové služby v oblasti logistiky, obchodní administrativa a kancelářské práce, aranžování výkladů a průzkum trhu pro třetí osoby, rozesílání prospektů, pořizování informačních tiskovin, poradenské komerční služby, inzertní činnost, poskytování pomoci při provozu obchodu, včetně zprostředkování obchodních a souvisejících obchodně personálních záležitostí, kontrola, vedení a vypracovávání statistických přehledů, poradenství v oblasti organizace a ekonomiky podnikání, poradenské služby při výběru zaměstnání, organizování výstav a veletrhů k reklamním a obchodním účelům, provádění aukcí a dražeb, pronájem kancelářských strojů a zařízení, distribuce zboží k reklamním účelům, vykonávání administrativních prací pomocí výpočetní techniky, zprostředkování nákupu a prodeje v oblasti výpočetní techniky (hardware i software), kopírování nebo rozmnožování dokumentů, dokladů apod., příprava a vyhotovení daňových přiznání, pronájem reklamních ploch, půjčování fotokopírovacích strojů, revize účtů (audit), zajišťování reklamy za účelem prezentace podnikatelů v oblasti vnitrostátní a mezinárodní dopravy, přepravy, zasilatelství a skladističnických zařízení, pronájem prodejních automatů; (42) kalibrace, odborné konzultace v oblasti detektorů, vypracovávání znaleckých posudků, design internetových stránek a prezentací, vypracovávání technických zpráv, dobrozdání, expertiz a posudků, technické kreslení, vědecké a technologické služby, odborné technické poradenství a vypracovávání posudků (v oblasti přírodovědné, architektonické a inženýrské činnosti), expertizy a tvorba předpisů pro provoz a údržbu strojů a zařízení, konstruktérská a projektová činnost, tvorba programového vybavení, návrh a vývoj počítačového hardwaru a softwaru, analýzy chemické, přírodovědný výzkum, průzkum a projektování, výzkum a vývoj nových výrobků, konzultační, asistenční, analytické, designérské, vyhodnocovací a programovací služby týkající se počítačového software, firmware, hardware a informačních technologií, konzultace týkající se hodnocení, výběru a zavádění počítačového software, firmware, hardware, informačních technologií a systému zpracování dat a to i prostřednictvím telekomunikačních sítí, dodávkou on-line, Internetem a sítí World Wide Web, webhosting, webdesing, výzkumné služby, kódování a dekódování zabezpečovacích systémů (tvorba software), poradenská činnost v oblasti aplikace výpočetní techniky v oblasti informatiky, vytváření virtuálních počítačových 3 D animací a modelů, informačních technologií, navrhování a realizace automatizovaných systémů řízení, programátorská činnost, projekce počítačových sítí, pronájem software, instalace, opravy, údržba a servis software, vytváření interaktivních aplikací umožňující předávání a tvorbu grafické podoby prostřednictvím sítí Internet, programování, software - návrhy, převod a konverze počítačových programů a údajů (kromě fyzické konverze), převod a konverze údajů a dokumentů z fyzických médií na elektronická média, tvorba a údržba počítačových stránek WEB pro zákazníky, hostování na počítačových stránkách WEB, instalace počítačových programů, návrh počítačových systémů, programování internetových databázových systémů a internetových aplikací, konstrukce WWW prezentací a řešení WWW serverů, aktualizace a údržba počítačových programů, pronájem času, dat a údajů na přístup počítačových databází, zhotovování kopií počítačových programů, technické studie v oblasti počítačů a programového vybavení, výzkum, vývoj a tvorba systémů pro elektronické obchodování, včetně příslušného software a hardware, programování multimediálních aplikací, vytváření interaktivních a grafických programů, počítačové animace a vizualizace, grafický design, zavádění, aktualizace, návrhy, strukturování a programování či jiné vytváření databází, jiných datových systémů a aplikací pro jejich zpracování, včetně jejich poskytování, přístupu k nim a jejich instalace, zavádění, aktualizace a údržby, návrhy, strukturování a programování či

jiné vytváření internetových či intranetových počítačových stránek a nástěnek (webpages a websites) a internetových či intranetových aplikací, hostování (poskytování volného prostoru) pro internetové či intranetové informace, stránky a nástěnky (webpages a websites), hostování (poskytování volného prostoru) pro internetové či intranetové aplikace, převod (konverze) počítačových programů, dat či jiných údajů v elektronické podobě z různých formátů do jiných formátů, převod (konverze) dokumentů dat či jiných údajů z fyzických médií na elektronická média, zálohování dat a informací elektronickými a počítačovými prostředky a prostřednictvím elektronické pošty, poradenství v oblasti výpočetní a informační techniky.

(730) **V-NET s.r.o.**, Šumice 139, Šumice, 68731, CZ  
(740) **DANĚK & PARTNERS** Advokátní a patentová kancelář, Ing. Dr. Vilém Daněk, Vinohradská 45, Praha 2, 12000

(210) **O-481476**

(220) 02.12.2010

(320) 02.12.2010

(511) 9, 35, 42

(540)

## AL 4000

(510) (9) detektory, detektory alkoholu, analyzátoři plynů (přístroje na rozbor plynů), náustky na detektory spadající do třídy 9, diagnostické přístroje jiné než k lékařským účelům, promítací přístroje na diapositivy, diaprojektory, promítací žárovky, difrakční zařízení (mikroskopie), diktovací stroje, diktafony, magnetické disky, disky kompaktní (audio-video), disky nahrané (se zvukovými nahrávkami), gramofonové desky, disky optické, disky počítačové, distribuční stroje automatické, rozvaděče automatické, docházkový systém (zařízení pro evidenci docházky), dopravní značky světelné nebo mechanické, dozimetry, dráty magnetické, dráty telegrafní, dráty ze slitin kovů (pojistkové), držáky fotografických kazet, dýchací masky, filtry pro dýchací masky, dýchací přístroje pro plavání pod vodou, dýchací přístroje, respiratory s výjimkou pro umělé dýchání, dýchací přístroje, s výjimkou přístrojů na umělé dýchání, elektrické dveřní zvonky, elektrické kabely, pláště elektrických kabelů, elektrické spojky, svorky, konektory, elektrické zařízení pro dálkové ovládání průmyslových procesů, elektrodynamická zařízení pro dálkové řízení signalizace, elektronická pera (vizuální zobrazovací jednotky), elektronické oznamovací tabule, elektronické publikace s možností stažení, elektronky a svítidla - zářivky (se žhavenou katodou), etikety elektronické pro zboží, informace a záznamy na nosičích zařazených ve třídě 9, elektronická data a databáze, informační produkty v elektronických, datových, informačních a telekomunikačních sítích všeho druhu, periodika a knihy v elektronické podobě, databázové produkty zařazené ve třídě 9, nosiče dat či záznamů včetně audiokazet nahraných i nenahraných, elektronické, datové nebo informační sítě, multimediální aplikace na nosičích zařazených ve třídě 9 nebo v sítích, interaktivní a grafické programy, software, zejména pro přenos dat, dešifrovací soustavy, platební karty nebo magnetické a čipové karty pro použití v bankovníctví, pojišťovnictví, v oblasti služeb a v obchodním styku, mezinárodní platební karty, elektronické peněženky, čipy, multimediální nebo informační katalogy, audiovizuální programy a díla, programové vybavení pro počítače, software, hardware výpočetní, komunikační nebo informační techniky, elektronické databáze a databázové produkty, informace a záznamy na nosičích s výjimkou nosičů papírových ze třídy 16, informace a data na nosičích nebo i v elektronických, datových, informačních, počítačových a komunikačních sítích, související software a hardware, elektronické, datové nebo informační nebo komunikační nebo výpočetní sítě včetně jednotlivých součástí a náhradních dílů obsažených ve třídě 9, multimediální aplikace, počítačové hry, hlavolamy elektrické nebo elektronické v rámci této třídy; (35) marketing, obstaravatelské a zprostředkovatelské služby v rámci propagace, reklamy, obchodní činnosti a kancelářských prací, účetnictví, zpracování počítačových dat a spravování databází, marketingové služby v oblasti logistiky, obchodní administrativa a kancelářské práce, aranžování výkladů a průzkum trhu pro třetí osoby, rozesílání prospektů, pořizování informačních tiskovin, poradenské komerční služby, inzertní činnost, poskytování pomoci při provozu obchodu, včetně zprostředkování obchodních a souvisejících obchodně personálních záležitostí,



kontrola, vedení a vypracovávání statistických přehledů, poradenství v oblasti organizace a ekonomiky podnikání, poradenské služby při výběru zaměstnání, organizování výstav a veletrhů k reklamním a obchodním účelům, provádění aukcí a dražeb, pronájem kancelářských strojů a zařízení, distribuce zboží k reklamním účelům, vykonávání administrativních prací pomocí výpočetní techniky, zprostředkování nákupu a prodeje v oblasti výpočetní techniky (hardware i software), kopírování nebo rozmnožování dokumentů, dokladů apod., příprava a vyhotovení daňových přiznání, pronájem reklamních ploch, půjčování fotokopírovacích strojů, revize účtů (audit), zajišťování reklamy za účelem prezentace podnikatelů v oblasti vnitrostátní a mezinárodní dopravy, přepravy, zasilatelství a skladističnických zařízení, pronájem prodejních automatů; (42) kalibrace, odborné konzultace v oblasti detektorů, vypracovávání znaleckých posudků, design internetových stránek a prezentací, vypracovávání technických zpráv, dobrozdání, expertiz a posudků, technické kreslení, vědecké a technologické služby, odborné technické poradenství a vypracovávání posudků (v oblasti přírodovědné, architektonické a inženýrské činnosti), expertizy a tvorba předpisů pro provoz a údržbu strojů a zařízení, konstruktérská a projekční činnost, tvorba programového vybavení, návrh a vývoj počítačového hardwaru a softwaru, analýzy chemické, přírodovědný výzkum, průzkum a projektování, výzkum a vývoj nových výrobků, konzultační, asistenční, analytické, designérské, vyhodnocovací a programovací služby týkající se počítačového software, firmware, hardware a informačních technologií, konzultace týkající se hodnocení, výběru a zavádění počítačového software, firmware, hardware, informačních technologií a systému zpracování dat, a to i prostřednictvím telekomunikačních sítí, dodávkou on-line, Internetem a sítí World Wide Web, webhosting, webdesing, výzkumné služby, kódování a dekódování zabezpečovacích systémů (tvorba software), poradenská činnost v oblasti aplikace výpočetní techniky, v oblasti informatiky, vytváření virtuálních počítačových 3 D animací a modelů, informačních technologií, navrhování a realizace automatizovaných systémů řízení, programátorská činnost, projekce počítačových sítí, pronájem software, instalace, opravy, údržba a servis software, vytváření interaktivních aplikací umožňující předávání a tvorbu grafické podoby prostřednictvím sítí Internet, programování, software - návrhy, převod a konverze počítačových programů a údajů (kromě fyzické konverze), převod a konverze údajů a dokumentů z fyzických médií na elektronická média, tvorba a údržba počítačových stránek WEB pro zákazníky, hostování na počítačových stránkách WEB, instalace počítačových programů, návrh počítačových systémů, programování internetových databázových systémů a internetových aplikací, konstrukce WWW prezentací a řešení WWW serverů, aktualizace a údržba počítačových programů, pronájem času, dat a údajů na přístup do počítačových databází, zhotovování kopií počítačových programů, technické studie v oblasti počítačů a programového vybavení, výzkum, vývoj a tvorba systémů pro elektronické obchodování, včetně příslušného software a hardware, programování multimediálních aplikací, vytváření interaktivních a grafických programů, počítačové animace a vizualizace, grafický design, zavádění, aktualizace, návrhy, strukturování a programování či jiné vytváření databází, jiných datových systémů a aplikací pro jejich zpracování, včetně jejich poskytování, přístupu k nim a jejich instalace, zavádění, aktualizace a údržby, návrhy, strukturování a programování či jiné vytváření internetových či intranetových počítačových stránek a nástěnek (webpages a websites) a internetových či intranetových aplikací, hostování (poskytování volného prostoru) pro internetové či intranetové informace, stránky a nástěny (webpages a websites), hostování (poskytování volného prostoru) pro internetové či intranetové aplikace, převod (konverze) počítačových programů, dat či jiných údajů v elektronické podobě z různých formátů do jiných formátů, převod (konverze) dokumentů, dat či jiných údajů z fyzických médií na elektronická média, zálohování dat a informací elektronickými a počítačovými prostředky a prostřednictvím elektronické pošty, poradenství v oblasti výpočetní a informační techniky.

(730) **V-NET s.r.o.**, Šumice 139, Šumice, 68731, CZ  
(740) **DANĚK & PARTNERS** Advokátní a patentová kancelář, Ing. Dr. Vilém Daněk, Vinohradská 45, Praha 2, 12000

(210) **O-481477**  
(220) 02.12.2010  
(320) 02.12.2010  
(511) 9, 35, 42  
(540)

## AL 5500

(9) detektory, detektory alkoholu, analyzátoři plynů (přístroje na rozbor plynů), náustky na detektory spadající do třídy 9, diagnostické přístroje jiné než k lékařským účelům, promítací přístroje na diapozitivy, diaprojektory, promítací žárovky, difrakční zařízení (mikroskopie), diktovací stroje, diktafony, magnetické disky, disky kompaktní (audio-video), disky nahrané (se zvukovými nahrávkami), gramofonové desky, disky optické, disky počítačové, distribuční stroje automatické, rozvaděče automatické, docházkový systém (zařízení pro evidenci docházky), dopravní značky světelné nebo mechanické, dozimetry, dráty magnetické, dráty telegrafní, dráty ze slitin kovů (pojistikové), držáky fotografických kazelet, dýchací masky, filtry pro dýchací masky, dýchací přístroje pro plavání pod vodou, dýchací přístroje, respiratory s výjimkou pro umělé dýchání, dýchací přístroje s výjimkou přístrojů na umělé dýchání, elektrické dveřní zvonky, elektrické kabely, pláště elektrických kabelů, elektrické spojky, svorky, konektory, elektrické zařízení pro dálkové ovládání průmyslových procesů, elektrodynamická zařízení pro dálkové řízení signalizace, elektronická pera (vizuální zobrazovací jednotky), elektronické oznamovací tabule, elektronické publikace s možností stažení, elektronky a svítidla - zářivky (se žhavenou katodou), etikety elektronické pro zboží, informace a záznamy na nosičích zařazených ve třídě 9, elektronická data a databáze, informační produkty v elektronických, datových, informačních a telekomunikačních sítích všeho druhu, periodika a knihy v elektronické podobě, databázové produkty zařazené ve třídě 9, nosiče dat či záznamů včetně audiokazet nahraných i nenahraných, elektronické, datové nebo informační sítě, multimediální aplikace na nosičích zařazených ve třídě 9 nebo v sítích, interaktivní a grafické programy, software, zejména pro systémy pro přenos dat, dešifrovací soustavy, platební karty nebo magnetické a čipové karty pro použití v bankovníctví, pojišťovnictví, v oblasti služeb a v obchodním styku, mezinárodní platební karty, elektronické peněženky, čipy, multimediální nebo informační katalogy, audiovizuální programy a díla, programové vybavení pro počítače, software, hardware výpočetní, komunikační nebo informační techniky, elektronické databáze a databázové produkty, informace a záznamy na nosiči s výjimkou nosičů papírových ze třídy 16, informace a data na nosičích nebo i v elektronických, datových, informačních, počítačových a komunikačních sítích, související software a hardware, elektronické, datové nebo informační nebo komunikační nebo výpočetní sítě včetně jednotlivých součástí a náhradních dílů obsažených ve třídě 9, multimediální aplikace, počítačové hry, hlavolamy elektrické nebo elektronické - v rámci této třídy; (35) marketing, obstaravatelské a zprostředkovatelské služby v rámci propagace, reklamy, obchodní činnosti a kancelářských prací, účetnictví, zpracování počítačových dat a spravování databází, marketingové služby v oblasti logistiky, obchodní administrativa a kancelářské práce, aranžování výkladů a průzkum trhu pro třetí osoby, rozesílání prospektů, pořizování informačních tiskovin, poradenské komerční služby, inzertní činnost, poskytování pomoci při provozu obchodu, včetně zprostředkování obchodních a souvisejících obchodně personálních záležitostí, kontrola, vedení a vypracovávání statistických přehledů, poradenství v oblasti organizace a ekonomiky podnikání, poradenské služby při výběru zaměstnání, organizování výstav a veletrhů k reklamním a obchodním účelům, provádění aukcí a dražeb, pronájem kancelářských strojů a zařízení, distribuce zboží k reklamním účelům, vykonávání administrativních prací pomocí výpočetní techniky, zprostředkování nákupu a prodeje v oblasti výpočetní techniky (hardware i software), kopírování nebo rozmnožování dokumentů, dokladů apod., příprava a vyhotovení daňových přiznání, pronájem reklamních ploch, půjčování fotokopírovacích strojů, revize účtů (audit), zajišťování reklamy za účelem prezentace podnikatelů v oblasti vnitrostátní a mezinárodní dopravy, přepravy, zasilatelství a



- (540) skladištních zařízení, pronájem prodejních automatů; (42) kalibrace, odborné konzultace v oblasti detektorů, vypracovávání znaleckých posudků, design internetových stránek a prezentací, vypracovávání technických zpráv, dobrodzání, expertiz a posudků, technické kreslení, vědecké a technologické služby, odborné technické poradenství a vypracovávání posudků (v oblasti přírodovědné, architektonické a inženýrské činnosti), expertizy a tvorba předpisů pro provoz a údržbu strojů a zařízení, konstruktérská a projekční činnost, tvorba programového vybavení, návrh a vývoj počítačového hardwaru a softwaru, analýzy chemické, přírodovědný výzkum, průzkum a projektování, výzkum a vývoj nových výrobků, konzultační, asistenční, analytické, designérské, vyhodnocovací a programovací služby týkající se počítačového software, firmware, hardware a informačních technologií, konzultace týkající se hodnocení, výběru a zavádění počítačového software, firmware, hardware, informačních technologií a systému zpracování dat a to i prostřednictvím telekomunikačních sítí, dodávkou on-line, Internetem a sítí World Wide Web, webhosting, webdesing, výzkumné služby, kódování a dekodování zabezpečovacích systémů (tvorba software), poradenská činnost v oblasti aplikace výpočetní techniky, v oblasti informatiky, vytváření virtuálních počítačových 3 D animací a modelů, informačních technologií, navrhování a realizace automatizovaných systémů řízení, programátorská činnost, projekce počítačových sítí, pronájem software, instalace, opravy, údržba a servis software, vytváření interaktivních aplikací umožňující předávání a tvorbu grafické podoby prostřednictvím sítí Internet, programování, software -návrhy, převod a konverze počítačových programů a údajů (kromě fyzické konverze), převod a konverze údajů a dokumentů z fyzických médií na elektronická média, tvorba a údržba počítačových stránek WEB pro zákazníky, hostování na počítačových stránkách WEB, instalace počítačových programů, návrh počítačových systémů, programování internetových databázových systémů a internetových aplikací, konstrukce WWW prezentací a řešení WWW serverů, aktualizace a údržba počítačových programů, pronájem času, dat a údajů na přístup do počítačových databází, zhotovování kopií počítačových programů, technické studie v oblasti počítačů a programového vybavení, výzkum, vývoj a tvorba systémů pro elektronické obchodování, včetně příslušného software a hardware, programování multimediálních aplikací, vytváření interaktivních a grafických programů, počítačové animace a vizualizace, grafický design, zavádění, aktualizace, návrhy, strukturování a programování či jiné vytváření databází, jiných datových systémů a aplikací pro jejich zpracování, včetně jejich poskytování, přístupu k nim a jejich instalace, zavádění, aktualizace a údržby, návrhy, strukturování a programování či jiné vytváření internetových či intranetových počítačových stránek a nástěnek (webpages a websites) a internetových či intranetových aplikací, hostování (poskytování volného prostoru) pro internetové či intranetové informace, stránky a nástěnky (webpages a websites), hostování (poskytování volného prostoru) pro internetové či intranetové aplikace, převod (konverze) počítačových programů, dat či jiných údajů v elektronické podobě z různých formátů do jiných formátů, převod (konverze) dokumentů, dat či jiných údajů z fyzických médií na elektronická média, zálohování dat a informací elektronickými a počítačovými prostředky a prostřednictvím elektronické pošty, poradenství v oblasti výpočetní a informační techniky.
- (730) **V-NET s.r.o.**, Šumice 139, Šumice, 68731, CZ
- (740) **DANĚK & PARTNERS** Advokátní a patentová kancelář, Ing. Dr. Vilém Daněk, Vinohradská 45, Praha 2, 12000
- 
- (210) **O-481478**
- (220) 02.12.2010
- (320) 02.12.2010
- (511) 35, 38, 42
- (510) (35) maloobchodní služby v oboru zabezpečovacích a monitorovacích zařízení a souvisejícího zboží, poskytované přes internet a jiné počítačové a elektronické komunikační sítě, poskytování informací v oboru zabezpečovacích systémů prostřednictvím počítačových sítí a globálních komunikačních sítí, obchodní služby, jmenovitě poskytování počítačových databází vztahujících se k nákupu a prodeji širokého výběru produktů a služeb druhých, obchodní služby, jmenovitě šíření propagační činnosti pro druhé prostřednictvím počítačových sítí a globálních komunikačních sítí, maloobchodní služby zaměřené na zabezpečovací a monitorovací systémy a předvádění souvisejících výrobků, online maloobchodní služby poskytované přes počítačové sítě a celosvětové komunikační sítě, zaměřené na zabezpečovací a monitorovací systémy a předvádění souvisejících výrobků, marketing, obstaravatelské a zprostředkovatelské služby v rámci propagace, reklamy, obchodní činnosti a kancelářských prací, účetnictví, zpracování počítačových dat a spravování databází, marketingové služby v oblasti logistiky, obchodní administrativa a kancelářské práce, aranžování výkladů a průzkum trhu pro třetí osoby, rozesílání prospektů, pořizování informačních tiskovin, poradenské komerční služby, inzertní činnost, poskytování pomoci při provozu obchodu, včetně zprostředkování obchodních a souvisejících obchodně personálních záležitostí, kontrola, vedení a vypracovávání statistických přehledů, poradenství v oblasti organizace a ekonomiky podnikání, poradenské služby při výběru zaměstnání, organizování výstav a veletrhů k reklamním a obchodním účelům, provádění aukcí a dražeb, pronájem kancelářských strojů a zařízení, distribuce zboží k reklamním účelům, vykonávání administrativních prací pomocí výpočetní techniky, zprostředkování nákupu a prodeje v oblasti výpočetní techniky (hardware i software), kopírování nebo rozmnožování dokumentů, dokladů apod., příprava a vyhotovení daňových příznání, pronájem reklamních ploch, půjčování fotokopírovacích strojů, revize účtů (audit), zajišťování reklamy za účelem prezentace podnikatelů v oblasti vnitrostátní a mezinárodní dopravy, přepravy, zaslátelství a skladištních zařízení, pronájem prodejních automatů; (38) výměna, získávání a šíření informací a zpráv prostřednictvím telekomunikační sítě nebo datové sítě nebo sítě výpočetní, informační, komunikační nebo elektronické techniky nebo satelitů nebo kabelu, ovládání a vyhodnocení signálů ze snímačů a ovládacích zařízení, spoje (komunikace), telekomunikace, komunikace pomocí terminálů nebo počítačů, počítačový přenos pošty a obrazu, komunikace a transakce v síti, tisková agentura, dálkový přenos obrazu a video obrazu, provozování datové sítě, provozování veřejné mobilní radiotelefonní sítě, poradenství v oblasti telekomunikační techniky, zprostředkovatelská činnost v oblasti telekomunikací, šíření tiskovin a knih prostřednictvím počítačové, datové, elektronické, telekomunikační nebo informační sítě, informační a telekomunikační služby na Internetu, uvedené v této třídě, včetně provozování elektronických nástěnek, diskusních skupin, a fór a poskytování přístupu k on-line informačním službám a databázím, služby hlasové schránky, telekomunikační služby, včetně přímého propojení lokální zákaznické pevné sítě se sítí mobilních telefonů, služby krátkých textových zpráv, teletext a služby s ním spojené, poskytování informací (informační kancelář), komunikace spočívající ve výměně, šíření, získávání a poskytování informací a zpráv prostřednictvím telekomunikačních sítí, provozování informačních a komunikačních sítí, provozování internetového vyhledávače, pronájem telekomunikačních zařízení a přístrojů včetně telefonů, služby zaslání zpráv, přenos dat a informací, služby přístupu a připojení k datovým a informačním sítím a Internetu, poskytování nebo vyvolávání informací z počítačové databáze - v rámci této třídy, komunikační služby prostřednictvím Internetu, vnějších sítí a vnitřních sítí a dalších elektronických prostředků, telekomunikační technologie (Voice over IP, bezdrátové

technologie); (42) počítačové on-line služby, jmenovitě on-line vyhledávání, indexování a organizování dat na počítačových a komunikačních sítích, poskytování služeb přenosu dat, obrázků, hlasu přes Internet, webdesign, návrh a vývoj počítačového hardwaru a softwaru, vývoj výrobků pro elektronické domovní systémy integrující zabezpečení objektu, automatizační a komunikační funkce, vývoj elektronických systémů pro zabezpečení automobilů, vývoj zdravotnických prostředků pro sledování dechu kojence, výzkum a vývoj v oblasti komunikací, vědecké a technologické služby a s ním spojený výzkum a návrhy, instalace počítačových programů, související zejména s poplašnými zařízeními, akustickými poplašnými zařízeními, detektory, světelnou signalizací, zabezpečovacími zařízeními proti krádeži, zabezpečovacími zařízeními proti krádeži elektrickými a dalšími výrobky ve třídě 9, užití bezpečnostních, poplašných a jiných elektronických a zabezpečovacích zařízení on line, vývoj souvisejícího softwaru, instalace, kódování a dekódování zabezpečovacích systémů (tvorba software), výzkum a vývoj nových výrobků, technické studie, související zejména s poplašnými zařízeními, akustickými poplašnými zařízeními, detektory, světelnou signalizací, zabezpečovacími zařízeními proti krádeži, zabezpečovacími zařízeními proti krádeži elektrickými a dalšími výrobky ve třídě 9, průmyslové analýzy a výzkum, design internetových stránek a prezentací, vypracování technických zpráv, dozorování, expertiz a posudků, technické kreslení, odborné technické poradenství a vypracování posudků (v oblasti přírodovědné, architektonické a inženýrské činnosti), expertizy a tvorba předpisů pro provoz a údržbu strojů a zařízení, konstruktérská a projekční činnost, tvorba programového vybavení, analýzy chemické, přírodovědný výzkum, průzkum a projektování, konzultační, asistenční, analytické, designérské, vyhodnocovací a programovací služby týkající se počítačového software, firmware, hardware a informačních technologií, konzultace týkající se hodnocení, výběru a zavádění počítačového software, firmware, hardware, informačních technologií a systému zpracování dat, informačních technologií, a to i prostřednictvím telekomunikačních sítí, dodávku on-line, Internetem a sítí World Wide Web, webhosting, výzkumné služby, poradenská činnost v oblasti aplikace výpočetní techniky v oblasti informatiky, vytváření virtuálních počítačových 3 D animací a modelů, informačních technologií, navrhování a realizace automatizovaných systémů řízení, programátorská činnost, projekce počítačových sítí, pronájem software, instalace, opravy, údržba a servis software, vytváření interaktivních aplikací umožňující předávání a tvorbu grafické podoby prostřednictvím sítí Internet, programování, software - návrhy, převod a konverze počítačových programů a údajů (kromě fyzické konverze), převod a konverze údajů a dokumentů z fyzických médií na elektronická média, tvorba a údržba počítačových stránek WEB pro zákazníky, hostování na počítačových stránkách WEB, instalace počítačových programů, návrh počítačových systémů, programování internetových databázových systémů a internetových aplikací, konstrukce WWW prezentací a řešení WWW serverů, aktualizace a údržba počítačových programů, pronájem času, dat a údajů na přístup do počítačových databází, zhotovování kopií počítačových programů, technické studie v oblasti počítačů a programového vybavení, výzkum, vývoj a tvorba systémů pro elektronické obchodování, včetně příslušného software a hardware, programování multimediálních aplikací, vytváření interaktivních a grafických programů, počítačové animace a vizualizace, grafický design, zavádění, aktualizace, návrhy, strukturování a programování či jiné vytváření databází, jiných datových systémů a aplikací pro jejich zpracování, včetně jejich poskytování, přístupu k nim a jejich instalace, zavádění, aktualizace a údržby, návrhy, strukturování a programování či jiné vytváření internetových či intranetových počítačových stránek a nástěnek (webpages a websites) a internetových či intranetových aplikací, hostování (poskytování volného prostoru) pro internetové či intranetové informace, stránky a nástěnky (webpages a websites), hostování (poskytování volného prostoru) pro internetové či intranetové aplikace, převod (konverze) počítačových programů, dat či jiných údajů v elektronické podobě z různých formátů do jiných formátů, převod (konverze) dokumentů, dat či jiných údajů z fyzických médií na elektronická média, zálohování dat a informací elektronickými a počítačovými prostředky a prostřednictvím elektronické pošty, poradenství v oblasti výpočetní a informační

techniky.  
(590) Barevná  
(730) **JabloNET s.r.o.**, Pod Skalkou 4567/33, Jablonec nad Nisou, 46601, CZ  
(740) DANĚK & PARTNERS Advokátní a patentová kancelář, Ing. Dr. Vilém Daněk, Vinohradská 45, Praha 2, 12000

(210) **O-481480**

(220) 02.12.2010

(320) 02.12.2010

(511) 9, 35, 42

(540)

## DA 5000

(510) (9) detektory, detektory alkoholu, analyzátory plynů (přístroje na rozbor plynů), náustky na detektory spadající do třídy 9, diagnostické přístroje jiné než k lékařským účelům, promítací přístroje na diapozitivu, diaproyektory, promítací žárovky, difrakční zařízení (mikroskopie), diktovací stroje, diktafony, magnetické disky, disky kompaktní (audio-video), disky nahrané (se zvukovými nahrávkami), gramofonové desky, disky optické, disky počítačí, distribuční stroje automatické, rozvaděče automatické, docházkový systém (zařízení pro evidenci docházky), dopravní značky světelné nebo mechanické, dozimetry, dráty magnetické, dráty telegrafní, dráty ze slitin kovů (pojistkové), držáky fotografických kazet, dýchací masky, filtry pro dýchací masky, dýchací přístroje pro plavání pod vodou, dýchací přístroje, respirátory, s výjimkou pro umělé dýchání, dýchací přístroje, s výjimkou přístrojů na umělé dýchání, elektrické dveřní zvonky, elektrické kabely, pláště elektrických kabelů, elektrické spojky, svorky, konektory, elektrické zařízení pro dálkové ovládání průmyslových procesů, elektrodynamická zařízení pro dálkové řízení signalizace, elektronická pera (vizuální zobrazovací jednotky), elektronické oznamovací tabule, elektronické publikace s možností stažení, elektronky a svítidla - zářivky (se znavenou katodou), etikety elektronické pro zboží, informace a záznamy na nosičích zařazených ve třídě 9, elektronická data a databáze, informační produkty v elektronických, datových, informačních a telekomunikačních sítích všeho druhu, periodika a knihy v elektronické podobě, databázové produkty zařazené ve třídě 9, nosiče dat či záznamů včetně audiokazet nahraných i nenahraných, elektronické, datové nebo informační sítě, multimediální aplikace na nosičích zařazených ve třídě 9 nebo v sítích, interaktivní a grafické programy, software, zejména pro systémy pro přenos dat, dešifrovací soustavy, platební karty nebo magnetické a čipové karty pro použití v bankovníctví, pojišťovnictví, v oblasti služeb a v obchodním styku, mezinárodní platební karty, elektronické peněženky, čipy, multimediální nebo informační katalogy, audiovizuální programy a díla, programové vybavení pro počítače, software, hardware výpočetní, komunikační nebo informační techniky, elektronické databáze a databázové produkty, informace a záznamy na nosiči s výjimkou nosičů papírových ze třídy 16, informace a data na nosičích nebo i v elektronických, datových, informačních, počítačových a komunikačních sítích, související software a hardware, elektronické, datové nebo informační nebo komunikační nebo výpočetní sítě včetně jednotlivých součástí a náhradních dílů obsažených ve třídě 9, multimediální aplikace, počítačové hry, hlavolamy elektrické nebo elektronické - v rámci této třídy; (35) marketing, obstaravatelské a zprostředkovatelské služby v rámci propagace, reklamy, obchodní činnosti a kancelářských prací, účetnictví, zpracování počítačových dat a spravování databází, marketingové služby v oblasti logistiky, obchodní administrativa a kancelářské práce, aranžování výkladů a průzkum trhu pro třetí osoby, rozesílání prospektů, pořizování informačních tiskovin, poradenské komerční služby, inzertní činnost, poskytování pomoci při provozu obchodu, včetně zprostředkování obchodních a souvisejících obchodně personálních záležitostí, kontrola, vedení a vypracování statistických přehledů, poradenství v oblasti organizace a ekonomiky podnikání, poradenské služby při výběru zaměstnání, organizování výstav a veletrhů k reklamním a obchodním účelům, provádění aukcí a dražeb, pronájem kancelářských strojů a zařízení, distribuce zboží k reklamním účelům, vykonávání administrativních prací pomocí výpočetní techniky, zprostředkování nákupu a prodeje v oblasti výpočetní techniky (hardware i software), kopírování nebo rozmnožování dokumentů, dokladů apod., příprava a vyhotovení daňových příjiznání, pronájem reklamních ploch,

půjčování fotokopírovacích strojů, revize účtů (audit), zajišťování reklamy za účelem prezentace podnikatelů v oblasti vnitrostátní a mezinárodní dopravy, přepravy, zasilatelství a skladističnických zařízení, pronájem prodejních automatů; (42) kalibrace, odborné konzultace v oblasti detektorů, vypracovávání znaleckých posudků, design internetových stránek a prezentací, vypracovávání technických zpráv, dobrodzání, expertizy a posudků, technické kreslení, vědecké a technologické služby, odborné technické poradenství a vypracovávání posudků (v oblasti přírodovědné, architektonické a inženýrské činnosti), expertizy a tvorba předpisů pro provoz a údržbu strojů a zařízení, konstruktérská a projekční činnost, tvorba programového vybavení, návrh a vývoj počítačového hardwaru a softwaru, analýzy chemické, přírodovědný výzkum, průzkum a projektování, výzkum a vývoj nových výrobků, konzultační, asistenční, analytické, designérské, vyhodnocovací a programovací služby týkající se počítačového software, firmware, hardware a informačních technologií, konzultace týkající se hodnocení, výběru a zavádění počítačového software, firmware, hardware, informačních technologií a systému zpracování dat, a to i prostřednictvím telekomunikačních sítí, dodávkou on - line, Internetem a sítí World Wide Web, webhosting, webdesing, výzkumné služby, kódování a dekódování zabezpečovacích systémů (tvorba software), poradenská činnost v oblasti aplikace výpočetní techniky, v oblasti informatiky, vytváření virtuálních počítačových 3 D animací a modelů, informačních technologií, navrhování a realizace automatizovaných systémů řízení, programátorská činnost, projekce počítačových sítí, pronájem software, instalace, opravy, údržba a servis software, vytváření interaktivních aplikací umožňující předávání a tvorbu grafické podoby prostřednictvím sítě Internet, programování, software - návrhy, převod a konverze počítačových programů a údajů (kromě fyzické konverze), převod a konverze údajů a dokumentů z fyzických médií na elektronická média, tvorba a údržba počítačových stránek WEB pro zákazníky, hostování na počítačových stránkách WEB, instalace počítačových programů, návrh počítačových systémů, programování internetových databázových systémů a internetových aplikací, konstrukce WWW prezentací a řešení WWW serverů, aktualizace a údržba počítačových programů, pronájem času, dat a údajů na přístup do počítačových databází, zhotovování kopií počítačových programů, technické studie v oblasti počítačů a programového vybavení, výzkum, vývoj a tvorba systémů pro elektronické obchodování, včetně příslušného software a hardware, programování multimediálních aplikací, vytváření interaktivních a grafických programů, počítačové animace a vizualizace, grafický design, zavádění, aktualizace, návrhy, strukturování a programování či jiné vytváření databází, jiných datových systémů a aplikací pro jejich zpracování, včetně jejich poskytování, přístupu k nim a jejich instalace, zavádění, aktualizace a údržby, návrhy, strukturování a programování či jiné vytváření internetových či intranetových počítačových stránek a nástěnek (webpages a websites) a internetových či intranetových aplikací, hostování (poskytování volného prostoru) pro internetové či intranetové informace, stránky a nástěnky (webpages a websites), hostování (poskytování volného prostoru) pro internetové či intranetové aplikace, převod (konverze) počítačových programů, dat či jiných údajů v elektronické podobě z různých formátů do jiných formátů, převod (konverze) dokumentů, dat či jiných údajů z fyzických médií na elektronická média, zálohování dat a informací elektronickými a počítačovými prostředky a prostřednictvím elektronické pošty, poradenství v oblasti výpočetní a informační techniky.

(730) **V-NET s.r.o.**, Šumice 139, Šumice, 68731, CZ  
(740) **DANĚK & PARTNERS** Advokátní a patentová kancelář, Ing. Dr. Vilém Daněk, Vinohradská 45, Praha 2, 12000

(210) **O-481657**  
(220) 09.12.2010  
(320) 09.12.2010  
(511) 4, 12, 35, 37, 39, 40, 42

(540)



(510) (4) paliva, maziva a plyny spadající do této třídy; (12) motorová vozidla; (35) činnost organizačních a ekonomických poradců, organizování obchodní činnosti; (37) montáž, opravy a revize plynových zařízení, plnění tlakových nádob na plyny, pronájem technologií čerpacích stanic a tlakových nádob na plyny; (39) rozvod plynu, doprava a skladování paliv a maziv, silniční motorová doprava nákladní, pronájem motorových vozidel; (40) zpracování paliv a maziv; (42) projektová činnost v investiční výstavbě, činnost technických poradců v oblasti plynových zařízení a plnění tlakových nádob plyny.

(590) Barevná  
(730) **VITOGAZ ČR, s.r.o.**, Jandova 10/3, Praha 9, 19000, CZ  
(740) **JUDr. David Karabec**, Na Stráži 1306/5, Praha 8, 18000

(210) **O-481724**

(220) 13.12.2010  
(320) 13.12.2010  
(511) 36  
(540)



(510) (36) pojištění, služby finanční, služby peněžní, služby nemovitostní.

(590) Barevná  
(730) **Broukárna a.s.**, Široká 432/11, České Budějovice, 37001, CZ

(210) **O-481793**

(220) 15.12.2010  
(320) 15.12.2010  
(511) 9, 16, 35, 38, 41  
(540)

## Los Petardos

(510) (9) aparáty a přístroje vědecké, geodetické, fotografické, filmové, optické, přístroje pro vážení, měření, signalizaci, kontrolu, záchranu a přístroje učební, aparáty pro záznam, uchování, převod, přenos nebo reprodukci zvuku nebo obrazu, přístroje a nástroje pro vedení, přepínání, přeměnu, akumulaci, regulaci nebo řízení elektrického proudu, hasicí přístroje, telefony, záznamníky, faxy, ústředny, magnetické nebo optické suporty zvukových nebo zvukové obrazových záznamů, automatické distributory a mechanismy na mince, zapisovací pokladny, kalkulační stroje, přístroje pro zpracování informací a počítače, včetně jejich jednotlivých součástí a náhradních dílů ze třídy 9, baterie a články elektrické, elektrické akumulátory, počítačové hry s výstupem na PC nebo na TV, pohledy ilustrované se zvukovou nahrávkou, hrací skříně uváděné v činnosti vhozením mince, reklamní světelné přístroje, nosiče záznamů nahrané i nenahrané, videokazety nahrané i nenahrané, audiokazety nahrané i nenahrané, audiovizuální programy, audioprogramy, audiovizuální díla na nosičích, audiovizuální díla v digitální podobě, filmy, hudební díla na nosičích nebo v elektronické podobě, CD disky, DVD disky, obaly na CD disky nebo DVD disky nebo na nosiče záznamů, programové vybavení pro počítače, software, hardware výpočetní techniky nebo komunikační nebo informační techniky, interaktivní software, interaktivní databáze, elektronické databáze a databázové produkty, informace a data a databáze a záznamy v elektronické podobě, elektronické nebo datové nebo informační nebo komunikační nebo výpočetní sítě, včetně jednotlivých součástí a náhradních dílů obsažených ve třídě 9, multimediální aplikace,



elektronické multimediální nebo elektronické informační katalogy, elektronické časopisy, elektronická periodika a knihy v elektronické podobě, hologramy, mikročipové nebo magnetické karty (kódované); (16) papír, lepenka a výrobky z těchto materiálů zařazené ve třídě 16, výrobky z papíru, plakáty, fotografie, kalendáře, diáře, pohlednice, gratulace, blahopřání, zápisníky, dopisní papíry, obálky, samolepky, obtisky, poznámkové bloky, desky na spisy, pořadače, omalovánky, activity books, balící papír, obaly všeho druhu papírové, listy, pytlíky a sáčky pro obalovou techniku, školní sešity, skicáky, propisky, tužky, pastelky, tuhy, gumy, ořezávátka, ořezávací strojky, penály, učební potřeby s výjimkou nábytku, papírenské výrobky, papírové tašky, papírové kapesníky, papírové ubrusy a ubrousky, těžítka na papíry, tiskoviny, tiskopisy, časopisy, periodika, knihy, databázové produkty a databáze v papírové formě, tiskárenské výrobky, písmena pro tiskárny, losy, štočky, potřeby pro knižní vazby, lepidla pro papírenství nebo domácnost, materiál pro umělce, štetce, psací stroje a kancelářské potřeby, s výjimkou nábytku, učební pomůcky, umělecké nebo ozdobné předměty z papíru, obaly bublinkové (z umělých hmot), plastické obaly nezařazené do jiných tříd; (35) reklamní, inzertní a propagační činnost, marketing, reklamní, inzertní a propagační činnost prostřednictvím jakéhokoliv média, prostřednictvím telefonní sítě nebo datové sítě nebo informační sítě nebo elektronické sítě nebo komunikační sítě nebo počítačové sítě, poskytování informací komerčního nebo reklamního charakteru, multimediálních informací komerčního charakteru, komerční využití Internetu v oblastech komerčních internetových médií a vyhledávacích služeb, on-line inzerce, pronájem informačních míst v rámci této třídy, činnost reklamní agentury, činnost ekonomických a (nebo) organizačních poradců, zprostředkování v obchodních vztazích, merchandising, franchising, pomoc při využívání a řízení obchodního podniku, personální agentura, personální poradenství, automatizované zpracování dat, pomoc při provozování obchodů a obchodních činností průmyslového nebo obchodního podniku, služby, které zahrnují záznam, přepis, vypracování, kompilaci, přenášení nebo systematicčnost písemných či datových či elektronických sdělení a záznamů, jakož i využívání nebo kompilaci matematických a statistických údajů, organizační zabezpečování televizního vysílání, podporování a intenzifikace obchodních služeb založené na zvýhodňování klíčových spolupracovníků a klientů, poskytování věrnostních a bonusových systémů jako například poskytování slev a odměn, přednostní a nadstandardní poskytování služeb, vše zejména v prodeji výrobků tř. 1 – 34, výstavy komerční nebo reklamní nebo propagační, předvádění zboží prostřednictvím Internetu nebo katalogu nebo výstav za účelem reklamy a (nebo) prodeje, přeskupování a shromažďování (kromě dopravy) různých výrobků pro třetí osoby za účelem umožnit spotřebiteli pohodlně vybrat a prohlížet a kupovat (kromě přepravy) prostřednictvím katalogu a (nebo) Internetu a (nebo) zásilkového prodeje, maloobchodní prodej výrobků zařazených ve třídě 1 - 34; (38) telekomunikace, služby umožňující komunikaci jedné osoby s druhou, televizní vysílání, rozhlasové vysílání, digitální vysílání, televizní vysílání programů, televizní vysílání zábavných, vzdělávacích, výchovných, soutěžních, diskusních a informačních pořadů, telematika, šíření, výměna nebo získávání zpráv a informací, šíření elektronických časopisů, informací, elektronických periodik, knih v elektronické podobě, audio nebo audiovizuálních děl prostřednictvím informační nebo datové nebo elektronické nebo komunikační nebo telekomunikační nebo počítačové sítě, zejména Internetu, pomocí satelitů a jinými sítěmi, informační služby na Internetu související s televizním vysíláním, služby na Internetu související s televizním vysíláním, komunikace, poradenská činnost v oblasti sdělovacích prostředků, telekomunikací, informační služby v oblasti telekomunikací, informační kancelář, poskytování informačních služeb prostřednictvím počítačů, pronájem komunikačních míst; (41) nakladatelství a vydavatelství, ediční činnost, publikační činnost, nahrávání nosičů zvukových nebo obrazově zvukových, půjčování nahraných zvukových a zvukově obrazových záznamů, tvorba a šíření audiovizuálních děl, zpravodajství, publicistika, televizní zpravodajství, rozhlasové zpravodajství, obrazové zpravodajství, TV produkce, filmová produkce, tvorba programů, tvorba a výroba televizních a audiovizuálních programů, agenturní činnost v oblasti kultury, zprostředkování v oblasti kultury, výchovy, zábavy a sportu, výchovná, vzdělávací, soutěžní a zábavní činnost, zábavní nebo kulturní nebo

vzdělávací představení, organizace společenských a kulturních akcí, organizace, provozování a provádění her a soutěží i veřejných, výstavní činnost v oblasti kultury nebo zábavy nebo výchovy nebo vzdělávání, digitální zpracování obrazu (služby), elektronické publikování (DTP), nahrávací studia (služby), poskytování on-line elektronických publikací (bez možnosti stažení), pronájem kinematografických filmů, rozhlasové programy (výroba), texty (psaní, zveřejňování) kromě reklamních, vydávání textů, s výjimkou reklamních nebo náborových, výroba divadelních a/nebo jiných představení, výstavy (organizování kulturních nebo vzdělávacích), provozování tělovýchovných zařízení, pronájem a půjčování sportovních potřeb s výjimkou dopravních prostředků, půjčování knih, tiskovin, pronájem a půjčování audiopřístrojů, videopřístrojů, videorekordérů, videokamer, fotoaparátů, promítaček, rozhlasových a televizních přijímačů, filmů, kulturních a vzdělávacích potřeb a přístrojů, půjčování a pronájem obrazů, dekorací, pronájem stadiónů, tenisových dvorců, pronájem a půjčování potápěčské výstroje, pronájem a půjčování sportovního nářadí, s výjimkou dopravních prostředků, provozování a (nebo) pronájem fitness centra.

(730) **Media Pro Pictures s.r.o.**, Kříženeckého náměstí 1078/5A, Praha 5, 15200, CZ

(740) Advokátní a patentová kancelář VYSKOČIL, KROŠLÁK a spol., Dana Lukajová, Voršílská 10, Praha 1, 11000

(210) **O-481796**

(220) 15.12.2010

(320) 15.12.2010

(511) 35, 39, 41

(540)



(510) (35) prezentace nových či předváděcích vozů, předváděcí a testovací jízdy v rámci prezentace; (39) pronájem automobilů; (41) kurzy bezpečné jízdy, škola smyku pro firmy i veřejnost, školení řidičů referenčních vozidel, kurzy defenzivní jízdy, kurzy sportovní jízdy, organizování sportovních a zábavných auto - moto akcí, firemních dní a VIP akcí, teambuildingové aktivity v rámci této třídy, výcvik řidičů motorových vozidel, pronájem ploch k výcviku řidičů.

(590) Barevná

(730) **Michaela Faktorová**, Práčská 2595/89, Praha 10, 10000, CZ

(740) Společná advokátní kancelář Všeťečka Zelený Švorčík Kalenský a partneři, JUDr. Otakar Švorčík, Hálkova 2, Praha 2, 12000

(210) **O-481820**

(220) 16.12.2010

(320) 16.12.2010

(511) 3, 5, 21

(540)



(510) (3) parfumerie, kosmetické přípravky a dezodoranty pro osobní potřebu, esenciální a éterické oleje, oleje pro kosmetické účely, šampóny, adstringentní přípravky pro kosmetické účely, přísady do koupelí, mýdla všeho druhu, voňavky, parfémy, holicí přípravky, kosmetické ubrousky napuštěné pleťovými vodami či parfémy, spreje pro osvěžení dechu, opalovací přípravky, vonná dřeva, vonné sáčky do prádla, prací prostředky, kosmetické barvy, zubní pasty, odstraňovací přípravky pro kosmetické barvy, vata pro kosmetické účely, vatové tyčinky pro kosmetické účely, přípravky pro depilaci, kosmetické tužky, laky na vlasy, laky na

nehty, lepidla pro kosmetické účely, kráslicí masky, kosmetické neceséry; (5) farmaceutické výrobky a přípravky, bylinné čaje pro lékařské účely, minerální doplňky potravy, deodoranty jiné než pro osobní potřebu, přípravky pro osvěžování a čištění vzduchu, repelenty proti hmyzu, osvěžovače vzduchu, vykuřovací tablety a tyčinky, léčivé koupelové soli; (21) kosmetické a toaletní pomůcky v rámci této třídy, jako například aromalampy, rozprašovače a rozstřikovače na parfém, voňavky a toaletní vody, aerosolové dávkovače, dávkovače mýdla, flakóny, vykuřovačla na vonné látky, vhněče vůní, pohlcovače dýmu, zubní kartáčky a hřebeny elektrické, neceséry, pouzdra na česací potřeby, konvice, konvice na čaj, krabičky na čaj.

(730) **Tomášková Hana**, Nábřeží Závodu Míru 2738, Pardubice, 53002, CZ

(740) Inpartners Group, Ing. Leopold Dadej, patentový zástupce, Na Valtické 339/6, Břeclav 4, 69141

(210) **O-481876**

(220) 20.12.2010

(320) 20.12.2010

(511) 29, 30, 35

(540)

## ČOKO STORY

(510) (29) maso, ryby, drůbež a zvěřina, masové výtazky, zavařované, mražené, sušené a vařené ovoce a zelenina, želé, džemy, vejce, mléko a mléčné výrobky, oleje a tuky jedlé; (30) káva, čaj, kakao, cukr, rýže, tapioka, ságo, kávové náhražky, mouka a přípravky z obilnin, chléb, pečivo, cukrovinky, zmrzlina, med, sirup melasový, droždí, prášky do těsta, sůl, hořčice, ocet, nálevy (k ochucení), koření, led pro osvěžení; (35) propagační činnost, reklama, pomoc při řízení obchodní činnosti, obchodní administrativa, kancelářské práce.

(730) **Ing. Martin Volák**, Třebesko 27, 26242, CZ

(740) AK JANÁK ZEITHAML & spol., JUDr. Antonín Janák, advokát, nám. T.G. Masaryka 142, Příbram 1, 26100

(210) **O-481877**

(220) 20.12.2010

(320) 20.12.2010

(511) 29, 30, 35

(540)



## ČOKO Story

(510) (29) maso, ryby, drůbež a zvěřina, masové výtazky, zavařované, mražené, sušené a vařené ovoce a zelenina, želé, džemy, vejce, mléko a mléčné výrobky, oleje a tuky jedlé; (30) káva, čaj, kakao, cukr, rýže, tapioka, ságo, kávové náhražky, mouka a přípravky z obilnin, chléb, pečivo, cukrovinky, zmrzlina, med, sirup melasový, droždí, prášky do těsta, sůl, hořčice, ocet, nálevy (k ochucení), koření, led pro osvěžení; (35) propagační činnost, reklama, pomoc při řízení obchodní činnosti, obchodní administrativa, kancelářské práce.

(730) **Ing. Martin Volák**, Třebesko 27, 26242, CZ

(740) AK JANÁK ZEITHAML & spol., JUDr. Antonín Janák, nám. T.G. Masaryka 142, Příbram 1, 26101

(210) **O-481886**

(220) 20.12.2010

(320) 20.12.2010

(511) 9, 11, 35, 37, 38, 42

(540)

## SUPERSAT

(510) (9) vědecké, navigační, zeměměřické, fotografické, kinematografické, optické, vážicí, měřicí, signalizační, kontrolní (inspekční), záchranné a vyučovací přístroje a zařízení, přístroje a nástroje pro vedení, přepínání, přeměnu, akumulaci, regulaci nebo řízení elektrického proudu, přístroje pro záznam, přenos nebo reprodukci zvuku či obrazu, magnetické nosiče dat, disky k nahrávání, prodejní automaty a mechanismy pro mincovní automaty, registrační pokladny, počítací stroje (kalkulačky),

zařízení pro zpracování dat a počítače, výpočetní technika všeho druhu včetně periferních zařízení a komunikačních zařízení, telekomunikační technika všeho druhu, včetně interface pro spojení s výpočetní technikou, počítače-hardware, včetně počítačových doplňků, uživatelské počítače, přenosné počítače, mikropočítače, notebooky a laptopy, polovodiče, mikroprocesory, integrované obvody, sady počítačových čipů, základní desky počítače a přídatné desky, desky na počítačovou grafiku, hardware pro počítačovou síť, adaptéry pro počítačovou síť, přepínače, směrovače a vedlejší ústředny, počítačové periferie a elektronická zařízení na použití s počítači, počítačové klávesnice, počítačové myši (lokátory), počítačová vstupní zařízení, monitory, kancelářská technika spadající do této třídy - tiskárny, telefony, faxy, kopírovací stroje a skartovače, elektrotechnické přístroje spadající do této třídy, set-top boxes (část hardware spojeného s televizním přijímačem, jemuž umožňuje propojení s Internetem, jinými kabelovými/digitálními zdroji a tak fungovat jako počítač), počítačové programy na řízení sítí, počítačové obslužné programy, systémový software na provoz počítačů, počítačové programy na záznam, zpracování, příjem, reprodukci, přenos, modifikaci, komprimování a dekomprimování dat, počítačové programy na vytváření webovských stránek, počítačové programy na přístup a použití Internetu, digitální a satelitní technika spadající do třídy 9, satelitní přijímače, satelitní antény, antény pro TV a rádio, držáky satelitních antén, satelitní motory, anténní přepínače signálů, digitální satelitní karta do PC pro příjem TV, R, Internet, navigační satelitní přístroje, auto-moto elektronika spadající do tř. 9, televizní a video příslušenství spadající do tř. 9, přijímače (audio- a video-), navigace GPS, elektronická zkoušečka, elektronická trať, transformátory (elektrotechnika), zesilovače, slučovače, rozbočovače, odbočovače, napájecí zdroje spadající do tř. 9, nabíječky pro elektrické baterie, stabilizátory pro osvětlovací přístroje, stmívače, regulátory světla, reostaty (elektrické), stroje a zařízení na zkoušení materiálu, elektrické signalizační zvonky, přerušovače, vypínače, dálkové spínače, jističe, pojistky, přepět'ové ochrany, kryty pro elektrické zásuvky, zásuvky, spínací zásuvky, zástrčky a ostatní elektrické spojky, konektory a svorky elektrické, koaxiální kabely, kabely elektrické, kabelové přijímače, snímače teploty, teploměry, termostaty, dálkové ovladače, dálkové ovladače pro přenos dat mezi PC a mobilními zařízeními; (11) veškerá osvětlovací technika spadající do tř. 11, osvětlovací přístroje a zařízení, osvětlovací trubice, osvětlovací zařízení pro dopravní prostředky, osvětlovací zařízení pro vzdušné dopravní prostředky, žárovky, žárovky elektrické, zářivky pro osvětlení, signalizační světlo; (35) prodej náhradních dílů pro satelitní přijímače, zprostředkování obchodu s výrobky, uvedenými ve tř. 9, zprostředkovatelská činnost v oblasti obchodu a služeb k obchodním účelům, týkající se výrobků, uvedených ve tř. 9, odborné obchodní poradenství, obchodní nebo podnikatelské informace, zprostředkování obchodních kontaktů v oblasti výrobků, uvedených ve tř. 9, provádění obchodních operací, pomoc při řízení obchodní činnosti, kopírování nebo rozmnožování (reprodukce) dokumentů, dokladů, reklama (on-line) na počítačové komunikační síti, on-line inzerce, vyhledávání informací v počítačových souborech, pronájem reklamního času ve všech komunikačních médiích, poskytování obchodních informací a obchodních služeb pomocí Internetu, zprostředkování internetového obchodu v oblasti výrobků, uvedených ve tř. 9, komerční využití Internetu v oblastech komerčních internetových médií a vyhledávacích služeb v oblasti výrobků, uvedených ve tř. 9, prezentace uživatelů na stránkách World Wide Web v počítačové síti Internet, systemizace informací do počítačových databází, reklama, propagace, propagační korespondence, propagační materiál (šíření), propagační publikace (šíření), inzerce, předvádění zboží, vedení kartoték v počítači, vyhledávání dat a informací v počítačových souborech, služby (telefonní vzkazy, dotazy) pro nepřítomné, styky s veřejností, obchodní management, překlad informací do počítačových databází, obchodní nebo podnikatelský průzkum; (37) servis, údržba a opravy přístrojů a zařízení uvedených ve tř. 9, včetně jejich příslušenství, montáž antén satelitních i televizních, servis satelitních přijímačů, montáž TV, rádio a sat programů, opravy, instalační služby, informace o opravách, instalace a opravy elektronických zařízení, instalování a opravy elektrických spotřebičů, montáž, údržba a opravy kancelářských strojů a zařízení, odrušování elektrických přístrojů, montáž,

údržba a opravy počítačového vybavení, montáž, údržba a opravy strojů; (38) elektronická pošta, posílání zpráv, provozování počítačových sítí, poskytování telekomunikačních připojení ke globální počítačové síti, poskytování uživatelského přístupu ke globální počítačové síti, pronájem přístrojů a zařízení pro přenos zpráv a informací, přenášeni pomocí satelitních družic, přenášeni telegramů, přenos faxem, přenos zpráv a obrázků pomocí počítače, půjčování faxů, modemů, telefonů a telekomunikačních zařízení, směrovací a spojovací služby pro telekomunikace, spojení pomocí sítí optických vláken, telefonické služby, telegrafická komunikace, telegrafní služby, počítačová komunikace, informace o telekomunikaci, komunikace a transakce v síti, telexové služby, telekonferenční služby, služby zabezpečující audiovizuální komunikaci prostřednictvím informačních a telekomunikačních sítí, zejména počítačové sítě Internet, satelitu, poskytování přístupu k Internetu, rozšiřování, zveřejňování a přenos informací prostřednictvím informačních a telekomunikačních prostředků a sítí, satelitů, výměna a šíření informací a zpráv prostřednictvím telekomunikační sítě, datové sítě, informační nebo komunikační nebo elektronické techniky, komunikace pomocí počítačových terminálů, telegrafu, dálkopisu, telefonu, mobilních telekomunikačních sítíových služeb s využitím drátového vedení a/nebo satelitů a/nebo mikrovlnného spojení a/nebo radiového spojení, telekomunikační a satelitní služby, provozování a řízení telekomunikačního satelitu; (42) tvorba software a programů, programování, software-návrhy, převod (konverze) počítačových programů a údajů (kromě fyzické konverze), převod (konverze) údajů a dokumentů z fyzických médií na elektronická média, tvorba a údržba počítačových stránek (WEB) pro zákazníky, hostování na počítačových stránkách (WEB), instalace počítačových programů, návrh počítačových systémů, programování internetových databázových systémů a internetových aplikací, konstrukce WWW prezentací a řešení WWW serverů, aktualizace počítačových programů, údržba počítačových programů, zhotovování kopií počítačových programů, technické studie v oblasti počítačů a programového vybavení, výzkum a vývoj a tvorba systémů pro elektronické obchodování a informačních technologií, programování internetových databázových systémů a internetových aplikací, programování multimediálních aplikací, vytváření a modelování 3D animací, interaktivních a grafických programů, počítačové animace a vizualizace, grafický design.

(730) **SAPRO, s.r.o.**, Konská 455, Třinec, 73961, CZ  
(740) Ing. Pavel Nádvorník, Sokola Tůmy 1, Ostrava - Hulváky, 70900

(210) **O-481903**  
(220) 21.12.2010  
(320) 21.12.2010  
(511) 29, 31, 35, 39, 40, 42, 44  
(540)



(510) (29) maso, ryby, drůbež a zvěřina, ryby neživé, čerstvé, konzervované, chlazené, mražené a jinak zpracované části ryb, potravinářské výrobky z ryb, rybí pokrmy, ryby uzené, pečené, marinované, rybí saláty, ryby v rosolu, v oleji, v kořeněném nálevu, v majonéze, pomazánky z ryb, maso z ryb, rybí polotovary, ryby kuchaň a porcované, rybí filety, rybí delikatesy a lahůdky, rybí polévky, maso a masné výrobky všeho druhu, výrobky z mléka, vajec, tuků; (31) krmiva pro ryby, živá zvířata, živé ryby všeho druhu, ryby generační, ryby tržní, ryby násadové, ryby okrasné, rybí plůdky, rybí jikry, živé rybářské návnady, neživé rybářské návnady v rámci této třídy; (35) obchodní činnost, maloobchod a velkoobchod, internetový obchod - vše v oblasti výrobků uvedených ve třídách 29 a 31, zprostředkovatelská činnost v oblasti obchodu s výrobky uvedenými ve třídách 29 a 31, reklama a propagace, obchodně-poradenské a zprostředkovatelské služby v oblasti chovu, výživy a prodeje ryb; (39) silniční motorová doprava nákladní, zejména

přeprava ryb, skladovací služby; (40) zpracování sladkovodních ryb, včetně následných konzervačních úprav jako např. uzení, marinování, nasolování, zpracování krmiv pro zvířata; (42) projektová a inženýrská činnost v oblasti chovu a výživy ryb, výzkum v oblasti chovu a výživy ryb, vývoj počítačového software, fyzikální a chemický výzkum, analýzy chemické, kontrola kvality; (44) služby zemědělské, zahradnické a lesnické, zarybnování vodních nádrží násadovými rybami a provádění hospodářské těžby v těchto nádržích, využívání rybníků, speciálních rybochovných zařízení a jiných vodních ploch k produkci plůdků, násadových, tržních a generačních ryb, poradenství v těchto oblastech.

(730) **Rybářství Kunvald s.r.o.**, Kunvald 211, Kunvald, 56181, CZ  
(740) Mgr. Ladislav Sudík, Polní 293, Letohrad, 56151

(210) **O-481904**  
(220) 21.12.2010  
(320) 21.12.2010  
(511) 29, 31, 35, 39, 40, 42, 44  
(540)



(510) (29) maso, ryby, drůbež a zvěřina, ryby neživé, čerstvé, konzervované, chlazené, mražené a jinak zpracované části ryb, potravinářské výrobky z ryb, rybí pokrmy, ryby uzené, pečené, marinované, rybí saláty, ryby v rosolu, v oleji, v kořeněném nálevu, v majonéze, pomazánky z ryb, maso z ryb, rybí polotovary, ryby kuchaň a porcované, rybí filety, rybí delikatesy a lahůdky, rybí polévky, maso a masné výrobky všeho druhu, výrobky z mléka, vajec, tuků; (31) krmiva pro ryby, živá zvířata, živé ryby všeho druhu, ryby generační, ryby tržní, ryby násadové, ryby okrasné, rybí plůdky, rybí jikry, živé rybářské návnady, neživé rybářské návnady v rámci této třídy; (35) obchodní činnost, maloobchod a velkoobchod, internetový obchod - vše v oblasti výrobků uvedených ve třídách 29 a 31, zprostředkovatelská činnost v oblasti obchodu s výrobky uvedenými ve třídách 29 a 31, reklama a propagace, obchodně - poradenské a zprostředkovatelské služby v oblasti chovu, výživy a prodeje ryb; (39) silniční motorová doprava nákladní, zejména přeprava ryb, skladovací služby; (40) zpracování sladkovodních ryb, včetně následných konzervačních úprav jako např. uzení, marinování, nasolování, zpracování krmiv pro zvířata; (42) projektová a inženýrská činnost v oblasti chovu a výživy ryb, výzkum v oblasti chovu a výživy ryb, vývoj počítačového software, fyzikální a chemický výzkum, analýzy chemické, kontrola kvality; (44) služby zemědělské, zahradnické a lesnické, zarybnování vodních nádrží násadovými rybami a provádění hospodářské těžby v těchto nádržích, využívání rybníků, speciálních rybochovných zařízení a jiných vodních ploch k produkci plůdků, násadových, tržních a generačních ryb, poradenství v těchto oblastech.

(730) **Rybářství Kunvald s.r.o.**, Kunvald 211, Kunvald, 56181, CZ  
(740) Mgr. Ladislav Sudík, Polní 293, Letohrad, 56151

(210) **O-482011**  
(220) 27.12.2010  
(320) 27.12.2010  
(511) 9, 35, 38  
(540)

## Úlovek týdne

(510) (9) elektronický informační portál, data, databáze a jiné informační produkty v elektronických, datových, informačních a telekomunikačních sítích všeho druhu s výjimkou magnetických; (35) reklamní, inzertní a propagační činnost prostřednictvím počítačové sítě, služby inzertního elektronického portálu, on-line inzerce, systemizace informací do počítačových databází, zprostředkování obchodních příležitostí na Internetu pro sjednávání obchodních transakcí mezi třetími stranami při prodeji; (38) provozování uzlu sítí Internet, poskytování prostoru na Internetu pro reklamu pro třetí osoby, zveřejňování dat,

informací nebo obrázků a přenos zpráv a obrazových informací pomocí Internetu, poskytování on-line přístupu k elektronickým informacím.

- (730) **Aukro s.r.o.**, nám. T.G. Masaryka 1280, Zlín, 76001, CZ  
(740) JUDr. Lukáš Jansa, advokát, Sokola Tůmy 743/16, Ostrava - Mariánské Hory, 70900

- (210) **O-482014**  
(220) 27.12.2010  
(320) 27.12.2010  
(511) 7, 12, 37  
(540)



- (510) (7) formy (části strojů); (12) letadla, letecké stroje, přístroje a zařízení; (37) letadla (údržba a opravy -).  
(590) Barevná  
(730) **TL-ULTRALIGHT s.r.o.**, Letiště 84, Hradec Králové, 50341, CZ

- (210) **O-482015**  
(220) 27.12.2010  
(320) 27.12.2010  
(511) 35, 41  
(540)



- (510) (35) pomoc při řízení obchodní činnosti, obchodní administrativa; (41) výchova, vzdělávání, zábava, sportovní a kulturní aktivity.  
(590) Barevná  
(730) **Knýblová Dagmar**, Bezručova 47, Bohumín, 73552, CZ

- (210) **O-482017**  
(220) 27.12.2010  
(320) 27.12.2010  
(511) 35, 38, 41  
(540)



- (510) (35) reklamní, inzertní a propagační činnost, marketing, pronájem informačních míst v rámci této třídy, činnost reklamní agentury, zprostředkování v obchodních vztazích, merchandising, franchising, automatizované zpracování dat, služby, které zahrnují záznam, přepis, vypracování, kompilaci přenášeni nebo systematickosti písemných či datových či elektronických sdělení a záznamů, jakož i využívání nebo kompilaci matematických a statistických údajů, organizační zabezpečování televizního vysílání, podporování a intenzifikace obchodních služeb založené na zvýhodňování klíčových spolupracovníků a klientů, poskytování věrnostních a bonusových systémů, jako například poskytování slev a odměn, přednostní a nadstandardní poskytování služeb, vše zejména v prodeji výrobků zařazených ve tř. 1-34, výstavy komerční nebo reklamní nebo propagační, předvádění zboží prostřednictvím

Internetu nebo katalogu nebo výstav za účelem reklamy a/nebo prodeje, přeskupování a shromažďování (kromě dopravy) různých výrobků pro třetí osoby za účelem umožnit spotřebiteli pohodlně vybrat a prohlížet a kupovat (kromě přepravy) prostřednictvím katalogu a/nebo Internetu a/nebo zásilkového prodeje, zásilkový prodej zboží, maloobchodní prodej výrobků zařazených ve tř. 1-34; (38) telekomunikace, služby umožňující komunikaci jedné osoby s druhou, televizní vysílání, rozhlasové vysílání, digitální vysílání, televizní vysílání programů, televizní vysílání zábavných, vzdělávacích, výchovných, soutěžních, diskusních a informačních pořadů, telematika, šíření, výměna nebo získávání zpráv a informací, šíření elektronických časopisů, informací, elektronických periodik, knih v elektronické podobě, audio nebo audiovizuálních děl prostřednictvím informační nebo datové nebo elektronické nebo komunikační nebo telekomunikační nebo počítačové sítě, zejména Internetu, pomocí satelitů a jinými sítěmi, informační služby na Internetu související s televizním vysíláním, služby na Internetu související s televizním vysíláním, komunikace, poradenská činnost v oblasti sdělovacích prostředků, telekomunikací, informační služby v oblasti telekomunikací, informační kancelář, poskytování informačních služeb prostřednictvím počítačů, pronájem komunikačních míst; (41) nakladatelství a vydavatelství, ediční činnost, publikační činnost, nahrávání nosičů zvukových nebo obrazově zvukových, půjčování nahaných zvukových a zvukově obrazových záznamů, tvorba a šíření audiovizuálních děl, zpravodajství, publicistika, televizní zpravodajství, rozhlasové zpravodajství, obrazové zpravodajství, TV produkce, filmová produkce, televizní výroba programů, tvorba programů, tvorba a výroba televizních a audiovizuálních programů, agenturní činnost v oblasti kultury, zprostředkování v oblasti kultury, výchovy, zábavy a sportu, výchovná, vzdělávací, soutěžní a zábavní činnost, výroba a organizování zábavných nebo kulturních nebo vzdělávacích představení, organizace společenských a kulturních akcí, organizace, provozování a provádění her a soutěží i veřejných, výstavní činnost v oblasti kultury nebo zábavy nebo výchovy nebo vzdělávání, půjčování knih, tiskovin, pronájem a půjčování audiopřístrojů, videopřístrojů, videorekordérů, videokamer, fotoaparátů, promítaček, rozhlasových a televizních přijímačů, filmů, kulturních a vzdělávacích potřeb a přístrojů, půjčování a pronájem obrazů, dekorací.

- (590) Barevná  
(730) **Barrandov Televizní Studio a.s.**, Kříženeckého nám. 322, Praha 5, 15200, CZ  
(740) Advokátní a patentová kancelář VYSKOČIL, KROŠLÁK a spol., Dana Lukajová, Voršílská 10, Praha 1, 11000

- (210) **O-482027**  
(220) 27.12.2010  
(320) 27.12.2010  
(511) 9, 16, 35, 38, 41  
(540)



- (510) (9) antény, audiovizuální zařízení pro výuku, automaty hudební, hrací skříně uváděné do chodu vhozením mince, automaty prodejní, nástroje na určování azimutu, barometry, brýle, pouzdra na brýle, brýle sluneční, brýle proti slunci, brýlové řetízky, buzoly, směrové kompas, clony na oči, čističe nosičů zvukových záznamů, čočky kontaktní, čočky optické, čtecí zařízení v televizi, dalekohledy, diapozitivy, promítací přístroje na diapozitivy, diktafony, magnetické disky, kompaktní disky (audio-video), gramofonové desky, gramofonové jehly, disky optické, DVD přehrávače, elektronická pera (vizuální zobrazovací jednotky), elektronické označovací tabule, elektronické publikace (s možností stažení), epidiascopy, filmové kamery, exponované filmy, stříhací zařízení na filmy, kreslené filmy, fotoaparáty, fotografické snímky, hologramy, jezdecké přilby, kalkulačky, kalkulačky kapesní, kinofilmy, klávesnice



počítačové, kromoměry, magnetická média, magnetické disky, magnetické nosiče dat, magnetické pásky, magnetofony, magnety, magnety dekorační, mincové mechanismy pro televizory, monitory, mikrofony, nosiče dat magnetické, nosiče dat optické, nosiče zvukových nahrávek, nosiče zvukových záznamů, ochranné brýle pro sport, ochranné helmy pro sport, obrazovky, optické disky kompaktní CD ROM, plátna promítací, plovací kruhy, plovací pásy, plovací vesty, počítače, počítačové hry, počítačové tiskárny, podložky pod myš, potápěčské masky, potápěčské oděvy, potápěčské rukavice, pravítka (měřicí přístroje), pravítko logaritmické, přehrávače kompaktních disků, přílby ochranné, přístroje pro reprodukci zvuku, rádia, signalizační pištálky, sluchátka, snímače obrazu, skenery (zpracování dat), špunty do uší, tampóny do uší pro potápěče, televizní přístroje, trojúhelníky výstražné pro vozidla, videokamery, videokazety, videopásky, vyučovací stroje, zápisník elektronický, závaží, elektrické žehličky; (16) alba, atlasy, pouzdra s barvami (školní pomůcky), blahopřání, blahopřání hudební, bloky (papírnické výrobky), brožury, papírové bryndáčky, časopisy, časopisy – komiksy, čínská tuš, desky (papírnické výrobky), psací desky s klipsem na přidržování papíru, desky na dokumenty (šanonny, pořadače), dopisní papír, držáky na psací potřeby, figurky (sošky) z papírové hmoty, fólie hliníková na balení potravin, fotografie, stojany na fotografie, zemské glóbusy, grafické reprodukcce, grafiky, gummy na mazání, hlína modelovací, houbičky navlhčovací (kancelářské potřeby), hroty psacích per, chrániče prstů (kancelářské potřeby), inkoust v tyčince, inkousty, kalamáře, kalendáře, kalendáře trhací, kalhotky plenkové z papíru nebo buničiny, kancelářské potřeby, kromě nábytku, kancelářské sponky, papírové kapesníky, výrobky z kartónu, spadající do této třídy, karty, katalogy, kelímky papírové na mléčné výrobky, klobouky z lepenky, knihy, záložky do knih, knížky brožované, knižní zarážky, vzory na kopírování, papírové kornouty, krabice lepenkové nebo papírové, kružítka, křída na psaní, laminovačky (-na dokumenty) pro použití v kanceláři, výrobky z lepenky spadající do této třídy, malířská plátna, malířské stojany, malířské štětce, štětce, štětce na psaní, mapy, zeměpisné mapy, mašle papírové, materiály na pečeti, pomůcky na mazání, sáčky pro mikrovlnné trouby, misky na vodové barvy, materiály na modelování, nálepky (lepící pásky) pro kancelářské použití nebo pro domácnost, napínáčky, násadky na pera, noviny, nože na papír, obálky, obaly, obaly na spisy, obtisky, ocelová pera, opěradla na ruce pro malíře, ořezávací strojky na tužky, ořezávacíka na tužky, oznámení, palety pro malíře, papír, dopisní papír, papír kopírovací (pauzovací), pergamenový papír, papír sací, svítící papír, toaletní papír, papír voskovaný, papír Xuan, papírenské výrobky spadající do této třídy, papírová prostírání, papírové ubrusy, papírové podložky pod sklenice, podložky pod pivní sklenice, papírové ubrousky, pastelky, pouzdra na pasy, pečeti, penály, pera (kancelářské potřeby), pera plnicí, periodika, plakáty, plány, psací podložky, pomůcky učební, kromě přístrojů, pohlednice, poštovní známky, potřeby na psaní, poutače z papíru nebo lepenky, pouzdra na doklady, pouzdra na pera, pouzdra s psacími potřebami, papírové praporky, pravítka, prospekty, příručky, psací podložky, psací soupřavy (sada psacích potřeb), publikace, papírové pytlíky jako obaly, razítka, razítka datovací, pouzdra na razítka, razítkovací podušky, ročenky, papírové ručníky, rýsovací nástroje, samolepky, samolepky pro domácnost a pro kancelářské potřeby, sešity, sešivačky, skicáky, stírátko na tabule, školní potřeby, tabule školní, těžítka, tikety, tiskopisy, tiskové typy, tiskoviny, tužky, tuhy do tužek, držátka na tužky, patentní tužky, uhly na kreslení, zápisníky, zpěvníky; (35) inzerce poštou, licence na výrobky a služby ostatních (komerční správa), nábor zaměstnanců, pomoc při řízení obchodní činnosti, obchodní nebo podnikatelské informace, obchodní nebo podnikatelský průzkum, organizování výstav (komerčních nebo reklamních), personální poradenství, pořádání veletrhů pro obchodní a reklamní účely, průzkum trhu, průzkum veřejného mínění, zajišťování předplatného telekomunikačních služeb, předvádění zboží, příprava inzertních sloupků, reklama (propagace), reklama on-line v počítačové síti, aktualizování reklamních materiálů, pronájem reklamních materiálů, zaslání reklamních materiálů zákazníkům, rozšiřování reklamních nebo inzertních materiálů, sekretářské služby, služby v oblasti grafické úpravy pro reklamní účely, styky s veřejností, vydávání reklamních nebo náborových propagačních a inzertních textů, televizní reklama, obchodní

vedení uměleckých agentur, zajišťování novinového předplatného (pro předplatitele); (38) elektronická pošta, služby elektronických nástěnek (telekomunikační služby), informační kanceláře, vysílání kabelové televize, služby dálkových konferencí, počítačová komunikace, posílání zpráv, poskytování internetových diskusních fór, pronájem přístrojů pro přenos zpráv, pronájem přístupového času ke globálním počítačovým sítím, pronájem zařízení pro přenos informací, přenášení pomocí satelitních družic, přenos zpráv a obrazových informací pomocí počítače, půjčování telekomunikačních zařízení, telekonference (služby dálkových konferencí), teleshoppingové služby (poskytování televizních kanálů pro teleshoppingové služby), televizní vysílání, telexové služby, výzvy (služby poskytované rádiem, telefonem nebo jinými elektronickými komunikačními prostředky), zaslání zpráv; (41) dabing, pronájem dekorací, služby v oblasti digitálního zpracování obrazu, elektronické publikování (DTP), služby v oblasti estrád, filmová studia, filmová tvorba, filmové projekce, pronájem filmových promítaček a jejich příslušenství, půjčování filmů, fotografování, informace o možnostech zábavy, informace o výchově a vzdělávání, poskytování služeb v oblasti karaoke (hudební doprovod písní dle výběru zpěváka), výchovně zábavné klubové služby, kluby zdraví (služby), knihovny (půjčování knih), vydávání knih, koncertní sítě, sály, organizování a vedení konference, organizování a vedení kongresu, korespondenční kurzy, provozování muzea, služby nahrávacího studia, nahrávání videopásek, obrazové zpravodajství, organizování kulturních nebo vzdělávacích výstav, organizování plesů, organizování vzdělávacích nebo zábavných soutěží, zábavné parky, plánování a organizování večírků, pořádání soutěží krásy, pronájem audio nahrávek, pronájem dekorací, pronájem kinematografických filmů, pronájem osvětlovacích zařízení pro divadla nebo televizní studia, provozování her on-line (z počítačové sítě), předprodej vstupenek, výroba divadelních nebo jiných představení, půjčování filmů, psaní scénářů, reportérské služby, školení, vyučování, výroba rozhlasových a televizních programů, televizní zábava, výuka, vzdělávací informace, organizování živých vystoupení.

(730) Česká televize, Kavčí Hory, Praha 4 - Kavčí Hory, 14070, CZ

(210) O-482047

(220) 29.12.2010

(320) 29.12.2010

(511) 35, 38, 41

(540)

## iTeeV

(35) reklama, propagace; (38) telekomunikační služby, rozšiřování televizního vysílání, přenosy zpráv, přenos zpráv a obrazových informací pomocí počítače, přenášení vysílání pomocí satelitních družic, šíření audiovizuálních děl, vysílání kabelové televize, technické a organizační zabezpečení televizního vysílání, streamování videa (ukládání dat, pronájem paměťového místa), zprostředkovatelská činnost se službami ve tř. 38; (41) nakladatelská a vydavatelská činnost, nahrávání nosičů zvukových a/nebo obrazových, agenturní činnost v oblasti kultury v rámci této třídy, tvorba a vydávání audiovizuálních děl, půjčování nahaných nosičů zvukových a/nebo obrazových záznamů, výchovná a zábavní činnost, organizace a prezentace her a soutěží pro veřejnost, tvorba televizních pořadů, vzdělání, zábava, tvorba televizních programů, zprostředkovatelská činnost se službami ve tř. 41.

(730) AIRONET s.r.o., Toužimská 588/70, Praha 9 - Kbely, 19700, CZ

(740) BOHEMIA PATENT, Ing. Jana Vanděliková, Spálená 29, Praha 1, 11000

(210) O-482056

(220) 29.12.2010

(320) 29.12.2010

(511) 16, 35, 41

(540)



- (510) (16) tiskoviny, plakáty, fotografie, pozvánky, mapy, reklamní a propagační předměty z papíru, papír, záložky do knih, knihy, brožury, zápisníky, kalendáře, kancelářské potřeby, psací potřeby, etikety, samolepky, pečeti, fólie na balení a tašky z umělých hmot; (35) reklamní a propagační činnost, pořádání výstav a jiných prezentací ke komerčním účelům; (41) zprostředkování služeb v oblasti zábavy a kulturní činnosti, výchovná, vzdělávací a kulturní činnost, pořádání seminářů a konferencí, pořádání kulturních, zábavných, společenských a sportovních akcí, nakladatelská a vydavatelská činnost, pořádání výstav se zaměřením na kulturu, zábavu a vzdělávání.
- (730) **Erdélyiová Helena Mgr.**, Na Poříčí 1066/27, Praha 1, 11000, CZ

- (210) **O-482066**  
(220) 30.12.2010  
(320) 30.12.2010  
(511) 29, 30, 31, 32, 43  
(540)



- (510) (29) maso a výrobky z masa, maso a výrobky z masa v grilovaném, pečeném nebo konzervovaném stavu, drůbež, zejména kuřata grilovaná, pečená nebo vařená, drůbeží výrobky, jedlé oleje, ovoce a zelenina v konzervovaném, vařeném a sušeném stavu, zelenina v pikantním nálevu, zeleninové polévky a přípravky na zeleninové polévky, zeleninové saláty, zeleninové šťávy na vaření, výrobky z brambor, zejména chipsy, pikantní brambory, sušené bylinky, ochucená kuřecí křídla, smažené nebo grilované masové odřezky, kalifornská kuřata, kalifornské kuřecí menu, vegetariánské zeleninové menu, ovocné a zeleninové saláty, bramborové hranolky, masové omáčky, sýry, vejce; (30) smažené nebo fritované nudle, pirožky, pečivo plněné masem, sendviče, kuřecí sendviče, crekery, křupky, popcorn, smažené nebo pražené nudle, pražená kukuřice, kečupy, tatarské omáčky, koření, pečivo, preclíky a slané tyčinky, pizza, kalifornská pizza, sušenky, chléb, koláče, ochucovadla, hořčice, koření, ochucovadla ve formě omáček, salátové dresinky, zmrzlina, čokoláda, čokoládové nápoje, čokoládové nápoje s mlékem, čokoládové nebo karamelové polevy, kapučino, káva, kávové nápoje, kávové nápoje s mlékem, kávové náhražky rostlinného původu, čaj; (31) kukuřice, čerstvé ovoce a zelenina, obilniny v nezpracovaném stavu; (32) nealkoholické nápoje, pivo, přípravky na výrobu nápojů; (43) restaurace, provozovny rychlého občerstvení, jídelny.
- (730) **CALIFORNIA - FC food s.r.o.**, Jugoslávská 279, Náchod, Staré Město nad Metují, 54701, CZ
- (740) Mgr. Jiří Šlenc, advokát, Velké náměstí 148/11, Hradec Králové, 50002

- (210) **O-482067**  
(220) 30.12.2010  
(320) 30.12.2010  
(511) 29, 30, 31, 32, 43

(540)

# CFC

- (510) (29) maso a výrobky z masa, maso a výrobky z masa v grilovaném, pečeném nebo konzervovaném stavu, drůbež, zejména kuřata grilovaná, pečená nebo vařená, drůbeží výrobky, jedlé oleje, ovoce a zelenina v konzervovaném, vařeném a sušeném stavu, zelenina v pikantním nálevu, zeleninové polévky a přípravky na zeleninové polévky, zeleninové saláty, zeleninové šťávy na vaření, výrobky z brambor, zejména chipsy, pikantní brambory, sušené bylinky, ochucená kuřecí křídla, smažené nebo grilované masové odřezky, kalifornská kuřata, kalifornské kuřecí menu, vegetariánské zeleninové menu, ovocné a zeleninové saláty, bramborové hranolky, masové omáčky, sýry, vejce; (30) smažené nebo fritované nudle, pirožky, pečivo plněné masem, sendviče, kuřecí sendviče, crekery, křupky, popcorn, smažené nebo pražené nudle, pražená kukuřice, kečupy, tatarské omáčky, koření, pečivo, preclíky a slané tyčinky, pizza, kalifornská pizza, sušenky, chléb, koláče, ochucovadla, hořčice, koření, ochucovadla ve formě omáček, salátové dresinky, zmrzlina, čokoláda, čokoládové nápoje, čokoládové nápoje s mlékem, čokoládové nebo karamelové polevy, kapučino, káva, kávové nápoje, kávové nápoje s mlékem, kávové náhražky rostlinného původu, čaj; (31) kukuřice, čerstvé ovoce a zelenina, obilniny v nezpracovaném stavu; (32) nealkoholické nápoje, pivo, přípravky na výrobu nápojů; (43) restaurace, provozovny rychlého občerstvení, jídelny.
- (730) **CALIFORNIA - FC food s.r.o.**, Jugoslávská 279, Náchod, Staré Město nad Metují, 54701, CZ
- (740) Mgr. Jiří Šlenc, advokát, Velké náměstí 148/11, Hradec Králové, 50002

- (210) **O-482070**  
(220) 31.12.2010  
(320) 31.12.2010  
(511) 36  
(540)

## BusLine real

- (510) (36) správa vlastního majetku.  
(590) Barevná  
(730) **BusLine real a.s.**, Kaprova 13/14, Praha 1 - Josefov, 11000, CZ

- (210) **O-482207**  
(220) 07.01.2011  
(320) 07.01.2011  
(511) 11  
(540)

## PROFLIGHT

- (510) (11) žárovky, zářivky, bodová světla, pouliční lampy, lampy pro architekturu.  
(590) Barevná  
(730) **ProfCom, s.r.o.**, Na Poříčí 1067/25, Praha 1, 11000, CZ

(210) **O-482209**  
(220) 07.01.2011  
(320) 07.01.2011  
(511) 11, 30, 35  
(540)



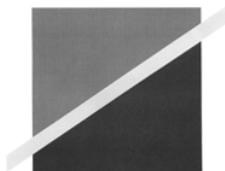
(510) (11) mrazicí a chladicí zařízení, zvláště zařízení pro výrobu zmrzliny, mrazicí boxy; (30) zmrzlina, zmrzlinové směsi, pojiva jako přísady do zmrzliny a další potravinářské doplňky pro zmrzlináře a cukráře v rámci této třídy; (35) franchising.  
(590) Barevná  
(730) **Jaroslav Kučera**, Písníky 8, Břeclav, 69003, CZ  
(740) Ing. Jiří Malůšek, Mendlovo nám. 1a, Brno, 60300

(210) **O-482211**  
(220) 07.01.2011  
(320) 07.01.2011  
(511) 16, 35, 41, 42  
(540)



(510) (16) papír, lepenka a výrobky z těchto materiálů, které nejsou zařazeny do jiných tříd, tiskárenské výrobky, papírenské zboží, psací stroje a kancelářské potřeby (vyjímaje nábytek); (35) propagační činnost, reklama, pomoc při řízení obchodní společnosti, obchodní administrativní, kancelářské práce; (41) výchova, vzdělávání, zábava, sportovní a kulturní aktivity; (42) vědecké a technologické služby a související výzkum a projektování, analytické a výzkumné služby v průzkumu, navrhování a vývoj počítačového hardwaru a softwaru.  
(590) Barevná  
(730) **ČESKÁ REPUBLIKA - MINISTERSTVO ŽIVOTNÍHO PROSTŘEDÍ**, Vršovická 65, Praha 10, 10000, CZ

(210) **O-482250**  
(220) 10.01.2011  
(320) 10.01.2011  
(511) 35, 36, 37  
(540)



(510) (35) účetnictví, obchodní činnost (prodej a koupě stavebního materiálu - stavební materiály nekovové, stavební materiály kovové), poradenství v obchodní činnosti, poradenství (odborné obchodní poradenství), obchodní nebo podnikatelské informace, příprava mezd a výplatních listin, daňové příznání (příprava a vyhotovení); (36) kanceláře realitní, nemovitosti (obchodování s nemovitostmi, zprostředkování nemovitostí); (37) budovy (demolice), stavební dozor, izolování staveb.  
(730) **IMPERA ŽSD, uzavřená investiční fond, a.s.**, Hlinky 114, Brno, 60300, CZ  
(740) Mgr. Lenka Vojáčková, Brandlova 4, Brno, 60200

(210) **O-482251**

(220) 10.01.2011  
(320) 10.01.2011  
(511) 10, 44  
(540)



(510) (10) zařízení, stroje a přístroje pro léčebnou rehabilitaci, zařízení pro použití při posilování svalů pro léčebnou rehabilitaci, nástroje pro rehabilitaci pacientů, terapeutické přístroje pro tělesné cvičení pro rehabilitaci, cvičební přístroje, zařízení pro tělesné cvičení uzpůsobená pro léčebné účely, diagnostické přístroje, zařízení a nástroje, diagnostické měřicí přístroje, testovací přístroje pro lékařské účely, ortopedické potřeby, masážní a rehabilitační pomůcky; (44) provoz zdravotního zařízení, rehabilitace, poradenství v oblasti rehabilitace.

(590) Barevná  
(730) **Pech Josef MUDr.**, Štefánikova 7, Nový Jičín, 74101, CZ  
(740) Ing. Josef Bocek, Dělnická 19/1168, Havířov, 73601

(210) **O-482255**  
(220) 10.01.2011  
(320) 10.01.2011  
(511) 35, 38, 41  
(540)

## CzechInno

(510) (35) obchodní management a podnikové poradenství, obchodní nebo podnikatelské informace, obchodní reklama, průzkum trhu, reklama, vyhledávání sponzorů, výstavy komerční a reklamní, analýzy trhu, marketingové analýzy, marketingové konzultační služby; (38) internetová diskuzní fóra, prezenční diskuzní fóra, poskytování přístupu k databázím, prezenční a on-line komunikace, informační kanceláře; (41) filmová tvorba, informace o výchově a vzdělávání, organizování a vedení konferencí, kongresů, sympozií a seminářů, organizování a vedení výstav v rámci třídy, organizování soutěží, plánování a organizování večírků, manažerské služby při organizování představení, výroba rozhlasových a televizních programů, pořádání a řízení školení, psaní textů jiných, než pro reklamní účely, vydávání knih, výroba videofilmů, organizování kulturních nebo vzdělávacích akcí, vzdělávání a výchovné služby, organizování živých vystoupení.  
(730) **2CAN, s.r.o.**, Třeboradická 1274/5, Praha 8, 18200, CZ

(210) **O-482404**  
(220) 17.01.2011  
(320) 17.01.2011  
(511) 26, 36, 37, 40, 44  
(540)



(510) (26) vyšívky, nášivky, dekorativní předměty v rámci této třídy; (36) správa a údržba nemovitostí; (37) dezinfekce, dezinfekce, deratizace, natěračské a malířské práce; (40) strojové vyšívání, výroba nášivek, dekorativních předmětů náležejících do třídy č. 26; (44) ničení plevele.  
(590) Barevná  
(730) **Bílková Romana**, Na Žuliánce 1110, Jilemnice, 51401, CZ  
(740) JUDr. Lukáš Jansa, advokát, Sokola Tůmy 743/16, Ostrava - Mariánské Hory, 70900

(210) **O-482408**  
(220) 17.01.2011  
(320) 17.01.2011

- (511) 9  
(540)  
**MAŠÍNOVA TRUBICE**  
(510) (9) přístroje a nástroje vědecké, pro měření, vážení a signalizaci, např. pro měření aktivního podílu železa, resp. nanoželeza v materiálu.  
(730) **CHEMCOMEX Praha, a.s.**, Pražská 810/16, Praha 10, 10221, CZ  
(740) Reichel & kol., patent. kancelář, Ing. Pavel Reichel, Lopatecká 14, Praha 4, 14700

- (730) **NBB Bohemia s.r.o.**, Sídliště 693, Benešov nad Ploučnicí, 40722, CZ  
(740) JUDr. Lukáš Jansa, advokát, Sokola Tůmy 743/16, Ostrava - Mariánské Hory, 70900

- (210) **O-482413**  
(220) 17.01.2011  
(320) 17.01.2011  
(511) 9, 16, 35, 38, 41, 42  
(540)

- (210) **O-482482**  
(220) 20.01.2011  
(320) 20.01.2011  
(511) 9, 11  
(540)

**najisto✓.CZ**

- (510) (9) elektronické databáze a databázové produkty na Internetu, mobilních platformách WAP, CD a DVD; (16) produkty v listinné formě, tiskoviny všeho druhu, periodické a neperiodické publikace; (35) reklamní, propagační a inzertní činnost; (38) šíření informací prostřednictvím informační, datové nebo elektronické nebo komunikační nebo telekomunikační sítě (zejména po Internetu), služby na Internetu (komunikační a vyhledávací služby, zpravodajské a informační služby, služby internetových síťových her, zprostředkování připojení na Internet, zajištění provozu pro osobní webové stránky) v rámci této třídy; (41) vydavatelská činnost; (42) tvorba a správa webových stránek, hosting webových stránek, obnova počítačových dat, počítačové programování, počítačové systémové analýzy, tvorba počítačových systémů, poradenství v oblasti počítačového hardware a software, převod (konverze) dat a počítačových programů, tvorba software (internetové aplikace, reklamní systémy, komunikační systémy přes Internet, mobilní telefony a PDA).  
(730) **Centrum Holdings s.r.o.**, Jankovcova 1037/49, Praha 7, 17000, CZ  
(740) KMVS, advokátní kancelář, s.r.o., Mgr. Libor Štajer, Hellichova 1, Praha 1, 11800

- (510) (9) elektronické předřadníky pro výbojky a zářivky s rychlým startem; (11) elektrické výbojky pro osvětlení, zářivky.  
(730) **NBB Bohemia s.r.o.**, Sídliště 693, Benešov nad Ploučnicí, 40722, CZ  
(740) JUDr. Lukáš Jansa, advokát, Sokola Tůmy 743/16, Ostrava - Mariánské Hory, 70900

- (210) **O-482497**  
(220) 20.01.2011  
(320) 20.01.2011  
(511) 9, 16, 35  
(540)

## WinMailing

- (510) (9) počítačové programy s možností stažení, počítačové programy nahrané, počítačový software; (16) tištěné publikace; (35) zasílání reklamních materiálů zákazníkům, rozšiřování reklamních nebo inzertních materiálů, psaní reklamních textů, inzerce poštou, sestavování statistik, služby v oblasti grafické úpravy pro reklamní účely.  
(730) **LEGIS.CZ s.r.o.**, Průmyslová 1200/4A, Hradec Králové 2, 50002, CZ

- (210) **O-482558**  
(220) 21.01.2011  
(320) 21.01.2011  
(511) 6, 9, 16  
(540)

- (210) **O-482417**  
(220) 17.01.2011  
(320) 17.01.2011  
(511) 5  
(540)

## HYLLARINA

- (510) (5) farmaceutické přípravky.  
(730) **NOVARTIS AG**, 4002 Basel, CH  
(740) Společná advokátní kancelář Všetečka Zelený Švorčík Kalenský a partneři, JUDr. Michal Havlík, Hálkova 2, Praha 2, 12000

- (510) (6) kovy a jejich slitiny, výrobky z kovu spadající do této třídy, zejména reklamní, dárkové a upomínkové předměty z kovu, kovové přívěsky, magnetické fólie např. pro reklamy - v rámci této třídy; (9) magnety, dekorativní magnety; (16) ozdobné užitkové a propagační předměty a suvenýry z papíru a/nebo lepenky.  
(730) **Kulhánek Jaroslav**, Severovýchod 29, Zábřeh, 78901, CZ  
(740) **HALAXOVÁ & HALAXOVÁ**, TETRAPAT, RNDr. Zdeňka Halaxová, Dukelská 891/4, Olomouc, 77200

- (210) **O-482481**  
(220) 20.01.2011  
(320) 20.01.2011  
(511) 9, 11  
(540)

**QUICKSTAR**

- (210) **O-482562**  
(220) 21.01.2011  
(320) 21.01.2011  
(511) 16, 35, 38, 39, 41

- (510) (9) elektronické předřadníky pro výbojky a zářivky s rychlým startem; (11) elektrické výbojky pro osvětlení, zářivky.

# MINItronic

# Živní magnet

(740)

**CZECHPOSITION**

(510) (16) tiskoviny všech druhů, zejména noviny, časopisy, knihy, tištěné propagační materiály, fotografie; (35) služby propagační, reklamní, inzertní, agenturní služby (obchodní vedení), zprostředkovatelské služby v oblasti obchodních informací a obchodu s výrobky ve třídě 16, prodej reklamy, reklamní a PR služby, průzkumy trhu, průzkumy veřejného mínění, personální poradenství, personální služby a zprostředkování práce, poskytované též prostřednictvím Internetu, prodej audiovizuálních nosičů, manažerské poradenství; (38) šíření zpráv a tiskovin, šíření a přenos inzerce a reklamy - vše prostřednictvím počítačových sítí, včetně Internetu, šíření audiovizuálních a publicistických děl (pořadů), informační kanceláře, mediální poradenství; (39) služby distribuční, zejména distribuce knih, novin a časopisů, distribuce audiovizuálních nosičů; (41) nakladatelské a vydavatelské služby, zejména vydávání novin, časopisů a knih, vzdělávací aktivity, pořádání konferencí a společenských setkání, zpravodajské služby, výroba audiovizuálních nosičů a děl a publicistických děl.

(730) **Léko Media Group s.r.o.**, Ostrovní 129, Praha 1, 11000, CZ  
(740) Advokátní kancelář Pokorný, Wagner & spol., JUDr. Richard Wagner, Karolíny Světlé 301/8, Praha 1, 11000

(210) **O-482563**

(220) 21.01.2011  
(320) 21.01.2011  
(511) 30  
(540)



(510) (30) pečivo, chléb, rohlíky, housky, večky, jemné pečivo a cukrovinky, sušenky, biskvity, zákusky, koláče.

(730) **Lidl Stiftung & Co. KG**, Stiftsbergstrasse 1, Neckarsulm, DE  
(740) TRAPLOVÁ-HAKR-KUBÁT Advokátní a patentová kancelář, JUDr. Jarmila Traplová, Přístavní 24, Praha 7, 17000

(210) **O-482568**

(220) 22.01.2011  
(320) 22.01.2011  
(511) 36  
(540)



(510) (36) inkasování pohledávek, koupě pohledávek, zprostředkování obchodu (koupě, prodej) s pohledávkami, poskytování půjček.

(730) **Euro Inkasní s.r.o.**, Borská 2832/63b, Plzeň, 30100, CZ  
(740) Mgr. Petr Vlach, advokát, Mgr. Petr Vlach, náměstí Republiky 2, Plzeň, 30100

(210) **O-482569**

(220) 22.01.2011  
(320) 22.01.2011  
(511) 36

(740)

**EURO  
inkasní** s.r.o.

(510) (36) inkasování pohledávek, koupě pohledávek, zprostředkování obchodu (koupě, prodej) s pohledávkami, poskytování půjček.

(730) **Euro Inkasní s.r.o.**, Borská 2832/63b, Plzeň, 30100, CZ  
(740) Mgr. Petr Vlach, advokát, Mgr. Petr Vlach, náměstí Republiky 2, Plzeň, 30100

(210) **O-482572**

(220) 24.01.2011  
(320) 24.01.2011  
(511) 29, 30, 35, 44  
(540)



(510) (29) hotová konzervovaná jídla v rámci této třídy, hotová instantní jídla v rámci této třídy, hotové pokrmy, v nichž převládají potraviny živočišného původu nebo zelenina nebo ovoce, dietní jídla v rámci této třídy; (30) hotové jídla a pokrmy, v nichž převládají potraviny rostlinného původu, potraviny rostlinného původu připravené pro konzumaci nebo konzervování v rámci této třídy, hotová jídla - delikatesy, lahůdky, výrobky teplé a studené kuchyně, spadající do této třídy, dietní jídla v rámci této třídy; (35) akviziční, marketingová, propagační, reklamní, informačně-obchodní a inzertní činnost, distribuce zboží k reklamním účelům, zejména v oblasti zdravé výživy, výrobků teplé a studené kuchyně, maloobchodní a velkoobchodní prodej včetně zprostředkování a internetového prodeje zboží uvedeného ve třídách 29 a 30; (44) výživové poradenství pro redukci váhy, zdravé hubnutí, optimální dietu, zdravý jídelníček, dietní jídelníček, nabírání svalové hmoty, tvarování postavy, osobní dietní plán, redukční programy, individuální odborné konzultace v rámci této třídy, poradenství v oblasti dietních programů.

(730) **Šimková Kateřina Mgr.**, náměstí Míru 636, Veselí nad Moravou, 69801, CZ

(740) Patentová a známková kancelář, Ing. Jaromír Příkryl, Včelín 1161, Hulín, 76824

(210) **O-482581**

(220) 24.01.2011  
(320) 24.01.2011  
(511) 5  
(540)

**Alio**

(510) (5) farmaceutické a veterinární výrobky, hygienické výrobky pro léčebné účely, diabetické přípravky pro léčebné účely, potraviny pro batolata, náplasti, obvazový materiál, materiál pro plombování zubů a pro zubní otisky, dezinfekční přípravky, výrobky pro hubení škodlivých zvířat, fungicidy, herbicidy.

(730) **ODK - MAGNUM s.r.o.**, Lišt'any 119, Lišt'any, 33035, CZ  
(740) JUDr. Jan Gallivoda, Nerudova 5, Plzeň, 30127

(210) **O-482684**

(220) 26.01.2011  
(320) 26.01.2011  
(511) 37, 42, 45

(540)



(510) (37) zprostředkovatelská činnost ve stavebnictví; (42) projektová činnost v investiční výstavbě, inženýrská a konzultační činnost v investiční výstavbě, prohlídky, průzkumy a diagnostika staveb, pronájem software; (45) poskytování práva k užívání software v rámci této třídy.

(590) Barevná

(730) **Pontex, spol. s r.o.**, Bezová 1658, Praha 4, 14714, CZ

(740) Rott, Růžička & Guttmann Patentové, známkové a advokátní kanceláře, JUDr. Vladimír Rott, Vinohradská 37/938, Praha 2, 12000

(210) **O-482710**

(220) 27.01.2011

(320) 27.01.2011

(511) 5

(540)

## VARIDOL

(510) (5) veterinární léčivý přípravek k ošetření včel, přípravek na hubení roztočů.

(730) **Výzkumný ústav včelařský, s.r.o.**, Máslovice - Dol 94, Libčice nad Vltavou, 25266, CZ

(210) **O-482716**

(220) 27.01.2011

(320) 27.01.2011

(511) 35, 41, 45

(540)

## BERNARD LEGAL

(510) (35) pomoc při řízení obchodní činnosti; (41) vzdělávání osob, školení; (45) právní služby.

(730) **Bernard Radovan JUDr.**, V Jámě 1, Praha 1, 11000, CZ

(210) **O-482736**

(220) 28.01.2011

(320) 28.01.2011

(511) 8, 11, 20, 21

(540)



(510) (8) nožířské výrobky, ruční nářadí a nástroje; (11) chladicí zařízení a zařízení pro tepelné zpracování potravin; (20) kovový nábytek pro kuchyňské provozy; (21) pomůcky a nádoby pro kuchyň, sanitální pomůcky - v rámci této třídy.

(590) Barevná

(730) **MASO-PROFIT s.r.o.**, Hrdlořežská 197/6, Praha 9, 19000, CZ

(210) **O-482737**

(220) 28.01.2011

(320) 28.01.2011

(511) 29

(540)



(510) (29) maso, ryby, drůbež a zvěřina, masové výtazky, zavařované, mražené, sušené a vařené ovoce a zelenina, želé, džemy, vejce, mléko a mléčné výrobky, oleje a tuky jedlé.

(590) Barevná

(730) **Bunge Finland Oy**, PL 400, Raisionkaari 55, Raisio, FI

(740) Noerr s.r.o., Libor Prokeš, advokát, Na Příkopě 15, Praha 1, 11000

(210) **O-482742**

(220) 28.01.2011

(320) 28.01.2011

(511) 4, 35, 37

(540)



(510) (4) průmyslové oleje a tuky, mazadla, paliva včetně benzinu pro motory a osvětlovací látky, pohonné hmoty včetně motorového líhu, tuky a oleje k mazání a pohonu olejů; (35) propagační činnost, reklama, zprostředkování obchodu a služeb v oboru paliv a maziv, obchodní zastoupení; (37) opravy a servisní činnost v oboru motorových vozidel, provozování čerpacích stanic s palivy a mazivy.

(590) Barevná

(730) **Gerasimov Dmitriy**, Hořelické nám. 1220, Rudná u Prahy, 25219, CZ

(740) JUDr. Richard Čičko, Milady Horákové 533/28, Praha 7, 17000

(210) **O-482806**

(220) 31.01.2011

(320) 31.01.2011

(511) 16, 21, 25, 35, 42

(540)

## CARINA ART

(510) (16) výrobky z papíru, kartónu a lepenky, papírenské výrobky, papírové obálky a obaly, tištěné reklamní a propagační tiskoviny, například prospekty, letáky, katalogy, reklamní tabule a poutače z papíru a lepenky, diáře a kalendáře, vizitky, dopisnice, pohlednice a blahopřání, tiskoviny a tiskové typy, tiskařské potahy (vyjma textilních), etikety (vyjma textilních), podložky a na stůl papírové, papírové ubrusy a ubrousky, papírové podnosy, papírové vlajky, květináře ozdobné papírové, vzory a grafické znaky pro kopírování a pro výšivky, grafiky, grafické reprodukce, fotografická alba a fotografie, plakáty, kancelářské potřeby (vyjma nábytku), například psací pera, tužky, bloky a bločky, papírové záložky do knih a zarážky na knihy, obaly na spisy, obtisky, pouzdra na doklady, razítka a tiskařské štočky, tiskařské typy (písmena a číslice), papírové a plastové sáčky, tašky a pytle, obaly z papíru a plastu, například etuje, krabice a krabičky, propagační a upomínkové předměty z papíru a plastu, balící papír a plastové fólie na balení; (21) výrobky ze skla, keramiky a porcelánu spadající do této třídy, nádobí - sklenice a skleničky, püllitry, žejdlíky a džbánky, lahve a lahvičky, konvice a konvičky, talíře, hrnce a hrnečky, mísy a dózy, tácky, podtácky a podnosy (vyjma papírových), papírové tácky a talíře, kořenky, vázy a vázičky (s vyjma z drahých kovů), výrobky z křišťálového a dekorovaného skla, lžice na boty, užítková a dekorativní keramika spadající do této třídy, hrnčířské zboží, květináče, včetně ozdobných (vyjma papírových); (25) oděvy spadající do této třídy a z materiálů všeho druhu, zejména z bavlny a jiných přírodních materiálů, kůže, kožešin, syntetických vláken a



džínoviny, trička a trikotáže, svetry, pulovry, mikiny a bundy, punčochové a rukavičkářské výrobky, obuvnické výrobky včetně kování pro obuv a opasky, kloboučnické výrobky, zejména čapky, čepice, kšiltovky a kšilty, čelenky, oděvní doplňky, zejména šátky a šály, oděvní přehozy, opasky pro oděvy a obuv, kravaty a šle; (35) zprostředkovatelské služby v oblasti obchodu s dárkovými a upomínkovými výrobky, zejména ze skla, keramiky, porcelánu a textilu, reklamní a propagační činnost, pomoc při řízení obchodní činnosti a zprostředkování obchodních kontaktů s výrobky v oboru textilních, obuvnických, kloboučnických a brašnářských výrobků včetně papírenských výrobků a tiskovin, upomínkových a/nebo dekoračních předmětů a plastových výrobků zařazených ve třídě 16 a keramických, porcelánových, hrnčířských a skleněných výrobků zařazených ve třídě 21, tvorba obchodních informací a jiných informačních produktů na papírových nosičích pro reklamní a obchodní účely, vyhledávání multimediálních informací, systemizace informací do počítačových databází, inzertní činnost, včetně on-line inzerce a prezentace v počítačové síti Internet, obchodní využití sítě Internet v oblasti vyhledávacích služeb a e-businessu, vydávání reklamních a/nebo náborových textů, propagačních a inzertních tiskovin a materiálů, včetně jejich rozšiřování, obchodní průzkum a analýza trhu, marketing, organizování reklamních a obchodních předváděcích akcí výrobků, obchodní zastoupení tuzemských a zahraničních firem, obchodní a informační servis, odborné obchodní poradenské a konzultační služby; (42) grafický design, navrhování a zajišťování módního a průmyslového designu, navrhování a zajišťování obalů, včetně jejich designu, včetně zprostředkovatelských služeb v daných oborech, navrhování nových výrobků pro zákazníky, včetně jejich průmyslového a uměleckého designu, navrhování dekoračních, dárkových a propagačních předmětů, včetně jejich designu, navrhování a tvorba klasické a počítačové grafiky.

(730) **CARINA ART s.r.o.**, Václavské náměstí 17, Praha 1, 11000, CZ

(740) DMH - patentová a známková kancelář, Mgr. Marcela Machatová, Pospíšilova 2, Praha 3, 13000

(210) **O-482844**

(220) 01.02.2011

(320) 01.02.2011

(511) 16, 35, 38, 41, 42

(540)



(510) (16) papír, výrobky z papíru, tiskoviny, časopisy, periodika, propagační a reklamní materiály v papírové podobě, písemné materiály firemní identity, letáky, katalogy, kalendáře, knihy, výroční zprávy, plakáty, inzeráty, neperiodický tisk; (35) monitoring hromadných sdělovacích prostředků - tisku, rozhlasu, televize, Internetu, zprostředkování obchodních kontaktů, reklamní, inzertní a propagační činnost, obchodní poradenství, obchodní administrativa, marketing - průzkum trhu, automatické zpracování dat, informační činnost týkající se zvláště obchodu, ekonomiky a výroby podnikatelské sféry, provádění analýz a prognóz pro obchod, ekonomiku a podnikatelskou sféru, marketingové studie, komerční informační kanceláře, informace (obchodní nebo podnikatelské -), předplatné novin a časopisů (zajišťování -), přepisování, studie, služby, poradenství v obchodní činnosti, vedení podniků, systemizace informací do počítačových databází, počítačové databáze (překlad informací do -), reklama on-line v počítačové síti, reklama, vyhledávání dat v počítačových souborech (pro třetí osoby), výstřížková služba na zprávy; (38) agentury tiskové, tiskové kanceláře, informační kanceláře, přenos zpráv a obrazových informací pomocí počítače; (41) nakladatelství, vydavatelství, obrazové zpravodajství, zpravodajské služby; (42) pronájem počítačového software, software (tvorba -), tvorba a správa webových stránek (pro třetí osoby).

(590) Barevná

(730) **ČESKÁ INFORMAČNÍ AGENTURA, s.r.o.**, Klimentská 52, Praha 1, 11000, CZ

(210) **O-482905**

(220) 02.02.2011

(320) 02.02.2011

(511) 35, 36

(540)



(510) (35) propagační činnost, reklama, pomoc při řízení obchodní činnosti, obchodní administrativa, kancelářské práce, poradenství a pomoc v oblasti managementu, poradenství a pomoc pro komerční řízení, plánování, výzkum, konzultace, stanovení hodnot, analýza a informační služby, všechno ve vztahu k obchodu, ekonomické prognózy a ekonomické poradenské služby, oceňování obchodních příležitostí, průzkumy trhu, projektování obchodních trendů, příprava obchodních statistik, obchodní statistické studie, poradenské, informační a konzultační služby týkající se všech výše uvedených služeb, všechno výše uvedené zařazené do třídy 35; (36) pojištění, služby finanční, služby peněžní, služby nemovitostní, bankovní služby, finanční služby, investiční a finanční služby, shromažďování financí, financování, poskytování a zprostředkování půjček, upisovatelské služby, finanční investice a finanční řízení, informační a poradenské služby týkající se výše uvedeného, financování společností, finanční a investiční plánování, poradenské, konzultační, informační, asistenční, analyzační a hodnotící služby, všechny vztahující se k výše uvedeným službám, všechno výše uvedené zařazené do třídy 36.

(730) **Brusson a.s.**, Hráského 2231/25, Praha 4, 14800, CZ

(740) Advokátní a patentová kancelář VYSKOČIL, KROŠLÁK a spol., Dana Lukajová, Voršílská 10, Praha 1, 11000

(210) **O-482907**

(220) 03.02.2011

(320) 03.02.2011

(511) 9, 42

(540)

## POWERNIS

(510) (9) výpočetní technika a přístroje pro informatiku, software pro informační systémy, zvláště pro zdravotnictví; (42) poradenství v oblasti počítačového softwaru, tvorba a zpracování softwaru, zvláště pro zdravotnictví, aktualizace počítačových programů.

(730) **SEACOMP s.r.o.**, Talichova 54, Brno, 62300, CZ

(740) Ing. Jiří Malůšek, Mendlovo nám. 1a, Brno, 60300

(210) **O-482908**

(220) 03.02.2011

(320) 03.02.2011

(511) 29, 30, 31, 35, 39, 43, 44

(540)



(510) (29) maso, ryby, drůbež, zvěřina, masové výtahy, zavařované, sušené a vařené ovoce a zelenina, želé, džemy, vejce, mléko a mléčné výrobky, oleje a tuky jedlé; (30) káva, čaj, cukr, rýže, tapioka, ságo, kávové náhražky, mouka a přípravky z obilnin, chléb, pečivo, zmrzlina, med, sirup melasový, sůl, hořčice, koření, ocet, nálevy k ochucení; (31) čerstvé ovoce a zelenina; (35) reklama a propagace, zejména v oblasti zdravé výživy a zdravého životního stylu; (39) doprava, balení a skladování zboží, zejména potravin, ovoce a zeleniny; (43) služby zajišťující

stravování a podávání nápojů, poskytování gastronomických služeb, příprava jídel, výrobků studené kuchyně a nápojů; (44) odborné lékařské poradenství v oblasti zdravé výživy a zdravého životního stylu v rámci této třídy.

(590) Barevná  
(730) **Kotrba Martin**, Letenská 743, Rožnov pod Radhoštěm, 75661, CZ

(210) **O-482946**

(220) 04.02.2011  
(320) 04.02.2011  
(511) 16, 35, 36  
(540)

KB Dynamický profil



(510) (16) papír a výrobky z papíru, kancelářské potřeby, papírové nosiče informací, zejména tiskoviny, letáky, propagační materiály, plakáty, fotografie, psací a kancelářské potřeby, papírenské zboží; (35) inzertní a reklamní činnost, inzertní, reklamní a propagační činnost, pomoc při řízení obchodní činnosti, obchodní administrativa, kancelářské práce, marketing; (36) pojišťovnictví a peněžnictví, služba finanční, peněžní, nemovitostní a pojišťovací, zejména přijímání vkladů od veřejnosti, poskytování úvěrů, investování do cenných papírů na vlastní účet, finanční pronájem (leasing), platební styk a zúčtování, vydávání platebních prostředků jako platebních karet, cestovních šeků, poskytování záruk, otevírání akreditivů, obstarávání inkasa, poskytování investičních služeb, obchodování na vlastní účet nebo na účet klienta s devizovými hodnotami a se zlatem, finanční makléřství, směnárenská činnost (nákup devizových prostředků), výkon funkce depozitáře, poskytování bankovních informací, pronájem bezpečnostních schránek, vydávání hypotečních zástavních listů a činnosti, které přímo souvisejí s činnostmi výše uvedenými.

(590) Barevná  
(730) **Komerční banka, a.s.**, Na Příkopě 33/969, Praha 1, 11407, CZ

(210) **O-482948**

(220) 04.02.2011  
(320) 04.02.2011  
(511) 16, 35, 36  
(540)

KB Vyvážený profil



(510) (16) papír a výrobky z papíru, kancelářské potřeby, papírové nosiče informací, zejména tiskoviny, letáky, propagační materiály, plakáty, fotografie, psací a kancelářské potřeby, papírenské zboží; (35) inzertní a reklamní činnost, inzertní, reklamní a propagační činnost, pomoc při řízení obchodní činnosti, obchodní administrativa, kancelářské práce, marketing; (36) pojišťovnictví a peněžnictví, služba finanční, peněžní, nemovitostní a pojišťovací, zejména přijímání vkladů od veřejnosti, poskytování úvěrů, investování do cenných papírů na vlastní účet, finanční pronájem (leasing), platební styk a zúčtování, vydávání platebních prostředků jako platebních karet, cestovních šeků, poskytování záruk, otevírání akreditivů, obstarávání inkasa, poskytování investičních služeb, obchodování na vlastní účet nebo na účet klienta s devizovými hodnotami a se zlatem, finanční makléřství, směnárenská činnost (nákup devizových prostředků), výkon funkce depozitáře, poskytování bankovních informací, pronájem bezpečnostních schránek, vydávání hypotečních zástavních listů a činnosti, které přímo souvisejí s činnostmi výše uvedenými.

(590) Barevná  
(730) **Komerční banka, a.s.**, Na Příkopě 33/969, Praha 1, 11407, CZ

(210) **O-482949**

(220) 04.02.2011  
(320) 04.02.2011  
(511) 16, 35, 36  
(540)

KB Růstový profil



(510) (16) papír a výrobky z papíru, kancelářské potřeby, papírové nosiče informací, zejména tiskoviny, letáky, propagační materiály, plakáty, fotografie, psací a kancelářské potřeby, papírenské zboží; (35) inzertní a reklamní činnost, inzertní, reklamní a propagační činnost, pomoc při řízení obchodní činnosti, obchodní administrativa, kancelářské práce, marketing; (36) pojišťovnictví a peněžnictví, služba finanční, peněžní, nemovitostní a pojišťovací, zejména přijímání vkladů od veřejnosti, poskytování úvěrů, investování do cenných papírů na vlastní účet, finanční pronájem (leasing), platební styk a zúčtování, vydávání platebních prostředků jako platebních karet, cestovních šeků, poskytování záruk, otevírání akreditivů, obstarávání inkasa, poskytování investičních služeb, obchodování na vlastní účet nebo na účet klienta s devizovými hodnotami a se zlatem, finanční makléřství, směnárenská činnost (nákup devizových prostředků), výkon funkce depozitáře, poskytování bankovních informací, pronájem bezpečnostních schránek, vydávání hypotečních zástavních listů a činnosti, které přímo souvisejí s činnostmi výše uvedenými.

(590) Barevná  
(730) **Komerční banka, a.s.**, Na Příkopě 33/969, Praha 1, 11407, CZ

(210) **O-483058**

(220) 08.02.2011  
(320) 08.02.2011  
(511) 11, 14, 16, 20, 24, 35  
(540)



(510) (11) lampová svítidla, elektrické lampy a lampičky; (14) hodiny, hodinářské výrobky; (16) obrazy, papír, lepenka a výrobky z těchto materiálů spadající do této třídy, tiskárenské výrobky; (20) nábytek, dekorativní předměty, polštáře; (24) tkaniny a textilní výrobky spadající do této třídy, pokrývky ložní, ubrusy, přehozy na postel; (35) zprostředkování obchodu s výrobky ve třídách 11, 14, 16, 20, 24 a 27, internetový obchod s výrobky ve třídách 11, 14, 16, 20, 24 a 27.

(590) Barevná  
(730) **MALVA STAVEBNINY s.r.o.**, Benická 3291/1, Praha 10, 10000, CZ

(210) **O-483082**

(220) 09.02.2011  
(320) 09.02.2011  
(511) 9



(540)

**ADELL**

(510) (9) přístroje a nástroje pro vedení, přepínání, přeměnu, akumulaci, regulaci nebo řízení elektrického proudu, přístroje pro záznam, převod, reprodukci zvuku nebo obrazu, magnetické nosiče zvukových záznamů.

(590) Barevná

(730) **HD SYSTEMS Milan Doležal**, Bezdičkova 1408, Pardubice, 53003, CZ

**HD SYSTEMS Viktor Hlaváček**, Valčíkova 327, Pardubice, 53009, CZ

(210) **O-483108**

(220) 09.02.2011

(320) 09.02.2011

(511) 41

(540)



(510) (41) pořádání kulturních produkcí, zábav, organizování soutěží (vzdělávacích nebo zábavných), organizování sportovních soutěží, pořádání soutěží krásy a módních přehlídek v rámci této třídy.

(590) Barevná

(730) **MISS AEROBIK, a.s. v likvidaci**, Sokolovská 394/17, Praha 8 - Karlín, 18600, CZ

(740) Advokátní kancelář Šimková & partneři, s.r.o., Mgr. Petra Šimková, advokát, Koněvova 2660/141, Praha 3, 13083

(210) **O-483117**

(220) 09.02.2011

(320) 09.02.2011

(511) 6, 7, 22, 35, 37, 39, 42

(540)

**MOSA Solution**

(510) (6) obecné kovy v surovém a polozpracovaném stavu a jejich slitiny, kovové stavební konstrukce, též nepřenosné a stavební ocelové dílce, kovové žlaby a koryta, kovová střešní krytina, kovové materiály na opláštění budov, kovová obložení, drobné kování pro stavební účely, kovové protipožární a ohnivzdorné dveře s kovovým příslušenstvím, kovové potrubí s příslušenstvím, spadající do této třídy, závěsné háky, kolejniče, kolejnicové spojky, kovové montážní klíče, plech, plechové tabule a svitky, plechové zboží spadající do této třídy, kovová lana, lanové klouby a spojky, kovová lešení, kovové schody, kovové zásobníky, kovová síla a pláště k nim, kovové trysky, zejména kovové pulzní trysky, kovové části mostů, kovové mříže a mřížoví, kovové nádrže a nádoby, kovové nosníky, ocelové stožáry, ocelový drát, ohrady a ploty kovové, řetězy a články řetězů, palety kovové k dopravě s manipulací nebo nákladní, též pro skladování, kovový spojovací materiál, kovový šrot, zámečnické potřeby a výrobky kovové; (7) stroje, zařízení, motory, náhradní díly k nim, zejména z oblasti všeobecného strojírenství, spadající do této třídy, zvláště pak flexibilní spirálové dopravníky, zásobníky s mechanickým výsypem, dávkovací systémy, manipulační zařízení pro plnění a vykládku velkoobjemových vaků; (22) provazy, struny k technickým účelům, lana, motouzy z přírodních, umělých nebo plastických látek, provazové žebříky, sítě a stany, plachtovina, lodní a vozové plachty, pytle a vaky, spadající do této třídy, zejména vaky pro dopravu sypkých hmot; (35) poradenství a pomoc při řízení obchodní činnosti, obchodní informace,

zprostředkovatelská činnost v oblasti obchodu včetně zprostředkování interaktivní obchodní činnosti (Internet), vše v oblasti výrobků ve tř. 6, 7 a 22, předvádění zboží, vytváření a provozování obchodních sítí; (37) montáž, demontáž, údržba a opravy stavebních i technologických ocelových konstrukcí, zejména technologických strojních zařízení, zvláště pak instalace, montáž, demontáž pulzních trysek, dopravníků, kovových zásobníků, sil a svodů, vážících dávkovacích systémů, jejich opravy, údržba a servis, montáž, demontáž, údržba a servis vzduchotechnických zařízení, montáž, demontáž, instalace jednoúčelových montážních pomůcek, dodávka a montáž systému akustických měničů (generátorů), stavba lešení, údržbařské práce, odstraňování nehybného materiálu v silech, zásobnících a svodech, montáž a instalace pytlových skladovacích stanic, rekonstrukce stávajících sil, zásobníků a svodů, měření a rozbor fyzikálních vlastností netekoucích materiálů, regulace zařízení sloužících k dopravě netekoucích materiálů, stavební dozor, revize a zkoušky stavebních i technologických ocelových konstrukcí; (39) služby ve skladování, v dopravě a v přepravě, spadající do této třídy, zejména doprava sypkých hmot, a to i ve velkoobjemových vácích, dodávky kompletních systémů pro řešení toku sypkých hmot a systémů akustického čištění, čištění technologií a zajištění toku sypkých hmot využitím principu akustiky, eliminace nánosů popílku vznikajících průchodem spalin na výhřevných plochách průmyslových kotlů, zprostředkování služeb skladovacích, přepravních a dopravních, poradenské informace zvláště v oblasti skladování sypkých hmot; (42) vědecké a technologické služby, inženýrské práce, zpracování studií jejich proveditelnosti, inženýrská činnost v investiční výstavbě, odborné technické poradenství a vypracovávání posudků, technické informace, zejména z oblasti skladovacích zařízení sypkých hmot, dozor a technická inspekce, znalecké posudky, expertizy a tvorba předpisů pro provoz a údržbu zařízení, konstruktérská a projekční činnost zejména ve výstavbě a k stavebnímu řízení, k realizaci projektů, projektování ocelových konstrukcí, tvorba programového vybavení, zpracování dílenských a montážních výkresové dokumentace, měření okamžitého mechanického napětí, řešení toku sypkého materiálu v zásobnících silech, matematické modelování - akusticko-strukturální analýza měničů (generátorů), odborné měření akustických vlastností měničů (generátorů), posouzení vhodnosti aplikace akustických měničů (generátorů) na zařízeních, zjišťování frekvenčních vlastností zařízení a technologií, rozbor mechanicko fyzikálních vlastností dopravovaných materiálů, zkoušky dopravy těchto materiálů, zpracování návrhů konstrukcí velkoobjemových vaků, včetně zajištění zkušební vzorku a odzkoušení jeho funkčnosti, provádění zkoušek včetně závěrečných zkoušek funkčnosti zařízení a vypracování výchozích revizních zpráv, poradenské informace v oblasti technologií akustických čištění.

(730) **MOSA Solution s.r.o.**, Zámecká 297, Čížkovice, 41112, CZ

(210) **O-483244**

(220) 15.02.2011

(320) 15.02.2011

(511) 35, 41

(540)

sázky live  **STREAM**

(510) (35) inzertní, reklamní, propagační činnost, vydávání reklamních textů, provozování reklamních ploch, reklamních bannerů, reklamních balónů, reklamních klipů, vše v souvislosti s provozováním kurzových sázek, marketing k provozování kurzových sázek; (41) provozování sázk prostřednictvím poboček sázkové kanceláře a rovněž on-line s využitím Internetu, tj. provozování kurzových sázek, při nichž je výhra podmíněna uhodnutím sportovních výsledků nebo pořadí ve sportovních soutěžích, závodech nebo uhodnutím jiných událostí veřejného zájmu, realizované přímým sběrem sázenek a prostřednictvím

- (540) Internetu, realizace a vývoj sázkových her v rámci této třídy, organizační podpora sportovních aktivit v rámci této třídy.  
(590) Barevná  
(730) **FORTUNA sázková kancelář a.s.**, Vodičkova 30, Praha 1, 11000, CZ  
**FORTUNA GAME a.s.**, Vodičkova 699/30, Praha 1 - Nové Město, 11000, CZ  
(740) Mgr. Radek Schmitz, advokát, Podkovářská 933/3, Praha 9, 19000



- (210) **O-483626**  
(220) 28.02.2011  
(320) 28.02.2011  
(511) 36  
(540)



- (510) (36) finanční analýzy, burzovní makléřství, clearing, finanční poradenství, finanční služby, kapitálové investice, makléřství, vydávání cenných papírů.  
(730) **WOOD & Company Financial Services, a.s.**, Náměstí Republiky 1079/1a, Praha 1, 11000, CZ  
(740) Václav Müller, patentový zástupce, Filipova 2016, Praha 4, 14800

- (510) (3) kosmetika, kosmetické přípravky, šampóny, mýdla; (5) albuminová (bílkovinná) potrava pro veterinární účely, biologické přípravky pro veterinární účely, dietetické látky upravené pro veterinární účely, dietní potraviny pro veterinární účely, minerální doplňky potravy pro zvířata, výživové doplňky pro veterinární účely, enzymatické přípravky pro veterinární účely, enzymy pro veterinární účely, farmaceutické veterinární přípravky, hormony pro veterinární účely, chemické a chemicko-farmaceutické přípravky pro veterinární účely, vitamínové přípravky, želatina pro veterinární účely; (31) krmivo pro zvířata včetně potravních doplňků živočišného a rostlinného původu pro neléčebné účely.  
(730) **MEGA PRO NUTRITION s.r.o.**, Březinova 29, Praha 8, 18000, CZ

- (210) **O-483633**  
(220) 28.02.2011  
(320) 28.02.2011  
(511) 36  
(540)



- (510) (36) finanční analýzy, burzovní makléřství, clearing, finanční poradenství, finanční služby, kapitálové investice, makléřství, vydávání cenných papírů.  
(730) **WOOD & Company Financial Services, a.s.**, Náměstí Republiky 1079/1a, Praha 1, 11000, CZ  
(740) Václav Müller, patentový zástupce, Filipova 2016, Praha 4, 14800



- (510) (3) kosmetika, kosmetické přípravky, šampóny, mýdla; (5) albuminová (bílkovinná) potrava pro veterinární účely, biologické přípravky pro veterinární účely, dietetické látky upravené pro veterinární účely, dietní potraviny pro veterinární účely, minerální doplňky potravy pro zvířata, výživové doplňky pro veterinární účely, enzymatické přípravky pro veterinární účely, enzymy pro veterinární účely, farmaceutické veterinární přípravky, hormony pro veterinární účely, chemické a chemicko-farmaceutické přípravky pro veterinární účely, vitamínové přípravky, želatina pro veterinární účely; (31) krmivo pro zvířata včetně potravních doplňků živočišného a rostlinného původu pro neléčebné účely.  
(590) Barevná  
(730) **MEGA PRO NUTRITION s.r.o.**, Březinova 29, Praha 8, 18000, CZ

- (210) **O-483718**  
(220) 02.03.2011  
(320) 02.03.2011  
(511) 10, 44  
(540)

### Relaxmax

- (510) (10) masážní přístroje; (44) fyzioterapie, lázeňské služby, masáže, salóny krásy, zdravotní péče.  
(730) **For Rour Group, s.r.o.**, Mašatova 857/3, Praha 4 - Kunratice, 14800, CZ  
(740) SUNGATE spol. s r.o., Gabriela Dvořáková, Novodvorská 202/26, Praha 4 - Lhotka, 14200

- (210) **O-483957**  
(220) 10.03.2011  
(320) 10.03.2011  
(511) 3, 5, 31

## Zamítnuté a částečně zamítnuté přihlášky ochranných známek po zveřejnění

Zjistí-li Úřad v průběhu řízení o námitkách, že přihlašovaná ochranná známka nespĺňuje podmínky pro zápis, přihlášku zamítne. Zjistí-li, že přihlašovaná ochranná známka nespĺňuje podmínky pro zápis jen pro některé výrobky nebo služby, přihlášku zamítne v rozsahu výrobků nebo služeb, pro které přihláška nespĺňuje podmínky zápisu. S ohledem na tuto skutečnost, obsahuje tato kapitola údaje o rozhodnutích o zamítnutí přihlášky ochranné známky v celém nebo částečném rozsahu na základě ustanovení § 26 zákona č. 441/2003 Sb.

Údaje o výsledku rozhodnutí (zamítnutí přihlášky, částečné zamítnutí přihlášky) jsou uvedeny za datem právní moci rozhodnutí pod INID kódem (583) s názvem "Datum právní moci rozhodnutí/výsledek rozhodnutí".

(210) **O-468401**

(540)

**TP POHODA**

(583) 14.03.2011 / zamítnutí přihlášky

---

(210) **O-471574**

(540)

**MAZANEJ KRÁLÍČEK**

(583) 10.03.2011 / zamítnutí přihlášky

---

(210) **O-471575**

(540)

**MAZANÝ KRÁLÍČEK**

(583) 11.03.2011 / zamítnutí přihlášky

---

(210) **O-471594**

(540)

**marmolit**

(583) 15.03.2011 / částečné zamítnutí přihlášky

---

(210) **O-476369**

(540)

**visma**

(583) 04.03.2011 / částečné zamítnutí přihlášky

---

## Zamítnuté námítky týkající se ochranných známek

V průběhu řízení o námítkách může být Úřadem zjištěno, že přihlašovaná ochranná známka, která byla zveřejněna ve Věstníku, nezasahuje do zákonem chráněných starších práv třetích osob, tzv. namítajících, uvedených v ustanovení § 7 zákona č. 441/2003 Sb., a proto Úřad námítky zamítne. Údaje o rozhodnutích o zamítnutí námítek na základě ustanovení § 26 zákona č. 441/2003 Sb. jsou obsaženy v této kapitole.

(210) **O-178761**

(540)

**BÍLÝ JELEN**

(583) 15.03.2011

---

(210) **O-470217**

(540)

**Tatra**

(583) 17.03.2011

---

(210) **O-471771**

(540)

**ZBROJOVKA ZTM** 

(583) 04.03.2011

---

(210) **O-472056**

(540)



(583) 14.03.2011

---

(210) **O-472059**

(540)



(583) 14.03.2011

---

(210) **O-472060**

(540)



(583) 14.03.2011

---

(210) **O-472062**

(540)



(583) 14.03.2011

---

(210) **O-473654**

(540)

**Novera call centrum**

(583) 10.03.2011

---

(210) **O-473655**

(540)

**Novera virtuální asistentka**

(583) 10.03.2011

---

## **Přehled zápisů ochranných známek bez změny ve vztahu ke zveřejněným přihláškám**

Kapitola obsahuje údaje o ochranných známkách zapsaných na základě ustanovení § 28 odst. 1 zákona č. 441/2003 Sb., u kterých nedošlo ke změně údajů oproti zveřejněné přihlášce ochranné známky.

Číselný přehled
-----------------

317125, 317126, 317127, 317128, 317130, 317131, 317132, 317133, 317134, 317135, 317136, 317137, 317138, 317139, 317140, 317142, 317143, 317144, 317145, 317146, 317147, 317148, 317149, 317150, 317151, 317152, 317153, 317154, 317155, 317156, 317157, 317158, 317159, 317160, 317161, 317162, 317163, 317164, 317165, 317166, 317167, 317168, 317169.
---

## Záписы ochranných známek bez změny ve vztahu ke zveřejněným přihláškám

- 
- (111) **317125**  
(220) 22.05.2008  
(320) 22.05.2008  
(442) 08.12.2010  
(151) 16.03.2011  
(730) **eNav s.r.o.**, Sekaninova 550/40, Praha 2, 12800, CZ  
(210) O-459300
- 
- (111) **317126**  
(220) 19.11.2008  
(320) 19.11.2008  
(442) 30.12.2009  
(151) 16.03.2011  
(730) **Statutární město Pardubice**, Pernštýnské náměstí 1, Pardubice, 53021, CZ  
(210) O-463868
- 
- (111) **317127**  
(220) 11.11.2009  
(320) 11.11.2009  
(442) 13.01.2010  
(151) 16.03.2011  
(730) **Mladá fronta a.s.**, Mezi Vodami 1952/9, Praha 4 - Modřany, 14300, CZ  
(210) O-472058
- 
- (111) **317128**  
(220) 20.11.2009  
(320) 20.11.2009  
(442) 03.02.2010  
(151) 16.03.2011  
(730) **MUDr. Vladimíra Štěpánová**, Dr. Stojana 307, Otrokovice, 76502, CZ  
(210) O-472277
- 
- (111) **317130**  
(220) 01.12.2009  
(320) 01.12.2009  
(442) 06.01.2010  
(151) 16.03.2011  
(730) **Habilis, spol. s r.o.**, K Jasánkám 1192/12E, Praha 5, 15500, CZ  
(210) O-472487
- 
- (111) **317131**  
(220) 07.12.2009  
(320) 07.12.2009  
(442) 22.09.2010  
(151) 16.03.2011  
(730) **Nestlé Česko s.r.o.**, Mezi vodami 2035/31, Praha 4, 14320, CZ  
(210) O-472641
- 
- (111) **317132**  
(220) 08.12.2009  
(320) 08.12.2009  
(442) 03.03.2010  
(151) 16.03.2011  
(730) **In Store s.r.o.**, Šifařská 1/3, Praha 4, 14700, CZ  
(210) O-472661
- 
- (111) **317133**  
(220) 07.01.2010  
(320) 07.01.2010  
(442) 08.12.2010  
(151) 16.03.2011  
(730) **Austro-invest, spol. s r.o.**, Bořivojova 1216/53, Praha 3, 13000, CZ
- 
- (210) O-473261
- 
- (111) **317134**  
(220) 09.02.2010  
(320) 09.02.2010  
(442) 08.12.2010  
(151) 16.03.2011  
(730) **Mediacop, s.r.o.**, Panská 7/890, Praha 1, 11000, CZ  
(210) O-474162
- 
- (111) **317135**  
(220) 19.02.2010  
(320) 19.02.2010  
(442) 08.12.2010  
(151) 16.03.2011  
(730) **Zoner Software, a.s.**, Nové Sady 583/18, Brno, 60200, CZ  
(210) O-474469
- 
- (111) **317136**  
(220) 23.02.2010  
(320) 23.02.2010  
(442) 08.12.2010  
(151) 16.03.2011  
(730) **Bretfeld Ivo Ing.**, Lublinská 576/11, Praha 8, 18100, CZ  
(210) O-474582
- 
- (111) **317137**  
(220) 06.04.2010  
(320) 06.04.2010  
(442) 08.12.2010  
(151) 16.03.2011  
(730) **SYNOT W, a.s.**, Jaktáře 1475, Uherské Hradiště, Mařatice, 68601, CZ  
(210) O-475712
- 
- (111) **317138**  
(220) 23.04.2010  
(320) 23.04.2010  
(442) 08.12.2010  
(151) 16.03.2011  
(730) **MCDONALD'S CORPORATION společnost zřízená podle zákonů státu Delaware**, One McDonald's Plaza, 60523 Oak Brook, IL, US  
(210) O-476159
- 
- (111) **317139**  
(220) 27.04.2010  
(320) 27.04.2010  
(442) 08.12.2010  
(151) 16.03.2011  
(730) **LS ARTMANOV s.r.o.**, Polská 511, Česká Ves, 79081, CZ  
(210) O-476208
- 
- (111) **317140**  
(220) 05.05.2010  
(320) 05.05.2010  
(442) 08.12.2010  
(151) 16.03.2011  
(730) **Český rozhlas**, Vinohradská 12, Praha 2, 12099, CZ  
(210) O-476406
- 
- (111) **317142**  
(220) 14.06.2010  
(320) 14.06.2010  
(442) 08.12.2010

(151) 16.03.2011  
(730) **HYDRODATA spol. s r.o.**, Kultúrny dom č. 17, 023 32  
Snežnica, SK  
(210) O-477392

(111) **317143**  
(220) 15.06.2010  
(320) 15.06.2010  
(442) 28.07.2010  
(151) 16.03.2011  
(730) **SECAR BOHEMIA, a.s.**, Štěpánská 650/23, Praha 1 -  
Nové Město, 11000, CZ  
(210) O-477447

(111) **317144**  
(220) 15.06.2010  
(320) 15.06.2010  
(442) 28.07.2010  
(151) 16.03.2011  
(730) **SECAR BOHEMIA, a.s.**, Štěpánská 650/23, Praha 1 -  
Nové Město, 11000, CZ  
(210) O-477448

(111) **317145**  
(220) 16.06.2010  
(320) 16.06.2010  
(442) 15.09.2010  
(151) 16.03.2011  
(730) **UNIFLEX Moravia s.r.o.**, Zahradní 36, Bruntál, 79201,  
CZ  
(210) O-477474

(111) **317146**  
(220) 25.06.2010  
(320) 25.06.2010  
(442) 08.12.2010  
(151) 16.03.2011  
(730) **LOSTR GROUP a.s.**, Doudlebská 1699/5, Praha 4 -  
Nusle, 14000, CZ  
(210) O-477740

(111) **317147**  
(220) 19.07.2010  
(320) 19.07.2010  
(442) 08.12.2010  
(151) 16.03.2011  
(730) **Haltmar Jiří MUDr.**, U Bažantnice 852, Letohrad,  
56151, CZ  
(210) O-478146

(111) **317148**  
(220) 21.07.2010  
(320) 21.07.2010  
(442) 08.12.2010  
(151) 16.03.2011  
(730) **MASO WEST s.r.o.**, Za Mototechnou 1619/1, Praha 5,  
15500, CZ  
(210) O-478201

(111) **317149**  
(220) 21.07.2010  
(320) 21.07.2010  
(442) 08.12.2010  
(151) 16.03.2011  
(730) **Střechy Vaníček spol. s r.o.**, Petrská 1168/29, Praha 1 -  
Nové Město, 11000, CZ  
(210) O-478202

(111) **317150**  
(220) 28.07.2010  
(320) 28.07.2010  
(442) 13.10.2010  
(151) 16.03.2011

(730) **CEMEX Czech Republic, s.r.o.**, Řevnická 170/4, Praha  
5, Třebonice, 15521, CZ  
(210) O-478328

(111) **317151**  
(220) 29.07.2010  
(320) 29.07.2010  
(442) 08.12.2010  
(151) 16.03.2011  
(730) **Hobbs Nicholas Sean**, Charmenko, Abbasaga Mahallesi,  
Kuyu Sokak 13, Yildiz, Besiktas, 34357 Istanbul, TR  
(210) O-478391

(111) **317152**  
(220) 30.07.2010  
(320) 30.07.2010  
(442) 08.12.2010  
(151) 16.03.2011  
(730) **Vysoká škola ekonomická v Praze**, nám. Winstona  
Churchilla 1938/4, Praha 3, 13067, CZ  
(210) O-478400

(111) **317153**  
(220) 05.08.2010  
(320) 05.08.2010  
(442) 08.12.2010  
(151) 16.03.2011  
(730) **Česká energie, a.s.**, Beranových 65/675, Praha 9 -  
Letňany, 19900, CZ  
(210) O-478527

(111) **317154**  
(220) 10.08.2010  
(320) 10.08.2010  
(442) 08.12.2010  
(151) 16.03.2011  
(730) **ATACO spol. s r.o.**, Lešetínská 676, Ostrava-Kunčice,  
70700, CZ  
(210) O-478648

(111) **317155**  
(220) 20.08.2010  
(320) 20.08.2010  
(442) 22.09.2010  
(151) 16.03.2011  
(730) **Česká republika - Ministerstvo vnitra**, Nad Štolou 3,  
Praha 7, 17034, CZ  
(210) O-478871

(111) **317156**  
(220) 20.08.2010  
(320) 20.08.2010  
(442) 22.09.2010  
(151) 16.03.2011  
(730) **Česká republika - Ministerstvo vnitra**, Nad Štolou 3,  
Praha 7, 17034, CZ  
(210) O-478873

(111) **317157**  
(220) 30.08.2010  
(320) 30.08.2010  
(442) 08.12.2010  
(151) 16.03.2011  
(730) **CET 21 spol. s r.o.**, Kříženeckého nám. 1078/5, Praha 5,  
15200, CZ  
(210) O-479115

(111) **317158**  
(220) 07.09.2010  
(320) 07.09.2010  
(442) 08.12.2010  
(151) 16.03.2011  
(730) **CS Soft a.s.**, K Letišti 6/1019, P.O.BOX 86, Praha 6,  
16008, CZ

(210) O-479304	(111) <b>317167</b>
	(220) 26.10.2010
(111) <b>317159</b>	(320) 26.10.2010
(220) 09.09.2010	(442) 08.12.2010
(320) 09.09.2010	(151) 16.03.2011
(442) 08.12.2010	(730) <b>BLANÁŘ NÁBYTEK, a.s.</b> , Brumovice 410, Brumovice, 69111, CZ
(151) 16.03.2011	(210) O-480511
(730) <b>Steigerwald Milan</b> , Břežany II/85, Český Brod, 28201, CZ	
(210) O-479356	(111) <b>317168</b>
	(220) 27.10.2010
(111) <b>317160</b>	(320) 27.10.2010
(220) 13.09.2010	(442) 08.12.2010
(320) 13.09.2010	(151) 16.03.2011
(442) 08.12.2010	(730) <b>ETA a.s.</b> , Poličská 444, Hlinsko, 53916, CZ
(151) 16.03.2011	(210) O-480579
(730) <b>HM PARTNERS s.r.o.</b> , 28. října 150, Ostrava, 70200, CZ	
(210) O-479402	(111) <b>317169</b>
	(220) 11.11.2010
(111) <b>317161</b>	(320) 11.11.2010
(220) 13.09.2010	(442) 08.12.2010
(320) 13.09.2010	(151) 16.03.2011
(442) 08.12.2010	(730) <b>Toninni CZ s.r.o.</b> , K Zahradkám 1010/37, Praha 5, 15500, CZ
(151) 16.03.2011	(210) O-480920
(730) <b>American Security, spol. s r.o.</b> , Boloňská 310, Praha 10, 10900, CZ	
(210) O-479409	
	(111) <b>317162</b>
(111) <b>317162</b>	(220) 13.09.2010
(220) 13.09.2010	(320) 13.09.2010
(320) 13.09.2010	(442) 08.12.2010
(442) 08.12.2010	(151) 16.03.2011
(151) 16.03.2011	(730) <b>Wm. WRIGLEY Jr. Company</b> , 410 North Michigan Avenue, 60611 Chicago, IL, US
(730) <b>Wm. WRIGLEY Jr. Company</b> , 410 North Michigan Avenue, 60611 Chicago, IL, US	(210) O-479410
(210) O-479410	
	(111) <b>317163</b>
(111) <b>317163</b>	(220) 13.09.2010
(220) 13.09.2010	(320) 13.09.2010
(320) 13.09.2010	(442) 08.12.2010
(442) 08.12.2010	(151) 16.03.2011
(151) 16.03.2011	(730) <b>Wm. WRIGLEY Jr. Company</b> , 410 North Michigan Avenue, IL 60611 Chicago, IL, US
(730) <b>Wm. WRIGLEY Jr. Company</b> , 410 North Michigan Avenue, IL 60611 Chicago, IL, US	(210) O-479411
(210) O-479411	
	(111) <b>317164</b>
(111) <b>317164</b>	(220) 20.09.2010
(220) 20.09.2010	(320) 20.09.2010
(320) 20.09.2010	(442) 08.12.2010
(442) 08.12.2010	(151) 16.03.2011
(151) 16.03.2011	(730) <b>AAKON Capital s.r.o.</b> , Koněvova 2660/141, Praha 3 - Žižkov, 13083, CZ
(730) <b>AAKON Capital s.r.o.</b> , Koněvova 2660/141, Praha 3 - Žižkov, 13083, CZ	(210) O-479606
(210) O-479606	
	(111) <b>317165</b>
(111) <b>317165</b>	(220) 20.09.2010
(220) 20.09.2010	(320) 20.09.2010
(320) 20.09.2010	(442) 08.12.2010
(442) 08.12.2010	(151) 16.03.2011
(151) 16.03.2011	(730) <b>AAKON Capital s.r.o.</b> , Koněvova 2660/141, Praha 3 - Žižkov, 13083, CZ
(730) <b>AAKON Capital s.r.o.</b> , Koněvova 2660/141, Praha 3 - Žižkov, 13083, CZ	(210) O-479607
(210) O-479607	
	(111) <b>317166</b>
(111) <b>317166</b>	(220) 22.09.2010
(220) 22.09.2010	(320) 22.09.2010
(320) 22.09.2010	(442) 08.12.2010
(442) 08.12.2010	(151) 16.03.2011
(151) 16.03.2011	(730) <b>DripCup, s.r.o.</b> , Piletická 486, Hradec Králové, 50341, CZ
(730) <b>DripCup, s.r.o.</b> , Piletická 486, Hradec Králové, 50341, CZ	(210) O-479669
(210) O-479669	



## **Přehled zápisů ochranných známek se změnou ve vztahu ke zveřejněným přihláškám**

Kapitola obsahuje údaje o ochranných známkách zapsaných na základě ustanovení § 28 odst. 1 zákona č. 441/2003 Sb., u kterých došlo ke změně údajů oproti zveřejněné přihlášce ochranné známky.

Číselný přehled

317129, 317141

## Zápisy ochranných známek se změnou ve vztahu ke zveřejněným přihláškám

(111) **317129**  
(220) 26.11.2009  
(320) 26.11.2009  
(442) 28.04.2010  
(151) 16.03.2011  
(540)



(730) **EMTC - CZECH a.s.**, Pod Krejčárkem 975, Praha 3, 13000, CZ  
(740) Ing. Michal Jupa, patentový zástupce, Na Baních 1385, Praha 5 - Zbraslav, 15600  
(510) (35) činnost podnikatelských, obchodních, organizačních a ekonomických poradců, reklama, propagace a inzerce prostřednictvím všech druhů médií, zejména prostřednictvím sítě Internet, marketing, činnost účetních poradců, vedení účetnictví a daňové evidence, poradenská, obstaravatelská a zprostředkovatelská činnost v oblasti obchodu s elektrickou energií, nákup a prodej internetových domén, služby vyhledávání firem a vzájemné zprostředkování jejich činností, služby elektronického průzkumu trhu a marketingu a služby elektronického zprostředkování prodeje telekomunikačních výrobků, to vše na Internetu a v telekomunikační síti; (36) činnost realitní kanceláře a realitní činnost všeho druhu jako např. pronájem nemovitostí, bytů a nebytových prostor, správa nemovitostí; (38) šíření informací prostřednictvím informační, datové, elektronické, komunikační a telekomunikační sítě, služby komunikačních a vyhledávacích systémů na Internetu a v telekomunikační síti, přenos dat prostřednictvím telekomunikační sítě a sítě Internet, poradenské, obstaravatelské a zprostředkovatelské služby v telekomunikační a internetové síti a v přístupu k těmto sítím.  
(511) 35, 36, 38  
(210) O-472404

(111) **317141**  
(220) 21.05.2010  
(320) 21.05.2010  
(442) 11.08.2010  
(151) 16.03.2011  
(540)

### AVILUX

(730) **VULM CZ, a.s.**, Olivova 1888, Říčany, 25101, CZ  
(740) Ing. Zdeněk Kučera, Dlouhá 207 (P.O.BOX 92), Slušovice, 76315  
(510) (5) zdravotnický materiál, zubolékařské materiály, dezinfekční a antibakteriální přípravky, hygienické potřeby, homeopatické a vitamínové přípravky tabletované nebo v prášku nebo v měkkých kapslích či v tvrdých želatinových kapslích, homeopatické výrobky jinde nezařazené, výrobky s obsahem bylin, léčivé čaje, dietetické přípravky pro léčebné účely, potravinové doplňky pro léčebné účely spadající do této třídy, včetně doplňků potravy sloužících k posílení imunity organismu a zlepšení fyzického zdraví; (29) potravinové doplňky spadající do této třídy (ne pro léčebné účely) obsahující látky živočišného původu; (30) potravinové doplňky spadající do této třídy (ne pro léčebné účely) obsahující látky rostlinného původu.  
(511) 5, 29, 30  
(210) O-476852

## Zápisy licenčních smluv k mezinárodně zapsaným ochranným známkám

V této kapitole jsou zveřejněny zápisy licenčních smluv k mezinárodně zapsaným ochranným známkám platným na území České republiky.

Číslo zápisu	Vlastník	Nabyvatel licence	Druh licence	Datum uzavření licenční smlouvy	S účinností od data
678637	OTKRYTOE AKTSIONERNOE OBCHTCHESTVO "NEFTYANAYA KOMPANIYA "LUKOIL", Sretensky bulvar 11, RU-101000 MOSKVA, RU;	LUKOIL Czech Republic s.r.o., Kutvirtova 339/5, Praha 5, Radlice, 15000, CZ;	nevýlučná	31.12.2010	18.03.2011
678644	OTKRYTOE AKTSIONERNOE OBCHTCHESTVO "NEFTYANAYA KOMPANIYA "LUKOIL", Sretensky bulvar 11, RU-101000 MOSKVA, RU;	LUKOIL Czech Republic s.r.o., Kutvirtova 339/5, Praha 5, Radlice, 15000, CZ;	nevýlučná	31.12.2010	18.03.2011
681461	OTKRYTOE AKTSIONERNOE OBCHTCHESTVO "NEFTYANAYA KOMPANIYA "LUKOIL", 11, Sretensky bulvar, MOSKVA RU-101000, RU;	LUKOIL Czech Republic s.r.o., Kutvirtova 339/5, Praha 5, Radlice, 15000, CZ;	nevýlučná	31.12.2010	18.03.2011

## Ochranné známky zrušené a prohlášené za neplatné

Tato kapitola obsahuje údaje o rozhodnutích o zrušení ochranné známky na základě ustanovení § 31 zákona č. 441/2003 Sb. nebo o prohlášení ochranné známky za neplatnou na základě ustanovení § 32 zákona č. 441/2003 Sb. Existuje-li důvod zrušení/prohlášení ochranné známky za neplatnou pouze ve vztahu k některým z výrobků nebo služeb, Úřad ochrannou známku zruší/prohlásí za neplatnou pouze pro tyto výrobky nebo služby. Údaje o výsledku rozhodnutí (zrušení ochranné známky, částečné zrušení ochranné známky, prohlášení ochranné známky za neplatnou, prohlášení ochranné známky za částečně neplatnou) jsou uvedeny za datem právní moci rozhodnutí pod INID kódem (583) s názvem "Datum právní moci rozhodnutí/výsledek rozhodnutí".

(111) 192569  
(540)



(583) 16.03.2011 / zrušení ochranné známky

(111) 236403  
(540)

**BAL**

(583) 15.03.2011 / částečné zrušení ochranné známky

(111) 271538  
(540)

**SÁRA**

(583) 15.03.2011 / částečné zrušení ochranné známky

(111) 300509  
(540)



(583) 11.03.2011 / prohlášení ochranné známky za částečně neplatnou

(111) 300510  
(540)



(583) 11.03.2011 / prohlášení ochranné známky za částečně neplatnou



## Obnovy zápisu ochranných známek

(111) **150918**  
(220) 05.03.1952  
(151) 05.03.1952  
(540)

### NOVOPLAST

(730) **Fatra, a.s.**, tř. T. Bati č.p. 1541, Napajedla, 76361, CZ  
(510) (17) folie, desky, plotny a jiné tvarové výrobky ze změkčeného polyvinylchloridu.  
(511) 17  
(210) O-25391

fólií, desek, tyčí, guma, kůže, buničina, jiné základní chemické materiály, pokud spadají do třídy 1, 17.

(511) 1, 17  
(210) O-45274

(111) **154897**  
(220) 29.08.1961  
(151) 25.10.1961  
(540)



(730) **RETEX a.s.**, U Nádraží 894, Moravský Krumlov, 67201, CZ  
(740) JUDr. Řezáč František, Příměčice 549, Znojmo, 66904  
(510) Průmyslová vata, cidící bavlna, netkaný textil, rouna do prošívaných přikrývek, smirkové a lešticí kotouče, čalounické náplně, prošívané textilie, textilní podlahové krytiny, čistící textilní materiály, opracované textilní odpady, proplétané netkané textilie, jed noučelové textilní stroje a strojní zařízení pro výrobu netkaných textilií a zpracování textilních odpadů.  
(511) 3, 7, 21, 22, 24, 27  
(210) O-25178

(111) **160907**  
(220) 23.04.1971  
(151) 12.06.1972  
(540)

### Kanekalon

(730) **KANEKA CORPORATION**, 2-4 Nakanoshima 3-chome, Kita-ku, Osaka, JP  
(740) Advokátní a patentová kancelář Čermák, Hořejš, Myslíl, JUDr. Matějka Jan, Národní 32, Praha 1, 11000  
(510) (22) materiál ze surových textilních vláken.  
(511) 22  
(210) O-45179

(111) **160908**  
(220) 23.04.1971  
(151) 12.06.1972  
(540)

### Kanekalon

(111) **160462**  
(220) 21.04.1971  
(151) 12.08.1971  
(540)

### PADAN

(730) **Sumitomo Chemical Co., Ltd.**, 27-1, Shinkawa 2-chome, Chuo-ku, Tokyo, JP  
(740) Čermák a spol., JUDr. Karel Čermák jr., Ph.D., LL.M., advokát, Národní 32, Praha 1, 11000  
(510) (5) chemické přípravky (pokud spadají do tř. 5), léky a léčiva, lékařské pomocné materiály.  
(511) 5  
(210) O-45151

(730) **KANEKA CORPORATION**, 2-4 Nakanoshima 3-chome, Kita-ku, Osaka, JP  
(740) Advokátní a patentová kancelář Čermák, Hořejš, Myslíl, JUDr. Matějka Jan, Národní 32, Praha 1, 11000  
(510) Osobní prádlo, knoflíky, sítky na vlasy, umělé vlasové kadeře, paruky, umělé květiny, toaletní příslušenství /např. hřebeny, kartáče na vlasy, kartáče na zuby atd./.  
(511) 21, 25, 26  
(210) O-46137

(111) **160804**  
(220) 23.04.1971  
(151) 08.04.1972  
(540)

### KANEKA

(730) **KANEKA CORPORATION**, 2-4 Nakanoshima 3-chome, Kita-ku, Osaka, JP  
(740) Advokátní a patentová kancelář Čermák, Hořejš, Myslíl, JUDr. Matějka Jan, Národní 32, Praha 1, 11000  
(510) (24) tkané výrobky, látky pletené i jiné patřící do tř. 24.  
(511) 24  
(210) O-45178

(111) **170338**  
(220) 05.04.1991  
(151) 20.07.1992  
(540)

### AIRFIX

(730) **Hornby Hobbies Limited**, Westwood, Margate, Kent CT9 4JX, GB  
(740) TRAPLOVÁ-HAKR-KUBÁT Advokátní a patentová kancelář, JUDr. Jarmila Traplová, Přístavní 24, Praha 7, 17000  
(510) (28) hry (jiné, než běžné karetní hry), hračky, modely sloužící ke hraní; v kompletech prodávané soupravy dílů a součástí pro provádění a sestavování her, hraček a modelů sloužících k zábavě.  
(511) 28  
(210) O-61145

(111) **160861**  
(220) 28.05.1971  
(151) 19.05.1972  
(540)

### LUMIRROR

(730) **Toray Kabushiki Kaisha**, 2-1, 2-chome, Nihonbashi-Muromachi, Chuo-ku, Tokyo, JP  
(740) Advokátní a patentová kancelář Čermák, Hořejš, Myslíl, JUDr. Matějka Jan, Národní 32, Praha 1, 11000  
(510) Plastické hmoty v surovém stavu, v prášku, v pastách, ve formě

(111) **170339**  
(220) 05.04.1991  
(151) 26.07.1992  
(540)

### HUMBROL

- (730) **Hornby Hobbies Limited**, Westwood, Margate, Kent CT9 4JX, GB (540)  
(740) TRAPLOVÁ-HAKR-KUBÁT Advokátní a patentová kancelář, JUDr. Jarmila Traplová, Přístavní 24, Praha 7, 17000  
(510) Barvy, laky, fermeže, emaily, smalty, krycí nátěry, přípravky pro tmelení a základní nátěry; lepidla pro použití v domácnostech.  
(511) 2, 16  
(210) O-61146



- (730) **Ondřej Kuhajda**, V Zahradách 578/2A, Plzeň, 32600, CZ (540)  
(510) (37) komplexní dodávka staveb; rekonstrukce; údržbové práce; organizační a obstaratelské práce ve stavebnictví; omítky; fasády; asanace; terénní úpravy; kopáčské práce.  
(511) 37  
(210) O-61329

- (111) **170473**  
(220) 10.04.1991  
(151) 30.06.1992  
(540)

## BIRD

- (730) **Andritz Technology and Asset Management GmbH**, Stattegger Strasse 18, Graz, AT (540)  
(740) Rott, Růžička & Guttman Patentové, známkové a advokátní kanceláře, JUDr. Vladimír Rott, Vinohradská 37, Praha 2, 12000  
(510) (7) odstředivá oddělovací (centrifugová) a vzduchová filtrační zařízení, jejich montážní celky a součásti.  
(511) 7  
(210) O-61208

- (111) **170934**  
(220) 23.04.1991  
(151) 30.09.1992  
(540)

## NEZÁVISLÉ NOVINY RUDÉ PŘÁVO

- (111) **170600**  
(220) 07.03.1991  
(151) 28.07.1992  
(540)

## BAUSCH & LOMB

- (730) **BAUSCH & Lomb Incorporated, společnost zřízená podle zákonů státu New York**, ONE BAUSCH & LOMB PLACE, ROCHESTER, NY, US (540)  
(740) Společná advokátní kancelář Všečka, Zelený, Švorčík, Kalenský a partneři, JUDr. Pavel Zelený, advokát, Hálkova 2, Praha 2, 12000  
(510) Čistící přípravky, zejména pro čištění kontaktních čoček; farmaceutické přípravky proti očním zánětům, zejména přípravky pro čištění kontaktních čoček ve formě roztoků a tablet; optické nástroje a zařízení, zejména kontaktní čočky, brýlová skla, sluneční brýle, obruby a pouzdra chránící proti očním zánětům; jejich části a díly; dezinfekční pouzdra pro kontaktní čočky; oční, zubní a ušní lékařské nástroje a přístroje, zejména diagnostické přístroje pro periodická vyšetření a jejich záznamy; přístroje pro nedoslýchavé; elektrické zubní kartáčky a jejich příslušenství, zejména kartáčky, štětiny pro kartáčky a výměnné nosiče pro elektrické zubní kartáčky.  
(511) 3, 5, 9, 10, 21  
(210) O-60738

- (730) **BORGIS a.s.**, Slezská 2127/13, Praha 2, 12150, CZ (540)  
(510) Polygrafické výrobky; inzerce.  
(511) 16, 35  
(210) O-61400

- (111) **171020**  
(220) 07.05.1991  
(151) 30.08.1992  
(540)

## ENERGEAR

- (730) **BP P.L.C.**, 1 St James's Square, London, GB (540)  
(740) Společná advokátní kancelář Všečka a partneři, JUDr. Všečka Miloš, Hálkova 2, Praha 2, 12000  
(510) Chemické výrobky pro užití v průmyslu, hydraulické kapaliny, převodové oleje a kapaliny, nemrznoucí kapaliny a chladiva pro motory, brzdové kapaliny, kapaliny pro obrábění kovů, kapaliny pro vrtání kamene; oleje a tuky, maziva, paliva, řezné oleje, hydraulické oleje.  
(511) 1, 4  
(210) O-61625

- (111) **171022**  
(220) 07.05.1991  
(151) 30.08.1992  
(540)

## HYPOGEAR

- (730) **BP P.L.C.**, 1 St James's Square, London, GB (540)  
(740) Společná advokátní kancelář Všečka a partneři, JUDr. Všečka Miloš, Hálkova 2, Praha 2, 12000  
(510) Chemické výrobky pro užití v průmyslu, hydraulické kapaliny, převodové oleje a kapaliny, nemrznoucí kapaliny a chladiva pro motory, brzdové kapaliny, kapaliny pro obrábění kovů, kapaliny pro vrtání kamene; oleje a tuky, maziva, paliva, řezné oleje, hydraulické oleje.  
(511) 1, 4  
(210) O-61623

- (111) **170744**  
(220) 25.03.1991  
(151) 28.07.1992  
(540)

## VIZIR

- (730) **The Procter & Gamble Company, společnost zřízená podle zákonů státu Ohio**, One Procter & Gamble Plaza, Cincinnati, OH, US (540)  
(740) ŠTROS & KUSÁK advokátní a patentová kancelář, JUDr. David Štros, advokát, Národní 32, Praha 1, 11000  
(510) (3) prací a bělicí přípravky a další látky na praní; čistící, lešticí, odmašťovací a abrasivní přípravky; mýdla.  
(511) 3  
(210) O-60971

- (111) **171063**  
(220) 07.05.1991  
(151) 30.09.1992  
(540)

## AUTRAN

- (730) **BP P.L.C.**, 1 St James's Square, London, GB (540)  
(740) Společná advokátní kancelář Všečka a partneři, JUDr. Všečka Miloš, Hálkova 2, Praha 2, 12000  
(510) Chemické výrobky pro užití v průmyslu, hydraulické kapaliny, převodové oleje a kapaliny, nemrznoucí kapaliny a chladiva pro motory, brzdové kapaliny, kapaliny pro obrábění kovů,

- (111) **170876**  
(220) 18.04.1991  
(151) 30.09.1992

kapaliny pro vrtání kamene, oleje a tuky, maziva, paliva, řezné oleje, hydraulické oleje.

(511) 1, 4  
(210) O-61626

(111) **171119**  
(220) 27.02.1991  
(151) 30.09.1992  
(540)



(730) Petr Polák, Schnirchova 28, Praha, 17000, CZ  
(740) UNIPATENT, Ing. Chludina Jiří, J.Masaryka 43-47, Praha 2-Vinohrady, 12000  
(510) (39) půjčování automobilů a doprava.  
(511) 39  
(210) O-60632

(111) **171127**  
(220) 02.05.1991  
(151) 04.09.1992  
(540)

**Symphonic**

(730) Funai Electric Company Limited, 7-1, Nakagaito 7-Chome, Daito-Shi, Osaka, JP  
(740) Rott, Růžička & Guttman Patentové, známkové a advokátní kanceláře, JUDr. Vladimír Rott, Vinohradská 37, Praha 2, 12000  
(510) Televizory, videomagnetofony, videogramofony, telefaxy, telefony, přijímače satelitního vysílání, radiopřijímače s nízkofrekvenčním magnetofonem, přehrávače kompaktních desek, stereofonní soupravy, mikrovlnné trouby.  
(511) 9, 11  
(210) O-61546

(111) **171139**  
(220) 29.05.1991  
(151) 30.09.1992  
(540)

 **KYOCERA**

(730) KYOCERA CORPORATION, 6 Takeda Tobadono-cho, Fushimi-ku, Kyoto, JP  
(740) AK Čermák, Hořejš, Vrba, Dr. Matějka Jan, advokát, Národní tř. 32, PRAHA 1, 11300  
(510) (9) ozonizátory; signalizační bóje; elektronické součásti včetně odporů, supervodičů, kondenzátorů, filtrů, rezonátorů, akustických generátorů, polovodičových součástek, polovodičových balení; oscilátory; hybridy IC; R-C sítě; LC-sítě; safiry monokrystaly; membrány SOS; PLL frekvenčně -synthetizační jednotky; desky pro tištěné spoje; tekuté krystaly; vybavení IC štítků; vysokofrekvenční přístroje; elektrofotografické kopírovací stroje; laserové tiskárny včetně LED hlavic pro tiskárny; obrazový scanner; elektronické tiskárny včetně tepelných hlavic; podavače papíru; třídiče;

telefonní přístroje; telefonní přijímače, bezdrátové telefony; vybavení pro radiokomunikace včetně systému pro satelitní komunikaci a osobní radia; modemy; poziční systémy; antény; zvukové vybavení včetně zesilovačů; voliče kanálů; gramofony; magnetofony a reproduktory; radia; přehrávače kompaktních desek; přístroje pro optický záznam a/nebo reprodukci; optické hlavice; solární články; solární moduly; nabíječky baterií; televizní přístroje; systémy pro televizní konference včetně videokonferenčních systémů; faxy; laserové systémy a jejich části; videokamery; jejich části a příslušenství; elektronické kamery, jejich části a příslušenství; fotografické kamery; fotografické čočky, projektory, příslušenství pro fotografii včetně motorových pohonných jednotek, navíječky, elektronické blesky, měchy, filtry, clony proti bočnímu světlu, řemínky a pouzdra pro kamery, filmové kamery a projektory, jejich části a příslušenství, optické čočky, dalekohledy, brýle, optická vlákna, měřicí přístroje a nástroje, světelné vodiče, bzučáky, diskové videosystémy, magneticko-optické disky, elektronické pokladny, přístroje pro prodejní střediska, automatické překládací systémy, elektronické počítače, záznamové disky programů pro počítače, pásky a elektronické obvody, programy pro počítače.

(511) 9  
(210) O-61964

(111) **171429**  
(220) 07.06.1991  
(151) 30.09.1992  
(540)

**JO**

(730) YOPLAIT MARQUES INTERNATIONALES Societé par Action Simplifié, Boulevard du Montparnasse 170, Paris, FR  
(740) PATENTSERVIS Praha a.s., Jivenská 1273/1, Praha 4, 14021  
(510) (29) jogurtový krém s příchutí.  
(511) 29  
(210) O-61335

(111) **171885**  
(220) 07.05.1991  
(151) 31.12.1992  
(540)

**TASCAM**

(730) TEAC CORPORATION, 3-7-3, Naka-Cho, Musashino-shi, Tokyo, JP  
(740) Advokátní a patentová kancelář Čermák, Hořejš, Myslík, JUDr. Matějka Jan, Národní 32, Praha 1, 11000  
(510) (9) přístroje pro příjem, zpracování, přenos, záznam a reprodukci zvuku a obrazu; magnetofony, audio-mixéry, přehrávače kompaktních desek, digitální audio-magnetofony, kazetové duplikátory, digitální dozvukové jednotky, synchronizátory; části a součásti výše uvedeného zboží.  
(511) 9  
(210) O-61622

(111) **172444**  
(220) 17.07.1991  
(151) 26.04.1993  
(540)

**ACER**

(730) Acer Incorporated, 7F, No.137,Sec.2, Chien Kuo N.Rd., Taipei, TW  
(740) Společná advokátní kancelář Všeček Zelený Švorčík Kalenský a Partneři, JUDr. Petr Kalenský, Hálkova 2, Praha 2, 12000  
(510) Technické a programové prostředky počítače, totiž počítače, periferní zařízení počítače, tiskárny, terminály, monitory, klávesnice, myš, světelné pero, čtecí zařízení čárového kódu, spínání energetických zdrojů, obvodové desky, přídatné desky, modemy, zařízení a programy pro výstavbu sítí, souborové obslužné kanály, integrované obvody, diskové jednotky, vnitřní paměť počítače a zařízení pro ukládání dat, datové a klasové procesory a strojové programy, vše pro osobní, domácí, obchodní, komerční, vědecké a technické použití; tištěné



- materiály pro použití v oblasti počítačů, totiž výrobní (540)  
dokumentace, datové doklady, technické bulletiny, referenční  
příručky, brožury, letáky a popisy novinek.  
(511) 9, 16  
(210) O-62795



- (111) **172445**  
(220) 17.07.1991  
(151) 26.04.1993  
(540)



- (730) **Acer Incorporated**, 7F, No.137,Sec.2, Chien Kuo N.Rd.,  
Taipei, TW  
(740) Společná advokátní kancelář Všečečka Zelený Švorčík  
Kalenský a Partneři, JUDr. Petr Kalenský, Hálkova 2, Praha 2,  
12000  
(510) Technické a programové prostředky počítače, totiž počítače,  
periferní zařízení počítače, tiskárny, terminály, monitory,  
klávesnice, myš, světelné pero, čtecí zařízení čárkového kódu,  
spínání energetických zdrojů, obvodové desky, přídatné desky,  
modemy, zařízení a programy pro výstavbu sítí, souborové  
obslužné kanály, integrované obvody, diskové jednotky, vnitřní  
paměť počítače a zařízení pro ukládání dat, datové a klasové  
procesory a strojové programy, vše pro osobní, domácí,  
obchodní, komerční, vědecké a technické použití; tištěné  
materiály pro použití v oblasti počítačů, totiž výrobní  
dokumentace, datové doklady, technické bulletiny, referenční  
příručky, brožury, letáky a popisy novinek.  
(511) 9, 16  
(210) O-62797

- (730) **PhDr. Alena Miltová**, Rabyňská 740/12, Praha 4, 14200, CZ  
(740) PROPATENT, Ing. Vlasta Sedláčková, Ke Kateřinkám 1393,  
Praha 4, 14900  
(510) (41) vydavatelská činnost v oboru společenských věd.  
(511) 41  
(210) O-64006

- (111) **172692**  
(220) 23.10.1991  
(151) 25.05.1993  
(540)



- (730) **Lidová tvorba, družstvo umělecké výroby Uherský Brod**,  
Vazová 2497, Uherský Brod, 68825, CZ  
(510) (28) panenky v krojovém i městském oblečení.  
(511) 28  
(210) O-64324

- (111) **173378**  
(220) 04.07.1991  
(151) 23.08.1993  
(540)



- (730) **BcA. Michael Dvořák**, Liliová 7, Praha 1, 11000, CZ  
(740) Pavel Reichel a kol., Ing. Pavel Reichel, Lopatecká 14, Praha  
4, 14700  
(510) Profesionální fotografie ateliérová, reklamní, kreativní  
portrétní, fotografie skla, uměleckých artefaktů, architektury,  
krajiny a průmyslu, všechny oblasti kreativní a abstraktní  
fotografie včetně zvláštních postupů, multiexposice, projekce;  
služby a poradenství v reklamě, grafice, designu, historii  
hmotné kultury, výstavnictví a tiskových technik.  
(511) 35, 40, 42  
(210) O-62545

- (111) **172942**  
(220) 10.06.1991  
(151) 02.07.1993  
(540)

**FAIRBANKS**

- (730) **FAIRBANKS INC., společnost zřízená podle zákonů státu**  
**Kansas, Kansas City, MO, US**  
(740) Patentservis Praha a.s., Jivenská 1273/1, Praha 4, 14021  
(510) Pohyblivá schodiště a váhy.  
(511) 7, 9  
(210) O-62115

- (111) **173637**  
(220) 11.07.1991  
(151) 24.09.1993  
(540) **THE RITZ-CARLTON**

- (730) **The Ritz-Carlton Hotel Company, L.L.C.**, 10400 Fernwood  
Road, Bethesda, 20817, MD, US  
(740) Hogan Lovells (Prague) LLP, Mgr. Miroslav Dubovský,  
Slovanský dům, Na Příkopě 859/22, Praha 1, 11000  
(510) Mýdlo, toaletní potřeby; řetízky, přívěšky a poutka na klíče;  
propagační videozáznamy; hodiny a hodinky; pera, psací  
potřeby, tiskoviny, hrací karty, tužky a pastelky; přívěsné  
jmenovky na zavazadla; sklenice na pití, podnosy, konve a  
konvičky, tácky pod sklenice a jiné nádoby na pití; ručníky,  
ubrusy, ubrousky a prostírání; oděvy, koupací pláště, čepice a  
štitky; čokoládové cukrovinky; zápalky; hotelové služby,  
restaurační služby.  
(511) 3, 6, 9, 14, 16, 18, 21, 24, 25, 30, 34, 42  
(210) O-62710

- (111) **172945**  
(220) 08.10.1991  
(151) 02.07.1993

- (111) **173638**  
(220) 11.07.1991  
(151) 24.09.1993  
(540)



- (730) **The Ritz-Carlton Hotel Company, L.L.C.**, 10400 Fernwood  
Road, Bethesda, 20817, MD, US

- (740) Hogan Lovells (Prague) LLP, Mgr. Miroslav Dubovský, Slovanský dům, Na Příkopě 859/22, Praha 1, 11000  
(510) Mýdlo, toaletní potřeby; řetízky, přívěšky a poutka na klíče; propagační videozáznamy; hodiny a hodinky; pera, psací potřeby, tiskoviny, hrací karty, tužky a pastelky; přívěsné jmenovky na zavazadla; sklenice na pití, podnosy, konve a konvičky, tácky pod sklenice a jiné nádoby na pití; ručníky, ubrusy, ubrousky a prostírání; oděvy, koupací pláště, čepice a štitky; čokoládové cukrovinky; zápalky; hotelové služby, restaurační služby.  
(511) 3, 6, 9, 14, 16, 18, 21, 24, 25, 30, 34, 42  
(210) O-62711

- (111) **173639**  
(220) 11.07.1991  
(151) 24.09.1993  
(540)



## THE RITZ-CARLTON

- (730) **The Ritz-Carlton Hotel Company, L.L.C.**, 10400 Fernwood Road, Bethesda, 20817, MD, US  
(740) Hogan Lovells (Prague) LLP, Mgr. Miroslav Dubovský, Slovanský dům, Na Příkopě 859/22, Praha 1, 11000  
(510) Mýdlo, toaletní potřeby; řetízky, přívěšky a poutka na klíče; propagační videozáznamy; hodiny a hodinky; pera, psací potřeby, tiskoviny, hrací karty, tužky a pastelky; přívěsné jmenovky na zavazadla; sklenice na pití, podnosy, konve a konvičky, tácky pod sklenice a jiné nádoby na pití; ručníky, ubrusy, ubrousky a prostírání; oděvy, koupací pláště, čepice a štitky; čokoládové cukrovinky; zápalky; hotelové služby, restaurační služby.  
(511) 3, 6, 9, 14, 16, 18, 21, 24, 25, 30, 34, 42  
(210) O-62712

- (111) **174682**  
(220) 19.11.1991  
(151) 28.01.1994  
(540)

**Amest**

- (730) **AMEST s.r.o.**, Ke Kablo 378, Praha 10, 10201, CZ  
(740) Patentová, známková, grafická kancelář, Ing. Vlasta Sedláčková, Ke Kateřinkám 1393, Praha 4, 14900  
(510) Konstruování, výroba a prodej měřících stanic (mechanická část), poradenská činnost ve strojírenství.  
(511) 9, 42  
(210) O-64841

- (111) **175691**  
(220) 09.03.1992  
(151) 11.04.1994  
(540)

**Kentaur**

- (730) **KENTAUR Saddlery s.r.o.**, Domamyslická 7/59, Prostějov, 79604, CZ  
(740) Mgr. Matěj Sedláček, Ke Kateřinkám 1393, Praha 4, 14900  
(510) (18) jezdecká sedla a sedlářské výrobky.  
(511) 18  
(210) O-67119

- (111) **180350**  
(220) 12.12.1991

- (151) 17.10.1994  
(540)

## EFFLUMIDEX

- (730) **ALLERGAN INC.**, 2525 Dupont Drive, Irvine, CA, US  
(740) Čermák a spol., JUDr. Karel Čermák jr., Ph.D., LL.M., advokát, Národní 32, Praha 1, 11000  
(510) (5) protizáněťové oční přípravky.  
(511) 5  
(210) O-65384

- (111) **180373**  
(220) 12.12.1991  
(151) 18.10.1994  
(540)

## VISTOXYN

- (730) **ALLERGAN INC.**, 2525 Dupont Drive, Irvine, CA, US  
(740) Čermák a spol., JUDr. Karel Čermák jr., Ph.D., LL.M., advokát, Národní 32, Praha 1, 11000  
(510) (5) oční přípravky zejména oční rozpouštědla.  
(511) 5  
(210) O-65379

- (111) **180481**  
(220) 12.12.1991  
(151) 21.10.1994  
(540)

## VISTAGAN

- (730) **Allergan, Inc.**, 2525 Dupont Drive, Irvine, CA, US  
(740) Čermák a spol., JUDr. Karel Čermák jr., Ph.D., LL.M., advokát, Národní 32, Praha 1, 11000  
(510) (5) oční přípravky pro léčení zeleného zákalu.  
(511) 5  
(210) O-65380

- (111) **181581**  
(220) 26.02.1992  
(151) 09.12.1994  
(540)



- (730) **KAIA, spol. s r.o.**, Střelnická 8, Ostrava, 70200, CZ  
(510) Hutní materiál, dřevo a dřevěné výrobky, průmyslové zboží - spotřebiče pro domácnost a zdravotní pomůcky, stavebniny, nové a ojeté automobily, protetiky a medikamenty, investorská činnost.  
(511) 5, 6, 7, 9, 10, 11, 12, 19, 20, 37, 42  
(210) O-66815

- (111) **185736**  
(220) 27.11.1991  
(151) 15.06.1995  
(540)

**Kadlec**

- (730) **Kadlec-elektronika s.r.o.**, Hviezdoslavova 55e, Brno, 62700, CZ  
(740) Ing. Žák Vítězslav, Lidická 51, Brno, 60200  
(510) Elektrotechnická zařízení včetně jejich servisu a leasingu, poradenská, konzultační a zprostředkovatelská činnost.  
(511) 9, 36, 37, 42  
(210) O-65026

- (111) **237084**  
(220) 06.03.2001  
(151) 20.09.2001

(540)



- (730) **LG Trade, a.s.**, U Prioru 1076/5, Praha 6, 16000, CZ  
(740) Karel Čálek, patentový zástupce, Nad Palatou 12, Praha 5, 15000  
(510) (9) brýle a jejich doplňky, čočky, obroučky, pouzdra, závěsy a řetízky k brýlím, závěsy a šňůrky k brýlím.  
(511) 9  
(210) O-165018

- (111) **237807**  
(220) 05.10.2000  
(151) 22.10.2001  
(540)



- (730) **SONDY, s.r.o.**, nám. W. Churchilla 2, Praha 3, 11359, CZ  
(510) (9) kazety, diskety, CD-ROM a jiné elektronické nosiče dat; (16) periodické a neperiodické publikace, zejména knihy vázané, nevázané, brožury, lístkovnice, časopisy; (38) přenos dat po Internetu; (41) vydavatelská a nakladatelská činnost.  
(511) 9, 16, 38, 41  
(210) O-159630

- (111) **238049**  
(220) 02.04.2001  
(151) 22.10.2001  
(540)



- (730) **TOMIL s.r.o.**, gen. Svatoně 149/IV, Vysoké Mýto, 56601, CZ  
(740) Rott, Růžička & Guttman Patentové, známkové a advokátní kanceláře, JUDr. Vladimír Rott, Vinohradská 37, Praha 2, 12000  
(510) (3) mýdla, tekutá mýdla, šampony, kondicionéry, šampony tělové, pěny do koupele, pleťová a tělová kosmetika, krémy, přípravky pro bělení, prací prostředky, (i tekuté), aviváže, tekuté mycí a čisticí prostředky, zubní pasty, přípravky pro čištění, leštění, odmašťování a broušení, tělová mléka, čisticí mléka, pleťové vody; (5) přípravky pro čištění a osvěžování vzduchu, deodoranty, hygienické výrobky pro osobní hygienu, antibakteriální a dezinfekční přípravky; (16) tiskoviny a výrobky z papíru jako letáky, katalogy, kalendáře, fotografie, etikety, tašky papírové, plakáty, kartony, pohlednice, gratulace, obálky, samolepky, tašky umělohmotné; (35) šíření reklamy počítačovou sítí a internetem, radiovými a televizními programy.  
(511) 3, 5, 16, 35  
(210) O-166048

- (111) **238050**  
(220) 02.04.2001  
(151) 22.10.2001

(540)



- (730) **TOMIL s.r.o.**, gen. Svatoně 149/IV, Vysoké Mýto, 56601, CZ  
(740) Rott, Růžička & Guttman Patentové, známkové a advokátní kanceláře, JUDr. Vladimír Rott, Vinohradská 37, Praha 2, 12000  
(510) (3) mýdla, tekutá mýdla, šampony, kondicionéry, šampony tělové, pěny do koupele, pleťová a tělová kosmetika, krémy, přípravky pro bělení, prací prostředky, (i tekuté), aviváže, tekuté mycí a čisticí prostředky, zubní pasty, přípravky pro čištění, leštění, odmašťování a broušení, tělová mléka, čisticí mléka, pleťové vody; (5) přípravky pro čištění a osvěžování vzduchu, deodoranty, hygienické výrobky pro osobní hygienu, antibakteriální a dezinfekční přípravky; (16) tiskoviny a výrobky z papíru jako letáky, katalogy, kalendáře, fotografie, etikety, tašky papírové, plakáty, kartony, pohlednice, gratulace, obálky, samolepky, tašky umělohmotné; (35) šíření reklamy počítačovou sítí a internetem, radiovými a televizními programy.  
(511) 3, 5, 16, 35  
(210) O-166049

- (111) **238051**  
(220) 02.04.2001  
(151) 22.10.2001  
(540)

**MITIA**

- (730) **TOMIL s.r.o.**, gen. Svatoně 149/IV, Vysoké Mýto, 56601, CZ  
(740) Rott, Růžička & Guttman Patentové, známkové a advokátní kanceláře, JUDr. Vladimír Rott, Vinohradská 37, Praha 2, 12000  
(510) (3) mýdla, tekutá mýdla, šampony, kondicionéry, šampony tělové, pěny do koupele, pleťová a tělová kosmetika, krémy, přípravky pro bělení, prací prostředky, (i tekuté), aviváže, tekuté mycí a čisticí prostředky, zubní pasty, přípravky pro čištění, leštění, odmašťování a broušení, tělová mléka, čisticí mléka, pleťové vody; (5) přípravky pro čištění a osvěžování vzduchu, deodoranty, hygienické výrobky pro osobní hygienu, antibakteriální a dezinfekční přípravky; (16) tiskoviny a výrobky z papíru jako letáky, katalogy, kalendáře, fotografie, etikety, tašky papírové, plakáty, kartony, pohlednice, gratulace, obálky, samolepky, tašky umělohmotné; (35) šíření reklamy počítačovou sítí a internetem, radiovými a televizními programy.  
(511) 3, 5, 16, 35  
(210) O-166050

- (111) **238980**  
(220) 29.03.2001  
(151) 23.11.2001  
(540)



- (730) **LIKO-S, a. s.**, U Splavu 1419, Slavkov u Brna, 68401, CZ  
(740) Doc. Ing. CSc. Jindřich Špaček, Svatopluka Čecha 106a, Brno, 61200  
(510) (6) kovové stavební materiály, montované stavby kovové, montované stavby kovové s přestavitelnými prvky a s měnitelnou dispozicí, kovové stavební materiály přenosné, stavební prvky kovové, interiérové stavební materiály jako

montované vnitřní příčky kovové, schody kovové, stavební dílce kovové; (19) stavební materiály nekovové (dřevěné, sádkartonové, skleněné a plastové), montované stavby kancelářských, výrobních, skladovacích, obytných a rekreačních budov, montované stavby s přestavitelnými prvky a s měnitelnou dispozicí, přenosné stavby, stavební materiály přenosné, stavební prvky nekovové, interiérové stavební materiály jako montované vnitřní nekovové, schody nekovové, stavební dílce nekovové, kámen přírodní a umělý, cement, beton, beton armovaný, betonové desky, betonové okenní sloupky, betonové překlady, betonové dlaždice, cihlářské výrobky, obkladové desky a dlaždice nekovové, nekovové panely pro obklady stěn, stropní akustické i dekorační podhledy, dveře nekovové, dveře křídlové dřevěné, dveře posuvné, dveřní rámy nekovové, okenní rámy nekovové, okenní sklo, vláknité stavební panely a desky, stěny dřevěné, panely dřevěné, vláknité a z aglomerovaného materiálu, krby a komíny nekovové, papír dehtový (jako krytina), dřevěné dlažební kostky, dřevěné ostění, stavební dřevěné polotovary, podlahy, podlahy a stropy pro stavby, materiály pro jednolitou podlahu, podlaha dřevěná, podlahovina z korkové drti, nekovové potřeby pro stavbu podlah, dlaždice nekovové, stavební výrobky z břidlice; (37) stavební činnost, služby stavební, montážní a dodavatelské včetně autorského servisu u staveb z přestavitelných dílců, výroba polotovarů pro stavební výrobky, montážně stavební práce, montování staveb a interiérů, speciální úpravy akustických vlastností interiérů, instalace akustických (zvukově izolačních) panelů, montáže sádkartonových dílců, montáže dělicích stěn a přiček, montáže sádkartonových systémů.

(511) 6, 19, 37  
(210) O-165916

(111) **238983**  
(220) 19.04.2001  
(151) 23.11.2001  
(540)

### DAFN

(730) **TOMIL s.r.o.**, Gen. Svatoně 149/IV, Vysoké Mýto, 56601, CZ  
(740) Rott, Růžička & Guttman Patentové, známkové a advokátní kanceláře, JUDr. Vladimír Rott, Vinohradská 37, Praha 2, 12000  
(510) (3) mýdla, tekutá mýdla, šampony, kondicionéry, šampony tělové, pěny do koupele, pleťová a tělová kosmetika, krémy, přípravky pro bělení, prací prostředky, (i tekuté), aviváže, tekuté mycí a čistící prostředky, zubní pasty, přípravky pro čištění, leštění, odmašťování a broušení, tělová mléka, čistící mléka, pleťové vody; (5) přípravky pro čištění a osvěžování vzduchu, deodoranty, hygienické výrobky pro osobní hygienu, antibakteriální a dezinfekční přípravky; (16) tiskoviny a výrobky z papíru jako letáky, katalogy, kalendáře, fotografie, etikety, tašky papírové, plakáty, kartony, pohlednice, gratulace, obálky, samolepky, tašky umělohmotné; (35) šíření reklamy počítačovou sítí a internetem, radiovými a televizními programy.

(511) 3, 5, 16, 35  
(210) O-166616

(111) **240747**  
(220) 16.03.2001  
(151) 25.01.2002  
(540)

### DESKA

(730) **DERMATEX, spol.s r.o.**, Rostislavova 23/231, Praha 4, 14000, CZ  
(740) Ing. Marie Smrčková, patentový zástupce, Velflíkova 10, Praha 6, 16000  
(510) (3) přípravky k čištění a leštění obuvi a kožených výrobků nebo jejich imitací; (18) kožená galanterie, aktovky i školní, batohy a rucksaky, deštníky, kabelky, kufry, kůže a imitace kůže a výrobky z nich obsažené v této třídě, pásky a řemínky z kůže a jejich imitací, peněženky, tašky též náprsní, slunečníky a příslušenství k tomuto zboží; (25) obuv a oděvy, včetně sportovní obuvi.

(511) 3, 18, 25  
(210) O-165417

(111) **240748**  
(220) 16.03.2001  
(151) 25.01.2002  
(540)

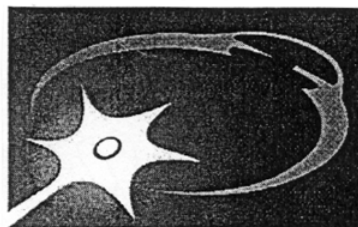
(730) **DERMATEX, spol.s r.o.**, Rostislavova 23/231, Praha 4, 14000, CZ  
(740) Ing. Marie Smrčková, patentový zástupce, Velflíkova 10, Praha 6, 16000  
(510) (3) přípravky k čištění a leštění obuvi a kožených výrobků nebo jejich imitací; (18) kožená galanterie, aktovky i školní, batohy a rucksaky, deštníky, kabelky, kufry, kůže a imitace kůže a výrobky z nich obsažené v této třídě, pásky a řemínky z kůže a jejich imitací, peněženky, tašky též náprsní, slunečníky a příslušenství k tomuto zboží; (25) obuv a oděvy, včetně sportovní obuvi.  
(511) 3, 18, 25  
(210) O-165418

(111) **241248**  
(220) 12.02.2001  
(151) 21.02.2002  
(540)

### ŠŤASTNÝ JIM

(730) **BAUER MEDIA v.o.s.**, Viktora Huga 6, Praha 5, 15000, CZ  
(740) Mgr. Petra Fialová, V Jámě 1, Praha 1, 11000  
(510) (16) časopis; (35) propagace a reklama, merchandising; (41) vydavatelská a nakladatelská činnost; (42) restaurace.  
(511) 16, 35, 41, 42  
(210) O-164231

(111) **241295**  
(220) 19.02.2001  
(151) 21.02.2002  
(540)



(730) **Allergan, Inc.**, 2525 Dupont Drive, Irvine, CA, US  
(740) Čermák a spol., JUDr. Karel Čermák jr., Ph.D., LL.M., advokát, Národní 32, Praha 1, 11000  
(510) (16) tištěné materiály, zejména monografie, instruktážní a cvičební materiály týkající se glaucomu a ochrany nervového systému; (41) vzdělávací programy pro oční lékaře týkající se glaucomu a ochrany nervového systému.  
(511) 16, 41  
(210) O-164480

(111) **241509**  
(220) 16.03.2001  
(151) 21.02.2002  
(540)



(730) **SVUS Pharma a.s.**, Smetanovo nábřeží 1238/20a, Hradec Králové, 50002, CZ  
(740) Ing. Marie Smrčková, Velflíkova 10, Praha 6, 16000  
(510) (5) výrobky farmaceutické, veterinářské a hygienické,

diabetické přípravky pro léčebné účely, potraviny pro batolata;  
(36) služby nemovitostní; (39) balení a skladování zboží.  
(511) 5, 36, 39  
(210) O-165384

(111) **241522**  
(220) 19.03.2001  
(151) 21.02.2002  
(540)

**PROFIMA**  
**interiery**

KVALITA DO DETAILU

(730) **Jiří Chába - PROFIMA**, Semovice 1366, Bystřice u Benešova, 25751, CZ  
(510) (20) nábytek; (37) čištění budov, pronájem stavebních strojů a zařízení, stavebnictví, stavitelství, dozor nad stavbami, budovy - demolice, kuchyňské zařízení - montáž, izolování staveb, zednické služby, tapetování, malování a natírání, štukování, sádrování, telefony (instalace a údržba), zedníci (zednické služby), informace (stavební), studny (vrtání); (42) projekce stavební.  
(511) 20, 37, 42  
(210) O-165465

(111) **241587**  
(220) 26.03.2001  
(151) 21.02.2002  
(540)

### APISEL

(730) **Cichý Dalibor**, Svatoborská 365, Kyjov, 69701, CZ  
(740) Patentová, známková, grafická kancelář, Ing. Vlasta Sedláčková, Ke Kateřinkám 1393, Praha 4, 14900  
(510) (5) minerální vitaminózní doplňky.  
(511) 5  
(210) O-165760

(111) **241588**  
(220) 26.03.2001  
(151) 21.02.2002  
(540)

### AMACARB

(730) **Cichý Dalibor**, Svatoborská 365, Kyjov, 69701, CZ  
(740) Patentová, známková, grafická kancelář, Ing. Vlasta Sedláčková, Ke Kateřinkám 1393, Praha 4, 14900  
(510) (5) minerální vitaminózní doplňky.  
(511) 5  
(210) O-165772

(111) **241662**  
(220) 04.04.2001  
(151) 21.02.2002  
(540)

S.I.O.  
**KROLAN**  
TAVEB. KLEMPÍŘSTVÍ

(730) **KROLAN s.r.o.**, Poděbradská 1163, Šestajovice u Prahy, 25092, CZ  
(740) JUDr. Aleš Zábrš, advokát a patentový zástupce, Na Beránce 2, Praha 6, 16000  
(510) (6) obecné kovy a jejich slitiny, kovové stavební konstrukce, zámečnické a klempířské výrobky, spojovací kovové materiály, plechy, kovové roury, kovové stavební materiály; (35) obstaravatelská a zprostředkovatelská činnost v oblasti obchodu; (37) stavebnictví, opravy a montážní činnost,

zámečnictví, klempířství, realizace a odstraňování staveb včetně pomocných stavebních prací, obstaravatelská a zprostředkovatelská činnost ve stavebnictví.

(511) 6, 35, 37  
(210) O-166166

(111) **241759**  
(220) 09.05.2001  
(151) 21.02.2002  
(540)



(730) **Arcor S.A.I.C.**, Avda. Fulvio Pagani 487, Arroyito, AR  
(740) Patentservis Praha a.s., Jivenská 1273/1, Praha 4, 14021  
(510) (30) káva, čaj, kakao, cukr, rýže, tapioka, ságo, kávové náhražky, mouka a přípravky z obilnin, chléb, pečivo, cukrovinky, zmrzlina, med, sirup melasový, droždí, prášky do těsta, sůl, hořčice, ocet, nálevy k ochucení, koření, led pro osvěžení.  
(511) 30  
(210) O-167107

(111) **241760**  
(220) 09.05.2001  
(151) 21.02.2002  
(540)



(730) **Arcor S.A.I.C.**, Avd. Fulvio Pagani 487, Arroyito, AR  
(740) Patentservis Praha a.s., Jivenská 1273/1, Praha 4, 14021  
(510) (30) káva, čaj, kakao, cukr, rýže, tapioka, ságo, kávové náhražky, mouka a přípravky z obilnin, chléb, pečivo, cukrovinky, zmrzlina, med, sirup melasový, droždí, prášky do těsta, sůl, hořčice, ocet, nálevy k ochucení, koření, led pro osvěžení.  
(511) 30  
(210) O-167108

(111) **242153**  
(220) 14.03.2001  
(151) 22.03.2002  
(540)

### REGESŮL

(730) **František Černý st.**, Řešetova Lhota 88, Náchod, 54701, CZ  
(510) (1) chemické výrobky určené pro průmysl, vědu a fotografii, jakož i pro zemědělství a lesnictví; (3) přípravky pro bělení a jiné prostředky ke praní, přípravky pro čištění, odmašťování a broušení, mýdla.  
(511) 1, 3  
(210) O-165288

(111) **242157**  
(220) 14.03.2001  
(151) 22.03.2002  
(540)

### ARFO

(730) **Ing.Arch. Akad.Arch. Jan Dvořák ARFO**, Přemyslská 30, Praha 8, 18200, CZ  
(510) (16) obrazy rámované či ne, litografie, grafiky, fotografie; (19) stavební materiály nekovové, stavební prvky nekovové; (37) činnost expertní, inspekční, poradenská v oblasti stavebnictví, zprostředkovatelská v oblasti stavebnictví, stavební a opravárenská činnost, služby v oblasti stavebnictví; (42) návrhy inženýrské a architektonické, expertní, vědecká, vývojová, projekční, inženýrská, překladatelská a tlumočnická činnost a služby.  
(511) 16, 19, 37, 42

(210) O-165337

(111) **242158**

(220) 14.03.2001

(151) 22.03.2002

(540) **ARFO BETONOVÉ SKOŘEPINOVÉ  
TVÁRNICE NOVÉ GENERACE A  
STAVEBNÍ SYSTÉM IZOLAČNÍ  
KOMPLEX**

(730) **Ing.Arch. Akad.Arch. Jan Dvořák ARFO**, Přemyšlenská  
30, Praha 8, 18200, CZ

(510) (19) stavební materiály nekovové, stavební prvky nekovové;  
(37) činnost expertní, inspekční, poradenská v oblasti  
stavebnictví, zprostředkovatelská v oblasti stavebnictví,  
stavební a opravárenská činnost, služby v oblasti stavebnictví;  
(42) návrhy inženýrské a architektonické, expertní, vědecká,  
vývojová, projekční, inženýrská, překladatelská a tlumočnická  
činnost a služby.

(511) 19, 37, 42

(210) O-165338

(111) **242169**

(220) 20.03.2001

(151) 22.03.2002

(540)



(730) **Černá Eva**, Kout na Šumavě č.p. 70, 34502, CZ

(510) (42) poradenství o ochraně životního prostředí.

(511) 42

(210) O-165572

(111) **242271**

(220) 10.04.2001

(151) 22.03.2002

(540)

### MABCAMPATH

(730) **Genzyme Corporation**, 500 Kendall Street, Cambridge, MA,  
US

(740) Rott, Růžička & Guttman Patentové, známkové a advokátní  
kanceláře, JUDr. Vladimír Rott, Vinohradská 37, Praha 2,  
12000

(510) (5) léčebná protilátka k použití jako antilymfotický prostředek.

(511) 5

(210) O-166341

(111) **242707**

(220) 20.06.2001

(151) 22.03.2002

(540)

### KODRETA

(730) **MK KODRETA s.r.o.**, Javorinská 1092/2, Myjava, 90715,  
SK

(740) Ing. Zdeněk Kučera, Dlouhá 207 (P.O.BOX 92), Slušovice,  
76315

(510) (6) kování na nábytek, kovová vložka do postele, konstrukce  
kovové stavební, žebříky kovové, skládací žebříky kovové,  
sklopné schůdky, lavice, věšáky kovové; (18) brašnářské  
výrobky mimo výrobků patřících do jiných tříd; (20) nábytek ze  
dřeva, kovu, plastu a jejich vzájemných kombinací, nábytek  
čalouněný, chromovaný i lakovaný, nábytek s dřevěnou nebo  
kovovou kostrou, stoly, stolky, konferenční stoly a stolky,  
toaletní a noční stolky, stolky pod květiny, pod televizory, pod  
video a audio zařízení, židličky, křesla, skládací křesla, skříně,  
skříňky, regály a police, postele jedno a dvoulůžkové, válečky,  
matrace, kuchyňský nábytek, kuchyňské linky a soupravy,  
garnýže, lavice, sedačky pevné a odklápěcí, věšáky na šaty a

klíče, rolety, nábytek dětský, nábytek do koupelen, pro sauny a  
bazény, nábytek do zasedacích a konferenčních místností,  
stavebně-stolařské výrobky, dveřní prahy; (24) obložení  
nábytku textilními látkami, čalounické látky, textilie, bavlněné  
textilie, postelové pokrývky, tkaniny, příkrývky, potahy na  
nábytek, textilní rolety, pokrývky na nábytek z plastů, závěsy,  
textilní anebo umělohmotné, záclonky; (37) zámečnické,  
čalounické a natěračské práce.

(511) 6, 18, 20, 24, 37

(210) O-168911

(111) **242708**

(220) 20.06.2001

(151) 22.03.2002

(540)



(730) **MK KODRETA, s.r.o.**, Javorinská 1092/2, Myjava, 90715,  
SK

(740) Ing. Zdeněk Kučera, Dlouhá 207 (P.O.BOX 92), Slušovice,  
76315

(510) (6) kování na nábytek, kovová vložka do postele, konstrukce  
kovové stavební, žebříky kovové, skládací žebříky kovové,  
sklopné schůdky, lavice, věšáky kovové; (20) nábytek ze dřeva,  
kovu, plastu a jejich vzájemných kombinací, nábytek  
čalouněný, chromovaný i lakovaný, nábytek s dřevěnou nebo  
kovovou kostrou, stoly, stolky, konferenční stoly a stolky,  
toaletní a noční stolky, stolky pod květiny, pod televizory, pod  
video a audio zařízení, židličky, křesla, skládací křesla, skříně,  
skříňky, regály a police, postele jedno a dvoulůžkové, válečky,  
matrace, kuchyňský nábytek, kuchyňské linky a soupravy,  
garnýže, lavice, sedačky pevné a odklápěcí, věšáky na šaty a  
klíče, rolety, nábytek dětský, nábytek do koupelen, pro sauny a  
bazény, nábytek do zasedacích a konferenčních místností,  
stavebně-stolařské výrobky, dveřní prahy; (37) zámečnické,  
čalounické a natěračské práce.

(511) 6, 20, 37

(210) O-168912

(111) **243190**

(220) 14.03.2001

(151) 23.04.2002

(540)

### FUNCTION

(730) **IP Holdings Unltd LLC**, 1450 Broadway, New York, NY,  
US

(740) Zeiner & Zeiner v.o.s., Mgr. Karel Šindelka, Maiselova 15,  
Praha 1, 11000

(510) (25) oděvy, obuv, pokrývka hlavy.

(511) 25

(210) O-165326

(111) **243210**

(220) 20.03.2001

(151) 23.04.2002

(540)

### ARTEMISE

(730) **Švec Stanislav**, Čábelečká 10, Praha 6, 16500, CZ

(510) (20) vnitřní zařízení, interiéry - nábytek; (35) reklama,  
kancelářské práce; (37) stavebnictví a rekonstrukce budov; (41)  
vzdělávání, zábava, kulturní aktivity; (42) projekty, návrhy,  
design, odborné konzultace a poradenství pro výše uvedené  
činnosti.

(511) 20, 35, 37, 41, 42

(210) O-165608

(111) **243245**

(220) 28.03.2001

(151) 23.04.2002

(540)



- (730) **ALLERGAN, INC.**, 2525 Dupont Drive, Irvine, CA, US  
(740) Čermák a spol., JUDr. Karel Čermák jr., Ph.D., LL.M.,  
advokát, Národní 32, Praha 1, 11000  
(510) (5) oftalmické přípravky na léčbu alergických zánětů očních  
spojivek.  
(511) 5  
(210) O-165886

- (111) **243319**  
(220) 09.04.2001  
(151) 23.04.2002  
(540)



- (730) **Milan Levý**, Částkova 762/52, Plzeň, 30100, CZ  
(740) JUDr. Miroslav Kupka, Levého 1532, Rakovník, 26901  
(510) (9) nahrané i nenahrané audio a video nosiče, zejména HD, CD,  
MC, CD-ROM, DVD, audio a video zařízení; (15) hudební  
nástroje; (16) tiskářenské výrobky, reklamní a propagační  
materiál; (35) reklamní a inzertní služby, propagační činnost ke  
kulturním akcím; (41) zprostředkování kulturních akcí a služeb  
s nimi spojených, včetně produkční činnosti, nakladatelská a  
vydavatelská činnost, organizování živých vystoupení,  
pořádání kulturních akcí, provozování hudební agentury,  
půjčování nahraných audio a video nosičů a audio a video  
zařízení.  
(511) 9, 15, 16, 35, 41  
(210) O-166275

- (111) **243406**  
(220) 23.04.2001  
(151) 23.04.2002  
(540)

### VECTOR

- (730) **WIKY, spol. s r. o.**, Svatoborská 395, Kyjov, 69701, CZ  
(740) JUDr. Oldřich Navrátil, advokát, Svatoborská 363, Kyjov,  
69701  
(510) (8) školní a kancelářské nůžky; (9) kalkulačky, elektronické hry  
používané výhradně s TV přijímačem; (16) papír a výrobky z  
papíru, lepenky a kartonážní výrobky, tiskoviny, časopisy,  
periodika, knihy, výrobky knihařské, fotografie, psací potřeby,  
lepidla kancelářská a pro domácnost, tuhy, tužky, pastely, uhly,  
barvy jako školní pomůcky, barvy pro výtvarnou výchovu,  
štetce, psací stroje, kancelářské potřeby kromě nábytku, učební  
a školní potřeby a pomůcky, hrací karty, tiskařské štočky,  
papírové ubrusy, kapesníky a pleny, kopírovací zařízení  
(cyklostyly), obalové materiály z plastických hmot, papírové  
obaly, obrazy, omalovánky, obtisky, pexesa, písmena pro  
tiskárny.  
(511) 8, 9, 16  
(210) O-166746

- (111) **243488**  
(220) 14.05.2001  
(151) 23.04.2002

(540)



- (730) **Allergan, Inc. a Delaware corporation**, 2525 Dupont Drive,  
Irvine, CA, US  
(740) Čermák a spol., JUDr. Karel Čermák jr., Ph.D., LL.M.,  
advokát, Národní 32, Praha 1, 11000  
(510) (5) farmaceutické přípravky na léčbu glaukomu.  
(511) 5  
(210) O-167251

- (111) **243489**  
(220) 14.05.2001  
(151) 23.04.2002  
(540)

### LUMIGAN

- (730) **Allergan, Inc. a Delaware corporation**, 2525 Dupont Drive,  
Irvine, CA, US  
(740) Čermák a spol., JUDr. Karel Čermák jr., Ph.D., LL.M.,  
advokát, Národní 32, Praha 1, 11000  
(510) (5) farmaceutické přípravky na léčbu glaukomu.  
(511) 5  
(210) O-167252

- (111) **243533**  
(220) 21.05.2001  
(151) 23.04.2002  
(540)

### DDstudio

- (730) **BcA. Michael Dvořák**, Liliová 7, Praha 1, 11000, CZ  
(740) Pavel Reichel a kol., Ing. Pavel Reichel, Lopatecká 14, Praha  
4, 14700  
(510) (9) nosiče informací a soubory dat, digitální fotografie; (16)  
fotografie; (35) služby poradenství v reklamě a propagaci a v  
oblasti komerčního a reklamního výstavnictví; (38) šíření  
informací a souborů dat prostřednictvím datových sítí; (42)  
grafické a tiskařské služby, design, fotografování, služby  
fotoateliéru, včetně odborného poradenství.  
(511) 9, 16, 35, 38, 42  
(210) O-167536

- (111) **244190**  
(220) 02.03.2001  
(151) 23.05.2002  
(540)



- (730) **ETA a.s.**, Poličská 444, Hlinsko, 53916, CZ  
(740) BOHEMIA PATENT, Ing. Jana Vandělíková, Spálená 29,  
Praha 1, 11000  
(510) (7) elektrotechnické výrobky pro průmysl zejména šlehače,  
hnětače těsta, lisy na ovoce, odšťavňovače, řezačky masa,  
strouhače, škrabače brambor, průmyslové vysavače prachu,  
drátkovače, klepače, průmyslové mandly; (9) váhy; (21)  
elektrické zubní kartáčky.  
(511) 7, 9, 21  
(210) O-164906

- (111) **244277**  
(220) 25.04.2001  
(151) 23.05.2002



(540)

## GOOD LUCK

- (730) **N. V. Sumatra Tobacco Trading Company**, Jalan. Pattimura No. 3, Pematang Siantar, Sumatera Utara, ID  
(740) Advokátní a patentová kancelář Traplová, Hakr, Kubát, JUDr. Traplová Jarmila, Přístavní 24, Praha 7, 17000  
(510) (34) cigarety, tabák, doutníky, kretek cigarety (cigarety kořeněné hřebíčkem, oblíbené zejména v Indonézii), bílé cigarety, cigaretové filtry, cigaretové papírky, výrobky pro kuřáky, zapalovače, zápalky.  
(511) 34  
(210) O-166837

- (111) **245874**  
(220) 20.08.2001  
(151) 29.07.2002  
(540)

## COMBIGAN

- (730) **Allergan, Inc.**, 2525 Dupont Drive, Irvine, CA, US  
(740) Čermák a spol., JUDr. Karel Čermák jr., Ph.D., LL.M., advokát, Národní 32, Praha 1, 11000  
(510) (5) farmaceutické přípravky na léčbu glaukomu.  
(511) 5  
(210) O-170681

- (111) **244802**  
(220) 14.03.2001  
(151) 24.06.2002  
(540)

## ANTIFLEK

- (730) **František Černý st.**, Řešetova Lhota 88, Náchod, 54701, CZ  
(510) (1) chemické výrobky určené pro průmysl, vědu a fotografii, jakož i pro zemědělství a lesnictví; (3) přípravky pro bělení a jiné prostředky ke praní, přípravky pro čištění, odmašťování a broušení, mýdla.  
(511) 1, 3  
(210) O-165289

- (111) **246344**  
(220) 28.02.2001  
(151) 26.08.2002  
(540)

# FIAMM

## AUTOMOTIVE BATTERIES

- (111) **245555**  
(220) 23.03.2001  
(151) 29.07.2002  
(540)

## ProfCAD

- (730) **Jedlička Václav**, Blatného 2336, Praha 5, 15800, CZ  
(740) BOHEMIA PATENT, Ing. Jana Vanděliková, Umělecká 6, Praha 7, 17000  
(510) (9) data, databáze a jiné informační produkty na magnetických, elektronických a optických nosičích, související software a hardware, nosiče dat spadající do tř.9, elektronické a datové sítě, multimediální aplikace, 3D animace, multimediální informační katalogy, elektronické časopisy, elektronická periodika a knihy v elektronické podobě, software pro počítače, programové vybavení pro informační technologie a pro komunikaci, programové vybavení umožňující elektronické obchodování, videohry, nahraný software na CD a DVD discích a magnetických médiích; (42) návrh programového vybavení, aktualizace programového vybavení, údržba programového vybavení, programování počítačů, tvorba software, programování internetových databázových systémů a internetových aplikací, programování multimediálních aplikací, vytváření a modelování 3D animací, tvorba interaktivních a grafických programů, tvorba multimediálních dokumentů, prezentací, aplikací, katalogů apod., konstrukce WWW prezentací a řešení WWW serverů, počítačové animace a vizualizace, programové projekty, tvorba informačních databází, elektronických časopisů, periodik, knih.  
(511) 9, 42  
(210) O-165721

- (730) **FABRICA ITALIANA ACCUMULATORI MOTOCARRI MONTECCHIO - F.I.A.M.M. S.p.A. viale Europa**, 63 - 36075 Montecchio Maggiore, Vicenza, IT  
(740) KOREJZOVÁ & SPOL., v.o.s., JUDr. Petra Korejzová, advokátka, Korunní 104/E, Praha 10, 10100  
(510) (9) elektrické akumulátory, zejména akumulátory k uvedení vozidel do pohybu, pevné akumulátory a akumulátory k elektrickému pohonu.  
(511) 9  
(210) O-164836

- (111) **247291**  
(220) 28.08.2001  
(151) 24.09.2002  
(540)

## ENTERPRISE

- (730) **ENTERPRISE HOLDINGS, INC.**, 600 Corporate Park Drive, St. Louis, 63105, MO, US  
(740) Společná advokátní kancelář Všečeka, Zelený, Švorčík, Kalenský a partneři, JUDr. Pavel Zelený, advokát, Hájkova 2, Praha 2, 12000  
(510) (12) dopravní prostředky; (36) leasing dopravních prostředků; (39) půjčování dopravních prostředků.  
(511) 12, 36, 39  
(210) O-170921

- (111) **247410**  
(220) 18.10.2001  
(151) 24.09.2002  
(540)

## PREVÁGE

- (730) **ALLERGAN, Inc.**, 2525 Dupont Drive, Irvine, CA, US  
(740) Čermák a spol., JUDr. Karel Čermák jr., Ph.D., LL.M., advokát, Národní 32, Praha 1, 11000  
(510) (5) lokální receptory (čidla), speciálně retinoidy pro léčbu onemocnění keratinizací včetně příznaků a symptomů stárnutí kůže v důsledku světelného záření.  
(511) 5  
(210) O-172670

- (111) **248069**  
(220) 10.07.2001  
(151) 29.10.2002  
(540)

## KRUB CAR

- (730) **Krůta Jiří**, Šimůnkova 1610/23, Praha 8, 18000, CZ  
(740) Ing. Jupa Francis, patentový zástupce, Měchenická 4, Praha 4, 14100  
(510) (3) autokosmetika zařazená do této třídy; (4) oleje, aditiva, mazadla a pohonné hmoty; (7) součásti motorových vozidel

- (111) **245579**  
(220) 20.04.2001  
(151) 29.07.2002  
(540)



- (730) **Technický dozorčí spolek Brno, o.s.**, U Vlečky 29/5, Brno - Komárov, 61700, CZ  
(510) (41) školicí, vzdělávací a ediční činnost; (42) poradenská, dozorčí, inspekční, zkušební, certifikační a znalecká činnost v oblasti technických zařízení.  
(511) 41, 42  
(210) O-166629



nezařazené do třídy 12 jako karburátory, kardanové klouby a pod. v rámci této třídy; (9) elektrické a elektronické příslušenství a přístroje zejména k motorovým vozidlům; (12) pozemní vozidla, zejména automobily, motocykly a jejich díly, náhradní díly a tuningové komponenty zařazené do této třídy jako např. motory, podvozky, hnací mechanismy, hřídele, nápravy, spojky, rychlostní skříně, brzdové obložení a čelisti, tlumiče, pérování, chladiče, hydraulické obvody, řetězy, karosérie, části karosérií, blatníky, nárazníky, okna, stěrače, zpětná zrcátka, sedadla, opěrky hlavy, potahy sedadel, čalounění, airbagy, bezpečnostní pásy a sedačky, alarmy a zabezpečovací zařízení vozidel, nosiče, kola, pneumatiky, duše, ráfky kol, tažná zařízení, volanty; (35) zprostředkovatelská činnost v oblasti obchodu, reklama, marketing.

(511) 3, 4, 7, 9, 12, 35  
(210) O-169504

(111) **248415**  
(220) 30.11.2001  
(151) 29.10.2002  
(540)

### VISTABEL

(730) **Allergan, Inc. a Delaware corporation**, 2525 Dupont Drive, Irvine, CA, US  
(740) Čermák a spol., JUDr. Karel Čermák jr., Ph.D., LL.M., advokát, Národní 32, Praha 1, 11000  
(510) (5) farmaceutické přípravky pro léčbu neurologických onemocnění, svalové dystonie, onemocnění hladkých svalů, onemocnění vegetativních nervů, bolesti hlavy, vrásek, hyperhidrózy, sportovních úrazů, mozkové obrny, křečí, třasu a bolesti.

(511) 5  
(210) O-174314

(111) **248808**  
(220) 19.02.2002  
(151) 29.10.2002  
(540)

### T.J. SOKOL

(730) **Česká obec sokolská**, Újezd 450, Praha 1, 11801, CZ  
(510) (35) propagační činnost, reklama, pomoc při řízení obchodní činnosti, obchodní administrativa, kancelářské práce; (41) výchova, vzdělávání, zábava, sportovní a kulturní aktivity; (43) restaurace (strava), ubytování.

(511) 35, 41, 43  
(210) O-176854

(111) **248809**  
(220) 19.02.2002  
(151) 29.10.2002  
(540)

### Tělocvičná jednota SOKOL

(730) **Česká obec sokolská**, Újezd 450, Praha 1, 11801, CZ  
(510) (35) propagační činnost, reklama, pomoc při řízení obchodní činnosti, obchodní administrativa, kancelářské práce; (41) výchova, vzdělávání, zábava, sportovní a kulturní aktivity; (43) restaurace (strava), ubytování.

(511) 35, 41, 43  
(210) O-176855

(111) **248821**  
(220) 21.02.2002  
(151) 29.10.2002  
(540)

### MIREL

(730) **MIREL TRADING a.s.**, Mourová 114/7, Vratimov, 73932, CZ  
(510) (16) obalové materiály z plastických hmot, obaly papírové, polyetylenové fólie na balení a fixaci zboží (bublínkové obaly), obalové materiály z pěnového polyetyleny, laminované mikrotenem, PET fólií, papírem hliníkovou fólií - vše v rámci této třídy; (17) folie, desky, tyče a pásy z plastických hmot, izolační hmoty tepelné a zvukové, termoizolační pásy - holé, laminované hliníkovou fólií, PET fólií, opatřené samolepicí vrstvou, termoizolační trubice; (20) plastické výrobky - v rámci této třídy; (35) zprostředkovatelské služby v oblasti obchodu a zprostředkování obchodních záležitostí v oblasti výrobků

vedených ve tř. 16 a 17; (37) provádění tepelných izolací.

(511) 16, 17, 20, 35, 37  
(210) O-176998

(111) **248822**  
(220) 21.02.2002  
(151) 29.10.2002  
(540)

### MIRELON

(730) **MIREL TRADING a.s.**, Mourová 114/7, Vratimov, 73932, CZ  
(510) (16) obalové materiály z plastických hmot, obaly papírové, polyetylenové fólie na balení a fixaci zboží (bublínkové obaly), obalové materiály z pěnového polyetyleny, laminované mikrotenem, PET fólií, papírem hliníkovou fólií - vše v rámci této třídy; (17) folie, desky, tyče a pásy z plastických hmot, izolační hmoty tepelné a zvukové, termoizolační pásy - holé, laminované hliníkovou fólií, PET fólií, opatřené samolepicí vrstvou, termoizolační trubice; (20) plastické výrobky - v rámci této třídy; (35) zprostředkovatelské služby v oblasti obchodu a zprostředkování obchodních záležitostí v oblasti výrobků uvedených ve tř. 16 a 17; (37) provádění tepelných izolací.

(511) 16, 17, 20, 35, 37  
(210) O-176999

(111) **248840**  
(220) 27.02.2002  
(151) 29.10.2002  
(540)



(730) **KARSIT HOLDING, s.r.o.**, Jaromírova 91, Jaroměř, 55101, CZ  
(740) Ing. Jiří Střelák, Šumberova 42, Praha 6, 16200  
(510) (12) motorová vozidla a jejich součásti uvedené v této třídě; (37) stavební činnost - provádění staveb včetně jejich změn, udržovacích prací na nich a jejich odstraňování, zemní a výkopové práce, montáž v oblasti autoprůmyslu; (39) silniční motorová doprava nákladní; (40) zpracování a úprava materiálů - zejména kovů, plastů, katodoforetické a práškové lakování, zinkování, chromování apod.

(511) 12, 37, 39, 40  
(210) O-177203

(111) **249028**  
(220) 02.02.2001  
(151) 25.11.2002  
(540)

### VIKING

(730) **VIKING RANGE CORPORATION**, 111 Front Street, Greenwood, MS, US  
(740) Společná advokátní kancelář Všetěčka Zelený Švorčík Kalenský a partneři, JUDr. Michal Havlík, Hálkova 2, Praha 2, 12000  
(510) (7) kuchyňské úklidové přístroje a zařízení, zejména myčky nádobí, lisy, stroje na třídění potravinového odpadu; (11) elektrické a plynové venkovní kuchyňské grily, digestoře pro elektrické a plynové sporáky, elektrické a plynové varné přístroje a zařízení, zejména sporáky, trouby a vrchní varné desky, ledničky.

(511) 7, 11  
(210) O-163916

(111) **249043**  
(220) 26.03.2001  
(151) 25.11.2002  
(540)

### AkuroS

(730) **Mrázek Jan**, Lesní 14, Cheb, 35002, CZ

- (740) Ing. Marie Smrčková, patentový zástupce, Velflíkova 10, Praha 6, 16000 (111) **249061**  
(220) 15.05.2001  
(510) (3) kosmetické přípravky do koupele, zejména bylinné, masti z léčivých rostlin, ne pro medicínální účely; (4) svíčky, zejména ze včelího vosku; (30) med, med s léčivými bylinami, med s nakládanými léčivými bylinami, medové perníky, mateří kašička. (151) 25.11.2002  
(511) 3, 4, 30 (540)  
(210) O-165781

- (111) **249046**  
(220) 12.04.2001  
(151) 25.11.2002  
(540)



- (730) **Kabushiki Kaisha Shosen Mitsui (Mitsui O.S.K. Lines, Ltd.)**, 1-1 Toranomom 2chome, Minato-ku, Tokyo, JP  
(740) Čermák a spol., JUDr. Karel Čermák jr., Ph.D., LL.M., advokát, Národní 32, Praha 1, 11000  
(510) (37) opravy, údržba a kontrola lodí; (39) doprava, balení, skladování, distribuce a dodávka zboží, skladování, dopravování, makléřské dopravní a lodní služby, zajišťování ochrany při dopravě cenného zboží, pronájem dopravních prostředků, lodí, garáží, chladiřských boxů na potraviny, parkovacích prostor, skladovacích kontejnerů a skladů, informační služby v souvislosti se shora uvedeným.  
(511) 37, 39  
(210) O-166412

- (111) **249047**  
(220) 12.04.2001  
(151) 25.11.2002  
(540)



- (730) **Kabushiki Kaisha Shosen Mitsui (Mitsui O.S.K. Lines, Ltd.)**, 1-1 Toranomom 2-chome, Minato-ku, Tokyo, JP  
(740) Čermák a spol., JUDr. Karel Čermák jr., Ph.D., LL.M., advokát, Národní 32, Praha 1, 11000  
(510) (37) opravy, údržba a kontrola lodí; (39) doprava, balení, skladování, distribuce a dodávka zboží, skladování, dopravování, makléřské dopravní a lodní služby, zajišťování ochrany při dopravě cenného zboží, pronájem dopravních prostředků, lodí, garáží, chladiřských boxů na potraviny, parkovacích prostor, skladovacích kontejnerů a skladů, informační služby v souvislosti se shora uvedeným.  
(511) 37, 39  
(210) O-166413

- (111) **249048**  
(220) 12.04.2001  
(151) 25.11.2002  
(540)

## MOL

- (730) **Kabushiki Kaisha Shosen Mitsui (Mitsui O.S.K. Lines, Ltd.)**, 1-1 Toranomom 2-chome, Minato-ku, Tokyo, JP  
(740) Čermák a spol., JUDr. Karel Čermák jr., Ph.D., LL.M., advokát, Národní 32, Praha 1, 11000  
(510) (37) opravy, údržba a kontrola lodí; (39) doprava, balení, skladování, distribuce a dodávka zboží, skladování, dopravování, makléřské dopravní a lodní služby, zajišťování ochrany při dopravě cenného zboží, pronájem dopravních prostředků, lodí, garáží, chladiřských boxů na potraviny, parkovacích prostor, skladovacích kontejnerů a skladů, informační služby v souvislosti se shora uvedeným.  
(511) 37, 39  
(210) O-166414

## C&W

- (730) **Cable and Wireless Plc**, 124 Theobalds Road, London, GB  
(740) KOREJZOVÁ & SPOL. Advokátní a patentová kancelář, JUDr. Korejzová Zdeňka, Spálená 29, Praha 1, 11000  
(510) (9) přístroje a nástroje vědecké, geodetické, fotografické, optické, vážicí, měřicí, signalizační, kontrolní (inspekční), přístroje a nástroje elektrické zařazené ve tř. 9 a přístroje a nástroje pro vyučování, přístroje pro nahrávání, přenos nebo reprodukci zvuku nebo obrazu, nosiče magnetických dat, záznamové disky, počítačové stroje, vybavení pro zpracování dat a počítače, počítačové programy a software, počítačové programy a software poskytované prostřednictvím Internetu nebo pro prohlížení na Internetu a pro vyhledávání dat na globální počítačové síti včetně těch, které jsou poskytovány z globální počítačové sítě nebo z Internetu, elektronické publikace, které je možné stáhnout z Internetu, telekomunikační přístroje a nástroje (včetně modemů), sítě a soustavy obvodů včetně těch, které umožňují, usnadňují a nasměrují spojení k databázím, globálním počítačovým sítím a Internetu, telefony, telexy, teletiskárny a elektronické datové komunikační přístroje a nástroje, pagery (přístroje pro radiové vyhledávání), radio-telefonní přístroje, elektronické přístroje a nástroje pro telekomunikační a datové komunikační sítě a obvody a/nebo pro jejich řízení a analýzu, optické a elektrooptické přístroje a vybavení pro zaslání, přenos a/nebo přijímání dat, informací, obrázků, obrazu a/nebo zvuku, kabely pro telekomunikace, optická vlákna, světlovody a soustavy obvodů, elektronické přístroje a nástroje pro vyhledávání, shromažďování, zpracování, zaprotokolování, uchování, přenos, příjem, vyobrazení a/nebo vytištění komunikačních signálů, dat a informací, přístroje a nástroje pro záznam, příjem a/nebo přenos video a/nebo zvukových signálů a/nebo dat a/nebo informací, interaktivní elektronické přístroje a nástroje pro telekomunikaci, přenos a příjem dat, obrázků a/nebo zvuku a pro objednávání výrobků a/nebo služeb, přístroje a nástroje a předplacené karty pro debetní a/nebo kreditní finanční účty a pro placení výrobků nebo služeb, čtecí (embosované) debetní a/nebo kreditní a/nebo nabíjecí karty, přístroje, nástroje a software pro komunikování s počítačovými sítěmi (např. www), telekomunikační software, televizní, radiové, video a audio přístroje, vybavení a zařízení, přístroje pro šířování a dešifrování elektronických, video a/nebo zvukových signálů a/nebo dat, části a příslušenství pro všechny výše uvedené výrobky; (16) telefonní, faxové, e-mailové a webové seznamy v papírové formě, tiskoviny, časopisy, knihy, diáře a adresáře, brožury, letáky, oběžníky, papírnické zboží, papír a lepenka a výrobky vyrobené z těchto materiálů, fotografie, učební a vyučovací pomůcky s výjimkou přístrojů, materiály pro balení z papíru, lepenky a/nebo z plastu, debetní karty, kreditní karty, nabíjecí karty a telefonní karty bez magnetických nebo elektronických součástí; (35) reklama, propagace a informační služby vztahující se k nim, marketing a služby pro styk s veřejností, sestavování reklam a informací pro přímé použití nebo jako webové stránky na Internetu, služby řízení provozu a obchodu, pomoc při řízení obchodní činnosti a provozu podniku, poskytování všech zmíněných služeb on-line z/do počítačové databáze nebo z Internetu nebo elektronicky, počítačové záznamníkové služby pro telekomunikační přístroje předplatitelů mimo dosah, obchodní poradenské a konzultační služby, registrace, přepis, vyhotovení, sestavení, přenos a systemizace psaných a digitálních sdělení, využívání a sestavování matematických a statistických dat, příprava obchodních zpráv, poskytování nákupních informací on-line z počítačové databáze nebo z Internetu; (36) pojištění a finanční služby včetně jejich poskytování elektronicky a/nebo prostřednictvím telekomunikací, finanční konzultační a poradenské služby, finanční služby spojené s předplacenými telefonními kartami a kreditními kartami, finanční služby spojené s debetními kartami, finanční služby spojené s kartami pro zaručený šekový systém a finanční služby spojené s nabíjecími kartami, bankovní, spořitelní a investiční služby, služby v oblasti finančního managementu, finanční clearingové služby, služby elektronického trhu a clearingové služby pro finanční instrumenty, služby ověřování kreditu, služby pro

debetní a kreditní finanční účty, elektronické bankovníctví, nákup a/nebo placení směnek, odhad a posuzování úvěrového rizika a řízení úvěrového rizika, informační služby vztahující se k financím a pojištění poskytované on-line z počítačové databáze nebo z Internetu, domácí bankovníctví, Internetové bankovníctví, konzultační, informační a poradenské služby vztahující se ke všem výše uvedeným službám; (37) stavby a opravy vztahující se ke komunikačním přístrojům a zařízením, opravy, instalace a údržba telekomunikačních, rozhlasových a televizních vysílačích a přijímacích zařízeních a přístrojů, jakož i zařízeních a přístrojů pro přijímání a vysílání zpráv, stavby, instalace a opravy pod vodou, podmořské spojování kabelů, oprava, údržba, pokládání kabelů a jejich uložení do země (včetně kabelů s optickými vlákny a podmořských kabelů), údržba počítačů, konzultační, informační a poradenské služby vztahující se k výše uvedeným službám; (38) telekomunikační služby, zejména telefonní služby, telegrafní služby, telexové služby, faxové služby a záznam, přenos nebo reprodukce zvuku nebo obrazu, poskytování telekomunikačního spojení ke globální počítačové síti, poskytování uživatelského připojení k Internetu nebo ke globální počítačové síti, telekomunikace informací (včetně webových stránek), počítačových programů a dalších dat, služby telekomunikačních přenosových bran, interaktivní elektronické komunikační služby, síťové služby, poskytování vybavení a struktur celosvětové webové internetové sítě (www), komunikační služby prostřednictvím satelitu, sítí optických vláken a počítačových terminálových sítí, vzkazové služby pomocí počítače, pronájem a půjčování komunikačních přístrojů a zařízení, služby pro zřízení a využívání telekomunikací, vysílání a přenos rádiových, televizních nebo kabelových programů, videokonference, vysílání kabelové televize, spojové služby pro domácí obchodování, poskytování přístupu k elektronickým datům, databázím, bulletinovým vývěškám a publikacím na dálkově ovládaných počítačích nebo prostřednictvím počítačových sítí, poradenské, informační a konzultační služby vztahující se k výše uvedenému; (41) vzdělávání a zábavní služby, pořádání a vedení podnikatelských a obchodních konferencí a seminářů, dálková výuka, publikování včetně elektronického a/nebo on-line publikování, výcvikové služby, vzdělávací, zábavní, instruktážní, výcvikové a elektronicky přístupné publikační služby týkající se informačních technologií, počítačů, telekomunikací, počítačového softwaru, tvorby webových stránek a řízení obchodu, zajišťování společenských akcí pro potenciální klienty obchodních společností (corporate hospitality), pořádání zábavních a kulturních akcí, konferencí a setkání, předprodej vstupenek do kin a divadel, poskytování vybavení pro elektronické a/nebo on-line interaktivní diskuse, rozhovory a výuku, výroba televizních a video programů, konzultační, informační a poradenské služby vztahující se k výše uvedeným službám; (42) vědecký a průmyslový výzkum, technické projektové rozborů a studie, počítačové služby zahrnující aktualizaci počítačových programů, údržbu počítačových systémů a obnovu počítačových dat, počítačové programování, služby vztahující se k využití umělé inteligence, inženýrské projektování, průzkumové služby pod vodou, geoseismický průzkum, mapování pod vodou, rezervace hotelů, rezervace penzionů, rezervace přechodného ubytování, zajišťování pohoštění při společenských akcích pro potenciální klienty obchodních společností (corporate hospitality), pronájem počítačů, design, kresba a vyhotovování textů, a to vše pro sestavování webových stránek na Internetu, rešerše technických a naučných informací a přehledů on-line z počítačové databáze nebo z Internetu, rešerše a vyhledávání informací, dat a webových stránek na počítačových sítích, tvorba a udržování webových stránek, hosting webových stránek jiných, instalace a údržba počítačového softwaru, tvorba rejstříků informací, dat, stránek a jiných zdrojů na počítačových sítích, pronájem přístupového času k počítačové databázi.

(511) 9, 16, 35, 36, 37, 38, 41, 42

(210) O-167300

(111) **249092**

(220) 27.07.2001

(151) 25.11.2002



(730) **LIKO-S, a. s.**, U Splavu 1419, Slavkov u Brna, 68401, CZ

(740) Doc. Ing. CSc. Jindřich Špaček, Svatopluka Čecha 106a, Brno, 61200

(510) (6) kovové stavební materiály, montované stavby kovové, montované stavby kovové s přestavitelnými prvky a s měnitelnou dispozicí, kovové stavební materiály přenosné, stavební prvky kovové, interiérové stavební materiály jako montované vnitřní příčky kovové, schody kovové, stavební dílce kovové, obkladové desky a dlaždice kovové, dveře kovové, dveře kovové odolné proti ohni, dveřní rámy kovové, okenní kování kovové, okenní rámy kovové, okna kovová, okenní stavěče, haly kovové montované, závěsy kovové, závěsné systémy pro stropní podhledy, panely kovové, kovové stavební dílce, kovové trubky, kovové lišty pro stavbu stropů a zdi, válcované profily z plechu, protlačované profily, polotovary pro kovové stavební prvky, polotovary pro kovová okna a dveře, armatury kovové do betonu; (11) zařízení osvětlovací, svítidla a osvětlovací soustavy pro osvětlení interiérů, pece metalurgické, zejména na vypalování práškových barev, topná, na výrobu páry, zařízení pro vaření, chlazení, sušení, větrání, pro rozvod vody a zařízení sanitární, nádrže tlakové vody, bojler, hořáky plynové, přípojky pro hořáky, kamna všeho druhu, klimatizační zařízení a přístroje, topná žárová tělesa, topné potřeby, topné přístroje pro všechna paliva tuhá, tekutá a plynná, papírové lampy (lampióny); (17) kaučuk, gutaperča, guma, balata a náhražky, výrobky z těchto hmot, fólie, desky a tyče z plastických hmot (polotovary), hmoty těsnící, ucpávkové a izolační, tepelně izolační materiál, izolační tkaniny z různých hmot, izolační tkaniny ze skleněné nebo minerální vlny, osinek, slída a výrobky z nich, hadice, fitinky nekovové, hmoty a obklady zamezující vypařování z kotlů a bojlerů, papír izolační, papír pro elektrické kondensátory, papíry osinkové, obaly (vycpávky) hmoty na balení zboží, akustické desky a panely, akustické zábrany, obklady ochranné (zvukově a tepelně izolační), armatury potrubní tlakovzdušné nekovové; (19) stavební materiály nekovové (dřevěné, sádkartonové, skleněné a plastové), montované stavby kancelářských, výrobních, skladovacích, obytných a rekreačních budov, montované stavby s přestavitelnými prvky a s měnitelnou dispozicí, přenosné stavby, stavební materiály přenosné, stavební prvky nekovové, interiérové stavební materiály jako montované vnitřní nekovové schody, stavební dílce nekovové, kámen přírodní a umělý, cement, beton, beton armovaný, betonové desky, betonové okenní sloupky, betonové překlady, betonové dlaždice, cihlářské výrobky, obkladové desky a dlaždice nekovové, nekovové panely pro obklady stěn, stropní akustické i dekorační podhledy, dveře nekovové, dveře křídlové dřevěné, dveře posuvné, dveřní rámy nekovové, okenní rámy nekovové, okenní sklo, vláknité stavební panely a desky, stěny dřevěné, panely dřevěné, vláknité a z aglomerovaného materiálu, krby, komíny, papír dehtový jako krytina), dřevěné dlažební kostky, dřevěné ostění, stavební dřevěné polotovary, podlahy, podlahy a stropy pro stavby, materiály pro jednolitou podlahu, podlahu dřevěná, podlahovina z korkové drti, nekovové potřeby pro stavbu podlah, dlaždice nekovové, stavební výrobky z břidlice, armatury pro stavebnictví nekovové; (27) koberce, rohože, rohožky, linolea a jiné podlahové krytiny, papírové tapety a náhražky papírových tapet, obklady podlah tepelně nebo zvukově izolační, obklady stěn z plastických hmot, fólií ve formě tapet; (37) stavby a opravy, stavby pozemní inženýrské a vodní, stavební činnost, služby stavební, montážní a dodavatelské včetně autorského servisu u staveb z přestavitelných dílců, montážně stavební práce, montování staveb a interiérů, speciální úpravy akustických vlastností interiérů, instalace akustických (zvukově izolačních) panelů, montáže sádkartonových dílců, montáže dělicích stěn a příček, montáže sádkartonových systémů, montáže zvedaných podlah (pro rozvody podlahou), instalace a opravy žaluzií, izolační práce, pokládání podlah, opravy a udržování staveb, malířské, lakýrnické a tapetářské práce, čištění staveb, práce štukatérské, omítkářské a sádrovací, ošetřování dřevěných staveb,

konstrukcí, nábytku a jiných výrobků, instalace klimatizace.  
(511) 6, 11, 17, 19, 27, 37  
(210) O-170015

(111) **249093**  
(220) 27.07.2001  
(151) 25.11.2002  
(540)

### LIKO-S

(730) **LIKO-S, a. s.**, U Splavu 1419, Slavkov u Brna, 68401, CZ  
(740) Doc. Ing. CSc. Jindřich Špaček, Svatopluka Čecha 106a, Brno, 61200  
(510) (6) kovové stavební materiály, montované stavby kovové, montované stavby kovové s přestavitelnými prvky a s měnitelnou dispozicí, kovové stavební materiály přenosné, stavební prvky kovové, interiérové stavební materiály jako montované vnitřní příčky kovové, schody kovové, stavební dílce kovové, obkladové desky a dlaždice kovové, dveře kovové, dveře kovové odolné proti ohni, dveřní rámy kovové, okenní kování kovové, okenní rámy kovové, okna kovová, okenní stavěče, haly kovové montované, závěsy kovové, závěsné systémy pro stropní podhledy, panely kovové, kovové stavební dílce, kovové trubky, kovové lišty pro stavbu stropů a zdí, válcované profily z plechu, protlačované profily, polotovary pro kovové stavební prvky, polotovary pro kovová okna a dveře, armatury kovové do betonu; (11) zařízení osvětlovací, svítidla a osvětlovací soustavy pro osvětlení interiéru, pece metalurgické, zejména na vypalování práškových barev, topná, na výrobu páry, zařízení pro vaření, chlazení, sušení, větrání, pro rozvod vody a zařízení sanitární, nádrže tlakové vody, bojler, hořáky plynové, přípojky pro hořáky, kamna všeho druhu, klimatizační zařízení a přístroje, topná žárová tělesa, topné potřeby, topné přístroje pro všechna paliva tuhá, tekutá a plyná, papírové lampy (lampióny); (17) kaučuk, gutaperča, guma, balata a náhražky, výrobky z těchto hmot, fólie, desky a tyče z plastických hmot (polotovary), hmoty těsnící, ucpávkové a izolační, tepelně izolační materiál, izolační tkaniny z různých hmot, izolační tkaniny ze skleněné nebo minerální vlny, osinek, slída a výrobky z nich, hadice, fitinky nekovové, hmoty a obklady zamezující vypařování z kotlů a bojlerů, papír izolační, papír pro elektrické kondensátory, papíry osinkové, obaly (vycpávky) hmoty na balení zboží, akustické desky a panely, akustické zábrany, obklady ochranné (zvukově a tepelně izolační), armatury potrubní tlakovzdušné nekovové; (19) stavební materiály nekovové (dřevěné, sádrokartonové, skleněné a plastové), montované stavby kancelářských, výrobních, skladovacích, obytných a rekreačních budov, montované stavby s přestavitelnými prvky a s měnitelnou dispozicí, přenosné stavby, stavební materiály přenosné, stavební prvky nekovové, interiérové stavební materiály jako montované vnitřní nekovové schody, stavební dílce nekovové, kámen přírodní a umělý, cement, beton, beton armovaný, betonové desky, betonové okenní sloupky, betonové překlady, betonové dlaždice, cihlářské výrobky, obkladové desky a dlaždice nekovové, nekovové panely pro obklady stěn, stropní akustické i dekorační podhledy, dveře nekovové, dveře křídlové dřevěné, dveře posuvné, dveřní rámy nekovové, okenní rámy nekovové, okenní sklo, vláknité stavební panely a desky, stěny dřevěné, panely dřevěné, vláknité a z aglomerovaného materiálu, krby, komíny, papír dehtový jako krytina, dřevěné dlažební kostky, dřevěné ostění, stavební dřevěné polotovary, podlahy, podlahy a stropy pro stavby, materiály pro jednolitou podlahu, podlaha dřevěná, podlahovina z korkové drti, nekovové potřeby pro stavbu podlah, dlaždice nekovové, stavební výrobky z břidlice, armatury pro stavebnictví nekovové; (27) koberce, rohože, rohožky, linolea a jiné podlahové krytiny, papírové tapety a náhražky papírových tapet, obklady podlah tepelně nebo zvukově izolační, obklady stěn z plastických hmot, fólií ve formě tapet; (37) stavby a opravy, stavby pozemní inženýrské a vodní, stavební činnost, služby stavební, montážní a dodavatelské včetně autorského servisu u staveb z přestavitelných dílců, montážně stavební práce, montování staveb a interiéru, speciální úpravy akustických vlastností interiéru, instalace akustických (zvukově izolačních) panelů, montáže sádrokartonových dílců, montáže dělicích stěn a příček, montáže sádrokartonových systémů, montáže zvedaných podlah (pro rozvody podlahou), zařízení kanceláří

(stroji a přístroji), instalace a opravy žaluzií, izolační práce, pokládání podlah, opravy a udržování staveb, malířské, lakýrnické a tapetářské práce, čištění staveb, práce štukatérské, omítkářské a sádrovací, ošetřování dřevěných staveb, konstrukcí, nábytku a jiných výrobků, instalace klimatizace.  
(511) 6, 11, 17, 19, 27, 37  
(210) O-170016

(111) **249291**  
(220) 12.12.2001  
(151) 25.11.2002  
(540)

### LORENZ

(730) **Lorenz a spol.**, Moravská 367, Litomyšl, 57001, CZ  
(740) Ing. Jiří Dohnal, Nedbalova 29, Brno, 62300  
(510) (12) vozidla pro leteckou, lodní a pozemní dopravu, zejména dvoustopá motorová vozidla, motory a hnací ústrojí pro jejich pohon, zejména poháněcí soukolí a hnací řemeny, doplňkové zařízení, příslušenství a náhradní díly pro leteckou, lodní a pozemní dopravu; (35) poskytování pomoci při provozu obchodu včetně zprostředkování obchodních a souvisejících obchodně personálních záležitostí, správa obchodních zájmů třetích osob, vypracování statistických přehledů, poradenství v oblasti organizace a ekonomiky podnikání, marketing, průzkum a analýzy trhů, aranžérství, pronájem kancelářských strojů a zařízení, distribuce zboží k reklamním účelům, rozmnožování dokumentů; (37) montážní, servisní a opravárenská činnost v uvedených oborech; (39) doprava, přepravování a skladování, zprostředkování dopravy, pronájem vozidel, pronájem garáží, parkovišť a skladů, zprostředkovatelská činnost v této oblasti; (42) projektová, konstrukční a inženýrská činnost v oblasti strojírenství, zejména pro obory vozidel, poradenské služby v této oblasti, zámečnické služby, spadající do této třídy, inženýrsko-technická činnost v oblasti tvorby a poskytování softwaru, technické poradenství a vypracování posudků, pronájem strojů a zařízení, spadající do této třídy.  
(511) 12, 35, 37, 39, 42  
(210) O-174671

(111) **249582**  
(220) 21.02.2002  
(151) 25.11.2002  
(540)

# CONTRA

(730) **Contra Praha, s. r. o.**, Pod Terebkou 9, Praha 4, 14000, CZ  
(740) PROPATENT, Ing. Vlasta Sedláčková, Ke Kateřinkám 1393, Praha 4, 14900  
(510) (7) stroje, zařízení, nářadí, dopravní stroje, obráběcí stroje, jejich součásti a příslušenství, motory; (8) nástroje a nářadí s ručním pohonem; (12) válečkové, pouzdrové, speciální a ostatní řetězy, řetězové převody, spojky a převodové zařízení, motory pro pozemní vozidla; (42) vývoj výrobků uvedených v třídách 7, 8, 12.  
(511) 7, 8, 12, 42  
(210) O-177009

(111) **250678**  
(220) 22.05.2001  
(151) 27.01.2003  
(540)

### WORLD WRESTLING FEDERATION

(730) **World Wrestling Entertainment, Inc.**, 1241 East Main Street, Stamford, CT, US  
(740) Rott, Růžička & Guttman Patentové, známkové a advokátní kanceláře, JUDr. Vladimír Rott, Vinohradská 37, Praha 2, 12000  
(510) (41) služby v oblasti zábavy, zejména produkce profesionálních



- wrestlingových soutěží poskytovaných živě a prostřednictvím médií a televize, poskytování zpráv a informací týkajících se wrestlingu prostřednictvím globální počítačové sítě. (220) 26.04.2001  
(151) 24.02.2003  
(540) (540)
- (511) 41  
(210) O-167573

- (111) **250905**  
(220) 08.03.2002  
(151) 27.01.2003  
(540) (540)



- (730) **SPEI SERVIS, spol. s r.o.**, Na Vyhliďce 814/17, Praha 9, 19000, CZ  
(510) (7) výfuky; (12) katalyzátory pro motorová vozidla, ozdobné koncovky na motorová vozidla; (37) autoopravenství; (39) doprava; (42) poradenská činnost v oblasti výfuky a katalyzátory.  
(511) 7, 12, 37, 39, 42  
(210) O-177513

- (111) **250929**  
(220) 15.03.2002  
(151) 27.01.2003  
(540) (540)



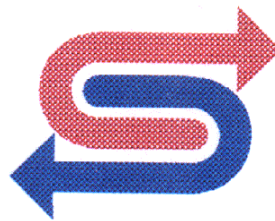
- (730) **PUR IZOLACE s. r. o.**, Křížkova 3, Litoměřice, 41201, CZ  
(740) PROPATENT, Ing. Vlasta Sedláčková, Ke Kateřinkám 1393, Praha 4, 14900  
(510) (6) kovové potrubí; (17) tepelné, vodotěsné a hlukové izolace polyuretanovou pěnou, ve stavebnictví, v chemickém a potravinářském průmyslu, izolace plochých střeš, kolmých stěn a podhledů, izolace potrubí, dvouplášťových nádrží, chladících boxů, panelů, těsnění pro potrubí; (20) dekorativní předměty z polyuretanu, kulisy, filmové a divadelní dekorace.  
(511) 6, 17, 20  
(210) O-177826

- (111) **251280**  
(220) 22.03.2001  
(151) 24.02.2003  
(540) (540)

*EW*  
*Ellen Wesley*

- (730) **Tesco Stores ČR a. s.**, Vršovická 1527/68b, Praha 10, 10000, CZ  
(740) AK Horák & Chvosta, Mgr. Rovenská Barbora, advokátka, Mělnická 13, Praha 5, 15000  
(510) (3) parfémy, kosmetika.  
(511) 3  
(210) O-165691

- (111) **251288**



- (730) **SYSTHERM s.r.o.**, K Papírně 172/26, Plzeň, 31200, CZ  
(740) Langrova, s.r.o., Skřetova 48, Plzeň, 30100  
(510) (4) tuhá paliva; (6) kovy a kovové výrobky, uzavírací a regulační armatury, kovové potrubní díly; (7) rozdělovače, odlučovače a odplyňovače, filtry; (9) zařízení a přístroje pro měření, regulaci a dálkový přenos údajů, přístroje na měření a kontrolu průtoku, hladiny, tlaku, teploty a jiných proměnných charakteristik kapalin a plynů, automatické regulační a kontrolní přístroje a nástroje; (11) topná zařízení, tlaková zařízení, kotle, jejich části a součásti na spalování pevných plyných a kapalných paliv, plynové generátory, zařízení na výrobu teplé a horké vody a páry, chlazení, sušení, větrání, klimatizace, průtokové a zásobníkové ohřivače, nádoby na akumulaci tepla, solární systémy, kompaktní výměňkové a předávací stanice, tepelná čerpadla, solární kolektory, výměňky a rekuperátory tepla, topné systémy s netradičními zdroji tepla zvláště pak z biomasy; (17) izolace tepelné; (19) nekovový materiál pro stavby, rozvody plynů a tekutin, jejich části a příslušenství; (35) obchodní činnost a marketing, zejména ve stavebnictví; (36) správa nemovitostí a jeho pronájem; (37) výstavba a rekonstrukce inženýrských, bytových, občanských a průmyslových staveb, montáž, opravy a rekonstrukce vyhrazených tlakových zařízení, montáž a opravy vyhrazených plynových zařízení, montáž a opravy měřidel, montáž, opravy a údržba vyhrazených elektrických zařízení a rozvaděčů nízkého napětí, instalace, opravy a servis elektrických strojů a přístrojů, chladicích zařízení, systémů rozvodů tepla, zdrojů tepla, větracích a klimatizačních zařízení, měřicí a regulační techniky, zajišťování provozu a údržba tepelných zařízení, služby elektroinstalatérů, topenářů, instalatérů, izolatérů, klempířů, zámečníků, zámečnictví, služby truhlářské - opravy; (39) osobní a nákladní autodoprava, distribuce tepla a elektrické energie; (40) výroba tepla a elektrické energie provozováním plynových, elektrických zařízení a topných systémů, kovoobrábění, truhlářství; (42) projektování, inženýrské zabezpečení, projektování elektrických zařízení, poradenská činnost ve stavebnictví a energetice.

- (511) 4, 6, 7, 9, 11, 17, 19, 35, 36, 37, 39, 40, 42  
(210) O-166870

- (111) **251289**  
(220) 26.04.2001  
(151) 24.02.2003  
(540) (540)



- (730) **SYSTHERM s.r.o.**, K Papírně 172/26, Plzeň, 31200, CZ  
(740) Langrova, s.r.o., Skřetova 48, Plzeň, 30100  
(510) (4) tuhá paliva; (6) kovy a kovové výrobky, uzavírací a regulační armatury, kovové potrubní díly; (7) rozdělovače, odlučovače a odplyňovače, filtry; (9) zařízení a přístroje pro měření, regulaci a dálkový přenos údajů, přístroje na měření a kontrolu průtoku, hladiny, tlaku, teploty a jiných proměnných charakteristik kapalin a plynů, automatické regulační a kontrolní přístroje a nástroje; (11) topná zařízení, tlaková zařízení, kotle, jejich části a součásti na spalování pevných plyných a kapalných paliv, plynové generátory, zařízení na výrobu teplé a horké vody a páry, chlazení, sušení, větrání, klimatizace, průtokové a zásobníkové ohřivače, nádoby na akumulaci tepla, solární systémy, kompaktní výměňkové a předávací stanice, tepelná čerpadla, solární kolektory, výměňky a rekuperátory tepla, topné systémy s netradičními zdroji tepla zvláště pak z biomasy; (17) izolace tepelné; (19) nekovový materiál pro stavby, rozvody plynů a tekutin, jejich části a příslušenství; (35) obchodní činnost a marketing,

zejména ve stavebnictví; (36) správa nemovitostí a jeho pronájem; (37) výstavba a rekonstrukce inženýrských, bytových, občanských a průmyslových staveb, montáž, opravy a rekonstrukce vyhrazených tlakových zařízení, montáž a opravy vyhrazených plynových zařízení, montáž a opravy tepelných zařízení, služby elektroinstalatérů, topenářů, instalatérů, izolatérů, klempířů, zámečnicků, zámečnictví, služby truhlářské - opravy; (39) osobní a nákladní autodoprava, distribuce tepla a elektrické energie; (40) výroba tepla a elektrické energie provozováním plynových, elektrických zařízení a topných systémů, kovoobrábění, truhlářství; (42) projektování, inženýrské zabezpečení, projektování elektrických zařízení, poradenská činnost ve stavebnictví a energetice.

(511) 4, 6, 7, 9, 11, 17, 19, 35, 36, 37, 39, 40, 42  
(210) O-166871

(111) **252174**

(220) 26.04.2001  
(151) 24.03.2003

(540) **MUSICA BOHEMICA, s.r.o.**

(730) **Musica Bohemica, s.r.o.**, Křížkova 16, Praha 8, 18600, CZ  
(740) Rott, Růžička & Guttman Patentové, známkové a advokátní kanceláře, JUDr. Michal Růžička, CSc., Vinohradská 37, Praha 2, 12000

(510) (9) magnetické nosiče zvukových a zvukově obrazových záznamů, gramofonové desky, nahrané i nenahrané videokazety a audiokazety, audiovizuální díla, CD disky, nahrané zvukové a zvukově obrazové záznamy; (16) papír, lepenka a výrobky z těchto materiálů, tiskárenské výrobky, periodický a neperiodický tisk, knihy, brožury, prospekty, plakáty, fotografie, plastické obaly, štočky, obaly na zvukové nosiče; (35) propagační a inzertní činnost, reklama, obchodní administrativa; (41) zábavní činnost, sportovní aktivity, organizace a provádění her a soutěží, zpravodajství a publicistika, půjčování nahraných nosičů zvukových a zvukově obrazových záznamů, agenturní činnost v oblasti kultury, pořádání anket.

(511) 9, 16, 35, 41  
(210) O-166877

(111) **253069**

(220) 06.12.2001  
(151) 28.04.2003

(540) **POLEDNIK**

(730) **Ing. Petr Poledník**, Baška 272, 73901, CZ  
(740) Ing. Iva Rylková, Polská 1525, Ostrava - Poruba, 70800  
(510) (10) brňšní a ledvinové pásy; (18) kožené zboží neobsažené v jiných třídách určené pro sport, rekreaci a myslivost; (25) rukavice, sportovní oblečení a doplňky, boty, sportovní opasky; (28) tělní a obličejové chrániče pro provozování sportů, ochranné rukavice pro sport, míče pro všechny druhy míčových her.

(511) 10, 18, 25, 28  
(210) O-174494

(111) **255470**

(220) 22.05.2001  
(151) 28.07.2003

(540) **HIT ROKU**

(730) **Musica Bohemica, s.r.o.**, Křížkova 16, Praha 8, 18600, CZ  
(740) Rott, Růžička & Guttman Patentové, známkové a advokátní kanceláře, JUDr. Michal Růžička, CSc., Vinohradská 37, Praha 2, 12000

(510) (9) magnetické nosiče zvukových a zvukově obrazových záznamů gramofonové desky, nahrané i nenahrané videokazety a audiokazety, audiovizuální díla, CD disky, nahrané zvukové a zvukově obrazové záznamy; (16) papír, lepenka a výrobky z těchto materiálů, tiskárenské výrobky, periodický a

neperiodický tisk, knihy, brožury, prospekty, plakáty, fotografie, plastické obaly, štočky, obaly na zvukové nosiče; (41) zábavní činnost, sportovní a kulturní aktivity, zejména pořádání anket, organizace a provádění her, soutěží a estrád, vydavatelská a nakladatelská činnost, zpravodajství a publicistika, půjčování a prodej nahraných nosičů zvukových a zvukově obrazových záznamů, agenturní činnost v oblasti kultury.

(511) 9, 16, 41  
(210) O-167574

(111) **258710**

(220) 23.03.2001  
(151) 27.11.2003

(540)



(730) **MEDIA CAPITOL, a.s.**, Kříženeckého náměstí 5/322, Praha 5, 15200, CZ

(740) Ing. Reichel Pavel, Lopatecká 14, Praha 4, 14700  
(510) (9) software; (35) poradenství v oblasti podnikání a obchodu, pomoc při řízení obchodní činnosti a podnikání, zprostředkování obchodu, průzkumy trhu, marketing a reklama, sběr, skladování a poskytování informací, automatizované zpracování dat; (36) finanční poradenství; (41) pořádání odborných kurzů, školení a jiných vzdělávacích akcí; (42) odborné technické poradenství v oblasti sdělovacích prostředků, tvorba a poskytování software, vytváření webových aplikací, správa počítačových sítí, poradenství v oblasti hardware a software.

(511) 9, 35, 36, 41, 42  
(210) O-165735

(111) **261751**

(220) 12.09.2001  
(151) 23.03.2004

(540) **THERMOFIL**

(730) **SUMITOMO Chemical Co., Ltd.**, 27-1, Shinkawa 2-chome, Chuo-ku, Tokyo, JP  
(740) Čermák a spol., JUDr. Karel Čermák jr., Ph.D., LL.M., advokát, Národní 32, Praha 1, 11000  
(510) (17) kompozice plastických sloučenin, výrobky z plastických hmot (polotovary).

(511) 17  
(210) O-171461

## Zániky ochranných známek uplynutím doby platnosti

Kapitola obsahuje údaje o ochranných známkách, které zanikly uplynutím doby platnosti podle ustanovení § 29 odst. 1 zákona č. 441/2003 Sb.

Číslo zápisu	Datum zániku
160061	02.09.2010
168867	03.09.2010
168881	30.08.2010
169003	30.08.2010
169005	31.08.2010
169006	03.09.2010
169524	31.08.2010
232453	01.09.2010
232454	01.09.2010
233475	01.09.2010
233909	01.09.2010
235255	30.08.2010
235256	31.08.2010
236138	24.07.2010
236139	24.07.2010
236216	30.08.2010
236244	30.08.2010
236247	30.08.2010
236248	30.08.2010
236249	31.08.2010
236253	31.08.2010
236254	31.08.2010
236934	30.08.2010
236937	31.08.2010
237667	30.08.2010
237668	30.08.2010
237669	30.08.2010
237673	31.08.2010
237674	31.08.2010
237677	01.09.2010
237678	01.09.2010
237679	01.09.2010
237680	01.09.2010
238416	30.08.2010
238422	01.09.2010
239233	30.08.2010
239234	30.08.2010
239235	30.08.2010
239236	01.09.2010
240080	01.09.2010
240939	01.09.2010
240940	01.09.2010
241930	30.08.2010
242913	01.09.2010
244707	31.08.2010
276581	31.08.2010
276601	31.08.2010

## Změny vlastníků ochranných známek

Kapitola obsahuje údaje o ochranných známkách, které byly převedeny nebo přešly ve smyslu ustanovení § 15 odst. 1, 2 a § 16 zákona č. 441/2003 Sb. na jiného vlastníka v rozsahu všech zapsaných výrobků nebo služeb.

Číslo zápisu	Dřívější vlastník	Nynější vlastník	S účinností od
102269	Philip Morris Products S.A., Quai Jeanrenaud 3, 2000 Neuchâtel, CH	PHILIP MORRIS BRANDS SARL, Quai Jeanrenaud 3, CH - 2000 Neuchâtel, CH	17.03.2011
105838	ExxonMobil Oil Corporation, 5959 Las Colinas Boulevard, Irving, TX, US	Exxon Mobil Corporation, 5959 Las Colinas Boulevard, Irving, TX, US	18.03.2011
105848	ExxonMobil Oil Corporation, 5959 Las Colinas Boulevard, Irving, TX, US	Exxon Mobil Corporation, 5959 Las Colinas Boulevard, Irving, TX, US	18.03.2011
152557	ExxonMobil Oil Corporation, 5959 Las Colinas Boulevard, Irving, TX, US	Exxon Mobil Corporation, 5959 Las Colinas Boulevard, Irving, TX, US	18.03.2011
153214	Philip Morris Products S.A., quai Jeanrenaud 3, Neuchatel, CH	PHILIP MORRIS BRANDS SARL, Quai Jeanrenaud 3, CH - 2000 Neuchâtel, CH	17.03.2011
155735	Philip Morris Products S.A., quai Jeanrenaud 3, Neuchatel, CH	PHILIP MORRIS BRANDS SARL, Quai Jeanrenaud 3, CH - 2000 Neuchâtel, CH	17.03.2011
155964	Philip Morris Products S.A., quai Jeanrenaud 3, Neuchatel, CH	PHILIP MORRIS BRANDS SARL, Quai Jeanrenaud 3, CH - 2000 Neuchâtel, CH	17.03.2011
158781	Philip Morris Products S.A., quai Jeanrenaud 3, Neuchatel, CH	PHILIP MORRIS BRANDS SARL, Quai Jeanrenaud 3, CH - 2000 Neuchâtel, CH	17.03.2011
161814	ExxonMobil Oil Corporation, 5959 Las Colinas Boulevard, Irving, TX, US	Exxon Mobil Corporation, 5959 Las Colinas Boulevard, Irving, TX, US	18.03.2011
161815	ExxonMobil Oil Corporation, 5959 Las Colinas Boulevard, Irving, TX, US	Exxon Mobil Corporation, 5959 Las Colinas Boulevard, Irving, TX, US	18.03.2011
161816	ExxonMobil Oil Corporation, 5959 Las Colinas Boulevard, Irving, TX, US	Exxon Mobil Corporation, 5959 Las Colinas Boulevard, Irving, TX, US	18.03.2011
161817	ExxonMobil Oil Corporation, 5959 Las Colinas Boulevard, Irving, TX, US	Exxon Mobil Corporation, 5959 Las Colinas Boulevard, Irving, TX, US	18.03.2011
161818	ExxonMobil Oil Corporation, 5959 Las Colinas Boulevard, Irving, TX, US	Exxon Mobil Corporation, 5959 Las Colinas Boulevard, Irving, TX, US	18.03.2011
161819	ExxonMobil Oil Corporation, 5959 Las Colinas Boulevard, Irving, TX, US	Exxon Mobil Corporation, 5959 Las Colinas Boulevard, Irving, TX, US	18.03.2011
161820	ExxonMobil Oil Corporation, 5959 Las Colinas Boulevard, Irving, TX, US	Exxon Mobil Corporation, 5959 Las Colinas Boulevard, Irving, TX, US	18.03.2011
161821	ExxonMobil Oil Corporation, 5959 Las Colinas Boulevard, Irving, TX, US	Exxon Mobil Corporation, 5959 Las Colinas Boulevard, Irving, TX, US	18.03.2011
161823	ExxonMobil Oil Corporation, 5959 Las Colinas Boulevard, Irving, TX, US	Exxon Mobil Corporation, 5959 Las Colinas Boulevard, Irving, TX, US	18.03.2011
161824	ExxonMobil Oil Corporation, 5959 Las Colinas Boulevard, Irving, TX, US	Exxon Mobil Corporation, 5959 Las Colinas Boulevard, Irving, TX, US	18.03.2011
161825	ExxonMobil Oil Corporation, 5959 Las Colinas Boulevard, Irving, TX, US	Exxon Mobil Corporation, 5959 Las Colinas Boulevard, Irving, TX, US	18.03.2011
161827	ExxonMobil Oil Corporation, 5959 Las Colinas Boulevard, Irving, TX, US	Exxon Mobil Corporation, 5959 Las Colinas Boulevard, Irving, TX, US	18.03.2011
161828	ExxonMobil Oil Corporation, 5959 Las Colinas Boulevard, Irving, TX, US	Exxon Mobil Corporation, 5959 Las Colinas Boulevard, Irving, TX, US	18.03.2011
161829	ExxonMobil Oil Corporation, 5959 Las Colinas Boulevard, Irving, TX, US	Exxon Mobil Corporation, 5959 Las Colinas Boulevard, Irving, TX, US	18.03.2011
161830	ExxonMobil Oil Corporation, 5959 Las Colinas Boulevard, Irving, TX, US	Exxon Mobil Corporation, 5959 Las Colinas Boulevard, Irving, TX, US	18.03.2011



Číslo zápisu	Dřívější vlastník	Nynější vlastník	S účinností od
161831	ExxonMobil Oil Corporation, 5959 Las Colinas Boulevard, Irving, TX, US	Exxon Mobil Corporation, 5959 Las Colinas Boulevard, Irving, TX, US	18.03.2011
161833	ExxonMobil Oil Corporation, 5959 Las Colinas Boulevard, Irving, TX, US	Exxon Mobil Corporation, 5959 Las Colinas Boulevard, Irving, TX, US	18.03.2011
162116	Philip Morris Products S.A., quai Jeanrenaud 3, Neuchatel, CH	PHILIP MORRIS BRANDS SARL, Quai Jeanrenaud 3, CH - 2000 Neuchâtel, CH	17.03.2011
162387	ExxonMobil Oil Corporation, 5959 Las Colinas Boulevard, Irving, TX, US	Exxon Mobil Corporation, 5959 Las Colinas Boulevard, Irving, TX, US	18.03.2011
162488	ExxonMobil Oil Corporation, 5959 Las Colinas Boulevard, Irving, TX, US	Exxon Mobil Corporation, 5959 Las Colinas Boulevard, Irving, TX, US	18.03.2011
162680	Philip Morris Products S.A., Quai Jeanrenaud 3, 2000 Neuchâtel, CH	PHILIP MORRIS BRANDS SARL, Quai Jeanrenaud 3, CH - 2000 Neuchâtel, CH	17.03.2011
162707	ExxonMobil Oil Corporation, 5959 Las Colinas Boulevard, Irving, TX, US	Exxon Mobil Corporation, 5959 Las Colinas Boulevard, Irving, TX, US	18.03.2011
162762	Philip Morris Products S.A., quai Jeanrenaud 3, Neuchatel, CH	PHILIP MORRIS BRANDS SARL, Quai Jeanrenaud 3, CH - 2000 Neuchâtel, CH	17.03.2011
162961	Philip Morris Products S.A., quai Jeanrenaud 3, Neuchatel, CH	PHILIP MORRIS BRANDS SARL, Quai Jeanrenaud 3, CH - 2000 Neuchâtel, CH	17.03.2011
163057	Philip Morris Products S.A., Quai Jeanrenaud 3, Neuchatel, CH	PHILIP MORRIS BRANDS SARL, Quai Jeanrenaud 3, CH - 2000 Neuchâtel, CH	17.03.2011
163299	ExxonMobil Oil Corporation, 5959 Las Colinas Boulevard, Irving, TX, US	Exxon Mobil Corporation, 5959 Las Colinas Boulevard, Irving, TX, US	18.03.2011
163300	ExxonMobil Oil Corporation, 5959 Las Colinas Boulevard, Irving, TX, US	Exxon Mobil Corporation, 5959 Las Colinas Boulevard, Irving, TX, US	18.03.2011
163549	ExxonMobil Oil Corporation, 5959 Las Colinas Boulevard, Irving, TX, US	Exxon Mobil Corporation, 5959 Las Colinas Boulevard, Irving, TX, US	18.03.2011
163708	ExxonMobil Oil Corporation, 5959 Las Colinas Boulevard, Irving, TX, US	Exxon Mobil Corporation, 5959 Las Colinas Boulevard, Irving, TX, US	18.03.2011
164378	Philip Morris Products S.A., quai Jeanrenaud 3, Neuchatel, CH	PHILIP MORRIS BRANDS SARL, Quai Jeanrenaud 3, CH - 2000 Neuchâtel, CH	17.03.2011
165616	Philip Morris Products S.A., quai Jeanrenaud 3, Neuchatel, CH	PHILIP MORRIS BRANDS SARL, Quai Jeanrenaud 3, CH - 2000 Neuchâtel, CH	17.03.2011
165691	Philip Morris Products S.A., quai Jeanrenaud 3, Neuchatel, CH	PHILIP MORRIS BRANDS SARL, Quai Jeanrenaud 3, CH - 2000 Neuchâtel, CH	17.03.2011
166152	Philip Morris Products S.A., quai Jeanrenaud 3, Neuchatel, CH	PHILIP MORRIS BRANDS SARL, Quai Jeanrenaud 3, CH - 2000 Neuchâtel, CH	17.03.2011
166203	ExxonMobil Oil Corporation, 5959 Las Colinas Boulevard, Irving, TX, US	Exxon Mobil Corporation, 5959 Las Colinas Boulevard, Irving, TX, US	18.03.2011
166204	ExxonMobil Oil Corporation, 5959 Las Colinas Boulevard, Irving, TX, US	Exxon Mobil Corporation, 5959 Las Colinas Boulevard, Irving, TX, US	18.03.2011
167099	Philip Morris Products S.A., quai Jeanrenaud 3, Neuchatel, CH	PHILIP MORRIS BRANDS SARL, Quai Jeanrenaud 3, CH - 2000 Neuchâtel, CH	17.03.2011
173378	Tomáš Dvořák, Liliová 7, Praha 1, 11000, CZ	BcA. Michael Dvořák, Liliová 7, Praha 1, 11000, CZ	21.03.2011
173601	ExxonMobil Oil Corporation, 5959 Las Colinas Boulevard, Irving, TX, US	Exxon Mobil Corporation, 5959 Las Colinas Boulevard, Irving, TX, US	18.03.2011
173602	ExxonMobil Oil Corporation, 5959 Las Colinas Boulevard, Irving, TX, US	Exxon Mobil Corporation, 5959 Las Colinas Boulevard, Irving, TX, US	18.03.2011
173603	ExxonMobil Oil Corporation, společnost zřízená podle zákonů státu New York, 5959 Las Colinas Boulevard, Irving, TX, US	Exxon Mobil Corporation, 5959 Las Colinas Boulevard, Irving, TX, US	18.03.2011

Číslo zápisu	Dřívější vlastník	Nynější vlastník	S účinností od
173604	ExxonMobil Oil Corporation, společnost zřízená podle zákonů státu New York, 5959 Las Colinas Boulevard, Irving, TX, US	Exxon Mobil Corporation, 5959 Las Colinas Boulevard, Irving, TX, US	18.03.2011
177971	ExxonMobil Oil Corporation, společnost zřízená podle zákonů státu New York, 5959 Las Colinas Boulevard, Irving, TX, US	Exxon Mobil Corporation, 5959 Las Colinas Boulevard, Irving, TX, US	18.03.2011
191602	ExxonMobil Oil Corporation, 5959 Las Colinas Boulevard, Irving, TX, US	Exxon Mobil Corporation, 5959 Las Colinas Boulevard, Irving, TX, US	18.03.2011
199511	Zdeňka Palečková, Vinohradská 74, Praha 3, 13000, CZ	Tomáš Beran, Vinohradská 74, Praha 3, 13000, CZ	16.03.2011
218157	Philip Morris Products S.A., Quai Jeanrenaud 3, 2000 Neuchâtel, CH	PHILIP MORRIS BRANDS SARL, Quai Jeanrenaud 3, CH - 2000 Neuchâtel, CH	17.03.2011
228219	Neris, s.r.o., Opletalova 5, Praha 1, 11144, CZ	Česká tisková kancelář, Opletalova 5/7, Praha 1, 11144, CZ	22.03.2011
228809	ExxonMobil Oil Corporation, 5959 Las Colinas Boulevard, Irving, TX, US	Exxon Mobil Corporation, 5959 Las Colinas Boulevard, Irving, TX, US	18.03.2011
235845	Philip Morris Products S.A., Quai Jeanrenaud 3, CH-2000 Neuchatel, CH	PHILIP MORRIS BRANDS SARL, Quai Jeanrenaud 3, CH - 2000 Neuchâtel, CH	17.03.2011
236061	Stanislav Škopek, Pražská 341, Přelouč, 53501, CZ	Sport arsenal s.r.o., Poděbradova 1772, Lysá nad Labem, 28922, CZ	22.03.2011
241913	Philip Morris Products S.A., Quai Jeanrenaud 3, CH-2000 Neuchatel, CH	PHILIP MORRIS BRANDS SARL, Quai Jeanrenaud 3, CH - 2000 Neuchâtel, CH	17.03.2011
241914	Philip Morris Products S.A., Quai Jeanrenaud 3, CH-2000 Neuchatel, CH	PHILIP MORRIS BRANDS SARL, Quai Jeanrenaud 3, CH - 2000 Neuchâtel, CH	17.03.2011
243190	Yakira L.L.C., 1 Martin Avenue, South River, NJ, US	IP Holdings Unltd LLC, 1450 Broadway, New York, NY, US	17.03.2011
243533	Dvořák Tomáš, Liliová 7, Praha 1, 11000, CZ	BcA. Michael Dvořák, Liliová 7, Praha 1, 11000, CZ	21.03.2011
243818	ExxonMobil Oil Corporation, 5959 Las Colinas Boulevard, Irving, TX, US	Exxon Mobil Corporation, 5959 Las Colinas Boulevard, Irving, TX, US	18.03.2011
244952	ExxonMobil Oil Corporation, a New York Corporation, 5959 Las Colinas Boulevard, Irving, TX 75039-2298, TX, US	Exxon Mobil Corporation, 5959 Las Colinas Boulevard, Irving, TX, US	18.03.2011
245801	Neris, s.r.o., Opletalova 5, Praha 1, 11144, CZ	Česká tisková kancelář, Opletalova 5/7, Praha 1, 11144, CZ	22.03.2011
245802	Neris, s.r.o., Opletalova 5, Praha 1, 11144, CZ	Česká tisková kancelář, Opletalova 5/7, Praha 1, 11144, CZ	22.03.2011
249095	Neris, s.r.o., Opletalova 5, Praha 1, 11144, CZ	Česká tisková kancelář, Opletalova 5/7, Praha 1, 11144, CZ	22.03.2011
251717	ExxonMobil Oil Corporation a corporation of the State of New York, 5959 Las Colinas Boulevard, Irving, TX, US	Exxon Mobil Corporation, 5959 Las Colinas Boulevard, Irving, TX, US	18.03.2011
252350	ExxonMobil Oil Corporation, 5959 Las Colinas Boulevard, Irving, TX, US	Exxon Mobil Corporation, 5959 Las Colinas Boulevard, Irving, TX, US	18.03.2011
252351	ExxonMobil Oil Corporation, 5959 Las Colinas Boulevard, Irving, TX, US	Exxon Mobil Corporation, 5959 Las Colinas Boulevard, Irving, TX, US	18.03.2011
252388	ExxonMobil Oil Corporation, 5959 Las Colinas Boulevard, Irving, TX, US	Exxon Mobil Corporation, 5959 Las Colinas Boulevard, Irving, TX, US	18.03.2011
252389	ExxonMobil Oil Corporation, 5959 Las Colinas Boulevard, Irving, TX, US	Exxon Mobil Corporation, 5959 Las Colinas Boulevard, Irving, TX, US	18.03.2011
252753	ExxonMobil Oil Corporation, 5959 Las Colinas Boulevard, Irving, TX, US	Exxon Mobil Corporation, 5959 Las Colinas Boulevard, Irving, TX, US	18.03.2011

Číslo zápisu	Dřívější vlastník	Nynější vlastník	S účinností od
255296	ExxonMobil Oil Corporation, 5959 Las Colinas Boulevard, Irving, TX, US	Exxon Mobil Corporation, 5959 Las Colinas Boulevard, Irving, TX, US	18.03.2011
255488	Neris, s.r.o., Opletalova 5, Praha 1, 11144, CZ	Česká tisková kancelář, Opletalova 5/7, Praha 1, 11144, CZ	22.03.2011
257087	Philip Morris Products S.A., Quai Jeanrenaud 3, Neuchatel, CH	PHILIP MORRIS BRANDS SARL, Quai Jeanrenaud 3, CH - 2000 Neuchâtel, CH	17.03.2011
257380	ExxonMobil Oil Corporation a New York corporation, 5959 Las Colinas Boulevard, Irving, TX, US	Exxon Mobil Corporation, 5959 Las Colinas Boulevard, Irving, TX, US	18.03.2011
259461	Philip Morris Products S.A., Quai Jeanrenaud 3, Neuchatel, CH	PHILIP MORRIS BRANDS SARL, Quai Jeanrenaud 3, CH - 2000 Neuchâtel, CH	17.03.2011
259462	Philip Morris Products S.A., Quai Jeanrenaud 3, Neuchatel, CH	PHILIP MORRIS BRANDS SARL, Quai Jeanrenaud 3, CH - 2000 Neuchâtel, CH	17.03.2011
263122	ExxonMobil Oil Corporation, 5959 Las Colinas Boulevard, Irving, TX, US	Exxon Mobil Corporation, 5959 Las Colinas Boulevard, Irving, TX, US	18.03.2011
269984	Philip Morris Products S. A., Quai Jeanrenaud 3, Neuchatel, CH	PHILIP MORRIS BRANDS SARL, Quai Jeanrenaud 3, CH - 2000 Neuchâtel, CH	17.03.2011
272248	IMPLASTEX s.r.o., tř. T. Bati 385, Zlín, 76302, CZ	Kyslinger Oldřich Ing., Obeciny II/3586, Zlín, 76001, CZ	21.03.2011
275047	Rolínková Jitka, Ječná 516/28, Praha 2, 12000, CZ	Ing. Radek Zeržáň, Srnčí 2380/10, Říčany, 25101, CZ	21.03.2011
277058	Ocelové materiály Ostrava s.r.o., Hradní 27/37, Ostrava - Slezská Ostrava, 71000, CZ	STEEL PROFIL s.r.o., Ovocný trh 572/11, Praha 1, 11000, CZ	21.03.2011
281034	ExxonMobil Oil Corporation, 5959 Las Colinas Boulevard, Irbing, TX, US	Exxon Mobil Corporation, 5959 Las Colinas Boulevard, Irving, TX, US	18.03.2011
285218	Zdeňka Palečková - PALECO, Vinohradská 1679/74, Praha 3, 13000, CZ	Tomáš Beran, Vinohradská 74, Praha 3, 13000, CZ	16.03.2011
296150	Roman Kubálek, Vlnašská 706/13, Liberec, 46006, CZ	REAL BOX STRAKONICE, spol. s r.o., Velké náměstí 27/19, Písek, Vnitřní Město, 39701, CZ	21.03.2011
296875	D PLAST a.s., Lužkovice 206, Zlín, 76311, CZ	DYNASOL ELASTOMEROS, S.A., Paseo de la Castellana, 278-280, Madrid, ES	21.03.2011
298410	Philip Morris Products S. A., Quai Jeanrenaud 3, 2000 Neuchatel, CH	PHILIP MORRIS BRANDS SARL, Quai Jeanrenaud 3, CH - 2000 Neuchâtel, CH	17.03.2011
298411	Philip Morris Products S. A., Quai Jeanrenaud 3, 2000 Neuchatel, CH	PHILIP MORRIS BRANDS SARL, Quai Jeanrenaud 3, CH - 2000 Neuchâtel, CH	17.03.2011
299244	Philip Morris Products S. A., Quai Jeanrenaud 3, 2000 Neuchatel, CH	PHILIP MORRIS BRANDS SARL, Quai Jeanrenaud 3, CH - 2000 Neuchâtel, CH	17.03.2011
299245	Philip Morris Products S. A., Quai Jeanrenaud 3, 2000 Neuchatel, CH	PHILIP MORRIS BRANDS SARL, Quai Jeanrenaud 3, CH - 2000 Neuchâtel, CH	17.03.2011
302700	Krupica Jaromír, Habrovice 74, Ústí nad Labem, 40340, CZ	Barlett & Cenbright s.r.o., Křenova 438/7, Praha 6 - Veveslavín, 16200, CZ	22.03.2011
304839	Jobsnews s.r.o., Křenova 438/7, Praha 6 - Veveslavín, 16200, CZ	Barlett & Cenbright s.r.o., Křenova 438/7, Praha 6 - Veveslavín, 16200, CZ	22.03.2011
312094	Philip Morris Products S.A., Quai Jeanrenaud 3, 2000 Neuchatel, CH	PHILIP MORRIS BRANDS SARL, Quai Jeanrenaud 3, CH - 2000 Neuchâtel, CH	17.03.2011
313448	FLORES s.r.o., U Ladronky 2331/7, Praha 6 - Břevnov, 16900, CZ	Profitable Solutions o.s., Železčice 5, Slaný, 27401, CZ	22.03.2011
315492	Philip Morris Products S.A., Quai Jeanrenaud 3, 2000 Neuchatel, CH	PHILIP MORRIS BRANDS SARL, Quai Jeanrenaud 3, CH - 2000 Neuchâtel, CH	17.03.2011
316097	EAST SILVER, o.s., Školská 12, Praha 1, 11001, CZ	INSTITUT DOKUMENTÁRNÍHO FILMU / IDF /, Školská 1736/12, Praha 1 - Nové Město, 11000, CZ	16.03.2011

<b>Číslo zápisu</b>	<b>Dřívější vlastník</b>	<b>Nynější vlastník</b>	<b>S účinností od</b>
316238	Philip Morris Products S.A., Quai Jeanrenaud 3, 2000 Neuchâtel, CH	PHILIP MORRIS BRANDS SARL, Quai Jeanrenaud 3, CH - 2000 Neuchâtel, CH	17.03.2011

## Změny v údajích o vlastních ochranných známkách

Kapitola obsahuje ochranné známky, u kterých byla v rejstříku ochranných známkách vyznačena změna v údajích o vlastních ve smyslu ustanovení § 27 odst. 2 a 7 zákona č. 441/2003 Sb.

Číslo zápisu	Vlastník	S účinností od
154897	RETEX a.s., U Nádraží 894, Moravský Krumlov, 67201, CZ	21.03.2011
170876	Ondřej Kuhajda, V Zahradách 578/2A, Plzeň, 32600, CZ	18.03.2011
172444	Acer Incorporated, 7F, No.137,Sec.2, Chien Kuo N.Rd., Taipei, TW	22.03.2011
172445	Acer Incorporated, 7F, No.137,Sec.2, Chien Kuo N.Rd., Taipei, TW	22.03.2011
173637	The Ritz-Carlton Hotel Company, L.L.C., 10400 Fernwood Road, Bethesda, 20817, MD, US	22.03.2011
173638	The Ritz-Carlton Hotel Company, L.L.C., 10400 Fernwood Road, Bethesda, 20817, MD, US	22.03.2011
173639	The Ritz-Carlton Hotel Company, L.L.C., 10400 Fernwood Road, Bethesda, 20817, MD, US	22.03.2011
175286	Šroubárna Ždánice a.s., Jiráskova 971, Kyjov, 69701, CZ	17.03.2011
182072	MANAG a.s., Průmyslová zóna Štářalka 909, Kolín, 28002, CZ	16.03.2011
192199	MARABU spol. s r.o., Průmyslová 211, Červené Záhofí, Chotoviny, 39137, CZ	21.03.2011
198085	JVH gaming B.V., Europalaan 26, 5232 BC 'S-Hertogenbosch, NL	22.03.2011
217554	BESTa Promotion, spol. s r.o., Lochotínská 275, Praha 15 - Horní Měcholupy, 10900, CZ	16.03.2011
219805	Šroubárna Ždánice a.s., Jiráskova 971, Kyjov, 69701, CZ	17.03.2011
224443	Mgr. Tomáš Budín, Sadová 554, Velký Týnec, 78372, CZ	21.03.2011
233337	Chipita Industrial and Commercial Company S.A., 12th km National Road Athens-Lamia, Metamorfofi, Attica, GR	18.03.2011
233339	Chipita Industrial and Commercial Company S.A., 12th km National Road Athens-Lamia, Metamorfofi, Attica, GR	18.03.2011
233340	Chipita Industrial and Commercial Company S.A., 12th km National Road Athens-Lamia, Metamorfofi, Attica, GR	18.03.2011
233341	Chipita Industrial and Commercial Company S.A., 12th km National Road Athens-Lamia, Metamorfofi, Attica, GR	18.03.2011
241522	Jiří Chába - PROFIMA, Semovice 1366, Bystrice u Benešova, 25751, CZ	17.03.2011
241662	KROLAN s.r.o., Poděbradská 1163, Šestajovice u Prahy, 25092, CZ	18.03.2011
242453	Jiří Koubík, Mysliboř 15, Mysliboř, 58862, CZ	18.03.2011
244880	BorgWarner Inc., 3850 Hamlin Road, Auburn Hills, 48326, MI, US	16.03.2011
245579	Technický dozorečí spolek Brno, o.s., U Vlečky 29/5, Brno - Komárov, 61700, CZ	18.03.2011
245583	P-C GROUP s.r.o., Husova 241/7, Praha 1, 11000, CZ	21.03.2011
245621	TRASKO, a.s., Na Nouzce 487/8, Vyškov, 68201, CZ	18.03.2011
247291	ENTERPRISE HOLDINGS, INC., 600 Corporate Park Drive, St. Louis, 63105, MO, US	21.03.2011
249046	Kabushiki Kaisha Shosen Mitsui (Mitsui O.S.K. Lines, Ltd.), 1-1 Toranomom 2chome, Minato-ku, Tokyo, JP	22.03.2011
249047	Kabushiki Kaisha Shosen Mitsui (Mitsui O.S.K. Lines, Ltd.), 1-1 Toranomom 2-chome, Minato-ku, Tokyo, JP	18.03.2011
249048	Kabushiki Kaisha Shosen Mitsui (Mitsui O.S.K. Lines, Ltd.), 1-1 Toranomom 2-chome, Minato-ku, Tokyo, JP	18.03.2011
252309	BETIS spol. s r.o., Rostislavova 8/1381, Praha 4 - Nusle, 14000, CZ	16.03.2011
253176	HAGES, spol. s r.o., Masarykova 975, Rudná u Prahy, 25219, CZ	17.03.2011
256090	VIVARTIA S.A., Industrial & Commercial Company of Food Products & Catering Services, 10 Ziridi Str., 15123 Marousi, Athens, GR	18.03.2011
256090	Chipita Industrial and Commercial Company S.A., 12th km National Road Athens-Lamia, Metamorfofi, Attica, GR	18.03.2011
256091	VIVARTIA S.A., Industrial & Commercial Company of Food Products & Catering Services, 10 Ziridi Str., 15123 Marousi, Athens, GR	18.03.2011

Číslo zápisu	Vlastník	S účinností od
256091	Chipita Industrial and Commercial Company S.A., 12th km National Road Athens-Lamia, Metamorfosi, Attica, GR	18.03.2011
260983	MANAG a.s., Průmyslová zóna Štářalka 909, Kolín, 28002, CZ	16.03.2011
293072	Hakov, a.s., Radniční 28, Hranice, 75301, CZ	21.03.2011
303154	ŘETĚZY Olomouc, spol. s r.o., Jihoslovanská 511, Olomouc - Povel, 77900, CZ	21.03.2011
305037	S.Europe, s.r.o., Čeladná 723, 73912, CZ	21.03.2011
306981	T.G., a.s., K Cihelnám 699, Plzeň, 32600, CZ	22.03.2011
307907	T.G., a.s., K Cihelnám 699, Plzeň, 32600, CZ	22.03.2011
308903	PIZZA COMPANY s.r.o., Budějovická 615/47, Praha 4 - Krč, 14000, CZ	16.03.2011
309931	Chipita Industrial and Commercial Company S.A., 12th km National Road Athens-Lamia, Metamorfosi, Attica, GR	18.03.2011
311120	T.G., a.s., K Cihelnám 699, Plzeň, 32600, CZ	22.03.2011
312715	T.G., a.s., K Cihelnám 699, Plzeň, 32600, CZ	22.03.2011
315279	+pharma arzneimittel s. r. o., Grösslingová 4, Bratislava, 81109, SK	17.03.2011
315708	Pfizer Manufacturing Deutschland GmbH, Heinrich-Mack-Strasse 35, 89257 Illertissen, DE	22.03.2011

## Ostatní rozhodné údaje a úřední opravy

Kapitola zahrnuje zejména přetřídění seznamu výrobků a služeb v návaznosti na mezinárodní zápis, opravu chyb ve formulaci, přepisů a zjevných nesprávností za účelem uvedení do souladu se skutečností. V této kapitole jsou zveřejňovány jen takové údaje, které nemohou být zveřejněny spolu se zveřejněním přihlášky nebo se zápisem ochranné známky. Dále kapitola obsahuje důležitá úřední sdělení.

(111) **315733**  
(210) O-478126

Datum provedení změny: 22.03.2011

V návaznosti na mezinárodní zápis byla položka "signalizační zařízení v rámci této třídy" ve tř. 12 upravena na "signalizační zařízení pro pozemní vozidla" a přetříděna ze tř. 12 do tř. 9.