

Číselné INID kódy pro označování bibliografických dat technických řešení

INID Codes for the identification of bibliographic data of technical solutions

(Standard WIPO ST. 9 a ST. 80)

(11)	číslo patentu/zápisu/osvědčení	(11)	Number of the patent/registration/certification
(15)	datum zápisu průmyslového vzoru	(15)	Industrial design registration date
(21)	číslo přihlášky/zálosti	(21)	Application number
(22)	datum podání přihlášky/zálosti	(22)	Date of application filing
(23)	údaje o výstavní prioritě	(23)	Exhibition priority data
(28)	počet průmyslových vzorů	(28)	Number of industrial designs included in the application
(31)	číslo prioritní přihlášky	(31)	Number of priority application
(32)	datum podání prioritní přihlášky	(32)	Filing date of priority application
(33)	země priority	(33)	Priority country
(40)	datum zveřejnění přihlášky vynálezu	(40)	Date of publication of patent application
(45)	datum zveřejnění zapsaného průmyslového vzoru	(45)	Publication date of the registered industrial design
(47)	datum zveřejnění udělení patentu a zápisu užitého vzoru, datum zápisu užitého vzoru, datum oznámení udělení evropského patentu v Evropském patentovém věstníku	(47)	Publication date of patent granting and publication date of utility model registration, registration date of utility model, publication date of European patent granting in the European patent bulletin
(51)	mezinárodní patentové třídění/Locarnské třídění průmyslových vzorů	(51)	International Patent Classification/ Locarno Classification for Industrial Designs
(54)	název	(54)	Title
(55)	vyobrazení průmyslového vzoru	(55)	Reproduction of the industrial design
(57)	anotace	(57)	Abstract
(68)	číslo základního patentu	(68)	Number of the basic patent
(71)	označení přihlašovatele/žadatele	(71)	Applicant
(72)	označení původce	(72)	Inventor
(73)	označení majitele/vlastníka	(73)	Owner
(74)	označení zástupce	(74)	Attorney's name and address
(86)	číslo mezinárodní přihlášky	(86)	International application number
(87)	číslo mezinárodního zveřejnění	(87)	International publication number
(92)	datum a číslo první registrace přípravku pro Českou republiku	(92)	Date and number(s) of the first authorization to market the product in the CZ
(93)	datum, číslo a země první registrace přípravku v rámci Společenství	(93)	Date, number(s) and country of the first authorization to market the product in the EEC
(94)	doba platnosti osvědčení	(94)	Term of certification validity
(95)	označení a typ přípravku	(95)	Name of the product and product type
(96)	datum podání a číslo evropské patentové přihlášky	(96)	European patent application filing date and number
(97)	datum zveřejnění a číslo zveřejnění evropské patentové přihlášky v Evropském patentovém věstníku	(97)	European patent application publication date and publication number in the European patent bulletin

Číselné INID kódy pro označování bibliografických dat ochranných známek

INID codes and minimum required for the identification of bibliographics data relating to marks

(Standard WIPO ST.60)

(111)	Číslo zápisu ochranné známky (registrace)	(111)	Number of registration
(151)	Datum zápisu ochranné známky	(151)	Date of the registration
(210)	Číslo přihlášky ochranné známky (spisu)	(210)	Number of the application
(220)	Datum podání přihlášky	(220)	Date of filing of the application
(320)	Datum vzniku práva přednosti	(320)	Date of the first application
(442)	Datum zveřejnění přihlášky po průzkumu	(442)	Date of the publication of the examined application
(450)	Datum zveřejnění zápisu ochranné známky ve Věstníku	(450)	Date of publication of the registration
(510)	Seznam výrobků a služeb	(510)	List of goods and/or services
(511)	Číslo třídy výrobků a služeb	(511)	Number of the class of goods and/or services
(526)	Omezení rozsahu ochrany o prvek	(526)	Disclaimer
(540)	Znění nebo vyobrazení ochranné známky	(540)	Reproduction of the mark
(551)	Kolektivní ochranná známka	(551)	Collective mark
(554)	Prostorová ochranná známka	(554)	Three-dimensional mark
(558)	Ochranná známka tvořená pouze barvou nebo kombinací barev	(558)	Mark consisting exclusively of one or several colours
(583)	Datum právní moci rozhodnutí/výsledek rozhodnutí	(583)	Date of the legal force of the decision/ result of the decision
(591)	Údaje o barevnosti ochranné známky	(591)	Information concerning colour
(730)	Přihlašovatel/vlastník ochranné známky	(730)	The applicant or the holder of the mark
(740)	Zástupce	(740)	Name and address of the representative
(811)	Mezinárodní číslo zápisu ochranné známky	(811)	Number of the international registration
(890)	Kód státu ochrany mezinárodní ochranné známky	(890)	INID code of the state of the international mark

Kódy pro kódování záhlaví oznámení publikovaných ve Věstníku

(Standard WIPO ST. 17)

BB9A	zveřejněné přihlášky vynálezů	MK4A	zánik patentů uplynutím doby platnosti
FG1K	zapsané užité vzory	MK4F	zánik autorských osvědčení uplynutím doby platnosti
FG4A	udělené patenty	MK4Q	zánik průmyslového vzoru uplynutím doby ochrany
FG4Q	zapsané průmyslové vzory	MM4A	zánik patentů pro nezaplacení ročních poplatků
LD3K	částečný výmaz užitého vzoru	MM4F	zánik autorských osvědčení pro nezaplacení ročních poplatků
LD4Q	částečný výmaz průmyslového vzoru	ND1K	prodloužení platnosti užitého vzoru
MA4A	zánik patentu vzdáním se	ND4Q	obnova doby ochrany průmyslového vzoru
MA4F	zánik autorských osvědčení vzdáním se	PA4A	změna autorského osvědčení na patent
MC3K	výmaz užitého vzoru	PC9A	změna dispozičního práva k vynálezu
MC4A	zrušení patentu	PD1K	převod práv a ostatní změny majitelů užitého vzoru
MC4F	zrušení autorského osvědčení	PD4A	převod práv a ostatní změny majitelů patentů
MC4Q	výmaz průmyslového vzoru	PD4Q	převod práv a ostatní změny vlastníků průmyslových vzorů
MH1K	zánik užitého vzoru vzdáním se	QA9A	nabídka licence
MH4A	částečné zrušení patentu	SB4A	zapsané patenty do rejstříku po odtajnění
MH4F	částečné zrušení autorského osvědčení	SB4F	zapsaná autorská osvědčení do rejstříku po odtajnění
MH4Q	zánik průmyslového vzoru vzdáním se		
MK1K	zánik užitého vzoru uplynutím doby platnosti		

Opravy Změny Různé

Opravy u přihlášek vynálezů s žádostí o udělení patentu

HA9A	jmenování vynálezce	HF9A	oprava dat
HB9A	oprava jmen	HG9A	oprava chyb v třídění
HC9A	změna jmen	HH9A	oprava nebo změna všeobecně
HD9A	oprava adres	HK9A	tiskové chyby v úřed. věstnících
HE9A	změna adres		

Opravy ochranných dokumentů

patenty	autorská osvědčení	užité vzory	průmyslové vzory	
TA4A	TA4F	TA1K	TA4Q	jmenování vynálezce
TB4A	TB4F	TB1K	TB4Q	oprava jmen
TC4A	TC4F	TC1K	TC4Q	změna jmen
TD4A	TD4F	TD1K	TD4Q	oprava adres
TE4A	TE4F	TE1K	TE4Q	změna adres
TF4A	TF4F	TF1K	TF4Q	oprava dat
TG4A	TG4F	TG1K	TG4Q	oprava chyb v třídění
TH4A	TH4F	TH1K	TH4Q	oprava nebo změna všeobecně
TK9A	TK9F	TK1K	TK4Q	tiskové chyby v úřed. věstnících

Kódy pro označování zemí a mezinárodních organizací použité ve věstníku

AT	Rakousko
AU	Austrálie
CA	Kanada
CH	Švýcarsko
CY	Kypř
CZ	Česká republika
DE	Spolková republika Německo
DK	Dánsko
ES	Španělsko
FI	Finsko
FR	Francie
GB	Velká Británie
IT	Itálie
JP	Japonsko
KP	Korejská lid. demo. republika
KR	Korejská republika
LB	Libanon
NL	Nizozemí
PL	Polsko
RU	Ruská federace
SK	Slovensko
US	Spojené státy americké

Kódy pro označování států USA použité ve věstníku

CA	California
CT	Connecticut
DE	Delaware
IL	Illinois
KY	Kentucky
MA	Massachusetts
MI	Michigan
MO	Missouri
NJ	New Jersey
NY	New York
SC	South Carolina
TX	Texas

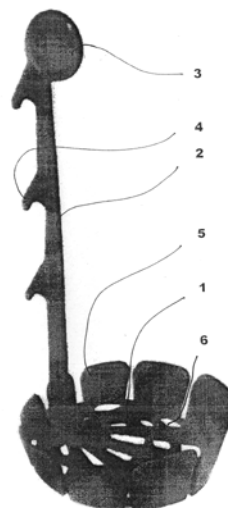
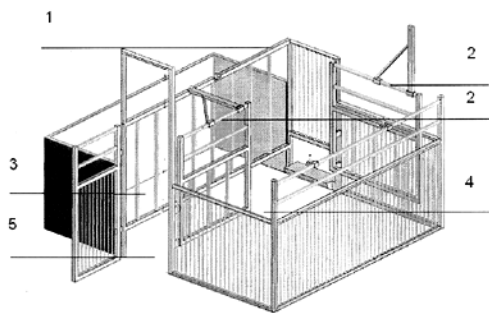
BB9A Zveřejněné přihlášky vynálezů - přehled podle čísel přihlášek

Dále uvedené přihlášky vynálezů byly zveřejněny dnem, uvedeným ve Věstníku podle zákona č. 527/1990 Sb., o vynálezech a zlepšovacích návrzích, ve znění pozdějších předpisů, a jsou k dispozici v patentové knihovně Úřadu průmyslového vlastnictví, Antonína Čermáka 2a, 160 68, Praha 6.

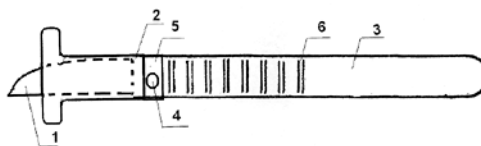
2009-494	B 65 G 19/24	(2006.01)
2009-549	H 02 H 3/16	(2006.01)
2009-550	A 61 B 17/32	(2006.01)
2009-551	B 60 R 5/04	(2006.01)
2009-552	B 60 M 3/04	(2006.01)
2009-555	A 23 K 1/14	(2006.01)
2009-556	A 01 K 1/02	(2006.01)
2009-558	E 04 C 3/26	(2006.01)
2009-668	A 47 J 43/28	(2006.01)
2009-871	F 16 H 3/72	(2006.01)

Zveřejněné přihlášky vynálezů - řazené podle MPT

- (51) **A01K 1/02** (2006.01)
(21) **2009-556**
(71) Výzkumný ústav živočišné výroby, v. v. i., Praha 10 - Uhřetěves, CZ
(72) Daněk Petr MVDr. CSc., Doudleby nad Orlicí, CZ
Hovorková Jarmila, Častolovice, CZ
(54) **Kotec pro vrh a odchov selat miniaturních prasat**
(22) 20.08.2009
(57) Řešení se týká kotce pro vrh a odchov selat miniaturních prasat, který je charakterizován tím, že je vybaven pevnou přepážkou (1) a pohyblivou přepážkou (2), kdy pevnou přepážkou (1) je stabilně rozdělen kotec na část (3) jen pro selata, kde je umístěno jejich ložiště, krmítko i napáječka a na společnou část (4) pro prasnici a selata. Spodní hrana pevné přepážky (1) je zvednuta od podlahy (6) jen pro průchod selat do společné části (4), kde je pohyblivá přepážka (2), kterou je vytvořena ve společné části (4) středová část (5) s napáječkou, krmítkem a prostorem jen pro prasnici, přičemž selata mají volný pohyb po celém kotci.
(74) Ministerstvo zemědělství ČR, Mgr. Hana Jirkalová, Těšnov 17, Praha 1, 11705



- (51) **A61B 17/32** (2006.01)
(21) **2009-550**
(71) Výzkumný ústav živočišné výroby v. v. i., Praha 10 - Uhřetěves, CZ
(72) Daněk Petr MVDr. CSc., Doudleby nad Orlicí, CZ
Rozkot Miroslav Ing. CSc., Potštejn, CZ
(54) **Skalpel**
(22) 18.08.2009
(57) Skalpel má břit (1), který je opatřen krytem (2), připevněným aretačním šroubem (4) k držáku (3), který je spojen s břitem (1). Kryt (2) je posuvný a u pracovní části břitu (1) je opatřen vodícím lemem (5), přičemž držák (3) je opatřen ryskami (6).
(74) Ministerstvo zemědělství ČR, Mgr. Hana Jirkalová, Těšnov 17, Praha 1, 11705



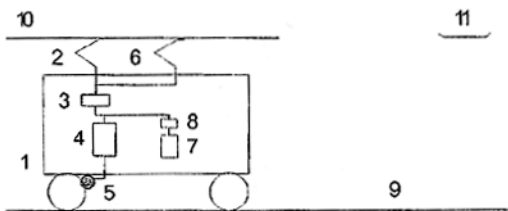
- (51) **A23K 1/14** (2006.01)
A23K 1/175 (2006.01)
A23K 1/18 (2006.01)
(21) **2009-555**
(71) Výzkumný ústav živočišné výroby, v. v. i., Praha 10 - Uhřetěves, CZ
(72) Daněk Petr MVDr. CSc., Doudleby nad Orlicí, CZ
(54) **Krmná směs pro miniaturní prasnice**
(22) 20.08.2009
(57) Krmná směs pro miniaturní prasnice obsahuje až 40 % hmotn. úsušků lučního porostu, dále až 30 % hmotn. ječmenného semene, až 30 % hmotn. pšeničných otrub, až 30 % hmotn. pšeničného semene a až 10 % hmotn. sojového extrudovaného šrotu.
(74) Ministerstvo zemědělství ČR, Mgr. Hana Jirkalová, Těšnov 17, Praha 1, 11705

- (51) **A47J 43/28** (2006.01)
(21) **2009-668**
(71) Pešek Michal, Praha 6, CZ
(72) Pešek Michal, Praha 6, CZ
(54) **Pomůcka, zejména pro vyndávání potravin ze zavařovací láhve**
(22) 09.10.2009
(57) Pomůcka, zejména pro vyndávání potravin ze zavařovací láhve, která je tvořena podložkou (1) s plochou odpovídající příčnému průřezu láhve, opatřenou držákem ve tvaru sloupku (2) s úchopnou částí (3), jehož délka je menší než výška láhve. Sloupek (2) je s výhodou připojen k obvodové části podložky (1) a je opatřen alespoň jedním okružím (4) pro zachycení za okraj láhve. Obvod podložky (1) je ve výhodném provedení opatřen sklopným lemem (5) sestávajícím alespoň ze tří částí.
(74) Ing. Václav Kratochvíl, patentový zástupce, Tábořská 758/33, Mladá Boleslav, 29301

- (51) **B60M 3/04** (2006.01)
(21) **2009-552**
(71) Siemens Kolejová vozidla s. r. o., Praha 5, CZ
(72) Pohl Jiří Ing., Praha 9, CZ
Kováčik Aleš Ing., Praha 5, CZ
(54) **Systém napájení elektrických trakčních vozidel a elektrické trakční vozidlo pro použití v tomto systému**
(22) 19.08.2009
(57) Systém energetického napájení elektrických trakčních vozidel, určených pro provoz na současně elektrifikovaných i neelektrifikovaných tratích, kde vozidlo (1) zahrnuje sběrač (2) proudu, ve funkčním stavu připojený za jízdy vozidla po elektrifikované trati k trakčnímu vedení (10), který je přes vstupní obvody (3) vozidla (1) a trakční měnič (4) připojen k alespoň jednomu trakčnímu elektrickému motoru (5). Vozidlo (1) je dále opatřeno druhým přídatným sběračem (6) proudu, který je připojen na trakční vedení (10) při stání vozidla a je připojen přes vstupní obvody (3) vozidla (1) a nabíjecí a vybíjecí měnič (8) k zásobníku (7) energie, určeného pro napájení trakčního elektrického motoru (5) vozidla přes měnič (8, 4) v době jízdy vozidla pro neelektrifikované trati. V oblasti neelektrifikované tratě může být uspořádán krátký úsek trakčního vedení (11), například v délce desítek metrů, pro nabíjení zásobníku (7) energie vozidla (1) během jeho stání. Druhý přídatný sběrač (6) proudu je opatřen masivní hlavicí z materiálu, vybraného ze skupiny, zahrnující měď, stříbro a měděnografitový materiál, pro

umožnění přenosu elektrického proudu o velikosti stovek ampér při stejnosměrném napájecím napětí 3 kV nebo 1,5 kV, nebo desítek ampér při napájecím napětí 25 kV nebo 15 kV, z trakčního vedení (10, 11) do vozidla (1).

(74) Ing. Pavel Reichel, Lopatecká 14, Praha 4, 14700



(51) **B60R 5/04** (2006.01)
B60R 11/00 (2006.01)

(21) **2009-551**

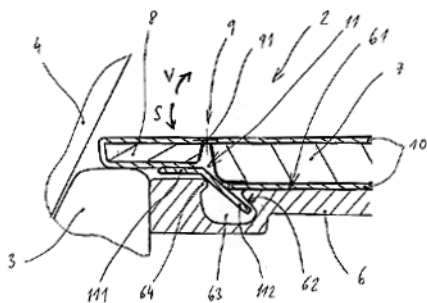
(71) Škoda Auto a. s., Mladá Boleslav, CZ

(72) Kohlert Zdeněk, Nové Město nad Metují, CZ

(54) **Posuvná podlaha**

(22) 19.08.2009

(57) Posuvná podlaha, zejména posuvná podlaha zavazadlového prostoru osobního automobilu, zahrnuje alespoň jednu podlahovou desku (7), posuvnou ve vedení (6) ze své přední koncové polohy směrem vzad k nakládacímu otvoru. K přední hraně podlahové desky (7) je výklopně připojena klapka (8), která je přestavitelná mezi vodorovnou polohou, v níž leží v podstatě v rovině podlahové desky (7), a vyklopenou polohou, v níž svírá s touto rovinou tupý nebo v podstatě pravý úhel, přičemž v přední koncové poloze posuvné podlahy (2) se klapka (8) nachází ve vodorovné poloze a mimo ni se nachází ve vyklopené poloze.



(51) **B65G 19/24** (2006.01)
B65G 23/00 (2006.01)

(21) **2009-494**

(71) Rmax s.r.o., Zlín, CZ

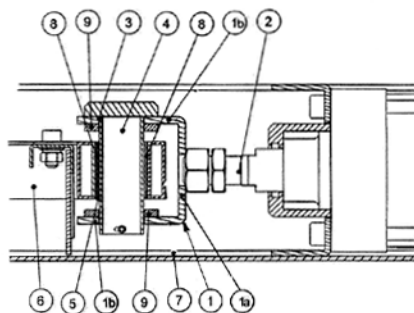
(72) Neuwirth Jiří Ing., Zlín, CZ

(54) **Uchytení sběrného systému hrabicového dopravníku k pohonné jednotce**

(22) 27.07.2009

(57) Uchytení sběrného systému hrabicového dopravníku k pohonné jednotce je tvořeno sedlem (1), které je ve své svislé části (1a) pevně rozebiratelně spojeno s pístem (2) a ve svých vodorovných částech (1b) opatřeno proti sobě ležícími otvory (3) sedla (1), v nichž je svisle vložen zajišťovací čep (4), který současně prochází otvorem (5) rámu (6), který je první ze sestavy navzájem kloubově spojených rámu hrabicového dopravníku, uložených ve vodící dráze (7). Rám (6) je v místě otvoru (5) rámu posuvně uložen na zajišťovacím čepu (4). Otvor (5) rámu (6) je na svém povrchu přilehlý k zajišťovacímu čepu (4) s výhodou opatřen pryžovou stélkou (8). Sedlo (1) je na vnitřních stranách svých vodorovných částí (1b) přilehlých k rámu (6) výhodně opatřeno zpevňovacími podložkami (9).

(74) Ing. Dana Kreizlová, UTB ve Zlíně, nám. T. G. Masaryka 5555, Zlín, 76001



(51) **E04C 3/26** (2006.01)
E04C 3/18 (2006.01)
E04C 3/10 (2006.01)

(21) **2009-558**

(71) Rojík Václav Prof. Ing. DrSc., Praha 5, CZ

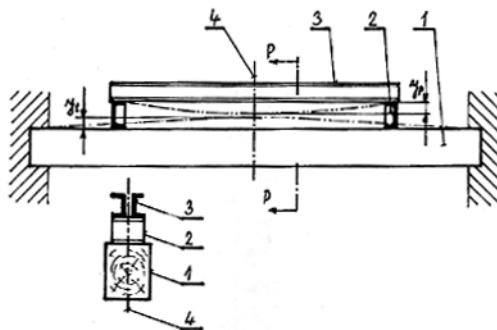
(72) Rojík Václav Prof. Ing. DrSc., Praha 5, CZ

(54) **Postup předpínání trámu lankem**

(22) 21.08.2009

(57) Postup předpínání trámu lankem umožňující sledovat předpínací sílu sestává z následujících kroků. Na horní plochu trámu (1) se dočasně uloží nejméně jeden ohybově tuhý prvek (3) se známým modulem pružnosti E_p , na jehož koncích jsou upraveny podložky (2). Svorníkem (4) umístěným uprostřed tuhého prvku (3) se trám (1) a tuhý prvek (3) prohounou, změní se průhyb tuhého prvku (3) a průhyb trámu (1) a na jejich základě se spočítá modul pružnosti E trámu (1) a odstraní se podložky (2) s tuhým prvkem (3). Pomocí spočítaného modulu E pružnosti trámu (1) se stanoví jeho průhyb při požadovaném předpětí. U spodní hrany trámu (1) se připojí lano (5) s napínačem (6), kterým je lano (5) napínáno dokud průhyb trámu (1) nedosáhne stanovené velikosti.

(74) Daniela Toningerová, patentový a známkový zástupce, Kamenická 3, Praha 7, 17000



(51) **F16H 3/72** (2006.01)
F16D 43/04 (2006.01)
F16D 43/22 (2006.01)

(21) **2009-871**

(71) Šťastný Ladislav, Ústí nad Labem, CZ

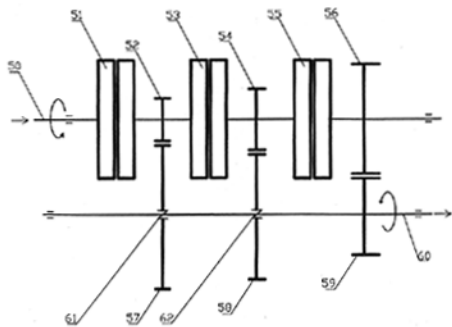
(72) Šťastný Ladislav, Ústí nad Labem, CZ

(54) **Samočinná převodovka**

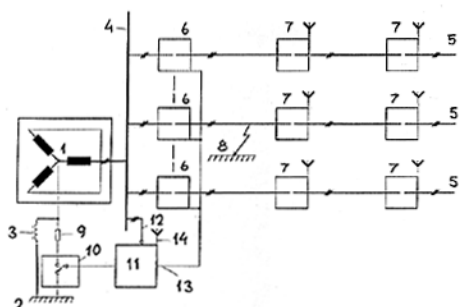
(22) 22.12.2009

(57) Samočinná převodovka sestává ze samočinných rozběhových spojek (51, 53, 55), primárních kol (52, 54, 56) a sekundárních kol (57, 58, 59) jednotlivých převodů, vstupního hřídele (50), výstupního hřídele (60) a volnoběžek (61, 62). Vstupní hřídel (50) převodovky je mechanicky pevně spojen se vstupem samočinné rozběhové spojky (51) prvního rychlostního stupně. Výstup první samočinné rozběhové spojky (51) je mechanicky pevně spojen s primárním kolem (52) prvního rychlostního stupně a se vstupem druhé samočinné rozběhové spojky (53). Výstup druhé samočinné rozběhové spojky (53) je mechanicky pevně spojen s primárním kolem (54) druhého rychlostního stupně a se

vstupem třetí samočinné rozběhové spojky (55). Výstup třetí samočinné rozběhové spojky (55) je mechanicky pevně spojen s primárním kolem (56) třetího rychlostního stupně. Mezi výstupním hřídelem (60) a sekundárními koly (57, 58) jednotlivých převodů jsou umístěny volnoběžky (61, 62). Sekundární kolo (59) nejvyššího rychlostního stupně je na výstupním hřídeli (60) uloženo mechanicky pevně.



- (51) **H02H 3/16** (2006.01)
H02H 3/20 (2006.01)
H02H 3/26 (2006.01)
- (21) **2009-549**
- (71) MEgA - Měřicí Energetické Aparáty, a. s., Brno, CZ
(72) Pospíchal Ladislav Doc. Ing. CSc., Brno, CZ
Pernica Drahomír Ing., Ochoz U Brna, CZ
Hoder Karel Ing., Blansko, CZ
- (54) **Zařízení k lokalizaci zemního spojení ve vysokonapěťové síti a způsob této lokalizace**
- (22) 17.08.2009
- (57) V zařízení k lokalizaci zemního spojení v kompenzované trojfázové vysokonapěťové síti, v níž je na střed sekundárního vinutí transformátoru připojen odpomík spojený druhým koncem přes spínač se zemí, a která je na jednotlivých trojfázových vedeních ke spotřebičům, propojených se sekundárním vinutím transformátoru prostřednictvím sběrů, opatřena indikátory zemního spojení, je řízený spínač (10) odporníku (9) přes svůj vstup propojen s výstupem řídicí jednotky (11), která má alespoň jedno vstupní rozhraní (12, 13, 14) připojeno na sběrnou (4) a/nebo indikátory (6, 7) zemního spojení a která je vybavena blokem k vyhodnocení průběhu napětí, blokem vyhodnocení typu zemního spojení, a povelovým blokem, přičemž řídicí jednotka (11) a/nebo indikátory (6, 7) zemního spojení jsou vybaveny zařízením k měření napětí. Způsob lokalizace zemního spojení v tomto zařízení spočívá v tom, že při vzniku zemního spojení se v řídicí jednotce nebo v indikátorech změní počáteční přechodné průběhy fázových napětí, řídicí jednotka je vyhodnotí a podle nich určí typ zemního spojení, přičemž při indikovaném nízkaimpedančním zemním spojení projevujícím se strmým nárůstem fázových napětí nepostížených fází a strmým poklesem napětí postižené fáze zablokuje řídicí jednotka přes svůj výstup sepnutí řízeného spínače odporníku, zatímco při vysokoimpedančním zemním spojení ponechá volný průběh sepnutí řízeného spínače.
- (74) Ing. Libor Markes, Grohova 54, Brno, 60200



Zveřejněné přihlášky vynálezů - přehled podle třídících znaků

Tato kapitola obsahuje zveřejněné přihlášky vynálezů uspořádané podle třídících znaků mezinárodního patentové třídění, nacházejících se na druhém až x-tém místě zatřídění přihlášky vynálezu. Přihlášky vynálezu uspořádané podle třídících znaků na 1. pozici zatřídění jsou uvedeny v předchozí části.

<i>A 23 K 1/175</i>	(2006.01)	2009-555
<i>A 23 K 1/18</i>	(2006.01)	2009-555
<i>B 60 R 11/00</i>	(2006.01)	2009-551
<i>B 65 G 23/00</i>	(2006.01)	2009-494
<i>E 04 C 3/10</i>	(2006.01)	2009-558
<i>E 04 C 3/18</i>	(2006.01)	2009-558
<i>F 16 D 43/04</i>	(2006.01)	2009-871
<i>F 16 D 43/22</i>	(2006.01)	2009-871
<i>H 02 H 3/20</i>	(2006.01)	2009-549
<i>H 02 H 3/26</i>	(2006.01)	2009-549

Seznam přihlašovatelů zveřejněných přihlášek vynálezů

(71)	(21)	(51)	(71)	(21)	(51)
MEgA - Měřicí Energetické Aparáty, a. s., Brno, CZ	2009-549	H 02 H 3/16	(2006.01)		
Pešek Michal, Praha 6, CZ	2009-668	A 47 J 43/28	(2006.01)		
Rmax s.r.o., Zlín, CZ	2009-494	B 65 G 19/24	(2006.01)		
Rojík Václav Prof. Ing. DrSc., Praha 5, CZ	2009-558	E 04 C 3/26	(2006.01)		
Siemens Kolejová vozidla s. r. o., Praha 5, CZ	2009-552	B 60 M 3/04	(2006.01)		
Škoda Auto a. s., Mladá Boleslav, CZ	2009-551	B 60 R 5/04	(2006.01)		
Šťastný Ladislav, Ústí nad Labem, CZ	2009-871	F 16 H 3/72	(2006.01)		
Výzkumný ústav živočišné výroby, v. v. i., Praha 10 - Uhřetěves, CZ	2009-555	A 23 K 1/14	(2006.01)		
Výzkumný ústav živočišné výroby, v. v. i., Praha 10 - Uhřetěves, CZ	2009-556	A 01 K 1/02	(2006.01)		
Výzkumný ústav živočišné výroby v. v. i., Praha 10 - Uhřetěves, CZ	2009-550	A 61 B 17/32	(2006.01)		

FG4A

Udělené patenty - přehled podle čísel patentů

V období uzávěrky tohoto čísla Věstníku udělil Úřad průmyslového vlastnictví tyto patenty.

302314	<i>B 65 G 49/04</i>	(2006.01)
302315	<i>E 01 B 27/06</i>	(2006.01)
302316	<i>B 60 J 5/06</i>	(2006.01)
302317	<i>A 47 J 43/28</i>	(2006.01)
302318	<i>F 16 H 3/72</i>	(2006.01)

FG4A

Udělené patenty - přehled podle MPT

-
- (51) **A47J 43/28** (2006.01)
(11) 302317
(40) 02.03.2011
(21) **2009-668**
(73) Pešek Michal, Praha 6, CZ
(72) Pešek Michal, Praha 6, CZ
(54) **Pomůcka, zejména pro vyndávání potravin ze zavařovací láhve**
(22) 09.10.2009
(74) Ing. Václav Kratochvíl, patentový zástupce, Táborská 758/33, Mladá Boleslav, 29301
-
- (51) **B60J 5/06** (2006.01)
E05D 15/10 (2006.01)
E06B 3/46 (2006.01)
E06B 3/50 (2006.01)
E05B 65/20 (2006.01)
E06B 3/44 (2006.01)
(11) 302316
(40) 19.09.2007
(21) **2006-157**
(73) Škoda Auto a. s., Mladá Boleslav, CZ
(72) Erben Karel Ing., Mladá Boleslav, CZ
Ladman Jaroslav Ing., Mladá Boleslav, CZ
Voják Aleš, Mladá Boleslav, CZ
(54) **Zařízení k vedení bočních posuvných dveří motorového vozidla**
(22) 09.03.2006
-
- (51) **B65G 49/04** (2006.01)
B05C 13/00 (2006.01)
B05B 13/00 (2006.01)
(11) 302314
(40) 12.09.2001
(21) **2000-4368**
(73) Dr. Reisacher Winzerbedarf GmbH, Neuhasen, DE
(72) Reisacher Raimund Dr. Ing., Limburgerhof, DE
(54) **Zařízení pro ukládání, manipulaci a dopravu součástí pro úpravu jejich povrchu**
(32) 26.01.2000, 26.02.2000, 10.08.2000
(31) 10001326, 10003609, 10014015
(33) DE, DE, DE
(22) 23.11.2000
(74) APT, spol. s r.o., JUDr. Vratislav Jeništa, V Potočkách 8, Praha 4, 14300
-
- (51) **E01B 27/06** (2006.01)
(11) 302315
(40) 13.07.2005
(21) **2003-3299**
(73) ARCADIS Geotechnika a.s., Praha 5, CZ
(72) Malý Václav, Příbram, CZ
Růžička Jiří Ing. CSc., Bohutín, CZ
Rykl Miroslav Ing., Ústí nad Labem, CZ
(54) **Způsob a zařízení na ochranu kolejového lože při práci na vedlejší koleji**
(22) 03.12.2003
(74) Loskotová & partneři Patentová a známková kancelář, Ing. Jarmila Loskotová, K Závětínám 727, Praha 5, 15500
-
- (51) **F16H 3/72** (2006.01)
F16D 43/04 (2006.01)
F16D 43/22 (2006.01)
(11) 302318
(40) 02.03.2011
(21) **2009-871**
(73) Šťastný Ladislav, Ústí nad Labem, CZ
(72) Šťastný Ladislav, Ústí nad Labem, CZ
(54) **Samočinná převodovka**
(22) 22.12.2009
-

Seznam majitelů udělených patentů

(73)	(11)	(51)	(73)	(11)	(51)
ARCADIS Geotechnika a.s., Praha 5, CZ	302315	E 01 B 27/06	(2006.01)		
Dr. Reisacher Winzerbedarf GmbH, Neuhasen, DE	302314	B 65 G 49/04	(2006.01)		
Pešek Michal, Praha 6, CZ	302317	A 47 J 43/28	(2006.01)		
Škoda Auto a. s., Mladá Boleslav, CZ	302316	B 60 J 5/06	(2006.01)		
Šťastný Ladislav, Ústí nad Labem, CZ	302318	F 16 H 3/72	(2006.01)		

Udělené evropské patenty

Evropský patentový úřad udělil následující evropské patenty s účinky pro Českou republiku. Tyto patenty mohou být zrušeny nebo zachovány v pozmeněném znění Evropským patentovým úřadem v řízení o odporu. K tomu, aby nabyl evropský patent účinnosti na území České republiky, je třeba, aby byl Úřadu předložen ve stanovené lhůtě překlad patentového spisu do českého jazyka (§ 35c odst. 2 až 4 zákona č. 527/1990 Sb., v platném znění).

(97) EP 1286172	(47) 16.02.2011	(97) EP 1575400	(47) 16.02.2011
(97) EP 1298395	(47) 16.02.2011	(97) EP 1577388	(47) 16.02.2011
(97) EP 1308572	(47) 16.02.2011	(97) EP 1578866	(47) 16.02.2011
(97) EP 1312743	(47) 16.02.2011	(97) EP 1582055	(47) 16.02.2011
(97) EP 1317991	(47) 16.02.2011	(97) EP 1583573	(47) 16.02.2011
(97) EP 1318551	(47) 16.02.2011	(97) EP 1589864	(47) 16.02.2011
(97) EP 1318601	(47) 16.02.2011	(97) EP 1592839	(47) 16.02.2011
(97) EP 1323742	(47) 16.02.2011	(97) EP 1599211	(47) 16.02.2011
(97) EP 1359121	(47) 16.02.2011	(97) EP 1600293	(47) 16.02.2011
(97) EP 1359423	(47) 16.02.2011	(97) EP 1601545	(47) 16.02.2011
(97) EP 1375038	(47) 16.02.2011	(97) EP 1607420	(47) 16.02.2011
(97) EP 1389645	(47) 16.02.2011	(97) EP 1608515	(47) 16.02.2011
(97) EP 1408032	(47) 16.02.2011	(97) EP 1609038	(47) 16.02.2011
(97) EP 1413059	(47) 16.02.2011	(97) EP 1610038	(47) 16.02.2011
(97) EP 1413646	(47) 16.02.2011	(97) EP 1611424	(47) 16.02.2011
(97) EP 1419473	(47) 16.02.2011	(97) EP 1611664	(47) 16.02.2011
(97) EP 1423361	(47) 16.02.2011	(97) EP 1615866	(47) 16.02.2011
(97) EP 1424080	(47) 16.02.2011	(97) EP 1615967	(47) 16.02.2011
(97) EP 1426237	(47) 16.02.2011	(97) EP 1616390	(47) 16.02.2011
(97) EP 1428247	(47) 16.02.2011	(97) EP 1617988	(47) 16.02.2011
(97) EP 1443894	(47) 16.02.2011	(97) EP 1623265	(47) 16.02.2011
(97) EP 1446870	(47) 16.02.2011	(97) EP 1627099	(47) 16.02.2011
(97) EP 1447009	(47) 16.02.2011	(97) EP 1631138	(47) 16.02.2011
(97) EP 1448247	(47) 16.02.2011	(97) EP 1632258	(47) 16.02.2011
(97) EP 1450606	(47) 16.02.2011	(97) EP 1632271	(47) 16.02.2011
(97) EP 1450763	(47) 16.02.2011	(97) EP 1632653	(47) 16.02.2011
(97) EP 1455141	(47) 16.02.2011	(97) EP 1637182	(47) 16.02.2011
(97) EP 1455255	(47) 16.02.2011	(97) EP 1638881	(47) 16.02.2011
(97) EP 1455794	(47) 16.02.2011	(97) EP 1639641	(47) 16.02.2011
(97) EP 1457035	(47) 16.02.2011	(97) EP 1640008	(47) 16.02.2011
(97) EP 1458462	(47) 16.02.2011	(97) EP 1641419	(47) 16.02.2011
(97) EP 1459969	(47) 16.02.2011	(97) EP 1641897	(47) 16.02.2011
(97) EP 1461451	(47) 16.02.2011	(97) EP 1646793	(47) 16.02.2011
(97) EP 1466178	(47) 16.02.2011	(97) EP 1647580	(47) 16.02.2011
(97) EP 1469077	(47) 16.02.2011	(97) EP 1648637	(47) 16.02.2011
(97) EP 1471953	(47) 16.02.2011	(97) EP 1649768	(47) 16.02.2011
(97) EP 1479998	(47) 16.02.2011	(97) EP 1651122	(47) 16.02.2011
(97) EP 1483550	(47) 16.02.2011	(97) EP 1652017	(47) 16.02.2011
(97) EP 1485896	(47) 16.02.2011	(97) EP 1652939	(47) 16.02.2011
(97) EP 1488216	(47) 16.02.2011	(97) EP 1653633	(47) 16.02.2011
(97) EP 1504528	(47) 16.02.2011	(97) EP 1659212	(47) 16.02.2011
(97) EP 1504586	(47) 16.02.2011	(97) EP 1661220	(47) 16.02.2011
(97) EP 1508262	(47) 16.02.2011	(97) EP 1662911	(47) 16.02.2011
(97) EP 1509704	(47) 16.02.2011	(97) EP 1663105	(47) 16.02.2011
(97) EP 1510767	(47) 16.02.2011	(97) EP 1664035	(47) 16.02.2011
(97) EP 1516100	(47) 16.02.2011	(97) EP 1667359	(47) 16.02.2011
(97) EP 1517862	(47) 16.02.2011	(97) EP 1667934	(47) 16.02.2011
(97) EP 1517982	(47) 16.02.2011	(97) EP 1668556	(47) 16.02.2011
(97) EP 1520533	(47) 16.02.2011	(97) EP 1669015	(47) 16.02.2011
(97) EP 1521627	(47) 16.02.2011	(97) EP 1670687	(47) 16.02.2011
(97) EP 1527316	(47) 16.02.2011	(97) EP 1671942	(47) 16.02.2011
(97) EP 1528645	(47) 16.02.2011	(97) EP 1674374	(47) 16.02.2011
(97) EP 1532279	(47) 16.02.2011	(97) EP 1674595	(47) 16.02.2011
(97) EP 1533399	(47) 16.02.2011	(97) EP 1674596	(47) 16.02.2011
(97) EP 1535463	(47) 16.02.2011	(97) EP 1674821	(47) 16.02.2011
(97) EP 1540145	(47) 16.02.2011	(97) EP 1675907	(47) 16.02.2011
(97) EP 1541639	(47) 16.02.2011	(97) EP 1676244	(47) 16.02.2011
(97) EP 1545609	(47) 16.02.2011	(97) EP 1678313	(47) 16.02.2011
(97) EP 1546212	(47) 16.02.2011	(97) EP 1678377	(47) 16.02.2011
(97) EP 1546583	(47) 16.02.2011	(97) EP 1680716	(47) 16.02.2011
(97) EP 1549496	(47) 16.02.2011	(97) EP 1683857	(47) 16.02.2011
(97) EP 1551230	(47) 16.02.2011	(97) EP 1684874	(47) 16.02.2011
(97) EP 1553284	(47) 16.02.2011	(97) EP 1684888	(47) 16.02.2011
(97) EP 1555499	(47) 16.02.2011	(97) EP 1685356	(47) 16.02.2011
(97) EP 1557072	(47) 16.02.2011	(97) EP 1687862	(47) 16.02.2011
(97) EP 1557362	(47) 16.02.2011	(97) EP 1687886	(47) 16.02.2011
(97) EP 1558372	(47) 16.02.2011	(97) EP 1689934	(47) 16.02.2011
(97) EP 1558671	(47) 16.02.2011	(97) EP 1690289	(47) 16.02.2011
(97) EP 1560473	(47) 16.02.2011	(97) EP 1690838	(47) 16.02.2011
(97) EP 1561821	(47) 16.02.2011	(97) EP 1691736	(47) 16.02.2011

(97)	EP 1694356	(47)	16.02.2011	(97)	EP 1805627	(47)	16.02.2011
(97)	EP 1694717	(47)	16.02.2011	(97)	EP 1808123	(47)	16.02.2011
(97)	EP 1696543	(47)	16.02.2011	(97)	EP 1809454	(47)	16.02.2011
(97)	EP 1697573	(47)	16.02.2011	(97)	EP 1810954	(47)	16.02.2011
(97)	EP 1697580	(47)	16.02.2011	(97)	EP 1811087	(47)	16.02.2011
(97)	EP 1697675	(47)	16.02.2011	(97)	EP 1811909	(47)	16.02.2011
(97)	EP 1699290	(47)	16.02.2011	(97)	EP 1812381	(47)	16.02.2011
(97)	EP 1699434	(47)	16.02.2011	(97)	EP 1812533	(47)	16.02.2011
(97)	EP 1704269	(47)	16.02.2011	(97)	EP 1814986	(47)	16.02.2011
(97)	EP 1704571	(47)	16.02.2011	(97)	EP 1815550	(47)	16.02.2011
(97)	EP 1708686	(47)	16.02.2011	(97)	EP 1817258	(47)	16.02.2011
(97)	EP 1719178	(47)	16.02.2011	(97)	EP 1819567	(47)	16.02.2011
(97)	EP 1722197	(47)	16.02.2011	(97)	EP 1819804	(47)	16.02.2011
(97)	EP 1722499	(47)	16.02.2011	(97)	EP 1824571	(47)	16.02.2011
(97)	EP 1722628	(47)	16.02.2011	(97)	EP 1824703	(47)	16.02.2011
(97)	EP 1723151	(47)	16.02.2011	(97)	EP 1825613	(47)	16.02.2011
(97)	EP 1724101	(47)	16.02.2011	(97)	EP 1825651	(47)	16.02.2011
(97)	EP 1728654	(47)	16.02.2011	(97)	EP 1827425	(47)	16.02.2011
(97)	EP 1730052	(47)	16.02.2011	(97)	EP 1827658	(47)	16.02.2011
(97)	EP 1731643	(47)	16.02.2011	(97)	EP 1827966	(47)	16.02.2011
(97)	EP 1735276	(47)	16.02.2011	(97)	EP 1828009	(47)	16.02.2011
(97)	EP 1738650	(47)	16.02.2011	(97)	EP 1829105	(47)	16.02.2011
(97)	EP 1740492	(47)	16.02.2011	(97)	EP 1831967	(47)	16.02.2011
(97)	EP 1740676	(47)	16.02.2011	(97)	EP 1833689	(47)	16.02.2011
(97)	EP 1746093	(47)	16.02.2011	(97)	EP 1835021	(47)	16.02.2011
(97)	EP 1751273	(47)	16.02.2011	(97)	EP 1835799	(47)	16.02.2011
(97)	EP 1752248	(47)	16.02.2011	(97)	EP 1836752	(47)	16.02.2011
(97)	EP 1755154	(47)	16.02.2011	(97)	EP 1836973	(47)	16.02.2011
(97)	EP 1760107	(47)	16.02.2011	(97)	EP 1838189	(47)	16.02.2011
(97)	EP 1760379	(47)	16.02.2011	(97)	EP 1838190	(47)	16.02.2011
(97)	EP 1762186	(47)	16.02.2011	(97)	EP 1838782	(47)	16.02.2011
(97)	EP 1762453	(47)	16.02.2011	(97)	EP 1841330	(47)	16.02.2011
(97)	EP 1762518	(47)	16.02.2011	(97)	EP 1844289	(47)	16.02.2011
(97)	EP 1762814	(47)	16.02.2011	(97)	EP 1844980	(47)	16.02.2011
(97)	EP 1765576	(47)	16.02.2011	(97)	EP 1845175	(47)	16.02.2011
(97)	EP 1765636	(47)	16.02.2011	(97)	EP 1845751	(47)	16.02.2011
(97)	EP 1765660	(47)	16.02.2011	(97)	EP 1847330	(47)	16.02.2011
(97)	EP 1766010	(47)	16.02.2011	(97)	EP 1847570	(47)	16.02.2011
(97)	EP 1768508	(47)	16.02.2011	(97)	EP 1849891	(47)	16.02.2011
(97)	EP 1771422	(47)	16.02.2011	(97)	EP 1850863	(47)	16.02.2011
(97)	EP 1771602	(47)	16.02.2011	(97)	EP 1851456	(47)	16.02.2011
(97)	EP 1773156	(47)	16.02.2011	(97)	EP 1852039	(47)	16.02.2011
(97)	EP 1773450	(47)	16.02.2011	(97)	EP 1854453	(47)	16.02.2011
(97)	EP 1773808	(47)	16.02.2011	(97)	EP 1855095	(47)	16.02.2011
(97)	EP 1776169	(47)	16.02.2011	(97)	EP 1856933	(47)	16.02.2011
(97)	EP 1777310	(47)	16.02.2011	(97)	EP 1857568	(47)	16.02.2011
(97)	EP 1778302	(47)	16.02.2011	(97)	EP 1857574	(47)	16.02.2011
(97)	EP 1778530	(47)	16.02.2011	(97)	EP 1858065	(47)	16.02.2011
(97)	EP 1778573	(47)	16.02.2011	(97)	EP 1858943	(47)	16.02.2011
(97)	EP 1778797	(47)	16.02.2011	(97)	EP 1860717	(47)	16.02.2011
(97)	EP 1779031	(47)	16.02.2011	(97)	EP 1861430	(47)	16.02.2011
(97)	EP 1779157	(47)	16.02.2011	(97)	EP 1863928	(47)	16.02.2011
(97)	EP 1779340	(47)	16.02.2011	(97)	EP 1864598	(47)	16.02.2011
(97)	EP 1779915	(47)	16.02.2011	(97)	EP 1867295	(47)	16.02.2011
(97)	EP 1781385	(47)	16.02.2011	(97)	EP 1867882	(47)	16.02.2011
(97)	EP 1781708	(47)	16.02.2011	(97)	EP 1868697	(47)	16.02.2011
(97)	EP 1782108	(47)	16.02.2011	(97)	EP 1871641	(47)	16.02.2011
(97)	EP 1783533	(47)	16.02.2011	(97)	EP 1874144	(47)	16.02.2011
(97)	EP 1783694	(47)	16.02.2011	(97)	EP 1877435	(47)	16.02.2011
(97)	EP 1784932	(47)	16.02.2011	(97)	EP 1877536	(47)	16.02.2011
(97)	EP 1785436	(47)	16.02.2011	(97)	EP 1877870	(47)	16.02.2011
(97)	EP 1786757	(47)	16.02.2011	(97)	EP 1878995	(47)	16.02.2011
(97)	EP 1791955	(47)	16.02.2011	(97)	EP 1880182	(47)	16.02.2011
(97)	EP 1792359	(47)	16.02.2011	(97)	EP 1881309	(47)	16.02.2011
(97)	EP 1792382	(47)	16.02.2011	(97)	EP 1881353	(47)	16.02.2011
(97)	EP 1795442	(47)	16.02.2011	(97)	EP 1882025	(47)	16.02.2011
(97)	EP 1796889	(47)	16.02.2011	(97)	EP 1885564	(47)	16.02.2011
(97)	EP 1797655	(47)	16.02.2011	(97)	EP 1886698	(47)	16.02.2011
(97)	EP 1798166	(47)	16.02.2011	(97)	EP 1887095	(47)	16.02.2011
(97)	EP 1798283	(47)	16.02.2011	(97)	EP 1887734	(47)	16.02.2011
(97)	EP 1800033	(47)	16.02.2011	(97)	EP 1888251	(47)	16.02.2011
(97)	EP 1800172	(47)	16.02.2011	(97)	EP 1890558	(47)	16.02.2011
(97)	EP 1800977	(47)	16.02.2011	(97)	EP 1890643	(47)	16.02.2011
(97)	EP 1800978	(47)	16.02.2011	(97)	EP 1891652	(47)	16.02.2011
(97)	EP 1801260	(47)	16.02.2011	(97)	EP 1892253	(47)	16.02.2011
(97)	EP 1802891	(47)	16.02.2011	(97)	EP 1894557	(47)	16.02.2011
(97)	EP 1805131	(47)	16.02.2011	(97)	EP 1894863	(47)	16.02.2011
(97)	EP 1805224	(47)	16.02.2011	(97)	EP 1895201	(47)	16.02.2011

(97)	EP 1895898	(47)	16.02.2011	(97)	EP 1992243	(47)	16.02.2011
(97)	EP 1896481	(47)	16.02.2011	(97)	EP 1992542	(47)	16.02.2011
(97)	EP 1897586	(47)	16.02.2011	(97)	EP 1993330	(47)	16.02.2011
(97)	EP 1897651	(47)	16.02.2011	(97)	EP 1994527	(47)	16.02.2011
(97)	EP 1902138	(47)	16.02.2011	(97)	EP 1996602	(47)	16.02.2011
(97)	EP 1903046	(47)	16.02.2011	(97)	EP 1998447	(47)	16.02.2011
(97)	EP 1903321	(47)	16.02.2011	(97)	EP 1998907	(47)	16.02.2011
(97)	EP 1904714	(47)	16.02.2011	(97)	EP 1999534	(47)	16.02.2011
(97)	EP 1908234	(47)	16.02.2011	(97)	EP 2002877	(47)	16.02.2011
(97)	EP 1908709	(47)	16.02.2011	(97)	EP 2003347	(47)	16.02.2011
(97)	EP 1912828	(47)	16.02.2011	(97)	EP 2006340	(47)	16.02.2011
(97)	EP 1913843	(47)	16.02.2011	(97)	EP 2006438	(47)	16.02.2011
(97)	EP 1913918	(47)	16.02.2011	(97)	EP 2010231	(47)	16.02.2011
(97)	EP 1917880	(47)	16.02.2011	(97)	EP 2010518	(47)	16.02.2011
(97)	EP 1918981	(47)	16.02.2011	(97)	EP 2011392	(47)	16.02.2011
(97)	EP 1919469	(47)	16.02.2011	(97)	EP 2011555	(47)	16.02.2011
(97)	EP 1920107	(47)	16.02.2011	(97)	EP 2014562	(47)	16.02.2011
(97)	EP 1920380	(47)	16.02.2011	(97)	EP 2016366	(47)	16.02.2011
(97)	EP 1922246	(47)	16.02.2011	(97)	EP 2016688	(47)	16.02.2011
(97)	EP 1923684	(47)	16.02.2011	(97)	EP 2017421	(47)	16.02.2011
(97)	EP 1925488	(47)	16.02.2011	(97)	EP 2020979	(47)	16.02.2011
(97)	EP 1926125	(47)	16.02.2011	(97)	EP 2022912	(47)	16.02.2011
(97)	EP 1926502	(47)	16.02.2011	(97)	EP 2025025	(47)	16.02.2011
(97)	EP 1927283	(47)	16.02.2011	(97)	EP 2025638	(47)	16.02.2011
(97)	EP 1929996	(47)	16.02.2011	(97)	EP 2025803	(47)	16.02.2011
(97)	EP 1930253	(47)	16.02.2011	(97)	EP 2025839	(47)	16.02.2011
(97)	EP 1930453	(47)	16.02.2011	(97)	EP 2026627	(47)	16.02.2011
(97)	EP 1931696	(47)	16.02.2011	(97)	EP 2028115	(47)	16.02.2011
(97)	EP 1933308	(47)	16.02.2011	(97)	EP 2028764	(47)	16.02.2011
(97)	EP 1935272	(47)	16.02.2011	(97)	EP 2028924	(47)	16.02.2011
(97)	EP 1938861	(47)	16.02.2011	(97)	EP 2031909	(47)	16.02.2011
(97)	EP 1939662	(47)	16.02.2011	(97)	EP 2032888	(47)	16.02.2011
(97)	EP 1939881	(47)	16.02.2011	(97)	EP 2032936	(47)	16.02.2011
(97)	EP 1939882	(47)	16.02.2011	(97)	EP 2033312	(47)	16.02.2011
(97)	EP 1940478	(47)	16.02.2011	(97)	EP 2033599	(47)	16.02.2011
(97)	EP 1942502	(47)	16.02.2011	(97)	EP 2034106	(47)	16.02.2011
(97)	EP 1943193	(47)	16.02.2011	(97)	EP 2035294	(47)	16.02.2011
(97)	EP 1944354	(47)	16.02.2011	(97)	EP 2035742	(47)	16.02.2011
(97)	EP 1945380	(47)	16.02.2011	(97)	EP 2037566	(47)	16.02.2011
(97)	EP 1945716	(47)	16.02.2011	(97)	EP 2038082	(47)	16.02.2011
(97)	EP 1945848	(47)	16.02.2011	(97)	EP 2038325	(47)	16.02.2011
(97)	EP 1948081	(47)	16.02.2011	(97)	EP 2039287	(47)	16.02.2011
(97)	EP 1951188	(47)	16.02.2011	(97)	EP 2039335	(47)	16.02.2011
(97)	EP 1952013	(47)	16.02.2011	(97)	EP 2042294	(47)	16.02.2011
(97)	EP 1956145	(47)	16.02.2011	(97)	EP 2043826	(47)	16.02.2011
(97)	EP 1957838	(47)	16.02.2011	(97)	EP 2046215	(47)	16.02.2011
(97)	EP 1959777	(47)	16.02.2011	(97)	EP 2046453	(47)	16.02.2011
(97)	EP 1959858	(47)	16.02.2011	(97)	EP 2046762	(47)	16.02.2011
(97)	EP 1960062	(47)	16.02.2011	(97)	EP 2047151	(47)	16.02.2011
(97)	EP 1960141	(47)	16.02.2011	(97)	EP 2050885	(47)	16.02.2011
(97)	EP 1960729	(47)	16.02.2011	(97)	EP 2052132	(47)	16.02.2011
(97)	EP 1961361	(47)	16.02.2011	(97)	EP 2054139	(47)	16.02.2011
(97)	EP 1962891	(47)	16.02.2011	(97)	EP 2054215	(47)	16.02.2011
(97)	EP 1963160	(47)	16.02.2011	(97)	EP 2054463	(47)	16.02.2011
(97)	EP 1964218	(47)	16.02.2011	(97)	EP 2054885	(47)	16.02.2011
(97)	EP 1965111	(47)	16.02.2011	(97)	EP 2055640	(47)	16.02.2011
(97)	EP 1966037	(47)	16.02.2011	(97)	EP 2056983	(47)	16.02.2011
(97)	EP 1966071	(47)	16.02.2011	(97)	EP 2057027	(47)	16.02.2011
(97)	EP 1966743	(47)	16.02.2011	(97)	EP 2059181	(47)	16.02.2011
(97)	EP 1966930	(47)	16.02.2011	(97)	EP 2060303	(47)	16.02.2011
(97)	EP 1967101	(47)	16.02.2011	(97)	EP 2060484	(47)	16.02.2011
(97)	EP 1967600	(47)	16.02.2011	(97)	EP 2061114	(47)	16.02.2011
(97)	EP 1969176	(47)	16.02.2011	(97)	EP 2061433	(47)	16.02.2011
(97)	EP 1969274	(47)	16.02.2011	(97)	EP 2064306	(47)	16.02.2011
(97)	EP 1969755	(47)	16.02.2011	(97)	EP 2067624	(47)	16.02.2011
(97)	EP 1969881	(47)	16.02.2011	(97)	EP 2068684	(47)	16.02.2011
(97)	EP 1971417	(47)	16.02.2011	(97)	EP 2070328	(47)	16.02.2011
(97)	EP 1971454	(47)	16.02.2011	(97)	EP 2070483	(47)	16.02.2011
(97)	EP 1972655	(47)	16.02.2011	(97)	EP 2070627	(47)	16.02.2011
(97)	EP 1974711	(47)	16.02.2011	(97)	EP 2070902	(47)	16.02.2011
(97)	EP 1982762	(47)	16.02.2011	(97)	EP 2071745	(47)	16.02.2011
(97)	EP 1982904	(47)	16.02.2011	(97)	EP 2073438	(47)	16.02.2011
(97)	EP 1983114	(47)	16.02.2011	(97)	EP 2073454	(47)	16.02.2011
(97)	EP 1987168	(47)	16.02.2011	(97)	EP 2073952	(47)	16.02.2011
(97)	EP 1987689	(47)	16.02.2011	(97)	EP 2075632	(47)	16.02.2011
(97)	EP 1990255	(47)	16.02.2011	(97)	EP 2076897	(47)	16.02.2011
(97)	EP 1990986	(47)	16.02.2011	(97)	EP 2077022	(47)	16.02.2011
(97)	EP 1992225	(47)	16.02.2011	(97)	EP 2078682	(47)	16.02.2011

(97)	EP 2079078	(47)	16.02.2011	(97)	EP 2139237	(47)	16.02.2011
(97)	EP 2079889	(47)	16.02.2011	(97)	EP 2140986	(47)	16.02.2011
(97)	EP 2081843	(47)	16.02.2011	(97)	EP 2141432	(47)	16.02.2011
(97)	EP 2081920	(47)	16.02.2011	(97)	EP 2141463	(47)	16.02.2011
(97)	EP 2086853	(47)	16.02.2011	(97)	EP 2141474	(47)	16.02.2011
(97)	EP 2088914	(47)	16.02.2011	(97)	EP 2142422	(47)	16.02.2011
(97)	EP 2088955	(47)	16.02.2011	(97)	EP 2143976	(47)	16.02.2011
(97)	EP 2089333	(47)	16.02.2011	(97)	EP 2144283	(47)	16.02.2011
(97)	EP 2089457	(47)	16.02.2011	(97)	EP 2144838	(47)	16.02.2011
(97)	EP 2089968	(47)	16.02.2011	(97)	EP 2145862	(47)	16.02.2011
(97)	EP 2091343	(47)	16.02.2011	(97)	EP 2146041	(47)	16.02.2011
(97)	EP 2091835	(47)	16.02.2011	(97)	EP 2146891	(47)	16.02.2011
(97)	EP 2091879	(47)	16.02.2011	(97)	EP 2147854	(47)	16.02.2011
(97)	EP 2091883	(47)	16.02.2011	(97)	EP 2148803	(47)	16.02.2011
(97)	EP 2093109	(47)	16.02.2011	(97)	EP 2149176	(47)	16.02.2011
(97)	EP 2094066	(47)	16.02.2011	(97)	EP 2150765	(47)	16.02.2011
(97)	EP 2094361	(47)	16.02.2011	(97)	EP 2151235	(47)	16.02.2011
(97)	EP 2094396	(47)	16.02.2011	(97)	EP 2152667	(47)	16.02.2011
(97)	EP 2094765	(47)	16.02.2011	(97)	EP 2153227	(47)	16.02.2011
(97)	EP 2094959	(47)	16.02.2011	(97)	EP 2155729	(47)	16.02.2011
(97)	EP 2095291	(47)	16.02.2011	(97)	EP 2158040	(47)	16.02.2011
(97)	EP 2095478	(47)	16.02.2011	(97)	EP 2158098	(47)	16.02.2011
(97)	EP 2095910	(47)	16.02.2011	(97)	EP 2159889	(47)	16.02.2011
(97)	EP 2096344	(47)	16.02.2011	(97)	EP 2160378	(47)	16.02.2011
(97)	EP 2096992	(47)	16.02.2011	(97)	EP 2161167	(47)	16.02.2011
(97)	EP 2097193	(47)	16.02.2011	(97)	EP 2161920	(47)	16.02.2011
(97)	EP 2097871	(47)	16.02.2011	(97)	EP 2162605	(47)	16.02.2011
(97)	EP 2098152	(47)	16.02.2011	(97)	EP 2163523	(47)	16.02.2011
(97)	EP 2098809	(47)	16.02.2011	(97)	EP 2164794	(47)	16.02.2011
(97)	EP 2099333	(47)	16.02.2011	(97)	EP 2164919	(47)	16.02.2011
(97)	EP 2100799	(47)	16.02.2011	(97)	EP 2167699	(47)	16.02.2011
(97)	EP 2100993	(47)	16.02.2011	(97)	EP 2168821	(47)	16.02.2011
(97)	EP 2102056	(47)	16.02.2011	(97)	EP 2170087	(47)	16.02.2011
(97)	EP 2102468	(47)	16.02.2011	(97)	EP 2170734	(47)	16.02.2011
(97)	EP 2102484	(47)	16.02.2011	(97)	EP 2171777	(47)	16.02.2011
(97)	EP 2104540	(47)	16.02.2011	(97)	EP 2171812	(47)	16.02.2011
(97)	EP 2104635	(47)	16.02.2011	(97)	EP 2173196	(47)	16.02.2011
(97)	EP 2104936	(47)	16.02.2011	(97)	EP 2174373	(47)	16.02.2011
(97)	EP 2105179	(47)	16.02.2011	(97)	EP 2174413	(47)	16.02.2011
(97)	EP 2105349	(47)	16.02.2011	(97)	EP 2174736	(47)	16.02.2011
(97)	EP 2109190	(47)	16.02.2011	(97)	EP 2175329	(47)	16.02.2011
(97)	EP 2111401	(47)	16.02.2011	(97)	EP 2175593	(47)	16.02.2011
(97)	EP 2112753	(47)	16.02.2011	(97)	EP 2175905	(47)	16.02.2011
(97)	EP 2113438	(47)	16.02.2011	(97)	EP 2176343	(47)	16.02.2011
(97)	EP 2113781	(47)	16.02.2011	(97)	EP 2176848	(47)	16.02.2011
(97)	EP 2114659	(47)	16.02.2011	(97)	EP 2177810	(47)	16.02.2011
(97)	EP 2114771	(47)	16.02.2011	(97)	EP 2178412	(47)	16.02.2011
(97)	EP 2114827	(47)	16.02.2011	(97)	EP 2179167	(47)	16.02.2011
(97)	EP 2115898	(47)	16.02.2011	(97)	EP 2179804	(47)	16.02.2011
(97)	EP 2116285	(47)	16.02.2011	(97)	EP 2179877	(47)	16.02.2011
(97)	EP 2116446	(47)	16.02.2011	(97)	EP 2179919	(47)	16.02.2011
(97)	EP 2117263	(47)	16.02.2011	(97)	EP 2180348	(47)	16.02.2011
(97)	EP 2118343	(47)	16.02.2011	(97)	EP 2180791	(47)	16.02.2011
(97)	EP 2118385	(47)	16.02.2011	(97)	EP 2181013	(47)	16.02.2011
(97)	EP 2118420	(47)	16.02.2011	(97)	EP 2181225	(47)	16.02.2011
(97)	EP 2120582	(47)	16.02.2011	(97)	EP 2182228	(47)	16.02.2011
(97)	EP 2122032	(47)	16.02.2011	(97)	EP 2182499	(47)	16.02.2011
(97)	EP 2123561	(47)	16.02.2011	(97)	EP 2183236	(47)	16.02.2011
(97)	EP 2123578	(47)	16.02.2011	(97)	EP 2184622	(47)	16.02.2011
(97)	EP 2125335	(47)	16.02.2011	(97)	EP 2187849	(47)	16.02.2011
(97)	EP 2125456	(47)	16.02.2011	(97)	EP 2187850	(47)	16.02.2011
(97)	EP 2126599	(47)	16.02.2011	(97)	EP 2188325	(47)	16.02.2011
(97)	EP 2126945	(47)	16.02.2011	(97)	EP 2188329	(47)	16.02.2011
(97)	EP 2127499	(47)	16.02.2011	(97)	EP 2188551	(47)	16.02.2011
(97)	EP 2127614	(47)	16.02.2011	(97)	EP 2189485	(47)	16.02.2011
(97)	EP 2127955	(47)	16.02.2011	(97)	EP 2191282	(47)	16.02.2011
(97)	EP 2129708	(47)	16.02.2011	(97)	EP 2192844	(47)	16.02.2011
(97)	EP 2130716	(47)	16.02.2011	(97)	EP 2193249	(47)	16.02.2011
(97)	EP 2132578	(47)	16.02.2011	(97)	EP 2193273	(47)	16.02.2011
(97)	EP 2132734	(47)	16.02.2011	(97)	EP 2193716	(47)	16.02.2011
(97)	EP 2132751	(47)	16.02.2011	(97)	EP 2194943	(47)	16.02.2011
(97)	EP 2133047	(47)	16.02.2011	(97)	EP 2195271	(47)	16.02.2011
(97)	EP 2133536	(47)	16.02.2011	(97)	EP 2195814	(47)	16.02.2011
(97)	EP 2133921	(47)	16.02.2011	(97)	EP 2196344	(47)	16.02.2011
(97)	EP 2134241	(47)	16.02.2011	(97)	EP 2198523	(47)	16.02.2011
(97)	EP 2134670	(47)	16.02.2011	(97)	EP 2200702	(47)	16.02.2011
(97)	EP 2138023	(47)	16.02.2011	(97)	EP 2201076	(47)	16.02.2011
(97)	EP 2138346	(47)	16.02.2011	(97)	EP 2203351	(47)	16.02.2011

(97)	EP 2205791	(47)	16.02.2011
(97)	EP 2205846	(47)	16.02.2011
(97)	EP 2206911	(47)	16.02.2011
(97)	EP 2207694	(47)	16.02.2011
(97)	EP 2208358	(47)	16.02.2011
(97)	EP 2208361	(47)	16.02.2011
(97)	EP 2209936	(47)	16.02.2011
(97)	EP 2226613	(47)	16.02.2011
(97)	EP 2229848	(47)	16.02.2011
(97)	EP 2236041	(47)	16.02.2011
(97)	EP 2242415	(47)	16.02.2011
(97)	EP 2262186	(47)	16.02.2011

Zveřejněné překlady evropských patentových spisů

U následujících udělených evropských patentů s účinky pro Českou republiku byl majitelem předložen překlad patentového spisu do českého jazyka (§ 35c odst. 2 až 4 zákona č. 527/1990 Sb., v platném znění). Údaje jsou řazeny vzestupně podle čísel evropských patentů.

(97)	EP 1316771	(96)	05.08.2003
(47)	01.12.2010	(96)	03793685.3
(97)	04.06.2003	(73)	Sanofi-Aventis Deutschland GmbH, 65929 Frankfurt am Main, DE
(51)	F28D 20/00 (2006.01)	(72)	RITZELER, Olaf, 65926 Frankfurt am Main, DE
	H01M 8/04 (2006.01)		JAEHNE, Gerhard, 65929 Frankfurt, DE
	F24H 1/00 (2006.01)	(54)	Indolové nebo benzimidazolové deriváty, modulující lkb-kinázu
(96)	27.11.2002	(32)	17.08.2002
(96)	02026293.7	(31)	10237722
(73)	Vaillant GmbH, 42859 Remscheid, DE	(33)	DE
(72)	Kohlhage, Jörg, 33790 Halle, DE	(86)	PCT/EP2003/008629
	Noll, Wolfgang, 42369 Wuppertal, DE	(87)	WO 2004/022553
	Thomas, Rolf, 42929 Wermelskirchen, DE	(74)	TRAPLOVÁ HAKR KUBÁT Advokátní a patentová kancelář, Ing. Jan Kubát, Přístavní 24, Praha 7, 17000
(54)	Zařízení k současně produkci elektrické a tepelné energie s topným zařízením s palivovými články		
(32)	03.12.2001		
(31)	18782001		
(33)	AT		
(74)	FISCHER & PARTNER Intellectual Property s.r.o., Ing. Michael Fischer, Na Hrobci 294/5, Praha 2, 12000	(97)	EP 1533998
		(47)	26.01.2011
		(97)	25.05.2005
		(51)	H04N 5/225 (2006.01)
(97)	EP 1496745		H04N 7/18 (2006.01)
(47)	26.01.2011		G08B 15/00 (2006.01)
(97)	16.10.2003		G02B 7/00 (2006.01)
(51)	A01N 47/24 (2006.01)		G01N 21/88 (2006.01)
	A01N 37/50 (2006.01)		G03B 17/56 (2006.01)
(96)	07.04.2003		F16M 11/00 (2006.01)
(96)	03745692.8	(96)	16.09.2004
(73)	BASF SE, 67056 Ludwigshafen, DE	(96)	04022057.6
(72)	AMMERMANN, Eberhard, 64646 Heppenheim, DE	(73)	SICK AG, 79183 Waldkirch, DE
	STIERL, Reinhard, 67251 Freinsheim, DE	(72)	Alt, Gerhard, 79350 Sexau, DE
	LORENZ, Gisela, 67434 Neustadt, DE		Bürger, Jürgen, 79331 Nimburg, DE
	STAMMLER, Gerd, 69221 Dossenheim, DE		Gems, Bernd, Dr., 79194 Gundelfingen, DE
	SCHELBERGER, Klaus, 67161 Gönheim, DE		Meier, Reinhold, 79341 Kenzingen, DE
	SPADAFORA, James, Sugar Land, TX 77478, US	(54)	Způsob k výměně nejméně dvou vzájemně vyměnitelných kamer v jednom
	ZAGAR, Cyrill, 68167 Mannheim, DE	(32)	19.11.2003
	WITSCHTEL, Matthias, 67098 Bad Dürkheim, DE	(31)	10353981
	WATANABE, Akihide, Ayase-shi, Kanagawa 252-1114, JP	(33)	DE
	MOTOYOSHI, Masatoshi, Tojohashi-shi, Aichi, JP	(74)	KANIA, SEDLÁK, SMOLA Patentová a známková kancelář, Ing. František Kania, Mendlovo nám. 1a, Brno, 60300
	KOJIMA, Kenichi, Yokohama-shi, Kanagawa, JP		
(54)	Způsob zvýšení rezistence rostlin vůči fytoxicitě agrochemikálií		
(32)	10.04.2002		
(31)	10215815	(97)	EP 1539798
(33)	DE	(47)	24.11.2010
(86)	PCT/EP2003/003571	(97)	18.03.2004
(87)	WO 2003/084331	(51)	C07K 1/36 (2006.01)
(74)	TRAPLOVÁ HAKR KUBÁT Advokátní a patentová kancelář, Ing. Jan Kubát, Přístavní 24, Praha 7, 17000	(96)	05.09.2003
		(96)	03752068.1
		(73)	Genentech, Inc., South San Francisco CA 94080-4990, US
		(72)	GEHANT, Richard, L., South San Francisco, CA 94080, US
(97)	EP 1530568	(54)	Extrakce proteinů
(47)	29.12.2010	(32)	06.09.2002
(97)	18.03.2004	(31)	408653 P
(51)	C07D 401/14 (2006.01)		
	C07D 403/12 (2006.01)		

(33) US
(86) PCT/US2003/028007
(87) WO 2004/022581
(74) KOREJZOVÁ & SPOL., v.o.s., JUDr. Petra Korejzová,
advokátka, Korunní 810/104 E, Praha 10, 10100

(97) **EP 1547577**
(47) 17.11.2010
(97) 26.02.2004
(51) **A61K 8/60** (2006.01)
A61K 8/67 (2006.01)
A61Q 19/02 (2006.01)
A61Q 19/08 (2006.01)
A61K 31/375 (2006.01)
A61K 31/7076 (2006.01)
(96) 01.08.2003
(96) 03788027.5
(73) OTSUKA PHARMACEUTICAL CO., LTD., Chiyoda-ku
Tokyo 101-8535, JP
(72) WAKAMATSU, Kosaburo, Kyoto-shi, Kyoto 607-8425,
JP
HARANO, Fumiki, Kyoto-shi, Kyoto 607-8083, JP
KOBAYASHI, Takashige, Fukuoka-shi, Fukuoka 810-0054, JP
SHINOHARA, Shigeo, Kyoto-shi, Kyoto 606-8275, JP
(54) **Kompozice proti stárnutí**
(32) 06.08.2002
(31) 2002228368
(33) JP
(86) PCT/JP2003/009783
(87) WO 2004/016238
(74) Rott, Růžička & Guttmann Patentové, známkové a
advokátní kanceláře, Ing. Jana Fuchsová, Vinohradská 37,
Praha 2, 12000

(97) **EP 1576182**
(47) 17.11.2010
(97) 15.07.2004
(51) **C12Q 1/54** (2006.01)
A61K 38/00 (2006.01)
A61K 38/45 (2006.01)
A61K 39/395 (2006.01)
(96) 18.12.2003
(96) 03808535.3
(73) Bristol-Myers Squibb Company, Princeton NJ 08543-4000,
US
(72) SCHILLING, Bernhard, M., Syracuse, NY 13224, US
GANGLOFF, Scott, Bensalem, PA 19020, US
KOTHARI, Dharti, Princeton, NJ 08540, US
LEISTER, Kirk, Fayetteville, NY 13066, US
MATLOCK, Linda, Parish, NY 13131, US
ZEGARELLI, Stephen, G., North Syracuse, NY 13212,
US
JOOSTEN, Christoph, E., Manlius, NY 13104, US
BASCH, Jonathan, O., DeWitt, NY 13214, US
SAKHAMURI, Sivakesava, Manlius, NY 13104, US
LEE, Steven, S., Manlius, NY 13104, US
(54) **Zvýšení kvality produktu při procesu produkce
proteinu v kultuře savčích buněk**
(32) 23.12.2002
(31) 436050 P
(33) US
(86) PCT/US2003/040939
(87) WO 2004/058944
(74) PATENTSERVIS Praha a.s., Jivenská 1273/1, Praha 4,
14021

(97) **EP 1580394**
(47) 08.09.2010
(97) 28.09.2005
(51) **E06B 7/26** (2006.01)
E06B 3/30 (2006.01)
(96) 23.03.2005
(96) 05006322.1

(73) Gutmann AG, 91781 Weissenburg, DE
(72) Rauscher, Martin, 72531 Hohenstein, DE
(54) **Odkapnice bez koncových krytů**
(32) 24.03.2004
(31) 202004004648 U
(33) DE
(74) Čermák Hořejš Matějka a spol., JUDr. Karel Čermák,
advokát, Národní 32, Praha 1, 11000

(97) **EP 1588217**
(47) 20.10.2010
(97) 09.10.2003
(51) **H04N 5/225** (2006.01)
(96) 22.03.2003
(96) 03745249.7
(73) Lauterbach, Folker, 4855 Bad Bentheim, DE
(72) Lauterbach, Folker, 4855 Bad Bentheim, DE
(54) **Ochranný kryt pro kameru**
(32) 28.03.2002
(31) 10214316
(33) DE
(86) PCT/DE2003/000958
(87) WO 2003/083569
(74) A. Holas & partner Patentová a známková kancelář, Ing.
Mgr. Hana Holasová, Křížová 4, Brno, 60300

(97) **EP 1606377**
(47) 10.11.2010
(97) 07.10.2004
(51) **C11D 3/30** (2006.01)
C11D 1/44 (2006.01)
C11D 11/00 (2006.01)
C11D 1/72 (2006.01)
C11D 1/825 (2006.01)
C11D 1/835 (2006.01)
C11D 1/645 (2006.01)
C09D 9/04 (2006.01)
(96) 17.03.2004
(96) 04721126.3
(73) Henkel AG & Co. KGaA, 40589 Düsseldorf, DE
(72) RÜSSE, Steffen, 40789 Monheim, DE
SENNER, Marcus, 40625 Düsseldorf, DE
(54) **Čistící roztok a způsob čištění rozvodu laku a/nebo
zařízení pro nanášení laku**
(32) 26.03.2003
(31) 10313461
(33) DE
(86) PCT/EP2004/002719
(87) WO 2004/085591
(74) KOREJZOVÁ & SPOL., v.o.s., JUDr. Petra Korejzová,
advokátka, Korunní 810/104 E, Praha 10, 10100

(97) **EP 1612495**
(47) 03.11.2010
(97) 04.01.2006
(51) **F25D 3/11** (2006.01)
F25D 3/12 (2006.01)
(96) 02.06.2005
(96) 05104814.8
(73) Messer Group GmbH, 65843 Sulzbach, DE
(72) Hennequin, James, 77410 F-Annet sur Marne, FR
Herzog, Friedhelm, 47803 Krefeld, DE
(54) **Způsob a zařízení pro chlazení produktů**
(32) 01.07.2004
(31) 102004031761
(33) DE
(74) TRAPLOVÁ HAKR KUBÁT Advokátní a patentová
kancelář, Ing. Eduard Hakr, Přístavní 24, Praha 7, 17000

(97) **EP 1648587**
(47) 15.09.2010

(97) 27.01.2005
(51) **B01D 29/09** (2006.01)
(96) 12.06.2004
(96) 04776482.4
(73) FLSmidth A/S, 2500 Valby, DK
(72) Benesi, Steve C., Novato 94947, CA
(54) **Systém pro filtrování kašovitě směsi a příslušný způsob**
(32) 16.06.2003
(31) 478791 P
(33) US
(86) PCT/US2004/018644
(87) WO 2005/007270
(74) Čermák a spol., JUDr. Karel Čermák, advokát, Národní 32, Praha 1, 11000

(73) Organes, Tissus : Régénération, Réparation, Remplacement-OTR3, 94000 Créteil, FR
Barrिताult, Denis, 75001 Paris, FR
(72) BARRITAUULT, Denis, F-75001 Paris, FR
BARBIER-CHASSEFIERE, Véronique, F-91850 Bouray sur Juine, FR
(54) **Použití biokompatibilních polymerů pro přípravu kompozice a léčebného přípravku**
(32) 28.10.2003, 05.04.2004
(31) 0312605, 0403550
(33) FR, FR
(86) PCT/FR2004/002780
(87) WO 2005/041986
(74) Rott, Růžička & Guttman Patentové, známkové a advokátní kanceláře, Ing. Ivana Jirotková, Vinohradská 37, Praha 2, 12000

(97) **EP 1661951**
(47) 27.10.2010
(97) 31.05.2006
(51) **C08L 91/06** (2006.01)
C10G 73/42 (2006.01)
C04B 24/08 (2006.01)
C04B 28/14 (2006.01)
(96) 17.11.2004
(96) 04027254.4
(73) Romonta GmbH, 06317 Amsdorf, DE
(72) Abraham, Jörg, 06179 Hohnstedt, DE
Edel, Jutta, 06317 Erdeborn, DE
Mieth, Andreas, 06179 Steden, DE
(54) **Způsob výroby modifikovaného montánního vosku, modifikovaný montánní vosk a použití modifikovaného montánního vosku pro přípravu vodné disperze montánního vosku**
(74) TRAPLOVÁ HAKR KUBÁT Advokátní a patentová kancelář, Ing. Jan Kubát, Přístavní 24, Praha 7, 17000

(97) **EP 1691080**
(47) 24.11.2010
(97) 16.08.2006
(51) **F04D 25/10** (2006.01)
(96) 09.08.2005
(96) 05017271.7
(73) Chien, Hung-Chi, Sec. 5 Taipei, TW
(72) Chien, Hung-Chi, Sec. 5 Taipei, TW
(54) **Výkyvný mechanismus**
(32) 15.02.2005
(31) 57785
(33) US
(74) Rott, Růžička & Guttman Patentové, známkové a advokátní kanceláře, Ing. Ivana Menšíková, Vinohradská 37, Praha 2, 12000

(97) **EP 1663498**
(47) 17.11.2010
(97) 31.03.2005
(51) **B02C 19/18** (2006.01)
B02C 23/12 (2006.01)
(96) 28.07.2004
(96) 04763542.0
(73) Karlsruher Institut für Technologie, 76131 Karlsruhe, DE
(72) FREY, Wolfgang, 76137 Karlsruhe, DE
STRÄSSNER, Ralf, 76133 Karlsruhe, DE
SCHORMANN, Andreas, 63755 Alzenau, DE
GIRON, Kurt, 63776 Mömbris, DE
GIESE, Harald, 76297 Stutensee, DE
(54) **Způsob provozování fragmentačního zařízení a zařízení provozované tímto způsobem**
(32) 13.09.2003
(31) 10342376
(33) DE
(86) PCT/EP2004/008414
(87) WO 2005/028116
(74) PATENTSERVIS Praha a.s., Jivenská 1273/1, Praha 4, 14021

(97) **EP 1706385**
(47) 06.10.2010
(97) 07.07.2005
(51) **C07D 231/12** (2006.01)
C07D 413/10 (2006.01)
C07D 401/10 (2006.01)
A61K 31/415 (2006.01)
A61P 37/02 (2006.01)
(96) 23.12.2004
(96) 04806258.2
(73) Astex Therapeutics Limited, Milton Road, Cambridge CB4 0QA, GB
Cancer Research Technology Limited, London WC2A 3NL, GB
The Institute of Cancer Research: Royal Cancer Hospital, London SW7 3RP, GB
(72) BERDINI, Valerio, Cambridge CB4 0QA, GB
SAXTY, Gordon, Cambridge CB4 0QA, GB
VERDONK, Marinus, Leendert, Cambridge CB4 0QA, GB
WOODHEAD, Steven, John, Cambridge CB4 0QA, GB
WYATT, Paul, Graham, Uni. of Dundee, Dow Street, Dundee DD1 5EH, GB
BOYLE, Robert, George, Cambridge CB1 3AW, GB
SORE, Hannah, Fiona, Cambridge CB4 0QA, GB
WALKER, David, Winter, Cambridge CB4 0QA, GB
COLLINS, Ian, Sutton SM2 5NG, GB
DOWNHAM, Robert, Cambridge CB4 0QA, GB
CARR, Robin, Arthur, Ellis, Cambridge CB4 0QA, GB
(54) **Pyrazolové deriváty jako modulátory proteinkinázy**
(32) 23.12.2003, 23.12.2003, 08.06.2004
(31) 0329617, 532199 P, 577843 P
(33) GB, US, US
(86) PCT/GB2004/005464
(87) WO 2005/061463
(74) Čermák a spol., JUDr. Karel Čermák, advokát, Národní 32, Praha 1, 11000

(97) **EP 1677807**
(47) 08.09.2010
(97) 12.05.2005
(51) **A61K 31/737** (2006.01)
A61K 31/795 (2006.01)
A61P 17/02 (2006.01)
A61P 17/04 (2006.01)
A61P 29/00 (2006.01)
A61K 47/36 (2006.01)
A61K 47/42 (2006.01)
(96) 28.10.2004
(96) 04805335.9

(97) **EP 1711711**
(47) 25.08.2010

(97) 25.08.2005		(96) 06380155.9	
(51) F04D 29/66	(2006.01)	(73) Industria Auxiliar Alavesa, S.A. (Inauxa), 01470 Amurrio (Alava), ES	
F16F 15/04	(2006.01)	(72) Morales Arnaez, Agustin, 48993 Algorta Vizcaya, ES	
F16L 27/11	(2006.01)	(54) Zařízení se silentblokem pro automobilový průmysl	
(96) 02.02.2005		(32) 14.06.2005	
(96) 05702094.3		(31) 05380127	
(73) Edwards Limited, Crawley, West Sussex RH10 9LW, GB		(33) EP	
(72) BREWSTER, Barrie Dudley, Boc Edwards, West Sussex RH15 9TT, GB		(74) PATENTSERVIS Praha a.s., Jivenská 1273/1, Praha 4, 14021	
(54) Tlumič vibrací			
(32) 06.02.2004			
(31) 0402625			
(33) GB			
(86) PCT/GB2005/000354		(97) EP 1734041	
(87) WO 2005/078288		(47) 20.10.2010	
(74) Společná advokátní kancelář Všeťečka Zelený Švorčík Kalenský a partneři, JUDr. Otakar Švorčík, Hálkova 2, Praha 2, 12000		(97) 20.12.2006	
		(51) C07D 409/14	(2006.01)
		C07D 409/12	(2006.01)
		A61K 31/4035	(2006.01)
		A61P 7/02	(2006.01)
		(96) 25.07.2002	
		(96) 06015189.1	
		(73) Portola Pharmaceuticals, Inc., South San Francisco California 94080, US	
		(72) Scarborough, Robert, M., Half Moon Bay, CA 94019, US	
		Jantzen, Hans-Michael, San Francisco, CA 94114, US	
		Huang, Wolin, Foster City, CA 94404, US	
		Sedlock, David, M., Burlingame, CA 94010, US	
		Marlowe, Charles, K., Redwood City, CA 94080, US	
		Kane-Maguire, Kim, A., Belmont, CA 94002, US	
		(54) Inhibitory receptoru ADP destiček	
		(32) 02.08.2001	
		(31) 920325	
		(33) US	
		(74) Čermák a spol., JUDr. Karel Čermák, advokát, Národní 32, Praha 1, 11000	
(97) EP 1725872		(97) EP 1765953	
(47) 03.11.2010		(47) 06.10.2010	
(97) 29.09.2005		(97) 09.09.2005	
(51) G01N 33/548	(2006.01)	(51) C09K 5/04	(2006.01)
G01N 33/66	(2006.01)	(96) 28.02.2005	
(96) 17.03.2005		(96) 05717817.0	
(96) 05718447.5		(73) RPL HOLDINGS LIMITED, Hale Altrincham Cheshire WA15 9ST, GB	
(73) Novartis AG, 4056 Basel, CH		(72) POOLE, John Edward, Altrincham, Cheshire WA15 9ST, GB	
(72) BARDOTTI, Angela, I-53100 Siena, IT		POWELL, Richard, Bunbury, Cheshire CW6 9NW, GB	
PROIETTI, Daniela, I-53100 Siena, IT		(54) Chladicí prostředek	
RICCI, Stefano, I-53100 Siena, IT		(32) 27.02.2004	
(54) Analýza sacharidových vakcín bez interference		(31) 0404343	
(32) 17.03.2004		(33) GB	
(31) 0406013		(86) PCT/GB2005/000737	
(33) GB		(87) WO 2005/083028	
(86) PCT/IB2005/000987		(74) Společná advokátní kancelář Všeťečka Zelený Švorčík Kalenský a partneři, JUDr. Miloš Všeťečka, Hálkova 2, Praha 2, 12000	
(87) WO 2005/090986			
(74) Společná advokátní kancelář Všeťečka Zelený Švorčík Kalenský a partneři, JUDr. Miloš Všeťečka, Hálkova 2, Praha 2, 12000			
(97) EP 1727692		(97) EP 1776740	
(47) 22.09.2010		(47) 17.11.2010	
(97) 27.10.2005		(97) 19.01.2006	
(51) B60H 1/00	(2006.01)	(51) H01R 13/24	(2006.01)
(96) 11.03.2005		(96) 13.07.2005	
(96) 05739580.8		(96) 05774246.2	
(73) VALEO SYSTEMES THERMIQUES, 78320 Le Mesnil Saint-Denis, FR		(73) era-contact GmbH, 75015 Bretten, DE	
Peugeot Citroën Automobiles SA, 78140 Vélizy-Villacoublay, FR		(72) KAINZ, Andreas, 74211 Leingarten, DE	
(72) CHERIAUX, Olivier, F-28210 NOGENT LE ROI, FR		(54) Elektrický tlačný kontakt	
NAJI, Said, F-78990 ELANCOURT, FR		(32) 13.07.2004	
CARTON, Thomas, F-78310 MAUREPAS, FR		(31) 102004033864	
BENASSER, Lakhdar, F-60300 SENLIS, FR		(33) DE	
(54) Zařízení pro úpravu vzduchu pro vozidla obsahující vstupy pro vnější vzduch a vstupy pro recirkulující vzduch		(86) PCT/EP2005/007638	
(32) 15.03.2004		(87) WO 2006/005614	
(31) 0402632			
(33) FR			
(86) PCT/FR2005/000583			
(87) WO 2005/100060			
(74) Společná advokátní kancelář Všeťečka Zelený Švorčík Kalenský a partneři, JUDr. Miloš Všeťečka, Hálkova 2, Praha 2, 12000			
(97) EP 1733860			
(47) 27.10.2010			
(97) 20.12.2006			
(51) B29C 45/14	(2006.01)		
B60G 7/00	(2006.01)		
(96) 08.06.2006			

(74) KANIA, SEDLÁK, SMOLA Patentová a známková kancelář, Ing. František Kania, Mendlovo nám. 1a, Brno, 60300

(97) **EP 1786707**

(47) 24.11.2010

(97) 23.03.2006

(51) **B65G 19/24** (2006.01)

(96) 11.08.2005

(96) 05785765.8

(73) 4B Elevator Components, Ltd., East Peoria, IL 61611, US

(72) GUNSTON, Aden Michael, Gloucestershire GL11 5JF, GB

(54) **Sestava kovaného článku řetězu a unašeče, a způsob jejího vytvoření**

(32) 11.09.2004

(31) 938916

(33) US

(86) PCT/US2005/028636

(87) WO 2006/031339

(74) Společná advokátní kancelář Všeťečka Zelený Švorčík Kalenský a partneři, JUDr. Miloš Všeťečka, Hálkova 2, Praha 2, 12000

(72) Kummer, Frank, 07751 Jena, DE
Kornev, Oleg, 85757 Karlsfeld, DE

(54) **Nastavovací zařízení se vřetenovým pohonem**

(74) Společná advokátní kancelář Všeťečka Zelený Švorčík Kalenský a partneři, JUDr. Miloš Všeťečka, Hálkova 2, Praha 2, 12000

(97) **EP 1846663**

(47) 12.01.2011

(97) 17.08.2006

(51) **F16B 19/08** (2006.01)

(96) 24.01.2006

(96) 06719313.6

(73) Pem Management, Inc., Wilmington, Delaware 19801, US

(72) MALONEY, Michael, J., Doylestown, PA 18901, US

(54) **Nýtovaný/protahovaný spojovací prvek**

(32) 08.02.2005, 12.01.2006

(31) 650519 P, 306840

(33) US, US

(86) PCT/US2006/002399

(87) WO 2006/086145

(74) A. Holas & partner Patentová a známková kancelář, Ing. Mgr. Hana Holasová, Křížová 4, Brno, 60300

(97) **EP 1789084**

(47) 17.11.2010

(97) 16.03.2006

(51) **A61K 39/145** (2006.01)

C12Q 1/70 (2006.01)

(96) 09.09.2005

(96) 05795012.3

(73) Novartis Vaccines and Diagnostics GmbH, 35041 Marburg, DE

(72) GREGERSEN, Jens-Peter, Chiron Behring GmbH & Co., 35041 Marburg, DE

(54) **Snižení potenciálních iatrogenních rizik spojených s chřipkovými vakcínami**

(32) 09.09.2004

(31) 04255471

(33) EP

(86) PCT/IB2005/003266

(87) WO 2006/027698

(74) Společná advokátní kancelář Všeťečka Zelený Švorčík Kalenský a partneři, JUDr. Miloš Všeťečka, Hálkova 2, Praha 2, 12000

(97) **EP 1855413**

(47) 20.10.2010

(97) 14.11.2007

(51) **H04L 7/10** (2006.01)

H04L 7/00 (2006.01)

H04L 7/04 (2006.01)

H04J 3/06 (2006.01)

G01S 5/00 (2006.01)

G08B 26/00 (2006.01)

G08B 29/00 (2006.01)

(96) 24.04.2007

(96) 07008305.0

(73) SICK STEGMANN GmbH, 78166 Donaueschingen, DE

(72) Francescon, Massimo, 10126 Torino, IT

Siraky, Josef, 78166 Donaueschingen, DE

Armbruster, Ulrich, 78166 Donaueschingen, DE

(54) **Způsob synchronizace dvousměrného přenosu dat**

(32) 11.05.2006

(31) 102006022284

(33) DE

(74) Čermák a spol., JUDr. Karel Čermák, advokát, Národní 32, Praha 1, 11000

(97) **EP 1838936**

(47) 01.12.2010

(97) 20.07.2006

(51) **E04F 15/02** (2006.01)

(96) 17.10.2005

(96) 05801512.4

(73) Interglarion Limited, 2404 Engomi, Nikosia, CY

(72) DÜRNBERGER, Gerhard, A-5204 Strasswalchen, AT

(54) **Panely s vnějším vzhledem dlouhých palubek**

(32) 17.01.2005

(31) 102005002295

(33) DE

(86) PCT/EP2005/055308

(87) WO 2006/074831

(74) Čermák a spol., JUDr. Karel Čermák, advokát, Národní 32, Praha 1, 11000

(97) **EP 1868840**

(47) 10.11.2010

(97) 12.10.2006

(51) **B60N 2/07** (2006.01)

(96) 22.03.2006

(96) 06725249.4

(73) Brose Fahrzeugteile GmbH & Co. KG, Coburg, 96403 Coburg, DE

(72) SUCK, Wolfgang, 96450 Coburg, DE

RÜCKEL, Daniel, 97653 Bischofsheim, DE

KLOPP, Marcus, 96450 Coburg, DE

MACHT, Alwin, 96250 Ebensfeld, DE

PEITZ, Bernward, 96450 Coburg, DE

SCHRIMPL, Bernhard, 96450 Coburg, DE

KRÖNER, Gregor, 96120 Bischberg, DE

HOFMANN, Jochen, 96257 Marktgraitz, DE

(54) **Podélné vedení pro sedadlo motorového vozidla**

(32) 05.04.2005

(31) 102005015650

(33) DE

(86) PCT/EP2006/060966

(87) WO 2006/106044

(74) Společná advokátní kancelář Všeťečka Zelený Švorčík Kalenský a partneři, JUDr. Miloš Všeťečka, Hálkova 2, Praha 2, 12000

(97) **EP 1840310**

(47) 15.12.2010

(97) 03.10.2007

(51) **E05F 15/12** (2006.01)

(96) 31.03.2006

(96) 06006824.4

(73) Valeo Sicherheitssysteme GmbH, 85253 Erdweg, DE

-
- | | |
|---|--|
| <p>(97) EP 1869307
(47) 18.08.2010
(97) 19.10.2006
(51) F23C 3/00 (2006.01)
F02C 3/26 (2006.01)
(96) 12.04.2006
(96) 06750020.7
(73) Zilkha Biomass Energy LLC, Houston TX 77002, US
(72) ELLIOTT, Gerald, R., Marietta, GA 30066, US
LINDEROTH, Carl, E., Norcross, GA 30093, US
McCONNELL, Clifford, T., Birmingham, AL 35242, US
SHORT, Alvin, D., Waleska, GA 30183, US
(54) Integrovaný systém na energii z biomasy
(32) 12.04.2005
(31) 670565 P
(33) US
(86) PCT/US2006/013843
(87) WO 2006/110870
(74) TRAPLOVÁ HAKR KUBÁT Advokátní a patentová kancelář, Ing. Eduard Hakr, Přístavní 24, Praha 7, 17000</p> | <p>(96) 12.05.2006
(96) 06759664.3
(73) ALZA Corporation, Mountain View, CA 94039-7210, US
(72) JANSEN, Rolf, R., Redwood City, CA 94061, US
CORONADO, Dina, J., Santa Clara, CA 95051, US
(54) Vícevrstvý systém pro dodávání léčiv s bariérovou vrstvou proti toku materiálu rezervoáru
(32) 13.05.2005, 07.04.2006
(31) 680905 P, 790236 P
(33) US, US
(86) PCT/US2006/018426
(87) WO 2006/124584
(74) Rott, Růžička & Guttman Patentové, známkové a advokátní kanceláře, Ing. Ivana Jirotková, Vinohradská 37, Praha 2, 12000</p> |
|---|--|
-
- | | |
|--|---|
| <p>(97) EP 1881985
(47) 29.12.2010
(97) 16.11.2006
(51) C07D 487/04 (2006.01)
A61K 31/519 (2006.01)
A61P 9/12 (2006.01)
(96) 03.05.2006
(96) 06744689.8
(73) Pfizer, Inc., New York, NY 10017, US
(72) ENTWISTLE, David Andrew, Sandwich, Kent CT13 9NJ, GB
MARSHALL, Peter Vallance, Sandwich, Kent CT13 9NJ, GB
TAYLOR, Stefan Colin John, Sandwich, Kent CT13 9NJ, GB
(54) Bezvodé krystalické formy N-[1-(2-ethoxyethyl)-5-(N-ethyl-N-methylamino)-7-(4-methylpyridin-2-yl-amino)-1H-pyrazolo [4,3-d] - pyrimidin-3-karbonyl]methansulfonamidu
(32) 12.05.2005, 17.05.2005
(31) 680445 P, 681711 P
(33) US, US
(86) PCT/IB2006/001233
(87) WO 2006/120552
(74) Společná advokátní kancelář Všeťečka Zelený Švorčík Kalenský a partneři, JUDr. Pavel Zelený, Hálkova 2, Praha 2, 12000</p> | <p>(97) EP 1904494
(47) 01.12.2010
(97) 31.08.2006
(51) C07D 471/04 (2006.01)
A61K 31/4375 (2006.01)
A61P 35/04 (2006.01)
(96) 23.02.2006
(96) 06735794.7
(73) ELI LILLY AND COMPANY, Indianapolis, IN 46285, US
(72) BARDA, David, Anthony, Indianapolis, Indiana 46240, US
BURKHOLDER, Timothy, Paul, Carmel, Indiana 46032, US
CLAYTON, Joshua, Ryan, Fishers, Indiana 46037, US
HAO, Yan, Zionsville, Indiana 46077, US
HEATH, Perry, Clark, Indianapolis, Indiana 46217, US
HENRY, James, Robert, Indianapolis, Indiana 46236, US
KNOBELOCH, John, Monte, Indianapolis, Indiana 46227, US
MENDEL, David, Indianapolis, Indiana 46236, US
MCLEAN, Johnathan, Alexander, Indianapolis, Indiana 46240, US
REMICK, David, Michael, Fishers, Indiana 46037, US
REMPALA, Mark, Edward, Indianapolis, Indiana 46237, US
WANG, Zhao-Qing, Indianapolis, Indiana 46237, US
YIP, Yvonne, Yee, Mai, Indianapolis, Indiana 46260, US
ZHONG, Boyu, Carmel, Indiana 46033, US
(54) Imidazo[1,2-A]pyridinové sloučeniny jako inhibitory VEGF-R2
(32) 24.02.2005
(31) 655981 P
(33) US
(86) PCT/US2006/006283
(87) WO 2006/091671
(74) Společná advokátní kancelář Všeťečka Zelený Švorčík Kalenský a partneři, JUDr. Otakar Švorčík, Hálkova 2, Praha 2, 12000</p> |
|--|---|
-
- | | |
|---|---|
| <p>(97) EP 1894563
(47) 27.10.2010
(97) 05.03.2008
(51) A61K 9/70 (2006.01)
A61K 47/32 (2006.01)
(96) 20.05.2003
(96) 07018343.9
(73) Labtec GmbH, 40764 Langenfeld, DE
(72) Cordes, Günter, 42799 Leichlingen, DE
Vollmer, Ulrike, 41542 Dormagen, DE
(54) Náplast obsahující fentanylum
(32) 28.05.2002
(31) 10223835
(33) DE
(74) Společná advokátní kancelář Všeťečka Zelený Švorčík Kalenský a partneři, JUDr. Miloš Všeťečka, Hálkova 2, Praha 2, 12000</p> | <p>(97) EP 1912991
(47) 10.11.2010
(97) 15.02.2007
(51) C07D 473/06 (2006.01)
C07D 473/04 (2006.01)
A61K 31/495 (2006.01)
A61P 3/00 (2006.01)
A61P 9/00 (2006.01)
(96) 08.08.2006
(96) 06763016.0
(73) GlaxoSmithKline LLC, Philadelphia, PA 19102, US
(72) HATLEY, Richard, Jonathan, Daniel, Stevenage Hertfordshire SG1 2NY, GB
MASON, Andrew, McMurtrie, Stevenage Hertfordshire SG1 2NY, GB
PINTO, Ivan, Leo, Harlow Essex CM19 5AW, GB
(54) Xantinové deriváty jako selektivní agonisté HM74A
(32) 10.08.2005, 19.04.2006, 21.07.2006
(31) 0516464, 0607736, 0614569</p> |
|---|---|
-
- | | |
|---|--|
| <p>(97) EP 1895994
(47) 25.08.2010
(97) 23.11.2006
(51) A61K 9/70 (2006.01)</p> | |
|---|--|

(33) GB, GB, GB	(74) Společná advokátní kancelář Vsetečka Zelený Švorčík Kalenský a partneři, JUDr. Petr Kalenský, Hálkova 2, Praha 2, 12000
(86) PCT/EP2006/007865	
(87) WO 2007/017261	
(74) Čermák a spol., JUDr. Karel Čermák, advokát, Národní 32, Praha 1, 11000	
<hr/>	
(97) EP 1935193	(97) EP 1984835
(47) 03.11.2010	(47) 15.09.2010
(97) 19.04.2007	(97) 30.08.2007
(51) H04L 29/08 (2006.01)	(51) G06F 15/16 (2006.01)
(96) 13.10.2006	(96) 15.02.2007
(96) 06796054.2	(96) 07750731.7
(73) Markport Limited, Dublin 2, IE	(73) Verizon Patent and Licensing Inc., Basking Ridge, NJ 07920, US
(72) VAN WINGERDE, Gertjan, NL-7544 TX Enschede OV, NL	(72) ANGIOLILLO, Joel, Stephen, Weston, Massachusetts 02493, US
(54) Monitorování statusu uživatelského terminálu v mobilní síti	(54) Systémy a způsoby rozhovoru v přítomnosti integrované do televize
(32) 13.10.2005	(32) 17.02.2006
(31) 725659 P	(31) 356056
(33) US	(33) US
(86) PCT/IE2006/000112	(86) PCT/US2007/003910
(87) WO 2007/043033	(87) WO 2007/097965
(74) Rott, Růžička & Guttman Patentové, známkové a advokátní kanceláře, JUDr. Ing. Miloslav Hainz, Vinohradská 37, Praha 2, 12000	(74) Čermák a spol., JUDr. Karel Čermák, advokát, Národní 32, Praha 1, 11000
<hr/>	
(97) EP 1971862	(97) EP 2002711
(47) 10.11.2010	(47) 17.11.2010
(97) 25.10.2007	(97) 17.12.2008
(51) G01N 33/50 (2006.01)	(51) A01H 5/10 (2006.01)
(96) 10.04.2007	(96) C12N 15/82 (2006.01)
(96) 07755238.8	(96) 13.06.2008
(73) Arena Pharmaceuticals, Inc., San Diego, CA 92121, US	(96) 08010783.2
(72) CHU, Zhi-Liang, San Diego, California 92128, US	(73) Syngenta Participations AG, 4058 Basel, CH
(72) LEONARD, James, N., San Diego, California 92124, US	(72) Stiewe, Gunther, 32657 Lemgo, DE
(54) Způsoby použití receptoru GPR119 pro identifikaci sloučenin použitelných pro zvyšování kostní hmoty jedince	(72) Pleines, Stephan, 32130 Enger, DE
(32) 11.04.2006	(72) Coque, Marie, 31140 Aucamville, FR
(31) 791550 P	(72) Gielen, Jan, 31620 Bouloc, FR
(33) US	(54) Nový hybridní systém pro Brassica napus
(86) PCT/US2007/008902	(32) 13.06.2007
(87) WO 2007/120689	(31) 07290741
(74) KOREJZOVÁ & SPOL., v.o.s., JUDr. Petra Korejzová, advokátka, Korunní 810/104 E, Praha 10, 10100	(33) EP
<hr/>	
(97) EP 1980368	(74) TRAPLOVÁ HAKR KUBÁT Advokátní a patentová kancelář, Ing. Eduard Hakr, Přístavní 24, Praha 7, 17000
(47) 27.10.2010	
(97) 15.10.2008	
(51) B25C 1/04 (2006.01)	(97) EP 2010514
B26F 3/00 (2006.01)	(47) 29.12.2010
B24C 1/04 (2006.01)	(97) 18.10.2007
B25J 9/02 (2006.01)	(51) C07D 401/04 (2006.01)
(96) 26.08.2002	C07D 401/14 (2006.01)
(96) 08013688.0	C07D 405/14 (2006.01)
(73) FLOW INTERNATIONAL CORPORATION, Kent, Washington 98032, US	C07D 409/14 (2006.01)
(72) Knaupp, Michael, 75059 Zaisenhausen, DE	A01N 43/707 (2006.01)
Burnham, Charles D., Southbury CT 06488, US	(96) 11.04.2007
Hashish, Mohamed A., Bellevue WA 98006-0500, US	(96) 07727983.4
Mann, Robert J., Puyallup WA 98373, US	(73) BASF SE, 67056 Ludwigshafen, DE
Sahney, Mira K., Boston, MA 02116, US	(72) GRAMMENOS, Wassilios, 67071 Ludwigshafen, DE
Bader, David C., Louisville, KY 40299, US	GROTE, Thomas, 67157 Wachenheim, DE
Vaughan, Sean A., Maple Valley WA 98038, US	DIETZ, Jochen, 68167 Mannheim, DE
Pesek, Thomas A., Louisville KY 40220, US	LOHMANN, Jan Klaas, 67063 Ludwigshafen, DE
Stewart, Jonathan M., Seattle WA 98125, US	RENNER, Jens, 67098 Bad Dürkheim, DE
Meyer, Andreas, 75010 Bretten, DE	MÜLLER, Bernd, 67227 Frankenthal, DE
(54) Zařízení pro vytváření paprsku vysokotlaké tekutiny a manipulaci s tímto paprskem	ULMSCHNEIDER, Sarah, 67098 Bad Dürkheim, DE
(32) 27.08.2001	(54) 3-(Pyridin-2-yl)-[1,2,4]-triaziny pro použití jako fungicidy
(31) 940689	(32) 12.04.2006
(33) US	(31) 06007743
<hr/>	
	(33) EP
	(86) PCT/EP2007/053515
	(87) WO 2007/116078
	(74) TRAPLOVÁ HAKR KUBÁT Advokátní a patentová kancelář, Ing. Jan Kubát, Přístavní 24, Praha 7, 17000

- (97) **EP 2021330**
(47) 22.09.2010
(97) 15.11.2007
(51) **C07D 235/08** (2006.01)
C07D 401/06 (2006.01)
C07D 403/06 (2006.01)
A61K 31/4184 (2006.01)
A61K 31/4706 (2006.01)
A61P 29/00 (2006.01)
(96) 17.04.2007
(96) 07760746.3
(73) Janssen Pharmaceutica N.V., 2340 Beerse, BE
(72) CALVO, Raul, L., Royersford, Pennsylvania 09468, US
PLAYER, Mark, R., Phoenixville, Pennsylvania 19460, US
DAX, Scott, L., Landenberg, Pennsylvania 09350, US
PARSONS, William, H., Belle Mead, New Jersey 08502, US
BRANDT, Michael, Flemington, New Jersey 08822, US
PATEL, Sharmila, Jamison, Pennsylvania 18929, US
LIU, Jian, Manalapan, New Jersey 07726, US
CHEUNG, Wing, S., Plainsboro, New Jersey 08536, US
JETTER, Michele, C., Norristown, Pennsylvania 19403, US
LEE, Yu-kai, Exton, Pennsylvania 19341, US
YOUNGMAN, Mark, A., North Wales, PA 19454, US
PAN, Wenxi, Glenmoore, Pennsylvania 19343, US
WELLS, Kenneth, M., Hillsborough, New Jersey 08844, US
BEAUCHAMP, Derek, A., Stewartville, New Jersey 08886, US
- (54) **Benzimidazolové modulátory VR1**
(32) 03.05.2006
(31) 797504 P
(33) US
(86) PCT/US2007/066748
(87) WO 2007/130780
(74) Čermák a spol., JUDr. Karel Čermák, advokát, Národní 32, Praha 1, 11000
-
- (97) **EP 2024367**
(47) 08.09.2010
(97) 15.11.2007
(51) **C07D 487/04** (2006.01)
A61K 31/519 (2006.01)
A61P 11/00 (2006.01)
(96) 03.05.2007
(96) 07732669.2
(73) Pulmagen Therapeutics (Inflammation) Limited, Berkshire SL3 6HD, GB
(72) RAY, Nicholas, Charles, Harlow, Essex CM19 5TR, GB
FINCH, Harry, Harlow, Essex CM19 5TR, GB
EDWARDS, Christine, Harlow, Essex CM19 5TR, GB
O'CONNOR, Elizabeth, Harlow, Essex CM19 5TR, GB
- (54) **Tetrahydropyrrrolopyrimidindiony a jejich použití jakožto inhibitorů lidské neutrofilové elastasy**
(32) 04.05.2006, 23.06.2006
(31) 0608844, 0612544
(33) GB, GB
(86) PCT/GB2007/001638
(87) WO 2007/129060
(74) Společná advokátní kancelář Všetečka Zelený Švorčík Kalenský a partneři, JUDr. Miloš Všetečka, Hálkova 2, Praha 2, 12000
-
- (97) **EP 2031319**
(47) 01.12.2010
(97) 04.03.2009
(51) **F24F 13/14** (2006.01)
F24F 7/013 (2006.01)
(96) 23.01.2008
(96) 08001188.5
(73) Özpolat, Ilgaz, 64385 Reichelsheim, DE
(72) Özpolat, Ilgaz, 64385 Reichelsheim, DE
- (54) **Skříň do zdi s motoricky ovládanou klapkou**
(32) 27.08.2007
(31) 102007040632
(33) DE
(74) Čermák a spol., JUDr. Karel Čermák, advokát, Národní 32, Praha 1, 11000
-
- (97) **EP 2051435**
(47) 27.10.2010
(97) 14.02.2008
(51) **H04L 9/06** (2006.01)
(96) 19.07.2007
(96) 07764250.2
(73) China Iwncomm Co., Ltd, Shaanxi Province 710075, CN
(72) LU, Jiayin, Xi'an, Shaanxi 710075, CN
CAO, Jun, Xi'an, Shaanxi 710075, CN
HUANG, Zhenhai, Xi'an, Shaanxi 710075, CN
YAN, Xiang, Xi'an, Shaanxi 710075, CN
- (54) **Vysoce efektivní způsob zpracování dat šifrováním a dešifrováním pro implementaci SMS4**
(32) 31.07.2006
(31) 200610104431
(33) CN
(86) PCT/CN2007/070323
(87) WO 2008/017261
(74) Čermák a spol., JUDr. Karel Čermák, advokát, Národní 32, Praha 1, 11000
-
- (97) **EP 2057011**
(47) 13.10.2010
(97) 14.02.2008
(51) **B32B 21/02** (2006.01)
B44C 5/04 (2006.01)
E04F 15/02 (2006.01)
(96) 08.08.2007
(96) 07802539.2
(73) BASF SE, 67056 Ludwigshafen, DE
(72) KRÜSEMANN, Juliane, 67069 Ludwigshafen, DE
LUNKWITZ, Ralph, 67434 Neustadt, DE
- (54) **Podlahový panel z MDF nebo HDF**
(32) 10.08.2006
(31) 102006037416
(33) DE
(86) PCT/EP2007/058234
(87) WO 2008/017689
(74) Společná advokátní kancelář Všetečka Zelený Švorčík Kalenský a partneři, JUDr. Miloš Všetečka, Hálkova 2, Praha 2, 12000
-
- (97) **EP 2069103**
(47) 24.11.2010
(97) 23.04.2009
(51) **B23Q 3/154** (2006.01)
B25B 11/00 (2006.01)
(96) 16.10.2007
(96) 07817670.8
(73) Röhm GmbH, 89567 Sontheim, DE
(72) RÖHM, Georg, 89567 Sontheim, DE
- (54) **Způsob upínání obrobků citlivých na deformaci a upínací sklídlo k provádění tohoto způsobu**
(86) PCT/DE2007/001835
(87) WO 2009/049569
(74) Společná advokátní kancelář Všetečka Zelený Švorčík Kalenský a partneři, JUDr. Miloš Všetečka, Hálkova 2, Praha 2, 12000
-
- (97) **EP 2070538**
(47) 01.12.2010
(97) 17.06.2009

(51) **A61K 31/485** (2006.01)
A61K 9/22 (2006.01)
A61K 9/32 (2006.01)
(96) 24.08.2007
(96) 09156832.9
(73) Purdue Pharma LP, Stamford CT 06901, US
(72) McKenna, William Henry, Yonkers, NY 10704, US
Mannion, Richard Owen, Furlong, PA 18925, US
O'Donnell, Edward Patrick, Basking Ridge, NJ 07920, US
Huang, Haiyong Hugh, Princeton, NJ 08540, US
(54) **Perorální farmaceutické lékové formy obsahující opioidní analgetikum, které odolávají zneužití**
(32) 25.08.2006
(31) 840244 P
(33) US
(74) Čermák a spol., JUDr. Karel Čermák, advokát, Národní 32, Praha 1, 11000

(97) **EP 2071110**
(47) 17.11.2010
(97) 17.06.2009
(51) **E05D 15/10** (2006.01)
(96) 18.09.2008
(96) 08164581.4
(73) TER GmbH Komponenten für Aufzüge und Verkehrsmittel, 42551 Velbert, DE
(72) Goldbach, Horst, 40883 Ratingen, DE
(54) **Vodící a blokovací zařízení systému výkynných posuvných dveří**
(74) Rott, Růžička & Guttman Patentové, známkové a advokátní kanceláře, Ing. Jiří Andera, Vinohradská 37, Praha 2, 12000

(97) **EP 2071929**
(47) 29.09.2010
(97) 10.04.2008
(51) **D03C 9/06** (2006.01)
F16B 11/00 (2006.01)
(96) 05.10.2007
(96) 07818747.3
(73) Picanol, B-8900 Ieper, BE
Verbrugge, 8900 Ieper, BE
(72) DESEYNE, Joost, 8830 Hooglede, BE
STOCKMAN, Frank, 8500 Kortrijk, BE
(54) **List brda s výztužným profilem pro tkací stroj**
(32) 05.10.2006
(31) 200600497
(33) BE
(86) PCT/EP2007/008671
(87) WO 2008/040559
(74) Čermák a spol., JUDr. Karel Čermák, advokát, Národní 32, Praha 1, 11000

(97) **EP 2071965**
(47) 17.11.2010
(97) 24.06.2009
(51) **A24C 5/00** (2006.01)
A24D 1/02 (2006.01)
A24C 5/46 (2006.01)
D21H 17/66 (2006.01)
D21H 23/22 (2006.01)
A24C 5/40 (2006.01)
A24D 1/10 (2006.01)
(96) 20.12.2007
(96) 07400034.0
(73) Reemtsma Cigarettenfabriken GmbH, 22761 Hamburg, DE
(72) Pienemann, Thomas, DE 21224 Rosengarten, DE
(54) **Tabákový výrobek se zlepšenými zhášecími charakteristikami**
(74) Rott, Růžička & Guttman Patentové, známkové a advokátní kanceláře, Ing. Václav Krmenčík, Vinohradská 37, Praha 2, 12000

(97) **EP 2074488**
(47) 10.11.2010
(97) 24.04.2008
(51) **G05B 19/43** (2006.01)
F01D 21/18 (2006.01)
(96) 14.11.2006
(96) 06837608.6
(73) Elliott Company, Jeannette, PA 15644-1473, US
(72) BLASER, Samuel, 8852 Altendorf, CH
VOGLER, Heinz, 8738 Uettilburg, CH
(54) **Přímo působící hydraulický vypínací blok s majoritním rozhodováním**
(32) 16.10.2006
(31) 581799
(33) US
(86) PCT/US2006/044255
(87) WO 2008/048290
(74) Společná advokátní kancelář Všeťečka Zelený Švorčík Kalenský a partneři, JUDr. Miloš Všeťečka, Hálkova 2, Praha 2, 12000

(97) **EP 2082742**
(47) 01.12.2010
(97) 29.07.2009
(51) **A61K 31/485** (2006.01)
A61K 9/22 (2006.01)
A61K 9/32 (2006.01)
(96) 24.08.2007
(96) 09156843.6
(73) Purdue Pharma LP, Stamford CT 06901, US
McKenna, William Henry, Yonkers, NY 10704, US
Mannion, Richard Owen, Furlong, PA 18925, US
O'Donnell, Edward Patrick, Basking Ridge, NJ 07920, US
Huang, Haiyong Hugh, Princeton, NJ 08540, US
(54) **Perorální farmaceutické lékové formy obsahující opioidní analgetikum, které odolávají zneužití**
(32) 25.08.2006
(31) 840244 P
(33) US
(74) Čermák a spol., JUDr. Karel Čermák, advokát, Národní 32, Praha 1, 11000

(97) **EP 2085332**
(47) 05.01.2011
(97) 05.08.2009
(51) **B65G 1/02** (2006.01)
(96) 15.01.2009
(96) 09000523.2
(73) BITO-Lagertechnik Bittmann GmbH, 55590 Meisenheim, DE
(72) Lörsch, Andreas, 55621 Hundsbad, DE
(54) **Policová plocha pro úložný regál**
(32) 30.01.2008
(31) 102008006723
(33) DE
(74) TRAPLOVÁ HAKR KUBÁT Advokátní a patentová kancelář, Ing. Eduard Hakr, Přístavní 24, Praha 7, 17000

(97) **EP 2092047**
(47) 24.11.2010
(97) 19.06.2008
(51) **C11D 3/00** (2006.01)
C11D 1/00 (2006.01)
C11D 3/37 (2006.01)
(96) 10.12.2007
(96) 07869093.0
(73) Alcon Research, Ltd., Fort Worth, TX 76134-2099, US
KETELSON, Howard Allen, Dallas, Texas 75235, US
MCQUEEN, Nathaniel D., Vienna, Virginia 22180, US
(54) **Sterilní vodná oční lékařská kompozice**
(32) 11.12.2006

(31) 869513 P
(33) US
(86) PCT/US2007/087012
(87) WO 2008/073909
(74) PATENTSERVIS Praha a.s., Jivenská 1273/1, Praha 4, 14021

(97) **EP 2093644**
(47) 10.11.2010
(97) 26.08.2009
(51) **G05D 23/20** (2006.01)
G05D 23/30 (2006.01)
(96) 23.02.2008
(96) 08003322.8
(73) Techem Energy Services GmbH, 65760 Eschborn, DE
(72) Klee, Helmut, 61118 Bad Vilbel, DE
Heisser, Lothar, 55299 Nackenheim, DE
(54) **Způsob a přípravek pro ovlivnění měřené veličiny teploty na vstupu regulátoru vytápění**
(74) Společná advokátní kancelář Vsetečka Zelený Švorčík Kalenský a partneři, JUDr. Otakar Švorčík, Hálkova 2, Praha 2, 12000

(97) **EP 2096035**
(47) 22.09.2010
(97) 02.09.2009
(51) **B65B 35/36** (2006.01)
B65G 47/90 (2006.01)
(96) 26.02.2008
(96) 08425113.1
(73) TMG Impianti S.r.l., 35018 San Martino di Lupari (Padova), IT
(72) Lunardon, Giovanni, 35015 Galliera Veneta (Padova), IT
(54) **Stroj na balení do krabic**
(74) Společná advokátní kancelář Vsetečka Zelený Švorčík Kalenský a partneři, JUDr. Miloš Vsetečka, Hálkova 2, Praha 2, 12000

(97) **EP 2101103**
(47) 10.11.2010
(97) 16.09.2009
(51) **F17C 13/06** (2006.01)
(96) 05.03.2009
(96) 09100164.4
(73) Messer GasPack GmbH, 47803 Krefeld, DE
(72) Kriese, Alexander, 2500 Baden bei Wien, AT
Schaerlaeckens, Rudi, 2830 Blaasveld, BE
(54) **Ochranná hlavice pro nádobu s tlakovým plynem**
(32) 13.03.2008
(31) 102008014264
(33) DE
(74) TRAPLOVÁ HAKR KUBÁT Advokátní a patentová kancelář, Ing. Eduard Hakr, Přístavní 24, Praha 7, 17000

(97) **EP 2102178**
(47) 24.11.2010
(97) 12.06.2008
(51) **C07D 301/28** (2006.01)
C08G 59/14 (2006.01)
C07D 303/27 (2006.01)
(96) 30.11.2007
(96) 07847616.5
(73) BASF SE, 67056 Ludwigshafen, DE
(72) HENNINGSSEN, Michael, 67227 Frankenthal, DE
WITTENBECHER, Lars, 68159 Mannheim, DE
(54) **Složení epoxidové pryskyřice a způsob k jejich výrobě**
(32) 07.12.2006
(31) 06125591
(33) EP
(86) PCT/EP2007/063100
(87) WO 2008/068205

(74) Společná advokátní kancelář Vsetečka Zelený Švorčík Kalenský a partneři, JUDr. Petr Kalenský, Hálkova 2, Praha 2, 12000

(97) **EP 2106942**
(47) 01.12.2010
(97) 07.10.2009
(51) **B60H 1/00** (2006.01)
B60R 21/205 (2006.01)
B60R 21/268 (2006.01)
B60R 21/26 (2006.01)
(96) 02.04.2009
(96) 09157164.6
(73) International Automotive Components Group GmbH, 47804 Krefeld, DE
(72) Bergers, Helmut, 47929 Grefrath, DE
Humpert, Stefan, 47608 Geldern, DE
Rijpkema, Henk, 5991 GS Baarlo, NL
(54) **Uspořádání airbagu pro motorové vozidlo**
(32) 03.04.2008
(31) 102008017134
(33) DE
(74) PATENTSERVIS Praha a.s., Jivenská 1273/1, Praha 4, 14021

(97) **EP 2120601**
(47) 27.10.2010
(97) 14.08.2008
(51) **A23L 1/05** (2006.01)
A23L 1/09 (2006.01)
A61K 9/50 (2006.01)
(96) 06.02.2008
(96) 08707573.5
(73) GELITA AG, 69412 Eberbach, DE
(72) DICK, Eberhard, 69151 Neckargemünd, DE
WALTER, Simone, 69483 Wald-Michelbach, DE
(54) **Tekutá želatinová kompozice**
(32) 07.02.2007
(31) 102007007307
(33) DE
(86) PCT/EP2008/000907
(87) WO 2008/095688
(74) Čermák a spol., JUDr. Karel Čermák, advokát, Národní 32, Praha 1, 11000

(97) **EP 2125437**
(47) 17.11.2010
(97) 21.08.2008
(51) **B60R 13/08** (2006.01)
(96) 12.02.2008
(96) 08706357.4
(73) Rieter Technologies AG, 8406 Winterthur, CH
(72) MANTOVANI, Maurizio, CH-8542 Wiesendangen, CH
ROTH, Harald, 1237 Capital Federal Buenos Aires, AR
LEHMANN, Dirk, CH-8525 Niederneunforn, CH
(54) **Tlumič s uzavřenou vrstvou pro vozidlo**
(32) 12.02.2007
(31) 07002904
(33) EP
(86) PCT/CH2008/000052
(87) WO 2008/098395
(74) Společná advokátní kancelář Vsetečka Zelený Švorčík Kalenský a partneři, JUDr. Miloš Vsetečka, Hálkova 2, Praha 2, 12000

(97) **EP 2130705**
(47) 17.11.2010
(97) 09.12.2009
(51) **B60J 7/02** (2006.01)
(96) 06.06.2008
(96) 08010327.8

- (73) VBG GROUP TRUCK EQUIPMENT GmbH, 47807 Krefeld, DE
(72) Wensing, Udo, 46145 Oberhausen, DE
Hahnen, Hans Boris, 47475 Kamp-Lintfort, DE
Neumeyer, Frank, 47877 Willich, DE
Frentzen, Frank, 41749 Viersen, DE
Birkenbach, Rolf, 47809 Krefeld, DE
Kemmerling, Karl, 42719 Solingen, DE
Scholz, Axel, 47447 Moers, DE
Lauterbach, Tim, 41066 Mönchengladbach, DE
Weigelt, Rolf, 47228 Duisburg, DE
(54) **Posuvná oblouková střecha**
(74) Společná advokátní kancelář Všeťečka Zelený Švorčík Kalenský a partneři, JUDr. Otakar Švorčík, Hálkova 2, Praha 2, 12000

- (97) **EP 2150113**
(47) 08.12.2010
(97) 06.11.2008
(51) **A01N 43/56** (2006.01)
(96) 23.04.2008
(96) 08749078.5
(73) Syngenta Participations AG, 4058 Basel, CH
(72) TOBLER, Hans, CH-4054 Basel, CH
WALTER, Harald, CH-4332 Stein, CH
HAAS, Ulrich, Johannes, CH-4332 Stein, CH
(54) **Fungicidní kompozice**
(32) 25.04.2007
(31) 07008370
(33) EP
(86) PCT/EP2008/003279
(87) WO 2008/131901
(74) TRAPLOVÁ HAKR KUBÁT Advokátní a patentová kancelář, Ing. Jan Kubát, Přístavní 24, Praha 7, 17000

- (97) **EP 2153956**
(47) 10.11.2010
(97) 17.02.2010
(51) **B27N 3/00** (2006.01)
C08J 5/04 (2006.01)
(96) 14.07.2009
(96) 09009184.4
(73) Inoutic / Deceuninck GmbH, 94327 Bogen, DE
(72) Schuhbauer, Gerhard, 94327 Bogen, DE
(54) **Kompozitní materiál**
(32) 07.08.2008
(31) 102008036880
(33) DE
(74) Čermák a spol., JUDr. Karel Čermák, advokát, Národní 32, Praha 1, 11000

- (97) **EP 2154810**
(47) 17.11.2010
(97) 17.02.2010
(51) **H04L 5/00** (2006.01)
(96) 19.12.2008
(96) 09178373.8
(73) LG ELECTRONICS INC., Yeongdeungpo-gu Seoul 150-721, KR
(72) Ko, Woo Suk, 137-724, Seoul, KR
Moon, Sang Chul, 137-724, Seoul, KR
(54) **Zařízení k přenosu a příjmu signálů a způsob přenosu a příjmu signálů**
(32) 04.02.2008, 15.12.2008
(31) 25823 P, 20080127315
(33) US, KR
(74) PATENTSERVIS Praha a.s., Jivenská 1273/1, Praha 4, 14021

- (97) **EP 2171105**
(47) 17.11.2010

- (97) 15.01.2009
(51) **C21D 9/56** (2006.01)
F27B 9/30 (2006.01)
(96) 08.07.2008
(96) 08774880.2
(73) Drever International S.A., 4031 Liege (Angleur), BE
(72) RAICK, Jean Marc, B-4910 Theux (LR), BE
(54) **Způsob, zařízení a systém pro tepelné zpracování postupujícího kovového pásu**
(32) 12.07.2007
(31) 200700348
(33) BE
(86) PCT/EP2008/058835
(87) WO 2009/007362
(74) Společná advokátní kancelář Všeťečka Zelený Švorčík Kalenský a partneři, JUDr. Miloš Všeťečka, Hálkova 2, Praha 2, 12000

- (97) **EP 2176021**
(47) 22.12.2010
(97) 12.02.2009
(51) **B23B 27/04** (2006.01)
B23B 27/08 (2006.01)
B23B 27/16 (2006.01)
B23B 29/04 (2006.01)
(96) 09.07.2008
(96) 08763692.4
(73) Iscar Ltd., 24959 Tefen, IL
(72) HECHT, Gil, 22443 Nahariya, IL
(54) **Řezný nástroj a příslušná řezná vložka**
(32) 05.08.2007
(31) 18504807
(33) IL
(86) PCT/IL2008/000938
(87) WO 2009/019676
(74) Čermák a spol., JUDr. Karel Čermák, advokát, Národní 32, Praha 1, 11000

- (97) **EP 2185640**
(47) 10.11.2010
(97) 12.02.2009
(51) **C08K 5/00** (2006.01)
C08L 95/00 (2006.01)
(96) 08.08.2008
(96) 08785473.3
(73) AIR & D - SARL, 67190 Rosheim, FR
(72) WUEST, Robert, F-67190 Rosheim, FR
KERSZENBAUM, Laurent, F-06110 Le Cannet, FR
(54) **Způsob potlačování zápachu bitumenu**
(32) 09.08.2007
(31) 102007037543
(33) DE
(86) PCT/EP2008/006585
(87) WO 2009/019041
(74) Čermák a spol., JUDr. Karel Čermák, advokát, Národní 32, Praha 1, 11000

- (97) **EP 2192216**
(47) 17.11.2010
(97) 02.06.2010
(51) **D04B 27/02** (2006.01)
(96) 13.11.2009
(96) 09175985.2
(73) SANTONI S.p.A., 25135 Brescia, IT
(72) Lonati, Tiberio, 25128 Brescia, IT
(54) **Piezoelektrický ovladač pro žakárové nit'ové vodičové lišty textilních strojů**
(32) 26.11.2008
(31) BS20080218
(33) IT
(74) PATENTSERVIS Praha a.s., Jivenská 1273/1, Praha 4, 14021

Zveřejněné opravené překlady evropských patentových spisů

U následujících udělených evropských patentů s účinky pro Českou republiku byl majitelem předložen opravený překlad patentového spisu do českého jazyka (§35d odst. 2 zákona č. 527/1990 Sb., v platném znění).

Datem zveřejnění opraveného překladu evropského patentového spisu je datum publikace tohoto Věstníku.

(97) EP 1454058
(97) EP 1494693
(97) EP 2076344

MM4A Zánik evropských patentů nezaplacením poplatků za udržování platnosti patentu

Následující evropské patenty udělené Evropským patentovým úřadem s účinky pro Českou republiku zanikly pro nezaplacení poplatků za udržování platnosti patentu (§22 písm. b) zákona č. 527/1990 Sb., v platném znění).

(97) EP 1291500
(97) EP 1295835
(97) EP 1386540
(97) EP 1388873
(97) EP 1389715
(97) EP 1389789
(97) EP 1389794
(97) EP 1393943
(97) EP 1415029
(97) EP 1417059
(97) EP 1418826
(97) EP 1421268
(97) EP 1423550
(97) EP 1423567
(97) EP 1504733
(97) EP 1505022
(97) EP 1506885
(97) EP 1507094
(97) EP 1508472
(97) EP 1510609
(97) EP 1518846
(97) EP 1523396
(97) EP 1526848
(97) EP 1526870
(97) EP 1527614
(97) EP 1534058
(97) EP 1537114
(97) EP 1545973
(97) EP 1556418
(97) EP 1624264
(97) EP 1634875
(97) EP 1637801
(97) EP 1651501
(97) EP 1651621
(97) EP 1651622
(97) EP 1657021
(97) EP 1668307
(97) EP 1752288
(97) EP 1752311
(97) EP 1752557
(97) EP 1778507
(97) EP 1781757
(97) EP 1784161
(97) EP 1786776
(97) EP 1915166

PD4A **Převod práv a ostatní změny majitelů evropských patentů**

- (97) **EP 1464544**
(73) Autoliv Development AB, 447 83 V?rg?rda, SE
-
- (97) **EP 1711330**
(73) Pansac International S.r.l., Milano, IT
-
- (97) **EP 1733597**
(73) Service Public de Wallonie, Direction Générale
Opérationnelle de l'Economie, de l'Emploi et de la
Recherche, Dépt. du Développement Technologique, 5100
Jambes, BE
-
- (97) **EP 1916643**
(73) SWARCO Traffic Systems GmbH, 72669 Unterensingen,
DE
-
- (97) **EP 1930862**
(73) SWARCO Traffic Systems GmbH, 72669 Unterensingen,
DE
-
- (97) **EP 2024367**
(73) Pulmagen Therapeutics (Inflammation) Limited, Berkshire
SL3 6HD, GB
-
- (97) **EP 2071929**
(73) Verbrugge, 8900 Ieper, BE
-
- (97) **EP 2078937**
(73) MT-Energie GmbH, 27404 Zeven, DE
-

FG1K

Zapsané užité vzory - přehled podle čísel zápisu

V období uzávěrky tohoto čísla Věstníku zapsal Úřad průmyslového vlastnictví tyto užité vzory.

21780	B 60 B 9/00	(2006.01)
21781	B 25 J 5/00	(2006.01)
21782	G 01 L 3/00	(2006.01)
21783	G 01 L 5/00	(2006.01)
21784	G 01 F 3/00	(2006.01)
21785	G 06 F 1/16	(2006.01)
21786	E 01 F 15/04	(2006.01)
21787	B 60 T 7/00	(2006.01)
21788	B 60 T 7/04	(2006.01)
21789	B 60 T 7/04	(2006.01)
21790	E 04 F 13/07	(2006.01)
21791	E 04 B 1/68	(2006.01)
21792	A 01 B 3/26	(2006.01)
21793	E 01 C 13/08	(2006.01)
21794	E 21 D 21/00	(2006.01)
21795	G 09 F 27/00	(2006.01)
21796	G 01 N 1/08	(2006.01)
21797	E 02 D 17/20	(2006.01)
21798	F 41 C 23/16	(2006.01)
21799	E 06 C 1/02	(2006.01)
21800	E 21 F 17/12	(2006.01)
21801	E 01 D 21/06	(2006.01)
21802	E 21 D 11/14	(2006.01)
21803	E 01 B 19/00	(2006.01)
21804	A 42 B 1/20	(2006.01)
21805	B 23 B 47/28	(2006.01)
21806	H 04 M 1/04	(2006.01)
21807	E 05 B 65/19	(2006.01)
21808	C 09 K 17/42	(2006.01)

FG1K

Zapsané užité vzory - řazené podle MPT

- (51) **A01B 3/26** (2006.01)
A01B 76/00 (2006.01)
(11) 21792
(21) **2010-23394**
(22) 27.10.2010
(47) 22.02.2011
(73) Jihočeská univerzita v Českých Budějovicích Zemědělská fakulta, České Budějovice, CZ
(72) Fríd Milan Ing. CSc., Veselí nad Lužnicí, CZ
Frolík Josef Ing. CSc., Ševětín, CZ
Veselý Bedřich PaedDr. Ph.D., Kamenný Újezd, CZ
(54) **Sestava držáku radličky, zejména pro radličkový kypřič půdy**
(74) PatentCentrum Sedlák & Partners s.r.o., Husova 5, České Budějovice, 37001
- (51) **A42B 1/20** (2006.01)
A42B 1/22 (2006.01)
A42B 1/06 (2006.01)
G09F 21/02 (2006.01)
G09F 1/06 (2006.01)
(11) 21804
(21) **2010-23664**
(22) 20.12.2010
(47) 22.02.2011
(73) Špit Vladimír, Olomouc, CZ
(72) Špit Vladimír, Olomouc, CZ
(54) **Pokrývka hlavy, zejména papírová reklamní čepice**
(74) Ing. Petr Soukup, Vídeňská 8, Olomouc, 77200
- (51) **B23B 47/28** (2006.01)
(11) 21805
(21) **2010-23695**
(22) 23.12.2010
(47) 22.02.2011
(73) VYSOKÁ ŠKOLA BÁŇSKÁ - TECHNICKÁ UNIVERZITA OSTRAVA, Ostrava - Poruba, CZ
(72) Mrkvica Ivan doc. Dr. Ing., Ostrava, CZ
Tomek Bronislav, Bzenec, CZ
(54) **Přípravek pro vrtání otvorů v závěsu dveří**
(51) **B25J 5/00** (2006.01)
(11) 21781
(21) **2010-22923**
(22) 01.07.2010
(47) 22.02.2011
(73) Vysoké učení technické v Brně, Brno, CZ
(72) Grepl Robert Ing. Ph.D., Brno, CZ
(54) **Mobilní robot**
(74) Ing. Libor Markes, Grohova 54, Brno, 60200
- (51) **B60B 9/00** (2006.01)
B60B 1/02 (2006.01)
B60B 27/00 (2006.01)
(11) 21780
(21) **2010-22662**
(22) 05.05.2010
(47) 22.02.2011
(73) REMERX s. r. o., Slavičín, CZ
(72) Remeš Antonín, Pozlovice, CZ
Folta Jakub, Slavičín, CZ
(54) **Kolo bicyklu**
(74) Karel Voda, patentový zástupce, Bolzanova 13, Brno, 61800
- (51) **B60T 7/00** (2006.01)
B60T 7/04 (2006.01)
(11) 21787
(21) **2010-23314**
(22) 08.10.2010
(47) 22.02.2011
- (73) Fragokov - export, výrobné družstvo, Prešov, SK
(72) Kivader Marián Ing., Prešov, SK
(54) **Ovládací válec diskové brzdy**
(74) Ing. Veronika Zemanová, Mendlovo nám. 1a, Brno, 60300
- (51) **B60T 7/04** (2006.01)
B60T 7/00 (2006.01)
(11) 21788
(21) **2010-23315**
(22) 08.10.2010
(47) 22.02.2011
(73) Fragokov - export, výrobné družstvo, Prešov, SK
(72) Kivader Marián Ing., Prešov, SK
(54) **Hlavní válec ovládání brzd**
(74) Ing. Veronika Zemanová, Mendlovo nám. 1a, Brno, 60300
- (51) **B60T 7/04** (2006.01)
B60T 7/00 (2006.01)
(11) 21789
(21) **2010-23316**
(22) 08.10.2010
(47) 22.02.2011
(73) Fragokov - export, výrobné družstvo, Prešov, SK
(72) Kivader Marián Ing., Prešov, SK
(54) **Hlavní válec ventilkový**
(74) Ing. Veronika Zemanová, Mendlovo nám. 1a, Brno, 60300
- (51) **C09K 17/42** (2006.01)
C09K 17/44 (2006.01)
C09K 17/00 (2006.01)
(11) 21808
(21) **2011-23848**
(22) 27.01.2011
(47) 22.02.2011
(73) SG - Geoinženýring s. r. o., Ostrava, CZ
(72) Vavro Martin Ing. Ph.D, Ostrava - Poruba, CZ
Boháčová Jana Ing., Frýdlant nad Ostravicí, CZ
Bujdoš David Ing., Třinec - Horní Lištná, CZ
Hájový Jiří Ing. CSc., Klimkovice, CZ
(54) **Výplňová hmota se stabilizační funkcí na bázi metakaolínu**
(51) **E01B 19/00** (2006.01)
E01B 9/68 (2006.01)
E01B 21/00 (2006.01)
E01B 2/00 (2006.01)
(11) 21803
(21) **2010-23635**
(22) 15.12.2010
(47) 22.02.2011
(73) PROKOP RAIL a.s., Plzeň, CZ
(72) Eisenreich Jan, Plzeň, CZ
(54) **Železniční nebo tramvajová kolej se stavebními prvky, snižujícími hluk a vibrace, a prostředek pro uložení stavebního prvku v železniční nebo tramvajové koleji**
(74) Ing. Dobroslav Musil, patentová kancelář, Ing. Dobroslav Musil, Cejl 38, Brno, 60200
- (51) **E01C 13/08** (2006.01)
(11) 21793
(21) **2010-23426**
(22) 05.11.2010
(47) 22.02.2011
(73) JUTA, a.s., Dvůr Králové nad Labem, CZ
(72) Bukovský Petr Ing., Dvůr Králové nad Labem, CZ
Laš Libor Ing., Dvůr Králové nad Labem, CZ
(54) **Umělý trávnik**
(74) Karel Čálek, patentový zástupce, Nad Palatou 12, Praha 5, 15000
- (51) **E01D 21/06** (2006.01)

- (11) 21801
(21) **2010-23618**
(22) 14.12.2010
(47) 22.02.2011
(73) Fišer Vladimír, Brno, CZ
(72) Kresa Antonín Ing., Telč, CZ
Simon Pavel Ing., Lipůvka, CZ
(54) **Zařízení pro výsun konstrukčních dílců a mostů**
(74) A. Holas & partner Patentová a známková kancelář, Ing.
Antonín Holas, Křížová 4, Brno, 60300
- (51) **E01F 15/04** (2006.01)
E01F 15/00 (2006.01)
(11) 21786
(21) **2010-23258**
(22) 24.09.2010
(47) 22.02.2011
(73) ArcelorMittal Ostrava a.s., Ostrava - Kunčice, CZ
(72) Židek Radim Bc., Bílovec - Lubojaty, CZ
Noháč Robert, Studénka, CZ
Molín Stanislav, Třanovice, CZ
Rozsypal Tomáš, Velká Polom, CZ
(54) **Sloupek pro svodidla**
(74) Společná advokátní kancelář Všetěčka Zelený Švorčík
Kalenský a partneři, JUDr. Michal Havlík, Hálkova 2,
Praha 2, 12000
- (51) **E02D 17/20** (2006.01)
(11) 21797
(21) **2010-23557**
(22) 02.12.2010
(47) 22.02.2011
(73) Geomat, s.r.o., Brno, CZ
(72) Hubík Petr Ing., Brno, CZ
Nachtneblová Kristina Ing. Ph.D., Moravany, CZ
(54) **Opěrná konstrukce**
(74) Ing. František Kania, Mendlovo nám. 1a, Brno, 60300
- (51) **E04B 1/68** (2006.01)
E01D 19/06 (2006.01)
(11) 21791
(21) **2010-23391**
(22) 27.10.2010
(47) 22.02.2011
(73) MATEICIUC a.s., Odry, CZ
(72) Fabián Tomáš Ing., Odry, CZ
(54) **Profil dilatační řízené spáry**
(74) UTB ve Zlíně, Univerzitní institut, Ing. Jan Görig, Nám.
T.G.Masaryka 5555, Zlín, 76001
- (51) **E04F 13/07** (2006.01)
E04F 13/00 (2006.01)
(11) 21790
(21) **2010-23380**
(22) 25.10.2010
(47) 22.02.2011
(73) Vasku Michael, Neudörfl, AT
Klug Andreas, Stadtbergen, DE
(72) Vasku Michael, Neudörfl, AT
Klug Andreas, Stadtbergen, DE
(54) **Prostředek pro umístění na povrch stěn a stropů**
(74) Jan Brykner, Resslerova 741, Hradec Králové, 50002
- (51) **E05B 65/19** (2006.01)
E05B 65/12 (2006.01)
E05B 57/00 (2006.01)
B60J 5/02 (2006.01)
B60J 5/10 (2006.01)
(11) 21807
(21) **2011-23773**
(22) 10.01.2011
(47) 22.02.2011
(73) BRANO a. s., Hradec nad Moravicí, CZ
(72) Hrnko Lukáš, Valašské Meziříčí, CZ
Dostál Vladimír Ing., Velká Polom, CZ
(54) **Zámkové ústrojí přední kapoty automobilu**
- (74) Ing. Karel Pospíšil, Na vinici 361, Klecany, 25067
- (51) **E06C 1/02** (2006.01)
E06C 1/04 (2006.01)
E06C 1/14 (2006.01)
(11) 21799
(21) **2010-23613**
(22) 13.12.2010
(47) 22.02.2011
(73) Vsign s.r.o., Třinec, CZ
(72) Valalík Jan, Třinec, CZ
(54) **Bezpečnostní žebřík**
(74) Ing. Iva Rylková, Polská 1525, Ostrava - Poruba, 70800
- (51) **E21D 11/14** (2006.01)
E21D 11/28 (2006.01)
E21D 11/18 (2006.01)
E21D 20/00 (2006.01)
(11) 21802
(21) **2010-23628**
(22) 14.12.2010
(47) 22.02.2011
(32) 12.01.2010
(31) 118707 U
(33) PL
(73) Marian Polus, Przedsiębiorstwo Usługowo-Wdrozeniowe
ANKRA, Kraków, PL
(72) Polus Marian, Gliwice, PL
(54) **Sestava podpěrné kotevní chodbové výztuže**
(74) RNDr. Kateřina Hartvichová, Na Bělidle 3, Praha 5, 15000
- (51) **E21D 21/00** (2006.01)
E21D 20/00 (2006.01)
E21D 17/00 (2006.01)
E21D 7/00 (2006.01)
(11) 21794
(21) **2010-23475**
(22) 16.11.2010
(47) 22.02.2011
(73) ACTRAD, s. r. o., Frýdek- Místek, CZ
(72) Čišoň Augustín, Frýdek-Místek, CZ
(54) **Spojka důlní poddajné ocelové obloukové výztuže**
(74) Ing. Josef Bocek, Dělnická 19/1168, Havířov, 73601
- (51) **E21F 17/12** (2006.01)
E21F 17/103 (2006.01)
E21F 5/00 (2006.01)
E21F 13/00 (2006.01)
(11) 21800
(21) **2010-23616**
(22) 14.12.2010
(47) 22.02.2011
(73) VVUÚ, a.s., Ostrava - Radvanice, CZ
(72) Černín Milan Ing. CSc., Ostrava - Stará Bělá, CZ
Pilař Robert Ing., Ostrava - Zábřeh, CZ
Strung Antonín Ing., Ostrava - Zábřeh, CZ
(54) **Výbuchvzdorný uzávěr důlních děl s pásovou dopravou**
(74) JUDr. Helmut Prchala, patentový zástupce, Rekreační 27,
Hlučín-Bobrovniky, 74801
- (51) **F41C 23/16** (2006.01)
F41A 11/00 (2006.01)
(11) 21798
(21) **2010-23558**
(22) 02.12.2010
(47) 22.02.2011
(73) Zendl Tomáš, Olomouc, CZ
(72) Zendl Tomáš, Olomouc, CZ
(54) **Systém upevnění předpažbí střelné zbraně, zejména zbraně s pístovým mechanismem**
- (51) **G01F 3/00** (2006.01)
G01F 25/00 (2006.01)
(11) 21784
(21) **2010-23104**
(22) 12.08.2010

- (47) 22.02.2011 (54) **Stojan pro mobilní telefon, zejména pro iphone**
(73) ENBRA, a. s., Brno, CZ (74) Ing. Ladislav Vaněk, Ortenovo nám. 6/443, Praha 7, 17000
(72) Holyszewski Petr Ing., Brno, CZ
(54) **Zapojení pro měření přesnosti průtokoměrů v
centrálním rozvodu teplé vody**
(74) A. Holas & partner Patentová a známková kancelář, Ing.
Mgr. Hana Holasová, Křížová 4, Brno, 60300
- (51) **G01L 3/00** (2006.01)
G01L 3/10 (2006.01)
G01L 3/24 (2006.01)
(11) 21782
(21) **2010-22968**
(22) 14.07.2010
(47) 22.02.2011
(73) Výzkumný ústav pivovarský a sladařský, a. s., Praha, CZ
(72) Psota Vratislav Ing. CSc., Brno, CZ
(54) **Zařízení pro stanovení energie spotřebované na mletí
obilovin**
(74) INPROCHES Patentová a známková kancelář, Mgr.
Alžběta Jurtíková, Mezírka 1, Brno, 60200
- (51) **G01L 5/00** (2006.01)
(11) 21783
(21) **2010-23029**
(22) 28.07.2010
(47) 22.02.2011
(73) Olejníková Markéta, Zlín, CZ
Olejník Robert Ing., Zlín, CZ
(72) Olejníková Markéta, Zlín, CZ
Olejník Robert Ing., Zlín, CZ
(54) **Skříňka pro okamžitou informaci o vynaložené energii
při odrazu při skoku o tyči**
(51) **G01N 1/08** (2006.01)
G01N 1/00 (2006.01)
(11) 21796
(21) **2010-23547**
(22) 01.12.2010
(47) 22.02.2011
(73) Agrostis Trávníky, s.r.o., Rousínov, CZ
(72) Straková Marie Ing. Ph.D., Rousínov, CZ
Straka Josef Ing. Ph.D., Rousínov, CZ
(54) **Zařízení pro odběr kořenové fytohmoty**
(74) Ing. Jiří Malůšek, Mendlovo nám. 1a, Brno, 60300
- (51) **G06F 1/16** (2006.01)
(11) 21785
(21) **2010-23111**
(22) 16.08.2010
(47) 22.02.2011
(73) Minařík Radim, pošta Blatnice pod Sv. Ant., CZ
(72) Minařík Radim, Blatnička, CZ
(54) **Osvětlení monitoru**
(74) Kořistka Martin, patentový zástupce, Martin Kořistka,
Karpatská 241 / 3, Brno, 62500
- (51) **G09F 27/00** (2006.01)
G09F 21/04 (2006.01)
G09F 25/00 (2006.01)
(11) 21795
(21) **2010-23514**
(22) 24.11.2010
(47) 22.02.2011
(73) ATANERA s. r. o., Plzeň, CZ
(72) Virt Petr, Štěnovice, CZ
(54) **Zařízení pro mobilní audiovizuální projekci**
(51) **H04M 1/04** (2006.01)
H05K 5/02 (2006.01)
(11) 21806
(21) **2010-23696**
(22) 23.12.2010
(47) 22.02.2011
(73) NOVAGUE, s.r.o., Praha, CZ
(72) Novague Petr MgA., Tábor, CZ

Seznam majitelů zapsaných užitečných vzorů

(73)	(11)	(51)	(73)	(11)	(51)	
ACTRAD, s. r. o., Frýdek-Místek, CZ	21794	E 21 D 21/00	(2006.01)	VYSOKÁ ŠKOLA BÁŇSKÁ - TECHNICKÁ UNIVERZITA OSTRAVA, Ostrava - Poruba, CZ	21805 B 23 B 47/28	(2006.01)
Agrostis Trávníky, s.r.o., Rousínov, CZ	21796	G 01 N 1/08	(2006.01)	Vysoké učení technické v Brně, Brno, CZ	21781 B 25 J 5/00	(2006.01)
ArcelorMittal Ostrava a.s., Ostrava - Kunčice, CZ	21786	E 01 F 15/04	(2006.01)	Výzkumný ústav pivovarský a sladařský, a. s., Praha, CZ	21782 G 01 L 3/00	(2006.01)
ATANERA s. r. o., Plzeň, CZ	21795	G 09 F 27/00	(2006.01)	Zendl Tomáš, Olomouc, CZ	21798 F 41 C 23/16	(2006.01)
BRANO a. s., Hradec nad Moravicí, CZ	21807	E 05 B 65/19	(2006.01)			
ENBRA, a. s., Brno, CZ	21784	G 01 F 3/00	(2006.01)			
Fišer Vladimír, Brno, CZ	21801	E 01 D 21/06	(2006.01)			
Fragokov - export, výrobné družstvo, Prešov, SK	21787	B 60 T 7/00	(2006.01)			
Fragokov - export, výrobné družstvo, Prešov, SK	21788	B 60 T 7/04	(2006.01)			
Fragokov - export, výrobné družstvo, Prešov, SK	21789	B 60 T 7/04	(2006.01)			
Geomat, s.r.o., Brno, CZ	21797	E 02 D 17/20	(2006.01)			
Jihočeská univerzita v Českých Budějovicích Zemědělská fakulta, České Budějovice, CZ	21792	A 01 B 3/26	(2006.01)			
JUTA, a.s., Dvůr Králové nad Labem, CZ	21793	E 01 C 13/08	(2006.01)			
Klug Andreas, Stadtbergen, DE	21790	E 04 F 13/07	(2006.01)			
Marian Polus, Przedsiębiorstwo Usługowo-Wdrozeniowe ANKRA, Kraków, PL	21802	E 21 D 11/14	(2006.01)			
MATEICIUC a.s., Odry, CZ	21791	E 04 B 1/68	(2006.01)			
Minařík Radim, pošta Blatnice pod Sv. Ant., CZ	21785	G 06 F 1/16	(2006.01)			
NOVAGUE, s.r.o., Praha, CZ	21806	H 04 M 1/04	(2006.01)			
Olejník Robert Ing., Zlín, CZ	21783	G 01 L 5/00	(2006.01)			
Olejšníková Markéta, Zlín, CZ	21783	G 01 L 5/00	(2006.01)			
PROKOP RAIL a.s., Plzeň, CZ	21803	E 01 B 19/00	(2006.01)			
REMERX s. r. o., Slavičín, CZ	21780	B 60 B 9/00	(2006.01)			
SG - Geoinženýring s. r. o., Ostrava, CZ	21808	C 09 K 17/42	(2006.01)			
Špit Vladimír, Olomouc, CZ	21804	A 42 B 1/20	(2006.01)			
Vasku Michael, Neudorf, AT	21790	E 04 F 13/07	(2006.01)			
Vsign s.r.o., Třinec, CZ	21799	E 06 C 1/02	(2006.01)			
VVUÚ, a.s., Ostrava - Radvanice, CZ	21800	E 21 F 17/12	(2006.01)			

Úřední rozhodnutí a oznámení

MK4A, MK4F

Zánik patentů a autorských osvědčení uplynutím doby platnosti

(11)	(21)	Int.Cl/(51)	(11)	(21)	Int.Cl/(51)
278039	1991-407	8/B22D 41/38			
279144	1991-458	8/B65G 15/22			
279385	1991-422	8/H01H 71/24			
279594	1991-439	8/C07D 303/48			
279656	1991-438	8/C07C 229/34			
279913	1991-443	8/H04N 9/285			
286617	1991-460	8/C07D 405/12			

MM4A, MM4F

Zániky patentů a autorských osvědčení pro nezaplacení udržovacích poplatků

(11)	(21)	Int.Cl/(51)	(11)	(21)	Int.Cl/(51)
281343	1993-279	6/A61M 15/00			
284046	1994-1951	8/H02K 3/50			
288342	1996-2375	8/H01R 43/01			
289242	2000-2950	8/C12N 1/14			
289801	1994-1969	8/C07J 41/00			
290058	1995-382	7/F25B 17/08			
291037	2000-2975	8/H01B 11/12			
291155	2001-2903	8/B30B 11/00			
291561	1997-388	7/B65D 51/16			
292170	1998-2588	8/A61K 31/282			
292284	1998-2553	8/G01N 11/10			
292298	1994-1970	8/C07J 41/00			
293042	1999-657	7/C07C 29/147			
294746	2001-2958	8/C07D 307/87			
295335	1999-477	7/H04L 9/08			
295732	2003-373	7/C10M 141/00			
296250	1999-529	8/C07D 215/48			
296999	2001-1253	8/F02M 55/02			
297198	2000-469	8/A61K 31/551			
297210	2005-511	8/D06L 3/06			
297357	2005-513	8/D06L 3/06			
298103	2000-515	8/E02D 27/34			
298165	2001-542	8/C12N 15/11			
298467	1999-593	8/G01F 11/10			
298566	2003-2195	8/F15D 1/12			
299810	1999-439	8/C07C 255/37			
299874	2000-479	8/G01N 33/50			
299988	2001-281	8/G01N 33/92			
301669	2003-170	8/E01D 19/06			
301673	2003-1915	8/A23L 1/03			

MK1K

Zániky užitných vzorů uplynutím doby platnosti

(11)	(21)	(51)	(2006.01)
11002	2001-11686	A47G 1/14	(2006.01)
11004	2001-11696	E21C 41/00	(2006.01)
11038	2001-11707	D01H 4/48	(2006.01)
11105	2001-11703	E04F 13/08	(2006.01)
11164	2001-11684	B42D 9/00	(2006.01)
11447	2001-11692	F22B 23/04	(2006.01)
11626	2001-11700	E04B 2/74	(2006.01)
13676	2003-14532	F24J 2/04	(2006.01)
13698	2003-14537	A62C 33/00	(2006.01)
13766	2003-14524	A01K 97/12	(2006.01)
16887	2006-17988	B65D 30/10	(2006.01)
16931	2006-17985	F01N 1/00	(2006.01)
16941	2006-17984	B41F 27/00	(2006.01)
16943	2006-17987	D01H 1/16	(2006.01)
16944	2006-17992	A61K 33/38	(2006.01)
16945	2006-17993	A61K 39/07	(2006.01)
17203	2006-17991	G08B 13/22	(2006.01)

MK4Q

Zániky práva ze zapsaných průmyslových vzorů uplynutím doby ochrany

(11)	(21)	Int.Cl/(51)	(11)	(21)	Int.Cl/(51)
29859	2000-32690	7/19-08	30064	2000-32698	7/11-02
29860	2000-32691	7/19-08	30065	2000-32700	7/11-02

30098	2000-32699	7/11-02
30163	2000-32695	7/23-03
33362	2005-36311	8/02-02
33462	2005-36312	8/08-06
33674	2005-36309	8/25-01

Zápisy licenčních smluv do patentového rejstříku pro nabyvatele

(11) 301870
(73) Výzkumný ústav Silva Taroucy pro krajinu a okrasné
zahradnictví, v. v. i., Průhonice, CZ
Nabyvatel: Chmelařský institut s.r.o., Kadaňská
2525, Žatec, 43846, CZ
Druh licence: nevýlučná
Datum uzavření smlouvy: 10.11.2010
Datum zápisu smlouvy: 18.02.2011

Zápisy licenčních smluv do rejstříku užitných vzorů pro nabyvatele

(11) 17637
(73) Příborský Dušan Ing., Jihlava, CZ
Tomšů Jiří Ing., Jihlava, CZ
Nabyvatel: DOMKAT, s.r.o., U Rybníka 1922/17,
Jihlava, 58601, CZ
Druh licence: nevýlučná
Datum uzavření smlouvy: 28.01.2011
Datum zápisu smlouvy: 18.02.2011

ND4Q

Druhé obnovy doby ochrany průmyslových vzorů

(51) 25-02
(11) 30455
(21) 2001-33119
(22) 15.03.2001
(54) Pletivo

(51) 28-03
(11) 30530
(21) 2001-33087
(22) 22.02.2001
(54) Elektrický zubní kartáček

ND4Q

Třetí obnovy doby ochrany průmyslových vzorů

(51) 21-03
(11) 26850
(21) 1996-29010
(22) 23.02.1996
(54) Automat na házení šipek

PD4A

Převod práv a ostatní změny majitelů patentů

(11) 300792
(21) 2002-3644
(73) Merck Serono S.A., 1202 Geneva, CH

PD1K

Převod práv a ostatní změny majitelů užitných vzorů

(11) 16984	(11) 21604
(21) 2006-18070	(21) 2010-23377
(73) TOOL TECH CZ, s.r.o., Jablůnka, CZ	(73) WALMARK, a.s., Trinec, Oldřichovice, CZ Univerzita Palackého v Olomouci, Olomouc, CZ
(11) 17442	
(21) 2007-18577	
(73) MSV SYSTEMS CZ s. r. o., Liberec 11, CZ	
(11) 19517	
(21) 2008-20703	
(73) Štanglica Bohumil, Vysoké Mýto, CZ	
(11) 19695	
(21) 2009-20964	
(73) SWARCO Traffic Systems GmbH, 72669 Unterensingen, DE	
(11) 20525	
(21) 2009-21890	
(73) ELWACO s.r.o., Zlín, CZ	

QA9A

Nabídka licence

- (73) SUBA, s.r.o., Brno, CZ
- (11) 285648
- (54) Článek kolejového pásu s pryžovou patkou pro pásová vozidla

Zamítnuté a částečně zamítnuté přihlášky ochranných známek před zveřejněním

Kapitola obsahuje údaje o rozhodnutích o přihláškách ochranných známek, u kterých byly na základě provedeného věcného průzkumu shledány Úřadem důvody pro zamítnutí přihlášky ochranné známky podle ustanovení § 4 nebo 6 zákona č. 441/2003 Sb. Na základě toho Úřad vydal rozhodnutí o zamítnutí přihlášky podle ustanovení § 22 zákona č. 441/2003 Sb., a to pro celý seznam výrobků a služeb nebo pro jeho část. Údaje o výsledku rozhodnutí (zamítnutí přihlášky, částečné zamítnutí přihlášky) jsou uvedeny za datem právní moci rozhodnutí pod INID kódem (583) s názvem "Datum právní moci rozhodnutí/výsledek rozhodnutí".

(210) **O-463965**

(540) **AQUA BEAUTY**

(583) 15.02.2011 / zamítnutí přihlášky

(210) **O-475373**

(540) **Základní péče o pleť**

(583) 08.02.2011 / zamítnutí přihlášky

(210) **O-465388**

(540) **Vibrosauna**

(583) 11.02.2011 / zamítnutí přihlášky

(210) **O-475376**

(540) **Zázračná Sada**

(583) 08.02.2011 / zamítnutí přihlášky

(210) **O-467193**

(540) **AQUAZORBING**

(583) 15.02.2011 / zamítnutí přihlášky

(210) **O-476070**

(540) **MISS FASHION**

(583) 07.02.2011 / zamítnutí přihlášky

(210) **O-467930**

(540) **AQUABIKE**

(583) 15.02.2011 / zamítnutí přihlášky

(210) **O-477776**

(540)

(210) **O-472069**

(540)



(583) 08.02.2011 / zamítnutí přihlášky



(583) 08.02.2011 / zamítnutí přihlášky

(210) **O-477896**

(540)

(210) **O-473691**

(540) **Radikální odpuštění**

(583) 14.02.2011 / zamítnutí přihlášky



(583) 11.01.2011 / zamítnutí přihlášky

(210) **O-473732**

(540) **RolfPilates**

(583) 14.02.2011 / zamítnutí přihlášky

(210) **O-477898**

(540) **KOČIČÍ STROM**

(583) 11.01.2011 / zamítnutí přihlášky

(210) **O-475057**

(540) **VAŠE CESTA KE KRÁSE**

(583) 07.02.2011 / zamítnutí přihlášky

(210) **O-477939**

(540) **ZASE DOBŘE**

(583) 08.02.2011 / zamítnutí přihlášky

(210) **O-475058**

(540) **YOUR WAY TO BEAUTIFUL**

(583) 07.02.2011 / zamítnutí přihlášky

(210) **O-478287**

(540) **BONAFIDE BOOK OF LISTS
BONAFIDE KNIHA SEZNAMŮ**

(583) 15.02.2011 / částečné zamítnutí přihlášky

(210) **O-475281**

(540)



(210) **O-478606**

(540) **Certiifikovaná potravina**

(583) 11.01.2011 / zamítnutí přihlášky

(583) 08.02.2011 / zamítnutí přihlášky

Přehled zveřejněných přihlášek ochranných známek

Přihlášky ochranných známek, které byly na základě výsledků formálního a věcného průzkumu provedeného Úřadem shledány schopné zápisu do rejstříku ochranných známek, jsou obsaženy v této kapitole. Důležitou právní skutečností je, že zveřejněním přihlášky ochranné známky v této kapitole Věstníku (§ 23 zákona č. 441/2003 Sb.) začíná běžet zákonná tříměsíční lhůta pro podání námitek podle ustanovení § 25 zákona č. 441/2003 Sb.

Číselný přehled

O-460925, O-472037, O-473576, O-474441, O-474545, O-474714, O-475042, O-475063, O-475776, O-475777, O-476307, O-476334, O-476386, O-476422, O-476476, O-476477, O-477806, O-477822, O-478078, O-478225, O-478307, O-478409, O-478582, O-478602, O-478712, O-478799, O-479080, O-479362, O-479418, O-479419, O-479420, O-479421, O-479422, O-479423, O-479424, O-479425, O-479426, O-479427, O-479428, O-479429, O-479696, O-479886, O-479987, O-480025, O-480032, O-480078, O-480166, O-480177, O-480237, O-480258, O-480291, O-480357, O-480366, O-480367, O-480382, O-480393, O-480447, O-480500, O-480647, O-480698, O-480702, O-480735, O-480737, O-480741, O-480783, O-480784, O-480796, O-480841, O-480956, O-481025, O-481026, O-481027, O-481028, O-481029, O-481030, O-481031, O-481032, O-481033, O-481034, O-481035, O-481103, O-481150, O-481153, O-481155, O-481156, O-481233, O-481236, O-481269, O-481274, O-481282, O-481389, O-481390, O-481391, O-481392, O-481435, O-481436, O-481438, O-481493, O-481521, O-481522, O-481572, O-481573, O-481577, O-481588, O-481599, O-481623, O-481667, O-481677, O-481687, O-481688, O-481730, O-481760, O-481761, O-481782, O-481851, O-481852, O-481888, O-481910, O-481911, O-481916, O-481921, O-481923, O-481956, O-481957, O-481975, O-481996, O-482023, O-482031, O-482032, O-482035, O-482036, O-482096, O-482123, O-482174, O-482179, O-482180, O-482278, O-482335, O-482341, O-482342, O-482343, O-482344, O-482352, O-482353, O-482524, O-482525, O-482739, O-482794, O-482795, O-482929

Zveřejněné přihlášky ochranných známek

(210) **O-460925**
(220) 21.07.2008
(320) 21.07.2008
(511) 3
(540)

Body & Soul kosmetika
pro tělo a smysly

(510) (3) bio kosmetika, vonné oleje, parfumerie, vlasové vody, zubní pasty, vše výhradně v bio kvalitě, vyráběné v souladu s předpisy o ekologickém zemědělství.

(730) **Smetana Suzanne**, Čábelecká 30/142, Praha 6, 16500, CZ

(210) **O-472037**
(220) 11.11.2009
(320) 11.11.2009
(511) 9, 37
(540)

LEŠÁK & ZEMAN

(510) (9) váhy, váhy přístroje a nástroje na vážení, zejména přesné váhy, analytické váhy, přezmeny, váhy, mincíře, mostové váhy, váhy k průmyslovým a vědeckým účelům, přesné měřicí přístroje, registrační pokladny, software počítačový, operační systémy pro prodej a evidenci; (37) opravy, servis, instalace výše uvedených.

(730) **Zeman Zdeněk**, Rozdělovací 1353, Brno, 66434, CZ

(740) JUDr. Ivo Panák, Mezírka 1, Brno, 65916

(210) **O-473576**
(220) 19.01.2010
(320) 19.01.2010
(511) 9, 16, 35, 38, 41
(540)

Mladší o pár let

(510) (9) aparáty a přístroje vědecké, geodetické, elektronické, fotografické, filmové, optické, přístroje pro vážení, měření, signalizaci, kontrolu, záchranu a přístroje učební, aparáty pro záznam, převod, reprodukci zvuku nebo obrazu, magnetické podpory zvukových záznamů, audiovizuální díla na jakémkoliv nosiči, filmové kamery, filmové přístroje, obaly na zvukové nosiče, gramofonové desky, automatické distributory a mechanismy na mince, zapisovací pokladny, kalkulační stroje, přístroje pro zpracování informací, zařízení výpočetní techniky, programové vybavení pro počítače na nosičích, nosiče magnetických záznamů nahrané i nenahrané, audiovizuální díla na nosičích, audiokazety a videokazety nahrané i nenahrané, CD disky, hrací skříně uváděné v činnosti vhozením mince; (16) papír, lepenka a výrobky z těchto materiálů patřící do třídy 16, plakáty, fotografie, pohlednice, gratulace, dopisní papíry, obálky, kalendáře, zejména stolní a nástěnné, samolepky, obtisky, poznámkové bloky, desky na spisy, pořadače, omalovánky, aktivity books, balící papír, školní sešity, skicáky, tužky, pastelky, tuhy, gumy, ořezávátka na tužky, penály, papírové tašky, umělohmotné tašky, papírové kapesníčky, tiskařské typy, potřeby pro knižní vazby, lepidla na papír a pro domácnost, materiály pro umělce, štetce, psací stroje a kancelářské potřeby patřící do třídy 16, učební pomůcky (s výjimkou přístrojů), papírové obaly, obaly z plastických hmot zařazené v této třídě; (35) reklamní, inzertní a propagační činnost, prodej reklamního

času inzerentům; (38) televizní vysílání, rozšiřování televizního vysílání, přenosy zpráv, přenos zpráv a obrazových informací pomocí počítače, přenášení vysílání pomocí satelitních družic, šíření audiovizuálních děl, vysílání kabelové televize, technické a organizační zabezpečení televizního vysílání; (41) nakladatelská a vydavatelská činnost, nahrávání nosičů zvukových a/nebo obrazových, agenturní činnost v oblasti kultury v rámci této třídy, tvorba a vydávání audiovizuálních děl, půjčování nahraných nosičů zvukových a/nebo obrazových záznamů, výchovná a zábavní činnost, organizace a prezentace her a soutěží pro veřejnost, tvorba televizních pořadů.

(730) **FTV Prima, spol. s r.o.**, Na Žertvách 24/132, Praha 8, 18000, CZ

(210) **O-474441**
(220) 18.02.2010
(320) 18.02.2010
(511) 3, 9, 16, 17, 18, 25, 28
(540)

AGENT PLUS

(510) (3) prací prostředky, přípravky pro bělení, čištění, leštění, odmašťování a broušení, prostředky k čištění sporáků, autokosmetika, mýdla, kosmetika, parfumerie, vonné oleje, vlasové vody, zubní pasty, ústní vody; (9) přístroje a nástroje vědecké, námořní, geodetické, fotografické, filmové, optické, přístroje pro vedení, přepínání, přeměnu, akumulaci, regulaci nebo řízení elektrického proudu, přístroje pro vážení, měření, signalizaci, kontrolu (inspekci), záchranu a přístroje pro vyučování, pouzdra na nástroje a přístroje spadající do tř. 9, přístroje pro záznam, převod, reprodukci zvuku nebo obrazu, magnetické nosiče zvukových záznamů, gramofonové desky, automatické distributory a mechanismy pro přístroje na mince, zapisovací pokladny, počítačové stroje, přístroje pro zpracování informací, počítače a jejich příslušenství včetně myši, klávesnic, hubbů, čteček, větráků, podložek pro notebooky, USB klíčů, USB donglů, routerů, web kamer, herních ovladačů, USB hraček, hasicí přístroje, ruční elektrické svářečky, elektrické žehličky, elektrické zapalovače v automobilech, speciální záchranné oděvy, ochranné oděvy proti úrazům, sportovní dýchací přístroje, elektronické hry používané výhradně s TV přijímačem, sluneční brýle, brýle, monokly, zvětšovací skla a čočky, divadelní kukátka, kopírovací stroje; (16) papír a výrobky z papíru, lepenka a kartonážní výrobky, kalendáře, pohlednice, karty, psací potřeby, lepidla kancelářská a pro domácnost, tužky, pastely, uhly, štetce, psací stroje, kancelářské potřeby kromě nábytku, školní sešity, skicáky, pastelky, tuhy, guma na mazání, ořezávátka, ořezávátka-strojky, penály, papírové ubrousky, kapesníky a pleny, pytle a sáčky z plastických hmot pro obalovou techniku, papírové sáčky a tašky (obaly), obrazy, omalovánky, obtisky, razítka, písmena pro tiskárny, tiskařské štočky, kopírovací zařízení (cyklostyly); (17) kaučuk, gutaperča, guma, azbest, slída a výrobky z těchto materiálů, které nejsou zahrnuty do jiných tříd, polotovary z plastických hmot (fólie, desky, tyče), materiály těsnící, ucpávací a izolační, izolační nátěry, ohebné trubky nekovové, nekovové hadice, guma na protektorování pneumatik, bariéry volně ložené proti znečištění; (18) kůže a imitace kůže, výrobky z těchto materiálů zahrnuté ve tř. 18, surová kůže, kožešiny, kufrы, cestovní brašny, pouzdra, tašky, školní aktovky, kabelky, řemeny, deštníky, slunečníky, hole, biče, postroje a příkrývky pro koně, sedlářské výrobky; (25) bundy, svetry, košile, sukně, pláště, blůzy, spodní prádlo, oděvní doplňky, kravaty, motýlky, šály, rukavice, ponožky, podkolenky, šle, šátky, pracovní kombinézy, obuv, střevíce, trepky, brašny z látek, umělých vláken, gumy a plastů, pouzdra z látek, umělých vláken, gumy a plastů, tašky z látek, umělých vláken, gumy a plastů; (28) hry, hračky, tělocvičné a sportovní nářadí a náčiní zahrnuté do tř. 28, rybářské potřeby (s výjimkou sítí), vánoční ozdoby s výjimkou osvětlení a cukrovinek, elektronické hračky, elektronické hry s výjimkou her používaných výhradně s TV přijímačem, herní ovladače, USB hračky, pexesa, hrací karty, puzzle.

- (730) **FAST ČR, a.s.**, Černokostelecká 2111, Praha 10, 10000, CZ
(740) UNIPATENT, Ing. Jiří Chludstina, Jana Masaryka 43-47, Praha 2, 12000

- (210) **O-474545**
(220) 22.02.2010
(320) 22.02.2010
(511) 7, 37
(540)

Cool Star

- (510) (7) chladicí zařízení jako součásti strojů, chladiče kapalin jako součásti strojů, kondenzační jednotky, kompresorové jednotky; (37) konstrukce, instalace, servis a revize chladicí techniky.
(730) **KaS, s.r.o.**, Dražkovice 157, Pardubice, 53333, CZ

- (210) **O-474714**
(220) 01.03.2010
(320) 01.03.2010
(511) 1, 2, 17, 19
(540)

RUDOKIT

- (510) (1) tmely a lepidla pro průmysl a stavebnictví, tmely olejové sklenářské; (2) barvy, fermeže a laky, zejména interiérové nátěrové barvy a vodou ředitelné malířské nátěry, prostředky proti rezu a hnilobě dřeva; (17) hmoty a tmely těsnící, žáruvzdorné a izolační, ucpávkové materiály; (19) nekovové stavební materiály, zejména tmely zařazené v této třídě, tmely na kovy, tmely na výplň otvorů v odlitcích, dřevotmely, stavební hmoty zařazené v této třídě, zejména speciální potěry, cementy, malty a sádry, asfaltohliníkové nátěrové hmoty pro stavebnictví.
(730) **Doksanský Daniel**, Třebenická 1286/8, Praha 8, 18200, CZ
(740) JUDr. Aleš Zábrš, Na Beránce 2, Praha 6, 16000

- (210) **O-475042**
(220) 11.03.2010
(320) 11.03.2010
(511) 1, 9, 16, 35, 38, 39, 40, 41, 42, 45
(540)

Photoextract

- (510) (1) citlivá tkanina pro fotografii, citlivé desky pro tisk ofsetový, citlivé filmy neexponované, citlivý papír, desky fotocitlivé, desky fotografické se světlocitlivou vrstvou, emulze, fotografická redukční činidla, fotografické emulze, fotografické senzibilizátory, fotografické vývojky, fotografický papír, fotografie, lázně tónovací (fotografické), lázně ustalovací (fotografické), papír fotografický, papír fotometrický, papír samotónovací (fotografický), želatina pro fotografické účely; (9) astrofotografické objektivy, blesky, clony, filtry (fotografické), fotoaparáty, fotografické aparáty, fotografické snímky - pozitivy, fotokomory, karty s pamětí nebo mikroprocesorem, leštičky na pozitivy pro fotografii, objektivy, čočky, speciální pouzdra na fotografické aparáty, stativy na fotoaparáty, sušičky na fotografie, trojnožky nebo stativy pro fotografické přístroje a kamery, UV filtry pro fotografické účely, uzávěrky - spouště, videokamery, zvětšovací přístroje, žárovky pro fotoblesk; (16) fotografie, lepení fotografií, stojany na fotografie; (35) agentury umělecké, aktualizování reklamních materiálů, data (vyhledávání -) v počítačových souborech, dodavatelské služby pro třetí osoby, dražby, fotokopírování, inzerce poštou, komerční informace a rady pro spotřebitele, komerční správa licencí na výrobky a služby ostatních, kopírování dokumentů, marketingové studie, obchodní reklama, organizování výstav (komerčních nebo reklamních), personální poradenství, počítačové databáze (systemizace informací do -), obchodní nebo podnikatelské poradenství, prezentace výrobků v komunikačních médiích pro účely maloobchodu, pronájem fotokopírovacích strojů, pronájem reklamní doby v komunikačních médiích, pronájem reklamních materiálů, pronájem reklamních ploch, překlad informací do počítačových databází, příprava inzertních sloupků, psaní reklamních textů, rady pro spotřebitele (komerční informace a rady pro -) (spotřebitelská poradna), reklama, reklama on-line v počítačové síti, reklamní agentury, reklamní materiály (zasílání zákazníkům), reklamní plochy (pronájem -), reklamní texty (vydávání, zveřejňování, oznámení, vyhlášení, publikování-), rozšiřování reklamních materiálů zákazníkům, rozšiřování reklamních nebo inzertních materiálů, sestavování statistiky, služby v oblasti grafické úpravy pro reklamní účely,

služby v oblasti srovnávání cen, systemizace informací do počítačových databází, účely maloobchodu (prezentace výrobků v komunikačních médiích pro účely maloobchodu), umělci (agentury -), venkovní reklama, vydávání reklamních nebo náborových, propagačních a inzertních textů, vyhledávání dat v počítačových souborech, výstavy komerční a reklamní, zaslání reklamních materiálů zákazníkům, zpracování textů; (38) diskusní fóra (poskytování internetových diskusních fór), elektronická pošta, elektronické nástěnky, počítačová komunikace, posílání zpráv, poskytování internetových diskusních fór, poskytování přístupu k databázím, přenos zpráv a obrazových informací pomocí počítače, televizní vysílání; (39) balení zboží, doprovázení turistů, noviny a časopisy (doručování -), organizování cest, organizování zájezdů, skladování elektronicky uložených dat nebo dokumentů, ukládání elektronicky uložených dat nebo dokumentů, zboží (doručování -); (40) filmy (vyvolávání -), fotografické filmy (vyvolávání -), fotografické snímky (kopírování -), fotosazba, hlubotisk (fotografické leptání -), kopírování fotografických snímků, laminování, litografické tisky, ofsetový tisk, rámování uměleckých děl, sitotisk, umělecká díla (rámování -), vypalování keramiky, vyvolávání filmů, zpracování kinematografických filmů; (41) agentury (umělecké módní -), dálkové studium, dekorace (pronájem -), digitální zpracování obrazu (služby -), elektronické publikování, filmová studia, filmová tvorba, filmové projekce, fotografování, fotografování na mikrofilm, informace o možnostech rozptýlení, informace o možnostech zábavy, informace o výchově a vzdělávání, kaligrafické služby, klubové služby, knihy (vydávání -), konference (organizování a vedení -), kongresy (organizování a vedení -), korespondenční kurzy, obrazové zpravodajství, organizování a vedení konferencí, organizování a vedení kongresů, organizování a vedení seminářů, organizování a vedení sympozií, organizování kulturních nebo vzdělávacích výstav, organizování soutěží, provozování her on-line, psaní scénářů, půjčování přenosných videokamer, semináře (organizování a vedení -), služby v oblasti grafické úpravy, soutěže (organizování vzdělávacích a zábavných -), studium dálkové, školení, televizní programy (výroba rozhlasových a -), umělecké módní agentury, vydávání elektronických knih a časopisů on-line, vydávání knih, vydávání textů, výroba videofilmů, výstavy (organizování kulturních nebo vzdělávacích -), vyučování, vzdělávací informace, zábava, zpravodajství; (42) aktualizace počítačových programů, grafický design, hosting webových stránek, instalace počítačových programů, interiérová výzdoba, konzultace (v oblasti počítačového softwaru), konzultace v oblasti počítačového softwaru, kopírování počítačových programů, obnova počítačových dat, ověřování pravosti uměleckých děl, počítače (pronájem -), počítačová data (regenerace -), počítačové programování, počítačové programy (kopírování -), počítačové systémy (tvorba -), poskytování vyhledávačů pro Internet, pronájem počítačového software, pronájem počítačů, pronájem webových serverů, přenos dat nebo dokumentů z fyzických nosičů na elektronické nosiče, převod dat a počítačových programů, software (tvorba -), tvorba a správa webových stránek, tvorba počítačových systémů, tvorba software, údržba počítačových programů, umělecká díla (ověřování pravosti -), umístování webových stránek, webové servery, webové stránky; (45) duševní vlastnictví, správa autorských práv, poradenství v oblasti duševního vlastnictví, počítačový software, poskytování licencí na počítačový software (právní služby).

- (730) **Klímek Jaromír Mgr.**, Nádražní 99, Křenovice u Slavkova, 68352, CZ

- (210) **O-475063**
(220) 11.03.2010
(320) 11.03.2010
(511) 11, 20, 21
(540)

SUZAN

- (510) (11) sanitární a hygienická zařízení a technika, výrobky sanitární techniky z akrylátu, koupací vany, sprchové vaničky, kouty a boxy, zařízení koupelen - přístroje pro topení a sušení, vanové zástěny, hydromasážní vany, hydromasážní systém, baterie směšovací pro vodovodní potrubí a příslušenství k vodovodním bateriím, radiátory (topení), bidety, filtry na pitnou vodu, instalační materiál pro vany, koupelňové armatury, lázeňské vany, lázeňské vybavení (teplouzdušné lázně), nádrže expanzní

- (730) pro ústřední topení, odpařovače, regulátory topení, zařízení pro sauny, vany pro sedací koupele, sprchovací kouty, sprchy, těsnění vodovodní, toaletní (záchodové) mísy, topné články, protioštokovací kohoutky (trysky), umyvadla, zvlhčovače vzduchu na radiátory ústředního topení; (20) koupelnový nábytek, police, zrcadla, desky skleněné pro zrcadla, toaletní zrcátka, dveřní kliky, ne z kovu, stolky toaletní, nádoby z umělých hmot (jako obaly), koše nekovové, komody, dávkovače ručníků, upevněné, (nekovové), háčky na oděvy nekovové; (21) háčky, věšáky a kroužky na ručníky, držáky toaletního papíru, dávkovače toaletního papíru, dávkovače mýdla, dávkovače papírových ručníků, držáky na mýdlo, aerosolové dávkovače, s výjimkou dávkovačů na lékařské účely, držáky ubrousků (ne z drahých kovů), nádoby kuchyňské, neceséry, potřeby toaletní, prádelní sušáky.
- (730) **RAVAK a.s.**, Obecnická 285, Příbram I., 26101, CZ
(740) Václav Müller, patentový zástupce, Filipova 2016, Praha 4, 14800

- (210) **O-475776**
(220) 08.04.2010
(320) 08.04.2010
(511) 9, 25, 28, 41
(540)



- (510) (9) bóje signalizační a signální, bóje, plováky, brýle, buzoly, kompas, časové spínače, články solární, dalekohledy, dýchací masky, dýchací přístroje pro plavání pod vodou, filtry pro dýchací masky, fotoaparáty, helmy pro sportovní účely, hloubkoměry a sanometry, kabely elektrické, kamery filmové, kapesní svítilny, baterky, klipsy pro potápěče, kompas námořnické, konektory, spojky, svorky, korekční čočky, kruhy plovací, kyslík (zařízení pro přenos-), laptopy, masky ochranné a potápěčské, měřicí zařízení, měřidla, navigační přístroje, oděvy potápěčské, ochranné přilby, plovací kruhy, pásy a vesty, počítače, počítačové programy, počítačový software, potápěčské rukavice, speciální pouzdra pro fotografické aparáty, světelné bóje, tlakoměry, UV filtry pro foto účely, videokamery, záchranné vesty, žárovky pro fotoblesk a promítací; (25) bundy, sportovní čapky, čepice, kalhoty, kapuce, kombinované spodní prádlo, kombinézy, konfekce, košile, kožesiny, kůže (oděvy), leginy, lyžařská obuv, obuv, oblečení, obuv koupací, plážová, sportovní, oděvy koupací, pro motoristy a tělocvičné, opasky, pánské plavky, dámské plavky, pletené zboží, pokrývky hlavy, ponožky, prádlo, punčochy, pytle na oděv, rukavice, sandály, sportovní obuv, svetry, vaky na oděvy; (28) brusle kolečkové a lední, činky, harpunovací puška, chrániče kolen, kryty na lyže, lyžařské vázání, lyže, lyže vodní, plavecké bazény (potřeby pro plavání), plavecké a potápěčské ploutve, přístroje pro tělesná cvičení, rukavice (pro sportovní hry); (41) cvičení, elektronické publikování, fotografování, informace o možnostech rekreace, zábavy, výchově a vzdělávání, služby kempinků, klubové služby, organizování a vedení konferencí, kongresů a seminářů, organizování sportovních soutěží, praktický výcvik, prázdninové tábory (organizování a provozování), provozování sportovních zařízení, půjčování potápěčské výstroje, půjčování sportovního vybavení, školení a vyučování, školství, vzdělávání, zábava a pobavení, tělesná výchova.
- (730) **MDC spol. s r.o.**, K Zeleným domkům 830/35, Praha 4, 14800, CZ

- (210) **O-475777**
(220) 08.04.2010
(320) 08.04.2010
(511) 9, 25, 28, 41

potapko

- (510) (9) bóje signalizační a signální, bóje, plováky, brýle, buzoly, kompas, časové spínače, články solární, dalekohledy, dýchací masky, dýchací přístroje pro plavání pod vodou, filtry pro dýchací masky, fotoaparáty, helmy pro sportovní účely, hloubkoměry a sanometry, kabely elektrické, kamery filmové, kapesní svítilny, baterky, klipsy pro potápěče, kompas námořnické, konektory, spojky, svorky, korekční čočky, kruhy plovací, kyslík (zařízení pro přenos-), laptopy, masky ochranné a potápěčské, měřicí zařízení, měřidla, navigační přístroje, oděvy potápěčské, ochranné přilby, plovací kruhy, pásy a vesty, počítače, počítačové programy, počítačový software, potápěčské rukavice, speciální pouzdra pro fotografické aparáty, světelné bóje, tlakoměry, UV filtry pro foto účely, videokamery, záchranné vesty, žárovky pro fotoblesk a promítací; (25) bundy, sportovní čapky, čepice, kalhoty, kapuce, kombinované spodní prádlo, kombinézy, konfekce, košile, kožesiny, kůže (oděvy), leginy, lyžařská obuv, obuv, oblečení, obuv koupací, plážová, sportovní, oděvy koupací, pro motoristy a tělocvičné, opasky, pánské plavky, dámské plavky, pletené zboží, pokrývky hlavy, ponožky, prádlo, punčochy, pytle na oděv, rukavice, sandály, sportovní obuv, svetry, vaky na oděvy; (28) brusle kolečkové a lední, činky, harpunovací puška, chrániče kolen, kryty na lyže, lyžařské vázání, lyže, lyže vodní, plavecké bazény (potřeby pro plavání), plavecké a potápěčské ploutve, přístroje pro tělesná cvičení, rukavice (pro sportovní hry); (41) cvičení, elektronické publikování, fotografování, informace o možnostech rekreace, zábavy, výchově a vzdělávání, služby kempinků, klubové služby, organizování a vedení konferencí, kongresů a seminářů, organizování sportovních soutěží, praktický výcvik, prázdninové tábory (organizování a provozování), provozování sportovních zařízení, půjčování potápěčské výstroje, půjčování sportovního vybavení, školení a vyučování, školství, vzdělávání, zábava a pobavení, tělesná výchova.
- (730) **MDC spol. s r.o.**, K Zeleným domkům 830/35, Praha 4, 14800, CZ

- (210) **O-476307**
(220) 30.04.2010
(320) 30.04.2010
(511) 1, 4, 9, 12, 13, 16, 19, 35, 36, 37, 38, 39, 40, 41, 42, 44
(540)

AWT

- (510) (1) chemické látky a chemické přípravky klasifikované jako oxidující, extrémně hořlavé, vysoce hořlavé, vysoce toxické, toxické, karcinogenní, mutagenní, toxické pro reprodukci, či nebezpečné pro životní prostředí, granulované uhlí; (4) paliva a maziva; (9) počítačové programy a software, telekomunikační přístroje a zařízení; (12) vozidla, dopravní prostředky pozemní, vzdušné nebo vodní, motory pro pozemní vozidla, spojky a převodové (transmisní) zařízení pro pozemní vozidla, vojenská vozidla, vozidla speciálně konstruovaná nebo upravená pro vojenské použití a jejich speciálně konstruované součásti, kromě výzbroje a jejich speciálně konstruovaných součástí; (13) výbušniny; (16) papír, lepenka a výrobky z těchto materiálů, které nejsou zařazeny do jiných tříd, lepidla pro papírenství, plastické obaly (nezařazené do jiných tříd); (19) stavební materiály nekovové, neohebné trubky nekovové pro stavebnictví, asfalt, přenosné konstrukce nekovové; (35) prodej motorových vozidel a dopravních zařízení, prodej motorových vozidel, příslušenství a náhradních dílů; (36) služby nemovitostní, zejména realitní činnost, pronájem nemovitostí bytů a nebytových prostor a nákup a prodej nemovitostí, směnárenské služby, celní služby, finanční poradenství; (37) stavebnictví, stavební dozor, pronájem a opravy pracovních strojů, demolice a zemní práce, provoz stavebních a demoličních strojů, svařování kolejových vozidel a vyhrazených zařízení, provádění staveb, jejich změn a odstraňování, zámečnictví, montáž, opravy, rekonstrukce, revize a zkoušky tlakových zařízení, tlakových

nádob a nádob na plyny, instalace, montáž, opravy, revize a zkoušky elektrických strojů, přístrojů a zařízení, klempířství, nástrojařství, obráběčství, provozování čerpacích stanic s palivy a mazivy, provozování servisních stanic vozidel, pronájem stavebních strojů a zařízení, důlní činnost, těžba, hornictví, otvírka, příprava a dobývání výhradních a nevýhradních ložisek nerostů, hornická a důlní činnost, vč. zřizování a provozování odvalů, výsypek a odkališť, montáž, opravy, revize a zkoušky zdvihacích zařízení, montáž, údržba a servis telekomunikačních zařízení, montáž, údržba a opravy sdělovacích a zabezpečovacích zařízení v dopravě, opravy a úpravy vozidel a dopravních prostředků v rámci této třídy, přestavba motorových vozidel na pohon LPG a CNG, podzemní sanační práce, práce na zpřístupnění starých důlních děl nebo trvale opuštěných důlních děl a práce na jejich udržování v bezpečném stavu; (38) poskytování telekomunikačních služeb; (39) doprava (osobní i nákladní, vnitrostátní i mezinárodní, železniční, silniční, vodní, vzdušná, potrubní), balicí služby, provozování skladů, skladování zboží, manipulace s nákladem (vykládání, nakládání, překládání), organizování cest, zprostředkování dopravy (zasílatelství), pronájem vozidel, dopravních prostředků a dopravních zařízení, služby týkající se kontroly vozidel a zboží před dopravou, parkovací služby, provozování a pronájem parkovišť, zprostředkování služeb v dopravě, provozování drah a drážní dopravy, pronájem a půjčování motorových vozidel a dopravních zařízení, skladování zkapalněných uhlovodíkových plynů v tlakových nádobách, včetně jejich dopravy, doprava, manipulace a skladování odpadů všeho druhu včetně nebezpečných odpadů, odtahové služby, služby mytí a čištění dopravních prostředků, provoz mycích a čistících stanic pro dopravní prostředky, skladování paliva maziv, rozvod elektrické energie; (40) likvidace, recyklace, spalování a zpracování odpadů všeho druhu, včetně nebezpečných odpadů, výroba svařovaných mostních konstrukcí, zpracování tuhých a plyných paliv, úprava a zušlechťování nerostů v souvislosti s jejich dobýváním, výroba energie, zajišťování a likvidace starých důlních děl; (41) výchova, vzdělávání, zábava, sportovní a kulturní aktivity; (42) zpracování dat (přenos dat z fyzických nosičů na elektronické), služby databank (ukládání dat v elektronické podobě), správa počítačových sítí, poskytování software a poradenství v oblasti software a hardware, geologický výzkum a průzkum, geologické práce, vyhledávání a průzkum ložisek nerostů, geodetická činnost, zeměměřičství, vzorkování a kontrola jakosti paliv, projektová činnost ve výstavbě, technické služby v rámci této třídy; (44) zemědělství, rostlinná výroba, rekultivace a revitalizace krajiny.

(730) **Advanced World Transport B.V.**, Jachthavenweg 109 H, Amsterdam, NL

(740) PRK Partners s.r.o. advokátní kancelář, Jakub Lichnovský, Jáchymova 2, Praha 1, 11000

(210) **O-476334**

(220) 03.05.2010

(320) 03.05.2010

(511) 37, 41, 42

(540)



(510) (37) služby stavební a opravárenské, služby malířské, klempířské, instalatérské, topenářské, pokrývačské, inspekce stavebních návrhů, pronájem stavebních strojů, nářadí a konstrukčních materiálů, servisní a garanční služby, údržbářské služby, služby montážní, poskytování odborných konzultací a poradenství v oblasti servisních s opravárenských činností; (41) provoz školícího, vzdělávacího zařízení, zprostředkování v oblasti vzdělávání; (42) tvorba software, regenerace a správa počítačových dat, pronájem software a výpočetní techniky, poradenství a konzultace v oblasti hardware a software, programátorský servis, instalační a servisní služby v oblasti počítačového software.

(590) Barevná
(730) **Králík Václav**, Svratouch 100, Svratouch, 59242, CZ
(740) Ing. Radmila Baumová, nám. Republiky 75/2, Žďár nad Sázavou, 59101

(210) **O-476386**

(220) 04.05.2010

(320) 04.05.2010

(511) 16, 35, 38

(540)

ProdejParfemu.cz

(510) (16) výrobky z papíru a lepenky, které nejsou zařazeny do jiných tříd, neperiodické i periodické publikace, časopisy, brožury, fotografie, plakáty, pohlednice, kalendáře, manuály, formuláře, samolepky, obtisky, psací potřeby, plastické obaly, nezařazené do jiných tříd, papírové vlajky, čepice a stínítka v rámci této třídy, informační a reklamní produkty v papírové formě, ozdobné předměty z papíru, periodický tisk, noviny, katalogy, ročenky, knihy, oběžníky, zpěvníky, knihy k nalepování výstřížků (alba), komiksy, výrobky knihařské, učební pomůcky, tiskařské typy, štočky, obaly z papíru, známky, umělé hmoty na modelování, modelovací hlína, dětské tvarovací hmoty, plastelíny, modelovací vosky kromě dentálních, pastelky, popisovače, barvy v rámci této třídy, křídly, písky a vosky jako výtvarné potřeby, skicáky, školní potřeby, štetce, tužky, tuhy do tužek, archy papíru, papír a výrobky z papíru všeho druhu jako papír pro kopírování, papír balicí, papír voskovaný, filtrační papír, celofán (celulózoové fólie) na balení, papírové podložky pod sklenice, papírové ubrusy, lepenka a kartonážní výrobky, akvarely, alba, blahopřání i hudební, pohlednice, diagramy, figurky (sošky) z papírové hmoty, stojany na fotografie, grafické reprodukcce, grafiky, lepty, lístky, litografie, olejotisky, malby (obrazy) zarámované či nezarámované, letáky, portréty, prospekty, grafické reprodukcce, rytiny, turistické příručky, mapy, atlasy, obrazy, propagační a informační materiály a upomínkové předměty spadající do této třídy jako propagační publikace, ročenky, papírové propagační samolepky, potřeby pro umělce, jako jsou štetce, hlína modelovací, hmota papírová, malířská plátina, malířské stojany, malířské válečky pro interiéry, misky na vodové barvy, palety pro malíře, opěradla na ruce pro malíře, prkna rýsovací, modelovací vosky, kromě dentálních, papírnické zboží kancelářské, obalové materiály, kancelářské potřeby jako jsou adresové štítky do adresovacích strojů, bloky (papírnické výrobky), číslovačky, dávkovače lepící pásky (kancelářské potřeby), desky (papírnické výrobky), desky psací s klipsem na přidržování papíru, desky na dokumenty (šanonny, pořadače), dopisní papír, držáky na psací potřeby, etikety, kromě textilních, gumičky, gumy na mazání, houbičky navlhčovací v rámci této třídy, hroty psacích per, inkousty, kalamáře, kancelářské sponky, kartón, kartotéční lístky, karty, karty a pásky papírové na zaznamenání počítačových programů, krejóny (patentní tužky), kružítko, křída na psaní, křívítka, laminovačky (na dokumenty) pro použití v kanceláři, lepící pásky pro kancelářské účely a použití v domácnosti, lepidla pro kancelářské účely nebo pro domácnost, materiály na pečetení, nálepky (lepící pásky) pro kancelářské použití nebo pro domácnost, napínáčky, násadky na pera, nože na papír, obálky, oplatky na pečetení, ořezávací stroje na tužky, ořezávací na tužky, řezačky na papír, pečete, pečetení vosk, penály, pera plnicí, podložky na stůl papírové, podložky pod pívni sklenice, poštovní známky, pouzdra s psacími potřebami, pravítka, pořadače (kancelářské potřeby), pouzdra na pera, pouzdra na razítka, připínáčky, psací stroje (elektrické i neelektrické), razítka, rýsovací nástroje, sešity, seznamy (rejstříky), sponky kancelářské, stroje kancelářské na zalepování, těžítka, tikety, tiskárničky (přenosné), učební knihy, uhly na kreslení, zápisníky (notesy), dětské plenky z papíru nebo buničiny (jednorázové), filtry kávové (papírové), fólie hliníková na balení potravin, fólie z umělých hmot na balení, kornouty (papírové), krabice lepenkové nebo papírové, lepenka, lepenkové

roury, mašle papírové, papír toaletní, papírové ubrusky, papírové ubrusy, pásky doutníkové, podložky (psací), podušky na razítkování, poutače z papíru nebo z lepenky, pouzdra na doklady, pouzdra na pasy, pouzdra na stříhy, pouzdra s barvami (školní pomůcky), pytlíky jako obaly (z papíru nebo umělých hmot), ručníky papírové, štíty vývěsní z papíru nebo z lepenky, tabule reklamní z papíru nebo lepenky; (35) pomoc při řízení obchodní činnosti, zejména týkající se prodeje výrobků na Internetu, prodej výrobků, zejména parfémů prostřednictvím Internetu, pomoc při řízení obchodních a průmyslových podniků, obchodní management a podnikové poradenství, obchodní nebo podnikatelské informace, komerční informační kanceláře, obchodní nebo podnikatelský průzkum, hospodářské (ekonomické) prognózy, služby týkající se přemísťování provozů nebo podniků, marketingové studie, analýzy nákupních a velkoobchodních cen, průzkum trhu, průzkum veřejného mínění, statistické informace, styky s veřejností, účetnictví, revize účtů (audit), analýzy nákladů, oceňování obchodních podniků, provádění výpisů z účtů, dražby, personální poradenství, posuzování efektivnosti provozu a racionalizace práce, nábor zaměstnanců, psychologické testování pro výběr zaměstnanců, příprava a vyhotovení daňových přiznání, příprava mezd a výplatních listin, zprostředkovatelné práce, služby reklamních agentur a propagace jako je zajišťování reklamy on-line v počítačové síti internet, rozhlasové reklamy, televizní reklamy, pronájem reklamní doby v komunikačních médiích, organizování komerčních nebo reklamních výstav a veletrhů, aktualizování a pronájem reklamních materiálů a reklamních ploch, inzerce poštou, předvádění zboží, služby modelek, předvádění pro reklamní účely a podporu prodeje, rozšiřování reklamních materiálů (letáků, prospektů, tisků, vzorků) zákazníkům, venkovní reklama, vydávání reklamních nebo náborových, propagačních a inzertních textů, vylepování plakátů, aranžování výkladů, obchodní vedení uměleckých agentur, správa hotelů, dovozní a vývozní kanceláře, sekretářské služby, vyřizování telefonních vzkazů a dotazů, těsnopis, stenografie, přepisování, psaní na stroji, zpracování textů, překlad a systemizace informací do počítačových databází, vedení kartoték a souborů v počítači, vyhledávání dat v počítačových souborech, kopírování nebo rozmnožování (reprodukce) dokumentů, dokladů, fotokopírování, zajišťování předplatného novin a časopisů, pronájem fotokopírovacích a kancelářských strojů a zařízení, pronájem prodejních automatů, dodavatelské služby pro třetí osoby (nákup výrobků a služeb pro jiné podniky); (38) telekomunikace, komunikace pomocí terminálů nebo počítačů, počítačový přenos pošty a obrazu, komunikace a transakce v síti, tisková agentura, dálkový přenos obrazu a video obrazu, provozování datové sítě, provozování veřejné mobilní radiotelefonní sítě, poradenství v oblasti telekomunikační techniky, zprostředkovatelská činnost v oblasti telekomunikací, výměna, získávání a šíření informací a zpráv prostřednictvím telekomunikační sítě nebo datové sítě nebo sítě výpočetní, informační, komunikační nebo elektronické techniky nebo satelitů nebo kabelu, šíření tiskovin a knih prostřednictvím počítačové, datové, elektronické, telekomunikační nebo informační sítě, informační a telekomunikační služby na Internetu uvedené v této třídě, včetně provozování elektronických nástěnek, diskusních skupin a fór a poskytování přístupu k on-line informačním službám a databázím, služby hlasové schránky, telekomunikační služby, včetně přímého propojení lokální zákaznické pevné sítě se sítí mobilních telefonů, služby krátkých textových zpráv, teletext a služby s ním spojené, poskytování informací (informační kancelář), komunikace spočívající ve výměně, šíření, získávání a poskytování informací a zpráv prostřednictvím telekomunikačních sítí, provozování informačních a komunikačních sítí, provozování internetového vyhledávače, pronájem telekomunikačních zařízení a přístrojů včetně telefonů, služby zasilání zpráv, přenos dat a informací, služby přístupu a připojení k datovým a informačním sítím a Internetu, poskytování nebo vyvolávání informací z počítačové databáze v rámci této třídy, komunikační služby prostřednictvím Internetu, vnějších sítí a vnitřních sítí a dalších elektronických prostředků, telekomunikační technologie (voice over IP, bezdrátové technologie).

(730) **PremierParfum s.r.o.**, Ve Žlíbku 1800, Praha 9, 19300, CZ
(740) DANĚK & PARTNERS Advokátní a patentová kancelář, Ing. Dr. Vilém Daněk, Vinohradská 45, Praha 2, 12000

(210) **O-476422**
(220) 05.05.2010
(320) 05.05.2010
(511) 39, 41, 45
(540)



(510) (39) cestování (-rezervace), cesty (-organizování), doprovázení turistů, exkurze (-organizování); (41) jazykové kurzy, výuka, překladatelství (tlumočnictví), vyučování (výuka), organizování kongresů, seminářů, symposií, pořádání a řízení pracovních setkání (školení), dětské jesle a školky; (45) hlídání dětí.
(730) **LINGUA SANDY, s.r.o.**, Na Florenci 1686/9, Praha 1 - Nové Město, 11000, CZ

(210) **O-476476**
(220) 06.05.2010
(320) 06.05.2010
(511) 16, 25, 28, 41, 44
(540)



(510) (16) magazín, brožury; (25) oděvy všeho druhu (dámské, pánské, dětské), trika, vesty, kalhoty, čepice, ponožky, bundy, mikiny, svetry; (28) sportovní potřeby a golfové vybavení (golfové míče a hole, golfové vypichovátko, týčko a markovátko), golfové pomůcky spadající do této třídy; (41) elektronické publikování na webových stránkách, vydavatelská činnost, výchovně-zábavné klubové služby, pořádání golfových akcí (turnajů, firemních golfových akcí), pronájem sportovních ploch; (44) údržba trávníků sportovních ploch.
(730) **GOLF CLUB HOSTIVAR**, Hornoměřcholupská 565, Praha 10, 10900, CZ

(210) **O-476477**
(220) 06.05.2010
(320) 06.05.2010
(511) 16, 25, 28, 35, 41
(540)



(510) (16) magazín, brožury; (25) oděvy všeho druhu (dámské, pánské, dětské), trika, vesty, kalhoty, čepice, ponožky, bundy, mikiny, svetry; (28) sportovní potřeby a golfové vybavení (golfové míče a hole, golfové vypichovátko, týčko a markovátko), golfové pomůcky spadající do této třídy; (35) umístění reklamních billboardů na sportovních plochách; (41) elektronické publikování na webových stránkách, vydavatelská činnost, pořádání golfových akcí (turnajů, firemních golfových akcí).
(730) **SPORT Hostivař, a.s.**, Nábřeží 87, Praha 5, 15000, CZ

(210) **O-477806**
(220) 30.06.2010
(320) 30.06.2010
(511) 35
(540)



(510) (35) zprostředkování obchodu s nespotřebovanými chemikáliemi, základními anorganickými a organickými chemickými látkami, barvivy a pigmenty, hnojivy a dusíkatými sloučeninami, plasty v primárních formách, syntetickým kaučukem v primárních formách, pesticidy a jinými agrochemickými přípravky, nátěrovými barvami, laky a jinými nátěrovými materiály, tiskařskými barvami a tmely, klišy, vonnými silicemi a ostatními chemickými výrobky.
(730) **Českomoravská komoditní burza Kladno**, Sítná 3105, Kladno, 27201, CZ
(740) JUDr. Pavel Zima, Balbínova 404/22, Praha 2, 12000

(210) **O-477822**
(220) 30.06.2010
(320) 30.06.2010
(511) 8, 9, 13, 14, 15, 16, 18, 19, 20, 21, 22, 24, 25, 26, 28, 33, 34, 35, 41, 43
(540)

ZBROJOVKA BRNO

(510) (8) nože, vidličky a lžíce, sečné zbraně, břitvy, bodáky, čepele, dýky, mačety, meče, obušky, otvíráky konzerv (neelektrické), přístroje, šavle, zbraně sečné a bodné; (9) brýle, ochranné helmy pro sportovce, identifikační karty v rámci této třídy, nosiče obrazových a zvukových záznamů, kompas, buzoly, podložky pod myš; (13) střelné zbraně, střelivo (munice) a střely, výbušniny, ohňostroje, kulometry, lovecké střelné zbraně, lučičky spouští zbraní a pušek, mířidla, hledáčky střelných zbraní, munice pro střelné zbraně, munice, střelivo, nábojnice, náboje, nábojnicové pouzdro, nárameníky na zbraně, pažby, pistole (zbraně), plničky nábojnic, plynové zbraně (slzné), pouzdra na zbraně a zásobníky, terče, pušky, pyrotechnické výrobky, revolvery, rozbušky, slzotvorné zbraně, sportovní střelné zbraně, vzduchové pistole (zbraně); (14) amulety (šperky), brože, hodinky, spony, jehlice a špendlíky do kravat, manžetové knoflíky, medaile, medailóny, měděné žetony, mince, nádobí stříbrné, nádobí z drahých kovů, náramky, náušnice, odznaky z drahých kovů, ozdobné jehlice, ozdoby v rámci této třídy, prsteny, pozlacené výrobky v rámci této třídy, špendlíky (šperky), umělecká díla z drahých kovů; (15) bubny, kůže na bubny, paličky na bubny, trubky, trumpety, klapky a klávesnice na hudební nástroje; (16) papír a výrobky z papíru a lepenky, reklamní, propagační a užitkové výrobky z papíru, například etikety, kelímky, podnosy pro rychlé občerstvení, utěrky, ubrusy, ubrousky, ručníky, tiskoviny, periodické i neperiodické publikace, informační, reklamní a propagační letáky, plakáty, billboardy, prospekty, pohlednice, mapy, průvodce, dopisní obálky, přání, kalendáře, samolepky, obtisky, vystřihovánky, praporky, papírové vlajky, nálepky, omalovánky, kartičky, karty, papírové tácky, podložky papírové pod sklenice, balicí papír, papírové tašky, sešity, bloky, samolepící bločky, skicáky, tužky, pastelky, psací potřeby, tiskárenské a kartonážní výrobky, data a databáze na papírových nosičích, papírové reklamní stojánky, těžítka, razítka, knihy, obaly na knihy, krabice, pouzdra na doklady; (18) kůže a imitace kůže, výrobky z kůže a imitace kůže, kožená galanterie, deštníky, slunečníky, hole, kufr, kufříky, zavazadla, vaky, tašky, ledvinky, kabelky, aktovky, peněženky, klíčenky, batohy, diplomaty, obaly na doklady, sportovní tašky, náprsní tašky, cestovní neceséry, dámské taštičky, kožené obaly na diáře a dopisní soupravy, obaly na manikuru a pedikuru, vše v rámci této třídy, biče a sedlářské výrobky; (19) pergoly, palisády, dřevěné zástěny, altány, přístřešky ze dřeva, markýzy nekovové, sítě proti hmyzu nekovové, venkovní rolety a žaluzie s výjimkou kovových; (20) spací pytle, spací pytle ke kempování, podložky na spaní (karimatky, alumatky), matrace, rybářská křesla, barové židle, stoličky, zahradní nábytek, plážová lehátka, nafukovací dvojlůžka, konferenční stoly, přívěsky nekovové v rámci této třídy, štítky na identifikaci nekovové, náramky identifikační pro nemocnice nekovové, identifikační náramky v rámci této třídy (plastové nebo pružné), tabulky na státní poznávací značky nekovové; (21) výrobky z uměleckého a užitkového skla, keramiky a porcelánu, suvenýry spadající do této třídy, sklenice, šálky, podšálky, džbánky, vázy, čajové servisy, hrnky, výrobky z křišťálového skla, kotlíky, ešusy, otvíráky na lahve, vývrtky, to vše spadající do této třídy; (22) stany, provazy, sítky, plachty, plachtoviny, markýzy z textilních a plastických materiálů, textilní a plastové materiály pro markýzy, přístřešky a letní kryté terasy; (24) tkaniny a textilní výrobky, které nejsou uvedeny v jiných třídách, kalendáře a vlajky textilní, textilní plošné výrobky v jiné třídě neuvedené, jako například tkané dekorační látky, látkové nástěnky, prapory s výjimkou papírových, ložní prádlo, deky, ubrusy, ručníky, utěrky, prostírání, žinky; (25) oděvy všeho druhu, zejména sportovní, například bundy, sportovní bundy, šály, šátky, čelenky, trička, svetry, košile, kravaty, spodní prádlo, župany, dresy, kombinézy, potítka, tepláky a teplákové soupravy, obuv, fotbalová a sportovní obuv, ponožky, pokrývky hlavy, čepice, klobouky, kšilty, štítky na čepice, opasky, rukavice, pláštěnky, punčocháče, uniformy; (26) brože, přezky, prýmký, spony v rámci této třídy, knoflíky, jehlice do kravat, odznaky a přívěsky nikoliv z drahých kovů, ozdoby do vlasů, ozdoby na oděvy a na pokrývky hlavy, ozdoby textilních výrobků nažehlovací, záplaty oděvů nažehlovací, nášivky, výšivky, emblémy nažehlovací nebo přišívací; (28) sportovní potřeby s výjimkou oděvů, míče na hraní, sportovní nářadí a náčiní spadající do této třídy, chrániče páteře, chrániče zubů, chrániče kolen, holení, loktů a zápěstí (jako sportovní potřeby), suspenzory pro muže, zařazené do této třídy, rukavice pro sportovní hry, hračky, stolní hry, hrací žetony, puzzle, domina, pexeso, hrací karty, míče hrací, společenské a jiné hry v rámci této třídy, hračky včetně dřevěných, vánoční ozdoby, létající terče pro střelbu (zejména asfaltoví holubi); (33) alkoholické nápoje s výjimkou pív, zejména likéry, destiláty, lihoviny, vinné nápoje, aperitivy, vína, vína a likéry pro trávení, nízkoalkoholické michané nápoje, bowle a jiné alkoholické nápoje; (34) potřeby pro kuřáky, zapalovače kuřácké, knoty pro zapalovače, zásobníky plynu pro zapalovače doutníků, bloky cigaretového papíru, byliny na kouření, cigaretová pouzdra, s výjimkou pouzder z drahých kovů, cigaretové filtry, cigaretové kapsní strojky na plnění cigaret, náustky pro cigaretové špičky, čističe dýmek, doutníkové pouzdra, doutníkové ořezávače (kutery), dózy na tabák, držáky na zápalky, krabičky na zápalky, křesadla, doutníky, popelníky, stojany na dýmky, zápalkové krabičky, zápalky, tabák, tabatěrky, žvýkací tabák, cigarety, vše uvedené spadající do této třídy; (35) inzertní a reklamní činnost v oblasti sportu, provozování sítě obchodů s výše uvedenými výrobky ve tř. 8, 9, 13, 14, 15, 16, 18, 19, 20, 21, 22, 24, 25, 26, 28, organizace a pořádání reklamních a propagačních akcí, reklama a inzerce všemi druhy médií, pořádání promotion akcí, reklamní prezentace firem, výrobků a služeb, zprostředkovatelská činnost týkající se nákupu a prodeje výše uvedených výrobků ve tř. 8, 9, 13, 14, 15, 16, 18, 19, 20, 21, 22, 24, 25, 26, 28; (41) agenturní a organizační činnost v oblasti sportu, pořádání tělovýchovných utkání, zejména v kopané, ledním hokeji, basketbalu atd., provozování tělovýchovných zařízení a zařízení sloužících regeneraci a rekondici, výchovně zábavné klubové služby, provozování veřejných tělovýchovných škol včetně táborů pro děti a mládež, pořádání kurzů, školení a činnost sportovních instruktorů, organizační činnost v oblasti kultury, pronájem stadiónů, tenisových dvorců a jiných sportovních zařízení, výchovná, zábavní, školicí, sportovní a kulturní činnost, zaměřená zejména na kopanou, organizace společenských, sportovních, turistických, ekologických a kulturních akcí, slavností a soutěží, nakladatelská a vydavatelská činnost; (43) hostinská a restaurační činnost, provozování stánků rychlého občerstvení, ubytovací služby, pronajímání restauračních a jednacích místností k pořádání seminářů, konferencí, školení a kulturních a společenských akcí, organizace a zajišťování rautů, oslav, recepcí, banketů, firemních párty, svatebních hostin, promocií, pronajímání jednacích místností a salónků.

- (730) **ZBROJOVKA BRNO, s.r.o.**, Lazaretní 1/7, Brno - Zábřovice, 61500, CZ
(740) Ing. Petr Soukup, Videňská 8, Olomouc, 77200

- (210) **O-478078**
(220) 14.07.2010
(320) 14.07.2010
(511) 19, 31, 35, 36, 39, 40, 44
(540)

Lesy Steinských

- (510) (19) dřevo, stavební dřevo, dřevo jako polotovary, dřevo opracované, prkna (stavební dřevo), řezivo, řezivo neopracované, stavby (dřevo pro stavbu); (31) dřevo suché, keře, křoví, kmeny stromů, kulatina dřevěná nedokončená, kůra surová, sadby, sazenice, semena rostlin, stroměčky vánoční, stromy (jako rostliny), stromy (kmeny stromů), surové dřevo, šišky, zvířata živá; (35) dřevo (odhady nebo oceňování lesního dřeva), obchodní činnost (služby a poradenství v obchodní činnosti s výrobky, uvedenými ve tř. 19 a 31), dřevo na stojato (-odhady nebo oceňování dřeva na stojato); (36) pronájem bytů, nájemné (inkasování), pronájem, správa nemovitostí, pronájem kanceláří, oceňování nemovitostí, zprostředkování nemovitostí; (39) služby v dopravě a přepravě; (40) dřevo (-kácení, zpracování dřeva a řezání pilou); (44) ničení škůdců v zemědělství, pronájem zemědělských strojů a zařízení, zahradnické služby, rostlinné školky, půjčování zemědělských strojů a zařízení.
- (730) **Steinsky Asset Management, Inc.**, 106 GLENVALE BLVD, Toronto, Ontario M4G 2VD, CA
(740) JUDr. Helena Kólblová, Štěpánská 39, Praha 1, 11000

- (210) **O-478225**
(220) 21.07.2010
(320) 21.07.2010
(511) 9, 16, 35, 41
(540)



- (510) (9) aparáty a přístroje vědecké, elektronické, fotografické, filmové, optické, aparáty pro záznam, uchování, převod, přenos nebo reprodukci zvuku nebo obrazu, telefony, záznamníky, faxy, magnetické nebo optické suporty zvukových nebo zvukově obrazových záznamů, přístroje pro zpracování informací a počítače, včetně jejich jednotlivých součástí a náhradních dílů ze třídy 9, počítačové hry, pohledy ilustrované se zvukovou nahrávkou, hlavolamy elektrické nebo elektronické, reklamní přístroje na střídavé obrazy, reklama světelná, reklamní světelné přístroje, nosiče záznamů nahrané i nenahrané, videokazety nahrané i nenahrané, audiokazety nahrané i nenahrané, audiovizuální programy, audioprogramy, audiovizuální díla, audiovizuální díla v digitální podobě, filmy, hudební díla, CD disky, programové vybavení pro počítače, software, hardware výpočetní techniky nebo komunikační nebo informační techniky, elektronické databáze a databázové produkty, informace a záznamy v elektronické podobě, informace a záznamy na nosiči s výjimkou nosičů papírových ze třídy 16, informace a data a databáze a informační produkty na nosičích nebo i v elektronických, datových, informačních, počítačových a komunikačních sítích, související software a hardware, elektronické nebo datové nebo informační nebo komunikační nebo výpočetní sítě, včetně jednotlivých součástí a náhradních dílů obsažených ve třídě 9, multimediální aplikace, multimediální nebo informační katalogy, elektronické časopisy, elektronická periodika a knihy v elektronické podobě; (16) periodické a neperiodické publikace, knihy, učebnice a učební pomůcky, časopisy, brožury, fotografie, informační produkty na papírových nosičích, letáky, plakáty, data a databáze na papírových nosičích, tištěné manuály, reklamní, propagační, užitkové, umělecké nebo ozdobné předměty z papíru, výrobky z papíru, např. pohlednice, dopisní papíry, obálky, přání, kalendáře, samolepky, obtisky, vystřihovánky, kartičky, tašky - v rámci této třídy, sešity,

skicáky, pastelky, penály, pera, nože na papír, těžítka; (35) obchodní poradenské a konzultační služby, reklamní, inzertní a propagační činnost, marketing, reklamní, inzertní a propagační činnost prostřednictvím jakéhokoliv média, prostřednictvím telefonní sítě nebo datové sítě nebo informační sítě nebo elektronické sítě nebo komunikační sítě nebo počítačové sítě, poskytování informací a jiných informačních produktů komerčního nebo reklamního charakteru, informačních produktů reklamního charakteru, multimediálních informací komerčního charakteru, komerční využití Internetu v oblastech komerčních internetových médií a vyhledávacích služeb, on-line inzerce, činnost reklamní agentury, zprostředkování v obchodních vztazích, zprostředkovatelská činnost v obchodu s výrobky ve tř. 9 a 16, merchandising, franchising, pomoc při využívání a řízení obchodního podniku, automatizované zpracování dat, pomoc při provozování obchodů a obchodních činností průmyslového nebo obchodního podniku, služby, které zahrnují záznam, přepis, vypracování, kompilaci, přenášení nebo systematickosti písemných či datových či elektronických sdělení a záznamů, jakož i využívání nebo kompilaci matematických a statistických údajů, pronájem reklamních ploch, předvádění pro reklamní účely a podporu prodeje, předvádění zboží, rozšiřování reklamních materiálů a vzorků zboží, veletrhy a výstavy ke komerčním a reklamním účelům; (41) nakladatelství a vydavatelství, ediční činnost, publikační činnost, nahrávání nosičů zvukových nebo obrazově zvukových, půjčování nahraných zvukových a zvukově obrazových záznamů, TV produkce, filmová produkce, televizní výroba programů, tvorba a výroba televizních a audiovizuálních programů, agenturní činnost v oblasti kultury, zprostředkování v oblasti kultury, výchovy, zábavy a sportu, výchovná, vzdělávací, soutěžní a zábavní činnost, zábavní nebo kulturní nebo vzdělávací představení, organizace společenských a kulturních akcí, organizace, provozování a provádění her a soutěží i veřejných, pořádání a organizační zajištění kurzů, školení, přednášek, konferencí, organizování sportovních soutěží, pořádání loterií, pořádání a zabezpečování spotřebitelských soutěží a her, veletrhy a výstavy ke kulturním a vzdělávacím účelům, organizování kulturních a vzdělávacích akcí, zprostředkovatelská činnost v zábavním průmyslu, zveřejňování informací v oboru periodického tisku v rámci této třídy.

- (590) Barevná
(730) **MAFRA, a.s.**, Karla Engliše 519/11, Praha 5, 15000, CZ
(740) Rott, Růžička & Guttman Patentové, známkové a advokátní kanceláře, JUDr. Michal Růžička, CSc., Vinohradská 37, Praha 2, 12000

- (210) **O-478307**
(220) 27.07.2010
(320) 27.07.2010
(511) 35, 36
(540)

CENTRUM ODŠKODNĚNÍ
VOTUM A.S.

- (510) (35) vyhledávání dat v počítačových souborech pro třetí osoby, dodavatelské služby pro třetí osoby (nákup výrobků a služeb pro jiné podniky), marketingové studie, pomoc při řízení obchodní činnosti, obchodní nebo podnikatelské informace, profesionální obchodní nebo podnikatelské poradenství, obchodní nebo podnikatelský průzkum, personální poradenství, systemizace informací do počítačové databáze, poradenství v obchodní činnosti, marketingové studie; (36) poskytování finančních informací, finanční odhady a oceňování (pojišťovnictví, bankovníctví, nemovitosti), finanční poradenství, poskytování informací o pojištění, konzultační služby finanční, konzultační služby v oblasti pojišťovnictví, makléřství, zprostředkování pojištění, poradenství v oblasti pojištění.
- (590) Barevná

- (730) **VOTUM Centrum Odškodnění, a.s.**, Hrnčířská 574/8, Brno, 60200, CZ
(740) Advokátní kancelář, Mgr. Alena Straubová, Smetanova 8, Brno, 60200

- (210) **O-478409**
(220) 30.07.2010
(320) 30.07.2010
(511) 2, 19, 35, 39, 40, 42
(540)



- (510) (2) barvy, nátěry a laky pro průmysl, řemesla a umění; (19) dřevo polozpracované, překližky, stavební sklo; (35) propagační činnost, reklama; (39) balení a skladování zboží, doprava zboží; (40) zpracování materiálů, míchání a barvení omítek a nátěrových hmot; (42) technologické služby a související projektování.
(730) **Profi Bohemia, s.r.o.**, Jiřího ze Vteln 1731, Praha 9, 19300, CZ
(740) JUDr. Radek Nápravnik, Na Harfě 7, Praha 9, 19000

- (210) **O-478582**
(220) 06.08.2010
(320) 06.08.2010
(511) 32, 41, 43
(540)

Biermann

- (510) (32) aperitivy nealkoholické, citronády, nekvašený hroznový mošt, výtažky chmele na výrobu piva, nealkoholický jablečný mošt, koktejly nealkoholické, kvas, lithná voda, mandlové mléko (nápoj), minerální vody, přípravky na výrobu minerálních vod, arašídové mléko (nápoj), mošty, nealkoholické nápoje, přípravky na výrobu nápojů, syrovátkové nápoje, nápoje iontové, nealkoholické nápoje na bázi medu, nápoje z nealkoholických šťáv, nealkoholické výtažky z ovoce, ovocný nektar, orgeada, ovocné šťávy, pivo, prášky na přípravu šumivých nápojů, příchutě na výrobu nápojů, přípravky na výrobu likérů, přípravky na výrobu sodovky, rajčatová šťáva (nápoj), sarsaparilový nápoj nealkoholický, selterský voda, sirupy na výrobu nápojů, sirupy pro limonády, sladové nápoje, sladové pivo, soda, sodovka, stolové vody, šerbety (nápoje), šťávy zeleninové (nápoje), šumivá voda, pastilky na výrobu šumivých nápojů, zázvorové pivo; (41) umělecké módní agentury, cirkusy, praktické cvičení, dabing, dálkové studium, pronájem dekorací, dětské jesle a školky (výchova), digitální zpracování obrazu, diskotéky, pronájem divadelní dekorace, divadelní představení, drezúra zvířat, elektronické publikování, služby v oblasti estrády, filmová studia, filmová tvorba, filmové projekce, půjčování filmů, fotografování, fotografování na mikrofilm, provozování golfových hřišť, gymnastický výcvik, provozování heren, hraní o peníze, informace o možnostech zábavy, internátní školy, informace o výchově a vzdělávání, poskytování služeb karaoke, provozování kasina, kempinkové služby v rámci této třídy, výchovně-zábavné klubové služby, kluby zdraví, knihovny, vydávání knih, organizování a vedení kolokvií, koncertní síně, sály, organizování a vedení konferencí, konzultace v oblasti úspor energie, korespondenční kurzy, pořádání loterií, měření času při sportovních disciplínách, provozování muzea, náboženská výchova, služby nahrávacích studií, nahrávání videopásek, noční kluby, obrazové zpravodajství, organizace a pořádání koncertů, organizování a vedení seminářů, organizování a vedení symposií, organizování plesů, organizování představení, organizování soutěží, organizování sportovních soutěží, zábavné parky, plánování a organizování večírků, pomoc při výběru povolání, pořádání a řízení pracovních setkání, pořádání soutěží krásy, půjčování potápěčské výstroje, praktický výcvik, pronájem stadiónů, pronájem video rekordérů, pronájem tenisových dvorců, provozování her on-line, provozování sportovních zařízení, provozování zoologických zahrad, předprodej vstupenek, překladatelské služby, rozhlasová zábava,

pořádání soutěží krásy, organizování sportovních soutěží, organizování vzdělávacích a zábavných soutěží, provozování sportovních zařízení, školství, školení, vyučování, tělesná výchova, televizní zábava, výroba videofilmů, organizování kulturních nebo vzdělávacích výstav, zábava, pobavení, obrazové zpravodajství, živé představení; (43) bufety, bary, dětské jesle, domovy důchodců, hotelové služby, rezervace hotelů, jídelny a závodní jídelny, kavárny, provozování kempů, motely, noclehárny, penziony, rezervace penzionů, penziony pro zvířata, poskytování přechodného ubytování, prázdninové tábory (ubytovací služby), pronájem přenosných staveb, pronájem jednacích místností, provoz hotelového ubytování, půjčování stanů, půjčování nápojového skla, restaurace, samoobslužné restaurace, turistické noclehárny, ubytovací služby, zásobování.

- (730) **KRUM - INVEST a.s.**, Soukenická 33, Český Krumlov, 38101, CZ
(740) JUDr. Marek Bánský, advokát, Elišky Krásnohorské 10/2, Praha 1 - Josefov, 11000

- (210) **O-478602**
(220) 09.08.2010
(320) 09.08.2010
(511) 32, 33, 35
(540)



- (510) (32) minerální vody, šumivé nápoje a jiné nápoje nealkoholické, nápoje a šťávy ovocné, šerbety (nápoje), sirupy a jiné přípravky k zhotovení nápojů, piva; (33) alkoholické nápoje (s výjimkou piva); (35) velkoobchodní, maloobchodní a zprostředkovatelské služby v oblasti velkoobchodu a maloobchodu s papírenským zbožím spadajícím do třídy 16, s oděvy spadajícími do třídy 25, s hračkami spadajícími do třídy 28, s potravinami spadajícími do třídy 30, nealkoholickými nápoji spadajícími do třídy 32 a alkoholickými nápoji spadajícími do třídy 33, distribuce reklamních materiálů.
(590) Barevná
(730) **Dr. Marco s.r.o.**, Bendlova 374/3, Ostrava, Mariánské Hory, 70900, CZ

- (210) **O-478712**
(220) 12.08.2010
(320) 12.08.2010
(511) 3, 14, 16, 18, 25, 28, 35, 41
(540)



- (510) (3) přípravky pro bělení a jiné prací prostředky, přípravky pro čištění, leštění, odmašťování a broušení, mýdla, parfumerie, vonné oleje, kosmetika, vlasové vody (lotions), zubní pasty; (14) vzácné kovy a jejich slitiny a výrobky z těchto látek nebo postříbeného nebo pozlaceného kovu, nejsou-li uvedeny v jiných třídách, klenoty, bižuterie, drahokamy, hodinářské potřeby a chronometrické přístroje; (16) papír, lepenka a výrobky z těchto materiálů, které nejsou zařazeny do jiných tříd, tiskárenské výrobky, potřeby pro knižní vazby, fotografie, papírenské zboží, lepidla pro papírenství nebo domácnost, materiál pro umělce, štetce, psací stroje a kancelářské potřeby (vyjímaje nábytek), učební a vyučovací pomůcky, s výjimkou přístrojů, plastické obaly (nezařazené do jiných tříd), tiskařské typy, štočky; (18) kůže, imitace kůže, výrobky z těchto materiálů, které nejsou

zahrnutý do jiných tříd, kůže ze zvířat, kufrы a zavazadla, deštníky, slunečníky a hole, biče a sedlářské výrobky; (25) oděvy, obuv, kloboučnické zboží; (28) hry, hračky, potřeby pro gymnastiku a sport, které nejsou uvedeny v jiných třídách, vánoční ozdoby; (35) propagační činnost, reklama, inzertní činnost, vydávání reklamních, propagačních a inzertních textů, poskytování reklamních materiálů, související konzultantské, poradenské a zprostředkovatelské služby v oblasti reklamy a propagace, pomoc při řízení obchodní činnosti, obchodní administrativa, kancelářské práce; (41) výchova, vzdělávání, zábava, sportovní a kulturní aktivity.

(730) **Nadace dětem Terezy Maxové**, Jáchymova 26/2, Praha 1, 11000, CZ

(210) **O-478799**

(220) 17.08.2010

(320) 17.08.2010

(511) 35, 41, 42

(540)

Club Ducha Sportovního

(510) (35) marketingové a prodejní služby, zprostředkovatelská činnost v oblasti obchodu, vše s výrobky ve tř. 25 a 28, reklamní a propagační činnost, pořádání veletrhů pro obchodní a reklamní účely, reklama, propagace, vyhledávání sponzorů, zasilání reklamních materiálů zákazníkům, veškerá propagační činnost prostřednictvím všech druhů komunikačních prostředků a prostřednictvím všech druhů nosičů informací, obchodní administrativa, kancelářské služby, inzertní služby, poradenské a konzultační služby v oblasti reklamy a obchodu, tvorba reklamních a propagačních materiálů, průzkumové a informační služby týkající se obchodu, reklamy a marketingu, zajišťování informací týkajících se shora uvedených služeb; (41) sportovní aktivity, zajišťování hry klasického golfu, zajišťování a provozování sportovní činnosti, výuka golfu, pořádání sportovních turnajů, provozování golfové hry, informace o možnostech rozptýlení, zábavy, organizování sportovních soutěží, klubové služby ve spojitosti se zajištěním golfové hry, zprostředkovatelská činnost v oblasti sportu, organizační činnost v oblasti tělovýchovy a sportu; (42) provozování (tvorba a správa) webových stránek s informacemi o golfu.

(730) **Club Ducha Sportovního**, Argentinská 286/38, Praha 7, 17000, CZ

(740) KVMS, advokátní kancelář, s.r.o., Mgr. Petr Kůta, advokát, Hellichova 1, Praha 1, 11800

(210) **O-479080**

(220) 27.08.2010

(320) 27.08.2010

(511) 6, 9, 11, 37, 40, 42

(540)



(510) (6) obecné kovy a jejich slitiny, kovové stavební materiály, kovové stavební materiály přenosné, kovové výrobky, které nejsou uvedeny v jiných třídách, rudy; (9) přístroje a nástroje pro vedení, přepínání, přeměnu, akumulaci, regulaci nebo řízení elektrického proudu; (11) přístroje pro osvětlení, topení (s výjimkou šetričů paliva, ekonomizérů paliva pro kotle a ekonomizérů paliva pro topné systémy), přístroje pro výrobu páry, pro vaření, přístroje chladicí, pro sušení, ventilaci, rozvod vody a sanitární zařízení; (37) stavebnictví, instalační služby (s výjimkou instalace ekonomizérů paliva); (40) zpracování materiálů; (42) vědecké a technologické služby a související výzkum a projektování.

(590) Barevná

(730) **ENERSOL NUEVAS ENERGÍAS, S.L.**, la marjal-2, C/mediodia Esq., C/levante 42, Onil - Alicante, ES

(740) JUDr. Tomáš Matoušek, Ph.D., advokát, Senovážné náměstí 978/23, Praha 1, 11000

(210) **O-479362**

(220) 09.09.2010

(320) 09.09.2010

(511) 16, 35, 41

(540)



(510) (16) časopisy, formuláře, knihy, obaly, obtisky, papírové podložky pod sklenice, podložky pod pивní sklenice, papírové podložky na stůl a psací podložky, pohlednice, publikace, zápisníky, prospekty, plakáty, tužky, kalendáře, těžitka; (35) propagační činnost, reklama, pomoc při řízení obchodní činnosti, obchodní administrativa, kancelářské práce; (41) organizování sportovních sázek a číselných loterií, provozování loterií a jiných podobných her v souladu s obecně závaznými právními předpisy, prodej losů a příjem sázek ve smluvně závazných sběrnách právnických a fyzických osob a ve sběrnách zřízených společností, vydavatelská činnost, nakladatelská činnost.

(730) **GAMESTAR, a.s.**, Bozděchova 7/1840, Praha 5, 15000, CZ

(210) **O-479418**

(220) 13.09.2010

(320) 13.09.2010

(511) 35, 38, 42

(540)

GTS Leased Line

(510) (35) poradenství v obchodní činnosti, obchodní management a podnikové poradenství, marketing, reklama, propagace, průzkum trhu, vyhledávání dat v počítačových souborech (pro třetí osoby), systematizace informací do počítačové databáze; (38) telekomunikační služby, zejména služby telefonní a datové, provozování veřejné mobilní radiotelefonní sítě, pronájem a půjčování zařízení pro telekomunikační služby a pro přenos informací, pronájem a půjčování přístrojů pro přenos zpráv, zprostředkovatelská a poradenská činnost pro služby v oblasti telekomunikací, informace o telekomunikaci, směrovací a spojovací služby pro telekomunikace, poskytování telekomunikačních připojení ke globální počítačové síti, poskytování uživatelského přístupu ke globální počítačové síti, počítačová komunikace; (42) projektová činnost v oblasti telekomunikační a výpočetní techniky, tvorba a pronájem software, tvorba a správa webových stránek, pronájem počítačů, poradenské služby v oblasti hardware a software, údržba počítačových programů v rámci této třídy.

(730) **GTS Czech s.r.o.**, Přemyslovská 2845/43, Praha 3 - Žižkov, 13000, CZ

(740) ČÍŽEK HOSTAŠ advokátní kancelář, v.o.s., JUDr. Petr Hostaš, advokát, Na Struze 1740/7, Praha 1, 11000

(210) **O-479419**

(220) 13.09.2010

(320) 13.09.2010

(511) 35, 38, 42

(540)

GTS internet

(510) (35) poradenství v obchodní činnosti, obchodní management a podnikové poradenství, marketing, reklama, propagace, průzkum trhu, vyhledávání dat v počítačových souborech (pro třetí osoby), systematizace informací do počítačové databáze; (38) telekomunikační služby, zejména služby telefonní a datové, provozování veřejné mobilní radiotelefonní sítě, pronájem a půjčování zařízení pro telekomunikační služby a pro přenos informací, pronájem a půjčování přístrojů pro přenos zpráv, zprostředkovatelská a poradenská činnost pro služby v oblasti telekomunikací, informace o telekomunikaci, směrovací a spojovací služby pro telekomunikace, poskytování telekomunikačních připojení ke globální počítačové síti, poskytování uživatelského přístupu ke globální počítačové síti, počítačová komunikace; (42) projektová činnost v oblasti telekomunikační a výpočetní techniky, tvorba a pronájem

software, tvorba a správa webových stránek, pronájem počítačů, poradenské služby v oblasti hardware a software, údržba počítačových programů v rámci této třídy.

(730) **GTS Czech s.r.o.**, Přemyslovská 2845/43, Praha 3 - Žižkov, 13000, CZ

(740) ČÍŽEK HOSTAŠ advokátní kancelář, v.o.s., JUDr. Petr Hostaš, advokát, Na Struze 1740/7, Praha 1, 11000

(210) **O-479420**

(220) 13.09.2010

(320) 13.09.2010

(511) 35, 38, 42

(540)

GTS Ethernet Line

(510) (35) poradenství v obchodní činnosti, obchodní management a podnikové poradenství, marketing, reklama, propagace, průzkum trhu, vyhledávání dat v počítačových souborech (pro třetí osoby), systematizace informací do počítačové databáze; (38) telekomunikační služby, zejména služby telefonní a datové, provozování veřejné mobilní radiotelefonní sítě, pronájem a půjčování zařízení pro telekomunikační služby a pro přenos informací, pronájem a půjčování přístrojů pro přenos zpráv, zprostředkovatelská a poradenská činnost pro služby v oblasti telekomunikací, informace o telekomunikaci, směrovací a spojovací služby pro telekomunikace, poskytování telekomunikačních připojení ke globální počítačové síti, poskytování uživatelského přístupu ke globální počítačové síti, počítačová komunikace; (42) projektová činnost v oblasti telekomunikační a výpočetní techniky, tvorba a pronájem software, tvorba a správa webových stránek, pronájem počítačů, poradenské služby v oblasti hardware a software, údržba počítačových programů v rámci této třídy.

(730) **GTS Czech s.r.o.**, Přemyslovská 2845/43, Praha 3 - Žižkov, 13000, CZ

(740) ČÍŽEK HOSTAŠ advokátní kancelář, v.o.s., JUDr. Petr Hostaš, advokát, Na Struze 1740/7, Praha 1, 11000

(210) **O-479421**

(220) 13.09.2010

(320) 13.09.2010

(511) 35, 38, 42

(540)

GTS datacentrum

(510) (35) poradenství v obchodní činnosti, obchodní management a podnikové poradenství, marketing, reklama, propagace, průzkum trhu, vyhledávání dat v počítačových souborech (pro třetí osoby), systematizace informací do počítačové databáze; (38) telekomunikační služby, zejména služby telefonní a datové, provozování veřejné mobilní radiotelefonní sítě, pronájem a půjčování zařízení pro telekomunikační služby a pro přenos informací, pronájem a půjčování přístrojů pro přenos zpráv, zprostředkovatelská a poradenská činnost pro služby v oblasti telekomunikací, informace o telekomunikaci, směrovací a spojovací služby pro telekomunikace, poskytování telekomunikačních připojení ke globální počítačové síti, poskytování uživatelského přístupu ke globální počítačové síti, počítačová komunikace; (42) projektová činnost v oblasti telekomunikační a výpočetní techniky, tvorba a pronájem software, tvorba a správa webových stránek, pronájem počítačů, poradenské služby v oblasti hardware a software, údržba počítačových programů v rámci této třídy.

(730) **GTS Czech s.r.o.**, Přemyslovská 2845/43, Praha 3 - Žižkov, 13000, CZ

(740) ČÍŽEK HOSTAŠ advokátní kancelář, v.o.s., JUDr. Petr Hostaš, advokát, Na Struze 1740/7, Praha 1, 11000

(210) **O-479422**

(220) 13.09.2010

(320) 13.09.2010

(511) 35, 38, 42

(540)

GTS IP VPN

(510) (35) poradenství v obchodní činnosti, obchodní management a podnikové poradenství, marketing, reklama, propagace, průzkum trhu, vyhledávání dat v počítačových souborech (pro třetí osoby), systematizace informací do počítačové databáze; (38) telekomunikační služby, zejména služby telefonní a datové,

provozování veřejné mobilní radiotelefonní sítě, pronájem a půjčování zařízení pro telekomunikační služby a pro přenos informací, pronájem a půjčování přístrojů pro přenos zpráv, zprostředkovatelská a poradenská činnost pro služby v oblasti telekomunikací, informace o telekomunikaci, směrovací a spojovací služby pro telekomunikace, poskytování telekomunikačních připojení ke globální počítačové síti, poskytování uživatelského přístupu ke globální počítačové síti, počítačová komunikace; (42) projektová činnost v oblasti telekomunikační a výpočetní techniky, tvorba a pronájem software, tvorba a správa webových stránek, pronájem počítačů, poradenské služby v oblasti hardware a software, údržba počítačových programů v rámci této třídy.

(730) **GTS Czech s.r.o.**, Přemyslovská 2845/43, Praha 3 - Žižkov, 13000, CZ

(740) ČÍŽEK HOSTAŠ advokátní kancelář, v.o.s., JUDr. Petr Hostaš, advokát, Na Struze 1740/7, Praha 1, 11000

(210) **O-479423**

(220) 13.09.2010

(320) 13.09.2010

(511) 35, 38, 42

(540)

GTS telefonní připojení

(510) (35) poradenství v obchodní činnosti, obchodní management a podnikové poradenství, marketing, reklama, propagace, průzkum trhu, vyhledávání dat v počítačových souborech (pro třetí osoby), systematizace informací do počítačové databáze; (38) telekomunikační služby, zejména služby telefonní a datové, provozování veřejné mobilní radiotelefonní sítě, pronájem a půjčování zařízení pro telekomunikační služby a pro přenos informací, pronájem a půjčování přístrojů pro přenos zpráv, zprostředkovatelská a poradenská činnost pro služby v oblasti telekomunikací, informace o telekomunikaci, směrovací a spojovací služby pro telekomunikace, poskytování telekomunikačních připojení ke globální počítačové síti, poskytování uživatelského přístupu ke globální počítačové síti, počítačová komunikace; (42) projektová činnost v oblasti telekomunikační a výpočetní techniky, tvorba a pronájem software, tvorba a správa webových stránek, pronájem počítačů, poradenské služby v oblasti hardware a software, údržba počítačových programů v rámci této třídy.

(730) **GTS Czech s.r.o.**, Přemyslovská 2845/43, Praha 3 - Žižkov, 13000, CZ

(740) ČÍŽEK HOSTAŠ advokátní kancelář, v.o.s., JUDr. Petr Hostaš, advokát, Na Struze 1740/7, Praha 1, 11000

(210) **O-479424**

(220) 13.09.2010

(320) 13.09.2010

(511) 35, 38, 42

(540)

GTS IP komplet

(510) (35) poradenství v obchodní činnosti, obchodní management a podnikové poradenství, marketing, reklama, propagace, průzkum trhu, vyhledávání dat v počítačových souborech (pro třetí osoby), systematizace informací do počítačové databáze; (38) telekomunikační služby, zejména služby telefonní a datové, provozování veřejné mobilní radiotelefonní sítě, pronájem a půjčování zařízení pro telekomunikační služby a pro přenos informací, pronájem a půjčování přístrojů pro přenos zpráv, zprostředkovatelská a poradenská činnost pro služby v oblasti telekomunikací, informace o telekomunikaci, směrovací a spojovací služby pro telekomunikace, poskytování telekomunikačních připojení ke globální počítačové síti, poskytování uživatelského přístupu ke globální počítačové síti, počítačová komunikace; (42) projektová činnost v oblasti telekomunikační a výpočetní techniky, tvorba a pronájem software, tvorba a správa webových stránek, pronájem počítačů, poradenské služby v oblasti hardware a software, údržba počítačových programů v rámci této třídy.

(730) **GTS Czech s.r.o.**, Přemyslovská 2845/43, Praha 3 - Žižkov, 13000, CZ

(740) ČÍŽEK HOSTAŠ advokátní kancelář, v.o.s., JUDr. Petr Hostaš, advokát, Na Struze 1740/7, Praha 1, 11000

(210) **O-479425**
(220) 13.09.2010
(320) 13.09.2010
(511) 35, 38, 42
(540)

GTS telefonní volba

- (510) (35) poradenství v obchodní činnosti, obchodní management a podnikové poradenství, marketing, reklama, propagace, průzkum trhu, vyhledávání dat v počítačových souborech (pro třetí osoby), systematizace informací do počítačové databáze; (38) telekomunikační služby, zejména služby telefonní a datové, provozování veřejné mobilní radiotelefonní sítě, pronájem a půjčování zařízení pro telekomunikační služby a pro přenos informací, pronájem a půjčování přístrojů pro přenos zpráv, zprostředkovatelská a poradenská činnost pro služby v oblasti telekomunikací, informace o telekomunikaci, směrovací a spojovací služby pro telekomunikace, poskytování telekomunikačních připojení ke globální počítačové síti, poskytování uživatelského přístupu ke globální počítačové síti, počítačová komunikace; (42) projektová činnost v oblasti telekomunikační a výpočetní techniky, tvorba a pronájem software, tvorba a správa webových stránek, pronájem počítačů, poradenské služby v oblasti hardware a software, údržba počítačových programů v rámci této třídy.
- (730) **GTS Czech s.r.o.**, Přemyslovská 2845/43, Praha 3 - Žižkov, 13000, CZ
- (740) ČÍŽEK HOSTAŠ advokátní kancelář, v.o.s., JUDr. Petr Hostaš, advokát, Na Struze 1740/7, Praha 1, 11000

(210) **O-479426**
(220) 13.09.2010
(320) 13.09.2010
(511) 35, 38, 42
(540)

GTS virtuální fax

- (510) (35) poradenství v obchodní činnosti, obchodní management a podnikové poradenství, marketing, reklama, propagace, průzkum trhu, vyhledávání dat v počítačových souborech (pro třetí osoby), systematizace informací do počítačové databáze; (38) telekomunikační služby, zejména služby telefonní a datové, provozování veřejné mobilní radiotelefonní sítě, pronájem a půjčování zařízení pro telekomunikační služby a pro přenos informací, pronájem a půjčování přístrojů pro přenos zpráv, zprostředkovatelská a poradenská činnost pro služby v oblasti telekomunikací, informace o telekomunikaci, směrovací a spojovací služby pro telekomunikace, poskytování telekomunikačních připojení ke globální počítačové síti, poskytování uživatelského přístupu ke globální počítačové síti, počítačová komunikace; (42) projektová činnost v oblasti telekomunikační a výpočetní techniky, tvorba a pronájem software, tvorba a správa webových stránek, pronájem počítačů, poradenské služby v oblasti hardware a software, údržba počítačových programů v rámci této třídy.
- (730) **GTS Czech s.r.o.**, Přemyslovská 2845/43, Praha 3 - Žižkov, 13000, CZ
- (740) ČÍŽEK HOSTAŠ advokátní kancelář, v.o.s., JUDr. Petr Hostaš, advokát, Na Struze 1740/7, Praha 1, 11000

(210) **O-479427**
(220) 13.09.2010
(320) 13.09.2010
(511) 35, 38, 42
(540)

GTS virtuální ústředna

- (510) (35) poradenství v obchodní činnosti, obchodní management a podnikové poradenství, marketing, reklama, propagace, průzkum trhu, vyhledávání dat v počítačových souborech (pro třetí osoby), systematizace informací do počítačové databáze; (38) telekomunikační služby, zejména služby telefonní a datové, provozování veřejné mobilní radiotelefonní sítě, pronájem a půjčování zařízení pro telekomunikační služby a pro přenos informací, pronájem a půjčování přístrojů pro přenos zpráv, zprostředkovatelská a poradenská činnost pro služby v oblasti telekomunikací, informace o telekomunikaci, směrovací a spojovací služby pro telekomunikace, poskytování telekomunikačních připojení ke globální počítačové síti, poskytování uživatelského přístupu ke globální počítačové síti,

počítačová komunikace; (42) projektová činnost v oblasti telekomunikační a výpočetní techniky, tvorba a pronájem software, tvorba a správa webových stránek, pronájem počítačů, poradenské služby v oblasti hardware a software, údržba počítačových programů v rámci této třídy.

- (730) **GTS Czech s.r.o.**, Přemyslovská 2845/43, Praha 3 - Žižkov, 13000, CZ
- (740) ČÍŽEK HOSTAŠ advokátní kancelář, v.o.s., JUDr. Petr Hostaš, advokát, Na Struze 1740/7, Praha 1, 11000

(210) **O-479428**
(220) 13.09.2010
(320) 13.09.2010
(511) 35, 38, 42
(540)

GTS zákaznická řešení

- (510) (35) poradenství v obchodní činnosti, obchodní management a podnikové poradenství, marketing, reklama, propagace, průzkum trhu, vyhledávání dat v počítačových souborech (pro třetí osoby), systematizace informací do počítačové databáze; (38) telekomunikační služby, zejména služby telefonní a datové, provozování veřejné mobilní radiotelefonní sítě, pronájem a půjčování zařízení pro telekomunikační služby a pro přenos informací, pronájem a půjčování přístrojů pro přenos zpráv, zprostředkovatelská a poradenská činnost pro služby v oblasti telekomunikací, informace o telekomunikaci, směrovací a spojovací služby pro telekomunikace, poskytování telekomunikačních připojení ke globální počítačové síti, poskytování uživatelského přístupu ke globální počítačové síti, počítačová komunikace; (42) projektová činnost v oblasti telekomunikační a výpočetní techniky, tvorba a pronájem software, tvorba a správa webových stránek, pronájem počítačů, poradenské služby v oblasti hardware a software, údržba počítačových programů v rámci této třídy.
- (730) **GTS Czech s.r.o.**, Přemyslovská 2845/43, Praha 3 - Žižkov, 13000, CZ
- (740) ČÍŽEK HOSTAŠ advokátní kancelář, v.o.s., JUDr. Petr Hostaš, advokát, Na Struze 1740/7, Praha 1, 11000

(210) **O-479429**
(220) 13.09.2010
(320) 13.09.2010
(511) 35, 38, 42
(540)

GTS zelené číslo

- (510) (35) poradenství v obchodní činnosti, obchodní management a podnikové poradenství, marketing, reklama, propagace, průzkum trhu, vyhledávání dat v počítačových souborech (pro třetí osoby), systematizace informací do počítačové databáze; (38) telekomunikační služby, zejména služby telefonní a datové, provozování veřejné mobilní radiotelefonní sítě, pronájem a půjčování zařízení pro telekomunikační služby a pro přenos informací, pronájem a půjčování přístrojů pro přenos zpráv, zprostředkovatelská a poradenská činnost pro služby v oblasti telekomunikací, informace o telekomunikaci, směrovací a spojovací služby pro telekomunikace, poskytování telekomunikačních připojení ke globální počítačové síti, poskytování uživatelského přístupu ke globální počítačové síti, počítačová komunikace; (42) projektová činnost v oblasti telekomunikační a výpočetní techniky, tvorba a pronájem software, tvorba a správa webových stránek, pronájem počítačů, poradenské služby v oblasti hardware a software, údržba počítačových programů v rámci této třídy.
- (730) **GTS Czech s.r.o.**, Přemyslovská 2845/43, Praha 3 - Žižkov, 13000, CZ
- (740) ČÍŽEK HOSTAŠ advokátní kancelář, v.o.s., JUDr. Petr Hostaš, advokát, Na Struze 1740/7, Praha 1, 11000

(210) **O-479696**
(220) 23.09.2010
(320) 23.09.2010
(511) 9, 35, 41
(540)

EUPHORICA

- (510) (9) nahané nosiče (cd, audio, video), nahrávky v elektronických sítích v elektronické podobě; (35) umělecká agentura v rámci třídy, propagace, reklama; (41) hudební a divadelní činnost,

organizace uměleckých akcí, nahrávací činnost, vydávání nosičů. (540)
(730) **Šárecová, Dis. Iva BcA.,** Střekovská 1345/16, Praha 8, 18200, CZ



(210) **O-479886**
(220) 04.10.2010
(320) 04.10.2010
(511) 16, 25, 34, 35, 41
(540)

(510) (9) nosiče se zvukovými i obrazovými nahrávkami; (16) knihy, pastelové obrazy, kalendáře, tiskoviny; (41) pořádání veletrhů a výstav s kulturním a uměleckým zaměřením, nakladatelství a vydavatelství, lektorská činnost, organizování kurzů, seminářů, vzdělávání a poradenství v oboru arteterapie.



(590) Barevná
(730) **Beranová Jarmila,** Pujmanové 881/27, Praha 4, 14000, CZ

(510) (16) učební a vyučovací pomůcky, tiskárenské výrobky, tiskoviny, časopisy (periodika), fotografie, knihy; (25) oděvy; (34) potřeby pro kuřáky, zápalky; (35) propagační činnost, reklama, pomoc při řízení obchodní činnosti, obchodní administrativa a kancelářské práce; (41) výchova, vzdělávání, zábava, sportovní a kulturní aktivity.

(210) **O-480078**
(220) 12.10.2010
(320) 12.10.2010
(511) 4, 35, 36, 37, 39, 41, 42, 43, 44, 45
(540)

(590) Barevná
(730) **Legalizace.cz, o.s.,** Opletalova 19, Praha 1, 11000, CZ



(210) **O-479987**
(220) 07.10.2010
(320) 07.10.2010
(511) 5, 44
(540)

(510) (4) pohonné hmoty, paliva, maziva, motorové oleje; (35) činnost podnikatelských, ekonomických a organizačních poradců, služby a poradenství v oblasti managementu, řízení firmy, obchodní strategie, obchodní správa podnikatelských subjektů/firem a obchodních podílů ve firmách, marketingová, reklamní a inzertní činnost, průzkumy trhu, administrativní služby, činnost účetních a daňových poradců, vedení účetnictví a daňové evidence, personální služby a poradenství, automatizované zpracování dat, správa obchodních dat, organizování komerčních akcí, pořádání výstav, veletrhů, přehlídek k obchodním účelům, merchandising, franchising, dražby, zprostředkovatelská činnost v oblasti obchodu s výrobky ve třídách 1 až 34, zprostředkovatelská činnost v oblasti služeb ve třídách 35 a 36, velkoobchod a maloobchod v oblasti obchodu s výrobky ve třídách 1 až 34; (36) služby realitních kanceláří, developerská činnost v investiční výstavbě, oceňování movitých a nemovitých věcí, správa majetku a nemovitostí, finanční analýzy, clearing, daňové odhady, finanční služby a poradenství, makléřství, finanční odhady a oceňování (pojišťovnictví, bankovníctví, nemovitosti), finanční řízení, směnárenské služby, zprostředkovatelské, informační a poradenské služby týkající se obchodu v oblasti služeb uvedených ve třídě 36, nájem, pronájem a zprostředkování nájmu a pronájmu nemovitostí, pronájem nemovitostí, bytů a nebytových prostor, včetně služeb zajišťujících řádný provoz nemovitostí, bytů a nebytových prostor; (37) stavebnictví, poradenství v oblasti stavebnictví, zprostředkování v oblasti stavebnictví, zprostředkování oprav a přestavěb nemovitostí, realizace stavebních zakázek, stavební rekonstrukce, demolice staveb, budování inženýrských sítí, montovaných staveb bytů, průmyslových prostor a stavebních konstrukcí v rámci této třídy, provádění jednoduchých a drobných staveb, jejich změn a odstraňování, montáže suchých staveb, úpravy prostranství v rámci dokončování staveb, stavební práce v oborech inženýrského, průmyslového a pozemního stavitelství, dodávky staveb a jejich částí v uvedených oborech, včetně bezvýkopových technologií a tunelování, montáže konstrukcí, provádění staveb včetně jejich změn, udržovacích prací na nich a jejich odstraňování, zednictví, tesařství, obkladačství, pokrývačství, štukatérství, podlahářství, izolatérství, instalatérství, truhlářství - opravy, údržba a renovace, zámečnictví (spadající do této třídy), topenářství, kominictví, malířství a natěračství, klempířství, montáž, údržba a servis bezpečnostních a signalizačních zařízení, montáž, opravy a zkoušky vyhrazených plynových zařízení, montáže, opravy a servis vyhrazených elektrických zařízení, půjčování stavebních strojů a zařízení, provádění inženýrských, průmyslových,

(210) **O-480025**
(220) 08.10.2010
(320) 08.10.2010
(511) 29, 30, 31
(540)

Duhovky

(510) (29) ovoce a zelenina konzervované, sušené a zavařované, mléko a mléčné výrobky, želé, džemy, ořechy zpracované, oleje a tuky jedlé, vejce; (30) cereální výrobky, cukr, cukrovinky, čokoláda, čokoládové a kávové polevy a náplně, káva, kakao, koření, med, melasa, mouka a přípravky z obilovin, pečivo, rýže; (31) výrobky zemědělské, zrní neuvedené v jiných třídách, čerstvé ovoce a zelenina, ořechy nezpracované, obiloviny, krmivo pro zvířata, slad.

(730) **POEX Velké Meziříčí, a.s.,** Třebíčská 384, Velké Meziříčí, 59401, CZ

(210) **O-480032**
(220) 08.10.2010
(320) 08.10.2010
(511) 9, 16, 41

bytových a občanských oprav a staveb, nábytkářství (spadající do této třídy), opravy nábytku a jiného interiérového vybavení, služby technických poradců v oblasti stavebnictví, zprostředkovatelská činnost týkající se obchodu v oblasti služeb uvedených ve třídě 37, servis, oprava a údržba automobilů všeho druhu, provozování čerpacích stanic s pohonnými hmotami a mazivou, servis, údržba, opravy motorových vozidel, mytí vozidel; (39) zasilatelství, expresní zasilatelské a dopravní služby, veškeré vnitrostátní dopravní služby včetně asistenční a zprostředkovatelské činnosti s těmito službami související, silniční motorová doprava nákladní, manipulace s nákladem, tranzitní skladování, skladovací služby, pronájem skladů a skladovacích kontejnerů, půjčovna a pronájem aut, taxi služby, zprostředkování přepravy zboží, doručovací služby, služby v oblasti přepravních tarifů a jejich optimalizace - vše v rámci této třídy, balení zboží a jeho dodávání, odvoz zboží zákazníkům, pronájem skladišť, překládacích zařízení, garážování včetně pronajímání garáží; (41) nakladatelská a vydavatelská činnost, pořádání odborných kurzů, školení a jiných vzdělávacích akcí, pořádání a řízení pracovních setkání, kongresů a sympozií, vzdělávací činnost, expertní, poradenské a konzultační služby v oblasti vzdělávání, přednášková a lektorská činnost, výuka, pronájem a půjčování sportovních potřeb, půjčování magnetických a optických nosičů dat; (42) pronájem a půjčování hardwaru a softwaru, tvorba databanky, tvorba webových stránek, vývoj software, multifunkční aplikace, poskytování poradenství v oblasti hardware a software, služby databank, správa sítí; (43) bary, kavárny, restaurace, ubytovací služby, hotelové služby, poskytování přechodného ubytování, pronajímání jednacích místností, hostinská činnost; (44) pronájem a půjčování zahradnické techniky; (45) právní služby, poradenství v oblasti legislativy.

(590) Barevná

(730) **Polášek Petr Bc.**, Na Vozovce 685/4, Olomouc, 77900, CZ

(740) Halaxová & Halaxová, TETRAPAT, RNDr. Zdeňka Halaxová, Dukelská 891/4, Olomouc, 77200

(210) **O-480166**

(220) 13.10.2010

(320) 13.10.2010

(511) 4, 6, 14, 20, 26, 27, 28, 40, 41

(540)

idea creative

(510) (4) svíčky a knoty; (6) kovové výrobky, kovové dekorativní výrobky; (14) vzácné kovy a jejich slitiny a výrobky z těchto látek nebo postříbřeného nebo pozlaceného kovu, klenoty, bižuterie, drahokamy; (20) nábytek, zrcadla, rámy, výrobky nejmenované v jiných třídách ze dřeva, korku, rákosu, vrbového proutí, z rohu, kostí, slonoviny, z kostic, želvoviny, jantaru, perleti, mořské pěny, náhražky všech těchto materiálů nebo náhražky z plastických hmot; (26) krajky a výšivky, stuhy a tkaničky, knoflíky, háčky a očka, poutka - galanterie, špendlíky a jehly, umělé květiny; (27) koberce, rohožky, rohože, tapety na stěny nikoliv textilní; (28) hry, hračky, vánoční ozdoby, dekorativní ozdoby, polotovary pro výrobu dekorativních ozdob v rámci této třídy; (40) zpracování materiálů, zpracování polotovarů; (41) výchova, vzdělávání, zábava, sportovní a kulturní aktivity.

(730) **Pachmanová Lenka**, Chrštenice 201, Chrštenice, 26412, CZ

(210) **O-480177**

(220) 13.10.2010

(320) 13.10.2010

(511) 35, 36, 39

(540)

CONEL
Logistics

(510) (35) dodavatelské služby pro třetí osoby, marketing, reklamní, propagační a inzertní služby prostřednictvím jakéhokoliv média - prostřednictvím elektronických médií, telefonní, datové nebo

informační sítě, merchandising, administrativní služby, pomoc při zahraničně obchodní činnosti, zprostředkovatelská činnost týkající se poradenství v obchodní činnosti a srovnávání cen, fakturace a inventarizace zboží, automatizované zpracování dat a informací, televizní a rozhlasová reklama, venkovní reklama; (36) celní služby, celní jednatelství, celní deklarace, služby v oblasti inventarizace zboží, garanční a pojišťovací služby související se skladováním, dopravou a zasilatelstvím, leasingové služby; (39) veškeré vnitrostátní i mezinárodní dopravní a skladovací služby a služby s těmito službami související, doprava letecká, železniční, silniční, vodní a námořní, tranzitní skladování, skladovací služby, služby v oblasti logistiky, pronájem skladů a skladovacích kontejnerů, půjčovna a pronájem dopravních prostředků, taxi služby, služby v oblasti plánování dopravních služeb a zajištění její maximální efektivity, manipulace s nákladem, služby označování, balení, fóliování, kompletace a uskladňování zboží, expresní zasilatelské a dopravní služby, distribuce zboží, doprava a přeprava zboží, zprostředkování přepravy zboží, doručovací služby, služby v oblasti přepravních tarifů a jejich optimalizace, služby v oblasti globálního logistického řešení, poskytování a šíření informací prostřednictvím globálních telekomunikačních sítí a Internetu v oblasti vnitrostátní a mezinárodní dopravy, kompletace zboží, skladování, zasilatelství a souvisejících služeb, provozování www stránek v oblasti vnitrostátního a mezinárodního zasilatelství, skladování a manipulace s nákladem, provoz bezplatné infolinky ve všech uvedených oblastech služeb zařazených ve třídách 35, 36, 39.

(730) **SETTO logistika s.r.o.**, Jana Želivského 2, Praha 3, 13000, CZ

(740) MIRA - patentová a známková kancelář, Blanka Fišerová, V Kapslovně 11, Praha 3, 13000

(210) **O-480237**

(220) 14.10.2010

(320) 14.10.2010

(511) 35, 41, 45

(540)

Svatební agentky ADELFEŠ

(510) (35) propagační činnost, reklama, pomoc při řízení obchodní činnosti, obchodní administrativa, kancelářské práce; (41) výchova, vzdělávání, zábava, sportovní a kulturní aktivity; (45) osobní a sociální služby, poskytované ostatním za účelem uspokojování potřeb jednotlivců, svatební agentury.

(730) **Srnadová Markéta Bc.**, Sřepecká 100, Příbram II, 26101, CZ
Srnadová Iveta Bc., Sřepecká 100, Příbram II, 26101, CZ
Korecká Margaritopulu Sotira, Sřepecká 100, Příbram II, 26101, CZ

(210) **O-480258**

(220) 15.10.2010

(320) 15.10.2010

(511) 11, 16, 25, 26

(540)

JÁ 
ZOO

(510) (11) zapalovače; (16) reklamní předměty spadající do této třídy; (25) oděvy, obuv, čepice; (26) nášivky, zavírací špendlíky, odznaky spadající do této třídy.

(590) Barevná

(730) **Neumann Oldřich**, Sokolovská 1144/129, Plzeň, 32300, CZ

(740) Langrova, s.r.o., Skřetova 48, Plzeň, 30100

(210) **O-480291**

(220) 18.10.2010

(320) 18.10.2010

(511) 32, 33, 41

(540)



- (510) (32) piva, míchané nápoje bez alkoholu, minerální vody, šumivé nápoje a jiné nápoje nealkoholické, nápoje a šťávy ovocné, sirupy a jiné přípravky k zhotovování nápojů; (33) alkoholické nápoje (s výjimkou pív), vinné nápoje, míchané nápoje s alkoholem, odalkoholizovaná vína; (41) organizování sázek a číselných loterií, provozování loterií a jiných podobných her v souladu s obecně závaznými právními předpisy, provozování nevýherních a výherních hracích přístrojů, provozování kulečnickové herny, prodej losů a příjem sázek ve smluvně závazných sběrnách právnických a fyzických osob a ve sběrnách zřízených společnostmi, vydavatelská činnost, nakladatelská činnost, služby nahrávacího studia, pořizování záznamů zvukových, obrazových a zvukově obrazových, pronájem nahrávacího studia, pronájem a půjčování nosičů zvukových, obrazových a zvukově obrazových, poradenství a školící činnosti vztahující se k sázkovému a výhernímu službám.

(730) **KITL s.r.o.**, Komenského 791/23, Jablonec nad Nisou, 46601, CZ

(740) Retropatent, s.r.o., 28.října 2015/23, Jablonec nad Nisou, 46601

(210) **O-480357**

(220) 20.10.2010

(320) 20.10.2010

(511) 3, 25, 35

(540)

Qianyu

- (510) (3) kosmetika, parfumerie; (25) oděvy, obuv, kloboučnické zboží; (35) zprostředkování obchodu s výrobky uvedenými ve třídách 3 a 25.

(730) **DO THI Man**, Libušská 460, Praha 4, 14200, CZ

(210) **O-480366**

(220) 20.10.2010

(320) 20.10.2010

(511) 35, 37, 39

(540)



- (510) (35) propagační činnost, reklama, pomoc při řízení obchodní činnosti, obchodní administrativa, kancelářské práce; (37) stavebnictví, opravy, instalační služby; (39) přeprava osob, radiodispečink, taxislužba.

(730) **SAFE TAXI s.r.o.**, Branická 571/7, Praha 4, 14700, CZ

(210) **O-480367**

(220) 20.10.2010

(320) 20.10.2010

(511) 35, 37, 39

(540)

(SAFE) TAXI
bez obav a kamkoliv

- (510) (35) propagační činnost, reklama, pomoc při řízení obchodní činnosti, obchodní administrativa, kancelářské práce; (37)

stavebnictví, opravy, instalační služby; (39) přeprava osob, radiodispečink, taxislužba.

(730) **SAFE TAXI s.r.o.**, Branická 571/7, Praha 4, 14700, CZ

(210) **O-480382**

(220) 21.10.2010

(320) 21.10.2010

(511) 3, 5, 22, 24, 25, 30

(540)

HENEP

- (510) (3) kosmetické přípravky, jako kosmetické krémy, regenerační přípravky, regenerační oleje, čističí regenerační krémy, regenerační roztoky, čističí mléko pro toaletní účely, čističí oleje, čističí roztoky, přípravky pro čištění umělého chrupu, éterické esence, éterické oleje, toaletní vody, zubní pasty, adstringentní přípravky pro kosmetické účely, aroma (éterické oleje), aroma do nápojů, barvy kosmetické, barviva na vlasy, bělení pokožky (krémy na -), čističí prostředky, deodoranty pro osobní potřebu, šampóny pro domácí zvířata, přípravky na holení, kolínská voda, kosmetické neceséry, kosmetické přípravky pro zvířata, kosmetické přípravky pro zeštíhlení, kosmetické přípravky do koupele, koupelové soli, krášličí masky, lak na vlasy, lak na nehty, líčidla, maskara, mýdlo, opalovací přípravky, parfémy, pleťové vody pro kosmetické účely, kosmetické ubrousky napuštěné, přípravky proti pocení, kosmetické přípravky pro péči, pomády pro kosmetické účely, prací prostředky, rtěnky, vazelína z ropy pro kosmetické účely, vlasové vody, voňavkářské výrobky, vonné tyčinky; (5) adjuvanty pro lékařské účely (pomocné látky), bylinné čaje pro lékařské účely, drogy pro lékařské účely, farmaceutické přípravky, léčivé přípravky do koupelí, léčiva na zuby, léčiva pro humánní medicínu, léčivé cukrovinky, pastilky, léčivé kořeny, léčivé rostliny, léky tekuté, leukoplasty, masti pro farmaceutické účely, oleje pro lékařské použití, lepidla a tmely pro protězy zubní, sterilizační přípravky, materiál na zubní otisky, žvýkačkové gumy a žvýkačky pro lékařské účely, výrobky dietetické pro léčebné účely, potraviny pro děti v rámci této třídy, batolata a nemocné, potravinové přípravky a doplňky všeho druhu, jako posilující poživatiny, vitamínové přípravky, poživatiny pro doplnění redukčních diet nebo přípravků pro hubnutí, vše s léčebnými účinky, přípravky s léčebnými účinky obsahující biochemické katalyzátory, zejména pro fyzicky aktivní osoby, rekonvalescenty a nemocné, vše výše uvedené určené k léčebným účelům, diabetické přípravky pro léčebné účely; (22) provazy a struny k technickým účelům, lana a motouzy z přírodních, umělých nebo plastických látek, sítě houpací a sítě na maskování, stany včetně stanů pro táboření, lodní plachty, pytle na přepravu a uskladnění volně loženého zboží, čalounický materiál; (24) tkaniny s výjimkou tkanin zařazených do jiných tříd, pokrývky včetně cestovních pokrývek, ložní prádlo, ubrusy s výjimkou papírových a textilních zboží nezařazené v jiných třídách; (25) oděvy, saka, kalhoty, svetry, košile, obleky, sukně, pláště, kostýmy, cvičební úbory, oděvní doplňky, kravaty, motýlky, šály, rukavice, klobouky, čepice, ponožky, šle, spodní prádlo, kožešinové ozdoby oděvní, blůzy, barety, šátky, podkolenky, konfekce, obuv, turistické oděvy, pracovní oděvy, oděvy pro volný čas, zejména pro sport; (30) oplatky, bonbóny, želé ovocné (cukrovinky), cukrovinky včetně gumových a esencí pro cukrovinky, žvýkačky ne pro lékařské účely, aromatické přípravky do potravin, cukrářské výrobky všeho druhu, káva, čaj, kakao, mouka.

(730) **CANNAX s.r.o.**, Jeníkov 89, Jeníkov, 41724, CZ

(210) **O-480393**

(220) 21.10.2010

(320) 21.10.2010

(511) 9, 16, 33, 35, 38, 39, 41, 43

(540)

Maurerův výběr Grand Bar

- (510) (9) aparáty pro záznam, uchování, převod, přenos nebo reprodukci zvuku nebo obrazu, magnetické nebo optické suporty zvukových nebo zvukově obrazových záznamů, automatické distributory a mechanismy na mince, reklamní světelné přístroje, nosiče záznamů nahrané i nenahrané, videokazety nahrané i nenahrané, audiokazety nahrané i nenahrané, audiovizuální programy, audioprogramy, audiovizuální díla na nosičích, audiovizuální díla v digitální podobě, filmy, hudební díla na nosičích nebo v elektronické podobě, CD disky, programové

vybavení pro počítače, software, hardware výpočetní techniky nebo komunikační nebo informační techniky, elektronické databáze a databázové produkty, informace a data a databáze a záznamy v elektronické podobě, elektronické nebo datové nebo informační nebo komunikační nebo výpočetní sítě včetně jednotlivých součástí a náhradních dílů obsažených ve třídě 9, multimediální aplikace, elektronické multimediální nebo elektronické informační katalogy, elektronické časopisy, elektronická periodika a knihy v elektronické podobě; (16) tiskoviny, tiskopisy, časopisy, periodika, knihy, databázové produkty a databáze v papírové formě, tiskárenské výrobky; (33) alkoholické nápoje (s výjimkou pív), lihoviny, likéry; (35) organizace spotřebitelských soutěží reklamního charakteru zaměřených zejména na podporu prodeje, vyhlašování výsledků soutěží reklamního charakteru zaměřených zejména na podporu prodeje, organizace spotřebitelských soutěží - v rámci této třídy, spotřebitelská anketa, propagace výherce soutěže či ankety, reklamní, inzertní a propagační činnost, marketing, poskytování informací komerčního nebo reklamního charakteru, multimediálních informací komerčního charakteru, on-line inzerce, pronájem informačních míst v rámci třídy, činnost reklamní agentury, činnost ekonomických a/nebo organizačních poradců, zprostředkování v obchodních vztazích, automatizované zpracování dat, pomoc při provozování obchodů a obchodních činností průmyslového nebo obchodního podniku, služby, které zahrnují záznam, přepis, vypracování, kompilaci, přenášení nebo systematickosti písemných či datových či elektronických sdělení a záznamů, jakož i využívání nebo kompilaci matematických a statistických údajů, organizační zabezpečování televizního vysílání; (38) televizní vysílání, rozhlasové vysílání, digitální vysílání, televizní vysílání programů, televizní vysílání zábavných, vzdělávacích, výchovných, soutěžních, diskusních a informačních pořadů, tematika, šíření, výměna nebo získávání zpráv a informací, šíření elektronických časopisů, informací, elektronických periodik, knih v elektronické podobě, audio nebo audiovizuálních děl prostřednictvím informační nebo datové nebo elektronické nebo komunikační nebo telekomunikační nebo počítačové sítě, zejména Internetu, pomocí satelitů, služby na Internetu související s televizním vysíláním, pronájem komunikačních míst; (39) služby cestovní kanceláře, jako například organizování zájezdů a výletů, turistických prohlídek, rezervace cest, okružních plaveb, informační služby v cestovním ruchu, doprava pozemní, autobusová, automobilová i železniční, lodní, včetně trajektů, letecká, včetně jejího zprostředkování, přeprava osob, přeprava zavazadel a nákladů, včetně jejich skladování, poskytování průvodcovských služeb, cestovní kancelář, poskytování a zprostředkování cestovních služeb, organizování rekreačních, turistických, tematických a jiných zájezdů a pobytů, zprostředkování přepravy, zajišťování vyhlídkových a okružních jízd, distribuce a rezervace letenek, jízdenek a místenek, distribuce cestovních katalogů a nabídkových listin v tuzemsku i zahraničí, služby, týkající se sdělování informací ohledně cesty, které poskytují turistické kanceláře, služby, týkající se organizování pobytu turistů, zprostředkování dopravy (zasílatelství), poradenská a konzultační činnost v cestovním ruchu, doprava, zprostředkování a průvodcovská činnost v cestovním ruchu, informační služby v cestovním ruchu, pořádání tematických zájezdů, zejména kulturních, sportovních, studijních, pobytových, poznávacích s komplexním programem, poradenské služby v turistickém ruchu; (41) nakladatelství a vydavatelství, ediční činnost, publikační činnost, nahrávání nosičů zvukových nebo obrazově zvukových, půjčování nahraných zvukových a zvukově obrazových záznamů, tvorba a šíření audiovizuálních děl, televizní produkce, filmová produkce, televizní výroba programů, tvorba programů, tvorba a výroba televizních a audiovizuálních programů, agenturní činnost v oblasti kultury, zprostředkování v oblasti kultury, výchovy, zábavy a sportu, výchovná, vzdělávací, soutěžní a zábavní činnost, zábavní nebo kulturní nebo vzdělávací představení, organizace společenských a kulturních akcí, organizace, provozování a provádění her a soutěží i veřejných, čtenářská anketa, divácká anketa, vyhlašování soutěží a vyhlašování jejich výsledků, výstavní činnost v oblasti kultury nebo zábavy nebo výchovy nebo vzdělávání, organizace turistických, ekologických a kulturních akcí a slavností, organizace a vyhlašování soutěží a anket a jejich výsledků a prezentace těchto výsledků z oblasti gastronomie; (43) bary, hodnocení služeb souvisejících s gastronomií, ochutnávky

související s anketou a soutěží, anketa na hodnocení restaurací a barů, hodnocení restauračních, barových a gastronomických služeb, služby zajišťující stravování a nápoje, bankety, rauty, gala večere, cateringové služby, ubytovací služby, zajišťování, zprostředkovávání a rezervace ubytování a stravování, zajišťování noclehů, cestovní kancelář – zajišťování ubytování.

(730) **MauMau, s.r.o.**, Raisova 433/2, Praha 6, 16000, CZ
(740) ČÍZEK HOSTAŠ advokátní kancelář, v.o.s., JUDr. Petr Hostaš, Na Struze 1740/7, Praha 1, 11000

(210) **O-480447**
(220) 22.10.2010
(320) 22.10.2010
(511) 3, 5, 30, 35, 41, 44
(540)



(510) (3) přírodní kosmetika, bio kosmetika, rostlinné oleje pro kosmetické účely, rostlinné silice, bylinné krémy, bylinné gely, pomády na rty, tělové regenerační balzámy, opalovací kosmetika, kosmetické obličejové masky, koupelové oleje, sprchové oleje, hydrofilní oleje, masážní regenerační oleje, masážní emulze, pleťové vody a pleťová tonika, vlasová kosmetika, směsi rostlinných silic; (5) sojový lecitin pro lékařské účely; (30) čaj zařazené v této třídě; (35) činnost organizačních poradců; (41) služby vzdělávací; (44) služby masérské, služby kosmetické.
(730) **Nobilis Tilia s.r.o.**, Vlčí Hora 147, Krásná Lípa, 40746, CZ
(740) Ing. Jaroslav Novotný, Římská 45/2135, Praha 2, 12000

(210) **O-480500**
(220) 26.10.2010
(320) 26.10.2010
(511) 9, 35, 42
(540)

FASTCENTRIK

(510) (9) elektronické publikace (s možností stažení), počítačové programy s možností stažení, počítačové programy (nahrané); (35) vyhledávání dat v počítačových souborech (pro třetí osoby), prezentace výrobků v komunikačních médiích pro účely maloobchodu, reklamní činnost a marketing, administrativní zpracování nákupních objednávek, obchodní nebo podnikatelský průzkum, překládání informací do počítačové databáze, systemizace informací do počítačových databází, reklama on-line, spotřebitelská poradna (komerční informace a rady pro spotřebitele), reklamní texty (psaní, vydávání, publikování, zveřejňování), vedení kartoték v počítači, předvádění zboží, zpracování textů spadající do této třídy, služby v oblasti grafické úpravy pro reklamní účely, subdodavatelské služby (obchodní pomoc), pronájem reklamní doby na Internetu, pomoc při řízení obchodní činnosti prováděné pomocí Internetu; (42) tvorba internetových aplikací, grafický design, hosting webových stránek, pronájem webových serverů, instalace počítačových programů, obnova počítačových dat, pronájem počítačů, regenerace počítačových dat, tvorba software, aktualizace počítačových programů, kopírování počítačových programů, počítačové systémové analýzy, tvorba počítačových systémů, poradenské služby v oblasti počítačového hardware, poradenské služby v oblasti počítačových programů, údržba počítačových programů, pronájem počítačového software, přenos dat nebo dokumentů z fyzických nosičů na elektronické nosiče, převod (konverze) dat počítačových programů (nefyzický), tvorba a správa webových stránek, umístování webových stránek, služby v oblasti ochrany proti počítačovým virům.
(730) **NetDirect s.r.o.**, Pohraniční 504/27, Ostrava - Vítkovice, 70300, CZ
(740) Ing. Iva Rylková, Polská 1525, Ostrava - Poruba, 70800

(210) **O-480647**
(220) 01.11.2010

(320) 01.11.2010
(511) 32, 35, 43
(540)



- (510) (32) piva všeho druhu, sladina, sladové nápoje, nápoje kvašené nealkoholické, chmelové výtažky pro výrobu piva, přípravky k přípravě nápojů, nealkoholické nápoje, nealkoholické nápoje obohacené vitamíny nebo minerály, nealkoholické nápoje energetické, nealkoholické nápoje míchané; (35) reklamní a propagační činnost ve sdělovacích prostředcích, ve veřejných dopravních prostředcích, na veřejných komunikacích, periodickém tisku, inzertních novinách, na letáčích, prospektech, plakátech, v katalogích, v síti Internet, na reklamních tabulích z papíru nebo lepenky, vývěskách a dále rozšiřování propagačních a reklamních materiálů na bázi papíru a umělých hmot, jako jsou etikety, ubrusy a ubrusky papírové, pozvánky, účtenky, papírové visačky, pohlednice, přání, obálky, kalendáře, obaly z papíru a umělých hmot, tužky všeho druhu, podložky a tácky papírové pod lahev a pívni sklenice, kelímky papírové a kelímky z umělých hmot; (43) provozování pohostinství a restaurací, dočasné ubytování, poskytování informací o pohostinství, restauracích a dočasném ubytování.
- (730) **NOVETA - Pivovar Český Brod, s.r.o.**, Tucharazská 1433, Český Brod, 28201, CZ

(210) **O-480698**
(220) 02.11.2010
(320) 02.11.2010
(511) 9, 16, 35, 38, 41
(540)



- (510) (9) brýle, pouzdra na brýle, sluneční brýle, hologramy, software, aplikace pro počítače a mobilní telefony, počítačové hry a hry pro mobilní telefony, CD, CD - ROM, nosiče dat, zvukové a zvukově-obrazové záznamy na nosičích všeho druhu, fotografické snímky, filmy, podložky pod myš, mobilní telefony a jejich příslušenství, čipové a magnetické karty, elektronické publikace (s možností stažení), časopisy a noviny na elektronických nosičích, zpracování dat, elektronická data nebo databáze nebo informační produkty v elektronických, datových, informačních a telekomunikačních sítích, zařízení na nahrávání, přenos a reprodukci zvuku či obrazu; (16) periodické a neperiodické tiskoviny všeho druhu, zejména knihy, brožury, noviny a časopisy, tiskárenské výrobky, zejména pohlednice, obtisky, záložky, fotografie, plakáty, papírenské výrobky všeho druhu, kancelářské potřeby, zejména bloky, samolepky, kalendáře, fotoalba, dopisní papíry, desky, nože na papír, psací potřeby, penály, drobné kancelářské potřeby z plastů a kovu, těžítka, plastické obaly ve třídě 16, karty, štočky, učební pomůcky, obrazy a grafiky, lístky; (35) inzertní, informační a propagační služby všeho druhu, včetně inzerce, propagace a poskytování informací v počítačových a obdobných sítích, rozhlasová, televizní a venkovní reklama, zajišťování předplatného periodických tiskovin, předplatné tiskovin pro třetí osoby, marketingové studie a průzkum trhu, služby reklamních agentur, vydavatelství a šíření reklamních materiálů jako například letáků, prospektů, vzorků a podobně, distribuce propagačních tiskovin a vzorků zboží, plánování obchodních a propagačních akcí, pronájem reklamních ploch, poskytování obchodních a podnikatelských informací, organizování komerčních a reklamních výstav, odborné obchodní poradenství; (38) šíření elektronických časopisů, informací, elektronických

periodik a knih v elektronické podobě, šíření tiskovin pomocí počítačových a obdobných sítí, WAP, komunikace pomocí počítačů a mobilních telefonů, přenos informací včetně zvukových a obrazových informací pomocí počítače a mobilních telefonů, zaslání zpráv, poskytování informací, informační služby na Internetu, služby na Internetu; (41) vydavatelská a nakladatelská činnost, elektronické publikování (DTP), obrazové zpravodajství, organizování živých vystoupení a živých představení, organizování kulturních a sportovních aktivit, zejména soutěží, přehlídek, plesů, estrád, besed a podobně, výchova, rozhlasová a televizní zábava, výroba videofilmů, nahrávání zvukových a obrazových zvukových nosičů záznamu, výroba rozhlasových a televizních programů, zprostředkování zábavy, kultury, výchovy a sportu, předprodej vstupenek, organizování a vedení večírků, konferencí a podobně, psaní scénářů, provozování her on-line, filmová a rozhlasová tvorba, vydávání elektronických knih a časopisů on-line, pořádání loterií, organizování kulturních a vzdělávacích výstav.

(590) Barevná
(730) **Sanoma Magazines Praha s.r.o.**, Lomnického 7, Praha 4, 14000, CZ
(740) Ladislava Jasanská Advokátní kancelář, Mgr. Ladislava Jasanská, advokátka, Lomnického 7, Praha 4, 14000

(210) **O-480702**
(220) 03.11.2010
(320) 03.11.2010
(511) 33
(540)

LA MAISON FIGOAL

- (510) (33) alkoholické nápoje, víno.
(730) **Guoguang Lin**, Pod Valem 837, Praha - západ, Průhonice, 25243, CZ

(210) **O-480735**
(220) 03.11.2010
(320) 03.11.2010
(511) 29, 30, 32
(540)



- (510) (29) maso, ryby, drůbež a zvěřina, masové výtažky, ovoce, zelenina konzervovaná, sušené a zavařené, želé, džemy, vejce, mléko a mléčné výrobky, oleje a tuky jedlé, polévky, polévkové základy, bujóny a masové vývary všeho druhu, omáčky, omáčkové základy, omáčky v prášku, šťávy k masům a minutkám, potravinové polotovary, zápražky do omáček a polévek, potravinové minutky, instantní potraviny, tekuté omáčky, tekuté polévky; (30) káva, čaj, kakao, cukr, rýže, tapioka, ságo, kávové náhražky, mouka a přípravky z obilnin, chléb, pečivo, cukrovinky, zmrzlina, med, sirup melasový, droždí, prášky do pečiva, sůl, hořčice, koření, koření směsi, moučnický, moučnický v prášku, přípravky k pečení, ocet, nálevy k (ochucení), led pro osvěžení, rýžové burizony, vložkové kaše, dresinky, těstoviny, pizzy, potravinové polotovary, instantní potraviny, trvanlivé pekárenské výrobky; (32) piva, minerální vody, šumivé nápoje a jiné nápoje nealkoholické, nápoje a šťávy ovocné, sirupy a jiné přípravky ke zhotovování nápojů.
- (730) **VITANA, a.s.**, Mělnická 133, Byšice, 27714, CZ

(210) **O-480737**

(220) 04.11.2010
(320) 04.11.2010
(511) 31, 35, 44
(540)



(510) (31) květiny živé, květiny sušené na ozdobu, květiny (věnce z přírodních materiálů), palmy, rostliny, rostliny sušené pro dekoraci, růže (keře), sadba, rostlinná semena, slaměnky pro dekoraci, stromy (jako rostliny), věnce z přírodních květů, květinové vazby; (35) zprostředkování prodeje květin a rostlin a interiérových doplňků; (44) aranžování květin, architektura zahradní (služby v oblasti-), návrhy pro tvorbu krajiny, věnce (zhotovování-), zahradnické služby, zahradnictví.

(730) **Balko Ján**, Vlčnovská 4214/4, Brno, 62800, CZ

(210) **O-480741**
(220) 04.11.2010
(320) 04.11.2010
(511) 35, 37, 42
(540)



(510) (35) automatizované zpracování dat; (37) počítačové vybavení - hardware (montáž, údržba, opravy, instalace); (42) tvorba software, správa sítí, služby počítačových expertů - obnova dat, instalace a údržba počítačových sítí.

(730) **Kavan Petr Ing.**, Sluneční náměstí 2560/4, Praha 5, 15800, CZ

(210) **O-480783**
(220) 05.11.2010
(320) 05.11.2010
(511) 35, 39, 41, 43, 45
(540)



(510) (35) akviziční, marketingová, propagační, reklamní, inzertní činnost a akce všeho druhu v rámci této třídy, informační činnost v oblasti obchodu a reklamy, distribuce reklamních prospektů, katalogů a vzorků, marketingové poradenství, marketingová strategie, průzkumy a testování trhu, zprostředkování obchodní činnosti s výrobky ve tř. 29 až 34, dodavatelské služby v oblasti potravin a nápojů, poskytování pomoci při řízení obchodního úseku podniku, organizování výstav na pomoc obchodu a výstav reklamních, kancelářské práce, obchodní rešerše; (39) zajišťování a rezervování dovolených a krátkých dovolených v rámci této třídy, zajišťování cest, zájezdů, exkurzí a prohlídek, doprovázení turistů, rezervační služby v dopravě a cestování, manipulace se zavazadly, skladování zavazadel, informační a poradenské služby vztahující se k cestám a zájezdům, organizování cest; (41) provozování kasin a heren, služby pro hry a sázení, služby pro noční kluby, zábavné služby pro zdravotní a odpočinkové kluby, uspořádání a řízení konferencí, shromáždění, výstav pro kulturní a vzdělávací účely, seminářů a schůzí, rezervace vstupenek do divadel a koncertů; (43) ubytovací služby, hotelové, restaurační a barové služby,

zásobování, služby pro rezervování pokojů v hotelích, zajišťování stravování pro zvířata; (45) osobní a společenské služby poskytované třetími osobami k uspokojení potřeb jednotlivců, bezpečnostní služby na ochranu majetku a osob, právní služby.

(730) **SWISSDENT, s.r.o.**, U Železné lávky 567/12, Praha 1, 11800, CZ

(740) **RETROPATENT s.r.o.**, Mgr. Kamil Kolátor, 28.října 2015/23, Jablonec nad Nisou, 46601

(210) **O-480784**
(220) 05.11.2010
(320) 05.11.2010
(511) 8, 18
(540)

PRO-SPEED

(510) (8) zavírací nože; (18) batohy, batohy turistické, tašky cestovní.
(730) **ALL IN AGENCY, spol. s r.o.**, Heleny Malířové 2, Praha 6, 16901, CZ

(210) **O-480796**
(220) 05.11.2010
(320) 05.11.2010
(511) 16, 35, 41, 42
(540)

**Dřevařský
magazín**

(510) (16) balicí papír, blahopřejné pohlednice, brožované knihy, brožury, brožurky, bublinové obaly z plastických materiálů (na balení), časopisy, etikety s výjimkou textilních, fotografie, grafická vyobrazení, grafiky, kalendáře, kartón, lepenka, katalogy, kávové filtry papírové, knihy, lepenkové a/nebo papírové krabice, lepenkové a/nebo papírové obaly na láhve, lepenkové pláty (papírenské výrobky), obrazy, papírenské výrobky, periodické a neperiodické publikace na papírových nosičích, plakáty, předměty z kartónu, prospekty, poutače z papíru a/nebo lepenky, reklamní tabule z papíru, kartónu a/nebo lepenky, grafické reprodukce, tištěné reklamní materiály, umělecké litografie, umělohmotné fólie na balení, tašky a sáčky z papíru a/nebo plastických materiálů; (35) management v oblasti umění, marketingové studie obchodní a/nebo podnikatelský průzkum, obchodní management a podnikové poradenství, obchodní management v oblasti umění, organizování audiovizuálních představení pro komerční a reklamní účely, personální poradenství, pomoc při řízení obchodní činnosti, poradenství v obchodní činnosti, poskytování obchodních a/nebo podnikatelských informací, předváděcí služby - služby modelů pro reklamní účely a na podporu prodeje, předvádění výrobků, pronájem reklamních materiálů, průzkum trhu, průzkum veřejného mínění, reklama, reklamní a propagační činnost, reklamní agentury, rozhlasová reklama, rozšiřování reklamních informací, rozšiřování reklamních materiálů zákazníkům (letáky, prospekty, tiskoviny, vzorky), zpracování reklamních a propagačních textů, zprostředkování obchodu s výrobky, zprostředkování obchodu s uměleckými díly a starožitnostmi, televizní reklama, vydávání a aktualizace reklamních a/nebo náborových materiálů a textů, vztahy s veřejností (průzkum vztahů mezi podniky, institucemi a společenským prostředím), zásilkové reklamní služby, sběr údajů do počítačových databází, systemizace údajů v počítačových databázích, obchodní zprostředkování služeb uvedených ve třídách 35, 41 a 42; (41) činnost umělecké a sportovní agentury, činnost v oblasti zábavy,

kultury a sportu, filmová tvorba, fotografická reportáž, fotografování, organizování a plánování večírků, organizování a vedení kolokvií, organizování a vedení konferencí, organizování a vedení kongresů, organizování a vedení seminářů, organizování a vedení sympozií, organizování audiovizuálních představení pro kulturní a zábavné účely, organizování kulturních a/nebo vzdělávacích výstav, organizování plesů, organizování představení (manažerské služby), organizování soutěží (vědomostních a/nebo zábavných), organizování soutěží krásy, organizování sportovních utkání a soutěží, organizování živých vystoupení, provozování galerií, umělecké módní agentury, pořádání divadelních, filmových, koncertních a jiných představení pro kulturní a zábavné účely, pořádání koncertů, hudebních a tanečních produkcí, vydávání periodických a neperiodických publikací s výjimkou reklamních, vydavatelská činnost s výjimkou reklamních textů, výchovně-zábavné klubové služby, výroba (tvorba) videofilmů, výroba divadelních a/nebo jiných představení, živá představení, organizování akcí spojených s udělováním ocenění v různých oblastech obchodu a veřejného života; (42) grafický design, navrhování (průmyslový design), navrhování obalů, obalový design, odborné poradenství týkající se počítačů a příslušenství k nim, studie technických projektů, projektová činnost, umělecký design, výzkum a vývoj nových výrobků (pro zákazníky), pronájem počítačů, servis počítačových programů, počítačové programování, poradenství v oblasti počítačového hardwaru, poradenské služby v oblasti počítačového softwaru, tvorba softwaru, návrhy, strukturování a programování či jiné ztvárnění počítačových programů a počítačových systémů, zejména programového vybavení internetových, intranetových nebo jiných síťových serverů, serverových stanic a systémů včetně jejich instalace, zavádění, aktualizace a údržby, návrhy, strukturování a programování nebo jiné ztvárnění bázi dat, jiných datových systémů a aplikací na jejich zpracování včetně poskytování přístupu k nim a jejich instalace, zavádění, aktualizace a údržby, návrhy, strukturování a programování nebo jiné ztvárnění internetových a intranetových počítačových stránek a nástěnek (webpages a websites) a internetových či intranetových aplikací včetně jejich instalace, zavádění, aktualizace a údržby, hostování (poskytování volného prostoru) na internetových nebo intranetových počítačových stránkách a nástěnkách (webpages a websites) a/nebo hostování (poskytování volného prostoru) v rámci těchto stránek nebo nástěnek, hostování (poskytování volného prostoru) na internetových nebo intranetových aplikacích, převod (konverze) počítačových programů, dat nebo jiných údajů v elektronické podobě z různých formátů do jiných formátů, převod (konverze) dokumentů, dat nebo jiných údajů z fyzických médií na elektronická média, aktualizování počítačových programů, hostování na počítačových stránkách (webových stránkách), instalace počítačových programů, návrhy počítačových systémů, obnovování počítačových databází, zhotovování kopií počítačových programů, pronájem počítačového softwaru, převod a konverze počítačových programů a údajů, průzkum v oblasti využití počítačů, vytváření a udržování webových stránek pro zákazníky, poradenské a konzultační služby v oblasti hardwaru a softwaru.

- (590) Barevná
(730) **Ing. Igor Patráš - Trendwood-twd**, Rudohorská 30, 974 11 Banská Bystrica, SK
(740) DMH - patentová a známková kancelář, Mgr. Marcela Machatová, Pospíšilova 2, Praha 3, 13000

- (210) **O-480841**
(220) 09.11.2010
(320) 09.11.2010
(511) 45
(540)

Advokátní kancelář
VOVŠIK, RÖSCH, KOCINA
A SPOL. SPOLEČNÍCI - VOVŠIK, J., RÖSCH, KOCINA, INDROVÁ, VOVŠIK M.

- (510) (45) právní poradenství v oblasti podnikání a obchodu, advokátní

- kancelář, právní poradenství, právní služby a konzultace.
(590) Barevná
(730) **Vovsik Jaroslav JUDr.**, Malá 6, Plzeň, 30100, CZ
Rösch Ludvík JUDr., Malá 6, Plzeň, 30100, CZ
Kocina Ph.D. Jan JUDr., Malá 6, Plzeň, 30100, CZ
Indrová Ladislava JUDr., Malá 6, Plzeň, 30100, CZ
Vovsik Martin Mgr., Malá 6, Plzeň, 30100, CZ

- (210) **O-480956**
(220) 12.11.2010
(320) 12.11.2010
(511) 34
(540)

START BEZ FILTRU

- (510) (34) tabák surový nebo zpracovaný, tabákové výrobky, včetně doutníků, cigaret, cigarillo, tabáku k balení cigaret, dýmkového tabáku, žvýkacího tabáku, šňupacího tabáku, kretek, snus, tabákové náhražky (nikoliv pro léčebné účely), kuřácké potřeby, včetně cigaretových papírů a dutinek, cigaretových filtrů, tabátek, pouzder na cigarety a popelníků, dýmek, kapesních strojků k balení cigaret, zapalovačů, zápalky.
(730) **Philip Morris ČR, a.s.**, Vítězná 1, Kutná Hora, 28403, CZ
(740) Zeiner & Zeiner v.o.s., Mgr. Karel Šindelka, Maiselova 15, Praha 1, 11000

- (210) **O-481025**
(220) 16.11.2010
(320) 16.11.2010
(511) 24
(540)

Novodekor

- (510) (24) netkané textilní materiály, netkané textilní materiály napuštěné barvenou akrylátovou disperzí.
(730) **Polytex, s.r.o.**, Úpická 120, Malé Svatoňovice, 54234, CZ

- (210) **O-481026**
(220) 16.11.2010
(320) 16.11.2010
(511) 24
(540)

Novopast

- (510) (24) netkané textilní materiály, netkané textilie z vláken syntetických polymerů s lepidlovou nebo přilehlovací vrstvou, netkané textilie z vláken syntetických polymerů a příměsí přírodních vláken s lepidlovou nebo přilehlovací vrstvou, netkané textilie z vláken různého složení s lepidlovou nebo přilehlovací vrstvou.
(730) **Polytex, s.r.o.**, Úpická 120, Malé Svatoňovice, 54234, CZ

- (210) **O-481027**
(220) 16.11.2010
(320) 16.11.2010
(511) 24
(540)

Sakon

- (510) (24) netkané textilní materiály, nosné netkané textilie opatřené vrstvou vpichovaného rouna a lepidlovou nebo přilehlovací vrstvou, nosné netkané textilie opatřené vrstvou vpichovaného rouna.
(730) **Polytex, s.r.o.**, Úpická 120, Malé Svatoňovice, 54234, CZ

- (210) **O-481028**
(220) 16.11.2010
(320) 16.11.2010
(511) 24
(540)

Novofix

- (510) (24) netkané textilní materiály, netkané textilie z vláken syntetických polymerů s lepidlovou nebo přilehlovací vrstvou, netkané textilie z vláken syntetických polymerů a příměsí přírodních vláken s lepidlovou nebo přilehlovací vrstvou, netkané textilie z vláken různého složení s lepidlovou nebo přilehlovací vrstvou.
(730) **Polytex, s.r.o.**, Úpická 120, Malé Svatoňovice, 54234, CZ

- (210) **O-481029**
(220) 16.11.2010

(320) 16.11.2010
(511) 24
(540)

Zaro

(510) (24) tkané nebo netkané textilní materiály, tkané nebo netkané textilní materiály opatřené chemickou zátěrovou vrstvou.
(730) **Polytex, s.r.o.**, Úpická 120, Malé Svatoňovice, 54234, CZ

(210) **O-481030**
(220) 16.11.2010
(320) 16.11.2010
(511) 24
(540)

Ronar

(510) (24) netkané textilní materiály, chemicky a propletem pojené netkané textilie, netkané textilie z vláken syntetických polymerů zpevněné chemicky a propletem, netkané textilie z vláken syntetických polymerů s příměsí přírodních vláken zpevněné chemicky a propletem, chemicky a propletem pojené netkané textilie s nánosem lepidla nebo přížehlovací vrstvy.
(730) **Polytex, s.r.o.**, Úpická 120, Malé Svatoňovice, 54234, CZ

(210) **O-481031**
(220) 16.11.2010
(320) 16.11.2010
(511) 24
(540)

Ronofix

(510) (24) netkané textilní materiály, chemicky pojené netkané textilie z vlákenného rouna syntetických polymerů s lepidlovou nebo přížehlovací vrstvou, chemicky pojené netkané textilie z vlákenného rouna syntetických polymerů a příměsí přírodních vláken s lepidlovou nebo přížehlovací vrstvou, chemicky pojené netkané textilie z vláken různého složení s lepidlovou nebo přížehlovací vrstvou.
(730) **Polytex, s.r.o.**, Úpická 120, Malé Svatoňovice, 54234, CZ

(210) **O-481032**
(220) 16.11.2010
(320) 16.11.2010
(511) 24
(540)

Polynetex

(510) (24) netkané textilní materiály, netkané textilie z vláken syntetických polymerů zpevněné vpichováním, netkané textilie z vláken syntetických polymerů a přírodních vláken zpevněné vpichováním, netkané textilie z vláken syntetických polymerů zpevněné vpichováním a propletem.
(730) **Polytex, s.r.o.**, Úpická 120, Malé Svatoňovice, 54234, CZ

(210) **O-481033**
(220) 16.11.2010
(320) 16.11.2010
(511) 24
(540)

Termolin

(510) (24) netkané textilní materiály, nosné netkané textilie opatřené vrstvou vpichovaného rouna.
(730) **Polytex, s.r.o.**, Úpická 120, Malé Svatoňovice, 54234, CZ

(210) **O-481034**
(220) 16.11.2010
(320) 16.11.2010
(511) 24
(540)

Ronopast

(510) (24) netkané textilní materiály, chemicky pojené netkané textilie z vlákenného rouna syntetických polymerů s lepidlovou nebo přížehlovací vrstvou, chemicky pojené netkané textilie z vlákenného rouna syntetických polymerů a příměsí přírodních vláken s lepidlovou nebo přížehlovací vrstvou, chemicky pojené netkané textilie z vláken různého složení s lepidlovou nebo přížehlovací vrstvou.
(730) **Polytex, s.r.o.**, Úpická 120, Malé Svatoňovice, 54234, CZ

(210) **O-481035**

(220) 16.11.2010
(320) 16.11.2010
(511) 24
(540)

Ronolin

(510) (24) netkané textilní materiály, chemicky pojené netkané textilie z vlákenného rouna syntetických polymerů, chemicky pojené netkané textilie z vlákenného rouna syntetických polymerů a příměsí přírodních vláken, chemicky pojené netkané textilie z vláken různého složení.
(730) **Polytex, s.r.o.**, Úpická 120, Malé Svatoňovice, 54234, CZ

(210) **O-481103**
(220) 19.11.2010
(320) 19.11.2010
(511) 5, 10, 35
(540)

DR SMART

(510) (5) absorpční tampóny, čaje léčivé, detergenty pro lékařské účely, elektrody (chemické vodiče pro elektrokardiografy), hygienické kalhotky, hygienické ubrousky, chemická činidla pro lékařské a zvěrolékařské účely, chirurgické obvazy, pásky (adhezni-) pro lékařské účely, obvazový materiál; (10) ambulanti nosítka, přístroje a zařízení na lékařské analýzy, bandáže (ortopedické), bandáže (suspensory), bandáže na klouby (anatomické), berle, boty (ortopedické), diagnostické přístroje pro lékařské účely, zařízení na fyzická cvičení pro lékařské účely, fyzioterapeutická zařízení, prostěradla pro použití při inkontinence (pomočování), končetiny umělé, lékařské přístroje a nástroje, nábytek speciální pro lékařské účely, odpad (speciální nádoby na medicínský odpad), podušky pro lékařské účely, prostěradla pro pomočující se osoby, protézy (umělé končetiny), prsy umělé, zařízení na přemísťování invalidních osob, přístroje pro léčení hluchoty, pumpy pro lékařské účely, sondy pro lékařské účely, přístroje pro umělé dýchání, zubní přístroje a nástroje; (35) administrativní zpracování nákupních objednávek, dodavatelské služby pro třetí osoby, kanceláře dovozní a vývozní, komerční informace a rady pro spotřebitele (spotřebitelská poradna), marketingové studie, pomoc při řízení obchodní činnosti, obchodní nebo podnikatelské informace, organizování výstav (komerčních nebo reklamních), podnikové poradenství a obchodní management, subdodavatelské služby (obchodní pomoc).
(730) **Kruse Roderic Paul**, Nádražní 112/59, Praha 5, 15000, CZ

(210) **O-481150**
(220) 22.11.2010
(320) 22.11.2010
(511) 25, 43
(540)



(510) (25) oděvy, obuv; (43) bary, restaurační služby.
(730) **Rehoř Pavel**, Pellicova 1a, Brno, 60200, CZ

(210) **O-481153**
(220) 22.11.2010
(320) 22.11.2010
(511) 9, 41, 42
(540)

METIX

(510) (9) počítačový software, nástroje vědecké, filmové, optické, přístroje pro měření, kontrolu (inspekci), přístroje pro vyučování; (41) vzdělávání, školení, zábava, poradenství pro motivaci a volbu povolání, vzdělávací informace, organizování konferencí, seminářů a výstav kulturních nebo vzdělávacích; (42) návrh internetových stránek, vědecké a technologické služby a s nimi spojený výzkum a návrhy, návrhy a vývoj počítačového hardwaru a softwaru, pronájem webové služby, vývoj, výzkum a analýzy nových výrobků, převod (konverze) dat a počítačových

programů v neutronových sítích.

- (730) **DEMAX s.r.o.**, Klimentská 50/1443, Praha 1, 11000, CZ
(740) PROPATENT CZ, Ing. Vlasta Sedláčková, Ke Kateřinkám 1393, Praha 4, 14900

- (210) **O-481155**
(220) 22.11.2010
(320) 22.11.2010
(511) 9, 16, 35, 41, 42
(540)

METILA

- (510) (9) počítačový software, nástroje vědecké, filmové, optické, přístroje pro měření, kontrolu (inspekci), přístroje pro vyučování; (16) tiskoviny, učebnice, výrobky z papíru, papírové nosiče, letáky, fotografie, kalendáře; (35) marketing, konzultační služby pro styk s veřejností, propagace prodeje, reklama, obchodní řízení, podnikové řízení, zprostředkování obchodní činnosti pro výše uvedené výrobky ve třídách 9 a 16; (41) vzdělávání, školení, zábava, poradenství pro motivaci a volbu povolání, vzdělávací informace, organizování konferencí, seminářů a výstav vzdělávacích a kulturních; (42) návrh internetových stránek, vědecké a technologické služby a s nimi spojený výzkum a návrhy, návrhy a vývoj počítačového hardwaru a softwaru, pronájem webových služeb, vývoj, výzkum a analýzy nových výrobků, převod (konverze) dat a počítačových programů v neutronových sítích.
- (730) **DEMAX s.r.o.**, Klimentská 50/1443, Praha 1, 11000, CZ
(740) PROPATENT CZ, Ing. Vlasta Sedláčková, Ke Kateřinkám 1393, Praha 4, 14900

- (210) **O-481156**
(220) 22.11.2010
(320) 22.11.2010
(511) 6, 7, 16, 21
(540)



- (510) (6) hliníkové fólie (alobal), balicí fólie (kovové), fólie cínové (staniol); (7) sáčky pro vysavače, papírové filtry pro vysavače; (16) papír a výrobky z papíru, plastické obaly - mikroténové sáčky a kuchyňské fólie, obalové fólie a obaly z papíru, kartónu a plastických hmot, jako jsou obalové fólie a sáčky pro balení potravin, celofán (celulózové fólie) na balení, sáčky na zmrazování potravin, sáčky do odpadkových košů z papíru nebo umělých hmot, pytle jako obaly (z papíru nebo umělých hmot), obalové a lepicí pásy pro kancelářské účely a použití v domácnosti, samolepicí fólie na balení, sáčky pro mikrovlnné trouby, pečící papír, papírové filtry pro kávovary; (21) drobné náčiní a potřeby pro domácnost a kuchyň, zejména houbičky na čištění, houby mycí, kartáče na čištění, kůže na leštění, mopy, drátěnky, prachovky, rukavice pro domácí použití, tampóny na čištění, utěrky na čištění, hadry na čištění, hadry na umývání podlah, hadry na utírání prachu, sáčky izotermické, nádoby, včetně plastového.
- (590) Barevná
(730) **QUICKPACK POLSKA SP. z o.o.**, 28-300 Jedrzejów-Lasków, PL
(740) Václav Müller, patentový zástupce, Filipova 2016, Praha 4, 14800

- (210) **O-481233**
(220) 24.11.2010
(320) 24.11.2010
(511) 9, 16, 41
(540)

IPSUM

- (510) (9) počítačové programy a informační systémy pro oblast vzdělávání, elektronická paměťová média se vzdělávacími a výukovými informacemi, audiovizuální výukové a vzdělávací programy; (16) periodické i neperiodické publikace, tiskoviny

všeho druhu, knihy, časopisy, učebnice, skripta, vzdělávací knihy, odborné publikace, brožury, letáky, plakáty, kalendáře, fotografie, firemní tiskoviny, papír a výrobky z něj spadající do této třídy, kartón a výrobky z něj pro tuto třídu, školní, učební, psací a kancelářské potřeby a pomůcky (spadající do této třídy), školní, učební, psací a kancelářské potřeby a pomůcky k reklamním účelům (spadající do této třídy), obaly papírové nebo plastové pro tiskoviny spadající do této třídy; (41) výchovné a vzdělávací činnosti, školicí činnost, školení jednotlivců i týmů, lektorská činnost, organizování a pořádání odborných kurzů a školení všeho druhu, provoz výukových a vzdělávacích zařízení, jazykové kurzy, rekvalifikační kurzy, výuka sebepoznání a různých praktických schopností a dovedností, praktický výcvik, organizování a pořádání vzdělávacích, kulturních, sportovních a zábavních akcí, pronájem vzdělávacích potřeb a pomůcek, hudební a filmová produkce, služby digitálního zpracování obrazu, fotografování, výroba a pronájem audiovizuálních děl, zejména vzdělávacího charakteru, výroba rozhlasových nebo televizních vzdělávacích programů, nahrávací služby, agenturní, poradenská a zprostředkovatelská činnost v oblasti vzdělávání, kooperace ve vzdělávání, poskytování informací z oblasti vzdělávání, kultury, výchovy, zábavy a sportu, vydavatelská a nakladatelská činnost, elektronické publikování.

- (730) **Špaček Radomír**, Kostelecká 105/7, Neratovice - Lobkovice, 27711, CZ
(740) Ing. Jiří Štřelák, Šumberova 42, Praha 6, 16200

- (210) **O-481236**
(220) 24.11.2010
(320) 24.11.2010
(511) 12, 37, 39
(540)



PEUGEOT
VYZKOUŠENÉ
VOZY

- (510) (12) vozidla, dopravní prostředky pozemní, vzdušné nebo vodní motorová vozidla, kola jízdní, motocykly, jejich součásti, a to motory, motory s vlastním pohonem, převodové (rychlostní) skříně, karosérie vozidel, podvozky, systémy řízení, tlumiče, převodové hřídele, tyče pozemních vozidel, brzdy, kola, ráfky kol, kryty na kola, sedadla, přístroje proti odcizení vozidel, alarmy, klaksony, potahy sedadel, opěrky hlavy pro sedadla, zpětná zrcátka, volanty, ochranné lišty a tyče, stěrače, torzní tyče, zátky na nádrže, chrániče nárazníků, spojky pro přívěsy, nosiče zavazadel, nosiče lyží, spoilery, dveře, sluneční střešky, okenní tabule; (37) pronájem stavebních strojů, čištění a údržba vozidel, údržba, servis a opravy vozidel, asistence při poruše a opravě vozidel, opravy, protektorování nebo vulkanizace pneumatik, instalace, údržba a opravy strojů; (39) doprava, pronájem vozidel, půjčování nebo nahrazování vozidel, asistence při poruše (tažení vozidel), pronájem garáží a parkovacích míst, řízení vozidlového parku a skladování.
- (590) Barevná
(730) **AUTOMOBILES PEUGEOT**, 75 avenue de la Grande Armée, F-75116 Paris, FR
(740) PATENTSERVIS Praha a.s., Jivenská 1273/1, Praha 4, 14021

- (210) **O-481269**
(220) 25.11.2010
(320) 25.11.2010
(511) 5, 29
(540)

StressPro

- (510) (5) výrobky farmaceutické a parafarmaceutické, vitamíny a minerály a stopové prvky, dietní a nutriční přípravky a léčiva, medicínální sirupy, výtažky z léčivých bylin a kombinované přípravky vitamínů, minerálů, stopových prvků a bylinných výtažků, potravinové doplňky obohacené vitamíny nebo minerály nebo stopovými prvky, vitamínové přípravky, vitamíny a multivitaminové preparáty, minerály a multiminerálové preparáty, bylinné čaje, léčivé byliny, cukrovinky nebo pastilky

nebo tabletky nebo tobolky nebo kapsle nebo žvýkačky s léčivými přísadami, dietetické látky upravené pro lékařské účely, minerální vody a dietetické nápoje upravené pro lékařské účely, dietní potraviny upravené pro lékařské účely, doplňky výživové pro lékařské účely, bílkovinné přípravky nebo potravina pro lékařské účely, balzámy a krémy a masti pro lékařské účely, chemické přípravky pro lékařské účely, léčivé oleje, oleje pro lékařské účely, tuky pro lékařské účely, léčivé soli, tinktury pro lékařské účely, bylinné výtažky nebo sirupy, vitamínová a minerální výživa ve formě koncentrátů, proteinové koncentráty jako výživné přísady k potravinám, droždí pro farmaceutické účely, potravinové doplňky s léčebnými účinky, výživné nebo dietetické přípravky pro lékařské účely pro denní doplnění stravy jako rozpustná strava nebo samostatná směs, která se skládá hlavně z mléka v prášku nebo ze živočišných nebo zeleninových proteinů, také s přísadkou vitamínů nebo minerálů nebo stopových prvků nebo cukru - vše v rámci této třídy; (29) potravinové doplňky ne pro lékařské účely (zařazené v této třídě) a obsahující látky živočišného původu, protein pro lidskou spotřebu, proteinové výrobky a přípravky pro výživu, přípravky zvláštní výživy pro sportovce nebo osoby s vysokým energetickým výdejem, jedlá želatina, želatinové výrobky a přípravky pro výživu, tuky jedlé, oleje jedlé, extrakty z chaluž jako výživa, výživné přípravky pro denní doplnění stravy, která se skládá hlavně z mléka v prášku nebo ze živočišných nebo zeleninových proteinů, také s přísadkou vitamínů nebo minerálů, stopových prvků nebo cukru - vše v rámci této třídy.

(730) **NOVA COAST INC.**, 255 Keele St., Toronto M6P-2K1, CA
(740) **BOHEMIA PATENT**, Ing. Jana Vanděliková, Spálená 29, Praha 1, 11000

(210) **O-481274**
(220) 25.11.2010
(320) 25.11.2010
(511) 9, 16, 35, 38, 41
(540)

 **EVOLUTION**

(510) (9) nosiče informací všeho druhu v rozsahu třídy 9, např. dat, obrazu a zvuku, elektronické publikace, software, to vše v oblasti výstavnictví; (16) nosiče informací všeho druhu v rozsahu třídy 16, např. tiskoviny a polygrafické výrobky, informační letáky a brožury, katalogy, vstupenky, fotografie, plakáty, to vše v oblasti výstavnictví; (35) výstavy a veletrhy pro obchodní a reklamní účely v oblastech osobního rozvoje, vzdělávacích aktivit, manažerských a odborných seminářů a kurzů, oblasti zdravé výživy a zdravého životního stylu, duchovní vědy a esoterické oblasti, jejich organizování a pořádání, odborné poradenství, vztahující se k organizování uvedených komerčních výstav a veletrhů, inzertní, reklamní a propagační služby, poskytování pomoci při provozu obchodu, včetně zprostředkování obchodních a obchodně personálních záležitostí, marketing, průzkumy a analýzy trhu, to vše ve výše uvedené oblasti výstavnictví; (38) šíření informací v oblasti výstavnictví v oblasti osobního rozvoje, vzdělávacích aktivit, manažerských a odborných seminářů a kurzů, zdravé výživy a zdravého životního stylu, zahrnující biopotraviny a produkty zdravé výživy a související ekologické aktivity jako například eko a agroturistiku, kosmetiku na bázi přírodních produktů a ekologické technologie, duchovní vědy a esoterické oblasti prostřednictvím datových sítí, např. Internetem, bezdrátovými, kabelovými nebo satelitními sítěmi; (41) výchovná, vzdělávací a zábavní činnost, pořádání odborných setkání, např. školení, kurzů, konferencí a symposií, přednášek, organizování a pořádání výstav a veletrhů ke vzdělávacím, kulturním, výchovným a zábavním účelům, to vše v oblasti osobního rozvoje, vzdělávacích aktivit, manažerských a odborných seminářů a kurzů, zdravé výživy a zdravého životního stylu, zahrnující biopotraviny a produkty zdravé výživy a související ekologické aktivity jako například eko a agroturistiku, kosmetiku na bázi přírodních produktů, ekologické technologie,

duchovní vědy a esoterické oblasti, odborné poradenství, vztahující se k organizování uvedených vzdělávacích, kulturních, výchovných a zábavních výstav a veletrhů, pořádání soutěží, nakladatelská a vydavatelská činnost.

(730) **Hemelík Ctírad**, Za Kovárnou 19, Praha 10 - Dolní Měcholupy, 10900, CZ

(210) **O-481282**
(220) 25.11.2010
(320) 25.11.2010
(511) 35, 36
(540)

 **U-N-A**
CONSULTING

(510) (35) účetnictví, příprava a vyhotovení daňového přiznání, mzdy a výplatní listiny (příprava), nábor zaměstnanců, poradenství v obchodní činnosti, personální poradenství, sekretářské služby, vedení účetních knih; (36) finanční analýzy, konzultační služby finanční, správa (vedení) nájemních a činžovních domů, správa nemovitostí.

(590) Barevná
(730) **U.N.A. consulting, spol. s r.o.**, Betlémská 267/9, Praha 1, 11000, CZ

(210) **O-481389**
(220) 30.11.2010
(320) 30.11.2010
(511) 16, 21, 29, 30, 32, 35
(540)

MELLE

(510) (16) papír, lepenka a výrobky z těchto materiálů, které nejsou zahrnuty do jiných tříd, tiskárenské výrobky, potřeby pro knižní vazby, fotografie, papírenské zboží, lepidla pro papírenství nebo domácnost, materiál pro umělce, štětce, psací stroje a kancelářské potřeby (vyjímaje nábytek), učební a vyučovací pomůcky s výjimkou přístrojů, plastické obaly (nezařazené do jiných tříd), tiskářské typy, štočky; (21) pomůcky a nádoby pro domácnost a kuchyň, hřebeny a mycí houby, kartáče (s výjimkou štětců), materiály pro výrobu kartáčů, čistící potřeby, drátky na čištění parket, sklo surové nebo opracované (s výjimkou stavebního skla), sklo, porcelán a majolika neobsažené v jiných třídách; (29) maso, ryby, drůbež a zvěřina, masové výtažky, zavařované, mražené, sušené a vařené ovoce a zelenina, želé, džemy, vejce, mléko a mléčné výrobky, oleje a tuky jedlé; (30) káva, čaj, rýže, tapioka, ságo, kávové náhražky, mouka a přípravky z obilnin, med, sirup melasový, droždí, prášky do těsta, sůl, hořčice, ocet, nálevy (k ochucení), koření, led pro osvěžení; (32) piva, minerální vody, šumivé nápoje a jiné nápoje nealkoholické, nápoje a šťávy ovocné, sirupy a jiné přípravky k zhotovování nápojů; (35) zprostředkovatelská činnost v oblasti obchodu s výrobky ve třídách 16, 21, 29, 30 a 32, elektronický obchod prostřednictvím Internetu s výrobky ve třídách 16, 21, 29, 30 a 32 (e - shop).

(730) **Quast Karel**, Nupaky 141, Nupaky, 25170, CZ
(740) **Rott, Růžička & Guttman Patentové, známkové a advokátní kanceláře**, JUDr. Vladimír Rott, Vinohradská 37/938, Praha 2, 12000

(210) **O-481390**
(220) 30.11.2010
(320) 30.11.2010
(511) 30

(540)



- (510) (30) čokolády, sušenky, koláčky, krekry, oplatky, cukrovinky, chléb, pečivo, koláče, plněné pečivo.
(590) Barevná
(730) **ORION CORPORATION**, 30-10 Munbae-Dong, Yongsan-Gu, Seoul, KP
(740) Rott, Růžička & Guttman Patentové, známkové a advokátní kanceláře, JUDr. Vladimír Rott, Vinohradská 37/938, Praha 2, 12000

(210) **O-481391**
(220) 30.11.2010
(320) 30.11.2010
(511) 30
(540)



- (510) (30) čokolády, sušenky, koláčky, krekry, oplatky, cukrovinky, chléb, pečivo, koláče, plněné pečivo.
(590) Barevná
(730) **ORION CORPORATION**, 30-10 Munbae-Dong, Yongsan-Gu, Seoul, KP
(740) Rott, Růžička & Guttman Patentové, známkové a advokátní kanceláře, JUDr. Vladimír Rott, Vinohradská 37/938, Praha 2, 12000

(210) **O-481392**
(220) 30.11.2010
(320) 30.11.2010
(511) 30
(540)



- (510) (30) čokolády, sušenky, koláčky, krekry, oplatky, cukrovinky, chléb, pečivo, koláče, plněné pečivo.
(590) Barevná
(730) **ORION CORPORATION**, 30-10 Munbae-Dong, Yongsan-Gu, Seoul, KP
(740) Rott, Růžička & Guttman Patentové, známkové a advokátní kanceláře, JUDr. Vladimír Rott, Vinohradská 37/938, Praha 2, 12000

(210) **O-481435**
(220) 01.12.2010
(320) 01.12.2010
(511) 35, 36

(540)

dumrealit TOP

- (510) (35) obchodní reklama, vydávání reklamních nebo náborových, propagačních a inzertních textů; (36) finanční poradenství, kanceláře realitní, zprostředkování nemovitostí, obchodování s nemovitostmi.
(730) **BYTY CZ s.r.o.**, Nad Želivkou 499, Praha 6, 16400, CZ

(210) **O-481436**
(220) 01.12.2010
(320) 01.12.2010
(511) 36
(540)

dumexekuci.cz

- (510) (36) služby finanční, služby peněžní, služby nemovitostí.
(730) **BYTY CZ s.r.o.**, Nad Želivkou 499, Praha 6, 16400, CZ

(210) **O-481438**
(220) 01.12.2010
(320) 01.12.2010
(511) 9, 16, 35, 38, 42
(540)

WIKIDI

- (510) (9) počítače a počítačové systémy, příslušenství pro počítače, zejména displeje, monitory, projektory, vstupní zařízení počítačů, především digitalizéry, klávesnice, scannery, výstupní zařízení počítačů, především tiskárny, plotry, osvitové jednotky, zařízení pro síťové spojení počítačů, paměťová zařízení, čtečky čipových karet, napájecí zdroje, signální, měřicí a testovací zařízení, diskové paměti a ostatní příslušenství počítačů s výjimkou software, náhradní díly a spotřební materiál pro uvedená zařízení a komponenty, telekomunikační zařízení drátová, bezdrátová, družicová a modemy, databanky, zvukové a obrazové nosiče nahrané i nenahrané, faxové přístroje a kopírovací technika; (16) knihy a jiné tiskoviny, zejména pro oblast počítačových programů, odborné publikace periodické i neperiodické, tiskopisy, adresáře vztahující se k informačním a počítačovým službám pro hromadné zpracování dat, databankové informační, propagační a reklamní tiskoviny periodické i neperiodické, propagační materiály z papíru a plastu, obalový materiál z papíru a plastu - v rámci této třídy, kancelářské potřeby jako nosiče reklamy či informací pro oblast počítačového hardwaru softwaru, databázových a vyhledávacích informačních služeb - v rámci této třídy; (35) zprostředkovatelské, informační, poradenské a konzultační služby, poskytované na obchodní bázi v oblasti informatiky, sdělovací techniky a telekomunikačních služeb, marketing, služby reklamní povahy, pořádání přehlídek zboží a služeb, výstav a veletrhů - v rámci této třídy; (38) datové telekomunikační služby, provozování počítačových sítí pro účely spojení, přenos zvuku, obrazu a informací, poskytování přístupu k databázím, počítačová komunikace, přenos zpráv a obrázků pomocí počítačů, obstaravatelská a informační činnost v oblasti spojení; (42) odborná inženýrská, konzultační, poradenská, projekční a posudková činnost v oboru výpočetní techniky, komunikační a informační techniky a spojové techniky, především techniky na bázi počítačových sítí, navrhování a tvorba počítačových sítí, odborná činnost v oblasti skenování a počítačové grafiky, služby datové diagnostiky a datové obnovy, integrace počítačových systémů a počítačových sítí, zprostředkovatelská odborná poradenská činnost v uvedených oborech - vše v rámci této třídy.

(730) **Wikidí, a.s.**, Pod Zemankou 4, Praha 4, 14700, CZ
(740) Ing. Jiří Walter, Počernická 54, Praha 10, 10800

(540)

(210) **O-481493**
(220) 03.12.2010
(320) 03.12.2010
(511) 16, 35, 41
(540)

dny dermatologie

(510) (16) tištěné reklamní publikace; (35) marketingové kampaně zacílené na osvětu v oblasti dermatovenerologie; (41) vzdělávací akce zaměřené na širokou veřejnost a lékaře.

(590) Barevná
(730) **Focus agency s.r.o.**, Šternova 14, Praha 5, 15800, CZ

(210) **O-481521**
(220) 06.12.2010
(320) 06.12.2010
(511) 12, 35, 41
(540)

APL
ASOCIACE PRODEJČŮ A VÝROBCŮ
LODÍ A LODNÍHO PŘÍSLUŠENSTVÍ

(510) (12) rekreační, sportovní a služební pravidla; (35) propagační činnost, reklama, pomoc při řízení obchodní činnosti, obchodní administrativní a kancelářské práce pro výrobu a prodej lodí a lodního příslušenství, pořádání a organizování výstav a veletrhů pro obchodní a reklamní účely pro výrobu a prodej lodí a lodního příslušenství; (41) pořádání a organizování kulturních nebo vzdělávacích výstav, sportovních soutěží, kulturních, zábavních a vzdělávacích akcí a přednášek pro výrobu a prodej lodí a lodního příslušenství.

(590) Barevná
(730) **Asociace výrobců a prodejců lodí a lodního příslušenství, U Závodiště 8/251, Praha 5, 15000, CZ**

(210) **O-481522**
(220) 06.12.2010
(320) 06.12.2010
(511) 30, 31, 35
(540)

PHOENIX
Division Group s.r.o.

(510) (30) čaj; (31) rostliny a přírodní květiny; (35) propagační činnost, reklama.

(730) **PHOENIX Division Group s.r.o.**, U Bachmače 29, Plzeň, 32600, CZ

(210) **O-481572**
(220) 07.12.2010
(320) 07.12.2010
(511) 35, 36, 41, 45

ATERRA

(510) (35) pomoc při řízení obchodní činnosti, ekonomické a organizační poradenství, vedení účetní a mzdové agendy, obchodní administrativní a kancelářské práce, služby v oblasti auditu, ekonomického a organizačního poradenství se zaměřením na účetnictví a daně, daňové poradenství, účetní poradenství, služby poskytované daňovými poradci, poradenství v oblasti daně z nemovitostí; (36) služby finanční a peněžní, poradenství v oblasti daňových odhadů, celní poradenství, zprostředkování finančních produktů a služeb, služby nemovitostí - odhady nemovitostí, finanční analýza; (41) výchova a vzdělávání, pořádání odborných seminářů a přednášek; (45) právní služby, poskytování know-how.

(730) **Jan Vyskočil**, Petráská 1, Praha 1, 11000, CZ

(740) Mgr. Kateřina Špoulová, advokátka, Haštalská 27, Praha 1, 11000

(210) **O-481573**
(220) 07.12.2010
(320) 07.12.2010
(511) 35, 36, 41, 45
(540)

ATERRA

(510) (35) pomoc při řízení obchodní činnosti, ekonomické a organizační poradenství, vedení účetní a mzdové agendy, obchodní administrativní a kancelářské práce, služby v oblasti auditu, ekonomického a organizačního poradenství se zaměřením na účetnictví a daně, daňové poradenství, účetní poradenství, služby poskytované daňovými poradci, poradenství v oblasti daně z nemovitostí; (36) služby finanční a peněžní, poradenství v oblasti daňových odhadů, celní poradenství, zprostředkování finančních produktů a služeb, služby nemovitostí - odhady nemovitostí, finanční analýza; (41) výchova a vzdělávání, pořádání odborných seminářů a přednášek; (45) právní služby, poskytování know-how.

(730) **Jan Vyskočil**, Petráská 1, Praha 1, 11000, CZ

(740) Mgr. Kateřina Špoulová, advokátka, Haštalská 27, Praha 1, 11000

(210) **O-481577**
(220) 07.12.2010
(320) 07.12.2010
(511) 41
(540)

BATIST Nej sestřička

(510) (41) organizování soutěží (vzdělávacích nebo zábavních), pořádání soutěží krásy.

(730) **BATIST s.r.o.**, Nerudova 744, Červený Kostelec, 54941, CZ

(210) **O-481588**
(220) 07.12.2010
(320) 07.12.2010
(511) 9, 16, 38
(540)

3D Porno

(510) (9) nahrané zvukové a obrazové záznamy, zvukové a obrazové záznamy získávané stahováním z Internetu a/ nebo z počítačových či telekomunikačních sítí, elektronické, optické a digitální publikace, multimediální aplikace, multimediální informační katalogy, fotografické diapozitivy a filmy

exponované, data, databáze a jiné informační produkty na elektronických, magnetických a optických nosičích spadajících do tř. 9, nosiče dat v rámci tř. 9, zejména diskety, CD ROM, magnetické disky, optické disky, DVD, videokazety, nahrané videopásky, diapozitivy apod., elektronické sítě; (16) časopisy, periodické a neperiodické publikace, knihy, brožury, fotografie, kalendáře, fotoalba, plakáty, pohledy, samolepky, obtisky, papírové obaly všeho druhu, informační a reklamní produkty v papírové formě, data a databáze obecně na papírových nosičích, umělecké nebo ozdobné předměty z papíru; (38) šíření elektronických tiskovin, časopisů, periodik a knih prostřednictvím počítačové, datové, elektronické, telekomunikační nebo informační sítě, výměna a šíření textových zpráv, obrázků, video záznamů, dat, signálů a informací prostřednictvím telekomunikačních sítí a vysílání, služby zabezpečující audiovizuální komunikaci prostřednictvím informačních a telekomunikačních sítí, kupříkladu počítačové sítě Internet, satelitů apod., informační služby na Internetu týkající se šíření elektronických tiskovin, periodik, časopisů a knih, včetně provozování elektronických nástěnek, diskusních skupin a fór, telekomunikační služby na Internetu, služby hlasové schránky, služby spočívající v přímém propojení lokální zákaznické pevné sítě se sítí mobilních telefonů, služby krátkých textových zpráv, teletext a služby s ním spojené, poskytování informací (informační kancelář), provozování internetového vyhledávače, služby elektronické pošty, pronájem telekomunikačních zařízení a přístrojů, včetně telefonů, služby zprostředkování zpráv, přenos dat a informací, pronájem informačních a komunikačních míst, přenos, poskytování nebo vyvolávání informací z počítačové databáze, komunikační služby prostřednictvím Internetu, vnějších sítí a vnitřních sítí a dalších elektronických prostředků, služby poskytovatele připojení k datovým sítím (včetně Internetu).

(730) **MP House, a.s.**, Branická 514/140, Praha 4, 14700, CZ
(740) **BOHEMIA PATENT, Ing. Jana Vandělíková**, Spálená 29, Praha 1, 11000

(210) **O-481599**
(220) 07.12.2010
(320) 07.12.2010
(511) 35, 38, 41
(540)

 **JOBS EXPO**

(510) (35) výstavy a veletrhy pro obchodní a reklamní účely, jejich organizování a pořádání, odborné poradenství, vztahující se k organizování komerčních výstav a veletrhů, inzertní služby, zprostředkování obchodních a obchodně personálních záležitostí, marketing, průzkumy a analýzy trhu; (38) šíření informací v oblasti výstavnictví prostřednictvím datových sítí, například Internetem, bezdrátovými, kabelovými nebo satelitními sítěmi; (41) organizování a pořádání výstav a veletrhů ke kulturním a vzdělávacím účelům, odborné poradenství, vztahující se k organizování výstav a veletrhů ke kulturním a vzdělávacím účelům, pořádání soutěží.

(590) Barevná
(730) **INCHEBA PRAHA, spol. s r.o.**, Areál Výstaviště 67, Praha 7, 17090, CZ
(740) **Reichel & kol.**, patent. kancelář, Ing. Pavel Reichel, Lopatecká 14, Praha 4, 14700

(210) **O-481623**
(220) 22.12.2010
(320) 22.12.2010
(511) 9

(540)

 **KYBOS**
BY UNIS COMPUTERS

(510) (9) software počítačový.
(590) Barevná
(730) **UNIS COMPUTERS, a.s.**, Jundrovská 31, Brno, 62400, CZ

(210) **O-481667**
(220) 09.12.2010
(320) 09.12.2010
(511) 33, 41, 43, 44
(540)



ROŽMBERSKÉ SKLEPY
BOROVANY

(510) (33) vína všeho druhu, lihoviny, likéry; (41) výchova, školení, zábava, sportovní a kulturní aktivity, výstavy - organizování kulturních výstav; (43) restaurační a ubytovací činnost, vinárny, vinné sklepy, vinné bary, ochutnávky vín, provozování vinotéky, poskytování přechodného ubytování, penziony, rezervace přechodného ubytování, rezervace penzionů; (44) vinařství, poradenská a informační činnost v oblasti vinařství, odborné poradenství a konzultační služby v oboru vinařství.

(730) **Ing. František Stodolovský**, Nová 326, Borovany, 37312, CZ
(740) **PatentCentrum Sedlák & Partners s.r.o.**, Husova 5, České Budějovice, 37001

(210) **O-481677**
(220) 09.12.2010
(320) 09.12.2010
(511) 5
(540)

CLOMANOVA

(510) (5) pesticidy, včetně insekticidů, herbicidů a fungicidů.
(730) **Cheminova A/S**, Thyboronvej 78, Harboore, DK
(740) **PATENTSERVIS Praha a.s.**, Jivenská 1273/1, Praha 4, 14021

(210) **O-481687**
(220) 10.12.2010
(320) 10.12.2010
(511) 30
(540)



(510) (30) cukrářské výrobky.
(730) **MOKATE SPÓŁKA Z OGRANICZONĄ ODPOWIEDZIALNOŚCIĄ**, Strażacka 48, Żory, PL
(740) **Mgr. Václav Pacl**, Okrajová 1416/4, Havířov-Podlesí, 73601

(210) **O-481688**
(220) 10.12.2010
(320) 10.12.2010
(511) 30



- (510) (30) cukrářské výrobky.
(730) **MOKATE SPÓLKA Z OGRANICZONA**
ODPOWIEDZIALNOŚCIĄ, Strażacka 48, Żory, PL
(740) Mgr. Václav Pacl, Okrajová 1416/4, Havířov-Podlesí, 73601

(210) **O-481730**

(220) 13.12.2010
(320) 13.12.2010
13.12.2010

(511) 35, 42

(540)



- (510) (35) pronájem reklamních ploch; (42) návrh a vývoj počítačového hardwaru a softwaru, produkce grafiky a animací.
(730) **Flashboard Media s.r.o.**, Tovární 318, Chrudim, 53701, CZ

(210) **O-481760**

(220) 14.12.2010
(320) 14.12.2010
(511) 16, 35, 38, 41

(540)



- (510) (16) papír, lepenka a výrobky z těchto materiálů, které nejsou zařazeny do jiných tříd, tiskárenské výrobky, potřeby pro knižní vazby, fotografie, papírenské zboží, lepidla pro papírenství nebo domácnost, materiál pro umělce, štětce, psací stroje a kancelářské potřeby (vyjímaje nábytek), učební a vyučovací pomůcky (s výjimkou přístrojů), plastické obaly (nezařazené do jiných tříd), tiskařské typy, štočky, reklamní, propagační a užitkové výrobky z papíru, zejména etikety, ubrousky, ručníky, tiskoviny, periodické i neperiodické publikace, informační, reklamní a propagační letáky, plakáty, prospekty, pohlednice, mapy, průvodce, dopisní obálky, přání, kalendáře, samolepicí fólie, papírové a plastové tašky, sešity, skicáky, tužky, těžitka, papírové nosiče dat, kancelářské výrobky; (35) propagační a inzertní činnost, marketing a reklama, pomoc při řízení obchodní činnosti, obchodní administrativy, kancelářské práce; (38) spoje (komunikace), šíření informací prostřednictvím veřejných datových sítí, zejména prostřednictvím Internetu; (41) výchova, vzdělávání, zábava, sportovní a kulturní aktivity.

(730) **Pavel Fajt**, Pampelišková 779, Zeleneč, 25091, CZ

(210) **O-481761**

(220) 14.12.2010
(320) 14.12.2010
(511) 16, 35, 38, 41



- (510) (16) papír, lepenka a výrobky z těchto materiálů, které nejsou zařazeny do jiných tříd, tiskárenské výrobky, potřeby pro knižní vazby, fotografie, papírenské zboží, lepidla pro papírenství nebo domácnost, materiál pro umělce, štětce, psací stroje a kancelářské potřeby (vyjímaje nábytek), učební a vyučovací pomůcky (s výjimkou přístrojů), plastické obaly (nezařazené do jiných tříd), tiskařské typy, štočky, reklamní, propagační a užitkové výrobky z papíru, zejména etikety, ubrousky, ručníky, tiskoviny, periodické i neperiodické publikace, informační, reklamní a propagační letáky, plakáty, prospekty, pohlednice, mapy, průvodce, dopisní obálky, přání, kalendáře, samolepicí fólie, papírové a plastové tašky, sešity, skicáky, tužky, těžitka, papírové nosiče dat, kancelářské výrobky; (35) propagační a inzertní činnost, marketing a reklama, pomoc při řízení obchodní činnosti, obchodní administrativy, kancelářské práce; (38) spoje (komunikace), šíření informací prostřednictvím veřejných datových sítí, zejména prostřednictvím Internetu; (41) výchova, vzdělávání, zábava, sportovní a kulturní aktivity.

(730) **Pavel Fajt**, Pampelišková 779, Zeleneč, 25091, CZ

(210) **O-481782**

(220) 15.12.2010
(320) 15.12.2010
(511) 1, 3, 4, 5, 8, 14, 16, 18, 20, 21, 22, 24, 25, 26, 27, 28, 29, 30, 31, 32, 33, 39, 41, 43

(540)



- (510) (1) komposty, substráty, minerální hnojiva, organická hnojiva, pomocné látky, zahrnuté v této třídě; (3) čisticí a prací prostředky, změkčovače tkanin (pro praní), kosmetika a kosmetické přípravky, parfumerie, krémy, mýdla, kosmetické barvy, bělicí přípravky, brusiva, dezodoranty pro osobní potřebu éterické oleje, vosky na obuv, zubní pasty; (4) brikety (palivové), dřevěné uhlí (palivo), dřevo palivové, knoty, lůj, mazadla, svíčky na vánoční stromky, svíčky pro noční osvětlení, třísky dřevěné pro zapalování, vosk na svícení, vosk včelí; (5) léčivé byliny, bylinné čaje, kojenecká a dětská výživa s léčebnými účinky, přípravky na ochranu rostlin, mateří kasička pro léčebné účely, dietní potraviny s léčebnými účinky; (8) ruční nástroje a nářadí a jejich části, brousny, brusy, nože, zbraně sečné a bodné, nástroje vrtací, lisovací, leštící (glazovací), zahradnické nářadí (ruční), zemědělské nástroje a nářadí (ruční), rybářské náčiní, holicí strojky, břitvy, manikúrové a pedikúrové soupravy, nožičské zboží, přístroje, nůžky, obučky, pumpičky, tácky na mince, žehličky neelektrické, žiletky; (14) šperky, klenoty, bižuterie, polodrahokamy, drahé kameny, budíky, hodiny a hodinky a jejich části, výrobky z drahých kovů patřící do této třídy, pozlacené výrobky, mince, jantar a výrobky z jantaru, perly, slonovina a ozdoby ze slonoviny, zlatnické zboží (kromě přístrojů); (15) hudební nástroje a jejich části, pouzdra na hudební nástroje, hudební skříně, stojany pro hudební nástroje, hudební stojany na noty, otáčecí zařízení na noty, ladící klíče, ladičky, trsátka; (16) papír a papírenské výrobky, papírové obaly, obaly z umělých hmot zařazené ve třídě 16, lepenka a kartón a výrobky z nich, kancelářské potřeby, kromě nábytku, psací potřeby, školní potřeby a učební pomůcky (kromě přístrojů), rýsovací potřeby, potřeby pro umělce, razítka a razidla, křída, tiskoviny, noviny, časopisy, periodika, knihy, knížky, propagační materiály, inzertní listy, katalogy, prospekty, brožury, reklamní tiskoviny, tiskopisy, letáky, kalendáře, výrobky knihařské, samolepky, obtisky,

poštovní známky, záložky do knih, vizitky, pohlednice, mapy, karty, fotografie, plakáty, pohlednice, obrazy, malby, grafické reprodukce, litografie umělecké, rytiny, figurky (sošky) z papírové hmoty, toaletní papír, papírové kapesníky, plenky z papíru a buničiny, plenkové kalhotky z papíru nebo buničiny, kelímky papírové na mléčné výrobky, papírové ubrusy a ubrousky, růžence, skříňky na kancelářské potřeby; (18) výrobky z kůže, kůže, kožešiny, imitace kůže, kožená galanterie, batohy, kufrы, deštníky, slunečníky, hole, biče, cepiny; (20) nábytek a jeho části, bytové zařízení, matrace, slavníky, lůžkoviny, zrcadla, žebříky ze dřeva nebo z umělých hmot, dřevěné rolety, lištové rolety vnitřní (žaluzie), závěsy z korálků ozdobné, poštovní schránky, kromě zděných a kovových, rámy (na obrazy), rámy na vyšívání, násady a rukojeti k nářadí (nekovové), boudy pro domácí zvířata, hnízda pro domácí zvířata, sloupky na drápání pro kočky, jelení parohy, plástve, vycpaná zvířata, rohy (zvířecí), ulity, úly včelí, bambus, jantar, koral, korek, proutěné zboží, pletené předměty ze slámy, rákos (jako materiál na splétání), rátan, barely (nekovové), bečky (nekovové), bedny (nekovové), kádě (nekovové), kontejnery (nekovové), koše a košíky, přepravky (nekovové), ošatky, truhly (nekovové), bidla nekovová, brčka na pití, lékárníčky, prkénka na krájení a sekání masa, umělecká díla ze dřeva, vosku, sádry nebo umělých hmot, dekorativní předměty (přenosné), ozdoby nástěnné a pohyblivé, truhlářské umělecké výrobky, busty ze dřeva, vosku, sádry nebo umělých hmot, domovní čísla, kroměkovových a svíticích, kazety a pouzdra na šperky, kromě kazet z drahých kovů, vějíře, krejčovské panny, spací pytle na Kempování; (21) hrnčířské zboží, kuchyňské nádobí a náčiní (s výjimkou nožů, vidliček a lžic) - ne z drahých kovů, domácí potřeby, skleněné nádoby, nástroje na čištění, porcelán, kamenina, lahve, chladičské nádoby, hřebeny, hřebel na zvířata, kartáček zubní, kartáčky zubní, potřeby toaletní, kufříky toaletní, neceséry, umělecké předměty z porcelánu, terakoty nebo skla, klece pro domácí zvířata, květináče, koule skleněné, kuličky skleněné, akvária, terária; (22) srst zvířat, zíně, ovčí rouno, peří do lůžkovin, peří prachové, bavlna surová, česaná vlna, hedvábní surové, juta, sisal, koudel, len surový, lýko, dřevitá vlna, hobliny dřevěné, piliny, provazy, lana, struny, šňůry, motouzy, papírové provazy, pásky, s výjimkou kovových na uzavírání, obaly slaměné a proutěné na lahve, sítě, síťky, sítě houpačkové, visutá lůžka, stany; (24) textilie (materiály), látky, tkaniny, plst, hedvábní, ložní prádlo, lůžkoviny, prádlo stolní, koupelnové textilie, s výjimkou oblečení, kapesníky látkové, čalouny nástěnné textilní, záclony okenní, závěsy textilní nebo plastové, moskytiéry, spací pytle; (25) oděvy a jejich části, spodní prádlo, pokrývky hlavy, pletené zboží (stávkové zboží), opasky, obuv a její části, dětské textilní plenky, plenkové kalhotky pro děti, slintáčky (ne z papíru), pytle na oděvy; (26) galanterie textilní výjma vláken a přízí, oděvní doplňky, ozdoby na oděvy, kloboukové ozdoby (ne z drahých kovů), knoflíky, krajky, jehlice pletací, jehly, kadeřnické pomůcky, ozdoby do vlasů, paruky, příčesky z vlasů, umělé vlasy a vousy, květiny umělé, ovoce umělé, umělé věnce; (27) podlahové krytiny, koberce, koberčky, čalouny a koberce nástěnné, s výjimkou textilních, podložky pod koberec, protiskluzné rohože, rohožky, rohože rákosové, předložky, tapety; (28) hračky, hry, žertovné předměty pro oklamání, kanadské žertíky, přístroje pro tělesná cvičení, sportovní nástroje, výstroje, náčiní a potřeby patřící do třídy 28, náčiní rybářské, hračky pro domácí zvířata; (29) maso a masné výrobky, ryby a rybí výrobky, ostatní vodní živočichové včetně výrobků z nich, drůbež a zvěřina včetně výrobků z nich, masové výtahy, ovoce a zelenina konzervované, sušené, vařené, kandované, mražené nebo jinak zpracované, ovocné a zeleninové saláty, výrobky z brambor, džemy, zavařeniny, marmelády, rosoly, želatina, pomazánky, vejce a vaječné výrobky, mléko a mléčné výrobky, mléčné nápoje, oleje a jedlé tuky, polévky, bujóny, hotová jídla z masa, ryb, drůbeže, zvěřiny nebo luštění, studené omáčky, dehydratované výrobky, konzervované potraviny, zmrazené potraviny zařazené do této třídy; (30) káva, čaj, kakao, cukr a ostatní přírodní sladidla, rýže, kávové náhražky, nápoje z kávy, kakaa, čokolády, nápoje na bázi čaje, mouka a výrobky z mouky, těstoviny, chléb, pečivo, cukrářské výrobky, cukrovinky, želé, čokoláda a čokoládové výrobky, zmrzlina a smetanové krémy, omáčky, směsi pro přípravu hotových pokrmů, krémů, dezertů, dressingů a polev, zmrzlinové prášky, ovesné vločky a jiné obilniny pro osobní konzumaci, med a výrobky z medu, droždí, prášky do těsta, sůl, hořčice, ocet,

koření, ochucovadla, škrob a škrobové výrobky, zmrazené potraviny zařazené do této třídy, kvasnice, prášky do pečiva; (31) výrobky zemědělské, zahradnické a lesní včetně nezpracovaného dřeva, semena, čerstvé ovoce a zelenina, obiloviny, okopaniny, luštěniny a olejniny, suché skořápkové plody, houby, konzumní brambory, sazenice, živé rostliny a přírodní květiny, živá zvířata, krmivo pro zvířata, podestýlka, slad na výrobu piva a lihovin, speciální zrniny, speciální plodiny, statková krmiva, vinná réva, houby, krmiva, krmné směsi, minerální krmné doplňky; (32) piva, nealkoholické vína, minerální a pramenité vody, šumivé a jiné nealkoholické nápoje, sirupy a jiné přípravky k zhotovení nápojů, ovocné šťávy a nápoje z ovocných šťáv; (33) vína, lihoviny a ostatní alkoholické nápoje (s výjimkou pív), ovocná vína a medovina, konzumní líh; (39) doprava, organizování cest; (41) výchova, vzdělávání, sportovní a kulturní aktivity; (43) služby zajišťující stravování a nápoje, dočasné ubytování.

(730) **ČR - Správa Národního parku České Švýcarsko, Pražská 52, Krásná Lípa, 40746, CZ**

(210) **O-481851**

(220) 17.12.2010

(320) 17.12.2010

(511) 35, 36, 41

(540)



(510) (35) propagační činnost, reklama, pomoc při řešení obchodní činnosti, obchodní administrativa, kancelářské práce; (36) služby nemovitostní, pojištění, finanční služby, služby peněžní; (41) výchova, vzdělávání, sportovní a kulturní aktivity.

(590) Barevná

(730) **Městská část Praha 1, Vodičkova 18, Praha 1, 11568, CZ**

(740) JUDr. et MUDr. Dan Podstatzky - Lichtenstein, advokát, Václavské náměstí 802/56, Praha 1, 11000

(210) **O-481852**

(220) 17.12.2010

(320) 17.12.2010

(511) 35, 36, 41

(540)



(510) (35) propagační činnost, reklama, pomoc při řešení obchodní činnosti; (36) služby nemovitostní, pojištění, finanční služby, služby peněžní; (41) výchova, vzdělání, sportovní a kulturní aktivity.

(730) **Městská část Praha 1, Vodičkova 18, Praha 1, 11568, CZ**

(740) JUDr. et MUDr. Dan Podstatzky-Lichtenstein, advokát, Václavské nám 802/56, Praha 1, 11000

(210) **O-481888**

(220) 20.12.2010

(320) 20.12.2010

(511) 9, 16, 35, 36, 38, 39, 41, 42, 43

(540)



(510) (9) nahrané i nenahrané nosiče pro přenos záznamů, informací, obrazu a zvuku, zejména CD-ROM, DVD; (16) fotografie, papír a výrobky z papíru a lepenky, reklamní, propagační a užitkové výrobky z papíru, např. etikety, ubrousky, ručníky, tiskoviny, periodické i neperiodické publikace, informační, reklamní a propagační letáky, plakáty, prospekty, pohlednice, mapy, průvodce, dopisní obálky, přání, kalendáře, samolepky, tašky, sešity, skicáky, tužky, těžítka, tiskárenské a kartonážní výrobky, data a databáze na papírových nosičích, kancelářské výrobky této třídy; (35) propagační, reklamní a inzertní činnost a služby, marketing, reklama, administrativní práce, kopírování dokumentů, organizování výstav a veletrhů pro komerční nebo reklamní účely, systemizace dat do počítačových databází, poskytování statistických informací, styk s veřejností; (36) správa majetku a nemovitostí, organizování veřejných finančních sbírek; (38) šíření informací prostřednictvím veřejných datových sítí, např. Internetem; (39) služby spojené s regionálním rozvojem cestovního ruchu v oblasti dopravy; (41) výchova, vzdělávání a zábava, sportovní a kulturní aktivity, služby spojené s vydáváním informačních tiskovin v rámci třídy; (42) projektové řízení, ověřování pravosti listin a podpisů; (43) služby spojené s regionálním rozvojem a rozvojem cestovního ruchu v oblasti ubytování osob.

(730) **Liberecký kraj**, U Jezu 642/2a, Liberec 2, 46180, CZ

(210) **O-481910**

(220) 21.12.2010

(320) 21.12.2010

(511) 9, 16, 35, 38, 41

(540)



(510) (9) magnetické, optické a jiné nosiče dat, informací, zvukových, obrazových a zvukově-obrazových záznamů spadající do tř. 9, publikace v elektronické podobě, on-line dostupné publikace v síti Internet, software na nosičích; (16) papír a výrobky z papíru, tiskoviny a polygrafické výrobky všeho druhu, např. časopisy, knihy, periodika, brožury, plakáty, fotografie, programy, vstupenky, letáky, katalogy, studijní a konferenční materiály, např. sborníky a sylaby, periodické a neperiodické tiskoviny; (35) reklamní, propagační a inzertní činnost a služby, elektronická inzerce, on-line inzerce, marketing, poradenské a zprostředkovatelské služby související s reklamním tiskem, propagací, reklamou, inzercí a marketingem, distribuce reklamních tiskovin a reklamních nosičů informací; (38) šíření tiskovin, časopisů, periodik v elektronické podobě, také prostřednictvím počítačové sítě včetně Internetu, telekomunikace, služby umožňující komunikaci jedné osoby s druhou, šíření audiovizuálních děl prostřednictvím informační nebo datové nebo elektronické nebo komunikační nebo telekomunikační nebo počítačové sítě, zejména Internetu; (41) vydavatelská a nakladatelská činnost, zejména vydávání novin, časopisů, knih, včetně vydávání tiskovin prostřednictvím počítačových sítí, zprostředkovatelská činnost v uvedených oblastech.

(730) **CEVE s.r.o.**, Letohradská 711/10, Praha 7 - Holešovice, 17000, CZ

(740) **PatentCentrum Sedlák & Partners s.r.o.**, Husova 5, České Budějovice, 37001

(210) **O-481911**

(220) 21.12.2010

(320) 21.12.2010

(511) 9, 35, 36, 37, 38, 41, 42

(540)



(510) (9) přístroje a nástroje vědecké, námořní, geodetické, fotografické, filmové, optické, přístroje pro vážení, měření, signalizaci, kontrolu (inspekci), záchranu a přístroje pro vyučování, přístroje a nástroje pro vedení, přepínání, přeměnu, akumulaci, regulaci nebo řízení elektrického proudu, přístroje pro záznam, převod, reprodukci zvuku nebo obrazu, magnetické nosiče zvukových záznamů, gramofonové desky, automatické distributory a mechanismy pro přístroje a mince, zapisovací pokladny, počítací stroje, přístroje pro zpracování informací a počítače, zařízení ke zpracování dat, přístroje pro nahrávání zvuku, zesilovače, vysílací zařízení, vysílačky (telekomunikace), vysílače (telekomunikace), telefonní přístroje, přenosné telefony, televizní přístroje, tiskárny pro počítače, satelitní navigační přístroje, sčítací stroje, kalkulačky, snímače obrazu skenery (zpracování dat), nahraný software počítačový, audio a video přijímače, rádia, radiotelefonní zařízení, radiotelegrafická zařízení, procesory (centrální procesorové jednotky), počítačové programy (s možností stažení), nahrané programy operačních systémů, programy počítačových her, propojovací mezičlánky (počítače), přehrávače, pružné disky, diskety, podložky pod myš, počítačové periferie, periferní zařízení počítačů, počítačové paměti, počítačové klávesnice, disky počítačové, optické disky, optické nosiče dat, optické disky kompaktní CD ROM, navigační přístroje a nástroje, nosiče dat magnetické, magnetická média, magnetické páskové jednotky pro počítače, páskové mechaniky, notebooky (počítače), obrazovky, modemy, monitory, monitorovací přístroje elektrické, mikroprocesory, skartovače, magnetofony, mechanismus pro vkládání disků do počítače, laptopy (počítače), kopírovací zařízení a stroje (fotografické, elektrostatické, termické), karty s pamětí nebo mikroprocesorem, fotoaparáty, faxy, faxovací přístroje, antény, audiovizuální zařízení pro výuku, dálkové ovladače, elektrické zařízení pro dálkové ovládání průmyslových procesů, počítačové sítě a přístroje pro bezdrátovou telegrafii, výpočetní technika všeho druhu, včetně periferních zařízení a komunikačních zařízení, telekomunikační technika všeho druhu, včetně interface pro spojení s výpočetní technikou, počítače a informační technologie, informační a komunikační technologie v elektronické formě; (35) reklamní agentury, reklama (propagace), reklama on-line v počítačové síti, aktualizování reklamních materiálů, rozšiřování reklamních materiálů zákazníkům (letáky, prospekty, tisky, zorky), zaslání reklamních materiálů zákazníkům, vydávání, zveřejňování, oznámení, vyhlášení, psaní reklamních textů, pronájem reklamní plochy, pronájem reklamních materiálů, rozhlasová reklama, rozšiřování reklamních nebo inzertních materiálů, výstavy komerční a reklamní (organizování), pořádání veletrhů pro obchodní a reklamní účely, venkovní reklama, pronájem reklamní doby v komunikačních médiích, vyhledávání dat v počítačových souborech (pro třetí osoby), kopírování nebo rozmnožování (reprodukce) dokumentů, dokladů, překlad informací do počítačových databází, systemizace informací do počítačových databází, vedení kartoték v počítači, obchodní nebo podnikatelské informace, pomoc při řízení obchodní činnosti, pomoc při řízení obchodních a průmyslových podniků, služby a poradenství v obchodní činnosti, obchodní management a podnikové poradenství, marketingové studie, obchodní nebo podnikatelský průzkum, průzkum trhu, oceňování obchodních podniků, pronájem prodejních automatů, pronájem kancelářských strojů a zařízení, efektivnost provozu a racionalizace práce (posuzování), hospodářské (ekonomické) prognózy, prezentace výrobků v komunikačních médiích pro účely maloobchodu, sekretářské služby, účetnictví, personální poradenství, sestavování statistiky, zpracování textů, služby (telefonní vzkazy, dotazy), služby v oblasti grafické úpravy pro

reklamní účely, služby v oblasti srovnávání cen, styky s veřejností, inzerce, on-line inzerce, zajišťování prezentací na server, personalistika a služby s tím spojené, obchodní rešerše, obchodování se zbožím uvedeným ve tř. 9, řízení lidí, řízení a dozor v rámci této třídy, dodavatelské služby pro třetí osoby (nákup výrobků a služeb pro jiné podniky), optimalizace a provádění obchodních operací, poskytování obchodních informací a obchodních služeb pomocí Internetu, zprostředkování obchodu s výrobky, uvedenými ve tř. 9, zprostředkovatelská činnost v oblasti obchodu týkající se výrobků uvedených ve tř. 9, zprostředkování obchodních kontaktů v oblasti výrobků uvedených ve tř. 9, zprostředkování internetového obchodu v oblasti výrobků, uvedených ve tř. 9, komerční využití Internetu v oblastech komerčních internetových médií a vyhledávacích služeb v oblasti výrobků, uvedených ve tř. 9, prezentace uživatelů na stránkách World Wide Web v počítačové síti Internet, provozování informačních systémů pro sběr, udržování, zpracování a poskytování informací a dat, zprostředkovatelská činnost s výše uvedenými službami ve tř. 35, analýzy nákladů; (36) finanční analýzy, daňové odhady (služby), finanční informace, finanční poradenství, finanční řízení, finanční služby, služby peněžní, pojištění; (37) zařizování kancelářských strojů a přístrojů, instalace kancelářských a obchodních strojů a přístrojů, instalace technického vybavení kancelářské a obchodní, opravy kancelářských strojů a přístrojů, služby opravářské a údržbářské, zprostředkování nákupu a prodeje v oblasti oprav, instalace a provozování počítačových sítí, počítačové vybavení (montáž, údržba a opravy), telefony (instalace a opravy); (38) elektronická pošta, posílání zpráv, provozování počítačových sítí, poskytování telekomunikačních přípojení ke globální počítačové síti, poskytování uživatelského přístupu ke globální počítačové síti, pronájem přístrojů a zařízení pro přenos zpráv a informací, přenášení pomocí satelitních družic, přenášení telegramů, přenos faxem, přenos zpráv a obrázků pomocí počítače, půjčování faxů, modemů, telefonů a telekomunikačních zařízení, směrovací a spojovací služby pro telekomunikace, spojení pomocí sítí optických vláken, telefonické služby, telegrafická komunikace, telegrafní služby, počítačová komunikace, informace o telekomunikaci, komunikace a transakce v síti, telexové služby, telekonferenční služby, služby zabezpečující audiovizuální komunikaci prostřednictvím informačních a telekomunikačních sítí, například počítačové sítě Internet, satelitu, poskytování přístupu k Internetu, rozšiřování, zveřejňování a přenos informací prostřednictvím informačních a telekomunikačních prostředků a sítí, satelitů, výměna a šíření informací a zpráv prostřednictvím telekomunikační sítě, datové sítě, informační nebo komunikační nebo elektronické techniky, komunikace pomocí počítačových terminálů, telegrafu, dálkopisu, telefonu, mobilních telekomunikačních síťových služeb s využitím drátového vedení anebo satelitů anebo mikrovlnného spojení a/nebo radiového spojení, zajištění služeb jako je poštovní schránka (e-mail), přístup přes FTP či webové rozhraní, pronájem přístupového času do počítačových databází, zprostředkovatelská činnost s výše uvedenými službami ve tř. 38; (41) elektronické publikování (DTP), fotografování, poskytování on-line elektronických publikací (bez možnosti stažení), překladatelské služby, vydávání elektronických knih a časopisů on-line, vydávání textů, s výjimkou reklamních nebo náborových, informace o výchově a vzdělávání, organizování kongresů, konferencí a seminářů, organizování kulturních nebo vzdělávacích výstav, pořádání a řízení pracovních setkání, školení, vyučování, vzdělávání; (42) tvorba software (počítačových programů), programování počítačové, převod (konverze) dat a počítačových programů (ne fyzický), přenos dat nebo dokumentů z fyzických nosičů na elektronické nosiče, tvorba a správa webových stránek (pro třetí osoby), hosting webových stránek, instalace počítačových programů, tvorba počítačových systémů, aktualizace počítačových programů, údržba počítačových programů, kopírování počítačových programů, obnova počítačových dat (regenerace), počítačové systémové analýzy, grafický design, pronájem počítačů, pronájem počítačového software, projektování, projektování počítačového software, správa projektů, poradenství v oblasti počítačového hardware, konzultace v oblasti počítačového software, studie technických projektů, inženýrské práce (expertizy), poskytování vyhledávačů pro Internet, služby v oblasti ochrany proti počítačovým virům, umístování webových

stránek, technické studie v oblasti počítačů a programového vybavení, výzkum a vývoj a tvorba systémů pro elektronické obchodování a informačních technologií, programování multimediálních aplikací, vytváření a modelování 3D animací, interaktivních a grafických programů, tvorba počítačových animací a vizualizací, grafické práce včetně počítačové grafiky, počítačové navrhování tiskovin, počítačová úprava fotografie, digitální tvorba obrazů na výstupních zařízeních, poskytování know-how, programování internetových databázových systémů a internetových aplikací, konstrukce www prezentací a řešení www serverů, pronájem výpočetní techniky, konzultační a poradenská činnost v oblasti informatiky, spadající do této třídy, odborné porady, odborné konzultace (neobchodní), vše v rámci této třídy, tvorba webových stránek s využitím PHP a MySQL, zprostředkovatelská činnost s výše uvedenými službami ve tř. 42, provádění auditů v oblasti procesní, hardwarového a softwarového řešení.

(590) Barevná
(730) **STORYFLEX a.s.**, Brtnická 1486/2, Praha 10, 10138, CZ
(740) Ing. Pavel Nádvořík s.r.o., Sokola Tůmy 1099/1, Ostrava-Mariánské Hory, 70900

(210) **O-481916**

(220) 21.12.2010
(320) 21.12.2010
(511) 18, 24, 25
(540)



(510) (18) kůže, imitace kůže, výrobky z těchto materiálů, které nejsou zahrnuty do jiných tříd, kůže ze zvířat, kufrý a zavazadla, deštníky, slunečníky a hole, biče a sedlářské výrobky; (24) tkaniny a textilní výrobky, které nejsou uvedeny v jiných třídách, pokrývky ložní a ubrusy; (25) oděvy, obuv, kloboučnické zboží.
(730) **Jiří Elčner**, T. Novákové 262, Bystré, 56992, CZ
(740) **KOREJZOVÁ & SPOL.**, v.o.s., JUDr. Petra Korejzová, Korunní 810/104 E, Praha 10, 10100

(210) **O-481921**

(220) 21.12.2010
(320) 21.12.2010
(511) 32, 33
(540)



(554) Prostorová
(510) (32) pivo alkoholické a nealkoholické, pivo pšeničné, minerální vody, šumivé nápoje a jiné nápoje nealkoholické, nápoje a šťávy ovocné, sirupy a jiné přípravky k zhotovování nápojů; (33) alkoholické nápoje, s výjimkou pív.
(730) **Plzeňský Prazdroj, a.s.**, U Prazdroje 7, Plzeň, 30497, CZ

(210) **O-481923**

(220) 21.12.2010
(320) 21.12.2010
(511) 32, 33

(540)



- (554) Prostorová
(510) (32) pivo alkoholické a nealkoholické, pivo pšeničné, minerální vody, šumivé nápoje a jiné nápoje nealkoholické, nápoje a šťávy ovocné, sirupy a jiné přípravky k zhotovování nápojů; (33) alkoholické nápoje, s výjimkou pív.
(730) **Plzeňský Prazdroj, a.s.**, U Prazdroje 7, Plzeň, 30497, CZ

(210) **O-481956**

- (220) 22.12.2010
(320) 22.12.2010
(511) 9, 35, 42
(540)

PDK Megakatalog

- (510) (9) software počítačový; (35) systematizace informací do počítačových databází, vyhledávání dat v počítačových souborech; (42) tvorba software, aktualizace počítačových programů, konzultace v oblasti počítačového software, pronájem počítačového software.
(730) **PHARMDATA, s.r.o.**, Pelikánova 7, Praha 6, 16200, CZ
(740) JUDr. Jiří Kuděj, Šlikova 20, Praha 6, 16900

(210) **O-481957**

- (220) 22.12.2010
(320) 22.12.2010
(511) 9, 35, 42
(540)

PDK Lexikon

- (510) (9) software počítačový; (35) systematizace informací do počítačových databází, vyhledávání dat v počítačových souborech; (42) tvorba software, aktualizace počítačových programů, konzultace v oblasti počítačového software, pronájem počítačového software.
(730) **PHARMDATA, s.r.o.**, Pelikánova 7, Praha 6, 16200, CZ
(740) JUDr. Jiří Kuděj, Šlikova 20, Praha 6, 16900

(210) **O-481975**

- (220) 22.12.2010
(320) 22.12.2010
(511) 9, 35
(540)

HOMEO

- (510) (9) počítačové programy a software; (35) obchodní administrativa.
(730) **Alternativa, spol. s r.o.**, Košíkářská 667, Praha 5, 15600, CZ

(210) **O-481996**

- (220) 23.12.2010
(320) 23.12.2010
(511) 6, 7, 9, 11, 17, 20, 21, 28, 40, 42
(540)

KOH-I-NOOR

- (510) (6) formy duté, kovové, formy kovové k výrobě výrobků z plastických hmot; (7) stroje a obráběcí stroje, motory (s výjimkou motorů pro pozemní vozidla), spojky a transmisní zařízení mimo ty, které jsou pro pozemní vozidla, zemědělské nástroje, kromě nástrojů poháněných ručně, líhně pro vejce, plastové polotovary vysavačů, výše uvedené s výjimkou strojů a zařízení sloužících k výrobě galantního zboží; (9) přístroje a nástroje vědecké, námořní, geodetické, fotografické, filmové, optické, přístroje pro vážení, měření, signalizaci, kontrolu (inspekci), záchranu a přístroje pro vyučování, přístroje a nástroje pro vedení, přepínání, přeměnu, akumulaci, regulaci nebo řízení elektrického proudu, přístroje pro záznam, převod, reprodukci zvuku nebo obrazu, magnetické nosiče zvukových záznamů, gramofonové desky, automatické distributory a

mechanismy pro přístroje a mince, zapisovací pokladny, počítací stroje, přístroje pro zpracování informací a počítače, hasicí přístroje; (11) přístroje pro osvětlení, topení, výrobu páry, pro vaření, přístroje chladicí, pro sušení, ventilaci, rozvod vody a sanitární zařízení, plastové polotovary a tělesa rychlovarných konvic; (17) kaučuk, gutaperča, guma, azbest, slída a výrobky z těchto materiálů, které nejsou zahrnuty do jiných tříd, polotovary z plastických hmot, materiály těsnící, ucpávací a izolační, ohebné trubky nekovové; (20) nábytek, zrcadla, rámy, výrobky nejmenované v jiných třídách ze dřeva, korku, rákosu, vrbového proutí, z rohu, kostí, slonoviny, z kotic, želvoviny, jantaru, perleti, mořské pěny, náhražky všech těchto materiálů nebo náhražky z plastických hmot, kartáčové držáky; (21) kelímky a láhve z plastů, nádoby tuhé z plastických hmot; (28) hry, potřeby pro gymnastiku a sport, které nejsou uvedeny v jiných třídách, plastové díly lyžařských vázání; (40) zpracování kovů a jejich úprava, zpracování materiálů; (42) vědecké a technologické služby a související výzkum a projektování, analytické a výzkumné služby v průmyslu, navrhování a vývoj počítačového hardwaru a softwaru, konstruktérské práce v oblasti strojírenství.

(730) **KOH-I-NOOR HARDTMUTH a.s.**, F.A. Gerstnera 21/3, České Budějovice, 37130, CZ

(740) **KOREJZOVÁ & SPOL.**, v.o.s., JUDr. Petra Korejzová, Korunní 810/104 E, Praha 10, 10100

(210) **O-482023**

- (220) 27.12.2010
(320) 27.12.2010
(511) 35, 41, 42
(540)



- (510) (35) reklamní, inzertní a propagační činnost, marketing, mediální zastupování, sestavování, systemizace a péče o data a informace v počítačových databázích, automatické zpracování dat, poradenství v oblasti řízení; (41) vydavatelská a publikační činnost, výchova a vzdělávání, lektorská činnost, pořádání kurzů a školení, digitální zpracování obrazu, fotografování (ateliérová a portrétní fotografie, autorská aranžovaná dětská fotografie, portrét, umělecký akt, módní fotografie a fototesty, fotoreklama), provozování fotoateliéru, poradenská činnost v oblasti fotografie a fotografování; (42) návrh a vývoj počítačového hardware a software, IT služby, služby počítačového programování, obnova počítačových dat, poradenství v oblasti počítačového hardware, poradenství v oblasti počítačového software, instalace, aktualizace a údržba počítačového software, kopírování počítačových programů, pronájem počítačů, pronájem serverů, administrace a monitoring serverů, antivirová ochrana, pronájem počítačového software, pronájem počítačového hardware, tvorba a správa webových stránek pro třetí osoby, webhosting, poskytování software, technické poradenství a expertní činnosti, projektování a návrh zařízení pro telekomunikace, výzkum v oblasti telekomunikačních technologií, informační, konzultační a poradenské služby týkající se výše uvedených služeb, poradenská činnost a zpracování projektů v oblasti řízení, zpracování odborných studií a posudků, architektonické a inženýrské činnosti a s tím související technické poradenství, příprava a vypracování technických návrhů, grafické a kresličské práce.

(590) Barevná

(730) **manGoweb, s.r.o.**, K Rovinám 538/17, Praha 5 - Jinonice, 15800, CZ

(740) Mgr. Michaela Chytilová, Na Zlatnici 108/18, Praha 4 - Podolí, 14700

(210) **O-482031**

- (220) 28.12.2010
(320) 28.12.2010
(511) 9, 16, 35, 38, 41, 42

(540)



- (510) (9) nosiče informací s nahranými publikacemi, určené k elektronickému vysílání, programy do počítače, programové vybavení počítačů a software všeho druhu, výpočetní technika všeho druhu, včetně periferních zařízení; (16) papír a výrobky z papíru, tiskoviny, časopisy, periodika, knihy, telefonní seznamy, seznamy adres, průvodce, kalendáře, ročenky, manuály, katalogy, soubory dat a informací v tištěné formě, výrobky knihařské, fotografie, psací potřeby, kancelářská lepidla, kancelářské potřeby kromě nábytku, učební a školní potřeby a pomůcky; (35) automatizované zpracování dat; (38) přenos zpráv a obrázků pomocí počítačů, pošta (elektronická-), přenos zpráv a obrazových informací pomocí počítače; (41) vydavatelství, nakladatelství, pořádání školení a seminářů; (42) tvorba software, programování a poradenství v oblasti výpočetní techniky.
- (730) **Nakladatelství C.H.BECK, organizační složka, která reprezentuje Verlag C.H.BECK oHG se sídlem Wilhelmstrasse 9, 80801 München, Spolková republika Německo, Řeznická 17, Praha 1, 11000, CZ**
- (740) Korbař, Pokorný a spol., Mgr. Michal Pokorný, Lublaňská 507/8, Praha 2, 12000

- (210) **O-482032**
(220) 28.12.2010
(320) 28.12.2010
(511) 9, 16, 35, 38, 41, 42
(540)



- (510) (9) nosiče informací s nahranými publikacemi, určené k elektronickému vysílání, programy do počítače, programové vybavení počítačů a software všeho druhu, výpočetní technika všeho druhu, včetně periferních zařízení; (16) papír a výrobky z papíru, tiskoviny, časopisy, periodika, knihy, telefonní seznamy, seznamy adres, průvodce, kalendáře, ročenky, manuály, katalogy, soubory dat a informací v tištěné formě, výrobky knihařské, fotografie, psací potřeby, kancelářská lepidla, kancelářské potřeby kromě nábytku, učební a školní potřeby a pomůcky; (35) automatizované zpracování dat; (38) přenos zpráv a obrázků pomocí počítačů, pošta (elektronická-), přenos zpráv a obrazových informací pomocí počítače; (41) vydavatelství, nakladatelství, pořádání školení a seminářů; (42) tvorba software, programování a poradenství v oblasti výpočetní techniky.
- (590) Barevná
- (730) **Nakladatelství C.H.BECK, organizační složka, která reprezentuje Verlag C.H.BECK oHG se sídlem Wilhelmstrasse 9, 80801 München, Spolková republika Německo, Řeznická 17, Praha 1, 11000, CZ**
- (740) Korbař, Pokorný a spol., Mgr. Michal Pokorný, Lublaňská 507/8, Praha 2, 12000

- (210) **O-482035**
(220) 28.12.2010
(320) 28.12.2010
(511) 35, 37, 39

(540)



- (510) (35) reklamní a propagační činnost, zprostředkovatelská činnost v oblasti obchodu a služeb, zejména zprostředkování nákupu a prodeje nových i ojetých vozidel - autobazar; (37) opravy, úpravy, údržba motorových vozidel, opravy karosérií, zprostředkovatelská činnost v oblasti výše uvedených služeb, provozování čerpacích stanic s palivou a mazivou; (39) pronájem motorových vozidel, konzultační a poradenská činnost v dopravě a přepravě.
- (590) Barevná
- (730) **Poláček Vladimír**, Velká Lečice 72, Velká Lečice, 26205, CZ
- (740) JUDr. Richard Čičko, Milady Horákové 533/28, Praha 7, 17000

- (210) **O-482036**
(220) 18.08.2008
(320) 18.08.2008
(511) 25
(540)

EASYTONE

- (510) (25) oděvy, obuv, kloboučnické zboží.
- (730) **REEBOK INTERNATIONAL LTD.**, 1895 J.W. Foster Boulevard, Canton 02021, MA, US
- (740) Rott, Růžička & Guttman Patentové, známkové a advokátní kanceláře, JUDr. Vladimír Rott, Vinohradská 37, Praha 2, 12000

- (210) **O-482096**
(220) 03.01.2011
(320) 03.01.2011
(511) 35, 36, 42, 44
(540)



- (510) (35) marketingové studie; (36) pronájem bytů, pronájem kanceláří, pronájem nemovitostí, realitní kancelář; (42) architektura, architektonické poradenství, grafický design, projektová činnost, stavební projekce, průmyslový design; (44) zahradní architektura.
- (730) **RH-ARCH s.r.o.**, Nekázanka 881/9, Praha 1, 11000, CZ

- (210) **O-482123**
(220) 04.01.2011
(320) 04.01.2011
(511) 2, 9, 11, 12, 16, 35, 37, 39
(540)

IMPROMAT

- (510) (2) tonery, cartridge a další speciální barviva pro reprografické, kopírovací a faxovací stroje, přístroje a zařízení; (9) výpočetní technika, hardware, software, faxovací stroje, monitory, notebooky, televizory, radiopřijímače, nahrané a nenahrané nosiče zvuku a obrazu, kopírovací stroje, tiskárny, reprografické přístroje, kancelářská a reprodukční elektronika, spotřební elektronika, telekomunikační zařízení, přístrojová technika, fotografické přístroje, audio a video technika, telefonní přístroje; (11) osvětlovací tělesa, topná tělesa, ohřivače vody, bojler, průtokové ohřivače, ventilátory, vybavení koupelen a WC, teplovzdušné ventilátory, infrazářiče, konvektory, teploměry, ekonomická obsluha vodovodního řádu jako spořiče vody, sprchy, perlátory, mydlenky, WC spořiče vody, zapalovače plynu elektrické a piezoelektrické, klimatizace, klimatizéry, klimatizační jednotky, zvlhčovače vzduchu; (12) motorová vozidla, motocykly, jízdní kola, ojetá vozidla, náhradní díly k

motorovým vozidlům, pneumatiky, autopříslušenství a autodoplňky, vnitřní vybavení automobilů ve tř. 12; (16) spotřební papírenské výrobky jako papír, xerografický papír, faxový papír, obalový papír, separační papír, periodický a neperiodický tisk, manuály, časopisy, katalogy, fotografie, reklamní plakáty; (35) reklama a propagace, zprostředkovatelské služby v obchodní činnosti s výrobky uvedenými ve třídách 2, 9, 11, 12 a 16, pořádání komerčních výstav, přehlídek a předváděcích akcí, poradenství k obchodní činnosti, kopírování písemností, provoz copyshopu, reprografické práce, internetový obchod s výrobky uvedenými ve třídách 2, 9, 11, 12 a 16; (37) opravná motorových vozidel, motorárna, karosárna, lakovna, pneuservis, autoumyvárna, provoz čerpací stanice pohonných hmot, montáž a servis v oblasti kancelářské a reprodukční techniky, spotřební elektroniky, elektrických strojů a přístrojů, telekomunikačních zařízení, montáž a servis klimatizačních zařízení; (39) přeprava osob, přeprava a skladování zboží, materiálů a surovin, silniční motorová nákladní doprava vnitrostátní a mezinárodní, pronájem a půjčování motorových vozidel, balení a skladování zboží, zásilková služba, doručování zboží a zásilek.

(730) **IMPROMAT INT., spol. s r.o.**, tř. 3. května 1118, Zlín - Malenovice, 76302, CZ

(740) Ing. Zdeněk Kučera, Dlouhá 207 (P.O.BOX 92), Slušovice, 76315

(210) **O-482174**

(220) 06.01.2011

(320) 06.01.2011

(511) 35, 36, 39, 41

(540)



(510) (35) administrativní práce a činnosti, vedení účetnictví, personální a mzdové služby; (36) celní služby včetně poskytování zajištění celních dluhů pro celní operace, kauce, realitní činnost, obhospodařování nemovitostí včetně jejich pronájmu, daňové služby; (39) vnitrostátní a mezinárodní zasilatelství, logistika včetně interní logistiky, outsourcing logistiky, doprovod při nadrozměrných a nadměrných přepravách včetně zajišťování průjezdů, obstarání služeb v oblasti všech druhů dopravy (silniční doprava, letecká doprava, lodní doprava, železniční doprava, nákladní doprava, kurýrní služby), provozování a pronájem skladů, skladišť, skladových ploch a deponií, skladování zboží a materiálů, manipulace se zbožím, etiketování, balení, fóliování, paletizace, paletové hospodářství, nakládka a vykládka zboží a materiálů, distribuce zboží, provozování parkovišť, dopravní dispečink, spedice, poskytování informací o přepravě, dopravě a logistice, poradenství v záležitostech logistiky, dopravy, přepravy a celních služeb, poskytování informací souvisejících se skladováním, vyřizování a provádění expedice, přebírání dat o zboží a zásilkách, vytváření přepravních a skladových dokumentů; (41) vzdělávání osob v dopravě, celních službách, zasilatelství, skladování, logistice, vydavatelství a nakladatelství.

(590) Barevná

(730) **Nepro s.r.o.**, Nekmír 101, Dolní Bělá, 33152, CZ

(740) Mgr. Michaela Chytilová, Na Zlatnici 108/18, Praha 4 - Podolí, 14700

(210) **O-482179**

(220) 06.01.2011

(320) 06.01.2011

(511) 5, 42, 44

(540)

ARLETA

(510) (5) potraviny pro zvláštní výživu pro léčebné účely v různých formách, vitamínové a minerální preparáty, rostlinné preparáty a potravinové doplňky s obsahem vitamínů, minerálních a stopových prvků k léčebným účelům, potravinové přípravky pro

posílení imunity lidského organismu k léčebným účelům, farmaceutické přípravky, chemické antikoncepční přípravky, hygienické přípravky pro lékařství a osobní hygienu spadající do této třídy, mikroorganismy pro použití v lékařství, těhotenské testy; (42) výzkumná činnost v oblasti zdravotnictví, zejména v oborech gynekologie, porodnictví, lékařské genetiky, andrologie, embryologie a reprodukční medicíny, expertní a poradenská činnost v uvedených oborech, služba laboratoře lékařské genetiky, služba biochemické laboratoře; (44) provoz nestátního zdravotnického zařízení, provoz lékáren, lékařské a zdravotní služby jako preventivní prohlídky, vstupní prohlídky do zaměstnání, diagnostika a léčba poruch menstruačního cyklu, poskytování moderní antikoncepce, dispenzarizace patologických stavů, péče o ženu v období přechodu a stáří, hormonální substituční léčba, péče o normální i riziková těhotenství, ultrazvuková diagnostika, prenatální diagnostika vrozených vad, kardiokografie, vyšetření průtoku placenty, plodu a dělohy, intervenční výkony jako odběr plodové vody, odběr choriových klků, prvotrimestrový screening, 3D/4D zobrazení plodu, komplexní diagnostika a léčba neplodného páru, ultrazvuková a hormonální diagnostika, komplexní vyšetření a léčba partnera – andrologie a sexuologie, lékařská genetika, reprodukční medicína, nitroděložní inseminace, mimotělní oplodnění, preimplantační genetická diagnostika, vyšetření andrologem, služby první pomoci, chirurgie, fyzioterapie, gynekologie, provádění anestezie, porodnictví, provádění těhotenských testů, komplexní ambulantní péče v oboru gynekologie a porodnictví, služby spermobanky, lékařské masáže, služby porodní asistentky, umělé oplodňování a preventivní léčba, konzultační a poradenské služby v lékařství a farmacii, předpis a výdej léčiv, služby psychologů.

(730) **ARLETA IVF, s.r.o.**, Komenského 702, Kostelec nad Orlicí, 51741, CZ

(740) Ing. Milan Škoda, Nahořanská 308, Nové Město nad Metují, 54901

(210) **O-482180**

(220) 06.01.2011

(320) 06.01.2011

(511) 5, 42, 44

(540)



(510) (5) potraviny pro zvláštní výživu pro léčebné účely v různých formách, vitamínové a minerální preparáty, rostlinné preparáty a potravinové doplňky s obsahem vitamínů, minerálních a stopových prvků k léčebným účelům, potravinové přípravky pro posílení imunity lidského organismu k léčebným účelům, farmaceutické přípravky, chemické antikoncepční přípravky, hygienické přípravky pro lékařství a osobní hygienu spadající do této třídy, mikroorganismy pro použití v lékařství, těhotenské testy; (42) výzkumná činnost v oblasti zdravotnictví, zejména v oborech gynekologie, porodnictví, lékařské genetiky, andrologie, embryologie a reprodukční medicíny, expertní a poradenská činnost v uvedených oborech, služba laboratoře lékařské genetiky, služba biochemické laboratoře; (44) provoz nestátního zdravotnického zařízení, provoz lékáren, lékařské a zdravotní služby jako preventivní prohlídky, vstupní prohlídky do zaměstnání, diagnostika a léčba poruch menstruačního cyklu, poskytování moderní antikoncepce, dispenzarizace patologických stavů, péče o ženu v období přechodu a stáří, hormonální substituční léčba, péče o normální i riziková těhotenství, ultrazvuková diagnostika, prenatální diagnostika vrozených vad, kardiokografie, vyšetření průtoku placenty, plodu a dělohy, intervenční výkony jako odběr plodové vody, odběr choriových klků, prvotrimestrový screening, 3D/4D zobrazení plodu, komplexní diagnostika a léčba neplodného páru, ultrazvuková a hormonální diagnostika, komplexní vyšetření a léčba partnera – andrologie a sexuologie, lékařská genetika, reprodukční medicína, nitroděložní inseminace,

mimotělní oplodnění, preimplantační genetická diagnostika, vyšetření andrologem, služby první pomoci, chirurgie, fyzioterapie, gynekologie, provádění anestezie, porodnictví, provádění těhotenských testů, komplexní ambulantní péče v oboru gynekologie a porodnictví, služby spermobanky, lékařské masáže, služby porodní asistentky, umělé oplodňování a preventivní léčba, konzultační a poradenské služby v lékařství a farmacii, předpis a výdej léčiv, služby psychologů.

(730) **ARLETA IVF, s.r.o.**, Komenského 702, Kostelec nad Orlicí, 51741, CZ

(740) Ing. Milan Škoda, Nahořanská 308, Nové Město nad Metují, 54901

(210) **O-482278**

(220) 10.01.2011

(320) 10.01.2011

(511) 36, 37, 42

(540)



(510) (36) analýzy finanční, konzultační služby-finanční poradenství, finanční služby; (37) stavební informace, stavební dozor, dozor nad stavbami, stavebnictví; (42) architektonické poradenství, umělecký, grafický design, inženýrské práce, ochrana životního prostředí (výzkum), projektování, studie technických projektů, projektovací činnost.

(730) **Kaliba Petr Ing.**, Pod Rybníčkem 22/26, Praha 6 - Suchbát, 16500, CZ

(210) **O-482335**

(220) 12.01.2011

(320) 12.01.2011

(511) 16, 35, 36, 41, 45

(540)



(510) (16) předměty z papíru jako kalendáře, pohledy, kancelářské potřeby jako jsou tužky, pera a jiné spadající do této třídy, zejména pro účely dárkové, upomínkové a reklamní, tiskoviny a polygrafické výrobky všeho druhu, například časopisy, periodika a knihy, brožury, plakáty, programy, vstupenky, letáky, katalogy, fotografie, studijní a konferenční materiály například sborníky a sylaby, periodické tiskoviny; (35) reklamní, propagační a inzertní činnost a služby, výstavy a veletrhy k reklamním, propagačním a obchodním účelům, marketing, obchodní poradenské a zprostředkovatelské služby související s tiskem, reklamou, propagací, inzercí a marketingem, pomoc při řízení obchodní činnosti, obchodní administrativa, kancelářské práce, zejména pomoc při zakládání nových firem, pomoc při řízení obchodních a průmyslových podniků a při provozování a řízení obchodní činnosti, poskytování obchodních nebo podnikatelských informací, poradenství v obchodní činnosti, obchodní management a podnikové poradenství, oceňování obchodních podniků, systemizace informací do počítačových databází, odborné obchodní poradenství, poradenství při řízení podniků, reklama, aktualizování reklamních materiálů, rozšiřování reklamních nebo inzertních materiálů (letáků, prospektů, vzorků atd.) zákazníkům, vydávání, zveřejňování, oznamování, vyhlášení a publikování reklamních textů, sekretářské služby, služby (telefonní vzkazy, dotazy), administrativní práce, zprostředkovatelská činnost v oblasti prodeje společností a organizování valných hromad, ekonomicko-organizační poradenství; (36) pojištění, služby finanční, služby peněžní,

služby nemovitostí; (41) výchovná, vzdělávací a zábavná činnost, pořádání odborných seminářů, konferencí a symposií, vydávání tiskovin, nosičů informací a publikací, vydavatelská a nakladatelská činnost; (45) právní služby, bezpečnostní služby pro ochranu majetku a jednotlivců, osobní a sociální služby poskytované ostatními za účelem uspokojování potřeb jednotlivců.

(590) Barevná

(730) **PRODIMO s.r.o.**, Charkovská 129/29, Praha 10, 10100, CZ

(740) Mgr. Daniel Musil, Mezibranská 1579/4, Praha 1, 11000

(210) **O-482341**

(220) 12.01.2011

(320) 12.01.2011

(511) 35

(540)

Fler

(510) (35) zprostředkování smluv o nákupu a prodeji výlučně rukodělného a uměleckého zboží (handmade).

(730) **Kubeš Jiří**, Metelkova 1415, Kuřim, 66434, CZ

(210) **O-482342**

(220) 12.01.2011

(320) 12.01.2011

(511) 35, 38, 42

(540)



(510) (35) zprostředkování smluv o nákupu a prodeji zboží pro třetí strany a poskytování služeb, sestavování, systematizace, aktualizace a správa dat v počítačových databázích (v rámci této třídy), sestavování zboží pro třetí strany pro účely prezentace a reklamu, reklama, on-line reklama v počítačové síti, prezentace firem na Internetu a v jiných médiích, reklama na Internetu pro druhé, maloobchod zaměřený na bižuterii, bytové doplňky, výrobky z textilu, keramiku, umělecká díla, výrobky z kůže, klenoty, výrobky ze vzácných kovů, nábytek, hračky, výrobky ze dřeva a plastických hmot, kloboučnické zboží, galanterii, svíčky, floristiku, zrcadla; (38) poskytování přístupu k informacím na Internetu, elektronické poštovní služby, telekomunikace prostřednictvím platform a portálů na Internetu, poskytování přístupu do databází a systémů IT, poskytování telekomunikačních kanálů pro teleshoppingové služby, elektronická výměna zpráv prostřednictvím konferenčních linek, konferenčních místností a internetových fór, předávání informací všeho druhu na internetové adresy; (42) aktualizování internetových stránek, poradenství, návrh a tvorba internetových stránek, poskytování vyhledávacích služeb v Internetu, návrh počítačového software, technické poradenství, poskytování nebo pronájem elektronických paměťových míst na Internetu, služby v oblasti IT.

(590) Barevná

(730) **Kubeš Jiří**, Metelkova 1415, Kuřim, 66434, CZ

(210) **O-482343**

(220) 12.01.2011

(320) 12.01.2011

(511) 35, 38

(540)

Fler.cz

(510) (35) zprostředkování smluv o nákupu a prodeji rukodělného a uměleckého zboží pro třetí strany, především bižuterii, výrobky z textilu, keramiku, umělecká díla, výrobky z kůže, klenoty, výrobky ze vzácných kovů, bytové doplňky, nábytek, hračky, výrobky ze dřeva a plastických hmot, kloboučnické zboží, galanterii, svíčky, floristiku, zrcadla; (38) poskytování přístupu k informacím na Internetu, poskytování elektronické poštovní služby, poskytování přístupu do databází a systémů IT, elektronická výměna zpráv prostřednictvím systémů IT, konferenčních místností a internetových fór, předávání informací

všeho druhu na internetové adresy.
(730) **Kubeš Jiří**, Metelkova 1415, Kuřim, 66434, CZ

(730) **NADACE T - SOFT ETERNITY**, Novodvorská 1010/14, Praha 4 - Lhotka, 14201, CZ

(210) **O-482344**
(220) 12.01.2011
(320) 12.01.2011
(511) 9, 35, 42
(540)

MagikINFO

(510) (9) software pro vyhledávání počítačových programů instalovaných na počítačích a/nebo v počítačových sítích, software pro identifikaci počítačových programů instalovaných na počítačích a/nebo v počítačových sítích, software pro systemizaci počítačových programů instalovaných na počítačích a/nebo v počítačových sítích, software pro inventarizaci počítačových programů instalovaných na počítačích a/nebo v počítačových sítích, software pro vyhledávání hardware v počítačích a/nebo v počítačových sítích, software pro identifikaci hardware v počítačích a/nebo v počítačových sítích, software pro systemizaci hardware v počítačích a/nebo v počítačových sítích, software pro inventarizaci hardware v počítačích a/nebo v počítačových sítích, software pro dálkové ovládání počítačů připojených v počítačových sítích; (35) provádění softwarového a/nebo hardwarového auditu, podávání obchodních a/nebo reklamních informací o software instalovaném na počítači a/nebo v počítačové síti, podávání obchodních a/nebo reklamních informací o hardware instalovaném nebo externě připojeném k počítači a/nebo k počítačové síti; (42) vývoj a úprava software pro výše uvedené, provádění kontroly software, monitoring činnosti počítačů, monitoring využití aplikací na počítačích, monitoring práce uživatelů na počítačích.

(730) **ADVANTeach s.r.o.**, Školská čtvrť 1343, Frenštát pod Radhoštěm, 74401, CZ

(210) **O-482525**
(220) 21.01.2011
(320) 21.01.2011
(511) 9, 16, 41
(540)

ZVONKOVÁ ZEM

(510) (9) zvukové nosiče; (16) tištěné publikace; (41) prezentace vizuálního umění nebo literatury veřejnosti pro kulturní a vzdělávací účely.

(730) **NADACE T-SOFT ETERNITY**, Novodvorská 1010/14, Praha 4, 14201, CZ

(210) **O-482739**
(220) 28.01.2011
(320) 28.01.2011
(511) 5, 7, 8, 9, 20
(540)



(510) (5) výrobky farmaceutické, veterinářské a hygienické, diabetické přípravky pro léčebné účely, potraviny pro batolata, léčivé cukrovinky, posilující a povzbuzující nápoje a potraviny pro léčebné účely, náplasti, obvazový materiál, hygienické vložky, materiály pro plombování zubů a pro zubní otisky, dezinfekční přípravky, výrobky pro hubení škodlivých zvířat, fungicidy, herbicidy, deodoranty na WC, osvěžovače vzduchu; (7) stroje a obráběcí stroje zahrnuté do tř. 7, motory (s výjimkou motorů pro pozemní vozidla), části motorů všeho druhu (s výjimkou částí motorů pro pozemní vozidla), čisticí elektrické stroje a přístroje, soukolí a hnací řemeny, zemědělské nástroje, stroje pro zahradu a využití volného času spadající do třídy 7, kromě nástrojů poháněných ručně, lihně pro vejce, maznice, kuchyňské elektromechanické přístroje pro domácnost (drtiče, mixery, mlýnky), strojní řezné nástroje, pračky na prádlo, myčky nádobí, vysavače, dopravníky pásové a pneumatické, svářecí přístroje; (8) nářadí a nástroje s ručním pohonem, nářadí pro zahradu a využití volného času spadající do třídy 8, nožičské výrobky, včetně nožičských výrobků z drahých kovů, jídelní přístroje, břitvy, kovové náčiní a nástroje pro manikúru a pedikúru, elektrické holicí strojky, elektrické strojky na stříhání vlasů a srsti, sečné a bodné zbraně, svářecí kleště; (9) přístroje a nástroje vědecké, námořní, geodetické, fotografické, filmové, optické, přístroje pro vedení, přepínání, přeměnu, akumulaci, regulaci nebo řízení elektrického proudu, přístroje pro vážení, měření, signalizaci, kontrolu (inspekci), záchranu a přístroje pro vyučování, pouzdra na tyto nástroje a přístroje spadající do třídy 9, spotřební elektronika, elektronika pro zahradu a využití volného času spadající do třídy 9, přístroje pro záznam, převod, reprodukci zvuku nebo obrazu, magnetické nosiče zvukových záznamů, gramofonové desky, automatické distributory a mechanismy pro přístroje na mince, zapisovací pokladny, počítačové stroje, přístroje pro zpracování informací, počítače, hasicí přístroje, ruční elektrické svářečky, elektrické žehličky, elektrické zapalovače pro automobily, speciální záchranné oděvy, ochranné oděvy proti úrazům, sportovní dýchací přístroje, elektronické hry používané výhradně s TV přijímačem, sluneční brýle, brýle, monokly, zvětšovací skla a čočky, divadelní kukátka, magnetofonové pásky a kazety, CD, CD-ROM, videopásky, zvukové filmy, kopírovací stroje, oděvy vyhřívané elektricky, software; (20) nábytek, včetně kovového, zahradního a kempinkového nábytku, zrcadla, rámy, košíkářské zboží, výrobky ze dřeva, korku, vrbového proutí, rákosu, třtiny, slonoviny, kostic, želvoviny, jantaru, perleti, mořské pěny a z náhražek těchto hmot nebo z plastických hmot, určených jako bytové doplňky nebo okrasné předměty, matrace do postelí, žíněnky, podhlavníky, spací pytle pro kempování, dřevěné a lamelové rošty pohovek a postelí, zahradní vybavení a vybavení

(210) **O-482352**
(220) 12.01.2011
(320) 12.01.2011
(511) 32, 43
(540)

BERNARD Bar

(510) (32) piva, nealkoholická piva, minerální vody, šumivé nápoje a jiné nápoje nealkoholické, nápoje a šťávy ovocné, sirupy a jiné přípravky k zhotovování nápojů; (43) služby zajišťující stravování a nápoje, dočasné ubytování, restaurační a hostinské služby, půjčování židlí, stolů, prostírání, nápojového skla, chlazení nápojů a výčepních zařízení, zásobování.

(730) **Rodinný pivovar BERNARD a.s.**, 5. května 1, Humpolec, 39601, CZ

(740) **ADVOKÁTNÍ KANCELÁŘ BŘESKÝ, HEIPLÍK, JUDr.** Ladislav Břeský, advokát, Botičská 1936/4, Praha 2, 12800

(210) **O-482353**
(220) 12.01.2011
(320) 12.01.2011
(511) 32, 43
(540)

BERNARD Pub

(510) (32) piva, nealkoholická piva, minerální vody, šumivé nápoje a jiné nápoje nealkoholické, nápoje a šťávy ovocné, sirupy a jiné přípravky k zhotovování nápojů; (43) služby zajišťující stravování a nápoje, dočasné ubytování, restaurační a hostinské služby, půjčování židlí, stolů, prostírání, nápojového skla, chlazení nápojů a výčepních zařízení, zásobování.

(730) **Rodinný pivovar BERNARD a.s.**, 5. května 1, Humpolec, 39601, CZ

(740) **ADVOKÁTNÍ KANCELÁŘ BŘESKÝ, HEIPLÍK, JUDr.** Ladislav Břeský, advokát, Botičská 1936/4, Praha 2, 12800

(210) **O-482524**
(220) 21.01.2011
(320) 21.01.2011
(511) 9, 16, 41
(540)

ZVONEČKOVÁ ZEM

(510) (9) zvukové nosiče; (16) tištěné publikace; (41) prezentace vizuálního umění nebo literatury veřejnosti pro kulturní a vzdělávací účely.

pro využití volného času, spadající do třídy 20.

- (730) **FAST ČR, a.s.**, Černokostelecká 2111, Praha 10, 10000, CZ
(740) UNIPATENT, Ing. Jiří Chlustina, Jana Masaryka 43-47, Praha 2,
12000

(210) **O-482794**

- (220) 31.01.2011
(320) 31.01.2011
(511) 9, 16, 35, 39, 43

Privileq specialista na luxusní cestování

- (510) (9) nosiče zvukových a zvukově obrazových záznamů; (16) knihy, časopisy, publikace; (35) propagační činnost, reklama, zprostředkování prodeje s výrobky uvedenými ve třídách 9, 16; (39) služby cestovní kanceláře zajišťující dopravu a organizování cest, organizování zájezdů, doprovázení turistů (průvodcovské služby); (43) služby cestovní kanceláře spojené se zajišťováním ubytování a stravování, dočasné ubytování, stravování.
(730) **Cestovní kancelář FISCHER, a.s.**, Na Strži 65/1702, Praha 4, 14062, CZ
(740) JUDr. Kristina Škampová, Pellicova 8a, Brno, 60200

(210) **O-482795**

- (220) 31.01.2011
(320) 31.01.2011
(511) 9, 16, 35, 39, 43

Privileq

- (510) (9) nosiče zvukových a zvukově obrazových záznamů; (16) knihy, časopisy, publikace; (35) propagační činnost, reklama, zprostředkování prodeje s výrobky uvedenými ve třídách 9, 16; (39) služby cestovní kanceláře zajišťující dopravu a organizování cest, organizování zájezdů, doprovázení turistů (průvodcovské služby); (43) služby cestovní kanceláře spojené se zajišťováním ubytování a stravování, dočasné ubytování, stravování.
(730) **Cestovní kancelář FISCHER, a.s.**, Na Strži 65/1702, Praha 4, 14062, CZ
(740) JUDr. Kristina Škampová, Pellicova 8a, Brno, 60200

(210) **O-482929**

- (220) 03.02.2011
(320) 03.02.2011
(511) 5

SIDRETA

- (510) (5) léčiva, farmaceutické přípravky humánní ze skupiny gynekologikum.
(730) **Zentiva, k.s.**, U kabelovny 130, Praha 10 - Dolní Měcholupy, 10237, CZ
(740) ČERVENKA, KLEINTOVÁ, TURKOVÁ Patentová, známková a advokátní kancelář, Ing. Eva Kleintová, Budečská 6/974, Praha 2, 12000

Zamítnuté a částečně zamítnuté přihlášky ochranných známek po zveřejnění

Zjistí-li Úřad v průběhu řízení o námitkách, že přihlašovaná ochranná známka nespĺňuje podmínky pro zápis, přihlášku zamítne. Zjistí-li, že přihlašovaná ochranná známka nespĺňuje podmínky pro zápis jen pro některé výrobky nebo služby, přihlášku zamítne v rozsahu výrobků nebo služeb, pro které přihláška nespĺňuje podmínky zápisu. S ohledem na tuto skutečnost, obsahuje tato kapitola údaje o rozhodnutích o zamítnutí přihlášky ochranné známky v celém nebo částečném rozsahu na základě ustanovení § 26 zákona č. 441/2003 Sb.

Údaje o výsledku rozhodnutí (zamítnutí přihlášky, částečné zamítnutí přihlášky) jsou uvedeny za datem právní moci rozhodnutí pod INID kódem (583) s názvem "Datum právní moci rozhodnutí/výsledek rozhodnutí".

(210) **O-457496**

(540)



(210) **O-473754**

(540)

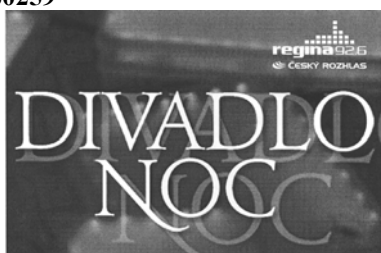


(583) 08.02.2011 / částečné zamítnutí přihlášky

(583) 11.02.2011 / částečné zamítnutí přihlášky

(210) **O-460259**

(540)



(210) **O-474581**

(540)



(583) 15.02.2011 / zamítnutí přihlášky

(583) 08.02.2011 / částečné zamítnutí přihlášky

(210) **O-467820**

(540)



(210) **O-475383**

(540)



(583) 11.02.2011 / zamítnutí přihlášky

(583) 15.02.2011 / částečné zamítnutí přihlášky

(210) **O-472671**

(540)



(583) 08.02.2011 / částečné zamítnutí přihlášky

(210) **O-472925**

(540)

I love pets

(583) 04.02.2011 / zamítnutí přihlášky

Zamítnuté námítky týkající se ochranných známek

V průběhu řízení o námítkách může být Úřadem zjištěno, že přihlašovaná ochranná známka, která byla zveřejněna ve Věstníku, nezasahuje do zákonem chráněných starších práv třetích osob, tzv. namítajících, uvedených v ustanovení § 7 zákona č. 441/2003 Sb., a proto Úřad námítky zamítne. Údaje o rozhodnutích o zamítnutí námitek na základě ustanovení § 26 zákona č. 441/2003 Sb. jsou obsaženy v této kapitole.

(210) **O-472304**

(540)

REVENIO

(583) 11.02.2011

Přehled zápisů ochranných známek bez změny ve vztahu ke zveřejněným přihláškám

Kapitola obsahuje údaje o ochranných známkách zapsaných na základě ustanovení § 28 odst. 1 zákona č. 441/2003 Sb., u kterých nedošlo ke změně údajů oproti zveřejněné přihlášce ochranné známky.

Číselný přehled

316688, 316689, 316690, 316691, 316692, 316693, 316694, 316695, 316696, 316697, 316698, 316699, 316700, 316701, 316702, 316703, 316704, 316705, 316707, 316708, 316709, 316710, 316711, 316712, 316713, 316714, 316715, 316716, 316717, 316718, 316719, 316720, 316721, 316722, 316723, 316724, 316725, 316726, 316727, 316728, 316729, 316730, 316731, 316732, 316733, 316734, 316735, 316736, 316737, 316738, 316739, 316740, 316741, 316742, 316743, 316744, 316745, 316746, 316747, 316748, 316749, 316750, 316751, 316752, 316753, 316754, 316755, 316756, 316757, 316758, 316759, 316760, 316761, 316762, 316763, 316764, 316765, 316766, 316767, 316768, 316769, 316770, 316771, 316772.

Zápis ochranných známek bez změny ve vztahu ke zveřejněným přihláškám

-
- (111) **316688**
(220) 25.06.2007
(320) 25.06.2007
(442) 10.11.2010
(151) 16.02.2011
(730) **Simply You Pharmaceuticals a.s.**, Roháčova 188/37,
Praha 3, 13000, CZ
(210) O-449366
-
- (111) **316689**
(220) 20.05.2009
(320) 20.05.2009
(442) 10.11.2010
(151) 16.02.2011
(730) **FORESTINA s.r.o.**, Tovární 9, Střelské Hoštice, 38715,
CZ
(210) O-468058
-
- (111) **316690**
(220) 30.06.2009
(320) 30.06.2009
(442) 10.11.2010
(151) 16.02.2011
(730) **Novotný František**, Veletržní 234/23, Praha 7, 17000,
CZ
(210) O-469143
-
- (111) **316691**
(220) 10.08.2009
(320) 10.08.2009
(442) 04.11.2009
(151) 16.02.2011
(730) **4Health s.r.o.**, Malá Bělá 76, Bakov nad Jizerou, 29401,
CZ
(210) O-470042
-
- (111) **316692**
(220) 04.12.2009
(320) 04.12.2009
(442) 24.02.2010
(151) 16.02.2011
(730) **DUONG THI THANH HA**, Nad Vernerákem 1588/4,
Praha 4, 14800, CZ
(210) O-472593
-
- (111) **316693**
(220) 26.01.2010
(320) 26.01.2010
(442) 17.03.2010
(151) 16.02.2011
(730) **MiHa Trans s.r.o.**, Peškova 523, Ústí nad Labem,
40331, CZ
(210) O-473751
-
- (111) **316694**
(220) 11.03.2010
(320) 11.03.2010
(442) 14.07.2010
(151) 16.02.2011
(730) **Mogador s.r.o.**, Tř. T. Bati 1664, Otrokovice, 76502, CZ
(210) O-475072
-
- (111) **316695**
(220) 23.04.2010
(320) 23.04.2010
(442) 10.11.2010
(151) 16.02.2011
-
- (470) **Měšťanský pivovar Strakonice, a.s.**, Podskalská 324,
Strakonice, 38601, CZ
(210) O-476165
-
- (111) **316696**
(220) 28.04.2010
(320) 28.04.2010
(442) 10.11.2010
(151) 16.02.2011
(730) **Sdružení hasičů Čech, Moravy a Slezska**, Římská 45,
Praha 2, 12000, CZ
(210) O-476254
-
- (111) **316697**
(220) 06.05.2010
(320) 06.05.2010
(442) 10.11.2010
(151) 16.02.2011
(730) **AUTOVITAMIN s.r.o.**, U Zvonařky 2536/1A, Praha 2,
12000, CZ
(210) O-476508
-
- (111) **316698**
(220) 06.05.2010
(320) 06.05.2010
(442) 10.11.2010
(151) 16.02.2011
(730) **AUTOVITAMIN s.r.o.**, U Zvonařky 2536/1A, Praha 2,
12000, CZ
(210) O-476509
-
- (111) **316699**
(220) 10.05.2010
(320) 10.05.2010
(442) 10.11.2010
(151) 16.02.2011
(730) **WISTA s.r.o.**, Dlouhé díly 414, Zlín - Louky, 76302, CZ
(210) O-476537
-
- (111) **316700**
(220) 12.05.2010
(320) 12.05.2010
(442) 10.11.2010
(151) 16.02.2011
(730) **Burian Jaroslav**, Panskodomská 260, Humpolec, 39601,
CZ
(210) O-476631
-
- (111) **316701**
(220) 24.05.2010
(320) 24.05.2010
(442) 10.11.2010
(151) 16.02.2011
(730) **ALENSA s.r.o.**, Stružky 1326/6, Praha 9, 19800, CZ
(210) O-476903
-
- (111) **316702**
(220) 08.06.2010
(320) 08.06.2010
(442) 10.11.2010
(151) 16.02.2011
(730) **ČERVA EXPORT IMPORT a.s.**, Archeologická 1378,
Hostivice, 25301, CZ
(210) O-477277
-
- (111) **316703**
(220) 09.06.2010

(320) 09.06.2010 (442) 10.11.2010 (151) 16.02.2011 (730) GOLDIM spol. s r.o. , U Habrovky 247/11, Praha 4, 14000, CZ (210) O-477316	(210) O-478122
(111) 316704 (220) 11.06.2010 (320) 11.06.2010 (442) 10.11.2010 (151) 16.02.2011 (730) AFA, s.r.o. , Senovážné nám. 1464/6, Praha 1, 11000, CZ (210) O-477356	(111) 316713 (220) 23.07.2010 (320) 23.07.2010 (442) 10.11.2010 (151) 16.02.2011 (730) Able Electric, spol. s r.o. , Ještědská 90, Liberec 8, 46008, CZ (210) O-478259
(111) 316705 (220) 21.06.2010 (320) 21.06.2010 (442) 10.11.2010 (151) 16.02.2011 (730) NUTRITANA, s.r.o. , Martinická 987/3, Praha 9, 19700, CZ (210) O-477578	(111) 316714 (220) 28.07.2010 (320) 28.07.2010 (442) 10.11.2010 (151) 16.02.2011 (730) Technické muzeum v Brně , Purkyňova 105, Brno, 61200, CZ (210) O-478334
(111) 316707 (220) 08.07.2010 (320) 08.07.2010 (442) 10.11.2010 (151) 16.02.2011 (730) MACHŮ Ladislav , Segradice 173, Dolní Lhota u Luhačovic, 76323, CZ (210) O-477987	(111) 316715 (220) 02.08.2010 (320) 02.08.2010 (442) 10.11.2010 (151) 16.02.2011 (730) Dobré finance s.r.o. , Modřínová 2, Plzeň, 32602, CZ (210) O-478436
(111) 316708 (220) 12.07.2010 (320) 12.07.2010 (442) 10.11.2010 (151) 16.02.2011 (730) Kentico software s.r.o. , Úzká 488/8, Brno, 60200, CZ (210) O-478033	(111) 316716 (220) 03.08.2010 (320) 03.08.2010 (442) 10.11.2010 (151) 16.02.2011 (730) Halada Pavel Ing. , Na Parkáně 1495, Beroun 2, 26601, CZ (210) O-478471
(111) 316709 (220) 13.07.2010 (320) 13.07.2010 (442) 10.11.2010 (151) 16.02.2011 (730) INUA s.r.o. , Horní nám. 3, Vsetín, 75501, CZ (210) O-478046	(111) 316717 (220) 03.08.2010 (320) 03.08.2010 (442) 10.11.2010 (151) 16.02.2011 (730) ANNONCE Publishing, s.r.o. , Loretánské nám. 109/3, Praha 1, 11800, CZ (210) O-478472
(111) 316710 (220) 13.07.2010 (320) 13.07.2010 (442) 10.11.2010 (151) 16.02.2011 (730) FRAME B. D. D., s.r.o. , Hlubočepská 701/38c, Praha 5, 15200, CZ (210) O-478053	(111) 316718 (220) 03.08.2010 (320) 03.08.2010 (442) 10.11.2010 (151) 16.02.2011 (730) ANNONCE Publishing, s.r.o. , Loretánské nám. 109/3, Praha 1, 11800, CZ (210) O-478473
(111) 316711 (220) 14.07.2010 (320) 14.07.2010 (442) 10.11.2010 (151) 16.02.2011 (730) ELTON hodinářská, a.s. , Náchodská 2105, Nové Město nad Metují, 54901, CZ (210) O-478060	(111) 316719 (220) 03.08.2010 (320) 03.08.2010 (442) 10.11.2010 (151) 16.02.2011 (730) ANNONCE Publishing, s.r.o. , Loretánské nám. 109/3, Praha 1, 11800, CZ (210) O-478474
(111) 316712 (220) 16.07.2010 (320) 16.07.2010 (442) 10.11.2010 (151) 16.02.2011 (730) KT MOTORSPORT, spol. s r.o. , Helfertova 44, Brno, 61300, CZ	(111) 316720 (220) 03.08.2010 (320) 03.08.2010 (442) 10.11.2010 (151) 16.02.2011 (730) Bc. Petra Melková , Cihlářská 1442/5, Chomutov, 43003, CZ (210) O-478475

(111) **316721**
(220) 03.08.2010
(320) 03.08.2010
(442) 10.11.2010
(151) 16.02.2011
(730) **Mgr. Petra Melková**, Cihlářská 1442/5, Chomutov,
43003, CZ
(210) O-478476

(111) **316722**
(220) 03.08.2010
(320) 03.08.2010
(442) 10.11.2010
(151) 16.02.2011
(730) **Bc. Petra Melková**, Cihlářská 1442/5, Chomutov,
43003, CZ
(210) O-478477

(111) **316723**
(220) 03.08.2010
(320) 03.08.2010
(442) 10.11.2010
(151) 16.02.2011
(730) **Mgr. Petra Melková**, Cihlářská 1442/5, Chomutov,
43003, CZ
(210) O-478478

(111) **316724**
(220) 03.08.2010
(320) 03.08.2010
(442) 10.11.2010
(151) 16.02.2011
(730) **Plzeňský Prazdroj, a.s.**, U Prazdroje 7, Plzeň, 30497,
CZ
(210) O-478479

(111) **316725**
(220) 04.08.2010
(320) 04.08.2010
(442) 10.11.2010
(151) 16.02.2011
(730) **Československá obchodní banka, a.s.**, Radlická
333/150, Praha 5, 15057, CZ
(210) O-478486

(111) **316726**
(220) 04.08.2010
(320) 04.08.2010
(442) 10.11.2010
(151) 16.02.2011
(730) **Československá obchodní banka, a.s.**, Radlická
333/150, Praha 5, 15057, CZ
(210) O-478487

(111) **316727**
(220) 04.08.2010
(320) 04.08.2010
(442) 10.11.2010
(151) 16.02.2011
(730) **Československá obchodní banka, a.s.**, Radlická
333/150, Praha 5, 15057, CZ
(210) O-478488

(111) **316728**
(220) 04.08.2010
(320) 04.08.2010
(442) 10.11.2010
(151) 16.02.2011
(730) **Československá obchodní banka, a.s.**, Radlická
333/150, Praha 5, 15057, CZ
(210) O-478489

(111) **316729**

(220) 04.08.2010
(320) 04.08.2010
(442) 10.11.2010
(151) 16.02.2011
(730) **Vališ Petr Ing.**, Janovská 398, Praha 10, 10900, CZ
(210) O-478497

(111) **316730**
(220) 31.07.2002
(320) 31.07.2002
(442)
(151) 16.02.2011
(730) **Australian Vintage Ltd.**, Level 2, 170 Greenhill Road,
Parkside, AU
(210) O-478612

(111) **316731**
(220) 12.08.2010
(320) 12.08.2010
(442) 10.11.2010
(151) 16.02.2011
(730) **AGRO CS a.s.**, Říkov 265, Česká Skalice, 55203, CZ
(210) O-478710

(111) **316732**
(220) 12.08.2010
(320) 12.08.2010
(442) 10.11.2010
(151) 16.02.2011
(730) **Luděk Ohem**, U dvou srpů 11, Praha 5, 15000, CZ
(210) O-478717

(111) **316733**
(220) 12.08.2010
(320) 12.08.2010
(442) 10.11.2010
(151) 16.02.2011
(730) **Zátuší Catering Group a.s.**, Novotného lávka 5, Praha 1,
11000, CZ
(210) O-478723

(111) **316734**
(220) 23.08.2010
(320) 23.08.2010
(442) 10.11.2010
(151) 16.02.2011
(730) **REVIS - Svoboda nad Úpou v.o.s.**, Lázeňská 316,
Svoboda nad Úpou, 54224, CZ
(210) O-478940

(111) **316735**
(220) 23.08.2010
(320) 23.08.2010
(442) 10.11.2010
(151) 16.02.2011
(730) **REVIS - LIBEREC, spol. s r.o.**, Humpolecká 108/3,
Liberec 5, 46001, CZ
(210) O-478941

(111) **316736**
(220) 23.08.2010
(320) 23.08.2010
(442) 10.11.2010
(151) 16.02.2011
(730) **REVIS - Praha, spol. s r.o.**, Výpavová 317/19, Praha 5,
15000, CZ
(210) O-478942

(111) **316737**
(220) 23.08.2010
(320) 23.08.2010
(442) 10.11.2010
(151) 16.02.2011

(730) REVIS - Praha, spol. s r.o. , Výpadev 317/19, Praha 5, 15000, CZ	(320) 01.09.2010 (442) 10.11.2010
(210) O-478943	(151) 16.02.2011 (730) Pop Miloš , Na Kloboucku 339, Březnice, 26272, CZ (210) O-479145
(111) 316738	(111) 316747
(220) 24.08.2010	(220) 01.09.2010
(320) 24.08.2010	(320) 01.09.2010
(442) 10.11.2010	(442) 10.11.2010
(151) 16.02.2011	(151) 16.02.2011
(730) PCO VIDOCQ s.r.o. , Milheimova 809, Pardubice, Zelen Predmst, 53002, CZ	(730) ENVIROPOL s.r.o. , ˇceskoslovenskho exilu 2062/8, Praha 4, 14300, CZ
(210) O-478963	(210) O-479149
(111) 316739	(111) 316748
(220) 24.08.2010	(220) 02.09.2010
(320) 24.08.2010	(320) 02.09.2010
(442) 10.11.2010	(442) 10.11.2010
(151) 16.02.2011	(151) 16.02.2011
(730) Cheminova A/S , Thyboronvej 78, Harboore, DK	(730) Sprva pamtihodnost s.r.o. , Šachetn 135, Krlovsk Pořc, 35741, CZ
(210) O-478986	(210) O-479182
(111) 316740	(111) 316749
(220) 25.08.2010	(220) 06.09.2010
(320) 25.08.2010	(320) 06.09.2010
(442) 10.11.2010	(442) 10.11.2010
(151) 16.02.2011	(151) 16.02.2011
(730) AMILO s.r.o. , Prštn 526, Zln, 76001, CZ	(730) MO PARTNER a.s. , Hodolansk 413/32, Olomouc, 77200, CZ
(210) O-479005	(210) O-479263
(111) 316741	(111) 316750
(220) 03.09.2010	(220) 08.09.2010
(320) 03.09.2010	(320) 08.09.2010
(442) 10.11.2010	(442) 10.11.2010
(151) 16.02.2011	(151) 16.02.2011
(730) Ing. Marek Polok , Skřdla 18, Velešn, 38232, CZ	(730) Templrsk sklepy ˇcejkovice, vinařsk druŹstvo , ˇcejkovice 945, ˇcejkovice, 69615, CZ
(210) O-479049	(210) O-479334
(111) 316742	(111) 316751
(220) 30.08.2010	(220) 05.10.2010
(320) 30.08.2010	(320) 05.10.2010
(442) 10.11.2010	(442) 10.11.2010
(151) 16.02.2011	(151) 16.02.2011
(730) INSOWOOL s.r.o. , U Starho mlyna 311/23, Praha 10 - Uhřnves, 10400, CZ	(730) BAUER MEDIA v.o.s. , Viktora Huga 6, Praha 5, 15000, CZ
(210) O-479087	(210) O-479338
(111) 316743	(111) 316752
(220) 30.08.2010	(220) 09.09.2010
(320) 30.08.2010	(320) 09.09.2010
(442) 10.11.2010	(442) 10.11.2010
(151) 16.02.2011	(151) 16.02.2011
(730) Communa s.r.o. , Ovencek 380/9, Praha 7, 17000, CZ	(730) SIR extra, s.r.o. , Jana Źelivskho 1816/25, Praha 3, 13000, CZ
(210) O-479101	(210) O-479340
(111) 316744	(111) 316753
(220) 30.08.2010	(220) 13.09.2010
(320) 30.08.2010	(320) 13.09.2010
(442) 10.11.2010	(442) 10.11.2010
(151) 16.02.2011	(151) 16.02.2011
(730) Sokol Radek , Anastzova 16/8, Praha 6, 16900, CZ	(730) AAA RADIOTAXI s.r.o. , Wchterlova 7, Praha 6, 16000, CZ
(210) O-479109	(210) O-479415
(111) 316745	(111) 316754
(220) 15.09.2010	(220) 14.09.2010
(320) 15.09.2010	(320) 14.09.2010
(442) 10.11.2010	(442) 10.11.2010
(151) 16.02.2011	(151) 16.02.2011
(730) Polytex, s.r.o. , Ůpick 120, Mal Svatoņovice, 54234, CZ	(730) 316754
(210) O-479142	(220) 14.09.2010
(111) 316746	(320) 14.09.2010
(220) 01.09.2010	(442) 10.11.2010
	(151) 16.02.2011

(730) Kooperativa pojišťovna, a.s., Vienna Insurance Group , Templová 747, Praha 1, 11001, CZ	(111) 316763
(210) O-479438	(220) 30.09.2010
	(320) 30.09.2010
	(442) 10.11.2010
	(151) 16.02.2011
(111) 316755	(730) COMET SYSTEM, s.r.o. , I. máje 1220, Rožnov pod Radhoštěm, 75661, CZ
(220) 14.09.2010	(210) O-479814
(320) 14.09.2010	
(442) 10.11.2010	
(151) 16.02.2011	
(730) Kooperativa pojišťovna, a.s., Vienna Insurance Group , Templová 747, Praha 1, 11001, CZ	(111) 316764
(210) O-479439	(220) 30.09.2010
	(320) 30.09.2010
	(442) 10.11.2010
	(151) 16.02.2011
(111) 316756	(730) PRAŽSKÁ AKADEMIE IT, s.r.o. , Ortenovo náměstí 1310/10, Praha 7, 17000, CZ
(220) 14.09.2010	(210) O-479830
(320) 14.09.2010	
(442) 10.11.2010	
(151) 16.02.2011	
(730) AUTO Hégr, a.s. , Hněvotínská 658/54A, Olomouc, 77900, CZ	(111) 316765
(210) O-479444	(220) 07.10.2010
	(320) 07.10.2010
	(442) 10.11.2010
	(151) 16.02.2011
(111) 316757	(730) Světlý Roman Ing. , B. Václavka 1019/3, Ostrava-Bělský Les, 70030, CZ
(220) 14.09.2010	(210) O-479990
(320) 14.09.2010	
(442) 10.11.2010	
(151) 16.02.2011	
(730) Michelské pekárny, a.s. , Pekárenská 1151/10, Praha 4, 14000, CZ	(111) 316766
(210) O-479446	(220) 12.10.2010
	(320) 12.10.2010
	(442) 10.11.2010
	(151) 16.02.2011
(111) 316758	(730) Česká republika - Ministerstvo vnitra , Nad Štolou 3, Praha 7, 17034, CZ
(220) 22.09.2010	(210) O-480109
(320) 22.09.2010	
(442) 10.11.2010	
(151) 16.02.2011	
(730) Piech Daniel , Průběžná 1799/45, Praha 10, 10000, CZ	(111) 316767
(210) O-479662	(220) 12.10.2010
	(320) 12.10.2010
	(442) 10.11.2010
	(151) 16.02.2011
(111) 316759	(730) Česká republika - Ministerstvo vnitra , Nad Štolou 3, Praha 7, 17034, CZ
(220) 22.09.2010	(210) O-480110
(320) 22.09.2010	
(442) 10.11.2010	
(151) 16.02.2011	
(730) Hojdar Ivan Ing. , Nový Svět 9, Borová Lada, 38501, CZ	(111) 316768
(210) O-479663	(220) 12.10.2010
	(320) 12.10.2010
	(442) 10.11.2010
	(151) 16.02.2011
(111) 316760	(730) Česká republika - Ministerstvo vnitra , Nad Štolou 3, Praha 7, 17034, CZ
(220) 22.09.2010	(210) O-480111
(320) 22.09.2010	
(442) 10.11.2010	
(151) 16.02.2011	
(730) MASS DREAM, s.r.o. , Pstružná 821/2, Praha 10, 11000, CZ	(111) 316769
(210) O-479667	(220) 12.10.2010
	(320) 12.10.2010
	(442) 10.11.2010
	(151) 16.02.2011
(111) 316761	(730) Česká republika - Ministerstvo vnitra , Nad Štolou 3, Praha 7, 17034, CZ
(220) 22.09.2010	(210) O-480113
(320) 22.09.2010	
(442) 10.11.2010	
(151) 16.02.2011	
(730) SMARTLABS, s.r.o. , Osamělá 526/42, Brno, 61900, CZ	(111) 316770
(210) O-479670	(220) 12.10.2010
	(320) 12.10.2010
	(442) 10.11.2010
	(151) 16.02.2011
(111) 316762	(730) Česká republika - Ministerstvo vnitra , Nad Štolou 3, Praha 7, 17034, CZ
(220) 29.09.2010	(210) O-480114
(320) 29.09.2010	
(442) 10.11.2010	
(151) 16.02.2011	
(730) Čokoládovny Fikar, s.r.o. , nám. 1. května 1306, Kuřim, 66434, CZ	(111) 316771
(210) O-479794	

(220) 12.10.2010
(320) 12.10.2010
(442) 10.11.2010
(151) 16.02.2011
(730) **Česká republika - Ministerstvo vnitra**, Nad Štolou 3,
Praha 7, 17034, CZ
(210) O-480115

(111) **316772**
(220) 12.10.2010
(320) 12.10.2010
(442) 10.11.2010
(151) 16.02.2011
(730) **Česká republika - Ministerstvo vnitra**, Nad Štolou 3,
Praha 7, 17034, CZ
(210) O-480116

Přehled zápisů ochranných známek se změnou ve vztahu ke zveřejněným přihláškám

Kapitola obsahuje údaje o ochranných známkách zapsaných na základě ustanovení § 28 odst. 1 zákona č. 441/2003 Sb., u kterých došlo ke změně údajů oproti zveřejněné přihlášce ochranné známky.

Číselný přehled

316706

Zápisy ochranných známek se změnou ve vztahu ke zveřejněným přihláškám

(111) **316706**
(220) 22.06.2010
(320) 22.06.2010
(442) 28.07.2010
(151) 16.02.2011

(540) **CRYSTAL pencil**

(730) **AKTUAL, s.r.o.**, Vrážská 1507, Praha 5, 15300, CZ
(740) Ing. Jaroslav Novotný, Římská 45/2135, Praha 2, 12000
(510) (3) kosmetické tužky; (35) reklama.
(511) 3, 35
(210) O-477614

Zápisy licenčních smluv k ochranným známkám

V této kapitole jsou zveřejněny zápisy licenčních smluv podle ustanovení § 18 odst. 1 zákona č. 441/2003 Sb.

Číslo zápisu	Vlastník	Nabyvatel licence	Druh licence	Datum uzavření licenční smlouvy	S účinností od data
94793	PRAGA-Export s.r.o., U Císařské cesty 219, Praha 10, Benice, 10300, CZ;	S A P. spol. s r.o., Snět 24, Dolní Kralovice, 25768, CZ;	nevýlučná	05.01.2009	22.02.2011
94794	PRAGA-Export s.r.o., U Císařské cesty 219, Praha 10, Benice, 10300, CZ;	S A P. spol. s r.o., Snět 24, Dolní Kralovice, 25768, CZ;	nevýlučná	05.01.2009	22.02.2011
94796	PRAGA-Export s.r.o., U Císařské cesty 219, Praha 10, Benice, 10300, CZ;	S A P. spol. s r.o., Snět 24, Dolní Kralovice, 25768, CZ;	nevýlučná	05.01.2009	22.02.2011
94797	PRAGA-Export s.r.o., U Císařské cesty 219, Praha 10, Benice, 10300, CZ;	S A P. spol. s r.o., Snět 24, Dolní Kralovice, 25768, CZ;	nevýlučná	05.01.2009	22.02.2011
97283	PRAGA-Export s.r.o., U Císařské cesty 219, Praha 10, Benice, 10300, CZ;	S A P. spol. s r.o., Snět 24, Dolní Kralovice, 25768, CZ;	nevýlučná	05.01.2009	22.02.2011
152688	PRAGA-Export s.r.o., U Císařské cesty 219, Praha 10, Benice, 10300, CZ;	S A P. spol. s r.o., Snět 24, Dolní Kralovice, 25768, CZ;	nevýlučná	05.01.2009	22.02.2011
168277	GALEX, a.s., Čs. armády 254, Hradec Králové, 50003, CZ;	GALEX obchodní, a.s., Čs. armády 254, Hradec Králové, 50003, CZ;	nevýlučná	20.01.2011	22.02.2011
170097	Jiří Peroutka, Palackého náměstí 8, Brno, 62100, CZ;	PEROUTKA s.r.o., Palackého nám. 84/8, Brno, 62100, CZ;	výlučná	10.01.2011	18.02.2011
179248	Město Štamberk, Náměstí 9, Štamberk, 74266, CZ;	Ing. Václav Socha, Dolní 200, Štamberk, 74266, CZ;	nevýlučná	14.10.2009	18.02.2011
206499	OPHTHALASER a.s., Višňová 1957/25, Praha 4, Krč, 14000, CZ;	Cornea Lexum s.r.o., Višňová 1957/25, Praha 4, 14000, CZ;	nevýlučná	18.01.2011	18.02.2011
216668	REALITNÍ INSTITUT a.s., Václavské náměstí 794/38, Praha 1, 11000, CZ;	MISS INTERNET, Pobřežní 248/21, Praha 8, 18600, CZ;	výlučná	27.01.2011	18.02.2011
227965	Město Štamberk, Náměstí 9, Štamberk, 74266, CZ;	Ing. Václav Socha, Dolní 200, Štamberk, 74266, CZ;	nevýlučná	14.10.2009	18.02.2011
261806	Robert Faltýnek, Krynická 491/1, Praha 8, 18100, CZ;	MODRÝ ANDĚL s.r.o., Cukrovarská 33, Praha 9 - Čakovice, 19600, CZ;	nevýlučná	03.01.2011	18.02.2011
270715	Zdeněk Žák, Želivec 319, Sulice, 25168, CZ;	Vladimíra Žáková, Želivec 319, Sulice, 25168, CZ;	výlučná	10.02.2011	21.02.2011
283537	PRAGA-Export s.r.o., U Císařské cesty 219, Praha 10, Benice, 10300, CZ;	S A P. spol. s r.o., Snět 24, Dolní Kralovice, 25768, CZ;	nevýlučná	05.01.2009	22.02.2011
292742	KKCG SE, Christodoulides Building, 8 Alasias Street, CY-3095 Limassol, CY;	MND Exploration & Production Limited, Orion house, 5 Upper St. Martins Lane, WC2H 9EA London, GB;	sublicence	26.01.2011	21.02.2011
301125	PRAGA-Export s.r.o., U Císařské cesty 219, Praha 10, Benice, 10300, CZ;	S A P. spol. s r.o., Snět 24, Dolní Kralovice, 25768, CZ;	nevýlučná	05.01.2009	22.02.2011

Číslo zápisu	Vlastník	Nabyvatel licence	Druh licence	Datum uzavření licenční smlouvy	S účinností od data
301126	PRAGA-Export s.r.o., U Císařské cesty 219, Praha 10, Benice, 10300, CZ;	S A P. spol. s r.o., Snět 24, Dolní Kralovice, 25768, CZ;	nevýlučná	05.01.2009	22.02.2011
301240	PRAGA-Export s.r.o., U Císařské cesty 219, Praha 10, Benice, 10300, CZ;	S A P. spol. s r.o., Snět 24, Dolní Kralovice, 25768, CZ;	nevýlučná	05.01.2009	22.02.2011
301242	PRAGA-Export s.r.o., U Císařské cesty 219, Praha 10, Benice, 10300, CZ;	S A P. spol. s r.o., Snět 24, Dolní Kralovice, 25768, CZ;	nevýlučná	05.01.2009	22.02.2011
306417	GALEX, a.s., Čs. armády 254, Hradec Králové, 50003, CZ;	GALEX obchodní, a.s., Čs. armády 254, Hradec Králové, 50003, CZ;	nevýlučná	20.01.2011	22.02.2011
307503	REALITNÍ INSTITUT a.s., Václavské nám. 794/38, Praha 1, 11000, CZ;	MISS INTERNET, Pobřežní 248/21, Praha 8, 18600, CZ;	výlučná	27.01.2011	18.02.2011
310752	OPHTALASER a.s., Višňová 1957/25, Praha 4, Krč, 14000, CZ;	Cornea Lexum s.r.o., Višňová 1957/25, Praha 4, 14000, CZ;	nevýlučná	18.01.2011	18.02.2011
310753	OPHTALASER a.s., Višňová 1957/25, Praha 4, Krč, 14000, CZ;	Cornea Lexum s.r.o., Višňová 1957/25, Praha 4, 14000, CZ;	nevýlučná	18.01.2011	18.02.2011
312910	OPHTALASER a.s., Višňová 1957/25, Praha 4, Krč, 14000, CZ;	Cornea Lexum s.r.o., Višňová 1957/25, Praha 4, 14000, CZ;	nevýlučná	18.01.2011	18.02.2011
315749	Chaloupka Jirka, Valentova 1744, Praha 4, 14900, CZ;	AXIOM OrBiTt s.r.o., Strojírenská 16, Žďár nad Sázavou, 59101, CZ;	nevýlučná	15.12.2010	18.02.2011
316289	Žák Zdeněk, Želivec 319, Sulice, 25168, CZ;	Vladimíra Žáková, Želivec 319, Sulice, 25168, CZ;	výlučná	10.02.2011	21.02.2011
316290	Žák Zdeněk, Želivec 319, Sulice, 25168, CZ;	Vladimíra Žáková, Želivec 319, Sulice, 25168, CZ;	výlučná	10.02.2011	21.02.2011

Ochranné známky zrušené a prohlášené za neplatné

Tato kapitola obsahuje údaje o rozhodnutích o zrušení ochranné známky na základě ustanovení § 31 zákona č. 441/2003 Sb. nebo o prohlášení ochranné známky za neplatnou na základě ustanovení § 32 zákona č. 441/2003 Sb. Existuje-li důvod zrušení/prohlášení ochranné známky za neplatnou pouze ve vztahu k některým z výrobků nebo služeb, Úřad ochrannou známku zruší/prohlásí za neplatnou pouze pro tyto výrobky nebo služby. Údaje o výsledku rozhodnutí (zrušení ochranné známky, částečné zrušení ochranné známky, prohlášení ochranné známky za neplatnou, prohlášení ochranné známky za částečně neplatnou) jsou uvedeny za datem právní moci rozhodnutí pod INID kódem (583) s názvem "Datum právní moci rozhodnutí/výsledek rozhodnutí".

(111) 267436

(540)

AGRICOLA

(583) 15.02.2011 / zrušení ochranné známky

(111) 301167

(540)

IGRÁČEK

(583) 15.02.2011 / prohlášení ochranné známky za částečně
neplatnou

Přehled obnov zápisu ochranných známek

Kapitola obsahuje údaje o ochranných známkách, u kterých byl na žádost vlastníka obnoven zápis podle ustanovení § 28 odst. 2 zákona č. 441/2003 Sb.

Číselný přehled												
150794	150795	150796	160334	164937	165069	165227	165433	169786	169787	169788	169789	169851
169933	170050	170145	170277	170279	170280	170281	170333	170585	171407	171408	171655	172023
172081	172866	173070	173293	173565	173821	173859	174037	174780	174793	181209	236465	236467
237089	237090	238979	239866	240411	240433	240486	240555	240588	240684	240696	240699	240700
240711	241251	241283	241297	241301	241306	241389	241397	241398	241408	241466	241512	241513
241530	241613	241678	241734	242111	242132	242134	242136	242204	242233	242288	242344	242345
242367	242406	242431	242465	242523	242641	243062	243099	243147	243250	243396	243397	243408
243481	243599	243602	243825	243883	243918	244284	244372	244403	244610	244611	244612	244613
244614	244615	244778	244880	245525	245617	246363	246364	246366	246499	246534	246535	246661
246745	246746	246888	246918	246932	247107	247585	247694	247991	247992	248065	248566	249036
249037	249038	249039	249057	249384	249385	249475	249984	251359	251396	252230	252982	254233
254820	254854	255472	255473	255478	256412	258017	261738	261741	262698	266616		

Obnovy zápisu ochranných známek

(111) **150794**
(220) 30.03.1951
(151) 30.03.1951
(540)

HOOVER

(730) **CANDY HOOVER GROUP S.r.l.**, Via Comolli, 16, 20047 Brugherio, Monza e Brianza, IT
(740) **KOREJZOVÁ & SPOL.**, v.o.s., JUDr. Zdeňka Korejzová, Korunní 810/104 E, Praha 10, 10100
(510) (11) elektricky vytápěná zařízení na sušení prádla, elektrické opékací přístroje, chladicí přístroje, elektrická zařízení na vytápění místností, nářadí na sušení vlasů, elektrické ventilátory, kamna, kuchyňské sporáky a elektrické ohřivače vody.
(511) 11
(210) O-24243

(111) **150795**
(220) 30.03.1951
(151) 30.03.1951
(540)

HOOVER

(730) **CANDY HOOVER GROUP S.r.l.**, Via Comolli, 16, 20047 Brugherio, Monza e Brianza, IT
(740) **KOREJZOVÁ & SPOL.**, v.o.s., JUDr. Zdeňka Korejzová, Korunní 810/104 E, Praha 10, 10100
(510) (7) prací stroje, elektromotory (nikoliv pro pozemní vozidla), elektrické stroje na máchání prádla, elektrické stroje na leštění obuvi, elektrické stroje na čištění oken, elektrické mýdelnice, stroje na leštění a pastování podlah (nikoliv pro použití v domácnosti), kadeřnické stroje, stroje na drhnutí podlah, žehlicí stroje, mísící stroje (pro domácnost), stroje na mytí nádobí, stroje na otevírání plechovek, stroje na extrakci nebo lisování šťáv, brousící stroje (pro domácnost), stroje na oškrabování zeleniny, stroje na krájení brambor, stroje na krájení zeleniny, stroje na krájení a přípravu ryb a stroje na krájení chleba nebo slaniny.
(511) 7
(210) O-24242

(111) **150796**
(220) 30.03.1951
(151) 30.03.1951
(540)

HOOVER

(730) **CANDY HOOVER GROUP S.r.l.**, Via Comolli, 16, 20047 Brugherio, Monza e Brianza, IT
(740) **KOREJZOVÁ & SPOL.**, v.o.s., JUDr. Zdeňka Korejzová, Korunní 810/104 E, Praha 10, 10100
(510) (9) kuchyňské nářadí, žehličky, kávovary, dveřní zvonky, poplašná zařízení proti vloupání, vakuová zařízení na vymetání komínů, přístroje k otevírání dveří a oken, přístroje na vytírání koberců, stroje na leštění a pastování podlah (vesměs pro domácí účely), veškeré toto zboží elektricky poháněno.
(511) 9
(210) O-24244

(111) **160334**
(220) 10.05.1971
(151) 21.05.1971
(540)



(730) **RWE Transgas, a. s.**, Limuzská 12/3135, Praha 10 - Strašnice, 10098, CZ
(740) **PATENTSERVIS Praha, a. s.**, Jivenská 1273/1, Praha 4, 14021
(510) (39) doprava zemního plynu.
(511) 39
(210) O-45215

(111) **164937**
(220) 01.04.1981
(151) 25.09.1981
(540)

NABU

(730) **Nippon Soda Co., Ltd.**, Tokyo, JP
(740) Čermák a spol., JUDr. Karel Čermák jr., Ph.D., LL.M., advokát, Národní 32, Praha 1, 11000
(510) (5) prostředky k hubení rostlinných a živočišných škůdců.
(511) 5
(210) O-52179

(111) **165069**
(220) 07.07.1981
(151) 19.03.1982
(540)

CHARLES REVSON

(730) **CHARLES REVSON INC.**, 237 Park Avenue, New York, 10017, NY, US
(740) Společná advokátní kancelář Vsetečka, Zelený, Švorčík, Kalenský a partneři, JUDr. Pavel Zelený, advokát, Hálkova 2, Praha 2, 12000
(510) (3) make-up na obličej, oční stíny, pudr a zvlhčovací želé a vodičky, rtěnky.
(511) 3
(210) O-52297

(111) **165227**
(220) 16.11.1981
(151) 04.11.1982
(540)

CHARLIE

(730) **Revlon (Suisse) S.A.**, Badenerstrasse 116, SCHLIEREN /Zürich/, CH
(740) Společná advokátní kancelář Vsetečka, Zelený, Švorčík, Kalenský a partneři, JUDr. Pavel Zelený, advokát, Hálkova 2, Praha 2, 12000
(510) (3) voňavky, kolínské vody, líčidla na obličej, růže, tyčinky na rty, lak na nehty, zvlhčovače, přípravky pro ošetřování pleti, maskara, tužky na líčení očí.
(511) 3
(210) O-52447

(111) **165433**
(220) 04.12.1981
(151) 08.08.1983
(540)

ABLOY

(730) **Abloy Oy**, Wahlforssinkatu 20, FIN-80100, Joensuu, FI
(740) Čermák a spol., JUDr. Karel Čermák, advokát, Národní 32, Praha 1, 11000
(510) Zámky všeho druhu, dveřní závěsy, dveřní zavírače a provozní zařízení pro ovládání dveří a části a příslušenství uvedených výrobků, jakož i klíče a předvýrobky klíčů; stroje a obráběcí stroje, zejména stroje na výrobu klíčů.
(511) 6, 7
(210) O-52474

(111) **169786**
(220) 29.01.1991
(151) 24.04.1992

(540)



- (730) **The United States Playing Card Company**, 300 Gap Way, Erlanger, KY, US
(740) Společná advokátní kancelář Všeťečka Zelený Švorčík Kalenský a partneři, JUDr. Petr Kalenský, Hálkova 2, Praha 2, 12000
(510) (16) hrací karty.
(511) 16
(210) O-60249

- (111) **169787**
(220) 29.01.1991
(151) 20.04.1992
(540)



- (730) **The United States Playing Card Company**, 300 Gap Way, Erlanger, KY, US
(740) Společná advokátní kancelář Všeťečka Zelený Švorčík Kalenský a partneři, JUDr. Petr Kalenský, Hálkova 2, Praha 2, 12000
(510) (16) hrací karty.
(511) 16
(210) O-60252

- (111) **169788**
(220) 29.01.1991
(151) 24.04.1992
(540)



- (730) **The United States Playing Card Company**, 300 Gap Way, Erlanger, KY, US
(740) Společná advokátní kancelář Všeťečka Zelený Švorčík Kalenský a partneři, JUDr. Petr Kalenský, Hálkova 2, Praha 2, 12000
(510) (16) hrací karty.
(511) 16
(210) O-60253

- (111) **169789**
(220) 29.01.1991
(151) 24.04.1992

(540)



- (730) **The United States Playing Card Company**, 300 Gap Way, Erlanger, KY, US
(740) Společná advokátní kancelář Všeťečka Zelený Švorčík Kalenský a partneři, JUDr. Petr Kalenský, Hálkova 2, Praha 2, 12000
(510) (16) hrací karty.
(511) 16
(210) O-60247

- (111) **169851**
(220) 18.01.1991
(151) 20.04.1992
(540)

TRUSOPT

- (730) **Merck Sharp & Dohme Corp.**, One Merck Drive, Whitehouse Station, NJ, US
(740) Čermák Hořejš Matějka a spol., JUDr. Karel Čermák jr., Ph.D., LL.M., advokát, Národní 32, Praha 1, 11000
(510) (5) výrobky farmaceutické, zvěrolékařské a zdravotnické, výrobky dietetické pro děti a nemocné, náplasti, obvazový materiál, hmoty určené k plombování zubů a na otisky zubů, dezinfekční prostředky, prostředky k hubení rostlinných a živočišných škůdců, fungicidy, herbicidy.
(511) 5
(210) O-60079

- (111) **169933**
(220) 20.02.1991
(151) 25.05.1992
(540)



- (730) **DTP STUDIO s.r.o.**, U Dubu 1368/92, Praha 4 - Braník, 14700, CZ
(510) (9) programové a datové produkty.
(511) 9
(210) O-60545

- (111) **170050**
(220) 29.01.1991
(151) 25.05.1992
(540)



- (730) **The United States Playing Card Company**, 300 Gap Way, Erlanger, KY, US

(740) Společná advokátní kancelář Všetečka Zelený Švorčík
Kalenský a partneři, JUDr. Petr Kalenský, Hálkova 2, Praha 2,
12000

(510) (16) hrací karty.
(511) 16
(210) O-60248

(111) **170145**
(220) 27.03.1991
(151) 03.07.1992
(540)

PROS-CAR

(730) **Merck Sharp & Dohme Corp.**, One Merck Drive,
Whitehouse Station, NJ, US
(740) Čermák Hořejš Matějka a spol., JUDr. Karel Čermák jr., Ph.D.,
LL.M., advokát, Národní 32, Praha 1, 11000
(510) (5) výrobky farmaceutické, zvěrolékařské a zdravotnické,
výrobky dietetické pro děti a nemocné, náplasti, obvazový
materiál, hmoty určené k plombování zubů a na otisky zubů,
desinfekční prostředky, prostředky k hubení rostlinných a
živočišných škůdců, fungicidy, herbicidy.
(511) 5
(210) O-61034

(111) **170277**
(220) 29.01.1991
(151) 30.06.1992
(540)

AVIATOR

(730) **The United States Playing Card Company**, 300 Gap Way,
Erlanger, KY, US
(740) Společná advokátní kancelář Všetečka Zelený Švorčík
Kalenský a partneři, JUDr. Petr Kalenský, Hálkova 2, Praha 2,
12000
(510) (16) hrací karty.
(511) 16
(210) O-60246

(111) **170279**
(220) 29.01.1991
(151) 30.06.1992
(540)



(730) **The United States Playing Card Company**, 300 Gap Way,
Erlanger, KY, US
(740) Společná advokátní kancelář Všetečka Zelený Švorčík
Kalenský a partneři, JUDr. Petr Kalenský, Hálkova 2, Praha 2,
12000
(510) (16) hrací karty.
(511) 16
(210) O-60250

(111) **170280**
(220) 29.01.1991
(151) 30.06.1992
(540)

BEE

(730) **The United States Playing Card Company**, 300 Gap Way,
Erlanger, KY, US
(740) Společná advokátní kancelář Všetečka Zelený Švorčík
Kalenský a partneři, JUDr. Petr Kalenský, Hálkova 2, Praha 2,
12000
(510) (16) hrací karty.

(511) 16
(210) O-60245

(111) **170281**
(220) 29.01.1991
(151) 30.06.1992
(540)

BICYCLE

(730) **The United States Playing Card Company**, 300 Gap Way,
Erlanger, KY, US
(740) Společná advokátní kancelář Všetečka Zelený Švorčík
Kalenský a partneři, JUDr. Petr Kalenský, Hálkova 2, Praha 2,
12000
(510) (16) hrací karty.
(511) 16
(210) O-60244

(111) **170333**
(220) 02.04.1991
(151) 20.07.1992
(540)

CUSSONS MORNING FRESH

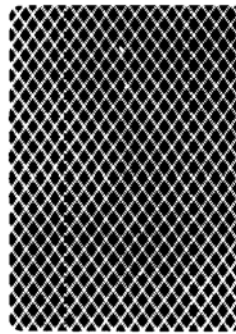
(730) **PZ Cussons (International) Limited**, Manchester Business
Park 3500 Aviator Way, Manchester M22 5TG, GB
(740) Čermák a spol., JUDr. Karel Čermák, advokát, Národní 32,
Praha 1, 11000
(510) (3) mycí a bělicí přípravky, látky pro účely praní, čistící, bělicí,
odmašťovací a brusné prostředky: mýdla a detergenty.
(511) 3
(210) O-61101

(111) **170585**
(220) 04.04.1991
(151) 28.07.1992
(540)

FORSIL

(730) **FOSFA akciová společnost**, Hraniční 268, Břeclav-Poštorná,
69141, CZ
(510) (3) prací prostředky a doplňující komponenty pracích systémů.
(511) 3
(210) O-61131

(111) **171407**
(220) 29.01.1991
(151) 30.09.1992
(540)



(730) **The United States Playing Card Company**, 300 Gap Way,
Erlanger, KY, US
(740) Společná advokátní kancelář Všetečka Zelený Švorčík
Kalenský a partneři, JUDr. Petr Kalenský, Hálkova 2, Praha 2,
12000
(510) (16) hrací karty.
(511) 16
(210) O-60251

(111) **171408**
(220) 15.04.1991
(151) 30.09.1992

(540)



- (730) **BONA Result, s.r.o.**, Přemyslova 352/20, Kralupy nad Vltavou, 27801, CZ
(510) Lisovaná technická pryž, technická pryž v kombinaci s kovem, technická pryž v kombinaci s textilem, tvarové výrobky, těsniva "O" kroužky a "U" manžety, vysekávaná těsnění, konstrukce a výroba kovových forem; poradenská a konzultační činnost v oblasti zpracování a užití technické pryže.
(511) 6, 17, 42
(210) O-61251

- (111) **171655**
(220) 18.03.1991
(151) 14.12.1992
(540)

RODIČE

- (730) **GRUNER + JAHR AG & Co KG**, Am Baumwall 11, 20459 Hamburg, DE
(740) Advokátní a patentová kancelář Čermák, Hořejš, Vrba, JUDr. Čermák Karel, advokát, Národní 32, PRAHA 1, 11000
(510) Časopisy, knihy; vydávání tiskovin a časopisů.
(511) 16, 41
(210) O-60869

- (111) **172023**
(220) 30.09.1991
(151) 05.04.1993
(540)



- (730) **Vratislav Kypta**, Jedlová 356, Zruč - Senec, 33008, CZ
(510) (37) rekonstrukce a výstavba bytů a občanské vybavenosti, inženýrských staveb, rekonstrukce a výstavba průmyslových objektů, vodohospodářských a silničních staveb, rekonstrukce památkových objektů (stavebních), výroba a prodej stavebních děl (tvárnice, betonové díly, keramické díly), zprostředkování služeb a prací v oblasti stavebnictví.
(511) 37
(210) O-63897

- (111) **172081**
(220) 26.11.1990
(151) 07.04.1993
(540)



- (730) **Mgr. Martin Wichterle**, Hanzelkova 2659/4, Praha 6, Dejvice, 16000, CZ
(740) **TICHÝ & POLÁČEK** Patentoprávní a známková kancelář, JUDr. Jaromír Tichý, Dominikánská 6, Plzeň, 30112
(510) Výrobní stroje a zařízení, např. kotoučové a pásové pily, čerpadla, motory, apod., zemědělské stroje a zařízení, např. sekačky, obrabeče, kultivátory, pluh, radlice, háky, apod., historické repliky strojů, např. náhradní díly, části automobilů, traktorů, mlátiček, apod., kolová vozidla a poháněcí systémy, energetické stroje a prvky, např. přenosné a stabilní elektrocentrály, solární ohřivače, apod., drobné nářadí, stavební díly, např. palety, transportéry, apod., exteriérové a interiérové doplňky, např. poutače, stolky, židle, válendy, apod., konstrukce, oprava a servis výše uvedených výrobků.
(511) 7, 8, 9, 11, 12, 20, 37
(210) O-60233

- (111) **172866**
(220) 12.07.1991
(151) 08.06.1993
(540)

ASPI

- (730) **Wolters Kluwer ČR, a.s.**, U Nákladového nádraží 6, Praha 3, 13000, CZ
(740) **UNIPATENT**, Ing. Chludina Jiří, J.Masaryka 43-47, Praha 2-Vinohrady, 12000
(510) Programy pro počítače, programové vybavení počítačů, software, programování a poradenství v oblasti výpočetní techniky.
(511) 9, 35, 42
(210) O-62703

- (111) **173070**
(220) 12.02.1991
(151) 12.07.1993
(540)



- (730) **G. Benedikt Karlovy Vary s.r.o.**, 1. máje 30, Karlovy Vary, 36006, CZ
(740) Tichý & Poláček patentoprávní a známková kancelář, JUDr. Jaromír Tichý, Dominikánská 6, Plzeň, 30112
(510) (21) porcelán užitkový, ozdobný a figurální.
(511) 21
(210) O-60390

- (111) **173293**
(220) 12.02.1991
(151) 17.08.1993

(540)



INGLAZED
.....

(730) **G. Benedikt Karlovy Vary s.r.o.**, I. máje 30, Karlovy Vary, 36006, CZ

(740) Tichý & Poláček patentoprávní a známková kancelář, JUDr. Jaromír Tichý, Dominikánská 6, Plzeň, 30112

(510) (21) porcelán uživatelský, ozdobný a figurální.

(511) 21

(210) O-60401

(111) **173565**

(220) 23.10.1991

(151) 16.09.1993

(540)

CYBEX

(730) **Vltava.cz a.s.**, Mezírka 1, Brno, 60200, CZ

(740) Ing. Roman Vithous, Pavlíkova 605/12, Praha 4 - Kamýk, 14200

(510) (9) osobní počítače a příslušenství k nim, programové vybavení.

(511) 9

(210) O-64315

(111) **173821**

(220) 22.03.1991

(151) 19.10.1993

(540)

VITALLIUM

(730) **Howmedica Osteonics Corp.**, 325 Corporate Drive, Mahwah, NJ, US

(740) Čermák a spol., JUDr. Karel Čermák jr., Ph.D., LL.M., advokát, Národní 32, Praha 1, 11000

(510) (10) přístroje a nástroje chirurgické, lékařské, zubolékařské a zvěrolékařské, včetně speciálního nábytku pro tyto obory a včetně přístrojů a zdravotnických pomůcek jako: orthopedické bandáže, zdravotnické výrobky z gumy, protězy.

(511) 10

(210) O-60943

(111) **173859**

(220) 28.02.1991

(151) 01.11.1993

(540)



(730) **Mgr. Martin Wichterle**, Hanzelkova 2659/4, Praha 6, Dejvice, 16000, CZ

(740) TICHÝ & POLÁČEK Patentoprávní a známková kancelář, JUDr. Jaromír Tichý, Dominikánská 6, Plzeň, 30112

(510) Výrobní stroje a zařízení jako např. kotoučové a pásové pily, čerpadla, motory; zařízení u zemědělských strojů jako např. sekačky, obrabeče, kultivátory, pluh, radlice, háky; palety, transportéry.

(511) 7, 12, 20

(210) O-60645

(111) **174037**

(220) 13.02.1992

(151) 11.11.1993

(540)

ALOKA

(730) **ALOKA Co., Ltd.**, Tokyo, JP

(740) PATENTSERVIS Praha a.s., Jivenská 1273/1, Praha 4, 14021

(510) Ultrazvukové diagnostické přístroje, terapeutické a diagnostické přístroje a nástroje, radiační měřicí přístroje, testovací a analytické přístroje.

(511) 9, 10

(210) O-66472

(111) **174780**

(220) 12.11.1991

(151) 02.02.1994

(540)

FONDEL

(730) **Société Tabbara pour le Commerce et l'Industrie S. A. L.**, California Street, Tabbara building, Beyrouth, LB

(740) PATENTSERVIS Praha a.s., Jivenská 1273/1, Praha 4, 14021

(510) (29) maso, ryby, drůbež, zvěřina, masové výtažky, konzervované, sušené a vařené ovoce a zelenina, rosoly, zavařeniny, vejce, mléko a jiné mlékařenské výrobky, jedlé oleje a tuky, potraviny v konzervách, nálevy na saláty.

(511) 29

(210) O-64707

(111) **174793**

(220) 12.12.1991

(151) 07.02.1994

(540)

VIANPLAST

(730) **Biocel Paskov a.s.**, Zahradní 762, Paskov, 73921, CZ

(740) PATENTSERVIS Praha a.s., Jivenská 1273/1, Praha 4, 14021

(510) (1) plastifikátor pro stavebnictví (tekutý, sušený).

(511) 1

(210) O-65349

(111) **181209**

(220) 07.03.1991

(151) 25.11.1994

(540)



(730) **LARM a.s.**, Triumf 413, Netolice, 38411, CZ

(510) Optickoelektrické inkrementální rotační snímače, optickoelektrické inkrementální lineární snímače, optickoelektrické absolutní rotační snímače, přířezy z plochého skla a optické rastry, přístroje nízkotlaké pneumatické regulace, servis výše uvedených výrobků.

(511) 9, 37

(210) O-60725

(111) **236465**
(220) 20.03.2001
(151) 28.08.2001
(540)

AIR GEL LINE

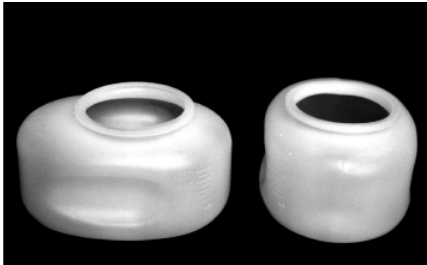
(730) **TOMIL s.r.o.**, Gen. Svatoně 149/IV, Vysoké Mýto, 56601, CZ
(740) Rott, Růžička & Guttman Patentové, známkové a advokátní kanceláře, JUDr. Michal Růžička, CSc., Vinohradská 37, Praha 2, 12000
(510) (3) mýdla, tekutá mýdla, šampóny, kondicionéry, šampóny tělové, pěny do koupele, pleťová a tělová kosmetika, krémy, přípravky pro bělení, prací prostředky (i tekuté), aviváže, tekuté mycí a čistící prostředky, zubní pasty, přípravky pro čištění, leštění, odmašťování a broušení, tělová mléka, čistící mléka, pleťové vody; (5) přípravky pro čištění a osvěžování vzduchu, deodoranty, hygienické výrobky pro osobní hygienu, antibakteriální a dezinfekční přípravky; (16) tiskoviny a výrobky z papíru jako letáky, katalogy, kalendáře, fotografie, etikety, tašky papírové, plakáty, kartony, pohlednice, gratulace, obálky, samolepky, tašky umělohmotné; (35) šíření reklamy počítačovou sítí a internetem, radiovými a televizními programy.
(511) 3, 5, 16, 35
(210) O-165601

(111) **236467**
(220) 20.03.2001
(151) 28.08.2001
(540)

AIR MEN LINE

(730) **TOMIL s.r.o.**, gen. Svatoně 149/IV, Vysoké Mýto, 56601, CZ
(740) Rott, Růžička & Guttman Patentové, známkové a advokátní kanceláře, JUDr. Michal Růžička, CSc., Vinohradská 37, Praha 2, 12000
(510) (3) mýdla, tekutá mýdla, šampóny, kondicionéry, šampóny tělové, pěny do koupele, pleťová a tělová kosmetika, krémy, přípravky pro bělení, prací prostředky (i tekuté), aviváže, tekuté mycí a čistící prostředky, zubní pasty, přípravky pro čištění, leštění, odmašťování a broušení, tělová mléka, čistící mléka, pleťové vody; (5) přípravky pro čištění a osvěžování vzduchu, deodoranty, hygienické výrobky pro osobní hygienu, antibakteriální a dezinfekční přípravky; (16) tiskoviny a výrobky z papíru jako letáky, katalogy, kalendáře, fotografie, etikety, tašky papírové, plakáty, kartony, pohlednice, gratulace, obálky, samolepky, tašky umělohmotné; (25) oděvy všeho druhu, včetně sportovních; (35) šíření reklamy počítačovou sítí a internetem, radiovými a televizními programy.
(511) 3, 5, 16, 25, 35
(210) O-165603

(111) **237089**
(220) 28.03.2001
(151) 20.09.2001
(540)

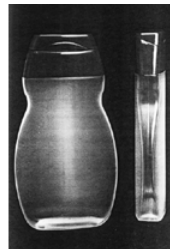


(730) **TOMIL s.r.o.**, Gen. Svatoně 149/IV, Vysoké Mýto, 56601, CZ
(740) Rott, Růžička & Guttman Patentové, známkové a advokátní kanceláře, JUDr. Michal Růžička, CSc., Vinohradská 37, Praha 2, 12000
(510) (3) mýdla, tekutá mýdla, šampóny, kondicionéry, šampóny tělové, pěny do koupele, pleťová a tělová kosmetika, krémy, přípravky pro bělení, prací prostředky (i tekuté), aviváže, tekuté mycí a čistící prostředky, zubní pasty, přípravky pro čištění, leštění, odmašťování a broušení, tělová mléka, čistící mléka,

pleťové vody; (5) přípravky pro čištění a osvěžování vzduchu, deodoranty, hygienické výrobky pro osobní hygienu, antibakteriální a dezinfekční přípravky; (16) tiskoviny a výrobky z papíru jako letáky, katalogy, kalendáře, fotografie, etikety, tašky papírové, plakáty, kartony, pohlednice, gratulace, obálky, samolepky, tašky umělohmotné.

(511) 3, 5, 16
(210) O-165905

(111) **237090**
(220) 28.03.2001
(151) 20.09.2001
(540)



(730) **TOMIL s.r.o.**, Gen. Svatoně 149/IV, Vysoké Mýto, 56601, CZ
(740) Rott, Růžička & Guttman Patentové, známkové a advokátní kanceláře, JUDr. Michal Růžička, CSc., Vinohradská 37, Praha 2, 12000
(510) (3) mýdla, tekutá mýdla, šampóny, kondicionéry, šampóny tělové, pěny do koupele, pleťová a tělová kosmetika, krémy, přípravky pro bělení, prací prostředky (i tekuté), aviváže, tekuté mycí a čistící prostředky, zubní pasty, přípravky pro čištění, leštění, odmašťování a broušení, tělová mléka, čistící mléka, pleťové vody; (5) přípravky pro čištění a osvěžování vzduchu, deodoranty, hygienické výrobky pro osobní hygienu, antibakteriální a dezinfekční přípravky; (16) tiskoviny a výrobky z papíru jako letáky, katalogy, kalendáře, fotografie, etikety, tašky papírové, plakáty, kartony, pohlednice, gratulace, obálky, samolepky, tašky umělohmotné.
(511) 3, 5, 16
(210) O-165907

(111) **238979**
(220) 27.03.2001
(151) 23.11.2001
(540)

JIKA

(730) **LAUFEN CZ s.r.o.**, V Tůních 3/1637, Praha 2, 12000, CZ
(740) PATENTSERVIS Praha a.s., Jivenská 1273/1, Praha 4, 14021
(510) (6) fitinky a armatury kovové, kovové věšáky a držáky do koupelen; (11) přístroje pro osvětlení, topení, výrobu páry, pro vaření, přístroje chladicí, pro sušení, ventilaci, rozvod vody, sanitární keramika a zařízení, součásti sanitárního vybavení vany do koupelen, dřezy, záchodová sedátka, zdravotní keramika a sklo - v rámci této třídy; (17) kaučuk, gutaperča, guma, asbest, slída a výrobky z těchto materiálů, které nejsou zahrnuty do jiných tříd, polotovary z plastických hmot, materiály těsnící, ucpávací a izolační, ohebné trubky nekovové, armatury nekovové; (19) stavební materiály nekovové, stavební keramika a sklo, neohebné trubky nekovové pro stavebnictví, asfalt, smůla, přenosné konstrukce nekovové, nekovové pomníky; (20) nábytek, zejména koupelnový nábytek dřevěný a plastový, zrcadla, rámy, výrobky nejmenované v jiných třídách ze dřeva, korku, rákosu, vrbového proutí, z rohu, kostí, slonoviny, z kostic, želvoviny, jantaru, perleti, mořské pěny, náhražky všech těchto materiálů nebo náhražky z plastických hmot, věšáky a držáky do koupelen (nekovové); (21) náční a nádoby pro domácnost nebo kuchyň (nikoliv z drahých kovů, ani postříbených nebo pozlacených kovů), hřebeny a mycí

houby, kartáče (s výjimkou štětců), materiály pro výrobu kartáčů, čisticí potřeby, čisticí potřeby, drátky na čištění parket, sklo surové nebo opracované (s výjimkou stavebního skla), sklo, porcelán a majolika neobsažené v jiných třídách, technická keramika a sklo - v rámci této třídy, ozdobná keramika a sklo, figurální keramika a sklo; (37) stavebnictví, opravy, instalační služby.

(511) 6, 11, 17, 19, 20, 21, 37
(210) O-165846

(111) **239866**
(220) 02.03.2001
(151) 19.12.2001
(540)

SOYACAL

(730) **Mitsubishi Tanabe Pharma Corporation**, 2-6-18, Kitahama, Chuo-ku, Osaka-shi, Osaka 541-8505, JP
(740) PATENTSERVIS Praha a.s., Jivenská 1273/1, Praha 4, 14021
(510) (5) farmaceutické přípravky.
(511) 5
(210) O-164925

(111) **240411**
(220) 16.01.2001
(151) 25.01.2002
(540)



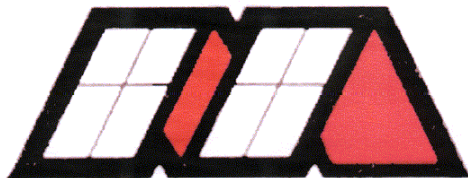
(730) **LEASING - STAR spol. s r.o.**, Nákladní 1060, Teplice, 41500, CZ
(510) (36) pojištění, služby finanční, peněžní, nemovitostní.
(511) 36
(210) O-163248

(111) **240433**
(220) 22.01.2001
(151) 25.01.2002
(540)



(730) **KOMTERM, a.s.**, Bělehradská 55/15, Praha 4, 14000, CZ
(510) (11) přístroje pro topení, pro výrobu páry, přístroje chladicí, pro ventilaci, pro rozvod vody; (42) programování pro počítače, inženýrské činnosti v energetice.
(511) 11, 42
(210) O-163407

(111) **240486**
(220) 01.02.2001
(151) 25.01.2002
(540)



(730) **M stolárna s.r.o.**, Chmelnická 445, Zlín - Pršténé, 76136, CZ
(740) Patentová a známková kancelář, Ing. Jaromír Příkryl, Včelín 1161, Hulín, 76824
(510) (19) stavebně truhlářské výrobky ze dřeva a plastu, zejména okna, dveře, vrata, zimní zahrady; (35) zprostředkování obchodních záležitostí v oblasti stavebně truhlářských výrobků; (37) montáž, demontáž, opravy a údržba stavebně truhlářských výrobků.

(511) 19, 35, 37
(210) O-163856

(111) **240555**
(220) 13.02.2001
(151) 25.01.2002
(540)

PRAGUE NOCTURNO

(730) **Ing. Vojta Pavel**, Nedvězská 2229/14, Praha 10, 10000, CZ
(740) Ing. Jupa Francis, patentový zástupce, Měchenická 4, Praha 4, 14100
(510) (32) pivo, nealkoholické nápoje všeho druhu; (33) alkoholické nápoje všeho druhu; (42) hostinská a restaurační činnost.
(511) 32, 33, 42
(210) O-164280

(111) **240588**
(220) 16.02.2001
(151) 25.01.2002
(540)



(730) **Uldrich Ladislav**, Spojovací 36, Praha 3, 13000, CZ
(740) Mgr. Jedlička Svatopluk, Národní dům na Vinohradech, nám. Míru 9, Praha 2, 12053
(510) (7) elektromechanické přístroje pro domácnost určené k čištění - elektrické vysavače, čističe koberců, zařízení na leštění a broušení parket; (9) elektroinstalační materiál všeho druhu, elektrotermické nářadí a přístroje - žehličky, páječky, zařízení a aparatury pro záznam, přenos a reprodukci zvuku nebo/a obrazu - vše v rámci této třídy; (37) komplexní provádění vnitřních i venkovních elektroinstalací a rozvodů pro domácnost i průmysl, instalace, montáže, opravy a udržování osvětlovacích zařízení, tepelných, ventilačních, klimatizačních, chladicích a mrazicích zařízení, revize v oblasti elektro; (42) odborné poradenské služby v oblasti elektro v rámci této třídy.
(511) 7, 9, 37, 42
(210) O-164394

(111) **240684**
(220) 01.03.2001
(151) 25.01.2002
(540)

NEULASTIM

(730) **Amgen Inc.**, One Amgen Center Drive, Thousand Oaks, CA, US
(740) Společná advokátní kancelář Všetěčka Zelený Švorčík Kalenský a partneři, JUDr. Otakar Švorčík, Hájkova 2, Praha 2, 12000
(510) (5) farmaceutické přípravky včetně farmaceutik pro použití při stimulaci tvorby bílých krvinek.
(511) 5
(210) O-164874

(111) **240696**
(220) 02.03.2001
(151) 25.01.2002
(540)



(730) **Laurich s.r.o.**, Duchcovská 394/98, Teplice, 41503, CZ
(740) BOHEMIA PATENT, Ing. Jana Vandělková, Spálená 97/29, Praha 1, 11000
(510) (1) sorbenty anorganické a organické, iontoměniče, syntetické pryskyřice, chemické prostředky určené pro úpravu vody; (11)

zařízení a stroje pro úpravu vody, zařízení na filtrování vody, zařízení na změkčování vody; (40) úpravy vody, úprava pitné vody, úprava vody pro různá odvětví průmyslu, úprava vody filtrací, změkčováním, demineralizací, dekarbonizací, denitrifikací - odstraňováním dusičnanů z pitné vody, odstraňování dusičnanů z odpadních vod; (42) inženýrská a projektová činnost se zaměřením na technologii úpravy vody a technologická zařízení pro úpravy vody, vývoj a výzkum v oblasti nových technologií úprav vody.

(511) 1, 11, 40, 42
(210) O-164935

(111) **240699**
(220) 05.03.2001
(151) 25.01.2002
(540)

MEDITEK

(730) **Tekro, spol. s r.o.**, Višňová 2/484, Praha 4 - Krč, 14000, CZ
(510) (5) specificky účinné látky a doplňkové látky s léčivými účinky, léčiva, krmiva a speciální krmiva určená k výživě zvířat s léčivými účinky; (31) specificky účinné látky a doplňkové látky určené k výživě zvířat, zahrnuté v této třídě, krmiva a speciální krmiva určená k výživě zvířat; (42) poradenská, výzkumná, zprostředkovatelská činnost a odborné konzultace v zemědělství a v chovu domácích zvířat se zaměřením na výživu zvířat.

(511) 5, 31, 42
(210) O-164986

(111) **240700**
(220) 05.03.2001
(151) 25.01.2002
(540)

MEDITEC

(730) **Tekro, spol. s r.o.**, Višňová 2/484, Praha 4 - Krč, 14000, CZ
(510) (5) specificky účinné látky a doplňkové látky s léčivými účinky, léčiva, krmiva a speciální krmiva určená k výživě zvířat s léčivými účinky; (31) specificky účinné látky a doplňkové látky určené k výživě zvířat, zahrnuté v této třídě, krmiva a speciální krmiva určená k výživě zvířat; (42) poradenská, výzkumná, zprostředkovatelská činnost a odborné konzultace v zemědělství a v chovu domácích zvířat se zaměřením na výživu zvířat.

(511) 5, 31, 42
(210) O-164987

(111) **240711**
(220) 09.03.2001
(151) 25.01.2002
(540)

AXIRYA

(730) **MYGA, s.r.o.**, Na Člunku 5328/4, Jihlava, 58601, CZ
(740) UNIPATENT, Ing. Chludina Jiří, J.Masaryka 43-47, Praha 2-Vinohrady, 12000
(510) (24) tkaniny, záclony, ložní prádlo, lůžkoviny, prostěradla, ubrusy, příkrývky včetně cestovních pokrývek, potahy, drobné kusové textilní výrobky jako ručníky, kapesníky apod.; (25) oděvy, prádlo, saka, kalhoty, svetry, pulovry, bundy, košile, obleky, sukně, pláště, kostýmy, blůzy, spodní prádlo, pyžama, plavky, zástěry, župany, turistické oděvy, pracovní oděvy, oděvy pro volný čas, zejména pro sport, oděvní doplňky, kravaty, motýlky, šály, rukavice, klobouky, čepice, čapky, ponožky, podkolenky, punčochy, šle, barety, šátky, šály, obuv, sportovní obuv, střevíce, trepky, kloboučnické zboží; (35) zprostředkování obchodních záležitostí (zajišťování odbytu, zastupování při obchodních jednáních, sjednávání obchodních podmínek).

(511) 24, 25, 35
(210) O-165153

(111) **241251**
(220) 12.02.2001
(151) 21.02.2002
(540)

BATTEX

(730) **BATTEX, spol.s r.o.**, Politických vězňů 1337, Slaný, 27401, CZ

(740) BOHEMIA PATENT, Ing. Jana Vandělíková, Spálená 29, Praha 1, 11000
(510) (9) zařízení, aparáty a přístroje vědecké, elektrické a elektronické, ampérmetry, bleskojistky, cívky elektromagnetické a elektrické, časové spínače, baterie a akumulátory, NiCd akumulátory, NiMH akumulátory, Li-Ionové akumulátory, olověné akumulátory, elektrické akumulátory pro vozidla, anodové baterie, anody, lithiové baterie, baterie pro osvětlení, baterie do kapesních svítilen, baterie na zapalování, elektrické baterie, nabíječky, bateriové nabíječky, adaptéry, články, články pro elektrické akumulátory, sítě pro baterie, vysokonapěťové baterie, akumulátorové a bateriové desky, elektrické generátory a zdroje, elektronky a svítidla, antikatomy, solární články, elektroinstalační materiál, pouzdra pro elektrické články a elektrické baterie; (11) svítilny, žárovky, osvětlovací přístroje a zařízení; (37) repasování baterií a akumulátorů.
(511) 9, 11, 37
(210) O-164249

(111) **241283**
(220) 16.02.2001
(151) 21.02.2002
(540)



RAČIANSKA
FRANKOVKA
Pozvánka
RAČIANSKA
FRANKOVKA

(730) **MOIRA, spol. s r. o.**, Jána Mrvu 4, Nitra, 94901, SK
(740) Ing. Radmila Baumová, nám. Republiky 75/2, Žďár nad Sázavou, 59101
(510) (33) alkoholické nápoje všeho druhu, zejména lihoviny, likéry a vína, například lihoviny řezané a ušlechtilé destiláty, včetně macerátů a výluhů, vinné, ovocné, bylinné, zeleninové a obilné destiláty, alkoholické koktejly, koncentráty k přípravě alkoholických nápojů; (35) zprostředkování prodeje a nákupu výrobků a služeb v oboru nealkoholických a alkoholických nápojů, inzertní a propagační činnost, včetně vydávání reklamních a náborových textů, organizování, zabezpečování a uspořádání propagačních a/nebo komerčních výstav a akcí, včetně přehlídek výrobků a služeb, obchodní marketing a podnikové poradenství, direkt management, pomoc při řízení obchodní činnosti, zastupování tuzemských a zahraničních firem, dovozní a vývozní agentura, správa obchodních zájmů třetích osob, informační, konzultační a poradenské služby v daných oborech.
(511) 33, 35
(210) O-164418

(111) **241297**
(220) 19.02.2001
(151) 21.02.2002
(540)



(730) **SCHEITER Gesellschaft mbH. Wärmetechnische Anlagen**, Lastenstrasse 8, Graz, AT
(740) Ing. Marie Smrčková, patentový zástupce, Velflíkova 10, Praha 6, 16000
(510) (7) výměníky tepla (jako části strojů), kondenzační zařízení, parní kondenzátory (jako části strojů), hydraulické motory, hydraulické turbíny, sušičky (jako přístroje), vše včetně náhradních dílů; (9) elektrické regulátory a regulační systémy, včetně náhradních dílů; (11) bojler, ohřivače vody,

hydraulické zásobníky, chladicí komory, chladicí nádoby, chladicí přístroje, nástroje, zařízení a stroje, chladicí zařízení na chlazení vody, chladírny, chladicí vodní systémy, tepelné regulátory a regulační systémy, tepelné generátory, tepelná čerpadla, tepelné izolanty, teplovodná vytápěcí zařízení, olejová vytápěcí zařízení, teplovzdušná zařízení, teplovzdušné roury, výhřevné desky, ústřední topení, výhřevná tělesa, vytápěcí články, vytápěcí tělesa, vytápěcí zařízení, výměníky tepla (s výjimkou výměníků jako částí strojů), přívodní zařízení k tepelným a teplárenským kotlům, tlakové zásobníky vody včetně horkovodních, regulačně-bezpečnostní přídavná zařízení na vodní zařízení, zařízení na výrobu a rozvod páry včetně regulačních systémů, sušičky (jako stroje) včetně vyhřívacích systémů na sušení dřeva, spalovací komory na dřevo, piliny, plyn nebo olej na výrobu páry, horké vody nebo teplotonosného oleje, výměňkové stanice a zařízení pro dálkové vytápění nebo pro teplárnu, všechno včetně náhradních dílů; (35) zprostředkovatelská činnost v oblasti nákupu a prodeje výrobků; (42) inženýrská a projektová činnost, studie technických projektů, odborně technické poradenství, vše včetně zprostředkování.

(511) 7, 9, 11, 35, 42
(210) O-164500

(111) **241301**
(220) 20.02.2001
(151) 21.02.2002
(540)



SOUTEŽ MLADÝCH MÓDNÍCH NÁVRHÁŘŮ

(730) **Ing. Eva Benešová**, Lísky 4, Brno, 62400, CZ
(740) Advokátní kancelář JUDr. Lenky Vojáčkové, JUDr. Lenka Vojáčková, Brandlova 4, Brno, 60200
(510) (25) dámský, pánský, dětský kusový textil a oděvy; (35) propagační činnost a reklama, pomoc při řízení obchodní činnosti a při provozování obchodního podniku, služby zajišťující záznam, přepis, vypracování, kompilaci a přenášení písemných záznamů a sdělení, služby týkající se reklamy v oblasti textilních výrobků, módních přehlídek, veletrhů a výstav, propagační reklamní plochy - pronájem; (42) módní návrhářství.

(511) 25, 35, 42
(210) O-164514

(111) **241306**
(220) 21.02.2001
(151) 21.02.2002
(540)

ALLEN & OVERY

(730) **Allen & Overy LLP**, One Bishops Square, London E1 6AD, GB
(740) Daniela Toningerová, patentový a známkový zástupce, Kamenická 3, Praha 7, 17000
(510) (16) tiskoviny, tištěné publikace, periodika, zprávy, bulletiny, knihy, noviny, časopisy a periodika; (35) finanční služby, informační, konzultační a poradenské služby týkající se finančních služeb; (42) právní služby, právně poradenské služby, poskytování informací týkajících se právních záležitostí, právní porady a zastupování v právních záležitostech, právní výzkum, služby právníků a notářů pro veřejnost.

(511) 16, 36, 42
(210) O-164544

(111) **241389**
(220) 02.03.2001
(151) 21.02.2002
(540)

GISel

(730) **T-MAPY spol. s r.o.**, Špitálská 150, Hradec Králové, 50003, CZ
(740) Loskotová & partneři, patentová a známková kancelář, Ing. Gabriela Loskotová, K Závětínám 727, Praha 5, 15500

(510) (9) počítačové programy, nahrání software, aplikační software; (35) automatizované zpracování dat; (42) tvorba, údržba a pronájem software, aktualizace počítačových programů.

(511) 9, 35, 42
(210) O-164936

(111) **241397**
(220) 05.03.2001
(151) 21.02.2002
(540)

ORELIO

(730) **ORELIO spol. s r.o.**, Visky čp. 44, Visky u Letovic, 67933, CZ
(740) Mgr. Jitka Vejražková, patentový zástupce, Podkovářská 6, Praha 9, 19000
(510) (35) pomoc při zajišťování obchodní činnosti, obchodní průzkum, obchodní reklama, administrativní služby, vedení účetnictví, činnost organizačních a ekonomických poradců; (39) silniční motorová doprava; (40) řeznictví, uzenářství; (42) hostinská činnost, ubytovací služby.

(511) 35, 39, 40, 42
(210) O-164959

(111) **241398**
(220) 05.03.2001
(151) 21.02.2002
(540)



(730) **ORELIO spol. s r.o.**, Visky čp. 44, Visky u Letovic, 67933, CZ
(740) Mgr. Jitka Vejražková, patentový zástupce, Podkovářská 6, Praha 9, 19000
(510) (35) pomoc při zajišťování obchodní činnosti, obchodní průzkum, obchodní reklama, administrativní služby, vedení účetnictví, činnost organizačních a ekonomických poradců; (39) silniční motorová doprava; (40) řeznictví, uzenářství; (42) hostinská činnost, ubytovací služby.

(511) 35, 39, 40, 42
(210) O-164960

(111) **241408**
(220) 05.03.2001
(151) 21.02.2002
(540)



(730) **Oldřich KIRCHNER**, Jižní 2234, Nymburk, 28802, CZ
(740) BOHEMIA PATENT, Ing. Jana Vanděliková, Spálená 97/29, Praha 1, 11000
(510) (16) papír, lepenka a výrobky z těchto materiálů, které nejsou zařazeny do jiných tříd, tiskárenské výrobky, časopisy, knihy, brožury, prospekty, plakáty, etikety, merkantil (dopisní papíry, vizitky, daňové doklady, obálky), potřeby pro knižní vazby, fotografie, papírenské zboží, kalendáře, přání, pohlednice, lepidla pro papírenství nebo domácnost, materiál pro umělce, štetce, psací stroje a kancelářské potřeby vyjímaje nábytek, učební pomůcky s výjimkou aparátů, plastické obaly nezařazené do jiných tříd, hrací karty, písma pro tiskárny, štočky; (41) vydavatelská činnost, provozování tiskárny; (42) polygrafické služby.

(511) 16, 41, 42

(210) O-164985

(111) **241466**
(220) 12.03.2001
(151) 21.02.2002
(540)



(730) **ERBIA HOLDING a.s.**, Myslíkova 173/25, Praha 1, 11000, CZ
(740) UNIPATENT, Ing. Chlustina Jiří, J.Masaryka 43-47, Praha 2-Vinohrady, 12000
(510) (3) přípravky prací a bělicí, čistící, lešticí, odmašťovací, mýdlo, výrobky kosmetické, voňavkářské včetně éterických olejů, dámská a pánská kosmetika, vodičky na vlasy, zubní pasty a prášky, tekutá mýdla, sprchové gely, tělová mléka, toaletní vody, parfémy, deodoranty, tuhé deodoranty, pudry, barvy na vlasy, šampony, kondicionéry, pleťové krémy, přípravky dekorativní kosmetiky, masážní krémy; (9) přístroje a nástroje vědecké, námořní, geodetické, elektrické, fotografické, filmové, optické, přístroje pro vážení, měření, signalizaci, kontrolu, záchranu a přístroje pro vyučování, pouzdra na tyto nástroje a přístroje, elektronické hry používané výhradně s TV přijímačem, mobilní telefony, počítače včetně příslušenství a periferních zařízení - tiskárny, klávesnice, monitory, scanery, modemy, programové vybavení, přístroje pro záznam, přenos a reprodukci zvuku nebo obrazu - telefony, faxy, kopírky, diktafony apod., přístroje a příslušenství sloužící k připojení na internet, nosiče zvuku nebo obrazu, nosiče informací, např. kompaktní disky, diskety, elektronické karty, audiokazety, videokazety, náhradní díly, součásti a součástky k výše uvedenému, automaty uváděné v činnost vhozením mince nebo známky; (16) papír a výrobky z papíru, lepenka a kartonážní výrobky, tiskoviny, časopisy, periodika, knihy, zboží knihařské, manuály, katalogy, fotografie, psací potřeby, kancelářská lepidla, potřeby pro umělce, štětce, psací stroje a kancelářské potřeby s výjimkou nábytku, učební a školní potřeby a pomůcky, hrací karty, papírové ubrousky, kapesníky, papírové obaly, obaly z plastických hmot, obrazy, omalovánky, obtisky, razítka, písma pro tiskárny, tiskařské štočky; (18) kůže a imitace kůže, výrobky z těchto materiálů zahrnuté v této třídě, surová kůže, kožešiny, kufry, cestovní brašny, pracovní brašny, tašky, kabelky, řemeny, deštníky, slunečníky, hole, biče, postroje na koně, sedlářské výrobky; (25) oděvy, prádlo, saka, kalhoty, svetry, košile, obleky, sukně, pláště, kostýmy, blůzy cvičební úbory, spodní prádlo, oděvní doplňky, kravaty, motýlky, šály, rukavice, klobouky, čepice, ponožky, podkolenky, šle, barety, šátky, turistické oděvy, pracovní oděvy, oděvy pro volný čas, zejména pro sport, obuv, střevíce, trepky, kloboučnické zboží; (28) hry, hračky, tělocvičné a sportovní nářadí a náčiní, rybářské potřeby (s výjimkou sítí), vánoční ozdoby s výjimkou osvětlení a cukrovinek, elektronické hračky; (29) maso, masné výrobky, ryby včetně měkkýšů a korýšů, drůbež, zvěřina, masové výtahy, konzervovaná, sušená a vařená zelenina a ovoce, rosoly, zavařeniny, vejce a výrobky z vajec, mléko a jiné mlékárenské výrobky včetně mléčných nápojů, jedlé oleje a tuky, konzervované potraviny a hotová jídla z masa, ryb, drůbeže, zvěřiny nebo luštěnin, omáčky obsahující vejce nebo olej, zelenina naložená v octě, želatina jedlá; (30) káva, čaj, kakao, rýže, tapioka, ságo, kávové náhražky, mouka a obilné výrobky určené k lidské výživě, nápoje z kávy, kakaa, čokolády, chléb, suchary, sušenky, jemné pečivo, koláče, cukrovinky, bonbóny, dražé, čokoláda, dorty, zmrzlina, med, sirup z melasy, kvasnice, prášky do pečiva, sůl, pepř, ocet, chuťové omáčky, koření, led na chlazení, žvýkačky, směsi pro účely pekárenské (32) piva, nealkoholická vína, minerální vody, šumivé a jiné nealkoholické nápoje, sirupy a jiné přípravky k zhotovování nápojů, ovocné šťávy a nápoje z ovocných šťáv; (33) alkoholické nápoje (s výjimkou pív) - vína, lihoviny, likéry;

(35) reklamní, inzertní a propagační činnost, obchodní a poradenské služby v oboru obchodu, inzerce a propagace, pořádání reklamních a obchodních výstav, předváděcích akcí zboží a služeb, distribuce zboží k reklamním účelům, činnost podnikatelských, ekonomických a organizačních poradců, marketingové služby, vyhledávání obchodních informací, obchodní řešerše, zpracování a analýza dat, expertizy o efektivnosti a výnosnosti, obchodní odhady a plánování, poradenství při řízení obchodní činnosti, public relations, tisk propagačních a reklamních materiálů, zprostředkování obchodních záležitostí (zákaznický servis, tj. zajišťování odbytu, zastupování při obchodních jednáních, sjednávání obchodních podmínek), pronájem kancelářských strojů a zařízení, pronájem reklamních ploch, automatické zpracování dat; (36) realitní kancelář, konzultace, ceny a odhady nemovitostí, pronájem bytů, pronájem nemovitostí, činnost finančních poradců; (39) pronájem automobilů, autokarů, nákladních vozidel, garáží, skladů, skladovacích kontejnerů, parkovacích ploch; (41) vydavatelská a nakladatelská činnost, organizování sportovních soutěží, pořádání kulturních produkcí, zábav a provozování zařízení sloužících zábavě; (42) pronájem počítačového software, pronájem přístupového času k databázím, pronájem strojů a zařízení pro zpracování dat.

(511) 3, 9, 16, 18, 25, 28, 29, 30, 32, 33, 35, 36, 39, 41, 42
(210) O-165203

(111) **241512**
(220) 16.03.2001
(151) 21.02.2002
(540)



(730) **DRUCHEMA, družstvo pro chemickou výrobu a služby**, Služeb 3, Praha 10, 10031, CZ
(740) Rott, Růžička & Guttman Patentové, známkové a advokátní kanceláře, JUDr. Vladimír Rott, Vinohradská 37, Praha 2, 12000
(510) (1) impregnační prostředky na obuv.
(511) 1
(210) O-165426

(111) **241513**
(220) 16.03.2001
(151) 21.02.2002
(540)



(730) **DRUCHEMA, družstvo pro chemickou výrobu a služby**, Služeb 3, Praha 10, 10031, CZ
(740) Rott, Růžička & Guttman Patentové, známkové a advokátní kanceláře, JUDr. Vladimír Rott, Vinohradská 37, Praha 2, 12000
(510) (1) odstraňovače a smývavé prostředky na vosky; (28) lyžařské a snowboardové vosky.
(511) 1, 28
(210) O-165427

(111) **241530**
(220) 20.03.2001
(151) 21.02.2002



- (540) **GEMAX s.r.o.**, Javůrek 8-9, 66483, CZ
(730) Patentová a známková kancelář, Ing. Jaromír Příkryl, Včelín 1161, Hulín, 76824
(740) (7) stroje, veškeré tvářecí a obráběcí stroje, obráběcí linky, montážní linky, robotizovaná pracoviště, armatury pro parní kotle, regulátory otáček pro stroje, motory a hnací stroje, regulátory rychlosti pro stroje, motory a hnací stroje, regulátory tlaku (části strojů); (9) přístroje a nástroje elektrické, přístroje a zařízení k vážení, měření a zkoušení; (11) teplovodní výměníky, regulátory průtoku pro rozvody tepla, chladu a vody, plynové filtry, regulační přístroje pro regulaci plynů a jejich příslušenství; (37) servis, instalace a opravy výrobků uvedených ve tř. 7 až 11; (42) konstrukční, projektová a vývojová činnost v oboru strojů, přístrojů a zařízení.
(511) 7, 9, 11, 37, 42
(210) O-165576

- (111) **241613**
(220) 28.03.2001
(151) 21.02.2002
(540)

cena Ď

- (730) **Langer Richard**, nám. Českých bratří 15, P.O.Box 17, pošta 20, Plzeň, 30100, CZ
(510) (35) reklama a marketing; (41) kulturní a zábavné produkce, společenské akce a soutěže; (42) tvorba www stránek, provozování restauračních zařízení a kaváren.
(511) 35, 41, 42
(210) O-165866

- (111) **241678**
(220) 11.04.2001
(151) 21.02.2002
(540)

DRAGS IMUN

- (730) **ENERGY GROUP, a. s.**, Jeseniova 55, Praha 3, 13000, CZ
(740) MIRA - patentová a známková kancelář, Blanka Fišerová, V Kapslovně 11, Praha 3, 13000
(510) (5) bioinformační přípravky se širokospektrálním regeneračním a detoxikačním účinkem na bázi přírodních pryskyřic, rostlinných vláknin, rostlinných výtažků, extraktů z kůry stromů, silic apod. ve všech formách k humánním účelům, elixíry, výrobky vřidelní, lázeňsko-minerální, bahenní, z rašeliny, z léčivých rostlin, ze stromů a semen ve formě tobolek, mastí, krémů, masážních gelů, roztoků a emulzí sloužící k regeneraci a rekondici těla, potraviny pro zvláštní výživu, specifické doplňky pro výživu lidí, rostlinné koupelové směsi, desinfekční, antiperspirační a antiseptické přípravky, bylinné pastilky, roztoky, čaje a vína - vše pro léčebné účely; (29) výživné přípravky obsahující glukany, éterické oleje a/nebo biochemické katalyzátory pro humánní použití, protein jako přísada do pokrmů, proteinové výrobky a přípravky pro výživu, želatina fortifikovaná přírodními pryskyřicemi a bylinnými extrakty, želatinové výrobky, bílkovinné výrobky a ostatní energetické potraviny i přípravky pro zvláštní výživu zařazené ve tř. 29; (30) regenerační přípravky na bázi rostlinných pryskyřic a silic s tonizačními a harmonizujícími účinky k posílení imunity a doplnění energie lidského organismu, posilující poživatiny bohaté na bílkoviny, minerální potravinové doplňky s antioxidačními účinky, nemedicínální potravinové doplňky regenerační, pro zlepšení zdraví, pro zvýšení imunity, odolnosti organismu a jeho detoxikaci ve formě tobolek, prášků, práškových směsí, tabletek, kapslí, dražé, bonbónů, pastilek, cukrovinek nebo žvýkaček; (32) bioinformační širokospektrální regenerační nápoje, iontové, energetické a posilující nápoje, koncentráty k výrobě nápojů fortifikované stopovými prvky, vitamíny, přírodními nebo minerálními extrakty, výtažky k výrobě lihuprostých nealkoholických nápojů, nenávykové nápoje pro stimulaci a regeneraci organismu a/nebo ke zvýšení výkonnosti.
(511) 5, 29, 30, 32
(210) O-166365

- (111) **241734**
(220) 25.04.2001
(151) 21.02.2002
(540)



- (730) **DH Dekor spol. s r.o.**, Lnářská čp. 1602, Humpolec, 39601, CZ
(740) JUDr. Sedlák Ladislav, Dolní nám. 250, Humpolec, 39601
(510) (1) dřevná kaše, drť, dřevo (tříslivo), papír nitrátový, papír albuminový, papír barytový, papírová vláknina; (2) barvířské dřevo, ochranný nátěr na dřevo (barvy); (3) papír leštící; (4) dřevo palivové, palivové dřevo; (5) papír pro hořčicové obklady (placky), papír pro hořčičné náplasti; (16) papír, rolety z papíru, papír balicí, papír do registračních přístrojů, papír filtrační, papír kopírovací (pauzovací), papír pergamenový, papír voskovaný, papírenské výrobky, papírové archy, papírové pásy; (17) izolační papír; (19) dřevěné obložení, dláždění ze dřeva, dýhy ze dřeva, formovatelné dřevo, obložení ze dřeva, opracované dřevo, stavební dřevo, tvárné dřevo, užitkové dřevo, dřevo dýhové, dřevo jako polotovar, dřevo na výrobu sudů, dýhy dřevěné, papír pro stavebnictví; (20) civky ze dřeva na přízi, hedvábí a nitě, nábytek, nábytek (bytové zařízení), části nábytku ze dřeva, dvířka k nábytku, kancelářský nábytek, kolečka k nábytku nekovová, lišty u nábytku z umělých hmot, obložení nábytku (nekovové), školní nábytek; (22) dřevitá vlna; (31) dřevěné třísky na výrobu papírenské buničiny (celulózy), dřevo surové.
(511) 1, 2, 3, 4, 5, 16, 17, 19, 20, 22, 31
(210) O-166800

- (111) **242111**
(220) 07.02.2001
(151) 22.03.2002
(540)

COMPEX

- (730) **COMPEX, spol.s r.o.**, tř. T. Bati 399, Zlín, 76302, CZ
(740) Patentová a známková kancelář, Ing. Jaromír Příkryl, Včelín 1161, Hulín, 76824
(510) (9) informační technologie a systémy na nosičích, nosiče informací a informační produkty na nosičích v elektronických, datových, počítačových, informačních a telekomunikačních sítích všeho druhu, informace a záznamy na jakémkoliv nosiči s výjimkou nosičů papírových ze třídy 16, související software a hardware; (35) zprostředkování obchodních záležitostí, zprostředkovatelské služby v oblasti obchodu, poradenství v otázkách podnikání a organizace a provozně-ekonomických otázkách, obchodní administrativa, poradenství v oblasti prodeje a nákupu, zastoupení tuzemských a zahraničních podniků, ekonomické a účetní poradenství, vypracování statistických přehledů, automatizované zpracování dat, poskytování informací a jiných informačních produktů všeho druhu, zprostředkování obchodních a komerčních informací; (36) finanční služby; (42) vývoj a tvorba programového vybavení a software.
(511) 9, 35, 36, 42
(210) O-164099
- (111) **242132**
(220) 05.03.2001
(151) 22.03.2002

(540)



- (730) **Růžička Oldřich, PaedDr.**, Za Plovárnou 447, Třebíč, 67401, CZ
(740) Advokátní kancelář Třebíč, JUDr. Sochor František, Jihlavská brána 10, Třebíč, 67401
(510) (14) hodinářské potřeby a chronometrické přístroje; (20) nábytek, zrcadla, rámy.
(511) 14, 20
(210) O-164958

- (111) **242134**
(220) 07.03.2001
(151) 22.03.2002
(540)

King-Kong

- (730) **ENERGY GROUP, a.s.**, Jeseniova 55, Praha 3, 13000, CZ
(740) MIRA - patentová a známková kancelář, Blanka Fišerová, V Kapslovně 11, Praha 3, 13000
(510) (5) specifické doplňky pro výživu lidí s obsahem steroidních saponinů, přípravky k výživě a zlepšení kvality chrupavek, polykompozitní bylinné přípravky a koncentráty ke zvýšení silového výkonu a s regeneračními efekty, širokospektrální regenerační přípravky s anabolickým efektem - vše s léčebnými účinky; (30) nemedicinné přípravky rostlinného původu s obsahem steroidních saponinů k doplnění energie lidského organismu, přípravky k překonání zvýšené fyzické zátěže lidského organismu, výrobky usnadňující zpracování proteinů, posilující potraviny bohaté na přírodní nerostné látky, potravinové doplňky s detoxikačními účinky, nemedicinné potravinové doplňky regenerační, pro zlepšení zdraví, pro optimalizaci hormonálního systému, odolnosti organismu a jeho detoxikaci ve všech formách, nenávykové sirupy pro doplnění energie, k regeneraci organismu a/nebo ke zvýšení výkonnosti; (32) širokospektrální regenerační sirupy, nápoje, iontové, energetické a posilující koncentráty k výrobě nealkoholických nápojů fortifikované stopovými prvky, vitaminy, přírodními nebo minerálními extrakty, výtažky k výrobě lihuprostých nealkoholických nápojů, nenávykové sirupy pro doplnění energie, k regeneraci organismu a/nebo ke zvýšení výkonnosti.
(511) 5, 30, 32
(210) O-165073

- (111) **242136**
(220) 07.03.2001
(151) 22.03.2002
(540)



- (730) **Česká asociace dražebníků**, V Olšinách 16/82, Praha 10, 10000, CZ
(510) (35) veřejné dražby.
(511) 35
(210) O-165076

- (111) **242204**
(220) 28.03.2001
(151) 22.03.2002

(540)

Soutěž o nejlepší výrobek nazvaná "KUTIL ROKU"

- (730) **Výstaviště České Budějovice a.s.**, Husova 523, České Budějovice, 37021, CZ
(740) Advokátní kancelář NÁDRAVSKÝ & SYN, JUDr. Jan Nádravský, Husova tř. 1633/40, České Budějovice, 37005
(510) (41) soutěž o nejlepší výrobek, který je vyroben amatérem (ne profesionálně), nazvaná "KUTIL ROKU", je vyhlašována vždy počátkem roku a vyhodnocována dle rozhodnutí pořadatele na některé z výstav.
(511) 41
(210) O-165856

- (111) **242233**
(220) 02.04.2001
(151) 22.03.2002
(540)



- (730) **Ing. Milan Konečný - M.I.K.**, Úlehla č. 1038, Bučovice, 68501, CZ
(740) Ing. Marie Smrčková, patentový zástupce, Velflíkova 10, Praha 6, 16000
(510) (16) učební pomůcky dřevěné, např. skládačky, stavebnice, počítačové, též ochranné obaly zejména plastové; (20) bižuterie dřevěná; (28) dřevěné hračky, společenské hry.
(511) 16, 20, 28
(210) O-166054

- (111) **242288**
(220) 12.04.2001
(151) 22.03.2002
(540)



- (730) **SIVO spol. s r.o.**, Lidická 1976, Vsetín, 75501, CZ
(740) Advokátní kancelář Mgr. Jaromír Henyš, Mgr. Jaromír Henyš, Skalecká 17, Praha 7, 17000
(510) (29) konzervované, mražené, sušené a sterilizované výrobky ze zeleniny, ovoce, lesních a zahradních plodů, hub, bylin a jejich směsí, masové, masozeleninové, drůbeží, rybí a zvěřinové konzervy, masové výtažky a masové a rybí speciality, maso, ryby drůbež a zvěřina sušené, nasolené a uzené, polévky, polévky v prášku, želé, džemy, ovocné dřeně, kompoty, vejce, mléko a mlékárenské výrobky, zejména máslo včetně pomazánkového, kombinované tuky rostlinného a živočišného původu, sýry, mléčné kysané výrobky včetně jogurtů, mléčné krémy, sušené mléko a sušené výrobky na bázi mléka, tvarohy, smetany, mražené krémy na bázi mléka, oleje, jedlé tuky a margariny, polotovary, pomazánky a hotová jídla (včetně mražených a chlazených) vyráběná z potravin uvedených v této třídě, makrobiotické potraviny vyráběné z produktů spadajících do této třídy; (30) káva, čaj, kakao, cukr, rýže, kávové náhražky, mouka a obilní přípravky, chléb, pečivo, sušenky, suchary, koláče, jemné pečivo a cukrovinky, pudinky, perníky, zmrzlina, med, kvasnice, prášky do pečiva, sůl, hořčice, ocet, chuťové omáčky a zálivky, kečupy, koření a kořenící směsi, čokoláda, dorty a žvýkačky, bonbóny, obilné vločky, muesli, listové těsto, těsta a těstoviny, nudle, špagety, popcorn, polotovary a hotová jídla (včetně mražených a chlazených) vyráběná z potravin uvedených v této třídě, mléčné, kakaové,

kávové, čokoládové nápoje, potraviny a potravinové doplňky rostlinného původu s obsahem luštěnin, obilovin, zeleniny, kvasnic, mořských řas, nativních a modifikovaných škrobů, potraviny pro diabetiky, dietetiky a bezlepkovou dietu pro neléčebné účely, spadající do této třídy, makrobiotické potraviny vyráběné z produktů spadajících do této třídy; (35) zprostředkovatelská činnost v oblasti obchodu.

(511) 29, 30, 35
(210) O-166399

(511) 37
(210) O-166807

(111) **242406**
(220) 30.04.2001
(151) 22.03.2002
(540)

(111) **242344**
(220) 20.04.2001
(151) 22.03.2002
(540)

ASPI Publishing s.r.o.

(730) **Wolters Kluwer ČR, a.s.**, U Nákladového nádraží 6, Praha 3, 13000, CZ
(740) UNIPATENT, Ing. Chludina Jiří, J.Masaryka 43-47, Praha 2-Vinohrady, 12000
(510) (9) výpočetní technika všeho druhu včetně periferních zařízení, programové vybavení a software všeho druhu, nosiče informací s nahranými publikacemi určené k elektronickému vysílání; (16) papír a výrobky z papíru, tiskoviny, časopisy, periodika, knihy, telefonní seznamy, seznamy adres, průvodce, kalendáře, ročenky, manuály, katalogy, soubory dat a informací v tištěné formě, výrobky knihařské, fotografie, psací potřeby, kancelářská lepidla, potřeby pro umělce, štětce, kancelářské potřeby kromě nábytku, učební a školní potřeby a pomůcky; (35) průzkum trhu, administrativní práce, činnost ekonomických a organizačních poradců, vedení účetnictví, automatizované zpracování dat; (41) vydavatelství, nakladatelství, pořádání školení a seminářů; (42) tvorba software.

(511) 9, 16, 35, 41, 42
(210) O-166651

(111) **242345**
(220) 20.04.2001
(151) 22.03.2002
(540)

StudentASPI

(730) **Wolters Kluwer ČR, a.s.**, U Nákladového nádraží 6, Praha 3, 13000, CZ
(740) UNIPATENT, Ing. Chludina Jiří, J.Masaryka 43-47, Praha 2-Vinohrady, 12000
(510) (9) výpočetní technika všeho druhu včetně periferních zařízení, programové vybavení a software všeho druhu, nosiče informací s nahranými publikacemi určené k elektronickému vysílání; (16) papír a výrobky z papíru, tiskoviny, časopisy, periodika, knihy, telefonní seznamy, seznamy adres, průvodce, kalendáře, ročenky, manuály, katalogy, soubory dat a informací v tištěné formě, výrobky knihařské, fotografie, psací potřeby, kancelářská lepidla, potřeby pro umělce, štětce, kancelářské potřeby kromě nábytku, učební a školní potřeby a pomůcky; (35) průzkum trhu, administrativní práce, činnost ekonomických a organizačních poradců, vedení účetnictví, automatizované zpracování dat; (41) vydavatelství, nakladatelství, pořádání školení a seminářů; (42) tvorba software.

(511) 9, 16, 35, 41, 42
(210) O-166652

(111) **242367**
(220) 25.04.2001
(151) 22.03.2002
(540)



(730) **Dohnálek Vladimír**, Cafourkova 524/1, Praha 8, 18100, CZ
(510) (37) stavebnictví - pokrývačské práce.



(730) **ACTIVITY, M-R-R GROUP, a. s.**, Jana Zajíce 563/20, Praha 7, 17000, CZ

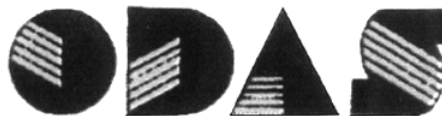
(510) (41) pořádání soutěží krásy.
(511) 41
(210) O-166940

(111) **242431**
(220) 09.05.2001
(151) 22.03.2002
(540)

WODKA BORIS JELZIN

(730) **UNITED BRANDS, s.r.o.**, Modletice 98, 25101, CZ
(740) Rott, Růžička & Guttman Patentové, známkové a advokátní kanceláře, JUDr. Michal Růžička, CSc., Vinohradská 37, Praha 2, 12000
(510) (33) alkoholické nápoje (s výjimkou pív).
(511) 33
(210) O-167103

(111) **242465**
(220) 15.05.2001
(151) 22.03.2002
(540)



(730) **Odvárka Miloslav**, Haškova 13/51, Žďár nad Sázavou, 59101, CZ

(740) Ing. Radmila Baumová, nám. Republiky 75/2, Žďár nad Sázavou, 59101

(510) (6) veškeré nádoby z kovu na ukládání a přepravu odpadu a využitelných surovin zejména popelnice a kontejnery; (7) zařízení pro lisování odpadů včetně mobilních, sestávající v podstatě ze zvedacích a lisovacích zařízení, překladiště odpadů a využitelných surovin, sestávající z horizontálních a vertikálních dopravních zařízení, lisů na odpad, kontejnerů k ukládání a přepravě odpadů, zařízení pro zhodnocování odpadů, sestávající zejména z briketovacích zařízení, zařízení pro kompostování, zařízení pro demontáž elektrických a elektronických zařízení; (20) nekovové kontejnery a nádoby všech typů na odpad a využitelné suroviny v rámci této třídy; (21) veškeré nádoby na ukládání a přepravu odpadu a využitelných surovin v rámci této třídy; (35) zprostředkovatelské služby v oblasti obchodu zejména s využitelnými surovinami; (39) veškeré služby v oblasti nakládání s odpady spadajícími do této třídy, tj. zejména sběr všech druhů odpadů včetně tuhého komunálního odpadu, stavební sutě a jiných stavebních odpadů, separovaný sběr využitelných surovin, především papíru, skla, plastů, bioodpadu, sběr nebezpečných odpadů, dovoz odpadů na skládky, svoz komunálního odpadu, provozování sběrného dvora, provozování silniční motorové dopravy; (40) veškeré služby v oblasti nakládání s odpady spadající do této třídy, tj.

zejména zpracování (recyklace) odpadů a využitelných surovin, ukládání na skládku, likvidace (zneškodňování) odpadů (spalování, kompostování bioodpadu); (41) školicí a vzdělávací činnost ve výše uvedených oblastech; (42) veškeré služby v oblasti nakládání s odpady spadající do této třídy, tj. zejména třídění sesbíraných odpadů, třídění využitelných surovin, poradenství, konzultace, marketing, komerční činnosti a informační činnosti, týkající se oborů nakládání s odpady a využitelnými surovinami, ekologického chování v oblasti nakládání s odpady a souvisejících oborů.

(511) 6, 7, 20, 21, 35, 39, 40, 41, 42
(210) O-167289

(111) **242523**
(220) 15.05.2001
(151) 22.03.2002
(540)



(730) **G.T.S. Poběžovice, spol. s r.o.**, Na Sadech 12, Zbuzany, Jinočany, 25225, CZ
(740) Ing. Jupa Francis, patentový zástupce, Měchenická 4, Praha 4, 14100
(510) (7) součásti motorových vozidel nezařazené do tř. 12 jako čepy, karburátory, spojky, kardanové klouby a pod., hydraulické ovládací zařízení pro stroje, motory a hnací stroje, zvedací zařízení, jeřáby; (9) elektrické a elektronické příslušenství a přístroje zejm. k motorovým vozidlům; (12) pozemní vozidla, tahače, užitková vozidla, návěsy, přívěsy, nástavby na automobilová chassé, speciální vozidla, jako např. požární a chladírenská vozidla a návěsy, motory, poháněcí soukolí, karoserie, pneumatiky, převodovky, tlumiče, nárazníky, chladiče a pod.; (37) servisní a opravárenská činnost pro výše uvedené výrobky.

(511) 7, 9, 12, 37
(210) O-167305

(111) **242641**
(220) 29.05.2001
(151) 22.03.2002
(540)



(730) **Société des Produits Nestlé S.A.**, Vevey, CH
(740) Zeiner & Zeiner v.o.s., Mgr. Karel Šindelka, Maiselova 15, Praha 1, 11000
(510) (30) trvanlivé pečivo, čokoládové a nečokoládové cukrovinky.
(511) 30
(210) O-167845

(111) **243062**
(220) 26.01.2001
(151) 23.04.2002
(540)

ARCOXIA

(730) **Merck Sharp & Dohme Corp.**, One Merck Drive, Whitehouse Station, NJ, US
(740) Čermák Hořejš Matějka a spol., JUDr. Karel Čermák jr., Ph.D., LL.M., advokát, Národní 32, Praha 1, 11000
(510) (5) výrobky lékárnické, veterinářské a hygienické, diabetické přípravky pro léčebné účely, potraviny pro batolata, náplasti, materiál pro obvazy, materiály pro plombování zubů a pro zubní otisky, dezinfekční přípravky, výrobky pro hubení škodlivých zvířat, fungicidy, herbicidy.

(511) 5

(210) O-163564

(111) **243099**
(220) 14.02.2001
(151) 23.04.2002
(540)



(730) **Opavia - LU, s.r.o.**, Karolinská 661, Praha 8, 18600, CZ
(740) Společná advokátní kancelář Všetěčka Zelený Švorčík Kalenský a partneři, JUDr. Otakar Švorčík, Hájkova 2, Praha 2, 12000
(510) (30) trvanlivé pečivo, čokoládové a nečokoládové, sušenky, vaflé, piškoty, kakaové, čokoládové, kávové a ovocné náplně a krémy, čokoládové polevy.
(511) 30
(210) O-164302

(111) **243147**
(220) 02.03.2001
(151) 23.04.2002
(540)

RAČIANSKA FRANKOVKA

(730) **MOIRA, spol. s r. o.**, Jána Mrvu 4, Nitra, SK
(740) Ing. Radmila Baumová, nám. Republiky 75/2, Žďár nad Sázavou, 59101
(510) (33) alkoholické nápoje všeho druhu, zejména vína, lihoviny a likéry, včetně macerátů a výluhů, vinné, ovocné, bylinné, zeleninové a obilné destiláty, alkoholické koktejly, koncentráty k přípravě alkoholických nápojů; (35) zprostředkování prodeje a nákupu výrobků v oboru nealkoholických a alkoholických nápojů, organizování, zabezpečování a pořádání propagačních a/nebo komerčních výstav, propagačních a reklamních akcí, organizační služby a vedení obchodních záležitostí, obchodní management a podnikové poradenství v daném oboru, marketing, pomoc při řízení obchodní činnosti, zastupování tuzemských a zahraničních firem, dovozní a vývozní agentura v oboru alkoholických a nealkoholických nápojů.

(511) 33, 35
(210) O-164913

(111) **243250**
(220) 28.03.2001
(151) 23.04.2002
(540)

W.I. woman inspiration

(730) **TOMIL s.r.o.**, Gen. Svatoně 149/IV, Vysoké Mýto, 56601, CZ
(740) Rott, Růžička & Guttman Patentové, známkové a advokátní kanceláře, JUDr. Michal Růžička, CSc., Vinohradská 37, Praha 2, 12000
(510) (3) přípravky pro bělení, prací prostředky (i tekuté), aviváže, přípravky pro čištění, leštění, odmašťování a broušení; (5) přípravky pro čištění a osvěžování vzduchu, deodoranty, antibakteriální a dezinfekční přípravky; (16) tiskoviny a výrobky z papíru jako letáky, katalogy, kalendáře, fotografie, etikety, tašky papírové, plakáty, kartony, pohlednice, gratulace, obálky, samolepky, tašky umělohmotné; (35) šíření reklamy počítačovou sítí a internetem, radiovými a televizními programy.
(511) 3, 5, 16, 35
(210) O-165906

(111) **243396**
(220) 20.04.2001
(151) 23.04.2002

(540)

OTÁZKY & ODPOVĚDI
z praxe

- (730) **Wolters Kluwer ČR, a.s.**, U Nákladového nádraží 6, Praha 3, 13000, CZ
(740) UNIPATENT, Ing. Chludina Jiří, J.Masaryka 43-47, Praha 2-Vinohrady, 12000
(510) (9) výpočetní technika všeho druhu včetně periferních zařízení, programové vybavení a software všeho druhu, nosiče informací s nahranými publikacemi určené k elektronickému vysílání; (16) papír a výrobky z papíru, tiskoviny, časopisy, periodika, knihy, telefonní seznamy, seznamy adres, průvodce, kalendáře, ročenky, manuály, katalogy, soubory dat a informací v tištěné formě, výrobky knihařské, fotografie, psací potřeby, kancelářská lepidla, potřeby pro umělce, štetce, kancelářské potřeby kromě nábytku, učební a školní potřeby a pomůcky, tiskací písma, štočky; (35) průzkum trhu, administrativní práce, činnost ekonomických a organizačních poradců, vedení účetnictví, automatizované zpracování dat; (41) vydavatelství, nakladatelství, pořádání školení a seminářů.
(511) 9, 16, 35, 41
(210) O-166653

- (111) **243397**
(220) 20.04.2001
(151) 23.04.2002
(540)

MZDY
& PERSONALISTIKA
u praxi

- (730) **Wolters Kluwer ČR, a.s.**, U Nákladového nádraží 6, Praha 3, 13000, CZ
(740) UNIPATENT, Ing. Chludina Jiří, J.Masaryka 43-47, Praha 2-Vinohrady, 12000
(510) (9) výpočetní technika všeho druhu včetně periferních zařízení, programové vybavení a software všeho druhu, nosiče informací s nahranými publikacemi určené k elektronickému vysílání; (16) papír a výrobky z papíru, tiskoviny, časopisy, periodika, knihy, telefonní seznamy, seznamy adres, průvodce, kalendáře, ročenky, manuály, katalogy, soubory dat a informací v tištěné formě, výrobky knihařské, fotografie, psací potřeby, kancelářská lepidla, potřeby pro umělce, štetce, kancelářské potřeby kromě nábytku, učební a školní potřeby a pomůcky, tiskací písma, štočky; (35) průzkum trhu, administrativní práce, činnost ekonomických a organizačních poradců, vedení účetnictví, automatizované zpracování dat; (41) vydavatelství, nakladatelství, pořádání školení a seminářů.
(511) 9, 16, 35, 41
(210) O-166654

- (111) **243408**
(220) 24.04.2001
(151) 23.04.2002
(540)

FLORIA

- (730) **AGRO CS a.s.**, Říkov 265, Česká Skalice, 55203, CZ
(740) Václav Müller, patentový zástupce, Filipova 2016, Praha 4, 14800
(510) (1) hnojiva, pěšební substráty a jiná pěšební média, přípravky pro hygienu rostlin, kompost, rašelina (hnojivo); (5) insekticidy, herbicidy, fungicidy; (31) osiva, mulčovací kůra, pěšební substráty z čistě přírodních materiálů v rámci této třídy.
(511) 1, 5, 31

(210) O-166759

- (111) **243481**
(220) 14.05.2001
(151) 23.04.2002
(540)



- (730) **SOCIÉTÉ DES PRODUITS NESTLÉ S.A.**, Vevey, CH
(740) Zeiner & Zeiner v.o.s., Mgr. Karel Šindelka, Maiselova 15, Praha 1, 11000
(510) (30) zmrzliny všeho druhu, krémy a dezerty obsahující převážně zmrzlinu - vyráběno podle amerických receptur.
(511) 30
(210) O-167236

- (111) **243599**
(220) 29.05.2001
(151) 23.04.2002
(540)

Ⓚ

OKSTAR

- (730) **OK STAR s.r.o.**, Tovární 43, Beroun, 26601, CZ
(510) (14) hodiny a hodinky všeho druhu včetně jejich příslušenství; (35) reklamní a obchodní činnost.
(511) 14, 35
(210) O-167826

- (111) **243602**
(220) 29.05.2001
(151) 23.04.2002
(540)

©

Cueci

- (730) **OK STAR s.r.o.**, Tovární 43, Beroun, 26601, CZ
(510) (14) hodiny a hodinky všeho druhu včetně jejich příslušenství; (35) reklamní a obchodní činnost.
(511) 14, 35
(210) O-167829

- (111) **243825**
(220) 31.07.2001
(151) 23.04.2002
(540)

DATEV-AUDIT

- (730) **DATEV eG**, Paumgartnerstrasse 6-14, Nürnberg, DE
(740) KOREJZOVÁ & SPOL., v. o. s., JUDr. Zdeňka Korejzová, Korunní 810/104 E, Praha 10, 10100
(510) (9) přístroje pro zpracování dat, elektronické systémy pro zpracování dat a výpočetní systémy pro telekomunikační sítě a systémy správy sítí, datové nosiče všeho druhu obsahující programy pro zpracování dat; (16) kancelářské organizační pomůcky, zejména formuláře, tiskoviny, publikace; (35) elektronické zpracování dat pro třetí osoby zejména v oblasti

účetnictví, organizace kancelářských činností, výpočtu daní, jakož i v oblasti daňového, ekonomického a právního poradenství, vedení a správa databází včetně systemizace a sestavování dat do počítačových databází, organizační poradenství v oblasti elektronického zpracování dat; (38) telekomunikace, zejména poskytování přístupu na telekomunikační sítě; (41) vzdělávání a výuka v oblasti elektronického zpracování dat, daňového práva a obchodního managementu; (42) technické poradenství v oblasti elektronického zpracování dat, plánování, vývoj, zhotovování a údržba programů pro elektronické zpracování dat.

(511) 9, 16, 35, 38, 41, 42
(210) O-170095

(111) **243883**
(220) 17.08.2001
(151) 23.04.2002
(540)



(730) **Société des Produits Nestlé S.A.**, Vevey, CH
(740) Zeiner & Zeiner v.o.s., Mgr. Karel Šindelka, Maiselova 15, Praha 1, 11000
(510) (29) výrobky ze zeleniny, ovoce, masa, drůbeže, ryb a potravinářské výrobky pocházející z moře, vše ve formě výtažků, polévek, želé, past, salátů a protlaků, konzerv, připravených jídel, mražených nebo dehydratovaných, jakož i v pikantní formě, pomazánky a paštiky na bázi masa, ryb, zvěřiny, drůbeže, zeleniny, zavařeniny, džemy, vejce, mléko, sýry a jiné potravinářské výrobky a přípravky na bázi mléka, náhražky mléčných výrobků, oleje a jedlé tuky, přípravky z potravinářských proteinů; (30) káva a výtažky z kávy, náhražky kávy a výtažky z kávových náhražek, čaje a výtažky z čaje, kakao a přípravky na bázi kakaa, cukrářské a čokoládové výrobky, cukrovinky, pomazánky na bázi cukru, pekařské výrobky, paštikářské výrobky, moučníky, pudinky, zmrzliny, prášky na přípravu zmrzlin, přísady do zmrzlin, med a náhražky medu, potravinářské výrobky na bázi rýže, mouky a obilovin, též ve formě připravených jídel, výrobky z obilovin, omáčky, salátové omáčky, majonézy, droždí a kypřící přípravky, hořčice, koření a kořenící přípravky, kečup, ocet, výrobky pro aromatizaci nebo ochucování pokrmů; (32) ovocné džusy, minerální vody a nealkoholické nápoje, sirupy, výtažky a esence pro přípravu nealkoholických nápojů, nápojové směsi a prášky.

(511) 29, 30, 32
(210) O-170661

(111) **243918**
(220) 07.09.2001
(151) 23.04.2002
(540)

TAS

(730) **Pivovar Černá Hora, a.s.**, Černá Hora 3/5, Černá Hora, 67921, CZ
(740) Ing. Marie Jandová, Nerudova 1095, Kuřim, 66434
(510) (32) piva všeho druhu, minerální vody, šumivé nápoje a jiné nealkoholické nápoje, sirupy a jiné přípravky na výrobu nealkoholických nápojů, ovocné a zeleninové šťávy, výtažky z chmele na výrobu piva; (33) vína, destiláty a jiné alkoholické nápoje; (42) vývoj a výzkum nových výrobků v oblasti pivovarnictví a sladovnictví, odborné poradenství v oblasti pivovarnictví a sladovnictví, hostinská činnost.

(511) 32, 33, 42
(210) O-171228

(111) **244284**
(220) 27.04.2001
(151) 23.05.2002

(540)

(730) **Hynix Semiconductor Inc.**, San 136-1, Ami-Ri, Bubal-Eub, Ichon, Kyoungki-Do, KR
(740) Patentservis Praha a.s., Jivenská 1273/1, Praha 4, 14021
(510) (9) polovodičové procesorové čipy, integrované obvody, polovodičové paměťové zařízení, mikroprocesory, tištěné obvodové panely, multimedia akcelerátory, mikrořadiče, TFT-LCD panely, monitory s tekutými krystaly, plazmové zobrazovací panely.

(511) 9
(210) O-166920

(111) **244372**
(220) 29.05.2001
(151) 23.05.2002
(540)



(730) **SAG Česko a.s.**, Guldenerova 2, Plzeň, 32600, CZ
(740) Ing. Jiří Střelák, Šumberova 42, Praha 6, 16200
(510) (9) přístroje pro zpracování informací, počítače, servery, modemy, monitory, tiskárny, scannery, procesory, přepínače apod., software, počítačové sítě a digitální systémy, elektronické, magnetické nebo optické nosiče informací, přístroje pro záznam, převod a reprodukci zvuku nebo obrazu, optické a optoelektronické přístroje a zařízení, audio-video přístroje, kancelářská technika - faxy, kopírky, psací stroje, kalkulátory, přístroje a zařízení spojové a telekomunikační techniky, přístroje a zařízení pro měření, vážení, kontrolu a signalizaci, součásti těchto přístrojů a zařízení, elektrosoučástky, elektrické vodiče; (37) servis, montáž, údržba, opravy elektrických a elektronických přístrojů a zařízení, revizní činnost pro el. přístroje a zařízení; (42) projektová činnost v oblasti elektro, zeměměřičské práce.

(511) 9, 37, 42
(210) O-167839

(111) **244403**
(220) 05.06.2001
(151) 23.05.2002
(540)



(730) **PLUS MINUS s.r.o.**, Sabinova 3, Praha 3, 13000, CZ
(740) Ing. Reichel Pavel, Lopatecká 14, Praha 4, 14700
(510) (5) doplňky výživy, potraviny a nápoje pro energetické posilování organismu, vitamínové přípravky, energetické potraviny, nápoje a přípravky s obsahem minerálů a stopových prvků k doplnění zvýšené spotřeby při aktivním životním stylu (sport, volný čas) - vše k léčebným účelům; (9) elektrické a elektronické přístroje a zařízení, zejména výpočetní technika (hardware a software), zařízení pro záznam, přenos a reprodukci zvuku a/nebo obrazu, kancelářská technika, např. telefonní přístroje, faxy, kopírky, veškeré nosiče dat a

informací v rozsahu třídy 9, brýle, ochranné cyklistické přilby; (12) jízdní kola včetně příslušenství a náhradních dílů (v rozsahu této třídy); (16) nosiče informací v rozsahu třídy 16, periodické a neperiodické tiskoviny; (25) oděvy pánské, dámské a dětské, včetně oděvů pro sport a volný čas, např. trička a nátělníky, košile, kalhoty, sukně a šortky, svetry, saka, pláště, pláštěnky, čepice, šály, rukavice, punčochy a ponožky, obuv pánská, dámská a dětská, včetně obuvi pro sport a volný čas; (28) sportovní potřeby a náčiní, např. tretražery a náčiní pro fitness centra, lyže, snowboardy, skateboardy, brusle, koloběžky; (32) nealkoholické nápoje; (35) zprostředkovatelské služby v oblasti reklamy, propagace a marketingu; (38) telekomunikační služby pro uživatele Internetu, šíření informací prostřednictvím veřejných datových sítí; (41) vydavatelská a nakladatelská činnost, výroba audiovizuálních děl.

(511) 5, 9, 12, 16, 25, 28, 32, 35, 38, 41
(210) O-168140

(111) **244610**
(220) 12.09.2001
(151) 23.05.2002
(540)



(730) **Pivovar Černá Hora, a.s.**, Černá Hora 3/5, Černá Hora, 67921, CZ
(740) Ing. Marie Jandová, Nerudova 1095, Kuřim, 66434
(510) (32) piva všeho druhu, minerální vody, šumivé nápoje a jiné nealkoholické nápoje, sirupy a jiné přípravky na výrobu nealkoholických nápojů, ovocné a zeleninové šťávy, výtažky z chmele na výrobu piva; (33) vína, destiláty a jiné alkoholické nápoje; (42) vývoj a výzkum nových výrobků v oblasti pivovarnictví a sladovnictví, odborné poradenství v oblasti pivovarnictví a sladovnictví, hostinská činnost.

(511) 32, 33, 42
(210) O-171449

(111) **244611**
(220) 12.09.2001
(151) 23.05.2002
(540)



(730) **Pivovar Černá Hora, a.s.**, Černá Hora 3/5, Černá Hora, 67921, CZ
(740) Ing. Marie Jandová, Nerudova 1095, Kuřim, 66434
(510) (32) piva všeho druhu, minerální vody, šumivé nápoje a jiné nealkoholické nápoje, sirupy a jiné přípravky na výrobu nealkoholických nápojů, ovocné a zeleninové šťávy, výtažky z chmele na výrobu piva; (33) vína, destiláty a jiné alkoholické nápoje; (42) vývoj a výzkum nových výrobků v oblasti pivovarnictví a sladovnictví, odborné poradenství v oblasti pivovarnictví a sladovnictví, hostinská činnost.

(511) 32, 33, 42
(210) O-171450

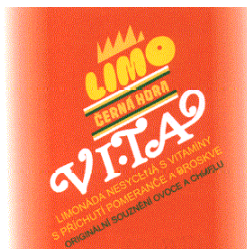
(111) **244612**
(220) 12.09.2001
(151) 23.05.2002



(730) **Pivovar Černá Hora, a.s.**, Černá Hora 3/5, Černá Hora, 67921, CZ
(740) Ing. Marie Jandová, Nerudova 1095, Kuřim, 66434
(510) (32) piva všeho druhu, minerální vody, šumivé nápoje a jiné nealkoholické nápoje, sirupy a jiné přípravky na výrobu nealkoholických nápojů, ovocné a zeleninové šťávy, výtažky z chmele na výrobu piva; (33) vína, destiláty a jiné alkoholické nápoje; (42) vývoj a výzkum nových výrobků v oblasti pivovarnictví a sladovnictví, odborné poradenství v oblasti pivovarnictví a sladovnictví, hostinská činnost.

(511) 32, 33, 42
(210) O-171451

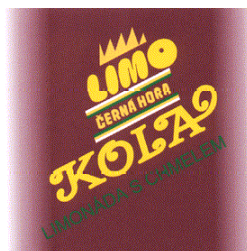
(111) **244613**
(220) 12.09.2001
(151) 23.05.2002
(540)



(730) **Pivovar Černá Hora, a.s.**, Černá Hora 3/5, Černá Hora, 67921, CZ
(740) Ing. Marie Jandová, Nerudova 1095, Kuřim, 66434
(510) (32) piva všeho druhu, minerální vody, šumivé nápoje a jiné nealkoholické nápoje, sirupy a jiné přípravky na výrobu nealkoholických nápojů, ovocné a zeleninové šťávy, výtažky z chmele na výrobu piva; (33) vína, destiláty a jiné alkoholické nápoje; (42) vývoj a výzkum nových výrobků v oblasti pivovarnictví a sladovnictví, odborné poradenství v oblasti pivovarnictví a sladovnictví, hostinská činnost.

(511) 32, 33, 42
(210) O-171452

(111) **244614**
(220) 12.09.2001
(151) 23.05.2002
(540)



(730) **Pivovar Černá Hora, a.s.**, Černá Hora 3/5, Černá Hora, 67921, CZ
(740) Ing. Marie Jandová, Nerudova 1095, Kuřim, 66434
(510) (32) piva všeho druhu, minerální vody, šumivé nápoje a jiné nealkoholické nápoje, sirupy a jiné přípravky na výrobu nealkoholických nápojů, ovocné a zeleninové šťávy, výtažky z chmele na výrobu piva; (33) vína, destiláty a jiné alkoholické nápoje; (42) vývoj a výzkum nových výrobků v oblasti pivovarnictví a sladovnictví, odborné poradenství v oblasti pivovarnictví a sladovnictví, hostinská činnost.

(511) 32, 33, 42
(210) O-171453

(111) **244615**

(220) 21.09.2001
(151) 23.05.2002
(540)



(730) **SANTO spol. s r.o.**, Polní 430, Tuchoměřice, 25267, CZ
(510) (33) alkoholické nápoje pocházející z Gruzie.
(511) 33
(210) O-171737

(111) **244778**
(220) 15.02.2001
(151) 24.06.2002
(540)



(730) **Ing. Libor Vojáček**, Na Chmelnici 15, Olomouc, 77900, CZ
(510) (22) stany, pytle, vaky, obaly na sportovní náčiní a nářadí, zařazené ve tř. 22, např. na pádla, vesla, lyže, lyžařské boty, skateboardy, windsurfingy, kiteboardy, surfy, snowboardy, golfové hole, potřeby pro paraglyding, horolezecké úvazky; (25) dámské, pánské a dětské oblečení a vybavení pro sport a turistiku, např. větrovky, bundy, teplákové soupravy, spodní prádlo, trenýrky, trika, body, dresy, trikoty, plavky, oblečení a textilní doplňky pro fitness, gymnastiku a kulturistiku, čepice a jiné pokrývky hlavy, sportovní oděvní doplňky, zařazené ve tř. 25, cvičební a sportovní obuv; (28) tělocvičné náčiní a nářadí, zařízení a nářadí pro vybavení posiloven a fitness, např. posilovací stroje, stoly a lavice, posilovače svalů, trenažery, rotopedy, sportovní potřeby a nářadí pro zimní, letní a vodní sporty, pro sportovní hry a pro kondiční a rekreační sporty, např. kolečkové brusle, koloběžky, skateboardy, snowboardy, surfy, windsurfingy, kiteboardy, lyže, tenisové rakety apod.; (41) organizace, provozování a pořádání sportovních akcí, výcvikových sportovních táborů, kurzů, školení a soutěží, sportovně instruktážní činnost.
(511) 22, 25, 28, 41
(210) O-164356

(111) **244880**
(220) 24.05.2001
(151) 24.06.2002
(540)

DUALTRONIC

(730) **BorgWarner Inc.**, 3001 West Big Beaver Road, Troy, MI, US
(740) Patentservis Praha a.s., Jivenská 1273/1, Praha 4, 14021
(510) (12) automatické ruční převodovky, převodové skříně, rychlostní skříně pro vozidla.
(511) 12
(210) O-167668

(111) **245525**
(220) 23.02.2001
(151) 29.07.2002
(540)

MZDOVĚ-PERSONÁLNÍ PROFESIONÁL

(730) **Ing. Vostrovská Zdenka CSc.**, Kundratka 1911/4, Praha 8, 18000, CZ
(740) BOHEMIA PATENT, Ing. Jana Vandělíková, Spálená 97/29, Praha 1, 11000

(510) (16) tiskoviny, časopisy, periodika, knihy učební a školní potřeby a pomůcky; (41) provozování a organizační zajištění vzdělávacích akcí.
(511) 16, 41
(210) O-164702

(111) **245617**
(220) 28.05.2001
(151) 29.07.2002
(540)



(730) **KaS, s.r.o.**, Dražkovice 157, Pardubice, 53333, CZ
(510) (1) chladiva; (7) kompresory; (11) chladicí zařízení a stroje, chladicí zařízení na chlazení vody, chladírny a mrazírny, klimatizační zařízení, komponenty a náhradní díly pro chladicí a klimatizační zařízení; (35) zprostředkování obchodu s výše uvedenými výrobky.
(511) 1, 7, 11, 35
(210) O-167755

(111) **246363**
(220) 02.04.2001
(151) 26.08.2002
(540)

AGRIMEX - TERMOFROST

(730) **AGRIMEX s.r.o.**, Husova 7, Třebíč, 67401, CZ
(510) (1) chemické výrobky určené pro průmysl, zejména protizmrazovací prostředky do teplosměnných kapalin pro převod tepla nebo chladu.
(511) 1
(210) O-166015

(111) **246364**
(220) 02.04.2001
(151) 26.08.2002
(540)

AGRIMEX - KOLEKTON

(730) **AGRIMEX s.r.o.**, Husova 7, Třebíč, 67401, CZ
(510) (1) chemické výrobky určené pro průmysl, zejména protizmrazovací prostředky do teplosměnných kapalin pro převod tepla nebo chladu.
(511) 1
(210) O-166016

(111) **246366**
(220) 04.04.2001
(151) 26.08.2002
(540)

JOVO linea

(730) **ALIMPEX FOOD a. s.**, Českobrodská 1174, Praha 9, 19000, CZ
(740) FISCHER & PARTNER Intellectual Property s.r.o., Ing. Michael Fischer, Na Hrobci 294/5, Praha 2, 12000
(510) (5) nápoje a přípravky dietetické léčivé nebo upravené pro lékařské účely; (29) mléko a mléčné výrobky, nápoje mléčné nebo odvozené z mléka, výrobky a látky odvozené z mléka, zvláště jogurty, keřfy, příkrmy a dezerty, potraviny konzervované, sušené a vařené; (30) nápoje připravované na základě kávy, kakaa nebo čokolády, kávovinové, kakaové a čokoládové příchuti, obilniny připravené pro osobní konzumaci; (32) nápoje ze syrovátky; (40) zpracování vedlejších produktů při výrobě mléka a poživatin.
(511) 5, 29, 30, 32, 40
(210) O-166188

(111) **246499**
(220) 13.08.2001

(151) 26.08.2002
(540)



(730) **Société des Produits Nestlé S.A.**, Vevey, CH
(740) Zeiner & Zeiner v.o.s., Mgr. Karel Šindelka, Maiselova 15, Praha 1, 11000
(510) (30) trvanlivé pečivo, čokoládové a nečokoládové cukrovinky;
(32) nápojové směsi a prášky.
(511) 30, 32
(210) O-170508

(111) **246534**
(220) 24.08.2001
(151) 26.08.2002
(540)

Šumná města

(730) **Česká televize**, Na Hřebenech II., Praha 4 - Kavčí hory, 14070, CZ
(510) (9) veškeré nosiče informací v rozsahu třídy 9; (16) tiskoviny např. knihy a časopisy, katalogy, plakáty, fotografie, kalendáře, samolepky; (41) vydavatelská a nakladatelská činnost, výroba audiovizuálních programů.
(511) 9, 16, 41
(210) O-170857

(111) **246535**
(220) 24.08.2001
(151) 26.08.2002
(540)



(730) **Česká televize**, Na Hřebenech II., Praha 4 - Kavčí hory, 14070, CZ
(510) (9) veškeré nosiče informací v rozsahu třídy 9; (16) tiskoviny např. knihy a časopisy, katalogy, plakáty, fotografie, kalendáře, samolepky; (35) propagační, reklamní a inzertní činnost; (38) vysílání televizních programů; (41) tvorba televizních programů, výchovná a zábavní činnost, školení, kulturní a sportovní aktivity, soutěže pro veřejnost, vydavatelská a nakladatelská činnost, výroba audiovizuálních programů.
(511) 9, 16, 35, 38, 41
(210) O-170858

(111) **246661**
(220) 21.09.2001
(151) 26.08.2002
(540)



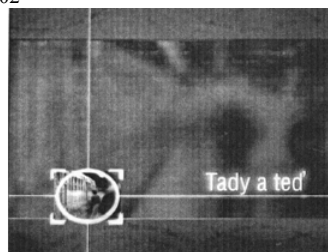
(730) **SANTO spol. s r.o.**, Polní 430, Tuchoměřice, 25267, CZ
(510) (33) alkoholické nápoje pocházející z Gruzie.
(511) 33
(210) O-171738

(111) **246745**
(220) 17.10.2001
(151) 26.08.2002
(540)



(730) **Česká televize**, Na Hřebenech II., Praha 4 - Kavčí hory, 14070, CZ
(510) (35) propagační, reklamní a inzertní činnost; (38) vysílání televizních programů; (41) tvorba televizních programů, výchovná a zábavní činnost, školení, kulturní a sportovní aktivity, soutěže pro veřejnost, vydavatelská a nakladatelská činnost, výroba audiovizuálních programů.
(511) 35, 38, 41
(210) O-172574

(111) **246746**
(220) 17.10.2001
(151) 26.08.2002
(540)



(730) **Česká televize**, Na Hřebenech II., Praha 4 - Kavčí hory, 14070, CZ
(510) (9) veškeré nosiče informací v rozsahu třídy 9; (16) tiskoviny, periodické a neperiodické publikace, např. knihy a časopisy, katalogy, plakáty, fotografie, kalendáře, samolepky; (35) propagační, reklamní a inzertní činnost; (38) vysílání televizních programů; (41) tvorba televizních programů, výchovná a zábavní činnost, školení, kulturní a sportovní aktivity, soutěže pro veřejnost, vydavatelská a nakladatelská činnost, výroba audiovizuálních programů.
(511) 9, 16, 35, 38, 41
(210) O-172581

(111) **246888**
(220) 21.11.2001
(151) 26.08.2002
(540)



(730) **EL-TECH s.r.o.**, Zahradnická 327/20, Brno, 60300, CZ
(740) Ing. Dohnal Jiří, patentový zástupce, Nedbalova 29, Brno, 62300
(510) (7) stroje s mechanickým pohonem, elektrické stroje točivé, strojky pro domácnost a vysavače elektrické, jejich součásti a příslušenství, včetně pro jízdní kola, jako například dynamo, převodní nebo pohonné mechanismy, převodovky čelní, šnekové, kuželové, planetové, harmonické i speciální, mechanické variátory, motory (s výjimkou motorů pro pozemní vozidla), spojky, ozubená kola, ozubená soukolí, hnací řemeny, hnací řetězy; (9) výrobky a zařízení kontrolní, měřicí, řídicí a regulační techniky, elektrické přístroje spadající do této třídy, přístroje a zařízení pro záznam, zesilování, reprodukci a přenos písma, zvuku a obrazu, videorekordéry, videokamery, zvukové

a zvukově obrazové nosiče, elektronické kalkulačky, elektrické cívkové a držáky elektrických cívek, galvanické články, elektrické kolektory, elektrické kontaktní zařízení, elektrické ovládací, spínací a rozvodné desky, elektrické pojistky, elektrické poplašné zvonky, elektrické přípojky, elektrické přístroje pro spouštění a/nebo ovládání strojů a motorů pomocí elektrických veličin, jako například proudu a/nebo napětí, elektrické spínače, elektrické vedení, jakož i kabely elektrického vedení, elektrické vodiče, jakož i ohebné a světelné a elektricky izolované dráty, elektrické výbojky, elektrody pro elektrické sváření, elektronky, diody, tranzistory, integrované elektronické obvody, jakož i s programovatelným prvkem, včetně mikročipů, monočlánky, alkalické články, akumulátory, speciální pouzdra pro zařízení, přístroje, které jsou zařazeny do této třídy, elektrické žehličky; (11) přístroje a zařízení pro osvětlení, topení, výrobu páry, pro vaření, přístroje a zařízení chladicí, pro sušení, ventilaci, distribuci vody a zařízení zdravotní, průmyslové ohříváče plynové, průmyslové ohříváče elektrické, kotle plynové, kotle elektrické, plynové spotřebiče pro domácnost, jakož i pro kuchyně, ohříváče elektrické pro domácnost, elektrické vysoušeče vlasů, zařízení pro rozvod a regulaci průtoku tekutin včetně vody, jejich součástí a příslušenství, včetně beztlakových i tlakových filtrů a ventilů, zahrnutých v této třídě, např. tlakových, redukčních, přepouštěcích, výtlačných, průtokových, obtokových, plnicích, přerušovacích, škrticích, jednosměrných i logických; (37) montážní, servisní a opravárenská činnost v souvisejících uvedených oborech.

(511) 7, 9, 11, 37
(210) O-173939

(111) **246918**
(220) 04.12.2001
(151) 26.08.2002
(540)

KOALA

(730) **Pivovar Černá Hora, a.s.**, Černá Hora 3/5, Černá Hora, 67921, CZ
(740) Ing. Marie Jandová, Nerudova 1095, Kuřim, 66434
(510) (32) piva všeho druhu, minerální vody, šumivé nápoje a jiné nealkoholické nápoje, sirupy a jiné přípravky na výrobu nealkoholických nápojů, ovocné a zeleninové šťávy, výtažky z chmele na výrobu piva; (33) vína, destiláty a jiné alkoholické nápoje; (42) vývoj a výzkum nových výrobků v oblasti nealkoholických nápojů, odborné poradenství v oblasti pivovarnictví a sladovnictví, hostinská činnost.

(511) 32, 33, 42
(210) O-174413

(111) **246932**
(220) 12.12.2001
(151) 26.08.2002
(540)



(730) **Ing. Eva Benešová**, Lísky 4, Brno, 62400, CZ
(740) Advokátní kancelář JUDr. Lenky Vojáčkové, JUDr. Lenka Vojáčková, Brandlova 4, Brno, 60200
(510) (35) inzertní a reklamní činnost, poskytování pomoci při výkonu hospodářské činnosti, pořádání a organizování módních přehlídek ke komerčním a reklamním účelům, export-import - dovozní a vývozní agentura, zprostředkovatelská činnost v oblasti obchodu (export-import); (41) pořádání a organizování módních přehlídek a revuálních pořadů k zábavním účelům a k pobavení, činnost vyučovací, vzdělávací a zábavná.

(511) 35, 41
(210) O-174669

(111) **247107**
(220) 12.02.2001
(151) 24.09.2002
(540)



(730) **Vitava.cz a.s.**, Mezírka 1, Brno, 60200, CZ
(740) Ing. Roman Vithous, Pavlíkova 605/12, Praha 4 - Kamýk, 14200
(510) (9) počítačový software, programy operačních systémů, informace a záznamy na nosičích pro elektronické čtení dat, elektronické publikace periodické a neperiodické, zařízení pro zpracování dat, přístroje a nástroje pro zpětné vyhledávání, uchovávání, ukládání, vybírání, zpracování, zobrazování a přenos dat nebo informací, počítačový hardware a mikroprogramové vybavení, modemy, vizuální zobrazovací jednotky, kazety a cívky pro použití v souvislosti s veškerým shora uvedeným zbožím, tiskárny, monitory, terminály, klávesnice, základní desky, spojovací děrné štítky, napájecí zdroje, diskety, floppy mechaniky, pevné disky, části a příslušenství k veškerému výše uvedenému zboží ve třídě 9; (35) poskytování obchodních nebo podnikatelských informací, počítačové databáze - překlad, systemizace informací, pomoc při řízení obchodní činnosti, průzkum trhu, šíření propagačních informací, tvorba informačních systémů a specializovaných podnikových evidencí, reklamní a propagační činnost, rozšiřování reklamních a inzertních materiálů - periodických a neperiodických tiskovin zejména novin, časopisů, prospektů, letáků, katalogů, reklamní literatury, brožur v tištěné podobě a na nosných médiích a po elektronické síti - INTERNET; (38) elektronická pošta, počítačová komunikace, přenos zpráv a obrazových informací pomocí INTERNETU; (41) vydávání periodických a neperiodických publikací včetně katalogů v tištěné podobě a prostřednictvím sítě INTERNET, poskytování informací z oblasti zábavy prostřednictvím sítě INTERNET; (42) počítačové systémové analýzy, programování pro počítače, údržba počítačových programů, pronájem času na přístup do počítačových databází, pronájem počítačového software, pronajímání vybavení časů pro počítačová data.

(511) 9, 35, 38, 41, 42
(210) O-164222

(111) **247585**
(220) 26.11.2001
(151) 24.09.2002
(540)



(730) **SOCIÉTÉ DES PRODUITS NESTLÉ S.A.**, Vevey, CH
(740) Zeiner & Zeiner v.o.s., Mgr. Karel Šindelka, Maiselova 15, Praha 1, 11000
(510) (30) zmrzliny všeho druhu, krémy a dezerty obsahující převážně zmrzlinu.

(511) 30
(210) O-174104

(111) **247694**
(220) 17.12.2001
(151) 24.09.2002

(540)



- (730) **Wolters Kluwer ČR, a.s.**, U Nákladového nádraží 6, Praha 3, 13000, CZ
(740) UNIPATENT, Ing. Chludina Jiří, J.Masaryka 43-47, Praha 2- Vinohrady, 12000
(510) (9) výpočetní technika všeho druhu včetně periferních zařízení, programové vybavení a software všeho druhu, nosiče informací s nahranými publikacemi určené k elektronickému vysílání; (16) papír a výrobky z papíru, tiskoviny, časopisy, periodika, knihy, telefonní seznamy, seznamy adres, průvodce, kalendáře, ročenky, manuály, katalogy, soubory dat a informací v tištěné formě, výrobky knihařské, fotografie, psací potřeby, kancelářská lepidla, potřeby pro umělce, štětce, kancelářské potřeby kromě nábytku, učební a školní potřeby a pomůcky; (35) průzkum trhu, administrativní práce, činnost ekonomických a organizačních poradců, vedení účetnictví, automatizované zpracování dat; (41) vydavatelství, nakladatelství, pořádání školení a seminářů; (42) tvorba software.
(511) 9, 16, 35, 41, 42
(210) O-174944

- (111) **247991**
(220) 21.02.2001
(151) 29.10.2002

A & O

- (730) **Allen & Overy LLP**, One Bishops Square, London E1 6AD, GB
(740) Daniela Toningerová, patentový a známkový zástupce, Kamenická 3, Praha 7, 17000
(510) (16) tiskoviny, tištěné publikace, periodika, zprávy, bulletiny, knihy, noviny, časopisy a periodika; (36) finanční služby, informační, konzultační a poradenské služby týkající se finančních služeb; (42) právní služby, právně poradenské služby, poskytování informací týkajících se právních záležitostí, právní porady a zastupování v právních záležitostech, právní výzkum, služby právníků a notářů pro veřejnost.
(511) 16, 36, 42
(210) O-164543

- (111) **247992**
(220) 22.02.2001
(151) 29.10.2002

KRAZY

- (730) **TOAGOSEI CO., LTD.**, 1-14-1 Nishishinbashi, Minato-ku, Tokyo, JP
(740) Čermák a spol., JUDr. Karel Čermák jr., Ph.D., LL.M., advokát, Národní 32, Praha 1, 11000
(510) (1) lepidla pro průmysl; (16) lepidla pro domácnost a papírenství.
(511) 1, 16
(210) O-164655

- (111) **248065**
(220) 28.06.2001
(151) 29.10.2002

(540)



- (730) **AGROFERT HOLDING, a.s.**, Pyšelská 2327/2, Praha 4, 14900, CZ
(740) Šachta, Zmeškal & partneři, Ing. Václav Kratochvíl, patentový zástupce, Radlická 28/663, Praha 5, 15000
(510) (9) data, databáze a jiné informační produkty na magnetických, elektronických a optických nosičích, související software a hardware, nosiče dat všeho druhu spadající do tř. 9, elektronické a datové sítě, multimediální aplikace, 3D animace, multimediální informační katalogy, časopisy, periodika a knihy v elektronické podobě, software pro počítače, programové vybavení pro informační technologie a pro komunikaci, programové vybavení umožňující elektronické obchodování, nahraný software na CD a DVD discích a magnetických médiích, systémy informačních technologií zařazené do tř. 9, satelitní technologie; (16) papír, výrobky z papíru, periodické a neperiodické publikace, knihy, časopisy, brožury, fotografie, informační produkty a reklamní materiály na papírových nosičích, data a databáze na papírových nosičích, tištěné manuály, mapy, aplikační mapy, výnosové mapy, mapy půdní zásobenosti, tiskárenské výrobky; (35) poskytování informací a jiných informačních produktů všeho druhu - informační komerční kancelář, systemizace informací do počítačových databází, obchodní management a podnikové poradenství, obchodní nebo podnikatelské informace, marketingové studie, zprostředkovatelská činnost v oblasti obchodu a průmyslu, analýzy nákladů, posuzování efektivnosti provozu a racionalizace práce, hospodářské (ekonomické) prognózy, vyhledávání, indexování, spojování a uspořádání dat, kompilace, uspořádání a řízení informací ze vzdálených zdrojů, vše prostřednictvím elektronických komunikačních sítí; (40) zprostředkování zpracování bioodpadu a aplikace bioodpadů; (42) chemické analýzy, bakteriologický výzkum, biologický výzkum, geodézie, geologické expertizy, geologický průzkum, chemické analýzy, služby v oblasti chemie, inženýrské práce (expertizy), letecké a pozemní rozprašování hnojiv a jiných zemědělských chemických látek, ničení plevelů, ničení škůdců v zemědělství, počítačové systémové analýzy, odborné poradenství s výjimkou obchodního, poradenství o ochraně životního prostředí, projektová činnost, studie technických projektů, služby v oblasti chemie a zemědělství, vývoj a výzkum nových výrobků, zeměměřičství, mapování hranic pozemků, sestavování plánů hnojení půdy a stanovení potřeby hnojení na základě zjištění chlorofilu, zpracování doporučení pro variabilní aplikaci hnojiv, odběry a zpracování půdních vzorků, monitoring výnosů, variabilní sítě, variabilní aplikace přípravků na ochranu rostlin, zprostředkování leteckého a družicového snímkování - zpracování a využití snímků, zahradní a krajinářské tvorba, obnova a zakládání parků, obnova a výsadba alejí, revitalizace, projektování zeleně, projekční činnost v zeleni, rekultivace území, dozor a technická inspekce, expertizy inženýrské, geologické odhady, terén - vyměřování, projektování, zakládání, sledování skládek, geografické informační systémy, návrhy, projekty, sledování a provádění technických i biologických rekultivačních prací, komplexní monitoring životního prostředí, sledování a vyhledávání zdrojů znečištění životního prostředí, zahradní architektura, aranžování květin.
(511) 9, 16, 35, 40, 42
(210) O-169261

- (111) **248566**
(220) 04.01.2002
(151) 29.10.2002
(540)

KH PACK

- (730) **KRPA PAPER, a.s.**, Nádražní 266, Hostinné, 54371, CZ
(510) (16) nepromastitelné papíry a obaly z nich nepotíštěné a potíštěné s odolností proti tukům a vodě.

(511) 16
(210) O-175300

(111) **249036**
(220) 12.03.2001
(151) 25.11.2002
(540)

erbia

(730) **ERBIA HOLDING a.s.**, Myslíkova 173/25, Praha 1, 11000, CZ

(740) UNIPATENT, Ing. Chludina Jiří, J.Masaryka 43-47, Praha 2-Vinohrady, 12000

(510) (3) přípravky prací a bělicí, čistící, lešticí, odmašťovací, mýdlo, výrobky kosmetické, voňavkářské včetně éterických olejů, dámská a pánská kosmetika, vodičky na vlasy, zubní pasty a prášky, tekutá mýdla, sprchové gely, tělová mléka, toaletní vody, parfémy, deodoranty, tuhé deodoranty, pudry, barvy na vlasy, šampony, kondicionéry, pleťové krémy, přípravky dekorativní kosmetiky, masážní krémy; (09) přístroje a nástroje vědecké, námořní, geodetické, elektrické, fotografické, filmové, optické, přístroje pro vážení, měření, signalizaci, kontrolu, záchranu a přístroje pro vyučování, pouzdra na tyto nástroje a přístroje, elektronické hry používané výhradně s TV přijímačem, mobilní telefony, počítače včetně příslušenství a periferních zařízení - tiskárny, klávesnice, monitory, scanery, modemy, programové vybavení, přístroje pro záznam, přenos a reprodukci zvuku nebo obrazu - telefony, faxy, kopírky, diktafony apod., přístroje a příslušenství sloužící k připojení na internet, nosiče zvuku nebo obrazu, nosiče informací, např. kompaktní disky, diskety, elektronické karty, audiokazety, videokazety, náhradní díly, součásti a součástky k výše uvedenému, automaty uváděné v činnost vhozením mince nebo známky; (16) papír a výrobky z papíru, lepenka a kartonážní výrobky, tiskoviny, časopisy, periodika, knihy, zboží knihářské, manuály, katalogy, fotografie, psací potřeby, kancelářská lepidla, potřeby pro umělce, štetce, psací stroje a kancelářské potřeby s výjimkou nábytku, učební a školní potřeby a pomůcky, hrací karty, papírové ubrusky, kapesníky, papírové obaly, obaly z plastických hmot, obrazy, omalovánky, obtisky, razítka, písmena pro tiskárny, tiskařské štočky;(18) kůže a imitace kůže, výrobky z těchto materiálů zahrnuté v této třídě, surová kůže, kožešiny, kufrы, cestovní brašny, pracovní brašny, tašky, kabelky, řemeny, deštníky, slunečníky, hole, biče, postroje na koně, sedlářské výrobky; (25) oděvy, prádlo, saka, kalhoty, svetry, košile, obleky, sukně, pláště, kostýmy, blůzy cvičební úbory, spodní prádlo, oděvní doplňky, kravaty, motýlky, šály, rukavice, klobouky, čepice, ponožky, podkolenky, šle, barety, šátky, turistické oděvy, pracovní oděvy, oděvy pro volný čas, zejména pro sport, obuv, střevice, trepky, kloboučnické zboží; (28) hry, hračky, tělocvičné a sportovní nářadí a náčiní, rybářské potřeby (s výjimkou sítí), vánoční ozdoby s výjimkou osvětlení a cukrovinek, elektronické hračky; (29) maso, masné výrobky, ryby včetně měkkýšů a korýšů, drůbež, zvěřina, masové výtažky, konzervovaná, sušená a vařená zelenina a ovoce, rosoly, zavařeniny, vejce a výrobky z vajec, mléko a jiné mlékařenské výrobky včetně mléčných nápojů, jedlé oleje a tuky, konzervované potraviny a hotová jídla z masa, ryb, drůbeže, zvěřiny nebo luštěnin, omáčky obsahující vejce nebo olej, zelenina naložená v octě, želatina jedlá; (30) káva, čaj, kakao, ryže, tapioka, ságo, kávové náhražky, mouka a obilné výrobky určené k lidské výživě, nápoje z kávy, kakaa, čokolády, chléb, suchary, sušenky, jemné pečivo, koláče, cukrovinky, bonbóny, dražé, čokoláda, dorty, zmrzlina, med, sirup z melasy, kvasnice, prášky do pečiva, sůl, pepř, ocet, chutňové omáčky, koření, led na chlazení, žvýkačky, směsi pro účely pekárenské (32) piva, nealkoholická vína, minerální vody, šumivé a jiné nealkoholické nápoje, sirupy a jiné přípravky k zhotovování nápojů, ovocné šťávy a nápoje z ovocných šťav; (33)

alkoholické nápoje (s výjimkou pív) - vína, lihoviny, likéry;(35) reklamní, inzertní a propagační činnost, obchodní a poradenské služby v oboru obchodu, inzerce a propagace, pořádání reklamních a obchodních výstav, předváděcích akcí zboží a služeb, distribuce zboží k reklamním účelům, činnost podnikatelských, ekonomických a organizačních poradců, marketingové služby, vyhledávání obchodních informací, obchodní rešerše, zpracování a analýza dat, expertizy o efektivnosti a výnosnosti, obchodní odhady a plánování, poradenství při řízení obchodní činnosti, public relations, tisk propagačních a reklamních materiálů, zprostředkování obchodních záležitostí (zákaznický servis, tj. zajišťování odbytu, zastupování při obchodních jednáních, sjednávání obchodních podmínek), pronájem kancelářských strojů a zařízení, pronájem reklamních ploch, automatické zpracování dat; (36) činnost finančních poradců;(39) pronájem automobilů, autokarů, nákladních vozidel, garáží, skladů, skladovacích kontejnerů, parkovacích ploch; (41) vydavatelská a nakladatelská činnost, organizování sportovních soutěží, pořádání kulturních produkcí, zábav a provozování zařízení sloužících zábavě; (42) pronájem počítačového software, pronájem přístupového času k databázím, pronájem strojů a zařízení pro zpracování dat.

(511) 3, 9, 16, 18, 25, 28, 29, 30, 32, 33, 35, 36, 39, 41, 42
(210) O-165201

(111) **249037**
(220) 12.03.2001
(151) 25.11.2002
(540)

The logo for 'erbia' features a stylized, dark grey graphic element on the left that resembles a feather or a curved arrow pointing upwards and to the right. To the right of this graphic, the word 'erbia' is written in a bold, lowercase, sans-serif font.

(730) **ERBIA HOLDING a.s.**, Myslíkova 173/25, Praha 1, 11000, CZ

(740) UNIPATENT, Ing. Chludina Jiří, J.Masaryka 43-47, Praha 2-Vinohrady, 12000

(510) (3) přípravky prací a bělicí, čistící, lešticí, odmašťovací, mýdlo, výrobky kosmetické, voňavkářské včetně éterických olejů, dámská a pánská kosmetika, vodičky na vlasy, zubní pasty a prášky, tekutá mýdla, sprchové gely, tělová mléka, toaletní vody, parfémy, deodoranty, tuhé deodoranty, pudry, barvy na vlasy, šampony, kondicionéry, pleťové krémy, přípravky dekorativní kosmetiky, masážní krémy; (9) přístroje a nástroje vědecké, námořní, geodetické, elektrické, fotografické, filmové, optické, přístroje pro vážení, měření, signalizaci, kontrolu, záchranu a přístroje pro vyučování, pouzdra na tyto nástroje a přístroje, elektronické hry používané výhradně s TV přijímačem, mobilní telefony, počítače včetně příslušenství a periferních zařízení - tiskárny, klávesnice, monitory, scanery, modemy, programové vybavení, přístroje pro záznam, přenos a reprodukci zvuku nebo obrazu - telefony, faxy, kopírky, diktafony apod., přístroje a příslušenství sloužící k připojení na internet, nosiče zvuku nebo obrazu, nosiče informací, např. kompaktní disky, diskety, elektronické karty, audiokazety, videokazety, náhradní díly, součásti a součástky k výše uvedenému, automaty uváděné v činnost vhozením mince nebo známky; (16) papír a výrobky z papíru, lepenka a kartonážní výrobky, tiskoviny, časopisy, periodika, knihy, zboží knihářské, manuály, katalogy, fotografie, psací potřeby, kancelářská lepidla, potřeby pro umělce, štetce, psací stroje a kancelářské potřeby s výjimkou nábytku, učební a školní potřeby a pomůcky, hrací karty, papírové ubrusky, kapesníky, papírové obaly, obaly z plastických hmot, obrazy, omalovánky, obtisky, razítka, písmena pro tiskárny, tiskařské štočky;(18) kůže a imitace kůže, výrobky z těchto materiálů zahrnuté v této třídě, surová kůže, kožešiny, kufrы, cestovní brašny, pracovní brašny, tašky, kabelky, řemeny, deštníky, slunečníky, hole, biče, postroje na koně, sedlářské výrobky; (25) oděvy, prádlo, saka, kalhoty, svetry, košile, obleky, sukně, pláště, kostýmy, blůzy cvičební úbory, spodní prádlo, oděvní doplňky, kravaty,

motýlky, šály, rukavice, klobouky, čepice, ponožky, podkolenky, šle, barety, šátky, turistické oděvy, pracovní oděvy, oděvy pro volný čas, zejména pro sport, obuv, střevíce, trepky, kloboučnické zboží; (28) hry, hračky, tělocvičné a sportovní nářadí a náčiní, rybářské potřeby (s výjimkou sítí), vánoční ozdoby s výjimkou osvětlení a cukrovinek, elektronické hračky; (29) maso, masné výrobky, ryby včetně měkkýšů a korýšů, drůbež, zvěřina, masové výtahy, konzervovaná, sušená a vařená zelenina a ovoce, rosoly, zavařeniny, vejce a výrobky z vajec, mléko a jiné mlékařské výrobky včetně mléčných nápojů, jedlé oleje a tuky, konzervované potraviny a hotová jídla z masa, ryb, drůbeže, zvěřiny nebo luštěnin, omáčky obsahující vejce nebo olej, zelenina naložená v octě, želatina jedlá; (30) káva, čaj, kakao, ryže, tapioka, ságo, kávové náhražky, mouka a obilné výrobky určené k lidské výživě, nápoje z kávy, kakaa, čokolády, chléb, suchary, sušenky, jemné pečivo, koláče, cukrovinky, bonbóny, dražé, čokoláda, dorty, zmrzlina, med, sirup z melasy, kvasnice, prášky do pečiva, sůl, pepř, ocet, chuťové omáčky, koření, led na chlazení, žvýkačky, směsi pro účely pekárenské (32) piva, nealkoholická vína, minerální vody, šumivé a jiné nealkoholické nápoje, sirupy a jiné přípravky k zhotovení nápojů, ovocné šťávy a nápoje z ovocných šťav; (33) alkoholické nápoje (s výjimkou pív) - vína, lihoviny, likéry; (35) reklamní, inzertní a propagační činnost, obchodní a poradenské služby v oboru obchodu, inzerce a propagace, pořádání reklamních a obchodních výstav, předváděcích akcí zboží a služeb, distribuce zboží k reklamním účelům, činnost podnikatelských, ekonomických a organizačních poradců, marketingové služby, vyhledávání obchodních informací, obchodní rešerše, zpracování a analýza dat, expertizy o efektivnosti a výnosnosti, obchodní odhady a plánování, poradenství při řízení obchodní činnosti, public relations, tisk propagačních a reklamních materiálů, zprostředkování obchodních záležitostí (zákaznický servis, tj. zajišťování odbytu, zastupování při obchodních jednáních, sjednávání obchodních podmínek), pronájem kancelářských strojů a zařízení, pronájem reklamních ploch, automatické zpracování dat; (36) činnost finančních poradců; (39) pronájem automobilů, autokarů, nákladních vozidel, garáží, skladišť, skladovacích kontejnerů, parkovacích ploch; (41) vydavatelská a nakladatelská činnost, organizování sportovních soutěží, pořádání kulturních produkcí, zábav a provozování zařízení sloužících zábavě; (42) pronájem počítačového software, pronájem přístupového času k databázím, pronájem strojů a zařízení pro zpracování dat.

(511) 3, 9, 16, 18, 25, 28, 29, 30, 32, 33, 35, 36, 39, 41, 42
(210) O-165202

(111) **249038**
(220) 12.03.2001
(151) 25.11.2002
(540)

Parabola Satelit

(730) **BOHEMIA PRINT, a.s.**, Poděbradská 540, Praha 9, 19000, CZ
(740) **BOHEMIA PATENT, Ing. Jana Vanděliková, Umělecká 6, Praha 7, 17000**
(510) (16) papír, výrobky z papíru, polygrafické výrobky, periodické a neperiodické publikace, knihy, časopisy, brožury, fotografie, informační produkty a reklamní materiály na papírových nosičích, data a databáze na papírových nosičích, tištěné manuály; (41) vydavatelská a nakladatelská činnost, vydávání odborných, vzdělávacích a zábavných zpráv a publikací; (42) polygrafické služby všeho druhu, zejména tiskárenské, odborné zprostředkovatelské a poradenské služby v oboru polygrafie.

(511) 16, 41, 42
(210) O-165221

(111) **249039**
(220) 12.03.2001
(151) 25.11.2002
(540)

Satelit plus

(730) **BOHEMIA PRINT, a.s.**, Poděbradská 540, Praha 9, 19000, CZ

(740) **BOHEMIA PATENT, Ing. Jana Vanděliková, Umělecká 6, Praha 7, 17000**
(510) (16) papír, výrobky z papíru, polygrafické výrobky, periodické a neperiodické publikace, knihy, časopisy, brožury, fotografie, informační produkty a reklamní materiály na papírových nosičích, data a databáze na papírových nosičích, tištěné manuály; (41) vydavatelská a nakladatelská činnost, vydávání odborných, vzdělávacích a zábavných zpráv a publikací; (42) polygrafické služby všeho druhu, zejména tiskárenské, odborné zprostředkovatelské a poradenské služby v oboru polygrafie.

(511) 16, 41, 42
(210) O-165222

(111) **249057**
(220) 27.04.2001
(151) 25.11.2002
(540)

ASHTON

(730) **Holt's Company, 1105 N. Market Street, Suite 1300, Wilmington, 19801, DE, US**
(740) **ČERVENKA, KLEINTOVÁ, TURKOVÁ Patentová, známková a advokátní kancelář, Mgr. Jana Turková, Budečská 6/974, Praha 2, 12000**
(510) (34) doutníky a jiné tabákové výrobky.

(511) 34
(210) O-166909

(111) **249384**
(220) 18.01.2002
(151) 25.11.2002
(540)



(730) **CRISTAL PALACE a. s.**, Hlavní 61, Mariánské Lázně, 35301, CZ
(740) **Ing. Jiří Střelák, Šumberova 42, Praha 6, 16200**
(510) (36) směnářská činnost; (41) provoz hracích přístrojů a automatů, provoz sportovních a tělovýchovných zařízení, provoz kulturně-výchovných a společenských zařízení; (43) ubytovací služby, hostinská činnost; (44) provoz nestátního zdravotnického zařízení.

(511) 36, 41, 43, 44
(210) O-175696

(111) **249385**
(220) 18.01.2002
(151) 25.11.2002
(540)



(730) **CRISTAL PALACE a. s.**, Hlavní 61, Mariánské Lázně, 35301, CZ
(740) **Ing. Jiří Střelák, Šumberova 42, Praha 6, 16200**
(510) (36) směnářská činnost; (41) provoz hracích přístrojů a automatů, provoz sportovních a tělovýchovných zařízení, provoz kulturně-výchovných a společenských zařízení; (43) ubytovací služby, hostinská činnost; (44) provoz nestátního zdravotnického zařízení.

(511) 36, 41, 43, 44
(210) O-175697

(111) **249475**
(220) 06.02.2002
(151) 25.11.2002
(540)



(730) **Dálniční stavby Praha, a.s.**, Na Bělidle 198/21, Praha 5, 15000, CZ
(740) Ing. Jiří Střelák, Šumberova 42, Praha 6, 16200
(510) (6) stavební materiály z kovu a slitin, stavební konstrukce, hutní materiály, spojovací materiály z kovu, silniční hrazení z kovů; (19) stavební materiály nekovové, beton, cement, živice směsi apod., stavební plasty, stavební sklo, stavební dřevo, silniční hrazení z nekovových materiálů; (35) činnost organizačních a ekonomických poradců; (36) činnost realitní kanceláře; (37) stavební činnost - provádění staveb včetně jejich změn, udržovacích prací na nich a jejich odstraňování, opravy a údržba motorových vozidel, hornická činnost, trhací práce; (39) silniční motorová doprava nákladní, pronájem vozidel, rozvod elektrické energie; (42) projektová činnost ve výstavbě.
(511) 6, 19, 35, 36, 37, 39, 42
(210) O-176453

(111) **249984**
(220) 17.04.2001
(151) 30.12.2002
(540) **HOTEL BELVEDERE PRAHA**
(730) **Belvedere spol. s r.o.**, Milady Horákové 19, Praha 7, 17000, CZ
(740) Ing. Marie Smrčková, patentový zástupce, Velflíkova 10, Praha 6, 16000
(510) (36) směnárenská činnost; (39) zprostředkovatelské služby v cestovním ruchu, služby cestovních kancelářů; (42) hostinská činnost, ubytovací služby.
(511) 36, 39, 42
(210) O-166537

(111) **251359**
(220) 16.10.2001
(151) 24.02.2003
(540)



(730) **Ing. Polák Zdeněk**, Lavického 35, Třebíč, 67401, CZ
(740) Patentová, známková a technická kancelář, Ing. Langhans Jiří, Krajínova 805/7, Třebíč, 67401
(510) (24) tkaniny a textilní výrobky, látky, plátna, pokrývky ložní a ubrusy, plsti, tkaniny háčkované a pletené, pokrývky cestovní, čalouny textilní, filtrační tkaniny a tampóny, impregnované a nepromokavé látky, jutové a konopné látky a tkaniny, látky napodobující jehněčí kožesinu a kůži, kulečnicková sukna, látky a tkaniny pogumované, látky elastické, látky na potahy, látky nepropouštějící plyn na balóny, látky s předkreslenými vzory k vyšívání, tkaniny na obložení, tkaniny na obložení válců, plastická hmota napodobující tkaninu, plátna na sýr, příkrovy smuteční, rolety textilní, sítě proti komárům, smuteční flor, sypkovina, tampóny textilní, tapety textilní, tkaniny prosívací, tkaniny (látky) z dřevité nebo rostlinné buničiny, tkaniny z umělého hedvábí, tkaniny ze skelných vláken pro textilní užití, záclony a vitráže, žiněné tkaniny; (25) oděvy, oděvní zboží, oděvnícké zboží, obleky, šaty, prádlo, pletené zboží, konfekce a

konfekční zboží, plavky, džinsy, pleny textilní, slintáčky, obuv, obuvnické zboží, kování na boty, dřeváky, galoše, holínky, střevice na kopanou a jejich skoby, klobouky, kloboučnické zboží, čepice, pokrývky hlavy, závoje, šátky, klapky na uši, mitry, ponožky, nadkolenky, podkolenky, farmářky, aerobic sportovní ponožky, ponožky, punčochy, punčocháče, kalhoty punčochové, podkolenky punčochové, potítka, nátepníčky, kamaše, šlapky, kožesiny a kožesinové výrobky, kravaty, vázanky, motýlky, rukavice a rukavičkářské zboží, nánožníky, rukávniky, stávkové zboží, podvazky, prostředky proti klouzání obuvi, uniformy, trikotáž, tógy, taláry, štitky čepic, špičky bot, šle, šněrovačky, podšívky, zástěry, šerpy, náprsenky, háčkové oděvy zařazené v této třídě; (26) krajky a výšivky, stuhy a tkaničky, šněrovačká, knoflíky, stiskací knoflíky, háčky a očka, poutka, galanterie, špendlíky a jehly, umělé květiny, zdrhovací uzávěry, leonské (prýmkařské) zboží, copy, číslice a písmena na značení prádla, díly přilnavé za tepla k opravě textilního zboží, dráty na pletení všeho druhu, pásky na rukávy, lemovky, výšivky, formy na knoflíky, girlandy, guma, spínadla, krajky, rozety, síťky do vlasů, hroty pro česací stolicе na vlnu, jehelníčky, jehlice, svorky, vlasníčky, člunky, kadeřnické výrobky zařazené v této třídě, přezky, kalouny, karnýry, volánky, uzly, šňůry, knoflíky též patentní a stiskací, kostice, krátké střížní zboží, lemování, prýmký, obruby, manželové knoflíky, monogramy, náprstky, nárameníky, natáčky do vlasů neelektrické, odznaky, ovoce umělé (nepoživatelné), řadové stužky, paruky, nepravé vousy, pásky, růžice, náběry, věnce z umělých květin, klipsy, střapce, kalouny, šňůrky, prýmký, třásně, tvárnice na knoflíky, úchytky, vlákna kovová.

(511) 24, 25, 26
(210) O-172441

(111) **251396**
(220) 23.11.2001
(151) 24.02.2003
(540)

Gladiátor

(730) **Česká televize**, Na Hřebenech II., Praha 4 - Kavčí hory, 14070, CZ
(510) (9) veškeré nosiče informací v rozsahu třídy 9; (16) periodické a neperiodické publikace, např. časopisy, katalogy, samolepky; (35) propagační, reklamní a inzertní činnost; (38) vysílání televizních programů; (41) tvorba televizních programů, školení, vydavatelská a nakladatelská činnost, výroba audiovizuálních programů.
(511) 9, 16, 35, 38, 41
(210) O-174046

(111) **252230**
(220) 24.10.2001
(151) 24.03.2003
(540)

Módní akademie

(730) **Ing. Eva Benešová**, Lisky 4, Brno, 62400, CZ
(740) Advokátní kancelář JUDr. Lenky Vojáčkové, JUDr. Lenka Vojáčková, Brandlova 4, Brno, 60200
(510) (25) oděvy a textil, dámská, pánská a dětská konfekce; (35) inzertní, reklamní a propagační činnost, marketing, veletrhy a výstavy pro komerční účely, zprostředkování obchodu v oblasti oděvnictví a textilu; (40) výroba oděvů a textilu; (41) vydavatelská a nakladatelská činnost, organizování soutěží, konference a semináře, výstavy kulturní a vzdělávací; (42) módní návrhářství.
(511) 25, 35, 40, 41, 42
(210) O-173021

(111) **252982**
(220) 02.03.2001
(151) 28.04.2003

(540)



(730) **AK signal Brno a.s.**, Kulkova 944/26, Brno, 61400, CZ
(740) Ing. Marie Jandová, Nerudova 1095, Kuřim, 66434
(510) (9) přístroje pro měření, regulaci, kontrolu, signalizaci a záchranu, elektrické přístroje monitorovací, elektrické hlásiče, indikátory, elektrické měřicí systémy, elektrické řídicí systémy, elektrické ovládací systémy, elektrická zařízení pro průmyslovou automatizaci, elektrická zařízení pro dálkové ovládání průmyslových procesů, signální, poplašná a bezpečnostní zařízení pro silniční a železniční dopravu, telekomunikační zařízení, zařízení ke zpracování dat, počítače a počítačová zařízení, periferní zařízení počítačů, software na nosičích; (37) montáž a údržba vyhrazených elektrických zařízení, montáž, údržba a opravy počítačového vybavení včetně periferních zařízení; (38) služby zabezpečující audiovizuální komunikaci prostřednictvím informačních a telekomunikačních sítí, např. globální počítačové sítě Internet a GSM sítí, elektronická pošta, komunikace pomocí počítačových terminálů; (42) projektová činnost, inženýrské práce (expertízy), tvorba, instalace a servis systémů využívajících automatizovaného zpracování dat, tvorba software, pronajímání software, návrhy, tvorba a údržba presentačních stránek v globální počítačové síti, technické služby k ochraně majetku a osob, zprostředkovatelská činnost v těchto oblastech.

(511) 9, 37, 38, 42
(210) O-164917

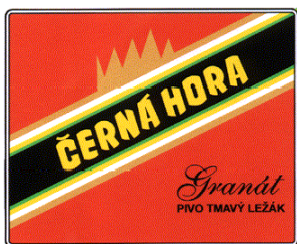
(111) **254233**
(220) 14.02.2002
(151) 26.05.2003
(540)



(730) **Lubomír Dvořák**, Kyjov-Dvorce 62, Havlíčkův Brod, 58001, CZ
(510) (7) malá mechanizace pro stavebnictví, zemědělství a lesnictví; (8) nářadí a nástroje s ručním pohonem, zejména pro stavebnictví, zemědělství a lesnictví; (12) malotraktory pro lesnictví a zemědělství; (37) těžba písku, šterkopísku a kamene, opravy stavebních strojů a zařízení, opravy stavebního nářadí a nástrojů, opravy automobilů, karosérií a dopravní techniky, stavby budov, silnic a inženýrských sítí, pronájem stavebního nářadí, nástrojů a mechanizace; (40) recyklace nekovových stavebních materiálů.

(511) 7, 8, 12, 37, 40
(210) O-176728

(111) **254820**
(220) 12.09.2001
(151) 25.06.2003
(540)



(730) **Pivovar Černá Hora, a.s.**, Černá Hora 3/5, Černá Hora, 67921, CZ
(740) Ing. Marie Jandová, Nerudova 1095, Kuřim, 66434

(510) (33) vína, destiláty a jiné alkoholické nápoje; (42) vývoj a výzkum nových výrobků v oblasti pivovarnictví a sladovnictví, odborné poradenství v oblasti pivovarnictví a sladovnictví, hostinská činnost.

(511) 33, 42
(210) O-171448

(111) **254854**
(220) 29.11.2001
(151) 25.06.2003
(540)



(730) **Nadační fond Josefa Luxe**, Dvořisko 37, Choceň, 56501, CZ
(740) Čermák a spol., JUDr. Karel Čermák, advokát, Národní 32, Praha 1, 11000
(510) (16) tiskoviny, zejména neperiodické publikace a dokumentace sloužící k poskytnutí podpory a šíření osvěty těm, kteří onemocněli leukémií a jejich blízkým; (35) reklamní a propagační činnost zejména v oblasti organizování charitativní činnosti a sbírek těm, kteří onemocněli leukémií a jejich blízkým; (36) organizování finančních sbírek zejména pro podporu, rozvoj a ochranu duchovních, etických a kulturních hodnot a pro podporu nemocných leukémií a jejich blízkých; (41) organizace a pořádání výchovných vzdělávacích programů a akcí formou rozvoje dovedností a znalostí napomáhajících orientaci v oblasti informací a jejich hodnocení, organizace a pořádání výchovných programů a akcí vedoucích k odpovědnosti při šíření informací, etická výchova, vydavatelská, nakladatelská a publikační činnost v těchto oblastech, podpora iniciativ a aktivit zabývajících se vytvářením, rozvojem a ochranou výchovy a vzdělávání v oblasti duchovních, etických a kulturních hodnot, v oblasti informací a jejich hodnocení, včetně výchovy k občanské odpovědnosti ve veřejné věci; (42) zprostředkování léčebných služeb a poskytování psychologické a duchovní pomoci nemocným leukémií a jejich blízkým.

(511) 16, 35, 36, 41, 42
(210) O-174261

(111) **255472**
(220) 24.05.2001
(151) 28.07.2003
(540)

SACRE COEUR

(730) **PB3 s.r.o.**, Vinohradská 184, Praha 3, 13052, CZ
(510) (35) aukční a dražební činnost; (36) realitní činnost; (41) pořádání kulturních a společenských akcí, galerijní činnost; (42) hostinská činnost.
(511) 35, 36, 41, 42
(210) O-167676

(111) **255473**
(220) 24.05.2001
(151) 28.07.2003
(540)



(730) **PB3 s.r.o.**, Vinohradská 184, Praha 3, 13052, CZ
(510) (35) aukční a dražební činnost; (36) realitní činnost; (41) pořádání kulturních a společenských akcí, galerijní činnost; (42) hostinská činnost.
(511) 35, 36, 41, 42
(210) O-167677

(111) **255478**

(220) 01.06.2001
(151) 28.07.2003
(540)

UNITED BRANDS

(730) **UNITED BRANDS, s.r.o.**, Modletice 98, 25101, CZ
(740) Rott, Růžička & Guttman Patentové, známkové a advokátní kanceláře, JUDr. Michal Růžička, CSc., Vinohradská 37, Praha 2, 12000
(510) (16) tiskárenské výrobky, tiskoviny, brožury, prospekty, kalendáře, etikety, plakáty, časopisy, obaly na lahve lepenkové nebo papírové, fotografie, papírenské výrobky, učební a vyučovací pomůcky s výjimkou přístrojů, vinětovací strojky, vývěsní štíty z papíru nebo lepenky; (32) piva, minerální vody, šumivé nápoje a jiné nápoje nealkoholické, nápoje a šťávy ovocné, sirupy a jiné přípravky ke zhotovování nápojů; (33) alkoholické nápoje (s výjimkou pív).
(511) 16, 32, 33
(210) O-168069

(111) **256412**
(220) 19.12.2001
(151) 27.08.2003
(540)



(730) **Česká televize**, Na hřebenech II, Praha 4 - Kavčí hory, 14070, CZ
(510) (38) vysílání televizních programů; (41) tvorba televizních programů, výroba audiovizuálních programů, výchovná činnost, školení, vydavatelská a nakladatelská činnost.
(511) 38, 41
(210) O-175053

(111) **258017**
(220) 18.02.2002
(151) 29.10.2003
(540)



(730) **TC TRANSCENTRUM spol. s r.o.**, Boleslavská 98, Kosmonosy, 29306, CZ
(740) PROPATENT, Ing. Vlasta Sedláčková, Ke Kateřinkám 1393, Praha 4, 14900
(510) (36) celní služby.
(511) 36
(210) O-176808

(111) **261738**
(220) 20.02.2001
(151) 23.03.2004
(540)



(730) **National Association of Realtors**, 430 North Michigan Avenue, Chicago, IL, US

(740) Čermák a spol., JUDr. Karel Čermák jr., Ph.D., LL.M., advokát, Národní 32, Praha 1, 11000
(510) (9) audio a audiovizuální nahrávky, včetně fonografových nahrávek, předehraných magnetických pásek, videokazet, disků, kazet a CD-romů, počítačový software, filmy, elektronické publikace; (16) učební materiály (s výjimkou přístrojů), papírenské zboží; (35) reklamní služby, a konzultační a poradenské služby související s tím, obchodní management a konzultační a poradenské služby související s tím, obchodní vedení a konzultační a poradenské služby související s tím, poskytování obchodních informací, styk s veřejností a konzultační a poradenské služby související s tím, služby související s průzkumem trhu a konzultační a poradenské služby související s tím, shromažďování a systematizace informací v počítačových databázích, zajišťování administrativních a podpůrných služeb v oblasti ústředního řízení úřadu, konzultační a poradenské služby související s tím, služby pracovních agentur pro zajišťování pracovních sil a jejich kvalifikaci, konzultační a poradenské služby související s tím, poskytování všech uvedených služeb prostřednictvím internetu nebo počítačové sítě nebo jiné komunikační sítě, služby související s managementem nemovitostí, management; (36) služby související s nemovitostmi, včetně zprostředkovatelství, oceňování, prodeje a pronájmu nemovitostí a konzultační a poradenské služby související s tím, poskytování informací souvisejících s nemovitostmi, poradenské služby související s užíváním pozemků, rozšiřování zpráv, analýz, zajímavostí a informací souvisejících s nemovitostmi, poskytování dat souvisejících s prodejem domů a ostatních nemovitostí, pronájem a prodej majetků na určitá období, poskytování organizačních, regulačních, informačních a podpůrných služeb pro zprostředkovatele nemovitostí, služby související s členstvím v organizacích zabývajících se stavebním průmyslem a nemovitostmi, finanční služby a konzultační a poradenské služby související s tím, peněžní služby a konzultační a poradenské služby související s tím, hypoteční zprostředkovatelské služby, poskytování služeb souvisejících s financemi a pojištěním, pojišťovací služby a konzultační a poradenské služby související s tím, poskytování všech uvedených služeb prostřednictvím internetu nebo počítačové sítě nebo jiné komunikační sítě, služby organizací a to služby sdružení zabývajících se nemovitostmi, zejména služby sdružení zabývajících se nemovitostmi a služby propagující zájmy realitních agentů, zprostředkovatelů a služeb profesionálních sdružení a služeb souvisejících s členstvím v sdruženích zabývajících se nemovitostmi, služby související s oceňováním pozemků; (38) tiskoviny, knihy, manuály, publikace, časopisy, informační bulletiny a noviny šířené prostřednictvím elektronických médií v rámci tř. 38; (41) vzdělávací služby včetně jejich poskytování prostřednictvím televize, rádia, filmu, počítačových programů, internetu nebo komunikační sítě, nebo ostatních audio a/nebo video médií, vzdělávací služby včetně elektronických her pro více hráčů a elektronických her, ve kterých hráč představuje konkrétní postavu, poskytované prostřednictvím počítače, internetu nebo jiné komunikační sítě, zábavní služby včetně živé zábavy, organizování a řízení konferencí a symposií, organizování soutěží a slavností u příležitosti udílení cen, publikační služby včetně elektronických publikačních služeb, zdravotnické klubové služby, a to poskytování instrukcí a vybavení v oblasti tělesných cvičení, tiskoviny, knihy, manuály, publikace, časopisy, informační bulletiny a noviny šířené prostřednictvím elektronických médií v rámci tř. 41; (42) počítačové služby, poskytování a pronájem přístupu do počítačové databáze v oblasti nemovitostí, virtuální prostor pro rozhovory po síti v rámci tř. 42, poskytování on-line interaktivní počítačové databáze v oblasti informací o nemovitostech, poskytování informací (nezařazených do jiných tříd) přístupných on-line z počítačové databáze prostřednictvím webových stránek na internetu nebo prostřednictvím počítačové sítě či jiné komunikační sítě v rámci tř. 42, pronájem počítačového softwaru, technické studie a služby související s výzkumem, poradenství pro volbu povolání, právní služby.
(511) 9, 16, 35, 36, 38, 41, 42
(210) O-164526

(111) **261741**

(220) 28.03.2001
(151) 23.03.2004
(540)



(730) **PharmDr. Ulrych Karel**, Žlutická 13, Plzeň, 32335, CZ
(740) Müller Václav, patentový zástupce, Filipova 2016, Praha 4, 14800
(510) (3) kosmetické výrobky, čističe skvrn, přípravky na čištění textilií a jiných předmětů, hygienické potřeby, jako mýdla, mýdla tekutá, šampony vlasové i tělové, pěny a sole do koupelí, čisticí prostředky pro pleť, opalovací krémy, pleťové masky, balzámy na rty, krémy, zubní pasty, prací prostředky, vody pro holení, přípravky k čištění, leštění a odmašťování, brusné přípravky, voňavkářské výrobky, parfémy, éterické oleje, dekorativní kosmetika jako rtěnky, umělé řasy, makeupy a pod.; (5) výrobky dietetické pro léčebné účely, potraviny pro děti, batolata a nemocné, potravinové přípravky a doplňky všeho druhu, jako posilující potraviny, vitamínové přípravky, potraviny pro doplnění redukčních diet nebo přípravků pro hubnutí, vše s léčebnými účinky, přípravky s léčebnými účinky obsahující biochemické katalyzátory, zejména pro fyzicky aktivní osoby, rekonvalescenty a nemocné, vše výše uvedené určené k léčebným účelům, WC deodoranty, WC osvěžovače, WC gely, přípravky na růst vlasů, prostředky k ničení plevele a k hubení živočišných škůdců, přípravky zvěrolékařské, farmaceutické a zdravotnické, spadající do této třídy, diabetické přípravky pro léčebné účely, vše s výjimkou bylinných čajů; (30) oplatky, cukrovinky, včetně gumových a esencí pro cukrovinky, cukrářské výrobky všeho druhu, káva, kakao, cukr, rýže, kávové náhražky, med, sirup melasový, droždí pro kynutí, sůl, hořčice, ocet, omáčky, koření, zmrzlina, led pro osvěžení, obilné vločky, výrobky na bázi sušené bramborové kaše, pšeničné mouky, nativních a modifikovaných škrobů, jako bramborové těsto v prášku, bramborová kaše v prášku, bramborové drtě, bramborové krokety v prášku, bramborové noky v prášku, směs pro přípravu knedlíků.

(511) 3, 5, 30
(210) O-165901

(111) **262698**
(220) 07.12.2000
(151) 10.05.2004
(540)



(730) **2waytraffic UK Rights Limited**, 64 New Cavendish Street, London, GB
(740) KOREJZOVÁ & SPOL. Advokátní a patentová kancelář, Mgr. Petra S. de Brantes, Spálená 29, Praha 1, 11000
(510) (9) přístroje pro záznam a reprodukci zvuku a dat, přístroje pro videozáznam a videoreprodukci, zábavní přístroje pro použití s televizní obrazovkou nebo videomonitorem a zábavní přístroje zahrnující televizní obrazovku nebo videomonitor, hry a přístroje pro hraní pro použití s televizní obrazovkou nebo videomonitorem a hry a přístroje pro hraní zahrnující televizní obrazovku nebo videomonitor, elektrické nebo elektronické zábavní přístroje na mince nebo žetony, počítačový software, počítačové hry, elektricky, magneticky a opticky zaznamenaná data pro počítače, zvukové, datové a video záznamy, kinematografické filmy a fotografické filmy připravené pro uveřejňování, sluneční brýle, učební a vzdělávací přístroje a nástroje, gramofonové desky, disky, pásky, kazety, kartridže, karty a jiné nosiče uchovávací nebo používané při uchování

zvukových nahrávek, videonahrávek, dat, obrazu, her, grafiky, textu, programů nebo informací, paměťové nosiče, CD a CD-ROMy, magnety, kalkulačky a počítačové stroje, součásti a příslušenství pro výše uvedené výrobky, počítačový hardware, počítačové monitory; (16) tiskoviny, tištěné publikace, časopisy, plakáty a grafické listy, papírenské zboží, tašky zahrnuté ve tř.16, soupravy pro psaní, psací papír, papírové a lepenkové zboží, knihy, kalendáře, papírové ozdoby, pohledy, přetiskové obrázky, alba, krabice, tištěná blahopřání, pera, tužky a propisovací tužky, učební a vzdělávací pomůcky (s výjimkou přístrojů), diáře a zápisníky, kancelářské potřeby, balicí materiály, štítky zahrnuté ve tř. 16, nálepky, hrací karty, pořadače a rychlovazače, záložky do knih, obálky, mapy, ubrousky a kapesníky papírové, fotografie, sponky na papíry, těžítka, pouzdra na psací potřeby, knihy a sešity k nalepování výstřížků, stírací karty, žetony; (28) hry, hračky a výrobky určené ke hraní, potřeby pro gymnastiku a sport - v rámci této třídy, vánoční ozdoby; (38) telekomunikační služby, vysílací služby; (41) zábava, vzdělávání a vyučování prostřednictvím rozhlasu a televize nebo s nimi spojené, produkce, prezentace a poskytování televizních a rozhlasových programů, filmů, zvukových a video nahrávek, publikování, produkce a půjčování vzdělávacích a učebních materiálů, zábava, vzdělávání a vyučování týkající se sportu, zábava, vzdělávání a vyučování pro děti, organizace soutěží, her, kvízů, zábavních dnů a sportovních akcí, organizace, prezentace a produkce show, živých vystoupení a akcí s účastí publika, výstavy a veřejné produkce - v rámci této třídy.

(511) 9, 16, 28, 38, 41
(210) O-162107

(111) **266616**
(220) 24.07.2001
(151) 26.10.2004
(540)

CORSO Karlín

(730) **CORSO Karlín, s.r.o.**, V Celnici 4/1031, Praha 1, 11000, CZ
(740) Wilson & Partners, v. o. s., advokátní kancelář, Mgr. Martin Bendík, Jungmannova 750/34, Praha 1, 11000
(510) (36) pronájem vlastního nemovitého majetku.
(511) 36
(210) O-169927

Zániky ochranných známek uplynutím doby platnosti

Kapitola obsahuje údaje o ochranných známkách, které zanikly uplynutím doby platnosti podle ustanovení § 29 odst. 1 zákona č. 441/2003 Sb.

Číslo zápisu	Datum zániku				
150292	09.08.2010	237558	07.08.2010	240932	09.08.2010
159944	04.08.2010	237559	07.08.2010	241928	07.08.2010
164632	01.08.2010	237560	07.08.2010	242898	04.08.2010
167930	09.08.2010	237561	07.08.2010	242901	09.08.2010
168764	07.08.2010	237562	07.08.2010	244082	08.08.2010
168765	06.08.2010	237563	07.08.2010	244703	03.08.2010
168766	08.08.2010	237564	07.08.2010	245418	04.08.2010
168960	06.08.2010	237565	08.08.2010	247954	03.08.2010
169146	07.08.2010	237566	08.08.2010	250640	03.08.2010
169286	09.08.2010	237567	08.08.2010	251220	03.08.2010
169338	08.08.2010	237568	08.08.2010	268108	08.08.2010
169648	07.08.2010	237569	08.08.2010	281689	07.08.2010
169708	07.08.2010	237570	08.08.2010		
169734	07.08.2010	237571	08.08.2010		
171472	03.08.2010	237572	08.08.2010		
171529	06.08.2010	237573	08.08.2010		
172931	08.08.2010	237574	08.08.2010		
230538	04.08.2010	237575	08.08.2010		
231497	03.08.2010	237576	08.08.2010		
232438	03.08.2010	237577	08.08.2010		
232439	03.08.2010	237579	08.08.2010		
232441	04.08.2010	237580	08.08.2010		
233897	03.08.2010	237582	08.08.2010		
233898	04.08.2010	237583	08.08.2010		
234513	04.08.2010	237585	08.08.2010		
234514	07.08.2010	237586	08.08.2010		
234518	08.08.2010	237587	08.08.2010		
235236	03.08.2010	237588	08.08.2010		
235238	04.08.2010	237589	08.08.2010		
235239	04.08.2010	237591	08.08.2010		
235240	07.08.2010	237592	08.08.2010		
235241	07.08.2010	237593	08.08.2010		
235246	09.08.2010	237594	09.08.2010		
236182	03.08.2010	238365	03.08.2010		
236183	03.08.2010	238366	04.08.2010		
236184	07.08.2010	238367	07.08.2010		
236185	07.08.2010	238368	07.08.2010		
236186	07.08.2010	238371	07.08.2010		
236189	07.08.2010	238373	09.08.2010		
236194	08.08.2010	238374	09.08.2010		
236198	09.08.2010	239203	04.08.2010		
236199	09.08.2010	239204	04.08.2010		
236200	09.08.2010	239205	07.08.2010		
236201	09.08.2010	239206	07.08.2010		
236202	09.08.2010	239207	08.08.2010		
236891	09.08.2010	239209	08.08.2010		
236893	09.08.2010	239210	08.08.2010		
236895	09.08.2010	239212	08.08.2010		
236896	09.08.2010	240064	04.08.2010		
236897	09.08.2010	240066	07.08.2010		
237548	03.08.2010	240929	04.08.2010		
237549	03.08.2010	240930	07.08.2010		

Úpravy znění/vyobrazení ochranných známek a seznamu výrobků a služeb

Kapitola obsahuje údaje o ochranných známkách, u kterých na žádost vlastníka ochranné známky došlo v souladu s ustanovením § 27 zákona č.441/2003 Sb. k úpravě ve znění, vyobrazení nebo seznamu výrobků a služeb, pokud tato změna uvádí údaje v ochranné známce do souladu se skutečností, aniž by se tím ochranná známka zásadně změnila. Kapitola dále obsahuje údaje o ochranných známkách, jejichž zápis byl obnoven pouze pro některé z výrobků a služeb v souladu s ustanovením §29 zákona č. 441/2003 Sb.

- (111) **262698**
(510) (9) přístroje pro záznam a reprodukci zvuku a dat, přístroje pro videozáznam a videoreprodukci, zábavní přístroje pro použití s televizní obrazovkou nebo videomonitorem a zábavní přístroje zahrnující televizní obrazovku nebo videomonitor, hry a přístroje pro hraní pro použití s televizní obrazovkou nebo videomonitorem a hry a přístroje pro hraní zahrnující televizní obrazovku nebo videomonitor, elektrické nebo elektronické zábavní přístroje na mince nebo žetony, počítačový software, počítačové hry, elektricky, magneticky a opticky zaznamenaná data pro počítače, zvukové, datové a video záznamy, kinematografické filmy a fotografické filmy připravené pro uveřejňování, sluneční brýle, učební a vzdělávací přístroje a nástroje, gramofonové desky, disky, pásky, kazety, kartridže, karty a jiné nosiče uchovávané nebo používané při uchovávání zvukových nahrávek, videonahrávek, dat, obrazu, her, grafiky, textu, programů nebo informací, paměťové nosiče, CD a CD-ROMy, magnety, kalkulačky a počítací stroje, součásti a příslušenství pro výše uvedené výrobky, počítačový hardware, počítačové monitory; (16) tiskoviny, tištěné publikace, časopisy, plakáty a grafické listy, papírenské zboží, tašky zahrnuté ve tř.16, soupravy pro psaní, psací papír, papírové a lepenkové zboží, knihy, kalendáře, papírové ozdoby, pohledy, přetiskové obrázky, alba, krabice, tištěná blahopřání, pera, tužky a propisovací tužky, učební a vzdělávací pomůcky (s výjimkou přístrojů), diáře a zápisníky, kancelářské potřeby, balicí materiály, štítky zahrnuté ve tř. 16, nálepky, hrací karty, pořadače a rychlovazače, záložky do knih, obálky, mapy, ubrousky a kapesníky papírové, fotografie, sponky na papíry, těžítka, pouzdra na psací potřeby, knihy a sešity k nalepování výstřížků, stírací karty, žetony; (28) hry, hračky a výrobky určené ke hraní, potřeby pro gymnastiku a sport - v rámci této třídy, vánoční ozdoby; (38) telekomunikační služby, vysílací služby; (41) zábava, vzdělávání a vyučování prostřednictvím rozhlasu a televize nebo s nimi spojené, produkce, prezentace a poskytování televizních a rozhlasových programů, filmů, zvukových a video nahrávek, publikování, produkce a půjčování vzdělávacích a učebních materiálů, zábava, vzdělávání a vyučování týkající se sportu, zábava, vzdělávání a vyučování pro děti, organizace soutěží, her, kvízů, zábavních dnů a sportovních akcí, organizace, prezentace a produkce show, živých vystoupení a akcí s účastí publika, výstavy a veřejné produkce - v rámci této třídy.
- (511) 9, 16, 28, 38, 41

Změny vlastníků ochranných známek

Kapitola obsahuje údaje o ochranných známkách, které byly převedeny nebo přešly ve smyslu ustanovení § 15 odst. 1, 2 a § 16 zákona č. 441/2003 Sb. na jiného vlastníka v rozsahu všech zapsaných výrobků nebo služeb.

Číslo zápisu	Dřívější vlastník	Nynější vlastník	S účinností od
116936	Palírna u Zeleného stromu - Starorežná Prostějov, a.s., Dykova 8, Prostějov, 79697, CZ	GRANETTE & STAROREŽNÁ Distilleries a.s., Drážďanská 80/82, Ústí nad Labem, 40007, CZ	21.02.2011
116939	Palírna u Zeleného stromu - Starorežná Prostějov, a.s., Dykova 8, Prostějov, 79697, CZ	GRANETTE & STAROREŽNÁ Distilleries a.s., Drážďanská 80/82, Ústí nad Labem, 40007, CZ	21.02.2011
117087	Palírna u Zeleného stromu - Starorežná Prostějov, a.s., Dykova 8, Prostějov, 79697, CZ	GRANETTE & STAROREŽNÁ Distilleries a.s., Drážďanská 80/82, Ústí nad Labem, 40007, CZ	21.02.2011
117115	Palírna u Zeleného stromu - Starorežná Prostějov, a.s., Dykova 8, Prostějov, 79697, CZ	GRANETTE & STAROREŽNÁ Distilleries a.s., Drážďanská 80/82, Ústí nad Labem, 40007, CZ	21.02.2011
157699	Palírna u Zeleného stromu - Starorežná Prostějov, a.s., Dykova 8, Prostějov, 79697, CZ	GRANETTE & STAROREŽNÁ Distilleries a.s., Drážďanská 80/82, Ústí nad Labem, 40007, CZ	21.02.2011
158944	Palírna u Zeleného stromu - Starorežná Prostějov, a.s., Dykova 8, Prostějov, 79697, CZ	GRANETTE & STAROREŽNÁ Distilleries a.s., Drážďanská 80/82, Ústí nad Labem, 40007, CZ	21.02.2011
158945	Palírna u Zeleného stromu - Starorežná Prostějov, a.s., Dykova 8, Prostějov, 79697, CZ	GRANETTE & STAROREŽNÁ Distilleries a.s., Drážďanská 80/82, Ústí nad Labem, 40007, CZ	21.02.2011
169828	Palírna u Zeleného stromu - Starorežná Prostějov, a.s., Dykova 8, Prostějov, 79697, CZ	GRANETTE & STAROREŽNÁ Distilleries a.s., Drážďanská 80/82, Ústí nad Labem, 40007, CZ	21.02.2011
170137	Palírna u Zeleného stromu - Starorežná Prostějov, a.s., Dykova 8, Prostějov, 79697, CZ	GRANETTE & STAROREŽNÁ Distilleries a.s., Drážďanská 80/82, Ústí nad Labem, 40007, CZ	21.02.2011
173423	Palírna u Zeleného stromu - Starorežná Prostějov, a.s., Dykova 8, Prostějov, 79697, CZ	GRANETTE & STAROREŽNÁ Distilleries a.s., Drážďanská 80/82, Ústí nad Labem, 40007, CZ	21.02.2011
177468	FLSmidth spol. s r.o., Řípská 4a, Brno, 62700, CZ	FLSmidth A/S, Vigerslev Allé 77, DK-2500 Valby, DK	21.02.2011
178426	Stanislav ZÁBOJNÍK, Vrbovec 202, 67124, CZ	Zábojník Martin, Vrbovec 246, Vrbovec, 67124, CZ	21.02.2011
182185	Palírna u Zeleného stromu - Starorežná Prostějov, a.s., Dykova 8, Prostějov, 79697, CZ	GRANETTE & STAROREŽNÁ Distilleries a.s., Drážďanská 80/82, Ústí nad Labem, 40007, CZ	21.02.2011
188901	Palírna u Zeleného stromu - Starorežná Prostějov, a.s., Dykova 8, Prostějov, 79697, CZ	GRANETTE & STAROREŽNÁ Distilleries a.s., Drážďanská 80/82, Ústí nad Labem, 40007, CZ	21.02.2011
188909	Palírna u Zeleného stromu - Starorežná Prostějov, a.s., Dykova 8, Prostějov, 79697, CZ	GRANETTE & STAROREŽNÁ Distilleries a.s., Drážďanská 80/82, Ústí nad Labem, 40007, CZ	21.02.2011
188919	Palírna u Zeleného stromu - Starorežná Prostějov, a.s., Dykova 8, Prostějov, 79697, CZ	GRANETTE & STAROREŽNÁ Distilleries a.s., Drážďanská 80/82, Ústí nad Labem, 40007, CZ	21.02.2011
189600A	Pokorný Pavel Ing., Gagarinova 384, Pardubice, 53009, CZ	Plzeňský Prazdroj, a.s., U Prazdroje 7, Plzeň, 30497, CZ	21.02.2011
189602	Palírna u Zeleného stromu - Starorežná Prostějov, a.s., Dykova 8, Prostějov, 79697, CZ	GRANETTE & STAROREŽNÁ Distilleries a.s., Drážďanská 80/82, Ústí nad Labem, 40007, CZ	21.02.2011
194629	Palírna u Zeleného stromu - Starorežná Prostějov, a.s., Dykova 8, Prostějov, 79697, CZ	GRANETTE & STAROREŽNÁ Distilleries a.s., Drážďanská 80/82, Ústí nad Labem, 40007, CZ	21.02.2011
197036	Ing. Jiří Finger, Hamerská 60, Olomouc-Holice, 78371, CZ	Ing. Jiří Finger, Hamerská 60, Olomouc-Holice, 78371, CZ Pavla Fingerová Sekyrová, Hamerská 60, Olomouc-Holice, 78371, CZ	17.02.2011
197058	Ing. Jiří Finger, Hamerská 60, Olomouc-Holice, 78371, CZ	Ing. Jiří Finger, Hamerská 60, Olomouc-Holice, 78371, CZ Pavla Fingerová Sekyrová, Hamerská 60, Olomouc-Holice, 78371, CZ	17.02.2011
204722	Palírna u Zeleného stromu - Starorežná Prostějov, a.s., Dykova 8, Prostějov, 79697, CZ	GRANETTE & STAROREŽNÁ Distilleries a.s., Drážďanská 80/82, Ústí nad Labem, 40007, CZ	21.02.2011

Číslo zápisu	Dřívější vlastník	Nynější vlastník	S účinností od
207374	Palírna u Zeleného stromu - Starorežná Prostějov, a.s., Dykova 8, Prostějov, 79697, CZ	GRANETTE & STAROREŽNÁ Distilleries a.s., Drážďanská 80/82, Ústí nad Labem, 40007, CZ	21.02.2011
213273	Union Carbide Chemicals & Plastics Technology Corporation, 2030 Dow Center, Midland, MI, US	Union Carbide Corporation, 2030 Dow Center, Midland, MI, US	16.02.2011
221519	Palírna u Zeleného stromu - Starorežná Prostějov, a.s., Dykova 8, Prostějov, 79697, CZ	GRANETTE & STAROREŽNÁ Distilleries a.s., Drážďanská 80/82, Ústí nad Labem, 40007, CZ	21.02.2011
223897	Palírna u Zeleného stromu - Starorežná Prostějov, a.s., Dykova 8, Prostějov, 79697, CZ	GRANETTE & STAROREŽNÁ Distilleries a.s., Drážďanská 80/82, Ústí nad Labem, 40007, CZ	21.02.2011
223898	Palírna u Zeleného stromu - Starorežná Prostějov, a.s., Dykova 8, Prostějov, 79697, CZ	GRANETTE & STAROREŽNÁ Distilleries a.s., Drážďanská 80/82, Ústí nad Labem, 40007, CZ	21.02.2011
223915	Palírna u Zeleného stromu - Starorežná Prostějov, a.s., Dykova 8, Prostějov, 79697, CZ	GRANETTE & STAROREŽNÁ Distilleries a.s., Drážďanská 80/82, Ústí nad Labem, 40007, CZ	21.02.2011
225382	Palírna u Zeleného stromu - Starorežná Prostějov, a.s., Dykova 8, Prostějov, 79697, CZ	GRANETTE & STAROREŽNÁ Distilleries a.s., Drážďanská 80/82, Ústí nad Labem, 40007, CZ	21.02.2011
228101	Palírna u Zeleného stromu - Starorežná Prostějov, a.s., Dykova 8, Prostějov, 79697, CZ	GRANETTE & STAROREŽNÁ Distilleries a.s., Drážďanská 80/82, Ústí nad Labem, 40007, CZ	21.02.2011
229761	Palírna u Zeleného stromu - Starorežná Prostějov, a.s., Dykova 8, Prostějov, 79697, CZ	GRANETTE & STAROREŽNÁ Distilleries a.s., Drážďanská 80/82, Ústí nad Labem, 40007, CZ	21.02.2011
230387	Palírna u Zeleného stromu - Starorežná Prostějov, a.s., Dykova 8, Prostějov, 79697, CZ	GRANETTE & STAROREŽNÁ Distilleries a.s., Drážďanská 80/82, Ústí nad Labem, 40007, CZ	21.02.2011
232783	Palírna u Zeleného stromu - Starorežná Prostějov, a.s., Dykova 8, Prostějov, 79697, CZ	GRANETTE & STAROREŽNÁ Distilleries a.s., Drážďanská 80/82, Ústí nad Labem, 40007, CZ	21.02.2011
232784	Palírna u Zeleného stromu - Starorežná Prostějov, a.s., Dykova 8, Prostějov, 79697, CZ	GRANETTE & STAROREŽNÁ Distilleries a.s., Drážďanská 80/82, Ústí nad Labem, 40007, CZ	21.02.2011
232785	Palírna u Zeleného stromu - Starorežná Prostějov, a.s., Dykova 8, Prostějov, 79697, CZ	GRANETTE & STAROREŽNÁ Distilleries a.s., Drážďanská 80/82, Ústí nad Labem, 40007, CZ	21.02.2011
232786	Palírna u Zeleného stromu - Starorežná Prostějov, a.s., Dykova 8, Prostějov, 79697, CZ	GRANETTE & STAROREŽNÁ Distilleries a.s., Drážďanská 80/82, Ústí nad Labem, 40007, CZ	21.02.2011
233836	Belden CDT Networking, Inc, 793 Fort Mill Highway, Fort Mill, SC, US	Belden Inc., 7701 Forsyth Blvd., Suite 800, St. Louis, MO, US	18.02.2011
235506	Palírna u Zeleného stromu - Starorežná Prostějov, a.s., Dykova 8, Prostějov, 79697, CZ	GRANETTE & STAROREŽNÁ Distilleries a.s., Drážďanská 80/82, Ústí nad Labem, 40007, CZ	21.02.2011
238096	Palírna u Zeleného stromu - Starorežná Prostějov, a.s., Dykova 8, Prostějov, 79697, CZ	GRANETTE & STAROREŽNÁ Distilleries a.s., Drážďanská 80/82, Ústí nad Labem, 40007, CZ	21.02.2011
239866	Mitsubishi Pharma Corporation, 6-9, Hiranomachi 2-chome, Chuo-ku, Osaka-shi, Osaka, JP	Mitsubishi Tanabe Pharma Corporation, 2-10, Doshomachi 3-chome, Chuo-ku, Osaka-shi, Osaka, JP	16.02.2011
240284	Palírna u Zeleného stromu - Starorežná Prostějov, a.s., Dykova 8, Prostějov, 79697, CZ	GRANETTE & STAROREŽNÁ Distilleries a.s., Drážďanská 80/82, Ústí nad Labem, 40007, CZ	21.02.2011
240285	Palírna u Zeleného stromu - Starorežná Prostějov, a.s., Dykova 8, Prostějov, 79697, CZ	GRANETTE & STAROREŽNÁ Distilleries a.s., Drážďanská 80/82, Ústí nad Labem, 40007, CZ	21.02.2011
248108	Palírna u Zeleného stromu - Starorežná Prostějov, a.s., Dykova 8, Prostějov, 79697, CZ	GRANETTE & STAROREŽNÁ Distilleries a.s., Drážďanská 80/82, Ústí nad Labem, 40007, CZ	21.02.2011
248109	Palírna u Zeleného stromu - Starorežná Prostějov, a.s., Dykova 8, Prostějov, 79697, CZ	GRANETTE & STAROREŽNÁ Distilleries a.s., Drážďanská 80/82, Ústí nad Labem, 40007, CZ	21.02.2011
252695	National Starch & Chemical Investment Holding Corporation, 1000 Uniqema Boulevard, New Castle, DE, US	Henkel Corporation, 1001 Trout Brook Crossing, Rocky Hill, CT, US	18.02.2011
252695	Henkel Corporation, 1001 Trout Brook Crossing, Rocky Hill, CT, US	Akzo Nobel SPG LLC, 10 Finderne Avenue, Bridgewater, NJ, US	18.02.2011
252695	Akzo Nobel SPG LLC, 10 Finderne Avenue, Bridgewater, NJ, US	Akzo Nobel Functional Chemicals LLC, 525 West Van Buren Street, Chicago, IL, US	18.02.2011

Číslo zápisu	Dřívější vlastník	Nynější vlastník	S účinností od
255472	STIMBUILDING a.s., Vinohradská 184, Praha 3, 13052, CZ	PB3 s.r.o., Vinohradská 184, Praha 3, 13052, CZ	18.02.2011
255473	STIMBUILDING a.s., Vinohradská 184, Praha 3, 13052, CZ	PB3 s.r.o., Vinohradská 184, Praha 3, 13052, CZ	18.02.2011
259287	Palírna u Zeleného stromu - Starorežná Prostějov, a.s., Dykova 8, Prostějov, 79697, CZ	GRANETTE & STAROREŽNÁ Distilleries a.s., Drážďanská 80/82, Ústí nad Labem, 40007, CZ	21.02.2011
259288	Palírna u Zeleného stromu - Starorežná Prostějov, a.s., Dykova 8, Prostějov, 79697, CZ	GRANETTE & STAROREŽNÁ Distilleries a.s., Drážďanská 80/82, Ústí nad Labem, 40007, CZ	21.02.2011
259289	Palírna u Zeleného stromu - Starorežná Prostějov, a.s., Dykova 8, Prostějov, 79697, CZ	GRANETTE & STAROREŽNÁ Distilleries a.s., Drážďanská 80/82, Ústí nad Labem, 40007, CZ	21.02.2011
259290	Palírna u Zeleného stromu - Starorežná Prostějov, a.s., Dykova 8, Prostějov, 79697, CZ	GRANETTE & STAROREŽNÁ Distilleries a.s., Drážďanská 80/82, Ústí nad Labem, 40007, CZ	21.02.2011
259291	Palírna u Zeleného stromu - Starorežná Prostějov, a.s., Dykova 8, Prostějov, 79697, CZ	GRANETTE & STAROREŽNÁ Distilleries a.s., Drážďanská 80/82, Ústí nad Labem, 40007, CZ	21.02.2011
259292	Palírna u Zeleného stromu - Starorežná Prostějov, a.s., Dykova 8, Prostějov, 79697, CZ	GRANETTE & STAROREŽNÁ Distilleries a.s., Drážďanská 80/82, Ústí nad Labem, 40007, CZ	21.02.2011
259293	Palírna u Zeleného stromu - Starorežná Prostějov, a.s., Dykova 8, Prostějov, 79697, CZ	GRANETTE & STAROREŽNÁ Distilleries a.s., Drážďanská 80/82, Ústí nad Labem, 40007, CZ	21.02.2011
259872	Palírna u Zeleného stromu - Starorežná Prostějov, a.s., Dykova 8, Prostějov, 79697, CZ	GRANETTE & STAROREŽNÁ Distilleries a.s., Drážďanská 80/82, Ústí nad Labem, 40007, CZ	21.02.2011
266569	PhDr. Šárka Litvínová, Terronská 68, Praha 8, 16000, CZ	Asiana, spol. s r.o., Velflíkova 8, Praha 6, 16000, CZ	21.02.2011
266616	CORSO Karlín, a.s., Pernerova 35, Praha 8, 18600, CZ	CORSO Karlín, s.r.o., V Celnici 4/1031, Praha 1, 11000, CZ	18.02.2011
269917	Myslík Vladimír, Korunovační 20, Praha 7, 17000, CZ	Lukáš Holubička, Doubravská 52/15, Teplice, 41501, CZ	16.02.2011
275469	Kanlux s.r.o., Sadová čp. 618, Frýdek - Místek, 73801, CZ	1STOCK s.r.o., Sadová 618, Frýdek-Místek, 73801, CZ	22.02.2011
278429	Kanlux s.r.o., Sadová čp- 618, Frýdek - Místek, 73801, CZ	1STOCK s.r.o., Sadová 618, Frýdek-Místek, 73801, CZ	22.02.2011
280547	DVC International a. s., U Hellady 697/4, Praha 4 - Michle, 14090, CZ	Petr Vladyka, Karla Černého 1459/1, Praha 5 - Zbraslav, 15600, CZ	22.02.2011
283903	Kanlux s.r.o., Sadová 618, Frýdek - Místek, 73801, CZ	1STOCK s.r.o., Sadová 618, Frýdek-Místek, 73801, CZ	22.02.2011
284215	Rigips, s.r.o., Počernická 272/96, Praha 10, 10803, CZ	Saint-Gobain Isover CZ s.r.o., Masarykova 197, Častolovice, 51750, CZ	17.02.2011
284996	Rigips, s.r.o., Počernická 272/96, Praha 10, 10803, CZ	Saint-Gobain Isover CZ s.r.o., Masarykova 197, Častolovice, 51750, CZ	17.02.2011
285613	Litvínová Šárka PhDr., Terronská 68, Praha 6, 16000, CZ	Asiana, spol. s r.o., Velflíkova 8, Praha 6, 16000, CZ	21.02.2011
287457	Palírna u Zeleného stromu - Starorežná Prostějov, a.s., Dykova 8, Prostějov, 79697, CZ	GRANETTE & STAROREŽNÁ Distilleries a.s., Drážďanská 80/82, Ústí nad Labem, 40007, CZ	21.02.2011
289839	DVC International a.s., U Hellady 697/4, Praha 4 - Michle, 14090, CZ	Petr Vladyka, Karla Černého 1459/1, Praha 5 - Zbraslav, 15600, CZ	22.02.2011
293171	WDF - Web Design Factory, spol. s r.o., Vodičkova 704/36, Praha 1, 11602, CZ	Glogster, a.s., Vodičkova 704/36, Praha 1, Nové Město, 11602, CZ	21.02.2011
296700	Palírna u Zeleného stromu- Starorežná Prostějov, a.s., Dykova 8, Prostějov, 79697, CZ	GRANETTE & STAROREŽNÁ Distilleries a.s., Drážďanská 80/82, Ústí nad Labem, 40007, CZ	21.02.2011
297993	Zábojník Stanislav, Vrbovec 202, Vrbovec, 67181, CZ	Zábojník Martin, Vrbovec 246, Vrbovec, 67124, CZ	21.02.2011
298805	Palírna u Zeleného stromu Starorežná Prostějov, a.s., Dykova 8, Prostějov, 79697, CZ	GRANETTE & STAROREŽNÁ Distilleries a.s., Drážďanská 80/82, Ústí nad Labem, 40007, CZ	21.02.2011

Číslo zápisu	Dřívější vlastník	Nynější vlastník	S účinností od
300267	DVC International a.s., U Hellady 697/4, Praha 4 - Michle, 14090, CZ	Petr Vladyka, Karla Černého 1459/1, Praha 5 - Zbraslav, 15600, CZ	22.02.2011
302558	Palírna u Zeleného stromu - Starorežná Prostějov, a. s., Dykova 8, Prostějov, 79697, CZ	GRANETTE & STAROREŽNÁ Distilleries a.s., Drážďanská 80/82, Ústí nad Labem, 40007, CZ	21.02.2011
302559	Palírna u Zeleného stromu - Starorežná Prostějov, a.s., Dykova 8, Prostějov, 79697, CZ	GRANETTE & STAROREŽNÁ Distilleries a.s., Drážďanská 80/82, Ústí nad Labem, 40007, CZ	21.02.2011
302560	Palírna u Zeleného stromu - Starorežná Prostějov, a.s., Dykova 8, Prostějov, 79697, CZ	GRANETTE & STAROREŽNÁ Distilleries a.s., Drážďanská 80/82, Ústí nad Labem, 40007, CZ	21.02.2011
304093	Palírna u Zeleného stromu Starorežná Prostějov, a.s., Dykova 8, Prostějov, 79697, CZ	GRANETTE & STAROREŽNÁ Distilleries a.s., Drážďanská 80/82, Ústí nad Labem, 40007, CZ	21.02.2011
307388	Zábojník Stanislav, Vrbovec 202, Vrbovec, 67181, CZ	Zábojník Martin, Vrbovec 246, Vrbovec, 67124, CZ	21.02.2011
309834	Palírna u Zeleného stromu - Starorežná Prostějov, a.s., Dykova 8, Prostějov, 79697, CZ	GRANETTE & STAROREŽNÁ Distilleries a.s., Drážďanská 80/82, Ústí nad Labem, 40007, CZ	21.02.2011
309835	Palírna u Zeleného stromu - Starorežná Prostějov, a.s., Dykova 8, Prostějov, 79697, CZ	GRANETTE & STAROREŽNÁ Distilleries a.s., Drážďanská 80/82, Ústí nad Labem, 40007, CZ	21.02.2011
309836	Palírna u Zeleného stromu - Starorežná Prostějov, a.s., Dykova 8, Prostějov, 79697, CZ	GRANETTE & STAROREŽNÁ Distilleries a.s., Drážďanská 80/82, Ústí nad Labem, 40007, CZ	21.02.2011
309987	Palírna u Zeleného stromu - Starorežná Prostějov, a.s., Dykova 8, Prostějov, 79697, CZ	GRANETTE & STAROREŽNÁ Distilleries a.s., Drážďanská 80/82, Ústí nad Labem, 40007, CZ	21.02.2011
310166	two bits s.r.o., Bělohorská 89, Brno, 63600, CZ	gdi, s.r.o., Ptašinského 311/8, Brno, 60200, CZ	22.02.2011
310432	Palírna u Zeleného stromu - Starorežná Prostějov, a.s., Dykova 8, Prostějov, 79697, CZ	GRANETTE & STAROREŽNÁ Distilleries a.s., Drážďanská 80/82, Ústí nad Labem, 40007, CZ	21.02.2011
312271	ČKD Blansko Holding, a.s., Gellhornova 1, Blansko, 67818, CZ	TJAŽMAŠ, otevřená akciová společnost, Gidroturbinaja 13, Sizaň - Samarskij obvod, 446010, RU	17.02.2011

Změny v údajích o vlastních ochranných známkách

Kapitola obsahuje ochranné známky, u kterých byla v rejstříku ochranných známkách vyznačena změna v údajích o vlastních ve smyslu ustanovení § 27 odst. 2 a 7 zákona č. 441/2003 Sb.

Číslo zápisu	Vlastník	S účinností od
165069	CHARLES REVSON INC., 237 Park Avenue, New York, 10017, NY, US	22.02.2011
168553	Doctor's Associates Inc., Bic Drive 325, 06461 Milford, CT, US	16.02.2011
169665	I.W.S. NOMINEE COMPANY LIMITED, 100 Bridge Street, London EC4V 6JA, GB	16.02.2011
169786	The United States Playing Card Company, 300 Gap Way, Erlanger, KY, US	21.02.2011
169787	The United States Playing Card Company, 300 Gap Way, Erlanger, KY, US	21.02.2011
169788	The United States Playing Card Company, 300 Gap Way, Erlanger, KY, US	21.02.2011
169789	The United States Playing Card Company, 300 Gap Way, Erlanger, KY, US	21.02.2011
170050	The United States Playing Card Company, 300 Gap Way, Erlanger, KY, US	21.02.2011
170277	The United States Playing Card Company, 300 Gap Way, Erlanger, KY, US	21.02.2011
170279	The United States Playing Card Company, 300 Gap Way, Erlanger, KY, US	21.02.2011
170280	The United States Playing Card Company, 300 Gap Way, Erlanger, KY, US	21.02.2011
170281	The United States Playing Card Company, 300 Gap Way, Erlanger, KY, US	21.02.2011
170300	I.W.S. NOMINEE COMPANY LIMITED, 100 Bridge Street, London EC4V 6JA, GB	16.02.2011
171407	The United States Playing Card Company, 300 Gap Way, Erlanger, KY, US	21.02.2011
171655	GRUNER + JAHR AG & Co KG, Am Baumwall 11, 20459 Hamburg, DE	16.02.2011
172081	Mgr. Martin Wichterle, Hanzelkova 2659/4, Praha 6, Dejvice, 16000, CZ	16.02.2011
173293	G. Benedikt Karlovy Vary s.r.o., I. máje 30, Karlovy Vary, 36006, CZ	21.02.2011
173859	Mgr. Martin Wichterle, Hanzelkova 2659/4, Praha 6, Dejvice, 16000, CZ	16.02.2011
173868	Miloš Šedivý, Vinařice 6, Jirkov, 43111, CZ	21.02.2011
176903	PRAKAB PRAŽSKÁ KABELOVNA, s.r.o., Ke Kablu 278, Praha 15, 10209, CZ	16.02.2011
177468	FLSmith spol. s r.o., Řípská 4a, Brno, 62700, CZ	21.02.2011
190536	PRAKAB PRAŽSKÁ KABELOVNA, s.r.o., Ke Kablu 278, Praha 15, 10209, CZ	16.02.2011
190896	Tomáš Přikryl, Halenkov č.p. 714, 75603, CZ	16.02.2011
192199	MARABU spol. s r.o., Průmyslová 211, Červené Záhoří, Chorovány, 39137, CZ	16.02.2011
194405	Vodňanská drůbež, a.s., Radomilická 886, Vodňany, 38901, CZ	17.02.2011
199597	Ing. Jan Zemek - GLANZ SERVIS, Keltičkova 1905/44, Ostrava - Slezská Ostrava, 71000, CZ	16.02.2011
201075	VIAMONT a.s., Revoluční 1930/86, Ústí nad Labem, 40032, CZ	16.02.2011
208151	Vodňanská drůbež, a.s., Radomilická 886, Vodňany, 38901, CZ	17.02.2011
208831	ZOiGO - ZZ group s.r.o., Rybníčky 375, Otice, 74781, CZ	16.02.2011
209385	Vodňanská drůbež, a.s., Radomilická 886, Vodňany, 38901, CZ	17.02.2011
215825	V-NASS, a.s., Halasova 2938/1A, Ostrava - Vitkovice, 70602, CZ	18.02.2011
216911	THERMOPROZESS s.r.o., Riegrova 2668/6c, České Budějovice 3, 37001, CZ	17.02.2011
224902	Galaxy Czech, s.r.o., Bolzanova 1615/1, Praha 1, 11000, CZ	22.02.2011
226875	NOVO-CZ s.r.o., Tř. Práce 1710/15, Bruntál, 79201, CZ	16.02.2011
226876	NOVO-CZ s.r.o., Tř. Práce 1710/15, Bruntál, 79201, CZ	16.02.2011
233836	Belden CDT Networking, Inc, 793 Fort Mill Highway, Fort Mill, SC, US	18.02.2011
235367	Galaxy Czech, s.r.o., Bolzanova 1615/1, Praha 1, 11000, CZ	22.02.2011
235368	Galaxy Czech, s. r. o., Bolzanova 1615/1, Praha 1, 11000, CZ	22.02.2011
237482	Vodňanská drůbež, a.s., Radomilická 886, Vodňany, 38901, CZ	17.02.2011
237483	Vodňanská drůbež, a.s., Radomilická 886, Vodňany, 38901, CZ	17.02.2011

Číslo zápisu	Vlastník	S účinností od
239866	Mitsubishi Pharma Corporation, 6-9, Hiranomachi 2-chome, Chuo-ku, Osaka-shi, Osaka, JP	16.02.2011
239866	Mitsubishi Tanabe Pharma Corporation, 2-6-18, Kitahama, Chuo-ku, Osaka-shi, Osaka 541-8505, JP	16.02.2011
241397	ORELIO spol. s r.o., Visky čp. 44, Visky u Letovic, 67933, CZ	21.02.2011
241398	ORELIO spol. s r.o., Visky čp. 44, Visky u Letovic, 67933, CZ	21.02.2011
241408	Oldřich KIRCHNER, Jižní 2234, Nymburk, 28802, CZ	22.02.2011
241613	Langer Richard, nám. Českých bratří 15, P.O.Box 17, pošta 20, Plzeň, 30100, CZ	17.02.2011
242233	Ing. Milan Konečný - M.I.K., Úlehla č. 1038, Bučovice, 68501, CZ	21.02.2011
242431	UNITED BRANDS, s.r.o., Modletice 98, 25101, CZ	21.02.2011
242523	G.T.S. Poběžovice, spol. s r.o., Na Sadech 12, Zbuzany, Jinočany, 25225, CZ	17.02.2011
244325	SPARKYS s.r.o., Panská 7/890, Praha 1, 11000, CZ	22.02.2011
245213	Miloš Šedivý, Vinařice 6, Jirkov, 43111, CZ	21.02.2011
248760	Kuzďas, spol. s r.o., Dolní 538, Kolín, Sendražice, 28002, CZ	16.02.2011
248840	KARSIT HOLDING, s.r.o., Jaromírova 91, Jaroměř, 55101, CZ	18.02.2011
249038	BOHEMIA PRINT, a.s., Poděbradská 540, Praha 9, 19000, CZ	21.02.2011
249039	BOHEMIA PRINT, a.s., Poděbradská 540, Praha 9, 19000, CZ	21.02.2011
249057	Holt's Company, 1105 N. Market Street, Suite 1300, Wilmington, 19801, DE, US	22.02.2011
250607	Miloš Šedivý, Vinařice 6, Jirkov, 43111, CZ	21.02.2011
252189	Galaxy Czech, s.r.o., Bolzanova 1615/1, Praha 1, 11000, CZ	22.02.2011
252190	Galaxy Czech, s.r.o., Bolzanova 1615/1, Praha 1, 11000, CZ	22.02.2011
253247	PRAKAB PRAŽSKÁ KABELOVNA, s.r.o., Ke Kablu 278, Praha 15, 10209, CZ	16.02.2011
255406	Miloš Šedivý, Vinařice 6, Jirkov, 43111, CZ	21.02.2011
255478	UNITED BRANDS, s.r.o., Modletice 98, 25101, CZ	21.02.2011
259672	Ko - Le - Po, spol. s r.o., Bohumínská 1880/12, Karviná, Nové Město, 73506, CZ	16.02.2011
262698	2waytraffic UK Rights Limited, 64 New Cavendish Street, London, GB	18.02.2011
264813	Vodňanská drůbež, a.s., Radomilická 886, Vodňany, 38901, CZ	17.02.2011
264814	Vodňanská drůbež, a.s., Radomilická 886, Vodňany, 38901, CZ	17.02.2011
267779	Miloš Šedivý, Vinařice 6, Jirkov, 43111, CZ	21.02.2011
268624	Vodňanská drůbež, a.s., Radomilická 886, Vodňany, 38901, CZ	17.02.2011
268625	Vodňanská drůbež, a.s., Radomilická 886, Vodňany, 38901, CZ	17.02.2011
269200	Vodňanská drůbež, a.s., Radomilická 886, Vodňany, 38901, CZ	17.02.2011
271366	Vodňanská drůbež, a.s., Radomilická 886, Vodňany, 38901, CZ	17.02.2011
271367	Vodňanská drůbež, a.s., Radomilická 886, Vodňany, 38901, CZ	17.02.2011
271368	Vodňanská drůbež, a.s., Radomilická 886, Vodňany, 38901, CZ	17.02.2011
275469	Kanlux s.r.o., Sadová 618, Frýdek-Místek, 73801, CZ	22.02.2011
278429	Kanlux s.r.o., Sadová 618, Frýdek-Místek, 73801, CZ	22.02.2011
282833	Vodňanská drůbež, a.s., Radomilická 886, Vodňany, 38901, CZ	17.02.2011
283135	Galaxy Czech, s.r.o., Bolzanova 1615/1, Praha 1, 11000, CZ	22.02.2011
283903	Kanlux s.r.o., Sadová 618, Frýdek-Místek, 73801, CZ	22.02.2011
286056	Galaxy Czech, s.r.o., Bolzanova 1615/1, Praha 1, Nové Město, 11000, CZ	16.02.2011
286213	Blue Globe.CZ, s.r.o., Daliborova 631/22, Ostrava, Mariánské Hory, 70900, CZ	16.02.2011
286413	EUROCAR s.r.o., Pražákova 836/68, Brno, 63900, CZ	21.02.2011
286864	Blue Globe.CZ, s.r.o., Daliborova 631/22, Ostrava, Mariánské Hory, 70900, CZ	16.02.2011
291507	Vodňanská drůbež, a.s., Radomilická 886, Vodňany, 38901, CZ	17.02.2011
292252	Vodňanská drůbež, a.s., Radomilická 886, Vodňany, 38901, CZ	17.02.2011
292884	Nakladatelství Fraus, s.r.o., Edvarda Beneše 2438/72, Plzeň, 30100, CZ	22.02.2011

Číslo zápisu	Vlastník	S účinností od
292885	Nakladatelství Fraus, s.r.o., Edvarda Beneše 2438/72, Plzeň, 30100, CZ	22.02.2011
292886	Nakladatelství Fraus, s.r.o., Edvarda Beneše 2438/72, Plzeň, 30100, CZ	22.02.2011
292887	Nakladatelství Fraus, s.r.o., Edvarda Beneše 2438/72, Plzeň, 30100, CZ	22.02.2011
292937	Miloš Šedivý, Vinařice 6, Jirkov, 43111, CZ	21.02.2011
292938	Miloš Šedivý, Vinařice 6, Jirkov, 43111, CZ	21.02.2011
294780	EUROCAR s.r.o., Pražákova 836/68, Brno, 63900, CZ	21.02.2011
294785	MP KORADO CZ, s.r.o., Sloupského 1197, Uherské Hradiště, 68601, CZ	18.02.2011
295020	Monika Mollicone, Cihlářova 652/3, Praha 4, 14200, CZ	18.02.2011
297088	Stanislav Branny, Horní Těrlicko 4, Těrlicko, 73542, CZ	16.02.2011
297954	Nakladatelství Fraus, s.r.o., Edvarda Beneše 2438/72, Plzeň, 30100, CZ	22.02.2011
297957	Ing. Eva Hermans, Nad Smetankou 230/10, Praha 9 - Hrdlořezy, 19000, CZ	22.02.2011
300050	EUROCAR s.r.o., Pražákova 836/68, Brno, 63900, CZ	21.02.2011
302972	EUROCAR s.r.o., Pražákova 836/68, Brno, 63900, CZ	21.02.2011
303812	Miloš Šedivý, Vinařice 6, Jirkov, 43111, CZ	21.02.2011
308333	Blue Globe.CZ, s.r.o., Daliborova 631/22, Ostrava, Mariánské Hory, 70900, CZ	16.02.2011
309499	Nakladatelství Fraus, s.r.o., Edvarda Beneše 2438/72, Plzeň, 30100, CZ	22.02.2011
310289	Barbora Vogeltanzová, Milady Horákové 22, Praha 7, 17000, CZ	18.02.2011
310309	Barbora Vogeltanzová, Milady Horákové 22, Praha 7, 17000, CZ	18.02.2011
314441	SEMO a.s., Smržice 414, Smržice, 79817, CZ	21.02.2011

Ostatní rozhodné údaje a úřední opravy

Kapitola zahrnuje zejména přetřídění seznamu výrobků a služeb v návaznosti na mezinárodní zápis, opravu chyb ve formulaci, přepisů a zjevných nesprávností za účelem uvedení do souladu se skutečností. V této kapitole jsou zveřejňovány jen takové údaje, které nemohou být zveřejněny spolu se zveřejněním přihlášky nebo se zápisem ochranné známky. Dále kapitola obsahuje důležitá úřední sdělení.

(97) **EP 2046603**

Datum provedení změny: 21.02.2011

Ve Věstníku 7/2011 byl chybně publikován zánik evropského patentu č. 2046603. Tento patent zůstává nadále v platnosti.

(111) **315285**

(210) O-477971

Datum provedení změny: 22.02.2011

V návaznosti na mezinárodní zápis se přetřídí položka "nátěrové hmoty pro stavebnictví" ze třídy 19 do třídy 2.