

Číselné INID kódy pro označování bibliografických dat technických řešení

INID Codes for the identification of bibliographic data of technical solutions

(Standard WIPO ST. 9 a ST. 80)

(11)	číslo patentu/zápisu/osvědčení	(11)	Number of the patent/registration/certification
(15)	datum zápisu průmyslového vzoru	(15)	Industrial design registration date
(21)	číslo přihlášky/zálosti	(21)	Application number
(22)	datum podání přihlášky/zálosti	(22)	Date of application filing
(23)	údaje o výstavní prioritě	(23)	Exhibition priority data
(28)	počet průmyslových vzorů	(28)	Number of industrial designs included in the application
(31)	číslo prioritní přihlášky	(31)	Number of priority application
(32)	datum podání prioritní přihlášky	(32)	Filing date of priority application
(33)	země priority	(33)	Priority country
(40)	datum zveřejnění přihlášky vynálezu	(40)	Date of publication of patent application
(45)	datum zveřejnění zapsaného průmyslového vzoru	(45)	Publication date of the registered industrial design
(47)	datum zveřejnění udělení patentu a zápisu užitého vzoru, datum zápisu užitého vzoru, datum oznámení udělení evropského patentu v Evropském patentovém věstníku	(47)	Publication date of patent granting and publication date of utility model registration, registration date of utility model, publication date of European patent granting in the European patent bulletin
(51)	mezinárodní patentové třídění/Locarnské třídění průmyslových vzorů	(51)	International Patent Classification/ Locarno Classification for Industrial Designs
(54)	název	(54)	Title
(55)	vyobrazení průmyslového vzoru	(55)	Reproduction of the industrial design
(57)	anotace	(57)	Abstract
(68)	číslo základního patentu	(68)	Number of the basic patent
(71)	označení přihlašovatele/zadatele	(71)	Applicant
(72)	označení původce	(72)	Inventor
(73)	označení majitele/vlastníka	(73)	Owner
(74)	označení zástupce	(74)	Attorney's name and address
(86)	číslo mezinárodní přihlášky	(86)	International application number
(87)	číslo mezinárodního zveřejnění	(87)	International publication number
(92)	datum a číslo první registrace přípravku pro Českou republiku	(92)	Date and number(s) of the first authorization to market the product in the CZ
(93)	datum, číslo a země první registrace přípravku v rámci Společenství	(93)	Date, number(s) and country of the first authorization to market the product in the EEC
(94)	doba platnosti osvědčení	(94)	Term of certification validity
(95)	označení a typ přípravku	(95)	Name of the product and product type
(96)	datum podání a číslo evropské patentové přihlášky	(96)	European patent application filing date and number
(97)	datum zveřejnění a číslo zveřejnění evropské patentové přihlášky v Evropském patentovém věstníku	(97)	European patent application publication date and publication number in the European patent bulletin

Číselné INID kódy pro označování bibliografických dat ochranných známek

INID codes and minimum required for the identification of bibliographics data relating to marks

(Standard WIPO ST.60)

(111)	Číslo zápisu ochranné známky (registrace)	(111)	Number of registration
(151)	Datum zápisu ochranné známky	(151)	Date of the registration
(210)	Číslo přihlášky ochranné známky (spisu)	(210)	Number of the application
(220)	Datum podání přihlášky	(220)	Date of filing of the application
(320)	Datum vzniku práva přednosti	(320)	Date of the first application
(442)	Datum zveřejnění přihlášky po průzkumu	(442)	Date of the publication of the examined application
(450)	Datum zveřejnění zápisu ochranné známky ve Věstníku	(450)	Date of publication of the registration
(510)	Seznam výrobků a služeb	(510)	List of goods and/or services
(511)	Číslo třídy výrobků a služeb	(511)	Number of the class of goods and/or services
(526)	Omezení rozsahu ochrany o prvek	(526)	Disclaimer
(540)	Znění nebo vyobrazení ochranné známky	(540)	Reproduction of the mark
(551)	Kolektivní ochranná známka	(551)	Collective mark
(554)	Prostorová ochranná známka	(554)	Three-dimensional mark
(558)	Ochranná známka tvořená pouze barvou nebo kombinací barev	(558)	Mark consisting exclusively of one or several colours
(583)	Datum právní moci rozhodnutí/výsledek rozhodnutí	(583)	Date of the legal force of the decision/ result of the decision
(591)	Údaje o barevnosti ochranné známky	(591)	Information concerning colour
(730)	Přihlašovatel/vlastník ochranné známky	(730)	The applicant or the holder of the mark
(740)	Zástupce	(740)	Name and address of the representative
(811)	Mezinárodní číslo zápisu ochranné známky	(811)	Number of the international registration
(890)	Kód státu ochrany mezinárodní ochranné známky	(890)	INID code of the state of the international mark

Kódy pro kódování záhlaví oznámení publikovaných ve Věstníku

(Standard WIPO ST. 17)

BB9A	zveřejněné přihlášky vynálezů	MK4A	zánik patentů uplynutím doby platnosti
FG1K	zapsané užité vzory	MK4F	zánik autorských osvědčení uplynutím doby platnosti
FG4A	udělené patenty	MK4Q	zánik průmyslového vzoru uplynutím doby ochrany
FG4Q	zapsané průmyslové vzory	MM4A	zánik patentů pro nezaplacení ročních poplatků
LD3K	částečný výmaz užitého vzoru	MM4F	zánik autorských osvědčení pro nezaplacení ročních poplatků
LD4Q	částečný výmaz průmyslového vzoru	ND1K	prodloužení platnosti užitého vzoru
MA4A	zánik patentu vzdáním se	ND4Q	obnova doby ochrany průmyslového vzoru
MA4F	zánik autorských osvědčení vzdáním se	PA4A	změna autorského osvědčení na patent
MC3K	výmaz užitého vzoru	PC9A	změna dispozičního práva k vynálezu
MC4A	zrušení patentu	PD1K	převod práv a ostatní změny majitelů užitého vzoru
MC4F	zrušení autorského osvědčení	PD4A	převod práv a ostatní změny majitelů patentů
MC4Q	výmaz průmyslového vzoru	PD4Q	převod práv a ostatní změny vlastníků průmyslových vzorů
MH1K	zánik užitého vzoru vzdáním se	QA9A	nabídka licence
MH4A	částečné zrušení patentu	SB4A	zapsané patenty do rejstříku po odtajnění
MH4F	částečné zrušení autorského osvědčení	SB4F	zapsaná autorská osvědčení do rejstříku po odtajnění
MH4Q	zánik průmyslového vzoru vzdáním se		
MK1K	zánik užitého vzoru uplynutím doby platnosti		

Opravy Změny Různé

Opravy u přihlášek vynálezů s žádostí o udělení patentu

HA9A	jmenování vynálezce	HF9A	oprava dat
HB9A	oprava jmen	HG9A	oprava chyb v třídění
HC9A	změna jmen	HH9A	oprava nebo změna všeobecně
HD9A	oprava adres	HK9A	tiskové chyby v úřed. věstnících
HE9A	změna adres		

Opravy ochranných dokumentů

patenty	autorská osvědčení	užité vzory	průmyslové vzory	
TA4A	TA4F	TA1K	TA4Q	jmenování vynálezce
TB4A	TB4F	TB1K	TB4Q	oprava jmen
TC4A	TC4F	TC1K	TC4Q	změna jmen
TD4A	TD4F	TD1K	TD4Q	oprava adres
TE4A	TE4F	TE1K	TE4Q	změna adres
TF4A	TF4F	TF1K	TF4Q	oprava dat
TG4A	TG4F	TG1K	TG4Q	oprava chyb v třídění
TH4A	TH4F	TH1K	TH4Q	oprava nebo změna všeobecně
TK9A	TK9F	TK1K	TK4Q	tiskové chyby v úřed. věstnících

Kódy pro označování zemí a mezinárodních organizací použité ve věstníku

AE	Spojené arabské emiráty
AR	Argentina
AT	Rakousko
CA	Kanada
CH	Švýcarsko
CZ	Česká republika
DE	Spolková republika Německo
FR	Francie
GB	Velká Británie
HU	Maďarsko
JP	Japonsko
LB	Libanon
LI	Lichtenštejnsko
NL	Nizozemí
PL	Polsko
SK	Slovensko
US	Spojené státy americké

Kódy pro označování států USA použité ve věstníku

CA	California
DE	Delaware
IL	Illinois
IN	Indiana
MA	Massachusetts
MI	Michigan
NJ	New Jersey
NY	New York
OH	Ohio
TN	Tennessee

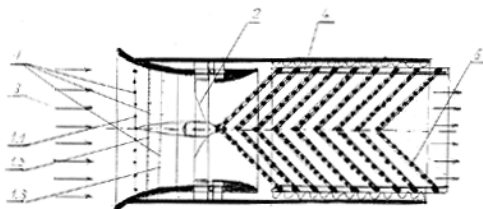
BB9A Zveřejněné přihlášky vynálezů - přehled podle čísel přihlášek

Dále uvedené přihlášky vynálezů byly zveřejněny dnem, uvedeným ve Věstníku podle zákona č. 527/1990 Sb., o vynálezech a zlepšovacích návrzích, ve znění pozdějších předpisů, a jsou k dispozici v patentové knihovně Úřadu průmyslového vlastnictví, Antonína Čermáka 2a, 160 68, Praha 6.

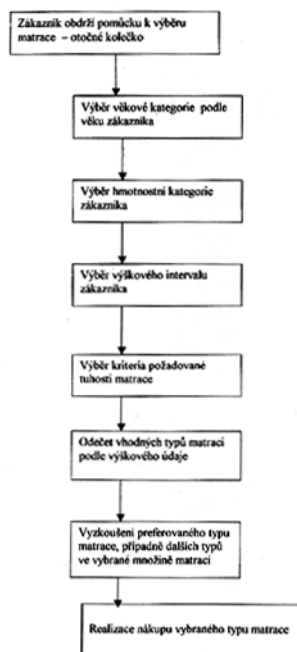
2009-529	<i>H 02 K 21/14</i>	(2006.01)
2009-530	<i>F 03 D 5/02</i>	(2006.01)
2009-531	<i>E 04 H 14/00</i>	(2006.01)
2009-532	<i>A 01 M 19/00</i>	(2006.01)
2009-535	<i>C 12 N 5/02</i>	(2006.01)
2009-536	<i>C 12 N 5/02</i>	(2006.01)
2009-537	<i>F 16 K 15/00</i>	(2006.01)
2009-539	<i>A 61 M 1/10</i>	(2006.01)
2009-541	<i>B 27 K 5/04</i>	(2006.01)
2009-542	<i>A 47 C 31/12</i>	(2006.01)
2009-543	<i>F 42 D 1/04</i>	(2006.01)
2009-544	<i>F 42 D 1/04</i>	(2006.01)
2009-545	<i>E 04 B 1/343</i>	(2006.01)
2009-546	<i>C 22 C 33/04</i>	(2006.01)
2009-547	<i>F 23 L 17/08</i>	(2006.01)
2009-548	<i>E 05 B 1/04</i>	(2006.01)
2010-132	<i>C 07 K 14/705</i>	(2006.01)
2010-257	<i>E 21 D 11/10</i>	(2006.01)
2010-524	<i>E 01 F 5/00</i>	(2006.01)
2010-797	<i>C 12 C 12/04</i>	(2006.01)
2010-885	<i>B 21 H 1/18</i>	(2006.01)
2010-886	<i>B 21 H 1/18</i>	(2006.01)
2011-19	<i>A 61 C 7/08</i>	(2006.01)

Zveřejněné přihlášky vynálezů - řazené podle MPT

- (51) **A01M 19/00** (2006.01)
A01M 1/22 (2006.01)
A01M 1/06 (2006.01)
- (21) **2009-532**
- (71) Pavelka Jaroslav Ing. arch. CSc., Praha 6, CZ
- (72) Pavelka Jaroslav Ing. arch. CSc., Praha 6, CZ
- (54) **Způsob zachycování virů, výrobek - lapač virů a zařízení k provádění tohoto způsobu**
- (22) 10.08.2009
- (57) Způsob zachycování virů spočívá v tom, že viry znečištěná atmosféra prochází lapačem, přičemž se odstraňují nejdříve makroskopické částice a živé organismy průchodem přes makroskopickou elektricky nabitou mřížku, pod kterou je sběrač makroskopických částic a živých organismů, zatímco za makroskopickou mřížkou nasávaná atmosféra se vede mikroskopickou elektricky nabitou mřížkou, pod kterou je sběrač neživých a živých mikroskopických elementů. Lapač prachu, kapének, bakterií a virů sestává z vodivé mřížky (1) alespoň makroskopické (1.1), mikroskopické (1.2) a nanoskopické (1.3), za kterou je upraveno sací ústrojí (2), kterým je vhnána nasávaná atmosféra (3) na lapací ústrojí (4), které je opatřeno alespoň vyhazovací lepidlovou vrstvou (5). Lepivá vrstva (5) je upravena k robotickému ústrojí (17), přičemž na výstupu (21) je upraveno ohřívací ústrojí (21.1) plniče (21.2).

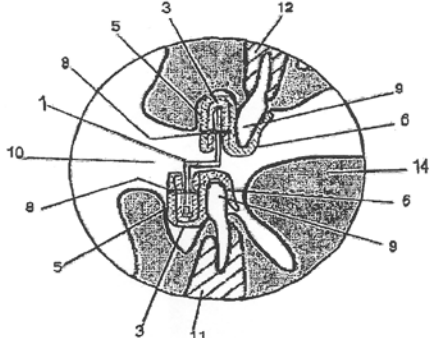


- (51) **A47C 31/12** (2006.01)
G06Q 30/00 (2006.01)
G06Q 90/00 (2006.01)
G09B 1/00 (2006.01)
- (21) **2009-542**
- (71) GUMOTEX, akciová společnost, Břeclav, CZ
- (72) Blažej Marek, Lanžhot, CZ
Musil Josef, Blučina, CZ
- (54) **Způsob výběru matrace a zařízení k provádění tohoto způsobu**
- (22) 12.08.2009
- (57) Způsob výběru matrace a zařízení k provádění způsobu podle tohoto vynálezu, spočívá v tom, že zákazník si na jednoduché pomůcce k výběru matrace realizované v hmotné nebo elektronické formě, nastaví stanovené hlavní faktory a ve výstupu obdrží informaci o vhodných typech matrací, přičemž pomůckou ve hmotné podobě je otočné kolečko na němž si zákazník zvolí zadávací hodnoty a pomůckou v elektronické podobě je dotazník s vyplňovacími okénky, v němž jsou vyplňované hodnoty převáděny do kontingenčních tabulek a vyhodnoceny k zúžené množině matrací, obsahující výhodně tři až čtyři typy matrací, odpovídajících požadavkům konkrétního zákazníka, případně pouze jeden typ optimální, preferenční matrace.
- (74) INPARTNERS GROUP, Ing. Leopold Dadej, patentový zástupce, Na Valtické 339/6, Břeclav 4, 69141

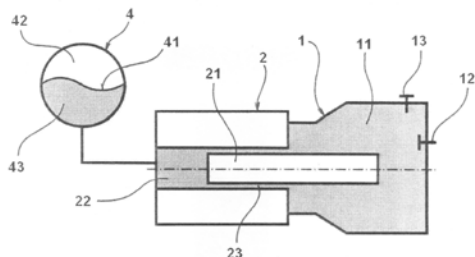


- (51) **A61C 7/08** (2006.01)
A61C 7/36 (2006.01)
A61F 5/56 (2006.01)
- (21) **2011-19**
- (71) DE CARLOS VILLAFRANCA Felix, E-48008 Bilbao (Vizcaya), ES
FERNANDEZ-PENA ARTIME Angel, E-48008 Bilbao (Vizcaya), ES
ALVAREZ ABAD Covadonga, E-48008 Bilbao (Vizcaya), ES
LOPEZ IGLESIAS Libia, E-48008 Bilbao (Vizcaya), ES
FERNANDEZ MONDRAGON Maria Pilar, E-48008 Bilbao (Vizcaya), ES
SENOSIAIN OROQUIETA Aranzazu, E-48008 Bilbao (Vizcaya), ES
GARCIA SUAREZ Angela, E-48008 Bilbao (Vizcaya), ES
COBO PLANA Juan M., E-48008 Bilbao (Vizcaya), ES
ALVAREZ SUAREZ Alberto, E-48008 Bilbao (Vizcaya), ES
PARDO LOPEZ Berta, E-48008 Bilbao (Vizcaya), ES
DIAZ ESNAL Belen, E-48008 Bilbao (Vizcaya), ES
MACIAS ESCALADA Emilio, E-48008 Bilbao (Vizcaya), ES
COBO DIAZ Teresa, E-48008 Bilbao (Vizcaya), ES
GARCIA FERNANDEZ Juan Jose, E-48008 Bilbao (Vizcaya), ES
- (72) DE CARLOS VILLAFRANCA Felix, E-48008 Bilbao (Vizcaya), ES
FERNANDEZ-PENA ARTIME Angel, E-48008 Bilbao (Vizcaya), ES
ALVAREZ ABAD Covadonga, E-48008 Bilbao (Vizcaya), ES
LOPEZ IGLESIAS Libia, E-48008 Bilbao (Vizcaya), ES
FERNANDEZ MONDRAGON Maria Pilar, E-48008 Bilbao (Vizcaya), ES
SENOSIAIN OROQUIETA Aranzazu, E-48008 Bilbao (Vizcaya), ES
GARCIA SUAREZ Angela, E-48008 Bilbao (Vizcaya), ES
COBO PLANA Juan M., E-48008 Bilbao (Vizcaya), ES
ALVAREZ SUAREZ Alberto, E-48008 Bilbao (Vizcaya), ES
PARDO LOPEZ Berta, E-48008 Bilbao (Vizcaya), ES
DIAZ ESNAL Belen, E-48008 Bilbao (Vizcaya), ES
MACIAS ESCALADA Emilio, E-48008 Bilbao (Vizcaya), ES
COBO DIAZ Teresa, E-48008 Bilbao (Vizcaya), ES
GARCIA FERNANDEZ Juan Jose, E-48008 Bilbao (Vizcaya), ES
- (54) **Zlepšené zařízení pro posun dolní čelisti**
- (22) 16.07.2009
- (32) 17.07.2008
- (31) U200801607
- (33) ES

- (86) PCT/PCT/ES2009/070292
(87) WO 2010/007201
(57) Zlepšené zařízení pro posun dolní čelisti, typu používaného pro intraorální léčení problémů obstrukce horních cest dýchacích, vyznačující se tím, že je tvořeno souborem vzájemně propojených dílů, které mohou být přizpůsobeny horním a dolním zubům (9), umožňujícím nastavení polohy mezi horní čelistí (12) a dolní čelistí (11) pomocí jednoduché záměny zaměnitelného dílu (1), který může mít různé rozměry v oblasti (13), kterýžto díl (1) má dvě okénka (2), horní a dolní, která jsou vložena do vnitřního prostoru (4) kapsy (3) pro jejich upevnění pomocí šroubů (8), která je zase spojena za vytvoření celku s okluzními dlahami (6), které budou pro své použití nakonec připevněny na horní zuby (9) a, další, na dolní zuby (9), přičemž vše dohromady umožní pohyb dolní čelisti (11) jako celkem ve směru (B-B) - (C-C) - (D-D) a další kombinované pohyby.
- (74) Hák Janeček & Švestka, Patentová a známková kancelář, Ing. Pavel Janeček, U Průhonu 5, Praha 7, 17000

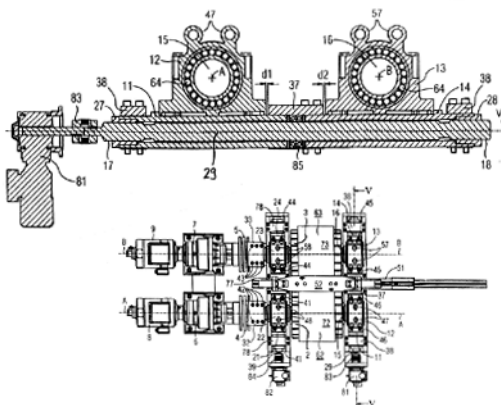


- (51) **A61M 1/10** (2006.01)
A61M 1/00 (2006.01)
F04B 17/00 (2006.01)
F04F 1/00 (2006.01)
(21) **2009-539**
(71) Vysoké učení technické v Brně, Fakulta strojního inženýrství, Brno, CZ
(72) Pochylý František Prof. Ing. CSc., Brno, CZ
Koláčný Josef Doc. Ing. CSc., Veverská Bitýška, CZ
Fialová Simona Ing. Ph.D., Brno, CZ
(54) **Pístové čerpadlo, zejména čerpadlo na krev**
(22) 11.08.2009
(57) Pístové čerpadlo je tvořené tělesem (1), upraveným pro propojení se zdrojem přečerpávané tekutiny, a vybavené standardními ovládacími, řídicími, kontrolními a těsnícími prvky a členy. V tělese (1) je za budován lineární motor (2) s jednočinným nebo dvojičinným pístem (21), kde pracovní prostor (22) lineárního motoru (2) je těsnící spárou (23) přímo propojen s pracovní komorou (11) tělesa (1) naplněnou přečerpávanou tekutinou. Pracovní komora (11) je opatřena sacím ventilem (12) a výtlačným ventilem (13).
- (74) Ing. Petr Soukup, Vídeňská 8, Olomouc, 77200



- (51) **B21H 1/18** (2006.01)
B21H 1/20 (2006.01)
B21B 13/00 (2006.01)
B21B 31/16 (2006.01)
B21B 37/24 (2006.01)
(21) **2010-885**
(71) Langenstein & Schemann GmbH, 96450 Coburg, DE

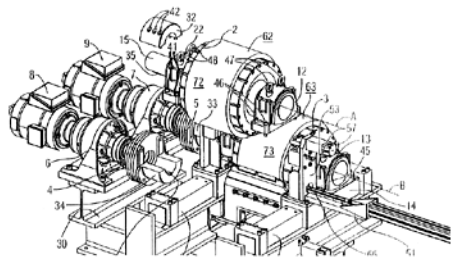
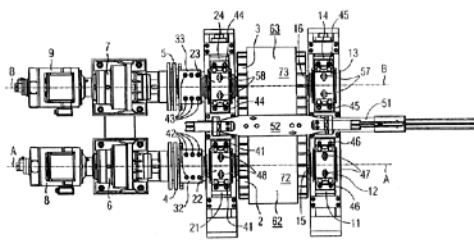
- (72) Zwilling Henry, 96515 Sonnenberg, DE
Hausdörfer Siegfried, 96268 Mitwitz, DE
(54) **Válcovací stroj pro tváření, zejména tváření zatepla, kovových a/nebo železo obsahujících polotovárů**
(22) 10.06.2009
(32) 12.06.2008
(31) 102008027964
(33) DE
(86) PCT/EP2009/004174
(87) WO 2009/149914
(57) Válcovací stroj pro tváření, zejména tváření zatepla, kovových a/nebo železo obsahujících polotovárů obsahuje alespoň dva válce (2, 3) otočné nebo otočně uložené kolem příslušné osy (A, B) otáčení ve vždy dvou otočných ložiscích (12, 13, 22, 23), uspořádaných na protilehlých stranách, a opatřené nástroji (72, 73). Zejména v mezeře mezi válci (2, 3) nebo mezi jejich nástroji (72, 73) je tvářitelný nebo je tvářen polotovár. Na stroji je upraveno přestavovací zařízení, které obsahuje dvě vřetenová uspořádání (29, 39) s vždy dvěma opačnými závity (17, 18) vřetena, otočně spojenými nebo neotočně spojenými, a na každém ze závity (17, 18) vřetena příslušnou vřetenovou maticí (27, 28) s protizávitem. Otáčení jednoho nebo každého vřetenového uspořádání (29, 39) v prvním směru otáčení způsobuje pohyb obou vřetenových matic (27, 28) k sobě navzájem a otáčení vřetenového uspořádání (29, 39) v druhém směru otáčení, opačném k prvnímu směru otáčení, způsobuje pohyb obou vřetenových matic (27, 28) od sebe navzájem, přičemž první z vřetenových matic (27) prvního z obou vřetenových uspořádání (29) je spojena s prvním otočným ložiskem (12) prvního válce (2) a druhá z vřetenových matic (28) prvního vřetenového uspořádání (29) je spojena s prvním otočným ložiskem (13) druhého válce (3). První z vřetenových matic druhého z obou vřetenových uspořádání (39) je spojena s druhým otočným ložiskem (22) prvního válce (2) a druhá z vřetenových matic druhého vřetenového uspořádání (39) je spojena s druhým otočným ložiskem (23) druhého válce (3).
- (74) Čermák a spol., JUDr. Karel Čermák, advokát, Národní 32, Praha 1, 11000



- (51) **B21H 1/18** (2006.01)
B21B 13/00 (2006.01)
B21B 31/08 (2006.01)
(21) **2010-886**
(71) Langenstein & Schemann GmbH, 96450 Coburg, DE
(72) Zwilling Henry, 96515 Sonnenberg, DE
Hausdörfer Siegfried, 96268 Mitwitz, DE
(54) **Válcovací stroj pro tváření, zejména tváření zatepla, kovových a/nebo železo obsahujících polotovárů a způsob výměny nástrojů alespoň jeho jednoho válce**
(22) 10.06.2009
(32) 12.06.2008
(31) 102008027968
(33) DE
(86) PCT/EP2009/004177
(87) WO 2009/149916
(57) Válcovací stroj pro tváření, zejména tváření zatepla, kovových a/nebo železo obsahujících polotovárů obsahuje

stojan (60) stroje, alespoň dvě jednotky (62, 63) válce a ložisek, které vždy obsahují jeden válec (2, 3), na němž je upraven vždy alespoň jeden nástroj (72, 73) a dvě otočná ložiska (12, 13, 22, 23), uspořádaná na protilehlých stranách válce (2, 3), v nichž je válec (2, 3) otočně uložen kolem příslušné osy (A, B) otáčení. Mezi těmito alespoň dvěma válci (2, 3) nebo nástroji (72, 73) alespoň dvou válců (2, 3) je tvářitelný polotovar, přičemž obě otočná ložiska (12, 13, 22, 23) každé jednotky (62, 63) válce a ložisek jsou se stojanem (60) stroje spojena prostřednictvím rozebíratelného spojení, zejména šroubů (41, 42, 43, 44, 45, 46) a přičemž každá jednotka (62, 63) válce a ložisek je po uvolnění rozebíratelných spojení mezi svými oběma otočnými ložisky (12, 13, 22, 23) a stojanem (60) stroje vyjmutelná ze stojanu (60) stroje. Při provádění způsobu výměny nástrojů alespoň jednoho válce nebo alespoň jedné jednotky válce a ložisek tohoto válcovacího stroje se uvolní rozebíratelné spojení nebo rozebíratelná spojení, zejména šrouby (41, 42, 43, 44, 45, 46), alespoň jedné jednotky (62, 63) válce a ložisek, následně se vyjme tato jednotka (62, 63) válce a ložisek ze stojanu (60) stroje a vymění se alespoň jeden válcovací nástroj (72, 73) a poté se opět namontuje tato jednotka (62, 63) válce a ložisek s vyměněným nástrojem (72, 73) nebo jedna jednotka (62, 63) válce a ložisek do stojanu (60) stroje a opětovně se vytvoří rozebíratelné spojení či rozebíratelná spojení této alespoň jedné jednotky (62, 63) válce a ložisek se stojanem (60) stroje.

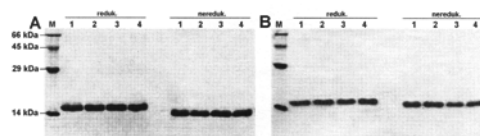
- (74) Čermák a spol., JUDr. Karel Čermák, advokát, Národní 32, Praha 1, 11000



- (51) **B27K 5/04** (2006.01)
(21) **2009-541**
(71) Mendelova zemědělská a lesnická univerzita v Brně, Brno, CZ
(72) Dejmal Aleš Ing. Ph.D., Brno, CZ
Merenda Lukáš Ing., Hodslavice, CZ
Zejda Jiří Ing., Brno - Kohoutovice, CZ
(54) **Způsob tepelné modifikace dřeva, zejména dřeva slisovaného smrkového**
(22) 12.08.2009
(57) Dřevo bez obsahu vlhkosti se vloží do hermeticky uzavíratelné komory, kde se za sníženého tlaku 0,03 až 0,05 MPa prohřeje na teplotu 170 až 240 °C a tato teplota a tlak se udržují po dobu 4 až 10 hodin, poté se dřevo v celém průřezu ochladí a následně se aklimatizuje na rovnovážnou vlhkost 5 až 9 %.
(74) Ing. Marie Jandová, Nerudova 1095, Kuřim, 66434

- (51) **C07K 14/705** (2006.01)
C12N 15/12 (2006.01)
(21) **2010-132**
(71) Univerzita Karlova v Praze, Praha 1, CZ

- (72) Rozbeský Daniel Mgr., Trnava, SK
Vaněk Ondřej Mgr., Praha 9, CZ
Žůrek Vojtěch Bc., Praha 6, CZ
Bezouška Karel Prof. RNDr. DSc., Praha 6, CZ
(54) **Rozpustná forma myších receptorů přirozených zabíječských buněk NKR-P1A a způsob její rekombinantní přípravy**
(22) 22.02.2010
(57) Rozpustná forma myšního aktivačního receptoru přirozených zabíječských buněk rodiny NKR-P1, konkrétně NKR-P1A, a způsob její rekombinantní přípravy, který je založen na identifikaci přesné aminokyselinové sekvence v extracelulární části tohoto receptoru, získání odpovídajícího DNA fragmentu kódujícího tuto část extracelulární domény uvedeného receptoru metodou RT-PCR, klonování do expresního vektoru, exprese proteinu v bakteriálních expresních systémech, renaturaci in vitro a purifikaci metodami ionexové a gelové vylučovací chromatografie.
(74) Hák Janeček & Švestka, Patentová a známková kancelář, RNDr. Roman Hák, U Průhonu 5, Praha 7, 17000



- (51) **C12C 12/04** (2006.01)
C12C 12/00 (2006.01)
(21) **2010-797**
(71) Výzkumný ústav pivovarský a sladařský, a. s., Praha 2, CZ
(72) Kosař Karel RNDr. CSc., Brno, CZ
(54) **Technologie výroby speciálního piva se sníženým obsahem alkoholu a se zvýšeným obsahem fytoestrogenů**
(22) 03.11.2010
(57) Řešení podle vynálezu spočívá v tom, že při použití dekokčního nebo dvourmutového postupu je dosažen vyšší obsah flavonoidů v mladině i v pivu.
(74) Ing. Ludvík Koldovský, Horáčkova 9, Praha 4, 14000

- (51) **C12N 5/02** (2006.01)
C12N 5/075 (2010.01)
C07D 239/48 (2006.01)
C07D 239/50 (2006.01)
C07D 285/24 (2006.01)
(21) **2009-535**
(71) Výzkumný ústav živočišné výroby, v. v. i., Praha 10 - Uhřetěves, CZ
Česká zemědělská univerzita v Praze, Praha 6 - Suchbátka, CZ
(72) Petr Jaroslav prof. Ing. DrSc., Praha 10 - Uhřetěves, CZ
Rajmon Radko doc. MVDr., Velké Přílepy, CZ
Tůmová Lenka Ing., Praha 4, CZ
Čtrnáctá Andrea Ing., Zlonice, CZ
Krejčová Tereza Ing., Praha 12 - Modřany, CZ
Chmelíková Eva Ing. Ph.D., Praha 12 - Kamýk, CZ
Jílek František prof. MVDr. Ing. DrSc., Praha 6, CZ
(54) **Použití aktivátorů draslíkových kanálů závislých na ATP pro přípravu kultivačního média na prodloužení životnosti savčích oocytů in vitro**
(22) 10.08.2009
(57) Řešení se týká použití aktivátorů draslíkových kanálů závislých na ATP pro přípravu kultivačního média na prodloužení životnosti savčích oocytů in vitro, kdy se odebrané savčí oocyty kultivují v podmínkách in vitro v kultivačním médiu s přidavkem specifického aktivátoru draslíkových kanálů závislých na ATP.
(74) Ministerstvo zemědělství ČR, Mgr. Hana Jirkalová, Těšnov 17, Praha 1, 11705

- (51) **C12N 5/02** (2006.01)
C12N 5/075 (2010.01)
C07C 255/43 (2006.01)
C07D 211/90 (2006.01)

(21) **2009-536**

(71) Česká zemědělská univerzita v Praze, Praha 6 - Suchbát, CZ
Výzkumný ústav živočišné výroby, v.v.i., Praha 10 - Uhřetěves, CZ

(72) Rajmon Radko doc. MVDr. Ph.D., Velké Přílepy, CZ
Petr Jaroslav prof. Ing. DrSc., Praha 10 - Uhřetěves, CZ
Tůmová Lenka Ing., Praha 4, CZ
Čtrnáctá Andrea Ing., Zlonice, CZ

(54) **Použití inhibitorů vápníkových kanálů typu L pro přípravu kultivačního média na prodloužení životnosti savčích oocytů in vitro**

(22) 10.08.2009

(57) Řešení se týká použití inhibitorů vápníkových kanálů typu L pro přípravu kultivačního média na prodloužení životnosti savčích oocytů in vitro, kdy se odebrané savčí oocyty kultivují v podmínkách in vitro v kultivačním médiu s přídavkem specifického inhibitoru vápníkových kanálů typu L.

(74) Ministerstvo zemědělství ČR, Mgr. Hana Jirkalová, Těšnov 17, Praha 1, 11705

- (51) **C22C 33/04** (2006.01)
C22C 38/08 (2006.01)

(21) **2009-546**

(71) ŽDAS, a. s., Žďár nad Sázavou, CZ
Vysoké učení technické, Brno, CZ

(72) Čech Jan Ing., Bystřice nad Pernštejnem, CZ
Sochor Jiří Ing., Žďár nad Sázavou, CZ

(54) **Způsob výroby vysokolegovaných litin**

(22) 14.08.2009

(57) Způsob výroby vysokolegovaných litin spočívá ve stanovení eutektické koncentrace uhlíku v litině při chemickém složení běžném při výrobě vysokolegovaných litin a ve stanovení lící teploty na základě výpočtu teploty likvidu, případně teploty začátku a konce eutektické přeměny. Teplota likvidu se vypočítává pomocí rovnice závislosti teploty likvidu na obsahu prvků.

- (51) **E01F 5/00** (2006.01)

(21) **2010-524**

(71) Novotný Petr Ing., Pardubice, CZ

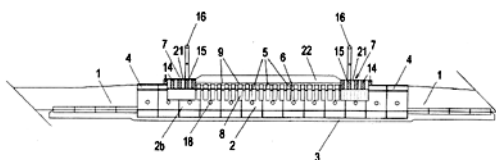
(72) Novotný Petr Ing., Pardubice, CZ

(54) **Propustek s deformační zónou**

(22) 30.06.2010

(57) Propustek s deformační zónou sestává z prefabrikovaných dílů uspořádaných v silničním příkopu (1). Propustek zahrnuje alespoň jeden pevný základní díl a alespoň jeden deformační díl posuvný v základním dílu ve směru podélné osy příkopu (1) a překrytý deformovatelným záklopem, případně i zásypem nebo jiným krytem. Základní díl je tvořen soustavou prefabrikovaných betonových nebo železobetonových lůžek (2), vytvořených ve tvaru písmene "V", a uložených za sebou na betonovém základu (3) v silničním příkopu (1) tak, že ramena (2a, 2b) lůžek (2) přiléhají ke stěnám příkopu (1). Obě ramena (2a, 2b) každého lůžka (2) jsou v horní části opatřena protilehlým vodícím osazením (4) pro uložení deformačních dílů tvořených soustavou alespoň dvou příčných tuhých nosníků (5), které jsou uloženy s možností posuvného pohybu ve směru podélné osy příkopu (1). Mezi jednotlivými příčnými nosníky (5) jsou deformační mezery (6) a na alespoň jednom čele propustku je v osazeních (4) uložen s možností posuvného pohybu nejméně jeden deformační díl, který tvoří čelní díl (7) opatřený alespoň na své čelní části měkkou vrstvou (14) z měkkého houževnatého deformovatelného materiálu.

(74) PatentCentrum Sedláč & Partners s.r.o., Husova 5, České Budějovice, 37001



- (51) **E04B 1/343** (2006.01)

E04B 1/18 (2006.01)

E04B 1/24 (2006.01)

E04B 1/38 (2006.01)

(21) **2009-545**

(71) WAREX spol. s r.o., Praha 5, CZ

(72) Máslo Miroslav, Česká Ves, CZ

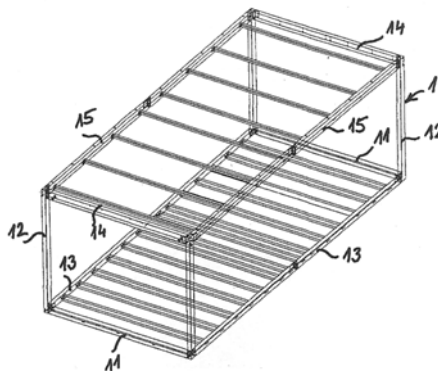
(74) Fryč Antonín Ing. CSc., Praha 5, CZ

(54) **Stavební modul pro demontovatelné prefabrikované stavby**

(22) 13.08.2009

(57) Stavební modul pro demontovatelné zejména vícemodulové prefabrikované stavby obsahující alespoň opláštěný ocelový rám (1) a střešní konstrukci, kde rám (1) je tvořen dvojicí kratších čelních profilů (11) a dvojicí delších bočních profilů (13) v podlahové části rámu (1) a tomu odpovídající dvojicí čelních nosníků (14) a bočních nosníků (15) ve stropní části, přičemž podlahová část a stropní část jsou spojeny rohovými sloupky. Boční nosníky (15) jsou opatřeny částečně zašroubovanými nosnými šrouby (17), na nichž jsou zavěšeny střešní nosníky (51). Na střešní nosníky (51) je položen trapezový plech (53), přičemž spoj mezi trapezovým plechem (3) a bočním nosníkem (15) je proveden tak, že k bočním nosníkům (15) je nad okrajem trapezového plechu (53) upevněna střešní lišta (52), která kopíruje mírný spád střechy vytvořený kaskádovým uložením střešních nosníků (51). Spoj mezi trapezovým plechem (3) a čelním nosníkem (14) na horní straně spádu je proveden tak, že pod okrajem trapezového plechu (53) je k čelnímu nosníku (14) upevněn opěrný úhelník (59) a nad okrajem trapezového plechu (53) je k čelnímu nosníku (14) upevněn přítlačný úhelník (58) s pružným těsněním (581), které kopíruje svým profilem zvlněný profil trapezového plechu (53).

(74) HALAXOVÁ & HALAXOVÁ, TETRAPAT, RNDr. Zdeňka Halaxová, Dukelská 891/4, Olomouc, 77200



- (51) **E04H 14/00** (2006.01)

E04B 1/342 (2006.01)

(21) **2009-531**

(71) Pavelka Jaroslav Ing. arch. CSc., Praha 6, CZ

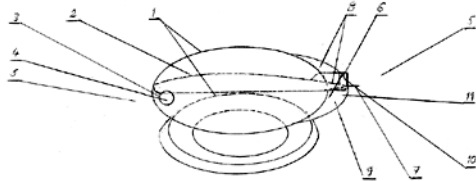
(72) Pavelka Jaroslav Ing. arch. CSc., Praha 6, CZ

(54) **Způsob zastřešení stadionu, výrobek a zařízení k provádění tohoto způsobu**

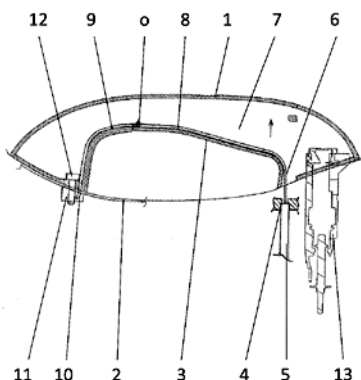
(22) 10.08.2009

(57) Způsob zastřešení stadionu se vyznačuje tím, že na zakrytí stadionu se využije obří vzducholoď, kde alespoň vnitřní plocha stadionu se kryje vznášejícím se tělesem. Stadionová obří vznášející se konstrukce (1) sestává z aerodynamické oválné vnější tuhé konstrukce (2), ve které je upravena tvarovaná nádrž (3) na plyn, přičemž ve vnějším prostoru (5) je upraven alespoň jeden hnací element (7). Zařízení se vyznačuje tím, že sestává z tvarovatelné pružné formy (17) aerodynamického řezového pásu (18) hlavního tvarového uzlu (19) obří

helikoptéry (20).



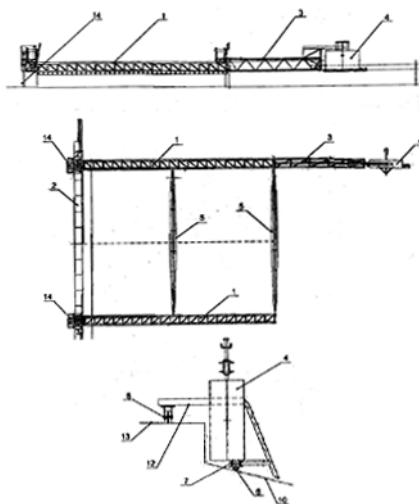
- (51) **E05B 1/04** (2006.01)
E05B 1/00 (2006.01)
B60J 5/00 (2006.01)
- (21) **2009-548**
- (71) ŠKODA AUTO a. s., Mladá Boleslav, CZ
- (72) Křivan Petr Ing., Mladá Boleslav, CZ
- (54) **Bezpečnostní klika dveří**
- (22) 14.08.2009
- (57) Bezpečnostní klika dveří, sestávající z tělesa kliky (1) s otočným madlem (3) a bovdenovou hadicí (5) s lankem (6), kde lanko (6), které je vedeno vnitřním prostorem tělesa kliky (7) a pevně spojeno s vnějším plechem dveří (2), přičemž jeho druhý konec je spojen s ovládacími prvky zámku dveří. V případě poškození tělesa kliky (1) či madla (3) zůstává stále lanko (6) spojeno s vnějším plechem dveří (2) a se zámkem vozidla, takže je možno za něj zatáhnout a dveře otevřít.



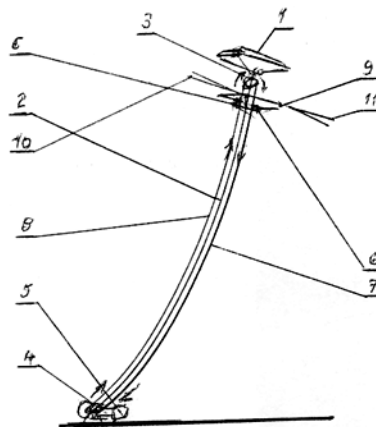
- (51) **E2ID 11/10** (2006.01)
- (21) **2010-257**
- (71) Metrostav a. s., Praha, CZ
- (72) Peleška František, Praha 12, CZ
- (54) **Posuvné bednění dna tunelu**
- (22) 06.04.2010
- (57) Posuvné bednění dna (10) tunelu pro jeho definitivní vyztužení betonovou obezdívku s bočními plošinami (13) po obou stranách tunelu, hotovenou postupně po jednotlivých sekcích po délce tunelu, kde toto bednění zahrnuje sestavu dvou podélných bednicích nosníků (1), opatřených tvarovaným bednicím plechem pro bednění plochých boční stěn a současně přiléhající části klenby dna (10) po celé délce betonované sekce dna (10), a dále obsahuje příčný nosník (2) pro bednění čela betonované sekce. Ve funkční poloze betonáže sekce dna (10) tunelu je každý z bednicích nosníků (1) na svém prvním konci, ve směru k předcházející vybetonované sekci, rozebíratelně upevněn k nastavnému vysouvacímu nosníku (3), jehož opačný konec je připevněn, s možností nastavení jeho výškové polohy a půdorysného natočení spoje, k pojízdné protizátěži (4), uložené na již vybetonovaném dnu (10) předcházející sekce. K druhému, protilehlému přednímu konci každého bednicího nosníku (1) je připevněna odnímatelná výškově stavitelná opěrná noha (14) pro uložení sestavy bednění nad vyvázanou výztuží, kde tato opěrná noha (14) se opírá o podkladní betonovou vrstvu dna (10) v prostoru mezi výztuží za pracovní spárou betonové sekce tunelu. Na tomto předním konci jsou bednicí nosníky (1) jednotlivě pevně spojeny s příčným nosníkem (2), uspořádaným těsně za betonovanou sekci

dna (10) tunelu nad jeho horním povrchem, kde o příčný nosník (2) jsou po šířce tunelu opřeny a k němu uchyceny svými horními konci svislé bednicí prvky, například dřevěné fošny (25), pro bednění čela betonované sekce, které jsou spodními konci situovány v mezeře mezi vyvázanou výztuží, přičemž bednicí nosníky (1) jsou v příčném směru rozepřeny přenosnými rozpěrami (5).

- (74) Ing. Pavel Reichel, Lopatecká 14, Praha 4, 14700



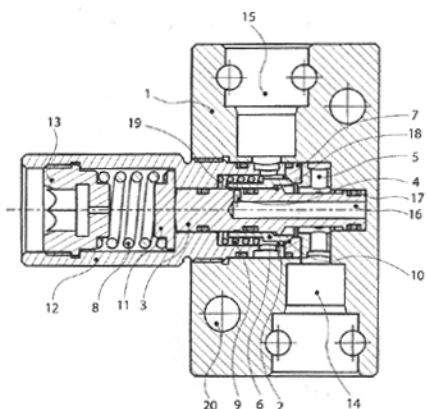
- (51) **F03D 5/02** (2006.01)
F03D 9/00 (2006.01)
- (21) **2009-530**
- (71) Pavelka Jaroslav Ing. arch. CSc., Praha 6, CZ
- (72) Pavelka Jaroslav Ing. arch. CSc., Praha 6, CZ
- (54) **Lokální atmosférová planetová elektrárna**
- (22) 10.08.2009
- (57) Elektrárna sestává z horního nosiče (1), alespoň jednoho lanového systému (2) s horní kladkou (3) a dolní kladkou (4), která je upravena prostorově přestavitelně na zakotvené točně (5). Rádiem kontrolovaným upínacem (6) střídavě k pravému hnacímu táhlu (7) a levému hnacímu táhlu (8) je připojeno skládací drakové ústrojí (9) se střídavým kladným a záporným úhlem náběhu.



- (51) **F16K 15/00** (2006.01)
- (21) **2009-537**
- (71) Hennlich Industrietechnik, spol. s r. o., Litoměřice, CZ
- (72) Schaumann Jindřich Ing., Opava, CZ
- Stoček Richard, Opava - Malé Hoštice, CZ
- (54) **Předepínací zpětný ventil**
- (22) 11.08.2009
- (57) Předepínací zpětný ventil pro řízení jednotlivých funkcí hydraulických válců mechanizovaných výztuží hlubinných dolů nebo jiných zařízení a strojů, pracujících s tlakem kapaliny v rozmezí od 0 MPa až do přibližně 50 MPa, s jmenovitým tlakem většinou 32 MPa, sestává z tělesa (1) a k němu připojeného pouzdra (12). V pouzdru (12) je proveden hlavní hydraulický válec (2), který je vázán

mezi přívodní kanál (14) a rozvodný kanál (15) v tělese (1). Hlavní hydraulický válec (2) má řídicí píst (3), který je přitlačen stavitelnou pružinou (8) k uzavěru (6), tlačného pomocnou pružinou (9) do těsnicího sedla (7) v průtočném prostoru tlakové kapaliny mezi přívodním kanálem (14) a rozvodným kanálem (15). K hlavnímu hydraulickému válci (2) je axiálně přidružen pomocný hydraulický válec (17), ve kterém je uložen svým koncem řídicí píst (3), opatřený slepým axiálním vrtáním (16). Z tohoto vrtání (16) je veden na povrch řídicího pístu (3) kanálek (4), který propojuje hlavní hydraulický válec (2) s pomocným hydraulickým válcem (17). Na řídicím pístu (3) je uložen posuvně a těsně uzavěr (6) těsnicího sedla (7), který překrývá kanálek (4) a je pomocnou pružinou (9) v hlavním hydraulickém válci (2) přitlačen svým uzavíracím kuzelem (10) do těsnicího sedla (7), ze kterého je vytlačován osazením (18) na řídicím pístu (3).

(74) JUDr. Helmut Prchala, patentový zástupce, Rekreační 27, Hlučín-Bobrovniky, 74801



(51) **F23L 17/08** (2006.01)

(21) **2009-547**

(71) TEWIKO systems, s.r.o., Liberec VII, CZ

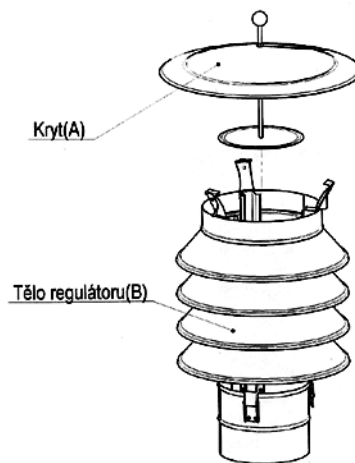
(72) Kozák Radim, Vlkoš, CZ

(54) **Regulátor komínového tahu**

(22) 14.08.2009

(57) Regulátor komínového tahu je sestavený ze dvou oddělitelných částí (A) a (B), kde spodní část regulátoru tvoří tělo regulátoru, které je tvořeno válcovým nákrůžkem (1), který má ve své spodní části zamontovány držáky (4) umožňující sejmutí celého regulátoru komínového tahu z ústí komína. K tomuto válcovému nákrůžku (1) jsou uchyceny nejméně dvě stojiny (2) a na tyto stojiny (2) jsou nasunuty nejméně dva kusy kónických prstencových spoilerů (3) zužujících se směrem vzhůru, přičemž jednotlivé kónické prstencové spoilery (3) jsou ke stojinám (2) uchyceny v pevně daných roztečích bez možnosti pohybu a poslední spoiler (3A) je spojen napevno s válcovým prstencem (5) a i tato sestava je uchycena v pevně dané rozteči ke stojinám (2), kdy mezi válcový prstencem (5) a stojiny (2) jsou vloženy držáky (6) sloužící pro uchycení a propojení spodní části regulátoru s horní částí regulátoru.

(74) Mgr. Kamil Kolátor, 28. října 2015/23, Jablonec nad Nisou, 46601



(51) **F42D 1/04** (2006.01)

(21) **2009-543**

(71) Austin Detonator s.r.o., Vsetín - Jasenice, okres Vsetín, CZ

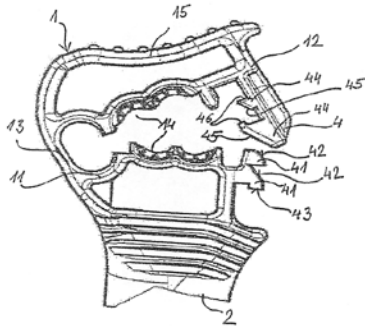
(72) Fiala Jaromír Ing., Jablunka, CZ

(54) **Konektor pro neelektrické rozbušky k uchycení iniciační rozbušky a k uchycení bleskovice pro fixaci detonačních trubiček**

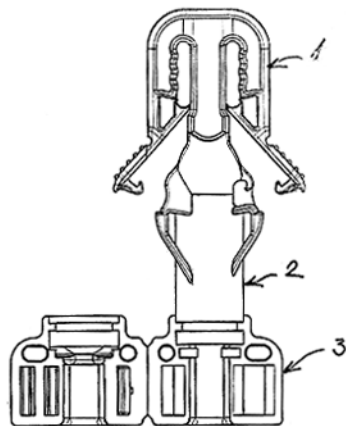
(22) 12.08.2009

(57) Konektor pro neelektrické rozbušky je vytvořený z pružné ohebného plastu, s hlavici (1) pro uchycení detonačních trubiček s pomocí svazkovače, s dutým tělem (2) pro vložení iniciační rozbušky a s patičkou (3) pro fixaci iniciačních rozbušek. Hlavice (1) je tvořena pevnou dolní čelistí (11) vytvořenou na horní části těla (3) konektoru a kyvnou pohyblivou horní čelistí (12), která je s dolní čelistí (11) na jedné straně pevně spojena ohebným můstkem (13) a na druhé straně je s ní ve funkčním stavu rozbitelně spojena dvoustupňovým zámekem (4). Jeho pevná část vytvořená na boční straně dolní čelisti (11) je tvořena dvojicí nad sebou umístěných horizontálních kotviček (41) ve tvaru dlouhých ležatých hranolků s osou rovnoběžnou s osou ohybu můstku (13) a s nepravidelným pláštěm, který na vnější horní straně tvoří šikmou vodící plošku (42) a na vnější dolní straně tvoří opěrnou kotvící plošku (43). Pohyblivá část dvoustupňového zámku (4) vytvořená na boční straně horní čelisti (12) je tvořena dvojicí nad sebou umístěných horizontálních západek (44) ve tvaru dlouhých ležatých hranolků s osou rovnoběžnou s osou ohybu můstku (13) a s nepravidelným průřezem, který na vnitřní dolní straně tvoří šikmou náběhovou plošku (45) a na horní straně tvoří uzamykací plošku (46). Patička (3) je tvořena v podstatě válcovým pouzdra svisle v osové rovině rozděleným na dvě části (31, 32), z nichž pevná část (31) je pevně připojena k dolní části těla (2) konektoru a otočná část (32) je s pevnou částí (31) otočně spojena na vnější svislé povrchové přímce (33) na jedné straně pláště pouzdra pomocí části materiálu konektoru-ohebného plastu, přičemž na druhé straně pouzdra je vytvořen dvojitý zámek (5), tvořený dvojicí pružných vertikálních západek (51) s kotvícími trny (52) na jedné z částí (31, 32) pouzdra a vybráním (53) s vertikálními kotvičkami (54) ve druhé z částí (31, 32) pouzdra. Otočná část (32) má v horní části na vnitřní straně vodící dorazy (34) a pevná část (31) vodící dorazovou plochu (35) korespondující s vodícími dorazy (34).

(74) HALAXOVÁ & HALAXOVÁ, TETRAPAT, RNDr. Zdeňka Halaxová, Dukelská 891/4, Olomouc, 77200

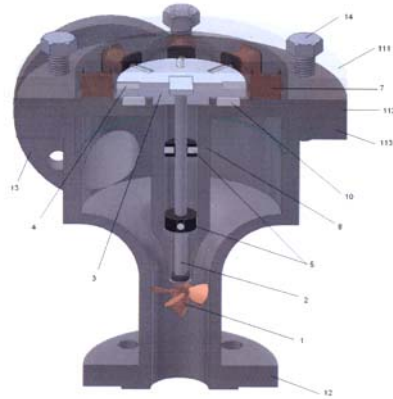


- (51) **F42D 1/04** (2006.01)
(21) **2009-544**
(71) Austin Detonator s.r.o., Vsetín - Jasenice, okres Vsetín, CZ
(72) Fiala Jaromír Ing., Jablůnka, CZ
(54) **Konektor pro neelektrické rozbušky k uchycení iniciační rozbušky a k uchycení detonačních trubiček**
(22) 12.08.2009
(57) Konektor pro neelektrické rozbušky z pružně ohebného plastu s hlavici (1) pro uchycení detonačních trubiček, s dutým tělem (2) pro vložení iniciační rozbušky a s patič (3) pro fixaci iniciační rozbušky má hlavici (1) tvořenou plochou osovou částí (11) a alespoň jednou boční chlopní (12), která je v horní části hlavy (1) s osovou částí (11) spojena spojovacím můstkem (16). Boční chlopeň (12) je ve spodní části zakončena pružnou plochou lamelou (15), která má na vnitřní straně provedenu za myka cí západku (41), která spolu s kotvíčkou (42) na dolní části hlavy (1) tvoří zacvakávací zámek (4). Patice (3) je tvořena v podstatě válcovým pouzdrem svisle v osové rovině rozděleným na dvě části (31, 32), z nichž pevná část (31) je pevně připojena k dolní části těla (2) konektoru a otočná část (32) je s pevnou částí (31) otočně spojena na vnější svislé povrchové přímce (33) na jedné straně pláště pouzdra pomocí části materiálu konektoru-ohebného plastu, přičemž na druhé straně pouzdra je vytvořen dvojitý zámek (5), tvořený dvojicí pružných vertikálních západek (51) s kotvícími trny (52) na jedné z částí (31, 32) pouzdra a vybráním (53) s vertikálními kotvíčkami (54) ve druhé z částí (31, 32) pouzdra. Otočná část (32) je v horní části na vnitřní straně opatřena vodícími dorazy (34) a pevná část (31) je opatřena vodící dorazovou plochou (35) korespondující s vodícími dorazy (34).
(74) HALAXOVÁ & HALAXOVÁ, TETRAPAT, RNDr. Zdeňka Halaxová, Dukelská 891/4, Olomouc, 77200



- (51) **H02K 21/14** (2006.01)
H02K 1/27 (2006.01)
(21) **2009-529**
(71) Lošťák Jan Mgr., Olomouc, CZ
(54) **Vysokotlaká vodní turbína s generátorem**
(22) 10.08.2009
(57) Vysokotlaká vodní turbína s elektrickým generátorem obsahuje oběžné kolo (1) upevněné na hřídeli (2)

upevněného na válcový rotor (3). Rotor je po obvodu opatřen permanentními magnety (4). Oběžné kolo (1) ve tvaru lodního šroubu tvoří pohon turbíny. Rotor je obklopen indukčními cívkami (7), tvořícími elektrický generátor. Součásti jsou uloženy v pevném pouzdře (11), které je složeno z víka pouzdra (112) a vnějšího pouzdra (113), vzájemně upevněných šrouby (14) prostřednictvím přírub pouzdra. Hřídel (2) je v šachtě (8) turbíny, jež je součástí vodícího pouzdra (112), držena permanentními magnety (5). Poloha rotoru (3) ve směru podélné osy turbíny je vůči vodícímu pouzdru (112) vymezena permanentními magnety (10). Turbína je připojena k regulačnímu zařízení (15) pro regulaci průtoku vody.



Zveřejněné přihlášky vynálezů - přehled podle třídících znaků

Tato kapitola obsahuje zveřejněné přihlášky vynálezů uspořádané podle třídících znaků mezinárodního patentové třídění, nacházejících se na druhém až x-tém místě zatřídění přihlášky vynálezu. Přihlášky vynálezu uspořádané podle třídících znaků na 1. pozici zatřídění jsou uvedeny v předchozí části.

A 01 M 1/06	(2006.01)	2009-532
A 01 M 1/22	(2006.01)	2009-532
A 61 C 7/36	(2006.01)	2011-19
A 61 F 5/56	(2006.01)	2011-19
A 61 M 1/00	(2006.01)	2009-539
B 21 B 13/00	(2006.01)	2010-885 2010-886
B 21 B 31/08	(2006.01)	2010-886
B 21 B 31/16	(2006.01)	2010-885
B 21 B 37/24	(2006.01)	2010-885
B 21 H 1/20	(2006.01)	2010-885
B 60 J 5/00	(2006.01)	2009-548
C 07 C 255/43	(2006.01)	2009-536
C 07 D 211/90	(2006.01)	2009-536
C 07 D 239/48	(2006.01)	2009-535
C 07 D 239/50	(2006.01)	2009-535
C 07 D 285/24	(2006.01)	2009-535
C 12 C 12/00	(2006.01)	2010-797
C 12 N 15/12	(2006.01)	2010-132
C 12 N 5/075	(2010.01)	2009-535 2009-536
C 22 C 38/08	(2006.01)	2009-546
E 04 B 1/18	(2006.01)	2009-545
E 04 B 1/24	(2006.01)	2009-545
E 04 B 1/342	(2006.01)	2009-531
E 04 B 1/38	(2006.01)	2009-545
E 05 B 1/00	(2006.01)	2009-548
F 03 D 9/00	(2006.01)	2009-530
F 04 B 17/00	(2006.01)	2009-539
F 04 F 1/00	(2006.01)	2009-539
G 06 Q 30/00	(2006.01)	2009-542
G 06 Q 90/00	(2006.01)	2009-542
G 09 B 1/00	(2006.01)	2009-542
H 02 K 1/27	(2006.01)	2009-529

Seznam přihlašovatelů zveřejněných přihlášek vynálezů

(71)	(21)	(51)	(71)	(21)	(51)
Austin Detonator s.r.o., Vsetín - Jasenice, okres Vsetín, CZ	2009-543	F 42 D 1/04	(2006.01)		
Austin Detonator s.r.o., Vsetín - Jasenice, okres Vsetín, CZ	2009-544	F 42 D 1/04	(2006.01)		
Česká zemědělská univerzita v Praze, Praha 6 - Suchbát, CZ	2009-536	C 12 N 5/02	(2006.01)		
DE CARLOS VILLAFRANCA Felix, E-48008 Bilbao (Vizcaya), ES	2011-19	A 61 C 7/08	(2006.01)		
GUMOTEX, akciová společnost, Břeclav, CZ	2009-542	A 47 C 31/12	(2006.01)		
Hennlich Industrietechnik, spol. s r. o., Litoměřice, CZ	2009-537	F 16 K 15/00	(2006.01)		
Langenstein & Schemann GmbH, 96450 Coburg, DE	2010-885	B 21 H 1/18	(2006.01)		
Langenstein & Schemann GmbH, 96450 Coburg, DE	2010-886	B 21 H 1/18	(2006.01)		
Lošťák Jan Mgr., Olomouc, CZ	2009-529	H 02 K 21/14	(2006.01)		
Mendelova zemědělská a lesnická univerzita v Brně, Brno, CZ	2009-541	B 27 K 5/04	(2006.01)		
Metrostav a. s., Praha, CZ	2010-257	E 21 D 11/10	(2006.01)		
Novotný Petr Ing., Pardubice, CZ	2010-524	E 01 F 5/00	(2006.01)		
Pavelka Jaroslav Ing. arch. CSc., Praha 6, CZ	2009-530	F 03 D 5/02	(2006.01)		
Pavelka Jaroslav Ing. arch. CSc., Praha 6, CZ	2009-531	E 04 H 14/00	(2006.01)		
Pavelka Jaroslav Ing. arch. CSc., Praha 6, CZ	2009-532	A 01 M 19/00	(2006.01)		
ŠKODA AUTO a. s., Mladá Boleslav, CZ	2009-548	E 05 B 1/04	(2006.01)		
TEWIKO systems, s.r.o., Liberec VII, CZ	2009-547	F 23 L 17/08	(2006.01)		
Univerzita Karlova v Praze, Praha 1, CZ	2010-132	C 07 K 14/705	(2006.01)		
Vysoké učení technické v Brně, Fakulta strojního inženýrství, Brno, CZ	2009-539	A 61 M 1/10	(2006.01)		
Výzkumný ústav pivovarský a sladařský, a. s., Praha 2, CZ	2010-797	C 12 C 12/04	(2006.01)		
Výzkumný ústav živočišné výroby, v. v. i., Praha 10 - Uhřetěves, CZ	2009-535	C 12 N 5/02	(2006.01)		
WAREX spol. s r.o., Praha 5, CZ	2009-545	E 04 B 1/343	(2006.01)		
ŽĎAS, a. s., Žďár nad Sázavou, CZ	2009-546	C 22 C 33/04	(2006.01)		

FG4A

Udělené patenty - přehled podle čísel patentů

V období uzávěrky tohoto čísla Věstníku udělil Úřad průmyslového vlastnictví tyto patenty.

302311	<i>C 07 K 14/705</i>	(2006.01)
302312	<i>E 21 D 11/10</i>	(2006.01)
302313	<i>E 01 F 5/00</i>	(2006.01)

FG4A

Udělené patenty - přehled podle MPT

(51) **C07K 14/705** (2006.01)
C12N 15/12 (2006.01)
(11) 302311
(40) 23.02.2011
(21) **2010-132**
(73) Univerzita Karlova v Praze, Praha 1, CZ
(72) Rozbeský Daniel Mgr., Trnava, SK
Vaněk Ondřej Mgr., Praha 9, CZ
Žůrek Vojtěch Bc., Praha 6, CZ
Bezouška Karel Prof. RNDr. DSc., Praha 6, CZ
(54) **Rozpustná forma myších receptorů přirozených
zabijčeských buněk NKRP1A a způsob její
rekombinantní přípravy**
(22) 22.02.2010
(74) Hák Janeček & Švestka, Patentová a známková kancelář,
RNDr. Roman Hák, U Průhonu 5, Praha 7, 17000

(51) **E01F 5/00** (2006.01)
(11) 302313
(40) 23.02.2011
(21) **2010-524**
(73) Novotný Petr Ing., Pardubice, CZ
(72) Novotný Petr Ing., Pardubice, CZ
(54) **Propustek s deformační zónou**
(22) 30.06.2010
(74) PatentCentrum Sedlák & Partners s.r.o., Husova 5, České
Budějovice, 37001

(51) **E21D 11/10** (2006.01)
(11) 302312
(40) 23.02.2011
(21) **2010-257**
(73) Metrostav a. s., Praha, CZ
(72) Peleška František, Praha 12, CZ
(54) **Posuvné bednění dna tunelu**
(22) 06.04.2010
(74) Ing. Pavel Reichel, Lopatecká 14, Praha 4, 14700

Seznam majitelů udělených patentů

(73)	(11)	(51)	(73)	(11)	(51)
Metrostav a. s., Praha, CZ	302312	<i>E 21 D 11/10</i>	(2006.01)		
Novotný Petr Ing., Pardubice, CZ	302313	<i>E 01 F 5/00</i>	(2006.01)		
Univerzita Karlova v Praze, Praha 1, CZ	302311	<i>C 07 K 14/705</i>	(2006.01)		

Udělené evropské patenty

Evropský patentový úřad udělil následující evropské patenty s účinky pro Českou republiku. Tyto patenty mohou být zrušeny nebo zachovány v pozmeněném znění Evropským patentovým úřadem v řízení o odporu. K tomu, aby nabyl evropský patent účinnosti na území České republiky, je třeba, aby byl Úřadu předložen ve stanovené lhůtě překlad patentového spisu do českého jazyka (§ 35c odst. 2 až 4 zákona č. 527/1990 Sb., v platném znění).

(97) EP 1279929	(47) 09.02.2011	(97) EP 1573141	(47) 09.02.2011
(97) EP 1296230	(47) 09.02.2011	(97) EP 1573873	(47) 09.02.2011
(97) EP 1322018	(47) 09.02.2011	(97) EP 1574222	(47) 09.02.2011
(97) EP 1323392	(47) 09.02.2011	(97) EP 1574806	(47) 09.02.2011
(97) EP 1325756	(47) 09.02.2011	(97) EP 1575456	(47) 09.02.2011
(97) EP 1338489	(47) 09.02.2011	(97) EP 1575955	(47) 09.02.2011
(97) EP 1355730	(47) 09.02.2011	(97) EP 1577390	(47) 09.02.2011
(97) EP 1357625	(47) 09.02.2011	(97) EP 1580855	(47) 09.02.2011
(97) EP 1374964	(47) 09.02.2011	(97) EP 1580953	(47) 09.02.2011
(97) EP 1376056	(47) 09.02.2011	(97) EP 1582562	(47) 09.02.2011
(97) EP 1405638	(47) 09.02.2011	(97) EP 1583652	(47) 09.02.2011
(97) EP 1415353	(47) 09.02.2011	(97) EP 1585538	(47) 09.02.2011
(97) EP 1416987	(47) 09.02.2011	(97) EP 1587663	(47) 09.02.2011
(97) EP 1419189	(47) 09.02.2011	(97) EP 1591644	(47) 09.02.2011
(97) EP 1421341	(47) 09.02.2011	(97) EP 1594972	(47) 09.02.2011
(97) EP 1434755	(47) 09.02.2011	(97) EP 1597252	(47) 09.02.2011
(97) EP 1434804	(47) 09.02.2011	(97) EP 1598865	(47) 09.02.2011
(97) EP 1436069	(47) 09.02.2011	(97) EP 1600128	(47) 09.02.2011
(97) EP 1449307	(47) 09.02.2011	(97) EP 1607106	(47) 09.02.2011
(97) EP 1450664	(47) 09.02.2011	(97) EP 1609277	(47) 09.02.2011
(97) EP 1450733	(47) 09.02.2011	(97) EP 1613202	(47) 09.02.2011
(97) EP 1451192	(47) 09.02.2011	(97) EP 1613987	(47) 09.02.2011
(97) EP 1451409	(47) 09.02.2011	(97) EP 1617689	(47) 09.02.2011
(97) EP 1451421	(47) 09.02.2011	(97) EP 1618351	(47) 09.02.2011
(97) EP 1451983	(47) 09.02.2011	(97) EP 1620968	(47) 09.02.2011
(97) EP 1453374	(47) 09.02.2011	(97) EP 1624110	(47) 09.02.2011
(97) EP 1454532	(47) 09.02.2011	(97) EP 1624754	(47) 09.02.2011
(97) EP 1459214	(47) 09.02.2011	(97) EP 1627175	(47) 09.02.2011
(97) EP 1459738	(47) 09.02.2011	(97) EP 1629559	(47) 09.02.2011
(97) EP 1469270	(47) 09.02.2011	(97) EP 1630482	(47) 09.02.2011
(97) EP 1469716	(47) 09.02.2011	(97) EP 1633934	(47) 09.02.2011
(97) EP 1472198	(47) 09.02.2011	(97) EP 1636561	(47) 09.02.2011
(97) EP 1473811	(47) 09.02.2011	(97) EP 1638910	(47) 09.02.2011
(97) EP 1478044	(47) 09.02.2011	(97) EP 1640367	(47) 09.02.2011
(97) EP 1487825	(47) 09.02.2011	(97) EP 1643581	(47) 09.02.2011
(97) EP 1488462	(47) 09.02.2011	(97) EP 1644321	(47) 09.02.2011
(97) EP 1493161	(47) 09.02.2011	(97) EP 1647851	(47) 09.02.2011
(97) EP 1500419	(47) 09.02.2011	(97) EP 1648931	(47) 09.02.2011
(97) EP 1504587	(47) 09.02.2011	(97) EP 1649447	(47) 09.02.2011
(97) EP 1508941	(47) 09.02.2011	(97) EP 1649555	(47) 09.02.2011
(97) EP 1516385	(47) 09.02.2011	(97) EP 1651445	(47) 09.02.2011
(97) EP 1517097	(47) 09.02.2011	(97) EP 1652779	(47) 09.02.2011
(97) EP 1522652	(47) 09.02.2011	(97) EP 1654224	(47) 09.02.2011
(97) EP 1523001	(47) 09.02.2011	(97) EP 1658226	(47) 09.02.2011
(97) EP 1523388	(47) 09.02.2011	(97) EP 1664005	(47) 09.02.2011
(97) EP 1524156	(47) 09.02.2011	(97) EP 1665189	(47) 09.02.2011
(97) EP 1527297	(47) 09.02.2011	(97) EP 1670280	(47) 09.02.2011
(97) EP 1528950	(47) 09.02.2011	(97) EP 1671725	(47) 09.02.2011
(97) EP 1537903	(47) 09.02.2011	(97) EP 1671912	(47) 09.02.2011
(97) EP 1538298	(47) 09.02.2011	(97) EP 1671975	(47) 09.02.2011
(97) EP 1538442	(47) 09.02.2011	(97) EP 1672607	(47) 09.02.2011
(97) EP 1539114	(47) 09.02.2011	(97) EP 1672877	(47) 09.02.2011
(97) EP 1542741	(47) 09.02.2011	(97) EP 1673472	(47) 09.02.2011
(97) EP 1542783	(47) 09.02.2011	(97) EP 1674649	(47) 09.02.2011
(97) EP 1543370	(47) 09.02.2011	(97) EP 1674930	(47) 09.02.2011
(97) EP 1543553	(47) 09.02.2011	(97) EP 1677393	(47) 09.02.2011
(97) EP 1545441	(47) 09.02.2011	(97) EP 1683403	(47) 09.02.2011
(97) EP 1545587	(47) 09.02.2011	(97) EP 1685100	(47) 09.02.2011
(97) EP 1550633	(47) 09.02.2011	(97) EP 1689390	(47) 09.02.2011
(97) EP 1551735	(47) 09.02.2011	(97) EP 1689715	(47) 09.02.2011
(97) EP 1555962	(47) 09.02.2011	(97) EP 1690272	(47) 09.02.2011
(97) EP 1559426	(47) 09.02.2011	(97) EP 1691608	(47) 09.02.2011
(97) EP 1562688	(47) 09.02.2011	(97) EP 1692492	(47) 09.02.2011
(97) EP 1567334	(47) 09.02.2011	(97) EP 1692896	(47) 09.02.2011
(97) EP 1569736	(47) 09.02.2011	(97) EP 1694404	(47) 09.02.2011
(97) EP 1570360	(47) 09.02.2011	(97) EP 1695664	(47) 09.02.2011
(97) EP 1570493	(47) 09.02.2011	(97) EP 1696056	(47) 09.02.2011
(97) EP 1572027	(47) 09.02.2011	(97) EP 1697097	(47) 09.02.2011
(97) EP 1572586	(47) 09.02.2011	(97) EP 1697778	(47) 09.02.2011
(97) EP 1573046	(47) 09.02.2011	(97) EP 1698320	(47) 09.02.2011

(97)	EP 1699713	(47)	09.02.2011	(97)	EP 1805280	(47)	09.02.2011
(97)	EP 1699936	(47)	09.02.2011	(97)	EP 1805475	(47)	09.02.2011
(97)	EP 1699994	(47)	09.02.2011	(97)	EP 1807090	(47)	09.02.2011
(97)	EP 1700103	(47)	09.02.2011	(97)	EP 1810648	(47)	09.02.2011
(97)	EP 1700126	(47)	09.02.2011	(97)	EP 1812933	(47)	09.02.2011
(97)	EP 1701287	(47)	09.02.2011	(97)	EP 1815536	(47)	09.02.2011
(97)	EP 1701500	(47)	09.02.2011	(97)	EP 1819227	(47)	09.02.2011
(97)	EP 1701653	(47)	09.02.2011	(97)	EP 1819759	(47)	09.02.2011
(97)	EP 1701998	(47)	09.02.2011	(97)	EP 1825628	(47)	09.02.2011
(97)	EP 1702987	(47)	09.02.2011	(97)	EP 1827880	(47)	09.02.2011
(97)	EP 1704028	(47)	09.02.2011	(97)	EP 1828027	(47)	09.02.2011
(97)	EP 1706363	(47)	09.02.2011	(97)	EP 1828071	(47)	09.02.2011
(97)	EP 1706610	(47)	09.02.2011	(97)	EP 1828198	(47)	09.02.2011
(97)	EP 1709453	(47)	09.02.2011	(97)	EP 1829062	(47)	09.02.2011
(97)	EP 1710813	(47)	09.02.2011	(97)	EP 1829071	(47)	09.02.2011
(97)	EP 1713108	(47)	09.02.2011	(97)	EP 1829279	(47)	09.02.2011
(97)	EP 1716869	(47)	09.02.2011	(97)	EP 1830216	(47)	09.02.2011
(97)	EP 1718815	(47)	09.02.2011	(97)	EP 1830965	(47)	09.02.2011
(97)	EP 1721430	(47)	09.02.2011	(97)	EP 1831184	(47)	09.02.2011
(97)	EP 1722813	(47)	09.02.2011	(97)	EP 1831583	(47)	09.02.2011
(97)	EP 1725659	(47)	09.02.2011	(97)	EP 1831757	(47)	09.02.2011
(97)	EP 1725817	(47)	09.02.2011	(97)	EP 1831862	(47)	09.02.2011
(97)	EP 1730067	(47)	09.02.2011	(97)	EP 1833071	(47)	09.02.2011
(97)	EP 1732659	(47)	09.02.2011	(97)	EP 1834988	(47)	09.02.2011
(97)	EP 1735015	(47)	09.02.2011	(97)	EP 1836251	(47)	09.02.2011
(97)	EP 1735954	(47)	09.02.2011	(97)	EP 1837649	(47)	09.02.2011
(97)	EP 1736339	(47)	09.02.2011	(97)	EP 1838303	(47)	09.02.2011
(97)	EP 1736698	(47)	09.02.2011	(97)	EP 1838521	(47)	09.02.2011
(97)	EP 1737560	(47)	09.02.2011	(97)	EP 1838597	(47)	09.02.2011
(97)	EP 1738897	(47)	09.02.2011	(97)	EP 1839402	(47)	09.02.2011
(97)	EP 1740500	(47)	09.02.2011	(97)	EP 1840510	(47)	09.02.2011
(97)	EP 1742668	(47)	09.02.2011	(97)	EP 1843373	(47)	09.02.2011
(97)	EP 1742726	(47)	09.02.2011	(97)	EP 1848768	(47)	09.02.2011
(97)	EP 1743741	(47)	09.02.2011	(97)	EP 1850626	(47)	09.02.2011
(97)	EP 1744639	(47)	09.02.2011	(97)	EP 1852084	(47)	09.02.2011
(97)	EP 1744915	(47)	09.02.2011	(97)	EP 1853156	(47)	09.02.2011
(97)	EP 1745124	(47)	09.02.2011	(97)	EP 1853735	(47)	09.02.2011
(97)	EP 1746448	(47)	09.02.2011	(97)	EP 1853827	(47)	09.02.2011
(97)	EP 1748845	(47)	09.02.2011	(97)	EP 1854620	(47)	09.02.2011
(97)	EP 1749740	(47)	09.02.2011	(97)	EP 1859561	(47)	09.02.2011
(97)	EP 1750808	(47)	09.02.2011	(97)	EP 1862486	(47)	09.02.2011
(97)	EP 1751978	(47)	09.02.2011	(97)	EP 1863736	(47)	09.02.2011
(97)	EP 1752230	(47)	09.02.2011	(97)	EP 1867184	(47)	09.02.2011
(97)	EP 1752810	(47)	09.02.2011	(97)	EP 1870669	(47)	09.02.2011
(97)	EP 1753500	(47)	09.02.2011	(97)	EP 1870970	(47)	09.02.2011
(97)	EP 1753541	(47)	09.02.2011	(97)	EP 1872452	(47)	09.02.2011
(97)	EP 1754026	(47)	09.02.2011	(97)	EP 1874140	(47)	09.02.2011
(97)	EP 1754243	(47)	09.02.2011	(97)	EP 1874808	(47)	09.02.2011
(97)	EP 1754908	(47)	09.02.2011	(97)	EP 1874847	(47)	09.02.2011
(97)	EP 1755509	(47)	09.02.2011	(97)	EP 1875953	(47)	09.02.2011
(97)	EP 1756019	(47)	09.02.2011	(97)	EP 1877439	(47)	09.02.2011
(97)	EP 1756390	(47)	09.02.2011	(97)	EP 1882907	(47)	09.02.2011
(97)	EP 1757080	(47)	09.02.2011	(97)	EP 1883213	(47)	09.02.2011
(97)	EP 1765259	(47)	09.02.2011	(97)	EP 1883945	(47)	09.02.2011
(97)	EP 1765395	(47)	09.02.2011	(97)	EP 1884024	(47)	09.02.2011
(97)	EP 1766434	(47)	09.02.2011	(97)	EP 1885754	(47)	09.02.2011
(97)	EP 1768625	(47)	09.02.2011	(97)	EP 1886011	(47)	09.02.2011
(97)	EP 1770387	(47)	09.02.2011	(97)	EP 1888430	(47)	09.02.2011
(97)	EP 1771367	(47)	09.02.2011	(97)	EP 1889452	(47)	09.02.2011
(97)	EP 1773121	(47)	09.02.2011	(97)	EP 1890731	(47)	09.02.2011
(97)	EP 1773353	(47)	09.02.2011	(97)	EP 1891704	(47)	09.02.2011
(97)	EP 1778272	(47)	09.02.2011	(97)	EP 1891970	(47)	09.02.2011
(97)	EP 1779389	(47)	09.02.2011	(97)	EP 1892966	(47)	09.02.2011
(97)	EP 1781479	(47)	09.02.2011	(97)	EP 1895503	(47)	09.02.2011
(97)	EP 1781853	(47)	09.02.2011	(97)	EP 1898160	(47)	09.02.2011
(97)	EP 1784918	(47)	09.02.2011	(97)	EP 1900084	(47)	09.02.2011
(97)	EP 1790961	(47)	09.02.2011	(97)	EP 1900917	(47)	09.02.2011
(97)	EP 1793713	(47)	09.02.2011	(97)	EP 1903994	(47)	09.02.2011
(97)	EP 1794572	(47)	09.02.2011	(97)	EP 1906908	(47)	09.02.2011
(97)	EP 1795564	(47)	09.02.2011	(97)	EP 1907170	(47)	09.02.2011
(97)	EP 1796609	(47)	09.02.2011	(97)	EP 1907544	(47)	09.02.2011
(97)	EP 1797997	(47)	09.02.2011	(97)	EP 1908997	(47)	09.02.2011
(97)	EP 1801001	(47)	09.02.2011	(97)	EP 1910478	(47)	09.02.2011
(97)	EP 1801845	(47)	09.02.2011	(97)	EP 1912310	(47)	09.02.2011
(97)	EP 1802792	(47)	09.02.2011	(97)	EP 1913791	(47)	09.02.2011
(97)	EP 1803961	(47)	09.02.2011	(97)	EP 1915212	(47)	09.02.2011
(97)	EP 1804547	(47)	09.02.2011	(97)	EP 1916545	(47)	09.02.2011
(97)	EP 1804949	(47)	09.02.2011	(97)	EP 1916936	(47)	09.02.2011

(97)	EP 1917866	(47)	09.02.2011	(97)	EP 2020209	(47)	09.02.2011
(97)	EP 1917988	(47)	09.02.2011	(97)	EP 2020628	(47)	09.02.2011
(97)	EP 1920422	(47)	09.02.2011	(97)	EP 2025889	(47)	09.02.2011
(97)	EP 1924200	(47)	09.02.2011	(97)	EP 2027373	(47)	09.02.2011
(97)	EP 1924382	(47)	09.02.2011	(97)	EP 2027933	(47)	09.02.2011
(97)	EP 1924579	(47)	09.02.2011	(97)	EP 2029367	(47)	09.02.2011
(97)	EP 1925761	(47)	09.02.2011	(97)	EP 2029454	(47)	09.02.2011
(97)	EP 1927390	(47)	09.02.2011	(97)	EP 2030871	(47)	09.02.2011
(97)	EP 1927581	(47)	09.02.2011	(97)	EP 2031723	(47)	09.02.2011
(97)	EP 1928288	(47)	09.02.2011	(97)	EP 2033637	(47)	09.02.2011
(97)	EP 1931108	(47)	09.02.2011	(97)	EP 2038295	(47)	09.02.2011
(97)	EP 1931796	(47)	09.02.2011	(97)	EP 2039208	(47)	09.02.2011
(97)	EP 1935473	(47)	09.02.2011	(97)	EP 2041580	(47)	09.02.2011
(97)	EP 1935512	(47)	09.02.2011	(97)	EP 2044300	(47)	09.02.2011
(97)	EP 1935603	(47)	09.02.2011	(97)	EP 2044946	(47)	09.02.2011
(97)	EP 1935882	(47)	09.02.2011	(97)	EP 2047248	(47)	09.02.2011
(97)	EP 1936366	(47)	09.02.2011	(97)	EP 2048059	(47)	09.02.2011
(97)	EP 1936391	(47)	09.02.2011	(97)	EP 2051722	(47)	09.02.2011
(97)	EP 1936874	(47)	09.02.2011	(97)	EP 2057184	(47)	09.02.2011
(97)	EP 1939832	(47)	09.02.2011	(97)	EP 2057232	(47)	09.02.2011
(97)	EP 1939944	(47)	09.02.2011	(97)	EP 2058543	(47)	09.02.2011
(97)	EP 1940586	(47)	09.02.2011	(97)	EP 2059857	(47)	09.02.2011
(97)	EP 1940918	(47)	09.02.2011	(97)	EP 2062650	(47)	09.02.2011
(97)	EP 1943251	(47)	09.02.2011	(97)	EP 2064281	(47)	09.02.2011
(97)	EP 1943606	(47)	09.02.2011	(97)	EP 2064935	(47)	09.02.2011
(97)	EP 1943853	(47)	09.02.2011	(97)	EP 2065319	(47)	09.02.2011
(97)	EP 1945381	(47)	09.02.2011	(97)	EP 2066746	(47)	09.02.2011
(97)	EP 1949501	(47)	09.02.2011	(97)	EP 2067414	(47)	09.02.2011
(97)	EP 1953205	(47)	09.02.2011	(97)	EP 2068039	(47)	09.02.2011
(97)	EP 1957165	(47)	09.02.2011	(97)	EP 2068716	(47)	09.02.2011
(97)	EP 1957695	(47)	09.02.2011	(97)	EP 2069088	(47)	09.02.2011
(97)	EP 1957779	(47)	09.02.2011	(97)	EP 2069627	(47)	09.02.2011
(97)	EP 1957798	(47)	09.02.2011	(97)	EP 2070322	(47)	09.02.2011
(97)	EP 1959319	(47)	09.02.2011	(97)	EP 2070476	(47)	09.02.2011
(97)	EP 1961307	(47)	09.02.2011	(97)	EP 2070766	(47)	09.02.2011
(97)	EP 1961507	(47)	09.02.2011	(97)	EP 2070955	(47)	09.02.2011
(97)	EP 1962662	(47)	09.02.2011	(97)	EP 2071090	(47)	09.02.2011
(97)	EP 1962986	(47)	09.02.2011	(97)	EP 2071543	(47)	09.02.2011
(97)	EP 1964673	(47)	09.02.2011	(97)	EP 2071932	(47)	09.02.2011
(97)	EP 1965797	(47)	09.02.2011	(97)	EP 2071999	(47)	09.02.2011
(97)	EP 1967706	(47)	09.02.2011	(97)	EP 2072819	(47)	09.02.2011
(97)	EP 1968890	(47)	09.02.2011	(97)	EP 2074705	(47)	09.02.2011
(97)	EP 1969118	(47)	09.02.2011	(97)	EP 2074938	(47)	09.02.2011
(97)	EP 1969544	(47)	09.02.2011	(97)	EP 2077121	(47)	09.02.2011
(97)	EP 1970380	(47)	09.02.2011	(97)	EP 2077233	(47)	09.02.2011
(97)	EP 1971049	(47)	09.02.2011	(97)	EP 2077333	(47)	09.02.2011
(97)	EP 1973561	(47)	09.02.2011	(97)	EP 2077377	(47)	09.02.2011
(97)	EP 1973942	(47)	09.02.2011	(97)	EP 2077570	(47)	09.02.2011
(97)	EP 1977163	(47)	09.02.2011	(97)	EP 2077808	(47)	09.02.2011
(97)	EP 1977640	(47)	09.02.2011	(97)	EP 2078149	(47)	09.02.2011
(97)	EP 1978844	(47)	09.02.2011	(97)	EP 2078362	(47)	09.02.2011
(97)	EP 1979029	(47)	09.02.2011	(97)	EP 2078936	(47)	09.02.2011
(97)	EP 1980311	(47)	09.02.2011	(97)	EP 2081717	(47)	09.02.2011
(97)	EP 1986462	(47)	09.02.2011	(97)	EP 2081746	(47)	09.02.2011
(97)	EP 1986544	(47)	09.02.2011	(97)	EP 2082219	(47)	09.02.2011
(97)	EP 1987964	(47)	09.02.2011	(97)	EP 2083824	(47)	09.02.2011
(97)	EP 1995135	(47)	09.02.2011	(97)	EP 2084724	(47)	09.02.2011
(97)	EP 1995428	(47)	09.02.2011	(97)	EP 2085475	(47)	09.02.2011
(97)	EP 1995429	(47)	09.02.2011	(97)	EP 2086818	(47)	09.02.2011
(97)	EP 1995445	(47)	09.02.2011	(97)	EP 2087564	(47)	09.02.2011
(97)	EP 1997873	(47)	09.02.2011	(97)	EP 2087582	(47)	09.02.2011
(97)	EP 1997956	(47)	09.02.2011	(97)	EP 2087874	(47)	09.02.2011
(97)	EP 1998829	(47)	09.02.2011	(97)	EP 2089038	(47)	09.02.2011
(97)	EP 1999823	(47)	09.02.2011	(97)	EP 2089622	(47)	09.02.2011
(97)	EP 2001537	(47)	09.02.2011	(97)	EP 2089963	(47)	09.02.2011
(97)	EP 2001637	(47)	09.02.2011	(97)	EP 2090709	(47)	09.02.2011
(97)	EP 2004620	(47)	09.02.2011	(97)	EP 2092228	(47)	09.02.2011
(97)	EP 2007340	(47)	09.02.2011	(97)	EP 2092521	(47)	09.02.2011
(97)	EP 2008098	(47)	09.02.2011	(97)	EP 2092971	(47)	09.02.2011
(97)	EP 2008680	(47)	09.02.2011	(97)	EP 2093027	(47)	09.02.2011
(97)	EP 2011402	(47)	09.02.2011	(97)	EP 2093071	(47)	09.02.2011
(97)	EP 2012835	(47)	09.02.2011	(97)	EP 2094627	(47)	09.02.2011
(97)	EP 2014887	(47)	09.02.2011	(97)	EP 2095028	(47)	09.02.2011
(97)	EP 2017499	(47)	09.02.2011	(97)	EP 2095112	(47)	09.02.2011
(97)	EP 2018277	(47)	09.02.2011	(97)	EP 2095539	(47)	09.02.2011
(97)	EP 2018829	(47)	09.02.2011	(97)	EP 2098948	(47)	09.02.2011
(97)	EP 2018885	(47)	09.02.2011	(97)	EP 2099345	(47)	09.02.2011
(97)	EP 2019243	(47)	09.02.2011	(97)	EP 2099853	(47)	09.02.2011

(97)	EP 2101419	(47)	09.02.2011	(97)	EP 2186741	(47)	09.02.2011
(97)	EP 2102210	(47)	09.02.2011	(97)	EP 2186964	(47)	09.02.2011
(97)	EP 2102282	(47)	09.02.2011	(97)	EP 2190155	(47)	09.02.2011
(97)	EP 2105043	(47)	09.02.2011	(97)	EP 2190561	(47)	09.02.2011
(97)	EP 2106019	(47)	09.02.2011	(97)	EP 2190721	(47)	09.02.2011
(97)	EP 2106901	(47)	09.02.2011	(97)	EP 2191073	(47)	09.02.2011
(97)	EP 2110014	(47)	09.02.2011	(97)	EP 2193220	(47)	09.02.2011
(97)	EP 2110153	(47)	09.02.2011	(97)	EP 2194305	(47)	09.02.2011
(97)	EP 2112019	(47)	09.02.2011	(97)	EP 2196074	(47)	09.02.2011
(97)	EP 2112543	(47)	09.02.2011	(97)	EP 2196357	(47)	09.02.2011
(97)	EP 2113068	(47)	09.02.2011	(97)	EP 2197123	(47)	09.02.2011
(97)	EP 2113328	(47)	09.02.2011	(97)	EP 2197589	(47)	09.02.2011
(97)	EP 2114548	(47)	09.02.2011	(97)	EP 2202762	(47)	09.02.2011
(97)	EP 2115337	(47)	09.02.2011	(97)	EP 2203090	(47)	09.02.2011
(97)	EP 2115959	(47)	09.02.2011	(97)	EP 2203244	(47)	09.02.2011
(97)	EP 2116177	(47)	09.02.2011	(97)	EP 2203998	(47)	09.02.2011
(97)	EP 2117769	(47)	09.02.2011	(97)	EP 2207990	(47)	09.02.2011
(97)	EP 2117788	(47)	09.02.2011	(97)	EP 2212039	(47)	09.02.2011
(97)	EP 2118519	(47)	09.02.2011	(97)	EP 2214940	(47)	09.02.2011
(97)	EP 2121294	(47)	09.02.2011	(97)	EP 2215376	(47)	09.02.2011
(97)	EP 2121646	(47)	09.02.2011	(97)	EP 2227663	(47)	09.02.2011
(97)	EP 2123881	(47)	09.02.2011	(97)	EP 2260974	(47)	09.02.2011
(97)	EP 2124656	(47)	09.02.2011	(97)	EP 2260975	(47)	09.02.2011
(97)	EP 2127103	(47)	09.02.2011	(97)	EP 2267736	(47)	09.02.2011
(97)	EP 2130293	(47)	09.02.2011	(97)	EP 2271195	(47)	09.02.2011
(97)	EP 2131486	(47)	09.02.2011				
(97)	EP 2131935	(47)	09.02.2011				
(97)	EP 2132460	(47)	09.02.2011				
(97)	EP 2133468	(47)	09.02.2011				
(97)	EP 2134201	(47)	09.02.2011				
(97)	EP 2136111	(47)	09.02.2011				
(97)	EP 2136308	(47)	09.02.2011				
(97)	EP 2137209	(47)	09.02.2011				
(97)	EP 2138513	(47)	09.02.2011				
(97)	EP 2138585	(47)	09.02.2011				
(97)	EP 2142471	(47)	09.02.2011				
(97)	EP 2142523	(47)	09.02.2011				
(97)	EP 2144768	(47)	09.02.2011				
(97)	EP 2146174	(47)	09.02.2011				
(97)	EP 2146825	(47)	09.02.2011				
(97)	EP 2147259	(47)	09.02.2011				
(97)	EP 2147467	(47)	09.02.2011				
(97)	EP 2148425	(47)	09.02.2011				
(97)	EP 2148649	(47)	09.02.2011				
(97)	EP 2148806	(47)	09.02.2011				
(97)	EP 2150172	(47)	09.02.2011				
(97)	EP 2150379	(47)	09.02.2011				
(97)	EP 2153111	(47)	09.02.2011				
(97)	EP 2154952	(47)	09.02.2011				
(97)	EP 2156155	(47)	09.02.2011				
(97)	EP 2161702	(47)	09.02.2011				
(97)	EP 2163454	(47)	09.02.2011				
(97)	EP 2164762	(47)	09.02.2011				
(97)	EP 2165389	(47)	09.02.2011				
(97)	EP 2167587	(47)	09.02.2011				
(97)	EP 2168233	(47)	09.02.2011				
(97)	EP 2168774	(47)	09.02.2011				
(97)	EP 2170192	(47)	09.02.2011				
(97)	EP 2172682	(47)	09.02.2011				
(97)	EP 2173927	(47)	09.02.2011				
(97)	EP 2174329	(47)	09.02.2011				
(97)	EP 2174503	(47)	09.02.2011				
(97)	EP 2176243	(47)	09.02.2011				
(97)	EP 2177923	(47)	09.02.2011				
(97)	EP 2177970	(47)	09.02.2011				
(97)	EP 2178615	(47)	09.02.2011				
(97)	EP 2178631	(47)	09.02.2011				
(97)	EP 2178786	(47)	09.02.2011				
(97)	EP 2178939	(47)	09.02.2011				
(97)	EP 2179171	(47)	09.02.2011				
(97)	EP 2179490	(47)	09.02.2011				
(97)	EP 2179746	(47)	09.02.2011				
(97)	EP 2181191	(47)	09.02.2011				
(97)	EP 2182795	(47)	09.02.2011				
(97)	EP 2183772	(47)	09.02.2011				
(97)	EP 2185474	(47)	09.02.2011				
(97)	EP 2186103	(47)	09.02.2011				
(97)	EP 2186660	(47)	09.02.2011				

Zveřejněné překlady evropských patentových spisů

U následujících udělených evropských patentů s účinky pro Českou republiku byl majitelem předložen překlad patentového spisu do českého jazyka (§ 35c odst. 2 až 4 zákona č. 527/1990 Sb., v platném znění). Údaje jsou řazeny vzestupně podle čísel evropských patentů.

(97) **EP 1375552**
(47) 03.11.2010
(97) 02.01.2004
(51) **C08G 18/80** (2006.01)
C08G 18/70 (2006.01)
C09D 175/04 (2006.01)
(96) 04.06.2003
(96) 03012669.2
(73) Bayer MaterialScience AG, 51368 Leverkusen, DE
(72) Gürtler, Christoph, Dr., 50676 Köln, DE
Mazanek, Jan, Dr., 51061 Köln, DE
Petzoldt, Joachim, Dr., 40789 Monheim, DE
Müller, Heino, 51375 Leverkusen, DE
(54) **Vodné a/nebo vodou ředitelné polyisokyanáty
blokováné sekundárními benzylaminy**
(32) 17.06.2002
(31) 10226927
(33) DE
(74) TRAPLOVÁ HAKR KUBÁT Advokátní a patentová
kancelář, Ing. Eduard Hakr, Přístavní 24, Praha 7, 17000

(97) **EP 1492679**
(47) 10.11.2010
(97) 16.10.2003
(51) **B42D 15/10** (2006.01)
(96) 03.04.2003
(96) 03714917.6
(73) OVD Kinegram AG, 6301 Zug, CH
(72) STAUB, René, CH-6332 Hagendorn, CH
SCHILLING, Andreas, CH-6332 Hagendorn, CH
TOMPKIN, Wayne, Robert, CH-5400 Baden, CH
(54) **Bezpečnostní prvek s mikrostrukturami a
makrostrukturami**
(32) 05.04.2002
(31) 10216562
(33) DE
(86) PCT/EP2003/003482
(87) WO 2003/084764
(74) Čermák a spol., JUDr. Karel Čermák, advokát, Národní 32,
Praha 1, 11000

(97) **EP 1499563**
(47) 10.11.2010
(97) 13.11.2003
(51) **C02F 1/20** (2006.01)
B01D 19/00 (2006.01)
(96) 15.04.2003
(96) 03719750.6
(73) McNulty, Peter, Drummond, Los Angeles, CA 90006, US
(72) McNulty, Peter, Drummond, Los Angeles, CA 90006, US
(54) **Systém a způsob úpravy vody**
(32) 02.05.2002, 07.06.2002
(31) 136627, 164344
(33) US, US
(86) PCT/US2003/011558
(87) WO 2003/093176
(74) TRAPLOVÁ HAKR KUBÁT Advokátní a patentová
kancelář, Ing. Jan Kubát, Přístavní 24, Praha 7, 17000

(97) **EP 1499584**
(47) 18.08.2010
(97) 13.11.2003
(51) **C07C 229/00** (2006.01)
C07F 13/00 (2006.01)
(96) 24.04.2003
(96) 03747599.3

(73) Emory University, Atlanta, GA 30322, US
(72) GOODMAN, Mark, M., Atlanta, GA 30350, US
McCONATHY, Jonathan, Decatur, GA 30033, US
(54) **Sloučeniny na zobrazování nádorů**
(32) 30.04.2002
(31) 377124 P
(33) US
(86) PCT/US2003/012748
(87) WO 2003/093412
(74) Čermák Hořejš Matějka a spol., JUDr. Karel Čermák,
advokát, Národní 32, Praha 1, 11000

(97) **EP 1532746**
(47) 03.11.2010
(97) 22.01.2004
(51) **H04B 1/66** (2006.01)
(96) 11.07.2003
(96) 03764499.4
(73) APPLE INC., Cupertino, CA 95014, US
(72) HASKELL, Barin, G., Mountain View, CA, US
SINGER, David, W., San Francisco, CA, US
DUMITRAS, Adriana, Sunnyvale, CA, US
PURI, Atul, Cupertino, CA, US
(54) **Způsob a zařízení pro specifikování časování inter-
obrazů s proměnlivou přesností pro kódování
digitálního videa**
(32) 15.07.2002, 08.11.2002
(31) 396363 P, 291320
(33) US, US
(86) PCT/US2003/021714
(87) WO 2004/008654
(74) Rott, Růžička & Guttman Patentové, známkové a
advokátní kanceláře, Ing. Ivana Menšíková, Vinohradská
37, Praha 2, 12000

(97) **EP 1539739**
(47) 24.11.2010
(97) 11.03.2004
(51) **C07D 401/12** (2006.01)
C07D 401/14 (2006.01)
C07D 417/04 (2006.01)
C07D 405/14 (2006.01)
A61K 31/4523 (2006.01)
A61P 35/00 (2006.01)
A61P 19/02 (2006.01)
A61P 13/12 (2006.01)
A61P 17/06 (2006.01)
A61P 19/10 (2006.01)
(96) 15.08.2003
(96) 03791686.3

(73) Janssen Pharmaceutica NV, 2340 Beerse, BE
(72) DE CORTE, Bart, South Hampton, PA 18966, US
KINNEY, William, A., Newtown, PA 18940, US
MARYANOFF, Bruce, E., Forest Grove, PA 18922, US
GHOSH, Shyamali, Norristown, PA 19403, US
LIU, Li, Doylestown, PA 18901, US
(54) **Piperidinyllové sloučeniny selektivně vázající integriny**
(32) 16.08.2002
(31) 404239 P
(33) US
(86) PCT/US2003/025782
(87) WO 2004/020435
(74) Čermák a spol., JUDr. Karel Čermák, advokát, Národní 32,
Praha 1, 11000

(97) **EP 1542596**
(47) 24.11.2010

(97) 11.03.2004		(31) 10357312
(51) A61B 17/04	(2006.01)	(33) DE
(96) 25.07.2003	(2006.01)	(74) Čermák a spol., JUDr. Karel Čermák, advokát, Národní 32, Praha 1, 11000
(96) 03790819.1		
(73) Université de Liege, 4031 Angleur, BE		
(72) Centre Hospitalier Universitaire de Liege, 4000 Liege, BE		(97) EP 1633340
(72) DE LEVAL, Jean, B-4141 Louveigné (Sprimont), BE		(47) 10.11.2010
(54) Zařízení pro chirurgickou léčbu ženské močové inkontinence		(97) 28.10.2004
(32) 29.08.2002, 22.10.2002, 19.11.2002, 10.02.2003		(51) A61K 31/19
(31) 406674 P, 419967 P, 427213 P, 445817 P		(2006.01)
(33) US, US, US, US		A61K 31/34
(86) PCT/EP2003/008267		(2006.01)
(87) WO 2004/019786		A61K 31/36
(74) Čermák a spol., JUDr. Karel Čermák, advokát, Národní 32, Praha 1, 11000		(2006.01)
		A61P 3/06
		(2006.01)
		A61P 3/10
		(2006.01)
		A61P 9/10
		(2006.01)
		A61P 9/12
		(2006.01)
		(96) 08.04.2004
		(96) 04759257.1
		(73) Wellstat Therapeutics Corporation, Gaithersburg, MD 20878, US
(97) EP 1553927		(72) HODGE, Kirvin, L., Laurel, MD 20724, US
(47) 10.11.2010		SHARMA, Shalini, Gaithersburg, MD 20878, US
(97) 06.01.2005		VON BORSTEL, Reid, W., Potomac, MD 20854, US
(51) A61K 9/14	(2006.01)	WOLPE, Stephen, D., Boyds, MD 20841, US
(96) 11.09.2003		(54) Sloučeniny pro léčení metabolických poruch
(96) 03816299.6		(32) 15.04.2003
(73) Elan Pharma International Limited, Athlone, County Westmeath, IE		(31) 462960 P
(72) MCGURK, Simon, L., Collegeville, PA 19426, US		(33) US
(72) CZEKAI, David, A., Spring City, PA 19475, US		(86) PCT/US2004/010799
(54) Gelové stabilizované kompozice s nanočásticovou účinnou látkou		(87) WO 2004/091486
(32) 11.09.2002		(74) KOREJZOVÁ & SPOL., v.o.s., JUDr. Petra Korejzová, advokátka, Korunní 810/104 E, Praha 10, 10100
(31) 409587 P		
(33) US		
(86) PCT/US2003/028380		(97) EP 1644145
(87) WO 2005/000265		(47) 10.11.2010
(74) Čermák a spol., JUDr. Karel Čermák, advokát, Národní 32, Praha 1, 11000		(97) 06.01.2005
		(51) B21D 51/26
		(2006.01)
		B65D 83/14
		(2006.01)
		B21C 37/08
		(2006.01)
		(96) 17.06.2004
		(96) 04736969.9
(97) EP 1578603		(73) CREBOCAN AG, 9606 Bütschwil, CH
(47) 14.07.2010		(72) BOLTSHAUSER, Werner, CH-9606 Bütschwil, CH
(97) 06.05.2004		(54) Způsob a zařízení pro výrobu těla nádoby a tělo nádoby
(51) B29C 63/00	(2006.01)	(32) 27.06.2003, 15.01.2004
(96) 24.10.2003		(31) 11402003, 542004
(96) 03777860.2		(33) CH, CH
(73) AGC Flat Glass North America, Inc., Alpharetta, GA 30022, US		(86) PCT/CH2004/000368
(72) PELCARSKY, Tom, Solon, OH 44139, US		(87) WO 2005/000498
PELCARSKY, Wayne, Walton Hills, OH 44146, US		(74) KOREJZOVÁ & SPOL., v.o.s., JUDr. Petra Korejzová, advokátka, Korunní 810/104 E, Praha 10, 10100
ACKERMAN, Jason, Aurora, OH 44202, US		
(54) Ruční nástroj pro pokládání těsnicího vymezení proužku na sklo a podobný materiál		(97) EP 1644749
(32) 25.10.2002		(47) 22.09.2010
(31) 280469		(97) 27.01.2005
(33) US		(51) G01R 31/36
(86) PCT/US2003/033726		(2006.01)
(87) WO 2004/037500		(96) 23.04.2004
(74) KANIA, SEDLÁK, SMOLA Patentová a známková kancelář, Ing. Veronika Zemanová, Mendlovo nám. 1a, Brno, 60300		(96) 04729081.2
		(73) Auto-Kabel Managementgesellschaft mbH, 79688 Hausen i.W., DE
		(72) LIETZ, Franz-Josef, 46049 Oberhausen, DE
		GRONWALD, Frank, 50181 Bedburg, DE
		(54) Senzorové zařízení elektrické sítě motorového vozidla a způsob výroby senzorového zařízení
(97) EP 1583214		(32) 16.07.2003
(47) 13.10.2010		(31) 10332410
(97) 05.10.2005		(33) DE
(51) H02P 1/42	(2006.01)	(86) PCT/EP2004/004316
(96) 27.11.2004		(87) WO 2005/008265
(96) 04028200.6		(74) Čermák a spol., JUDr. Karel Čermák, advokát, Národní 32, Praha 1, 11000
(73) elero GmbH, 72660 Beuren, DE		
(72) Walddörfer, Dieter, 73252 Lenningen, DE		
(54) Zařízení pro provoz přestavného systému		
(32) 09.12.2003		

(97) **EP 1664191**
(47) 24.11.2010
(97) 06.05.2005
(51) **C08L 33/00** (2006.01)
C09D 133/00 (2006.01)
(96) 03.07.2004
(96) 04740621.0
(73) Evonik Röhm GmbH, 64293 Darmstadt, DE
(72) NUMRICH, Uwe, 64846 Gross-Zimmern, DE
WICKER, Michael, 64342 Seeheim-Jugenheim, DE
NEUHÄUSER, Achim, 64569 Nauheim, DE
KROHMER, Christoph, 64589 Stockstadt, DE
DICKHAUT-BAYER, Günther, 64560 Riedstadt, DE
(54) **Způsob povrchového zušlechťování materiálů
nanášením zejména průhledných vrstev na bázi
polymethakrylátů**
(32) 26.09.2003
(31) 10345045
(33) DE
(86) PCT/EP2004/007280
(87) WO 2005/040273
(74) TRAPLOVÁ HAKR KUBÁT Advokátní a patentová
kancelář, Ing. Eduard Hakr, Přístavní 24, Praha 7, 17000

(97) **EP 1670362**
(47) 01.12.2010
(97) 11.08.2005
(51) **A61B 17/04** (2006.01)
A61B 17/34 (2006.01)
A61B 17/072 (2006.01)
(96) 21.01.2005
(96) 05705996.6
(73) ALLERGAN, INC., Irvine, CA 92612, US
(72) BIRK, Janel, Oxnard, CA 93036, US
COE, Frederick, L., CA 93103, US
HOYT, Robert, E., Jr., CA 93103, US
(54) **Systém pro implantaci injekčního otvoru**
(32) 23.01.2004
(31) 538674 P
(33) US
(86) PCT/US2005/001958
(87) WO 2005/072627
(74) PATENTSERVIS Praha a.s., Jivenská 1273/1, Praha 4,
14021

(97) **EP 1702757**
(47) 17.11.2010
(97) 20.09.2006
(51) **B41J 3/407** (2006.01)
(96) 17.03.2006
(96) 06388019.9
(73) Superfos A/S, 2630 Taastrup, DK
(72) Nielsen, Birthe Bebe, 8900 Randers, DK
Winther, Hans-Jörgen, 8000 Arhus C, DK
(54) **Způsob aplikování barvy nebo tisku na rozměrově
stabilní plastovou nádobu**
(32) 18.03.2005
(31) 200500394
(33) DK
(74) TRAPLOVÁ HAKR KUBÁT Advokátní a patentová
kancelář, Ing. Eduard Hakr, Přístavní 24, Praha 7, 17000

(97) **EP 1747975**
(47) 23.06.2010
(97) 31.01.2007
(51) **B62D 27/02** (2006.01)
B62D 65/06 (2006.01)
B60J 7/10 (2006.01)
B60J 7/11 (2006.01)
(96) 03.07.2006
(96) 06013727.0
(73) Plastal GmbH, 91781 Weissenburg, DE

(72) Diaz, Francisco Javier, 91785 Pleinfeld, DE
(54) **Střešní modul pro motorová vozidla**
(32) 27.07.2005
(31) 102005035807
(33) DE
(74) Čermák a spol., JUDr. Karel Čermák, advokát, Národní 32,
Praha 1, 11000

(97) **EP 1748201**
(47) 29.12.2010
(97) 31.01.2007
(51) **F16C 33/10** (2006.01)
B01F 13/08 (2006.01)
B01F 7/16 (2006.01)
(96) 18.07.2006
(96) 06405312.7
(73) Zeta Biopharma GmbH, 8144 Tobelbad, AT
(72) Meier, Hans Peter, 8855 Wangen/Nuolen, CH
(54) **Magnetický mísič**
(32) 29.07.2005
(31) 13032005
(33) CH
(74) KANIA, SEDLÁK, SMOLA Patentová a známková
kancelář, Ing. Jiří Malůšek, Mendlovo nám. 1a, Brno,
60300

(97) **EP 1757859**
(47) 03.11.2010
(97) 28.02.2007
(51) **F23B 40/02** (2006.01)
F23B 80/04 (2006.01)
F23G 7/10 (2006.01)
F23K 3/02 (2006.01)
F23K 3/14 (2006.01)
F23M 9/06 (2006.01)
(96) 22.08.2006
(96) 06450114.1
(73) Eisenzopf, Georg, 4816 Gschwandt, AT
(72) Eisenzopf, Georg, 4816 Gschwandt, AT
(54) **Kotel na vytápění pro zrnitá paliva**
(32) 24.08.2005
(31) 13932005
(33) AT
(74) Společná advokátní kancelář Všeťečka Zelený Švorčík
Kalenský a partneři, JUDr. Miloš Všeťečka, Hálkova 2,
Praha 2, 12000

(97) **EP 1760153**
(47) 17.11.2010
(97) 01.12.2005
(51) **C12N 15/86** (2006.01)
C12N 15/861 (2006.01)
A61K 48/00 (2006.01)
(96) 18.05.2005
(96) 05750184.3
(73) Proyecto de Biomedicina Cima, S.L., 31008 Pamplona -
Navarra, ES
(72) QIAN, Cheng, E-31008 Pamplona (Navarra), ES
GUAN, Min, E-31008 Pamplona (Navarra), ES
SMERDOU PICAZO, Cristian, E-31008 Pamplona
(Navarra), ES
PRIETO VALTUENA, Jesus, E-31008 Pamplona
(Navarra), ES
(54) **Adenovirový/alfavirový hybridní vektor pro účinné
podávání a expresi terapeutických genů v nádorových
buňkách**
(32) 20.05.2004
(31) 200401219
(33) ES
(86) PCT/ES2005/000277
(87) WO 2005/112541

(74) Společná advokátní kancelář Všeťečka Zelený Švorčík Kalenský a partneři, JUDr. Miloš Všeťečka, Hálkova 2, Praha 2, 12000

(74) Čermák a spol., JUDr. Karel Čermák, advokát, Národní 32, Praha 1, 11000

(97) **EP 1769181**
(47) 03.11.2010
(97) 16.02.2006
(51) **F16L 9/16** (2006.01)
F16L 9/04 (2006.01)
F16L 25/00 (2006.01)
(96) 04.07.2005
(96) 05756248.0
(73) ITI Scotland Limited, Glasgow G2 6HQ, GB
(72) BOOTH, John Peter, Huddersfield, Yorkshire HD9 7JY, GB
(54) **Zlepšení u trubkovitých těles a způsoby jejich vytváření**
(32) 02.07.2004
(31) 0414837
(33) GB
(86) PCT/GB2005/050101
(87) WO 2006/016190
(74) Společná advokátní kancelář Všeťečka Zelený Švorčík Kalenský a partneři, JUDr. Miloš Všeťečka, Hálkova 2, Praha 2, 12000

(97) **EP 1799449**
(47) 10.11.2010
(97) 30.03.2006
(51) **B32B 17/10** (2006.01)
(96) 29.08.2005
(96) 05797538.5
(73) Saint-Gobain Glass France S.A., 92400 Courbevoie, FR
(72) CHARLIER, Julien, F-02400 CHATEAU THIERRY, FR
(54) **Profil pro akustické tlumení připojený mezi okenní tabulí a karoserií vozidla**
(32) 16.09.2004
(31) 0409807
(33) FR
(86) PCT/FR2005/050688
(87) WO 2006/032802
(74) Společná advokátní kancelář Všeťečka Zelený Švorčík Kalenský a partneři, JUDr. Miloš Všeťečka, Hálkova 2, Praha 2, 12000

(97) **EP 1781260**
(47) 03.11.2010
(97) 16.02.2006
(51) **A61K 9/20** (2006.01)
A61K 9/00 (2006.01)
A61K 31/428 (2006.01)
A61K 31/4745 (2006.01)
(96) 25.07.2005
(96) 05777774.0
(73) Boehringer Ingelheim International GmbH, 55216 Ingelheim am Rhein, DE
(72) FRIEDL, Thomas, 88416 OCHSENHAUSEN, DE
EISENREICH, Wolfram, 89081 ULM, DE
(54) **Tabletové formulace s prodlouženým uvolňováním obsahující pramipexol nebo jeho farmaceuticky přijatelnou sůl, způsob její výroby a její použití**
(32) 13.08.2004
(31) 04019248
(33) EP
(86) PCT/EP2005/053602
(87) WO 2006/015942
(74) KOREJZOVÁ & SPOL., v.o.s., JUDr. Petra Korejzová, advokátka, Korunní 810/104 E, Praha 10, 10100

(97) **EP 1810784**
(47) 01.12.2010
(97) 25.07.2007
(51) **B25B 5/10** (2006.01)
B25B 5/14 (2006.01)
(96) 11.12.2006
(96) 06025519.7
(73) Klann Spezial-Werkzeugbau GmbH, 78166 Donaueschingen, DE
(72) Klann, Horst, 78052 Villingen-Schwenningen, DE
Sjosten, Thomas, 78166 Donaueschingen, DE
Baur, Stefan, 78166 Donaueschingen/Pföhren, DE
(54) **Zařízení pro upínání trubky**
(32) 23.01.2006
(31) 202006001058 U
(33) DE
(74) KANIA, SEDLÁK, SMOLA Patentová a známková kancelář, Ing. František Kania, Mendlovo nám. 1a, Brno, 60300

(97) **EP 1795303**
(47) 17.11.2010
(97) 13.06.2007
(51) **B24D 3/00** (2006.01)
B24D 9/08 (2006.01)
B24D 11/00 (2006.01)
B24D 15/02 (2006.01)
B24B 7/20 (2006.01)
B24B 7/22 (2006.01)
B24B 29/00 (2006.01)
(96) 12.09.2006
(96) 06120537.3
(73) sia Abrasives Industries AG, 8501 Frauenfeld, CH
(72) Jentgens, Christian, 8360 Wallenwil, CH
Schoch, Adrian, 8532 Warth, CH
Kaufmann, Hans-Ulrich, 8512 Thundorf, CH
Eggenberger, Peter, 9215 Schönenberg TG, CH
Bruner, René, 8564 Wäldi, CH
(54) **Brusný nástroj**
(32) 07.12.2005
(31) 05111767
(33) EP

(97) **EP 1828222**
(47) 15.12.2010
(97) 15.06.2006
(51) **C07J 53/00** (2006.01)
A61K 31/585 (2006.01)
A61P 15/18 (2006.01)
(96) 14.11.2005
(96) 05819134.7
(73) INDUSTRIALE CHIMICA S.r.l., 20145 Milano, IT
(72) COSTANTINO, Francesca, I-20147 MILANO, IT
LENNA, Roberto, I-20010 S. GIORGIO SU LEGNANO, IT
PIURI, Silvia, I-21047 SARONNO, IT
(54) **Způsob přípravy drospirenonu**
(32) 06.12.2004
(31) MI20042338
(33) IT
(86) PCT/EP2005/055963
(87) WO 2006/061309
(74) Společná advokátní kancelář Všeťečka Zelený Švorčík Kalenský a partneři, JUDr. Pavel Zelený, Hálkova 2, Praha 2, 12000

(97) **EP 1828315**
(47) 10.11.2010
(97) 22.06.2006
(51) **C09B 67/22** (2006.01)
D06P 1/24 (2006.01)
D06P 3/60 (2006.01)

(96) 13.12.2005
(96) 05816257.9
(73) DyStar Colours Deutschland GmbH, 65926 Frankfurt am Main, DE
(72) WIDLER, Günther, 67229 Grosskarlbach, DE
LUCIC, Erwin, 67061 Ludwigshafen, DE
KRAPP, Michael, 67122 Altrip, DE
BRUNNER, Heiko, 10243 Berlin, DE
EPPLÉ, Gerhard, 67273 Weisenheim/Berg, DE
(54) **Směsi námořnické modři a černé, způsob jejich výroby a jejich použití pro barvení materiálu s obsahem hydroxylových skupin**
(32) 17.12.2004
(31) 102004060968
(33) DE
(86) PCT/EP2005/056741
(87) WO 2006/063998
(74) TRAPLOVÁ HAKR KUBÁT Advokátní a patentová kancelář, Ing. Eduard Hakr, Přístavní 24, Praha 7, 17000

(97) **EP 1835104**
(47) 03.11.2010
(97) 19.09.2007
(51) **E05D 13/00** (2006.01)
(96) 12.03.2007
(96) 07103924.2
(73) Breda Sistemi Industriali SpA, 33090 Sequals (PN), IT
(72) Breda, Enrico, 33090, Sequals (PN), IT
(54) **Bezpečnostní zařízení pro sekční konstrukce jako jsou dveře, hlavní dveře, brány a podobně**
(32) 14.03.2006
(31) UD20060060
(33) IT
(74) KANIA, SEDLÁK, SMOLA Patentová a známková kancelář, Ing. Jiří Malůšek, Mendlovo nám. 1a, Brno, 60300

(97) **EP 1836057**
(47) 13.10.2010
(97) 23.02.2006
(51) **B42D 15/00** (2006.01)
B32B 7/06 (2006.01)
G06K 19/18 (2006.01)
(96) 08.08.2005
(96) 05784426.8
(73) Giesecke & Devrient GmbH, 81677 München, DE
(72) BURCHARD, Theodor, 83703 Gmund, DE
HOFFMÜLLER, Winfried, 83646 Bad Tölz, DE
PILLO, Thorsten, 83626 Valley, DE
HEIM, Manfred, 81543 München, DE
KRETSCHMAR, Friedrich, 81929 München, DE
RUCK, Jürgen, 83727 Schliersee, DE
(54) **Bezpečnostní prvek a způsob jeho výroby**
(32) 12.08.2004
(31) 102004039355
(33) DE
(86) PCT/EP2005/008568
(87) WO 2006/018172
(74) A. Holas & partner Patentová a známková kancelář, Ing. Mgr. Hana Holasová, Křížová 4, Brno, 60300

(97) **EP 1838715**
(47) 27.10.2010
(97) 27.07.2006
(51) **C07D 491/12** (2006.01)
C07D 498/06 (2006.01)
C07D 498/18 (2006.01)
(96) 20.01.2006
(96) 06718890.4
(73) ImmunoGen, Inc., Waltham, MA 02451, US

(72) WIDDISON, Wayne, C., Somerville, Massachusetts 02143, US
CHARI, Ravi, V.J., Newton, Massachusetts 02161, US
(54) **Způsob přípravy maytansinoidových esterů**
(32) 21.01.2005
(31) 644984 P
(33) US
(86) PCT/US2006/001885
(87) WO 2006/078809
(74) Společná advokátní kancelář Všecka Zelený Švorčík Kalenský a partneři, JUDr. Pavel Zelený, Hálkova 2, Praha 2, 12000

(97) **EP 1851312**
(47) 10.11.2010
(97) 31.08.2006
(51) **C12N 15/00** (2006.01)
(96) 23.02.2006
(96) 06704721.7
(73) Technische Universität Graz, 8010 Graz, AT
VTU Holding GmbH, 8074 Grambach, AT
(72) HARTNER, Franz, A-6330 Kufstein, AT
GLIEDER, Anton, A-8200 Gleisdorf, AT
(54) **Mutované AOX1 promotory**
(32) 23.02.2005
(31) 3042005
(33) AT
(86) PCT/AT2006/000079
(87) WO 2006/089329
(74) Ing. Jiří Walter, Počernická 54, Praha 10, 10800

(97) **EP 1851503**
(47) 10.11.2010
(97) 24.08.2006
(51) **F42B 30/02** (2006.01)
(96) 13.02.2006
(96) 06704542.7
(73) Saltech AG, 4657 Dulliken, CH
(72) SALVEL, Manuel, F., CH-8200 Schaffhausen, CH
(54) **Střela**
(32) 16.02.2005
(31) 270052005
(33) CH
(86) PCT/CH2006/000093
(87) WO 2006/086902
(74) KOREJZOVÁ & SPOL., v.o.s., JUDr. Petra Korejzová, advokátka, Korunní 810/104 E, Praha 10, 10100

(97) **EP 1859591**
(47) 24.11.2010
(97) 28.09.2006
(51) **H04L 27/26** (2006.01)
(96) 17.03.2006
(96) 06748421.2
(73) QUALCOMM INCORPORATED, San Diego, CA 92121, US
(72) GOROKHOV, Alexei, San Diego, California 92130, US
NAGUIB, Ayman Fawzy, Cupertino, California 95014, US
SUTIVONG, Arak, San Diego, California 92121, US
GORE, Dhananjay Ashok, San Diego, California 92122, US
JI, Tingfang, San Diego, California 92127, US
(54) **Přenos pilotního signálu u bezdrátového komunikačního systému s pravoúhlým dělením kmitočtu**
(32) 17.03.2005
(31) 83708
(33) US
(86) PCT/US2006/009707
(87) WO 2006/102077

- | | |
|---|--|
| <p>(74) Čermák a spol., JUDr. Karel Čermák, advokát, Národní 32, Praha 1, 11000</p> <hr/> <p>(97) EP 1863812
(47) 14.07.2010
(97) 05.10.2006
(51) C07D 471/04 (2006.01)
C07D 401/06 (2006.01)
C07D 487/04 (2006.01)
C07D 498/04 (2006.01)
C07D 413/06 (2006.01)
C07D 513/04 (2006.01)
A61K 31/4355 (2006.01)
A61K 31/4365 (2006.01)
A61K 31/4375 (2006.01)
A61K 31/4985 (2006.01)
A61P 3/00 (2006.01)
(96) 30.03.2006
(96) 06732744.5
(73) LG Life Sciences Ltd., Seoul 150-721, KR
(72) LEE, Chang-Seok LG Life Sciences, Ltd. R & D, Daejeon 305-380, KR
KOH, Jong Sung LG Life Sciences, Ltd. R & D, Daejeon 305-380, KR
KOO, Ki Dong LG Life Sciences, Ltd. R & D, Daejeon 305-380, KR
KIM, Geun Tae LG Life Sciences, Ltd. R & D, Daejeon 305-380, KR
KIM, Kyoung-Hee LG Life Sciences, Ltd. R & D, Daejeon 305-380, KR
HONG, Sang Yong LG Life Sciences, Ltd. R & D, Daejeon 305-380, KR
KIM, Sungsub LG Life Sciences, Ltd. R & D, Daejeon 305-380, KR
KIM, Min-Jung LG Life Sciences, Ltd. R & D, Daejeon 305-380, KR
YIM, Hyeon Joo LG Life Sciences, Ltd. R & D, Daejeon 305-380, KR
LIM, Dongchul LG Life Sciences, Ltd. R & D, Daejeon 305-380, KR
KIM, Hye Jin LG Life Sciences, Ltd. R & D, Daejeon 305-380, KR
HAN, Hee Oon LG Life Sciences, Ltd. R & D, Daejeon 305-380, KR
BU, Seong Cheol LG Life Sciences, Ltd. R & D, Daejeon 305-380, KR
KWON, Oh Hwan LG Life Sciences, Ltd. R & D, Daejeon 305-380, KR
KIM, Sung Ho LG Life Sciences, Ltd. R & D, Daejeon 305-380, KR
HUR, Gwong-Cheung LG Life Sciences, Ltd. R & D, Daejeon 305-380, KR
KIM, Ji Young LG Life Sciences, Ltd. R & D, Daejeon 305-380, KR
YEOM, Zi-Ho LG Life Sciences, Ltd. R & D, Daejeon 305-380, KR
YEO, Dong-Jun LG Life Sciences, Ltd. R & D, Daejeon 305-380, KR</p> <p>(54) Sloučeniny inhibující dipeptidyl peptidasy IV, způsoby jejich přípravy a farmaceutické kompozice, obsahující tyto jako aktivní agens
(32) 01.04.2005, 22.06.2005, 15.09.2005, 13.12.2005
(31) 20050027756, 20050053761, 20050085980, 20050122361
(33) KR, KR, KR, KR
(86) PCT/KR2006/001169
(87) WO 2006/104356
(74) Čermák a spol., JUDr. Karel Čermák, advokát, Národní 32, Praha 1, 11000</p> <hr/> <p>(97) EP 1865990
(47) 03.11.2010
(97) 19.10.2006</p> | <p>(51) A61K 47/10 (2006.01)
A61K 47/12 (2006.01)
A61K 31/565 (2006.01)
A61P 5/50 (2006.01)
(96) 07.04.2006
(96) 06724633.0
(73) LABORATOIRES BESINS INTERNATIONAL, 75003 Paris, FR
Unimed Pharmaceuticals, LLC, Marietta, GA 30062, US
(72) WOUN, Seo, Marietta, Georgia 30062, US
(54) Způsob léčení cukrovky typu 2
(32) 08.04.2005
(31) 669606 P
(33) US
(86) PCT/EP2006/003974
(87) WO 2006/108719
(74) PATENTSERVIS Praha a.s., Jivenská 1273/1, Praha 4, 14021</p> <hr/> <p>(97) EP 1868978
(47) 20.10.2010
(97) 05.10.2006
(51) C07C 43/29 (2006.01)
C07C 41/16 (2006.01)
C07C 41/22 (2006.01)
(96) 29.11.2005
(96) 05850924.1
(73) COUNCIL OF SCIENTIFIC AND INDUSTRIAL RESEARCH, New Delhi 110 001, IN
(72) MORE, Arvind Sudhakar, Maharashtra, Pune 411008, IN
WADGAONKAR, Prakash Purushottam, Maharashtra, Pune 411008, IN
(54) Nový 1-brom-4-(4-bromfenoxi)-2-pentadecylbenzen a způsob jeho přípravy
(32) 31.03.2005
(31) DE07982005
(33) IN
(86) PCT/IN2005/000391
(87) WO 2006/103694
(74) Čermák a spol., JUDr. Karel Čermák, advokát, Národní 32, Praha 1, 11000</p> <hr/> <p>(97) EP 1876889
(47) 24.11.2010
(97) 06.04.2006
(51) A01N 25/04 (2006.01)
A01N 25/24 (2006.01)
A01N 43/653 (2006.01)
A01N 43/54 (2006.01)
A01N 43/36 (2006.01)
A01N 37/46 (2006.01)
A01P 3/00 (2006.01)
(96) 25.04.2005
(96) 05805759.7
(73) Syngenta Participations AG., 4058 Basel, CH
(72) SCHLATTER, Christian, CH-4058 Basel, CH
RAMACHANDRAN, Ravi, Guelph, Ontario N1G 4Z3, CA
(54) Fungicidní vodné prostředky pro ošetření semen
(86) PCT/IB2005/003283
(87) WO 2006/035316
(74) TRAPLOVÁ HAKR KUBÁT Advokátní a patentová kancelář, Ing. Jan Kubát, Přístavní 24, Praha 7, 17000</p> <hr/> <p>(97) EP 1896439
(47) 02.02.2011
(97) 28.12.2006
(51) C07D 307/87 (2006.01)
(96) 22.06.2006
(96) 06742481.2
(73) H. Lundbeck A/S, 2500 Valby-Copenhagen, DK</p> |
|---|--|

(72) DANCER, Robert, DK-2650 Hvidovre, DK PETERSEN, Hans, DK-2720 Vanløse, DK NIELSEN, Ole, DK-2500 Valby, DK ROCK, Michael, Harold, DK-2650 Hvidovre, DK ELIASSEN, Helle, DK-4600 Køge, DK LILJEGREN, Ken, DK-3500 Värölse, DK	(97) EP 1936048 (47) 17.11.2010 (97) 25.06.2008 (51) E03D 1/012 (2006.01) (96) 04.12.2007 (96) 07122231.9
(54) Krystalický volný escitalopram a tablety, dispergovatelné v ústech, obsahující volný escitalopram (32) 22.06.2005 (31) 200500912 (33) DK (86) PCT/DK2006/000366 (87) WO 2006/136169 (74) KOREJZOVÁ & SPOL., v.o.s., JUDr. Petra Korejzová, advokátka, Korunní 810/104 E, Praha 10, 10100	(73) VIEGA GmbH & Co. KG, 57439 Attendorn, DE (72) Wessel, Heinz-Werner, 58840 Plettenberg, DE (54) Splachovací nádržka pod omítku se stupňovitě vytvořeným tělesem nádržky (32) 06.12.2006 (31) 202006018572 U (33) DE (74) Čermák a spol., JUDr. Karel Čermák, advokát, Národní 32, Praha 1, 11000
(97) EP 1907626 (47) 03.11.2010 (97) 18.01.2007 (51) D21H 19/40 (2006.01) D21H 19/82 (2006.01) D21H 19/84 (2006.01) D21H 25/14 (2006.01) D21H 21/18 (2006.01) D21H 21/52 (2006.01) (96) 12.07.2006 (96) 06777722.7 (73) SAPPI Netherlands Services B.V., 6211 AA Maastricht, NL (72) HAENEN, Jean-Pierre, NL-6245 PP Eysden, NL RESCH, Peter, A-8071 Vasoldsberg, AT SCHOLTE, Bert, NL-6132 GJ Sittard, NL (54) Povrchově upravený papír pro ofsetový tisk (32) 13.07.2005 (31) 05106427 (33) EP (86) PCT/EP2006/064143 (87) WO 2007/006794 (74) KOREJZOVÁ & SPOL., v.o.s., JUDr. Petra Korejzová, advokátka, Korunní 810/104 E, Praha 10, 10100	(97) EP 1939171 (47) 03.11.2010 (97) 02.07.2008 (51) C07C 263/20 (2006.01) (96) 14.12.2007 (96) 07024257.3 (73) Bayer MaterialScience AG, 51368 Leverkusen, DE (72) Richter, Frank, 51373 Leverkusen, DE Hecking, Andreas, 40764 Langenfeld, DE Brahm, Martin, 51519 Odenthal, DE (54) Způsob kondicionace isokyanátů (32) 27.12.2006 (31) 102006061536 (33) DE (74) TRAPLOVÁ HAKR KUBÁT Advokátní a patentová kancelář, Ing. Eduard Hakr, Přístavní 24, Praha 7, 17000
(97) EP 1925370 (47) 03.11.2010 (97) 28.05.2008 (51) B05C 17/005 (2006.01) (96) 07.09.2007 (96) 07115884.4 (73) Sulzer Chemtech AG, 8404 Winterthur, CH (72) Heusser, Rolf, 8400 Winterthur, CH Staub, Andreas, 8404 Winterthur, CH (54) Vícesložkové pouzdro (32) 06.10.2006 (31) 102006047811 (33) DE (74) KOREJZOVÁ & SPOL., v.o.s., JUDr. Petra Korejzová, advokátka, Korunní 810/104 E, Praha 10, 10100	(97) EP 1940353 (47) 24.11.2010 (97) 12.04.2007 (51) A61K 9/08 (2006.01) A61K 47/32 (2006.01) A61K 31/7072 (2006.01) A61P 27/02 (2006.01) (96) 27.09.2006 (96) 06805904.7 (73) BERLIN-CHEMIE AG, 12489 Berlin, DE (72) WIHSMANN, Marc, 15732 Schulzendorf, DE SCHMITZ, Reinhard, 14055 Berlin, DE (54) Farmaceutický prostředek, stálý na světle, obsahující brivudin a určený k léčení keratitidy herpeticke (32) 29.09.2005 (31) 102005046769 (33) DE (86) PCT/EP2006/009383 (87) WO 2007/039201 (74) KOREJZOVÁ & SPOL., v.o.s., JUDr. Petra Korejzová, advokátka, Korunní 810/104 E, Praha 10, 10100
(97) EP 1930558 (47) 10.11.2010 (97) 11.06.2008 (51) F01K 25/08 (2006.01) F01K 27/00 (2006.01) (96) 01.02.2007 (96) 07450015.8 (73) Prugner, Siegfried, 8295 St. Johann in der Haide, AT (72) Prugner, Siegfried, 8295 St. Johann in der Haide, AT (54) Měníč energie (32) 06.02.2006 (31) 1752006 (33) AT (74) Čermák a spol., JUDr. Karel Čermák, advokát, Národní 32, Praha 1, 11000	(97) EP 1942744 (47) 08.12.2010 (97) 10.05.2007 (51) A23B 7/14 (2006.01) B01J 20/18 (2006.01) B01J 29/068 (2006.01) (96) 26.10.2006 (96) 06795011.3 (73) Johnson Matthey Public Limited Company, London EC1N 8EE, GB (72) ILKENHANS, Thomas, Oxford Oxfordshire OX4 3AS, GB POULSTON, Stephen, Reading Berkshire RG30 2SF, GB SMITH, Andrew, William, Reading Berkshire RG4 6DS, GB

(54) **Adsorpce těkavých organických sloučenin pocházejících z organického materiálu**

(32) 01.11.2005
(31) 0522229
(33) GB
(86) PCT/GB2006/050354
(87) WO 2007/052074
(74) Společná advokátní kancelář Všeťečka Zelený Švorčík Kalenský a partneři, JUDr. Miloš Všeťečka, Hálkova 2, Praha 2, 12000

(97) **EP 1947207**

(47) 15.12.2010
(97) 10.05.2007
(51) **C22C 38/00** (2006.01)
C01B 3/40 (2006.01)
C22C 19/05 (2006.01)
C22C 38/58 (2006.01)
C22C 38/44 (2006.01)
(96) 30.10.2006
(96) 06832421.9
(73) Kubota Corporation, Osaka-shi, Osaka 556-8601, JP
(72) TAKAHASHI, Makoto, Hirakata-shi, Osaka, 573-0135, JP
HASHIMOTO, Kunihide, Katano-shi, Osaka, 576-0041, JP
HINENO, Makoto, Kobe-shi, Hyogo, 658-0064, JP
(54) **Tepelně odolná slitina způsobilá k vylučování čistého Ti-Nb-Cr karbidu nebo Ti-Nb-Zr-Cr karbidu**
(32) 31.10.2005
(31) 2005315669
(33) JP
(86) PCT/JP2006/322064
(87) WO 2007/052782
(74) Čermák a spol., JUDr. Karel Čermák, advokát, Národní 32, Praha 1, 11000

(97) **EP 1960275**

(47) 15.09.2010
(97) 14.06.2007
(51) **B65D 5/38** (2006.01)
B65D 5/72 (2006.01)
B65D 85/10 (2006.01)
(96) 07.11.2006
(96) 06818398.7
(73) British American Tobacco (Germany) GmbH, D-20354 Hamburg, DE
(72) AGIRBAS, Erdinc, 95448 Bayreuth, DE
(54) **Balení kuřáckých výrobků s vysouvacím průchodem**
(32) 08.12.2005
(31) 102005058720
(33) DE
(86) PCT/EP2006/010648
(87) WO 2007/065514
(74) Čermák a spol., JUDr. Karel Čermák, advokát, Národní 32, Praha 1, 11000

(97) **EP 1964899**

(47) 27.10.2010
(97) 03.09.2008
(51) **C09J 5/06** (2006.01)
F16B 11/00 (2006.01)
(96) 28.02.2008
(96) 08003660.1
(73) KGR S.p.A., 10032 Brandizzo (Torino), IT
(72) Simioli, Marco, 10040 Almese (Torino), IT
(54) **Způsob a zařízení pro upevňování kompozitního dílce, zejména karosérie motorového vozidla**
(32) 01.03.2007
(31) TO20070156
(33) IT
(74) KOREJZOVÁ & SPOL., v.o.s., JUDr. Petra Korejzová, advokátka, Korunní 810/104 E, Praha 10, 10100

(97) **EP 1984654**

(47) 03.11.2010
(97) 02.08.2007
(51) **F16H 57/02** (2006.01)
F16H 48/08 (2006.01)
(96) 26.01.2007
(96) 07705038.3
(73) Meritor Heavy Vehicle Systems Cameri S.p.A., 28062 Cameri, IT
(72) HARRUP, Clive, Bedfordshire MK43 8JB, GB
GIANONE, Roberto, I-28010 Barengo, IT
BASSI, Marco, Novate Milanese 20026, IT
(54) **Kryt diferenciálu a způsob jeho výroby**
(32) 27.01.2006
(31) 0601716
(33) GB
(86) PCT/GB2007/000269
(87) WO 2007/085844
(74) TRAPLOVÁ HAKR KUBÁT Advokátní a patentová kancelář, Ing. Eduard Hakr, Přístavní 24, Praha 7, 17000

(97) **EP 1985738**

(47) 06.10.2010
(97) 29.10.2008
(51) **D06B 3/28** (2006.01)
(96) 04.03.2008
(96) 08102263.4
(73) Then Maschinen GmbH, 74523 Schwäbisch Hall, DE
(72) Christ, Wilhelm, 74544 Michelbach an der Bilz, DE
Tsui, Tak Ming William, Causway Bay Hong Kong Hong Kong, CN
(54) **Způsob a zařízení pro zpracování textilního zboží ve formě provazce za mokra**
(32) 24.04.2007
(31) 102007019217
(33) DE
(74) Čermák a spol., JUDr. Karel Čermák, advokát, Národní 32, Praha 1, 11000

(97) **EP 2001297**

(47) 17.11.2010
(97) 11.10.2007
(51) **A01N 43/40** (2006.01)
A01N 47/38 (2006.01)
A01N 47/02 (2006.01)
A01N 43/90 (2006.01)
A01N 43/88 (2006.01)
A01N 43/56 (2006.01)
A01N 43/22 (2006.01)
A01N 41/10 (2006.01)
A01N 37/40 (2006.01)
A01N 43/36 (2006.01)
A01N 43/16 (2006.01)
A01N 37/28 (2006.01)
(96) 19.03.2007
(96) 07723362.5
(73) Bayer CropScience AG, 40789 Monheim, DE
(72) HUNGENBERG, Heike, 40764 Langenfeld, DE
JESCHKE, Peter, 51467 Bergisch Gladbach, DE
FISCHER, Rüdiger, 50259 Pulheim, DE
VELTEN, Robert, 40764 Langenfeld, DE
SCHENKE, Thomas, 51469 Bergisch Gladbach, DE
ANDERSCH, Wolfram, 51469 Bergisch Gladbach, DE
THIELERT, Wolfgang, 51519 Odenthal, DE
(54) **Kombinace účinných látek s insekticidními vlastnostmi**
(32) 29.03.2006
(31) 102006014482
(33) DE
(86) PCT/EP2007/002394
(87) WO 2007/112847
(74) TRAPLOVÁ HAKR KUBÁT Advokátní a patentová kancelář, Ing. Eduard Hakr, Přístavní 24, Praha 7, 17000

(97) EP 2004688	(97) 18.02.2009	
(47) 22.12.2010	(51) F02M 25/07	(2006.01)
(97) 27.09.2007	(96) 24.06.2008	
(51) C07K 16/18	(96) 08158817.0	
A61K 39/395	(73) Pierburg GmbH, 41460 Neuss, DE	
A61P 25/28	(72) Kühnel, Hans-Ulrich, 41239, Mönchengladbach, DE	
G01N 33/68	Hüsges, Hans-Jürgen, 47877, Willich, DE	
(96) 23.03.2007	(54) Chladicí zařízení spalín pro spalovací motor	
(96) 07747965.7	(32) 17.08.2007	
(73) BioArtic Neuroscience AB, 112 51 Stockholm, SE	(31) 102007038882	
(72) GELLERFORS, Pär, S-181 63 Lidingö, SE	(33) DE	
LANNFELT, Lars, S-116 43 Stockholm, SE	(74) Čermák a spol., JUDr. Karel Čermák, advokát, Národní 32, Praha 1, 11000	
SEHLIN, Dag, S-753 26 Uppsala, SE		
EKHOLM PETERSSON, Frida, S-752 60 Uppsala, SE		
ENGLUND, Hillevi, S-753 30 Uppsala, SE		
(54) Zdokonalené profilátky selektivní k protofibrilám a jejich použití	(97) EP 2037183	
(32) 23.03.2006, 30.11.2006	(47) 03.11.2010	
(31) 0600662, 0602591	(97) 18.03.2009	
(33) SE, SE	(51) F24C 15/32	(2006.01)
(86) PCT/SE2007/000292	A21B 3/04	(2006.01)
(87) WO 2007/108756	(96) 14.09.2007	
(74) TRAPLOVÁ HAKR KUBÁT Advokátní a patentová kancelář, Ing. Jan Kubát, Přístavní 24, Praha 7, 17000	(96) 07116435.4	
	(73) Teka Portugal, S.A., 3834-909 Ilhavo, PT	
	(72) Ribau Esteves, Sérgio Pedro, 3830-478 Gafanha da Encarnacao, PT	
	Magano Loureiro, Fernando Manuel, 3830-017 Ílhavo, PT	
	Viegas dos Santos, António Cruz, 3770-058 Oia, PT	
	(54) Parní zařízení na pečení a vodní nádržka pro použití v tomto parním zařízení na pečení	
	(74) TRAPLOVÁ HAKR KUBÁT Advokátní a patentová kancelář, Ing. Eduard Hakr, Přístavní 24, Praha 7, 17000	
(97) EP 2007534	(97) EP 2038288	
(47) 29.12.2010	(47) 24.11.2010	
(97) 04.10.2007	(97) 03.01.2008	
(51) B21D 53/10	(51) C07D 495/04	(2006.01)
F16C 17/10	A61K 31/4365	(2006.01)
F16C 33/14	A61P 35/00	(2006.01)
F16C 33/20	(96) 22.06.2007	
B62D 1/20	(96) 07730300.6	
B21D 41/04	(73) F.Hoffmann-La Roche AG, 4070 Basel, CH	
(96) 05.03.2007	(72) CHEN, Yi, Nutley, New Jersey 07110, US	
(96) 07752374.4	LUK, Kin-Chun Thomas, North Caldwell, New Jersey 07006, US	
(73) Saint-Gobain Performance Plastics Corporation, Aurora, OH 44202, US	ROSSMAN, Pamela Loreen, Nutley, New Jersey 07110, US	
(72) CORDIVARI, Matthew A., Bloomfield, NJ 07003, US	SO, Sung-Sau, Nutley, New Jersey 07110, US	
(54) Ložiskové soustavy	(54) Nové deriváty 4-amino-3-(azolylfenoxymethyl)thieno [3,2-c] pyridin-7-karboxylové kyseliny	
(32) 22.03.2006	(32) 29.06.2006	
(31) 386461	(31) 817616 P	
(33) US	(33) US	
(86) PCT/US2007/005665	(86) PCT/EP2007/056241	
(87) WO 2007/111810	(87) WO 2008/000697	
(74) TRAPLOVÁ HAKR KUBÁT Advokátní a patentová kancelář, Ing. Eduard Hakr, Přístavní 24, Praha 7, 17000	(74) Čermák a spol., JUDr. Karel Čermák, advokát, Národní 32, Praha 1, 11000	
(97) EP 2021585	(97) EP 2046331	
(47) 10.11.2010	(47) 03.11.2010	
(97) 15.11.2007	(97) 14.02.2008	
(51) F01D 17/06	(51) A61K 31/454	(2006.01)
G01P 3/46	A61K 39/395	(2006.01)
(96) 16.03.2007	A61K 45/06	(2006.01)
(96) 07726979.3	A61P 35/00	(2006.01)
(73) Continental Automotive GmbH, 30165 Hannover, DE	(96) 02.08.2007	
(72) ANTE, Johannes, 93055 Regensburg, DE	(96) 07811048.3	
GILCH, Markus, 85419 Mauern, DE	(73) CELGENE CORPORATION, Summit, NJ 07901, US	
HEINRICH, Stephan, 84076 Pfaffenhausen, DE	(72) ZELDIS, Jerome, B., Princeton, NJ 08540, US	
MURESAN, Sergiu, 400655 Cluj-Napoca, RO	(54) Použití 3-(4-amino-1-oxo-1,3-dihydro-isoindol-2-yl)-piperidin-2,6-dionu pro léčbu lymfomů z pláštěvých buněk	
(54) Aktivní senzorový element a způsob zjišťování teploty aktivního senzorového elementu	(32) 03.08.2006	
(32) 05.05.2006	(31) 835752 P	
(31) 102006021430		
(33) DE		
(86) PCT/EP2007/052499		
(87) WO 2007/128610		
(74) Čermák a spol., JUDr. Karel Čermák, advokát, Národní 32, Praha 1, 11000		
(97) EP 2025911		
(47) 10.11.2010		

(33) US
(86) PCT/US2007/017343
(87) WO 2008/019065
(74) KOREJZOVÁ & SPOL., v.o.s., JUDr. Petra Korejzová,
advokátka, Korunní 810/104 E, Praha 10, 10100

(74) Společná advokátní kancelář Všečka Zelený Švorčík
Kalenský a partneři, JUDr. Miloš Všečka, Hálkova 2,
Praha 2, 12000

(97) **EP 2067773**
(47) 03.11.2010
(97) 10.06.2009
(51) **C07D 229/00** (2006.01)
C07D 471/04 (2006.01)
C08G 18/79 (2006.01)
(96) 21.11.2008
(96) 08020269.0
(73) Bayer MaterialScience AG, 51368 Leverkusen, DE
(72) Richter, Frank, Dr., 51373 Leverkusen, DE
Hecking, Andreas, 40764 Langenfeld, DE
Halpaap, Reinhard, Dr., 51519 Odenthal, DE
(54) **Výroba uretdionových polyisokyanátů**
(32) 04.12.2007
(31) 102007058487
(33) DE
(74) TRAPLOVÁ HAKR KUBÁT Advokátní a patentová
kancelář, Ing. Eduard Hakr, Přístavní 24, Praha 7, 17000

(97) **EP 2078975**
(47) 27.10.2010
(97) 15.07.2009
(51) **G02B 23/18** (2006.01)
G01C 3/04 (2006.01)
G02B 5/04 (2006.01)
G02B 27/10 (2006.01)
(96) 18.12.2008
(96) 08022032.0
(73) Carl Zeiss Sports Optics GmbH, 35576 Wetzlar, DE
(72) Heintz, Christof, 61440 Oberursel, DE
Tautz, Volker, 35578 Wetzlar, DE
Mueller, Norbert, 35614 Asslar, DE
(54) **Binokulární dalekohled s dálkoměrem**
(32) 08.01.2008
(31) 102008003414
(33) DE
(74) TRAPLOVÁ HAKR KUBÁT Advokátní a patentová
kancelář, Ing. Eduard Hakr, Přístavní 24, Praha 7, 17000

(97) **EP 2067924**
(47) 10.11.2010
(97) 10.06.2009
(51) **E21B 7/02** (2006.01)
(96) 20.06.2008
(96) 08011278.2
(73) BAUER Maschinen GmbH, 86529 Schrobenhausen, DE
(72) Rieder, Otto, 85276 Pfaffenhofen, DE
Hackl, Stefan, 86551 Aichach, DE
(54) **Vrtná souprava a způsob vrtání**
(32) 03.12.2007
(31) 07023381
(33) EP
(74) Čermák a spol., JUDr. Karel Čermák, advokát, Národní 32,
Praha 1, 11000

(97) **EP 2102164**
(47) 01.12.2010
(97) 03.07.2008
(51) **C07D 217/24** (2006.01)
A61K 31/472 (2006.01)
A61P 9/12 (2006.01)
(96) 19.12.2007
(96) 07856892.0
(73) Sanofi-Aventis, 75013 Paris, FR
(72) PLETTENBURG, Oliver, 65926 Frankfurt am Main, DE
LORENZ, Katrin, 65926 Frankfurt am Main, DE
GOERLITZER, Jochen, 65926 Frankfurt am Main, DE
LÖHN, Matthias, 65926 Frankfurt am Main, DE
BISCARRAT, Sandrine, 75013 Paris, FR
JEANNOT, Frédéric, 75013 Paris, FR
DUCLOS, Olivier, 75013 Paris, FR

(97) **EP 2075775**
(47) 06.10.2010
(97) 01.07.2009
(51) **G08G 1/017** (2006.01)
G08G 1/054 (2006.01)
(96) 27.12.2007
(96) 07025103.8
(73) JENOPTIK Robot GmbH, 40789 Monheim am Rhein, DE
(72) Schmitz, Ralf, 51674 Wiehl, DE
(54) **Způsob dokumentování téměř současných dopravních
přestupků**
(74) UNIPATENT, Ing. Jiří Chlustina, Jana Masaryka 43-47,
Praha 2, 12000

(54) **Cykloalkylaminem substituované deriváty isochinolinu
a isochinolinonu**
(32) 27.12.2006
(31) 06026897
(33) EP
(86) PCT/EP2007/011169
(87) WO 2008/077556
(74) TRAPLOVÁ HAKR KUBÁT Advokátní a patentová
kancelář, Ing. Eduard Hakr, Přístavní 24, Praha 7, 17000

(97) **EP 2078806**
(47) 10.11.2010
(97) 15.07.2009
(51) **E05B 17/04** (2006.01)
E05B 21/06 (2006.01)
(96) 07.01.2009
(96) 09290012.5
(73) DENY FONTAINE, 80960 Saint-Bliment, FR
(72) Dupre, Philippe, 80132 Huchenneville, FR
Pesa, François, 78000 Versailles, FR
Duquesnoy, Christophe, 80130 Friville-Escarbotin, FR
(54) **Cylindrický zámeček, obsahující sestavu kotoučových
stavítek**
(32) 11.01.2008
(31) 0800163
(33) FR

(97) **EP 2104729**
(47) 03.11.2010
(97) 24.07.2008
(51) **C11D 3/42** (2006.01)
C11D 3/40 (2006.01)
(96) 19.01.2007
(96) 07700644.3
(73) The Procter & Gamble Company, Cincinnati, OH 45202,
US

- (72) SADLOWSKI, Eugene, Steven, Cincinnati, OH 45252, US
SIVIK, Mark, Robert, Mason, OH 45050, US
CUMMINGS, Michael, David, West Chester, OH 45069, US
MORRALL, Donna, D'Angelo, West Harrison, IN 47060, US
KOTT, Kevin, Lee, Cincinnati, OH 45244, US
BAKER, Keith, Homer, Cincinnati, OH 45241, US
LOUGHNANE, Brian, Joseph, Fairfield, OH 45104, US
VALENTI, Michael, A, Greenville, SC 29609, US
KIEKEN, Laurent, D, Greenville, SC 29609, US
HONG, Xiaoyong, Michael, Greer, SC 29650, US
TORRES, Eduardo, Boiling Springs, SC 29316, US
VALENTI, Dominick, J, Greenville, SC 29651, US
MOORE, Patrick, D, Pacolet, SC 29372, US
STARKS, Leonard, J, Duncan, SC 29334, US
- (54) **Prací směs obsahující bělicí činidlo pro celulozové substráty**
- (86) PCT/IB2007/050192
(87) WO 2008/087497
(74) Společná advokátní kancelář Všecka Zelený Švorčík Kalenský a partneři, JUDr. Otakar Švorčík, Hálkova 2, Praha 2, 12000
-
- (97) **EP 2112153**
(47) 10.11.2010
(97) 28.10.2009
(51) **C07D 487/08** (2006.01)
(96) 27.02.2006
(96) 09158939.0
(73) EURO-CELTIQUE S.A., 1653 Luxembourg, LU
(72) Kupper, Robert Joe, East Greenwich, RI 02818, US
(54) **Způsob snižování alfa, beta-nenasycených ketonů v opioidních kompozicích**
(32) 04.03.2005
(31) 658791 P
(33) US
(74) Čermák a spol., JUDr. Karel Čermák, advokát, Národní 32, Praha 1, 11000
-
- (97) **EP 2114627**
(47) 10.11.2010
(97) 23.04.2009
(51) **B25J 5/02** (2006.01)
B25J 19/06 (2006.01)
(96) 22.09.2008
(96) 08804565.3
(73) Polysius AG, 59269 Beckum, DE
(72) TEUTENBERG, Reinhard, 59427 Unna, DE
(54) **Laboratorní systém, mající přepravní jednotku pro vzorky a monitorovací systém pro udržování bezpečné vzdálenosti**
(32) 10.10.2007
(31) 102007048684
(33) DE
(86) PCT/EP2008/062639
(87) WO 2009/049995
(74) Čermák a spol., JUDr. Karel Čermák, advokát, Národní 32, Praha 1, 11000
-
- (97) **EP 2125827**
(47) 03.11.2010
(97) 10.07.2008
(51) **C07D 491/20** (2006.01)
A61K 31/438 (2006.01)
A61P 9/12 (2006.01)
A61P 25/24 (2006.01)
(96) 19.12.2007
(96) 07857806.9
(73) F. Hoffmann-La Roche AG, 4070 Basel, CH
- (72) BISSANTZ, Caterina, F-68128 Village-Neuf, FR
GRUNDSCHOBBER, Christophe, CH-4118 Rodersdorf, CH
MASCIADRI, Raffaello, 4142 Muenchenstein, CH
RATNI, Hasane, F-68440 Habsheim, FR
ROGERS-EVANS, Mark, 4103 Bottmingen, CH
SCHNIDER, Patrick, CH-4103 Bottmingen, CH
- (54) **Azaspiroderiváty**
(32) 29.12.2006
(31) 06127334
(33) EP
(86) PCT/EP2007/064183
(87) WO 2008/080844
(74) Čermák a spol., JUDr. Karel Čermák, advokát, Národní 32, Praha 1, 11000
-
- (97) **EP 2131800**
(47) 19.01.2011
(97) 23.10.2008
(51) **A61F 5/058** (2006.01)
A61F 13/04 (2006.01)
(96) 08.04.2008
(96) 08735089.8
(73) Karl Otto Braun GmbH & Co. KG., 67752 Wolfstein, DE
(72) LANGEN, Günter, 67752 Wolfstein, DE
(54) **Systém k výrobě ortopedické dlahy z tvarovacího materiálu s alespoň jedním tvarovacím materiálem ve formě pásu plochého materiálu**
(32) 12.04.2007
(31) 102007017196
(33) DE
(86) PCT/EP2008/002770
(87) WO 2008/125249
(74) Rott, Růžička & Guttmann Patentové, známkové a advokátní kanceláře, Ing. Jiří Andera, Vinohradská 37, Praha 2, 12000
-
- (97) **EP 2134585**
(47) 03.11.2010
(97) 30.10.2008
(51) **B62D 3/12** (2006.01)
B62D 5/04 (2006.01)
(96) 28.03.2008
(96) 08714310.3
(73) ThyssenKrupp Presta Aktiengesellschaft, 9492 Eschen, LI
(72) BILMAYER, Roman, A-9493 Mauren, LI
ECKSTEIN, Ralf, A-6800 Feldkirch, AT
(54) **Ozubená tyč nebo závitová tyč**
(32) 19.04.2007
(31) 102007018919
(33) DE
(86) PCT/AT2008/000114
(87) WO 2008/128260
(74) KOREJZOVÁ & SPOL., v.o.s., JUDr. Petra Korejzová, advokátka, Korunní 810/104 E, Praha 10, 10100
-
- (97) **EP 2134586**
(47) 03.11.2010
(97) 30.10.2008
(51) **B62D 3/12** (2006.01)
B62D 5/22 (2006.01)
(96) 15.04.2008
(96) 08733241.7
(73) ThyssenKrupp Presta Aktiengesellschaft, 9492 Eschen, LI
(72) BILMAYER, Roman, FL-9493 Mauren, LI
ECKSTEIN, Ralf, A-6800 Feldkirch, AT
KIFORIUK, Alexander, 73061 Ebersbach, DE
BIRK WALD, Frank, 73760 Ostfildern, DE
STANGE, Michael, 70771 Echterdingen, DE
(54) **Ozubená tyč nebo závitová tyč**
(32) 19.04.2007, 02.07.2007
(31) 102007018919, 102007030674

(33) DE, DE
(86) PCT/AT2008/000138
(87) WO 2008/128264
(74) KOREJZOVÁ & SPOL., v.o.s., JUDr. Petra Korejzová,
advokátka, Korunní 810/104 E, Praha 10, 10100

(31) 07290624
(33) EP
(86) PCT/FR2008/000610
(87) WO 2008/145872
(74) TRAPLOVÁ HAKR KUBÁT Advokátní a patentová
kancelář, Ing. Eduard Hakr, Přístavní 24, Praha 7, 17000

(97) **EP 2152562**
(47) 10.11.2010
(97) 18.12.2008
(51) **B62D 1/26** (2006.01)
(96) 22.04.2008
(96) 08787980.5
(73) Lohr Industrie, 67980 Hangenbieten, FR
(72) ANDRE, Jean-Luc, F-67120 Molsheim, FR
(54) **Obousměrný vodící systém s omezením bočního
vychýlení pro nápravu silničního vozidla vedeného po
pozemní kolejnici**
(32) 25.05.2007
(31) 0703706
(33) FR
(86) PCT/FR2008/000561
(87) WO 2008/152215
(74) Čermák a spol., JUDr. Karel Čermák, advokát, Národní 32,
Praha 1, 11000

(97) **EP 2181777**
(47) 17.11.2010
(97) 05.05.2010
(51) **B05D 1/06** (2006.01)
B05D 1/10 (2006.01)
(96) 24.09.2009
(96) 09012156.7
(73) Würfel, Christian, 90453 Nürnberg, DE
(72) Würfel, Christian, 90453 Nürnberg, DE
(54) **Způsob nanášení prášku na výrobky**
(32) 31.10.2008
(31) 102008054147
(33) DE
(74) PATENTSERVIS Praha a.s., Jivenská 1273/1, Praha 4,
14021

(97) **EP 2152957**
(47) 22.09.2010
(97) 13.11.2008
(51) **D06M 13/395** (2006.01)
D06M 15/564 (2006.01)
D06M 15/568 (2006.01)
D06M 15/572 (2006.01)
D06M 15/643 (2006.01)
C08G 77/388 (2006.01)
C08L 83/04 (2006.01)
(96) 29.04.2008
(96) 08749231.0
(73) Rudolf GmbH, 82538 Geretsried, DE
(72) DUSCHEK, Gunther, 83671 Benediktbeuren, DE
SIELEMANN, Dirk, 82515 Wolfratshausen, DE
(54) **Přípravky bez obsahu fluorovaných uhlovodíkových
polymerů na bázi vody a/nebo organických
rozpuštědel a jejich použití jako apretury na plošné
útvary**
(32) 03.05.2007
(31) 102007020790
(33) DE
(86) PCT/EP2008/003478
(87) WO 2008/135208
(74) Čermák a spol., JUDr. Karel Čermák, advokát, Národní 32,
Praha 1, 11000

(97) **EP 2202038**
(47) 19.01.2011
(97) 30.06.2010
(51) **B26F 1/44** (2006.01)
(96) 18.11.2009
(96) 09176274.0
(73) Karl Marbach GmbH & Co. KG, 74080 Heilbronn, DE
(72) Marbach, Peter, 74074 Heilbronn, DE
(54) **Nosná deska pro vysekávací nástroj**
(32) 19.12.2008
(31) 202008016884 U
(33) DE
(74) Rott, Růžička & Guttman Patentové, známkové a
advokátní kanceláře, Ing. Jiří Andera, Vinohradská 37,
Praha 2, 12000

(97) **EP 2155916**
(47) 01.12.2010
(97) 04.12.2008
(51) **C21D 8/02** (2006.01)
C21D 8/04 (2006.01)
C22C 38/00 (2006.01)
C22C 38/04 (2006.01)
C22C 38/06 (2006.01)
C21D 6/00 (2006.01)
(96) 29.04.2008
(96) 08805524.9
(73) ArcelorMittal France, 93200 Saint Denis, FR
(72) PERLADE, Astrid, F-57950 Montigny Les Metz, FR
GARAT, Xavier, F-54310 Homecourt, FR
URIARTE, Jean-Louis, F-57000 Metz, FR
BOUAZIZ, Olivier, F-57000 Metz, FR
DRILLET, Josée, F-57160 Rozerieulles, FR
(54) **Ocel s nízkou hustotou mající dobrou způsobilost k
lisování tažením**
(32) 16.05.2007

Zveřejněné opravené překlady evropských patentových spisů

U následujících udělených evropských patentů s účinky pro Českou republiku byl majitelem předložen opravený překlad patentového spisu do českého jazyka (§35d odst. 2 zákona č. 527/1990 Sb., v platném znění).

Datem zveřejnění opraveného překladu evropského patentového spisu je datum publikace tohoto Věstníku.

(97) EP 1432120

Zveřejněné překlady pozměněného, nebo omezeného znění evropských patentových spisů

U následujících udělených evropských patentů s účinky pro Českou republiku byl majitelem předložen překlad omezeného, nebo pozměněného znění evropského patentového spisu do českého jazyka (§35f odst. 3 zákona č. 527/1990 Sb., v platném znění).

(97) EP 1375694

(97) EP 1396567

(97) EP 1480953

(97) EP 1551574

(97) EP 1771180

(97) EP 2053985

Evropské patenty zrušené Evropským patentovým úřadem

Následující evropské patenty udělené Evropským patentovým úřadem s účinky pro Českou republiku byly zrušeny Evropským patentovým úřadem podle článku 102 Úmluvy o udělování evropských patentů (§35f odst 2 zákona č. 527/1990 Sb., v platném znění).

(97) EP 1350580

(97) EP 1522539

(97) EP 1569650

(97) EP 1635791

(97) EP 1748756

(97) EP 1749517

PD4A Převod práv a ostatní změny majitelů evropských patentů

(97) **EP 1453505**

(73) UNIVERSITY OF VIRGINIA PATENT FOUNDATION,
Charlottesville, 22902, VA, US

(97) **EP 1562972**

(73) Abbott Biotherapeutics Corp., Redwood City, California
94063, US

(97) **EP 1882734**

(73) MT-Energie GmbH, 27404 Zeven, DE

(97) **EP 1960275**

(73) British American Tobacco (Germany) GmbH, D-20354
Hamburg, DE

(97) **EP 2060804**

(73) Carl Freudenberg KG, 69469 Weinheim, DE

(97) **EP 2111445**

(73) Avantor Performance Materials, Inc., Phillipsburg, 08865,
NJ, US

FG1K

Zapsané užité vzory - přehled podle čísel zápisu

V období uzávěrky tohoto čísla Věstníku zapsal Úřad průmyslového vlastnictví tyto užité vzory.

21731	A 61 B 5/02	(2006.01)
21732	G 01 F 1/05	(2006.01)
21733	G 01 M 9/02	(2006.01)
21734	G 01 N 27/416	(2006.01)
21735	H 05 B 33/00	(2006.01)
21736	G 01 M 9/06	(2006.01)
21737	G 01 L 5/28	(2006.01)
21738	G 01 N 15/08	(2006.01)
21739	B 22 D 17/20	(2006.01)
21740	F 04 B 43/113	(2006.01)
21741	F 04 B 47/08	(2006.01)
21742	G 01 M 9/06	(2006.01)
21743	A 01 K 47/00	(2006.01)
21744	G 01 N 15/08	(2006.01)
21745	E 04 H 17/14	(2006.01)
21746	F 24 D 19/10	(2006.01)
21747	A 21 D 13/00	(2006.01)
21748	A 21 D 13/00	(2006.01)
21749	A 21 D 13/00	(2006.01)
21750	A 21 D 13/00	(2006.01)
21751	F 28 F 1/00	(2006.01)
21752	G 01 N 25/16	(2006.01)
21753	B 01 F 13/00	(2006.01)
21754	E 02 B 11/00	(2006.01)
21755	B 60 K 1/00	(2006.01)
21756	E 06 B 7/16	(2006.01)
21757	G 01 N 3/08	(2006.01)
21758	F 16 L 3/02	(2006.01)
21759	B 60 K 20/00	(2006.01)
21760	A 63 H 17/00	(2006.01)
21761	E 04 C 2/54	(2006.01)
21762	E 01 F 9/011	(2006.01)
21763	G 01 N 33/14	(2006.01)
21764	B 60 N 2/00	(2006.01)
21765	G 01 N 33/38	(2006.01)
21766	C 12 C 1/027	(2006.01)
21767	F 16 K 1/14	(2006.01)
21768	F 16 K 1/00	(2006.01)
21769	E 04 H 4/08	(2006.01)
21770	B 62 J 6/04	(2006.01)
21771	E 02 D 27/12	(2006.01)
21772	C 08 L 75/00	(2006.01)
21773	E 04 D 15/06	(2006.01)
21774	C 12 F 3/10	(2006.01)
21775	A 24 D 3/00	(2006.01)
21776	A 01 B 15/04	(2006.01)
21777	B 01 D 29/00	(2006.01)
21778	A 23 L 1/305	(2006.01)
21779	H 05 B 3/12	(2006.01)

FG1K

Zapsané užité vzory - řazené podle MPT

- (51) **A01B 15/04** (2006.01)
(11) 21776
(21) **2010-23641**
(22) 16.12.2010
(47) 14.02.2011
(73) Česká zemědělská univerzita v Praze, Technická univerzita, Praha, CZ
(72) Brožek Milan prof. Ing. CSc., Praha, CZ
(54) **Plužní čepel s návarem**
- (51) **A01K 47/00** (2006.01)
(11) 21743
(21) **2010-23189**
(22) 03.09.2010
(47) 10.02.2011
(73) MEDMORAVIA s. r. o., Brno, CZ
(72) Opletal Petr, Brno, CZ
(54) **Včelí úl**
(74) Ing. František Čáslava, Sabinova 6, Brno, 61600
- (51) **A21D 13/00** (2006.01)
(11) 21747
(21) **2010-23736**
(22) 30.12.2010
(47) 10.02.2011
(73) AMR AMARANTH a.s., Blansko, CZ
(72) Matušová Kristina Ing., Olomouc, CZ
Matuš Filip, Olomouc, CZ
(54) **Pufovaný potravinářský výrobek**
(74) Jan Brykner, Resslova 741, Hradec Králové, 50002
- (51) **A21D 13/00** (2006.01)
(11) 21748
(21) **2010-23737**
(22) 30.12.2010
(47) 10.02.2011
(73) AMR AMARANTH a.s., Blansko, CZ
(72) Matušová Kristina Ing., Olomouc, CZ
Matuš Filip, Olomouc, CZ
(54) **Dietní potravinářský výrobek**
(74) Jan Brykner, Resslova 741, Hradec Králové, 50002
- (51) **A21D 13/00** (2006.01)
(11) 21749
(21) **2010-23738**
(22) 30.12.2010
(47) 10.02.2011
(73) AMR AMARANTH a.s., Blansko, CZ
(72) Matušová Kristina Ing., Olomouc, CZ
Matuš Filip, Olomouc, CZ
(54) **Zapékany potravinářský výrobek**
(74) Jan Brykner, Resslova 741, Hradec Králové, 50002
- (51) **A21D 13/00** (2006.01)
(11) 21750
(21) **2010-23739**
(22) 30.12.2010
(47) 10.02.2011
(73) AMR AMARANTH a.s., Blansko, CZ
(72) Matušová Kristina Ing., Olomouc, CZ
Matuš Filip, Olomouc, CZ
(54) **Pečený potravinářský výrobek**
(74) Jan Brykner, Resslova 741, Hradec Králové, 50002
- (51) **A23L 1/305** (2006.01)
(11) 21778
(21) **2010-23699**
(22) 23.12.2010
(47) 14.02.2011
(73) Weilerová Anna, Alkersleben, DE
- (72) Weilerová Anna, Alkersleben, DE
Lávičková Milada Ing., Praha, CZ
Lávička Jiří Ing., Praha, CZ
(54) **Potravinový doplněk**
(74) Ing. Vladimír Čmejla - LEGR PATENT, Ing. Vladimír Čmejla, patentový zástupce a soudní znalec, Rašínovo nábřeží 54, Praha 2, 12800
- (51) **A24D 3/00** (2006.01)
(11) 21775
(21) **2010-23633**
(22) 15.12.2010
(47) 14.02.2011
(73) Šotovský Rastislav, Havířov-Město, CZ
(72) Šotovský Rastislav, Havířov-Město, CZ
(54) **Úsporná cigareta**
(74) Ing. Pavel Nádvorník s.r.o., Sokola Tůmy 1099/1, Ostrava-Mariánské Hory, 70900
- (51) **A61B 5/02** (2006.01)
(11) 21731
(21) **2009-21756**
(22) 02.10.2009
(47) 10.02.2011
(73) Ústav termomechaniky AV ČR, v.v.i., Praha, CZ
(72) Chlup Hynek, Brodek u Prostějova, CZ
(54) **Systém pro simulaci samobuzeného kmitání a ztráty stability průřezu tenkostěnných elastických trubíc**
- (51) **A63H 17/00** (2006.01)
A63H 17/36 (2006.01)
(11) 21760
(21) **2010-23398**
(22) 29.10.2010
(47) 14.02.2011
(73) Chvátal Milan, Chlumec, CZ
(72) Chvátal Milan, Chlumec, CZ
(54) **Ruční jednokolka**
- (51) **B01D 29/00** (2006.01)
(11) 21777
(21) **2010-23692**
(22) 23.12.2010
(47) 14.02.2011
(73) APF Praha, a.s., Praha, CZ
(72) Albrecht Martin, Praha, CZ
Albrecht Jiří Ing. CSc., Praha, CZ
(54) **Filtr pro odlučování tuhých znečišťujících látek**
(74) JUDr. Aleš Zábrš, Na Beránce 2, Praha 6, 16000
- (51) **B01F 13/00** (2006.01)
B01F 3/18 (2006.01)
B82B 3/00 (2006.01)
(11) 21753
(21) **2010-23336**
(22) 13.10.2010
(47) 14.02.2011
(73) VYSOKÁ ŠKOLA BÁŇSKÁ - TECHNICKÁ UNIVERZITA OSTRAVA, Ostrava - Poruba, CZ
(72) Skácel Kamil Ing., Ostrava - Poruba, CZ
Slíva Aleš doc. Ing. Ph.D., Václavovice, CZ
Procházka Aleš Ing., Ostrava - Zábřeh, CZ
Kubeš Jiří Ing., Klenovice na Hané, CZ
(54) **Gyrohogenizátor nanostrukturovaných materiálů**
- (51) **B22D 17/20** (2006.01)
B29C 45/17 (2006.01)
(11) 21739
(21) **2010-22907**
(22) 29.06.2010
(47) 10.02.2011
(73) Univerzita Tomáše Bati ve Zlíně, Zlín, CZ

- (72) Jiránek Lukáš Bc., Zlín, CZ
Hausnerová Berenika doc. Ing. Ph.D., Zlín, CZ
Hartwig Thomas, Ritterhude, DE
- (54) **Testovací výstřik pro hodnocení fázové separace u PIM
compoundů**
- (74) Ing. Dana Kreizlová, UTB ve Zlíně, nám. T. G. Masaryka
5555, Zlín, 76001
- (51) **B60K 1/00** (2006.01)
(11) 21755
(21) **2010-23349**
(22) 19.10.2010
(47) 14.02.2011
(73) SOR Libchavy spol. s r. o., Libchavy, CZ
(72) Černý Jan Ing., Vysoké Mýto, CZ
(54) **Elektrobus**
(74) Karel Voda, patentový zástupce, Bolzanova 13, Brno,
61800
- (51) **B60K 20/00** (2006.01)
(11) 21759
(21) **2010-23388**
(22) 26.10.2010
(47) 14.02.2011
(73) Knob Václav, Praha, CZ
(72) Knob Václav, Praha, CZ
(54) **Sekvenční řadič mechanizmus pro mechanickou
převodovku, zejména automobilů**
(74) Ing. Václav Kratochvíl, patentový zástupce, Tábořská
758/33, Mladá Boleslav, 29301
- (51) **B60N 2/00** (2006.01)
(11) 21764
(21) **2010-23424**
(22) 05.11.2010
(47) 14.02.2011
(73) Technická univerzita v Liberci, Liberec, CZ
(72) Petříček Jiří Ing., Mladá Boleslav, CZ
Mevald Josef Doc. Ing., CSc., Liberec, CZ
Blekta Jiří Ing. Ph.D., Horní Police, CZ
(54) **Vibroizolační zařízení pro sedadlo**
(74) Ing. Dobroslav Musil, patentová kancelář, Ing. Dobroslav
Musil, Cejl 38, Brno, 60200
- (51) **B62J 6/04** (2006.01)
B60Q 1/34 (2006.01)
B60Q 1/44 (2006.01)
(11) 21770
(21) **2010-23528**
(22) 26.11.2010
(47) 14.02.2011
(73) Technická univerzita v Liberci, Liberec, CZ
(54) **Zařízení k signalizaci změny směru a brzdění**
(74) Ing. Dobroslav Musil, patentová kancelář, Ing. Dobroslav
Musil, Cejl 38, Brno, 60200
- (51) **C08L 75/00** (2006.01)
C09K 3/32 (2006.01)
(11) 21772
(21) **2010-23556**
(22) 02.12.2010
(47) 14.02.2011
(73) VYSOKÁ ŠKOLA BÁŇSKÁ - TECHNICKÁ
UNIVERZITA OSTRAVA, Ostrava - Poruba, CZ
D&DAXNER TECHNOLOGY s.r.o., Ostrava, CZ
(72) Heviánková Silvie Ing. Ph.D., Želatovice, CZ
Bestová Iva Ing. Ph.D., Ostrava, CZ
Daxner Jaromír, Šenov, CZ
Václavík Vojtěch Ing. Ph.D., Ostrava, CZ
(54) **Sorbent s kombinovaným účinkem pro fixaci
znečišťujících látek z pevných povrchů a vodní hladiny
na bázi polyuretanové pěny**
- (51) **C12C 1/027** (2006.01)
C12C 1/15 (2006.01)
(11) 21766
- (21) **2010-23430**
(22) 08.11.2010
(47) 14.02.2011
(73) Moravské potravinářské strojírný, a. s., Olomouc, CZ
(72) Vyroubal Jan, Olomouc, CZ
(54) **Mycí zařízení klíčicí skříně obrabeče posuvné hromady
klíčirny zeleného sladu**
- (51) **C12F 3/10** (2006.01)
(11) 21774
(21) **2010-23623**
(22) 14.12.2010
(47) 14.02.2011
(73) Výzkumný ústav rostlinné výroby, v. v. i., Praha, CZ
(72) Váňa Jaroslav Ing. CSc., Praha, CZ
Ustřak Sergej Ing. CSc., Jirkov, CZ
(54) **Substrát na bázi zahuštěných lihovarských výpalků pro
výrobu zkvasitelných cukrů**
(74) Ministerstvo zemědělství ČR, Mgr. Hana Jirkalová, Těšnov
17, Praha 1, 11705
- (51) **E01F 9/011** (2006.01)
G09F 7/18 (2006.01)
(11) 21762
(21) **2010-23418**
(22) 04.11.2010
(47) 14.02.2011
(73) Plastika SV s.r.o., Zdounky, CZ
(72) Hodaň Roman Ing., Brno - Komín, CZ
(54) **Silniční směrový sloupek stavebnicové konstrukce**
(74) Patentová a známková kancelář, Ing. Jaromír Píkrýl,
Včelín 1161, Hulín, 76824
- (51) **E02B 11/00** (2006.01)
(11) 21754
(21) **2010-23346**
(22) 15.10.2010
(47) 14.02.2011
(73) Výzkumný ústav meliorací a ochrany půdy, v.v.i., Praha -
Zbraslav, CZ
(72) Soukup Mojmir Ing. CSc., Praha, CZ
Kulhavý Zbyněk Ing. CSc., Pardubice, CZ
(54) **Regulační prvek pro odvodňovací systémy**
(74) Ministerstvo zemědělství ČR, Mgr. Hana Jirkalová, Těšnov
17, Praha 1, 11705
- (51) **E02D 27/12** (2006.01)
E02D 27/00 (2006.01)
E02D 5/22 (2006.01)
(11) 21771
(21) **2010-23536**
(22) 29.11.2010
(47) 14.02.2011
(73) MIES stavby s. r. o., Ostrava, CZ
(72) Grohman Martin Ing., Ostrava, CZ
(54) **Základová konstrukce pozemních staveb**
(74) Ing. Pavel Nádvorník s.r.o., Sokola Tůmy 1099/1, Ostrava-
Mariánské Hory, 70900
- (51) **E04C 2/54** (2006.01)
E04F 13/14 (2006.01)
(11) 21761
(21) **2010-23414**
(22) 02.11.2010
(47) 14.02.2011
(73) LIGLASS a. s., Železný Brod, CZ
(72) Smelík Michael Mgr., Praha, CZ
(54) **Skleněná dlaždice s protiskluzovou úpravou**
(74) RETROPATENT s.r.o., 28.října 2015/23, Jablonec nad
Nisou, 46601
- (51) **E04D 15/06** (2006.01)
E01C 19/46 (2006.01)
E01C 3/06 (2006.01)
(11) 21773
(21) **2010-23559**

- (22) 02.12.2010
(47) 14.02.2011
(73) ASEI spol. s r. o., Brno, CZ
(72) Slavík Radovan Ing., Brno, CZ
(54) **Stroj pro pokládání izolačních pásů**
(74) A. Holas & partner Patentová a známková kancelář, Ing. Antonín Holas, Křížová 4, Brno, 60300
- (51) **E04H 17/14** (2006.01)
E04H 17/20 (2006.01)
E04H 17/22 (2006.01)
(11) 21745
(21) **2010-23252**
(22) 23.09.2010
(47) 10.02.2011
(73) CS-BETON s.r.o., Velké Žemoseky, CZ
(72) Matějka Josef, Ústí nad Labem, CZ
(54) **Modulový plotový sloupek**
(74) DANĚK & PARTNERS Advokátní a patentová kancelář, Ing. Dr. Vilém Daněk, Vinohradská 45, Praha 2, 12000
- (51) **E04H 4/08** (2006.01)
(11) 21769
(21) **2010-23503**
(22) 23.11.2010
(47) 14.02.2011
(73) PATRIA Kobyly, a. s., Kobyly, CZ
(72) Čačík Josef Ing., Kobyly, CZ
(74) Pražan Jaroslav, Brno, CZ
(54) **Zdvíhatelný kryt bazénu**
(74) JUDr. Aleš Zábrš, Na Beránce 2, Praha 6, 16000
- (51) **E06B 7/16** (2006.01)
E06B 7/28 (2006.01)
E06B 1/70 (2006.01)
E06B 3/88 (2006.01)
(11) 21756
(21) **2010-23357**
(22) 20.10.2010
(47) 14.02.2011
(73) Hasa Miroslav Ing., Blansko, CZ
(72) Hasa Miroslav Ing., Blansko, CZ
(54) **Těsnící labyrint spodní hrany sekčních vrat**
- (51) **F04B 43/113** (2006.01)
(11) 21740
(21) **2010-23122**
(22) 18.08.2010
(47) 10.02.2011
(32) 24.08.2009
(31) 2009131820
(33) RU
(73) Elektion Ltd., Radujnii, Vladimirskaia oblast, RU
(72) Ponomarev Anatolij Konstantinovič, Moskva, RU
Antonnikov Alexandr Nikolajevič, Tomsk, RU
Džadtoev Magomed Alievič, Moskva, RU
Plochich Alexej Fedorovič, Sasovo, Ryazanskaja oblast, RU
(54) **Membránové čerpací zařízení**
(74) KOREJZOVÁ & SPOL., v.o.s., JUDr. Petra Korejzová, Korunní 810/104E, Praha 10 - Vinohrady, 10100
- (51) **F04B 47/08** (2006.01)
(11) 21741
(21) **2010-23123**
(22) 18.08.2010
(47) 10.02.2011
(32) 24.08.2009
(31) 2009131818
(33) RU
(73) Elektion Ltd., Radujnii, Vladimirskaia oblast, RU
(72) Ponomarev Anatolij Konstantinovič, Moskva, RU
Antonnikov Alexandr Nikolajevič, Tomsk, RU
Džadtoev Magomed Alievič, Moskva, RU
Plochich Alexej Fedorovič, Sasovo, Ryazanskaja oblast, RU
- (54) **Elektrohydraulicky poháněné čerpací zařízení pro hlubinné vrty**
(74) KOREJZOVÁ & SPOL., v.o.s., JUDr. Petra Korejzová, Korunní 810/104E, Praha 10 - Vinohrady, 10100
- (51) **F16K 1/00** (2006.01)
A62C 35/68 (2006.01)
(11) 21768
(21) **2010-23442**
(22) 09.11.2010
(47) 14.02.2011
(73) VVUÚ, a.s., Ostrava, CZ
(72) Štroch Petr Ing. Ph.D., Ostrava - Radvanice, CZ
(54) **Vysokorychlostní vypouštěcí ventil**
(74) JUDr. Helmut Prchala, patentový zástupce, Rekreační 27, Hlučín-Bobrovniky, 74801
- (51) **F16K 1/14** (2006.01)
A62C 4/00 (2006.01)
(11) 21767
(21) **2010-23441**
(22) 09.11.2010
(47) 14.02.2011
(73) VVUÚ, a.s., Ostrava, CZ
(72) Štroch Petr Ing. Ph.D., Ostrava - Radvanice, CZ
(54) **Protiexplozní zpětná klapka**
(74) JUDr. Helmut Prchala, patentový zástupce, Rekreační 27, Hlučín-Bobrovniky, 74801
- (51) **F16L 3/02** (2006.01)
H02G 1/00 (2006.01)
H02G 1/06 (2006.01)
(11) 21758
(21) **2010-23383**
(22) 26.10.2010
(47) 14.02.2011
(73) SIGNALBAU a.s., Přerov, CZ
(72) Jurman Miroslav, Kroměříž, CZ
(54) **Přechod pro uložení neoprenové ochranné hadice v kolejišti**
(74) Patentová a známková kancelář, Ing. Jaromír Příkryl, Včelín 1161, Hulín, 76824
- (51) **F24D 19/10** (2006.01)
F24D 7/00 (2006.01)
(11) 21746
(21) **2010-23292**
(22) 07.10.2010
(47) 10.02.2011
(73) Kotek Jan, Libiš, CZ
(72) Kotek Jan, Libiš, CZ
(54) **Zařízení k regulaci tlaku v topném nebo chladicím systému pomocí čerpadla**
(74) JUDr. Michal Pacovský, Nad Rokoskou 38, Praha 8, 18000
- (51) **F28F 1/00** (2006.01)
F16L 13/007 (2006.01)
(11) 21751
(21) **2010-23311**
(22) 08.10.2010
(47) 14.02.2011
(73) Lloyd Coils Europe, s.r.o., Praha - Radotín, CZ
(72) Brož Jiří Ing. Ph.D., Praha, CZ
(54) **Pevný spoj měděné a hliníkové trubky chladicího okruhu**
(74) HALAXOVÁ & HALAXOVÁ, TETRAPAT, RNDr. Zdeňka Halaxová, Dukelská 891/4, Olomouc, 77200
- (51) **G01F 1/05** (2006.01)
G01F 1/34 (2006.01)
G01F 15/00 (2006.01)
(11) 21732
(21) **2009-21770**
(22) 07.10.2009
(47) 10.02.2011

- (73) Výzkumný a zkušební letecký ústav, a.s., Praha - Letňany, CZ
- (72) Skopový Pavel Ing., Rokycany, CZ
Jelínek Tomáš Ing., Praha, CZ
- (54) **Natáčivý stator měřícího stavu axiální turbíny**
- (51) *G01L 5/28* (2006.01)
B60T 17/22 (2006.01)
G01M 17/007 (2006.01)
- (11) 21737
- (21) **2010-22879**
- (22) 23.06.2010
- (47) 10.02.2011
- (73) Česká zemědělská univerzita v Praze, Technická fakulta, Praha, CZ
- (72) DEKRA Automobil a.s., Praha, CZ
Šleger Vladimír Ing. CSc., Praha, CZ
Mizera Čestmír Bc., Praha, CZ
Herák David doc. Ing. Ph.D., Praha, CZ
Cylek Jindřich Ing., Praha, CZ
Ficek Miloš Ing., Praha, CZ
- (54) **Zařízení pro zkoušení nájezdových brzd převěsů**
- (51) *G01M 9/02* (2006.01)
G01M 9/06 (2006.01)
- (11) 21733
- (21) **2009-22032**
- (22) 07.12.2009
- (47) 10.02.2011
- (73) Výzkumný a zkušební letecký ústav, a.s., Praha - Letňany, CZ
- (72) Jirsák Milan Ing. CSc., Praha, CZ
- (54) **Ohybový usměrňovač**
- (51) *G01M 9/06* (2006.01)
G01M 9/08 (2006.01)
- (11) 21736
- (21) **2010-22347**
- (22) 01.03.2010
- (47) 10.02.2011
- (73) Výzkumný a zkušební letecký ústav, a.s., Praha - Letňany, CZ
- (72) Pleskač Jan Ing. Bc., Písek, CZ
- (54) **Redundantní polohovací zařízení modelu automobilu pro větrný tunel**
- (51) *G01M 9/06* (2006.01)
G01N 13/02 (2006.01)
- (11) 21742
- (21) **2010-23180**
- (22) 02.09.2010
- (47) 10.02.2011
- (73) Výzkumný a zkušební letecký ústav, a.s., Praha - Letňany, CZ
- (72) Stárek Jan Ing., Praha, CZ
- (54) **Zařízení pro upevnění tenzometrického snímače**
- (51) *G01N 15/08* (2006.01)
- (11) 21744
- (21) **2010-23249**
- (22) 23.09.2010
- (47) 10.02.2011
- (73) České vysoké učení technické v Praze Fakulta stavební, Praha 6, CZ
- (72) Pavlík Zbyšek doc. Ing. Ph.D., Čakovice, CZ
Pavliková Milena Ing. Ph.D., Čakovice, CZ
Černý Robert prof. Ing. DrSc., Praha, CZ
Žumár Jaromír Ing., Roztoky, CZ
- (54) **Zařízení pro experimentální nestacionární stanovení materiálových parametrů popisujících transport vodní páry v porézních stavebních materiálech**
- (74) Ing. Hana Dušková, Na Kočově 180, Chotutice, 28103
- (51) *G01N 15/08* (2006.01)
G01R 27/02 (2006.01)
- (11) 21738
- (21) **2010-22900**
- (22) 28.06.2010
- (47) 10.02.2011
- (73) Česká zemědělská univerzita v Praze, Praha, CZ
- (72) Kuhnála František doc. Dr. Ing., Praha, CZ
Prošek Václav, Praha, CZ
- (54) **Zapojení segmentového kapacitního snímače průchodnosti partikulárních materiálů**
- (51) *G01N 25/16* (2006.01)
G01B 21/00 (2006.01)
- (11) 21752
- (21) **2010-23323**
- (22) 11.10.2010
- (47) 14.02.2011
- (73) České vysoké učení technické v Praze Fakulta stavební, Praha, CZ
- (72) Toman Jan prof. Mgr. DrSc., Praha, CZ
Krička Alexandr Ing., Řevnice, CZ
Trník Anton RNDr., Nitra, SK
- (54) **Zařízení pro měření délkových změn materiálu při vysokých teplotách**
- (74) Ing. Hana Dušková, Na Kočově 180, Chotutice, 28103
- (51) *G01N 27/416* (2006.01)
G01N 27/30 (2006.01)
- (11) 21734
- (21) **2009-22130**
- (22) 31.12.2009
- (47) 10.02.2011
- (73) Novotný Ladislav Doc. Dr. Ing. DrSc., Praha, CZ
- (72) Novotný Ladislav Doc. Dr. Ing. DrSc., Praha, CZ
- (54) **Elektrochemický systém na bázi hybridních amalgamových elektrod kompaktního, proměnného i porézního typu**
- (51) *G01N 3/08* (2006.01)
G01N 33/38 (2006.01)
G01B 7/16 (2006.01)
- (11) 21757
- (21) **2010-23371**
- (22) 22.10.2010
- (47) 14.02.2011
- (73) Vysoké učení technické v Brně, Brno, CZ
- (72) Adámek Jiří prof. Ing. CSc., Brno, CZ
Šeřf Jaroslav, Praha, CZ
- (54) **Zařízení pro měření tlakového dotvarování betonu**
- (74) Ing. Veronika Zemanová, Mendlovo nám. 1a, Brno, 60300
- (51) *G01N 33/14* (2006.01)
- (11) 21763
- (21) **2010-23420**
- (22) 04.11.2010
- (47) 14.02.2011
- (73) Sladký Petr Doc. Ing. CSc., Praha, CZ
- (72) Sladký Petr Doc. Ing. CSc., Praha, CZ
- (54) **Přenosný modulární přístroj pro měření zákalu a barvy nápojů a jiných kapalin ve výškové nadměrných reakčních, centrifugačních a kultivačních zkumavkách a vialkách**
- (51) *G01N 33/38* (2006.01)
G01N 29/04 (2006.01)
- (11) 21765
- (21) **2010-23429**
- (22) 08.11.2010
- (47) 14.02.2011
- (73) Vysoké učení technické v Brně, Brno, CZ
- (72) Matysík Michal Ing. Ph.D., Brno, CZ
Topolář Libor Mgr. Ph.D., Letovice, CZ
- (54) **Přípravek pro uchycení piezokeramických snímačů na zkušební vzorky**
- (74) Ing. Veronika Zemanová, Mendlovo nám. 1a, Brno, 60300
- (51) *H05B 3/12* (2006.01)
B29C 35/00 (2006.01)

- (11) 21779
- (21) **2011-23791**
- (22) 12.01.2011
- (47) 14.02.2011
- (73) Magna Exteriors & Interiors (Bohemia) s.r.o., Liberec, CZ
Technická universita v Liberci, Liberec, CZ
- (72) Neuman Pavel Ing., Liberec, CZ
Tůma Petr Ing. CSc., Liberec, CZ
- (54) **Forma s jednodrátkovými termočlánky**

- (51) **H05B 33/00** (2006.01)
- (11) 21735
- (21) **2010-22194**
- (22) 26.01.2010
- (47) 10.02.2011
- (73) UNISTAR OPTO CORPORATION, Taipei, TW
- (72) Lin Chin - Lung, Taipei City, TW
- (54) **Bezelektronkové osvětlovací zařízení na bázi svíticích diod**
- (74) Čermák Hořejš Matějka a spol., JUDr. Karel Čermák,
advokát, Národní 32, Praha 1, 11000

Seznam majitelů zapsaných užitečných vzorů

(73)	(11)	(51)	(73)	(11)	(51)	
AMR AMARANTH a.s., Blansko, CZ	21747	A 21 D 13/00	(2006.01)	MEDMORAVIA s. r. o., Brno, CZ	21743 A 01 K 47/00	(2006.01)
AMR AMARANTH a.s., Blansko, CZ	21748	A 21 D 13/00	(2006.01)	MIES stavby s. r. o., Ostrava, CZ	21771 E 02 D 27/12	(2006.01)
AMR AMARANTH a.s., Blansko, CZ	21749	A 21 D 13/00	(2006.01)	Moravské potravinářské strojířny, a. s., Olomouc, CZ	21766 C 12 C 1/027	(2006.01)
AMR AMARANTH a.s., Blansko, CZ	21750	A 21 D 13/00	(2006.01)	Novotný Ladislav Doc. Dr. Ing. DrSc., Praha, CZ	21734 G 01 N 27/416	(2006.01)
APF Praha, a.s., Praha, CZ	21777	B 01 D 29/00	(2006.01)	PATRIA Kobyly, a. s., Kobyly, CZ	21769 E 04 H 4/08	(2006.01)
ASEI spol. s r. o., Brno, CZ	21773	E 04 D 15/06	(2006.01)	Plastika SV s.r.o., Zdounky, CZ	21762 E 01 F 9/011	(2006.01)
Chvátal Milan, Chlumec, CZ	21760	A 63 H 17/00	(2006.01)	SIGNALBAU a.s., Přerov, CZ	21758 F 16 L 3/02	(2006.01)
CS-BETON s.r.o., Velké Žernoseky, CZ	21745	E 04 H 17/14	(2006.01)	Sladký Petr Doc. Ing. CSc., Praha, CZ	21763 G 01 N 33/14	(2006.01)
Česká zemědělská univerzita v Praze, Praha, CZ	21738	G 01 N 15/08	(2006.01)	SOR Libchavy spol. s r. o., Libchavy, CZ	21755 B 60 K 1/00	(2006.01)
Česká zemědělská univerzita v Praze, Technická fakulta, Praha, CZ	21737	G 01 L 5/28	(2006.01)	Šotovský Rastislav, Havířov- Město, CZ	21775 A 24 D 3/00	(2006.01)
Česká zemědělská univerzita v Praze, Technická univerzita, Praha, CZ	21776	A 01 B 15/04	(2006.01)	Technická universita v Liberci, Liberec, CZ	21779 H 05 B 3/12	(2006.01)
České vysoké učení technické v Praze Fakulta stavební, Praha, CZ	21752	G 01 N 25/16	(2006.01)	Technická univerzita v Liberci, Liberec, CZ	21764 B 60 N 2/00	(2006.01)
České vysoké učení technické v Praze Fakulta stavební, Praha 6, CZ	21744	G 01 N 15/08	(2006.01)	Technická univerzita v Liberci, Liberec, CZ	21770 B 62 J 6/04	(2006.01)
D&DAXNER TECHNOLOGY s.r.o., Ostrava, CZ	21772	C 08 L 75/00	(2006.01)	UNISTAR OPTO CORPORATION, Taipei, TW	21735 H 05 B 33/00	(2006.01)
DEKRA Automobil a.s., Praha, CZ	21737	G 01 L 5/28	(2006.01)	Univerzita Tomáše Bati ve Zlíně, Zlín, CZ	21739 B 22 D 17/20	(2006.01)
Elekton Ltd., Radujni, Vladimírskaja oblast, RU	21740	F 04 B 43/113	(2006.01)	Ústav termomechaniky AV ČR, v.v.i., Praha, CZ	21731 A 61 B 5/02	(2006.01)
Elekton Ltd., Radujni, Vladimírskaja oblast, RU	21741	F 04 B 47/08	(2006.01)	VVUÚ, a.s., Ostrava, CZ	21767 F 16 K 1/14	(2006.01)
Hasa Miroslav Ing., Blansko, CZ	21756	E 06 B 7/16	(2006.01)	VVUÚ, a.s., Ostrava, CZ	21768 F 16 K 1/00	(2006.01)
Knob Václav, Praha, CZ	21759	B 60 K 20/00	(2006.01)	VYSOKÁ ŠKOLA BÁŇSKÁ - TECHNICKÁ UNIVERZITA OSTRAVA, Ostrava - Poruba, CZ	21753 B 01 F 13/00	(2006.01)
Kotek Jan, Libiř, CZ	21746	F 24 D 19/10	(2006.01)	VYSOKÁ ŠKOLA BÁŇSKÁ - TECHNICKÁ UNIVERZITA OSTRAVA, Ostrava - Poruba, CZ	21772 C 08 L 75/00	(2006.01)
LIGLASS a. s., Železný Brod, CZ	21761	E 04 C 2/54	(2006.01)	Vysoké učení technické v Brně, Brno, CZ	21757 G 01 N 3/08	(2006.01)
Lloyd Coils Europe, s.r.o., Praha - Radotín, CZ	21751	F 28 F 1/00	(2006.01)	Vysoké učení technické v Brně, Brno, CZ	21765 G 01 N 33/38	(2006.01)
Magna Exteriors & Interiors (Bohemia) s.r.o., Liberec, CZ	21779	H 05 B 3/12	(2006.01)	Výzkumný a zkušební letecký ústav, a.s., Praha - Letňany, CZ	21732 G 01 F 1/05	(2006.01)

Výzkumný a zkušební letecký ústav, a.s., Praha - Letňany, CZ	21733	G 01 M 9/02	(2006.01)
Výzkumný a zkušební letecký ústav, a.s., Praha - Letňany, CZ	21736	G 01 M 9/06	(2006.01)
Výzkumný a zkušební letecký ústav, a.s., Praha - Letňany, CZ	21742	G 01 M 9/06	(2006.01)
Výzkumný ústav meliorací a ochrany půdy, v.v.i., Praha - Zbraslav, CZ	21754	E 02 B 11/00	(2006.01)
Výzkumný ústav rostlinné výroby, v. v. i., Praha, CZ	21774	C 12 F 3/10	(2006.01)
Weilerová Anna, Alkersleben, DE	21778	A 23 L 1/305	(2006.01)

FG4Q

Zapsané průmyslové vzory - přehled podle čísel zápisu

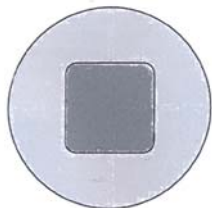
V období uzávěrky tohoto čísla Věstníku zapsal Úřad průmyslového vlastnictví tyto průmyslové vzory:

35033	06-05, 06-03
35034	25-02
35035	01-03
35036	11-02
35037	19-01
35038	19-01
35039	14-02
35040	25-03

FG4Q

Zapsané průmyslové vzory - přehled podle tříd

- (51) 01-03
(11) 35035
(21) 2009-37935
(22) 23.10.2009
(15) 10.02.2011
(45) 10.02.2011
(54) Kombinovaný salámový sýr
(28) 5
(73) MILTRA B s.r.o., Městečko Trnávka, CZ
(72) Olšer Ladislav, Radiměř, CZ
Typovský Jaromír Dr., Studénka - Butovice, CZ
Novotná Věra, Jevíčko, CZ
(74) INPARTNERS GROUP, Ing. Leopold Dadej, patentový
zástupce, Na Valtické 339/6, Břeclav 4, 69141
(55)



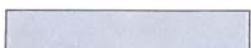
1.1



1.2



2.1



2.2



3.1



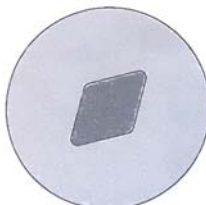
3.2



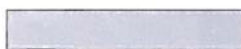
4.1



4.2



5.1



5.2

- (51) 06-05, 06-03
(11) 35033
(21) 2009-37888
(22) 21.09.2009
(15) 10.02.2011
(45) 10.02.2011
(54) Stůl
(28) 1
(32) 18.09.2009
(31) PD 5018-2009
(33) SK
(73) Polytrade CE, s. r. o., Praha 6, CZ
(72) Poliaková Zdenka Mgr. art., Prievidza 97101, SK
(74) Ing. Mária Šujanová, Slatinská 4, Bratislava 82107, 0
(55)



1.1



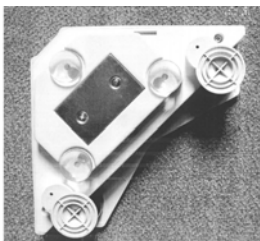
1.2

- (51) **11-02**
(11) 35036
(21) 2010-38227
(22) 10.05.2010
(15) 10.02.2011
(45) 10.02.2011
(54) Dekorační předmět - koule z kamenů
(28) 1
(73) Kaňa Ondřej, Brno, CZ
(72) Kaňa Ondřej, Brno, CZ
(74) Ing. Vítězslav Žák, patentový zástupce, Lidická 51, Brno, 60200
(55)

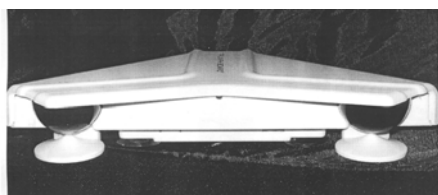


1.1

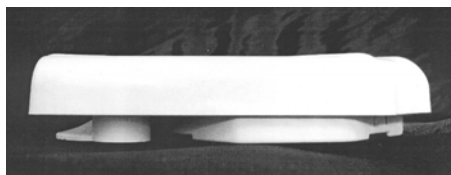
- (51) **14-02**
(11) 35039
(21) 2010-38351
(22) 21.09.2010
(15) 10.02.2011
(45) 10.02.2011
(54) Snímač signálu
(28) 1
(73) NOVAGUE, s.r.o., Praha 10, CZ
(72) Novák Petr MgA., Tábor, CZ
(74) Ing. Ladislav Vaněk, Ortenovo nám. 6/443, Praha 7, 17000
(55)



1.1



1.2



1.3



1.4



1.5



1.6



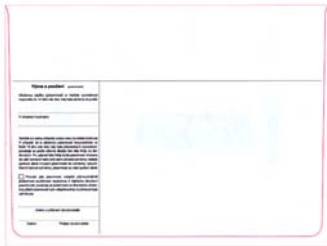
1.7

- (51) **19-01**
(11) 35037
(21) 2010-38426
(22) 27.10.2010
(15) 10.02.2011
(45) 10.02.2011
(54) Obálka s doručenkou
(28) 1
(73) KRPA ENVELOPE, a.s., Hostinné, CZ
(72) Hron Karel, Vrchlabí, CZ
(74) KOREJZOVÁ & SPOL., v.o.s., JUDr. Petra Korejzová, Korunní 810/104 E, Praha 10, 10100

(55)



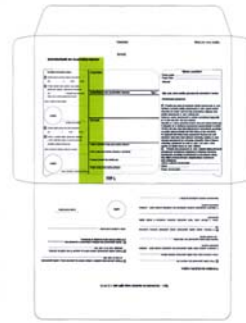
1.1



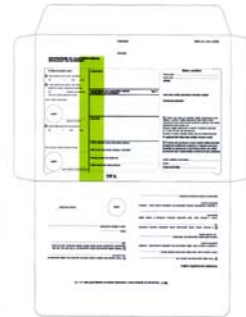
1.2



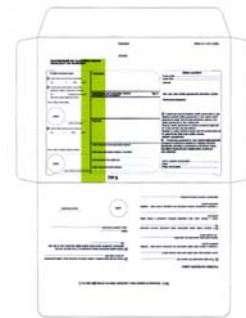
1.3



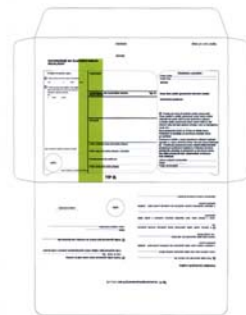
2.1



3.1

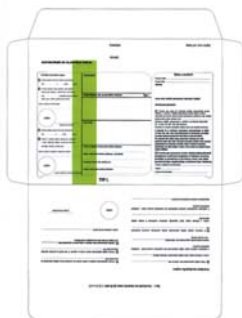


4.1



5.1

- (51) **19-01**
- (11) 35038
- (21) 2010-38439
- (22) 09.11.2010
- (15) 10.02.2011
- (45) 10.02.2011
- (54) Obálka s dodejkou se zeleným pruhem
- (28) 6
- (73) MINISTERSTVO SPRÁVEDLNOSTI ČR, Praha 2, CZ
- (72) Kotasová Elena, Rakovník, CZ
- (55)



1.1



6.1



1.2

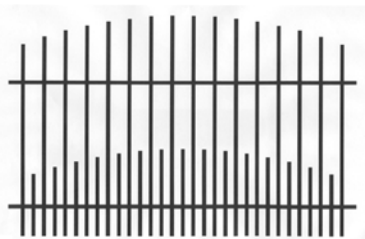


2.1

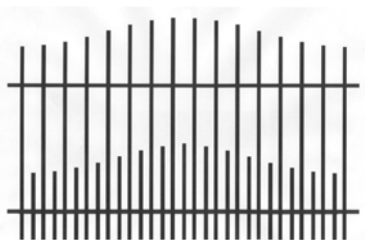


3.1

- (51) **25-02**
(11) 35034
(21) 2009-37899
(22) 30.09.2009
(15) 10.02.2011
(45) 10.02.2011
(54) Plotové pole
(28) 2
(73) HUŠEK a.s., Praha 10, CZ
(72) Hušková Lenka Ing., Vamberk, CZ
(55)



1.1



2.1

- (51) **25-03**
(11) 35040
(21) 2010-38385
(22) 01.10.2010
(15) 10.02.2011
(45) 10.02.2011
(54) Mobilní domky
(28) 3
(73) Štěpán Marek Ing. arch., Vranov u Brna, CZ
(72) Štěpán Marek Ing. arch., Vranov u Brna, CZ
(74) Ing. Blanka Brodská, J. Faimonové 14, Brno, 62800
(55)



1.1

Seznam vlastníků zapsaných průmyslových vzorů

(73)	(11)	(51)	(73)	(11)	(51)
HUŠEK a.s., Praha 10, CZ	35034	25-02			
Kaňa Ondřej, Brno, CZ	35036	11-02			
KRPA ENVELOPE, a.s., Hostinné, CZ	35037	19-01			
MILTRA B s.r.o., Městečko Trnávka, CZ	35035	01-03			
MINISTERSTVO SPRÁVEDLNOSTI ČR, Praha 2, CZ	35038	19-01			
NOVAGUE, s.r.o., Praha 10, CZ	35039	14-02			
Polytrade CE, s. r. o., Praha 6, CZ	35033	06-05, 06-03			
Štěpán Marek Ing. arch., Vranov u Brna, CZ	35040	25-03			

Dodatková ochranná osvědčení pro léčiva a pro přípravky na ochranu rostlin

Podání žádosti o udělení osvědčení

- (22) 07.02.2011
- (21) SPC/CZ2011/187
- (73) GLAXOSMITHKLINE BIOLOGICALS S.A., B-1330
Rixensart, BE
- (68) 302173
- (54) Oslabená populace lidského rotaviru
- (92) eu/1/05/330/001-004, 21.02.2006
- (93) EU/1/05/330/001-004, 21.02.2006, EU
- (95) ROTARIX - Živá rotavirová vakcína, léčivý přípravek

Udělení osvědčení

- (73) Sanofi-Aventis, Paris, FR
- (68) 295191
- (11) 295191/174
- (54) Pevná farmaceutická kompozice obsahující deriváty
benzofuranu
- (92) EU/1/09/591/001-004, 26.11.2009
- (93) EU/1/09/591/001-004, 26.11.2009, EU
- (95) MULTAQ - dronedaron, léčivý přípravek
- (94) 19.06.2023

Úřední rozhodnutí a oznámení

MK4A, MK4F

Zánik patentů a autorských osvědčení uplynutím doby platnosti

(11)	(21)	Int.Cl.(51)	(11)	(21)	Int.Cl.(51)
279936	1991-360	8/C07D 473/04			
281227	1991-328	8/B07B 7/00			

MM4A, MM4F

Zániky patentů a autorských osvědčení pro nezaplacení udržovacích poplatků

(11)	(21)	Int.Cl.(51)	(11)	(21)	Int.Cl.(51)
279092	1993-1567	8/E01B 27/17			
280475	1991-2409	8/A61K 9/48			
283225	1996-247	6/F16G 13/16			
285211	1994-1906	8/B60B 17/00			
285681	1997-407	6/A61K 31/135			
287224	1995-2010	8/B27C 5/04			
287822	1999-407	7/H01H 85/30			
287833	1999-377	7/H01H 85/30			
288709	1999-2763	8/E02B 3/10			
289119	1999-2631	8/F01K 25/10			
290468	2000-2735	8/D01H 4/50			
290750	1996-2348	8/A01D 45/02			
291153	2001-2822	8/B30B 11/00			
291437	1997-2606	7/F16K 47/02			
291851	1999-493	7/C07D 237/04			
292411	1999-484	7/A61K 31/47			
292583	1998-257	7/B65D 81/32			
293459	1998-2404	8/C09B 29/33			
294165	1999-498	7/C07C 59/84			
294230	2003-2055	8/B05D 1/02			
294491	2001-2811	8/B60R 11/02			
294510	2000-2818	8/C07D 305/14			
294570	2000-2817	8/C07D 405/14			
294622	2001-435	7/F41H 1/02			
294698	1996-2264	8/A61M 5/30			
294841	1999-2816	8/E03C 1/01			
295118	2003-491	7/A61K 31/47			
295733	1999-2710	8/C25D 11/36			
296251	1998-962	8/E04B 1/58			
296761	2001-601	8/B60S 1/34			
296995	2001-1139	8/F02M 55/02			
297110	2001-2827	8/B65H 31/32			
297431	1997-476	8/A61K 9/16			
297630	2001-573	8/H01H 85/30			
297865	2004-141	8/C25D 17/20			
297965	2001-2829	8/B41F 31/00			
298494	2001-2742	8/G01F 1/34			
298587	1998-269	8/A23L 1/30			
298948	2002-672	8/A61K 31/135			
298967	2000-569	8/C23C 8/80			
299085	2006-497	8/F01N 1/00			
299169	2000-2824	8/C07C 47/22			
299381	1999-338	8/C07D 473/40			
299618	2003-544	8/A01C 7/04			
299754	2002-3283	8/B29C 65/34			
299873	2000-256	8/C07D 491/056			
299877	2001-2864	8/F27B 17/00			
300020	2003-469	8/A61K 31/53			
300513	2002-497	8/A61K 31/495			
300855	2003-330	8/C07D 309/30			
301084	2006-491	8/B01J 20/14			
301137	2003-590	8/F16C 29/02			
301241	2004-864	8/D01H 4/12			
301633	1999-2403	8/D04H 11/08			
301661	2000-2543	8/C11D 9/02			

MK1K

Zániky užitných vzorů uplynutím doby platnosti

(11)	(21)	(51)	
1657	1994-1874	A41D 19/015	(2006.01)
10994	2001-11657	F01D 5/12	(2006.01)
10995	2001-11658	F02C 7/10	(2006.01)

10997	2001-11660	F01D 5/00	(2006.01)
11032	2001-11661	F16B 12/02	(2006.01)
11133	2001-11672	A01K 95/00	(2006.01)
11192	2001-11666	B60R 9/058	(2006.01)
11545	2001-11662	F23N 5/00	(2006.01)
13918	2003-14508	F24H 1/00	(2006.01)
15398	2005-16360	A23K 1/14	(2006.01)
16819	2006-17980	A45C 11/32	(2006.01)
16840	2006-17972	B29C 33/02	(2006.01)
16861	2006-17974	C09K 3/32	(2006.01)
16883	2006-17948	A47K 13/14	(2006.01)
16921	2006-17976	C02F 1/467	(2006.01)
16965	2006-17978	B60Q 1/00	(2006.01)
16978	2006-17973	B30B 11/00	(2006.01)
16980	2006-17982	G01G 11/00	(2006.01)

MK4Q Zániky práva ze zapsaných průmyslových vzorů uplynutím doby ochrany

(11)	(21)	Int.Cl/(51)	(11)	(21)	Int.Cl/(51)
33124	2005-36302	8/19-99			
33125	2005-36303	8/19-99			
33126	2005-36304	8/19-99			
33127	2005-36305	8/19-99			
33128	2005-36306	8/19-99			
33129	2005-36307	8/19-99			
33423	2005-36271	8/14-03			
33424	2005-36276	8/21-01			
33425	2005-36277	8/21-01			
33426	2005-36278	8/21-01			
33427	2005-36279	8/21-01			
33428	2005-36280	8/21-01			
33429	2005-36281	8/21-01			
33430	2005-36282	8/21-01			
33431	2005-36283	8/21-01			
33432	2005-36284	8/21-01			
33433	2005-36285	8/21-01			
33434	2005-36294	8/21-01			
33435	2005-36295	8/21-01			
33436	2005-36296	8/21-01			
33437	2005-36297	8/21-01			
33438	2005-36298	8/21-01			
33439	2005-36299	8/21-01			
33440	2005-36300	8/21-01			
33445	2005-36286	8/21-01			
33446	2005-36287	8/21-01			
33447	2005-36288	8/21-01			
33448	2005-36289	8/21-01			
33449	2005-36290	8/21-01			
33450	2005-36291	8/21-01			
33451	2005-36292	8/21-01			
33452	2005-36293	8/21-01			
33461	2005-36308	8/08-99			

ND1K První prodloužení doby platnosti užitečných vzorů

(51)	A41D 19/015	(2006.01)	(51)	E04G 21/12	(2006.01)
(11)	1657		(51)	E04C 5/12	(2006.01)
(21)	1994-1874		(11)	17498	
(22)	31.01.1994		(21)	2007-18589	
(73)	VÍTKOVICE, a.s., Ostrava 6, CZ		(22)	27.02.2007	
(54)	Ochranné pracovní palcové rukavice		(73)	EUROVIA CS, a.s., Praha 1, CZ	
(51)	B65D 88/06	(2006.01)	(54)	Napínací zařízení, zejména pro napínání nosných lan, táhel a tyčí	
(11)	17263				
(21)	2006-18051		(51)	D01H 15/013	(2006.01)
(22)	04.09.2006			D01H 4/48	(2006.01)
(73)	Janušik Tomáš, Ostrava, CZ			B65H 54/22	(2006.01)
(54)	Samonosná nádrž		(11)	17501	
(51)	B60R 7/08	(2006.01)	(21)	2007-18595	
(11)	17373		(22)	28.02.2007	
(21)	2007-18550	(2006.01)	(73)	Rieter CZ s.r.o., Ústí nad Orlicí, CZ	
(22)	13.02.2007		(54)	Obslužné zařízení spřádacího stroje	
(73)	Král Milan, Praha, CZ				
(54)	Upevňovací systém pro sedačku s dvěma zámky bezpečnostního pásu				

(51)	E02B 3/12	(2006.01)	
	E02B 3/04	(2006.01)	
	E02B 3/00	(2006.01)	
(11)	17529		
(21)	2007-18594		
(22)	28.02.2007		
(73)	ALBA - METAL, spol. s r. o., Břeclav, CZ		
(54)	Protipovodňová zábrana		
(51)	H02G 7/00	(2006.01)	
	H02G 7/08	(2006.01)	
(11)	17535		
(21)	2007-18690		
(22)	04.04.2007		
(73)	KN, s. r. o., Považská Bystrica, SK		
(54)	Zábrana na ochranu ptáků před nebezpečnými účinky elektrického napětí		
(51)	F24J 3/08	(2006.01)	
	F24J 3/00	(2006.01)	
(11)	17611		
(21)	2007-18520		
(22)	05.02.2007		
(73)	FITE a. s., Ostrava, CZ SLEZSKÝ VÝZKUM s.r.o., Ostrava - Moravská Ostrava, CZ Halada Pavel, Havířov, CZ		
(54)	Zařízení systému pro využití geotermální energie hlubinných dolů a podzemních prostor		
(51)	A61N 5/00	(2006.01)	
	G21F 7/00	(2006.01)	
(11)	17756		
(21)	2007-18794		
(22)	11.05.2007		
(73)	MVZ am Schiessstattweg GBR, Passau, DE		
(54)	Prostor s přirozeným zdrojem světla, stíněný vůči záření		
(51)	B65D 85/50	(2006.01)	
	A61D 19/02	(2006.01)	
(11)	17780		
(21)	2007-18694		
(22)	04.04.2007		
(73)	Výzkumný ústav živočišné výroby, v. v. i., Praha, CZ		
(54)	Obal na inseminační dávky		

ND1K

Druhé prodloužení doby platnosti užitných vzorů

(51)	A23L 2/00	(2006.01)	(51)	F16L 3/00	(2006.01)
	A23L 2/38	(2006.01)		F16L 3/02	(2006.01)
	A23L 1/29	(2006.01)	(11)	14245	
(11)	14159		(21)	2004-15138	
(21)	2004-15099		(22)	01.03.2004	
(22)	19.02.2004		(73)	Chuděj Miroslav, Hutisko, CZ	
(73)	ASP s. r. o., Divina, SK		(54)	Stavitelná, plastová úchytky potrubí	
(54)	Sójový nápoj				
(51)	C12C 11/00	(2006.01)	(51)	A21C 13/00	(2006.01)
	C12C 12/00	(2006.01)		A21C 13/02	(2006.01)
(11)	14177		(11)	14255	
(21)	2004-15111		(21)	2004-15190	
(22)	24.02.2004		(22)	16.03.2004	
(73)	PIVO PRAHA, s. r. o., Praha, CZ		(73)	BEAS, a. s., Hradec Králové, CZ	
(54)	Nefiltrované pasterované pivo		(54)	Přepravní prostředek	
(51)	F16L 3/00	(2006.01)	(51)	B61L 11/04	(2006.01)
	F16L 3/02	(2006.01)		B61L 11/02	(2006.01)
	F16L 3/237	(2006.01)		B61L 11/00	(2006.01)
(11)	14244			B61L 7/02	(2006.01)
(21)	2004-15137			B61L 5/10	(2006.01)
(22)	01.03.2004			B61L 5/02	(2006.01)
(73)	Chuděj Miroslav, Hutisko, CZ		(11)	14303	
(54)	Plastová stavitelná dvojúchytky potrubí		(21)	2004-15151	
			(22)	03.03.2004	
			(73)	AŽD Praha s. r. o., Praha, CZ	
			(54)	Čelistový výměňový závěr pražcový	

(51)	A45C 11/00	(2006.01)
(11)	14354	
(21)	2004-15315	
(22)	15.04.2004	
(73)	MarS a. s., Jevíčko, CZ	
(54)	Brašna	
(51)	F16B 37/00	(2006.01)
	F16B 37/16	(2006.01)
(11)	14436	
(21)	2004-15139	
(22)	01.03.2004	
(73)	Chuděj Miroslav, Hutisko, CZ	
(54)	Křídlová matice pro uchycení objímky potrubí	
(51)	A45F 5/02	(2006.01)
	A45F 5/00	(2006.01)
	F41C 33/02	(2006.01)
	F41C 33/00	(2006.01)
(11)	14550	
(21)	2004-15450	
(22)	17.05.2004	
(73)	MarS a.s., Jevíčko, CZ	
(54)	Stehenní závěs předmětů	
(51)	C04B 20/06	(2006.01)
	C04B 18/10	(2006.01)
	B09B 3/00	(2006.01)
	B09B 5/00	(2006.01)
(11)	14561	
(21)	2004-15056	
(22)	11.02.2004	
(73)	DUFONEV R. C., a. s., Brno, CZ	
(54)	Škváro-jilová směs pro uzavírání skládek odpadů	

ND4Q

První obnovy doby ochrany průmyslových vzorů

(51)	03-01	
(11)	33784	
(21)	2006-36785	
(22)	13.06.2006	
(54)	Brašna	
(51)	23-02	
(11)	33789	
(21)	2006-36612	
(22)	09.02.2006	
(54)	Vana	
(51)	23-02	
(11)	33790	
(21)	2006-36613	
(22)	09.02.2006	
(54)	Vana	
(51)	24-01	
(11)	33803	
(21)	2006-36786	
(22)	13.06.2006	
(54)	Aplikátory pro magnetoterapeutické přístroje a jejich řídicí jednotka	
(51)	25-01	
(11)	33811	
(21)	2006-36666	
(22)	14.03.2006	
(54)	Tvarovka	
(51)	25-01	
(11)	33816	
(21)	2006-36667	
(22)	14.03.2006	
(54)	Tvarovka	

ND4Q

Druhé obnovy doby ochrany průmyslových vzorů

- | | |
|------|---------------------------------|
| (51) | 11-01 |
| (11) | 30409 |
| (21) | 2001-33040 |
| (22) | 06.02.2001 |
| (54) | Přírodní a umělé ozdobné kameny |
| (51) | 07-02 |
| (11) | 30551 |
| (21) | 2001-33162 |
| (22) | 03.04.2001 |
| (54) | Kávovar |
| (51) | 04-02 |
| (11) | 30614 |
| (21) | 2001-33127 |
| (22) | 21.03.2001 |
| (54) | Hlava zubního kartáčku |
| (51) | 08-03 |
| (11) | 30666 |
| (21) | 2001-33265 |
| (22) | 29.05.2001 |
| (54) | Kuchyňský nůž |

ND4Q

Třetí obnovy doby ochrany průmyslových vzorů

- | | |
|------|--------------|
| (51) | 07-01 |
| (11) | 26861 |
| (21) | 1996-28998 |
| (22) | 21.02.1996 |
| (54) | Míchací mísa |

PD4A

Převod práv a ostatní změny majitelů patentů

- | | | | |
|------|--|------|---------------------------------------|
| (11) | 280670 | (11) | 298515 |
| (21) | 1993-1431 | (21) | 2001-2018 |
| (73) | Borealis Technology Oy, 06101 Porvoo, FI | (73) | Rieter CZ s.r.o., Ústí nad Orlicí, CZ |
| (11) | 284295 | (11) | 298798 |
| (21) | 1997-440 | (21) | 2007-510 |
| (73) | Rieter CZ s.r.o., Ústí nad Orlicí, CZ | (73) | TESCAN, a.s., Brno, CZ |
| (11) | 286113 | (11) | 298912 |
| (21) | 1998-113 | (21) | 2006-721 |
| (73) | Rieter CZ s.r.o., Ústí nad Orlicí, CZ | (73) | TESCAN, a.s., Brno, CZ |
| (11) | 292067 | (11) | 298929 |
| (21) | 2001-1507 | (21) | 2000-4070 |
| (73) | Rieter CZ s.r.o., Ústí nad Orlicí, CZ | (73) | Rieter CZ s.r.o., Ústí nad Orlicí, CZ |
| (11) | 292595 | (11) | 299259 |
| (21) | 2002-50 | (21) | 2001-3516 |
| (73) | Rieter CZ s.r.o., Ústí nad Orlicí, CZ | (73) | Rieter CZ s.r.o., Ústí nad Orlicí, CZ |
| (11) | 294707 | (11) | 299274 |
| (21) | 2001-101 | (21) | 2001-2017 |
| (73) | Rieter CZ s.r.o., Ústí nad Orlicí, CZ | (73) | Rieter CZ s.r.o., Ústí nad Orlicí, CZ |
| (11) | 295003 | (11) | 299647 |
| (21) | 2003-989 | (21) | 2000-4069 |
| (73) | Rieter CZ s.r.o., Ústí nad Orlicí, CZ | (73) | Rieter CZ s.r.o., Ústí nad Orlicí, CZ |
| (11) | 295004 | (11) | 299670 |
| (21) | 2003-1533 | (21) | 2003-702 |
| (73) | Rieter CZ s.r.o., Ústí nad Orlicí, CZ | (73) | Rieter CZ s.r.o., Ústí nad Orlicí, CZ |
| (11) | 295801 | (11) | 299684 |
| (21) | 1999-3391 | (21) | 2001-4561 |
| (73) | Respicopea Limited, Dublin 2, IE | (73) | Rieter CZ s.r.o., Ústí nad Orlicí, CZ |
| (11) | 295850 | (11) | 299747 |
| (21) | 1997-245 | (21) | 2002-3337 |
| (73) | Sto AG, 79780 Stühlingen, DE | (73) | Rieter CZ s.r.o., Ústí nad Orlicí, CZ |

(11) 299896
(21) 2002-3430
(73) Rieter CZ s.r.o., Ústí nad Orlicí, CZ

(11) 299930
(21) 2002-1270
(73) Rieter CZ s.r.o., Ústí nad Orlicí, CZ

(11) 300483
(21) 2003-2390
(73) Rieter CZ s.r.o., Ústí nad Orlicí, CZ

(11) 301544
(21) 2004-707
(73) Rieter CZ s.r.o., Ústí nad Orlicí, CZ

(11) 301692
(21) 2009-169
(73) TESCOAN, a.s., Brno, CZ

(11) 301752
(21) 2005-792
(73) Rieter CZ s.r.o., Ústí nad Orlicí, CZ

(11) 302105
(21) 2005-707
(73) Rieter CZ s.r.o., Ústí nad Orlicí, CZ

PD1K

Převod práv a ostatní změny majitelů užitných vzorů

(11) 13646	(11) 16821
(21) 2003-14384	(21) 2006-17643
(73) Rieter CZ s.r.o., Ústí nad Orlicí, CZ	(73) Rieter CZ s.r.o., Ústí nad Orlicí, CZ
(11) 14446	(11) 17501
(21) 2004-15319	(21) 2007-18595
(73) Rieter CZ s.r.o., Ústí nad Orlicí, CZ	(73) Rieter CZ s.r.o., Ústí nad Orlicí, CZ
(11) 14989	(11) 17743
(21) 2004-15803	(21) 2007-18942
(73) Rieter CZ s.r.o., Ústí nad Orlicí, CZ	(73) Rieter CZ s.r.o., Ústí nad Orlicí, CZ
(11) 14990	(11) 17947
(21) 2004-15804	(21) 2007-19012
(73) Rieter CZ s.r.o., Ústí nad Orlicí, CZ	(73) Rieter CZ s.r.o., Ústí nad Orlicí, CZ
(11) 15173	(11) 18860
(21) 2004-15711	(21) 2008-20038
(73) Rieter CZ s.r.o., Ústí nad Orlicí, CZ	(73) Rieter CZ s.r.o., Ústí nad Orlicí, CZ
(11) 15194	(11) 19634
(21) 2004-16104	(21) 2009-20876
(73) Rieter CZ s.r.o., Ústí nad Orlicí, CZ	(73) ŠMR, a.s., Praha 11, CZ
(11) 15761	(11) 19634
(21) 2004-15516	(21) 2009-20876
(73) Rieter CZ s.r.o., Ústí nad Orlicí, CZ	(73) TRANSROLL-CZ, s.r.o., Praha 11, CZ
(11) 15964	(11) 19875
(21) 2005-16950	(21) 2009-21338
(73) Rieter CZ s.r.o., Ústí nad Orlicí, CZ	(73) Rieter CZ s.r.o., Ústí nad Orlicí, CZ
(11) 16137	(11) 20593
(21) 2004-15655	(21) 2009-20875
(73) Rieter CZ s.r.o., Ústí nad Orlicí, CZ	(73) TRANSROLL-CZ, s.r.o., Praha 11, CZ
(11) 16367	(11) 20723
(21) 2005-17233	(21) 2010-22301
(73) Rieter CZ s.r.o., Ústí nad Orlicí, CZ	(73) Rieter CZ s.r.o., Ústí nad Orlicí, CZ
(11) 16577	(11) 21496
(21) 2006-17644	(21) 2010-23267
(73) Rieter CZ s.r.o., Ústí nad Orlicí, CZ	(73) Priborský Dušan Ing., Jihlava, CZ Tomšů Jiří Ing., Jihlava, CZ
(11) 16719	
(21) 2006-17722	
(73) Rieter CZ s.r.o., Ústí nad Orlicí, CZ	

PD4Q

Převod práv a ostatní změny vlastníků průmyslových vzorů

- (11) 26734
- (21) 1995-28822
- (73) Crystalex CZ, s.r.o., Praha 1, Nové Město, CZ

QA9A

Nabídka licence

- (73) České vysoké učení technické v Praze Fakulta elektrotechnická, Praha 6, CZ
- (11) 299885
- (54) Feromagnetická sonda

- (73) České vysoké učení technické - Fakulta elektrotechnická, Praha 6, CZ
- (11) 302336
- (54) Systém pro korekci nepřesností systémů inerciální navigace

Zamítnuté a částečně zamítnuté přihlášky ochranných známek před zveřejněním

Kapitola obsahuje údaje o rozhodnutích o přihláškách ochranných známek, u kterých byly na základě provedeného věcného průzkumu shledány Úřadem důvody pro zamítnutí přihlášky ochranné známky podle ustanovení § 4 nebo 6 zákona č. 441/2003 Sb. Na základě toho Úřad vydal rozhodnutí o zamítnutí přihlášky podle ustanovení § 22 zákona č. 441/2003 Sb., a to pro celý seznam výrobků a služeb nebo pro jeho část. Údaje o výsledku rozhodnutí (zamítnutí přihlášky, částečné zamítnutí přihlášky) jsou uvedeny za datem právní moci rozhodnutí pod INID kódem (583) s názvem "Datum právní moci rozhodnutí/výsledek rozhodnutí".

(210) **O-474627**

(540)

OPTIMUM

(583) 07.02.2011 / zamítnutí přihlášky

(210) **O-479500**

(540) **Koňská mast - masážní přípravek
z 25 bylin pro uvolnění svalů, zad
a kloubů.**

(583) 08.02.2011 / zamítnutí přihlášky

(210) **O-479502**

(540) **Originální Koňská mast přináší
úlevu a osvěžení pro vaše svaly,
záda a klouby**

(583) 08.02.2011 / zamítnutí přihlášky

(210) **O-479503**

(540)

I-učebnice

(583) 08.02.2011 / zamítnutí přihlášky

(210) **O-479504**

(540)

E-učebnice

(583) 08.02.2011 / zamítnutí přihlášky

Přehled zveřejněných přihlášek ochranných známek

Přihlášky ochranných známek, které byly na základě výsledků formálního a věcného průzkumu provedeného Úřadem shledány schopné zápisu do rejstříku ochranných známek, jsou obsaženy v této kapitole. Důležitou právní skutečností je, že zveřejněním přihlášky ochranné známky v této kapitole Věstníku (§ 23 zákona č. 441/2003 Sb.) začíná běžet zákonná tříměsíční lhůta pro podání námitek podle ustanovení § 25 zákona č. 441/2003 Sb.

Číselný přehled

O-439357, O-471956, O-471957, O-473467, O-475021, O-476370, O-476930, O-477589, O-477927, O-478167, O-478529, O-478531, O-478534, O-478535, O-478538, O-478539, O-478540, O-478545, O-478586, O-478860, O-478862, O-478863, O-478953, O-479008, O-479010, O-479012, O-479014, O-479015, O-479017, O-479031, O-479090, O-479091, O-479275, O-479382, O-479505, O-479544, O-479807, O-479888, O-479896, O-479916, O-479961, O-479968, O-479969, O-479970, O-479971, O-479972, O-479981, O-479996, O-480031, O-480098, O-480100, O-480101, O-480102, O-480103, O-480104, O-480105, O-480106, O-480107, O-480108, O-480226, O-480285, O-480287, O-480378, O-480379, O-480514, O-480544, O-480558, O-480620, O-480621, O-480624, O-480641, O-480643, O-480649, O-480714, O-480715, O-480716, O-480718, O-480719, O-480798, O-480849, O-480876, O-480878, O-480879, O-480880, O-480881, O-480886, O-480887, O-480888, O-480889, O-480904, O-480944, O-480954, O-480958, O-480959, O-481020, O-481110, O-481112, O-481113, O-481115, O-481116, O-481120, O-481121, O-481128, O-481142, O-481152, O-481154, O-481173, O-481194, O-481237, O-481239, O-481240, O-481242, O-481264, O-481265, O-481377, O-481380, O-481388, O-481393, O-481419, O-481422, O-481423, O-481460, O-481485, O-481497, O-481526, O-481538, O-481540, O-481546, O-481547, O-481548, O-481600, O-481601, O-481619, O-481637, O-481638, O-481691, O-481693, O-481698, O-481722, O-481745, O-481747, O-481776, O-481814, O-481815, O-481816, O-481817, O-481863, O-481864, O-481865, O-481866, O-481868, O-481869, O-481880, O-481882, O-481883, O-481887, O-481908, O-481945, O-481950, O-481955, O-481965, O-482003, O-482022, O-482245, O-482379, O-482391, O-482522, O-482735, O-482738, O-482930, O-482931, O-482932, O-482933, O-482934

Zveřejněné přihlášky ochranných známek

(210) **O-439357**
(220) 21.07.2006
(320) 21.07.2006
(511) 42
(540)



(510) (42) technické služby poskytované přes webové stránky a týkající se oblasti informačních technologií, rešeršní služby - technické rešerše, informační služby poskytované přes webové stránky a týkající se oblasti informačních technologií.
(590) Barevná
(730) **INTERNATIONAL DATA GROUP, INC.**, 5 Speen Street, Framingham, 1701, MA, US
(740) TRAPLOVÁ-HAKR-KUBÁT Advokátní a patentová kancelář, JUDr. Jarmila Traplová, Přístavní 24, Praha 7, 17000

(210) **O-471956**
(220) 09.11.2009
(320) 09.11.2009
(511) 35, 36, 37
(540)



(510) (35) dodavatelské služby pro třetí osoby, dražby, komerční informační kanceláře, marketingové studie, obchodní management a podnikové poradenství, obchodní reklama, oceňování obchodních podniků, pronájem reklamních ploch, přemísťování (stěhování) provozů - podniků, prezentace výrobků v komunikačních médiích pro účely maloobchodu, reklama, reklama on-line v počítačové síti, reklamní agentury, rozšiřování reklamních materiálů, rozhlasová reklama, rozšiřování reklamních nebo inzertních materiálů, sekretářské služby, subdavatelské služby, televizní reklama, venkovní reklama; (36) byty pronájem, finanční poradenství, kapitálové investice, jednatelství, kanceláře realitní, kanceláře ubytovací, koupě na splátky, leasing, inkasování nájemného, vedení nájemních a činžovních domů, zprostředkování nemovitostí, obchodování s nemovitostmi, oceňování a odhady nemovitostí, pronájem nemovitostí, správa nemovitostí, správa majetku; (37) demolice budov, utěšňování budov, čištění budov, stavebnictví a stavitelství, úklid interiérů, rekonstrukce a údržba nemovitostí.
(730) **Asset bloom s.r.o.**, Na Perštýně 8/358, Praha 1, 11000, CZ

(210) **O-471957**
(220) 09.11.2009
(320) 09.11.2009
(511) 35, 36, 37
(540)

Asset Bloom

(510) (35) dodavatelské služby pro třetí osoby, dražby, komerční informační kanceláře, marketingové studie, obchodní management a podnikové poradenství, obchodní reklama, oceňování obchodních podniků, pronájem reklamních ploch, přemísťování (stěhování) provozů - podniků, prezentace výrobků v komunikačních médiích pro účely maloobchodu, reklama, reklama on-line v počítačové síti, reklamní agentury, rozšiřování reklamních materiálů, rozhlasová reklama, rozšiřování reklamních nebo inzertních materiálů, sekretářské služby,

subdavatelské služby, televizní reklama, venkovní reklama; (36) byty pronájem, finanční poradenství, kapitálové investice, jednatelství, kanceláře realitní, kanceláře ubytovací, koupě na splátky, leasing, inkasování nájemného, vedení nájemních a činžovních domů, zprostředkování nemovitostí, obchodování s nemovitostmi, oceňování a odhady nemovitostí, pronájem nemovitostí, správa nemovitostí, správa majetku; (37) demolice budov, utěšňování budov, čištění budov, stavebnictví a stavitelství, úklid interiérů, rekonstrukce a údržba nemovitostí.

(730) **Asset bloom s.r.o.**, Na Perštýně 8/358, Praha 1, 11000, CZ

(210) **O-473467**
(220) 15.01.2010
(320) 15.01.2010
(511) 3, 5, 35, 39
(540)

2 DERM

(510) (3) mýdla, parfumerie, vonné oleje, kosmetika, zejména pleťové vody, pleťové krémy, kosmetické přípravky pro péči o kůži a ošetření kůže, kosmetické přípravky pro péči o vlasy a ošetřování vlasů; (5) přípravky pro lékařské účely ve formě mastí a krémů, přípravky pro ošetřování kůže a péči o kůži, zejména přípravky k ošetřování citlivé a poškozené kůže; (35) reklama, prezentace a předvádění zboží, včetně elektronického, distribuce reklamních a informačních materiálů, obchodní činnost, prodej a shromažďování, ve prospěch ostatních, různého zboží za účelem prodeje, vše ve vztahu v výrobcům uvedeným ve třídách 3 a 5; (39) distribuce zboží.

(730) **FOR LIFE spol. s r.o.**, Moravská 85a, Brno, 61900, CZ
(740) Ing. Dobroslav Musil, patentová kancelář, Ing. Dobroslav Musil, Cejl 38, Brno, 60200

(210) **O-475021**
(220) 10.03.2010
(320) 10.03.2010
(511) 9, 16, 35, 38, 39, 41
(540)

TripZone

(510) (9) elektronické publikace; (16) tiskoviny, periodické a neperiodické publikace, papírové propagační materiály; (35) pronájem reklamní doby, i v komunikačních médiích, systematizace dat do počítačové databáze, reklama on-line v počítačové síti, statistické informace, zpracování textů, reklamní a propagační činnost, zejména prostřednictvím Internetu, propagace nabídek zájezdů a pobytů cestovních kanceláří na www stránkách, prodej internetové (on-line) reklamy; (38) šíření informací prostřednictvím Internetu, přenos zpráv a obrazových informací pomocí počítačů; (39) internetový (on-line) prodej a rezervace tuzemských i zahraničních zájezdů, rekreací a pobytů, poradenská činnost v oblasti cestovního ruchu, zprostředkovatelská činnost v oblasti cestovního ruchu, rezervace v oblasti cestování a dopravy; (41) digitální zpracování obrazu, obrazové zpravodajství, poskytování on-line elektronických publikací, provozování her on-line, reportérské služby, vydávání elektronických knih a časopisů on-line, zveřejňování textů, kromě reklamních.

(730) **CMC Online s.r.o.**, Lužná 716/2, Praha 6 - Vokovice, 16000, CZ
(740) Rott, Růžička & Guttman Patentové, známkové a advokátní kanceláře, JUDr. Vladimír Rott, Vinohradská 37/938, Praha 2, 12000

(210) **O-476370**
(220) 04.05.2010
(320) 04.05.2010
(511) 16, 35, 41

(540)



(510) (16) papír a výrobky z papíru všeho druhu spadající do této třídy, noviny, časopisy, knihy, tištěné propagační materiály; (35) marketing, obchodní a podnikatelský průzkum, reklamní, inzertní a propagační činnost, systematické uspořádání dat do souborů a databází, vyhledávání informací v počítačových souborech, kopírování dokumentů, využití Internetu ke komerčním účelům; (41) výchovná, zábavní, školicí, sportovní a kulturní činnost, jako organizace společenských, sportovních, turistických, kulturních akcí a slavností, pořádání školení, předškolní vzdělávání a doškolování, půjčování a rozšiřování knih, novin a časopisů, nakladatelská a vydavatelská činnost, zprostředkovatelská činnost v oblasti vydávání tiskovin.

(590) Barevná

(730) **ROXY II. a.s.**, U Slavie 1540/2a, Praha 10, 10000, CZ

(740) Václav Müller, patentový zástupce, Filipova 2016, Praha 4, 14800

(210) **O-476930**

(220) 25.05.2010

(320) 25.05.2010

(511) 9, 16, 28

(540)

Bezva finta

(510) (9) počítačový software, programy pro video a počítačové hry, interaktivní software pro počítačové hry; (16) krabice a obaly z papíru, kartónu a umělé hmoty, herní plány v rámci této třídy, tiskoviny, zejména knihy, časopisy, brožury, katalogy, prospekty, periodické a neperiodické publikace, tašky v rámci této třídy, krabice lepenkové nebo papírové, pouzdra v rámci této třídy, umělohmotné obaly pro balení nezařazené do jiných tříd; (28) stolní hry, hračky, individuální i společenské hry, kostky, hračky z plyše, dřeva, umělých hmot, z papíru a kartónu, pouzdra a krabice vyplněné herními předměty, herní plány z kartónu nebo umělých hmot, hrací karty, puzzle.

(730) **Dino Toys, s.r.o.**, K Pískovně 108, Mnichovo Hradiště, Veselá, 29501, CZ

(740) FISCHER & PARTNER Intellectual Property s.r.o., Ing. Michael Fischer, Na Hrobci 294/5, Praha 2, 12000

(210) **O-477589**

(220) 22.06.2010

(320) 22.06.2010

(511) 16, 18, 21, 24, 25, 32, 33

(540)



(510) (16) reklamní, propagační a informační materiály na bázi papíru a umělých hmot, tiskoviny, zejména prezentační a firemní publikace, periodika, reklamní katalogy, knihy, letáky, plakáty, reklamní tabule z papíru nebo lepenky, jídelní listky, účtenky, pozvánky, vývěsky, papírové visačky, etikety spadající do této třídy, tácky, pohlednice, přání, kalendáře, obaly z papíru a z umělých hmot v rámci třídy, obálky, inzertní noviny, ubrusy a ubrousky papírové, tužky všeho druhu, archy papíru, dopisní papír, karty; (18) deštníky, slunečníky, hole, tašky, brašny, batohy, ledvinky, kufříky, náprsní tašky, peněženky, pouzdra na deštníky a slunečníky, klíčenky (kožená galanterie), kožené pásky, řemínky, třmeny, kůže, imitace kůže, pouzdra na navštívenky, karty, průkazy; (21) sklenice, pohárky, poháry, číše, džbány, džbánky, láhve, püllitry, korbele, nápojové sklo,

skleněné a keramické nádoby a nádobí, skleněné a keramické zboží neobsažené v jiných třídách, porcelán, tácky, tácky papírové, z umělých hmot a z keramiky, papírové láhve, kelímky papírové, talíře, mísy, košťáry na víno; (24) ručníky, ubrusy a ubrousky textilní, kalendáře a vlajky textilní, textilní plošné výrobky v jiné třídě neuvedené, podložky na stůl pod sklenice, talíře, prapory, utěrky; (25) oděvy, pokrývky hlavy, čelenky, kšiltky, trička, šátky, šály, opasky, oděvní doplňky v jiné třídě neuvedené, obuv, kloboučnické zboží; (32) piva všeho druhu, sladina, sladové nápoje, nápoje kvašené nealkoholické, chmelové výtažky pro výrobu piva, přípravky k přípravě nápojů, nealkoholické nápoje, nealkoholické nápoje obohacené vitamíny nebo minerály, nealkoholické nápoje energetické, nealkoholické nápoje míchané, nealkoholické aperitivy, minerální vody, šumivé nápoje a jiné nealkoholické nápoje, nealkoholické ovocné šťávy a nápoje z ovocných šťáv, nealkoholické koktejly, sirupy a jiné přípravky k zhotovování nápojů; (33) vína všech druhů, destiláty, alkoholické nápoje, alkoholické nápoje míchané.

(590) Barevná

(730) **von Dietrichstein Olga Maria de las Mercedes Teresa Margarete Dr.**, Libertad 1584, Buenos Aires, AR

(740) Advokátní kancelář Mgr. Jaroslava Čapka, Mgr. Jaroslav Čapek, Komenského 241, Hradec Králové, 50003

(210) **O-477927**

(220) 02.07.2010

(320) 02.07.2010

(511) 29, 30

(540)

McSmažák

(510) (29) maso, ryby, drůbež a zvěřina, masové výtažky, zavařované, mražené, sušené a vařené ovoce a zelenina, želé, džemy, vejce, mléko a mléčné výrobky, oleje a tuky jedlé; (30) káva, čaj, kakao, cukr, rýže, tapioka, ságo, kávové náhražky, mouka a přípravky z obilnin, chléb, pečivo, cukrovinky, zmrzlina, med, sirup melasový, droždí, prášky do těsta, sůl, hořčice, ocet, nálevy (k ochucení), koření, led pro osvěžení.

(730) **McDonald's ČR spol. s r.o.**, Řevnická 170/4, Praha 5, 15521, CZ

(740) Čermák Hořejš Matějka a spol., JUDr. Karel Čermák jr., Ph.D., LL.M., advokát, Národní 32, Praha 1, 11000

(210) **O-478167**

(220) 20.07.2010

(320) 20.07.2010

(511) 9, 16, 38

(540)

AKTA HISTORY REVUE

(510) (9) videokazety, nosiče dat, zvuku a obrazu, prodejní automaty, brýle, diapozitivy, exponované filmy, kreslené filmy, nahrané počítačové programy; (16) periodický a neperiodický tisk, atlasy, časopisy, fotografie, kalendáře, kancelářské potřeby, katalogy, knihy, noviny, papírenské výrobky, prospekty, mapy, obtisky, pohlednice, reprodukce, samolepky, tiskoviny; (38) elektronická pošta, počítačová komunikace, přenos zpráv a obrazových informací pomocí počítače, distribuce informací pomocí komunikace mezi sítěmi, přenos informací po Internetu, služby přenosu publikací na nosičích přenášených po síti, přenos zpráv a obrazových informací pomocí počítače.

(730) **RF HOBBY, s.r.o.**, Bohdalecká 6/1420, Praha 10, 10100, CZ

(740) Ing. Václav Kratochvíl, patentový zástupce, Táborská 758/33, Mladá Boleslav, 29301

(210) **O-478529**

(220) 05.08.2010

(320) 05.08.2010

(511) 41, 45

(540)



ÚSTAV PRÁVA
A PRÁVNÍ VĚDY
Institutio iuris et iurisprudencie

Master of Business Administration
Commercial Law

(510) (41) dálkové studium, elektronické publikování (DTP), informace o výchově a vzdělávání, knihy (vydávání), kolokvium (organizování a vedení), konference (organizování a vedení), kongresy (organizování a vedení), korespondenční kurzy, organizování a vedení seminářů, organizování a vedení symposií, organizování kulturních nebo vzdělávacích výstav, organizování představení (manažerské služby), organizování soutěží (vzdělávacích nebo zábavných), poradenství pro volbu povolání, pořádání a řízení pracovních setkání (školení), poskytování on-line elektronických publikací (bez možnosti stažení), praktický výcvik, psaní textů (jiných než reklamních), studium dálkové, školení (pořádání a řízení), školení, vyučování, školství, výcvik (instruktážní), výcvik (výchovný), vydávání elektronických knih a časopisů on-line, vydávání textů, s výjimkou reklamních nebo náborových, vyučování, vyučování (výchovné služby); (45) právnícké (komerční služby), duševní vlastnictví (ochrana).

(590) Barevná

(730) Ústav práva a právní vědy, o.p.s., Štěpánská 633/49, Praha 1, 11000, CZ

(740) LISSE LEGAL- Lisse & partners, JUDr. Luděk Lisse, Ph.D. LL.M., Štěpánská 633/49, Praha, 11000

(210) **O-478531**

(220) 05.08.2010

(320) 05.08.2010

(511) 41, 45

(540)

organizování kulturních nebo vzdělávacích výstav, organizování představení (manažerské služby), organizování soutěží (vzdělávacích nebo zábavných), poradenství pro volbu povolání, pořádání a řízení pracovních setkání (školení), poskytování on-line elektronických publikací (bez možnosti stažení), praktický výcvik, psaní textů (jiných než reklamních), studium dálkové, školení (pořádání a řízení), školení, vyučování, školství, výcvik (instruktážní), výcvik (výchovný), vydávání elektronických knih a časopisů on-line, vydávání textů, s výjimkou reklamních nebo náborových, vyučování, vyučování (výchovné služby); (45) právnícké (komerční služby), duševní vlastnictví (ochrana).

(590) Barevná

(730) Ústav práva a právní vědy, o.p.s., Štěpánská 633/49, Praha 1, 11000, CZ

(740) LISSE LEGAL- Lisse & partners, JUDr. Luděk Lisse, Ph.D. LL.M., Štěpánská 633/49, Praha, 11000

(210) **O-478535**

(220) 05.08.2010

(320) 05.08.2010

(511) 35, 41, 45

(540)

 www.ustavprava.cz

 **Centrum Právních Studií**

(510) (41) dálkové studium, elektronické publikování (DTP), informace o výchově a vzdělávání, knihy (vydávání), kolokvium (organizování a vedení), konference (organizování a vedení), kongresy (organizování a vedení), korespondenční kurzy, organizování a vedení seminářů, organizování a vedení symposií, organizování kulturních nebo vzdělávacích výstav, organizování představení (manažerské služby), organizování soutěží (vzdělávacích nebo zábavných), poradenství pro volbu povolání, pořádání a řízení pracovních setkání (školení), poskytování on-line elektronických publikací (bez možnosti stažení), praktický výcvik, psaní textů (jiných než reklamních), studium dálkové, školení (pořádání a řízení), školení, vyučování, školství, výcvik (instruktážní), výcvik (výchovný), vydávání elektronických knih a časopisů on-line, vydávání textů, s výjimkou reklamních nebo náborových, vyučování, vyučování (výchovné služby); (45) právnícké (komerční služby), duševní vlastnictví (ochrana).

(590) Barevná

(730) Ústav práva a právní vědy, o.p.s., Štěpánská 633/49, Praha 1, 11000, CZ

(740) LISSE LEGAL - Lisse & partners, JUDr. Luděk Lisse, Ph.D. LL.M., Štěpánská 633/49, Praha, 11000

(210) **O-478534**

(220) 05.08.2010

(320) 05.08.2010

(511) 41, 45

(540)

(510) (35) informace (obchodní nebo podnikatelské), komerční informace a rady pro spotřebitele (spotřebitelská poradna), komerční informační kanceláře, marketingové studie, obchodní činnost (pomoc při řízení), obchodní management a podnikové poradenství, obchodní nebo podnikatelský průzkum, personální poradenství, poradenství v obchodní činnosti, průzkum veřejného mínění; (41) dálkové studium, elektronické publikování (DTP), informace o výchově a vzdělávání, knihy (vydávání), kolokvium (organizování a vedení), konference (organizování a vedení), kongresy (organizování a vedení), korespondenční kurzy, organizování a vedení seminářů, organizování a vedení symposií, organizování kulturních nebo vzdělávacích výstav, organizování představení (manažerské služby), organizování soutěží (vzdělávacích nebo zábavných), poradenství pro volbu povolání, pořádání a řízení pracovních setkání (školení), poskytování on-line elektronických publikací (bez možnosti stažení), praktický výcvik, psaní textů (jiných než reklamních), studium dálkové, školení (pořádání a řízení), školení, vyučování, školství, výcvik (instruktážní), výcvik (výchovný), vydávání elektronických knih a časopisů on-line, vydávání textů, s výjimkou reklamních nebo náborových, vyučování, vyučování (výchovné služby); (45) právnícké (komerční služby), duševní vlastnictví (ochrana).

(590) Barevná

(730) Ústav práva a právní vědy, o.p.s., Štěpánská 633/49, Praha 1, 11000, CZ

(740) LISSE LEGAL - Lisse & partners, JUDr. Luděk Lisse, Ph.D. LL.M., Štěpánská 633/49, Praha, 11000

(210) **O-478538**

(220) 05.08.2010

(320) 05.08.2010

(511) 16, 36, 42

(540)

 **ÚSTAV PRÁVA
A PRÁVNÍ VĚDY**
Institute for Law and Jurisprudence
Rozhodce – specialista na rozhodčí řízení
Law Litigation Arbitrator (LL.A.)



ZDRAVOTNÍ INFORMACE VE VLASTNÍCH RUKOU

(510) (41) dálkové studium, elektronické publikování (DTP), informace o výchově a vzdělávání, knihy (vydávání), kolokvium (organizování a vedení), konference (organizování a vedení), kongresy (organizování a vedení), korespondenční kurzy, organizování a vedení seminářů, organizování a vedení symposií,

(510) (16) papír a výrobky z papíru, kancelářské potřeby, papírové reklamní předměty, informační letáky, odborné publikace a tiskoviny, průkazy zdravotního pojištění, omalovánky, kvarteta a různé reklamní předměty z oblasti zdravotnictví, periodický tisk,

brožury, časopisy, noviny, kalendáře, katalogy, ročenky, knihy, oběžníky, zpěvníky, knihy k nalepování výstřížků (alba), neperiodické i periodické publikace, komiksy, manuály, výrobky knihařské, psací potřeby, učební pomůcky, tiskařské typy, štočky, obaly z papíru, známky, samolepky, pastelky, popisovače, barvy v rámci této třídy, křídly, písky a vosky jako výtvarné potřeby, psací potřeby, skicáky, školní potřeby, tužky, tuhy do tužek, archy papíru, papír a výrobky z papíru, papír balící, papír voskovaný, filtrační papír, celofán (celulózové fólie) na balení, papírové podložky pod sklenice, papírové ubrusky, lepenka a kartonážní výrobky, alba, blahopřání i hudební, pohlednice, diagramy, figurky (sošky) z papírové hmoty, prospekty, pohlednice a jiné propagační a informační materiály a upomínkové předměty spadající do této třídy jako propagační publikace, ročenky, papírové propagační samolepky, papírnické zboží kancelářské, obalové materiály, kancelářské potřeby jako jsou adresové štítky do adresovacích strojů, bloky (papírnické výrobky), číslovačky, dávkovače lepicí pásy (kancelářské potřeby), desky (papírnické výrobky), desky psací s klipsem na přidržování papíru, desky na dokumenty (šanon, pořadače), dopisní papír, držáky na psací potřeby, etikety, kromě textilních, formuláře, gumičky, gumy na mazání, houbičky navlhčovací v rámci této třídy, hroty psacích per, inkousty, kalamáře, kancelářské sponky, kartón, kartotéční lístky, karty, karty a pásy papírové na zaznamenání počítačových programů, krejóny (patentní tužky), laminovačky (na dokumenty) pro použití v kanceláři, nálepky (lepicí pásy) pro kancelářské použití nebo pro domácnost, násadky na pera, nože na papír, obálky, ořezávací strojek na tužky, ořezávátka na tužky, řezačky na papír, penály, pera plnicí, podložky na stůl papírové, podložky pod pívni sklenice, pouzdra s psacími potřebami, pravítka, pořadače (kancelářské potřeby), pouzdra na pera, pouzdra na razítka, razítka, tabule reklamní z papíru nebo lepenky; (36) pojišťovnictví a peněžnictví, služby zdravotního pojištění, odborné poradenské služby v oblasti zdravotního pojištění, pojišťovací a finanční služby všeho druhu zařazené do této třídy jako pojišťovací a zajišťovací činnost a činnosti s tím související, finanční sponzorování, financování koupí na splátky, poskytování hypotečních půjček, finanční pronájem, leasing, garance, záruky, kauce, bankovníctví, úvěrové banky, bezhotovostní operace, platební převody vykonávané elektronicky, clearing (zúčtování vzájemných pohledávek a závazků), elektronický převod kapitálu, kapitálové investice, domácí bankovní služby; (42) analýzy a výzkum, vývoj počítač. HW a SW, vývoj, návrhy a implementace systému pro usnadnění přístupu k zdravotní péči a zefektivnění a zkvalitnění tohoto přístupu, programová řešení umožňující zajistit dostupnost zdravotní péče, internetové a jiné elektronické aplikace zabezpečující vzájemnou informovanost lékařů a komunikaci s uživatelem, tvorba databází v rámci poskytování zdravotní péče, instalace počítačových programů, návrh počítačových systémů, programování internetových databázových systémů a internetových aplikací, konstrukce www prezentací a řešení www serverů, činnosti v oblasti povinného sociálního zabezpečení na Internetu, správa sítí, poskytování software, poradenství v oblasti informačních technologií, zpracování dat, hostingové a související činnosti a webových portály, aktualizace a údržba počítačových programů, zavádění, aktualizace a údržby, návrhy, strukturování a programování či jiné vytváření internetových či intranetových počítačových stránek a nástěnek (webpages a websites) a internetových či intranetových aplikací, hostování (poskytování volného prostoru) pro internetové či intranetové informace, stránky a nástěnky (webpages a websites), hostování (poskytování volného prostoru) pro internetové či intranetové aplikace, převod (konverze) počítačových programů, dat či jiných údajů v elektronické podobě z různých formátů do jiných formátů, převod (konverze) dokumentů, dat či jiných údajů z fyzických médií na elektronická média, zálohování dat a informací elektronickými a počítačovými prostředky a prostřednictvím elektronické pošty, poradenství v oblasti výpočetní a informační techniky, technologické služby a s ním spojený výzkum a návrhy, průmyslové analýzy a výzkum, design internetových stránek a prezentací, projekční činnost, tvorba programového vybavení, návrh a vývoj počítačového hardwaru a softwaru, konzultační, asistenční, analytické, designérské, vyhodnocovací a programovací služby týkající se počítačového software, firmware, hardware a informačních technologií, konzultace týkající se hodnocení, výběru a zavádění

počítačového software, firmware, hardware, informačních technologií a systému zpracování dat, právních záležitostí, informačních technologií a duševního vlastnictví, a to i prostřednictvím telekomunikačních sítí, dodávkou on-line, Internetem a sítí World Wide Web, webhosting, webdesing, výzkumné služby, kódování a dekodování zabezpečovacích systémů (tvorba software), poradenská činnost v oblasti aplikace výpočetní techniky, v oblasti informatiky, vytváření virtuálních počítačových 3D animací a modelů, informačních technologií, navrhování a realizace automatizovaných systémů řízení, programátorská činnost, projekce počítačových sítí, instalace, opravy, údržba a servis software, vytváření interaktivních aplikací umožňující předávání a tvorbu grafické podoby prostřednictvím sítí Internet, programování - software, návrhy, převod a konverze počítačových programů a údajů (kromě fyzické konverze), převod a konverze údajů a dokumentů z fyzických médií na elektronická média, tvorba a údržba počítačových stránek web pro zákazníky, hostování na počítačových stránkách web, pronájem času, dat a údajů na přístup do počítačových databází, zhotovování kopií počítačových programů, technické studie v oblasti počítačů a programového vybavení, výzkum, programování multimediálních aplikací, vytváření interaktivních a grafických programů, počítačové animace a vizualizace, grafický design, zavádění, aktualizace, návrhy, strukturování a programování či jiné vytváření databází, jiných datových systémů a aplikací pro jejich zpracování, včetně jejich poskytování, přístupu k nim a jejich instalace.

(590) Barevná

(730) IZIP, a.s., Hvězdova 33, Praha 4, 14021, CZ

(740) JUDr. Tomáš Křížek, advokát, Návazná 1180, Praha 6, 16500

(210) **O-478539**

(220) 05.08.2010

(320) 05.08.2010

(511) 16, 36, 42

(540)



**INFORMACE PRO ZÁCHRANNOU SLUŽBU
(EMERGENCY DATASET)**

(510) (16) papír a výrobky z papíru, kancelářské potřeby, papírové reklamní předměty, informační letáky, odborné publikace a tiskoviny, průkazy zdravotního pojištění, omalovánky, kvarteta a různé reklamní předměty z oblasti zdravotnictví, periodický tisk, brožury, časopisy, noviny, kalendáře, katalogy, ročenky, knihy, oběžníky, zpěvníky, knihy k nalepování výstřížků (alba), neperiodické i periodické publikace, komiksy, manuály, výrobky knihařské, psací potřeby, učební pomůcky, tiskařské typy, štočky, obaly z papíru, známky, samolepky, pastelky, popisovače, barvy v rámci této třídy, křídly, písky a vosky jako výtvarné potřeby, psací potřeby, skicáky, školní potřeby, tužky, tuhy do tužek, archy papíru, papír a výrobky z papíru, papír balící, papír voskovaný, filtrační papír, celofán (celulózové fólie) na balení, papírové podložky pod sklenice, papírové ubrusky, lepenka a kartonážní výrobky, alba, blahopřání i hudební, pohlednice, diagramy, figurky (sošky) z papírové hmoty, prospekty, pohlednice a jiné propagační a informační materiály a upomínkové předměty spadající do této třídy jako propagační publikace, ročenky, papírové propagační samolepky, papírnické zboží kancelářské, obalové materiály, kancelářské potřeby jako jsou adresové štítky do adresovacích strojů, bloky (papírnické výrobky), číslovačky, dávkovače lepicí pásy (kancelářské potřeby), desky (papírnické výrobky), desky psací s klipsem na přidržování papíru, desky na dokumenty (šanon, pořadače), dopisní papír, držáky na psací potřeby, etikety, kromě textilních, formuláře, gumičky, gumy na mazání, houbičky navlhčovací v rámci této třídy, hroty psacích per, inkousty, kalamáře, kancelářské sponky, kartón, kartotéční lístky, karty, karty a pásy papírové na zaznamenání počítačových programů, krejóny (patentní tužky), laminovačky (na dokumenty) pro použití v kanceláři, nálepky (lepicí pásy) pro kancelářské použití nebo

pro domácnost, násadky na pera, nože na papír, obálky, ořezávací strojky na tužky, ořezávátka na tužky, řezačky na papír, penály, pera plnicí, podložky na stůl papírové, podložky pod pivní sklenice, pouzdra s psacími potřebami, pravítka, pořadače (kancelářské potřeby), pouzdra na pera, pouzdra na razítka, razítka, tabule reklamní z papíru nebo lepenky; (36) pojišťovnictví a peněžnictví, služby zdravotního pojištění, odborné poradenské služby v oblasti zdravotního pojištění, pojišťovací a finanční služby všeho druhu zařazené do této třídy jako pojišťovací a zajišťovací činnost a činnosti s tím související, finanční sponzorování, financování koupí na splátky, poskytování hypotečních půjček, finanční pronájem, leasing, garance, záruky, kauce, bankovníctví, úvěrové banky, bezhotovostní operace, platební převody vykonávané elektronicky, clearing (zúčtování vzájemných pohledávek a závazků), elektronický převod kapitálu, kapitálové investice, domácí bankovní služby; (42) analýzy a výzkum, vývoj počítač. HW a SW, vývoj, návrhy a implementace systému pro usnadnění přístupu k zdravotní péči a zefektivnění a zkvalitnění tohoto přístupu, programová řešení umožňující zajistit dostupnost zdravotní péče, internetové a jiné elektronické aplikace zabezpečující vzájemnou informovanost lékařů a komunikaci s uživatelem, tvorba databází v rámci poskytování zdravotní péče, instalace počítačových programů, návrh počítačových systémů, programování internetových databázových systémů a internetových aplikací, konstrukce www prezentací a řešení www serverů, činnosti v oblasti povinného sociálního zabezpečení na Internetu, správa sítí, poskytování software, poradenství v oblasti informačních technologií, zpracování dat, hostingové a související činnosti a webové portály, aktualizace a údržba počítačových programů, zavádění, aktualizace a údržby, návrhy, strukturování a programování či jiné vytváření internetových či intranetových počítačových stránek a nástěnek (webpages a websites) a internetových či intranetových aplikací, hostování (poskytování volného prostoru) pro internetové či intranetové informace, stránky a nástěnky (webpages a websites), hostování (poskytování volného prostoru) pro internetové či intranetové aplikace, převod (konverze) počítačových programů, dat či jiných údajů v elektronické podobě z různých formátů do jiných formátů, převod (konverze) dokumentů, dat či jiných údajů z fyzických médií na elektronická média, zálohování dat a informací elektronickými a počítačovými prostředky a prostřednictvím elektronické pošty, poradenství v oblasti výpočetní a informační techniky, technologické služby a s ním spojený výzkum a návrhy, průmyslové analýzy a výzkum, design internetových stránek a prezentací, projekční činnost, tvorba programového vybavení, návrh a vývoj počítačového hardwaru a softwaru, konzultační, asistenční, analytické, designérské, vyhodnocovací a programovací služby týkající se počítačového software, firmware, hardware a informačních technologií, konzultace týkající se hodnocení, výběru a zavádění počítačového software, firmware, hardware, informačních technologií a systému zpracování dat, právních záležitostí, informačních technologií a duševního vlastnictví, a to i prostřednictvím telekomunikačních sítí, dodávkou on-line, Internetem a sítí World Wide Web, webhosting, webdesing, výzkumné služby, kódování a dekodování zabezpečovacích systémů (tvorba software), poradenská činnost v oblasti aplikace výpočetní techniky, v oblasti informatiky, vytváření virtuálních počítačových 3D animací a modelů, informačních technologií, navrhování a realizace automatizovaných systémů řízení, programátorská činnost, projekce počítačových sítí, instalace, opravy, údržba a servis software, vytváření interaktivních aplikací umožňující předávání a tvorbu grafické podoby prostřednictvím sítí Internet, programování - software, návrhy, převod a konverze počítačových programů a údajů (kromě fyzické konverze), převod a konverze údajů a dokumentů z fyzických médií na elektronická média, tvorba a údržba počítačových stránek web pro zákazníky, hostování na počítačových stránkách web, pronájem času, dat a údajů na přístup do počítačových databází, zhotovování kopií počítačových programů, technické studie v oblasti počítačů a programového vybavení, výzkum, programování multimediálních aplikací, vytváření interaktivních a grafických programů, počítačové animace a vizualizace, grafický design, zavádění, aktualizace, návrhy, strukturování a programování či jiné vytváření databází, jiných datových systémů a aplikací pro jejich zpracování, včetně jejich poskytování, přístupu k nim a

jejich instalace.

- (590) Barevná
(730) **IZIP, a.s.**, Hvězdova 33, Praha 4, 14021, CZ
(740) JUDr. Tomáš Křížek, advokát, Návazná 1180, Praha 6, 16500

- (210) **O-478540**
(220) 05.08.2010
(320) 05.08.2010
(511) 16, 36, 42
(540)



MANAŽER ZDRAVÍ

- (510) (16) papír a výrobky z papíru, kancelářské potřeby, papírové reklamní předměty, informační letáky, odborné publikace a tiskoviny, průkazy zdravotního pojištění, omalovánky, kvarteta a různé reklamní předměty z oblasti zdravotnictví, periodický tisk, brožury, časopisy, noviny, kalendáře, katalogy, ročenky, knihy, oběžníky, zpěvníky, knihy k nalepování výstřížků (alba), neperiodické i periodické publikace, komiksy, manuály, výrobky knihařské, psací potřeby, učební pomůcky, tiskařské typy, štočky, obaly z papíru, známky, samolepky, pastelky, popisovače, barvy v rámci této třídy, křídly, písky a vosky jako výtvarné potřeby, psací potřeby, skicáky, školní potřeby, tužky, tuhy do tužek, archy papíru, papír a výrobky z papíru, papír balící, papír voskovaný, filtrační papír, celofán (celulósová fólie) na balení, papírové podložky pod sklenice, papírové ubrousky, lepenka a kartonážní výrobky, alba, blahopřání i hudební, pohlednice, diagramy, figurky (sošky) z papírové hmoty, prospekty, pohlednice a jiné propagační a informační materiály a upomínkové předměty spadající do této třídy jako propagační publikace, ročenky, papírové propagační samolepky, papírnické zboží kancelářské, obalové materiály, kancelářské potřeby jako jsou adresové štítky do adresovacích strojů, bloky (papírnické výrobky), číslovačky, dávkovače lepicí pásky (kancelářské potřeby), desky (papírnické výrobky), desky psací s klipsem na přidržování papíru, desky na dokumenty (šanonky, pořadače), dopisní papír, držáky na psací potřeby, etikety, kromě textilních, formuláře, gumičky, gumy na mazání, houbičky navlhčovací v rámci této třídy, hroty psacích per, inkousty, kalamáře, kancelářské sponky, kartón, kartotéční lístky, karty, karty a pásky papírové na zaznamenání počítačových programů, krejóny (patentní tužky), laminovačky (na dokumenty) pro použití v kanceláři, nálepky (lepicí pásky) pro kancelářské použití nebo pro domácnost, násadky na pera, nože na papír, obálky, ořezávací strojky na tužky, ořezávátka na tužky, řezačky na papír, penály, pera plnicí, podložky na stůl papírové, podložky pod pivní sklenice, pouzdra s psacími potřebami, pravítka, pořadače (kancelářské potřeby), pouzdra na pera, pouzdra na razítka, razítka, tabule reklamní z papíru nebo lepenky; (36) pojišťovnictví a peněžnictví, služby zdravotního pojištění, odborné poradenské služby v oblasti zdravotního pojištění, pojišťovací a finanční služby všeho druhu zařazené do této třídy jako pojišťovací a zajišťovací činnost a činnosti s tím související, finanční sponzorování, financování koupí na splátky, poskytování hypotečních půjček, finanční pronájem, leasing, garance, záruky, kauce, bankovníctví, úvěrové banky, bezhotovostní operace, platební převody vykonávané elektronicky, clearing (zúčtování vzájemných pohledávek a závazků), elektronický převod kapitálu, kapitálové investice, domácí bankovní služby; (42) analýzy a výzkum, vývoj počítač. HW a SW, vývoj, návrhy a implementace systému pro usnadnění přístupu k zdravotní péči a zefektivnění a zkvalitnění tohoto přístupu, programová řešení umožňující zajistit dostupnost zdravotní péče, internetové a jiné elektronické aplikace zabezpečující vzájemnou informovanost lékařů a komunikaci s uživatelem, tvorba databází v rámci poskytování zdravotní péče, instalace počítačových programů, návrh počítačových systémů, programování internetových databázových systémů a internetových aplikací, konstrukce www prezentací a řešení www serverů, činnosti v oblasti povinného sociálního

zabezpečení na Internetu, správa sítí, poskytování software, poradenství v oblasti informačních technologií, zpracování dat, hostingové a související činnosti a webové portály, aktualizace a údržba počítačových programů, zavádění, aktualizace a údržby, návrhy, strukturování a programování či jiné vytváření internetových či intranetových počítačových stránek a nástěnek (webpages a websites) a internetových či intranetových aplikací, hostování (poskytování volného prostoru) pro internetové či intranetové informace, stránky a nástěnky (webpages a websites), hostování (poskytování volného prostoru) pro internetové či intranetové aplikace, převod (konverze) počítačových programů, dat či jiných údajů v elektronické podobě z různých formátů do jiných formátů, převod (konverze) dokumentů, dat či jiných údajů z fyzických médií na elektronická média, zálohování dat a informací elektronickými a počítačovými prostředky a prostřednictvím elektronické pošty, poradenství v oblasti výpočetní a informační techniky, technologické služby a s ním spojený výzkum a návrhy, průmyslové analýzy a výzkum, design internetových stránek a prezentací, projekční činnost, tvorba programového vybavení, návrh a vývoj počítačového hardwaru a softwaru, konzultační, asistenční, analytické, designérské, vyhodnocovací a programovací služby týkající se počítačového software, firmware, hardware a informačních technologií, konzultace týkající se hodnocení, výběru a zavádění počítačového software, firmware, hardware, informačních technologií a systému zpracování dat, právních záležitostí, informačních technologií a duševního vlastnictví, a to i prostřednictvím telekomunikačních sítí, dodávkou on-line, Internetem a sítí World Wide Web, webhosting, webdesing, výzkumné služby, kódování a dekodování zabezpečovacích systémů (tvorba software), poradenská činnost v oblasti aplikace výpočetní techniky, v oblasti informatiky, vytváření virtuálních počítačových 3D animací a modelů, informačních technologií, navrhování a realizace automatizovaných systémů řízení, programátorská činnost, projekce počítačových sítí, instalace, opravy, údržba a servis software, vytváření interaktivních aplikací umožňující předávání a tvorbu grafické podoby prostřednictvím sítí Internet, programování - software, návrhy, převod a konverze počítačových programů a údajů (kromě fyzické konverze), převod a konverze údajů a dokumentů z fyzických médií na elektronická média, tvorba a údržba počítačových stránek web pro zákazníky, hostování na počítačových stránkách web, pronájem času, dat a údajů na přístup do počítačových databází, zhotovování kopií počítačových programů, technické studie v oblasti počítačů a programového vybavení, výzkum, programování multimediálních aplikací, vytváření interaktivních a grafických programů, počítačové animace a vizualizace, grafický design, zavádění, aktualizace, návrhy, strukturování a programování či jiné vytváření databází, jiných datových systémů a aplikací pro jejich zpracování, včetně jejich poskytování, přístupu k nim a jejich instalace.

- (590) Barevná
(730) **IZIP, a.s.**, Hvězdova 33, Praha 4, 14021, CZ
(740) JUDr. Tomáš Křížek, advokát, Návazná 1180, Praha 6, 16500

- (210) **O-478545**
(220) 05.08.2010
(320) 05.08.2010
(511) 9, 35, 38, 41, 42
(540)

RadioMonitor

- (510) (9) nahrané a nenahrané nosiče zvuku a obrazu, zejména audiokazety, videokazety, kompaktní disky, magnetofonové pásky, gramofonové desky, audiovizuální díla na nosičích, hudební díla na nosičích; (35) reklamní a propagační činnost prostřednictvím jakéhokoli média, prostřednictvím telefonní sítě, datové sítě nebo informační sítě, distribuce zboží k reklamním účelům, inzertní činnost, zprostředkovatelská činnost v oblasti obchodu s uvedenými výrobky ve tř. 9, zprostředkování mediálního průmyslu, zprostředkování reklamy, inzerce, propagace; (38) provozování televizního a rozhlasového vysílání, včetně televizního a rozhlasového vysílání šířeného po Internetu, poradenská činnost v oblasti sdělovacích prostředků, šíření a výměna informací prostřednictvím počítačových a telekomunikačních sítí, včetně Internetu; (41) tvorba televizních a rozhlasových programů, vzdělávací a zábavná činnost, organizace, příprava a pořádání hudebních vystoupení, koncertů

a zábavných pořadů, vydavatelská a nakladatelská činnost; (42) vědecké a technologické služby a související výzkum a projektování, analytické a výzkumné služby v průmyslu, navrhování a vývoj počítačového hardwaru a softwaru.

- (730) **REGIE RADIO MUSIC spol. s r.o.**, Wenzigova 4/1872, Praha 2, 12000, CZ
(740) ADVOKÁTNÍ KANCELÁŘ BŘESKÝ, HEIPLÍK, JUDr. Ladislav Břeský, advokát, Botičská 1936/4, Praha 2, 12800

- (210) **O-478586**
(220) 06.08.2010
(320) 06.08.2010
(511) 9, 15, 35, 38, 41
(540)

BENGAS

- (510) (9) přístroje pro záznam, převod, reprodukci zvuku nebo obrazu, magnetické nosiče zvukových záznamů, gramofonové desky; (15) hudební nástroje; (35) propagační činnost, reklama, pomoc při řízení obchodní činnosti; (38) spoje (komunikace) v rámci této třídy; (41) výchova, vzdělávání, zábava, sportovní a kulturní aktivity.
(730) **Kozderka Štefan**, Na Ostrůvku 360/4, Praha 4 - Nusle, 14000, CZ

- (210) **O-478860**
(220) 20.08.2010
(320) 20.08.2010
(511) 9, 37, 38, 42
(540)

JON.CZ

- (510) (9) optická vlákna, vodiče ve tvaru vláken, počítače, počítačové klávesnice, počítačové paměti, počítačové tiskárny, počítačový software; (37) kancelářské stroje a zařízení (montáž, údržba, opravy), počítačové vybavení (montáž, údržba, opravy); (38) počítačová komunikace, poskytování telekomunikačního připojení ke globální počítačové síti, poskytování uživatelského přístupu ke globální počítačové síti, pronájem přístrojů pro přenos dat, půjčování modemů, služby hlasové pošty, televizní vysílání; (42) aktualizace počítačových programů, instalace počítačových programů, konzultace v oblasti počítačového softwaru, obnova počítačových dat, počítačový hardware (poradenské služby).
(730) **Meduna Jonáš**, Tyršova 220, Kolin 2, 28002, CZ

- (210) **O-478862**
(220) 20.08.2010
(320) 20.08.2010
(511) 35, 38, 42
(540)



- (510) (35) propagační činnost, reklama, pomoc při řízení obchodní činnosti, obchodní administrativní práce; (38) spoje (komunikace); (42) vědecké a technologické služby a související výzkum a projektování, analytické a výzkumné služby v průmyslu, navrhování a vývoj počítačového hardwaru a softwaru.
(590) Barevná
(730) **CORUM CREDIT, a.s.**, Václavské nám. 846/1, Praha 1, 11000, CZ

- (210) **O-478863**
(220) 20.08.2010
(320) 20.08.2010
(511) 35, 38, 42

(540)



(510) (35) propagační činnost, reklama, pomoc při řízení obchodní činnosti, obchodní administrativa, kancelářské práce; (38) spoje (komunikace); (42) vědecké a technologické služby a související výzkum a projektování, analytické a výzkumné služby v průmyslu, navrhování a vývoj počítačového hardwaru a softwaru.

(730) **CORUM CREDIT, a.s.**, Václavské nám. 846/1, Praha 1, 11000, CZ

(210) **O-478953**

(220) 23.08.2010

(320) 23.08.2010

(511) 35, 38, 40, 41

(540)

SCANDAL 18

(510) (35) reklamní agentury; (38) přenos zpráv a obrázků pomocí počítačů; (40) kinematografické filmy (zpracování); (41) filmová studia, filmová tvorba, videofilmy (výroba), digitální zpracování obrazů (služby), fotografování, agentury (umělecké módní).

(730) **Navinchi Group s.r.o.**, Spálená 90/17, Praha 1- Nové Město, 11000, CZ

(210) **O-479008**

(220) 25.08.2010

(320) 25.08.2010

(511) 14, 35, 42

(540)



(510) (14) vzácné kovy a jejich slitiny a výrobky z těchto látek nebo postříbeného nebo pozlaceného kovu, zlato, stříbro, drahé kameny, diamanty, šperky, klenoty a bižuterie, hodiny, náramkové hodinky, pouzdra na hodinky, řetízky k hodinkám, jehlice (šperky), mince, nádoby z drahých kovů, náušnice, perly (klenoty), prsteny, zlatnické zboží kromě přiborů, vázy z drahých kovů, talíře z drahých kovů, šperkařské a bižuterní polotovary; (35) pořádání výstav k obchodním a reklamním účelům, činnost reklamní a inzertní, průzkum a analýzy trhů, předvádění zboží, poradenství při vedení podniků, pronájem kancelářských strojů a zařízení, kopírování dokumentů, distribuce zboží k reklamním účelům, aranžérství-aranžování výkladů, marketing, specializovaný maloobchod, velkoobchod a internetový prodej s výše uvedenými výrobky tř.14; (42) průmyslový design, především v oboru klenotů, bižuterie a hodinek.

(590) Barevná

(730) **Sláma Petr Ing.**, Vysoká 3139/70, Jablonec nad Nisou, 46602, CZ

(740) Václav Müller, patentový zástupce, Filipova 2016, Praha 4, 14800

(210) **O-479010**

(220) 25.08.2010

(320) 25.08.2010

(511) 9, 15, 16, 28, 35, 36, 38, 41, 43

(540)



(510) (9) nahanané i nenahanané nosiče informací jako disky, diskety, CD romy, pásky, nahanané i nenahanané nosiče zvuku a/nebo obrazu, software, elektronické publikace šířené pomocí počítačových a obdobných sítí včetně Internetu; (15) hudební nástroje; (16) periodické a neperiodické tiskoviny a publikace, zejména časopisy, knihy, propagační materiály z papíru, zejména letáky, brožury, prospekty, plakáty, propagační předměty z papíru a plastických hmot zařazené do třídy 16; (28) hry, hračky; (35) informační služby v oblasti obchodu, inzertní a propagační služby, včetně inzerce, propagace a poskytování informací v obchodní činnosti v počítačových a obdobných sítích včetně Internetu, zprostředkovatelská činnost v oboru inzerce, reklamy, propagace a pořádání výstav ke komerčním a reklamním účelům; (36) peněžní služby; (38) šíření tiskovin pomocí počítačových a obdobných sítí včetně Internetu, poskytování informací (informační kanceláře), rozhlasové a rádiové vysílání; (41) vydavatelská a nakladatelská činnost, pořádání kulturních akcí, koncertů, filmových projekcí, pořádání výstav ke kulturním účelům, přednášková činnost, školící a vzdělávací akce; (43) služby zajišťující stravování a přípravu nápojů, služby zajišťující ubytování v zařízeních dočasného ubytování.

(730) **WALD, Press s.r.o.**, Španělská 10, Praha 2, 12000, CZ

(740) Rott, Růžička & Guttman Patentové, známkové a advokátní kanceláře, JUDr. Vladimír Rott, Vinohradská 37, Praha 2, 12000

(210) **O-479012**

(220) 25.08.2010

(320) 25.08.2010

(511) 35, 43

(540)



(510) (35) provozování galerie pro obchodní a reklamní účely; (43) hostinská činnost.

(730) **Krejčí Jakub**, Úvoz 6, Praha 1, 11800, CZ

(740) Helena Hrábková, Úvoz 6, Praha 1, 11800

(210) **O-479014**

(220) 25.08.2010

(320) 25.08.2010

(511) 35, 41

(540)



(510) (35) propagační činnost a reklama, obchodní administrativa a kancelářské práce; (41) výchova, vzdělávání, kulturní aktivity.

(590) Barevná

(730) **Evropský institut odkazu Šoa, o.p.s.**, Terežín 155, Terežín, 41155, CZ

(210) **O-479015**

(220) 25.08.2010

(320) 25.08.2010
(511) 35, 41
(540)



(510) (35) propagační činnost a reklama, obchodní administrativa a kancelářské práce; (41) výchova, vzdělávání, kulturní aktivity.
(590) Barevná
(730) **Evropský institut odkazu Šoa, o.p.s.**, Terezín 155, Terezín, 41155, CZ

(210) **O-479017**
(220) 25.08.2010
(320) 25.08.2010
(511) 39, 41, 45
(540)



Woman Survival

(510) (39) doprava, organizování cest (letecká doprava); (41) výchova, vzdělání, zábava, sportovní a kulturní aktivity; (45) osobní a sociální služby poskytované ostatními za účelem uspokojování potřeb jednotlivců.

(730) **Letecká společnost dobrodruhů o.s.**, Zhorný 1, Benešov, 25756, CZ
(740) JUDr. Martina Dvořáková, Zenklova 230/66, Praha 8, 18200

(210) **O-479031**
(220) 26.08.2010
(320) 26.08.2010
(511) 9, 16, 25, 28, 35, 39, 41, 43
(540)

Fun & Active

(510) (9) nosiče zvukových a zvukově obrazových záznamů; (16) knihy, časopisy, publikace; (25) oděvy, obuv, kloboučnické zboží; (28) hry, hračky, sportovní potřeby ve třídě 28; (35) propagační činnost, reklama, zprostředkování prodeje s výrobky uvedenými ve třídách 9, 16, 25, 28; (39) služby cestovní kanceláře zajišťující dopravu a organizování cest, organizování zájezdů, doprovázení turistů (průvodcovské služby); (41) informace o možnostech zábavy, klubové služby, organizování sportovních soutěží, soutěže (organizování vzdělávacích a zábavných), zábava, pobavení, nahrávání zvukových a zvukově obrazových záznamů; (43) služby cestovní kanceláře spojené se zajišťováním ubytování a stravování, dočasné ubytování, stravování.

(730) **Cestovní kancelář FISCHER, a.s.**, Na Strži 65/1702, Praha 4 - Nusle, 14062, CZ

(740) JUDr. Kristina Škampová, Pellicova 8a, Brno, 60200

(210) **O-479090**
(220) 16.09.2010
(320) 16.09.2010
(511) 39
(540)

Hotel Leonardo
P R A H A

(510) (39) rezervace (cestování).
(590) Barevná
(730) **Margheri Hotels a.s.**, Karolíny Světlé 27, Praha 1, 11000, CZ

(210) **O-479091**
(220) 17.09.2010
(320) 16.09.2010
(511) 39
(540)

Hotel Leonardo Prague

(510) (39) rezervace (cestování).
(730) **Margheri Hotels a.s.**, Karolíny Světlé 27/323, Praha 1, 11000, CZ

(210) **O-479275**
(220) 07.09.2010
(320) 07.09.2010
(511) 35, 41, 45
(540)



(510) (35) obchodní poradenství v oblasti řízení organizací v sociálních službách; (41) vzdělávání - organizování a vedení konferencí, organizování a vedení kongresů, organizování a vedení seminářů, vydávání knih; (45) osobní a sociální služby poskytované ostatním za účelem uspokojování potřeb jednotlivců (služby napomáhající zvyšování úrovně kvality v rámci poskytování sociálních služeb), právní poradenství a zastupování poskytovatelů sociálních služeb u státních a ostatních zainteresovaných institucí, zejména předkládání odborných stanovisek, kvalifikovanou oponenturou a iniciací a podporou žádoucí právní regulace sociálních služeb (právní služby).

(590) Barevná
(730) **ASOCIACE POSKYTOVATELŮ SOCIÁLNÍCH SLUŽEB ČESKÉ REPUBLIKY, o.s.**, Kotnovská 137, Tábor, 39001, CZ

(210) **O-479382**
(220) 10.09.2010
(320) 10.09.2010
(511) 5, 16, 29, 30, 32, 35, 40, 43
(540)

Penam To dobré poznám

(510) (5) pekárenské výrobky pro zvláštní výživu, diabetický chléb, potraviny s nízkým obsahem cholesterolu, bezpečkové potraviny, klíčky z obilí, ze semen a z luštěnin, přípravky ze sladu, veškeré dietní mlynářské výrobky, dietní mouky všech druhů, vše výše uvedené pro léčebné účely; (16) etikety, samolepky, výrobky kartonážní, výrobky z papíru, reklamní, propagační, inzertní a papírové materiály včetně obalů, sáčků, tašek, skládaček (obalů) z papíru a/nebo z plastů spadající do této třídy, reklamní prospekty, plakáty, billboardy (plakáty); (29) mléčné výrobky, mléko a mléčné nápoje, máslo, tvarohové a mléčné krémy, šlehačka, sýry, hotová jídla, saláty a výrobky studené kuchyně ze zeleniny, z masa, ryb, drůbeže a zvěřiny, ostatní hotová jídla vyrobená z potravin spadajících do této třídy, vejce a výrobky z vajec, výrobky na bázi brambor v rámci této třídy, konzervované potraviny v rámci této třídy, jídla ze sóji v rámci této třídy, proteinové výrobky pro výživu, extrudované výrobky na bázi kukuřice, džemy, marmelády, ovoce a lesní plody sušené nebo jinak upravené, upravený mák, arašidy, semena, ořechy a suché plody i jejich směsi, přesnídávky vyrobené z jogurtu, tvarohu nebo smetany, želé a želatinové výrobky v rámci této třídy, jedlé oleje a tuky všech druhů; (30) chléb, běžné, vícezrné, celozrné a snídanové pečivo, toustový chléb, tousty, bagety, veky, pizzy, pečivo s masovými, sýrovými a zeleninovými náplněmi, výrobky z lineckého a listového těsta, koláče, záviny, buchty, bábovky, lívance, zákusky, koblíhy, sladké pečivo bez náplně a/nebo s náplní, pečivo s polevou a/nebo bez polevy spadající do této třídy, perníky a medovníky, dezerty, piškoty, pudinky, dorty, drobné cukroví, vánoční, marcipánové a mandlové pečivo,

cukrovinky včetně mražených dortů a cukroviček, oplatky, jemné a trvanlivé pečivo, sušenky, suchary, slané pečivo a tyčinky, preclíky, zákusky, moučníky a dezerty obsahující jogurt, tvaroh nebo smetanu, pekárenské výrobky k dopečení, polotovary těstářských, pekárenských a cukrářských výrobků, výrobky z obilovin, z olejin, ze semen a kukuřice, pekárenské výrobky plněné, čokoláda a pekárenské výrobky obsahující čokoládu, mšlí výrobky, obilné, ovesné a kukuřičné lupínky, vločky i jejich směsi, výrobky na bázi obilovin, olejin a/nebo luštěnin, rýže a její výrobky, výrobky z pufované rýže, pekařské a cukrářské výrobky s amarantem, výrobky ze sóji v rámci této třídy, slad pro lidskou spotřebu, kávové výrobky a výrobky obsahující extrakty z kávy, káva, čaj, kakao, čokoláda, cukr, med, tapioka, ságo, sůl, droždí, prášky do pečiva, koření, dresingy, mouky a mlynářské výrobky všech druhů, mouky obohacené vlákninou, bezpečkové mouky, strouhanka, veškeré těstoviny a výrobky obsahující těstoviny, těstářské a cukrářské výrobky, bezpečkové potraviny, výrobky racionální výživy zejména výrobky neobsahující cholesterol - v rámci této třídy, směsi z celozrnných obilnin, z luštěnin a z olejin fortifikované rostlinnými a/nebo minerálními látkami, vitaminy a/nebo s přísadou speciálních ingrediencí pro další zpracování, polevy ve formě práškových směsí, výrobky na bázi sušené bramborové kaše, výrobky z bramborového těsta, pekárenské, těstářské a cukrářské dietní výrobky pro nemedicijnální účely, výrobky extrudované a expandované spadající do této třídy, popcorn, veškeré pekárenské, těstářské a cukrářské výrobky včetně těchto výrobků mražených, výrobky studené kuchyně a občerstvení zhotovené z výrobků spadajících do třídy 30, žvýkačky ne pro lékařské účely, nápoje na bázi čokolády a kakaa; (32) minerální vody, nápoje iontové, syrovátkové nápoje, ovocné šťávy a nápoje z ovocných šťáv, mošty, nápoje zeleninové, nealkoholické nápoje z jižních, zahradních a lesních plodů, sirupy a jiné přípravky k zhotovování nealkoholických nápojů, nealkoholické aperitivy, nealkoholické koktejly, sladové nápoje, piva a nealkoholická piva, veškeré nealkoholické nápoje v rámci této třídy; (35) televizní a mediální reklama, rozhlasová a venkovní reklama, marketing, předvádění a rozšiřování vzorků zboží, služby organizačně - ekonomické, obchodní průzkum a pomoc při řízení obchodní činnosti, reklama, propagace a inzerce, zprostředkovatelská činnost v oblasti obchodu s potravinami, propagace a inzerce prostřednictvím elektronických médií, dodavatelské služby pro třetí osoby v oblasti potravin, franchising, internetový obchod s výrobky zařazenými ve třídách 5, 16, 29, 30, 32, služby v oblasti importu a exportu a provozování sítě maloobchodních prodejen, vše s výrobky výše uvedenými ve třídách 5, 16, 29, 30, 32; (40) služby pekařství a souvisejících služeb v rámci této třídy, výroba pekařských a cukrářských polotovarů a jejich pečení, výroba polévek, všech druhů hotových jídel, nápojů, salátů, lahůdek, pokrmových specialit, dortů, dezertů a moučníků včetně všech těchto výrobků chlazených a mražených, zpracování a úprava surovin pro pekárenskou, těstářskou a cukrářskou výrobu, zprostředkovatelská činnost v oblasti mlynářství, sladovnictví, pekařství, těstářství a cukrářství; (43) cateringové služby a zprostředkování cateringových služeb, poskytování gastronomických služeb, fastfoody, stravovací služby, poskytování jídel, nápojů, ovocných a zeleninových šťáv, polotovarů, pokrmových specialit a lahůdek všech druhů včetně výrobků studené i teplé kuchyně a moučníků, pořádání hostin, rautů a gastronomických akcí, provozování kavárny, cukrárny a baru, provozování automatů a jídelen rychlého občerstvení, bufetů a snack barů, obstaravatelská a zprostředkovatelská činnost v oborech souvisejících s gastronomickými službami v rámci této třídy.

(730) **PENAM, a.s.**, Cejl 38, Brno, 60200, CZ

(740) MIRA - patentová a známková kancelář, Blanka Fišerová, V Kapslovně 11, Praha 3, 13000

(210) **O-479505**

(220) 16.09.2010

(320) 16.09.2010

(511) 25

(540)

Lorenzo Banfi
Milano

(510) (25) obuv, dovezená z Itálie.

(730) **Jaroslav Příborský**, Smrková 32, Plzeň, 31200, CA

(740) Reichel & kol., patent. kancelář, Ing. Pavel Reichel, Lopatecká 14, Praha 4, 14700

(210) **O-479544**

(220) 17.09.2010

(320) 17.09.2010

(511) 19, 35, 37, 39, 40, 42

(540)

JHP
mosty

(510) (19) dřevo stavební a užitkové, dřevěné a korkové výrobky spadající do této třídy, stavební hmoty, porcelánové, keramické a sádrové výrobky spadající do této třídy; (35) velkoobchod a maloobchod s výrobky ve tř. 6 a 19; (37) provádění staveb, jejich změn a odstraňování, pronájem stavebního nářadí; (39) silniční motorová doprava nákladní vnitrostátní, pronájem a půjčování dopravních prostředků; (40) zpracování dřeva; (42) projektová činnost ve výstavbě, vykonávání zeměměřičských činností, poskytování technických služeb spadajících do této třídy, poradenská a konzultační činnost spadající do této třídy, zpracování odborných studií a posudků.

(590) Barevná

(730) **JHP spol. s r.o.**, Ústřední 423/62, Praha 10, 10200, CZ

(210) **O-479807**

(220) 29.09.2010

(320) 29.09.2010

(511) 5

(540)

RAPITAB

(510) (5) humánní farmaceutické přípravky.

(730) **EGIS Gyógyszergyár Nyilvánosan Működő**

Részvénytársaság, 30-80 Keresztúri út., Budapest, H-1106, HU
Rott, Růžicka & Guttman Patentové, známkové a advokátní kanceláře, JUDr. Vladimír Rott, Vinohradská 37/938, Praha 2, 12000

(210) **O-479888**

(220) 04.10.2010

(320) 04.10.2010

(511) 35, 36

(540)

panorama
business center

(510) (35) příprava a vyhotovení daňových přiznání, fakturace, mzdy a výplatní listiny (příprava), analýzy velkoobchodních a nákupních cen, pomoc při řízení obchodní činnosti, obchodní management a podnikové poradenství, poskytování obchodních nebo podnikatelských informací, obchodní nebo podnikatelské poradenství profesionální, obchodní nebo podnikatelský průzkum, obchodní reklama pro třetí osoby, oceňování

obchodních podniků, služby poskytované v souvislosti se stěhováním podniků, poradenství při vedení podniků, prognózy hospodářské nebo ekonomické, pronájem reklamních ploch, průzkum trhu, revize účtů (audit), poskytování pomoci při řízení obchodních nebo průmyslových podniků, služby, poradenství v obchodní činnosti, účetnictví, provádění výpisů z účtů); (36) bankovníctví, banky úvěrové, burzovní makléřství, domácí bankovní služby (home - banking), farmy (pronájem), finanční analýzy, finanční informace, finanční poradenství, finanční řízení, finanční služby, finanční sponzorování, garance, záruky, kauce, jednatelství, kanceláře pro inkasování pohledávek, kapitálové investice, leasing, likvidace podniků - služby (finanční záležitosti), makléřství, jednatelství, vedení nájemních a činžovních domů, oceňování a odhady nemovitostí, nemovitosti (zprostředkování), finanční oceňování (pojištění, bankovníctví, nemovitosti), oceňování a odhady daňové, odhady cen oprav (finanční oceňování), pronájem bytů, pronájem nemovitostí, pronajímání kanceláří (nemovitosti), půjčky (financování), realitní kanceláře, organizování sbírek, správa majetku, správa nemovitostí, vybírání nájemného.

(590) Barevná

(730) **Deka Praha First Real Estate, s.r.o.**, Jankovcova 1569/2c, Praha 7, 17000, CZ

(740) CMS Cameron McKenna v.o.s., Mgr. Tomáš Matějovský, Na Poříčí 1079/3a, Praha 1, 11000

(210) **O-479896**

(220) 04.10.2010

(320) 04.10.2010

(511) 30, 35, 43

(540)



Starsano

(510) (30) cukroví, cukrovinky, cukrovinky pro ozdobení vánočních stromků, čaj, čaj ledový, nápoje na bázi čaje, čokoláda, čokoládové nápoje, dorty, jogurtová zmrzlina, kakao, žvýkačky, káva, káva nepražená, kávové nápoje, kávové příchutě, keksy, koření, listové těsto, mouka (potravinářská), muesli, nápoje spadající do této třídy, občerstvení (na bázi cereálií), zmrzlina, tortily, oplatky, ovesné vločky, pizzy, potraviny (škrobovité), příchutě (aroma), přísady do zmrzlin, quiche (slaný koláč), rajčatová omáčka, rýže, sladké pečivo, špagety, šťáva rajčatová, těsta, zákusky, koláče, těstoviny; (35) dodavatelské služby pro třetí osoby, posuzování efektivnosti provozu, marketingové studie, obchodní činnost s výrobky uvedenými ve tř. 30, obchodní management, personální poradenství, franšizing, pronájem prodejních automatů, průzkum trhu; (43) automaty (rychlé občerstvení), bary (služby), bufety, hotelové služby, hotely, jídelny a závodní jídelny, kavárny, penziony, restaurace i samoobslužné, zásobování (catering).

(730) **GASTROKONCEPT s.r.o.**, Vyšehradská 1349/2, Praha 2, 12800, CZ

(210) **O-479916**

(220) 05.10.2010

(320) 05.10.2010

(511) 13, 24, 25, 41

(540)

PYROTERRA

(510) (13) ohňostroje; (24) textilní zboží zařazené v této třídě; (25) oděvní zboží zařazené v této třídě; (41) pořádání kulturních a zábavních produkcí, ohňová show.

(730) **Michael Bartizal**, Na Volánové 4, Praha 6, 16000, CZ

(210) **O-479961**

(220) 06.10.2010

(320) 06.10.2010

(511) 28

(540)

KOVECO

(510) (28) hry, hračky, hlavolamy.

(730) **KOVECO spol. s r.o.**, Kosmonautů 13, Brno, 62500, CZ

(740) Mgr. Marie Žáková, patentový zástupce, Lidická 51, Brno, 60200

(210) **O-479968**

(220) 06.10.2010

(320) 06.10.2010

(511) 20, 24, 35

(540)

EVERY

(510) (20) matrace do postelí, polštáře; (24) ložní pokrývky a příkrývky, ložní prádlo, lůžkoviny, přehozy, povlaky na polštáře; (35) marketing a zprostředkování obchodní činnosti pro výrobky výše uvedené, poradenská služba v obchodu s výrobky výše uvedenými.

(730) **every s.r.o.**, Obřanská 593, Bílovice nad Svitavou, 66401, CZ

(210) **O-479969**

(220) 06.10.2010

(320) 06.10.2010

(511) 20, 24, 35

(540)



(510) (20) matrace do postelí, polštáře; (24) ložní pokrývky a příkrývky, ložní prádlo, lůžkoviny, přehozy, povlaky na polštáře; (35) marketing a zprostředkování obchodní činnosti pro výrobky výše uvedené, poradenská služba v obchodu s výrobky výše uvedenými.

(730) **every s.r.o.**, Obřanská 593, Bílovice nad Svitavou, 66401, CZ

(210) **O-479970**

(220) 06.10.2010

(320) 06.10.2010

(511) 20, 24, 35

(540)



(510) (20) matrace do postelí, polštáře; (24) ložní pokrývky a přikrývky, ložní prádlo, lůžkoviny, přehozy, povlaky na polštáře; (35) marketing a zprostředkování obchodní činnosti pro výrobky výše uvedené, poradenská služba v obchodu s výrobky výše uvedenými.

(730) every s.r.o., Obránská 593, Bílovice nad Svitavou, 66401, CZ

(210) **O-479971**

(220) 06.10.2010

(320) 06.10.2010

(511) 1, 11, 35, 39, 44

(540)



(510) (1) chemie pro zemědělství, hnojiva, substráty (bezzeminové rostlinné), zemina pro pěstování, zahradnické chemikálie jakož i růstové doplňky pro hydroponické pěstování rostlin a ostatní podobná chemie pro zahradnické (pěstitelské) použití; (11) přístroje pro osvětlení, topení, zavlažování, přístroje chladicí, pro sušení, ventilaci, filtraci a regulaci teploty a vlhkosti, klimatizační a ventilační zařízení, klimatizační jednotky, ventilátory axiální tahové radiální, rozvodné části ventilace, filtrace vzduchu – filtry a přístroje a nástroje pro vedení vzduchu, topení, topné podložky a topítka (horkovzdušná i ponorná do vody) a podobné přístroje na ohřev vody a vzduchu, termostatické součásti topných systémů, přístroje pro sušení elektrické i neelektrické v rámci této třídy, automatické závlahy, hydroponické systémy, jakož i části těchto přístrojů, zavlažovače kapkové, přístroje na úpravu vody – osmózy, filtry vodní, přístroje pro osvětlení, zejména výbojky, žárovky a zářivky se světelným spektrem pro akvaristické a pěstitelské použití, germicidní zářivky, odrazové plochy, kryty, stínidla i odvětraná, komplexní světelné systémy a díly jako jsou objímky, zařízení pro vedení světla, vše v rámci této třídy; (35) propagační činnost, reklama, pomoc při řízení obchodní činnosti, obchodní administrativa, nabízení zboží přes E-shop a další nejen internetová propagace, maloobchod a velkoobchod s výrobky uvedenými ve tř. 1 a 11; (39) distribuce; (44) zahradnické služby, zahradnictví, odborné poradenství v oboru zahradnictví, zemědělská činnost.

(730) Balásek Petr, Ke Hřišti 129, Sibřina, 25084, CZ

(740) Rott, Růžička & Guttman Patentové, známkové a advokátní kanceláře, JUDr. Vladimír Rott, Vinohradská 37/938, Praha 2, 12000

(210) **O-479972**

(220) 06.10.2010

(320) 06.10.2010

(511) 1, 5, 29, 42

(540)



(510) (1) chemické a bakteriologické přípravky pro výzkum a vývoj

(vyjma pro lékařské a zvěrolékařské účely), mléčné kvasinky pro chemické účely; (5) výživné látky pro mikroorganismy, živná půda pro bakteriologické kultury, laktóza, mléko obohacené bílkovinami, mléčný cukr a sušené mléko pro kojence; (29) mléko a mléčné výrobky, jogurt a potravinové přípravky na podkladě jogurtu, zejména krémy a jogurtové nebo mléčné nápoje, mléčné nápoje s vysokým obsahem mléka, mléko kondenzované a sušené pro potravinářské účely, smetana všeho druhu, syrovátka, tvaroh a výrobky z tvarohu, sýry všeho druhu, včetně sýrů přírodních nebo pařených a sýrů s přísadou jiných potravinových složek, například zeleniny, ovoce, masa a koření, sýřidla pro sýry tekutá i prášková, jedlé tuky, konzervovaná zelenina, ovoce a bylinky, jedlá želatina; (42) výzkum a vývoj v oboru potravinářství, zejména mlékárenství, chemické a laboratorní analýzy, bakteriologický výzkum a analýzy, informační konzultační a poradenské služby v rámci služeb zahrnutých ve třídě 42.

(730) "AGRO-LA", spol. s r.o., Jiráskovo předměstí 630/III, Jindřichův Hradec, 37701, CZ

(740) DMH - patentová a známková kancelář, Mgr. Marcela Machatová, Pospíšilova 2, Praha 3, 13000

(210) **O-479981**

(220) 07.10.2010

(320) 07.10.2010

(511) 35, 42, 45

(540)



(510) (35) personální poradenství, poradenství pro komplexní rozvoj systému řízení společnosti, profesionální podnikatelské poradenství, coaching, poradenství v oblasti rozvoje osobnosti, reklama, propagace a inzerce v médiích, účetnictví, pořádání výstav k obchodním a reklamním účelům, průzkum a analýzy trhů, distribuce zboží k reklamním účelům, oceňování obchodních podniků, marketing; (42) služby v oblasti metodiky a certifikace systémů řízení podle mezinárodních norem, provádění certifikačních auditů a vydávání kontrolních osvědčení, poradenství pro podnikatele a společnosti v oblasti metodiky a certifikace systémů řízení podle mezinárodních norem; (45) služby v oblasti bezpečnosti práce, zavádění systémů BOZP, provádění preventivních požárních prohlídek, poradenská činnost v oblasti požární ochrany.

(590) Barevná

(730) c.m.l. System s.r.o., Mišákova 326/15, Olomouc, 77900, CZ

(740) HALAXOVÁ & HALAXOVÁ, TETRAPAT, RNDr. Zdeňka Halaxová, Dukelská 891/4, Olomouc, 77200

(210) **O-479996**

(220) 07.10.2010

(320) 07.10.2010

(511) 30, 35, 40

(540)



(510) (30) káva, kávové náhražky a přísady v rámci této třídy, nápoje na bázi kávy, kávové extrakty, instantní a granulovaná káva, směsi z kávy, z kávových náhražek a přísad, vše v rámci této třídy, káva v obalech z filtračních materiálů; (35) maloobchodní a velkoobchodní služby s výrobky uvedenými ve třídě 30, předvádění zboží, zprostředkování obchodních záležitostí, vytváření obchodních a obchodně-informačních sítí, shromažďování různého zboží pro třetí osoby (kromě jejich

přepravy), v rozsahu zboží tříd 1 až 34, za účelem umožnění spotřebitelům, aby si tyto výrobky mohli pohodlně prohlížet a nakupovat, dovozní a vývozní agentura, elektronický obchod prostřednictvím Internetu (e-shop) s výrobky v rozsahu zboží tříd 1 až 34; (40) zpracování materiálů, zpracování kávy a náhražek kávy, pražení, aromatizace, mletí a granulování kávy, lyofilizace kávy, její zpracování na instantní produkty a směsi.

(590) Barevná

(730) MOKATE SPÓLKA Z OGRANICZONA

ODPOWIEDZIALNOŚCIĄ, STRAŻACKA 48, ŻORY, PL

(740) Mgr. Václav Pacl, Okrajová 1416/4, Havířov-Podlesí, 73601

(210) **O-480031**

(220) 08.10.2010

(320) 08.10.2010

(511) 1, 5, 29, 35, 42

(540)

AGRO-LA

(510) (1) chemické a bakteriologické přípravky pro výzkum a vývoj (vyjma pro lékařské a zvěrolékařské účely), mléčné kvasinky pro chemické účely; (5) výživné látky pro mikroorganismy, živná půda pro bakteriologické kultury, laktóza, mléko obohacené bílkovinami, mléčný cukr a sušené mléko pro kojení; (29) mléko a mléčné výrobky, jogurt a potravinové přípravky na podkladě jogurtu, zejména krémy a jogurtové nebo mléčné nápoje, mléko a mléčné výrobky, mléčné nápoje s vysokým obsahem mléka, mléko kondenzované a sušené pro potravinářské účely, smetana všeho druhu, syrovátka, tvaroh a výrobky z tvarohu, sýry všeho druhu, včetně sýrů přírodních nebo pařených a sýrů s přísadou jiných potravinových složek, například zeleniny, ovoce, masa a koření, sýřidla pro sýry tekutá i prášková, jedlé tuky, konzervovaná zelenina, ovoce a bylinky, jedlá želatina; (35) obchodní zprostředkovatelské služby s potravinářskými výrobky, reklamní a propagační činnost, pomoc při řízení obchodu a podnikání, zprostředkování obchodních kontaktů, poskytování obchodních informací včetně multimediálních informací pro reklamní a obchodní účely, obchodní využití sítě Internet v oblasti e - businessu, zpracování a vydávání reklamních, inzertních a náborových textů, tiskovin a materiálů, včetně jejich rozšiřování, průzkum a analýza trhu, marketing, organizace reklamních a obchodních předváděcích akcí výrobků a služeb, poradenské a konzultační činnost v rozsahu služeb zahrnutých ve třídě 35; (42) výzkum a vývoj v oboru potravinářství, zejména mlékárenství, chemické a laboratorní analýzy, bakteriologický výzkum a analýzy, informační konzultační a poradenské služby v rámci služeb zahrnutých ve třídě 42.

(730) "AGRO-LA", spol. s r.o., Jiráskovo předměstí 630/III, Jindřichův Hradec, 37701, CZ

(740) DMH - patentová a známková kancelář, Mgr. Marcela Machatová, Pospíšilova 2, Praha 3, 13000

(210) **O-480098**

(220) 12.10.2010

(320) 12.10.2010

(511) 6, 8, 9, 12, 13, 14, 16, 18, 21, 24, 25, 26, 28, 29, 30, 31, 32, 34, 35, 36, 38, 39, 41, 42, 43, 45

(540)



(510) (6) reklamní a propagační výrobky kovové, botičky kovové na znehynbní kol automobilů, desky pamětní kovové, dopravní značky kovové (s výjimkou světelných a mechanických), držadla kovová, držadla nožů kovová, hřebíky, identifikační štítky kovové, parkovací konstrukce pro jízdní kola, klíče, kontejnery kovové, lahve na stlačený plyn kovové, kovové nádoby (jako obal), poštovní schránky kovové, pouta, reklamní sloupky kovové, sošky z obecných kovů; (8) nářadí a nástroje s ručním pohonem, nože, vidličky a lžíce, sečné zbraně, břitvy, bodáky, čepele, dýky,

mačety, meče, obušky, otvíráky (neelektrické), policejní obušky, přístroje, šavle, zbraně sečné a bodné; (9) potápěčské masky, potápěčské oděvy, potápěčské přístroje, potápěčské rukavice, pravítka (měřicí nástroje), prevence dopravních nehod (odrazové nášivky na oděvy), přílby ochranné, radary, radiotelefonní zařízení, rychloměry, tachometry, měřiče rychlosti, signalizační zařízení v případě požáru, simulátory řízení a ovládání vozidel, snímáče obrazu, skenery, světelná signalizace, blikáče, měřiče vzdálenosti pro vozidla, ukazovátká (světelná elektronická), vysílací zařízení, vysílačky, záchranné přístroje a vybavení, záchranné pásy, záchranné vesty, zaměřovací dalekohledy, teleskopy pro střelné zbraně; (12) vozidla, dopravní prostředky pozemní, vzdušné nebo vodní, auta, autobusy, automobily, balóny, bezpečnostní pásy pro sedadla vozidel, bezpečnostní sedačky pro děti (automobilové), čluny, dálkově řízená vozidla (jiná než hračky), elektromobily, houkačky pro vozidla, jízdní kola, letadla, lodě, motocykly, nákladní auta, padáky, poplašná zabezpečovací zařízení pro vozidla, přívěsný obytný vůz, přívěsy (za vozidla), sportovní auta; (13) střelné zbraně, střelivo (munice) a střely, výbušniny, ohňostroje, kulometry, lovecké střelné zbraně, lučičky spouští zbraní a pušek, mířidla, hledáčky střelných zbraní, munice pro střelné zbraně, munice, střelivo, nábojnice, náboje, nábojnicové pouzdro, nárameníky na zbraně, pažby, pistole (zbraně), plničky nábojnic, plynové zbraně (slzné), pouzdra na pušky, pušky, pyrotechnické výrobky, revolvery, rozbušky, slzotvorné zbraně, sportovní střelné zbraně, vzduchové pistole (zbraně); (14) amulety (šperky), brože, hodinky, spony a jehlice do kravaty, manžetové knoflíky, medaile, medailony (šperky), měděné žetony, mince, nádobí stříbrné, nádobí z drahých kovů, náramky, náušnice, odznaky z drahých kovů, ozdobné jehlice, ozdoby (šperky), prsteny, pozlacené výrobky, špendlíky (šperky), špendlíky do kravat, umělecká díla z drahých kovů; (16) papír, lepenka a výrobky z těchto materiálů, které nejsou zařazeny do jiných tříd, tiskárenské výrobky, fotografie, papírenské zboží, učební a vyučovací pomůcky s výjimkou přístrojů, plastické obaly spadající do této třídy, štočky, kancelářské, reklamní a propagační výrobky z papíru, blahopřání, blahopřání hudební, bloky (papírnické výrobky), brožury, desky (papírnické výrobky), dopisní papír, etikety s výjimkou textilních, formuláře, fotografie, grafické reprodukcce, grafické znaky (pro kopírování), grafiky, gummy na mazání, kancelářské potřeby s výjimkou nábytku, karty, knihy, výrobky z lepenky, lepty, lístky, mapy, nálepky (lepící pásy) pro kancelářské použití nebo pro domácnost, noviny, nože na papír (kancelářské potřeby), obálky (papírnické výrobky), obaly na spisy, oběžníky, obtisky, oznámení, papír dopisní, papírové ubrusky, páska lepící (papírenské výrobky), pastelky, pečete, periodika, plakáty, psací podložky, podušky na razítkování, pohlednice, praporečky papírové, pravítka, prospekty, příručky, publikace, razítka, ročenky, samolepky (papírnické výrobky), štítky pro adresy, těžítka, tikety, tiskopisy, záložky do knih, zpěvníky; (18) kůže, imitace kůže, výrobky z těchto materiálů spadající do této třídy, kufry a zavazadla, deštníky, slunečníky, hole, aktovky, batohy, brašny, klíčenky (kožené galanterie), kožené krabice na klobouky, náhubky, nášivky v rámci této třídy, obaly na oděvy (cestovní), pásy (kožené), peněženky, postroje pro zvířata, ruksaky, řemínky (kožené), sáčky jako obaly (kožené); (21) sklo, porcelán a výrobky z nich; (24) propagační a reklamní výrobky z tkaniny a textilií; (25) oděvy, obuv, kloboučnické zboží, baret, bundy, čapky, klobouky, čelenky, čepice, kabáty, kalhoty, kapuce, kombinézy, kostýmy, obleky, košile, oblečení, pláštěnky, ponožky, prádlo, pulovry, punčocháče, rukavice, saka, uniformy, svetry, bundy sportovní, šály; (26) vyšivky, knoflíky, špendlíky; (28) hry, hračky, vánoční ozdoby, autička, autička na hraní, automobilové modely zmenšené, hry společenské, loutky, míče; (29) mandle zpracované; (30) cukr, cukrovinky, bonbóny, čaj, čokoláda, nápoje kávové, kakaové, čokoládové, nápoje na bázi čaje, přísady do nápojů, jiné než esence, žvýkačky; (31) mandle (ovoce); (32) minerální vody, nealkoholické nápoje, nápoje, šťávy ovocné, sirupy; (34) zápalky, křesadla, tabatěrky; (35) propagační činnost, reklama, obchodní administrativní, kancelářské práce, nábor zaměstnanců, personální poradenství, počítačové databáze (překlad a systematizace informací do -), poradenství odborné obchodní, personální, při vedení podniků, v obchodní činnosti a podnikové (obchodní management), průzkum trhu, průzkum veřejného mínění, příprava mezd a výplatních listin, reklama (propagace), pronájem, aktualizování, zaslání a rozšiřování reklamních materiálů zákazníkům (letáky,

prospekty, tisky, vzorky), sekretářské služby, správa hotelů, styky s veřejností, televizní reklama, testování (psychologické) pro výběr zaměstnanců, venkovní reklama; (36) správa, správa majetku, správa nemovitostí; (38) spoje (komunikace), poskytování a zprostředkování informací prostřednictvím sítí elektronických komunikací, elektronická pošta, komunikace (telefonní), mobilní telefony (komunikace), počítačová komunikace, posílání zpráv, přenos faxem, přenos zpráv a obrázků pomocí počítačů, telefonické služby, telekonference; (39) doprava, doručovací služby, kurýrské služby, pronájem parkovacích ploch, přeprava; (41) výchova, vzdělávání, sportovní a kulturní aktivity, internátní školy, organizování a vedení konferencí, provozování muzea, školení (pořádání a řízení), školení, vyučování, školství, tělesná výchova, výcvik, vydávání elektronických knih a časopisů on-line, vydávání knih, vyučování, živá vystoupení, vydavatelská a nakladatelská činnost; (42) vědecké a technologické služby a související výzkum a projektování, analytické a výzkumné služby, navrhování a vývoj počítačového hardwaru a softwaru, aktualizace počítačových programů, analýzy chemické, expertízy, fyzikální výzkum, hosting webových stránek, chemický výzkum, instalace počítačových programů, inženýrské práce (expertízy), ověřování pravosti uměleckých děl, výzkum (biologický), výzkum (geologický), výzkum bakteriologický, výzkum v oblasti kosmetiky, výzkum v oboru strojírenství, webové stránky (tvorba a správa), zkoušky materiálů; (43) služby zajišťující stravování a nápoje, dočasné ubytování, bufety, hotelové služby, hotely, jídelny a závodní jídelny, prázdninové tábory (ubytovací služby), provoz hotelového ubytování, provozování kempů, restaurace; (45) právní služby, pátrání, bezpečnostní služby pro ochranu majetku a jednotlivců, bezpečnost, detektivní kanceláře, kontrola pro bezpečnostní účely, kontrola zavazadel pro bezpečnostní účely, pátrání po neznámých osobách, strážní hlídka, vyhledávání informací v oblasti bezpečnosti a o předcích osob, zajišťování ochrany osob, ostraha a ochrana majetku, doprovod, hlídání noční služba, osobní strážce, poradenství v oblasti bezpečnosti, strážní hlídka, ochrana bezpečnosti osob a majetku a veřejného pořádku, předcházení trestné činnosti, zabezpečování úkolů na úseku vnitřního pořádku a bezpečnosti.

(730) **Česká republika - Ministerstvo vnitra**, Nad Štolou 3, Praha 7, 17034, CZ

(210) **O-480100**

(220) 12.10.2010

(320) 12.10.2010

(511) 6, 8, 9, 12, 13, 14, 16, 18, 21, 24, 25, 26, 28, 29, 30, 31, 32, 34, 35, 36, 38, 39, 41, 42, 43, 45

(540)



(510) (6) reklamní a propagační výrobky kovové, botičky kovové na znehynění kol automobilů, desky pamětní kovové, dopravní značky kovové (s výjimkou světelných a mechanických), držadla kovová, držadla nožů kovová, hřebíky, identifikační štítky kovové, parkovací konstrukce pro jízdní kola, klíče, kontejnery kovové, lahve na stlačený plyn kovové, kovové nádoby (jako obal), poštovní schránky kovové, pouta, reklamní sloupky kovové, sošky z obecných kovů; (8) nářadí a nástroje s ručním pohonem, nože, vidličky a lžice, sečné zbraně, britvy, bodáky, čepele, dýky, mačety, meče, obušky, otvíráky (neelektrické), policejní obušky, přístroje, šavle, zbraně sečné a bodné; (9) potápěčské masky, potápěčské oděvy, potápěčské přístroje, potápěčské rukavice, pravítka (měřicí nástroje), prevence dopravních nehod (odrazové nášivky na oděvy), přílby ochranné, radary, radiotelefonní zařízení, rychloměry, tachometry, měřiče rychlosti, signalizační zařízení v případě požáru, simulátory řízení a ovládání vozidel, snímače obrazu, skenery, světelná signalizace, blikače, měřiče vzdálenosti pro vozidla, ukazovátka (světelná elektronická), vysílací zařízení, vysílačky, záchranné přístroje a vybavení,

záchranné pásy, záchranné vesty, zaměřovací dalekohledy, teleskopy pro střelné zbraně; (12) vozidla, dopravní prostředky pozemní, vzdušné nebo vodní, auta, autobusy, automobily, balóny, bezpečnostní pásy pro sedadla vozidel, bezpečnostní sedačky pro děti (automobilové), čluny, dálkově řízená vozidla (jiná než hračky), elektromobily, houkačky pro vozidla, jízdní kola, letadla, lodě, motocykly, nákladní auta, padáky, poplašná zabezpečovací zařízení pro vozidla, přívěsný obytný vůz, přívěsy (za vozidla), sportovní auta; (13) střelné zbraně, střelivo (munice) a střely, výbušniny, ohňostroje, kulometry, lovecké střelné zbraně, lučičky spouští zbraní a pušek, mířidla, hledáčky střelných zbraní, munice pro střelné zbraně, munice, střelivo, nábojnice, náboje, nábojnicové pouzdro, nárameníky na zbraně, pažby, pistole (zbraně), plničky nábojnic, plynové zbraně (slzné), pouzdra na pušky, pušky, pyrotechnické výrobky, revolvery, rozbušky, slzotvorné zbraně, sportovní střelné zbraně, vzduchové pistole (zbraně); (14) amulety (šperky), brože, hodinky, spony a jehlice do kravaty, manžetové knoflíky, medaile, medailony (šperky), měděné žetony, mince, nádobí stříbrné, nádobí z drahých kovů, náramky, náušnice, odznaky z drahých kovů, ozdobné jehlice, ozdoby (šperky), prsteny, pozlacené výrobky, špendlíky (šperky), špendlíky do kravat, umělecká díla z drahých kovů; (16) papír, lepenka a výrobky z těchto materiálů, které nejsou zařazeny do jiných tříd, tiskárenské výrobky, fotografie, papírenské zboží, učební a vyučovací pomůcky s výjimkou přístrojů, plastické obaly spadající do této třídy, štočky, kancelářské, reklamní a propagační výrobky z papíru, blahopřání, blahopřání hudební, bloky (papírenské výrobky), brožury, desky (papírenské výrobky), dopisní papír, etikety s výjimkou textilních, formuláře, fotografie, grafické reprodukce, grafické znaky (pro kopírování), grafiky, gummy na mazání, kancelářské potřeby s výjimkou nábytku, karty, knihy, výrobky z lepenky, lepty, listky, mapy, nálepky (lepící pásy) pro kancelářské použití nebo pro domácnost, noviny, nože na papír (kancelářské potřeby), obálky (papírenské výrobky), obaly na spisy, oběžníky, obtisky, oznámení, papír dopisní, papírové ubrousky, páska lepící (papírenské výrobky), pastelky, pečete, periodika, plakáty, psací podložky, podušky na razítkování, pohlednice, praporky papírové, pravítka, prospekty, příručky, publikace, razítka, ročenky, samolepky (papírenské výrobky), štítky pro adresy, těžítka, tikety, tiskopisy, záložky do knih, zpěvníky; (18) kůže, imitace kůže, výrobky z těchto materiálů spadající do této třídy, kufrů a zavazadel, deštníky, slunečníky, hole, aktovky, batohy, brašny, klíčenky (kožená galanterie), kožené krabice na klobouky, náhubky, nášivky v rámci této třídy, obaly na oděvy (cestovní), pásy (kožené), peněženky, postroje pro zvířata, rukavky, řemínky (kožené), sáčky jako obaly (kožené); (21) sklo, porcelán a výrobky z nich; (24) propagační a reklamní výrobky z tkaniny a textilií; (25) oděvy, obuv, kloboučnické zboží, baret, bundy, čapky, klobouky, čelenky, čepice, kabáty, kalhoty, kapuce, kombinézy, kostýmy, obleky, košile, oblečení, pláštěnky, ponožky, prádlo, pulovry, punočkáče, rukavice, saka, uniformy, svetry, bundy sportovní, šály; (26) výšivky, knoflíky, špendlíky; (28) hry, hračky, vánoční ozdoby, autíčka, autíčka na hraní, automobilové modely zmenšené, hry společenské, loutky, míče; (29) mandle zpracované; (30) cukr, cukrovinky, bonbóny, čaj, čokoláda, nápoje kávové, kakaové, čokoládové, nápoje na bázi čaje, přísady do nápojů, jiné než esence, žvýkačky; (31) mandle (ovoce); (32) minerální vody, nealkoholické nápoje, nápoje, šťávy ovocné, sirupy; (34) zápalky, křesadla, tabaťerky; (35) propagační činnost, reklama, obchodní administrativa, kancelářské práce, nábor zaměstnanců, personální poradenství, počítačové databáze (překlad a systematizace informací do -), poradenství odborné obchodní, personální, při vedení podniků, v obchodní činnosti a podnikové (obchodní management), průzkum trhu, průzkum veřejného mínění, příprava mezd a výplatních listin, reklama (propagace), pronájem, aktualizování, zasílání a rozšiřování reklamních materiálů zákazníkům (letáky, prospekty, tisky, vzorky), sekretářské služby, správa hotelů, styky s veřejností, televizní reklama, testování (psychologické) pro výběr zaměstnanců, venkovní reklama; (36) správa, správa majetku, správa nemovitostí; (38) spoje (komunikace), poskytování a zprostředkování informací prostřednictvím sítí elektronických komunikací, elektronická pošta, komunikace (telefonní), mobilní telefony (komunikace), počítačová komunikace, posílání zpráv, přenos faxem, přenos zpráv a obrázků pomocí počítačů, telefonické služby, telekonference; (39) doprava, doručovací služby, kurýrské služby, pronájem

parkovacích ploch, přeprava; (41) výchova, vzdělávání, sportovní a kulturní aktivity, internátní školy, organizování a vedení konferencí, provozování muzea, školení (pořádání a řízení), školení, vyučování, školství, tělesná výchova, výcvik, vydávání elektronických knih a časopisů on-line, vydávání knih, vyučování, živá vystoupení, vydavatelská a nakladatelská činnost; (42) vědecké a technologické služby a související výzkum a projektování, analytické a výzkumné služby, navrhování a vývoj počítačového hardwaru a softwaru, aktualizace počítačových programů, analýzy chemické, expertizy, fyzikální výzkum, hosting webových stránek, chemický výzkum, instalace počítačových programů, inženýrské práce (expertizy), ověřování pravosti uměleckých děl, výzkum (biologický), výzkum (geologický), výzkum bakteriologický, výzkum v oblasti kosmetiky, výzkum v oboru strojírenství, webové stránky (tvorba a správa), zkoušky materiálů; (43) služby zajišťující stravování a nápoje, dočasné ubytování, bufety, hotelové služby, hotely, jídelny a závodní jídelny, prázdninové tábory (ubytovací služby), provoz hotelového ubytování, provozování kempů, restaurace; (45) právní služby, pátrání, bezpečnostní služby pro ochranu majetku a jednotlivců, bezpečnost, detektivní kanceláře, kontrola pro bezpečnostní účely, kontrola zavazadel pro bezpečnostní účely, pátrání po nezvěstných osobách, strážní hlídka, vyhledávání informací v oblasti bezpečnosti a o předcích osob, zajišťování ochrany osob, ostraha a ochrana majetku, doprovod, hlídací noční služba, osobní strážce, poradenství v oblasti bezpečnosti, strážní hlídka, ochrana bezpečnosti osob a majetku a veřejného pořádku, předcházení trestné činnosti, zabezpečování úkolů na úseku vnitřního pořádku a bezpečnosti.

(730) **Česká republika - Ministerstvo vnitra**, Nad Štolou 3, Praha 7, 17034, CZ

(210) **O-480101**

(220) 12.10.2010

(320) 12.10.2010

(511) 6, 8, 9, 12, 13, 14, 16, 18, 21, 24, 25, 26, 28, 29, 30, 31, 32, 34, 35, 36, 38, 39, 41, 42, 43, 45

(540)



(510) (6) reklamní a propagační výrobky kovové, botičky kovové na znehybnění kol automobilů, desky pamětní kovové, dopravní značky kovové (s výjimkou světelných a mechanických), držadla kovová, držadla nožů kovová, hřebíky, identifikační štítky kovové, parkovací konstrukce pro jízdní kola, klíče, kontejnery kovové, lahve na stlačený plyn kovové, kovové nádoby (jako obal), poštovní schránky kovové, pouta, reklamní sloupky kovové, sošky z obecných kovů; (8) nářadí a nástroje s ručním pohonem, nože, vidličky a lžice, sečné zbraně, břitvy, bodáky, čepele, dýky, mačety, meče, obušky, otvíráky (neelektrické), policejní obušky, přibory, šavle, zbraně sečné a bodné; (9) potápěčské masky, potápěčské oděvy, potápěčské přístroje, potápěčské rukavice, pravítka (měřicí nástroje), prevence dopravních nehod (odrazové nášivky na oděvy), prilby ochranné, radary, radiotelefonní zařízení, rychloměry, tachometry, měřiče rychlosti, signalizační zařízení v případě požáru, simulátory řízení a ovládání vozidel, snímače obrazu, skenery, světelná signalizace, blikače, měřiče vzdálenosti pro vozidla, ukazovátka (světelná elektronická), vysílací zařízení, vysílačky, záchranné přístroje a vybavení, záchranné pásy, záchranné vesty, zaměřovací dalekohledy, teleskopy pro střelné zbraně; (12) vozidla, dopravní prostředky pozemní, vzdušné nebo vodní, auta, autobusy, automobily, balóny, bezpečnostní pásy pro sedadla vozidel, bezpečnostní sedačky pro děti (automobilové), čluny, dálkově řízená vozidla (jiná než hračky), elektromobily, houkačky pro vozidla, jízdní kola, letadla, lodě, motocykly, nákladní auta, padáky, poplašná zabezpečovací zařízení pro vozidla, přívěsný obytný vůz, přívěsy (za vozidla), sportovní auta; (13) střelné zbraně, střelivo (munice) a střely, výbušniny, ohňostroje, kulometry, lovecké

střelné zbraně, lučičky spouští zbraní a pušek, mířidla, hledáčky střelných zbraní, munice pro střelné zbraně, munice, střelivo, nábojnice, náboje, nábojnicové pouzdro, nárameniky na zbraně, pažby, pistole (zbraně), plničky nábojnic, plynové zbraně (slzné), pouzdra na pušky, pušky, pyrotechnické výrobky, revolvery, rozbušky, slzotvorné zbraně, sportovní střelné zbraně, vzduchové pistole (zbraně); (14) amulety (šperky), brože, hodinky, spony a jehlice do kravaty, manžetové knoflíky, medaile, medailony (šperky), měděné žetony, mince, nádoby stříbrné, nádoby z drahých kovů, náramky, náušnice, odznaky z drahých kovů, ozdobné jehlice, ozdoby (šperky), prsteny, pozlacené výrobky, špendlíky (šperky), špendlíky do kravat, umělecká díla z drahých kovů; (16) papír, lepenka a výrobky z těchto materiálů, které nejsou zařazeny do jiných tříd, tiskárenské výrobky, fotografie, papírenské zboží, učební a vyučovací pomůcky s výjimkou přístrojů, plastické obaly spadající do této třídy, štočky, kancelářské, reklamní a propagační výrobky z papíru, blahopřání, blahopřání hudební, bloky (papírnické výrobky), brožury, desky (papírnické výrobky), dopisní papír, etikety s výjimkou textilních, formuláře, fotografie, grafické reprodukce, grafické znaky (pro kopírování), grafiky, gummy na mazání, kancelářské potřeby s výjimkou nábytku, karty, knihy, výrobky z lepenky, lepty, lístky, mapy, nálepky (lepící pásy) pro kancelářské použití nebo pro domácnost, noviny, nože na papír (kancelářské potřeby), obálky (papírnické výrobky), obaly na spisy, oběžníky, obtisky, oznámení, papír dopisní, papírové ubrousky, páska lepící (papírenské výrobky), pastelky, pečete, periodika, plakáty, psací podložky, podušky na razítkování, pohlednice, praporky papírové, pravítka, prospekty, příručky, publikace, razítka, ročenky, samolepky (papírnické výrobky), štítky pro adresy, těžítka, tikety, tiskopisy, záložky do knih, zpěvníky; (18) kůže, imitace kůže, výrobky z těchto materiálů spadající do této třídy, kufrý a zavazadla, deštníky, slunečníky, hole, aktovky, batohy, brašny, klíčenky (kožená galanterie), kožené krabice na klobouky, náhubky, nášivky v rámci této třídy, obaly na oděvy (cestovní), pásy (kožené), peněženky, postroje pro zvířata, ruksaky, řemínky (kožené), sáčky jako obaly (kožené); (21) sklo, porcelán a výrobky z nich; (24) propagační a reklamní výrobky z tkaniny a textilií; (25) oděvy, obuv, kloboučnické zboží, baretý, bundy, čapky, klobouky, čelenky, čepice, kabáty, kalhoty, kapuce, kombinézy, kostýmy, obleky, košile, oblečení, pláštěnky, ponožky, prádlo, pulovry, punčocháče, rukavice, saka, uniformy, svetry, bundy sportovní, šály; (26) výšivky, knoflíky, špendlíky; (28) hry, hračky, vánoční ozdoby, autička, autička na hraní, automobilové modely zmenšené, hry společenské, loutky, míče; (29) mandle zpracované; (30) cukr, cukrovinky, bonbóny, čaj, čokoláda, nápoje kávové, kakaové, čokoládové, nápoje na bázi čaje, přísady do nápojů, jiné než esence, žvýkačky; (31) mandle (ovoce); (32) minerální vody, nealkoholické nápoje, nápoje, šťávy ovocné, sirupy; (34) zápalky, křesadla, tabatěrky; (35) propagační činnost, reklama, obchodní administrativní, kancelářské práce, nábor zaměstnanců, personální poradenství, počítačové databáze (překlad a systematizace informací do -), poradenství odborné obchodní, personální, při vedení podniků, v obchodní činnosti a podnikové (obchodní management), průzkum trhu, průzkum veřejného mínění, příprava mezd a výplatních listin, reklama (propagace), pronájem, aktualizování, zasilání a rozšiřování reklamních materiálů zákazníkům (letáky, prospekty, tisky, vzorky), sekretářské služby, správa hotelů, styky s veřejností, televizní reklama, testování (psychologické) pro výběr zaměstnanců, venkovní reklama; (36) správa, správa majetku, správa nemovitostí; (38) spoje (komunikace), poskytování a zprostředkování informací prostřednictvím sítí elektronických komunikací, elektronická pošta, komunikace (telefonní), mobilní telefony (komunikace), počítačová komunikace, posílání zpráv, přenos faxem, přenos zpráv a obrázků pomocí počítačů, telefonické služby, telekonference; (39) doprava, doručovací služby, kurýrské služby, pronájem parkovacích ploch, přeprava; (41) výchova, vzdělávání, sportovní a kulturní aktivity, internátní školy, organizování a vedení konferencí, provozování muzea, školení (pořádání a řízení), školení, vyučování, školství, tělesná výchova, výcvik, vydávání elektronických knih a časopisů on-line, vydávání knih, vyučování, živá vystoupení, vydavatelská a nakladatelská činnost; (42) vědecké a technologické služby a související výzkum a projektování, analytické a výzkumné služby, navrhování a vývoj počítačového hardwaru a softwaru, aktualizace počítačových programů, analýzy chemické,

expertizy, fyzikální výzkum, hosting webových stránek, chemický výzkum, instalace počítačových programů, inženýrské práce (expertizy), ověřování pravosti uměleckých děl, výzkum (biologický), výzkum (geologický), výzkum bakteriologický, výzkum v oblasti kosmetiky, výzkum v oboru strojírenství, webové stránky (tvorba a správa), zkoušky materiálů; (43) služby zajišťující stravování a nápoje, dočasné ubytování, bufety, hotelové služby, hotely, jídelny a závodní jídelny, prázdninové tábory (ubytovací služby), provoz hotelového ubytování, provozování kempů, restaurace; (45) právní služby, pátrání, bezpečnostní služby pro ochranu majetku a jednotlivců, bezpečnost, detektivní kanceláře, kontrola pro bezpečnostní účely, kontrola zavazadel pro bezpečnostní účely, pátrání po nezvěstných osobách, strážní hlídka, vyhledávání informací v oblasti bezpečnosti a o předcích osob, zajišťování ochrany osob, ostraha a ochrana majetku, doprovod, hlídací noční služba, osobní strážce, poradenství v oblasti bezpečnosti, strážní hlídka, ochrana bezpečnosti osob a majetku a veřejného pořádku, předcházení trestné činnosti, zabezpečování úkolů na úseku vnitřního pořádku a bezpečnosti.

(730) **Česká republika - Ministerstvo vnitra**, Nad Štolou 3, Praha 7, 17034, CZ

(210) **O-480102**

(220) 12.10.2010

(320) 12.10.2010

(511) 6, 8, 9, 12, 13, 14, 16, 18, 21, 24, 25, 26, 28, 29, 30, 31, 32, 34, 35, 36, 38, 39, 41, 42, 43, 45

(540)



(510) (6) reklamní a propagační výrobky kovové, botičky kovové na znehynbné kol automobilů, desky pamětní kovové, dopravní značky kovové (s výjimkou světelných a mechanických), držadla kovová, držadla nožů kovová, hřebíky, identifikační štítky kovové, parkovací konstrukce pro jízdní kola, klíče, kontejnery kovové, lahve na stlačený plyn kovové, kovové nádoby (jako obal), poštovní schránky kovové, pouta, reklamní sloupy kovové, sošky z obecných kovů; (8) nářadí a nástroje s ručním pohonem, nože, vidličky a lžice, sečné zbraně, břitvy, bodáky, čepele, dýky, mačety, meče, obušky, otvíráky (neelektrické), policejní obušky, přibory, šavle, zbraně sečné a bodné; (9) potápěčské masky, potápěčské oděvy, potápěčské přístroje, potápěčské rukavice, pravítka (měřicí nástroje), prevence dopravních nehod (odrazové nášivky na oděvy), přílby ochranné, radary, radiotelefonní zařízení, rychloměry, tachometry, měřiče rychlosti, signalizační zařízení v případě požáru, simulátory řízení a ovládání vozidel, snímače obrazu, skenery, světelná signalizace, blikače, měřiče vzdálenosti pro vozidla, ukazovátka (světelná elektronická), vysílací zařízení, vysílačky, záchranné přístroje a vybavení, záchranné pásy, záchranné vesty, zaměřovací dalekohledy, teleskopy pro stílné zbraně; (12) vozidla, dopravní prostředky pozemní, vzdušné nebo vodní, auta, autobusy, automobily, balóny, bezpečnostní pásy pro sedadla vozidel, bezpečnostní sedačky pro děti (automobilové), čluny, dálkově řízená vozidla (jiná než hračky), elektromobily, houkačky pro vozidla, jízdní kola, letadla, lodě, motocykly, nákladní auta, padáky, poplašná zabezpečovací zařízení pro vozidla, přívěsný obytný vůz, přívěsy (za vozidla), sportovní auta; (13) stílné zbraně, stílnivo (munice) a střely, výbušniny, ohňostroje, kulomety, lovecké stílné zbraně, lučičky spouští zbraní a pušek, mířidla, hledáčky stílných zbraní, munice pro stílné zbraně, munice, stílnivo, nábojnice, náboje, nábojnicové pouzdro, nárameníky na zbraně, pažby, pistole (zbraně), plničky nábojnic, plynové zbraně (slzné), pouzdra na pušky, pyrotechnické výrobky, revolyvery, rozbušky, slzotvorné zbraně, sportovní stílné zbraně, vzduchové pistole (zbraně); (14) amulety (šperky), brože, hodinky, spony a jehlice do kravaty, manžetové knoflíky, medaile, medailony (šperky), měděné žetony, mince, nádoby stříbrné, nádoby z drahých kovů, náramky, náušnice, odznaky z drahých kovů,

ozdobné jehlice, ozdoby (šperky), prsteny, pozlacené výrobky, špendlíky (šperky), špendlíky do kravat, umělecká díla z drahých kovů; (16) papír, lepenka a výrobky z těchto materiálů, které nejsou zařazeny do jiných tříd, tiskárenské výrobky, fotografie, papírenské zboží, učební a vyučovací pomůcky s výjimkou přístrojů, plastické obaly spadající do této třídy, štočky, kancelářské, reklamní a propagační výrobky z papíru, blahopřání, blahopřání hudební, bloky (papírnické výrobky), brožury, desky (papírnické výrobky), dopisní papír, etikety s výjimkou textilních, formuláře, fotografie, grafické reprodukce, grafické znaky (pro kopírování), grafiky, gumy na mazání, kancelářské potřeby s výjimkou nábytku, karty, knihy, výrobky z lepenky, lepty, lístky, mapy, nálepky (lepící pásy) pro kancelářské použití nebo pro domácnost, noviny, nože na papír (kancelářské potřeby), obálky (papírnické výrobky), obaly na spisy, oběžníky, obtisky, oznámení, papír dopisní, papírové ubrusky, páska lepící (papírenské výrobky), pastelky, pečeti, periodika, plakáty, psací podložky, podušky na razítkování, pohlednice, praporečky papírové, pravítka, prospekty, příručky, publikace, razítka, ročenky, samolepky (papírnické výrobky), štítky pro adresy, těžítka, tikety, tiskopisy, záložky do knih, zpěvníky; (18) kůže, imitace kůže, výrobky z těchto materiálů spadající do této třídy, kufrů a zavazadel, deštníky, slunečníky, hole, aktovky, batohy, brašny, klíčenky (kožená galanterie), kožené krabice na klobouky, náhubky, nášivky v rámci této třídy, obaly na oděvy (cestovní), pásy (kožené), peněženky, postroje pro zvířata, ruksaky, řemínky (kožené), sáčky jako obaly (kožené); (21) sklo, porcelán a výrobky z nich; (24) propagační a reklamní výrobky z tkaniny a textilií; (25) oděvy, obuv, kloboučnické zboží, baret, bundy, čapky, klobouky, čelenky, čepice, kabáty, kalhoty, kapuce, kombinézy, kostýmy, obleky, košile, oblečení, pláštěnky, ponožky, prádlo, pulovry, punčocháče, rukavice, saka, uniformy, svetry, bundy sportovní, šály; (26) výšivky, knoflíky, špendlíky; (28) hry, hračky, vánoční ozdoby, autička, autička na hraní, automobilové modely zmenšené, hry společenské, loutky, míče; (29) mandle zpracované; (30) cukr, cukrovinky, bonbóny, čaj, čokoláda, nápoje kávové, kakaové, čokoládové, nápoje na bázi čaje, přísady do nápojů, jiné než esence, žvýkačky; (31) mandle (ovoce); (32) minerální vody, nealkoholické nápoje, nápoje, šťávy ovocné, sirupy; (34) zápalky, křesadla, tabatěrky; (35) propagační činnost, reklama, obchodní administrativa, kancelářské práce, nábor zaměstnanců, personální poradenství, počítačové databáze (překlad a systematizace informací do -), poradenství odborné obchodní, personální, při vedení podniků, v obchodní činnosti a podnikové (obchodní management), průzkum trhu, průzkum veřejného mínění, příprava mezd a výplatních listin, reklama (propagace), pronájem, aktualizování, zaslání a rozšiřování reklamních materiálů zákazníkům (letáky, prospekty, tisky, vzorky), sekretářské služby, správa hotelů, styky s veřejností, televizní reklama, testování (psychologické) pro výběr zaměstnanců, venkovní reklama; (36) správa, správa majetku, správa nemovitosti; (38) spoje (komunikace), poskytování a zprostředkování informací prostřednictvím sítí elektronických komunikací, elektronická pošta, komunikace (telefonní), mobilní telefony (komunikace), počítačová komunikace, posílání zpráv, přenos faxem, přenos zpráv a obrázků pomocí počítačů, telefonické služby, telekonference; (39) doprava, doručovací služby, kurýrské služby, pronájem parkovacích ploch, přeprava; (41) výchova, vzdělávání, sportovní a kulturní aktivity, internátní školy, organizování a vedení konferencí, provozování muzea, školení (pořádání a řízení), školení, vyučování, školství, tělesná výchova, výcvik, vydávání elektronických knih a časopisů on-line, vydávání knih, vyučování, živá vystoupení, vydavatelská a nakladatelská činnost; (42) vědecké a technologické služby a související výzkum a projektování, analytické a výzkumné služby, navrhování a vývoj počítačového hardwaru a softwaru, aktualizace počítačových programů, analýzy chemické, expertizy, fyzikální výzkum, hosting webových stránek, chemický výzkum, instalace počítačových programů, inženýrské práce (expertizy), ověřování pravosti uměleckých děl, výzkum (biologický), výzkum (geologický), výzkum bakteriologický, výzkum v oblasti kosmetiky, výzkum v oboru strojírenství, webové stránky (tvorba a správa), zkoušky materiálů; (43) služby zajišťující stravování a nápoje, dočasné ubytování, bufety, hotelové služby, hotely, jídelny a závodní jídelny, prázdninové tábory (ubytovací služby), provoz hotelového ubytování, provozování kempů, restaurace; (45) právní služby, pátrání,

bezpečnostní služby pro ochranu majetku a jednotlivců, bezpečnost, detektivní kanceláře, kontrola pro bezpečnostní účely, kontrola zavazadel pro bezpečnostní účely, pátrání po nezvěstných osobách, strážní hlídka, vyhledávání informací v oblasti bezpečnosti a o předcích osob, zajišťování ochrany osob, ostraha a ochrana majetku, doprovod, hlídací noční služba, osobní strážce, poradenství v oblasti bezpečnosti, strážní hlídka, ochrana bezpečnosti osob a majetku a veřejného pořádku, předcházení trestné činnosti, zabezpečování úkolů na úseku vnitřního pořádku a bezpečnosti.

(730) **Česká republika - Ministerstvo vnitra**, Nad Štolou 3, Praha 7, 17034, CZ

(210) **O-480103**

(220) 12.10.2010

(320) 12.10.2010

(511) 6, 8, 9, 12, 13, 14, 16, 18, 21, 24, 25, 26, 28, 29, 30, 31, 32, 34, 35, 36, 38, 39, 41, 42, 43, 45

(540)



(510) (6) reklamní a propagační výrobky kovové, botičky kovové na znehynění kol automobilů, desky pamětní kovové, dopravní značky kovové (s výjimkou světelných a mechanických), držadla kovová, držadla nožů kovová, hřebíky, identifikační štítky kovové, parkovací konstrukce pro jízdní kola, klíče, kontejnery kovové, lahve na stlačený plyn kovové, kovové nádoby (jako obal), poštovní schránky kovové, pouta, reklamní sloupy kovové, sošky z obecných kovů; (8) nářadí a nástroje s ručním pohonem, nože, vidličky a lžíce, sečné zbraně, břitvy, bodáky, čepele, dýky, mačety, meče, obušky, otvíráky (neelektrické), policejní obušky, přístroje, šavle, zbraně sečné a bodné; (9) potápěčské masky, potápěčské oděvy, potápěčské přístroje, potápěčské rukavice, pravítka (měřicí nástroje), prevence dopravních nehod (odrazové nášivky na oděvy), přilby ochranné, radary, radiotelefonní zařízení, rychloměry, tachometry, měřiče rychlosti, signalizační zařízení v případě požáru, simulátory řízení a ovládání vozidel, snímáče obrazu, skenery, světelná signalizace, blikače, měřiče vzdálenosti pro vozidla, ukazovátka (světelná elektronická), vysílací zařízení, vysílačky, záchranné přístroje a vybavení, záchranné pásy, záchranné vesty, zaměřovací dalekohledy, teleskopy pro střelné zbraně; (12) vozidla, dopravní prostředky pozemní, vzdušné nebo vodní, auta, autobusy, automobily, balóny, bezpečnostní pásy pro sedadla vozidel, bezpečnostní sedačky pro děti (automobilové), čluny, dálkově řízená vozidla (jiná než hračky), elektromobily, houkačky pro vozidla, jízdní kola, letadla, lodě, motocykly, nákladní auta, padáky, poplašná zabezpečovací zařízení pro vozidla, přívěsný obytný vůz, přívěsy (za vozidla), sportovní auta; (13) střelné zbraně, střelivo (munice) a střely, výbušniny, ohňostroje, kulomety, lovecké střelné zbraně, lučičky spouští zbraní a pušek, mířidla, hledáčky střelných zbraní, munice pro střelné zbraně, munice, střelivo, nábojnice, náboje, nábojnicové pouzdro, nárameníky na zbraně, pažby, pistole (zbraně), plničky nábojnic, plynové zbraně (slzné), pouzdra na pušky, pušky, pyrotechnické výrobky, revolyvery, rozbušky, slzotvorné zbraně, sportovní střelné zbraně, vzduchové pistole (zbraně); (14) amulety (šperky), brože, hodinky, spony a jehlice do kravaty, manžetové knoflíky, medaile, medailony (šperky), měděné žetony, mince, nádoby stříbrné, nádoby z drahých kovů, náramky, náušnice, odznaky z drahých kovů, ozdobné jehlice, ozdoby (šperky), prsteny, pozlacené výrobky, špendlíky (šperky), špendlíky do kravat, umělecká díla z drahých kovů; (16) papír, lepenka a výrobky z těchto materiálů, které nejsou zařazeny do jiných tříd, tiskárenské výrobky, fotografie, papírenské zboží, učební a vyučovací pomůcky s výjimkou přístrojů, plastické obaly spadající do této třídy, štočky, kancelářské, reklamní a propagační výrobky z papíru, blahopřání, blahopřání hudební, bloky (papírenské výrobky), brožury, desky (papírenské výrobky), dopisní papír, etikety s výjimkou textilních, formuláře, fotografie, grafické reprodukce, grafické

znaky (pro kopírování), grafiky, gumy na mazání, kancelářské potřeby s výjimkou nábytku, karty, knihy, výrobky z lepenky, lepty, listky, mapy, nálepky (lepící pásky) pro kancelářské použití nebo pro domácnost, noviny, nože na papír (kancelářské potřeby), obálky (papírenské výrobky), obaly na spisy, oběžníky, oběžníky, oznámení, papír dopisní, papírové ubrusky, páska lepící (papírenské výrobky), pastelky, pečeti, periodika, plakáty, psací podložky, podušky na razítkování, pohlednice, praporky papírové, pravítka, prospekty, příručky, publikace, razítka, ročenky, samolepky (papírenské výrobky), štítky pro adresy, těžitka, tikety, tiskopisy, záložky do knih, zpěvníky; (18) kůže, imitace kůže, výrobky z těchto materiálů spadající do této třídy, kufrů a zavazadel, deštníky, slunečníky, hole, aktovky, batohy, brašny, klíčenky (kožená galanterie), kožené krabice na klobouky, náhubky, nášivky v rámci této třídy, obaly na oděvy (cestovní), pásy (kožené), peněženky, postroje pro zvířata, ruksaky, řemínky (kožené), sáčky jako obaly (kožené); (21) sklo, porcelán a výrobky z nich; (24) propagační a reklamní výrobky z tkaniny a textilií; (25) oděvy, obuv, kloboučnické zboží, baret, bundy, čapky, klobouky, čelenky, čepice, kabáty, kalhoty, kapuce, kombinézy, kostýmy, obleky, košile, oblečení, pláštěnky, ponožky, prádlo, pulovry, punčocháče, rukavice, saka, uniformy, svetry, bundy sportovní, šály; (26) výšivky, knoflíky, špendlíky; (28) hry, hračky, vánoční ozdoby, autíčka, autíčka na hraní, automobilové modely zmenšené, hry společenské, loutky, míče; (29) mandle zpracované; (30) cukr, cukrovinky, bonbóny, čaj, čokoláda, nápoje kávové, kakaové, čokoládové, nápoje na bázi čaje, přísady do nápojů, jiné než esence, zvěřačky; (31) mandle (ovoce); (32) minerální vody, nealkoholické nápoje, nápoje, šťávy ovocné, sirupy; (34) zápalky, křesadla, tabatěrky; (35) propagační činnost, reklama, obchodní administrativa, kancelářské práce, nábor zaměstnanců, personální poradenství, počítačové databáze (překlad a systematizace informací do -), poradenství odborné obchodní, personální, při vedení podniků, v obchodní činnosti a podnikové (obchodní management), průzkum trhu, průzkum veřejného mínění, příprava mezd a výplatních listin, reklama (propagace), pronájem, aktualizování, zasílání a rozšiřování reklamních materiálů zákazníkům (letáky, prospekty, tisky, vzorky), sekretářské služby, správa hotelů, styky s veřejností, televizní reklama, testování (psychologické) pro výběr zaměstnanců, venkovní reklama; (36) správa, správa majetku, správa nemovitostí; (38) spoje (komunikace), poskytování a zprostředkování informací prostřednictvím sítí elektronických komunikací, elektronická pošta, komunikace (telefonní), mobilní telefony (komunikace), počítačová komunikace, posílání zpráv, přenos faxem, přenos zpráv a obrázků pomocí počítačů, telefonické služby, telekonference; (39) doprava, doručovací služby, kurýrské služby, pronájem parkovacích ploch, přeprava; (41) výchova, vzdělávání, sportovní a kulturní aktivity, internátní školy, organizování a vedení konferencí, provozování muzea, školení (pořádání a řízení), školení, vyučování, školství, tělesná výchova, výcvik, vydávání elektronických knih a časopisů on-line, vydávání knih, vyučování, živá vystoupení, vydavatelská a nakladatelská činnost; (42) vědecké a technologické služby a související výzkum a projektování, analytické a výzkumné služby, navrhování a vývoj počítačového hardwaru a softwaru, aktualizace počítačových programů, analýzy chemické, expertízy, fyzikální výzkum, hosting webových stránek, chemický výzkum, instalace počítačových programů, inženýrské práce (expertízy), ověřování pravosti uměleckých děl, výzkum (biologický), výzkum (geologický), výzkum bakteriologický, výzkum v oblasti kosmetiky, výzkum v oboru strojírenství, webové stránky (tvorba a správa), zkoušky materiálů; (43) služby zajišťující stravování a nápoje, dočasné ubytování, bufety, hotelové služby, hotely, jídelny a závodní jídelny, prázdninové tábory (ubytovací služby), provoz hotelového ubytování, provozování kempů, restaurace; (45) právní služby, pátrání, bezpečnostní služby pro ochranu majetku a jednotlivců, bezpečnost, detektivní kanceláře, kontrola pro bezpečnostní účely, kontrola zavazadel pro bezpečnostní účely, pátrání po nezvěstných osobách, strážní hlídka, vyhledávání informací v oblasti bezpečnosti a o předcích osob, zajišťování ochrany osob, ostraha a ochrana majetku, doprovod, hlídací noční služba, osobní strážce, poradenství v oblasti bezpečnosti, strážní hlídka, ochrana bezpečnosti osob a majetku a veřejného pořádku, předcházení trestné činnosti, zabezpečování úkolů na úseku vnitřního pořádku a bezpečnosti.

(730) **Česká republika - Ministerstvo vnitra**, Nad Štolou 3, Praha 7, 17034, CZ

(210) **O-480104**

(220) 12.10.2010

(320) 12.10.2010

(511) 6, 8, 9, 12, 13, 14, 16, 18, 21, 24, 25, 26, 28, 29, 30, 31, 32, 34, 35, 36, 38, 39, 41, 42, 43, 45

(540)



(510) (6) reklamní a propagační výrobky kovové, botičky kovové na znehybnění kol automobilů, desky pamětní kovové, dopravní značky kovové (s výjimkou světelných a mechanických), držadla kovová, držadla nožů kovová, hřebíky, identifikační štítky kovové, parkovací konstrukce pro jízdní kola, klíče, kontejnery kovové, lahve na stlačený plyn kovové, kovové nádoby (jako obal), poštovní schránky kovové, pouta, reklamní sloupky kovové, sošky z obecných kovů; (8) nářadí a nástroje s ručním pohonem, nože, vidličky a lžice, sečné zbraně, břitvy, bodáky, čepele, dýky, mačety, meče, obušky, otvíráky (neelektrické), policejní obušky, přístroje, šavle, zbraně sečné a bodné; (9) potápěčské masky, potápěčské oděvy, potápěčské přístroje, potápěčské rukavice, pravítka (měřicí nástroje), prevence dopravních nehod (odrazové nášivky na oděvy), přilby ochranné, radary, radiotelefonní zařízení, rychloměry, tachometry, měřiče rychlosti, signalizační zařízení v případě požáru, simulátory řízení a ovládání vozidel, snímáče obrazu, skenery, světelná signalizace, blikače, měřiče vzdálenosti pro vozidla, ukazovátka (světelná elektronická), vysílací zařízení, vysílačky, záchranné přístroje a vybavení, záchranné pásy, záchranné vesty, zaměřovací dalekohledy, teleskopy pro střelné zbraně; (12) vozidla, dopravní prostředky pozemní, vzdušné nebo vodní, auta, autobusy, automobily, balóny, bezpečnostní pásy pro sedadla vozidel, bezpečnostní sedačky pro děti (automobilové), čluny, dálkově řízená vozidla (jiná než hračky), elektromobily, houkačky pro vozidla, jízdní kola, letadla, lodě, motocykly, nákladní auta, padáky, poplašná zabezpečovací zařízení pro vozidla, přívěsný obytný vůz, přívěsy (za vozidla), sportovní auta; (13) střelné zbraně, střelivo (munice) a střely, výbušniny, ohňostroje, kulomety, lovecké střelné zbraně, lučičky spouští zbraní a pušek, mířidla, hledáčky střelných zbraní, munice pro střelné zbraně, munice, střelivo, nábojnice, náboje, nábojnicové pouzdro, nárameníky na zbraně, pažby, pistole (zbraně), plničky nábojnic, plynové zbraně (slzné), pouzdra na pušky, pušky, pyrotechnické výrobky, revolvéry, rozbušky, slzotvorné zbraně, sportovní střelné zbraně, vzduchové pistole (zbraně); (14) amulety (šperky), brože, hodinky, spony a jehlice do kravaty, manžetové knoflíky, medaile, medailony (šperky), měděné žetony, mince, nádoby stříbrné, nádoby z drahých kovů, náramky, náušnice, odznaky z drahých kovů, ozdobné jehlice, ozdoby (šperky), prsteny, pozlacené výrobky, špendlíky (šperky), špendlíky do kravát, umělecká díla z drahých kovů; (16) papír, lepenka a výrobky z těchto materiálů, které nejsou zařazeny do jiných tříd, tiskárenské výrobky, fotografie, papírenské zboží, učební a vyučovací pomůcky s výjimkou přístrojů, plastické obaly spadající do této třídy, štočky, kancelářské, reklamní a propagační výrobky z papíru, blahopřání, blahopřání hudební, bloky (papírnické výrobky), brožury, desky (papírnické výrobky), dopisní papír, etikety s výjimkou textilních, formuláře, fotografie, grafické reprodukce, grafické znaky (pro kopírování), grafiky, gumy na mazání, kancelářské potřeby s výjimkou nábytku, karty, knihy, výrobky z lepenky, lepty, lístky, mapy, nálepky (lepící pásy) pro kancelářské použití nebo pro domácnost, noviny, nože na papír (kancelářské potřeby), obálky (papírnické výrobky), obaly na spisy, oběžníky, obtisky, oznámení, papír dopisní, papírové ubrousky, páska lepící (papírenské výrobky), pastelky, pečeti, periodika, plakáty, psací podložky, podušky na razítkování, pohlednice, praporky papírové, pravítka, prospekty, příručky, publikace, razítka, ročenky, samolepky (papírnické výrobky), štítky pro adresy,

těžitka, tikety, tiskopisy, záložky do knih, zpěvníky; (18) kůže, imitace kůže, výrobky z těchto materiálů spadající do této třídy, kufrы a zavazadla, deštníky, slunečníky, hole, aktovky, batohy, brašny, klíčenky (kožená galanterie), kožené krabice na klobouky, náhubky, nášivky v rámci této třídy, obaly na oděvy (cestovní), pásky (kožené), peněženky, postroje pro zvířata, ruksaky, řemínky (kožené), sáčky jako obaly (kožené); (21) sklo, porcelán a výrobky z nich; (24) propagační a reklamní výrobky z tkaniny a textilií; (25) oděvy, obuv, kloboučnické zboží, baretы, bundy, čapky, klobouky, čelenky, čepice, kabáty, kalhoty, kapuce, kombinézy, kostýmy, obleky, košile, oblečení, pláštěnky, ponožky, prádlo, pulovry, punčocháče, rukavice, saka, uniformy, svetry, bundy sportovní, šály; (26) výšivky, knoflíky, špendlíky; (28) hry, hračky, vánoční ozdoby, autička, autička na hraní, automobilové modely zmenšené, hry společenské, loutky, míče; (29) mandle zpracované; (30) cukr, cukrovinky, bonbóny, čaj, čokoláda, nápoje kávové, kakaové, čokoládové, nápoje na bázi čaje, přísady do nápojů, jiné než esence, žvýkačky; (31) mandle (ovoce); (32) minerální vody, nealkoholické nápoje, nápoje, šťávy ovocné, sirupy; (34) zápalky, křesadla, tabatěrky; (35) propagační činnost, reklama, obchodní administrativa, kancelářské práce, nábor zaměstnanců, personální poradenství, počítačové databáze (překlad a systematizace informací do -), poradenství odborné obchodní, personální, při vedení podniků, v obchodní činnosti a podnikové (obchodní management), průzkum trhu, průzkum veřejného mínění, příprava mezd a výplatních listin, reklama (propagace), pronájem, aktualizování, zasílání a rozšiřování reklamních materiálů zákazníkům (letáky, prospekty, tisky, vzorky), sekretářské služby, správa hotelů, styky s veřejností, televizní reklama, testování (psychologické) pro výběr zaměstnanců, venkovní reklama; (36) správa, správa majetku, správa nemovitostí; (38) spoje (komunikace), poskytování a zprostředkování informací prostřednictvím sítí elektronických komunikací, elektronická pošta, komunikace (telefonní), mobilní telefony (komunikace), počítačová komunikace, posílání zpráv, přenos faxem, přenos zpráv a obrázků pomocí počítačů, telefonické služby, telekonference; (39) doprava, doručovací služby, kurýrské služby, pronájem parkovacích ploch, přeprava; (41) výchova, vzdělávání, sportovní a kulturní aktivity, internátní školy, organizování a vedení konferencí, provozování muzea, školení (pořádání a řízení), školení, vyučování, školství, tělesná výchova, výcvik, vydávání elektronických knih a časopisů on-line, vydávání knih, vyučování, živá vystoupení, vydavatelská a nakladatelská činnost; (42) vědecké a technologické služby a související výzkum a projektování, analytické a výzkumné služby, navrhování a vývoj počítačového hardwaru a softwaru, aktualizace počítačových programů, analýzy chemické, expertízy, fyzikální výzkum, hosting webových stránek, chemický výzkum, instalace počítačových programů, inženýrské práce (expertízy), ověřování pravosti uměleckých děl, výzkum (biologický), výzkum (geologický), výzkum bakteriologický, výzkum v oblasti kosmetiky, výzkum v oboru strojírenství, webové stránky (tvorba a správa), zkoušky materiálů; (43) služby zajišťující stravování a nápoje, dočasné ubytování, bufety, hotelové služby, hotely, jídelny a závodní jídelny, prázdninové tábory (ubytovací služby), provoz hotelového ubytování, provozování kempů, restaurace; (45) právní služby, pátrání, bezpečnostní služby pro ochranu majetku a jednotlivců, bezpečnost, detektivní kanceláře, kontrola pro bezpečnostní účely, kontrola zavazadel pro bezpečnostní účely, pátrání po nezvěstných osobách, strážní hlídka, vyhledávání informací v oblasti bezpečnosti a o předcích osob, zajišťování ochrany osob, ostraha a ochrana majetku, doprovod, hlídka noční služba, osobní strážce, poradenství v oblasti bezpečnosti, strážní hlídka, ochrana bezpečnosti osob a majetku a veřejného pořádku, předcházení trestné činnosti, zabezpečování úkolů na úseku vnitřního pořádku a bezpečnosti.

(730) **Česká republika - Ministerstvo vnitra**, Nad Štolou 3, Praha 7, 17034, CZ

(210) **O-480105**

(220) 12.10.2010

(320) 12.10.2010

(511) 6, 8, 9, 12, 13, 14, 16, 18, 21, 24, 25, 26, 28, 29, 30, 31, 32, 34, 35, 36, 38, 39, 41, 42, 43, 45

(540)



(510) (6) reklamní a propagační výrobky kovové, botičky kovové na znehynění kol automobilů, desky pamětní kovové, dopravní značky kovové (s výjimkou světelných a mechanických), držadla kovová, držadla nožů kovová, hřebíky, identifikační štítky kovové, parkovací konstrukce pro jízdní kola, klíče, kontejnery kovové, lahve na stlačený plyn kovové, kovové nádoby (jako obal), poštovní schránky kovové, pouta, reklamní sloupky kovové, sošky z obecných kovů; (8) nářadí a nástroje s ručním pohonem, nože, vidličky a lžice, sečné zbraně, britvy, bodáky, čepele, dýky, mačety, meče, obušky, otvíráky (neelektrické), policejní obušky, přístroje, šavle, zbraně sečné a bodné; (9) potápěčské masky, potápěčské oděvy, potápěčské přístroje, potápěčské rukavice, pravítka (měřicí nástroje), prevence dopravních nehod (odrazové nášivky na oděvy), přílby ochranné, radary, radiotelefonní zařízení, rychloměry, tachometry, měřiče rychlosti, signalizační zařízení v případě požáru, simulátory řízení a ovládání vozidel, snímače obrazu, skenery, světelná signalizace, blikače, měřiče vzdálenosti pro vozidla, ukazovátka (světelná elektronická), vysílací zařízení, vysílačky, záchranné přístroje a vybavení, záchranné pásy, záchranné vesty, zaměřovací dalekohledy, teleskopy pro střelné zbraně; (12) vozidla, dopravní prostředky pozemní, vzdušné nebo vodní, auta, autobusy, automobily, balóny, bezpečnostní pásy pro sedadla vozidel, bezpečnostní sedačky pro děti (automobilové), čluny, dálkově řízená vozidla (jiná než hračky), elektromobily, houkačky pro vozidla, jízdní kola, letadla, lodě, motocykly, nákladní auta, padáky, poplašná zabezpečovací zařízení pro vozidla, přívěsný obytný vůz, přívěsy (za vozidla), sportovní auta; (13) střelné zbraně, střelivo (munice) a střely, výbušniny, ohňostroje, kulomety, lovecké střelné zbraně, lučičky spouští zbraní a pušek, mířidla, hledáčky střelných zbraní, munice pro střelné zbraně, munice, střelivo, nábojnice, náboje, nábojnicové pouzdro, nárameniky na zbraně, pažby, pistole (zbraně), plničky nábojnic, plynové zbraně (slzné), pouzdra na pušky, pušky, pyrotechnické výrobky, revolvery, rozbušky, slzotvorné zbraně, sportovní střelné zbraně, vzduchové pistole (zbraně); (14) amulety (šperky), brože, hodinky, spony a jehlice do kravaty, manžetové knoflíky, medaile, medailony (šperky), měděné žetony, mince, nádobí stříbrné, nádobí z drahých kovů, náramky, náušnice, odznaky z drahých kovů, ozdobné jehlice, ozdoby (šperky), prsteny, pozlacené výrobky, špendlíky (šperky), špendlíky do kravaty, umělecká díla z drahých kovů; (16) papír, lepenka a výrobky z těchto materiálů, které nejsou zařazeny do jiných tříd, tiskárenské výrobky, fotografie, papírenské zboží, učební a vyučovací pomůcky s výjimkou přístrojů, plastické obaly spadající do této třídy, štočky, kancelářské, reklamní a propagační výrobky z papíru, blahopřání, blahopřání hudební, bloky (papírnické výrobky), brožury, desky (papírnické výrobky), dopisní papír, etikety s výjimkou textálních, formuláře, fotografie, grafické reprodukce, grafické znaky (pro kopírování), grafiky, gummy na mazání, kancelářské potřeby s výjimkou nábytku, karty, knihy, výrobky z lepenky, lepty, lístky, mapy, nálepky (lepící pásky) pro kancelářské použití nebo pro domácnost, noviny, nože na papír (kancelářské potřeby), obálky (papírnické výrobky), obaly na spisy, oběžníky, obtisky, oznámení, papír dopisní, papírové ubrusky, páska lepící (papírenské výrobky), pastelky, pečeti, periodika, plakáty, psací podložky, podušky na razítkování, pohlednice, praporečky papírové, pravítka, prospekty, příručky, publikace, razítka, ročenky, samolepky (papírnické výrobky), štítky pro adresy, těžitka, tikety, tiskopisy, záložky do knih, zpěvníky; (18) kůže, imitace kůže, výrobky z těchto materiálů spadající do této třídy, kufrý a zavazadla, deštníky, slunečníky, hole, aktovky, batohy, brašny, klíčenky (kožená galanterie), kožené krabice na klobouky, náhubky, nášivky v rámci této třídy, obaly na oděvy (cestovní), pásky (kožené), peněženky, postroje pro zvířata, ruksaky, řemínky (kožené), sáčky jako obaly (kožené); (21) sklo, porcelán a výrobky z nich; (24) propagační a reklamní výrobky z tkaniny a textilií; (25) oděvy, obuv, kloboučnické zboží, barety,

bundy, čapky, klobouky, čelenky, čepice, kabáty, kalhoty, kapuce, kombinézy, kostýmy, obleky, košile, oblečení, pláštěnky, ponožky, prádlo, pulovry, punčocháče, rukavice, saka, uniformy, svetry, bundy sportovní, šály; (26) výšivky, knoflíky, špendlíky; (28) hry, hračky, vánoční ozdoby, autička, autička na hraní, automobilové modely zmenšené, hry společenské, loutky, míče; (29) mandle zpracované; (30) cukr, cukrovinky, bonbóny, čaj, čokoláda, nápoje kávové, kakaové, čokoládové, nápoje na bázi čaje, přísady do nápojů, jiné než esence, žvýkačky; (31) mandle (ovoce); (32) minerální vody, nealkoholické nápoje, nápoje, šťávy ovocné, sirupy; (34) zápalky, křesadla, tabatěrky; (35) propagační činnost, reklama, obchodní administrativa, kancelářské práce, nábor zaměstnanců, personální poradenství, počítačové databáze (překlad a systematizace informací do -), poradenství odborné obchodní, personální, při vedení podniků, v obchodní činnosti a podnikové (obchodní management), průzkum trhu, průzkum veřejného mínění, příprava mezd a výplatních listin, reklama (propagace), pronájem, aktualizování, zasílání a rozšiřování reklamních materiálů zákazníkům (letáky, prospekty, tisky, vzorky), sekretářské služby, správa hotelů, styky s veřejností, televizní reklama, testování (psychologické) pro výběr zaměstnanců, venkovní reklama; (36) správa, správa majetku, správa nemovitostí; (38) spoje (komunikace), poskytování a zprostředkování informací prostřednictvím sítí elektronických komunikací, elektronická pošta, komunikace (telefonní), mobilní telefony (komunikace), počítačová komunikace, posílání zpráv, přenos faxem, přenos zpráv a obrázků pomocí počítačů, telefonické služby, telekonference; (39) doprava, doručovací služby, kurýrní služby, pronájem parkovacích ploch, přeprava; (41) výchova, vzdělávání, sportovní a kulturní aktivity, internátní školy, organizování a vedení konferencí, provozování muzea, školení (pořádání a řízení), školení, vyučování, školství, tělesná výchova, výcvik, vydávání elektronických knih a časopisů on-line, vydávání knih, vyučování, živá vystoupení, vydavatelská a nakladatelská činnost; (42) vědecké a technologické služby a související výzkum a projektování, analytické a výzkumné služby, navrhování a vývoj počítačového hardwaru a softwaru, aktualizace počítačových programů, analýzy chemické, expertízy, fyzikální výzkum, hosting webových stránek, chemický výzkum, instalace počítačových programů, inženýrské práce (expertízy), ověřování pravosti uměleckých děl, výzkum (biologický), výzkum (geologický), výzkum bakteriologický, výzkum v oblasti kosmetiky, výzkum v oboru strojírenství, webové stránky (tvorba a správa), zkoušky materiálů; (43) služby zajišťující stravování a nápoje, dočasné ubytování, bufety, hotelové služby, hotely, jídelny a závodní jídelny, prázdninové tábory (ubytovací služby), provoz hotelového ubytování, provozování kempů, restaurace; (45) právní služby, pátrání, bezpečnostní služby pro ochranu majetku a jednotlivců, bezpečnost, detektivní kanceláře, kontrola pro bezpečnostní účely, kontrola zavazadel pro bezpečnostní účely, pátrání po nezvěstných osobách, strážní hlídka, vyhledávání informací v oblasti bezpečnosti a o předcích osob, zajišťování ochrany osob, ostraha a ochrana majetku, doprovod, hlídka noční služba, osobní strážce, poradenství v oblasti bezpečnosti, strážní hlídka, ochrana bezpečnosti osob a majetku a veřejného pořádku, předcházení trestné činnosti, zabezpečování úkolů na úseku vnitřního pořádku a bezpečnosti.

(730) Česká republika - Ministerstvo vnitra, Nad Štolou 3, Praha 7, 17034, CZ

(210) O-480106

(220) 12.10.2010

(320) 12.10.2010

(511) 6, 8, 9, 12, 13, 14, 16, 18, 21, 24, 25, 26, 28, 29, 30, 31, 32, 34, 35, 36, 38, 39, 41, 42, 43, 45

(540)



- (510) (6) reklamní a propagační výrobky kovové, botičky kovové na znehybnění kol automobilů, desky pamětní kovové, dopravní značky kovové (s výjimkou světelných a mechanických), držadla kovová, držadla nožů kovová, hřebíky, identifikační štítky kovové, parkovací konstrukce pro jízdní kola, klíče, kontejnery kovové, lahve na stlačený plyn kovové, kovové nádoby (jako obal), poštovní schránky kovové, pouta, reklamní sloupy kovové, sošky z obecných kovů; (8) nářadí a nástroje s ručním pohonem, nože, vidličky a lžice, sečné zbraně, břitvy, bodáky, čepele, dýky, mačety, meče, obušky, otvíráky (neelektrické), policejní obušky, přístroje, šavle, zbraně sečné a bodné; (9) potápěčské masky, potápěčské oděvy, potápěčské přístroje, potápěčské rukavice, pravítka (měřicí nástroje), prevence dopravních nehod (odrazové nášivky na oděvy), přílby ochranné, radary, radiotelefonní zařízení, rychloměry, tachometry, měřiče rychlosti, signalizační zařízení v případě požáru, simulátory řízení a ovládání vozidel, snímače obrazu, skenery, světelná signalizace, blikáče, měřiče vzdálenosti pro vozidla, ukazovátka (světelná elektronická), vysílací zařízení, vysílačky, záchranné přístroje a vybavení, záchranné pásy, záchranné vesty, zaměřovací dalekohledy, teleskopy pro střelné zbraně; (12) vozidla, dopravní prostředky pozemní, vzdušné nebo vodní, auta, autobusy, automobily, balóny, bezpečnostní pásy pro sedadla vozidel, bezpečnostní sedačky pro děti (automobilové), čluny, dálkově řízená vozidla (jiná než hračky), elektromobily, houkačky pro vozidla, jízdní kola, letadla, lodě, motocykly, nákladní auta, padáky, poplašná zabezpečovací zařízení pro vozidla, přívěsný obytný vůz, přívěsy (za vozidla), sportovní auta; (13) střelné zbraně, střelivo (munice) a střely, výbušniny, ohňostroje, kulometry, lovecké střelné zbraně, lučičky spouští zbraní a pušek, mířidla, hledáčky střelných zbraní, munice pro střelné zbraně, munice, střelivo, nábojnice, náboje, nábojnicové pouzdro, nárameníky na zbraně, pažby, pistole (zbraně), plničky nábojnic, plynové zbraně (slzné), pouzdra na pušky, pušky, pyrotechnické výrobky, revolvery, rozbušky, slzotvorné zbraně, sportovní střelné zbraně, vzduchové pistole (zbraně); (14) amulety (šperky), brože, hodinky, spony a jehlice do kravaty, manželové knoflíky, medaile, medailony (šperky), měděné žetony, mince, nádobí stříbrné, nádobí z drahých kovů, náramky, náušnice, odznaky z drahých kovů, ozdobné jehlice, ozdoby (šperky), prsteny, pozlacené výrobky, špendlíky (šperky), špendlíky do kravaty, umělecká díla z drahých kovů; (16) papír, lepenka a výrobky z těchto materiálů, které nejsou zařazeny do jiných tříd, tiskárenské výrobky, fotografie, papírenské zboží, učební a vyučovací pomůcky s výjimkou přístrojů, plastické obaly spadající do této třídy, štočky, kancelářské, reklamní a propagační výrobky z papíru, blahopřání, blahopřání hudební, bloky (papírnické výrobky), brožury, desky (papírnické výrobky), dopisní papír, etikety s výjimkou textilních, formuláře, fotografie, grafické reprodukcce, grafické znaky (pro kopírování), grafiky, gummy na mazání, kancelářské potřeby s výjimkou nábytku, karty, knihy, výrobky z lepenky, lepty, lístky, mapy, nálepky (lepící pásy) pro kancelářské použití nebo pro domácnost, noviny, nože na papír (kancelářské potřeby), obálky (papírnické výrobky), obaly na spisy, oběžníky, obtisky, oznámení, papír dopisní, papírové ubrousky, páska lepící (papírenské výrobky), pastelky, pečeti, periodika, plakáty, papírové podložky, podušky na razítkování, pohlednice, praporky papírové, pravítka, prospekty, příručky, publikace, razítka, ročenky, samolepky (papírnické výrobky), štítky pro adresy, těžítka, tikety, tiskopisy, záložky do knih, zpěvníky; (18) kůže, imitace kůže, výrobky z těchto materiálů spadající do této třídy, kufrý a zavazadla, deštníky, slunečníky, hole, aktovky, batohy, brašny, klíčenky (kožená galanterie), kožené krabice na klobouky, náhubky, nášivky v rámci této třídy, obaly na oděvy (cestovní), pásy (kožené), peněženky, postroje pro zvířata, rucksaky, řemínky (kožené), sáčky jako obaly (kožené); (21) sklo, porcelán a výrobky z nich; (24) propagační a reklamní výrobky z tkaniny a textilií; (25) oděvy, obuv, kloboučnické zboží, barety, bundy, čapky, klobouky, čelenky, čepice, kabáty, kalhoty, kapuce, kombinézy, kostýmy, obleky, košile, oblečení, pláštěnky, ponožky, prádlo, pulovry, punčocháče, rukavice, saka, uniformy, svetry, bundy sportovní, šály; (26) výšivky, knoflíky, špendlíky; (28) hry, hračky, vánoční ozdoby, autička, autička na hrani, automobilové modely zmenšené, hry společenské, loutky, míče; (29) mandle zpracované; (30) cukr, cukrovinky, bonbóny, čaj, čokoláda, nápoje kávové, kakaové, čokoládové, nápoje na bázi čaje, přísady do nápojů, jiné než esence, žvýkačky; (31) mandle (ovoce); (32) minerální vody, nealkoholické nápoje, nápoje, šťávy ovocné, sirupy; (34) zápalky, křesadla, tabatěrky; (35) propagační činnost, reklama, obchodní administrativa, kancelářské práce, nábor zaměstnanců, personální poradenství, počítačové databáze (překlad a systematizace informací do -), poradenství odborné obchodní, personální, při vedení podniků, v obchodní činnosti a podnikové (obchodní management), průzkum trhu, průzkum veřejného mínění, příprava mezd a výplatních listin, reklama (propagace), pronájem, aktualizování, zasílání a rozšiřování reklamních materiálů zákazníkům (letáky, prospekty, tisky, vzorky), sekretářské služby, správa hotelů, styky s veřejností, televizní reklama, testování (psychologické) pro výběr zaměstnanců, venkovní reklama; (36) správa, správa majetku, správa nemovitostí; (38) spoje (komunikace), poskytování a zprostředkování informací prostřednictvím sítí elektronických komunikací, elektronická pošta, komunikace (telefonní), mobilní telefony (komunikace), počítačová komunikace, posílání zpráv, přenos faxem, přenos zpráv a obrázků pomocí počítačů, telefonické služby, telekonference; (39) doprava, doručovací služby, kurýrní služby, pronájem parkovacích ploch, přeprava; (41) výchova, vzdělávání, sportovní a kulturní aktivity, internátní školy, organizování a vedení konferencí, provozování muzea, školení (pořádání a řízení), školení, vyučování, školství, tělesná výchova, výcvik, vydávání elektronických knih a časopisů on-line, vydávání knih, vyučování, živá vystoupení, vydavatelská a nakladatelská činnost; (42) vědecké a technologické služby a související výzkum a projektování, analytické a výzkumné služby, navrhování a vývoj počítačového hardwaru a softwaru, aktualizace počítačových programů, analýzy chemické, expertízy, fyzikální výzkum, hosting webových stránek, chemický výzkum, instalace počítačových programů, inženýrské práce (expertízy), ověřování pravosti uměleckých děl, výzkum (biologický), výzkum (geologický), výzkum bakteriologický, výzkum v oblasti kosmetiky, výzkum v oboru strojírenství, webové stránky (tvorba a správa), zkoušky materiálů; (43) služby zajišťující stravování a nápoje, dočasné ubytování, bufety, hotelové služby, hotely, jídelny a závodní jídelny, prázdninové tábory (ubytovací služby), provoz hotelového ubytování, provozování kempů, restaurace; (45) právní služby, pátrání, bezpečnostní služby pro ochranu majetku a jednotlivců, bezpečnost, detektivní kanceláře, kontrola pro bezpečnostní účely, kontrola zavazadel pro bezpečnostní účely, pátrání po nezvěstných osobách, strážní hlídka, vyhledávání informací v oblasti bezpečnosti a o předcích osob, zajišťování ochrany osob, ostraha a ochrana majetku, doprovod, hlídka noční služba, osobní strážce, poradenství v oblasti bezpečnosti, strážní hlídka, ochrana bezpečnosti osob a majetku a veřejného pořádku, předcházení trestné činnosti, zabezpečování úkolů na úseku vnitřního pořádku a bezpečnosti.
- (730) **Česká republika - Ministerstvo vnitra**, Nad Štolou 3, Praha 7, 17034, CZ
-
- (210) **O-480107**
(220) 12.10.2010
(320) 12.10.2010
(511) 6, 8, 9, 12, 13, 14, 16, 18, 21, 24, 25, 26, 28, 29, 30, 31, 32, 34, 35, 36, 38, 39, 41, 42, 43, 45
- (540)
-
- (510) (6) reklamní a propagační výrobky kovové, botičky kovové na znehybnění kol automobilů, desky pamětní kovové, dopravní značky kovové (s výjimkou světelných a mechanických), držadla kovová, držadla nožů kovová, hřebíky, identifikační štítky kovové, parkovací konstrukce pro jízdní kola, klíče, kontejnery kovové, lahve na stlačený plyn kovové, kovové nádoby (jako obal), poštovní schránky kovové, pouta, reklamní sloupy kovové, sošky z obecných kovů; (8) nářadí a nástroje s ručním pohonem, nože, vidličky a lžice, sečné zbraně, břitvy, bodáky, čepele, dýky, mačety, meče, obušky, otvíráky (neelektrické), policejní obušky,

přibory, šavle, zbraně sečné a bodné; (9) potápěčské masky, potápěčské oděvy, potápěčské přístroje, potápěčské rukavice, pravítka (měřicí nástroje), prevence dopravních nehod (odrazové nášivky na oděvy), přílby ochranné, radary, radiotelefonní zařízení, rychloměry, tachometry, měřiče rychlosti, signalizační zařízení v případě požáru, simulátory řízení a ovládání vozidel, snímače obrazu, skenery, světelná signalizace, blikače, měřiče vzdálenosti pro vozidla, ukazovátká (světelná elektronická), vysílací zařízení, vysílačky, záchranné přístroje a vybavení, záchranné pásy, záchranné vesty, zaměřovací dalekohledy, teleskopy pro střelné zbraně; (12) vozidla, dopravní prostředky pozemní, vzdušné nebo vodní, auta, autobusy, automobily, balóny, bezpečnostní pásy pro sedadla vozidel, bezpečnostní sedačky pro děti (automobilové), čluny, dálkově řízená vozidla (jiná než hračky), elektromobily, houkačky pro vozidla, jízdní kola, letadla, lodě, motocykly, nákladní auta, padáky, poplašná zabezpečovací zařízení pro vozidla, přívěsný obytný vůz, přívěsy (za vozidla), sportovní auta; (13) střelné zbraně, střelivo (munice) a střely, výbušniny, ohňostroje, kulomety, lovecké střelné zbraně, lučičky spouští zbraní a pušek, mířidla, hledáčky střelných zbraní, munice pro střelné zbraně, munice, střelivo, nábojnice, náboje, nábojnicové pouzdro, nárameníky na zbraně, pažby, pistole (zbraně), plničky nábojnic, plynové zbraně (slzné), pouzdra na pušky, pušky, pyrotechnické výrobky, revolyvery, rozbušky, slzotvorné zbraně, sportovní střelné zbraně, vzduchové pistole (zbraně); (14) amulety (šperky), brože, hodinky, spony a jehlice do kravaty, manžetové knoflíky, medaile, medailony (šperky), měděné žetony, mince, nádoby stříbrné, nádoby z drahých kovů, náramky, náušnice, odznaky z drahých kovů, ozdobné jehlice, ozdoby (šperky), prsteny, pozlacené výrobky, špendlíky (šperky), špendlíky do kravát, umělecká díla z drahých kovů; (16) papír, lepenka a výrobky z těchto materiálů, které nejsou zařazeny do jiných tříd, tiskářské výrobky, fotografie, papírenské zboží, učební a vyučovací pomůcky s výjimkou přístrojů, plastické obaly spadající do této třídy, štočky, kancelářské, reklamní a propagační výrobky z papíru, blahopřání, blahopřání hudební, bloky (papírnické výrobky), brožury, desky (papírnické výrobky), dopisní papír, etikety s výjimkou textilních, formuláře, fotografie, grafické reprodukcce, grafické znaky (pro kopírování), grafiky, gummy na mazání, kancelářské potřeby s výjimkou nábytku, karty, knihy, výrobky z lepenky, lepty, listky, mapy, nálepky (lepící pásky) pro kancelářské použití nebo pro domácnost, noviny, nože na papír (kancelářské potřeby), obálky (papírnické výrobky), obaly na spisy, oběžníky, obtisky, oznámení, papír dopisní, papírové ubrousky, páska lepící (papírenské výrobky), pastelky, pečeti, periodika, plakáty, psací podložky, podušky na razítkování, pohlednice, praporky papírové, pravítka, prospekty, příručky, publikace, razítka, ročenky, samolepky (papírnické výrobky), štítky pro adresy, těžítka, tikety, tiskopisy, záložky do knih, zpěvníky; (18) kůže, imitace kůže, výrobky z těchto materiálů spadající do této třídy, kufrů a zavazadel, deštníky, slunečníky, hole, aktovky, batohy, brašny, klíčenky (kožená galanterie), kožené krabice na klobouky, náhubky, nášivky v rámci této třídy, obaly na oděvy (cestovní), pásy (kožené), peněženky, postroje pro zvířata, ruksaky, řemínky (kožené), sáčky jako obaly (kožené); (21) sklo, porcelán a výrobky z nich; (24) propagační a reklamní výrobky z tkaniny a textilií; (25) oděvy, obuv, kloboučnické zboží, barety, bundy, čapky, klobouky, čelenky, čepice, kabáty, kalhoty, kapuce, kombinézy, kostýmy, obleky, košile, oblečení, pláštěnky, ponožky, prádlo, pulovry, punčocháče, rukavice, saka, uniformy, svetry, bundy sportovní, šály; (26) výšivky, knoflíky, špendlíky; (28) hry, hračky, vánoční ozdoby, autíčka, autíčka na hrani, automobilové modely zmenšené, hry společenské, loutky, míče; (29) mandle zpracované; (30) cukr, cukrovinky, bonbóny, čaj, čokoláda, nápoje kávové, kakaové, čokoládové, nápoje na bázi čaje, přísady do nápojů, jiné než esence, žvýkačky; (31) mandle (ovoce); (32) minerální vody, nealkoholické nápoje, nápoje, šťávy ovocné, sirupy; (34) zápalky, křesadla, tabatěrky; (35) propagační činnost, reklama, obchodní administrativa, kancelářské práce, nábor zaměstnanců, personální poradenství, počítačové databáze (překlad a systematizace informací do -), poradenství odborné obchodní, personální, při vedení podniků, v obchodní činnosti a podnikové (obchodní management), průzkum trhu, průzkum veřejného mínění, příprava mezd a výplatních listin, reklama (propagace), pronájem, aktualizování, zaslání a rozšiřování reklamních materiálů zákazníkům (letáky, prospekty, tisky, vzorky), sekretářské služby, správa hotelů,

styk s veřejností, televizní reklama, testování (psychologické) pro výběr zaměstnanců, venkovní reklama; (36) správa, správa majetku, správa nemovitostí; (38) spoje (komunikace), poskytování a zprostředkování informací prostřednictvím sítí elektronických komunikací, elektronická pošta, komunikace (telefonní), mobilní telefony (komunikace), počítačová komunikace, posílání zpráv, přenos faxem, přenos zpráv a obrázků pomocí počítačů, telefonické služby, telekonference; (39) doprava, doručovací služby, kurýrní služby, pronájem parkovacích ploch, přeprava; (41) výchova, vzdělávání, sportovní a kulturní aktivity, internátní školy, organizování a vedení konferencí, provozování muzea, školení (pořádání a řízení), školení, vyučování, školství, tělesná výchova, výcvik, vydávání elektronických knih a časopisů on-line, vydávání knih, vyučování, živá vystoupení, vydavatelská a nakladatelská činnost; (42) vědecké a technologické služby a související výzkum a projektování, analytické a výzkumné služby, navrhování a vývoj počítačového hardwaru a softwaru, aktualizace počítačových programů, analýzy chemické, expertízy, fyzikální výzkum, hosting webových stránek, chemický výzkum, instalace počítačových programů, inženýrské práce (expertízy), ověřování pravosti uměleckých děl, výzkum (biologický), výzkum (geologický), výzkum bakteriologický, výzkum v oblasti kosmetiky, výzkum v oboru strojírenství, webové stránky (tvorba a správa), zkoušky materiálů; (43) služby zajišťující stravování a nápoje, dočasné ubytování, bufety, hotelové služby, hotely, jídelny a závodní jídelny, prázdninové tábory (ubytovací služby), provoz hotelového ubytování, provozování kempů, restaurace; (45) právní služby, pátrání, bezpečnostní služby pro ochranu majetku a jednotlivců, bezpečnost, detektivní kanceláře, kontrola pro bezpečnostní účely, kontrola zavazadel pro bezpečnostní účely, pátrání po neznámých osobách, strážní hlídka, vyhledávání informací v oblasti bezpečnosti a o předcích osob, zajišťování ochrany osob, ostraha a ochrana majetku, doprovod, hlídací noční služba, osobní strážce, poradenství v oblasti bezpečnosti, strážní hlídka, ochrana bezpečnosti osob a majetku a veřejného pořádku, předcházení trestné činnosti, zabezpečování úkolů na úseku vnitřního pořádku a bezpečnosti.

(730) **Česká republika - Ministerstvo vnitra**, Nad Štolou 3, Praha 7, 17034, CZ

(210) **O-480108**

(220) 12.10.2010

(320) 12.10.2010

(511) 6, 8, 9, 12, 13, 14, 16, 18, 21, 24, 25, 26, 28, 29, 30, 31, 32, 34, 35, 36, 38, 39, 41, 42, 43, 45

(540)



(510) (6) reklamní a propagační výrobky kovové, botičky kovové na znehybnění kol automobilů, desky pamětní kovové, dopravní značky kovové (s výjimkou světelných a mechanických), držadla kovová, držadla nožů kovová, hřebíky, identifikační štítky kovové, parkovací konstrukce pro jízdní kola, klíče, kontejnery kovové, lahve na stlačený plyn kovové, kovové nádoby (jako obal), poštovní schránky kovové, pouta, reklamní sloupy kovové, sošky z obecných kovů; (8) nářadí a nástroje s ručním pohonem, nože, vidličky a lžice, sečné zbraně, břitvy, bodáky, čepele, dýky, mačety, meče, obušky, otvíráky (neelektrické), policejní obušky, přibory, šavle, zbraně sečné a bodné; (9) potápěčské masky, potápěčské oděvy, potápěčské přístroje, potápěčské rukavice, pravítka (měřicí nástroje), prevence dopravních nehod (odrazové nášivky na oděvy), přílby ochranné, radary, radiotelefonní zařízení, rychloměry, tachometry, měřiče rychlosti, signalizační zařízení v případě požáru, simulátory řízení a ovládání vozidel, snímače obrazu, skenery, světelná signalizace, blikače, měřiče vzdálenosti pro vozidla, ukazovátká (světelná elektronická), vysílací zařízení, vysílačky, záchranné přístroje a vybavení, záchranné pásy, záchranné vesty, zaměřovací dalekohledy,

teleskopy pro střelné zbraně; (12) vozidla, dopravní prostředky pozemní, vzdušné nebo vodní, auta, autobusy, automobily, balóny, bezpečnostní pásy pro sedadla vozidel, bezpečnostní sedačky pro děti (automobilové), čluny, dálkově řízená vozidla (jiná než hračky), elektromobily, houkačky pro vozidla, jízdní kola, letadla, lodě, motocykly, nákladní auta, padáky, poplašná zabezpečovací zařízení pro vozidla, přívěsný obytný vůz, přívěsy (za vozidla), sportovní auta; (13) střelné zbraně, střelivo (munice) a střely, výbušniny, ohňostroje, kulomety, lovecké střelné zbraně, lučičky spouští zbraní a pušek, mířidla, hledáčky střelných zbraní, munice pro střelné zbraně, munice, střelivo, nábojnice, náboje, nábojnicové pouzdro, nárameníky na zbraně, pažby, pistole (zbraně), plničky nábojnic, plynové zbraně (slzné), pouzdra na pušky, pušky, pyrotechnické výrobky, revolyvery, rozbušky, slzotvorné zbraně, sportovní střelné zbraně, vzduchové pistole (zbraně); (14) amulety (šperky), brože, hodinky, spony a jehlice do kravaty, manžetové knoflíky, medaile, medailony (šperky), měděné žetony, mince, nádoby stříbrné, nádoby z drahých kovů, náramky, náušnice, odznaky z drahých kovů, ozdobné jehlice, ozdoby (šperky), prsteny, pozlacené výrobky, špendlíky (šperky), špendlíky do kravaty, umělecká díla z drahých kovů; (16) papír, lepenka a výrobky z těchto materiálů, které nejsou zařazeny do jiných tříd, tiskárenské výrobky, fotografie, papírenské zboží, učební a vyučovací pomůcky s výjimkou přístrojů, plastické obaly spadající do této třídy, štočky, kancelářské, reklamní a propagační výrobky z papíru, blahopřání, blahopřání hudební, bloky (papírnické výrobky), brožury, desky (papírnické výrobky), dopisní papír, etikety s výjimkou textilních, formuláře, fotografie, grafické reprodukcce, grafické znaky (pro kopírování), grafiky, gummy na mazání, kancelářské potřeby s výjimkou nábytku, karty, knihy, výrobky z lepenky, lepty, listky, mapy, nálepky (lepící pásy) pro kancelářské použití nebo pro domácnost, noviny, nože na papír (kancelářské potřeby), obálky (papírnické výrobky), obaly na spisy, oběžníky, obtisky, oznámení, papír dopisní, papírové ubrusy, páska lepící (papírenské výrobky), pastelky, pečete, periodika, plakáty, psací podložky, podušky na razítkování, pohlednice, praporky papírové, pravítka, prospekty, příručky, publikace, razítka, ročenky, samolepky (papírnické výrobky), štítky pro adresy, těžítka, tikety, tiskopisy, záložky do knih, zpěvníky; (18) kůže, imitace kůže, výrobky z těchto materiálů spadající do této třídy, kuřáky a zavazadla, deštníky, slunečníky, hole, aktovky, batohy, brašny, klíčenky (kožené galanterie), kožené krabice na klobouky, náhubky, nášivky v rámci této třídy, obaly na oděvy (cestovní), pásy (kožené), peněženky, postroje pro zvířata, ruksaky, řemínky (kožené), sáčky jako obaly (kožené); (21) sklo, porcelán a výrobky z nich; (24) propagační a reklamní výrobky z tkaniny a textilií; (25) oděvy, obuv, kloboučnické zboží, baret, bundy, čapky, klobouky, čelenky, čepice, kabáty, kalhoty, kapuce, kombinézy, kostýmy, obleky, košile, oblečení, pláštěnky, ponožky, prádlo, pulovry, punčocháče, rukavice, saka, uniformy, svetry, bundy sportovní, šály; (26) výšivky, knoflíky, špendlíky; (28) hry, hračky, vánoční ozdoby, autíčka, autíčka na hraní, automobilové modely zmenšené, hry společenské, loutky, míče; (29) mandle zpracované; (30) cukr, cukrovinky, bonbóny, čaj, čokoláda, nápoje kávové, kakaové, čokoládové, nápoje na bázi čaje, přísady do nápojů, jiné než esence, žvýkačky; (31) mandle (ovoce); (32) minerální vody, nealkoholické nápoje, nápoje, šťávy ovocné, sirupy; (34) zápalky, křesadla, tabatěrky; (35) propagační činnost, reklama, obchodní administrativa, kancelářské práce, nábor zaměstnanců, personální poradenství, počítačové databáze (překlad a systematizace informací do -), poradenství odborné obchodní, personální, při vedení podniků, v obchodní činnosti a podnikové (obchodní management), průzkum trhu, průzkum veřejného mínění, příprava mezd a výplatních listin, reklama (propagace), pronájem, aktualizování, zaslání a rozšiřování reklamních materiálů zákazníkům (letáky, prospekty, tisky, vzorky), sekretářské služby, správa hotelů, styky s veřejností, televizní reklama, testování (psychologické) pro výběr zaměstnanců, venkovní reklama; (36) správa, správa majetku, správa nemovitosti; (38) spoje (komunikace), poskytování a zprostředkování informací prostřednictvím sítě elektronických komunikací, elektronická pošta, komunikace (telefonní), mobilní telefony (komunikace), počítačová komunikace, posílání zpráv, přenos faxem, přenos zpráv a obrázků pomocí počítačů, telefonické služby, telekonference; (39) doprava, doručovací služby, kurýrské služby, pronájem parkovacích ploch, přeprava; (41) výchova, vzdělávání,

sportovní a kulturní aktivity, internátní školy, organizování a vedení konferencí, provozování muzea, školení (pořádání a řízení), školení, vyučování, školství, tělesná výchova, výcvik, vydávání elektronických knih a časopisů on-line, vydávání knih, vyučování, živá vystoupení, vydavatelská a nakladatelská činnost; (42) vědecké a technologické služby a související výzkum a projektování, analytické a výzkumné služby, navrhování a vývoj počítačového hardwaru a softwaru, aktualizace počítačových programů, analýzy chemické, expertízy, fyzikální výzkum, hosting webových stránek, chemický výzkum, instalace počítačových programů, inženýrské práce (expertízy), ověřování pravosti uměleckých děl, výzkum (biologický), výzkum (geologický), výzkum bakteriologický, výzkum v oblasti kosmetiky, výzkum v oboru strojírenství, webové stránky (tvorba a správa), zkoušky materiálů; (43) služby zajišťující stravování a nápoje, dočasné ubytování, bufety, hotelové služby, hotely, jídelny a závodní jídelny, prázdninové tábory (ubytovací služby), provoz hotelového ubytování, provozování kempů, restaurace; (45) právní služby, pátrání, bezpečnostní služby pro ochranu majetku a jednotlivců, bezpečnost, detektivní kanceláře, kontrola pro bezpečnostní účely, kontrola zavazadel pro bezpečnostní účely, pátrání po nezvěstných osobách, strážní hlídka, vyhledávání informací v oblasti bezpečnosti a o předcích osob, zajišťování ochrany osob, ostraha a ochrana majetku, doprovod, hlídač noční služba, osobní strážce, poradenství v oblasti bezpečnosti, strážní hlídka, ochrana bezpečnosti osob a majetku a veřejného pořádku, předcházení trestné činnosti, zabezpečování úkolů na úseku vnitřního pořádku a bezpečnosti.

(730) **Česká republika - Ministerstvo vnitra**, Nad Štolou 3, Praha 7, 17034, CZ

(210) **O-480226**

(220) 14.10.2010

(320) 14.10.2010

(511) 33, 35

(540)

TRIGGERS WHISKY

(510) (33) alkoholické nápoje všeho druhu, zejména vína, lihoviny a likéry, destilované nápoje, destiláty vinné, ovocné, bylinné, destiláty ušlechtilé a řezané, alkoholické aperitivy a koktejly, koncentráty k přípravě alkoholických nápojů a esence do lihovin, pálenky, alkoholové extrakty; (35) zprostředkování prodeje a nákupu výrobků v oboru alkoholických a nealkoholických nápojů, inzertní a propagační služby, včetně zveřejňování reklamních a náborových textů a jejich rozšiřování, informační servis v oboru obchodu a reklamy, správa obchodních zájmů třetích osob, obchodní zastoupení tuzemských a zahraničních firem, poskytování pomoci při provozování obchodu, včetně zprostředkování obchodních záležitostí a personalistiky, organizování, zabezpečování a pořádání propagačních nebo komerčních výstav, propagačních a reklamních akcí a přehlídek zboží, včetně distribuce zboží a jeho vzorků k reklamním účelům, odborná poradenská a konzultační činnost v oboru obchodu, podnikání, reklamy a propagace.

(730) **GRANETTE & STAROREŽNÁ Distilleries a.s.**, Drážďanská

80/82, Ústí nad Labem, 40007, CZ

(740) Advokátní, znalecká a patentová kancelář, Mgr. Václav Karlíček, Vinohradská 6, Praha 2, 12000

(210) **O-480285**

(220) 18.10.2010

(320) 18.10.2010

(511) 6, 14, 15, 41, 44

(540)

VODNÁŘSKÝ ZVON

(510) (6) busty z obecných kovů, cín, číslice a písmena z obecných kovů, s výjimkou tiskařského písma, ingoty z obecných kovů, kovy obecné (surové nebo polotovary), měď (surovina nebo polotovar), olovo (surovina nebo polotovar), slitiny z obecných kovů, sochy z obecných kovů, sošky z obecných kovů, zvonečky, zvony, železo (surovina nebo polotovar); (14) šperky, busty z drahých kovů, drahé kameny, slitiny z drahých kovů, drahé kovy jako surovina nebo polotovar, sochy z drahých kovů, sošky z drahých kovů, klenoty, umělecká díla z drahých kovů, hodiny, ingoty z drahých kovů, medaile, mince, odznaky z drahých kovů, schránky z drahých kovů, stříbro surové nebo

tapané, umělecká díla z drahých kovů, zlato surové nebo tepané; (15) hudební nástroje; (41) dabing, dálkové studium, digitální zpracování obrazu (služby digitální zpracování obrazu), elektronické publikování (DTP), filmová studia, filmová tvorba, filmové projekce, fotografování, fotografování na mikrofilm, klubové služby (výchovně-zábavné klubové služby), kluby zdraví (služby), knihovny (půjčovny knih), vydávání knih, koncertní síně, sály, korespondenční kurzy, nahrávací studia (služby), nahrávání videopásek, obrazové zpravodajství, organizace a pořádání koncertů, organizování kulturních nebo vzdělávacích výstav, orchestry (služby poskytované orchestry), pořádání a řízení pracovních setkání (školení), pořádání koncertů (organizace a pořádání koncertů), poskytování online elektronických publikací (bez možnosti stažení), představení (výroba divadelních nebo jiných představení), psaní textů (jiných než reklamních), rekreace (služby pro oddech a rekreaci), reportérské služby, výroba rozhlasových a televizních programů, skládání hudby (služby), služby v oblasti grafické úpravy jiné než pro reklamní účely, organizování a vedení sympozií, školení, školství, opatřování titulků, výroba videofilmů, nahrávání videopásek, střih videopásek, vydávání elektronických knih a časopisů on-line, vyučování, výuka, vzdělávání, vzdělávací informace, obrazové zpravodajství, organizování živých vystoupení; (44) aromaterapeutické služby, farmaceutické poradenství, fyzioterapie, kliniky nebo sanatoria (soukromé), lázeňské služby, lékařské služby, masáže, návrhy pro tvorbu krajiny, nemocnice (služby), ošetrovatelské služby, psychologické služby, sanatoria, zotavovny, zdravotnická střediska, telemedicinské služby, zdravotní péče.

(730) **Pfeiffer Tomáš**, Soukenická 21, Praha 1, 11000, CZ

(210) **O-480287**
(220) 18.10.2010
(320) 18.10.2010
(511) 16, 35, 41
(540)

SOHHO
VINTAGE FASHION

(510) (16) tištěné publikace, periodika, knihy a časopisy, reklamní časopisy, noviny, tiskoviny; (35) reklama on-line v počítačové síti, reklama a inzertní služby, reklama (propagace), obchodní reklama pro třetí osoby, pronajímání reklamního prostoru na Internetu, pořádání dražeb na Internetu, obchodní administrativní služby v oblasti internetových dražeb, obchodní informační služby poskytované přes Internet nebo přes globální počítačovou síť, obchodní informační služby dodávané on-line z počítačové databáze nebo z Internetu, sestavování reklam k použití na Internetu, inzertní služby, marketingové, reklamní a propagační služby, reklamní služby spojené s propagací e-obchodu, publikace inzertních textů, správa databází v rámci třídy; (41) elektronické publikování (DTP), elektronické on-line publikace periodických časopisů a knih, nakladatelská činnost a elektronické vydavatelství, vydavatelská činnost, elektronická nakladatelská činnost, poskytování on-line elektronických publikací (bez možnosti stažení), vydávání elektronických knih a časopisů on-line, módní přehledky (služby), vzdělávací informace poskytované on-line z počítačové databáze nebo z Internetu, zábavní služby poskytované on-line z počítačové databáze nebo z Internetu.

(730) **vintage4you s.r.o.**, Nad Ryšánkou 2005/7, Praha 4, 14700, CZ

(210) **O-480378**
(220) 21.10.2010
(320) 21.10.2010
(511) 6, 28, 35
(540)

BAGTAG

(510) (6) umělecké předměty z obecných kovů; (28) sportovní potřeby pro golf; (35) reklama.

(730) **Jandl Petr**, Ke hřbitovu 554, Kolín, 28000, CZ

(210) **O-480379**
(220) 21.10.2010
(320) 21.10.2010
(511) 6, 28, 35
(540)

BAGTAG.CZ

(510) (6) umělecké předměty z obecných kovů; (28) sportovní potřeby pro golf; (35) reklama.

(730) **Jandl Petr**, Ke hřbitovu 554, Kolín, 28000, CZ

(210) **O-480514**
(220) 26.10.2010
(320) 26.10.2010
(511) 5, 29, 30
(540)

GREEN BENEFIT

(510) (5) výrobky farmaceutické a výživové pro léčebné účely, výrobky dietetické pro nemocné osoby pro léčebné účely, potraviny pro zvláštní výživu a potraviny pro léčebné účely, iontové přípravky, nutraceutika, makrobiotika, probiotika, prebiotika, synbiotika, medicínální sirupy a další výživové doplňky pro humánní speciální výživu a léčebné účely ve formě tekuté, granulované, práškové, tablet, kapslí a čípků, diabetické, bezlepkové, bezcholesterolové výrobky fortifikované vitamíny a/nebo minerálními látkami a/nebo stopovými prvky a/nebo enzymy a/nebo léčivými bylinami a jejich extrakty, biologicky aktivními látkami určené pro zvláštní výživu a léčebné účely, cukrovinky s léčivými přísadami, čaje léčivé, čaje odtučňovací pro lékařské účely, přípravky potlačující chuť k jídlu pro lékařské účely, doplňky stravy minerální, vitamínové a enzymové; (29) doplňky stravy zařazené v této třídě (ne pro lékařské účely) a obsahující látky živočišného původu, proteinové výrobky, potraviny pro zvláštní výživu sportovců nebo osob s vysokým energetickým výdejem, želatinové výrobky pro speciální výživu, dietetické oleje, nutričně vyvážené přípravky pro redukční výživové režimy na bázi živočišnými a rostlinnými bílkovin, fortifikované vitamíny a/nebo minerálními a/nebo stopovými prvky a/nebo bylinnými výtažky, enzymové přípravky, mléčné výrobky, sušené ovoce, sušená zelenina, polévky; (30) doplňky stravy, potraviny pro úpravu hmotnosti a pro sportovní výživu obsahující látky rostlinného charakteru zařazené do této třídy, doplněné o minerální soli, stopové prvky, vitamíny, sacharidy, rostlinné bílkoviny, rostlinné enzymy, probiotika, prebiotika, synbiotika, bylinné extrakty, biologicky aktivní látky v tekuté, granulované, práškové, tabletované nebo tobolekované formě, přípravky potlačující chuť k jídlu (ne pro lékařské účely), čaje a čajové nápoje, sirupy, iontové nápoje, čokoládové nápoje, kakaové nápoje, kávové nápoje, cukrovinky tabletované a instantní dezerty a polévky na bázi obilovin a škrobů, potraviny na bázi ovesa a ostatních obilovin, muesli a vlákninové potraviny.

(730) **GOLDIM, spol. s r.o.**, U Habrovky 247/11, Praha 4, 14000, CZ

(210) **O-480544**
(220) 27.10.2010
(320) 27.10.2010
(511) 35, 36, 37, 41
(540)



(510) (35) účetní a daňové poradenství, administrativní služby; (36) správa nemovitostí, finanční služby, realitní služby; (37) technický servis budov; (41) pořádání sportovních akcí - golf.

(590) Barevná
(730) **STYLE HAPPY s.r.o.**, Luštěnická 724, Praha 9 - Kbely, 19700, CZ

(210) **O-480558**
(220) 27.10.2010

(320) 27.10.2010

(511) 31, 35, 44

(540) **VELIKONOČNÍ TRÁVNÍK**

(510) (31) osivo, rostliny a přírodní květiny - travní směsi, travní osiva, travní semena; (35) provozování obchodní činnosti například inzeráty, katalogy či elektronickými médii; (44) služby týkající se pěstování rostlin, zakládání a údržba trávníků.

(730) **Rožnovská travní semena, s.r.o.**, Meziříčská 100, Rožnov pod Radhoštěm, 75661, CZ

přímo souvisejí s činnostmi výše uvedenými.

(590) Barevná

(730) **Komerční banka, a.s.**, Na Příkopě 33/969, Praha 1, 11407, CZ

(210) **O-480620**

(220) 01.11.2010

(320) 01.11.2010

(511) 16, 35, 36

(540)

Mojeodměny



(510) (16) papír a výrobky z papíru, kancelářské potřeby, papírové nosiče informací, zejména tiskoviny, letáky, propagační materiály, plakáty, fotografie, psací a kancelářské potřeby, papírenské zboží; (35) inzertní, reklamní a propagační činnost, pomoc při řízení obchodní činnosti, obchodní administrativa, kancelářské práce, marketing; (36) pojišťovnictví a peněžnictví, služby finanční, peněžní, nemovitostní a pojišťovací, zejména přijímání vkladů od veřejnosti, poskytování úvěrů, investování do cenných papírů na vlastní účet, finanční pronájem (leasing), platební styk a zúčtování, vydávání platebních prostředků jako platebních karet, cestovních šeků, poskytování záruk, otevírání akreditivů, obstarávání inkasa, poskytování investičních služeb, obchodování na vlastní účet nebo na účet klienta s devizovými hodnotami a se zlatem, finanční makléřství, směnárská činnost (nákup devizových prostředků), výkon funkce depozitáře, poskytování bankovních informací, pronájem bezpečnostních schránek, vydávání hypotečních zástavních listů a činnosti, které přímo souvisejí s činnostmi výše uvedenými.

(590) Barevná

(730) **Komerční banka, a.s.**, Na Příkopě 33/969, Praha 1, 11407, CZ

(210) **O-480621**

(220) 01.11.2010

(320) 01.11.2010

(511) 16, 35, 36

(540)

Můjúčet



(510) (16) papír a výrobky z papíru, kancelářské potřeby, papírové nosiče informací, zejména tiskoviny, letáky, propagační materiály, plakáty, fotografie, psací a kancelářské potřeby, papírenské zboží; (35) inzertní, reklamní a propagační činnost, pomoc při řízení obchodní činnosti, obchodní administrativa, kancelářské práce, marketing; (36) pojišťovnictví a peněžnictví, služby finanční, peněžní, nemovitostní a pojišťovací, zejména přijímání vkladů od veřejnosti, poskytování úvěrů, investování do cenných papírů na vlastní účet, finanční pronájem (leasing), platební styk a zúčtování, vydávání platebních prostředků jako platebních karet, cestovních šeků, poskytování záruk, otevírání akreditivů, obstarávání inkasa, poskytování investičních služeb, obchodování na vlastní účet nebo na účet klienta s devizovými hodnotami a se zlatem, finanční makléřství, směnárská činnost (nákup devizových prostředků), výkon funkce depozitáře, poskytování bankovních informací, pronájem bezpečnostních schránek, vydávání hypotečních zástavních listů a činnosti, které



(510) (9) elektronický informační portál, data, databáze a jiné informační produkty v elektronických, datových, informačních a telekomunikačních sítích všeho druhu s výjimkou magnetických; (35) reklamní, inzertní a propagační činnost prostřednictvím počítačové sítě; (38) zveřejňování dat, informací, obrázků a přenos zpráv a obrazových informací pomocí Internetu, provozování uzlu sítě Internet; (42) tvorba a správa webových stránek, webdesign.

(730) **Hejda Jakub**, U Zámku 2411/16, Teplice, 41501, CZ

(740) JUDr. Lukáš Jansa, Sokola Tůmy 743/16, Ostrava - Mariánské Hory, 70900

(210) **O-480641**

(220) 01.11.2010

(320) 01.11.2010

(511) 3, 5, 30

(540)



(510) (3) kosmetika - kosmetické výrobky řady Gemmovital; (5) farmaceutické a diabetické přípravky pro léčebné účely řady Gemmovital; (30) potraviny pro zvláštní výživu obsahující látky rostlinného původu ve formě tekuté nebo komprimátu na bázi glukózy, škrobového sirupu apod., výrobkové řady Gemmovital.

(590) Barevná

(730) **Kundeliusová Danuše**, Nezvalova 2088/12, Žďár na Sázavou, 59101, CZ

(210) **O-480643**

(220) 01.11.2010

(320) 01.10.2010

(511) 5, 35, 39

(540)



(510) (5) farmaceutické přípravky a produkty, dietetické látky upravené pro lékařské použití, potravinové doplňky podporující léčení; (35) služby související s dovozem farmaceutických přípravků a produktů, dietetických látek pro lékařské použití, potravinových doplňků podporujících léčení, lékařských přístrojů, služby související s provozováním maloobchodu a velkoobchodu farmaceutických produktů, marketingové služby; (39) služby související s distribucí farmaceutických přípravků a produktů, dietetických látek pro lékařské použití, potravinových

- (730) doplňků podporujících léčení, lékařských přístrojů.
QPHARMA Spółka z ograniczona odpowiedzialnością,
Wichrowa 7F/10, 04-682 Warszawa, PL
- (740) Společná advokátní kancelář Všečeka Zelený Švorčík Kalenský
a partneři, JUDr. Otakar Švorčík, Hálkova 2, Praha 2, 12000
-
- (210) **O-480649**
(220) 01.11.2010
(320) 01.11.2010
(511) 1, 19, 35
(540)

KMB

- (510) (1) lepidla pro průmyslové účely, lepidla, tmely, pojiva pro obkládačky, lepidlo (klijh) pro apretaci a nátěr; (19) stavební materiál nekovový, veškeré výrobky pro střešní krytiny spadající do této třídy, okapy a střešní materiál (ne z kovu), neohébné trubky nekovové pro stavebnictví, přenosné konstrukce nekovové, nekovové pomníky, dřevo polozpracované (například trámy, prkna, panely), stavební sklo (například dlaždice, skleněné tašky), granulované sklo ke značení silnic, schránky na dopisy zděné, kámen přírodní a umělý, cement, cementové zboží, beton, beton armovaný, lité betony, betonové desky, betonové okenní sloupky, betonové překladky, betonové dlaždice, vápno, malta, maltové směsi, sádra, štěrk, omítky, kameninové nebo cementové roury, výrobky pro stavbu cest, asfalt, smola a živec, cihly a cihlářské výrobky, pálené cihly, cihly vápenopískové, pojiva na výrobu cihel, hlína na cihly, přenosné domky, obkládačky, obkladové desky a dlaždice nekovové, nekovové panely pro obklady stěn, stropní dekorativní podhledy, dveře nekovové, dveře křídlové dřevěné, dveře posuvné, dveřní rámy nekovové, okna nekovová, okenní rámy nekovové, okenní sklo, vláknité stavební panely a desky, stěny dřevěné, panely dřevěné, vláknité a z aglomerovaného materiálu, kamenné pomníky, komíny (nekovové), papír dehtový (jako krytina), dřevěné dlažební kostky, dřevěné dýhy, dřevěné ostění, dřevo atlasové, dřevo důlní, stavební dřevo, stavební dřevěné polotovary, dřevěné montované stavby zejména pro táboření (podsady pod stany, jídelny, umývárny, WC), dřevo na bedny, dřevo na dýhy, dřevo překližkové, dřevo schopné formování, dřevo tvarované, dřevo způsobilé k lití (směs dřevěného prachu), lepenka pro stavební účely, dřevolepenka pro stavebnictví, dříví důlní, podlahy nekovové, podlahy a stropy pro stavby, materiály pro jednotlou podlahu, podlaha dřevěná, podlahovina z korkové drti, nekovové potřeby pro stavbu podlah, parkety, prkna, překližky, schody nekovové, vlysy podlahové, dlaždice nekovové, krytiny střešní, tašky, břidlice na střechy, břidlice přírodní nebo umělá, břidlice krytina, břidlicové desky broušené, hlazené, leštěné nebo opracované jinak, břidlicový prach, akvária (stavby), altány, bazény plavecké (nekovové), trubky pro drenáže (nekovové), nátěrové hmoty pro stavebnictví, skleníky nekovové, vrata nekovová; (35) zprostředkovatelská činnost v oblasti obchodu a služeb k obchodním účelům týkající se výrobků, uvedených ve třídách 1 a 19, zprostředkování obchodních kontaktů v oblasti výrobků, uvedených ve třídách 1 a 19, zpracování textů, vedení kartoték v počítači, vyhledávání dat a informací v počítačových souborech, služby (telefonní vzkazy, dotazy) pro nepřítomné, systemizace informací do počítačových databází, styky s veřejností, marketingové studie, služby a poradenství v obchodní činnosti, obchodní management, sekretářské služby, obchodní administrativa, kancelářské práce, reklama, inzerce, rozšiřování reklamních nebo inzertních materiálů, rozšiřování reklamních materiálů zákazníkům (letáky, prospekty, tisky, vzorky), vydávání reklamních materiálů, publikování reklamních textů, aktualizování reklamních materiálů, reklama on-line v počítačové síti, překlad informací do počítačových databází, průzkum trhu, obchodní nebo podnikatelský průzkum, kopírování nebo rozmnožování (reprodukce) dokumentů, dokladů apod., propagační činnost, komerční využití Internetu v oblastech komerčních internetových médií a vyhledávacích služeb, on-line inzerce, pronájem reklamního času ve všech komunikačních médiích, poskytování obchodních informací a obchodních služeb pomocí Internetu, prezentace uživatelů na stránkách World Wide Web v počítačové síti Internet, zprostředkování internetového obchodu v oblasti výrobků ve třídách 1 a 19, automatizované zpracování dat a informací, poskytování obchodních nebo podnikatelských informací, pomoc při řízení obchodní a podnikatelské činnosti, provádění obchodních operací.

- (730) **KM Beta, a.s.**, Dolní Valy 2, Hodonín, 69501, CZ
(740) Ing. Pavel Nádvorník, Sokola Tůmy 1, Ostrava - Hulváky, 70900

- (210) **O-480714**
(220) 03.11.2010
(320) 03.11.2010
(511) 3, 5, 35
(540)



- (510) (3) přípravky pro bělení a jiné prací prostředky, mýdla, parfumerie, vonné oleje, kosmetika, vlasové vody (lotions), zubní pasty; (5) hygienické výrobky pro léčebné účely, dietetické přípravky pro léčebné účely, potraviny pro batolata; (35) propagační činnost, reklama, pomoc při řízení obchodní činnosti, obchodní administrativa, kancelářské práce.
- (590) Barevná
(730) **Euro Cosmetic solution, s.r.o.**, Truhlářská 1108/3, Praha 1, 11000, CZ

- (210) **O-480715**
(220) 03.11.2010
(320) 03.11.2010
(511) 25, 26, 40
(540)



- (510) (25) dámské a pánské klasické svrchní oděvy, dámské a pánské jeansové oděvy, pánské obleky, saka, kalhoty, pláště, dámské kostýmy, saka, kalhoty, sukně, pláště, šaty, jeansové kalhoty, košile a sukně, bundy, vesty, trička, dámské a pánské sportovní oděvy, dámské a pánské prádlo a oděvní doplňky, sportovní komplety, halenky, spodní prádlo, kravaty, opasky, klobouky, šály, ponožky, punčochy; (26) galanterie; (40) šití svrchních oděvů, prádla a oděvních doplňků.
- (730) **Gora Miroslav**, Hřbitovní 1552, Český Těšín, 73701, CZ
(740) Ing. Josef Bocek, Dělnická 19/1168, Havířov - Město, 73601

- (210) **O-480716**
(220) 03.11.2010
(320) 03.11.2010
(511) 35, 43, 44
(540)



HOTEL MORRIS
WWW.HOTELMORRIS.CZ

- (510) (35) hotely (správa); (43) hotelové služby, hotely (rezervace), pronajímání jednacích místností, provoz hotelového ubytování, restaurace, rezervace hotelů, ubytovací služby (hotely, penziony); (44) lázeňské služby, masáže, služby solárií.
- (590) Barevná
(730) **Morris CL s.r.o.**, Na Homolce 51/11, Praha 5, 15000, CZ

- (210) **O-480718**
(220) 03.11.2010
(320) 03.11.2010

(511) 9, 16, 35, 41
(540)



(540)

freemove.cz

(510) (9) přístroje a nástroje vědecké, námořní, geodetické, fotografické, filmové, optické, přístroje pro vážení, měření, signalizaci, kontrolu (inspekci), záchranu a přístroje pro vyučování, přístroje a nástroje pro vedení, přepínání, přeměnu, akumulaci, regulaci nebo řízení elektrického proudu, přístroje pro záznam, převod, reprodukci zvuku nebo obrazu, magnetické nosiče zvukových záznamů, gramofonové desky, automatické distributory a mechanismy pro přístroje a mince, zapisovací pokladny, počítačové stroje, přístroje pro zpracování informací a počítače, hasicí přístroje; (16) papír, lepenka a výrobky z těchto materiálů, které nejsou zařazeny do jiných tříd, tiskárenské výrobky, potřeby pro knižní vazby, fotografie, papírenské zboží, lepidla pro papírenství nebo domácnost, materiál pro umělce, štetce, psací stroje a kancelářské potřeby (vyjímaje nábytek), učební a vyučovací pomůcky s výjimkou přístrojů, plastické obaly (nezařazené do jiných tříd), tiskařské typy, štočky; (35) propagační činnost, reklama, pomoc při řízení obchodní činnosti, obchodní administrativa, kancelářské práce; (41) výchova, vzdělávání, zábava, sportovní a kulturní aktivity.

(730) **Luhanová Hana Bc.**, Pirinská 3243/4, Praha 4, 14300, CZ

(210) **O-480719**
(220) 03.11.2010
(320) 03.11.2010
(511) 9, 16, 35, 41
(540)



(510) (9) přístroje a nástroje vědecké, námořní, geodetické, fotografické, filmové, optické, přístroje pro vážení, měření, signalizaci, kontrolu (inspekci), záchranu a přístroje pro vyučování, přístroje a nástroje pro vedení, přepínání, přeměnu, akumulaci, regulaci nebo řízení elektrického proudu, přístroje pro záznam, převod, reprodukci zvuku nebo obrazu, magnetické nosiče zvukových záznamů, gramofonové desky, automatické distributory a mechanismy pro přístroje a mince, zapisovací pokladny, počítačové stroje, přístroje pro zpracování informací a počítače, hasicí přístroje; (16) papír, lepenka a výrobky z těchto materiálů, které nejsou zařazeny do jiných tříd, tiskárenské výrobky, potřeby pro knižní vazby, fotografie, papírenské zboží, lepidla pro papírenství nebo domácnost, materiál pro umělce, štetce, psací stroje a kancelářské potřeby (vyjímaje nábytek), učební a vyučovací pomůcky s výjimkou přístrojů, plastické obaly (nezařazené do jiných tříd), tiskařské typy, štočky; (35) propagační činnost, reklama, pomoc při řízení obchodní činnosti, obchodní administrativa, kancelářské práce; (41) výchova, vzdělávání, zábava, sportovní a kulturní aktivity.

(730) **Luhanová Hana Bc.**, Pirinská 3243/4, Praha 4, 14300, CZ

(210) **O-480798**
(220) 05.11.2010
(320) 05.11.2010
(511) 9, 35, 38, 41, 42

(510) (9) počítačový hardware s příslušenstvím, software pro video a počítačové hry, data, databáze a jiné informační produkty na nosičích dat a v elektronických datových, informačních a telekomunikačních sítích všeho druhu, nosiče magnetických, optických a kombinovaných audio, video a audiovizuálních záznamů, multimediálních aplikací, zejména CD, DVD, magnetické pásky a disky, videokazety a podobně, elektronické sítě, multimediální informační katalogy, elektronické časopisy, elektronická periodika a knihy v elektronické podobě, audio, video a audiovizuální technika včetně doplňků a příslušenství patřící do třídy 9; (35) reklamní, inzertní, propagační a marketingová činnost, on-line inzertní činnost, pomoc při řízení obchodní činnosti, vyhledávání, shromažďování, poskytování, třídění, překlad nebo jiné zpracování obchodních informací, obchodní poradenské a konzultační služby, poskytování informací a informačních produktů reklamního charakteru, zprostředkovatelské služby v reklamě, propagaci a v obchodu, organizační zajištění a pořádání prezentací pro komerční a reklamní účely, překlad informací do počítačové databáze, poradenská činnost v oblasti komunikačních systémů, poradenská a konzultační služby v oboru informačních počítačových sítí a databází, rozšiřování reklamních a inzertních materiálů, periodických a neperiodických tiskovin, zejména novin, časopisů, prospektů, letáků, katalogů, reklamní literatury, brožur v tištěné podobě, na jiných nosných médiích či prostřednictvím sítě Internet nebo jiné obdobné veřejné či neveřejné telekomunikační sítě; (38) samostatný přenos dat nebo informací prostřednictvím telekomunikačních zařízení, počítačů, mobilních telefonů, služby zabezpečující audiovizuální komunikaci prostřednictvím informačních telekomunikačních sítí, například sítě Internet, mobilních telefonů, satelitu, rozšiřování, zveřejňování a přenos informací prostřednictvím informačních a telekomunikačních zařízení a sítí, mobilních telefonů, satelitů, výměna a šíření informací a zpráv pomocí telekomunikačních sítí, datových sítí, informační nebo komunikační nebo elektronické techniky, on-line chat room /diskusní skupiny na Internetu a na síti mobilních telefonů, elektronické nástěnky (služby), telekomunikační služby, poskytování přístupu k on-line službám, služby webových portálů, komunikace mobilními telefony a počítačová komunikace, posílání zpráv, pošta (elektronická), přenos zpráv a obrazových informací pomocí počítačů, šíření elektronických publikací a časopisů v elektronické podobě pomocí počítačových a telekomunikačních sítí, pomocí mobilních telefonů, satelitu a tak podobně, komunikace a transakce v síti, služby datové sítě, pronájem informačních a komunikačních míst, služby krátkých textových zpráv a mobilních multimediálních zpráv MMS; (41) vydávání periodických a neperiodických publikací, včetně katalogů v tištěné podobě a prostřednictvím sítě Internet, elektronické publikování (DTP), poskytování on-line publikací, soutěže (organizování vzdělávacích a soutěžních), provozování her on-line z počítačové sítě, vydávání knih a časopisů on-line, informace o možnostech zábavy, informace o možnostech rekreace, informace o výchově a vzdělávání, informace o možnostech rozptýlení, publikování a vydávání knih, časopisů a magazínů, služby v oblasti vzdělávání, zábavy a sportu, digitální zpracování obrazu; (42) tvorba informačních databází, tvorba software, návrhy, strukturování a programování či jiné vytváření počítačových programů a počítačových systémů, zejména programového vybavení internetových, intranetových či jiných síťových serverů, serverových stanic a systémů, včetně jejich instalace, zavádění, aktualizace a údržby, návrhy, strukturování a programování či jiné vytváření databází, jiných datových systémů a aplikací pro jejich zpracování, včetně jejich poskytování přístupu k nim a jejich instalace, zavádění, aktualizace a údržby, návrhy, strukturování a programování či jiné vytváření internetových či intranetových počítačových stránek a nástěnek (websites) a internetových či

intranetových aplikací, včetně jejich instalace, zavádění, aktualizace a údržby, hostování (poskytování volného prostoru) pro internetové či intranetové počítačové stránky a nástěnky (webpages a websites) nebo hostování (poskytování volného prostoru) v rámci těchto stránek či nástěnek, hostování (poskytování volného prostoru) pro internetové či intranetové aplikace, převod (konverze) počítačových programů, dat či jiných údajů v elektronické podobě z různých formátů do jiných formátů, převod (konverze) dokumentů, dat či jiných údajů z fyzických médií na elektronická média.

- (730) **Žalčík Hynek**, Strmá 119, Dobřichovice, 25229, CZ
(740) ČERVENKA, KLEINTOVÁ, TURKOVÁ Patentová, známková a advokátní kancelář, Mgr. Jana Turková, Budečská 6/974, Praha 2, 12000

(210) **O-480849**

(220) 09.11.2010
(320) 09.11.2010
(511) 16, 25, 41, 43
(540)

PŮLSILVESTR

- (510) (16) propagační materiály - v rámci této třídy, letáky, plakáty, samolepky; (25) propagační materiály v rámci této třídy, oděv, obuv, kloboučnické zboží; (41) zábava a kulturní aktivity; (43) služby zajišťující stravování, nápoje a dočasné ubytování.
(730) **MLÁDEK Martin**, Raichlova 2659/2, Praha 5, 15500, CZ
PRAŽÁK Lukáš, Na Rokytce 1028/32, Praha 8, 18000, CZ

(210) **O-480876**

(220) 10.11.2010
(320) 10.11.2010
(511) 9, 37, 42
(540)



- (510) (9) přístroje a nástroje vědecké, námořní, geodetické, fotografické, filmové, optické, přístroje pro vážení, měření, signalizaci, kontrolu (inspekci), záchranu a přístroje pro vyučování, přístroje a nástroje pro vedení, přepínání, přeměnu, akumulaci, regulaci nebo řízení elektrického proudu, přístroje pro záznam, převod, reprodukci zvuku nebo obrazu, magnetické nosiče zvukových záznamů, gramofonové desky, automatické distributory a mechanismy pro přístroje a mince, zapisovací pokladny, počítačové stroje, přístroje pro zpracování informací a počítače, hasicí přístroje, pera elektronická (vizuální zobrazovací jednotky), periferie počítačové, periferní zařízení počítačů, plátina promítací, počítačové disky, počítačové stroje, kalkulačky, počítače, počítačové hry (programy -), počítačové klávesnice, počítačové paměti, počítačové periferie, periferní zařízení počítačů, počítačové programy (nahrané -), počítačové programy (s možností stažení), počítačové tiskárny, počítačový software (nahraný -), počítačové čítače, počítačové strojky, počítačové kulíčkové, podložky pod myš, pokladny registrační, polarimetry, polovodiče, poplašná zařízení, poplašná zařízení zvuková; (37) stavebnictví, opravy, instalační služby, doplňování kazet s tonerem, elektrické spotřebiče (instalování a opravy -), kancelářské stroje a zařízení (montáž, údržba a opravy -), počítačové vybavení (montáž, údržba a opravy -), poplašné systémy (alarmy) proti vloupání (instalace a opravy -), požární hlásiče (instalace a opravy -); (42) vědecké a technologické služby a související výzkum a projektování, analytické a výzkumné služby v průmyslu, navrhování a vývoj počítačového hardware a software, přenos dat nebo dokumentů z fyzických nosičů na elektronické nosiče, převod (konverze) dat a počítačových programů (ne fyzický), služby v oblasti ochrany (proti počítačovým virům), software (pronájem počítačového -), software (tvorba -), tvorba a správa webových stránek (pro třetí osoby), tvorba počítačových systémů, tvorba software (počítačových programů), údržba počítačových programů, obnova počítačových dat (regenerace), počítače (pronájem -),

počítačová data (regenerace -), počítačové programování, počítačové programy (aktualizace), počítačové programy (instalace), počítačové programy (kopírování -), počítačové systémové analýzy, počítačové systémy (tvorba -), počítačový hardware (poradenské služby v oblasti -), poradenství v oblasti počítačového hardware, poskytování vyhledávačů pro internet, programování počítačové, programy počítačů (údržba -), pronájem počítačového software, pronájem webových serverů, aktualizace počítačových programů, hosting webových stránek, instalace počítačových programů, konzultace (v oblasti počítačového softwaru), kopírování počítačových programů, vyhledávače (poskytování) pro Internet, webové servery (pronájem webových serverů), webové stránky (tvorba a správa -).

- (730) **Počítačová společnost, s.r.o.**, Hyberská 13, Praha 1, 11000, CZ
(740) JUDr. Miloslav Boudys, Budějovická 1126/9, Praha 4, 14000

(210) **O-480878**

(220) 10.11.2010
(320) 10.11.2010
(511) 35, 36
(540)



- (510) (35) propagační činnost, reklama, pomoc při řízení obchodní činnosti, obchodní administrativa, kancelářské práce; (36) pojištění, služby finanční, služby peněžní, služby nemovitostní.
(730) **JUDr. ZÁHORSKÝ spol. s r.o.**, Trachtova 1128, Praha 5, 15800, CZ

(210) **O-480879**

(220) 10.11.2010
(320) 10.11.2010
(511) 18, 24, 25
(540)

O'COLL SPORTS LINE

- (510) (18) kůže a imitace kůže, výrobky z těchto materiálů zahrnuté ve třídě 18, surová kůže, kožešiny, kufrы, cestovní brašny, tašky, školní aktovky, kabelky, řemeny, deštníky, slunečníky, hole, biče, postroje a příkrývky pro koně, sedlářské výrobky; (24) tkaniny a textilní výrobky, které jsou zahrnuty ve třídě 24, například záclony, pokrývky ložní, ubrusy, příkrývky včetně cestovních pokrývek, vlajky, potahy, drobné kusové textilní výrobky jako ručníky, kapesníky a podobně, textilní tapety, plátno hrubé ztužené (voskované), pytlovina; (25) oděvy, prádlo, saka, kalhoty, svetry, košile, obleky, sukně, pláště, kostýmy, blůzy, cvičební úbory, spodní prádlo, oděvní doplňky, kravaty, motýlky, šály, rukavice, klobouky, čepice, ponožky, podkolenky, šle, barety, šátky, turistické oděvy, oděvy pro volný čas, zejména pro sport, pracovní kombinézy, obuv, střevice, trepky, kloboučnické zboží.
(730) **INTERIMEX CZ a.s.**, Tyršova 141, Terezín, 41155, CZ
(740) Unipatent, Ing. Jiří Chlustina, Jana Masaryka 43-47, Praha 2, 12000

(210) **O-480880**

(220) 10.11.2010
(320) 10.11.2010
(511) 19, 37, 42
(540)

ROMA BLOK

- (510) (19) stavební materiály nekovové, jako například dlažba,

obrubníky, cihly, zdicí bloky, tvarovky, překlady, stropní prvky, střešní krytina, písek, vápno, cement a výrobky z cementu a betonu; (37) stavebnictví, opravy, instalace; (42) projektování, architektonické a urbanistické návrhy a studie, konzultační a poradenská činnost v oboru projektování staveb a volby stavebních materiálů, stavební a technické výpočty a expertizy.

(730) **KB - BLOK systém, s.r.o.**, Masarykova 635, Postoloprty, 43942, CZ

(740) Mgr. David Krofta, advokát, Újezd 450/40, Praha 1 - Malá Strana, 11801

(210) **O-480881**

(220) 10.11.2010

(320) 10.11.2010

(511) 19, 37, 42

(540)

ROMA-BLOK

(510) (19) stavební materiály nekovové, jako například dlažba, obrubníky, cihly, zdicí bloky, tvarovky, překlady, stropní prvky, střešní krytina, písek, vápno, cement a výrobky z cementu a betonu; (37) stavebnictví, opravy, instalace; (42) projektování, architektonické a urbanistické návrhy a studie, konzultační a poradenská činnost v oboru projektování staveb a volby stavebních materiálů, stavební a technické výpočty a expertizy.

(730) **KB - BLOK systém, s.r.o.**, Masarykova 635, Postoloprty, 43942, CZ

(740) Mgr. David Krofta, advokát, Újezd 450/40, Praha 1 - Malá Strana, 11801

(210) **O-480886**

(220) 10.11.2010

(320) 10.11.2010

(511) 1, 5

(540)

FARAON

(510) (1) agrochemikálie s výjimkou fungicidů, herbicidů, insekticidů a přípravků na hubení parazitů, biologické přípravky, jiné než pro lékařské a zvěrolékařské účely, chemikálie pro vědecké účely (jiné než pro lékařské a veterinární účely), chemické výrobky určené pro lesnictví s výjimkou fungicidů, insekticidů a přípravků proti parazitům, umělá hnojiva, přípravky pro hnojení, zahradnické chemikálie s výjimkou fungicidů, herbicidů, insekticidů a přípravků proti parazitům, průmyslové chemikálie, vše v rámci této třídy; (5) insekticidy, germicidy, herbicidy, algicidy, pesticidy a přípravky na hubení plevelů.

(730) **AgriStar - agrochemicals s.r.o.**, Liboš 98, Liboš, 78313, CZ

(740) Ing. Petr Soukup, Videňská 8, Olomouc, 77200

(210) **O-480887**

(220) 10.11.2010

(320) 10.11.2010

(511) 1, 5

(540)

COMBO

(510) (1) agrochemikálie s výjimkou fungicidů, herbicidů, insekticidů a přípravků na hubení parazitů, biologické přípravky, jiné než pro lékařské a zvěrolékařské účely, chemikálie pro vědecké účely (jiné než pro lékařské a veterinární účely), chemické výrobky určené pro lesnictví s výjimkou fungicidů, insekticidů a přípravků proti parazitům, umělá hnojiva, přípravky pro hnojení, zahradnické chemikálie s výjimkou fungicidů, herbicidů, insekticidů a přípravků proti parazitům, průmyslové chemikálie, vše v rámci této třídy; (5) insekticidy, germicidy, herbicidy, algicidy, parasitocidy, pesticidy a přípravky na hubení plevelů.

(730) **AgriStar - agrochemicals s.r.o.**, Liboš 98, Liboš, 78313, CZ

(740) Ing. Petr Soukup, Videňská 8, Olomouc, 77200

(210) **O-480888**

(220) 10.11.2010

(320) 10.11.2010

(511) 1, 5

(540)

SPIRON

(510) (1) agrochemikálie s výjimkou fungicidů, herbicidů, insekticidů a přípravků na hubení parazitů, biologické přípravky, jiné než pro lékařské a zvěrolékařské účely, chemikálie pro vědecké účely (jiné než pro lékařské a veterinární účely), chemické výrobky

určené pro lesnictví s výjimkou fungicidů, insekticidů a přípravků na hubení parazitů, umělá hnojiva, přípravky pro hnojení, zahradnické chemikálie s výjimkou fungicidů, herbicidů, insekticidů a přípravků proti parazitům, průmyslové chemikálie, vše v rámci této třídy; (5) insekticidy, germicidy, herbicidy, algicidy, parasitocidy, pesticidy a přípravky na hubení plevelů.

(730) **AgriStar - agrochemicals s.r.o.**, Liboš 98, Liboš, 78313, CZ

(740) Ing. Petr Soukup, Videňská 8, Olomouc, 77200

(210) **O-480889**

(220) 10.11.2010

(320) 10.11.2010

(511) 1, 5

(540)

SNIPER

(510) (1) agrochemikálie s výjimkou fungicidů, herbicidů, insekticidů a přípravků na hubení parazitů, biologické přípravky, jiné než pro lékařské a zvěrolékařské účely, chemikálie pro vědecké účely (jiné než pro lékařské a veterinární účely), chemické výrobky určené pro lesnictví s výjimkou fungicidů, insekticidů a přípravků proti parazitům, umělá hnojiva, přípravky pro hnojení, zahradnické chemikálie s výjimkou fungicidů, herbicidů, insekticidů a přípravků proti parazitům, průmyslové chemikálie, vše v rámci této třídy; (5) insekticidy, germicidy, herbicidy, algicidy, parasitocidy, pesticidy a přípravky na hubení plevelů.

(730) **AgriStar - agrochemicals s.r.o.**, Liboš 98, Liboš, 78313, CZ

(740) Ing. Petr Soukup, Videňská 8, Olomouc, 77200

(210) **O-480904**

(220) 11.11.2010

(320) 11.11.2010

(511) 35, 36, 38

(540)



(510) (35) obchodní a podnikatelské poradenství, poradenství při vedení podniků, oceňování a odhady v oblasti podnikání, obchodní průzkumy, pomoc při řízení obchodních a průmyslových podniků, zpracování a analýza statistiky, vytváření obchodních a obchodně informačních sítí; (36) sjednávání a pomoc při sjednávání pojištění, finanční poradenství, jednatelství; (38) počítačová komunikace, přenos obrazových a textových informací v souvislosti s obchodním a podnikatelským poradenstvím, služby na Internetu týkající se obchodního a podnikatelského poradenství v rámci třídy.

(590) Barevná

(730) **Blue Projects Agency, s.r.o.**, Roháčova 188/37, Praha 3, 13000, CZ

(740) TICHÝ & POLÁČEK Patentoprávní a známková kancelář, JUDr. Jaromír Tichý, Dominikánská 6, Plzeň, 30112

(210) **O-480944**

(220) 12.11.2010

(320) 12.11.2010

(511) 9, 35, 42

(540)



(510) (9) nahraný počítačový software; (35) poradenství v oblasti podnikání; (42) vývoj softwaru, vývoj internetových stránek a aplikací, vývoj databází (služby techniků), poradenství v oblasti softwaru.

- (730) **CIWIRE s.r.o.**, Antonína Uxy 1072/16, Plzeň, 30100, CZ
(740) Langrova, s.r.o., Skřetova 48, Plzeň, 30100

- (210) **O-480954**
(220) 12.11.2010
(320) 12.11.2010
(511) 9, 12, 18, 22, 24, 25, 28
(540)

BLESKOVKA

- (510) (9) brýle, helmy (ochranné) pro sportovní účely, ochranné rukavice, ochranné prostředky osobní proti nehodám; (12) jízdní kola a náhradní díly a příslušenství jízdních kol, čluny a náhradní díly a příslušenství člunů, vesla; (18) kůže, imitace kůže, výrobky z těchto materiálů, které nejsou zahrnuty do jiných tříd, kufry a zavazadla, deštníky, slunečníky a hole, biče a sedlářské výrobky, batohy; (22) lana, provazy, síťky, stany, plachty, plachtoviny, pytle (neobsažené v jiných třídách); (24) tkaniny a textilní výrobky, které nejsou uvedeny v jiných třídách; (25) oděvy, obuv, pokrývky hlavy; (28) hry, hračky, potřeby pro gymnastiku a sport, které nejsou uvedeny v jiných třídách, vánoční ozdoby.
- (730) **HERVIS Sport a móda, s.r.o.**, Nákupní 389/2, Praha 10 - Štěrboholy, 10200, CZ
(740) e/n/w/c NATLACEN WALDERDORFF CANCOLA, Dr. Erwin Hanslik, U Prašné brány 1, Praha 1, 11000

- (210) **O-480958**
(220) 12.11.2010
(320) 12.11.2010
(511) 34
(540)

START ČERVENÉ

- (510) (34) tabák surový nebo zpracovaný, tabákové výrobky, včetně doutníků, cigaret, cigarillos, tabáku k balení cigaret, dýmkového tabáku, žvýkacího tabáku, šňupacího tabáku, kretek, snus, tabákové náhražky (nikoliv pro léčebné účely), kuřácké potřeby, včetně cigaretových papírů a dutinek, cigaretových filtrů, tabatěrek, pouzder na cigarety a popelníků, dýmek, kapesních stroužků k balení cigaret, zapalovačů, zápalky.
- (730) **Philip Morris ČR, a.s.**, Vítězná 1, Kutná Hora, 28403, CZ
(740) Zeiner & Zeiner v.o.s., Mgr. Karel Šindelka, Maiselova 15, Praha 1, 11000

- (210) **O-480959**
(220) 12.11.2010
(320) 12.11.2010
(511) 34
(540)

START MODRÉ

- (510) (34) tabák surový nebo zpracovaný, tabákové výrobky, včetně doutníků, cigaret, cigarillos, tabáku k balení cigaret, dýmkového tabáku, žvýkacího tabáku, šňupacího tabáku, kretek, snus, tabákové náhražky (nikoliv pro léčebné účely), kuřácké potřeby, včetně cigaretových papírů a dutinek, cigaretových filtrů, tabatěrek, pouzder na cigarety a popelníků, dýmek, kapesních stroužků k balení cigaret, zapalovačů, zápalky.
- (730) **Philip Morris ČR, a.s.**, Vítězná 1, Kutná Hora, 28403, CZ
(740) Zeiner & Zeiner v.o.s., Mgr. Karel Šindelka, Maiselova 15, Praha 1, 11000

- (210) **O-481020**
(220) 16.11.2010
(320) 16.11.2010
(511) 35, 41, 42, 44
(540)



- (510) (35) administrativní zpracování nákupních objednávek, obchodní vedení uměleckých agentur, aktualizování reklamních materiálů,

analýzy nákladů, aranžování výkladů, vyhledávání dat v počítačových souborech, dodavatelské služby pro třetí osoby (nákup výrobků a služeb pro jiné podniky), posuzování efektivnosti provozu a racionalizace práce, fakturace, fotokopírování, hospodářské (ekonomické) prognózy, poskytování obchodních nebo podnikatelských informací, informační kanceláře (komerční), inzerce poštou, kanceláře dovozní a vývozní, pronájem kancelářských strojů a zařízení, komerční informace a rady pro spotřebitele (spotřebitelská poradna), komerční informační kanceláře, komerční správa licencí na výrobky a služby ostatních, prezentace výrobků v komunikačních médiích pro účely maloobchodu, kopírování dokumentů, rozmnožování (reprodukce) dokumentů, dokladů, marketingové studie, nábor zaměstnanců, analýzy nákupních a velkoobchodních ceny, pomoc při řízení obchodních a průmyslových podniků, pomoc při řízení obchodní činnosti, poradenství v obchodní činnosti, obchodní management a podnikové poradenství, profesionální obchodní nebo podnikatelské poradenství, obchodní nebo podnikatelský průzkum, obchodní reklama pro třetí osoby, oceňování obchodních podniků, organizování výstav (komerčních nebo reklamních), personální poradenství, překlad informací do počítačových databází, systemizace informací do počítačové databáze, oceňování a odhady v oblasti podnikání, služby poskytované v souvislosti se stěhováním podniků, poradenství při vedení podniků, pořádání veletrhů pro obchodní a reklamní účely, posuzování efektivnosti provozu a racionalizace práce, pracovní úřady (zprostředkovatelný práce), pronájem prodejních automatů, ekonomické nebo hospodářské prognózy, pronájem fotokopírovacích strojů, pronájem kancelářských strojů a zařízení, pronájem reklamní doby v komunikačních médiích, pronájem reklamních materiálů, pronájem reklamních ploch, průzkum trhu, průzkum veřejného mínění, zajišťování předplatného telekomunikačních služeb pro ostatní, zajišťování předplatného novin a časopisů, předplatné pro třetí osoby (obstarávání), předvádění (služby modelek) pro reklamní účely a podporu prodeje, předvádění zboží, služby týkající se přemísťování (stěhování) provozů, přepísování, příprava inzertních sloupek, psaní na stroji, psaní reklamních textů, psychologické testování pro výběr zaměstnanců, reklama (propagace), reklama on-line v počítačové síti, reklamní agentury, aktualizování reklamních materiálů, rozšiřování reklamních materiálů zákazníkům (letáky, prospekty, tisky, vzorky), zaslání reklamních materiálů zákazníkům, rozšiřování inzertních materiálů, vydávání, zveřejňování, oznámení, vyhlášení, publikování reklamních textů, rozhlasová reklama, rozšiřování vzorků zboží, řízení (poradenské služby obchodní nebo podnikatelské), sekretářské služby, sestavování statistiky, telefonní vzkazy, dotazy, služby v oblasti grafické úpravy pro reklamní účely, služby v oblasti srovnávání cen, správa hotelů, srovnávací služby (v oblasti cen), marketingové studie, styky s veřejností, subdodavatelské služby (obchodní pomoc), telefonní služby (vzkazy) pro nepřítomné, televizní reklama, těsnopis, stenografie, účetnictví, sestavování výpisů z účtu, vedení dražeb, vedení kartoték v počítači, řízení souboru při vedení kartoték v počítači, vedení účetních knih, poradenství při vedení podniků, venkovní reklama, vyhledávání dat v počítačových souborech pro třetí osoby, vyhledávání sponzorů, vylepování plakátů, výstřížková služba na zprávy, distribuce vzorků zboží, nábor zaměstnanců, administrativní zpracování nákupních objednávek, zpracování textů, zprostředkovatelný práce; (41) módní umělecké agentury, cirkusy, praktická cvičení, dabling, dálkové studium, pronájem dekorací, dětské jesle a školky, služby pro digitální zpracování obrazu, služby pro diskotéky, pronájem divadelní dekorace, divadelní představení, elektronické publikování (DTP), služby v oblasti estrád, filmová studia, filmová tvorba, filmové projekce, pronájem filmových promítaček a jejich příslušenství, půjčování filmů, fotografování, fotografování na mikrofilm, provozování golfových hřišť, gymnastický výcvik, provozování herny, hraní o peníze, poskytování informací o možnostech rekreace, rozptýlení a zábavy, poskytování informací o výchově a vzdělávání, internátní školy, kaligrafické služby, poskytování služeb karaoke (hudební doprovod písní dle výběru zpěváka), provozování kasin, kempinků, klubové služby (výchovně zábavné), služby pro kluby zdraví, půjčovny knih - knihovny, služby pojízdných knihoven, vydávání knih, pojízdný knižní servis, organizování a vedení kolokvií, provozování koncertních síní, sálů, organizování a vedení konferencí, konzultace v oblasti

úspor energie, korespondenční kurzy, pořádání loterií, měření času při sportovních disciplínách, provozování muzeí, náboženská výchova, nahrávací studia, nahrávání videopásek, noční kluby, obrazové zpravodajství, organizace a pořádání koncertů, organizování a vedení kongresů, seminářů, sympozií, organizování kulturních nebo vzdělávacích výstav, organizování plesů, organizování představení (manažerské služby), organizování soutěží vzdělávacích nebo zábavných, organizování sportovních soutěží, služby poskytované orchestry, zábavné parky, plánování a organizování večírků, pomoc při výběru povolání, poradenství pro volbu povolání, pořádání a řízení pracovních setkání (školení), organizace a pořádání koncertů, pořádání soutěží krásy, poskytování on-line elektronických publikací [bez možnosti stažení], tlumočení posunkové řeči, půjčování potápěčské výstroje, praktický výcvik, prázdninové tábory (zábavné služby poskytované -), pronájem audio nahrávek, pronájem kinematografických filmů, pronájem rozhlasových a televizních přijímačů, pronájem stadiónů, pronájem video-rekordérů, pronajímání osvětlovacích zařízení pro divadla nebo televizní studia, pronajímání tenisových dvorců, provozování her on-line [z počítačové sítě], provozování heren, provozování sportovních zařízení, provozování zoologických zahrad, předprodej vstupenek, výroba divadelních nebo jiných představení, překladatelské služby, psaní scénářů, psaní textů (jiných než reklamních), půjčování audio zařízení, půjčování filmových, promítaček a příslušenství, půjčování kinofilmů, půjčování přenosných videokamer, půjčování sportovního nářadí, s výjimkou dopravních prostředků, půjčování videokamer, půjčování videopásek, poskytování služeb pro oddech a rekreaci, reportérské služby, rozhlasová zábava, výroba rozhlasových a televizních programů, pronájem rozhlasových a televizních přijímačů, skládání hudby (služby -), služby klubové (výchovně zábavné-), služby v oblasti grafické úpravy, jiné než pro reklamní účely, služby v oblasti prodeje vstupenek (zábava), organizování sportovních, vzdělávacích a zábavných soutěží, pořádání soutěží krásy, sportovní služby pro kempování, pronájem sportovních zařízení s výjimkou dopravních prostředků, provozování sportovních zařízení, pronájem stadiónů, střih videopásků, studia (filmová -), služby nahrávacího studia, studium dálkové, pořádání a řízení školení, vyučování školky a dětské jesle, školství, tělesná výchova, výroba rozhlasových a televizních programů, televizní zábava, psaní a zveřejňování textů kromě reklamních, titulky (opatřování -), umělecké módní agentury, pronájem videopásek, nahrávání, střih videopásek, pronájem video-rekordérů, výcvik (instruktažní), vydávání elektronických knih a časopisů on-line, vydávání knih, vydávání textů, s výjimkou reklamních nebo náborových, výchova (náboženská -), výroba divadelních a/nebo jiných představení, výroba rozhlasových a televizních programů, výroba videofilmů, vyučování (instruktažní a výchovné služby), vyučování (výuka), vzdělávání, vzdělávací informace, vzdělávání (výchovné služby), zábavné služby, televizní zábava, zábava, pobavení, zkoušení, přezkoušení, zpravodajské služby, zpravodajství (obrazové -), zvířata (cvičení -), pronájem zvukového nahrávacího zařízení, živá představení, organizování živých vystoupení; (42) aktualizace počítačových programů, analýzy chemické, bádaní (podmořské), bakteriologický výzkum, biologický výzkum, dárkové balení, design průmyslový, expertizy, fyzikální výzkum, geodézie, grafický design, hosting webových stránek, chemický výzkum, služby v oblasti chemie, instalace počítačových programů, interiérová výzdoba, inženýrské práce (expertizy), kalibrování (měření, kontrola kvality, konzultace (v oblasti počítačového softwaru), kopírování počítačových programů, výzkum v oblasti kosmetiky, zkoušky materiálu, oděvní návrhářství, navrhování obalů, obalový design, obnova počítačových dat (regenerace), ověřování pravosti uměleckých děl, plánování městské výstavby, pronájem počítačů, počítačové programování, počítačové systémové analýzy, tvorba počítačových systémů, počítačový hardware (poradenské služby v oblasti), podmořský výzkum, údržba počítačových programů, stavební projekce, projektová činnost, studie technických projektů, projektování, pronájem počítačového software, pronájem webových serverů, technický průzkum, přenos dat nebo dokumentů z fyzických nosičů na elektronické nosiče, převod (konverze) dat a počítačových programů (ne fyzický), služby v oblasti chemie, služby v oblasti ochrany proti počítačovým virům, tvorba software, výzkum v oboru strojírenství, zkoušení (textil), tvorba a správa webových stránek

pro třetí osoby, umělecký design, umístování webových stránek, technické kontroly vozidla, vyhledavače (poskytování) pro Internet, vývoj a výzkum nových výrobků, výzkum v oblasti chemie a kosmetiky, výzkum v oblasti ochrany životního prostředí, webové servery (pronájem), tvorba a správa webových stránek, zeměměřičství, zkoušky materiálů; (44) aranžování květin, aromaterapeutické služby, farmaceutické poradenství, farmacie (poradenství), fyzikální terapie, fyzioterapie, plastická chirurgie, implantace vlasů, kadernické salony, kliniky nebo sanatoria (soukromé), lázeňské služby, parní lázně, veřejné lázně pro hygienické účely, léčba toxikomanů, lékařské služby, manikúra, masáže, návrhy pro tvorbu krajiny, služby nemocnice, neurologie (chiropraktika), oplodňování in vitro, služby optiky, ošetrovatelské služby, služby psychologa, salony krásy, sanatoria, zotavovny, služby lékárníků při přípravě receptů, služby solárií, služby v oblasti sauny, služby vizážistů, zdravotnická střediska, telemedicínské služby, umělé oplodňování, útulky (domovy), veřejné lázně pro hygienické účely, zdravotní péče, zdravotnická střediska, zkrášlovací salony.

(730) **Sommermeier Henning Dr.**, Jungmannova 747/28, Praha 1, 11000, CZ
(740) **Duba Jaroslav Ing.**, Osadní 35, Praha 7, 17000, CZ
Rentsch Legal, Dr. iur. Rudolf Rentsch, Lazarská 8, Praha 2, 12000

(210) **O-481110**
(220) 19.11.2010
(320) 19.11.2010
(511) 6, 11, 17, 19, 37
(540)



(510) (6) dveře kovové, dveřní zárubně kovové, dveřní rámy kovové, okna kovová, okenní rámy kovové, vrata kovová; (11) přístroje na topení, přístroje chladicí, pro ventilaci; (17) polotovary z plastových hmot, materiály těsnící, ucpávací a izolační; (19) dveře nekovové, zárubně pro dveře nekovové, okna nekovová, rámy na okna nekovová, sítě proti hmyzu nekovové, žaluzie nekovové, vrata nekovová; (37) stavebnictví, montáž oken a jiných výplní stavebních otvorů.
(730) **Okna Macek s.r.o.**, Nádražní 1701, Dubňany, 69603, CZ
(740) Mgr. Marcela Zlámalová, advokátka, Vrchlického 7, Hodonín, 69501

(210) **O-481112**
(220) 19.11.2010
(320) 19.11.2010
(511) 29
(540)

TRHÁK

(510) (29) sýry.
(730) **TANY, spol. s r.o.**, Čsl. legii 563, Nýrsko, 34022, CZ
(740) TICHÝ & POLÁČEK Patentoprávní a známková kancelář, JUDr. Jaromír Tichý, Dominikánská 6, Plzeň, 30112

(210) **O-481113**
(220) 19.11.2010
(320) 19.11.2010
(511) 35
(540)

M I R R O R

- (510) (35) zprostředkování a prodej šperků, bižuterie a hodinek.
(730) **Scandinavian Fashion Group s.r.o.**, Karla Engliše 3219/4,
Praha 5 - Smíchov, 15000, CZ
(740) Advokátní kancelář Krejčí & Růžková, Mgr. Tomáš Krejčí,
advokát, Pařížská 204/21, Praha 1 - Josefov, 11000

- (210) **O-481115**
(220) 19.11.2010
(320) 19.11.2010
(511) 16, 35, 41
(540)



- (510) (16) knihy, časopisy, tiskoviny všeho druhu periodické i neperiodické, tiskopisy, letáky, manuály, příručky, brožury, fotografie, data a databáze tištěné, tiskárenské výrobky, např. publikace, brožury, periodika, výrobky z papíru pro reklamní účely zahrnuté v této třídě; (35) reklamní, inzertní, propagační a marketingová činnost, on-line inzertní činnost, totiž vydávání a rozšiřování reklamních materiálů a textů na všech dostupných nosičích, zvláště vydávání brožur, katalogů, umístování reklamních nálepek na zboží, venkovní reklama na billboardech, reklamní inzerce v tisku, v rozhlasových a televizních spotech, v síti Internet, aktualizování reklamních materiálů, vše vztahující se k reklamě v oblasti pojišťovnictví, vyhledávání obchodních informací, obchodní poradenské a konzultační služby, poskytování informací a informačních produktů reklamního charakteru, vedení databází a jiných záznamů o obchodních kontaktech, konzultace v oblasti obchodu a ekonomiky, organizační zajištění a pořádání výstav a prezentací pro komerční a reklamní účely, poskytování pomoci při řízení obchodní činnosti a obchodní administrativy s tím spojená, zvláště podnikové poradenství a obchodní management včetně marketingových studií, průzkumu trhu, organizování a účast na výstavách a předvádění zboží, shromažďování obchodních a statistických informací pro obchodní účely, vše vztahující se k obchodní a reklamní činnosti v oblasti pojišťovnictví; (41) školicí a vzdělávací činnost, nakladatelská a vydavatelská činnost, vydávání elektronických knih a časopisů on-line, elektronické publikování (DTP), výchovná a zábavní činnost - pořádání ankety mezi laickou a odbornou veřejností, služby spojené s pořádáním zábavy, jako je pořádání oslav, provozování programu při udílení cen a obdobných jednorázových událostí, organizování, inscenování a poskytování příležitosti k soutěžím, organizace spotřebitelských soutěží, vyhlašování soutěží a vyhlašování jejich výsledků, čtenářská anketa, divácká anketa, spotřebitelská anketa, organizování a vedení konferencí, symposií a kongresů v oblasti pojišťovnictví, vše v rámci této třídy.

- (590) Barevná
(730) **oPojistění.cz s.r.o.**, Římská 14, Praha 2, 12000, CZ

- (210) **O-481116**
(220) 19.11.2010
(320) 19.11.2010
(511) 16, 35, 41
(540)

PATRONUS

- (510) (16) knihy, časopisy, tiskoviny všeho druhu periodické i neperiodické, tiskopisy, letáky, manuály, příručky, brožury, fotografie, data a databáze tištěné, tiskárenské výrobky, např. publikace, brožury, periodika, výrobky z papíru pro reklamní účely zahrnuté v této třídě; (35) reklamní, inzertní, propagační a marketingová činnost, on-line inzertní činnost, totiž vydávání a rozšiřování reklamních materiálů a textů na všech dostupných nosičích, zvláště vydávání brožur, katalogů, umístování reklamních nálepek na zboží, venkovní reklama na billboardech, reklamní inzerce v tisku, v rozhlasových a televizních spotech, v síti Internet, aktualizování reklamních materiálů, vše vztahující se k reklamě v oblasti pojišťovnictví, vyhledávání obchodních

informací, obchodní poradenské a konzultační služby, poskytování informací a informačních produktů reklamního charakteru, vedení databází a jiných záznamů o obchodních kontaktech, konzultace v oblasti obchodu a ekonomiky, organizační zajištění a pořádání výstav a prezentací pro komerční a reklamní účely, poskytování pomoci při řízení obchodní činnosti a obchodní administrativy s tím spojená, zvláště podnikové poradenství a obchodní management včetně marketingových studií, průzkumu trhu, organizování a účast na výstavách a předvádění zboží, shromažďování obchodních a statistických informací pro obchodní účely, vše vztahující se k obchodní a reklamní činnosti v oblasti pojišťovnictví; (41) školicí a vzdělávací činnost, nakladatelská a vydavatelská činnost, vydávání elektronických knih a časopisů on-line, elektronické publikování (DTP), výchovná a zábavní činnost - pořádání ankety mezi laickou a odbornou veřejností, služby spojené s pořádáním zábavy, jako je pořádání oslav, provozování programu při udílení cen a obdobných jednorázových událostí, organizování, inscenování a poskytování příležitosti k soutěžím, organizace spotřebitelských soutěží, vyhlašování soutěží a vyhlašování jejich výsledků, čtenářská anketa, divácká anketa, spotřebitelská anketa, organizování a vedení konferencí, symposií a kongresů v oblasti pojišťovnictví, vše v rámci této třídy.

- (730) **oPojistění.cz s.r.o.**, Římská 14, Praha 2, 12000, CZ

- (210) **O-481120**
(220) 19.11.2010
(320) 19.11.2010
(511) 35, 36, 41
(540)



- (510) (35) pomoc při řízení obchodní činnosti, obchodní administrativy; (36) pojištění, služby finanční, služby peněžní; (41) vzdělávání.
(590) Barevná
(730) **Cyrrus a.s.**, Veveří 111, Brno, 61600, CZ
(740) JUDr. Lumír Schejbal, Veveří 111, Brno, 61600

- (210) **O-481121**
(220) 19.11.2010
(320) 19.11.2010
(511) 6, 7, 11, 37, 39, 40, 42
(540)



- (510) (6) obecné kovy a jejich slitiny, polozpracované kovy, kovové polotovary pro další zpracování, výrobky z kovů a slitin pro různé průmyslové použití, kovové výlisky pro různé průmyslové použití, kovové formy, hutní materiály všeho druhu, kovové profily, kovové tyče, kovové trubky a potrubí, plechy, kovové spojovací materiály, kovové stavební materiály, kovové/ocelové konstrukce, armovací ocel, kovové nádoby pro průmyslové a stavební použití, kovové nádoby na plyny a kapaliny, kovové zásobníky, ocel pro různé průmyslové použití (spadající do této třídy); (7) stavební stroje všeho druhu (spadající do této třídy), průmyslové stroje pro zpracování a konečnou úpravu materiálů, obráběcí stroje, tvářecí stroje, průmyslové stroje pro drcení, mletí, třídění, lisování, broušení, svařování, nýtování, řezání, vrtání, hoblování, leštění, míchání, stavební stroje pro míchání stavebních materiálů, průmyslové stroje pro nanášení barev, stříkací mechanismy, stříkací pistole, filtrovací stroje,

odlučovače, odvodňovací stroje, vysávací stroje, průmyslové dopravníky a nakladače (stroje), pásy pro dopravníky, jeřáby, výtahy, eskalátory, kladkostroje, silniční stroje, silniční válce, stroje pro opravu silnic, rypadla, bagry, razicí stroje, buchary, vrtné soupravy, mechanické ruční nástroje a nářadí, průmyslové stroje pro recyklaci a likvidaci odpadů, tříděče a drtiče odpadů, robotické stroje, automatické manipulátory (stroje), průmyslové regulátory (části strojů), převodové mechanismy (spadající do této třídy), hydraulické a pneumatické stroje, kompresory (stroje), turbokompresory (stroje), elektrické generátory, motory pro průmyslové stroje a jejich součásti (spadající do této třídy), hnací řetězy, ovládací zařízení pro stroje a motory (spadající do této třídy), ovládací kabely pro stroje a motory (spadající do této třídy), součásti a náhradní díly uvedených průmyslových strojů; (11) plynová zařízení a jejich součásti (spadající do této třídy), plynové kotle, hořáky, přístroje pro topení, ohřev a výrobu páry, zařízení pro distribuci plynu, vody nebo jiných látek, plynovody, vodovody a produktovody, přístroje a zařízení pro osvětlení, světelné zdroje, přístroje a zařízení pro chlazení a mrazení, přístroje a zařízení pro vyhřívání a rozmrazování, přístroje a zařízení pro ventilaci a klimatizaci, přístroje a zařízení pro sušení, vysoušeče, varná zařízení, přístroje pro vaření, sanitární vybavení a technika, přístroje a zařízení pro filtraci, destilaci a úpravu kapalin a plynů, filtry - součásti filtračních zařízení, čističky odpadních vod, součásti a náhradní díly uvedených přístrojů a zařízení; (37) provádění staveb včetně jejich změn, udržovacích prací na nich a jejich odstraňování - provádění bytových, občanských, inženýrských a průmyslových staveb, vodovodních a kanalizačních sítí, zemní práce, zakládání staveb, hornické/důlní práce, zednictví, izolace a sanace staveb, zateplování, cementování, betonování, zdění, malování, lakování, tapetování, dokončovací stavební práce, servisně-montážní práce, instalační práce - voda, plyn a elektro, opravy a montáže stavebních prvků - konstrukcí, podlah, stěn, oken a dveří, stavební opravy a úpravy, opravy budov, opravy komunikací, frézování vozovek, pronájem stavebních strojů a mechanismů, opravy a výstavba vodovodů, plynovodů a produktovodů, kanalizace nebo energetických sítí, oprava a výstavba čistíren odpadních vod, opravy a stavba strojů s mechanickým pohonem, zámečnické a truhlářské opravy, řemeslné opravy (spadající do této třídy), opravy dopravních prostředků, čističe a úklidové služby, čištění a úklid interiérů, budov, silničních komunikací a veřejného prostranství, opravy, instalace a servis průmyslových strojů a zařízení uvedených ve třídě 7, opravy, instalace a servis elektrických a elektronických přístrojů a telekomunikačních zařízení, opravy, instalace a servis tlakových zařízení, nádob na plyny a přístrojů uvedených ve třídě 11; (39) dopravní služby, zejména nákladní silniční motorová doprava, speciální transport těžkých nebo objemných nákladů, pronájem dopravních prostředků, zasilatelské služby, převoz osob, služby logistického centra, provoz skladů, skladování zboží, nakládání a vykládání zboží, balení zboží, dopravní služby zásilkového velkoobchodu, poskytování informací o dopravě/přepravě zboží, organizování dopravy, zprostředkování v dopravě; (40) zpracování a úprava materiálů, zpracování stavebních materiálů, zpracování přírodních materiálů, povrchová a konečná úprava výrobků/materiálů, kovoobrábění, drcení, lisování, třídění, řezání, děrování, vrtní, broušení, leštění, kalení kovů, svařování, nýtování, čištění povrchů, čištění, barvení a bělení materiálů, chromování, rytí, gravírování, antikoroze, tisk, potisk výrobků a jejich obalů, zpracování odpadů, třídění a recyklace odpadů, spalování, truhlářství, zámečnictví, kovářství, informace v oblasti zpracování materiálů a konečné úpravy materiálů, informace v oblasti tisku, informace v oblasti potisku výrobků a jejich obalů; (42) projektová a inženýrská činnost v investiční výstavbě, zeměměřičství, odborné konzultace v oblasti stavebnictví a strojírenství, výzkum a vývoj ve stavebnictví a strojírenství, kontrolní, měřicí a zkušební činnosti, zkoušky/testy materiálů nebo výrobků, revize, zkoušky a kontroly tlakových zařízení a nádob na plyny, revize, zkoušky a kontroly průmyslových strojů a zařízení, stavebních strojů a dopravních prostředků, revize, zkoušky a kontroly elektrických a elektronických přístrojů a telekomunikačních zařízení, počítačové programování, počítačová grafika, počítačové projektování, 2D a 3D modelace, grafické a kreslíčské práce.

- (730) **STREICHER, spol. s r.o. Plzeň**, K Lomu 426, Štěnovice, okres Plzeň-jih, 33209, CZ
(740) Ing. Jiří Štřelák, Šumberova 42, Praha 6, 16200

- (210) **O-481128**
(220) 19.11.2010
(320) 19.11.2010
(511) 35, 36, 41
(540)



- (510) (35) pomoc při řízení obchodní činnosti, obchodní administrativa, kancelářské práce; (36) služby finanční; (41) vzdělávání.
(590) Barevná
(730) **Jurekon, s.r.o.**, Bulharská 22, Brno, 61200, CZ
(740) JUDr. Lumír Schejbal, advokát, JUDr. Lumír Schejbal, Veveří 111, Brno, 61600

- (210) **O-481142**
(220) 22.11.2010
(320) 22.11.2010
(511) 31, 35, 41, 42, 44
(540)



- (510) (31) výrobky zemědělské, zahradnické, lesní a zrní neuvedené v jiných třídách, živá zvířata, čerstvé ovoce a zelenina, osivo, rostliny a přírodní květiny, krmivo pro zvířata, slad; (35) propagační činnost, reklama, pomoc při řízení obchodní činnosti, obchodní administrativa, kancelářské práce; (41) výchova, vzdělávání, zábava, sportovní a kulturní aktivity; (42) vědecké a technologické služby a související výzkum a projektování, analytické a výzkumné služby v průmyslu, navrhování a vývoj počítačového hardwaru a softwaru; (44) lékařské služby, veterinární služby, péče o hygienu a krásu osob a zvířat, zemědělské, zahradnické a lesnické služby.
(590) Barevná
(730) **Dostál Dalibor Mgr.**, Šultysova 170, Kutná Hora, 28401, CZ

- (210) **O-481152**
(220) 22.11.2010
(320) 22.11.2010
(511) 12, 37, 39
(540)

PEUGEOT Vyzkoušené Vozy

- (510) (12) vozidla, dopravní prostředky pozemní, vzdušné nebo vodní, motorová vozidla, jízdní kola, motocykly, jejich součástí, a to motory, motory s vlastním pohonem, převodové (rychlostní) skříně, karosérie vozidel, podvozky, systémy řízení, tlumiče, převodové hřídele, tyče pozemních vozidel, brzdy, kola, ráfky kol, kryty na kola, sedadla, přístroje proti odcizení vozidel, alarmy, klaksony, potahy sedadel, opěrky hlavy pro sedadla, zpětná zrcátka, volanty, ochranné lišty a tyče, stěrače, torzní tyče, zátky na nádrže, chrániče nárazníků, spojky pro přívěsy, nosiče zavazadel, nosiče lyží, spoilery, dveře, sluneční střechy, okenní tabule - vše v rámci této třídy; (37) pronájem stavebních strojů, čištění a údržba vozidel, údržba, servis a opravy vozidel, asistence při poruše a opravě vozidel, opravy, protektorování nebo vulkanizace pneumatik, instalace, údržba a opravy strojů; (39) doprava, pronájem vozidel, půjčování nebo nahrazování vozidel, asistence při poruše (tažení vozidel), pronájem garáží a parkovacích míst, řízení vozidlového parku a skladování.

(730) **AUTOMOBILES PEUGEOT**, 75 avenue de la Grande Armée,
F-75116 Paris, FR
(740) PATENTSERVIS Praha a.s., Jivenská 1273/1, Praha 4, 14021

(210) **O-481154**
(220) 22.11.2010
(320) 22.11.2010
(511) 9, 16, 42
(540)

DEMAX

(510) (9) počítačový software, nástroje vědecké, filmové, optické, přístroje pro měření, kontrolu (inspekci), přístroje pro vyučování; (16) tiskoviny, učebnice, výrobky z papíru, papírové nosiče, letáky, fotografie, kalendáře; (42) návrh internetových stránek, vědecké a technologické služby a s nimi spojený výzkum a návrhy, návrhy a vývoj počítačového hardwaru a softwaru, pronájem webové služby, vývoj, výzkum a analýzy nových výrobků, převod (konverze) dat a počítačových programů v neutronových sítích.

(730) **DEMAX s.r.o.**, Klimentská 50/1443, Praha 1, 11000, CZ
(740) PROPATENT CZ, Ing. Vlasta Sedláčková, Ke Kateřinkám 1393, Praha 4, 14900

(210) **O-481173**
(220) 23.11.2010
(320) 23.11.2010
(511) 35, 36, 37, 38, 39, 41, 43, 44, 45
(540)



(510) (35) pomoc při řízení obchodní činnosti, reklama, distribuce reklamního materiálu (reklamní letáky), styk s tiskem a dalšími informačními médii, umístování zaměstnanců, průzkumy týkající se sponzorování, služby v oblasti obchodního řízení, podnikové řízení, organizační poradenství, organizační vývoj, provádění integračních opatření na pracovním trhu; (36) služby finanční, služby peněžní, služby nemovitostní, zejména pojišťovací, hlavně zprostředkování prodeje životního pojištění jednotlivým osobám, firmám nebo institucím, především upravené druhy pojištění, které jsou určeny na spolufinancování potřeb seniorských center (SC) a pomocných provozních středisek (PPS) (tyto uvedené pojišťovací produkty jsou popsány v programu - sám sobě, který je nedílnou součástí projektu - s námi to půjde), správa a rozdělování peněžních a věcných darů; (37) stavebnictví, opravy, instalační služby, například různé služby opravářské v oblastech elektřiny, nábytku, údržbářské, služby zabývající se restaurováním objektů; (38) spoje, poskytování přístupu k databázím počítačových sítí; (39) doprava - například uskladnění zboží za účelem ochrany nebo uchování, dopravy osob nebo zboží z jednoho místa na druhé; (41) výchova, vzdělání, zábava, sportovní a kulturní aktivity, například poskytování školení a doškolování, sociální poradenství a péče pro seniory, vydávání a publikování nakladatelských výrobků a textů, péče a pedagogická činnost pro podporu integrace seniorů, zřizování a péče o dílny nebo chráněné dílny pro postižené osoby; (43) služby zajišťující stravování a nápoje, dočasné ubytování, zejména domovy důchodců; (44) lékařské služby, například péče o hygienu a krásu osob, lékařské analýzy týkající se léčení osob, psychologické poradenské služby a péče, psychosociální poradenství, lékařská péče v domovech důchodců, služby lékařského rehabilitačního centra, terapeutická centra, péče o těžce postižené, poradenství při Alzheimerově nemoci; (45) právní služby, osobní a společenské služby k uspokojení potřeb jednotlivců, domácí péče o fyzicky nemocné a potřebné, péče o duši také po telefonu, pomoc při organizování koordinace lázeňské a duchovní péče, stacionární a ambulanci péče o postižené.

(590) Barevná
(730) **KURUC Josef**, ČSA 23, Praha 6, 16000, CZ

(210) **O-481194**
(220) 23.11.2010
(320) 23.11.2010
(511) 41, 43, 44
(540)

sudopark

(510) (41) informace o možnostech rekreace, rozptýlení a zábavy, organizování sportovních soutěží a turnajů, provozování karaoke, provozování sportovních zařízení, poskytování služeb sportovních a relaxačních zařízení sloužících k regeneraci a rekondici, poskytování služeb fitnesscentra a wellnesscentra v oblasti sportu a relaxování, koupání ve vyhříváných sudech, služby pro oddych a rekreaci, rezervace vstupenek, služby na sportovištích, sportovní programy jako služby v ubytovacích zařízeních, televizní zábava, výchovně-zábavné klubové služby, společenská výchova, vzdělávání, školení, organizování a vedení kongresů, konferencí, symposií, seminářů, kurzů, školení, organizování společenských shromáždění, organizování průvodů, organizování kulturních a/nebo vzdělávacích výstav, organizování plesů, sportovních soutěží, živých vystoupení, organizování a vedení vzdělávacích a odborných akcí, organizování vědomostních a/nebo zábavních soutěží, plánování a organizování večírků, manažerské služby při organizování kulturních, společenských, sportovních představení a přehlídek, vydávání časopisů v elektronické formě on-line, fotografování, fotografické reportáže, výroba zvukových a zvukově-obrazových záznamů, výroba videofilmů, půjčování filmů, půjčování videokazet, vydávání on-line časopisů v oblasti zdraví, wellness a tělesné kondice prostřednictvím celosvětové informační sítě, poskytování elektronických publikací on-line (bez možnosti kopírování), poradenské a informační služby v oblasti uvedených služeb ve třídě 41, zábava, půjčování sportovní výstroje s výjimkou dopravních prostředků, služby prázdninových táborů (zábava); (43) pronájem bufetů, ubytovacích a stravovacích prostor, restaurační a kavárenské služby (poskytování stravy), hoteliérské služby, služby barů, bufety (rychlé občerstvení), restaurace (jidelny), přechodné ubytování, rezervace hotelů, penzionů a rezervace přechodného ubytování, poskytování hotelového ubytování, turistické ubytovny, samoobslužné restaurace, pronájem přednáškových sálů, poskytování informací a přijímání objednávek k uvedeným službám prostřednictvím komunikačních médií, elektronické pošty, SMS zpráv, počítačových sítí anebo Internetu; (44) aranžování květin, kadeřnické salóny, salóny krásy, služby vizážistů, veřejné koupele, veřejné koupele pro účely hygieny, manikúra, masáže, parní koupele, služby saun a solárií, služby wellness se zdravotnickým zaměřením, zotavovny, poskytování doplňkových zdravotnických služeb, aromaterapeutické služby, fyzioterapie, fytotherapie, aquaterapie.

(730) **GOGO SERVICES s.r.o.**, Klokočov 404, Klokočov, SK
(740) Ing. Milan Škoda, Nahořanská 308, Nové Město nad Metují, 54901

(210) **O-481237**
(220) 25.11.2010
(320) 25.11.2010
(511) 5, 29, 30, 32
(540)



(510) (5) vitamínové přípravky, minerální vody pro léčebné účely, dietetické nápoje upravené pro lékařské účely, doplňky potravy pro lékařské účely, léčiva pro humánní medicínu, potravinový dietní přípravek pro lékařské účely; (29) mléko, mléčné výrobky, mléčné nápoje s vysokým obsahem mléka, kefir, protein pro lidskou potřebu, syrovátka, tofu, želatina, kumys, jedlé oleje, potravinové doplňky ne pro lékařské účely (zařazené v této třídě) a obsahující látky živočišného původu; (30) káva, nápoje na bázi kávy, kávové výtažky, instantní káva, kávové náhražky, směsi z kávy a kávových náhražek, pastilky (cukrovinky), mentolové cukroví, čaj, glukóza pro výživu,

žvýkací guma ne pro lékařské účely, muesli, příchutě do potravin (s výjimkou esenci a éterických olejů), potravinové doplňky ne pro lékařské účely (zařazené v této třídě) a obsahující látky rostlinného původu; (32) nealkoholické nápoje, přípravky nebo příchutě na výrobu nápojů, koncentráty a sirupy k výrobě nápojů, ovocné nebo zeleninové šťávy a džusy a sirupy, nealkoholické nápoje obohacené vitamíny nebo minerály, iontové a energetické nápoje nealkoholické, proteinové nealkoholické nápoje, dietní nápoje, želatinové nápoje, tablety a prášky na přípravu šumivých nealkoholických nápojů, ovocné nebo zeleninové nealkoholické nápoje, nealkoholické nápoje s příchutí ovoce a zeleniny, minerální vody, pramenité vody, sodová voda, voda, šumivé nealkoholické nápoje, míchané nápoje nealkoholické, rajčatová šťáva jako nápoj, aperitivy nealkoholické.

- (730) **Bukvic Josef Bc.**, Ohrazenice 188, Turnov, 51101, CZ
(740) Václav Müller, patentový zástupce, Filipova 2016, Praha 4, 14800

- (210) **O-481239**
(220) 25.11.2010
(320) 25.11.2010
(511) 5, 29, 30, 32
(540)

MenoLyn

- (510) (5) vitamínové přípravky, minerální vody pro léčebné účely, dietetické nápoje upravené pro lékařské účely, doplňky potravy pro lékařské účely, léčiva pro humánní medicínu, potravinu dietní přizpůsobené pro lékařské účely; (29) mléko, mléčné výrobky, mléčné nápoje s vysokým obsahem mléka, kefir, protein pro lidskou potřebu, syrovátka, tofu, želatina, kumys, jedlé oleje, potravinové doplňky ne pro lékařské účely (zařazené v této třídě) a obsahující látky živočišného původu; (30) káva, nápoje na bázi kávy, kávové výtažky, instantní káva, kávové náhražky, směsi z kávy a kávových náhražek, pastilky (cukrovinky), mentolové cukroví, čaj, glukóza pro výživu, žvýkací guma ne pro lékařské účely, muesli, příchutě do potravin (s výjimkou esenci a éterických olejů), potravinové doplňky ne pro lékařské účely (zařazené v této třídě) a obsahující látky rostlinného původu; (32) nealkoholické nápoje, přípravky nebo příchutě na výrobu nápojů, koncentráty a sirupy k výrobě nápojů, ovocné nebo zeleninové šťávy a džusy a sirupy, nealkoholické nápoje obohacené vitamíny nebo minerály, iontové a energetické nápoje nealkoholické, proteinové nealkoholické nápoje, dietní nápoje, želatinové nápoje, tablety a prášky na přípravu šumivých nealkoholických nápojů, ovocné nebo zeleninové nealkoholické nápoje, nealkoholické nápoje s příchutí ovoce a zeleniny, minerální vody, pramenité vody, sodová voda, voda, šumivé nealkoholické nápoje, míchané nápoje nealkoholické, rajčatová šťáva jako nápoj, aperitivy nealkoholické.

- (730) **Bukvic Josef Bc.**, Ohrazenice 188, Turnov, 51101, CZ
(740) Václav Müller, patentový zástupce, Filipova 2016, Praha 4, 14800

- (210) **O-481240**
(220) 25.11.2010
(320) 25.11.2010
(511) 5, 29, 30, 32
(540)

AcneLyn

- (510) (5) vitamínové přípravky, minerální vody pro léčebné účely, dietetické nápoje upravené pro lékařské účely, doplňky potravy

pro lékařské účely, léčiva pro humánní medicínu, potravinu dietní přizpůsobené pro lékařské účely; (29) mléko, mléčné výrobky, mléčné nápoje s vysokým obsahem mléka, kefir, protein pro lidskou potřebu, syrovátka, tofu, želatina, kumys, jedlé oleje, potravinové doplňky ne pro lékařské účely (zařazené v této třídě) a obsahující látky živočišného původu; (30) káva, nápoje na bázi kávy, kávové výtažky, instantní káva, kávové náhražky, směsi z kávy a kávových náhražek, pastilky (cukrovinky), mentolové cukroví, čaj, glukóza pro výživu, žvýkací guma ne pro lékařské účely, muesli, příchutě do potravin (s výjimkou esenci a éterických olejů), potravinové doplňky ne pro lékařské účely (zařazené v této třídě) a obsahující látky rostlinného původu; (32) nealkoholické nápoje, přípravky nebo příchutě na výrobu nápojů, koncentráty a sirupy k výrobě nápojů, ovocné nebo zeleninové šťávy a džusy a sirupy, nealkoholické nápoje obohacené vitamíny nebo minerály, iontové a energetické nápoje nealkoholické, proteinové nealkoholické nápoje, dietní nápoje, želatinové nápoje, tablety a prášky na přípravu šumivých nealkoholických nápojů, ovocné nebo zeleninové nealkoholické nápoje, nealkoholické nápoje s příchutí ovoce a zeleniny, minerální vody, pramenité vody, sodová voda, voda, šumivé nealkoholické nápoje, míchané nápoje nealkoholické, rajčatová šťáva jako nápoj, aperitivy nealkoholické.

- (730) **Bukvic Josef Bc.**, Ohrazenice 188, Turnov, 51101, CZ
(740) Václav Müller, patentový zástupce, Filipova 2016, Praha 4, 14800

- (210) **O-481242**
(220) 25.11.2010
(320) 25.11.2010
(511) 5, 29, 30, 32
(540)

ProstaLyn

- (510) (5) vitamínové přípravky, minerální vody pro léčebné účely, dietetické nápoje upravené pro lékařské účely, doplňky potravy pro lékařské účely, léčiva pro humánní medicínu, potravinu dietní přizpůsobené pro lékařské účely; (29) mléko, mléčné výrobky, mléčné nápoje s vysokým obsahem mléka, kefir, protein pro lidskou potřebu, syrovátka, tofu, želatina, kumys, jedlé oleje, potravinové doplňky ne pro lékařské účely (zařazené v této třídě) a obsahující látky živočišného původu; (30) káva, nápoje na bázi kávy, kávové výtažky, instantní káva, kávové náhražky, směsi z kávy a kávových náhražek, pastilky (cukrovinky), mentolové cukroví, čaj, glukóza pro výživu, žvýkací guma ne pro lékařské účely, muesli, příchutě do potravin (s výjimkou esenci a éterických olejů), potravinové doplňky ne pro lékařské účely (zařazené v této třídě) a obsahující látky rostlinného původu; (32) nealkoholické nápoje, přípravky nebo příchutě na výrobu nápojů, koncentráty a sirupy k výrobě nápojů, ovocné nebo zeleninové šťávy a džusy a sirupy, nealkoholické nápoje obohacené vitamíny nebo minerály, iontové a energetické nápoje nealkoholické, proteinové nealkoholické nápoje, dietní nápoje, želatinové nápoje, tablety a prášky na přípravu šumivých nealkoholických nápojů, ovocné nebo zeleninové nealkoholické nápoje, nealkoholické nápoje s příchutí ovoce a zeleniny, minerální vody, pramenité vody, sodová voda, voda, šumivé nealkoholické nápoje, míchané nápoje nealkoholické, rajčatová šťáva jako nápoj, aperitivy nealkoholické.

- (730) **Bukvic Josef Bc.**, Ohrazenice 188, Turnov, 51101, CZ
(740) Václav Müller, patentový zástupce, Filipova 2016, Praha 4, 14800

- (210) **O-481264**
(220) 25.11.2010
(320) 25.11.2010
(511) 3, 5, 10, 25
(540)

NANOŽKY

- (510) (3) parfumerie, kosmetika, mýdla, čisticí mléka a oleje pro

toaletní účely, vonné oleje, depilační přípravky, deodoranty pro osobní potřebu, kosmetické přípravky do koupele, koupelové soli, kosmetické krémy a masti, leštidla a krémy na obuv, přípravky proti pocení - v rámci této třídy, kosmetické pudry; (5) farmaceutické a veterinární přípravky a látky, dezinfekční prostředky pro hygienické účely, obvazové materiály a obinadla, náplasti, léčivé přípravky do koupele, masti pro farmaceutické účely, farmaceutické přípravky pro péči o pokožku, přípravky proti pocení nohou, záspy, léčivé koupelové soli; (10) přístroje, nástroje a pomůcky pro lékařské a veterinární účely, bandáže, ortopedické potřeby, ortopedické vložky do obuvi, zdravotní punčochy; (25) oděvy a oděvní součásti, čelenky, čepice, spodní prádlo, pyžama, punčocháče, punčochy, ponožky, návleky, nánožníky (ne elektricky vyhřívané), rukavice, svetry, šály, nátepníky, štulpny, obuv, vložky do bot.

(730) **Lang Jiří**, Puchmajerova 1002, Beroun - Město, 26601, CZ
(740) Ing. Vladimír Belfín, P.O.BOX 117, Kladno, 27280

(210) **O-481265**

(220) 25.11.2010
(320) 25.11.2010
(511) 9, 16, 35, 41, 42
(540)

NSZ

(510) (9) vyučovací stroje, zařízení ke zpracování dat, elektronické publikace (s možností stažení), počítačové programy, počítačové software; (16) knihy, knížky (brožované), publikace, sešity, školní potřeby, učební pomůcky, kromě přístrojů; (35) nábor zaměstnanců, personální poradenství, psychologické testování pro výběr zaměstnanců, sestavování statistiky, systemizace informací do počítačových databází, vydávání reklamních nebo náborových, propagačních a inzertních textů; (41) školství, informace o výchově a vzdělávání, organizování soutěží (vzdělávacích nebo zábavných), vyučování, vzdělávání, vzdělávání (výchovné služby), organizování a vedení konferencí, korespondenční kurzy, organizování kulturních nebo vzdělávacích výstav, zkoušení, přezkoušení, poskytování on-line elektronických publikací, pomoc při výběru povolání, školení, vyučování, výchovné služby, vydávání knih, vydávání textů, s výjimkou reklamních nebo náborových, organizování a vedení seminářů; (42) analytické a výzkumné služby v oblasti školství a vzdělávání, tvorba software.

(730) **www.scio.cz, s.r.o.**, Pobřežní 34, Praha 8, 18600, CZ

(210) **O-481377**

(220) 30.11.2010
(320) 30.11.2010
(511) 9, 35, 36, 38, 42
(540)



The logo for 'Realman' features a stylized house icon above the word 'Realman' in a bold, sans-serif font.

(510) (9) přístroje pro zpracování informací, počítače, software - počítačové programy a počítačové informační systémy, šablony a demoverze software a informačních systémů, elektronické (internetové) prezentační a publikační systémy, speciální počítačové programy a systémy pro podnikání v oblasti realit - pro prodej, nákup, pronájem a prohlídku nemovitostí (pro realitní makléře a realitní kanceláře), přístroje pro záznam, převod a reprodukci zvuku nebo obrazu, audio-video přístroje, přístroje pro vedení, výrobu, přepínání, přeměnu, akumulaci, regulaci nebo řízení elektrického proudu, přístroje telekomunikační techniky, přístroje pro měření, kontrolu a signalizaci, optické a vědecké přístroje, elektronická média - nosiče dat všeho druhu, elektrosoučástky všeho druhu spadající do této třídy, součásti uvedených přístrojů a zařízení (spadající do této třídy); (35) reklamní a marketingové činnosti, průzkumy trhu, administrativní činnosti, automatizované i ruční zpracování obchodních dat, správa obchodních dat, služby obchodních databank, obchodní prezentace - předvádění produktů (výrobků), distribuce reklamních materiálů, poradenství v oblasti obchodu

nebo řízení podniku, činnost organizačních a ekonomických poradců; (36) realitní služby, činnost realitní kanceláře, služby realitních makléřů, zprostředkování v oblasti realit, služby spojené s prodejem, nákupem nebo pronájmem realit, správa nemovitostí, investorská a developerská činnost v oblasti realit, financování projektů v oblasti realit a výstavby, poskytování informací a konzultace v realitách, oceňování a odhady nemovitostí, činnost finančních poradců, zprostředkování pojištění nemovitostí; (38) spojové a telekomunikační služby, počítačová komunikace - elektronický přenos dat (informací), komunikace prostřednictvím telekomunikačních sítí, například po Internetu, elektronická pošta, přenosy dat elektronickou poštou, přenosy do elektronických datových schránek, pronájem telekomunikační techniky a zařízení pro přenos dat a informací; (42) tvorba počítačových programů a informačních systémů (software), programování počítačů, zhotovování software na zakázku, výzkum, vývoj a projektování software, počítačové systémové analýzy, regenerace a správa počítačových dat, programátorský servis - instalační a servisní služby v oblasti počítačového software a informačních systémů, testování, aktualizace a kopírování software, antivirová správa software a informačních systémů, předvádění software a informačních systémů - demoverze softwarových produktů, pronájem počítačů a jejich příslušenství, počítačového software, informačních systémů a informačních technologií, poradenství a konzultace v oblasti počítačové techniky, software a informačních technologií, provoz elektronických internetových portálů se zaměřením na výpočetní techniku, software a informační technologie, provoz elektronických internetových portálů se zaměřením na oblast prodeje, nákupu, pronájmu a prezentace realit, tvorba a správa webových (internetových) stránek, webhosting, počítačová grafika, grafický a průmyslový design.

(730) **Realman s.r.o.**, Družstevní 421/1, Adamov, 67904, CZ
(740) Ing. Jiří Střelák, Šumberova 42, Praha 6, 16200

(210) **O-481380**

(220) 30.11.2010
(320) 30.11.2010
(511) 32, 41, 43
(540)



(510) (32) alkoholické, nealkoholické, světlé, tmavé a další druhy piva v rámci této třídy, nízkoalkoholické pivo, pito, výtažky z chmele na výrobu piva, nealkoholické nápoje s vůní líhu, nealkoholické nápoje s vůní alkoholu, nealkoholické nápoje se stopovou příměsí etanolu, balená pitná voda, nealkoholické nápoje, minerálky, soda, stolové vody, šumivá voda, piva, nealkoholické nápoje sycené i nesycené, včetně nápojů minerálních, šumivých, iontových a energetických, nápojové přípravky, sirupy do nápojů, sirupy, koncentráty a jiné přípravky pro přípravu nápojů, mošty, obohacené vitaminové nápoje a koncentráty, a nápoje z ovocných šťáv, stolní a minerální vody, diabetické a dietetické nápoje neléčebné, práškové nealkoholické nápoje, práškové přípravky a příchutě pro výrobu nealkoholických nápojů a likérů, mošty, obohacené vitaminové nápoje a koncentráty, nealkoholické aperitivy, minerální vody, kvasné mošty, šumivé nápoje a jiné nápoje nealkoholické, ovocné nápoje a šťavy, sirupy a jiné přípravky ke zhotovování nápojů, aperitivy nealkoholické, citronády, koktejly (nealkoholické), nápoje (přípravky na výrobu), sladové pivo, šerbety (nápoje), tablety na přípravu šumivých nápojů, voda obsahující lithium, zeleninové šťavy (nápoje), míchané nápoje připravované v restauraci; (41) plánování a organizování večírků, výchova, vzdělávání, zábava, sportovní a kulturní aktivity, pořádání seminářů, kurzů a sportovních soutěží, organizování vzdělávacích, zábavných, sportovních soutěží nebo soutěží krásy, pořádání sportovních závodů, tělesná výchova, provozování a pronájem sportovních zařízení, golfových hřišť, stadiónů, tenisových dvorců, plaveckých bazénů, gymnastický výcvik, půjčování sportovního

náradí, s výjimkou dopravních prostředků, vzdělávací a školící činnosti v rámci této třídy, pořádání festivalů, hudební produkce v rámci této třídy, služby pro oddech a rekreace, informace a zprostředkování možností rekreace, rozptýlení, zábavy, management turistických destinací, organizování kulturních nebo vzdělávacích výstav, organizování živých představení a vystoupení, pořádání divadelních představení, provozování kinosálů, koncertní sítě, provozování muzeí, knihovny (půjčovny knih), pořádání diskoték, organizování a vedení kolokvií, konferencí, kongresů, sympozií, informace o výchově a vzdělávání, školení, praktické cvičení, instruktážní výcvik, zkoušení, přezkoušení, dálkové studium, korespondenční kurzy, internátní školy, dětské jesle a školky, prázdninové tábory, náboženská výchova, pomoc a poradenství pro volbu povolání, vzdělávací a školící činnosti v rámci této třídy, výstavní a galerijní činnost v rámci této třídy, provozování kasin a heren, provozování her on-line (z počítačové sítě), noční kluby, karaoke, výchovně-zábavné klubové služby, kluby zdraví, cirkusy, drezúra zvířat, provozování zoologických zahrad, půjčování filmů, umělecké a módní agentury, estrády, pořádání loterií, organizování plesů, plánování a organizování večírků a oslav, předprodej vstupenek, filmová tvorba, filmová studia, dabing, digitální zpracování obrazu, nahrávací studia, výroba rozhlasových a televizních programů, zpravodajské služby, obrazové zpravodajství, fotografování, půjčování a pronájem divadelních a jiných dekorací včetně osvětlení, pronájem rozhlasových a televizních přijímačů, půjčování přenosných videokamer, vydávání knih, elektronické publikování (DTP), poskytování on-line elektronických publikací (bez možnosti stažení), vydávání elektronických knih a časopisů on-line, posunková řeč (tlumočení), překladatelské služby, pořádání a řízení pracovních setkání; (43) gastroservis - zásobování restaurací a provozoven potravinářskými výrobky a nápoji, hromadné dodávání hotových jídel, nápojů do restaurací, jídelen, služby spojené s ubytováním, stravováním a občerstvením, provozování penzionů, hotelů, hostelů, motelů, hostinských činností, restaurace, bary, snack bary, cafeterie, motoresty, hostince, kantýny, závodní jídelny, menzy, rychlé občerstvení, catering, zajištění stravování při společenských akcích a služby spojené s nákupem a obstaráváním potravin, nápojů a občerstvení, pohostinství, příprava jídel, společné stravování, podávání jídel a nápojů, příprava jídel a nápojů ke spotřebě, zejména steaků a zeleninových a ovocných salátů a pizz, těstovin, poskytování a obstarávání jídla a nápojů, služby zajišťující stravování, automat pro občerstvení, zásobování v rámci této třídy (catering), poskytování gastronomických služeb, příprava jídel a výrobků studené kuchyně, pořádání hostin, provozování pizzerie, bufetu, samoobslužné restaurace, kavárny, vinárny, poradenství v oboru hotelnictví, poradenství v oboru gastronomie, zajišťování hotelových pobytů, pronájem apartmánů, sálů, salónek a jiných nebytových prostor obsažených v této třídě, poradenství v oboru provozování hotelů a gastronomických provozů.

(730) **Ambiente Franchise, s.r.o.**, U Krbu 3091/37, Praha 10 - Strašnice, 10000, CZ

(740) **DANĚK & PARTNERS** Advokátní a patentová kancelář, Ing. Dr. Vilém Daněk, Vinohradská 45, Praha 2, 12000

(210) **O-481388**
(220) 30.11.2010
(320) 30.11.2010
(511) 43
(540)



(510) (43) restaurace, kavárny, samoobslužné restaurace, rychlé občerstvení, bufety.

(730) **Letiště Praha, a.s.**, K Letišti 6/1019, Praha 6, 16008, CZ

(210) **O-481393**

(220) 30.11.2010
(320) 30.11.2010
(511) 35, 36, 38, 39, 42
(540)

CE Colo

(510) (35) poradenství v obchodní činnosti, obchodní management a podnikové poradenství, marketing, reklama, propagace, průzkum trhu, vyhledávání dat v počítačových souborech (pro třetí osoby), systematizace informací do počítačové databáze, překlad informací do počítačových databází; (36) pronájem nemovitostí, správa nemovitostí; (38) telekomunikační služby, zejména služby telefonní a datové, provozování veřejné mobilní radiotelefonní sítě, pronájem a půjčování zařízení pro telekomunikační služby a pro přenos informací, pronájem a půjčování přístrojů pro přenos zpráv, zprostředkovatelská a poradenská činnost pro služby v oblasti telekomunikací, informace o telekomunikaci, směrovací a spojovací služby pro telekomunikace, poskytování telekomunikačních připojení ke globální počítačové síti, poskytování uživatelského přístupu ke globální počítačové síti, počítačová komunikace, poskytování přístupu k databázím, pronájem přístupového času ke globálním počítačovým sítím, pronájem a půjčování modemů, směrovací a spojovací služby pro telekomunikace, spojení pomocí sítí optických vláken, poskytování internetových diskusních fór; (39) skladování elektronicky uložených dat nebo dokumentů, ukládání (fyzické) elektronicky uložených dat nebo dokumentů, pronájem skladišť, informace (skladování); (42) projektová činnost v oblasti telekomunikační a výpočetní techniky, tvorba a pronájem software, tvorba a správa webových stránek (pro třetí osoby), pronájem počítačů, poradenské služby v oblasti hardware a software, údržba počítačových programů v rámci této třídy, aktualizace počítačových programů, hosting webových stránek, instalace počítačových programů, konzultace v oblasti počítačového softwaru, obnova počítačových dat (regenerace), počítačové programování, počítačové systémové analýzy, pronájem webových serverů, převod (konverze) dat a počítačových programů (ne fyzický), služby v oblasti ochrany (proti počítačovým virům), tvorba počítačových systémů, umístění webových stránek, pronájem a správa hardware, pronájem a správa serverů.

(730) **GTS Czech s.r.o.**, Přemyslovská 2845/43, Praha 3, 13000, CZ
(740) **ČÍŽEK HOSTAŠ** advokátní kancelář, v.o.s., JUDr. Petr Hostaš, Na Struze 1740/7, Praha 1, 11000

(210) **O-481419**
(220) 01.12.2010
(320) 01.12.2010
(511) 16, 25, 41, 42, 45
(540)



(510) (16) oděvy (stříhy na); (25) oděvy; (41) umělecké módní agentury; (42) oděvní návrhářství; (45) oděvy (půjčování).

(730) **Roženková Monika**, Beskydská 729, Třinec, 73961, CZ

(210) **O-481422**
(220) 01.12.2010
(320) 01.12.2010
(511) 3, 16, 24, 25
(540)

AMÁLKA

(510) (3) přípravky pro bělení a jiné prací prostředky, přípravky pro čištění, leštění, odmašťování a broušení, mýdla, parfumerie, vonné oleje, kosmetika, vlasové vody (lotions), zubní pasty; (16) papír, lepenka a výrobky z těchto materiálů, které nejsou zahrnuty do jiných tříd, tiskárenské výrobky, potřeby pro knižní vazby, fotografie, papírenské zboží, lepidla pro papírenství nebo domácnost, materiál pro umělce, štětce, psací stroje a kancelářské potřeby (vyjímaje nábytek), učební a vyučovací pomůcky s výjimkou přístrojů, plastické obaly (nezařazené do jiných tříd), tiskařské typy, štočky; (24) tkaniny a textilní výrobky, které

nejsou uvedeny v jiných třídách, pokrývky ložní a ubrusy; (25) oděvy, obuv, kloboučnické zboží.

- (730) **Aromatis, s.r.o.**, V Mokřínách 4/57, Praha 4, 14700, CZ
(740) Rott, Růžička & Guttmann Patentové, známkové a advokátní kanceláře, JUDr. Vladimír Rott, Vinohradská 37/938, Praha 2, 12000

- (210) **O-481423**
(220) 01.12.2010
(320) 01.12.2010
(511) 3, 16, 24, 25
(540)

KRAFKA

- (510) (3) přípravky pro bělení a jiné prací prostředky, přípravky pro čištění, leštění, odmašťování a broušení, mýdla, parfumerie, vonné oleje, kosmetika, vlasové vody (lotions), zubní pasty; (16) papír, lepenka a výrobky z těchto materiálů, které nejsou zahrnuty do jiných tříd, tiskárenské výrobky, potřeby pro knižní vazby, fotografie, papírenské zboží, lepidla pro papírenství nebo domácnost, materiál pro umělce, štetce, psací stroje a kancelářské potřeby (vyjímaje nábytek), učební a vyučovací pomůcky s výjimkou přístrojů, plastické obaly (nezařazené do jiných tříd), tiskařské typy, štočky; (24) tkaniny a textilní výrobky, které nejsou uvedeny v jiných třídách, pokrývky ložní a ubrusy; (25) oděvy, obuv, kloboučnické zboží.

- (730) **Quast Karel**, Nupaky 141, Nupaky, 25170, CZ
(740) Rott, Růžička & Guttmann Patentové, známkové a advokátní kanceláře, JUDr. Vladimír Rott, Vinohradská 37/938, Praha 2, 12000

- (210) **O-481460**
(220) 02.12.2010
(320) 02.12.2010
(511) 36
(540)

Gold Program

- (510) (36) služby v oblasti bankovníctví a finančnictví, servis specializovaného bankéře, individuální poradenství pro finanční plánování a správu investic.
(730) **GE Money Bank, a.s.**, Vyskočilova 1422/1a, Praha 4, 14028, CZ
(740) Společná advokátní kancelář Všetečka Zelený Švorčík Kalenský a partneři, JUDr. Otakar Švorčík, Hájkova 2, Praha 2, 12000

- (210) **O-481485**
(220) 03.12.2010
(320) 03.12.2010
(511) 9
(540)

DATATRESORDISC

- (510) (9) optické nosiče dat se záznamem a bez záznamu, optické nosiče ve tvaru disku pro ukládání zvukových a obrazových záznamů a dat, součásti a příslušenství, obaly, ochranné kryty a štítky pro uvedené výrobky.
(730) **NORTHERN STAR spol. s r.o.**, Tusarova 1281/45, Praha 7, 17000, CZ
(740) Ing. Petr Řezáč, CSc., Jihozápadní III 1145/4, Praha 4 - Spořilov, 14100

- (210) **O-481497**
(220) 03.12.2010
(320) 03.12.2010
(511) 19, 35, 36, 37, 45
(540)

FLAGRO

- (510) (19) stavební materiály nekovové, uvedené v této třídě, veškeré výrobky pro střešní krytiny spadající do této třídy, akapy a střešní materiál (ne z kovu), neohebné trubky nekovové pro stavebnictví, přenosné konstrukce nekovové, profily a spojovací materiály; nekovové pomníky, dřevo polozpracované (trámy, prkna, panely), stavební sklo (dlaždice, skleněné tašky), kámen přírodní a umělý, cement, cementové zboží, beton, beton armovaný, lité betony, betonové desky, betonové okenní sloupky, betonové překlady, betonové dlaždice, vápno, malta, maltové směsi, sádra, štetř, omítky, kameninové nebo cementové roury, výrobky pro stavbu cest, asfalt, smola a živec, cihly a

cihlářské výrobky, pálené cihly, tvárnice, pojava na výrobu cihel, hlína na cihly, přenosné domky, obkládačky, obkladové desky a dlaždice nekovové, nekovové panely pro obklady stěn, stropní dekorační podhledy, dveře nekovové, dveře křídlové dřevěné, dveře posuvné, dveřní rámy nekovové, okna nekovová, okenní rámy nekovové, okenní sklo, vláknité stavební panely a desky, stěny dřevěné, panely dřevěné, vláknité a z aglomerovaného materiálu, kamenné pomníky, komíny (nekovové), papír dehtový (jako krytina), dřevěné dlažební kostky, dřevěné dýhy, dřevěné ostění, dřevo atlasové, dřevo důlní, stavební dřevo, stavební dřevěné polotovary, dřevěné montované stavby, zejména pro táboření (podsady pod stany, jídelny, umývárny, WC), dřevo na bedny, dřevo na dýhy, dřevo překližkové, dřevo schopné formování, dřevo tvarované, lepenka, dřevolepenka pro stavebnictví, podlahy nekovové, podlahy a stropy pro stavby, materiály pro jednolitou podlahu, podlaha dřevěná, podlahovina z korkové drti, nekovové potřeby pro stavbu podlah v rámci této třídy, parkety, prkna, překližky, schody nekovové, vlysy podlahové, dlaždice nekovové, krytiny střešní, tašky, břidlice na střechy, břidlice přírodní nebo umělá, břidlice krytina, břidlicové desky broušené, hlazené, leštěné nebo opracované jinak, břidlicový prach, akvária (stavby), altány, bazény plavecké (nekovové), drenáže (trubky nekovové), nátěrové hmoty pro stavebnictví, skleníky nekovové, vrata nekovová; (35) reklamní agentury, reklama (propagace), reklama on-line v počítačové síti, aktualizování reklamních materiálů, rozšiřování reklamních materiálů zákazníkům (letáky, prospekty, tisky, vzorky), zaslání reklamních materiálů zákazníkům, vydávání, zveřejňování, oznámení, vyhlášení, psaní reklamních textů, pronájem reklamní plochy, pronájem reklamních materiálů, rozhlasová reklama, rozšiřování reklamních nebo inzertních materiálů, výstavy komerční a reklamní (organizování), pořádání veletrhů pro obchodní a reklamní účely, venkovní reklama, pronájem reklamní doby v komunikačních médiích, vyhledávání dat v počítačových souborech (pro třetí osoby), kopírování nebo rozmnožování (reprodukce) dokumentů, dokladů apod., překlad informací do počítačových databází, systemizace informací do počítačových databází, vedení kartoték v počítači, obchodní nebo podnikatelské informace, pomoc při řízení obchodní činnosti, pomoc při řízení obchodních a průmyslových podniků, služby a poradenství v obchodní činnosti, marketingové studie, obchodní nebo podnikatelský průzkum, průzkum trhu, prezentace výrobků v komunikačních médiích pro účely maloobchodu, inzerce, on-line inzerce, obchodování se zbožím, uvedeným ve tř. 19, poskytování obchodních informací a obchodních služeb pomocí Internetu, zprostředkování obchodu s výrobky, uvedenými ve tř. 19, zprostředkovatelská činnost v oblasti obchodu týkající se výrobků uvedených ve tř. 19, zprostředkování obchodních kontaktů v oblasti výrobků, uvedených ve tř. 19, zprostředkování internetového obchodu v oblasti výrobků, uvedených ve tř. 19, komerční využití Internetu v oblastech komerčních internetových médií a vyhledávacích služeb v oblasti výrobků, uvedených ve tř. 19, prezentace uživatelů na stránkách World Wide Web v počítačové síti Internet; (36) realitní kanceláře, správa nemovitostí, správa majetku, pronájem nemovitostí, pronájem bytů, obchodování s nemovitostmi, nemovitosti (zprostředkování), kapitálové investice; (37) stavební činnost - provádění průmyslových, inženýrských, bytových a občanských staveb včetně jejich změn, udržovacích prací na nich a jejich odstraňování, izolace staveb, truhlářství - v rámci této třídy, tesařství, pokrývačství, klempířství, podlahářství, vodoinstalátérství, obkladačství, izolátérství, topenářství, plynoinstalátérství, opravy vzduchotechnických zařízení, montážní práce, opravy, údržba a montáž vyhrazených el. zařízení, vzduchotechnických zařízení, el. strojů a přístrojů, zámečnictví - výroba a montáž a opravy, malířské a natěračské práce - exteriér a interiéru, přípravné práce pro stavby - zemní práce, lešenářské práce, zednictví - opravy, rekonstrukce a údržba objektů v exteriéru a interiéru, dokončovací stavební práce - pokládka textilních podlahovin, úklidové práce, provádění stavebních prací ve výškách pomocí horolezecké nebo speologické techniky; (45) bezpečnostní agentury, pátrání, poradenství v oblasti bezpečnosti, detektivní kanceláře, hlídání noční služba, hlídání dětí, hlídání domů.

- (730) **Kania Marek Ing.**, Lipová 900/52, Ludgeřovice, 74714, CZ (320) 06.12.2010
Kania David Ing., Partyzánské náměstí 1738/2, Ostrava, (511) 39
Moravská Ostrava, 70200, CZ (540)
- (740) Ing. Pavel Nádvořník s.r.o., Sokola Tůmy 1099/1, Ostrava-
Mariánské Hory, 70900

- (210) **O-481526**
(220) 17.01.2011
(320) 17.01.2011
(511) 28
(540)

euromag

- (510) (28) magnetické stavebnice.
(730) **FBC Velvet s.r.o.**, Tolarova 109, Pardubice, 53351, CZ

- (210) **O-481538**
(220) 06.12.2010
(320) 06.12.2010
(511) 5
(540)

SmartVest

- (510) (5) dentální ztmelovací hmota pro vysokostavitelné slitiny,
plnicí materiály zubů.
(730) **SpofaDental a.s.**, Markova 238, Jičín, 50646, CZ
(740) JUDr. Lukáš Jansa, Sokola Tůmy 743/16, Ostrava - Mariánské
Hory, 70900

- (210) **O-481540**
(220) 06.12.2010
(320) 06.12.2010
(511) 35, 45
(540)



- (510) (35) obchodní nebo podnikatelský průzkum, přepisování,
sekretářské služby, služby (telefonní vzkazy, dotazy), texty
(zpracování -), dodavatelské služby pro třetí osoby (nákup
výrobků a služeb pro jiné podniky), vyhledávání dat v
počítačových souborech (pro třetí osoby), zpracování
(administrativní) nákupních objednávek, subdodavatelské služby
(obchodní pomoc); (45) zprostředkovatelství.
(730) **Hermanová Jiřina Ing.**, Tobrucká 713, Praha 6, 16000, CZ
Čermák Jan Ing., Čížická 260, Štětovice, 33209, CZ

- (210) **O-481546**
(220) 06.12.2010
(320) 06.12.2010
(511) 41, 44, 45
(540)



- (510) (41) činnost nadací, dobročinné aktivity, kulturní a společenské
akce, výchova a vzdělávání; (44) pečovatelská služba,
ošetřovatelská služba, sociální služba spadající do této třídy; (45)
respitní (odlehčovací) péče, sociální poradenství, právní
poradenství.
(590) Barevná
(730) **Šik Marcel**, Křimická 756, Vejprnice, 33027, CZ
(740) Langrova, s.r.o., Skřetova 48, Plzeň, 30100

- (210) **O-481547**
(220) 06.12.2010

- (320) 06.12.2010
(511) 39
(540)



- (510) (39) přeprava osob, taxi služba, automobilová doprava osobní a
nákladní, pomocné služby v dopravě, v rámci této třídy, služby
řidičů.
(590) Barevná
(730) **VMFINE s.r.o.**, Havlíčkova 7, Plzeň - Jižní Předměstí, 30100,
CZ
(740) **HALAXOVÁ & HALAXOVÁ, TETRAPAT, RNDr. Zdeňka**
Halaxová, Dukelská 891/4, Olomouc, 77200

- (210) **O-481548**
(220) 06.12.2010
(320) 06.12.2010
(511) 35, 36, 41
(540)



- (510) (35) obchodní nebo podnikatelské informace (poskytování-),
reklamní nebo inzertní materiály (rozšiřování-), reklamní
materiály (rozšiřování-) - zákazníkům (letáky, prospekty, tisky,
vzorky), zaslání, aktualizování reklamních materiálů,
marketingové studie, reklamní materiály (pronájem-), obchodní
činnost (služby, poradenství v-), reklamní texty (vydávání,
zveřejňování, oznámení, vyhlášení, publikování-), reklama
(propagace), rozhlasová reklama, televizní reklama, obchodní
nebo podnikatelské poradenství (profesionální-), reklamní plochy
(pronájem-), obchodní reklama (pro třetí osoby-), počítačové
databáze (překlad informací do-), reklama on-line v počítačové
síti, komunikační média (prezentace výrobků v komunikačních
médiích) pro účely maloobchodu, psaní reklamních textů; (36)
nemovitosti (pronájem-), nemovitosti (zprostředkování,
obchodování s-), nemovitosti (správa-), pronájem bytů,
pronajímání kanceláří (nemovitosti); (41) organizování soutěží
(vzdělávacích nebo zábavných), školení, vyučování, konference
(organizování a vedení-), kongresy (organizování a vedení-),
vzdělávací informace, zkoušení, přezkoušení, organizování
kulturních nebo vzdělávacích výstav, organizování a vedení
seminářů, organizování a vedení sympozií, pořádání a řízení
pracovních setkání (školení).
(730) **Autark Praha s.r.o.**, Blanická 1008/28, Praha 2 - Vinohrady,
12000, CZ

- (210) **O-481600**
(220) 07.12.2010
(320) 07.12.2010
(511) 37
(540)



- (510) (37) služby týkající se stavby budov, silnic, mostů, přehrad nebo
přepravních linek a služby specializovaných podniků spadajících
do oblasti stavebnictví, jako jsou služby malířů, instalatérů,

topenářů nebo pokrývačů, služby opravářské, a to služby uvedení kteréhokoliv objektu do dobrého stavu po upotřebení, po vzniklých škodách, poškození nebo částečném zničení.

(590) Barevná
(730) **EURORENT s.r.o.**, Hradec 161, Hradec u Stoda, 33211, CZ

(210) **O-481601**
(220) 07.12.2010
(320) 07.12.2010
(511) 1, 19
(540)

IZOLSAN
PROFESIONAL RESOLUTION

(510) (1) chemické výrobky určené pro průmysl, lepidla pro průmysl;
(19) stavební materiály nekovové.
(590) Barevná
(730) **EURORENT s.r.o.**, Hradec 161, Hradec u Stoda, 33211, CZ

(210) **O-481619**
(220) 08.12.2010
(320) 08.12.2010
(511) 41, 42
(540)

INSIGHTSOFT

(510) (41) vzdělávání; (42) navrhování a vývoj počítačového hardware a software.
(590) Barevná
(730) **InsightSoft s.r.o.**, Piletická 486, Hradec Králové, 50341, CZ

(210) **O-481637**
(220) 08.12.2010
(320) 08.12.2010
(511) 9, 11, 35, 37
(540)

GEMINOX

(510) (9) přístroje a zařízení pro měření, regulaci, elektronické řídicí a kontrolní systémy, přístroje a zařízení kontrolu a signalizaci, signalizační panely, alarmy, přístroje a zařízení pro vážení, váhy a měřidla, přístroje pro zpracování informací, počítače, monitory, software, počítačové informační systémy, příslušenství k počítačům (spadající do této třídy), přístroje pro záznam, převod a reprodukci zvuku nebo obrazu, audio-video přístroje, telekomunikační přístroje, optické přístroje, laboratorní a vědecké přístroje, přístroje pro vedení, výrobu, přepínání, přeměnu, akumulaci, regulaci nebo řízení elektrického proudu, elektročástky všeho druhu, elektroinstalační materiály, elektrické vodiče - kabely, ochranné pomůcky elektro, náhradní díly a součásti uvedených přístrojů a zařízení (spadající do této třídy); (11) plynová zařízení a jejich součásti pro tuto třídu, tlaková zařízení, tlakové nádoby, plynové kotle všeho druhu, kondenzační kotle, plynové hořáky, přístroje a zařízení pro topení, topidla všeho druhu, přístroje pro ohřev a vaření, zásobníky teplé užitkové vody, zařízení/systémy pro odvod spalin, tepelné akumulátory, regulátory topení a šetřiče paliva, tepelná čerpadla, přístroje a zařízení pro výrobu a distribuci vody a páry, přístroje a zařízení pro distribuci kapalin nebo plynů, vodovody, plynovody, produktovody, přístroje a zařízení pro vyhřívání a rozmrazování, sanitární technika a vybavení, sanitární zařízení pro rozvod vody, vodovodní baterie, přístroje pro osvětlení, osvětlovací tělesa všeho druhu, světelné zdroje, solární systémy a sestavy, solární kolektory, přístroje a zařízení pro sušení, přístroje a zařízení pro chlazení a mrazení, přístroje

pro čištění vzduchu, zvlhčovače a odvlhčovače vzduchu, přístroje a zařízení pro ventilaci a klimatizaci, přístroje a zařízení pro filtraci, destilaci a úpravu kapalin a plynů, filtry (součásti filtračních zařízení) vzduchu, čistírny odpadních vod, náhradní díly a součásti uvedených přístrojů a zařízení (spadající do této třídy); (35) maloobchodní, velkoobchodní a elektronický prodej výrobků, přístrojů a zařízení uvedených ve třídách 9 a 11, zprostředkování prodeje výrobků a přístrojů uvedených ve třídách 9 a 11, obchodní zastoupení podnikatelských subjektů, zejména výrobců, předvádění - obchodní prezentace výrobků, reklamní a marketingová činnost, průzkumy trhu, distribuce reklamních materiálů, pořádání reklamních a prodejních akcí, automatizované i ruční zpracování dat, správa obchodních dat, administrativní práce; (37) servisně-montážní služby pro oblast plyn-voda-elektro, opravy, servis a montáž přístrojů a zařízení pro topení, ohřev a výrobu páry, opravy, servis a montáž vyhrazených plynových a tlakových zařízení, revize a zkoušky plynových zařízení, opravy, servis a montáž plynových kotlů, plnění tlakových nádob plynem, topenářské opravy, instalatérské práce, opravy, servis a montáž přístrojů a zařízení pro klimatizaci, ventilaci, sušení, chlazení, mrazení, osvětlení, čištění, filtraci, distribuci kapalin a plynů a sanitární techniky, opravy, servis a montáž elektrických nebo elektronických přístrojů, opravy, servis a montáž měřicích, kontrolních a signalizačních techniky, stavební úpravy a opravy, stavební práce, poskytování servisně-montážních, opravárenských a stavebních informací.

(730) **PROCOM BOHEMIA, s.r.o.**, Královická 440/51, Brandýs nad Labem - Stará Boleslav, 25002, CZ
(740) Ing. Jiří Střelák, Šumberova 42, Praha 6, 16200

(210) **O-481638**
(220) 08.12.2010
(320) 08.12.2010
(511) 11, 30, 35
(540)


Banua
café

(510) (11) kávovary, automaty na kávu a elektrické přístroje zařazené ve tř. 11, zejména elektrické kávovary; (30) káva, kávové nápoje, kávové příchutě, instantní káva, kakao, kakaové příchutě, kávové nápoje s mlékem, ledová káva, čaj; (35) zprostředkovatelská činnost v oblasti obchodu s kávou, kávovými nápoji a kávovary, obchodní reklama, reklamní materiály (aktualizování, rozšiřování, pronájem), pronájem reklamních ploch, propagace, reklama on-line, rošiřování reklamních vzorků, předvádění zboží.
(730) **JABLUM Czech s.r.o.**, Boleslavská 1095, Bakov nad Jizerou, 29401, CZ

(210) **O-481691**
(220) 10.12.2010
(320) 10.12.2010
(511) 16, 20, 35
(540)


TRIOFACE

(510) (16) papírnické a kartonážní zboží všeho druhu, papírové nosiče informací, zejména tiskoviny, kancelářské potřeby v rámci této třídy, učební a vyučovací pomůcky v rámci této třídy, potřeby pro umělce, fotografie, papírové reklamní předměty, kancelářská lepidla; (20) nábytek, zejména kancelářský nábytek; (35) inzertní, reklamní a propagační činnost, obstaravatelská a zprostředkovatelská činnost v oblasti obchodu, zejména obchodu s kancelářským a papírnickým zbožím, obchodní administrativa,

marketing.
(730) **PAS, s.r.o.**, Ke Stadionu 856/20, Praha 9 - Čakovice, 19600, CZ
(740) JUDr. Aleš Zábrš, Na Beránce 2, Praha 6, 16000

(210) **O-481693**
(220) 10.12.2010
(320) 10.12.2010
(511) 3, 16, 21, 25, 32, 35, 43
(540)



(510) (3) přípravky pro bělení a jiné prostředky v rámci této třídy, pevná a tekutá mýdla, tělová mýdla, vlasové a tělové šampóny, přípravky pro snadné rozčesávání vlasů, přípravky pro snadnou úpravu vlasů, přípravky pro lázně a pěny do koupele, dámské a pánské parfémy a deodoranty, dámské a pánské toaletní vody a kolínské vody, zubní pasty, zubní gely, ústní vody, mycí pasty, regenerační přípravky v rámci této třídy, tělové krémy, opalovací přípravky, přípravky a emulze pro opalování, masážní přípravky, mycí, čistící, bělicí, prací přípravky, lešticí přípravky, dezinfekční přípravky v rámci této třídy, přípravky pro odmašťování kovů; (16) archy papíru, balicí papír, blahopřání, bloky, brožury, celofán, periodika, dopisní papír, etikety kromě textilních, fotografie, reprodukce grafické, grafiky, karty, kartóny, knihy, obálky, obaly, obtisky, papír toaletní, papírenské výrobky, ubrousky papírové, ubrusy papírové, plakáty, plány, pohlednice, potřeby na psaní, praporky papírové, prostírání papírové, pytlíky papírové, ručníky papírové, sešity, tácky papírové, talíře papírové, těžítka, tiskopisy, tužky, fólie na balení z plastických hmot, zápisníky, zpěvníky, papírové stojánky na stoly, nabídkové listy, nápojové listky; (21) demižóny, džbánky, hluboké misky, hrnčířské zboží, chladicí nádoby, kávové soupravy, kořenáče, kuchyňské nádoby, majolika, misky, otvíráky lahví, párátka, pepřenky, podnosy, porcelán, potřeby kuchyňské, potřeby toaletní, krabice na jídlo, servisy, sklenice na pití, korbele, nápojové sklo, slánky, stojánky, svícny, šálky, talíře, termosky, výrobky z křišťálového skla, vývrtky, žejdlíky; (25) oděvy, pokrývky hlavy, čelenky, trička, šátky, šály, košile, oděvní doplňky v jiné třídě neuvedené; (32) nealkoholické nápoje, iontové nápoje, příchutě a přípravky pro nápoje, sodová voda, minerálky, sladové nápoje, stolní voda, chmelové výtažky pro výrobu piva, přípravky k přípravě nápojů, esence v rámci této třídy, zvláště pivo všeho druhu; (35) zprostředkování prodeje a nákupu výrobků v oboru alkoholických a nealkoholických nápojů, propagační činnost a reklama, a to vydávání a rozšiřování reklamních materiálů a textů na všech dostupných nosičích, zvláště vydávání brožur, katalogů, venkovní reklama na billboardech, reklamní inzerce v tisku, v rozhlasových a televizních spotech, v síti Internet; (43) služby zajišťující stravování a nápoje, dočasné ubytování.

(730) **Formánek Pavel**, Kmochova 456, Hostivice, 25301, CZ

(210) **O-481698**
(220) 10.12.2010
(320) 10.12.2010
(511) 41
(540)



(510) (41) zábava (služby), organizování soutěží, výroba představení, organizování představení.

(730) **Národní rada osob se zdravotním postižením ČR**, Partyzánská 1/7, Praha 7, 17000, CZ

(210) **O-481722**
(220) 13.12.2010
(320) 13.12.2010
(511) 16, 20, 28, 41
(540)



(510) (16) pastelky, pera (kancelářské potřeby), pouzdra s barvami (školní pomůcky), pouzdra s psacími potřebami (kancelářské potřeby), praporky, pravítka, psací potřeby, psací soupravy, razítka, razítkovací podušky, samolepky, šablony, školní potřeby, tabule školní, tabulky (aritmetické), tužky (ořezávátka na-), učební pomůcky, záložky do knih, zápisníky; (20) desky (stolní-), desky k vystavování zboží, dětské ohrádky (koberečky pro-), hračky (skřínky na), kolečka k postelím, kuličky (nekovové), křesla, lehátka (skládací), lůžkoviny, nábytek (školní), podušky, stoly pracovní (školní lavice), školní nábytek, židle (zejména židle do školních zařízení a zdravotní židle s nafukovacím rehabilitačním míčem fit-ballem pro správné držení těla); (28) gymnastické zařízení (zejména cvičební sestavy pro rozvoj motoriky, koordinace a rovnováhy), houpačky, hra v kostky, hra v kuželky, hra v šachy, hrací karty, hrací koule, hrací kuličky, hrací žetony, hračky, hračky plyšové, hračky pohyblivé, hráčské pátky (sportovní náčiní), hry (zejména didaktické hry), hry společenské, hry stolní, káča, vlček (hračky), kaleidoskopy, karnevalové masky, koloběžky, konfety, kostky hrací (pohárky na), kostky stavebnicové (hračky), kroužky (hra, při které se kroužky házejí na kolíky), kuželky, loutky, lukostřelba (náčiní na), lyže, maňásci (prstová loutka), medvídci plyšová, míče hrací, míčky na hraní, motýli (sítě na-), můstky odrazové (sportovní nářadí), ochranné vycpávky jako části sportovního výstroje, panenky (domečky pro-), panenky (postýlky pro-), panenky (sací lahve pro-), panenky (šatíčky pro-), plavecké bazény (potřeby pro hru), puzzles, skluzavky (hry), sportovní disky, stavebnice (hračky); (41) cvičení (praktické), dětské jesle a školky, gymnastický výcvik, informace o výchově a vzdělávání, klubové služby (výchovně zábavné), kluby zdraví (služby), organizování a vedení seminářů, poskytování on-line elektronických publikací, praktický výcvik, semináře (organizování a vedení), soutěže (organizování sportovních-), soutěže (organizování vzdělávacích a zábavných-), sportovní zařízení (provazování-), školení, školství, tělesná výchova, texty (psaní textů), texty (zveřejňování-), výcvik (instruktažní, výchovný), vydávání elektronických knih a časopisů on-line, vydávání knih, vydávání textů, výstavy (organizování kulturních nebo vzdělávacích-), vyučování, vzdělávání, vzdělávací informace.

(590) Barevná
(730) **FIT-EDU s.r.o.**, Bohuslava Martinů 568/12, Plzeň, 32300, CZ
(740) Mgr. Roman Seidler, Malická 11, Plzeň, 30100

(210) **O-481745**
(220) 14.12.2010
(320) 14.12.2010
(511) 12, 35, 37
(540)



(510) (12) auta, sportovní auta, motocykly, karosérie automobilů, bezpečnostní pásy pro sedadla vozidel, pneumatiky na jízdní kola, automobilové podvozky, sedadla pro vozidla; (35)

administrativní zpracování nákupních objednávek, aktualizování reklamních materiálů, dodavatelské služby pro třetí osoby, prezentace výrobků v komunikačních médiích pro účely maloobchodu, předvádění zboží, psaní reklamních textů, reklama, vzorky zboží (distribuce); (37) opravy automobilů, antikorozní nátěry pro vozidla, leštění automobilů, mazání vozidel, motorová vozidla (údržba a opravy), servisní stanice vozidel, údržba vozidel.

(730) **CarTec Liberec, s.r.o.**, Obchodní 622, Liberec XI - Růžodol I, 46001, CZ

(740) SPOLAK s.r.o., Mgr. Martin Vondrouš, Chrastavská 273/30, Liberec II, 46001

(210) **O-481747**

(220) 14.12.2010

(320) 14.12.2010

(511) 16, 20, 25, 28, 35, 41, 43

(540)



(510) (16) učební a vyučovací pomůcky s výjimkou přístrojů, papírenské zboží; (20) nábytek, zrcadla, rámy, výrobky nejmenované v jiných třídách ze dřeva, korku, rákosu, vrbového proutí, z rohu, kosti, slonoviny, z kostic, želvoviny, jantaru, perleti, mořské pěny, náhražky všech těchto materiálů nebo náhražky z plastických hmot; (25) oděvy, obuv, kloboučnické zboží; (28) hry, hračky, potřeby pro gymnastiku a sport, které nejsou uvedeny v jiných třídách, vánoční ozdoby; (35) propagační činnost, reklama, pomoc při řízení obchodní činnosti, obchodní administrativa, kancelářské práce; (41) výchova, vzdělávání, zábava, sportovní a kulturní aktivity; (43) služby zajišťující stravování a nápoje, dočasné ubytování.

(590) Barevná

(730) **Park Rochus, o.p.s.**, Studentské náměstí 1531, Uherské Hradiště, 68601, CZ

(210) **O-481776**

(220) 15.12.2010

(320) 15.12.2010

(511) 9, 16, 35, 38, 41

(540)

KULT.off

(510) (9) antény, audiovizuální zařízení pro výuku, automaty hudební, hrací skříně uváděné do chodu vhozením mince, automaty prodejní, nástroje na určování azimutu, barometry, brýle, pouzdra na brýle, brýle sluneční, brýle proti slunci, brýlové řetízky, buzoly, směrové kompas, clony na oči, čističe nosičů zvukových záznamů, čočky kontaktní, čočky optické, čtecí zařízení v televizi, dalekohledy, diapositivy, promítací přístroje na diapositivy, diktafony, magnetické disky, kompaktní disky (audio - video), gramofonové desky, gramofonové jehly, disky optické, DVD přehrávače, elektronická pera (vizuální zobrazovací jednotky), elektronické oznamovací tabule, elektronické publikace (s možností stažení), epidiascopy, filmové kamery, exponované filmy, stříhací zařízení na filmy, kreslené filmy, fotoaparáty, fotografické snímky, hologramy, jezdecké přilby, kalkulačky, kalkulačky kapesní, kinofilmy, klávesnice počítačové, krokoměry, magnetická média, magnetické disky, magnetické nosiče dat, magnetické pásky, magnetofony, magnety, magnety dekorační, mincové mechanismy pro televizory, monitory, mikrofony, nosiče dat magnetické, nosiče dat optické, nosiče zvukových nahrávek, nosiče zvukových

záznamů, ochranné brýle pro sport, ochranné helmy pro sport, obrazovky, optické disky kompaktní CD ROM, plátna promítací, plovací kruhy, plovací pásy, plovací vesty, počítače, počítačové hry, počítačové tiskárny, podložky pod myš, potápěčské masky, potápěčské oděvy, potápěčské rukavice, pravítka (měřicí přístroje), pravítko logaritmické, přehrávače kompaktních disků, přilby ochranné, přístroje pro reprodukci zvuku, rádia, signalizační píšťalky, sluchátka, snímače obrazu, skenery (zpracování dat), špunty do uší, tampóny do uší pro potápěče, televizní přístroje, trojúhelníky výstražné pro vozidla, videokamery, videokazety, videopásky, vyučovací stroje, zápisník elektronický, závaží, elektrické žehličky; (16) alba, atlasy, pouzdra s barvami (školní pomůcky), blahopřání, blahopřání hudební, bloky (papírnické výrobky), brožury, papírové bryndáčky, časopisy, časopisy - komiksy, čínská tuš, desky (papírnické výrobky), psací desky s klipsem na přidržování papíru, desky na dokumenty (šanon, pořadače), dopisní papír, držáky na psací potřeby, figurky (sošky) z papírové hmoty, fólie hliníková na balení potravin, fotografie, stojany na fotografie, zemské globusy, grafické reprodukcce, grafiky, gummy na mazání, hlína modelovací, houbičky navlhčovací (kancelářské potřeby), hroty psacích per, chrániče prstů (kancelářské potřeby), inkoust v tyčince, inkousty, kalamáře, kalendáře, kalendáře trhací, kalhotky plenkové z papíru nebo buničiny, kancelářské potřeby, kromě nábytku, kancelářské sponky, papírové kapesníky, výrobky z kartónu, spadající do této třídy, karty, katalogy, kelímky papírové na mléčné výrobky, klobouky z lepenky, knihy, záložky do knih, knížky brožované, knižní zarážky, vzory na kopírování, papírové kornouty, krabice lepenkové nebo papírové, kružítko, křída na psaní, laminovačky (- na dokumenty) pro použití v kanceláři, výrobky z lepenky spadající do této třídy, malířská plátna, malířské stojany, malířské štětce, štětce, štětce na psaní, mapy, zeměpisné mapy, mašle papírové, materiály na pečetení, pomůcky na mazání, sáčky pro mikrovlnné trouby, misky na vodové barvy, materiály na modelování, nálepky (lepící pásky) pro kancelářské použití nebo pro domácnost, napínáčky, násadky na pera, noviny, nože na papír, obálky, obaly, obaly na spisy, obtisky, ocelová pera, opěradla na ruce pro malíře, ořezávací strojíky na tužky, ořezávací na tužky, oznámení, palety pro malíře, papír, dopisní papír, papír kopírovací (pauzovací), pergamenový papír, papír sací, svítilný papír, toaletní papír, papír voskovaný, papír Xuan, papírenské výrobky spadající do této třídy, papírová prostírání, papírové ubrusy, papírové podložky pod sklenice, podložky pod pivní sklenice, papírové ubrusy, pastelky, pouzdra na pasy, pečeti, penály, pera (kancelářské potřeby), pera plnicí, periodika, plakáty, plány, psací podložky, pomůcky učební, kromě přístrojů, pohlednice, poštovní známky, potřeby na psaní, poutače z papíru nebo lepenky, pouzdra na doklady, pouzdra na pera, pouzdra s psacími potřebami, papírové praporky, pravítka, prospekty, příručky, psací podložky, psací soupravy (sada psacích potřeb), publikace, papírové pytlíky jako obaly, razítka, razítka datovací, pouzdra na razítka, razítkovací podušky, ročenky, papírové ručníky, rýsovací nástroje, samolepky, samolepky pro domácnost a pro kancelářské potřeby, sešity, sešivačky, skicáky, stírátka na tabule, školní potřeby, tabule školní, těžítka, tikety, tiskopisy, tiskové typy, tiskoviny, tužky, tuhy do tužek, držátka na tužky, patentní tužky, uhly na kreslení, zápisníky, zpěvníky; (35) inzerce poštou, licence na výrobky a služby ostatních (komerční správa), nábor zaměstnanců, pomoc při řízení obchodní činnosti, obchodní nebo podnikatelské informace, obchodní nebo podnikatelský průzkum, organizování výstav (komerčních nebo reklamních), personální poradenství, pořádání veletrhů pro obchodní a reklamní účely, průzkum trhu, průzkum veřejného mínění, zajišťování předplatného telekomunikačních služeb, předvádění zboží, příprava inzertních sloupek, reklama (propagace), reklama on-line v počítačové síti, aktualizování reklamních materiálů, pronájem reklamních materiálů, zasílání reklamních materiálů zákazníkům, rozšiřování reklamních nebo inzertních materiálů, sekretářské služby, služby v oblasti grafické úpravy pro reklamní účely, styky s veřejností, vydávání reklamních nebo náborových propagačních a inzertních textů, televizní reklama, obchodní vedení uměleckých agentur, zajišťování novinového předplatného (pro předplatitele); (38) elektronická pošta, služby elektronických nástěnek (telekomunikační služby), informační kanceláře, vysílání kabelové televize, služby dálkových konferencí, počítačová komunikace, posílání zpráv, poskytování

internetových diskusních fór, pronájem přístrojů pro přenos zpráv, pronájem přístupového času ke globálním počítačovým sítím, pronájem zařízení pro přenos informací, přenášení pomocí satelitních družic, přenos zpráv a obrazových informací pomocí počítače, půjčování telekomunikačních zařízení, telekonference (služby dálkových konferencí), teleshoppingové služby (poskytování televizních kanálů pro teleshoppingové služby), televizní vysílání, telexové služby, výzvy (služby poskytované rádiem, telefonem nebo jinými elektronickými komunikačními prostředky), zaslání zpráv; (41) dabing, pronájem dekorací, služby v oblasti digitálního zpracování obrazu, elektronické publikování (DTP), služby v oblasti estrád, filmová studia, filmová tvorba, filmové projekce, pronájem filmových promítaček a jejich příslušenství, půjčování filmů, fotografování, informace o možnostech zábavy, informace o výchově a vzdělávání, poskytování služeb v oblasti karaoke (hudební doprovod písní dle výběru zpěváka), výchovně zábavné klubové služby, kluby zdraví (služby), knihovny (půjčování knih), vydávání knih, koncertní síně, sály, organizování a vedení konference, organizování a vedení kongresu, korespondenční kurzy, provozování muzea, služby nahrávacího studia, nahrávání videopásek, obrazové zpravodajství, organizování kulturních nebo vzdělávacích výstav, organizování plesů, organizování vzdělávacích nebo zábavných soutěží, zábavné parky, plánování a organizování večírků, pořádání soutěží krásy, pronájem audio nahrávek, pronájem dekorací, pronájem kinematografických filmů, pronájem osvětlovacích zařízení pro divadla nebo televizní studia, provozování her on-line (z počítačové sítě), předprodej vstupenek, výroba divadelních nebo jiných představení, půjčování filmů, psaní scénářů, reportérské služby, školení, vyučování, výroba rozhlasových a televizních programů, televizní zábava, výuka, vzdělávací informace, organizování živých vystoupení.

(730) **Česká televize**, Kavčí Hory, Praha 4 - Kavčí Hory, 14070, CZ

(210) **O-481814**
(220) 16.12.2010
(320) 16.12.2010
(511) 35, 36, 41, 42
(540)



(510) (35) organizační a ekonomické poradenství, poradenská činnost v oblasti risk managementu, zprostředkování služeb zařazených ve tř. 35; (36) pojišťovnictví, finančnictví a peněžnictví, služby v oblasti peněžnictví a pojišťovnictví, včetně související zprostředkovatelské a makléřské činnosti, činnosti související s pojišťovací, zábrannou a zajišťovací činností, šetření ve finančních a pojistných záležitostech, likvidace pojistných událostí, zprostředkovatelská činnost v oblasti pojišťovnictví, nájem a pronájem nemovitostí, zprostředkování služeb zařazených ve tř. 36; (41) přednášková a vzdělávací činnost, zprostředkování služeb zařazených ve tř. 41; (42) vývoj a tvorba software, znalecké a odborné posudky, zprostředkování služeb zařazených ve tř. 42.

(730) **RENOMIA, a.s.**, Holandská 8, Brno, 63900, CZ
(740) Ing. Petr Soukup, Videňská 8, Olomouc, 77200

(210) **O-481815**
(220) 16.12.2010
(320) 16.12.2010
(511) 35, 36, 41, 42

(540)



**RENOMIA
BENEFIT**

(510) (35) organizační a ekonomické poradenství, poradenská činnost v oblasti risk managementu, zprostředkování služeb zařazených ve tř. 35; (36) pojišťovnictví, finančnictví a peněžnictví, služby v oblasti peněžnictví a pojišťovnictví, včetně související zprostředkovatelské a makléřské činnosti, činnosti související s pojišťovací, zábrannou a zajišťovací činností, šetření ve finančních a pojistných záležitostech, likvidace pojistných událostí, zprostředkovatelská činnost v oblasti pojišťovnictví, nájem a pronájem nemovitostí, zprostředkování služeb zařazených ve tř. 36; (41) přednášková a vzdělávací činnost, zprostředkování služeb zařazených ve tř. 41; (42) vývoj a tvorba software, znalecké a odborné posudky, zprostředkování služeb zařazených ve tř. 42.

(730) **RENOMIA, a.s.**, Holandská 8, Brno, 63900, CZ
(740) Ing. Petr Soukup, Videňská 8, Olomouc, 77200

(210) **O-481816**
(220) 16.12.2010
(320) 16.12.2010
(511) 9, 24, 25
(540)

TIZZONE

(510) (9) reflexní ochranné oděvy, osobní ochranné prostředky s vysokou viditelností, reflexní ochranné prostředky, ochranné oděvy proti ohni a vysoké teplotě; (24) tkaniny a textilní výrobky s vysokou viditelností (reflexní), tkaniny a textilní výrobky proti ohni a roztavenému kovu; (25) oděvy, obuv.

(730) **PÍCHA Safety, s.r.o.**, V okružní 2158, Praha 3, 13000, CZ

(210) **O-481817**
(220) 16.12.2010
(320) 16.12.2010
(511) 9, 24, 25
(540)

CarbonX

(510) (9) obleky ochranné proti úrazům radiací a ohni, protipožární ochranné oděvy, ochranné protipožární přilby, ochranné rukavice pro hasiče; (24) tkaniny a textilní výrobky odolávající ohni, roztavenému kovu a elektrickému výboji; (25) oděvy a obuv odolávající ohni, roztavenému kovu a elektrickému výboji.

(730) **PÍCHA Safety, s.r.o.**, V okružní 2158, Praha 3, 13000, CZ

(210) **O-481863**
(220) 17.12.2010
(320) 17.12.2010
(511) 41, 43
(540)



(510) (41) výchova, vzdělávání, kulturní a společenské akce; (43) restaurační služby, služby v oblasti pohostinství, poskytování a obstarávání jídla a nápojů, poskytování dočasného ubytování, hotelové služby, služby penzionů, rezervace přechodného ubytování.

(590) Barevná
(730) **Horák Václav JUDr.**, Bezručova 9, Plzeň, 30100, CZ
(740) Langrova, s.r.o., Skrétova 48, Plzeň, 30100

(210) **O-481864**

- (220) 17.12.2010
(320) 17.12.2010
(511) 16, 20, 21, 25, 29, 30, 32, 33, 35, 40, 41, 43
(540)

Šatlava

- (510) (16) papír a papírenské zboží, lepenka a výrobky z těchto materiálů, tiskárenské výrobky, výrobky z papíru, kartónu a lepenky, reklamní, propagační a informační materiály z papíru a plastických hmot, zejména neperiodické a periodické tiskoviny na papírových nosičích, jídelní lístky, papírové ubrusy, stojánky reserve papírové, katalogy, prospekty, plakáty, letáky, prezentační a firemní tiskoviny, ceníky a jiné reklamní, propagační a informační materiály na papírových nosičích, papírové soubory dat, papírové a lepenkové poutače, reklamní tabule a vývěsky, billboardy, pohlednice, fotografie a jiná grafická díla, kartografická díla, etikety na lahve, obtisky, nálepky, papírové a plastové obálky, sáčky, tašky a pytle (z papíru nebo z umělých hmot, vše v rámci této třídy) krabice a krabičky, papírové vísačky, papírové a plastové obaly a krabice na lahve, balicí papír a plastové fólie na balení, kelímky papírové, papírové a plastové tácky a podložky na stolování, papírové a plastové podložky pod sklenice, lepicí pásy papírové, lepicí pásy plastové pro kancelářské a balicí účely, papírové utěrky, ubrusy a ubrusy, banketní sukně papírové, kalendáře, diáře, dekorativní, propagační a upomínkové předměty z papíru, papírové hmoty a plastu zahrnuté ve tř. 16, papírový odpad; (20) nábytek, též čalouněný, nábytek pro interiéry pivnic, křesla, židle, police všeho druhu, regály a příhrádky, lenošky, pohovky, plážová křesla, stolky a slunečníky, zahradní nábytek pro exteriéry pivnic, lavice, sedátka; (21) výrobky ze skla, keramiky a porcelánu spadající do tř. 21, jídelní a nápojové soupravy, sklenice a skleničky, džbány a džbánky, püllitry, poháry, pohárky a číše, korbele, lahve, nápojové sklo, skleněné a keramické nádoby a nádobí, desky na jídelní a nápojové lístky, stolní chladicí nádoby náležející do třídy 21, stolní nádoby na led, ohřívačky na pivo, otvíračky na pivo, otvíračky na jiné nápoje, vázy nádobí a náčiní pro domácnost nebo kuchyně (nikoliv z drahých kovů, ani postříbřených nebo pozlacených kovů), vše v rámci této třídy, koše na odpadky, smetníky, pohárky z papíru a z umělých hmot, papírové tácky, utěrky na čištění, distributory toaletního papíru; (25) oděvy, obuv a kloboučnické zboží, trička, včetně reklamních, tilka, mikiny, kšiltovky, čepice, kšilty a čelenky, kravaty, čišnické zástěry a vesty, suvenýry vše v rámci této třídy; (29) potraviny a potravinářské výrobky živočišného původu, jakož i ovoce a zelenina a jiné zahradní či obdobné jedlé výrobky připravené pro konzumaci, vše v rámci této třídy, mléko a mléčné výrobky, včetně mléčných nápojů, maso, masové a uzeninové výrobky, též paštiky a kaviár, spadající do této třídy, ryby, drůbež, měkkýši, korýši, zvěřina, konzervované potraviny na bázi výrobků ve třídě 29, hotová jídla na bázi masa, ryb, drůbeže, zvěřiny a upravené zeleniny, hotové polévky, saláty, mléko a mléčné výrobky, vejce, jejich výtažky, náhražky a výrobky z nich, jedlé oleje a tuky, zelenina zmrazená, sušená a vařená, ovoce, zmrazené, sušené, važené a kandované, ovocná dřev, marmelády, hrozinky, dárkové potravinové balíčky se směsí potravinových produktů spadajících do této třídy, plnicí masy do pečiva na bázi tvarohu, upraveného máku, upravených ořechů, džemu, upraveného masa, ryb, zvěřiny, zeleniny a sýrů; (30) potraviny rostlinného původu, připravené pro konzumaci nebo konzervování, jakož i stimulanty pro zlepšení chutě potravin, suroviny a polotovary pro gastronomickou výrobu v rámci této třídy, dehydratovaná hotová jídla a směsi k přípravě hotových jídel, hotová jídla studená i teplé kuchyně, pekařské, cukrářské a gastronomické výrobky, káva, kávové náhražky a přísady, čaj, kakao a kakaové přípravky a výrobky, čokoláda, zmrzlina, cukrovinky nečokoládové i čokoládové, potravinářské dresingy a zahušťovače, zálivky na saláty, majonézové omáčky, ovocné salátové omáčky (dresingy) a sojové omáčky; (32) piva různých druhů a stupňovitostí, světlá i tmavá, sudová i lahvová, piva výčepní, sladová, ležáky a piva příchucovaná, piva speciální, jako piva bylinná a bylinková, zázvorová, ovocná, piva nízkooenergetická a s nízkým obsahem alkoholu, piva nealkoholická, dietetická piva a nápoje (vyjma určených k léčebným účelům), sladina a sladové nápoje míchané a lihuprosté, šumivé nápoje na bázi piva s nízkým obsahem alkoholu nebo nealkoholická s obsahem ovocných anebo zeleninových šťáv, výtažků a výluhů, případně bylin, nápoje kvašené nealkoholické, nealkoholické nápoje, zejména limonády,

šumivé a jiné nealkoholické nápoje, též z ovocných šťáv a přípravky na jejich výrobu, též s ovocnou šťávou, minerální vody a přípravky na její výrobu, přírodní nebo umělé, zejména tresty, tablety a prášky, nealkoholické nápoje obsahující kyselinu uhličitou, ovocné a zeleninové šťávy a nápoje, proteinové, vitamínové, multivitaminové, energetické, iontové, izotonické, též obohacené adaptogeny a výživové nápoje, nápoje obohacené vitamíny a/nebo minerály, vše nikoliv pro léčebné účely, šerbety, sodovky a stolové vody, dietní, iontové a energetické nápoje, pivo, lehká piva a ležáky, též v netekuté formě, nealkoholické aperitivy, přípravky nebo příchutě na výrobu nápojů, zejména koncentráty a sirupy, ovocné nebo zeleninové šťávy a nápoje z ovocných šťáv, džusy a mošty, nealkoholické nápoje obohacené vitamíny nebo minerály, dietní nápoje, tablety a prášky na přípravu šumivých nealkoholických nápojů, nealkoholické nápoje s příchutí ovoce nebo zeleniny, pramenité vody, stolní vody perlivé i neperlivé, míchané nápoje nealkoholické, nápoje z rajčatové šťávy, aperitivy nealkoholické; (33) alkoholické nápoje (s výjimkou piv), lihoviny včetně nápojů míchaných a mixovaných, likéry a vína (vyjma určených pro lékařské účely), destiláty vinné, ovocné, bylinné a zeleninové včetně macerátů a výluhů, destiláty ušlechtilé a fezané, vína stolní, jakostní, odrůdová včetně přívlastkových a ledových, vína šumivá a perlivá, vína likérová a aromatizovaná, alkoholické mošty, alkoholické aperitivy a koktejly, koncentráty k přípravě alkoholických nápojů a esence do lihovin, alkoholické nápoje zahrnuté ve tř. 33; (35) maloobchodní a velkoobchodní služby s výrobky uvedenými ve třídách 16, 20, 21, 25, 28, 29, 30, 32, 33 a 34, inzerce, organizování a zajišťování obchodních předváděcích akcí výrobků a služeb, obchodní nebo podnikatelské informace, pomoc, poradenství a poskytování konzultací v obchodní činnosti, vytváření obchodních a obchodně-informačních sítí, zprostředkování interaktivního obchodu pomocí globálních komunikačních sítí (Internet) s výrobky tříd 1 - 34, reklamní a propagační činnost, zprostředkování reklamní činnosti, organizování komerčních a reklamních výstav, zprostředkování obchodních záležitostí s výrobky tříd 1 - 34, shromažďování různých zboží pro třetí osoby (kromě jejich přepravy), v rozsahu zboží tříd 1 až 34, za účelem umožnění spotřebitelům, aby si tyto výrobky mohli pohodlně prohlížet a nakupovat, rozšiřování vzorků zboží, obchodní pomoc v oblasti gastronomie, restauračních činností a služeb s tím souvisejících, vše v rámci této třídy, export a import; (40) pivovarnictví a sladovnictví, příprava surovin pro výrobu piva, výroba a zpracování sladu, výroba, vaření piva různých druhů a stupňovitostí, zpracování chmele, ječmene, výroba sladových nápojů, fermentace, výroba nealkoholických a alkoholických nápojů, výroba přípravků alkoholických a nealkoholických nápojů, odborné informace o zpracování materiálů; (41) činnosti společenského, kulturního a sportovního charakteru organizování klubové činnosti, organizace diskoték, plánování a organizování večírků, soutěží, kulturních a společenských aktivit, plánování a organizování večírků a různých setkání, vše v rámci této třídy, pořádání soutěží krásy, zprostředkování služeb sloužících k zábavě a pobavení spadajících do této třídy, provozování zařízení sloužícího k zábavě, zejména provozování výherních hracích přístrojů, a to i s hraním o peníze, informace o možnostech zábavy, zprostředkování provozu nočních klubů, zprostředkování provozu her on-line z počítačové sítě, zprostředkování demonstrace a výuky pravidel her pro pobavení, též hazardních her kasina, pronájem her; (43) služby, zajišťující dočasné ubytování, stravování a pitný režim, provozování hostinských činností, restaurací, barů, snack barů, kafeterií, motorestů, hostinců, hospůdek, pivnic, služby rychlého občerstvení, catering (hromadné dodávání hotových jídel, nápojů do restaurací, jídelen, zajištění stravování při společenských akcích) a služby spojené s nákupem a obstaráváním potravin spadajících do této třídy, nápojů a občerstvení, příprava jídel, společné stravování, podávání jídel a nápojů, příprava jídel a nápojů ke spotřebě, poskytování a obstarávání jídel a nápojů, provoz automatů pro občerstvení, zásobování, služby gastronomie, poskytování gastronomických služeb, zprostředkovatelská činnost v oblasti gastronomie v rámci služeb restaurací a pivnic, příprava a zhotovování jídel a výrobků teplé a studené kuchyně, pořádání hostin, provozování pizzerie, bufetu, samoobslužné restaurace, kavárny, zásobovací služby a rozvoz jídla, zajištění stravování při společenských akcích, pronajímání společenských a jednacích místností a salónek, ubytovací služby, hotelové služby, služby

zajišťující pronájem jednacích místností, provoz kempů, rezervace pobytů, půjčování restauračního zařízení, pořádání pivních a gastronomických festivalů, přehlídek a ochutnávek, organizování recepce a koktejlů se zaměřením na pivovarnictví a gastronomii, zásobování restaurací a provozoven potravinářskými výrobky a nápoji, poradenství v oboru gastronomie v rámci této třídy.

- (730) **3E PROJEKT, a.s.**, Mjr. Nováka 1490/14, Ostrava, Hrabůvka, 70030, CZ
(740) Silesia Patent & Trademark s.r.o., Pod Školou 1278, Šenov, 73934

- (210) **O-481865**
(220) 17.12.2010
(320) 17.12.2010
(511) 16, 20, 21, 25, 29, 30, 32, 33, 35, 40, 41, 43
(540)



- (510) (16) papír a papírenské zboží, lepenka a výrobky z těchto materiálů, tiskárenské výrobky, výrobky z papíru, kartónu a lepenky, reklamní, propagační a informační materiály z papíru a plastických hmot, zejména neperiodické a periodické tiskoviny na papírových nosičích, jídelní listky, papírové ubrusky, stojánky reserve papírové, katalogy, prospekty, plakáty, letáky, prezentační a firemní tiskoviny, ceníky a jiné reklamní, propagační a informační materiály na papírových nosičích, papírové soubory dat, papírové a lepenkové poutače, reklamní tabule a vývěsky, billboardy, pohlednice, fotografie a jiná grafická díla, kartografická díla, etikety na lahve, obtisky, nálepky, papírové a plastové obálky, sáčky, tašky a pytle (z papíru nebo z umělých hmot, vše v rámci této třídy) krabice a krabičky, papírové visačky, papírové a plastové obaly a krabice na lahve, balicí papír a plastové fólie na balení, kelímky papírové, papírové a plastové tácky a podložky na stolování, papírové a plastové podložky pod sklenice, lepicí pásy papírové, lepicí pásy plastové pro kancelářské a balicí účely, papírové utěrky, ubrusy a ubrusy, banketní sukně papírové, kalendáře, diáře, dekorativní, propagační a upomínkové předměty z papíru, papírové hmoty a plasty zahrnuté ve tř. 16, papírový odpad; (20) nábytek, též čalouněný, nábytek pro interiéry pivnic, křesla, židle, police všeho druhu, regály a příhrádky, lenošky, pohovky, plážová křesla, stolký a slunečníky, zahradní nábytek pro exteriéry pivnic, lavice, sedátka; (21) výrobky ze skla, keramiky a porcelánu spadající do tř. 21, jídelní a nápojové soupravy, sklenice a skleničky, džbánky a džbánky, püllitry, poháry, pohárky a číše, korbce, lahve, nápojové sklo, skleněné a keramické nádoby a nádobí, desky na jídelní a nápojové listky, stolní chladicí nádoby náležející do třídy 21, stolní nádoby na led, ohřívačky na pivo, otvíráčky na pivo, otvíráčky na jiné nápoje, vázy nádobí a náčiní pro domácnost nebo kuchyně (nikoliv z drahých kovů, ani postříbřených nebo pozlacených kovů), vše v rámci této třídy, koše na odpadky, smetáčky, pohárky z papíru a z umělých hmot, papírové tácky, utěrky na čistění, distributory toaletního papíru; (25) oděvy, obuv a kloboučnické zboží, trička, včetně reklamních, tílka, mikiny, kšiltovky, čepice, kšiltý a čelenky, kravaty, čišnické zástěry a vesty, suvenýry vše v rámci této třídy; (29) potraviny a potravinářské výrobky živočišného původu, jakož i ovoce a zelenina a jiné zahradní či obdobné jedlé výrobky připravené pro konzumaci, vše v rámci této třídy, mléko a mléčné výrobky, včetně mléčných nápojů, maso, masové a uzeninové výrobky, též paštiky a kaviár, spadající do této třídy, ryby, drůbež, měkkýši, korýši, zvěřina, konzervované potraviny na bázi výrobků ve třídě 29, hotová jídla na bázi masa, ryb, drůbeže, zvěřiny a upravené zeleniny, hotové polévky, saláty, mléko a mléčné výrobky, vejce, jejich výtažky, náhražky a výrobky z nich, jedlé oleje a tuky, zelenina zmrazená, sušená a vařená, ovoce, zmrazené, sušené, vašené a kandované, ovocná dřev, marmelády, hrozinky, dárkové potravinové balíky se směsí potravinových produktů spadajících

do této třídy, plnicí masy do pečiva na bázi tvarohu, upraveného máku, upravených ořechů, džemu, upraveného masa, ryb, zvěřiny, zeleniny a sýrů; (30) potraviny rostlinného původu, připravené pro konzumaci nebo konzervování, jakož i stimulanty pro zlepšení chutě potravin, suroviny a polotovary pro gastronomickou výrobu v rámci této třídy, dehydratovaná hotová jídla a směsi k přípravě hotových jídel, hotová jídla studená i teplá kuchyně, pekařské, cukrářské a gastronomické výrobky, káva, kávové náhražky a přísady, čaj, kakao a kakaové přípravky a výrobky, čokoláda, zmrzlina, cukrovinky nečokoládové i čokoládové, potravinářské dresingy a zahušťovače, zálivky na saláty, majonézové omáčky, ovocné salátové omáčky (dresingy) a sojové omáčky; (32) piva různých druhů a stupňovitostí, světlá i tmavá, sudová i lahvová, piva výčepní, sladová, ležáky a piva příchucovaná, piva speciální, jako piva bylinná a bylinková, zázvorová, ovocná, piva nízkooenergetická a s nízkým obsahem alkoholu, piva nealkoholická, dietetická piva a nápoje (vyjma určených k léčebným účelům), sladina a sladové nápoje míchané a lihuprosté, šumivé nápoje na bázi piva s nízkým obsahem alkoholu nebo nealkoholická s obsahem ovocných anebo zeleninových šťáv, výtažků a výluhů, případně bylin, nápoje kvašené nealkoholické, nealkoholické nápoje, zejména limonády, šumivé a jiné nealkoholické nápoje, též z ovocných šťáv a přípravky na jejich výrobu, též s ovocnou šťávou, minerální vody a přípravky na její výrobu, přírodní nebo umělé, zejména trestí, tablety a prášky, nealkoholické nápoje obsahující kyselinu uhličitou, ovocné a zeleninové šťávy a nápoje, proteinové, vitamínové, multivitaminové, energetické, iontové, izotonické, též obohacené adaptogeny a výživové nápoje, nápoje obohacené vitamíny a/nebo minerály, vše nikoliv pro léčebné účely, šerbety, sodovky a stolové vody, dietní, iontové a energetické nápoje, pivo, lehká piva a ležáky, též v netekuté formě, nealkoholické aperitivy, přípravky nebo příchutě na výrobu nápojů, zejména koncentráty a sirupy, ovocné nebo zeleninové šťávy a nápoje z ovocných šťáv, džusy a mošty, nealkoholické nápoje obohacené vitamíny nebo minerály, dietní nápoje, tablety a prášky na přípravu šumivých nealkoholických nápojů, nealkoholické nápoje s příchutí ovoce nebo zeleniny, pramenité vody, stolní vody perlivé i neperlivé, míchané nápoje nealkoholické, nápoje z rajčatové šťávy, aperitivy nealkoholické; (33) alkoholické nápoje (s výjimkou pív), lihoviny včetně nápojů míchaných a mixovaných, likéry a vína (vyjma určených pro lékařské účely), destiláty vinné, ovocné, bylinné a zeleninové včetně macerátů a výluhů, destiláty ušlechtilé a řezané, vína stolní, jakostní, odrůdová včetně přívlastkových a ledových, vína šumivá a perlivá, vína likérová a aromatizovaná, alkoholické mošty, alkoholické aperitivy a koktejly, koncentráty k přípravě alkoholických nápojů a esence do lihovin, alkoholické nápoje zahrnuté ve tř. 33; (35) maloobchodní a velkoobchodní služby s výrobky uvedenými ve třídách 16, 20, 21, 25, 28, 29, 30, 32, 33 a 34, inzerce, organizování a zajišťování obchodních předváděcích akcí výrobků a služeb, obchodní nebo podnikatelské informace, pomoc, poradenství a poskytování konzultací v obchodní činnosti, vytváření obchodních a obchodně-informačních sítí, zprostředkování interaktivního obchodu pomocí globálních komunikačních sítí (Internet) s výrobky tříd 1 - 34, reklamní a propagační činnost, zprostředkování reklamní činnosti, organizování komerčních a reklamních výstav, zprostředkování obchodních záležitostí s výrobky tříd 1 - 34, shromažďování různého zboží pro třetí osoby (kromě jejich přepravy), v rozsahu zbožíových tříd 1 až 34, za účelem umožnění spotřebitelům, aby si tyto výrobky mohli pohodlně prohlížet a nakupovat, rozšiřování vzorků zboží, obchodní pomoc v oblasti gastronomie, restauračních činností a služeb s tím souvisejících, vše v rámci této třídy, export a import; (40) pivovarnictví a sladovnictví, příprava surovin pro výrobu piva, výroba a zpracování sladu, výroba, vaření piva různých druhů a stupňovitostí, zpracování chmele, ječmene, výroba sladových nápojů, fermentace, výroba nealkoholických a alkoholických nápojů, výroba přípravků alkoholických a nealkoholických nápojů, odborné informace o zpracování materiálů; (41) činnosti společenského, kulturního a sportovního charakteru organizování klubové činnosti, organizace diskoték, plánování a organizování večírků, soutěží, kulturních a společenských aktivit, plánování a organizování večírků a různých setkání, vše v rámci této třídy, pořádání soutěží krásy, zprostředkování služeb sloužících k zábavě a pobavení spadajících do této třídy, provozování zařízení sloužícího k zábavě, zejména provozování výherních hracích

přístrojů a to i s hraním o peníze, informace o možnostech zábavy, zprostředkování provozu nočních klubů, zprostředkování provozu her on-line z počítačové sítě, zprostředkování demonstrace a výuky pravidel her pro pobavení, též hazardních her kasina, pronájem her; (43) služby, zajišťující dočasné ubytování, stravování a pitný režim, provozování hostinských činností, restaurací, barů, snack barů, CAFETERIÍ, MOTORESTŮ, HOSTINCŮ, HOSPŮDEK, PIVNIC, služby rychlého občerstvení, catering (hromadné dodávání hotových jídel, nápojů do restaurací, jídelen, zajištění stravování při společenských akcích) a služby spojené s nákupem a obstaráváním potravin spadající do této třídy, nápojů a občerstvení, příprava jídel, společné stravování, podávání jídel a nápojů, příprava jídel a nápojů ke spotřebě, poskytování a obstarávání jídla a nápojů, provoz automatů pro občerstvení, zásobování, služby gastronomie, poskytování gastronomických služeb, zprostředkovatelská činnost v oblasti gastronomie v rámci služeb restaurací a pivnic, příprava a zhotovování jídel a výrobků teplé a studené kuchyně, pořádání hostin, provozování pizzerie, bufetu, samoobslužné restaurace, kavárny, zásobování služby a rozvoz jídla, zajištění stravování při společenských akcích, pronajímání společenských a jednacích místností a salónek, ubytovací služby, hotelové služby, služby zajišťující pronájem jednacích místností, provoz kempů, rezervace pobytů, půjčování restauračního zařízení, pořádání pivních a gastronomických festivalů, přehlídek a ochutnávek, organizování recepce a koktejlů se zaměřením na pivovarnictví a gastronomii, zásobování restaurací a provozoven potravinářskými výrobky a nápoji, poradenství v oboru gastronomie v rámci této třídy.

- (590) Barevná
(730) **3E PROJEKT, a.s.**, Mjr. Nováka 1490/14, Ostrava, Hrabůvka, 70030, CZ
(740) Silesia Patent & Trademark s.r.o., Pod Školou 1278, Šenov, 73934

- (210) **O-481866**
(220) 17.12.2010
(320) 17.12.2010
(511) 16, 20, 21, 25, 29, 30, 32, 33, 35, 40, 41, 43
(540)



- (510) (16) papír a papírenské zboží, lepenka a výrobky z těchto materiálů, tiskárenské výrobky, výrobky z papíru, kartónu a lepenky, reklamní, propagační a informační materiály z papíru a plastických hmot, zejména neperiodické a periodické tiskoviny na papírových nosičích, jídelní listky, papírové ubrusy, stojánky reserve papírové, katalogy, prospekty, plakáty, letáky, prezentační a firemní tiskoviny, ceníky a jiné reklamní, propagační a informační materiály na papírových nosičích, papírové soubory dat, papírové a lepenkové poutače, reklamní tabule a vývěsky, billboardy, pohlednice, fotografie a jiná grafická díla, kartografická díla, etikety na lahve, obtisky, nálepky, papírové a plastové obálky, sáčky, tašky a pytle (z papíru nebo z umělých hmot, vše v rámci této třídy) krabice a krabičky, papírové visačky, papírové a plastové obaly a krabice na lahve, balicí papír a plastové fólie na balení, kelímky papírové, papírové a plastové tácky a podložky na stolování, papírové a plastové podložky pod sklenice, lepicí pásy papírové, lepicí pásy plastové pro kancelářské a balicí účely, papírové utěrky, ubrusy a ubrusy, banketní sukně papírové, kalendáře, diáře, dekorativní, propagační a upomínkové předměty z papíru, papírové hmoty a plasty zahrnuté ve tř. 16, papírový odpad; (20) nábytek, též čalouněný, nábytek pro interiéry pivnic, křesla, židle, police všeho druhu, regály a příhrádky, lenošky, pohovky, plážová křesla, stolký a slunečníky, zahradní nábytek pro exteriéry pivnic, lavice, sedátka; (21) výrobky ze skla, keramiky a porcelánu spadající do tř. 21, jídelní a nápojové soupravy, sklenice a skleničky, džbány a džbánky, püllitry, poháry, pohárky a číše, korbele, lahve, nápojové sklo,

skleněné a keramické nádoby a nádobí, desky na jídelní a nápojové listky, stolní chladicí nádoby náležející do třídy 21, stolní nádoby na led, ohříváky na pivo, otvíráky na pivo, otvíráky na jiné nápoje, vázy nádobí a náčiní pro domácnost nebo kuchyně (nikoliv z drahých kovů, ani postříbřených nebo pozlacených kovů), vše v rámci této třídy; (29) potraviny a smetníky, pohárky z papíru a z umělých hmot, papírové tácky, utěrky na čištění, distributory toaletního papíru; (25) oděvy, obuv a kloboučnické zboží, trička, včetně reklamních, tílka, mikiny, kšiltovky, čepice, kšilty a čelenky, kravaty, číšnícké zástěry a vesty, suvenýry vše v rámci této třídy; (29) potraviny a potravinářské výrobky živočišného původu, jakož i ovoce a zelenina a jiné zahradní či obdobné jedlé výrobky připravené pro konzumaci, vše v rámci této třídy, mléko a mléčné výrobky, včetně mléčných nápojů, maso, masové a uzeninové výrobky, též paštiky a kaviár, spadající do této třídy, ryby, drůbež, měkkýši, koryši, zvěřina, konzervované potraviny na bázi výrobků ve třídě 29, hotová jídla na bázi masa, ryb, drůbeže, zvěřiny a upravené zeleniny, hotové polévky, saláty, mléko a mléčné výrobky, vejce, jejich výtažky, náhražky a výrobky z nich, jedlé oleje a tuky, zelenina zmrazená, sušená a vařená, ovoce, zmrazené, sušené, vařené a kandované, ovocná dřev, marmelády, hrozinky, dárkové potravinové balíky se směsí potravinových produktů spadajících do této třídy, plnicí maso do pečiva na bázi tvarohu, upraveného máku, upravených ořechů, džemu, upraveného masa, ryb, zvěřiny, zeleniny a sýrů; (30) potraviny rostlinného původu, připravené pro konzumaci nebo konzervování, jakož i stimulanty pro zlepšení chutě potravin, suroviny a polotovary pro gastronomickou výrobu v rámci této třídy, dehydratovaná hotová jídla a směsi k přípravě hotových jídel, hotová jídla studené i teplé kuchyně, pekařské, cukrářské a gastronomické výrobky, káva, kávové náhražky a přísady, čaj, kakao a kakaové přípravky a výrobky, čokoláda, zmrzlina, cukrovinky nečokoládové i čokoládové, potravinářské dresingy a zahušřovače, zálivky na saláty, majonézové omáčky, ovocné salátové omáčky (dresingy) a sojové omáčky; (32) piva různých druhů a stupňovitostí, světlá i tmavá, sudová i lahvová, piva výčepní, sladová, ležáky a piva příchucovaná, piva speciální, jako piva bylinná a bylinková, zázvorová, ovocná, piva nízkooenergetická a s nízkým obsahem alkoholu, piva nealkoholická, dietetická piva a nápoje (vyjma určených k léčebným účelům), sladina a sladové nápoje míchané a lihovosté, šumivé nápoje na bázi piva s nízkým obsahem alkoholu nebo nealkoholická s obsahem ovocných nebo zeleninových šťáv, výtažků a výluhů, případně bylin, nápoje kvašené nealkoholické, nealkoholické nápoje, zejména limonády, šumivé a jiné nealkoholické nápoje, též z ovocných šťáv a přípravky na jejich výrobu, též s ovocnou šťávou, minerální vody a přípravky na její výrobu, přírodní nebo umělé, zejména trestí, tablety a prášky, nealkoholické nápoje obsahující kyselinu uhličitou, ovocné a zeleninové šťávy a nápoje, proteinové, vitamínové, multivitaminové, energetické, iontové, izotonické, též obohacené adaptogeny a výživové nápoje, nápoje obohacené vitamíny a/nebo minerály, vše nikoliv pro léčebné účely, šerbety, sodovky a stolové vody, dietní, iontové a energetické nápoje, pivo, lehká piva a ležáky, též v netekuté formě, nealkoholické aperitivy, přípravky nebo příchutě na výrobu nápojů, zejména koncentráty a sirupy, ovocné nebo zeleninové šťávy a nápoje z ovocných šťáv, džusy a mošty, nealkoholické nápoje obohacené vitamíny nebo minerály, dietní nápoje, tablety a prášky na přípravu šumivých nealkoholických nápojů, nealkoholické nápoje s příchutí ovoce nebo zeleniny, pramenité vody, stolní vody perlivé i neperlivé, míchané nápoje nealkoholické, nápoje z rajčatové šťávy, aperitivy nealkoholické; (33) alkoholické nápoje (s výjimkou pív), lihoviny včetně nápojů míchaných a mixovaných, likéry a vína (vyjma určených pro lékařské účely), destiláty vinné, ovocné, bylinné a zeleninové včetně macerátů a výluhů, destiláty ušlechtilé a řezané, vína stolní, jakostní, odrůdová včetně přívlastkových a ledových, vína šumivá a perlivá, vína likérová a aromatizovaná, alkoholické mošty, alkoholické aperitivy a koktejly, koncentráty k přípravě alkoholických nápojů a esence do lihovin, alkoholické nápoje zahrnuté ve tř. 33; (35) maloobchodní a velkoobchodní služby s výrobky uvedenými ve třídách 16, 20, 21, 25, 28, 29, 30, 32, 33 a 34, inzerce, organizování a zajišťování obchodních předváděcích akcí výrobků a služeb, obchodní nebo podnikatelské informace, pomoc, poradenství a poskytování konzultací v obchodní činnosti, vytváření obchodních a obchodně-informačních sítí, zprostředkování interaktivního obchodu pomocí globálních

komunikačních sítí (Internet) s výrobky tříd 1 - 34, reklamní a propagační činnost, zprostředkování reklamní činnosti, organizování komerčních a reklamních výstav, zprostředkování obchodních záležitostí s výrobky tříd 1 - 34, shromažďování různého zboží pro třetí osoby (kromě jejich přepravy), v rozsahu zboží tříd 1 až 34, za účelem umožnění spotřebitelům, aby si tyto výrobky mohli pohodlně prohlížet a nakupovat, rozšiřování vzorků zboží, obchodní pomoc v oblasti gastronomie, restauračních činností a služeb s tím souvisejících, vše v rámci této třídy, export a import; (40) pivovarnictví a sladovnictví, příprava surovin pro výrobu piva, výroba a zpracování sladu, výroba, vaření piva různých druhů a stupňovitostí, zpracování chmele, ječmene, výroba sladových nápojů, fermentace, výroba nealkoholických a alkoholických nápojů, výroba přípravků alkoholických a nealkoholických nápojů, odborné informace o zpracování materiálů; (41) činnosti společenského, kulturního a sportovního charakteru organizování klubové činnosti, organizace diskotek, plánování a organizování večírků, soutěží, kulturních a společenských aktivit, plánování a organizování večírků a různých setkání, vše v rámci této třídy, pořádání soutěží krásy, zprostředkování služeb sloužících k zábavě a pobavení spadajících do této třídy, provozování zařízení sloužícího k zábavě, zejména provozování výherních hracích přístrojů a to i s hraním o peníze, informace o možnostech zábavy, zprostředkování provozu nočních klubů, zprostředkování provozu her on-line z počítačové sítě, zprostředkování demonstrace a výuky pravidel her pro pobavení, též hazardních her kasina, pronájem her; (43) služby, zajišťující dočasné ubytování, stravování a pitný režim, provozování hostinských činností, restaurací, barů, snack barů, CAFETERIÍ, MOTORESTŮ, HOSTINCŮ, HOSPŮDEK, PIVNIC, služby rychlého občerstvení, catering (hromadné dodávání hotových jídel, nápojů do restaurací, jídelen, zajištění stravování při společenských akcích) a služby spojené s nákupem a obstaráváním potravin spadající do této třídy, nápojů a občerstvení, příprava jídel, společné stravování, podávání jídel a nápojů, příprava jídel a nápojů ke spotřebě, poskytování a obstarávání jídla a nápojů, provoz automatů pro občerstvení, zásobování, služby gastronomie, poskytování gastronomických služeb, zprostředkovatelská činnost v oblasti gastronomie v rámci služeb restaurací a pivnic, příprava a zhotovování jídel a výrobků teplé a studené kuchyně, pořádání hostin, provozování pizzerie, bufetu, samoobslužné restaurace, kavárny, zásobovací služby a rozvoz jídla, zajištění stravování při společenských akcích, pronajímání společenských a jednacích místností a salónků, ubytovací služby, hotelové služby, služby zajišťující pronájem jednacích místností, provoz kempů, rezervace pobytů, půjčování restauračního zařízení, pořádání pivních a gastronomických festivalů, přehlídek a ochutnávek, organizování recepce a koktejlů se zaměřením na pivovarnictví a gastronomii, zásobování restaurací a provozoven potravinářskými výrobky a nápoji, poradenství v oboru gastronomie v rámci této třídy.

- (590) Barevná
(730) **3E PROJEKT, a.s.**, Mjr. Nováka 1490/14, Ostrava, Hrabůvka, 70030, CZ
(740) Silesia Patent & Trademark s.r.o., Pod Školou 1278, Šenov, 73934

- (210) **O-481868**
(220) 18.12.2010
(320) 18.12.2010
(511) 16, 35, 39, 40, 41
(540)

INKAM

- (510) (16) papír, lepenka a výrobky z těchto materiálů, archivační obaly, archivační pomůcky, tiskárenské výrobky, potřeby pro knižní vazby, papírenské zboží, lepidla pro papírenství, kancelářské potřeby (vyjímaje nábytek), učební a vyučovací pomůcky, plastické obaly na archiválie a dokumenty; (35) poradenství při vedení podniku, automatizované zpracování dat a informací, systemizace informací do počítačových databází, systematické uspořádání dat, elektronických dokumentů, grafických návrhů a fotografií do souborů a databází, kopírování dokumentů, skenování dokumentů, zpracování textů, sekretářské služby, merchandising, franchising, služby propagační, reklamní, inzertní a agenturní, zprostředkovatelské služby v oblasti informací o archivnictví a zpracování dat, zprostředkovatelské služby v oblasti poradenství při vedení podniku a v propagační,

reklamní a inzertní činnosti, vyhledávání dat v počítačových souborech (pro třetí osoby), reklama on-line v počítačové síti, zprostředkování v obchodních vztazích, služby, které zahrnují záznam, přepis, vypracování, kompilaci, přenášeni nebo systematickosti písemných či datových či elektronických sdělení a záznamů, jakož i využívání nebo kompilaci matematických a statistických údajů; (39) skladování informací, provozování archivu v listinné i elektronické podobě, provozování spisovny, poskytování archivních a spisových služeb, poradenství v oblasti archivnictví, poradenství v oblasti spisových služeb, pronájem archivních kapacit, pronájem uzamykatelných kontejnerů pro sběr a přemísťování dokumentů a nosičů informací a dat, služby distribuční, zejména distribuce knih, novin a časopisů, archivace elektronicky uložených děl a dokumentů, on-line archivace; (40) skartování dokumentů, poskytování skartačních služeb; (41) vzdělávání, výuka a školení z oblasti archivnictví a spisových služeb.

- (730) **INKAM, s.r.o.**, Průmyslová 1472/11, Praha 10, 10219, CZ
(740) Patentový zástupce, Doc. Ing. Jindřich Špaček, CSc., Svatopluka Čecha 106A, Brno, 61200

- (210) **O-481869**
(220) 18.12.2010
(320) 18.12.2010
(511) 16, 35, 39, 40, 41
(540)



- (510) (16) papír, lepenka a výrobky z těchto materiálů, archivační obaly, archivační pomůcky, tiskárenské výrobky, potřeby pro knižní vazby, papírenské zboží, lepidla pro papírenství, kancelářské potřeby (vyjímaje nábytek), učební a vyučovací pomůcky, plastické obaly na archiválie a dokumenty; (35) poradenství při vedení podniku, automatizované zpracování dat a informací, systemizace informací do počítačových databází, systematické uspořádání dat, elektronických dokumentů, grafických návrhů a fotografií do souborů a databází, kopírování dokumentů, skenování dokumentů, zpracování textů, sekretářské služby, merchandising, franchising, služby propagační, reklamní, inzertní a agenturní, zprostředkovatelské služby v oblasti informací o archivnictví a zpracování dat, zprostředkovatelské služby v oblasti poradenství při vedení podniku a v propagační, reklamní a inzertní činnosti, vyhledávání dat v počítačových souborech (pro třetí osoby), reklama on-line v počítačové síti, zprostředkování v obchodních vztazích, služby, které zahrnují záznam, přepis, vypracování, kompilaci, přenášeni nebo systematickosti písemných či datových či elektronických sdělení a záznamů, jakož i využívání nebo kompilaci matematických a statistických údajů; (39) skladování informací, provozování archivu v listinné i elektronické podobě, provozování spisovny, poskytování archivních a spisových služeb, poradenství v oblasti archivnictví, poradenství v oblasti spisových služeb, pronájem archivních kapacit, pronájem uzamykatelných kontejnerů pro sběr a přemísťování dokumentů a nosičů informací a dat, služby distribuční, zejména distribuce knih, novin a časopisů, archivace elektronicky uložených děl a dokumentů, on-line archivace; (40) skartování dokumentů, poskytování skartačních služeb; (41) vzdělávání, výuka a školení z oblasti archivnictví a spisových služeb.
- (590) Barevná
(730) **INKAM, s.r.o.**, Průmyslová 1472/11, Praha 10, 10219, CZ
(740) Patentový zástupce, Doc. Ing. Jindřich Špaček, CSc., Svatopluka Čecha 106A, Brno, 61200

- (210) **O-481880**
(220) 20.12.2010
(320) 20.12.2010
(511) 5, 29, 30

(540)



(510) (5) potravinové doplňky s léčebnými účinky (zařazené do této třídy), bylinné čaje a čajové směsi s léčebnými účinky, též ve formě drcené, sypané, práškové, kondenzované, koncentrované, tekuté, a ve formě pilulek, tablet, kapslí a tinktur, kosmetické regenerační náplasti s léčebnými účinky, kosmetické přípravky s léčebnými účinky; (29) potraviny a pokrmy živočišného původu, maso, ryby, drůbež a zvěřina nebo výrobky z tohoto masa, masové výtažky, ovoce a zelenina a brambory konzervované, mražené, sušené a zavažené, želé, džemy, kompoty, vejce a výrobky z vajec, máslo, mléko a mléčné výrobky smetana, jogurty, oleje a tuky jedlé, náhražky tuků, sója, tofu (sójová zahuštěnina), sójová semena konzervovaná jako potrava, mák, zpracované ořechy a arašidy a výrobky z nich, potravinové doplňky ne pro lékařské účely (zařazené v této třídě) a obsahující látky živočišného původu, protein pro lidskou spotřebu, proteinové výrobky a přípravky pro lidskou výživu, želatina, želatinové výrobky a přípravky pro výživu, extrakty z chaluh jako výživa, výživné přípravky pro denní doplnění stravy (včetně fitness přípravků) jako instantní strava nebo samostatná (vlastní) směs, která se skládá hlavně z mléka v prášku nebo ze živočišných nebo zeleninových proteinů, také s přípravkem vitamínů nebo minerálů nebo stopových prvků nebo cukru, polévky, vývary, bujóny; (30) potraviny rostlinného původu připravené pro konzumaci nebo konzervování, káva, čaj, kakao, čokoláda, nápoje čokoládové, čajové, kakaové nebo kávové, cukr, rýže, tapioka, kávové náhražky, med, pečivo, chléb, pekařské výrobky, sušenky, cukrovinky, bonbóny, žvýkačky, sirup melasový, droždí pro kynutí, náplně do pečiva nebo do cukroví, sůl, hořčice, ocet, stimulatory pro zlepšení chutě, dressinky k ochucení, koření, led pro osvěžení a ochlazování nápojů a potravin, zmrzlina, slané a sladké zákusky, mouka, moučné nebo obilné výrobky, kukuřičná mouka, kukuřičné vločky a výrobky z nich, těstoviny, droždí, prášky do pečiva, potraviny a/nebo pokrmy z mouky nebo obilí, cereálie, potravinové doplňky ne pro lékařské účely (zařazené v této třídě) a obsahující látky rostlinného původu, cukrářské výrobky, musli, propolis pro lidskou potřebu, sójová mouka a výrobky z ní, zařazené ve tř. 30, sójová omáčka, extrudované sójové výrobky pro lidskou výživu, stimulatory pro zlepšení chuti ze sóji.

(730) **Houdek Otto**, Revoluční 676, Litomyšl, 57001, CZ

(210) **O-481882**

(220) 20.12.2010

(320) 20.12.2010

(511) 30, 32, 43

(540)



(510) (30) čaj, káva, kávové náhražky, kvetoucí čaje; (32) nealkoholické nápoje na bázi čajů, energetické nápoje; (43) příprava a servírování nápojů, zajištění stravování.

(590) Barevná

(730) **Beneš Michal**, Komenského 839, Smržovka, 46851, CZ

(740) Mgr. Bohuslav Matuška, Lužická 1646/6, Praha 2, 12000

(210) **O-481883**

(220) 20.12.2010

(320) 20.12.2010

(511) 9, 16, 17, 18, 25, 28, 35, 36, 38

(540)



(510) (9) počítačové programy a software bez ohledu na záznamová média nebo prostředky šíření, tj. software nahraný na magnetických médiích nebo stažený ze vzdálené počítačové sítě; (16) papír, lepenka a výrobky z těchto materiálů, které nejsou zařazeny do jiných tříd, tiskárenské výrobky, fotografie, papírenské zboží, štetce, učební a vyučovací pomůcky s výjimkou přístrojů, plastické obaly spadající do této třídy; (17) polotovary z plastických hmot; (18) kůže a imitace kůže, výrobky z těchto materiálů zahrnuté ve tř. 18, surová kůže, kožešiny, kufrý, cestovní brašny, tašky, kožené pytle, školní aktovky, kabelky, řemeny, deštníky, slunečníky, hole; (25) oděvy, prádlo, saka, kalhoty, svetry, košile, obleky, sukně, pláště, kostýmy, blůzy, cvičební úbory, spodní prádlo, oděvní doplňky, kravaty, motýlky, šály, rukavice, klobouky, čepice, ponožky, podkolenky, šle, barety, šátky, turistické oděvy, oděvy pro volný čas, zejména pro sport, pracovní kombinézy, obuv, střevíce, trepky, kloboučnické zboží; (28) hry, hračky, tělocvičné a sportovní nářadí a náčiní zahrnuté do tř. 28, vánoční ozdoby s výjimkou osvětlení a cukrovinek, elektronické hračky, elektronické hry s výjimkou her, které jsou používány výhradně ve spojení s televizním přijímačem, hrací karty, papírové hračky; (35) inzertní, reklamní a propagační služby, pomoc při řízení obchodní činnosti, obchodní administrativy, kancelářské práce, marketingové služby, zprostředkování obchodních záležitostí, zákaznický servis (tj. zajišťování odbytu, zastupování při obchodních jednáních, sjednávání obchodních podmínek), rozmožování a tisk reklamních a propagačních dokumentů, automatické zpracování dat, výstavy k reklamním a obchodním účelům; (36) pojišťovnictví a peněžnictví, cenové odhady, leasing, pronájem a prodej nemovitostí, činnost realitní kanceláře, služby správců nemovitostí; (38) internetové služby, přenos informací pomocí internetových sítí, radiových a televizních programů.

(730) **BYDLÍTE.CZ, s.r.o.**, Helénská 4, Praha 2, 12000, CZ

(740) **UNIPATENT, Ing. Jiří Chlustina**, Jana Masaryka 43-47, Praha 2, 12000

(210) **O-481887**

(220) 20.12.2010

(320) 20.12.2010

(511) 22, 29, 31

(540)



(510) (22) chlupy zvířat, srst zvířat, žíně, surová nebo zpracovaná vlna, stříž z ovčí vlny, vlna střížní; (29) mléko a mléčné výrobky, zejména smetana, syrovátka, sýry, jogurt, kefir, máslo, tvaroh, mléčné nápoje s vysokým obsahem mléka, maso a výrobky z masa, zejména klobásy, salámy, párky; (31) výrobky zemědělské, zahradnické a lesní, čerstvé ovoce a zelenina, osivo, rostliny a přírodní květiny, krmivo pro zvířata, hospodářská zvířata.

(590) Barevná

(730) **MERKOR s.r.o.**, Krejčího 2279/6, Praha 8 - Libeň, 18000, CZ

(740) Václav Müller, patentový zástupce, Filipova 2016, Praha 4, 14800

(210) **O-481908**

(220) 21.12.2010

(320) 21.12.2010
(511) 18, 20, 28
(540)



- (510) (18) batohy, deštníky; (20) křesla, lehátka, stolky, nábytek pro camping; (28) veškeré rybářské potřeby, zejména navijáky, pruty, vlasce, pletenky, šňůry (náviny), splávky, stojany na rybářské pruty, vidličky, praky, podběráky, háčky, trojháčky, obratlíky, lanka, návazce, zátěže, umělé nástrahy, včetně náhradních dílů pro rybářské potřeby zařazené ve tř. 28, obaly pro rybářské potřeby, pouzdra na rybářské potřeby.
- (730) **Luboš Stýblo**, Vrchlického 118, Pardubice, 53353, CZ
Jaroslav Dvořák, Malecká 388, Chrudim, 53701, CZ

(210) **O-481945**
(220) 22.12.2010
(320) 22.12.2010
(511) 16, 41
(540)

Vysočina magazin pro každou rodinu z Vysočiny

- (510) (16) časopisy, tiskoviny; (41) vydavatelství, nakladatelství.
(730) **Vysočina**, Žižkova 57, Jihlava, 58733, CZ

(210) **O-481950**
(220) 07.01.2011
(320) 07.01.2011
(511) 9, 35, 38, 41, 42
(540)



- (510) (9) výrobky zařazené do 9. třídy, zejména veškeré počítačové programy a software bez ohledu na záznamová média nebo prostředky šíření, tj. software nahraný na magnetických médiích nebo stažený ze vzdálené počítačové sítě, počítače (laptopy), zařízení ke zpracování informací a dat, servery, radiokomunikační zařízení pro přenos dat, přístroje pro záznam, přenos a reprodukci zvuku a obrazu, magnetické nosiče údajů, záznamové disky, elektronické, datové nebo informační sítě, počítačový software, interaktivní a grafické programy, informace a záznamy na nosičích zařazených ve tř. 9, nebo i v elektronických, datových, informačních, počítačových a komunikačních sítích, multimediální informační katalogy, elektronická periodika v elektronické podobě, audiovizuální programy a díla na nosičích, počítačové údaje a publikace v elektronické formě, elektronická data a databáze, informační produkty v elektronických, datových, informačních a telekomunikačních sítích všeho druhu, přístroje a zařízení pro informační technologie a pro komunikaci, informace a záznamy v elektronické podobě, bez ohledu na to, zda uložené na samostatných nosičích nebo v rámci datových, informačních či telekomunikačních sítích, elektronické časopisy, periodika a knihy, elektronické multimediální aplikace, aplikace pro prohlížení, zpracovávání nebo uchovávání dat v elektronické podobě, navigační přístroje, počítačové paměti, hry, vysílače elektronických signálů, multimediální aplikace, elektronické informační periodické i neperiodické publikace, počítačový software, interaktivní a grafické programy, multimediální informační katalogy, elektronická periodika v elektronické podobě; (35) služby zařazené do třídy 35, inzertní, reklamní a propagační služby prostřednictvím jakéhokoli média, prostřednictvím telefonní sítě nebo datové sítě nebo informační

sítě, poskytování reklamních ploch, prezentace uživatelů na WWW stránkách v počítačové síti Internet, distribuce zboží k reklamním účelům, přímé poskytování informací k provozu obchodu, zvláště z počítačové sítě Internet, poskytování informací a informačních produktů spadající do této třídy, poradenství v oblasti reklamy, v oblasti internetových prezentací, pomoc při řízení obchodní činnosti, pomoc při podnikání pomocí počítačů, on-line inzerce, e-business, poradenská činnost v oblasti ekonomických a organizačních poradců, marketingové studie, obchodní průzkum, průzkumy a analýzy trhu, činnost reklamní agentury, zprostředkování v obchodních vztazích, reklama, reklama on-line v počítačové síti, propagace, služby spojené s obchodem, agenturní služby spadající do této třídy, poradenství v obchodní činnosti, šíření propagačních informací, pronájem reklamní doby v komunikačních médiích, průzkum trhu a průzkum veřejného mínění, prodej reklamy, tvorba reklamních bannerů, poskytování informací a jiných informačních produktů zejména reklamního charakteru, multimediálních informací reklamního charakteru, komerční využití Internetu, zejména poskytování obchodních informací v oblasti bydlení vyhledávání dat v počítačových souborech, shromažďování a třídění informací; (38) služby zařazené do třídy 38, zejména zprostředkování přístupu k počítačové síti, pronájem informačních a komunikačních míst, informační služby vztahující se na spoje, poskytování on-line přístupu k informacím a ke spojovým službám, služby zabezpečující komunikaci a přenos dat prostřednictvím informačních a telekomunikačních sítí, např. počítačové sítě, Internetu, satelitů, počítačů či terminálů nebo jakýmkoliv jinými prostředky, včetně přenosu elektronické pošty a přenosu dat v reálném čase a poskytování a zprostředkování služeb s tím spojených, včetně poskytování přístupu a připojení k těmto telekomunikačním sítím, rozšiřování, zveřejňování a přenos informací prostřednictvím informačních a telekomunikačních prostředků a sítí, prostřednictvím datové sítě, prostřednictvím informační nebo komunikační nebo elektronické techniky, zajištění komunikace pomocí terminálů, komunikace pomocí telegrafu, dálnopisu, telefonu, mobilních telekomunikačních síťových služeb s využitím drátového i bezdrátového vedení, počítačový přenos, šíření a výměna informací, zpráv, obrazu a zvuku, komunikace a transakce v síti, informační služby na Internetu, zejména shromažďování, zpracovávání a poskytování informačních služeb na Internetu včetně provozování elektronických nástěnek, diskusních skupin a fór a poskytování přístupu k on-line informačním službám a databázím, poskytování datových a telekomunikačních služeb, služby konverze přenosového protokolu, formátu a kódu, přenos zpráv a obrázků pomocí počítačů, pronájem zařízení pro přenos informací a pronájem zařízení pro přenos informací; (41) služby spadající do třídy 41, zejména psaní, zveřejňování a vydávání textů s výjimkou reklamních nebo náborových z oblasti bydlení, elektronické publikování, výchovná a vzdělávací činnost, nakladatelská činnost, publikační činnost; (42) služby spadající do třídy 42, zejména aktualizace počítačových programů, architektonické poradenství, interiérová výzdoba, tvorba a správa webových stránek, grafická činnost a design, grafické studio, zavádění, aktualizace a údržby, tvorba informačních systémů v oblasti bydlení, tvorba software, programování internetových databázových systémů a internetových aplikací, programování multimediálních aplikací, tvorba a vývoj interaktivních a grafických programů, tvorba multimediálních dokumentů, prezentací, aplikací, katalogů, konstrukce WWW prezentací a řešení WWW serverů, počítačové animace a vizualizace, tvorba informačních databází, správa dat včetně tvorby, údržby, aktualizace a podpory distribuovaných databází, grafické služby související s reklamou.

- (730) **ih1.cz s.r.o.**, Masarykovo náměstí 391/13, Hradec Králové, 50002, CZ
(740) Společná advokátní kancelář, Mgr. Jiřina Svojanovská, advokátka, Vinohrady 43, Brno, 63900

(210) **O-481955**
(220) 22.12.2010
(320) 22.12.2010
(511) 9, 35, 42
(540)

PDK Nomenklatura

- (510) (9) software počítačový; (35) systemizace informací do počítačových databází, vyhledávání dat v počítačových

souborech; (42) tvorba software, aktualizace počítačových programů, konzultace v oblasti počítačového software, pronájem počítačového software. (540)

(730) PHARMDATA, s.r.o., Pelikánova 7, Praha 6, 16200, CZ

(740) JUDr. Jiří Kuděj, Šlikova 20, Praha 6, 16900

(210) O-481965

(220) 22.12.2010

(320) 22.12.2010

(511) 4

(540)



(510) (4) papírová briketa - ekopalivo.

(730) CZ BRIK, s.r.o., 5. května 980, Turnov, 51101, CZ

(210) O-482003

(220) 23.12.2010

(320) 23.12.2010

(511) 30, 35, 41

(540)



(510) (30) pečivo, zejména chléb; (35) inzertní, reklamní, marketingová a propagační činnost v oblasti gastronomie a pekárenských výrobků, vydávání reklamních, propagačních a inzertních materiálů, organizování a pořádání výstav a veletrhů pro obchodní a reklamní účely, pořádání promoakcí v oblasti gastronomie a pekárenských výrobků; (41) pořádání neobchodních odborných gastronomických akcí, zejména soutěží a anket, výstav, seminářů a veletrhů, zábavních a kulturních akcí, výchovná a vzdělávací činnost a s ní související poskytování informací, vydavatelská, nakladatelská a publikační činnost.

(730) Podnikatelský svaz pekařů a cukrářů v České republice, Drahobejlova 2215/6, Praha 9, 19000, CZ

(740) Advokátní a patentová kancelář, Mgr. Klára Studená, advokátka, patentový zástupce, Komunardů 36, Praha 7, 17000

(210) O-482022

(220) 27.12.2010

(320) 27.12.2010

(511) 30

(540)

Magnum. Pro ty, kdo hledají potěšení.

(510) (30) zmrzlina, mražené krémy, vodové zmrzliny, čokoláda, čokoládové cukrovinky.

(730) UNILEVER N.V., Weena 455, 3013 AL Rotterdam, NL

(740) Baker & McKenzie v.o.s., advokátní kancelář, JUDr. Jiří Čermák, advokát, Klimentůvská 46, Praha 1, 11002

(210) O-482245

(220) 10.01.2011

(320) 10.01.2011

(511) 39, 41, 43



(510) (39) organizování cest; (41) zábava, sportovní a kulturní aktivity; (43) služby zajišťující stravování včetně nápojů, dočasné ubytování.

(730) VK MANAGEMENT GROUP s.r.o., Legerova 1854/22, Praha 2, 12000, CZ

(210) O-482379

(220) 14.01.2011

(320) 14.01.2011

(511) 16, 41, 45

(540)

Metropolitní univerzita Praha - Škola pro celý svět

(510) (16) učební pomůcky v tištěné formě, skripta, učebnice, knihy, sylaby, sborníky; (41) výchova, vzdělávání, zejména vysokoškolská výchova a vzdělávání a celoživotní vzdělávání, služby týkající se výchovy a vzdělávání, sportovní a kulturní aktivity, pořádání konferencí, seminářů a kurzů, ediční činnost, vydavatelská a nakladatelská činnost, zejména učebních textů, skript, učebnic a knih, publikace výsledků odborných pedagogických a vědeckých aktivit, poradenství pro vzdělávací a školicí činnost; (45) poradenská a konzultační činnost v oblasti mezinárodních vztahů, veřejné správy, právní ochrany průmyslového a jiného duševního vlastnictví.

(730) Metropolitní univerzita Praha, o.p.s., Dubečská 900/10, Praha 10 - Strašnice, 10031, CZ

(210) O-482391

(220) 14.01.2011

(320) 14.01.2011

(511) 5, 7, 8, 9, 20

(540)

FIELDMANN

(510) (5) výrobky farmaceutické, veterinářské a hygienické, diabetické přípravky pro léčebné účely, potraviny pro batolata, léčivé cukrovinky, posilující a povzbuzující nápoje a potraviny pro léčebné účely, náplasti, obvazový materiál, hygienické vložky, materiály pro plombování zubů a pro zubní otisky, dezinfekční přípravky, výrobky pro hubení škodlivých zvířat, fungicidy, herbicidy, deodoranty na WC, osvěžovače vzduchu; (7) stroje a obráběcí stroje zahrnuté do třídy 7, motory (s výjimkou motorů pro pozemní vozidla), části motorů všeho druhu (s výjimkou částí motorů pro pozemní vozidla), čističí elektrické stroje a přístroje, soukolí a hnací řemeny, zemědělské nástroje, stroje pro zahradu a využití volného času spadající do třídy 7, kromě nástrojů poháněných ručně, lihně pro vejce, mazačky, kuchyňské elektromechanické přístroje pro domácnost (drtiče, mixery, mlýnky), strojní řezné nástroje, pračky na prádlo, myčky nádobí, vysavače, dopravníky pásové a pneumatické, svářecí přístroje; (8) nářadí a nástroje s ručním pohonem, nářadí pro zahradu a využití volného času spadající do třídy 8, nožičské výrobky, včetně nožičských výrobků z drahých kovů, jídelní příbory, břitvy, kovové náčiní a nástroje pro manikúru a pedikúru, elektrické holicí strojky, elektrické strojky na stříhání vlasů a srsti, sečné a bodné zbraně, svářecí kleště; (9) přístroje a nástroje vědecké, námořní, geodetické, fotografické, filmové, optické, přístroje pro vedení, přepínání, přeměnu, akumulaci, regulaci nebo řízení elektrického proudu, přístroje pro vážení, měření, signalizaci, kontrolu (inspekci), záchranu a přístroje pro vyučování, pouzdra na tyto nástroje a přístroje spadající do třídy 9, spotřební elektronika, elektronika pro zahradu a využití volného času spadající do třídy 9, přístroje pro záznam, převod, reprodukci zvuku nebo obrazu, magnetické nosiče zvukových záznamů, gramofonové desky, automatické distributory a mechanismy pro přístroje na mince, zapisovací pokladny, počítačové stroje, přístroje pro zpracování informací, počítače, hasicí přístroje, ruční elektrické svářečky, elektrické žehličky,

elektrické zapalovače pro automobily, speciální záchranné oděvy, ochranné oděvy proti úrazům, sportovní dýchací přístroje, elektronické hry používané výhradně s TV přijímačem, sluneční brýle, brýle, monokly, zvětšovací skla a čočky, divadelní kukátka, magnetofonové pásky a kazety, CD, CD-ROM, videopásky, zvukové filmy, kopírovací stroje, oděvy vyřezávané elektricky, software; (20) nábytek, včetně kovového, zahradního a kempinkového nábytku, zrcadla, rámy, košíkářské zboží, výrobky ze dřeva, korku, vrbového proutí, rákosu, třtiny, slonoviny, kostic, želoviny, jantaru, perleti, mořské pěny a z náhražek těchto hmot nebo z plastických hmot, určených jako bytové doplňky nebo okrasné předměty, matrace do postelí, žíněnky, podhlavníky, spací pytle pro kempování, dřevěné a lamelové rošty pohovek a postelí, zahradní vybavení a vybavení pro využití volného času, spadající do třídy 20.

(730) **FAST ČR, a.s.**, Černokostecká 2111, Praha 10, 10000, CZ
(740) UNIPATENT, Ing. Jiří Chlustina, Jana Masaryka 43-47, Praha 2, 12000

(210) **O-482522**

(220) 21.01.2011
(320) 21.01.2011
(511) 16, 17, 42
(540)

SPUR

(510) (16) plastické obaly, plastové obalové materiály včetně výplní a výtuh, plastové boxy, plastové reklamní nosiče, bublinové obaly; (17) výrobky a polotovary z plastů, zejména fólie, materiály s retroreflexním efektem, trubky, profily, výrobky a polotovary z lehčených plastů, vstříkované výrobky z plastů; (42) základní i aplikovaný výzkum v oblasti plastů, zkušebnictví v oblasti zpracování plastů a pryže, poradenská činnost v oboru plastů a pryže.

(730) **SPUR a.s.**, Třída T. Bati 299, Zlín, 76422, CZ
(740) UTB ve Zlíně, Univerzitní institut, Ing. Jan Görig, Nám. T.G.Masaryka 5555, Zlín, 76001

(210) **O-482735**

(220) 28.01.2011
(320) 28.01.2011
(511) 35, 36, 38, 39, 42
(540)



(510) (35) poradenství v obchodní činnosti, obchodní management a podnikové poradenství marketing, reklama, propagace, průzkum trhu, vyhledávání dat v počítačových souborech (pro třetí osoby), systematizace informací do počítačové databáze, překlad informací do počítačových databází; (36) pronájem nemovitostí, správa nemovitostí; (38) telekomunikační služby, zejména služby telefonní a datové, provozování veřejné mobilní radiotelefonní sítě, pronájem a půjčování zařízení pro telekomunikační služby a pro přenos informací, pronájem a půjčování přístrojů pro přenos zpráv, zprostředkovatelská a poradenská činnost pro služby v oblasti telekomunikací, informace o telekomunikaci, směrovací a spojovací služby pro telekomunikace, poskytování telekomunikačních připojení ke globální počítačové síti, poskytování uživatelského přístupu ke globální počítačové síti, počítačová komunikace, poskytování přístupu k databázím, pronájem přístupového času ke globálním počítačovým sítím, pronájem a půjčování modemů, směrovací a spojovací služby pro telekomunikace, spojení pomocí sítí optických vláken, poskytování internetových diskusních fór; (39) skladování elektronicky uložených dat nebo dokumentů, ukládání (fyzické) elektronicky uložených dat nebo dokumentů, pronájem skladů, informace (skladování); (42) projektová činnost v oblasti telekomunikační a výpočetní techniky, tvorba a pronájem software, tvorba a správa webových stránek (pro třetí osoby), pronájem počítačů, poradenské služby v oblasti hardware a software, údržba počítačových programů v rámci této třídy,

aktualizace počítačových programů, hosting webových stránek, instalace počítačových programů, konzultace v oblasti počítačového softwaru, obnova počítačových dat (regenerace), počítačové programování, počítačové systémové analýzy, pronájem webových serverů, převod (konverze) dat a počítačových programů (ne fyzický), služby v oblasti ochrany (proti počítačovým virům), tvorba počítačových systémů, umístování webových stránek, pronájem a správa hardware, pronájem a správa serverů.

(590) Barevná
(730) **GTS Czech s.r.o.**, Přemyslovská 2845/43, Praha 3, 13000, CZ
(740) Čížek Hostaš a spol. Advokátní kancelář, Mgr. Petr Hostaš, Na Struze 1740/7, Praha 1, 11000

(210) **O-482738**

(220) 28.01.2011
(320) 28.01.2011
(511) 35, 36, 38, 39, 42
(540)



(510) (35) poradenství v obchodní činnosti, obchodní management a podnikové poradenství, marketing, reklama, propagace, průzkum trhu, vyhledávání dat v počítačových souborech (pro třetí osoby), systematizace informací do počítačové databáze, překlad informací do počítačových databází; (36) pronájem nemovitostí, správa nemovitostí; (38) telekomunikační služby, zejména služby telefonní a datové, provozování veřejné mobilní radiotelefonní sítě, pronájem a půjčování zařízení pro telekomunikační služby a pro přenos informací, pronájem a půjčování přístrojů pro přenos zpráv, zprostředkovatelská a poradenská činnost pro služby v oblasti telekomunikací, informace o telekomunikaci, směrovací a spojovací služby pro telekomunikace, poskytování telekomunikačních připojení ke globální počítačové síti, poskytování uživatelského přístupu ke globální počítačové síti, počítačová komunikace, poskytování přístupu k databázím, pronájem přístupového času ke globálním počítačovým sítím, pronájem a půjčování modemů, směrovací a spojovací služby pro telekomunikace, spojení pomocí sítí optických vláken, poskytování internetových diskusních fór; (39) skladování elektronicky uložených dat nebo dokumentů, ukládání (fyzické) elektronicky uložených dat nebo dokumentů, pronájem skladů, informace (skladování); (42) projektová činnost v oblasti telekomunikační a výpočetní techniky, tvorba a pronájem software, tvorba a správa webových stránek (pro třetí osoby), pronájem počítačů, poradenské služby v oblasti hardware a software, údržba počítačových programů v rámci této třídy, aktualizace počítačových programů, hosting webových stránek, instalace počítačových programů, konzultace v oblasti počítačového softwaru, obnova počítačových dat (regenerace), počítačové programování, počítačové systémové analýzy, pronájem webových serverů, převod (konverze) dat a počítačových programů (ne fyzický), služby v oblasti ochrany (proti počítačovým virům), tvorba počítačových systémů, umístování webových stránek, pronájem a správa hardware, pronájem a správa serverů.

(590) Barevná
(730) **GTS Czech s.r.o.**, Přemyslovská 2845/43, Praha 3, 13000, CZ
(740) Čížek Hostaš a spol. Advokátní kancelář, Mgr. Petr Hostaš, Na Struze 1740/7, Praha 1, 11000

(210) **O-482930**

(220) 03.02.2011
(320) 03.02.2011
(511) 5
(540)

SOFRONIE

(510) (5) léčiva, farmaceutické přípravky humánní ze skupiny gynekologikum.

(730) **Zentiva, k.s.**, U kabelovny 130, Praha 10 - Dolní Měcholupy, (540)

10237, CZ

(740) ČERVENKA, KLEINTOVÁ, TURKOVÁ Patentová, známková
a advokátní kancelář, Ing. Eva Kleintová, Budečská 6/974, Praha
2, 12000

СИДРЕТА

(210) **O-482931**

(220) 03.02.2011

(320) 03.02.2011

(511) 5

(540)

MYWY

(510) (5) léčiva, farmaceutické přípravky humánní ze skupiny
gynekologikum.

(730) **Zentiva, k.s.**, U kabelovny 130, Praha 10 - Dolní Měcholupy,
10237, CZ

(740) ČERVENKA, KLEINTOVÁ, TURKOVÁ Patentová, známková
a advokátní kancelář, Ing. Eva Kleintová, Budečská 6/974, Praha
2, 12000

(510) (5) léčiva, farmaceutické přípravky humánní ze skupiny
gynekologikum.

(730) **Zentiva, k.s.**, U Kabelovny 130, Praha 10 - Dolní Měcholupy,
10237, CZ

(740) ČERVENKA, KLEINTOVÁ, TURKOVÁ Patentová, známková
a advokátní kancelář, Ing. Eva Kleintová, Budečská 6, Praha 2,
12000

(210) **O-482932**

(220) 03.02.2011

(320) 03.02.2011

(511) 5

(540)

МАЙВЕЙ

(510) (5) léčiva, farmaceutické přípravky humánní ze skupiny
gynekologikum.

(730) **Zentiva, k.s.**, U kabelovny 130, Praha 10 - Dolní Měcholupy,
10237, CZ

(740) ČERVENKA, KLEINTOVÁ, TURKOVÁ Patentová, známková
a advokátní kancelář, Ing. Eva Kleintová, Budečská 6/974, Praha
2, 12000

(210) **O-482933**

(220) 03.02.2011

(320) 03.02.2011

(511) 5

(540)

СОФРОНИЕ

(510) (5) léčiva, farmaceutické přípravky humánní ze skupiny
gynekologikum.

(730) **Zentiva, k.s.**, U Kabelovny 130, Praha 10 - Dolní Měcholupy,
10237, CZ

(740) ČERVENKA, KLEINTOVÁ, TURKOVÁ Patentová, známková
a advokátní kancelář, Ing. Eva Kleintová, Budečská 6, Praha 2,
12000

(210) **O-482934**

(220) 03.02.2011

(320) 03.02.2011

(511) 5

Zamítnuté a částečně zamítnuté přihlášky ochranných známek po zveřejnění

Zjistí-li Úřad v průběhu řízení o námitkách, že přihlašovaná ochranná známka nespĺňuje podmínky pro zápis, přihlášku zamítne. Zjistí-li, že přihlašovaná ochranná známka nespĺňuje podmínky pro zápis jen pro některé výrobky nebo služby, přihlášku zamítne v rozsahu výrobků nebo služeb, pro které přihláška nespĺňuje podmínky zápisu. S ohledem na tuto skutečnost, obsahuje tato kapitola údaje o rozhodnutích o zamítnutí přihlášky ochranné známky v celém nebo částečném rozsahu na základě ustanovení § 26 zákona č. 441/2003 Sb.

Údaje o výsledku rozhodnutí (zamítnutí přihlášky, částečné zamítnutí přihlášky) jsou uvedeny za datem právní moci rozhodnutí pod INID kódem (583) s názvem "Datum právní moci rozhodnutí/výsledek rozhodnutí".

(210) **O-475986**

(540)



(583) 01.02.2011 / částečné zamítnutí přihlášky

(210) **O-477614**

(540)

CRYSTAL pencil

(583) 31.01.2011 / částečné zamítnutí přihlášky

Zamítnuté námítky týkající se ochranných známek

V průběhu řízení o námítkách může být Úřadem zjištěno, že přihlašovaná ochranná známka, která byla zveřejněna ve Věstníku, nezasahuje do zákonem chráněných starších práv třetích osob, tzv. namítajících, uvedených v ustanovení § 7 zákona č. 441/2003 Sb., a proto Úřad námítky zamítne. Údaje o rozhodnutích o zamítnutí námitek na základě ustanovení § 26 zákona č. 441/2003 Sb. jsou obsaženy v této kapitole.

(210) **O-473751**

(540)



(583) 03.02.2011

(210) **O-475072**

(540)

NUTRIKAŠE

(583) 01.02.2011

Přehled zápisů ochranných známek bez změny ve vztahu ke zveřejněným přihláškám

Kapitola obsahuje údaje o ochranných známkách zapsaných na základě ustanovení § 28 odst. 1 zákona č. 441/2003 Sb., u kterých nedošlo ke změně údajů oproti zveřejněné přihlášce ochranné známky.

Číselný přehled

316576, 316577, 316578, 316579, 316580, 316581, 316582, 316583, 316584, 316585, 316586, 316587, 316588, 316589, 316590, 316591, 316592, 316593, 316594, 316595, 316596, 316597, 316598, 316599, 316600, 316601, 316602, 316603, 316604, 316605, 316606, 316607, 316608, 316609, 316610, 316611, 316612, 316613, 316614, 316615, 316616, 316617, 316618, 316619, 316620, 316621, 316622, 316623, 316624, 316625, 316626, 316627, 316628, 316629, 316630, 316631, 316632, 316633, 316634, 316635, 316636, 316637, 316638, 316639, 316640, 316641, 316642, 316643, 316644, 316645, 316646, 316647, 316648, 316649, 316650, 316651, 316652, 316653, 316654, 316655, 316656, 316657, 316658, 316659, 316660, 316661, 316662, 316663, 316664, 316665, 316666, 316667, 316668, 316669, 316670, 316671, 316672, 316673, 316674, 316675, 316676, 316677, 316678, 316679, 316680, 316681, 316682, 316683, 316684, 316685, 316686, 316687.

Zápis ochranných známek bez změny ve vztahu ke zveřejněným přihláškám

(111) 316576 (220) 21.03.2008 (320) 21.03.2008 (442) 03.11.2010 (151) 09.02.2011 (730) LIGHT IN MOTION s.r.o. , Kováků 14, Praha 5, 15000, CZ (210) O-457549	(210) O-473301
(111) 316577 (220) 06.03.2009 (320) 06.03.2009 (442) 03.11.2010 (151) 09.02.2011 (730) PARNAS TRADING a.s. , Bořivojova 35/878, Praha 3, 13000, CZ (210) O-466369	(111) 316584 (220) 14.01.2010 (320) 14.01.2010 (442) 03.11.2010 (151) 09.02.2011 (730) We Make Media, s.r.o. , Jeseniova 1151/55, Praha 3, 13000, CZ (210) O-473423
(111) 316578 (220) 24.03.2009 (320) 24.03.2009 (442) 03.11.2010 (151) 09.02.2011 (730) LMC s.r.o. , Vysočanská 234, Praha 9, 19000, CZ (210) O-466795	(111) 316585 (220) 19.02.2010 (320) 19.02.2010 (442) 03.11.2010 (151) 09.02.2011 (730) LIFLEX s.r.o. , Rynoltice 1, Rynoltice, 46353, CZ (210) O-474485
(111) 316579 (220) 01.07.2009 (320) 01.07.2009 (442) 03.11.2010 (151) 09.02.2011 (730) Studený Marek , Písečná 449, Praha 8, 18200, CZ (210) O-469173	(111) 316586 (220) 07.04.2010 (320) 07.04.2010 (442) 03.11.2010 (151) 09.02.2011 (730) Maxmilian's business office s.r.o. , Modletice 57, Říčany u Prahy, 25101, CZ (210) O-475745
(111) 316580 (220) 11.09.2009 (320) 11.09.2009 (442) 03.11.2010 (151) 09.02.2011 (730) JUDr. Jan Rakušan, MBA , Rostovská 318/9, Praha 10, 10100, CZ (210) O-470170	(111) 316587 (220) 20.04.2010 (320) 20.04.2010 (442) 03.11.2010 (151) 09.02.2011 (730) BR International Holdings Inc. , P.O.Box 261031, Jebel Ali, Dubai, AE (210) O-476063
(111) 316581 (220) 17.09.2009 (320) 17.09.2009 (442) 03.11.2010 (151) 09.02.2011 (730) JUDr. Jan Rakušan, MBA , Rostovská 318/9, Praha 10, 10100, CZ (210) O-470171	(111) 316588 (220) 03.05.2010 (320) 03.05.2010 (442) 03.11.2010 (151) 09.02.2011 (730) Kořínek Petr , Kořenského 1238/3, Ústí nad Labem, 40003, CZ (210) O-476362
(111) 316582 (220) 08.01.2010 (320) 08.01.2009 (442) 03.11.2010 (151) 09.02.2011 (730) O2 Holdings Limited , Wellington Street, Slough, Berkshire, SL1 1ZP, GB (210) O-473300	(111) 316589 (220) 03.05.2010 (320) 03.05.2010 (442) 03.11.2010 (151) 09.02.2011 (730) Kořínek Petr , Kořenského 1238/3, Ústí nad Labem, 40003, CZ (210) O-476363
(111) 316583 (220) 08.01.2010 (320) 08.01.2009 (442) 03.11.2010 (151) 09.02.2011 (730) O2 Holdings Limited , Wellington Street, Slough, Berkshire SL1 1YP, GB	(111) 316590 (220) 13.05.2010 (320) 13.05.2010 (442) 03.11.2010 (151) 09.02.2011 (730) Pokorná Marie , Pod Kaštany 2289/16, Brno, 61600, CZ (210) O-476638
(111) 316583 (220) 08.01.2010 (320) 08.01.2009 (442) 03.11.2010 (151) 09.02.2011 (730) O2 Holdings Limited , Wellington Street, Slough, Berkshire SL1 1YP, GB	(111) 316591 (220) 21.05.2010 (320) 21.05.2010 (442) 03.11.2010

(151) 09.02.2011	(111) 316600
(730) Klub kultury , Hradební 1198, Uherské Hradiště, 68660, CZ	(220) 16.06.2010
(210) O-476855	(320) 16.06.2010
	(442) 03.11.2010
	(151) 09.02.2011
(111) 316592	(730) Bc. Vít Veselovský , Prievidzská 2543/38, Šumperk, 78701, CZ
(220) 04.06.2010	(210) O-477463
(320) 04.06.2010	
(442) 04.08.2010	
(151) 09.02.2011	(111) 316601
(730) ABF, a.s. , Václavské nám. 29, Praha 1, 11000, CZ	(220) 16.06.2010
(210) O-477183	(320) 16.06.2010
	(442) 03.11.2010
	(151) 09.02.2011
(111) 316593	(730) VINEYARDS WINE IMPORTERS s.r.o. , Ohradní 1079/59, Praha 4, 14000, CZ
(220) 04.06.2010	(210) O-477478
(320) 04.06.2010	
(442) 04.08.2010	
(151) 09.02.2011	(111) 316602
(730) ABF, a.s. , Václavské nám. 29, Praha 1, 11000, CZ	(220) 16.06.2010
(210) O-477184	(320) 16.06.2010
	(442) 03.11.2010
	(151) 09.02.2011
(111) 316594	(730) Tuleškov Pavel , Na Čihadle 870/18, Praha 6, 16000, CZ
(220) 08.06.2010	(210) O-477479
(320) 08.06.2010	
(442) 03.11.2010	
(151) 09.02.2011	(111) 316603
(730) NEUBERT marketing & Company s.r.o. , Pražská 92, Vráž, 26711, CZ	(220) 17.06.2010
(210) O-477247	(320) 17.06.2010
	(442) 03.11.2010
	(151) 09.02.2011
(111) 316595	(730) SINKS s.r.o. , Nová Svatava 240, Svatava, 35703, CZ
(220) 09.06.2010	(210) O-477497
(320) 09.06.2010	
(442) 03.11.2010	
(151) 09.02.2011	(111) 316604
(730) AGRO CS, a.s. , Říkov 265, Česká Skalice, 55203, CZ	(220) 07.06.2007
(210) O-477305	(320) 07.06.2007
	(442) 03.11.2010
	(151) 09.02.2011
(111) 316596	(730) Bioniche Life Sciences Inc. , 231 Dundas Street East, Belleville, Ontario, CA
(220) 09.06.2010	(210) O-477527
(320) 09.06.2010	
(442) 03.11.2010	
(151) 09.02.2011	(111) 316605
(730) AGRO CS, a.s. , Říkov 265, Česká Skalice, 55203, CZ	(220) 28.06.2010
(210) O-477308	(320) 28.06.2010
	(442) 03.11.2010
	(151) 09.02.2011
(111) 316597	(730) PRO.MED.CS Praha a.s. , Telčská 1, Praha 1, 14000, CZ
(220) 15.06.2010	(210) O-477748
(320) 15.06.2010	
(442) 03.11.2010	
(151) 09.02.2011	(111) 316606
(730) Casa Mia Collection s.r.o. , Hutník 1048, Veselí nad Moravou, 69801, CZ	(220) 01.07.2010
(210) O-477449	(320) 01.07.2010
	(442) 03.11.2010
	(151) 09.02.2011
(111) 316598	(730) AGEL a.s. , Mathonova 291/1, Prostějov, 79604, CZ
(220) 15.06.2010	(210) O-477865
(320) 15.06.2010	
(442) 03.11.2010	
(151) 09.02.2011	(111) 316607
(730) FB STAV CZ s.r.o. , Otín 7, Jindřichův Hradec, 37701, CZ	(220) 01.07.2010
(210) O-477450	(320) 01.07.2010
	(442) 03.11.2010
	(151) 09.02.2011
(111) 316599	(730) AGEL a.s. , Mathonova 291/1, Prostějov, 79604, CZ
(220) 15.06.2010	(210) O-477866
(320) 15.06.2010	
(442) 03.11.2010	
(151) 09.02.2011	(111) 316608
(730) FB STAV CZ s.r.o. , Otín 7, Jindřichův Hradec, 37701, CZ	(220) 02.07.2010
(210) O-477451	(320) 02.07.2010
	(442) 03.11.2010
	(151) 09.02.2011

(730) AGEL a.s. , Mathonova 291/1, Prostějov, 79604, CZ (210) O-477888	(730) NORTH BOHEMIA CONVENTION BUREAU, o.p.s. , Nitranská 415/1, Liberec III - Jeřáb, 46012, CZ (210) O-477949
(111) 316609 (220) 02.07.2010 (320) 02.07.2010 (442) 03.11.2010 (151) 09.02.2011 (730) AGEL a.s. , Mathonova 291/1, Prostějov, 79604, CZ (210) O-477892	(111) 316618 (220) 14.07.2010 (320) 14.07.2010 (442) 03.11.2010 (151) 09.02.2011 (730) AGEL a.s. , Mathonova 291/1, Prostějov, 79604, CZ (210) O-478054
(111) 316610 (220) 02.07.2010 (320) 02.07.2010 (442) 03.11.2010 (151) 09.02.2011 (730) AGEL a.s. , Mathonova 291/1, Prostějov, 79604, CZ (210) O-477911	(111) 316619 (220) 14.07.2010 (320) 14.07.2010 (442) 03.11.2010 (151) 09.02.2011 (730) AGEL a.s. , Mathonova 291/1, Prostějov, 79604, CZ (210) O-478059
(111) 316611 (220) 02.07.2010 (320) 02.07.2010 (442) 03.11.2010 (151) 09.02.2011 (730) AGEL a.s. , Mathonova 291/1, Prostějov, 79604, CZ (210) O-477912	(111) 316620 (220) 16.07.2010 (320) 16.07.2010 (442) 03.11.2010 (151) 09.02.2011 (730) Libor Holšán , Na Pláni 3, Plzeň, 30100, CZ (210) O-478113
(111) 316612 (220) 02.07.2010 (320) 02.07.2010 (442) 03.11.2010 (151) 09.02.2011 (730) AGEL a.s. , Mathonova 291/1, Prostějov, 79604, CZ (210) O-477913	(111) 316621 (220) 12.08.2010 (320) 12.08.2010 (442) 03.11.2010 (151) 09.02.2011 (730) Smart Horizons, s.r.o. , Jana Pavelky 652, Líbeznice, 25065, CZ (210) O-478171
(111) 316613 (220) 02.07.2010 (320) 02.07.2010 (442) 03.11.2010 (151) 09.02.2011 (730) AGEL a.s. , Mathonova 291/1, Prostějov, 79604, CZ (210) O-477914	(111) 316622 (220) 27.07.2010 (320) 27.07.2010 (442) 03.11.2010 (151) 09.02.2011 (730) Tesco Stores ČR a.s. , Vršovická 1527/68b, Praha 10, 10000, CZ (210) O-478305
(111) 316614 (220) 02.07.2010 (320) 02.07.2010 (442) 03.11.2010 (151) 09.02.2011 (730) AGEL a.s. , Mathonova 291/1, Prostějov, 79604, CZ (210) O-477916	(111) 316623 (220) 28.07.2010 (320) 28.07.2010 (442) 03.11.2010 (151) 09.02.2011 (730) ST SMART, s.r.o. , Sněžňenkova 408, Jesenice-Osnice, 25242, CZ (210) O-478335
(111) 316615 (220) 02.07.2010 (320) 02.07.2010 (442) 03.11.2010 (151) 09.02.2011 (730) AGEL a.s. , Mathonova 291/1, Prostějov, 79604, CZ (210) O-477917	(111) 316624 (220) 28.07.2010 (320) 28.07.2010 (442) 03.11.2010 (151) 09.02.2011 (730) ST SMART, s.r.o. , Sněžňenkova 408, Jesenice-Osnice, 25242, CZ (210) O-478336
(111) 316616 (220) 02.07.2010 (320) 02.07.2010 (442) 03.11.2010 (151) 09.02.2011 (730) AGEL a.s. , Mathonova 291/1, Prostějov, 79604, CZ (210) O-477920	(111) 316625 (220) 28.07.2010 (320) 28.07.2010 (442) 03.11.2010 (151) 09.02.2011 (730) ST SMART, s.r.o. , Sněžňenkova 408, Jesenice-Osnice, 25242, CZ (210) O-478337
(111) 316617 (220) 07.07.2010 (320) 07.07.2010 (442) 03.11.2010 (151) 09.02.2011	

(111) **316626**
(220) 30.07.2010
(320) 30.07.2010
(442) 03.11.2010
(151) 09.02.2011
(730) **AAA AUTO a.s.**, Husovo nám. 14, Hostivice, 25301, CZ
(210) O-478419

(111) **316627**
(220) 09.08.2010
(320) 09.08.2010
(442) 03.11.2010
(151) 09.02.2011
(730) **Cement Hranice, akciová společnost**, Bělotínská 288, Hranice, 75339, CZ
(210) O-478599

(111) **316628**
(220) 09.08.2010
(320) 09.08.2010
(442) 03.11.2010
(151) 09.02.2011
(730) **Cement Hranice, akciová společnost**, Bělotínská 288, Hranice, 75339, CZ
(210) O-478600

(111) **316629**
(220) 09.08.2010
(320) 09.08.2010
(442) 03.11.2010
(151) 09.02.2011
(730) **Cement Hranice, akciová společnost**, Bělotínská 288, Hranice, 75339, CZ
(210) O-478601

(111) **316630**
(220) 13.08.2010
(320) 13.08.2010
(442) 03.11.2010
(151) 09.02.2011
(730) **Rozehnal Petr Ing.**, Nová Ves 422, Frýdlant nad Ostravicí, 73911, CZ
(210) O-478752

(111) **316631**
(220) 13.08.2010
(320) 13.08.2010
(442) 03.11.2010
(151) 09.02.2011
(730) **MILLEME s.r.o.**, Petrská 24, Praha 1, 11000, CZ
(210) O-478758

(111) **316632**
(220) 13.08.2010
(320) 13.08.2010
(442) 03.11.2010
(151) 09.02.2011
(730) **MILLEME s.r.o.**, Petrská 24, Praha 1, 11000, CZ
(210) O-478759

(111) **316633**
(220) 17.08.2010
(320) 17.08.2010
(442) 29.09.2010
(151) 09.02.2011
(730) **HOPE Consulting, s.r.o.**, Záměstní 1155/4, Ostrava, Slezská Ostrava, 71000, CZ
(210) O-478798

(111) **316634**
(220) 20.08.2010
(320) 20.08.2010
(442) 03.11.2010
(151) 09.02.2011

(730) **Česká republika - Ministerstvo vnitra**, Nad Štolou 3, Praha 7, 17034, CZ
(210) O-478881

(111) **316635**
(220) 20.08.2010
(320) 20.08.2010
(442) 03.11.2010
(151) 09.02.2011
(730) **Česká republika - Ministerstvo vnitra**, Nad Štolou 3, Praha 7, 17034, CZ
(210) O-478882

(111) **316636**
(220) 20.08.2010
(320) 20.08.2010
(442) 03.11.2010
(151) 09.02.2011
(730) **Česká republika - Ministerstvo vnitra**, Nad Štolou 3, Praha 7, 17034, CZ
(210) O-478883

(111) **316637**
(220) 20.08.2010
(320) 20.08.2010
(442) 03.11.2010
(151) 09.02.2011
(730) **Česká republika - Ministerstvo vnitra**, Nad Štolou 3, Praha 7, 17034, CZ
(210) O-478884

(111) **316638**
(220) 20.08.2010
(320) 20.08.2010
(442) 03.11.2010
(151) 09.02.2011
(730) **Česká republika - Ministerstvo vnitra**, Nad Štolou 3, Praha 7, 17034, CZ
(210) O-478885

(111) **316639**
(220) 20.08.2010
(320) 20.08.2010
(442) 03.11.2010
(151) 09.02.2011
(730) **Česká republika - Ministerstvo vnitra**, Nad Štolou 3, Praha 7, 17034, CZ
(210) O-478886

(111) **316640**
(220) 20.08.2010
(320) 20.08.2010
(442) 03.11.2010
(151) 09.02.2011
(730) **Česká republika - Ministerstvo vnitra**, Nad Štolou 3, Praha 7, 17034, CZ
(210) O-478887

(111) **316641**
(220) 20.08.2010
(320) 20.08.2010
(442) 03.11.2010
(151) 09.02.2011
(730) **Česká republika - Ministerstvo vnitra**, Nad Štolou 3, Praha 7, 17034, CZ
(210) O-478888

(111) **316642**
(220) 20.08.2010
(320) 20.08.2010
(442) 03.11.2010
(151) 09.02.2011
(730) **Česká republika - Ministerstvo vnitra**, Nad Štolou 3, Praha 7, 17034, CZ

(210) O-478889

(210) O-478970

(111) **316643**

(220) 20.08.2010

(320) 20.08.2010

(442) 03.11.2010

(151) 09.02.2011

(730) **Česká republika - Ministerstvo vnitra**, Nad Štolou 3,
Praha 7, 17034, CZ

(210) O-478890

(111) **316651**

(220) 24.08.2010

(320) 24.08.2010

(442) 03.11.2010

(151) 09.02.2011

(730) **TEJCOVÁ Tatiana JUDr.**, Kruhová 529, Vrané nad
Vltavou, 25246, CZ

TEJC Pavel RNDr., Kruhová 529, Vrané nad Vltavou,
25246, CZ

(210) O-478971

(111) **316644**

(220) 20.08.2010

(320) 20.08.2010

(442) 03.11.2010

(151) 09.02.2011

(730) **Česká republika - Ministerstvo vnitra**, Nad Štolou 3,
Praha 7, 17034, CZ

(210) O-478891

(111) **316652**

(220) 24.08.2010

(320) 24.08.2010

(442) 03.11.2010

(151) 09.02.2011

(730) **TEJCOVÁ Tatiana JUDr.**, Kruhová 529, Vrané nad
Vltavou, 25246, CZ

TEJC Pavel RNDr., Kruhová 529, Vrané nad Vltavou,
25246, CZ

(210) O-478972

(111) **316645**

(220) 20.08.2010

(320) 20.08.2010

(442) 03.11.2010

(151) 09.02.2011

(730) **Česká republika - Ministerstvo vnitra**, Nad Štolou 3,
Praha 7, 17034, CZ

(210) O-478892

(111) **316653**

(220) 24.08.2010

(320) 24.08.2010

(442) 03.11.2010

(151) 09.02.2011

(730) **TEJCOVÁ Tatiana JUDr.**, Kruhová 529, Vrané nad
Vltavou, 25246, CZ

TEJC Pavel RNDr., Kruhová 529, Vrané nad Vltavou,
25246, CZ

(210) O-478973

(111) **316646**

(220) 20.08.2010

(320) 20.08.2010

(442) 03.11.2010

(151) 09.02.2011

(730) **Česká republika - Ministerstvo vnitra**, Nad Štolou 3,
Praha 7, 17034, CZ

(210) O-478893

(111) **316654**

(220) 12.10.2010

(320) 02.03.2009

(442) 03.11.2010

(151) 09.02.2011

(730) **Deutsche SiSi-Werke GmbH & Co. Betriebs KG**,
Rudolf-Wild-Str. 107-115, Eppelheim, 69214, DE

(210) O-479037

(111) **316647**

(220) 20.08.2010

(320) 20.08.2010

(442) 03.11.2010

(151) 09.02.2011

(730) **Česká republika - Ministerstvo vnitra**, Nad Štolou 3,
Praha 7, 17034, CZ

(210) O-478894

(111) **316655**

(220) 30.08.2010

(320) 30.08.2010

(442) 03.11.2010

(151) 09.02.2011

(730) **Ploch Stanislav**, Bratřínov 129, Davle, 25206, CZ
Plochová Miloslava, U Školičky 2217/4, Praha 9 -
Libeň, 19000, CZ

(210) O-479111

(111) **316648**

(220) 20.08.2010

(320) 20.08.2010

(442) 03.11.2010

(151) 09.02.2011

(730) **Česká republika - Ministerstvo vnitra**, Nad Štolou 3,
Praha 7, 17034, CZ

(210) O-478895

(111) **316656**

(220) 01.09.2010

(320) 01.09.2010

(442) 03.11.2010

(151) 09.02.2011

(730) **Petřík Petr**, Čajkovského 390/33, Praha 3, 13000, CZ

(210) O-479158

(111) **316649**

(220) 20.08.2010

(320) 20.08.2010

(442) 03.11.2010

(151) 09.02.2011

(730) **Česká republika - Ministerstvo vnitra**, Nad Štolou 3,
Praha 7, 17034, CZ

(210) O-478896

(111) **316657**

(220) 02.09.2010

(320) 02.09.2010

(442) 03.11.2010

(151) 09.02.2011

(730) **FLORAVIL, s.r.o.**, Moskevská 1523/63, Praha 10,
10100, CZ

(210) O-479196

(111) **316650**

(220) 24.08.2010

(320) 24.08.2010

(442) 03.11.2010

(151) 09.02.2011

(730) **TEJCOVÁ Tatiana JUDr.**, Kruhová 529, Vrané nad
Vltavou, 25246, CZ

TEJC Pavel RNDr., Kruhová 529, Vrané nad Vltavou,
25246, CZ

(111) **316658**

(220) 02.09.2010

(320) 02.09.2010

(442) 03.11.2010 (151) 09.02.2011 (730) FLORAVIL, s.r.o. , Moskevská 1523, Praha 10, 10100, CZ (210) O-479197	(210) O-479343
(111) 316659 (220) 02.09.2010 (320) 02.09.2010 (442) 03.11.2010 (151) 09.02.2011 (730) Náš NET, s.r.o. , Husovo náměstí 10, Český Brod, 28201, CZ (210) O-479198	(111) 316667 (220) 10.09.2010 (320) 10.09.2010 (442) 03.11.2010 (151) 09.02.2011 (730) DERMOESTHETIC s.r.o. , Na Zemance 1802, Praha 4, 14000, CZ (210) O-479363
(111) 316660 (220) 02.09.2010 (320) 02.09.2010 (442) 03.11.2010 (151) 09.02.2011 (730) Valent Eduard Ing. , V Háji 15, Praha 7, 17000, CZ (210) O-479206	(111) 316668 (220) 10.09.2010 (320) 10.09.2010 (442) 03.11.2010 (151) 09.02.2011 (730) ALAKARTE s.r.o. , V Bokách III 5, Praha 5, 15200, CZ (210) O-479376
(111) 316661 (220) 06.09.2010 (320) 06.09.2010 (442) 03.11.2010 (151) 09.02.2011 (730) STYLE HAPPY s.r.o. , Luštěnická 724, Praha 9 - Kbely, 19700, CZ (210) O-479249	(111) 316669 (220) 10.09.2010 (320) 10.09.2010 (442) 03.11.2010 (151) 09.02.2011 (730) Nová Kateřina , Volyňských Čechů 2663, Žatec, 43801, CZ (210) O-479381
(111) 316662 (220) 07.09.2010 (320) 07.09.2010 (442) 03.11.2010 (151) 09.02.2011 (730) INVESTINŽENÝRING a.s. , Kapucínské náměstí 5, Brno, 60200, CZ (210) O-479281	(111) 316670 (220) 14.09.2010 (320) 14.09.2010 (442) 03.11.2010 (151) 09.02.2011 (730) Nguyen Phuoc Hung Msc. , Hutnická 570, Praha 4, 14800, CZ (210) O-479447
(111) 316663 (220) 08.09.2010 (320) 08.09.2010 (442) 03.11.2010 (151) 09.02.2011 (730) Novotný Robert Ing. , Moravanů 2200/79, Praha 6, 16900, CZ (210) O-479330	(111) 316671 (220) 14.09.2010 (320) 14.09.2010 (442) 03.11.2010 (151) 09.02.2011 (730) Kučera Robert , Pod Kuřidlem 396, Strakonice 1 - Dražejov, 38601, CZ (210) O-479449
(111) 316664 (220) 09.09.2010 (320) 09.09.2010 (442) 03.11.2010 (151) 09.02.2011 (730) Bureš Michal , Škrovád 3, Slatiňany, 53821, CZ (210) O-479333	(111) 316672 (220) 15.09.2010 (320) 15.09.2010 (442) 03.11.2010 (151) 09.02.2011 (730) Hála Pavel Ing. , Čtvrtě 8, Brno, 63400, CZ (210) O-479486
(111) 316665 (220) 09.09.2010 (320) 09.09.2010 (442) 03.11.2010 (151) 09.02.2011 (730) BAUER MEDIA v.o.s. , Viktora Huga 6, Praha 5, 15000, CZ (210) O-479337	(111) 316673 (220) 16.09.2010 (320) 16.09.2010 (442) 03.11.2010 (151) 09.02.2011 (730) Kořínek Josef , Okružní 11, Hnanice, 67122, CZ (210) O-479490
(111) 316666 (220) 09.09.2010 (320) 09.09.2010 (442) 03.11.2010 (151) 09.02.2011 (730) virtual-zoom s.r.o. , Sokolovská 86/97, Praha 8 - Karlín, 18600, CZ	(111) 316674 (220) 21.09.2010 (320) 21.09.2010 (442) 03.11.2010 (151) 09.02.2011 (730) Hradecký Zdeněk Ing. , Živcová 990/22, Praha 5 - Radotín, 15300, CZ (210) O-479608
	(111) 316675 (220) 22.09.2010

(320) 22.09.2010 (442) 03.11.2010 (151) 09.02.2011 (730) Burda Praha, spol. s r.o. , Přemyslovská 2845/43, Praha 3, 13000, CZ (210) O-479651	(730) Horčíková Kateřina , Jindrova 881, Praha 5, 15500, CZ (210) O-479821
(111) 316676 (220) 22.09.2010 (320) 22.09.2010 (442) 03.11.2010 (151) 09.02.2011 (730) Dow AgroSciences LLC , 9330 Zionsville Road, Indianapolis, Indiana 46268, IN, US (210) O-479675	(111) 316684 (220) 30.09.2010 (320) 30.09.2010 (442) 03.11.2010 (151) 09.02.2011 (730) Komora zubních techniků ČR , Ostrovského 253/3, Praha 5, 15000, CZ (210) O-479823
(111) 316677 (220) 23.09.2010 (320) 23.09.2010 (442) 03.11.2010 (151) 09.02.2011 (730) Kaloušková Věra , Brigádnická 237, Smiřice, 50303, CZ (210) O-479706	(111) 316685 (220) 06.10.2010 (320) 06.10.2010 (442) 03.11.2010 (151) 09.02.2011 (730) Kos Jan , Kotlářka 1259/3, Praha 5, 15000, CZ (210) O-479978
(111) 316678 (220) 23.09.2010 (320) 23.09.2010 (442) 03.11.2010 (151) 09.02.2011 (730) Svátová Terézia Ing. , Na Veselí 26, Praha 4, 14000, CZ (210) O-479707	(111) 316686 (220) 07.10.2010 (320) 07.10.2010 (442) 03.11.2010 (151) 09.02.2011 (730) ABF, a.s. , Václavské nám. 29, Praha 1, 11000, CZ (210) O-479982
(111) 316679 (220) 24.09.2010 (320) 24.09.2010 (442) 03.11.2010 (151) 09.02.2011 (730) United Registrar of Systems Czech, s.r.o. , Na Strži 1702/65, Praha 4, 14000, CZ (210) O-479709	(111) 316687 (220) 07.10.2010 (320) 07.10.2010 (442) 03.11.2010 (151) 09.02.2011 (730) ENVINET a.s. , Modřínová 1094, Třebíč, 67401, CZ (210) O-480007
(111) 316680 (220) 24.09.2010 (320) 24.09.2010 (442) 03.11.2010 (151) 09.02.2011 (730) ASOCIACE INSTITUCÍ VZDĚLÁVÁNÍ DOSPĚLÝCH ČR, o.s. , Karlovo náměstí 14/292, Praha 2, 12000, CZ (210) O-479735	
(111) 316681 (220) 27.09.2010 (320) 27.09.2010 (442) 03.11.2010 (151) 09.02.2011 (730) Hotel Mumlava, spol. s r.o. , U Pošty 1097, Praha 8 - Libeň, 18000, CZ (210) O-479754	
(111) 316682 (220) 09.10.2010 (320) 22.04.2008 (442) 03.11.2010 (151) 09.02.2011 (730) Penky LLC , 2711 Centerville Road, Suite 400, Wilmington, 19808, DE, US (210) O-479790	
(111) 316683 (220) 30.09.2010 (320) 30.09.2010 (442) 03.11.2010 (151) 09.02.2011	

Přehled zápisů ochranných známek se změnou ve vztahu ke zveřejněným přihláškám

Kapitola obsahuje údaje o ochranných známkách zapsaných na základě ustanovení § 28 odst. 1 zákona č. 441/2003 Sb., u kterých došlo ke změně údajů oproti zveřejněné přihlášce ochranné známky.

Číselný přehled

316574, 316575

Zápisy ochranných známek se změnou ve vztahu ke zveřejněným přihláškám

(111) **316574**
(220) 06.02.2007
(320) 06.02.2007
(442) 21.11.2007
(151) 09.02.2011

ATEUS Omega

(730) **2N TELEKOMUNIKACE, a.s.**, Modřanská 621/72, Praha 4,
14312, CZ
(740) Mgr. Robert Kvasnička, Dlouhá 16, Praha 1, 11000
(510) (9) aparáty a přístroje vědecké, centrální procesorové jednotky,
elektrické dveřní a výtahové zvonky, elektrické hlásiče, kabely,
kodéry a dekodéry magnetické, konektory, spojky, svorky
elektrické, otvírače dveří, přepět'ové chrániče, signalizační
zvonky, tlačítka ke zvonkům, vysílače elektronických signálů,
zařízení pro ovládání výtahů, zařízení ke zpracování dat,
monitorovací přístroje elektrické, přístroje pro měření,
signalizaci a kontrolu, dveřní a výtahové komunikátory, SW
brány.
(511) 9
(210) O-445153

(111) **316575**
(220) 06.02.2007
(320) 06.02.2007
(442) 17.10.2007
(151) 09.02.2011

ATEUS Omega Lite

(730) **2N TELEKOMUNIKACE, a.s.**, Modřanská 621/72, Praha 4,
14312, CZ
(740) Mgr. Robert Kvasnička, Dlouhá 16, Praha 1, 11000
(510) (9) aparáty a přístroje vědecké, centrální procesorové jednotky,
elektrické dveřní a výtahové zvonky, elektrické hlásiče, kabely,
kodéry a dekodéry magnetické, konektory, spojky, svorky
elektrické, otvírače dveří, přepět'ové chrániče, signalizační
zvonky, tlačítka ke zvonkům, vysílače elektronických signálů,
zařízení pro ovládání výtahů, zařízení ke zpracování dat,
monitorovací přístroje elektrické, přístroje pro měření,
signalizaci a kontrolu, dveřní a výtahové komunikátory, SW
brány.
(511) 9
(210) O-445155

Ochranné známky zrušené a prohlášené za neplatné

Tato kapitola obsahuje údaje o rozhodnutích o zrušení ochranné známky na základě ustanovení § 31 zákona č. 441/2003 Sb. nebo o prohlášení ochranné známky za neplatnou na základě ustanovení § 32 zákona č. 441/2003 Sb. Existuje-li důvod zrušení/prohlášení ochranné známky za neplatnou pouze ve vztahu k některým z výrobků nebo služeb, Úřad ochrannou známku zruší/prohlásí za neplatnou pouze pro tyto výrobky nebo služby. Údaje o výsledku rozhodnutí (zrušení ochranné známky, částečné zrušení ochranné známky, prohlášení ochranné známky za neplatnou, prohlášení ochranné známky za částečně neplatnou) jsou uvedeny za datem právní moci rozhodnutí pod INID kódem (583) s názvem "Datum právní moci rozhodnutí/výsledek rozhodnutí".

(111) 305928
(540)



(583) 11.02.2011 / prohlášení ochranné známky za neplatnou

Přehled obnov zápisu ochranných známek

Kapitola obsahuje údaje o ochranných známkách, u kterých byl na žádost vlastníka obnoven zápis podle ustanovení § 28 odst. 2 zákona č. 441/2003 Sb.

Číselný přehled												
150473	150484	150614	154640	160348	164948	168249	169633	170398	170399	170539	170540	171325
171326	172492	174779	174791	175403	235339	235340	235342	235343	236417	238842	238977	238978
239852	240529	240572	240577	240578	240626	240681	240686	240705	241257	241323	241324	241325
241326	241445	241567	241616	241617	241668	241695	242112	242115	242122	242218	242219	242225
242332	243141	243144	243145	244165	244203	244387	244783	244796	244804	245210	245699	245796
245797	245798	245799	247227	247761	248160	248556	248711	249159	249160	249458	249974	250669
250699	251296	253028	254801	254826	257096	262700	262701					

Obnovy zápisu ochranných známek

(111) **150473**
(220) 03.03.1951
(151) 03.03.1951
(540)



(730) **Karlovarské minerální vody a.s.**, Horova 3, Karlovy Vary, 36021, CZ
(740) JUDr. Josef Mrázek, Pernerova 11, Praha 8, 18600
(510) Minerální vody a zředěné soli.
(511) 5, 32
(210) O-675

(111) **150484**
(220) 19.03.1951
(151) 19.03.1951
(540)



(730) **Karlovarské minerální vody, a.s.**, Horova 3, Karlovy Vary, 36021, CZ
(740) JUDr. Josef Mrázek, Pernerova 11, Praha 8, 18600
(510) (32) minerální voda.
(511) 32
(210) O-289

(111) **150614**
(220) 19.07.1951
(151) 19.07.1951
(540)

NONTUSYL

(730) **FYTOPHARMA, a. s.**, Dukelských hrdinů 651, Malacky, SK
(740) KANIA, SEDLÁK, SMOLA Patentová a známková kancelář, Ing. František Kania, Mendlovo nám. 1a, Brno, 60300
(510) Výrobky farmaceutické, dietetické, kosmetické a pro hygienu těla, potravinářské, prostředky proti rostlinným škodcom, výrobky pro léčivá humánně a veterinárně, léčivé a dietetické vína.
(511) 3, 5, 29, 30, 33
(210) O-23587

(111) **154640**
(220) 30.03.1961
(151) 24.04.1961
(540)

CARDURA

(730) **Resolution Research Nederland B.V.**, Vondelingenweg 601, 3196 KK Vondelingenplaat RT, NL
(740) Společná advokátní kancelář Všetečka Zelený Švorčík Kalenský a partneři, JUDr. Michal Havlík, Hálkova 2, Praha 2, 12000
(510) (1) chemické výrobky pro průmysl.
(511) 1
(210) O-24312

(111) **160348**
(220) 26.02.1971
(151) 02.06.1971

(540)



(730) **ASTRID T.M., a.s.**, U Průhonu 10, Praha 7, 17000, CZ
(510) Výrobky voňavkářské a kosmetické, mýdla všeho druhu.
(511) 3, 5
(210) O-45078

(111) **164948**
(220) 26.02.1981
(151) 14.10.1981
(540)



(730) **YAMAHA CORPORATION**, 10-1, Nakazawa-cho, Hamamatsu-shi, Schizuoka-ken, JP
(740) Rott, Růžička & Guttman Patentové, známkové a advokátní kanceláře, JUDr. Vladimír Rott, Vinohradská 37, Praha 2, 12000
(510) Pojišťovnictví a finance, výměna zpráv, doprava a skladování, zpracování materiálů.
(511) 36, 38, 39, 40
(210) O-52130

(111) **168249**
(220) 05.10.1990
(151) 15.04.1991
(540)



(730) **PhDr. Miloš Strnad**, Branická 111/15, Praha 4 - Braník, 14700, CZ
(510) (41) sport - sportovní a tělocvičná činnost, vzdělávání; rekreace - pohybová a duševní prostředky tělokultury; regenerace - tělocvičnými a rehabilitačními prostředky; volný čas - realizace volného času v uvedených formách.
(511) 41
(210) O-58820

(111) **169633**
(220) 14.02.1991
(151) 10.04.1992
(540)



(730) **Philip Morris Products S.A.**, Quai Jeanrenaud 3, 2000 Neuchâtel, CH
(740) Zeiner & Zeiner v.o.s., Mgr. Karel Šindelka, Maiselova 15, Praha 1, 11000
(510) (34) tabák, surový nebo zpracovaný, kuřácké výrobky, zápalky.
(511) 34
(210) O-60461

(111) **170398**
(220) 11.03.1991
(151) 30.06.1992
(540)



(730) **Siemens Healthcare Diagnostics Inc.**, 1717 Deerfield Road, Deerfield, IL, US
(740) Čermák a spol., JUDr. Karel Čermák jr., Ph.D., LL.M., advokát, Národní 32, Praha 1, 11000
(510) Diagnostické reagentie pro vědecké účely, vědecké nástroje a přístroje pro použití v diagnostice in vitro, chirurgické a lékařské nástroje pro použití při diagnóze.
(511) 1, 9, 10
(210) O-60786

(111) **170399**
(220) 11.03.1991
(151) 30.06.1992
(540)

SYVA

(730) **Siemens Healthcare Diagnostics Inc.**, 1717 Deerfield Road, Deerfield, IL, US
(740) Čermák a spol., JUDr. Karel Čermák jr., Ph.D., LL.M., advokát, Národní 32, Praha 1, 11000
(510) Diagnostické reagentie pro vědecké účely, vědecké nástroje a přístroje pro použití při diagnóze in vitro.
(511) 1, 9
(210) O-60847

(111) **170539**
(220) 21.03.1991
(151) 30.06.1992
(540)

TOHOS

(730) **Hobzová Alena**, Na krčské stráni 12, Praha 4, 14000, CZ
(740) Ing. Reichel Pavel, Lopatecká 14, Praha 4, 14700
(510) (28) hokejové hole.
(511) 28
(210) O-60923

(111) **170540**
(220) 21.03.1991
(151) 30.06.1992
(540)

WALDORF=ASTORIA

(730) **HLT Domestic IP LLC**, 9336 Civic Center Drive, Beverly Hills, CA, US
(740) Čermák a spol., JUDr. Karel Čermák, advokát, Národní 32, Praha 1, 11000
(510) (42) hotelové, restaurační a barové služby.
(511) 42
(210) O-60930

(111) **171325**
(220) 14.02.1991
(151) 30.09.1992
(540)

DAYMOON

(730) **OMIKRON a.s.**, Na Jarově 2425/4, Praha 3, 13000, CZ
(740) BOHEMIA PATENT, Ing. Jana Vandělíková, Spálená 97/29, Praha 1, 11000
(510) Kapesní svítílny, osvětlení jízdních kol, deštníky, zpracování a úprava materiálu.
(511) 11, 18, 40
(210) O-60446

(111) **171326**
(220) 14.02.1991
(151) 30.09.1992
(540)



(730) **OMIKRON a.s.**, Na Jarově 2425/4, Praha 3, 13000, CZ
(740) BOHEMIA PATENT, Ing. Jana Vandělíková, Spálená 97/29, Praha 1, 11000
(510) Kapesní svítílny, osvětlení jízdních kol, deštníky, zpracování a úprava materiálu.
(511) 11, 18, 40
(210) O-60447

(111) **172492**
(220) 25.02.1991
(151) 28.04.1993
(540)

DETA

(730) **Ing. Jan Novák, CSc. - DETA**, Husovo nám. 61, Benátky nad Jizerou, 29471, CZ
(740) BOHEMIA PATENT, Ing. Jana Vandělíková, Spálená 97/29, Praha 1, 11000
(510) Vývoj, výzkum, výroba, poradenská činnost v oblasti tenzidů, detergentů, organické syntézy, technologie, ekologie a obchodní činnosti.
(511) 1, 3, 42
(210) O-60588

(111) **174779**
(220) 12.11.1991
(151) 02.02.1994
(540)

GALA

(730) **Societe Tabbara pour le Commerce et l'Industrie S.A.L.**, Beyrouth, LB
(740) Patentservis Praha a.s., Jivenská 1273/1, Praha 4, 14021
(510) (29) maso, ryby, drůbež, zvěřina, masové výtahy, konzervované, sušené a vařené ovoce a zelenina, rosoly, zavařeniny, vejce, mléko a jiné mlékařské výrobky, jedlé

(511) oleje a tuky, potraviny v konzervách, nálevy na saláty.
29
(210) O-64708

(111) **174791**
(220) 12.12.1991
(151) 07.02.1994
(540)



(730) **Biocel Paskov a.s.**, Zahradní 762, Paskov, 73921, CZ
(740) Patentservis Praha a.s., Jivenská 1273/1, Praha 4, 14021
(510) (31) sušené sulfítové kvasnice pro krmivářské použití.
(511) 31
(210) O-65353

(111) **175403**
(220) 04.12.1991
(151) 22.03.1994
(540)

SELEKTA

(730) **SOUFFLET AGRO a.s.**, Vrahovická 2170/56, Prostějov, 79626, CZ
(740) PROPATENT, Ing. Vlasta Sedláčková, Ke Kateřinkám 1393, Praha 4, 14900
(510) Osiva, sadby zemědělských plodin, čištění, úpravy, skladování osiv a sadby, další odborné činnosti jako zavádění nových odrůd, předstihové množení odrůd, provozování laboratoří, očkovací látky na aktivaci osiva.
(511) 31, 37, 40, 41, 42
(210) O-65187

(111) **235339**
(220) 12.02.2001
(151) 30.07.2001
(540)



(730) **FASHION STYLE - POSTFORMING ELEMENTE, s.r.o.**, Bořkovská 627, Semily, 51301, CZ
(740) Ing. Bublíková Dana, Turistická 28, Jablonec nad Nisou, 46606
(510) (6) parapety kovové; (11) sanitární přístroje a zařízení, dřezy, kuchyňská odsávací zařízení, umyvadla; (19) dveře nekovové, výplně dveří, schodiště nekovová, schodnice, nekovové parapety, obložení stěn nekovové; (20) nábytek, nábytková dvířka, desky stolní, desky nábytkové.
(511) 6, 11, 19, 20
(210) O-164223

(111) **235340**
(220) 12.02.2001
(151) 30.07.2001
(540)



(730) **FASHION STYLE - POSTFORMING ELEMENTE, s.r.o.**, Bořkovská 627, Semily, 51301, CZ
(740) Ing. Bublíková Dana, Turistická 28, Jablonec nad Nisou, 46606
(510) (6) parapety kovové; (11) sanitární přístroje a zařízení, dřezy,

kuchyňská odsávací zařízení, umyvadla; (19) dveře nekovové, výplně dveří, schodiště nekovová, schodnice, nekovové parapety, obložení stěn nekovové; (20) nábytek, nábytková dvířka, desky stolní, desky nábytkové.

(511) 6, 11, 19, 20
(210) O-164225

(111) **235342**
(220) 13.02.2001
(151) 30.07.2001
(540)

BIOBENT KOMPAKT

(730) **KERAMOST, a.s.**, Žatecká 1899, Most, 43430, CZ
(740) Ing. Vaněk Ladislav, Ortenovo nám. 6/443, Praha 7, 17000
(510) (31) podestýlka pro zvířata.
(511) 31
(210) O-164263

(111) **235343**
(220) 13.02.2001
(151) 30.07.2001
(540)

BIOBENT

(730) **KERAMOST, a.s.**, Žatecká 1899, Most, 43430, CZ
(740) Ing. Vaněk Ladislav, Ortenovo nám. 6/443, Praha 7, 17000
(510) (31) podestýlka pro zvířata.
(511) 31
(210) O-164264

(111) **236417**
(220) 24.01.2001
(151) 27.08.2001
(540)

infinity a. s.

(730) **Infinity a.s.**, Staročernská ulice č.p. 1799, Pardubice, 53003, CZ
(740) UNIPATENT, Ing. Chludina Jiří, J.Masaryka 43-47, Praha 2-Vinohrady, 12000
(510) (9) karty s pamětí nebo s mikroprocesorem, počítačové klávesnice, laptopy, magnetické nosiče dat, optické nosiče dat, magnetické disky, magnetické páskové jednotky pro počítače, páskové mechaniky, mechanismus pro vkládání disků do počítače, mikroprocesory, monitory, počítačové paměti, periferní zařízení počítačů s výjimkou reproduktorů, počítačové tiskárny, nahraný počítačový software, software pro docházkový systém, servery, kancelářská a výpočetní technika, zejména počítače a jejich příslušenství, notebooky, tiskárny, faxy, kopírky; (35) automatizované zpracování dat, zprostředkování obchodní činnosti v oblasti WWW stránek na internetu; (37) montáž a opravy měřicí a regulační techniky, servisní činnost, instalace a opravy elektronických zařízení, zřizování, montáž, údržba a servis zařízení jednotné telekomunikační sítě a telekomunikačních zařízení, instalace a opravy elektrických strojů a přístrojů, instalace počítačových sítí; (38) poskytování telekomunikačních služeb, zprostředkování přístupu uživatelů k síti Internet, hlasová komunikace prostřednictvím sítě Internet; (42) projektování počítačových sítí, konzultační a poradenská činnost v oblasti počítačů, projektování elektrických zařízení, poskytování softwaru, výstavba WWW stránek, tvorba grafiky WWW stránky.
(511) 9, 35, 37, 38, 42
(210) O-163503

(111) **238842**
(220) 14.12.2000
(151) 23.11.2001

- (540) **STATI-CAL** (540)
(730) **Kulesa Pavel**, Klíšská 97, Ústí nad Labem, 40001, CZ
(740) Ing. Václav Kratochvíl, Tábořská 758/33, Mladá Boleslav, 29301
(510) (6) kovové stavební materiály; (37) stavebnictví; (42) služby - projekce oprav, rekonstrukcí, novostaveb pro stavebnictví.
(511) 6, 37, 42
(210) O-162365



- (111) **238977**
(220) 01.03.2001
(151) 23.11.2001
(540)



- (730) **Karlovarské minerální vody, a. s.**, Horova 3, Karlovy Vary, 18600, CZ
(740) AK Mrázek - Mrázková, JUDr. Josef Mrázek, Pernerova 11, Praha 8, 18600
(510) (32) piva, minerální vody, šumivé nápoje a jiné nápoje nealkoholické, nápoje a ovocné šťávy, sirupy a jiné přípravky k zhotovování nápojů.
(511) 32
(210) O-164893

- (730) **Kofola Holding a.s.**, Nad Porubkou 2278/31a, Ostrava, 70800, CZ
(740) Čermák a spol., Mgr. Lukáš Lorenc, advokát, Národní 32, Praha 1, 11000
(510) (32) nealkoholické nápoje všeho druhu.
(511) 32
(210) O-164125

- (111) **240572**
(220) 14.02.2001
(151) 25.01.2002
(540)



- (111) **238978**
(220) 01.03.2001
(151) 23.11.2001
(540)



- (730) **Karlovarské minerální vody, a.s.**, Horova 3, Karlovy Vary, 36021, CZ
(740) AK Mrázek - Mrázková, JUDr. Josef Mrázek, Pernerova 11, Praha 8, 18600
(510) (32) piva, minerální vody, šumivé nápoje a jiné nápoje nealkoholické, nápoje a šťávy ovocné, sirupy a jiné přípravky k zhotovování nápojů.
(511) 32
(210) O-164895

- (730) **Slávka Harazimová**, Jaromírova 456/21, Praha 2, 12800, CZ
(740) KOREJZOVÁ & SPOL., v. o. s., JUDr. Zdeňka Korejzová, Korunní 810/104 E, Praha 10, 10100
(510) (39) osobní nepravidelná doprava.
(511) 39
(210) O-164353

- (111) **240577**
(220) 15.02.2001
(151) 25.01.2002
(540)

VB LEASING

- (111) **239852**
(220) 19.02.2001
(151) 19.12.2001
(540)
Autorent - Europe
(730) **Czechocar CS, a.s.**, tř. 5. května 65, Praha 4, 14021, CZ
(740) BOHEMIA PATENT, Ing. Jana Vanděliková, Spálená 29, Praha 1, 11000
(510) (39) pronájem motorových vozidel.
(511) 39
(210) O-164499

- (111) **240529**
(220) 07.02.2001
(151) 25.01.2002

- (730) **VB - Leasing International Holding GmbH**, Wasagasse 2, 1090 Videň, AT
(740) Zeiner & Zeiner v.o.s., Mgr. Karel Šindelka, Maiselova 15, Praha 1, 11000
(510) (35) inzertní a reklamní činnost, poskytování pomoci při provozu obchodu, zprostředkování obchodních záležitostí, činnost organizačních a ekonomických poradců, vedení účetnictví, propagační publikace, marketing, obchodní a podnikatelský průzkum, vedení dražeb, pronájem reklamních ploch, pronájem kancelářských strojů a zařízení, propagačního materiálu, kancelářské techniky; (36) odkup a prodej pohledávek, koupě a prodej na splátky, nájem a pronájem nemovitostí, bytů a pozemků bez poskytování jiných než základních služeb spojených s pronájmem, leasingové služby s následným prodejem věci, finanční leasing, poskytování informací o finančním trhu, zejména z oblasti ekonomiky, bankovníctví a pojišťovnictví, zprostředkování pojišťovacích služeb; (37) pronájem dílenských strojů, čistících strojů, strojů a přístrojů pro stavebnictví a zemní práce, pronájem zemědělských strojů, strojů pro těžbu dřeva, pronájem technologických zařízení pro průmysl a výrobu; (38) pronájem přístrojů pro přenos zpráv, pronájem zařízení pro přenos informací, pronájem telekomunikační techniky; (39) pronájem dopravní techniky a motorových vozidel, pronájem garáží, parkovišť a skladišť, pronájem plavidel (člunů a lodí); (41) pronájem videorekordérů, rozhlasových a televizních přístrojů,

kinematografických promítacích přístrojů a příslušenství; (42) pronájem prodejních automatů, elektrických přístrojů, kuchyňských strojů, domácích spotřebičů, nábytku, lékařských přístrojů a zařízení, potřeb pro zemědělský provoz, pronájem výpočetní, informační techniky, zařízení na automatické zpracování dat.

(511) 35, 36, 37, 38, 39, 41, 42
(210) O-164360

(111) **240578**
(220) 15.02.2001
(151) 25.01.2002
(540)

VB LEASING

(730) **VB - Leasing International Holding GmbH**, Wasagasse 2, 1090 Vídeň, AT
(740) Zeiner & Zeiner v.o.s., Mgr. Karel Šindelka, Maiselova 15, Praha 1, 11000
(510) (35) inzertní a reklamní činnost, poskytování pomoci při provozu obchodu, zprostředkování obchodních záležitostí, činnost organizačních a ekonomických poradců, vedení účetnictví, propagační publikace, marketing, obchodní a podnikatelský průzkum, vedení dražeb, pronájem reklamních ploch, pronájem kancelářských strojů a zařízení, propagačního materiálu, kancelářské techniky; (36) odkup a prodej pohledávek, koupě a prodej na splátky, nájem a pronájem nemovitostí, bytů a pozemků bez poskytování jiných než základních služeb spojených s pronájemem, leasingové služby s následným prodejem věcí, finanční leasing, poskytování informací o finančním trhu, zejména z oblasti ekonomiky, bankovníctví a pojišťovnictví, zprostředkování pojišťovacích služeb; (37) pronájem dílenských strojů, čistících strojů, strojů a přístrojů pro stavebnictví a zemní práce, pronájem zemědělských strojů, strojů pro těžbu dřeva, pronájem technologických zařízení pro průmysl a výrobu; (38) pronájem přístrojů pro přenos zpráv, pronájem zařízení pro přenos informací, pronájem telekomunikační techniky; (39) pronájem dopravní techniky a motorových vozidel, pronájem garáží, parkovišť a skladišť, pronájem plavidel (člunů a lodí); (41) pronájem videorekordérů, rozhlasových a televizních přístrojů, kinematografických promítacích přístrojů a příslušenství; (42) pronájem prodejních automatů, elektrických přístrojů, kuchyňských strojů, domácích spotřebičů, nábytku, lékařských přístrojů a zařízení, potřeb pro zemědělský provoz, pronájem výpočetní, informační techniky, zařízení na automatické zpracování dat.

(511) 35, 36, 37, 38, 39, 41, 42
(210) O-164361

(111) **240626**
(220) 21.02.2001
(151) 25.01.2002
(540)

L U X O R

(730) **MORAPRIM, s.r.o.**, L. Janáčka 131, Luhačovice, 76326, CZ
(740) Ing. Kepáková Jana, patentová zástupkyně, Na Chobotě 1343, Praha 6 - Řepy, 16300
(510) (3) prací prostředky, přípravky k čištění, leštění, odmašťování a broušení, mýdlo; (5) výrobky farmaceutické, veterinářské a zdravotnické, desinfekční přípravky, prostředky proti parazitům; (35) inzertní a reklamní činnost a poskytování

pomoci při provozu obchodu.

(511) 3, 5, 35
(210) O-164550

(111) **240681**
(220) 01.03.2001
(151) 25.01.2002
(540)

PORTÝR

(730) **Občanské sdružení PORTA**, Lannova 53, České Budějovice, 37001, CZ
(510) (16) periodické-neperiodické tiskoviny; (35) vydávání, rozšiřování, rozšiřování a publikování reklamních a inzertních materiálů a textů; (41) vydavatelská a nakladatelská činnost.

(511) 16, 35, 41
(210) O-164868

(111) **240686**
(220) 01.03.2001
(151) 25.01.2002
(540)



(730) **Karlovarské minerální vody, a. s.**, Horova 3, Karlovy Vary, 36021, CZ
(740) AK Mrázek - Mrázková, JUDr. Josef Mrázek, Pernerova 11, Praha 8, 18600
(510) (32) piva, minerální vody, šumivé nápoje a jiné nápoje nealkoholické, nápoje a ovocné šťávy, sirupy a jiné přípravky k zhotovování nápojů.

(511) 32
(210) O-164891

(111) **240705**
(220) 07.03.2001
(151) 25.01.2002
(540)

HRROZNÁ HISTORIE

(730) **SCHOLASTIC INC.**, 555 Broadway, New York, NY, US
(740) Společná advokátní kancelář Všetěčka Zelený Švorčík Kalenský a Partneři, JUDr. Petr Kalenský, Hálkova 2, Praha 2, 12000
(510) (9) počítačové programy, záznamy, předem zaznamenané video pásky, zvukové knihy, předem zaznamenané zvukové kazetové pásky, kompaktní disky, DVD disky, laserové disky, počítačové hry a CD-ROMy, zvukové a video hry a příslušenství, kartridže, disky a kazety, hry pro počítače do ruky a příslušenství, interaktivní počítačové hry, elektronické učební pomůcky, výchovné hračky a hry pro výuku dětí, panenky, interaktivní ovládací zařízení, počítačové herní vybavení obsahující paměťové zařízení, elektronické výukové hry; (16) knihy, noviny, časopisy, katalogy, instrukční výukový materiál, papír, papírové zboží a tištěný materiál, zápisníky, psací tablety, diáře, pohlednice, plakáty, samolepicí lístečky, papírové dárkové zboží a příslušenství, obrazy, nálepky, papírnické zboží, pořadače, papírnické sady skládající se z papíru, obálek, samolepicích štítků a zápisníků, gumy, adresáře a telefonní seznamy, papírové obaly na knihy, školní roční plánovače, skicáře, kryty na tužky, záložky, papírové pytle, papírové klobouky a dekorace na večírky, pohlednice s blahopřáním, papírové rámy na obrázky, sběratelské karty, diáře, pořadače, volné listy, plakáty, šablony; (41) zábavní a výchovné služby, vydávání knih, textů a časopisů, organizace výchovných soutěží, výroba zvukových záznamů vše pro výchovné účely, televizní seriály a video programy pro děti, služby programování, filmové a video produkce, služby čtenářských klubů, zpřístupňované školám, knihovnám a rodičům na různá témata, pořádání veletrhů a/nebo konferencí podporujících nový vývoj a technologie ve výchovných

materiálů a knihách, služby rádiové a televizní tvorby, služby záznamu zvuku, služby zábavy dětí, výroba představení.
(511) 9, 16, 41
(210) O-165089

(111) **241257**
(220) 13.02.2001
(151) 21.02.2002
(540)

Atelier Vítkov

(730) **Ing. arch. Kovalčík Vít**, U Průhonu 20/927, Praha 7, 17000, CZ
(510) (41) výtvarná a umělecká činnost; (42) projektová, inženýrská a investorská činnost, umělecký design, realizace architektonických, interiérových a uměleckých projektů, konzultační a poradenská činnost v daných oborech.
(511) 41, 42
(210) O-164288

(111) **241323**
(220) 23.02.2001
(151) 21.02.2002
(540)

VITALPREBIO

(730) **IREKS ENZYMA s.r.o.**, Kšírova 257, Brno, 61900, CZ
(740) MIRA - patentová a známková kancelář, Blanka Fišerová, V Kapslovně 11, Praha 3, 13000
(510) (1) veškeré chemické zlepšující přípravky nezař. v jiných třídách určené pro potravinářský průmysl, pekárenské, těstářenské, cukrářské výrobky, pro bezpečkové výrobky i výrobky zdravé a racionální výživy, emulgátory a stabilizátory k výrobě těstářenských, pekařských a cukrářských výrobků, veškeré syntetické chuťové přípravky a syntetická sladidla, konzervační přípravky, protispěkové přípravky, látky k rozpouštění škrobu a ke snížení obsahu tuků, pektiny, kyselina citronová, fosfolipidy, fosfoglyceridy, maltodextrin, glutaman sodný, antioxidanty, mléčné kvasinky, uhlíčan amonný, sladová bílkovina; (5) speciální potraviny a léčebná výživa s terapeutickým účinkem, dietetické potraviny s terapeutickými účinky, výživné přípravky obsahující biochemické katalyzátory s posilujícím účinkem, mouky dietní, bezpečkové, výživné a moučné směsi, minerální a rostlinné přípravky pro zvláštní výživu, výrobky bezcholesterové a bezpečkové, potraviny dietetické, potravní doplňky obohacené vitamíny, organickými a/nebo anorganickými látkami s přísadou ušlechtilých mikroorganismů, nutriční doplňky, prostředky na podporu trávení, pekárenské pochutiny a pokrutiny, klíčky z obilí, ze semen a z luštěnin, přípravky ze sladu - vše pro léčebné účely; (29) speciální přísady a činidla vylepšující mouku a její směsi nezařaz. ve tř. 01, 05 a 30, soja a sojové výrobky, proteiny a texturované proteiny pro lidskou spotřebu, kolagen (bílkovina) a jeho extrakty, mléko a mléčné výrobky, vejce, vaječné výrobky a jejich náhražky, jedlé tuky a jejich náhražky, upravená rýže, kukuřice, obilniny, semena a plody; (30) mouky všech druhů, mouka jako dělicí produkt pro pekařské a cukrářské výrobky, bobtnavá mouka, homogenizované potravinářské moučné směsi pro další zpracování zejména pro výrobu chleba, běžného a jemného pečiva i cukrovinek, výrobky z obilovin, z olejnin, ze semen a kukuřice, mlynářské výrobky všech druhů, chléb a běžné pečivo, těstoviny, med, sirup melasový, tapioka, ságo, droždí, prášky do pečiva a zlepšující přípravky pro pekárenské, těstářenské a cukrářské výrobky, esence, koření, sůl, škrob a modifikovaný škrob, výrobky zdravé a racionální výživy zejména výrobky s minimálním obsahem cholesterolu, neobsahující přírodní cukry a konzervační látky, směsi z celozrnných obilnin, z luštěnin, z olejnin i semen fortifikované rostlinnými a/nebo minerálními látkami, vitamíny a s přísadou speciálních ingrediencí pro další zpracování, výrobky obsahující obiloviny, olejninu a/nebo luštěniny, bramborová a sojová vláknina pro humánní použití, výrobky s obsahem amarantu, výrobky ze soji, slad a výrobky z něj zejména sladové moučky pražené a karamelizované včetně jejich extraktů, lepek a přípravky z něj, výrobky zlepšující reologické vlastnosti těsta, stimulatory pro zlepšení chutě, pro zvýšení vláčnosti a trvanlivosti pekárenských a cukrářských výrobků, dortová a cukrářská těsta, cukrovinky a trvanlivé pečivo, těsta, náplně a polevy ve formě práškových směsí,

pekárenské, těstářenské a cukrárenské bezpečkové a dietní výrobky pro nemedicínální účely včetně výrobků pro redukční dietu, výrobky extrudované a expandované na bázi obilovin, rýže a kukuřice, želatinové výrobky, müsli směsi a snídaně, veškeré pekárenské, těstářenské a cukrářské výrobky, trvanlivé a polotrvanlivé potraviny na bázi obilovin, rýže a semen, výrobky obsahující bramborovou vlákninu, zmrazené pekárenské, těstářenské a cukrářské výrobky.
(511) 1, 5, 29, 30
(210) O-164694

(111) **241324**
(220) 23.02.2001
(151) 21.02.2002
(540)

VITALVIT

(730) **IREKS ENZYMA s.r.o.**, Kšírova 257, Brno, 61900, CZ
(740) MIRA - patentová a známková kancelář, Blanka Fišerová, V Kapslovně 11, Praha 3, 13000
(510) (1) veškeré chemické zlepšující přípravky nezař. v jiných třídách určené pro potravinářský průmysl, pekárenské, těstářenské, cukrářské výrobky, pro bezpečkové výrobky i výrobky zdravé a racionální výživy, emulgátory a stabilizátory k výrobě těstářenských, pekařských a cukrářských výrobků, veškeré syntetické chuťové přípravky a syntetická sladidla, konzervační přípravky, protispěkové přípravky, látky k rozpouštění škrobu a ke snížení obsahu tuků, pektiny, kyselina citronová, fosfolipidy, fosfoglyceridy, maltodextrin, glutaman sodný, antioxidanty, mléčné kvasinky, uhlíčan amonný, sladová bílkovina; (5) speciální potraviny a léčebná výživa s terapeutickým účinkem, dietetické potraviny s terapeutickými účinky, výživné přípravky obsahující biochemické katalyzátory s posilujícím účinkem, mouky dietní, bezpečkové, výživné a moučné směsi, minerální a rostlinné přípravky pro zvláštní výživu, výrobky bezcholesterové a bezpečkové, potraviny dietetické, potravní doplňky obohacené vitamíny, organickými a/nebo anorganickými látkami s přísadou ušlechtilých mikroorganismů, nutriční doplňky, prostředky na podporu trávení, pekárenské pochutiny a pokrutiny, klíčky z obilí, ze semen a z luštěnin, přípravky ze sladu - vše pro léčebné účely; (29) speciální přísady a činidla vylepšující mouku a její směsi nezařaz. ve tř. 01, 05 a 30, soja a sojové výrobky, proteiny a texturované proteiny pro lidskou spotřebu, kolagen (bílkovina) a jeho extrakty, mléko a mléčné výrobky, vejce, vaječné výrobky a jejich náhražky, jedlé tuky a jejich náhražky, upravená rýže, kukuřice, obilniny, semena a plody; (30) mouky všech druhů, mouka jako dělicí produkt pro pekařské a cukrářské výrobky, bobtnavá mouka, homogenizované potravinářské moučné směsi pro další zpracování zejména pro výrobu chleba, běžného a jemného pečiva i cukrovinek, výrobky z obilovin, z olejnin, ze semen a kukuřice, mlynářské výrobky všech druhů, chléb a běžné pečivo, těstoviny, med, sirup melasový, tapioka, ságo, droždí, prášky do pečiva a zlepšující přípravky pro pekárenské, těstářenské a cukrářské výrobky, esence, koření, sůl, škrob a modifikovaný škrob, výrobky zdravé a racionální výživy zejména výrobky s minimálním obsahem cholesterolu, neobsahující přírodní cukry a konzervační látky, směsi z celozrnných obilnin, z luštěnin, z olejnin i semen fortifikované rostlinnými a/nebo minerálními látkami, vitamíny a s přísadou speciálních ingrediencí pro další zpracování, výrobky obsahující obiloviny, olejninu a/nebo luštěniny, bramborová a sojová vláknina pro humánní použití, výrobky s obsahem amarantu, výrobky ze soji, slad a výrobky z něj zejména sladové moučky pražené a karamelizované včetně jejich extraktů, lepek a přípravky z něj, výrobky zlepšující reologické vlastnosti těsta, stimulatory pro zlepšení chutě, pro zvýšení vláčnosti a trvanlivosti pekárenských a cukrářských výrobků, dortová a cukrářská těsta, cukrovinky a trvanlivé pečivo, těsta, náplně a polevy ve formě práškových směsí,
(511) 1, 5, 29, 30

(210) O-164695

(111) **241325**
(220) 23.02.2001
(151) 21.02.2002
(540)

VINIOVITAL

(730) **IREKS ENZYMA s.r.o.**, Kširova 257, Brno, 61900, CZ

(740) MIRA - patentová a známková kancelář, Blanka Fišerová, V Kapslovně 11, Praha 3, 13000

(510) (1) veškeré chemické zlepšující přípravky nezař. v jiných třídách určené pro potravinářský průmysl, pekárenské, těstářenské, cukrářské výrobky, pro bezpečkové výrobky i výrobky zdravé a racionální výživy, emulgátory a stabilizátory k výrobě těstářenských, pekařských a cukrářských výrobků, veškeré syntetické chuťové přípravky a syntetická sladidla, konzervační přípravky, protispěškové přípravky, látky k rozpouštění škrobu a ke snížení obsahu tuků, pektiny, kyselina citronová, fosfolipidy, fosfoglyceridy, maltodextrin, glutaman sodný, antioxidanty, mléčné kvasinky, uhličitán amonný, sladová bílkovina; (5) speciální potraviny a léčebná výživa s terapeutickým účinkem, dietetické potraviny s terapeutickými účinky, výživné přípravky obsahující biochemické katalyzátory s posilujícím účinkem, mouky dietní, bezpečkové, výživné a moučné směsi, minerální a rostlinné přípravky pro zvláštní výživu, výrobky bezcholesterové a bezpečkové, potraviny dietetické, potravní doplňky obohacené vitamíny, organickými a/nebo anorganickými látkami s přísadou ušlechtilých mikroorganismů, nutriční doplňky, prostředky na podporu trávení, pekárenské pochutiny a pokruty, klíčky z obilí, ze semen a z luštěnin, přípravky ze sladu - vše pro léčebné účely; (29) speciální přísady a činidla vylepšující mouku a její směsi nezařaz. ve tř. 01, 05 a 30, soja a sojové výrobky, proteiny a texturované proteiny pro lidskou spotřebu, kolagen (bílkovina) a jeho extrakty, mléko a mléčné výrobky, vejce, vaječné výrobky a jejich náhražky, jedlé tuky a jejich náhražky, upravená rýže, kukuřice, obilniny, semena a plody; (30) mouky všech druhů, mouka jako dělicí produkt pro pekařské a cukrářské výrobky, bobtnavá mouka, homogenizované potravinářské moučné směsi pro další zpracování zejména pro výrobu chleba, běžného a jemného pečiva i cukrovinek, výrobky z obilovin, z olejnin, ze semen a kukuřice, mlynářské výrobky všech druhů, chléb a běžné pečivo, těstoviny, med, sirup melasový, tapioka, ságo, droždí, prášky do pečiva a zlepšující přípravky pro pekárenské, těstářenské a cukrářské výrobky, esence, koření, sůl, škrob a modifikovaný škrob, výrobky zdravé a racionální výživy zejména výrobky s minimálním obsahem cholesterolu, neobsahující přírodní cukry a konzervační látky, směsi z celozrnných obilnin, z luštěnin, z olejnin i semen fortifikované rostlinnými a/nebo minerálními látkami, vitamíny a s přísadou speciálních ingrediencí pro další zpracování, výrobky obsahující obiloviny, olejninu a/nebo luštěniny, bramborová a sojová vláknina pro humánní použití, výrobky s obsahem amarantu, výrobky ze soji, slad a výrobky z něj zejména sladové moučky pražené a karamelizované včetně jejich extraktů, lepek a přípravky z něj, výrobky zlepšující reologické vlastnosti těsta, stimulatory pro zlepšení chutě, pro zvýšení vláčnosti a trvanlivosti pekárenských a cukrářských výrobků, dortová a cukrářská těsta, cukrovinky a trvanlivé pečivo, těsta, náplně a polevy ve formě práškových směsí, pekárenské, těstářenské a cukrářské bezpečkové a dietní výrobky pro nemedicijnální účely včetně výrobků pro redukční dietu, výrobky extrudované a expandované na bázi obilovin, rýže a kukuřice, želatinové výrobky, müsli směsi a snídaně, veškeré pekárenské, těstářenské a cukrářské výrobky, trvanlivé a polotrvanlivé potraviny na bázi obilovin, rýže a semen, výrobky obsahující bramborovou vlákninu, zmrazené pekárenské, těstářenské a cukrářské výrobky.

(511) 1, 5, 29, 30
(210) O-164696

(111) **241326**
(220) 23.02.2001
(151) 21.02.2002
(540)

PREBIOVITAL

(730) **IREKS ENZYMA s.r.o.**, Kširova 257, Brno, 61900, CZ

(740) MIRA - patentová a známková kancelář, Blanka Fišerová, V Kapslovně 11, Praha 3, 13000

(510) (1) veškeré chemické zlepšující přípravky nezař. v jiných třídách určené pro potravinářský průmysl, pekárenské, těstářenské, cukrářské výrobky, pro bezpečkové výrobky i výrobky zdravé a racionální výživy, emulgátory a stabilizátory k výrobě těstářenských, pekařských a cukrářských výrobků, veškeré syntetické chuťové přípravky a syntetická sladidla, konzervační přípravky, protispěškové přípravky, látky k rozpouštění škrobu a ke snížení obsahu tuků, pektiny, kyselina citronová, fosfolipidy, fosfoglyceridy, maltodextrin, glutaman sodný, antioxidanty, mléčné kvasinky, uhličitán amonný, sladová bílkovina; (5) speciální potraviny a léčebná výživa s terapeutickým účinkem, dietetické potraviny s terapeutickými účinky, výživné přípravky obsahující biochemické katalyzátory s posilujícím účinkem, mouky dietní, bezpečkové, výživné a moučné směsi, minerální a rostlinné přípravky pro zvláštní výživu, výrobky bezcholesterové a bezpečkové, potraviny dietetické, potravní doplňky obohacené vitamíny, organickými a/nebo anorganickými látkami s přísadou ušlechtilých mikroorganismů, nutriční doplňky, prostředky na podporu trávení, pekárenské pochutiny a pokruty, klíčky z obilí, ze semen a z luštěnin, přípravky ze sladu - vše pro léčebné účely; (29) speciální přísady a činidla vylepšující mouku a její směsi nezařaz. ve tř. 01, 05 a 30, soja a sojové výrobky, proteiny a texturované proteiny pro lidskou spotřebu, kolagen (bílkovina) a jeho extrakty, mléko a mléčné výrobky, vejce, vaječné výrobky a jejich náhražky, jedlé tuky a jejich náhražky, upravená rýže, kukuřice, obilniny, semena a plody; (30) mouky všech druhů, mouka jako dělicí produkt pro pekařské a cukrářské výrobky, bobtnavá mouka, homogenizované potravinářské moučné směsi pro další zpracování zejména pro výrobu chleba, běžného a jemného pečiva i cukrovinek, výrobky z obilovin, z olejnin, ze semen a kukuřice, mlynářské výrobky všech druhů, chléb a běžné pečivo, těstoviny, med, sirup melasový, tapioka, ságo, droždí, prášky do pečiva a zlepšující přípravky pro pekárenské, těstářenské a cukrářské výrobky, esence, koření, sůl, škrob a modifikovaný škrob, výrobky zdravé a racionální výživy zejména výrobky s minimálním obsahem cholesterolu, neobsahující přírodní cukry a konzervační látky, směsi z celozrnných obilnin, z luštěnin, z olejnin i semen fortifikované rostlinnými a/nebo minerálními látkami, vitamíny a s přísadou speciálních ingrediencí pro další zpracování, výrobky obsahující obiloviny, olejninu a/nebo luštěniny, bramborová a sojová vláknina pro humánní použití, výrobky s obsahem amarantu, výrobky ze soji, slad a výrobky z něj zejména sladové moučky pražené a karamelizované včetně jejich extraktů, lepek a přípravky z něj, výrobky zlepšující reologické vlastnosti těsta, stimulatory pro zlepšení chutě, pro zvýšení vláčnosti a trvanlivosti pekárenských a cukrářských výrobků, dortová a cukrářská těsta, cukrovinky a trvanlivé pečivo, těsta, náplně a polevy ve formě práškových směsí, pekárenské, těstářenské a cukrářské bezpečkové a dietní výrobky pro nemedicijnální účely včetně výrobků pro redukční dietu, výrobky extrudované a expandované na bázi obilovin, rýže a kukuřice, želatinové výrobky, müsli směsi a snídaně, veškeré pekárenské, těstářenské a cukrářské výrobky, trvanlivé a polotrvanlivé potraviny na bázi obilovin, rýže a semen, výrobky obsahující bramborovou vlákninu, zmrazené pekárenské, těstářenské a cukrářské výrobky.

(511) 1, 5, 29, 30
(210) O-164697

(111) **241445**
(220) 09.03.2001
(151) 21.02.2002
(540)

MANAP

(730) **Bohumír Wanecki**, Slovenská 2896/36, Karviná - Hranice, 73301, CZ

(740) Mgr. Václav Pacl, Okrajová 1416/4, Haviřov - Podlesi, 73601
(510) (37) malířské, natěračské a tapetářské práce, zejména malování a natírání interiérů a exteriérů, antikoroziní nátěry a úprava, a to

i pro vozidla, čištění interiérů budov, čištění oken, informace o opravách, zejména nátěrů, lakování a glazurování, leštění, např. vozidel, montáže lešení, povrchové čištění a nátěry fasád a vnějších ploch budov, malování nebo opravy reklamních tabulí, provádění izolačních nátěrů, úklid interiérů budov, sklenářské práce.

(511) 37
(210) O-165139

(111) **241567**
(220) 23.03.2001
(151) 21.02.2002
(540)



(730) **Průmyslové montáže s.r.o.**, Junácká 86 č.p. 300, Ostrava - Stará Bělá, 72400, CZ
(740) JUDr. Holubcová Jana, advokát, Dolní Bečva 494, Dolní Bečva, 75655
(510) (37) stavebnictví; (40) zpracování materiálů.
(511) 37, 40
(210) O-165697

(111) **241616**
(220) 28.03.2001
(151) 21.02.2002
(540)

FOMOCO

(730) **Ford Motor Company**, One American Road, Dearborn 48126, MI, US
(740) Čermák a spol., Mgr. Lukáš Lorenc, advokát, Národní 32, Praha 1, 11000
(510) (1) lepidla, tmely pro opravu povrchů, těsnící tmely, rozmrazovací směsi, mrazuvzdorné směsi, chemické výrobky začleněné do třídy 1 pro použití v provozu, při opravách, servisu a údržbě pozemních vozidel; (2) nátěrové směsi a ochranné prostředky, všechny ve formě nátěru; (3) čističí, lešticí, odmašťovací a brusné směsi; (4) průmyslové oleje a tuky, maziva a hydraulické oleje; (6) závěsy, neelektrické zámky a západky, emblémy, upevňovací součásti, potrubí (která nejsou ohřívacími potrubími nebo součástmi motoru) a jejich spojky, nádrže na kapaliny, všechny z obyčejných kovů, kovová vlečná lana, kanystry, závěsy, znaky, upevňovací součásti, klíče, polotovary klíčů, přívěšky pro klíče, kroužky na klíče, registrační tabulky, tabulky se státní poznávací značkou vozidla, součásti a příslušenství pro pozemní vozidla, zahrnutá do třídy 6; (7) alternátory, čističe vzduchu (vzduchové filtry) pro motory, kompresory (stroje), karburátory, ventilátory a řemeny ventilátorů, vše pro chladiče motoru (jiná než pro pozemní vozidla), spojky, motory (nikoliv pro pozemní vozidla), výfuky, chladiče pro motory, převodovky, pro jiná než pozemní vozidla, přívodní ústrojí paliva pro motory, vstříkací ústrojí paliva pro spalovací motory, elektrické generátory, hydraulické zvedáky, ústrojí prochlazení oleje (pro stroje), čerpadla (jiná než prodejní čerpadla, lékařská čerpadla nebo kompresory, které jsou příslušenstvím vozidel), ventily, výstupní přenosové jednotky pro přenos výkonu motoru, součásti uvedených výrobků, pánve ložisek a ložiska, spojovací prvky strojů, hnací řemeny, hnací řetězy, brzdy, uzávěry chladičů, ústrojí pro mechanické ovládání motorů, brzd, spojky, akcelératoru nebo pro přenosové ústrojí, hydraulické válce, hydraulické motory, hydraulická potrubí, vše pro stroje, elektromotory, převodovky a převodové hřídele, spojky pro zajišťování konstantní rychlosti, součásti motoru, spojovací tyče, ovládací kabely, zapalovací ústrojí a rozdělovače, vše pro spalovací motory, filtry, zdviháčka ventilů, zapalovací žhavicí svíčky, jiskrové zapalovací svíčky, písty, pístní kroužky, vahadla, sběrná potrubí, vačkové hřídele, univerzální spoje, turbodmychadla pro přeplňované motory, řemenice strojů, části a příslušenství pro pozemní vozidla a pro motory zahrnuté do třídy 7; (8) zvedáky, ruční nářadí, sady ručního nářadí, součásti uvedeného zboží; (9) elektrické akumulátory, antény, výstražná zařízení proti krádeži, elektrické baterie a jejich upevnění,

elektrické ventilátory, elektrické zapalovače, vypínače pro elektrické obvody, komutátory, elektrické kondenzátory, elektrické spoje, elektrické kabely, elektrické pojistky, pojistkové skříňky, elektrické ovládací ústrojí a přístroje pro motorová vozidla a motory, elektrická čidla, hasicí přístroje, měrky, přístrojové panely a skupiny přístrojů, čočky pro svítlny, reproduktory, oedometry, tištěné elektrické obvody, elektrická relé, elektrické spínače, rychloměry, otáčkoměry, teplotní čidla, regulátory napětí, voltmetry, svazky elektrických vodičů, ampérmetry, rozhlasové přijímače, reproduktorové soustavy, telekomunikační zařízení, magnetofonové přehrávače, přehrávače kompaktních disků, zkušební přístroje, programové vybavení počítačů, kompaktní disky, magnetické pásky, paměťová média pro uložení dat, instalace pro mobilní telefony, vysavače pro vozidla, nouzová výstražná zařízení pro umístění na komunikacích, čističí zařízení pro motorová vozidla, součásti a příslušenství pro pozemní vozidla, zahrnuté do třídy 9; (11) instalace a zařízení pro klimatizaci, větrání nebo vytápění pozemních motorových vozidel, osvětlovací instalace a zařízení, svítlnové jednotky, součásti uvedených druhů zboží, zařízení bránící oslnění, žárovky pro svítidla, příslušenství svítidel, reflektory, součásti a příslušenství pro pozemní vozidla, zahrnuté do třídy 11; (12) pozemní vozidla a jejich části a příslušenství, zahrnuté do třídy 12, sestavy náprav vozidel, karosérie vozidel, brzdové čelisti, brzdové okruhy, tažné tyče, nárazníkové tyče, spojky, diferenciály, převody, převodové hřídele, stroje s vlastním pohonem, motory, ventilátory, voliče převodových stupňů, převody, převodové hřídele, radiátory, uzávěry radiátorů, výfuky, koncovky výfuků, hydraulické válce a motory, spojky, ložiska, řemeny pro ventilátory, podvozky motorových vozidel, ústrojí pro ruční řízení a řízení s posilovačem, sedadla s prostředky zajišťujícími bezpečnost osob, potahy sedadel, stahovací střechy, sloupky řízení pro vozidla, náboje kol vozidel, kola vozidel, součásti uvedených druhů zboží, vyvažovací zařízení pro kola, deflektory, ukazatele směru, dveře, poklopy, čalounění, rukojeti pro dveře, houkačky, zrcátka (zpětná zrcátka), zástěrky, střední nosiče, nosiče lyží, tlumiče nárazů, pružiny, stabilizační tyče, startéry, volanty, táhla a páky řízení, závěsy, spouštěcí zařízení pro závěsy, torzní tyče, tažné a spojovací tyče, okna, mechanismy pro stahování oken, stěrače čelního skla, loketní opěrky, vyvažovací závaží pro kola, brzdové destičky a brzdová obložení pro vozidla, kabiny, uzávěry pro palivové nádrže, mechanické ovladače, uložení motoru, nádrže, clony pro tlumení hluku motoru, ochranné kryty, mřížky chladičů, zásobníky kapalin, zavazadlové skříňky, držáky kol, mechanismy pro sklápění kabiny, panely vnitřního obložení, spojery, boční ochranné lišty, zařízení bránící krádeži, okenní clony pro vozidla, držáky zavazadel pro vozidla, zavazadlové sítě, sněhové řetězy, přepážky pro domácí zvířata, ochranné štíty proti odletujícím kamenům, dětské bezpečnostní sedačky, bezpečnostní vaky, sluneční clony, instalace pro montáž mobilních telefonů, znaky pro vozidla, rámečky a držáky státních poznávacích značek; (16) obaly z papíru, lepenky nebo z plastů, obaly pro části vozidel, tiskoviny, knihy, periodika, časopisy, noviny, instrukční a výukové materiály, seznamy náhradních dílů, příručky pro údržbu a reklamní materiály, tištěné publikace týkající se automobilismu; (17) upevňovací a spojovací prvky, všechny vyrobené z plastů, pro potrubí a kabely, pružné kryty z pryže nebo z plastů pro ochranu mechanických součástí, podpěry z pryže nebo plastů pro motory, převodová ústrojí a výfuky, plastové materiály ve formě plošných dílů (bez textilních vložek) pro použití při výrobě střech vozidel, spojková obložení, těsnění (jiná než vláknitá těsnění pro lodě), těsnící podložky (jiné než těsnící podložky pro vodní kohouty) vyrobené z pryže, plastů nebo z vulkanizovaných vláken, průchodky vyrobené z pryže nebo z plastů, těsnící a tužící směsi (jako výplně spár a ucpávky), izolační materiály, nekovové hadice, olejová těsnění (ucpávky), pásy z pryže nebo z plastů pro utěsnění spojů, součásti a příslušenství pro pozemní vozidla, zahrnuté do třídy 17; (27) podlahové krytiny, koberce a rohožky pro vozidla, dveřní rohožky.

(511) 1, 2, 3, 4, 6, 7, 8, 9, 11, 12, 16, 17, 27
(210) O-165897

(111) **241617**

(220) 28.03.2001
(151) 21.02.2002
(540)

- (730) **Ford Motor Company**, One American Road, Dearborn 48126, MI, US
- (740) Čermák a spol., Mgr. Lukáš Lorenc, advokát, Národní 32, Praha 1, 11000
- (510) (1) lepidla, tmely pro opravu povrchů, těsnící tmely, rozmrazovací směsi, mrazuvzdorné směsi, chemické výrobky začleněné do třídy 1 pro použití v provozu, při opravách, servisu a údržbě pozemních vozidel; (2) nátěrové směsi a ochranné prostředky, všechny ve formě nátěru; (3) čistící, lešticí, odmašťovací a brusné směsi; (4) průmyslové oleje a tuky, maziva a hydraulické oleje; (6) závěsy, neelektrické zámky a západky, emblémy, upevňovací součásti, potrubí (která nejsou ohřívacími potrubími nebo součástmi motoru) a jejich spojky, nádrže na kapaliny, všechny z obyčejných kovů, kovová vlečná lana, kanystry, závěsy, znaky, upevňovací součásti, klíče, polotovary klíčů, přívěsky pro klíče, kroužky na klíče, registrační tabulky, tabulky se státní poznávací značkou vozidla, součásti a příslušenství pro pozemní vozidla, zahrnutá do třídy 6; (7) alternátory, čističe vzduchu (vzduchové filtry) pro motory, kompresory (stroje), karburátory, ventilátory a řemeny ventilátorů, vše pro chladiče motoru (jiná než pro pozemní vozidla), spojky, motory (nikoliv pro pozemní vozidla), výfuky, chladiče pro motory, převodovky, pro jiná než pozemní vozidla, přívodní ústrojí paliva pro motory, vstříkací ústrojí paliva pro spalovací motory, elektrické generátory, hydraulické zvedáky, ústrojí prochlazení oleje (pro stroje), čerpadla (jiná než prodejní čerpadla, lékařská čerpadla nebo kompresory, které jsou příslušenstvím vozidel), ventily, výstupní přenosové jednotky pro přenos výkonu motoru, součásti uvedených výrobků, páne ložisek a ložiska, spojovací prvky strojů, hnací řemeny, hnací řetězy, uzávěry chladičů, ústrojí pro mechanické ovládání motorů, brzd, spojky, akcelératoru nebo pro přenosové ústrojí, hydraulické válce, hydraulické motory, hydraulická potrubí, vše pro stroje, elektromotory, převodovky a převodové hřídele, spojky pro zajišťování konstantní rychlosti, součásti motoru, spojovací tyče, ovládací kabely, zapalovací ústrojí a rozdělovače, vše pro spalovací motory, filtry, zdvihátka ventilů, zapalovací žhavicí svíčky, jiskrové zapalovací svíčky, písty, pístní kroužky, vahadla, sběrná potrubí, vačkové hřídele, univerzální spoje, turbodmychadla pro přeplňované motory, řemenice strojů, části a příslušenství pro pozemní vozidla a pro motory zahrnuté do třídy 7; (8) zvedáky, ruční nářadí, sady ručního nářadí, součásti uvedeného zboží; (9) elektrické akumulátory, antény, výstražná zařízení proti krádeži, elektrické baterie a jejich upevnění, elektrické ventilátory, elektrické zapalovače, vypínače pro elektrické obvody, komutátory, elektrické kondenzátory, elektrické spoje, elektrické kabely, elektrické pojistky, pojistkové skříňky, elektrické ovládací ústrojí a přístroje pro motorová vozidla a motory, elektrická čidla, hasící přístroje, měřky, přístrojové panely a skupiny přístrojů, čočky pro svítlny, reproduktory, oedometry, tištěné elektrické obvody, elektrická relé, elektrické spínače, rychloměry, otáčkoměry, teplotní čidla, regulátory napětí, voltmetry, svazky elektrických vodičů, ampérmetry, rozhlasové přijímače, reproduktorové soustavy, telekomunikační zařízení, magnetofonové přehrávače, přehrávače kompaktních disků, zkušební přístroje, programové vybavení počítačů, kompaktní disky, magnetické pásky, paměťová média pro uložení dat, instalace pro mobilní telefony, vysavače pro vozidla, nouzová výstražná zařízení pro umístění na komunikacích, čistící zařízení pro motorová vozidla, součásti a příslušenství pro pozemní vozidla, zahrnuté do třídy 9; (11) instalace a zařízení pro klimatizaci, větrání nebo vytápění pozemních motorových vozidel, osvětlovací instalace a zařízení, svítlnové jednotky, součásti uvedených druhů zboží, zařízení bránící oslnění, žárovky pro svítidla,

příslušenství svítidel, reflektory, součásti a příslušenství pro pozemní vozidla, zahrnuté do třídy 11; (12) pozemní vozidla a jejich části a příslušenství, zahrnuté do třídy 12, sestavy náprav vozidel, karosérie vozidel, brzdové čelisti, brzdové okruhy, tažné tyče, nárazníkové tyče, spojky, diferenciály, převody, převodové hřídele, stroje s vlastním pohonem, motory, ventilátory, voliče převodových stupňů, převody, převodové hřídele, radiátory, uzávěry radiátorů, výfuky, koncovky výfuků, hydraulické válce a motory, spojky, ložiska, řemeny pro ventilátory, podvozky motorových vozidel, ústrojí pro ruční řízení a řízení s posilovačem, sedadla s prostředky zajišťujícími bezpečnost osob, potahy sedadel, stahovací střechy, sloupky řízení pro vozidla, náboje kol vozidel, kola vozidel, součásti uvedených druhů zboží, vyvažovací zařízení pro kola, deflektory, ukazatele směru, dveře, poklopy, čalounění, rukojeti pro dveře, houkačky, zrcátka (zpětná zrcátka), zástěrky, střední nosiče, nosiče lyží, tlumiče nárazů, pružiny, stabilizační tyče, startéry, volanty, táhla a páky řízení, závěsy, spouštěcí zařízení pro závěsy, torzní tyče, tažné a spojovací tyče, okna, mechanismy pro stahování oken, stěrače čelního skla, loketní opěrky, vyvažovací závaží pro kola, brzdové destičky a brzdová obložení pro vozidla, kabiny, uzávěry pro palivové nádrže, mechanické ovladače, uložení motoru, nádrže, clony pro tlumení hluku motoru, ochranné kryty, mřížky chladičů, zásobníky kapalin, zavazadlové skříňky, držáky kol, mechanismy pro sklápění kabiny, panely vnitřního obložení, spojery, boční ochranné lišty, zařízení bránící krádeži, okenní clony pro vozidla, držáky zavazadel pro vozidla, zavazadlové sítě, sněhové řetězy, přepážky pro domácí zvířata, ochranné štíty proti odletujícím kamenům, dětské bezpečnostní sedačky, bezpečnostní vaky, sluneční clony, instalace pro montáž mobilních telefonů, znaky pro vozidla, rámečky a držáky státních poznávacích značek; (16) obaly z papíru, lepenky nebo z plastů, obaly pro části vozidel, tiskoviny, knihy, periodika, časopisy, noviny, instrukční a výukové materiály, seznamy náhradních dílů, příručky pro údržbu a reklamní materiály, tištěné publikace týkající se automobilismu; (17) upevňovací a spojovací prvky, všechny vyrobené z plastů, pro potrubí a kabely, pružné kryty z pryže nebo z plastů pro ochranu mechanických součástí, podpěry z pryže nebo plastů pro motory, převodová ústrojí a výfuky, plastové materiály ve formě plošných dílů (bez textilních vložek) pro použití při výrobě střech vozidel, spojková obložení, těsnění (jiná než vláknitá těsnění pro lodě), těsnící podložky (jiné než těsnící podložky pro vodní kohouty) vyrobené z pryže, plastů nebo z vulkanizovaných vláken, průchodky vyrobené z pryže nebo z plastů, těsnící a tužící směsi (jako výplně spár a ucpávky), izolační materiály, nekovové hadice, olejová těsnění (ucpávky), pásy z pryže nebo z plastů pro utěsnění spojů, součásti a příslušenství pro pozemní vozidla, zahrnuté do třídy 17; (27) podlahové krytiny, koberce a rohožky pro vozidla, dveřní rohožky.

(511) 1, 2, 3, 4, 6, 7, 8, 9, 11, 12, 16, 17, 27
(210) O-165898

(111) **241668**
(220) 06.04.2001
(151) 21.02.2002
(540)



- (730) **Rabat ČR, a.s.**, Na Hlavní 18, Praha 8 - Březiněves, 18200, CZ
- (510) (2) barvy, nátěry a laky pro průmysl, řemesla a umění; (6) kovové stavební materiály, kovové stavební materiály přenosné, kovové trubky; (17) materiály těsnící, ucpávací, izolační; (19) dřeva polozpracovaná, překližky, stavební sklo; (37) stavebnictví.
- (511) 2, 6, 17, 19, 37
(210) O-166233

(111) **241695**
(220) 13.04.2001
(151) 21.02.2002
(540)



(730) **Národní vinařské centrum, o. p. s.**, Zámek 1, Valtice, 69142, CZ
(740) Ing. Pavel Reichel, Lopatecká 14, Praha 4, 14700
(510) (9) nosiče informací, zejména obrazu a zvuku, v rozsahu tř. 9, elektronické publikace; (16) tiskoviny a polygrafické výrobky, například katalogy, prospekty, informační brožury a letáky; (35) organizování komerčních výstav; (38) šíření informací prostřednictvím veřejných datových sítí, např. v Internetu; (41) výchovná a zábavní činnost, vzdělávání a školení, zvláště v oblasti degustace a hodnocení vín, organizování soutěží, výstav a přehlídek, podpora vzdělávání, vzdělávací informace; (42) expertní a poradenské služby a činnost v oblasti hodnocení a klasifikace vín.
(511) 9, 16, 35, 38, 41, 42
(210) O-166474

(111) **242112**
(220) 12.02.2001
(151) 22.03.2002
(540)



(730) **Marcel Klaus**, Lesní 600, Nepomuk, 33501, CZ
(740) LANGROVA, s.r.o., Skřetova 48, Plzeň, 30100
(510) (19) dřevěné obložení, dláždění ze dřeva, dýhy ze dřeva, dřevo formovatelné, dřevo opracované, dřevo stavební, dřevo tvárné, dřevo užitkové, dřevo dýhové, dřevo jako polotovár, dřevo na výrobu sudů, dužiny (sudů a kádí), výplně pro dveře nekovové, dveře křídlové kývací nekovové, dveře nekovové, dýhy dřevěné, latě, lišty nekovové, okenice nekovové, okénka dveřní nekovová, nekovové rámy na okna, okna nekovová, parkety, ploty nekovové, podlaha parketová, podlahy nekovové, prahy dveřní nekovové, prkna (stavební dřevo), překližka, příčky nekovové, rámy okenní nekovové, rolety venkovní, kromě kovových a textilních, řezivo, řezivo neopracované, lišty pro římsy nekovové, římsy nekovové, smola, trámy nekovové, trhové stánky, vrata nekovová, zábradlí sloupkovité, zárubně dveřní nekovové; (20) bedny laťové přepravní, bedny nekovové, bedny ze dřeva nebo z umělých hmot, bidla nekovová, boudy pro domácí zvířata, dvířka k nábytku, kancelářský nábytek, nábytek, nábytek (bytové zařízení), části nábytku ze dřeva, nábytek (obložení) nekovové, nábytek školní, nože (rukojeti-) nekovové, obrazy (lišty na rámy-), obrazy (lišty rámu na-), rámy na obrazy, palety nakládací nekovové, palety na manipulaci se zbožím nekovové, palety přepravní nekovové, pelesti postelí dřevěné, rakve, součásti pro rakve nekovové, rámy na vyšívání, ratan, regály, rukojeti na nářadí nekovové, schody (stupně) nekovové, schránky ze dřeva nebo z umělých hmot, skříně, sochy ze dřeva, vosku, sádry nebo umělých hmot, stoličky, desky na stoly, stoly, sudy nekovové, truhlářské umělecké výrobky, truhly nekovové, úly včelí, urny pohřební, židle; (35) zprostředkovatelská činnost v oblasti obchodu; (39) zprostředkovatelská činnost v oblasti dopravy; (40) frézování, hoblování, kácení a zpracování dřeva.
(511) 19, 20, 35, 39, 40

(210) O-164213

(111) **242115**
(220) 13.02.2001
(151) 22.03.2002
(540)



(730) **AEROSERVIS, s.r.o.**, Letiště Brno - Tuřany, Brno, 62700, CZ
(740) KANIA, SEDLÁK, SMOLA Patentová kancelář, Ing. Jiří Malůšek, Mendlovo nám. 1a, Brno, 60300
(510) (9) přístroje elektrické, zvláště pro navigaci a řízení letu, přístroje optické, pro měření, signalizaci, záchranu a záznam; (12) dopravní prostředky pozemní, vzdušné, lehká, ultralehká letadla; (37) opravy sportovních a lehkých letadel.
(511) 9, 12, 37
(210) O-164269

(111) **242122**
(220) 20.02.2001
(151) 22.03.2002
(540)

KOMEDIOGRAF

(730) **Martinkovič Ján**, Jana Nečase 24, Brno, 61600, CZ
(510) (41) kabaretní představení, dále pak jiná divadelní, filmová či televizní tvorba.
(511) 41
(210) O-164524

(111) **242218**
(220) 29.03.2001
(151) 22.03.2002
(540)



(730) **ZAPA beton a.s.**, Videňská 495, Praha 4, 14200, CZ
(740) Rott, Růžička a Guttman, patentová, známková a právní kancelář, JUDr. Růžička Michal, CSc., Nad Štolou 12, Praha 7, 17000
(510) (19) cementové materiály, beton, betonové směsi, betonové prefabrikáty, malta, maltové směsi všeho druhu; (37) stavební práce, zprostředkovatelská činnost v oboru stavebnictví; (39) přeprava, doprava, skladování a uložení stavebních materiálů; (42) poradenská a konzultační činnost ve stavebnictví.
(511) 19, 37, 39, 42
(210) O-165934

(111) **242219**
(220) 29.03.2001
(151) 22.03.2002
(540)



- (730) **ZAPA beton a.s.**, Videňská 495, Praha 4, 14200, CZ (540)
(740) Rott, Růžička a Guttman, patentová, známková a právní kancelář, JUDr. Růžička Michal, CSc., Nad Štolou 12, Praha 7, 17000
(510) (19) cementové materiály, beton, betonové směsi, betonové prefabrikáty, malta, maltové směsi všeho druhu; (37) stavební práce, zprostředkovatelská činnost v oboru stavebnictví; (39) přeprava, doprava, skladování a uložení stavebních materiálů; (42) poradenská a konzultační činnost ve stavebnictví.
(511) 19, 37, 39, 42
(210) O-165935



- (730) **Ing. Krauz Vlastimil**, Ruská 28, Plzeň, 32600, CZ
(510) (6) výrobky strojní metalurgie.
(511) 6
(210) O-166594

- (111) **242225**
(220) 30.03.2001
(151) 22.03.2002
(540)



- (111) **243141**
(220) 01.03.2001
(151) 23.04.2002
(540)



- (730) **T-Mobile Czech Republic a.s.**, Tomičkova 2144/1, Praha 4, 14900, CZ
(510) (9) aparáty pro záznam, převod, reprodukci zvuku, obrazu nebo dat včetně jejich jednotlivých součástí, příslušenství a náhradních dílů ze třídy 9, zařízení, včetně vedení pro vysílání, přenos, směřování, spojování a příjem informací pomocí elektromagnetických vln, přístroje pro zpracování informací a počítače včetně jejich jednotlivých součástí a náhradních dílů ze třídy 9, počítačový software, počítačové programy, nosiče dat, zvuku i obrazu nahrané i nenahrané, data, databáze, databázové produkty a jiné informace, záznamy a informační produkty samy o sobě a v elektronických, datových, informačních a telekomunikačních sítích všeho druhu a na nosičích dat všeho druhu, s výjimkou papírových nosičů ze třídy 16, elektronické sítě, automaty prodejní, reklamní přístroje na střídavé obrazy, reklamní světelné přístroje, mobilní telefony; (16) výrobky z papíru, lepenky a z plastických hmot zařazené ve třídě 16 pro reklamní, marketingové a propagační účely, kancelářské potřeby pro reklamní, marketingové a propagační účely, tiskoviny, časopisy (periodika), knihy, databáze a databázové produkty v papírové formě; (35) reklama, propagace, pronájem reklamních materiálů, reklamní nebo inzertní materiály, reklamní texty, informace obchodní nebo podnikatelské, systematizace informací do počítačových databází, odborné obchodní poradenství, obchodní konzultační a zprostředkovatelské služby, vzkazy, dotazy jako telefonní služby; (36) leasing, zprostředkovatelská činnost v dané oblasti; (37) výstavba veřejné mobilní telekomunikační sítě, telefony (instalace); (38) spoje (komunikace), provoz veřejné mobilní telekomunikační a datové sítě, telekomunikační informace, půjčování telekomunikačních zařízení, komunikace (telefonní), telefonické služby, počítačová komunikace, elektronická pošta, služby připojení k mezinárodní síti Internet, služby na Internetu zahrnuté v této třídě, posílání (výměna) informací a zpráv, pronájem přístrojů pro přenos zpráv, pronájem zařízení pro přenos informací; (41) vydávání knih a časopisů, informace o možnostech vzdělání, výchovy, zábavy, sportovních a kulturních aktivit, organizování soutěží (zábavných, vzdělávacích), organizování sportovních soutěží, vzdělávací informace; (42) poskytování (pronájem) počítačového software, pronájem počítačů, poradenství v oblasti počítačového hardware, poradenství v oblasti informační technologie, poradenství v oblasti telekomunikací.
(511) 9, 16, 35, 36, 37, 38, 41, 42
(210) O-166004

- (730) **Rozsypal Roman**, Doloplazy 272, Doloplazy, 78356, CZ
(740) BOHEMIA PATENT, Ing. Jana Vandělková, Spálená 97/29, Praha 1, 11000
(510) (7) stroje a přístroje na čištění, stroje užívané v zemědělství, lesnictví, zahrádkářství a vinařství, sekačky, elektrotechnická zařízení a přístroje pro domácnost, zejména kuchyňské drtiče, přístroje na mletí potravin a mixery, lisy na ovoce a na zeleninu, jejich části a součásti, domácí automatické pračky, myčky na nádobí, vysavače prachu, leštiče parket, vrtačky a jejich části, řetězové pily a okružní pily a jejich části, tlakové myčky, svářecí soupravy, kompresory, přístroje pro hermetické uzavření a odsávání vzduchu, stroje na svařování plastových fólií, elektrické nářadí zejména elektrické ruční vrtačky, elektrické šroubováky, brusky, pilky, hobličky a ostatní nástroje poháněné elektrickým motorem nebo jiným mechanickým pohonem spadající do této třídy; (9) data, databáze a jiné informační produkty na magnetických a optických nosičích, nosiče dat všeho druhu spadající do tř. 9, elektronické sítě, multimediální aplikace, multimediální informační katalogy, elektronické časopisy, elektronická periodika a knihy v elektronické podobě, software pro počítače, nahraný software na CD a DVD discích a magnetických médii, zvukové a obrazové záznamy na optických, magnetických a magneticko-optických nosičích, elektrické stroje a přístroje ve tř. 9, kupř. přístroje pro měření a analýzu, měřicí a regulační technika, jističí a spínací přístroje, zařízení pro rozvod elektrické energie, elektroinstalační potrubí a kabelové žlaby, slaboproudé, nízkonapěťové a vysokonapěťové přístroje, přístroje pro zpracování informací a výrobky výpočetní techniky, elektromontážní a elektroinstalační materiál všeho druhu, elektronické řídicí systémy, přístroje a jejich součásti, elektronky a svítidla - zářivky, optické a optickoelektrické přístroje, přístroje pro signalizaci a kontrolu, elektrické a elektrodynamické zařízení pro dálkové ovládání průmyslových procesů, elektrické žehličky; (11) přístroje pro osvětlení, topení, výrobu páry, pro vaření, přístroje chladicí, pro sušení, ventilaci, distribuci vody, zdravotní zařízení, klimatizace, digestoře, solární tepelné akumulátory - kolektory, stroje a zařízení na úpravu vody, přístroje pro vříení vody, solární elektrické panely a tepelné akumulátory - kolektory, vodní a větrné elektrárny, tepelná čerpadla, sušicí stroje, svítidla - zářivky; (37) instalace, údržba, oprava a servis strojů a zařízení, elektromontážní práce, montáž, oprava a údržba centrálních vysavačů, instalace tepelných čerpadel, solárních elektrických panelů a tepelných akumulátorů - kolektorů, vodních a větrných elektráren.
(511) 7, 9, 11, 37
(210) O-164876

- (111) **242332**
(220) 19.04.2001
(151) 22.03.2002

(111) **243144**
(220) 01.03.2001
(151) 23.04.2002
(540)



(730) **Karlovarské minerální vody, a. s.**, Horova 3, Karlovy Vary, 36021, CZ
(740) AK Mrázek - Mrázková, JUDr. Josef Mrázek, Pernerova 11, Praha 8, 18600
(510) (32) piva, minerální vody, šumivé nápoje a jiné nápoje nealkoholické, nápoje a ovocné šťávy, sirupy a jiné přípravky k zhotovování nápojů.
(511) 32
(210) O-164892

(111) **243145**
(220) 01.03.2001
(151) 23.04.2002
(540)



(730) **Karlovarské minerální vody, a. s.**, Horova 3, Karlovy Vary, 36021, CZ
(740) AK Mrázek - Mrázková, JUDr. Josef Mrázek, Pernerova 11, Praha 8, 18600
(510) (32) piva, minerální vody, šumivé nápoje a jiné nápoje nealkoholické, nápoje a ovocné šťávy, sirupy a jiné přípravky k zhotovování nápojů.
(511) 32
(210) O-164894

(111) **244165**
(220) 06.02.2001
(151) 23.05.2002
(540)



(730) **Doc. Ing. Miloš Michlovský, DrSc.**, Družstevní 818, Rakvice, 69103, CZ
(740) Bc. Kamil Kolátor, 28. října 2015/23, Jablonec nad Nisou, 44601
(510) (33) alkoholické nápoje (s výjimkou pív).
(511) 33
(210) O-164054

(111) **244203**
(220) 16.03.2001
(151) 23.05.2002

(540)



(730) **BONGRAIN S.A.**, 42 rue Rieussec, Viroflay, FR
(740) KANIA, SEDLÁK, SMOLA Patentová a známková kancelář, Ing. František Kania, Mendlovo nám. 1a, Brno, 60300
(510) (29) mléko, sýr, mléčné výrobky.
(511) 29
(210) O-165373

(111) **244387**
(220) 01.06.2001
(151) 23.05.2002
(540)

S námi se sen stává realitou

(730) **MAXIMA REALITY, s.r.o.**, Washingtonova 1624/5, Praha 1, 11000, CZ
(510) (35) inzertní služby, činnost ekonomických a organizačních poradců; (36) zařízení a zprostředkování obchodů v oblasti nemovitostí, činnost realitní kanceláře.
(511) 35, 36
(210) O-168034

(111) **244783**
(220) 19.02.2001
(151) 24.06.2002
(540)

Ing. Jan Polák Finanční aj. ekonomické poradenství a vydavatelství, Praha FINANČNÍ, DAŇOVÝ A ÚČETNÍ BULLETIN

(730) **Ing. Polák Jan Finanční aj. ekonomické poradenství a vydavatelství**, Na Baních 1045, Praha 5 - Zbraslav, 15600, CZ
(510) (16) periodický časopis: FINANČNÍ, DAŇOVÝ A ÚČETNÍ BULLETIN, neperiodické publikace s finančně-ekonomickou tematikou; (35) pomoc při řízení daňových a účetních záležitostí podniků a osob, ekonomické poradenství; (36) pomoc při řízení finančních záležitostí, finanční poradenství; (41) vydavatelská a nakladatelská činnost.
(511) 16, 35, 36, 41
(210) O-164467

(111) **244796**
(220) 01.03.2001
(151) 24.06.2002
(540)

EKOELEKTRO

(730) **Rozsypal Roman**, Doloplazy 272, Doloplazy, 78356, CZ
(740) BOHEMIA PATENT, Ing. Jana Vandělíková, Spálená 97/29, Praha 1, 11000
(510) (7) stroje a přístroje na čištění, sušící stroje, stroje užívané v zemědělství, lesnictví, zahrádkářství a vinařství, sekačky, elektrotechnická zařízení a přístroje pro domácnost, zejména kuchyňské drtiče, přístroje na mletí potravin a mixery, lisy na ovoce a na zeleninu, jejich části a součásti, domácí automatické pračky, myčky na nádobí, vysavače prachu, leštiče parket, vrtačky a jejich části, řetězové pily a okružní pily a jejich části, tlakové myčky, svářecí soupravy, kompresory, přístroje pro hermetické uzavření a odsávání vzduchu, strojky na svařování plastových fólií, elektrické nářadí zejména elektrické ruční vrtačky, elektrické šroubováky, brusky, pilky, hoblíky a ostatní nástroje poháněné elektrickým motorem nebo jiným mechanickým pohonem spadající do této třídy; (9) data, databáze a jiné informační produkty na magnetických a optických nosičích, nosiče dat všeho druhu spadající do tř. 9, elektronické sítě, multimediální aplikace, multimediální informační katalogy, elektronické časopisy, elektronická periodika a knihy v elektronické podobě, software pro počítače,

nahrany software na CD a DVD discích a magnetických médiích, zvukové a obrazové záznamy na optických, magnetických a magneticko-optických nosičích, elektrické stroje a přístroje ve tř. 9, kupř. přístroje pro měření a analýzu, měřicí a regulační technika, jističí a spínací přístroje, zařízení pro rozvod elektrické energie, elektroinstalační potrubí a kabelové žlaby, slaboproudé, nízkonapětové a vysokonapětové přístroje, přístroje pro zpracování informací a výroby výpočetní techniky, elektromontážní a elektroinstalační materiál všeho druhu, elektronické řídicí systémy, přístroje a jejich součásti, elektronky a svítidla - zářivky, optické a optickoelektrické přístroje, přístroje pro signalizaci a kontrolu, elektrické a elektrodynamické zařízení pro dálkové ovládání průmyslových procesů, elektrické spotřebiče pro domácnost; (11) přístroje pro osvětlení, topení, výrobu páry, pro vaření, přístroje chladicí, pro sušení, ventilaci, distribuci vody, zdravotní zařízení, klimatizace, digestoře, solární tepelné akumulátory - kolektory, stroje a zařízení na úpravu vody, přístroje pro víření vody, solární elektrické panely a tepelné akumulátory - kolektory, vodní a větrné elektrárny, tepelná čerpadla; (37) instalace, údržba, oprava a servis strojů a zařízení, elektromontážní práce, montáž, oprava a údržba centrálních vysavačů, instalace tepelných čerpadel, solárních elektrických panelů a tepelných akumulátorů - kolektorů, vodních a větrných elektráren.

(511) 7, 9, 11, 37
(210) O-164877

(111) **244804**
(220) 16.03.2001
(151) 24.06.2002
(540)



(730) **BONGRAIN S.A.**, 42 rue Rieussec, Viroflay, FR
(740) **KANIA, SEDLÁK, SMOLA** Patentová a známková kancelář, Ing. František Kania, Mendlovo nám. 1a, Brno, 60300
(510) (29) mléko, sýr, mléčné výrobky.
(511) 29
(210) O-165372

(111) **245210**
(220) 07.09.2001
(151) 24.06.2002
(540)



(730) **HORIZON U.A.E. FZCO**, LOB 16 No. 314, Jebel Ali, Dubai, AE
(740) Společná advokátní kancelář Všeťečka Zelený Švorčík Kalenský a partneři, JUDr. Miloš Všeťečka, Hálkova 2, Praha 2, 12000
(510) (30) káva, čaj, kakao, cukr, rýže, tapioka, ságo, kávové náhražky, mouka a přípravky z obilnin, chléb, pečivo a cukrovinky, zmrzlina, med, sirup melasový, droždí, prášky do těsta, sůl, hořčice, ocet, nálevy (k ochucení), koření, led pro osvěžení.
(511) 30
(210) O-171259

(111) **245699**
(220) 09.07.2001

(151) 29.07.2002
(540)

BIOMAG

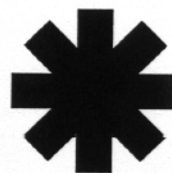
(730) **Hrnčář Karel**, Chomutice 81, Chomutice, 50753, CZ
(510) (9) indikační přístroje; (10) lékařské přístroje, zejména pro magnetoterapii, magnetoterapeutické přístroje, přístroje pro fyzikální terapii, aplikátory, ortopedické pomůcky.
(511) 9, 10
(210) O-169478

(111) **245796**
(220) 01.08.2001
(151) 29.07.2002
(540)

ZELENÁ HVĚZDA

(730) **B. Braun Medical s.r.o.**, V Parku 2335/20, Praha 4, 14800, CZ
(740) JUDr. Stárek Vladimír, advokát, Týn 12, Praha 1, 11000
(510) (5) výrobky farmaceutické, hromadně vyráběné léčivé přípravky zdravotnické, hromadně vyráběné léčivé přípravky dietetické, obvazy, léčiva, léčebná kosmetika, dietetické přípravky pro léčebné účely, zdravotnické materiály a potřeby, zejména obvazový materiál, pomůcky pro inkontinenci; (10) přístroje a nástroje chirurgické, zubní a veterinářské, umělé údy, oči a zuby, ortopedické potřeby, materiál na sešívání ran, pomůcky pro stomiky, pomůcky ortopedické, kompresivní punčochy a návleky, pomůcky respirační a inhalační, pomůcky pro diabetiky - spotřební zdravotnický materiál např. injekční jehly a stříkačky, přístroje na měření hladiny cukru v krvi; (12) vozíky pro invalidy, včetně příslušenství; (29) dietetické přípravky pro neléčebné účely na bázi živočišné; (30) dietetické přípravky pro neléčebné účely na bázi rostlinné; (35) pomoc při řízení obchodní činnosti, obchodní administrativa, pomoc při provozování obchodů a obchodních činností průmyslového nebo obchodního podniku, poradenské služby ekonomického charakteru, propagační činnost a reklama; (39) doprava, balení a skladování zboží, organizování cest, distribuční činnost, zásilková služba.
(511) 5, 10, 12, 29, 30, 35, 39
(210) O-170157

(111) **245797**
(220) 01.08.2001
(151) 29.07.2002
(540)



ZELENÁ HVĚZDA

(730) **B. Braun Medical s.r.o.**, V Parku 2335/20, Praha 4, 14800, CZ
(740) JUDr. Stárek Vladimír, advokát, Týn 12, Praha 1, 11000
(510) (5) výrobky farmaceutické, hromadně vyráběné léčivé přípravky zdravotnické, hromadně vyráběné léčivé přípravky dietetické, obvazy, léčiva, léčebná kosmetika, dietetické přípravky pro léčebné účely, zdravotnické materiály a potřeby, zejména obvazový materiál, pomůcky pro inkontinenci; (10) přístroje a nástroje chirurgické, zubní a veterinářské, umělé údy, oči a zuby, ortopedické potřeby, materiál na sešívání ran, pomůcky pro stomiky, pomůcky ortopedické, kompresivní punčochy a návleky, pomůcky respirační a inhalační, pomůcky pro diabetiky - spotřební zdravotnický materiál např. injekční jehly a stříkačky, přístroje na měření hladiny cukru v krvi; (12) vozíky pro invalidy, včetně příslušenství; (29) dietetické přípravky pro neléčebné účely na bázi živočišné; (30) dietetické přípravky pro neléčebné účely na bázi rostlinné; (35) pomoc při řízení obchodní činnosti, obchodní administrativa, pomoc při provozování obchodů a obchodních činností průmyslového nebo obchodního podniku, poradenské služby ekonomického charakteru, propagační činnost a reklama; (39) doprava, balení a skladování zboží, organizování cest, distribuční činnost,

zásilková služba.
(511) 5, 10, 12, 29, 30, 35, 39
(210) O-170158

(111) **245798**
(220) 01.08.2001
(151) 29.07.2002
(540)



(730) **B. Braun Medical s.r.o.**, V Parku 2335/20, Praha 4, 14800, CZ
(740) JUDr. Stárek Vladimír, advokát, Týn 12, Praha 1, 11000
(510) (5) výrobky farmaceutické, hromadně vyráběné léčivé přípravky zdravotnické, hromadně vyráběné léčivé přípravky dietetické, obvazy, léčiva, léčebná kosmetika, dietetické přípravky pro léčebné účely, zdravotnické materiály a potřeby, zejména obvazový materiál, pomůcky pro inkontinenci; (10) přístroje a nástroje chirurgické, zubní a veterinářské, umělé údy, oči a zuby, ortopedické potřeby, materiál na sešívání ran, pomůcky pro stomiky, pomůcky ortopedické, kompresivní punčochy a návleky, pomůcky respirační a inhalační, pomůcky pro diabetiky - spotřební zdravotnický materiál např. injekční jehly a stříkačky, přístroje na měření hladiny cukru v krvi; (12) vozíky pro invalidy, včetně příslušenství; (29) dietetické přípravky pro neléčebné účely na bázi živočišné; (30) dietetické přípravky pro neléčebné účely na bázi rostlinné; (35) pomoc při řízení obchodní činnosti, obchodní administrativa, pomoc při provozování obchodů a obchodních činností průmyslového nebo obchodního podniku, poradenské služby ekonomického charakteru, propagační činnost a reklama; (39) doprava, balení a skladování zboží, organizování cest, distribuční činnost, zásilková služba.
(511) 5, 10, 12, 29, 30, 35, 39
(210) O-170159

(111) **245799**
(220) 01.08.2001
(151) 29.07.2002
(540)



(730) **B. Braun Medical s.r.o.**, V Parku 2335/20, Praha 4, 14800, CZ
(740) JUDr. Stárek Vladimír, advokát, Týn 12, Praha 1, 11000
(510) (5) výrobky farmaceutické, hromadně vyráběné léčivé přípravky zdravotnické, hromadně vyráběné léčivé přípravky dietetické, obvazy, léčiva, léčebná kosmetika, dietetické přípravky pro léčebné účely, zdravotnické materiály a potřeby, zejména obvazový materiál, pomůcky pro inkontinenci; (10) přístroje a nástroje chirurgické, zubní a veterinářské, umělé údy, oči a zuby, ortopedické potřeby, materiál na sešívání ran, pomůcky pro stomiky, pomůcky ortopedické, kompresivní punčochy a návleky, pomůcky respirační a inhalační, pomůcky pro diabetiky - spotřební zdravotnický materiál např. injekční jehly a stříkačky, přístroje na měření hladiny cukru v krvi; (12) vozíky pro invalidy, včetně příslušenství; (29) dietetické přípravky pro neléčebné účely na bázi živočišné; (30) dietetické přípravky pro neléčebné účely na bázi rostlinné; (35) pomoc při řízení obchodní činnosti, obchodní administrativa, pomoc při provozování obchodů a obchodních činností průmyslového nebo obchodního podniku, poradenské služby ekonomického

charakteru, propagační činnost a reklama; (39) doprava, balení a skladování zboží, organizování cest, distribuční činnost, zásilková služba.

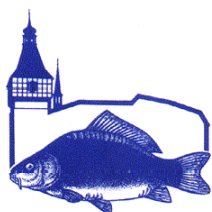
(511) 5, 10, 12, 29, 30, 35, 39
(210) O-170160

(111) **247227**
(220) 16.07.2001
(151) 24.09.2002
(540)

CESTA ZMĚNY

(730) **Lobkowicz Jiří**, Vlašská 17, Praha 1, 11000, CZ
(740) Mgr. Matěj Sedláček, Ke Kateřinkám 1393, Praha 4, 14900
(510) (35) propagační činnost, reklama, pomoc při řízení obchodní činnosti, obchodní administrativa, kancelářské práce; (41) výchova, vzdělávání, zábava, sportovní a kulturní aktivity; (42) programování pro počítače.
(511) 35, 41, 42
(210) O-169640

(111) **247761**
(220) 14.01.2002
(151) 24.09.2002
(540)



(730) **Blatenská ryba, spol. s r. o.**, Na Příkopech 747, Blatná, 38801, CZ
(510) (29) ryby s výjimkou živých, potravinářské výrobky z ryb; (31) ryby živé.
(511) 29, 31
(210) O-175493

(111) **248160**
(220) 19.09.2001
(151) 29.10.2002
(540)



(730) **MAJKA EŠV, s. r. o.**, Daliborova 17, Ostrava - Mar. Hory, 70900, CZ
(740) JUDr. Lubomír Rokyta, advokát, Na Poříčí 1199, Frýdek - Místek, 73801
(510) (30) mariánskohorský chléb.
(511) 30
(210) O-171641

(111) **248556**
(220) 03.01.2002
(151) 29.10.2002
(540)



- (730) **Q and A s.r.o.**, Panská 895/6, Praha 1, Nové Město, 11000, CZ
(740) PROPATENT, Ing. Vlasta Sedláčková, Ke Kateřinkám 1393, Praha 4, 14900
(510) (35) propagační činnost, reklama.
(511) 35
(210) O-175265

k cílenému zajišťování potřebných profesí; (36) nákup a prodej nemovitostí, individuální úvěrové služby, služby realitní kanceláře; (42) služby cestovní kanceláře, služby spojené s opatřováním ubytování a stravování v hotelích, penzionech a turistických táborech, turistických domovech, sanatoriích a zotavovnách.

- (511) 35, 36, 42
(210) O-171950

- (111) **248711**
(220) 28.01.2002
(151) 29.10.2002
(540)

TUCTOVKA

- (730) **PRESTIGE CLUB, s. r. o.**, Lidická 13, Břeclav, 69003, CZ
(740) Ing. Kendereški Dušan, patentový zástupce, Lidická 51, Brno, 60200
(510) (16) papírenské zboží, kancelářské potřeby, obaly všeho druhu zahrnuté v této třídě, plastické obaly zahrnuté v této třídě, drobné reklamní předměty zahrnuté do této třídy; (32) piva všeho druhu, minerální vody a jiné nealkoholické nápoje zahrnuté v této třídě; (33) alkoholické nápoje, např. vína, likéry, lihoviny zahrnuté v této třídě; (34) tabák, cigarety, doutníky a další výrobky z tabáku a kuřácké potřeby zahrnuté v této třídě, zápalky, zapalovače; (35) pomoc při řízení obchodní činnosti, marketing, propagační činnost týkající se výrobků uvedených shora, reklamní činnost, zprostředkovatelská činnost v oblasti obchodu a služeb, zprostředkování informací prostřednictvím www aplikací a aplikací jim podobných ke komerčním a obchodním účelům, elektronický obchod, provozování komerčně zaměřených elektronických virtuálních výstav a veletrhů, poskytování obchodních informací prostřednictvím informačních stránek, které jsou k dispozici na počítačích a obchodních sítích, poskytování obchodních informací a odkazových materiálů pro obchodní, propagační a reklamní účely.
(511) 16, 32, 33, 34, 35
(210) O-176013

- (111) **249458**
(220) 05.02.2002
(151) 25.11.2002
(540)



- (730) **Radiodata s.r.o.**, Dlouhá 1220, Hostivice, 25301, CZ
(740) PROPATENT, Ing. Vlasta Sedláčková, Ke Kateřinkám 1393, Praha 4, 14900
(510) (35) zprostředkovatelská činnost v oblasti obchodu; (37) instalace a opravy elektronických zařízení; (38) vysílání prostřednictvím terestrických vysílačů.
(511) 35, 37, 38
(210) O-176400

- (111) **249974**
(220) 19.03.2001
(151) 30.12.2002
(540)

- (111) **249159**
(220) 01.10.2001
(151) 25.11.2002
(540)

POWER - PERSONÁLNÍ AGENTURA

- (730) **FEREX spol. s r.o.**, Masarykova 427/31, Brno, 66085, CZ
(740) JUDr. Večerková Zdeňka, Masarykova 31, Brno, 66085
(510) (35) pomoc při řízení obchodní činnosti, tj. pomoc při provozu a řízení obchodního podniku a pomoc při provozování obchodů a obchodních činností podniků, jakož i reklamní služby, propagační činnost a reklama, kancelářské práce, organizačně ekonomické poradenství, služby personální agentury - tj. služby k uspokojování individuálních potřeb - zprostředkování příležitosti k zajištění zaměstnání, příp. služby pro organizace - k cílenému zajišťování potřebných profesí; (36) nákup a prodej nemovitostí, individuální úvěrové služby, služby realitní kanceláře; (42) služby cestovní kanceláře spojené s opatřováním ubytování a stravování v hotelích, penzionech a turistických táborech, turistických domovech, sanatoriích a zotavovnách.
(511) 35, 36, 42
(210) O-171948

- (730) **DRAGON CZ s.r.o.**, Luční 294, Mariánské Lázně - Drmoul, 35301, CZ
(740) RETROPATENT s.r.o., 28.října 2015/23, Jablonec nad Nisou, 46601
(510) (30) káva, čaj, kakao, koření, cukrovinky, těstoviny; (33) víno, lihoviny, likéry, alkoholické nápoje; (35) zprostředkovatelská činnost v oblasti obchodu.
(511) 30, 33, 35
(210) O-165437

- (111) **249160**
(220) 01.10.2001
(151) 25.11.2002
(540)

POWER - CESTOVNÍ AGENTURA

- (730) **FEREX spol. s r.o.**, Masarykova 427/31, Brno, 66085, CZ
(740) JUDr. Večerková Zdeňka, Masarykova 31, Brno, 66085
(510) (35) pomoc při řízení obchodní činnosti, tj. pomoc při provozu a řízení obchodního podniku a pomoc při provozování obchodů a obchodních činností podniků, jakož i reklamní služby, propagační činnost a reklama, kancelářské práce, organizačně ekonomické poradenství, služby personální agentury - tj. služby k uspokojování individuálních potřeb - zprostředkování příležitosti k zajištění zaměstnání, příp. služby pro organizace -

- (111) **250669**
(220) 14.05.2001
(151) 27.01.2003
(540)

FORMULE FREKVENCE 1

- (730) **FREKVENCE 1, a.s.**, Wenzigova 4/1872, Praha 2, 12000, CZ
(740) AK Břeský, Hejplík, Vosátka, JUDr. Ladislav Břeský, advokát, Botičská 1936/4, Praha 2, 12800
(510) (9) aparáty pro záznam, převod, reprodukci zvuku a obrazu, magnetické suporty zvukových záznamů, gramofonové desky; (16) papír, lepenka a výrobky z těchto materiálů, které nejsou zařazeny do jiných tříd, tiskárenské výrobky, propagační tiskoviny, zejména katalogy, prospekty, plakáty, kalendáře, fotografie, knihy, časopisy, periodické a neperiodické tiskoviny potřeby pro knižní vazby, fotografie, papírenské zboží, lepidla pro papírenství nebo domácnost, materiál pro umělce, štetce, psací stroje a kancelářské potřeby (vyjímaje nábytek), učební pomůcky s výjimkou aparátů, plastické obaly (nezařazené do jiných tříd), hrací karty, písma pro tiskárnu, štočky; (35) propagační činnost; (38) vysílání rozhlasových pořadů, provozování rozhlasového vysílání; (41) výchova, školení

Dragon



(formace), zábava, sportovní a kulturní aktivity, tvorba rozhlasových programů, rozhlasového zpravodajství, publicistiky, hudebního vysílání.
(511) 9, 16, 35, 38, 41
(210) O-167246

(111) **250699**
(220) 03.07.2001
(151) 27.01.2003
(540)

ASPIDA

(730) **Aspida s.r.o.**, Černovická 13, Brno, 61700, CZ
(740) Voda Karel, Bolzanova 13, Brno, 61800
(510) (16) periodický, neperiodický a merkantilní tisk všeho druhu, zejména obchodní adresáře, regionální a národní obchodní adresáře v kombinaci s mapami a místopisy lokalit působení publikovaných podnikatelských subjektů a orgánů místní správy, knihy, noviny, magazíny, časopisy, obrázkové seriály (comics), učebnice, studijní texty, příručky, mapy a cestovní průvodci, návody, kalendáře, ročenky, katalogy, prospekty, plakáty, odborně specializované tisky, vkládací inzertní přílohy, reklamní letáky a jiné propagační tisky, rezervační lístky, tácky, papírové ubrusy, ubrousky, kalendáře, diáře, poznámkové bloky, novoročenky, kancelářské potřeby, papírové krabice, propisovací tužky, obálky, samolepky a potisky, razítka, lepidla pro domácnost, hrací karty, žetony, obaly na knihy a cukrovinky, fotografie, pohlednice, pytlíky, sáčky, nákupní tašky, plastové reklamní výrobky; (35) propagační, reklamní a inzertní činnost, včetně televizní, rozhlasové a filmové reklamy, marketing, obchodněporadenské a obchodnězprostředkovatelské služby související zvláště s tiskem a tiskovinami, zprostředkování inzerce v tisku, propagace regionů a krajů ve spojení s reklamou a inzercí, navrhování propagačních materiálů, záznam, přepis, sestavování, kompilace, předávání a systematika psaných nebo nahraných sdělení, zužitkování a kompilace informačních, datových, místopisných nebo statistických údajů, konzultační a poradenská činnost týkající se uvedených služeb; (41) nakladatelství a vydavatelství tiskovin všeho druhu, zejména knih, časopisů, reklamních letáků, pohlednic, map, atlasů, ročenek, katalogů, cestovních příruček, telefonních seznamů, obchodních adresářů, regionálních a národních obchodních adresářů v kombinaci s mapami a místopisy lokalit míst působení publikovaných podnikatelských subjektů a orgánů místní a státní správy, půjčování nahraných zvukových a zvukově obrazových záznamů.

(511) 16, 35, 41
(210) O-169394

(111) **251296**
(220) 25.05.2001
(151) 24.02.2003
(540)

JV POHODA

(730) **JV POHODA s.r.o.**, Tomanova 11, Plzeň, 32014, CZ
(740) Ing. Květoslava Kubíčková, Doubravčická 2201, Praha 10, 10000
(510) (9) telefonní přístroje, náhradní díly na telefonní přístroje; (10) masážní křesla, rehabilitační matrace, matrace pro lékařské účely, speciální nábytek k lékařským účelům a náhradní díly; (20) matrace, kovový nábytek a náhradní díly; (21) kávovary filtrační nebo extrakční, s výjimkou elektrických, náhradní díly na kávovary; (35) reklamní činnost, pořádání prodejních a propagačních akcí za účelem prodeje telefonních přístrojů, kávovarů, masážních křesel, speciálního nábytku a kovového nábytku; (37) instalační a servisní práce, instalace a opravy masážních křesel, instalace a opravy telefonních přístrojů, kávovarů; (42) pronájem kávovarů, telefonních přístrojů, masážních křesel.

(511) 9, 10, 20, 21, 35, 37, 42
(210) O-167688

(111) **253028**
(220) 19.10.2001
(151) 28.04.2003
(540)

PORTÁL VEŘEJNÉ SPRÁVY

(730) **Česká republika - Ministerstvo vnitra**, Nad Štolou 936/3, Praha 7, 17034, CZ
(510) (9) data, databáze a jiné informační produkty na nosičích dat a v elektronických datových, informačních telekomunikačních sítích všeho druhu, nosiče magnetických, optických a kombinovaných audio, video audiovizuálních záznamů, multimediálních aplikací zejména floppy disky, CD-ROMy, magnetické pásky, disky, videokazety, apod., elektronické sítě, multimediální informační katalogy, elektronické časopisy, elektronická periodika a knihy v elektronické podobě, počítače, audio, video a audiovizuální technika včetně doplňků a příslušenství patřící do tř. 9, software; (35) inzertní, propagační a marketingová činnost, on-line inzertní činnost, vyhledávání obchodních informací, obchodní poradenské a konzultační služby, obchodní nebo podnikatelské informace, propagační tisk, organizační zajištění a pořádání výstav a prezentací pro komerční účely, překlad informací do počítačové databáze, obchodní průzkum, analýzy nákladů; (36) finanční analýzy, finanční informace, finanční konzultační služby; (38) telefonní a telekomunikační služby, přenos veřejných informací, zpráv a obrázků pomocí počítačů, zprostředkování v oblasti telekomunikací, šíření elektronických časopisů a jiných periodik, knih a dalších informací v počítačových sítích, zprostředkovatelská služba v telekomunikačních službách a v šíření informací, počítačová komunikace, elektronická pošta, provozování informačních sítí, systémů a databází, včetně elektronických, zejména on-line systémů; (41) informace o výchově a vzdělávání, organizování a vedení konferencí a seminářů, školení, zveřejňování textů kromě reklamních, vzdělávací informace, vzdělávání; (42) tvorba informačních databází, vyhledávací služby, tvorba software, programování, poradenská činnost v oblasti komunikačních systémů, poradenská a konzultační služby v oboru informačních sítí a databází, služby tiskárny, obrazové zpravodajství, redakční a reportérské služby, technický průzkum, analýzy informačních potřeb, tvorba standardů.

(511) 9, 35, 36, 38, 41, 42
(210) O-172912

(111) **254801**
(220) 26.02.2001
(151) 25.06.2003
(540)

TRALGIT

(730) **ZENTIVA a. s.**, Nitrianska 100, Hlohovec, 92027, SK
(740) Rott, Růžička & Guttman Patentové, známkové a advokátní kanceláře, JUDr. Vladimír Rott, Vinohradská 37, Praha 2, 12000
(510) (1) chemické výrobky a chemikálie pro průmysl a vědu, chemické látky na konzervování potravin, třísloviny; (3) éterické oleje, kosmetické přípravky, vlasové vodičky, přípravky na čištění zubů, dezodoranty pro osobní potřebu, sanitární čistící přípravky, voňavkářské výrobky; (5) léčiva, farmaceutické přípravky humánní a veterinární, organopreparáty, očkovací látky a séra, chemické výrobky pro lékařství, hygienu, farmacii a vědu, přípravky baktericidní, fungicidní, insekticidní, dezinfekční přípravky, přípravky proti nákaze, přípravky pro ošetřování zubů a dutiny ústní, diabetické přípravky pro léčebné účely, utišující prostředky a přípravky proti kašli, léčivé byliny, čaje a čajové směsi, vitamínové přípravky, léčivé tinktury a kapky.

(511) 1, 3, 5
(210) O-164744

(111) **254826**
(220) 02.10.2001
(151) 25.06.2003
(540)

POWER - INCOMING

(730) **FEREX spol. s r. o.**, Masarykova 427/31, Brno, 66085, CZ
(740) JUDr. Večerková Zdeňka, Masarykova 31, Brno, 66085
(510) (35) pomoc při řízení obchodní činnosti, tj. pomoc při provozu a řízení obchodního podniku a pomoc při provozování obchodu a obchodních činností podniků, jakož i reklamní služby, propagační činnost a reklama, kancelářské práce, organizačně ekonomické poradenství, služby personální agentury, zejména zprostředkování příležitosti k zajištění zaměstnání, případně

služby pro organizace - k cílenému zajišťování potřebných profesí; (36) nákup a prodej nemovitostí, individuální úvěrové služby, služby realitní kanceláře; (42) služby cestovní kanceláře v rámci této třídy, zejména opatřování ubytování a stravování v hotelích, penzionech a turistických táborech, sanatoriích a zotavovných.

(511) 35, 36, 42
(210) O-172020

(111) **257096**
(220) 22.03.2001
(151) 29.09.2003
(540)



(730) **Ing. Bohumil Bradna**, Markvartice u Sobotky, 50742, CZ
(510) (31) rostliny a osiva přírodních rostlin i osiva léčivých bylin;
(42) pěstování léčivých bylin a osiv přírodních rostlin a osiv léčivých bylin.
(511) 31, 42
(210) O-165685

(111) **262700**
(220) 12.03.2001
(151) 10.05.2004
(540)

VIVA CZ

(730) **Lobkowicz Jiří**, Vlašská 17, Praha 1, 11000, CZ
(740) Mgr. Matěj Sedláček, Ke Kateřinkám 1393, Praha 4, 14900
(510) (35) propagační činnost, reklama, pomoc při řízení obchodní činnosti, obchodní administrativa, kancelářské práce; (41) výchova, vzdělávání; (42) programování pro počítače.
(511) 35, 41, 42
(210) O-165177

(111) **262701**
(220) 12.03.2001
(151) 10.05.2004
(540)

VIVA Česká republika

(730) **Lobkowicz Jiří**, Vlašská 17, Praha 1, 11000, CZ
(740) Mgr. Matěj Sedláček, Ke Kateřinkám 1393, Praha 4, 14900
(510) (35) propagační činnost, reklama, pomoc při řízení obchodní činnosti, obchodní administrativa, kancelářské práce; (41) výchova, vzdělávání; (42) programování pro počítače.
(511) 35, 41, 42
(210) O-165178

Zániky ochranných známek uplynutím doby platnosti

Kapitola obsahuje údaje o ochranných známkách, které zanikly uplynutím doby platnosti podle ustanovení § 29 odst. 1 zákona č. 441/2003 Sb.

Číslo zápisu	Datum zániku		
168679	30.07.2010	236877	01.08.2010
168723	30.07.2010	236879	01.08.2010
168724	30.07.2010	236881	02.08.2010
168725	30.07.2010	236882	02.08.2010
168726	31.07.2010	236883	02.08.2010
168727	31.07.2010	237537	27.07.2010
168758	01.08.2010	237542	28.07.2010
168759	01.08.2010	237543	31.07.2010
168760	01.08.2010	237545	31.07.2010
168761	01.08.2010	238354	31.07.2010
168935	02.08.2010	238355	01.08.2010
169159	30.07.2010	238357	01.08.2010
170957	27.07.2010	238358	02.08.2010
170959	27.07.2010	238359	02.08.2010
170960	27.07.2010	238360	02.08.2010
170961	27.07.2010	239198	27.07.2010
170964	27.07.2010	239199	28.07.2010
170965	27.07.2010	239200	28.07.2010
232436	02.08.2010	239201	31.07.2010
232437	02.08.2010	239202	31.07.2010
233459	28.07.2010	240923	02.08.2010
233468	28.07.2010	240924	02.08.2010
233469	28.07.2010	240925	02.08.2010
233884	27.07.2010	244702	28.07.2010
233885	28.07.2010	245417	01.08.2010
233891	31.07.2010	246290	01.08.2010
233892	31.07.2010	248982	02.08.2010
235229	28.07.2010		
235230	28.07.2010		
235234	02.08.2010		
236150	27.07.2010		
236151	27.07.2010		
236152	27.07.2010		
236153	27.07.2010		
236154	27.07.2010		
236155	27.07.2010		
236156	27.07.2010		
236159	28.07.2010		
236162	31.07.2010		
236163	31.07.2010		
236164	31.07.2010		
236165	31.07.2010		
236166	31.07.2010		
236167	31.07.2010		
236168	31.07.2010		
236174	02.08.2010		
236179	02.08.2010		
236180	02.08.2010		
236865	27.07.2010		
236867	27.07.2010		
236874	31.07.2010		
236875	31.07.2010		

Změny vlastníků ochranných známek

Kapitola obsahuje údaje o ochranných známkách, které byly převedeny nebo přešly ve smyslu ustanovení § 15 odst. 1, 2 a § 16 zákona č. 441/2003 Sb. na jiného vlastníka v rozsahu všech zapsaných výrobků nebo služeb.

Číslo zápisu	Dřívější vlastník	Nynější vlastník	S účinností od
214391	Ing. Jaroslava Valová, Čimelice č. 330, 39804, CZ	LUCROS uzavřený investiční fond a.s., Skorkovská 1310, Praha 9 - Kyje, 19800, CZ	09.02.2011
214392	Ing. Jaroslava Valová, Čimelice č. 330, 39804, CZ	LUCROS uzavřený investiční fond a.s., Skorkovská 1310, Praha 9 - Kyje, 19800, CZ	09.02.2011
221995	Maple Lodge Farms Ltd., RR 2, Norval, CA	ELMIR PET PRODUCTS LTD., 35 Martin's Lane, Elmira, ON N3B 2Z5, CA	09.02.2011
221996	Maple Lodge Farms Ltd., RR 2, Norval, CA	ELMIR PET PRODUCTS LTD., 35 Martin's Lane, Elmira, ON N3B 2Z5, CA	09.02.2011
223958	Maple Lodge Farms Ltd., RR 2, Norval, CA	ELMIR PET PRODUCTS LTD., 35 Martin's Lane, Elmira, ON N3B 2Z5, CA	09.02.2011
225531	ACCOR, 2 rue de la Mare Neuve, Evry, FR	EDENRED, 166-180 Boulevard Gabriel Péri, 92240 Malakoff, FR	14.02.2011
232897	TRANZA a.s., tř. 1. máje 7, Břeclav, 69002, CZ	ŠMR, a.s., Hněvkovská 1228/50, Praha 11, 14800, CZ	15.02.2011
232897	ŠMR, a.s., Hněvkovská 1228/50, Praha 11, 14800, CZ	TRANSROLL-CZ, s.r.o., Hněvkovská 1228/50, Praha 11, 14800, CZ	15.02.2011
241389	SIRION s.r.o., Zahradníčkova 1220/20b, Praha 5, 15000, CZ	T-MAPY spol. s r.o., Špitálská 150, Hradec Králové, 50003, CZ	14.02.2011
245807	Ing. Jaroslava Valová, Čimelice č. 330, 39804, CZ	LUCROS uzavřený investiční fond a.s., Skorkovská 1310, Praha 9 - Kyje, 19800, CZ	09.02.2011
251556	ACCOR, 2 rue de la Mare Neuve, Evry, FR	EDENRED, 166-180 Boulevard Gabriel Péri, 92240 Malakoff, FR	14.02.2011
262533	Johnson & Johnson společnost zřízená podle zákonů státu New Jersey, One Johnson & Johnson Plaza, New Brunswick, NJ, US	GOJO Industries, Inc., One GOJO Plaza, Suite 500, Akron, OH, US	14.02.2011
268518	NELAstar s.r.o., Přední Padělký 3266/13, Ostrava, Martinov, 72300, CZ	FACTOR International s.r.o., Postranní 93/27, Ostrava, Hošťálkovic, 72528, CZ	14.02.2011
270488	Ing. Jaroslava Valová, Čimelice č. 330, 39804, CZ	LUCROS uzavřený investiční fond a.s., Skorkovská 1310, Praha 9 - Kyje, 19800, CZ	09.02.2011
270506	Ing. Jaroslava Valová, Čimelice č. 330, 39804, CZ	LUCROS uzavřený investiční fond a.s., Skorkovská 1310, Praha 9 - Kyje, 19800, CZ	09.02.2011
271479	Ing. Jaroslava Valová, Čimelice č. 330, 39804, CZ	LUCROS uzavřený investiční fond a.s., Skorkovská 1310, Praha 9 - Kyje, 19800, CZ	09.02.2011
272457	TRANZA a.s., Tř. 1. máje 7, Břeclav - Poštorná, 69002, CZ	ŠMR, a.s., Hněvkovská 1228/50, Praha 11, 14800, CZ	15.02.2011
272457	ŠMR, a.s., Hněvkovská 1228/50, Praha 11, 14800, CZ	TRANSROLL-CZ, s.r.o., Hněvkovská 1228/50, Praha 11, 14800, CZ	15.02.2011
277120	Ing. Jaroslava Valová, Čimelice č. 330, 39804, CZ	LUCROS uzavřený investiční fond a.s., Skorkovská 1310, Praha 9 - Kyje, 19800, CZ	09.02.2011
278924	ACCOR, 2 rue de la Mare Neuve, Evry, 91000, FR	EDENRED, 166-180 Boulevard Gabriel Péri, 92240 Malakoff, FR	14.02.2011
280714	ACCOR, 2 rue de la Mare Neuve, Evry, 91000, FR	EDENRED, 166-180 Boulevard Gabriel Péri, 92240 Malakoff, FR	14.02.2011
284407	Vu Minh Giang, Oblá 49, Brno 34 - Nový Lískovec, 63400, CZ Nquyen Thi Bich Ngoc, Vítězslavy Kaprálové 22, Brno 18 - Černovice, 61800, CZ	SENY Group Restaurant s.r.o., Antonína Poledníka 24/1, Ostrava, Dubina, 70030, CZ	15.02.2011

Číslo zápisu	Dřívější vlastník	Nynější vlastník	S účinností od
284594	Dorint, spol. s r.o., Podhorská 1225/34a, Jablonec nad Nisou, 46601, CZ	družstvo VSD Plus, Podhorská 1225/34a, Jablonec nad Nisou, 46601, CZ	10.02.2011
288465	Sara Lee Household Care Nederland B.V., Vleutensevaart 100, 3532 AD Utrecht, NL	The Procter & Gamble Company, One Procter & Gamble Plaza, Cincinnati, OH, US	09.02.2011
293659	Oleg Iantos, Hnězdenská 735/6, Praha 8, 18100, CZ	ALKOPRIM s.r.o., Sokolovská 325/140, Praha 8, Karlín, 18600, CZ	14.02.2011
298769	BÖHM, spol. s r.o., Červený Kříž 252, Jihlava, 58602, CZ	Lesní společnost Ledec nad Sázavou, a.s., Hrnčíře 2, Ledec nad Sázavou, 58401, CZ	15.02.2011
299506	BÖHM, spol. s r.o., Červený Kříž 252, Jihlava, 58602, CZ	Lesní společnost Ledec nad Sázavou, a.s., Hrnčíře 2, Ledec nad Sázavou, 58401, CZ	15.02.2011
299507	BÖHM, spol. s r.o., Červený Kříž 252, Jihlava, 58602, CZ	Lesní společnost Ledec nad Sázavou, a.s., Hrnčíře 2, Ledec nad Sázavou, 58401, CZ	15.02.2011
301706	BKS Capital Partners a.s., Zelený pruh 95/97, Praha 4, 14000, CZ	Nej TV a.s., Francouzská 75/4, Praha 2, 12000, CZ	15.02.2011
301707	BKS Capital Partners a.s., Zelený pruh 95/97, Praha 4, 14000, CZ	Nej TV a.s., Francouzská 75/4, Praha 2, 12000, CZ	15.02.2011
301708	BKS Capital Partners a.s., Zelený pruh 95/97, Praha 4, 14000, CZ	Nej TV a.s., Francouzská 75/4, Praha 2, 12000, CZ	15.02.2011
301709	BKS Capital Partners a.s., Zelený pruh 95/97, Praha 4, 14000, CZ	Nej TV a.s., Francouzská 75/4, Praha 2, 12000, CZ	15.02.2011
303055	BKS Capital Partners a.s., Zelený pruh 95/97, Praha 4, 14000, CZ	Nej TV a.s., Francouzská 75/4, Praha 2, 12000, CZ	15.02.2011
303829	TOMIA GLASS spol. s r.o., Mládežnická 233, Lázně Bělohrad, 50781, CZ	RSDr. Bohuslav Tomančík, Místecká 438, Praha 9, Letňany, 19900, CZ	10.02.2011
309490	DIGITAL ERA s.r.o., Spálená 90/17, Praha 1 - Nové Město, 11000, CZ	Navinchi Group s.r.o., Spálená 90/17, Praha 1, Nové Město, 11000, CZ	14.02.2011
309862	BKS Capital Partners a.s., Zelený pruh 95/97, Praha 4, 14000, CZ	Nej TV a.s., Francouzská 75/4, Praha 2, 12000, CZ	15.02.2011
311686	ACCOR, 2 rue de la Mare Neuve, F-91000 Evry, FR	EDENRED, 166-180 Boulevard Gabriel Péri, 92240 Malakoff, FR	14.02.2011
311719	ACCOR, 2, rue de la Mare Neuve, F-91000 EVRY, FR	EDENRED, 166-180 Boulevard Gabriel Péri, 92240 Malakoff, FR	14.02.2011
311940	ACCOR, 2 rue de la Mare Neuve, Evry, 91000, FR	EDENRED, 166-180 Boulevard Gabriel Péri, 92240 Malakoff, FR	14.02.2011
311941	ACCOR, 2 rue de la Mare Neuve, Evry, 91000, FR	EDENRED, 166-180 Boulevard Gabriel Péri, 92240 Malakoff, FR	14.02.2011
311942	ACCOR, 2 rue de la Mare Neuve, Evry, 91000, FR	EDENRED, 166-180 Boulevard Gabriel Péri, 92240 Malakoff, FR	14.02.2011
315072	BOHEMIA CLUB, a.s., Moskevská 637/6, Liberec IV - Perštýn, 46001, CZ	Royal Hotel Club Aktiengesellschaft, Aeulestrasse 5, FL-9490 Vaduz, LI	09.02.2011
315412	BOHEMIA CLUB, a.s., Moskevská 637/6, Liberec IV - Perštýn, 46001, CZ	Royal Hotel Club Aktiengesellschaft, Aeulestrasse 5, FL-9490 Vaduz, LI	09.02.2011
315864	BOHEMIA CLUB, a.s., Moskevská 637/6, Liberec IV - Perštýn, 46001, CZ	Royal Hotel Club Aktiengesellschaft, Aeulestrasse 5, FL-9490 Vaduz, LI	09.02.2011

Změny v údajích o vlastních ochranných známkách

Kapitola obsahuje ochranné známky, u kterých byla v rejstříku ochranných známkách vyznačena změna v údajích o vlastních ve smyslu ustanovení § 27 odst. 2 a 7 zákona č. 441/2003 Sb.

Číslo zápisu	Vlastník	S účinností od
168249	PhDr. Miloš Strnad, Branická 111/15, Praha 4 - Braník, 14700, CZ	09.02.2011
175403	SOUFFLET AGRO a.s., Vrahovická 2170/56, Prostějov, 79626, CZ	10.02.2011
177358	Pekáreň Petržalka a.s. v likvidácii, Budatínska 36, Bratislava, 85105, SK	11.02.2011
177359	Pekáreň Petržalka a.s. v likvidácii, Budatínska 36, Bratislava, 85105, SK	11.02.2011
201649	Okresní hospodářská komora Zlín, Vavrečkova 5262, Zlín, 76001, CZ	15.02.2011
216742	TRIO HAVEL s.r.o., Míru 18, Duchcov, 41901, CZ	11.02.2011
240626	MORAPRIM, s.r.o., L. Janáčka 131, Luhačovice, 76326, CZ	15.02.2011
241257	Ing. arch. Kovalčík Vít, U Průhonu 20/927, Praha 7, 17000, CZ	15.02.2011
241445	Bohumír Waneckí, Slovenská 2896/36, Karviná - Hranice, 73301, CZ	14.02.2011
241466	ERBIA HOLDING a.s., Myslíkova 173/25, Praha 1, 11000, CZ	11.02.2011
241567	Průmyslové montáže s.r.o., Junácká 86 č.p. 300, Ostrava - Stará Bělá, 72400, CZ	15.02.2011
242112	Marcel Klaus, Lesní 600, Nepomuk, 33501, CZ	15.02.2011
242115	AEROSERVIS, s.r.o., Letiště Brno - Tuřany, Brno, 62700, CZ	15.02.2011
244165	Doc. Ing. Miloš Michlovský, DrSc., Družstevní 818, Rakvice, 69103, CZ	11.02.2011
244329	International Paper Company, 6400 Poplar Avenue, Memphis, 38197, TN, US	11.02.2011
244615	SANTO spol. s r.o., Polní 430, Tuchoměřice, 25267, CZ	09.02.2011
245530	SMS CZ, s.r.o., náměstí U Saské brány 12, Rokycany, 33701, CZ	11.02.2011
246661	SANTO spol. s r.o., Polní 430, Tuchoměřice, 25267, CZ	09.02.2011
251805	R - MARK s.r.o., Starodvorská 13, Praha 6 - Lysolaje, 16500, CZ	11.02.2011
257096	Ing. Bohumil Bradna, Markvartice u Sobotky, 50742, CZ	14.02.2011
263656	Radim Prejda, Palkovice 203, 73941, CZ	10.02.2011
271302	CANARIA TRAVEL, spol. s r.o., Horňátecká 5/481, Praha 8, 18000, CZ	14.02.2011
294988	AVAST Software, a.s., Budějovická 1518/13A, Praha 4 - Michle, 14000, CZ	11.02.2011
302174	Everesta, s.r.o., Mimoňská 3223, Česká Lípa, 47001, CZ	15.02.2011