

### Číselné INID kódy pro označování bibliografických dat technických řešení

### INID Codes for the identification of bibliographic data of technical solutions

(Standard WIPO ST. 9 a ST. 80)

(11)	číslo patentu/zápisu/osvědčení	(11)	Number of the patent/registration/certification
(15)	datum zápisu průmyslového vzoru	(15)	Industrial design registration date
(21)	číslo přihlášky/zálosti	(21)	Application number
(22)	datum podání přihlášky/zálosti	(22)	Date of application filing
(23)	údaje o výstavní prioritě	(23)	Exhibition priority data
(28)	počet průmyslových vzorů	(28)	Number of industrial designs included in the application
(31)	číslo prioritní přihlášky	(31)	Number of priority application
(32)	datum podání prioritní přihlášky	(32)	Filing date of priority application
(33)	země priority	(33)	Priority country
(40)	datum zveřejnění přihlášky vynálezu	(40)	Date of publication of patent application
(45)	datum zveřejnění zapsaného průmyslového vzoru	(45)	Publication date of the registered industrial design
(47)	datum zveřejnění udělení patentu a zápisu užitého vzoru, datum zápisu užitého vzoru, datum oznámení udělení evropského patentu v Evropském patentovém věstníku	(47)	Publication date of patent granting and publication date of utility model registration, registration date of utility model, publication date of European patent granting in the European patent bulletin
(51)	mezinárodní patentové třídění/Locarnské třídění průmyslových vzorů	(51)	International Patent Classification/ Locarno Classification for Industrial Designs
(54)	název	(54)	Title
(55)	vyobrazení průmyslového vzoru	(55)	Reproduction of the industrial design
(57)	anotace	(57)	Abstract
(68)	číslo základního patentu	(68)	Number of the basic patent
(71)	označení přihlašovatele/zadatele	(71)	Applicant
(72)	označení původce	(72)	Inventor
(73)	označení majitele/vlastníka	(73)	Owner
(74)	označení zástupce	(74)	Attorney's name and address
(86)	číslo mezinárodní přihlášky	(86)	International application number
(87)	číslo mezinárodního zveřejnění	(87)	International publication number
(92)	datum a číslo první registrace přípravku pro Českou republiku	(92)	Date and number(s) of the first authorization to market the product in the CZ
(93)	datum, číslo a země první registrace přípravku v rámci Společenství	(93)	Date, number(s) and country of the first authorization to market the product in the EEC
(94)	doba platnosti osvědčení	(94)	Term of certification validity
(95)	označení a typ přípravku	(95)	Name of the product and product type
(96)	datum podání a číslo evropské patentové přihlášky	(96)	European patent application filing date and number
(97)	datum zveřejnění a číslo zveřejnění evropské patentové přihlášky v Evropském patentovém věstníku	(97)	European patent application publication date and publication number in the European patent bulletin

### Číselné INID kódy pro označování bibliografických dat ochranných známek

### INID codes and minimum required for the identification of bibliographics data relating to marks

(Standard WIPO ST.60)

(111)	Číslo zápisu ochranné známky (registrace)	(111)	Number of registration
(151)	Datum zápisu ochranné známky	(151)	Date of the registration
(210)	Číslo přihlášky ochranné známky (spisu)	(210)	Number of the application
(220)	Datum podání přihlášky	(220)	Date of filing of the application
(320)	Datum vzniku práva přednosti	(320)	Date of the first application
(442)	Datum zveřejnění přihlášky po průzkumu	(442)	Date of the publication of the examined application
(450)	Datum zveřejnění zápisu ochranné známky ve Věstníku	(450)	Date of publication of the registration
(510)	Seznam výrobků a služeb	(510)	List of goods and/or services
(511)	Číslo třídy výrobků a služeb	(511)	Number of the class of goods and/or services
(526)	Omezení rozsahu ochrany o prvek	(526)	Disclaimer
(540)	Znění nebo vyobrazení ochranné známky	(540)	Reproduction of the mark
(551)	Kolektivní ochranná známka	(551)	Collective mark
(554)	Prostorová ochranná známka	(554)	Three-dimensional mark
(558)	Ochranná známka tvořená pouze barvou nebo kombinací barev	(558)	Mark consisting exclusively of one or several colours
(583)	Datum právní moci rozhodnutí/výsledek rozhodnutí	(583)	Date of the legal force of the decision/ result of the decision
(591)	Údaje o barevnosti ochranné známky	(591)	Information concerning colour
(730)	Přihlašovatel/vlastník ochranné známky	(730)	The applicant or the holder of the mark
(740)	Zástupce	(740)	Name and address of the representative
(811)	Mezinárodní číslo zápisu ochranné známky	(811)	Number of the international registration
(890)	Kód státu ochrany mezinárodní ochranné známky	(890)	INID code of the state of the international mark

# Kódy pro kódování záhlaví oznámení publikovaných ve Věstníku

(Standard WIPO ST. 17)

BB9A	zveřejněné přihlášky vynálezů	MK4A	zánik patentů uplynutím doby platnosti
FG1K	zapsané užité vzory	MK4F	zánik autorských osvědčení uplynutím doby ochrany
FG4A	udělené patenty	MK4Q	zánik průmyslového vzoru uplynutím doby ochrany
FG4Q	zapsané průmyslové vzory	MM4A	zánik patentů pro nezaplacení ročních poplatků
LD3K	částečný výmaz užitého vzoru	MM4F	zánik autorských osvědčení pro nezaplacení ročních poplatků
LD4Q	částečný výmaz průmyslového vzoru	ND1K	prodloužení platnosti užitého vzoru
MA4A	zánik patentu vzdáním se	ND4Q	obnova doby ochrany průmyslového vzoru
MA4F	zánik autorských osvědčení vzdáním se	PA4A	změna autorského osvědčení na patent
MC3K	výmaz užitého vzoru	PC9A	změna dispozičního práva k vynálezu
MC4A	zrušení patentu	PD1K	převod práv a ostatní změny majitelů užitého vzoru
MC4F	zrušení autorského osvědčení	PD4A	převod práv a ostatní změny majitelů patentů
MC4Q	výmaz průmyslového vzoru	PD4Q	převod práv a ostatní změny vlastníků průmyslových vzorů
MH1K	zánik užitého vzoru vzdáním se	QA9A	nabídka licence
MH4A	částečné zrušení patentu	SB4A	zapsané patenty do rejstříku po odtajnění
MH4F	částečné zrušení autorského osvědčení	SB4F	zapsaná autorská osvědčení do rejstříku po odtajnění
MH4Q	zánik průmyslového vzoru vzdáním se		
MK1K	zánik užitého vzoru uplynutím doby platnosti		

## Opravy Změny Různé

### Opravy u přihlášek vynálezů s žádostí o udělení patentu

HA9A	jmenování vynálezce	HF9A	oprava dat
HB9A	oprava jmen	HG9A	oprava chyb v třídění
HC9A	změna jmen	HH9A	oprava nebo změna všeobecně
HD9A	oprava adres	HK9A	tiskové chyby v úřed. věstnících
HE9A	změna adres		

## Opravy ochranných dokumentů

patenty	autorská osvědčení	užité vzory	průmyslové vzory	
TA4A	TA4F	TA1K	TA4Q	jmenování vynálezce
TB4A	TB4F	TB1K	TB4Q	oprava jmen
TC4A	TC4F	TC1K	TC4Q	změna jmen
TD4A	TD4F	TD1K	TD4Q	oprava adres
TE4A	TE4F	TE1K	TE4Q	změna adres
TF4A	TF4F	TF1K	TF4Q	oprava dat
TG4A	TG4F	TG1K	TG4Q	oprava chyb v třídění
TH4A	TH4F	TH1K	TH4Q	oprava nebo změna všeobecně
TK9A	TK9F	TK1K	TK4Q	tiskové chyby v úřed. věstnících

## Kódy pro označování zemí a mezinárodních organizací použité ve věstníku

AT	Rakousko
CA	Kanada
CH	Švýcarsko
CZ	Česká republika
DE	Spolková republika Německo
ES	Španělsko
FI	Finsko
FR	Francie
GB	Velká Británie
IN	Indie
JP	Japonsko
LU	Lucembursko
LV	Lotyšsko
NL	Nizozemí
PT	Portugalsko
SG	Singapur
SI	Slovinsko
SK	Slovensko
TW	Tajwan
US	Spojené státy americké

## Kódy pro označování států USA použité ve věstníku

CA	California
CT	Connecticut
DE	Delaware
GA	Georgia
IL	Illinois
IN	Indiana
KS	Kansas
MN	Minnesota
MO	Missouri
NC	North Carolina
NJ	New Jersey
NY	New York
OH	Ohio
VA	Virginia

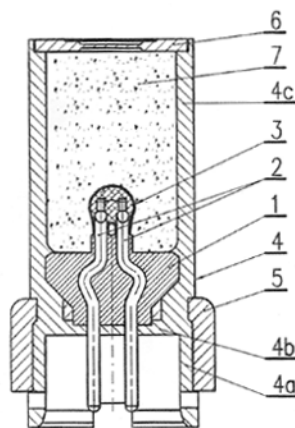
## **BB9A Zveřejněné přihlášky vynálezů - přehled podle čísel přihlášek**

Dále uvedené přihlášky vynálezů byly zveřejněny dnem, uvedeným ve Věstníku podle zákona č. 527/1990 Sb., o vynálezech a zlepšovacích návrzích, ve znění pozdějších předpisů, a jsou k dispozici v patentové knihovně Úřadu průmyslového vlastnictví, Antonína Čermáka 2a, 160 68, Praha 6.

2009-415	<b>B 60 R 21/264</b>	(2006.01)
2009-416	<b>G 01 M 1/10</b>	(2006.01)
2009-417	<b>C 07 D 401/14</b>	(2006.01)
2009-422	<b>G 01 M 17/007</b>	(2006.01)
2009-423	<b>C 01 B 3/12</b>	(2006.01)
2009-424	<b>H 05 G 2/00</b>	(2006.01)
2009-428	<b>F 21 V 29/00</b>	(2006.01)
2009-429	<b>B 24 D 3/14</b>	(2006.01)
2009-442	<b>B 67 D 1/12</b>	(2006.01)

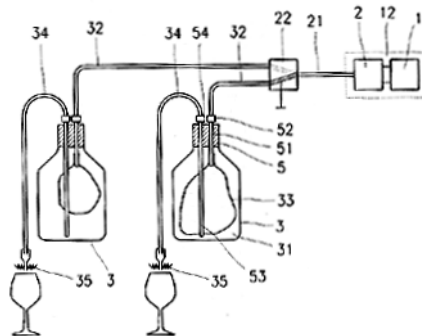
## Zveřejněné přihlášky vynálezů - řazené podle MPT

- (51) **B24D 3/14** (2006.01)  
(21) **2009-429**  
(71) Best - Business, a.s., Vyškov, CZ  
(72) Holemý Stanislav Ing., Vyškov, CZ  
Hanykýř Vladimír Doc. Ing. DrSc., Řevnice, CZ  
(54) **Keramické pojivo**  
(22) 02.07.2009  
(57) Keramické pojivo určené pro výrobu korundových a karbidových brousících nástrojů obsahuje 40,00 až 70,00 % hmotn. oxidu křemičitého, 16,00 až 30,00 % hmotn. oxidu hlinitého, 0,40 až 3,00 % hmotn. oxidu vápenatého, 0,10 až 7,00 % hmotn. oxidu hořečnatého, 0,30 až 7,00 % hmotn. oxidu draselného, 1,00 až 12,00 % hmotn. oxidu sodného, 4,00 až 15,00 % hmotn. oxidu boritého. Dále obsahuje alespoň jednu přísadu ze skupiny obsahující: 0,01 až 15,00 % hmotn. oxid zinečnatý, 0,05 až 15,00 % hmotn. oxid barnatý, 0,20 až 5,00 % hmotn. oxid lithný, 0,05 až 6,00 % hmotn. oxid zirkoničitý, 0,05 až 2,00 % hmotn. oxid titaničitý, 0,01 až 3,00 % hmotn. oxid chromitý, 0,10 až 1,00 % hmotn. oxid železitý, 0,20 až 10,00 % hmotn. alkalický hexafluorohlinitan.  
(74) Ing. Radmila Baumová, Nádražní 29, Žďár nad Sázavou, 59101



- (51) **B60R 21/264** (2006.01)  
**B60R 22/46** (2006.01)  
**F42B 3/04** (2006.01)  
(21) **2009-415**  
(71) Indet Safety Systems a.s., Vsetín, CZ  
(72) Lorenc Slávek Ing., Karviná - Ráj, CZ  
Němčák Ondřej Ing., Vsetín, CZ  
Cedidla Zdeněk, Seninka, CZ  
(54) **Plastový pinový generátor plynů**  
(22) 29.06.2009  
(57) Plastový pinový generátor plynů má držák (1), nesoucí kontakty (2) a pyrotechnickou slož (3). Držák (1) je uložen v plastovém pouzdru (4), jehož materiál obsahuje detekční a/nebo značkovací prvky nebo složku, přičemž základna (4a) a dno (4b) pouzdra (4) jsou zvenčí obklopeny zpevňovací vložkou (5). Tělo (4c) pouzdra (4) je v horní části opatřeno krytkou (6), která je na svém obvodu těsně spojena s tělem (4c) pouzdra (4), s nímž vytváří integrální uzavřený prostor komor (7). Způsob výroby plastového pinového generátoru plynů podle vynálezu spočívá v tom, že držák (1) s kontakty (2) a pyrotechnickou slož (3) se opatří zpevňovací vložkou (5) a tento celek se vloží do vstříkovací formy předehřáté na teplotu 50 až 150 °C, kde se nastříkne plastové pouzdro (4) z taveniny o teplotě 150 až 350 °C. Po následném ochlazení plastového pouzdra (4) a vyspání propelenty se shora umístí krytka (6), která se s pouzdrem (4) těsně spojí laserovým, ultrazvukovým nebo rotačním svařováním, případně kovovou páskou. Plastový pinový generátor plynů podle vynálezu je použitelný pro prvky pasivní bezpečnosti v automobilovém průmyslu, a dále pak ve všech systémech vyžadujících rychlé vygenerování plynných zplodin sloužících jako zdroj energie.

- (51) **B67D 1/12** (2006.01)  
**B67D 1/00** (2006.01)  
(21) **2009-442**  
(71) Jiří MARIAN, ing. - TRIM, Praha 10, CZ  
(72) Marian Jiří Ing., Praha 10, CZ  
(54) **Způsob a zařízení k dávkování nápojů, zejména tichých vín**  
(22) 09.07.2009  
(57) Způsob dávkování nápojů, zejména tichých vín, přiváděním dávkovacího média pro vydávání nápojů z nádoby (3), zvláště z transportních obalů, zejména z láhví, u něhož je pomocí pružného elementu (33) uvnitř uzavřené nádoby (3) zamezeno styku dávkovacího média s nápojem (31). Přitom se do prostoru uvnitř nádoby (3) odděleného od nápoje (31) pružným elementem (33) přivede stejná dávka pracovní kapaliny, zejména vody, jako je požadovaná dávka vydávaného nápoje (31), čímž se pružný element (33) deformuje a zmenší prostor uvnitř nádoby (3) určený pro nápoj (31) a požadovaná dávka nápoje (31) se z nádoby (3) vytlačí vypouštěcím potrubím (34) přes vypouštěcí ventil (35), takže po vydání poslední dávky nápoje (31) je celý vnitřní prostor nádoby (3) vyplněn pružným elementem (33) a pracovní kapalinou. Vynález se také týká zařízení k dávkování nápojů, zejména tichých vín.  
(74) Ing. Dobroslav Musil, patentová kancelář, Ing. Dobroslav Musil, Cejl 38, Brno, 60200



- (74) Ing. Dana Kreizlová, UTB ve Zlíně, nám. T. G. Masaryka 5555, Zlín, 76001

- (51) **C01B 3/12** (2006.01)  
**C08J 11/14** (2006.01)  
(21) **2009-423**  
(71) Výzkumný ústav pro hnědé uhlí a.s., Most, CZ  
(72) Kusý Jaroslav, Litvínov, CZ  
Šafářová Marcela Ing., Meziboří u Litvínova, CZ  
Anděl Lukáš Ing., Louny, CZ  
Valeš Josef RNDr. Ing., Černčice, CZ  
(54) **Způsob výroby vodíku rozkladem vodní páry na uhlíku vyrobeném tepelným rozkladem polyethylentereftalátu**  
(22) 01.07.2009  
(57) Způsob výroby vodíku rozkladem vodní páry v

přítomnosti pyrolýzního zbytku po zpracování odpadního polyethyltereftalátu probíhá při teplotě v reaktoru 700 °C až 1500 °C a tlaku 0,09 až 0,15 MPa. Vznikající plynná reakční směs obsahuje vodík v koncentračním rozsahu 20 až 75 % a sulfan méně než 0,01 % vztaheno na objem směsi.

(74) JUDr. Miroslav Kupka, Levého 1532, Rakovník, 26901

(51) **C07D 401/14** (2006.01)

**A61K 31/4439** (2006.01)

(21) **2009-417**

(71) Zentiva, k.s., Praha 10, CZ

(72) Stach Jan Ing., Praha 9, CZ

Klecán Ondřej Ing., Český Brod, CZ

Douša Michal Mgr. Ph.D., Klatovy 2, CZ

Brusová Hana Ing. Ph.D., Praha 9 - Kbely, CZ

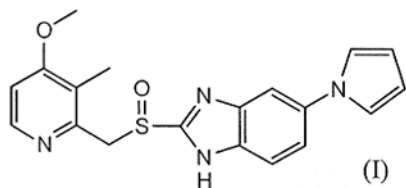
Rádl Stanislav Ing. CSc., Květnice, Praha - východ, CZ

(54) **Nový způsob výroby 2-[[[4-methoxy-3-methyl-2-pyridinyl)methyl]sulfinyl]-6-(1H-pyrrol-1-yl) 1H-benzimidazolu (ilaprazolu)**

(22) 30.06.2009

(57) Řešení se týká způsobu výroby racemické formy ilaprazolu: 2-[[[4-methoxy-3-methyl-2-pyridinyl)methyl]sulfinyl]-6-(1H-pyrrol-1-yl)-1H-benzimidazolu vzorce I, přičemž se k roztoku ilaprazolu vzorce I v alifatickém chlorovaném rozpouštědle nebo ve směsi těchto rozpouštědel přidá ko-rozpouštědlo, v kterém je ilaprazol I málo rozpustný, nebo směs takových ko-rozpouštědel, a po ochlazení vzniklé suspenze se získá ilaprazol I v krystalické formě.

(74) Rott, Růžička & Guttman Patentové, známkové a advokátní kanceláře, Ing. Jana Fuchsová, Vinohradská 37, Praha 2, 12000



(51) **F21V 29/00** (2006.01)

**F21V 33/00** (2006.01)

(21) **2009-428**

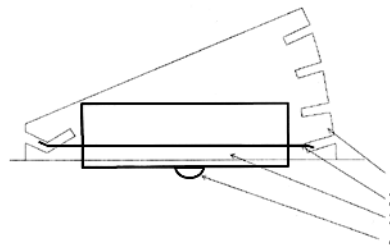
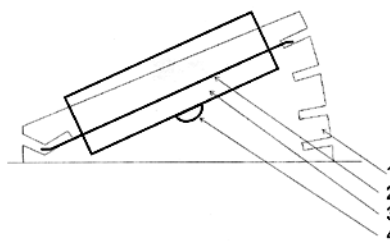
(71) RT com s. r. o., Holešov, CZ

(72) Turňa Roman, Holešov, CZ

(54) **Držák chladičů LED diod světelného zdroje**

(22) 02.07.2009

(57) Držák chladičů LED diod světelného zdroje na nastavení směru toku světla a/nebo změnu orientace vyzářovací charakteristiky světelného zdroje zahrnuje pevnou část (1) držáku, která je mechanicky připevněná ke konstrukci tělesa světelného zdroje a zahrnuje pohyblivou část (2) držáku, která nese chladič (3) LED diod, přičemž pohyblivá část (2) držáku je otočně spojená s pevnou částí (1) držáku a držák je opatřený prostředkem na aretaci polohy pohyblivé části (2) vůči pevné části (1) držáku. Tento držák chladičů LED diod umožňuje měnit jednoduchým způsobem vyzářovací charakteristiku ve velkém rozsahu podle místních podmínek a požadavků norem. Nastavení lze provádět bez použití nástrojů. Držák chladičů LED diod lze instalovat do různých typů svítidel.



(51) **G01M 1/10** (2006.01)

**G01M 15/04** (2006.01)

**G01M 15/00** (2006.01)

(21) **2009-416**

(71) Česká zemědělská univerzita v Praze, Praha 6 - Suchdol, CZ

(72) Pexa Martin Ing. Ph.D., Kostelec nad Černými Lesy, CZ

Pošta Josef Ing. CSc., Praha 6 - Suchdol, CZ

Peterka Bohuslav Ing. Ph.D., Praha 6, CZ

Červenka Vratislav Ing., Horoměřice, CZ

Porazil Jiří Ing., Dražnov, CZ

(54) **Způsob stanovení momentu setrvačnosti rotujících hmot spalovacího motoru vozidla**

(22) 29.06.2009

(57) Spočívá v individuálním stanovení momentu setrvačnosti rotujících hmot spalovacího motoru vozidla. Jeho znalost umožní přímé dosazení do známého vztahu technické mechaniky  $P=I \cdot \epsilon \cdot \omega$ , kde P je výkon, I je hmotový moment setrvačnosti rotujících hmot,  $\epsilon$  je úhlové zrychlení rotujících hmot,  $\omega$  je úhlová rychlost rotujících hmot. Řešení umožňuje přesné a zcela bezdemontážní dynamické zjišťování výkonových charakteristik spalovacího motoru vozidla a tím získání objektivního obrazu o jeho technickém stavu, hospodárnosti a ekologii provozu. Je využitelný pro plánování a přípravu údržby motorů, pro kontrolu jejich stavu ve Stanicích technické kontroly, pro zkoušení motorů při jejich vývoji a pro všechny případy kdy je nutná a nebo žádoucí znalost výkonových charakteristik.

(51) **G01M 17/007** (2006.01)

**G01M 17/00** (2006.01)

(21) **2009-422**

(71) Česká zemědělská univerzita v Praze, Technická fakulta, Praha 6 - Suchdol, CZ

(72) Pejša Ladislav Prof. Ing. DrSc., Praha 6 - Dejvice, CZ

Kadleček Boleslav Doc. Ing. CSc., Praha 6 - Suchdol, CZ

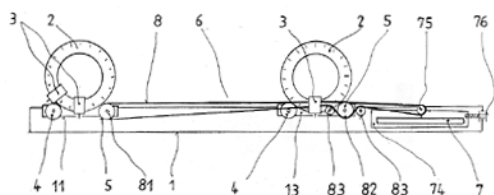
(54) **Zkušební stolice**

(22) 01.07.2009

(57) Zkušební stolice silničních motorových vozidel obsahuje otočné opěry pro kola zkoušeného vozidla. V každé otočné opěře je otočně uložen přední válec (4) a zadní válec (5). Všechny zadní válce (5) jsou připojeny přes ovladatelné spojky (52) k mechanickému zařízení (6) pro přenos točivého momentu, vyhotovenému jako nekončící ohebný pás (8). K pásu (8) je prostřednictvím řízení spojky (71) připojen těž setrvačnick (7), simulující setrvačnou hmotnost vozidla. Při roztočení některého ze zadních válců (5), např. v důsledku roztočení hnacího kola vozidla, se roztočí i zbývající zadní válce (5) a s nimi i zbývající kola vozidla. Styk všech válců s koly vozidla tím získá charakter vozovky ubíhající pod vozidlem. Vypínáním a zapínáním ovladatelných spojek (52), řízené spojky (71) a činností servomotorů (3), umístěných u boků pneumatik (2), je

možno simulovat různé provozní stavy.

- (74) Ing. Libor Šimek, patentový zástupce, Kartouzská 4, Praha 5, 15099



- (51) **H05G 2/00** (2006.01)  
**H01J 1/304** (2006.01)  
**H01J 35/06** (2006.01)  
**H01J 35/08** (2006.01)  
**H01J 35/28** (2006.01)  
**B82B 1/00** (2006.01)

(21) **2009-424**

(71) Technická univerzita v Liberci, Liberec, CZ

(72) Pokorný Pavel Ing., Frýdlant v Čechách, CZ

Lukáš David Prof. RNDr. CSc., Liberec 6, CZ

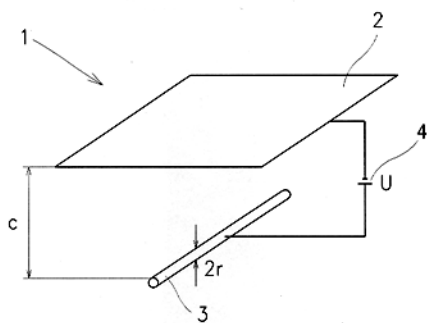
Mikeš Petr Ing., Mníšek u Liberce, CZ

(54) **Rentgenový zářič a/nebo urychlovač elektricky nabitých částic**

(22) 01.07.2009

- (57) Vynález se týká rentgenového zářiče a/nebo urychlovače (1) elektricky nabitých částic, který obsahuje dvojici elektrod (2, 31), mezi nimiž je vytvořeno elektrické pole o vysoké intenzitě. Alespoň jedna z elektrod (2, 31) obsahuje nanoelementy s alespoň jedním rozměrem menším než jeden mikrometr. Elektroda (2, 31) obsahující nanoelementy je uspořádána v prostoru s atmosférou vzduchu, plynu nebo směsi plynů. V dalším provedení elektroda (2, 31) obsahující nanoelementy je uspořádána vůči k druhé z elektrod (2, 31) ve směru intenzity elektrického pole vytvořeného mezi nimi. Ve výhodném provedení elektrody (2, 31) jsou uspořádány v prostoru s atmosférou vzduchu, plynu nebo směsi plynů nebo elektrody (2, 31) jsou uspořádány v prostoru, v němž je vytvořeno vakuum, a který je propojen se zdrojem elektricky nabitých částic.

- (74) Ing. Dobroslav Musil, patentová kancelář, Ing. Dobroslav Musil, Cejl 38, Brno, 60200



## Zveřejněné přihlášky vynálezů - přehled podle třídících znaků

Tato kapitola obsahuje zveřejněné přihlášky vynálezů uspořádané podle třídících znaků mezinárodního patentové třídění, nacházejících se na druhém až x-tém místě zatřídění přihlášky vynálezu. Přihlášky vynálezu uspořádané podle třídících znaků na 1. pozici zatřídění jsou uvedeny v předchozí části.

<b>A 61 K 31/4439</b>	(2006.01)	2009-417
<b>B 60 R 22/46</b>	(2006.01)	2009-415
<b>B 67 D 1/00</b>	(2006.01)	2009-442
<b>B 82 B 1/00</b>	(2006.01)	2009-424
<b>C 08 J 11/14</b>	(2006.01)	2009-423
<b>F 21 V 33/00</b>	(2006.01)	2009-428
<b>F 42 B 3/04</b>	(2006.01)	2009-415
<b>G 01 M 15/00</b>	(2006.01)	2009-416
<b>G 01 M 15/04</b>	(2006.01)	2009-416
<b>G 01 M 17/00</b>	(2006.01)	2009-422
<b>H 01 J 1/304</b>	(2006.01)	2009-424
<b>H 01 J 35/06</b>	(2006.01)	2009-424
<b>H 01 J 35/08</b>	(2006.01)	2009-424
<b>H 01 J 35/28</b>	(2006.01)	2009-424



### Seznam přihlašovatelů zveřejněných přihlášek vynálezů

(71)	(21)	(51)	(71)	(21)	(51)
Best - Business,a.s., Vyškov, CZ	2009-429	<b>B 24 D 3/14</b>	(2006.01)		
Česká zemědělská univerzita v Praze, Praha 6 - Suchdol, CZ	2009-416	<b>G 01 M 1/10</b>	(2006.01)		
Česká zemědělská univerzita v Praze, Technická fakulta, Praha 6 - Suchdol, CZ	2009-422	<b>G 01 M 17/007</b>	(2006.01)		
Indet Safety Systems a.s., Vsetín, CZ	2009-415	<b>B 60 R 21/264</b>	(2006.01)		
Jiří MARIAN, ing. - TRIM, Praha 10, CZ	2009-442	<b>B 67 D 1/12</b>	(2006.01)		
RT com s. r. o., Holešov, CZ	2009-428	<b>F 21 V 29/00</b>	(2006.01)		
Technická univerzita v Liberci, Liberec, CZ	2009-424	<b>H 05 G 2/00</b>	(2006.01)		
Výzkumný ústav pro hnědé uhlí a.s., Most, CZ	2009-423	<b>C 01 B 3/12</b>	(2006.01)		
Zentiva, k.s., Praha 10, CZ	2009-417	<b>C 07 D 401/14</b>	(2006.01)		

## FG4A

## Udělené patenty - přehled podle čísel patentů

V období uzávěrky tohoto čísla Věstníku udělil Úřad průmyslového vlastnictví tyto patenty.

302245	<b>H 04 M 3/22</b>	(2006.01)
302246	<b>H 04 M 3/22</b>	(2006.01)
302247	<b>A 23 L 1/305</b>	(2006.01)
302248	<b>C 07 C 63/331</b>	(2006.01)
302249	<b>B 22 F 9/22</b>	(2006.01)
302250	<b>C 07 C 229/38</b>	(2006.01)
302251	<b>A 01 N 53/08</b>	(2006.01)
302252	<b>A 47 L 13/20</b>	(2006.01)
302253	<b>B 60 C 11/00</b>	(2006.01)
302254	<b>B 67 D 1/12</b>	(2006.01)
302255	<b>C 07 K 14/435</b>	(2006.01)
302256	<b>C 12 P 19/64</b>	(2006.01)
302257	<b>B 25 B 23/00</b>	(2006.01)

FG4A

Udělené patenty - přehled podle MPT

(51) <i>A01N 53/08</i> (2006.01)	(33) US, DE
<i>A01N 51/00</i> (2006.01)	(86) PCT/US1999/009772
<i>A01N 25/02</i> (2006.01)	(87) WO 2000/067936
(11) 302251	(22) 05.05.1999
(40) 14.01.2004	(74) JUDr. Miloš Všečetka, Hálkova 2, Praha 2, 12000
(21) <b>2003-2724</b>	
(73) Bayer Animal Health GmbH, Leverkusen, DE	(51) <i>B25B 23/00</i> (2006.01)
(72) Sirinyan Kirkor, Bergisch Gladbach, DE	<i>B25B 23/14</i> (2006.01)
Dom Hubert, Wuppertal, DE	<i>B25B 21/00</i> (2006.01)
Gilges Martin, Köln, DE	<i>B25F 5/00</i> (2006.01)
Hansen Olaf, Langenfeld, DE	(11) 302257
(54) <b>Kompozice pro kontrolu cizopasného hmyzu na zvířatech</b>	(40) 07.11.2007
(32) 09.04.2001	(21) <b>2007-308</b>
(31) 10117676	(73) UNEX CORPORATION, 07430 Mahwah, NJ, US
(33) DE	(72) Junkers John K., Saddle River, NJ, US
(86) PCT/EP2002/003619	Koppenhoefer Peter, Portland, PA, US
(87) WO 2002/087338	Voicu Calin, Wayne, NJ, US
(22) 02.04.2002	Smith Neil, New Milford, NJ, US
(74) Společná advokátní kancelář Všečetka Zelený Švorčík Kalenský a partneři, JUDr. Miloš Všečetka, Hálkova 2, Praha 2, 12000	Kim Edward, Palisades Park, NJ, US
	(54) <b>Nástroj zvyšující kroučící moment</b>
	(32) 28.04.2006
	(31) 11/414,702
	(33) US
	(22) 27.04.2007
	(74) PATENTSERVIS Praha a.s., Jivenská 1273/1, Praha 4, 14021
(51) <i>A23L 1/305</i> (2006.01)	
<i>A23L 1/304</i> (2006.01)	(51) <i>B60C 11/00</i> (2006.01)
<i>A61K 31/195</i> (2006.01)	<i>B60C 11/14</i> (2006.01)
<i>A61K 33/00</i> (2006.01)	(11) 302253
(11) 302247	(40) 19.09.2007
(40) 14.02.2001	(21) <b>2006-145</b>
(21) <b>2000-2390</b>	(73) Marcalík Ivo Ing., Praha, CZ
(73) B. BRAUN MELSUNGEN AG, Melsungen, DE	(72) Marcalík Ivo Ing., Praha, CZ
(72) Guardiola Jaime Dr., Homburg, DE	(54) <b>Pneumatika se zvýšenou přilnavostí k silničnímu povrchu</b>
Wolf Martin Dr., Melsungen, DE	(22) 07.03.2006
(54) <b>Vodný roztok pro parenterální výživu</b>	
(32) 26.06.1999	(51) <i>B67D 1/12</i> (2006.01)
(31) 99112319	<i>B67D 1/00</i> (2006.01)
(33) EP	(11) 302254
(22) 23.06.2000	(40) 12.01.2011
(74) JUDr. Jan Matějka, Národní 32, Praha 1, 11000	(21) <b>2009-442</b>
	(73) Jiří MARIAN, ing. - TRIM, Praha 10, CZ
	(72) Marian Jiří Ing., Praha 10, CZ
	(54) <b>Způsob a zařízení k dávkování nápojů, zejména tichých vín</b>
	(22) 09.07.2009
	(74) Ing. Dobroslav Musil, patentová kancelář, Ing. Dobroslav Musil, Cejl 38, Brno, 60200
(51) <i>A47L 13/20</i> (2006.01)	
<i>A47L 13/256</i> (2006.01)	(51) <i>C07C 229/38</i> (2006.01)
<i>B25G 3/18</i> (2006.01)	<i>C07C 229/00</i> (2006.01)
(11) 302252	<i>C07D 239/30</i> (2006.01)
(40) 16.06.2004	<i>C07D 277/24</i> (2006.01)
(21) <b>2003-3349</b>	<i>C07D 271/04</i> (2006.01)
(73) UNI-CHARM CORPORATION, Kawano-shi, JP	<i>C07D 285/06</i> (2006.01)
(72) Tanaka Yoshinori, Mitoyo-gun, JP	<i>A61K 31/195</i> (2006.01)
Tsuchiya Akemi, Mitoyo-gun, JP	<i>A61K 31/24</i> (2006.01)
(54) <b>Úklidový výrobek</b>	<i>A61K 31/505</i> (2006.01)
(32) 14.06.2001	<i>A61K 31/426</i> (2006.01)
(31) 2001/180605	<i>A61K 31/33</i> (2006.01)
(33) JP	<i>A61P 9/00</i> (2006.01)
(86) PCT/JP2002/005743	(11) 302250
(87) WO 2002/102221	(40) 11.09.2002
(22) 10.06.2002	(21) <b>2002-918</b>
(74) PATENTSERVIS PRAHA a.s., Jivenská 1, Praha 4, 14000	(73) Bayer Schering Pharma Aktiengesellschaft, Berlin, DE
(51) <i>B22F 9/22</i> (2006.01)	
<i>B22F 9/18</i> (2006.01)	
<i>B22F 1/00</i> (2006.01)	
(11) 302249	
(40) 11.07.2001	
(21) <b>2000-4112</b>	
(73) H. C. STARCK, INC., Newton, MA, US	
H. C. Starck GmbH, Goslar, DE	
(72) Shekhter Leonid N., Newton, MA, US	
Tripp Terrance B., Westborough, MA, US	
Lanin Leonid L., Belmont, MA, US	
Reichert Karlheinz, Wolfenbuttel, DE	
Thomas Oliver, Bad Harzburg, DE	
Vieregge Joachim, Goslar, DE	
(54) <b>Způsob výroby kovových prášků</b>	
(32) 06.05.1998, 13.07.1998	
(31) 09/073,488, 19831280	

- |   |   |
|---|---|
| <p>(72) Alonso-Alija Cristina, Haan, DE<br/>Heil Markus, Leichlingen, DE<br/>Flubacher Dietmar, Breisach, DE<br/>Naab Paul, Wuppertal, DE<br/>Pernerstorfer Josef, Wuppertal, DE<br/>Stasch Johannes-Peter, Solingen, DE<br/>Wunder Frank, Wuppertal, DE<br/>Dembowsky Klaus, Boston, MA, US<br/>Perzborn Elisabeth, Wuppertal, DE<br/>Stahl Elke, Bergisch Gladbach, DE</p> <p>(54) <b>Deriváty aminoalkankarboxylové kyseliny s farmaceutickými vlastnostmi, způsob jejich výroby, léčiva tyto látky obsahující a jejich použití</b></p> <p>(32) 13.09.1999<br/>(31) 19943635<br/>(33) DE<br/>(86) PCT/EP2000/008469<br/>(87) WO 2001/019780<br/>(22) 31.08.2000<br/>(74) Společná advokátní kancelář Všeťečka Zelený Švorčík Kalenský a partneři, JUDr. Miloš Všeťečka, Hálkova 2, Praha 2, 12000</p> <hr/> <p>(51) <b>C07K 14/435</b> (2006.01)<br/><b>C09J 189/00</b> (2006.01)</p> <p>(11) 302255<br/>(40) 04.08.2010<br/>(21) <b>2009-29</b><br/>(73) Biologické centrum AV ČR v. v. i., České Budějovice, CZ<br/>(72) Kludkiewicz Barbara Dr., 02496 Warszawa, PL<br/>Sehnal František Prof. RNDr. CSc., České Budějovice, CZ<br/>Šerý Michal Ing., České Budějovice, CZ<br/>Žurovec Michal Doc. RNDr. CSc., Litvínovice, CZ</p> <p>(54) <b>Přírodní lepidlá</b></p> <p>(22) 23.01.2009<br/>(74) Středisko společných činností AV ČR, v. v. i.; Patentové a licenční služby, Národní 1009/3, Praha 1, 11000</p> <hr/> <p>(51) <b>C07C 63/331</b> (2006.01)<br/><b>C07C 51/09</b> (2006.01)<br/><b>C08G 65/329</b> (2006.01)<br/><b>C08G 65/332</b> (2006.01)<br/><b>C08G 65/338</b> (2006.01)</p> <p>(11) 302248<br/>(40) 29.12.2008<br/>(21) <b>2007-422</b><br/>(73) Univerzita Pardubice, Pardubice, CZ<br/>(72) Sedlák Miloš Doc. Ing. CSc., Pardubice, CZ<br/>Drabina Pavel Ing. Ph.D., Frýdlant nad Ostravicí, CZ<br/>Svobodová Markéta Ing. Ph.D., Šumperk, CZ<br/>Hanusek Jiří Doc. Ing. Ph.D., Pardubice, CZ</p> <p>(54) <b>Polyethylenglykolybenzoové kyseliny a způsob jejich přípravy</b></p> <p>(22) 20.06.2007<br/>(74) Inventia s.r.o., RNDr. Kateřina Hartvichová, patentový zástupce, Na Bělidle 3, Praha 5, 15000</p> <hr/> <p>(51) <b>C12P 19/64</b> (2006.01)<br/>C07H 15/16 (2006.01)<br/><b>C12R 1/565</b> (2006.01)<br/><b>C12N 1/21</b> (2006.01)<br/>C12N 15/31 (2006.01)</p> <p>(11) 302256<br/>(40) 18.11.2010<br/>(21) <b>2009-277</b><br/>(73) Mikrobiologický ústav AV ČR v. v. i., Praha 4, CZ<br/>(72) Ulanova Dana Mgr., Praha 7, CZ<br/>Novotná Jitka Ph.D., Praha 4, CZ<br/>Smutná Yvona Mgr., Jevany, CZ<br/>Kameník Zdeněk Mgr., Kunštát, CZ<br/>Gažák Radek Ing. Ph.D., Vlkančice, CZ<br/>Janata Jiří Ing. CSc., Psáry, CZ<br/>Kopecký Jan Ing., Praha 1, CZ<br/>Spížek Jaroslav Prof. RNDr. DrSc., Praha 7, CZ</p> <p>(54) <b>Způsob biotechnologické přípravy derivátů linkomycinu</b></p> <p>(22) 04.05.2009</p> | <p>(74) Středisko společných činností AV ČR, v. v. i.; Patentové a licenční služby, Národní 1009/3, Praha 4, 14000</p> <hr/> <p>(51) <b>H04M 3/22</b> (2006.01)<br/><b>H04M 3/30</b> (2006.01)<br/><b>H04B 3/46</b> (2006.01)<br/><b>H04L 1/20</b> (2006.01)</p> <p>(11) 302245<br/>(40) 12.01.2005<br/>(21) <b>2004-593</b><br/>(73) SWISSCOM AG, Bern, CH<br/>(72) Pythoud Frédéric, Fribourg, CH<br/>Schenker Rolf, Gümligen, CH<br/>Friederich Hans, Utzigen, CH</p> <p>(54) <b>Způsob klasifikace a zařízení pro klasifikaci síťových spojení</b></p> <p>(32) 16.11.2001<br/>(31) PCT/CH01/00677<br/>(33) WO<br/>(86) PCT/CH2001/000677<br/>(87) WO 2003/043298<br/>(22) 16.11.2001<br/>(74) PATENTSERVIS Praha a.s., Jivenská 1273/1, Praha 4, 14021</p> <hr/> <p>(51) <b>H04M 3/22</b> (2006.01)<br/><b>H04M 3/30</b> (2006.01)<br/><b>H04B 3/46</b> (2006.01)<br/><b>H04L 1/20</b> (2006.01)</p> <p>(11) 302246<br/>(40) 12.01.2005<br/>(21) <b>2004-594</b><br/>(73) SWISSCOM AG, Bern, CH<br/>(72) Pythoud Frédéric, Fribourg, CH</p> <p>(54) <b>Způsob určování výkonových rezerv datového přenosu a bitových rychlostí pro síťová spojení</b></p> <p>(32) 15.11.2001<br/>(31) PCT/CH01/00673<br/>(33) WO<br/>(86) PCT/CH2001/000673<br/>(87) WO 2003/043257<br/>(22) 15.11.2001<br/>(74) PATENTSERVIS Praha a.s., Jivenská 1273/1, Praha 4, 14021</p> |
|---|---|

### Seznam majitelů udělených patentů

(73)	(11)	(51)	(73)	(11)	(51)
B. BRAUN MELSUNGEN AG, Melsungen, DE	302247	<i>A 23 L 1/305</i>	(2006.01)		
Bayer Animal Health GmbH, Leverkusen, DE	302251	<i>A 01 N 53/08</i>	(2006.01)		
Bayer Schering Pharma Aktiengesellschaft, Berlin, DE	302250	<i>C 07 C 229/38</i>	(2006.01)		
Biologické centrum AV ČR v. v. i., České Budějovice, CZ	302255	<i>C 07 K 14/435</i>	(2006.01)		
H. C. Starck GmbH, Goslar, DE	302249	<i>B 22 F 9/22</i>	(2006.01)		
H. C. STARCK, INC., Newton, MA, US	302249	<i>B 22 F 9/22</i>	(2006.01)		
Jiří MARIAN, ing. - TRIM, Praha 10, CZ	302254	<i>B 67 D 1/12</i>	(2006.01)		
Marcalík Ivo Ing., Praha, CZ	302253	<i>B 60 C 11/00</i>	(2006.01)		
Mikrobiologický ústav AV ČR v. v. i., Praha 4, CZ	302256	<i>C 12 P 19/64</i>	(2006.01)		
SWISSCOM AG, Bern, CH	302246	<i>H 04 M 3/22</i>	(2006.01)		
SWISSCOM AG, Bern, CH	302245	<i>H 04 M 3/22</i>	(2006.01)		
UNEX CORPORATION, 07430 Mahwah, NJ, US	302257	<i>B 25 B 23/00</i>	(2006.01)		
UNI-CHARM CORPORATION, Kawano- shi, JP	302252	<i>A 47 L 13/20</i>	(2006.01)		
Univerzita Pardubice, Pardubice, CZ	302248	<i>C 07 C 63/331</i>	(2006.01)		

## Udělené evropské patenty

Evropský patentový úřad udělil následující evropské patenty s účinky pro Českou republiku. Tyto patenty mohou být zrušeny nebo zachovány v pozmeněném znění Evropským patentovým úřadem v řízení o odporu. K tomu, aby nabyl evropský patent účinnosti na území České republiky, je třeba, aby byl Úřadu předložen ve stanovené lhůtě překlad patentového spisu do českého jazyka (§ 35c odst. 2 až 4 zákona č. 527/1990 Sb., v platném znění).

(97) EP 1286425	(47) 29.12.2010	(97) EP 1530568	(47) 29.12.2010
(97) EP 1291672	(47) 29.12.2010	(97) EP 1531160	(47) 29.12.2010
(97) EP 1314671	(47) 29.12.2010	(97) EP 1539228	(47) 29.12.2010
(97) EP 1369214	(47) 29.12.2010	(97) EP 1540342	(47) 29.12.2010
(97) EP 1383368	(47) 29.12.2010	(97) EP 1540728	(47) 29.12.2010
(97) EP 1396679	(47) 29.12.2010	(97) EP 1542658	(47) 29.12.2010
(97) EP 1400493	(47) 29.12.2010	(97) EP 1542801	(47) 29.12.2010
(97) EP 1403623	(47) 29.12.2010	(97) EP 1545422	(47) 29.12.2010
(97) EP 1410048	(47) 29.12.2010	(97) EP 1554095	(47) 29.12.2010
(97) EP 1410653	(47) 29.12.2010	(97) EP 1557214	(47) 29.12.2010
(97) EP 1411563	(47) 29.12.2010	(97) EP 1557756	(47) 29.12.2010
(97) EP 1420846	(47) 29.12.2010	(97) EP 1558463	(47) 29.12.2010
(97) EP 1425305	(47) 29.12.2010	(97) EP 1560558	(47) 29.12.2010
(97) EP 1428092	(47) 29.12.2010	(97) EP 1560827	(47) 29.12.2010
(97) EP 1430018	(47) 29.12.2010	(97) EP 1561569	(47) 29.12.2010
(97) EP 1435898	(47) 29.12.2010	(97) EP 1563191	(47) 29.12.2010
(97) EP 1436972	(47) 29.12.2010	(97) EP 1563688	(47) 29.12.2010
(97) EP 1437051	(47) 29.12.2010	(97) EP 1565642	(47) 29.12.2010
(97) EP 1438052	(47) 29.12.2010	(97) EP 1565743	(47) 29.12.2010
(97) EP 1439713	(47) 29.12.2010	(97) EP 1568510	(47) 29.12.2010
(97) EP 1440651	(47) 29.12.2010	(97) EP 1573560	(47) 29.12.2010
(97) EP 1440887	(47) 29.12.2010	(97) EP 1574809	(47) 29.12.2010
(97) EP 1441727	(47) 29.12.2010	(97) EP 1575426	(47) 29.12.2010
(97) EP 1446157	(47) 29.12.2010	(97) EP 1576123	(47) 29.12.2010
(97) EP 1446201	(47) 29.12.2010	(97) EP 1576959	(47) 29.12.2010
(97) EP 1456273	(47) 29.12.2010	(97) EP 1582435	(47) 29.12.2010
(97) EP 1458212	(47) 29.12.2010	(97) EP 1584635	(47) 29.12.2010
(97) EP 1458782	(47) 29.12.2010	(97) EP 1585664	(47) 29.12.2010
(97) EP 1461141	(47) 29.12.2010	(97) EP 1586040	(47) 29.12.2010
(97) EP 1461242	(47) 29.12.2010	(97) EP 1586289	(47) 29.12.2010
(97) EP 1463172	(47) 29.12.2010	(97) EP 1589883	(47) 29.12.2010
(97) EP 1471855	(47) 29.12.2010	(97) EP 1589887	(47) 29.12.2010
(97) EP 1476975	(47) 29.12.2010	(97) EP 1591011	(47) 29.12.2010
(97) EP 1479986	(47) 29.12.2010	(97) EP 1591791	(47) 29.12.2010
(97) EP 1480822	(47) 29.12.2010	(97) EP 1593397	(47) 29.12.2010
(97) EP 1482519	(47) 29.12.2010	(97) EP 1594765	(47) 29.12.2010
(97) EP 1486722	(47) 29.12.2010	(97) EP 1595863	(47) 29.12.2010
(97) EP 1487255	(47) 29.12.2010	(97) EP 1597010	(47) 29.12.2010
(97) EP 1487802	(47) 29.12.2010	(97) EP 1597025	(47) 29.12.2010
(97) EP 1489111	(47) 29.12.2010	(97) EP 1598549	(47) 29.12.2010
(97) EP 1490187	(47) 29.12.2010	(97) EP 1599503	(47) 29.12.2010
(97) EP 1491642	(47) 29.12.2010	(97) EP 1599881	(47) 29.12.2010
(97) EP 1492607	(47) 29.12.2010	(97) EP 1601844	(47) 29.12.2010
(97) EP 1493018	(47) 29.12.2010	(97) EP 1601980	(47) 29.12.2010
(97) EP 1494524	(47) 29.12.2010	(97) EP 1602102	(47) 29.12.2010
(97) EP 1494705	(47) 29.12.2010	(97) EP 1603823	(47) 29.12.2010
(97) EP 1497415	(47) 29.12.2010	(97) EP 1604045	(47) 29.12.2010
(97) EP 1497613	(47) 29.12.2010	(97) EP 1604412	(47) 29.12.2010
(97) EP 1497671	(47) 29.12.2010	(97) EP 1606472	(47) 29.12.2010
(97) EP 1498216	(47) 29.12.2010	(97) EP 1608220	(47) 29.12.2010
(97) EP 1499481	(47) 29.12.2010	(97) EP 1611311	(47) 29.12.2010
(97) EP 1501775	(47) 29.12.2010	(97) EP 1612133	(47) 29.12.2010
(97) EP 1504559	(47) 29.12.2010	(97) EP 1613978	(47) 29.12.2010
(97) EP 1508078	(47) 29.12.2010	(97) EP 1616705	(47) 29.12.2010
(97) EP 1510424	(47) 29.12.2010	(97) EP 1618350	(47) 29.12.2010
(97) EP 1511535	(47) 29.12.2010	(97) EP 1619190	(47) 29.12.2010
(97) EP 1513952	(47) 29.12.2010	(97) EP 1621202	(47) 29.12.2010
(97) EP 1518538	(47) 29.12.2010	(97) EP 1621437	(47) 29.12.2010
(97) EP 1519794	(47) 29.12.2010	(97) EP 1622837	(47) 29.12.2010
(97) EP 1519975	(47) 29.12.2010	(97) EP 1625601	(47) 29.12.2010
(97) EP 1521633	(47) 29.12.2010	(97) EP 1627414	(47) 29.12.2010
(97) EP 1522251	(47) 29.12.2010	(97) EP 1628752	(47) 29.12.2010
(97) EP 1524170	(47) 29.12.2010	(97) EP 1631531	(47) 29.12.2010
(97) EP 1524720	(47) 29.12.2010	(97) EP 1631685	(47) 29.12.2010
(97) EP 1524903	(47) 29.12.2010	(97) EP 1631968	(47) 29.12.2010
(97) EP 1527921	(47) 29.12.2010	(97) EP 1632535	(47) 29.12.2010
(97) EP 1528136	(47) 29.12.2010	(97) EP 1634302	(47) 29.12.2010
(97) EP 1529062	(47) 29.12.2010	(97) EP 1635878	(47) 29.12.2010
(97) EP 1529605	(47) 29.12.2010	(97) EP 1635949	(47) 29.12.2010
(97) EP 1530413	(47) 29.12.2010	(97) EP 1636049	(47) 29.12.2010

(97)	EP 1637802	(47)	29.12.2010	(97)	EP 1745232	(47)	29.12.2010
(97)	EP 1641882	(47)	29.12.2010	(97)	EP 1748201	(47)	29.12.2010
(97)	EP 1642824	(47)	29.12.2010	(97)	EP 1748259	(47)	29.12.2010
(97)	EP 1644444	(47)	29.12.2010	(97)	EP 1748789	(47)	29.12.2010
(97)	EP 1644707	(47)	29.12.2010	(97)	EP 1749564	(47)	29.12.2010
(97)	EP 1644921	(47)	29.12.2010	(97)	EP 1750597	(47)	29.12.2010
(97)	EP 1645676	(47)	29.12.2010	(97)	EP 1750781	(47)	29.12.2010
(97)	EP 1646456	(47)	29.12.2010	(97)	EP 1751560	(47)	29.12.2010
(97)	EP 1646552	(47)	29.12.2010	(97)	EP 1752768	(47)	29.12.2010
(97)	EP 1646690	(47)	29.12.2010	(97)	EP 1753251	(47)	29.12.2010
(97)	EP 1649729	(47)	29.12.2010	(97)	EP 1754597	(47)	29.12.2010
(97)	EP 1651389	(47)	29.12.2010	(97)	EP 1756386	(47)	29.12.2010
(97)	EP 1651656	(47)	29.12.2010	(97)	EP 1757333	(47)	29.12.2010
(97)	EP 1653874	(47)	29.12.2010	(97)	EP 1757649	(47)	29.12.2010
(97)	EP 1655260	(47)	29.12.2010	(97)	EP 1758578	(47)	29.12.2010
(97)	EP 1656318	(47)	29.12.2010	(97)	EP 1758980	(47)	29.12.2010
(97)	EP 1657044	(47)	29.12.2010	(97)	EP 1766056	(47)	29.12.2010
(97)	EP 1660134	(47)	29.12.2010	(97)	EP 1766677	(47)	29.12.2010
(97)	EP 1664528	(47)	29.12.2010	(97)	EP 1767809	(47)	29.12.2010
(97)	EP 1666584	(47)	29.12.2010	(97)	EP 1768492	(47)	29.12.2010
(97)	EP 1667798	(47)	29.12.2010	(97)	EP 1770043	(47)	29.12.2010
(97)	EP 1670935	(47)	29.12.2010	(97)	EP 1770856	(47)	29.12.2010
(97)	EP 1673113	(47)	29.12.2010	(97)	EP 1771124	(47)	29.12.2010
(97)	EP 1673398	(47)	29.12.2010	(97)	EP 1771199	(47)	29.12.2010
(97)	EP 1675757	(47)	29.12.2010	(97)	EP 1771332	(47)	29.12.2010
(97)	EP 1676778	(47)	29.12.2010	(97)	EP 1772058	(47)	29.12.2010
(97)	EP 1677640	(47)	29.12.2010	(97)	EP 1772637	(47)	29.12.2010
(97)	EP 1683282	(47)	29.12.2010	(97)	EP 1774173	(47)	29.12.2010
(97)	EP 1683414	(47)	29.12.2010	(97)	EP 1774554	(47)	29.12.2010
(97)	EP 1684967	(47)	29.12.2010	(97)	EP 1776360	(47)	29.12.2010
(97)	EP 1685405	(47)	29.12.2010	(97)	EP 1776812	(47)	29.12.2010
(97)	EP 1687133	(47)	29.12.2010	(97)	EP 1777190	(47)	29.12.2010
(97)	EP 1687484	(47)	29.12.2010	(97)	EP 1777191	(47)	29.12.2010
(97)	EP 1687756	(47)	29.12.2010	(97)	EP 1777752	(47)	29.12.2010
(97)	EP 1688125	(47)	29.12.2010	(97)	EP 1777767	(47)	29.12.2010
(97)	EP 1689415	(47)	29.12.2010	(97)	EP 1778725	(47)	29.12.2010
(97)	EP 1692275	(47)	29.12.2010	(97)	EP 1778755	(47)	29.12.2010
(97)	EP 1694697	(47)	29.12.2010	(97)	EP 1780000	(47)	29.12.2010
(97)	EP 1699689	(47)	29.12.2010	(97)	EP 1780037	(47)	29.12.2010
(97)	EP 1701130	(47)	29.12.2010	(97)	EP 1780038	(47)	29.12.2010
(97)	EP 1704873	(47)	29.12.2010	(97)	EP 1780216	(47)	29.12.2010
(97)	EP 1705721	(47)	29.12.2010	(97)	EP 1781189	(47)	29.12.2010
(97)	EP 1706250	(47)	29.12.2010	(97)	EP 1782203	(47)	29.12.2010
(97)	EP 1707036	(47)	29.12.2010	(97)	EP 1784555	(47)	29.12.2010
(97)	EP 1707109	(47)	29.12.2010	(97)	EP 1785371	(47)	29.12.2010
(97)	EP 1707344	(47)	29.12.2010	(97)	EP 1787592	(47)	29.12.2010
(97)	EP 1707983	(47)	29.12.2010	(97)	EP 1788148	(47)	29.12.2010
(97)	EP 1708282	(47)	29.12.2010	(97)	EP 1789136	(47)	29.12.2010
(97)	EP 1709614	(47)	29.12.2010	(97)	EP 1789293	(47)	29.12.2010
(97)	EP 1710656	(47)	29.12.2010	(97)	EP 1789374	(47)	29.12.2010
(97)	EP 1710879	(47)	29.12.2010	(97)	EP 1791830	(47)	29.12.2010
(97)	EP 1711887	(47)	29.12.2010	(97)	EP 1791909	(47)	29.12.2010
(97)	EP 1712102	(47)	29.12.2010	(97)	EP 1792072	(47)	29.12.2010
(97)	EP 1713113	(47)	29.12.2010	(97)	EP 1793387	(47)	29.12.2010
(97)	EP 1713367	(47)	29.12.2010	(97)	EP 1793868	(47)	29.12.2010
(97)	EP 1713810	(47)	29.12.2010	(97)	EP 1795449	(47)	29.12.2010
(97)	EP 1714401	(47)	29.12.2010	(97)	EP 1796461	(47)	29.12.2010
(97)	EP 1715827	(47)	29.12.2010	(97)	EP 1797470	(47)	29.12.2010
(97)	EP 1716160	(47)	29.12.2010	(97)	EP 1798180	(47)	29.12.2010
(97)	EP 1717237	(47)	29.12.2010	(97)	EP 1799166	(47)	29.12.2010
(97)	EP 1718195	(47)	29.12.2010	(97)	EP 1799403	(47)	29.12.2010
(97)	EP 1722139	(47)	29.12.2010	(97)	EP 1800355	(47)	29.12.2010
(97)	EP 1722761	(47)	29.12.2010	(97)	EP 1803399	(47)	29.12.2010
(97)	EP 1722940	(47)	29.12.2010	(97)	EP 1805183	(47)	29.12.2010
(97)	EP 1723255	(47)	29.12.2010	(97)	EP 1805193	(47)	29.12.2010
(97)	EP 1723769	(47)	29.12.2010	(97)	EP 1806352	(47)	29.12.2010
(97)	EP 1725244	(47)	29.12.2010	(97)	EP 1807254	(47)	29.12.2010
(97)	EP 1725363	(47)	29.12.2010	(97)	EP 1807521	(47)	29.12.2010
(97)	EP 1731338	(47)	29.12.2010	(97)	EP 1809190	(47)	29.12.2010
(97)	EP 1731500	(47)	29.12.2010	(97)	EP 1809620	(47)	29.12.2010
(97)	EP 1732488	(47)	29.12.2010	(97)	EP 1809688	(47)	29.12.2010
(97)	EP 1732575	(47)	29.12.2010	(97)	EP 1809797	(47)	29.12.2010
(97)	EP 1733048	(47)	29.12.2010	(97)	EP 1810961	(47)	29.12.2010
(97)	EP 1735584	(47)	29.12.2010	(97)	EP 1812074	(47)	29.12.2010
(97)	EP 1735813	(47)	29.12.2010	(97)	EP 1812849	(47)	29.12.2010
(97)	EP 1743055	(47)	29.12.2010	(97)	EP 1813025	(47)	29.12.2010
(97)	EP 1743728	(47)	29.12.2010	(97)	EP 1814965	(47)	29.12.2010
(97)	EP 1744604	(47)	29.12.2010	(97)	EP 1815013	(47)	29.12.2010

(97)	EP 1817096	(47)	29.12.2010	(97)	EP 1901175	(47)	29.12.2010
(97)	EP 1818080	(47)	29.12.2010	(97)	EP 1901952	(47)	29.12.2010
(97)	EP 1819313	(47)	29.12.2010	(97)	EP 1902081	(47)	29.12.2010
(97)	EP 1821178	(47)	29.12.2010	(97)	EP 1902712	(47)	29.12.2010
(97)	EP 1821472	(47)	29.12.2010	(97)	EP 1905106	(47)	29.12.2010
(97)	EP 1821561	(47)	29.12.2010	(97)	EP 1905789	(47)	29.12.2010
(97)	EP 1824547	(47)	29.12.2010	(97)	EP 1905839	(47)	29.12.2010
(97)	EP 1827092	(47)	29.12.2010	(97)	EP 1906418	(47)	29.12.2010
(97)	EP 1828249	(47)	29.12.2010	(97)	EP 1907782	(47)	29.12.2010
(97)	EP 1830705	(47)	29.12.2010	(97)	EP 1908110	(47)	29.12.2010
(97)	EP 1831579	(47)	29.12.2010	(97)	EP 1908318	(47)	29.12.2010
(97)	EP 1832871	(47)	29.12.2010	(97)	EP 1909413	(47)	29.12.2010
(97)	EP 1832982	(47)	29.12.2010	(97)	EP 1909739	(47)	29.12.2010
(97)	EP 1833331	(47)	29.12.2010	(97)	EP 1910148	(47)	29.12.2010
(97)	EP 1834404	(47)	29.12.2010	(97)	EP 1910438	(47)	29.12.2010
(97)	EP 1834628	(47)	29.12.2010	(97)	EP 1910560	(47)	29.12.2010
(97)	EP 1834701	(47)	29.12.2010	(97)	EP 1910793	(47)	29.12.2010
(97)	EP 1836385	(47)	29.12.2010	(97)	EP 1913391	(47)	29.12.2010
(97)	EP 1840580	(47)	29.12.2010	(97)	EP 1913480	(47)	29.12.2010
(97)	EP 1842711	(47)	29.12.2010	(97)	EP 1915460	(47)	29.12.2010
(97)	EP 1843060	(47)	29.12.2010	(97)	EP 1916767	(47)	29.12.2010
(97)	EP 1843655	(47)	29.12.2010	(97)	EP 1916802	(47)	29.12.2010
(97)	EP 1843676	(47)	29.12.2010	(97)	EP 1917469	(47)	29.12.2010
(97)	EP 1845139	(47)	29.12.2010	(97)	EP 1921416	(47)	29.12.2010
(97)	EP 1846196	(47)	29.12.2010	(97)	EP 1922863	(47)	29.12.2010
(97)	EP 1848230	(47)	29.12.2010	(97)	EP 1922944	(47)	29.12.2010
(97)	EP 1850730	(47)	29.12.2010	(97)	EP 1923331	(47)	29.12.2010
(97)	EP 1853354	(47)	29.12.2010	(97)	EP 1923947	(47)	29.12.2010
(97)	EP 1853706	(47)	29.12.2010	(97)	EP 1924724	(47)	29.12.2010
(97)	EP 1853988	(47)	29.12.2010	(97)	EP 1926350	(47)	29.12.2010
(97)	EP 1854607	(47)	29.12.2010	(97)	EP 1926639	(47)	29.12.2010
(97)	EP 1854998	(47)	29.12.2010	(97)	EP 1927424	(47)	29.12.2010
(97)	EP 1855539	(47)	29.12.2010	(97)	EP 1928634	(47)	29.12.2010
(97)	EP 1856153	(47)	29.12.2010	(97)	EP 1928704	(47)	29.12.2010
(97)	EP 1856531	(47)	29.12.2010	(97)	EP 1929944	(47)	29.12.2010
(97)	EP 1856730	(47)	29.12.2010	(97)	EP 1930039	(47)	29.12.2010
(97)	EP 1856897	(47)	29.12.2010	(97)	EP 1930091	(47)	29.12.2010
(97)	EP 1857453	(47)	29.12.2010	(97)	EP 1931730	(47)	29.12.2010
(97)	EP 1858064	(47)	29.12.2010	(97)	EP 1931773	(47)	29.12.2010
(97)	EP 1858305	(47)	29.12.2010	(97)	EP 1932776	(47)	29.12.2010
(97)	EP 1859092	(47)	29.12.2010	(97)	EP 1933708	(47)	29.12.2010
(97)	EP 1859883	(47)	29.12.2010	(97)	EP 1933823	(47)	29.12.2010
(97)	EP 1861377	(47)	29.12.2010	(97)	EP 1934072	(47)	29.12.2010
(97)	EP 1864210	(47)	29.12.2010	(97)	EP 1935096	(47)	29.12.2010
(97)	EP 1864265	(47)	29.12.2010	(97)	EP 1935494	(47)	29.12.2010
(97)	EP 1864660	(47)	29.12.2010	(97)	EP 1937707	(47)	29.12.2010
(97)	EP 1864899	(47)	29.12.2010	(97)	EP 1938625	(47)	29.12.2010
(97)	EP 1865419	(47)	29.12.2010	(97)	EP 1940166	(47)	29.12.2010
(97)	EP 1867141	(47)	29.12.2010	(97)	EP 1940826	(47)	29.12.2010
(97)	EP 1869290	(47)	29.12.2010	(97)	EP 1941132	(47)	29.12.2010
(97)	EP 1869800	(47)	29.12.2010	(97)	EP 1941674	(47)	29.12.2010
(97)	EP 1871768	(47)	29.12.2010	(97)	EP 1942720	(47)	29.12.2010
(97)	EP 1872356	(47)	29.12.2010	(97)	EP 1943087	(47)	29.12.2010
(97)	EP 1874556	(47)	29.12.2010	(97)	EP 1943243	(47)	29.12.2010
(97)	EP 1874989	(47)	29.12.2010	(97)	EP 1943295	(47)	29.12.2010
(97)	EP 1875385	(47)	29.12.2010	(97)	EP 1951251	(47)	29.12.2010
(97)	EP 1877184	(47)	29.12.2010	(97)	EP 1951558	(47)	29.12.2010
(97)	EP 1877643	(47)	29.12.2010	(97)	EP 1951561	(47)	29.12.2010
(97)	EP 1879756	(47)	29.12.2010	(97)	EP 1951931	(47)	29.12.2010
(97)	EP 1879840	(47)	29.12.2010	(97)	EP 1954234	(47)	29.12.2010
(97)	EP 1881296	(47)	29.12.2010	(97)	EP 1955068	(47)	29.12.2010
(97)	EP 1881665	(47)	29.12.2010	(97)	EP 1956995	(47)	29.12.2010
(97)	EP 1881985	(47)	29.12.2010	(97)	EP 1957147	(47)	29.12.2010
(97)	EP 1883091	(47)	29.12.2010	(97)	EP 1957505	(47)	29.12.2010
(97)	EP 1883203	(47)	29.12.2010	(97)	EP 1957919	(47)	29.12.2010
(97)	EP 1884669	(47)	29.12.2010	(97)	EP 1962836	(47)	29.12.2010
(97)	EP 1884713	(47)	29.12.2010	(97)	EP 1962993	(47)	29.12.2010
(97)	EP 1886169	(47)	29.12.2010	(97)	EP 1964532	(47)	29.12.2010
(97)	EP 1888154	(47)	29.12.2010	(97)	EP 1964580	(47)	29.12.2010
(97)	EP 1888826	(47)	29.12.2010	(97)	EP 1964931	(47)	29.12.2010
(97)	EP 1888883	(47)	29.12.2010	(97)	EP 1964966	(47)	29.12.2010
(97)	EP 1889121	(47)	29.12.2010	(97)	EP 1965232	(47)	29.12.2010
(97)	EP 1892472	(47)	29.12.2010	(97)	EP 1967990	(47)	29.12.2010
(97)	EP 1892599	(47)	29.12.2010	(97)	EP 1968468	(47)	29.12.2010
(97)	EP 1893290	(47)	29.12.2010	(97)	EP 1968798	(47)	29.12.2010
(97)	EP 1893616	(47)	29.12.2010	(97)	EP 1971075	(47)	29.12.2010
(97)	EP 1899124	(47)	29.12.2010	(97)	EP 1974210	(47)	29.12.2010
(97)	EP 1899128	(47)	29.12.2010	(97)	EP 1974951	(47)	29.12.2010



(97)	EP 1976654	(47)	29.12.2010	(97)	EP 2041193	(47)	29.12.2010
(97)	EP 1977881	(47)	29.12.2010	(97)	EP 2041286	(47)	29.12.2010
(97)	EP 1978542	(47)	29.12.2010	(97)	EP 2041336	(47)	29.12.2010
(97)	EP 1978593	(47)	29.12.2010	(97)	EP 2042018	(47)	29.12.2010
(97)	EP 1978940	(47)	29.12.2010	(97)	EP 2042146	(47)	29.12.2010
(97)	EP 1979580	(47)	29.12.2010	(97)	EP 2042417	(47)	29.12.2010
(97)	EP 1980354	(47)	29.12.2010	(97)	EP 2043708	(47)	29.12.2010
(97)	EP 1980365	(47)	29.12.2010	(97)	EP 2044085	(47)	29.12.2010
(97)	EP 1982091	(47)	29.12.2010	(97)	EP 2045272	(47)	29.12.2010
(97)	EP 1982187	(47)	29.12.2010	(97)	EP 2046477	(47)	29.12.2010
(97)	EP 1982928	(47)	29.12.2010	(97)	EP 2046615	(47)	29.12.2010
(97)	EP 1983776	(47)	29.12.2010	(97)	EP 2047732	(47)	29.12.2010
(97)	EP 1984605	(47)	29.12.2010	(97)	EP 2047912	(47)	29.12.2010
(97)	EP 1986535	(47)	29.12.2010	(97)	EP 2048225	(47)	29.12.2010
(97)	EP 1987066	(47)	29.12.2010	(97)	EP 2049091	(47)	29.12.2010
(97)	EP 1987804	(47)	29.12.2010	(97)	EP 2049162	(47)	29.12.2010
(97)	EP 1987862	(47)	29.12.2010	(97)	EP 2049546	(47)	29.12.2010
(97)	EP 1989724	(47)	29.12.2010	(97)	EP 2049680	(47)	29.12.2010
(97)	EP 1989934	(47)	29.12.2010	(97)	EP 2049850	(47)	29.12.2010
(97)	EP 1990948	(47)	29.12.2010	(97)	EP 2049895	(47)	29.12.2010
(97)	EP 1991750	(47)	29.12.2010	(97)	EP 2050858	(47)	29.12.2010
(97)	EP 1992638	(47)	29.12.2010	(97)	EP 2053157	(47)	29.12.2010
(97)	EP 1993669	(47)	29.12.2010	(97)	EP 2053344	(47)	29.12.2010
(97)	EP 1993945	(47)	29.12.2010	(97)	EP 2053806	(47)	29.12.2010
(97)	EP 1998732	(47)	29.12.2010	(97)	EP 2054496	(47)	29.12.2010
(97)	EP 1998932	(47)	29.12.2010	(97)	EP 2054964	(47)	29.12.2010
(97)	EP 1999129	(47)	29.12.2010	(97)	EP 2058426	(47)	29.12.2010
(97)	EP 1999211	(47)	29.12.2010	(97)	EP 2058465	(47)	29.12.2010
(97)	EP 1999491	(47)	29.12.2010	(97)	EP 2058551	(47)	29.12.2010
(97)	EP 2001751	(47)	29.12.2010	(97)	EP 2059285	(47)	29.12.2010
(97)	EP 2001964	(47)	29.12.2010	(97)	EP 2059561	(47)	29.12.2010
(97)	EP 2003479	(47)	29.12.2010	(97)	EP 2059658	(47)	29.12.2010
(97)	EP 2003857	(47)	29.12.2010	(97)	EP 2059848	(47)	29.12.2010
(97)	EP 2004955	(47)	29.12.2010	(97)	EP 2061609	(47)	29.12.2010
(97)	EP 2005189	(47)	29.12.2010	(97)	EP 2063138	(47)	29.12.2010
(97)	EP 2005290	(47)	29.12.2010	(97)	EP 2064299	(47)	29.12.2010
(97)	EP 2005668	(47)	29.12.2010	(97)	EP 2065863	(47)	29.12.2010
(97)	EP 2007534	(47)	29.12.2010	(97)	EP 2066575	(47)	29.12.2010
(97)	EP 2007940	(47)	29.12.2010	(97)	EP 2066711	(47)	29.12.2010
(97)	EP 2008108	(47)	29.12.2010	(97)	EP 2066798	(47)	29.12.2010
(97)	EP 2008781	(47)	29.12.2010	(97)	EP 2066895	(47)	29.12.2010
(97)	EP 2008916	(47)	29.12.2010	(97)	EP 2068069	(47)	29.12.2010
(97)	EP 2009185	(47)	29.12.2010	(97)	EP 2069341	(47)	29.12.2010
(97)	EP 2010514	(47)	29.12.2010	(97)	EP 2069420	(47)	29.12.2010
(97)	EP 2010707	(47)	29.12.2010	(97)	EP 2069615	(47)	29.12.2010
(97)	EP 2011234	(47)	29.12.2010	(97)	EP 2069782	(47)	29.12.2010
(97)	EP 2015726	(47)	29.12.2010	(97)	EP 2070562	(47)	29.12.2010
(97)	EP 2016443	(47)	29.12.2010	(97)	EP 2072677	(47)	29.12.2010
(97)	EP 2018121	(47)	29.12.2010	(97)	EP 2074925	(47)	29.12.2010
(97)	EP 2018609	(47)	29.12.2010	(97)	EP 2076670	(47)	29.12.2010
(97)	EP 2018898	(47)	29.12.2010	(97)	EP 2076773	(47)	29.12.2010
(97)	EP 2019241	(47)	29.12.2010	(97)	EP 2076984	(47)	29.12.2010
(97)	EP 2019927	(47)	29.12.2010	(97)	EP 2077181	(47)	29.12.2010
(97)	EP 2019937	(47)	29.12.2010	(97)	EP 2077685	(47)	29.12.2010
(97)	EP 2020070	(47)	29.12.2010	(97)	EP 2078376	(47)	29.12.2010
(97)	EP 2021743	(47)	29.12.2010	(97)	EP 2079100	(47)	29.12.2010
(97)	EP 2022311	(47)	29.12.2010	(97)	EP 2079351	(47)	29.12.2010
(97)	EP 2022688	(47)	29.12.2010	(97)	EP 2079540	(47)	29.12.2010
(97)	EP 2022792	(47)	29.12.2010	(97)	EP 2079609	(47)	29.12.2010
(97)	EP 2024755	(47)	29.12.2010	(97)	EP 2079866	(47)	29.12.2010
(97)	EP 2027133	(47)	29.12.2010	(97)	EP 2079942	(47)	29.12.2010
(97)	EP 2028231	(47)	29.12.2010	(97)	EP 2081726	(47)	29.12.2010
(97)	EP 2028618	(47)	29.12.2010	(97)	EP 2082068	(47)	29.12.2010
(97)	EP 2029719	(47)	29.12.2010	(97)	EP 2083975	(47)	29.12.2010
(97)	EP 2032065	(47)	29.12.2010	(97)	EP 2084050	(47)	29.12.2010
(97)	EP 2032185	(47)	29.12.2010	(97)	EP 2084173	(47)	29.12.2010
(97)	EP 2034680	(47)	29.12.2010	(97)	EP 2084175	(47)	29.12.2010
(97)	EP 2034791	(47)	29.12.2010	(97)	EP 2085288	(47)	29.12.2010
(97)	EP 2035381	(47)	29.12.2010	(97)	EP 2086418	(47)	29.12.2010
(97)	EP 2035653	(47)	29.12.2010	(97)	EP 2086719	(47)	29.12.2010
(97)	EP 2036450	(47)	29.12.2010	(97)	EP 2087131	(47)	29.12.2010
(97)	EP 2037660	(47)	29.12.2010	(97)	EP 2087204	(47)	29.12.2010
(97)	EP 2037726	(47)	29.12.2010	(97)	EP 2087711	(47)	29.12.2010
(97)	EP 2038668	(47)	29.12.2010	(97)	EP 2088876	(47)	29.12.2010
(97)	EP 2038807	(47)	29.12.2010	(97)	EP 2091029	(47)	29.12.2010
(97)	EP 2039480	(47)	29.12.2010	(97)	EP 2093038	(47)	29.12.2010
(97)	EP 2039513	(47)	29.12.2010	(97)	EP 2093108	(47)	29.12.2010
(97)	EP 2041109	(47)	29.12.2010	(97)	EP 2093434	(47)	29.12.2010

(97)	EP 2094107	(47)	29.12.2010	(97)	EP 2149748	(47)	29.12.2010
(97)	EP 2094435	(47)	29.12.2010	(97)	EP 2150646	(47)	29.12.2010
(97)	EP 2096045	(47)	29.12.2010	(97)	EP 2151196	(47)	29.12.2010
(97)	EP 2097496	(47)	29.12.2010	(97)	EP 2151472	(47)	29.12.2010
(97)	EP 2099812	(47)	29.12.2010	(97)	EP 2152202	(47)	29.12.2010
(97)	EP 2100843	(47)	29.12.2010	(97)	EP 2152600	(47)	29.12.2010
(97)	EP 2101099	(47)	29.12.2010	(97)	EP 2152715	(47)	29.12.2010
(97)	EP 2102371	(47)	29.12.2010	(97)	EP 2153279	(47)	29.12.2010
(97)	EP 2104535	(47)	29.12.2010	(97)	EP 2153754	(47)	29.12.2010
(97)	EP 2106999	(47)	29.12.2010	(97)	EP 2154024	(47)	29.12.2010
(97)	EP 2107975	(47)	29.12.2010	(97)	EP 2154046	(47)	29.12.2010
(97)	EP 2108398	(47)	29.12.2010	(97)	EP 2154128	(47)	29.12.2010
(97)	EP 2108552	(47)	29.12.2010	(97)	EP 2155527	(47)	29.12.2010
(97)	EP 2114644	(47)	29.12.2010	(97)	EP 2155647	(47)	29.12.2010
(97)	EP 2114706	(47)	29.12.2010	(97)	EP 2157493	(47)	29.12.2010
(97)	EP 2114750	(47)	29.12.2010	(97)	EP 2157865	(47)	29.12.2010
(97)	EP 2115032	(47)	29.12.2010	(97)	EP 2158528	(47)	29.12.2010
(97)	EP 2117011	(47)	29.12.2010	(97)	EP 2159579	(47)	29.12.2010
(97)	EP 2118193	(47)	29.12.2010	(97)	EP 2160286	(47)	29.12.2010
(97)	EP 2118315	(47)	29.12.2010	(97)	EP 2161799	(47)	29.12.2010
(97)	EP 2118356	(47)	29.12.2010	(97)	EP 2162022	(47)	29.12.2010
(97)	EP 2118968	(47)	29.12.2010	(97)	EP 2162302	(47)	29.12.2010
(97)	EP 2119268	(47)	29.12.2010	(97)	EP 2162882	(47)	29.12.2010
(97)	EP 2119496	(47)	29.12.2010	(97)	EP 2164616	(47)	29.12.2010
(97)	EP 2120004	(47)	29.12.2010	(97)	EP 2167343	(47)	29.12.2010
(97)	EP 2120691	(47)	29.12.2010	(97)	EP 2167610	(47)	29.12.2010
(97)	EP 2120745	(47)	29.12.2010	(97)	EP 2167722	(47)	29.12.2010
(97)	EP 2120884	(47)	29.12.2010	(97)	EP 2169413	(47)	29.12.2010
(97)	EP 2122204	(47)	29.12.2010	(97)	EP 2169820	(47)	29.12.2010
(97)	EP 2122986	(47)	29.12.2010	(97)	EP 2169932	(47)	29.12.2010
(97)	EP 2123147	(47)	29.12.2010	(97)	EP 2171131	(47)	29.12.2010
(97)	EP 2123853	(47)	29.12.2010	(97)	EP 2172353	(47)	29.12.2010
(97)	EP 2125406	(47)	29.12.2010	(97)	EP 2173225	(47)	29.12.2010
(97)	EP 2125454	(47)	29.12.2010	(97)	EP 2173502	(47)	29.12.2010
(97)	EP 2125486	(47)	29.12.2010	(97)	EP 2174034	(47)	29.12.2010
(97)	EP 2125539	(47)	29.12.2010	(97)	EP 2174153	(47)	29.12.2010
(97)	EP 2125764	(47)	29.12.2010	(97)	EP 2174611	(47)	29.12.2010
(97)	EP 2126321	(47)	29.12.2010	(97)	EP 2175637	(47)	29.12.2010
(97)	EP 2127063	(47)	29.12.2010	(97)	EP 2175866	(47)	29.12.2010
(97)	EP 2127094	(47)	29.12.2010	(97)	EP 2175969	(47)	29.12.2010
(97)	EP 2130045	(47)	29.12.2010	(97)	EP 2176940	(47)	29.12.2010
(97)	EP 2131171	(47)	29.12.2010	(97)	EP 2177007	(47)	29.12.2010
(97)	EP 2131563	(47)	29.12.2010	(97)	EP 2177441	(47)	29.12.2010
(97)	EP 2131670	(47)	29.12.2010	(97)	EP 2179557	(47)	29.12.2010
(97)	EP 2131725	(47)	29.12.2010	(97)	EP 2183320	(47)	29.12.2010
(97)	EP 2131726	(47)	29.12.2010	(97)	EP 2183888	(47)	29.12.2010
(97)	EP 2131822	(47)	29.12.2010	(97)	EP 2184730	(47)	29.12.2010
(97)	EP 2131847	(47)	29.12.2010	(97)	EP 2185296	(47)	29.12.2010
(97)	EP 2131934	(47)	29.12.2010	(97)	EP 2185316	(47)	29.12.2010
(97)	EP 2132417	(47)	29.12.2010	(97)	EP 2185392	(47)	29.12.2010
(97)	EP 2132495	(47)	29.12.2010	(97)	EP 2185512	(47)	29.12.2010
(97)	EP 2132760	(47)	29.12.2010	(97)	EP 2185641	(47)	29.12.2010
(97)	EP 2133588	(47)	29.12.2010	(97)	EP 2186447	(47)	29.12.2010
(97)	EP 2134121	(47)	29.12.2010	(97)	EP 2187599	(47)	29.12.2010
(97)	EP 2134625	(47)	29.12.2010	(97)	EP 2188435	(47)	29.12.2010
(97)	EP 2134627	(47)	29.12.2010	(97)	EP 2188627	(47)	29.12.2010
(97)	EP 2134906	(47)	29.12.2010	(97)	EP 2188895	(47)	29.12.2010
(97)	EP 2135735	(47)	29.12.2010	(97)	EP 2189212	(47)	29.12.2010
(97)	EP 2135799	(47)	29.12.2010	(97)	EP 2190370	(47)	29.12.2010
(97)	EP 2137489	(47)	29.12.2010	(97)	EP 2190615	(47)	29.12.2010
(97)	EP 2137929	(47)	29.12.2010	(97)	EP 2191704	(47)	29.12.2010
(97)	EP 2139365	(47)	29.12.2010	(97)	EP 2195480	(47)	29.12.2010
(97)	EP 2139758	(47)	29.12.2010	(97)	EP 2201260	(47)	29.12.2010
(97)	EP 2140702	(47)	29.12.2010	(97)	EP 2201884	(47)	29.12.2010
(97)	EP 2140834	(47)	29.12.2010	(97)	EP 2203657	(47)	29.12.2010
(97)	EP 2141345	(47)	29.12.2010	(97)	EP 2206656	(47)	29.12.2010
(97)	EP 2142174	(47)	29.12.2010	(97)	EP 2214385	(47)	29.12.2010
(97)	EP 2142421	(47)	29.12.2010				
(97)	EP 2142527	(47)	29.12.2010				
(97)	EP 2144280	(47)	29.12.2010				
(97)	EP 2144533	(47)	29.12.2010				
(97)	EP 2144686	(47)	29.12.2010				
(97)	EP 2146809	(47)	29.12.2010				
(97)	EP 2146955	(47)	29.12.2010				
(97)	EP 2147539	(47)	29.12.2010				
(97)	EP 2147815	(47)	29.12.2010				
(97)	EP 2148559	(47)	29.12.2010				
(97)	EP 2149518	(47)	29.12.2010				

## Zveřejněné překlady evropských patentových spisů

U následujících udělených evropských patentů s účinky pro Českou republiku byl majitelem předložen překlad patentového spisu do českého jazyka (§ 35c odst. 2 až 4 zákona č. 527/1990 Sb., v platném znění). Údaje jsou řazeny vzestupně podle čísel evropských patentů.

(97) <b>EP 1409670</b>		(86) PCT/US2002/038859
(47) 13.10.2010		(87) WO 2003/048735
(97) 30.01.2003		(74) Čermák Hořejš Matějka a spol., JUDr. Karel Čermák, advokát, Národní 32, Praha 1, 11000
(51) <b>C12N 15/113</b> (2010.01)		
<b>A61K 31/713</b> (2006.01)		
<b>C12Q 1/68</b> (2006.01)		
(96) 05.07.2002		(97) <b>EP 1468740</b>
(96) 02743264.0		(47) 22.09.2010
(73) Sanofi-Aventis Deutschland GmbH, 65929 Frankfurt am Main, DE		(97) 20.10.2004
(72) UHLMANN, Eugen, 61479 Glashütten, DE		(51) <b>B03C 3/013</b> (2006.01)
HUBER, Jochen, 67133 Maxdorf, DE		(96) 10.10.2003
GUNKEL, Niki, 69121 Heidelberg, DE		(96) 03022979.3
NEUMANN, Sandra, 63073 Offenbach, DE		(73) Afton Chemical Intangibles LLC, Richmond, Virginia 23219, US
(54) <b>Syntetické dvořetězové oligonukleotidy pro specifickou inhibiči genové exprese</b>		(72) Aradi, Allen A., Richmond Virginia 23233, US
(32) 12.07.2001		Factor, Stephen A., Richmond Virginia 23233, US
(31) 10133858		Adams, Michael W., Midlothian Virginia 23113, US
(33) DE		(54) <b>Použití sloučenin manganu ke zlepšení účinnosti elektrostatických odlučovačů a k zabránění korónového výboje</b>
(86) PCT/EP2002/007480		(32) 17.04.2003
(87) WO 2003/008576		(31) 420028
(74) TRAPLOVÁ HAKR KUBÁT Advokátní a patentová kancelář, Ing. Jan Kubát, Přístavní 24, Praha 7, 17000		(33) US
		(74) Čermák Hořejš Matějka a spol., JUDr. Karel Čermák, advokát, Národní 32, Praha 1, 11000
(97) <b>EP 1453962</b>		
(47) 18.08.2010		(97) <b>EP 1490095</b>
(97) 15.05.2003		(47) 18.08.2010
(51) <b>C12N 15/113</b> (2010.01)		(97) 02.10.2003
<b>A61K 31/713</b> (2006.01)		(51) <b>A61K 38/37</b> (2006.01)
A61P 35/00 (2006.01)		<b>A61K 9/19</b> (2006.01)
(96) 08.11.2002		<b>A61K 47/26</b> (2006.01)
(96) 02793219.3		<b>A61K 47/18</b> (2006.01)
(73) CENTRE NATIONAL DE LA RECHERCHE SCIENTIFIQUE (CNRS), 75794 Paris Cedex 16, FR		(96) 26.03.2003
(72) HAREL-BELLAN, Annick, F-75005 Paris, FR		(96) 03712418.7
AIT-SI-ALI, Slimane, F-94800 Villejuif, FR		(73) IPSEN PHARMA, 92100 Boulogne-Billancourt, FR
CABON-GEORGET, Florence, F-94400 Vitry sur Seine, FR		(72) WHITE, Mary, Ipsen Biopharm Ltd, Wrexham LL13 9UF, GB
CHAUCHEREAU, Anne, F-92260 Fontenay-aux-Roses, FR		WEBB, Paul, Ipsen Biopharm Ltd, Wrexham LL13 9UF, GB
DAUTRY, François, F-75014 Paris, FR		(54) <b>Stabilní farmaceutická kompozice obsahující faktor VIII</b>
MARTINEZ, Luis, F-75005 PARIS, FR		(32) 26.03.2002
(54) <b>Inhibitor oligonukleotidů a jejich použití ke specifické regresi genu kódujícího androgenový receptor</b>		(31) 0207092
(32) 09.11.2001, 10.04.2002		(33) GB
(31) 0114549, 0204474		(86) PCT/GB2003/001297
(33) FR, FR		(87) WO 2003/080108
(86) PCT/FR2002/003843		(74) Čermák Hořejš Matějka a spol., JUDr. Karel Čermák, advokát, Národní 32, Praha 1, 11000
(87) WO 2003/040366		
(74) PATENTSERVIS Praha a.s., Jivenská 1273/1, Praha 4, 14021		
(97) <b>EP 1459065</b>		(97) <b>EP 1523389</b>
(47) 28.07.2010		(47) 15.09.2010
(97) 12.06.2003		(97) 29.01.2004
(51) <b>G01N 33/53</b> (2006.01)		(51) <b>B22D 11/00</b> (2006.01)
<b>G01N 33/531</b> (2006.01)		<b>B21B 1/24</b> (2006.01)
<b>G01N 33/537</b> (2006.01)		<b>B21B 1/18</b> (2006.01)
<b>C12N 5/00</b> (2006.01)		(96) 16.07.2003
(96) 04.12.2002		(96) 03765130.4
(96) 02790028.1		(73) Luvata Oy, 02101 Espoo, FI
(73) TEVA PHARMACEUTICAL INDUSTRIES, LTD., 49131 Petach-Tikva, IL		(72) HALL, Dan, Powell, OH 43065, US
(72) KLINGER, Ety, 39930 Tel Aviv, IL		KOPPINEN, Ilpo, 28400 ULVILA, FI
(54) <b>Postup měření účinnosti glatiramer acetátu</b>		MEYER, George, Galena, OH 43021, US
(32) 04.12.2001		SWANK, Brian, Marengo, OH 43334, US
(31) 338767 P		(54) <b>Způsob výroby kovového pásu</b>
(33) US		(32) 19.07.2002
		(31) 199768
		(33) US
		(86) PCT/FI2003/000568

(87) WO 2004/009270  
(74) PATENTSERVIS Praha a.s., Jivenská 1273/1, Praha 4, 14021

(97) **EP 1537091**  
(47) 06.10.2010  
(97) 11.03.2004  
(51) **C07D 277/22** (2006.01)  
**C07D 417/12** (2006.01)  
(96) 21.08.2003  
(96) 03757762.4  
(73) F.HOFFMANN-LA ROCHE AG, 4070 Basel, CH  
(72) BINGGELI, Alfred, 4102 Binningen, CH  
GRETHER, Uwe, 79588 Efringen-Kirchen, DE  
HILPERT, Hans, 4142 Muenchenstein, CH  
HIRTH, Georges, 68000 Colmar, FR  
MAERKI, Hans-Peter, 4059 Basel, CH  
MEYER, Markus, 79395 Neuenburg, DE  
MOHR, Peter, 4054 Basel, CH

(54) **Nové 2-arylthiazolové sloučeniny jakožto agonisty PPARalfa a PPARgamma**  
(32) 30.08.2002  
(31) 02019146  
(33) EP  
(86) PCT/EP2003/009281  
(87) WO 2004/020420  
(74) Čermák Hořejš Matějka a spol., JUDr. Karel Čermák, advokát, Národní 32, Praha 1, 11000

(97) **EP 1545597**  
(47) 17.11.2010  
(97) 22.04.2004  
(51) **A61K 39/00** (2006.01)  
**A61K 39/38** (2006.01)  
**A61K 45/00** (2006.01)  
**A61K 47/00** (2006.01)  
(96) 14.08.2003  
(96) 03808061.0  
(73) 3M Innovative Properties Company, St. Paul, MN 55133-3427, US  
(72) KEDL, Ross M., Saint Paul, MN 55133-3427, US  
GRIESGRABER, George W., Saint Paul, MN 55133-3427, US  
ZARRAGA, Isidro Angelo E., Saint Paul, MN 55133-3427, US

(54) **Immunostimulační kompozice a způsoby stimulace imunitní odezvy**  
(32) 15.08.2002  
(31) 403846 P  
(33) US  
(86) PCT/US2003/025523  
(87) WO 2004/032829  
(74) TRAPLOVÁ HAKR KUBÁT Advokátní a patentová kancelář, Ing. Eduard Hakr, Přístavní 24, Praha 7, 17000

(97) **EP 1546471**  
(47) 13.10.2010  
(97) 26.02.2004  
(51) **E02F 3/40** (2006.01)  
**E02F 5/02** (2006.01)  
(96) 12.06.2003  
(96) 03787837.8  
(73) Klac Industrie, 45160 Olivet, FR  
(72) MORIN, Marcel, F-45190 Beaugency, FR  
(54) **Rýpací nástroj pro hydraulické lopatkové rýpadlo**  
(32) 23.07.2002, 26.03.2003  
(31) 0209305, 0303680  
(33) FR, FR  
(86) PCT/FR2003/001758  
(87) WO 2004/016864  
(74) TRAPLOVÁ HAKR KUBÁT Advokátní a patentová kancelář, Ing. Eduard Hakr, Přístavní 24, Praha 7, 17000

(97) **EP 1546633**  
(47) 22.09.2010  
(97) 19.02.2004  
(51) **F41A 33/00** (2006.01)  
(96) 24.07.2003  
(96) 03784819.9  
(73) Meggitt Training Systems, Inc., Suwanee, GA 30024, US  
(72) CHUNG, Bobby, Hsiang-Hsu, Atlanta, GA 30307, US  
KLUSENDORF, Kelvin, William, San Jose, CA 95130, US  
(54) **Zbraňový simulátor**  
(32) 08.08.2002  
(31) 401970  
(33) US  
(86) PCT/US2003/023315  
(87) WO 2004/015356  
(74) PATENTSERVIS Praha a.s., Jivenská 1273/1, Praha 4, 14021

(97) **EP 1553653**  
(47) 06.10.2010  
(97) 13.07.2005  
(51) **H01M 8/04** (2006.01)  
(96) 21.12.2004  
(96) 04030358.8  
(73) J. Eberspächer GmbH & Co. KG, 73730 Esslingen, DE  
Eberspach, Günter, 72649 Wolfschlugen, DE  
Kaupert, Andreas, 89073 Ulm, DE  
Reiners, Karsten, 89073 Ulm, DE  
(54) **Systém s palivovým článkem**  
(32) 22.12.2003  
(31) 10360458  
(33) DE  
(74) Čermák Hořejš Matějka a spol., JUDr. Karel Čermák, advokát, Národní 32, Praha 1, 11000

(97) **EP 1558657**  
(47) 15.09.2010  
(97) 08.04.2004  
(51) **C08F 292/00** (2006.01)  
**C08F 283/01** (2006.01)  
(96) 23.09.2003  
(96) 03749801.1  
(73) Barloworld Plascon S.A (PTY) LTD, Factoria, Gauteng, 1739 Krugersdorp, ZA  
(72) COORAY, Boyd, 1739 Krugersdorp, ZA  
ENGELBRECHT, John, Francis, Factoria Gauteng 1739 Krugersdorp, ZA  
DE WET-ROOS, Deon, 1935 Vereeniging, ZA  
SMT, Albertus, Christiaan, 7646 Southern Pearl, ZA  
(54) **Vezikulární polymerní částice**  
(32) 30.09.2002  
(31) 200207813  
(33) ZA  
(86) PCT/ZA2003/000140  
(87) WO 2004/029116  
(74) Společná advokátní kancelář Všeťečka Zelený Švorčík Kalenský a partneři, JUDr. Miloš Všeťečka, Hálkova 2, Praha 2, 12000

(97) **EP 1566545**  
(47) 20.10.2010  
(97) 24.08.2005  
(51) **F04C 2/08** (2006.01)  
**F04C 15/00** (2006.01)  
**F04C 11/00** (2006.01)  
(96) 11.02.2005  
(96) 05002910.7  
(73) AISIN SEIKI KABUSHIKI KAISHA, Kariya-shi, Aichi-ken 448-8650, JP

(72) Nakayoshi, Hideki, Kariya-shi Aichi-ken 448-8650, JP  
Ikegawa, Atsutoshi, Kariya-shi Aichi-ken 448-8650, JP  
(54) **Elektrické čerpadlo trochoidního typu**  
(32) 23.02.2004, 09.12.2004  
(31) 2004047019, 2004357000  
(33) JP, JP  
(74) Rott, Růžička & Guttman Patentové, známkové a  
advokátní kanceláře, JUDr. Ing. Miloslav Hainz,  
Vinohradská 37, Praha 2, 12000

(97) **EP 1569679**  
(47) 01.12.2010  
(97) 21.05.2004  
(51) **A61K 38/17** (2006.01)  
**A61K 38/13** (2006.01)  
**A61K 31/436** (2006.01)  
**A61K 39/395** (2006.01)  
**A61K 31/519** (2006.01)  
A61P 37/06 (2006.01)  
(96) 06.11.2003  
(96) 03769073.2  
(73) CBIO Limited, Eight Mile Plains, QLD 4113, AU  
(72) HILL, Geoffrey R., Hawthorne, QLD 4171, AU  
BANOVIC, Tatjana, Eight Mile Plains, QLD 4113, AU  
MORTON Halle, Coorparoo, Queensland 4151, AU  
CAVANAGH, Alice Christina, Mitchelton, Queensland  
4053, AU  
(54) **Imunosuprese chaperoninem 10**  
(32) 06.11.2002  
(31) 2002952492  
(33) AU  
(86) PCT/AU2003/001467  
(87) WO 2004/041300  
(74) TRAPLOVÁ HAKR KUBÁT Advokátní a patentová  
kancelář, Ing. Eduard Hakr, Přístavní 24, Praha 7, 17000

(97) **EP 1585846**  
(47) 29.09.2010  
(97) 29.07.2004  
(51) **C23C 14/24** (2006.01)  
**C23C 14/26** (2006.01)  
**F27B 14/10** (2006.01)  
(96) 19.12.2003  
(96) 03789368.2  
(73) Kennametal Sintec Keramik GmbH, 86956 Schongau, DE  
(72) GOETZ, Ulrich, 87642 Halblech, DE  
LATTIMER, Rob, Wilton, CT 06897, US  
(54) **Odporově vyhřívaný odpařovací člunek**  
(32) 08.01.2003, 18.06.2003  
(31) 20300167 U, 20309444 U  
(33) DE, DE  
(86) PCT/EP2003/014676  
(87) WO 2004/063419  
(74) Rott, Růžička & Guttman Patentové, známkové a  
advokátní kanceláře, Ing. Václav Krmenčík, Vinohradská  
37, Praha 2, 12000

(97) **EP 1586552**  
(47) 25.08.2010  
(97) 15.07.2004  
(51) **C07C 209/62** (2006.01)  
**C07C 211/29** (2006.01)  
**C07C 231/12** (2006.01)  
**C07C 233/31** (2006.01)  
**C07C 269/04** (2006.01)  
**C07C 271/18** (2006.01)  
(96) 26.12.2003  
(96) 03768351.3  
(73) IHARA CHEMICAL INDUSTRY CO., LTD., Taitoh-ku,  
Tokyo 110-0008, JP

(72) ITO, Akinori, Ihara Chemical Industry Co. Ltd, Ihara-gun,  
Shizuoka 421-3306, JP  
OHASHI, Hideaki, Fujieda-shi, Shizuoka 426-0018, JP  
MAGARIBUCHI, Kagetomo, Ihara Chemical Ind. Co.  
Ltd, Ihara-gun, Shizuoka 421-3306, JP  
(54) **Způsob výroby derivátu benzylaminu**  
(32) 26.12.2002  
(31) 2002376272  
(33) JP  
(86) PCT/JP2003/016995  
(87) WO 2004/058681  
(74) PATENTSERVIS Praha a.s., Jivenská 1273/1, Praha 4,  
14021

(97) **EP 1597046**  
(47) 22.09.2010  
(97) 26.08.2004  
(51) **B29C 33/52** (2006.01)  
**B22C 9/10** (2006.01)  
**C09D 1/00** (2006.01)  
(96) 10.02.2004  
(96) 04709609.4  
(73) Ashland-Südchemie-Kernfest GmbH, 42489 Wülfrath, DE  
(72) PITAMITZ, Herbert, 42113 Wuppertal, DE  
LEDERER, Gernot, 40882 Mettmann, DE  
(54) **Povlakový materiál pro slévarenská jádra**  
(32) 11.02.2003  
(31) 10305612  
(33) DE  
(86) PCT/EP2004/001219  
(87) WO 2004/071738  
(74) Rott, Růžička & Guttman Patentové, známkové a  
advokátní kanceláře, Ing. Václav Krmenčík, Vinohradská  
37, Praha 2, 12000

(97) **EP 1611406**  
(47) 15.09.2010  
(97) 07.10.2004  
(51) **F28F 3/02** (2006.01)  
(96) 18.03.2004  
(96) 04721497.8  
(73) Behr Industry GmbH & Co. KG, 70469 Stuttgart, DE  
(72) ROTHENHÖFER, Horst, 74348 Lauffen, DE  
SPANNEY, Philipp, 70469 Stuttgart, DE  
(54) **Výměník tepla, zejména chladič vzduch/vzduch**  
(32) 26.03.2003, 05.06.2003  
(31) 10313684, 10325763  
(33) DE, DE  
(86) PCT/EP2004/002802  
(87) WO 2004/085947  
(74) Čermák Hořejš Matějka a spol., JUDr. Karel Čermák,  
advokát, Národní 32, Praha 1, 11000

(97) **EP 1635839**  
(47) 01.09.2010  
(97) 14.04.2005  
(51) **A61K 31/519** (2006.01)  
**A61K 35/00** (2006.01)  
**A61P 17/10** (2006.01)  
**A61P 17/08** (2006.01)  
**A61P 15/00** (2006.01)  
**A61P 17/14** (2006.01)  
**A61P 19/02** (2006.01)  
**A61P 25/00** (2006.01)  
**A61P 25/28** (2006.01)  
**A61P 27/12** (2006.01)  
**A61P 17/02** (2006.01)  
**C07D 495/04** (2006.01)  
(96) 09.06.2004  
(96) 04803089.4  
(73) Abbott Healthcare Products B.V., 1381 CP Weesp, NL

(72) HIRVELÄ, Leena, FIN-90520 Oulu, FI  
JOHANSSON, Nina, FIN-20700 Turku, FI  
KOSKIMIES, Pasi, FIN-20740 Turku, FI  
PENTIKÄINEN, Olli Taneli, FIN-21420 Lieto, FI  
NYRÖNEN, Tommi, FIN-00180 Helsinki, FI  
SALMINEN, Tiina Annamaria, FIN-31500 Koski TL, FI  
JOHNSON, Mark Stuart, FIN-20100 Turku, FI  
LEHTOVUORI, Pekka, 02110 Espoo, FI

(54) **Thiofenpirimidinonové deriváty, jejichž použití a farmaceutický prostředek je obsahující**

(32) 10.06.2003  
(31) 477047 P  
(33) US  
(86) PCT/EP2004/006230  
(87) WO 2005/032527  
(74) PATENTSERVIS Praha a.s., Jivenská 1273/1, Praha 4, 14021

(97) **EP 1638594**  
(47) 08.09.2010  
(97) 29.12.2004  
(51) **A61K 38/17** (2006.01)  
**A61P 1/16** (2006.01)  
(96) 18.06.2004  
(96) 04740077.5

(73) INSTITUT NATIONAL DE LA SANTE ET DE LA RECHERCHE MEDICALE (INSERM), 75654 Paris Cédex 13, FR  
Université René Descartes, 75006 Paris, FR

(72) CHRISTA, Laurence, F-92340 Bourg la Reine, FR  
BRECHOT, Christian, F-75015 Paris, FR  
SIMON-GAGE-SOUFFLOT, Marie-Thérèse, F-92370 Chaville, FR

PAULOIN, Alain, 78960 Voisin-le-Bretonneux, FR  
TRALHAO, J. Guilherme, P-3030 Coimbra, PT

(54) **Kompozice obsahující HIP/PAP polypeptid pro použití při regeneraci jater a pro prevenci selhání jater**

(32) 18.06.2003  
(31) 03291487  
(33) EP  
(86) PCT/EP2004/006633  
(87) WO 2004/112824  
(74) Čermák Hořejš Matějka a spol., JUDr. Karel Čermák, advokát, Národní 32, Praha 1, 11000

(97) **EP 1668209**  
(47) 15.09.2010  
(97) 24.03.2005  
(51) **E04H 17/16** (2006.01)  
(96) 19.12.2003  
(96) 03818677.1

(73) Zhu, Alan Qing-Lin, Alta Loma, California 91701, US  
(72) Zhu, Alan Qing-Lin, Alta Loma, California 91701, US

(54) **Modulární tyčkový plot**

(32) 09.09.2003  
(31) 659104  
(33) US  
(86) PCT/US2003/040969  
(87) WO 2005/026474  
(74) PATENTSERVIS Praha a.s., Jivenská 1273/1, Praha 4, 14021

(97) **EP 1697181**  
(47) 18.08.2010  
(97) 14.07.2005  
(51) **B60R 21/20** (2006.01)  
(96) 09.12.2004  
(96) 04803667.7

(73) Johnson Controls Interiors GmbH & Co. KG, 47929 Greifath, DE  
Opel Eisenach GmbH, 99817 Eisenach, DE

(72) JOST, Fritz, 47929 Greifath, DE  
BITTNER, Martin, 47546 Kalkar, DE  
JORDAN, Johannes, 41334 Nettetal, DE  
SCHREINER, Ralf, 55276 Oppenheim, DE

(54) **Přístrojová deska pro motorové vozidlo**

(32) 19.12.2003  
(31) 10360584  
(33) DE  
(86) PCT/EP2004/014006  
(87) WO 2005/063531  
(74) TRAPLOVÁ HAKR KUBÁT Advokátní a patentová kancelář, Ing. Eduard Hakr, Přístavní 24, Praha 7, 17000

(97) **EP 1711330**  
(47) 15.09.2010  
(97) 09.06.2005  
(51) **B29C 55/00** (2006.01)  
**B29C 55/02** (2006.01)  
**B32B 37/28** (2006.01)  
(96) 25.11.2004  
(96) 04798983.5

(73) Nuova Pansac S.p.A., 20124 Milano, IT  
(72) LORI, Fabrizio, I-46030 Cerese di Virgilio, IT  
BORTOLETTO, Graziano, I-31059 Zero Branco, IT

(54) **Způsob výroby prodyšné, elastické polyolefinové fólie**

(32) 27.11.2003  
(31) MI20032313  
(33) IT  
(86) PCT/IB2004/003877  
(87) WO 2005/051635  
(74) Ing. Václav Kratochvíl, patentový zástupce, Tábořská 758/33, Mladá Boleslav, 29301

(97) **EP 1716162**  
(47) 18.08.2010  
(97) 21.07.2005  
(51) **C07F 9/44** (2006.01)  
**A61K 31/66** (2006.01)  
**A61P 31/00** (2006.01)  
(96) 29.12.2004  
(96) 04815956.0

(73) GILEAD SCIENCES, INC., Foster City, California 94404, US

(72) CHENG, Xiaqin, Broomfield, CO 80020, US  
COOK, Gary, P., Longmont, CO 80501, US  
DESAI, Manoj, C., Pleasant Hill, CA 94523, US  
DOERFFLER, Edward, Foster City, CA 94404, US  
HE, Gong-Xin, Cupertino, CA 95014-4974, US  
KIM, Choung, U., San Carlos, CA 94070, US  
LEE, William, A., Los Altos, CA 94024, US  
ROHLOFF, John, C., Boulder, CO 80303-3536, US  
WANG, Jianying, Foster City, CA 94404, US  
YANG, Zheng-Yu, Palo Alto, CA 94306, US

(54) **Fosfonáty monofosfonamidů, bisfosfonamidů pro léčení virových onemocnění**

(32) 30.12.2003, 26.07.2004, 01.09.2004  
(31) 533745 P, 590987 P, 606595 P  
(33) US, US, US  
(86) PCT/US2004/043969  
(87) WO 2005/066189  
(74) Společná advokátní kancelář Všečeka Zelený Švorčík Kalenský a partneři, JUDr. Otakar Švorčík, Hálkova 2, Praha 2, 12000

(97) **EP 1725488**  
(47) 15.09.2010  
(97) 09.09.2005  
(51) **B65H 55/04** (2006.01)  
(96) 25.02.2005  
(96) 05715561.6

(73) Deutsche Institute für Textil- und Faserforschung  
Denkendorf Stiftung des öffentlichen Rechts, 73770  
Denkendorf, DE

(72) STAHLLECKER, Gerd, 73054 Eislingen/Filz, DE  
SCHÄFFLER, Gernot, 73116 Wäschenbeuren, DE  
RIETHMÜLLER, Christoph, 71229 Leonberg, DE

(54) **Křížově vinutá cívka a způsob její výroby**

(32) 27.02.2004

(31) 102004010824

(33) DE

(86) PCT/EP2005/002024

(87) WO 2005/082758

(74) Čermák Hořejš Matějka a spol., JUDr. Karel Čermák,  
advokát, Národní 32, Praha 1, 11000

(87) WO 2005/095720

(74) Rott, Růžička & Guttmann Patentové, známkové a  
advokátní kanceláře, JUDr. Ing. Miloslav Hainz,  
Vinohradská 37, Praha 2, 12000

(97) **EP 1748094**

(47) 08.12.2010

(97) 31.01.2007

(51) **D01H 4/02** (2006.01)

D01H 1/115 (2006.01)

(96) 13.06.2006

(96) 06012109.2

(73) Oerlikon Textile GmbH & Co. KG, 42897 Remscheid, DE

(72) Weide, Thomas, Dt., 41189 Mönchengladbach, DE

(54) **Dopřádací zařízení pro výrobu nitě pomocí  
cirkulujícího proudu vzduchu**

(32) 27.07.2005

(31) 102005035049

(33) DE

(74) Společná advokátní kancelář Všetečka Zelený Švorčík  
Kalenský a partneři, JUDr. Otakar Švorčík, Hálkova 2,  
Praha 2, 12000

(97) **EP 1732604**

(47) 21.07.2010

(97) 03.11.2005

(51) **A61K 45/06** (2006.01)

**A61K 31/496** (2006.01)

**A61P 31/18** (2006.01)

(96) 01.03.2005

(96) 05723932.9

(73) Bristol-Myers Squibb Company, Princeton NJ 08543-4000,  
US

(72) LIN, Pin-Fang, Branford, CT 06405, US

NOWICKA-SANS, Beata, Newington, CT 06111, US

YAMANAKA, Gregory, Middletown, CT 06457, US

(54) **Metoda ošetření HIV infekce**

(32) 24.03.2004

(31) 555767 P

(33) US

(86) PCT/US2005/006277

(87) WO 2005/102392

(74) PATENTSERVIS Praha a.s., Jivenská 1273/1, Praha 4,  
14021

(97) **EP 1749598**

(47) 24.11.2010

(97) 29.09.2005

(51) **B22C 15/08** (2006.01)

**B22C 5/04** (2006.01)

(96) 22.03.2005

(96) 05727070.4

(73) SINTOKOGIO, LTD., Nagoya-shi, Aichi 450-0002, JP

(72) ZENPO, Toshihiko; c/o Sintokogio, Ltd., Toyokawa-  
shi, Aichi 4420061, JP

KATO, Yusuke; c/o Sintokogio, Ltd., Toyokawa-shi,  
Aichi 4420061, JP

ASANO, Norihiro; c/o Sintokogio, Ltd., Toyokawa-shi,  
Aichi 4420061, JP

NAGASAKA, Masahiko; c/o Sintokogio, Ltd., Toyokawa-  
shi, Aichi 4420061, JP

NISHIKAWA, Kazuyuki; c/o Sintokogio, Ltd.,  
Toyokawa-shi, Aichi 4420061, JP

TANAKA, Motoyasu; c/o Sintokogio, Ltd., Toyokawa-  
shi, Aichi 4420061, JP

(54) **Zařízení pro lití vylisku a jeho kovová forma**

(32) 23.03.2004, 19.01.2005

(31) 2004083863, 2005011507

(33) JP, JP

(86) PCT/JP2005/005126

(87) WO 2005/089984

(74) FISCHER & PARTNER Intellectual Property s.r.o., Ing.  
Michael Fischer, Na Hrobci 294/5, Praha 2, 12000

(97) **EP 1737660**

(47) 03.11.2010

(97) 03.11.2005

(51) **B41F 19/06** (2006.01)

(96) 06.04.2005

(96) 05730733.2

(73) manroland AG, 63075 Offenbach/Main, DE

(72) RICHTER, Franz-Peter, 64407 Fränkisch-Crumbach, DE

SCHÖLZIG, Jürgen, 55126 Mainz, DE

(54) **Zařízení pro tisk z ražební fólie**

(32) 13.04.2004, 13.04.2004, 29.04.2004, 26.02.2005

(31) 102004018306, 102004018320, 102004021102,  
102005008940

(33) DE, DE, DE, DE

(86) PCT/EP2005/003587

(87) WO 2005/102700

(74) Společná advokátní kancelář Všetečka Zelený Švorčík  
Kalenský a partneři, JUDr. Otakar Švorčík, Hálkova 2,  
Praha 2, 12000

(97) **EP 1772446**

(47) 20.10.2010

(97) 11.04.2007

(51) **C07D 303/08** (2006.01)

**C08G 59/04** (2006.01)

(96) 18.11.2004

(96) 06121086.0

(73) SOLVAY (Société Anonyme), 1050 Bruxelles, BE

(72) Kraft, Philippe, 1640, Rhode Saint Genese, BE

Gilbeau, Patrick, 7090, Braine-le-Comte, BE

Gosselin, Benoit, 39500, Tavaux, FR

Claessens, Sara, 9320, Nieuwekerken, BE

(54) **Způsob výroby organických sloučenin z glycerolu  
pocházejícího z obnovitelných surovin**

(32) 20.11.2003, 05.04.2004, 08.04.2004

(31) 0313625, 0403555, 560676 P

(33) FR, FR, US

(74) TRAPLOVÁ HAKR KUBÁT Advokátní a patentová  
kancelář, Ing. Eduard Hakr, Přístavní 24, Praha 7, 17000

(97) **EP 1741842**

(47) 29.09.2010

(97) 13.10.2005

(51) **E02F 9/28** (2006.01)

(96) 30.03.2004

(96) 04724300.1

(73) METALOGENIA, S.A., E-08330 Premia de Mar,  
Barcelona, ES

(72) LOPEZ ALMENDROS, José, 08027 Barcelona, ES

PEREZ LADO, Francesc, 17230 PALAMOS (Girona), ES

TUTÓ Y FAJA, Joan, 17001 GIRONA, ES

ALONSO FRIJOLA, Ester, 17460 CELRA, ES

(54) **Zařízení pro vzájemné rozebíratelné spojení dvou  
mechanických dílů**

(86) PCT/ES2004/000144

(97) <b>EP 1775798</b>	(31) 04103378, 588036 P
(47) 29.09.2010	(33) EP, US
(97) 18.04.2007	(86) PCT/EP2005/053341
(51) <b>H01R 13/24</b> (2006.01)	(87) WO 2006/005760
(96) 11.10.2006	(74) TRAPLOVÁ HAKR KUBÁT Advokátní a patentová kancelář, Ing. Eduard Hakr, Přístavní 24, Praha 7, 17000
(96) 06021334.5	
(73) TRW Automotive Electronics & Components GmbH, 78315 Radolfzell, DE	(97) <b>EP 1785192</b>
(72) Kolb, Ulli, 67678 Mehlingen, DE	(47) 01.09.2010
Zajak, Martin, 67663 Kaiserslautern, DE	(97) 16.05.2007
Naumann, Karl-Heinz, 66887 Jettenbach, DE	(51) <b>B02B 3/00</b> (2006.01)
(54) <b>Držák kontaktní části pro pružinový kontakt a pružinový kontakt</b>	<b>A23L 1/10</b> (2006.01)
(32) 12.10.2005	<b>A21D 13/02</b> (2006.01)
(31) 202005016024 U	(96) 11.11.2005
(33) DE	(96) 05425791.0
(74) KOREJZOVÁ & SPOL., v.o.s., JUDr. Petra Korejzová, advokátka, Korunní 810/104 E, Praha 10, 10100	(73) Barilla G. e R. Fratelli S.p.A., 43100 Parma, IT
	(72) Arlotti, Guido, 43100 Parma, IT
	Panto, Francesco, 43100 Parma, IT
	Ranieri, Roberto, 43052 Colorno (Parma), IT
	Tribuzio, Giovanni, 43100 Parma, IT
	(54) <b>Těstoviny z tvrdé pšenice s vysokým obsahem potravních otrub a způsob jejich výroby</b>
	(74) Ing. Dobroslav Musil, patentová kancelář, Ing. Dobroslav Musil, Cejl 38, Brno, 60200
(97) <b>EP 1776349</b>	(97) <b>EP 1785468</b>
(47) 06.10.2010	(47) 08.07.2009
(97) 16.02.2006	(97) 16.05.2007
(51) <b>C07D 239/84</b> (2006.01)	(51) <b>C10G 47/34</b> (2006.01)
<b>A61P 25/28</b> (2006.01)	<b>C10G 67/04</b> (2006.01)
<b>A61K 31/517</b> (2006.01)	<b>C10G 21/00</b> (2006.01)
(96) 08.08.2005	(96) 03.11.2006
(96) 05785256.8	(96) 06123470.4
(73) Janssen Pharmaceutica NV, 2340 Beerse, BE	(73) Linde, Inc., Murray Hill, NJ 07974, US
(72) BAXTER, Ellen, Glenside, PA 19038, US	(72) Satchell, Donald Prentice, Chatham, NJ 07928, US
BISCHOFF, Francois, Paul, B-2350 Vossellar, BE	(54) <b>Způsob hydrokrakování residu</b>
BOYD, Robert, Horsham, PA 19044, US	(32) 14.11.2005, 07.08.2006
BRAEKEN, Mirielle, B-2340 Vimmeren, BE	(31) 736397 P, 499923
COATS, Steven, Quakertown, PA 18951, US	(33) US, US
HUANG, Yifang, Lansdale, PA 19446, US	(74) Společná advokátní kancelář Všeťečka Zelený Švorčík Kalenský a partneri, JUDr. Miloš Všeťečka, Hálkova 2, Praha 2, 12000
JORDAN, Alfonso, North Wales, PA 19454, US	
LUO, Chi, New Hope, PA 18938, US	(97) <b>EP 1798046</b>
MERCKEN, Marc, Hubert, BE-2300 Turnhout, BE	(47) 03.11.2010
REYNOLDS, Charles, H., Lansdale, PA 19477, US	(97) 20.06.2007
ROSS, Tina, Morgan, Royersford, PA 19468, US	(51) <b>B41J 2/175</b> (2006.01)
TOUNGE, Brett, A., Blue Bell, PA 19422, US	(96) 06.08.2004
SCHULZ, Mark, Skippack, PA 19474, US	(96) 07004898.8
DE WINTER, Hans, Louis, Jos, BE-0000 Schilde, BE	(73) Seiko Epson Corporation, Shinjuku-ku Tokyo 163-0811, JP
PIETERS, Serge Maria Aloysius, NL-4562 AR Hulst, NL	(72) Kimura, Hitotoshi, Suwa-shi Nagano 392-8502, JP
REITZ, Allen, B., Lansdale, PA 19446, US	Seino, Takeo, Suwa-shi Nagano 392-8502, JP
(54) <b>2-amino-chinazolinové deriváty použitelné jako inhibitory beta-sekretázy (BACE)</b>	(54) <b>Zásobník na kapalínu</b>
(32) 06.08.2004	(32) 08.08.2003, 08.08.2003, 30.01.2004, 30.06.2004, 30.06.2004
(31) 599811 P	(31) 2003290728, 2003290713, 2004023686, 2004194203, 2004194236
(33) US	(33) JP, JP, JP, JP, JP
(86) PCT/US2005/028191	(74) PATENTSERVIS Praha a.s., Jivenská 1273/1, Praha 4, 14021
(87) WO 2006/017836	
(74) Rott, Růžička & Guttman Patentové, známkové a advokátní kanceláře, JUDr. Ing. Michal Guttman, Vinohradská 37, Praha 2, 12000	
(97) <b>EP 1781292</b>	(97) <b>EP 1802794</b>
(47) 22.09.2010	(47) 01.12.2010
(97) 19.01.2006	(97) 27.04.2006
(51) <b>A61K 31/495</b> (2006.01)	(51) <b>D01H 7/86</b> (2006.01)
<b>A61K 9/20</b> (2006.01)	<b>D01H 7/88</b> (2006.01)
<b>A61P 25/00</b> (2006.01)	(96) 06.08.2005
(96) 13.07.2005	(96) 05784111.6
(96) 05761109.7	(73) Oerlikon Textile GmbH & Co. KG, 42897 Remscheid, DE
(73) Abbott Healthcare Products B.V., 1381 CP Weesp, NL	
(72) BRUINS, Nico Solvay Pharmaceuticals B.V., NL-1381 CP WEESP, NL	
FRIJLINK, Henderik W. Solvay Pharmaceuticals B.V., NL-1381 CP Weesp, NL	
DE VRIES, Michiel H. Solvay Pharmaceuticals B.V., NL-1381 CP Weesp, NL	
(54) <b>Prostředek s prodlouženým uvolňováním 3-amino-8-(1-piperazinyl)-2H-1-benzopyran-2-onu</b>	
(32) 15.07.2004, 15.07.2004	



(72) FINK, Heinz, 47804 Krefeld, DE  
APPELHANS, Ludwig, 47839 Krefeld, DE  
(54) **Dvouzákrutové vřetenno s tlakovým vzduchem ovládaným navlékacím zařízením**  
(32) 14.10.2004  
(31) 102004050180  
(33) DE  
(86) PCT/EP2005/008548  
(87) WO 2006/042578  
(74) Společná advokátní kancelář Všečeka Zelený Švorčík Kalenský a partneři, JUDr. Otakar Švorčík, Hálkova 2, Praha 2, 12000

(97) **EP 1806216**  
(47) 29.09.2010  
(97) 11.07.2007  
(51) **B29B 7/76** (2006.01)  
(96) 03.01.2007  
(96) 07250007.7  
(73) Wootton, Shane Richard, Penistone, Barnsley S36 7EX, GB  
(72) Wootton, Shane Richard, Penistone, Barnsley S36 7EX, GB

(54) **Zařízení a metoda pro výrobu materiálu chemickou reakcí**  
(32) 07.01.2006  
(31) 0600258  
(33) GB  
(74) HALAXOVÁ & HALAXOVÁ, TETRAPAT, RNDr. Zdeňka Halaxová, Dukelská 891/4, Olomouc, 77200

(97) **EP 1861205**  
(47) 27.10.2010  
(97) 28.09.2006  
(51) **B05B 15/12** (2006.01)  
(96) 17.03.2006  
(96) 06707593.7  
(73) Dürr Systems GmbH, 74321 Bietigheim-Bissingen, DE  
(72) WIELAND, Dietmar, 70180 Stuttgart, DE  
TOBISCH, Wolfgang, 70193 Stuttgart, DE  
RUNDEL, Klaus, 73728 Esslingen, DE  
RAJTSCHAN, Alexander, 70469 Stuttgart, DE  
(54) **Zařízení pro lakování předmětů, zejména karoserií vozidel**  
(32) 24.03.2005  
(31) 102005013711  
(33) DE  
(86) PCT/EP2006/002469  
(87) WO 2006/099999  
(74) Čermák Hořejš Matějka a spol., JUDr. Karel Čermák, advokát, Národní 32, Praha 1, 11000

(97) **EP 1877853**  
(47) 28.07.2010  
(97) 09.11.2006  
(51) **G02C 5/00** (2006.01)  
**G02C 5/14** (2006.01)  
**G02C 1/02** (2006.01)  
(96) 02.05.2006  
(96) 06742305.3  
(73) Wied, Günther, 94036 Passau, DE  
Strenz, Michael, 94474 Vilshofen, DE  
(72) Wied, Günther, 94036 Passau, DE  
Strenz, Michael, 94474 Vilshofen, DE  
(54) **Elektrický stroj a způsob nastavení axiální vzdálenosti u elektrického stroje**  
(32) 04.05.2005, 08.06.2005  
(31) 102005020738, 102005026260  
(33) DE, DE  
(86) PCT/DE2006/000765  
(87) WO 2006/116988

(74) Čermák Hořejš Matějka a spol., JUDr. Karel Čermák, advokát, Národní 32, Praha 1, 11000

(97) **EP 1884934**  
(47) 08.09.2010  
(97) 06.02.2008  
(51) **G11B 7/004** (2006.01)  
**G11B 20/10** (2006.01)  
(96) 13.02.2004  
(96) 07110404.6  
(73) LG Electronics Inc., Seoul, 150-721, KR  
(72) Seo, Kang Soo, Seocho-Gu Seoul, 137-724, KR  
Kim, Byung Jin 111-204, Hansol Chungu Apt., Kyunggi-do, 463-010, KR  
(54) **Záznamové médium mající datovou strukturu pro ovládní reprodukce na něm zaznamenaného datového toku a způsoby a zařízení pro záznam a reprodukci**  
(32) 25.03.2003  
(31) 20030018416  
(33) KR  
(74) Společná advokátní kancelář Všečeka Zelený Švorčík Kalenský a partneři, JUDr. Miloš Všečeka, Hálkova 2, Praha 2, 12000

(97) **EP 1885895**  
(47) 18.08.2010  
(97) 16.11.2006  
(51) **C22C 9/06** (2006.01)  
**C22F 1/08** (2006.01)  
**F16C 33/12** (2006.01)  
(96) 13.05.2006  
(96) 06753596.3  
(73) Federal-Mogul Wiesbaden GmbH, 65201 Wiesbaden, DE  
(72) WILHELM, Maik, 55270 Ober-Olm, DE  
LEHMANN, Uwe, 55232 Alzey, DE  
ANDLER, Gerd, 65307 Bad Schwalbach, DE  
DAMOUR, Philippe, 60489 Frankfurt/Main, DE  
GRAHAM, Neil, 65189 Wiesbaden, DE  
(54) **Kompozitní materiál pro kluzná ložiska, jeho použití a způsob výroby**  
(32) 13.05.2005  
(31) 102005023307  
(33) DE  
(86) PCT/EP2006/004515  
(87) WO 2006/120022  
(74) Rott, Růžička & Guttmann Patentové, známkové a advokátní kanceláře, Ing. Václav Krmenčík, Vinohradská 37, Praha 2, 12000

(97) **EP 1896016**  
(47) 11.08.2010  
(97) 21.12.2006  
(51) **A61K 31/4164** (2006.01)  
**A61K 9/08** (2006.01)  
**A61K 47/22** (2006.01)  
**A61P 17/00** (2006.01)  
(96) 16.06.2006  
(96) 06778604.6  
(73) Galderma S.A., 6330 Cham, CH  
(72) MALLARD, Claire, F-06250 Mougins, FR  
BRZOKEWICZ, Alain, F-06600 Antibes, FR  
(54) **Způsob solubilizace metronidazolu**  
(32) 17.06.2005  
(31) 0506182  
(33) FR  
(86) PCT/FR2006/001367  
(87) WO 2006/134279  
(74) PATENTSERVIS Praha a.s., Jivenská 1273/1, Praha 4, 14021

(97) **EP 1910175**

- (47) 08.09.2010  
(97) 25.01.2007  
(51) **B65D 8/04** (2006.01)  
**B65D 43/02** (2006.01)  
**B65D 43/16** (2006.01)  
(96) 21.07.2005  
(96) 05761536.1  
(73) Reckitt Benckiser Healthcare (UK) Limited, Slough, Berkshire SL1 3UH, GB  
(72) HOWES, Andrew, New Costeseey, Norwich NR5 0LR, GB  
HUBBARD, Steed, Bungay, Suffolk NR35 1QR, GB  
LAWRENCE, John, Oakwood, Derby DE21 2BH, GB  
NEWHALL, A., Reckitt Benckiser Healthcare (UK) Ltd, Hull HU8 7DS, GB  
PEARSON, M., Reckitt Benckiser Healthcare (UK) Ltd, Hull HU8 7DS, GB  
(54) **Balení s uzavíracím víkem a způsob plnění balení**  
(86) PCT/GB2005/002837  
(87) WO 2007/010174  
(74) Společná advokátní kancelář Všeťečka Zelený Švorčík Kalenský a partneři, JUDr. Miloš Všeťečka, Hálkova 2, Praha 2, 12000
- 
- (97) **EP 1913190**  
(47) 06.10.2010  
(97) 01.02.2007  
(51) **D05B 65/00** (2006.01)  
(96) 28.07.2006  
(96) 06762890.9  
(73) Eckerr, Andreas, 72622 Nürtingen, DE  
(72) Eckerr, Andreas, 72622 Nürtingen, DE  
(54) **Způsob a zařízení k provozování stroje na zpracování nití se zařízením na stříhání nití**  
(32) 28.07.2005  
(31) 102005035488  
(33) DE  
(86) PCT/EP2006/007510  
(87) WO 2007/012496  
(74) Inventia s.r.o., Ing. Marta Gabrielová, Na Bělidle 3, Praha 5, 15000
- 
- (97) **EP 1924570**  
(47) 20.10.2010  
(97) 15.02.2007  
(51) **C07D 263/32** (2006.01)  
**C07D 277/30** (2006.01)  
**A61K 31/421** (2006.01)  
**A61K 31/426** (2006.01)  
(96) 08.08.2006  
(96) 06765253.7  
(73) Pulmagen Therapeutics (Synergy) Limited, Flex Meadow Harlow Essex CM19 5TR, GB  
(72) RAY, Nicholas, Charles, Essex CM19 5TR, GB  
BULL, Richard, James, Essex CM19 5TR, GB  
FINCH, Harry, Essex CM19 5TR, GB  
VAN DEN HEUVEL, Marco, Essex CM19 5TR, GB  
BRAVO, Jose, Antonio, Essex CM19 5TR, GB  
(54) **Azolové a thiazolové deriváty a jejich použití**  
(32) 08.08.2005  
(31) 0516313  
(33) GB  
(86) PCT/GB2006/002956  
(87) WO 2007/017669  
(74) TRAPLOVÁ HAKR KUBÁT Advokátní a patentová kancelář, Ing. Eduard Hakr, Přístavní 24, Praha 7, 17000
- 
- (97) **EP 1927566**  
(47) 22.09.2010  
(97) 04.06.2008  
(51) **B65H 45/14** (2006.01)  
B42D 15/00 (2006.01)
- (96) 21.03.2006  
(96) 08100591.0  
(73) Vijuk Equipment, Inc., Elmhurst, Illinois 60126-1442, US  
(72) Mattila, Roger B., Woodridge, IL 60517, US  
Neubauer, William C., Grayslake, IL 60030, US  
(54) **Způsob vytváření příbalových letáků**  
(32) 21.03.2005  
(31) 84988  
(33) US  
(74) KOREJZOVÁ & SPOL., v.o.s., JUDr. Petra Korejzová, advokátka, Korunní 810/104 E, Praha 10, 10100
- 
- (97) **EP 1946662**  
(47) 29.09.2010  
(97) 23.07.2008  
(51) **B29D 35/14** (2010.01)  
**A43B 5/16** (2006.01)  
**B32B 27/04** (2006.01)  
**B32B 27/12** (2006.01)  
(96) 22.01.2007  
(96) 07290080.6  
(73) Bauer Hockey Corp., St-Jérôme QC J7Y 5G2, CA  
(72) Jou, Wern-Shiarnng, Kaohsiung, TW  
Chien, Ming-Shou, Yangmei Township, Taoyuan County 326, TW  
Chen, Tai-Heng, Neihu District 114, Taipei, TW  
Champagne, Gaétan, Saint Colomban, Québec J5K 1Y7, CA  
(54) **Bota brusle**  
(74) KOREJZOVÁ & SPOL., v.o.s., JUDr. Petra Korejzová, advokátka, Korunní 810/104 E, Praha 10, 10100
- 
- (97) **EP 1947363**  
(47) 27.10.2010  
(97) 18.05.2007  
(51) **F16F 9/34** (2006.01)  
**F16F 9/348** (2006.01)  
(96) 09.11.2006  
(96) 06823436.8  
(73) KAYABA INDUSTRY CO., LTD., Minato-ku, Tokyo 105-6190, JP  
(72) OTA, Akihisa, Minato-ku, Tokyo 105-6190, JP  
KON, Kenkichi, Minato-ku, Tokyo 105-6190, JP  
(54) **Tlumič vibrací**  
(32) 09.11.2005  
(31) 2005324312  
(33) JP  
(86) PCT/JP2006/322788  
(87) WO 2007/055402  
(74) TRAPLOVÁ HAKR KUBÁT Advokátní a patentová kancelář, Ing. Eduard Hakr, Přístavní 24, Praha 7, 17000
- 
- (97) **EP 1962808**  
(47) 29.09.2010  
(97) 21.06.2007  
(51) **A61K 9/16** (2006.01)  
**A61K 9/50** (2006.01)  
**A61K 31/70** (2006.01)  
(96) 04.12.2006  
(96) 06830328.8  
(73) F.HOFFMANN-LA ROCHE AG, 4070 Basel, CH

(72) AHMED, Hashim A., Princeton, New Jersey 08540, US  
ALFREDSON, Thomas Vernon, Palo Alto, California 94306, US  
BIRUDARAJ, Kondamraj, Pine Brook New Jersey 07058, US  
BRANDL, Michael Thomas, Redwood City, California 94061, US  
PHUAPRADIT, Wantanee, Montville, New Jersey 07045, US  
SHAH, Navnit Hargovindas, Clifton, New Jersey 07012, US  
STEFANIDIS, Dimitrios, Mountain View, California 94040, US

(54) **Formulace HCV proléčiva**

(32) 14.12.2005, 12.07.2006  
(31) 750146 P, 830594 P  
(33) US, US  
(86) PCT/EP2006/069262  
(87) WO 2007/068615  
(74) Čermák Hořejš Matějka a spol., JUDr. Karel Čermák, advokát, Národní 32, Praha 1, 11000

(97) **EP 1976831**

(47) 27.10.2010  
(97) 26.07.2007  
(51) **C09D 4/00** (2006.01)  
**C09J 4/00** (2006.01)  
**C09J 133/04** (2006.01)  
**C09D 133/04** (2006.01)

(96) 03.01.2007  
(96) 07712654.8  
(73) ARKEMA FRANCE, 92700 Colombes, FR  
(72) PAUL, Jean-Michel, F-57070 Metz, FR

(54) **Sloučeniny na bázi alkyimidazolidon(meth)alkylátů**

(32) 23.01.2006  
(31) 0600570  
(33) FR  
(86) PCT/FR2007/050603  
(87) WO 2007/083045  
(74) PATENTSERVIS Praha a.s., Jivenská 1273/1, Praha 4, 14021

(97) **EP 1985407**

(47) 18.08.2010  
(97) 29.10.2008  
(51) **B23P 17/06** (2006.01)  
**B21F 45/00** (2006.01)

(96) 17.04.2008  
(96) 08103593.3  
(73) Baumbach, Andreas, 96528 Effelder, DE  
Baumbach, Siegfried, 96528 Effelder, DE

(54) **Způsob zhotovení ocelové drátěnky a ocelových broků**

(32) 27.04.2007  
(31) 102007020485  
(33) DE  
(74) KANIA, SEDLÁK, SMOLA Patentová a známková kancelář, Ing. František Kania, Mendlovo nám. 1a, Brno, 60300

(97) **EP 1987038**

(47) 06.10.2010  
(97) 16.08.2007  
(51) **C07D 487/04** (2006.01)  
**A61K 31/55** (2006.01)  
**A61P 31/12** (2006.01)

(96) 07.02.2007  
(96) 07763294.1  
(73) Bristol-Myers Squibb Company, Princeton NJ 08543-4000, US

(72) BERGSTROM, Carl, P., Wallingford, Connecticut 06492, US  
MARTIN, Scott, W., Wallingford, Connecticut 06492, US  
HUDYMA, Thomas, W., Durham, CT 06422, US

(54) **HCV NS5B inhibitory**

(32) 08.02.2006  
(31) 771391 P  
(33) US  
(86) PCT/US2007/061768  
(87) WO 2007/092888  
(74) PATENTSERVIS Praha a.s., Jivenská 1273/1, Praha 4, 14021

(97) **EP 1994355**

(47) 04.08.2010  
(97) 20.09.2007  
(51) **F41A 9/61** (2006.01)  
**F41A 9/65** (2006.01)  
**F41A 9/69** (2006.01)  
**F41A 9/70** (2006.01)

(96) 08.03.2007  
(96) 07723113.2  
(73) Heckler & Koch GmbH, 78727 Oberndorf/Neckar, DE  
(72) FLUHR, Norbert, 78727 Oberndorf/Neckar, DE

(54) **Plastový zásobník**

(32) 10.03.2006  
(31) 102006011278  
(33) DE  
(86) PCT/EP2007/002020  
(87) WO 2007/104473  
(74) Čermák Hořejš Matějka a spol., JUDr. Karel Čermák, advokát, Národní 32, Praha 1, 11000

(97) **EP 1995112**

(47) 04.08.2010  
(97) 26.11.2008  
(51) **B60N 2/28** (2006.01)

(96) 21.05.2008  
(96) 08300211.3  
(73) Knauf Industries Gestion, 68600 Wolfgantzen, FR  
Beinert, Gérard, 67115, PLOBSHEIM, FR

(54) **Sedák pro automobilové sedadlo**

(32) 22.05.2007  
(31) 0755174  
(33) FR  
(74) TRAPLOVÁ HAKR KUBÁT Advokátní a patentová kancelář, Ing. Eduard Hakr, Přístavní 24, Praha 7, 17000

(97) **EP 1997595**

(47) 13.10.2010  
(97) 03.12.2008  
(51) **B26D 1/00** (2006.01)  
**B26D 7/32** (2006.01)  
**B29D 30/00** (2006.01)  
**B65H 20/08** (2006.01)  
B26D 1/08 (2006.01)

(96) 22.02.2008  
(96) 08003228.7  
(73) Karl Eugen Fischer GmbH, 96224 Burgkunstadt, DE  
(72) Hoffmann, Bernd, 96224 Burgkunstadt, DE  
Klenner, Ralf, 96272 Hochstadt, DE

(54) **Řezací zařízení pro řezání pásového materiálu, obzvláště pásů textilu nebo ocelového kordu**

(32) 30.05.2007  
(31) 102007025384  
(33) DE  
(74) TRAPLOVÁ HAKR KUBÁT Advokátní a patentová kancelář, Ing. Eduard Hakr, Přístavní 24, Praha 7, 17000

(97) **EP 2014176**

(47) 15.09.2010  
(97) 14.01.2009  
(51) **A23L 1/01** (2006.01)  
**A23L 1/217** (2006.01)  
**A47J 36/38** (2006.01)  
**A47J 37/12** (2006.01)  
(96) 12.07.2007  
(96) 07013707.0  
(73) Intersnack Knabber-Gebäck GmbH & Co. KG, 50858 Köln, DE  
(72) Lenssen, Kathrin, 50858 Köln, DE  
Haferkamp, Reiner, 50858 Köln, DE  
Alles, Eckhard, 50996 Köln, DE  
(54) **Způsob výroby fritovaných potravin se sníženým obsahem tuku**  
(74) Čermák Hořejš Matějka a spol., JUDr. Karel Čermák, advokát, Národní 32, Praha 1, 11000

(97) **EP 2016080**  
(47) 28.07.2010  
(97) 08.11.2007  
(51) **C07D 487/04** (2006.01)  
**A61K 31/519** (2006.01)  
**A61P 35/00** (2006.01)  
**A61P 43/00** (2006.01)  
(96) 25.04.2007  
(96) 07742843.1  
(73) BANYU PHARMACEUTICAL CO., LTD., Tokyo 102-8667, JP  
(72) SAKAMOTO, Toshihiro, Tsukuba-shi, Ibaraki 300-2611, JP  
SUNAMI, Satoshi, Tsukuba-shi, Ibaraki 300-2611, JP  
YAMAMOTO, Fuyuki, Tsukuba-shi, Ibaraki 300-2611, JP  
NIYAMA, Kenji, Tsukuba-shi, Ibaraki 300-2611, JP  
BAMBA, Makoto, Tsukuba-shi, Ibaraki 300-2611, JP  
TAKAHASHI, Keiji, Tsukuba-shi, Ibaraki 300-2611, JP  
FURUYAMA, Hidetomo, Tsukuba-shi, Ibaraki 300-2611, JP  
SAGARA, Takeshi, Tsukuba-shi, Ibaraki 300-2611, JP  
OTSUKI, Sachie, Tsukuba-shi, Ibaraki 300-2611, JP  
NISHIBATA, Toshihide, Tsukuba-shi, Ibaraki 300-2611, JP  
YOSHIZUMI, Takashi, Tsukuba-shi, Ibaraki 300-2611, JP  
HIRAI, Hiroshi, Tsukuba-shi, Ibaraki 300-2611, JP  
(54) **Deriváty dihydro-pyrazolopyrimidinonu pro léčbu karcinomů**  
(32) 27.04.2006  
(31) 2006124208  
(33) JP  
(86) PCT/JP2007/059408  
(87) WO 2007/126122  
(74) PATENTSERVIS Praha a.s., Jivenská 1273/1, Praha 4, 14021

(97) **EP 2029263**  
(47) 15.09.2010  
(97) 15.11.2007  
(51) **B01D 61/50** (2006.01)  
**B01D 63/08** (2006.01)  
(96) 09.05.2007  
(96) 07766011.6  
(73) Eurodia Industrie, 91320 Wissous, FR  
(72) GUERIF, Gérard, F-84240 La Motte D'aigues, FR  
(54) **Zařízení pro výměnu přes membránu, zejména elektrodialyzér, s alespoň dvěma oddíly**  
(32) 09.05.2006  
(31) 0604089  
(33) FR  
(86) PCT/FR2007/051231  
(87) WO 2007/128940  
(74) Společná advokátní kancelář Všeťečka Zelený Švorčík Kalenský a partneři, JUDr. Miloš Všeťečka, Hálkova 2, Praha 2, 12000

(97) **EP 2043098**  
(47) 25.08.2010  
(97) 01.04.2009  
(51) **G11B 17/028** (2006.01)  
**G11B 7/24** (2006.01)  
**B29C 45/26** (2006.01)  
**B29D 17/00** (2006.01)  
(96) 04.09.2003  
(96) 08169836.7  
(73) Panasonic Corporation, Kadoma-shi Osaka 571-8501, JP  
(72) Hayashi, Kazuhiro, c/o Panasonic Corporation, Osaka-shi Osaka 540-6207, JP  
Ohno, Eiji, c/o Panasonic Corporation, Osaka-shi Osaka 540-6207, JP  
Mohri, Masanari, c/o Panasonic Corporation, Osaka-shi Osaka 540-6207, JP  
(54) **Médium pro záznam optických dat**  
(32) 05.09.2002, 01.11.2002, 13.03.2003  
(31) 2002260192, 2002320017, 2003068752  
(33) JP, JP, JP  
(74) PATENTSERVIS Praha a.s., Jivenská 1273/1, Praha 4, 14021

(97) **EP 2048302**  
(47) 29.09.2010  
(97) 15.04.2009  
(51) **E04D 13/068** (2006.01)  
(96) 30.09.2008  
(96) 08017170.5  
(73) Umicore, 1000 Brussels, BE  
(72) Bissery, Christophe, B-2250 Olen, BE  
Martinez, Bruno, B-2250 Olen, BE  
(54) **Styková příložka pro kovový žlab**  
(32) 11.10.2007  
(31) 07019890  
(33) EP  
(74) TRAPLOVÁ HAKR KUBÁT Advokátní a patentová kancelář, Ing. Eduard Hakr, Přístavní 24, Praha 7, 17000

(97) **EP 2060804**  
(47) 22.09.2010  
(97) 20.05.2009  
(51) **F16C 17/04** (2006.01)  
**F16C 17/22** (2006.01)  
**F16C 17/24** (2006.01)  
**F16C 25/04** (2006.01)  
**F16C 33/10** (2006.01)  
**F01D 25/16** (2006.01)  
**F16J 15/34** (2006.01)  
(96) 22.10.2008  
(96) 08018473.2  
(73) BURGMANN AUTOMOTIVE GMBH, 82547 Eurasburg, DE  
(72) Clemens, Simon, 82319 Starnberg, DE  
Feigl, Peter, 82335 Höhenrain, DE  
(54) **Uspořádání axiálního kluzného uložení**  
(32) 19.11.2007  
(31) 985919  
(33) US  
(74) Společná advokátní kancelář Všeťečka Zelený Švorčík Kalenský a partneři, JUDr. Petr Kalenský, Hálkova 2, Praha 2, 12000

(97) **EP 2069598**  
(47) 18.08.2010  
(97) 10.04.2008  
(51) **E05C 17/54** (2006.01)  
(96) 01.10.2007  
(96) 07818609.5  
(73) Mayer, F., E., Frank, 67098 Bad Dürkheim, DE  
(72) Mayer, F., E., Frank, 67098 Bad Dürkheim, DE

(54) **Dveřní a/nebo okenní zarážka**  
(32) 05.10.2006  
(31) 102006047584  
(33) DE  
(86) PCT/EP2007/008529  
(87) WO 2008/040518  
(74) Čermák Hořejš Matějka a spol., JUDr. Karel Čermák,  
advokát, Národní 32, Praha 1, 11000

(97) 02.05.2008  
(51) **C08G 69/04** (2006.01)  
**C08G 69/16** (2006.01)  
**C08G 69/18** (2006.01)  
**C08G 69/46** (2006.01)  
(96) 19.10.2007  
(96) 07821551.4  
(73) BASF SE, 67056 Ludwigshafen, DE  
(72) WEISS, Robert, 67281 Kirchheim, DE  
BECKER, Jens, 67304 Eisenberg, DE

(97) **EP 2079481**  
(47) 22.09.2010  
(97) 04.12.2008  
(51) **A61K 39/35** (2006.01)  
**A61P 37/08** (2006.01)  
**C07K 7/00** (2006.01)  
(96) 30.05.2008  
(96) 08762207.2  
(73) Circassia Limited, Oxford OX4 4GA, GB  
(72) HAFNER, Roderick, Peter, Oxford OX4 4GA, GB  
LARCHE, Mark, Ontario L8N 3Z5, CA  
KAY, Anthony, Barrington, London SW7 2AZ, GB

(54) **Použití trubkového šnekového výparníku při výrobě polyamidů**  
(32) 24.10.2006  
(31) 06122862  
(33) EP  
(86) PCT/EP2007/061187  
(87) WO 2008/049786  
(74) Společná advokátní kancelář Všečeka Zelený Švorčík  
Kalenský a partneři, JUDr. Petr Kalenský, Hálkova 2,  
Praha 2, 12000

(54) **Kombinace peptidové vakcíny proti alergií na kočky**  
(32) 01.06.2007  
(31) 0710529  
(33) GB  
(86) PCT/GB2008/001827  
(87) WO 2008/145998  
(74) A. Holas & partner Patentová a známková kancelář, Ing.  
Mgr. Hana Holasová, Křížová 4, Brno, 60300

(97) **EP 2086897**  
(47) 17.11.2010  
(97) 05.06.2008  
(51) **C03C 13/00** (2006.01)  
(96) 23.11.2007  
(96) 07824708.7  
(73) THE MORGAN CRUCIBLE COMPANY PLC, Windsor,  
Berkshire SL4 1LP, GB  
(72) JUBB, Gary Anthony, Bromborough Wirral CH62 3PH,  
GB

(97) **EP 2079705**  
(47) 15.09.2010  
(97) 08.05.2008  
(51) **C07D 233/54** (2006.01)  
(96) 09.10.2007  
(96) 07821046.5  
(73) proionic Production of Ionic Substances GmbH & Co KG,  
8074 Grambach, AT  
(72) KALB, Roland, A-8700 Leoben, AT

(54) **Složení anorganických vláken**  
(32) 28.11.2006, 28.11.2006  
(31) 0623770, 867421 P  
(33) GB, US  
(86) PCT/GB2007/004509  
(87) WO 2008/065363  
(74) KOREJZOVÁ & SPOL., v.o.s., JUDr. Petra Korejzová,  
advokátka, Korunní 810/104 E, Praha 10, 10100

(54) **Způsob výroby kvaternárních karbonátů**  
(32) 10.10.2006  
(31) 16882006  
(33) AT  
(86) PCT/EP2007/060674  
(87) WO 2008/052860  
(74) A. Holas & partner Patentová a známková kancelář, Ing.  
Mgr. Hana Holasová, Křížová 4, Brno, 60300

(97) **EP 2105360**  
(47) 29.09.2010  
(97) 30.09.2009  
(51) **B60R 22/20** (2006.01)  
(96) 25.03.2008  
(96) 08005458.8  
(73) Key Plastics Germany GmbH, 57368 Lennestadt, DE  
(72) Lohmann, Horst, 59846 Sundern, DE  
Schauerte, André, 57368 Lennestadt, DE

(97) **EP 2081921**  
(47) 08.09.2010  
(97) 17.01.2008  
(51) **C07D 401/04** (2006.01)  
**A61K 31/55** (2006.01)  
(96) 10.07.2007  
(96) 07733504.0  
(73) PAION UK Limited, Cambridge CB24 9ZR, GB  
(72) TILBROOK, Gary, Stuart, Cambs PE28 3NS, GB  
QUEGAN, Louisa, Jane, Cambridge CB4 3NF, GB

(54) **Zařízení k výškovému přestavení horního vratného nebo upevňovacího kování pro systém bezpečnostního pásu**  
(74) Společná advokátní kancelář Všečeka Zelený Švorčík  
Kalenský a partneři, JUDr. Miloš Všečeka, Hálkova 2,  
Praha 2, 12000

(54) **Krátkodobě působící benzodiazepinové soli a jejich polymorfní formy**  
(32) 10.07.2006, 10.07.2006  
(31) 0613692, 0613694  
(33) GB, GB  
(86) PCT/GB2007/002565  
(87) WO 2008/007071  
(74) Společná advokátní kancelář Všečeka Zelený Švorčík  
Kalenský a partneři, JUDr. Miloš Všečeka, Hálkova 2,  
Praha 2, 12000

(97) **EP 2111445**  
(47) 29.09.2010  
(97) 21.08.2008  
(51) **C11D 7/08** (2006.01)  
**C11D 7/14** (2006.01)  
**C11D 7/32** (2006.01)  
**C11D 11/00** (2006.01)  
(96) 28.01.2008  
(96) 08724882.9  
(73) Mallinckrodt Baker, Inc., Phillipsburg, New Jersey 08865,  
US  
(72) WESTWOOD, Glenn, Edison, New Jersey 08837, US

(97) **EP 2084212**  
(47) 22.12.2010

(54) **Sloučeniny pro odstraňování zbytků z leptání na bázi oxo-komplexů kovu aktivované peroxidem**  
(32) 14.02.2007  
(31) 889762 P

(33) US  
(86) PCT/US2008/001103  
(87) WO 2008/100377  
(74) Rott, Růžička & Guttman Patentové, známkové a advokátní kanceláře, Ing. Jana Fuchsová, Vinohradská 37, Praha 2, 12000

(97) **EP 2126643**  
(47) 20.10.2010  
(97) 21.08.2008  
(51) **G05B 19/05** (2006.01)  
(96) 14.02.2008  
(96) 08708994.2

(73) Siemens Aktiengesellschaft, 80333 München, DE  
(72) DREBINGER, Andreas, 91074 Herzogenaurach, DE  
(54) **Způsob výměny složek struktury pro automatizační systém**  
(32) 14.02.2007  
(31) 102007007350  
(33) DE  
(86) PCT/EP2008/051800  
(87) WO 2008/098989  
(74) Čermák Hořejš Matějka a spol., JUDr. Karel Čermák, advokát, Národní 32, Praha 1, 11000

(97) **EP 2141691**  
(47) 15.09.2010  
(97) 06.01.2010  
(51) **G10K 11/175** (2006.01)  
**H04R 7/04** (2006.01)  
(96) 03.07.2008  
(96) 08012021.5

(73) Preform GmbH, 91555 Feuchtwangen, DE  
(72) Borgmann, Udo, 38106 Braunschweig, DE  
Germann, Hans-Rudolf, 8185 Winkel, CH  
(54) **Adaptivní zařízení na vytváření šumu**  
(74) Čermák Hořejš Matějka a spol., JUDr. Karel Čermák, advokát, Národní 32, Praha 1, 11000

(97) **EP 2142908**  
(47) 22.09.2010  
(97) 13.11.2008  
(51) **G01N 21/35** (2006.01)  
**G01N 33/28** (2006.01)  
(96) 25.04.2008  
(96) 08749722.8

(73) Shell Internationale Research Maatschappij B.V., 2596 HR The Hague, NL  
(72) DE PEINDER, Peter, NL-4006 XL Tiel, NL  
SINGELENBERG, Fred Adrianus Johannes, NL-1031 CM Amsterdam, NL  
VISSER, Tom, NL-3584 CA Utrecht, NL  
WECKHUYSEN, Bert Marc, NL-3584 CA Utrecht, NL  
(54) **Způsob předpovědi fyzikální vlastnosti zbytku získaného ze surové ropy**  
(32) 02.05.2007  
(31) 07251853  
(33) EP  
(86) PCT/EP2008/055053  
(87) WO 2008/135411  
(74) Společná advokátní kancelář Vsetečka Zelený Švorčík Kalenský a partneři, JUDr. Pavel Zelený, Hálkova 2, Praha 2, 12000

(97) **EP 2145117**  
(47) 01.09.2010  
(97) 11.12.2008  
(51) **F16B 45/02** (2006.01)  
(96) 22.04.2008  
(96) 08787982.1  
(73) Zedel, 38920 Crolles, FR

(72) PETZEL, Paul, F-38530 Barraux, FR  
PLAZE, Pierre, F-73000 Chambéry, FR  
MAURICE, Alain, F-38660 Saint Hilaire Du Touvet, FR  
(54) **Karabina s pohyblivou západkou ve formě drátu**  
(32) 03.05.2007  
(31) 0703188  
(33) FR  
(86) PCT/FR2008/000565  
(87) WO 2008/148950  
(74) Společná advokátní kancelář Vsetečka Zelený Švorčík Kalenský a partneři, JUDr. Petr Kalenský, Hálkova 2, Praha 2, 12000

(97) **EP 2155403**  
(47) 06.10.2010  
(97) 04.12.2008  
(51) **C23C 2/04** (2006.01)  
**C03C 17/00** (2006.01)  
**C03C 17/22** (2006.01)  
**H01L 31/18** (2006.01)

(96) 20.05.2008  
(96) 08758660.8  
(73) RENA GmbH, 78148 Gütenbach, DE  
(72) KALTENBACH, Konrad, 78120 Furtwangen, DE  
SCHIENLE, Frank, 79111 Freiburg, DE  
BALDUS, Andreas, 79283 Bollschweil, DE  
BARBAR, Ghassan, 79194 Wildtal, DE

(54) **Způsob modifikace povrchu plochých substrátů**  
(32) 25.05.2007  
(31) 102007024667  
(33) DE  
(86) PCT/EP2008/004053  
(87) WO 2008/145285  
(74) TRAPLOVÁ HAKR KUBÁT Advokátní a patentová kancelář, Ing. Eduard Hakr, Přístavní 24, Praha 7, 17000

(97) **EP 2165143**  
(47) 27.10.2010  
(97) 22.01.2009  
(51) **F28D 7/02** (2006.01)  
**F28F 9/22** (2006.01)

(96) 02.06.2008  
(96) 08762795.6  
(73) WTS Kereskedelmi és Szolgáltató Kft., 2000 Szentendre, HU  
(72) BOGNARNE FEJES, Veronika, H-7400 Kaposvar, HU  
(54) **Tepelný výměník**  
(32) 17.07.2007  
(31) 102007033166  
(33) DE  
(86) PCT/IB2008/001457  
(87) WO 2009/010834  
(74) FISCHER & PARTNER Intellectual Property s.r.o., Ing. Michael Fischer, Na Hrobci 294/5, Praha 2, 12000

(97) **EP 2166004**  
(47) 06.10.2010  
(97) 24.03.2010  
(51) **C07D 223/16** (2006.01)  
(96) 27.08.2009  
(96) 09290646.0

(73) Les Laboratoires Servier, 92284 Suresnes Cedex, FR  
(72) Lerestif, Jean-Michel, 76190 Yvetot, FR  
Lecouve, Jean-Pierre, 76600 Le Havre, FR  
Dron, Daniel, 76119 sainte Marguerite sur Mer, FR  
Gojon, Eric, 76110 Gonfreville-Caillet, FR  
Phan, Maryse, 76600 Le Havre, FR

(54) **Nový způsob rezoluce enantiomerů (3,4-dimethoxy-bicyklo[4.2.0]okta-1,3,5-trien-7-yl)nitrilu a jeho použití při syntéze ivabradinu**  
(32) 29.08.2008  
(31) 0804755

- (33) FR  
(74) Rott, Růžička & Guttmann Patentové, známkové a  
advokátní kanceláře, Ing. Ivana Jirotková, Vinohradská 37,  
Praha 2, 12000

- 
- (97) **EP 2174303**  
(47) 06.10.2010  
(97) 08.01.2009  
(51) **G07C 9/00** (2006.01)  
(96) 18.06.2008  
(96) 08802924.4  
(73) Business Gates S.p.A., 20129 Milano, IT  
(72) FARNETI, Aldo, I-20146 Milano, IT  
(54) **Zařízení pro otevírání dveří nebo bran budov na dálku**  
(32) 29.06.2007  
(31) MI20071301  
(33) IT  
(86) PCT/EP2008/057676  
(87) WO 2009/003841  
(74) Společná advokátní kancelář Vsetečka Zelený Švorčík  
Kalenský a partneři, JUDr. Pavel Zelený, Hálkova 2, Praha  
2, 12000

- 
- (97) **EP 2179073**  
(47) 17.11.2010  
(97) 08.01.2009  
(51) **C23C 16/30** (2006.01)  
**C23C 16/36** (2006.01)  
**C22C 29/02** (2006.01)  
**C22C 29/16** (2006.01)  
(96) 26.06.2008  
(96) 08756841.6  
(73) Ceratizit Austria Gesellschaft M.B.H., 6600 Reutte, AT  
(72) KATHREIN, Martin, A-6600 Reutte, AT  
(54) **Al-Ti-Ru-N-C vrstva tvrdé látky**  
(32) 29.06.2007  
(31) 4082007 U  
(33) AT  
(86) PCT/AT2008/000231  
(87) WO 2009/003206  
(74) Společná advokátní kancelář Vsetečka Zelený Švorčík  
Kalenský a partneři, JUDr. Miloš Vsetečka, Hálkova 2,  
Praha 2, 12000

## Evropské patenty zrušené Evropským patentovým úřadem

Následující evropské patenty udělené Evropským patentovým úřadem s účinky pro Českou republiku byly zrušeny Evropským patentovým úřadem podle článku 102 Úmluvy o udělování evropských patentů (§35f odst 2 zákona č. 527/1990 Sb., v platném znění).

- (97) EP 1572367

## MM4A Zánik evropských patentů nezaplacením poplatků za udržování platnosti patentu

Následující evropské patenty udělené Evropským patentovým úřadem s účinky pro Českou republiku zanikly pro nezaplacení poplatků za udržování platnosti patentu (§22 písm. b) zákona č. 527/1990 Sb., v platném znění).

- |                 |                 |                 |
|-----------------|-----------------|-----------------|
| (97) EP 1374874 | (97) EP 1519848 | (97) EP 1638532 |
| (97) EP 1378708 | (97) EP 1525067 | (97) EP 1638835 |
| (97) EP 1382857 | (97) EP 1529043 | (97) EP 1638959 |
| (97) EP 1394226 | (97) EP 1532111 | (97) EP 1641793 |
| (97) EP 1400428 | (97) EP 1534391 | (97) EP 1645558 |
| (97) EP 1431144 | (97) EP 1542705 | (97) EP 1646749 |
| (97) EP 1488924 | (97) EP 1551522 | (97) EP 1646750 |
| (97) EP 1493646 | (97) EP 1556916 | (97) EP 1654333 |
| (97) EP 1496148 | (97) EP 1609720 | (97) EP 1656856 |
| (97) EP 1515620 | (97) EP 1609913 | (97) EP 1726069 |
| (97) EP 1518991 | (97) EP 1636261 | (97) EP 1736210 |

(97) EP 1736580  
(97) EP 1739779  
(97) EP 1754840  
(97) EP 1756263  
(97) EP 1761236  
(97) EP 1782217  
(97) EP 1884490  
(97) EP 1893797  
(97) EP 1899334  
(97) EP 1899518  
(97) EP 2029958

## **PD4A Převod práv a ostatní změny majitelů evropských patentů**

(97) **EP 1378536**  
(73) Momentive Specialty Chemicals GmbH, 58642 Iserlohn-Letmathe, DE

---

(97) **EP 1380606**  
(73) Momentive Specialty Chemicals GmbH, 58642 Iserlohn-Letmathe, DE

---

(97) **EP 1583525**  
(73) MEDLight GmbH, 32051 Herford, DE

---

(97) **EP 1789083**  
(73) Adlerberth Ingegerd, 413 02 Göteborg, SE  
Rudin Anna, 413 19 Göteborg, SE  
Wold Agnes, 413 10 Göteborg, SE

---

(97) **EP 1801598**  
(73) METRAWATT International GmbH, 90449 Nürnberg, DE

---

(97) **EP 1907091**  
(73) VEOLIA WATER SOLUTIONS & TECHNOLOGIES SUPPORT, S.p.A., 94417 Saint-Maurice Cedex, FR

---

(97) **EP 2019782**  
(73) Lorapack S.r.l., 36016 Thiene (VI), IT

---



## FG1K

## Zapsané užité vzory - přehled podle čísel zápisu

V období uzávěrky tohoto čísla Věstníku zapsal Úřad průmyslového vlastnictví tyto užité vzory.

21587	<i>A 41 C 3/00</i>	(2006.01)
21588	<i>A 23 K 1/18</i>	(2006.01)
21589	<i>F 24 H 4/04</i>	(2006.01)
21590	<i>F 16 K 1/44</i>	(2006.01)
21591	<i>A 61 F 9/00</i>	(2006.01)
21592	<i>B 01 J 20/06</i>	(2006.01)
21593	<i>G 01 B 9/021</i>	(2006.01)
21594	<i>A 01 D 75/00</i>	(2006.01)
21595	<i>G 08 B 19/00</i>	(2006.01)
21596	<i>G 08 B 17/04</i>	(2006.01)
21597	<i>A 63 F 3/00</i>	(2006.01)
21598	<i>A 61 B 5/103</i>	(2006.01)
21599	<i>F 02 B 71/04</i>	(2006.01)
21600	<i>G 01 N 33/38</i>	(2006.01)
21601	<i>E 05 D 3/00</i>	(2006.01)
21602	<i>F 16 C 33/34</i>	(2006.01)
21603	<i>A 47 F 5/10</i>	(2006.01)
21604	<i>A 61 K 36/355</i>	(2006.01)
21605	<i>G 01 C 7/02</i>	(2006.01)
21606	<i>A 01 K 97/12</i>	(2006.01)
21607	<i>A 01 K 97/12</i>	(2006.01)
21608	<i>A 01 D 43/063</i>	(2006.01)

FG1K

Zapsané užité vzory - řazené podle MPT

- (51) **A01D 43/063** (2006.01)  
**A01D 101/00** (2006.01)  
(11) 21608  
(21) **2010-23524**  
(22) 26.11.2010  
(47) 03.01.2011  
(73) Olmr Jaroslav Jiří Ing. Ph.D., Praha, CZ  
(72) Olmr Jaroslav Jiří Ing. Ph.D., Praha, CZ  
(54) **Vyklápečí zařízení sběrného zásobníku trávnického žacího stroje**
- (51) **A01D 75/00** (2006.01)  
(11) 21594  
(21) **2010-23239**  
(22) 20.09.2010  
(47) 03.01.2011  
(73) Výzkumný ústav rostlinné výroby, v. v. i., Praha, CZ  
(72) Jarošová Soňa, Praha, CZ  
Krtička Petr, Kostelec nad Orlicí, CZ  
(54) **Cyklón k jednořádkové řezačce pro sklizeň silážní kukuřice**  
(74) Ministerstvo zemědělství ČR, Mgr. Hana Jirkalová, Těšnov 17, Praha 1, 11705
- (51) **A01K 97/12** (2006.01)  
(11) 21606  
(21) **2010-23433**  
(22) 08.11.2010  
(47) 03.01.2011  
(73) SEMA Lenešice spol. s r. o., Lenešice, CZ  
(72) Anděl Tomáš, Louny, CZ  
(54) **Pákový rybářský elektronický signalizátor**  
(74) JUDr. Aleš Zábrš, Na Beránce 2, Praha 6, 16000
- (51) **A01K 97/12** (2006.01)  
(11) 21607  
(21) **2010-23434**  
(22) 08.11.2010  
(47) 03.01.2011  
(73) SEMA Lenešice, spol. s r.o., Lenešice, CZ  
(72) Anděl Tomáš, Louny, CZ  
(54) **Odpadávací zámek rybářského pákového signalizátoru**  
(74) JUDr. Aleš Zábrš, Na Beránce 2, Praha 6, 16000
- (51) **A23K 1/18** (2006.01)  
(11) 21588  
(21) **2010-23115**  
(22) 17.08.2010  
(47) 03.01.2011  
(73) CANAMIPHARM, s. r. o., Hradec Králové, CZ  
(72) Finsterle René MVDr., Hradec Králové, CZ  
(54) **Veterinární nutriční doplněk, zejména pro doplňkovou výživu psů a koček**  
(74) Ing. Václav Kratochvíl, patentový zástupce, Tábořská 758/33, Mladá Boleslav, 29301
- (51) **A41C 3/00** (2006.01)  
**A41C 3/12** (2006.01)  
(11) 21587  
(21) **2010-23113**  
(22) 17.08.2010  
(47) 03.01.2011  
(73) Koubík Tomáš, Hradec Králové, CZ  
(72) Koubík Tomáš, Hradec Králové, CZ  
(54) **Prsní tvarovač**  
(74) BOHEMIA PATENT, Ing. Jana Vanděliková, Spálená 29, Praha 1, 11000
- (51) **A47F 5/10** (2006.01)  
(11) 21603  
(21) **2010-23363**  
(22) 21.10.2010
- (47) 03.01.2011  
(73) MEDIALOGUE, s. r. o., Praha, CZ  
(72) Menzelová-Kelymanová Olga, Praha, CZ  
(54) **Univerzální výstavní panel a z něj sestavitelný panelový systém**  
(74) KANIA, SEDLÁK, SMOLA Patentová a známková kancelář, Ing. Jiří Malůšek, Mendlovo nám. 1a, Brno, 60300
- (51) **A61B 5/103** (2006.01)  
**A61B 5/107** (2006.01)  
**G03B 29/00** (2006.01)  
(11) 21598  
(21) **2010-23269**  
(22) 29.09.2010  
(47) 03.01.2011  
(73) České vysoké učení technické v Praze, Fakulta biomedicínského inženýrství, Kladno, CZ  
(72) Hozman Jiří Doc. Ing. Ph.D., Praha, CZ  
Kutílek Patrik Ing. Ph.D., Přelouč, CZ  
(54) **Fotografické zařízení pro identifikaci vzájemné polohy hlavy a ramen pacienta**  
(74) Ing. Václav Kratochvíl, patentový zástupce, Tábořská 758/33, Mladá Boleslav, 29301
- (51) **A61F 9/00** (2006.01)  
**A61F 9/02** (2006.01)  
(11) 21591  
(21) **2010-23220**  
(22) 15.09.2010  
(47) 03.01.2011  
(73) Říhová Lenka, Jirkov, CZ  
(72) Říhová Lenka, Jirkov, CZ  
(54) **Látkový okluzor na brýle zejména pro léčení šilhavosti a tupozrakosti**  
(74) Mgr. Klára Studená, advokátní a patentová kancelář, Komunardů 36, Praha 7, 17000
- (51) **A61K 36/355** (2006.01)  
**A61K 8/97** (2006.01)  
**A61P 1/02** (2006.01)  
**A61K 131/00** (2006.01)  
(11) 21604  
(21) **2010-23377**  
(22) 25.10.2010  
(47) 03.01.2011  
(73) WALMARK, a.s., Trinec, CZ  
(72) Heinrich Jan Mgr., Dobrá, CZ  
Reichenbach Richard Ing., Český Těšín, CZ  
Kaprálová Simona MUDr., Prostějov, CZ  
Rohel Jan MUDr., Frýdek - Místek, CZ  
Palíková Irena Ing. Ph.D., Doloplazy, CZ  
Šimánek Vilím Prof. MUDr. DrSc., Olomouc, CZ  
Ulrichová Jitka Prof. RNDr. CSc., Olomouc, CZ  
(54) **Přípravek ústní hygieny pro snížení rizika vzniku zánětlivého onemocnění dásní**  
(74) Ing. Petr Soukup, Vídeňská 8, Olomouc, 77200
- (51) **A63F 3/00** (2006.01)  
**G07F 17/32** (2006.01)  
(11) 21597  
(21) **2010-23244**  
(22) 22.09.2010  
(47) 03.01.2011  
(73) Kovář Václav, Liberec, CZ  
(72) Kovář Václav, Liberec, CZ  
(54) **Automat pro hraní her**  
(74) KOREJZOVÁ & SPOL., v.o.s., JUDr. Petra Korejzová, Korunní 810/104E, Praha 10 - Vinohrady, 10100
- (51) **B01J 20/06** (2006.01)

- (11) **C01G 49/02** (2006.01)  
(21) **B81B 7/00** (2006.01)  
(22) **B82B 1/00** (2006.01)  
(47) 21592  
(21) **2010-23231**  
(22) 20.09.2010  
(47) 03.01.2011  
(73) **VYSOKÁ ŠKOLA BÁŇSKÁ - TECHNICKÁ**  
**UNIVERZITA OSTRAVA**, Ostrava - Poruba, CZ  
(72) Seidlerová Jana prof. Ing. CSc., Lubojaty, CZ  
Šafařík Ivo prof. Ing. DrSc., České Budějovice, CZ  
Šafaříková Miroslava Ing. Ph.D., České Budějovice, CZ  
Bartošová Květoslava, Bilovec, CZ  
(54) **Magnetický sorbent iontů kovů na bázi jílového**  
**minerálu**  
(51) **E05D 3/00** (2006.01)  
**E05D 3/02** (2006.01)  
**E05D 3/06** (2006.01)  
(11) 21601  
(21) **2010-23358**  
(22) 20.10.2010  
(47) 03.01.2011  
(73) Západočeská univerzita v Plzni, Plzeň, CZ  
(72) Němec Ladislav Doc. Ing. CSc., Plzeň, CZ  
Vlček Martin Ing., Hořovice, CZ  
(54) **Klasický dveřní pant s víčkem pro domazávání a se**  
**zajištěním proti násilnému vysazení**  
(51) **F02B 71/04** (2006.01)  
**H02K 35/00** (2006.01)  
**F02B 63/04** (2006.01)  
**F01B 11/06** (2006.01)  
**H02K 7/18** (2006.01)  
(11) 21599  
(21) **2010-23304**  
(22) 17.12.2009  
(47) 03.01.2011  
(73) České vysoké učení technické v Praze, Fakulta  
elektrotechnická, Katedra řídicí techniky, Praha, CZ  
(72) Vysoký Ondřej Doc. Ing. CSc., Praha, CZ  
(54) **Lineární motorgenerátor s volnými písty**  
(74) Ing. Václav Kratochvíl, patentový zástupce, Tábořská  
758/33, Mladá Boleslav, 29301  
(51) **F16C 33/34** (2006.01)  
**F16C 19/49** (2006.01)  
**F16C 19/22** (2006.01)  
(11) 21602  
(21) **2010-23359**  
(22) 20.10.2010  
(47) 03.01.2011  
(73) Západočeská univerzita v Plzni, Plzeň, CZ  
(72) Hynek Martin Doc. Ing. Ph.D., Plzeň, CZ  
Raab Zdeněk Ing., České Budějovice, CZ  
Votápek Petr Ing., Hořepník, CZ  
Židek Jan Ing., Železný Brod, CZ  
(54) **Válečkové ložisko s upravenými valivými elementy**  
(51) **F16K 1/44** (2006.01)  
**F16K 1/46** (2006.01)  
**F16K 1/42** (2006.01)  
(11) 21590  
(21) **2010-23201**  
(22) 09.09.2010  
(47) 03.01.2011  
(73) Armax s.r.o., Ústí nad Labem, CZ  
(72) Brož Tomáš Ing., Ústí nad Labem, CZ  
(54) **Vyměnitelné ventilové sedlo**  
(74) JUDr. Jan Michalec, advokát, Dobětická 10, Ústí nad  
Labem, 40001  
(51) **F24H 4/04** (2006.01)  
(11) 21589  
(21) **2010-23197**  
(22) 08.09.2010  
(47) 03.01.2011  
(73) COOP THERM s. r. o., Jindřichův Hradec, CZ  
(72) Štěbeták Karel Ing., Dačice, CZ  
Gargoš Štěpán Ing., Jindřichův Hradec, CZ  
Buček Zdeněk, Český Rudolec, CZ  
(54) **Zařízení pro ohřev teplé vody, zvláště v objektech s**  
**centrálním rozvodem teplé vody**  
(74) Ing. Karel Novotný, Žufanova 2, Praha 6, 16300  
(51) **G01B 9/021** (2006.01)  
**G03H 1/06** (2006.01)  
**G03H 1/24** (2006.01)  
(11) 21593  
(21) **2010-23235**  
(22) 14.04.2010  
(47) 03.01.2011  
(73) Vysoké učení technické v Brně, Brno, CZ  
(72) Chmelík Radim doc. RNDr. Ph.D., Brno, CZ  
Kolman Pavel Ing., Dačice, CZ  
Slabý Tomáš Ing., Písek, CZ  
Antoš Martin Ing. Ph.D., Hrušovany u Brna, CZ  
Dostál Zbyněk Ing., Žamberk, CZ  
(54) **Interferometrický systém s prostorovou nosnou**  
**frekvencí zobrazující v polychromatickém záření**  
(74) Ing. Hana Dušková, Na Kočově 180, Chotutice, 28103  
(51) **G01C 7/02** (2006.01)  
**G01C 15/06** (2006.01)  
**E01C 23/01** (2006.01)  
**A01G 1/08** (2006.01)  
(11) 21605  
(21) **2010-23406**  
(22) 02.11.2010  
(47) 03.01.2011  
(73) Mendelova univerzita v Brně, Brno, CZ  
(72) Veselý Pavel Doc. Ing. CSc., Brno, CZ  
Havlíček Zdeněk Dr. Ing., Lesní Hluboké, CZ  
Skládanka Jiří Doc. Ing. Ph.D., Brno, CZ  
(54) **Sada pro vyměřování odběrové plochy porostů**  
(74) Ing. Jiří Malůšek, Mendlovo nám. 1a, Brno, 60300  
(51) **G01N 33/38** (2006.01)  
**G01N 3/00** (2006.01)  
**G01B 5/30** (2006.01)  
**G01L 1/00** (2006.01)  
(11) 21600  
(21) **2010-23331**  
(22) 13.10.2010  
(47) 03.01.2011  
(73) Vysoké učení technické v Brně, Brno, CZ  
(72) Kucharczyková Barbara Ing. Ph.D., Třanovice, CZ  
Daněk Petr Ing. Ph.D., Brno, CZ  
Mísák Petr Ing., Brno, CZ  
Vymazal Tomáš Doc. Ing. Ph.D., Brno, CZ  
(54) **Zařízení pro měření poměrných přetvoření betonu a**  
**cementových kompozitů**  
(74) Ing. Veronika Zemanová, Mendlovo nám. 1a, Brno, 60300  
(51) **G08B 17/04** (2006.01)  
**A62C 37/44** (2006.01)  
(11) 21596  
(21) **2010-23243**  
(22) 22.09.2010  
(47) 03.01.2011  
(73) VVUÚ, a.s., Ostrava, CZ  
(72) Štroch Petr Ing. Ph.D., Ostrava-Radvanice, CZ  
(54) **Detektor exploze do prostor s nebezpečím výbuchu**  
(74) JUDr. Helmut Prchala, patentový zástupce, Rekreační 27,  
Hlučín-Bobrovniky, 74801  
(51) **G08B 19/00** (2006.01)  
**A62C 37/40** (2006.01)  
(11) 21595  
(21) **2010-23242**  
(22) 22.09.2010  
(47) 03.01.2011

- (73) VVUÚ, a.s., Ostrava, CZ
- (72) Štroch Petr Ing. Ph.D., Ostrava-Radvanice, CZ
- (54) **Optický detektor vzniku nebezpečí požáru**
- (74) JUDr. Helmut Prchala, patentový zástupce, Rekreační 27,  
Hlučín-Bobrovníky, 74801

### Seznam majitelů zapsaných užitečných vzorů

(73)	(11)	(51)	(73)	(11)	(51)
Armax s.r.o., Ústí nad Labem, CZ	21590	<b>F 16 K 1/44</b>	(2006.01)		
CANAMIPHARM, s. r. o., Hradec Králové, CZ	21588	<b>A 23 K 1/18</b>	(2006.01)		
COOP THERM s. r. o., Jindřichův Hradec, CZ	21589	<b>F 24 H 4/04</b>	(2006.01)		
České vysoké učení technické v Praze, Fakulta biomedicínského inženýrství, Kladno, CZ	21598	<b>A 61 B 5/103</b>	(2006.01)		
České vysoké učení technické v Praze, Fakulta elektrotechnická, Katedra řídicí techniky, Praha, CZ	21599	<b>F 02 B 71/04</b>	(2006.01)		
Koubík Tomáš, Hradec Králové, CZ	21587	<b>A 41 C 3/00</b>	(2006.01)		
Kovář Václav, Liberec, CZ	21597	<b>A 63 F 3/00</b>	(2006.01)		
MEDIALOGUE, s. r. o., Praha, CZ	21603	<b>A 47 F 5/10</b>	(2006.01)		
Mendelova univerzita v Brně, Brno, CZ	21605	<b>G 01 C 7/02</b>	(2006.01)		
Olmr Jaroslav Jiří Ing. Ph.D., Praha, CZ	21608	<b>A 01 D 43/063</b>	(2006.01)		
Řihová Lenka, Jirkov, CZ	21591	<b>A 61 F 9/00</b>	(2006.01)		
SEMA Lenešice spol. s r. o., Lenešice, CZ	21606	<b>A 01 K 97/12</b>	(2006.01)		
SEMA Lenešice, spol. s r.o., Lenešice, CZ	21607	<b>A 01 K 97/12</b>	(2006.01)		
VVUÚ, a.s., Ostrava, CZ	21595	<b>G 08 B 19/00</b>	(2006.01)		
VVUÚ, a.s., Ostrava, CZ	21596	<b>G 08 B 17/04</b>	(2006.01)		
VYSOKÁ ŠKOLA BĀŇSKÁ - TECHNICKÁ UNIVERZITA OSTRAVA, Ostrava - Poruba, CZ	21592	<b>B 01 J 20/06</b>	(2006.01)		
Vysoké učení technické v Brně, Brno, CZ	21593	<b>G 01 B 9/021</b>	(2006.01)		
Vysoké učení technické v Brně, Brno, CZ	21600	<b>G 01 N 33/38</b>	(2006.01)		
Výzkumný ústav rostlinné výroby, v. v. i., Praha, CZ	21594	<b>A 01 D 75/00</b>	(2006.01)		
WALMARK, a.s., Třinec, CZ	21604	<b>A 61 K 36/355</b>	(2006.01)		
Západočeská univerzita v Plzni, Plzeň, CZ	21601	<b>E 05 D 3/00</b>	(2006.01)		
Západočeská univerzita v Plzni, Plzeň, CZ	21602	<b>F 16 C 33/34</b>	(2006.01)		

## Úřední rozhodnutí a oznámení

### MK4A, MK4F

### Zánik patentů a autorských osvědčení uplynutím doby platnosti

(11)	(21)	Int.Cl/(51)	(11)	(21)	Int.Cl/(51)
283582	1990-6942	8/C08F 4/654			
288222	1991-6	8/C07C 211/38			

### MM4A, MM4F

### Zániky patentů a autorských osvědčení pro nezaplacení udržovacích poplatků

(11)	(21)	Int.Cl/(51)	(11)	(21)	Int.Cl/(51)
278529	1992-1649	8/F16D 65/10	292678	1998-1881	8/A61K 31/185
279264	1993-991	8/E01B 7/02	292798	1998-1796	8/B09B 3/00
281315	1993-2864	6/A01J 7/00	292879	2002-2085	8/A61K 39/00
281975	1994-3274	6/C07D 401/04	293036	1998-7	7/B60R 9/052
282135	1991-1625	8/C03C 13/06	293267	2000-1933	8/A23K 1/10
282168	1995-44	6/A61K 31/535	293403	2000-4683	7/C09J 5/04
282240	1996-1613	8/E05B 9/10	293984	1998-1781	8/A01N 43/48
282456	1995-3390	6/A61K 38/11	294015	1999-4582	7/A61F 13/02
282590	1991-1896	8/C07D 239/52	294107	1997-1627	8/C08J 9/08
283300	1995-3364	6/A61K 31/445	294134	1999-4434	7/A47L 9/24
283359	1993-994	8/C01F 5/20	294371	2002-2027	8/A61K 47/44
283540	1995-3251	6/C07D 309/30	294386	2001-1975	8/C08J 7/18
284308	1992-1905	8/C03B 37/04	294565	1999-2290	8/E06B 5/16
284597	1995-3034	6/B02C 4/30	294643	1999-4461	7/A62D 3/00
284945	1994-2949	8/B29C 65/20	295541	2000-2083	8/B60H 1/00
285518	1993-985	8/C12P 21/04	295595	2001-4568	7/A61K 31/4174
285607	1993-976	8/C03B 23/035	295673	1998-4073	7/E02D 29/12
285652	1992-1881	8/B65D 85/10	295706	1998-1675	8/C07H 19/067
285851	1994-1439	8/B29C 51/16	296446	2000-4406	8/E01B 9/60
286116	1994-1289	8/E06B 9/17	296679	2001-376	8/B60S 1/34
286793	1991-1816	8/A61K 9/16	296744	2001-518	8/B60S 1/04
286969	1996-3729	7/C11D 13/18	296746	2001-372	8/B60S 1/00
287186	1995-3287	7/C07K 1/14	296754	2001-374	8/B60S 1/00
287219	1999-2021	8/H02G 9/04	296760	2001-719	8/B60S 1/32
287220	1999-2022	8/B28D 5/00	296943	2001-2098	8/B65G 43/00
287657	1996-1718	8/C07D 319/16	297006	1999-2055	8/C07D 213/79
287978	1997-1606	8/C02F 1/00	297052	1997-3847	8/A01N 63/02
288618	1997-3816	7/F04D 7/04	297189	1999-4622	8/F28D 13/00
288632	1996-1794	8/D04B 15/32	297321	2003-3550	8/A61K 31/4164
289004	1992-3960	7/C08F 10/00	297378	1998-3833	8/A47B 83/00
289007	1996-1614	8/B66F 3/12	297541	1999-341	8/F16J 3/04
289131	1997-1656	8/D04B 35/00	297652	2000-4411	8/H04R 5/02
289132	1997-1657	8/D04B 35/18	297727	2000-9	8/E05D 5/02
289151	1998-4211	7/C12P 7/62	297802	2001-4388	8/C07C 67/03
289407	1996-3725	7/C07J 9/00	297980	1997-4042	8/C03B 23/04
289479	1993-2726	7/C07D 491/107	298014	2000-2098	8/A01C 7/04
289505	1996-2531	7/B60G 9/00	298213	1998-4203	8/A61K 9/00
289722	1997-4188	7/C07F 9/30	298244	2003-1459	8/C03B 5/00
289755	1999-4371	7/C11D 3/43	298251	1999-1897	8/C09C 1/48
289952	1996-1465	8/C07D 215/26	298275	2002-1796	8/G10D 3/12
289969	1996-3760	7/H05B 7/00	298462	1999-4609	8/A61K 49/04
289980	1996-3545	7/C07F 9/38	298580	2002-177	8/C09K 5/20
290014	1994-2950	7/F28D 9/00	298590	1999-1800	8/D06B 15/02
290157	1997-3789	7/A61K 31/4184	298778	1999-1921	8/B65H 23/04
290241	1999-1907	8/D01H 4/48	298867	2006-738	8/C09K 5/20
290398	1999-1899	8/G01B 21/32	298895	2001-3969	8/H01R 43/055
290659	1995-3290	7/C23C 24/10	299298	1998-4017	8/B21B 1/46
290731	1996-3207	7/B60G 21/055	299388	2002-4158	8/E01B 9/48
290975	1998-1738	8/C08G 69/10	299546	2002-2144	8/D01H 4/50
290990	1998-1884	8/F41A 23/14	299750	2004-752	8/B29C 47/00
291061	1998-1620	8/H01R 12/04	299847	2001-4625	8/A61K 31/5375
291480	1998-1895	8/D04B 15/32	299859	2003-3491	8/A61K 47/36
291641	1998-834	7/A61K 38/13	299867	1998-4012	8/C11C 5/00
291644	2001-2097	8/G01C 21/04	299893	2000-4840	8/H01M 8/04
291843	1994-1485	8/C07C 229/30	300240	2000-4424	8/A61K 31/5375
291846	1996-3477	7/C07H 19/10	300419	2005-36	8/B32B 17/10
291876	1993-2396	7/H01G 9/052	300583	2006-390	8/A61H 1/00
291886	1997-4129	7/C12P 41/00	300639	1999-4503	8/C12N 15/15
292026	1996-1521	8/E21C 35/18	300734	2003-3576	8/B65D 41/34
292204	1995-3319	7/B01J 8/06	300801	2006-368	8/A61K 31/41
292378	1998-835	7/A61K 38/13	301018	2000-4791	8/C07C 405/00
292449	1994-2937	8/A61K 47/48	301185	2001-4375	8/H01R 33/945

301435	2000-4819	8/B27N 3/08
301446	2001-883	8/C07D 205/06
301447	2000-4821	8/B27N 3/08
301456	2002-1987	8/G07C 9/00
301504	2002-2442	8/C07D 235/28

## MK1K

### Zániky užitečných vzorů uplynutím doby platnosti

(11)	(21)	(51)	
10883	2001-11540	<i>E04B 1/08</i>	(2006.01)
10897	2001-11541	<i>E04B 7/00</i>	(2006.01)
11016	2000-11532	<i>E04B 1/04</i>	(2006.01)
13513	2003-14378	<i>B60D 1/14</i>	(2006.01)
13612	2003-14390	<i>F24F 13/00</i>	(2006.01)
13629	2003-14382	<i>D01H 4/50</i>	(2006.01)
13645	2003-14383	<i>D01H 4/38</i>	(2006.01)
13687	2003-14387	<i>A61K 36/00</i>	(2006.01)
13910	2003-14385	<i>E04B 2/18</i>	(2006.01)
13933	2003-14757	<i>H02G 3/38</i>	(2006.01)
16776	2006-17859	<i>B60N 2/02</i>	(2006.01)
16777	2006-17861	<i>G01K 17/10</i>	(2006.01)
16803	2006-17856	<i>E04C 1/39</i>	(2006.01)
16812	2006-17862	<i>C04B 28/00</i>	(2006.01)
16825	2006-17860	<i>A23L 1/29</i>	(2006.01)
16850	2006-17847	<i>B42D 5/04</i>	(2006.01)
16897	2006-17853	<i>H04M 1/21</i>	(2006.01)
16898	2006-17855	<i>G21C 17/017</i>	(2006.01)
16939	2006-17846	<i>A01K 85/00</i>	(2006.01)
17003	2006-17852	<i>E02F 3/26</i>	(2006.01)

## MK4Q

### Zániky práva ze zapsaných průmyslových vzorů uplynutím doby ochrany

(11)	(21)	Int.Cl/(51)	(11)	(21)	Int.Cl/(51)
29947	2000-32599	7/23-03			
29965	2000-32595	7/09-01			
30716	2000-32601	7/02-02			
33354	2005-36187	8/07-01, 11-02			
33357	2005-36197	8/21-01, 27-04			
33358	2005-36198	8/09-03			
33359	2005-36199	8/09-03			
33371	2005-36188	8/19-08			
33372	2005-36195	8/14-02			

### Zápis licenčních smluv do patentového rejstříku pro nabyvatele

(11) 298274  
(73) Mušálek Oto, Ludgeřovice, CZ  
Nabyvatel: AQUACOMPANY ALEMANIA a.s.,  
Pod Vrstevnicí 1759/21, Praha 4 - Krč, 14000, CZ  
Druh licence: výlučná  
Datum uzavření smlouvy: 01.01.2010  
Datum zápisu smlouvy: 04.01.2011

(11) 298274  
(73) Mušálek Oto, Ludgeřovice, CZ  
Nabyvatel: AQUACOMPANY ALEMANIA a.s.,  
Pod Vrstevnicí 1759/21, Praha 4 - Krč, 14000, CZ  
Druh licence: sublicence  
Datum uzavření smlouvy: 01.01.2010  
Datum zápisu smlouvy: 04.01.2011

### Zápis licenčních smluv do rejstříku užitečných vzorů pro nabyvatele

(11) 18738  
(73) Vašut Martin, Vsetín, CZ  
Nabyvatel: Bestfloor, s.r.o., Smetanova 1101,  
Vsetín, 75501, CZ  
Druh licence: výlučná  
Datum uzavření smlouvy: 19.08.2010  
Datum zápisu smlouvy: 03.01.2011

## ND1K

## První prodloužení doby platnosti užitečných vzorů

- (51) **E04H 9/04** (2006.01)  
(11) 17237  
(21) 2007-18457  
(22) 12.01.2007  
(73) Jaroš Vladimír Mgr., Praha, CZ  
Kubálek Ladislav Doc. PhDr. CSc., Praha, CZ  
(54) Výcviková osada
- (51) **H01B 1/02** (2006.01)  
(11) 17258  
(21) 2006-18415  
(22) 29.12.2006  
(73) Benda Břetislav Doc. Ing. DrSc., Praha, CZ  
(54) Hliníkový materiál pro výrobu elektrických vodičů
- (51) **H02K 35/02** (2006.01)  
(11) 17296  
(21) 2006-18391  
(22) 19.12.2006  
(73) Vysoké učení technické Brno, Brno, CZ  
(54) Kynné uspořádání vibračního generátoru pro výrobu elektrické energie
- (51) **E04D 5/02** (2006.01)  
**C08L 95/00** (2006.01)  
(11) 17299  
(21) 2007-18427  
(22) 02.01.2007  
(73) Krkonošské vápenky Kunčice, a. s., Kunčice nad Labem, CZ  
(54) Směs pro výrobu asfaltových pásů
- (51) **C02F 1/44** (2006.01)  
**B01D 61/08** (2006.01)  
**B01D 61/12** (2006.01)  
**B01D 61/14** (2006.01)  
(11) 17414  
(21) 2007-18462  
(22) 17.01.2007  
(73) EKOSYSTEM spol. s r. o., Praha, CZ  
(54) Přenosné zařízení pro úpravu vody
- (51) **C09K 17/06** (2006.01)  
(11) 17509  
(21) 2007-18463  
(22) 17.01.2007  
(73) Výzkumný ústav stavebních hmot, Brno, CZ  
(54) Podpurný přípravek pro úpravu pH půdy
- (51) **C04B 33/04** (2006.01)  
**C04B 35/14** (2006.01)  
**C04B 18/16** (2006.01)  
(11) 17620  
(21) 2007-18434  
(22) 05.01.2007  
(73) Palla Karel Ing., Svojanov u Poličky, CZ  
Malina Pavel JUDr., Brno, CZ  
Pejcha Pavel Ing., Chrudim, CZ  
Vohánka Martin, Karlovy Vary, CZ  
(54) Surovina z plastických jíílů pro cihlářské, hrnčářské a obdobné keramické výrobky
- (51) **E21D 23/04** (2006.01)  
**E21D 23/03** (2006.01)  
**E21D 23/00** (2006.01)  
(11) 21039  
(21) 2009-21461  
(22) 03.01.2008  
(73) Bucyrus DBT Europe GmbH, Lünen, DE  
(54) Stojan štitové výztuže pro podzemní dobývání, řídicí páka a podložní ližina pro něj



## ND1K

### Druhé prodloužení doby platnosti užitečných vzorů

- (51) **A23L 1/09** (2006.01)  
**A23L 1/29** (2006.01)  
**C12G 3/00** (2006.01)
- (11) 13779  
(21) 2003-14262  
(22) 20.05.2003  
(73) COSMETIC KARL HADEK INTERNATIONAL,  
S. R. O., Ústí nad Labem, CZ  
(54) Eleutherococc s beta-glukanem
- (51) **B02C 2/00** (2006.01)
- (11) 14030  
(21) 2003-14926  
(22) 29.12.2003  
(73) PSP ENGINEERING A.S., Přerov, CZ  
(54) Těleso kuželového drtiče
- (51) **C04B 14/14** (2006.01)
- (11) 14143  
(21) 2004-15017  
(22) 29.01.2004  
(73) EUROVIA CS, a.s., Praha 1, CZ  
(54) Čerstvý beton se stabilizační a reaktivní příměsí
- (51) **E01H 5/04** (2006.01)
- (11) 14465  
(21) 2004-15206  
(22) 22.03.2004  
(73) Olmr Jaroslav Jiří Ing. Ph.D., Praha, CZ  
(54) Hydrostatický náhon pojezdu sněhové frézy
- (51) **A01D 43/07** (2006.01)
- (11) 14567  
(21) 2004-15417  
(22) 10.05.2004  
(73) Olmr Jaroslav Ing. Ph. D., Praha, CZ  
(54) Přívěsný vůz s velkoobjemovým zásobníkem určený za trávnickový žací stroj
- (51) **B65B 5/10** (2006.01)  
**B65B 17/00** (2006.01)  
**B65B 63/00** (2006.01)
- (11) 15114  
(21) 2004-16088  
(22) 15.12.2004  
(73) Mašek Jan Ing., Vlašim, CZ  
Mašek Lukáš Ing., Vlašim, CZ  
(54) Vkladač odměrných a dávkovacích nádob
- (51) **G06F 19/00** (2006.01)  
**G06Q 90/00** (2006.01)
- (11) 16089  
(21) 2004-14946  
(22) 06.01.2004  
(73) Kopecký František Ing., Radiměř, CZ  
Svítek Miroslav Doc. Dr. Ing., Klatovy, CZ  
Tvrzský Tomáš Ing., Praha, CZ  
(54) Univerzální telematická mobilní jednotka

## ND4Q

### První obnovy doby ochrany průmyslových vzorů

- (51) 09-01  
(11) 33815  
(21) 2006-36570  
(22) 09.01.2006  
(54) Láhev

## ND4Q

### Druhé obnovy doby ochrany průmyslových vzorů

- |                                    |                                       |
|------------------------------------|---------------------------------------|
| (51) 09-07                         | (51) 12-03                            |
| (11) 30381                         | (11) 30422                            |
| (21) 2001-32993                    | (21) 2001-33063                       |
| (22) 12.01.2001                    | (22) 15.02.2001                       |
| (54) Tlačítko rozprašovací hlavice | (54) Vnější tvarování nákladního vozu |

## ND4Q

## Třetí obnovy doby ochrany průmyslových vzorů

- (51) 23-03
- (11) 26792
- (21) 1995-28901
- (22) 22.12.1995
- (54) Teplovodní otopné těleso

## PD4A

## Převod práv a ostatní změny majitelů patentů

- |  |  |
|--|--|
| (11) 289112  | (11) 300139  |
| (21) 1998-2920   | (21) 2006-141  |
| (73) Siemens Aktiengesellschaft, 80333 München, DE             | (73) Siemens Aktiengesellschaft, 80333 München, DE             |
| (11) 290443  | (11) 300251  |
| (21) 1998-793  | (21) 2005-468  |
| (73) Siemens Aktiengesellschaft, 80333 München, DE             | (73) Siemens Aktiengesellschaft, 80333 München, DE             |
| (11) 291614  | (11) 300663  |
| (21) 1998-910  | (21) 2000-291  |
| (73) Momentive Specialty Chemicals GmbH, Iserlohn-Letmathe, DE | (73) Momentive Specialty Chemicals GmbH, Iserlohn-Letmathe, DE |
| (11) 292599  | (11) 300740  |
| (21) 1996-3710   | (21) 2002-3113   |
| (73) AQUACONSULT Anlagenbau GmbH, Baden, AT                    | (73) Siemens Aktiengesellschaft, 80333 München, DE             |
| (11) 293824  | (11) 300885  |
| (21) 2003-307  | (21) 2002-252  |
| (73) FAMO - SERVIS, spol. s r. o., Ostrava 1, CZ               | (73) Siemens Aktiengesellschaft, 80333 München, DE             |
| (11) 294750  | (11) 300886  |
| (21) 2001-4021   | (21) 2002-1051   |
| (73) Siemens Aktiengesellschaft, 80333 München, DE             | (73) Siemens Aktiengesellschaft, 80333 München, DE             |
| (11) 297776  | (11) 300889  |
| (21) 2002-3704   | (21) 2002-1053   |
| (73) Momentive Specialty Chemicals GmbH, Iserlohn-Letmathe, DE | (73) Siemens Aktiengesellschaft, 80333 München, DE             |
| (11) 298548  | (11) 301022  |
| (21) 2006-71   | (21) 2006-52   |
| (73) Siemens Aktiengesellschaft, 80333 München, DE             | (73) Siemens Aktiengesellschaft, 80333 München, DE             |
| (11) 298549  |  |
| (21) 2006-72   |  |
| (73) Siemens Aktiengesellschaft, 80333 München, DE             |  |
| (11) 299325  |  |
| (21) 2001-3422   |  |
| (73) Siemens Aktiengesellschaft, 80333 München, DE             |  |
| (11) 299548  |  |
| (21) 2002-3114   |  |
| (73) Siemens Aktiengesellschaft, 80333 München, DE             |  |
| (11) 300100  |  |
| (21) 2002-3186   |  |
| (73) Siemens Aktiengesellschaft, 80333 München, DE             |  |
| (11) 300117  |  |
| (21) 2006-51   |  |
| (73) Siemens Aktiengesellschaft, 80333 München, DE             |  |
| (11) 300119  |  |
| (21) 2006-53   |  |
| (73) Siemens Aktiengesellschaft, 80333 München, DE             |  |
| (11) 300125  |  |
| (21) 2004-116  |  |
| (73) Siemens Aktiengesellschaft, 80333 München, DE             |  |
| (11) 300138  |  |
| (21) 2006-50   |  |
| (73) Siemens Aktiengesellschaft, 80333 München, DE             |  |

**PD1K**

**Převod práv a ostatní změny majitelů užitečných vzorů**

(11) 14219  
(21) 2004-15173  
(73) Siemens Aktiengesellschaft, 80333 München, DE

(11) 16340  
(21) 2006-17387  
(73) Siemens Aktiengesellschaft, 80333 München, DE

(11) 18002  
(21) 2007-19225  
(73) Siemens Aktiengesellschaft, 80333 München, DE

(11) 21379  
(21) 2010-23095  
(73) Příborský Dušan Ing., Jihlava, CZ  
Tomšů Jiří Ing., Jihlava, CZ

(11) 21438  
(21) 2010-23203  
(73) ZVVZ MACHINERY, a.s., Milevsko, CZ

(11) 21496  
(21) 2010-23267  
(73) Příborský Dušan Ing., Jihlava, CZ

## **Zamítnuté a částečně zamítnuté přihlášky ochranných známek před zveřejněním**

Kapitola obsahuje údaje o rozhodnutích o přihláškách ochranných známek, u kterých byly na základě provedeného věcného průzkumu shledány Úřadem důvody pro zamítnutí přihlášky ochranné známky podle ustanovení § 4 nebo 6 zákona č. 441/2003 Sb. Na základě toho Úřad vydal rozhodnutí o zamítnutí přihlášky podle ustanovení § 22 zákona č. 441/2003 Sb., a to pro celý seznam výrobků a služeb nebo pro jeho část. Údaje o výsledku rozhodnutí (zamítnutí přihlášky, částečné zamítnutí přihlášky) jsou uvedeny za datem právní moci rozhodnutí pod INID kódem (583) s názvem "Datum právní moci rozhodnutí/výsledek rozhodnutí".

(210) **O-472839**

(540)

**TY VOLE**

(583) 28.12.2010 / zamítnutí přihlášky

---

(210) **O-475338**

(540)

**Šatovský sklípek**

(583) 28.12.2010 / zamítnutí přihlášky

---

## Přehled zveřejněných přihlášek ochranných známek

Přihlášky ochranných známek, které byly na základě výsledků formálního a věcného průzkumu provedeného Úřadem shledány schopné zápisu do rejstříku ochranných známek, jsou obsaženy v této kapitole. Důležitou právní skutečností je, že zveřejněním přihlášky ochranné známky v této kapitole Věstníku (§ 23 zákona č. 441/2003 Sb.) začíná běžet zákonná tříměsíční lhůta pro podání námitek podle ustanovení § 25 zákona č. 441/2003 Sb.

### Číselný přehled

O-173981, O-473621, O-475053, O-476857, O-476859, O-477452, O-477829, O-477833, O-477856, O-477857, O-477859, O-477860, O-477862, O-477863, O-477867, O-478197, O-478198, O-478199, O-478396, O-478721, O-478722, O-478979, O-478980, O-479146, O-479257, O-479383, O-479401, O-479417, O-479431, O-479432, O-479433, O-479435, O-479537, O-479551, O-479554, O-479567, O-479568, O-479579, O-479644, O-479681, O-479687, O-479722, O-479731, O-479741, O-479742, O-479822, O-479892, O-479895, O-479899, O-479913, O-479924, O-479927, O-479928, O-479942, O-479966, O-479975, O-480079, O-480117, O-480118, O-480119, O-480120, O-480121, O-480122, O-480123, O-480124, O-480125, O-480126, O-480160, O-480254, O-480298, O-480329, O-480330, O-480359, O-480361, O-480436, O-480721, O-480973, O-481022, O-481628, O-481775

## Zveřejněné přihlášky ochranných známek

(210) **O-173981**

(220) 21.11.2001

(320) 21.11.2001

(511) 35, 36

(540)

**ANDĚL**

(510) (35) zprostředkovatelská činnost v oblasti obchodu, zejména v dále uvedených oborech; (36) pronájem nebytových a bytových prostor, zejména pro komerční účely.

(730) **HOTEL ANDĚL s.r.o.**, Radlická 40/857, Praha 5, 15000, CZ

(740) UNIPATENT, Ing. Chludina Jiří, J.Masaryka 43-47, Praha 2-Vinohrady, 12000

(210) **O-473621**

(220) 21.01.2010

(320) 21.01.2010

(511) 44

(540)

**SALÓN LOOK COOL  
OSTRAVA**

(510) (44) masáže, kadeřnictví, kosmetika, manikúra, pedikúra, vizážistika.

(730) **Nitscheová, Ph.D. Juliana Ing.**, K Rybníku 573, Orlová, 73514, CZ

(210) **O-475053**

(220) 11.03.2010

(320) 11.03.2010

(511) 9, 16, 35, 38, 42

(540)



(510) (9) nosiče obrazových a zvukově obrazových informací, světelné informační panely, obrazovky, dotykové displeje, světelné informační panely v kombinaci s LCD displeji, světelné informační panely s displeji v kombinaci s venkovními boxovanými dotykovými LCD panely, terminálovými BOT kiosky, reproduktory, programové vybavení pro informační technologie a pro komunikaci, programové vybavení umožňující elektronické obchodování, programové vybavení umožňující obchodní styk prostřednictvím počítačů, nosiče záznamů nahrané i nenahrané, audiovizuální programy, databázové produkty v elektronické podobě, systémy informačních technologií zařazené ve třídě 9, systémy výpočetní, komunikační a informační techniky zařazené ve třídě 9, systémy elektronické, informace a záznamy v elektronické podobě, data, databáze, informační produkty v elektrické podobě na nosičích nebo v elektronických, datových, informačních a komunikačních sítích, elektronické sítě, datové sítě, multimediální aplikace, multimediální nebo informační katalogy v elektronické podobě, periodika a knihy v elektronické podobě, počítače, adaptéry k počítačům, náhradní díly k počítačům, počítačové periferie, počítačové paměti, zařízení pro zpracování informací, tiskárny, integrované obvody, tištěné obvody, magnetické disky, optické disky, čtecí zařízení magnetických nebo optických disků, kompaktní disky, magnetické pásky, kazetové magnetofony, kalkulačky, kapesní kalkulačky, pokladny, faxy, telefony, modemy, telefonní ústředny, videohry s výstupem na TV nebo na PC, obrazovky, videorekordéry, videopásky, elektronické databáze, počítačové hry s výstupem na TV nebo na PC; (16) periodický, neperiodický a merkantilní tisk všeho druhu, zejména obchodní adresáře, regionální a národní obchodní adresáře v kombinaci s mapami a místopisy lokalit působení publikovaných podnikatelských subjektů a orgánů místní správy, knihy, noviny, magazíny, časopisy, obrázkové seriály (comics), učebnice, studijní texty,

záznamové listy, bílé stránky, katalogy, prospekty a časopisy z oboru počítačů a informačních technologií, podkladová dokumentace včetně uživatelských manuálů, příručky, mapy a cestovní průvodci, návody, kalendáře, ročenky, katalogy, prospekty, plakáty, odborně specializované tisky, vkládací inzertní přílohy, reklamní letáky a jiné propagační tisky, rezervční lístky, papírové ubrusy, ubrusky papírové, kalendáře, diáře, poznámkové bloky, novoročenky, kancelářské potřeby, papírové krabice, propisovací tužky, obálky, samolepky a potisky, razítka, lepidla pro domácnost, obaly na knihy a cukrovinky papírové, fotografie, pohlednice, pytlíky, sáčky, plastové reklamní výrobky; (35) reklamní a inzertní činnost, propagace, marketing, poradenské a konzultační služby v oblasti reklamy na Internetu, reklama na Internetu, zajištění a realizace reklamních kampaní, pomoc při podnikání, poradenství týkající se organizace a podnikání, distribuce prospektů, podnikatelské informace, computerizovaná pomoc při podnikání (počítačem podporované podnikání), předplatné tiskovin pro třetí osoby, účetnictví, plánování obchodních a propagačních akcí, ověřování obchodních transakcí, provozování uskutečnění obchodních transakcí, poskytování informací komerčního charakteru, reklamní, inzertní a propagační činnost prostřednictvím jakéhokoliv média prostřednictvím telefonní, datové nebo informační sítě, poskytování informací a jiných informačních produktů reklamního charakteru, multimediálních informací komerčního charakteru, komerční využití Internetu v oblastech komerčních internetových médií a vyhledávacích služeb, on-line inzerce, prezentace uživatelů na stránkách World Wide Web v počítačové síti Internet, zprostředkování v obchodních vztazích, zprostředkovatelská činnost v oblasti obchodu a obchodních služeb v oblasti cestovního ruchu, zužitkování a kompilace informačních, datových, místopisných nebo statistických údajů, merchandising, pronájem reklamních a informačních míst, uchování a zpracování dat a informací elektronickými a počítačovými prostředky a prostřednictvím elektronické pošty; (38) služby zabezpečující audiovizuální komunikaci prostřednictvím informačních a telekomunikačních sítí, kupř. počítačové sítě Internet, satelitu, rozšiřování, zveřejňování a přenos informací prostřednictvím informačních a telekomunikačních prostředků, sítí, satelitů, kabelů apod., výměna a šíření informací a zpráv prostřednictvím telekomunikační sítě, datové sítě, informační nebo komunikační nebo elektronické techniky, informační centrum, šíření elektronických časopisů, elektronických periodik a knih v elektronické podobě prostřednictvím počítačové sítě, pomocí satelitů apod., komunikace pomocí terminálů, komunikace pomocí telegrafu, dálkopisu, telefonu, mobilních telekomunikačních síťových služeb s využitím drátového vedení a/nebo satelitů a/nebo mikrovlnného spojení a/nebo radiového spojení, elektronická pošta, počítačový přenos obrazu a zvuku, komunikace a transakce v síti, informační a obchodní služby na Internetu, poskytování datových a telekomunikačních služeb, služby konverze přenosového protokolu, formátu a kódu, služby zprostředkování přístupu k počítačové síti, služby datové sítě, pronájem komunikačních míst, služby hlasové schránky, služby krátkých textových zpráv; (42) návrhy programového vybavení, aktualizace programového vybavení, údržba programového vybavení, programování počítačů, pronájem doby přístupu k databázím, technické studie v oblasti počítačů a programového vybavení, pronájem programového vybavení a počítačů, podpora rozvoje komerčního využití Internetu i jiných počítačových, datových a komunikačních sítí, výzkum a vývoj a tvorba systémů pro elektronické obchodování včetně příslušného software a hardware, know-how pro oblast elektronického obchodování a informačních technologií, tvorba software, programování internetových databázových systémů a internetových aplikací, programování multimediálních aplikací, vytváření a modelování 3D animací, tvorba interaktivních a grafických programů, tvorba multimediálních dokumentů, prezentací, aplikací, katalogů apod., konstrukce WWW prezentací, počítačové animace a vizualizace, programové projekty, tvorba informačních databází, elektronických časopisů, periodik, knih, map, místopisných údajů.

- (730) **Tanhäuserová Monika**, Brněnská 773-14C, Hodonín, 69501, CZ  
(740) Karel Voda, patentový zástupce, Bolzanova 13, Brno, 61800

- (210) **O-476857**  
(220) 21.05.2010  
(320) 21.05.2010  
(511) 11  
(540)

## REPTIline

- (510) (11) osvětlovací tělesa v rámci této třídy, zejména zářivky, zářivkové trubice, výbojky, žárovky a infražárovky.  
(730) **NBB Bohemia s.r.o.**, Sídliště 693, Benešov nad Ploučnicí, 40722, CZ  
(740) JUDr. Lukáš Jansa, Sokola Tůmy 743/16, Ostrava - Mariánské Hory, 70900

- (210) **O-476859**  
(220) 21.05.2010  
(320) 21.05.2010  
(511) 11  
(540)



- (510) (11) osvětlovací tělesa v rámci této třídy, zejména zářivky, zářivkové trubice, výbojky, žárovky a infražárovky.  
(590) Barevná  
(730) **NBB Bohemia s.r.o.**, Sídliště 693, Benešov nad Ploučnicí, 40722, CZ  
(740) JUDr. Lukáš Jansa, Sokola Tůmy 743/16, Ostrava - Mariánské Hory, 70900

- (210) **O-477452**  
(220) 15.06.2010  
(320) 15.06.2010  
(511) 29, 30, 31, 39, 43, 44  
(540)



- (510) (29) maso, ryby, drůbež, zvěřina, masové výtažky, zavařované, sušené a vařené ovoce a zelenina, želé, džemy, vejce, mléko a mléčné výrobky, oleje a tuky; (30) káva, čaj, cukr, rýže, tapioka, ságo, kávové náhražky, mouka a přípravky z obilnin, chléb, pečivo, zmrzlina, med, sirup melasový, sůl, hořčice, koření, ocet, nálevy k dochucení; (31) čerstvé ovoce a zelenina; (39) doprava, balení a skladování zboží, zejména potravin, ovoce a zeleniny; (43) služby zajišťující stravování a podávání nápojů, poskytování gastronomických služeb, příprava jídel, výrobků studené kuchyně a nápojů; (44) odborné lékařské poradenství v oblasti zdravé výživy a zdravého životního stylu v rámci této třídy.  
(730) **Christin CZ s.r.o.**, Pekařská 7, Brno, 60200, CZ

- (210) **O-477829**  
(220) 30.06.2010  
(320) 30.06.2010  
(511) 3, 5, 10, 35, 39, 40, 41, 42, 43, 44  
(540)

## ŠUMPERSKÁ NEMOCNICE člen skupiny AGEL

- (510) (3) antistatické přípravky, odmašťovací přípravky; (5) farmaceutické a veterinářské prostředky, hygienické výrobky pro

léčebné účely, náplasti a obvazový materiál, dezinfekční přípravky, fungicidy, antibakteriální přípravky, dietní potraviny pro léčebné účely, dietetické nápoje pro léčebné účely, léčivé čaje, chemické přípravky pro lékařské, farmaceutické a veterinární účely, kultury mikroorganismů pro lékařské a veterinární účely, léčiva, sterilizační přípravky, vakcíny, kromě koncentrovaných výživných, rostlinných, dietních a multivitaminových doplňků ve formě gelu; (10) přístroje a nástroje chirurgické, ortopedické potřeby, materiál na sešívání ran, anesteziologické přístroje, kardiologické, diagnostické, zubařské a jiné lékařské přístroje a nástroje, speciální lůžka pro lékařské účely, nábytek speciální pro lékařské účely; (35) propagační činnost v oblasti zdravotní péče, prevence nemocí a zdravotní osvěty, pomoc při řízení obchodní činnosti zejména v oblasti zdravotnictví; (39) sanitní doprava; (40) činnost v oblasti nakládání s nebezpečnými odpady; (41) pořádání vzdělávacích akcí pro odbornou i laickou veřejnost v oblasti zdravotnictví, prevence nemocí a zdravotní osvěty, pořádání vzdělávacích a informačních kurzů pro zaměstnance zdravotnictví, sportovní a kulturní aktivity a jejich podpora, pořádání kulturně společenských akcí, pořádání vědeckých a odborných seminářů, kongresů, sympozií a konferencí; (42) návrh a vývoj počítačového hardware a software pro potřeby zdravotnictví, vědecký výzkum pro lékařské účely, bakteriologický a biologický výzkum, chemické a biologické analýzy, vývoj a výzkum léčiv, zkoušení léčiv, výzkum a vývoj v oblasti přírodních a technických věd, znalecké služby v oblasti zdravotnictví a lékařství, znalecké služby v oblasti molekulární biologie, biochemie, instrumentálních metod a soudní sérologie, znalecké služby v oblasti genetiky, identifikací osob a genetické DNA, analýzy hypervariabilních polymorfismů člověka, znalecké služby v oblasti farmacie a toxikologie, poradenská činnost a zpracování projektů v oblasti řízení a restrukturalizace zdravotnických subjektů; (43) provoz kuchyně a jídelny, zajišťování ubytovacích služeb; (44) lékařské služby, poskytování ambulantní a hospitalizační zdravotní péče ve všech oborech medicíny, rtg vyšetření, angiografická vyšetření, ultrazvuková vyšetření a jiná vyšetření pro lékařské účely, provádění operačních výkonů, poskytování intenzivní péče, provádění anestézií, rehabilitační služby, zdravotní koupele, fyzioterapie, lékařské poradenství, ošetrovatelské služby, lékárenské služby, provoz krevní banky, provoz banky kostní dřeně, provozování sterilizačního centra, provozování rychlé záchranné služby, provozování klinické laboratoře, hematologie, onkologie, radioterapie, transplantační a replantační centrum.  
(730) **AGEL a.s.**, Mathonova 291/1, Prostějov, 79604, CZ  
(740) HALAXOVÁ & HALAXOVÁ, TETRAPAT, RNDr. Zdeňka Halaxová, Dukelská 891/4, Olomouc, 77200

- (210) **O-477833**  
(220) 30.06.2010  
(320) 30.06.2010  
(511) 3, 5, 10, 35, 39, 40, 41, 42, 43, 44  
(540)



- (510) (3) antistatické přípravky, odmašťovací přípravky; (5) farmaceutické a veterinářské prostředky, hygienické výrobky pro léčebné účely, náplasti a obvazový materiál, dezinfekční přípravky, fungicidy, antibakteriální přípravky, dietní potraviny pro léčebné účely, dietetické nápoje pro léčebné účely, léčivé čaje, chemické přípravky pro lékařské, farmaceutické a veterinární účely, kultury mikroorganismů pro lékařské a veterinární účely, léčiva, sterilizační přípravky, vakcíny, kromě koncentrovaných výživných, rostlinných, dietních a multivitaminových doplňků ve formě gelu; (10) přístroje a nástroje chirurgické, ortopedické potřeby, materiál na sešívání ran, anesteziologické přístroje, kardiologické, diagnostické, zubařské a jiné lékařské přístroje a nástroje, speciální lůžka pro lékařské účely, nábytek speciální pro lékařské účely; (35)

propagační činnost v oblasti zdravotní péče, prevence nemocí a zdravotní osvěty, pomoc při řízení obchodní činnosti zejména v oblasti zdravotnictví; (39) sanitní doprava; (40) činnost v oblasti nakládání s nebezpečnými odpady; (41) pořádání vzdělávacích akcí pro odbornou i laickou veřejnost v oblasti zdravotnictví, prevence nemocí a zdravotní osvěty, pořádání vzdělávacích a informačních kurzů pro zaměstnance zdravotnictví, sportovní a kulturní aktivity a jejich podpora, pořádání kulturně společenských akcí, pořádání vědeckých a odborných seminářů, kongresů, sympozií a konferencí; (42) návrh a vývoj počítačového hardware a software pro potřeby zdravotnictví, vědecký výzkum pro lékařské účely, bakteriologický a biologický výzkum, chemické a biologické analýzy, vývoj a výzkum léčiv, zkoušení léčiv, výzkum a vývoj v oblasti přírodních a technických věd, znalecké služby v oblasti zdravotnictví a lékařství, znalecké služby v oblasti molekulární biologie, biochemie, instrumentálních metod a soudní sérologie, znalecké služby v oblasti genetiky, identifikaci osob a genetické DNA, analýzy hypervariabilních polymorfismů člověka, znalecké služby v oblasti farmacie a toxikologie, poradenská činnost a zpracování projektů v oblasti řízení a restrukturalizace zdravotnických subjektů; (43) provoz kuchyně a jídelny, zajišťování ubytovacích služeb; (44) lékařské služby, poskytování ambulantní a hospitalizační zdravotní péče ve všech oborech medicíny, rtg vyšetření, angiografická vyšetření, ultrazvuková vyšetření a jiná vyšetření pro lékařské účely, provádění operačních výkonů, poskytování intenzivní péče, provádění anestézií, rehabilitační služby, zdravotní koupele, fyzioterapie, lékařské poradenství, ošetrovatelské služby, lékárenské služby, provoz krevní banky, provoz banky kostní dřeně, provozování sterilizačního centra, provozování rychlé záchranné služby, provozování klinické laboratoře, hematologie, onkologie, radioterapie, transplantační a replantační centrum.

(590) Barevná

(730) **AGEL a.s.**, Mathonova 291/1, Prostějov, 79604, CZ

(740) HALAXOVÁ & HALAXOVÁ, TETRAPAT, RNDr. Zdeňka Halaxová, Dukelská 891/4, Olomouc, 77200

(210) **O-477856**

(220) 01.07.2010

(320) 01.07.2010

(511) 3, 5, 10, 35, 39, 40, 41, 42, 43, 44

(540)



(510) (3) antistatické přípravky, odmašťovací přípravky; (5) farmaceutické a veterinářské prostředky, hygienické výrobky pro léčebné účely, náplasti a obvazový materiál, dezinfekční přípravky, fungicidy, antibakteriální přípravky, dietní potraviny pro léčebné účely, dietetické nápoje pro léčebné účely, léčivé čaje, chemické přípravky pro lékařské, farmaceutické a veterinární účely, kultury mikroorganismů pro lékařské a veterinární účely, léčiva, sterilizační přípravky, vakcíny, kromě koncentrovaných výživných, rostlinných, dietních a multivitaminových doplňků ve formě gelu; (10) přístroje a nástroje chirurgické, ortopedické potřeby, materiál na sešívání ran, anesteziologické přístroje, kardiologické, diagnostické, zubařské a jiné lékařské přístroje a nástroje, speciální lůžka pro lékařské účely, nábytek speciální pro lékařské účely; (35) propagační činnost v oblasti zdravotní péče, prevence nemocí a zdravotní osvěty, pomoc při řízení obchodní činnosti zejména v oblasti zdravotnictví; (39) sanitní doprava; (40) činnost v oblasti nakládání s nebezpečnými odpady; (41) pořádání vzdělávacích akcí pro odbornou i laickou veřejnost v oblasti zdravotnictví, prevence nemocí a zdravotní osvěty, pořádání vzdělávacích a informačních kurzů pro zaměstnance zdravotnictví, sportovní a kulturní aktivity a jejich podpora, pořádání kulturně společenských akcí, pořádání vědeckých a odborných seminářů, kongresů, sympozií a konferencí; (42) návrh a vývoj počítačového hardware a software pro potřeby zdravotnictví,

vědecký výzkum pro lékařské účely, bakteriologický a biologický výzkum, chemické a biologické analýzy, vývoj a výzkum léčiv, zkoušení léčiv, výzkum a vývoj v oblasti přírodních a technických věd, znalecké služby v oblasti zdravotnictví a lékařství, znalecké služby v oblasti molekulární biologie, biochemie, instrumentálních metod a soudní sérologie, znalecké služby v oblasti genetiky, identifikaci osob a genetické DNA, analýzy hypervariabilních polymorfismů člověka, znalecké služby v oblasti farmacie a toxikologie, poradenská činnost a zpracování projektů v oblasti řízení a restrukturalizace zdravotnických subjektů; (43) provoz kuchyně a jídelny, zajišťování ubytovacích služeb; (44) lékařské služby, poskytování ambulantní a hospitalizační zdravotní péče ve všech oborech medicíny, rtg vyšetření, angiografická vyšetření, ultrazvuková vyšetření a jiná vyšetření pro lékařské účely, provádění operačních výkonů, poskytování intenzivní péče, provádění anestézií, rehabilitační služby, zdravotní koupele, fyzioterapie, lékařské poradenství, ošetrovatelské služby, lékárenské služby, provoz krevní banky, provoz banky kostní dřeně, provozování sterilizačního centra, provozování rychlé záchranné služby, provozování klinické laboratoře, hematologie, onkologie, radioterapie, transplantační a replantační centrum.

(590) Barevná

(730) **AGEL a.s.**, Mathonova 291/1, Prostějov, 79604, CZ

(740) HALAXOVÁ & HALAXOVÁ, TETRAPAT, RNDr. Zdeňka Halaxová, Dukelská 891/4, Olomouc, 77200

(210) **O-477857**

(220) 01.07.2010

(320) 01.07.2010

(511) 3, 5, 10, 35, 39, 40, 41, 42, 43, 44

(540)

## TRANSFÚZNÍ SLUŽBA člen skupiny AGEL

(510) (3) antistatické přípravky, odmašťovací přípravky; (5) farmaceutické a veterinářské prostředky, hygienické výrobky pro léčebné účely, náplasti a obvazový materiál, dezinfekční přípravky, fungicidy, antibakteriální přípravky, dietní potraviny pro léčebné účely, dietetické nápoje pro léčebné účely, léčivé čaje, chemické přípravky pro lékařské, farmaceutické a veterinární účely, kultury mikroorganismů pro lékařské a veterinární účely, léčiva, sterilizační přípravky, vakcíny, kromě koncentrovaných výživných, rostlinných, dietních a multivitaminových doplňků ve formě gelu; (10) přístroje a nástroje chirurgické, ortopedické potřeby, materiál na sešívání ran, anesteziologické přístroje, kardiologické, diagnostické, zubařské a jiné lékařské přístroje a nástroje, speciální lůžka pro lékařské účely, nábytek speciální pro lékařské účely; (35) propagační činnost v oblasti zdravotní péče, prevence nemocí a zdravotní osvěty, pomoc při řízení obchodní činnosti zejména v oblasti zdravotnictví; (39) sanitní doprava; (40) činnost v oblasti nakládání s nebezpečnými odpady; (41) pořádání vzdělávacích akcí pro odbornou i laickou veřejnost v oblasti zdravotnictví, prevence nemocí a zdravotní osvěty, pořádání vzdělávacích a informačních kurzů pro zaměstnance zdravotnictví, sportovní a kulturní aktivity a jejich podpora, pořádání kulturně společenských akcí, pořádání vědeckých a odborných seminářů, kongresů, sympozií a konferencí; (42) návrh a vývoj počítačového hardware a software pro potřeby zdravotnictví, vědecký výzkum pro lékařské účely, bakteriologický a biologický výzkum, chemické a biologické analýzy, vývoj a výzkum léčiv, zkoušení léčiv, výzkum a vývoj v oblasti přírodních a technických věd, znalecké služby v oblasti zdravotnictví a lékařství, znalecké služby v oblasti molekulární biologie, biochemie, instrumentálních metod a soudní sérologie, znalecké služby v oblasti genetiky, identifikaci osob a genetické DNA, analýzy hypervariabilních polymorfismů člověka, znalecké služby v oblasti farmacie a toxikologie, poradenská činnost a zpracování projektů v oblasti řízení a restrukturalizace zdravotnických subjektů; (43) provoz kuchyně a jídelny, zajišťování ubytovacích služeb; (44) lékařské služby, poskytování ambulantní a hospitalizační zdravotní péče ve všech oborech medicíny, rtg vyšetření, angiografická vyšetření, ultrazvuková vyšetření a jiná vyšetření pro lékařské účely, provádění operačních výkonů, poskytování intenzivní péče, provádění anestézií, rehabilitační služby, zdravotní koupele, fyzioterapie, lékařské poradenství, ošetrovatelské služby,



- (730) lékárenské služby, provoz krevní banky, provoz banky kostní dřeně, provozování sterilizačního centra, provozování rychlé záchranné služby, provozování klinické laboratoře, hematologie, onkologie, radioterapie, transplantační a replantační centrum.  
(740) **AGEL a.s.**, Mathonova 291/1, Prostějov, 79604, CZ  
(740) HALAXOVÁ & HALAXOVÁ, TETRAPAT, RNDr. Zdeňka Halaxová, Dukelská 891/4, Olomouc, 77200

- (210) **O-477859**  
(220) 01.07.2010  
(320) 01.07.2010  
(511) 3, 5, 10, 35, 39, 40, 41, 42, 43, 44  
(540)



- (510) (3) antistatické přípravky, odmašťovací přípravky; (5) farmaceutické a veterinářské prostředky, hygienické výrobky pro léčebné účely, náplasti a obvazový materiál, dezinfekční přípravky, fungicidy, antibakteriální přípravky, dietní potraviny pro léčebné účely, dietetické nápoje pro léčebné účely, léčivé čaje, chemické přípravky pro lékařské, farmaceutické a veterinární účely, kultury mikroorganismů pro lékařské a veterinární účely, léčiva, sterilizační přípravky, vakcíny, kromě koncentrovaných výživných, rostlinných, dietních a multivitaminových doplňků ve formě gelu; (10) přístroje a nástroje chirurgické, ortopedické potřeby, materiál na sešívání ran, anesteziologické přístroje, kardiologické, diagnostické, zubařské a jiné lékařské přístroje a nástroje, speciální lůžka pro lékařské účely, nábytek speciální pro lékařské účely; (35) propagační činnost v oblasti zdravotní péče, prevence nemocí a zdravotní osvěty, pomoc při řízení obchodní činnosti zejména v oblasti zdravotnictví; (39) sanitní doprava; (40) činnost v oblasti nakládání s nebezpečnými odpady; (41) pořádání vzdělávacích akcí pro odbornou i laickou veřejnost v oblasti zdravotnictví, prevence nemocí a zdravotní osvěty, pořádání vzdělávacích a informačních kurzů pro zaměstnance zdravotnictví, sportovní a kulturní aktivity a jejich podpora, pořádání kulturně společenských akcí, pořádání vědeckých a odborných seminářů, kongresů, sympozií a konferencí; (42) návrh a vývoj počítačového hardware a software pro potřeby zdravotnictví, vědecký výzkum pro lékařské účely, bakteriologický a biologický výzkum, chemické a biologické analýzy, vývoj a výzkum léčiv, zkoušení léčiv, výzkum a vývoj v oblasti přírodních a technických věd, znalecké služby v oblasti zdravotnictví a lékařství, znalecké služby v oblasti molekulární biologie, biochemie, instrumentálních metod a soudní sérologie, znalecké služby v oblasti genetiky, identifikací osob a genetické DNA, analýzy hypervariabilních polymorfismů člověka, znalecké služby v oblasti farmacie a toxikologie, poradenská činnost a zpracování projektů v oblasti řízení a restrukturalizace zdravotnických subjektů; (43) provoz kuchyně a jídelny, zajišťování ubytovacích služeb; (44) lékařské služby, poskytování ambulantní a hospitalizační zdravotní péče ve všech oborech medicíny, rtg vyšetření, angiografická vyšetření, ultrazvuková vyšetření a jiná vyšetření pro lékařské účely, provádění operačních výkonů, poskytování intenzivní péče, provádění anestézií, rehabilitační služby, zdravotní koupele, fyzioterapie, lékařské poradenství, ošetrovatelské služby, lékárenské služby, provoz krevní banky, provoz banky kostní dřeně, provozování sterilizačního centra, provozování rychlé záchranné služby, provozování klinické laboratoře, hematologie, onkologie, radioterapie, transplantační a replantační centrum.  
(590) Barevná  
(730) **AGEL a.s.**, Mathonova 291/1, Prostějov, 79604, CZ  
(740) HALAXOVÁ & HALAXOVÁ, TETRAPAT, RNDr. Zdeňka Halaxová, Dukelská 891/4, Olomouc, 77200

- (210) **O-477860**  
(220) 01.07.2010  
(320) 01.07.2010

- (511) 3, 5, 10, 35, 39, 40, 41, 42, 43, 44  
(540)

## NEMOCNICE VALAŠSKÉ MEZIŘÍČÍ člen skupiny AGEL

- (510) (3) antistatické přípravky, odmašťovací přípravky; (5) farmaceutické a veterinářské prostředky, hygienické výrobky pro léčebné účely, náplasti a obvazový materiál, dezinfekční přípravky, fungicidy, antibakteriální přípravky, dietní potraviny pro léčebné účely, dietetické nápoje pro léčebné účely, léčivé čaje, chemické přípravky pro lékařské, farmaceutické a veterinární účely, kultury mikroorganismů pro lékařské a veterinární účely, léčiva, sterilizační přípravky, vakcíny, kromě koncentrovaných výživných, rostlinných, dietních a multivitaminových doplňků ve formě gelu; (10) přístroje a nástroje chirurgické, ortopedické potřeby, materiál na sešívání ran, anesteziologické přístroje, kardiologické, diagnostické, zubařské a jiné lékařské přístroje a nástroje, speciální lůžka pro lékařské účely, nábytek speciální pro lékařské účely; (35) propagační činnost v oblasti zdravotní péče, prevence nemocí a zdravotní osvěty, pomoc při řízení obchodní činnosti zejména v oblasti zdravotnictví; (39) sanitní doprava; (40) činnost v oblasti nakládání s nebezpečnými odpady; (41) pořádání vzdělávacích akcí pro odbornou i laickou veřejnost v oblasti zdravotnictví, prevence nemocí a zdravotní osvěty, pořádání vzdělávacích a informačních kurzů pro zaměstnance zdravotnictví, sportovní a kulturní aktivity a jejich podpora, pořádání kulturně společenských akcí, pořádání vědeckých a odborných seminářů, kongresů, sympozií a konferencí; (42) návrh a vývoj počítačového hardware a software pro potřeby zdravotnictví, vědecký výzkum pro lékařské účely, bakteriologický a biologický výzkum, chemické a biologické analýzy, vývoj a výzkum léčiv, zkoušení léčiv, výzkum a vývoj v oblasti přírodních a technických věd, znalecké služby v oblasti zdravotnictví a lékařství, znalecké služby v oblasti molekulární biologie, biochemie, instrumentálních metod a soudní sérologie, znalecké služby v oblasti genetiky, identifikací osob a genetické DNA, analýzy hypervariabilních polymorfismů člověka, znalecké služby v oblasti farmacie a toxikologie, poradenská činnost a zpracování projektů v oblasti řízení a restrukturalizace zdravotnických subjektů; (43) provoz kuchyně a jídelny, zajišťování ubytovacích služeb; (44) lékařské služby, poskytování ambulantní a hospitalizační zdravotní péče ve všech oborech medicíny, rtg vyšetření, angiografická vyšetření, ultrazvuková vyšetření a jiná vyšetření pro lékařské účely, provádění operačních výkonů, poskytování intenzivní péče, provádění anestézií, rehabilitační služby, zdravotní koupele, fyzioterapie, lékařské poradenství, ošetrovatelské služby, lékárenské služby, provoz krevní banky, provoz banky kostní dřeně, provozování sterilizačního centra, provozování rychlé záchranné služby, provozování klinické laboratoře, hematologie, onkologie, radioterapie, transplantační a replantační centrum.  
(730) **AGEL a.s.**, Mathonova 291/1, Prostějov, 79604, CZ  
(740) HALAXOVÁ & HALAXOVÁ, TETRAPAT, RNDr. Zdeňka Halaxová, Dukelská 891/4, Olomouc, 77200

- (210) **O-477862**  
(220) 01.07.2010  
(320) 01.07.2010  
(511) 3, 5, 10, 35, 39, 40, 41, 42, 43, 44  
(540)



- (510) (3) antistatické přípravky, odmašťovací přípravky; (5) farmaceutické a veterinářské prostředky, hygienické výrobky pro léčebné účely, náplasti a obvazový materiál, dezinfekční přípravky, fungicidy, antibakteriální přípravky, dietní potraviny pro léčebné účely, dietetické nápoje pro léčebné účely, léčivé čaje, chemické přípravky pro lékařské, farmaceutické a veterinární účely, kultury mikroorganismů pro lékařské a veterinární účely, léčiva, sterilizační přípravky, vakcíny, kromě

koncentrovaných výživných, rostlinných, dietních a multivitaminových doplňků ve formě gelu; (10) přístroje a nástroje chirurgické, ortopedické potřeby, materiál na sešívání ran, anesteziologické přístroje, kardiologické, diagnostické, zubařské a jiné lékařské přístroje a nástroje, speciální lůžka pro lékařské účely, nábytek speciální pro lékařské účely; (35) propagační činnost v oblasti zdravotní péče, prevence nemocí a zdravotní osvěty, pomoc při řízení obchodní činnosti zejména v oblasti zdravotnictví; (39) sanitní doprava; (40) činnost v oblasti nakládání s nebezpečnými odpady; (41) pořádání vzdělávacích akcí pro odbornou i laickou veřejnost v oblasti zdravotnictví, prevence nemocí a zdravotní osvěty, pořádání vzdělávacích a informačních kurzů pro zaměstnance zdravotnictví, sportovní a kulturní aktivity a jejich podpora, pořádání kulturně společenských akcí, pořádání vědeckých a odborných seminářů, kongresů, sympozií a konferencí; (42) návrh a vývoj počítačového hardware a software pro potřeby zdravotnictví, vědecký výzkum pro lékařské účely, bakteriologický a biologický výzkum, chemické a biologické analýzy, vývoj a výzkum léčiv, zkoušení léčiv, výzkum a vývoj v oblasti přírodních a technických věd, znalecké služby v oblasti zdravotnictví a lékařství, znalecké služby v oblasti molekulární biologie, biochemie, instrumentálních metod a soudní sérologie, znalecké služby v oblasti genetiky, identifikací osob a genetické DNA, analýzy hypervariabilních polymorfismů člověka, znalecké služby v oblasti farmacie a toxikologie, poradenská činnost a zpracování projektů v oblasti řízení a restrukturalizace zdravotnických subjektů; (43) provoz kuchyně a jídelny, zajišťování ubytovacích služeb; (44) lékařské služby, poskytování ambulantní a hospitalizační zdravotní péče ve všech oborech medicíny, rtg vyšetření, angiografická vyšetření, ultrazvuková vyšetření a jiná vyšetření pro lékařské účely, provádění operačních výkonů, poskytování intenzivní péče, provádění anestezií, rehabilitační služby, zdravotní koupele, fyzioterapie, lékařské poradenství, ošetrovatelské služby, lékárenské služby, provoz krevní banky, provoz banky kostní dřeně, provozování sterilizačního centra, provozování rychlé záchranné služby, provozování klinické laboratoře, hematologie, onkologie, radioterapie, transplantační a replantační centrum.

(590) Barevná

(730) AGEL a.s., Mathonova 291/1, Prostějov, 79604, CZ

(740) HALAXOVÁ & HALAXOVÁ, TETRAPAT, RNDr. Zdeňka Halaxová, Dukelská 891/4, Olomouc, 77200

(210) **O-477863**

(220) 01.07.2010

(320) 01.07.2010

(511) 3, 5, 10, 35, 39, 40, 41, 42, 43, 44

## VÍTKOVICKÁ NEMOCNICE člen skupiny AGEL

(510) (3) antistatické přípravky, odmašťovací přípravky; (5) farmaceutické a veterinářské prostředky, hygienické výrobky pro léčebné účely, náplasti a obvazový materiál, dezinfekční přípravky, fungicidy, antibakteriální přípravky, dietní potraviny pro léčebné účely, dietetické nápoje pro léčebné účely, léčivé čaje, chemické přípravky pro lékařské, farmaceutické a veterinární účely, kultury mikroorganismů pro lékařské a veterinární účely, léčiva, sterilizační přípravky, vakcíny, kromě koncentrovaných výživných, rostlinných, dietních a multivitaminových doplňků ve formě gelu; (10) přístroje a nástroje chirurgické, ortopedické potřeby, materiál na sešívání ran, anesteziologické přístroje, kardiologické, diagnostické, zubařské a jiné lékařské přístroje a nástroje, speciální lůžka pro lékařské účely, nábytek speciální pro lékařské účely; (35) propagační činnost v oblasti zdravotní péče, prevence nemocí a zdravotní osvěty, pomoc při řízení obchodní činnosti zejména v oblasti zdravotnictví; (39) sanitní doprava; (40) činnost v oblasti nakládání s nebezpečnými odpady; (41) pořádání vzdělávacích akcí pro odbornou i laickou veřejnost v oblasti zdravotnictví, prevence nemocí a zdravotní osvěty, pořádání vzdělávacích a informačních kurzů pro zaměstnance zdravotnictví, sportovní a kulturní aktivity a jejich podpora, pořádání kulturně společenských akcí, pořádání vědeckých a odborných seminářů, kongresů, sympozií a konferencí; (42) návrh a vývoj počítačového hardware a software pro potřeby zdravotnictví, vědecký výzkum pro lékařské účely, bakteriologický a

biologický výzkum, chemické a biologické analýzy, vývoj a výzkum léčiv, zkoušení léčiv, výzkum a vývoj v oblasti přírodních a technických věd, znalecké služby v oblasti zdravotnictví a lékařství, znalecké služby v oblasti molekulární biologie, biochemie, instrumentálních metod a soudní sérologie, znalecké služby v oblasti genetiky, identifikací osob a genetické DNA, analýzy hypervariabilních polymorfismů člověka, znalecké služby v oblasti farmacie a toxikologie, poradenská činnost a zpracování projektů v oblasti řízení a restrukturalizace zdravotnických subjektů; (43) provoz kuchyně a jídelny, zajišťování ubytovacích služeb; (44) lékařské služby, poskytování ambulantní a hospitalizační zdravotní péče ve všech oborech medicíny, rtg vyšetření, angiografická vyšetření, ultrazvuková vyšetření a jiná vyšetření pro lékařské účely, provádění operačních výkonů, poskytování intenzivní péče, provádění anestezií, rehabilitační služby, zdravotní koupele, fyzioterapie, lékařské poradenství, ošetrovatelské služby, lékárenské služby, provoz krevní banky, provoz banky kostní dřeně, provozování sterilizačního centra, provozování rychlé záchranné služby, provozování klinické laboratoře, hematologie, onkologie, radioterapie, transplantační a replantační centrum.

(730) AGEL a.s., Mathonova 291/1, Prostějov, 79604, CZ

(740) HALAXOVÁ & HALAXOVÁ, TETRAPAT, RNDr. Zdeňka Halaxová, Dukelská 891/4, Olomouc, 77200

(210) **O-477867**

(220) 01.07.2010

(320) 01.07.2010

(511) 3, 5, 10, 35, 39, 40, 41, 42, 43, 44

(540)



(510) (3) antistatické přípravky, odmašťovací přípravky; (5) farmaceutické a veterinářské prostředky, hygienické výrobky pro léčebné účely, náplasti a obvazový materiál, dezinfekční přípravky, fungicidy, antibakteriální přípravky, dietní potraviny pro léčebné účely, dietetické nápoje pro léčebné účely, léčivé čaje, chemické přípravky pro lékařské, farmaceutické a veterinární účely, kultury mikroorganismů pro lékařské a veterinární účely, léčiva, sterilizační přípravky, vakcíny, kromě koncentrovaných výživných, rostlinných, dietních a multivitaminových doplňků ve formě gelu; (10) přístroje a nástroje chirurgické, ortopedické potřeby, materiál na sešívání ran, anesteziologické přístroje, kardiologické, diagnostické, zubařské a jiné lékařské přístroje a nástroje, speciální lůžka pro lékařské účely, nábytek speciální pro lékařské účely; (35) propagační činnost v oblasti zdravotní péče, prevence nemocí a zdravotní osvěty, pomoc při řízení obchodní činnosti zejména v oblasti zdravotnictví; (39) sanitní doprava; (40) činnost v oblasti nakládání s nebezpečnými odpady; (41) pořádání vzdělávacích akcí pro odbornou i laickou veřejnost v oblasti zdravotnictví, prevence nemocí a zdravotní osvěty, pořádání vzdělávacích a informačních kurzů pro zaměstnance zdravotnictví, sportovní a kulturní aktivity a jejich podpora, pořádání kulturně společenských akcí, pořádání vědeckých a odborných seminářů, kongresů, sympozií a konferencí; (42) návrh a vývoj počítačového hardware a software pro potřeby zdravotnictví, vědecký výzkum pro lékařské účely, bakteriologický a biologický výzkum, chemické a biologické analýzy, vývoj a výzkum léčiv, zkoušení léčiv, výzkum a vývoj v oblasti přírodních a technických věd, znalecké služby v oblasti zdravotnictví a lékařství, znalecké služby v oblasti molekulární biologie, biochemie, instrumentálních metod a soudní sérologie, znalecké služby v oblasti genetiky, identifikací osob a genetické DNA, analýzy hypervariabilních polymorfismů člověka, znalecké služby v oblasti farmacie a toxikologie, poradenská činnost a zpracování projektů v oblasti řízení a restrukturalizace zdravotnických subjektů; (43) provoz kuchyně a jídelny, zajišťování ubytovacích služeb; (44) lékařské služby, poskytování ambulantní a hospitalizační zdravotní péče ve všech

oborech medicíny, rtg vyšetření, angiografická vyšetření, ultrazvuková vyšetření a jiná vyšetření pro lékařské účely, provádění operačních výkonů, poskytování intenzivní péče, provádění anestézií, rehabilitační služby, zdravotní koupele, fyzioterapie, lékařské poradenství, ošetrovatelské služby, lékárenské služby, provoz krevní banky, provoz banky kostní dřeně, provozování sterilizačního centra, provozování rychlé záchranné služby, provozování klinické laboratoře, hematologie, onkologie, radioterapie, transplantační a replantační centrum.

(590) Barevná

(730) **AGEL a.s.**, Mathonova 291/1, Prostějov, 79604, CZ

(740) **HALAXOVÁ & HALAXOVÁ, TETRAPAT, RNDr. Zdeňka Halaxová, Dukelská 891/4, Olomouc, 77200**

(210) **O-478197**

(220) 21.07.2010

(320) 21.07.2010

(511) 12, 35, 36, 37, 39

(540)

### auto esa

(510) (12) automobily, včetně jejich náhradních dílů zahrnutých v této třídě; (35) zprostředkování nákupu a prodeje pozemních vozidel a jejich součástí, autobazar (nákup a prodej vozidel); (36) zprostředkování pojištění, zejména havarijního pojištění vozidel a pojištění odpovědnosti za škodu způsobenou provozem vozidla, zprostředkování leasingových smluv, zejména na dopravní prostředky, zprostředkování dalších finančních služeb; (37) opravy, údržba a mytí vozidel; (39) pronájem automobilů, pronájem parkovacích ploch, silniční doprava a odtahová služba pro dopravní prostředky.

(730) **Autocentrum ESA a.s.**, U Učilišti 170, Praha 10, 10200, CZ

(740) **ADVOKÁTNÍ KANCELÁŘ KUČERA, JUDr. Robert Kučera, advokát, Dukelských hrdinů 29/471, Praha 7, 17000**

(210) **O-478198**

(220) 21.07.2010

(320) 21.07.2010

(511) 12, 35, 36, 37, 39

(540)

### autoesa

(510) (12) automobily, včetně jejich náhradních dílů zahrnutých v této třídě; (35) zprostředkování nákupu a prodeje pozemních vozidel a jejich součástí, autobazar (nákup a prodej vozidel); (36) zprostředkování pojištění, zejména havarijního pojištění vozidel a pojištění odpovědnosti za škodu způsobenou provozem vozidla, zprostředkování leasingových smluv, zejména na dopravní prostředky, zprostředkování dalších finančních služeb; (37) opravy, údržba a mytí vozidel; (39) pronájem automobilů, pronájem parkovacích ploch, silniční doprava a odtahová služba pro dopravní prostředky.

(730) **Autocentrum ESA a.s.**, K Učilišti 170, Praha 10, 10200, CZ

(740) **ADVOKÁTNÍ KANCELÁŘ KUČERA, JUDr. Robert Kučera, advokát, Dukelských hrdinů 29/471, Praha 7, 17000**

(210) **O-478199**

(220) 21.07.2010

(320) 21.07.2010

(511) 12, 35, 36

(540)

### ESA

(510) (12) automobily; (35) zprostředkování nákupu a prodeje pozemních vozidel a jejich součástí, autobazar (nákup a prodej vozidel); (36) zprostředkování pojištění, zejména havarijního pojištění vozidel a pojištění odpovědnosti za škodu způsobenou provozem vozidla, zprostředkování leasingových smluv, zejména na dopravní prostředky, zprostředkování dalších finančních služeb.

(730) **Autocentrum ESA a.s.**, K Učilišti 170, Praha 10, 10200, CZ

(740) **ADVOKÁTNÍ KANCELÁŘ KUČERA, JUDr. Robert Kučera, advokát, Dukelských hrdinů 29/471, Praha 7, 17000**

(210) **O-478396**

(220) 07.07.2010

(320) 07.07.2010

(511) 6, 40

(540)

### STEP-EX

(510) (6) kovové bečky, kovové stavební konstrukce, kovové konstrukce, kovové mříže, kovové plovoucí nádrže, ocelové konstrukce, kovová plovoucí mola pro kotvení lodí, ocelové potrubí, kovové rošty, kovová schodiště, kovové schodišťové stupně, kovové schody, kovové sloupy pro stavebnictví, kovová vrata, kovová zábradlí jako části schodišť; (40) svařování.

(730) **Benáček Petr, Jakubov u Moravských Budějovic 98, 67544, CZ**

(210) **O-478721**

(220) 12.08.2010

(320) 12.08.2010

(511) 4, 7, 12

(540)



(510) (4) kapaliny pro vozidla a motory, zejména oleje, maziva, aditiva (nechemická) do motorového paliva; (7) filtry a filtrační systémy pro motory, hnací stroje nebo stroje pro filtraci kapalin a plynů, zejména olejové filtry, olejové odstředivé filtry, jakož i olejové filtrační moduly, vzduchové filtry, palivové filtry, palivové filtry v potrubí, filtry v palivových nádržích, čističe paliva vznětového motoru (části strojů), moduly čističů paliva vznětového motoru, čističe prachových částic vznětového motoru (části strojů), čističe převodového oleje (části strojů), filtry ostříkovače okenního skla, čističe močoviny (filtry), odstředivky (stroje), filtry pro erozivní stroje (zvané též elektrojiskrové stroje), filtry pro hydraulické kapaliny, hydraulické sací filtry, hydraulické vysokotlaké filtry, hydraulické filtry ve vratném potrubí, separátory olejové mlhy (části strojů), vzduchové olejové separační prvky (části strojů), filtrační náplně pro výše uvedené filtry, filtry chladičů vody; (12) filtry a filtrační systémy pro vozidla a filtrační prvky pro filtraci kapalin a plynů pro vozidla, zejména kabinové vzduchové filtry, filtry s aktivním uhlím, filtry pro odvětrávání nádrží, čističe močoviny (filtry), filtry pro posilovače řízení, filtry pro brzdové soustavy, filtry hydraulického pérování, filtry ostříkovače okenního skla, filtry pro vzduchové klimatizace, filtry pro hydraulické kapaliny, hydraulické sací filtry, hydraulické vysokotlaké filtry, hydraulické filtry ve vratném potrubí, filtrační náplně pro výše uvedené filtry, skříně sušiče vzduchu a/nebo skříně sušiče vzduchu pro vysoušení plynů pomocí kapalinu absorbujících látek, skříně sušiče vzduchu pro vysoušení a separaci vzduchu a oleje z průtoku plynu (součástí pozemních vozidel).

(730) **Purolator Filters NA LLC, 3200 Natal Street, Fayetteville, North Carolina 28306, NC, US**

(740) **Rott, Růžička & Guttman Patentové, známkové a advokátní kanceláře, JUDr. Vladimír Rott, Vinohradská 37, Praha 2, 12000**

(210) **O-478722**

(220) 12.08.2010

(320) 12.08.2010

(511) 4, 7, 12

(540)

### PUROLATOR

(510) (4) kapaliny pro vozidla a motory, zejména oleje, maziva, aditiva (nechemická) do motorového paliva; (7) filtry a filtrační systémy pro motory, hnací stroje nebo stroje pro filtraci kapalin a plynů, zejména olejové filtry, olejové odstředivé filtry, jakož i olejové filtrační moduly, vzduchové filtry, palivové filtry, palivové filtry v potrubí, filtry v palivových nádržích, čističe paliva vznětového motoru (části strojů), moduly čističů paliva vznětového motoru, čističe prachových částic vznětového motoru (části strojů), čističe převodového oleje (části strojů), filtry ostříkovače okenního skla, čističe močoviny (filtry), odstředivky (stroje), filtry pro erozivní stroje (zvané též elektrojiskrové stroje), filtry pro hydraulické kapaliny, hydraulické sací filtry, hydraulické vysokotlaké filtry, hydraulické filtry ve vratném potrubí, separátory olejové mlhy (části strojů), vzduchové olejové

separační prvky (části strojů), filtrační náplně pro výše uvedené filtry, filtry chladicí vody; (12) filtry a filtrační systémy pro vozidla a filtrační prvky pro filtraci kapalin a plynů pro vozidla, zejména kabinové vzduchové filtry, filtry s aktivním uhlím, filtry v odvodušnění nádrží, čističe močoviny (filtry), filtry pro posilovače řízení, filtry pro brzdové soustavy, filtry hydraulického pérování, filtry ostřikovače okenního skla, filtry pro vzduchové klimatizace, filtry pro hydraulické kapaliny, hydraulické sací filtry, hydraulické vysokotlaké filtry, hydraulické filtry ve vratném potrubí, filtrační náplně pro výše uvedené filtry, skříní sušiče vzduchu a/nebo skříní sušiče vzduchu pro vysoušení plynů pomocí kapalinu absorbujících látek, skříní sušiče vzduchu pro vysoušení a separaci vzduchu a oleje z průtoku plynu (součásti pozemních vozidel).

- (730) **Purolator Filters NA LLC**, 3200 Natal Street, Fayetteville, North Carolina 28306, NC, US  
(740) Rott, Růžička & Guttman Patentové, známkové a advokátní kanceláře, JUDr. Vladimír Rott, Vinohradská 37, Praha 2, 12000

- (210) **O-478979**  
(220) 24.08.2010  
(320) 24.08.2010  
(511) 32, 35  
(540)



- (510) (32) nealkoholické nápoje, včetně osvěžujících nápojů, energetických nápojů, syrovátkových nápojů a izotonických (hyper nebo hypotonických) nápojů (pro použití v atletice a/nebo pro potřeby sportovců), pivo, sladové pivo, pivo z pšenice a ječmene, porter (silné černé pivo), ale (světlé pivo), stout (silné hořké černé pivo) a ležák, nealkoholické sladové nápoje, minerální a sycené vody, ovocné nápoje a ovocné džusy, sirupy, výtažky a jiné přípravky pro výrobu nápojů, stejně jako šumivé tablety (zmrzlinové) tablety a prášky na přípravu nápojů a nealkoholických koktejlů; (35) reklama, včetně propagace zboží a služeb a soutěžních akcí, včetně propagace soutěžních akcí sportovní povahy, zprostředkování inzerce, distribuce zboží k reklamním účelům, reklama on-line v počítačové síti, pronájem reklamní doby v komunikačních médiích, výstřižková služba na zprávy, konzultace pro organizaci obchodních aktivit, pomoc při obchodním a podnikovém řízení, kancelářské funkce, organizování komerčních nebo propagačních veletrhů a výstav, zprostředkovatelská činnost v oblasti nákupu a prodeje výrobků uvedených ve třídě 32.
- (590) Barevná  
(730) **Johann Radauer GmbH**, Gewerbestr. 19-23, Eugendorf, AT  
(740) BOHEMIA PATENT, Ing. Jana Vandělková, Spálená 29, Praha 1, 11000

- (210) **O-478980**  
(220) 24.08.2010  
(320) 24.08.2010  
(511) 32, 35  
(540)



- (510) (32) nealkoholické nápoje, včetně osvěžujících nápojů, energetických nápojů, syrovátkových nápojů a izotonických (hyper nebo hypotonických) nápojů (pro použití v atletice a/nebo pro potřeby sportovců), pivo, sladové pivo, pivo z pšenice a ječmene, porter (silné černé pivo), ale (světlé pivo), stout (silné hořké černé pivo) a ležák, nealkoholické sladové nápoje,

minerální a sycené vody, ovocné nápoje a ovocné džusy, sirupy, výtažky a jiné přípravky pro výrobu nápojů, stejně jako šumivé tablety (zmrzlinové) tablety a prášky na přípravu nápojů a nealkoholických koktejlů; (35) reklama, včetně propagace zboží a služeb a soutěžních akcí, včetně propagace soutěžních akcí sportovní povahy, zprostředkování inzerce, distribuce zboží k reklamním účelům, reklama on-line v počítačové síti, pronájem reklamní doby v komunikačních médiích, výstřižková služba na zprávy, konzultace pro organizaci obchodních aktivit, pomoc při obchodním a podnikovém řízení, kancelářské funkce, organizování komerčních nebo propagačních veletrhů a výstav, zprostředkovatelská činnost v oblasti nákupu a prodeje výrobků uvedených ve třídě 32.

- (590) Barevná  
(730) **Johann Radauer GmbH**, Gewerbestr. 19-23, Eugendorf, AT  
(740) BOHEMIA PATENT, Ing. Jana Vandělková, Spálená 29, Praha 1, 11000

- (210) **O-479146**  
(220) 01.09.2010  
(320) 01.09.2010  
(511) 16, 35, 41  
(540)



- (510) (16) umělecké předměty v rámci této třídy, papír a výrobky z papíru, lepenka a kartonážní výrobky, zápisníky (notesy), lepicí pásy, tiskoviny, časopisy, periodika, pohlednice, plakáty, katalogy, knihy, příručky, publikace, kalendáře, suvenýry z papíru, mapy, fotografie, karty, obtisky, samolepky, papírové vložky, kancelářské potřeby (kromě nábytku), obalové materiály z plastických hmot; psací potřeby; (35) reklama, propagace, rozesílání propagačního materiálu, publikace reklamních textů, výstavy k reklamním a obchodním účelům, aktualizování reklamních materiálů, reklama on-line v počítačové síti, on-line inzerce, nákup vstupenek on-line, rozšiřování reklamních materiálů zákazníkům (letáky, prospekty, tisky, vzorky), zaslání reklamních materiálů zákazníkům, vydávání, zveřejňování, oznámení, vyhlášení, publikování reklamních textů, venkovní reklama, pronájem reklamního času ve všech komunikačních médiích, vyhledávání dat a informací v počítačových souborech (pro třetí osoby), kopírování nebo rozmnožování (reprodukce) dokumentů, dokladů apod., využití PHP a MySQL, přístup přes FTP či webové rozhraní, rezentace uživatelů na stránkách World Wide Web v počítačové síti Internet, poradenská činnost pro obchodní podniky, marketingové studie, organizování výstav (komerčních nebo reklamních), pomoc při obchodní činnosti, prezentace výrobků v komunikačních médiích pro účely maloobchodu, obchodní průzkum, průzkum trhu, průzkum veřejného mínění, rozšiřování vzorků (zboží), předvádění zboží, vyhledávání sponzorů; (41) výchova, vzdělávání, zábava, sportovní a kulturní aktivity, tělesná výchova, organizování a pořádání basketbalových utkání a jiných sportovních činností, organizování soutěží (vzdělávacích nebo zábavných), organizování a vedení seminářů, informace o možnostech rozptýlení a zábavy, provozování sportovních zařízení, sportovní činnost a zprostředkovatelská činnost v oblasti sportu, vyvíjení a provozování sportovní a tělovýchovné činnosti, školení, fotografování, pronájem stadiónů, prodej vstupenek, půjčování sportovního nářadí, s výjimkou dopravních prostředků.
- (590) Barevná  
(730) **Basketball Nymburk, a.s.**, Komenského 589, Nymburk, 28802, CZ  
(740) Ing. Pavel Nádvorník s.r.o., Sokola Tůmy 1099/1, Ostrava-Mariánské Hory, 70900

- (210) **O-479257**  
(220) 06.09.2010  
(320) 06.09.2010  
(511) 5, 29, 30, 32, 41, 42



- (540) **NUTREND**
- (510) (5) výrobky parafarmaceutické, vitamíny, přípravky pro lidi a zvířata obsahující minerály a stopové prvky, dietní a nutriční přípravky pro léčebné účely, medicínální sirupy, kombinované přípravky vitamínů, minerálů, stopových prvků a bylinných výtažků, potravinové doplňky i obohacené vitamíny nebo minerály nebo stopovými prvky, vitamínové přípravky, multivitaminové preparáty, minerály a multiminerálové preparáty, bylinné čaje, léčivé rostliny, dietetické látky upravené pro lékařské účely, bílkovinné přípravky nebo potrava pro lékařské účely, bylinné výtažky nebo sirupy, vitamínová výživa ve formě koncentrátů, proteinové koncentráty jako výživné přísady k potravinám, léčivé cukrářské výrobky a cukrovinky s léčivými účinky, přípravky a poživatiny obsahující biologické katalyzátory pro fyzicky aktivní osoby, sportovce a rekonvalescenty, posilující poživatiny, extrakty a potraviny pro zvláštní výživu, dietetické a diabetické poživatiny a potraviny pro zvláštní výživu, potravní doplňky pro posílení imunity organismu a zlepšení zdraví v tuhém i tekutém stavu ve formě práškových směsí, kapek, sirupů, gelů, past, tablet, šumivých tablet, pastilek, dražé, tobolek, kapslí, bonbónů, želé, prášků, vše výše uvedené pro léčebné účely, diabetické a dietetické nápoje pro léčebné účely, přírodní pramenité a kojenecké vody pro léčebné účely, obohacené vitamínové nápoje a koncentráty pro léčebné účely; (29) potravinové doplňky ne pro lékařské účely (zařazené v této třídě) a obsahující látky živočišného původu, protein pro lidskou spotřebu, proteinové výrobky a přípravky pro humánní výživu, přípravky zvláštní výživy na bázi živočišného původu pro sportovce nebo osoby s vysokým energetickým výdejem, tuky, jedlé oleje, výživné přípravky pro denní doplnění stravy jako instantní strava nebo samostatná směs, skládající se hlavně z mléka v prášku nebo živočišných proteinů, také s přísadkou vitamínů nebo minerálů nebo stopových prvků nebo cukru, konzervované potraviny a poživatiny z ovoce, zeleniny, bílkovin, bylin, olejnin a mikrobiologických kultur, ovocné dřevě, výživné bylinné extrakty, texturované proteiny a jejich směsi pro humánní využití; (30) potravní doplňky neléčebné pro posílení imunity organismu a zlepšení zdraví rostlinného původu v tuhém i tekutém stavu ve formě práškových směsí, kapek, sirupů, gelů, past, tablet, šumivých tablet, pastilek, dražé, tobolek, kapslí, bonbónů, želé, prášků, vše výše uvedené pro neléčebné účely a v rámci této třídy, káva a náhražky kávy, obilní vločky a jiné obilné výrobky určené k lidské výživě, muesli, čaje, pekařské, cukrářské a cukrovinkářské výrobky, oplatky, sušenky, keksy, bonbóny; (32) nealkoholické nápoje sycené i nesycené, včetně nápojů minerálních, šumivých, iontových a energetických, sirupy, koncentráty a jiné přípravky pro přípravu nápojů, ovocné a zeleninové šťávy v rámci této třídy, mošty, ovocné nektary a nápoje z ovocných šťáv, stolní a minerální vody, diabetické a dietetické nápoje neléčebné, práškové nealkoholické nápoje, práškové přípravky a příchutě pro výrobu nealkoholických nápojů a likérů, nealkoholické aperitivy; (41) organizace a pořádání sportovních a výchovných akcí, soutěží, zejména se zaměřením na fitness a zdravý životní styl, provozování sportovních zařízení a zařízení sloužících k regeneraci a rekondici, včetně fit center a indoor cyclingu, pořádání kurzů aerobiku, pořádání sportovních pobytů, pořádání kurzů pro cvičitele aerobiku, trenéry a rozhodčí, pořádání tělovýchovných kurzů a činnost sportovních instruktorů, poradenství sportovní, činnost vyučovací, výchovná, vzdělávací a zábavní; (42) výzkumná a vývojová činnost v oblasti výživy lidí a zvířat, výzkum zaměřený na optimalizaci výživy v zátěžových situacích jako je stres, dlouhodobá i krátkodobá fyzická nebo psychická zátěž, nevhodné životní prostředí a sportovní výkony, výzkumná a poradenská činnost týkající se optimalizace složení stravy a potravinových doplňků pro člověka.
- (730) **NUTREND D.S., a.s.**, Selské nám. 9/43, Olomouc - Chválkovice, 77200, CZ
- (740) Ing. Petr Soukup, Videňská 8, Olomouc, 77200
- 
- (210) **O-479383**
- (220) 10.09.2010
- (320) 10.09.2010
- (511) 5, 16, 30, 35
- (540) **MaxiNuta... TO PRAVÉ OŘECHOVÉ!**
- (510) 5) cukrovinky s léčivými účinky, tyčinky na bázi zrn s ovocem a/nebo suchými plody se zvýšeným obsahem vitamínů s vlákninami, se stopovými prvky a flavonoidními látkami, vitamínové a multivitaminové přípravky, dietetické a diabetické poživatiny pro zvláštní výživu, cereální tyčinky, nízkoenergetické a specifické doplňky pro zvláštní výživu - vše pro děti a léčebné účely; (16) papír a výrobky z papíru, reklamní prospekty, plakáty, billboardy (plakáty), poutače z papíru nebo z lepenky, obtisky, etikety, papírové skládačky (obaly), lepenka, lepenkové krabice, lepenka formovaná a ostatní lepenkové výrobky, kartonážní výrobky, periodika a veškeré polygrafické výrobky, papírové tašky a papírové ochranné obaly všech druhů, tašky a obalové materiály z plastických hmot v rámci této třídy, ozdobné, propagační, reklamní, inzertní a upomínkové výrobky z papíru zařazené do této třídy; (30) muesli tyčinky, cukrovinky a tyčinky na bázi zrn, s medem, se suchými a lesními plody, se semeny, s ořechy, s pufovanou rýží a s upraveným ovocem s polevou a/nebo bez ní neobsahující konzervační látky, syntetická barviva ani syntetické příchutě, vánoční figurky a cukrovinky, cukrovinky všech druhů, výrobky marcipánové, nugátové, fondánové a kokosové, drobné cukroví, čokoláda a čokoládové výrobky všech druhů, tyčinky s vlákninou, tyčinky na bázi zrn s ovocem a/nebo suchými plody s polevou a/nebo bez ní se zvýšeným obsahem vitamínů, se stopovými prvky a flavonoidními látkami, obiloviny upravené pro přímou konzumaci ve všech formách, trvanlivé potravinářské výrobky expandované a extrudované včetně výrobků zdravé a racionální výživy na bázi ořechů, semen, suchých plodů a upraveného ovoce, rýže a výrobky z pufované rýže, pekařské výrobky, veškeré cukrovinky, výrobky obsahující cereální a extrudované složky, výrobky z medu a/nebo s obsahem medu, výrobky z perníkového a medového těsta, výrobky na bázi ovoce, suchých plodů, medu, kávy, s kávovým a/nebo karamelovým extraktem, trvanlivé potravinářské výrobky na bázi suchých plodů, upraveného ovoce, rýže, semen a jejich směsí a/nebo amarantu, cereální směsi a občerstvení na bázi cereálií, bonbóny, cukr a cukrářské výrobky, pochutiny a potravní doplňky dietetické nemedicínální na bázi zrn a semen, ostatní nízkoenergetické doplňky pro výživu lidí zařazené v této třídě, veškeré nápoje připravené z kávy, kakaa, čokolády a/nebo z jejich náhražek; (35) televizní a mediální reklama, rozhlasová a venkovní reklama, marketing a marketingové studie, propagační, reklamní a inzertní služby prostřednictvím jakéhokoliv média prostřednictvím telefonní, datové nebo informační sítě, reklamní, propagační, inzertní a informační služby v oblasti cukrovinek, prezentace výrobků zařazených ve třídách 5, 16, 30 v komunikačních médiích pro účely maloobchodu, předvádění a rozšiřování vzorků zboží, reklama, pomoc při řízení zahraničně-obchodní činnosti, obchodní informační servis, administrativní služby, obchodní management, koncipování prezentací a jiných informačních nabídek k reklamním i prodejním účelům, služby zajišťující optimalizaci firemního chování a fungování s cílem zvýšení produktivity a profistability na základě cíleného řízení vztahu se zákazníky, prezentace na výstavách a veletrzích komerčního a reklamního charakteru, televizní merchandising, propagace, reklama a inzerce, franchising, dodavatelské služby pro třetí osoby s výrobky zařazenými ve třídách 5, 16, 30, služby v oblasti importu a exportu, internetový obchod s výrobky ve třídách 5, 16, 30.
- (730) **RUPA, spol. s r.o.**, Poslední 8, Praha 10, 10200, CZ
- (740) MIRA - patentová a známková kancelář, Blanka Fišerová, V Kapslovně 11, Praha 3, 13000
- 
- (210) **O-479401**
- (220) 13.09.2010
- (320) 13.09.2010
- (511) 41

(540)



(510) (41) výchova, vzdělávání, služby týkající se výchovy a vzdělávání v rámci této třídy, pořádání kurzů v oblasti bezpečnostně-právní činnosti.

(590) Barevná

(730) Střední odborná škola ochrany osob a majetku s.r.o., Svornosti 1, Karviná - Darkov, 73503, CZ

(740) Ing. Iva Rylková, Polská 1525, Ostrava - Poruba, 70800

(210) **O-479417**

(220) 13.09.2010

(320) 13.09.2010

(511) 5, 9, 35

(540)

## Líbáš jako d'ábel

(510) (5) výrobky farmaceutické a parafarmaceutické, vitamíny a minerály a stopové prvky, dietní a nutriční přípravky a léčiva, medicínální sirupy, výtažky z léčivých bylin a kombinované přípravky vitamínů, minerálů, stopových prvků a bylinných výtažků, potravinové doplňky obohacené vitamíny nebo minerály nebo stopovými prvky, vitamínové přípravky, vitamíny a multivitaminové preparáty, minerály a multiminerálové preparáty, bylinné čaje, léčivé byliny, cukrovinky nebo pastilky nebo tabletky nebo tobolky nebo kapsle nebo zvykačky s léčivými přísadami, dietetické látky upravené pro lékařské účely, minerální vody a dietetické nápoje upravené pro lékařské účely, dietní potraviny upravené pro lékařské účely, doplňky výživové pro lékařské účely nebo s léčebným účinkem, potrava pro lékařské účely, balzámy a krémy a masti pro lékařské účely nebo s léčebným účinkem, chemické přípravky pro lékařské účely, léčivé oleje, oleje pro lékařské účely, tuky pro lékařské účely, léčivé soli, tinktury pro lékařské účely, bylinné výtažky nebo sirupy, vitamínová a minerální výživa ve formě koncentrátů, proteinové koncentráty jako výživné přísady k potravinám, droždí pro farmaceutické účely, potravinové doplňky s léčebnými účinky, výživné nebo dietetické přípravky pro lékařské účely pro denní doplnění stravy jako instantní strava nebo samostatná směs, která se skládá hlavně z mléka v prášku nebo ze živočišných nebo zeleninových proteinů, také s přísadkou vitamínů nebo minerálů nebo stopových prvků nebo cukru; (9) přístroje a nástroje vědecké, námořní, geodetické, fotografické, filmové, optické, přístroje pro vážení, měření, signalizaci, kontrolu (inspekci), záchranu a přístroje pro vyučování, přístroje a nástroje pro vedení, přepínání, přeměnu, akumulaci, regulaci nebo řízení elektrického proudu, přístroje pro záznam, převod, reprodukci zvuku nebo obrazu, magnetické nosiče zvukových záznamů, gramofonové desky, automatické distributory a mechanismy pro přístroje a mince, zapisovací pokladny, počítačové přístroje pro zpracování informací a počítače, hasicí přístroje, magnetické nebo optické suporty zvukových nebo zvukově obrazových záznamů, nosiče záznamů nahrané i nenahrané, audiovizuální programy, audioprogramy, audiovizuální díla na nosičích, audiovizuální díla v digitální podobě, filmy, hudební díla na nosičích nebo v elektronické podobě, multimediální aplikace, elektronické multimediální nebo elektronické informační katalogy, elektronické časopisy, elektronická periodika a knihy v elektronické podobě; (35) propagační činnost, reklama, pomoc při řízení obchodní činnosti, obchodní administrativa, kancelářské práce, reklamní, inzertní a propagační činnost, marketing, poskytování informací komerčního nebo reklamního charakteru, multimediálních informací komerčního charakteru, komerční využití Internetu v oblastech komerčních internetových médií a vyhledávacích služeb, pronájem informačních míst v rámci této třídy, merchandising, franchising, výstavy komerční nebo reklamní nebo propagační, předvádění zboží prostřednictvím Internetu nebo katalogu nebo výstav za účelem reklamy a/nebo prodeje, přeskupování a shromažďování (kromě dopravy) různých výrobků pro třetí osoby za účelem umožnit spotřebitelům pohodlně

vybrat a prohlížet a kupovat (kromě přepravy) prostřednictvím katalogu a/nebo Internetu a/nebo zásilkového prodeje, maloobchodní prodej výrobků zařazených ve tř. 1-34.

(730) **Poledňáková Marie**, Nebušická 669, Praha 6, 16400, CZ

(740) Advokátní a patentová kancelář VYSKOČIL, KROŠLÁK a spol., Dana Lukajová, Voršilská 10, Praha 1, 11000

(210) **O-479431**

(220) 14.09.2010

(320) 14.09.2010

(511) 9, 41, 42

(540)



(510) (9) čtecí zařízení (zpracování dat); (41) knihy (vydávání elektronických knih); (42) počítačové systémy (tvorba).

(590) Barevná

(730) **HOLICKÝ Petr**, Farského 7, Praha 7, 17000, CZ

(210) **O-479432**

(220) 14.09.2010

(320) 14.09.2010

(511) 16, 18, 25, 26

(540)



(510) (16) papírenské výrobky; (18) batohy, kabelky, tašky nákupní; (25) oděvy, obuv, kloboučnické zboží; (26) oděvní doplňky v rámci této třídy.

(730) **Numero s.r.o.**, Poděbradská 781/61, Praha 9, 19800, CZ

(210) **O-479433**

(220) 14.09.2010

(320) 14.09.2010

(511) 16, 18, 25, 26

(540)



(510) (16) papírenské výrobky; (18) batohy, kabelky, tašky nákupní; (25) oděvy, obuv, kloboučnické zboží; (26) oděvní doplňky v rámci této třídy.

(730) **Numero s.r.o.**, Poděbradská 781/61, Praha 9, 19800, CZ

(210) **O-479435**

(220) 14.09.2010

(320) 14.09.2010

(511) 16, 18, 25, 26

(540)



(510) (16) papírenské výrobky; (18) batohy, kabelky, tašky nákupní; (25) oděvy, obuv, kloboučnické zboží; (26) oděvní doplňky v rámci této třídy.

(730) **Numero s.r.o.**, Poděbradská 781/61, Praha 9, 19800, CZ

(210) **O-479537**

(220) 17.09.2010

(320) 17.09.2010

(511) 9, 37, 38, 42

(540)



(510) (9) optická vlákna, vodiče ve tvaru vláken, počítače, počítačové klávesnice, počítačové paměti, počítačové tiskárny, počítačový software; (37) kancelářské stroje a zařízení (montáž, údržba, opravy), počítačové vybavení (montáž, údržba, opravy); (38) poskytování telekomunikačního připojení ke globální počítačové síti, poskytování uživatelského přístupu ke globální počítačové síti, pronájem přístrojů pro přenos dat, půjčování modemů, služby hlasové pošty, televizní vysílání; (42) aktualizace počítačových programů, instalace počítačových programů, konzultace v oblasti počítačového softwaru, obnova počítačových dat, počítačový hardware (poradenské služby).

(730) **Meduna Jonáš**, Tyršova 220, Kolín 4, 28002, CZ

(210) **O-479551**

(220) 17.09.2010

(320) 17.09.2010

(511) 11, 17, 19, 20

(540)



(510) (11) toaletní mísy, sprchové a vanové zástěny (součást sprch a van), koupelnové armatury, nádržkové jednotky (sanita); (17) metakrylátové materiály ve tvaru fólií; (19) polozpracované desky z metakrylátových pryskyřic pro běžné užití ve stavebním průmyslu a při obkladech bytů, nekonstrukční stavební materiál, zejména ozdobné obklady, parapety, prahy a deštění, metakrylátové materiály ve tvaru nezpracovaných desek pro obklady a pro obložení sprch a van; (20) vrchní desky pultů, předtvarované integrované toaletní desky, nábytek.

(590) Barevná

(730) **Alojz Jančovič**, Nová 186, Velké Přítočno, 27351, CZ

(210) **O-479554**

(220) 17.09.2010

(320) 17.09.2010

(511) 9, 16, 38, 41, 42

(540)

**Frag klub**

(510) (9) telefony, hlasové schránky, komunikační výrobky zařazené ve tř. 9, technika a zařízení spadající do tř. 9, komunikátory, modemy, operátory, aparáty a přístroje vědecké, geodetické,

elektrické a elektronické zařazené do třídy 9, automatické distributory a mechanismy na mince, přístroje pro zpracování informací a počítačový hardware, zejména počítače, včetně jejich jednotlivých součástí a náhradních dílů ze třídy 9, pracovní stanice (mikropočítače), mechaniky pro diskety, počítačové tiskárny, počítačové klávesnice, myši, joystiky a jejich součásti, počítačové monitory, přístroje LCD, zobrazovací jednotky, základní desky (boardy) k serverům, modemy, pomocné obvodové desky pro počítače, integrované obvody, servery, router, (směrovače), swith (přepínače), hub (rozpojovače), audiovizuální programy, audioprogramy, elektronické sítě, multimediální aplikace, multimediální informační katalogy, elektronické časopisy, knihy v elektronické podobě, pohledy ilustrované se zvukovou nahrávkou, přístroje a nástroje pro silnoproudou elektrotechniku, zejména pro vedení, přeměnu, uskladnění, regulaci a řízení, přístroje a nástroje pro slaboproudou elektrotechniku, zejména telekomunikační, vysokofrekvenční a řídicí technika, spotřební elektronika, přístroje a nástroje fotografické, filmové, optické, pro měření, vážení, signální, kontrolní, přístroje a nástroje pro účely záchranné a učební, přístroje pro záznam, přenos a reprodukci zvuku, obrazu a dat, videofilmy, televizory, videokamery a videorekordéry, gramofony, CD přehrávače, automaty uváděné v činnost vhozením mince nebo známky, zapisovací pokladny, počítačové stroje, zařízení pro zpracování dat, počítačová periferní zařízení, zařízení pro vstup a výstup dat, zařízení pro ukládání a přenos dat, počítačové periferní zařízení, zařízení pro vstup a výstup dat, zařízení pro ukládání a přenos dat, účetní stroje, počítačové programy a databáze, včetně počítačového softwaru pro použití v oblasti sítí a systémového řízení, počítačový software, zejména počítačové operační systémy, uživatelské programy s grafickým rozhraním, grafická uživatelská rozhraní pro počítačové obvody, počítače (CPU), mikrofony pro použití s počítačovými komunikačními systémy a systémy videokonferencí, polovodičové komponenty, elektronické, magnetické a optické paměti, floppy disky, magnetické disky, optické desky, prázdné nebo obsahující zapsané informace, zařízení pro ochranu dat, elektrické paměti na zásuvné desce, mikroprocesory, spojovací kabely a zástrčky pro spojení nebo propojení přístrojů pro zpracování dat telekomunikačního inženýrství, hasicí přístroje, projekční a zvětšovací přístroje, stojany pro fotografické přístroje, kopírovací stroje, elektrické kabely, dráty, vodiče a jejich spojky, spínače a rozvodové desky nebo skříně, přístroje a nástroje pro ovládání lodí, elektrické přístroje pro dálkové řízení průmyslových operací, kancelářské stroje pro zpracování dřemých štítků, datové zvukové a obrazové nosiče všech druhů, zejména desky, diskety, pásky, kazety, zásobníky a karty nesoucí záznam nebo určené k nahrávání zvukového záznamu, video záznamu, záznamu dat, pojmů, her, grafů, textů, programů a informací, kompaktní disky, CD ROM nosiče, přenosné počítačové systémy sestávající z operačních systémů, síťového softwaru a obslužných programů, exponované filmy, gramofonové jehly, pouzdra pro shora uvedené přístroje a nástroje, signalizační píšťaly, včetně píšťalek na psy, výstražné trojúhelníky pro dopravní prostředky, ochranné oděvy, včetně obuvi, speciální oblečení na ochranu života, pracovní ochranné obličejové štíty, ochranné brýle a masky pro dělníky, dýchací přístroje pro potápěče, plovací pásy, vodní křídla, hasičské stříkačky, úhlooměry, protraktory (měřicí přístroje), automatické časové spínače, přístroje pro zábavu připojitelné k televizorům, hrací skříně, automaty na lístky, automatické váhy, měniče mincí, automatické fotografické stroje, části dříve uvedeného zboží, pokyny pro provoz a užívání počítačů a počítačového softwaru uložené v číslicové formě, zejména na pružných discích nebo CD-ROMu, přístroje a nástroje navigační, přístroje a nástroje určené k přenášení rozkazů, optické, k signalizaci, hry, videohry, elektronické hry, elektricky, magneticky a opticky zaznamenaná data pro počítače, databáze na nosičích, antivirové systémy, počítačové sítě; (16) výrobky z papíru, lepenky a z plastických hmot zařazené ve třídě 16 pro reklamní, marketingové a propagační účely, kancelářské potřeby pro reklamní, marketingové a propagační účely, plakáty, fotografie, pohlednice, gratulace, dopisní papíry, obálky, kalendáře, zejména nástěnné a stolní, samolepky, obtisky, poznámkové bloky, desky na spisy, pořadače, omalovánky, activity books, balicí papír, školní sešity, skicáky, tužky, pastelky, tuhy, gumy, ořezávátko, penály, papírové tašky, umělohmotné tašky, papírové kapesníky, obaly papírové, těžítka, tiskoviny, časopisy, knihy, databázové

produkty v papírové formě, informační produkty v papírové formě, tiskárenské výrobky, losy, štočky, potřeby pro knižní vazby, materiál pro umělce, štetce, psací stroje a kancelářské potřeby (spadající do této třídy), učební pomůcky, s výjimkou přístrojů, pytlíky a sáčky pro obalovou techniku, umělecké nebo ozdobné předměty z papíru, obalové materiály z plastických hmot, náležící do této třídy, tiskoviny, periodika, tištěné návody pro provoz a použití počítačů, manuály a jiné psané doprovodné materiály pro počítače a počítačový software, ročenky, příručky; (38) telekomunikační služby, spoje, komunikace, provozování telekomunikační sítě, služby mobilní telekomunikační sítě, výměna, přenos a šíření informací, dat a zpráv, služby veřejnosti spojené s provozováním mobilní radiotelefonní sítě, provoz veřejné mobilní telekomunikační a datové sítě, telekomunikační informace, půjčování telekomunikačních zařízení, komunikace (telefonní), počítačová konzultační činnost z oblasti telekomunikační techniky, elektronická pošta, služby připojení k mezinárodní síti Internet, služby na Internetu zahrnuté v této třídě (zejména přístup k síti Internet, včetně vysokorychlostního a přenos hlasové služby přes internetový protokol), pronájem zařízení pro přenos informací, telekomunikace, poradenství v oblasti telekomunikací, zprostředkovatelská činnost v oblasti telekomunikací, šíření elektronických časopisů, informací, elektronických periodik a knih v elektronické podobě prostřednictvím počítačové sítě, zejména Internetu, pomocí satelitů, komunikace prostřednictvím a nebo mezi počítači, přenos zpráv a obrazových informací pomocí počítačů, spojení přístupu do databází, on-line (spřažené) komunikační služby, přenos informací pomocí počítačových sítí, komunikace pomocí sítě Internetu, datové telekomunikační služby, přenos informací pro komunikaci vztahující se k videohrámkám, šíření a přenos informací v oboru videoher, přenos informací obsažených v databankách, bezdrátové telefonování; (41) informace o možnostech vzdělání, výchovy, zábavy, sportovních a kulturních aktivit, vzdělávací informace, školicí činnost v oblasti telekomunikační a výpočetní techniky, tvorba elektronických časopisů, periodik a knih v elektronické podobě, výchovná, kulturní, vzdělávací a zábavní činnost, školicí činnost, pořádání kulturních, společenských a sportovních akcí, vydavatelská a nakladatelská činnost, soutěžní činnost, podávání informací vztahujících se k on-line hrám a jiným on-line druhům zábavy, k možnostem rozptýlení, tvorba interaktivních audiovizuálních děl, filmová tvorba, zábavné služby pro volný čas, filmová a divadelní tvorba spojená s návrhy obrazů, zvuků nebo slov, odborné poradenství v oboru zábavy, digitální zpracování obrazu, provozování her on-line; (42) pronájem počítačového software, pronájem počítačů, poradenství v oblasti počítačového hardware, poradenství v oblasti informační technologie, analytické a inženýrské práce v oblasti telekomunikací, poradenská činnost v oblasti servisu výpočetní techniky, provozování počítačových center, zprostředkovatelská a obstaravatelská činnost v oblasti výpočetní techniky, poradenská a konzultační činnost v oblasti výpočetní techniky a elektrotechniky, hosting pro veškeré oblasti informačních technologií, včetně webových stránek v rámci Internetu, extranetu, intranetu, instalace počítačových programů, tvorba a údržba software.

(730) **T-Mobile Czech Republic a.s.**, Tomíčkova 2144/1, Praha 4, 14900, CZ

(210) **O-479567**  
(220) 17.09.2010  
(320) 17.09.2010  
(511) 5, 35  
(540)

## FYTOFONTANA DIETCEUTICAL HODIET

(510) (5) dietní přípravek pro léčebné účely, podpurný přípravek pro snižování tělesné hmotnosti pro léčebné účely; (35) provozování virtuálních obchodních středisek v oblasti zdravotnických přípravků.

(730) **Herb-pharma AG**, Kirchgasse 9, 8001 Zürich, CH  
(740) Reichel & kol., patent. kancelář, Ing. Pavel Reichel, Lopatecká 14, Praha 4, 14700

(210) **O-479568**

(220) 17.09.2010  
(320) 17.09.2010  
(511) 16, 32, 33, 35, 41, 43  
(540)



(510) (16) tiskoviny, reklamní a propagační materiály papírové, etikety, obaly, zejména obaly na lahve lepenkové a papírové; (32) nealkoholické nápoje, šumivé nápoje, zejména nápoje na bázi moštů; (33) vína, šumivá vína, sekty, alkoholické nápoje; (35) obchodní činnost se zemědělskými a vinařskými výrobky; (41) kulturní, soutěžní a vzdělávací aktivity, společenské aktivity spadající do tř. 41, pořádání a organizování výstav ke kulturním nebo vzdělávacím účelům; (43) restaurační a ubytovací služby.  
(730) **Vinařství Kovacs s.r.o.**, Novosedly 5, 69182, CZ  
(740) INPARTNERS GROUP, Mgr. Simona Hejdová, advokátka, Lidická 51, Brno, 60200

(210) **O-479579**  
(220) 20.09.2010  
(320) 20.09.2010  
(511) 16, 33, 35  
(540)

# WINERY

(510) (16) etikety a viněty, papírové obaly na lahve, propagační materiál zařazený do třídy 16; (33) víno, sekty (šumivá vína); (35) maloobchod a velkoobchod s výrobky uvedenými ve třídách 16 a 33, propagační činnost.  
(730) **WINERY s.r.o.**, Nad Zahrady 126E/12, Velké Pavlovice, 69106, CZ  
(740) JUDr. Lukáš Jansa, Sokola Tůmy 743/16, Ostrava - Mariánské Hory, 70900

(210) **O-479644**  
(220) 22.09.2010  
(320) 22.09.2010  
(511) 35, 39  
(540)



(510) (35) marketing, automatizované zpracování dat; (39) regionální osobní železniční doprava, zasilatelství, zprostředkování obchodu a služeb v železniční dopravě, spedice a logistika nákladu, mezinárodní nákladní doprava, vnitrostátní nákladní doprava, doručovací služby, pronájem železničních vozidel, skladování.  
(590) Barevná  
(730) **RAPID Express a.s.**, Seifertova 823/9, Praha 3 - Žižkov, 13000, CZ  
(740) Václav Müller, patentový zástupce, Filipova 2016, Praha 4, 14800

(210) **O-479681**  
(220) 22.09.2010



(320) 22.09.2010  
(511) 9, 16, 35, 37, 42  
(540)



(510) (9) data, databáze a jiné informační produkty na elektronických, magnetických a optických nosičích všeho druhu a v elektronických, datových, informačních a telekomunikačních sítích všeho druhu, související software a hardware, nosiče dat spadající do třídy 9, zejména diskety, CD romy, magnetické disky, optické disky, DVD apod., elektronické sítě, multimediální informační katalogy, periodika a knihy v elektronické podobě, nahraný software na CD a DVD discích a magnetických médiích, audiovizuální programy, audio programy, pohledy ilustrované se zvukovou nahrávkou, nahrané zvukové a zvukově obrazové záznamy, obaly na zvukové nosiče a videokazety; (16) tiskoviny, letáky, papírové výstupy na nosičích, manuály k software, fotografie, kalendáře, výrobky z papíru, kancelářské potřeby v rámci této třídy; (35) reklamní a umělecká agentura, reklama a reklamní, propagační a inzertní činnost, reklamní materiály (aktualizování), obchodní reklama pro třetí osoby, reklama v rádiu, televizi, novinách a časopisech, tvorba reklamních videoklipů a spotů, pořádání soutěží a akcí pro komerční a reklamní účely, předvádění zboží a výrobků pro reklamní účely a podporu prodeje, vydávání, zveřejňování a rozšiřování reklamních textů, rozšiřování reklamních nebo inzertních materiálů zákazníkům, organizování komerčních a reklamních výstav a veletrhů, on-line inzerce a reklama, zajištění, realizace a organizování reklamních kampaní, poradenské a konzultační služby v oblasti reklamy, pronájem reklamních ploch, příprava inzertních sloupků, příprava tiskových zpráv a podkladů, zpracování informací v oblasti reklamy, public relation, komerční informační kancelář, poskytování informací, informačních produktů a multimediálních informací k obchodním účelům, uspořádání a řízení obchodních informací ze vzdálených zdrojů, vše prostřednictvím elektronických komunikačních sítí, prezentace uživatelů na stránkách World Wide Web v počítačové síti Internet, obchodní nebo podnikatelské informace, marketing, marketingové studie, pomoc a poradenství při řízení obchodní činnosti, obchodní management a podnikové poradenství, obchodní průzkum, průzkum a analýza trhu, průzkum veřejného mínění, služby, které zahrnují záznam, přepis, vypracování, kompilaci, přenášení nebo systematickosti písemných či datových či elektronických sdělení a záznamů, jakož i využívání nebo kompilaci matematických a statistických údajů, zprostředkovatelská činnost v oblasti obchodu s výrobky ve třídě 9 a službami ve třídách 35 a 42; (37) instalace a opravy elektronických a elektrických zařízení, strojů, přístrojů, instalace počítačových sítí; (42) tvorba software, tvorba interaktivních a grafických programů, tvorba multimediálních aplikací, programové projekty - programování, tvorba počítačových databází, programování internetových databázových systémů a internetových aplikací, programování multimediálních aplikací, vytváření a modelování 3D animací, tvorba interaktivních a grafických programů, tvorba multimediálních dokumentů, prezentací, aplikací, katalogů, konstrukce WWW prezentací, řešení WWW serverů, tvorba počítačové animace a vizualizace, webhosting, programové projekty (tvorba), tvorba informačních databází, podpora rozvoje komerčního využití Internetu a jiných počítačových, datových a komunikačních sítí, výzkum a vývoj a tvorba systémů pro elektronické obchodování včetně příslušného software a hardware, know-how pro oblast elektronického obchodování a informačních technologií, registrace domén pro identifikaci uživatelů na globální počítačové síti v rámci této třídy, provozování hostingu digitálního obsahu na Internetu, služby zobrazení webových stránek a obrazů na počítačovém serveru, počítačové služby, zejména tvorba a údržba webových stránek pro jiné, počítačové služby, zejména služby obnovy dat, počítačové služby, zejména projektování a realizace internetových sítí pro jiné, počítačové služby, zejména projektování a realizace web stránek pro jiné, počítačové služby,

zejména provozování rešeršních robotů pro získávání dat z globální počítačové sítě, počítačové služby, zejména indexování informací, stránek a dalších zdrojů přístupných v počítačové síti, počítačové služby, zejména správa webových stránek pro jiné, počítačové služby, zejména přeměrování elektronické pošty na změněnou osobní elektronickou adresu, počítačový design, poradenství v oblasti počítačového software, vývoj počítačového software, počítačové systémové analýzy, služby providera, zejména počítačový hosting software aplikací pro jiné, půjčování počítačů a programového vybavení, oprava počítačového software, instalace programového vybavení, propojení počítačového systému a sítí, technická podpora, zejména řešení problému (odhalování a odstraňování závad) hardware a software, technická podpora, zejména monitoring síťových systémů, technická podpora, zejména provozování záložních počítačových programů a zařízení, údržba počítačového software, počítačové konzultace, počítačové diagnostické služby, plánování obnovy havarovaného počítače, vývoj počítačového hardware, tvorba designu počítačové sítě pro jiné, počítačové programování pro jiné, počítačové projektování vedení podniku, konzultace v ICT, procesní audit ICT, outsourcing ICT, poradenská činnost v oblasti společenských věd v rámci této třídy.

(590) Barevná  
(730) **SystematiQ s.r.o.**, U Ladronky 2331/7, Praha 6 - Břevnov, 16900, CZ  
(740) PROPATENT CZ, Ing. Vlasta Sedláčková, Ke Kateřinkám 1393, Praha 4, 14900

(210) **O-479687**  
(220) 23.09.2010  
(320) 23.09.2010  
(511) 25  
(540)

*J. Botycky*

(510) (25) obuv.  
(730) **LI Feng**, Pod Valem 853, Praha 10 - Průhonice, 25243, CZ

(210) **O-479722**  
(220) 24.09.2010  
(320) 24.09.2010  
(511) 24, 25, 40, 42  
(540)



(510) (24) flanel (textilie), flauš, frýz, hedvábí, hedvábné tkaniny pro tištěné vzory, látky, ložní prádlo, maňestry, plátno, podšívky textilní, ručníky, spací pytle, šitky textilní, textilie (materiály), textilie pro boty a obuv, textilie, látky bavlněné, tkaniny, tkaniny elastické, tkaniny k textilnímu užití, tkaniny konopné, vlněné textilie, značky textilní, žerzej; (25) body (spodní prádlo), boty šněrovací, bundy sportovní, bundy sportovní s kapucí, čelenky, čepice, čepice se štítkem, chrániče uší proti chladu, jako pokrývka hlavy, kalhoty, kabáty krátké, kapuce, kombinézy (oděvy), konfekce, košile, kšilty, legíny, límce, manžety, maskární kostýmy, oblečení, obuv, obuv sportovní, obuv svrchní, oděvy, oděvy pro cyklisty, oděvy tělocvičné, oděvy z kůže, plavky, ponožky, potítka, prádlo spodní, pokrývka hlavy, rukavice, sukně, svetry, svrchní kabáty, svetry, bundy sportovní, šály, šaty dámské, trička; (40) barvení textilu a textilií, dámské krejčovství, látky barvení, lemování nebo obšívání látek, oděvů-úprava, přešívání, pánské krejčovství, stříhání látek, textil

- (730) (úprava a zpracování-), textilie (barvení), textilie (nemačkávací úprava), textilie (údržba), tisk vzorů, tisk ofsetový, vodovzdorná impregnace látek, apretace textilií; (42) desing průmyslový, návrhářství (oděvní), navrhování obalů, textil - zkoušení, umíst'ování webových stránek, webové stránky (tvorba a správa).  
**Dordová Petra Bc.**, Vlkovice 62, Fulnek, 74245, CZ  
**Dorda Daniel Bc.**, Vlkovice 62, Fulnek, 74245, CZ

(210) **O-479731**

(220) 24.09.2010

(320) 24.09.2010

(511) 35, 36, 37

(540)



**havlickova plaza**  
Shopping & office center

- (510) (35) propagační činnost, reklama, pomoc při řízení obchodní činnosti, obchodní administrativa, kancelářské práce; (36) pojištění, služby finanční, služby peněžní, služby nemovitostní; (37) stavebnictví, opravy, instalační služby.  
(730) **Havlíčkova Investment, a.s.**, Husova 240/5, Praha 1, 11000, CZ

(210) **O-479741**

(220) 24.09.2010

(320) 24.09.2010

(511) 35, 38, 41

(540)



- (510) (35) reklama v rámci této třídy, informace v rámci této třídy, zajišť'ování předplatného novin a časopisů; (38) šíření zpráv a tiskovin, šíření a přenos inzerce a reklamy, vše prostřednictvím počítačových sítí včetně Internetu, zaslání zpráv; (41) vydavatelství a nakladatelství elektronické.  
(590) Barevná  
(730) **EURONEWS a.s.**, Holečkova 103, Praha 5, 15000, CZ

(210) **O-479742**

(220) 24.09.2010

(320) 24.09.2010

(511) 35, 38, 41

(540)



- (510) (35) reklama v rámci této třídy, informace v rámci této třídy, zajišť'ování předplatného novin a časopisů; (38) šíření zpráv a tiskovin, šíření a přenos inzerce a reklamy, vše prostřednictvím počítačových sítí včetně Internetu, zaslání zpráv; (41) vydavatelství a nakladatelství elektronické.  
(590) Barevná  
(730) **EURONEWS a.s.**, Holečkova 103, Praha 5, 15000, CZ

(210) **O-479822**

(220) 30.09.2010

(320) 30.09.2010

(511) 16, 38, 41

(540) **SLAVNOSTI PĚTILISTÉ RŮŽE**

- (510) (16) papír, lepenka a výrobky z těchto materiálů zaříděné ve třídě 16, výrobky z papíru, papírenské zboží, fotografie, plakáty, kalendáře, dopisní papíry, obálky, samolepky, poznámkové bloky, desky na spisy, tiskoviny, tiskopisy, časopisy, periodika, knihy, databáze v papírové formě, tiskárenské výrobky, kancelářské potřeby kromě nábytku, učební a vyučovací pomůcky s výjimkou přístrojů; (38) šíření informací prostřednictvím informační, datové, elektronické, komunikační nebo telekomunikační sítě (zejména Internet), zpravodajské a informační služby; (41) organizování zábavy, divadelních představení, organizace a pořádání koncertů, organizování představení (manažerské služby), organizování vzdělávacích a zábavných soutěží, kurzů, školení, vyučování, vydavatelská a nakladatelská činnost, výroba a produkce audiovizuálních děl, organizování mezinárodních konferencí a seminářů, pořádání kulturních akcí.

(730) **Město Český Krumlov**, Vnitřní Město, náměstí Svornosti 1, Český Krumlov, 38101, CZ

**MĚSTSKÉ DIVADLO ČESKÝ KRUMLOV o.p.s.**, Horní Brána 2, Český Krumlov, 38101, CZ

(740) **KUDRLIČKA & SEDLÁK**, advokátní, patentová a známková kancelář, Ing. Jiří Sedlák, Husova 5, České Budějovice, 37001

(210) **O-479892**

(220) 04.10.2010

(320) 04.10.2010

(511) 1, 6, 9, 17, 19

(540)



- (510) (1) chemické výrobky určené pro průmysl, hasicí přístroje (složení), hasicí směsi, prostředky na hašení ohně, lepidla jiná než kancelářská a než pro domácnost, ochranné přípravky na zdivo (s výjimkou nátěrů a olejů), ohnivzdorné přípravky, protipožární přípravky, průmyslové chemikálie; (6) dveře (kovové), dveřní kliky (kovové), dveřní kování (kovové), dveřní rámy (kovové), dveřní uzávěry, s výjimkou elektrických, kouřové roury, kouřovody, kovové okenní rámy, křídlová okna (kovová), madla (kovová), nábytkové kování, obklady stěn (kovové), obležení stavební (kovová), okenní kování, okenní rámy (kovové), okenní uzávěry (kovové), okenní žarážky, otevírače dveří, s výjimkou elektrických, potrubí (kovové) pro větrací a klimatizační zařízení, prahy (kovové), rámy dveřní, rámy okenní, ventilační zařízení, zárubně dveřní, mříže, těsnicí uzávěry (kovové), dveřní uzávěry, s výjimkou elektrických, kovové kabely a dráty neelektrické, vše v rámci této třídy; (9) hasicí přístroje, elektrické kabely a dráty, pláště elektrických kabelů, objímky elektrických kabelů, kryty spojek elektrických kabelů, spojky na elektrické kabely, oděvy protipožární, ventilační kanály (aerodynamické kanály), dveřní uzávěry elektrické, protipožární senzory; (17) těsnění, potrubí (těsnění na -), těsnění (dveří nebo oken), utěsnění děr (chemické směsi na -), těsnění (tmely na -), materiály těsnící, ucpávací a izolační, ohebné trubky nekovové, kaučuk, gutaperča, guma, azbest, slída a výrobky z těchto materiálů, které nejsou zahrnuty do jiných tříd; (19) stavební materiály nekovové, bezpečnostní sklo, dřevo jako polotovary, dveře (nekovové), výplně pro dveře, zárubně pro dveře, křídlové dveře, dýhy dřevěné, komíny (nekovové), konstrukce stavební (nekovové), mříže (nekovové), obklady stěn (nekovové), ohnivzdorné cementové ochranné vrstvy, rámy na okna (nekovové), okenice (nekovové), poklopy na komíny, potrubí nekovová pro ventilační a klimatizační zařízení, potrubí tlakové (nekovové), dveřní prahy (nekovové), překlady (okenní, dveřní), rámy okenní (nekovové), překližka, příčky (nekovové), sklo tabulové, sklo okenní, stavby (sklo pro -), stavby (dřevo pro -), stavby (panely pro -), stavební hmoty (nekovové), trubky pevné (nekovové), vrata nekovová, zárubně dveří (nekovové), obklady ve stavebnictví (nekovové), betonové desky, desky cementové, dřevěné desky, fólie a desky z umělých hmot v rámci

- této třídy, přenosné konstrukce nekovové. (540)  
(590) Barevná  
(730) **PPI - protipožární dveře s.r.o.**, Dlouhá 527, Kovářská, 43186, CZ  
(740) Mgr. Ing. Tomáš Feigl, patentový zástupce, Na Vyhliďce 53, Karlovy Vary, 36001



- (210) **O-479895**  
(220) 04.10.2010  
(320) 04.10.2010  
(511) 7, 10, 16, 20, 21, 24, 25, 27, 35  
(540)



- (510) (7) elektrické kuchyňské stroje a roboty, vysavače, čistící přístroje parní, vše v rámci této třídy; (10) zdravotní matrace, polštáře a podložky proti proleženinám; (16) výrobky z papíru, tiskoviny, fotografie, plakáty, letáky, kancelářské potřeby, vše v rámci této třídy; (20) nábytek, matrace do postelí, polštáře, rošty do postelí; (21) kuchyňské nádoby, porcelánové a skleněné výrobky, vše v rámci této třídy; (24) ložní pokrývky a přikrývky, ložní prádlo, lůžkoviny, přehozy, textilny vlněné, povlaky na polštáře, ubrusy; (25) oděvy, obuv; (27) koberce, rohože, tapety; (35) marketing a zprostředkování obchodní činnosti pro výrobky výše uvedené, poradenská služba v obchodu s výrobky výše uvedenými, propagace, reklama.  
(730) **MACHALA a.s.**, Hyberská 1271/32, Praha 1 - Nové Město, 11000, CZ  
(740) PROPATENT CZ, Ing. Vlasta Sedláčková, Ke Kateřinkám 1393, Praha 4, 14900

- (510) (20) nábytek, nábytek všeho druhu, jako kovový, dřevěný, plastový, sektorový nábytek, kuchyně, kuchyňské linky, židle, stoly, skříně, vestavěné skříně, postele, pohovky, vše z přírodních i umělých materiálů včetně nábytkových nekovových doplňků, dekorativní a umělecké předměty ze dřeva, zrcadla samostatná, zrcadla jako součást nábytku a interiéru, nábytek na zakázku, truhlářské výrobky; (37) montáž, údržba, opravy, servis nábytku, provádění montáží interiérů v budovách, rodinných domech, bytech, kancelářích, úřadech a institucích; (42) design nábytku, projekty, návrhy a řešení a řešení interiérů včetně jejich vizualizace, interiérová tvorba.

- (590) Barevná  
(730) **Hanák Stanislav Ing.**, Komenského 363, Kroměříž, 76701, CZ  
(740) Ing. Zdeněk Kučera, Dlouhá 207 (P.O.BOX 92), Slušovice, 76315

- (210) **O-479927**  
(220) 06.10.2010  
(320) 06.10.2010  
(511) 9, 16, 35, 38, 41  
(540)



- (210) **O-479899**  
(220) 05.10.2010  
(320) 05.10.2010  
(511) 16, 41  
(540)
- 
- (510) (16) magazín; (41) vydavatelství.  
(590) Barevná  
(730) **Ing. Petr Baštan - Vydavatelství**, Na Vozovce 812/20, Olomouc, 77900, CZ

- (510) (9) antény, audiovizuální zařízení pro výuku, automaty hudební, hrací skříně uváděné do chodu vhozením mince, automaty prodejní, nástroje na určování azimutu, barometry, brýle, pouzdra na brýle, brýle sluneční, brýle proti slunci, brýlové řetízky, buzoly, směrové kompas, clony na oči, čistíče nosičů zvukových záznamů, čočky kontaktní, čočky optické, čtecí zařízení v televizi, dalekohledy, diapozitivy, promítací přístroje na diapozitivy, diktafony, magnetické disky, kompaktní disky (audio - video), gramofonové desky, gramofonové jehly, disky optické, DVD přehrávače, elektronická pera (vizuální zobrazovací jednotky), elektronické oznamovací tabule, elektronické publikace (s možností stažení), epidiascopy, filmové kamery, exponované filmy, stříhací zařízení na filmy, kreslené filmy, fotoaparáty, fotografické snímky, hologramy, jezdecké přílby, kalkulačky, kalkulačky kapesní, kinofilm, klávesnice počítačové, krokoměry, magnetická média, magnetické disky, magnetické nosiče dat, magnetické pásky, magnetofony, magnety, magnety dekorativní, mincové mechanismy pro televizory, monitory, mikrofony, nosiče dat magnetické, nosiče dat optické, nosiče zvukových nahrávek, nosiče zvukových záznamů, ochranné brýle pro sport, ochranné helmy pro sport, obrazovky, optické disky kompaktní CD ROM, plátna promítací, plovací kruhy, plovací pásy, plovací vesty, počítače, počítačové hry, počítačové tiskárny, podložky pod myš, potápěčské masky, potápěčské oděvy, potápěčské rukavice, pravítka (měřicí přístroje), pravítka logaritmická, přehrávače kompaktních disků, přílby ochranné, přístroje pro reprodukci zvuku, rádia, signalizační píšťalky, sluchátka, snímáče obrazu, skenery (zpracování dat), špunty do uší, tampóny do uší pro potápěče, televizní přístroje, trojúhelníky výstražné pro vozidla, videokamery, videokazety, videopásky, vyučovací stroje, zápisník elektronický, závaží, elektrické žehličky; (16) alba, atlasy, pouzdra s barvami (školní pomůcky), blahopřání, blahopřání hudební, bloky (papírnické výrobky), brožury, papírové bryndáčky, časopisy, časopisy - komiksy, čínská tuš, desky (papírnické výrobky), psací desky s klipsem na přidržování papíru, desky na dokumenty (šanon, pořadače),

- (210) **O-479913**  
(220) 05.10.2010  
(320) 05.10.2010  
(511) 25  
(540)
- mecheche**
- (510) (25) oblečení, trička, mikiny, kalhoty, bundy, módní doplňky.  
(730) **Černý Jaroslav Ing.**, Na Hřebenkách 24, Praha 5, 15000, CZ

- (210) **O-479924**  
(220) 05.10.2010  
(320) 05.10.2010  
(511) 20, 37, 42

dopisní papír, držáky na psací potřeby, figurky (sošky) z papírové hmoty, fólie hliníková na balení potravin, fotografie, stojany na fotografie, zemské globusy, grafické reprodukce, grafiky, gumy na mazání, hlína modelovací, houbičky navlhčovací (kancelářské potřeby), hroty psacích per, chrániče prstů (kancelářské potřeby), inkoust v tyčince, inkousty, kalamáře, kalendáře, kalendáře trhací, kalhotky plenkové z papíru nebo buničiny, kancelářské potřeby, kromě nábytku, kancelářské sponky, papírové kapesníky, výrobky z kartónu, spadající do této třídy, karty, katalogy, kelímky papírové na mléčné výrobky, klobouky z lepenky, knihy, záložky do knih, knížky brožované, knižní zarážky, vzory na kopírování, papírové kornouty, krabice lepenkové nebo papírové, kružítko, křída na psaní, laminovačky (- na dokumenty) pro použití v kanceláři, výrobky z lepenky spadající do této třídy, malířská plátina, malířské stojany, malířské štětce, štětce, štětce na psaní, mapy, zeměpisné mapy, mašle papírové, materiály na pečeti, pomůcky na mazání, sáčky pro mikrovlnné trouby, misky na vodové barvy, materiály na modelování, nálepky (lepící pásky) pro kancelářské použití nebo pro domácnost, napínáčky, násadky na pera, noviny, nože na papír, obálky, obaly, obaly na spisy, obtisky, ocelová pera, opeřadla na ruce pro malíře, ořezávací strojky na tužky, ořezávací na tužky, oznámení, palety pro malíře, papír, dopisní papír, papír kopírovací (pauzovací), pergamenový papír, papír sací, svítící papír, toaletní papír, papír voskovaný, papír Xuan, papírenské výrobky spadající do této třídy, papírová prostírání, papírové ubrusy, papírové podložky pod sklenice, podložky pod pivní sklenice, papírové ubrusy, pastelky, pouzdra na pasy, pečeti, penály, pera (kancelářské potřeby), pera plnicí, periodika, plakáty, plány, psací podložky, pomůcky učební, kromě přístrojů, pohlednice, poštovní známky, potřeby na psaní, poutače z papíru nebo lepenky, pouzdra na doklady, pouzdra na pera, pouzdra s psacími potřebami, papírové praporečky, pravítka, prospekty, příručky, psací podložky, psací soupravy (sada psacích potřeb), publikace, papírové pytlíky jako obaly, razítka, razítka datovací, pouzdra na razítka, razítkovací podušky, ročenky, papírové ručníky, rýsovací nástroje, samolepky, samolepky pro domácnost a pro kancelářské potřeby, sešity, sešíváčky, skicáky, stírátko na tabule, školní potřeby, tabule školní, těžitka, tikety, tiskopisy, tiskové typy, tiskoviny, tužky, tuhy do tužek, držátka na tužky, patentní tužky, uhly na kreslení, zápisníky, zpěvníky; (35) inzerce poštou, licence na výrobky a služby ostatních (komerční správa), nábor zaměstnanců, pomoc při řízení obchodní činnosti, obchodní nebo podnikatelské informace, obchodní nebo podnikatelský průzkum, organizování výstav (komerčních nebo reklamních), personální poradenství, pořádání veletrhů pro obchodní a reklamní účely, průzkum trhu, průzkum veřejného mínění, zajišťování předplatného telekomunikačních služeb, předvádění zboží, příprava inzertních sloupků, reklama (propagace), reklama on-line v počítačové síti, aktualizování reklamních materiálů, pronájem reklamních materiálů, zaslání reklamních materiálů zákazníkům, rozšiřování reklamních nebo inzertních materiálů, sekretářské služby, služby v oblasti grafické úpravy pro reklamní účely, styky s veřejností, vydávání reklamních nebo náborových propagačních a inzertních textů, televizní reklama, obchodní vedení uměleckých agentur, zajišťování novinového předplatného (pro předplatitele); (38) elektronická pošta, služby elektronických nástěnek (telekomunikační služby), informační kanceláře, vysílání kabelové televize, služby dálkových konferencí, počítačová komunikace, posílání zpráv, poskytování internetových diskusních fór, pronájem přístrojů pro přenos zpráv, pronájem přístupového času ke globálním počítačovým sítím, pronájem zařízení pro přenos informací, přenášení pomocí satelitních družic, přenos zpráv a obrazových informací pomocí počítače, půjčování telekomunikačních zařízení, telekonference (služby dálkových konferencí), teleshoppingové služby (poskytování televizních kanálů pro teleshoppingové služby), televizní vysílání, telexové služby, výzvy (služby poskytované rádiem, telefonem nebo jinými elektronickými komunikačními prostředky), zaslání zpráv; (41) dabing, pronájem dekorací, služby v oblasti digitálního zpracování obrazu, elektronické publikování (DTP), služby v oblasti estrád, filmová studia, filmová tvorba, filmové projekce, pronájem filmových promítaček a jejich příslušenství, půjčování filmů, fotografování, informace o možnostech zábavy, informace o výchově a vzdělávání, poskytování služeb v oblasti karaoke (hudební doprovod písní dle výběru zpěváka), výchovně zábavné klubové

služby, kluby zdraví (služby), knihovny (půjčování knih), vydávání knih, koncertní sítě, sály, organizování a vedení konference, organizování a vedení kongresu, korespondenční kurzy, provozování muzea, služby nahrávacího studia, nahrávání videopásek, obrazové zpravodajství, organizování kulturních nebo vzdělávacích výstav, organizování plesů, organizování vzdělávacích nebo zábavných soutěží, zábavné parky, plánování a organizování večírků, pořádání soutěží krásy, pronájem audio nahrávek, pronájem dekorací, pronájem kinematografických filmů, pronájem osvětlovacích zařízení pro divadla nebo televizní studia, provozování her on-line (z počítačové sítě), předprodej vstupenek, výroba divadelních nebo jiných představení, půjčování filmů, psaní scénářů, reportérské služby, školení, vyučování, výroba rozhlasových a televizních programů, televizní zábava, výuka, vzdělávací informace, organizování živých vystoupení.

(730) **Česká televize**, Kavčí Hory, Praha 4 - Kavčí Hory, 14070, CZ

(210) **O-479928**

(220) 06.10.2010  
(320) 06.10.2010  
(511) 16, 41, 44, 45  
(540)



(510) (16) plakáty, pohlednice, kalendáře, fotografie, periodické a neperiodické tiskoviny, informační produkty a reklamní materiály na papírových nosičích, publikace, časopisy, knihy, skripta a metodické materiály; (41) vzdělávání a rekvalifikace, zejména organizace a realizace odborných kurzů, seminářů a jiných vzdělávacích akcí, včetně lektorské činnosti a vydávání souvisejících publikací; (44) poskytování terénní pečovatelské péče; (45) osobní a sociální služby poskytované za účelem uspokojování individuálních potřeb jednotlivců, zejména služby osobní asistence zdravotně, tělesně, mentálně i sociálně postiženým osobám.

(590) Barevná

(730) **HEWER - občanské sdružení**, Pod Strašnickou vinicí 13/191, Praha 10, 10000, CZ

(210) **O-479942**

(220) 06.10.2010  
(320) 06.10.2010  
(511) 35, 37, 41, 42  
(540)



(510) (35) obchodní a podnikatelské informace v oblasti restaurátorství a odborně-řemeslných obnov předmětů kulturního dědictví; (37) poradenství v oblasti stavebnictví, především historického, informace o opravách, stavební informace, stavební dozor, poradenství v oblasti obnovy předmětů kulturního dědictví v rámci této třídy; (41) vyučování a vzdělávání v oblasti historie, architektury a užitého umění, organizování a vedení konferencí, seminářů, pořádání a řízení pracovních setkání a školení; (42) technický průzkum staveb, stavebně-historický průzkum, vědecká a výzkumná činnost v oblasti historických staveb a umění, odborné a znalecké posudky, poradenské a konzultační služby v oblasti historických staveb a umění.

(730) **Severa Petr Mgr.**, Moravské nám. 12, Brno, 60200, CZ

(740) **JUDr. Petr Přehnil, Ph.D.**, patentový zástupce, Doležalova 3, Brno, 61600



(210) **O-479966**  
(220) 06.10.2010  
(320) 06.10.2010  
(511) 25  
(540)



**SANDRA**  
GENUINE LEATHER  
GLOVE

(510) (25) rukavice.  
(730) **AAA trade s.r.o.**, Na Zámecké 1518/9, Praha 4 - Nusle, 14000, CZ  
(740) Advokátní kancelář, Mgr. Dana Hanáková, Hurbanova 1279/6, Praha 4 - Krč, 14200

(210) **O-479975**  
(220) 06.10.2010  
(320) 06.10.2010  
(511) 9, 35, 42  
(540)

**ComPromis**

(510) (9) přístroje a nástroje vědecké, námořní, geodetické, fotografické, filmové, optické, přístroje pro vážení, měření, signalizaci, kontrolu (inspekci), záchranu a přístroje pro vyučování, přístroje a nástroje pro vedení, přepínání, přeměnu, akumulaci, regulaci nebo řízení elektrického proudu, přístroje pro záznam, převod, reprodukci zvuku nebo obrazu, magnetické nosiče zvukových záznamů, gramofonové desky, automatické distributory a mechanismy pro přístroje a mince, zapisovací pokladny, počítací stroje, přístroje pro zpracování informací a počítače, zařízení ke zpracování dat, přístroje pro nahrávání zvuku, zesilovače, vysílací zařízení, vysílačky (telekomunikace), vysílače (telekomunikace), telefonní přístroje, přenosné telefony, televizní přístroje, tiskárny pro počítače, satelitní navigační přístroje, sčítací stroje, kalkulačky, snímáče obrazu skenery (zpracování dat), nahraný software počítačový, audio a video přijímače, rádia, radiotelefonní zařízení, radiotelegrafická zařízení, procesory (centrální procesorové jednotky), počítačové programy (s možností stažení), nahrané programy operačních systémů, programy počítačových her, propojovací mezičlánky (počítače), přehrávače, pružné disky, diskety, podložky pod myš, počítačové periferie, periferní zařízení počítačů, počítačové paměti, počítačové klávesnice, disky počítačové, optické disky, optické nosiče dat, optické disky kompaktní CD ROM, navigační přístroje a nástroje, nosiče dat magnetické, magnetická média, magnetické páskové jednotky pro počítače, páskové mechaniky, notebooky (počítače), obrazovky, modemy, monitory, monitorovací přístroje elektrické, mikroprocesory, skartovače, magnetofony, mechanismus pro vkládání disků do počítače, laptopy (počítače), kopírovací zařízení a stroje (fotografické, elektrostatické, termické), karty s pamětí nebo mikroprocesorem, fotoaparáty, faxy, faxovací přístroje, antény, audiovizuální zařízení pro výuku, dálkové ovladače, elektrické zařízení pro dálkové ovládání průmyslových procesů, počítačové sítě a přístroje pro bezdrátovou telegrafii, výpočetní technika všeho druhu, včetně periferních zařízení a komunikačních zařízení, telekomunikační technika všeho druhu, včetně interface pro spojení s výpočetní technikou; (35) reklamní agentury, reklama (propagace), reklama on-line v počítačové síti, aktualizování reklamních materiálů, rozšiřování reklamních materiálů zákazníkům (letáky, prospekty, tisky, vzorky), zaslání reklamních materiálů zákazníkům, vydávání, zveřejňování, oznámení, vyhlášení, psaní reklamních textů, pronájem reklamní plochy, pronájem reklamních materiálů, rozhlasová reklama,

rozšiřování reklamních nebo inzertních materiálů, výstavy komerční a reklamní (organizování), pořádání veletrhů pro obchodní a reklamní účely, venkovní reklama, pronájem reklamní doby v komunikačních médiích, vyhledávání dat v počítačových souborech (pro třetí osoby), kopírování nebo rozmnožování (reprodukce) dokumentů, dokladů apod., překlad informací do počítačových databází, systemizace informací do počítačových databází, vedení kartoték v počítači, obchodní nebo podnikatelské informace, pomoc při řízení obchodní činnosti, pomoc při řízení obchodních a průmyslových podniků, služby a poradenství v obchodní činnosti, obchodní management a podnikové poradenství, marketingové studie, obchodní nebo podnikatelský průzkum, průzkum trhu, oceňování obchodních podniků, pronájem prodejních automatů, pronájem kancelářských strojů a zařízení, efektivnost provozu a racionalizace práce (posuzování), hospodářské (ekonomické) prognózy, prezentace výrobků v komunikačních médiích pro účely maloobchodu, sekretářské služby, účetnictví, personální poradenství, sestavování statistiky, zpracování textů, služby (telefonní vzkazy, dotazy), služby v oblasti grafické úpravy pro reklamní účely, služby v oblasti srovnávání cen, styky s veřejností, inzerce, on-line inzerce, zajišťování prezentací na server, personalistika a služby s tím spojené, obchodní rešerše, obchodování se zbožím uvedeným ve tř. 9, řízení lidí, řízení a dozor v rámci této třídy, dodavatelské služby pro třetí osoby (nákup výrobků a služeb pro jiné podniky), optimalizace a provádění obchodních operací, poskytování obchodních informací a obchodních služeb pomocí Internetu, zprostředkování obchodu s výrobky uvedenými ve tř. 9, zprostředkovatelská činnost v oblasti obchodu týkající se výrobků uvedených ve tř. 9, zprostředkování obchodních kontaktů v oblasti výrobků uvedených ve tř. 9, zprostředkování internetového obchodu v oblasti výrobků uvedených ve tř. 9, komerční využití Internetu v oblastech komerčních internetových médií a vyhledávacích služeb v oblasti výrobků uvedených ve tř. 9, prezentace uživatelů na stránkách World Wide Web v počítačové síti Internet, provozování informačních systémů pro sběr, udržování, zpracování a poskytování informací a dat, zprostředkovatelská činnost s výše uvedenými službami ve tř. 35; (42) tvorba software (počítačových programů), programování počítačové, převod (konverze) dat a počítačových programů (ne fyzický), přenos dat nebo dokumentů z fyzických nosičů na elektronické nosiče, tvorba a správa webových stránek (pro třetí osoby), hosting webových stránek, instalace počítačových programů, tvorba počítačových systémů, aktualizace počítačových programů, údržba počítačových programů, kopírování počítačových programů, obnova počítačových dat (regenerace), počítačové systémové analýzy, grafický design, pronájem počítačů, pronájem počítačového software, projektování, projektování počítačového software, správa projektů, poradenství v oblasti počítačového hardware, konzultace v oblasti počítačového software, studie technických projektů, inženýrské práce (expertizy), poskytování vyhledávacích pro Internet, služby v oblasti ochrany proti počítačovým virům, umístování webových stránek, technické studie v oblasti počítačů a programového vybavení, výzkum a vývoj a tvorba systémů pro elektronické obchodování a informačních technologií, programování multimediálních aplikací, vytváření a modelování 3D animací, interaktivních a grafických programů, tvorba počítačových animací a vizualizací, grafické práce včetně počítačové grafiky, počítačové navrhování tiskovin, počítačová úprava fotografie, digitální tvorba obrazů na výstupních zařízeních, poskytování know-how, programování internetových databázových systémů a internetových aplikací, konstrukce www prezentací a řešení www serverů, pronájem výpočetní techniky, konzultační a poradenská činnost v oblasti informatiky, spadající do této třídy, odborné porady, odborné konzultace (neobchodní), vše v rámci této třídy, tvorba webových stránek s využitím PHP a MySQL, zprostředkovatelská činnost s výše uvedenými službami ve tř. 42.

(590) Barevná  
(730) **Straka František Ing.**, Vratká 11/565, Havířov - Bludovice, 73601, CZ  
**Potocný Roman Ing.**, U Parku 2645/10, Ostrava - Moravská Ostrava, 70300, CZ  
(740) Ing. Pavel Nádvorník s.r.o., Sokola Tůmy 1099/1, Ostrava-Mariánské Hory, 70900

- (210) **O-480079**  
(220) 12.10.2010  
(320) 12.10.2010  
(511) 16, 32, 35, 38, 41, 42, 43  
(540)



- (510) (16) tiskárenské výrobky, papírenské zboží, propagační a marketingové předměty z papíru a lepenky, propagační tiskoviny, zejména katalogy, prospekty, fotografie, plakáty, knihy, časopisy, periodické a neperiodické tiskoviny; (32) voda, voda stolní, sodová voda a jiné nápoje nealkoholické; (35) veškerá propagační činnost prostřednictvím všech druhů komunikačních prostředků a prostřednictvím všech druhů nosičů informací, pořádání obchodních akcí k propagačním účelům, vytváření pozitivních vztahů a služby v oblasti public, media a press relations, distribuce propagačních materiálů, marketingové služby, poradní a konzultační služby v oblasti komunikace a propagace v rámci této třídy, tvorba reklamních a propagačních materiálů, poskytování obchodních nebo podnikatelských informací, služby, poradenství v obchodní činnosti, využití Internetu ke komerčním účelům, organizování komerčních akcí, pořádání výstav k obchodním účelům, merchandising, franchising, e - business - elektronické podnikání a internetové obchody v oblasti komunikace, propagace, public, media a press relations v rámci této třídy; (38) elektronická pošta, počítačová komunikace, přenos zpráv a obrazových informací pomocí počítačů, bezdrátový přenos zpráv a obrazových informací, šíření a zpřístupňování elektronických tiskovin, časopisů, periodik, knih a jiných dat prostřednictvím Internetu, informační služby na Internetu, poskytování přístupu k on-line informačním službám a databázím, provozování internetového serveru; (41) poskytování on-line elektronických publikací, informace o výchově a vzdělávání, korespondenční kurzy, pořádání a řízení školení on-line, vyučování, vzdělávání on-line, zábavní činnost, pořádání kulturních a zábavních akcí k propagačním účelům, tvorba a vydávání audiovizuálních děl, výchovná činnost, tvorba televizních pořadů; (42) návrhy, strukturování a programování či jiné vytváření internetových počítačových stránek a internetových aplikací, tvorba a správa webových stránek, vývoj internetových aplikací; (43) služby zajišťující stravování a nápoje, příprava nápojů a jídel pro spotřebu.
- (730) **Vinařský Institut s.r.o.**, Příkop 843/4, Brno, 60200, CZ  
(740) KMVS, advokátní kancelář, Mgr. Petr Kůta, Hellichova 1, Praha 1, 11800

- (210) **O-480117**  
(220) 12.10.2010  
(320) 12.10.2010  
(511) 6, 8, 9, 12, 13, 14, 16, 18, 21, 24, 25, 26, 28, 30, 32, 34, 35, 36, 38, 39, 41, 42, 43, 45  
(540)



- (510) (6) reklamní a propagační výrobky kovové, botičky kovové na znehybnění kol automobilů, desky pamětní kovové, dopravní značky kovové (s výjimkou světelných a mechanických), držadla kovová, držadla nožů kovová, hřebíky, identifikační štítky kovové, parkovací konstrukce (kovové) pro jízdní kola, klíče, kontejnery kovové, lahve na stlačený plyn kovové, kovové nádoby (jako obal), poštovní schránky kovové, pouta, reklamní sloupky kovové, sošky z obecných kovů; (8) nářadí a nástroje s ručním pohonem, nože, vidličky a lžice, sečné zbraně, břitvy,

bodáky, čepele, dýky, mačety, meče, obušky, otvíráky (neelektrické), policejní obušky, přibory, šavle, zbraně sečné a bodné; (9) potápěčské masky, potápěčské oděvy, potápěčské přístroje, potápěčské rukavice, pravítka (měřicí nástroje), prevence dopravních nehod (odrazové nášivky na oděvy), prilby ochranné, radary, radiotelefonní zařízení, rychloměry, tachometry, měřiče rychlosti, signalizační zařízení v případě požáru, simulátory řízení a ovládání vozidel, snímače obrazu, skenery, světelná signalizace, blikače, tachometry, měřiče vzdáleností pro vozidla, ukazovátka (světelná elektronická), vysílací zařízení, vysílačky, záchranné přístroje a vybavení, záchranné pásy, záchranné vesty, zaměřovací dalekohledy, teleskopy pro střelné zbraně; (12) vozidla, dopravní prostředky pozemní, vzdušné nebo vodní, auta, autobusy, automobily, balóny, bezpečnostní pásy pro sedadla vozidel, bezpečnostní sedačky pro děti, čluny, dálkově řízená vozidla (jiná než hračky), elektromobily, houkačky pro vozidla, jízdní kola, letadla, lodě, motocykly, nákladní auta, padáky, poplašná zabezpečovací zařízení pro vozidla, přívěsný obytný vůz, přívěsy (za vozidla), sportovní auta; (13) střelné zbraně, střelivo (munice) a střely, výbušniny, ohňostroje, kulometry, lovecké střelné zbraně, lučičky spouští zbraní a pušek, mířidla, hledáčky střelných zbraní, munice pro střelné zbraně, munice, střelivo, nábojnice, náboje, nábojnicové pouzdro, nárameníky na zbraně, pažby, pistole (zbraně), plničky nábojnic, plynové zbraně (slzné), pouzdra na pušky, pušky, pyrotechnické výrobky, revolvery, rozbušky, slzotvorné zbraně, sportovní střelné zbraně, vzduchové pistole (zbraně); (14) amulety, brože, hodinky, spony a jehlice do kravat, manžetové knoflíky, medaile, medailony, měděné žetony, mince, nádoby stříbrné, nádoby z drahých kovů, náramky, náušnice, odznaky z drahých kovů, ozdobné jehlice, ozdoby (šperky), prsteny, pozlacené výrobky, spony do kravat, špendlíky (šperky), špendlíky do kravat, umělecká díla z drahých kovů; (16) papír, lepenka a výrobky z těchto materiálů, které nejsou zařazeny do jiných tříd, tiskárenské výrobky, fotografie, papírenské zboží, učební a vyučovací pomůcky, plastické obaly, štočky, kancelářské, reklamní a propagační výrobky z papíru, blahopřání, blahopřání hudební, bloky (papírnické výrobky), brožury, desky, dopisní papír, etikety, formuláře, fotografie, grafické reprodukce, grafické znaky, grafiky, gummy na mazání, kancelářské potřeby, karty, knihy, lepenka (výrobky z ní), lepty, lístky, mapy, nálepky, noviny, nože na papír, obálky, obaly na spisy, oběžníky, obtisky, oznámení, papír dopisní, papírové ubrousky, páska lepicí, pastelky, pečetě, periodika, plakáty, podložky, podušky na razítkování, pohlednice, praporky, pravítka, prospekty, příručky, publikace, razítka, ročenky, samolepky, štítky pro adresy, těžítka, tikety, tiskopisy, záložky do knih, zpěvníky; (18) kůže, imitace kůže, výrobky z těchto materiálů, kufry a zavazadla, deštníky, slunečníky, hole, aktovky, batohy, brašny, klíčenky (kožená galanterie), klobouky (kožené krabice na -), náhubky, nášivky v rámci této třídy, obaly na oděvy (cestovní), pásky (kožené), peněženky, postroje, ruksaky, řemínky (kožené), sáčky jako obaly (kožené); (21) sklo, porcelán a výrobky z nich; (24) propagační a reklamní výrobky z tkaniny a textilií; (25) oděvy, obuv, kloboučnické zboží, barety, bundy, čapky, klobouky, čelenky, čepice, kabáty, kalhoty, kapuce, kombinézy, kostýmy, obleky, košile, oblečení, pláštěnky, ponožky, prádlo, pulovry, punčocháče, rukavice, saka, uniformy, svetry, bundy sportovní, šály; (26) výšivky, knoflíky, špendlíky; (28) hry, hračky, vánoční ozdoby, autička (rádiem řízená - na hraní), autička na hraní, automobilové modely zmenšené, hry společenské, loutky, míče; (30) cukr, cukrovinky, bonbóny, čaj, čokoláda, mandle, nápoje kávové, kakaové, čokoládové, nápoje na bázi čaje, přísady do nápojů, jiné než esence, žvýkačky; (32) minerální vody, nealkoholické nápoje, nápoje, šťávy ovocné, sirupy; (34) zápalky, křesadla, tabatěrky; (35) propagační činnost, reklama, obchodní administrativa, kancelářské práce, nábor zaměstnanců, personální poradenství, počítačové databáze (překlad a systematizace informací do -), poradenství odborné obchodní, personální, při vedení podniků, v obchodní činnosti, podnikové (obchodní management), průzkum trhu, průzkum veřejného mínění, příprava mezd a výplatních listin, reklama (propagace), reklamní materiály (pronájem, aktualizování, zaslání zákazníkům, rozšiřování zákazníkům) (letáky, prospekty, tisky, vzorky), sekretářské služby, správa hotelů, styky s veřejností, televizní reklama, testování (psychologické) pro výběr zaměstnanců, venkovní reklama, zaměstnanci (nábor); (36) správa, správa majetku, správa nemovitostí; (38) spoje

(komunikace), poskytování a zprostředkování informací prostřednictvím sítí elektronických komunikací, elektronická pošta, komunikace (telefonní), mobilní telefony (komunikace), počítačová komunikace, posílání zpráv, přenos faxem, přenos zpráv a obrázků pomocí počítačů, telefonické služby, telekonference; (39) doprava, doručovací služby, kurýrní služby, pronájem parkovacích ploch, přeprava; (41) výchova, vzdělávání, sportovní a kulturní aktivity, internátní školy, konference, muzea, školení (pořádání a řízení), školení, vyučování, školství, tělesná výchova, výcvik, vydávání elektronických knih a časopisů on-line, vydávání knih, vyučování, vzdělávání, živá vystoupení, vydavatelská a nakladatelská činnost; (42) vědecké a technologické služby a související výzkum a projektování, analytické a výzkumné služby, navrhování a vývoj počítačového hardwaru a softwaru, aktualizace počítačových programů, analýzy chemické, expertízy, hosting webových stránek, chemické analýzy, chemický výzkum, instalace počítačových programů, inženýrské práce (expertízy), ověřování pravosti uměleckých děl, pátrání, výzkum (biologický), výzkum (fyzikální), výzkum (geologický), výzkum bakteriologický, výzkum v oblasti chemie, výzkum v oblasti kosmetiky, výzkum v oboru strojírenství, webové stránky (tvorba a správa), zkoušky materiálů; (43) služby zajišťující stravování a nápoje, dočasné ubytování, bufety, hotelové služby, hotely, jídelny a závodní jídelny, prázdninové tábory (ubytovací služby), provoz hotelového ubytování, provozování kempů, restaurace; (45) právní služby, pátrání, bezpečnostní služby pro ochranu majetku a jednotlivců, bezpečnost, detektivní kanceláře, kontrola pro bezpečnostní účely, kontrola zavazadel pro bezpečnostní účely, pátrání po nezvěstných osobách, strážní hlídka, vyhledávání informací v oblasti bezpečnosti a o předcích osob, zajišťování ochrany osob, ostraha a ochrana majetku, doprovod, hlídací noční služba, osobní strážce, poradenství v oblasti bezpečnosti, strážní hlídka, ochrana bezpečnosti osob a majetku a veřejného pořádku, předcházení trestné činnosti, zabezpečování úkolů na úseku vnitřního pořádku a bezpečnosti.

(730) **Česká republika - Ministerstvo vnitra**, Nad Štolou 3, Praha 7, 17034, CZ

(210) **O-480118**

(220) 12.10.2010

(320) 12.10.2010

(511) 6, 8, 9, 12, 13, 14, 16, 18, 21, 24, 25, 26, 28, 30, 32, 34, 35, 36, 38, 39, 41, 42, 43, 45

(540)



(510) (6) reklamní a propagační výrobky kovové, botičky kovové na znehynění kol automobilů, desky pamětní kovové, dopravní značky kovové (s výjimkou světelných a mechanických), držadla kovová, držadla nožů kovová, hřebíky, identifikační štítky kovové, parkovací konstrukce (kovové) pro jízdní kola, klíče, kontejnery kovové, lahve na stlačený plyn kovové, kovové nádoby (jako obal), poštovní schránky kovové, pouta, reklamní sloupky kovové, sošky z obecných kovů; (8) nářadí a nástroje s ručním pohonem, nože, vidličky a lžice, sečné zbraně, břitvy, bodáky, čepele, dýky, mačety, meče, obušky, otvíráky (neelektrické), policejní obušky, přístroje, šavle, zbraně sečné a bodné; (9) potápěčské masky, potápěčské oděvy, potápěčské přístroje, potápěčské rukavice, pravítka (měřicí nástroje), prevence dopravních nehod (odrazové nášivky na oděvy), přílby ochranné, radary, radiotelefonní zařízení, rychloměry, tachometry, měřiče rychlosti, signalizační zařízení v případě požáru, simulátory řízení a ovládání vozidel, snímače obrazu, skenery, světelná signalizace, blikáče, tachometry, měřiče vzdálenosti pro vozidla, ukazovátka (světelná elektronická), vysílací zařízení, vysílačky, záchranné přístroje a vybavení, záchranné pásy, záchranné vesty, zaměřovací dalekohledy, teleskopy pro střelné zbraně; (12) vozidla, dopravní prostředky pozemní, vzdušné nebo vodní, auta, autobusy, automobily,

balóny, bezpečnostní pásy pro sedadla vozidel, bezpečnostní sedačky pro děti, čluny, dálkově řízená vozidla (jiná než hračky), elektromobily, houkačky pro vozidla, jízdní kola, letadla, lodě, motocykly, nákladní auta, padáky, poplašná zabezpečovací zařízení pro vozidla, přívěsný obytný vůz, přívěsy (za vozidla), sportovní auta; (13) střelné zbraně, střelivo (munice) a střely, výbušniny, ohňostroje, kulometry, lovecké střelné zbraně, lučičky spouští zbraní a pušek, mířidla, hledáčky střelných zbraní, munice pro střelné zbraně, munice, střelivo, nábojnice, náboje, nábojnicové pouzdro, nárameníky na zbraně, pažby, pistole (zbraně), plničky nábojnic, plynové zbraně (slzné), pouzdra na pušky, pušky, pyrotechnické výrobky, revolvery, rozbušky, slzotvorné zbraně, sportovní střelné zbraně, vzduchové pistole (zbraně); (14) amulety, brože, hodinky, spony a jehlice do kravat, manžetové knoflíky, medaile, medailonky, meděné žetony, mince, nádoby stříbrné, nádoby z drahých kovů, náramky, náušnice, odznaky z drahých kovů, ozdobné jehlice, ozdoby (šperky), prsteny, pozlacené výrobky, spony do kravat, špendlíky (šperky), špendlíky do kravat, umělecká díla z drahých kovů; (16) papír, lepenka a výrobky z těchto materiálů, které nejsou zařazeny do jiných tříd, tiskárenské výrobky, fotografie, papírenské zboží, učební a vyučovací pomůcky, plastické obaly, štočky, kancelářské, reklamní a propagační výrobky z papíru, blahopřání, blahopřání hudební, bloky (papírnické výrobky), brožury, desky, dopisní papír, etikety, formuláře, fotografie, grafické reprodukce, grafické znaky, grafiky, gummy na mazání, kancelářské potřeby, karty, knihy, lepenka (výrobky z ní), lepty, lístky, mapy, nálepky, noviny, nože na papír, obálky, obaly na spisy, oběžníky, obtisky, oznámení, papír dopisní, papírové ubrousky, páska lepicí, pastelky, pečete, periodika, plakáty, podložky, podušky na razítkování, pohlednice, praporky, pravítka, prospekty, příručky, publikace, razítka, ročenky, samolepky, štítky pro adresy, těžítka, tikety, tiskopisy, záložky do knih, zpěvníky; (18) kůže, imitace kůže, výrobky z těchto materiálů, kufry a zavazadla, deštníky, slunečníky, hole, aktovky, batohy, brašny, klíčenky (kožená galanterie), klobouky (kožené krabice na -), náhubky, nášivky v rámci této třídy, obaly na oděvy (cestovní), pásy (kožené), peněženky, postroje, ruksaky, řemínky (kožené), sáčky jako obaly (kožené); (21) sklo, porcelán a výrobky z nich; (24) propagační a reklamní výrobky z tkaniny a textilií; (25) oděvy, obuv, kloboučnické zboží, baret, bundy, čapky, klobouky, čelenky, čepice, kabáty, kalhoty, kapuce, kombinézy, kostýmy, obleky, košile, oblečení, pláštěnky, ponožky, prádlo, pulovry, punčocháče, rukavice, saka, uniformy, svetry, bundy sportovní, šály; (26) výšivky, knoflíky, špendlíky; (28) hry, hračky, vánoční ozdoby, autička (rádiem řízená - na hraní), autička na hraní, automobilové modely zmenšené, hry společenské, loutky, míče; (30) cukr, cukrovinky, bonbóny, čaj, čokoláda, mandle, nápoje kávové, kakaové, čokoládové, nápoje na bázi čaje, přísady do nápojů, jiné než esence, žvýkačky; (32) minerální vody, nealkoholické nápoje, nápoje, šťávy ovocné, sirupy; (34) zápalky, křesadla, tabatěrky; (35) propagační činnost, reklama, obchodní administrativní, kancelářské práce, nábor zaměstnanců, personální poradenství, počítačové databáze (překlad a systematizace informací do -), poradenství odborné obchodní, personální, při vedení podniků, v obchodní činnosti, podnikové (obchodní management), průzkum trhu, průzkum veřejného mínění, příprava mezd a výplatních listin, reklama (propagace), reklamní materiály (pronájem, aktualizování, zasílání zákazníkům, rozšiřování zákazníkům) (letáky, prospekty, tisky, vzorky), sekretářské služby, správa hotelů, styky s veřejností, televizní reklama, testování (psychologické) pro výběr zaměstnanců, venkovní reklama, zaměstnanci (nábor); (36) správa, správa majetku, správa nemovitostí; (38) spoje (komunikace), poskytování a zprostředkování informací prostřednictvím sítí elektronických komunikací, elektronická pošta, komunikace (telefonní), mobilní telefony (komunikace), počítačová komunikace, posílání zpráv, přenos faxem, přenos zpráv a obrázků pomocí počítačů, telefonické služby, telekonference; (39) doprava, doručovací služby, kurýrní služby, pronájem parkovacích ploch, přeprava; (41) výchova, vzdělávání, sportovní a kulturní aktivity, internátní školy, konference, muzea, školení (pořádání a řízení), školení, vyučování, školství, tělesná výchova, výcvik, vydávání elektronických knih a časopisů on-line, vydávání knih, vyučování, vzdělávání, živá vystoupení, vydavatelská a nakladatelská činnost; (42) vědecké a technologické služby a související výzkum a projektování, analytické a výzkumné

služby, navrhování a vývoj počítačového hardwaru a softwaru, aktualizace počítačových programů, analýzy chemické, expertizy, hosting webových stránek, chemické analýzy, chemický výzkum, instalace počítačových programů, inženýrské práce (expertizy), ověřování pravosti uměleckých děl, pátrání, výzkum (biologický), výzkum (fyzikální), výzkum (geologický), výzkum bakteriologický, výzkum v oblasti chemie, výzkum v oblasti kosmetiky, výzkum v oboru strojírenství, webové stránky (tvorba a správa), zkoušky materiálů; (43) služby zajišťující stravování a nápoje, dočasné ubytování, bufety, hotelové služby, hotely, jídelny a závodní jídelny, prázdninové tábory (ubytovací služby), provoz hotelového ubytování, provozování kempů, restaurace; (45) právní služby, pátrání, bezpečnostní služby pro ochranu majetku a jednotlivců, bezpečnost, detektivní kanceláře, kontrola pro bezpečnostní účely, kontrola zavazadel pro bezpečnostní účely, pátrání po neznámých osobách, strážní hlídka, vyhledávání informací v oblasti bezpečnosti a o předcích osob, zajišťování ochrany osob, ostraha a ochrana majetku, doprovod, hlídací noční služba, osobní strážce, poradenství v oblasti bezpečnosti, strážní hlídka, ochrana bezpečnosti osob a majetku a veřejného pořádku, předcházení trestné činnosti, zabezpečování úkolů na úseku vnitřního pořádku a bezpečnosti.

(730) **Česká republika - Ministerstvo vnitra**, Nad Štolou 3, Praha 7, 17034, CZ

(210) **O-480119**

(220) 12.10.2010

(320) 12.10.2010

(511) 6, 8, 9, 12, 13, 14, 16, 18, 21, 24, 25, 26, 28, 30, 32, 34, 35, 36, 38, 39, 41, 42, 43, 45

(540)



(510) (6) reklamní a propagační výrobky kovové, botičky kovové na znehynění kol automobilů, desky pamětní kovové, dopravní značky kovové (s výjimkou světelných a mechanických), držadla kovová, držadla nožů kovová, hřebíky, identifikační štítky kovové, parkovací konstrukce (kovové) pro jízdní kola, klíče, kontejnery kovové, lahve na stlačený plyn kovové, kovové nádoby (jako obal), poštovní schránky kovové, pouta, reklamní sloupky kovové, sošky z obecných kovů; (8) nářadí a nástroje s ručním pohonem, nože, vidličky a lžice, sečné zbraně, břitvy, bodáky, čepele, dýky, mačety, meče, obušky, otvíráky (neelektrické), policejní obušky, přístroje, šavle, zbraně sečné a bodné; (9) potápěčské masky, potápěčské oděvy, potápěčské přístroje, potápěčské rukavice, pravítka (měřicí nástroje), prevence dopravních nehod (odrazové nášivky na oděvy), přílby ochranné, radary, radiotelefonní zařízení, rychloměry, tachometry, měřiče rychlosti, signalizační zařízení v případě požáru, simulátory řízení a ovládání vozidel, snímače obrazu, skenery, světelná signalizace, blikače, tachometry, měřiče vzdálenosti pro vozidla, ukazovátka (světelná elektronická), vysílací zařízení, vysílačky, záchranné přístroje a vybavení, záchranné pásy, záchranné vesty, zaměřovací dalekohledy, teleskopy pro střelné zbraně; (12) vozidla, dopravní prostředky pozemní, vzdušné nebo vodní, auta, autobusy, automobily, balóny, bezpečnostní pásy pro sedadla vozidel, bezpečnostní sedačky pro děti, čluny, dálkově řízená vozidla (jiná než hračky), elektromobily, houkačky pro vozidla, jízdní kola, letadla, lodě, motocykly, nákladní auta, padáky, poplašná zabezpečovací zařízení pro vozidla, přívěsný obytný vůz, přívěsy (za vozidla), sportovní auta; (13) střelné zbraně, střelivo (munice) a střely, výbušniny, ohňostroje, kulomety, lovecké střelné zbraně, lučičky spouští zbraní a pušek, mířidla, hledáčky střelných zbraní, munice pro střelné zbraně, munice, střelivo, nábojnice, náboje, nábojnicové pouzdro, nárameníky na zbraně, pažby, pistole (zbraně), plničky nábojnic, plynové zbraně (slzné), pouzdra na pušky, pušky, pyrotechnické výrobky, revolvery, rozbušky, slzotvorné zbraně, sportovní střelné zbraně, vzduchové pistole (zbraně); (14) amulety, brože, hodinky, spony a jehlice do

kravaty, manžetové knoflíky, medaile, medailony, měděné žetony, mince, nádobí stříbrné, nádobí z drahých kovů, náramky, náušnice, odznaky z drahých kovů, ozdobné jehlice, ozdoby (šperky), prsteny, pozlacené výrobky, spony do kravat, špendlíky (šperky), špendlíky do kravat, umělecká díla z drahých kovů; (16) papír, lepenka a výrobky z těchto materiálů, které nejsou zařazeny do jiných tříd, tiskárenské výrobky, fotografie, papírenské zboží, učební a vyučovací pomůcky, plastické obaly, štočky, kancelářské, reklamní a propagační výrobky z papíru, blahopřání, blahopřání hudební, bloky (papírnické výrobky), brožury, desky, dopisní papír, etikety, formuláře, fotografie, grafické reprodukce, grafické znaky, grafiky, gummy na mazání, kancelářské potřeby, karty, knihy, lepenka (výrobky z ní), lepty, lístky, mapy, nálepky, noviny, nože na papír, obálky, obaly na spisy, oběžníky, obtisky, oznámení, papír dopisní, papírové ubrousky, páska lepicí, pastelky, pečete, periodika, plakáty, podložky, podušky na razítkování, pohlednice, praporky, pravítka, prospekty, příručky, publikace, razítka, ročenky, samolepky, štítky pro adresy, těžítka, tikety, tiskopisy, záložky do knih, zpěvníky; (18) kůže, imitace kůže, výrobky z těchto materiálů, kufry a zavazadla, deštníky, slunečníky, hole, aktovky, batohy, brašny, klíčenky (kožené galanterie), klobouky (kožené krabice na -), náhubky, nášivky v rámci této třídy, obaly na oděvy (cestovní), pásky (kožené), peněženky, postroje, ruksaky, řemínky (kožené), sáčky jako obaly (kožené); (21) sklo, porcelán a výrobky z nich; (24) propagační a reklamní výrobky z tkaniny a textilií; (25) oděvy, obuv, kloboučnické zboží, baret, bundy, čapky, klobouky, čelenky, čepice, kabáty, kalhoty, kapuce, kombinézy, kostýmy, obleky, košile, oblečení, pláštěnky, ponožky, prádlo, pulovry, punčocháče, rukavice, saka, uniformy, svetry, bundy sportovní, šály; (26) výšivky, knoflíky, špendlíky; (28) hry, hračky, vánoční ozdoby, autička (rádiem řízená - na hraní), autička na hraní, automobilové modely zmenšené, hry společenské, loutky, míče; (30) cukr, cukrovinky, bonbóny, čaj, čokoláda, mandle, nápoje kávové, kakaové, čokoládové, nápoje na bázi čaje, přísady do nápojů, jiné než esence, žvýkačky; (32) minerální vody, nealkoholické nápoje, nápoje, šťávy ovocné, sirupy; (34) zápalky, křesadla, tabatěrky; (35) propagační činnost, reklama, obchodní administrativa, kancelářské práce, nábor zaměstnanců, personální poradenství, počítačové databáze (překlad a systematizace informací do -), poradenství odborné obchodní, personální, při vedení podniků, v obchodní činnosti, podnikové (obchodní management), průzkum trhu, průzkum veřejného mínění, příprava mezd a výplatních listin, reklama (propagace), reklamní materiály (pronájem, aktualizování, zaslání zákazníkům, rozšiřování zákazníkům) (letáky, prospekty, tisky, vzorky), sekretářské služby, správa hotelů, styky s veřejností, televizní reklama, testování (psychologické) pro výběr zaměstnanců, venkovní reklama, zaměstnanci (nábor); (36) správa, správa majetku, správa nemovitosti; (38) spoje (komunikace), poskytování a zprostředkování informací prostřednictvím sítí elektronických komunikací, elektronická pošta, komunikace (telefonní), mobilní telefony (komunikace), počítačová komunikace, posílání zpráv, přenos faxem, přenos zpráv a obrázků pomocí počítačů, telefonické služby, telekonference; (39) doprava, doručovací služby, kurýrské služby, pronájem parkovacích ploch, přeprava; (41) výchova, vzdělávání, sportovní a kulturní aktivity, internátní školy, konference, muzea, školení (pořádání a řízení), školení, vyučování, školství, tělesná výchova, výcvik, vydávání elektronických knih a časopisů on-line, vydávání knih, vyučování, vzdělávání, živá vystoupení, vydavatelská a nakladatelská činnost; (42) vědecké a technologické služby a související výzkum a projektování, analytické a výzkumné služby, navrhování a vývoj počítačového hardwaru a softwaru, aktualizace počítačových programů, analýzy chemické, expertizy, hosting webových stránek, chemické analýzy, chemický výzkum, instalace počítačových programů, inženýrské práce (expertizy), ověřování pravosti uměleckých děl, pátrání, výzkum (biologický), výzkum (fyzikální), výzkum (geologický), výzkum bakteriologický, výzkum v oblasti chemie, výzkum v oblasti kosmetiky, výzkum v oboru strojírenství, webové stránky (tvorba a správa), zkoušky materiálů; (43) služby zajišťující stravování a nápoje, dočasné ubytování, bufety, hotelové služby, hotely, jídelny a závodní jídelny, prázdninové tábory (ubytovací služby), provoz hotelového ubytování, provozování kempů, restaurace; (45) právní služby, pátrání, bezpečnostní služby pro ochranu majetku a jednotlivců, bezpečnost, detektivní kanceláře,



kontrola pro bezpečnostní účely, kontrola zavazadel pro bezpečnostní účely, pátrání po nezvěstných osobách, strážní hlídka, vyhledávání informací v oblasti bezpečnosti a o předcích osob, zajišťování ochrany osob, ostraha a ochrana majetku, doprovod, hlídací noční služba, osobní strážce, poradenství v oblasti bezpečnosti, strážní hlídka, ochrana bezpečnosti osob a majetku a veřejného pořádku, předcházení trestné činnosti, zabezpečování úkolů na úseku vnitřního pořádku a bezpečnosti.

(730) **Česká republika - Ministerstvo vnitra**, Nad Štolou 3, Praha 7, 17034, CZ

(210) **O-480120**

(220) 12.10.2010

(320) 12.10.2010

(511) 6, 8, 9, 12, 13, 14, 16, 18, 21, 24, 25, 26, 28, 30, 32, 34, 35, 36, 38, 39, 41, 42, 43, 45

(540)



(510) (6) reklamní a propagační výrobky kovové, botičky kovové na znehynění kol automobilů, desky pamětní kovové, dopravní značky kovové (s výjimkou světelných a mechanických), držadla kovová, držadla nožů kovová, hřebíky, identifikační štítky kovové, parkovací konstrukce (kovové) pro jízdní kola, klíče, kontejnery kovové, lahve na stlačený plyn kovové, kovové nádoby (jako obal), poštovní schránky kovové, pouta, reklamní sloupky kovové, sošky z obecných kovů; (8) nářadí a nástroje s ručním pohonem, nože, vidličky a lžice, sečné zbraně, břitvy, bodáky, čepele, dýky, mačety, meče, obušky, otvíráky (neelektrické), policejní obušky, přístroje, šavle, zbraně sečné a bodné; (9) potápěčské masky, potápěčské oděvy, potápěčské přístroje, potápěčské rukavice, pravítka (měřicí nástroje), prevence dopravních nehod (odrazové nášivky na oděvy), přilby ochranné, radary, radiotelefonní zařízení, rychloměry, tachometry, měřiče rychlosti, signalizační zařízení v případě požáru, simulátory řízení a ovládní vozidel, snímače obrazu, skenery, světelná signalizace, blikáče, tachometry, měřiče vzdálenosti pro vozidla, ukazovátka (světelná elektronická), vysílací zařízení, vysílačky, záchranné přístroje a vybavení, záchranné pásy, záchranné vesty, zaměřovací dalekohledy, teleskopy pro střelné zbraně; (12) vozidla, dopravní prostředky pozemní, vzdušné nebo vodní, auta, autobusy, automobily, balóny, bezpečnostní pásy pro sedadla vozidel, bezpečnostní sedačky pro děti, čluny, dálkově řízená vozidla (jiná než hračky), elektromobily, houkačky pro vozidla, jízdní kola, letadla, lodě, motocykly, nákladní auta, padáky, poplašná zabezpečovací zařízení pro vozidla, přívěsný obytný vůz, přívěsy (za vozidla), sportovní auta; (13) střelné zbraně, střelivo (munice) a střely, výbušniny, ohňostroje, kulometry, lovecké střelné zbraně, lučičky spouští zbraní a pušek, mířidla, hledáčky střelných zbraní, munice pro střelné zbraně, munice, střelivo, nábojnice, náboje, nábojnicové pouzdro, nárameníky na zbraně, pažby, pistole (zbraně), plničky nábojnic, plynové zbraně (slzné), pouzdra na pušky, pušky, pyrotechnické výrobky, revolvery, rozbušky, slzotvorné zbraně, sportovní střelné zbraně, vzduchové pistole (zbraně); (14) amulety, brože, hodinky, spony a jehlice do kravat, manžetové knoflíky, medaile, medailony, měděné žetony, mince, nádoby stříbrné, nádoby z drahých kovů, náramky, náušnice, odznaky z drahých kovů, ozdobné jehlice, ozdoby (šperky), prsteny, pozlacené výrobky, spony do kravat, špendlíky (šperky), špendlíky do kravat, umělecká díla z drahých kovů; (16) papír, lepenka a výrobky z těchto materiálů, které nejsou zařazeny do jiných tříd, tiskárenské výrobky, fotografie, papírenské zboží, učební a vyučovací pomůcky, plastické obaly, štočky, kancelářské, reklamní a propagační výrobky z papíru, blahopřání, blahopřání hudební, bloky (papírnické výrobky), brožury, desky, dopisní papír, etikety, formuláře, fotografie, grafické reprodukce, grafické znaky, grafiky, gummy na mazání, kancelářské potřeby, karty, knihy, lepenka (výrobky z ní), lepty, lístky, mapy, nálepky, noviny, nože na papír, obálky, obaly na

(730)

(210) **O-480121**

(220) 12.10.2010

spisy, oběžníky, obtisky, oznámení, papír dopisní, papírové ubrousky, páska lepicí, pastelky, pečete, periodika, plakáty, podložky, podušky na razítkování, pohlednice, praporky, pravítka, prospekty, příručky, publikace, razítka, ročenky, samolepky, štítky pro adresy, těžítka, tikety, tiskopisy, záložky do knih, zpěvníky; (18) kůže, imitace kůže, výrobky z těchto materiálů, kufry a zavazadla, deštníky, slunečníky, hole, aktovky, batohy, brašny, klíčenky (kožené galanterie), klobouky (kožené krabice na -), náhubky, nášivky v rámci této třídy, obaly na oděvy (cestovní), pásky (kožené), peněženky, postroje, ruksaky, řemínky (kožené), sáčky jako obaly (kožené); (21) sklo, porcelán a výrobky z nich; (24) propagační a reklamní výrobky z tkaniny a textilií; (25) oděvy, obuv, kloboučnické zboží, baret, bundy, čapky, klobouky, čelenky, čepice, kabáty, kalhoty, kapuce, kombinézy, kostýmy, obleky, košile, oblečení, pláštěnky, ponožky, prádlo, pulovry, punčocháče, rukavice, saka, uniformy, svetry, bundy sportovní, šály; (26) výšivky, knoflíky, špendlíky; (28) hry, hračky, vánoční ozdoby, autička (rádiem řízená - na hraní), autička na hraní, automobilové modely zmenšené, hry společenské, loutky, míče; (30) cukr, cukrovinky, bonbóny, čaj, čokoláda, mandle, nápoje kávové, kakaové, čokoládové, nápoje na bázi čaje, přísady do nápojů, jiné než esence, žvýkačky; (32) minerální vody, nealkoholické nápoje, nápoje, šťávy ovocné, sirupy; (34) zápalky, křesadla, tabatěrky; (35) propagační činnost, reklama, obchodní administrativní, kancelářské práce, nábor zaměstnanců, personální poradenství, počítačové databáze (překlad a systematizace informací do -), poradenství odborné obchodní, personální, při vedení podniků, v obchodní činnosti, podnikové (obchodní management), průzkum trhu, průzkum veřejného mínění, příprava mezd a výplatních listin, reklama (propagace), reklamní materiály (pronájem, aktualizování, zasílání zákazníkům, rozšiřování zákazníkům) (letáky, prospekty, tisky, vzorky), sekretářské služby, správa hotelů, styky s veřejností, televizní reklama, testování (psychologické) pro výběr zaměstnanců, venkovní reklama, zaměstnanci (nábor); (36) správa, správa majetku, správa nemovitosti; (38) spoje (komunikace), poskytování a zprostředkování informací prostřednictvím sítí elektronických komunikací, elektronická pošta, komunikace (telefonní), mobilní telefony (komunikace), počítačová komunikace, posílání zpráv, přenos faxem, přenos zpráv a obrázků pomocí počítačů, telefonické služby, telekonference; (39) doprava, doručovací služby, kurýrské služby, pronájem parkovacích ploch, přeprava; (41) výchova, vzdělávání, sportovní a kulturní aktivity, internátní školy, konference, muzea, školení (pořádání a řízení), školení, vyučování, školství, tělesná výchova, výcvik, vydávání elektronických knih a časopisů on-line, vydávání knih, vyučování, vzdělávání, živá vystoupení, vydavatelská a nakladatelská činnost; (42) vědecké a technologické služby a související výzkum a projektování, analytické a výzkumné služby, navrhování a vývoj počítačového hardwaru a softwaru, aktualizace počítačových programů, analýzy chemické, expertízy, hosting webových stránek, chemické analýzy, chemický výzkum, instalace počítačových programů, inženýrské práce (expertízy), ověřování pravosti uměleckých děl, pátrání, výzkum (biologický), výzkum (fyzikální), výzkum (geologický), výzkum bakteriologický, výzkum v oblasti chemie, výzkum v oblasti kosmetiky, výzkum v oboru strojírenství, webové stránky (tvorba a správa), zkoušky materiálů; (43) služby zajišťující stravování a nápoje, dočasné ubytování, bufety, hotelové služby, hotely, jídelny a závodní jídelny, prázdňové tábory (ubytovací služby), provoz hotelového ubytování, provozování kempů, restaurace; (45) právní služby, pátrání, bezpečnostní služby pro ochranu majetku a jednotlivců, bezpečnost, detektivní kanceláře, kontrola pro bezpečnostní účely, kontrola zavazadel pro bezpečnostní účely, pátrání po nezvěstných osobách, strážní hlídka, vyhledávání informací v oblasti bezpečnosti a o předcích osob, zajišťování ochrany osob, ostraha a ochrana majetku, doprovod, hlídací noční služba, osobní strážce, poradenství v oblasti bezpečnosti, strážní hlídka, ochrana bezpečnosti osob a majetku a veřejného pořádku, předcházení trestné činnosti, zabezpečování úkolů na úseku vnitřního pořádku a bezpečnosti.

(730) **Česká republika - Ministerstvo vnitra**, Nad Štolou 3, Praha 7, 17034, CZ

- (320) 12.10.2010  
(511) 6, 8, 9, 12, 13, 14, 16, 18, 21, 24, 25, 26, 28, 30, 32, 34, 35, 36, 38, 39, 41, 42, 43, 45  
(540)



- (510) (6) reklamní a propagační výrobky kovové, botičky kovové na znehybnění kol automobilů, desky pamětní kovové, dopravní značky kovové (s výjimkou světelných a mechanických), držadla kovová, držadla nožů kovová, hřebíky, identifikační štítky kovové, parkovací konstrukce (kovové) pro jízdní kola, klíče, kontejnery kovové, lahve na stlačený plyn kovové, kovové nádoby (jako obal), poštovní schránky kovové, pouta, reklamní sloupky kovové, sošky z obecných kovů; (8) nářadí a nástroje s ručním pohonem, nože, vidličky a lžice, sečné zbraně, břitvy, bodáky, čepele, dýky, mačety, meče, obušky, otvíráky (neelektrické), policejní obušky, přístroje, šavle, zbraně sečné a bodné; (9) potápěčské masky, potápěčské oděvy, potápěčské přístroje, potápěčské rukavice, pravítka (měřicí nástroje), prevence dopravních nehod (odrazové nášivky na oděvy), přílby ochranné, radary, radiotelefonní zařízení, rychloměry, tachometry, měřiče rychlosti, signalizační zařízení v případě požáru, simulátory řízení a ovládání vozidel, snímače obrazu, skenery, světelná signalizace, blikáče, tachometry, měřiče vzdálenosti pro vozidla, ukazovátka (světelná elektronická), vysílací zařízení, vysílačky, záchranné přístroje a vybavení, záchranné pásy, záchranné vesty, zaměřovací dalekohledy, teleskopy pro střelné zbraně; (12) vozidla, dopravní prostředky pozemní, vzdušné nebo vodní, auta, autobusy, automobily, balóny, bezpečnostní pásy pro sedadla vozidel, bezpečnostní sedačky pro děti, čluny, dálkově řízená vozidla (jiná než hračky), elektromobily, houkačky pro vozidla, jízdní kola, letadla, lodě, motocykly, nákladní auta, padáky, poplašná zabezpečovací zařízení pro vozidla, přívěsný obytný vůz, přívěsy (za vozidla), sportovní auta; (13) střelné zbraně, střelivo (munice) a střely, výbušniny, ohňostroj, kulometry, lovecké střelné zbraně, lučičky spouští zbraní a pušek, mířidla, hledáčky střelných zbraní, munice pro střelné zbraně, munice, střelivo, nábojnice, náboje, nábojnicové pouzdro, nárameníky na zbraně, pažby, pistole (zbraně), plničky nábojnic, plynové zbraně (slzné), pouzdra na pušky, pušky, pyrotechnické výrobky, revolvery, rozbušky, slzotvorné zbraně, sportovní střelné zbraně, vzduchové pistole (zbraně); (14) amulety, brože, hodinky, spony a jehlice do kravaty, manžetové knoflíky, medaile, medailony, měděné žetony, mince, nádobí stříbrné, nádobí z drahých kovů, náramky, náušnice, odznaky z drahých kovů, ozdobné jehlice, ozdoby (šperky), prsteny, pozlacené výrobky, spony do kravat, špendlíky (šperky), špendlíky do kravat, umělecká díla z drahých kovů; (16) papír, lepenka a výrobky z těchto materiálů, které nejsou zařazeny do jiných tříd, tiskárenské výrobky, fotografie, papírenské zboží, učební a vyučovací pomůcky, plastické obaly, štočky, kancelářské, reklamní a propagační výrobky z papíru, blahopřání, blahopřání hudební, bloky (papírnické výrobky), brožury, desky, dopisní papír, etikety, formuláře, fotografie, grafické reprodukcce, grafické znaky, grafiky, gumy na mazání, kancelářské potřeby, karty, knihy, lepenka (výrobky z ní), lepty, lístky, mapy, nálepky, noviny, nože na papír, obálky, obaly na spisy, oběžníky, obtisky, oznámení, papír dopisní, papírové ubrousky, páska lepicí, pastelky, pečete, periodika, plakáty, podložky, podušky na razítkování, pohlednice, praporky, pravítka, prospekty, příručky, publikace, razítka, ročenky, samolepky, štítky pro adresy, těžítka, tikety, tiskopisy, záložky do knih, zpěvníky; (18) kůže, imitace kůže, výrobky z těchto materiálů, kufry a zavazadla, deštníky, slunečníky, hole, aktovky, batohy, brašny, klíčenky (kožená galanterie), klobouky (kožené krabice na -), náhubky, nášivky v rámci této třídy, obaly na oděvy (cestovní), pásy (kožené), peněženky, postroje, ruksaky, řemínky (kožené), sáčky jako obaly (kožené); (21) sklo, porcelán a výrobky z nich; (24) propagační a reklamní výrobky z tkaniny a textilií; (25) oděvy, obuv, kloboučnické zboží, baret, bundy, čapky, klobouky, čelenky, čepice, kabáty, kalhoty, kapuce,

kombinězy, kostýmy, obleky, košile, oblečení, pláštěnky, ponožky, prádlo, pulovry, punčocháče, rukavice, saka, uniformy, svetry, bundy sportovní, šály; (26) výšivky, knoflíky, špendlíky; (28) hry, hračky, vánoční ozdoby, autička (rádiem řízená - na hraní), autička na hraní, automobilové modely zmenšené, hry společenské, loutky, míče; (30) cukr, cukrovinky, bonbóny, čaj, čokoláda, mandle, nápoje kávové, kakaové, čokoládové, nápoje na bázi čaje, přísady do nápojů, jiné než esence, žvýkačky; (32) minerální vody, nealkoholické nápoje, nápoje, šťávy ovocné, sirupy; (34) zápalky, křesadla, tabatěrky; (35) propagační činnost, reklama, obchodní administrativa, kancelářské práce, nábor zaměstnanců, personální poradenství, počítačové databáze (překlad a systematizace informací do -), poradenství odborné obchodní, personální, při vedení podniků, v obchodní činnosti, podnikové (obchodní management), průzkum trhu, průzkum veřejného mínění, příprava mezd a výplatních listin, reklama (propagace), reklamní materiály (pronájem, aktualizování, zasílání zákazníkům, rozšiřování zákazníkům) (letáky, prospekty, tisky, vzorky), sekretářské služby, správa hotelů, styky s veřejností, televizní reklama, testování (psychologické) pro výběr zaměstnanců, venkovní reklama, zaměstnanci (nábor); (36) správa, správa majetku, správa nemovitostí; (38) spoje (komunikace), poskytování a zprostředkování informací prostřednictvím sítí elektronických komunikací, elektronická pošta, komunikace (telefonní), mobilní telefony (komunikace), počítačová komunikace, posílání zpráv, přenos faxem, přenos zpráv a obrázků pomocí počítačů, telefonické služby, telekonference; (39) doprava, doručovací služby, kurýrské služby, pronájem parkovacích ploch, přeprava; (41) výchova, vzdělávání, sportovní a kulturní aktivity, internátní školy, konference, muzea, školení (pořádání a řízení), školení, vyučování, školství, tělesná výchova, výcvik, vydávání elektronických knih a časopisů on-line, vydávání knih, vyučování, vzdělávání, živá vystoupení, vydavatelská a nakladatelská činnost; (42) vědecké a technologické služby a související výzkum a projektování, analytické a výzkumné služby, navrhování a vývoj počítačového hardwaru a softwaru, aktualizace počítačových programů, analýzy chemické, expertízy, hosting webových stránek, chemické analýzy, chemický výzkum, instalace počítačových programů, inženýrské práce (expertízy), ověřování pravosti uměleckých děl, pátrání, výzkum (biologický), výzkum (fyzikální), výzkum (geologický), výzkum bakteriologický, výzkum v oblasti chemie, výzkum v oblasti kosmetiky, výzkum v oboru strojírenství, webové stránky (tvorba a správa), zkoušky materiálů; (43) služby zajišťující stravování a nápoje, dočasné ubytování, bufety, hotelové služby, hotely, jídelny a závodní jídelny, prázdninové tábory (ubytovací služby), provoz hotelového ubytování, provozování kempů, restaurace; (45) právní služby, pátrání, bezpečnostní služby pro ochranu majetku a jednotlivců, bezpečnost, detektivní kanceláře, kontrola pro bezpečnostní účely, kontrola zavazadel pro bezpečnostní účely, pátrání po nezvěstných osobách, strážní hlídka, vyhledávání informací v oblasti bezpečnosti a o předcích osob, zajišťování ochrany osob, ostraha a ochrana majetku, doprovod, hlídací noční služba, osobní strážce, poradenství v oblasti bezpečnosti, strážní hlídka, ochrana bezpečnosti osob a majetku a veřejného pořádku, předcházení trestné činnosti, zabezpečování úkolů na úseku vnitřního pořádku a bezpečnosti.

(730) **Česká republika - Ministerstvo vnitra**, Nad Štolou 3, Praha 7, 17034, CZ

- (210) **O-480122**  
(220) 12.10.2010  
(320) 12.10.2010  
(511) 6, 8, 9, 12, 13, 14, 16, 18, 21, 24, 25, 26, 28, 30, 32, 34, 35, 36, 38, 39, 41, 42, 43, 45

(540)



- (510) (6) reklamní a propagační výrobky kovové, botičky kovové na

znehynbnění kol automobilů, desky pamětní kovové, dopravní značky kovové (s výjimkou světelných a mechanických), držadla kovová, držadla nožů kovová, hřebíky, identifikační štítky kovové, parkovací konstrukce (kovové) pro jízdní kola, klíče, kontejnery kovové, lahve na stlačený plyn kovové, kovové nádoby (jako obal), poštovní schránky kovové, pouta, reklamní sloupy kovové, sošky z obecných kovů; (8) nářadí a nástroje s ručním pohonem, nože, vidličky a lžice, sečné zbraně, břitvy, bodáky, čepele, dýky, mačety, meče, obušky, otvíráky (neelektrické), policejní obušky, přístroje, šavle, zbraně sečné a bodné; (9) potápěčské masky, potápěčské oděvy, potápěčské přístroje, potápěčské rukavice, pravítka (měřicí nástroje), prevence dopravních nehod (odrazové nášivky na oděvy), přilby ochranné, radary, radiotelefonní zařízení, rychloměry, tachometry, měřiče rychlosti, signalizační zařízení v případě požáru, simulátory řízení a ovládání vozidel, snímače obrazu, skenery, světelná signalizace, blikáče, tachometry, měřiče vzdálenosti pro vozidla, ukazovátka (světelná elektronická), vysílací zařízení, vysílačky, záchranné přístroje a vybavení, záchranné pásy, záchranné vesty, zaměřovací dalekohledy, teleskopy pro střelné zbraně; (12) vozidla, dopravní prostředky pozemní, vzdušné nebo vodní, auta, autobusy, automobily, balóny, bezpečnostní pásy pro sedadla vozidel, bezpečnostní sedačky pro děti, čluny, dálkové řízená vozidla (jiná než hračky), elektromobily, houkačky pro vozidla, jízdní kola, letadla, lodě, motocykly, nákladní auta, padáky, poplašná zabezpečovací zařízení pro vozidla, přívěsný obytný vůz, přívěsy (za vozidla), sportovní auta; (13) střelné zbraně, střelivo (munice) a střely, výbušniny, ohňostroje, kulometry, lovecké střelné zbraně, lučičky spouští zbraní a pušek, mířidla, hledáčky střelných zbraní, munice pro střelné zbraně, munice, střelivo, nábojnice, náboje, nábojnicové pouzdro, nárameníky na zbraně, pažby, pistole (zbraně), plničky nábojnic, plynové zbraně (slzné), pouzdra na pušky, pušky, pyrotechnické výrobky, revolvéry, rozbušky, slzotvorné zbraně, sportovní střelné zbraně, vzduchové pistole (zbraně); (14) amulety, brože, hodinky, spony a jehlice do kravat, manžetové knoflíky, medaile, medailony, měděné žetony, mince, nádobí stříbrné, nádobí z drahých kovů, náramky, náušnice, odznaky z drahých kovů, ozdobné jehlice, ozdoby (šperky), prsteny, pozlacené výrobky, spony do kravat, špendlíky (šperky), špendlíky do kravat, umělecká díla z drahých kovů; (16) papír, lepenka a výrobky z těchto materiálů, které nejsou zařazeny do jiných tříd, tiskárenské výrobky, fotografie, papírenské zboží, učební a vyučovací pomůcky, plastické obaly, štočky, kancelářské, reklamní a propagační výrobky z papíru, blahopřání, blahopřání hudební, bloky (papírnické výrobky), brožury, desky, dopisní papír, etikety, formuláře, fotografie, grafické reprodukcce, grafické znaky, grafiky, gummy na mazání, kancelářské potřeby, karty, knihy, lepenka (výrobky z ní), lepty, lístky, mapy, nálepky, noviny, nože na papír, obálky, obaly na spisy, oběžníky, obtisky, oznámení, papír dopisní, papírové ubrousky, páska lepicí, pastelky, pečeti, periodika, plakáty, podložky, podušky na razítkování, pohlednice, praporečky, pravítka, prospekty, příručky, publikace, razítka, ročenky, samolepky, štítky pro adresy, těžítka, tiskopisy, záložky do knih, zpěvníky; (18) kůže, imitace kůže, výrobky z těchto materiálů, kufry a zavazadla, deštníky, slunečníky, hole, aktovky, batohy, brašny, klíčenky (kožená galanterie), klobouky (kožené krabice na -), náhubky, nášivky v rámci této třídy, obaly na oděvy (cestovní), pásy (kožené), peněženky, postroje, ruksaky, řemínky (kožené), sáčky jako obaly (kožené); (21) sklo, porcelán a výrobky z nich; (24) propagační a reklamní výrobky z tkaniny a textilií; (25) oděvy, obuv, kloboučnické zboží, barety, bundy, čapky, klobouky, čelenky, čepice, kabáty, kalhoty, kapuce, kombinézy, kostýmy, obleky, košile, oblečení, pláštěnky, ponožky, prádlo, pulovry, punčocháče, rukavice, saka, uniformy, svetry, bundy sportovní, šály; (26) výšivky, knoflíky, špendlíky; (28) hry, hračky, vánoční ozdoby, autíčka (rádiem řízená - na hraní), autíčka na hraní, automobilové modely zmenšené, hry společenské, loutky, míče; (30) cukr, cukrovinky, bonbóny, čaj, čokoláda, mandle, nápoje kávové, kakaové, čokoládové, nápoje na bázi čaje, přísady do nápojů, jiné než esence, žvýkačky; (32) minerální vody, nealkoholické nápoje, nápoje, šťávy ovocné, sirupy; (34) zápalky, křesadla, tabatěrky; (35) propagační činnost, reklama, obchodní administrativa, kancelářské práce, nábor zaměstnanců, personální poradenství, počítačové databáze (překlad a systematizace informací do -), poradenství odborné obchodní, personální, při vedení podniků, v obchodní činnosti,

podnikové (obchodní management), průzkum trhu, průzkum veřejného mínění, příprava mezd a výplatních listin, reklama (propagace), reklamní materiály (pronájem, aktualizování, zasílání zákazníkům, rozšiřování zákazníkům) (letáky, prospekty, tisky, vzorky), sekretářské služby, správa hotelů, styky s veřejností, televizní reklama, testování (psychologické) pro výběr zaměstnanců, venkovní reklama, zaměstnanci (nábor); (36) správa, správa majetku, správa nemovitosti; (38) spoje (komunikace), poskytování a zprostředkování informací prostřednictvím sítí elektronických komunikací, elektronická pošta, komunikace (telefonní), mobilní telefony (komunikace), počítačová komunikace, posílání zpráv, přenos faxem, přenos zpráv a obrázků pomocí počítačů, telefonické služby, telekonference; (39) doprava, doručovací služby, kurýrské služby, pronájem parkovacích ploch, přeprava; (41) výchova, vzdělávání, sportovní a kulturní aktivity, internátní školy, konference, muzea, školení (pořádání a řízení), školení, vyučování, školství, tělesná výchova, výcvik, vydávání elektronických knih a časopisů on-line, vydávání knih, vyučování, vzdělávání, živá vystoupení, vydavatelská a nakladatelská činnost; (42) vědecké a technologické služby a související výzkum a projektování, analytické a výzkumné služby, navrhování a vývoj počítačového hardwaru a softwaru, aktualizace počítačových programů, analýzy chemické, expertízy, hosting webových stránek, chemické analýzy, chemický výzkum, instalace počítačových programů, inženýrské práce (expertízy), ověřování pravosti uměleckých děl, pátrání, výzkum (biologický), výzkum (fyzikální), výzkum (geologický), výzkum bakteriologický, výzkum v oblasti chemie, výzkum v oblasti kosmetiky, výzkum v oboru strojírenství, webové stránky (tvorba a správa), zkoušky materiálů; (43) služby zajišťující stravování a nápoje, dočasné ubytování, bufety, hotelové služby, hotely, jídelny a závodní jídelny, prázdninové tábory (ubytovací služby), provoz hotelového ubytování, provozování kempů, restaurace; (45) právní služby, pátrání, bezpečnostní služby pro ochranu majetku a jednotlivců, bezpečnost, detektivní kanceláře, kontrola pro bezpečnostní účely, kontrola zavazadel pro bezpečnostní účely, pátrání po nezvěstných osobách, strážní hlídka, vyhledávání informací v oblasti bezpečnosti a o předcích osob, zajišťování ochrany osob, ostraha a ochrana majetku, doprovod, hlídací noční služba, osobní strážce, poradenství v oblasti bezpečnosti, strážní hlídka, ochrana bezpečnosti osob a majetku a veřejného pořádku, předcházení trestné činnosti, zabezpečování úkolů na úseku vnitřního pořádku a bezpečnosti.

(730) **Česká republika - Ministerstvo vnitra**, Nad Štolou 3, Praha 7, 17034, CZ

(210) **O-480123**

(220) 12.10.2010

(320) 12.10.2010

(511) 6, 8, 9, 12, 13, 14, 16, 18, 21, 24, 25, 26, 28, 30, 32, 34, 35, 36, 38, 39, 41, 42, 43, 45

(540)



(510) (6) reklamní a propagační výrobky kovové, botičky kovové na znehynbnění kol automobilů, desky pamětní kovové, dopravní značky kovové (s výjimkou světelných a mechanických), držadla kovová, držadla nožů kovová, hřebíky, identifikační štítky kovové, parkovací konstrukce (kovové) pro jízdní kola, klíče, kontejnery kovové, lahve na stlačený plyn kovové, kovové nádoby (jako obal), poštovní schránky kovové, pouta, reklamní sloupy kovové, sošky z obecných kovů; (8) nářadí a nástroje s ručním pohonem, nože, vidličky a lžice, sečné zbraně, břitvy, bodáky, čepele, dýky, mačety, meče, obušky, otvíráky (neelektrické), policejní obušky, přístroje, šavle, zbraně sečné a bodné; (9) potápěčské masky, potápěčské oděvy, potápěčské přístroje, potápěčské rukavice, pravítka (měřicí nástroje), prevence dopravních nehod (odrazové nášivky na oděvy), přilby ochranné, radary, radiotelefonní zařízení, rychloměry,

tachometry, měřiče rychlosti, signalizační zařízení v případě požáru, simulátory řízení a ovládání vozidel, snímače obrazu, skenery, světelná signalizace, blikače, tachometry, měřiče vzdálenosti pro vozidla, ukazovátka (světelná elektronická), vysílací zařízení, vysílačky, záchranné přístroje a vybavení, záchranné pásy, záchranné vesty, zaměřovací dalekohledy, teleskopy pro střelné zbraně; (12) vozidla, dopravní prostředky pozemní, vzdušné nebo vodní, auta, autobusy, automobily, balóny, bezpečnostní pásy pro sedadla vozidel, bezpečnostní sedačky pro děti, čluny, dálkově řízená vozidla (jiná než hračky), elektromobily, houkačky pro vozidla, jízdní kola, letadla, lodě, motocykly, nákladní auta, padáky, poplašná zabezpečovací zařízení pro vozidla, přívěsný obytný vůz, přívěsy (za vozidla), sportovní auta; (13) střelné zbraně, střelivo (munice) a střely, výbušniny, ohňostroje, kulometry, lovecké střelné zbraně, lučičky spouští zbraní a pušek, mířidla, hledáčky střelných zbraní, munice pro střelné zbraně, munice, střelivo, nábojnice, náboje, nábojnicové pouzdro, nárameníky na zbraně, pažby, pistole (zbraně), plničky nábojnic, plynové zbraně (slzné), pouzdra na pušky, pušky, pyrotechnické výrobky, revolvery, rozbušky, slzotvorné zbraně, sportovní střelné zbraně, vzduchové pistole (zbraně); (14) amulety, brože, hodinky, spony a jehlice do kravaty, manžetové knoflíky, medaile, medailony, měděné žetony, mince, nádoby stříbrné, nádoby z drahých kovů, náramky, náušnice, odznaky z drahých kovů, ozdobné jehlice, ozdoby (šperky), prsteny, pozlacené výrobky, spony do kravát, špendlíky (šperky), špendlíky do kravát, umělecká díla z drahých kovů; (16) papír, lepenka a výrobky z těchto materiálů, které nejsou zařazeny do jiných tříd, tiskárenské výrobky, fotografie, papírenské zboží, učební a vyučovací pomůcky, plastické obaly, štočky, kancelářské, reklamní a propagační výrobky z papíru, blahopřání, blahopřání hudební, bloky (papírnické výrobky), brožury, desky, dopisní papír, etikety, formuláře, fotografie, grafické reprodukcce, grafické znaky, grafiky, gummy na mazání, kancelářské potřeby, karty, knihy, lepenka (výrobky z ní), lepty, lístky, mapy, nálepky, noviny, nože na papír, obálky, obaly na spisy, oběžníky, obtisky, oznámení, papír dopisní, papírové ubrousky, páska lepící, pastelky, pečeti, periodika, plakáty, podložky, podušky na razítkování, pohlednice, praporečky, pravítka, prospekty, příručky, publikace, razítka, ročenky, samolepky, štítky pro adresy, těžítka, tiskety, tiskopisy, záložky do knih, zpěvníky; (18) kůže, imitace kůže, výrobky z těchto materiálů, kufrů a zavazadel, deštníky, slunečníky, hole, aktovky, batohy, brašny, klíčenky (kožená galanterie), klobouky (kožené krabice na -), náhubky, nášivky v rámci této třídy, obaly na oděvy (cestovní), pásy (kožené), peněženky, postroje, ruksaky, řemínky (kožené), sáčky jako obaly (kožené); (21) sklo, porcelán a výrobky z nich; (24) propagační a reklamní výrobky z tkaniny a textilií; (25) oděvy, obuv, kloboučnické zboží, barety, bundy, čapky, klobouky, čelenky, čepice, kabáty, kalhoty, kapuce, kombinézy, kostýmy, obleky, košile, oblečení, pláštěnky, ponožky, prádlo, pulovry, punčocháče, rukavice, saka, uniformy, svetry, bundy sportovní, šály; (26) výšivky, knoflíky, špendlíky; (28) hry, hračky, vánoční ozdoby, autička (rádiem řízená - na hraní), autička na hraní, automobilové modely zmenšené, hry společenské, loutky, míče; (30) cukr, cukrovinky, bonbóny, čaj, čokoláda, mandle, nápoje kávové, kakaové, čokoládové, nápoje na bázi čaje, přísady do nápojů, jiné než esence, žvýkačky; (32) minerální vody, nealkoholické nápoje, nápoje, šťávy ovocné, sirupy; (34) zápalky, křesadla, tabatěrky; (35) propagační činnost, reklama, obchodní administrativa, kancelářské práce, nábor zaměstnanců, personální poradenství, počítačové databáze (překlad a systematizace informací do -), poradenství odborné obchodní, personální, při vedení podniků, v obchodní činnosti, podnikové (obchodní management), průzkum trhu, průzkum veřejného mínění, příprava mezd a výplatních listin, reklama (propagace), reklamní materiály (pronájem, aktualizování, zaslání zákazníkům, rozšiřování zákazníkům) (letáky, prospekty, tisky, vzorky), sekretářské služby, správa hotelů, styky s veřejností, televizní reklama, testování (psychologické) pro výběr zaměstnanců, venkovní reklama, zaměstnanci (nábor); (36) správa, správa majetku, správa nemovitostí; (38) spoje (komunikace), poskytování a zprostředkování informací prostřednictvím sítí elektronických komunikací, elektronická pošta, komunikace (telefonní), mobilní telefony (komunikace), počítačová komunikace, posílání zpráv, přenos faxem, přenos zpráv a obrázků pomocí počítačů, telefonické služby, telekonference; (39) doprava, doručovací služby, kurýrské

služby, pronájem parkovacích ploch, přeprava; (41) výchova, vzdělávání, sportovní a kulturní aktivity, internátní školy, konference, muzea, školení (pořádání a řízení), školení, vyučování, školství, tělesná výchova, výcvik, vydávání elektronických knih a časopisů on-line, vydávání knih, vyučování, vzdělávání, živá vystoupení, vydavatelská a nakladatelská činnost; (42) vědecké a technologické služby a související výzkum a projektování, analytické a výzkumné služby, navrhování a vývoj počítačového hardwaru a softwaru, aktualizace počítačových programů, analýzy chemické, expertízy, hosting webových stránek, chemické analýzy, chemický výzkum, instalace počítačových programů, inženýrské práce (expertízy), ověřování pravosti uměleckých děl, pátrání, výzkum (biologický), výzkum (fyzikální), výzkum (geologický), výzkum bakteriologický, výzkum v oblasti chemie, výzkum v oblasti kosmetiky, výzkum v oboru strojírenství, webové stránky (tvorba a správa), zkoušky materiálů; (43) služby zajišťující stravování a nápoje, dočasné ubytování, bufety, hotelové služby, hotely, jídelny a závodní jídelny, prázdninové tábory (ubytovací služby), provoz hotelového ubytování, provozování kempů, restaurace; (45) právní služby, pátrání, bezpečnostní služby pro ochranu majetku a jednotlivců, bezpečnost, detektivní kanceláře, kontrola pro bezpečnostní účely, kontrola zavazadel pro bezpečnostní účely, pátrání po nezvěstných osobách, strážní hlídka, vyhledávání informací v oblasti bezpečnosti a o předcích osob, zajišťování ochrany osob, ostražba a ochrana majetku, doprovod, hlídací noční služba, osobní strážce, poradenství v oblasti bezpečnosti, strážní hlídka, ochrana bezpečnosti osob a majetku a veřejného pořádku, předcházení trestné činnosti, zabezpečování úkolů na úseku vnitřního pořádku a bezpečnosti.

(730) **Česká republika - Ministerstvo vnitra**, Nad Štolou 3, Praha 7, 17034, CZ

(210) **O-480124**

(220) 12.10.2010

(320) 12.10.2010

(511) 6, 8, 9, 12, 13, 14, 16, 18, 21, 24, 25, 26, 28, 30, 32, 34, 35, 36, 38, 39, 41, 42, 43, 45

(540)



(510) (6) reklamní a propagační výrobky kovové, botičky kovové na znehybnění kol automobilů, desky pamětní kovové, dopravní značky kovové (s výjimkou světelných a mechanických), držadla kovová, držadla nožů kovová, hřebíky, identifikační štítky kovové, parkovací konstrukce (kovové) pro jízdní kola, klíče, kontejnery kovové, lahve na stlačený plyn kovové, kovové nádoby (jako obal), poštovní schránky kovové, pouta, reklamní sloupky kovové, sošky z obecných kovů; (8) nářadí a nástroje s ručním pohonem, nože, vidličky a lžice, sečné zbraně, břitvy, bodáky, čepele, dýky, mačety, meče, obušky, otvíráky (neelektrické), policejní obušky, přibory, šavle, zbraně sečné a bodné; (9) potápěčské masky, potápěčské oděvy, potápěčské přístroje, potápěčské rukavice, pravítka (měřicí nástroje), prevence dopravních nehod (odrazové nášivky na oděvy), prilby ochranné, radary, radiotelefonní zařízení, rychloměry, tachometry, měřiče rychlosti, signalizační zařízení v případě požáru, simulátory řízení a ovládání vozidel, snímače obrazu, skenery, světelná signalizace, blikače, tachometry, měřiče vzdálenosti pro vozidla, ukazovátka (světelná elektronická), vysílací zařízení, vysílačky, záchranné přístroje a vybavení, záchranné pásy, záchranné vesty, zaměřovací dalekohledy, teleskopy pro střelné zbraně; (12) vozidla, dopravní prostředky pozemní, vzdušné nebo vodní, auta, autobusy, automobily, balóny, bezpečnostní pásy pro sedadla vozidel, bezpečnostní sedačky pro děti, čluny, dálkově řízená vozidla (jiná než hračky), elektromobily, houkačky pro vozidla, jízdní kola, letadla, lodě, motocykly, nákladní auta, padáky, poplašná zabezpečovací zařízení pro vozidla, přívěsný obytný vůz, přívěsy (za vozidla), sportovní auta; (13) střelné zbraně, střelivo (munice) a střely,

výbušniny, ohňostroje, kulometry, lovecké střelné zbraně, lučičky spouští zbraní a pušek, mířidla, hledáčky střelných zbraní, munice pro střelné zbraně, munice, střelivo, nábojnice, náboje, nábojnicové pouzdro, nárameníky na zbraně, pažby, pistole (zbraně), plničky nábojnic, plynové zbraně (slzné), pouzdra na pušky, pušky, pyrotechnické výrobky, revolvéry, rozbušky, slzotvorné zbraně, sportovní střelné zbraně, vzduchové pistole (zbraně); (14) amulety, brože, hodinky, spony a jehlice do kravat, manžetové knoflíky, medaile, medailony, měděné žetony, mince, nádoby stříbrné, nádoby z drahých kovů, náramky, náušnice, odznaky z drahých kovů, ozdobné jehlice, ozdoby (šperky), prsteny, pozlacené výrobky, spony do kravat, špendlíky (šperky), špendlíky do kravat, umělecká díla z drahých kovů; (16) papír, lepenka a výrobky z těchto materiálů, které nejsou zařazeny do jiných tříd, tiskárenské výrobky, fotografie, papírenské zboží, učební a vyučovací pomůcky, plastické obaly, štočky, kancelářské, reklamní a propagační výrobky z papíru, blahopřání, blahopřání hudební, bloky (papírnické výrobky), brožury, desky, dopisní papír, etikety, formuláře, fotografie, grafické reprodukce, grafické znaky, grafiky, gumy na mazání, kancelářské potřeby, karty, knihy, lepenka (výrobky z ní), lepty, lístky, mapy, nálepky, noviny, nože na papír, obálky, obaly na spisy, oběžníky, obtisky, oznámení, papír dopisní, papírové ubrousky, páska lepicí, pastelky, pečeti, periodika, plakáty, podložky, podušky na razítkování, pohlednice, praporečky, pravítka, prospekty, příručky, publikace, razítka, ročenky, samolepky, štítky pro adresy, těžítka, tikety, tiskopisy, záložky do knih, zpěvníky; (18) kůže, imitace kůže, výrobky z těchto materiálů, kufrů a zavazadel, deštníky, slunečníky, hole, aktovky, batohy, brašny, klíčenky (kožená galanterie), klobouky (kožené krabice na -), náhubky, nášivky v rámci této třídy, obaly na oděvy (cestovní), pásky (kožené), peněženky, postroje, ruksaky, řemínky (kožené), sáčky jako obaly (kožené); (21) sklo, porcelán a výrobky z nich; (24) propagační a reklamní výrobky z tkaniny a textilií; (25) oděvy, obuv, kloboučnické zboží, barety, bundy, čapky, klobouky, čelenky, čepice, kabáty, kalhoty, kapuce, kombinézy, kostýmy, obleky, košile, oblečení, pláštěnky, ponožky, prádlo, pulovry, punčocháče, rukavice, saka, uniformy, svetry, bundy sportovní, šály; (26) výšivky, knoflíky, špendlíky; (28) hry, hračky, vánoční ozdoby, autíčka (rádiem řízená - na hraní), autíčka na hraní, automobilové modely zmenšené, hry společenské, loutky, míče; (30) cukr, cukrovinky, bonbóny, čaj, čokoláda, mandle, nápoje kávové, kakaové, čokoládové, nápoje na bázi čaje, přísady do nápojů, jiné než esence, žvýkačky; (32) minerální vody, nealkoholické nápoje, nápoje, šťávy ovocné, sirupy; (34) zápalky, křesadla, tabatěrky; (35) propagační činnost, reklama, obchodní administrativa, kancelářské práce, nábor zaměstnanců, personální poradenství, počítačové databáze (překlad a systematizace informací do -), poradenství odborné obchodní, personální, při vedení podniků, v obchodní činnosti, podnikové (obchodní management), průzkum trhu, průzkum veřejného mínění, příprava mezd a výplatních listin, reklama (propagace), reklamní materiály (pronájem, aktualizování, zaslání zákazníkům, rozšiřování zákazníkům) (letáky, prospekty, tisky, vzorky), sekretářské služby, správa hotelů, styky s veřejností, televizní reklama, testování (psychologické) pro výběr zaměstnanců, venkovní reklama, zaměstnanci (nábor); (36) správa, správa majetku, správa nemovitostí; (38) spoje (komunikace), poskytování a zprostředkování informací prostřednictvím sítí elektronických komunikací, elektronická pošta, komunikace (telefonní), mobilní telefony (komunikace), počítačová komunikace, posílání zpráv, přenos faxem, přenos zpráv a obrázků pomocí počítačů, telefonické služby, telekonference; (39) doprava, doručovací služby, kurýrské služby, pronájem parkovacích ploch, přeprava; (41) výchova, vzdělávání, sportovní a kulturní aktivity, internátní školy, konference, muzea, školení (pořádání a řízení), školení, vyučování, školství, tělesná výchova, výcvik, vydávání elektronických knih a časopisů on-line, vydávání knih, vyučování, vzdělávání, živá vystoupení, vydavatelská a nakladatelská činnost; (42) vědecké a technologické služby a související výzkum a projektování, analytické a výzkumné služby, navrhování a vývoj počítačového hardwaru a softwaru, aktualizace počítačových programů, analýzy chemické, expertizy, hosting webových stránek, chemické analýzy, chemický výzkum, instalace počítačových programů, inženýrské práce (expertizy), ověřování pravosti uměleckých děl, pátrání, výzkum (biologický), výzkum (fyzikální), výzkum (geologický),

výzkum bakteriologický, výzkum v oblasti chemie, výzkum v oblasti kosmetiky, výzkum v oboru strojírenství, webové stránky (tvorba a správa), zkoušky materiálů; (43) služby zajišťující stravování a nápoje, dočasné ubytování, bufety, hotelové služby, hotely, jídelny a závodní jídelny, prázdninové tábory (ubytovací služby), provoz hotelového ubytování, provozování kempů, restaurace; (45) právní služby, pátrání, bezpečnostní služby pro ochranu majetku a jednotlivců, bezpečnost, detektivní kanceláře, kontrola pro bezpečnostní účely, kontrola zavazadel pro bezpečnostní účely, pátrání po nezvěstných osobách, strážní hlídka, vyhledávání informací v oblasti bezpečnosti a o předcích osob, zajišťování ochrany osob, ostraha a ochrana majetku, doprovod, hlídací noční služba, osobní strážce, poradenství v oblasti bezpečnosti, strážní hlídka, ochrana bezpečnosti osob a majetku a veřejného pořádku, předcházení trestné činnosti, zabezpečování úkolů na úseku vnitřního pořádku a bezpečnosti.

(730) **Česká republika - Ministerstvo vnitra**, Nad Štolou 3, Praha 7, 17034, CZ

(210) **O-480125**

(220) 12.10.2010

(320) 12.10.2010

(511) 6, 8, 9, 12, 13, 14, 16, 18, 21, 24, 25, 26, 28, 30, 32, 34, 35, 36, 38, 39, 41, 42, 43, 45

(540)



(510) (6) reklamní a propagační výrobky kovové, botičky kovové na znehybnění kol automobilů, desky pamětní kovové, dopravní značky kovové (s výjimkou světelných a mechanických), držadla kovová, držadla nožů kovová, hřebíky, identifikační štítky kovové, parkovací konstrukce (kovové) pro jízdní kola, klíče, kontejnery kovové, lahve na stlačený plyn kovové, kovové nádoby (jako obal), poštovní schránky kovové, pouta, reklamní sloupky kovové, sošky z obecných kovů; (8) nářadí a nástroje s ručním pohonem, nože, vidličky a lžice, sečné zbraně, břitvy, bodáky, čepele, dýky, mačety, meče, obušky, otvíráky (neelektrické), policejní obušky, přístroje, šavle, zbraně sečné a bodné; (9) potápěčské masky, potápěčské oděvy, potápěčské přístroje, potápěčské rukavice, pravítka (měřicí nástroje), prevence dopravních nehod (odrazové nášivky na oděvy), přílby ochranné, radary, radiotelefonní zařízení, rychloměry, tachometry, měřiče rychlosti, signalizační zařízení v případě požáru, simulátory řízení a ovládání vozidel, snímače obrazu, skenery, světelná signalizace, blikáče, tachometry, měřiče vzdálenosti pro vozidla, ukazovátka (světelná elektronická), vysílací zařízení, vysílačky, záchranné přístroje a vybavení, záchranné pásy, záchranné vesty, zaměřovací dalekohledy, teleskopy pro střelné zbraně; (12) vozidla, dopravní prostředky pozemní, vzdušné nebo vodní, auta, autobusy, automobily, balóny, bezpečnostní pásy pro sedadla vozidel, bezpečnostní sedačky pro děti, čluny, dálkově řízená vozidla (jiná než hračky), elektromobily, houkačky pro vozidla, jízdní kola, letadla, lodě, motocykly, nákladní auta, padáky, poplašná zabezpečovací zařízení pro vozidla, přívěsný obytný vůz, přívěsy (za vozidla), sportovní auta; (13) střelné zbraně, střelivo (munice) a střely, výbušniny, ohňostroje, kulometry, lovecké střelné zbraně, lučičky spouští zbraní a pušek, mířidla, hledáčky střelných zbraní, munice pro střelné zbraně, munice, střelivo, nábojnice, náboje, nábojnicové pouzdro, nárameníky na zbraně, pažby, pistole (zbraně), plničky nábojnic, plynové zbraně (slzné), pouzdra na pušky, pušky, pyrotechnické výrobky, revolvéry, rozbušky, slzotvorné zbraně, sportovní střelné zbraně, vzduchové pistole (zbraně); (14) amulety, brože, hodinky, spony a jehlice do kravat, manžetové knoflíky, medaile, medailony, měděné žetony, mince, nádoby stříbrné, nádoby z drahých kovů, náramky, náušnice, odznaky z drahých kovů, ozdobné jehlice, ozdoby (šperky), prsteny, pozlacené výrobky, spony do kravat, špendlíky (šperky), špendlíky do kravat, umělecká díla z drahých kovů; (16) papír, lepenka a výrobky z těchto materiálů, které nejsou

zařazeny do jiných tříd, tiskárenské výrobky, fotografie, papírenské zboží, učební a vyučovací pomůcky, plastické obaly, štočky, kancelářské, reklamní a propagační výrobky z papíru, blahopřání, blahopřání hudební, bloky (papírnické výrobky), brožury, desky, dopisní papír, etikety, formuláře, fotografie, grafické reprodukcce, grafické znaky, grafiky, gummy na mazání, kancelářské potřeby, karty, knihy, lepenka (výrobky z ní), lepty, lístky, mapy, nálepky, noviny, nože na papír, obálky, obaly na spisy, oběžníky, obtisky, oznámení, papír dopisní, papírové ubrousky, páska lepicí, pastelky, pečeti, periodika, plakáty, podložky, podušky na razítkování, pohlednice, praporky, pravítka, prospekty, příručky, publikace, razítka, ročenky, samolepky, štítky pro adresy, těžítka, tikety, tiskopisy, záložky do knih, zpěvníky; (18) kůže, imitace kůže, výrobky z těchto materiálů, kufry a zavazadla, deštníky, slunečníky, hole, aktovky, batohy, brašny, klíčenky (kožená galanterie), klobouky (kožené krabice na -), náhubky, nášivky v rámci této třídy, obaly na oděvy (cestovní), pásky (kožené), peněženky, postroje, ruksaky, řemínky (kožené), sáčky jako obaly (kožené); (21) sklo, porcelán a výrobky z nich; (24) propagační a reklamní výrobky z tkaniny a textilií; (25) oděvy, obuv, kloboučnické zboží, barety, bundy, čapky, klobouky, čelenky, čepice, kabáty, kalhoty, kapuce, kombinézy, kostýmy, obleky, košile, oblečení, pláštěnky, ponožky, prádlo, pulovry, punčocháče, rukavice, saka, uniformy, svetry, bundy sportovní, šály; (26) výšivky, knoflíky, špendlíky; (28) hry, hračky, vánoční ozdoby, autička (rádiem řízená - na hraní), autička na hraní, automobilové modely zmenšené, hry společenské, loutky, míče; (30) cukr, cukrovinky, bonbóny, čaj, čokoláda, mandle, nápoje kávové, kakaové, čokoládové, nápoje na bázi čaje, přísady do nápojů, jiné než esence, žvýkačky; (32) minerální vody, nealkoholické nápoje, nápoje, šťávy ovocné, sirupy; (34) zápalky, křesadla, tabatěrky; (35) propagační činnost, reklama, obchodní administrativa, kancelářské práce, nábor zaměstnanců, personální poradenství, počítačové databáze (překlad a systematizace informací do -), poradenství odborné obchodní, personální, při vedení podniků, v obchodní činnosti, podnikové (obchodní management), průzkum trhu, průzkum veřejného mínění, příprava mezd a výplatních listin, reklama (propagace), reklamní materiály (pronájem, aktualizování, zaslání zákazníkům, rozšiřování zákazníkům) (letáky, prospekty, tisky, vzorky), sekretářské služby, správa hotelů, styky s veřejností, televizní reklama, testování (psychologické) pro výběr zaměstnanců, venkovní reklama, zaměstnání (nábor); (36) správa, správa majetku, správa nemovitostí; (38) spoje (komunikace), poskytování a zprostředkování informací prostřednictvím sítí elektronických komunikací, elektronická pošta, komunikace (telefonní), mobilní telefony (komunikace), počítačová komunikace, posílání zpráv, přenos faxem, přenos zpráv a obrázků pomocí počítačů, telefonické služby, telekonference; (39) doprava, doručovací služby, kurýrní služby, pronájem parkovacích ploch, přeprava; (41) výchova, vzdělávání, sportovní a kulturní aktivity, internátní školy, konference, muzea, školení (pořádání a řízení), školení, vyučování, školství, tělesná výchova, výcvik, vydávání elektronických knih a časopisů on-line, vydávání knih, vyučování, vzdělávání, živá vystoupení, vydavatelská a nakladatelská činnost; (42) vědecké a technologické služby a související výzkum a projektování, analytické a výzkumné služby, navrhování a vývoj počítačového hardwaru a softwaru, aktualizace počítačových programů, analýzy chemické, expertízy, hosting webových stránek, chemické analýzy, chemický výzkum, instalace počítačových programů, inženýrské práce (expertízy), ověřování pravosti uměleckých děl, pátrání, výzkum (biologický), výzkum (fyzikální), výzkum (geologický), výzkum bakteriologický, výzkum v oblasti chemie, výzkum v oblasti kosmetiky, výzkum v oboru strojírenství, webové stránky (tvorba a správa), zkoušky materiálů; (43) služby zajišťující stravování a nápoje, dočasné ubytování, bufety, hotelové služby, hotely, jídelny a závodní jídelny, prázdninové tábory (ubytovací služby), provoz hotelového ubytování, provozování kempů, restaurace; (45) právní služby, pátrání, bezpečnostní služby pro ochranu majetku a jednotlivců, bezpečnost, detektivní kanceláře, kontrola pro bezpečnostní účely, kontrola zavazadel pro bezpečnostní účely, pátrání po nezvěstných osobách, strážní hlídka, vyhledávání informací v oblasti bezpečnosti a o předcích osob, zajišťování ochrany osob, ostraha a ochrana majetku, doprovod, hlídací noční služba, osobní strážce, poradenství v oblasti bezpečnosti, strážní hlídka, ochrana bezpečnosti osob a

majetku a veřejného pořádku, předcházení trestné činnosti, zabezpečování úkolů na úseku vnitřního pořádku a bezpečnosti.  
(730) **Česká republika - Ministerstvo vnitra**, Nad Štolou 3, Praha 7, 17034, CZ

(210) **O-480126**

(220) 12.10.2010

(320) 12.10.2010

(511) 6, 8, 9, 12, 13, 14, 16, 18, 21, 24, 25, 26, 28, 30, 32, 34, 35, 36, 38, 39, 41, 42, 43, 45

(540)



(510) (6) reklamní a propagační výrobky kovové, botičky kovové na znehybnění kol automobilů, desky pamětní kovové, dopravní značky kovové (s výjimkou světelných a mechanických), držadla kovová, držadla nožů kovová, hřebíky, identifikační štítky kovové, parkovací konstrukce (kovové) pro jízdní kola, klíče, kontejnery kovové, lahve na stlačený plyn kovové, kovové nádoby (jako obal), poštovní schránky kovové, pouta, reklamní sloupy kovové, sošky z obecných kovů; (8) nářadí a nástroje s ručním pohonem, nože, vidličky a lžice, sečné zbraně, břitvy, bodáky, čepele, dýky, mačety, meče, obušky, otvíráky (neelektrické), policejní obušky, přístroje a vybavení (jako obal), poštovní schránky kovové, pouta, reklamní sloupy kovové, sošky z obecných kovů; (9) nářadí a nástroje s ručním pohonem, nože, vidličky a lžice, sečné zbraně, břitvy, bodáky, čepele, dýky, mačety, meče, obušky, otvíráky (neelektrické), policejní obušky, přístroje a vybavení (jako obal), poštovní schránky kovové, pouta, reklamní sloupy kovové, sošky z obecných kovů; (10) nářadí a nástroje s ručním pohonem, nože, vidličky a lžice, sečné zbraně, břitvy, bodáky, čepele, dýky, mačety, meče, obušky, otvíráky (neelektrické), policejní obušky, přístroje a vybavení (jako obal), poštovní schránky kovové, pouta, reklamní sloupy kovové, sošky z obecných kovů; (11) nářadí a nástroje s ručním pohonem, nože, vidličky a lžice, sečné zbraně, břitvy, bodáky, čepele, dýky, mačety, meče, obušky, otvíráky (neelektrické), policejní obušky, přístroje a vybavení (jako obal), poštovní schránky kovové, pouta, reklamní sloupy kovové, sošky z obecných kovů; (12) vozidla, dopravní prostředky pozemní, vzdušné nebo vodní, auta, autobusy, automobily, balóny, bezpečnostní pásy pro sedadla vozidel, bezpečnostní sedačky pro děti, čluny, dálkově řízená vozidla (jiná než hračky), elektromobily, houkačky pro vozidla, jízdní kola, letadla, lodě, motocykly, nákladní auta, padáky, poplašná zabezpečovací zařízení pro vozidla, přívěsný obytný vůz, přívěsy (za vozidla), sportovní auta; (13) střelné zbraně, střelivo (munice) a střely, vybušňiny, ohňostroje, kulometry, lovecké střelné zbraně, lučičky spouští zbraní a pušek, mířidla, hledáčky střelných zbraní, munice pro střelné zbraně, munice, střelivo, nábojnice, náboje, nábojnicové pouzdro, nárameníky na zbraně, pažby, pistole (zbraně), plničky nábojnic, plynové zbraně (slzné), pouzdra na pušky, pušky, pyrotechnické výrobky, revolvery, rozbušky, slzotvorné zbraně, sportovní střelné zbraně, vzduchové pistole (zbraně); (14) amulety, brože, hodinky, spony a jehlice do kravat, manžetové knoflíky, medaile, medailony, měděné žetony, mince, nádobí stříbrné, nádobí z drahých kovů, náramky, náušnice, odznaky z drahých kovů, ozdobné jehlice, ozdoby (šperky), prsteny, pozlacené výrobky, spony do kravat, špendlíky (šperky), špendlíky do kravat, umělecká díla z drahých kovů; (16) papír, lepenka a výrobky z těchto materiálů, které nejsou zařazeny do jiných tříd, tiskárenské výrobky, fotografie, papírenské zboží, učební a vyučovací pomůcky, plastické obaly, štočky, kancelářské, reklamní a propagační výrobky z papíru, blahopřání, blahopřání hudební, bloky (papírnické výrobky), brožury, desky, dopisní papír, etikety, formuláře, fotografie, grafické reprodukcce, grafické znaky, grafiky, gummy na mazání, kancelářské potřeby, karty, knihy, lepenka (výrobky z ní), lepty, lístky, mapy, nálepky, noviny, nože na papír, obálky, obaly na spisy, oběžníky, obtisky, oznámení, papír dopisní, papírové ubrousky, páska lepicí, pastelky, pečeti, periodika, plakáty, podložky, podušky na razítkování, pohlednice, praporky, pravítka, prospekty, příručky, publikace, razítka, ročenky, samolepky, štítky pro adresy, těžítka, tikety, tiskopisy, záložky do knih, zpěvníky; (18) kůže, imitace kůže, výrobky z těchto

materiálů, kufry a zavazadla, deštníky, slunečníky, hole, aktovky, (540) batohy, brašny, klíčenky (kožená galanterie), klobouky (kožené krabice na -), náhubky, nášivky v rámci této třídy, obaly na oděvy (cestovní), pásky (kožené), peněženky, postroje, ruksaky, řemínky (kožené), sáčky jako obaly (kožené); (21) sklo, porcelán a výrobky z nich; (24) propagační a reklamní výrobky z tkaniny a textilií; (25) oděvy, obuv, kloboučnické zboží, barety, bundy, čapky, klobouky, čelenky, čepice, kabáty, kalhoty, kapuce, kombinézy, kostýmy, obleky, košile, oblečení, pláštěnky, ponožky, prádlo, pulovry, punčocháče, rukavice, saka, uniformy, svetry, bundy sportovní, šály; (26) výšivky, knoflíky, špendlíky; (28) hry, hračky, vánoční ozdoby, autička (rádiem řízená - na hraní), autička na hraní, automobilové modely zmenšené, hry společenské, loutky, míče; (30) cukr, cukrovinky, bonbóny, čaj, čokoláda, mandle, nápoje kávové, kakaové, čokoládové, nápoje na bázi čaje, přísady do nápojů, jiné než esence, žvýkačky; (32) minerální vody, nealkoholické nápoje, nápoje, šťávy ovocné, sirupy; (34) zápalky, křesadla, tabatěrky; (35) propagační činnost, reklama, obchodní administrativa, kancelářské práce, nábor zaměstnanců, personální poradenství, počítačové databáze (překlad a systematizace informací do -), poradenství odborné obchodní, personální, při vedení podniků, v obchodní činnosti, podnikové (obchodní management), průzkum trhu, průzkum veřejného mínění, příprava mezd a výplatních listin, reklama (propagace), reklamní materiály (pronájem, aktualizování, zaslání zákazníkům, rozšiřování zákazníkům) (letáky, prospekty, tisky, vzorky), sekretářské služby, správa hotelů, styky s veřejností, televizní reklama, testování (psychologické) pro výběr zaměstnanců, venkovní reklama, zaměstnanci (nábor); (36) správa, správa majetku, správa nemovitostí; (38) spoje (komunikace), poskytování a zprostředkování informací prostřednictvím sítí elektronických komunikací, elektronická pošta, komunikace (telefonní), mobilní telefony (komunikace), počítačová komunikace, posílání zpráv, přenos faxem, přenos zpráv a obrázků pomocí počítačů, telefonické služby, telekonference; (39) doprava, doručovací služby, kurýrní služby, pronájem parkovacích ploch, přeprava; (41) výchova, vzdělávání, sportovní a kulturní aktivity, internátní školy, konference, muzea, školení (pořádání a řízení), školení, vyučování, školství, tělesná výchova, výcvik, vydávání elektronických knih a časopisů on-line, vydávání knih, vyučování, vzdělávání, živá vystoupení, vydavatelská a nakladatelská činnost; (42) vědecké a technologické služby a související výzkum a projektování, analytické a výzkumné služby, navrhování a vývoj počítačového hardwaru a softwaru, aktualizace počítačových programů, analýzy chemické, expertízy, hosting webových stránek, chemické analýzy, chemický výzkum, instalace počítačových programů, inženýrské práce (expertízy), ověřování pravosti uměleckých děl, pátrání, výzkum (biologický), výzkum (fyzikální), výzkum (geologický), výzkum bakteriologický, výzkum v oblasti chemie, výzkum v oblasti kosmetiky, výzkum v oboru strojírenství, webové stránky (tvorba a správa), zkoušky materiálů; (43) služby zajišťující stravování a nápoje, dočasné ubytování, bufety, hotelové služby, hotely, jídelny a závodní jídelny, prázdninové tábory (ubytovací služby), provoz hotelového ubytování, provozování kempů, restaurace; (45) právní služby, pátrání, bezpečnostní služby pro ochranu majetku a jednotlivců, bezpečnost, detektivní kanceláře, kontrola pro bezpečnostní účely, kontrola zavazadel pro bezpečnostní účely, pátrání po nezvěstných osobách, strážní hlídka, vyhledávání informací v oblasti bezpečnosti a o předcích osob, zajišťování ochrany osob, ostraha a ochrana majetku, doprovod, hlídací noční služba, osobní strážce, poradenství v oblasti bezpečnosti, strážní hlídka, ochrana bezpečnosti osob a majetku a veřejného pořádku, předcházení trestné činnosti, zabezpečování úkolů na úseku vnitřního pořádku a bezpečnosti.

(730) **Česká republika - Ministerstvo vnitra**, Nad Štolou 3, Praha 7, 17034, CZ

(210) **O-480160**  
(220) 12.10.2010  
(320) 12.10.2010  
(511) 9, 16, 35, 38, 39, 41



(9) nahrané i nenahrané nosiče informací všeho druhu jako disky, diskety, CD ROM, pásky, nahrané i nenahrané nosiče zvuku a (nebo) obrazu, software; (16) tiskoviny, periodický a neperiodický tisk, zejména časopisy, noviny, knihy, prospekty, plakáty, fotografie, pohlednice, dopisnice, dopisní papíry, kalendáře, knihařské výrobky, propagační materiály a předměty z papíru, zejména letáky, brožury, obtisky, obalový materiál z papíru a plastických hmot, tiskařské typy a štočky, ozdobné a propagační předměty z papíru; (35) reklamní, inzertní služby všeho druhu včetně inzerce a reklamy poskytované v počítačových, telekomunikačních a obdobných sítích, informační servis a poradenské služby v obchodě, pořádání reklamních a obchodních výstav a předváděcích akcí zboží a služeb, včetně distribuce zboží k reklamním účelům, zprostředkovatelské služby v oblasti obchodu s periodickými, neperiodickými, tištěnými a elektronickými publikacemi, obchodní služby v oboru polygrafie, průzkum trhu a marketing, obchodní zastoupení tuzemských a zahraničních firem, rozmnožovací služby; (38) šíření tiskovin, časopisů, periodik, knih v elektronické podobě prostřednictvím počítačové sítě včetně Internetu, prostřednictvím satelitů, šíření a přenos inzerce a reklamy prostřednictvím telefonních sítí, zveřejňování, rozšiřování a přenos informací prostřednictvím všech informačních a telekomunikačních prostředků a sítí, satelitů, šíření informací prostřednictvím teletextu a počítačových a telekomunikačních sítí včetně Internetu; (39) doručování, rozvoz, balení, skladování knih, novin a časopisů; (41) nakladatelská a vydavatelská činnost v oboru zábavních, odborných, zpravodajských a vzdělávacích tiskovin, časopisů, periodických i neperiodických publikací, zpráv a informací, zvukových, textových a audiovizuálních nosičů, včetně multimediálních aplikací, produkční a agenturní činnost v oblasti zábavy, kultury a výchovy, pořádání zábavních soutěží, zájmových klubů a společenských akcí, pořádání společenských módních přehlídek, informační, konzultační, obstaravatelské a zprostředkovatelské služby v oboru nakladatelské a vydavatelské činnosti, produkční a agenturní činnosti v oblasti zábavy, kultury a výchovy.

(730) **Mladá fronta a.s.**, Mezi Vodami 1952/9, Praha 4 - Modřany, 14300, CZ

(210) **O-480254**  
(220) 15.10.2010  
(320) 15.10.2010  
(511) 35, 37, 42  
(540)



(510) (35) reklamní činnost a marketing, obchodní administrativa; (37) provádění staveb včetně jejich změn, práce stavebně montážní a jiné činnosti stavebních řemesel patřících do rámce hlavní a přidružené stavební výroby, poradenství v oblasti stavebních materiálů, hmot a v oboru staveb; (42) práce konstruktérské a projekční a jejich zajišťování v oblasti stavebnictví.

(590) Barevná  
(730) **Fišer Miroslav**, Horní Libchava 264, Horní Libchava, 47111, CZ

(210) **O-480298**  
(220) 18.10.2010  
(320) 18.10.2010



(511) 16, 41, 45

(540) **Metropolitní univerzita Praha -  
Škola bez bariér**

- (510) (16) učební pomůcky v tištěné formě, skripta, učebnice, knihy, sylaby, sborníky; (41) výchova, vzdělávání, zejména vysokoškolská výchova a vzdělávání a celoživotní vzdělávání, služby týkající se výchovy a vzdělávání, sportovní a kulturní aktivity, pořádání konferencí, seminářů a kurzů, ediční činnost, vydavatelská a nakladatelská činnost, zejména učebních textů, skript, učebnic a knih, publikace výsledků odborných pedagogických a vědeckých aktivit, poradenství pro vzdělávací a školicí činnost; (45) poradenská a konzultační činnost v oblasti mezinárodních vztahů, veřejné správy, právní ochrany průmyslového a jiného duševního vlastnictví.
- (730) **Metropolitní univerzita Praha, o.p.s.**, Dubečská 900/10, Praha 10 - Strašnice, 10031, CZ

(210) **O-480329**

(220) 19.10.2010  
(320) 19.10.2010  
(511) 5, 29, 32  
(540)



- (510) (5) výrobky farmaceutické, výrobky dietetické k lékařským účelům, potraviny pro lékařské účely pro děti a dospělé, dietetické potravinářské výrobky a nápoje pro léčebné účely, určené k ochraně kloubů, vazivového aparátu, kůže, vlasů, případně jiných částí pohybového aparátu a lidského organismu, dietetické potraviny s kloubní bílkovinou pro lékařské použití, nápoje dietetického charakteru pro léčebné účely, přípravky pro humánní a veterinární aplikaci pro léčebné účely, bylinné výrobky pro léčebné účely, léčivé nápoje, želatinové výrobky pro lékařské účely, výrobky veterinární, výživové doplňky pro zvířata, dietetické přípravky pro ochranu kloubů, kůže, pohybového aparátu a jiných částí zvířat; (29) želatinové potravinářské doplňky ve formě prášku; (32) nealkoholické nápoje a jiné přípravky k přípravě nealkoholických nápojů.
- (730) **ORLING - spol. s r.o. Ústí nad Orlicí**, Na Bělisku 1352, Ústí nad Orlicí, 56201, CZ
- (740) Patentová a známková kancelář, Ing. Jaromír Přikryl, Včelín 1161, Hulín, 76824

(210) **O-480330**

(220) 19.10.2010  
(320) 19.10.2010  
(511) 5, 29, 32  
(540)



- (510) (5) výrobky farmaceutické, výrobky dietetické k lékařským účelům, potraviny pro lékařské účely pro děti a dospělé, dietetické potravinářské výrobky a nápoje pro léčebné účely, určené k ochraně kloubů, vazivového aparátu, kůže, vlasů, případně jiných částí pohybového aparátu a lidského organismu, dietetické potraviny s kloubní bílkovinou pro lékařské použití, nápoje dietetického charakteru pro léčebné účely, přípravky pro humánní a veterinární aplikaci pro léčebné účely, bylinné výrobky pro léčebné účely, léčivé nápoje, želatinové výrobky pro lékařské účely, výrobky veterinární, výživové doplňky pro zvířata, dietetické přípravky pro ochranu kloubů, kůže,

pohybového aparátu a jiných částí zvířat; (29) želatinové potravinářské doplňky ve formě prášku; (32) nealkoholické nápoje a jiné přípravky k přípravě nealkoholických nápojů.

- (730) **ORLING - spol. s r.o. Ústí nad Orlicí**, Na Bělisku 1352, Ústí nad Orlicí, 56201, CZ
- (740) Patentová a známková kancelář, Ing. Jaromír Přikryl, Včelín 1161, Hulín, 76824

(210) **O-480359**

(220) 20.10.2010  
(320) 20.10.2010  
(511) 14, 20, 26  
(540)

**BAPEX BOHEMIA, M.F.**

- (510) (14) vzácné kovy a jejich slitiny a výrobky z těchto látek nebo postříbeného nebo pozlaceného kovu, nejsou-li uvedeny v jiných třídách, klenoty, bižuterie, drahokamy, hodinářské potřeby a chronometrické přístroje; (20) nábytek, zrcadla, rámy, výrobky nejmenované v jiných třídách ze dřeva, korku, rákosu, vrbového proutí, z rohu, kosti, slonoviny, z kostic, želvoviny, jantaru, perletí, mořské pěny, náhražky všech těchto materiálů nebo náhražky z plastických hmot; (26) krajky a výšivky, stuhy a tkaničky, knoflíky, háčky a očka, poutka - galanterie, špendlíky a jehly, umělé květiny.
- (730) **Balák Petr**, v Luzích 59, Jablonec nad Nisou, 46602, CZ
- (740) Retropatent, s.r.o., 28.října 2015/23, Jablonec nad Nisou, 46601

(210) **O-480361**

(220) 20.10.2010  
(320) 20.10.2010  
(511) 1, 5, 31  
(540)



- (510) (1) hnojiva rostlinného nebo živočišného původu, hnojiva-stimulátor růstu rostlin, substráty (bezzeminové rostlinné), zemina pro pěstování, chemické přípravky pro zkvalitnění půdy, půda - humus, přípravky pro hnojení, ledek, kompost, rašelina, mořidla na ochranu semen, vzácné zeminy, chemické přípravky pro zkvalitnění půdy; (5) přípravky na ochranu rostlin, zejména insekticidy, fungicidy, herbicidy, pesticidy, chemické přípravky proti mšicím, chemické přípravky na hubení hmyzu, akaricidy, přípravky pro sterilizaci půdy, přípravky proti parazitům, chemické přípravky na hubení škodlivých zvířat - potkanů, myší, krys a škůdců; (31) osiva, travní směsi, kůra mulčovací, chovatelské, pěstitelské produkty, krmiva, kultura houbová na výsev, rostlinná semena, slaměný mulč (materiál na pokrytí povrchu půdy).
- (730) **AGRO CS, a.s.**, Říkov 265, Česká Skalice, 55203, CZ
- (740) Václav Müller, patentový zástupce, Filipova 2016, Praha 4, 14800

(210) **O-480436**

(220) 22.10.2010  
(320) 22.10.2010  
(511) 35, 36, 39, 41, 43, 44, 45  
(540)

**MARFUŠKA**

- (510) (35) poskytování obchodního a podnikového poradenství, správy hotelů, provozování komerční informační kanceláře, reklamní agentury, vedení dražeb; (36) realitní činnost, pronájem bytových a nebytových prostor, zprostředkování nákupu a prodeje nemovitostí, oceňování a odhady nemovitostí, pronájem bytů, pronájem nájemních a činžovních domů, pronájem kanceláří, správa nemovitostí, správa majetku, pronájem nemovitostí, pozemků a kanceláří, provozování ubytovací kanceláře, směnářských služeb; (39) organizování cest, zprostředkování dopravy, organizování zájezdů; (41) provozování uměleckých a módních agentur, diskoték, heren a kasin, filmových studií, poskytování informací o možnostech rekreace, rozptýlení,



zábavy, poskytování klubových služeb, vedení klubů zdraví, nočních klubů, pořádání a zajišťování společenských akcí, konferencí, kongresů, výstav v rámci této třídy, soutěží, symposií, seminářů a koncertů, poskytování vzdělávacích informací, vzdělávání; (43) hotelové a ubytovací služby, poskytování přechodného ubytování, restaurační služby, hostinská činnost, ubytovací činnost, pořádání a zajišťování gastronomických akcí, provozování penzionů, hotelů, hostelů, motelů, hostinských činností, provozování restaurací, provozování služeb pro rezervování pokojů v hotelích, barů, kaváren, kafé barů, snack barů, cafeterie, motorestu, hostince, kantýny, závodní jídelny, menzy, rychlého občerstvení, cateringu, zajištění stravování při společenských akcích a služby spojené s nákupem a obstaráváním potravin, nápojů a občerstvení, pohostinství, příprava jídel, společné stravování, podávání jídel a nápojů, příprava jídel a nápojů ke spotřebě, poskytování a obstarávání jídla a nápojů, služby zajišťující stravování, automaty (rychlé občerstvení), zásobování v rámci této třídy, poskytování gastronomických služeb, příprava jídel a výrobků studené kuchyně, pořádání hostin, provozování pizzerie, bufetu, samoobslužné restaurace, kavárny, vinárny, poradenství v oboru hotelnictví, poradenství v oboru gastronomie, zajišťování hotelových pobytů, pronájem apartmánů, sálů, salónek a jiných nebytových prostor obsažených v této třídě, poradenství v oboru provozování hotelů a gastronomických provozů; (44) provozování služeb jako pedikúra, manikúra, provozování kadernických a kosmetických salóňů, salóňů krásy, sauny, provozování solária, fitness, posilovny, provádění masáží, fyzioterapie, poskytování relaxačních a regeneračních služeb, provozování lázní, poskytování lázeňských služeb, soukromých klinik a sanatorií; (45) poskytování právních služeb.

(730) **Marková, DiS. Alžběta Bc.**, Podlipného 14/810, Praha 8, 18000, CZ

(210) **O-480721**

(220) 03.11.2010

(320) 03.11.2010

(511) 16, 35, 41

(540)



(510) (16) tiskoviny všeho druhu včetně časopisů a slovníků; (35) reklamní činnost a marketing; (41) kulturní a vzdělávací aktivity.

(590) Barevná

(730) **ATOZ Marketing Services spol. s r.o.**, Holečkova 29/657, Praha 5, 15095, CZ

(210) **O-480973**

(220) 15.11.2010

(320) 15.11.2010

(511) 6, 11, 40

(540)

**2JCP**  
PROSTĚ LEPŠÍ

(510) (6) ocelové konstrukce, ocelové potrubí; (11) ventilační systémy, pulsni filtry pro plynové potrubí, sací a výfukové systémy pro plynové turbíny; (40) obrábění kovů, zpracování plechů.

(730) **2 JCP a.s.**, Špindlerova 293, Roudnice nad Labem, 41301, CZ

(210) **O-481022**

(220) 15.11.2010

(320) 15.11.2010

(511) 9, 10

(540)

**ZINI**

(510) (9) data, databáze a jiné informační produkty na magnetických nosičích, související software a hardware, nosiče dat všeho druhu vyjma nosičů papírových, zejména audiokazety, videokazety, CD nosiče, DVD nosiče, elektronické sítě, multimediální aplikace, 3D animace, multimediální informační katalogy, elektronický vyhledávač; (10) erotické pomůcky elektricky vybavené, zejména masážní vibrační strojky, elektrické nafukovací panny, elektrické vakuové pumpy, vibrátory, vagíny, vibrační kuličky, erotické pomůcky elektricky nevybavené, zejména nafukovací panny, vakuové pumpy, vagíny, dilda - napodobeniny penisu bez elektrického pohonu.

(730) **Virtshop CZ s.r.o.**, Letců 1005/4, Hradec Králové, 50002, CZ

(210) **O-481628**

(220) 08.12.2010

(320) 08.12.2010

(511) 35, 38, 41

(540)



(510) (35) propagační činnost, reklama, pomoc při řízení obchodní činnosti, obchodní administrativa, kancelářské práce; (38) spoje; (41) výchova, vzdělávání, zábava, sportovní a kulturní aktivity.

(590) Barevná

(730) **Fabrika R.A., s.r.o.**, Heleny Malířové 3/472, Praha 6, 16900, CZ

(210) **O-481775**

(220) 14.12.2010

(320) 14.12.2010

(511) 9, 16, 35, 38, 41

(540)

**ZDRAVOTNICKÝ  
MAGAZÍN**

(510) (9) nahané i nenahané nosiče informací všeho druhu, jako disky, diskety, CD Rom, pásky, nahané i nenahané nosiče zvuku a obrazu, software, elektronické publikace; (16) papír, výrobky z papíru, které nejsou zařazeny do jiných tříd, tiskoviny, periodický a neperiodický tisk, zejména časopisy, noviny, knihy, prospekty, plakáty, fotografie, pohlednice, kalendáře, knihařské výrobky, propagační materiály a předměty z papíru, obalový materiál, tiskařské typy a štočky; (35) marketing, reklama, organizování výstav pro reklamní a komerční účely, inzertní a propagační činnost; (38) přenos zpráv a obrazových informací pomocí počítače, včetně Internetu, poskytování internetových diskusních fór, počítačová komunikace; (41) nakladatelská a vydavatelská činnost v oboru zábavních, odborných, zpravodajských a vzdělávacích tiskovin, časopisů, periodických i neperiodických i publikací, zvukových, textových a audiovizuálních nosičů, produkční a agenturní činnost v oblasti zábavy, kultury a výchovy, pořádání zábavních a odborných soutěží, společenských akcí, vzdělávacích, zábavních, sportovních a kulturních akcí a výstav, odborných setkání, seminářů a konferencí.

(730) **Mladá fronta a.s.**, Mezi Vodami 1952/9, Praha 4, 14300, CZ

## Zamítnuté a částečně zamítnuté přihlášky ochranných známek po zveřejnění

Zjistí-li Úřad v průběhu řízení o námitkách, že přihlašovaná ochranná známka nespĺňuje podmínky pro zápis, přihlášku zamítne. Zjistí-li, že přihlašovaná ochranná známka nespĺňuje podmínky pro zápis jen pro některé výrobky nebo služby, přihlášku zamítne v rozsahu výrobků nebo služeb, pro které přihláška nespĺňuje podmínky zápisu. S ohledem na tuto skutečnost, obsahuje tato kapitola údaje o rozhodnutích o zamítnutí přihlášky ochranné známky v celém nebo částečném rozsahu na základě ustanovení § 26 zákona č. 441/2003 Sb.

Údaje o výsledku rozhodnutí (zamítnutí přihlášky, částečné zamítnutí přihlášky) jsou uvedeny za datem právní moci rozhodnutí pod INID kódem (583) s názvem "Datum právní moci rozhodnutí/výsledek rozhodnutí".

(210) **O-467686**

(540)



(583) 22.12.2010 / zamítnutí přihlášky

---

(210) **O-470970**

(540)

**DOUBRAVECKÝ DEN**

(583) 23.12.2010 / zamítnutí přihlášky

---

(210) **O-473795**

(540)



(583) 23.12.2010 / zamítnutí přihlášky

---

## Zamítnuté námítky týkající se ochranných známek

V průběhu řízení o námítkách může být Úřadem zjištěno, že přihlašovaná ochranná známka, která byla zveřejněna ve Věstníku, nezasahuje do zákonem chráněných starších práv třetích osob, tzv. namítajících, uvedených v ustanovení § 7 zákona č. 441/2003 Sb., a proto Úřad námítky zamítne. Údaje o rozhodnutích o zamítnutí námítek na základě ustanovení § 26 zákona č. 441/2003 Sb. jsou obsaženy v této kapitole.

(210) **O-469410**

(540)



(583) 03.01.2011

---

(210) **O-469585**

(540)

**FRUTTCO**

(583) 23.12.2010

---

## **Přehled zápisů ochranných známek bez změny ve vztahu ke zveřejněným přihláškám**

Kapitola obsahuje údaje o ochranných známkách zapsaných na základě ustanovení § 28 odst. 1 zákona č. 441/2003 Sb., u kterých nedošlo ke změně údajů oproti zveřejněné přihlášce ochranné známky.

Číselný přehled
-----------------

315928, 315929, 315930, 315931, 315932, 315933, 315934, 315935, 315936, 315937, 315938, 315939, 315940, 315941, 315942, 315943, 315944, 315945, 315946, 315947, 315948, 315949, 315950, 315951, 315952, 315953, 315954, 315955, 315956, 315957, 315958, 315959, 315960, 315961, 315962, 315963, 315964, 315965, 315966, 315967, 315968, 315969, 315970, 315971, 315972, 315973, 315974, 315975, 315976, 315977, 315978, 315979, 315980, 315981, 315982, 315983, 315984, 315985, 315986, 315987, 315988, 315989, 315990, 315991, 315992, 315993, 315994, 315995, 315996, 315997, 315998, 315999, 316000, 316001, 316002, 316003, 316004, 316005, 316006, 316007, 316008, 316009, 316010, 316011, 316012, 316013, 316014, 316015, 316016, 316017, 316018, 316019, 316020, 316021, 316022, 316023, 316024, 316025, 316026, 316027, 316028, 316029, 316030, 316031, 316032, 316033, 316034, 316035, 316036, 316037, 316038, 316039, 316040, 316041, 316042, 316043, 316044, 316045, 316046.
---

## Zápis ochranných známek bez změny ve vztahu ke zveřejněným přihláškám

- 
- |  |  |
|--|--|
| (111) <b>315928</b>  | (111) <b>315936</b>  |
| (220) 13.11.2006   | (220) 23.03.2010   |
| (320) 13.11.2006   | (320) 23.03.2010   |
| (442) 22.09.2010   | (442) 22.09.2010   |
| (151) 29.12.2010   | (151) 29.12.2010   |
| (730) <b>O2 Holdings Limited</b> , Wellington Street, Slough,<br>Berkshire SL1 1YP, GB | (730) <b>Lobkowicz Jiří</b> , Vlašská 17, Praha 1, 11000, CZ |
| (210) O-442831   | (210) O-475377   |
- 
- |  |  |
|--|--|
| (111) <b>315929</b>  | (111) <b>315937</b>  |
| (220) 08.01.2009   | (220) 23.03.2010   |
| (320) 08.01.2009   | (320) 23.03.2010   |
| (442) 22.09.2010   | (442) 22.09.2010   |
| (151) 29.12.2010   | (151) 29.12.2010   |
| (730) <b>GROUP A, s.r.o.</b> , Spinozova 3, Praha 4, 14300, CZ | (730) <b>Lobkowicz Jiří</b> , Vlašská 17, Praha 1, 11000, CZ |
| (210) O-464940   | (210) O-475379   |
- 
- |   |   |
|---|---|
| (111) <b>315930</b>   | (111) <b>315938</b>   |
| (220) 14.09.2009  | (220) 29.03.2010  |
| (320) 14.09.2009  | (320) 29.03.2010  |
| (442) 22.09.2010  | (442) 22.09.2010  |
| (151) 29.12.2010  | (151) 29.12.2010  |
| (730) <b>Czechoslovak Spirit s.r.o.</b> , Opletalova 1417/25, Praha 1,<br>11000, CZ | (730) <b>ADOMUS s.r.o.</b> , Rejskova 219/1, Plzeň, 32600, CZ |
| (210) O-470798  | (210) O-475513  |
- 
- |   |  |
|---|--|
| (111) <b>315931</b>   | (111) <b>315939</b>  |
| (220) 14.09.2009  | (220) 30.03.2010   |
| (320) 14.09.2009  | (320) 30.03.2010   |
| (442) 22.09.2010  | (442) 22.09.2010   |
| (151) 29.12.2010  | (151) 29.12.2010   |
| (730) <b>Czechoslovak Spirit s.r.o.</b> , Opletalova 1417/25, Praha 1,<br>11000, CZ | (730) <b>Šance na vzdělání, o.p.s.</b> , Škroupova 631, Hradec<br>Králové, 50002, CZ |
| (210) O-470799  | (210) O-475547   |
- 
- |   |  |
|---|--|
| (111) <b>315932</b>   | (111) <b>315940</b>  |
| (220) 24.02.2010  | (220) 27.04.2010   |
| (320) 24.02.2010  | (320) 27.04.2010   |
| (442) 22.09.2010  | (442) 22.09.2010   |
| (151) 29.12.2010  | (151) 29.12.2010   |
| (730) <b>Šupík Rastislav</b> , Krompachy 112, Krompachy, SK | (730) <b>Kubík Zdeněk</b> , Na Vrstvách 216/22, Praha 4, 14000, CZ |
| (210) O-474596  | (210) O-476218   |
- 
- |  |   |
|--|---|
| (111) <b>315933</b>  | (111) <b>315941</b>   |
| (220) 02.03.2010   | (220) 29.04.2010  |
| (320) 02.03.2010   | (320) 29.04.2010  |
| (442) 22.09.2010   | (442) 22.09.2010  |
| (151) 29.12.2010   | (151) 29.12.2010  |
| (730) <b>Martínek Jan</b> , Ciolkovského 858/8, Praha 6, 16100, CZ | (730) <b>Kratochvíl Aleš Bc.</b> , Černopolní 34, Brno, 61300, CZ |
| (210) O-474763   | (210) O-476262  |
- 
- |   |  |
|---|--|
| (111) <b>315934</b>   | (111) <b>315942</b>  |
| (220) 07.03.2010  | (220) 24.05.2010   |
| (320) 07.03.2010  | (320) 24.05.2010   |
| (442) 22.09.2010  | (442) 22.09.2010   |
| (151) 29.12.2010  | (151) 29.12.2010   |
| (730) <b>Vetrisol, s.r.o.</b> , Renoirova 1051/2A, Praha 5, 15200, CZ | (730) <b>Vrzák Pavel Ing.</b> , Drtikolova 521/9, Praha 10, 10900,<br>CZ |
| (210) O-474896  | (210) O-476320   |
- 
- |   |  |
|---|--|
| (111) <b>315935</b>   | (111) <b>315943</b>  |
| (220) 12.03.2010  | (220) 12.05.2010   |
| (320) 12.03.2010  | (320) 12.05.2010   |
| (442) 22.09.2010  | (442) 22.09.2010   |
| (151) 29.12.2010  | (151) 29.12.2010   |
| (730) <b>Pastorelli Giampietro</b> , Nerudova 20, Praha 1, 11800,<br>CZ | (730) <b>Hladké zadky s.r.o.</b> , Klatovská třída 2308/172, Plzeň,<br>30100, CZ |
| (210) O-475101  | (210) O-476598   |
-

(111) **315944**  
(220) 24.05.2010  
(320) 24.05.2010  
(442) 22.09.2010  
(151) 29.12.2010  
(730) **ALOE CZ, a.s.**, Kytlická 818/21a, Praha 9, 19000, CZ  
(210) O-476897

(111) **315945**  
(220) 24.05.2010  
(320) 24.05.2010  
(442) 22.09.2010  
(151) 29.12.2010  
(730) **ALOE CZ, a.s.**, Kytlická 818/21a, Praha 9, 19000, CZ  
(210) O-476898

(111) **315946**  
(220) 24.05.2010  
(320) 24.05.2010  
(442) 22.09.2010  
(151) 29.12.2010  
(730) **ALOE CZ, a.s.**, Kytlická 818/21a, Praha 9, 19000, CZ  
(210) O-476899

(111) **315947**  
(220) 27.05.2010  
(320) 27.05.2010  
(442) 22.09.2010  
(151) 29.12.2010  
(730) **OneWorld, s.r.o.**, Březovská 494, Zvole u Prahy, 25245, CZ  
(210) O-476992

(111) **315948**  
(220) 31.05.2010  
(320) 31.05.2010  
(442) 22.09.2010  
(151) 29.12.2010  
(730) **Package logistics, s.r.o.**, Pisty 42, Zvěřinec, 28913, CZ  
(210) O-477036

(111) **315949**  
(220) 03.06.2010  
(320) 03.06.2010  
(442) 22.09.2010  
(151) 29.12.2010  
(730) **ATTACK MEDIA, s.r.o.**, U Habrovky 247/11, Praha 4, 14000, CZ  
(210) O-477141

(111) **315950**  
(220) 04.06.2010  
(320) 04.06.2010  
(442) 22.09.2010  
(151) 29.12.2010  
(730) **ARCHIP s.r.o.**, Sládkovičova 1306/131, Praha 4, 14000, CZ  
(210) O-477166

(111) **315951**  
(220) 07.06.2010  
(320) 07.06.2010  
(442) 22.09.2010  
(151) 29.12.2010  
(730) **Crystalex CZ, s.r.o.**, Masarykovo nábřeží 236/30, Praha 1 - Nové Město, 11000, CZ  
(210) O-477220

(111) **315952**  
(220) 08.06.2010  
(320) 08.06.2010  
(442) 22.09.2010  
(151) 29.12.2010

(730) **Laiset SIA**, Maskavas Street 222C - 15, Riga, LV  
(210) O-477260

(111) **315953**  
(220) 08.06.2010  
(320) 08.06.2010  
(442) 22.09.2010  
(151) 29.12.2010  
(730) **Appraising Alpha - znalecký ústav, s.r.o.**, Trojanova 2022/12, Praha 2, 12000, CZ  
(210) O-477263

(111) **315954**  
(220) 10.06.2010  
(320) 10.06.2010  
(442) 22.09.2010  
(151) 29.12.2010  
(730) **DOMESTIK s.r.o.**, Na Petynce 132/31, Praha 6 - Břevnov, 16900, CZ  
(210) O-477328

(111) **315955**  
(220) 11.06.2010  
(320) 11.06.2010  
(442) 22.09.2010  
(151) 29.12.2010  
(730) **ASTRO CAPITAL s.r.o.**, Na Pankráci 1618/30, Praha 4, 14000, CZ  
(210) O-477352

(111) **315956**  
(220) 11.06.2010  
(320) 11.06.2010  
(442) 22.09.2010  
(151) 29.12.2010  
(730) **Studený Josef Ing.**, Vodňanského 2186/8, Praha 6 - Břevnov, 16900, CZ  
(210) O-477368

(111) **315957**  
(220) 11.06.2010  
(320) 11.06.2010  
(442) 22.09.2010  
(151) 29.12.2010  
(730) **G.L. PHARMA GMBH**, Schlossplatz 1, 8502 Lannach, AT  
(210) O-477370

(111) **315958**  
(220) 11.06.2010  
(320) 11.06.2010  
(442) 22.09.2010  
(151) 29.12.2010  
(730) **Crystalex CZ, s.r.o.**, Masarykovo nábřeží 236/30, Praha 1 - Nové Město, 11000, CZ  
(210) O-477372

(111) **315959**  
(220) 11.06.2010  
(320) 11.06.2010  
(442) 22.09.2010  
(151) 29.12.2010  
(730) **Crystalex CZ, s.r.o.**, Masarykovo nábřeží 236/30, Praha 1 - Nové Město, 11000, CZ  
(210) O-477375

(111) **315960**  
(220) 11.06.2010  
(320) 11.06.2010  
(442) 22.09.2010  
(151) 29.12.2010  
(730) **Crystalex CZ, s.r.o.**, Masarykovo nábřeží 236/30, Praha 1 - Nové Město, 11000, CZ

(210) O-477376	(111) <b>315969</b>
(111) <b>315961</b>	(220) 22.06.2010
(220) 11.06.2010	(320) 22.06.2010
(320) 11.06.2010	(442) 22.09.2010
(442) 22.09.2010	(151) 29.12.2010
(151) 29.12.2010	(730) <b>Great Cape s.r.o. Ing.</b> , Vladislavova 1747/16, Praha 1, 11000, CZ
(730) <b>Crystalex CZ, s.r.o.</b> , Masarykovo nábřeží 236/30, Praha 1 - Nové Město, 11000, CZ	(210) O-477612
(210) O-477377	(111) <b>315970</b>
(111) <b>315962</b>	(220) 23.06.2010
(220) 11.06.2010	(320) 23.06.2010
(320) 11.06.2010	(442) 22.09.2010
(442) 22.09.2010	(151) 29.12.2010
(151) 29.12.2010	(730) <b>Dědek Petr</b> , Výstavní 15, Brno, 60300, CZ
(730) <b>Crystalex CZ, s.r.o.</b> , Masarykovo nábřeží 236/30, Praha 1 - Nové Město, 11000, CZ	(210) O-477626
(210) O-477378	(111) <b>315971</b>
(111) <b>315963</b>	(220) 23.06.2010
(220) 15.06.2010	(320) 23.06.2010
(320) 15.06.2010	(442) 22.09.2010
(442) 22.09.2010	(151) 29.12.2010
(151) 29.12.2010	(730) <b>ZDEMAR Ústí nad Labem s.r.o.</b> , Seifertova 399, Ústí nad Labem, 40331, CZ
(730) <b>virtual-zoom s.r.o.</b> , Sokolovská 86/97, Praha 8 - Karlín, 18600, CZ	(210) O-477627
(210) O-477428	(111) <b>315972</b>
(111) <b>315964</b>	(220) 23.06.2010
(220) 16.06.2010	(320) 23.06.2010
(320) 16.06.2010	(442) 22.09.2010
(442) 22.09.2010	(151) 29.12.2010
(151) 29.12.2010	(730) <b>Pich Miroslav</b> , Chlistov 18, Hořičky, 55205, CZ
(730) <b>H - CHEM s.r.o.</b> , Novosedlická 2888, Teplice, 41501, CZ	(210) O-477638
(210) O-477462	(111) <b>315973</b>
(111) <b>315965</b>	(220) 24.06.2010
(220) 16.06.2010	(320) 24.06.2010
(320) 16.06.2010	(442) 22.09.2010
(442) 22.09.2010	(151) 29.12.2010
(151) 29.12.2010	(730) <b>ETA a.s.</b> , Poličská 444, Hlinsko, 53916, CZ
(730) <b>KV Steel s.r.o.</b> , Husova 380, Přeštice, 33411, CZ	(210) O-477685
(210) O-477468	(111) <b>315974</b>
(111) <b>315966</b>	(220) 28.06.2010
(220) 20.06.2010	(320) 28.06.2010
(320) 20.06.2010	(442) 22.09.2010
(442) 22.09.2010	(151) 29.12.2010
(151) 29.12.2010	(730) <b>Autocentrum ESA a.s.</b> , K Učilišti 170, Praha 10, 10200, CZ
(730) <b>Continental Teves AG &amp; Co. OHG</b> , Guerickestrasse 7, D-60488 Frankfurt nad Mohanem, DE	(210) O-477746
(210) O-477545	(111) <b>315975</b>
(111) <b>315967</b>	(220) 28.06.2010
(220) 20.06.2010	(320) 28.06.2010
(320) 20.06.2010	(442) 22.09.2010
(442) 22.09.2010	(151) 29.12.2010
(151) 29.12.2010	(730) <b>České šterkopísky spol. s r.o.</b> , Cukrovarská 34, Praha 9, 19000, CZ
(730) <b>Continental Teves AG &amp; Co. OHG</b> , Guerickestrasse 7, D-60488 Frankfurt nad Mohanem, DE	(210) O-477772
(210) O-477546	(111) <b>315976</b>
(111) <b>315968</b>	(220) 29.06.2010
(220) 20.06.2010	(320) 29.06.2010
(320) 20.06.2010	(442) 22.09.2010
(442) 22.09.2010	(151) 29.12.2010
(151) 29.12.2010	(730) <b>Tomáš Koubík</b> , Letců 1005, Hradec Králové, 50002, CZ
(730) <b>TV PRODUCTS CZ, s.r.o.</b> , Rybná 669/4, Praha 1, 11000, CZ	(210) O-477798
(210) O-477547	(111) <b>315977</b>
(111) <b>315977</b>	(220) 30.06.2010
(220) 30.06.2010	(320) 30.06.2010
(320) 30.06.2010	(442) 22.09.2010
(442) 22.09.2010	(151) 29.12.2010

(730) <b>divadlo MINOR, příspěvková organizace</b> , Vodičkova 674/6, Praha 1, 11000, CZ	(111) <b>315986</b>
(210) O-477807	(220) 15.07.2010
	(320) 15.07.2010
	(442) 22.09.2010
	(151) 29.12.2010
(111) <b>315978</b>	(730) <b>JABLOCOM s.r.o.</b> , V Nivách 12, Jablonec nad Nisou, 46601, CZ
(220) 30.06.2010	(210) O-478095
(320) 30.06.2010	
(442) 22.09.2010	
(151) 29.12.2010	
(730) <b>divadlo MINOR, příspěvková organizace</b> , Vodičkova 674/6, Praha 1, 11000, CZ	(111) <b>315987</b>
(210) O-477808	(220) 15.07.2010
	(320) 11.02.2010
	(442) 22.09.2010
	(151) 29.12.2010
	(730) <b>MATERASSO Slovakia, s.r.o.</b> , Oravské Veselé 612, Oravské Veselé, 29062, SK
	(210) O-478096
(111) <b>315979</b>	
(220) 07.07.2010	
(320) 07.07.2010	
(442) 22.09.2010	
(151) 29.12.2010	
(730) <b>Český rozhlas</b> , Vinohradská 12, Praha 2, 12099, CZ	(111) <b>315988</b>
(210) O-477931	(220) 16.07.2010
	(320) 16.07.2010
	(442) 22.09.2010
	(151) 29.12.2010
	(730) <b>Podlahy Šesták s.r.o.</b> , Skorkov 102, Předměřice nad Jizerou, 29474, CZ
	(210) O-478119
(111) <b>315980</b>	
(220) 07.03.2008	
(320) 07.03.2008	
(442) 22.09.2010	
(151) 29.12.2010	
(730) <b>Nycomed GmbH</b> , Byk-Gulden-Str. 2, Konstanz, DE	(111) <b>315989</b>
(210) O-478003	(220) 16.07.2010
	(320) 16.07.2010
	(442) 22.09.2010
	(151) 29.12.2010
	(730) <b>Podlahy Šesták s.r.o.</b> , Skorkov 102, Předměřice nad Jizerou, 29474, CZ
	(210) O-478120
(111) <b>315981</b>	
(220) 12.07.2010	
(320) 12.07.2010	
(442) 22.09.2010	
(151) 29.12.2010	
(730) <b>STATUTÁRNÍ MĚSTO PLZEŇ</b> , Náměstí Republiky 1, Plzeň, 30100, CZ	(111) <b>315990</b>
(210) O-478025	(220) 16.07.2010
	(320) 16.07.2010
	(442) 22.09.2010
	(151) 29.12.2010
	(730) <b>BORTNÍK Pavel</b> , Beranových 147, Praha 18, 19900, CZ
	(210) O-478127
(111) <b>315982</b>	
(220) 12.07.2010	
(320) 12.07.2010	
(442) 22.09.2010	
(151) 29.12.2010	
(730) <b>STATUTÁRNÍ MĚSTO PLZEŇ</b> , Náměstí Republiky 1, Plzeň, 30100, CZ	(111) <b>315991</b>
(210) O-478026	(220) 16.07.2010
	(320) 16.07.2010
	(442) 22.09.2010
	(151) 29.12.2010
	(730) <b>Sanoma Magazines Praha s.r.o.</b> , Lomnického 1705/7, Praha 4, 14000, CZ
	(210) O-478132
(111) <b>315983</b>	
(220) 12.07.2010	
(320) 12.07.2010	
(442) 22.09.2010	
(151) 29.12.2010	
(730) <b>STATUTÁRNÍ MĚSTO PLZEŇ</b> , Náměstí Republiky 1, Plzeň, 30100, CZ	(111) <b>315992</b>
(210) O-478027	(220) 20.07.2010
	(320) 20.07.2010
	(442) 22.09.2010
	(151) 29.12.2010
	(730) <b>Říha Milan</b> , Plynární 3, Plzeň, 30133, CZ
	(210) O-478182
(111) <b>315984</b>	
(220) 12.07.2010	
(320) 12.07.2010	
(442) 22.09.2010	
(151) 29.12.2010	
(730) <b>TYVi, s.r.o.</b> , Seifertova 565/37, Praha 3, 13000, CZ	(111) <b>315993</b>
(210) O-478032	(220) 22.07.2010
	(320) 22.07.2010
	(442) 22.09.2010
	(151) 29.12.2010
	(730) <b>Suchánek Luboš</b> , Perštýnská 126/1, Chlumec nad Cidlinou, 50351, CZ
	(210) O-478232
(111) <b>315985</b>	
(220) 15.07.2010	
(320) 15.07.2010	
(442) 22.09.2010	
(151) 29.12.2010	
(730) <b>JABLOCOM s.r.o.</b> , V Nivách 12, Jablonec nad Nisou, 46601, CZ	(111) <b>315994</b>
(210) O-478094	(220) 22.07.2010



(320) 22.07.2010  
(442) 22.09.2010  
(151) 29.12.2010  
(730) **ŮRS Praha, a.s.**, Pražská 18, Praha 10, 10200, CZ  
(210) O-478233

(111) **315995**  
(220) 22.07.2010  
(320) 22.07.2010  
(442) 22.09.2010  
(151) 29.12.2010  
(730) **atlantis telecom spol. s r.o.**, Žirovnická 2/2389, Praha 10, 10600, CZ  
(210) O-478242

(111) **315996**  
(220) 23.07.2010  
(320) 23.07.2010  
(442) 22.09.2010  
(151) 29.12.2010  
(730) **CHIHUAHUA BAR, s.r.o.**, Štefánikova 71/4, Brno, 60200, CZ  
(210) O-478263

(111) **315997**  
(220) 26.07.2010  
(320) 26.07.2010  
(442) 22.09.2010  
(151) 29.12.2010  
(730) **Komerční banka, a.s.**, Na Příkopě 33, Praha 1, 11407, CZ  
(210) O-478279

(111) **315998**  
(220) 28.07.2010  
(320) 28.07.2010  
(442) 22.09.2010  
(151) 29.12.2010  
(730) **Dow AgroSciences LLC**, 9330 Zionsville Road, Indianapolis, Indiana, IN, US  
(210) O-478340

(111) **315999**  
(220) 28.07.2010  
(320) 28.07.2010  
(442) 22.09.2010  
(151) 29.12.2010  
(730) **Dow AgroSciences LLC**, 9330 Zionsville Road, Indianapolis, Indiana, IN, US  
(210) O-478341

(111) **316000**  
(220) 28.07.2010  
(320) 28.07.2010  
(442) 22.09.2010  
(151) 29.12.2010  
(730) **KRM For You a.s.**, Záběhlická 123/26, Praha 10, 10600, CZ  
(210) O-478356

(111) **316001**  
(220) 28.07.2010  
(320) 28.07.2010  
(442) 22.09.2010  
(151) 29.12.2010  
(730) **KRM For You a.s.**, Záběhlická 123/26, Praha 10, 10600, CZ  
(210) O-478357

(111) **316002**  
(220) 29.07.2010  
(320) 29.07.2010  
(442) 22.09.2010  
(151) 29.12.2010

(730) **HIPOS s.r.o.**, U Zámeckého parku 2118, Litvínov, 43601, CZ  
(210) O-478364

(111) **316003**  
(220) 02.08.2010  
(320) 02.08.2010  
(442) 22.09.2010  
(151) 29.12.2010  
(730) **NADACE T-SOFT ETERNITY**, Novodvorská 1010/14, Praha 4, 14201, CZ  
(210) O-478435

(111) **316004**  
(220) 05.08.2010  
(320) 05.08.2010  
(442) 22.09.2010  
(151) 29.12.2010  
(730) **VÍNO-VÍN Morava, s.r.o.**, Kopečná 14, Brno, 60200, CZ  
(210) O-478518

(111) **316005**  
(220) 05.08.2010  
(320) 05.08.2010  
(442) 22.09.2010  
(151) 29.12.2010  
(730) **VÍNO-VÍN Morava, s.r.o.**, Kopečná 14, Brno, 60200, CZ  
(210) O-478519

(111) **316006**  
(220) 05.08.2010  
(320) 05.08.2010  
(442) 22.09.2010  
(151) 29.12.2010  
(730) **VÍNO-VÍN Morava, s.r.o.**, Kopečná 14, Brno, 60200, CZ  
(210) O-478520

(111) **316007**  
(220) 05.08.2010  
(320) 05.08.2010  
(442) 22.09.2010  
(151) 29.12.2010  
(730) **O2 Holdings Limited**, Bath Road 260, Slough, Berkshire, SL1 4DX, GB  
(210) O-478555

(111) **316008**  
(220) 05.08.2010  
(320) 05.08.2010  
(442) 22.09.2010  
(151) 29.12.2010  
(730) **BOHEMIA SEKT, a.s.**, Smetanova 220, Starý Plzenec, 33202, CZ  
(210) O-478560

(111) **316009**  
(220) 09.08.2010  
(320) 09.08.2010  
(442) 22.09.2010  
(151) 29.12.2010  
(730) **Plzeňský Prazdroj, a.s.**, U Prazdroje 7, Plzeň, 30497, CZ  
(210) O-478594

(111) **316010**  
(220) 09.08.2010  
(320) 09.08.2010  
(442) 22.09.2010  
(151) 29.12.2010  
(730) **Plzeňský Prazdroj, a.s.**, U Prazdroje 7, Plzeň, 30497, CZ

(210) O-478595	(220) 10.08.2010
(320) 10.08.2010	(442) 22.09.2010
(442) 22.09.2010	(151) 29.12.2010
(151) 29.12.2010	(730) <b>EPREMO a.s.</b> , Pod Kotlářkou 151/3, Praha 5, 15000, CZ
(730) <b>Plzeňský Prazdroj, a.s.</b> , U Prazdroje 7, Plzeň, 30497, CZ	(210) O-478641
(210) O-478596	
(111) <b>316011</b>	(111) <b>316020</b>
(220) 09.08.2010	(220) 10.08.2010
(320) 09.08.2010	(320) 10.08.2010
(442) 22.09.2010	(442) 22.09.2010
(151) 29.12.2010	(151) 29.12.2010
(730) <b>Národní rada osob se zdravotním postižením ČR</b> , Partyzánská 7, Praha 7, 17000, CZ	(730) <b>EPREMO a.s.</b> , Pod Kotlářkou 151/3, Praha 5, 15000, CZ
(210) O-478608	(210) O-478642
(111) <b>316012</b>	(111) <b>316021</b>
(220) 09.08.2010	(220) 12.08.2010
(320) 09.08.2010	(320) 12.08.2010
(442) 22.09.2010	(442) 22.09.2010
(151) 29.12.2010	(151) 29.12.2010
(730) <b>ACCOR</b> , 2 rue de la Mare Neuve, 91000 Evry, FR	(730) <b>Česká republika - Ministerstvo vnitra</b> , Nad Štolou 3, Praha 7, 17034, CZ
(210) O-478613	(210) O-478719
(111) <b>316013</b>	(111) <b>316022</b>
(220) 09.08.2010	(220) 12.08.2010
(320) 09.08.2010	(320) 12.08.2010
(442) 22.09.2010	(442) 22.09.2010
(151) 29.12.2010	(151) 29.12.2010
(730) <b>Kráčalík Martin</b> , J. Brabce 37, Ostrava 1, 70200, CZ	(730) <b>Česká republika - Ministerstvo vnitra</b> , Nad Štolou 3, Praha 7, 17034, CZ
(210) O-478615	(210) O-478720
(111) <b>316014</b>	(111) <b>316023</b>
(220) 09.08.2010	(220) 13.08.2010
(320) 09.08.2010	(320) 13.08.2010
(442) 22.09.2010	(442) 22.09.2010
(151) 29.12.2010	(151) 29.12.2010
(730) <b>Pricetown s.r.o.</b> , Korunní 810/104, Praha 10 - Vinohrady, 10100, CZ	(730) <b>Společenské centrum Trutnovska pro kulturu a volný čas, příspěvková organizace</b> , Slovanské náměstí 165, Trutnov, 54101, CZ
(210) O-478616	(210) O-478748
(111) <b>316015</b>	(111) <b>316024</b>
(220) 09.08.2010	(220) 13.08.2010
(320) 09.08.2010	(320) 13.08.2010
(442) 22.09.2010	(442) 22.09.2010
(151) 29.12.2010	(151) 29.12.2010
(730) <b>Bushman Company a.s.</b> , Jilovská 1167/71a, Praha 4 - Braník, 14200, CZ	(730) <b>Millennium &amp; Copthorne International Limited</b> , 36 Robinson Road, 04-01 City House, Singapore 068877, CA, SG
(210) O-478617	(210) O-478753
(111) <b>316016</b>	(111) <b>316025</b>
(220) 10.08.2010	(220) 13.08.2010
(320) 10.08.2010	(320) 13.08.2010
(442) 22.09.2010	(442) 22.09.2010
(151) 29.12.2010	(151) 29.12.2010
(730) <b>RETIX s.r.o.</b> , Koněvova 2660/141, Praha 3 - Žižkov, 13083, CZ	(730) <b>Opavia - LU, s.r.o.</b> , Karolinská 661, Praha 8, 18600, CZ
(210) O-478625	(210) O-478754
(111) <b>316017</b>	(111) <b>316026</b>
(220) 10.08.2010	(220) 16.08.2010
(320) 10.08.2010	(320) 16.08.2010
(442) 22.09.2010	(442) 22.09.2010
(151) 29.12.2010	(151) 29.12.2010
(730) <b>CÍGLER SOFTWARE, a.s.</b> , Rostislavovo náměstí 12, Brno, 61200, CZ	(730) <b>MORAVSKÉ DIVADLO OLOMOUC příspěvková organizace</b> , Třída Svobody 33, Olomouc, 77900, CZ
(210) O-478635	(210) O-478783
(111) <b>316018</b>	(111) <b>316027</b>
(220) 10.08.2010	(220) 17.08.2010
(320) 10.08.2010	
(442) 22.09.2010	
(151) 29.12.2010	
(730) <b>MORAVSKÉ DIVADLO OLOMOUC příspěvková organizace</b> , Třída Svobody 33, Olomouc, 77900, CZ	
(210) O-478635	
(111) <b>316019</b>	

(320) 17.08.2010 (442) 22.09.2010 (151) 29.12.2010 (730) <b>Mangaloo, s.r.o.</b> , Velké Kunratické 1305/20, Praha 4, 14800, CZ (210) O-478792	(151) 29.12.2010 (730) <b>Česká republika - Ministerstvo vnitra</b> , Nad Štolou 3, Praha 7, 17034, CZ (210) O-478868
(111) <b>316028</b> (220) 17.08.2010 (320) 17.08.2010 (442) 22.09.2010 (151) 29.12.2010 (730) <b>Mangaloo, s.r.o.</b> , Velké Kunratické 1305/20, Praha 4, 14800, CZ (210) O-478793	(111) <b>316036</b> (220) 20.08.2010 (320) 20.08.2010 (442) 22.09.2010 (151) 29.12.2010 (730) <b>Česká republika - Ministerstvo vnitra</b> , Nad Štolou 3, Praha 7, 17034, CZ (210) O-478869
(111) <b>316029</b> (220) 18.08.2010 (320) 18.08.2010 (442) 22.09.2010 (151) 29.12.2010 (730) <b>Hlinková Reindlová Liběna</b> , Hornická 201, Litvínov - Janov, 43542, CZ (210) O-478842	(111) <b>316037</b> (220) 20.08.2010 (320) 20.08.2010 (442) 22.09.2010 (151) 29.12.2010 (730) <b>Česká republika - Ministerstvo vnitra</b> , Nad Štolou 3, Praha 7, 17034, CZ (210) O-478870
(111) <b>316030</b> (220) 18.08.2010 (320) 18.08.2010 (442) 22.09.2010 (151) 29.12.2010 (730) <b>Ústav aplikované mechaniky Brno, s.r.o.</b> , Veveří 972/95, Brno, 61100, CZ (210) O-478844	(111) <b>316038</b> (220) 20.08.2010 (320) 20.08.2010 (442) 22.09.2010 (151) 29.12.2010 (730) <b>Česká republika - Ministerstvo vnitra</b> , Nad Štolou 3, Praha 7, 17034, CZ (210) O-478874
(111) <b>316031</b> (220) 18.08.2010 (320) 18.08.2010 (442) 22.09.2010 (151) 29.12.2010 (730) <b>Ústav aplikované mechaniky Brno, s.r.o.</b> , Veveří 972/95, Brno, 61100, CZ (210) O-478845	(111) <b>316039</b> (220) 20.08.2010 (320) 20.08.2010 (442) 22.09.2010 (151) 29.12.2010 (730) <b>Česká republika - Ministerstvo vnitra</b> , Nad Štolou 3, Praha 7, 17034, CZ (210) O-478875
(111) <b>316032</b> (220) 20.08.2010 (320) 20.08.2010 (442) 22.09.2010 (151) 29.12.2010 (730) <b>Česká republika - Ministerstvo vnitra</b> , Nad Štolou 3, Praha 7, 17034, CZ (210) O-478865	(111) <b>316040</b> (220) 20.08.2010 (320) 20.08.2010 (442) 22.09.2010 (151) 29.12.2010 (730) <b>Česká republika - Ministerstvo vnitra</b> , Nad Štolou 3, Praha 7, 17034, CZ (210) O-478876
(111) <b>316033</b> (220) 20.08.2010 (320) 20.08.2010 (442) 22.09.2010 (151) 29.12.2010 (730) <b>Česká republika - Ministerstvo vnitra</b> , Nad Štolou 3, Praha 7, 17034, CZ (210) O-478866	(111) <b>316041</b> (220) 20.08.2010 (320) 20.08.2010 (442) 22.09.2010 (151) 29.12.2010 (730) <b>Česká republika - Ministerstvo vnitra</b> , Nad Štolou 3, Praha 7, 17034, CZ (210) O-478877
(111) <b>316034</b> (220) 20.08.2010 (320) 20.08.2010 (442) 22.09.2010 (151) 29.12.2010 (730) <b>Česká republika - Ministerstvo vnitra</b> , Nad Štolou 3, Praha 7, 17034, CZ (210) O-478867	(111) <b>316042</b> (220) 20.08.2010 (320) 20.08.2010 (442) 22.09.2010 (151) 29.12.2010 (730) <b>Česká republika - Ministerstvo vnitra</b> , Nad Štolou 3, Praha 7, 17034, CZ (210) O-478878
(111) <b>316035</b> (220) 20.08.2010 (320) 20.08.2010 (442) 22.09.2010	(111) <b>316043</b> (220) 20.08.2010 (320) 20.08.2010 (442) 22.09.2010 (151) 29.12.2010

(730) **Česká republika - Ministerstvo vnitra**, Nad Štolou 3,  
Praha 7, 17034, CZ  
(210) O-478879

---

(111) **316044**  
(220) 26.08.2010  
(320) 26.08.2010  
(442) 22.09.2010  
(151) 29.12.2010  
(730) **BOCHEMIE a.s.**, Lidická 326, Bohumín, 73695, CZ  
(210) O-479041

---

(111) **316045**  
(220) 17.03.2006  
(320) 17.03.2006  
(442) 28.04.2010  
(151) 30.12.2010  
(730) **O2 Holdings Limited**, Wellington Street, Slough,  
Berkshire SL1 1YP, GB  
(210) O-435626

---

(111) **316046**  
(220) 17.03.2006  
(320) 17.03.2006  
(442) 07.04.2010  
(151) 30.12.2010  
(730) **O2 Holdings Limited**, Wellington Street, Slough,  
Berkshire SL1 1YP, GB  
(210) O-435627

---

## Zápisy licenčních smluv k ochranným známkám

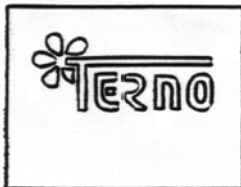
V této kapitole jsou zveřejněny zápisy licenčních smluv podle ustanovení § 18 odst. 1 zákona č. 441/2003 Sb.

Číslo zápisu	Vlastník	Nabyvatel licence	Druh licence	Datum uzavření licenční smlouvy	S účinností od data
211933	Jiří Jelínek st., Sentice 13, Tišnov, 66603, CZ;	PIVO KVASAR s.r.o., Sentice 13, 66603, CZ;	nevýlučná	23.12.2010	04.01.2011
272203	Jiří Jelínek ml., Sentice 13, Tišnov, 66603, CZ;	PIVO KVASAR s.r.o., Sentice 13, 66603, CZ;	nevýlučná	23.12.2010	04.01.2011
315648	Metropolitní síť Olomouc s.r.o., Březinova 136/7, Olomouc, Hodolany, 77900, CZ;	MERIT GROUP a.s., Březinova 136/7, Olomouc, 77200, CZ;	výlučná	22.12.2010	30.12.2010

## Ochranné známky zrušené a prohlášené za neplatné

Tato kapitola obsahuje údaje o rozhodnutích o zrušení ochranné známky na základě ustanovení § 31 zákona č. 441/2003 Sb. nebo o prohlášení ochranné známky za neplatnou na základě ustanovení § 32 zákona č. 441/2003 Sb. Existuje-li důvod zrušení/prohlášení ochranné známky za neplatnou pouze ve vztahu k některým z výrobků nebo služeb, Úřad ochrannou známku zruší/prohlásí za neplatnou pouze pro tyto výrobky nebo služby. Údaje o výsledku rozhodnutí (zrušení ochranné známky, částečné zrušení ochranné známky, prohlášení ochranné známky za neplatnou, prohlášení ochranné známky za částečně neplatnou) jsou uvedeny za datem právní moci rozhodnutí pod INID kódem (583) s názvem "Datum právní moci rozhodnutí/výsledek rozhodnutí".

(111) 177680  
(540)



(583) 21.12.2010 / částečné zrušení ochranné známky

(111) 260626  
(540)



(583) 15.12.2010 / částečné zrušení ochranné známky

(111) 295471  
(540)

**ANTIREZIN**

(583) 21.12.2010 / prohlášení ochranné známky za neplatnou

(111) 300967  
(540)



(583) 21.12.2010 / prohlášení ochranné známky za neplatnou

(111) 299739  
(540)



(583) 21.12.2010 / prohlášení ochranné známky za neplatnou

## Přehled obnov zápisu ochranných známek

Kapitola obsahuje údaje o ochranných známkách, u kterých byl na žádost vlastníka obnoven zápis podle ustanovení § 28 odst. 2 zákona č. 441/2003 Sb.

Číselný přehled												
97481	111251	150547	150548	150659	150660	150724	160386	160610	164773	169551	169579	169766
169777	169951	170049	170051	170052	170106	170182	170789	171262	171650	172660	172801	172854
236887	237991	238713	238811	238995	239677	239678	239697	239709	239800	239837	240041	240347
240358	240366	240380	240384	240472	240565	240602	240604	240692	241126	241134	241233	241290
241505	241506	242104	242428	243089	243090	243441	243461	243666	244140	244380	244381	244382
244383	244384	244385	244463	244862	244923	245486	245978	246335	246463	246703	246900	247166
247186	247187	247188	247189	247191	247192	247193	247194	247196	247197	247277	247985	247986
248047	248048	248049	248142	248143	248185	248321	248383	248384	249021	249087	249957	250638
250662	250688	251261	259599	262641	264937	275840						

## Obnovy zápisu ochranných známek

(111) **97481**  
(220) 04.01.1921  
(151) 04.01.1921  
(540)

**Frigidaire**

(730) **Electrolux Home Products, Inc.**, 10200 David Taylor Drive, Charlotte North, NC, US  
(740) Čermák Hořejš Matějka a spol., JUDr. Karel Čermák, advokát, Národní 32, Praha 1, 11000  
(510) (11) chladíče.  
(511) 11  
(210) O-23525

(111) **111251**  
(220) 04.10.1921  
(151) 04.10.1921  
(540)



(730) **European Property Group, a.s.**, Cejl 494/25, Brno, 60200, CZ  
(740) TRAPLOVÁ-HAKR-KUBÁT Advokátní a patentová kancelář, JUDr. Jarmila Traplová, Přístavní 24, Praha 7, 17000  
(510) (34) zápalky.  
(511) 34  
(210) O-2330

(111) **150547**  
(220) 04.05.1951  
(151) 04.05.1951  
(540)

**TRI-M-ITE**

(730) **3M Company**, 3M Center, 2501 Hudson Road, St. Paul, MN, US  
(740) Společná advokátní kancelář Všeťečka a partneři, JUDr. Všeťečka Miloš, Hálkova 2, Praha 2, 12000  
(510) (3) brusný papír a brusné plátno.  
(511) 3  
(210) O-23555

(111) **150548**  
(220) 04.05.1951  
(151) 04.05.1951  
(540)

**WETORDRY**

(730) **3M Company**, 3M Center, 2501 Hudson Road, St. Paul, MN, US  
(740) Společná advokátní kancelář Všeťečka a partneři, JUDr. Všeťečka Miloš, Hálkova 2, Praha 2, 12000  
(510) (3) povlečená brusiva.  
(511) 3  
(210) O-23552

(111) **150659**  
(220) 04.05.1951  
(151) 04.05.1951  
(540)

**3M**

(730) **3M Company**, 3M Center, 2501 Hudson Road, St. Paul, MN, US  
(740) Společná advokátní kancelář Všeťečka a partneři, JUDr. Všeťečka Miloš, Hálkova 2, Praha 2, 12000  
(510) (3) povlečená brusiva.  
(511) 3  
(210) O-23553

(111) **150660**  
(220) 04.05.1951  
(151) 04.05.1951  
(540)

**SAFETY-WALK**

(730) **3M Company**, 3M Center, 2501 Hudson Road, St. Paul, MN, US  
(740) Společná advokátní kancelář Všeťečka a partneři, JUDr. Všeťečka Miloš, Hálkova 2, Praha 2, 12000  
(510) (27) listový materiál povahy papíru a plátna, povlečený na povrchu zrnitým materiálem, k vytvoření povlaku odolávajícího opotřebení a klouzání na plochách určených pro provoz, jako podlahách, stupátkách, schodech, rampách, ulicích, palubách, v dokách, chodbách, odrazných můstcích a pod.  
(511) 27  
(210) O-23558

(111) **150724**  
(220) 04.05.1951  
(151) 04.05.1951  
(540)

**CRYSTAL BAY**

(730) **3M Company**, 3M Center, 2501 Hudson Road, St. Paul, MN, US  
(740) Společná advokátní kancelář Všeťečka a partneři, JUDr. Všeťečka Miloš, Hálkova 2, Praha 2, 12000  
(510) (3) brusné plátno a brusný papír.  
(511) 3  
(210) O-23554

(111) **160386**  
(220) 01.12.1970  
(151) 24.06.1971  
(540)

**RUBIGAN**

(730) **Margarita Internacional Comércio e Serviços, Sociedade Unipessoal Limitada**, Rua dos Ilhéus no. 6, Funchal, Madeira, PT  
(740) Rott, Růžička & Guttman Patentové, známkové a advokátní kanceláře, JUDr. Vladimír Rott, Vinohradská 37, Praha 2, 12000  
(510) Chemické přípravky pro zemědělství.  
(511) 1, 5  
(210) O-44892

(111) **160610**  
(220) 27.08.1971  
(151) 03.12.1971  
(540)

**JUKI**

(730) **JUKI KABUSHIKI KAISHA (Juki Corporation)**, 2-11-1, Tsurumaki, Tama-shi, Tokyo, JP  
(740) Společná advokátní kancelář Všeťečka Zelený Švorčík Kalenský a partneři, JUDr. Michal Havlík, Hálkova 2, Praha 2, 12000



(510) Elektrické počítací stroje, děrovací štítky a stroje s nimi pracující, účetnické stroje, ruční počítací stroje, stroje pro záznam operací, stroje pro záznam času, stroje dávající hodinové razítko, stroje a zařízení pro malování a kreslení, stroje pro lovení ryb a jejich příslušenství, stroje pro kácení stromů, zpracování dřeva a překližek, potápěcí stroje a zařízení, ladicí stroje, stroje pro údržbu hřišť, jejich příslušenství a součásti.

(511) 7, 9, 14  
(210) O-45523

(111) **164773**  
(220) 27.01.1981  
(151) 06.05.1981  
(540)

### VULMIZOLIN

(730) **Biotika a.s.**, Slovenská Lupča, 97613, SK  
(740) ČERVENKA, KLEINTOVÁ, TURKOVÁ Patentová, známková a advokátní kancelář, Ing. Eva Kleintová, Budečská 6/974, Praha 2, 12000

(510) Výrobky lučební pro zdravotnický průmysl, umělé a syntetické pryskyřice, lučebniny na konzervování potravin, výrobky kosmetické, etherické oleje, zdravotnická mýdla, vodičky na mytí vlasů, prostředky na čištění zubů, výrobky farmaceutické, veterinářské a zdravotnické, léčiva pro lidi a zvířata, medikované krmné přípravky, výrobky dietetické pro děti a nemocné, náplasti, materiál na obvazy, desinfekční prostředky, prostředky na ničení plevele a škodlivých zvířat, medicínální nápoje, sirupy k farmaceutickým účelům, chemické přísady do krmiv.

(511) 1, 3, 5, 31  
(210) O-52097

(111) **169551**  
(220) 26.10.1990  
(151) 24.03.1992  
(540)

### EDGE

(730) **EVEREADY BATTERY COMPANY, INC.**, 533 Maryville University Drive, St. Louis, MO, US

(740) Rott, Růžička & Guttman Patentové, známkové a advokátní kanceláře, JUDr. Vladimír Rott, Vinohradská 37, Praha 2, 12000

(510) (3) osobní deodoranty a prostředky proti pocení, toaletní mýdla, krém a jiné přípravky na holení, voňavkářské zboží, esenciální oleje, kosmetika, krémy na ruce a tělo, pleťové vody, tekutá mýdla, toaletní přípravky, vlasové přípravky, laky na vlasy, opalovací přípravky nemedicinské, ústní vody.

(511) 3  
(210) O-59121

(111) **169579**  
(220) 18.12.1990  
(151) 10.04.1992  
(540)

### POLYFOAM

(730) **KNAUF INSULATION LIMITED**, Stafford Road, St. Helen, Merseyside, GB

(740) Rott, Růžička & Guttman Patentové, známkové a advokátní kanceláře, JUDr. Vladimír Rott, Vinohradská 37, Praha 2, 12000

(510) (17) izolační materiály.  
(511) 17  
(210) O-59725

(111) **169766**  
(220) 03.01.1991  
(151) 10.04.1992  
(540)

### ARIS

(730) **IDS Scheer AG**, Altenkesseler Strasse 17, Saarbrücken, 66115, DE

(740) Ing. Kendereški Dušan, patentový zástupce, Lidická 51, Brno, 60200

(510) (9) výroba řídicích a automatizačních systémů; (42) poradenství, projektování, programování a montáž v oboru automatizovaných systémů a výpočetní techniky, organizační a

ekonomické poradenství.

(511) 9, 42  
(210) O-59898

(111) **169777**  
(220) 06.02.1991  
(151) 24.04.1992  
(540)

### B.G.I. BRANDS WC NET

(730) **BGI Brands S.r.l.**, 3, Rue des Bains, L-1212 Luxembourg, LU

(740) Společná advokátní kancelář Všeťečka Zelený Švorčík Kalenský a partneři, JUDr. Michal Havlík, Hálkova 2, Praha 2, 12000

(510) Antiinkrustátory, čisticí přípravky, deodoranty nikoliv pro osobní použití, dezinfekční prostředky.

(511) 1, 3, 5  
(210) O-60349

(111) **169951**  
(220) 06.03.1991  
(151) 25.05.1992  
(540)

### JAR

(730) **Procter & Gamble - Rakona, s. r. o.**, Ottova 402, Rakovník, 26932, CZ

(740) ŠTROS & KUSÁK advokátní a patentová kancelář, JUDr. David Štros, advokát, Národní 32, Praha 1, 11000

(510) (3) prací a toaletní mýdla všeho druhu, prací a čisticí prášky a prostředky všeho druhu, parfumerie a kosmetické výrobky.

(511) 3  
(210) O-60707

(111) **170049**  
(220) 28.01.1991  
(151) 25.05.1992  
(540)



(730) **UOP LLC.**, 25 East Algonquin Road, Des Plaines, IL, US

(740) Čermák, Hořejš, Vrba - advokátní a patentová kancelář, JUDr. Čermák Karel, Národní 32, Praha 1, 11000

(510) (1) katalyzátory a adsorbenty pro použití při rafinaci ropy, chemických separacích, v petrochemickém průmyslu a při úpravě plynů, přírodní a syntetické zeolity, molekulární síta, additiva do paliv a chemikálie pro použití při rafinaci ropy, pevné prášky s obsahem aluminosilikátů pro odstraňování pachů, vysoušecí prostředky, antioxidanty, immobilizované enzymy, polyuretanová additiva pro zesíťování a prodlužování řetězů, inhibitory koroze.

(511) 1  
(210) O-60216

(111) **170051**  
(220) 30.01.1991  
(151) 25.05.1992  
(540)

### NIPOL

(730) **ZEON CORPORATION**, 1-6-2 Marunouchi, Chiyoda-ku, Tokyo, JP

(740) Společná advokátní kancelář Všeťečka Zelený Švorčík Kalenský a partneři, JUDr. Miloš Všeťečka, Hálkova 2, Praha 2, 12000

(510) Syntetická pryž ve formě pevné, tekuté, granulí a prášku.

(511) 1, 17  
(210) O-60281

(111) **170052**

(220) 30.01.1991  
(151) 25.05.1992  
(540)

### ZETPOL

(730) **ZEON CORPORATION**, 1-6-2 Marunouchi, Chiyoda-ku, Tokyo, JP  
(740) Společná advokátní kancelář Všečeka Zelený Švorčík Kalenský a partneři, JUDr. Miloš Všečeka, Hálkova 2, Praha 2, 12000  
(510) Syntetická pryž ve formě pevné, tekuté, granulí a prášku.  
(511) 1, 17  
(210) O-60284

(111) **170106**  
(220) 04.01.1991  
(151) 25.05.1992  
(540)

### RAYCRON

(730) **PPG Industries Ohio, Inc., společnost zřízená podle zákonů státu Delaware**, 3800 West 143 Street, Cleveland, OH, US  
(740) Společná advokátní kancelář Všečeka Zelený Švorčík Kalenský a partneři, JUDr. Otakar Švorčík, Hálkova 2, Praha 2, 12000  
(510) (2) barvy, fermeže, laky, nátěrové hmoty, konzervační prostředky proti rzi a zhoršování jakosti dřeva, barviva.  
(511) 2  
(210) O-59910

(111) **170182**  
(220) 27.12.1990  
(151) 29.05.1992  
(540)

### GOYA

(730) **GOYA FOODS, INC., společnost zřízená podle zákonů státu Delaware**, 100 Seaview Drive, Secaucus, NJ, US  
(740) Čermák Hořejš Matějka a spol., JUDr. Karel Čermák, advokát, Národní 32, Praha 1, 11000  
(510) Maso, ryby včetně měkkýšů a koryšů, drubež, zvěřina, masové výtahy, konzervovaná sušená a vařená zelenina a ovoce, rosoly, zavařeniny, vejce, mléko a jiné mlékařské výrobky včetně mléčných nápojů, jedlé oleje a tuky, konzervované potraviny, zelenina naložená v octě, káva, čaj, kakao, cukr, rýže, tapioka, ságo, kávová náhražky, mouka a obilné výrobky určené k lidské výživě, např. ovesné vločky apod., nápoje z kávy, kakaa nebo čokolády, chléb, suchary a sušenky, koláče, jemné pečivo a cukrovinky, zmrzlina, med, sirup z melasy, kvasnice, prášky do pečiva, sůl, hořčice, pepř, ocet, chuťové omáčky, koření, led, pivo, lehká piva i ležáky, minerální vody, šumivé a jiné nealkoholické nápoje, sirupy a jiné přípravky k přípravě nápojů, ovocné šťávy a nápoje z ovocných šťáv.  
(511) 29, 30, 32  
(210) O-59847

(111) **170789**  
(220) 07.02.1991  
(151) 30.07.1992  
(540)



(730) **KIWA, spol. s r.o.**, Hornostavská 9, Nitra, 94901, SK  
(740) Ing. Musil Dobroslav, patentová kancelář, Cejl 38, Brno, 60200  
(510) Vývoj, výroba, obchod, poradenské služby, inženýrské činnosti se zaměřením na stroje, přístroje, zařízení, doplňková zařízení v oblasti: ekologického průmyslu, elektrotechnického strojírenství, textilního strojírenství, zemědělského strojírenství a v oblasti průmyslového spotřebního zboží, obstaravatelské služby.  
(511) 35, 42

(210) O-60370

(111) **171262**  
(220) 25.03.1991  
(151) 30.09.1992  
(540)

### MEISTER PROPER

(730) **The Procter & Gamble Company**, One Procter & Gamble Plaza, Cincinnati, OH, US  
(740) ŠTROS & KUSÁK advokátní a patentová kancelář, JUDr. David Štros, advokát, Národní 32, Praha 1, 11000  
(510) (3) mýdlo, bělicí přípravky a jiné prací prostředky; čistící a lešticí přípravky (s výjimkou přípravků pro čištění a leštění kůže a imitace kůže), odmašťovací, odtučňovací a brusné přípravky; čistící činidla pro sklo, dřevo, kámen, dlaždice, podlahoviny, kovy a plastické hmoty (s výjimkou imitace kůže).  
(511) 3  
(210) O-60972

(111) **171650**  
(220) 28.01.1991  
(151) 14.12.1992  
(540)



(730) **Chevron Intellectual Property LLC**, 6001 Bollinger Canyon Road, San Ramon, CA, US  
(740) Společná advokátní kancelář Všečeka Zelený Švorčík Kalenský a partneři, JUDr. Petr Kalenský, Hálkova 2, Praha 2, 12000  
(510) (4) průmyslové oleje a tuky; mazadla; kompozice pro absorpci, zvlhčování a vázání prachu; paliva /včetně motorového lihu/ a prostředky pro svícení; svíčky, knoty.  
(511) 4  
(210) O-60215

(111) **172660**  
(220) 25.10.1991  
(151) 11.05.1993  
(540)



(730) **Cukrovary a lihovary TTD, a.s.**, Palackého náměstí 1, Dobruška, 29441, CZ  
(740) TRAPLOVÁ-HAKR-KUBÁT Advokátní a patentová kancelář, JUDr. Jarmila Traplová, Přístavní 24, Praha 7, 17000  
(510) (30) cukr.  
(511) 30  
(210) O-64364

(111) **172801**  
(220) 16.09.1991  
(151) 08.06.1993  
(540)

### PICTIONARY

(730) **MATTEL, Inc.**, 333 Continental Boulevard, El Segundo, CA, US  
(740) PATENT K, Ing. Václav Kratochvíl, patentový zástupce, Radlická 28/663, Praha 5, 15000  
(510) (28) jednotka prodáváná jako jednotka pro hry.  
(511) 28

(210) O-63717 (540)

(111) **172854**  
(220) 08.01.1991  
(151) 08.06.1993  
(540)

### AMBROSIA

(730) **PREMIER AMBIENT PRODUCTS (UK) LIMITED**, 28  
The Green, Kings Norton, Birmingham, GB  
(740) Rott, Růžička & Guttmann Patentové, známkové a advokátní  
kanceláře, JUDr. Vladimír Rott, Vinohradská 37, Praha 2,  
12000  
(510) Mléčné pudinky, vaječné krémy, mléčné výrobky, sušené a/  
nebo vařené ovoce a zelenina, deserty, nealkoholické nápoje,  
ovocné šťávy, sirupy, přípravky pro výrobu nápojů.  
(511) 29, 30, 32  
(210) O-59949

(111) **236887**  
(220) 04.08.2000  
(151) 19.09.2001  
(540)

### ADVANTECH

(730) **ADVANTECH CO., LTD**, Fl.4, No.108-3,Ming-Chuan  
Road, Shing-Tien City, Taipei Hsien, TW  
(740) Společná advokátní kancelář Všetečka Zelený Švorčík  
Kalenský a partneři, JUDr. Pavel Zelený, Hálkova 2, Praha 2,  
12000  
(510) (9) počítačový software a to zejména pro získávání a kontrolu  
dat v oblasti komunikace počítačů, jednotlivých součástí  
počítačů a snímačů, počítačový hardware, průmyslové počítače  
a jejich části, komunikační zařízení pro počítače zejména  
konvertory, zesilovače, regulátory, budiče, signální  
kondicionery a modemy, stykové karty, průmyslové počítačové  
pracovní stanice vybavené počítači, monitory, klávesnice a  
vodiče disků určené pro počítače, počítačová disková pole,  
pasivní zpětněsrovnávací mikropočítačové pulsy.  
(511) 9  
(210) O-158010

(111) **237991**  
(220) 24.11.2000  
(151) 22.10.2001  
(540)



WORLDWIDE

(730) **Bates Worldwide, Inc.**, 100 Park Avenue, New York, NY,  
US  
(740) Zeiner & Zeiner v.o.s., Mgr. Karel Šindelka, Maiselova 15,  
Praha 1, 11000  
(510) (35) reklama a propagační služby, zejména propagační činnost,  
pomoc při řízení obchodní činnosti, obchodní administrativa,  
kancelářské práce.  
(511) 35  
(210) O-161463

(111) **238713**  
(220) 21.11.2000  
(151) 23.11.2001

# .rading.

(730) **Ing. Žour Radoslav**, Lukov 42, Lukov u Zlína, 76317, CZ  
(740) Ing. Zdeněk Kučera, Dlouhá 207 (P.O.BOX 92), Slušovice,  
76315  
(510) (35) činnost organizačních a ekonomických poradců,  
poradenské služby a znalecké posudky v oboru ekonomiky,  
krizové řízení podniků-likvidace, konkurzy, transformační  
projekty podniků, oceňování podniků; (36) oceňování  
nemovitého majetku, činnost realitní kanceláře; (42)  
poradenská činnost a znalecké posudky v oboru stavebnictví.  
(511) 35, 36, 42  
(210) O-161244

(111) **238811**  
(220) 08.12.2000  
(151) 23.11.2001  
(540)

### MAGNUM PARKET

(730) **MAGNUM PARKET, a. s.**, Tovární 1, Vyškov, 68201, CZ  
(740) Ing. Zdeněk Kučera, Dlouhá 207 (P.O.BOX 92), Slušovice,  
76315  
(510) (6) nábytkové kování, kovové díly pro kompletaci podlah; (19)  
podlahy z kovu, dřeva a umělých hmot, plovoucí podlahy,  
parkety, parkety dřevěné, parkety laminátové, parkety  
dvouvrstvé a třívrstvé, parketové přířezy, řezivo, lišty, stavební  
dřevo; (27) koberce, rohože, podlahové krytiny z textilu,  
papíru, dřeva, korku a umělých hmot.  
(511) 6, 19, 27  
(210) O-162142

(111) **238995**  
(220) 04.06.2001  
(151) 23.11.2001  
(540)



(730) **Pivovary Staropramen a. s.**, Nádražní 84, Praha 5, 15054,  
CZ  
(740) Advokátní a patentová kancelář Traplová, Hakr, Kubát, JUDr.  
Traplová Jarmila, Přístavní 24, Praha 7, 17000  
(510) (16) pasparty, plakáty, plakáty velké plošné, papírové rozetky,  
účtenky, papírové tabule, papírové láhve, papírové visačky,  
novoroční přání, letáky, jídelní listky, papírové ubrusky,  
tužky; (21) pohárky skleněné, papírové tácky, kelímky,  
sklenice, pohárky keramické, holby, keramické stojánky na  
jídelní listky, keramické porcelánové tácky, porcelánové  
džbánky; (25) oděvy, kloboučnické zboží; (32) pivo, lehká piva  
a ležáky, vody minerální a šumivé a jiné nealkoholické nápoje,  
sirupy a jiné přípravky k přípravě nápojů; (34) popelníky  
skleněné, popelníky keramické, porcelánové popelníky; (42)  
služby spojené s provozováním pohostinství.  
(511) 16, 21, 25, 32, 34, 42  
(210) O-168090

(111) **239677**  
(220) 28.12.2000  
(151) 19.12.2001

(540)



- (730) Jiří Novák, Bezručova 622, Dobřichovice, 25229, CZ  
(510) (35) obchodní činnost a zprostředkování obchodu s elektrotechnickými výrobky a materiálem užívaným v elektrotechnice; (37) montáže a opravy elektrických zařízení, ozvučovacích systémů, elektroinstalatérství; (42) poskytování tlumočnických služeb pomocí tlumočnického zařízení, provoz tlumočnických zařízení.  
(511) 35, 37, 42  
(210) O-162804

- (111) **239678**  
(220) 29.12.2000  
(151) 19.12.2001  
(540)



- (730) CANDY PLUS, a.s., Vinohradská 343/6, Praha 2, 12000, CZ  
(740) Mgr. Košek Jan, Bílinská 509/18, Praha 9, 19000  
(510) (30) cukrářské výrobky, nečokoládové cukrovinky.  
(511) 30  
(210) O-162818

- (111) **239697**  
(220) 04.01.2001  
(151) 19.12.2001  
(540)

## TRUENET

- (730) ADC Telecommunications, Inc., 13625 Technology Drive, Eden Prairie, MN, US  
(740) KOREJZOVÁ & SPOL., v.o.s., JUDr. Petra Korejzová, advokátka, Korunní 810/104 E, Praha 10, 10100  
(510) (9) přístroje a nástroje vědecké, námořní, geodetické, elektrické, fotografické, filmové, optické, přístroje pro vážení, měření, signalizaci, kontrolu (inspekci), záchranu a přístroje pro vyučování, přístroje pro záznam, převod, reprodukci zvuku nebo obrazu, magnetické nosiče záznamů, gramofonové desky, automatické distributory a mechanismy pro přístroje na mince, zapisovací pokladny, počítačové stroje, přístroje pro zpracování informací a počítače, síťové kabely a součásti pro přenos dat, instalace pro síťové kabely a součásti pro přenos dat, konektory pro připojování k síťovým kabelům, hasící přístroje; (36) pojištění, služby spojené se zárukou na výrobky v oblasti datových kabelů, služby finanční, služby peněžní, služby nemovitostní; (41) výchova, vzdělávání, školení a vzdělávání v oblasti výběru a instalace datových kabelů, zábava, sportovní a kulturní aktivity; (42) restaurace (strava), dočasné ubytování, péče léčebná, hygienická a kosmetická, služby veterinářské a zemědělské, služby právní, vědecké a průmyslový výzkum, programování pro počítače, kontrolní a certifikační služby v oblasti instalovaných systémů datových kabelů, poradenství v oblasti výběru a instalace datových kabelů.  
(511) 9, 36, 41, 42  
(210) O-162923

- (111) **239709**  
(220) 08.01.2001  
(151) 19.12.2001

(540)



- (730) Nielsen & Bainbridge LLC, 40 Eisenhower Drive, Paramus, NJ, US  
(740) Ing. KANIA František, Mendlovo nám. 1a, Brno, 60300  
(510) (6) kovové rámovací lišty a výlisky, hotové kovové rámy; (16) podložky, zejména pro nástěnky a vývěsky, rohožové podložky, pěnové podložky, podložky pro obrázky a grafiky, vlnité lepenky, lepidla pro výše uvedené materiály, řezačky výše uvedených materiálů a zarámovaná umělecká díla; (20) dřevěné rámovací lišty, hotové dřevěné rámy.  
(511) 6, 16, 20  
(210) O-162980

- (111) **239800**  
(220) 29.01.2001  
(151) 19.12.2001  
(540)

## MOLÍK

- (730) KUBI, spol. s r.o., Pod nemocnicí 3, Brno, 62500, CZ  
(740) Martin Kořistka, patentový zástupce, Karpatská 3, Brno, 62500  
(510) (5) repelenty proti hmyzu, zejména proti šatním molům; (16) sací papír napuštěný repelentem proti hmyzu, zejména proti šatním molům.  
(511) 5, 16  
(210) O-163597

- (111) **239837**  
(220) 09.02.2001  
(151) 19.12.2001  
(540)



- (730) MOTOFORZA, spol.s r.o., Luční 13, Troubsko, 66441, CZ  
(740) A.Holas & partner patentová a známková kancelář, Ing. Irmová Markéta, Křížová 4, Brno, 60300  
(510) (12) dopravní prostředky pozemní, zejména motocykly a jejich části, motocyklové příslušenství, motocyklové stojany kovové, motocyklové kapoty z plastu, motocyklové opláštění z plastu, motocyklové držáky, automobily a jejich části, automobilové pneumatiky, podvozky, řetězy, střechy, kapoty, karosérie, sluneční clony pro automobily, bezpečnostní pásy pro sedadla vozidel, bezpečnostní sedačky pro děti, blatníky, přívěsné vozíky, brzdy, brzdová obložení, čelisti a lamely pro vozidla, čalounění vozidel, čelní ochranné sklo, ložiskové čepy, duše pneumatik, nářadí na opravu duší, lepicí kaučukové záplaty na opravu duší, pásy na protektorování pneumatik, pláště pneumatik, pneumatiky, hřídele, motory, řetězy, houkačky pro vozidla, hroty a hřeby do pneumatik, hřídele převodové pro pozemní vozidla, hydraulické obvody pro vozidla, klaksony, konvertory, nápravy vozidel, nárazníky automobilů, automobilové nosiče - zavazadlové, jízdních kol a lyží, obytné přívěsy automobilové, okna pro vozidla, opěrky hlavy na sedadla vozidel, tlumiče, poplašná zabezpečovací zařízení pro vozidla, protioslňovací zařízení do vozidel, protismykové řetězy, péra vozidel, převody ozubení soukolí vozidel, potahy a sedadla vozidel, stěrače, sklopné zadní desky, zvedací víka jako součásti pozemních vozidel, směrovky vozidel, táhla, tažná zařízení pro přívěsná vozidla, ventily pneumatik, víka pro palivové nádrže, volanty, spojovací tyče pro vozidla, zařízení pro signalizaci zpětné jízdy automobilů; (35) reklama, reklamní agentura, reklamní materiály, rozšiřování, pronájem a

aktualizace reklamních materiálů, pronájem reklamních ploch, zejména na motocyklech a jiných dopravních prostředcích; (37) opravy, údržba a servis motocyklů a jiných dopravních prostředků, malování a opravy reklamních ploch, zejména na motocyklech a jiných dopravních prostředcích.

(511) 12, 35, 37  
(210) O-164179



(111) **240041**  
(220) 30.06.2000  
(151) 25.01.2002  
(540)



(730) **MERLE BLANC a.s.**, U Továren 770, Praha 10, 10200, CZ  
(740) Radmila Baumová, nám. Republiky 75/2, Žďár nad Sázavou, 59101  
(510) (33) alkoholické nápoje.  
(511) 33  
(210) O-157058

(730) **Město KOLÍN**, Městský úřad Kolín, Karlovo nám. 78, Kolín, 28012, CZ  
(740) Patentservis Praha a.s., Jivenská 1273/1, Praha 4, 14021  
(510) (16) plakáty, fotografie, periodické a neperiodické publikace; (35) reklamní a propagační služby; (41) nakladatelství, vydavatelství, nahrávání nosičů zvukových nebo obrazových zvukových, výroba, tvorba a šíření audiovizuálních děl, tvorba kulturních programů, agenturní činnost v oblasti kultury, výchovná, vzdělávací a zábavní činnost, zejména provozování hudebního tělesa; (42) restaurační činnost, ubytování.  
(511) 16, 35, 41, 42  
(210) O-162952

(111) **240347**  
(220) 27.12.2000  
(151) 25.01.2002  
(540)

### MILKTRANS

(730) **MILKTRANS, a. s.**, Krajní 680, Jesenice u Prahy, 25242, CZ  
(740) JUDr. Junek Václav, advokát, Tovární 14, České Budějovice, 37001  
(510) (37) opravy automobilů; (39) doprava.  
(511) 37, 39  
(210) O-162711



(730) **CONTEG, spol. s r.o.**, Na Vítězné pláni 1719, Praha 4, 14000, CZ  
(740) Ing. Dušek Stanislav, patentový zástupce, Medinská 530, Praha 9 - Klánovice, 19014  
(510) (6) kovové skříně, zejména pro umístění elektrických dílců a dílců výpočetní techniky, prototypy těchto skříní; (9) skříně pro výpočetní, telekomunikační a datovou techniku, prototypy těchto skříní, přístroje pro zpracování informací, počítače, výpočetní technika, elektronické prvky pro výpočetní techniku; (42) projekce a vývoj skříní pro výpočetní, telekomunikační a datovou techniku, návrhy prototypů těchto skříní.  
(511) 6, 9, 42  
(210) O-163046

(111) **240358**  
(220) 03.01.2001  
(151) 25.01.2002  
(540)

### FACTIVA

(730) **Factiva, Inc.**, US Route One at Ridge Road, Bldg. 5, Monmouth Junction, NJ, US  
(740) Advokátní kancelář HOLEC, ZUSKA & Partneři, JUDr. Oldřich Trojan, Palác Anděl, Radlická 1c/3185, Praha 5, 15000  
(510) (35) služby týkající se obchodních záležitostí poskytované online počítačovými databázemi a globální počítačovou sítí, zejména obchodní a/nebo podnikatelské informace a statistické informace a obchodní a/nebo podnikatelský průzkum a šetření; (36) poskytování informací o kurzovních záznamech (kotacích) na burze a finančních informací o podnicích, státních správách a průmyslových odvětvích předplatitelům, a to vše globální počítačovou sítí; (38) poskytování přístupu do databází s obsahem globálních zpráv a obchodních a/nebo podnikatelských informací a s možností provádění rešerší v uvedených databázích, a to vše globální počítačovou sítí.  
(511) 35, 36, 38  
(210) O-162888

(111) **240384**  
(220) 10.01.2001  
(151) 25.01.2002  
(540)



(111) **240366**  
(220) 05.01.2001  
(151) 25.01.2002

(730) **Pivovary Staropramen a. s.**, Nádražní 84, Praha 5, 15054, CZ  
(740) Advokátní a patentová kancelář Traplová, Hakr, Kubát, JUDr. Traplová Jarmila, Přístavní 24, Praha 7, 17000  
(510) (16) papírové kelímky, pasparty, plakáty, plakáty velké plošné, rozetky papírové, účtenky, papírové tabule, papírové visačky, novoroční přání, letáky, jídelní lístky, papírové ubrusky, tužky; (21) papírové tácky, papírové lahve, pohárky skleněné, sklenice, pohárky keramické, holby, keramické stojánky na jídelní lístky, keramické porcelánové tácky, porcelánové džbánky; (25) oděvy, kloboučnické zboží; (34) popelníky skleněné, popelníky porcelánové; (42) služby spojené s provozováním pohostinství.  
(511) 16, 21, 25, 34, 42

(210) O-163072

(210) O-164457

(111) **240472**  
(220) 30.01.2001  
(151) 25.01.2002  
(540)

(111) **240692**  
(220) 02.03.2001  
(151) 25.01.2002  
(540)



(730) **Městský podnik služeb Kladno, spols r.o.**, Smečenská 381, Kladno, 27200, CZ  
(740) Hornová, Hrudka, Řípa & partneři, advokátní kancelář, JUDr. Hrudka František, advokát, Štěpánská 61, Praha 1, 11602  
(510) (36) správa majetku; (39) doprava a skladování odpadu; (40) zpracování, recyklace, likvidace a spalování odpadu; (42) čištění a vyklízení odpadu, zahradnické služby, správa a údržba veřejné zeleně.  
(511) 36, 39, 40, 42  
(210) O-163712

(111) **240565**  
(220) 14.02.2001  
(151) 25.01.2002  
(540)



(730) **Pivovary Staropramen a. s.**, Nádražní 84, Praha 5, 15054, CZ  
(740) Advokátní a patentová kancelář Traplová, Hakr, Kubát, JUDr. Traplová Jarmila, Přístavní 24, Praha 7, 17000  
(510) (16) papírové nástěnné kalendáře, pivní tácky; (24) tkaniny a textilní výrobky; (32) pivo; (35) propagační činnost, reklama; (41) soutěžní a zábavní činnost.  
(511) 16, 24, 32, 35, 41  
(210) O-164334

(111) **240602**  
(220) 16.02.2001  
(151) 25.01.2002  
(540)

### DARIA

(730) **Raisio Oyj**, Raisionkaari 55, Raisio, FI  
(740) Rott, Růžička & Guttman Patentové, známkové a advokátní kanceláře, JUDr. Vladimír Rott, Vinohradská 37, Praha 2, 12000  
(510) (29) maso, ryby, drůbež a zvěřina, masové výtažky, ovoce a zelenina konzervované, sušené a zavařené, želé, džemy, kompoty, vejce, mléko a mléčné výrobky, jedlé oleje a tuky.  
(511) 29  
(210) O-164449

(111) **240604**  
(220) 19.02.2001  
(151) 25.01.2002  
(540)

### PIVNÍ VÝCVIKOVÝ TÁBOR

(730) **Pivovary Staropramen a. s.**, Nádražní 84, Praha 5, 15054, CZ  
(740) Advokátní a patentová kancelář Traplová, Hakr, Kubát, JUDr. Traplová Jarmila, Přístavní 24, Praha 7, 17000  
(510) (22) stany; (35) propagační činnost, reklama; (41) soutěžní a zábavní činnost.  
(511) 22, 35, 41



(730) **MEDIMPLANT, s.r.o.**, Údolní 8a, Brno, 60200, CZ  
(740) Ing. Zdeněk Kučera, Dlouhá 207 (P.O.BOX 92), Slušovice, 76315  
(510) (10) lékařské přístroje a zařízení, monitory dechu, výrobky a pomůcky pro ortopedii a protetiku, výrobky pro plastickou chirurgii, neonatologii a pediatrii, materiál na sešívání ran, výrobky určené k prevenci léčby jizev, mammární, testikulární a tvářové implantáty, tkáňové expandery; (25) oděvy, speciální oděvy pro nemocné, kompresní pooperační prádlo.  
(511) 10, 25  
(210) O-164909

(111) **241126**  
(220) 27.12.2000  
(151) 21.02.2002  
(540)



(730) **SEVAPHARMA a. s.**, Průmyslová 1472/11, Praha 10, Hostivař, 10219, CZ  
(740) RNDr. Marek Moša, Ph.D., patentový zástupce, Mečeříž 213, Mečeříž, 29477  
(510) (1) chemické přípravky pro vědecké a průmyslové použití a pro diagnostiku; (5) léčiva, očkovací látky, alergeny, diagnostické přípravky, farmaceutické přípravky, dietetické přípravky pro léčebné účely, imunologické přípravky včetně imunomodulátorů, mikroorganické kultury a přípravky z nich k léčebným a diagnostickým účelům, tkáňové kultury, enzymy pro diagnostické a léčebné účely, potravinové přípravky pro zvláštní výživu pro léčebné účely včetně vitamínových přípravků, chemické přípravky určené pro farmaceutickou výrobu a léčebné účely; (31) laboratorní zvířata, pyl (surovina); (35) činnost organizačních a ekonomických poradců; (42) provozování nestátního zdravotnického zařízení, chov laboratorních zvířat, hostinská činnost.  
(511) 1, 5, 31, 35, 42  
(210) O-162729

(111) **241134**  
(220) 29.12.2000  
(151) 21.02.2002  
(540)



(730) **CANDY PLUS, a.s.**, Vinohradská 343/6, Praha 2, 12000, CZ  
(740) Mgr. Košek Jan, Bílinská 509/18, Praha 9, 19000  
(510) (30) cukrářské výrobky, cukrovinky; (32) nápojové směsi a

prášky; (35) organizační a ekonomické poradenství; (37) opravy balicí techniky; (39) skladovací služby včetně manipulace se zbožím.  
(511) 30, 32, 35, 37, 39  
(210) O-162817

(111) **241233**  
(220) 07.02.2001  
(151) 21.02.2002  
(540)

### SUNFORT

(730) **ASAHI KASEI E-MATERIALS CORPORATION**, 1-105 Kanda Jinbocho, Chiyoda-ku, Tokyo, JP  
(740) Čermák Hořejš Matějka a spol., JUDr. Karel Čermák, advokát, Národní 32, Praha 1, 11000  
(510) (1) chemické výrobky určené pro průmysl, vědy a fotografii, jakož i pro zemědělství, zahradnictví a lesnictví, fotosenzitivní suché filmové odpory, umělé pryskyřice v surovém stavu, plastické hmoty v surovém stavu, hnojiva pro půdu, hasicí přístroje (složení), prostředky pro kalení a letování kovů, chemické výrobky určené ke konzervování potravin, tříslicí materiály, lepidla pro průmysl.  
(511) 1  
(210) O-164112

(111) **241290**  
(220) 16.02.2001  
(151) 21.02.2002  
(540)



(730) **Český rozhlas**, Vinohradská 12, Praha 2, 12099, CZ  
(740) Advokátní kancelář JUDr. Filip Winter, Mgr. Michaela Vavreková, Na Příkopě 25, Praha 1, 11000  
(510) (9) nahrané a nenahrané nosiče záznamu zvuku a obrazu, zejména videokazety, audiokazety, magnetofonové pásky, gramofonové desky, kompaktní desky, videodesky; (16) propagační tiskoviny, zejména katalogy, prospekty, plakáty, fotografie, knihy, časopisy, periodické a neperiodické tiskoviny; (35) reklamní a propagační činnost; (38) provozování rozhlasového vysílání, rozhlasové zpravodajství, publicistika, hudební vysílání a šíření informací prostřednictvím počítačových a telekomunikačních sítí, včetně Internetu; (39) archivování rozhlasových fondů; (41) tvorba rozhlasových programů, činnost vzdělávací a zábavní, vyučovací, vydavatelská a nakladatelská, pořádání koncertů, agentážní činnost v oblasti umění a kultury, pořádání hudebních soutěží.  
(511) 9, 16, 35, 38, 39, 41  
(210) O-164454

(111) **241505**  
(220) 15.03.2001  
(151) 21.02.2002  
(540)

### EXCELLA

(730) **Sara Lee Czech Republic, a.s.**, K Žižkovu 282/9, Praha 9, 19000, CZ  
(740) Advokátní a patentová kancelář Traplová, Hakr, Kubát, JUDr. Traplová Jarmila, Přístavní 24, Praha 7, 17000  
(510) (30) káva, káva v obalech z filtrovacích materiálů, nápoje na bázi kávy, kávové výtažky, instantní káva, kávové náhražky, směsi z kávy a kávových náhražek, čaj, nápoje na bázi čaje, čajové výtažky, čajové náhražky, kakao, nápoje na bázi kakaa, čokoláda a čokoládové výtažky v práškové, granulované nebo tekuté formě.  
(511) 30  
(210) O-165352

(111) **241506**

(220) 15.03.2001  
(151) 21.02.2002  
(540)

### TORERA

(730) **Sara Lee Czech Republic, a.s.**, K Žižkovu 282/9, Praha 9, 19000, CZ  
(740) Advokátní a patentová kancelář Traplová, Hakr, Kubát, JUDr. Traplová Jarmila, Přístavní 24, Praha 7, 17000  
(510) (30) káva, káva v obalech z filtrovacích materiálů, nápoje na bázi kávy, kávové výtažky, instantní káva, kávové náhražky, směsi z kávy a kávových náhražek, čaj, nápoje na bázi čaje, čajové výtažky, čajové náhražky, kakao, nápoje na bázi kakaa, čokoláda a čokoládové výtažky v práškové, granulované nebo tekuté formě.  
(511) 30  
(210) O-165353

(111) **242104**  
(220) 02.02.2001  
(151) 22.03.2002  
(540)



(730) **OMEGA TRANS spol. s r. o.**, Cvokařská 37/10, Plzeň, 30152, CZ  
(740) Tichý & Poláček patentopravní a známková kancelář, JUDr. Jaromír Tichý, Dominikánská 6, Plzeň, 30112  
(510) (12) součásti motorových vozidel a jejich náhradní díly jako jsou motory, ozubení, převody a soukolí, karoserie, podvozky a rámy, nápravy, tlumiče pérování a pružiny, hydraulické obvody, brzdová ústrojí, tažná zařízení pro přívěsná a návěsná vozidla, zvedací zadní desky jako součásti vozidel; (35) činnost reklamní agentury; (37) údržba a opravy motorových vozidel; (39) automobilová doprava, skladování zboží.  
(511) 12, 35, 37, 39  
(210) O-163899

(111) **242428**  
(220) 04.05.2001  
(151) 22.03.2002  
(540)



(730) **TON a.s.**, Michaela Thoneta 148, Bystřice pod Hostýnem, 76861, CZ  
(740) PATENTSERVIS Praha a.s., Jivenská 1273/1, Praha 4, 14021  
(510) (20) nábytek všeho druhu, zejména nábytek ze dřeva a kovu.  
(511) 20  
(210) O-167050

(111) **243089**  
(220) 08.02.2001  
(151) 23.04.2002

(540)

**Egovernment**  
elektronizace veřejné správy

- (730) **info.com s. r. o.**, Krokova 2/827, Praha 2, 12800, CZ  
(510) (16) tiskárenské výrobky, časopisy (periodika); (35) propagační činnost, reklama, obchodní administrativa; (41) výchova, vzdělávání, Internetové vydávání časopisu.  
(511) 16, 35, 41  
(210) O-164168

- (111) **243090**  
(220) 08.02.2001  
(151) 23.04.2002  
(540)

**Government IT**

- (730) **info.com s. r. o.**, Krokova 2/827, Praha 2, 12800, CZ  
(510) (16) tiskárenské výrobky, časopisy (periodika); (35) propagační činnost, reklama, obchodní administrativa; (41) výchova, vzdělávání, Internetové vydávání časopisu.  
(511) 16, 35, 41  
(210) O-164170

- (111) **243441**  
(220) 03.05.2001  
(151) 23.04.2002  
(540)



- (730) **Acer Incorporated**, 7F, No. 137, Sec. 2, Cheng-Kuo N. Rd., Taipei, TW  
(740) Společná advokátní kancelář Všetěčka Zelený Švorčík Kalenský a partneři, JUDr. Petr Kalenský, Hálkova 2, Praha 2, 12000  
(510) (9) počítače, počítačový software a periferní zařízení počítačů.  
(511) 9  
(210) O-167029

- (111) **243461**  
(220) 09.05.2001  
(151) 23.04.2002  
(540)

**CEFURIM**

- (730) **Biotika, a. s.**, Slovenská Lupča, SK  
(740) ČERVENKA, KLEINTOVÁ, TURKOVÁ Patentová, známková a právní kancelář, Ing. Eva Kleintová, Budečská 6, Praha 2, 12000  
(510) (1) chemické výrobky a chemikálie pro průmysl a vědu, chemické látky na konzervování potravin, třísloviny; (3) éterické oleje, kosmetické přípravky, vlasové vodičky, přípravky na čištění zubů, dezodoranty pro osobní potřebu, sanitární čistící přípravky, voňavkářské výrobky; (5) léčiva, farmaceutické přípravky humánní a veterinární, organopreparáty, očkovací látky a séra, chemické výrobky pro lékařství, hygienu, farmacie a vědu, přípravky baktericidní,

fungicidní, insekticidní, dezinfekční přípravky, přípravky proti nákaze, přípravky pro ošetřování zubů a dutiny ústní, diabetické přípravky pro léčebné účely, utišující prostředky a přípravky proti kašli, léčivé byliny, čaje a čajové směsi, vitamínové přípravky, léčivé tinktury a kapky.

- (511) 1, 3, 5  
(210) O-167127

- (111) **243666**  
(220) 08.06.2001  
(151) 23.04.2002  
(540)



- (730) **Pivovary Staropramen a. s.**, Nádražní 84, Praha 5, 15054, CZ  
(740) Advokátní a patentová kancelář Traplová, Hakr, Kubát, JUDr. Traplová Jarmila, Přístavní 24, Praha 7, 17000  
(510) (16) papírové tácky, kelímky, pasparty, plakáty, plakáty velké plošné, papírové rozetky, účtenky, papírové tabule, papírové láhve, papírové visačky, novoroční přání, letáky, jídelní lístky, papírové ubrousky, tužky; (21) pohárky skleněné, sklenice, pohárky keramické, holby, keramické stojánky na jídelní lístky, keramické porcelánové tácky, porcelánové džbánky; (25) oděvy, kloboučnické zboží; (32) pivo, lehká piva a ležáky, vody minerální a šumivé a jiné nealkoholické nápoje, sirupy a jiné přípravky k přípravě nápojů; (34) popelníky skleněné, popelníky keramické, porcelánové popelníky; (42) služby spojené s provozováním pohostinství.  
(511) 16, 21, 25, 32, 34, 42  
(210) O-168292

- (111) **244140**  
(220) 10.01.2001  
(151) 23.05.2002  
(540)

**EASY**

- (730) **OLMA, a.s.**, Pavelkova 18, Olomouc, 77211, CZ  
(740) Advokátní kancelář Novák, Hlína, Schenk, Příkazská a partneři, JUDr. Lenka Příkazská, advokátka, Čechova 2, Přerov, 75002  
(510) (29) mléko a jiné mlékařenské výrobky, zejména všechny druhy másla a kombinovaných tuků.  
(511) 29  
(210) O-163060

- (111) **244380**  
(220) 31.05.2001  
(151) 23.05.2002  
(540)



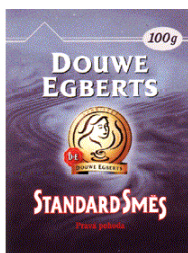
- (730) **Sara Lee/DE N.V.**, Vleutensevaart 100, Utrecht, NL  
(740) Advokátní a patentová kancelář Traplová, Hakr, Kubát, JUDr. Traplová Jarmila, Přístavní 24, Praha 7, 17000  
(510) (30) káva, káva v obalech z filtrovacích materiálů, nápoje na bázi kávy, kávové výtažky, instantní káva, kávové náhražky, směsi z kávy a kávových náhražek, čaj, nápoje na bázi čaje, čajové výtažky, čajové náhražky, kakao, nápoje na bázi kakaa, čokoláda a čokoládové výtažky v práškové, granulované nebo tekuté formě.  
(511) 30



(210) O-168019

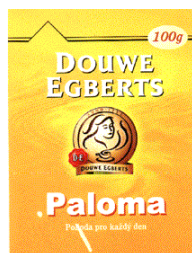
(210) O-168022

(111) **244381**  
(220) 31.05.2001  
(151) 23.05.2002  
(540)



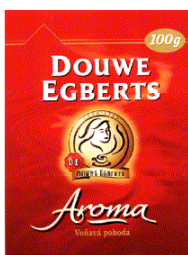
(730) **Sara Lee/DE N.V.**, Vleutensevaart 100, Utrecht, NL  
(740) Advokátní a patentová kancelář Traplová, Hakr, Kubát, JUDr. Traplová Jarmila, Přístavní 24, Praha 7, 17000  
(510) (30) káva, káva v obalech z filtrovacích materiálů, nápoje na bázi kávy, kávové výtažky, instantní káva, kávové náhražky, směsi z kávy a kávových náhražek, čaj, nápoje na bázi čaje, čajové výtažky, čajové náhražky, kakao, nápoje na bázi kakaa, čokoláda a čokoládové výtažky v práškové, granulované nebo tekuté formě.  
(511) 30  
(210) O-168020

(111) **244384**  
(220) 31.05.2001  
(151) 23.05.2002  
(540)



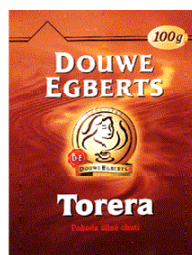
(730) **Sara Lee/DE N.V.**, Vleutensevaart 100, Utrecht, NL  
(740) Advokátní a patentová kancelář Traplová, Hakr, Kubát, JUDr. Traplová Jarmila, Přístavní 24, Praha 7, 17000  
(510) (30) káva, káva v obalech z filtrovacích materiálů, nápoje na bázi kávy, kávové výtažky, instantní káva, kávové náhražky, směsi z kávy a kávových náhražek, čaj, nápoje na bázi čaje, čajové výtažky, čajové náhražky, kakao, nápoje na bázi kakaa, čokoláda a čokoládové výtažky v práškové, granulované nebo tekuté formě.  
(511) 30  
(210) O-168023

(111) **244382**  
(220) 31.05.2001  
(151) 23.05.2002  
(540)



(730) **Sara Lee/DE N.V.**, Vleutensevaart 100, Utrecht, NL  
(740) Advokátní a patentová kancelář Traplová, Hakr, Kubát, JUDr. Traplová Jarmila, Přístavní 24, Praha 7, 17000  
(510) (30) káva, káva v obalech z filtrovacích materiálů, nápoje na bázi kávy, kávové výtažky, instantní káva, kávové náhražky, směsi z kávy a kávových náhražek, čaj, nápoje na bázi čaje, čajové výtažky, čajové náhražky, kakao, nápoje na bázi kakaa, čokoláda a čokoládové výtažky v práškové, granulované nebo tekuté formě.  
(511) 30  
(210) O-168021

(111) **244385**  
(220) 31.05.2001  
(151) 23.05.2002  
(540)



(730) **Sara Lee/DE N.V.**, Vleutensevaart 100, Utrecht, NL  
(740) Advokátní a patentová kancelář Traplová, Hakr, Kubát, JUDr. Traplová Jarmila, Přístavní 24, Praha 7, 17000  
(510) (30) káva, káva v obalech z filtrovacích materiálů, nápoje na bázi kávy, kávové výtažky, instantní káva, kávové náhražky, směsi z kávy a kávových náhražek, čaj, nápoje na bázi čaje, čajové výtažky, čajové náhražky, kakao, nápoje na bázi kakaa, čokoláda a čokoládové výtažky v práškové, granulované nebo tekuté formě.  
(511) 30  
(210) O-168024

(111) **244383**  
(220) 31.05.2001  
(151) 23.05.2002  
(540)



(730) **Sara Lee/DE N.V.**, Vleutensevaart 100, Utrecht, NL  
(740) Advokátní a patentová kancelář Traplová, Hakr, Kubát, JUDr. Traplová Jarmila, Přístavní 24, Praha 7, 17000  
(510) (30) káva, káva v obalech z filtrovacích materiálů, nápoje na bázi kávy, kávové výtažky, instantní káva, kávové náhražky, směsi z kávy a kávových náhražek, čaj, nápoje na bázi čaje, čajové výtažky, čajové náhražky, kakao, nápoje na bázi kakaa, čokoláda a čokoládové výtažky v práškové, granulované nebo tekuté formě.  
(511) 30

(111) **244463**  
(220) 21.06.2001  
(151) 23.05.2002  
(540)



(730) **Cukrovary a lihovary TTD, a.s.**, Palackého náměstí 1, Dobruvice, 29441, CZ  
(740) TRAPLOVÁ-HAKR-KUBÁT Advokátní a patentová kancelář, JUDr. Jarmila Traplová, Přístavní 24, Praha 7, 17000  
(510) (30) cukr.  
(511) 30  
(210) O-169070

(111) **244862**  
(220) 14.05.2001

(151) 24.06.2002  
(540)

## PROFIDACH

- (730) Jiří Pecha, Broučková 406, Zlín, 76001, CZ  
(740) Ing. Zdeněk Kučera, Dlouhá 207 (P.O.BOX 92), Slušovice, 76315  
(510) (11) krby; (19) stavební materiál, sřešní krytiny, kámen přírodní a umělý, cement, vápno, malta, šterk, kameninové nebo cementové roury, výrobky na stavbu cest, asfalt, smola a živec, přenosné domy, kamenné pomníky, komíny nekovové, zejména keramické, lité, prefabrikátové, polozpracované žezivo, stavební sklo; (37) stavební činnost, poradenství ve stavebnictví, zprostředkování stavebních prací, zprostředkování oprav a přestavbě nemovitostí, montované stavby bytů a průmyslových prostor, vodohospodářské stavby, sanace, parkové úpravy zeleně v rámci dokončování staveb, opravy motorových vozidel a stavebních mechanismů; (42) poradenství, konzultace a znalecké posudky ve stavebnictví a projekci staveb, projektová a inženýrská činnost ve stavebnictví, konstruktérské práce v oblasti stavebnictví a strojírenství, úprava veřejné zeleně.  
(511) 11, 19, 37, 42  
(210) O-167249

(111) 244923  
(220) 08.06.2001  
(151) 24.06.2002  
(540)

## ZELENÁ VLNA

- (730) Český rozhlas, Vinohradská 12, Praha 2, 12099, CZ  
(740) Advokátní kancelář JUDr. Filip Winter, Mgr. Michaela Vavreková, Na Příkopě 25, Praha 1, 11000  
(510) (16) propagační tiskoviny, zejména katalogy, prospekty, plakáty, fotografie, knihy, časopisy, pohlednice, gratulace, dopisní papíry, obálky, kalendáře, zejména nástěnné a stolní, samolepky, obtisky, pexesa, hrací karty, poznámkové bloky, desky na spisy, pořadače, omalovánky, activity books, balící papír, papírové hračky, školní sešity, skicáky, tužky, pastelky, tuhy, gumy, ořezávátko, ořezávátko strojky, penály, papírové tašky, školní tašky, umělohmotné tašky, hlavolamy, obaly všeho druhu papírové, těžítka, tiskoviny, časopisy, periodika, knihy, učební pomůcky, plastické nebo papírové obaly obecně, listy, pytlíky a sáčky pro obalovou techniku, umělecké nebo ozdobné předměty z papíru nebo plastických hmot, obalové materiály z plastických hmot; (38) spoje, komunikace, zejména provozování rozhlasového vysílání, rozhlasové zpravodajství, publicistika, hudební vysílání a šíření informací prostřednictvím počítačových a telekomunikačních sítí včetně Internetu; (39) speciální dopravní informace, informace o aktuálním stavu v dopravě, pomoc v dopravě.  
(511) 16, 38, 39  
(210) O-168295

(111) 245486  
(220) 11.01.2001  
(151) 29.07.2002  
(540)



- (730) AUTODROM MOST a.s., Tvrzova 5, Most, 43401, CZ  
(740) ZEMAN - podkrušnohorská patentová a známková kancelář, Petr Zeman, Hradní 301, Loket, 35733  
(510) (9) strojně čitelné nosiče informací a informace na takovýchto nosičích, informace šířené elektronickou cestou; (16) periodické a neperiodické tiskoviny, zejména knihy a časopisy, reklamní, propagační a informační materiály na papírovém nosiči, zejména katalogy, prospekty, plakáty, letáky, pohlednice, fotografie a jiná grafická díla, grafické reprodukce, kartografická díla, obaly, obálky, základací mapy a tašky z papíru a plastů v jiné třídě nezařazené, reklamní předměty z

papíru, papírové vlajky a vlaječky, samolepky, transparenty z papíru a plastů, vývěsní štíty, psací potřeby, obaly a pouzdra na ně, kalendáře, diáře, sešity, obtisky, záložky, bloky, fotoalba, drobné kancelářské potřeby z papíru, plastů a kovů v rámci této třídy, vstupenky, účtenky, šatní lístky, jídelní, nápojové a nabídkové lístky; (24) prapory, vlajky a vlaječky nikoliv z papíru, vyšívané tkaniny, závěsy textilní nebo plastové, utěrky, ručníky, osušky, prostěradla, lůžkoviny, ubrusy, ubrusky a banketní sukně textilní, textilní pásy pro tisk i s tiskem, příkrývky včetně cestovních; (25) oděvy a obuv všeho druhu zařazené v této třídě, zejména sportovní, pokrývky hlavy, oděvní doplňky, jako například šály, rukavice apod.; (26) odznaky, nikoliv z drahých kovů, odznaky ozdobné, jehlice ozdobné (ne z drahých kovů), nášivky a našehlovací záplaty, spony, přezky, stuhy, lemy a lemůvky; (35) reklamní, propagační služby, zprostředkování obchodu, předvádění zboží, propagování služeb, šíření reklamních, propagačních, inzertních a informačních materiálů, pronájem reklamních a jiných ploch ke komerčnímu využití; (37) provozování čerpacích stanic pohonných hmot a myček vozidel, servisní a opravárenské služby v oboru dopravní techniky, údržba a mytí vozidel, údržba komunikací, parkovacích ploch, budov, sportovišť a tribun, výstavba sportovišť, sportovních zařízení a sportovních areálů; (39) provozování skladů, garáží a parkovišť, pronájem garáží, parkovacích ploch a skladových ploch, organizování zájezdů se sportovní tematikou, zajišťování přepravy osob a nákladů, služby průvodcovské, pronájem a půjčování automobilů a motocyklů; (41) provozování sportovišť, organizování a pořádání sportovních soutěží, pořádání společenských, kulturních a jiných zábavních akcí, vydávání informací sportovního a společenského charakteru, pronájem sportovišť, zajišťování služeb časoměřičů a sportovních rozhodčích a sportovních komisařů, instruktáže a výcvik fidičů; (42) služby spojené s ubytováním a stravováním včetně provozování hotelů, ubytoven, restaurací, barů, kempů, bufetů a jiných provozoven rychlého občerstvení, překladatelské a tlumočnické služby, služby hostesek, zajišťování lékařských a ošetrovatelských služeb, parkové úpravy a údržba zeleně.

(511) 9, 16, 24, 25, 26, 35, 37, 39, 41, 42  
(210) O-162856

(111) 245978  
(220) 14.09.2001  
(151) 29.07.2002  
(540)

## LITTLE PEOPLE

- (730) Mattel, Inc., 333 Continental Boulevard, El Segundo, CA, US  
(740) Ing. Václav Kratochvíl, Tábořská 758/33, Mladá Boleslav, 29301  
(510) (28) hračky, hry, panenky, oblečení a vybavení pro panenky, rybářské potřeby, ozdoby na vánoční stromečky, sportovní zboží spadající do této třídy.  
(511) 28  
(210) O-171544

(111) 246335  
(220) 13.02.2001  
(151) 26.08.2002  
(540)



- (730) Dr. Petr Kašpar, Peckova 3184/7, Šumperk, 78701, CZ  
(740) JUDr. Miloš Slabý, Nádražní 9, Mohelnice, 78985  
(510) (5) přípravky pro čištění kontaktních čoček; (9) brýlové obruby, brýlové čočky, sluneční brýle, kontaktní čočky, příslušenství oční optiky a optometrie - přístroje a nástroje, optické korekční pomůcky; (42) služba optometrie, měření refrakce, aplikace kontaktních čoček, zhotovování brýlí, zhotovování korekčních pomůcek.  
(511) 5, 9, 42  
(210) O-164284

(111) **246463**  
(220) 01.08.2001  
(151) 26.08.2002  
(540)

### BEER CAMP

(730) **Pivovary Staropramen a. s.**, Nádražní 84, Praha 5, 15054, CZ  
(740) Advokátní a patentová kancelář Traplová, Hakr, Kubát, JUDr. Traplová Jarmila, Přístavní 24, Praha 7, 17000  
(510) (22) stany; (25) oděvy, kloboučnické zboží; (35) propagační činnost, reklama; (41) soutěžní a zábavní činnost; (42) služby spojené s provozováním pohostinství.  
(511) 22, 25, 35, 41, 42  
(210) O-170171

(111) **246703**  
(220) 03.10.2001  
(151) 26.08.2002  
(540)

### PDK

(730) **PHARMDATA s. r. o.**, Pelikánova 7, Praha 6, 16200, CZ  
(510) (9) datový soubor v elektronické podobě.  
(511) 9  
(210) O-172090

(111) **246900**  
(220) 21.11.2001  
(151) 26.08.2002  
(540)

### EUROPEUM

(730) **EUROPEUM Praha a. s.**, Barrandova 813, Praha 4, 14300, CZ  
(740) Ing. Jiří Střelák, Šumberova 42, Praha 6, 16200  
(510) (6) výrobky z kovů a slitin uvedené v této třídě, trezory a trezorové pokladny z kovů; (9) přístroje pro zpracování informací, počítače, software, nosiče dat v elektronické podobě, mikroprocesory, čipy, elektronické platební a bankovní karty, kalkulační stroje, elektronické pokladny a pokladniční systémy, el. počítačky bankovek a mincí, bankovní počítačové systémy a software, el. parkovací automaty, el. vyvolávací systémy, přístroje pro záznam, převod a reprodukci zvuku nebo obrazu, přístroje pro měření, vážení, kontrolu a signalizaci, přístroje spojové a telekomunikační techniky, optické přístroje, elektrosoučástky, elektrické vodiče; (35) reklamní činnost; (37) instalace a opravy elektrických strojů a přístrojů.  
(511) 6, 9, 35, 37  
(210) O-173999

(111) **247166**  
(220) 29.05.2001  
(151) 24.09.2002  
(540)

*Associated  
Consultants*

(730) **RNDr. Křepelková Helena**, Dobrovského 22B, Olomouc, 77200, CZ  
(740) Ing. Zdeněk Kučera, Dlouhá 207 (P.O.BOX 92), Slušovice, 76315  
(510) (35) marketingové studie, výzkum trhu, marketingové strategie a projekty její realizace, testování reklamy na vybraných skupinách cílových segmentů, tvorba distribučních kanálů, přenesení marketingových nástrojů do regionální a nadnárodní organizační struktury firmy, projekty přípravy firmy na výstavní akce, organizace, řízení lidí, řízení výstavního stánku, kompletní poradenství při adaptaci firmy na globalizaci trhů (reengineering), testování prodeje nových/dovážených výrobků, zjištění pozice vůči konkurenci v ČR, zabezpečení testovacích prodejů v zahraničí, personální marketing; (41) kompletní program manažerského výcviku, programy výcviku personálu pro prodej, včetně práce prodejců v terénu, školení

kurzy na téma motivační projekty řízení lidských zdrojů, speciální projekty výcviku zaměstnanců pro práci v zahraničí, adaptace manažerů na nové pracovní prostředí u nadnárodních společností, příprava na pohovory při vstupu do zaměstnání formou výcvikových kurzů, školení a kurzy na téma analýza a řešení konfliktních situací na pracovištích, školení a kurzy k tvorbě distribučních kanálů, výcvik ve vyhledávání min; (42) zavádění systémů řízení jakosti podle norem řady ČN EN ISO 9000 a 14000, poradenství při zabezpečení potřebné certifikace výrobců, poradenství a tvorba podnikových norem v oblasti technických podmínek vývozu/dovozu, poradenství při kompletaci materiálů k prokazování shody stanovených výrobců podle zákona č. 22/97 Sb. - CCZ značka, poradenství při kompletaci materiálů pro vyhovění bezpečnostním direktivám EU, poradenství a zastupování klientů před orgány EU při získávání práva k užívání značky CE, projekty a realizace odstranění vlivů elektromagnetického smogu v průmyslových a kancelářských prostorách, monitoring terénu před zahájením stavby, monitoring betonových a železobetonových konstrukcí pro účely odhalení skrytých vznikajících poruch a dutin, monitoring silničních, dálničních těles pro účely zjišťování vzniku zatím skrytých podpovrchových poruch a kvality vrstev dálničních těles, vyhledávání starých instalací (kanalizace, vodovodní řady, kabely apod.), vyhledávání plastových předmětů ve stěnách nebo jinde v terénu, monitoring stavu starých nástupišť, základů, nábrežní a přehradních hrází, realizační projekty distribučních kanálů, zpracování motivačních projektů řízení lidských zdrojů, analýza a řešení konfliktních situací na pracovištích a projekty řešení konfliktních situací na pracovištích, vyhledávání min.

(511) 35, 41, 42  
(210) O-167810

(111) **247186**  
(220) 15.06.2001  
(151) 24.09.2002  
(540)

### DA CAPO

(730) **Český rozhlas**, Vinohradská 12, Praha 2, 12099, CZ  
(740) Advokátní kancelář JUDr. Filip Winter, Mgr. Michaela Vavreková, Na Příkopě 25, Praha 1, 11000  
(510) (16) propagační tiskoviny, zejména katalogy, prospekty, plakáty, fotografie, knihy, časopisy, pohlednice, gratulace, dopisní papíry, obálky, kalendáře, zejména nástěnné a stolní, samolepky, obtisky, pexesa, hrací karty, poznámkové bloky, desky na spisy, pořadače, omalovánky, activity books, balící papír, papírové hračky, školní sešity, skicáky, tužky, pastelky, tuhy, gummy, ořezávátka, ořezávátka strojky, penály, papírové tašky, školní tašky, umělohmotné tašky, hlavolamy, obaly všeho druhu papírové, těžítka, tiskoviny, časopisy, periodika, knihy, učební pomůcky, plastické nebo papírové obaly obecně, listy, pytlíky a sáčky pro obalovou techniku, umělecké nebo ozdobné předměty z papíru nebo plastických hmot, obalové materiály z plastických hmot; (35) reklamní, inzertní a propagační činnost prostřednictvím jakéhokoliv média, prostřednictvím telefonní sítě nebo datové sítě nebo informační sítě, činnost reklamní agentury, zprostředkování v obchodních vztazích, zprostředkovatelská činnost v oblasti obchodu a mediálního průmyslu jako je zprostředkování reklamy, inzerce, propagace, informací a zpravodajství; (38) spoje, komunikační služby, provozování rozhlasového vysílání, hudební vysílání a šíření informací prostřednictvím počítačových a telekomunikačních sítí včetně internetu; (41) tvorba rozhlasových programů, rozhlasového zpravodajství, publicistiky, činnost vzdělávací a zábavná, vyučovací, vydavatelská a nakladatelská, pořádání koncertů, agentážní činnost v oblasti umění a kultury, pořádání hudebních soutěží.  
(511) 16, 35, 38, 41  
(210) O-168688

(111) **247187**  
(220) 15.06.2001  
(151) 24.09.2002

(540)



(730) Český rozhlas, Vinohradská 12, Praha 2, 12099, CZ

(740) Advokátní kancelář JUDr. Filip Winter, Mgr. Michaela Vavreková, Na Příkopě 25, Praha 1, 11000

(510) (16) propagační tiskoviny, zejména katalogy, prospekty, plakáty, fotografie, knihy, časopisy, pohlednice, gratulace, dopisní papíry, obálky, kalendáře, zejména nástěnné a stolní, samolepky, obtisky, pexesa, hrací karty, poznámkové bloky, desky na spisy, pořadače, omalovánky, activity books, balicí papír, papírové hračky, školní sešity, skicáky, tužky, pastelky, tuhy, gummy, ořezávátka, ořezávátka strojky, penály, papírové tašky, školní tašky, umělohmotné tašky, hlavolamy, obaly všeho druhu papírové, těžítka, tiskoviny, časopisy, periodika, knihy, učební pomůcky, plastické nebo papírové obaly obecně, listy, pytlíky a sáčky pro obalovou techniku, umělecké nebo ozdobné předměty z papíru nebo plastických hmot; (35) reklamní, inzertní a propagační činnost prostřednictvím jakéhokoliv média, prostřednictvím telefonní sítě nebo datové sítě nebo informační sítě, činnost reklamní agentury, zprostředkování v obchodních vztazích, zprostředkovatelská činnost v oblasti obchodu a mediálního průmyslu jako je zprostředkování reklamy, inzerce, propagace, informací a zpravodajství; (41) činnost vzdělávací a zábavná, vyučovací, vydavatelská a nakladatelská, pořádání koncertů, agentážní činnost v oblasti umění a kultury, pořádání hudebních soutěží.

(511) 16, 35, 41

(210) O-168692

(111) **247188**

(220) 15.06.2001

(151) 24.09.2002

(540)



(730) Český rozhlas, Vinohradská 12, Praha 2, 12099, CZ

(740) Advokátní kancelář JUDr. Filip Winter, Mgr. Michaela Vavreková, Na Příkopě 25, Praha 1, 11000

(510) (16) propagační tiskoviny, zejména katalogy, prospekty, plakáty, fotografie, knihy, časopisy, pohlednice, gratulace, dopisní papíry, obálky, kalendáře, zejména nástěnné a stolní, samolepky, obtisky, pexesa, hrací karty, poznámkové bloky, desky na spisy, pořadače, omalovánky, activity books, balicí papír, papírové hračky, školní sešity, skicáky, tužky, pastelky, tuhy, gummy, ořezávátka, ořezávátka strojky, penály, papírové tašky, školní tašky, umělohmotné tašky, hlavolamy, obaly všeho druhu papírové, těžítka, tiskoviny, časopisy, periodika, knihy, učební pomůcky, plastické nebo papírové obaly obecně, listy, pytlíky a sáčky pro obalovou techniku, umělecké nebo ozdobné předměty z papíru nebo plastických hmot; (35) reklamní, inzertní a propagační činnost prostřednictvím jakéhokoliv média, prostřednictvím telefonní sítě nebo datové sítě nebo informační sítě, činnost reklamní agentury, zprostředkování v obchodních vztazích, zprostředkovatelská činnost v oblasti obchodu a mediálního průmyslu jako je zprostředkování reklamy, inzerce, propagace, informací a zpravodajství; (38) spoje, komunikační služby, provozování rozhlasového vysílání, hudební vysílání a šíření informací prostřednictvím počítačových a telekomunikačních sítí včetně internetu; (41) tvorba rozhlasových programů, rozhlasového zpravodajství, publicistiky, činnost vzdělávací a zábavná, vyučovací,

vydavatelská a nakladatelská, pořádání koncertů, agentážní činnost v oblasti umění a kultury, pořádání hudebních soutěží.

(511) 16, 35, 38, 41

(210) O-168693

(111) **247189**

(220) 15.06.2001

(151) 24.09.2002

(540)



(730) Český rozhlas, Vinohradská 12, Praha 2, 12099, CZ

(740) Advokátní kancelář JUDr. Filip Winter, Mgr. Michaela Vavreková, Na Příkopě 25, Praha 1, 11000

(510) (16) propagační tiskoviny, zejména katalogy, prospekty, plakáty, fotografie, knihy, časopisy, pohlednice, gratulace, dopisní papíry, obálky, kalendáře, zejména nástěnné a stolní, samolepky, obtisky, pexesa, hrací karty, poznámkové bloky, desky na spisy, pořadače, omalovánky, activity books, balicí papír, papírové hračky, školní sešity, skicáky, tužky, pastelky, tuhy, gummy, ořezávátka, ořezávátka strojky, penály, papírové tašky, školní tašky, umělohmotné tašky, hlavolamy, obaly všeho druhu papírové, těžítka, tiskoviny, časopisy, periodika, knihy, učební pomůcky, plastické nebo papírové obaly obecně, listy, pytlíky a sáčky pro obalovou techniku, umělecké nebo ozdobné předměty z papíru nebo plastických hmot; (35) reklamní, inzertní a propagační činnost prostřednictvím jakéhokoliv média, prostřednictvím telefonní sítě nebo datové sítě nebo informační sítě, činnost reklamní agentury, zprostředkování v obchodních vztazích, zprostředkovatelská činnost v oblasti obchodu a mediálního průmyslu jako je zprostředkování reklamy, inzerce, propagace, informací a zpravodajství; (41) činnost vzdělávací a zábavná, vyučovací, vydavatelská a nakladatelská, pořádání koncertů, agentážní činnost v oblasti umění a kultury, pořádání hudebních soutěží.

(511) 16, 35, 41

(210) O-168694

(111) **247191**

(220) 15.06.2001

(151) 24.09.2002

(540)



(730) Český rozhlas, Vinohradská 12, Praha 2, 12099, CZ

(740) Advokátní kancelář JUDr. Filip Winter, Mgr. Michaela Vavreková, Na Příkopě 25, Praha 1, 11000

(510) (9) nahrané a nenahrané nosiče záznamu zvuku a obrazu, zejména videokazety, audiokazety, magnetofonové pásky, gramofonové desky, kompaktní desky, videodesky; (16) propagační tiskoviny, zejména katalogy, prospekty, plakáty, fotografie, knihy, časopisy, pohlednice, gratulace, dopisní papíry, obálky, kalendáře, zejména nástěnné a stolní, samolepky, obtisky, pexesa, hrací karty, poznámkové bloky, desky na spisy, pořadače, omalovánky, activity books, balicí papír, papírové hračky, školní sešity, skicáky, tužky, pastelky, tuhy, gummy, ořezávátka, ořezávátka strojky, penály, papírové tašky, školní tašky, umělohmotné tašky, hlavolamy, obaly všeho druhu papírové, těžítka, tiskoviny, časopisy, periodika, knihy, učební pomůcky, plastické nebo papírové obaly obecně, listy, pytlíky a sáčky pro obalovou techniku, umělecké nebo



ozdobné předměty z papíru nebo plastických hmot, obalové materiály z plastických hmot; (35) reklamní, inzertní a propagační činnost prostřednictvím jakéhokoliv média, prostřednictvím telefonní sítě nebo datové sítě nebo informační sítě, činnost reklamní agentury, zprostředkování v obchodních vztazích, zprostředkovatelská činnost v oblasti obchodu a mediálního průmyslu jako je zprostředkování reklamy, inzerce, propagace, informací a zpravodajství; (38) spoje, komunikační služby, provozování rozhlasového vysílání, hudební vysílání a šíření informací prostřednictvím počítačových a telekomunikačních sítí včetně internetu; (41) tvorba rozhlasových programů, rozhlasového zpravodajství, publicistiky, činnost vzdělávací a zábavná, vyučovací, vydavatelská a nakladatelská, pořádání koncertů, agentážní činnost v oblasti umění a kultury, pořádání hudebních soutěží.

(511) 9, 16, 35, 38, 41  
(210) O-168699

(111) **247192**  
(220) 15.06.2001  
(151) 24.09.2002  
(540)



(730) **Český rozhlas**, Vinohradská 12, Praha 2, 12099, CZ  
(740) Advokátní kancelář JUDr. Filip Winter, Mgr. Michaela Vavřeková, Na Příkopě 25, Praha 1, 11000  
(510) (9) nahrané a nenahrané nosiče záznamu zvuku a obrazu, zejména videokazety, audiokazety, magnetofonové pásky, gramofonové desky, kompaktní desky, videodesky; (16) propagační tiskoviny, zejména katalogy, prospekty, plakáty, fotografie, knihy, časopisy, pohlednice, gratulace, dopisní papíry, obálky, kalendáře, zejména nástěnné a stolní, samolepky, obtisky, pexesa, hrací karty, poznámkové bloky, desky na spisy, pořadače, omalovánky, activity books, balicí papír, papírové hračky, školní sešity, skicáky, tužky, pastelky, tuhy, gumy, ořezávátka, ořezávátka strojky, penály, papírové tašky, školní tašky, umělohmotné tašky, hlavolamy, obaly všeho druhu papírové, těžítka, tiskoviny, časopisy, periodika, knihy, učební pomůcky, plastické nebo papírové obaly obecně, listy, pytlíky a sáčky pro obalovou techniku, umělecké nebo ozdobné předměty z papíru nebo plastických hmot, obalové materiály z plastických hmot; (35) reklamní, inzertní a propagační činnost prostřednictvím jakéhokoliv média, prostřednictvím telefonní sítě nebo datové sítě nebo informační sítě, činnost reklamní agentury, zprostředkování v obchodních vztazích, zprostředkovatelská činnost v oblasti obchodu a mediálního průmyslu jako je zprostředkování reklamy, inzerce, propagace, informací a zpravodajství; (38) spoje, komunikační služby, provozování rozhlasového vysílání, hudební vysílání a šíření informací prostřednictvím počítačových a telekomunikačních sítí včetně internetu; (41) tvorba rozhlasových programů, rozhlasového zpravodajství, publicistiky, činnost vzdělávací a zábavná, vyučovací, vydavatelská a nakladatelská, pořádání koncertů, agentážní činnost v oblasti umění a kultury, pořádání hudebních soutěží.

(511) 9, 16, 35, 38, 41  
(210) O-168700

(111) **247193**  
(220) 15.06.2001  
(151) 24.09.2002



(730) **Český rozhlas**, Vinohradská 12, Praha 2, 12099, CZ  
(740) Advokátní kancelář JUDr. Filip Winter, Mgr. Michaela Vavřeková, Na Příkopě 25, Praha 1, 11000  
(510) (9) nahrané a nenahrané nosiče záznamu zvuku a obrazu, zejména videokazety, audiokazety, magnetofonové pásky, gramofonové desky, kompaktní desky, videodesky; (16) propagační tiskoviny, zejména katalogy, prospekty, plakáty, fotografie, knihy, časopisy, pohlednice, gratulace, dopisní papíry, obálky, kalendáře, zejména nástěnné a stolní, samolepky, obtisky, pexesa, hrací karty, poznámkové bloky, desky na spisy, pořadače, omalovánky, activity books, balicí papír, papírové hračky, školní sešity, skicáky, tužky, pastelky, tuhy, gumy, ořezávátka, ořezávátka strojky, penály, papírové tašky, školní tašky, umělohmotné tašky, hlavolamy, obaly všeho druhu papírové, těžítka, tiskoviny, časopisy, periodika, knihy, učební pomůcky, plastické nebo papírové obaly obecně, listy, pytlíky a sáčky pro obalovou techniku, umělecké nebo ozdobné předměty z papíru nebo plastických hmot, obalové materiály z plastických hmot; (35) reklamní, inzertní a propagační činnost prostřednictvím jakéhokoliv média, prostřednictvím telefonní sítě nebo datové sítě nebo informační sítě, činnost reklamní agentury, zprostředkování v obchodních vztazích, zprostředkovatelská činnost v oblasti obchodu a mediálního průmyslu jako je zprostředkování reklamy, inzerce, propagace, informací a zpravodajství; (38) spoje, komunikační služby, provozování rozhlasového vysílání, hudební vysílání a šíření informací prostřednictvím počítačových a telekomunikačních sítí včetně internetu; (41) tvorba rozhlasových programů, rozhlasového zpravodajství, publicistiky, činnost vzdělávací a zábavná, vyučovací, vydavatelská a nakladatelská, pořádání koncertů, agentážní činnost v oblasti umění a kultury, pořádání hudebních soutěží.

(511) 9, 16, 35, 38, 41  
(210) O-168701

(111) **247194**  
(220) 15.06.2001  
(151) 24.09.2002  
(540)



(730) **Český rozhlas**, Vinohradská 12, Praha 2, 12099, CZ  
(740) Advokátní kancelář JUDr. Filip Winter, Mgr. Michaela Vavřeková, Na Příkopě 25, Praha 1, 11000  
(510) (9) nahrané a nenahrané nosiče záznamu zvuku a obrazu, zejména videokazety, audiokazety, magnetofonové pásky, gramofonové desky, kompaktní desky, videodesky; (16) propagační tiskoviny, zejména katalogy, prospekty, plakáty, fotografie, knihy, časopisy, pohlednice, gratulace, dopisní papíry, obálky, kalendáře, zejména nástěnné a stolní, samolepky, obtisky, pexesa, hrací karty, poznámkové bloky, desky na spisy, pořadače, omalovánky, activity books, balicí papír, papírové hračky, školní sešity, skicáky, tužky, pastelky, tuhy, gumy, ořezávátka, ořezávátka strojky, penály, papírové tašky, školní tašky, umělohmotné tašky, hlavolamy, obaly všeho druhu papírové, těžítka, tiskoviny, časopisy, periodika, knihy, učební pomůcky, plastické nebo papírové obaly obecně, listy, pytlíky a sáčky pro obalovou techniku, umělecké nebo ozdobné předměty z papíru nebo plastických hmot, obalové materiály z plastických hmot; (35) reklamní, inzertní a propagační činnost prostřednictvím jakéhokoliv média,

prostřednictvím telefonní sítě nebo datové sítě nebo informační sítě, činnost reklamní agentury, zprostředkování v obchodních vztazích, zprostředkovatelská činnost v oblasti obchodu a mediálního průmyslu jako je zprostředkování reklamy, inzerce, propagace, informací a zpravodajství; (38) spoje, komunikační služby, provozování rozhlasového vysílání, hudební vysílání a šíření informací prostřednictvím počítačových a telekomunikačních sítí včetně internetu; (41) tvorba rozhlasových programů, rozhlasového zpravodajství, publicistiky, činnost vzdělávací a zábavná, vyučovací, vydavatelská a nakladatelská, pořádání koncertů, agentážní činnost v oblasti umění a kultury, pořádání hudebních soutěží.

(511) 9, 16, 35, 38, 41  
(210) O-168702

(111) **247196**  
(220) 15.06.2001  
(151) 24.09.2002  
(540)



(730) **Český rozhlas**, Vinohradská 12, Praha 2, 12099, CZ  
(740) Advokátní kancelář JUDr. Filip Winter, Mgr. Michaela Vavřeková, Na Příkopě 25, Praha 1, 11000  
(510) (9) nahrané a nenahrané nosiče záznamu zvuku a obrazu, zejména videokazety, audiokazety, magnetofonové pásky, gramofonové desky, kompaktní desky, videodesky; (16) propagační tiskoviny, zejména katalogy, prospekty, plakáty, fotografie, knihy, časopisy, pohlednice, gratulace, dopisní papíry, obálky, kalendáře, zejména nástěnné a stolní, samolepky, obtisky, pexesa, hrací karty, poznámkové bloky, desky na spisy, pořadače, omalovánky, activity books, balicí papír, papírové hračky, školní sešity, skicáky, tužky, pastelky, tuhy, gumy, ořezávátko, ořezávátko strojky, penály, papírové tašky, školní tašky, umělohmotné tašky, hlavolamy, obaly všeho druhu papírové, těžítka, tiskoviny, časopisy, periodika, knihy, učební pomůcky, plastické nebo papírové obaly obecně, listy, pytlíky a sáčky pro obalovou techniku, umělecké nebo ozdobné předměty z papíru nebo plastických hmot, obalové materiály z plastických hmot; (35) reklamní, inzertní a propagační činnost prostřednictvím jakéhokoliv média, prostřednictvím telefonní sítě nebo datové sítě nebo informační sítě, činnost reklamní agentury, zprostředkování v obchodních vztazích, zprostředkovatelská činnost v oblasti obchodu a mediálního průmyslu jako je zprostředkování reklamy, inzerce, propagace, informací a zpravodajství; (38) spoje, komunikační služby, provozování rozhlasového vysílání, hudební vysílání a šíření informací prostřednictvím počítačových a telekomunikačních sítí včetně internetu; (41) tvorba rozhlasových programů, rozhlasového zpravodajství, publicistiky, činnost vzdělávací a zábavná, vyučovací, vydavatelská a nakladatelská, pořádání koncertů, agentážní činnost v oblasti umění a kultury, pořádání hudebních soutěží.

(511) 9, 16, 35, 38, 41  
(210) O-168704

(111) **247197**  
(220) 15.06.2001  
(151) 24.09.2002  
(540)



(730) **Český rozhlas**, Vinohradská 12, Praha 2, 12099, CZ  
(740) Advokátní kancelář JUDr. Filip Winter, Mgr. Michaela Vavřeková, Na Příkopě 25, Praha 1, 11000  
(510) (9) nahrané a nenahrané nosiče záznamu zvuku a obrazu, zejména videokazety, audiokazety, magnetofonové pásky, gramofonové desky, kompaktní desky, videodesky; (16) propagační tiskoviny, zejména katalogy, prospekty, plakáty, fotografie, knihy, časopisy, pohlednice, gratulace, dopisní papíry, obálky, kalendáře, zejména nástěnné a stolní, samolepky, obtisky, pexesa, hrací karty, poznámkové bloky, desky na spisy, pořadače, omalovánky, activity books, balicí papír, papírové hračky, školní sešity, skicáky, tužky, pastelky, tuhy, gumy, ořezávátko, ořezávátko strojky, penály, papírové tašky, školní tašky, umělohmotné tašky, hlavolamy, obaly všeho druhu papírové, těžítka, tiskoviny, časopisy, periodika, knihy, učební pomůcky, plastické nebo papírové obaly obecně, listy, pytlíky a sáčky pro obalovou techniku, umělecké nebo ozdobné předměty z papíru nebo plastických hmot, obalové materiály z plastických hmot; (35) reklamní, inzertní a propagační činnost prostřednictvím jakéhokoliv média, prostřednictvím telefonní sítě nebo datové sítě nebo informační sítě, činnost reklamní agentury, zprostředkování v obchodních vztazích, zprostředkovatelská činnost v oblasti obchodu a mediálního průmyslu jako je zprostředkování reklamy, inzerce, propagace, informací a zpravodajství; (38) spoje, komunikační služby, provozování rozhlasového vysílání, hudební vysílání a šíření informací prostřednictvím počítačových a telekomunikačních sítí včetně internetu; (41) tvorba rozhlasových programů, rozhlasového zpravodajství, publicistiky, činnost vzdělávací a zábavná, vyučovací, vydavatelská a nakladatelská, pořádání koncertů, agentážní činnost v oblasti umění a kultury, pořádání hudebních soutěží.

(511) 9, 16, 35, 38, 41  
(210) O-168705

(111) **247277**  
(220) 23.08.2001  
(151) 24.09.2002  
(540)

### MORAVA KRÁSNÁ ZEM

(730) **Český rozhlas**, Vinohradská 12, Praha 2, 12099, CZ  
(740) Advokátní kancelář JUDr. Filip Winter, Mgr. Michaela Vavřeková, Na Příkopě 25, Praha 1, 11000  
(510) (16) prospekty, plakáty, fotografie, pohlednice, gratulace; (38) provozování rozhlasového vysílání, rozhlasové zpravodajství, zprostředkovatelská činnost v oblasti zpravodajství vč. zpravodajských informací, publicistika, hudební vysílání a šíření informací prostřednictvím počítačových a telekomunikačních sítí včetně internetu.

(511) 16, 38  
(210) O-170795

(111) **247985**  
(220) 19.01.2001  
(151) 29.10.2002  
(540)

### MGM compro

(730) **Ing. Grigorij Dvorský**, ul. Svatopluka Čecha 593, Zlín, 76001, CZ  
(740) Ing. Zdeněk Kučera, Dlouhá 207 (P.O.BOX 92), Slušovice, 76315  
(510) (9) elektronické přístroje, elektronika pro modely a modeláře, nabíjecí zařízení pro elektrické články, regulátory k řízení modelářských přístrojů; (28) modelářství - zmenšené modely letadel, lodí a automobilů, funkční modely letadel, lodí a automobilů, mechanické díly pro modely a modeláře; (42) tvorba software.

(511) 9, 28, 42  
(210) O-163367

(111) **247986**  
(220) 19.01.2001  
(151) 29.10.2002

(540)



- (730) **Ing. Grigorij Dvorský**, ul. Svatopluka Čecha 593, Zlín, 76001, CZ  
(740) Ing. Zdeněk Kučera, Dlouhá 207 (P.O.BOX 92), Slušovice, 76315  
(510) (9) elektronické přístroje, elektronika pro modely a modeláře, nabíjecí zařízení pro elektrické články, regulátory k řízení modelářských motorů; (28) modelářství - zmenšené modely letadel, lodí a automobilů, funkční modely letadel, lodí a automobilů, mechanické díly pro modely a modeláře; (42) tvorba software.  
(511) 9, 28, 42  
(210) O-163368

- (111) **248047**  
(220) 15.06.2001  
(151) 29.10.2002  
(540)

### PARTITURY

- (730) **Český rozhlas**, Vinohradská 12, Praha 2, 12099, CZ  
(740) Advokátní kancelář JUDr. Filip Winter, Mgr. Michaela Vavreková, Na Příkopě 25, Praha 1, 11000  
(510) (16) propagační tiskoviny, zejména katalogy, prospekty, plakáty, fotografie, knihy, časopisy, pohlednice, gratulace, dopisní papíry, obálky, kalendáře, zejména nástěnné a stolní, samolepky, obtisky, pexesa, hrací karty, poznámkové bloky, desky na spisy, pořadače, omalovánky, activity books, balicí papír, papírové hračky, školní sešity, skicáky, tužky, pastelky, tuhy, gumy, ořezávátka, ořezávátka strojky, penály, papírové tašky, školní tašky, umělohmotné tašky, hlavolamy, obaly všeho druhu papírové, těžítka, tiskoviny, časopisy, periodika, knihy, učební pomůcky, plastické nebo papírové obaly obecně, listy, pytlíky a sáčky pro obalovou techniku, umělecké nebo ozdobné předměty z papíru nebo plastických hmot, obalové materiály z plastických hmot; (35) reklamní, inzertní a propagační činnost prostřednictvím jakéhokoliv média, prostřednictvím telefonní sítě nebo datové sítě nebo informační sítě, činnost reklamní agentury, zprostředkování v obchodních vztazích, zprostředkovatelská činnost v oblasti obchodu a mediálního průmyslu jako je zprostředkování reklamy, inzerce, propagace, informací a zpravodajství; (38) spoje, komunikační služby, provozování rozhlasového vysílání, hudební vysílání a šíření informací prostřednictvím počítačových a telekomunikačních sítí včetně internetu; (41) tvorba rozhlasových programů, rozhlasového zpravodajství, publicistiky, činnost vzdělávací a zábavná, vyučovací, vydavatelská a nakladatelská, pořádání koncertů, agentážní činnost v oblasti umění a kultury, pořádání hudebních soutěží.  
(511) 16, 35, 38, 41  
(210) O-168689

- (111) **248048**  
(220) 15.06.2001  
(151) 29.10.2002  
(540)

### FONOGRAMY

- (730) **Český rozhlas**, Vinohradská 12, Praha 2, 12099, CZ  
(740) Advokátní kancelář JUDr. Filip Winter, Mgr. Michaela Vavreková, Na Příkopě 25, Praha 1, 11000  
(510) (16) propagační tiskoviny, zejména katalogy, prospekty, plakáty, fotografie, knihy, časopisy, pohlednice, gratulace, dopisní papíry, obálky, kalendáře, zejména nástěnné a stolní, samolepky, obtisky, pexesa, hrací karty, poznámkové bloky, desky na spisy, pořadače, omalovánky, activity books, balicí papír, papírové hračky, školní sešity, skicáky, tužky, pastelky, tuhy, gumy, ořezávátka, ořezávátka strojky, penály, papírové tašky, školní tašky, umělohmotné tašky, hlavolamy, obaly všeho druhu papírové, těžítka, tiskoviny, časopisy, periodika,

knihy, učební pomůcky, plastické nebo papírové obaly obecně, listy, pytlíky a sáčky pro obalovou techniku, umělecké nebo ozdobné předměty z papíru nebo plastických hmot, obalové materiály z plastických hmot; (35) reklamní, inzertní a propagační činnost prostřednictvím jakéhokoliv média, prostřednictvím telefonní sítě nebo datové sítě nebo informační sítě, činnost reklamní agentury, zprostředkování v obchodních vztazích, zprostředkovatelská činnost v oblasti obchodu a mediálního průmyslu jako je zprostředkování reklamy, inzerce, propagace, informací a zpravodajství; (38) spoje, komunikační služby, provozování rozhlasového vysílání, hudební vysílání a šíření informací prostřednictvím počítačových a telekomunikačních sítí včetně internetu; (41) tvorba rozhlasových programů, rozhlasového zpravodajství, publicistiky, činnost vzdělávací a zábavná, vyučovací, vydavatelská a nakladatelská, pořádání koncertů, agentážní činnost v oblasti umění a kultury, pořádání hudebních soutěží.  
(511) 16, 35, 38, 41  
(210) O-168690

- (111) **248049**  
(220) 15.06.2001  
(151) 29.10.2002  
(540)



- (730) **Český rozhlas**, Vinohradská 12, Praha 2, 12099, CZ  
(740) Advokátní kancelář JUDr. Filip Winter, Mgr. Michaela Vavreková, Na Příkopě 25, Praha 1, 11000  
(510) (16) propagační tiskoviny, zejména katalogy, prospekty, plakáty, fotografie, knihy, časopisy, pohlednice, gratulace, dopisní papíry, obálky, kalendáře, zejména nástěnné a stolní, samolepky, obtisky, pexesa, hrací karty, poznámkové bloky, desky na spisy, pořadače, omalovánky, activity books, balicí papír, papírové hračky, školní sešity, skicáky, tužky, pastelky, tuhy, gumy, ořezávátka, ořezávátka strojky, penály, papírové tašky, školní tašky, umělohmotné tašky, hlavolamy, obaly všeho druhu papírové, těžítka, tiskoviny, časopisy, periodika, knihy, učební pomůcky, plastické nebo papírové obaly obecně, listy, pytlíky a sáčky pro obalovou techniku, umělecké nebo ozdobné předměty z papíru nebo plastických hmot, obalové materiály z plastických hmot; (35) reklamní, inzertní a propagační činnost prostřednictvím jakéhokoliv média, prostřednictvím telefonní sítě nebo datové sítě nebo informační sítě, činnost reklamní agentury, zprostředkování v obchodních vztazích, zprostředkovatelská činnost v oblasti obchodu a mediálního průmyslu jako je zprostředkování reklamy, inzerce, propagace, informací a zpravodajství; (38) spoje, komunikační služby, provozování rozhlasového vysílání, hudební vysílání a šíření informací prostřednictvím počítačových a telekomunikačních sítí včetně internetu; (41) tvorba rozhlasových programů, rozhlasového zpravodajství, publicistiky.  
(511) 16, 35, 38, 41  
(210) O-168697

- (111) **248142**  
(220) 04.09.2001  
(151) 29.10.2002  
(540)

### Český rozhlas Regina

- (730) **Český rozhlas**, Vinohradská 12, Praha 2, 12099, CZ  
(740) Advokátní kancelář JUDr. Filip Winter, Mgr. Michaela Vavreková, Na Příkopě 25, Praha 1, 11000  
(510) (9) nahrané a nenahrané nosiče záznamu zvuku a obrazu, zejména videokazety, audiokazety, magnetofonové pásky, gramofonové desky, kompaktní desky, videodesky; (16) propagační tiskoviny, zejména katalogy, prospekty, plakáty, fotografie, knihy, časopisy, pohlednice, gratulace, dopisní papíry, obálky, kalendáře, zejména nástěnné a stolní, samolepky, obtisky, pexesa, hrací karty, poznámkové bloky,



desky na spisy, pořadače, omalovánky, activity books, balicí papír, papírové hračky, školní sešity, skicáky, tužky, pastelky, tuhy, gumy, ořezávátka, ořezávátka strojky, penály, papírové tašky, školní tašky, umělohmotné tašky, hlavolamy papírové, obaly všeho druhu papírové, těžítka, tiskoviny, časopisy, periodika, knihy, učební pomůcky, plastické nebo papírové obaly obecně, listy, pytlíky a sáčky pro obalovou techniku, umělecké nebo ozdobné předměty z papíru nebo plastických hmot, obalové materiály z plastických hmot; (35) reklamní, inzertní a propagační činnost prostřednictvím jakéhokoliv média, prostřednictvím telefonní sítě nebo datové sítě nebo informační sítě, činnost reklamní agentury, zprostředkování v obchodních vztazích, zprostředkovatelská činnost v oblasti obchodu a mediálního průmyslu jako je zprostředkování reklamy, inzerce, propagace, informací (komerčních); (38) provozování rozhlasového vysílání, rozhlasové zpravodajství, publicistika, hudební vysílání a šíření informací prostřednictvím počítačových a telekomunikačních sítí včetně Internetu; (39) archivování rozhlasových fondů; (41) tvorba rozhlasových programů, činnost vzdělávací a zábavná, vyučovací, vydavatelská a nakladatelská, pořádání koncertů, agentážní činnost v oblasti umění a kultury, pořádání hudebních soutěží.

(511) 9, 16, 35, 38, 39, 41  
(210) O-171072

(111) **248143**  
(220) 04.09.2001  
(151) 29.10.2002  
(540)

### Regina

(730) **Český rozhlas**, Vinohradská 12, Praha 2, 12099, CZ  
(740) Advokátní kancelář JUDr. Filip Winter, Mgr. Michaela Vavreková, Na Příkopě 25, Praha 1, 11000  
(510) (9) nahrané a nenahrané nosiče záznamu zvuku a obrazu, zejména videokazety, audiokazety, magnetofonové pásky, gramofonové desky, kompaktní desky, videodesky; (16) propagační tiskoviny, zejména katalogy, prospekty, plakáty, fotografie, knihy, časopisy, pohlednice, gratulace, dopisní papíry, obálky, kalendáře, zejména nástěnné a stolní, samolepky, obtisky, pexesa, hrací karty, poznámkové bloky, desky na spisy, pořadače, omalovánky, activity books, balicí papír, papírové hračky, školní sešity, skicáky, tužky, pastelky, tuhy, gumy, ořezávátka, ořezávátka strojky, penály, papírové tašky, školní tašky, umělohmotné tašky, hlavolamy (papírové), obaly všeho druhu papírové, těžítka, tiskoviny, časopisy, periodika, knihy, učební pomůcky, plastické nebo papírové obaly obecně, listy, pytlíky a sáčky pro obalovou techniku, umělecké nebo ozdobné předměty z papíru nebo plastických hmot, obalové materiály z plastických hmot; (35) reklamní, inzertní a propagační činnost prostřednictvím jakéhokoliv média, prostřednictvím telefonní sítě nebo datové sítě nebo informační sítě, činnost reklamní agentury, zprostředkování v obchodních vztazích, zprostředkovatelská činnost v oblasti mediálního průmyslu jako je zprostředkování reklamy, inzerce, propagace, informací (komerčních); (38) provozování rozhlasového vysílání, rozhlasové zpravodajství, publicistika, hudební vysílání a šíření informací prostřednictvím počítačových a telekomunikačních sítí včetně Internetu; (39) archivování rozhlasových fondů; (41) tvorba rozhlasových programů, činnost vzdělávací a zábavná, vyučovací, vydavatelská a nakladatelská, pořádání koncertů, agentážní činnost v oblasti umění a kultury, pořádání hudebních soutěží.

(511) 9, 16, 35, 38, 39, 41  
(210) O-171073

(111) **248185**  
(220) 03.10.2001  
(151) 29.10.2002  
(540)

### PHARMDATA KÓD

(730) **PHARMDATA s. r. o.**, Pelikánova 7, Praha 6, 16200, CZ  
(510) (9) datový soubor v elektronické podobě.  
(511) 9  
(210) O-172089

(111) **248321**  
(220) 09.11.2001  
(151) 29.10.2002  
(540)

### OD PRAMENE

(730) **Pivovary Staropramen a. s.**, Nádražní 84, Praha 5, 15054, CZ  
(740) Advokátní a patentová kancelář Traplová, Hakr, Kubát, JUDr. Traplová Jarmila, Přístavní 24, Praha 7, 17000  
(510) (16) tiskoviny, zejména časopisy; (25) oděvy, kloboučnické zboží; (35) propagační a reklamní činnost, zejména vydávání a distribuce firemních časopisů s propagační tematikou; (41) soutěžní a zábavní činnost.  
(511) 16, 25, 35, 41  
(210) O-173562

(111) **248383**  
(220) 27.11.2001  
(151) 29.10.2002  
(540)

### Lavatec

(730) **Ivan Bohuňovský**, Bořetická 13, Brno, 68200, CZ  
(740) Ing. Žák Vítězslav, Lidická 51, Brno, 60200  
(510) (7) zařízení pro praní, sušení a čištění prádla, oblečení, včetně kožešin a dalšího textilního zboží, zařízení pro čištění koberců; (11) zařízení osvětlovací, topná, na výrobu páry, zařízení pro chlazení, sušení, větrání, pro rozvod vody, zařízení klimatizační a pro úpravu vzduchu v zařízeních prádelen a čistíren; (37) montážní, opravárenské a servisní služby týkající se výše uvedených zařízení.  
(511) 7, 11, 37  
(210) O-174122

(111) **248384**  
(220) 27.11.2001  
(151) 29.10.2002  
(540)

### Lapauw

(730) **Ivan Bohuňovský**, Bořetická 13, Brno, 62800, CZ  
(740) Ing. Žák Vítězslav, Lidická 51, Brno, 60200  
(510) (7) zařízení pro praní, sušení a čištění prádla, oblečení, včetně kožešin a dalšího textilního zboží, zařízení pro čištění koberců; (11) zařízení osvětlovací, topná, na výrobu páry, zařízení pro chlazení, sušení, větrání, pro rozvod vody, zařízení klimatizační a pro úpravu vzduchu v zařízeních prádelen a čistíren; (37) montážní, opravárenské a servisní služby týkající se výše uvedených zařízení.  
(511) 7, 11, 37  
(210) O-174123

(111) **249021**  
(220) 16.01.2001  
(151) 25.11.2002  
(540)



(730) **Internet Service s.r.o.**, Na Hřebenkách 1902/43, Praha 5, 15000, CZ  
(740) Ing. Pavel Nádvořník s.r.o., Sokola Tůmy 1099/1, Ostrava-Mariánské Hory, 70900  
(510) (9) data, databáze a jiné informační produkty na magnetických, elektronických a optických nosičích, související software a hardware, nosiče dat všeho druhu spadající do třídy 9, elektronické a datové sítě, multimediální aplikace, 3 D animace, software pro počítače, programové vybavení pro informační technologie a pro komunikaci, programové vybavení umožňující elektronické obchodování, videohry, nahraný software na CD a DVD discích a magnetických médiích, magnetické disky, optické disky, čtecí zařízení optických a magnetických disků, kompaktní disky, magnetické



pásky, výrobky výpočetní techniky, jako například počítače, mikropočítače, notebooky, tiskárny, monitory, scannery, doplňkové vybavení, jako například myši, klávesnice a podobně, diskety a telefony, faxy, zařízení pro reprodukci dat, kopírovací stroje, spotřební elektronika, elektronické sítě, přístroje pro audiovizuální komunikaci, přístroje pro záznam, převod a reprodukci zvuku nebo obrazu a jejich součásti, zařízení pro zpracování informací, systémy informačních technologií zařazené do třídy 9, systémy výpočetní, komunikační a informační techniky zařazené ve třídě 9, opticko elektrické přístroje, audio, video a DTP studia, počítačové paměti, periferní zařízení počítačů; (35) poradenské a konzultační služby v oblasti reklamy na internetu, reklama na internetu, reklamní a propagační činnost, zajištění a realizace reklamních kampaní, poskytování informací a jiných informačních produktů všeho druhu, multimediálních informací, komerční využití internetu v oblastech komerčních internetových médií a vyhledávacích služeb, on-line inzerce, prezentace uživatelů na stránkách World Wide Web v počítačové síti internet, automatizované zpracování dat, překlad informací do počítačových databází, systemizace informací do počítačových databází, zprostředkovatelská činnost v oblasti obchodu; (36) finanční transakce v síti; (37) montáž, údržba a oprava počítačů, počítačového vybavení a počítačových sítí, včetně připojení na klíč, zřizování, provoz a údržba provozu WWW FTP serverů; (38) služby zabezpečující audiovizuální komunikaci prostřednictvím informačních a komunikačních sítí, například počítačové sítě internet, satelitu a podobně, rozšiřování, zveřejňování a přenos informací prostřednictvím informačních a telekomunikačních prostředků a sítí, satelitů a podobně, výměna a šíření informací a zpráv prostřednictvím telekomunikační sítě, datové sítě, informační nebo komunikační nebo elektronické techniky, šíření elektronických časopisů a knih v elektronické podobě prostřednictvím počítačové sítě, pomocí satelitů a podobně, komunikace pomocí počítačových terminálů, komunikace pomocí telegrafu, dálnopisu, telefonu, mobilních telekomunikačních síťových služeb s využitím drátového vedení a/nebo satelitů a/nebo mikrovlnného spojení a/nebo radiového spojení, elektronická pošta, počítačový přenos obrazu a zvuku, komunikace, poskytování datových a telekomunikačních služeb, služby konverze přenosového protokolu, formátu a kódu, služby zprostředkování přístupu k počítačové síti, služby datové sítě, pronájem informačních a komunikačních míst, služby hlasové schránky, služby krátkých textových zpráv; (41) vydávání multimediálních informačních katalogů, elektronických časopisů, elektronických periodik a knih v elektronické podobě, nahrávání nosičů zvukových nebo obrazově zvukových v elektronické podobě, výroba, tvorba a šíření audiovizuálních děl, zprostředkování v oblasti kultury, výchovy, zábavy a sportu; (42) návrh programového vybavení, aktualizace programového vybavení, údržba programového vybavení, programování počítačů, pronájem přístupového času k počítačovým databázím, technické studie v oblasti počítačů a programového vybavení, pronájem programového vybavení a počítačů, tvorba software, pronájem počítačového software, regenerace počítačových dat a počítačové komunikace, počítačové systémové analýzy, poradenské služby v oblasti počítačového hardware, základní a aplikovaný výzkum v oblasti informačních technologií a internetu, podpora technického vývoje technologií a modernizace internetových aplikací.

(511) 9, 35, 36, 37, 38, 41, 42  
(210) O-163245

(111) **249087**  
(220) 16.07.2001  
(151) 25.11.2002  
(540)

## PYROBOR

(730) Searles Valley Minerals Inc., 9401 Indian Creek Parkway, Overland Park, KS, US  
(740) Společná advokátní kancelář Všetečka Zelený Švorčík Kalenský a partneři, JUDr. Miloš Všetečka, Hálkova 2, Praha 2, 12000  
(510) (1) chemické výrobky, zahrnující borax, kyselinu boritou, dehydrovaný borax, dehydrovaný borax-sodíkový tetraboritan

bezvodý, krystalický hydratovaný tetraboritan sodný, pentahydrát-borax, bromidy, včetně bromidů amonných, brom, uhličitán lithný, chlorid draselný, draselné soli, surový bezvodý síran sodný, uhličitán sodný, chlorid sodný, síran sodný, uhličitán sodný, síran draselný, penta-boritan sodný, organické diamantové prášky, jednoduchý bor, oxidy borité, chlorid lithný, bromid lithný, hydroxid lithný, chlorečnan sodný, chlorid draselný, chloristan draselný, chloristan amonný, oxid manganický, alkalo-metalické uhličitánové směsi, sloučeniny pro použití do vysoce energetických pohonných hmot, dibrometylen, dichloretylen, anorganické sloučeniny lithia, anorganické sloučeniny boru, metylbromid, metylchlorid, organické sloučeniny boru, organické fosfáty, kyselinu fosforečnou, konzervační chemikálie, chladiva, oxid siřičitý a aerosoly; (5) fungicidy a herbicidy, včetně prostředků na hubení plevelů a defoliantů, kouřových dezinfekčních prostředků, akaricidů (prostředků na ničení roztočů) a insekticidů.

(511) 1, 5  
(210) O-169644

(111) **249957**  
(220) 29.12.2000  
(151) 30.12.2002  
(540)



(730) **PONREPO s.r.o.**, Hybešova 51, Brno, 60200, CZ  
(740) BOHEMIA PATENT, Ing. Jana Vandělková, Spálená 29, Praha 1, 11000  
(510) (9) data, databáze a jiné informační produkty na elektronických, magnetických a optických nosičích všeho druhu a v elektronických, datových, informačních a telekomunikačních sítích všeho druhu, související software a hardware, nosiče dat všeho druhu spadající do tř.9, zejména diskety, CD romy, magnetické disky, optické disky, DVD apod., elektronické sítě, multimediální aplikace, multimediální informační katalogy, elektronické časopisy, elektronická periodika a knihy v elektronické podobě, nahraný software na CD a DVD discích a magnetických médiích, audiovizuální programy, audio programy, hudební díla, pohledy ilustrované se zvukovou nahrávkou, nahrané zvukové a zvukově obrazové záznamy, obaly na zvukové nosiče a videokazety; (16) papír, výrobky z papíru, periodické a neperiodické publikace, knihy, časopisy, brožury, fotografie, plakáty, pohledy, kalendáře, samolepky, obtisky, pexesa, hrací kraty, papírové a umělohmotné tašky, tužky, pera a pastelky, papírové obaly všeho druhu, ubrusy a ubrusy, tácky, papírové vložky, čepice a stínítka, informační a reklamní produkty v papírové formě, data a databáze obecně na papírových nosičích, písmena pro tiskárny, štočky, umělecké nebo ozdobné předměty z papíru; (38) šíření elektronických časopisů, elektronických periodik a knih v elektronické podobě prostřednictvím počítačové sítě, Internetu, pomocí satelitů ap., výměna a šíření zpráv a informací, služby zabezpečující audiovizuální komunikaci prostřednictvím informačních a telekomunikačních sítí, kupř. počítačové sítě Internet, satelitu apod.; (41) nakladatelství a vydavatelství periodických a neperiodických publikací v tištěné i elektronické podobě, výchovná a zábavní činnost, pořádání kulturních a uměleckých akcí, setkání, výstav, soutěží, přednášek apod., činnost knižních klubů, pořady pro rozhlasové a televizní vysílání, ediční činnost, publikační činnost, nahrávání nosičů zvukových nebo obrazově zvukových, půjčování nahraných zvukových a nebo obrazově zvukových záznamů, výroba, tvorba a šíření audiovizuálních děl, zprostředkování v oblasti kultury, výchovy, zábavy a sportu.

(511) 9, 16, 38, 41  
(210) O-162854

(111) **250638**  
(220) 29.06.2000  
(151) 27.01.2003  
(540)  
**ARENA Holešovický pivovar**  
(730) **Arena Real Estate Development, a. s.**, Jiráskovo nám.  
1981/6, Praha 2, 12000, CZ  
(740) JUDr. Jablonský Vladimír, 28. října 1001/3, Praha 1, 11000  
(510) (36) činnost realitní kanceláře, správa nemovitostí, pronájem  
bytových a nebytových prostor.  
(511) 36  
(210) O-156954

(111) **250662**  
(220) 06.03.2001  
(151) 27.01.2003  
(540)  
**AeskuLab**  
(730) **AeskuLab a.s.**, Kladenská 53/68, Praha 6, 16000, CZ  
(510) (42) zdravotnické služby v oboru klinické biochemie,  
hematologie a mikrobiologie, laboratorní diagnostika, testy a  
analýzy.  
(511) 42  
(210) O-165035

(111) **250688**  
(220) 15.06.2001  
(151) 27.01.2003  
(540)  
**RADIODOKUMENT**  
(730) **Český rozhlas**, Vinohradská 12, Praha 2, 12099, CZ  
(740) Advokátní kancelář JUDr. Filip Winter, Mgr. Michaela  
Vavreková, Na Příkopě 25, Praha 1, 11000  
(510) (16) propagační tiskoviny, zejména katalogy, prospekty,  
plakáty, fotografie, knihy, časopisy, pohlednice, gratulace,  
dopisní papíry, obálky, kalendáře, zejména nástěnné a stolní,  
samolepky, obtisky, pexesa, hrací karty, poznámkové bloky,  
desky na spisy, pořadače, omalovánky, activity books, balicí  
papír, papírové hračky, školní sešity, skicáky, tužky, pastelky,  
tuhy, gumy, ořezávátka, ořezávátka strojky, penály, papírové  
tašky, školní tašky, umělohmotné tašky, hlavolamy, obaly  
všeho druhu papírové, těžítka, tiskoviny, časopisy, periodika,  
knihy, učební pomůcky, plastické nebo papírové obaly obecně,  
listy, pytlíky a sáčky pro obalovou techniku, umělecké nebo  
ozdobné předměty z papíru nebo plastických hmot, obalové  
materiály z plastických hmot; (35) reklamní, inzertní a  
propagační činnost prostřednictvím jakéhokoliv média,  
prostřednictvím telefonní sítě nebo datové sítě nebo informační  
sítě, činnost reklamní agentury, zprostředkování v obchodních  
vztazích, zprostředkovatelská činnost v oblasti obchodu a  
mediálního průmyslu jako je zprostředkování reklamy, inzerce,  
propagace, informací a zpravodajství; (38) spoje, komunikační  
služby, provozování rozhlasového vysílání, hudební vysílání a  
šíření informací prostřednictvím počítačových a  
telekomunikačních sítí včetně internetu; (41) tvorba  
rozhlasových programů, rozhlasového zpravodajství,  
publicistiky, činnost vzdělávací a zábavná, vyučovací,  
vydavatelská a nakladatelská, pořádání koncertů, agentážní  
činnost v oblasti umění a kultury, pořádání hudebních soutěží.  
(511) 16, 35, 38, 41  
(210) O-168691

(111) **251261**  
(220) 15.01.2001  
(151) 24.02.2003  
(540)  
**GATEWAY**  
(730) **Acer Incorporated**, 7F, No. 137, Sec. 2, Cheng-Kuo N. Rd.,  
Taipei, TW  
(740) Společná advokátní kancelář Všetečka Zelený Švorčík  
Kalenský a partneři, JUDr. Petr Kalenský, Hálkova 2, Praha 2,  
12000  
(510) (9) počítače a periferní zařízení počítačů; (38) telekomunikace,  
faksimilní služby, dálkopisné služby, telefonní služby, přenos  
telegramů, shromažďování zpráv a přenosové služby, služby  
pro přenášení dat a informací elektronicky, počítačově,  
kabelově, rádiově, radiopagingem, dálkopisem, dálkovým

přenosem dopisů, elektronickou poštou, telefaxem, televizí,  
mikrovlnným přenosem, laserovým paprskem nebo  
komunikačními satelitními prostředky, služby pro přenášení,  
zajišťování nebo zobrazování informací pro obchodní nebo  
soukromé účely z databanky uložené v počítači, služby pro  
vysílání nebo přenášení rozhlasových a televizních programů.  
(511) 9, 38  
(210) O-163219

(111) **259599**  
(220) 16.01.2001  
(151) 23.12.2003  
(540)

**IONTO**  
(730) **Kofola Holding a.s.**, Nad Porubkou 2278/31a, Ostrava,  
70800, CZ  
(740) DADEJ, GHEORGHIU, KENDEREŠKI Patentová a  
známková kancelář, Ing. Dušan Kendereški, Lidická 51, Brno,  
60200  
(510) (32) nealkoholické nápoje všeho druhu.  
(511) 32  
(210) O-163256

(111) **262641**  
(220) 19.02.2001  
(151) 28.04.2004  
(540)

**ROZHLASOVÉ NOVINY**  
(730) **Český rozhlas**, Vinohradská 12, Praha 2, 12099, CZ  
(740) Advokátní kancelář JUDr. Filip Winter, Mgr. Michaela  
Vavreková, Na Příkopě 25, Praha 1, 11000  
(510) (9) nahrané a nenahrané nosiče záznamu zvuku a obrazu,  
zejména audiokazety, videokazety, magnetofonové pásky,  
gramofonové desky, kompaktní desky, videodesky,  
audiovizuální díla na nosičích, hudební díla na nosičích,  
informace a záznamy na jakémkoliv nosiči (s výjimkou nosičů  
papírových ze třídy 16) i v elektronické podobě; (16)  
propagační tiskoviny, zejména katalogy, prospekty, plakáty,  
fotografie, knihy, časopisy, pohlednice, gratulace, dopisní  
papíry, obálky, kalendáře, zejména nástěnné a stolní,  
samolepky, obtisky, poznámkové bloky, desky na spisy,  
pořadače, omalovánky, activity books, balicí papír, školní  
sešity, skicáky, tužky, pastelky, tuhy, gumy, ořezávátka,  
ořezávátka strojky, penály, papírové tašky, školní tašky,  
umělohmotné tašky, obaly všeho druhu papírové, těžítka,  
tiskoviny, časopisy, periodika, knihy, učební pomůcky,  
plastické nebo papírové obaly obecně, listy, pytlíky a sáčky  
pro obalovou techniku, umělecké nebo ozdobné předměty z  
papíru nebo plastických hmot, obalové materiály z plastických  
hmot; (35) reklamní, inzertní a propagační činnost prostřednictvím  
jakéhokoliv média, prostřednictvím telefonní sítě nebo datové  
sítě nebo informací sítě, činnost reklamní agentury,  
zprostředkování v obchodních vztazích, zprostředkovatelská  
činnost v oblasti obchodu a mediálního průmyslu jako je  
zprostředkování reklamy, inzerce, propagace, informací a  
zpravodajství; (38) provozování rozhlasového vysílání, hudební  
vysílání a šíření informací prostřednictvím počítačových a  
telekomunikačních sítí včetně internetu; (41) tvorba  
rozhlasových programů včetně rozhlasového zpravodajství a  
publicistiky, činnost vzdělávací a zábavná, vyučovací,  
vydavatelská a nakladatelská, pořádání koncertů, agentážní  
činnost v oblasti umění a kultury, pořádání hudebních soutěží.  
(511) 9, 16, 35, 38, 41  
(210) O-164496

(111) **264937**  
(220) 12.12.2001  
(151) 25.08.2004  
(540)

**DIMENZE**  
(730) **Škoda Auto a. s.**, tř. Václava Klementa 869, Mladá Boleslav,  
29360, CZ  
(510) (16) papír, výrobky z papíru, periodické a neperiodické  
publikace, knihy, časopisy, brožury, fotografie, plakáty,  
pohledy, kalendáře, samolepky, obtisky, papírové a  
umělohmotné tašky, tužky, pera a pastelky, papírové obaly  
všeho druhu, papírové ubrousky a ubrusy, papírové vlajky,

informační a reklamní produkty v papírové formě, data a databáze obecně na papírových nosičích, písmena pro tiskárny, štočky, umělecké nebo ozdobné předměty z papíru.

(511) 16  
(210) O-174742

---

(111) **275840**  
(220) 15.10.2001  
(151) 26.10.2005  
(540)

### KERPLUNK

(730) **Mattel, Inc.**, 333 Continental Boulevard, El Segundo, CA, US  
(740) Šachta, Zmeškal & partneři, Ing. Václav Kratochvíl, patentový zástupce, Radlická 28/663, Praha 5, 15000  
(510) (9) sluneční brýle, myši k počítačům, počítačový software s funkcí šetřiče obrazovky, cyklistické přilby, měřičské tyče, podložky pod myši, počítačový software pro hry, počítačový software pro video hry, pákové ovladače (joysticky) pro počítačové hry, nahrané videokazety, pásky a disky obsahující hry, slovo a hudbu, ruční krátkovlnné vysílačky; (16) papír, papírové ubrusky a prostírání, tiskoviny, knihy, obrazy, kancelářské potřeby s výjimkou nábytku, papírnické zboží, publikace, rýsovací potřeby, tištěné vzdělávací a výukové pomůcky; (28) hračky, inteligentní hračky, hry, sportovní potřeby, ozdoby na vánoční stromečky, nářadí na chytání ryb.  
(511) 9, 16, 28  
(210) O-356887

---

## Zániky ochranných známek uplynutím doby platnosti

Kapitola obsahuje údaje o ochranných známkách, které zanikly uplynutím doby platnosti podle ustanovení § 29 odst. 1 zákona č. 441/2003 Sb.

Číslo zápisu	Datum zániku				
90602	17.06.2010	234491	20.06.2010	238293	14.06.2010
95963	17.06.2010	235161	14.06.2010	238294	15.06.2010
104256	14.06.2010	235162	14.06.2010	238298	19.06.2010
159853	17.06.2010	235163	15.06.2010	238300	19.06.2010
160039	15.06.2010	235164	15.06.2010	238302	20.06.2010
164622	17.06.2010	235165	15.06.2010	238303	20.06.2010
164624	17.06.2010	235167	15.06.2010	238304	20.06.2010
164663	17.06.2010	235168	15.06.2010	238305	20.06.2010
164667	17.06.2010	235169	19.06.2010	239145	19.06.2010
164668	17.06.2010	235170	19.06.2010	239146	20.06.2010
164669	17.06.2010	235171	19.06.2010	240026	20.06.2010
164670	17.06.2010	235173	19.06.2010	240028	20.06.2010
164671	17.06.2010	235174	19.06.2010	240029	20.06.2010
164691	17.06.2010	235176	19.06.2010	240030	20.06.2010
164693	17.06.2010	235177	19.06.2010	240031	20.06.2010
164711	18.06.2010	236016	14.06.2010	240897	14.06.2010
164712	18.06.2010	236017	14.06.2010	244074	16.06.2010
164732	17.06.2010	236021	15.06.2010	245407	15.06.2010
164756	17.06.2010	236022	15.06.2010	245408	16.06.2010
168370	14.06.2010	236023	16.06.2010	245409	16.06.2010
168450	14.06.2010	236024	19.06.2010	245410	16.06.2010
168452	18.06.2010	236026	20.06.2010	246282	16.06.2010
168488	20.06.2010	236031	20.06.2010	247050	19.06.2010
230524	14.06.2010	236032	20.06.2010	247945	19.06.2010
230525	14.06.2010	236034	20.06.2010	247946	20.06.2010
230526	14.06.2010	236035	20.06.2010	247947	20.06.2010
231477	14.06.2010	236036	20.06.2010	251211	14.06.2010
231478	14.06.2010	236739	14.06.2010		
231479	14.06.2010	236740	14.06.2010		
231480	14.06.2010	236741	14.06.2010		
232393	15.06.2010	236748	14.06.2010		
232394	19.06.2010	236750	14.06.2010		
233450	14.06.2010	236751	14.06.2010		
233451	14.06.2010	236753	15.06.2010		
233452	14.06.2010	236754	15.06.2010		
233453	15.06.2010	236755	16.06.2010		
233454	19.06.2010	236756	16.06.2010		
233455	19.06.2010	236757	16.06.2010		
233832	14.06.2010	236758	16.06.2010		
233833	14.06.2010	236759	16.06.2010		
233834	15.06.2010	236760	16.06.2010		
233835	15.06.2010	236762	19.06.2010		
233837	16.06.2010	236764	19.06.2010		
234470	14.06.2010	237438	14.06.2010		
234478	14.06.2010	237443	20.06.2010		
234479	14.06.2010	237444	20.06.2010		
234480	15.06.2010	237445	20.06.2010		
234481	15.06.2010	237446	20.06.2010		
234482	15.06.2010	238288	14.06.2010		
234483	15.06.2010	238289	14.06.2010		
234485	16.06.2010	238290	14.06.2010		
234490	20.06.2010	238291	14.06.2010		

## Změny vlastníků ochranných známek

Kapitola obsahuje údaje o ochranných známkách, které byly převedeny nebo přešly ve smyslu ustanovení § 15 odst. 1, 2 a § 16 zákona č. 441/2003 Sb. na jiného vlastníka v rozsahu všech zapsaných výrobků nebo služeb.

Číslo zápisu	Dřívější vlastník	Nynější vlastník	S účinností od
93518	Hercules Incorporated, Wilmington, DE, US	Pinova, Inc., 2801 Cook Street, Brunswick, GA, US	03.01.2011
103563	IMI Amal Limited, Holdford Road, Witton Birmingham B6 7ES, GB	Safety Systems UK Limited, Victoria Road, Leeds GB LS11 5UG, GB	31.12.2010
155368	JABLONEX GROUP a. s., Palackého 3145/41, Jablonec nad Nisou, 46637, CZ	Halama Robert, Jirchářská 55, Želený Brod, 46822, CZ	30.12.2010
160386	Dow AgroSciences LLC, společnost podle zákonů státu Delaware, 9330 Zionsville Road, Indianapolis, IN, US	Margarita Internacional Comércio e Serviços, Sociedade Unipessoal Limitada, Rua dos Ilhéus no. 6, Funchal, Madeira, PT	31.12.2010
170257	U.S.SMOKELESS TOBACCO COMPANY, 100 West Putnam Avenue, Greenwich, CT, US	U.S.SMOKELESS TOBACCO COMPANY LLC, 100 West Putnam Avenue, Greenwich, CT, US	04.01.2011
170490	U.S.SMOKELESS TOBACCO COMPANY, 100 West Putnam Avenue, Greenwich, CT, US	U.S.SMOKELESS TOBACCO COMPANY LLC, 100 West Putnam Avenue, Greenwich, CT, US	04.01.2011
174144	Jindřich Kačer, Jirova 15, Brno, 62800, CZ	Kačer Jan, Jirova 15, Brno, 62800, CZ	31.12.2010
219284	TRUHLÁŘSKÉ LISTY, s.r.o., U Starého mlýna 275, Praha 10 - Uhřetěves, 10400, CZ	Hudský Jiří Ing., U Starého mlýna 275, Praha 10 - Uhřetěves, 10400, CZ	31.12.2010
219304	TRUHLÁŘSKÉ LISTY, s.r.o., U Starého mlýna 275, Praha 10 - Uhřetěves, 10400, CZ	Hudský Jiří Ing., U Starého mlýna 275, Praha 10 - Uhřetěves, 10400, CZ	31.12.2010
232790	Truhlářské listy, s.r.o., U Starého mlýna 275, Praha 10 - Uhřetěves, 10400, CZ	Hudský Jiří Ing., U Starého mlýna 275, Praha 10 - Uhřetěves, 10400, CZ	31.12.2010
232791	Truhlářské listy, s.r.o., U Starého mlýna 275, Praha 10 - Uhřetěves, 10400, CZ	Hudský Jiří Ing., U Starého mlýna 275, Praha 10 - Uhřetěves, 10400, CZ	31.12.2010
232792	Hudský Jiří Ing., U Starého mlýna 275, Praha 10 - Uhřetěves, 10400, CZ Truhlářské listy, s.r.o., U Starého mlýna 275, Praha 10 - Uhřetěves, 10400, CZ	Hudský Jiří Ing., U Starého mlýna 275, Praha 10 - Uhřetěves, 10400, CZ	31.12.2010
241233	ASAHI KASEI KABUSHIKI KAISHA, 3-23 Nakanoshima 3-chome, Kita-ku, Osaka-shi, Osaka, JP	ASAHI KASEI E-MATERIALS CORPORATION, 1-105 Kanda Jinbocho, Chiyoda-ku, Tokyo, JP	29.12.2010
252851	N. B. C. International, s. r. o., Údolní 26, Brno, 60200, CZ	Jana Kastnerová, Slavičinská 29, Praha 5 - Sobín, 15023, CZ	04.01.2011
273055	SOLID Ex s.r.o., Silvánová č. 2/A, 902 01 Pezinok, SK	Dušan Baláž, Vinohradnícka 365/65A, 90091 Límloch, SK	30.12.2010
281812	PV AUTOMOTIVE GmbH, Langemarckstrasse 34, D-45141 Essen, DE EUGEN TROST GmbH & Co.KG, Kesselstrasse 23, Stuttgart, DE	PV AUTOMOTIVE GmbH, Langemarckstrasse 34, D-45141 Essen, DE	04.01.2011
287769	Agrární komora Zlínského kraje, Zarámí 88, Zlín, 76041, CZ	Agrární komora Zlín, Bartošova 4393, Zlín, 76001, CZ	04.01.2011
289283	Kalfus Květa Ing., Tuchoraz 2, p. Český Brod, 28201, CZ Kalfus Karin, Americká 340/31, Praha 2 - Vinohrady, 12000, CZ Kalfus Petr, Na Smetance 504/16, Praha 2 - Vinohrady, 12000, CZ	Ing. Libor Procházka, Elišky Junkové 1343/6, Praha 10 - Hostivař, 10000, CZ	04.01.2011
290807	FORUM MORAVIUM občanské sdružení, Dlouhá 2, Velké Pavlovice, 69106, CZ	Svazek obcí Modré Hory, Náměstí 9. května 700/40, Velké Pavlovice, 69106, CZ	31.12.2010
290808	FORUM MORAVIUM občanské sdružení, Dlouhá 2, Velké Pavlovice, 69106, CZ	Svazek obcí Modré Hory, Náměstí 9. května 700/40, Velké Pavlovice, 69106, CZ	31.12.2010

<b>Číslo zápisu</b>	<b>Dřívější vlastník</b>	<b>Nynější vlastník</b>	<b>S účinností od</b>
307728	Zbignew Cyganowski, U Libeňského pivovaru 1, Praha 8 - Libeň, 18000, CZ	ŠPANIEL GROUP, a.s., Na Spravedlnosti 1533, Pardubice, 53002, CZ	30.12.2010
311023	SVC Náchod, s.r.o., Roháčova 188/37, Praha 3, 13000, CZ	ECO-HOOK, s.r.o., Průmyslová zóna 179, Vysokov, 54912, CZ	30.12.2010

## Změny v údajích o vlastních ochranných známkách

Kapitola obsahuje ochranné známky, u kterých byla v rejstříku ochranných známkách vyznačena změna v údajích o vlastních ve smyslu ustanovení § 27 odst. 2 a 7 zákona č. 441/2003 Sb.

Číslo zápisu	Vlastník	S účinností od
97481	Electrolux Home Products, Inc., 10200 David Taylor Drive, Charlotte North, NC, US	30.12.2010
103563	IMI Amal Limited, Holdford Road, Witton Birmingham B6 7ES, GB	31.12.2010
170257	U.S.SMOKELESS TOBACCO COMPANY LLC, 6 High Ridge Park, Building A, Stamford, CT, US	04.01.2011
170257	U.S.SMOKELESS TOBACCO COMPANY LLC, 6603 West Broad Street, Richmond, VA, US	04.01.2011
170490	U.S.SMOKELESS TOBACCO COMPANY LLC, 6 High Ridge Park, Building A, Stamford, CT, US	04.01.2011
170490	U.S.SMOKELESS TOBACCO COMPANY LLC, 6603 West Broad Street, Richmond, VA, US	04.01.2011
170652	LEK farmacevtska družba d.d., Verovškova 57, 1526 Ljubljana, SI	31.12.2010
170653	LEK farmacevtska družba d.d., Verovškova 57, 1526 Ljubljana, SI	31.12.2010
170655	LEK farmacevtska družba d.d., Verovškova 57, 1526 Ljubljana, SI	31.12.2010
170789	KIWA, spol. s r.o., Hornostavská 9, Nitra, 94901, SK	31.12.2010
172253	SEVAPHARMA a.s., Průmyslová 1472/11, Praha 10-Hostivař, 10219, CZ	30.12.2010
172254	SEVAPHARMA a.s., Průmyslová 1472/11, Praha 10-Hostivař, 10219, CZ	30.12.2010
172256	SEVAPHARMA a.s., Průmyslová 1472/11, Praha 10-Hostivař, 10219, CZ	30.12.2010
172258	SEVAPHARMA a.s., Průmyslová 1472/11, Praha 10-Hostivař, 10219, CZ	30.12.2010
172259	SEVAPHARMA a.s., Průmyslová 1472/11, Praha 10-Hostivař, 10219, CZ	30.12.2010
172262	SEVAPHARMA a.s., Průmyslová 1472/11, Praha 10-Hostivař, 10219, CZ	30.12.2010
172263	SEVAPHARMA a.s., Průmyslová 1472/11, Praha 10-Hostivař, 10219, CZ	30.12.2010
176166	Macdonald Et Muir Limited, The Cube, 45 Leith Street, Edinburgh EH1 3AT, Scotland, GB	30.12.2010
178117	SEVAPHARMA a.s., Průmyslová 1472/11, Praha 10-Hostivař, 10219, CZ	30.12.2010
180652	RNDr. Petr Novotný, Náměstí 54, Horní Planá, 38226, CZ	31.12.2010
186260	SEVAPHARMA a.s., Průmyslová 1472/11, Praha 10-Hostivař, 10219, CZ	30.12.2010
197036	Ing. Jiří Finger, Hamerská 60, Olomouc-Holice, 78371, CZ	31.12.2010
197058	Ing. Jiří Finger, Hamerská 60, Olomouc-Holice, 78371, CZ	31.12.2010
215476	SEVAPHARMA a.s., Průmyslová 1472/11, Praha 10-Hostivař, 10219, CZ	30.12.2010
215477	SEVAPHARMA a.s., Průmyslová 1472/11, Praha 10-Hostivař, 10219, CZ	30.12.2010
216332	SEVAPHARMA a.s., Průmyslová 1472/11, Praha 10-Hostivař, 10219, CZ	30.12.2010
216333	SEVAPHARMA a.s., Průmyslová 1472/11, Praha 10-Hostivař, 10219, CZ	30.12.2010
216334	SEVAPHARMA a.s., Průmyslová 1472/11, Praha 10-Hostivař, 10219, CZ	30.12.2010
217115	SEVAPHARMA a.s., Průmyslová 1472/11, Praha 10-Hostivař, 10219, CZ	30.12.2010
217780	SEVAPHARMA a.s., Průmyslová 1472/11, Praha 10-Hostivař, 10219, CZ	30.12.2010
218420	SEVAPHARMA a.s., Průmyslová 1472/11, Praha 10-Hostivař, 10219, CZ	30.12.2010
221243	SEVAPHARMA a.s., Průmyslová 1472/11, Praha 10-Hostivař, 10219, CZ	30.12.2010
234623	LIBRA Electronics a.s., Holečkova 2649/7, České Budějovice, 37004, CZ	31.12.2010
237991	Bates Worldwide, Inc., 100 Park Avenue, New York, NY, US	30.12.2010
239711	Rieter CZ s.r.o., Moravská 519, Ústí nad Orlicí, 56201, CZ	04.01.2011
239712	Rieter CZ s.r.o., Moravská 519, Ústí nad Orlicí, 56201, CZ	04.01.2011
239912	SEVAPHARMA a.s., Průmyslová 1472/11, Praha 10-Hostivař, 10219, CZ	30.12.2010
240347	MILKTRANS, a. s., Krajní 680, Jesenice u Prahy, 25242, CZ	30.12.2010
240602	Raisio Oyj, Raisionkaari 55, Raisio, FI	03.01.2011
240692	MEDIMPLANT, s.r.o., Údolní 8a, Brno, 60200, CZ	03.01.2011

<b>Číslo zápisu</b>	<b>Vlastník</b>	<b>S účinností od</b>
241126	SEVAPHARMA a. s., Průmyslová 1472/11, Praha 10, Hostivař, 10219, CZ	30.12.2010
241233	ASAHI KASEI KABUSHIKI KAISHA, 3-23 Nakanoshima 3-chome, Kita-ku, Osaka-shi, Osaka, JP	29.12.2010
244862	Jiří Pecha, Broučková 406, Zlín, 76001, CZ	03.01.2011
245486	AUTODROM MOST a.s., Tvrzova 5, Most, 43401, CZ	04.01.2011
246335	Dr. Petr Kašpar, Peckova 3184/7, Šumperk, 78701, CZ	30.12.2010
250662	AeskuLab a.s., Kladenská 53/68, Praha 6, 16000, CZ	29.12.2010
263043	Sandoz Canada Inc., 145, Jules Léger Street, Boucherville, Quebec, CA	03.01.2011
281812	PV AUTOMOTIVE GmbH, Langemarckstrasse 34, D-45141 Essen, DE	03.01.2011
285255	SEVAPHARMA, a.s., Průmyslová 1472/11, Praha 10-Hostivař, 10219, CZ	30.12.2010



## Jiná oznámení

### Změny v rejstříku patentových zástupců

#### Z rejstříku byli na vlastní žádost vyškrtnuti:

Jméno	ke dni	registrační číslo
Ing. Josef Švejnoha	31.12.2010	123
Ing. Blanka Suchánková	31.12.2010	219

#### Do rejstříku byli zapsáni noví patentoví zástupci:

Jméno	ke dni	registrační číslo
Mgr. Martin Stehlík	1.1.2011	412
Ing. Michaela Koštuříková	1.1.2011	413