

Číselné INID kódy pro označování bibliografických dat technických řešení

INID Codes for the identification of bibliographic data of technical solutions

(Standard WIPO ST. 9 a ST. 80)

(11)	číslo patentu/zápisu/osvědčení	(11)	Number of the patent/registration/certification
(15)	datum zápisu průmyslového vzoru	(15)	Industrial design registration date
(21)	číslo přihlášky/zálosti	(21)	Application number
(22)	datum podání přihlášky/zálosti	(22)	Date of application filing
(23)	údaje o výstavní prioritě	(23)	Exhibition priority data
(28)	počet průmyslových vzorů	(28)	Number of industrial designs included in the application
(31)	číslo prioritní přihlášky	(31)	Number of priority application
(32)	datum podání prioritní přihlášky	(32)	Filing date of priority application
(33)	země priority	(33)	Priority country
(40)	datum zveřejnění přihlášky vynálezu	(40)	Date of publication of patent application
(45)	datum zveřejnění zapsaného průmyslového vzoru	(45)	Publication date of the registered industrial design
(47)	datum zveřejnění udělení patentu a zápisu užitého vzoru, datum zápisu užitého vzoru, datum oznámení udělení evropského patentu v Evropském patentovém věstníku	(47)	Publication date of patent granting and publication date of utility model registration, registration date of utility model, publication date of European patent granting in the European patent bulletin
(51)	mezinárodní patentové třídění/Locarnské třídění průmyslových vzorů	(51)	International Patent Classification/ Locarno Classification for Industrial Designs
(54)	název	(54)	Title
(55)	vyobrazení průmyslového vzoru	(55)	Reproduction of the industrial design
(57)	anotace	(57)	Abstract
(68)	číslo základního patentu	(68)	Number of the basic patent
(71)	označení přihlašovatele/zadatele	(71)	Applicant
(72)	označení původce	(72)	Inventor
(73)	označení majitele/vlastníka	(73)	Owner
(74)	označení zástupce	(74)	Attorney's name and address
(86)	číslo mezinárodní přihlášky	(86)	International application number
(87)	číslo mezinárodního zveřejnění	(87)	International publication number
(92)	datum a číslo první registrace přípravku pro Českou republiku	(92)	Date and number(s) of the first authorization to market the product in the CZ
(93)	datum, číslo a země první registrace přípravku v rámci Společenství	(93)	Date, number(s) and country of the first authorization to market the product in the EEC
(94)	doba platnosti osvědčení	(94)	Term of certification validity
(95)	označení a typ přípravku	(95)	Name of the product and product type
(96)	datum podání a číslo evropské patentové přihlášky	(96)	European patent application filing date and number
(97)	datum zveřejnění a číslo zveřejnění evropské patentové přihlášky v Evropském patentovém věstníku	(97)	European patent application publication date and publication number in the European patent bulletin

Číselné INID kódy pro označování bibliografických dat ochranných známek

INID codes and minimum required for the identification of bibliographics data relating to marks

(Standard WIPO ST.60)

(111)	Číslo zápisu ochranné známky (registrace)	(111)	Number of registration
(151)	Datum zápisu ochranné známky	(151)	Date of the registration
(210)	Číslo přihlášky ochranné známky (spisu)	(210)	Number of the application
(220)	Datum podání přihlášky	(220)	Date of filing of the application
(320)	Datum vzniku práva přednosti	(320)	Date of the first application
(442)	Datum zveřejnění přihlášky po průzkumu	(442)	Date of the publication of the examined application
(450)	Datum zveřejnění zápisu ochranné známky ve Věstníku	(450)	Date of publication of the registration
(510)	Seznam výrobků a služeb	(510)	List of goods and/or services
(511)	Číslo třídy výrobků a služeb	(511)	Number of the class of goods and/or services
(526)	Omezení rozsahu ochrany o prvek	(526)	Disclaimer
(540)	Znění nebo vyobrazení ochranné známky	(540)	Reproduction of the mark
(551)	Kolektivní ochranná známka	(551)	Collective mark
(554)	Prostorová ochranná známka	(554)	Three-dimensional mark
(558)	Ochranná známka tvořená pouze barvou nebo kombinací barev	(558)	Mark consisting exclusively of one or several colours
(583)	Datum právní moci rozhodnutí/výsledek rozhodnutí	(583)	Date of the legal force of the decision/ result of the decision
(591)	Údaje o barevnosti ochranné známky	(591)	Information concerning colour
(730)	Přihlašovatel/vlastník ochranné známky	(730)	The applicant or the holder of the mark
(740)	Zástupce	(740)	Name and address of the representative
(811)	Mezinárodní číslo zápisu ochranné známky	(811)	Number of the international registration
(890)	Kód státu ochrany mezinárodní ochranné známky	(890)	INID code of the state of the international mark

Kódy pro kódování záhlaví oznámení publikovaných ve Věstníku

(Standard WIPO ST. 17)

BB9A	zveřejněné přihlášky vynálezů	MK4A	zánik patentů uplynutím doby platnosti
FG1K	zapsané užité vzory	MK4F	zánik autorských osvědčení uplynutím doby ochrany
FG4A	udělené patenty	MK4Q	zánik průmyslového vzoru uplynutím doby ochrany
FG4Q	zapsané průmyslové vzory	MM4A	zánik patentů pro nezaplacení ročních poplatků
LD3K	částečný výmaz užitého vzoru	MM4F	zánik autorských osvědčení pro nezaplacení ročních poplatků
LD4Q	částečný výmaz průmyslového vzoru	ND1K	prodloužení platnosti užitého vzoru
MA4A	zánik patentu vzdáním se	ND4Q	obnova doby ochrany průmyslového vzoru
MA4F	zánik autorských osvědčení vzdáním se	PA4A	změna autorského osvědčení na patent
MC3K	výmaz užitého vzoru	PC9A	změna dispozičního práva k vynálezu
MC4A	zrušení patentu	PD1K	převod práv a ostatní změny majitelů užitého vzoru
MC4F	zrušení autorského osvědčení	PD4A	převod práv a ostatní změny majitelů patentů
MC4Q	výmaz průmyslového vzoru	PD4Q	převod práv a ostatní změny vlastníků průmyslových vzorů
MH1K	zánik užitého vzoru vzdáním se	QA9A	nabídka licence
MH4A	částečné zrušení patentu	SB4A	zapsané patenty do rejstříku po odtajnění
MH4F	částečné zrušení autorského osvědčení	SB4F	zapsaná autorská osvědčení do rejstříku po odtajnění
MH4Q	zánik průmyslového vzoru vzdáním se		
MK1K	zánik užitého vzoru uplynutím doby platnosti		

Opravy Změny Různé

Opravy u přihlášek vynálezů s žádostí o udělení patentu

HA9A	jmenování vynálezce	HF9A	oprava dat
HB9A	oprava jmen	HG9A	oprava chyb v třídění
HC9A	změna jmen	HH9A	oprava nebo změna všeobecně
HD9A	oprava adres	HK9A	tiskové chyby v úřed. věstnících
HE9A	změna adres		

Opravy ochranných dokumentů

patenty	autorská osvědčení	užité vzory	průmyslové vzory	
TA4A	TA4F	TA1K	TA4Q	jmenování vynálezce
TB4A	TB4F	TB1K	TB4Q	oprava jmen
TC4A	TC4F	TC1K	TC4Q	změna jmen
TD4A	TD4F	TD1K	TD4Q	oprava adres
TE4A	TE4F	TE1K	TE4Q	změna adres
TF4A	TF4F	TF1K	TF4Q	oprava dat
TG4A	TG4F	TG1K	TG4Q	oprava chyb v třídění
TH4A	TH4F	TH1K	TH4Q	oprava nebo změna všeobecně
TK9A	TK9F	TK1K	TK4Q	tiskové chyby v úřed. věstnících

Kódy pro označování zemí a mezinárodních organizací použité ve věstníku

AN	Nizozemské Antily
BE	Belgie
BS	Bahamy
CH	Švýcarsko
CN	Čína
CW	Curaçao
CY	Kypr
CZ	Česká republika
DE	Spolková republika Německo
ES	Španělsko
FI	Finsko
FR	Francie
GB	Velká Británie
ID	Indonésie
JP	Japonsko
KR	Korejská republika
LU	Lucembursko
MK	Makedonie
NL	Nizozemí
NZ	Nový Zéland
PL	Polsko
RO	Rumunsko
SK	Slovensko
US	Spojené státy americké

Kódy pro označování států USA použité ve věstníku

CA	California
CT	Connecticut
DE	Delaware
IL	Illinois
IN	Indiana
MA	Massachusetts
MO	Missouri
NY	New York
TN	Tennessee
VA	Virginia
WA	Washington

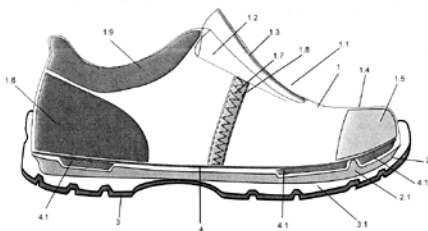
BB9A Zveřejněné přihlášky vynálezů - přehled podle čísel přihlášek

Dále uvedené přihlášky vynálezů byly zveřejněny dnem, uvedeným ve Věstníku podle zákona č. 527/1990 Sb., o vynálezech a zlepšovacích návrzích, ve znění pozdějších předpisů, a jsou k dispozici v patentové knihovně Úřadu průmyslového vlastnictví, Antonína Čermáka 2a, 160 68, Praha 6.

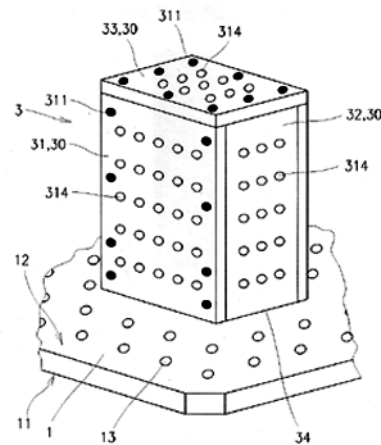
2009-97	<i>C 09 K 11/08</i>	(2006.01)
2009-184	<i>H 05 K 7/20</i>	(2006.01)
2009-339	<i>B 65 D 27/30</i>	(2006.01)
2009-351	<i>B 65 D 1/02</i>	(2006.01)
2009-352	<i>F 03 B 9/00</i>	(2006.01)
2009-353	<i>C 12 C 7/28</i>	(2006.01)
2009-354	<i>G 01 B 15/08</i>	(2006.01)
2009-355	<i>G 01 B 15/08</i>	(2006.01)
2009-357	<i>G 08 G 1/005</i>	(2006.01)
2009-358	<i>C 07 D 487/04</i>	(2006.01)
2009-359	<i>C 07 D 473/16</i>	(2006.01)
2009-360	<i>B 23 Q 3/02</i>	(2006.01)
2009-361	<i>H 04 N 7/15</i>	(2006.01)
2009-362	<i>G 01 N 3/08</i>	(2006.01)
2009-364	<i>C 09 K 11/08</i>	(2006.01)
2009-365	<i>A 43 B 7/00</i>	(2006.01)
2009-687	<i>C 12 P 41/00</i>	(2006.01)
2010-197	<i>F 04 C 15/00</i>	(2006.01)
2010-385	<i>B 60 N 2/235</i>	(2006.01)

Zveřejněné přihlášky vynálezů - řazené podle MPT

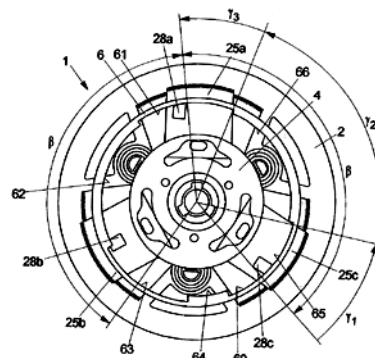
- (51) **A43B 7/00** (2006.01)
A43B 17/00 (2006.01)
A43B 13/38 (2006.01)
A43B 23/02 (2006.01)
- (21) **2009-365**
- (71) UPMAN s.r.o., Zlín, CZ
 SAM TRADE a.s., Skuteč, CZ
 M plus, spol. s r. o., Praha 7, CZ
- (72) Divila Milan, Zlín, CZ
 Martinec Petr, Praha 6, CZ
 Špaček Michal, Trnava, CZ
- (54) **Obuv optimalizovaná z hlediska uživatelského komfortu**
- (22) 05.06.2009
- (57) Obuv optimalizovaná z hlediska uživatelského komfortu, vhodná pro diabetiky, a to i jako obuv pracovní pro náročná aplikační prostředí má podešvovou část vstříkovanou na svršek (1) sešitý s našivací stélkou (2). Svršek (1) je v nártové části (1.1) v oblasti přechodu v celistvý skládaný jazyk (1.2), kritické z hlediska nebezpečí vzniku otlaků, opatřen polstrováním (1.3), ve zvýšené špicové části (1.4) je vybaven ocelovou tužinkou (1.5) a v patní části pak plastickým termoopatkem (1.6). Má podšívku se spoji jednotlivých dílců typu zig-zag s trojvpichem (1.7), který je podlepený technickou páskou (1.8) a je spojen s našivací stélkou (2), k jejímuž korkovému tvarovému dílci (2.1) je pak prostřednictvím mezivrstvy (3.1) ze vstříkovatelného termoplastického elastomeru připojena nášlapná vrstva podešve (3) z elastomerní směsi. Stélková struktura obuvi je vedle zmíněné našivací stélky (2) tvořena dále vkládací stélkou (4) s tím, že našivací stélka (2) má na horní ploše své nosné vrstvy zakotven tvarovaný dílec, který má v oblastech s největší koncentrací tlaku chodidla, zejména pak v oblasti pod prsty, oblasti pod metatarzálními kůstkami, oblastí pod střední a zadní okrajovou částí chodidla a v oblasti pod patní kostí, situovány tvarované prohlubně, do nichž principem negativ-pozitiv zapadají shodně situované a tvarově řešené vyvýšené dílce (4.1) gelové výplně zakotvené ve spodní tvarovatelné tlumicí vrstvě v icestrvě vkládací stélky (4).
- (74) UTB ve Zlíně, Univerzitní institut, Ing. Jan Görig, Nám. T. G. Masaryka 5555, Zlín, 76001



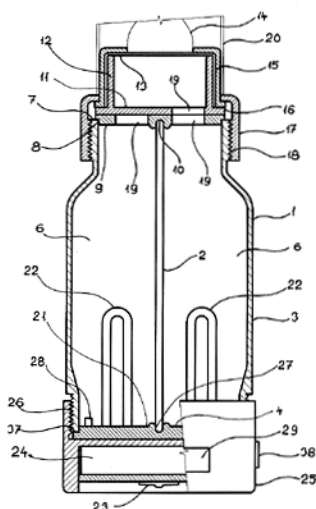
- (51) **B23Q 3/02** (2006.01)
- (21) **2009-360**
- (71) T.F.A. alfa s.r.o., Kostelec nad Orlicí, CZ
- (72) Filipu Ladislav Ing., Kostelec nad Orlicí, CZ
- (54) **Zařízení k upínání obrobků na obráběcí stroj**
- (22) 03.06.2009
- (57) Zařízení k upínání obrobků na obráběcí stroj, zvláště na upínací plochu obráběcího centra, obsahuje základní desku (1) se základovou plochou (11), pro připojení zařízení k obráběcímu stroji, a upínací část, pro upínání obrobků rozebiratelně upevněnou k základní desce (1). Upínací část je tvořena alespoň jednou upínací věží (3) obsahující alespoň dvě rozebiratelně spojená upínací tělesa, přičemž obsahuje alespoň jednu upínací plochu (30) k upínání obrobků a dosedací plochu (34) pro spojení se základní deskou (1).
- (74) Ing. Dobroslav Musil, patentová kancelář, Ing. Dobroslav Musil, Cejl 38, Brno, 60200



- (51) **B60N 2/235** (2006.01)
- (21) **2010-385**
- (71) Brose Fahrzeugteile GmbH & Co., Kommanditgesellschaft, Coburg, D-96450 Coburg, DE
- (72) Fassbender Frank, D-96450 Coburg, DE
 Steffen Oliver, D96450 Coburg, DE
- (54) **Aretační mechanismus pro vzájemné upnutí dvou dílů vozidla**
- (22) 18.05.2010
- (32) 20.05.2009
- (31) 102009022778
- (33) DE
- (57) Aretační mechanismus (1) s prvním dílem mechanismu (2), s druhým dílem mechanismu (3) uloženým otočně kolem osy (A) otáčení vůči prvnímu dílu mechanismu (2) a se třemi aretačními západkami (25) suvně uloženými na prvním dílu mechanismu (2), které jsou konstruovány a určeny k aretaci prvního dílu mechanismu (2) na druhém dílu mechanismu (3) u vedením do záběru s ozubením (31) druhého dílu mechanismu (3) a k uvolnění aretace mimo záběr s ozubením (31) druhého dílu mechanismu (3). Ke každé aretační západce (25) je přiřazen jeden segment volného výkyvu (62, 66, 72, 811, 821, 831) na druhém dílu mechanismu (3), s nímž aretační západka (25) při protáhnutí druhého dílu mechanismu (3) vzhladem k prvnímu dílu mechanismu (2) spolupůsobí, a který je vytvořen a určen k tomu, aby v předem určeném úhlovém rozsahu zabráňoval záběru aretační západky (25) do ozubení (31) druhého dílu mechanismu (3). Alespoň jeden ze segmentů volného výkyvu (62, 66, 72; 811, 821, 831) je v axiálním a/nebo radiálním směru k ose otáčení (A) přesazen vůči ostatním segmentům volného výkyvu (62, 66, 72; 811, 821, 831). Tímto způsobem je vytvořen aretační mechanismus s třemi západkami, který se vyznačuje zvětšeným rozmezím výkyvu.
- (74) Daniela Toningerová, patentový a známkový zástupce, Kamenická 3, Praha 7, 17000

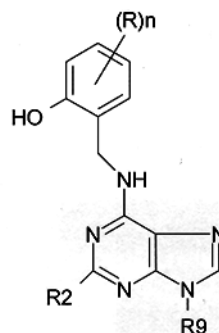


- (51) **B65D 1/02** (2006.01)
B65D 1/04 (2006.01)
- (21) **2009-351**
- (71) Redl Arnošt, Tišnov, CZ
- (72) Redl Arnošt, Tišnov, CZ
Kalášek Dušan Mgr., Tišnov, CZ
- (54) **Nádoba**
- (22) 01.06.2009
- (57) Nádoba, zejména pro tekutiny, obvykle ve tvaru válcové láhve, s alespoň jedním plnicím a/nebo výpustným otvorem s uzávěrem, jako je například kojenecká láhev (1), obsahuje alespoň jeden prostor (5) vymezený pláštěm (3) nádoby, majícím, ve směru podélné osy nádoby, v horní a/nebo dolní části uspořádan alespoň jeden plnicí a/nebo výpustný otvor (19) opatřený alespoň jedním odnímatelným uzávěrem (9, 25), přičemž uvnitř nádoby je alespoň jedna přepážka (2) a/nebo alespoň jedno topné ústrojí (22), a přičemž přepážka (2) rozděluje prostor (5) nádoby alespoň na dvě od sebe oddělené sekce (6), napojené na alespoň jeden plnicí a/nebo výpustný otvor (19).
- (74) Ing. František Čáslava, Sabinova 6, Brno, 61600



- (51) **B65D 27/30** (2006.01)
B65D 33/00 (2006.01)
- (21) **2009-339**
- (71) INVOS, spol. s r. o., Březolupy, CZ
- (72) Vašíček Stanislav, Mystřice, CZ
Škrášek Josef Ing., Uherské Hradiště - Mařatice, CZ
Obr Tomáš MVDr., Prostějov, CZ
Slaník Antonín Ing., Halenkovice, CZ
- (54) **Bezpečnostní obaly**
- (22) 27.05.2009
- (57) Bezpečnostní obaly jsou zhotoveny z vícevrstvé plastové fólie, která je tvořena střední nosnou vrstvou na bázi houževnatého metalocenového polyetylenu, polypropylenu nebo polyamidu, ke které je z lícové strany obalu přímo nebo prostřednictvím mezivrstvy připojena lícová potiskovatelná vrstva na bázi polyolefinu a z vnitřní strany obalu pak přímo nebo prostřednictvím mezivrstvy připojena vnitřní svařovací vrstva na bázi polyolefinu, nebo kopolymeru polyolefinu. Celková tloušťka vícevrstvé fólie je 0,05 až 0,15 mm a poměr tloušťek jednotlivých dílčích vrstev v pořadí lícová - střední - vnitřní je v rozmezí od 1:1:1 do 1:3:1.
- (74) UTB ve Zlíně, Univerzitní institut, Ing. Jan Görig, Nám. T.G.Masaryka 5555, Zlín, 76001

- (51) **C07D 473/16** (2006.01)
A61K 31/52 (2006.01)
A61P 9/00 (2006.01)
A61P 3/10 (2006.01)
A61P 11/06 (2006.01)
A61P 17/06 (2006.01)
A61P 19/02 (2006.01)
A61P 25/28 (2006.01)
A61P 29/00 (2006.01)
A61P 35/00 (2006.01)
A61P 37/06 (2006.01)
- (21) **2009-359**
- (71) Univerzita Palackého v Olomouci, Olomouc, CZ
BioPatterns, s. r. o., Olomouc, Holice, CZ
- (72) Zatloukal Marek, Šumperk, CZ
Kryštof Vladimír, Olomouc, CZ
Havlíček Libor, Praha 4, CZ
Popa Igor, Olomouc, CZ
Doležal Karel, Olomouc, CZ
Strnad Miroslav, Olomouc, CZ
- (54) **Substituované deriváty 6-(2-hydroxybenzylamino)purinu, jejich použití jako léčiva a farmaceutické přípravky tyto sloučeniny obsahující**
- (22) 03.06.2009
- (57) Řešení se týká nových substituovaných 6-(2-hydroxybenzylamino)purinů obecného vzorce I jako polyspecifických inhibitorů cyklin-dependentních kinas 2, 5, 7 a 9 a jejich použití jako léčiv při léčbě onemocnění, zejména takových, která kombinují buněčnou hyperproliferaci se zánětlivými onemocněními. Řešení dále zahrnuje farmaceutické přípravky obsahující substituované 6-(2-hydroxybenzylamino)puriny.
- (74) RNDr. Kateřina Hartvichová, Na Bělidle 3, Praha 5, 15000



(I)

- (51) **C07D 487/04** (2006.01)
A61K 31/519 (2006.01)
A61P 9/14 (2006.01)
- (21) **2009-358**
- (71) C3 BIO GmbH, 82008 Unterhaching, DE
- (72) Pechan Paul, 80638 München, DE
Havlíček Libor, Praha 4, CZ
- (54) **5,7-Disubstituované 3-isopropylpyrazolo[4,3-d]pyrimidiny pro použití jako léčivo a farmaceutické přípravky tyto látky obsahující**
- (22) 03.06.2009
- (32) 03.06.2009
- (33) CZ
- (57) Technické řešení se týká 5,7-disubstituovaných 3-isopropylpyrazolo[4,3-d]pyrimidinových derivátů pro inhibici proliferace a indukci apoptózy savčích buněk, zejména pro prevenci, inhibici a/nebo léčbu abnormální proliferace cévních buněk hladkého svalstva (VSMC) a s výhodou pro prevenci, inhibici a/nebo léčbu restenózy. Řešení dále zahrnuje farmaceutické přípravky obsahující tyto deriváty.
- (74) RNDr. Kateřina Hartvichová, Na Bělidle 3, Praha 5, 15000

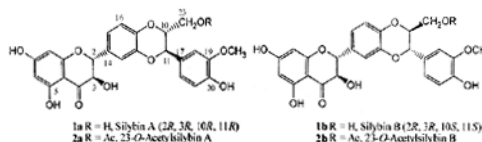
- (51) **C09K 11/08** (2006.01)
C09K 11/77 (2006.01)
G21K 4/00 (2006.01)
- (21) **2009-97**
- (71) Fyzikální ústav AV ČR, v.v.i., Praha 8, CZ
- (72) Nikl Martin Ing. CSc., Praha 8, CZ
Boháček Pavel prom. fyzik, Praha 4, CZ
- (54) **Anorganický scintilátor**
- (22) 18.02.2009
- (57) Anorganický scintilátor podle vynálezu je tvořen hafničitanem strontnatým dopovaným olovem (SrHfO₃:Pb). Vykazuje emisní pás v ultrafialové oblasti u 334 nm a s relativně rychlým dosvitem s dobou života 140 - 150 ns. Lze ho využít k detekci velmi nízkých úrovní radiace ve vědeckém výzkumu, ve zdravotnictví i v průmyslu.
- (74) Středisko společných činností AV ČR, v. v. i.; Patentové a licenční služby, Národní 1009/3, Praha 1, 11000

- (51) **C09K 11/08** (2006.01)
C09K 11/55 (2006.01)
- (21) **2009-364**
- (71) Vysoká škola báňská - Technická univerzita Ostrava, Ostrava - Poruba, CZ
- (72) Klika Zdeněk Prof. Ing. CSc., Ostrava - Poruba, CZ
Pustková Petra Ing., Ostrava - Výskovice, CZ
Malý Petr prof. RNDr. DrSc., Dobřichovice, CZ
- (54) **Způsob zvýšení fluorescence kationických barviv zachycených na adsorbentech s nízkým nebo sníženým nábojem**
- (22) 05.06.2009
- (57) Způsob zvýšení kationických barviv zachycených na adsorbentech spočívá ve snížení záporného náboje adsorbentu pomocí nasycení tohoto adsorbentu kationty s malým iontovým poloměrem, např. roztokem dusičnanu litného, a následného zahřevu pro zafixování těchto kationtů do struktury adsorbentu, přičemž na takto připravený adsorbent se interkaluje kationické barvivo v množství rovném nebo menším než je kationtová výměnná kapacita adsorbentu.

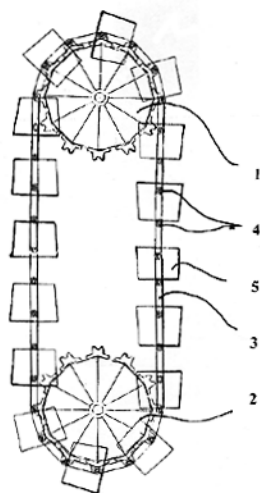
- (51) **C12C 7/28** (2006.01)
- (21) **2009-353**
- (71) Výzkumný ústav pivovarský a sladařský, a.s., Praha 2, CZ
- (72) Kosař Karel RNDr. CSc., Brno, CZ
Škach Josef Ing. CSc., Čerčany, CZ
- (54) **Koncentrovaná pивní mladina a způsob její výroby**
- (22) 03.06.2009
- (57) Vynález se týká koncentrované pивní mladiny pro výrobu českého piva, která obsahuje 80 až 100 % hmotnostních světlého sladu plzeňského typu, z něhož alespoň 80 % hmotnostních je tvořeno sladem z odrůd schválených pro české pivo v Nařízení rady ES č. 510/2006, zveřejněných v Úředním věstníku Evropské unie 2008/C 16/05, přičemž extrakt v sušině sladu je minimálně 80 % hmotnostních, Kolbachovo číslo je 36 až 42 %, diastatická mohutnost je minimálně 220 jednotek W. - K., dosažitelný stupeň prokvašení je maximálně 82 % a friabilita je minimálně 75 %, a dále obsahuje 0 až 20 % hmotnostních maltózoového a/nebo glukózoového sirupu, chmelení činí 6 až 14 g α -hořkých kyselin chmele na 100 l mladiny, přičemž až 80 % hmot. α -hořkých kyselin chmele může pocházet z chmelového extraktu a alespoň 20 % hmot. α -hořkých kyselin chmele pochází ze sušeného nebo granulovaného chmele, přičemž z celkového množství chmele, granulovaného chmele nebo chmelového extraktu tvoří 15 až 30 % hmotnostních dávky odrůdy českého chmele z žatecké, tršické nebo úštěcké oblasti a obsah sušiny činí 40 až 98 % hmotnostních.
- (74) Ing. Dobroslav Musil, patentová kancelář, Ing. Dobroslav Musil, Cejl 38, Brno, 60200

- (51) **C12P 41/00** (2006.01)
C07D 407/04 (2006.01)
C12N 9/20 (2006.01)
- (21) **2009-687**
- (71) Mikrobiologický ústav AV ČR, v.v.i., Praha 4, CZ

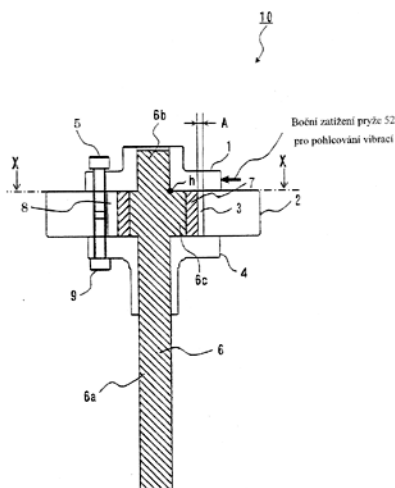
- (72) Křen Vladimír Prof. Ing. DrSc., Praha 7, CZ
Gažák Radek Ing. Ph.D., Vlkančice, CZ
Marhol Petr, Praha 9, CZ
Monti Daniela Dr., 22070 Senna Comasco (CO), IT
Riva Sergio Dr., 20030 Seveso (MB), IT
- (54) **Způsob výroby opticky čistých stereomerů silybinu A a silybinu B**
- (22) 21.10.2009
- (57) Způsob rozdělení stereomerů silybinu A a B využitím jejich acetylovaných forem. Směsný 23-O-acetylsilybin, který lze získat i chemickou acetylací přírodního silybinu, se výhodně připraví enzymovou acetylací, při níž se na silybin působí lipasou Novozym 435 v přítomnosti vinylacetátu rozpuštěného v terc-butylmethyletheru. Na směsný silybin-O-acetát se působí Novozymem 435, lipasou z *Candida antarctica* imobilizovanou na polyakrylátové pryskyřici, výhodně ve směsi terc-butylmethylether/n-butanol. Při reakci dochází ke kineticky řízené enzymové alkoholýze pouze jednoho stereomeru, silybin-O-acetátu B, takže vznikne směs volného silybinu B a 23-O-acetylsilybinu A, které lze velmi snadno chromatograficky oddělit. Silybin A se poté uvolní enzymově katalyzovanou alkoholýzou za přídavku vyššího množství Novozymu 435 ve směsi terc-butylmethylether/n-butanol. Pro dosažení vysoce opticky čistoty je možné některé enzymové separační kroky opakovat, a to případně za upravených podmínek - např. za použití toluenu jako rozpouštědla.
- (74) Středisko společných činností AV ČR, v.v.i. Patentové a licenční služby, Národní 1009/3, Praha 1, 11000



- (51) **F03B 9/00** (2006.01)
- (21) **2009-352**
- (71) Paluka Antonín, Olovnice, CZ
- (72) Paluka Antonín, Olovnice, CZ
- (54) **Zařízení pro získávání energie z vody**
- (22) 02.06.2009
- (57) Vynález se týká zařízení pro získávání energie z vody sestávajícího z kol (1, 2) propojených dvojicí nekonečných válečkových řetězců (3) s unášeči s korečky (5). Vždy ke dvěma čepům (4) jednoho článku válečkového řetězce (3) je připojen koreček (5), jehož vstupní okraje jsou na vnější i vnitřní straně osy řetězce (3) a kola (1, 2) jsou opatřena zuby (6), v jejichž hlavě je vybrání (7) pro čepy (4) řetězce (3). K ose alespoň jednoho kola (1, 2) je připojen výstup k elektrickému generátoru. Kola (1, 2) jsou s výhodou ve tvaru mnohostěnu a zuby (6) jsou umístěny v místech spojů hran mnohostěnu, přičemž destičky (31) válečkového řetězce (3) mají rovné hrany (32).
- (74) Ing. Václav Kratochvíl, patentový zástupce, Tábořská 758/33, Mladá Boleslav, 29301



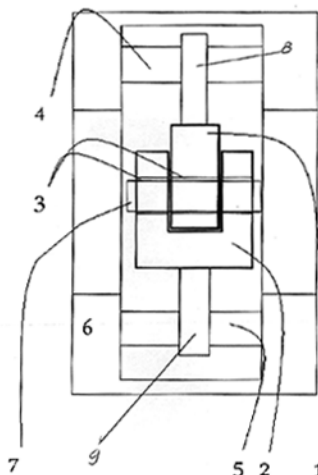
- (51) **F04C 15/00** (2006.01)
F04C 29/00 (2006.01)
F04B 39/00 (2006.01)
- (21) **2010-197**
(71) Mitsubishi Electric Corporation, 100-8310 Tokyo, JP
(72) Noda Hiroyuki, Tokyo, JP
- (54) **Způsob montáže koaxiálního ložiska pro rotační kompresor, rotační kompresor, a zařízení sestavy koaxiálního ložiska pro rotační kompresor**
- (22) 16.03.2010
(32) 02.06.2009
(31) 2009/132936
(33) JP
- (57) Při způsobu montáže koaxiálního ložiska pro rotační kompresor je prováděna montáž koaxiálního ložiska bez vstříkování oleje do rotačního kompresoru. Způsob obsahuje připevnění hlavního ložiska k pracovnímu válci pomocí šroubu (9), přičemž vedlejší ložisko nebo jiný pracovní válec, ke kterému je vedlejší ložisko připevněno, jsou dočasně připevněny k pracovnímu válci s pomocí šroubu (5) v uvolněném stavu, přitlačování a oscilování vedlejšího ložiska ve směru opačném k excentrickému směru hřídele (6a) současně po uchycení vedlejšího ložiska, a otáčení hřídele v synchronizaci s oscilováním vedlejšího ložiska, získání středu přibližně kružnice vedlejšího ložiska prostřednictvím zjištění oscilačních geometrických míst vedlejšího ložiska pomocí polohového snímače a vyrovnání středu vedlejšího ložiska se středem přibližné kružnice. Rotační kompresor s ložiskem je smontovaný uvedeným způsobem.
- (74) Čermák Hořejš Matějka a spol., JUDr. Karel Čermák, Národní 32, Praha 1, 11000



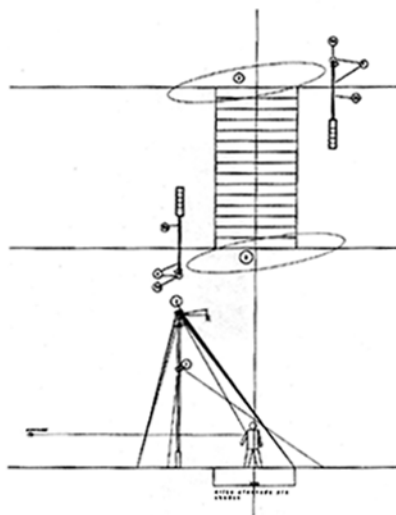
- (51) **G01B 15/08** (2006.01)
G01B 11/30 (2006.01)
- (21) **2009-354**
(71) VYSOKÁ ŠKOLA BĀŇSKÁ - TECHNICKÁ UNIVERZITA OSTRAVA, Ostrava - Poruba, CZ
(72) Rapant Petr Doc. Ing. CSc., Ostrava - Poruba, CZ
Sojka Eduard Doc. Dr. Ing., Ostrava - Zábřeh, CZ
- (54) **Způsob pořizování vektorových 3D dat povrchu tělesa a zařízení k provádění tohoto způsobu**
- (22) 03.06.2009
(57) Způsob využívá nejméně jeden světelný paprsek emitovaný laserem, který se vychyluje v prostoru a vede po povrchu proměňovaného tělesa, přičemž se videokamerou zaznamenávají body představující průřezík tohoto laserového paprsku s povrchem tělesa v reálném čase. Následně se ze znalosti směru nejméně jednoho laserového paprsku, ze znalosti nejméně jednoho průřezíku laserového paprsku a povrchu tělesa na snímaném obrazu a ze znalosti polohy videokamery a polohy nejméně jednoho zdroje laserového paprsku vyhodnocují souřadnice jednotlivých bodů nacházejících se na povrchu tělesa. Alternativně jsou známy polohy několik bodů v měřené scéně, z jejichž zaměření se odvodí poloha a orientace digitální kamery i zdroje laserového paprsku. Prostorový úhel laserového paprsku se může měnit na základě vizuálního pozorování průřezíku laserového paprsku s povrchem tělesa. Nejméně dva laserové paprsky mohou mít vzájemně odlišnou barvu a/nebo vzájemně odlišný tvar světelné značky a/nebo vzájemně odlišný okamžik svícení. Světelný paprsek se může vést po hraně předem detekované zpracováním digitalizovaného obrazu. Zařízení obsahuje nejméně jeden zdroj laserového paprsku, videokameru a vyhodnocovací jednotku, přičemž vyhodnocovací jednotka je spojena jak s videokamerou, tak se zdrojem laserového paprsku pomocí prostředků pro přenos dat. Zdroj laserového paprsku může být opatřen prostředky pro změnu směru a/nebo změnu polohy zdroje laserového paprsku nebo může být opatřen zařízením pro vychýlení směru laserového paprsku.
-
- (51) **G01B 15/08** (2006.01)
G01B 11/30 (2006.01)
- (21) **2009-355**
(71) Vysoká škola báňská - Technická univerzita Ostrava, Ostrava - Poruba, CZ
(72) Rapant Petr Doc. Ing. CSc., Ostrava - Poruba, CZ
Sojka Eduard Doc. Dr. Ing., Ostrava - Zábřeh, CZ
- (54) **Způsob pořizování vektorových 3D dat povrchu tělesa a zařízení k provádění tohoto způsobu**
- (22) 03.06.2009
(57) Způsob využívá nejméně jeden světelný paprsek emitovaný laserem, který se vychyluje v prostoru a vede po povrchu proměňovaného tělesa, přičemž se videokamerami zaznamenávají body představující průřezík tohoto laserového paprsku s povrchem tělesa v reálném čase. Následně se ze znalosti nejméně jednoho průřezíku laserového paprsku a povrchu tělesa na snímaných obrazech a ze znalosti polohy videokamer vyhodnocují souřadnice jednotlivých bodů nacházejících se na povrchu tělesa. Alternativně jsou známy polohy několika bodů v měřené scéně, z jejichž zaměření se odvodí poloha a orientace digitálních kamer a případně i zdroje laserového paprsku. Prostorový úhel laserového paprsku se může měnit na základě vizuálního pozorování průřezíku laserového paprsku s povrchem tělesa. Nejméně dva laserové paprsky mohou mít vzájemně odlišnou barvu a/nebo vzájemně odlišný tvar světelné značky a/nebo vzájemně odlišný okamžik svícení. Světelný paprsek se může vést po hraně předem detekované zpracováním digitalizovaného obrazu. Zařízení obsahuje nejméně jeden zdroj laserového paprsku, videokameru a vyhodnocovací jednotku, přičemž vyhodnocovací jednotka je spojena jak s videokamerami, tak se zdrojem laserového paprsku pomocí prostředků pro přenos dat. Zdroj laserového paprsku může být opatřen prostředky pro změnu směru a/nebo změnu polohy zdroje laserového paprsku nebo

může být opatřen zařízením pro vychýlení směru laserového paprsku a případně i prostředky pro automatické snímání směru laserového paprsku nebo jeho synchronizované rozsvěcování a zhasínání.

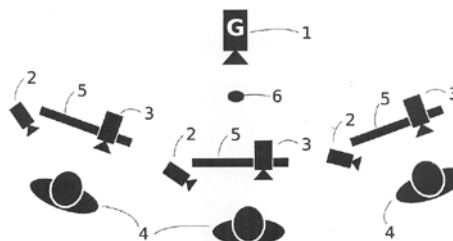
- (51) **G01N 3/08** (2006.01)
G01N 3/24 (2006.01)
G01N 3/00 (2006.01)
- (21) **2009-362**
- (71) Výzkumný ústav zemědělské techniky, v.v.i., Praha 6 - Ruzyně, CZ
Česká zemědělská univerzita v Praze, Praha 6 - Suchbátka, CZ
- (72) Souček Jiří Ing. Ph.D., Kolín, CZ
Brožek Milan Prof. Ing. CSc., Praha 6, CZ
- (54) **Zařízení pro stanovení meze pevnosti ve smyku dřevin**
- (22) 03.06.2009
- (57) Zařízení pro stanovení meze pevnosti ve smyku dřevin, s využitím běžného mechanického trhačického stroje, je charakterizováno tím, že mezi čelisti (4) a (5) trhačického stroje (6) je upraven hranol (1), v jehož volné části je veden trubkovitý otvor (3) kolmo na osu hranolu (1), přičemž hranol (1) je přesně volně umístěn do třmenu (2) ve tvaru písmene U, v jehož koncích jsou vedeny trubkovité otvory (3) v podélné kolmé ose k třmenu (2) a v klidové poloze tvoří s otvory (3) v hranolu (1) jeden složený trubkovitý otvor (3) pro vložení zkoumaného vzorku (7), kdy pata třmenu (2) je připevněna k čelisti (5) trhačického stroje (6) v protilehlé poloze k hranolu (1).
- (74) Ministerstvo zemědělství ČR, Mgr. Hana Jirkalová, Těšnov 17, Praha 1, 11705



- (51) **G08G 1/005** (2006.01)
G08G 1/09 (2006.01)
H05B 35/00 (2006.01)
H05B 37/02 (2006.01)
- (21) **2009-357**
- (71) NWK TECHNOLOGY s.r.o., Břežnice, CZ
- (72) Kráčmar Radomír, Břežnice, CZ
- (54) **Optimalizovaný systém osvětlení silničních přechodů pro chodce**
- (22) 03.06.2009
- (57) Optimalizovaný systém osvětlení silničních přechodů pro chodce je vybavený detektorem aktuálního výskytu chodce. Obsahuje jako základní prvek alespoň jedno nad vozovkou umístěné svítidlo (2) s alespoň jedním svíticím elementem s prepínatelnými režimy osvětlení místa přechodu, s úsporným režimem při prázdném přechodu a alespoň jedním režimem při průchodu chodce. Toto svítidlo (2) je propojeno s detektorem (1) aktuálního výskytu chodce, jehož výstupní signál je spínacím signálem příslušného režimu svítidla (2).
- (74) UTB ve Zlíně, Univerzitní institut, Ing. Jan Görig, Nám. T.G.Masaryka 5555, Zlín, 76001

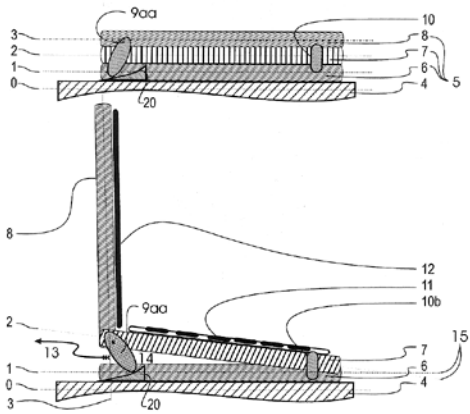


- (51) **H04N 7/15** (2006.01)
- (21) **2009-361**
- (71) Masarykova univerzita, Brno, CZ
CESNET, z. s. p. o., Praha 6, CZ
- (72) Slovák Petr Bc., Brno, CZ
Holub Petr RNDr. Ph.D., Brno, CZ
Troubil Pavel Bc., Blansko, CZ
- (54) **Systém videokonferenčního prostředí pro komunikaci vzdálených skupin a způsob jeho použití pro komunikaci vzdálených skupin**
- (22) 03.06.2009
- (57) Systém videokonferenčního prostředí pro komunikaci vzdálených skupin zahrnuje skupinovou kameru (1), skupinový mikrofón, reproduktor (6), vizualizační účastnický displej (5) a zaměřovací účastnickou kameru (3). Na vizualizačním účastnickém displeji (5) je umístěno okno (7) pro zobrazení streamu ze skupinových kamer (1) z ostatních místností a okno (9) pro zobrazení streamu účastníka (4) ve větším rozlišení. Systém dále zahrnuje boční účastnickou kameru (2). Na vizualizačním účastnickém displeji (5) je dále umístěno okno (8) pro zobrazení streamu ze zaměřovacích kamer (3) nebo bočních kamer (2) ostatních účastníků (4). Okno (9) pro zobrazení streamu účastníka (4) o větším rozlišení je uspořádáno při horním okraji vizualizačního účastnického displeje (5) a zaměřovací účastnická kamera (3), která je na vizualizačním účastnickém displeji (5) upravena, je umístěna přímo nad středem tohoto okna (9). Předmětem vynálezu je dále způsob zobrazení účastníka videokonferenční na účastnickém displeji (5).
- (74) INPARTNERS GROUP, Ing. Dušan Kendereški, Lidická 51, Brno, 60200



- (51) **H05K 7/20** (2006.01)
- (21) **2009-184**
- (71) Makara Oleg, Praha 6, CZ
- (72) Makara Oleg, Praha 6, CZ
Makarova Marianna, Praha 6, CZ
Makarova Marcela, Bratislava, SK
- (54) **Adjustace a ventilace zařízení změnou vzájemných poloh částí zařízení, nebo zařízení a jeho částí, vůči okolí**

- (22) 26.03.2009
(57) Jednotlivé části (6, 7, 8) elektronického zařízení (5), například notebooků, jsou opatřeny pevnými prostředky (20) a pohyblivými členy (9aa, 10b) pro umožnění naklonění, natočení a/nebo posuvu jednotlivých částí elektronického zařízení (5) vůči sobě navzájem a/nebo vůči podložce (4), na které se zařízení (5) nachází, za současného vzniku volného prostoru (14) mezi jednotlivými částmi (6, 7) elektronického zařízení (5) a/nebo mezi elektronickým zařízením (5) a podložkou (4) pro zlepšení chlazení (13) vzduchem.



Zveřejněné přihlášky vynálezů - přehled podle třídících znaků

Tato kapitola obsahuje zveřejněné přihlášky vynálezů uspořádané podle třídících znaků mezinárodního patentové třídění, nacházejících se na druhém až x-tém místě zatřídění přihlášky vynálezu. Přihlášky vynálezu uspořádané podle třídících znaků na 1. pozici zatřídění jsou uvedeny v předchozí části.

A 43 B 13/38	(2006.01)	2009-365
A 43 B 17/00	(2006.01)	2009-365
A 43 B 23/02	(2006.01)	2009-365
A 61 K 31/519	(2006.01)	2009-358
A 61 K 31/52	(2006.01)	2009-359
A 61 P 11/06	(2006.01)	2009-359
A 61 P 17/06	(2006.01)	2009-359
A 61 P 19/02	(2006.01)	2009-359
A 61 P 25/28	(2006.01)	2009-359
A 61 P 29/00	(2006.01)	2009-359
A 61 P 3/10	(2006.01)	2009-359
A 61 P 35/00	(2006.01)	2009-359
A 61 P 37/06	(2006.01)	2009-359
A 61 P 9/00	(2006.01)	2009-359
A 61 P 9/14	(2006.01)	2009-358
B 65 D 1/04	(2006.01)	2009-351
B 65 D 33/00	(2006.01)	2009-339
C 07 D 407/04	(2006.01)	2009-687
C 09 K 11/55	(2006.01)	2009-364
C 09 K 11/77	(2006.01)	2009-97
C 12 N 9/20	(2006.01)	2009-687
F 04 B 39/00	(2006.01)	2010-197
F 04 C 29/00	(2006.01)	2010-197
G 01 B 11/30	(2006.01)	2009-354
		2009-355
G 01 N 3/00	(2006.01)	2009-362
G 01 N 3/24	(2006.01)	2009-362
G 08 G 1/09	(2006.01)	2009-357
G 21 K 4/00	(2006.01)	2009-97
H 05 B 35/00	(2006.01)	2009-357
H 05 B 37/02	(2006.01)	2009-357

Seznam přihlašovatelů zveřejněných přihlášek vynálezů

(71)	(21)	(51)	(71)	(21)	(51)
Brose Fahrzeugteile GmbH & Co., Kommanditgesellschaft, Coburg, D-96450 Coburg, DE	2010-385	B 60 N 2/235	(2006.01)		
C3 BIO GmbH, 82008 Unterhaching, DE	2009-358	C 07 D 487/04	(2006.01)		
Fyzikální ústav AV ČR, v.v.i., Praha 8, CZ	2009-97	C 09 K 11/08	(2006.01)		
INVOS, spol. s r. o., Březolupy, CZ	2009-339	B 65 D 27/30	(2006.01)		
Makara Oleg, Praha 6, CZ	2009-184	H 05 K 7/20	(2006.01)		
Masarykova univerzita, Brno, CZ	2009-361	H 04 N 7/15	(2006.01)		
Mikrobiologický ústav AV ČR, v.v.i., Praha 4, CZ	2009-687	C 12 P 41/00	(2006.01)		
Mitsubishi Electric Corporation, 100-8310 Tokyo, JP	2010-197	F 04 C 15/00	(2006.01)		
NWK TECHNOLOGY s.r.o., Břežnice, CZ	2009-357	G 08 G 1/005	(2006.01)		
Paluka Antonín, Olomnice, CZ	2009-352	F 03 B 9/00	(2006.01)		
Redl Arnošt, Tišnov, CZ	2009-351	B 65 D 1/02	(2006.01)		
T.F.A. alfa s.r.o., Kostelec nad Orlicí, CZ	2009-360	B 23 Q 3/02	(2006.01)		
Univerzita Palackého v Olomouci, Olomouc, CZ	2009-359	C 07 D 473/16	(2006.01)		
UPMAN s.r.o., Zlín, CZ	2009-365	A 43 B 7/00	(2006.01)		
Vysoká škola báňská - Technická univerzita Ostrava, Ostrava - Poruba, CZ	2009-355	G 01 B 15/08	(2006.01)		
Vysoká škola báňská - Technická univerzita Ostrava, Ostrava - Poruba, CZ	2009-364	C 09 K 11/08	(2006.01)		
VYSOKÁ ŠKOLA BÁŇSKÁ - TECHNICKÁ UNIVERZITA OSTRAVA, Ostrava - Poruba, CZ	2009-354	G 01 B 15/08	(2006.01)		
Výzkumný ústav pivovarský a sladařský, a.s., Praha 2, CZ	2009-353	C 12 C 7/28	(2006.01)		
Výzkumný ústav zemědělské techniky, v.v.i., Praha 6 - Ruzyně, CZ	2009-362	G 01 N 3/08	(2006.01)		

FG4A

Udělené patenty - přehled podle čísel patentů

V období uzávěrky tohoto čísla Věstníku udělil Úřad průmyslového vlastnictví tyto patenty.

302196	A 61 K 31/282	(2006.01)
302197	A 24 C 1/32	(2006.01)
302198	A 61 K 31/167	(2006.01)
302199	A 61 F 13/15	(2006.01)
302200	A 61 F 13/15	(2006.01)
302201	C 07 C 235/34	(2006.01)
302202	G 05 B 13/04	(2006.01)
302203	B 29 C 33/00	(2006.01)
302204	C 12 P 41/00	(2006.01)
302205	C 09 K 11/08	(2006.01)
302206	F 24 F 13/00	(2006.01)
302207	G 01 R 17/10	(2006.01)
302208	B 23 B 27/16	(2006.01)

FG4A

Udělené patenty - přehled podle MPT

(51) <i>A24C 1/32</i>	(2006.01)	(32) 08.02.1999
<i>A24C 5/32</i>	(2006.01)	(31) 9902689
<i>B65B 1/04</i>	(2006.01)	(33) GB
<i>B65B 1/08</i>	(2006.01)	(86) PCT/EP2000/000958
<i>B65B 1/20</i>	(2006.01)	(87) WO 2000/047200
<i>B65B 1/28</i>	(2006.01)	(22) 07.02.2000
<i>B65B 43/42</i>	(2006.01)	(74) Ing. Jan Kubát, Přístavní 24, Praha 7, 17000
(11) 302197		
(40) 16.10.2002		
(21) 2001-3075		(51) <i>A61K 31/282</i>
(73) PHILLIP MORRIS PRODUCTS INC., Richmond, VA, US		(2006.01)
(72) Garthaffner Martin T., Chesterfield, VA, US		<i>A61K 9/08</i>
Scott George Robert, Midlothian, VA, US		(2006.01)
Atwell Charles Gary, Mechanicsville, VA, US		<i>A61K 47/12</i>
(54) Způsob a zařízení pro výrobu filtrů		(2006.01)
(32) 02.03.1999		<i>A61P 35/00</i>
(31) 60/122507		(2006.01)
(33) US		(11) 302196
(86) PCT/US2000/005435		(40) 13.12.2000
(87) WO 2000/051451		(21) 2000-3089
(22) 02.03.2000		(73) SANOFI-SYNTHELABO, Paris, FR
(74) PATENTSERVIS PRAHA a.s., Jivenská 1273, Praha 4, 14000		(72) Anderson Nicholas Hugh, Morpeth, GB
		Blundell Ross, Newcastle upon Tyne, GB
		Brown Stephen, Saffron Walden, GB
		England David Alan, Morpeth, GB
		Gray Martin Robert, Alnwick, GB
		(54) Stabilní přípravek na bázi roztoku oxaliplatin, použití oxaliplatin při získávání tohoto přípravku, způsob stabilizace vodného roztoku oxaliplatin, způsob získání tohoto přípravku, a balený farmaceutický produkt
		(32) 25.02.1998
(51) <i>A61F 13/15</i>	(2006.01)	(31) 9804013
<i>A61F 13/47</i>	(2006.01)	(33) GB
(11) 302199		(86) PCT/GB1999/000572
(40) 16.05.2001		(87) WO 1999/043355
(21) 2000-2982		(22) 25.02.1999
(73) JOHNSON & JOHNSON INC., Montreal, CA		(74) JUDr. Miloš Všeťečka, Hálkova 2, Praha 2, 12000
(72) Lariviere Christiane, Montreal, CA		
Feldman Rebecca, Morristown, NJ, US		
Weitzner Lori, Madison, NJ, US		
(54) Hygienická vložka		(51) <i>B23B 27/16</i>
(32) 16.08.1999		(2006.01)
(31) 09/375,045		<i>B23C 5/20</i>
(33) US		(2006.01)
(22) 15.08.2000		(11) 302208
(74) Dr. Karel Čermák, Národní třída 32, Praha 1, 11000		(40) 28.05.2008
		(21) 2008-105
		(73) Seco Tools AB, S-737 82 Fagersta, SE
		(72) Kokinen Jorma, S-737 33 Fagersta, SE
		(54) Břitová destička a frézovací nástroj
		(32) 28.09.2005
(51) <i>A61F 13/15</i>	(2006.01)	(31) 0502139
<i>A61F 13/47</i>	(2006.01)	(33) SE
<i>A61F 13/47A</i>	(2006.01)	(86) PCT/SE2006/001035
(11) 302200		(87) WO 2007/037733
(40) 11.04.2001		(22) 11.09.2006
(21) 2000-2983		(74) Společná advokátní kancelář Všeťečka Zelený Švorčík Kalenský a partneři, JUDr. Petr Kalenský, Hálkova 2, Praha 2, 12000
(73) JOHNSON & JOHNSON INC., Montreal, CA		
(72) Brisebois Henri, Lachenaie, CA		
Canuel Louis, Repentigny, CA		
Lariviere Christiane, Montreal, CA		
Murji Zulfikar, Verdun, CA		
(54) Hygienická vložka		(51) <i>B29C 33/00</i>
(32) 16.08.1999, 04.01.2000		(2006.01)
(31) 09/375,343, 09/477,244		(11) 302203
(33) US, US		(40) 17.09.2003
(22) 15.08.2000		(21) 2003-994
(74) Dr. Karel Čermák, Národní třída 32, Praha 1, 11000		(73) RECTICEL Automobilsysteme GmbH, 53619 Rheinbreitbach, DE
		(72) Malfliet Guy, Wetteren, BE
		De Winter Hugo, Wetteren, BE
		Willems Jan, Wetteren, BE
		(54) Způsob výroby tvarovaného výrobku obsahujícího alespoň elastomerovou polyuretanovou povrchovou vrstvu a forma k provádění tohoto způsobu
		(32) 26.09.2000
		(31) 00870216
		(33) EP
		(86) PCT/BE2001/000165
		(87) WO 2002/026461
		(22) 25.09.2001
		(74) PATENTSERVIS Praha a.s., Jivenská 1273/1, Praha 4, 14021
(51) <i>A61K 31/167</i>	(2006.01)	
<i>A61K 31/336</i>	(2006.01)	
<i>A61K 31/381</i>	(2006.01)	
<i>A61K 31/46</i>	(2006.01)	
<i>A61K 47/26</i>	(2006.01)	
<i>A61K 9/12</i>	(2006.01)	
<i>A61K 9/14</i>	(2006.01)	
<i>A61P 11/00</i>	(2006.01)	
(11) 302198		
(40) 14.11.2001		
(21) 2001-2856		
(73) NOVARTIS AG, Basel, CH		
(72) Hassan Ian Francis, Morris Plains, NJ, US		
Clarke Jeremy Guy, Bath, GB		
Cuenoud Bernard, Horsham, GB		
(54) Kombinovaný prostředek dihydrátu formoterolfumarátu a tiotropiumbromidu		

(51) **C07C 235/34** (2006.01)
C07C 235/80 (2006.01)
C07C 251/40 (2006.01)
C07C 271/22 (2006.01)
A01N 37/18 (2006.01)
(11) 302201
(40) 17.10.2001
(21) **2001-2461**
(73) SYNGENTA PARTICIPATIONS AG, Basel, CH
(72) Zeller Martin, Baden, CH
Jeanguenat André, Basel, CH
Lamberth Clemens, Efringen-Kirchen, DE
Kunz Walter, Oberwil, CH
(54) **Deriváty propargyletheru, způsob jejich přípravy a prostředek proti fytopatogenním mikroorganismům**
(32) 11.01.1999
(31) 9900455
(33) GB
(86) PCT/EP2000/000106
(87) WO 2000/041998
(22) 10.01.2000
(74) Ing. Jan Kubát, Přístavní 24, Praha 7, 17000

(22) 31.10.2007
(74) Ing. Hana Dušková, Na Kočově 180, Chotutice, 28103

(51) **G05B 13/04** (2006.01)
C03B 9/00 (2006.01)
(11) 302202
(40) 13.11.2002
(21) **2002-1202**
(73) EMHART GLASS S. A., A SWISS CORPORATION, Cham, CH
(72) Simon Jonathan S., Pleasant Valley, CT, US
(54) **Způsob řízení IS stroje na tvarování skla s ohledem na možné kolize mechanismů stroje**
(32) 10.04.2001
(31) 09/ 829,702
(33) US
(22) 05.04.2002
(74) Hák, Janeček & Švestka, Patentová a známková kancelář, RNDr. Roman Hák, U Průhonu 5, Praha 7, 17000

(51) **C09K 11/08** (2006.01)
C09K 11/77 (2006.01)
G21K 4/00 (2006.01)
(11) 302205
(40) 15.12.2010
(21) **2009-97**
(73) Fyzikální ústav AV ČR, v.v.i., Praha 8, CZ
(72) Nikl Martin Ing. CSc., Praha 8, CZ
Boháček Pavel prom. fyzik, Praha 4, CZ
(54) **Anorganický scintilátor**
(22) 18.02.2009
(74) Středisko společných činností AV ČR, v. v. i.; Patentové a licenční služby, Národní 1009/3, Praha 1, 11000

(51) **C12P 41/00** (2006.01)
C07D 407/04 (2006.01)
C12N 9/20 (2006.01)
(11) 302204
(40) 15.12.2010
(21) **2009-687**
(73) Mikrobiologický ústav AV ČR, v.v.i., Praha 4, CZ
Křen Vladimír Prof. Ing. DrSc., Praha 7, CZ
Gažák Radek Ing. Ph.D., Vlkančice, CZ
Marhol Petr, Praha 9, CZ
Monti Daniela Dr., 22070 Senna Comasco (CO), IT
Riva Sergio Dr., 20030 Seveso (MB), IT
(54) **Způsob výroby opticky čistých stereomerů silybinu A a silybinu B**
(22) 21.10.2009
(74) Středisko společných činností AV ČR, v.v.i. Patentové a licenční služby, Národní 1009/3, Praha 1, 11000

(51) **F24F 13/00** (2006.01)
F24F 13/04 (2006.01)
(11) 302206
(40) 12.07.2006
(21) **2004-1132**
(73) MINIB, s.r.o., Praha 6, CZ
(72) Novák Miloš Ing., Praha 6, CZ
(54) **Klimatizační žlab s nuceným průchodem vzduchu**
(22) 19.11.2004
(74) BOHEMIA PATENT Patentová & známková kancelář, Ing. Jana Vanděliková, Havanská 17, Praha 7, 17000

(51) **G01R 17/10** (2006.01)
G01R 27/26 (2006.01)
G01D 5/24 (2006.01)
H04R 19/04 (2006.01)
(11) 302207
(40) 13.05.2009
(21) **2007-759**
(73) České vysoké učení technické v Praze Fakulta elektrotechnická, Praha 6, CZ
(72) Vlček Michal Ing., Pečky, CZ
(54) **Blumleinův můstek**

Seznam majitelů udělených patentů

(73)	(11)	(51)	(73)	(11)	(51)
České vysoké učení technické v Praze Fakulta elektrotechnická, Praha 6, CZ	302207	G 01 R 17/10	(2006.01)		
EMHART GLASS S. A., A SWISS CORPORATION, Cham, CH	302202	G 05 B 13/04	(2006.01)		
Fyzikální ústav AV ČR, v.v.i., Praha 8, CZ	302205	C 09 K 11/08	(2006.01)		
JOHNSON & JOHNSON INC., Montreal, CA	302199	A 61 F 13/15	(2006.01)		
JOHNSON & JOHNSON INC., Montreal, CA	302200	A 61 F 13/15	(2006.01)		
Mikrobiologický ústav AV ČR, v.v.i., Praha 4, CZ	302204	C 12 P 41/00	(2006.01)		
MINIB, s.r.o., Praha 6, CZ	302206	F 24 F 13/00	(2006.01)		
NOVARTIS AG, Basel, CH	302198	A 61 K 31/167	(2006.01)		
PHILLIP MORRIS PRODUCTS INC., Richmond, VA, US	302197	A 24 C 1/32	(2006.01)		
RECTICEL Automobilsysteme GmbH, 53619 Rheinbreitbach, DE	302203	B 29 C 33/00	(2006.01)		
SANOFI-SYNTHELABO, Paris, FR	302196	A 61 K 31/282	(2006.01)		
Seco Tools AB, S-737 82 Fagersta, SE	302208	B 23 B 27/16	(2006.01)		
SYNGENTA PARTICIPATIONS AG, Basel, CH	302201	C 07 C 235/34	(2006.01)		

Udělené evropské patenty

Evropský patentový úřad udělil následující evropské patenty s účinky pro Českou republiku. Tyto patenty mohou být zrušeny nebo zachovány v pozmeněném znění Evropským patentovým úřadem v řízení o odporu. K tomu, aby nabyly evropský patent účinnosti na území České republiky, je třeba, aby byl Úřadu předložen ve stanovené lhůtě překlad patentového spisu do českého jazyka (§ 35c odst. 2 až 4 zákona č. 527/1990 Sb., v platném znění).

(97)	EP 1275481	(47)	01.12.2010	(97)	EP 1553679	(47)	01.12.2010
(97)	EP 1279893	(47)	01.12.2010	(97)	EP 1560749	(47)	01.12.2010
(97)	EP 1291685	(47)	01.12.2010	(97)	EP 1561807	(47)	01.12.2010
(97)	EP 1316771	(47)	01.12.2010	(97)	EP 1563674	(47)	01.12.2010
(97)	EP 1329497	(47)	01.12.2010	(97)	EP 1564892	(47)	01.12.2010
(97)	EP 1347121	(47)	01.12.2010	(97)	EP 1567832	(47)	01.12.2010
(97)	EP 1353346	(47)	01.12.2010	(97)	EP 1568600	(47)	01.12.2010
(97)	EP 1354673	(47)	01.12.2010	(97)	EP 1569679	(47)	01.12.2010
(97)	EP 1358865	(47)	01.12.2010	(97)	EP 1572077	(47)	01.12.2010
(97)	EP 1400256	(47)	01.12.2010	(97)	EP 1573848	(47)	01.12.2010
(97)	EP 1414861	(47)	01.12.2010	(97)	EP 1576103	(47)	01.12.2010
(97)	EP 1414996	(47)	01.12.2010	(97)	EP 1576454	(47)	01.12.2010
(97)	EP 1415237	(47)	01.12.2010	(97)	EP 1576677	(47)	01.12.2010
(97)	EP 1415412	(47)	01.12.2010	(97)	EP 1577166	(47)	01.12.2010
(97)	EP 1420722	(47)	01.12.2010	(97)	EP 1577566	(47)	01.12.2010
(97)	EP 1423425	(47)	01.12.2010	(97)	EP 1578284	(47)	01.12.2010
(97)	EP 1425033	(47)	01.12.2010	(97)	EP 1578539	(47)	01.12.2010
(97)	EP 1427369	(47)	01.12.2010	(97)	EP 1579263	(47)	01.12.2010
(97)	EP 1427441	(47)	01.12.2010	(97)	EP 1583618	(47)	01.12.2010
(97)	EP 1431152	(47)	01.12.2010	(97)	EP 1583832	(47)	01.12.2010
(97)	EP 1437187	(47)	01.12.2010	(97)	EP 1585590	(47)	01.12.2010
(97)	EP 1437789	(47)	01.12.2010	(97)	EP 1586088	(47)	01.12.2010
(97)	EP 1438922	(47)	01.12.2010	(97)	EP 1586465	(47)	01.12.2010
(97)	EP 1441907	(47)	01.12.2010	(97)	EP 1586814	(47)	01.12.2010
(97)	EP 1442072	(47)	01.12.2010	(97)	EP 1588420	(47)	01.12.2010
(97)	EP 1444733	(47)	01.12.2010	(97)	EP 1589106	(47)	01.12.2010
(97)	EP 1447772	(47)	01.12.2010	(97)	EP 1590336	(47)	01.12.2010
(97)	EP 1449850	(47)	01.12.2010	(97)	EP 1590930	(47)	01.12.2010
(97)	EP 1452310	(47)	01.12.2010	(97)	EP 1594225	(47)	01.12.2010
(97)	EP 1453003	(47)	01.12.2010	(97)	EP 1595061	(47)	01.12.2010
(97)	EP 1455970	(47)	01.12.2010	(97)	EP 1597425	(47)	01.12.2010
(97)	EP 1456968	(47)	01.12.2010	(97)	EP 1604573	(47)	01.12.2010
(97)	EP 1467687	(47)	01.12.2010	(97)	EP 1604862	(47)	01.12.2010
(97)	EP 1470320	(47)	01.12.2010	(97)	EP 1605409	(47)	01.12.2010
(97)	EP 1483392	(47)	01.12.2010	(97)	EP 1605989	(47)	01.12.2010
(97)	EP 1487442	(47)	01.12.2010	(97)	EP 1606088	(47)	01.12.2010
(97)	EP 1488645	(47)	01.12.2010	(97)	EP 1607643	(47)	01.12.2010
(97)	EP 1490026	(47)	01.12.2010	(97)	EP 1610258	(47)	01.12.2010
(97)	EP 1494354	(47)	01.12.2010	(97)	EP 1614598	(47)	01.12.2010
(97)	EP 1496990	(47)	01.12.2010	(97)	EP 1614599	(47)	01.12.2010
(97)	EP 1499767	(47)	01.12.2010	(97)	EP 1616747	(47)	01.12.2010
(97)	EP 1501381	(47)	01.12.2010	(97)	EP 1618028	(47)	01.12.2010
(97)	EP 1502540	(47)	01.12.2010	(97)	EP 1619051	(47)	01.12.2010
(97)	EP 1502550	(47)	01.12.2010	(97)	EP 1624984	(47)	01.12.2010
(97)	EP 1506906	(47)	01.12.2010	(97)	EP 1625210	(47)	01.12.2010
(97)	EP 1513552	(47)	01.12.2010	(97)	EP 1626088	(47)	01.12.2010
(97)	EP 1517126	(47)	01.12.2010	(97)	EP 1627314	(47)	01.12.2010
(97)	EP 1518631	(47)	01.12.2010	(97)	EP 1627605	(47)	01.12.2010
(97)	EP 1518671	(47)	01.12.2010	(97)	EP 1629092	(47)	01.12.2010
(97)	EP 1519909	(47)	01.12.2010	(97)	EP 1631025	(47)	01.12.2010
(97)	EP 1521284	(47)	01.12.2010	(97)	EP 1631466	(47)	01.12.2010
(97)	EP 1523702	(47)	01.12.2010	(97)	EP 1633750	(47)	01.12.2010
(97)	EP 1523746	(47)	01.12.2010	(97)	EP 1636355	(47)	01.12.2010
(97)	EP 1524378	(47)	01.12.2010	(97)	EP 1638196	(47)	01.12.2010
(97)	EP 1524779	(47)	01.12.2010	(97)	EP 1638387	(47)	01.12.2010
(97)	EP 1524964	(47)	01.12.2010	(97)	EP 1639066	(47)	01.12.2010
(97)	EP 1525349	(47)	01.12.2010	(97)	EP 1639258	(47)	01.12.2010
(97)	EP 1532316	(47)	01.12.2010	(97)	EP 1640746	(47)	01.12.2010
(97)	EP 1533975	(47)	01.12.2010	(97)	EP 1644415	(47)	01.12.2010
(97)	EP 1535916	(47)	01.12.2010	(97)	EP 1644740	(47)	01.12.2010
(97)	EP 1536004	(47)	01.12.2010	(97)	EP 1648502	(47)	01.12.2010
(97)	EP 1537013	(47)	01.12.2010	(97)	EP 1648922	(47)	01.12.2010
(97)	EP 1540811	(47)	01.12.2010	(97)	EP 1651649	(47)	01.12.2010
(97)	EP 1544174	(47)	01.12.2010	(97)	EP 1654282	(47)	01.12.2010
(97)	EP 1544548	(47)	01.12.2010	(97)	EP 1654568	(47)	01.12.2010
(97)	EP 1546091	(47)	01.12.2010	(97)	EP 1656478	(47)	01.12.2010
(97)	EP 1546316	(47)	01.12.2010	(97)	EP 1656533	(47)	01.12.2010
(97)	EP 1546829	(47)	01.12.2010	(97)	EP 1656811	(47)	01.12.2010
(97)	EP 1552798	(47)	01.12.2010	(97)	EP 1661339	(47)	01.12.2010
(97)	EP 1552799	(47)	01.12.2010	(97)	EP 1661992	(47)	01.12.2010

(97)	EP 1663049	(47)	01.12.2010	(97)	EP 1760630	(47)	01.12.2010
(97)	EP 1663253	(47)	01.12.2010	(97)	EP 1761477	(47)	01.12.2010
(97)	EP 1664972	(47)	01.12.2010	(97)	EP 1763561	(47)	01.12.2010
(97)	EP 1665669	(47)	01.12.2010	(97)	EP 1765646	(47)	01.12.2010
(97)	EP 1667844	(47)	01.12.2010	(97)	EP 1765850	(47)	01.12.2010
(97)	EP 1668814	(47)	01.12.2010	(97)	EP 1768148	(47)	01.12.2010
(97)	EP 1669622	(47)	01.12.2010	(97)	EP 1770027	(47)	01.12.2010
(97)	EP 1670362	(47)	01.12.2010	(97)	EP 1771337	(47)	01.12.2010
(97)	EP 1670702	(47)	01.12.2010	(97)	EP 1771988	(47)	01.12.2010
(97)	EP 1672242	(47)	01.12.2010	(97)	EP 1773144	(47)	01.12.2010
(97)	EP 1677341	(47)	01.12.2010	(97)	EP 1776167	(47)	01.12.2010
(97)	EP 1678415	(47)	01.12.2010	(97)	EP 1776230	(47)	01.12.2010
(97)	EP 1680513	(47)	01.12.2010	(97)	EP 1776244	(47)	01.12.2010
(97)	EP 1681337	(47)	01.12.2010	(97)	EP 1776679	(47)	01.12.2010
(97)	EP 1685946	(47)	01.12.2010	(97)	EP 1780174	(47)	01.12.2010
(97)	EP 1687841	(47)	01.12.2010	(97)	EP 1781365	(47)	01.12.2010
(97)	EP 1692516	(47)	01.12.2010	(97)	EP 1782507	(47)	01.12.2010
(97)	EP 1693894	(47)	01.12.2010	(97)	EP 1783294	(47)	01.12.2010
(97)	EP 1693992	(47)	01.12.2010	(97)	EP 1784917	(47)	01.12.2010
(97)	EP 1694711	(47)	01.12.2010	(97)	EP 1785165	(47)	01.12.2010
(97)	EP 1697041	(47)	01.12.2010	(97)	EP 1785201	(47)	01.12.2010
(97)	EP 1697533	(47)	01.12.2010	(97)	EP 1785361	(47)	01.12.2010
(97)	EP 1698064	(47)	01.12.2010	(97)	EP 1786344	(47)	01.12.2010
(97)	EP 1699738	(47)	01.12.2010	(97)	EP 1786580	(47)	01.12.2010
(97)	EP 1701758	(47)	01.12.2010	(97)	EP 1786941	(47)	01.12.2010
(97)	EP 1702313	(47)	01.12.2010	(97)	EP 1789415	(47)	01.12.2010
(97)	EP 1704896	(47)	01.12.2010	(97)	EP 1791601	(47)	01.12.2010
(97)	EP 1705285	(47)	01.12.2010	(97)	EP 1791851	(47)	01.12.2010
(97)	EP 1710944	(47)	01.12.2010	(97)	EP 1795539	(47)	01.12.2010
(97)	EP 1711062	(47)	01.12.2010	(97)	EP 1799177	(47)	01.12.2010
(97)	EP 1711190	(47)	01.12.2010	(97)	EP 1802794	(47)	01.12.2010
(97)	EP 1711453	(47)	01.12.2010	(97)	EP 1804613	(47)	01.12.2010
(97)	EP 1711550	(47)	01.12.2010	(97)	EP 1804745	(47)	01.12.2010
(97)	EP 1713421	(47)	01.12.2010	(97)	EP 1805432	(47)	01.12.2010
(97)	EP 1713445	(47)	01.12.2010	(97)	EP 1805785	(47)	01.12.2010
(97)	EP 1713446	(47)	01.12.2010	(97)	EP 1806141	(47)	01.12.2010
(97)	EP 1714420	(47)	01.12.2010	(97)	EP 1809392	(47)	01.12.2010
(97)	EP 1715286	(47)	01.12.2010	(97)	EP 1809800	(47)	01.12.2010
(97)	EP 1716362	(47)	01.12.2010	(97)	EP 1810784	(47)	01.12.2010
(97)	EP 1716403	(47)	01.12.2010	(97)	EP 1813739	(47)	01.12.2010
(97)	EP 1716761	(47)	01.12.2010	(97)	EP 1819569	(47)	01.12.2010
(97)	EP 1717035	(47)	01.12.2010	(97)	EP 1820349	(47)	01.12.2010
(97)	EP 1717651	(47)	01.12.2010	(97)	EP 1820668	(47)	01.12.2010
(97)	EP 1718553	(47)	01.12.2010	(97)	EP 1824857	(47)	01.12.2010
(97)	EP 1718660	(47)	01.12.2010	(97)	EP 1825887	(47)	01.12.2010
(97)	EP 1720763	(47)	01.12.2010	(97)	EP 1826059	(47)	01.12.2010
(97)	EP 1723876	(47)	01.12.2010	(97)	EP 1827882	(47)	01.12.2010
(97)	EP 1726178	(47)	01.12.2010	(97)	EP 1829692	(47)	01.12.2010
(97)	EP 1726708	(47)	01.12.2010	(97)	EP 1829993	(47)	01.12.2010
(97)	EP 1727711	(47)	01.12.2010	(97)	EP 1831378	(47)	01.12.2010
(97)	EP 1727722	(47)	01.12.2010	(97)	EP 1833982	(47)	01.12.2010
(97)	EP 1728948	(47)	01.12.2010	(97)	EP 1834845	(47)	01.12.2010
(97)	EP 1729104	(47)	01.12.2010	(97)	EP 1835581	(47)	01.12.2010
(97)	EP 1732991	(47)	01.12.2010	(97)	EP 1838936	(47)	01.12.2010
(97)	EP 1733449	(47)	01.12.2010	(97)	EP 1840954	(47)	01.12.2010
(97)	EP 1733568	(47)	01.12.2010	(97)	EP 1842065	(47)	01.12.2010
(97)	EP 1734490	(47)	01.12.2010	(97)	EP 1842760	(47)	01.12.2010
(97)	EP 1734723	(47)	01.12.2010	(97)	EP 1843936	(47)	01.12.2010
(97)	EP 1734818	(47)	01.12.2010	(97)	EP 1844587	(47)	01.12.2010
(97)	EP 1738374	(47)	01.12.2010	(97)	EP 1844849	(47)	01.12.2010
(97)	EP 1738543	(47)	01.12.2010	(97)	EP 1851196	(47)	01.12.2010
(97)	EP 1739174	(47)	01.12.2010	(97)	EP 1852306	(47)	01.12.2010
(97)	EP 1745144	(47)	01.12.2010	(97)	EP 1852842	(47)	01.12.2010
(97)	EP 1748824	(47)	01.12.2010	(97)	EP 1853271	(47)	01.12.2010
(97)	EP 1748986	(47)	01.12.2010	(97)	EP 1856080	(47)	01.12.2010
(97)	EP 1749686	(47)	01.12.2010	(97)	EP 1858596	(47)	01.12.2010
(97)	EP 1750300	(47)	01.12.2010	(97)	EP 1861414	(47)	01.12.2010
(97)	EP 1751304	(47)	01.12.2010	(97)	EP 1863557	(47)	01.12.2010
(97)	EP 1753097	(47)	01.12.2010	(97)	EP 1863920	(47)	01.12.2010
(97)	EP 1754922	(47)	01.12.2010	(97)	EP 1864196	(47)	01.12.2010
(97)	EP 1755514	(47)	01.12.2010	(97)	EP 1865323	(47)	01.12.2010
(97)	EP 1755700	(47)	01.12.2010	(97)	EP 1866190	(47)	01.12.2010
(97)	EP 1756353	(47)	01.12.2010	(97)	EP 1867108	(47)	01.12.2010
(97)	EP 1756378	(47)	01.12.2010	(97)	EP 1867442	(47)	01.12.2010
(97)	EP 1757585	(47)	01.12.2010	(97)	EP 1869020	(47)	01.12.2010
(97)	EP 1758064	(47)	01.12.2010	(97)	EP 1869071	(47)	01.12.2010
(97)	EP 1759225	(47)	01.12.2010	(97)	EP 1869483	(47)	01.12.2010
(97)	EP 1759469	(47)	01.12.2010	(97)	EP 1870314	(47)	01.12.2010

(97)	EP 1870555	(47)	01.12.2010	(97)	EP 1943858	(47)	01.12.2010
(97)	EP 1871870	(47)	01.12.2010	(97)	EP 1944865	(47)	01.12.2010
(97)	EP 1874099	(47)	01.12.2010	(97)	EP 1945645	(47)	01.12.2010
(97)	EP 1876804	(47)	01.12.2010	(97)	EP 1946371	(47)	01.12.2010
(97)	EP 1876806	(47)	01.12.2010	(97)	EP 1946706	(47)	01.12.2010
(97)	EP 1877308	(47)	01.12.2010	(97)	EP 1946798	(47)	01.12.2010
(97)	EP 1878161	(47)	01.12.2010	(97)	EP 1948324	(47)	01.12.2010
(97)	EP 1881794	(47)	01.12.2010	(97)	EP 1949868	(47)	01.12.2010
(97)	EP 1883534	(47)	01.12.2010	(97)	EP 1949875	(47)	01.12.2010
(97)	EP 1883967	(47)	01.12.2010	(97)	EP 1951721	(47)	01.12.2010
(97)	EP 1884254	(47)	01.12.2010	(97)	EP 1951813	(47)	01.12.2010
(97)	EP 1885637	(47)	01.12.2010	(97)	EP 1952748	(47)	01.12.2010
(97)	EP 1886591	(47)	01.12.2010	(97)	EP 1953094	(47)	01.12.2010
(97)	EP 1886604	(47)	01.12.2010	(97)	EP 1957644	(47)	01.12.2010
(97)	EP 1889394	(47)	01.12.2010	(97)	EP 1958379	(47)	01.12.2010
(97)	EP 1889527	(47)	01.12.2010	(97)	EP 1958944	(47)	01.12.2010
(97)	EP 1889578	(47)	01.12.2010	(97)	EP 1962654	(47)	01.12.2010
(97)	EP 1889818	(47)	01.12.2010	(97)	EP 1963059	(47)	01.12.2010
(97)	EP 1890779	(47)	01.12.2010	(97)	EP 1963268	(47)	01.12.2010
(97)	EP 1890863	(47)	01.12.2010	(97)	EP 1963859	(47)	01.12.2010
(97)	EP 1891225	(47)	01.12.2010	(97)	EP 1964088	(47)	01.12.2010
(97)	EP 1892192	(47)	01.12.2010	(97)	EP 1969693	(47)	01.12.2010
(97)	EP 1894512	(47)	01.12.2010	(97)	EP 1971273	(47)	01.12.2010
(97)	EP 1896196	(47)	01.12.2010	(97)	EP 1971524	(47)	01.12.2010
(97)	EP 1896467	(47)	01.12.2010	(97)	EP 1972830	(47)	01.12.2010
(97)	EP 1896629	(47)	01.12.2010	(97)	EP 1973820	(47)	01.12.2010
(97)	EP 1896720	(47)	01.12.2010	(97)	EP 1974696	(47)	01.12.2010
(97)	EP 1898237	(47)	01.12.2010	(97)	EP 1975045	(47)	01.12.2010
(97)	EP 1899074	(47)	01.12.2010	(97)	EP 1975404	(47)	01.12.2010
(97)	EP 1899545	(47)	01.12.2010	(97)	EP 1976313	(47)	01.12.2010
(97)	EP 1899978	(47)	01.12.2010	(97)	EP 1976672	(47)	01.12.2010
(97)	EP 1900059	(47)	01.12.2010	(97)	EP 1980661	(47)	01.12.2010
(97)	EP 1900770	(47)	01.12.2010	(97)	EP 1982633	(47)	01.12.2010
(97)	EP 1901786	(47)	01.12.2010	(97)	EP 1982909	(47)	01.12.2010
(97)	EP 1902187	(47)	01.12.2010	(97)	EP 1984214	(47)	01.12.2010
(97)	EP 1902884	(47)	01.12.2010	(97)	EP 1985858	(47)	01.12.2010
(97)	EP 1904243	(47)	01.12.2010	(97)	EP 1989973	(47)	01.12.2010
(97)	EP 1904258	(47)	01.12.2010	(97)	EP 1990228	(47)	01.12.2010
(97)	EP 1904494	(47)	01.12.2010	(97)	EP 1990291	(47)	01.12.2010
(97)	EP 1904841	(47)	01.12.2010	(97)	EP 1990329	(47)	01.12.2010
(97)	EP 1905387	(47)	01.12.2010	(97)	EP 1991381	(47)	01.12.2010
(97)	EP 1906777	(47)	01.12.2010	(97)	EP 1992570	(47)	01.12.2010
(97)	EP 1906926	(47)	01.12.2010	(97)	EP 1993300	(47)	01.12.2010
(97)	EP 1907714	(47)	01.12.2010	(97)	EP 1993397	(47)	01.12.2010
(97)	EP 1907812	(47)	01.12.2010	(97)	EP 1993750	(47)	01.12.2010
(97)	EP 1908663	(47)	01.12.2010	(97)	EP 1993834	(47)	01.12.2010
(97)	EP 1909407	(47)	01.12.2010	(97)	EP 1996153	(47)	01.12.2010
(97)	EP 1909901	(47)	01.12.2010	(97)	EP 1996515	(47)	01.12.2010
(97)	EP 1909970	(47)	01.12.2010	(97)	EP 1997011	(47)	01.12.2010
(97)	EP 1912728	(47)	01.12.2010	(97)	EP 1998836	(47)	01.12.2010
(97)	EP 1913159	(47)	01.12.2010	(97)	EP 1999500	(47)	01.12.2010
(97)	EP 1913823	(47)	01.12.2010	(97)	EP 2000391	(47)	01.12.2010
(97)	EP 1914873	(47)	01.12.2010	(97)	EP 2002539	(47)	01.12.2010
(97)	EP 1915453	(47)	01.12.2010	(97)	EP 2002857	(47)	01.12.2010
(97)	EP 1915964	(47)	01.12.2010	(97)	EP 2003046	(47)	01.12.2010
(97)	EP 1916181	(47)	01.12.2010	(97)	EP 2004378	(47)	01.12.2010
(97)	EP 1916464	(47)	01.12.2010	(97)	EP 2004604	(47)	01.12.2010
(97)	EP 1917127	(47)	01.12.2010	(97)	EP 2006988	(47)	01.12.2010
(97)	EP 1917316	(47)	01.12.2010	(97)	EP 2007500	(47)	01.12.2010
(97)	EP 1917759	(47)	01.12.2010	(97)	EP 2008410	(47)	01.12.2010
(97)	EP 1918469	(47)	01.12.2010	(97)	EP 2009745	(47)	01.12.2010
(97)	EP 1920172	(47)	01.12.2010	(97)	EP 2011300	(47)	01.12.2010
(97)	EP 1920998	(47)	01.12.2010	(97)	EP 2013307	(47)	01.12.2010
(97)	EP 1922211	(47)	01.12.2010	(97)	EP 2013711	(47)	01.12.2010
(97)	EP 1923065	(47)	01.12.2010	(97)	EP 2014821	(47)	01.12.2010
(97)	EP 1926483	(47)	01.12.2010	(97)	EP 2015530	(47)	01.12.2010
(97)	EP 1927018	(47)	01.12.2010	(97)	EP 2015679	(47)	01.12.2010
(97)	EP 1927333	(47)	01.12.2010	(97)	EP 2015995	(47)	01.12.2010
(97)	EP 1927562	(47)	01.12.2010	(97)	EP 2017335	(47)	01.12.2010
(97)	EP 1928684	(47)	01.12.2010	(97)	EP 2019007	(47)	01.12.2010
(97)	EP 1929081	(47)	01.12.2010	(97)	EP 2019494	(47)	01.12.2010
(97)	EP 1929230	(47)	01.12.2010	(97)	EP 2019638	(47)	01.12.2010
(97)	EP 1930428	(47)	01.12.2010	(97)	EP 2020061	(47)	01.12.2010
(97)	EP 1932832	(47)	01.12.2010	(97)	EP 2020356	(47)	01.12.2010
(97)	EP 1935981	(47)	01.12.2010	(97)	EP 2020624	(47)	01.12.2010
(97)	EP 1937439	(47)	01.12.2010	(97)	EP 2021485	(47)	01.12.2010
(97)	EP 1940630	(47)	01.12.2010	(97)	EP 2025611	(47)	01.12.2010
(97)	EP 1942005	(47)	01.12.2010	(97)	EP 2026911	(47)	01.12.2010

(97)	EP 2026935	(47)	01.12.2010	(97)	EP 2080544	(47)	01.12.2010
(97)	EP 2027021	(47)	01.12.2010	(97)	EP 2080600	(47)	01.12.2010
(97)	EP 2029186	(47)	01.12.2010	(97)	EP 2081368	(47)	01.12.2010
(97)	EP 2029574	(47)	01.12.2010	(97)	EP 2081463	(47)	01.12.2010
(97)	EP 2030410	(47)	01.12.2010	(97)	EP 2081690	(47)	01.12.2010
(97)	EP 2030744	(47)	01.12.2010	(97)	EP 2082742	(47)	01.12.2010
(97)	EP 2031319	(47)	01.12.2010	(97)	EP 2083052	(47)	01.12.2010
(97)	EP 2032196	(47)	01.12.2010	(97)	EP 2083656	(47)	01.12.2010
(97)	EP 2032468	(47)	01.12.2010	(97)	EP 2085173	(47)	01.12.2010
(97)	EP 2033804	(47)	01.12.2010	(97)	EP 2086133	(47)	01.12.2010
(97)	EP 2033906	(47)	01.12.2010	(97)	EP 2086156	(47)	01.12.2010
(97)	EP 2035256	(47)	01.12.2010	(97)	EP 2086322	(47)	01.12.2010
(97)	EP 2035349	(47)	01.12.2010	(97)	EP 2086372	(47)	01.12.2010
(97)	EP 2035900	(47)	01.12.2010	(97)	EP 2086804	(47)	01.12.2010
(97)	EP 2036317	(47)	01.12.2010	(97)	EP 2088293	(47)	01.12.2010
(97)	EP 2036871	(47)	01.12.2010	(97)	EP 2088340	(47)	01.12.2010
(97)	EP 2038183	(47)	01.12.2010	(97)	EP 2089254	(47)	01.12.2010
(97)	EP 2038945	(47)	01.12.2010	(97)	EP 2090340	(47)	01.12.2010
(97)	EP 2039075	(47)	01.12.2010	(97)	EP 2091206	(47)	01.12.2010
(97)	EP 2040445	(47)	01.12.2010	(97)	EP 2091821	(47)	01.12.2010
(97)	EP 2040547	(47)	01.12.2010	(97)	EP 2093064	(47)	01.12.2010
(97)	EP 2040689	(47)	01.12.2010	(97)	EP 2095418	(47)	01.12.2010
(97)	EP 2041312	(47)	01.12.2010	(97)	EP 2095843	(47)	01.12.2010
(97)	EP 2041598	(47)	01.12.2010	(97)	EP 2095997	(47)	01.12.2010
(97)	EP 2042048	(47)	01.12.2010	(97)	EP 2096392	(47)	01.12.2010
(97)	EP 2042065	(47)	01.12.2010	(97)	EP 2097298	(47)	01.12.2010
(97)	EP 2042452	(47)	01.12.2010	(97)	EP 2099989	(47)	01.12.2010
(97)	EP 2042897	(47)	01.12.2010	(97)	EP 2100703	(47)	01.12.2010
(97)	EP 2043812	(47)	01.12.2010	(97)	EP 2101530	(47)	01.12.2010
(97)	EP 2044657	(47)	01.12.2010	(97)	EP 2101838	(47)	01.12.2010
(97)	EP 2045043	(47)	01.12.2010	(97)	EP 2101987	(47)	01.12.2010
(97)	EP 2045884	(47)	01.12.2010	(97)	EP 2102017	(47)	01.12.2010
(97)	EP 2047681	(47)	01.12.2010	(97)	EP 2102042	(47)	01.12.2010
(97)	EP 2047774	(47)	01.12.2010	(97)	EP 2102067	(47)	01.12.2010
(97)	EP 2048976	(47)	01.12.2010	(97)	EP 2102164	(47)	01.12.2010
(97)	EP 2049077	(47)	01.12.2010	(97)	EP 2102527	(47)	01.12.2010
(97)	EP 2050852	(47)	01.12.2010	(97)	EP 2103727	(47)	01.12.2010
(97)	EP 2051647	(47)	01.12.2010	(97)	EP 2104794	(47)	01.12.2010
(97)	EP 2051844	(47)	01.12.2010	(97)	EP 2105560	(47)	01.12.2010
(97)	EP 2052810	(47)	01.12.2010	(97)	EP 2106622	(47)	01.12.2010
(97)	EP 2054296	(47)	01.12.2010	(97)	EP 2106634	(47)	01.12.2010
(97)	EP 2055273	(47)	01.12.2010	(97)	EP 2106942	(47)	01.12.2010
(97)	EP 2056203	(47)	01.12.2010	(97)	EP 2107084	(47)	01.12.2010
(97)	EP 2058889	(47)	01.12.2010	(97)	EP 2107231	(47)	01.12.2010
(97)	EP 2059453	(47)	01.12.2010	(97)	EP 2107681	(47)	01.12.2010
(97)	EP 2060029	(47)	01.12.2010	(97)	EP 2107993	(47)	01.12.2010
(97)	EP 2060144	(47)	01.12.2010	(97)	EP 2108286	(47)	01.12.2010
(97)	EP 2061718	(47)	01.12.2010	(97)	EP 2108379	(47)	01.12.2010
(97)	EP 2063140	(47)	01.12.2010	(97)	EP 2108492	(47)	01.12.2010
(97)	EP 2063738	(47)	01.12.2010	(97)	EP 2108599	(47)	01.12.2010
(97)	EP 2063982	(47)	01.12.2010	(97)	EP 2108791	(47)	01.12.2010
(97)	EP 2064767	(47)	01.12.2010	(97)	EP 2109103	(47)	01.12.2010
(97)	EP 2064808	(47)	01.12.2010	(97)	EP 2110050	(47)	01.12.2010
(97)	EP 2067315	(47)	01.12.2010	(97)	EP 2110238	(47)	01.12.2010
(97)	EP 2068318	(47)	01.12.2010	(97)	EP 2110275	(47)	01.12.2010
(97)	EP 2069186	(47)	01.12.2010	(97)	EP 2110308	(47)	01.12.2010
(97)	EP 2069580	(47)	01.12.2010	(97)	EP 2111033	(47)	01.12.2010
(97)	EP 2069777	(47)	01.12.2010	(97)	EP 2112395	(47)	01.12.2010
(97)	EP 2070059	(47)	01.12.2010	(97)	EP 2112734	(47)	01.12.2010
(97)	EP 2070470	(47)	01.12.2010	(97)	EP 2112846	(47)	01.12.2010
(97)	EP 2070538	(47)	01.12.2010	(97)	EP 2113141	(47)	01.12.2010
(97)	EP 2070749	(47)	01.12.2010	(97)	EP 2113211	(47)	01.12.2010
(97)	EP 2070826	(47)	01.12.2010	(97)	EP 2113436	(47)	01.12.2010
(97)	EP 2070845	(47)	01.12.2010	(97)	EP 2114681	(47)	01.12.2010
(97)	EP 2071390	(47)	01.12.2010	(97)	EP 2114762	(47)	01.12.2010
(97)	EP 2071972	(47)	01.12.2010	(97)	EP 2114803	(47)	01.12.2010
(97)	EP 2072494	(47)	01.12.2010	(97)	EP 2115481	(47)	01.12.2010
(97)	EP 2074919	(47)	01.12.2010	(97)	EP 2115539	(47)	01.12.2010
(97)	EP 2075084	(47)	01.12.2010	(97)	EP 2116443	(47)	01.12.2010
(97)	EP 2076532	(47)	01.12.2010	(97)	EP 2116584	(47)	01.12.2010
(97)	EP 2077134	(47)	01.12.2010	(97)	EP 2117028	(47)	01.12.2010
(97)	EP 2077187	(47)	01.12.2010	(97)	EP 2117911	(47)	01.12.2010
(97)	EP 2077956	(47)	01.12.2010	(97)	EP 2118280	(47)	01.12.2010
(97)	EP 2077960	(47)	01.12.2010	(97)	EP 2118316	(47)	01.12.2010
(97)	EP 2078671	(47)	01.12.2010	(97)	EP 2118366	(47)	01.12.2010
(97)	EP 2079413	(47)	01.12.2010	(97)	EP 2119847	(47)	01.12.2010
(97)	EP 2080429	(47)	01.12.2010	(97)	EP 2120508	(47)	01.12.2010
(97)	EP 2080532	(47)	01.12.2010	(97)	EP 2120682	(47)	01.12.2010

(97)	EP 2121203	(47)	01.12.2010	(97)	EP 2164998	(47)	01.12.2010
(97)	EP 2121864	(47)	01.12.2010	(97)	EP 2165073	(47)	01.12.2010
(97)	EP 2122420	(47)	01.12.2010	(97)	EP 2165237	(47)	01.12.2010
(97)	EP 2125099	(47)	01.12.2010	(97)	EP 2165689	(47)	01.12.2010
(97)	EP 2125556	(47)	01.12.2010	(97)	EP 2165870	(47)	01.12.2010
(97)	EP 2125792	(47)	01.12.2010	(97)	EP 2167046	(47)	01.12.2010
(97)	EP 2125798	(47)	01.12.2010	(97)	EP 2167191	(47)	01.12.2010
(97)	EP 2126074	(47)	01.12.2010	(97)	EP 2167376	(47)	01.12.2010
(97)	EP 2126271	(47)	01.12.2010	(97)	EP 2167624	(47)	01.12.2010
(97)	EP 2127188	(47)	01.12.2010	(97)	EP 2167908	(47)	01.12.2010
(97)	EP 2127189	(47)	01.12.2010	(97)	EP 2168797	(47)	01.12.2010
(97)	EP 2127561	(47)	01.12.2010	(97)	EP 2169277	(47)	01.12.2010
(97)	EP 2128039	(47)	01.12.2010	(97)	EP 2169279	(47)	01.12.2010
(97)	EP 2128051	(47)	01.12.2010	(97)	EP 2170208	(47)	01.12.2010
(97)	EP 2128941	(47)	01.12.2010	(97)	EP 2170587	(47)	01.12.2010
(97)	EP 2129908	(47)	01.12.2010	(97)	EP 2170620	(47)	01.12.2010
(97)	EP 2130760	(47)	01.12.2010	(97)	EP 2170633	(47)	01.12.2010
(97)	EP 2131342	(47)	01.12.2010	(97)	EP 2171310	(47)	01.12.2010
(97)	EP 2132089	(47)	01.12.2010	(97)	EP 2171793	(47)	01.12.2010
(97)	EP 2132284	(47)	01.12.2010	(97)	EP 2171802	(47)	01.12.2010
(97)	EP 2132467	(47)	01.12.2010	(97)	EP 2171833	(47)	01.12.2010
(97)	EP 2132874	(47)	01.12.2010	(97)	EP 2172084	(47)	01.12.2010
(97)	EP 2133224	(47)	01.12.2010	(97)	EP 2173183	(47)	01.12.2010
(97)	EP 2133996	(47)	01.12.2010	(97)	EP 2173208	(47)	01.12.2010
(97)	EP 2134739	(47)	01.12.2010	(97)	EP 2173300	(47)	01.12.2010
(97)	EP 2137442	(47)	01.12.2010	(97)	EP 2173918	(47)	01.12.2010
(97)	EP 2138405	(47)	01.12.2010	(97)	EP 2174460	(47)	01.12.2010
(97)	EP 2139538	(47)	01.12.2010	(97)	EP 2175813	(47)	01.12.2010
(97)	EP 2139650	(47)	01.12.2010	(97)	EP 2176087	(47)	01.12.2010
(97)	EP 2139825	(47)	01.12.2010	(97)	EP 2176445	(47)	01.12.2010
(97)	EP 2139935	(47)	01.12.2010	(97)	EP 2176649	(47)	01.12.2010
(97)	EP 2140104	(47)	01.12.2010	(97)	EP 2176829	(47)	01.12.2010
(97)	EP 2140447	(47)	01.12.2010	(97)	EP 2178719	(47)	01.12.2010
(97)	EP 2141179	(47)	01.12.2010	(97)	EP 2179113	(47)	01.12.2010
(97)	EP 2143633	(47)	01.12.2010	(97)	EP 2179618	(47)	01.12.2010
(97)	EP 2144730	(47)	01.12.2010	(97)	EP 2179744	(47)	01.12.2010
(97)	EP 2144772	(47)	01.12.2010	(97)	EP 2181210	(47)	01.12.2010
(97)	EP 2144782	(47)	01.12.2010	(97)	EP 2181874	(47)	01.12.2010
(97)	EP 2144802	(47)	01.12.2010	(97)	EP 2182466	(47)	01.12.2010
(97)	EP 2145172	(47)	01.12.2010	(97)	EP 2183146	(47)	01.12.2010
(97)	EP 2145913	(47)	01.12.2010	(97)	EP 2183175	(47)	01.12.2010
(97)	EP 2146128	(47)	01.12.2010	(97)	EP 2183652	(47)	01.12.2010
(97)	EP 2146951	(47)	01.12.2010	(97)	EP 2185607	(47)	01.12.2010
(97)	EP 2147133	(47)	01.12.2010	(97)	EP 2185634	(47)	01.12.2010
(97)	EP 2147578	(47)	01.12.2010	(97)	EP 2185652	(47)	01.12.2010
(97)	EP 2147713	(47)	01.12.2010	(97)	EP 2186005	(47)	01.12.2010
(97)	EP 2149319	(47)	01.12.2010	(97)	EP 2186349	(47)	01.12.2010
(97)	EP 2150304	(47)	01.12.2010	(97)	EP 2186509	(47)	01.12.2010
(97)	EP 2150453	(47)	01.12.2010	(97)	EP 2188019	(47)	01.12.2010
(97)	EP 2151228	(47)	01.12.2010	(97)	EP 2188088	(47)	01.12.2010
(97)	EP 2151590	(47)	01.12.2010	(97)	EP 2191142	(47)	01.12.2010
(97)	EP 2152616	(47)	01.12.2010	(97)	EP 2191741	(47)	01.12.2010
(97)	EP 2153062	(47)	01.12.2010	(97)	EP 2198241	(47)	01.12.2010
(97)	EP 2153087	(47)	01.12.2010	(97)	EP 2204928	(47)	01.12.2010
(97)	EP 2153128	(47)	01.12.2010	(97)	EP 2213354	(47)	01.12.2010
(97)	EP 2153468	(47)	01.12.2010	(97)	EP 2233015	(47)	01.12.2010
(97)	EP 2153582	(47)	01.12.2010				
(97)	EP 2153697	(47)	01.12.2010				
(97)	EP 2154029	(47)	01.12.2010				
(97)	EP 2154063	(47)	01.12.2010				
(97)	EP 2154949	(47)	01.12.2010				
(97)	EP 2155179	(47)	01.12.2010				
(97)	EP 2155354	(47)	01.12.2010				
(97)	EP 2155653	(47)	01.12.2010				
(97)	EP 2155662	(47)	01.12.2010				
(97)	EP 2155916	(47)	01.12.2010				
(97)	EP 2156242	(47)	01.12.2010				
(97)	EP 2158115	(47)	01.12.2010				
(97)	EP 2158348	(47)	01.12.2010				
(97)	EP 2158472	(47)	01.12.2010				
(97)	EP 2158998	(47)	01.12.2010				
(97)	EP 2159146	(47)	01.12.2010				
(97)	EP 2159524	(47)	01.12.2010				
(97)	EP 2162091	(47)	01.12.2010				
(97)	EP 2162257	(47)	01.12.2010				
(97)	EP 2162358	(47)	01.12.2010				
(97)	EP 2163712	(47)	01.12.2010				
(97)	EP 2164773	(47)	01.12.2010				

Zveřejněné překlady evropských patentových spisů

U následujících udělených evropských patentů s účinky pro Českou republiku byl majitelem předložen překlad patentového spisu do českého jazyka (§ 35c odst. 2 až 4 zákona č. 527/1990 Sb., v platném znění). Údaje jsou řazeny vzestupně podle čísel evropských patentů.

(97) EP 1421105		(33) DE	
(47) 06.10.2010		(74) Čermák Hořejš Matějka a spol., JUDr. Karel Čermák,	
(97) 13.03.2003		advokát, Národní 32, Praha 1, 11000	
(51) C07K 5/02	(2006.01)		
C07D 239/90	(2006.01)		
C07D 403/12	(2006.01)	(97) EP 1467744	
A61K 38/05	(2006.01)	(47) 15.09.2010	
A61K 31/517	(2006.01)	(97) 17.07.2003	
A61P 35/00	(2006.01)	(51) A61K 31/724	(2006.01)
(96) 30.08.2002		A61K 31/455	(2006.01)
(96) 02755281.9		A61K 31/4174	(2006.01)
(73) BTG INTERNATIONAL LIMITED, London EC4M 7SB, GB		(96) 07.11.2002	
(72) BAVETSIAS, Vassilios, Sutton, Surrey SM2 6NS, GB		(96) 02778822.3	
JACKMAN, Ann, Lesley, Horsham, West Sussex, RH12 3DX, GB		(73) Dow Pharmaceutical Sciences, Petaluma, CA 94954-6542, US	
(54) Kancerostatika, zvláště deriváty		(72) CHANG, Yunik, Sonoma, CA 95476, US	
cyklopenta/g/chinazolinu		DOW, Gordon, J., Santa Rosa, CA 95409, US	
(32) 31.08.2001, 07.12.2001, 18.12.2001		(54) Vodné kompozice obsahující metronidazol	
(31) 0121151, 0129387, 340253 P		(32) 24.12.2001	
(33) GB, GB, US		(31) 33835	
(86) PCT/GB2002/003979		(33) US	
(87) WO 2003/020748		(86) PCT/US2002/036063	
(74) PATENTSERVIS Praha a.s., Jivenská 1273/1, Praha 4, 14021		(87) WO 2003/057135	
		(74) TRAPLOVÁ HAKR KUBÁT Advokátní a patentová kancelář, Ing. Jan Kubát, Přístavní 24, Praha 7, 17000	
(97) EP 1427815		(97) EP 1475641	
(47) 01.09.2010		(47) 25.08.2010	
(97) 20.03.2003		(97) 10.11.2004	
(51) C12N 5/07	(2010.01)	(51) G01R 19/00	(2006.01)
C12N 7/00	(2006.01)	G01R 25/00	(2006.01)
A61K 39/12	(2006.01)	G01R 19/25	(2006.01)
A61P 31/12	(2006.01)	G01R 13/28	(2006.01)
(96) 11.09.2002		(96) 29.01.2004	
(96) 02777069.2		(96) 04468003.1	
(73) Novartis Vaccines and Diagnostics GmbH, 35041 Marburg, DE		(73) Instrumentation Technologies d.d., 5250 Solkan, SI	
(72) VORLOP, Jürgen, 35041 Marburg, DE		Ursic, Rok, 5000 Nova Gorica, SI	
Frech, Christian, 35041 Marburg, DE		(54) Způsob a zařízení pro přesné měření množství vysokofrekvenčních signálů na amplitudě a fázi	
LÜBBEN, Holger, 35083 Wetter, DE		(32) 05.05.2003	
GREGERSEN, Jens-Peter, 35083 Wetter, DE		(31) 200300115	
(54) Způsoby průmyslové výroby vakcín		(33) SI	
(32) 12.09.2001		(74) FISCHER & PARTNER Intellectual Property s.r.o., Ing. Michael Fischer, Na Hrobcí 294/5, Praha 2, 12000	
(31) 10144906			
(33) DE			
(86) PCT/EP2002/010208		(97) EP 1478667	
(87) WO 2003/023021		(47) 08.09.2010	
(74) TRAPLOVÁ HAKR KUBÁT Advokátní a patentová kancelář, Ing. Eduard Hakr, Přístavní 24, Praha 7, 17000		(97) 04.09.2003	
		(51) C07K 16/18	(2006.01)
(97) EP 1454798		A61K 47/48	(2006.01)
(47) 04.08.2010		C12N 5/20	(2006.01)
(97) 08.09.2004		A61K 39/395	(2006.01)
(51) B60R 16/02	(2006.01)	G01N 33/574	(2006.01)
H02J 7/14	(2006.01)	(96) 20.02.2003	
H01J 1/10	(2006.01)	(96) 03743010.5	
(96) 03.03.2004		(73) SIGMA-TAU Industrie Farmaceutiche Riunite S.p.A., 00144 Roma, IT	
(96) 04004913.2		(72) DE SANTIS, Rita, c/o Sigma-Tau Industrie, I-00040 Pomezia, IT	
(73) Auto-Kabel Managementgesellschaft mbH, 79688 Hausen i.W., DE		ANASTASI, Anna Maria, c/o Sigma-Tau Industrie, I-00040 Pomezia, IT	
(72) Gronwald, Frank, Dipl.-Ing., 50181 Bedburg, DE		(54) Monoklonální protilátka proti humánnímu tenascinu	
Stracke, Rolf, Dipl.-Ing. FH, 79539 Lörrach-Stetten, DE		(32) 26.02.2002	
(54) Způsob a zařízení pro napětíové správné elektrické spojení různých napětíových úrovní, zejména napájení z externího zdroje v elektrických sítích motorových vozidel		(31) 359299 P	
(32) 07.03.2003		(33) US	
(31) 10310400		(86) PCT/IT2003/000098	
		(87) WO 2003/072608	

(74) Společná advokátní kancelář Vsetečka Zelený Švorčík Kalenský a partneři, JUDr. Miloš Vsetečka, Hálkova 2, Praha 2, 12000

(97) **EP 1491976**
(47) 25.08.2010
(97) 29.12.2004
(51) **G05B 19/418** (2006.01)
(96) 11.06.2004
(96) 04013799.4

(73) M&F Maschinen- und Fertigungsanlagen-Optimierung Josef Nagel, 66453 Gersheim, DE
(72) Nagel, Josef, 66453 Gersheim, DE
(54) **Systém sběru a zpracování dat pro řízení výrobních procesů**
(32) 25.06.2003
(31) 10328758
(33) DE
(74) Společná advokátní kancelář Vsetečka Zelený Švorčík Kalenský a partneři, JUDr. Miloš Vsetečka, Hálkova 2, Praha 2, 12000

(97) **EP 1502666**
(47) 18.08.2010
(97) 02.02.2005
(51) **B09B 1/00** (2006.01)
B65D 90/02 (2006.01)
(96) 22.07.2004
(96) 04103526.2
(73) Przedsiębiorstwo "ECO-COMPLEX" Anna Dobrzanska, 42-500 Bedzin, PL
(72) Dobrzanski, Przemyslaw, 41-200 Sosnowiec, PL Rzepka, Jerzy, 40-866 Katowice, PL Dobrzanski, Henryk, 41-200 Sosnowiec, PL Dobrzanski, Andrzej, 42-500 Bedzin, PL
(54) **Způsob odstraňování otevřených skládek a ukládání komunálního a/nebo průmyslového odpadu v betonových sílech**
(32) 01.08.2003
(31) 36152903
(33) PL
(74) RNDr. Kateřina Hartvichová, Na Bělidle 3, Praha 5, 15000

(97) **EP 1506323**
(47) 11.08.2010
(97) 20.11.2003
(51) **C22C 37/10** (2006.01)
(96) 12.05.2003
(96) 03750007.1

(73) Scania CV AB (publ), 151 87 Södertälje, SE
(72) PENTTINEN, Martti, S-155 94 Nykvarn, SE BJÖRKLIND, Tobias, S-153 92 Hölö, SE BJÖRKMANN, Carl, S-647 31 Mariefred, SE
(54) **Feroslitina šedé litiny a odlévaná součást motoru s vnitřním spalováním**
(32) 13.05.2002
(31) 0201431
(33) SE
(86) PCT/SE2003/000770
(87) WO 2003/095692
(74) Společná advokátní kancelář Vsetečka Zelený Švorčík Kalenský a partneři, JUDr. Miloš Vsetečka, Hálkova 2, Praha 2, 12000

(97) **EP 1514023**
(47) 06.10.2010
(97) 18.12.2003
(51) **F03D 1/06** (2006.01)
(96) 28.05.2003
(96) 03735483.4
(73) Wobben, Aloys, 26607 Aurich, DE

(72) Wobben, Aloys, 26607 Aurich, DE
(54) **Zařízení na větrnou energii s listem rotoru**
(32) 05.06.2002, 21.02.2003
(31) 10225136, 10307682
(33) DE, DE
(86) PCT/EP2003/005605
(87) WO 2003/104646
(74) PATENTSERVIS Praha a.s., Jivenská 1273/1, Praha 4, 14021

(97) **EP 1515969**
(47) 25.08.2010
(97) 24.12.2003
(51) **C07D 471/10** (2006.01)
A01N 43/90 (2006.01)
C07D 491/10 (2006.01)
C07D 211/76 (2006.01)
C07D 211/70 (2006.01)

(96) 04.06.2003
(96) 03732685.7
(73) Syngenta Limited, Guildford Surrey GU2 7YH, GB Syngenta Participations AG, 4058 Basel, CH
(72) HUGHES, David, John, Syngenta Limited, Bracknell, Berkshire RG42 6EY, GB WORTHINGTON, Paul, Anthony, Syngenta Limited, Bracknell, Berkshire RG42 6EY, GB RUSSELL, Charles, Adam, Syngenta Limited, Bracknell, Berkshire RG42 6EY, GB CLARKE, Eric, Daniel, Syngenta Limited, Bracknell, Berkshire RG42 6EY, GB PEACE, James, Edward, Syngenta Limited, Bracknell, Berkshire RG42 6EY, GB ASHTON, Mark, Richard, Evotec OAI, Abington, Oxon OX14 4SD, GB COULTER, Thomas, Stephen, Evotec OAI, Abington, Oxon OX14 4SD, GB ROBERTS, Richard, Spurring, Almirall Prodesfarm, E-08024 Barcelona, ES MOLLEYRES, Louis-Pierre SYNGENTA Crop Protection AG, CH-4058 Basel, CH CEDERBAUM, Fredrik SYNERGENTA Crop Protection AG, CH-4058 Basel, CH CASSAYRE, Jerome, CH-4058 Basel, CH MAIENFISCH, Peter, CH-4058 Basel, CH

(54) **Deriváty spiroindolinpiperidinu**
(32) 14.06.2002
(31) 0213715
(33) GB
(86) PCT/GB2003/002424
(87) WO 2003/106457
(74) TRAPLOVÁ HAKR KUBÁT Advokátní a patentová kancelář, Ing. Jan Kubát, Přístavní 24, Praha 7, 17000

(97) **EP 1537878**
(47) 22.09.2010
(97) 15.01.2004

- | | | | | |
|------|---|-----------|------|---|
| (51) | A61K 45/00 | (2006.01) | (32) | 03.12.2002, 13.05.2003 |
| | A61K 38/17 | (2006.01) | (31) | 430455 P, 470227 P |
| | A61K 39/395 | (2006.01) | (33) | US, US |
| | A61K 31/7088 | (2006.01) | (86) | PCT/US2003/038212 |
| | A61P 31/00 | (2006.01) | (87) | WO 2004/050774 |
| | A61P 35/00 | (2006.01) | (74) | Společná advokátní kancelář Všeťečka Zelený Švorčík Kalenský a partneři, JUDr. Miloš Všeťečka, Hálkova 2, Praha 2, 12000 |
| | A61P 35/04 | (2006.01) | | |
| | A61P 37/04 | (2006.01) | | |
| | C12N 5/10 | (2006.01) | | |
| | C12Q 1/02 | (2006.01) | | |
| | G01N 33/50 | (2006.01) | (97) | EP 1618092 |
| | A61K 35/14 | (2006.01) | (47) | 22.09.2010 |
| | A61K 33/00 | (2006.01) | (97) | 18.11.2004 |
| | A61K 35/00 | (2006.01) | (51) | C07D 231/18 (2006.01) |
| | G01N 33/574 | (2006.01) | | A61K 31/4155 (2006.01) |
| | A01K 67/027 | (2006.01) | | A61P 37/00 (2006.01) |
| | A61K 31/00 | (2006.01) | (96) | 03.05.2004 |
| | C07K 16/28 | (2006.01) | (96) | 04751133.2 |
| | C07K 14/705 | (2006.01) | (73) | Bristol-Myers Squibb Company, Princeton, NJ 08543-4000, US |
| | C07K 16/46 | (2006.01) | (72) | DYCKMAN, Alaric, Lawrenceville, NJ 08648, US
DAS, Jagabandhu, Mercerville, NJ 08619, US
LEFTHERIS, Katerina, Skillman, NJ 08558, US
LIU, Chunjian, Pennington, NJ 08534, US
ZHAO, Rulin, Pennington, NJ 08543, US
CHEN, Bang-Chi, Plainsboro, NJ 08538, US
WROBLESKI, Stephen, T., Whitehouse Station, NJ 08889, US |
| (96) | 02.07.2003 | | (54) | Arylem substituované pyrazolamidové pyrazolamidové jako inhibitory kinasy |
| (96) | 03741154.3 | | (32) | 01.05.2003 |
| (73) | ONO PHARMACEUTICAL CO., LTD., Osaka-shi, Osaka 541-8526, JP
Honjo, Tasuku, Kyoto-shi, Kyoto 606-0001, JP | | (31) | 467029 P |
| (72) | HONJO, Tasuku, Kyoto-shi, Kyoto 606-0001, JP
MINATO, Nagahiro, Kyoto-shi, Kyoto 606-8105, JP
IWAI, Yoshiko, c/o The Rockefeller University, New York, NY 10021, US
SHIBAYAMA, Shiro, c/o Ono Pharmaceutical Co., Ltd., Tsukuba-shi, Ibaraki 300-4247, JP | | (33) | US |
| (54) | Imunostimulační kompozice | | (86) | PCT/US2004/013604 |
| (32) | 03.07.2002, 06.02.2003 | | (87) | WO 2004/099156 |
| (31) | 2002194491, 2003029846 | | (74) | PATENTSERVIS Praha a.s., Jivenská 1273/1, Praha 4, 14021 |
| (33) | JP, JP | | | |
| (86) | PCT/JP2003/008420 | | | |
| (87) | WO 2004/004771 | | | |
| (74) | Čermák Hořejš Matějka a spol., JUDr. Karel Čermák, advokát, Národní 32, Praha 1, 11000 | | | |
| | | | (97) | EP 1618316 |
| (97) | EP 1551244 | | (47) | 27.10.2010 |
| (47) | 08.09.2010 | | (97) | 11.11.2004 |
| (97) | 15.01.2004 | | (51) | F16F 1/38 (2006.01) |
| (51) | A43B 7/12 (2006.01) | | (96) | 23.04.2004 |
| (96) | 07.07.2003 | | (96) | 04729129.9 |
| (96) | 03762643.9 | | (73) | TRELLEBORG AB, 231 22 Trelleborg, SE |
| (73) | Geox S.p.A., 31044 Montebelluna Localita Biadene (Treviso), IT | | (72) | FITZGERALD, Dermott, James, Pebbleford House, Kettering, Northamptonshire NN15 6 PR, GB |
| (72) | POLEGATO MORETTI, Mario, I-31035 Crocetta del Montello, IT
FERRARESE, Antonio, IT-37063 ISOLA DELLA SCALA, IT | | (54) | Systém pro tlumení vibrací |
| (54) | Vodu nepropouštějící a prodyšná podešev pro boty | | (32) | 30.04.2003, 08.07.2003 |
| (32) | 09.07.2002 | | (31) | 0309797, 486203 P |
| (31) | PD20020187 | | (33) | GB, US |
| (33) | IT | | (86) | PCT/GB2004/001748 |
| (86) | PCT/EP2003/007273 | | (87) | WO 2004/097246 |
| (87) | WO 2004/004505 | | (74) | PATENTSERVIS Praha a.s., Jivenská 1273/1, Praha 4, 14021 |
| (74) | Rott, Růžička & Guttman Patentové, známkové a advokátní kanceláře, Ing. Václav Krmenčík, Vinohradská 37, Praha 2, 12000 | | | |
| | | | (97) | EP 1627041 |
| (97) | EP 1572421 | | (47) | 18.11.2009 |
| (47) | 12.05.2010 | | (97) | 02.12.2004 |
| (97) | 17.06.2004 | | (51) | C12M 3/00 (2006.01) |
| (51) | B25B 5/14 (2006.01) | | | B01D 46/10 (2006.01) |
| | B32B 27/08 (2006.01) | | | B01D 53/22 (2006.01) |
| | C09D 133/04 (2006.01) | | | A61L 9/01 (2006.01) |
| | C09D 127/12 (2006.01) | | (96) | 19.05.2004 |
| (96) | 03.12.2003 | | (96) | 04752683.5 |
| (96) | 03790213.7 | | (73) | Trachtenberg, Michael, Lawrenceville, NJ 08645, US |
| (73) | Whitford B.V., 1183 AS Amstelveen, NL | | (72) | Trachtenberg, Michael, Lawrenceville, NJ 08645, US |
| (72) | Bate, Thomas James, Glenview, IL 60025, US | | (54) | Způsob a zařízení k izolaci složky plynu z proudu smíšeného plynu |
| (54) | Nepřilnavý povlak a způsob jeho vytvoření | | (86) | PCT/US2004/015706 |
| | | | (87) | WO 2004/104160 |
| | | | (74) | PATENTSERVIS Praha a.s., Jivenská 1273/1, Praha 4, 14021 |

(97) EP 1630106	(96) 04025278.5
(47) 07.07.2010	(73) Nestec S.A., 1800 Vevey, CH
(97) 01.03.2006	(72) Colarow, Ladislav N.A., 1073 Savigny, CH
(51) B65D 77/28 (2006.01)	(54) Modifikovaný kakaový produkt a způsob jeho výroby
(96) 30.07.2005	(74) KOREJZOVÁ & SPOL., v.o.s., JUDr. Petra Korejzová, advokátka, Korunní 810/104 E, Praha 10, 10100
(96) 05107077.9	
(73) Huhtamaki Göttingen Zweigniederlassung der Huhtamaki Deutschland GmbH & Co. KG, 37077 Göttingen, DE	(97) EP 1650227
(72) Altenburg, Gerd, 37077, Göttingen, DE	(47) 01.09.2010
Wagner, Katrin, 37022, Göttingen, DE	(97) 26.04.2006
(54) Obal ve formě kelímku se lžičkou	(51) C08C 19/00 (2006.01)
(32) 06.08.2004	C08C 19/28 (2006.01)
(31) 202004012432 U	C08C 19/44 (2006.01)
(33) DE	C08F 136/06 (2006.01)
(74) Čermák Hořejš Matějka a spol., JUDr. Karel Čermák, advokát, Národní 32, Praha 1, 11000	C08G 81/02 (2006.01)
	(96) 12.10.2005
	(96) 05109469.6
	(73) Polimeri Europa S.p.A., 20097 San Donato Milanese (MI), IT
(97) EP 1631144	(72) Viola, Gian Tommaso, 48015, Cervia (Ravenna), IT
(47) 20.10.2010	Bacchelli, Fabio, 48100, Ravenna, IT
(97) 18.11.2004	Valenti, Silvia, 48100, Ravenna, IT
(51) A01N 39/02 (2006.01)	(54) Způsob výroby polybutadienu s malým obsahem rozvětvení
(96) 27.04.2004	(32) 25.10.2004
(96) 04729644.7	(31) MI20042022
(73) LANXESS Deutschland GmbH, 51369 Leverkusen, DE	(33) IT
(72) UHR, Hermann, 51373 Leverkusen, DE	(74) Čermák Hořejš Matějka a spol., JUDr. Karel Čermák, advokát, Národní 32, Praha 1, 11000
BRUNS, Rainer, 51373 Leverkusen, DE	
ROTHER, Heinz-Joachim, 47803 Krefeld, DE	
RENNER, Gerd-Friedrich, 51515 Kürten, DE	
(54) Polyethylenglykolestery kyseliny R-(+)-MCCPP	(97) EP 1656347
(32) 07.05.2003	(47) 13.10.2010
(31) 10320551	(97) 03.03.2005
(33) DE	(51) C07D 209/36 (2006.01)
(86) PCT/EP2004/004414	(96) 16.08.2004
(87) WO 2004/098288	(96) 04768065.7
(74) Společná advokátní kancelář Všečečka Zelený Švorčík Kalenský a partneři, JUDr. Miloš Všečečka, Hálkova 2, Praha 2, 12000	(73) AstraZeneca AB, 151 85 Södertälje, SE
	(72) BONNERT, Roger, Victor AstraZeneca R & D Charnwood, Loughborough Leicestershire LE11 5RH, GB
	COOK, Anthony, Ronald AstraZeneca R & D Charnwood, Loughborough Leicestershire LE11 5RH, GB
	LUKER, Timothy, Jon AstraZeneca R D Charnwood, Loughborough Leicestershire LE11 5RH, GB
	MOHAMMED, Rukhsana, Tasneem AstraZeneca R & D Charnwood, Loughborough Leicestershire LE11 5RH, GB
	THOM, Stephen AstraZeneca R & D Charnwood, Loughborough Leicestershire LE11 5RH, GB
	(54) Substituované indolové deriváty pro farmaceutické kompozice pro léčení respiračních onemocnění
	(32) 18.08.2003
	(31) 0302232
	(33) SE
	(86) PCT/GB2004/003502
	(87) WO 2005/019171
	(74) TRAPLOVÁ HAKR KUBÁT Advokátní a patentová kancelář, Ing. Eduard Hakr, Přístavní 24, Praha 7, 17000
(97) EP 1635661	
(47) 11.08.2010	
(97) 23.12.2004	
(51) A41D 13/11 (2006.01)	
B01D 39/14 (2006.01)	
A62B 7/10 (2006.01)	
B01D 71/00 (2006.01)	
B01D 39/16 (2006.01)	
(96) 11.06.2004	
(96) 04736720.6	
(73) WADSTRÖM, Torkel, S-224 67 Lund, SE	
Ljung, Asa, 224 67 Lund, SE	
Hjertén, Stellan, S-752 52 Uppsala, SE	
(72) WADSTRÖM, Torkel, 224 67 Lund, SE	
LJUNG, Asa, 224 67 Lund, SE	
HJERTEN, Stellan, 756 52 Uppsala, SE	
ILBÄCK, Nils-Gunnar, 752 27 Uppsala, SE	
HJERTEN, Marie-Christine, 754 42 Uppsala, SE	
(54) Výrobek na absorpční účely	
(32) 13.06.2003	
(31) 477960 P	
(33) US	
(86) PCT/SE2004/000928	
(87) WO 2004/110193	
(74) TRAPLOVÁ HAKR KUBÁT Advokátní a patentová kancelář, Ing. Eduard Hakr, Přístavní 24, Praha 7, 17000	
	(97) EP 1665602
	(47) 01.09.2010
	(97) 17.03.2005
	(51) H04J 11/00 (2006.01)
	H03D 1/00 (2006.01)
	(96) 09.09.2004
	(96) 04783748.9
	(73) Qualcomm, Incorporated, San Diego, CA 92121-1714, US
	(72) KADOUS, Tamer, San Diego, California 92122, US
	(54) Přirůstkový redundantní přenos v komunikačním systému MIMO
	(32) 09.09.2003, 18.12.2003, 15.03.2004
	(31) 501777 P, 531391 P, 801624
	(33) US, US, US
	(86) PCT/US2004/029648
(97) EP 1649756	
(47) 08.09.2010	
(97) 26.04.2006	
(51) A23G 1/00 (2006.01)	
A23G 1/04 (2006.01)	
A23G 1/02 (2006.01)	
(96) 25.10.2004	

(87) WO 2005/025117
(74) Rott, Růžicka & Guttman Patentové, známkové a advokátní kanceláře, Ing. Ivana Menšíková, Vinohradská 37, Praha 2, 12000

(74) Společná advokátní kancelář Všeťečka Zelený Švorčík Kalenský a partneři, JUDr. Miloš Všeťečka, Hálkova 2, Praha 2, 12000

(97) **EP 1669367**
(47) 01.09.2010
(97) 03.03.2005
(51) **C07K 7/06** (2006.01)
A61K 38/08 (2006.01)
A61K 38/10 (2006.01)
C12N 15/11 (2006.01)
A61P 1/16 (2006.01)
A61P 43/00 (2006.01)
(96) 05.07.2004
(96) 04742049.2
(73) Proyecto de Biomedicina Cima, S.L., 31008 Pamplona - Navarra, ES
(72) DOTOR DE LAS HERRERIAS, Javier, E-31008 Pamplona, ES
LOPEZ VAZQUEZ, Ana Belén, E-31008 Pamplona, ES
LASARTE SAGASTIBELZA, Juan José, E-31008 Pamplona, ES
PRIETO VALTUENA, Jesus, E-31008 Pamplona, ES
BORRAS CUESTA, Francisco, E-31008 Pamplona, ES
(54) **Peptidy, které se mohou vázat na transformující růstový faktor beta 1 (TGB - beta 1)**
(32) 22.08.2003
(31) 200302020
(33) ES
(86) PCT/ES2004/000320
(87) WO 2005/019244
(74) A. Holas & partner Patentová a známková kancelář, Ing. Mgr. Hana Holasová, Křížová 4, Brno, 60300

(97) **EP 1720935**
(47) 07.07.2010
(97) 22.09.2005
(51) **C08J 5/00** (2006.01)
(96) 13.02.2004
(96) 04711214.9
(73) Edizione, L.C., Alpine, UT 84004, US
(72) PEARCE, Tony, M., Alpine, UT 84004, US
(54) **Způsob hladicího formování**
(86) PCT/US2004/004382
(87) WO 2005/087847
(74) Čermák Hořejš Matějka a spol., JUDr. Karel Čermák, advokát, Národní 32, Praha 1, 11000

(97) **EP 1680945**
(47) 08.09.2010
(97) 26.05.2005
(51) **H05B 3/84** (2006.01)
(96) 03.11.2004
(96) 04805369.8
(73) SAINT-GOBAIN GLASS FRANCE, 92400 Courbevoie, FR
(72) ANDRT, Jan, 26762 Komarov, CZ
(54) **Vyhřívaná laminovaná okenní tabule**
(32) 07.11.2003
(31) 10352464
(33) DE
(86) PCT/FR2004/002818
(87) WO 2005/048656
(74) Společná advokátní kancelář Všeťečka Zelený Švorčík Kalenský a partneři, JUDr. Miloš Všeťečka, Hálkova 2, Praha 2, 12000

(97) **EP 1723144**
(47) 06.10.2010
(97) 09.02.2006
(51) **C07D 413/12** (2006.01)
C07D 413/14 (2006.01)
C07D 487/04 (2006.01)
A61K 31/519 (2006.01)
A61P 25/28 (2006.01)
C07D 413/06 (2006.01)
(96) 15.02.2005
(96) 05802855.6
(73) AstraZeneca AB, 151 85 Södertälje, SE
(72) EDWARDS, Louise, Mississauga, Ontario L4V 1V7, CA
ISAAC, Methvin, Mississauga, Ontario L4V 1V7, CA
JOHANSSON, Martin, 151 85 Södertälje, SE
KERS, Annika, 151 85 Södertälje, SE
MALMBERG, Johan, 151 85 Södertälje, SE
MCLEOD, Donald, Salt Lake City, UT 84108, US
MINIDIS, Alexander, 151 85 Södertälje, SE
STAAF, Karin, 151 85 Södertälje, SE
SLASSI, Abdelmalik, Mississauga, Ontario L4V 1V7, CA
STEFANAC, Tomislav, Mississauga, Ontario L4V 1V7, CA
STORMANN, Thomas, Salt Lake City, UT 84108, US
WENSBO, David, 151 85 Södertälje, SE
XIN, Tao, Toronto, Ontario M5G 1L8, CA
ARORA, Jalaj, Toronto, Ontario M5G 1L8, CA
(54) **Další heteropolycyklické sloučeniny a jejich použití jako antagonistů receptoru metabotropního glutamátu**
(32) 18.02.2004
(31) 608960 P
(33) US
(86) PCT/US2005/004774
(87) WO 2006/014185
(74) TRAPLOVÁ HAKR KUBÁT Advokátní a patentová kancelář, Ing. Eduard Hakr, Přístavní 24, Praha 7, 17000

(97) **EP 1685540**
(47) 01.09.2010
(97) 19.05.2005
(51) **G07C 5/08** (2006.01)
B60R 11/04 (2006.01)
(96) 08.11.2004
(96) 04797233.6
(73) TECHNIKUS AG, 9490 Vaduz, LI
(72) SOURLIER, David, 9633 Hemberg, CH
(54) **Zařízení pro záznam provozních a/nebo dopravních situací vozidel a způsob vyhodnocování těchto záznamů**
(32) 11.11.2003
(31) 193603
(33) CH
(86) PCT/CH2004/000676
(87) WO 2005/045768

(97) **EP 1731010**
(47) 11.08.2010
(97) 13.12.2006
(51) **A01B 45/02** (2006.01)
A01D 34/04 (2006.01)
(96) 08.06.2006
(96) 06011824.7
(73) Brielmaier, Martin, 88048 Friedrichshafen, DE
(72) Brielmaier, Martin, 88048 Friedrichshafen, DE
(54) **Vozidlo**
(32) 09.06.2005
(31) 102005026761
(33) DE
(74) Ing. Jiří Chlustina, Jana Masaryka 43-47, Praha 2, 12000

(97) **EP 1737889**
(47) 08.09.2010

(97) 04.05.2006		(33) EP, EP
(51) C07K 14/815	(2006.01)	(86) PCT/EP2005/006781
(96) 19.10.2005		(87) WO 2006/012949
(96) 05796944.6		(74) KOREJZOVÁ & SPOL., v.o.s., JUDr. Petra Korejzová, advokátka, Korunní 810/104 E, Praha 10, 10100
(73) Lonza AG, 4052 Basel, CH		
(72) DROZ, Anne-Sophie, CH- 3960 Sierre, CH SCHNIDRIG, Jasmine, CH-3930 Eyholz, CH STUDER, Nicole, CH-3932 Visperterminen, CH VARRAY, Stéphane, CH-3960 Sierre, CH WENGER, Corinne, CH-3937 Baltschieder, CH WERBITZKY, Oleg, CH-3968 Veyras, CH		
(54) Způsob syntézy peptidů v pevné fázi		(97) EP 1765046
(32) 19.10.2004		(47) 25.08.2010
(31) 04024812		(97) 21.03.2007
(33) EP		(51) H05H 1/34
(86) PCT/EP2005/011226		(2006.01)
(87) WO 2006/045503		(96) 05.09.2006
(74) RNDr. CSc. Naděžda Nowaková, Doninská 2390, Praha 9, 19016		(96) 06254615.5
		(73) HYPERTHERM, INC., Hanover, NH 03755, US
		(72) Mather, Jonathan Philip, New Hampshire, NH 03746, US Cook, David Jonathan, Bradford, VT 05033, US Bouthillier, David Leo, Hartford, VT 05047, US Sobr, John, Lebanon, NH 03766, US Eickhoff, Stephen Theodore, Hanover, NH 03755, US
		(54) Elektroda pro plazmový hořák s vylepšenými konfiguracemi vložky
(97) EP 1738818		(32) 07.09.2005, 30.08.2006
(47) 08.09.2010		(31) 714581 P, 468393
(97) 03.01.2007		(33) US, US
(51) B01D 53/56	(2006.01)	(74) Společná advokátní kancelář Všeťečka Zelený Švorčík Kalenský a partneři, JUDr. Miloš Všeťečka, Hálkova 2, Praha 2, 12000
(96) 30.06.2005		
(96) 05014296.7		
(73) Rossiisky Gosudarstvenny Universitet Nefti i Gaza Im I.M. Gubkina, Moscow GSP-1 119991, RU Kulish Olga Nikolaevna, Moscow 129075, RU		
(72) Kuzhevavov, Sergey Aleksandrovich, 105043 Moscow, RU Gleizer, Iliya Shulimovich, 117393 Moscow, RU Borodina, Elena Vladimirovna, 628480 Tyumenskaya oblast, g. Kogalyam, RU Kulish, Olga Nikolaevna, 129075 Moscow, RU		(97) EP 1768535
(54) Způsob odstraňování oxidů dusíku z kouřových plynů		(47) 14.07.2010
(74) Rott, Růžička & Guttman Patentové, známkové a advokátní kanceláře, Ing. Václav Krmenčík, Vinohradská 37, Praha 2, 12000		(97) 05.01.2006
		(51) A47J 37/04
		(2006.01)
		(96) 08.06.2005
		(96) 05775473.1
		(73) SEB S.A., 69132 Ecully Cedex, FR
		(72) PAYEN, Jean-Marc, 21800 Quetigny, FR BIZARD, Jean-Claude, 21121 Fontaine les Dijon, FR
		(54) Varný přístroj se vzduchovým proudem
(97) EP 1747881		(32) 08.06.2004, 08.06.2004
(47) 16.06.2010		(31) 0406214, 0406220
(97) 31.01.2007		(33) FR, FR
(51) B32B 21/08	(2006.01)	(86) PCT/FR2005/001416
B32B 27/20	(2006.01)	(87) WO 2006/000700
(96) 13.02.2006		(74) TRAPLOVÁ HAKR KUBÁT Advokátní a patentová kancelář, Ing. Eduard Hakr, Přístavní 24, Praha 7, 17000
(96) 06250760.3		
(73) Evonik Cyro LLC, Parsippany, 07054, NJ, US		
(72) Sparks, Darrell L., Kennebunk ME 04043, US Lafontaine, Grant B., Trumbull CT 06611, US Hay, Jennifer A., Vernon NJ 07462, US Smith, Robert E., Shapleigh ME 04076, US		
(54) Plastický fóliový produkt nabízející matný vzhled a způsob jeho přípravy		(97) EP 1778720
(32) 29.07.2005		(47) 01.09.2010
(31) 194061		(97) 23.02.2006
(33) US		(51) C07K 14/00
(74) Čermák Hořejš Matějka a spol., JUDr. Karel Čermák, advokát, Národní 32, Praha 1, 11000		(2006.01)
		C07K 7/06
		(2006.01)
		C07K 7/08
		(2006.01)
		A61K 38/16
		(2006.01)
		A61K 38/04
		(2006.01)
		(96) 18.08.2005
		(96) 05778505.7
		(73) Novabiotics Limited, Aberdeen AB21 9TR, GB
		(72) O'NEIL, Deborah, Kintore, Inverurie AB61 OUX, GB
		(54) Antimikrobiální peptidy zahrnující arginin- a/nebo lyzin-obsahující motiv
(97) EP 1761785		(32) 18.08.2004, 14.03.2005
(47) 25.08.2010		(31) 0418414, 79795
(97) 09.02.2006		(33) GB, US
(51) G01N 33/68	(2006.01)	(86) PCT/GB2005/003245
(96) 23.06.2005		(87) WO 2006/018652
(96) 05755345.5		(74) A. Holas & partner Patentová a známková kancelář, Ing. Mgr. Hana Holasová, Křížová 4, Brno, 60300
(73) Boehringer Ingelheim Vetmedica GmbH, 55216 Ingelheim am Rhein, DE		
(72) MERZA, Malik, S-752 72 UPPSALA, SE		
(54) Způsob diagnostiky infekce Lawsonia intracellularis		(97) EP 1784359
(32) 24.06.2004, 16.11.2004		(47) 08.09.2010
(31) 04014804, 04027193		(97) 16.02.2006

- | | | |
|---|-----------|---|
| (51) CO1G 25/00 | (2006.01) | (74) Společná advokátní kancelář Všeťečka Zelený Švorčík Kalenský a partneři, JUDr. Miloš Všeťečka, Hálkova 2, Praha 2, 12000 |
| (96) CO1F 17/00 | (2006.01) | |
| (96) 19.07.2005 | | |
| (96) 05767070.5 | | |
| (73) Evonik Degussa GmbH, 45128 Essen, DE | | |
| (72) KATUSIC, Stipan, 65779 Kelkheim, DE | | |
| KRÄMER, Michael, 61137 Schöneck-Kilianstädten, DE | | |
| MIESS, Horst, 63791 Kahl, DE | | |
| HENNIG, Thomas, 63571 Gelnhausen, DE | | |
| KRESS, Peter, 63791 Karlstein, DE | | |
| (54) Prášek smíšeného oxidu yttria a zirkonu | | |
| (32) 12.08.2004 | | |
| (31) 102004039139 | | |
| (33) DE | | |
| (86) PCT/EP2005/007822 | | |
| (87) WO 2006/015692 | | |
| (74) TRAPLOVÁ HAKR KUBÁT Advokátní a patentová kancelář, Ing. Eduard Hakr, Přístavní 24, Praha 7, 17000 | | |
| (97) EP 1785763 | | (97) EP 1820911 |
| (47) 21.07.2010 | | (47) 18.08.2010 |
| (97) 16.05.2007 | | (97) 22.08.2007 |
| (51) G02C 5/16 | (2006.01) | (51) E03C 1/20 |
| (96) G02C 5/00 | (2006.01) | (2006.01) |
| (96) 11.11.2005 | | E03C 1/22 |
| (96) 05110657.3 | | (2006.01) |
| (73) SdS InvestCorp AG, 6300 Zug, CH | | E03F 5/04 |
| (72) Dudli, Markus, 9500 Wil, CH | | (2006.01) |
| Kaufmann, Sandra, 8003 Zurich, CH | | B63B 17/00 |
| Radosavljevic, Marko, 8092 Zurich, CH | | (2006.01) |
| Sporri, Guy, 8092 Zurich, CH | | B63J 2/00 |
| Wirth, Othmar, 9230 Flawil, CH | | (2006.01) |
| Henne, Dr. Markus, 8640 Rapperswil, CH | | B32B 15/01 |
| Hugentobler, Daniel, 8092 Zurich, CH | | (2006.01) |
| (54) Postranice brýlí, brýle a polotovary pro výrobu postranice brýlí | | (96) 12.02.2007 |
| (74) Čermák Hořejš Matějka a spol., JUDr. Karel Čermák, advokát, Národní 32, Praha 1, 11000 | | (96) 07102170.3 |
| | | (73) Blücher Metal A/S, 7480 Vildbjerg, DK |
| | | (72) Lohmann, Hans, 4180 Soro, DK |
| | | (54) Odtokové zařízení |
| | | (32) 15.02.2006 |
| | | (31) 200600220 |
| | | (33) DK |
| | | (74) Společná advokátní kancelář Všeťečka Zelený Švorčík Kalenský a partneři, JUDr. Miloš Všeťečka, Hálkova 2, Praha 2, 12000 |
| | | |
| | | (97) EP 1827145 |
| | | (47) 01.09.2010 |
| | | (97) 18.05.2006 |
| | | (51) A24D 3/06 |
| | | (2006.01) |
| | | A24D 3/04 |
| | | (2006.01) |
| | | (96) 09.11.2005 |
| | | (96) 05808816.2 |
| | | (73) Philip Morris Products S.A., 2000 Neuchâtel, CH |
| | | (72) JUPE, Richard, Richmond, VA 23233, US |
| | | SCOTT, Robert, G., Midlothian, VA 23113, US |
| | | KEEN, Billy, J., Bumpass, VA 23024, US |
| | | (54) Pouzdro pro umístění v cigaretovém filtru obsahující kryt |
| | | (32) 10.11.2004 |
| | | (31) 626613 P |
| | | (33) US |
| | | (86) PCT/IB2005/003644 |
| | | (87) WO 2006/051422 |
| | | (74) PATENTSERVIS Praha a.s., Jivenská 1273/1, Praha 4, 14021 |
| | | |
| | | (97) EP 1836139 |
| | | (47) 25.08.2010 |
| | | (97) 15.06.2006 |
| | | (51) C03C 17/34 |
| | | (2006.01) |
| | | (96) 06.12.2005 |
| | | (96) 05824418.7 |
| | | (73) SAINT-GOBAIN GLASS FRANCE, 92400 Courbevoie, FR |
| | | (72) MENNECHEZ, Françoise, F-75010 Paris, FR |
| | | ODILE, Jean-Pierre, F-77510 Villeneuve Sur Bellot, FR |
| | | BOUSQUET, Virginie, F-02400 Nogentel, FR |
| | | (54) Dekorovaná struktura s vrstvou a její výroba |
| | | (32) 06.12.2004 |
| | | (31) 0452875 |
| | | (33) FR |
| | | (86) PCT/FR2005/051044 |
| | | (87) WO 2006/061541 |
| | | (74) Společná advokátní kancelář Všeťečka Zelený Švorčík Kalenský a partneři, JUDr. Miloš Všeťečka, Hálkova 2, Praha 2, 12000 |
| | | |
| | | (97) EP 1851117 |
| | | (47) 29.09.2010 |
| | | (97) 31.08.2006 |
| | | (51) B65B 55/02 |
| | | (2006.01) |

(96) 15.02.2006
(96) 06725973.9
(73) SERAC GROUP, 72400 La Ferté-Bernard, FR
(72) RAYNAUD, Delphine, 72400 La Ferté-Bernard, FR
(54) **Aseptické balící zařízení**
(32) 23.02.2005
(31) 0501818
(33) FR
(86) PCT/FR2006/000343
(87) WO 2006/090045
(74) PATENTSERVIS Praha a.s., Jivenská 1273/1, Praha 4, 14021

(97) **EP 1851236**
(47) 04.08.2010
(97) 24.08.2006
(51) **C07H 17/00** (2006.01)
A61K 31/7048 (2006.01)
C07H 17/08 (2006.01)
A61P 29/00 (2006.01)
A61K 31/7052 (2006.01)
(96) 13.01.2006
(96) 06727595.8
(73) Glaxo Group Limited, Greenford, Middlesex, UB6 0NN, GB
(72) CULIC, Ognjen, Zagreb 10000, HR
BOSNAR, Martina, 10000 Zagreb, HR
MARJANOVIC, Nikola, 10000 Zagreb, HR
JELIC, Dubravko, 10000 Zagreb, HR
ALIHODZIC, Sulejman, 10000 Zagreb, HR
VELA, Vanja, 10000 Zagreb, HR
MARUSIC-ISTUK, Zorica, 10000 Zagreb, HR
ERAKOVIC, Vesna, 10000 Zagreb, HR
BOSNJAK, Berislav, 10000 Zagreb, HR
HRVACIC, Boska, 10000 Zagreb, HR
TOMASKOVIC, Marija, 10000 Zagreb, HR
MUNIC, Vesna, 10000 Zagreb, HR
IVETIC, Vanesa, 10000 Zagreb, HR
HUTINEC, Antun, 10000 Zagreb, HR
KRAGOL, Goran, 10000 Zagreb, HR
LELJAK, Marija, 10000 Zagreb, HR
(54) **Makrolidy s protizánětlivou účinností**
(32) 13.01.2005, 09.09.2005
(31) 643841 P, 715828 P
(33) US, US
(86) PCT/IB2006/001238
(87) WO 2006/087644
(74) Čermák Hořejš Matějka a spol., JUDr. Karel Čermák, advokát, Národní 32, Praha 1, 11000

(97) **EP 1852225**
(47) 20.10.2010
(97) 07.11.2007
(51) **B25J 9/04** (2006.01)
B25J 19/00 (2006.01)
(96) 30.04.2007
(96) 07356057.5
(73) STAUBLI FAVERGES, 74210 Faverges, FR
(72) Palau, Joseph, 74320 Sevrier, FR
Gerat, Vincent, 74410 Saint Jorioz, FR
Sallet, Eric, 73460 Frontenex, FR
(54) **Konstrukce robota typu SCARA**
(32) 02.05.2006
(31) 0603898
(33) FR
(74) Čermák Hořejš Matějka a spol., JUDr. Karel Čermák, advokát, Národní 32, Praha 1, 11000

(97) **EP 1877618**
(47) 03.11.2010
(97) 09.11.2006
(51) **D21C 3/20** (2006.01)
D21C 3/04 (2006.01)

(96) 20.04.2006
(96) 06754773.7
(73) Compagnie Industrielle de la Matière Vegetale, 92300 Levallois Perret, FR
(72) BENJELLOUN MLAYAH, Bouchra, F-31450 Pompertuzat, FR
DELMAS, Michel, F-31320 Auzeville Tolosane, FR
AVIGNON, Gérard, F-47310 Estillac, FR
(54) **Instalace pro implementaci způsobu pro výrobu papíroviny, ligninů a cukrů a způsob výroby používající tuto instalaci**
(32) 03.05.2005
(31) 0551158
(33) FR
(86) PCT/EP2006/061715
(87) WO 2006/117295
(74) Čermák Hořejš Matějka a spol., JUDr. Karel Čermák, advokát, Národní 32, Praha 1, 11000

(97) **EP 1881084**
(47) 06.10.2010
(97) 23.01.2008
(51) **C22F 1/00** (2006.01)
C22F 1/04 (2006.01)
B21C 23/04 (2006.01)
B21C 25/02 (2006.01)
(96) 14.06.2007
(96) 07011704.9
(73) KABUSHIKI KAISHA KOBE SEIKO SHO, Kobe-shi, Hyogo 651-8585, JP
(72) Sakae, Akira c/o Kobe Corporate Research Laboratories, Kobe-shi Hyogo 651-2271, JP
Hata, Hideo c/o Kobe Corporate Research Laboratories, Kobe-shi Hyogo 651-2271, JP
(54) **Způsob výroby tvarových výrobků z žáruvzdorné hliníkové slitiny**
(32) 18.07.2006
(31) 2006195724
(33) JP
(74) PATENTSERVIS Praha a.s., Jivenská 1273/1, Praha 4, 14021

(97) **EP 1904082**
(47) 19.05.2010
(97) 07.06.2007
(51) **A61K 38/00** (2006.01)
G01N 33/68 (2006.01)
G01N 33/92 (2006.01)
A61P 3/10 (2006.01)
(96) 21.07.2006
(96) 06795383.6
(73) BioVendor Laboratory Medicine, Inc., Brno, CZ
(72) RUZICKA, Viktor, 616 00 Brno, CZ
(54) **Metoda stanovení koncentrace adipocytární formy vazebného proteinu pro mastné kyseliny (A-FABP, FABP4, aP2)**
(32) 21.07.2005
(31) 102005034788
(33) DE
(86) PCT/IB2006/002383
(87) WO 2007/063363
(74) Rott, Růžička & Guttman Patentové, známkové a advokátní kanceláře, JUDr. Ing. Michal Guttman, Vinohradská 37, Praha 2, 12000

(97) **EP 1905672**
(47) 25.11.2009
(97) 02.04.2008
(51) **B62D 6/10** (2006.01)
(96) 21.09.2007
(96) 07116936.1
(73) GM Global Technology Operations, Inc., Detroit, MI, US

(72) PATTOK, Eric David, Frankenmuth, MI 48734, US
(54) **Elektrický posilovač řízení**
(32) 28.09.2006, 21.08.2007
(31) 847977 P, 894432
(33) US, US
(74) Čermák Hořejš Matějka a spol., JUDr. Karel Čermák,
advokát, Národní 32, Praha 1, 11000

(74) Čermák Hořejš Matějka a spol., JUDr. Karel Čermák,
advokát, Národní 32, Praha 1, 11000

(97) **EP 1911658**
(47) 21.07.2010
(97) 16.04.2008
(51) **B62D 3/12** (2006.01)
F16C 29/02 (2006.01)
(96) 09.10.2007
(96) 07118149.9
(73) GM Global Technology Operations, Inc., Detroit, MI, US
(72) Arlt, Georges E., Midland, MI 48640, US
(54) **Sestava řízení s hřebenovou vložkou**
(32) 13.10.2006, 17.08.2007
(31) 851414 P, 893945
(33) US, US
(74) Čermák Hořejš Matějka a spol., JUDr. Karel Čermák,
advokát, Národní 32, Praha 1, 11000

(97) **EP 1924255**
(47) 27.10.2010
(97) 01.03.2007
(51) **A61K 31/335** (2006.01)
A61P 21/00 (2006.01)
(96) 22.08.2006
(96) 06777007.3
(73) Santhera Pharmaceuticals (Schweiz) AG, 4410 Liestal, CH
(72) MEIER, Thomas, CH-4056 Basel, CH
RÜEGG, Markus, A., CH-4125 Riehen, CH
(54) **Využití n-(dibenz (b,f)oxepin-10-ylmethyl) -N-methyl-N-
methyl-N-prop-2-ynylaminu (Omigapilu) k profylaxi
a/nebo léčbě svalové dystrofie**
(32) 25.08.2005
(31) 05018530
(33) EP
(86) PCT/EP2006/008237
(87) WO 2007/022951
(74) TRAPLOVÁ HAKR KUBÁT Advokátní a patentová
kancelář, Ing. Eduard Hakr, Přístavní 24, Praha 7, 17000

(97) **EP 1918045**
(47) 08.09.2010
(97) 07.05.2008
(51) **B22D 47/00** (2006.01)
(96) 16.11.2006
(96) 06425783.5
(73) MRB ALUMINIUM LLC, Sterling Heights MI 48314, US
(72) Tosco, Bartolomeo, 10040 Almese (Torino), IT
(54) **Odlévací systém pro výrobu odlitků z hliníkových slitin**
(32) 02.11.2006
(31) TO20060784
(33) IT
(74) PATENTSERVIS Praha a.s., Jivenská 1273/1, Praha 4,
14021

(97) **EP 1933768**
(47) 06.10.2010
(97) 08.03.2007
(51) **A61F 2/16** (2006.01)
(96) 29.08.2006
(96) 06802540.2
(73) Alcon, Inc., 6331 Hünenberg, CH
(72) ZHANG, Xiaoxiao, Fort Worth, TX 76132, US
(54) **Akomodační systém nitrožilních čoček**
(32) 29.08.2005
(31) 214318
(33) US
(86) PCT/US2006/033655
(87) WO 2007/027665
(74) PATENTSERVIS Praha a.s., Jivenská 1273/1, Praha 4,
14021

(97) **EP 1919878**
(47) 08.09.2010
(97) 25.01.2007
(51) **C07D 237/14** (2006.01)
C07D 237/16 (2006.01)
C07D 237/18 (2006.01)
C07D 403/10 (2006.01)
C07D 403/12 (2006.01)
A61K 31/501 (2006.01)
A61P 5/16 (2006.01)
(96) 11.07.2006
(96) 06792493.6
(73) F. Hoffmann-La Roche AG, 4070 Basel, CH
(72) HAYNES, Nancy-Ellen, Cranford, New Jersey 07016, US
KERTESZ, Denis John, Mountain View, California
94043, US
PIETRANICO-COLE, Sherrie Lynn, Montclair, New
Jersey 07043, US
QIAN, Yimin, Wayne, New Jersey 07470, US
SCOTT, Nathan Robert, Livingston, New Jersey 07039,
US
SO, Sung-Sau, Nutley, New Jersey 07110, US
THAKKAR, Kshitij Chhambilbhai, Clifton, New Jersey
07012, US
TILLEY, Jefferson Wright, North Caldwell, New Jersey
07006, US
(54) **Pyridazonové deriváty jako agonisty receptoru
thyroidního hormonu**
(32) 21.07.2005
(31) 701215 P
(33) US
(86) PCT/EP2006/064093
(87) WO 2007/009913

(97) **EP 1963596**
(47) 20.10.2010
(97) 14.06.2007
(51) **E04F 15/02** (2006.01)
E04B 1/94 (2006.01)
(96) 03.03.2006
(96) 06707412.0
(73) BERRY FINANCE NV, 8780 Oostrozebeke, BE
(72) BOUCKE, Eddy, B-8930 Menen, BE
(54) **Podlahový panel s ohnivzdornou vrstvou**
(32) 07.12.2005
(31) 05026745
(33) EP
(86) PCT/EP2006/001982
(87) WO 2007/065481
(74) TRAPLOVÁ HAKR KUBÁT Advokátní a patentová
kancelář, Ing. Eduard Hakr, Přístavní 24, Praha 7, 17000

(97) **EP 1971559**
(47) 01.09.2010
(97) 27.12.2007
(51) **C03C 1/02** (2006.01)
C03C 8/02 (2006.01)
C03C 8/22 (2006.01)
C03B 1/02 (2006.01)
C03C 6/08 (2006.01)
(96) 21.06.2007
(96) 07733318.5
(73) U.S. BORAX INC., Greenwood Village CO 80111, US

(72) COOK, Simon, Gregson, Guildford GU4 7QR, GB
GALINDO CERCOS, Miguel Joaquin, E-12560
Benicassium, ES
(54) **Glazurové kompozice**
(32) 21.06.2006
(31) 0612316
(33) GB
(86) PCT/GB2007/002322
(87) WO 2007/148101
(74) Společná advokátní kancelář Vsetečka Zelený Švorčík
Kalenský a partneři, JUDr. Petr Kalenský, Hálkova 2,
Praha 2, 12000

(47) 13.10.2010
(97) 04.02.2009
(51) **F16G 15/04** (2006.01)
F01D 25/24 (2006.01)
F16L 23/036 (2006.01)
(96) 23.07.2007
(96) 07014452.2
(73) SIEMENS AKTIENGESELLSCHAFT, 80333 München,
DE
(72) Cizek, Petr, 67904 Adamov, CZ
(54) **Čep pro spojování přírub**
(74) Čermák Hořejš Matějka a spol., JUDr. Karel Čermák,
advokát, Národní 32, Praha 1, 11000

(97) **EP 1992545**
(47) 21.07.2010
(97) 19.11.2008
(51) **B62D 3/12** (2006.01)
F16H 55/28 (2006.01)
(96) 17.04.2008
(96) 08154701.0
(73) GM Global Technology Operations, Inc., Detroit, MI, US
(72) Dodak, Tony Michael, Montrose, MI 48457, US
Champagne, Anthony J., Saginaw, MI 48603, US
Eickholt, Michael A., New Lothrop, MI 48460, US
(54) **Řídicí zařízení na bázi hřebenu s pastorkem s
kompenzací otěru pro ložisko hřebenu a s tlumením**
(32) 14.05.2007, 24.05.2007
(31) 930062 P, 931521 P
(33) US, US
(74) Čermák Hořejš Matějka a spol., JUDr. Karel Čermák,
advokát, Národní 32, Praha 1, 11000

(97) **EP 2023902**
(47) 08.09.2010
(97) 15.11.2007
(51) **A61K 9/16** (2006.01)
A61K 9/32 (2006.01)
A61P 3/10 (2006.01)
(96) 30.04.2007
(96) 07728658.1
(73) BOEHRINGER INGELHEIM INTERNATIONAL
GMBH, 55216 Ingelheim, DE
(72) KOHLRAUSCH, Anja, 88400 BIBERACH, DE
ROMER, Patrick, 88416 Ochsenhausen, DE
SEIFFERT, Gerd, 88471 Laupheim, DE
(54) **Formulace inhibitoru DPP-IV**
(32) 04.05.2006
(31) 06009201
(33) EP
(86) PCT/EP2007/054204
(87) WO 2007/128724
(74) KOREJZOVÁ & SPOL., v.o.s., JUDr. Petra Korejzová,
advokátka, Korunní 810/104 E, Praha 10, 10100

(97) **EP 1996249**
(47) 08.09.2010
(97) 27.09.2007
(51) **A61M 1/00** (2006.01)
F04B 43/08 (2006.01)
F04B 43/12 (2006.01)
F04B 45/06 (2006.01)
(96) 22.01.2007
(96) 07710250.7
(73) Alcon, Inc., 6331 Hünenberg, CH
(72) DOMASH, David, M., Irvine, CA 92604, US
(54) **Chirurgická kazeta**
(32) 20.03.2006
(31) 384696
(33) US
(86) PCT/US2007/060829
(87) WO 2007/109382
(74) PATENTSERVIS Praha a.s., Jivenská 1273/1, Praha 4,
14021

(97) **EP 2032672**
(47) 01.09.2010
(97) 03.01.2008
(51) **C09K 19/38** (2006.01)
(96) 27.06.2007
(96) 07765651.0
(73) SICPA HOLDING S.A., 1008 Prilly, CH
(72) KASCH, Michael, A-9300 St. Veit an der Glan, AT
GURTNER, Adolf, A-4933 Wildenau, AT
(54) **Cholesterolové vícevrstvy**
(32) 27.06.2006
(31) 06116141
(33) EP
(86) PCT/EP2007/056394
(87) WO 2008/000755
(74) Čermák Hořejš Matějka a spol., JUDr. Karel Čermák,
advokát, Národní 32, Praha 1, 11000

(97) **EP 2000551**
(47) 22.09.2010
(97) 10.12.2008
(51) **C22C 23/06** (2006.01)
A61L 15/00 (2006.01)
A61L 31/02 (2006.01)
(96) 28.05.2007
(96) 07010557.2
(73) Acrostak Corp. BVI c/o Acrostak AG, 8409 Winterthur,
CH
(72) Papiro, Igor Isakovich, 61108 Kharkov, UA
Pikalov, Anatolij Ivanovitch, 61108 Kharkov, UA
Svitsov, Sergey Vladimirovitch, 61034 Kharkov, UA
Shokurov, Vladimir Sergeevitch, 61004 Kharkov, UA
(54) **Slitina na bázi hořčičku**
(74) PATENTSERVIS Praha a.s., Jivenská 1273/1, Praha 4,
14021

(97) **EP 2048553**
(47) 27.10.2010
(97) 15.04.2009
(51) **G05B 13/04** (2006.01)
(96) 12.10.2007
(96) 07019982.3
(73) Powitec Intelligent Technologies GmbH, 45219 Essen, DE
(72) Wintrich, Franz, 45309 Essen, DE
Stephan, Volker, Dr., 99976 Hüpstedt, DE
Müller, Steffen, 07381 Bodelwitz, DE
(54) **Regulační obvod pro regulaci procesu, zejména
spalovacího procesu**
(74) Rott, Růžička & Guttmann Patentové, známkové a
advokátní kanceláře, Ing. Jiří Andera, Vinohradská 37,
Praha 2, 12000

(97) **EP 2020531**

(97) **EP 2048960**

(47) 22.09.2010
(97) 14.02.2008
(51) **A22C 17/00** (2006.01)
(96) 26.07.2007
(96) 07815680.9
(73) N.V. JIP, 2520 Ranst, BE
(72) BERTENS, Leo Ludovicus C., 2520 Ranst, BE
(54) **Způsob a zařízení k přípravě masových špízů**
(32) 09.08.2006
(31) 200600426
(33) BE
(86) PCT/BE2007/000096
(87) WO 2008/017133
(74) PATENTSERVIS Praha a.s., Jivenská 1273/1, Praha 4, 14021

(97) **EP 2065311**
(47) 22.09.2010
(97) 03.06.2009
(51) **B65D 19/34** (2006.01)
(96) 27.11.2008
(96) 08170165.8
(73) DS Smith Kaysersberg, 68320 Kunheim, FR
(72) Couvreur, Christelle, 60000 Tille, FR
(54) **Dělitelná paleta**
(32) 29.11.2007
(31) 0708349
(33) FR
(74) Společná advokátní kancelář Vsetečka Zelený Švorčík Kalenský a partneři, JUDr. Miloš Vsetečka, Hálkova 2, Praha 2, 12000

(97) **EP 2067230**
(47) 22.09.2010
(97) 22.01.2009
(51) **H02J 3/38** (2006.01)
H02M 3/158 (2006.01)
H02M 7/48 (2007.01)
(96) 12.04.2008
(96) 08757931.4
(73) SMA Solar Technology AG, 34266 Niestetal, DE
(72) ZACHARIAS, Peter, 34131 Kassel, DE
SAHAN, Benjamin, 34121 Kassel, DE
(54) **Zařízení pro napájení elektrickou energií v energetické rozvodné síti a stejnosměrný měnič pro toto napájení**
(32) 15.06.2007
(31) 102007028078
(33) DE
(86) PCT/DE2008/000620
(87) WO 2009/010025
(74) Čermák Hořejš Matějka a spol., JUDr. Karel Čermák, advokát, Národní 32, Praha 1, 11000

(97) **EP 2079441**
(47) 22.09.2010
(97) 29.01.2009
(51) **A61K 9/06** (2006.01)
A61K 31/7048 (2006.01)
(96) 24.07.2008
(96) 08786388.2
(73) Ixodes GmbH, 8044 Zürich, CH
(72) HUBER, Gustave, CH-8044 Zürich, CH
HÜTTENES, Uta, CH-8044 Zürich, CH
ROOSENS-VON BIDDER, Caroline, CH-8044 Zürich, CH
(54) **Topická antibiotická kompozice pro prevenci lymfické boreliózy**
(32) 25.07.2007
(31) 07113143
(33) EP
(86) PCT/EP2008/059696
(87) WO 2009/013331

(74) TRAPLOVÁ HAKR KUBÁT Advokátní a patentová kancelář, Ing. Eduard Hakr, Přístavní 24, Praha 7, 17000

(97) **EP 2085436**
(47) 04.08.2010
(97) 05.08.2009
(51) **C09D 5/03** (2006.01)
C09D 133/06 (2006.01)
C08K 13/02 (2006.01)
C09D 5/08 (2006.01)
C08J 7/04 (2006.01)
(96) 11.04.2008
(96) 08251406.8
(73) Rohm and Haas Company, Philadelphia, PA 19106-2399, US
(72) Daly, Andrew T., Sinking Spring Pennsylvania 19608, US
Molitor-Limberg, Sabine, 59889 Eslohe, DE
(54) **Akrylové povlakové prášky obsahující hydrofobní částice a jimi vytvořené povlaky odolné proti vláknové korozi**
(32) 29.01.2008
(31) 62713 P
(33) US
(74) Rott, Růžička & Guttmann Patentové, známkové a advokátní kanceláře, Ing. Václav Krmenčík, Vinohradská 37, Praha 2, 12000

(97) **EP 2094709**
(47) 15.09.2010
(97) 27.03.2008
(51) **C07D 487/04** (2006.01)
A61K 31/505 (2006.01)
A61P 29/00 (2006.01)
A61P 25/22 (2006.01)
A61P 25/24 (2006.01)
A61P 25/30 (2006.01)
(96) 17.09.2007
(96) 07842582.4
(73) ELI LILLY AND COMPANY, Indianapolis, IN 46285, US
(72) CHEN, Zhaogen, Carmel, Indiana 46032, US
HAMDOUCHI, Chafiq, Hamdouchi, Carmel, Indiana 46032, US
HEMBRE, Erik, James, Indianapolis, Indiana 46202, US
HIPSKIND, Philip, Arthur, New Palestine, Indiana 46163, US
MYERS, Jason, Kenneth, Indianapolis, Indiana 46256, US
TAKAKUWA, Takako, Indianapolis, Indiana 46237, US
TOTH, James, Lee, Knightstown, Indiana 46148, US
(54) **Thiazolpyrazolopyrimidiny jako antagonisté CRF1 receptoru**
(32) 20.09.2006
(31) 826264 P
(33) US
(86) PCT/US2007/078605
(87) WO 2008/036579
(74) Společná advokátní kancelář Vsetečka Zelený Švorčík Kalenský a partneři, JUDr. Otakar Švorčík, Hálkova 2, Praha 2, 12000

(97) **EP 2096247**
(47) 01.09.2010
(97) 02.09.2009
(51) **E05D 15/526** (2006.01)
(96) 04.02.2009
(96) 09152009.8
(73) Aug. Winkhaus GmbH & Co. KG, 48291 Telgte, DE
(72) Kaup, Ludger, 48165 Münster, DE
(54) **Pojistka proti nežádoucímu posuvu kování hnací tyče**
(32) 26.02.2008
(31) 102008000407
(33) DE

(74) KOREJZOVÁ & SPOL., v.o.s., JUDr. Petra Korejzová,
advokátka, Korunní 810/104 E, Praha 10, 10100

(51) *C25D 5/26* (2006.01)
C25D 5/36 (2006.01)
C25F 1/06 (2006.01)

(97) **EP 2098575**

(47) 01.09.2010

(97) 09.09.2009

(51) *C09D 5/03* (2006.01)

C09D 133/06 (2006.01)

(96) 11.04.2008

(96) 08251401.9

(73) Rohm and Haas Company, Philadelphia, PA 19106-2399,
US

(72) Daly, Andrew T., Sinking Spring Pennsylvania 19608, US
Molitor-Limberg, Sabine, 59889 Eslohe, DE

(54) **Epoxy funkcionalizovaný akrylátový povlakový prášek
a z něj vytvořený práškový povlak odolný vůči nitkové
korozi**

(32) 04.03.2008

(31) 68037 P

(33) US

(74) Rott, Růžička & Guttman Patentové, známkové a
advokátní kanceláře, Ing. Jana Fuchsová, Vinohradská 37,
Praha 2, 12000

(96) 03.06.2008

(96) 08010120.7

(73) Dr.Ing. Max Schlötter GmbH & Co. KG, D-73312
Geislingen, DE

(72) Jordan, Manfred Dr., 73084 Salach, DE
Přiz, Roland, Dr., 89173 Lonsee, DE

(54) **Způsob předúpravy substrátu z kalené oceli, kovaného
železa nebo litiny**

(74) PATENTSERVIS Praha a.s., Jivenská 1273/1, Praha 4,
14021

(97) **EP 2110409**

(47) 13.10.2010

(97) 21.08.2008

(51) *C08L 23/16* (2006.01)

C08K 5/17 (2006.01)

C08L 9/06 (2006.01)

C08L 25/10 (2006.01)

C08L 53/02 (2006.01)

F16L 9/12 (2006.01)

(96) 01.02.2008

(96) 08710951.8

(73) Asahi Organic Chemicals Industry Co., Ltd., Nobeoka-shi,
Miyazaki 882-8688, JP

(72) INOUE, Takanori, Nobeoka-shi Miyazaki 882-8688, JP
KUROGI, Hidehiro, Nobeoka-shi Miyazaki 882-8688,
JP

(54) **Potrubní prvek vytvořený použitím propylenového
pryskyřicového prostředku**

(32) 16.02.2007

(31) 2007036643

(33) JP

(86) PCT/JP2008/052072

(87) WO 2008/099760

(74) PATENTSERVIS Praha a.s., Jivenská 1273/1, Praha 4,
14021

(97) **EP 2125131**

(47) 01.09.2010

(97) 07.08.2008

(51) *A63H 33/06* (2006.01)

A63H 33/08 (2006.01)

A63H 33/10 (2006.01)

(96) 01.02.2007

(96) 07731561.2

(73) Robosynthesis Limited, Berkshire RG1 4AP, GB

(72) NORMAN, Philip, Basingstoke, Hampshire RG24 8AG,
GB

(54) **Stavebnice**

(86) PCT/FR2007/050733

(87) WO 2008/093028

(74) Společná advokátní kancelář Vsetečka Zelený Švorčík
Kalenský a partneři, JUDr. Pavel Zelený, Hálkova 2, Praha
2, 12000

(97) **EP 2130950**

(47) 22.09.2010

(97) 09.12.2009

Zveřejněné opravené překlady evropských patentových spisů

U následujících udělených evropských patentů s účinky pro Českou republiku byl majitelem předložen opravený překlad patentového spisu do českého jazyka (§35d odst. 2 zákona č. 527/1990 Sb., v platném znění).

Datem zveřejnění opraveného překladu evropského patentového spisu je datum publikace tohoto Věstníku.

(97) EP 1663217

Evropské patenty zrušené Evropským patentovým úřadem

Následující evropské patenty udělené Evropským patentovým úřadem s účinky pro Českou republiku byly zrušeny Evropským patentovým úřadem podle článku 102 Úmluvy o udělování evropských patentů (§35f odst 2 zákona č. 527/1990 Sb., v platném znění).

(97) EP 1592765

PD4A Převod práv a ostatní změny majitelů evropských patentů

(97) **EP 1378218**

(73) ConvaTec, Inc., Skillman, 08558, NJ, US

(97) **EP 1911658**

(73) GM Global Technology Operations, Inc., Detroit, MI, US

(97) **EP 1378218**

(73) ConvaTec Technologies, Inc., Reno, 89511, NV, US

(97) **EP 1992545**

(73) GM Global Technology Operations, Inc., Detroit, MI, US

(97) **EP 1486285**

(73) FSG Automotive Holding AG, 09376 Oelsnitz, DE

(97) **EP 1996229**

(73) Abbot Biologicals B.V., 1381 CP Weesp, NL

(97) **EP 1527110**

(73) tesa SE, 20253 Hamburg, DE

(97) **EP 1539383**

(73) Derrick Corporation, Buffalo, NY, US

(97) **EP 1572421**

(73) Whitford B.V., 1183 AS Amstelveen, NL

(97) **EP 1597499**

(73) Goyen Controls Co Pty Ltd, Nowra NSW, AU

(97) **EP 1637779**

(73) FSG Automotive Holding AG, 09376 Oelsnitz, DE

(97) **EP 1644579**

(73) Kemira Oyj, 00180 Helsinki, FI
Akzo Nobel Chemicals International B.V., 3811 MH
Amersfoort, NL

(97) **EP 1737753**

(73) Constantia Teich GmbH, A-3200 Weinburg, AT

(97) **EP 1819793**

(73) tesa SE, 20253 Hamburg, DE

(97) **EP 1819794**

(73) tesa SE, 20253 Hamburg, DE

(97) **EP 1851236**

(73) Glaxo Group Limited, Greenford, Middlesex, UB6 0NN,
GB

(97) **EP 1881237**

(73) GM Global Technology Operations, Inc., Detroit, MI, US

(97) **EP 1905672**

(73) GM Global Technology Operations, Inc., Detroit, MI, US

FG1K

Zapsané užité vzory - přehled podle čísel zápisu

V období uzávěrky tohoto čísla Věstníku zapsal Úřad průmyslového vlastnictví tyto užité vzory.

21517	F 17 C 13/12	(2006.01)
21518	F 17 C 13/12	(2006.01)
21519	B 25 B 5/14	(2006.01)
21520	B 60 J 5/10	(2006.01)
21521	F 04 B 17/00	(2006.01)
21522	B 65 G 47/40	(2006.01)
21523	B 65 D 47/20	(2006.01)
21524	B 65 G 53/16	(2006.01)
21525	G 08 G 1/00	(2006.01)
21526	B 60 S 9/04	(2006.01)
21527	B 24 C 9/00	(2006.01)
21528	B 61 H 11/06	(2006.01)
21529	B 62 K 25/10	(2006.01)
21530	E 04 H 17/22	(2006.01)

FG1K

Zapsané užité vzory - řazené podle MPT

- (51) **B24C 9/00** (2006.01)
(11) 21527
(21) **2010-23247**
(22) 23.09.2010
(47) 06.12.2010
(73) Kovo Staněk, s.r.o., Brumovice, CZ
(72) Staněk Antonín, Hustopeče, CZ
Havlík Pavel, Brumovice, CZ
Horák Jiří Ing., Morkůvky, CZ
- (54) **Váleček válečkového dopravníku průběžné tryskací komory**
- (51) **B25B 5/14** (2006.01)
B25H 1/10 (2006.01)
(11) 21519
(21) **2010-22667**
(22) 05.05.2010
(47) 06.12.2010
(73) Hamara Robert, Praha, CZ
(72) Hamara Robert, Praha, CZ
- (54) **Přípravek pro upínání hlav spalovacích motorů**
(74) Václav Müller, patentový zástupce, Filipova 2016, Praha 4, 14800
- (51) **B60J 5/10** (2006.01)
E05D 7/00 (2006.01)
(11) 21520
(21) **2010-22831**
(22) 10.06.2010
(47) 06.12.2010
(73) EDSCHA AUTOMOTIVE KAMENICE s. r. o., Kamenice nad Lipou, CZ
(72) Vaněk Pavel Ing., Nová Včelnice, CZ
- (54) **Závěs dveří automobilu**
(74) Patentová kancelář Ing. M. Buršík, Ing. Milan Buršík, Plzeňská 218/1925, Praha 5, 15000
- (51) **B60S 9/04** (2006.01)
B66D 3/02 (2006.01)
E04G 25/08 (2006.01)
(11) 21526
(21) **2010-23228**
(22) 20.09.2010
(47) 06.12.2010
(73) Západočeská univerzita v Plzni, Plzeň, CZ
(72) Němec Ladislav Doc. Ing. CSc., Plzeň, CZ
Vlček Martin Ing., Hořovice, CZ
Vlček Jan Ing., Plzeň, CZ
- (54) **Výškově stavitelný podstavec pod osobní automobil**
- (51) **B61H 11/06** (2006.01)
B61H 15/00 (2006.01)
B60T 13/00 (2006.01)
F16D 65/14 (2006.01)
(11) 21528
(21) **2010-23365**
(22) 21.10.2010
(47) 06.12.2010
(73) DAKO-CZ, a.s., Třemošnice, CZ
(72) Sommer Jiří Ing., Nasavrky, CZ
- (54) **Brzdová jednotka**
(74) Ing. Pavel Reichel, Lopatecká 14, Praha 4, 14700
- (51) **B62K 25/10** (2006.01)
(11) 21529
(21) **2010-23367**
(22) 21.10.2010
(47) 06.12.2010
(73) Urban Zdeněk Ing., Proboštov, CZ
(72) Urban Zdeněk Ing., Proboštov, CZ
- (54) **Zařízení pro odpružení zadního kola jízdního kola**
- (74) A. Holas & partner Patentová a známková kancelář, Ing. Mgr. Hana Holasová, Křížová 4, Brno, 60300
- (51) **B65D 47/20** (2006.01)
(11) 21523
(21) **2010-23002**
(22) 21.07.2010
(47) 06.12.2010
(73) Šebesta Karel, Kyjov, CZ
(72) Šebesta Karel, Kyjov, CZ
- (54) **Sestava pro dávkování medu**
- (51) **B65G 47/40** (2006.01)
B65G 47/16 (2006.01)
(11) 21522
(21) **2010-22990**
(22) 19.07.2010
(47) 06.12.2010
(73) VYSOKÁ ŠKOLA BÁŇSKÁ - TECHNICKÁ UNIVERZITA OSTRAVA, Ostrava - Poruba, CZ
Slíva Aleš Doc. Ing. Ph.D., Václavovice, CZ
Bortlík Petr Ing. Ph.D., Malé Hoštice, CZ
Kruczek Jan Bc., Petrovice u Karviné, CZ
- (54) **Pohyblivé zařízení pro vyprazdňování korečkového dopravníku**
- (51) **B65G 53/16** (2006.01)
B65G 47/58 (2006.01)
B65G 47/34 (2006.01)
(11) 21524
(21) **2010-23102**
(22) 12.08.2010
(47) 06.12.2010
(73) VYSOKÁ ŠKOLA BÁŇSKÁ - TECHNICKÁ UNIVERZITA OSTRAVA, Ostrava - Poruba, CZ
(72) Procházka Aleš Ing., Ostrava, CZ
Slíva Aleš Doc. Ing. Ph.D., Václavovice, CZ
- (54) **Kartáčový podavač umožňující fluidizaci materiálu**
- (51) **E04H 17/22** (2006.01)
E02D 5/80 (2006.01)
(11) 21530
(21) **2010-23385**
(22) 26.10.2010
(47) 06.12.2010
(73) REGAM s.r.o., Jevíčko, CZ
(72) Řehoř Radomír, Jevíčko, CZ
- (54) **Zemní vrut**
(74) Václav Müller, patentový zástupce, Filipova 2016, Praha 4, 14800
- (51) **F04B 17/00** (2006.01)
(11) 21521
(21) **2010-22966**
(22) 13.07.2010
(47) 06.12.2010
(73) Vysoké učení technické v Brně, Brno, CZ
(72) Pochylý František Prof. Ing. CSc., Brno, CZ
Koláčný Josef Doc. Ing. CSc., Veverská Bítýška, CZ
Fialová Simona Ing. Ph.D., Brno, CZ
- (54) **Plunžrové čerpadlo, zejména pro přenos velkých axiálních sil**
(74) Ing. Petr Soukup, Vídeňská 8, Olomouc, 77200
- (51) **F17C 13/12** (2006.01)
A62C 4/00 (2006.01)
(11) 21517
(21) **2010-22579**
(22) 15.04.2010
(47) 06.12.2010
(73) Ochranné systémy, s.r.o., Karviná-Nové Město, CZ
(72) Brachaczek Jindřich, Karviná-Ráj, CZ

- (54) **Koncová protiexplozivní pojistka tvořená neprůbojnou vložkou umístěnou v neprůbojně armatuře**
- (74) Ing. Josef Bocek, Dělnická 19/1168, Havířov, 73601
- (51) **F17C 13/12** (2006.01)
A62C 4/00 (2006.01)
- (11) 21518
- (21) **2010-22608**
- (22) 21.04.2010
- (47) 06.12.2010
- (73) Ochranné systémy, s.r.o., Karviná-Nové Město, CZ
- (72) Brachaczek Jindřich, Karviná-Ráj, CZ
- (54) **Vinutá vložka neprůbojně protiexplozivní pojistky pro umístění v neprůbojně armatuře technologických zařízení nebo přímo do potrubí**
- (74) Ing. Josef Bocek, Dělnická 19/1168, Havířov-Město, 73601
- (51) **G08G 1/00** (2006.01)
G08G 1/0965 (2006.01)
- (11) 21525
- (21) **2010-23124**
- (22) 18.08.2010
- (47) 06.12.2010
- (73) Kalivoda Miloslav, Strakonice, CZ
- (72) Kalivoda Miloslav, Strakonice, CZ
- (54) **Systém radiové výstrahy**
- (74) Bartoloměj Kouba, patentový zástupce, Mánesova 1200, Strakonice 1, 38601

Seznam majitelů zapsaných užitečných vzorů

(73)	(11)	(51)	(73)	(11)	(51)
DAKO-CZ, a.s., Třemošnice, CZ	21528	B 61 H 11/06	(2006.01)		
EDSCHA AUTOMOTIVE KAMENICE s. r. o., Kamenice nad Lipou, CZ	21520	B 60 J 5/10	(2006.01)		
Hamara Robert, Praha, CZ	21519	B 25 B 5/14	(2006.01)		
Kalivoda Miloslav, Strakonice, CZ	21525	G 08 G 1/00	(2006.01)		
Kovo Staněk, s.r.o., Brumovice, CZ	21527	B 24 C 9/00	(2006.01)		
Ochranné systémy, s.r.o., Karviná-Nové Město, CZ	21517	F 17 C 13/12	(2006.01)		
Ochranné systémy, s.r.o., Karviná-Nové Město, CZ	21518	F 17 C 13/12	(2006.01)		
REGAM s.r.o., Jevíčko, CZ	21530	E 04 H 17/22	(2006.01)		
Šebesta Karel, Kyjov, CZ	21523	B 65 D 47/20	(2006.01)		
Urban Zdeněk Ing., Proboštov, CZ	21529	B 62 K 25/10	(2006.01)		
VYSOKÁ ŠKOLA BÁŇSKÁ - TECHNICKÁ UNIVERZITA OSTRAVA, Ostrava - Poruba, CZ	21522	B 65 G 47/40	(2006.01)		
VYSOKÁ ŠKOLA BÁŇSKÁ - TECHNICKÁ UNIVERZITA OSTRAVA, Ostrava - Poruba, CZ	21524	B 65 G 53/16	(2006.01)		
Vysoké učení technické v Brně, Brno, CZ	21521	F 04 B 17/00	(2006.01)		
Západočeská univerzita v Plzni, Plzeň, CZ	21526	B 60 S 9/04	(2006.01)		

FG4Q

Zapsané průmyslové vzory - přehled podle čísel zápisu

V období uzávěrky tohoto čísla Věstníku zapsal Úřad průmyslového vlastnictví tyto průmyslové vzory:

34978	21-02
34979	25-03
34980	02-06
34981	06-08

FG4Q

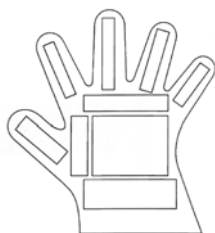
Zapsané průmyslové vzory - přehled podle tříd

- (51) **02-06**
(11) 34980
(21) 2010-38225
(22) 07.05.2010
(15) 06.12.2010
(45) 06.12.2010
(54) Ochranná hygienická rukavice jako reklamní nosič
(28) 2
(73) Rychlovská Eva, Praha 9, CZ
Knot Jiří, Praha 6, CZ
Teuchnerová Markéta PhDr., Praha 10, CZ
(72) Knot Jiří, Praha 6, CZ
(74) ŠTROS & KUSÁK advokátní a patentová kancelář, JUDr.
David Štros, advokát, Národní 32, Praha 1, 11000
(55)

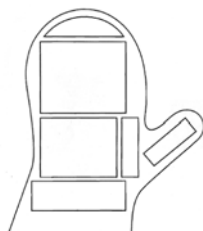
- (51) **06-08**
(11) 34981
(21) 2010-38319
(22) 26.07.2010
(15) 06.12.2010
(45) 06.12.2010
(54) Spona na ponožky
(28) 1
(73) Anop s.r.o., Praha 9 - Prosek, CZ
(72) Halfárová Eva Ing., Valašské Meziříčí, CZ
(55)



1.1



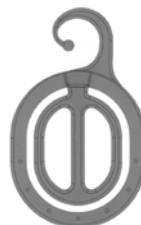
1.2



2.1



2.2



1.1



1.2



1.3



1.4



1.5

- (51) **21-02**
(11) 34978
(21) 2010-38155
(22) 29.03.2010
(15) 06.12.2010
(45) 06.12.2010
(54) Protahovací prvky
(28) 3
(73) Tomovy parky s.r.o., Karlovice, CZ
(72) Bělohradský Lukáš, Josefův Důl, CZ
(74) RETROPATENT s.r.o., 28.října 2015/23, Jablonec nad Nisou, 46601
(55)



1.1



1.2



2.1



2.2



3.1



3.2

- (51) **25-03**
(11) 34979
(21) 2010-38220
(22) 04.05.2010
(15) 06.12.2010
(45) 06.12.2010
(54) Mobilní obytná buňka
(28) 1
(73) Archmanic s.r.o. Stanislav Vágner, Praha, CZ
(72) Vzdal se práva být uveden - §35(2)(c) zák.č. 207/2000 sb. neuvvedeno, neuvvedeno, XY
(55)



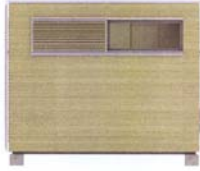
1.1



1.2



1.3



1.4



1.5



1.6

Seznam vlastníků zapsaných průmyslových vzorů

(73)	(11)	(51)	(73)	(11)	(51)
Anop s.r.o., Praha 9 - Prosek, CZ	34981	06-08			
Archmanic s.r.o. Stanislav Vágner, Praha, CZ	34979	25-03			
Knot Jiří, Praha 6, CZ	34980	02-06			
Rychlovská Eva, Praha 9, CZ	34980	02-06			
Teuchnerová Markéta PhDr., Praha 10, CZ	34980	02-06			
Tomovy parky s.r.o., Karlovice, CZ	34978	21-02			

Dodatková ochranná osvědčení pro léčiva a pro přípravky na ochranu rostlin

Udělení osvědčení

- (73) NOVO NORDISK A/S, Bagsvaerd, DK
 - (68) 300837
 - (11) 300837/164
 - (54) Deriváty GLP-1(7-37) nebo jeho analogy, farmaceutický
prostředek je obsahující a jejich použití
 - (92) EU/1/09/529/001-005, 30.06.2009
 - (93) EU/1/09/529/001-005, 30.06.2009, EU
 - (95) Victoza-liraglutide, léčivý přípravek
 - (94) 22.08.2022
-

Úřední rozhodnutí a oznámení

MK4A, MK4F

Zánik patentů a autorských osvědčení uplynutím doby platnosti

(11)	(21)	Int.Cl/(51)	(11)	(21)	Int.Cl/(51)
279998	1990-6103	8/C12P 41/00			
287258	1990-6003	8/C08K 5/3492			
287307	1991-3387	8/C07D 251/24			

MK1K

Zániky užitečných vzorů uplynutím doby platnosti

(11)	(21)	(51)	
10737	2000-11430	A61J 1/03	(2006.01)
10824	2000-11436	F23J 13/00	(2006.01)
11047	2000-11432	E04H 4/06	(2006.01)
13390	2003-14273	G21F 1/10	(2006.01)
13422	2003-14281	G06F 19/00	(2006.01)
13452	2003-14268	B60R 25/06	(2006.01)
13643	2003-14272	F03B 9/00	(2006.01)
16636	2006-17771	E21D 21/00	(2006.01)
16651	2006-17755	G03B 15/03	(2006.01)
16653	2006-17762	A63B 69/38	(2006.01)
16683	2006-17754	A61K 35/64	(2006.01)
16684	2006-17756	F02B 37/00	(2006.01)
16685	2006-17758	E04H 17/20	(2006.01)
16703	2006-17770	B32B 27/36	(2006.01)
16762	2006-17759	F27B 9/02	(2006.01)
16763	2006-17767	A23L 1/0562	(2006.01)
16793	2006-17763	E04G 9/00	(2006.01)
16794	2006-17764	E04G 9/00	(2006.01)
17045	2006-17752	B65D 90/18	(2006.01)
17064	2006-17761	A63B 69/36	(2006.01)

MK4Q

Zániky práva ze zapsaných průmyslových vzorů uplynutím doby ochrany

(11)	(21)	Int.Cl/(51)	(11)	(21)	Int.Cl/(51)
26068	1995-28403	6/26-05			
29847	2000-32545	7/08-03			
29993	2000-32549	7/15-05			
30057	2000-32531	7/21-01			
32910	2005-36141	8/19-08			
33320	2005-36138	8/09-01			
33343	2005-36134	8/25-01			
33344	2005-36137	8/06-04			
33391	2005-36143	8/06-02			
33418	2005-36139	8/20-03			

MC3K

Výmazy užitečných vzorů

(11)	14222
(21)	2003-14802
(22)	21.11.2003
(54)	Systém zapojení technických spojovacích prostředků k zajištění úhrady jízdného nebo rezervačních služeb v prostředcích veřejné dopravy 21.11.2003

MC4Q

Výmazy průmyslových vzorů

(11)	30786
(21)	2001-33268
(22)	29.05.2001
(54)	Trup ultralehkého letadla 29.11.2010

ND1K

První prodloužení doby platnosti užitečných vzorů

(51)	F16L 5/02	(2006.01)	(51)	A47C 27/16	(2006.01)
(11)	17234		(11)	17251	
(21)	2006-18351		(21)	2006-18387	
(22)	10.12.2006		(22)	19.12.2006	
(73)	VÚEZ, a.s., Levice, SK		(73)	Hilding Anders Česká republika a.s., Roztoky u Jilemnice, CZ	
(54)	Hermetická potrubní průchodka		(54)	Ložná plocha matrací	

- (51) **B64F 5/00** (2006.01)
(11) 17272
(21) 2006-18413
(22) 28.12.2006
(73) AERO Vodochody a. s., Odolena Voda, CZ
(54) Přípravek pro zvedání předového podvozku letounu při výměně pojezdového kola
- (51) **E06B 5/10** (2006.01)
E02D 29/14 (2006.01)
(11) 17280
(21) 2006-18353
(22) 10.12.2006
(73) VÚEZ, A.S., Levice, SK
(54) Stínicí těsnicí uzávěr s možností lokálního zkoušení těsnosti
- (51) **C02F 11/00** (2006.01)
C02F 11/14 (2006.01)
B65G 37/00 (2006.01)
(11) 17326
(21) 2007-18501
(22) 30.01.2007
(73) FONTANA R s. r. o., Brno, CZ
(54) Mobilní zařízení pro hygienizaci kalu
- (51) **F16B 13/00** (2006.01)
E04B 1/38 (2006.01)
(11) 17337
(21) 2006-18352
(22) 10.12.2006
(73) VÚEZ, A.S., Levice, SK
(54) Kotva do hermetické stěny
- (51) **B64F 5/00** (2006.01)
(11) 17385
(21) 2006-18412
(22) 28.12.2006
(73) AERO Vodochody a. s., Odolena Voda, CZ
(54) Přípravek pro zvedání letounu při výměně hlavního pojezdového kola
- (51) **D02G 1/00** (2006.01)
(11) 17478
(21) 2006-18335
(22) 04.12.2006
(73) MASCHINENFABRIK RIETER AG, Winterthur, CH
(54) Zařízení pro výrobu, tvarování a navijení kontinuálních syntetických nití
- (51) **F42B 5/30** (2006.01)
F42B 7/06 (2006.01)
(11) 18731
(21) 2008-20007
(22) 30.01.2007
(73) Suchomel Pavel, Brno, CZ
(54) Nábojnice pro netoxický brokový náboj

ND1K

Druhé prodloužení doby platnosti užitných vzorů

- | | |
|---|--|
| (51) B23B 31/02 (2006.01) | (51) A23L 1/10 (2006.01) |
| (51) B23B 31/10 (2006.01) | (51) A21D 13/08 (2006.01) |
| (11) 14090 | (11) 14257 |
| (21) 2003-14866 | (21) 2003-14818 |
| (22) 10.12.2003 | (22) 27.11.2003 |
| (73) TOSHULIN, A. S., Hulín, CZ | (73) SOUDEK Miroslav Ing., Hradec nad Moravicí, CZ |
| (54) Upínač | (54) Celozrná cereální sušenka |
| (51) F16K 15/04 (2006.01) | (51) E04H 4/14 (2006.01) |
| (51) F16K 1/14 (2006.01) | (11) 14259 |
| (11) 14092 | (21) 2003-14879 |
| (21) 2003-14878 | (22) 12.12.2003 |
| (22) 12.12.2003 | (73) ALBION Group, a.s., Praha 5, CZ |
| (73) PRESSKAN system, a.s., Prostějov, CZ | (54) Díly pro stavbu bazénů z plastů, zejména límce, oblouky a žebra |
| (54) Zpětný kulový ventil | |

ND4Q

První obnovy doby ochrany průmyslových vzorů

(51) 10-01
(11) 33330
(21) 2005-36164
(22) 07.06.2005
(54) Pouliční hodiny

(51) 21-03
(11) 33644
(21) 2005-36560
(22) 21.12.2005
(54) Maska

(51) 21-03
(11) 33645
(21) 2005-36561
(22) 21.12.2005
(54) Maska

(51) 06-03
(11) 33696
(21) 2006-36658
(22) 08.03.2006
(54) Stůl pro úpravu ryb

(51) 06-04, 06-06
(11) 33749
(21) 2006-36659
(22) 08.03.2006
(54) Stavebnicový skříňový nábytek a pracovní desky
pro velkokuchyně

ND4Q

Druhé obnovy doby ochrany průmyslových vzorů

(51) 22-02
(11) 30217
(21) 2000-32952
(22) 14.12.2000
(54) Útočný nůž

(51) 09-07
(11) 30316
(21) 2001-32995
(22) 12.01.2001
(54) Rozprašovací uzávěr

(51) 09-01
(11) 30402
(21) 2001-32994
(22) 12.01.2001
(54) Láhev s uzávěrem

(51) 09-01
(11) 30403
(21) 2001-32997
(22) 12.01.2001
(54) Láhev s uzávěrem

ND4Q

Třetí obnovy doby ochrany průmyslových vzorů

(51) 28-03
(11) 27109
(21) 1995-28844
(22) 01.12.1995
(54) Elektrický holicí strojek a jeho sestavné díly

PD4A

Převod práv a ostatní změny majitelů patentů

(11) 294487
(21) 1998-2462
(73) Constantia Teich GmbH, A-3200 Weinburg, AT

(11) 297597
(21) 2005-797
(73) MND a.s., Hodonín, CZ

(11) 297199
(21) 2000-4534
(73) CSL Behring AG, 3000 Berne 22, CH

(11) 297794
(21) 2002-3498
(73) Constantia Teich GmbH, A-3200 Weinburg, AT

- (11) 301735
- (21) 2001-1953
- (73) VERSA POWER SYSTEMS, LTD., Calgary,
Alberta, T2B 3R2, CA

PD1K

Převod práv a ostatní změny majitelů užitečných vzorů

- (11) 18434
- (21) 2007-19339
- (73) Alza.cz a.s., Praha 7, CZ

- (11) 18434
- (21) 2007-19339
- (73) L.S. Investments Limited, 1087 Nicosia, CY

- (11) 20644
- (21) 2009-21945
- (73) AURA - engineering Hranice s.r.o., Hranice, CZ
Magna Exteriors & Interiors (Bohemia) s.r.o.,
Liberec, CZ

- (11) 20873
- (21) 2010-22407
- (73) ŠPANIEL GROUP, a.s., Pardubice, CZ

QA9A

Nabídka licence

- (73) Marcalík Ivo Ing., Praha, CZ
- (11) 302253
- (54) Pneumatika se zvýšenou přilnavostí k silničnímu
povrchu

Zamítnuté a částečně zamítnuté přihlášky ochranných známek před zveřejněním

Kapitola obsahuje údaje o rozhodnutích o přihláškách ochranných známek, u kterých byly na základě provedeného věcného průzkumu shledány Úřadem důvody pro zamítnutí přihlášky ochranné známky podle ustanovení § 4 nebo 6 zákona č. 441/2003 Sb. Na základě toho Úřad vydal rozhodnutí o zamítnutí přihlášky podle ustanovení § 22 zákona č. 441/2003 Sb., a to pro celý seznam výrobků a služeb nebo pro jeho část. Údaje o výsledku rozhodnutí (zamítnutí přihlášky, částečné zamítnutí přihlášky) jsou uvedeny za datem právní moci rozhodnutí pod INID kódem (583) s názvem "Datum právní moci rozhodnutí/výsledek rozhodnutí".

(210) **O-463863**

(540)

Modrá kreditní karta

(583) 19.11.2010 / zamítnutí přihlášky

(210) **O-473331**

(540)

**SMETANA Z KUNÍNA, TO
PRAVÉ SMETANOVÉ**

(583) 26.11.2010 / zamítnutí přihlášky

(210) **O-474080**

(540)

BIOREGENERACE TERAPIE

(583) 13.11.2010 / zamítnutí přihlášky

(210) **O-474082**

(540)

BIOCOSMETIC TERAPIE

(583) 13.11.2010 / zamítnutí přihlášky

(210) **O-474459**

(540)

REGENERACE

(583) 16.11.2010 / zamítnutí přihlášky

(210) **O-474528**

(540)



**LEDNICKÉ PODZEMÍ
MIKULOVSKÉ PODZEMÍ**

(583) 03.12.2010 / zamítnutí přihlášky

(210) **O-474529**

(540)



(583) 03.12.2010 / zamítnutí přihlášky

(210) **O-474817**

(540)

SOS DRINK

(583) 09.11.2010 / částečné zamítnutí přihlášky

(210) **O-476417**

(540)

Centrum Ponava

(583) 23.11.2010 / zamítnutí přihlášky

(210) **O-477043**

(540)

POMÁHÁME SPOLEČNĚ

(583) 20.11.2010 / zamítnutí přihlášky

(210) **O-477044**

(540)

NEBOJTE SE POMOCI

(583) 20.11.2010 / zamítnutí přihlášky

Přehled zveřejněných přihlášek ochranných známek

Přihlášky ochranných známek, které byly na základě výsledků formálního a věcného průzkumu provedeného Úřadem shledány schopné zápisu do rejstříku ochranných známek, jsou obsaženy v této kapitole. Důležitou právní skutečností je, že zveřejněním přihlášky ochranné známky v této kapitole Věstníku (§ 23 zákona č. 441/2003 Sb.) začíná běžet zákonná tříměsíční lhůta pro podání námitek podle ustanovení § 25 zákona č. 441/2003 Sb.

Číselný přehled

O-305048, O-461555, O-469211, O-470392, O-472852, O-473738, O-473945, O-474241, O-474242, O-474380, O-474479, O-474817, O-474925, O-475003, O-475067, O-475574, O-475856, O-475858, O-476129, O-476163, O-476634, O-476647, O-476688, O-476739, O-476854, O-476909, O-477164, O-477177, O-477262, O-477311, O-477337, O-477348, O-477349, O-477456, O-477535, O-477536, O-477537, O-477559, O-477568, O-477584, O-477585, O-477586, O-477587, O-477588, O-477691, O-477692, O-477805, O-477820, O-477842, O-477846, O-477940, O-477944, O-477972, O-478015, O-478020, O-478110, O-478183, O-478229, O-478296, O-478313, O-478413, O-478461, O-478462, O-478558, O-478580, O-478637, O-478670, O-478711, O-478760, O-478803, O-478831, O-478914, O-478962, O-479105, O-479129, O-479191, O-479230, O-479236, O-479255, O-479262, O-479296, O-479299, O-479300, O-479302, O-479305, O-479306, O-479309, O-479320, O-479322, O-479379, O-479392, O-479416, O-479457, O-479469, O-479470, O-479474, O-479475, O-479482, O-479487, O-479532, O-479533, O-479540, O-479541, O-479542, O-479546, O-479549, O-479555, O-479557, O-479558, O-479564, O-479577, O-479578, O-479581, O-479616, O-479642, O-479643, O-479649, O-479666, O-479668, O-479671, O-479672, O-479673, O-479674, O-479676, O-479702, O-479739, O-479740, O-479751, O-479763, O-479783, O-479797, O-479804, O-479825, O-479847, O-479880, O-479903, O-479904, O-479905, O-479917, O-480019, O-480044, O-480086, O-480087, O-480088, O-480089, O-480090, O-480091, O-480092, O-480093, O-480204, O-480282, O-480283, O-480294, O-480297, O-480299, O-480314, O-480319, O-480321, O-480322, O-480578, O-480866, O-480867, O-480882, O-480883, O-480884, O-480885, O-481122, O-481260, O-481261, O-481273

Zveřejněné přihlášky ochranných známek

(210) **O-305048**
(220) 06.04.2001
(320) 14.12.2000
(511) 25
(540)

COOL WATER

(510) (25) oděvy, kravaty, košile, kostýmy (obleky), obuv, pokrývky hlavy.
(730) **Zino Davidoff SA**, Rue Faucigny 5, CH-1700 Fribourg, CH
(740) Zeiner & Zeiner v.o.s., Mgr. Karel Šindelka, Maiselova 15, Praha 1, 11000

(210) **O-461555**
(220) 14.08.2008
(320) 14.08.2008
(511) 30
(540)

KOKO

(510) (30) kávové nápoje, ledová káva, kávové náhražky, výtažky z kávových náhražek, přípravky a nápoje připravované na bázi kávových náhražek, cikorka, čajové nápoje, přípravky ze sladu, kakao a přípravky a nápoje připravené na bázi kakaa, čokoláda, čokoládové výrobky, čokoládové přípravky a nápoje, cukrovinky, sladkosti, bonbóny, žvýkačky, přírodní sladidla, pekařské výrobky, chléb, kvasnice, jemné pečivo, sušenky, moučníky, kekсы, oplatky, karamely, pudinky, zmrzlina, vodové zmrzlina, šerbet jako zmrzlinové nápoje, mražené cukrovinky, mražené koláče, jemné zmrzlina, mražené dezerty, mražené jogurty, pojiva na výrobu zmrzlin a/nebo vodových zmrzlin a/nebo šerbetů a/nebo mražených cukrovinek a/nebo mražených koláčů a/nebo jemných zmrzlin a/nebo mražených dezertů a/nebo mražených jogurtů, med a náhražky medu, cereálie, müsli, kukuřičné vločky, cereální tyčinky, hotová jídla z cereálií, cereální výrobky, rýže, těsto, těstoviny, potraviny připravené na bázi rýže, mouky nebo cereálií, též ve formě hotových jídel, pizza, sendviče, směsi těstovin připravených na pečení v troubě, omáčky, sojová omáčka, kečup, aromatické nebo koření přípravky do jídla, potravinářské koření, koření, salátové zálivky, majonéza, hořčice, ocet.
(730) **Société des Produits Nestlé S.A.**, 1800 Vevey, CH
(740) Zeiner & Zeiner v.o.s., Mgr. Karel Šindelka, Maiselova 15, Praha 1, 11000

(210) **O-469211**
(220) 02.07.2009
(320) 02.07.2009
(511) 9, 16, 35, 38, 41
(540)



(510) (9) nahané a nenahané nosiče zvuku a obrazu, zejména audiokazety, videokazety, kompaktní disky, magnetofonové pásky, audiovizuální díla na nosičích, hudební díla na nosičích; (16) tiskoviny, časopisy, publikace, propagační tiskoviny, zejména katalogy, plakáty, kalendáře, tiskárenské výrobky, kancelářské potřeby spadající do této třídy; (35) reklamní a propagační činnost prostřednictvím jakéhokoliv druhu média, distribuce zboží k reklamním účelům, inzertní činnost, zprostředkovatelská činnost v oblasti obchodu s výrobky uvedenými ve tř. 9 a 16, zprostředkování reklamních služeb v mediálním průmyslu, zprostředkování reklamy, inzerce, propagace; (38) provozování rozhlasového a televizního vysílání, poradenská činnost v oblasti sdělovacích prostředků spadající do této třídy, šíření a výměna informací prostřednictvím počítačových a telekomunikačních sítí, včetně Internetu; (41) tvorba rozhlasových, televizních programů, výchovná a zábavní

činnost, organizace, příprava a pořádání hudebních vystoupení, koncertů a zábavných pořadů, televizní zábava, vydavatelská a nakladatelská činnost.

(730) **Lagardere Active ČR, a.s.**, Wenzigova 4/1872, Praha 2, 12000, CZ
(740) JUDr. Ladislav Břeský, Botičská 1936/4, Praha 2, 12800

(210) **O-470392**
(220) 26.08.2009
(320) 26.08.2009
(511) 30, 41, 43
(540)



(510) (30) čokoláda a nápoje z ní; (41) klubové služby (výchovně zábavní), organizování kulturních nebo vzdělávacích výstav, organizování a plánování večírků, informace o možnostech zábavy, vzdělávací informace; (43) pronajímání jednacích místností.
(730) **TG GROUP s.r.o.**, Palackého třída 3048/124, Brno, 61200, CZ
(740) Mgr. Marie Žáková, patentový zástupce, Lidická 51, Brno, 60200

(210) **O-472852**
(220) 16.12.2009
(320) 16.12.2009
(511) 35, 36, 41, 45
(540)



(510) (35) poradenství v oblasti podnikání a obchodu, marketingové studie, řízení projektů, činnost podnikatelských, ekonomických a organizačních poradců; (36) činnost insolvenčního správce (oceňování majetku a jeho správa, oddlužení úpadců); (41) poradenství pro vzdělávací a školicí činnost, vzdělávací a školicí činnost pro právníky a obory příbuzné, dálkové studium, elektronické publikování (DTP), informace o výchově a vzdělávání, organizování a vedení kolokvií, konferencí, kongresů, symposií a seminářů; (45) advokátní kancelář, poskytování právních služeb všeho druhu, poskytování konzultací v oblasti práva, poskytování informací v oblasti práva prostřednictvím komunikačních médií a informačních nosičů všeho druhu, právní poradenství v oblasti podnikání a obchodu, právní poradenství v oblasti insolvenčního práva.
(730) **Mgr. Petr Konečný**, Sokolská 11, Olomouc, 77200, CZ
(740) HALAXOVÁ & HALAXOVÁ, TETRAPAT, RNDr. Zdeňka Halaxová, Dukelská 891/4, Olomouc, 77200

(210) **O-473738**
(220) 26.01.2010
(320) 26.01.2010
(511) 41
(540)

Milion za milion

(510) (41) organizování soutěží (vzdělávacích nebo zábavných).
(730) **Global Inspiration, s.r.o.**, Na Příkopě 25, Praha 1, 11000, CZ

(210) **O-473945**

(220) 02.02.2010
(320) 02.02.2010
(511) 6, 9, 20, 35
(540)

COBRA
... a máte kliku!

(510) (6) obecné kovy a jejich slitiny, kovové stavební materiály mimo instalatérských a plynářských, kabely a dráty kovové neelektrické, kovové zámečnické a klempířské potřeby, rudy, kování stavební kovová včetně okenních a dveřních, kovová kování nábytkářská a umělecká; (9) aparáty a přístroje fotografické, filmové, námořní, geodetické, vědecké, vážící, měřicí, signalizační, kontrolní, mechanismy na mince a karty, kalkulační stroje, hasicí přístroje, zapisovací pokladny, vše mimo lékařského vybavení; (20) nábytek, zrcadla, rámy na obrazy, kování nekovové; (35) poradenská činnost v oblasti obchodu, propagace a reklama, zprostředkování obchodní činnosti s výše uvedenými výrobky ve tř. 6, 9 a 20.

(590) Barevná
(730) **COBRA spol. s r.o.**, Křižíkova 489, Praha 8, 18600, CZ
(740) PROPATENT CZ, Ing. Vlasta Sedláčková, Ke Kateřinkám 1393, Praha 4, 14900

(210) **O-474241**
(220) 11.02.2010
(320) 11.02.2010
(511) 35, 41
(540)

 **LOGO OKU**

(510) (35) reklamní a propagační činnost, pořádání přehlídek, výstav a veletrhů pro komerční účely; (41) organizování a pořádání soutěží, her, vzdělávacích, zábavních a sportovních akcí, anket, vydavatelská a publikační činnost, pořádání přehlídek, výstav a veletrhů pro nekomerční účely.

(730) **Štencl Robert**, U Reálky 4, Olomouc, 77200, CZ
(740) HALAXOVÁ & HALAXOVÁ, TETRAPAT, RNDr. Zdeňka Halaxová, Dukelská 891/4, Olomouc, 77200

(210) **O-474242**
(220) 11.02.2010
(320) 11.02.2010
(511) 35, 41
(540)

 **LOGO OF THE YEAR**

(510) 35) reklamní a propagační činnost, pořádání přehlídek, výstav a veletrhů pro komerční účely; (41) organizování a pořádání soutěží, her, vzdělávacích, zábavních a sportovních akcí, anket, vydavatelská a publikační činnost, pořádání přehlídek, výstav a veletrhů pro nekomerční účely.

(730) **Štencl Robert**, U Reálky 4, Olomouc, 77200, CZ
(740) HALAXOVÁ & HALAXOVÁ, TETRAPAT, RNDr. Zdeňka Halaxová, Dukelská 891/4, Olomouc, 77200

(210) **O-474380**
(220) 17.02.2010
(320) 17.02.2010
(511) 16, 35, 36, 41, 42
(540)



(510) (16) tištěné publikace, učební pomůcky, tiskoviny; (35) automatizované zpracování dat, informace (obchodní nebo podnikatelské), hospodářské (ekonomické) prognózy, informační kanceláře (komerční), obchodní nebo podnikatelské informace, marketingové studie, průzkum trhu, průzkum veřejného mínění, sestavování statistiky, služby v oblasti srovnávání cen, analýzy ceny, reklama (propagace), reklama-on line v počítačové síti, obchodní a průmyslové podniky (pomoc při řízení), zprostředkování obchodní činnosti s výrobky uvedenými ve třídě 16, obchodní činnost (poradenství), obchodní management a podnikové poradenství, obchodní nebo podnikatelský průzkum, počítačové databáze (systemizace informací), podnikové poradenství a obchodní management, pomoc při řízení obchodní činnosti, obchodní management, poradenství v obchodní činnosti, poradenství při vedení podniků, posuzování efektivnosti provozu a racionalizace práce, vedení sekretářských prací, sekretářské služby, vedení a vykazování mzdové agendy, příprava mezd a výplatních listin, řízení průmyslových nebo obchodních podniků, tvorba obchodní databáze, vyhledávání dat v počítačových souborech, vedení účetnictví pro jiné osoby, činnost organizačních a ekonomických poradců, poradenská činnost v oblasti managementu a v podnikání, marketingové studie, analýzy cen, poradenství při vedení podniků, poradenství v obchodní činnosti, prognózy hospodářské nebo ekonomické, průzkum trhu, personální poradenství, nábor zaměstnanců, psychologické testování pro výběr zaměstnanců, zprostředkovatelská činnost v oblasti obchodních služeb, prezentace výrobků pro obchodní a reklamní účely, psaní reklamních textů, organizování výstav k obchodním nebo reklamním účelům; (36) finanční analýzy, finanční odhady a oceňování, finanční poradenství, finanční služby, oceňování nemovitostí, pronájem bytů, pronájem farem, pronájem nemovitostí; (41) vzdělávací, rekvalifikační a výchovná činnost, výchovné a vzdělávací činnosti, služby a kurzy k osvojení, manažerské dovednosti, obchodní dovednosti, výuka v oboru cizích jazyků, zkoušení a přezkoušení (ověřování odborné způsobilosti k výkonu funkce a vydávání osvědčení o odborné způsobilosti), vzdělávací informace, korespondenční kurzy, organizování a vedení konferencí, organizování a vedení kongresů, organizování a vedení seminářů, organizování a vedení sympozií, organizování exkurzí, organizování kulturních nebo vzdělávacích výstav, pořádání a řízení pracovních setkání, nakladatelství a vydavatelství, překladatelské služby, psaní textů, nahrávání nosičů zvukových nebo obrazově zvukových, půjčování nahraných zvukových a zvukově obrazových záznamů, tvorba a šíření audiovizuálních nebo audio děl, poskytování on-line elektronických publikací, vydávání elektronických knih a časopisů on-line, vydávání knih, vydávání publikací, vydavatelské a nakladatelské činnosti, zejména v oblasti vzdělávání a v rámci této třídy; (42) aktualizace počítačových programů, expertizy, instalace počítačových programů, konzultace v oblasti počítačového softwaru, obnova počítačových dat, počítače (pronájem), počítačová data (regenerace, programování), počítačové programy (instalace, aktualizace), počítačové systémové analýzy, počítačové systémy - tvorba, poradenství v oblasti počítačového hardware, programování, poskytování vyhledávačů pro Internet, projektování, projektové studie technické, pronájem počítačového software, pronájem počítačů, tvorba software, údržba počítačových programů, umístění webových stránek, webových stránek - tvorba a správa.

(590) Barevná

(730) **Jemelková Eva Ing.**, Čs. Exilu 473/21, Ostrava - Poruba, 70800, CZ

(210) **O-474479**

(220) 19.02.2010

(320) 19.02.2010

(511) 9, 35, 38, 41

(540)



(510) (9) aparáty pro záznam, uchování, převod, přenos nebo reprodukci zvuku nebo obrazu, magnetické nebo optické suporty zvukových nebo zvukově obrazových záznamů, přístroje pro zpracování informací a počítače a telefony, včetně jejich jednotlivých součástí a náhradních dílů ze třídy 9, počítačové hry s výstupem na PC nebo na TV, hrací skříně uváděné v činnosti vhozením mince, reklamní světelné přístroje, nosiče záznamů nahrané i nenahrané, videokazety nahrané i nenahrané, audiokazety nahrané i nenahrané, audiovizuální programy, audioprogramy, audiovizuální díla na nosičích, audiovizuální díla v digitální podobě, filmy, hudební díla na nosičích nebo v elektronické podobě, CD disky, programové vybavení pro počítače, software, hardware výpočetní techniky nebo komunikační nebo informační techniky, elektronické databáze a databázové produkty, informace a data a databáze a záznamy v elektronické podobě, elektronické nebo datové nebo informační nebo komunikační nebo výpočetní sítě, včetně jednotlivých součástí a náhradních dílů obsažených ve třídě 9, multimediální aplikace, elektronické multimediální nebo elektronické informační katalogy, elektronické časopisy, elektronická periodika a knihy v elektronické podobě; (35) reklamní, inzertní a propagační činnost, marketing, pronájem informačních míst v rámci této třídy, činnost reklamní agentury, zprostředkování v obchodních vztazích, merchandising, franchising, automatizované zpracování dat, služby, které zahrnují záznam, přepis, vypracování, kompilaci přenášení nebo systematickosti písemných či datových či elektronických sdělení a záznamů, jakož i využívání nebo kompilaci matematických a statistických údajů, organizační zabezpečování televizního vysílání, podporování a intenzifikace obchodních služeb založené na zvýhodňování klíčových spolupracovníků a klientů, poskytování věrnostních a bonusových systémů, jako například poskytování slev a odměn, přednostní a nadstandardní poskytování služeb, vše zejména v prodeji výrobků ve tř. 3, 5, 9, 16, 18, 25, 28 a služeb ve tř. 35, 38 a 41, výstavy komerční nebo reklamní nebo propagační, předvádění zboží prostřednictvím Internetu nebo katalogu nebo výstav za účelem reklamy a/nebo prodeje, přeskupování a shromažďování (kromě dopravy) různých výrobků pro třetí osoby za účelem umožnit spotřebiteli pohodlně vybrat a prohlížet a kupovat (kromě přepravy) prostřednictvím katalogu a/nebo Internetu a/nebo zásilkového prodeje, zásilkový prodej zboží, maloobchodní činnost v oblasti prodeje nosičů záznamů nahraných i nenahraných, hudby, filmů, fotografií, audio a/nebo vizuálních děl, domácích a/nebo kuchyňských spotřebičů, přístrojů a nástrojů, uměleckých nebo dekoračních nebo ozdobných předmětů, potravin a nápojů, nádobí a nádob pro domácnost, jídelních servisů, jídelních lístků, pouzder a desek na jídelní lístky, skla, porcelánu a výrobků ze skla a porcelánu, kuchyňských výrobků a náčiní a pomůcek a nástrojů a nářadí, tiskovin, výrobků z papíru, tašek, zavazadel, obalů, reklamních a propagačních předmětů; (38) telekomunikace, služby umožňující komunikaci jedné osoby s druhou, televizní vysílání, rozhlasové vysílání, digitální vysílání, televizní vysílání programů, televizní vysílání zábavných, vzdělávacích, výchovných, soutěžních, diskusních a informačních pořadů, telematika, šíření, výměna nebo získávání zpráv a informací, šíření elektronických časopisů, informací, elektronických periodik, knih v elektronické podobě, audio nebo audiovizuálních děl prostřednictvím informační nebo datové nebo elektronické nebo komunikační nebo telekomunikační nebo

počítačové sítě, zejména Internetu, pomocí satelitů aj., informační služby na Internetu související s televizním vysíláním, služby na Internetu související s televizním vysíláním, komunikace, poradenská činnost v oblasti sdělovacích prostředků, telekomunikací, informační služby v oblasti telekomunikací, informační kancelář, poskytování informačních služeb prostřednictvím počítačů, pronájem komunikačních míst; (41) nakladatelství a vydavatelství, ediční činnost, publikační činnost, nahrávání nosičů zvukových nebo obrazově zvukových, půjčování nahraných zvukových a zvukově obrazových záznamů, tvorba a šíření audiovizuálních děl, zpravodajství, publicistika, televizní zpravodajství, rozhlasové zpravodajství, obrazové zpravodajství, TV produkce, filmová produkce, televizní výroba programů, tvorba programů, tvorba a výroba televizních a audiovizuálních programů, agenturní činnost v oblasti kultury, zprostředkování v oblasti kultury, výchovy, zábavy a sportu, výchovná, vzdělávací, soutěžní a zábavní činnost, zábavní nebo kulturní nebo vzdělávací představení, organizace společenských a kulturních akcí, organizace, provozování a provádění her a soutěží i veřejných, výstavní činnost v oblasti kultury nebo zábavy nebo výchovy nebo vzdělávání, půjčování knih, tiskovin, pronájem a půjčování audiopřístrojů, videopřístrojů, videorekordérů, videokamer, fotoaparátů, promítaček, rozhlasových a televizních přijímačů, filmů, kulturních a vzdělávacích potřeb a přístrojů, půjčování a pronájem obrazů, dekorací.

(590) Barevná

(730) **Barrandov Televizní Studio a.s.**, Kříženeckého nám. 322, Praha 5, 15200, CZ

(740) Advokátní a patentová kancelář **VYSKOČIL, KROŠLÁK a spol.**, Dana Lukajová, Voršílská 10, Praha 1, 11000

(210) **O-474817**

(220) 04.03.2010

(320) 04.03.2010

(511) 9, 16, 39

(540)

SOS DRINK

(510) (9) neónové značení; (16) reklamní papírové předměty a prezentační materiály, kancelářské potřeby; (39) dovoz s výjimkou dovozu zboží, osobní doprava, osobní nepravidelná doprava, taxislužba, rezervace v osobní dopravě, informace o osobní dopravě, zprostředkování osobní dopravy, zprostředkování osobní přepravy, poradenství v oblasti osobní dopravy, parkování automobilů, služby řidičů, služby v osobní dopravě a přepravě, dispečink dopravy, dispečink osobní dopravy, dispečink taxislužby.

(730) **Harazimová Slávka**, Matuškovská 797/5, Praha 4 - Háje, 14900, CZ

(740) **Vladyka & Kubica**, advokátní kancelář, Mgr., MUDr. Zdeněk Kubica, Revoluční 3, Praha 1, 11000

(210) **O-474925**

(220) 08.03.2010

(320) 08.03.2010

(511) 35, 41, 45

(540)

PADĚLEK JE PRODĚLEK

(510) (35) komerční informace a rady pro spotřebitele, obchodní nebo podnikatelský průzkum, obchodní nebo podnikatelské informace, průzkum veřejného mínění; (41) organizování kulturních nebo vzdělávacích výstav, organizování a vedení seminářů, informace o výchově a vzdělávání, organizování vzdělávacích a zábavných soutěží, provozování muzea, zpravodajské služby; (45) služby v oboru ochrany duševního vlastnictví, konzultační služby v oblasti duševního vlastnictví.

(730) **PADĚLEK JE PRODĚLEK, o.s.**, Boješice 16, Mirovice, 39806, CZ

(210) **O-475003**

(220) 10.03.2010

(320) 10.03.2010

(511) 35, 36

(540)

KB Spořicí konto Bonus

- (510) (35) inzertní, reklamní a propagační činnost, pomoc při řízení obchodní činnosti, obchodní administrativa, kancelářské práce, marketing; (36) pojišťovnictví a peněžnictví, služba finanční, peněžní, nemovitostní a pojišťovací, zejména přijímání vkladů od veřejnosti, poskytování úvěrů, investování do cenných papírů na vlastní účet, finanční pronájem (leasing), platební styk a zúčtování, vydávání platebních prostředků jako platebních karet, cestovních šeků, poskytování záruk, otevírání akreditivů, obstarávání inkasa, poskytování investičních služeb, obchodování na vlastní účet nebo na účet klienta s devizovými hodnotami a se zlatem, finanční makléřství, směnárenská činnost (nákup devizových prostředků), výkon funkce depozitáře, poskytování bankovních informací, pronájem bezpečnostních schráněk, vydávání hypotečních zástavních listů a činnosti, které přímo souvisejí s činnostmi výše uvedenými.

(730) **Komerční banka, a.s.**, Na Příkopě 33/969, Praha 1, 11407, CZ

(210) **O-475067**

(220) 11.03.2010

(320) 11.03.2010

(511) 11, 21

(540)

NEO

- (510) (11) sanitární a hygienická zařízení a technika, výrobky sanitární techniky z akrylátu, koupací vany, sprchové vaničky, kouty a boxy, zařízení koupelen - přístroje sušení, vanové zástěny, hydromasážní vany, hydromasážní systém, baterie směšovací pro vodovodní potrubí a příslušenství k vodovodním bateriím, bidety, filtry na pitnou vodu, instalační materiál pro vany, koupelnové armatury, lázeňské vany, lázeňské vybavení (teplou vzdušné lázně), odpařovače, zařízení pro sauny, vany pro sedací koupele, sprchovací kouty, sprchy, těsnění vodovodní, toaletní (záchodové) mísy, protioštkovací kohoutky (trysky), umyvadla, zvlhčovače vzduchu na radiátory ústředního topení; (21) háčky, věšáky a kroužky na ručníky, držáky toaletního papíru, dávkovače toaletního papíru, dávkovače mýdla, dávkovače papírových ručníků, držáky na mýdlo, aerosolové dávkovače, s výjimkou dávkovačů na lékařské účely, držáky ubrousků (ne z drahých kovů), nádoby kuchyňské, neceséry, potřeby toaletní, prádelní sušáky.

(730) **RAVAK a.s.**, Obecnická 285, Příbram I., 26101, CZ

(740) Václav Müller, patentový zástupce, Filipova 2016, Praha 4, 14800

(210) **O-475574**

(220) 31.03.2010

(320) 31.03.2010

(511) 9, 12, 35, 37, 41

(540)

GLOMEX

- (510) (9) optické a optometrické přístroje, dalekohledy, lupy, zaměřovací dalekohledy, elektrooptické přístroje pro noční vidění a příslušenství k nim, zaměřovače, puškohledy, laserové infračervené zaměřovače, letecké navigační systémy, letecké trenažéry a simulátory, software pro předletovou přípravu, software pro plánování letu s poskytováním informací o počasí, software pro optimalizaci letu, agregáty nabíjecí pro elektrické baterie a náhradní díly k těmto agregátům, ochranné prostředky a výrobky v rámci třídy 9, ochranné přilby a helmy, přilby s dýchacím zařízením, ochranné kombinézy, speciální záchranné a jiné chrániče těla spadající do této třídy, náhradní díly k výše uvedenému; (12) vzdušné vojenské dopravní prostředky v rámci třídy 12, civilní a vojenská letadla, vrtulníky, bezpilotní letadla, letadla řízená na dálku, letecké motory, pneumatiky, duše pneumatik, padáky všeho druhu, zejména vojenské, útočné a delta padáky, nákladní padáky, osobní padáky pro seskoky z velkých výšek, náhradní díly k výše uvedenému; (35)

zprostředkovatelská činnost v oblasti obchodu s vojenským materiálem a výrobky uvedenými ve třídách 9 a 12, s náhradními díly a stlačenými plyny pro dýchací přístroje, reklamní a inzertní činnost, poradenství v obchodní činnosti, kanceláře dovozní a vývozní, obchodní a podnikatelský průzkum, pomoc při řízení obchodní činnosti, posuzování efektivnosti provozu a racionalizace práce, obchodní průzkum, předvádění zboží; (37) opravy, instalace, servis, čištění, kalibrace výrobků uvedených výše, údržba kalibračních přístrojů, nářadí a příslušenství; (41) vzdělání a vzdělávací činnost v rámci této třídy, organizování seminářů a kurzů, taktický výcvik v oblasti vojenství, školení technického a obslužného personálu vojenské a letecké techniky.

(730)

(740)

(210) **O-475856**

(220) 13.04.2010

(320) 13.04.2010

(511) 36, 37, 42

(540)



- (510) (36) kanceláře realitní, nemovitosti (zprostředkování); (37) stavebnictví, stavitelství, stavební informace, stavební dozor, provádění izolací staveb; (42) projekce (stavební), projektová činnost, studie technických projektů, projektování, projektové studie technické, výzkum (geologický).

(590) Barevná

(730) **STACHL GLOBAL INC.**, Marlborough street, Nasau, Fort Nassau Centre, New Providence, BS

(740) Mgr. Richard Lang, advokát, Dvořákova 14, Brno, 60200

(210) **O-475858**

(220) 13.04.2010

(320) 13.04.2010

(511) 36, 37, 42

(540)



- (510) (36) kanceláře realitní, nemovitosti (zprostředkování); (37) stavebnictví, stavitelství, stavební informace, stavební dozor, provádění izolací staveb; (42) projekce (stavební), projektová činnost, studie technických projektů, projektování, projektové studie technické, výzkum (geologický).

(590) Barevná

(730) **STACHL GLOBAL INC.**, Marlborough street, Nasau, Fort Nassau Centre, New Providence, BS

(740) Mgr. Richard Lang, advokát, Dvořákova 14, Brno, 60200

(210) **O-476129**

(220) 22.04.2010

(320) 22.04.2010

(511) 7

(540)

Fun Beat

- (510) (7) roboty (stroje), vysavače (sáčky pro-), vysavače prachu, robotické vysavače.

(730) **Fobeli CZ, s.r.o.**, Ke Kamenici 349, Pardubice, 53003, CZ

(210) **O-476163**

(220) 23.04.2010

(320) 23.04.2010
(511) 30
(540)

Skittles Фруктовый Заряд

(510) (30) cukrovinky, žvýkácká guma, žvýkačky, bonbóny, mátové bonbóny, dropsy a pastilky.
(730) **Wm. WRIGLEY Jr. Company**, 410 North Michigan Avenue, Chicago, IL, US
(740) Rott, Růžička & Guttman Patentové, známkové a advokátní kanceláře, JUDr. Vladimír Rott, Vinohradská 37/938, Praha 2, 12000

(210) **O-476634**
(220) 13.05.2010
(320) 13.05.2010
(511) 9, 16, 41
(540)

SVET ZEM
POŠLI RECEPT!

(510) (9) časopisy a periodika v elektronické podobě, knihy v elektronické podobě; (16) časopisy a noviny, periodické a neperiodické tiskoviny; (41) nakladatelství a vydavatelství.
(730) **BURDA Praha, spol. s r.o.**, Přemyslovská 2845/43, Praha 3, 13000, CZ

(210) **O-476647**
(220) 13.05.2010
(320) 13.05.2010
(511) 30, 39, 40, 43
(540)

VOLKAFE

(510) (30) káva, káva nepražená; (39) balení zboží; (40) pražení potravin, zpracování a úprava nepražené kávy; (43) provoz kaváren.
(590) Barevná
(730) **Volková Pavla**, Papírenská 595, Trutnov, 54101, CZ

(210) **O-476688**
(220) 14.05.2010
(320) 14.05.2010
(511) 3, 5, 10, 16, 25, 35, 39
(540)

eDětem Nejen pro Vaše děti.

(510) (3) kosmetika, krémy na kůži, mýdla, opalovací přípravky (kosmetika), opalovací přípravky (opalovací krémy), šampóny, ubrousky kosmetické napuštěné pleťovou vodou, vata na špejli

(toaletní potřeby), zubní pasty; (5) hygienické kalhotky, hygienické ubrousky, polštářek pro kojení, potrava pro kojence, proezávání zubů (přípravky pro usnadnění), vata absorpční; (10) dětské lahve, uzávěry na dětské lahve, dudlíky na dětské lahve, dudlíky pro děti, pomůcky pro kojení, odsávačky mateřského mléka; (16) dětské plenky z papíru nebo buničiny (jednorázové), plenkové kalhotky z papíru nebo buničiny (jednorázové); (25) plenkové kalhotky pro děti, textilní dětské pleny; (35) administrativní zpracování nákupních objednávek, dodavatelské služby pro třetí osoby (nákup výrobků a služeb pro jiné podniky), nákupní objednávky (administrativní zpracování), subdodavatelské služby (obchodní pomoc), obchodní činnost (pomoc při řízení); (39) dodávka zboží poštou, doručovací služby, kurýrské služby, doručování zboží.

(730) **Votke Vladimír Ing.**, Na Trísle 131, Pardubice, 53002, CZ

(210) **O-476739**
(220) 12.07.2010
(320) 12.07.2010
(511) 41, 43, 44
(540)


MERIDIAN SPA

(510) (41) provoz sportovního zařízení; (43) restaurace a provozování rychlého občerstvení; (44) fyzioterapie.
(590) Barevná
(730) **MeridianSpa Pankrác, s.r.o.**, U Sopky 1882, Nová Paka, 50901, CZ

(210) **O-476854**
(220) 21.05.2010
(320) 21.05.2010
(511) 16
(540)

MORAVSKÉ
HOSPODÁŘSTVÍ

(510) (16) noviny, tiskoviny.
(730) **MAGNUS REGIO s.r.o.**, Dvořákova 14, Brno, 60200, CZ

(210) **O-476909**
(220) 24.05.2010
(320) 24.05.2010
(511) 18, 22, 24, 25, 28
(540)

STRABERGER

(510) (18) batohy, brašny, pásky z kůže, popruhy z kůže, řemeny závěsné z kůže, kožené pytle, závěsné mošny, obaly na oděvy (cestovní), kožená pouzdra, kožené tašky, torby, torny, kabely, cestovní tašky, kuřry, deštníky, slunečníky, vše v rámci této třídy, pouzdra, batohy a brašny na rybářské pruty a rybářské vybavení; (22) lana, motouzy, provazy, příze na sítě, textilní pytlíky, sáčky a tašky, síťovina, struny, rybářské sítě; (24) tkaniny a textilní výrobky, které nejsou uvedeny v jiných třídách, pokrývky ložní, ubrusy, cestovní příkrývky, jutové textilie, tapiserie, ložní prádlo, lůžkové přehozy, potahy na nábytek,

textilní prostírání, stolní ubrusky látkové, spací pytle, záclony, závěsy textilní; (25) oděvy a oděvní doplňky zařazené v této třídě, oděvy dámské, pánské, dětské, obuv, především pak oděvy a obuv určené pro rybaření, bundy, čapky, čelenky, čepice, kabáty, kalhoty, kamaše, kapuce, klapky na uši, kombinézy, oděvy nepromokavé, opasky, košile, koupací pláště, legíny, pláštěnky, pokrývky hlavy, ponožky, prádlo (osobní, spodní), rukavice, rukavice bez prstů, svetry, svrchní kabáty, šály, šátky, šle, tílka, trička, vesty; (28) sportovní potřeby a náčiní spadající do této třídy, především pak potřeby pro rybáře, rybaření a rybolovu na udici všeho druhu, zejména rybářské náčiní, rybářské navijáky a rybářské pruty, vlasce, háčky, splávky, návnady pro rybáře, ploutve a podběráky pro rybáře, umělá vnařidla, harpuny (pušky na vystřelování) bez trhavin k sportovnímu rybaření, plováky pro rybolov, bidla a sedule kromě sítí.

(730) **KR-MONT, s.r.o.**, Frýdecká 440, Praha 9 - Letňany, 19900, CZ

(210) **O-477164**

(220) 04.06.2010
(320) 04.06.2010
(511) 9, 35, 37, 38, 42
(540)

PERUN

(510) (9) zařízení na rozvod nebo transformaci elektrické energie spadající do této třídy, zařízení zaznamenávací, komunikační nebo pro zpětnou reprodukci zaznamenaných informací, hardware a software pro dálkové snímání informací a jejich další zpracování, protipožární přístroje a vybavení, přístroje a zařízení k prevenci havárií a záchranné přístroje a zařízení, rozvaděče měřicích a regulačních systémů, komponenty měřicích a regulačních zařízení spadající do této třídy; (35) propagační činnost, reklama, obchodní administrativa, kancelářské práce; (37) stavebnictví, opravy, instalační služby, montáže centrálních řídicích systémů, montáže zařízení pro monitorování stavu životního prostředí, opravy a servis zařízení v oblasti měření a regulace; (38) spoje, komunikace; (42) návrh a vývoj počítačového hardwaru a softwaru, průmyslové analýzy a výzkum, projektové služby, zhotovení softwaru v oblasti měřicích a regulačních technik, zhotovení vizualizačního grafického systému, poskytování poradenských služeb v oblasti výpočetní techniky.

(730) **Kubík Miroslav**, Tylova 756, Ostrov, 36301, CZ

(210) **O-477177**

(220) 04.06.2010
(320) 04.06.2010
(511) 16, 35, 41
(540)

ŽELEZNIČNÍ REVUE

OBNOVENÝ LIST PRO OTÁZKY DOPRAVNÍ INFRASTRUKTURY, ZEJMÉNA ŽELEZNIČNÍ

(510) (16) periodické a neperiodické tiskoviny; (35) propagační činnost a reklama; (41) zveřejňování časopisů (kromě reklamních) elektronickými prostředky, zpracování textů jiných než reklamních, zveřejňování textů (kromě reklamních) elektronickými prostředky.

(730) **SPRÁVA ŽELEZNIČNÍ DOPRAVNÍ CESTY, státní organizace**, Dlážděná 1003/7, Praha 1, 11000, CZ

(210) **O-477262**

(220) 08.06.2010
(320) 08.06.2010
(511) 41

(540)

(510) (41) zpravodajské služby.

(730) **Dvořák Vít**, Ohradní 1345/6, Praha 4, 14000, CZ

(210) **O-477311**

(220) 09.06.2010
(320) 09.06.2010
(511) 7, 16, 21
(540)

Opera PULS



(510) (7) sáčky papírové do vysavačů; (16) sáčky jako obaly z papíru nebo umělých hmot, sáčky na odpadky z papíru nebo umělých hmot, sáčky do mikrovlnné trouby, papírové a igelitové tašky, papírové ubrusky, kapesníky, prostírání a toaletní papír, fólie hliníková na balení potravin, fólie viskózní, celulózní, celofánové a z umělých hmot na balení, kartóny a krabice z papíru, kancelářské výrobky z papíru ve třídě 16, ostatní kancelářské potřeby ve třídě 16; (21) nádobí, misky, kelímky, talíře a přístroje z umělých hmot.

(590) Barevná

(730) **Schubert Michael**, Urxova 469/3, Praha 8, 18000, CZ

(210) **O-477337**

(220) 10.06.2010
(320) 10.06.2010
(511) 42
(540)



(510) (42) aktualizace počítačových programů, instalace počítačových programů, konzultace v oblasti počítačového softwaru, počítačové programování, počítačové systémové analýzy, počítačové systémy (tvorba), pronájem počítačového software, přenos dat nebo dokumentů z fyzických nosičů na elektronické nosiče, převod (konverze) dat a počítačových programů (ne fyzický), tvorba a správa webových stránek (pro třetí osoby), tvorba software (počítačových programů), údržba počítačových programů, webových serverů (pronájem webových serverů).

(590) Barevná

(730) **Prkna Miroslav Ing.**, Fr. Chvátliny 249, Čelákovice - Sedčany, 25088, CZ

(740) **Martina Kakáčková**, Hutní 1209, Ledec nad Sázavou, 58401

(210) **O-477348**

(220) 10.06.2010
(320) 10.06.2010
(511) 9, 35, 36, 41
(540)

agrotrefa

(510) (9) elektronické sítě, multimediální informační katalogy, elektronické časopisy, elektronická periodika a knihy v elektronické podobě, data na magnetických a optických nosičích, počítačový software; (35) reklamní, inzertní, propagační a

marketingová činnost, on-line inzertní činnost, vydávání a rozšiřování reklamních materiálů a textů na všech dostupných nosičích, vydávání reklamních brožur a katalogů, umístění reklamních nálepek na zboží, venkovní reklama na billboardech, reklamní inzerce v tisku, v rozhlasových a televizních spotech, v síti Internet, aktualizování reklamních materiálů, vše vztahující se k reklamě v oblasti bankovníctví, vyhledávání obchodních informací, obchodní poradenské a konzultační služby, poskytování informací a informačních produktů reklamního charakteru, vedení databází a jiných záznamů o obchodních kontaktech, konzultace v oblasti obchodu a ekonomiky, organizační zajištění a pořádání výstav a prezentací pro komerční účely, poskytování pomoci při řízení obchodní činnosti a obchodní administrativy s tím spojená, zvláště podnikové poradenství a obchodní management, včetně marketingových studií, průzkumu trhu, organizování a účast na komerčních výstavách a předvádění zboží, shromažďování obchodních a statistických informací pro obchodní účely, vše vztahující se k obchodní a reklamní činnosti v oblasti bankovníctví, organizování spotřebitelských soutěží a spotřebitelských anket (součást obchodní činnosti), spotřebitelská anketa; (36) finanční a bankovní služby v podobě konzultací a poradenství, expertní služby v oblasti pojištění a garancí v investiční oblasti pro tuzemské a zahraniční subjekty, finanční analýzy, finanční informace v oblasti bankovníctví; (41) školící a vzdělávací činnost, nakladatelská a vydavatelská činnost, vydávání elektronických knih a časopisů on-line, elektronické publikování (DTP), výchovná a zábavní činnost, pořádání anket mezi laickou a odbornou veřejností, služby spojené s pořádáním zábavy, jako je pořádání oslav, provozování programu při udílení cen a obdobných jednorázových událostí, organizování, inscenování a poskytování příležitosti k soutěžím, organizace spotřebitelských soutěží, vyhlašování soutěží a vyhlašování jejich výsledků, čtenářská anketa, organizování a vedení konferencí, symposií a kongresů v oblasti bankovníctví.

(730) **Fincentrum Media s.r.o.**, Pobřeží 620/3, Praha 8, 18600, CZ
(740) Ing. Václav Kratochvíl, patentový zástupce, Tábořská 758/33, Mladá Boleslav, 29301

(210) **O-477349**
(220) 10.06.2010
(320) 10.06.2010
(511) 9, 35, 36, 41
(540)

ekotrefa

(510) (9) elektronické sítě, multimediální informační katalogy, elektronické časopisy, elektronická periodika a knihy v elektronické podobě, data na magnetických a optických nosičích, počítačový software; (35) reklamní, inzertní, propagační a marketingová činnost, on-line inzertní činnost, vydávání a rozšiřování reklamních materiálů a textů na všech dostupných nosičích, vydávání reklamních brožur a katalogů, umístění reklamních nálepek na zboží, venkovní reklama na billboardech, reklamní inzerce v tisku, v rozhlasových a televizních spotech, v síti Internet, aktualizování reklamních materiálů, vše vztahující se k reklamě v oblasti bankovníctví, vyhledávání obchodních informací, obchodní poradenské a konzultační služby, poskytování informací a informačních produktů reklamního charakteru, vedení databází a jiných záznamů o obchodních kontaktech, konzultace v oblasti obchodu a ekonomiky, organizační zajištění a pořádání výstav a prezentací pro komerční účely, poskytování pomoci při řízení obchodní činnosti a obchodní administrativy s tím spojená, zvláště podnikové poradenství a obchodní management, včetně marketingových studií, průzkumu trhu, organizování a účast na komerčních výstavách a předvádění zboží, shromažďování obchodních a statistických informací pro obchodní účely, vše vztahující se k obchodní a reklamní činnosti v oblasti bankovníctví, organizování spotřebitelských soutěží a spotřebitelských anket (součást obchodní činnosti), spotřebitelská anketa; (36) finanční a bankovní služby v podobě konzultací a poradenství, expertní služby v oblasti pojištění a garancí v investiční oblasti pro tuzemské a zahraniční subjekty, finanční analýzy, finanční informace v oblasti bankovníctví; (41) školící a vzdělávací činnost, nakladatelská a vydavatelská činnost, vydávání elektronických knih a časopisů on-line, elektronické publikování (DTP), výchovná a zábavní činnost, pořádání anket mezi laickou a odbornou veřejností, služby spojené s pořádáním zábavy, jako

je pořádání oslav, provozování programu při udílení cen a obdobných jednorázových událostí, organizování, inscenování a poskytování příležitosti k soutěžím, organizace spotřebitelských soutěží, vyhlašování soutěží a vyhlašování jejich výsledků, čtenářská anketa, organizování a vedení konferencí, symposií a kongresů v oblasti bankovníctví.

(730) **Fincentrum Media s.r.o.**, Pobřeží 620/3, Praha 8, 18600, CZ
(740) Ing. Václav Kratochvíl, patentový zástupce, Tábořská 758/33, Mladá Boleslav, 29301

(210) **O-477456**
(220) 15.06.2010
(320) 15.06.2010
(511) 16, 35, 38, 39, 41, 44
(540)



(510) (16) výrobky z papíru; (35) obchodování s minerály a polodrahokamy, pořádání výstav a festivalů k výkladu karet s nabídkou esoterických výrobků; (38) provozování internetových serverů; (39) pořádání výletů a zájezdů s danou tematikou; (41) výklad karet, astrologický výklad karet, numerologický výklad karet, výklad snů a vizí, kurzy výuka a školení v daných oborech, živé ukázkové presentace věštců, vydávání literatury k danému tématu, výstava knih, fejetonů a článků v periodikách, presentace a výuka s použitím hudebních nástrojů, kurzy alternativního zpěvu, kurzy hry na buben, kurzy thai-chi, kurzy orientálního břišního tance, kurzy afrického tance, kurzy a výroba magických předmětů, kurzy automatické kresby, kurzy vytváření mandal, kurzy malování henou, kurzy fytotherapie, kurzy autopatie, výroba audio a videonahrávek s danou tematikou, kurzy a přednášky feng shui, kurzy a přednášky magické kuchyně, kurzy vaření pro tělo i duši, přednášky o kartách, runách, astrologii, numerologii, snech, bylinách, předvádění kouzelných hudebních nástrojů; (44) diagnostika lidského těla, poradenství na téma zdravý životní styl, duchovní vedení, testování vhodných léčebných produktů a stravy pro konkrétního klienta, kombinace různých metod, pulsní diagnostika, moxování, klasické a alternativní masáže, fytotherapie, autopatie.

(590) Barevná
(730) **Malinová Květa**, Za Stodolou 47, Popovičky, 25101, CZ
(740) Ing. Jaroslav Novotný, Římská 45/2135, Praha 2, 12000

(210) **O-477535**
(220) 18.06.2010
(320) 18.06.2010
(511) 9, 16, 35, 41
(540)



(510) (9) filmy, nosiče záznamů, televizní a audiovizuální programy, videoprogramy, videokazety, audiokazety, počítačové hry, audioprogramy, filmová díla, zábavné pořady hudební a audiovizuální díla, CD disky, informace a záznamy na jakémkoli nosiči; (16) tiskoviny, fotografie, letáky, databázové produkty na papírových nosičích; (35) merchandising, reklamní, inzertní a propagační činnost; (41) vydavatelství, filmový a televizní festival, filmová a televizní soutěž, mezinárodní přehlídka filmů, pořadů televize a videa, tvorba a distribuce videoprogramů, televizních, filmových, televizních a publicistických programů a audiovizuálních děl, zábavní, kulturní a výchovná činnost, TV produkce, filmová produkce, tvorba a výroba dokumentárních programů a pořadů.

(730) **Dlouhý Alexandr**, Průchova 60, Praha 5, 15000, CZ
(740) PROPATENT CZ, Ing. Vlasta Sedláčková, Ke Kateřinkám 1393,
Praha 4, 14900

(210) **O-477568**
(220) 21.06.2010
(320) 21.06.2010
(511) 16, 30
(540)

(210) **O-477536**
(220) 18.06.2010
(320) 18.06.2010
(511) 9, 11, 40
(540)



(510) (9) měřicí a regulační technika, zejména vodoměry a měřiče tepla, bytová, domovní a průmyslová regulace a řídicí systémy, aparáty a přístroje vědecké, námořní, geodetické, elektrické, fotografické, filmové, optické, přístroje pro vážení, měření, signalizaci, kontrolu, přístroje pro zpracování informací; (11) přístroje pro osvětlení, topení, výrobu páry, vaření, chlazení, sušení, ventilaci, distribuci vody a zdravotní zařízení, kotle a hořáky plynové, olejové a kombinované (olej a plyn), zateplovací systémy; (40) výroba energie.

(730) **Dlouhý Alexandr**, Průchova 60, Praha 5, 15000, CZ
(740) PROPATENT CZ, Ing. Vlasta Sedláčková, Ke Kateřinkám 1393,
Praha 4, 14900

(210) **O-477537**
(220) 18.06.2010
(320) 18.06.2010
(511) 35, 39, 41
(540)



(510) (35) organizování výstav k reklamním, komerčním a propagačním účelům, marketingové studie, reklama; (39) organizování exkurzí, organizování zájezdů, elektřina (rozvod); (41) organizování a vedení konferencí, organizování a vedení seminářů, pořádání a řízení školení, organizování plesů, organizování výstav ke vzdělávacím, kulturním a zábavním účelům.

(590) Barevná
(730) **Hála Pavel Ing.**, Čtvrtě 8, Brno, 63400, CZ

(210) **O-477559**
(220) 21.06.2010
(320) 21.06.2010
(511) 35, 41
(540)



(510) (35) rozšiřování inzertních materiálů, rozšiřování reklamních materiálů (tisky), vydávání náborových, propagačních a inzertních tisků; (41) vydávání textů (vyjma reklamních), vzdělávací informace, vydávání časopisů, psaní textů jiných než reklamních.

(730) **Národní rada osob se zdravotním postižením ČR**, Partyzánská 7, Praha 7, 17000, CZ



(510) (16) papírnické výrobky, papírové sáčky na odkládání čaje po upotřebení; (30) čaj, porcovaný čaj v sáčcích.

(730) **Hrdlička Radek**, 5. května 12, Rokytnice v Orlických horách, 51761, CZ
Bernard Luděk, U Nádraží 496, Rokytnice v Orlických horách, 51761, CZ

(210) **O-477584**
(220) 22.06.2010
(320) 22.06.2010
(511) 35, 36, 38, 41, 42
(540)

BORN4

(510) (35) administrativní zpracování nákupních objednávek, vyhledávání dat v počítačových souborech (pro třetí osoby), dodavatelské služby pro třetí osoby (nákup výrobků a služeb pro jiné podniky), fotokopírování, informace obchodní nebo podnikatelské, informační kanceláře komerční, inzerce poštou, komunikační média (prezentace výrobků v komunikačních médiích) pro účely maloobchodu, kopírování nebo rozmnožování (reprodukce) dokumentů, dokladů apod., marketingové studie, obchodní management a podnikové poradenství, obchodní nebo podnikatelské informace, obchodní nebo podnikatelský průzkum, obchodní reklama (pro třetí osoby), překlad informací do počítačových databází, systematizace informací do počítačové databáze, pomoc při řízení obchodní činnosti, poradenství (odborné a obchodní), průzkum trhu, přepisování, reklama, reklama (propagace), reklama on-line v počítačové síti, reklamní agentury, sekretářské služby, služby v oblasti grafické úpravy pro reklamní účely, služby, poradenství v obchodní činnosti, subdodavatelské služby (obchodní pomoc), venkovní reklama, vydávání reklamních nebo náborových, propagačních a inzertních textů, zaslání reklamních materiálů zákazníkům; (36) finanční analýzy, finanční informace, finanční odhady a oceňování (pojišťovnictví, bankovníctví, nemovitosti), finanční poradenství, finanční služby, informace o pojištění, konzultační služby finanční, konzultační služby v oblasti pojišťovnictví, poradenství v oblasti pojištění, správa nemovitostí; (38) diskusní fóra (poskytování internetových diskusních fór), počítačová komunikace, poskytování přístupu k databázím, přenos zpráv a obrázků pomocí počítačů, informace o telekomunikacích; (41) digitální zpracování obrazu (služby), elektronické publikování (DTP), poskytování on-line elektronických publikací (bez možnosti stažení), pronájem rozhlasových a televizních přijímačů, služby v oblasti grafické úpravy, jiné než pro reklamní účely, vydávání elektronických knih a časopisů on-line, vydávání knih, vydávání textů, s výjimkou reklamních nebo náborových, klubové služby (výchovně zábavně), organizování a vedení kolokvií, organizování a vedení konferencí, organizování a vedení seminářů, organizování představení [manažerské služby], organizování soutěží vzdělávacích nebo sportovních, plánování a organizování večírků, pořádání a řízení pracovních setkání (školení), prázdninové tábory (služby - zábava), pořádání a řízení školení, školení, vyučování, vzdělávací informace, zábava, pobavení; (42) aktualizace počítačových programů, grafický design, hosting webových stránek, instalace počítačových programů, konzultace v oblasti počítačového softwaru, kopírování počítačových programů, obnova počítačových dat (regenerace), počítačové programování, poradenství v oblasti počítačového hardware, projektová činnost, studie technických projektů, projektování, pronájem počítačového software, pronájem počítačů, pronájem webových serverů, převod [konverze] dat a počítačových programů (ne fyzicky), služby v

- (730) oblasti ochrany proti počítačovým virům, tvorba a správa webových stránek (pro třetí osoby), tvorba počítačových systémů, tvorba software, údržba počítačových programů, umístění webových stránek, vyhledávače (poskytování) pro Internet, webové servery (pronájem webových serverů), webové stránky (tvorba a správa).
(740) Mgr. Jakub Lichnovský, advokát, Jáchymova 2, Praha 1, 11000

- (220) 22.06.2010
(320) 22.06.2010
(511) 35, 36, 38, 41, 42
(540)

BORN4INVESTMENT

- (210) **O-477585**
(220) 22.06.2010
(320) 22.06.2010
(511) 35, 36, 38, 41, 42
(540)

BORN4ALL

- (510) (35) administrativní zpracování nákupních objednávek, vyhledávání dat v počítačových souborech (pro třetí osoby), dodavatelské služby pro třetí osoby (nákup výrobků a služeb pro jiné podniky), fotokopírování, informace obchodní nebo podnikatelské, informační kanceláře komerční, inzerce poštou, komunikační média (prezentace výrobků v komunikačních médiích) pro účely maloobchodu, kopírování nebo rozmnožování (reprodukce) dokumentů, dokladů apod., marketingové studie, obchodní management a podnikové poradenství, obchodní nebo podnikatelské informace, obchodní nebo podnikatelský průzkum, obchodní reklama (pro třetí osoby), překlad informací do počítačových databází, systematizace informací do počítačové databáze, pomoc při řízení obchodní činnosti, poradenství (odborné a obchodní), průzkum trhu, přepisování, reklama, reklama (propagace), reklama on-line v počítačové síti, reklamní agentury, sekretářské služby, služby v oblasti grafické úpravy pro reklamní účely, služby, poradenství v obchodní činnosti, subdodavatelské služby (obchodní pomoc), venkovní reklama, vydávání reklamních nebo náborových, propagačních a inzertních textů, zaslání reklamních materiálů zákazníkům; (36) finanční analýzy, finanční informace, finanční odhady a oceňování (pojišťovnictví, bankovníctví, nemovitosti), finanční poradenství, finanční služby, informace o pojištění, konzultační služby finanční, konzultační služby v oblasti pojišťovnictví, poradenství v oblasti pojištění, správa nemovitosti; (38) diskusní fóra (poskytování internetových diskusních fór), počítačová komunikace, poskytování přístupu k databázím, přenos zpráv a obrázků pomocí počítačů, informace o telekomunikacích; (41) digitální zpracování obrazu (služby), elektronické publikování (DTP), poskytování on-line elektronických publikací (bez možnosti stažení), pronájem rozhlasových a televizních přijímačů, služby v oblasti grafické úpravy, jiné než pro reklamní účely, vydávání elektronických knih a časopisů on-line, vydávání knih, vydávání textů, s výjimkou reklamních nebo náborových, klubové služby (výchovně zábavné), organizování a vedení kolokvií, organizování a vedení konferencí, organizování a vedení seminářů, organizování představení [manažerské služby], organizování soutěží vzdělávacích nebo sportovních, plánování a organizování večírků, pořádání a řízení pracovních setkání (školení), prázdninové tábory (služby - zábava), pořádání a řízení školení, školení, vyučování, vzdělávací informace, zábava, pobavení; (42) aktualizace počítačových programů, grafický design, hosting webových stránek, instalace počítačových programů, konzultace v oblasti počítačového softwaru, kopírování počítačových programů, obnova počítačových dat (regenerace), počítačové programování, poradenství v oblasti počítačového hardware, projektová činnost, studie technických projektů, projektování, pronájem počítačového software, pronájem počítačů, pronájem webových serverů, převod [konverze] dat a počítačových programů (ne fyzický), služby v oblasti ochrany proti počítačovým virům, tvorba a správa webových stránek (pro třetí osoby), tvorba počítačových systémů, tvorba software, údržba počítačových programů, umístění webových stránek, vyhledávače (poskytování) pro Internet, webové servery (pronájem webových serverů), webové stránky (tvorba a správa).

- (510) (35) administrativní zpracování nákupních objednávek, vyhledávání dat v počítačových souborech (pro třetí osoby), dodavatelské služby pro třetí osoby (nákup výrobků a služeb pro jiné podniky), fotokopírování, informace obchodní nebo podnikatelské, informační kanceláře komerční, inzerce poštou, komunikační média (prezentace výrobků v komunikačních médiích) pro účely maloobchodu, kopírování nebo rozmnožování (reprodukce) dokumentů, dokladů apod., marketingové studie, obchodní management a podnikové poradenství, obchodní nebo podnikatelské informace, obchodní nebo podnikatelský průzkum, obchodní reklama (pro třetí osoby), překlad informací do počítačových databází, systematizace informací do počítačové databáze, pomoc při řízení obchodní činnosti, poradenství (odborné a obchodní), průzkum trhu, přepisování, reklama, reklama (propagace), reklama on-line v počítačové síti, reklamní agentury, sekretářské služby, služby v oblasti grafické úpravy pro reklamní účely, služby, poradenství v obchodní činnosti, subdodavatelské služby (obchodní pomoc), venkovní reklama, vydávání reklamních nebo náborových, propagačních a inzertních textů, zaslání reklamních materiálů zákazníkům; (36) finanční analýzy, finanční informace, finanční odhady a oceňování (pojišťovnictví, bankovníctví, nemovitosti), finanční poradenství, finanční služby, informace o pojištění, konzultační služby finanční, konzultační služby v oblasti pojišťovnictví, poradenství v oblasti pojištění, správa nemovitosti; (38) diskusní fóra (poskytování internetových diskusních fór), počítačová komunikace, poskytování přístupu k databázím, přenos zpráv a obrázků pomocí počítačů, informace o telekomunikacích; (41) digitální zpracování obrazu (služby), elektronické publikování (DTP), poskytování on-line elektronických publikací (bez možnosti stažení), pronájem rozhlasových a televizních přijímačů, služby v oblasti grafické úpravy, jiné než pro reklamní účely, vydávání elektronických knih a časopisů on-line, vydávání knih, vydávání textů, s výjimkou reklamních nebo náborových, klubové služby (výchovně zábavné), organizování a vedení kolokvií, organizování a vedení konferencí, organizování a vedení seminářů, organizování představení [manažerské služby], organizování soutěží vzdělávacích nebo sportovních, plánování a organizování večírků, pořádání a řízení pracovních setkání (školení), prázdninové tábory (služby - zábava), pořádání a řízení školení, školení, vyučování, vzdělávací informace, zábava, pobavení; (42) aktualizace počítačových programů, grafický design, hosting webových stránek, instalace počítačových programů, konzultace v oblasti počítačového softwaru, kopírování počítačových programů, obnova počítačových dat (regenerace), počítačové programování, poradenství v oblasti počítačového hardware, projektová činnost, studie technických projektů, projektování, pronájem počítačového software, pronájem počítačů, pronájem webových serverů, převod [konverze] dat a počítačových programů (ne fyzický), služby v oblasti ochrany proti počítačovým virům, tvorba a správa webových stránek (pro třetí osoby), tvorba počítačových systémů, tvorba software, údržba počítačových programů, umístění webových stránek, vyhledávače (poskytování) pro Internet, webové servery (pronájem webových serverů), webové stránky (tvorba a správa).

- (730) **Vlček Petr Ing.**, Domanovická 2481, Praha 916 - Újezd nad Lesy, 19016, CZ
(740) Mgr. Jakub Lichnovský, advokát, Jáchymova 2, Praha 1, 11000

- (210) **O-477587**
(220) 22.06.2010
(320) 22.06.2010
(511) 35, 36, 38, 41, 42
(540)

BORN4WEB

- (730) **Vlček Petr Ing.**, Domanovická 2481, Praha 916 - Újezd nad Lesy, 19016, CZ
(740) Mgr. Jakub Lichnovský, advokát, Jáchymova 2, Praha 1, 11000

- (210) **O-477586**

- (510) (35) administrativní zpracování nákupních objednávek, vyhledávání dat v počítačových souborech (pro třetí osoby), dodavatelské služby pro třetí osoby (nákup výrobků a služeb pro jiné podniky), fotokopírování, informace obchodní nebo podnikatelské, informační kanceláře komerční, inzerce poštou, komunikační média (prezentace výrobků v komunikačních médiích) pro účely maloobchodu, kopírování nebo rozmnožování

(reprodukce) dokumentů, dokladů apod., marketingové studie, obchodní management a podnikové poradenství, obchodní nebo podnikatelské informace, obchodní nebo podnikatelský průzkum, obchodní reklama (pro třetí osoby), překlad informací do počítačových databází, systematizace informací do počítačové databáze, pomoc při řízení obchodní činnosti, poradenství (odborné a obchodní), průzkum trhu, přepisování, reklama, reklama (propagace), reklama on-line v počítačové síti, reklamní agentury, sekretářské služby, služby v oblasti grafické úpravy pro reklamní účely, služby, poradenství v obchodní činnosti, subdodavatelské služby (obchodní pomoc), venkovní reklama, vydávání reklamních nebo náborových, propagačních a inzertních textů, zaslání reklamních materiálů zákazníkům; (36) finanční analýzy, finanční informace, finanční odhady a oceňování (pojišťovnictví, bankovníctví, nemovitosti), finanční poradenství, finanční služby, informace o pojištění, konzultační služby finanční, konzultační služby v oblasti pojišťovnictví, poradenství v oblasti pojištění, správa nemovitosti; (38) diskusní fóra (poskytování internetových diskusních fór), počítačová komunikace, poskytování přístupu k databázím, přenos zpráv a obrázků pomocí počítačů, informace o telekomunikacích; (41) digitální zpracování obrazu (služby), elektronické publikování (DTP), poskytování on-line elektronických publikací (bez možnosti stažení), pronájem rozhlasových a televizních přijímačů, služby v oblasti grafické úpravy, jiné než pro reklamní účely, vydávání elektronických knih a časopisů on-line, vydávání knih, vydávání textů, s výjimkou reklamních nebo náborových, klubové služby (výchovně zábavné), organizování a vedení kolokvií, organizování a vedení konferencí, organizování a vedení seminářů, organizování představení [manažerské služby], organizování soutěží vzdělávacích nebo sportovních, plánování a organizování večírků, pořádání a řízení pracovních setkání (školení), prázdninové tábory (služby - zábava), pořádání a řízení školení, školení, vyučování, vzdělávací informace, zábava, pobavení; (42) aktualizace počítačových programů, grafický design, hosting webových stránek, instalace počítačových programů, konzultace v oblasti počítačového softwaru, kopírování počítačových programů, obnova počítačových dat (regenerace), počítačové programování, poradenství v oblasti počítačového hardware, projektová činnost, studie technických projektů, projektování, pronájem počítačového software, pronájem počítačů, pronájem webových serverů, převod [konverze] dat a počítačových programů (ne fyzický), služby v oblasti ochrany proti počítačovým virům, tvorba a správa webových stránek (pro třetí osoby), tvorba počítačových systémů, tvorba software, údržba počítačových programů, umístování webových stránek, vyhledávače (poskytování) pro Internet, webové servery (pronájem webových serverů), webové stránky (tvorba a správa).

(730) **Vlček Petr Ing.**, Domanovická 2481, Praha 916 - Újezd nad Lesy, 19016, CZ

(740) **Mgr. Jakub Lichnovský**, advokát, Jáchymova 2, Praha 1, 11000

(210) **O-477588**

(220) 22.06.2010

(320) 22.06.2010

(511) 1, 17, 19

(540)



(510) (1) plastické hmoty v prášku, v pastách, ve stavu tekutém, v emulcích, dispersích a granulích; (17) plastické hmoty ve fóliích, blocích, tyčích a trubkách ke zpracování, trubky z plastů, vše v rámci této třídy; (19) výrobky z plastických hmot v rámci této třídy, zejména plastové profily všeho druhu, plastová okna, plastové dveře a jiné výplně stavebních otvorů z plastů.

(590) Barevná

(730) **TERMOLUX, s.r.o.**, Mostní 100, Valašské Meziříčí, 75701, CZ

(210) **O-477691**

(220) 24.06.2010

(320) 24.06.2010

(511) 35, 37, 41

(540)



(510) (35) organizování reklamních výstav, sekretářské služby, vydávání reklamních nebo náborových, propagačních a inzertních textů; (37) stavební informace; (41) konference (organizování a vedení), semináře (organizování a vedení), školení (organizování a vedení), vydávání textů s výjimkou reklamních nebo náborových.

(590) Barevná

(730) **SVAZ VÝROBCŮ VÁPNA ČESKÉ REPUBLIKY**, K Cementárně 1261, Praha 5, 15300, CZ

(210) **O-477692**

(220) 24.06.2010

(320) 24.06.2010

(511) 35, 37, 41

(540)



(510) (35) organizování reklamních výstav, sekretářské služby, vydávání reklamních nebo náborových, propagačních a inzertních textů; (37) stavební informace; (41) konference (organizování a vedení), semináře (organizování a vedení), školení (organizování a vedení), vydávání textů s výjimkou reklamních nebo náborových.

(590) Barevná

(730) **SVAZ VÝROBCŮ CEMENTU ČESKÉ REPUBLIKY**, K Cementárně 1261, Praha 5, 15300, CZ

(210) **O-477805**

(220) 30.06.2010

(320) 30.06.2010

(511) 16, 35, 41

(540)



časopis pro zaměstnance Správy železniční dopravní cesty, státní organizace

(510) (16) periodické a neperiodické tiskoviny; (35) propagační činnost a reklama; (41) zveřejňování časopisů (kromě reklamních) elektronickými prostředky, zpracování textů jiných než reklamních, zveřejňování textů (kromě reklamních) elektronickými prostředky.

(730) **SPRÁVA ŽELEZNIČNÍ DOPRAVNÍ CESTY, státní organizace**, Dlážděná 1003/7, Praha 1, 11000, CZ

(210) **O-477820**

(220) 30.06.2010

(320) 30.06.2010

(511) 32

(540)

RAPID

(510) (32) piva, minerální vody, šumivé nápoje a jiné nápoje nealkoholické, nápoje a šťávy ovocné, sirupy a jiné přípravky ke

- (730) zhotovování nápojů. (320) 07.07.2010
Pokorný Pavel Ing., Gagarinova 384, Pardubice, 53009, CZ (511) 39
 (540)

- (210) **O-477842**
 (220) 30.06.2010
 (320) 30.06.2010
 (511) 25, 28, 35
 (540)



- (510) (25) oděvy, zejména pro sport a volný čas, plavky a oděvy plážové, oděvní doplňky, například šály, šátky, rukavice, čelenky, nátepníky, ponožky, punčochy, podkolenky, opasky, pokrývky hlavy, spodní prádlo, obuv včetně sportovní, plážové, domácí a pro volný čas; (28) sportovní potřeby, sportovní nářadí a náčiní, například pro lehkou atletiku, gymnastiku, lyže včetně kolečkových a vodních, sněžnice, lyžařská vázání, sáně, boby, sportovní hole lyžařské, turistické, hokejové, golfové, brusle nožové i kolečkové, veškeré míče pro míčové sporty a volný čas, míčky pro kriket, tenis, stolní tenis, golf, rakety pro tenis, squash, badminton, stoly a páčky pro stolní tenis, potápěčské potřeby, horolezecké potřeby, kulečnické stoly, tága a koule, koule a kameny metací, šipky, terče, luky, samostříly sportovní, hokejové puky, síť pro veškeré míčové sporty, rybářské potřeby, skateboardy, snowboardy, surfovací prkna, vesla a pádla, sportovní padáky, nářadí pro vybavení tělocvičen a fitness center, sportovní trenažéry a posilovací stroje všeho druhu, činky, lyžařské a bruslařské boty, pouzdra a obaly na sportovní potřeby, bazény plavecké, potřeby pro vodní hry, hrací stoly, hry stolní a společenské, hrací karty, hračky, vše náležející do této třídy; (35) zprostředkování obchodu výrobky uvedenými u tříd 25 a 28, zprostředkování obchodu sportovními přilbami a chrániči všeho druhu, zprostředkování obchodu časoměrnými přístroji, kompas, busolami, dálkoměrnými a výškoměrnými přístroji, zprostředkování obchodu kartografickými výrobky, tiskárenskými výrobky včetně turistických průvodců a tiskopisů, zprostředkování obchodu sportovními trofejemi, reklamními předměty a suvenýry, zprostředkování obchodu potřebami pro turistiku včetně kufrů, tašek, batohů, tlumoků, chlebníků, holí, deštníků a slunečniců, stanů, přístřešků, spacích pytlů, svítilen, vařičů, zprostředkování obchodu potřebami pro vodní turistiku včetně lodí, vesel, pádel, lodních vaků a barelů, zprostředkování obchodu potřebami pro cykloturistiku včetně sportovních a trekkingových kol, koloběžek, tříkolek, náhradních dílů a doplňků pro tato vozidla, cyklistickým nářadím.
- (730) **Titlbach Aleš,** Okružní 411, Meziboří, 43513, CZ
 (740) **ZEMAN** - podkrušnohorská patentová a známková kancelář, Petr Zeman, patentový zástupce, Hradní 301, Loket, 35733

- (210) **O-477846**
 (220) 01.07.2010
 (320) 01.07.2010
 (511) 43
 (540)



- (510) (43) restaurace, samoobslužné restaurace, kavárny.
 (590) Barevná
 (730) **Rana Santosh,** Lucemburská 1302/35, Praha 3, 13000, CZ

- (210) **O-477940**
 (220) 07.07.2010



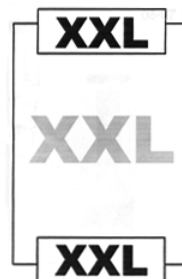
- (510) (39) autobusová doprava - hromadná přeprava osob.
 (590) Barevná
 (730) **ČSAD Semily, a.s.,** Na Rovinkách 211, Semily, 51325, CZ

- (210) **O-477944**
 (220) 07.07.2010
 (320) 07.07.2010
 (511) 24, 25
 (540)

LOCCA

- (510) (24) bytový textil; (25) spodní prádlo, pyžama a noční košile, sportovní a vrchní oblečení.
 (730) **ZAFFE s.r.o.,** Vlnitá 351/4, Praha 4, 1470, CZ

- (210) **O-477972**
 (220) 08.07.2010
 (320) 08.07.2010
 (511) 32, 33
 (540)



- (510) (32) nealkoholické nápoje; (33) alkoholické nápoje s výjimkou piva.
 (730) **CHATEAU LEDNICE s.r.o.,** Nejdecká 714, Lednice, 69144, CZ
 (740) **RETROPATENT, s.r.o.,** 28. října 2015/23, Jablonec nad Nisou, 46601

- (210) **O-478015**
 (220) 12.07.2010
 (320) 12.07.2010
 (511) 18, 25, 26
 (540)



- (510) (18) aktovky (kožená galanterie), školní aktovky, aktovky, diplomatky, batohy, batohy turistické, brašny lovecké, brašny na nářadí (prázdné), cestovní kufrů, desky na noty, deštníky, oblečky pro domácí zvířata, držadla kufrů, chlebníky, kabelky, kostry kabelek, klíčenky (kožená galanterie), popruhy pro nošení kojenců, kufrů, lodní kufrů, kufříky, kufříky diplomatické, kufříky na doklady, kufříky na toaletní potřeby, mošny, náhubky, nákupní tašky, náprsní tašky, neceséry cestovní (kožená galanterie), obaly na deštníky, cestovní obaly na oděvy, psí obojky, obojky pro zvířata, peněženky, pokrývky pro zvířata, pouzdra na navštívenky, karty nebo průkazy (peněženky), kožené pytle jako obaly, ruksaky, ruksaky turistické, kožené sáčky jako obaly, schránky kožené nebo z kožené lepenky, síťky nákupní, slunečníky, spletané peněženky, sportovní tašky, tašky cestovní,

tašky cestovní (kožená galanterie), tašky lovecké, tašky na kolečkách, tašky na nošení dětí, tašky plážové, torby lovecké, torby, vodítka; (25) bryndáčky (ne z papíru), čapky (přiléhavé), čelenky, čepice, čepice se štítkem, maskární kostýmy, kostýmy, obleky, košile, kravaty, sluneční kšilty, manžety, náprsenky (části košile), oblečení, oděvy, pásky ke kalhotám, opasky na peníze, pletené zboží (stávkové zboží), podvazkové pásky, podvazky, podvazky k ponožkám, podvazky na punčochy, podvazky pánské, pokrývky hlavy, přehozy (přes ramena), přehozy kolem ramen, pytle na oděvy, ramínka u dámského prádla, sukně, trička, vaky na oděvy, vesty, rybářské vesty, výbavička pro novorozence, zástěry; (26) brože (jako oděvní doplňky), cedulky na prádlo, cetky lesklé (ozdoby na oděvy), čelenky, čepice s otvory pro prameny vlasů (pomůcka kadeřnická), elastické stuhý, etikety na prádlo a oděvy, flitry na oděvy, galanterie textilní pro vyšívání, galanterie textilní vyjma vláken a přízí, kalouny, stuhý rezervní, kloboukové ozdoby (ne z drahých kovů), knoflíky, krabice na šicí potřeby, krabičky na jehly, krajky, krajky (pro oděvy), kufříky na šicí potřeby, lemování, lemovky na záclony, lemy (pro oděvy), monogramy (značky na prádlo), nárameníky, ozdoby na obuv ne z drahých kovů, uzávěry (spony) na oděvy, odznaky ozdobné (knoflíky), odznaky nikoliz z drahých kovů, ozdobné lemování, ozdoby blýskavé (pro oděvy), ozdoby do vlasů, ozdoby stříbrné (výšivky), nažehlovací ozdoby textilních výrobků, pásky samozáchytné (výrobky galanterní), pouzdra na jehly, schránky na šicí potřeby, síťky na vlasy, sponky do vlasů, spony na obuv, spony na oděvy, spony na opasky, spony (upínadla) na podvazky, stuhý (textilní galanterie), vlasové stuhý, stuhý, kalouny rezervní, zipy pro tašky, tkalouny lemovací, zdrhovadla.

(730) **PRINTSTEP s.r.o.**, Pobežní 95/74, Praha 8 - Karlín, 18700, CZ
(740) Mgr. Jaromír Kalužik, LL.M., Na Příkopě 15, Praha 1, 11000

(210) **O-478020**
(220) 12.07.2010
(320) 12.07.2010
(511) 9
(540)

WEBMASTER24

(510) (9) počítačový software, internetová aplikace.
(730) **DIGITAL SOLUTIONS, s.r.o.**, Langrova 456, Lázně Bohdaneč, 53341, CZ

(210) **O-478110**
(220) 16.07.2010
(320) 16.07.2010
(511) 16, 35, 38, 41, 42, 45
(540)

BusinessCar

(510) (16) veškeré polygrafické výrobky a tiskoviny zařazené v této třídě, tištěné reklamní, propagační a inzertní materiály, časopisy, katalogy, periodické i neperiodické tiskoviny, billboardy (papírové), plakáty, papírové vlaječky, papír, výrobky z papíru, pozvánky, etikety, psací potřeby, obaly a obalový materiál v rámci této třídy, gratulace, upomínkové propagační předměty z papíru a z plastů spadající do této třídy; (35) služby v oblasti organizování komerčních anket, soutěží a prezentace zboží, marketing a marketingové studie, grafické zpracování podkladů pro reklamní činnost, propagační, reklamní a inzertní služby prostřednictvím jakéhokoliv média, prostřednictvím telefonní, datové nebo informační sítě, merchandising, pomoc při řízení zahraničně-obchodní činnosti, obchodní informační servis, obchodní informační služby v oblasti dopravních prostředků, administrativní služby, automatizované zpracování dat, obchodní management, koncipování prezentací a jiných informačních nabídek k reklamním a prodejním účelům, předvádění zboží, služby zajišťující optimalizaci firemního chování a fungování s cílem zvýšení produktivity a profitability na základě cíleného řízení vztahu se zákazníky, služby organizačních a

ekonomických poradců; (38) poskytování internetových fór při hodnocení výrobků a služeb, spoje (komunikace), zejména elektronické informační a komunikační služby podporované zpracováním dat pro okruhy uživatelů, přenos zvuku, obrazu a dat zajišťující audiovizuální komunikaci prostřednictvím informačních a globálních telekomunikačních sítí i jakýchkoliv přenosových médií, provozování portálu www stránek, provozování nepřetržité infolinky; (41) redakční péče o internetové výstupy, výchova, vzdělávání, školení, lektorská činnost, organizace, pořádání a vyhodnocování výstav ke vzdělávacím a kulturním účelům a soutěží, klubová a zábavní činnost, služby v oblasti zvyšování vzdělávání a rozvoje duševních schopností lidí, editační příprava pro tisk, redakční, vydavatelské a nakladatelské služby, ediční a publikační služby, on-line služby v oblasti vydávání tiskovin, uživatelských příruček, katalogů, časopisů a veškerých polygrafických výrobků, poskytování informací z oblasti vzdělávání a/nebo v oblasti rozvoje duševních schopností lidí formou kurzů prostřednictvím počítačových sítí, korespondenční kurzy, organizace a zajišťování kolokvií, seminářů, přednášek, školení, kurzů i jiných setkání, informační služby v oblasti vydávání tiskovin; (42) tvorba a správa www stránek, výzkumná a vývojová činnost v oblasti počítačových programů, telekomunikačních sítí a telekomunikačních zařízení, včetně interkomunikačních systémů a jejich využití, služby v oblasti designu (návrhy), grafické zpracování předloh; (45) poskytování know-how v oblasti software a designu.

(730) **Institut Fleet Managera s.r.o.**, Novodvorská 1124/167, Praha 4, 14200, CZ

(210) **O-478183**
(220) 20.07.2010
(320) 20.07.2010
(511) 39, 41, 43
(540)



(510) (39) doprava (autobusová -), doprava (automobilová -), doprava (rezervace -), doprovázení turistů, okružní plavby (organizování -), organizování cest, organizování exkurzí, organizování okružních výletů, organizování prohlídek, organizování zájezdů, prohlídky (turistické), přeprava turistů, rezervace (cestování -), turisté (doprava -), výlety (organizování -), zprostředkování (doprava -), exkurze (organizování -), jízda výletní lodí; (41) informace o možnostech rekreace, informace o možnostech rozptýlení, informace o možnostech zábavy, organizování kulturních nebo vzdělávacích výstav, plánování a organizování večírků, předprodej vstupenek, zábava (služby -); (43) rezervace hotelů, rezervace penzionů, rezervace přechodného ubytování.
(730) **Nožička Michal**, Makovského 1224/21, Praha 6, 16300, CZ

(210) **O-478229**
(220) 22.07.2010
(320) 22.07.2010
(511) 18, 25, 35, 41, 42
(540)

l'idée

(510) (18) kabelky, tašky, kožené pásky a opasky v rámci této třídy, výrobky z kůže a imitace kůže, módní doplňky v rámci této třídy; (25) oděvy, kožené oděvy, oděvní a módní doplňky v rámci této třídy; (35) obchodní činnost a zprostředkování obchodu s výrobky uvedenými ve třídách 18 a 25, reklamní a propagační

činnost, pořádání komerčních a reklamních výstav; (41) módní přehlídky spadající do této třídy, galerie spadající do této třídy, zprostředkování služeb uvedených ve třídě 41; (42) oděvní módní návrhářství, zejména návrhářství oděvů, obuvi, klobouků, pásek a opasek, tašek a jiných módních předmětů a doplňků, poradenství v oblasti módního designu a v oblasti módy, tvorba grafického a uměleckého designu, výtvarné návrhy, zprostředkování služeb uvedených ve třídě 42.

- (730) **Vyvalová Lada Mgr.art.**, Boženy Němcové 1238, Příbor, 74258, CZ
(740) HM PARTNERS s.r.o., Ing. Zdeněk Michálek, 28. října 150, Ostrava, 70200

- (210) **O-478296**
(220) 26.07.2010
(320) 26.07.2010
(511) 9, 11, 35
(540)

inoxLED

- (510) (9) světelná signalizace, světelné lampy do fotokor, světelné značení, světla (dopravní signalizační zařízení); (11) žárovky, žárovky (elektrické), osvětlení, osvětlovací přístroje a zařízení, osvětlovací trubice, osvětlovací zařízení pro dopravní prostředky, svítidla (cylindry), svítliny (baterky), světelné lampy, světelné reflektory; (35) pomoc při řízení obchodní činnosti, předvádění zboží.
(730) **CB TRADING, s.r.o.**, Domažlická 1256/1, Praha 3, 13000, CZ

- (210) **O-478313**
(220) 27.07.2010
(320) 27.07.2010
(511) 37, 45
(540)

AC Reality

- (510) (37) demolice budov, utěšňování budov, čištění budov (fasád, vnějších povrchů a ploch), čištění budov (interiérů), izolování staveb, údržba a opravy letadel, stavba lodí, podmořské stavitelství, instalace poplašných systémů (alarmů) proti vloupání, povrchová těžba, instalace a opravy požárních hlásičů, stavby přístavních hrází, stavby přístavů, stavby a údržba ropovodů, vrtání studní; (45) poradenství v oblasti bezpečnosti, bezpečnostní činnost (kontrola továren pro bezpečnostní účely), hlídání domů, monitorování bezpečnostních a poplašných zařízení.
(730) **Bc. Adam Černý**, Šrámkova 3215/16, Ústí nad Labem, 40011, CZ
(740) Václav Müller, patentový zástupce, Filipova 2016, Praha 4, 14800

- (210) **O-478413**
(220) 30.07.2010
(320) 30.07.2010
(511) 35, 39
(540)



- (510) (35) zprostředkovatelská činnost v oblasti obchodu, velkoobchod, maloobchod, internetový obchod, export, import - vše s výrobky potravinářskými, kosmetickými a čistícími, nezpracovanými zemědělskými produkty všeho druhu, spadajícími do tříd 3, 29, 30, 31, 32, 33, 34, reklama, propagace a

inzerce všemi druhy médií, marketing, obchodní, obstaravatelská, poradenská a zprostředkovatelská činnost v uvedených oblastech; (39) doprava zboží všeho druhu ke koncovým zákazníkům, balení a skladování zboží.

- (590) Barevná
(730) **KBJ VELKOBOCHODY s.r.o.**, Slivenecká 24, Ořech, 25225, CZ
(740) Ing. Francis Jupa, Měchenická 4/2554, Praha 4, 14100

- (210) **O-478461**
(220) 03.08.2010
(320) 03.08.2010
(511) 12
(540)

KUMHO TIRES

- (510) (12) pneumatiky pro automobily, duše a ochranné vložky na ráfek pro automobily.
(590) Barevná
(730) **Kumho Tire Co., Inc.**, 57, 1-ga, Sinmunlo Jonglo-Gu, Seoul, KR
(740) PATENTSERVIS Praha a.s., Jivenská 1273/1, Praha 4, 14021

- (210) **O-478462**
(220) 03.08.2010
(320) 03.08.2010
(511) 12
(540)

MARSHAL

- (510) (12) pneumatiky pro automobily, duše a ochranné vložky na ráfek pro automobily.
(590) Barevná
(730) **Kumho Tire Co., Inc.**, 57, 1-ga, Sinmunlo Jonglo-Gu, Seoul, KR
(740) PATENTSERVIS Praha a.s., Jivenská 1273/1, Praha 4, 14021

- (210) **O-478558**
(220) 05.08.2010
(320) 05.08.2010
(511) 6, 12, 35
(540)

PNEUMATIKY.cz

- (510) (6) bezpečnostní šrouby pro dopravní prostředky, kabely kovové neelektrické, dráty pro antény, dráty železné, dráty z obecných kovů, spojky a přichytky kovové pro kabely a roury, stavební materiály kovové a železářské zboží, jako jsou panely, desky, pláty, fólie, plechy, trubky, roury, potrubí, lišty, latě, sloupy, trámy, traverzy, příčky, překlady, tyče, výtuhy, výplně, dráty, pletiva, řetězy, háky, háčky, skoby, hřebíky, šrouby a matice, nýty, kroužky, klíče, kovové konstrukce stavební, včetně přenosných, formy na lisování plastů (kovové), obecné kovy a jejich slitiny, jako surový materiál nebo polotovary, alpaka (nové stříbro), bronz, cín, ferochrom (slitina železa a chromu),

feromolybden, ferossilicium, ferotitan, ferowolfram, hafnium (kov), germanium, glucinium, hořčík (magnesium), chrom, indium, kadmium, kobalt (surovina), limonit (železná ruda), měď, mosaz, nikl, niklová mosaz, niob, ocel, olovo, rudy kovové, rudy železné, tantal, titan, vanad, wolfram, zinek, zirkonium, železo, podlahy a podlahové hmoty kovové, dlažby, dláždění, dlaždice, obklady, obkladačky, obložení stěn a zdí, podlahové vlysy, lišty a rohy pro lemování podlah, to vše z kovu, prahy dveřní kovové, klenby, kovové krovky, střešní krytiny (kovové), stropní desky (kovové), kovové konstrukce pro bazény, kovové konstrukce pro skleníky, dveře (kovové), dveřní kliky, dveřní kování, dveřní rámy, dveřní uzávěry, s výjimkou elektrických, dveřní zárážky a zástrčky, klepadla na dveře, to vše z kovu, panty, závěsy (kovové), kovové okenní rámy, křídlová okna (vyhlídky, kovová), okenice (kovové), okenní kování, markýzy (kovové), okapní žlaby (kovové), okapové roury (kovové), okapy, žlaby (kovové), rolety vnější (kovové), vnější i vnitřní žaluzie (kovové), balicí fólie (kovové), bedny (kovové), číslice a písmena z obecných kovů, s výjimkou tiskařského písma, domovní zvonky, s výjimkou elektrických, dopravní značky (kovové), s výjimkou světelných a mechanických, držadla (kovová), kladky (kovové), jiné než pro stroje, kolečka pro nábytek (kovová), kování pro nábytek (kovové), kovové barely, kovové nádoby na skladování a přepravu, kovové nádoby na stlačený plyn nebo zkapalněný vzduch, krabice z obecných kovů, lešení (kovová), madla (kovová), mříže kovové, pouzdra z obecných kovů, schodiště kovová, schodišťové stupně (kovové), silniční svodidla (kovová), sochy a sošky z obecných kovů, tyče pro kovové zábradlí, vrata (kovová), zábradlí (kovová), jako částí schodišť, zámky (kovové), s výjimkou elektrických, žebříky (kovové); (12) pneumatiky, automobilové pneumatiky, hřeby do pneumatik, opravářské nářadí na opravu pneumatik, pásky na protektorování pneumatik, pláště pneumatik, protismykové zařízení na pneumatiky vozidel, ventily pneumatik vozidel, protismykové řetězy, sněhové řetězy, kola dopravních prostředků, kryty na automobilová kola, ocelová a alu kola pro dopravní prostředky, disky pro dopravní prostředky, příslušenství pro dopravní prostředky v rámci této třídy, vozidla, dopravní prostředky pozemní automobily, osobní automobily, sportovní auta, nákladní auta, hnací mechanismy pro pozemní vozidla, hnací motory pro pozemní vozidla, hnací hřídele pro pozemní vozidla, hnací řetězy pro pozemní vozidla automobilové podvozky, automobilové řetězy, automobilové střechy, kapoty, karosérie automobilů, bezpečnostní pásy pro sedadla vozidel, přívěsné vozíky, brzdy vozidel, brzdová obložení pro vozidla, brzdové čelisti pro vozidla, brzdové lamely pro vozidla, čelní ochranná skla, ložiskové čepy náprav, dveře dopravních prostředků, houkačky pro vozidla, hroty pro pneumatiky, hřídele převodové pro pozemní vozidla, hydraulické obvody pro vozidla, kapoty (víka) na automobilové motory, pneuměříče, náboje kol vozidel, měniče, konvertory (točivých) pozemních vozidel, mopedy, motocykly, elektrické motory pro pozemní vozidla, nákladní, dodávková vozidla, nápravy vozidel, nárazníky pro vozidla, obytné přívěsy automobilové, okna pro vozidla, opěrky hlavy na sedadla vozidel, ozubení, převody, soukolí pozemních vozidel, paprsky (dráty) kol vozidel, pérování (tlumiče) automobilů, polštáře vzduchové nafukovací (bezpečnostní zařízení pro automobily), poplašná zabezpečovací zařízení pro vozidla, potahy na sedadla vozidel, pohonné mechanismy pozemních vozidel, spojky, spřáhadla, tryskové motory a turbíny pozemních vozidel, protioslňovací zařízení (pomůcky) do vozidel, pružiny vozidel, převodové (rychlостní) skříně pro vozidla, tažná zařízení pro vozidla, výstroj vozidel (pumpy), ráfky kol vozidel, sedadla pro vozidla, signalizační zařízení automobilů pro jízdu vzad, stěrače skla, sklopné zadní desky, víka (zvedací) jako součásti pozemních vozidel, směrovky pro dopravní prostředky, spojovací tyče (táhla) pro pozemní vozidla, stupačky vozidel, tlumičí pružiny pro vozidla, tlumič kmitů (závěsný) pro vozidla, torzní tyče pro vozidla, ukazatele směru vozidel, uzávěry palivových nádrží vozidel, váhy na vyvažování kol vozidel, volanty vozidel, volnoběžky pozemních vozidel, čalounění vozidel, výstražné systémy (alarmy) pro jednostopá vozidla, lepicí gumové záplaty na opravu duší, zpětná zrcátka, jiné náhradní díly, spadající do této třídy; (35) internetový obchod, maloobchod a velkoobchod se spotřebním zbožím, zejména s výrobky ve třídě 12, maloobchod a velkoobchod se spotřebním zbožím, zprostředkování, pomoc při řízení obchodní činnosti, zejména týkající se pneumatik a souvisejících

příslušenství, pomoc při řízení obchodních a průmyslových podniků, obchodní management a podnikové poradenství, obchodní nebo podnikatelské informace, komerční informační kanceláře, obchodní nebo podnikatelský průzkum, hospodářské (ekonomické) prognózy, služby týkající se přemísťování provozů nebo podniků, marketingové studie, analýzy nákupních a velkoobchodních cen, průzkum trhu, průzkum veřejného mínění, statistické informace, styky s veřejností, účetnictví, revize účtů (audit), analýzy nákladů, oceňování obchodních podniků, provádění výpisů z účtů, dražby, personální poradenství, posuzování efektivnosti provozu a racionalizace práce, nábor zaměstnanců, psychologické testování pro výběr zaměstnanců, příprava a vyhotovení daňových přiznání, příprava mezd a výplatních listin, zprostředkovatelný práce, služby reklamních agentur a propagace jako je zajišťování reklamy on-line v počítačové síti Internet, rozhlasové reklamy, televizní reklamy, pronájem reklamní doby v komunikačních médiích, organizování komerčních nebo reklamních výstav a veletrhů, aktualizování a pronájem reklamních materiálů a reklamních ploch, inzerce poštou, předvádění zboží, služby modelek, předvádění pro reklamní účely a podporu prodeje, rozšiřování reklamních materiálů (letáků, prospektů, tisků, vzorků) zákazníkům, venkovní reklama, vydávání reklamních nebo náborových, propagačních a inzertních textů, vylepování plakátů, aranžování výkladů, obchodní vedení uměleckých agentur, správa hotelů, dovozní a vývozní kanceláře, sekretářské služby, vyřizování telefonních vzkazů a dotazů, těsnopis, stenografie, přepisování, psaní na stroji, zpracování textů, překlad a systemizace informací do počítačových databází, vedení kartoték a souborů v počítači, vyhledávání dat v počítačových souborech, kopírování nebo rozmnožování (reprodukce) dokumentů, dokladů, fotokopírování, zajišťování předplatného novin a časopisů, pronájem fotokopírovacích a kancelářských strojů a zařízení, pronájem prodejních automatů, dodavatelské služby pro třetí osoby, nákup výrobků a služeb pro jiné podniky.

(730) **ONIO s.r.o.**, Brněnská 58, Omice, 66441, CZ
(740) **DANĚK & PARTNERS** Advokátní a patentová kancelář, Ing. Dr. Vilém Daněk, Vinohradská 45, Praha 2, 12000

(210) **O-478580**

(220) 06.08.2010

(320) 06.08.2010

(511) 5, 9, 44

(540)



(510) (5) přípravky pro čištění kontaktních čoček; (9) brýlové obruby, brýlové čočky, sluneční brýle, kontaktní čočky, příslušenství oční optiky a optometrie, přístroje a nástroje, optické korekční pomůcky; (44) služba optometrie, měření refrakce, aplikace kontaktních čoček, zhotovování brýlí, zhotovování korekčních pomůcek.

(590) Barevná

(730) **Vision Pro s.r.o.**, Saratovská 3263/10, Praha 10 - Strašnice, 10000, CZ

(210) **O-478637**

(220) 10.08.2010

(320) 10.08.2010

(511) 12

(540)



- (510) (12) ultralehká a lehká sportovní letadla.
(590) Barevná
(730) **BRM AERO, s.r.o.**, Václava Kulíška 1224, Uherské Hradiště, 68605, CZ

- (210) **O-478670**
(220) 11.08.2010
(320) 11.08.2010
(511) 35, 41, 43
(540)



- (510) (35) zprostředkování obchodu s výrobky souvisejícími s provozováním hostinské činnosti, manažerské služby v oblasti gastronomie, franchisingové služby, propagace a reklamní služby; (41) organizování večírků, soutěží, kulturní a zábavní činnost, sportovně relaxační činnost; (43) hostinská činnost, služby spojené s provozováním restaurace, kavárny a baru spadající do této třídy, ubytovací služby (dočasné).
(590) Barevná
(730) **GASTROMANIE s.r.o.**, náměstí Winstona Churchilla 2, Praha 3, 11359, CZ

- (210) **O-478711**
(220) 12.08.2010
(320) 12.08.2010
(511) 11, 12, 37
(540)



- (510) (11) automobilové náhradní díly jako směrová světla a žárovky a světlomety pro vozidla, reflektory pro vozidla; (12) automobilové náhradní díly zařazené v této třídě; (37) servis osobních a nákladních vozidel.
(590) Barevná
(730) **Vlastimil Ženíšek**, Lípová 18, Praha 2, 12000, CZ

- (210) **O-478760**
(220) 13.08.2010
(320) 13.08.2010
(511) 9, 11, 15
(540)



- (510) (9) přístroje a nástroje vědecké, námořní, geodetické, elektrické v rámci této třídy, fotografické, filmové, optické, přístroje a nástroje pro vážení, měření, signalizaci, kontrolu, záchranu a přístroje a nástroje pro vyučování, zejména přístroje a nástroje pro slaboproudou techniku, jmenovitě pro zpravodajskou, vysokofrekvenční a regulační techniku, přístroje pro záznam, přenos nebo reprodukci zvuku či obrazu, magnetické nosiče dat, disky k nahrávání, elektrické a elektronické přístroje a nástroje pro řízení a regulování, elektrické a elektronické přístroje pro hudební efekty, elektrické a optické kabely, elektrické zástrčky, kabelová přemostění, magneticko-optické a optické nosiče dat, prodejní automaty a mechanismy pro mincovní automaty,

registrační pokladny, počítací stroje (kalkulačky), zařízení pro zpracování dat a počítače, počítačové karty, počítačový software, systémy pro zpracování obrazu a zvuku pro získávání a další zpracování informací, přehrávače kompaktních disků, přístroje pro převod signálu a přeměnu impedance, sluchátka, reproduktory, amplióny, mikrofony, ochrana pro mikrofony proti větru, přístroje pro přeměnu zvuku, digitální mixážní pulty, přístroje na zpracování hudby, zesilovače zvuku, měniče hladiny (přístroje), promítací přístroje, gramofony, přístroje pro zesilování a komunikaci, přístroje pro audio rozhraní, měniče A/D (analogové/digitální), měniče D/A (digitální/analogové); (11) přístroje pro osvětlení, vytápění, výrobu páry, vaření, chlazení, sušení, větrání, dodávky vody a sanitární zařízení, osvětlovací přístroje pro výrobu světelných efektů, světelné sady, dekorační osvětlení, nádoby pro osvětlovací přístroje, filtry pro osvětlovací přístroje, lampy, stroje pro výrobu mlhy, řídicí přístroje pro osvětlovací přístroje; (15) hudební nástroje, elektronické hudební nástroje, pouzdra, obaly, bedny, kufry a tašky na hudební nástroje, podbradky na housle, klávesnice pro hudební nástroje, válečky perforované hudební, hubičky dechových nástrojů, otáčecí zařízení na noty, stojany na tympany, paličky na bubny, nožní pedály pro hudební nástroje, jazýčky (na dechových nástrojích), struny pro hudební nástroje, hudební skříně, stojany pro hudební nástroje, kobylky pro hudební nástroje, ladičky, ladící klíče, dirigentské taktovky, klávesy pro hudební nástroje, klapky na hudební nástroje, elektronické klávesy s výrobou zvuku nebo bez výroby zvuku (součást hudebních nástrojů), syntetizátory, klavíry, křídla, digitální piána, akordeony, dřevěné a žesťové hudební nástroje, koncertní kytary, kontrabasy, cello, housle.

(730) **Ing. Michal Laurich**, Věstevy 3, Veltrusy, 27746, CZ

- (210) **O-478803**
(220) 17.08.2010
(320) 17.08.2010
(511) 32, 33, 35
(540)

LED 'N' ICE

- (510) (32) piva, odalkoholizovaná vína, míchané nápoje bez alkoholu, minerální vody, šumivé nápoje a jiné nápoje nealkoholické, nápoje a šťavy ovocné, sirupy a jiné přípravky k zhotovování nápojů; (33) alkoholické nápoje (s výjimkou pív), vína zdravotní, vinné nápoje, míchané nápoje s alkoholem; (35) propagační činnost, pomoc při řízení obchodní činnosti, obchodní administrativa, kancelářské práce, propagační publikace - rozšiřování, obchodní informace, inzerce reklamní, výstavy - organizování výstav na pomoc obchodu a výstav reklamních.
(730) **Žďárský Roman Ing.**, Na Kopci 4772/35, Jablonec nad Nisou, 46601, CZ
Sobota Jindřich Ing., Na Kopci 4773/37, Jablonec nad Nisou, 46601, CZ
(740) **RETROPATENT s.r.o.**, 28.října 2015/23, Jablonec nad Nisou, 46601

- (210) **O-478831**
(220) 18.08.2010
(320) 18.08.2010
(511) 35, 41, 42, 43, 44
(540)

SPA4BIZ

- (510) (35) marketingové studie, obchodní management a podnikové

poradenství, obchodní nebo podnikatelské poradenství (profesionální), obchodní nebo podnikatelský průzkum, obchodní reklama (pro třetí osoby), personální poradenství, poradenství v obchodní činnosti, prezentace výrobků v komunikačních médiích pro účely maloobchodu, pronájem reklamní doby v komunikačních médiích, pronájem reklamních materiálů, pronájem reklamních ploch, průzkum (obchodní), průzkum trhu, psaní reklamních textů, reklama (propagace), reklama on-line v počítačové síti, reklamní agentury, reklamní materiály (aktualizování), reklamní materiály (rozšiřování) zákazníkům (letáky, prospekty, tisky, vzorky), reklamní nebo inzertní materiály (rozšiřování), reklamní texty (vydávání, zveřejňování, oznámení, vyhlášení, publikování), rozhlasová reklama, řízení (poradenské služby obchodní nebo podnikatelské), služby v oblasti grafické úpravy pro reklamní účely, subdodavatelské služby (obchodní pomoc), televizní reklama, venkovní reklama, vyhledávání sponzorů, výstavy komerční a reklamní (organizování), zboží (předvádění); (41) elektronické publikování (DTP), kluby zdraví (služby), konference (organizování a vedení), kongresy (organizování a vedení), organizování soutěží (vzdělávacích nebo zábavných), plánování a organizování večírků, pořádání a řízení pracovních setkání (školení), semináře (organizování a vedení); (42) design průmyslový, grafický design, navrhování (průmyslový design), navrhování obalů, obalový design, umělecký design; (43) hotelové služby, penziony, pronajímání jednacích místností, provoz hotelového ubytování; (44) fyzioterapie lázeňské služby, lázně (parní), lázně (veřejné) pro hygienické účely, masáže.

(590) Barevná

(730) **spa4biz s.r.o.**, Hradešinská 27, Praha 10, 10100, CZ

(210) **O-478914**

(220) 20.08.2010

(320) 20.08.2010

(511) 5, 29, 30, 32

(540)



(510) (5) potravinové náhražky s karbohydráty, dietetické nápoje a potraviny pro léčebné užití, nutriční a dietetické doplňky v pevném nebo tekutém stavu, vitamínové přípravky, nutriční doplňky s minerály, dietetické cukrářské výrobky pro léčebné a/nebo nutriční užití; (29) zelenina a brambory (konzervované, sušené nebo vařené), ovoce (konzervované, sušené nebo vařené), houby (konzervované, sušené nebo vařené), maso, drůbež, zvěřina, ryby a mořské plody, všechny tyto výrobky rovněž ve formě výtažků, polévek, želé, past, konzerv, vařených jídel, hluboko zmrazených nebo sušených jídel, džemy, vejce, mléko, smetana, máslo, sýry a další potravinářské výrobky na bázi mléka, mléčné náhražky, nápoje vyrobené s mlékem, dezerty vyrobené z mléka a dezerty vyrobené ze smetany, jogurty, sojové mléko (mléčné náhražky), konzervované sojové boby pro lidskou spotřebu, jedlé oleje a tuky, proteinové přípravky pro lidskou spotřebu, náhražky smetany bez mléka do kávy a/nebo čaje (smetanové náhražky), párky a klobásy, uzeniny, arašidové máslo, polévky, polévkové koncentráty, vývary, bujónové kostky, bujóny, consomé; (30) káva, kávové výtažky a přípravky a nápoje na bázi kávy, ledová káva, kávové náhražky, výtažky z kávových náhražek, přípravky a nápoje na bázi kávových náhražek, cikorka, čaj, čajové výtažky, přípravky a nápoje na bázi čaje, ledový čaj, přípravky na bázi sladu, kakao a kakaové přípravky a nápoje, čokoláda, čokoládové výrobky, přípravky a nápoje na bázi čokolády, cukrovinky, sladkosti, bonbóny, cukr, žvýkačky, přírodní sladidla, pekařské výrobky, chléb, droždí, pečivo, jemné pečivo, sušenky, moučníky, keksy, oplatky, karamely, karamelové bonbóny, pudinky, zmrzliny, vodové zmrzliny, šerbety (zmrzlinové nápoje), mražené cukrovinky, mražené moučníky, točené zmrzliny, mražené dezerty, mražené jogurty, pojiva pro výrobu zmrzliny a/nebo vodové zmrzliny a/nebo šerbetů a/nebo mražených cukrovinek a/nebo mražených moučníků a/nebo točených zmrzlin a/nebo mražených dezertů

a/nebo mražených jogurtů, med a medové náhražky, sníadaňové cereálie, muesli, kukuřičné vločky, cereální tyčinky, cereálie k přímé spotřebě, cereální přípravky, rýže, těstoviny, nudle, potraviny na bázi rýže, mouky nebo cereálií, také ve formě hotových jídel, pizzy, sendviče, směsi potravinářských těst a pasty, těsta připravená k pečení, omáčky, sojová omáčka, kečup, výrobky pro aromatizaci a ochucování jídla, jedlá koření, chuťové přísady, salátové zálivky, majonéza, hořčice, ocet; (32) stolní voda, perlivá nebo šumivá voda, zpracovaná voda, pramenitá voda, minerální voda, ochucená voda, nápoje s ovocnou příchutí a nápoje na bázi ovoce, ovocné a zeleninové džusy, nektary, limonády, sody a jiné nealkoholické nápoje, sirupy, extrakty, esence a další přípravky pro výrobu nealkoholických nápojů (kromě esenciálních olejů), mléčné fermentované nápoje, nápoje na bázi soji, nápoje na bázi sladu, izotonické nápoje.

(590) Barevná

(730) **Société des Produits Nestlé S.A.**, 1800 Vevey, CH

(740) **Zeiner & Zeiner v.o.s.**, Mgr. Karel Šindelka, Maiselova 15, Praha 1, 11000

(210) **O-478962**

(220) 24.08.2010

(320) 24.08.2010

(511) 36, 37, 39, 44, 45

(540)



(510) (36) správa nemovitostí; (37) úklid interiérů budov, povrchové čištění budov, čištění, čištění oken; (39) přeprava cenností; (44) údržba trávníků, zahradnické služby; (45) strážní hlídka, poradenství v oblasti bezpečnosti, noční hlídací služba, hlídání domů.

(730) **Hlídací a úklidová agentura s.r.o.**, Milheimova 809, Pardubice, Zelené Předměstí, 53002, CZ

(740) Mgr. Pavel Jelinek, Polní 1341, Ústí nad Labem, 56206

(210) **O-479105**

(220) 30.08.2010

(320) 30.08.2010

(511) 18, 20, 35

(540)



(510) (18) výrobky z kůže, výrobky z imitace kůže, potahy na nábytek z kůže, potahy na nábytek z imitace kůže, semišové potahy, ozdoby z kůže a ozdoby z imitace kůže zejména na nábytek, kožesinové pokrývky; (20) nábytek a jeho části, zejména sedací soupravy, matrace, součásti nábytku, zejména obložení, kolečka, lišty; (35) reklama a inzercie, rozšiřování reklamních a inzertních materiálů, předvádění zboží, organizování výstav komerčních nebo reklamních, odborné a obchodní poradenství v rámci této třídy.

(730) **NAUTILUS NÁBYTEK A DOPLŇKY s.r.o.**, Vinohradská 2405/190, Praha 3, 13000, CZ

(210) **O-479129**

(220) 31.08.2010

(320) 31.08.2010

(511) 3, 37

(540)

AUTODOKTOR

(510) (3) přípravky pro čištění, leštění, odmašťování a broušení; (37)

služby údržbářské, které mají uchovat předmět v původním stavu, aniž by se změnila některá z vlastností, zejména antikorozi nátěry pro vozidla, automobily (čištění), automobily (leštění, politura), automobily (mazání), automobily (mytí), automobily (opravy), čalounické opravy.

(730) **Novák Marek**, Pavlova 52, Radonice, 25073, CZ



(210) **O-479191**

(220) 02.09.2010

(320) 02.09.2010

(511) 31, 35, 39, 44

(540)



(510) (31) živé rostliny a květiny, rostliny a květiny sušené, aranžmá a dekorace z živých a sušených rostlin; (35) marketing, obchodní činnost s květinami a potřebami pro aranžování květin, prodej květinových kompozic ze živých a sušených rostlin; (39) doprava, balení a skladování zboží, zejména květin a rostlin; (44) vázání, aranžování a služby v oboru květinářství a zahradnictví, květinová výzdoba interiérů a exteriérů, zhotovení květinových kompozic ze živých a sušených rostlin, poradenství v oblasti květinářství a floristiky, věnce (zhotovování).

(590) Barevná

(730) **Čechalová Martina**, Petra Bezruče 1735, Kladno, 27201, CZ

(210) **O-479230**

(220) 03.09.2010

(320) 03.09.2010

(511) 35, 39, 41

(540)

ASK

(510) (35) komerční informační kanceláře, komerční správa licencí na výroby a služby ostatních, kopírování nebo rozmnožování (reprodukce) dokumentů, dokladů, organizování komerčních nebo reklamních výstav, pronájem reklamních ploch, obchodní vedení uměleckých agentur, vedení dražeb; (39) organizování cest, doprovázení turistů, organizování exkurzí, organizování prohlídek, organizování zájezdů, osobní doprava, prohlídky (turistické), přeprava turistů, služby v dopravě a přepravě, doprava a doprovázení turistů; (41) provozování muzea, výchovně-zábavné klubové služby, organizování a vedení konferencí, organizování a vedení kongresů, organizování a vedení seminářů, organizování a vedení sympozií, organizování kulturních nebo vzdělávacích výstav, služby v oblasti prodeje vstupenek (zábava), školení (pořádání a řízení), vydávání knih, vydávání textů, s výjimkou reklamních a náborových, vyučování, vzdělávání.

(730) **Galerie Středočeského kraje**, Barborská 51-53, Kutná Hora, 28401, CZ

(740) **JUDr. Valerie Vodičková**, advokátka, Vodičkova 40, Praha 1, 11000

(210) **O-479236**

(220) 03.09.2010

(320) 03.09.2010

(511) 29, 40, 41

(540)

(510) (29) maso, masné a uzenářské výrobky; (40) řeznictví, uzenářství, poradenská činnost při výrobě a zpracování masa v rámci této třídy; (41) kulturní a společenské akce.

(590) Barevná

(730) **Angusfarm s.r.o.**, Soběsuky 9, Neurazy, 33501, CZ

(740) **Langrova, s.r.o.**, Skrétova 48, Plzeň, 30100

(210) **O-479255**

(220) 06.09.2010

(320) 06.09.2010

(511) 35, 36, 41

(540)



(510) (35) účetnictví, revize účtů (audit), obchodní management a podnikové poradenství, personální poradenství, poradenství při vedení podniku, reklama; (36) daňové odhady (služby), finanční služby, finanční analýzy, konzultační služby (finanční); (41) školení, organizování a vedení kolokvií, konference (organizování a vedení), kongresy (organizování a vedení), organizování a vedení seminářů, školení (pořádání a řízení).

(730) **SVOBODA Jaroslav**, Paculova 1110/2, Praha 9, 19800, CZ

(210) **O-479262**

(220) 06.09.2010

(320) 06.09.2010

(511) 9, 35, 37, 40, 42, 45

(540)

KELLER

(510) (9) rozvaděče nízkého napětí, přístroje a nástroje pro vedení, přepínání, přeměnu, akumulaci, regulaci nebo řízení elektrického proudu, přístroje a zařízení pro měření a regulaci chladicích okruhů, elektrické přístroje a zařízení pro posuvná lešení výškových staveb spadající do této třídy; (35) obchod a zprostředkování obchodu s výrobky ve třídách 1-34; (37) montáž, opravy, revize a zkoušky vyhrazených elektrických zařízení, instalace a servis přístrojů a zařízení pro měření a regulaci chladicích okruhů, elektroinstalatérství, instalace a opravy poplašných systémů, zámečnictví - opravy, provádění elektroinstalací posuvných lešení výškových staveb; (40) zámečnictví, zpracování kovů; (42) konstrukční a projekční činnost v oblasti energetiky a elektro, poradenství a konzultační činnost v oblasti energetiky a elektro; (45) poskytování technických služeb k ochraně majetku a osob.

(730) **Keller Miroslav**, Václava Řacha 1523, Kladno - Švermov, 27309, CZ

(210) **O-479296**

(220) 07.09.2010

(320) 07.09.2010

(511) 5, 30, 31, 32, 33

(540)

ENTERO ZOO

(510) (5) biologický přípravek pro lékařské a zvěrolékařské účely, chemický přípravek pro zvěrolékařské účely, léčivo pro zvěrolékařské účely, zvěrolékařský přípravek; (30) potravinový rostlinného původu, s výjimkou esenci a éterických olejů; (31) potrava pro dobytek, potrava pro domácí zvířata, krmivo pro zvířata, potrava pro zvířata; (32) nápoje (nealkoholické); (33) alkoholické esence, lihoviny, alkoholické nápoje obsahující

ovoce, alkoholické výtažky z ovoce.
(730) **Bioline Products s.r.o.**, Poděbradská 547/111, Praha 14, 19800, CZ

(210) **O-479299**
(220) 07.09.2010
(320) 07.09.2010
(511) 9, 16, 35, 36, 38, 41, 42, 45
(540)



informací v oblasti duševního vlastnictví, licencí a nekalé soutěže.
(730) **Sedlák Jiří Ing.**, Doubravice 73, České Budějovice, 37006, CZ

(210) **O-479300**
(220) 07.09.2010
(320) 07.09.2010
(511) 9, 16, 35, 36, 38, 41, 42, 45
(540)

 **PATENTCENTRUM**
SEDLÁK & PARTNERS S.R.O.

(510) (9) nosiče záznamů zvuku, obrazu, textu nebo jiných dat či informací, data, databáze, databázové produkty, databázové systémy, informace a záznamy v elektronické podobě, elektronické časopisy, elektronická periodika a knihy v elektronické podobě, související software a hardware, elektronické multimediální aplikace pro zpracovávání nebo uchovávání dat v elektronické podobě; (16) papír, lepenka a výrobky z těchto materiálů zařazené ve třídě 16, výrobky z papíru, papírenské zboží, fotografie, plakáty, kalendáře, dopisní papíry, obálky, samolepky, poznámkové bloky, desky na spisy, tiskoviny, tiskopisy, časopisy, periodika, knihy, databáze v papírové formě, tiskárenské výrobky, kancelářské potřeby kromě nábytku, učební a vyučovací pomůcky s výjimkou přístrojů; (35) reklamní činnost a marketing, poskytování pomoci při řízení obchodní činnosti, činnost podnikatelských, organizačních a ekonomických poradců, poskytování a zprostředkování informací obchodního charakteru, provádění informačních průzkumů a rešerši, vyhledání, indexování, spojování a uspořádání dat pro Internet, podnikatelské poradenství v oblasti firemní identity, služby v oblasti administrativní správy a služby organizačně hospodářské povahy u fyzických a právnických osob, technické, patentové a známkové rešerše; (36) správa hmotného i nehmotného majetku, oceňování nehmotného majetku, činnost finančních poradců; (38) provozování internetového serveru, provozování internetového portálu, poskytování přístupu k Internetu, šíření informací prostřednictvím informační, datové, elektronické, komunikační nebo telekomunikační sítě (zejména Internet), zpravodajské a informační služby, zajištění prostoru pro webové stránky, zprostředkovatelská činnost v oblasti informačního servisu, komunikace a přenos dat prostřednictvím veřejné nebo neveřejné telekomunikační sítě; (41) výchova, vzdělávání, zábava, sportovní a kulturní aktivity, elektronické publikování (DTP), digitální zpracování obrazu, organizování a vedení konferencí, kongresů, seminářů, prezentací zejména v oblasti ochrany duševního vlastnictví, poskytování on-line elektronických publikací (bez možnosti stažení), organizování vzdělávacích a zábavných soutěží, kurzů, školení, vyučování, vydavatelská a nakladatelská činnost, překladatelská činnost; (42) služby technických poradců, průmyslový a grafický design, transfer technologií, kooperace s vědecko-výzkumnými institucemi, průmyslová výzkumná a vývojová činnost, vědecké a technologické služby a související výzkum a projektování, analytické a výzkumné služby v průmyslu, podpora inovací a zapojení do evropských projektů podpory inovací a spolupráce výzkumu a vývoje s průmyslem, návrhy systémových opatření a nástrojů pro podporu inovací; (45) právní služby, ochrana duševního vlastnictví, licence k průmyslovým právům, správa autorských práv, poradenství v oblasti duševního vlastnictví, činnost poradců v oblasti komerčního využití nehmotného majetku a průmyslových práv, poskytování licencí na počítačový software (právní služby), zprostředkovatelství (mediace), služby patentového zástupce, zejména zastupování fyzických a právnických osob ve věcech týkajících se průmyslového vlastnictví, zejména vynálezů, užitných vzorů, průmyslových vzorů, označení původu, topografií, včetně obstarání a zprostředkování těchto služeb, odborné konzultace v oboru průmyslového vlastnictví, expertní a znalecké služby v oboru průmyslového vlastnictví, poskytování a zprostředkování

(510) (9) nosiče záznamů zvuku, obrazu, textu nebo jiných dat či informací, data, databáze, databázové produkty, databázové systémy, informace a záznamy v elektronické podobě, elektronické časopisy, elektronická periodika a knihy v elektronické podobě, související software a hardware, elektronické multimediální aplikace pro zpracovávání nebo uchovávání dat v elektronické podobě; (16) papír, lepenka a výrobky z těchto materiálů zařazené ve třídě 16, výrobky z papíru, papírenské zboží, fotografie, plakáty, kalendáře, dopisní papíry, obálky, samolepky, poznámkové bloky, desky na spisy, tiskoviny, tiskopisy, časopisy, periodika, knihy, databáze v papírové formě, tiskárenské výrobky, kancelářské potřeby kromě nábytku, učební a vyučovací pomůcky s výjimkou přístrojů; (35) reklamní činnost a marketing, poskytování pomoci při řízení obchodní činnosti, činnost podnikatelských, organizačních a ekonomických poradců, poskytování a zprostředkování informací obchodního charakteru, provádění informačních průzkumů a rešerši, vyhledání, indexování, spojování a uspořádání dat pro Internet, podnikatelské poradenství v oblasti firemní identity, služby v oblasti administrativní správy a služby organizačně hospodářské povahy u fyzických a právnických osob, technické, patentové a známkové rešerše; (36) správa hmotného i nehmotného majetku, oceňování nehmotného majetku, činnost finančních poradců; (38) provozování internetového serveru, provozování internetového portálu, poskytování přístupu k Internetu, šíření informací prostřednictvím informační, datové, elektronické, komunikační nebo telekomunikační sítě (zejména Internet), zpravodajské a informační služby, zajištění prostoru pro webové stránky, zprostředkovatelská činnost v oblasti informačního servisu, komunikace a přenos dat prostřednictvím veřejné nebo neveřejné telekomunikační sítě; (41) výchova, vzdělávání, zábava, sportovní a kulturní aktivity, elektronické publikování (DTP), digitální zpracování obrazu, organizování a vedení konferencí, kongresů, seminářů, prezentací zejména v oblasti ochrany duševního vlastnictví, poskytování on-line elektronických publikací (bez možnosti stažení), organizování vzdělávacích a zábavných soutěží, kurzů, školení, vyučování, vydavatelská a nakladatelská činnost, překladatelská činnost; (42) služby technických poradců, průmyslový a grafický design, transfer technologií, kooperace s vědecko-výzkumnými institucemi, průmyslová výzkumná a vývojová činnost, vědecké a technologické služby a související výzkum a projektování, analytické a výzkumné služby v průmyslu, podpora inovací a zapojení do evropských projektů podpory inovací a spolupráce výzkumu a vývoje s průmyslem, návrhy systémových opatření a nástrojů pro podporu inovací; (45) právní služby, ochrana duševního vlastnictví, licence k průmyslovým právům, správa autorských práv, poradenství v oblasti duševního vlastnictví, činnost poradců v oblasti komerčního využití nehmotného majetku a průmyslových práv, poskytování licencí na počítačový software (právní služby), zprostředkovatelství (mediace), služby patentového zástupce, zejména zastupování fyzických a právnických osob ve věcech týkajících se průmyslového vlastnictví, zejména vynálezů, užitných vzorů, průmyslových vzorů, označení původu, topografií, včetně obstarání a zprostředkování těchto služeb, odborné konzultace v oboru průmyslového vlastnictví, expertní a znalecké služby v oboru průmyslového vlastnictví, poskytování a zprostředkování

informací v oblasti duševního vlastnictví, licencí a nekalé soutěže. (540)

(730) **PatentCentrum Sedlák & Partners s.r.o.**, Husova třída 1847/5, České Budějovice, 37001, CZ

(210) **O-479302**

(220) 07.09.2010

(320) 07.09.2010

(511) 9, 42

(540)

PATRON

(510) (9) software počítačový, software pro řízení letového provozu; (42) navrhování a vývoj počítačového softwaru, tvorba software, tvorba počítačových systémů, počítačové programování.

(730) **CS Soft a.s.**, K Letišti 6/1019, P.O.BOX 86, Praha 6, 16008, CZ

(210) **O-479305**

(220) 07.09.2010

(320) 07.09.2010

(511) 9, 42

(540)

COTOOL

(510) (9) software počítačový, software pro řízení letového provozu; (42) navrhování a vývoj počítačového softwaru, tvorba software, tvorba počítačových systémů, počítačové programování.

(730) **CS Soft a.s.**, K Letišti 6/1019, P.O.BOX 86, Praha 6, 16008, CZ

(210) **O-479306**

(220) 07.09.2010

(320) 07.09.2010

(511) 9, 42

(540)

FOXTR

(510) (9) software počítačový, software pro řízení letového provozu; (42) navrhování a vývoj počítačového softwaru, tvorba software, tvorba počítačových systémů, počítačové programování.

(730) **CS Soft a.s.**, K Letišti 6/1019, P.O.BOX 86, Praha 6, 16008, CZ

(210) **O-479309**

(220) 08.09.2010

(320) 08.09.2010

(511) 6, 9, 37

(540)

DEON

(510) (6) kovové stavební materiály, kovové technické vybavení staveb, kovový střešní systém, který je součástí budovy a obsahuje fotovoltaické solární elektrické moduly, kovové montážní zařízení a kovové krycí desky; (9) přístroje a nástroje vědecké, námořní, geodetické, fotografické, filmové, optické, přístroje pro vážení, měření, signalizaci, kontrolu (inspekci), záchranu a přístroje pro vyučování, přístroje a nástroje pro vedení, přepínání, přeměnu, akumulaci, regulaci nebo řízení elektrického proudu, přístroje pro záznam, přenos nebo reprodukci zvuku či obrazu, magnetické nosiče dat, disky k nahrávání, prodejní automaty a mechanismy pro mincovní automaty, registrační pokladny, počítačové stroje (kalkulačky), zařízení pro zpracování dat a počítače, hasicí přístroje, fotovoltaické solární moduly generující elektrický proud, určené k integraci do zastřešení, stěn a jiných částí budov; (37) pozemní stavitelství, opravy, instalační služby, instalace a údržba fotovoltaických solárních systémů generujících elektrický proud.

(730) **SONEA s.r.o.**, Veletržní 13, Brno, 63900, CZ

(210) **O-479320**

(220) 08.09.2010

(320) 08.09.2010

(511) 39, 41, 43



(510) (39) provozování cestovní agentury a kanceláře, včetně dopravy osobní, organizování exkurzí; (41) služby, jejichž hlavním cílem jsou zábava, rozptýlení nebo rekreace osob; (43) ubytování a stravování v rámci služeb cestovní agentury.

(730) **Grišín Alexandr**, Lomená 286, Zbuzany, 25225, CZ

(210) **O-479322**

(220) 08.09.2010

(320) 08.09.2010

(511) 29, 30, 35

(540)

PECKY Z PECKY

(510) (29) maso, ryby, drůbež a zvěřina, masné výrobky, paštiky, masové krémy, uzeniny; (30) omáčky (k ochucení), hořčice, ocet, koření; (35) zprostředkování obchodní činnosti s výrobky uvedenými výše ve třídách 29 a 30, reklama, propagace, management, export, import.

(730) **Landa Petr**, Řezníčkova 220, Kojetice u Prahy, 25072, CZ

(740) **PROPATENT, Ing. Vlasta Sedláčková**, Ke Kateřinkám 1393, Praha 4, 14900

(210) **O-479379**

(220) 10.09.2010

(320) 10.09.2010

(511) 35, 37, 39, 41, 45

(540)

LEOPARD

(510) (35) zprostředkování služeb obsažených ve třídách 35, 37, 39, 41 a 45, marketing, propagace, reklama, distribuce reklamních materiálů, dodavatelské služby pro třetí osoby (nákup výrobků a služeb pro jiné podniky), kopírování dokumentů; (37) oprava a údržba motorových vozidel, instalace, údržba a opravy zabezpečovacích zařízení pro ostrahu objektů, majetku a osob, instalace, údržba a opravy elektronického zajištění objektů a pultů centrálních ostrah; (39) zajišťování přepravy peněz, cenin a cenných předmětů včetně jejich bezpečného uložení; (41) vydavatelská a nakladatelská činnost, tvorba instruktážních filmů a multimediálních pořadů, zajišťování a poskytování vzdělání v oblasti práce bezpečnostních agentur, ochrany majetku a osob, organizování a vedení seminářů a školení, pořádání a řízení pracovních setkání a školení, praktický výcvik, organizování a pořádání přípravných kurzů k certifikacím v oblasti služeb bezpečnostních agentur, organizování a pořádání certifikačních zkoušek pro služby bezpečnostních agentů, kynologické služby v rámci třídy; (45) služby bezpečnostní agentury, ochrana a ostraha majetku a osob, detektivní služby, služby soukromých detektivů, zejména sledování osob, vozidel a objektů, poskytování osobní ochrany a doprovodu, služby osobních strážců, kynologické bezpečnostní služby, provozování služeb elektronického zajištění objektů a provozování pultů centrální ostrahy, provozování služby nepřetržité výjezdové služby, kontrola výrobních, skladovacích a prodejních prostorů pro bezpečnostní účely, kontrola zavazadel pro bezpečnostní účely, noční hlídací služba, monitorování bezpečnostních a poplašných zařízení, pátrání po nezvěstných osobách, poskytování technických služeb k zabezpečení ochrany a ostrahy majetku a osob, kontrola objektů, prostor a předmětů na přítomnost odposlouchávacích zařízení, jejich dohledání a odstranění, poradenská činnost v oblasti služeb bezpečnostních agentur, zabezpečovací techniky a bezpečnosti.

(730) **LEOPARD s.r.o.**, Riegerova 659, Roudnice nad Labem, 41301, CZ

(740) **Ing. Marie Smrčková**, patentový zástupce, Velflíkova 10, Praha 6, 16000

(210) **O-479392**

(220) 13.09.2010

(320) 13.09.2010

(511) 3, 5, 29, 32
(540)



(510) (3) mýdla, kosmetika, zubní pasty; (5) farmaceutické a veterinářské výrobky, hygienické výrobky pro léčebné účely, dietetické přípravky pro léčebné účely, potraviny pro batolata, dezinfekční přípravky, doplňky stravy pro lékařské účely; (29) doplňky stravy pro nelékařské účely spadající do této třídy; (32) nápoje a šťávy ovocné, jiné nápoje nealkoholické.
(730) Neofyt spol. s r.o., Pražská 442, Stříbrná Skalice, 28167, CZ
(740) Langrova, s.r.o., Skřetova 48, Plzeň, 30100

(210) O-479416
(220) 13.09.2010
(320) 13.09.2010
(511) 3, 11, 12, 37
(540)

AUTORONA

(510) (3) autokosmetika; (11) světla pro dopravní prostředky, světlomety, reflektory, mlhovky, žárovky pro automobilová světla, směrovky vozidel (blinkry); (12) pozemní vozidla, zejména auta a motorky a díly, náhradní díly a tuningové komponenty zařazené do této třídy, jako alarmany, airbagy, karosérie automobilů, části karosérií, autopotahy, sedadla pro vozidla, nosiče zavazadlové pro automobily, bezpečnostní pásy a sedačky, motory, podvozky vozidel, hnací mechanismy, hřídele, nápravy pro vozidla, spojky pro pozemní vozidla, rychlostní skříně, brzdová obložení a čelisti, tlumiče pérování, chladiče, hydraulické obvody, řetězy, blatníky, nárazníky, okna automobilů, stěrače, zpětná zrcátka, potahy na sedadla vozidel, zařízení pro signalizaci zpětné jízdy automobilů a zařízení pro vyklápění jako části nákladních vozidel, převodovky pro pozemní vozidla, zařízení pro automobily proti oslnění, čalounění, soukolí pro pozemní vozidla, tlumicí pružiny pro vozidla, tlumiče pérování pro vozidla, ventily pro automobilové pneumatiky, volnoběžky pro pozemní vozidla, zabezpečovací zařízení proti odcizení vozidel, kola vozidel, pneumatiky pro pozemní vozidla, duše, ráfky kol, tažná zařízení, volanty, ložiskové čepy; (37) provozování a služby autoopraven a autoservisů, jako jsou údržba a opravy motorových vozidel, karosářské práce, oprava karosérií, autolakýrní práce, antikorozní nátěry pro vozidla, čištění, leštění a mytí automobilů a jiných dopravních prostředků, obnova použitých nebo částečně zničených motorů a strojů, vulkanizace a protektorování pneumatik.
(730) Černý Roman, Vodova 45, Brno, 61200, CZ
(740) Patentový zástupce, Doc. Ing. Jindřich Špaček, CSc., Svatopluka Čecha 106A, Brno, 61200

(210) O-479457
(220) 08.10.2010
(320) 08.10.2010
(511) 6, 9, 20
(540)

e-lockx

(510) (6) kovové pokladničky; (9) elektrické zámky, laboratorní nábytek speciální; (20) nábytek kovový, nábytek kancelářský.
(730) METAL ARSENAL s.r.o., Stržiště 1821, Lysá nad Labem, 28922, CZ
(740) Jandík Záděra advokáti, Mgr. Filip Záděra, Slezská 949, Praha 2, 12000

(210) O-479469
(220) 15.09.2010
(320) 15.09.2010
(511) 6, 7, 9, 11, 35, 37

(540)



(510) (6) kovový profilový materiál, pásová ocel, plechy, trubky kovové, ohyby kovové, potrubí kovové, rozdělovací potrubí kovová, potrubní lemy kovové, přírby, fitinky, tvarovky, přetlakové kovové nádrže, spojky, zásobníky paliva z kovu, vodoinstalační, plynoinstalační a topenářský materiál včetně potrubních armatur, vše z kovu; (7) čerpadla, zařízení pro čištění, odmašťování a konzervaci dílů a součástí, zejména s uzavřeným okruhem mycí kapaliny a se zajištěnou likvidací použitých čističů, zachycovací vany, zařízení pro demontáž olejových filtrů, dopravníky, odsavače popele, veškerých druhů tuhých a fosilních paliv včetně peletek, obilovin a kukuřice; (9) elektronické řídicí jednotky, přístroje pro vážení, měření a signalizaci, kontrolu (inspekci), záchranu, přístroje a nástroje pro vedení, přepínání, přeměnu, akumulaci, regulaci nebo řízení elektrického proudu, přístroje pro záznam, převod, reprodukci zvuku nebo obrazu, magnetické nosiče zvukových záznamů, automatické distributory a mechanismy pro přístroje a mince, počítačové stroje, přístroje pro zpracování informací a počítače; (11) sanitární přístroje a zařízení a zařízení pro dopravu a rozvod vody, včetně jejich příslušenství, například sprchy, sprchové hlavice, regulátory a spojiče průtoku vody, veškeré vodovodní baterie umyvadlové i vanové, sanitární výrobky z umělého kamene a z akrylátu, zejména umyvadla pro koupelňový nábytek, desková atypická umyvadla, vany, hydromasážní vany, hydromasážní systémy, zařízení pro sauny, bidety, filtry na pitnou vodu, pisoáry, klozety, sprchové vany, sprchové kouty, desky, koupelňové armatury, koupelňové soupravy, regulační zařízení pro vodovodní zařízení, kohouty, zpětné klapky, šroubení, klimatizační zařízení, přístroje pro osvětlení, výrobu páry, pro vaření, přístroje chladicí, pro sušení, ventilaci, radiátory deskové, žebrové, sporáky, odsavače kuchyňských par, trouby (s výjimkou trub pro experimentální účely), mrazicí boxy, domácí vodárny, těsnicí a regulační prvky pro topné a vodoinstalační systémy, přístroje pro topení, výrobky topenářské techniky, zejména hořáky, průmyslové hořáky, plynové armatury a regulační řady k hořákům, expanzní nádrže k topným zařízením, otopná tělesa, kotle a topná zařízení všeho druhu včetně teplovodních kotlů na pevná, tekutá a plynná paliva, kotle elektrické a plynové, regulátory pro otopné soustavy a zdroje, regulátory pro vodní a plynová zařízení a potrubí, regulační pulty pro kotle a hořáky a regulační systémy pro hoření, vodovodní potrubí nekovová a nekovový spojovací materiál pro vodovodní, plynoinstalační a topenářská potrubí, tepelná čerpadla (pumpy), tepelné akumulátory, výhřevné desky (pláty), výměníky tepla s výjimkou výměníků jako součástí strojů, solární kolektory, fotovoltaické panely, regenerátory tepla, pojistné ventily, náhradní díly a příslušenství vztahující se k výrobkům uvedeným v této třídě; (35) maloobchodní a velkoobchodní prodej a zprostředkovatelské služby včetně prodeje prostřednictvím Internetu výrobků uvedených ve třídách 6, 7, 9 a 11, reklamní, inzertní a propagační činnost, marketing; (37) vodoinstalační, topenářství, montáž, servis, opravy a údržba výrobků uvedených ve třídách 6, 7, 9 a 11.
(730) CLEVER HEAT s.r.o., Křenova 438/7, Praha 6 - Veveslavín, 16200, CZ
(740) Patentová a známková kancelář, Ing. Jaromír Příkryl, Včelín 1161, Hulín, 76824

(210) O-479470
(220) 15.09.2010
(320) 15.09.2010
(511) 6, 7, 9, 11, 35, 37

(540)



- (510) (6) kovový profilový materiál, pásová ocel, plechy, trubky kovové, ohyby kovové, potrubí kovové, rozdělovací potrubí kovová, potrubní lemy kovové, přírby, fitinky, tvarovky, přetlakové kovové nádrže, spojky, zásobníky paliva z kovu, vodoinstalační, plynoinstalační a topenářský materiál včetně potrubních armatur, vše z kovu; (7) čerpadla, zařízení pro čištění, odmašťování a konzervaci dílů a součástí, zejména s uzavřeným okruhem mycí kapaliny a se zajištěnou likvidací použitých čističů, zachycovací vany, zařízení pro demontáž olejových filtrů, dopravníky, odsavače popelce, veškerých druhů tuhých a fosilních paliv včetně pelet, obilovin a kukuřice; (9) elektronické řídicí jednotky, přístroje pro vážení, měření a signalizaci, kontrolu (inspekci), záchranu, přístroje a nástroje pro vedení, přepínání, přeměnu, akumulaci, regulaci nebo řízení elektrického proudu, přístroje pro záznam, převod, reprodukci zvuku nebo obrazu, magnetické nosiče zvukových záznamů, automatické distributory a mechanismy pro přístroje a mince, počítačové stroje, přístroje pro zpracování informací a počítače; (11) sanitární přístroje a zařízení a zařízení pro dopravu a rozvod vody, včetně jejich příslušenství, například sprchy, sprchové hlavice, regulátory a spojiče průtoku vody, veškeré vodovodní baterie umyvadlové i vanové, sanitární výrobky z umělého kamene a z akrylátu, zejména umyvadla pro koupelnový nábytek, desková atypická umyvadla, vany, hydromasážní vany, hydromasážní systémy, zařízení pro sauny, bidety, filtry na pitnou vodu, pisoáry, klozety, sprchové vany, sprchové kouty, desky, koupelnové armatury, koupelnové soupravy, regulační zařízení pro vodovodní zařízení, kohouty, zpětné klapky, šroubení, klimatizační zařízení, přístroje pro osvětlení, výrobu páry, pro vaření, přístroje chladicí, pro sušení, ventilaci, radiátory deskové, žebrové, sporáky, odsavače kuchyňských par, trouby (s výjimkou trub pro experimentální účely), mrazicí boxy, domácí vodárny, těsnící a regulační prvky pro topné a vodoinstalační systémy, přístroje pro topení, výrobky topenářské techniky, zejména hořáky, průmyslové hořáky, plynové armatury a regulační řady k hořákům, expanzní nádrže k topným zařízením, otopná tělesa, kotle a topná zařízení všeho druhu včetně teplovodních kotlů na pevná, tekutá a plynná paliva, kotle elektrické a plynové, regulátory pro otopné soustavy a zdroje, regulátory pro vodní a plynová zařízení a potrubí, regulační pulty pro kotle a hořáky a regulační systémy pro hoření, vodovodní potrubí nekovová a nekovový spojovací materiál pro vodovodní, plynoinstalační a topenářská potrubí, tepelná čerpadla (pumpy), tepelné akumulátory, výhřevné desky (pláty), výměníky tepla s výjimkou výměníků jako součástí strojů, solární kolektory, fotovoltaické panely, regenerátory tepla, pojistné ventily, náhradní díly a příslušenství vztahující se k výrobkům uvedeným v této třídě; (35) maloobchodní a velkoobchodní prodej a zprostředkovatelské služby včetně prodeje prostřednictvím Internetu výrobků uvedených ve třídách 6, 7, 9 a 11, reklamní, inzertní a propagační činnost, marketing; (37) vodoinstalační, topenářství, montáž, servis, opravy a údržba výrobků uvedených ve třídách 6, 7, 9 a 11.

(730) **CLEVER HEAT s.r.o.**, Křenova 438/7, Praha 6 - Veveslavín, 16200, CZ

(740) Patentová a známková kancelář, Ing. Jaromír Příkryl, Včelín 1161, Hulín, 76824

(210) **O-479474**
(220) 15.09.2010
(320) 15.09.2010
(511) 36, 37, 38, 41, 42

(540)

Záhrada

- (510) (36) realitní činnost, správa a pronájem nemovitostí; (37) stavebnictví, provádění staveb, jejich změn a jejich odstraňování, údržba nemovitostí; (38) spojové a telekomunikační služby; (41) zajištění a koordinace služeb týkajících se společného bydlení a společenského soužití, sportovní, společenské, kulturní a výchovné aktivity, rekreační služby; (42) projektová a inženýrská činnost.

(730) **Franc Michal Ing.**, Limuzská 39, Praha 10, 10800, CZ

(740) Mgr. Marie Šebelová, advokátka, Na Zderaze 1275/15, Praha 2, 12000

(210) **O-479475**
(220) 15.09.2010
(320) 15.09.2010
(511) 41, 43
(540)



- (510) (41) sportovní činnosti, výchovná, zábavní, školicí, sportovní a kulturní činnost, jako organizace společenských, sportovních, turistických akcí, pořádání školení, zejména kurzů se zaměřením na golf, lektorská činnost, organizování kulturních, zábavných a sportovních podniků, organizování konferencí, kongresů, symposií, seminářů; (43) služby cestovní kanceláře, zejména obstarávání poukázek (voucherů) na služby zařazené ve tř. 43, zajišťování ubytování a stravování, poskytování hotelových služeb, poskytování přechodného ubytování, rezervace ubytování v hotelích, penzionech a jiných ubytovacích zařízeních v ČR i v zahraničí, obstarávání ostatních služeb v oblasti ubytování a stravování souvisejících s cestováním, zajišťování rekreačních pobytů v ČR a v zahraničí v oblasti ubytování a stravování turistů.

(590) Barevná

(730) **Golf Resort Franzensbad k.s.**, Husitská 366/3, Františkovy Lázně, 35101, CZ

(740) Václav Müller, patentový zástupce, Filipova 2016, Praha 4, 14800

(210) **O-479482**
(220) 15.09.2010
(320) 15.09.2010
(511) 16, 35, 36, 39, 41
(540)



- (510) (16) tiskoviny, zejména propagační a reklamní materiály, plakáty, fotografie; (35) reklamní a propagační činnost; (36) služby nemovitostní; (39) organizování cest; (41) výchova, zábava, sportovní a kulturní aktivity, vzdělávání.

(590) Barevná

(730) **Svaz lyžařů České republiky**, Zátokova 2/100, Praha 6, 16017, CZ

(210) **O-479487**
(220) 15.09.2010
(320) 15.09.2010
(511) 38
(540)

BLUELINK

(510) (38) elektronický přenos informací a dat o motorových vozidlech, přenos informací prostřednictvím národních a mezinárodních sítí, přenos informací na optických telekomunikačních sítích, přenos zpráv, pronájem datových komunikačních zařízení, pronájem telekomunikačních zařízení, vysílání a příjem (přenos) informací z databází prostřednictvím telekomunikační sítě, služby tiskových zpráv prostřednictvím telekomunikační sítě, datové komunikace, bezdrátové komunikace, VAN (Value Added Network) komunikace, satelitní přenos, informace o telekomunikacích, komunikace pomocí počítačových terminálů, přenos obrázků, poskytování uživatelského přístupu ke globální počítačové síti, poskytování telekomunikačních připojení ke globální počítačové síti, internetové vysílání.
(730) **Hyundai Motor Company**, 231, Yangjae-Dong, Seocho-Gu, Seoul, 137-938, KR
(740) PATENTSERVIS Praha a.s., Jivenská 1273/1, Praha 4, 14021

(210) **O-479532**
(220) 17.09.2010
(320) 17.09.2010
(511) 36, 41, 43
(540)



(510) (36) směnářská činnost; (41) provoz klubu, organizace kulturních akcí; (43) hotelové služby, stravovací služby, ubytování.
(730) **U Staré paní, s.r.o.**, Michalská 9/441, Praha 1, 11000, CZ
(740) Advokátní kancelář Hartmann, Jelínek, Fráňa a partneři, Mgr. Jan Maršál, advokát, Sokolovská 49/5, Praha 8, 18600

(210) **O-479533**
(220) 17.09.2010
(320) 17.09.2010
(511) 35, 38, 41
(540)



(510) (35) marketingové studie, obchodní činnost v oblasti služeb ve třídách 38 a 41, obchodní management a podnikové poradenství, obchodní nebo podnikatelské informace, obchodní nebo podnikatelský průzkum, obchodní reklama, pronájem reklamní doby v komunikačních médiích, pronájem reklamních materiálů, propagační činnost, reklama, rozhlasová reklama, inzerce, obchodní administrativní podpora prodeje zboží, komerční informační kancelář, aktualizace reklamních nebo inzertních materiálů, rozšiřování reklamních nebo inzertních materiálů, pronájem reklamních ploch, vydávání, zveřejňování, publikování reklamních textů, vydávání reklamních, propagačních a inzertních textů, zpracování textů, marketingové služby; (38) telekomunikace, rozhlasové vysílání, televizní vysílání, vysílání kabelové televize, komunikace prostřednictvím mobilních telefonů, počítačová komunikace, přenášení pomocí satelitních družic, agentury tiskové, pronájem zařízení pro přenos informací, přenos zpráv a obrazových informací pomocí počítače, šíření informací prostřednictvím Internetu, přenos faxem, půjčování

telekomunikačních zařízení, telefonické služby, telexové služby; (41) digitální zpracování obrazu, elektronické publikování, klubové služby, konference, organizování kulturních nebo vzdělávacích výstav, organizování představení, poskytování on-line elektronických publikací, rozhlasové a televizní vysílání (výroba), výroba rozhlasových a televizních programů, televizní zábava, výchovná, vzdělávací a zábavní činnost, organizování kulturních, sportovních, vzdělávacích a zábavních akcí, agenturní činnost v oblasti kultury a vzdělávání, organizace zábavních pořadů a soutěží, obstaravatelská a zprostředkovatelská činnost v oblasti kultury a zábavy, plánování a organizace večírků, pořádání koncertů, pronájem stadiónů, předprodej vstupenek, informace o možnostech zábavy a vzdělávání, rozhlasová zábava, zpravodajské služby, organizování a vedení seminářů a konferencí, služby nahrávacího studia, pronájem zvukového nahrávacího studia, pronájem audio nahrávek.

(590) Barevná
(730) **MEDIA MARKETING SERVICES a.s.**, Koperníkova 794/6, Praha 2, 12000, CZ
(740) JUDr. Olga Erhartová, Nad Petruskou 63/1, Praha 2, 12000

(210) **O-479540**
(220) 17.09.2010
(320) 17.09.2010
(511) 19
(540)

Brož Muráno

(510) (19) nekovové zdicí bloky, zejména pro svahy a pohledové zdi.
(730) **Brož Libor**, Dědina 484, Otnice, 68354, CZ
(740) KANIA, SEDLÁK, SMOLA Patentová a známková kancelář, Ing. František Kania, Mendlovo nám. 1a, Brno, 60300

(210) **O-479541**
(220) 17.09.2010
(320) 17.09.2010
(511) 30, 41, 43
(540)

VESELÁ KAVÁRNA

(510) (30) káva, čaj, kakao, cukr, kávové náhražky, pečivo, cukrovinky, zmrzlina; (41) výchova, vzdělávání, zábava, sportovní a kulturní aktivity; (43) služby zajišťující stravování a nápoje, dočasné ubytování.
(730) **VesKa, s.r.o.**, Měřičkova 2120/18, Brno, 62100, CZ

(210) **O-479542**
(220) 17.09.2010
(320) 17.09.2010
(511) 30, 41, 43
(540)



(510) (30) káva, čaj, kakao, cukr, kávové náhražky, pečivo, cukrovinky, zmrzlina; (41) výchova, vzdělávání, zábava, sportovní a kulturní aktivity; (43) služby zajišťující stravování a nápoje, dočasné ubytování.
(590) Barevná
(730) **VesKa, s.r.o.**, Měřičkova 2120/18, Brno, 62100, CZ

(210) **O-479546**
(220) 17.09.2010
(320) 17.09.2010
(511) 1, 31, 44

(540)



- (510) (1) komposty, rašelina jako substrát, výrobky z rašeliny a ze surovin, které ji nahrazují pro zahradnické a lesnické účely, hnojiva; (31) sadba, sazenice, semena rostlin, rostliny, stromy, keře, křoví, květiny, trávníky; (44) služby poradenství, včetně technického poradenství v oblasti zahradní architektury a zahradních služeb, zahradnické služby.
(730) **Rašelina a.s.**, Na Pískách 488/II, Soběslav, 39218, CZ
(740) TICHÝ & POLÁČEK Patentoprávní a známková kancelář, JUDr. Jaromír Tichý, Dominikánská 6, Plzeň, 30112

- (210) **O-479549**
(220) 17.09.2010
(320) 17.09.2010
(511) 16, 35, 39, 41
(540)

**TEXTIL
JOURNAL**

- (510) (16) brožury, časopisy, manuály, mapy, periodika, ročenky; (35) podnikatelský a obchodní informační servis, poskytování obchodních nebo podnikatelských informací, obchodní management a podnikové poradenství, obchodní nebo podnikatelský průzkum, obchodní reklama, pořádání veletrhů pro obchodní a reklamní účely, pronájem reklamních ploch, průzkum trhu, zajišťování předplatného novin a časopisů, rozšiřování reklamních materiálů, poradenství v obchodní činnosti, statistické informace, marketingové studie, styky s veřejností, zpracování textů, průzkum veřejného mínění, vydávání reklamních nebo náborových, propagačních a inzertních textů, zajišťování novinového předplatného (pro předplatitele), zaslání reklamních materiálů zákazníkům, předvádění zboží, kancelářské práce; (39) doručování novin a časopisů, zprostředkovatelská činnost v oblasti distribuce novin a časopisů a jiného periodického tisku; (41) nakladatelská a vydavatelská činnost, zejména vydávání knih, organizování kulturních nebo vzdělávacích výstav, organizování a vedení seminářů, pořádání a řízení školení, vydávání knih, vydávání textů, s výjimkou reklamních nebo náborových, nakladatelská a vydavatelská činnost v oblasti vydávání ročenek, zprostředkovatelská činnost v oblasti vydávání ročenek, výchova, školení, zábava, sportovní a kulturní aktivity.
(730) **České a slovenské odborné nakladatelství, spol. s r.o.**, Dělnická 213/12, Praha 7, 17000, CZ

- (210) **O-479555**
(220) 17.09.2010
(320) 17.09.2010
(511) 1, 2, 5
(540)

AKORD

- (510) (1) chemické výrobky určené pro průmysl, vědy a fotografii, jakož i zemědělství, zahradnictví a lesnictví; (2) mořidla; (5) fungicidy, herbicidy.
(730) **Arysta LifeScience Czech s.r.o.**, Novodvorská 994/138, Praha 4 - Braník, 14221, CZ

- (210) **O-479557**
(220) 17.09.2010
(320) 17.09.2010
(511) 16

(540)



- (510) (16) časopis.
(590) Barevná
(730) **YOUTH TIME s.r.o.**, Národní 60/28, Praha 1, 11000, CZ

- (210) **O-479558**
(220) 17.09.2010
(320) 17.09.2010
(511) 9, 35, 36, 38, 41, 42
(540)

SLEVOMAT

- (510) (9) magnetické nebo optické suporty zvukových nebo zvukově obrazových záznamů, nosiče záznamů nahrané i nenahrané, videokazety nahrané i nenahrané, audiokazety nahrané i nenahrané, audiovizuální programy, audioprogramy, audiovizuální díla na nosičích, audiovizuální díla v digitální podobě, filmy exponované, hudební díla na nosičích nebo v elektronické podobě, CD disky, programové vybavení pro počítače, software, hardware výpočetní techniky nebo komunikační nebo informační techniky, elektronické databáze a databázové produkty, informace a záznamy v elektronické podobě, informace a data a databáze a informační produkty na nosičích nebo i v elektronických, datových, informačních, počítačových a komunikačních sítích všeho druhu, související software a hardware, elektronické nebo datové nebo informační nebo komunikační nebo výpočetní sítě včetně jednotlivých součástí a náhradních dílů obsažených ve třídě 9, multimediální aplikace, elektronické multimediální nebo elektronické informační katalogy, elektronické časopisy, elektronická periodika a knihy v elektronické podobě, pohledy ilustrované se zvukovou nahrávkou; (35) propagační, reklamní a inzertní činnost, reklamní materiály (aktualizace), předvádění zboží, reklamní agentura, aktualizování reklamních materiálů, rozšiřování a zaslání reklamních materiálů, především letáků, prospektů, katalogů, periodických a neperiodických publikací, tiskovin a různých vzorků, vydávání reklamních textů, rozhlasová a televizní reklama, organizace a pořádání výstav ke komerčním a reklamním účelům, příprava elektronických pozvánek, prezentace uživatelů na stránkách World Wide Web v počítačové síti Internet, činnost organizačních a ekonomických poradců, ekonomické prognózy, komerční informační kancelář, systemizace informací do počítačové databáze, obchodní průzkum, průzkum trhu, zprostředkovatelská činnost v oblasti obchodu s výrobky uvedenými ve tř. 9, zprostředkovatelská činnost v oblasti marketingu, reklamy a inzerce, organizování výstav s obchodním zaměřením, internetový prodej s výše uvedenými výrobky ve tř. 9, pomoc při řízení obchodní činnosti, služby poradenství v obchodní činnosti, obchodní nebo podnikatelské informace, marketingové studie, organizační poradenství, zprostředkovávání obchodních kontaktů, provádění obchodních operací, komerční využití Internetu v oblastech komerčních internetových médií a vyhledávacích služeb, on-line inzerce, shromažďování, poskytování, třídění, překlad nebo jiné zpracování obchodních nebo podnikatelských informací včetně vytváření, zpracování a třídění dat v rámci databází, zprostředkovatelská činnost se službami ve tř. 35; (36) finanční a peněžní služby, služby pro zpracování plateb po síti, služby elektronických plateb, zprostředkovatelské služby burzy cenných papírů, zprostředkování služeb vztahujících se k obchodu s cennými papíry, akciím, obligacím, opcím a dalším cenným papířům, informace, poradenství a konzultace vztahující se k výše uvedeným službám; (38) telekomunikační služby, komunikace prostřednictvím sítí vláknové optiky, komunikace prostřednictvím počítačových terminálů, komunikace prostřednictvím rádia, komunikace prostřednictvím telefonu, počítačem řízený přenos dat a obrazu, poskytování přístupu do světových počítačových sítí, poskytování interaktivních on-line vývěsek pro přenos vzkazů mezi počítačovými uživateli, informace, poradenství a konzultace vztahující se k výše

uvedeným službám; (41) nakladatelství a vydavatelství periodických a neperiodických publikací v tištěné i elektronické podobě, zprostředkování výchovné a zábavní činnosti, zprostředkování kulturních a uměleckých akcí, setkání, výstav, soutěží a přednášek, činnost knižních klubů, tvorba pořadů pro rozhlasové a televizní vysílání, ediční činnost, publikační činnost, nahrávání nosičů zvukových nebo obrazově zvukových, půjčování nahrávaných zvukových a/nebo obrazově zvukových záznamů, provozování on-line heren, zprostředkování služeb sloužících k zábavě a pobavení, spadajících do této třídy, zprostředkovatelská činnost se službami ve tř. 41, tvorba elektronických časopisů, periodik, knih; (42) tvorba software, programování internetových databázových systémů a internetových aplikací, programování multimediálních aplikací, vytváření a modelování 3D animací, interaktivní a grafické programy (tvorba), tvorba multimediálních dokumentů, prezentací, aplikací, katalogů, konstrukce WWW prezentací a řešení WWW serverů, počítačové animace a vizualizace, programové projekty (tvorba), tvorba informačních databází, zprostředkovatelská činnost se službami ve tř. 42.

(730) **Slevomat.cz, s.r.o.**, náměstí 14. října 1307/2, Praha 5, 15000, CZ
(740) BOHEMIA PATENT, Ing. Jana Vandělková, Spálená 29, Praha 1, 11000

(210) **O-479564**
(220) 19.09.2010
(320) 19.09.2010
(511) 3, 5, 9
(540)

Hajánek

(510) (3) kosmetika, parfumerie, vonné oleje; (5) pesticidy, výrobky pro hubení škodlivých zvířat, výrobky pro odpuzování škodlivých zvířat, zvláště hmyzu, jako jsou repelenty a jiné výrobky na ochranu proti hmyzu; (9) elektrické přístroje na vábení a ničení hmyzu, zvláště elektrické odpařovače na vábení a ničení hmyzu.

(730) **Lybar, a.s.**, Velvěty 33, Rtně nad Bílinou, 41762, CZ
(740) JUDr. Lucie Kociánová, Ph.D., Malostranské nám. 23, Praha 1, 11800

(210) **O-479577**
(220) 20.09.2010
(320) 20.09.2010
(511) 9, 37, 42
(540)

SiTEMP

(510) (9) měřicí a regulační přístroje, software; (37) montáž a opravy měřicích a regulačních přístrojů; (42) vývoj software na zakázku.

(730) **JSP, s.r.o.**, Raisova 547, Jičín, 50601, CZ

(210) **O-479578**
(220) 20.09.2010
(320) 20.09.2010
(511) 14, 25, 35
(540)



(510) (14) manžetové knoflíky, spony na kravaty, spony na bankovky, šperkovnice na hodinky; (25) pánské košile, kravaty; (35) maloobchod a velkoobchod s výrobky uvedenými ve třídách 14 a 25, reklamní, inzertní a propagační činnost prostřednictvím počítačové sítě, služby inzertního elektronického portálu.

(730) **LCN GROUP s.r.o.**, Na Hradbách 1481/6, Ostrava, 70200, CZ
(740) JUDr. Lukáš Jansa, Sokola Tůmy 743/16, Ostrava - Mariánské Hory, 70900

(210) **O-479581**
(220) 20.09.2010
(320) 20.09.2010

(511) 36, 41, 43, 45
(540)



(510) (36) služby nemovitostní; (41) výchova, vzdělávání, zábava, sportovní a kulturní aktivity; (43) dočasné ubytování; (45) osobní a sociální služby poskytované ostatními za účelem uspokojování potřeb jednotlivců.

(730) **CENTROM o.s.**, A. Gavlase 262/5, Ostrava, 70030, CZ

(210) **O-479616**
(220) 21.09.2010
(320) 21.09.2010
(511) 9, 16, 42
(540)



(510) (9) software pro podnikový systém, elektronické databáze, informace a záznamy v elektronické podobě, data, databáze, informační produkty na nosičích i v elektronických, datových, informačních a komunikačních sítích, programové vybavení pro informační technologie a pro komunikaci; (16) uživatelské příručky k počítačovému software a dokumentace k počítačovému software, vše v rámci této třídy; (42) služby v oblasti informačních technologií a výpočetní techniky, návrhy, strukturování a programování či jiné vytváření a instalace a údržba počítačových programů a počítačových systémů a databází a databázových systémů, aktualizace programového vybavení, údržba programového vybavení, programování počítačů, zálohování dat a informací elektronickými a počítačovými prostředky, technické studie a výzkum a konzultace a poradenství v oblasti informačních technologií, počítačů, programového vybavení i hardware výpočetní techniky, pronájem programového vybavení a počítačů, poradenská činnost v oblasti software a datových komunikací.

(590) Barevná
(730) **Tresoft s.r.o.**, Průmyslová 1137, Jičín, 50601, CZ
(740) Mgr. Jitka Vejražková, patentový zástupce, Podkovářská 6, Praha 9, 19000

(210) **O-479642**
(220) 22.09.2010
(320) 22.09.2010
(511) 35, 38, 42
(540)

HEURÉKA! OVĚŘENO ZÁKAZNÍKY

(510) (35) propagační a reklamní činnost v oblasti certifikace výrobků, činnost podnikatelských, organizačních a ekonomických poradců a zpracování dat, zejména z oblasti certifikace, zkušebnictví, normalizace, měření a kontroly, shromažďování, evidence, sestavování, systematizace a údržba dat, zejména v oboru certifikace výrobků a služeb, posuzování firem a podniků, včetně provádění těchto služeb v počítačových databázích a/nebo prostřednictvím Internetu, ekonomické testování a ekonomické hodnocení výrobků a/nebo služeb v oblasti techniky ve vztahu k budoucím možnostem jejich aplikace a použití, správa internetového trhu, zejména v oboru certifikace a ve vztahu k posuzování firem a podniků, poradenství pro podniky prostřednictvím Internetu, systemizace dat do databází a rešerše; (38) telekomunikační služby, provozování internetového portálu, zejména v oblasti vzdělávání, počítačová komunikace,

elektronický přenos dat pomocí výpočetní techniky (počítačů), elektronický přenos dat na zakázku/za úplaty, elektronická pošta, pronájem telekomunikačních přístrojů a zařízení pro přenos dat, počítačová komunikace, zprostředkování přístupu ke globální počítačové síti, služby webových portálů, komunikační služby prostřednictvím Internetu, vnějších a vnitřních sítí; (42) služby v oblasti certifikace, certifikační činnost, certifikace výrobků a služeb, systém hodnocení kvality výrobků a služeb, kontrola, inspekce, testování, zkoušení a provádění certifikačních auditů, vyhodnocování a prověřování výrobků a služeb, vydávání a udělování certifikátů, tvorba pravidel a norem pro certifikaci, informace z oblasti certifikace, zprostředkování a poskytování certifikačních údajů, poradenství, konzultace, projekty a expertizy, zkušebnictví, nezávislá kontrola kvality výrobků a služeb, spolupráce s tuzemskými, zahraničními a mezinárodními institucemi zabývajícími se uvedenými službami, tvorba software, programování internetových databázových systémů a internetových aplikací, programování multimediálních aplikací, vytváření a modelování 3D animací, interaktivní a grafické programy (tvorba), tvorba multimediálních dokumentů, prezentací, aplikací, katalogů, konstrukce www prezentací a řešení www serverů, počítačové animace a vizualizace, programové projekty, tvorba informačních databází, elektronických časopisů, periodik, knih.

(730) MITON MEDIA, a.s., Soukenná 712/1, Jablonec nad Nisou, 46601, CZ

(740) BOHEMIA PATENT, Ing. Jana Vandělíková, Spálená 29, Praha 1, 11000

(210) **O-479643**

(220) 22.09.2010

(320) 22.09.2010

(511) 35, 38, 42

(540)



(510) (35) propagační a reklamní činnost v oblasti certifikace výrobků, činnost podnikatelských, organizačních a ekonomických poradců a zpracování dat, zejména z oblasti certifikace, zkušebnictví, normalizace, měření a kontroly, shromažďování, evidence, sestavování, systematizace a údržba dat, zejména v oboru certifikace výrobků a služeb, posuzování firem a podniků, včetně provádění těchto služeb v počítačových databázích a/nebo prostřednictvím Internetu, ekonomické testování a ekonomické hodnocení výrobků a/nebo služeb v oblasti techniky ve vztahu k budoucím možnostem jejich aplikace a použití, správa internetového trhu, zejména v oboru certifikace a ve vztahu k posuzování firem a podniků, poradenství pro podniky prostřednictvím Internetu, systemizace dat do databází a rešerše; (38) telekomunikační služby, provozování internetového portálu, zejména v oblasti vzdělávání, počítačová komunikace, elektronický přenos dat pomocí výpočetní techniky (počítačů), elektronický přenos dat na zakázku/za úplaty, elektronická pošta, pronájem telekomunikačních přístrojů a zařízení pro přenos dat, počítačová komunikace, zprostředkování přístupu ke globální počítačové síti, služby webových portálů, komunikační služby prostřednictvím Internetu, vnějších a vnitřních sítí; (42) služby v oblasti certifikace, certifikační činnost, certifikace výrobků a služeb, systém hodnocení kvality výrobků a služeb, kontrola, inspekce, testování, zkoušení a provádění certifikačních auditů, vyhodnocování a prověřování výrobků a služeb, vydávání a udělování certifikátů, tvorba pravidel a norem pro certifikaci, informace z oblasti certifikace, zprostředkování a poskytování certifikačních údajů, poradenství, konzultace, projekty a expertizy, zkušebnictví, nezávislá kontrola kvality výrobků a služeb, spolupráce s tuzemskými, zahraničními a mezinárodními institucemi zabývajícími se uvedenými službami, tvorba software, programování internetových databázových systémů a internetových aplikací, programování multimediálních aplikací, vytváření a modelování 3D animací, interaktivní a grafické

programy (tvorba), tvorba multimediálních dokumentů, prezentací, aplikací, katalogů, konstrukce www prezentací a řešení www serverů, počítačové animace a vizualizace, programové projekty, tvorba informačních databází, elektronických časopisů, periodik, knih.

(590) Barevná

(730) MITON MEDIA, a.s., Soukenná 712/1, Jablonec nad Nisou, 46601, CZ

(740) BOHEMIA PATENT, Ing. Jana Vandělíková, Spálená 29, Praha 1, 11000

(210) **O-479649**

(220) 22.09.2010

(320) 22.09.2010

(511) 35, 36, 37, 42

(540)



(510) (35) propagační činnost, reklama, pomoc při řízení obchodní činnosti, obchodní administrativa, kancelářské práce; (36) služby finanční, služby peněžní, služby nemovitostní; (37) stavebnictví, opravy, instalační služby; (42) vědecké a technologické služby a související výzkum a projektování, analytické a výzkumné služby v průmyslu, navrhování a vývoj počítačového hardwaru a softwaru.

(590) Barevná

(730) T & T CZ s.r.o., Sokolská 1792/52, Praha 2, 12000, CZ

(210) **O-479666**

(220) 22.09.2010

(320) 22.09.2010

(511) 33, 40, 43

(540)



(510) (33) alkoholické nápoje, vína všech druhů, alkoholické nápoje s obsahem vína; (40) zpracování vína; (43) hostinské služby, ochutnávky vín.

(730) Vinacz, spol. s r.o., Dolní Bojanovice 882, Dolní Bojanovice, 69617, CZ

(740) Ing. Zdeněk Kučera, Dlouhá 207 (P.O.BOX 92), Slušovice, 76315

(210) **O-479668**

(220) 22.09.2010

(320) 22.09.2010

(511) 35, 38, 41

(540)

elfka

(510) (35) zpracování textů; (38) přenos zpráv a obrázků pomocí počítačů; (41) elektronické publikování, fotografování, psaní textů (jiných než reklamních), zveřejňování textů (jiných než reklamních), výroba videofilmů.

(730) Ing. Eva Mizerová, Hladova 671/2, Praha 9, 19800, CZ

- (210) **O-479671**
(220) 22.09.2010
(320) 22.09.2010
(511) 6, 19, 24
(540)

Rolletix

- (510) (6) žaluzie kovové horizontální, zejména meziokenní, interiérové a speciální pro dvojité a trojitě zasklená okna, slunolamy kovové, lamely, kryty a držáky pro slunolamy kovové, rolety kovové, zejména venkovní navíjecí s kovovými lamelami, navíjecí v kombinaci se sítí, ovládané ručně, elektricky i dálkově, vrata kovová, zejména hliníková navíjecí plná, prosklená či s průduchy, ovládaná elektricky, dálkově či s nouzovým ručním ovládním, mříže kovové bezpečnostní navíjecí, zejména hliníkové, ovládané ručně, elektricky i dálkově, markýzy kovové, zejména korbové, ramenové výsuvné balkónové clony, prostorové s ovládním ručním, elektrickým, dálkovým či automatickou regulací na slunce a vítr; (19) žaluzie horizontální plastové či dřevěné, zejména meziokenní, interiérové a speciální žaluzie pro dvojité a trojitě zasklená okna, žaluzie vertikální s plastovými lamelami, šikmé či obloukové interiérové žaluzie s ovládním ručním, elektrickým či dálkovým, slunolamy nekovové, lamely, kryty a držáky pro slunolamy nekovové, rolety s plastovými lamelami, zejména venkovní navíjecí v kombinaci rolety se sítí, s ovládním ručním, elektrickým i dálkovým, dveře lamelové shrnovací plastové plné nebo prosklené, s madlem, klikou i zámkem, stavební materiály nekovové, řezivo, nekovové polotovary pro stavební a truhlářskou výrobu, tesařské, stavebně truhlářské výrobky ze dřeva, jako např. okna včetně oken vikýřových a střešních, dveře, vrata, zárubně, rámy, lišty, portály, příčky, schodiště, podhledy, stropy a podlahy, stěnové a stropní obklady, dřevo polozpracované, jako jsou trámy, prkna, fošny, panely, sloupy, překližky, parkety; (24) textilní vertikální žaluzie, zejména interiérové, šikmé a obloukové s ovládním ručním, elektrickým či dálkovým, sítě proti hmyzu do oken či dveří, pevné, odnímatelné či otevíratelné s magnetickým jištěním, rolety textilní interiérové i exteriérové, rolety do střešních oken, rolety ovládané pružinou, rolety ovládané kuličkovým řetízem.
- (590) Barevná
(730) **PELZ CZ s.r.o.**, Dr.E.Beneše 1029, Otrokovice, 76502, CZ
(740) Ing. Petr Soukup, Videňská 8, Olomouc, 77200

- (210) **O-479672**
(220) 22.09.2010
(320) 22.09.2010
(511) 6, 7, 19, 24, 37, 42
(540)

pelz

- (510) (6) žaluzie kovové horizontální, zejména meziokenní, interiérové a speciální pro dvojité a trojitě zasklená okna, slunolamy kovové, lamely, kryty a držáky pro slunolamy kovové, rolety kovové, zejména venkovní navíjecí s kovovými lamelami, navíjecí v kombinaci se sítí, ovládané ručně, elektricky i dálkově, vrata kovová, zejména hliníková navíjecí plná, prosklená či s průduchy, ovládaná elektricky, dálkově či s nouzovým ručním ovládním, mříže kovové bezpečnostní navíjecí, zejména hliníkové, ovládané ručně, elektricky i dálkově, markýzy kovové, zejména korbové, ramenové výsuvné balkónové clony, prostorové s ovládním ručním, elektrickým, dálkovým či

automatickou regulací na slunce a vítr; (7) stroje, strojní zařízení a výrobní technologické linky na výrobu stínící techniky, náhradní díly, přípravky a nástroje (strojní součásti) pro tyto stroje a zařízení; (19) žaluzie horizontální plastové či dřevěné, zejména meziokenní, interiérové a speciální žaluzie pro dvojité a trojitě zasklená okna, žaluzie vertikální s plastovými lamelami, šikmé či obloukové interiérové žaluzie s ovládním ručním, elektrickým či dálkovým, slunolamy nekovové, lamely, kryty a držáky pro slunolamy nekovové, rolety s plastovými lamelami, zejména venkovní navíjecí v kombinaci rolety se sítí, s ovládním ručním, elektrickým i dálkovým, dveře lamelové shrnovací plastové plné nebo prosklené, s madlem, klikou i zámkem, stavební materiály nekovové, řezivo, nekovové polotovary pro stavební a truhlářskou výrobu, tesařské, stavebně truhlářské výrobky ze dřeva, jako např. okna včetně oken vikýřových a střešních, dveře, vrata, zárubně, rámy, lišty, portály, příčky, schodiště, podhledy, stropy a podlahy, stěnové a stropní obklady, dřevo polozpracované, jako jsou trámy, prkna, fošny, panely, sloupy, překližky, parkety; (24) textilní vertikální žaluzie, zejména interiérové, šikmé a obloukové s ovládním ručním, elektrickým či dálkovým, sítě proti hmyzu do oken či dveří, pevné, odnímatelné či otevíratelné s magnetickým jištěním, rolety textilní interiérové i exteriérové, rolety do střešních oken, rolety ovládané pružinou, rolety ovládané kuličkovým řetízem; (37) servis, montáž, opravy a údržba pro uvedené výrobky a zařízení tříd 6, 7, 19, 24; (42) výzkum, vývoj, návrhy a projekce výrobků a zařízení v oblasti strojírenství, zejména týkající se stínící techniky, tvorba softwaru a programových vybavení pro stroje a zařízení uvedené ve třídě 7, expertní, inženýrská a poradenská činnost v oblasti stínící techniky a souvisejících zařízení.

- (730) **PELZ CZ s.r.o.**, Dr.E.Beneše 1029, Otrokovice, 76502, CZ
(740) Ing. Petr Soukup, Videňská 8, Olomouc, 77200

- (210) **O-479673**
(220) 22.09.2010
(320) 22.09.2010
(511) 6, 19, 24
(540)

ROLLETIX

- (510) (6) žaluzie kovové horizontální, zejména meziokenní, interiérové a speciální pro dvojité a trojitě zasklená okna, slunolamy kovové, lamely, kryty a držáky pro slunolamy kovové, rolety kovové, zejména venkovní navíjecí s kovovými lamelami, navíjecí v kombinaci se sítí, ovládané ručně, elektricky i dálkově, vrata kovová, zejména hliníková navíjecí plná, prosklená či s průduchy, ovládaná elektricky, dálkově či s nouzovým ručním ovládním, mříže kovové bezpečnostní navíjecí, zejména hliníkové, ovládané ručně, elektricky i dálkově, markýzy kovové, zejména korbové, ramenové výsuvné balkónové clony, prostorové s ovládním ručním, elektrickým, dálkovým či automatickou regulací na slunce a vítr; (19) žaluzie horizontální plastové či dřevěné, zejména meziokenní, interiérové a speciální žaluzie pro dvojité a trojitě zasklená okna, žaluzie vertikální s plastovými lamelami, šikmé či obloukové interiérové žaluzie s ovládním ručním, elektrickým či dálkovým, slunolamy nekovové, lamely, kryty a držáky pro slunolamy nekovové, rolety s plastovými lamelami, zejména venkovní navíjecí v kombinaci rolety se sítí, s ovládním ručním, elektrickým i dálkovým, dveře lamelové shrnovací plastové plné nebo prosklené, s madlem, klikou i zámkem, stavební materiály nekovové, řezivo, nekovové polotovary pro stavební a truhlářskou výrobu, tesařské, stavebně truhlářské výrobky ze dřeva, jako např. okna včetně oken vikýřových a střešních, dveře, vrata, zárubně, rámy, lišty, portály, příčky, schodiště, podhledy, stropy a podlahy, stěnové a stropní obklady, dřevo polozpracované, jako jsou trámy, prkna, fošny, panely, sloupy, překližky, parkety; (24) textilní vertikální žaluzie, zejména interiérové, šikmé a obloukové s ovládním ručním, elektrickým či dálkovým, sítě proti hmyzu do oken či dveří, pevné, odnímatelné či otevíratelné s magnetickým jištěním, rolety textilní interiérové i exteriérové, rolety do střešních oken, rolety ovládané pružinou, rolety ovládané kuličkovým řetízem.
- (730) **PELZ CZ s.r.o.**, Dr.E.Beneše 1029, Otrokovice, 76502, CZ
(740) Ing. Petr Soukup, Videňská 8, Olomouc, 77200

- (210) **O-479674**

(220) 22.09.2010
(320) 22.09.2010
(511) 6, 19, 24
(540)

Alaris

- (510) (6) žaluzie kovové horizontální, zejména meziokenní, interiérové a speciální pro dvojitě a trojitě zasklená okna, slunolamy kovové, lamely, kryty a držáky pro slunolamy kovové, rolety kovové, zejména venkovní navíjecí s kovovými lamelami, navíjecí v kombinaci se sítí, ovládané ručně, elektricky i dálkově, vrata kovová, zejména hliníková navíjecí plná, prosklená či s průduchy, ovládaná elektricky, dálkově či s nouzovým ručním ovládním, mříže kovové bezpečnostní navíjecí, zejména hliníkové, ovládané ručně, elektricky či dálkově, markýzy kovové, zejména korbové, ramenové výsuvné balkónové clony, prostorové s ovládním ručním, elektrickým, dálkovým či automatickou regulací na slunce a vítr; (19) žaluzie horizontální plastové či dřevěné, zejména meziokenní, interiérové a speciální žaluzie pro dvojitě a trojitě zasklená okna, žaluzie vertikální s plastovými lamelami, šikmé či obloukové interiérové žaluzie s ovládním ručním, elektrickým či dálkovým, slunolamy nekovové, lamely, kryty a držáky pro slunolamy nekovové, rolety s plastovými lamelami, zejména venkovní navíjecí v kombinaci rolety se sítí, s ovládním ručním, elektrickým i dálkovým, dveře lamelové shrnovací plastové plné nebo prosklené, s madlem, klikou i zámkem, stavební materiály nekovové, řezivo, nekovové polotovary pro stavební a truhlářskou výrobu, tesařské, stavebně truhlářské výrobky ze dřeva, jako např. okna včetně oken vikýřových a střešních, dveře, vrata, zárubně, rámy, lišty, portály, příčky, schodiště, podhledy, stropy a podlahy, stěnové a stropní obklady, dřevo polozpracované, jako jsou trámy, prkna, fošny, panely, sloupce, překližky, parkety; (24) textilní vertikální žaluzie, zejména interiérové, šikmé a obloukové s ovládním ručním, elektrickým či dálkovým, sítě proti hmyzu do oken či dveří, pevné, odnímatelné či otevíratelné s magnetickým jištěním, rolety textilní interiérové i exteriérové, rolety do střešních oken, rolety ovládané pružinou, rolety ovládané kulíčkovým řetízem.
- (730) **PELZ CZ s.r.o.**, Dr.E.Beneše 1029, Otrokovice, 76502, CZ
(740) Ing. Petr Soukup, Videňská 8, Olomouc, 77200

(210) **O-479676**
(220) 22.09.2010
(320) 22.09.2010
(511) 35, 36, 42
(540)



- (510) (35) reklamní agentura, propagační činnost, pomoc při řízení obchodní činnosti, obchodní administrativa, kancelářské práce, propagační publikace – rozšiřování, obchodní informace, inzerce reklamní, reklamní texty - rozšiřování, reklama on-line, aktualizace reklamních materiálů, výstavy - organizování výstav na pomoc obchodu a výstav reklamních, přeskupování různých výrobků (kromě jejich přepravy) pro třetí osoby za účelem umožnit spotřebiteli, aby si tyto výrobky mohl pohodlně prohlížet a nakupovat, maloobchod, velkoobchod, internetový obchod, obchod provozovaný mimo řádné provozovny, zprostředkování obchodu, a to vše s výrobky ve třídách 1 až 34; (36) pojištění, finanční odhady, oceňování, oceňování nemovitostí, šperků, finanční, peněžní, nemovitostní služby, koupě na splátky, prodej na splátky, prodej na úvěr, obstaratelství (finanční služby); (42) průmyslový design, obalový design, grafický design, vědecké a technologické služby a s nimi spojený výzkum a návrhy, průmyslové analýzy a výzkum, návrh a vývoj počítačového hardwaru a softwaru.
- (730) **DripCup, s.r.o.**, Piletická 486, Hradec Králové, 50341, CZ
(740) RETROPATENT s.r.o., 28. října 2015/23, Jablonec nad Nisou, 46601

(210) **O-479702**
(220) 23.09.2010
(320) 23.09.2010
(511) 35, 38, 42
(540)

ONIO

- (510) (35) internetový obchod, maloobchod a velkoobchod se spotřebním zbožím, zprostředkovatelská činnost v oblasti maloobchodu a velkoobchodu se spotřebním zbožím, pomoc při řízení obchodní činnosti, zejména týkající se internetových obchodů, pomoc při řízení obchodních a průmyslových podniků, obchodní management a podnikové poradenství, obchodní nebo podnikatelské informace, komerční informační kanceláře, obchodní nebo podnikatelský průzkum, hospodářské (ekonomické) prognózy, služby týkající se přemisťování provozů nebo podniků (stěhování), marketingové studie, analýzy nákupních a velkoobchodních cen, průzkum trhu, průzkum veřejného mínění, statistické informace, styky s veřejností, účetnictví, revize účtů (audit), analýzy nákladů, oceňování obchodních podniků, provádění výpisů z účtů, dražby, personální poradenství, posuzování efektivnosti provozu a racionalizace práce, nábor zaměstnanců, psychologické testování pro výběr zaměstnanců, příprava a vyhotovení daňových přiznání, příprava mezd a výplatních listin, zprostředkovatelské práce, služby reklamních agentur a propagace jako je zajišťování reklamy on-line v počítačové síti Internet, rozhlasové reklamy, televizní reklamy, pronájem reklamní doby v komunikačních médiích, organizování komerčních nebo reklamních výstav a veletrhů, aktualizování a pronájem reklamních materiálů a reklamních ploch, inzerce poštou, předvádění zboží, služby modelek - předvádění pro reklamní účely a podporu prodeje, rozšiřování reklamních materiálů (letáků, prospektů, tisků, vzorků) zákazníkům, venkovní reklama, vydávání reklamních nebo náborových, propagačních a inzertních textů, vylepování plakátů, aranžování výkladů, obchodní vedení uměleckých agentur, správa hotelů, dovozní a vývozní kanceláře, sekretářské služby, vyřizování telefonních vzkazů a dotazů, těsnopis, stenografie, přepisování, psaní na stroji, zpracování textů, překlad a systemizace informací do počítačových databází, vedení kartoték a souborů v počítači, vyhledávání dat v počítačových souborech, kopírování nebo rozmnožování (reprodukce) dokumentů, dokladů, fotokopírování, zajišťování předplatné novin a časopisů, pronájem fotokopírovacích a kancelářských strojů a zařízení, pronájem prodejních automatů, dodavatelské služby pro třetí osoby a nákup výrobků pro jiné podniky z oblasti spotřebního zboží, internetové obchody (e - shopy) se spotřebním zbožím; (38) telekomunikace, komunikace pomocí terminálů nebo počítačů, telekomunikační služby v oblasti internetových portálů, počítačový přenos pošty a obrazu, komunikace a transakce v síti, tisková agentura, dálkový přenos obrazu a video obrazu, provozování datové sítě, provozování veřejné mobilní radiotelefonní sítě, poradenství v oblasti telekomunikační techniky, zprostředkovatelská činnost v oblasti telekomunikací, výměna, získávání a šíření informací a zpráv prostřednictvím telekomunikační sítě nebo datové sítě nebo sítě výpočetní, informační, komunikační nebo elektronické techniky nebo satelitů nebo kabelu, šíření tiskovin a knih prostřednictvím počítačové, datové, elektronické, telekomunikační nebo informační sítě, informační a telekomunikační služby na Internetu uvedené v této třídě, včetně provozování elektronických nástěnek, diskusních skupin a fór a poskytování přístupu k on-line informačním službám a databázím, služby hlasové schránky, telekomunikační služby, včetně přímého propojení lokální zákaznické pevné sítě se sítí mobilních telefonů, služby krátkých textových zpráv, teletext a služby s ním spojené, poskytování informací (informační kancelář), komunikace spočívající ve výměně, šíření, získávání a poskytování informací a zpráv prostřednictvím telekomunikačních sítí, provozování informačních a komunikačních sítí, provozování internetového vyhledávače, pronájem telekomunikačních zařízení a přístrojů, včetně telefonů, služby zasilání zpráv, přenos dat a informací, služby přístupu a připojení k datovým a informačním sítím a Internetu, poskytování nebo vyvolávání informací z počítačové databáze v rámci této třídy, komunikační služby prostřednictvím Internetu, vnějších sítí a vnitřních sítí a dalších elektronických prostředků, pronájem času, dat a údajů na přístup do počítačových, zálohování dat a informací elektronickými a počítačovými

prostředky a prostřednictvím elektronické pošty, konzultační služby poskytované prostřednictvím telekomunikačních sítí, Internetem a sítí World Wide Web; (42) konzultační, asistenční, analytické, designérské, vyhodnocovací a programovací služby týkající se počítačového software, firmware, hardware a informačních technologií, internetový portál (tvorba), konzultace týkající se hodnocení, výběru a zavádění počítačového software, firmware, hardware, informačních technologií a systému zpracování dat, webhosting, webdesing, výzkumné služby, kódování a dekódování zabezpečovacích systémů (tvorba software), poradenská činnost v oblasti aplikace výpočetní techniky, v oblasti informatiky, vytváření virtuálních (počítačových) 3D animací a modelů, informačních technologií, navrhování a realizace automatizovaných systémů řízení, programátorská činnost, projekce počítačových sítí, instalace, opravy, údržba a servis software, vytváření interaktivních aplikací umožňující předávání a tvorbu grafické podoby prostřednictvím sítě Internet, programování, software - návrh, převod a konverze počítačových programů a údajů (kromě fyzické konverze), převod a konverze údajů a dokumentů z fyzických médií na elektronická média, tvorba a údržba počítačových stránek WEB pro zákazníky, hostování na počítačových stránkách WEB, instalace počítačových programů, návrh počítačových systémů, programování internetových databázových systémů a internetových aplikací, konstrukce WWW prezentací a řešení WWW serverů, aktualizace a údržba počítačových programů, zhotovování kopií počítačových programů, technické studie v oblasti počítačů a programového vybavení, výzkum, vývoj a tvorba systémů pro elektronické obchodování, včetně příslušného software a hardware, programování multimediálních aplikací, vytváření interaktivních a grafických programů, počítačové animace a vizualizace, tvorba grafického designu, zavádění, aktualizace, návrhy, strukturování a programování či jiné vytváření databází, jiných datových systémů a aplikací pro jejich zpracování, včetně jejich poskytování přístupu k nim a jejich instalace, zavádění, aktualizace a údržby, návrhy, strukturování a programování či jiné vytváření internetových či intranetových počítačových stránek a nástěnek (webpages a websites) a internetových či intranetových aplikací, hostování (poskytování volného prostoru) pro internetové či intranetové informace, stránky a nástěnky (webpages a websites), hostování (poskytování volného prostoru) pro internetové či intranetové aplikace, převod (konverze) počítačových programů, dat či jiných údajů v elektronické podobě z různých formátů do jiných formátů, převod (konverze) dokumentů, dat či jiných údajů z fyzických médií na elektronická média, poradenství v oblasti výpočetní a informační techniky, oděvní návrhářství.

(730) **ONIO s.r.o.**, Brněnská 58, Omice, 66441, CZ

(740) **DANĚK & PARTNERS** Advokátní a patentová kancelář, Ing. Dr. Vilém Daněk, Vinohradská 45, Praha 2, 12000

(210) **O-479739**

(220) 24.09.2010

(320) 24.09.2010

(511) 35, 38, 41

(540)



(510) (35) reklama v rámci této třídy, informace v rámci této třídy, zajišťování předplatného novin a časopisů; (38) šíření zpráv a tiskovin, šíření a přenos inzerce a reklamy, vše prostřednictvím počítačových sítí včetně Internetu, zaslání zpráv; (41) vydavatelství a nakladatelství elektronické.

(730) **EURONEWS a.s.**, Holečkova 103, Praha 5, 15000, CZ

(210) **O-479740**

(220) 24.09.2010

(320) 24.09.2010

(511) 35, 38, 41

(540)



(510) (35) reklama v rámci této třídy, informace v rámci této třídy, zajišťování předplatného novin a časopisů; (38) šíření zpráv a tiskovin, šíření a přenos inzerce a reklamy, vše prostřednictvím počítačových sítí včetně Internetu, zaslání zpráv; (41) vydavatelství a nakladatelství elektronické.

(590) Barevná

(730) **EURONEWS a.s.**, Holečkova 103, Praha 5, 15000, CZ

(210) **O-479751**

(220) 24.09.2010

(320) 24.09.2010

(511) 9, 28, 41

(540)

TAADIA

(510) (9) počítačové hry (programy), počítačový software (nahráný), programy počítačových her; (28) hry; (41) vzdělávací informace, vzdělávací (výchovné služby), zábava, pobavení, výuka (vyučování).

(730) **Ondřej Urban**, Bělohorská 41, Praha 6, 16000, CZ

(210) **O-479763**

(220) 27.09.2010

(320) 27.09.2010

(511) 12, 18, 25

(540)



(510) (12) jízdní kola a součásti jízdních kol, ozubená kola pro jízdní kola, pedály pro jízdní kola, převodové kliky pro jízdní kola, převodové ústrojí pro jízdní kola, rámy pro jízdní kola, řetězy pro jízdní kola, tlumiče, pérování pro jízdní kola; (18) batohy, brašny pro jízdní kola, ledevinky, tašky cestovní, tašky na kolečkách, tašky sportovní; (25) cyklistická obuv, košile, obuv sportovní, oděvy pro cyklisty, oděvy sportovní, pokrývky hlavy.

(730) **UNIVERSE AGENCY spol. s r.o.**, Čermická 18, Praha 10, 10000, CZ

(740) Mgr. Ondřej Mader, advokát, Dukelských hrdinů 14, Praha 7, 17000

(210) **O-479783**

(220) 27.09.2010

(320) 27.09.2010

(511) 27, 35, 37

(540)

trend koberce

(510) (27) koberce, rohožky, rohože, linoleum a jiné obklady podlah (podlahové krytiny) spadající do této třídy; (35) inzertní, reklamní a propagační činnost, marketing a pomoc při řízení obchodní činnosti; (37) stavebnictví, opravy a instalační služby, zejména pokládka a čištění koberců.

(730) **LIMEX ČR, s.r.o.**, Videňská 744/2, Praha 4, 14000, CZ

(210) **O-479797**

(220) 29.09.2010

(320) 29.09.2010

(511) 3, 5, 29, 31, 35

(540)

Chlorella Fresh

(510) (3) adstringentní přípravky pro kosmetické účely, antiperspirační mýdlo, aroma (éterické oleje), aroma do nápojů (éterický olej),

čisticí mléko pro toaletní účely, čisticí oleje, čisticí roztoky, čištění umělého chrupu (přípravky pro -), dezodoranty pro osobní potřebu, dezodorizační mýdlo, domácí zvířata -(šampóny pro -), gely (zubní bělicí -), kamencec (antiseptický přípravek), kamencec (antiseptický), kosmetické přípravky, kosmetické přípravky pro zetištění, kosmetické přípravky pro zvířata, kosmetika, koupele (kosmetické přípravky do -), koupelové soli, nikoliv pro medicínální účely, kráslicí masky, krémy na kůži, kůže (bělicí a čisticí přípravky na -), kůže (krémy na -), kůže (ochranné prostředky -) - (leštidla), mléko (čisticí -) pro toaletní účely, mýdla, mýdla (dezinfekční -), mýdla medicínální, mýdlo (dezodorizační -), mýdlo proti pocení, mýdlo proti pocení nohou, oleje čisticí, oleje pro kosmetické účely, oleje pro toaletní účely, opalovací přípravky (kosmetika), opalovací přípravky (opalovací krémy), osvěžení dechu (spreje pro -), parfémovaná voda, parfémy, pleťová voda pro kosmetické účely, pleťové vody (kosmetické ubrousky napuštěné -), pocení (přípravky proti -) (toaletní potřeby), pocení nohou (mýdla proti -), pokožka (kosmetické přípravky pro péči -), pomády pro kosmetické účely, příchutě do nápojů (éterické oleje), přípravky pro péči o nehty, spreje pro osvěžení dechu, šampóny, šampóny pro domácí zvířata, toaletní přípravky, toaletní voda, tuky pro kosmetické účely, ubrousky kosmetické napuštěné pleťovou vodou, utěrky napuštěné čisticími přípravky na čištění, vata na špejli (toaletní potřeby), vata pro kosmetické účely, vatové tyčinky pro kosmetické účely, vonné sáčky do prádla, vonné tyčinky, zetištění (kosmetické přípravky pro -), zubní pasty, zvířata (kosmetické přípravky pro -); (5) absorpční tampóny, absorpční vata, albuminová potrava (bílkovinná) pro lékařské účely, alkalické jodidy pro farmaceutické účely, aminokyseliny pro lékařské účely, aminokyseliny pro veterinární účely, analgetika, anestetika, anthelmintika (léky na vypuzení červů z těla), antibiotika, antipyretika (léky proti horečce), antiseptická vata, antiseptika, aseptická vata, bahno (léčivé -), bahno pro koupele, balzámy pro lékařské účely, bikarbonát sodný pro farmaceutické účely, bílkovinná potrava pro lékařské účely, bílkovinné přípravky pro lékařské účely, biologické přípravky pro lékařské účely, biologické přípravky pro zvěrolékařské účely, bolest hlavy (prostředky proti -), bronchodilatační přípravky, byliny (léčivé -), čípky, čisticí přípravky pro kontaktní čočky, čištění vzduchu (přípravky na -), deodoranty pro oděvy a textil, dezodoranty, jiné než pro osobní potřebu, dietetické nápoje upravené pro lékařské účely, dietní potraviny upravené pro lékařské účely, digestiva pro farmaceutické účely, dobytek (přípravky na mytí -), doplňky potravy, minerální, doplňky výživové pro lékařské účely, drogy pro léčebné účely, dutina ústní (přípravky pro péči o -) pro lékařské účely, enzymatické přípravky pro lékařské účely, enzymatické přípravky pro zvěrolékařské účely, enzymy pro lékařské účely, enzymy pro zvěrolékařské účely, farmaceutické přípravky, farmaceutické přípravky proti lupům, hemoglobin, hemoroidy (přípravky proti -), hygienické kalhotky, hygienické ubrousky, hygienické vložky, chláb (diabetický -), chloralhydrát pro farmaceutické účely, inkontinentní pacienti (absorpční kalhotky pro -), inkontinentní pacienti (hygienické vložky pro -), jod pro farmaceutické účely, jodidy pro farmaceutické účely, jodová tinktura, kalhotky (absorpční -) pro inkontinentní pacienti, kalhotky (hygienické -), kalhotky (hygienické kalhotky menstruační, kalhotky zdravotní, kandovaný cukr pro lékařské účely, kapsle pro farmaceutické účely, kapsle pro léky, kontaktní čočky (přípravky pro čištění -), koupel (léčivé přípravky do -), koupel (terapeutické přípravky do -), koupele (bahno pro -), koupele (soli minerální vody pro -), koupelové soli (léčivé -), krmiva (přísady do -) pro lékařské účely, kůry pro farmaceutické účely, kuřácké bylinky pro lékařské účely, lecitin pro lékařské účely, léčiva na zuby, léčiva pro humánní medicínu, léčiva pro zvěrolékařské účely, léčivé cukrovinky, pastilky, léčivé čaje, léčivé kořeny, léčivé rostliny, lékařské přípravky pro podporu růstu vlasů, léky tekuté, linimenty (tekuté masti), lotiony (ubrousky napuštěné farmaceutickými -), masti na popáleniny od slunce, masti pro farmaceutické účely, menstruační kalhotky, menstruační tampóny, menstruační vložky, mikroorganismy (kultury -) pro lékařské a zvěrolékařské účely, mikroorganismy (výživné látky pro -), mikroorganismy pro použití v lékařství a zvěrolékařství, minerální vody pro lékařské účely, mléko obohacené bílkovinami, mléko sušené (pro kojence), mytí dobytka (přípravky pro -), mytí zvířat (přípravky pro -), náplasti, náplasti (- na kuří oka), náplasti (pogumované -), náplasti na kuří oka, náplasti pro lékařské účely, nápoje léčivé, nervová soustava

(léčiva posilující -), nohy (přípravky proti pocení -), obinadla hygienická, obinadla pro ošetření ran, obklady, obvazový materiál, obvazy (gáza pro -), obvazy (chirurgické -), obvazy (zdravotnické -), obvazy tlakové, oděvy (deodoranty pro -) a textil, oleje pro lékařské použití, oleje pro lékařské účely, omrzliny (přípravky proti -) pro farmaceutické účely, omrzliny (přípravky na -), opodeldok, osvěžení vzduchu (přípravky pro -), pastilky pro farmaceutické účely, plíseň (chemické přípravky pro ošetřování -), pocení (přípravky proti -), pocení nohou (přípravky proti -), pokožka (farmaceutické přípravky pro péči o -), pomády pro lékařské účely, popáleniny (přípravky pro ošetření -), potrava pro kojence, potraviny (dietní -) přizpůsobené pro lékařské účely, projímadla, protiparazitické přípravky, přípravky pro podporu růstu vlasů (lékařské -), přísady do krmiv pro lékařské účely, psi (přípravky na mytí -), ramenní obvazy pro chirurgické účely, siktativa (vysoušecí látky) pro lékařské účely, sirupy pro farmaceutické účely, stopové prvky (přípravky obsahující -) pro lidi a zvířata, tampóny absorpční, textil (deodoranty pro oděvy a -), tmely (zubní -), tuky pro lékařské účely, tuky pro zvěrolékařské účely, ubrousky napuštěné farmaceutickými vodičkami, uhlí živočišné pro farmaceutické účely, uklidnění (přípravky pro -), ústní dutina (přípravky pro péči o -) pro lékařské účely, utišení (prostředky pro -), utišující prostředky, vaginální výplachy, vata absorpční, vata antiseptická, vata aseptická, vata pro lékařské účely, vitamínové přípravky, vlákniny (jedlé rostlinné -), ne pro výživu, vložky (menstruační -), vložky dámské, vložky hygienické pro inkontinentní pacienti, vložky menstruační, vymývací prostředky, lotiony pro farmaceutické účely, vymývací přípravky, lotiony pro psy, vzduch (přípravky pro osvěžení -), zácpa (léčiva pro zmírnění -), zvěrolékařské přípravky, zvířata (přípravky pro mytí -), živočišné uhlí pro farmaceutické účely, žvýkací gummy, žvýkačky pro lékařské účely; (29) bílkoviny jako potrava, dřev (ovocná -), džemy, extrakty z chaluhy, jako potrava, chaluhy (extrakty z -) jako potrava, jedlé oleje, jedlé tuky, jogurt, kandované ovoce, kasein používaný jako přísada ve výživě, konzervy zeleninové, kůry ovocné, marmeláda, mražené ovoce, nakládaná zelenina, občerstvení (na bázi ovoce), občerstvení na bázi ovoce, ovoce (kandované -), ovoce (kompoty), ovoce (konzervované -), ovoce kandované, ovoce konzervované, ovoce mražené, ovocná dřev, ovocné rosoly, ovocné saláty, protein pro lidskou spotřebu, saláty (ovocné -), saláty (zeleninové -), saláty ovocné, sušené ovoce, šťávy (zeleninové -) na vaření, tuky jedlé, tvaroh, zelenina (konzervovaná -), zelenina (sušená -), zelenina (vařená -), zeleninové polévky, zeleninové polévky (přípravky na -), zeleninové saláty, zeleninové šťávy na vaření; (31) algarovila (řasa) pro živočišnou spotřebu, bílkoviny (proteiny) pro zvířata, bobule, čerstvé ovoce, čerstvé ovoce, dobytek (potrava pro -), chaluhy pro humánní nebo živočišnou spotřebu, chovatelské, pěstitelské produkty, ječmen, krmiva suchá pro zvířata, krmivo (přísady do -), ne pro lékařské účely, krmivo pro zvířata (vápno do -), krmivo suché, krmivo, píce, krmné směsi na výkrm hospodářských zvířat, nápoje pro domácí zvířata, návnady (živé rybářské -), nosnice (přípravky pro -), drůbež, ovoce čerstvé, píce, krmivo, pochoutky a odměny ke žvýkání pro zvířata, potrava pro domácí zvířata, potrava pro hovězí dobytek, potrava pro ptactvo, potrava pro zvířata, proteiny pro živočišnou spotřebu, přípravky posilující pro zvířata, přísady do krmiv, ne pro lékařské účely, psi suchary, pšenice, rostliny, rostliny, sušené pro dekoraci, řasy pro lidskou nebo živočišnou spotřebu (potravina), stelivo (výrobky pro zvířata), stromečky vánoční, suchary psí, suché krmivo, sušené rostliny (slaměny) pro dekoraci, vánoční stromečky, vonný písek pro domácí zvířata (stelivo), výkrm zvířat (přípravky pro -), vykrmovací přípravky pro zvířata, zelenina čerstvá, zvířata (krmivo pro -), zvířata (pochoutky a odměny ke žvýkání pro -), zvířata domácí (nápoje pro-); (35) aktualizování reklamních materiálů, informace (obchodní nebo podnikatelské -), inzerce poštou, kopírování dokumentů, kopírování nebo rozmnožování (reprodukce) dokumentů, dokladů apod., obchodní činnost (služby, poradenství v -), obchodní management a podnikové poradenství, obchodní nebo podnikatelské informace, obchodní nebo podnikatelské informace (poskytování -), obchodní nebo podnikatelské poradenství (profesionální -), obchodní nebo podnikatelský průzkum, poradenství (odborné obchodní -), poradenství (personální -), poradenství (podnikové -) a obchodní management, poradenství při vedení podniků, poradenství v obchodní činnosti, pořádání veletrhů pro obchodní a reklamní

účely, prezentace výrobků v komunikačních médiích pro účely maloobchodu, předvádění zboží, psaní reklamních textů, rady pro spotřebitele (komerční informace a rady pro -) (spotřebitelská poradna), reklama, reklama (propagace), reklama on-line v počítačové síti, reklamní agentury, reklamní materiály (aktualizování -), reklamní materiály (pronájem -), reklamní materiály (rozšiřování -) zákazníkům (letáky, prospekty, tisky, vzorky), reklamní materiály (zasílání zákazníkům -), reklamní nebo inzertní materiály (rozšiřování -), reklamní plochy (pronájem -), reklamní texty (psaní), reklamní texty (vydávání, zveřejňování, oznámení, vyhlášení, publikování -), rozhlasová reklama, rozšiřování reklamních materiálů zákazníkům (letáky, prospekty, tisky, vzorky), rozšiřování reklamních nebo inzertních materiálů, rozšiřování vzorků (zboží), řízení (poradenské služby obchodní nebo podnikatelské), řízení obchodních nebo průmyslových podniků (poskytování pomoci při -), řízení průmyslových nebo obchodních podniků, služby v oblasti grafické úpravy pro reklamní účely, služby v oblasti srovnávání cen, služby, poradenství v obchodní činnosti, spotřebitelé (komerční informace a rady pro spotřebitele) (spotřebitelská poradna), správa (komerční) licencí na výrobky a služby ostatních, srovnávací služby (v oblasti cen), studie (marketingové -), styky s veřejností, systemizace informací do počítačových databází, televizní reklama, televizní reklamy, texty (psaní reklamních textů), texty (zpracování -), účely maloobchodu (prezentace výrobků v komunikačních médiích pro účely maloobchodu), vedení kartoték v počítači, vedení kartoték v počítači (řízení souboru), vedení podniků (poradenství), veletrhy (pořádání -) pro obchodní a reklamní účely, venkovní reklama, veřejné mínění (průzkum -), veřejnost (styky s -), vydávání reklamních nebo náborových, propagačních a inzertních textů, vyhledávání dat v počítačových souborech (pro třetí osoby), vyhledávání sponzorů, vyhledávání umístění nákladních vozů pomocí počítače, vylepování plakátů, výstavy komerční a reklamní (organizování -), zajišťování předplatného telekomunikačních služeb (pro ostatní), zasílání reklamních materiálů zákazníkům, zboží (předvádění -), zpracování textů, zprostředkovatelný práce.

(730) **Hornišer Petr Bc.**, Uničovská 85, Šternberk, 78501, CZ
(740) **Matějka Tomáš Mgr.**, Záhřebská 41, Brno, 61600, CZ
(740) Advokátní kancelář Mgr. Martin Svoboda, Mgr. Martin Svoboda, Koliště 7, Brno, 60200

(210) **O-479804**
(220) 29.09.2010
(320) 29.09.2010
(511) 37, 40
(540)



(510) (37) chemické čištění oděvů, žehlení, praní; (40) úprava oděvů.
(590) Barevná
(730) **BEL & BLANC**, Rue De La Villeneuve 39, Lorient, FR
(740) Mgr. Jakub Onisko, advokát, Anny Letenské 7, Praha 2, 12000

(210) **O-479825**
(220) 30.09.2010
(320) 30.09.2010
(511) 31
(540)



(510) (31) čerstvé ovoce a zelenina, zemědělské, zahradnické a lesní

produkty a zrní neuvedené v jiných třídách, semena.
(730) **Stichting Choices International Foundation**, Zeestraat 84, 2518 AD DEN HAAG, NL
(740) **KOREJZOVÁ & SPOL.**, v.o.s., JUDr. Petra Korejzová, Korunní 810/104 E, Praha 10, 10100

(210) **O-479847**
(220) 30.09.2010
(320) 30.09.2010
(511) 18, 24, 25
(540)



(510) (18) kabelky, deštníky, slunečníky, batohy, peněženky, diplomatky, cestovní a sportovní tašky, turistické batohy, kufry, kožené desky, kožené pásky, kožesiny (kůže zvířat, pokrývky), hole; (24) ručníky, stolní ubrusy, ložní prádlo, vyšívání stolní a ložní prádlo, přehozy na postele, koupelnové textilie (s výjimkou oděvů), kapesníky látkové, tkaniny a textilní výrobky, které nejsou uvedeny v jiných třídách; (25) oděvy, kalhoty, bundy, župany, uniformy, ponožky, kravaty, šály, šátky, rukavice, klobouky, čepice, kožené pásky k oblečení, trička, svetry, kabáty, punčochy, boty, pracovní pláště, džínové oblečení.
(730) **Michal Volný**, Fryčovice 310, 73945, CZ
(740) PROPATENT, Mgr. Matěj Sedláček, Ke Kateřinkám 1393, Praha 4, 14900

(210) **O-479880**
(220) 04.10.2010
(320) 04.10.2010
(511) 1, 3, 35
(540)

DECAL

(510) (1) látky proti vytváření a k odstraňování vodního kamene jiné než pro domácnost; (3) přípravky na odstraňování vodního kamene pro použití v domácnosti; (35) pomoc při obchodní činnosti, specializovaný maloobchod a velkoobchod s potřebami a prostředky ve třídách 1, 3.
(730) **CESK, a.s.**, International Business Center, Příkop 6, Brno, 60415, CZ
(740) JUDr. Petr Přehnil, Ph.D., Doležalova 3, Brno, 61600

(210) **O-479903**
(220) 05.10.2010
(320) 05.10.2010
(511) 9, 25, 28
(540)



(510) (9) ochranné brýle pro sportovní účely, ochranné helmy pro sportovce; (25) obuv sportovní, obuv lyžařská, bundy sportovní; (28) chrániče na lokty (jako sportovní potřeby), chrániče kolen - nákolenníky (sportovní potřeby), ochranné vycpávky jako části sportovní výstroje, obaly na lyže, lyžařské vázání, lyže, brusle (in-line).
(590) Barevná
(730) **Japey s.r.o.**, Ježkova 9/944, Praha 3, 13000, CZ

(210) **O-479904**
(220) 05.10.2010
(320) 05.10.2010
(511) 9, 25, 28

(540)



(510) (9) ochranné brýle pro sportovní účely, ochranné helmy pro sportovce; (25) obuv sportovní, obuv lyžařská, bundy sportovní; (28) chrániče na lokty (jako sportovní potřeby), chrániče kolen - nákoleníky (sportovní potřeby), ochranné vycpávky jako části sportovní výstroje, obaly na lyže, lyžařské vázání, lyže, brusle (in-line).

(590) Barevná

(730) **Japey s.r.o.**, Ježkova 9/944, Praha 3, 13000, CZ

(210) **O-479905**

(220) 05.10.2010

(320) 05.10.2010

(511) 9, 25, 28

(540)



(510) (9) ochranné brýle pro sportovní účely, ochranné helmy pro sportovce; (25) obuv sportovní, obuv lyžařská, bundy sportovní; (28) chrániče na lokty (jako sportovní potřeby), chrániče kolen - nákoleníky (sportovní potřeby), ochranné vycpávky jako části sportovní výstroje, obaly na lyže, lyžařské vázání, lyže, brusle (in-line).

(590) Barevná

(730) **Japey s.r.o.**, Ježkova 9/944, Praha 3, 13000, CZ

(210) **O-479917**

(220) 05.10.2010

(320) 05.10.2010

(511) 41

(540)

ErasmusOrgasmus Prague

(510) (41) organizování a pořádání pátý, večírků, koncertů, diskotékové služby, noční kluby.

(730) **Šimon Pavúk**, Koněvova 198, Praha 3, 13000, CZ

(210) **O-480019**

(220) 08.10.2010

(320) 08.10.2010

(511) 25, 35, 41

(540)



(510) (25) oděvy, obuv, kloboučnické zboží; (35) propagační činnost, reklama, pomoc při řízení obchodní činnosti, obchodní administrativa, kancelářské práce; (41) výchova, vzdělávání, zábava, sportovní a kulturní aktivity.

(730) **Svaz vietnamců v České republice o.s.**, Libušská 319, Praha 4, 14200, CZ

(740) **AK ČECHOVSKÝ & VÁCLAVEK a partn.**, Mgr. Petr Václavek, advokát, Václavské náměstí 21, Praha 1, 11000

(210) **O-480044**

(220) 11.10.2010

(320) 11.10.2010

(511) 5, 30, 35

(540)



(510) (5) nápoje léčivé, čaje léčivé, léčivé byliny, čaj astmatický; (30) nápoje na bázi čaje, koření; (35) aranžování výkladů, fotokopírování, kopírování dokumentů, kopírování nebo rozmnožování (reprodukce) dokumentů, dokladů a podobně, služby poradenství v obchodní činnosti.

(590) Barevná

(730) **Kwaczková Olga**, Václava Talicha 1873, Frýdek - Místek, 73801, CZ

(740) **Mgr. Radim Kubica**, O. Lysohorského 702, Frýdek-Místek, 73801

(210) **O-480086**

(220) 12.10.2010

(320) 12.10.2010

(511) 8, 9, 12, 13

(540)



(510) (8) nářadí a nástroje s ručním pohonem, nože, vidličky a lžice, sečné zbraně, břitvy, bodáky, čepele, dýky, mačety, meče, obušky, otvíráky (neelektrické), policejní obušky, přibory, šavle, zbraně sečné a bodné; (9) potápěčské masky, potápěčské oděvy, potápěčské přístroje, potápěčské rukavice, pravítka (měřicí nástroje), prevence dopravních nehod (odrazové nášivky na oděvy), přilby ochranné, radary, radiotelefonní zařízení, rychloměry, tachometry, měřiče rychlosti, signalizační zařízení v případě požáru, simulátory řízení a ovládání vozidel, snimače obrazu, skenery, světelná signalizace, blikáče, tachometry, měřiče vzdálenosti pro vozidla, ukazovátko (světelná elektronická), vysílací zařízení, vysílačky, záchranné přístroje a vybavení, záchranné pásy, záchranné vesty, zaměřovací dalekohledy, teleskopy pro střelné zbraně; (12) vozidla, dopravní prostředky pozemní, vzdušné nebo vodní, auta, autobusy, automobily, balóny, bezpečnostní pásy pro sedadla vozidel, bezpečnostní sedačky pro děti, čluny, dálkově řízená vozidla [jiná než hračky], elektromobily, houkačky pro vozidla, jízdní kola, letadla, lodě, motocykly, nákladní auta, padáky, poplašná zabezpečovací zařízení pro vozidla, přívěsný obytný vůz, přívěsy (za vozidla), sportovní auta; (13) střelné zbraně, střelivo (munice) a střely, výbušniny, ohňostroje, kulomety, lovecké střelné zbraně, lučičky spouští zbraní a pušek, mířidla, hledáčky střelných zbraní, munice pro střelné zbraně, munice, střelivo, nábojnice, náboje, nábojnicové pouzdro, nárameníky na zbraně, pažby, pistole (zbraně), plničky nábojnic, plynové zbraně (slzné), pouzdra na pušky, pušky, pyrotechnické výrobky, revolvery, rozbušky, slzotvorné zbraně, sportovní střelné zbraně, vzduchové pistole (zbraně).

(730) **Česká republika - Ministerstvo vnitra**, Nad Štolou 3, Praha 7, 17034, CZ

(210) **O-480087**

(220) 12.10.2010

(320) 12.10.2010

(511) 6, 8, 9, 12, 13, 14, 16, 18, 21, 24, 25, 26, 28, 30, 32, 34, 35, 36, 38, 39, 41, 42, 43, 45

(540)



- (510) (6) reklamní a propagační výrobky kovové, botičky kovové na znehybnění kol automobilů, desky pamětní kovové, dopravní značky kovové (s výjimkou světelných a mechanických), držadla kovová, držadla nožů kovová, hřebíky, identifikační štítky kovové, parkovací konstrukce pro jízdní kola, klíče, kontejnery kovové, lahve na stlačený plyn kovové, kovové nádoby (jako obal), poštovní schránky kovové pouta, reklamní sloupky kovové, sošky z obecných kovů; (8) nářadí a nástroje s ručním pohonem, nože, vidličky a lžice, sečné zbraně, břitvy, bodáky, čepele, dýky, mačety, meče, obušky, otvíráky (neelektrické), policejní obušky, přístroje, šavle, zbraně sečné a bodné; (9) potápěčské masky, potápěčské oděvy, potápěčské přístroje, potápěčské rukavice, pravítka (měřicí nástroje), prevence dopravních nehod (odrazové nášivky na oděvy), přílby ochranné, radary, radiotelefonní zařízení, rychloměry, tachometry, měřiče rychlosti, signalizační zařízení v případě požáru, simulátory řízení a ovládání vozidel, snímáče obrazu, skenery, světelná signalizace, blikače, tachometry, měřiče vzdálenosti pro vozidla, ukazovátka (světelná elektronická), vysílací zařízení, vysílačky, záchranné přístroje a vybavení, záchranné pásy, záchranné vesty, zaměřovací dalekohledy, teleskopy pro střelné zbraně; (12) vozidla, dopravní prostředky pozemní, vzdušné nebo vodní, auta, autobusy, automobily, balóny, bezpečnostní pásy pro sedadla vozidel, bezpečnostní sedačky pro děti, čluny, dálkově řízená vozidla (jiná než hračky), elektromobily, houkačky pro vozidla, jízdní kola, letadla, lodě, motocykly, nákladní auta, padáky, poplašná zabezpečovací zařízení pro vozidla, přívěsný obytný vůz, přívěs (za vozidla), sportovní auta; (13) střelné zbraně, střelivo (munice) a střely, výbušniny, ohňostroje, kulomety, lovecké střelné zbraně, lučičky spouští zbraní a pušek, mířidla, hledáčky střelných zbraní, munice pro střelné zbraně, munice, střelivo, nábojnice, náboje, nábojnicové pouzdro, nárameníky na zbraně, pažby, pistole (zbraně), plničky nábojnic, plynové zbraně (slzné), pouzdra na pušky, pušky, pyrotechnické výrobky, revolvery, rozbušky, slzotvorné zbraně, sportovní střelné zbraně, vzduchové pistole (zbraně); (14) amulety, medaile, hodinky, spony a jehlice do kravaty, manžetové knoflíky, medaile, medailóny, měděné žetony, mince, nádoby stříbrné, nádoby z drahých kovů, náramky, náušnice, odznaky z drahých kovů, ozdobné jehlice, ozdoby (šperky), prsteny, pozlacené výrobky, spony do kravaty, špendlíky (šperky), špendlíky do kravaty, umělecká díla z drahých kovů; (16) papír, lepenka a výrobky z těchto materiálů, které nejsou zařazeny do jiných tříd, tiskárenské výrobky, fotografie, papírenské zboží, učební a vyučovací pomůcky (kromě přístrojů), plastické obaly, štočky, kancelářské, reklamní a propagační výrobky z papíru, blahopřání, blahopřání hudební, bloky (papírnické výrobky), brožury, desky, dopisní papír, etikety, formuláře, fotografie, grafické reprodukcce, grafické znaky, grafiky, gumy na mazání, kancelářské potřeby, karty, knihy, lepenka (výrobky z ní), lepty, listky, mapy, nálepky, noviny, nože na papír, obálky, obaly na spisy, oběžníky, obtisky, oznámení, papír dopisní, papírové ubrousky, páska lepicí, pastelky, pečetě, periodika, plakáty, podložky, podušky na razítkování, pohlednice, praporečky, pravítka, prospekty, příručky, publikace, razítka, ročenky, samolepky, štítky pro adresy, těžítka, tikety tiskopisy záložky do knih, zpěvníky; (18) kůže, imitace kůže, výrobky z těchto materiálů, kufrы a zavazadla, deštníky, slunečníky, hole, aktovky, batohy, brašny, klíčenky (kožená galanterie), klobouky kožené, náhubky, nášivky v rámci této třídy, obaly na oděvy (cestovní), pásky (kožené), peněženky, postroje, ruksaky, řemínky (kožené), sáčky jako obaly (kožené); (21) sklo, porcelán a výrobky z nich; (24) propagační a reklamní výrobky z tkaniny a textilií; (25) oděvy, obuv, kloboučnické zboží, baretы, bundy, čapky, klobouky, čelenky, čepice, kabáty, kalhoty, kapuce, kombinézy, kostýmy, obleky, košile, oblečení, pláštěnky, ponožky, prádlo, pulovry, punčocháče, rukavice, saka, uniformy, svetry, sportovní šály; (26) výšivky, knoflíky, špendlíky; (28) hry, hračky, vánoční ozdoby, autička, autička na

hraní, automobilové modely zmenšené, hry společenské, loutky, míče; (30) cukr, cukrovinky, bonbóny, čaj, čokoláda, mandle, nápoje kávové, kakaové, čokoládové nápoje na bázi čaje, žvýkačky; (32) minerální vody, nealkoholické nápoje, nápoje, šťávy ovocné, sirupy; (34) zápalky, křesadla, tabatěrky; (35) propagační činnost, reklama, obchodní administrativa, kancelářské práce, nábor zaměstnanců, personální poradenství, překlad a systematizace informací do počítačové databáze, poradenství odborné obchodní, personální, při vedení podniků, v obchodní činnosti, podnikové (obchodní management), průzkum trhu, průzkum veřejného mínění, příprava mezd a výplatních listin, reklama (propagace), pronájem, aktualizování, zaslání a rozšiřování reklamních materiálů (letáky, prospekty, tisky, vzorky) zákazníkům, sekretářské služby, správa hotelů, styky s veřejností, televizní reklama, testování (psychologické) pro výběr zaměstnanců, venkovní reklama, zaměstnanci (nábor); (36) správa, správa majetku, správa nemovitostí; (38) spoje (komunikace), poskytování a zprostředkování informací prostřednictvím sítí elektronických komunikací, elektronická pošta, komunikace (telefonní), mobilní telefony (komunikace), počítačová komunikace, posílání zpráv, přenos faxem, přenos zpráv a obrázků pomocí počítačů, telefonické služby, telekonference; (39) doprava, doručovací služby, kurýrské služby, pronájem parkovacích ploch, přeprava; (41) výchova, vzdělávání, sportovní a kulturní aktivity, internátní školy, konference, muzea, školení (pořádání a řízení), školení, vyučování, školství, tělesná výchova, výcvik, vydávání elektronických knih a časopisů on-line, vydávání knih, vyučování, vzdělávání, živá vystoupení, vydavatelská a nakladatelská činnost; (42) vědecké a technologické služby a související výzkum a projektování, analytické a výzkumné služby, navrhování a vývoj počítačového hardware a software, aktualizace počítačových programů, analýzy chemické, expertízy, fyzikální (výzkum), hosting webových stránek, chemické analýzy, chemický výzkum, instalace počítačových programů, inženýrské práce (expertízy), ověřování pravosti uměleckých děl, výzkum (biologický), výzkum (fyzikální), výzkum (geologický), výzkum bakteriologický, výzkum v oblasti chemie, výzkum v oblasti kosmetiky, výzkum v oboru strojírenství, webové stránky (tvorba a správa), zkoušky materiálů; (43) služby zajišťující stravování a nápoje, dočasné ubytování, bufety, hotelové služby, hotely, jídelny a závodní jídelny, prázdninové tábory (ubytovací služby), provoz hotelového ubytování, provozování kempů, restaurace; (45) právní služby, pátrání, bezpečnostní služby pro ochranu majetku a jednotlivců, bezpečnost, detektivní kanceláře, kontrola pro bezpečnostní účely, kontrola zavazadel pro bezpečnostní účely, pátrání po nezvěstných osobách, strážní hlídka, vyhledávání informací v oblasti bezpečnosti a o předcích osob, zajišťování ochrany osob, ostraha a ochrana majetku, doprovod, hlídací noční služba, osobní strážce, poradenství v oblasti bezpečnosti, ochrana bezpečnosti osob a majetku a veřejného pořádku, zabezpečování úkolů na úseku vnitřního pořádku a bezpečnosti.

(730) Česká republika - Ministerstvo vnitra, Nad Štolou 3, Praha 7, 17034, CZ

(210) **O-480088**

(220) 12.10.2010

(320) 12.10.2010

(511) 6, 8, 9, 12, 13, 14, 16, 18, 21, 24, 25, 26, 28, 30, 32, 34, 35, 36, 38, 39, 41, 42, 43, 45

(540)



- (510) (6) reklamní a propagační výrobky kovové, botičky kovové na znehybnění kol automobilů, desky pamětní kovové, dopravní značky kovové (s výjimkou světelných a mechanických), držadla kovová, držadla nožů kovová, hřebíky, identifikační štítky kovové, parkovací konstrukce pro jízdní kola, klíče, kontejnery kovové, lahve na stlačený plyn kovové, kovové nádoby (jako

obal), poštovní schránky kovové pouta, reklamní sloupy kovové, sošky z obecných kovů; (8) nářadí a nástroje s ručním pohonem, nože, vidličky a lžíce, sečné zbraně, břitvy, bodáky, čepele, dýky, mačety, meče, obušky, otvíráky (neelektrické), policejní obušky, přibory, šavle, zbraně sečné a bodné; (9) potápěčské masky, potápěčské oděvy, potápěčské přístroje, potápěčské rukavice, pravítka (měřicí nástroje), prevence dopravních nehod (odrazové nášivky na oděvy), prilby ochranné, radary, radiotelefonní zařízení, rychloměry, tachometry, měřiče rychlosti, signalizační zařízení v případě požáru, simulátory řízení a ovládání vozidel, snímače obrazu, skenery, světelná signalizace, blikače, tachometry, měřiče vzdálenosti pro vozidla, ukazovátka (světelná elektronická), vysílací zařízení, vysílačky, záchranné přístroje a vybavení, záchranné pásy, záchranné vesty, zaměřovací dalekohledy, teleskopy pro střelné zbraně; (12) vozidla, dopravní prostředky pozemní, vzdušné nebo vodní, auta, autobusy, automobily, balóny, bezpečnostní pásy pro sedadla vozidel, bezpečnostní sedačky pro děti, čluny, dálkově řízená vozidla (jiná než hračky), elektromobily, houkačky pro vozidla, jízdní kola, letadla, lodě, motocykly, nákladní auta, padáky, poplašná zabezpečovací zařízení pro vozidla, přívěsný obytný vůz, přívěsy (za vozidla), sportovní auta; (13) střelné zbraně, střelivo (munice) a střely, výbušniny, ohňostroje, kulomety, lovecké střelné zbraně, lučičky spouští zbraní a pušek, mířidla, hledáčky střelných zbraní, munice pro střelné zbraně, munice, střelivo, nábojnice, náboje, nábojnicové pouzdro, nárameníky na zbraně, pažby, pistole (zbraně), plničky nábojnic, plynové zbraně (slzné), pouzdra na pušky, pušky, pyrotechnické výrobky, revolyvy, rozbušky, slzotvorné zbraně, sportovní střelné zbraně, vzduchové pistole (zbraně); (14) amulety, brože, hodinky, spony a jehlice do kravaty, manžetové knoflíky, medaile, medailóny, měděné žetony, mince, nádoby stříbrné, nádoby z drahých kovů, náramky, náušnice, odznaky z drahých kovů, ozdobné jehlice, ozdoby (šperky), prsteny, pozlacené výrobky, spony do kravát, špendlíky (šperky), špendlíky do kravát, umělecká díla z drahých kovů; (16) papír, lepenka a výrobky z těchto materiálů, které nejsou zařazeny do jiných tříd, tiskárenské výrobky, fotografie, papírenské zboží, učební a vyučovací pomůcky (kromě přístrojů), plastické obaly, štočky, kancelářské, reklamní a propagační výrobky z papíru, blahopřání, blahopřání hudební, bloky (papírnické výrobky), brožury, desky, dopisní papír, etikety, formuláře, fotografie, grafické reprodukcce, grafické znaky, grafiky, gumy na mazání, kancelářské potřeby, karty, knihy, lepenka (výrobky z ní), lepty, listky, mapy, nálepky, noviny, nože na papír, obálky, obaly na spisy, oběžníky, obtisky, oznámení, papír dopisní, papírové ubrousky, páska lepicí, pastelky, pečeti, periodika, plakáty, podložky, podušky na razitkování, pohlednice, praporky, pravítka, prospekty, příručky, publikace, razítka, ročenky, samolepky, štítky pro adresy, těžítka, tikety tiskopisy záložky do knih, zpěvníky; (18) kůže, imitace kůže, výrobky z těchto materiálů, kufrů a zavazadel, deštníky, slunečníky, hole, aktovky, batohy, brašny, klíčenky (kožená galanterie), klobouky kožené, náhubky, nášivky v rámci této třídy, obaly na oděvy (cestovní), pásky (kožené), peněženky, postroje, ruksaky, řemínky (kožené), sáčky jako obaly (kožené); (21) sklo, porcelán a výrobky z nich; (24) propagační a reklamní výrobky z tkaniny a textilií; (25) oděvy, obuv, kloboučnické zboží, barety, bundy, čapky, klobouky, čelenky, čepice, kabáty, kalhoty, kapuce, kombinézy, kostýmy, obleky, košile, oblečení, pláštěnky, ponožky, prádlo, pulovry, punčocháče, rukavice, saka, uniformy, svetry, sportovní šály; (26) výšivky, knoflíky, špendlíky; (28) hry, hračky, vánoční ozdoby, autička, autička na hraní, automobilové modely zmenšené, hry společenské, loutky, míče; (30) cukr, cukrovinky, bonbóny, čaj, čokoláda, mandle, nápoje kávové, kakaové, čokoládové nápoje na bázi čaje, žvýkačky; (32) minerální vody, nealkoholické nápoje, nápoje, šťávy ovocné, sirupy; (34) zápalky, křesadla, tabatěrky; (35) propagační činnost, reklama, obchodní administrativa, kancelářské práce, nábor zaměstnanců, personální poradenství, překlad a systematizace informací do počítačové databáze, poradenství odborné obchodní, personální, při vedení podniků, v obchodní činnosti, podnikové (obchodní management), průzkum trhu, průzkum veřejného mínění, příprava mezd a výplatních listin, reklama (propagace), pronájem, aktualizování, zaslání a rozšiřování reklamních materiálů (letáky, prospekty, tisky, vzorky) zákazníkům, sekretářské služby, správa hotelů, styky s veřejností, televizní reklama, testování (psychologické) pro výběr zaměstnanců, venkovní reklama, zaměstnanci (nábor); (36)

správa, správa majetku, správa nemovitostí; (38) spoje (komunikace), poskytování a zprostředkování informací prostřednictvím sítí elektronických komunikací, elektronická pošta, komunikace (telefonní), mobilní telefony (komunikace), počítačová komunikace, posílání zpráv, přenos faxem, přenos zpráv a obrázků pomocí počítačů, telefonické služby, telekonference; (39) doprava, doručovací služby, kurýrské služby, pronájem parkovacích ploch, přeprava; (41) výchova, vzdělávání, sportovní a kulturní aktivity, internátní školy, konference, muzea, školení (pořádání a řízení), školení, vyučování, školství, tělesná výchova, výcvik, vydávání elektronických knih a časopisů on-line, vydávání knih, vyučování, vzdělávání, živá vystoupení, vydavatelská a nakladatelská činnost; (42) vědecké a technologické služby a související výzkum a projektování, analytické a výzkumné služby, navrhování a vývoj počítačového hardwaru a software, aktualizace počítačových programů, analýzy chemické, expertízy, fyzikální (výzkum), hosting webových stránek, chemické analýzy, chemický výzkum, instalace počítačových programů, inženýrské práce (expertízy), ověřování pravosti uměleckých děl, výzkum (biologický), výzkum (fyzikální), výzkum (geologický), výzkum bakteriologický, výzkum v oblasti chemie, výzkum v oblasti kosmetiky, výzkum v oboru strojírenství, webové stránky (tvorba a správa), zkoušky materiálů; (43) služby zajišťující stravování a nápoje, dočasné ubytování, bufety, hotelové služby, hotely, jídelny a závodní jídelny, prázdninové tábory (ubytovací služby), provoz hotelového ubytování, provozování kempů, restaurace; (45) právní služby, pátrání, bezpečnostní služby pro ochranu majetku a jednotlivců, bezpečnost, detektivní kanceláře, kontrola pro bezpečnostní účely, kontrola zavazadel pro bezpečnostní účely, pátrání po nezvěstných osobách, strážní hlídka, vyhledávání informací v oblasti bezpečnosti a o předcích osob, zajišťování ochrany osob, ostraha a ochrana majetku, doprovod, hlídání noční služba, osobní strážce, poradenství v oblasti bezpečnosti, ochrana bezpečnosti osob a majetku a veřejného pořádku, zabezpečování úkolů na úseku vnitřního pořádku a bezpečnosti.

(730) **Česká republika - Ministerstvo vnitra**, Nad Štolou 3, Praha 7, 17034, CZ

(210) **O-480089**

(220) 12.10.2010

(320) 12.10.2010

(511) 6, 8, 9, 12, 13, 14, 16, 18, 21, 24, 25, 26, 28, 30, 32, 34, 35, 36, 38, 39, 41, 42, 43, 45

(540)



(510) (6) reklamní a propagační výrobky kovové, botičky kovové na znehybnění kol automobilů, desky pamětní kovové, dopravní značky kovové (s výjimkou světelných a mechanických), držadla kovová, držadla nožů kovová, hřebíky, identifikační štítky kovové, parkovací konstrukce pro jízdní kola, klíče, kontejnery kovové, lahve na stlačený plyn kovové, kovové nádoby (jako obal), poštovní schránky kovové pouta, reklamní sloupy kovové, sošky z obecných kovů; (8) nářadí a nástroje s ručním pohonem, nože, vidličky a lžíce, sečné zbraně, břitvy, bodáky, čepele, dýky, mačety, meče, obušky, otvíráky (neelektrické), policejní obušky, přibory, šavle, zbraně sečné a bodné; (9) potápěčské masky, potápěčské oděvy, potápěčské přístroje, potápěčské rukavice, pravítka (měřicí nástroje), prevence dopravních nehod (odrazové nášivky na oděvy), prilby ochranné, radary, radiotelefonní zařízení, rychloměry, tachometry, měřiče rychlosti, signalizační zařízení v případě požáru, simulátory řízení a ovládání vozidel, snímače obrazu, skenery, světelná signalizace, blikače, tachometry, měřiče vzdálenosti pro vozidla, ukazovátka (světelná elektronická), vysílací zařízení, vysílačky, záchranné přístroje a vybavení, záchranné pásy, záchranné vesty, zaměřovací dalekohledy, teleskopy pro střelné zbraně; (12) vozidla, dopravní prostředky pozemní, vzdušné nebo vodní, auta, autobusy,

automobily, balóny, bezpečnostní pásy pro sedadla vozidel, bezpečnostní sedačky pro děti, čluny, dálkově řízená vozidla (jiná než hračky), elektromobily, houkačky pro vozidla, jízdní kola, letadla, lodě, motocykly, nákladní auta, padáky, poplašná zabezpečovací zařízení pro vozidla, přívěsný obytný vůz, přívěsy (za vozidla), sportovní auta; (13) střelné zbraně, střelivo (munice) a střely, výbušniny, ohňostroje, kulometry, lovecké střelné zbraně, lučičky spouští zbraní a pušek, mířidla, hledáčky střelných zbraní, munice pro střelné zbraně, munice, střelivo, nábojnice, náboje, nábojnicové pouzdro, nárameníky na zbraně, pažby, pistole (zbraně), plničky nábojnic, plynové zbraně (slzné), pouzdra na pušky, pušky, pyrotechnické výrobky, revolvery, rozbušky, slzotvorné zbraně, sportovní střelné zbraně, vzduchové pistole (zbraně); (14) amulety, brože, hodinky, spony a jehlice do kravat, manžetové knoflíky, medaile, medailóny, měděné žetony, mince, nádobí stříbrné, nádobí z drahých kovů, náramky, náušnice, odznaky z drahých kovů, ozdobné jehlice, ozdoby (šperky), prsteny, pozlacené výrobky, spony do kravat, špendlíky (šperky), špendlíky do kravat, umělecká díla z drahých kovů; (16) papír, lepenka a výrobky z těchto materiálů, které nejsou zařazeny do jiných tříd, tiskárenské výrobky, fotografie, papírenské zboží, učební a vyučovací pomůcky (kromě přístrojů), plastické obaly, štočky, kancelářské, reklamní a propagační výrobky z papíru, blahopřání, blahopřání hudební, bloky (papírnické výrobky), brožury, desky, dopisní papír, etikety, formuláře, fotografie, grafické reprodukcce, grafické znaky, grafiky, gummy na mazání, kancelářské potřeby, karty, knihy, lepenka (výrobky z ní), lepty, listky, mapy, nálepky, noviny, nože na papír, obálky, obaly na spisy, oběžníky, obtisky, oznámení, papír dopisní, papírové ubrousky, páska lepicí, pastelky, pečete, periodika, plakáty, podložky, podušky na razítkování, pohlednice, praporečky, pravítka, prospekty, příručky, publikace, razítka, ročenky, samolepky, štítky pro adresy, žitka, tikety tiskopisy záložky do knih, zpěvníky; (18) kůže, imitace kůže, výrobky z těchto materiálů, kufrý a zavazadla, deštníky, slunečníky, hole, aktovky, batohy, brašny, klíčenky (kožená galanterie), klobouky kožené, náhubky, nášivky v rámci této třídy, obaly na oděvy (cestovní), pásky (kožené), peněženky, postroje, ruksaky, řemínky (kožené), sáčky jako obaly (kožené); (21) sklo, porcelán a výrobky z nich; (24) propagační a reklamní výrobky z tkaniny a textílií; (25) oděvy, obuv, kloboučnické zboží, baret, bundy, čapky, klobouky, čelenky, čepice, kabáty, kalhoty, kapuce, kombinézy, kostýmy, obleky, košile, oblečení, pláštěnky, ponožky, prádlo, pulovry, punčocháče, rukavice, saka, uniformy, svetry, sportovní šály; (26) výšivky, knoflíky, špendlíky; (28) hry, hračky, vánoční ozdoby, autička, autička na hraní, automobilové modely zmenšené, hry společenské, loutky, míče; (30) cukr, cukrovinky, bonbóny, čaj, čokoláda, mandle, nápoje kávové, kakaové, čokoládové nápoje na bázi čaje, žvýkačky; (32) minerální vody, nealkoholické nápoje, nápoje, šťávy ovocné, sirupy; (34) zápalky, křesadla, tabatěrky; (35) propagační činnost, reklama, obchodní administrativa, kancelářské práce, nábor zaměstnanců, personální poradenství, překlad a systematizace informací do počítačové databáze, poradenství odborné obchodní, personální, při vedení podniků, v obchodní činnosti, podnikové (obchodní management), průzkum trhu, průzkum veřejného mínění, příprava mezd a výplatních listin, reklama (propagace), pronájem, aktualizování, zaslání a rozšiřování reklamních materiálů (letáky, prospekty, tisky, vzorky) zákazníkům, sekretářské služby, správa hotelů, styky s veřejností, televizní reklama, testování (psychologické) pro výběr zaměstnanců, venkovní reklama, zaměstnanci (nábor); (36) správa, správa majetku, správa nemovitostí; (38) spoje (komunikace), poskytování a zprostředkování informací prostřednictvím sítí elektronických komunikací, elektronická pošta, komunikace (telefonní), mobilní telefony (komunikace), počítačová komunikace, posílání zpráv, přenos faxem, přenos zpráv a obrázků pomocí počítačů, telefonické služby, telekonference; (39) doprava, doručovací služby, kurýrské služby, pronájem parkovacích ploch, přeprava; (41) výchova, vzdělávání, sportovní a kulturní aktivity, internátní školy, konference, muzea, školení (pořádání a řízení), školení, vyučování, školství, tělesná výchova, výcvik, vydávání elektronických knih a časopisů on-line, vydávání knih, vyučování, vzdělávání, živá vystoupení, vydavatelská a nakladatelská činnost; (42) vědecké a technologické služby a související výzkum a projektování, analytické a výzkumné služby, navrhování a vývoj počítačového hardware a software,

aktualizace počítačových programů, analýzy chemické, expertízy, fyzikální (výzkum), hosting webových stránek, chemické analýzy, chemický výzkum, instalace počítačových programů, inženýrské práce (expertízy), ověřování pravosti uměleckých děl, výzkum (biologický), výzkum (fyzikální), výzkum (výzkumový), výzkum bakteriologický, výzkum v oblasti chemie, výzkum v oblasti kosmetiky, výzkum v oboru strojírenství, webové stránky (tvorba a správa), zkoušky materiálů; (43) služby zajišťující stravování a nápoje, dočasné ubytování, bufety, hotelové služby, hotely, jídelny a závodní jídelny, prázdninové tábory (ubytovací služby), provoz hotelového ubytování, provozování kempů, restaurace; (45) právní služby, pátrání, bezpečnostní služby pro ochranu majetku a jednotlivců, bezpečnost, detektivní kanceláře, kontrola pro bezpečnostní účely, kontrola zavazadel pro bezpečnostní účely, pátrání po nezvěstných osobách, strážní hlídka, vyhledávání informací v oblasti bezpečnosti a o předcích osob, zajišťování ochrany osob, ostraha a ochrana majetku, doprovod, hlídání noční služba, osobní strážce, poradenství v oblasti bezpečnosti, ochrana bezpečnosti osob a majetku a veřejného pořádku, zabezpečování úkolů na úseku vnitřního pořádku a bezpečnosti.
Česká republika - Ministerstvo vnitra, Nad Štolou 3, Praha 7, 17034, CZ

(210) **O-480090**

(220) 12.10.2010

(320) 12.10.2010

(511) 6, 8, 9, 12, 13, 14, 16, 18, 21, 24, 25, 26, 28, 30, 32, 34, 35, 36, 38, 39, 41, 42, 43, 45

(540)



(510) (6) reklamní a propagační výrobky kovové, botičky kovové na znehybnění kol automobilů, desky pamětní kovové, dopravní značky kovové (s výjimkou světelných a mechanických), držadla kovová, držadla nožů kovová, hřebíky, identifikační štítky kovové, parkovací konstrukce pro jízdní kola, klíče, kontejnery kovové, lahve na stlačený plyn kovové, kovové nádoby (jako obal), poštovní schránky kovové pouta, reklamní sloupy kovové, sošky z obecných kovů; (8) nářadí a nástroje s ručním pohonem, nože, vidličky a lžice, sečné zbraně, břitvy, bodáky, čepele, dýky, mačety, meče, obušky, otvíráky (neelektrické), policejní obušky, přístroje, šavle, zbraně sečné a bodné; (9) potápěčské masky, potápěčské oděvy, potápěčské přístroje, potápěčské rukavice, pravítka (měřicí nástroje), prevence dopravních nehod (odrazové nášivky na oděvy), přílby ochranné, radary, radiotelefonní zařízení, rychloměry, tachometry, měřiče rychlosti, signalizační zařízení v případě požáru, simulátory řízení a ovládání vozidel, snímáče obrazu, skenery, světelná signalizace, blikáče, tachometry, měřiče vzdálenosti pro vozidla, ukazovátka (světelná elektronická), vysílací zařízení, vysílačky, záchranné přístroje a vybavení, záchranné pásy, záchranné vesty, zaměřovací dalekohledy, teleskopy pro střelné zbraně; (12) vozidla, dopravní prostředky pozemní, vzdušné nebo vodní, auta, autobusy, automobily, balóny, bezpečnostní pásy pro sedadla vozidel, bezpečnostní sedačky pro děti, čluny, dálkově řízená vozidla (jiná než hračky), elektromobily, houkačky pro vozidla, jízdní kola, letadla, lodě, motocykly, nákladní auta, padáky, poplašná zabezpečovací zařízení pro vozidla, přívěsný obytný vůz, přívěsy (za vozidla), sportovní auta; (13) střelné zbraně, střelivo (munice) a střely, výbušniny, ohňostroje, kulometry, lovecké střelné zbraně, lučičky spouští zbraní a pušek, mířidla, hledáčky střelných zbraní, munice pro střelné zbraně, munice, střelivo, nábojnice, náboje, nábojnicové pouzdro, nárameníky na zbraně, pažby, pistole (zbraně), plničky nábojnic, plynové zbraně (slzné), pouzdra na pušky, pušky, pyrotechnické výrobky, revolvery, rozbušky, slzotvorné zbraně, sportovní střelné zbraně, vzduchové pistole (zbraně); (14) amulety, brože, hodinky, spony a jehlice do kravat, manžetové knoflíky, medaile, medailóny, měděné žetony, mince, nádobí stříbrné, nádobí z drahých kovů, náramky,

náušnice, odznaky z drahých kovů, ozdobné jehlice, ozdoby (šperky), prsteny, pozlacené výrobky, spony do kravat, špendlíky (šperky), špendlíky do kravat, umělecká díla z drahých kovů; (16) papír, lepenka a výrobky z těchto materiálů, které nejsou zařazeny do jiných tříd, tiskárenské výrobky, fotografie, papírenské zboží, učební a vyučovací pomůcky (kromě přístrojů), plastické obaly, štočky, kancelářské, reklamní a propagační výrobky z papíru, blahopřání, blahopřání hudební, bloky (papírnické výrobky), brožury, desky, dopisní papír, etikety, formuláře, fotografie, grafické reprodukcce, grafické znaky, grafiky, gummy na mazání, kancelářské potřeby, karty, knihy, lepenka (výrobky z ní), lepty, listky, mapy, nálepky, noviny, nože na papír, obálky, obaly na spisy, oběžníky, obtisky, oznámení, papír dopisní, papírové ubrousky, páska lepicí, pastelky, pečete, periodika, plakáty, podložky, podušky na razítkování, pohlednice, praporky, pravítka, prospekty, příručky, publikace, razítka, ročenky, samolepky, štítky pro adresy, těžítka, tikety tiskopisy záložky do knih, zpěvníky; (18) kůže, imitace kůže, výrobky z těchto materiálů, kufry a zavazadla, deštníky, slunečníky, hole, aktovky, batohy, brašny, klíčenky (kožená galanterie), klobouky kožené, náhubky, nášivky v rámci této třídy, obaly na oděvy (cestovní), pásky (kožené), peněženky, postroje, ruksaky, řemínky (kožené), sáčky jako obaly (kožené); (21) sklo, porcelán a výrobky z nich; (24) propagační a reklamní výrobky z tkaniny a textilií; (25) oděvy, obuv, kloboučnické zboží, barety, bundy, čapky, klobouky, čelenky, čepice, kabáty, kalhoty, kapuce, kombinézy, kostýmy, obleky, košile, oblečení, pláštěnky, ponožky, prádlo, pulovry, punčocháče, rukavice, saka, uniformy, svetry, sportovní šály; (26) výšivky, knoflíky, špendlíky; (28) hry, hračky, vánoční ozdoby, autička, autička na hraní, automobilové modely zmenšené, hry společenské, loutky, míče; (30) cukr, cukrovinky, bonbóny, čaj, čokoláda, mandle, nápoje kávové, kakaové, čokoládové nápoje na bázi čaje, žvýkačky; (32) minerální vody, nealkoholické nápoje, nápoje, šťávy ovocné, sirupy; (34) zápalky, křesadla, tabatěrky; (35) propagační činnost, reklama, obchodní administrativa, kancelářské práce, nábor zaměstnanců, personální poradenství, překlad a systematizace informací do počítačové databáze, poradenství odborné obchodní, personální, při vedení podniků, v obchodní činnosti, podnikové (obchodní management), průzkum trhu, průzkum veřejného mínění, příprava mezd a výplatních listin, reklama (propagace), pronájem, aktualizování, zaslání a rozšiřování reklamních materiálů (letáky, prospekty, tisky, vzorky) zákazníkům, sekretářské služby, správa hotelů, styky s veřejností, televizní reklama, testování (psychologické) pro výběr zaměstnanců, venkovní reklama, zaměstnanci (nábor); (36) správa, správa majetku, správa nemovitostí; (38) spoje (komunikace), poskytování a zprostředkování informací prostřednictvím sítí elektronických komunikací, elektronická pošta, komunikace (telefonní), mobilní telefony (komunikace), počítačová komunikace, posílání zpráv, přenos faxem, přenos zpráv a obrázků pomocí počítačů, telefonické služby, telekonference; (39) doprava, doručovací služby, kurýrské služby, pronájem parkovacích ploch, přeprava; (41) výchova, vzdělávání, sportovní a kulturní aktivity, internátní školy, konference, muzea, školení (pořádání a řízení), školení, vyučování, školství, tělesná výchova, výcvik, vydávání elektronických knih a časopisů on-line, vydávání knih, vyučování, vzdělávání, živá vystoupení, vydavatelská a nakladatelská činnost; (42) vědecké a technologické služby a související výzkum a projektování, analytické a výzkumné služby, navrhování a vývoj počítačového hardware a software, aktualizace počítačových programů, analýzy chemické, expertizy, fyzikální (výzkum), hosting webových stránek, chemické analýzy, chemický výzkum, instalace počítačových programů, inženýrské práce (expertizy), ověřování pravosti uměleckých děl, výzkum (biologický), výzkum (fyzikální), výzkum (geologický), výzkum bakteriologický, výzkum v oblasti chemie, výzkum v oblasti kosmetiky, výzkum v oboru strojírenství, webové stránky (tvorba a správa), zkoušky materiálů; (43) služby zajišťující stravování a nápoje, dočasné ubytování, bufety, hotelové služby, hotely, jídelny a závodní jídelny, prázdninové tábory (ubytovací služby), provoz hotelového ubytování, provozování kempů, restaurace; (45) právní služby, pátrání, bezpečnostní služby pro ochranu majetku a jednotlivců, bezpečnost, detektivní kanceláře, kontrola pro bezpečnostní účely, kontrola zavazadel pro bezpečnostní účely, pátrání po nezvěstných osobách, strážní hlídka, vyhledávání

informací v oblasti bezpečnosti a o předcích osob, zajišťování ochrany osob, ostraha a ochrana majetku, doprovod, hlídání noční služba, osobní strážce, poradenství v oblasti bezpečnosti, ochrana bezpečnosti osob a majetku a veřejného pořádku, zabezpečování úkolů na úseku vnitřního pořádku a bezpečnosti.
Česká republika - Ministerstvo vnitra, Nad Štolou 3, Praha 7, 17034, CZ

(210) **O-480091**

(220) 12.10.2010

(320) 12.10.2010

(511) 6, 8, 9, 12, 13, 14, 16, 18, 21, 24, 25, 26, 28, 30, 32, 34, 35, 36, 38, 39, 41, 42, 43, 45

(540)



(510) (6) reklamní a propagační výrobky kovové, botičky kovové na znehýbnění kol automobilů, desky pamětní kovové, dopravní značky kovové (s výjimkou světelných a mechanických), držadla kovová, držadla nožů kovová, hřebíky, identifikační štítky kovové, parkovací konstrukce pro jízdní kola, klíče, kontejnery kovové, lahve na stlačený plyn kovové, kovové nádoby (jako obal), poštovní schránky kovové pouta, reklamní sloupy kovové, sošky z obecných kovů; (8) nářadí a nástroje s ručním pohonem, nože, vidličky a lžíce, sečné zbraně, břitvy, bodáky, čepele, dýky, mačety, meče, obušky, otvíráky (neelektrické), policejní obušky, přístroje, šavle, zbraně sečné a bodné; (9) potápěčské masky, potápěčské oděvy, potápěčské přístroje, potápěčské rukavice, pravítka (měřicí nástroje), prevence dopravních nehod (odrazové nášivky na oděvy), přílby ochranné, radary, radiotelefonní zařízení, rychloměry, tachometry, měřiče rychlosti, signalizační zařízení v případě požáru, simulátory řízení a ovládání vozidel, snímače obrazu, skenery, světelná signalizace, blikáče, tachometry, měřiče vzdálenosti pro vozidla, ukazovátka (světelná elektronická), vysílací zařízení, vysílačky, záchranné přístroje a vybavení, záchranné pásy, záchranné vesty, zaměřovací dalekohledy, teleskopy pro střelné zbraně; (12) vozidla, dopravní prostředky pozemní, vzdušné nebo vodní, auta, autobusy, automobily, balóny, bezpečnostní pásy pro sedadla vozidel, bezpečnostní sedačky pro děti, čluny, dálkově řízená vozidla (jiná než hračky), elektromobily, houkačky pro vozidla, jízdní kola, letadla, lodě, motocykly, nákladní auta, padáky, poplašná zabezpečovací zařízení pro vozidla, převyšné obytný vůz, přívěsy (za vozidla), sportovní auta; (13) střelné zbraně, střelivo (munice) a střely, výbušniny, ohňostroje, kulometry, lovecké střelné zbraně, lučičky spouští zbraní a pušek, mířidla, hledáčky střelných zbraní, munice pro střelné zbraně, munice, střelivo, nábojnice, náboje, nábojnicové pouzdro, nárameniky na zbraně, pažby, pistole (zbraně), plničky nábojnic, plynové zbraně (slzné), pouzdra na pušky, pušky, pyrotechnické výrobky, revolvers, rozbušky, slzotvorné zbraně, sportovní střelné zbraně, vzduchové pistole (zbraně); (14) amulety, brože, hodinky, spony a jehlice do kravaty, manžetové knoflíky, medaile, medailóny, měděné žetony, mince, nádoby stříbrné, nádoby z drahých kovů, náramky, náušnice, odznaky z drahých kovů, ozdobné jehlice, ozdoby (šperky), prsteny, pozlacené výrobky, spony do kravat, špendlíky (šperky), špendlíky do kravat, umělecká díla z drahých kovů; (16) papír, lepenka a výrobky z těchto materiálů, které nejsou zařazeny do jiných tříd, tiskárenské výrobky, fotografie, papírenské zboží, učební a vyučovací pomůcky (kromě přístrojů), plastické obaly, štočky, kancelářské, reklamní a propagační výrobky z papíru, blahopřání, blahopřání hudební, bloky (papírnické výrobky), brožury, desky, dopisní papír, etikety, formuláře, fotografie, grafické reprodukcce, grafické znaky, grafiky, gummy na mazání, kancelářské potřeby, karty, knihy, lepenka (výrobky z ní), lepty, listky, mapy, nálepky, noviny, nože na papír, obálky, obaly na spisy, oběžníky, obtisky, oznámení, papír dopisní, papírové ubrousky, páska lepicí, pastelky, pečete, periodika, plakáty, podložky, podušky na razítkování, pohlednice, praporky, pravítka, prospekty, příručky,

publikace, razítka, ročenky, samolepky, štítky pro adresy, těžítka, (540)

tikety tiskopisy záložky do knih, zpěvníky; (18) kůže, imitace kůže, výrobky z těchto materiálů, kufrý a zavazadla, deštníky, slunečníky, hole, aktovky, batohy, brašny, klíčenky (kožená galanterie), klobouky kožené, náhubky, nášivky v rámci této třídy, obaly na oděvy (cestovní), pásky (kožené), peněženky, postroje, ruksaky, řemínky (kožené), sáčky jako obaly (kožené); (21) sklo, porcelán a výrobky z nich; (24) propagační a reklamní výrobky z tkaniny a textilií; (25) oděvy, obuv, kloboučnické zboží, baretý, bundy, čapky, klobouky, čelenky, čepice, kabáty, kalhoty, kapuce, kombinézy, kostýmy, obleky, košile, oblečení, pláštěnky, ponožky, prádlo, pulovry, punčocháče, rukavice, saka, uniformy, svetry, sportovní šály; (26) výšivky, knoflíky, špendlíky; (28) hry, hračky, vánoční ozdoby, autíčka, autíčka na hraní, automobilové modely zmenšené, hry společenské, loutky, míče; (30) cukr, cukrovinky, bonbóny, čaj, čokoláda, mandle, nápoje kávové, kakaové, čokoládové nápoje na bázi čaje, žvýkačky; (32) minerální vody, nealkoholické nápoje, nápoje, šťávy ovocné, sirupy; (34) zápalky, křesadla, tabatěrky; (35) propagační činnost, reklama, obchodní administrativa, kancelářské práce, nábor zaměstnanců, personální poradenství, překlad a systematizace informací do počítačové databáze, poradenství odborné obchodní, personální, při vedení podniků, v obchodní činnosti, podnikové (obchodní management), průzkum trhu, průzkum veřejného mínění, příprava mezd a výplatních listin, reklama (propagace), pronájem, aktualizování, zaslání a rozšiřování reklamních materiálů (letáky, prospekty, tisky, vzorky) zákazníkům, sekretářské služby, správa hotelů, styky s veřejností, televizní reklama, testování (psychologické) pro výběr zaměstnanců, venkovní reklama, zaměstnanci (nábor); (36) správa, správa majetku, správa nemovitostí; (38) spoje (komunikace), poskytování a zprostředkování informací prostřednictvím sítí elektronických komunikací, elektronická pošta, komunikace (telefonní), mobilní telefony (komunikace), počítačová komunikace, posílání zpráv, přenos faxem, přenos zpráv a obrázků pomocí počítačů, telefonické služby, telekonference; (39) doprava, doručovací služby, kurýrské služby, pronájem parkovacích ploch, přeprava; (41) výchova, vzdělávání, sportovní a kulturní aktivity, internátní školy, konference, muzea, školení (pořádání a řízení), školení, vyučování, školství, tělesná výchova, výcvik, vydávání elektronických knih a časopisů on-line, vydávání knih, vyučování, vzdělávání, živá vystoupení, vydavatelská a nakladatelská činnost; (42) vědecké a technologické služby a související výzkum a projektování, analytické a výzkumné služby, navrhování a vývoj počítačového hardware a software, aktualizace počítačových programů, analýzy chemické, expertízy, fyzikální (výzkum), hosting webových stránek, chemické analýzy, chemický výzkum, instalace počítačových programů, inženýrské práce (expertízy), ověřování pravosti uměleckých děl, výzkum (biologický), výzkum (fyzikální), výzkum (geologický), výzkum bakteriologický, výzkum v oblasti chemie, výzkum v oblasti kosmetiky, výzkum v oboru strojírenství, webové stránky (tvorba a správa), zkoušky materiálů; (43) služby zajišťující stravování a nápoje, dočasné ubytování, bufety, hotelové služby, hotely, jídelny a závodní jídelny, prázdninové tábory (ubytovací služby), provoz hotelového ubytování, provozování kempů, restaurace; (45) právní služby, pátrání, bezpečnostní služby pro ochranu majetku a jednotlivců, bezpečnost, detektivní kanceláře, kontrola pro bezpečnostní účely, kontrola zavazadel pro bezpečnostní účely, pátrání po nezvěstných osobách, strážní hlídka, vyhledávání informací v oblasti bezpečnosti a o předcích osob, zajišťování ochrany osob, ostraha a ochrana majetku, doprovod, hlídací noční služba, osobní strážce, poradenství v oblasti bezpečnosti, ochrana bezpečnosti osob a majetku a veřejného pořádku, zabezpečování úkolů na úseku vnitřního pořádku a bezpečnosti.

(730) **Česká republika - Ministerstvo vnitra**, Nad Štolou 3, Praha 7, 17034, CZ

(210) **O-480092**

(220) 12.10.2010

(320) 12.10.2010

(511) 6, 8, 9, 12, 13, 14, 16, 18, 21, 24, 25, 26, 28, 30, 32, 34, 35, 36, 38, 39, 41, 42, 43, 45



(510) (6) reklamní a propagační výrobky kovové, botičky kovové na znehynění kol automobilů, desky pamětní kovové, dopravní značky kovové (s výjimkou světelných a mechanických), držadla kovová, držadla nožů kovová, hřebíky, identifikační štítky kovové, parkovací konstrukce pro jízdní kola, klíče, kontejnery kovové, lahve na stlačený plyn kovové, kovové nádoby (jako obal), poštovní schránky kovové pouta, reklamní sloupy kovové, sošky z obecných kovů; (8) nářadí a nástroje s ručním pohonem, nože, vidličky a lžice, sečné zbraně, břitvy, bodáky, čepele, dýky, mačety, meče, obušky, otvíráky (neelektrické), policejní obušky, přístroje, šavle, zbraně sečné a bodné; (9) potápěčské masky, potápěčské oděvy, potápěčské přístroje, potápěčské rukavice, pravítka (měřicí nástroje), prevence dopravních nehod (odrazové nášivky na oděvy), přílby ochranné, radary, radiotelefonní zařízení, rychloměry, tachometry, měřiče rychlosti, signalizační zařízení v případě požáru, simulátory řízení a ovládání vozidel, snímáče obrazu, skenery, světelná signalizace, blikáče, tachometry, měřiče vzdálenosti pro vozidla, ukazovátka (světelná elektronická), vysílací zařízení, vysílačky, záchranné přístroje a vybavení, záchranné pásy, záchranné vesty, zaměřovací dalekohledy, teleskopy pro střílné zbraně; (12) vozidla, dopravní prostředky pozemní, vzdušné nebo vodní, auta, autobusy, automobily, balóny, bezpečnostní pásy pro sedadla vozidel, bezpečnostní sedačky pro děti, čluny, dálkově řízená vozidla (jiná než hračky), elektromobily, houkačky pro vozidla, jízdní kola, letadla, lodě, motocykly, nákladní auta, padáky, poplašná zabezpečovací zařízení pro vozidla, přívěsný obytný vůz, přívěsy (za vozidla), sportovní auta; (13) střílné zbraně, střelivo (munice) a střely, výbušniny, ohňostroje, kulometry, lovecké střílné zbraně, lučičky spouští zbraní a pušek, mířidla, hledáčky střílných zbraní, munice pro střílné zbraně, munice, střelivo, nábojnice, náboje, nábojnicové pouzdro, nárameniky na zbraně, pažby, pistole (zbraně), plničky nábojnic, plynové zbraně (slzné), pouzdra na pušky, pušky, pyrotechnické výrobky, revolvery, rozbušky, slzotvorné zbraně, sportovní střílné zbraně, vzduchové pistole (zbraně); (14) amulety, brože, hodinky, spony a jehlice do kravaty, manžetové knoflíky, medailóny, měděné žetony, mince, nádoby stříbrné, nádoby z drahých kovů, náramky, náušnice, odznaky z drahých kovů, ozdobné jehlice, ozdoby (šperky), prsteny, pozlacené výrobky, spony do kravat, špendlíky (šperky), špendlíky do kravat, umělecká díla z drahých kovů; (16) papír, lepenka a výrobky z těchto materiálů, které nejsou zařazeny do jiných tříd, tiskárenské výrobky, fotografie, papírenské zboží, učební a vyučovací pomůcky (kromě přístrojů), plastické obaly, štočky, kancelářské, reklamní a propagační výrobky z papíru, blahopřání, blahopřání hudební, bloky (papírnické výrobky), brožury, desky, dopisní papír, etikety, formuláře, fotografie, grafické reprodukce, grafické znaky, grafiky, gummy na mazání, kancelářské potřeby, karty, knihy, lepenka (výrobky z ní), lepty, listky, mapy, nálepky, noviny, nože na papír, obálky, obaly na spisy, oběžníky, obtisky, oznámení, papír dopisní, papírové ubrusky, páska lepicí, pastelky, pečeti, periodika, plakáty, podložky, podušky na razítkování, pohlednice, praporečky, pravítka, prospekty, příručky, publikace, razítka, ročenky, samolepky, štítky pro adresy, těžítka, tikety tiskopisy záložky do knih, zpěvníky; (18) kůže, imitace kůže, výrobky z těchto materiálů, kufrý a zavazadla, deštníky, slunečníky, hole, aktovky, batohy, brašny, klíčenky (kožená galanterie), klobouky kožené, náhubky, nášivky v rámci této třídy, obaly na oděvy (cestovní), pásky (kožené), peněženky, postroje, ruksaky, řemínky (kožené), sáčky jako obaly (kožené); (21) sklo, porcelán a výrobky z nich; (24) propagační a reklamní výrobky z tkaniny a textilií; (25) oděvy, obuv, kloboučnické zboží, baretý, bundy, čapky, klobouky, čelenky, čepice, kabáty, kalhoty, kapuce, kombinézy, kostýmy, obleky, košile, oblečení, pláštěnky, ponožky, prádlo, pulovry, punčocháče, rukavice, saka, uniformy, svetry, sportovní šály; (26) výšivky, knoflíky, špendlíky; (28) hry, hračky, vánoční ozdoby, autíčka, autíčka na

hraní, automobilové modely zmenšené, hry společenské, loutky, míče; (30) cukr, cukrovinky, bonbóny, čaj, čokoláda, mandle, nápoje kávové, kakaové, čokoládové nápoje na bázi čaje, žvýkačky; (32) minerální vody, nealkoholické nápoje, nápoje, šťávy ovocné, sirupy; (34) zápalky, křesadla, tabatěrky; (35) propagační činnost, reklama, obchodní administrativa, kancelářské práce, nábor zaměstnanců, personální poradenství, překlad a systematizace informací do počítačové databáze, poradenství odborné obchodní, personální, při vedení podniků, v obchodní činnosti, podnikové (obchodní management), průzkum trhu, průzkum veřejného mínění, příprava mezd a výplatních listin, reklama (propagace), pronájem, aktualizování, zaslání a rozšiřování reklamních materiálů (letáky, prospekty, tisky, vzorky) zákazníkům, sekretářské služby, správa hotelů, styky s veřejností, televizní reklama, testování (psychologické) pro výběr zaměstnanců, venkovní reklama, zaměstnanci (nábor); (36) správa, správa majetku, správa nemovitostí; (38) spoje (komunikace), poskytování a zprostředkování informací prostřednictvím sítí elektronických komunikací, elektronická pošta, komunikace (telefonní), mobilní telefony (komunikace), počítačová komunikace, posílání zpráv, přenos faxem, přenos zpráv a obrázků pomocí počítačů, telefonické služby, telekonference; (39) doprava, doručovací služby, kurýrské služby, pronájem parkovacích ploch, přeprava; (41) výchova, vzdělávání, sportovní a kulturní aktivity, internátní školy, konference, muzea, školení (pořádání a řízení), školení, vyučování, školství, tělesná výchova, výcvik, vydávání elektronických knih a časopisů on-line, vydávání knih, vyučování, vzdělávání, živá vystoupení, vydavatelská a nakladatelská činnost; (42) vědecké a technologické služby a související výzkum a projektování, analytické a výzkumné služby, navrhování a vývoj počítačového hardware a software, aktualizace počítačových programů, analýzy chemické, expertizy, fyzikální (výzkum), hosting webových stránek, chemické analýzy, chemický výzkum, instalace počítačových programů, inženýrské práce (expertizy), ověřování pravosti uměleckých děl, výzkum (biologický), výzkum (fyzikální), výzkum (geologický), výzkum bakteriologický, výzkum v oblasti chemie, výzkum v oblasti kosmetiky, výzkum v oboru strojírenství, webové stránky (tvorba a správa), zkoušky materiálů; (43) služby zajišťující stravování a nápoje, dočasné ubytování, bufety, hotelové služby, hotely, jídelny a závodní jídelny, prázdninové tábory (ubytovací služby), provoz hotelového ubytování, provozování kempů, restaurace; (45) právní služby, pátrání, bezpečnostní služby pro ochranu majetku a jednotlivců, bezpečnost, detektivní kanceláře, kontrola pro bezpečnostní účely, kontrola zavazadel pro bezpečnostní účely, pátrání po nezvěstných osobách, strážní hlídka, vyhledávání informací v oblasti bezpečnosti a o předcích osob, zajišťování ochrany osob, ostraha a ochrana majetku, doprovod, hlídací noční služba, osobní strážce, poradenství v oblasti bezpečnosti, ochrana bezpečnosti osob a majetku a veřejného pořádku, zabezpečování úkolů na úseku vnitřního pořádku a bezpečnosti.

(730) **Česká republika - Ministerstvo vnitra**, Nad Štolou 3, Praha 7, 17034, CZ

(210) **O-480093**
(220) 12.10.2010
(320) 12.10.2010
(511) 6, 8, 9, 12, 13, 14, 16, 18, 21, 24, 25, 26, 28, 30, 32, 34, 35, 36, 38, 39, 41, 42, 43, 45
(540)



(510) (6) reklamní a propagační výrobky kovové, botičky kovové na znehybňení kol automobilů, desky pamětní kovové, dopravní značky kovové (s výjimkou světelných a mechanických), držadla kovová, držadla nožů kovová, hřebíky, identifikační štítky kovové, parkovací konstrukce pro jízdní kola, klíče, kontejnery kovové, lahve na stlačený plyn kovové, kovové nádoby (jako

obal), poštovní schránky kovové pouta, reklamní sloupy kovové, sošky z obecných kovů; (8) nářadí a nástroje s ručním pohonem, nože, vidličky a lžíce, sečné zbraně, břitvy, bodáky, čepele, dýky, mačety, meče, obušky, otvíráky (neelektrické), policejní obušky, přibory, šavle, zbraně sečné a bodné; (9) potápěčské masky, potápěčské oděvy, potápěčské přístroje, potápěčské rukavice, pravítka (měřicí nástroje), prevence dopravních nehod (odrazové nášivky na oděvy), přílby ochranné, radary, radiotelefonní zařízení, rychloměry, tachometry, měřiče rychlosti, signalizační zařízení v případě požáru, simulátory řízení a ovládání vozidel, snímače obrazu, skenery, světelná signalizace, blikače, tachometry, měřiče vzdálenosti pro vozidla, ukazovátka (světelná elektronická), vysílací zařízení, vysílačky, záchranné přístroje a vybavení, záchranné pásy, záchranné vesty, zaměřovací dalekohledy, teleskopy pro střelné zbraně; (12) vozidla, dopravní prostředky pozemní, vzdušné nebo vodní, auta, autobusy, automobily, balóny, bezpečnostní pásy pro sedadla vozidel, bezpečnostní sedačky pro děti, čluny, dálkově řízená vozidla (jiná než hračky), elektromobily, houkačky pro vozidla, jízdní kola, letadla, lodě, motocykly, nákladní auta, padáky, poplašná zabezpečovací zařízení pro vozidla, přívěsný obytný vůz, přívěsy (za vozidla), sportovní auta; (13) střelné zbraně, střelivo (munice) a střely, výbušniny, ohňostroje, kulometry, lovecké střelné zbraně, lučičky spouští zbraní a pušek, mířidla, hledáčky střelných zbraní, munice pro střelné zbraně, munice, střelivo, nábojnice, náboje, nábojnicové pouzdro, nárameníky na zbraně, pažby, pistole (zbraně), plničky nábojnic, plynové zbraně (slzné), pouzdra na pušky, pušky, pyrotechnické výrobky, revolvéry, rozbušky, slzotvorné zbraně, sportovní střelné zbraně, vzduchové pistole (zbraně); (14) amulety, brože, hodinky, spony a jehlice do kravaty, manžetové knoflíky, medaile, medailóny, měděné žetony, mince, nádoby stříbrné, nádoby z drahých kovů, náramky, náušnice, odznaky z drahých kovů, ozdobné jehlice, ozdoby (šperky), prsteny, pozlacené výrobky, spony do kravat, špendlíky (šperky), špendlíky do kravat, umělecká díla z drahých kovů; (16) papír, lepenka a výrobky z těchto materiálů, které nejsou zařazeny do jiných tříd, tiskárenské výrobky, fotografie, papírenské zboží, učební a vyučovací pomůcky (kromě přístrojů), plastické obaly, štočky, kancelářské, reklamní a propagační výrobky z papíru, blahopřání, blahopřání hudební, bloky (papírnické výrobky), brožury, desky, dopisní papír, etikety, formuláře, fotografie, grafické reprodukcce, grafické znaky, grafiky, gumy na mazání, kancelářské potřeby, karty, knihy, lepenka (výrobky z ní), lepty, listky, mapy, nálepky, noviny, nože na papír, obálky, obaly na spisy, oběžníky, obtisky, oznámení, papír dopisní, papírové ubrousky, páska lepící, pastelky, pečeti, periodika, plakáty, podložky, podušky na razítkování, pohlednice, praporky, pravítka, prospekty, příručky, publikace, razítka, ročenky, samolepky, štítky pro adresy, těžítka, tiskopisy záložky do knih, zpěvníky; (18) kůže, imitace kůže, výrobky z těchto materiálů, kufrů a zavazadel, deštníky, slunečníky, hole, aktovky, batohy, brašny, klíčenky (kožené galanterie), klobouky kožené, náhubky, nášivky v rámci této třídy, obaly na oděvy (cestovní), pásky (kožené), peněženky, postroje, ruksaky, řemínky (kožené), sáčky jako obaly (kožené); (21) sklo, porcelán a výrobky z nich; (24) propagační a reklamní výrobky z tkaniny a textilii; (25) oděvy, obuv, kloboučnické zboží, barety, bundy, čapky, klobouky, čelenky, čepice, kabáty, kalhoty, kapuce, kombinézy, kostýmy, obleky, košile, oblečení, pláštěnky, ponožky, prádlo, pulovry, punčocháče, rukavice, saka, uniformy, svetry, sportovní šály; (26) výšivky, knoflíky, špendlíky; (28) hry, hračky, vánoční ozdoby, autička, autička na hraní, automobilové modely zmenšené, hry společenské, loutky, míče; (30) cukr, cukrovinky, bonbóny, čaj, čokoláda, mandle, nápoje kávové, kakaové, čokoládové nápoje na bázi čaje, žvýkačky; (32) minerální vody, nealkoholické nápoje, nápoje, šťávy ovocné, sirupy; (34) zápalky, křesadla, tabatěrky; (35) propagační činnost, reklama, obchodní administrativa, kancelářské práce, nábor zaměstnanců, personální poradenství, překlad a systematizace informací do počítačové databáze, poradenství odborné obchodní, personální, při vedení podniků, v obchodní činnosti, podnikové (obchodní management), průzkum trhu, průzkum veřejného mínění, příprava mezd a výplatních listin, reklama (propagace), pronájem, aktualizování, zaslání a rozšiřování reklamních materiálů (letáky, prospekty, tisky, vzorky) zákazníkům, sekretářské služby, správa hotelů, styky s veřejností, televizní reklama, testování (psychologické) pro výběr zaměstnanců, venkovní reklama, zaměstnanci (nábor); (36)

správa, správa majetku, správa nemovitostí; (38) spoje (komunikace), poskytování a zprostředkování informací prostřednictvím sítí elektronických komunikací, elektronická pošta, komunikace (telefonní), mobilní telefony (komunikace), počítačová komunikace, posílání zpráv, přenos faxem, přenos zpráv a obrázků pomocí počítačů, telefonické služby, telekonference; (39) doprava, doručovací služby, kurýrní služby, pronájem parkovacích ploch, přeprava; (41) výchova, vzdělávání, sportovní a kulturní aktivity, internátní školy, konference, muzea, školení (pořádání a řízení), školení, vyučování, školství, tělesná výchova, výcvik, vydávání elektronických knih a časopisů on-line, vydávání knih, vyučování, vzdělávání, živá vystoupení, vydavatelská a nakladatelská činnost; (42) vědecké a technologické služby a související výzkum a projektování, analytické a výzkumné služby, navrhování a vývoj počítačového hardware a software, aktualizace počítačových programů, analýzy chemické, expertízy, fyzikální (výzkum), hosting webových stránek, chemické analýzy, chemický výzkum, instalace počítačových programů, inženýrské práce (expertízy), ověřování pravosti uměleckých děl, výzkum (biologický), výzkum (fyzikální), výzkum (geologický), výzkum bakteriologický, výzkum v oblasti chemie, výzkum v oblasti kosmetiky, výzkum v oboru strojírenství, webové stránky (tvorba a správa), zkoušky materiálů; (43) služby zajišťující stravování a nápoje, dočasné ubytování, bufety, hotelové služby, hotely, jídelny a závodní jídelny, prázdninové tábory (ubytovací služby), provoz hotelového ubytování, provozování kempů, restaurace; (45) právní služby, pátrání, bezpečnostní služby pro ochranu majetku a jednotlivců, bezpečnost, detektivní kanceláře, kontrola pro bezpečnostní účely, kontrola zavazadel pro bezpečnostní účely, pátrání po nezvěstných osobách, strážní hlídka, vyhledávání informací v oblasti bezpečnosti a o předcích osob, zajišťování ochrany osob, ostraha a ochrana majetku, doprovod, hlídání noční služba, osobní strážce, poradenství v oblasti bezpečnosti, ochrana bezpečnosti osob a majetku a veřejného pořádku, zabezpečování úkolů na úseku vnitřního pořádku a bezpečnosti.

(730) **Česká republika - Ministerstvo vnitra**, Nad Štolou 3, Praha 7, 17034, CZ

(210) **O-480204**
(220) 14.10.2010
(320) 14.10.2010
(511) 35, 37, 42
(540)



(510) (35) poradenství v obchodní činnosti (služby), služby v oblasti administrativní správy, služby organizačně hospodářské povahy, poskytování služeb při výkonu zadavatelských činností pro zadávání veřejných zakázek, ověřování odborné způsobilosti personálu, reklama, účetnictví, poradenská a konzultační činnost v obchodu; (37) provádění staveb, jejich změn a odstraňování, stavebnictví, opravy, výkon stavebního dozoru, výkon technického dozoru ve stavebnictví; (42) projektování, certifikace systémů řízení jakosti, zpracování odborných studií a posudků.

(590) Barevná
(730) **TROIS spol. s.r.o.**, Opavská 1409/15, Šternberk, 78501, CZ

(210) **O-480282**
(220) 18.10.2010
(320) 18.10.2010
(511) 16, 35, 41
(540)

cirkus Joo-Joo

(510) (16) tiskárenské výrobky, materiál pro umělce, štočky; (35) propagační činnost; (41) zábava - speciální cirkusové programy pro integraci postižených dětí se zdravými, benefiční představení, zvláštní umělecká produkce se zaměřením na

postižené spoluobčany v cirkusovém stanu.

(730) **Jaromír Joo**, Chvalkovická 704, Praha 9, 19300, CZ
(740) Jiří Výška, Na Dymákách 172, Škvorec, 25083

(210) **O-480283**
(220) 18.10.2010
(320) 18.10.2010
(511) 16, 35, 41
(540)

cirkus Jo-Jo

(510) (16) tiskárenské výrobky, materiál pro umělce, štočky; (35) propagační činnost; (41) zábava - speciální cirkusové programy pro integraci postižených dětí se zdravými, benefiční představení, zvláštní umělecká produkce se zaměřením na postižené spoluobčany v cirkusovém stanu.

(730) **Jaromír Joo**, Chvalkovická 704, Praha 9, 19300, CZ
(740) Jiří Výška, Na Dymákách 172, Škvorec, 25083

(210) **O-480294**
(220) 18.10.2010
(320) 18.10.2010
(511) 35, 39, 43
(540)

OTAKAR

(510) (35) vedení a správa hotelu; (39) distribuce jídla; (43) hotelové služby a ubytovací služby, včetně stravování, provozování restaurací, barů, kaváren, vináren, cukráren, bufetů a kiosků s občerstvením, samoobslužné restaurace, příprava jídla pro hosty, pořádání hostin, rezervace ubytování, pronajímání ubytování, penzión, provozování prodejních automatů rychlého občerstvení, zprostředkování a rezervace ubytování a stravování prostřednictvím sítí Internetu, kavárna.

(730) **Dobřivoj Solar**, Otakarova 3, Praha 4, 14000, CZ

(210) **O-480297**
(220) 18.10.2010
(320) 18.10.2010
(511) 35, 36
(540)



(510) (35) zprostředkovatelská činnost v oblasti obchodu, velkoobchod-maloobchod, export-import, internetový obchod s výrobky zařazenými do tříd 3, 9, 11, 12, 16, 19, 20, 25, 29, 30, 32, 33, 34, marketing, reklama, propagace, inzerce všemi druhy médií; (36) služby nemovitostní, finanční, peněžní, pojišťovací všeho druhu zařazené do této třídy, správa, odkup a vymáhání pohledávek.

(590) Barevná
(730) **FINEXX CZ, spol. s r.o.**, Přívozní 1054/2, Praha 7, 17000, CZ
(740) Ing. Francis Jupa, Měchenická 4/2554, Praha 4, 14100

(210) **O-480299**
(220) 18.10.2010
(320) 18.10.2010
(511) 16, 41, 42
(540)

Acta MUP-Právní ochrana duševního vlastnictví

(510) (16) učební pomůcky v tištěné formě, skripta, učebnice, knihy, sylaby, sborníky, časopisy; (41) výchova, vzdělávání, zejména vysokoškolská výchova a vzdělávání a celoživotní vzdělávání, služby týkající se výchovy a vzdělávání, pořádání konferencí, seminářů a kurzů, ediční činnost, vydavatelská a nakladatelská činnost, zejména učebních textů, skript, učebnic, knih, časopisů, publikace výsledků odborných pedagogických a vědeckých aktivit, poradenství pro vzdělávací a školicí činnost; (42) vědecká, výzkumná, expertizní a znalecká činnost v oblasti práv k duševnímu vlastnictví.

(730) **Metropolitní univerzita Praha, o.p.s.**, Dubečská 900/10, Praha 10 - Strašnice, 10031, CZ (540)

(210) **O-480314**
(220) 19.10.2010
(320) 19.10.2010
(511) 16, 35, 38
(540)



(510) (16) nosiče v rozsahu třídy 16, tiskoviny a polygrafické výrobky; (35) reklamní, inzertní a propagační činnost a služby; (38) šíření informací prostřednictvím veřejných dálkových sítí, například Internetu.
(590) Barevná
(730) **POHLEDY s.r.o.**, Staropramenná 3228/17b, Praha 5 - Smíchov, 15000, CZ

(210) **O-480319**
(220) 19.10.2010
(320) 19.10.2010
(511) 35, 41
(540)



(510) (35) propagační činnost, reklama, pomoc při řízení obchodní činnosti, obchodní administrativa, kancelářské práce; (41) výchova, vzdělávání, zábava, sportovní a kulturní aktivity.
(590) Barevná
(730) **Kastnerová Jana**, Údolní 307/26, Brno, 60200, CZ

(210) **O-480321**
(220) 19.10.2010
(320) 19.10.2010
(511) 35, 41
(540)



(510) (35) propagační činnost, reklama, pomoc při řízení obchodní činnosti, obchodní administrativa, kancelářské práce; (41) výchova, zábava, sportovní a kulturní aktivity.
(590) Barevná
(730) **Kastnerová Jana**, Údolní 307/26, Brno, 60200, CZ

(210) **O-480322**
(220) 19.10.2010
(320) 19.10.2010
(511) 12, 37, 39

Autolobbing

(510) (12) automobily, autokary, autobusy, pneumatiky (pozemních vozidel); (37) opravy automobilů, opravy silničních vozidel, opravy karosérií; (39) pronájem automobilů, pronájem autokarů.
(730) **VALEHRACH Oldřich Ing.**, U Okálů 365, Dobroměřice, 44001, CZ

(210) **O-480578**
(220) 27.10.2010
(320) 27.10.2010
(511) 12, 28, 35
(540)



(510) (12) jízdní kola, jejich části a příslušenství patřící do třídy 12; (28) koloběžky, jejich části a příslušenství patřící do třídy 28; (35) obchodní, informační, poradenská a zprostředkovatelská činnost týkající se nákupu a prodeje výše uvedených výrobků ve tř. 12 a 28, provozování sítě obchodů s výše uvedenými výrobky ve tř. 12 a 28, export a import, inzertní a reklamní činnost, obchodní administrativa, poskytování obchodních informací, a to i pomocí Internetu.
(730) **First Bike s.r.o.**, Nad Popelářkou 212/10, Praha 8 - Troja, 18200, CZ
(740) JUDr. Ing. Michal Matějka, advokát, Klimentská 46, Praha 1, 11002

(210) **O-480866**
(220) 10.11.2010
(320) 10.11.2010
(511) 9, 16, 25, 28, 35, 39, 41, 43
(540)



(510) (9) nosiče zvukových a zvukově obrazových záznamů; (16) knihy, časopisy, publikace; (25) oděvy, obuv, kloboučnické zboží; (28) hry, hračky, sportovní potřeby ve třídě; (35) propagační činnost, reklama, zprostředkování prodeje s výrobky uvedenými ve třídách 9, 16, 25, 28; (39) služby cestovní kanceláře zajišťující dopravu a organizování cest, organizování zájezdů, doprovázení turistů (průvodcovské služby); (41) informace o možnostech zábavy, klubové služby, organizování sportovních soutěží, soutěže (organizování vzdělávacích a zábavných -), zábava, pobavení, nahrávání zvukových a zvukově obrazových záznamů; (43) služby cestovní kanceláře spojené se zajišťováním ubytování a stravování, dočasné ubytování, stravování.
(730) **Cestovní kancelář FISCHER, a.s.**, Na Strži 65/1702, Praha 4 - Nusle, 14062, CZ
(740) JUDr. Kristina Škampová, Pellicova 8a, Brno, 60200

(210) **O-480867**
(220) 10.11.2010

(320) 10.11.2010
(511) 35, 39, 43
(540)

Cestovní kancelář FISCHER Svět vašich zážitků

(510) (35) propagační činnost, reklama; (39) služby cestovní kanceláře zajišťující dopravu a organizování cest, organizování zájezdů, doprovázení turistů (průvodcovské služby); (43) služby cestovní kanceláře spojené se zajišťováním ubytování a stravování, dočasné ubytování, stravování.

(730) Cestovní kancelář FISCHER, a.s., Na Strži 65/1702, Praha 4 - Nusle, 14062, CZ

(740) JUDr. Kristina Škampová, Pellicova 8a, Brno, 60200

(210) **O-480882**
(220) 10.11.2010
(320) 10.11.2010
(511) 5
(540)

OZZION

(510) (5) léčiva, farmaceutické přípravky humánní ze skupiny antiulceroza s obsahem účinné látky pantoprazole.

(730) Zentiva, k.s., U Kabelovny 130, Praha 10 - Dolní Měcholupy, 10237, CZ

(740) ČERVENKA, KLEINTOVÁ, TURKOVÁ Patentová, známková a advokátní kancelář, Ing. Eva Kleintová, Budečská 6/974, Praha 2, 12000

(210) **O-480883**
(220) 10.11.2010
(320) 10.11.2010
(511) 5
(540)

O33MOH

(510) (5) léčiva, farmaceutické přípravky humánní ze skupiny antiulceroza s obsahem účinné látky pantoprazole.

(730) Zentiva, k.s., U Kabelovny 130, Praha 10 - Dolní Měcholupy, 10237, CZ

(740) ČERVENKA, KLEINTOVÁ, TURKOVÁ Patentová, známková a advokátní kancelář, Ing. Eva Kleintová, Budečská 6/974, Praha 2, 12000

(210) **O-480884**
(220) 10.11.2010
(320) 10.11.2010
(511) 5
(540)

RENEOS

(510) (5) léčiva, farmaceutické přípravky humánní.

(730) Zentiva, k.s., U Kabelovny 130, Praha 10 - Dolní Měcholupy, 10237, CZ

(740) ČERVENKA, KLEINTOVÁ, TURKOVÁ Patentová, známková a advokátní kancelář, Ing. Eva Kleintová, Budečská 6/974, Praha 2, 12000

(210) **O-480885**
(220) 10.11.2010
(320) 10.11.2010
(511) 5

(540)

PEHEOC

(510) (5) léčiva, farmaceutické přípravky humánní.

(730) Zentiva, k.s., U Kabelovny 130, Praha 10 - Dolní Měcholupy, 10237, CZ

(740) ČERVENKA, KLEINTOVÁ, TURKOVÁ Patentová, známková a advokátní kancelář, Ing. Eva Kleintová, Budečská 6/974, Praha 2, 12000

(210) **O-481122**
(220) 19.11.2010
(320) 19.11.2010
(511) 41, 42, 44
(540)

Centrum Filip

(510) (41) školství, dálkové studium, korespondenční kurzy, výcvik (instruktážní, výchovný), kolokvium (organizování a vedení), kluby zdraví (služby), prázdninové tábory (služby), dětské jesle a školky, cvičení (praktické), školy internátní, pořádání a řízení pracovních setkání (školení), pomoc při výběru povolání, překladatelské služby; (42) výzkum v oblasti psychologie (psychologický výzkum), výzkum v oblasti vzdělávání (pedagogický výzkum); (44) psycholog - služby (psychologické poradenství, diagnostika, terapie, intervence).

(730) Vondráková Eva PhDr., Bellušova 1827/53, Praha 5, 15500, CZ

(210) **O-481260**
(220) 25.11.2010
(320) 25.11.2010
(511) 7, 11, 37, 40, 42
(540)

BOOMEL

(510) (7) elektrické generátory, elektrické generátory (zdroje), generátorová soustrojí nouzová; (11) teplovodní vytápěcí zařízení; (37) obnova motorů (použitých nebo částečně zničených), obnova strojů (použitých nebo částečně zničených), stroje (montáž, údržba a opravy), topná zařízení (montáž a opravy); (40) energie (výroba); (42) expertízy, projektová činnost, studie technických projektů, projektování, projektové studie technické.

(730) Phoenix - Zeppelin, spol. s r.o., Lipová 72, Modletice, okr. Praha - východ, 25170, CZ

(740) JUDr. Oto Kunz, advokát, V Tüních 3, Praha 2, 12000

(210) **O-481261**
(220) 25.11.2010
(320) 25.11.2010
(511) 7, 11, 37, 40, 42
(540)



(510) (7) elektrické generátory, elektrické generátory (zdroje), generátorová soustrojí nouzová; (11) teplovodní vytápěcí zařízení; (37) obnova motorů (použitých nebo částečně zničených), obnova strojů (použitých nebo částečně zničených), stroje (montáž, údržba a opravy), topná zařízení (montáž a opravy); (40) energie (výroba); (42) expertízy, projektová činnost, studie technických projektů, projektování, projektové studie technické.

(730) **Phoenix - Zeppelin, spol. s r.o.**, Lipová 72, Modletice, okr.

Praha - východ, 25170, CZ

(740) JUDr. Oto Kunz, advokát, V Tůních 3, Praha 2, 12000

(210) **O-481273**

(220) 25.11.2010

(320) 25.11.2010

(511) 29, 30, 32

(540)

CHICOFFEE

(510) (29) mléko a mléčné výrobky; (30) káva, čaj, kakao, cukr, rýže, tapioka, ságo, kávové náhražky, mouka a přípravky z obilnin, chléb, pečivo, cukrovinky, zmrzlina, med, sirup melasový, droždí, prášky do těsta, sůl, hořčice, ocet, nálevy (k ochucení), koření, led pro osvěžení; (32) piva, minerální vody, šumivé nápoje a jiné nápoje nealkoholické, nápoje a šťávy ovocné, sirupy a jiné přípravky k zhotovování nápojů.

(730) **KAUFLAND ČESKÁ REPUBLIKA v.o.s.**, Pod Višňovkou 25, Praha 4, 14000, CZ

Zamítnuté a částečně zamítnuté přihlášky ochranných známek po zveřejnění

Zjistí-li Úřad v průběhu řízení o námitkách, že přihlašovaná ochranná známka nespĺňuje podmínky pro zápis, přihlášku zamítne. Zjistí-li, že přihlašovaná ochranná známka nespĺňuje podmínky pro zápis jen pro některé výrobky nebo služby, přihlášku zamítne v rozsahu výrobků nebo služeb, pro které přihláška nespĺňuje podmínky zápisu. S ohledem na tuto skutečnost, obsahuje tato kapitola údaje o rozhodnutích o zamítnutí přihlášky ochranné známky v celém nebo částečném rozsahu na základě ustanovení § 26 zákona č. 441/2003 Sb.

Údaje o výsledku rozhodnutí (zamítnutí přihlášky, částečné zamítnutí přihlášky) jsou uvedeny za datem právní moci rozhodnutí pod INID kódem (583) s názvem "Datum právní moci rozhodnutí/výsledek rozhodnutí".

(210) **O-461977**
(540)

(210) **O-473533**
(540)

CONTINENTAL
RENT-A-CAR

≡ **Optimal Dog** ≡

(583) 30.11.2010 / částečné zamítnutí přihlášky

(583) 23.11.2010 / částečné zamítnutí přihlášky

(210) **O-466001**
(540) **STARTIP sázková kancelář**
olympijského vítěze

(210) **O-473534**
(540)

(583) 23.11.2010 / zamítnutí přihlášky

≡ **Optimal Cat** ≡

(210) **O-470319**
(540)



(583) 23.11.2010 / částečné zamítnutí přihlášky

(210) **O-473616**
(540) **MEDINTEL**
(583) 30.11.2010 / zamítnutí přihlášky

(583) 26.11.2010 / zamítnutí přihlášky

(210) **O-473824**
(540)

(210) **O-471263**
(540) **PROSTAMEN F1**

(583) 30.11.2010 / zamítnutí přihlášky



(210) **O-471996**
(540)



(583) 23.11.2010 / zamítnutí přihlášky

(210) **O-474425**
(540)

(583) 30.11.2010 / zamítnutí přihlášky

(210) **O-472155**
(540) **AGENTURA PRÉ**



(583) 26.11.2010 / zamítnutí přihlášky

(583) 30.11.2010 / částečné zamítnutí přihlášky

(210) **O-474426**

(540)



(583) 30.11.2010 / zamítnutí přihlášky

(210) **O-474503**

(540)

WALDSTEIN

(583) 26.11.2010 / zamítnutí přihlášky

(210) **O-477070**

(540)

MATTHEO

(583) 30.11.2010 / částečně zamítnutí přihlášky

Zamítnuté námítky týkající se ochranných známek

V průběhu řízení o námítkách může být Úřadem zjištěno, že přihlašovaná ochranná známka, která byla zveřejněna ve Věstníku, nezasahuje do zákonem chráněných starších práv třetích osob, tzv. namítajících, uvedených v ustanovení § 7 zákona č. 441/2003 Sb., a proto Úřad námítky zamítne. Údaje o rozhodnutích o zamítnutí námítek na základě ustanovení § 26 zákona č. 441/2003 Sb. jsou obsaženy v této kapitole.

(210) **O-458455**
(540)



(583) 25.11.2010

(210) **O-467690**
(540)



(583) 03.12.2010

(210) **O-471337**
(540)

REGUMISAN

(583) 30.11.2010

(210) **O-471519**

(540) **VALAŠSKÝ OSVĚŽOVAČ
DECHU**

(583) 23.11.2010

(210) **O-471549**
(540)



(583) 26.11.2010

(210) **O-472785**
(540)



(583) 23.11.2010

(210) **O-472999**
(540)

NeoAmin

(583) 23.11.2010

(210) **O-473072**
(540)

EKOLOBIL

(583) 29.11.2010

(210) **O-474887**
(540)

ВЕЛАДА

(583) 29.11.2010

Přehled zápisů ochranných známek bez změny ve vztahu ke zveřejněným přihláškám

Kapitola obsahuje údaje o ochranných známkách zapsaných na základě ustanovení § 28 odst. 1 zákona č. 441/2003 Sb., u kterých nedošlo ke změně údajů oproti zveřejněné přihlášce ochranné známky.

Číselný přehled

315495, 315496, 315497, 315498, 315499, 315500, 315501, 315502, 315503, 315504, 315505, 315506, 315507, 315508, 315509, 315510, 315511, 315512, 315513, 315514, 315515, 315516, 315517, 315518, 315519, 315520, 315521, 315522, 315523, 315524, 315525, 315526, 315527, 315528, 315529, 315530, 315531, 315532, 315533, 315534, 315535, 315536, 315537, 315538, 315539, 315540, 315541, 315542, 315543, 315544, 315545, 315546, 315547, 315548, 315549, 315550, 315551, 315552, 315553, 315554, 315555, 315556, 315557, 315558, 315559, 315560, 315561, 315562, 315563, 315564, 315565, 315566, 315567, 315568, 315569, 315570, 315571, 315572, 315573, 315574, 315575, 315576, 315577, 315578, 315579, 315580, 315581, 315582, 315583, 315584, 315585, 315586.

Zápis ochranných známek bez změny ve vztahu ke zveřejněným přihláškám

-
- | | |
|---|--|
| (111) 315495 | (730) OSA - Ochranný svaz autorský pro práva k dílům hudebním, o.s. , Čs. armády 786/20, Praha 6, 16056, CZ |
| (220) 24.04.2006 | (210) O-472017 |
| (320) 24.04.2006 | |
| (442) 25.08.2010 | |
| (151) 01.12.2010 | |
| (730) RADIO RELAX s.r.o. , náměstí Sitná 3113, Kladno, 27201, CZ | |
| (210) O-436795 | |
-
- | | |
|---|--|
| (111) 315496 | (730) PUBLIC ART o.p.s. , Kubelíkova 27, Praha 3, 13000, CZ |
| (220) 17.03.2009 | (210) O-473119 |
| (320) 17.03.2009 | |
| (442) 25.08.2010 | |
| (151) 01.12.2010 | |
| (730) Cuprosan s.r.o. , Slovenská 1085/1a, Ostrava - Přívoz, 70200, CZ | |
| (210) O-466638 | |
-
- | | |
|---|--|
| (111) 315497 | (730) AEGON Pojišťovna, a.s. , Na Pankráci 26/322, Praha 4, 14000, CZ |
| (220) 11.09.2009 | (210) O-473264 |
| (320) 11.09.2009 | |
| (442) 02.12.2009 | |
| (151) 01.12.2010 | |
| (730) PROFROST a.s. , J. B. Pecky 15, Prostějov, 79601, CZ | |
| (210) O-470719 | |
-
- | | |
|--|---|
| (111) 315498 | (730) MedicProgress, a.s. , Holušická 2221/3, Praha 4, 14000, CZ |
| (220) 30.09.2009 | (210) O-473964 |
| (320) 30.09.2009 | |
| (442) 25.08.2010 | |
| (151) 01.12.2010 | |
| (730) KAM NA PARDUBICKU s.r.o. , V Perníkové chaloupce 38, Ráby u Pardubic, 53352, CZ | |
| (210) O-471139 | |
-
- | | |
|--|--|
| (111) 315499 | (730) Vejvoda Tomáš MgA. , Jana Šťastného 583, Mníšek pod Brdy, 25210, CZ |
| (220) 30.09.2009 | (210) O-474057 |
| (320) 30.09.2009 | |
| (442) 25.08.2010 | |
| (151) 01.12.2010 | |
| (730) KAM NA PARDUBICKU s.r.o. , V Perníkové chaloupce 38, Ráby u Pardubic, 53352, CZ | |
| (210) O-471140 | |
-
- | | |
|--|---|
| (111) 315500 | (730) AMI Praha a.s. , Hanusova 29, Praha 4, 14000, CZ |
| (220) 02.10.2009 | (210) O-474147 |
| (320) 02.10.2009 | |
| (442) 29.10.2009 | |
| (151) 01.12.2010 | |
| (730) Menarini International Operations Luxembourg S.A. , 1, Avenue de la Gare, L-1611 Luxembourg, LU | |
| (210) O-471210 | |
-
- | | |
|--|---|
| (111) 315501 | (730) OLYMPIA consulting s.r.o. , Kovářova 1081/3, Praha 5 - Stodůlky, 15500, CZ |
| (220) 06.10.2009 | (210) O-474163 |
| (320) 06.10.2009 | |
| (442) 25.08.2010 | |
| (151) 01.12.2010 | |
| (730) COMTECH, spol. s r.o. , Lorencova 3791, Zlín, 76001, CZ | |
| (210) O-471278 | |
-
- | | |
|---------------------|---|
| (111) 315502 | (730) OLYMPIA consulting s.r.o. , Kovářova 1081/3, Praha 5 - Stodůlky, 15500, CZ |
| (220) 10.11.2009 | (210) O-474164 |
| (320) 10.11.2009 | |
| (442) 25.08.2010 | |
| (151) 01.12.2010 | |
-
- | | |
|---------------------|---------------------|
| (111) 315503 | (730) 315510 |
| (220) 29.12.2009 | |
| (320) 29.12.2009 | |
| (442) 25.08.2010 | |
| (151) 01.12.2010 | |
-
- | | |
|---------------------|---------------------|
| (111) 315504 | (730) 315505 |
| (220) 07.01.2010 | (220) 03.02.2010 |
| (320) 07.01.2010 | (320) 03.02.2010 |
| (442) 25.08.2010 | (442) 25.08.2010 |
| (151) 01.12.2010 | (151) 01.12.2010 |
-
- | | |
|---------------------|---------------------|
| (111) 315505 | (730) 315506 |
| (220) 03.02.2010 | (220) 05.02.2010 |
| (320) 03.02.2010 | (320) 05.02.2010 |
| (442) 25.08.2010 | (442) 25.08.2010 |
| (151) 01.12.2010 | (151) 01.12.2010 |
-
- | | |
|---------------------|---------------------|
| (111) 315506 | (730) 315507 |
| (220) 05.02.2010 | (220) 09.02.2010 |
| (320) 05.02.2010 | (320) 09.02.2010 |
| (442) 25.08.2010 | (442) 25.08.2010 |
| (151) 01.12.2010 | (151) 01.12.2010 |
-
- | | |
|---------------------|---------------------|
| (111) 315507 | (730) 315508 |
| (220) 09.02.2010 | (220) 09.02.2010 |
| (320) 09.02.2010 | (320) 09.02.2010 |
| (442) 25.08.2010 | (442) 25.08.2010 |
| (151) 01.12.2010 | (151) 01.12.2010 |
-
- | | |
|---------------------|---------------------|
| (111) 315508 | (730) 315509 |
| (220) 09.02.2010 | (220) 09.02.2010 |
| (320) 09.02.2010 | (320) 09.02.2010 |
| (442) 25.08.2010 | (442) 25.08.2010 |
| (151) 01.12.2010 | (151) 01.12.2010 |
-
- | | |
|---------------------|---------------------|
| (111) 315509 | (730) 315510 |
| (220) 09.02.2010 | |
| (320) 09.02.2010 | |
| (442) 25.08.2010 | |
| (151) 01.12.2010 | |
-
- | | |
|---------------------|--|
| (111) 315510 | |
| (220) 10.11.2009 | |
| (320) 10.11.2009 | |
| (442) 25.08.2010 | |
| (151) 01.12.2010 | |

(220) 09.02.2010	(442) 25.08.2010
(320) 09.02.2010	(151) 01.12.2010
(442) 25.08.2010	(730) GRANETTE a.s. , Drážďanská 80/82, Ústí nad Labem, 40007, CZ
(151) 01.12.2010	(210) O-475814
(730) OLYMPIA consulting s.r.o. , Kovářova 1081/3, Praha 5 - Stodůlky, 15500, CZ	
(210) O-474166	
(111) 315511	(111) 315519
(220) 18.03.2010	(220) 21.04.2010
(320) 18.03.2010	(320) 21.04.2010
(442) 25.08.2010	(442) 25.08.2010
(151) 01.12.2010	(151) 01.12.2010
(730) Ing. Petr Baštan - vydavatelství , Na Vozovce 812/20, Olomouc, 77900, CZ	(730) VULM CZ, a.s. , Olivova 1888, Říčany, 25101, CZ
(210) O-475239	(210) O-476099
(111) 315512	(111) 315520
(220) 19.03.2010	(220) 21.04.2010
(320) 19.03.2010	(320) 21.04.2010
(442) 25.08.2010	(442) 25.08.2010
(151) 01.12.2010	(151) 01.12.2010
(730) Ahold Licensing SA , Rue Jean-Petitot 2, 1204 Geneve, CH	(730) Jihočeská zelenina a.s. , Staropoštovská 1080/II, Vodňany, 38901, CZ
(210) O-475308	(210) O-476101
(111) 315513	(111) 315521
(220) 19.03.2010	(220) 26.04.2010
(320) 19.03.2010	(320) 26.04.2010
(442) 25.08.2010	(442) 25.08.2010
(151) 01.12.2010	(151) 01.12.2010
(730) Ahold Licensing SA , Rue Jean-Petitot 2, 1204 Geneve, CH	(730) Vinařství Valtice, s.r.o. , nám. Svobody 3, Valtice, 69142, CZ
(210) O-475309	(210) O-476194
(111) 315514	(111) 315522
(220) 19.03.2010	(220) 27.04.2010
(320) 19.03.2010	(320) 27.04.2010
(442) 25.08.2010	(442) 25.08.2010
(151) 01.12.2010	(151) 01.12.2010
(730) Ahold Licensing SA , Rue Jean-Petitot 2, 1204 Geneve, CH	(730) Česká televize , Kavčí Hory, Praha 4 - Kavčí Hory, 14070, CZ
(210) O-475310	(210) O-476227
(111) 315515	(111) 315523
(220) 01.04.2010	(220) 28.04.2010
(320) 01.04.2010	(320) 28.04.2010
(442) 25.08.2010	(442) 25.08.2010
(151) 01.12.2010	(151) 01.12.2010
(730) CZECH POINT 101 s.r.o. , Pompova 299/35, Brno, 61700, CZ	(730) Gruřik František , Kaštanová 1077/27, Olomouc, 77200, CZ
(210) O-475600	(210) O-476246
(111) 315516	(111) 315524
(220) 02.04.2010	(220) 04.05.2010
(320) 02.04.2010	(320) 04.05.2010
(442) 25.08.2010	(442) 25.08.2010
(151) 01.12.2010	(151) 01.12.2010
(730) MAYAK Corporation, a.s. , Těšínská 28/264, Ostrava- Radvanice, 71600, CZ	(730) Müller Marcel , Vysočanská 546/85, Praha 9 - Prosek, 19000, CZ
(210) O-475676	(730) Kobes Tomáš, J. Bendy 1400/28, České Budějovice, 37005, CZ
(111) 315517	(210) O-476381
(220) 02.04.2010	(111) 315525
(320) 02.04.2010	(220) 05.05.2010
(442) 25.08.2010	(320) 05.05.2010
(151) 01.12.2010	(442) 25.08.2010
(730) MAYAK Corporation, a.s. , Těšínská 28/264, Ostrava- Radvanice, 71600, CZ	(151) 01.12.2010
(210) O-475682	(730) Českomoravský beton, a.s. , Beroun 660, 26601, CZ
(111) 315518	(210) O-476413
(220) 12.04.2010	(111) 315526
(320) 12.04.2010	(220) 05.05.2010
	(320) 05.05.2010
	(442) 25.08.2010
	(151) 01.12.2010

(730) **DK OPEN, spol. s r.o.**, Jarošovská 56, Jindřichův
Hradec, 37701, CZ

(210) O-476421

(111) **315527**

(220) 06.05.2010

(320) 06.05.2010

(442) 25.08.2010

(151) 01.12.2010

(730) **Krč, MBA Kamil**, Dukelských hrdinů 27, Břeclav,
60902, CZ

(210) O-476467

(111) **315528**

(220) 10.05.2010

(320) 10.05.2010

(442) 25.08.2010

(151) 01.12.2010

(730) **Mangaloo, s.r.o.**, Velké Kunratické 1305/20, Praha 4,
14800, CZ

(210) O-476542

(111) **315529**

(220) 12.05.2010

(320) 12.05.2010

(442) 25.08.2010

(151) 01.12.2010

(730) **KVADOS, a.s.**, Pivovarská 4/10, Ostrava, Moravská
Ostrava, 70200, CZ

(210) O-476627

(111) **315530**

(220) 13.05.2010

(320) 13.05.2010

(442) 25.08.2010

(151) 01.12.2010

(730) **MOTORHIT EU spol. s r.o.**, Chaloupeckého náměstí
211/1, Brno, 60200, CZ

(210) O-476650

(111) **315531**

(220) 13.05.2010

(320) 13.05.2010

(442) 25.08.2010

(151) 01.12.2010

(730) **MOTORHIT EU spol. s r.o.**, Chaloupeckého náměstí
211/1, Brno, 60200, CZ

(210) O-476651

(111) **315532**

(220) 13.05.2010

(320) 13.05.2010

(442) 25.08.2010

(151) 01.12.2010

(730) **MOTORHIT EU spol. s r.o.**, Chaloupeckého náměstí
211/1, Brno, 60200, CZ

(210) O-476652

(111) **315533**

(220) 13.05.2010

(320) 13.05.2010

(442) 25.08.2010

(151) 01.12.2010

(730) **Polygraf Net, spol. s r.o.**, Jana Masaryka 257/26, Praha
2 - Vinohrady, 12000, CZ

(210) O-476656

(111) **315534**

(220) 18.05.2010

(320) 18.05.2010

(442) 25.08.2010

(151) 01.12.2010

(730) **Pharmaceutical Chemical Cosmetic industry**

ALKALOID AD - Skopje, Blvd. Aleksandar

Makedonski 12, 1000 Skopje, MK

(210) O-476784

(111) **315535**

(220) 25.05.2010

(320) 25.05.2010

(442) 25.08.2010

(151) 01.12.2010

(730) **ROYAL VISION s.r.o.**, Plotní 688/75, Brno, 60200, CZ

(210) O-476916

(111) **315536**

(220) 14.04.2010

(320) 14.04.2010

(442) 25.08.2010

(151) 01.12.2010

(730) **el nino parfum, s.r.o.**, Pražská 1816, Nová Paka, 50901,
CZ

(210) O-476942

(111) **315537**

(220) 03.06.2010

(320) 03.06.2010

(442) 25.08.2010

(151) 01.12.2010

(730) **TEPLÁRNA TRMICE a.s.**, Edisonova 453, Trmice,
40004, CZ

(210) O-477142

(111) **315538**

(220) 04.06.2010

(320) 04.06.2010

(442) 25.08.2010

(151) 01.12.2010

(730) **ANGELart s.r.o.**, Braunova 2922, Kladno, 27201, CZ

(210) O-477188

(111) **315539**

(220) 07.06.2010

(320) 07.06.2010

(442) 25.08.2010

(151) 01.12.2010

(730) **Škoda Auto a.s.**, Tř. Václava Klementa 869, Mladá
Boleslav, 29360, CZ

(210) O-477203

(111) **315540**

(220) 09.06.2010

(320) 09.06.2010

(442) 25.08.2010

(151) 01.12.2010

(730) **MAGIC BOX, a.s.**, Kunětická 2/2534, Praha 2, 12000,
CZ

(210) O-477289

(111) **315541**

(220) 10.06.2010

(320) 10.06.2010

(442) 25.08.2010

(151) 01.12.2010

(730) **Lupoměský Karel Mgr.**, Jungmannova 16, Praha 1,
11000, CZ

(210) O-477350

(111) **315542**

(220) 14.06.2010

(320) 14.06.2010

(442) 25.08.2010

(151) 01.12.2010

(730) **Ing. Miloš Hušek**, Měnik 77, 50364, CZ

(210) O-477416

-
- (111) **315543**
(220) 15.06.2010
(320) 15.06.2010
(442) 25.08.2010
(151) 01.12.2010
(730) **VIZUALIZACE s.r.o.**, Mírové náměstí 9, Ústí nad Orlicí, 56201, CZ
(210) O-477430
-
- (111) **315544**
(220) 16.06.2010
(320) 16.06.2010
(442) 25.08.2010
(151) 01.12.2010
(730) **Černá Ivana**, Na Václavce 1144/9, Praha 5, 15000, CZ
(210) O-477471
-
- (111) **315545**
(220) 16.06.2010
(320) 16.06.2010
(442) 25.08.2010
(151) 01.12.2010
(730) **Didaktik - CZ s.r.o.**, Veronské náměstí 381, Praha 10 - Horní Měcholupy, 10900, CZ
(210) O-477481
-
- (111) **315546**
(220) 17.06.2010
(320) 17.06.2010
(442) 25.08.2010
(151) 01.12.2010
(730) **Martinovský, CSc. Václav Ing.**, Přemyslovská 37, Praha 3, 13000, CZ
(210) O-477496
-
- (111) **315547**
(220) 17.06.2010
(320) 17.06.2010
(442) 25.08.2010
(151) 01.12.2010
(730) **Human Capital s.r.o.**, Voskocvova 1130/30, Praha 5, 15200, CZ
(210) O-477504
-
- (111) **315548**
(220) 17.06.2010
(320) 17.06.2010
(442) 25.08.2010
(151) 01.12.2010
(730) **KPC pro místní správu a podnikatele, o.p.s.**, Starobrněnská 20, Brno, 60200, CZ
(210) O-477506
-
- (111) **315549**
(220) 17.06.2010
(320) 17.06.2010
(442) 25.08.2010
(151) 01.12.2010
(730) **KPC pro místní správu a podnikatele, o.p.s.**, Starobrněnská 20, Brno, 60200, CZ
(210) O-477507
-
- (111) **315550**
(220) 17.06.2010
(320) 17.06.2010
(442) 25.08.2010
(151) 01.12.2010
(730) **RIVIERA TOUR s.r.o.**, Lidečko 31, Horní Lideč, 75612, CZ
(210) O-477509
-
- (111) **315551**
(220) 17.06.2010
- (320) 17.06.2010
(442) 25.08.2010
(151) 01.12.2010
(730) **DCIT, a.s.**, Kodaňská 1441/46, Praha 10, 10010, CZ
(210) O-477519
-
- (111) **315552**
(220) 18.06.2010
(320) 18.06.2010
(442) 25.08.2010
(151) 01.12.2010
(730) **ACIS, Construcion and Technology Services, s.r.o.**, Hlavní 124, Zvole, 25245, CZ
(210) O-477528
-
- (111) **315553**
(220) 18.06.2010
(320) 18.06.2010
(442) 25.08.2010
(151) 01.12.2010
(730) **Mladá fronta a.s.**, Mezi Vodami 1952/9, Praha 4 - Modřany, 14300, CZ
(210) O-477538
-
- (111) **315554**
(220) 22.06.2010
(320) 22.06.2010
(442) 25.08.2010
(151) 01.12.2010
(730) **VEGALL Pharma s.r.o.**, Železná 63, Vrbno pod Pradědem, 79326, CZ
(210) O-477592
-
- (111) **315555**
(220) 22.06.2010
(320) 22.06.2010
(442) 25.08.2010
(151) 01.12.2010
(730) **VEGALL Pharma s.r.o.**, Železná 63, Vrbno pod Pradědem, 79326, CZ
(210) O-477595
-
- (111) **315556**
(220) 23.06.2010
(320) 23.06.2010
(442) 25.08.2010
(151) 01.12.2010
(730) **ABC - TOURS spol. s r.o.**, Velká Michalská 186/5, Znojmo, 66902, CZ
(210) O-477628
-
- (111) **315557**
(220) 23.06.2010
(320) 23.06.2010
(442) 25.08.2010
(151) 01.12.2010
(730) **Deml Martin Ing.**, Moldavská 1363/13, Praha 10, 10000, CZ
(210) O-477640
-
- (111) **315558**
(220) 23.06.2010
(320) 23.06.2010
(442) 25.08.2010
(151) 01.12.2010
(730) **Bonduelle, spol. s r.o.**, Hyberská 24, Praha 1, 11000, CZ
(210) O-477647
-
- (111) **315559**
(220) 24.06.2010
(320) 24.06.2010
(442) 25.08.2010
(151) 01.12.2010

(730) BATIST s.r.o. , Nerudova 744, Červený Kostelec, 54941, CZ	(210) O-477764
(210) O-477663	
(111) 315560	(111) 315568
(220) 24.06.2010	(220) 28.06.2010
(320) 24.06.2010	(320) 28.06.2010
(442) 25.08.2010	(442) 25.08.2010
(151) 01.12.2010	(151) 01.12.2010
(730) Česká televize , Kavčí Hory, Praha 4 - Kavčí Hory, 14070, CZ	(730) BAUER MEDIA v.o.s. , Viktora Huga 6, Praha 5, 15000, CZ
(210) O-477684	(210) O-477771
(111) 315561	(111) 315569
(220) 24.06.2010	(220) 29.06.2010
(320) 24.06.2010	(320) 29.06.2010
(442) 25.08.2010	(442) 25.08.2010
(151) 01.12.2010	(151) 01.12.2010
(730) Bc. Martin Wallner, MBA , U Dubu 53, Praha 4, 14700, CZ	(730) Kontaktní čočky s.r.o. , Kotlaska 1047/4, Praha 8, 18000, CZ
(210) O-477688	(210) O-477794
(111) 315562	(111) 315570
(220) 25.06.2010	(220) 30.06.2010
(320) 25.06.2010	(320) 30.06.2010
(442) 25.08.2010	(442) 25.08.2010
(151) 01.12.2010	(151) 01.12.2010
(730) Hlinomaz Jaroslav , Na Výhledech 470, Nučice u Rudné, 25616, CZ	(730) Internetové aukce realit, a.s. , Jánská 25/1, Kroměříž, 76701, CZ
(210) O-477707	(210) O-477813
(111) 315563	(111) 315571
(220) 25.06.2010	(220) 30.06.2010
(320) 25.06.2010	(320) 30.06.2010
(442) 25.08.2010	(442) 25.08.2010
(151) 01.12.2010	(151) 01.12.2010
(730) COLORIT spol. s r.o. , Lesní 712, Luhačovice, 76326, CZ	(730) Internetové aukce realit, a.s. , Jánská 25/1, Kroměříž, 76701, CZ
(210) O-477713	(210) O-477814
(111) 315564	(111) 315572
(220) 25.06.2010	(220) 02.07.2010
(320) 25.06.2010	(320) 02.07.2010
(442) 25.08.2010	(442) 25.08.2010
(151) 01.12.2010	(151) 01.12.2010
(730) Fincentrum Media s.r.o. , Pobřežní 620/3, Praha 8, 18600, CZ	(730) KERAMOS s.r.o. , Žižkova 1297, Český Brod, 28201, CZ
(210) O-477723	(210) O-477893
(111) 315565	(111) 315573
(220) 28.06.2010	(220) 08.07.2010
(320) 28.06.2010	(320) 08.07.2010
(442) 25.08.2010	(442) 25.08.2010
(151) 01.12.2010	(151) 01.12.2010
(730) Šubertová Jekatěrina Mgr. , Jamborova 921, Tišnov, 66603, CZ	(730) SIGA, a.s. , Vodní 1971, Zlín, 76001, CZ
(210) O-477751	(210) O-477958
(111) 315566	(111) 315574
(220) 28.06.2010	(220) 08.07.2010
(320) 28.06.2010	(320) 08.07.2010
(442) 25.08.2010	(442) 25.08.2010
(151) 01.12.2010	(151) 01.12.2010
(730) DAIICHI SANKYO COMPANY, LIMITED , 3-5-1, Nihonbashi Honcho, Chuo-ku, Tokyo, JP	(730) Cerman Pavel Ing. , Rudník 436, Rudník, 54372, CZ
(210) O-477754	(210) O-477965
(111) 315567	(111) 315575
(220) 28.06.2010	(220) 08.07.2010
(320) 28.06.2010	(320) 08.07.2010
(442) 25.08.2010	(442) 25.08.2010
(151) 01.12.2010	(151) 01.12.2010
(730) Zentiva, k.s. , U Kabelovny 130, Praha 10 - Dolní Měcholupy, 10237, CZ	(730) Plachý Jakub , nám. 14. října 1381/4, Praha 5, 15000, CZ
(210) O-477754	(210) O-477966
(111) 315568	(111) 315576
(220) 28.06.2010	(220) 08.07.2010
(320) 28.06.2010	
(442) 25.08.2010	
(151) 01.12.2010	
(730) BAUER MEDIA v.o.s. , Viktora Huga 6, Praha 5, 15000, CZ	
(210) O-477771	
(111) 315569	
(220) 29.06.2010	
(320) 29.06.2010	
(442) 25.08.2010	
(151) 01.12.2010	
(730) Kontaktní čočky s.r.o. , Kotlaska 1047/4, Praha 8, 18000, CZ	
(210) O-477794	
(111) 315570	
(220) 30.06.2010	
(320) 30.06.2010	
(442) 25.08.2010	
(151) 01.12.2010	
(730) Internetové aukce realit, a.s. , Jánská 25/1, Kroměříž, 76701, CZ	
(210) O-477813	
(111) 315571	
(220) 30.06.2010	
(320) 30.06.2010	
(442) 25.08.2010	
(151) 01.12.2010	
(730) Internetové aukce realit, a.s. , Jánská 25/1, Kroměříž, 76701, CZ	
(210) O-477814	
(111) 315572	
(220) 02.07.2010	
(320) 02.07.2010	
(442) 25.08.2010	
(151) 01.12.2010	
(730) KERAMOS s.r.o. , Žižkova 1297, Český Brod, 28201, CZ	
(210) O-477893	
(111) 315573	
(220) 08.07.2010	
(320) 08.07.2010	
(442) 25.08.2010	
(151) 01.12.2010	
(730) SIGA, a.s. , Vodní 1971, Zlín, 76001, CZ	
(210) O-477958	
(111) 315574	
(220) 08.07.2010	
(320) 08.07.2010	
(442) 25.08.2010	
(151) 01.12.2010	
(730) Cerman Pavel Ing. , Rudník 436, Rudník, 54372, CZ	
(210) O-477965	
(111) 315575	
(220) 08.07.2010	
(320) 08.07.2010	
(442) 25.08.2010	
(151) 01.12.2010	
(730) Plachý Jakub , nám. 14. října 1381/4, Praha 5, 15000, CZ	
(210) O-477966	
(111) 315576	
(220) 08.07.2010	

(320)	08.07.2010	(151)	01.12.2010
(442)	25.08.2010	(730)	TRADE B.G.M. a.s. , Žernovská 6, Praha 10, 10000, CZ
(151)	01.12.2010	(210)	O-478412
(730)	Dow AgroSciences LLC , 9330 Zionsville Road, 46268 Indianapolis, IN, US		
(210)	O-477980		
		(111)	315585
		(220)	04.08.2010
(111)	315577	(320)	04.08.2010
(220)	08.07.2010	(442)	25.08.2010
(320)	08.07.2010	(151)	01.12.2010
(442)	25.08.2010	(730)	BY DARA ROLINS s.r.o. , K Betáni 825/4, Praha 4, 14800, CZ
(151)	01.12.2010	(210)	O-478482
(730)	Brynda Radomír Mgr. , U horní brány 8, Šternberk, 78501, CZ		
		(111)	315586
		(220)	04.08.2010
(210)	Sitár Andrej , Lípy 87, Slatinice, 78342, CZ	(320)	04.08.2010
		(442)	25.08.2010
		(151)	01.12.2010
(111)	315578	(730)	BY DARA ROLINS s.r.o. , K Betáni 825/4, Praha 4, 14800, CZ
(220)	09.07.2010	(210)	O-478483
(320)	09.07.2010		
(442)	25.08.2010		
(151)	01.12.2010		
(730)	Veselý Jan , Zborovská 4138, Zlín, 76001, CZ		
(210)	O-477997		
(111)	315579		
(220)	20.07.2010		
(320)	20.07.2010		
(442)	25.08.2010		
(151)	01.12.2010		
(730)	Woodmin, s.r.o. , Národních hrdinů 3, Praha 9 - Dolní Počernice, 19012, CZ		
(210)	O-478188		
(111)	315580		
(220)	09.08.2010		
(320)	09.08.2010		
(442)	25.08.2010		
(151)	01.12.2010		
(730)	HEALTH LINK s.r.o. , Dr. Milady Horákové 27A, Olomouc, 77200, CZ		
(210)	O-478261		
(111)	315581		
(220)	27.07.2010		
(320)	27.07.2010		
(442)	25.08.2010		
(151)	01.12.2010		
(730)	MORACELL s.r.o. , Průmyslová 542, Žabčice, 66463, CZ		
(210)	O-478298		
(111)	315582		
(220)	27.07.2010		
(320)	27.07.2010		
(442)	25.08.2010		
(151)	01.12.2010		
(730)	PRO.MED.CS Praha a.s. , Telčská 1, Praha 4, 14000, CZ		
(210)	O-478304		
(111)	315583		
(220)	30.07.2010		
(320)	30.07.2010		
(442)	25.08.2010		
(151)	01.12.2010		
(730)	BITUMAX s.r.o. , Českobratrské náměstí 133, Mladá Boleslav II, 29301, CZ		
(210)	O-478399		
(111)	315584		
(220)	30.07.2010		
(320)	30.07.2010		
(442)	25.08.2010		

Zápisy licenčních smluv k ochranným známkám

V této kapitole jsou zveřejněny zápisy licenčních smluv podle ustanovení § 18 odst. 1 zákona č. 441/2003 Sb.

Číslo zápisu	Vlastník	Nabyvatel licence	Druh licence	Datum uzavření licenční smlouvy	S účinností od data
289192	VEBA, textilní závody a.s., Přadlácká 89, Broumov, 55017, CZ;	PAPILLONS a.s., Hradecká 387, Králíky, 56169, CZ;	nevýlučná	01.11.2010	01.12.2010

Ochranné známky zrušené a prohlášené za neplatné

Tato kapitola obsahuje údaje o rozhodnutích o zrušení ochranné známky na základě ustanovení § 31 zákona č. 441/2003 Sb. nebo o prohlášení ochranné známky za neplatnou na základě ustanovení § 32 zákona č. 441/2003 Sb. Existuje-li důvod zrušení/prohlášení ochranné známky za neplatnou pouze ve vztahu k některým z výrobků nebo služeb, Úřad ochrannou známku zruší/prohlásí za neplatnou pouze pro tyto výrobky nebo služby. Údaje o výsledku rozhodnutí (zrušení ochranné známky, částečné zrušení ochranné známky, prohlášení ochranné známky za neplatnou, prohlášení ochranné známky za částečně neplatnou) jsou uvedeny za datem právní moci rozhodnutí pod INID kódem (583) s názvem "Datum právní moci rozhodnutí/výsledek rozhodnutí".

(111) 250035

(540)

Bezva finta

(583) 30.11.2010 / částečné zrušení ochranné známky

Přehled obnov zápisu ochranných známek

Kapitola obsahuje údaje o ochranných známkách, u kterých byl na žádost vlastníka obnoven zápis podle ustanovení § 28 odst. 2 zákona č. 441/2003 Sb.

Číselný přehled												
91004	105656	109808	109809	109810	110095	110099	150900	154767	160154	160388	160406	160526
160558	164858	164976	165063	165065	165066	165085	165150	169248	169250	169421	169426	169574
169825	170189	170331	170458	170529	170579	170580	170699	170930	170932	171243	171303	171305
171306	171390	171623	171630	172112	172271	172400A	172741	172767	173404	173629	173636	174515
174843	236391	236460	238061	238062	238795	238800	238813	238815	238828	238829	238854	238855
238939	238947	239422	239623	239823	239884	240303	240364	240469	240595	241051	241060	241062
241065	241139	241274	241494	241632	241823	241824	242046	242052	242231	242239	242647	242975
242987	243000	243064	243071	243122	243123	243208	243413	243800	243859	243882	244594	244609
244617	244748	244753	244754	245181	245556	245557	245558	245560	245562	245563	245567	245572
245817	245818	245918	246161	246559	246690	246865	246872	247095	247503	248032	248370	249005
249208	249951	250775	250776	250777	251381	251382	252146	253041	257133			

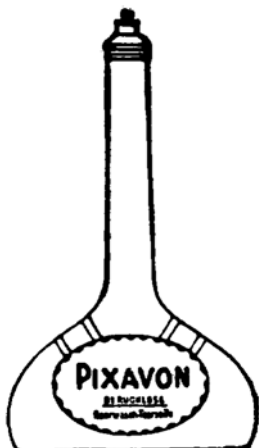
Obnovy zápisu ochranných známek

(111) **91004**
(220) 28.02.1931
(151) 28.02.1931
(540)



(730) **LUKANA OIL a.s.**, Prokopova 148/15, Praha 3, Žižkov, 13000, CZ
(740) Mgr. Matěj Sedláček, Ke Kateřinkám 1393, Praha 4, 14900
(510) (3) mýdla, voňavkářské a kosmetické výrobky.
(511) 3
(210) O-24621

(111) **105656**
(220) 13.04.1911
(151) 13.04.1911
(540)



(730) **LUKANA OIL a.s.**, Prokopova 148/15, Praha 3, Žižkov, 13000, CZ
(740) Mgr. Matěj Sedláček, Ke Kateřinkám 1393, Praha 4, 14900
(510) Voňavky, chemické, farmaceutické přípravky, kosmetické prostředky a mýdla.
(511) 1, 3, 5
(210) O-3990

(111) **109808**
(220) 09.07.1901
(151) 09.07.1901
(540)

LEDA

(730) **LUKANA OIL a.s.**, Prokopova 148/15, Praha 3, Žižkov, 13000, CZ
(740) Mgr. Matěj Sedláček, Ke Kateřinkám 1393, Praha 4, 14900
(510) Krmiva, svíčky, kosmetické výrobky, oleje všeho druhu, cídící pasta, voňavky a výtažky, mýdlo a to pro domácnost, toaletní a medicínální, prací výrobky, prací prášek.
(511) 1, 3, 4, 5, 29
(210) O-1513

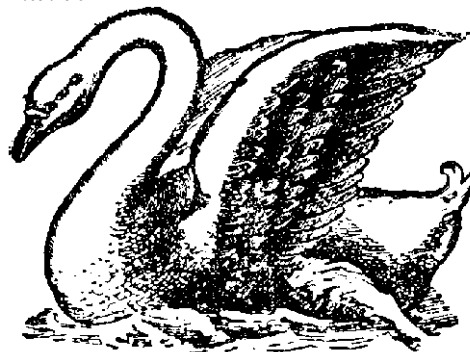
(111) **109809**
(220) 25.08.1921
(151) 25.08.1921

(540)



(730) **LUKANA OIL a.s.**, Prokopova 148/15, Praha 3, Žižkov, 13000, CZ
(740) Mgr. Matěj Sedláček, Ke Kateřinkám 1393, Praha 4, 14900
(510) Vosk na vousy, bělidla, borax, chemické výrobky, chemicko-technické výrobky, desinfekční prostředky, rozpouštědla tuků (extrakční prostředky), mastná kyselina, prostředky k odstraňování skvrn, brilantina, glycerin a glycerinové výrobky, pomáda na vousy a na vlasy, voda na vlasy a na hlavu, zubní a ústní voda, masti na pleť (krémy), prostředky k pěstění krásy a těla (kosmetické esence, kosmetické výtažky, kosmetické krémy), voňavky, pudr, prostředky na cídění, čištění a konservování, masti, mýdlo obyčejné, pro domácnost, na drhnutí, toaletní, cídící, na zuby, medicínální a jiná mýdla v pevné, měkké, tekuté, práškovité a jiné formě, prací, čistící prostředky a prostředky na drhnutí s mýdlem a bez mýdla, mýdlové náhražky, mydlářské zboží, soda, toaletní výrobky, krášlicí prostředky (toaletní přípravky), prací prostředky, prací, čistící prostředky a prostředky na drhnutí z hlíny, sádra, kaolinu a jiných minerálních látek, prací prášek, zubní pasta, zubní prášek.
(511) 1, 3, 4, 5, 19
(210) O-528

(111) **109810**
(220) 12.09.1901
(151) 12.09.1901
(540)



(730) **LUKANA OIL a.s.**, Prokopova 148/15, Praha 3, Žižkov, 13000, CZ
(740) Mgr. Matěj Sedláček, Ke Kateřinkám 1393, Praha 4, 14900
(510) Mýdlo pro domácnost, toaletní, medicínální a práškové, prací prášek a pasta na cídění.
(511) 3, 5
(210) O-1514

(111) **110095**
(220) 14.06.1921
(151) 14.06.1921
(540)

EXCELSIOR

(730) **LUKANA OIL a.s.**, Prokopova 148/15, Praha 3, Žižkov, 13000, CZ
(740) Mgr. Matěj Sedláček, Ke Kateřinkám 1393, Praha 4, 14900
(510) Margariny, kokosový jedlý tuk, umělé tuky všeho druhu, tuky a oleje všeho druhu.
(511) 4, 29
(210) O-25009

(111) **110099**
(220) 15.07.1921
(151) 15.07.1921
(540)



(730) **LUKANA OIL a.s.**, Prokopova 148/15, Praha 3, Žižkov, 13000, CZ
(740) Mgr. Matěj Sedláček, Ke Kateřinkám 1393, Praha 4, 14900
(510) (29) margarín.
(511) 29
(210) O-6426

(111) **150900**
(220) 28.11.1951
(151) 28.11.1951
(540)

MILKY WAY

(730) **Mars Incorporated, společnost zřízená podle zákonů státu Delaware**, 6885 Elm Street, McLean, VA, US
(740) KOREJZOVÁ & SPOL., v. o. s., JUDr. Petra Korejzová, Korunní 810/104 E, Praha 10, 10100
(510) (30) nugátové cukrovinky povlečené čokoládou ve tvaru tyčků.
(511) 30
(210) O-23659

(111) **154767**
(220) 15.06.1961
(151) 06.07.1961
(540)

NAMO

(730) **LUKANA OIL a.s.**, Prokopova 148/15, Praha 3, Žižkov, 13000, CZ
(740) Mgr. Matěj Sedláček, Ke Kateřinkám 1393, Praha 4, 14900
(510) (3) prací, mycí a čistící prostředky všeho druhu.
(511) 3
(210) O-24660

(111) **160154**
(220) 18.12.1970
(151) 12.02.1971
(540)

NIKKISO NON-SEAL

(730) **Nikkiso Co., Ltd.**, Tokio, JP
(740) Patentservis Praha a.s., Jivenská 1273/1, Praha 4, 14021
(510) (7) větrné a vodní motory, přístroje a zařízení, jako čerpadla, vývěvy, dmýchadla a kompresory.
(511) 7
(210) O-44931

(111) **160388**
(220) 19.01.1971
(151) 24.06.1971

(540)



(730) **Nokia Corporation**, Nokia House, Keilalahdentie 4, Espoo, 2150, FI
(740) Rott, Růžička & Guttman Patentové, známkové a advokátní kanceláře, JUDr. Vladimír Rott, Vinohradská 37, Praha 2, 12000
(510) Celulósa, dřevovina, lepidla pro průmyslové účely, elektronická a elektrická zařízení, výstroj a jejich součástky, sdělovací prostředky, jejich zařízení a součástky, dráty na vynutí magnetů, vodiče proudu o nízkém napětí, telefonní kabely, kondenzátory včetně jejich ochranného zařízení, cívky a reaktory, papír a papírové výrobky, kartony a výrobky z kartonů, telefonní budky, stavební materiál včetně řeziva, netkané výrobky, potahování gumových válců, vyztužování gumových nádrží, instalační udržovací práce a opravy těchto zařízení.
(511) 1, 9, 16, 19, 24, 37
(210) O-44997

(111) **160406**
(220) 22.02.1971
(151) 07.07.1971
(540)

ENA

(730) **LUKANA OIL a.s.**, Prokopova 148/15, Praha 3, Žižkov, 13000, CZ
(740) Mgr. Matěj Sedláček, Ke Kateřinkám 1393, Praha 4, 14900
(510) (3) přípravky na praní a bělení, prostředky prací mýdlové a saponátové, mýdla.
(511) 3
(210) O-45072

(111) **160526**
(220) 09.07.1971
(151) 26.10.1971
(540)

VISA

(730) **LUKANA OIL a.s.**, Prokopova 148/15, Praha 3, Žižkov, 13000, CZ
(740) Mgr. Matěj Sedláček, Ke Kateřinkám 1393, Praha 4, 14900
(510) (29) rostlinné jedlé tuky.
(511) 29
(210) O-45401

(111) **160558**
(220) 06.09.1971
(151) 15.11.1971
(540)

COLLIE

(730) **LUKANA OIL a.s.**, Prokopova 148/15, Praha 3, Žižkov, 13000, CZ
(740) Mgr. Matěj Sedláček, Ke Kateřinkám 1393, Praha 4, 14900
(510) Přípravky na praní a bělení, prostředky prací, mýdlové a saponátové, mýdla, výrobky voňavkářské, výrobky kosmetické, přípravky na mytí vlasů, prostředky na čištění zubů, oleje a tuky průmyslové, jedlé oleje a tuky.
(511) 3, 4, 29
(210) O-45556

(111) **164858**
(220) 03.02.1981

(151) 27.07.1981
(540)

FLUGALIN

(730) **ABBOTT GmbH & Co. KG**, Max-Planck-Ring 2,
Wiesbaden, DE
(740) Společná advokátní kancelář Vsetečka, Zelený, Švorčík,
Kalenský a partneři, JUDr. Pavel Zelený, advokát, Hálkova 2,
Praha 2, 12000
(510) (5) farmaceutické přípravky a substance.
(511) 5
(210) O-52110

(111) **164976**
(220) 09.07.1981
(151) 06.11.1981
(540)



(730) **Mars Incorporated, společnost zřízená podle zákonů státu Delaware**, 6885 Elm Street, McLean, VA, US
(740) KOREJZOVÁ & SPOL., v. o. s., JUDr. Petra Korejzová,
Korunní 810/104 E, Praha 10, 10100
(510) Veterinární přípravky a krmiva, vitaminové a léčivé přísady
do krmiv pro zvířata.
(511) 5, 31
(210) O-52306

(111) **165063**
(220) 26.06.1981
(151) 16.03.1982
(540)

MALTESERS

(730) **Mars Incorporated, společnost zřízená podle zákonů státu Delaware**, 6885 Elm Street, McLean, VA, US
(740) KOREJZOVÁ & SPOL., v. o. s., JUDr. Petra Korejzová,
Korunní 810/104 E, Praha 10, 10100
(510) Zdravotní bonbony, maso, ryby, drůbež a zvěřina, masové
výtažky, konzervovaná sušená a vařená zelenina a ovoce,
mléčkárenské výrobky, konzervované potraviny, káva, čaj,
kakao, cukr, obilí a obilné výrobky, mouka, chléb, suchary,
koláče, zmrzlina, mouka a melasa, chuťové omáčky a koření.
(511) 5, 29, 30
(210) O-52281

(111) **165065**
(220) 26.06.1981
(151) 16.03.1982
(540)

MINSTRELS

(730) **Mars Incorporated, společnost zřízená podle zákonů státu Delaware**, 6885 Elm Street, McLean, VA, US
(740) KOREJZOVÁ & SPOL., v. o. s., JUDr. Petra Korejzová,
Korunní 810/104 E, Praha 10, 10100
(510) Zdravotní bonbony, maso, ryby, drůbež a zvěřina, masové
výtažky, konzervovaná sušená a vařená zelenina a ovoce,
mléčkárenské výrobky, konzervované potraviny, káva, čaj,
kakao, cukr, obilí a obilné výrobky, mouka, chléb, suchary,
koláče, zmrzlina, mouka a melasa, chuťové omáčky a koření.
(511) 5, 29, 30
(210) O-52283

(111) **165066**
(220) 29.06.1981
(151) 17.03.1982

(540) **KLIX**

(730) **Mars Incorporated, společnost zřízená podle zákonů státu Delaware**, 6885 Elm Street, McLean, VA, US
(740) KOREJZOVÁ & SPOL., v. o. s., JUDr. Petra Korejzová,
Korunní 810/104 E, Praha 10, 10100
(510) Prodávací automaty, přístroje pro vzhazování mincí, známek,
papírových peněz nebo lístků, přístroje pro třídění, identifikaci,
zkoušení, vydávání nebo vyřazování mincí, známek,
papírových peněz nebo lístků, kontrolní pokladny a počítačací
stroje, části a příslušenství zahrnuté ve tř.9 pro uvedené zboží,
drobné domácí nářadí a nádoby, poháry, talíře.
(511) 9, 21
(210) O-52286

(111) **165085**
(220) 11.08.1981
(151) 07.05.1982
(540)

SUZI WAN

(730) **Mars, Incorporated, spol. podle zákonů státu Delaware**,
6885 Elm Street, McLean, VA, US
(740) KOREJZOVÁ & SPOL., v. o. s., JUDr. Petra Korejzová,
Korunní 810/104 E, Praha 10, 10100
(510) Hotová jídla a pochoutky.
(511) 29, 30
(210) O-52351

(111) **165150**
(220) 01.04.1981
(151) 18.08.1982
(540)

EMPOL

(730) **Cognis IP Management GmbH**, Henkelstrasse 67,
Düsseldorf, DE
(740) KOREJZOVÁ & SPOL., v. o. s., JUDr. Zdeňka Korejzová,
Korunní 810/104 E, Praha 10, 10100
(510) (1) chemické výrobky pro průmyslové a vědecké účely, dále
chemické výrobky určené pro fotografii, zemědělství,
zahradnictví a lesnictví, pryskyřice umělé, plastické hmoty v
surovém stavu /v prášku, v pastách nebo v tekutém stavu/,
půdní hnojiva přírodní a strojená, hasicí prostředky, prostředky
pro kalení a pro svařování, chemické prostředky pro
konzervování potravin, třísloviny, průmyslová pojidla a zvláště
dvojsytné kyseliny.
(511) 1
(210) O-52181

(111) **169248**
(220) 10.12.1990
(151) 11.02.1992
(540)



(730) **DYNASOL ELASTOMEROS, S.A.**, Paseo de la Castellana,
280, Madrid, ES
(740) AK Čermák, Hořejš, Vrba, Dr. Matějka Jan, advokát, Národní
tř. 32, PRAHA 1, 11300
(510) Chemické výrobky pro průmyslové účely, nezpracované umělé
pryskyřice, nezpracované umělé hmoty, průmyslová pojidla;
kaučuk, gutaperča, guma a výrobky zhotovené z těchto
materiálů a nezahrnuté v jiných třídách, výtlačné plastické
hmoty pro použití ve výrobě.
(511) 1, 17
(210) O-59612

(111) **169250**
(220) 14.12.1990
(151) 11.02.1992

(540)



(730) **Jindřich Knápek**, Máchova 60, Nový Jičín, 74101, CZ
(510) (28) rybářské háčky.
(511) 28
(210) O-59696

(111) **169421**
(220) 27.11.1990
(510) 09.03.1992
(540)



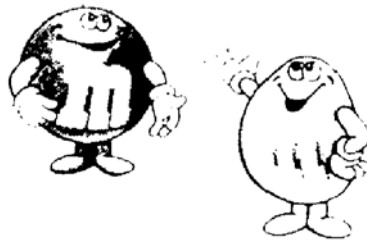
(730) **CONTROL TECHNIQUES LIMITED**, The Gro, Poole Road, Newton, Powys SY16 3BE, GB
(740) Společná advokátní kancelář Vsetečka Zelený Švorčík Kalenský a partneři, JUDr. Pavel Zelený, Hálkova 2, Praha 2, 12000
(510) (9) nástroje pro řízení procesu; nástroje pro řízení pohybu; střídavé, stejnosměrné a servoelektrické a elektronické pohony s měnitelnou rychlostí pro použití u elektromotorů.
(511) 9
(210) O-59472

(111) **169426**
(220) 13.12.1990
(510) 09.03.1992
(540) **ELEKTRIS JINDŘICH HOLNA**
(730) **Jindřich Holna**, Vavřenova 1168/4, Praha 4, 14200, CZ
(510) Technické poradenství; revize elektrických instalací a hromosvodů; opravy el. instalace a spotřebičů; obchodní činnost v oboru elektro; stavební a přípomocné práce související; projektování el. instalací; montáž a výroba elektrozařaděčů.
(511) 9, 37, 42
(210) O-59655

(111) **169574**
(220) 14.12.1990
(510) 10.04.1992
(540) **CUPLOK**
(730) **SGB Group Limited**, Harsco House, 299 Kingston Road, Leatherhead, Surrey, GB
(740) JUDr. Karel Čermák jr., Ph.D., LL.M., advokát c/o Štros & Kusák, Národní 32, Praha 1, 11000
(510) (6) lešení, jejich součásti a příslušenství.
(511) 6
(210) O-59679


(111) **169825**
(220) 23.01.1991
(510) 25.05.1992

(540)



(730) **MARS Incorporated, společnost zřízená podle zákonů státu Delaware**, 6885 Elm Street, McLean, VA, US
(740) **KOREJZOVÁ & SPOL.**, v. o. s., JUDr. Petra Korejzová, Korunní 810/104 E, Praha 10, 10100
(510) (30) káva, čaj, kakao, cukr, rýže a rýžové výrobky, kávové náhražky, obilniny a obilné přípravky, chléb, sušenky, koláče, dorty a cukrářské výrobky, bonbony, bonbonové tyčinky, muesli tyčinky, čokoláda a čokoládové výrobky, tekutá čokoláda, nelékařské bonbony, mražená lízátka, zmrzliny a mražené sladkosti, nápoje v prášku, předsnídávky a potraviny a suroviny pro přípravu hotových jídel a omáček, pokud jsou zařazeny v této třídě.
(511) 30
(210) O-60155

(111) **170189**
(220) 25.01.1991
(510) 29.05.1992
(540) **uni-ball**
(730) **MITSUBISHI PENCIL CO., LTD.**, 23-37, 5-chome, Higashiohi, Shinagawa-ku, Tokyo, JP
(740) **KOREJZOVÁ & SPOL.**, v. o. s., JUDr. Zdeňka Korejzová, Korunní 810/104 E, Praha 10, 10100
(510) (16) kuličková pera, mechanické tužky, náplně do mechanických tužek, podpisová pera, tužky, barevné tužky.
(511) 16
(210) O-60196

(111) **170331**
(220) 06.12.1990
(510) 20.07.1992
(540) 

(730) **Ssangbangwool & Try Group, Inc.**, 161-17, Samsung-dong, Kangnam-Ku, Seoul, KR
(740) Patentservis Praha a.s., Jivenská 1273/1, Praha 4, 14021
(510) (25) pracovní oděvy, dětské obleky, svetry, spodní prádlo, spodky, kombiné, podprsenky, slipy, pánské obleky, košile, trička, blůzy, košile s krátkými rukávy, dámské prádlo, plavky, noční košile, pyžama, večerní toalety, džíny, svrchníky, pláště do deště, tříčtvrteční kabáty, saka, dámské košile, obleky, pletené vesty, vesty, spodničky, sportovní košile, kalhoty golfky, jezdecké kalhoty, sukně, obleky z jednoho kusu, rukavice, vázanky, šponovky, punčocháče, obuv, sportovní obuv, golfové rukavice, opasky, šátky, šály, ponožky, punčochy, klobouky.
(511) 25
(210) O-59586

(111) **170458**
(220) 15.02.1991
(510) 20.07.1992

(540)



(730) **Salzgitter Mannesmann GmbH**, Eisenhüttenstrasse 99, Salzgitter, DE

(740) ŠTROS & KUSÁK advokátní a patentová kancelář, JUDr. David Štros, advokát, Národní 32, Praha 1, 11000

(510) Montáž průmyslových a strojních zařízení; instalace elektropřístrojů jakož i vedení pro tekutá nebo plynná média; údržba výrobků elektronických, elektrických, přesného a všeobecného strojírenství; služby inženýra, fyzika a chemika; vypracování technických posudků, zkoušky materiálu, stavební a konstrukční plánování, technické poradenství a znalecká činnost; pořizování a zpracování dat, vývoj a vypracovávání programů pro zpracování dat pro potřebu zákazníků.

(511) 37, 42
(210) O-60477

(111) **170529**
(220) 17.01.1991
(151) 26.06.1992
(540)

LANTRA

(730) **HYUNDAI MOTOR COMPANY**, SEOUL, KR

(740) PATENTSERVIS Praha a.s., Jivenská 1273/1, Praha 4, 14021

(510) (12) pozemní motorová vozidla, lokomotivy, jízdní kola, součásti a příslušenství pro uvedené výrobky.

(511) 12
(210) O-60058

(111) **170579**
(220) 14.12.1990
(151) 28.07.1992
(540)



(730) **SGB Group Limited**, Harsco House, 299 Kingston Road, Leatherhead, Surrey, GB

(740) JUDr. Karel Čermák jr., Ph.D., LL.M., advokát c/o Štros & Kusák, Národní 32, Praha 1, 11000

(510) Lešení, bednění, tvarovací desky, panely, formy, rámy a součásti pro konstrukci lešení a lešenářských věží, žebříkové konsoly, žebříkové háky, podpěrná lešení, řetězové smyčky, nosníky, pásy, stojky, podpěry, zpevňovací prvky, výsuvné prvky, jakož i součásti a příslušenství uvedených výrobků, vše převážně z obecných kovů; míchačky na beton, pojízdné nádoby a sedla, zdvihadla a zdvihací zařízení, rumpály, stahováky a zvedáky, pokud nejde o ruční nástroje; plošinové lešení, štěrbínové desky a desky na lešení nikoliv z kovu a jako součásti a příslušenství pro lešení, bednění, jejich součásti a příslušenství převážně ze dřeva; kozlíky, podpěry, plošiny a koše, jejich součásti a příslušenství, pokud spadají do třídy 20, žebříky ze dřeva, desky pro natírání papírových tapet.

(511) 6, 7, 19, 20
(210) O-59681

(111) **170580**
(220) 14.12.1990
(151) 28.07.1992
(540)

SGB

(730) **SGB Group Limited**, Harsco House, 299 Kingston Road, Leatherhead, Surrey, GB

(740) JUDr. Karel Čermák jr., Ph.D., LL.M., advokát c/o Štros & Kusák, Národní 32, Praha 1, 11000

(510) Lešení, bednění, tvarovací desky, panely, formy, rámy a

součásti pro konstrukci lešení a lešenářských věží, žebříkové konsoly, žebříkové háky, podpěrná lešení, řetězové smyčky, nosníky, pásy, stojky, podpěry, zpevňovací prvky, výsuvné prvky, jakož i součásti a příslušenství uvedených výrobků, vše převážně z obecných kovů; míchačky na beton, pojízdné nádoby a sedla, zdvihadla a zdvihací zařízení, rumpály, stahováky a zvedáky, pokud nejde o ruční nástroje; plošinové lešení, štěrbínové desky a desky na lešení nikoliv z kovu a jako součásti a příslušenství pro lešení, bednění, jejich součásti a příslušenství převážně ze dřeva; kozlíky, podpěry, plošiny a koše, jejich součásti a příslušenství, pokud spadají do třídy 20, žebříky ze dřeva, desky pro natírání papírových tapet.

(511) 6, 7, 19, 20
(210) O-59680

(111) **170699**
(220) 08.02.1991
(151) 22.07.1992
(540)

SCUBE

(730) **Mars, Incorporated, společnost zřízená podle zákonů státu Delaware**, McLean, VA, US

(740) KOREJZOVÁ & SPOL., v. o. s., JUDr. Petra Korejzová, Korunní 810/104 E, Praha 10, 10100

(510) Papír, karton a zboží vyrobené z těchto materiálů včetně obalů, tiskoviny, plastické materiály pro obaly; káva, čaj, kakao, cukr, rýže a rýžové výrobky, kávové náhražky, obilniny a obilné přípravky, chléb, sušenky, koláče, dorty a cukrářské výrobky, bonbony, bonbonové tyčinky, muesli tyčinky, čokoláda a čokoládové výrobky, tekutá čokoláda, nelékařské bonbony, mražená lízátka, zmrzlina a mražené sladkosti, nápoje v prášku, přisnádávky a potraviny a suroviny pro přípravu hotových jídel a omáček, pokud jsou zařazeny v této třídě.

(511) 16, 30
(210) O-60386

(111) **170930**
(220) 22.04.1991
(151) 30.09.1992
(540)

BAYLINER

(730) **BRUNSWICK FAMILY BOAT CO, INC.**, 800 South Gay Street, 1700 Knoxville, TN, US

(740) Společná advokátní kancelář Vsetečka Zelený Švorčík Kalenský a partneři, JUDr. Petr Kalenský, Hálkova 2, Praha 2, 12000

(510) (12) lodě a příslušenství k lodím.

(511) 12
(210) O-61383

(111) **170932**
(220) 07.05.1991
(151) 30.09.1992
(540)

HOYA

(730) **Fyffes Group Limited**, London, GB

(740) Rott, Růžička & Guttman Patentové, známkové a advokátní kanceláře, JUDr. Vladimír Rott, Vinohradská 37, Praha 2, 12000

(510) Konzervované, sušené a zavařované ovoce a zelenina, čerstvé ovoce a čerstvá zelenina.

(511) 29, 31
(210) O-61619

(111) **171243**
(220) 24.05.1991
(151) 30.09.1992
(540)

MC COIN

(730) **AHOLD Czech Republic, a.s.**, Slavičkova 1a, Brno, 63800, CZ

(740) TICHÝ & POLÁČEK Patentoprávní a známková kancelář, Ing. Jiří Poláček, Dominikánská 6, Plzeň, 30112

(510) (30) kečupy, hořčice, majonézy, chuťové omáčky, ocet, koření.
(511) 30
(210) O-61893

(111) **171303**
(220) 08.05.1991
(151) 23.09.1992
(540)

SPEIK

(730) **LUKANA OIL a.s.**, Prokopova 148/15, Praha 3, Žižkov, 13000, CZ
(740) Mgr. Matěj Sedláček, Ke Kateřinkám 1393, Praha 4, 14900
(510) (3) prací a bělicí přípravky, čisticí přípravky, mýdlo, lešticí přípravky, odmašťovací přípravky, výrobky kosmetické, voňavkářské, včetně éterických olejů, vodičky na vlasy zubní pasty a prášky.
(511) 3
(210) O-61636

(111) **171305**
(220) 08.05.1991
(151) 23.09.1992
(540)

JARO

(730) **LUKANA OIL a.s.**, Prokopova 148/15, Praha 3, Žižkov, 13000, CZ
(740) Mgr. Matěj Sedláček, Ke Kateřinkám 1393, Praha 4, 14900
(510) (3) prací a bělicí přípravky, čisticí přípravky, mýdlo, lešticí přípravky, odmašťovací přípravky, výrobky kosmetické, voňavkářské, včetně éterických olejů, vodičky na vlasy zubní pasty a prášky.
(511) 3
(210) O-61638

(111) **171306**
(220) 08.05.1991
(151) 23.09.1992
(540)

DON

(730) **LUKANA OIL a.s.**, Prokopova 148/15, Praha 3, Žižkov, 13000, CZ
(740) Mgr. Matěj Sedláček, Ke Kateřinkám 1393, Praha 4, 14900
(510) (3) mýdlo, výrobky kosmetické, voňavkářské, včetně éterických olejů, vodičky na vlasy zubní pasty a prášky.
(511) 3
(210) O-61639

(111) **171390**
(220) 10.06.1991
(151) 30.09.1992
(540)

MAESTRO

(730) **MasterCard International Incorporated**, 2000 Purchase Street, Purchase, NY, US
(740) Čermák Hořejš Matějka a spol., JUDr. Karel Čermák, advokát, Národní 32, Praha 1, 11000
(510) (36) finanční služby v souvislosti s vydáváním a užíváním bankovních karet, zejména debetních.
(511) 36
(210) O-62114

(111) **171623**
(220) 25.01.1991
(151) 14.12.1992
(540)

uni

(730) **MITSUBISHI PENCIL CO., LTD.**, 23-37, 5-chome, Higashiohi, Shinagawa-ku, Tokyo, JP
(740) KOREJZOVÁ & SPOL., v. o. s., JUDr. Zdeňka Korejzová, Korunní 810/104 E, Praha 10, 10100
(510) (16) kuličková pera, mechanické tužky, náplně do mechanických tužek, podpisová pera, tužky, barevné tužky.
(511) 16
(210) O-60195

(111) **171630**
(220) 16.04.1991
(151) 14.12.1992

(540) **ACCO**

(730) **Acco Brands Corporation**, 300 Tower Parkway, Lincolnshire, IL, US
(740) KOREJZOVÁ & SPOL., v. o. s., JUDr. Petra Korejzová, advokátka, Korunní 810/104 E, Praha 10, 10100
(510) Tiskoviny, noviny a periodika, knihy, vázací potřeby, kancelářská lepidla, papír, karton a výrobky z těchto materiálů, kroužkové bloky, skříňové pořadače, desky s nebo bez upínacího zařízení, pořadače, vazače včetně držáků z plastů a/nebo kovů pro tyto vazače, karty, držáky karet, kontejnery na karty, tab index cards a značkovače pro ně, sešivačky, zakládací systémy, police, registrační skříně, index stoly a stojany, stojany na spisy, mobilní registrační zařízení pro karty.
(511) 16, 20
(210) O-61285

(111) **172112**
(220) 03.07.1991
(151) 07.04.1993
(540)

BARBIE

(730) **MATTEL, INC., společnost zřízená a organizovaná podle zákonů státu Delaware**, 333 Continental Boulevard, El Segundo, CA, US
(740) Ing. Václav Kratochvíl, Táborská 758/33, Mladá Boleslav, 29301
(510) (9) optické pomůcky pro osobní použití, včetně brýlí, slunečních brýlí, obrouček a pouzder na brýle.
(511) 9
(210) O-62532

(111) **172271**
(220) 19.06.1991
(151) 06.04.1993
(540)



(730) **MARS INC., společnost zřízená podle zák.státu Delaware**, 6885 Elm Street, McLean, VA, US
(740) KOREJZOVÁ & SPOL., v. o. s., JUDr. Petra Korejzová, Korunní 810/104 E, Praha 10, 10100
(510) Mýdla, saponátové a šamponové prostředky pro zvířata, veterinární přípravky a látky určené rovněž pro péči o ptáky a ryby, nelékařské přísady do potravin, desinfekční prostředky, fungicidy, pesticidy pro použití u domácích zvířat a dobytka, též ve formě mouček, postřiků nebo nákrčníků, léčivé šampony a saponátové prostředky pro použití u zvířat, řetízky a zakotvovací zařízení pro řetízky z obecných kovů a jejich slitin, zvonky a obojky, dvířka a dveňní zátky z obecných kovů a jejich slitin pro stáje a klece, zvláště určené pro domácí zvířata, publikace všeho druhu zejména související s domácími zvířaty, ptactvem a rybami, v písku obalovaný papír pro použití do klecí na zvířata, akvária a jejich části /pokud jsou obsažené ve tř.16/, kontejnery vyrobené z lepenky /rovněž opatřené vodotěsnou vrstvou/ pro přepravu zvířat a ryb, obojky a postroje pro zvířata /pokud spadají do třídy 18/, vodítka, náhubky, deky, příkrývky a koberce pro zvířata, nepoživatelné žvýkací a kousací hračky pro zvířata, rohože a příkrývky pro domácí zvířata, kóje pro hnízdění, identifikační barely, podnosy a kroužky pro ptáky a domácí zvířata, kartáče, hřebeny, příhrádky na odpadky a kontejnery na vodu pro domácí zvířata, ptačí klece a jiné klece pro zvířata, také části tohoto zboží, příkrývky na klece, ptačí koupelny, umělá vajíčka do hnízd, škrabky na odstranění zvířecích exkrementů, hračky pro domácí zvířata, ptactvo a ryby, živá zvířata, potraviny pro zvířata, ptactvo a ryby, slad, sepiové kosti /pro zvířata v kleci/, kosti pro psy, zvířecí stěivo,

čerstvé ovoce a zelenina, brambory a přípravky z těchto surovin pro užití jako přídavky do potravin.
(511) 3, 5, 6, 16, 18, 20, 21, 28, 31
(210) O-62265

ryb, drůbeže, zeleniny, sýrů, čokolády, kakaa a cukrářských výrobků.
(511) 29, 30, 31
(210) O-62133

(111) **172400A**
(220) 16.08.1991
(151) 16.09.1996
(540)

EPAVIT

(730) **LUKANA OIL a.s.**, Prokopova 148/15, Praha 3, Žižkov, 13000, CZ
(740) Mgr. Matěj Sedláček, Ke Kateřinkám 1393, Praha 4, 14900
(510) (29) rostlinné jedlé oleje a tuky, živočišné tuky a směs obou (v emulgované i neemulgované formě).
(511) 29
(210) O-114741

(111) **173404**
(220) 11.10.1991
(151) 23.08.1993
(540)



(111) **172741**
(220) 27.02.1991
(151) 07.06.1993
(540)



(730) **Protein Technologies International, Inc., společnost zřízená podle zákonů státu Delaware**, 1034 Danforth Drive, St. Louis, MO, US
(740) Čermák Hořejš Matějka a spol., JUDr. Karel Čermák, advokát, Národní 32, Praha 1, 11000
(510) Izolovaná sojová bílkovina pro humánní použití, sojová vláknina pro použití v potravinách a izolovaná sojová bílkovina pro použití v krmivech pro zvířata.
(511) 29, 31
(210) O-60607

(730) **Mars, Incorporated**, 6885 Elm Street, McLean, VA, US
(740) KOREJZOVÁ & SPOL., v. o. s., JUDr. Petra Korejzová, Korunní 810/104 E, Praha 10, 10100
(510) (30) čaj, káva, kávové náhražky, kakao, čokoláda na pití, také extrakty z uvedeného zboží (tekuté a sušené), jako připravené nápoje, tak i ze sáčků, také z prodejních automatů; sirup z melasy, cukr, med, omáčky (včetně dressingů pro saláty), zmrzlina, zmrzlinové krémy, zmrzlinové výrobky, zmrazené cukrářské výrobky, chléb, sušenky, suchary, koláče, sladké hmoty, čokolády, kusové výrobky z čokolády, náplně do koláčů a zákusků vyrobené z uvedeného zboží, dezerty, zákuskové kusy a malé zákusky k použití mezi hlavním jídlem, převážně z obilovin, rýže, brambor, těstovin, masa, ryb, drůbeže, zeleniny, sýra, čokolády, kakaa, ve formě sušenek nebo koláčů.
(511) 30
(210) O-64097

(111) **172767**
(220) 11.06.1991
(151) 26.05.1993
(540)



(730) **Mars, Incorporated**, 6885 Elm Street, McLean, VA, US
(740) KOREJZOVÁ & SPOL., v. o. s., JUDr. Petra Korejzová, Korunní 810/104 E, Praha 10, 10100
(510) Konzervované, mražené, sušené, vařené nebo hotové ovoce, zelenina a brambory, náplně do pekařských a cukrářských výrobků, čerstvé, mražené nebo konzervované maso, ryby, drůbež a zvěřina, mořské ryby, mouka, obilné výrobky určené k lidské spotřebě, rýže k vaření v sáčcích a předvařená nebo sušená rýže, těsto na výrobu italských těstovin, koření nebo sušené bylinky, hotová jídla nebo polotovary jídel, sestávající přímo ze shora uvedených výrobků, mléko, mléčné výrobky, zejména máslo, sýry, smetana, jogurty, kysané mléčné výrobky, podmásli, kefiry, mléčné koktejly, jakož i jiné mléčné nápoje, hotové potraviny pro dospělé připravované z látek obsahujících bílkoviny a určené pro přísady do jídel ve formě kousků, zrn nebo prášků, marmeláda, džem, nakládaná zelenina, jedlé oleje a tuky, prášky do pečiva, čaj, káva, kávové náhražky, kakao, nápoje z čokolády, čajové, kávové, kakaové a čokoládové koncentráty (tekuté nebo sušené) jako hotové nápoje, jakož i v sáčcích, rovněž určené pro prodej v prodávacích automatech, sirupy, melasa, cukr, med, chuťové omáčky včetně nálevů na saláty, zmrzlina, zmrzlinové výrobky, mražené cukrovinky, chléb, koláče, sušenky, cukrářské pečivo, cukroví, čokoláda, čokoládové výrobky, náplně do pečiva a občerstvení zhotovená ze shora uvedených výrobků, občerstvení a přesnídávky mezi jídly sestávající se přímo z obilovin, rýže, brambor, těst, masa,

(111) **173629**
(220) 29.10.1991
(151) 23.09.1993
(540)



(730) **A A A radiotaxi s.r.o.**, Wuchterlova 7, Praha 6, 16000, CZ
(740) Patentová, známková, grafická kancelář, Ing. Vlasta Sedláčková, Ke Kateřinkám 1393, Praha 4, 14900
(510) Zprostředkovatelská činnost v oblasti obchodu; zprostředkovatelská činnost v oblasti dopravy; taxislužba; radiodispečink pro vozy TAXI; smluvní automobilová doprava; zprostředkování reklamy pro vozy TAXI řízené radiodispečinkem A a AAA; koupě zboží za účelem jeho dalšího prodeje a prodej, jako např. spojová radiokomunikační a telekomunikační technika.
(511) 9, 35, 39
(210) O-64401

(111) **173636**
(220) 08.11.1991
(151) 24.09.1993
(540)



(730) **CEBIA, spol. s r. o.**, Türkova 1001, Praha 4, 14900, CZ
(510) Elektronická zařízení; sportovní oděvy; potřeby pro windsurfing; služby spojené s ochranou majetku před odcizením.
(511) 9, 25, 28, 42
(210) O-64626

(111) **174515**
(220) 18.10.1991
(151) 30.12.1993
(540)

The logo for Aladdin features the word "Aladdin" in a bold, italicized, sans-serif font. The letter "A" is stylized with a red triangle pointing to the right, and the rest of the letters are black.

(730) **Pacific Market International, LLC ("PMI")**, 2125 Western Avenue, Seattle, WA, US
(740) Čermák Hořejš Matějka a spol., JUDr. Karel Čermák, advokát, Národní 32, Praha 1, 11000
(510) (21) vakuové lahve a tepelně izolovací schránky, zejména přenosné tepelně izolované nádoby na potraviny a nápoje v podstatě lahvového nebo džbánovitého tvaru, sestávající z vnitřní křehké nádoby a vnějšího ochranného pláště, tepelně a protinárazově izolovaného od křehké nádoby.
(511) 21
(210) O-64258

(111) **174843**
(220) 29.07.1991
(151) 15.02.1994
(540)

The logo consists of the letters "GP" in a bold, stylized, black font. The letters are interconnected, with the "G" and "P" sharing a common vertical stroke.

(730) **Gold Peak Industries (Holdings) Ltd.**, 30 Kwai Wing Road, Kwai Chung, New Territories, Hong Kong, CN
(740) Čermák Hořejš Matějka a spol., JUDr. Jan Matějka, advokát, Národní 32, Praha 1, 11000
(510) (9) bateriové výrobky, video a audio zařízení.
(511) 9
(210) O-62967

(111) **236391**
(220) 29.11.2000
(151) 27.08.2001
(540)

GYNAZOLE 1

(730) **DrugTech Corporation**, 300 Delaware Avenue, Suite 1270, Wilmington, DE, US
(740) Patentservis Praha a.s., Jivenská 1273/1, Praha 4, 14021
(510) (5) fungicidní přípravky, zejména přípravky pro léčbu vaginálních infekcí.
(511) 5
(210) O-161626

(111) **236460**
(220) 09.03.2001
(151) 28.08.2001
(540)

LA GIARA

(730) **LUKANA OIL a.s.**, Prokopova 148/15, Praha 3, Žižkov, 13000, CZ
(740) Mgr. Matěj Sedláček, Ke Kateřinkám 1393, Praha 4, 14900
(510) (29) jedlé oleje.
(511) 29
(210) O-165150


(111) **238061**
(220) 17.04.2001
(151) 22.10.2001

(540)

The logo for KLÁRA features the word "KLÁRA" in a bold, black, sans-serif font. The letter "A" is stylized with a small triangle above it, and the letters are closely spaced.

(730) **Klára květiny s.r.o.**, Husovo nám. 9, Rakovník, 26901, CZ
(740) JUDr. Miroslav Kupka, Levého 1532, Rakovník, 26901
(510) (16) obaly a sáčky na květiny a rostliny z papíru a umělých hmot, papírové kryty pro květináče, papírové květiny a rostliny, tašky, krabičky, stuhy, dekorace, blahopřání, celofán; (20) proutí a proutěné zboží, zejména nástěnné dekorace, dekorativní koše a květináče, poličky, dekorativní předměty z bambusu, slaměné dekorace; (21) drobné náčiní a nádoby pro pěstování květin a rostlin, zejména truhlíky, květináče, kořenáče, koše na květiny, vázy, džbány, amfory, láhve, žardiniéry všeho druhu včetně ozdobných, z plastických nebo jiných hmot, keramiky, pálené hlíny, kameniny, skla a porcelánu, hrnčičské zboží, bytová terária pro pěstování rostlin, zavlažovače a rozstřikovače na zalévání květin a rostlin; (26) květiny umělé, věnce umělé, stuhy, tylové svatební ozdoby; (31) rostliny a květiny živé, hrnkové a řezané květiny, věnce z přírodních květů, květiny a rostliny sušené na ozdobu a dekoraci, květinové cibule, rostlinná semena, sadba, travníky přírodní; (42) vazba a aranžování květin a kytic, aranžování interiérů a exteriérů.
(511) 16, 20, 21, 26, 31, 42
(210) O-166497

(111) **238062**
(220) 17.04.2001
(151) 22.10.2001
(540)

The logo features the letters "H" and "B" in a bold, black, sans-serif font. A green clover leaf is positioned between the two letters, partially overlapping them.

(730) **HRDLIČKA + BÍLEK s.r.o.**, Zlatníky č. 36, 25241, CZ
(740) JUDr. Miroslav Kupka, Levého 1532, Rakovník, 26901
(510) (16) obaly a sáčky na květiny a rostliny z papíru a umělých hmot, papírové kryty pro květináče, papírové květiny a rostliny, tašky, krabičky, stuhy, dekorace, blahopřání, celofán; (20) proutí a proutěné zboží, zejména nástěnné dekorace, dekorativní koše a květináče, poličky, dekorativní předměty z bambusu, slaměné dekorace; (21) drobné náčiní a nádoby pro pěstování květin a rostlin, zejména truhlíky, květináče, kořenáče, koše na květiny, vázy, džbány, amfory, láhve, žardiniéry všeho druhu včetně ozdobných, z plastických nebo jiných hmot, keramiky, pálené hlíny, kameniny, skla a porcelánu, hrnčičské zboží, bytová terária pro pěstování rostlin, zavlažovače a rozstřikovače na zalévání květin a rostlin; (26) květiny umělé, věnce umělé, stuhy, tylové svatební ozdoby; (31) rostliny a květiny živé, hrnkové a řezané květiny, věnce z přírodních květů, květiny a rostliny sušené na ozdobu a dekoraci, květinové cibule, rostlinná semena, sadba, travníky přírodní; (42) vazba a aranžování květin a kytic, aranžování interiérů a exteriérů.
(511) 16, 20, 21, 26, 31, 42
(210) O-166498

(111) **238795**
(220) 06.12.2000
(151) 23.11.2001

(540)

PSL

- (730) **PSL, a.s.**, Robotnická, Povážská Bystrica, SK
(740) Kania, Sedlák, Smola patentová a známková kancelář, Ing. Josef Smola, Mendlovo nám. 1a, Brno, 60300
(510) (7) ložiska všech druhů, kuličková ložiska, kuželíková ložiska, součástí ložisek (válečky, kuželíky, klece, ložiskové kroužky, příložné kroužky), ložiska jako části strojů, valivá ložiska do strojů, převody s výjimkou převodů pro pozemní vozidla, převody strojů, převodové skříně s výjimkou převodovek pro pozemní vozidla, převody, soukolí s výjimkou převodů pro pozemní vozidla, speciální ložiska, speciální ložiska velkorozměrová, speciální velkorozměrová ložiska (točny), integrované převody (šroubové převodovky); (12) ozubená kola a ozubené převody pro pozemní vozidla, převody pro pozemní vozidla, převodovky pro pozemní vozidla, měniče točivých momentů v pozemních vozidlech; (42) výzkum a vývoj výrobků.
(511) 7, 12, 42
(210) O-162036

- (111) **238800**
(220) 06.12.2000
(151) 23.11.2001
(540)

jan&co

- (730) **JAN a CO spol. s r.o.**, Komenského 593, Postřelmov, 78969, CZ
(740) Mgr. Václav Pacl, Okrajová 1416/4, Havířov - Podlesí, 73601
(510) (6) obecné kovy v surovém a polozpracovaném stavu a jejich slitiny, ocel, zejména konstrukční, lehké kovy, kovy tvarované různým způsobem, lisované, ražené, válcované, kované, obráběné, stavitelské kování a kovové stavební materiály, kovové potřeby zámečnické a kovové výrobky, též klempířské, plech a plechové zboží, zejména kovové obaly, drátěné výrobky, zejména kari síta pro stavebnictví, kovové a ocelové potrubí, kovové armatury k potrubí na stlačený vzduch a pro vodovody, kovové přenosné domy, kovový, zejména ocelový drát, kovové hangáry, kovové dveře odolné proti ohni, kovová vrata jednokřídlá i dvoukřídlá, též posuvná, atypická a ohnivzdorná, kovové výtahové a dveřní rámy, kovové plošiny, kovové závěsy, kovové mřížky a mřížoví, ocelové desky na obkládání podlah, zdi a příček, zásobníky a kontejnery, napínací těmeny, kovové nosníky, ocelové konstrukce nepřenosné a stavební ocelové dílce, kovové krovky, stavební kovová vazba, tvarované trámce, ocelové stožary, ocelový a tažený plech a výrobky z něho, vlnitý plech, pozinkovaný a pocínovaný plech, kovové ohrady a ploty, drátěné pletivo, kovové nádrže na tekutiny, ozubnice, řetězy, zejména článkové, ploché, válečkové, kabelové a lanové klouby spojky a svorky, kovová lana, a to i pro lanové dráhy, spojovací materiál, např. šrouby, matice, svorníky, nýty, kovové palety pro skladování, manipulaci a dopravu, kovové schody a schodnice, kovové výtahové kabiny, kovová síla, kovový šrot, kovové žebříky a požární schodiště, okapní a střešní žlaby, koryta a okapové roury, kovové římsy a tašky, kovové kombinační a pružinové zámky, kromě zámků elektrických, trezory; (11) zařízení pro vaření, chlazení, větrání, včetně klimatizace nebo zařízení pro úpravu vzduchu, zařízení pro rozvod vody, zejména kohouty, šoupata, vodovodní baterie, ventily, zařízení pro ohřev vody, zejména bojlerů, průtokové ohřevače vody pro koupelny, zařízení pro rozvod a přenos tepla,

zejména elektrické, plynové a uhelné kotle, včetně jejich příslušenství, jako jsou regulátory, regulační prvky, expansomaty, ústřední topení, články žebrového ústředního topení, zařízení zdravotnická, distributory desinfekčních prostředků pro klosety, filtry na čištění vzduchu a vody, zařízení koupelen, bidety, koupací vany, včetně sedacích, umyvadla s přívodem vody, zařízení na ohřívání prádla, vodovodní a požární hydranty, kohoutky a kuželky k nim, požární kohouty, kanalizační kovové kohoutky, hygienická zařízení, klosety a jejich splachovací zařízení, instalace klozetové, včetně nádrží a vodovodního potrubí i s regulačním příslušenstvím, kašny, klimatizační zařízení a přístroje, odsávací zařízení, sprchové zařízení, sterilizátory vody nebo vzduchu ozónem, majoliková kamna, obložení topných těles, ozdobné vodotrysky, regulační, zajišťovací a bezpečnostní armatury k přístrojům, vodovodům a plynovodům, elektrické a plynové sporáky a trouby, též kuchyňské, porcelánová kamna, prádelní kotle; (17) polotovary z plastických hmot, těsnicí hmoty, izolační nátěry, nekovové armatury k potrubí na stlačený vzduch, armatury pro vodovody z jiných hmot než z kovu; (19) stavební materiály nekovové, zejména armovaný beton, nekovové armatury pro stavby, asfalty, asfaltovaná lepenka pro stavebnictví, baráky demontovatelné či nikoliv, bazény na plavání nekovové a nepřenosné, nekovové konstrukce pro nebo výstup do/z bazénů, bednění na beton nekovové, belgický mramor, beton, betonové pražce a traverzy, tržovkové boudy, břidlice přírodní nebo umělé, břidlicové desky broušené, hlazené, leštěné nebo jinak opracované, břidlice na střechy, telefonické budky, cementová drť, struska, dlažba, dlaždice a obkládačky nekovové, též z cementu, dlažební kostky nekovové, cementové břidlice, cihly, desky, cementové omítky odolné proti ohni, cementové sloupky, vysokopecní cement, hliněné cihly pálené či nikoliv, cihly ohnivzdorné tvarované, hliněné desky, betonové desky na obkládání podlah, stavební panely, desky nebo folie z umělých hmot ke značení cest nebo stezek, obkladové desky nekovové, dilatační trubky nekovové, dřevěné dýhy a překližky spojované nebo lepené, dřevěné ostění, stavební dřevo, dřevolepenka pro stavebnictví, dveře nekovové, neobsažené v jiných třídách, dveřní rámy a výplně, parkety, parketové vlysy a desky dřevěné, hlína a jíla, hmoty na jednolitě podlahy, hurdisky, hydraulické vápno, impregnovaná plst' na podlahy, kamenické výrobky, keramické masy, komínové nástavce nekovové, krby, komíny, korkové cihly a desky, nárožní a střešní krokve, nekovové, trámy a nosníky, obkladový kámen, stavební obklady, obklady prahů ze dřeva, krovky, křemen, malta na stavbu, mozaiky pro stavby, mramor přírodní nebo umělý, surový, zpracovaný, tesaný, mřížoví, zděné nádrže všech forem a na veškeré tekutiny, živичné nátěry, nátěry ohnivzdorné na cement, nekovové panely na obklady stěn, odpadní drenážní potrubí z plastických hmot, otočné okénice, nekovové okenní rámy, okenní sklo, nekovová okna, též posuvná, římsy z betonu nebo ze dřeva, též ornamentální římsy, dřevěné ozdoby krbů, dveřní rámy, plastické dekorace a umělecké předměty z kamene, betonu nebo mramoru, panely z napodobeného dřeva, papír pro stavebnictví, sádra, též pařížská, sádrové desky a tašky, nekovové ploty, podlahy a stropy pro stavby, překližky, schody nekovové, skleněné cihly na zdění, skleněné dlaždice světlé, skleněné obkládací desky na příčky, skleněné tašky, nekovové rámy pro skleníky, alabastrové sklo, stavební a izolační sklo, tabulové sklo pro stavební účely, slévárenská struska, ochranné střešní nátěry, šamot, šterk, vápence, vápno, vaznice, zahradní besídky, zdi, nekovové žaluzie, též svinovací, okenní a střešní žlaby nekovové; (35) poradenství a poskytování konzultací v obchodní činnosti a provozně-ekonomických otázkách, zprostředkování obchodních záležitostí, interaktivní obchodní činnost, předvádění zboží; (37) provádění staveb včetně, jejich změn, udržovacích prací na nich a jejich odstraňování, demolice budov, čištění budov a staveb, instalace, montáž a údržba konstrukcí, topenišťství, stavební zámečnictví, instalace, montáž a opravy ústředního vytápění a větrání, vodo- a plyno- instalace, instalace elektrických spotřebičů, ventilačních a klimatizačních zařízení, izolační práce, kladení a opravy potrubí, instalatérství, klempířské práce, malířské, lakýrnické a tapetařské práce, pokládání parket a podlah, pokládání kabelů, zednické, omítkářské, dlaždičské obkládací a pokrývačské práce, práce štukatérské, omítkářské a sádrovací, sklenářské práce, stavba

kominů, stavba lešení, stavby inženýrské, tesařské a stavební dřevařské práce, stavební truhlářství, drobné údržbářské práce, zemní úpravy; (39) automobilová doprava zejména nákladní, doručování a dodávání zboží, odtahová služba, zprostředkování dopravy, provoz parkovišť, pronájem garáží a parkovišť, pronájem skladišť, pronájem vozidel, překládací zařízení, tranzitní skladiště (překladiště), vykládání zboží z vagónů na rampy.

(511) 6, 11, 17, 19, 35, 37, 39
(210) O-162057

(111) **238813**
(220) 08.12.2000
(151) 23.11.2001
(540)



(730) **Warwick International Hotels N.V.**, Schottegatweg Oost 44, CW
(740) PATENTSERVIS Praha a.s., Jivenská 1273/1, Praha 4, 14021
(510) (32) piva; (33) alkoholické nápoje (s výjimkou pív); (39) doprava, organizování cest, cestovní programy a informace, služby cestovní kanceláře zahrnující turistické a cestovní kanceláře (pobočky), rezervace místenek, pronájem vozidel; (42) přechodné ubytovací služby zahrnující služby hotelů, rezervace hotelů, rezervace přechodného ubytování, poskytování jídel a nápojů zahrnující služby restaurací kaváren, bufetů a barů.
(511) 32, 33, 39, 42
(210) O-162145

(111) **238815**
(220) 08.12.2000
(151) 23.11.2001
(540)

BOOKKEEPER

(730) **PRO-ARK, s.r.o.**, Archivní 6, Praha 4, 14900, CZ
(740) JUDr. Aleš Zábrš, advokát a patentový zástupce, Na Beránce 2, Praha 6, 16000
(510) (1) chemické výrobky pro průmysl, vědu, fotografii a ošetřování a uchovávání papírových nosičů informací, zejména chemické prostředky pro odkyselení papíru a celulózy; (7) zařízení a technologická zařízení a stroje pro uchovávání a odkyselení papíru a celulózy; (40) zpracování a úprava materiálů, zejména postupy spojené s uchováváním a odkyselením papíru a celulózy.
(511) 1, 7, 40
(210) O-162147

(111) **238828**
(220) 11.12.2000
(151) 23.11.2001
(540)

SAHAN

(730) **SAHAN CB s. r. o.**, Skuherského 1419/68, České Budějovice, 37001, CZ
(740) KUDRLIČKA & SEDLÁK Advokátní, patentová a známková kancelář, Ing. Jiří Sedlák, Husova 5, České Budějovice, 37001
(510) (19) stavební materiály nekovové, dřevěné řezivo, montované domy na bázi dřeva, dřevěné stavebně - truhlářské výrobky, plastová okna a dveře, zdící materiály všeho druhu, malty, beton, obklady stěn a podlah všeho druhu, písek, kámen, cement, asfalt, sádra; (37) provádění průmyslových, občanských a bytových staveb, rekonstrukce a modernizace, malířské a natěračské práce, podlahářské práce, obkladačské práce; (42) inženýrská činnost v investiční výstavbě.
(511) 19, 37, 42
(210) O-162220

(111) **238829**
(220) 11.12.2000
(151) 23.11.2001
(540)



(730) **SAHAN CB s.r.o.**, Skuherského 1419/68, České Budějovice, 37001, CZ
(740) KUDRLIČKA & SEDLÁK Advokátní, patentová a známková kancelář, Ing. Jiří Sedlák, Husova 5, České Budějovice, 37001
(510) (19) stavební materiály nekovové, dřevěné řezivo, montované domy na bázi dřeva, dřevěné stavebně - truhlářské výrobky, plastová okna a dveře, zdící materiály všeho druhu, malty, beton, obklady stěn a podlah všeho druhu, písek, kámen, cement, asfalt, sádra; (37) provádění průmyslových, občanských a bytových staveb, rekonstrukce a modernizace, malířské a natěračské práce, podlahářské práce, obkladačské práce; (42) inženýrská činnost v investiční výstavbě.
(511) 19, 37, 42
(210) O-162221

(111) **238854**
(220) 15.12.2000
(151) 23.11.2001
(540)



(730) **scanservice a.s.**, Náchodská 2397/23, Praha 9, 19300, CZ
(740) BOHEMIA PATENT, Ing. Jana Vandělíková, Spálená 29, Praha 1, 11000
(510) (9) počítače a jejich příslušenství, zejména monitory, grafické karty, akcelerátory, elektronické přístroje a jejich příslušenství, zejména pro skenování a digitalizaci dat, počítačový software, zejména pro zpracování, ukládání a archivaci dat, CD-ROM, CD disky, DVD disky, diskety a další nosiče pro ukládání software, dat, a databází; (35) digitalizace listinné dokumentace, dokumentace, převážně papírové dokumentace do elektronické podoby s využitím výpočetní techniky a odpovídajícího programového vybavení, uskládávání dat - archivace dokumentů a dokumentace podniků v elektronické podobě na velkokapacitní nosiče dat; (37) provádění digitalizace listinné dokumentace, montáž, opravy a servis elektronických přístrojů a výpočetní techniky uvedených ve tř. 9; (41) školící činnost; (42) počítačové služby, zejména tvorba software, poskytování software, archivace dokumentů na strojově čitelných nosičích, poradenská činnost v oblasti software a výpočetní techniky včetně digitalizace listinné dokumentace.
(511) 9, 35, 37, 41, 42
(210) O-162441

(111) **238855**
(220) 15.12.2000
(151) 23.11.2001

(540)



(730) **scanservice a.s.**, Náchodská 2397/23, Praha 9, 19300, CZ

(740) BOHEMIA PATENT, Ing. Jana Vanděliková, Spálená 29, Praha 1, 11000

(510) (9) počítače a jejich příslušenství, zejména monitory, grafické karty, akcelerátory, elektronické přístroje a jejich příslušenství, zejména pro skenování a digitalizaci dat, počítačový software, zejména pro zpracování, ukládání a archivaci dat, CD-ROM, CD disky, DVD disky, diskety a další nosiče pro ukládání software, dat, a databází; (35) digitalizace listinné dokumentace, dokumentace, převážně papírové dokumentace do elektronické podoby s využitím výpočetní techniky a odpovídajícího programového vybavení, uskládání dat - archivace dokumentů a dokumentace podniků v elektronické podobě na velkokapacitní nosiče dat; (37) provádění digitalizace listinné dokumentace, montáž, opravy a servis elektronických přístrojů a výpočetní techniky uvedených ve tř. 9; (41) školicí činnost; (42) počítačové služby, zejména tvorba software, poskytování software, archivace dokumentů na strojově čitelných nosičích, poradenská činnost v oblasti software a výpočetní techniky včetně digitalizace listinné dokumentace.

(511) 9, 35, 37, 41, 42

(210) O-162442

(111) **238939**

(220) 03.01.2001

(151) 23.11.2001

(540)

AKNECID

(730) **Galderma S.A.**, Zugerstrasse 8, Cham, CH

(740) Ing. Reichel Pavel, Lopatecká 14, Praha 4, 14700

(510) (5) farmaceutické přípravky a substance, dermatologické farmaceutické výrobky.

(511) 5

(210) O-162893

(111) **238947**

(220) 09.01.2001

(151) 23.11.2001

(540)

ARCANA

(730) **ARCANA, Kulka Jiří, Doc. PhDr., CSc.**, Lidická 23b, Brno, 60200, CZ

(510) (41) výuková činnost v oblasti hudby, nakladatelství, vydavatelství; (42) služby v oblasti psychologie a grafologie.

(511) 41, 42

(210) O-163012

(111) **239422**

(220) 08.11.2000

(151) 19.12.2001

(540)



(730) **GRAND PRINC a.s.**, Vinohradská 1597/174, Praha 3, 13000, CZ

(740) ADVOKÁTNÍ KANCELÁŘ, Simona Pastrnková, Na Příkopě 9, Praha 1, 11000

(510) (9) elektrické, elektronické, magnetické, optické, zaznamenávací a reprodukční nástroje, jakož i jejich části a

příslušenství včetně magnetických nosičů záznamu v podobě pásků, karet a disků pro záznam zvuku, obrazů a dat, nosiče optického záznamu v podobě karet a disků pro záznam zvuku, obrazů a dat, karty a disky s předchozím záznamem zvuku, obrazů a dat; (16) časopisy, katalogy, brožury, manuály a další tiskoviny, billboardy; (35) propagační činnost časopisu, reklama prostřednictvím časopisů a billboardů, pomoc při řízení obchodní činnosti, marketingová, reklamní a sponzorská činnost, činnost organizačních a ekonomických poradců; (38) multimediální komunikace za pomoci internetové televize, WWW aplikací, WEB - DWD, multimediálních serverů, multimediálních archivů; (41) nakladatelské a vydavatelské služby, zejména vydávání novin, časopisů, knih, zabezpečování obrazových a zvukových záznamů, tvorba rozhlasových, televizních, filmových a jiných audiovizuálních programů, kulturní aktivity, zejména soutěže, pořádání loterií a obdobných her.

(511) 9, 16, 35, 38, 41

(210) O-160811

(111) **239623**

(220) 14.12.2000

(151) 19.12.2001

(540)

LEA

(730) **PT Lea Sanent**, Jalan Tomang Raya No. 56, Jakarta-Barat, ID

(740) ŠTROS & KUSÁK advokátní a patentová kancelář, JUDr.

David Štros, advokát, Národní 32, Praha 1, 11000

(510) (25) oděvy, pokrývky hlavy, obuv.

(511) 25

(210) O-162362

(111) **239823**

(220) 02.02.2001

(151) 19.12.2001

(540)

LORIN

(730) **P.P.H.U. LORIN Jerzy Luczak**, ul. Legionów 3A, 34-120 Andrychów, PL

(740) Rott, Růžička & Guttman Patentové, známkové a advokátní kanceláře, JUDr. Vladimír Rott, Vinohradská 37, Praha 2, 12000

(510) (24) cestovní příkrývky, kapesníky, koupelnové textilie, lůžkoviny, povlaky, povlaky na matrace, prádlo pro domácnost, záclony, závěsy, prostěradla, povlaky na polštáře, textilní potahy, přehozy, spací pytle, stolní ubrusy, ručníky textilní, utěrky na sklo; (25) oděvy zařazené ve třídě 25, obuv zařazená ve tř. 25, baret, bundy sportovní, bundy sportovní s kapucí (s kožešinou nebo plyšovou) vložkou, čapky, čelenky, čepice, čepice s kšilty, dětské textilní plenky, kabáty krátké, kalhoty, kamaše, kapuce, klapky na uši, klobouky, kombiné (spodní prádlo, kombinézy (oděvy), kombinézy pracovní, konfekce, korzety (spodní prádlo), kostýmy, obleky, oděvy z kůže, oděvy z napodobenin kůže, koupací, oděvy nepromokavé, oděvy plážové, oděvy pletené, oděvy riflové, oděvy tělocvičné, opasky, košile, koupací pláště, kožešiny (oděvy), kravaty, legíny, límce, noční kabátky, plavky, pláště, pláště koupací, pláštěnky, podprsenky, podvazkové pásy, pokrývky hlavy, ponožky, prádlo (osobní, spodní), přehozy kolem ramen, pulovry, punčocháče, punčochy, pyžama rukavice, rukavice bez prstů, saka, spodky, spodničky, sukně, svetry, svrchní kabáty, šály, šátky, šaty dámské, šle, tílka, košilky, trička, uniformy, vesty, výbavičky pro novorozence, zástěry, závoje, zimníky, župany; (26) drobné oděvní doplňky nezařazené v jiných třídách, krajky a výšivky, stuhu a tkaničky, knoflíky, ozdobné knoflíky, odznaky, umělé květiny, ovoce a věnce, ozdoby textilních výrobků, kupř. nažehlovací ozdoby, přezky a spony jako oděvní doplňky.

(511) 24, 25, 26

(210) O-163934

(111) **239884**

(220) 28.05.2001

(151) 19.12.2001

(540)



(730) **Ing. Košťál Břetislav**, Hyacintová č.or. 20 č.p. 3181, Praha 10 - Záběhlice, 10600, CZ

(740) Ing. Petr Řezáč, CSc., Jihozápadní III 1145/4, Praha 4 - Spořilov, 14100

(510) (8) ruční nástroje zastávající funkci nářadí v příslušných oborech, nožičské výrobky včetně nožičských výrobků z drahých kovů, břitvy a elektrické holicí strojky, vidličky a lžice včetně z drahých kovů, zbraně sečné a bodné, tonfy, obušky, elektrické obušky, elektrické obušky kombinované s jinými elektrickými a/nebo plynovými zařízeními; (9) optické přístroje a soustavy včetně optických přístrojů a soustav z umělých hmot, elektronické přístroje všeho druhu s výjimkou elektronických přístrojů uvedených jinde, plastové součásti elektrických a elektronických přístrojů a zařízení, bezpečnostní přístroje, nástroje a zařízení, pouzdra na tyto výrobky, ochranné masky, policejní ochranné štíty, ochranné obleky proti úrazům včetně neprůstřelných vest, ochranné přilby, ochranné štíty s elektřinou, plynem, světlem; (13) obranné prostředky používající ochromující střelivo, ochromující střelivo, pouzdra na střelné zbraně a střelivo, tlumiče, zaměřovací zrcadla, hledáčky, zaměřovače, obranné prostředky na slzný plyn či jiné paralyzující látky, obranné spreje, obranné prostředky s elektrickým nebo světelným výbojem, signální střely, pouzdra na uvedené výrobky, zařízení (zamlžovače) k naplnění vnitřního prostoru objektu plynem, aerosolem, kouřem nebo mlhou na obranu proti narušiteli; (21) drobné nářadí, přístroje a strojky pro použití v domě a domácnosti, plastové výrobky všeho druhu pro domácí a kuchyňské účely.

(511) 8, 9, 13, 21

(210) O-167792

(111) **240303**

(220) 12.12.2000

(151) 25.01.2002

(540)



(730) **Engelsmannová Nicole**, Rennská 21, Brno, 63900, CZ

(510) (38) informační kancelář; (41) knihovny (půjčovny knih); (42) kavárny.

(511) 38, 41, 42

(210) O-162255

(111) **240364**

(220) 04.01.2001

(151) 25.01.2002

(540)

GINKOBA

(730) **Boehringer Ingelheim International GmbH**, Binger Strasse 173, Ingelheim am Rhein, DE

(740) KOREJZOVÁ & SPOL., v. o. s., JUDr. Zdeňka Korejzová, Korunní 810/104 E, Praha 10, 10100

(510) (5) farmaceutické přípravky, dietetické substance pro lékařské účely; (29) potravinové doplňky a přísady do jídla na bázi rostlinných složek, zejména rostlinné a zeleninové výtažky a výživné přísady, které nejsou určené pro lékařské použití.

(511) 5, 29

(210) O-162926

(111) **240469**

(220) 30.01.2001

(151) 25.01.2002

(540)

GODIVA

(730) **Godiva Belgium B.V.B.A. / S.P.R.L.**, Wapenstilstandstraat 5, 1081 Brussels, BE

(740) Rott, Růžička & Guttman Patentové, známkové a advokátní kanceláře, JUDr. Vladimír Rott, Vinohradská 37/938, Praha 2, 12000

(510) (33) alkoholické nápoje, zejména likéry a destiláty.

(511) 33

(210) O-163700

(111) **240595**

(220) 16.02.2001

(151) 25.01.2002

(540)

CAMPATH

(730) **Genzyme Corporation**, 500 Kendall Street, Cambridge, MA, US

(740) Rott, Růžička & Guttman Patentové, známkové a advokátní kanceláře, JUDr. Vladimír Rott, Vinohradská 37, Praha 2, 12000

(510) (5) léčebná protilátka k použití jako antilymfotický prostředek.

(511) 5

(210) O-164426

(111) **241051**

(220) 28.11.2000

(151) 21.02.2002

(540)

ALTITUDE SOFTWARE

(730) **Altitude Software B.V.**, Hanzeweg 70, Amsterdam, NL

(740) Rott, Růžička & Guttman, patentová, známková a právní kancelář, JUDr. Rott Vladimír, Nad Štolou 12, Praha 7, 17000

(510) (9) počítačový software pro poskytování přístupu a řízení pokud jde o volající centrum a kontaktní centrum prostřednictvím celosvětové sítě včetně vícekanálových hlasů, údajů a komunikace různých médií mezi volajícími a centry.

(511) 9

(210) O-161575

(111) **241060**

(220) 30.11.2000

(151) 21.02.2002

(540)



(730) **MISS AEROBIK, a.s. v likvidaci**, Sokolovská 394/17, Praha 8 - Karlín, 18600, CZ

(510) (41) organizování soutěží (vzdělávacích nebo zábavných), organizování sportovních soutěží, pořádání soutěží krásy.

(511) 41

(210) O-161723

(111) **241062**

(220) 30.11.2000

(151) 21.02.2002

(540)



(730) **BONTONFILM a.s.**, Nádražní 344/23, Praha 5, 15134, CZ

(510) (9) nosiče informací všeho druhu, zejména zvukových, obrazových a zvukově obrazových záznamů, včetně jejich

obalů, software všeho druhu, přístroje a zařízení pro reprodukci zvukových, obrazových a zvukově obrazových snímků a záznamů všeho druhu; (16) tiskoviny a polygrafické výrobky všeho druhu, publikace, včetně publikací obsahujících hudební díla s textem i bez textu, literární, vědecká a umělecká díla v papírové formě; (35) zprostředkování reklamy; (37) opravy a údržba audiovizuálních záznamů; (39) distribuce zvukových, obrazových a zvukově obrazových snímků a záznamů všeho druhu, tiskovin a polygrafických výrobků všeho druhu; (41) služby nahrávacího studia a videostudia, filmových ateliérů, kina, pronájem nahrávacích studií, produkce, pořizování a šíření zvukových, obrazových a zvukově obrazových snímků a záznamů všeho druhu, vydavatelství, vydávání a šíření tiskovin a polygrafických výrobků všeho druhu, publikací obsahujících hudební díla s textem i bez textu, literárních, vědeckých a uměleckých děl, výchovná a zábavní činnost, pronájem a půjčování nosičů zvukových, obrazových nebo zvukově obrazových záznamů; (42) poskytování software všeho druhu, odborné poradenství v audiovizuálním oboru, správa autorských a příbuzných práv, získávání nakladatelských práv k literárním, vědeckým a uměleckým dílům, provádění a zprostředkování převodu těchto práv, získávání autorských práv, práv výkonných umělců a práv výrobců zvukových a obrazových záznamů, provádění nebo zprostředkování převodů těchto práv pro všechny druhy užití takových záznamů, tvorba, zpracování a pronájem webových stránek.

(511) 9, 16, 35, 37, 39, 41, 42
(210) O-161727

(111) **241065**
(220) 04.12.2000
(151) 21.02.2002
(540)



(730) **Ing. Filip Vladimír**, Střední 1312, Černošice, 25228, CZ
(510) (3) kosmetické přípravky, kosmetické přípravky pro zvířata, změkčovače tkanin, škrob na prádlo.
(511) 3
(210) O-161816

(111) **241139**
(220) 29.12.2000
(151) 21.02.2002
(540)



(730) **BONTONFILM a.s.**, Nádražní 344/23, Praha 5, 15000, CZ
(510) (9) nosiče informací všeho druhu, zejména zvukových obrazových a zvukově obrazových záznamů, včetně jejich obalů, software všeho druhu, přístroje a zařízení pro reprodukci zvukových, obrazových a zvukově obrazových snímků a záznamů všeho druhu, publikace, včetně publikací obsahujících hudební díla s textem i bez textu, literární, vědecká a umělecká díla v papírové formě; (35) zprostředkování reklamy; (37) opravy a údržba audiovizuálních záznamů; (39) distribuce zvukových, obrazových a zvukově obrazových snímků a záznamů všeho druhu, tiskovin a polygrafických výrobků všeho druhu; (41) služby nahrávacího studia a videostudia, filmových ateliérů, kina, pronájem nahrávacích studií, produkce, pořizování a šíření zvukových, obrazových a zvukově obrazových snímků a

záznamů všeho druhu, vydavatelství, vydávání a šíření tiskovin a polygrafických výrobků všeho druhu, publikací obsahujících hudební díla s textem i bez textu, literárních, vědeckých a uměleckých děl, výchovná a zábavní činnost; (42) poskytování software všeho druhu, odborné poradenství v audiovizuálním oboru, správa autorských a příbuzných práv, získávání nakladatelských práv k literárním, vědeckým a uměleckým dílům, provádění a zprostředkování převodu těchto práv, získávání autorských práv, práv výkonných umělců a práv výrobců zvukových a obrazových záznamů, provádění nebo zprostředkování převodů těchto práv pro všechny druhy užití takových záznamů, tvorba, zpracování a pronájem webových stránek.

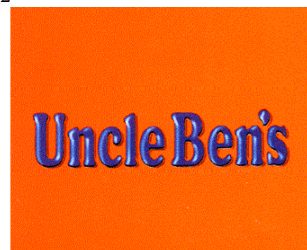
(511) 9, 16, 35, 37, 39, 41, 42
(210) O-162837

(111) **241274**
(220) 15.02.2001
(151) 21.02.2002
(540)

EDDY

(730) **Milada Horáčková**, Hlavní 143/112, Velké Pavlovice, 69106, CZ
(510) (31) krmivo pro zvířata.
(511) 31
(210) O-164378

(111) **241494**
(220) 14.03.2001
(151) 21.02.2002
(540)



(730) **Mars, Incorporated**, 6885 Elm Street, McLean, VA, US
(740) **KOREJZOVÁ & SPOL.**, v. o. s., JUDr. Petra Korejzová, Korunní 810/104 E, Praha 10, 10100
(510) (29) konzervovaná, mražená, sušená nebo vařená zelenina, ovoce a brambory, náplně nebo směsi pro přípravu jídel, hotová jídla nebo polotovary a pomazánky na chléb zhotovené především ze shora uvedených produktů, sušené zeleninové natě, čerstvé, mražené nebo konzervované maso, ryby, drůbež a zvířina, mořské ryby a korýši, náplně nebo směsi pro přípravu jídel, hotová jídla nebo polotovary a pomazánky na chléb, zhotovené především z uvedených produktů, mléko, mléčné výrobky, zejména máslo, sýry, smetana, jogurty, tvaroh, podmáslí, kefir, mléko srážené sířidlem, náplně nebo směsi pro přípravu jídel, hotová jídla nebo polotovary a pomazánky na chléb zhotovené především z uvedených produktů, mléčné nápoje, marmelády, džemy, nakládaná zelenina, jedlé oleje a tuky, náplně nebo směsi pro přípravu jídel, hotová jídla nebo polotovary a pomazánky na chléb, zhotovené především z uvedených produktů, hotové potraviny vyrobené z bílkovinných látek jako přísady do jídel ve formě kousků, v texturované nebo práškové formě; (30) mouka, obiloviny, obilné výrobky pro lidskou výživu, rýže, rýže ve varných sáčcích, předvařená nebo dehydrovaná rýže, těstoviny, pomazánky na chléb, hotová jídla nebo polotovary, slané a sladké zákusky a malá občerstvení mezi jídly, vše zhotovené především z uvedených produktů, případně doplněné brambory, masem, rybami, drůbeží, zeleninou a kořením, čaj, káva, kávové náhražky, kakao, čokoláda na pití, uvedené výrobky také ve formě extraktů (tekutých nebo sušených), jako nápoje v obalech a pro prodej v automatech nebo ve formě pomazánek a náplní pro pečivo a cukrářské zboží a náplní do dortů, vše zhotovené především z uvedených produktů, sirup z melasy, cukr, med, omáčky, salátové dressingy, cukrovinky bez léčebných účinků, zmrzlina, zmrzlinové krémy, zmrzlinové výrobky, mražené cukrovinky, chléb, sladké pečivo včetně dortů, sušenky a suchary, pečivo a cukrářské zboží, sladkosti, dezerty, čokoláda, kusové výrobky z čokolády, náplně pro

pečivo a cukrářské zboží a náplně do dortů a občerstvení zhotovené z uvedených produktů.
(511) 29, 30
(210) O-165310

(111) **241632**
(220) 30.03.2001
(151) 21.02.2002
(540)

POMACIN

(730) **Pfizer Products Inc.**, Eastern Point Road, Groton, CT, US
(740) Čermák Hořejš Matějka a spol., JUDr. Jan Matějka, advokát, Národní 32, Praha 1, 11000
(510) (5) výrobky farmaceutické, veterinářské, zejména antibiotika pro hospodářská zvířata, výrobky hygienické, diabetické přípravky pro léčebné účely, potraviny pro batolata, náplasti, obvazový materiál, materiály pro plombování zubů a pro zubní otisky, dezinfekční přípravky, výrobky pro hubení škodlivých zvířat, fungicidy, herbicidy.
(511) 5
(210) O-165992

(111) **241823**
(220) 18.09.2001
(151) 21.02.2002
(540)

CONIFERA

(730) **Ing. Vladimír Kubeš**, Herrmannova 514, Chotěboř, 58301, CZ
(510) (20) nábytek; (40) truhlářské práce.
(511) 20, 40
(210) O-171606

(111) **241824**
(220) 18.09.2001
(151) 21.02.2002
(540)

MONTERO

(730) **Ing. Vladimír Kubeš**, Herrmannova 514, Chotěboř, 58301, CZ
(510) (20) nábytek; (40) truhlářské práce.
(511) 20, 40
(210) O-171608

(111) **242046**
(220) 21.12.2000
(151) 22.03.2002
(540)

MIAM_MIAM & CO.

(730) **LE PATIO INTERNATIONAL s.r.o.**, Pernerova 659/31a, Praha 8, 18600, CZ
(740) BOHEMIA PATENT, Ing. Jana Vanděliková, Spálená 29, Praha 1, 11000
(510) (29) polévky; (42) provozování rychlého občerstvení, kavárenský provoz.
(511) 29, 42
(210) O-162623

(111) **242052**
(220) 27.12.2000
(151) 22.03.2002
(540)

MABO

(730) **Martin Kinšt**, K Sosni 506, Václavovice, 73934, CZ

(740) Mgr. Václav Pacl, Okrajová 1416/4, Havířov - Podlesí, 73601
(510) (17) polotovary z umělých, (plastických) hmot, zejména fólie a desky, materiály výplňové, těsnící, ucpávací a izolační, zejména polyuretanové, polykarbonátové a polyvinylchloridové desky a profily, materiál na podkládání z umělých hmot, polotovary ze syntetických pryskyřic, tmely na těsnění; (20) nábytek a jeho součásti k bytovému zařízení, zejména pohovky, válendy, postele a jejich části, zvláště pak lamelové rošty a kostry pohovek, matrace, vodní postele, kromě postelí pro lékařské účely, regály, police; (40) zpracování materiálů, zejména úprava textilií a polyuretanových hmot na objednávku, zvláště pro zhotovování matrací, laminování, údržba, lemování nebo obšívání látek, protimolová a vodovzdorná a úprava textilií, práce se dřevem.
(511) 17, 20, 40
(210) O-162717

(111) **242231**
(220) 02.04.2001
(151) 22.03.2002
(540)

LING

(730) **Ing. Lyčka Zdeněk**, nám. Osvobození 8, Krnov, 79401, CZ
(740) Ing. Petr Soukup, patentový a známkový zástupce, Vídeňská 8, Olomouc, 77200
(510) (11) přístroje pro topení.
(511) 11
(210) O-166032

(111) **242239**
(220) 02.04.2001
(151) 22.03.2002
(540)



(730) **LUKANA OIL a.s.**, Prokopova 148/15, Praha 3, Žižkov, 13000, CZ
(740) Mgr. Matěj Sedláček, Ke Kateřinkám 1393, Praha 4, 14900
(510) (3) přípravky k péči o pleť a pokožku, kosmetické přípravky všeho druhu, čistící a ochranné přípravky pro tělesnou hygienu a ochranu pokožky a pleti, přípravky pro bělení a tónování pokožky; (5) farmaceutické přípravky k ochraně pokožky a pleti, léčebná kosmetika, speciální přípravky k péči a ochraně problematické pleti.
(511) 3, 5
(210) O-166104

(111) **242647**
(220) 31.05.2001
(151) 22.03.2002
(540)



(730) **PUMPA, a.s.**, Stromovka 3, Brno, 63700, CZ
(740) ELITFORM - Patentová a známková kancelář, Mgr. Lukáš Dlabáček, Bolzanova 5, Brno, 61800
(510) (7) čerpadla, čerpací technika, pumpy; (37) opravy pump a čerpadel, instalace a montáž čerpací techniky, čištění a opravy studní a šachet, údržba, montáž a opravy elektrických zařízení, zprostředkovatelská činnost v souvislosti s prováděnými opravami, údržbou a montážemi.
(511) 7, 37
(210) O-167999

(111) **242975**
(220) 04.12.2000
(151) 23.04.2002
(540)

BOND

(730) **Ing. Filip Vladimír**, Střední 1312, Černošice, 25228, CZ
(510) (3) čisticí prostředky, čisticí roztoky, detergenty, kapaliny na mytí skel do ostřikovačů vozidel, leštící přípravky na nábytek a podlahy, přípravky na čištění odpadních rour, prostředky na odstraňování rzi, prací prostředky, přípravky na namáčení prádla, škrob na prádlo, změkčovače tkanin, bělicí přípravky na prádlo.
(511) 3
(210) O-161814

(111) **242987**
(220) 13.12.2000
(151) 23.04.2002
(540)

GALVA

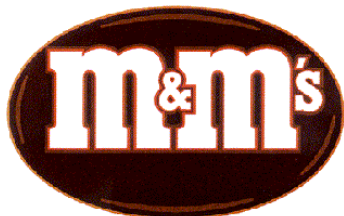
(730) **GALVA s.r.o.**, Na Trávniku 414, Prostějov, Držovice, 79607, CZ
(740) Ing. Petr Soukup, patentový a známkový zástupce, Vídeňská 8, Olomouc, 77200
(510) (1) galvanické přípravky, galvanické lázně, prostředky pro kalení kovů, přípravky pro popouštění kovů, přípravky pro konečnou úpravu oceli; (40) zinkografie.
(511) 1, 40
(210) O-162282

(111) **243000**
(220) 22.12.2000
(151) 23.04.2002
(540)

COOLSTAR

(730) **UNICHTERM SK s. r. o.**, L. Széchényiho 3/4, Tvrdošovce, SK
(740) RETROPATENT s.r.o., Mgr. Kamil Kolátor, 28.října 2015/23, Jablonec nad Nisou, 46601
(510) (1) chemické výrobky, chemikálie a chemické substance pro průmysl, vědu a zemědělství, směsi do hasicích přístrojů, chladiva, chladicí přípravky a směsi, nemrznoucí směsi, přísady chemické do motorových paliv, chemické přípravky na rozmrazování.
(511) 1
(210) O-162701

(111) **243064**
(220) 26.01.2001
(151) 23.04.2002
(540)



(730) **Mars Incorporated**, 6885 Elm Street, Mc Lean, VA, US
(740) KOREJZOVÁ & SPOL., v. o. s., JUDr. Petra Korejzová, Korunní 810/104 E, Praha 10, 10100
(510) (29) konzervovaná, mražená, sušená nebo vařená zelenina, ovoce a brambory, náplně nebo směsi pro přípravu jídel, hotová jídla nebo polotovary a pomazánky na chléb zhotovené především ze shora uvedených produktů, sušené zeleninové natě, čerstvé, mražené nebo konzervované maso, ryby, drůbež a

zvěřina, mořské ryby a korýši, náplně a směsi pro přípravu jídel, hotová jídla nebo polotovary a pomazánky na chléb, zhotovené především z uvedených produktů, polévky, mléko, mléčné výrobky, zejména máslo, sýry, smetana, jogurty, tvaroh, podmáslí, kefir, mléko srážené sířidlem, náplně nebo směsi pro přípravu jídel, hotová jídla nebo polotovary a pomazánky na chléb zhotovené především z uvedených produktů, mléčné nápoje, marmelády, džemy, nakládaná zelenina, jedlé oleje a tuhy, náplně nebo směsi pro přípravu jídel, hotová jídla nebo polotovary a pomazánky na chléb, zhotovené především z uvedených produktů, hotové potraviny vyrobené z bílkovinných látek jako přísady do jídel ve formě kousků, v texturované nebo práškové formě; (30) mouka, obiloviny, obilné výrobky pro lidskou výživu, rýže, rýže ve varných sáčcích, předvařená nebo dehydrovaná rýže, těstoviny, pomazánky na chléb, hotová jídla nebo polotovary, slané a sladké zákusky a malá občerstvení mezi jídly, vše zhotovené především z uvedených produktů, případně doplněné brambory, masem, rybami, drůbeží, zeleninou a kořením, čaj, káva, kávové náhražky, kakao, čokoláda na pití, uvedené výrobky také ve formě extraktů (tekutých nebo sušených), jako nápoje, nápoje v obalech a pro prodej v automatech, náplně pro pečivo a cukrářské zboží a náplně do dortů, vše zhotovené především z uvedených produktů, sirup z melasy, cukr, med, omáčky, salátové dresingy, cukrovinky bez léčebných účinků, zmrzlina, zmrzlinové krémy, zmrzlinové výrobky, mražené cukrovinky, chléb, sladké pečivo včetně dortů, sušenky a suchary, pečivo a cukrářské zboží, sladkosti, dezerty, čokoláda, kusové výrobky z čokolády, občerstvení vyrobené z výrobků zahrnutých ve tř. 30.

(511) 29, 30
(210) O-163566

(111) **243071**
(220) 30.01.2001
(151) 23.04.2002
(540)



(730) **BIS, a.s.**, Haviříská 5, Plzeň, 30100, CZ
(510) (6) stavební materiály všeho druhu kovového charakteru, stavební prvky, konstrukce z kovu, spojovací materiály; (19) stavební materiály všeho druhu nekovového charakteru; (37) provádění staveb včetně jejich změn, udržovacích prací na nich a jejich odstraňování, zprostředkovatelská, poradenská, konzultační činnost v investiční výstavbě.
(511) 6, 19, 37
(210) O-163733

(111) **243122**
(220) 21.02.2001
(151) 23.04.2002
(540)

OPTIMEX

(730) **Adam OPTIMART s.r.o.**, Mrštíkova 399, Liberec 3, 46003, CZ
(740) Ing. Reichel Pavel, Lopatecká 14, Praha 4, 14700
(510) (5) čisticí prostředky pro kontaktní čočky; (9) optické výrobky, brýle všeho druhu (optické, ochranné, proti slunci), optická skla a čočky, kontaktní čočky, pouzdra na brýle a kontaktní čočky, brýlové obroučky a řetízky, oční stínítka, clony a UV filtry, mikroskopy, kukátka, dalekohledy, lupy, periskopy, prostředky pro čištění brýlí a optických zařízení; (38) šíření informací prostřednictvím veřejných datových sítí; (42) oční optika (služby).
(511) 5, 9, 38, 42
(210) O-164626

(111) **243123**

(220) 21.02.2001
(151) 23.04.2002
(540)

Adam **OPTIMART**

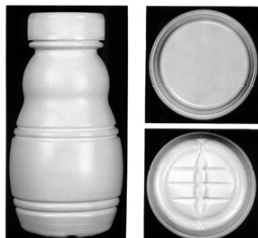
- (730) **Adam OPTIMART s.r.o.**, Mrštíkova 399, Liberec 3, 46003, CZ
(740) Ing. Reichel Pavel, Lopatecká 14, Praha 4, 14700
(510) (5) čisticí prostředky pro kontaktní čočky; (9) optické výrobky, brýle všeho druhu (optické, ochranné, proti slunci), optická skla a čočky, kontaktní čočky, pouzdra na brýle a kontaktní čočky, brýlové obroučky a řetízky, oční stínítka, clony a UV filtry, mikroskopy, kukátka, dalekohledy, lupy, periskopy, prostředky pro čištění brýlí a optických zařízení; (38) šíření informací prostřednictvím veřejných datových sítí; (42) oční optika (služby).
(511) 5, 9, 38, 42
(210) O-164627

(111) **243208**
(220) 20.03.2001
(151) 23.04.2002
(540)



- (730) **Mars Incorporated**, 6885 Elm Street, Mc Lean, VA, US
(740) KOREJZOVÁ & SPOL, v. o. s., JUDr. Petra Korejzová, Korunní 810/104 E, Praha 10, 10100
(510) (5) veterinářské přípravky a substance, přísady do krmiv pro zvířata, dezinfekční přípravky, pesticidy, prášky, spreje a obojky, vše pro hubení blech a vše pro použití u zvířat; (31) zemědělské, zahradnické a lesnické výrobky, osiva a semena, vše zahrnuté ve třídě 31, živá zvířata, ptáci a ryby, krmiva pro zvířata, ptactvo a ryby, slad, sépiové kosti, kosti pro psy, stelivo pro zvířata, čerstvé ovoce a čerstvá zelenina a přípravky zahrnuté ve třídě 31 používané jako přísady do těchto krmiv.
(511) 5, 31
(210) O-165591

(111) **243413**
(220) 24.04.2001
(151) 23.04.2002
(540)



- (730) **Mars, Incorporated**, 6885 Elm Street, Mc Lean, VA, US
(740) KOREJZOVÁ & SPOL, v. o. s., JUDr. Petra Korejzová, Korunní 810/104 E, Praha 10, 10100
(510) (31) zemědělské, zahradnické a lesnické výrobky, osiva a semena, vše zahrnuté ve třídě 31, živá zvířata, ptáci a ryby, krmiva pro zvířata, ptactvo a ryby, slad, sépiové kosti, kosti pro psy, stelivo pro zvířata, čerstvé ovoce a čerstvá zelenina a přípravky zahrnuté ve třídě 31 používané jako přísady do těchto krmiv.
(511) 31
(210) O-166783

(111) **243800**
(220) 24.07.2001
(151) 23.04.2002
(540)



- (730) **Mars, Incorporated**, 6885 Elm Street, Mc Lean, VA, US
(740) KOREJZOVÁ & SPOL, v. o. s., JUDr. Petra Korejzová, Korunní 810/104 E, Praha 10, 10100
(510) (29) konzervovaná, mražená, sušená nebo vařená zelenina, ovoce a brambory, náplně nebo směsi pro přípravu jídel, hotová jídla nebo polotovary a pomazánky na chléb zhotovené především ze shora uvedených produktů, sušené zeleninové natě, čerstvé, mražené nebo konzervované maso, ryby, drůbež a zvěřina, mořské ryby a korýši, náplně a směsi pro přípravu jídel, hotová jídla nebo polotovary a pomazánky na chléb, zhotovené především z uvedených produktů, polévky, mléko, mléčné výrobky, zejména máslo, sýry, smetana, jogurty, tvaroh, podmáslí, kefir, mléko srážené sýřidlem, náplně nebo směsi pro přípravu jídel, hotová jídla nebo polotovary a pomazánky na chléb zhotovené především z uvedených produktů, mléčné nápoje, marmelády, džemy, nakládaná zelenina, jedlé oleje a tuky, náplně nebo směsi pro přípravu jídel, hotová jídla nebo polotovary a pomazánky na chléb, zhotovené především z uvedených produktů, hotové potraviny vyrobené z bílkovinných látek jako přísady do jídel ve formě kousků, v texturované nebo práškové formě; (30) mouka, obiloviny, obilné výrobky pro lidskou výživu, rýže, rýže ve varných sáčcích, předvařená nebo dehydrovaná rýže, těstoviny, pomazánky na chléb, hotová jídla nebo polotovary, slané a sladké zákusky a malá občerstvení mezi jídly, vše zhotovené především z uvedených produktů, případně doplněné brambory, masem, rybami, drůbeží, zeleninou a kořením, čaj, káva, kávové náhražky, kakao, čokoláda na pití, uvedené výrobky také ve formě extraktů (tekutých nebo sušených), jako nápoje, nápoje v obalech a pro prodej v automatech, náplně pro pečivo a cukrářské zboží a náplně do dortů, vše zhotovené především z uvedených produktů, sirup z melasy, cukr, med, omáčky, salátové dresingy, cukrovinky bez léčebných účinků, zmrzlina, zmrzlinové krémy, zmrzlinové výrobky, mražené cukrovinky, chléb, sladké pečivo včetně dortů, sušenky a suchary, pečivo a cukrářské zboží, sladkosti, dezerty, čokoláda, kusové výrobky z čokolády, občerstvení vyrobené z výrobků zahrnutých ve tř. 30.
(511) 29, 30
(210) O-169917

(111) **243859**
(220) 06.08.2001
(151) 23.04.2002
(540)



Ganaton

- (730) **ABBOTT GmbH & Co. KG**, Max-Planck-Ring 2, Wiesbaden, DE
(740) Společná advokátní kancelář Všetečka, Zelený, Švorčík, Kalenský a partneři, JUDr. Pavel Zelený, advokát, Hálkova 2, Praha 2, 12000
(510) (5) farmaceutické přípravky.
(511) 5
(210) O-170324

(111) **243882**

(220) 16.08.2001

(151) 23.04.2002

(540) **MASTERCARD ELECTRONIC**

(730) **MasterCard International Incorporated**, 2000 Purchase Street, Purchase, NY, US

(740) Čermák Hořejš Matějka a spol., JUDr. Karel Čermák, advokát, Národní 32, Praha 1, 11000

(510) (9) počítačový hardware, počítačový software a počítačové programy, počítačový hardware a kódovací software, kódovací klíče, digitální certifikáty, digitální podpisy, software pro bezpečné ukládání dat a vyhledávání a přenos důvěrných zákaznických informací užívaný jednotlivci, bankovními a finančními institucemi, magnetické zakódované karty a karty se zabudovaným čipem integrovaného obvodu ("smart cards"), "charge cards" (určitý typ kreditní karty), bankovní karty, kreditní karty, úvěrové karty a platební karty, čtecí zařízení pro karty, počítačový software, který umožňuje interakci karet se zabudovaným čipem s terminály a čtecími zařízeními, telekomunikační vybavení, terminály pro provádění transakcí na prodejních místech a počítačový software pro přenos, zobrazování a uchovávání informací o transakcích a identifikačních a finančních informací pro použití ve finančních službách, bankovní a telekomunikačních, identifikační zařízení využívající rádiové frekvence (odpovědače), a zařízení na elektronické ověřování pravosti "charge cards", bankovních karet, kreditních karet, úvěrových karet a platebních karet; (36) finanční služby, bankovní a úvěrové služby, služby týkající se "charge cards" a předplacených karet s určitou uloženou hodnotou, služby elektronického nakupování využívající uložené hodnoty, poskytování služeb elektronických fondů a převodu měn, služby elektronického placení, služby týkající se předplacených telefonních karet, služby hotovostního vypláčení a služby autorizace a vyúčtování transakcí, poskytování debetních a úvěrových služeb prostřednictvím identifikačního zařízení využívajícího rádiové frekvence (odpovědače), služby cestovního pojištění, služby ověřování šeků, služby vydávání a vypláčení cestovních šeků a cestovních poukázek, poradenské služby vztahující se ke všem výše uvedeným službám.

(511) 9, 36

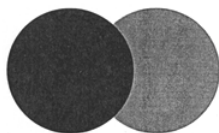
(210) O-170613

(111) **244594**

(220) 05.09.2001

(151) 23.05.2002

(540)



(730) **MasterCard International Incorporated**, 2000 Purchase Street, Purchase, NY, US

(740) Čermák Hořejš Matějka a spol., JUDr. Karel Čermák, advokát, Národní 32, Praha 1, 11000

(510) (9) počítačový hardware, počítačový software a počítačové programy, počítačový hardware a kódovací software, kódovací klíče, digitální certifikáty, digitální podpisy, software pro bezpečné ukládání dat a vyhledávání a přenos důvěrných zákaznických informací užívaný jednotlivci, bankovními a finančními institucemi, magnetické zakódované karty a karty se zabudovaným čipem integrovaného obvodu ("smart cards"), "charge cards" (určitý typ kreditní karty), bankovní karty, kreditní karty, úvěrové karty a platební karty, čtecí zařízení pro karty, počítačový software, který umožňuje interakci karet se zabudovaným čipem s terminály a čtecími zařízeními, telekomunikační vybavení, terminály pro provádění transakcí na prodejních místech a počítačový software pro přenos, zobrazování a uchovávání informací o transakcích a identifikačních a finančních informací pro použití ve finančních službách, bankovní a telekomunikačních, identifikační zařízení využívající rádiové frekvence (odpovědače), a zařízení na elektronické ověřování pravosti "charge cards", bankovních karet, kreditních karet, úvěrových

karet a platebních karet; (36) finanční služby, bankovní a úvěrové služby, služby poskytování kreditních karet, úvěrových karet, "charge cards" a předplacených karet s určitou uloženou hodnotou, služby elektronického nakupování využívající uložené hodnoty, poskytování služeb elektronických fondů a převodu měn, služby elektronického placení, služby týkající se předplacených telefonních karet, služby hotovostního vypláčení a služby autorizace a vyúčtování transakcí, poskytování debetních a úvěrových služeb prostřednictvím identifikačního zařízení využívajícího rádiové frekvence (odpovědače), služby cestovního pojištění, služby ověřování šeků, služby vydávání a vypláčení cestovních šeků a cestovních poukázek, poradenské služby vztahující se ke všem výše uvedeným službám.

(511) 9, 36

(210) O-171126

(111) **244609**

(220) 11.09.2001

(151) 23.05.2002

(540)

MAMA CENTRUM

(730) **MEDICON a.s.**, Antala Staška 1670/80, Praha 4, 14046, CZ

(740) PROPATENT, Ing. Vlasta Sedláčková, Ke Kateřinkám 1393, Praha 4, 14900

(510) (42) služby ve zdravotnictví, zejména diagnostika a léčba rakoviny prsu.

(511) 42

(210) O-171413

(111) **244617**

(220) 26.09.2001

(151) 23.05.2002

(540)

MASTERFOODS

(730) **Mars Incorporated**, 6885 Elm Street, Mc Lean, VA, US

(740) KOREJZOVÁ & SPOL., v. o. s., JUDr. Petra Korejzová, Korunní 810/104 E, Praha 10, 10100

(510) (16) papír, kartón, lepenka a výrobky z nich, štítky na zavazadla, jmenovky, karty označující umístění, jídelní lístky, papírové servítky a kapesníky, směrové karty, papírnické zboží, tiskoviny, knihy, almanachy, značky, kalendáře, fotografie, sběratelské karty, nálepky a nálepková alba, samolepky, sběratelské kartičky k vyměňování, adresáře, pořadače, psací bločky a bloky, cestovní mapy, malířské, tiskařské a kreslicí sady, manuály, plány, mapy, tabulky, plakáty, pravítka, pera, psací náčiní, plastové tašky, obalový materiál, instrukční a výukový materiál, seznamy, učebnice, podložky a tácky, papírové stolní nádoby a kelímky, komiksové knihy, obrázkové knihy, umělecké potřeby, tuhy, uhly na kreslení, pastelové tužky, pastely, barevné křídly, popisovače a zvýrazňovače, barevné tužky, barvy, propisovací pera, tužky, guma a zmizíky, pouzdra na tužky, kroužkové pořadače a bloky, spirálové zápisníky, notesy, obaly na knihy, záložky do knih, papír na psaní, dopisní papír, obálky, poznámkové karty, blahopřání, pohledy, poznámkové knihy, poznámkové bločky, vzkazové bločky, diáře, dětské plenky na jedno použití, tabule, alba, kancelářské potřeby, papírové prostírání, papírové ubrusy a papírové podložky na stůl, papírové ubrusy, papírové nebo lepenkové dekorace na stůl, kartóny nebo kartónové krabice, papírové kartóny nebo kartónové modely, plastové štítky, obrázky, fotografie, noviny, periodické publikace, obrázkové kreslené nebo jiné umělecké předlohy pro reprodukci; (42) služby kavárenské a restaurační, cateringové služby pro obstarání potravin a nápojů, odborné služby týkající se francízingu, pronájem prodejních automatů, vše zahrnuté ve tř. 42, dobročinné služby týkající se zvířat, ptačtva a ryb, chov a opatrování zvířat, veterinární služby, agentury zprostředkující adopci domácích zvířat a salóny na čištění a úpravu domácích zvířat, nemocniční péče pro nemocná zvířata, výzkum týkající se výživy domácích zvířat, ptačtva a ryb, výzkum vztahující se ke zvířatům, ptačtva a rybám, konzultační a poradenské služby vztahující se ke péči o zvířata, ptačtvo a ryby a k jejich chovu.

(511) 16, 42

(210) O-171896

(111) **244748**
(220) 29.12.2000
(151) 24.06.2002
(540)

Ideal

(730) **HARTMANN-RICO a.s.**, Masarykovo nám. 77, Veverská Bítýška, 66471, CZ
(740) Rott, Růžička & Guttman Patentové, známkové a advokátní kanceláře, JUDr. Vladimír Rott, Vinohradská 37, Praha 2, 12000
(510) (5) obvazový materiál.
(511) 5
(210) O-162810

(111) **244753**
(220) 12.01.2001
(151) 24.06.2002
(540)



G O M P A

(730) **GOMPA s.r.o.**, V Zápolí 24, Plzeň, 30000, CZ
(510) (35) řízení obchodního podniku, účetní poradenství, daňové poradenství; (36) finanční poradenství, realitní činnost; (42) dočasné ubytování, programování pro počítače.
(511) 35, 36, 42
(210) O-163146

(111) **244754**
(220) 12.01.2001
(151) 24.06.2002
(540)

GOMPA

(730) **GOMPA s.r.o.**, V Zápolí 24, Plzeň, 30000, CZ
(510) (35) řízení obchodního podniku, účetní poradenství, daňové poradenství; (36) finanční poradenství, realitní činnost; (42) programování pro počítače.
(511) 35, 36, 42
(210) O-163147

(111) **245181**
(220) 30.08.2001
(151) 24.06.2002
(540)

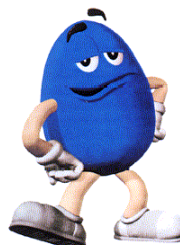


zemědělský kalendář

(730) **Ing. Jiřina Šírková**, Pustiměř - Prusy č. 239, 68321, CZ
(510) (16) brožury, časopisy, kalendáře, knihy brožované, knihy, noviny, periodika, publikace, ročenky, tiskoviny; (41) vydavatelství a nakladatelství.
(511) 16, 41
(210) O-170987

(111) **245556**
(220) 27.03.2001
(151) 29.07.2002

(540)

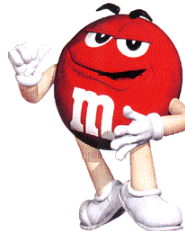


(730) **Mars Incorporated**, 6885 Elm Street, Mc Lean, VA, US
(740) **KOREJZOVÁ & SPOL.**, v. o. s., JUDr. Petra Korejzová, Korunní 810/104 E, Praha 10, 10100

(510) (29) konzervovaná, mražená, sušená nebo vařená zelenina, ovoce a brambory, náplně nebo směsi pro přípravu jídel, hotová jídla nebo polotovary a pomazánky na chléb zhotovené především ze shora uvedených produktů, sušené zeleninové natě, čerstvé, mražené nebo konzervované maso, ryby, drůbež a zvěřina, mořské ryby a korýši, náplně a směsi pro přípravu jídel, hotová jídla nebo polotovary a pomazánky na chléb, zhotovené především z uvedených produktů, polévky, mléko, mléčné výrobky, zejména maslo, sýry, smetana, jogurty, tvaroh, podmáslí, kefir, mléko srážené sýrdlem, náplně nebo směsi pro přípravu jídel, hotová jídla nebo polotovary a pomazánky na chléb zhotovené především z uvedených produktů, mléčné nápoje, marmelády, džemy, nakládaná zelenina, jedlé oleje a tuky, náplně nebo směsi pro přípravu jídel, hotová jídla nebo polotovary a pomazánky na chléb, zhotovené především z uvedených produktů, hotové potraviny vyrobené z bílkovinných látek jako přísady do jídel ve formě kousků, v texturované nebo práškové formě; (30) mouka, obiloviny, obilné výrobky pro lidskou výživu, rýže, rýže ve varných sáčcích, předvařená nebo dehydrovaná rýže, těstoviny, pomazánky na chléb, hotová jídla nebo polotovary, slané a sladké zákusky a malá občerstvení mezi jídly, vše zhotovené především z uvedených produktů, případně doplněné brambory, masem, rybami, drůbeží, zeleninou a kořením, čaj, káva, kávové náhražky, kakao, čokoláda na pití, uvedené výrobky také ve formě extraktů (tekutých nebo sušených), jako nápoje, nápoje v obalech a pro prodej v automatech, náplně pro pečivo a cukrářské zboží a náplně do dortů, vše zhotovené především z uvedených produktů, sirup z melasy, cukr, med, omáčky, salátové dresingy, cukrovinky bez léčebných účinků, zmrzlina, zmrzlinové krémy, zmrzlinové výrobky, mražené cukrovinky, chléb, sladké pečivo včetně dortů, sušenky a suchary, pečivo a cukrářské zboží, sladkosti, dezerty, čokoláda, kusové výrobky z čokolády, občerstvení vyrobené z výrobků zahrnutých ve tř. 30; (32) minerální vody, šumivé nápoje a jiné nealkoholické nápoje, ovocné nápoje, džusy a ovocné šťávy, sirupy a jiné přípravky k zhotovování nápojů.

(511) 29, 30, 32
(210) O-165831

(111) **245557**
(220) 27.03.2001
(151) 29.07.2002
(540)



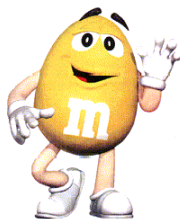
(730) **Mars Incorporated**, 6885 Elm Street, Mc Lean, VA, US
(740) **KOREJZOVÁ & SPOL.**, v. o. s., JUDr. Petra Korejzová, Korunní 810/104 E, Praha 10, 10100

(510) (29) konzervovaná, mražená, sušená nebo vařená zelenina, ovoce a brambory, náplně nebo směsi pro přípravu jídel, hotová jídla nebo polotovary a pomazánky na chléb zhotovené především ze shora uvedených produktů, sušené zeleninové natě, čerstvé, mražené nebo konzervované maso, ryby, drůbež a zvěřina, mořské ryby a korýši, náplně a směsi pro přípravu jídel, hotová jídla nebo polotovary a pomazánky na chléb, zhotovené především z uvedených produktů, polévky, mléko,

mléčné výrobky, zejména máslo, sýry, smetana, jogurty, tvaroh, podmásli, kefir, mléko srážené sýřidlem, náplně nebo směsi pro přípravu jídel, hotová jídla nebo polotovary a pomazánky na chléb zhotovené především z uvedených produktů, mléčné nápoje, marmelády, džemy, nakládaná zelenina, jedlé oleje a tuky, náplně nebo směsi pro přípravu jídel, hotová jídla nebo polotovary a pomazánky na chléb, zhotovené především z uvedených produktů, hotové potraviny vyrobené z bílkovinných látek jako přísady do jídel ve formě kousků, v texturované nebo práškové formě; (30) mouka, obiloviny, obilné výrobky pro lidskou výživu, rýže, rýže ve varných sáčcích, předvařená nebo dehydrovaná rýže, těstoviny, pomazánky na chléb, hotová jídla nebo polotovary, slané a sladké zákusky a malá občerstvení mezi jídly, vše zhotovené především z uvedených produktů, případně doplněné brambory, masem, rybami, drůbeží, zeleninou a kořením, čaj, káva, kávové náhražky, kakao, čokoláda na pití, uvedené výrobky také ve formě extraktů (tekutých nebo sušených), jako nápoje, nápoje v obalech a pro prodej v automatech, náplně pro pečivo a cukrářské zboží a náplně do dortů, vše zhotovené především z uvedených produktů, sirup z melasy, cukr, med, omáčky, salátové dresingy, cukrovinky bez léčebných účinků, zmrzlina, zmrzlinové krémy, zmrzlinové výrobky, mražené cukrovinky, chléb, sladké pečivo včetně dortů, sušenky a suchary, pečivo a cukrářské zboží, sladkosti, dezerty, čokoláda, kusové výrobky z čokolády, občerstvení vyrobené z výrobků zahrnutých ve tř. 30; (32) minerální vody, šumivé nápoje a jiné nealkoholické nápoje, ovocné nápoje, džusy a ovocné šťávy, sirupy a jiné přípravky k zhotovování nápojů.

(511) 29, 30, 32
(210) O-165832

(111) **245558**
(220) 27.03.2001
(151) 29.07.2002
(540)

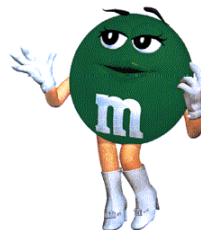


(730) **Mars Incorporated**, 6885 Elm Street, Mc Lean, VA, US
(740) KOREJZOVÁ & SPOL., v. o. s., JUDr. Petra Korejzová, Korunní 810/104 E, Praha 10, 10100
(510) (29) konzervovaná, mražená, sušená nebo vařená zelenina, ovoce a brambory, náplně nebo směsi pro přípravu jídel, hotová jídla nebo polotovary a pomazánky na chléb zhotovené především ze shora uvedených produktů, sušené zeleninové natě, čerstvé, mražené nebo konzervované maso, ryby, drůbež a zvěřina, mořské ryby a korýši, náplně a směsi pro přípravu jídel, hotová jídla nebo polotovary a pomazánky na chléb, zhotovené především z uvedených produktů, polévky, mléko, mléčné výrobky, zejména máslo, sýry, smetana, jogurty, tvaroh, podmásli, kefir, mléko srážené sýřidlem, náplně nebo směsi pro přípravu jídel, hotová jídla nebo polotovary a pomazánky na chléb zhotovené především z uvedených produktů, mléčné nápoje, marmelády, džemy, nakládaná zelenina, jedlé oleje a tuky, náplně nebo směsi pro přípravu jídel, hotová jídla nebo polotovary a pomazánky na chléb, zhotovené především z uvedených produktů, hotové potraviny vyrobené z bílkovinných látek jako přísady do jídel ve formě kousků, v texturované nebo práškové formě; (30) mouka, obiloviny, obilné výrobky pro lidskou výživu, rýže, rýže ve varných sáčcích, předvařená nebo dehydrovaná rýže, těstoviny, pomazánky na chléb, hotová jídla nebo polotovary, slané a sladké zákusky a malá občerstvení mezi jídly, vše zhotovené především z uvedených produktů, případně doplněné brambory, masem, rybami, drůbeží, zeleninou a kořením, čaj, káva, kávové náhražky, kakao, čokoláda na pití, uvedené výrobky také ve formě extraktů (tekutých nebo sušených), jako nápoje, nápoje v obalech a pro prodej v automatech, náplně pro pečivo a cukrářské zboží a náplně do dortů, vše zhotovené především z uvedených produktů, sirup z melasy, cukr, med, omáčky, salátové

dresingy, cukrovinky bez léčebných účinků, zmrzlina, zmrzlinové krémy, zmrzlinové výrobky, mražené cukrovinky, chléb, sladké pečivo včetně dortů, sušenky a suchary, pečivo a cukrářské zboží, sladkosti, dezerty, čokoláda, kusové výrobky z čokolády, občerstvení vyrobené z výrobků zahrnutých ve tř. 30; (32) minerální vody, šumivé nápoje a jiné nealkoholické nápoje, ovocné nápoje, džusy a ovocné šťávy, sirupy a jiné přípravky k zhotovování nápojů.

(511) 29, 30, 32
(210) O-165833

(111) **245560**
(220) 27.03.2001
(151) 29.07.2002
(540)

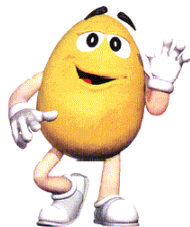


(730) **Mars Incorporated**, 6885 Elm Street, Mc Lean, VA, US
(740) KOREJZOVÁ & SPOL., v. o. s., JUDr. Petra Korejzová, Korunní 810/104 E, Praha 10, 10100
(510) (29) konzervovaná, mražená, sušená nebo vařená zelenina, ovoce a brambory, náplně nebo směsi pro přípravu jídel, hotová jídla nebo polotovary a pomazánky na chléb zhotovené především ze shora uvedených produktů, sušené zeleninové natě, čerstvé, mražené nebo konzervované maso, ryby, drůbež a zvěřina, mořské ryby a korýši, náplně a směsi pro přípravu jídel, hotová jídla nebo polotovary a pomazánky na chléb, zhotovené především z uvedených produktů, polévky, mléko, mléčné výrobky, zejména máslo, sýry, smetana, jogurty, tvaroh, podmásli, kefir, mléko srážené sýřidlem, náplně nebo směsi pro přípravu jídel, hotová jídla nebo polotovary a pomazánky na chléb zhotovené především z uvedených produktů, mléčné nápoje, marmelády, džemy, nakládaná zelenina, jedlé oleje a tuky, náplně nebo směsi pro přípravu jídel, hotová jídla nebo polotovary a pomazánky na chléb, zhotovené především z uvedených produktů, hotové potraviny vyrobené z bílkovinných látek jako přísady do jídel ve formě kousků, v texturované nebo práškové formě; (30) mouka, obiloviny, obilné výrobky pro lidskou výživu, rýže, rýže ve varných sáčcích, předvařená nebo dehydrovaná rýže, těstoviny, pomazánky na chléb, hotová jídla nebo polotovary, slané a sladké zákusky a malá občerstvení mezi jídly, vše zhotovené především z uvedených produktů, případně doplněné brambory, masem, rybami, drůbeží, zeleninou a kořením, čaj, káva, kávové náhražky, kakao, čokoláda na pití, uvedené výrobky také ve formě extraktů (tekutých nebo sušených), jako nápoje, nápoje v obalech a pro prodej v automatech, náplně pro pečivo a cukrářské zboží a náplně do dortů, vše zhotovené především z uvedených produktů, sirup z melasy, cukr, med, omáčky, salátové dresingy, cukrovinky bez léčebných účinků, zmrzlina, zmrzlinové krémy, zmrzlinové výrobky, mražené cukrovinky, chléb, sladké pečivo včetně dortů, sušenky a suchary, pečivo a cukrářské zboží, sladkosti, dezerty, čokoláda, kusové výrobky z čokolády, občerstvení vyrobené z výrobků zahrnutých ve tř. 30; (32) minerální vody, šumivé nápoje a jiné nealkoholické nápoje, ovocné nápoje, džusy a ovocné šťávy, sirupy a jiné přípravky k zhotovování nápojů.

(511) 29, 30, 32
(210) O-165835

(111) **245562**
(220) 27.03.2001
(151) 29.07.2002

(540)



(730) **Mars Incorporated**, 6885 Elm Street, Mc Lean, VA, US

(740) KOREJZOVÁ & SPOL., v. o. s., JUDr. Petra Korejzová,
Korunní 810/104 E, Praha 10, 10100

(510) (29) konzervovaná, mražená, sušená nebo vařená zelenina, ovoce a brambory, náplně nebo směsi pro přípravu jídel, hotová jídla nebo polotovary a pomazánky na chléb zhotovené především ze shora uvedených produktů, sušené zeleninové natě, čerstvé, mražené nebo konzervované maso, ryby, drůbež a zvěřina, mořské ryby a koryši, náplně a směsi pro přípravu jídel, hotová jídla nebo polotovary a pomazánky na chléb, zhotovené především z uvedených produktů, polévky, mléko, mléčné výrobky, zejména máslo, sýry, smetana, jogurty, tvaroh, podmáslí, kefir, mléko srážené sýřidlem, náplně nebo směsi pro přípravu jídel, hotová jídla nebo polotovary a pomazánky na chléb zhotovené především z uvedených produktů, mléčné nápoje, marmelády, džemy, nakládaná zelenina, jedlé oleje a tuky, náplně nebo směsi pro přípravu jídel, hotová jídla nebo polotovary a pomazánky na chléb, zhotovené především z uvedených produktů, hotové potraviny vyrobené z bílkovinných látek jako přísady do jídel ve formě kousků, v texturované nebo práškové formě; (30) mouka, obiloviny, obilné výrobky pro lidskou výživu, rýže, rýže ve varných sáčcích, předvařená nebo dehydrovaná rýže, těstoviny, pomazánky na chléb, hotová jídla nebo polotovary, slané a sladké zákusky a malá občerstvení mezi jídly, vše zhotovené především z uvedených produktů, případně doplněné brambory, masem, rybami, drůbeží, zeleninou a kořením, čaj, káva, kávové náhražky, kakao, čokoláda na pití, uvedené výrobky také ve formě extraktů (tekutých nebo sušených), jako nápoje, nápoje v obalech a pro prodej v automatech, náplně pro pečivo a cukrářské zboží a náplně do dortů, vše zhotovené především z uvedených produktů, sirup z melasy, cukr, med, omáčky, salátové dresingy, cukrovinky bez léčebných účinků, zmrzlina, zmrzlinové krémy, zmrzlinové výrobky, mražené cukrovinky, chléb, sladké pečivo včetně dortů, sušenky a suchary, pečivo a cukrářské zboží, sladkosti, dezerty, čokoláda, kusové výrobky z čokolády, občerstvení vyrobené z výrobků zahrnutých ve tř. 30; (32) minerální vody, šumivé nápoje a jiné nealkoholické nápoje, ovocné nápoje, džusy a ovocné šťávy, sirupy a jiné přípravky k zhotovování nápojů.

(511) 29, 30, 32

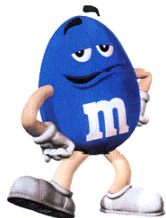
(210) O-165837

(111) **245563**

(220) 27.03.2001

(151) 29.07.2002

(540)



(730) **Mars Incorporated**, 6885 Elm Street, Mc Lean, VA, US

(740) KOREJZOVÁ & SPOL., v. o. s., JUDr. Petra Korejzová,
Korunní 810/104 E, Praha 10, 10100

(510) (29) konzervovaná, mražená, sušená nebo vařená zelenina, ovoce a brambory, náplně nebo směsi pro přípravu jídel, hotová jídla nebo polotovary a pomazánky na chléb zhotovené především ze shora uvedených produktů, sušené zeleninové natě, čerstvé, mražené nebo konzervované maso, ryby, drůbež a zvěřina, mořské ryby a koryši, náplně a směsi pro přípravu jídel, hotová jídla nebo polotovary a pomazánky na chléb, zhotovené především z uvedených produktů, polévky, mléko,

mléčné výrobky, zejména máslo, sýry, smetana, jogurty, tvaroh, podmáslí, kefir, mléko srážené sýřidlem, náplně nebo směsi pro přípravu jídel, hotová jídla nebo polotovary a pomazánky na chléb zhotovené především z uvedených produktů, mléčné nápoje, marmelády, džemy, nakládaná zelenina, jedlé oleje a tuky, náplně nebo směsi pro přípravu jídel, hotová jídla nebo polotovary a pomazánky na chléb, zhotovené především z uvedených produktů, hotové potraviny vyrobené z bílkovinných látek jako přísady do jídel ve formě kousků, v texturované nebo práškové formě; (30) mouka, obiloviny, obilné výrobky pro lidskou výživu, rýže, rýže ve varných sáčcích, předvařená nebo dehydrovaná rýže, těstoviny, pomazánky na chléb, hotová jídla nebo polotovary, slané a sladké zákusky a malá občerstvení mezi jídly, vše zhotovené především z uvedených produktů, případně doplněné brambory, masem, rybami, drůbeží, zeleninou a kořením, čaj, káva, kávové náhražky, kakao, čokoláda na pití, uvedené výrobky také ve formě extraktů (tekutých nebo sušených), jako nápoje, nápoje v obalech a pro prodej v automatech, náplně pro pečivo a cukrářské zboží a náplně do dortů, vše zhotovené především z uvedených produktů, sirup z melasy, cukr, med, omáčky, salátové dresingy, cukrovinky bez léčebných účinků, zmrzlina, zmrzlinové krémy, zmrzlinové výrobky, mražené cukrovinky, chléb, sladké pečivo včetně dortů, sušenky a suchary, pečivo a cukrářské zboží, sladkosti, dezerty, čokoláda, kusové výrobky z čokolády, občerstvení vyrobené z výrobků zahrnutých ve tř. 30; (32) minerální vody, šumivé nápoje a jiné nealkoholické nápoje, ovocné nápoje, džusy a ovocné šťávy, sirupy a jiné přípravky k zhotovování nápojů.

(511) 29, 30, 32

(210) O-165838

(111) **245567**

(220) 02.04.2001

(151) 29.07.2002

(540)



(730) **Mars Incorporated**, 6885 Elm Street, Mc Lean, VA, US

(740) KOREJZOVÁ & SPOL., v. o. s., JUDr. Petra Korejzová,
Korunní 810/104 E, Praha 10, 10100

(510) (29) maso, ryby, drůbež a zvěřina, mořské ryby a koryši, ovoce a zelenina, vše konzervované, sušené, vařené nebo zpracované, produkty zhotovené z uvedených produktů, mléčné výrobky, šlehané mražené pěny, chlazené dezerty, nápoje vyrobené z mléčných produktů, polévky, sladké pomazánky, pikantní pomazánky, saláty, nápoje, náplně, zákusky a přesnídávky, zhotovená jídla a složky jídel, proteinové substance, krémy, vše zahrnuté ve třídě 29; (30) rýže, těstoviny, obiloviny a obilné produkty, čaj, káva, kakao, čokoláda na pití, kávové výtažky, kávové extrakty, směsi kávy a cikorky, cikorka a směsi cikorky, vše jako náhražky kávy, cukrovinky bez léčebných účinků, sladké pečivo včetně dortů, sušenky a suchary, zmrzlina, zmrzlinové krémy, zmrzlinové výrobky, mražené jogurty, mražené cukrovinky, chlazené dezerty, šlehané mražené pěny, šerbety, chléb, pečivo, nápoje, náplně, sladké pomazánky, pikantní pomazánky, zákusky a přesnídávky, zhotovená jídla a složky jídel, čokoláda, pizza, korpusy na pizzy, omáčky a náplně na pizzy, omáčky na těstoviny a rýži, salátové zálivky, majonézy, omáčky, krémy, vše zahrnuté ve třídě 30.

(511) 29, 30

(210) O-166037

(111) **245572**

(220) 10.04.2001

(151) 29.07.2002

(540)



- (730) **Mars, Incorporated**, 6885 Elm Street, Mc Lean, VA, US
(740) KOREJZOVÁ & SPOL., v. o. s., JUDr. Petra Korejzová,
Korunní 810/104 E, Praha 10, 10100
(510) (29) konzervovaná, mražená, sušená nebo vařená zelenina,
ovoce a brambory, náplně nebo směsi pro přípravu jídel, hotová
jídla nebo polotovary a pomazánky na chléb zhotovené
především ze shora uvedených produktů, sušené zeleninové
natě, čerstvé, mražené nebo konzervované maso, ryby, drůbež a
zvěřina, mořské ryby a koryšiči, náplně a směsi pro přípravu
jídel, hotová jídla nebo polotovary a pomazánky na chléb,
zhotovené především z uvedených produktů, polévky, mléko,
mléčné výrobky, zejména máslo, sýry, smetana, jogurty, tvaroh,
podmáslí, kefir, mléko srážené sířidlem, náplně nebo směsi pro
přípravu jídel, hotová jídla nebo polotovary a pomazánky na
chléb zhotovené především z uvedených produktů, mléčné
nápoje, marmelády, džemy, nakládaná zelenina, jedlé oleje a
tuky, náplně nebo směsi pro přípravu jídel, hotová jídla nebo
polotovary a pomazánky na chléb, zhotovené především z
uvedených produktů, hotové potraviny vyrobené z
bilkovinových látek jako přísady do jídel ve formě kousků, v
texturované nebo práškové formě; (30) mouka, obiloviny,
obilné výrobky pro lidskou výživu, rýže, rýže ve varných
sáčcích, předvařená nebo dehydrovaná rýže, těstoviny,
pomazánky na chléb, hotová jídla nebo polotovary, slané a
sladké zákusky a malá občerstvení mezi jídly, vše zhotovené
především z uvedených produktů, případně doplněné brambory,
masem, rybami, drůbeží, zeleninou a kořením, čaj, káva,
kávové náhražky, kakao, čokoláda na pití, uvedené výrobky
také ve formě extraktů (tekutých nebo sušených), jako nápoje,
nápoje v obalech a pro prodej v automatech, náplně pro pečivo
a cukrářské zboží a náplně do dortů, vše zhotovené především z
uvedených produktů, sirup z melasy, cukr, med, omáčky,
salátové dresinky, cukrovinky bez léčebných účinků, zmrzlina,
zmrzlinové krémy, zmrzlinové výrobky, mražené cukrovinky,
chléb, sladké pečivo včetně dortů, sušenky a suchary, pečivo a
cukrářské zboží, sladkosti, dezerty, čokoláda, kusové výrobky z
čokolády, občerstvení vyrobené z výrobků zahrnutých ve tř. 30.
- (511) 29, 30
(210) O-166344

- (111) **245817**
(220) 07.08.2001
(151) 29.07.2002
(540)



- (730) **Česká hlava s.r.o.**, Sedlec č. 23, Svatý Jan pod Skalou,
26712, CZ
(510) (35) činnost reklamní agentury.
(511) 35
(210) O-170334

- (111) **245818**
(220) 07.08.2001
(151) 29.07.2002
(540)

ČESKÁ HLAVA

- (730) **Česká hlava s.r.o.**, Sedlec č. 23, Svatý Jan pod Skalou,
26712, CZ
(510) (35) činnost reklamní agentury.

- (511) 35
(210) O-170335

- (111) **245918**
(220) 04.09.2001
(151) 29.07.2002
(540)

VITAL

- (730) **LUKANA OIL a.s.**, Prokopova 148/15, Praha 3, Žižkov,
13000, CZ
(740) Mgr. Matěj Sedláček, Ke Kateřinkám 1393, Praha 4, 14900
(510) (29) rostlinné tuky jedlé.
(511) 29
(210) O-171076

- (111) **246161**
(220) 23.11.2001
(151) 29.07.2002
(540)

PILOT

- (730) **HEMANN s. r. o.**, Okružní 1495, Frýdlant nad Ostravicí,
73911, CZ
(510) (5) výrobky pro léčebné účely, výrobky farmaceutické pro
diabetiky, výrobky veterinářské a hygienické spadající do této
třídy, doplňky potravy pro léčebné, preventivní účely, ochranné
zdravotní účely - vše ve formě rostlinných koncentrátů, tj.
prášků a komprimátů; (30) potraviny - doplňky stravy
rostlinného původu připravované pro konzumaci ve formě
prášků a komprimátů; (32) nápoje nealkoholické, nápoje a
šťávy ovocné, rostlinné, sirupy a doplňky stravy ve formě
nápojů a jiné přípravky k výrobě nápojů; (33) alkoholické
nápoje, doplňky stravy obsahující sušené rostliny ve formě
tekutého extraktu s alkoholem.
- (511) 5, 30, 32, 33
(210) O-174062

- (111) **246559**
(220) 03.09.2001
(151) 26.08.2002
(540)



- (730) **MasterCard International Incorporated**, 2000 Purchase
Street, Purchase, NY, US
(740) Čermák Hořejš Matějka a spol., JUDr. Karel Čermák, advokát,
Národní 32, Praha 1, 11000
(510) (9) počítačový hardware, počítačový software a počítačové
programy, počítačový hardware a kódovací software, kódovací
klíče, digitální certifikáty, digitální podpisy, software pro
bezpečné ukládání dat a vyhledávání a přenos důvěrných
zákaznických informací užívaný jednotlivci, bankovními a
finančními institucemi, magnetické zakódované karty a karty se
zabudovaným čipem integrovaného obvodu ("smart cards"),
"charge cards" (určitý typ kreditní karty), bankovní karty,
kreditní karty, úvěrové karty a platební karty, čtecí zařízení pro
karty, počítačový software, který umožňuje interakci karet se
zabudovaným čipem s terminály a čtecími zařízeními,
telekomunikační vybavení, terminály pro provádění transakcí
na prodejních místech a počítačový software pro přenos,
zobrazování a uchovávání informací o transakcích a
identifikačních a finančních informacích pro použití ve
finančních službách, bankovníctví a telekomunikacích,
identifikační zařízení využívající radiové frekvence
(odpovědače), a zařízení na elektronické ověřování pravosti
"charge cards", bankovních karet, kreditních karet, úvěrových
karet a platebních karet; (36) finanční služby, bankovní a
úvěrové služby, služby týkající se "charge cards" a
předplacených karet s určitou uloženou hodnotou, služby
elektronického nakupování využívající uložené hodnoty,

poskytování služeb elektronických fondů a převodu měn, služby elektronického placení, služby týkající se předplacených telefonních karet, služby hotovostního vypláčení a služby autorizace a vyúčtování transakcí, poskytování debetních a úvěrových služeb prostřednictvím identifikačního zařízení využívajícího rádiové frekvence (odpovědače), služby cestovního pojištění, služby ověřování šeků, služby vydávání a vypláčení cestovních šeků a cestovních poukázek, poradenské služby vztahující se ke všem výše uvedeným službám.

(511) 9, 36
(210) O-171045

(111) **246690**
(220) 01.10.2001
(151) 26.08.2002
(540)

(730) **Havlín Milan**, Masná 21, Praha 1, 11000, CZ
(740) Ing. Petr Řezáč, CSc., Jihozápadní III 1145/4, Praha 4 - Spořilov, 14100
(510) (35) kancelářské služby, služby spojené se zpracováním informací; (38) přenos a šíření informací pomocí počítačových sítí; (41) vedení a organizování konferencí; (42) překladatelské služby.
(511) 35, 38, 41, 42
(210) O-171989

(111) **246865**
(220) 14.11.2001
(151) 26.08.2002
(540)

SEVEROFRUKT

(730) **SEVEROFRUKT, akciová společnost**, Trávčice 178, Terežín, 41155, CZ
(740) Ing. Jiří Střelák, Šumberova 42, Praha 6, 16200
(510) (31) výrobky zemědělské, zahradnické a lesní, čerstvé ovoce a zelenina, obilniny, osivo, květiny, dřeviny, sazenice rostlin, krmivo pro zvířata; (29) ovoce a zelenina sušená, konzervovaná, zavařená; (39) silniční motorová doprava nákladní a osobní, skladování zboží a manipulace s nákladem.
(511) 29, 31, 39
(210) O-173775

(111) **246872**
(220) 16.11.2001
(151) 26.08.2002
(540)

MYPETSTOP.COM

(730) **Mars, Incorporated**, 6885 Elm Street, Mc Lean, VA, US
(740) KOREJZOVÁ & SPOL., v. o. s., JUDr. Petra Korejzová, Korunní 810/104 E, Praha 10, 10100
(510) (31) zemědělské, zahradnické a lesnické výrobky, osiva a semena, vše zahrnuté ve třídě 31, živá zvířata, ptáci a ryby, krmiva pro zvířata, ptactvo a ryby a přípravky zahrnuté ve třídě 31 používané jako přísady do těchto krmiv, slad, sépiové kosti, jedlé kosti a tyčinky pro domácí zvířata, stelivo pro zvířata, čerstvé ovoce a čerstvá zelenina a přípravky z nich vyrobené pro použití jako přísady do krmiv a jídel; (41) vydávání knih a textů, také prostřednictvím internetu, poskytování vzdělávacích a instruktivních informací o domácích zvířatech a o péči o domácí zvířata, mimo jiné informací a rad v oblasti výživy, zdraví, péče o zuby, očisty, úpravy, výcviku a chování, výcvik zvířat, zábavní služby, produkce filmů, brožur a literatury týkající se zvířat, ptactva a ryb, všechny uvedené služby poskytované také prostřednictvím počítačové databáze nebo internetu; (42) konzultační a poradenské služby týkající se domácích zvířat a péče o domácí zvířata, mimo jiné v oblasti výživy, zdraví, péče o zuby, očisty, úpravy, výcviku a chování, chov zvířat, očista a úprava zvířat, veterinární služby, služby

nemocnic pro zvířata, služby agentur pro adopci zvířat, služby hotelů a útulků pro zvířata, výcvik zvířat, výzkum v oblasti domácích zvířat a péče o domácí zvířata, všechny uvedené služby poskytované také prostřednictvím počítačové databáze nebo internetu.

(511) 31, 41, 42
(210) O-173829

(111) **247095**
(220) 02.01.2001
(151) 24.09.2002
(540)



(730) **Eva Chmelařová - Chmelař**, Pod dálnicí 5/959, Praha 4, 14000, CZ
(740) Advokátní kancelář, Mgr. Mader Ondřej, advokát, Dukelských hrdinů 14, Praha 7, 17000
(510) (1) fotofilmy neexponované; (7) vysavače, pračky, myčky na nádobí, mixéry, šlehače, kuchyňské roboty, kávomlýnky elektrické, elektrické kráječe chleba, espresa; (8) elektrické holící strojky, elektrické kulmy; (9) baterie, nabíječky akumulátorů, žárovky pro fotoblesk, videokazety, audiokazety, videorekordéry, DVD nosiče, CD nosiče, diskety, kalkulačky kapesní, síťové adaptéry, mikrofony, sluchátka, fotoaparáty, pouzdra na fotoaparáty, televize, televizní hry, přístroje pro zábavu fungující pouze s televizními přijímači, kamery, audiosystémy, autorádia (rádia), radiomagnetofony, faxy, satelitní antény včetně přijímačů, reproduktory, elektrické žehličky, osobní váhy, mobilní telefony (telefonní přístroje), dobíjecí kupóny (karty s pamětí), kabely elektrické, vodiče elektrické, slučovače, rozbočovače, konektory, propojovací kabely, účastnické kabely, pojistky, antény, traťopájky, speciální nabíjecí baterie; (11) baterky na svícení, žárovky, zářivky, mikrovlnné trouby, radiátory, ledničky, mrazáky, sušičky prádla, sporáky, fény (sušiče na vlasy), toustovače, topinkovače, vytápěcí tělesa, elektrická vytápěcí zařízení, kávovary, rychlovarné konvice, teplovzdušné ventilátory, vejcovary, fritovací hrnce, elektrické čajovary, akumulární kamna, topné panely, bojler, vánoční světla na stromeček, olejové radiátory, žárovky do aut; (14) hodinky; (18) foto a audio brašny; (37) repase speciálních nabíjecích baterií.
(511) 1, 7, 8, 9, 11, 14, 18, 37
(210) O-162859

(111) **247503**
(220) 08.11.2001
(151) 24.09.2002
(540)

MASTERCARD ADVISORS

(730) **MasterCard International Incorporated**, 2000 Purchase Street, Purchase, NY, US
(740) Čermák Hořejš Matějka a spol., JUDr. Karel Čermák, advokát, Národní 32, Praha 1, 11000
(510) (35) služby obchodního managementu, marketingové služby, marketingové konzultační služby, profesionální obchodní poradenství, marketingové agenturní služby, marketingový a obchodní průzkum, služby spočívající ve styku s veřejností, poskytování informací a školení v oblasti reklamy, marketingu a komunikační strategie.
(511) 35
(210) O-173497

(111) **248032**
(220) 31.05.2001
(151) 29.10.2002
(540)

HARVARD

(730) **PRESIDENT AND FELLOWS OF HARVARD COLLEGE**, 17 Quincy Street, Cambridge, MA, US

- (740) Čermák Hořejš Matějka a spol., JUDr. Jan Matějka, advokát, (111) **249951**
Národní 32, Praha 1, 11000 (220) 13.12.2000
(510) (41) výchova, vzdělávací služby, zábava, sportovní a kulturní (151) 30.12.2002
aktivity. (540)
(511) 41
(210) O-168016

- (111) **248370**
(220) 23.11.2001
(151) 29.10.2002
(540)

MR APPLE

- (730) **MR APPLE NEW ZEALAND LIMITED**, Scales House,
254 Montreal Street, Christchurch, NZ
(740) PATENTSERVIS PRAHA a.s., Jivenská 1273/1, Praha 4,
14021
(510) (31) výrobky zemědělské, zahradnické a lesní, čerstvé ovoce a
zelenina, osivo, rostliny a přírodní květiny, krmivo pro zvířata.
(511) 31
(210) O-174049

- (111) **249005**
(220) 11.12.2000
(151) 25.11.2002
(540)

SVCS

- (730) **SVCS TRADING LTD**, Avensia Court no. 3, office 111, Gr.
Afxentiou Avenue, P.C. 6023, Larnaca, CY
(740) Ing. Vladimír Čmejla - LEGR PATENT, Ing. Vladimír Čmejla,
patentový zástupce a soudní znalec, Rašínovo nábřeží 54,
Praha 2, 12800
(510) (7) ventily jako části strojů, filtry jako části strojů a motorů,
ovládací mechanismy pro plynové stroje, motory a hnací stroje;
(9) elektrická a elektronická zařízení a přístroje, zejména pro
řízení a regulaci rychlosti motorů a strojů na elektrický,
plynový a jiný pohon, elektrická a elektronická zařízení a
přístroje pro spouštění strojů a motorů, elektrická a
elektronická zařízení pro výpočet a předávání statistických
údajů a informací jakož i pro dozor, proměňování a dálkové
ovládání, elektrické a elektronické součásti k elektrickým
zařízením a přístrojům jako čipy, dálkové ovladače, centrální
procesorové jednotky, elektromagnetické cívky, časové
spínače, detektory, diagnostické přístroje jiné než k lékařským
účelům, elektrické měniče, indikátory, hlásiče, jističe,
komutátory, odbočnice, měřicí přístroje a zařízení,
mikroprocesory, elektrické odpory, odrušovače, omezovače,
periferní zařízení počítačů, počítačový software, relé, kontrolní
a signalizační panely, spínače, snímače teploty, transformátory,
tranzistory, usměrňovače proudu, zařízení na zpracování dat,
zesilovače, zkušební přístroje ne pro lékařské přístroje, řídicí
panely, elektrické rozvaděče a rozvodné desky, rozvaděče
automatické, automatické distribuční stroje; (11) plynová
zařízení jako kotle, pece, regulační, řídicí a bezpečnostní
příslušenství k plynovodům; (37) údržba, servis a opravy
týkající se prvků a zařízení uvedených ve třídách 7, 9, 11.
(511) 7, 9, 11, 37
(210) O-162245

- (111) **249208**
(220) 06.11.2001
(151) 25.11.2002
(540)

PROVIN

- (730) **Cebia, spol. s r. o.**, Tůrkova 1001, Praha 4, 14900, CZ
(510) (9) software - informační systémy v automobilovém průmyslu a
dopravě; (42) poskytování služeb pro prevenci kriminality v
automobilovém průmyslu a dopravě, služby spojené s
poskytováním informací o původu motorových vozidel,
informační systémy a služby v automobilovém průmyslu a
dopravě spojené s prověřováním původnosti identifikátorů
motorových vozidel, přívěsů a návěsů a služby spojené s
identifikací vozidel, tvorba databázového informačního
systému v automobilovém průmyslu a dopravě.
(511) 9, 42
(210) O-173429



- (730) **Ladislav Koumar MIRO - textilní výroba**, Borová 275,
56982, CZ
(740) BOHEMIA PATENT, Ing. Jana Vandělíková, Spálená 29,
Praha 1, 11000
(510) (21) rukavice pro práce na zahradě, rukavice pro domácnost,
rukavice pro domácí použití, rukavice na leštění; (28) rukavice
pro sportovní hry, rukavice golfové, rukavice boxerské,
šermířské rukavice.
(511) 21, 28
(210) O-162283

- (111) **250775**
(220) 09.11.2001
(151) 27.01.2003
(540)



- (730) **Mars Czech s.r.o.**, Pražská 320, Poříčí nad Sázavou, 25721,
CZ
(740) KOREJZOVÁ & SPOL., v.o.s., JUDr. Petra Korejzová,
advokátka, Korunní 810/104 E, Praha 10, 10100
(510) (5) veterinární přípravky a substance, přísady do krmiv pro
zvířata, ptáky a ryby, dezinfekční přípravky, pesticidy,
fungicidy, prášky, spreje a obojky, vše pro hubení blech a vše
pro použití u zvířat, léčivé šampony a mycí prostředky, vše pro
použití u zvířat, léčivé ústní vody pro zvířata, léčivé
osvěžovače dechu pro zvířata; (31) zemědělské, zahradnické a
lesnické výrobky, osiva a semena, vše zahrnuté ve třídě 31, živá
zvířata, ptáci a ryby, krmiva pro zvířata, ptactvo a ryby a
přípravky zahrnuté ve třídě 31 pro použití jako přísady do
těchto krmiv, slad, sépiové kosti, jedlé kosti a tyčinky pro
domácí zvířata, stelivo pro zvířata, čerstvé ovoce a čerstvá
zelenina a přípravky z výše uvedeného zboží používané jako
přísady do krmiv.
(511) 5, 31
(210) O-173568

- (111) **250776**
(220) 09.11.2001
(151) 27.01.2003
(540)



- (730) **Mars Czech s.r.o.**, Pražská 320, Poříčí nad Sázavou, 25721,
CZ
(740) KOREJZOVÁ & SPOL., v.o.s., JUDr. Petra Korejzová,
advokátka, Korunní 810/104 E, Praha 10, 10100
(510) (5) veterinární přípravky a substance, přísady do krmiv pro
zvířata, ptáky a ryby, dezinfekční přípravky, pesticidy,

fungicidy, prášky, spreje a obojky, vše pro hubení blech a vše pro použití u zvířat, léčivé šampony a mycí prostředky, vše pro použití u zvířat, léčivé ústní vody pro zvířata, léčivé osvěžovače dechu pro zvířata; (31) zemědělské, zahradnické a lesnické výrobky, osiva a semena, vše zahrnuté ve třídě 31, živá zvířata, ptáci a ryby, krmiva pro zvířata, ptactvo a ryby a přípravky zahrnuté ve třídě 31 pro použití jako přísady do těchto krmiv, slad, sépiové kosti, jedlé kosti a tyčinky pro domácí zvířata, stelivo pro zvířata, čerstvé ovoce a čerstvá zelenina a přípravky z výše uvedeného zboží používané jako přísady do krmiv.

(511) 5, 31
(210) O-173573

(111) **250777**
(220) 09.11.2001
(151) 27.01.2003
(540)



(730) **Mars Czech s.r.o.**, Pražská 320, Poříčí nad Sázavou, 25721, CZ
(740) KOREJZOVÁ & SPOL., v.o.s., JUDr. Petra Korejzová, advokátka, Korunní 810/104 E, Praha 10, 10100
(510) (5) veterinární přípravky a substance, přísady do krmiv pro zvířata, ptáky a ryby, dezinfekční přípravky, pesticidy, fungicidy, prášky, spreje a obojky, vše pro hubení blech a vše pro použití u zvířat, léčivé šampony a mycí prostředky, vše pro použití u zvířat, léčivé ústní vody pro zvířata, léčivé osvěžovače dechu pro zvířata; (31) zemědělské, zahradnické a lesnické výrobky, osiva a semena, vše zahrnuté ve třídě 31, živá zvířata, ptáci a ryby, krmiva pro zvířata, ptactvo a ryby a přípravky zahrnuté ve třídě 31 pro použití jako přísady do těchto krmiv, slad, sépiové kosti, jedlé kosti a tyčinky pro domácí zvířata, stelivo pro zvířata, čerstvé ovoce a čerstvá zelenina a přípravky z výše uvedeného zboží používané jako přísady do krmiv.

(511) 5, 31
(210) O-173575

(111) **251381**
(220) 09.11.2001
(151) 24.02.2003
(540)



(730) **Mars Czech s.r.o.**, Pražská 320, Poříčí nad Sázavou, 25721, CZ
(740) KOREJZOVÁ & SPOL., v.o.s., JUDr. Petra Korejzová, advokátka, Korunní 810/104 E, Praha 10, 10100
(510) (5) veterinární přípravky a substance, přísady do krmiv pro zvířata, ptáky a ryby, dezinfekční přípravky, pesticidy, fungicidy, prášky, spreje a obojky, vše pro hubení blech a vše pro použití u zvířat, léčivé šampony a mycí prostředky, vše pro použití u zvířat, léčivé ústní vody pro zvířata, léčivé osvěžovače dechu pro zvířata; (31) zemědělské, zahradnické a lesnické výrobky, osiva a semena, vše zahrnuté ve třídě 31, živá zvířata, ptáci a ryby, krmiva pro zvířata, ptactvo a ryby a přípravky zahrnuté ve třídě 31 pro použití jako přísady do těchto krmiv, slad, sépiové kosti, jedlé kosti a tyčinky pro domácí zvířata, stelivo pro zvířata, čerstvé ovoce a čerstvá zelenina a přípravky z výše uvedeného zboží používané jako přísady do krmiv.

(511) 5, 31

(210) O-173569

(111) **251382**
(220) 09.11.2001
(151) 24.02.2003
(540)



(730) **Mars, Incorporated**, 6885 Elm Street, McLean, VA, US
(740) KOREJZOVÁ & SPOL., v. o. s., JUDr. Petra Korejzová, Korunní 810/104 E, Praha 10, 10100
(510) (29) konzervovaná, mražená, sušená nebo vařená zelenina, ovoce a brambory, náplně nebo směsi pro přípravu jídel, hotová jídla nebo polotovary a pomazánky na chléb zhotovené především ze shora uvedených produktů, sušené zeleninové natě, čerstvé, mražené nebo konzervované maso, ryby, drůbež a zvěřina, mořské ryby a korýši, náplně a směsi pro přípravu jídel, hotová jídla nebo polotovary a pomazánky na chléb, zhotovené především z uvedených produktů, polévky, mléko, mléčné výrobky, zejména máslo, sýry, smetana, jogurty, tvaroh, podmáslí, kefir, mléko srážené sýřidlem, náplně nebo směsi pro přípravu jídel, hotová jídla nebo polotovary a pomazánky na chléb zhotovené především z uvedených produktů, mléčné nápoje, marmelády, džemy, nakládaná zelenina, jedlé oleje a tuky, náplně nebo směsi pro přípravu jídel, hotová jídla nebo polotovary a pomazánky na chléb, zhotovené především z uvedených produktů, hotové potraviny vyrobené z bílkovinných látek jako přísady do jídel ve formě kousků, v texturované nebo práškové formě, omáčky, potraviny vyrobené ze zboží v této třídě, krémy; (30) mouka, obiloviny, obilné výrobky pro lidskou výživu, rýže, rýže ve varných sáčcích, předvařená nebo dehydrovaná rýže, těstoviny, pomazánky na chléb, hotová jídla nebo polotovary, slané a sladké zákusky a malá občerstvení mezi jídly, vše zhotovené především z uvedených produktů, případně doplněné brambory, masem, rybami, drůbeží, zeleninou a kořením, čaj, káva, kávové náhražky, kakao, čokoláda na pití, uvedené výrobky také ve formě extraktů (tekutých nebo sušených), jako nápoje, nápoje v obalech a pro prodej v automatech, náplně pro pečivo a cukrářské zboží a náplně do dortů, vše zhotovené především z uvedených produktů, sirup z melasy, cukr, med, omáčky, salátové dresingy, cukrovinky bez léčebných účinků, zmrzlina, zmrzlinové krémy, zmrzlinové výrobky, mražené cukrovinky, chléb, sladké pečivo včetně dortů, sušenky a suchary, pečivo a cukrářské zboží, sladkosti, dezerty, čokoláda, kusové výrobky z čokolády, občerstvení vyrobené z výrobků zahrnutých ve tř. 30, potraviny vyrobené ze zboží v této třídě, omáčky k namáčení kousků jídel.

(511) 29, 30
(210) O-173571

(111) **252146**
(220) 04.12.2000
(151) 24.03.2003
(540)

F1

(730) **Ing. Filip Vladimír**, Střední 1312, Černošice, 25228, CZ
(510) (3) čisticí prostředky, čisticí roztoky, detergenty, kapaliny na mytí skel do oštrikovačů vozidel, lešticí přípravky na nábytek a podlahy, přípravky na čištění odpadních rour, prací prostředky, přípravky na namáčení prádla, škrob na prádlo, prostředky na odstraňování rzi, škrob na prádlo, změkčovače tkanin, bělicí přípravky na prádlo.

(511) 3
(210) O-161815

(111) **253041**
(220) 09.11.2001
(151) 28.04.2003

(540)



(730) **Mars Czech s.r.o.**, Pražská 320, Poříčí nad Sázavou, 25721, CZ

(740) KOREJZOVÁ & SPOL., v.o.s., JUDr. Petra Korejzová, advokátka, Korunní 810/104 E, Praha 10, 10100

(510) (5) veterinární přípravky a substance, přísady do krmiv pro zvířata, ptáky a ryby, dezinfekční přípravky, pesticidy, fungicidy, prášky, spreje a obojky, vše pro hubení blech a vše pro použití u zvířat, léčivé šampony a mycí prostředky, vše pro použití u zvířat, léčivé ústní vody pro zvířata, léčivé osvěžovače dechu pro zvířata; (31) zemědělské, zahradnické a lesnické výrobky, osiva a semena, vše zahrnuté ve třídě 31, živá zvířata, ptáci a ryby, krmiva pro zvířata, ptactvo a ryby a přípravky zahrnuté ve třídě 31 pro použití jako přísady do těchto krmiv, slad, sépiové kosti, jedlé kosti a tyčinky pro domácí zvířata, stelivo pro zvířata, čerstvé ovoce a čerstvá zelenina a přípravky z výše uvedeného zboží používané jako přísady do krmiv.

(511) 5, 31

(210) O-173570

(111) **257133**

(220) 23.11.2001

(151) 29.09.2003

(540)

VILCACORA HEMANN

(730) **HEMANN s. r. o.**, Okružní 1495, Frýdlant nad Ostravicí, 73911, CZ

(510) (29) ovoce a zelenina konzervované, sušené, zavařené; (30) káva, kakao, cukr, rýže, tapioka, ságo, kávové náhražky, mouka, přípravky z obilnin, med, koření.

(511) 29, 30

(210) O-174060

Zániky ochranných známek uplynutím doby platnosti

Kapitola obsahuje údaje o ochranných známkách, které zanikly uplynutím doby platnosti podle ustanovení § 29 odst. 1 zákona č. 441/2003 Sb.

Číslo zápisu	Datum zániku				
98599	22.05.2010	235881	19.05.2010	249930	19.05.2010
150143	24.05.2010	235882	19.05.2010	250634	16.05.2010
150166	17.05.2010	235883	19.05.2010	265819	22.05.2010
150167	17.05.2010	235884	19.05.2010	312805	16.05.2010
154340	17.05.2010	235886	19.05.2010		
159873	20.05.2010	235887	22.05.2010		
159967	20.05.2010	235889	22.05.2010		
160506	21.05.2010	235890	22.05.2010		
164590	23.05.2010	235891	22.05.2010		
164621	23.05.2010	235892	22.05.2010		
164710	16.05.2010	235893	22.05.2010		
168295	23.05.2010	235894	22.05.2010		
168448	17.05.2010	235895	22.05.2010		
168459	17.05.2010	236655	16.05.2010		
168501	18.05.2010	236657	16.05.2010		
168504	17.05.2010	236658	16.05.2010		
168515	16.05.2010	236659	16.05.2010		
168546	17.05.2010	236660	16.05.2010		
168577	25.05.2010	236661	17.05.2010		
169893	25.05.2010	236662	17.05.2010		
228977	16.05.2010	236663	17.05.2010		
228979	18.05.2010	236667	19.05.2010		
228980	22.05.2010	236668	19.05.2010		
229834	22.05.2010	236669	22.05.2010		
230499	16.05.2010	237383	16.05.2010		
230501	18.05.2010	237384	16.05.2010		
230502	18.05.2010	237385	17.05.2010		
232366	16.05.2010	237386	18.05.2010		
232369	17.05.2010	237387	19.05.2010		
232372	18.05.2010	237388	19.05.2010		
232379	22.05.2010	237390	19.05.2010		
232380	22.05.2010	237391	19.05.2010		
232381	22.05.2010	237392	22.05.2010		
233823	16.05.2010	238258	16.05.2010		
235108	16.05.2010	238259	17.05.2010		
235111	17.05.2010	238260	17.05.2010		
235112	17.05.2010	238261	19.05.2010		
235115	18.05.2010	240887	17.05.2010		
235117	18.05.2010	240888	19.05.2010		
235846	16.05.2010	240889	22.05.2010		
235849	16.05.2010	241911	17.05.2010		
235851	16.05.2010	242875	22.05.2010		
235858	17.05.2010	244069	18.05.2010		
235859	17.05.2010	244070	19.05.2010		
235862	17.05.2010	244688	16.05.2010		
235867	18.05.2010	244690	22.05.2010		
235870	18.05.2010	246273	17.05.2010		
235871	18.05.2010	247043	18.05.2010		
235876	19.05.2010	247044	19.05.2010		
235878	19.05.2010	247045	22.05.2010		
235879	19.05.2010	247939	22.05.2010		
235880	19.05.2010	248973	18.05.2010		

Vzdání se práv k ochranné známce

Vlastník ochranné známky se může podle ustanovení § 30 zákona č. 441/2003 Sb. u Úřadu písemným prohlášením vzdát práv k ochranné známce v rozsahu všech výrobků nebo služeb, pro které byla zapsána, nebo některých z nich. Účinky tohoto prohlášení nastávají dnem doručení prohlášení vlastníka ochranné známky Úřadu a nelze je vzít zpět. V této kapitole je tedy uvedeno datum účinnosti vzdání se práv k ochranné známce. Pokud se vlastník vzdal práv k ochranné známce jen v rozsahu některých výrobků a služeb, je pod příslušným INID kódem zveřejněn rovněž zbývající seznam výrobků a služeb, pro které ochranné známka zůstává zapsána.

Tato kapitola dále zahrnuje údaje o ochranných známkách, u kterých vlastník písemným prohlášením omezil rozsah ochrany ve vztahu k prvku ochranné známky.

(111) 235087

(540)



(210) O-155226

s účinností ode dne 02.12.2010/vzdání se práv k ochranné známce

Úpravy znění/vyobrazení ochranných známek a seznamu výrobků a služeb

Kapitola obsahuje údaje o ochranných známkách, u kterých na žádost vlastníka ochranné známky došlo v souladu s ustanovením § 27 zákona č.441/2003 Sb. k úpravě ve znění, vyobrazení nebo seznamu výrobků a služeb, pokud tato změna uvádí údaje v ochranné známce do souladu se skutečností, aniž by se tím ochranná známka zásadně změnila. Kapitola dále obsahuje údaje o ochranných známkách, jejichž zápis byl obnoven pouze pro některé z výrobků a služeb v souladu s ustanovením §29 zákona č. 441/2003 Sb.

- (111) **170331**
(510) (25) pracovní oděvy, dětské obleky, svetry, spodní prádlo, spodky, kombiné, podprsenky, slipy, pánské obleky, košile, trička, blůzy, košile s krátkými rukávy, dámské prádlo, plavky, noční košile, pyžama, večerní toalety, džíny, svrchníky, pláště do deště, tříčtvrteční kabáty, saka, dámské košile, obleky, pletené vesty, vesty, spodničky, sportovní košile, kalhoty golfky, jezdecké kalhoty, sukně, obleky z jednoho kusu, rukavice, vázanky, šponovky, punčocháče, obuv, sportovní obuv, golfové rukavice, opasky, šátky, šály, ponožky, punčochy, klobouky.
- (511) 25
-

Změny vlastníků ochranných známek

Kapitola obsahuje údaje o ochranných známkách, které byly převedeny nebo přešly ve smyslu ustanovení § 15 odst. 1, 2 a § 16 zákona č. 441/2003 Sb. na jiného vlastníka v rozsahu všech zapsaných výrobků nebo služeb.

Číslo zápisu	Dřívější vlastník	Nynější vlastník	S účinností od
154525	Závody Bohemia, národní podnik, F.A.Gerstnera, České Budějovice, 37130, CZ	KOH-I-NOOR HARDTMUTH a.s., F.A.Gerstnera 21/3, České Budějovice, 37130, CZ	01.12.2010
169421	CONTROL TECHNIQUES PLC, St. Giles, NEWTOWN, POWYS, GB	CONTROL TECHNIQUES LIMITED, The Gro, Poole Road, Newton, Powys SY16 3BE, GB	06.12.2010
170930	Bayliner Marine Corporation, společnost zřízená podle zákonů státu Delaware, Arlington, DE, US	BRUNSWICK FAMILY BOAT CO, INC., 800 South Gay Street, 1700 Knoxville, TN, US	06.12.2010
171243	EURONOVA HOLDING, a.s., Slavičkova 1a, Brno, 63800, CZ	AHOLD Czech Republic, a.s., Slavičkova 1a, Brno, 63800, CZ	06.12.2010
177559	RÜCKL CRYSTAL a.s., Nižbor 141, 26705, CZ	RÜCKL MARKET s.r.o., Nižbor 141, 26705, CZ	07.12.2010
194380	PhDr. Vladimír Burstein, Osecká 319, Lipník nad Bečvou, 75131, CZ	Techni-Cal International AG, Bahnhofstrasse 8, 7250 Klosters, CH	07.12.2010
200291	MND a.s., Úprkova 807/6, Hodonín, 69501, CZ	MND a.s., Úprkova 807/6, Hodonín, 69501, CZ	02.12.2010
200604	TRANGO s.r.o., Kubátova 12, Praha 10, 10200, CZ	S307 s.r.o., Šperlova 375/22, Praha 4, Chodov, 14900, CZ	02.12.2010
202772	RÜCKL CRYSTAL a.s., Nižbor 141, 26705, CZ	RÜCKL MARKET s.r.o., Nižbor 141, 26705, CZ	07.12.2010
202773	RÜCKL CRYSTAL a.s., Nižbor 141, 26705, CZ	RÜCKL MARKET s.r.o., Nižbor 141, 26705, CZ	07.12.2010
221028	Pavel Žemlička, U koupaliště 1072, Ostrov, 36301, CZ	STAMAR instrument s.r.o., Luční 35, Nová Role, 36225, CZ	02.12.2010
228740	RÜCKL CRYSTAL a.s., Nižbor 141, Nižbor, okres Beroun, 26705, CZ	RÜCKL MARKET s.r.o., Nižbor 141, 26705, CZ	07.12.2010
232698	Jiří Urban, Bryksova 946, Praha 9, 19800, CZ	Ing. Vladimír Budz, K Sadu 413-12, Praha 8, 18200, CZ	07.12.2010
236805	XING YU 2000, s.r.o., Přátelství 550/284, Praha 10, 10400, CZ	BEITELI, s.r.o., Podnádražní 910/10, Praha 9, 19000, CZ	01.12.2010
238829	Sahan Vladimír, Lidická 99, České Budějovice, 37001, CZ	SAHAN CB s.r.o., Skuherského 1419/68, České Budějovice, 37001, CZ	03.12.2010
257322	Cobra Beer Limited, Alexander House, 14-16 Peterborough Road, London, GB	COBRA BEER PARTNERSHIP LIMITED, 137 High Street, Burton Upon Trent, Staffordshire, GB	06.12.2010
261272	IT Servise Consulting AG, Mühlegasse 12a, Baar, CH	K 5, spol. s r.o., Korunní 5, Praha 2, 12000, CZ	03.12.2010
262845	TOP MORAVIA Q, s. r. o., Faměrovo nám. 35/19, Brno, 61800, CZ	TPT COATING, s.r.o., Faměrovo náměstí 35/19, Brno, 61800, CZ	07.12.2010
263609	TOP MORAVIA Q, s. r. o., Faměrovo nám. 35/16, Brno, 61800, CZ	TPT COATING, s.r.o., Faměrovo náměstí 35/19, Brno, 61800, CZ	07.12.2010
268455	Český Plyn k.s., Budovatelská 155, Praha 9, 19015, CZ	Flaga s.r.o., Nádražní 47, Hustopeče u Brna, 63901, CZ	03.12.2010
269781	IT SERVICE CONSULTING AG, Mühlegasse 12a, Baar, 6340, CH	K 5, spol. s r.o., Korunní 5, Praha 2, 12000, CZ	03.12.2010
269808	IT SERVICE CONSULTING AG, Mühlegasse 12a, Baar, 6340, CH	K 5, spol. s r.o., Korunní 5, Praha 2, 12000, CZ	03.12.2010
271133	MND a.s., Úprkova 807/6, Hodonín, 69501, CZ	MND a.s., Úprkova 807/6, Hodonín, 69501, CZ	02.12.2010
271273	Jiří Michalovič, U Červených domků 2851/33, Hodonín, 69503, CZ	Pavel Čundrla, Sídl. Svobody 3555/56, Prostějov, 79601, CZ	02.12.2010
279517	Isowell, s.r.o., Loupnická 37, Litvínov 8, 43542, CZ	ISOWELL Group s.r.o., Jandečkova 37, Litvínov, Hamr, 43542, CZ	06.12.2010

Číslo zápisu	Dřívější vlastník	Nynější vlastník	S účinností od
279543	EUROPGAS a.s., Vinohradská 1511/230, Praha 10, 10000, CZ	MND a.s., Úprkova 807/6, Hodonín, 69501, CZ	02.12.2010
279544	EUROPGAS a.s., Vinohradská 1511/230, Praha 10, 10000, CZ	MND a.s., Úprkova 807/6, Hodonín, 69501, CZ	02.12.2010
279545	EUROPGAS a.s., Vinohradská 1511/230, Praha 10, 10000, CZ	MND a.s., Úprkova 807/6, Hodonín, 69501, CZ	02.12.2010
280099	MND a.s., Úprkova 807/6, Hodonín, 69501, CZ	MND a.s., Úprkova 807/6, Hodonín, 69501, CZ	02.12.2010
280100	MND a.s., Úprkova 807/6, Hodonín, 69501, CZ	MND a.s., Úprkova 807/6, Hodonín, 69501, CZ	02.12.2010
280101	MND a.s., Úprkova 807/6, Hodonín, 69501, CZ	MND a.s., Úprkova 807/6, Hodonín, 69501, CZ	02.12.2010
280102	MND a.s., Úprkova 807/6, Hodonín, 69501, CZ	MND a.s., Úprkova 807/6, Hodonín, 69501, CZ	02.12.2010
280103	MND a.s., Úprkova 807/6, Hodonín, 69501, CZ	MND a.s., Úprkova 807/6, Hodonín, 69501, CZ	02.12.2010
280104	MND a.s., Úprkova 807/6, Hodonín, 69501, CZ	MND a.s., Úprkova 807/6, Hodonín, 69501, CZ	02.12.2010
280105	MND a.s., Úprkova 807/6, Hodonín, 69501, CZ	MND a.s., Úprkova 807/6, Hodonín, 69501, CZ	02.12.2010
280106	MND a.s., Úprkova 807/6, Hodonín, 69501, CZ	MND a.s., Úprkova 807/6, Hodonín, 69501, CZ	02.12.2010
280107	MND a.s., Úprkova 807/6, Hodonín, 69501, CZ	MND a.s., Úprkova 807/6, Hodonín, 69501, CZ	02.12.2010
280108	MND a.s., Úprkova 807/6, Hodonín, 69501, CZ	MND a.s., Úprkova 807/6, Hodonín, 69501, CZ	02.12.2010
280109	MND a.s., Úprkova 807/6, Hodonín, 69501, CZ	MND a.s., Úprkova 807/6, Hodonín, 69501, CZ	02.12.2010
280110	MND a.s., Úprkova 807/6, Hodonín, 69501, CZ	MND a.s., Úprkova 807/6, Hodonín, 69501, CZ	02.12.2010
280198	EUROPGAS a.s., Vinohradská 1511/230, Praha 10, 10000, CZ	MND a.s., Úprkova 807/6, Hodonín, 69501, CZ	02.12.2010
288061	MND a.s., Úprkova 807/6, Hodonín, 69501, CZ	MND a.s., Úprkova 807/6, Hodonín, 69501, CZ	02.12.2010
288336	Cobra Beer Limited, Alexander House, 14-16 Peterborough Road, London, GB	COBRA BEER PARTNERSHIP LIMITED, 137 High Street, Burton Upon Trent, Staffordshire, GB	06.12.2010
299415	HPS LOUNKY s.r.o., Lounky 2, Roudnice nad Labem, 41301, CZ	Jiří Vylimec MOVYCHEM, Švábská 1433/2, Močenok, SK	01.12.2010
312008	TPT COATING, s.r.o., Faměrovo nám. 55/19, Brno, 61800, CZ	TOP MORAVIA Q, s.r.o., Faměrovo náměstí 35/19, Brno, 61800, CZ	07.12.2010

Změny v údajích o vlastních ochranných známkách

Kapitola obsahuje ochranné známky, u kterých byla v rejstříku ochranných známkách vyznačena změna v údajích o vlastních ve smyslu ustanovení § 27 odst. 2 a 7 zákona č. 441/2003 Sb.

Číslo zápisu	Vlastník	S účinností od
170331	Ssangbangwool & Try Group, Inc., 161-17, Samsung-dong, Kangnam-Ku, Seoul, KR	06.12.2010
174516	Hotel Esplanade Praha a.s., Washingtonova 1600/19, Praha 1, 11000, CZ	02.12.2010
175144	Incheba, a.s., Viedenská cesta 3-7, Bratislava, 85101, SK	07.12.2010
175145	Incheba, a.s., Viedenská cesta 3-7, Bratislava, 85101, SK	07.12.2010
175146	Incheba, a.s., Viedenská cesta 3-7, Bratislava, 85101, SK	07.12.2010
175147	Incheba, a.s., Viedenská cesta 3-7, Bratislava, 85101, SK	07.12.2010
175148	Incheba, a.s., Viedenská cesta 3-7, Bratislava, 85101, SK	07.12.2010
175149	Incheba, a.s., Viedenská cesta 3-7, Bratislava, 85101, SK	07.12.2010
176668	Arista Music, 550 Madison Avenue, New York, 10022, NY, US	07.12.2010
177906	Arista Music, 550 Madison Avenue, New York, 10022, NY, US	07.12.2010
177908	Arista Music, 550 Madison Avenue, New York, 10022, NY, US	07.12.2010
177909	Arista Music, 550 Madison Avenue, New York, 10022, NY, US	07.12.2010
177911	Arista Music, 550 Madison Avenue, New York, 10022, NY, US	07.12.2010
186468	Incheba, a.s., Viedenská cesta 3-7, Bratislava, 85101, SK	07.12.2010
186469	Incheba, a.s., Viedenská cesta 3-7, Bratislava, 85101, SK	07.12.2010
188834	Arista Music, 550 Madison Avenue, New York, 10022, NY, US	07.12.2010
191196	STIEFEL LABORATORIES, INC. Corporation Service Company, 2711 Centerville Road, Suite 400, Wilmington, 19808, DE, US	01.12.2010
195288	AVG Technologies CZ, s.r.o., Holandská 4, Brno, 63900, CZ	01.12.2010
196208	AVG Technologies CZ, s.r.o., Holandská 4, Brno, 63900, CZ	01.12.2010
196545	STIEFEL LABORATORIES, INC. Corporation Service Company, 2711 Centerville Road, Suite 400, Wilmington, 19808, DE, US	01.12.2010
220764	Incheba, a.s., Viedenská cesta 3-7, Bratislava, 85101, SK	07.12.2010
220765	Incheba, a.s., Viedenská cesta 3-7, Bratislava, 85101, SK	07.12.2010
226302	STIEFEL LABORATORIES, INC. Corporation Service Company, 2711 Centerville Road, Suite 400, Wilmington, 19808, DE, US	01.12.2010
238813	Warwick International Hotels N.V., Schottegatweg Oost 44, Curacao, AN	01.12.2010
238881	Arista Music, 550 Madison Avenue, New York, 10022, NY, US	07.12.2010
238947	ARCANA, Kulka Jiří, Doc. PhDr., CSc., Lidická 23b, Brno, 60200, CZ	07.12.2010
239422	GRAND PRINC a.s., Vinohradská 1597/174, Praha 3, 13000, CZ	07.12.2010
241060	MISS AEROBIK, a.s. v likvidaci, Sokolovská 394/17, Praha 8 - Karlín, 18600, CZ	03.12.2010
241065	Ing. Filip Vladimír, Střední 1312, Černošice, 25228, CZ	07.12.2010
241823	Ing. Vladimír Kubeš, Herrmannova 514, Chotěboř, 58301, CZ	06.12.2010
241824	Ing. Vladimír Kubeš, Herrmannova 514, Chotěboř, 58301, CZ	06.12.2010
242046	LE PATIO INTERNATIONAL s.r.o., Pernerova 659/31a, Praha 8, 18600, CZ	06.12.2010
242052	Martin Kinšt, K Sosni 506, Václavovice, 73934, CZ	02.12.2010
242710	AVG Technologies CZ, s.r.o., Holandská 4, Brno, 63900, CZ	01.12.2010
242777	SPORTLEASE a.s., K Žižkovu 851, Praha 9, 19093, CZ	06.12.2010
242975	Ing. Filip Vladimír, Střední 1312, Černošice, 25228, CZ	06.12.2010
242987	GALVA s.r.o., Na Trávníku 414, Prostějov, Držovice, 79607, CZ	06.12.2010
244730	EUROPRINTY, spol. s r.o., Revoluční 1082/8, Praha 1, 11000, CZ	03.12.2010

Číslo zápisu	Vlastník	S účinností od
244883	Fritz Neidhart Verwaltungs GmbH & Co. KG, Münchener Straße 65-67, 82362 Weilheim, DE	01.12.2010
245817	Česká hlava s.r.o., Sedlec č. 23, Svätý Jan pod Skalou, 26712, CZ	06.12.2010
245818	Česká hlava s.r.o., Sedlec č. 23, Svätý Jan pod Skalou, 26712, CZ	06.12.2010
252146	Ing. Filip Vladimír, Střední 1312, Černošice, 25228, CZ	06.12.2010
252564	Incheba, a. s., Viedenská cesta 3-7, Bratislava, 85101, SK	07.12.2010
253183	AVG Technologies CZ, s.r.o., Holandská 4, Brno, 63900, CZ	01.12.2010
258068	AVG Technologies CZ, s.r.o., Holandská 4, Brno, 63900, CZ	01.12.2010
264944	Incheba, a. s., Viedenská cesta 3-7, Bratislava, 85101, SK	07.12.2010
265201	STIEFEL LABORATORIES, INC. Corporation Service Company, 2711 Centerville Road, Suite 400, Wilmington, 19808, DE, US	01.12.2010
266538	Kniha Martin, Zdislava 165, Křižany, 46353, CZ	07.12.2010
269782	SPORTLEASE a.s., K Žižkovu 851, Praha 9, 19093, CZ	06.12.2010
273766	Ing. Petr Zajíček - Inplem, Říčanská 46, Všeň, 25163, CZ	02.12.2010
277412	Filip Řepa, Hakenova 929/2, Praha 9, 19600, CZ	02.12.2010
277648	Ozone Laboratories Pharma SA, 44B Theodor Pallady Bvd., 032266 Bukurešť, RO	01.12.2010
277694	Ozone Laboratories Pharma SA, 44B Theodor Pallady Bvd., 032266 Bukurešť, RO	01.12.2010
277718	Ozone Laboratories Pharma SA, 44B Theodor Pallady Bvd., 032266 Bukurešť, RO	01.12.2010
279878	STIEFEL LABORATORIES, INC. Corporation Service Company, 2711 Centerville Road, Suite 400, Wilmington, 19808, DE, US	01.12.2010
281441	Filip Řepa, Hakenova 929/2, Praha 9, 19600, CZ	02.12.2010
290429	Ozone Laboratories Pharma SA, 44B Theodor Pallady Bvd., 032266 Bukurešť, RO	01.12.2010
291884	AVG Technologies CZ, s.r.o., Holandská 4, Brno, 63900, CZ	01.12.2010
299933	Ozone Laboratories Pharma SA, 44B Theodor Pallady Bvd., 032266 Bukurešť, RO	01.12.2010
299934	Ozone Laboratories Pharma SA, 44B Theodor Pallady Bvd., 032266 Bukurešť, RO	01.12.2010
299935	Ozone Laboratories Pharma SA, 44B Theodor Pallady Bvd., 032266 Bukurešť, RO	01.12.2010
303090	AVG Technologies CZ, s.r.o., Holandská 4, Brno, 63900, CZ	01.12.2010
303288	Radek Rouč, Blatno 125, 43001, CZ	01.12.2010
305375	AVG Technologies CZ, s.r.o., Holandská 4, Brno, 63900, CZ	01.12.2010
306024	Ozone Laboratories Pharma SA, 44B Theodor Pallady Bvd., 032266 Bukurešť, RO	01.12.2010
315288	PhDr. Jana Krausová, Zručská cesta 1446/59, Plzeň - Bolevec, 32300, CZ	02.12.2010
315393	FIRST Heating s.r.o., Ke Špejcharu 355, Tuchoměřice, 25267, CZ	06.12.2010
315432	ENVIROPOL s.r.o., Československého exilu 2062/8, Praha 4, 14300, CZ	01.12.2010

Ostatní rozhodné údaje a úřední opravy

Kapitola zahrnuje zejména přetřídění seznamu výrobků a služeb v návaznosti na mezinárodní zápis, opravu chyb ve formulaci, přepisů a zjevných nesprávností za účelem uvedení do souladu se skutečností. V této kapitole jsou zveřejňovány jen takové údaje, které nemohou být zveřejněny spolu se zveřejněním přihlášky nebo se zápisem ochranné známky. Dále kapitola obsahuje důležitá úřední sdělení.

(111) **312352**
(210) O-472836

Datum provedení změny: 07.12.2010

V návaznosti na mezinárodní zápis se přetřídí položka "zařízení pro regulaci vzduchotechnických jednotek" ze třídy 11 do třídy 9.