

Číselné INID kódy pro označování bibliografických dat technických řešení

INID Codes for the identification of bibliographic data of technical solutions

(Standard WIPO ST. 9 a ST. 80)

(11)	číslo patentu/zápisu/osvědčení	(11)	Number of the patent/registration/certification
(15)	datum zápisu průmyslového vzoru	(15)	Industrial design registration date
(21)	číslo přihlášky/zádsti	(21)	Application number
(22)	datum podání přihlášky/zádsti	(22)	Date of application filing
(23)	údaje o výstavní prioritě	(23)	Exhibition priority data
(28)	počet průmyslových vzorů	(28)	Number of industrial designs included in the application
(31)	číslo prioritní přihlášky	(31)	Number of priority application
(32)	datum podání prioritní přihlášky	(32)	Filing date of priority application
(33)	země priority	(33)	Priority country
(40)	datum zveřejnění přihlášky vynálezu	(40)	Date of publication of patent application
(45)	datum zveřejnění zapsaného průmyslového vzoru	(45)	Publication date of the registered industrial design
(47)	datum zveřejnění udělení patentu a zápisu užitého vzoru, datum zápisu užitého vzoru, datum oznámení udělení evropského patentu v Evropském patentovém věstníku	(47)	Publication date of patent granting and publication date of utility model registration, registration date of utility model, publication date of European patent granting in the European patent bulletin
(51)	mezinárodní patentové třídění/Locarnské třídění průmyslových vzorů	(51)	International Patent Classification/ Locarno Classification for Industrial Designs
(54)	název	(54)	Title
(55)	vyobrazení průmyslového vzoru	(55)	Reproduction of the industrial design
(57)	anotace	(57)	Abstract
(68)	číslo základního patentu	(68)	Number of the basic patent
(71)	označení přihlašovatele/zadatele	(71)	Applicant
(72)	označení původce	(72)	Inventor
(73)	označení majitele/vlastníka	(73)	Owner
(74)	označení zástupce	(74)	Attorney's name and address
(86)	číslo mezinárodní přihlášky	(86)	International application number
(87)	číslo mezinárodního zveřejnění	(87)	International publication number
(92)	datum a číslo první registrace přípravku pro Českou republiku	(92)	Date and number(s) of the first authorization to market the product in the CZ
(93)	datum, číslo a země první registrace přípravku v rámci Společenství	(93)	Date, number(s) and country of the first authorization to market the product in the EEC
(94)	doba platnosti osvědčení	(94)	Term of certification validity
(95)	označení a typ přípravku	(95)	Name of the product and product type
(96)	datum podání a číslo evropské patentové přihlášky	(96)	European patent application filing date and number
(97)	datum zveřejnění a číslo zveřejnění evropské patentové přihlášky v Evropském patentovém věstníku	(97)	European patent application publication date and publication number in the European patent bulletin

Číselné INID kódy pro označování bibliografických dat ochranných známek

INID codes and minimum required for the identification of bibliographics data relating to marks

(Standard WIPO ST.60)

(111)	Číslo zápisu ochranné známky (registrace)	(111)	Number of registration
(151)	Datum zápisu ochranné známky	(151)	Date of the registration
(210)	Číslo přihlášky ochranné známky (spisu)	(210)	Number of the application
(220)	Datum podání přihlášky	(220)	Date of filing of the application
(320)	Datum vzniku práva přednosti	(320)	Date of the first application
(442)	Datum zveřejnění přihlášky po průzkumu	(442)	Date of the publication of the examined application
(450)	Datum zveřejnění zápisu ochranné známky ve Věstníku	(450)	Date of publication of the registration
(510)	Seznam výrobků a služeb	(510)	List of goods and/or services
(511)	Číslo třídy výrobků a služeb	(511)	Number of the class of goods and/or services
(526)	Omezení rozsahu ochrany o prvek	(526)	Disclaimer
(540)	Znění nebo vyobrazení ochranné známky	(540)	Reproduction of the mark
(551)	Kolektivní ochranná známka	(551)	Collective mark
(554)	Prostorová ochranná známka	(554)	Three-dimensional mark
(558)	Ochranná známka tvořená pouze barvou nebo kombinací barev	(558)	Mark consisting exclusively of one or several colours
(583)	Datum právní moci rozhodnutí/výsledek rozhodnutí	(583)	Date of the legal force of the decision/ result of the decision
(591)	Údaje o barevnosti ochranné známky	(591)	Information concerning colour
(730)	Přihlašovatel/vlastník ochranné známky	(730)	The applicant or the holder of the mark
(740)	Zástupce	(740)	Name and address of the representative
(811)	Mezinárodní číslo zápisu ochranné známky	(811)	Number of the international registration
(890)	Kód státu ochrany mezinárodní ochranné známky	(890)	INID code of the state of the international mark

Kódy pro kódování záhlaví oznámení publikovaných ve Věstníku

(Standard WIPO ST. 17)

BB9A	zveřejněné přihlášky vynálezů	MK4A	zánik patentů uplynutím doby platnosti
FG1K	zapsané užité vzory	MK4F	zánik autorských osvědčení uplynutím doby platnosti
FG4A	udělené patenty	MK4Q	zánik průmyslového vzoru uplynutím doby ochrany
FG4Q	zapsané průmyslové vzory	MM4A	zánik patentů pro nezaplacení ročních poplatků
LD3K	částečný výmaz užitého vzoru	MM4F	zánik autorských osvědčení pro nezaplacení ročních poplatků
LD4Q	částečný výmaz průmyslového vzoru	ND1K	prodloužení platnosti užitého vzoru
MA4A	zánik patentu vzdáním se	ND4Q	obnova doby ochrany průmyslového vzoru
MA4F	zánik autorských osvědčení vzdáním se	PA4A	změna autorského osvědčení na patent
MC3K	výmaz užitého vzoru	PC9A	změna dispozičního práva k vynálezu
MC4A	zrušení patentu	PD1K	převod práv a ostatní změny majitelů užitého vzoru
MC4F	zrušení autorského osvědčení	PD4A	převod práv a ostatní změny majitelů patentů
MC4Q	výmaz průmyslového vzoru	PD4Q	převod práv a ostatní změny vlastníků průmyslových vzorů
MH1K	zánik užitého vzoru vzdáním se	QA9A	nabídka licence
MH4A	částečné zrušení patentu	SB4A	zapsané patenty do rejstříku po odtajnění
MH4F	částečné zrušení autorského osvědčení	SB4F	zapsaná autorská osvědčení do rejstříku po odtajnění
MH4Q	zánik průmyslového vzoru vzdáním se		
MK1K	zánik užitého vzoru uplynutím doby platnosti		

Opravy Změny Různé

Opravy u přihlášek vynálezů s žádostí o udělení patentu

HA9A	jmenování vynálezce	HF9A	oprava dat
HB9A	oprava jmen	HG9A	oprava chyb v třídění
HC9A	změna jmen	HH9A	oprava nebo změna všeobecně
HD9A	oprava adres	HK9A	tiskové chyby v úřed. věstnících
HE9A	změna adres		

Opravy ochranných dokumentů

patenty	autorská osvědčení	užité vzory	průmyslové vzory	
TA4A	TA4F	TA1K	TA4Q	jmenování vynálezce
TB4A	TB4F	TB1K	TB4Q	oprava jmen
TC4A	TC4F	TC1K	TC4Q	změna jmen
TD4A	TD4F	TD1K	TD4Q	oprava adres
TE4A	TE4F	TE1K	TE4Q	změna adres
TF4A	TF4F	TF1K	TF4Q	oprava dat
TG4A	TG4F	TG1K	TG4Q	oprava chyb v třídění
TH4A	TH4F	TH1K	TH4Q	oprava nebo změna všeobecně
TK9A	TK9F	TK1K	TK4Q	tiskové chyby v úřed. věstnících

Kódy pro označování zemí a mezinárodních organizací použité ve věstníku

AT	Rakousko
BE	Belgie
BG	Bulharsko
CH	Švýcarsko
CN	Čína
CY	Kypr
CZ	Česká republika
DE	Spolková republika Německo
DK	Dánsko
FR	Francie
GB	Velká Británie
HU	Maďarsko
JP	Japonsko
LU	Lucembursko
PL	Polsko
PT	Portugalsko
SK	Slovensko
SZ	Svazijsko
TR	Turecko
TW	Tajwan
US	Spojené státy americké

Kódy pro označování států USA použité ve věstníku

CA	California
DE	Delaware
IL	Illinois
MA	Massachusetts
MN	Minnesota
NC	North Carolina
NY	New York
OH	Ohio
TN	Tennessee
TX	Texas

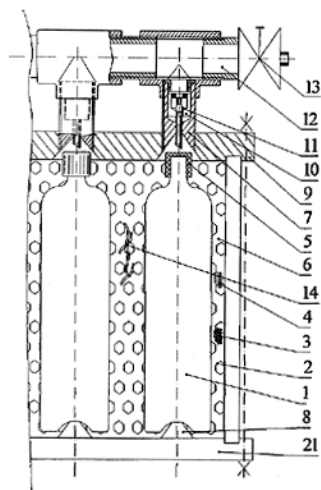
BB9A Zveřejněné přihlášky vynálezů - přehled podle čísel přihlášek

Dále uvedené přihlášky vynálezů byly zveřejněny dnem, uvedeným ve Věstníku podle zákona č. 527/1990 Sb., o vynálezech a zlepšovacích návrzích, ve znění pozdějších předpisů, a jsou k dispozici v patentové knihovně Úřadu průmyslového vlastnictví, Antonína Čermáka 2a, 160 68, Praha 6.

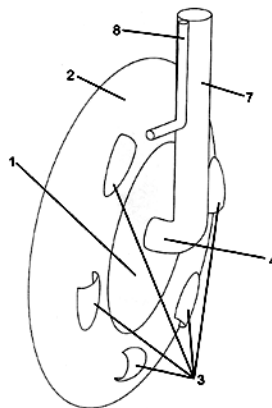
2008-794	B 64 C 25/40	(2006.01)
2008-829	B 08 B 3/10	(2006.01)
2008-836	B 65 D 6/10	(2006.01)
2009-153	C 23 G 5/032	(2006.01)
2009-163	C 04 B 7/02	(2006.01)
2009-170	B 28 B 5/00	(2006.01)
2009-179	G 10 D 7/00	(2006.01)
2009-182	C 23 C 14/48	(2006.01)
2009-210	C 04 B 18/20	(2006.01)
2009-226	B 65 D 35/00	(2006.01)
2009-255	B 65 G 67/00	(2006.01)
2009-279	C 22 F 1/10	(2006.01)
2009-307	C 23 C 4/02	(2006.01)
2009-327	C 08 L 23/16	(2006.01)
2009-328	C 03 B 11/06	(2006.01)
2009-330	B 44 C 3/00	(2006.01)
2009-332	G 01 M 17/04	(2006.01)
2009-336	F 16 K 15/18	(2006.01)
2009-338	G 01 P 5/00	(2006.01)
2009-341	F 16 D 43/02	(2006.01)
2009-342	F 04 D 29/00	(2006.01)
2009-343	G 09 F 15/00	(2006.01)
2009-344	F 16 C 1/08	(2006.01)
2009-345	G 01 N 37/00	(2006.01)
2009-348	C 07 J 5/00	(2006.01)
2009-350	F 42 B 12/00	(2006.01)

Zveřejněné přihlášky vynálezů - řazené podle MPT

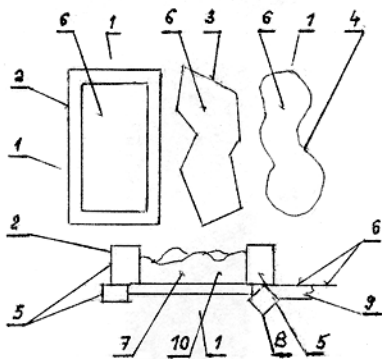
- (51) **B08B 3/10** (2006.01)
E21C 45/04 (2006.01)
- (21) **2008-829**
- (71) Vysoká škola báňská - Technická univerzita Ostrava, Ostrava - Poruba, CZ
- (72) Kušnerová Milena RNDr. Ph.D., Ostrava-Poruba, CZ
Valíček Jan Ing. Ph.D., Bystřice pod Lopeníkem, CZ
Hlaváček Petr Bc., Polešovice, CZ
Hloch Sergej Ing. Ph.D., 08001 Prešov, SK
- (54) **Způsob generování modulací kapalinového toku a zařízení k provádění tohoto způsobu**
- (22) 22.12.2008
- (57) Při způsobu generování modulací kapalinového toku se rychlost toku tlakové kapaliny alespoň jedenkrát zvyšuje snížením průtočného průřezu a tlaková kapalina proudí kolem hrany z pevného materiálu, kde v důsledku kontaktu s hranou mění alespoň část toku kapaliny svůj směr, a následně se alespoň část toku tlakové kapaliny za účelem vzniku kmitů vystavuje tlění s povrchem pevné látky. Amplituda kmitů se zvyšuje rezonancí, přičemž rezonanční kmitočet se nastavuje změnou geometrie prostoru vyplněného tlakovou kapalinou a/nebo změnou tlaku tlakové kapaliny. S výhodou se před prvním zvýšením rychlosti toku tlakové kapaliny rychlost jejího toku snižuje. Zařízení obsahuje vstup (1) a výstup (2) tlakové kapaliny a nejméně jednu trubici a/nebo hadici (3), zapojenou mezi vstupem (1) a výstupem (2). Mezi vstup (1) a výstup (2) tlakové kapaliny je zapojen frikční element (4), s výhodou mezi první část (31) trubice a/nebo hadice (3) a druhou část (32) trubice a/nebo hadice (3). Zařízení s výhodou dále obsahuje vstupní komoru (5) opatřenou vstupem (51), spojeným se vstupem (1) tlakové kapaliny a výstupem (52). Vstup (51) vstupní komory (5) se nachází na její boční stěně (53) a/nebo je upraven protilehle vůči výstupu (52) vstupní komory (5), který je připojen na trubici a/nebo hadici (3) nebo na frikční element. Vnitřní průřez vstupní komory (5), v rovině kolmé ke směru toku tlakové kapaliny, se alespoň v jedné části vstupní komory (5) směrem k jejímu výstupu (52) zužuje. Zařízení dále obsahuje boční rezonanční komoru (6) s hrdlem (61) nebo průtokovou rezonanční komoru. Boční rezonanční komora (6) je přes hrdlo (61) spojena s trubicí a/nebo hadicí (3), a to mezi frikčním elementem (4) a výstupem (2) tlakové kapaliny. Průtoková rezonanční komora, s výhodou opatřená hrdlem, je zařazena mezi frikční element (4) a výstup (2) tlakové kapaliny. Jednotlivé části zařízení mohou být rozeberatelně spojeny. Vstupní komora (5), boční rezonanční komora (6) i průtoková rezonanční komora (7) mohou být opatřeny prostředky (64) pro změnu jejich vnitřního objemu.
-
- (51) **B28B 5/00** (2006.01)
B28B 7/22 (2006.01)
C04B 16/04 (2006.01)
- (21) **2009-170**
- (71) České vysoké učení technické v Praze Kloknerův ústav, Praha 6, CZ
- (72) Záruba Jan Ing. CSc., Praha 6, CZ
Klečka Tomáš Doc. Ing. CSc., Praha 5, CZ
Kolář Karel Doc. Ing. CSc., Praha 6, CZ
Suske Petr Doc. Ing. arch. CSc., Průhonice, CZ
Dattel Ctibor Ing., Jilemnice, CZ
Patočka Jan Ing., Praha 4, CZ
Huňka Petr Ing., Mladá Boleslav, CZ
Štemberk Pavel Ing., Sedlčany, CZ
Jiroutková Dita Ing., Rosice, CZ
Řeháček Stanislav Ing., Trhové Sviny, CZ
Dobiáš Daniel Ing. Ph.D., Kladno 4, CZ
Girgl Tomáš, Praha 10, CZ
- (54) **Způsob výroby stavebních prefabrikátů a zařízení k jeho provádění**
- (22) 17.03.2009
- (57) Při provádění způsobu výroby stavebních prefabrikátů, s využitím odpadních materiálů, se do uzavřené zapékací formy umístí směs složená převážně z odpadních materiálů tvořených plasty, které tvoří základní složku pojiv, kde plasty s nižší teplotou tání, jako jsou polyethyleny a polystyreny, se do zapékané směsi vpraví přednostně jako součást drtě nebo granulí, přičemž plasty s vyšší teplotou tání, jako jsou PET lahve, tvoří přednostně základní složku plastů přimísenou do zapékané směsi ve formě řezanky a/nebo uzavřených nádob. Dále se do směsi přidá plnivo, jehož základními složkami jsou jílovité hlíny, například odpadní cihlářské hlíny a přírodní materiály typu sláma nebo rákosí, nejvýhodněji ve formě řezanky, načež se směs zahřívá na teplotu v rozmezí 120 °C až 240 °C při současném stlačování a přitlačování zapékané směsi ke stěnám uzavřené zapékací formy. Přirozeným doplňkovými pojivy jsou zde pryskyřice obsažené v přírodních materiálech a spečeniny organického znečištění odpadních složek vzniklé při zapékání směsi a/nebo další použité odpadní materiály s teplotou tání pod 200 °C a/nebo pevné látky rozpuštěné v kapalně složce zapékané směsi, která se během zapékání odpaří, přičemž poměrně množství jednotlivých použitých složek směsi je voleno podle zadaných požadavků na tepelné a mechanické vlastnosti vyráběného stavebního prefabrikátu. Zařízení k provádění tohoto způsobu obsahuje uzavřenou zapékací formu (21), v níž jsou pomocí PET lahvi (1) s plastovým uzávěrem (5) s nižší tavnou teplotou než mají PET lahve (1) vytvořeny vnitřní teploizolační makro dutiny (8) vytvořené na dně uzavřené zapékací formy (21) a kopírujících tvar vlisu ve dne PET lahve (1) a uzávěry (5) jsou uloženy v horních podpěrách (7) ukotvených ve víku uzavřené zapékací formy (21). Každá z těchto horních podpěr (7) je opatřena dutým trnem (9) s vnějším pístem (10), kde tento dutý trn (9) je přes zpětný ventil (11) zaústěn do společného odvodušňovacího prostoru (12), kam jsou vyústěny všechny zpětné ventily (11) a kde tento odvodušňovací prostor (12) je vyústěn přes nastavitelný pneumatický odpor (13) vně uzavřené zapékací formy (21).
- (74) Ing. Hana Dušková, Na Kočově 180, Chotutice, 28103



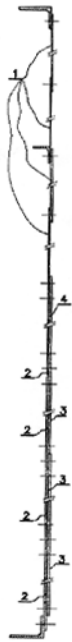
- (51) **B64C 25/40** (2006.01)
(21) **2008-794**
(71) Hovorka Jiří Ing., Praha 6 - Řepy, CZ
(72) Hovorka Jiří Ing., Praha 6 - Řepy, CZ
(54) **Pneumatika letadla**
(22) 09.12.2008
(57) Pneumatika letadla pro vyrovnávání obvodové rychlosti, zejména při přistávání letadel, je vytvořena tak, že plášť pneumatiky (2) upevněný v disku kola (1), který je součástí podvozku (7) letadla, je nejméně z jedné boční strany opatřen nejméně dvěma kapsami (3). Kapsy (3) jsou součástí konstrukce pneumatiky (2) nebo jsou na pneumatiku (2) nalepeny. K zajištění optimálního vyrovnání její obvodové rychlosti je k podvozku (7) připevněn přívod (8) stlačeného vzduchu ústící do kapes kol (3).
(74) Václav Müller, patentový zástupce, Filipova 2016, Praha 4, 14800



- (51) **B44C 3/00** (2006.01)
G02B 27/22 (2006.01)
(21) **2009-330**
(71) Pavelka Jaroslav Ing. arch. CSc., Praha 6, CZ
(72) Pavelka Jaroslav Ing. arch. CSc., Praha 6, CZ
(54) **Způsob vytváření 3D díla výtvarného umění českého flowismu, zejména v sochařství, výrobek a zařízení k provádění tohoto způsobu**
(22) 25.05.2009
(57) Při způsobu vytváření 3D díla výtvarného umění se na nový pracovní předmět, na výtvarně upravenou pracovní plochu, nanese alespoň jeden element nerozpínací a rozpínací instalační pěny, přičemž pracovní plocha na povrchu se opatří adhezivní vrstvou a instalační pěna se opatří alespoň protizápalnou vrstvou a alespoň částí alespoň jednoho elementu instalační pěny se působí na dominantní pravou, levou, pravo-levou, levo-pravou a pravou-levou hemisféru lidského mozku a těla, přičemž alespoň jeden element instalační pěny se opticky stereoskopicky snímá z různých směrů v různém čase a počítačově ze získané polohy digitálních bodů v prostoru se tvoří alespoň jedno digitální těleso. Výrobek sestává alespoň z malířského díla (1) českého flowismu, ke kterému je upraven alespoň pravouhelníkový (2), lomený (3) nebo oblínami obepnutý flowistický rám (4) s okrajovými profily (5), ke kterým je upravena vnitřní flowistická malba (6) nebo reliéfní flowistická plastika (7) z nepěnového materiálu (8) a pěnového materiálu (9), zejména alespoň z instalační pěny (10). Zařízení sestává z ústí (16) trubice (17) instalační pěny (18), ke kterému je upraveno výstupní regulační ústrojí (19), kterým je měněn zvolený tok pěny (20), jeho přerušování, směr a poloha v prostoru, přičemž separátorovými nástroji (21) je měněn alespoň tvar pěnového nánosu (22).



- (51) **B65D 6/10** (2006.01)
B65D 6/00 (2006.01)
E04H 7/22 (2006.01)
(21) **2008-836**
(71) VÍTKOVICE POWER ENGINEERING a.s. 507.30 Duševní vlastnictví, Ostrava - Vítkovice, CZ
(72) Ocisk Petr Ing., Ostrava, CZ
(54) **Plášť nádrží, sil a zásobníků tvořený zdvojenými plechy zejména smaltovanými**
(22) 22.12.2008
(57) Plášť nádrží, sil a zásobníků je tvořený zdvojenými plechy zejména smaltovanými, které jsou řešeny tak, že mohou být vzájemně naplátovány na sebe, a mohou bezprostředně navázat na dolní vodorovnou hranu nezdvojených plechů (1), ze kterých jsou sestaveny stávající nádrže. Zdvojené luby jsou sestaveny z plechů zejména smaltovaných a to tak, že v každém jednotlivém lubu jsou dva typy plechů - vnější plášťový plech (2) a vnitřní plášťový plech (3) nebo vnitřní přechodový plášťový plech (4), přičemž vnitřní (3, 4) i vnější (2) plechy v jednom lubu mají stejnou tloušťku a jsou na sebe naplátovány, vždy jeden vnější plech (2) a jeden vnitřní plech (3), anebo jeden vnější plech (2) a jeden vnitřní plech přechodový (4).



- (51) **B65D 35/00** (2006.01)
B65D 35/28 (2006.01)
A47K 5/00 (2006.01)
B65D 35/04 (2006.01)

(21) **2009-226**

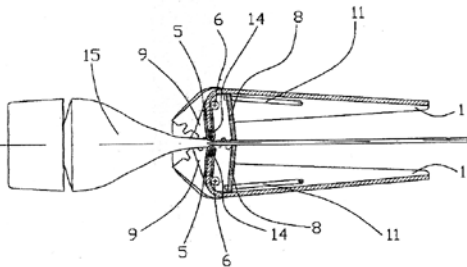
(71) Horný Kamil, Týniště nad Orlicí, CZ

(72) Horný Kamil, Týniště nad Orlicí, CZ

(54) **Zařízení k vytlačování zbytku obsahu tub**

(22) 10.04.2009

(57) Zařízení k vytlačování zbytku obsahu tub je tvořené dvěma dvojicemi pák, vždy vnější dvouramennou pákou (1), na jejíž kratším rameni je upevněna odpružená lišta (5) a vnitřní pákou (8). Obě páky jsou uloženy na společné ose (6). Dvojice pák jsou k sobě zrcadlově umístěny a jejich osy (6) jsou vzájemně propojeny.



- (51) **B65G 67/00** (2006.01)

(21) **2009-255**

(71) KAME - VM, s. r. o., Velké Meziříčí, CZ

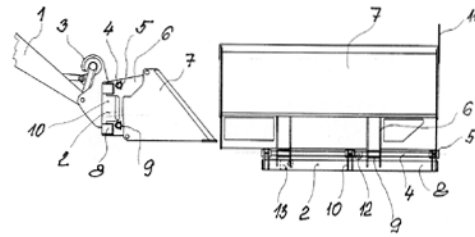
(72) Karmazin Petr, Velké Meziříčí, CZ

(54) **Způsob nabírání při nakládání materiálu v nepřístupných místech a zařízení k provádění tohoto způsobu**

(22) 22.04.2009

(57) Vynález se týká způsobu nabírání při nakládání materiálů různého druhu, například kusového, sypkého, kašovitého, nebo i různých směsí, v nepřístupných místech, zejména v různých rozích, okrajích zdí budov a objektů a obtížně přístupných za pomoci různých běžných stavebních a zemědělských nakladačů, vysokozdvizných vozíků nebo nakladačů řízených smykem a to jednoduše bez obtížné manipulace celým vozidlem, pouze vlastním nakládacím ústrojím vozidla, pomocí bočního posuvu koncového nakládacího prostředku (7) a dále se týká zařízení k provádění tohoto způsobu, tedy mechanismu pro boční posuv koncového nakládacího prostředku (7).

(74) Ing. Jiří Langhans, Krajnova 805/7, Třebíč, 67401



- (51) **C03B 11/06** (2006.01)

C03B 11/10 (2006.01)

(21) **2009-328**

(71) Technická univerzita v Liberci, Liberec 1, CZ

(72) Salač Petr RNDr. CSc., Liberec 14, CZ

Dvořák Václav Ing. Ph.D., Liberec 9, CZ

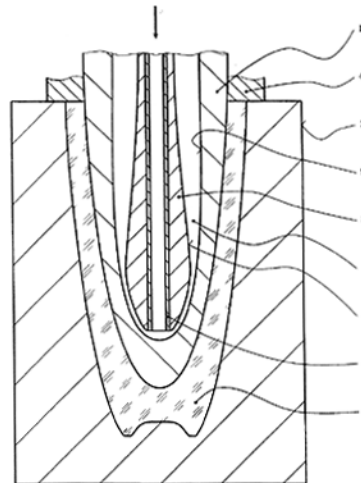
Novotný František Doc. Ing. CSc., Liberec 12, CZ

(54) **Razník pro tvarování skla lisováním**

(22) 25.05.2009

(57) Razník (1) pro tvarování skla lisováním má v chladicí dutině (5) umístěné regulační proudové těleso (3) z izolačního materiálu o nestejném průřezu opatřené průchozí trubicí (7) pro přívod chladicího média. Vnější povrch (6) regulačního proudového tělesa (3) je vytvořen v závislosti na tvaru skleněného výrobku.

(74) PATENT LIBEREC, patentová a známková kancelář, Ing. Vladimír Janko, Pivovarská 53, Jablonec nad Nisou, 46601



- (51) **C04B 7/02** (2006.01)

C04B 7/345 (2006.01)

C04B 7/48 (2006.01)

(21) **2009-163**

(71) Výzkumný ústav stavebních hmot a.s., Brno, CZ

(72) Staněk Theodor RNDr., Brno, CZ

(54) **Belitický slínek a způsob jeho výroby**

(22) 16.03.2009

(57) V belitickém slínku, tvořeném belitem, tricalciumaluminátem, tetracalciumaluminátferitem, alitem a volným vápnem, je podíl alitické složky max. 20 % hmotn., v chemickém složení slínku se nachází podíl SO_3 v rozmezí 2,0 až 7,0 % hmotn., přičemž výskyt dalších fázových složek slínku obsahujících síru, yeelimitu a anhydritu, je v součtu omezen na hodnotu do 5,0 % hmotn. Slínek se vyrábí tak, že se do surovinové moučky určené pro výpal slínku přidává surovina s vysokým obsahem SO_3 , přičemž se reguluje obsah SO_3 ve slínku v rozmezí 2,0 až 7,0 % hmotn., načež se slínek vypálí v cementářské rotační peci.

(74) Ing. Libor Markes, Grohova 54, Brno, 60200

- (51) **C04B 18/20** (2006.01)

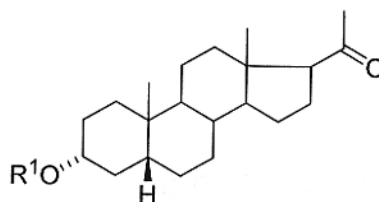
C04B 16/04 (2006.01)

E04C 1/00 (2006.01)

(21) **2009-210**

(71) MAMA Construction Material s. r. o., Karlovy Vary, CZ

- (72) Zapletal Zdeněk, Karlovy Vary, CZ
(54) **Směs pro stavební účely**
(22) 06.04.2009
(57) Směs pro stavební účely, zejména pro výrobu stavebních dílců, která zahrnuje pojivo a plnivo, přičemž jako plnivo směs obsahuje až 85 % hmotn. částic recyklované plastové drtě, vztaženo na celkovou hmotnost směsi, s velikostí částic drtě až 100 mm, kde recyklovanou plastovou drť je drť na bázi termosetu obsahující až 60 % hmotn. skelných vláken, vztaženo na hmotnost plastové drti. Stavební betonový dílec jako je panel, stěnový prefabrikát, silniční dílec, překlad, sloup, vyrobený z této směsi, obsahuje 3 až 5 hmotn. dílů recyklované plastové drtě, 1 hmotn. díl cementu a až 1 hmotn. díl záměsové vody. Stavební dílec ve tvaru tvárnice nebo cihly, vyrobený z této směsi, obsahuje 3 až 5 hmotn. dílů recyklované plastové drtě s velikostí částic 20 až 50 mm, 1 hmotn. díl cementu a až 1 hmotn. díl záměsové vody. Sřešní krytina, kanalizační skruž, odtokový žlab nebo roura, vyrobená z této směsi obsahuje recyklovanou plastovou drť s obsahem skelných vláken od 15 až 40 % hmotn. vztaženo na hmotnost drti. Obklad, vyrobený z této směsi, obsahuje 50 až 65 % hmotn. recyklované plastové drtě s obsahem skelných vláken od 15 až 40 % hmotn., vztaženo na hmotnost plastové drti, s velikostí částic 1 až 5 mm, 24,5 až 39,6 % hmotn. cementu a do 10 % hmotn. záměsové vody. Tvarovaná izolační deska, zejména protihluková stěna, vyrobená z této směsi, obsahuje 65 až 80 % hmotn. recyklované plastové drtě, s velikostí částic 10 až 100 mm, 9,5 až 24,5 hmotn. % cementu a do 10 hmotn. % záměsové vody.
- (74) Rott, Růžička & Guttmann Patentové, známkové a advokátní kanceláře, Ing. Václav Krmenčík, Vinohradská 37, Praha 2, 12000

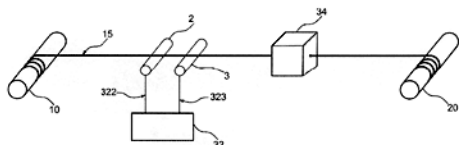


- (51) **C07J 5/00** (2006.01)
A61K 31/57 (2006.01)
A61P 25/00 (2006.01)
(21) **2009-348**
(71) Ústav organické chemie a biochemie, Akademie věd ČR, v. v. i., Praha 6, CZ
Fyziologický ústav Akademie věd ČR, v. v. i., Praha 4, CZ
Psychiatrické centrum Praha, Praha 8, CZ
(72) Chodounská Hana RNDr. CSc., Praha 6, CZ
Šťastná Eva Mgr. Ph.D., Přerov I - město, CZ
Kapas Vojtěch Bc., Praha 7, CZ
Kohout Ladislav RNDr. DrSc., Praha 6, CZ
Borovská Jiřina Mgr., Tuklaty, CZ
Vyklický Ladislav MUDr. DrSc., Kamenice, CZ
Valeš Karel RNDr. Ph.D., Praha 5 Zbraslav, CZ
Cais Ondřej Ing., Praha 6, CZ
Rambousek Lukáš Bc., Kopřivnice, CZ
Stuchlík Aleš RNDr. Ph.D., Čelákovice, CZ
Valešová Věra RNDr. Ph.D., Lysá nad Labem, CZ
(54) **Steroidní anionické sloučeniny, způsob jejich výroby, jejich použití a farmaceutický přípravek je obsahující**
(22) 28.05.2009
(57) Sloučeniny obecného vzorce I, v němž R¹ znamená jak uvedeno v popisu, způsobu výroby sloučenin obecného vzorce I, v němž R¹ znamená jak uvedeno v popisu, použití sloučenin obecného vzorce I pro léčení různých onemocnění CNS, pro léčení neuropsychiatrických poruch souvisejících s dysbalancemi glutamatergního neuroprůběhového systému, ischemické poškození CNS, neurodegenerativní změny a poruchy CNS, afektivní poruchy, deprese, PTSD a nemoci související se stresem, anxieta, schizofrenie a psychotické poruchy, bolest, závislosti, roztroušená skleróza, epilepsie, gliomy. Použití sloučenin obecného vzorce I pro výrobu veterinárního a humánního farmaceutického přípravku pro léčení uvedených onemocnění a rovněž použití této sloučeniny pro výrobu látek používaných v experimentálním výzkumu, analytické chemii, potravinovém doplňku či v kosmetickém přípravku.
- (74) Ing. Václav Herman, Hlavní 43, Průhonice, 25243

- (51) **C08L 23/16** (2006.01)
F16F 1/36 (2006.01)
B60G 13/00 (2006.01)
B60B 9/10 (2006.01)
(21) **2009-327**
(71) BONATRANS GROUP a. s., Bohumín, CZ
(72) Boháč Tomáš Ing., Metylovice, CZ
Zima Radim Ing., Orlová-Město, CZ
(54) **Elastomer k výrobě tlumiče a způsob jeho výroby**
(22) 25.05.2009
(57) Elastomer k výrobě tlumiče pro tlumení vibrací a hluku, zejména u kol kolejových vozidel, který obsahuje minimálně 95 % směsi tvořené z ethylenu a propylenu nebo z ethylenu a/nebo propylenu a ethylden norbornenu a z uhlíku nebo z uhlíku a silikových plniv a zbytek elastomeru tvoří aditiva jako jsou oleje, antioxidanty, antidegerynty, činidla pro ochranu vůči ozónu a pro zlepšení tekutosti a vulkanizační činidla. Je výhodné, když uvedená směs tvořená z ethylenu a propylenu nebo z ethylenu a/nebo propylenu a ethylden norbornenu a uhlíku nebo uhlíku a silikových plniv obsahuje 47 až 70 % ethylenu a propylenu nebo ethylenu a/nebo propylenu a ethylden norbornenu a 30 až 53 % uhlíku nebo uhlíku a silikových plniv. Při výrobě elastomeru k výrobě tlumiče se v první fázi smísí v mísiči ethylen a propylen nebo ethylen a/nebo propylen a ethylden norbornenu a asi jedna polovina celkového množství uhlíku nebo uhlíku a silikových plniv, do vzniklé směsi se v další fázi přidá zbylé množství uhlíku nebo uhlíku a silikových plniv a ostatní aditiva mimo vulkanizačních činidel a směs se znovu míchá při teplotě v rozmezí od 140 °C do 160 °C, načež jsou v závěrečné fázi do směsi přidána vulkanizační činidla a je provedena finální vulkanizace elastomeru.
- (51) **C22F 1/10** (2006.01)
(21) **2009-279**
(71) Fyzikální ústav AV ČR, v.v.i., Praha 8 - Libeň, CZ
(72) Pilch Jan Ing., Klecany, CZ
Šittner Petr RNDr. CSc., Praha 8, CZ
(54) **Způsob úpravy a/nebo kontroly funkčních mechanických vlastností zejména transformační deformace a/nebo pevnosti kovových vláken z materiálů s tvarovou pamětí a zařízení k provádění tohoto způsobu**
(22) 04.05.2009
(57) Způsob úpravy funkčních mechanických vlastností kovových vláken s tvarovou pamětí (SMA) spočívá v tom, že se provádí termo-mechano-elektricky. Požadované funkční mechanické vlastnosti, například transformační deformace a pevnost, se vláknu udělí působením výkonu elektrického proudu, který ohřeje vlákno na požadovanou teplotu. Tato teplota je odečtena z interpolované závislosti změřených historických hodnot transformační deformace a pevnosti vlákna dosažené při různých teplotách úpravy a daném tahovém napětí vlákna. Uvedený způsob se realizuje na zařízení, které se sestává z převýjecího stroje a nejméně dvou elektrod, které umožňují vodičový elektrický kontakt posouvajícího kovového vlákna a zdroje elektrického proudu. Elektrický výkon lze řídit pomocí informace z čidla teploty zapojeného ve zpětné vazbě ke zdroji elektrického proudu. Požadovanou teplotu úpravy lze odečíst i z interpolované závislosti změřených historických hodnot elektrického odporu měřeného před a po úpravě transformační deformace a pevnosti vlákna při daném tahovém napětí. Zařízení k realizaci tohoto způsobu obsahuje nejméně šest elektrod, které umožňují měření odporu před a po úpravě vlastností. Způsob kontroly homogenity SMA vlákna spočívá v tom, že se na základě

měření elektrického odporu, teploty nebo průchodu signálu ultrazvuku vyhodnocuje homogenita vlákna jako odchylka aktuální od očekávané hodnoty. Způsob se realizuje na převijícím zařízení s elektricky vodivými kontakty a čidly výše uvedených signálů.

- (74) Středisko společných činností AV ČR, v.v.i. Patentové a licenční služby, Národní 3, Praha 1, 11000

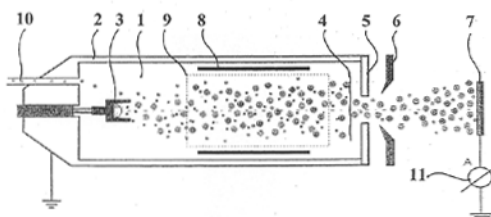


- (51) **C23C 4/02** (2006.01)
B82B 1/00 (2006.01)
B82B 3/00 (2006.01)
- (21) **2009-307**
- (71) Ústav fyziky plazmatu Akademie věd České republiky, v.v.i., Praha 8, CZ
- (72) Chráska Tomáš Ing. Ph.D., Praha 5, CZ
- (54) **Způsob přípravy gradovaného keramického povlaku a gradovaný keramický povlak připravený tímto způsobem**
18.05.2009
- (57) Způsob přípravy gradovaného keramického povlaku, zejména pro kovové součásti vystavené abrazi vněmu působení, při kterém se výchozí materiál na bázi Al_2O_3 - ZrO_2 - SiO_2 s obsahem 35 až 54 hmotn. % Al_2O_3 , 28 až 41 hmot. % ZrO_2 a 9 až 25 hmotn. % SiO_2 roztaví v oboukóvé peci, tavenina se odlije, po rychlém ztuhnutí se namele na prášek o velikosti zrna do 120 μm , ten se žárovým stříkáním nanáší na kovový podklad, čímž se z dopadajících roztavených zrn vytváří keramický povlak z vrstvených, vzájemně se překrývajících, soudržných zvlněných diskových útvarů o tloušťce od 3 μm , který má celkovou pórovitost menší než 5 % spočívá v tom, že se povrch naneseného a morfního keramického povlaku krátkodobě ohřeje na teplotu v rozmezí od 940 do 1200 $^{\circ}C$, zatímco spodní strana povlaku stýkající se s podkladem se udržuje na teplotě nejlépe do 230 $^{\circ}C$. Vzniklý gradovaný keramický povlak sestává ze tří spojených vrstev, z nichž povrchovou vrstvu tvoří diskovité útvary s nanokompozitní strukturou s krystalovými zrny o průměrné velikosti od 10 do 60 nm tvořenými jednou fází tuhého roztoku teragonálního ZrO_2 přesyceného Al_2O_3 a SiO_2 , vrstva stýkající se s podkladem je tvořená diskovými útvary s amorfni vnitřní strukturou a střední přechodová vrstva má jak diskové útvary s vnitřní nanokompozitní strukturou tak i diskové útvary s vnitřní amorfni strukturou.
- (74) Ing. Václav Herman, Hlavní 43, Průhonice, 25243

- (51) **C23C 14/48** (2006.01)
H01J 37/04 (2006.01)
- (21) **2009-182**
- (71) Vysoké učení technické v Brně, Brno, CZ
- (72) Šikola Tomáš Prof. RNDr. CSc., Brno, CZ
- Mach Jindřich Ing., Vsetín, CZ
- (54) **Zařízení k nanášení ultratenkých vrstev**
(22) 26.03.2009
- (57) Zařízení k nanášení ultratenkých vrstev je umístěno v ultravakuovém prostoru a tvořeno iontově atomárním zdrojem (1) uspořádaným v obalu (2), extrakční elektrodou (6) pro fokusaci iontového svazku na substrát (7), uspořádanou u otevřeného konce obalu (2), a za ní uloženým substrátem (7) pro nanášení ultratenké vrstvy. Iontové atomární zdroj (1) sestává z anody (3) a proti anodě (3) uloženého zdroje (4) elektronů. Obal (2) je u anody (3) uzavřený a u zdroje (4) elektronů otevřený a opatřený aperturami clonou (5). Mezi anodou (3) a proti ní uloženým zdrojem (4) elektronů je uspořádána ionizační klec (9), jejíž stěny jsou tvořeny pro elektrony i ionty propustnou mřížkou a která je pro odstínění potenciálu

ionizační klece (9) od okolních potenciálů oddělena od obalu (2) iontově atomárního zdroje (1) stínicí elektrodou (8). Stínicí elektroda (8) je směrem k anodě (3) i směrem ke zdroji (4) elektronů otevřená a obklopuje dráhu elektronů a iontů mezi anodou (3) a zdrojem (4) elektronů. Anoda (3), mřížka ionizační klece (9) stínicí elektroda (8), zdroj (4) elektronů, extrakční elektroda (6) a substrát (7) jsou elektricky odizolovány a připojeny k odděleným napěťovým zdrojům. Obal (2), stínicí elektroda (8) i ionizační klec (9) jsou s výhodou válcovitého tvaru a jsou uspořádány souose. Napěťové zdroje napájecí zdroj (4) elektronů a mřížky ionizační klece (9) jsou ve výhodném provedení nastaveny na rozdíl potenciálů mřížky ionizační klece (9) a zdroje (4) elektronů v typickém rozmezí od +50 do +150 V. Napěťové zdroje napájecí zdroj (4) elektronů a substrátu (7) mají vůči sobě nastavitelné napětí pro dosažení optimální energie na substrát (7) dopadajících iontů.

- (74) KANIA, SEDLÁK, SMOLA Patentová a známková kancelář, Ing. František Kania, Mendlovo nám. 1a, Brno, 60300

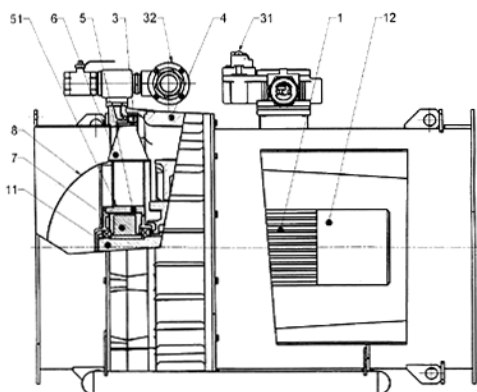


- (51) **C23G 5/032** (2006.01)
C23G 5/036 (2006.01)
C11D 10/02 (2006.01)
- (21) **2009-153**
- (71) Wetter Antonín, Rozhraní, CZ
- (72) Wetter Antonín, Rozhraní, CZ
- (54) **Prostředek pro odstraňování korozních zplodin z kovových povrchů**
(22) 10.03.2009
- (57) Prostředek pro odstraňování korozních zplodin z povrchu kovů ve formě vodné 25-33 % suspenze koloidního oxidu křemičitého ve směsi s xanthanem a alespoň jednou sloučeninou donorového charakteru, vybranou ze skupiny zahrnující strukturu: ftaleiny, sekundární aminy substituované aromatickým a/nebo alifatickým substituentem, heterocyklické sloučeniny s alespoň jedním atomem kyslíku nebo dusíku v cyklu, aromatické nebo alicyklické sloučeniny s alespoň jedním kondenzovaným cyklem, substituované alespoň jedním substituentem vybraným ze skupiny $-NH_2$, $-NO$, $-NO_2$, $-SO_3H$, $-OH$, $-COOH$, azosloučeniny, azidy. Součástí prostředku mohou být i další složky, jako jsou například síran amonný, citran draselný nebo sodný, glykolethery, hexamethylentetramin, dimethylformamid, kyselina L-askorbová, kyselina citronová.
- (74) INPROCHES Patentová a známková kancelář, Ing. Mihnea Gheorghiu, CSc., Mezírka 1, Brno, 60200

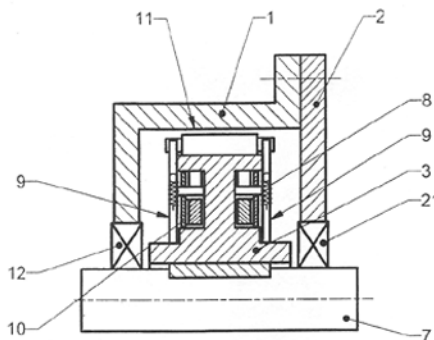
- (51) **F04D 29/00** (2006.01)
- (21) **2009-342**
- (71) OSTAZ s.r.o., Haviřov, Životice, CZ
- (72) Rákoczy Milan, Haviřov, Životice, CZ
- (54) **Vzducho-elektrický ventilátor**
(22) 27.05.2009
- (57) Vzducho-elektrický ventilátor obsahuje elektromotor (1), vzduchovou turbínu (3) s ovládacími ventily (31), elektromagnetickou brzdou (12) a spojku. Na výstupním hřídeli (11) elektromotoru (1) je uložen otočný buben (5), opatřený vnější válcovou plochou (51), na níž je uloženo oběžné kolo (6), přičemž na výstupním hřídeli (11) elektromotoru (1) je uložena a v otočném bubnu (5) zároveň situována jednosměrná odstředivá spojka (7). Vzducho-elektrickým ventilátorem, určeným zejména pro důlní účely, se při přechodu z elektrického na vzduchový pohon docílí eliminace generovaného elektrického napětí v

oblasti od vnutí, dále na svorky ve svorkovnici elektromotoru a prostřednictvím kabelu až po odpojovací zařízení.

(74) Mgr. Václav Pacl, Okrajová 1416/4, Havířov-Podlesí, 73601

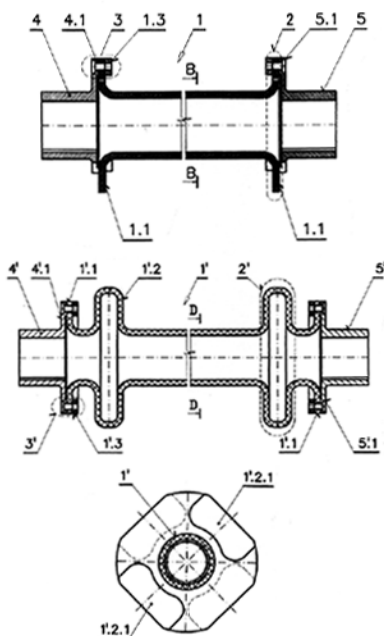


- (22) 27.05.2009
(57) Řešení se týká jednosměrné odstředivé spojky, určené ke spojení hřídele hnacího motoru s pracovním strojem zejména v prostředí s výskytem nebezpečných škodlivin a výbušných plynových směsí. Jednosměrná odstředivá spojka obsahuje otočný buben, s připojenou přírubou a unášecem (3), opatřeným náběhovými plochami (31), s unášecími elementy (4). Podstata řešení spočívá v tom, že v náběhových plochách (31), unášče (3), jsou vytvořena lůžka (311), v nichž jsou situovány unášecí elementy (4), k nimž jsou připojeny tažné pružiny (8), které jsou ukotveny ve výřezech (91), postramích, vodících kotoučů (9), přičemž v unášeci (3) jsou kyvně uspořádány západky (32) pro aretaci polohy unášecích elementů (4).
(74) Mgr. Václav Pacl, Okrajová 1416/4, Havířov-Podlesí, 73601

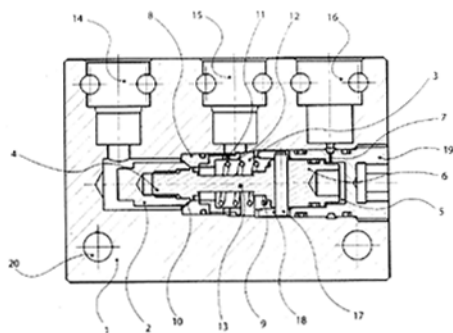


- (51) **F16C 1/08** (2006.01)
F16C 1/02 (2006.01)
(21) **2009-344**
(71) Lochman Jan Ing., Mimoň, CZ
(72) Lochman Jan Ing., Mimoň, CZ
(54) **Ohebný spojovací kompozitní hřídel**
(22) 28.05.2009
(57) Ohebný spojovací kompozitní hřídel pro spojení unáščeů hnacího a hnaného agregátu, pro přenos kroutícího momentu, je jako jeden celek vytvořen kompozitním dutým profilem (1) s přírubami (1.1) a s nejméně jednou pružnou oblastí (2). Pružnou oblastí (2) může být přírubový spoj (3), tvořený přírubou (1.1) dutého profilu (1) a přírubou (4.1, 5.1) unáščeů (4, 5), přičemž příruba (4.1, 5.1) unáščeů (4, 5) hnacího a/nebo hnaného agregátu je tvarově přizpůsobena přírubě (1.1) kompozitního dutého profilu (1), nebo tvoří pružnou oblast (2) skoková změna tvaru kompozitního dutého profilu (1) ve formě nejméně jedné vlnovcové vlny (1'2) s odlehčením (1'2.1) různých tvarů.
(74) Daniela Toningerová, patentový a známkový zástupce, Kamenická 3, Praha 7, 17000

- (51) **F16K 15/18** (2006.01)
F16K 15/00 (2006.01)
(21) **2009-336**
(71) Hennlich Industrietechnik, spol. s r. o., Litoměřice, CZ
(72) Schaumann Jindřich Ing., Opava, CZ
Kostřica Zdeněk Ing., Otice, CZ
Ševčík Oldřich Ing., Slavkov, CZ
Stoček Richard, Opava - Malé Hoštice, CZ
(54) **Hydraulicky ovládaný zpětný ventil**
(22) 27.05.2009
(57) Hydraulicky ovládaný zpětný ventil pro řízení hydraulických válců mechanizovaných výztuží hlubinných dolů nebo hydraulických válců jiných zařízení a strojů, které pracují s přetlakem kapaliny v rozmezí od 0 MPa až do přibližně 50 MPa, s jmenovitým přetlakem většinou 32 MPa, sestává z tělesa (1), ve kterém je hlavní hydraulický válec (3). Tento je spojen s přívodním kanálem (14) a rozvodným kanálem (15) tlakové kapaliny. Kanál (14) slouží rovněž k vypouštění tlakové kapaliny ze zpětného ventilu. K hlavnímu hydraulickému válci (3) je axiálně přidružen pomocný hydraulický válec (5), který je spojen kanálem (7) s ovládacím kanálem (16) řízeného otevírání zpětného ventilu. V obou hydraulických válcích (3) a (5) je uloženo šoupátko (13), které sdružuje v jednom kompaktním celku řídicí píst (4) s těsnícím kuželem (10) těsnícího sedla (8) a ovládací píst (6). Tento tvoří konec šoupátka (13), kterým je umístěno šoupátko (13) posuvně v pomocném hydraulickém válci (5). Druhý konec šoupátka (13) u přívodního kanálu (14) tvoří řídicí píst (4) s těsnícím kuželem (10) na samostatné koncove (2), našroubované na konci šoupátka (13), s nímž tvoří jeden celek. Těsnící sedlo (8) je posuvně uloženo v hlavním hydraulickém válci (3) a přitlačeno na uzavírací kužel (10) pružinou (9), která se opírá o ovládací píst (6).
(74) JUDr. Helmut Prchala, patentový zástupce, Rekreační 27, Hlučín-Bobrovníky, 74801



- (51) **F16D 43/02** (2006.01)
(21) **2009-341**
(71) OSTAZ s.r.o., Havířov, Životice, CZ
(72) Rákoczy Milan, Havířov, Životice, CZ
(54) **Jednosměrná odstředivá spojka**



(51) **F42B 12/00** (2006.01)
C06C 7/00 (2006.01)

(21) **2009-350**

(71) Sellier & Bellot a. s., Vlašim, CZ

(72) Nesveda Jiří Ing., Vlašim, CZ

(54) **Značení povýstřelových zplodin**

(22) 29.05.2009

(57) Netoxická zážehová slož pro zápalky obsahuje ve směsi palladium a rhenium nebo jejich sloučeniny, které se v okolním prostředí ve větším množství nevyskytují. Po výstřelu se vyvinou jednoznačné rozpoznávací znaky umožňující jednoznačnou identifikaci složky z povýstřelových zplodin metodou SEM - EDX a současně metodou vizuální kolorimetrie.

(51) **G01M 17/04** (2006.01)
G01M 17/007 (2006.01)

(21) **2009-332**

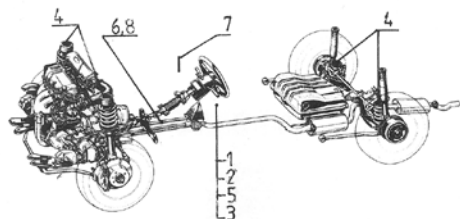
(71) České vysoké učení technické v Praze, Fakulta dopravní, Ústav dopravní techniky, Praha 2, CZ

(72) First Jiří Ing., Praha 4, CZ

(54) **Způsob kontroly stability vozidla, zejména užitkového, a systém k provádění tohoto způsobu**

(22) 26.05.2009

(57) Vynález se týká způsobu kontroly zatížení a stability vozidla, zejména užitkového, při kterém se měří čas, dráha mezi vozidlem a vozovkou, zrychlení, síly na alespoň čtyřech místech na rozhraní odpružených hmot a neodpružených hmot a úhel náklonu odpružené části. Tyto hodnoty se porovnávají s technickými parametry vozidla a/nebo parametry vozovky a v případě překročení daných hodnot se do místa řidiče vozidla přenese vizuální a/nebo akustická informace. Vynález se dále týká systém k provádění tohoto způsobu, kdy je vozidlo opatřeno měřičem (1) času, akcelerometrem (2), snímačem (3) dráhy mezi vozidlem a vozovkou, alespoň čtyřmi snímači (4) sil umístěnými na rozhraní odpružených hmot a neodpružených hmot a snímačem (5) úhlu naklonění odpružené hmoty, které jsou propojeny s výpočetním zařízením (6) opatřeným technickými parametry vozidla a/nebo parametry vozovky, a k výpočetnímu zařízení (6) jsou připojeny vizuální a/nebo akustické výstupy (7), umístěné v místě řidiče vozidla.



(51) **G01N 37/00** (2006.01)
G01N 33/14 (2006.01)
G01N 27/26 (2006.01)
G01N 27/10 (2006.01)

(21) **2009-345**

(71) Univerzita Karlova v Praze, Matematicko - fyzikální fakulta Katedra chemické fyziky a optiky, Praha 2, CZ

(72) Sladký Petr Doc. Ing. CSc., Praha 4 - Podolí, CZ

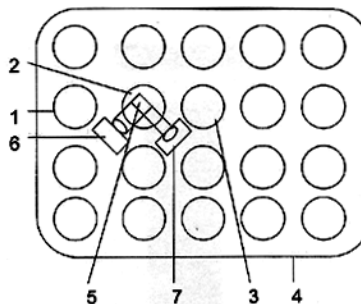
Gabriel Petr Mgr., Praha 4, CZ

(54) **Metoda stanovení fyzikálně-chemické a koloidní stability pro předpověď trvanlivosti piva a jiných nápojů ve dvou a více vzorkovnicích**

(22) 28.05.2009

(57) Při způsobu stanovení fyzikálně-chemické a koloidní stability pro předpověď trvanlivosti piva a jiných nápojů ve dvou a více vzorkovnicích se alespoň dva ze zkoušených vzorků ve vzorkovnicích (1, 2, 3) umístí do termostatu (4) a z nich alespoň jeden vzorek ve vzorkovnici (1, 2, 3) se vystaví působení tepelného a optického pole (5), buzeného a snímaného alespoň jedním elektrooptickým vysílačem (6) a přijímačem (7).

(74) Ing. Dagmar Matoušková, Mladenovova 3234, Praha 4, 14300



(51) **G01P 5/00** (2006.01)
G01P 1/07 (2006.01)

(21) **2009-338**

(71) Metra Šumperk s. r. o., Šumperk, CZ

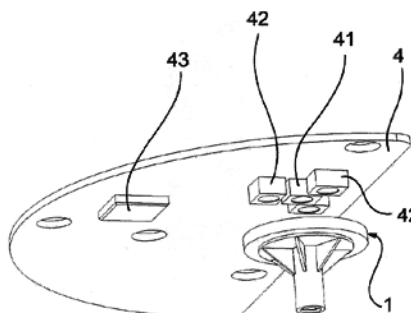
(72) Kočí Stanislav Ing., Šumperk, CZ

(54) **Optický snímač otáček měřicího zařízení, zejména vodoměru**

(22) 27.05.2009

(57) Optický snímač otáček měřicího zařízení, zejména vodoměru, obsahující sadu optických prvků (41, 42) rozmístěných proti ploše rotačního disku (1) měřicího zařízení, která je rozdělena na opticky aktivní zónu (11) a opticky neaktivní zónu (12) vytvořené ve formě kruhových výsečí, kde podstata vynálezu spočívá v tom, že sada optických prvků (41, 42) je tvořena jedním optickým prvkem (41) typu emitor umístěným protilehle ose otáčení rotačního disku (1) a alespoň třemi v kruhu optického prvku (41) typu emitor pravidelně rozmístěnými optickými prvky (42) typu detektor, které jsou napojeny na procesor (43) měřicího a vyhodnocovacího obvodu (4), přičemž velikost aktivní zóny (11) rotačního disku (1) je dána středovým úhlem (α), jehož velikosti se pohybuje v rozmezí hodnot $\alpha = 230^\circ$ až 260° .

(74) Ing. Petr Soukup, patentový a známkový zástupce, Videňská 8, Olomouc, 77200



(51) **G09F 15/00** (2006.01)
G09F 7/02 (2006.01)
G09F 7/00 (2006.01)

(21) **2009-343**

(71) MARKSIMON s.r.o., Praha 10, CZ

(72) Čihák Marek, Praha 4, CZ

(54) **Průběžný informační panel**

- (22) 27.05.2009
(57) Průběžný informační panel je tvořen tělem ocelového svodidla jako nosičem pro informaci. Průběžný informační panel má ve středu těla ocelového svodidla umístěnu desku nebo je střed těla opatřen folií nebo nástřikem informace nebo je celé tělo ocelového svodidla opatřeno nástřikem informace nebo má přes celou plochu těla ocelového svodidla připevněnu desku s informací.
(74) Ing. Jaroslav Novotný, Římská 2135/45, Praha 2, 12000

(51) **G10D 7/00** (2006.01)
G10D 7/02 (2006.01)

(21) **2009-179**

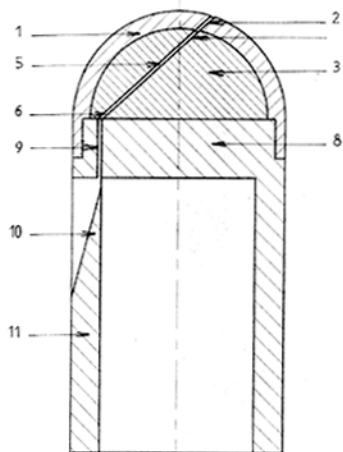
(71) Odehnal Karel, Jedovnice, CZ

(72) Odehnal Karel, Jedovnice, CZ

(54) **Usměrňovač proudu vzduchu pro basové zobcové flétny**

(22) 25.03.2009

- (57) U usměrňovače proudu vzduchu pro použití u basové zobcové flétny, konstruované s dutým víčkem (1) zakončujícím hlavicí (11) nad blokem nástroje (8) s esem (14) nebo s dutým víčkem (1) bez esa (14), kde korpus usměrňovače (3) vyplňuje prostor víčka (1), je vzduch veden vstupním otvorem (2) ve víčku nástroje (1) přímo do vstupního otvoru (4) kanálku usměrňovače (5) vedeným napříč korpusem usměrňovače (3) k ústí kanálku usměrňovače (6) do dutiny (7) nad vzduchovým kanálkem (9) nebo přímo na vzduchový kanálek vedený mezi blokem nástroje (8) a hlavicí (11), na labium nástroje (10). Usměrňovač odstraňuje tlakové nárazy v dutém víčku, umožňuje lepší kontakt hráče s nástrojem a poskytuje vyrovnanější a kvalitnější zvuk basové zobcové flétny.
(74) INPROCHES Patentová a známková kancelář, Mgr. Alžběta Jurtíková, Mezírka 1, Brno, 60200



Zveřejněné přihlášky vynálezů - přehled podle třídících znaků

Tato kapitola obsahuje zveřejněné přihlášky vynálezů uspořádané podle třídících znaků mezinárodního patentové třídění, nacházejících se na druhém až x-tém místě zatřídění přihlášky vynálezu. Přihlášky vynálezu uspořádané podle třídících znaků na 1. pozici zatřídění jsou uvedeny v předchozí části.

<i>A 47 K 5/00</i>	(2006.01)	2009-226
<i>A 61 K 31/57</i>	(2006.01)	2009-348
<i>A 61 P 25/00</i>	(2006.01)	2009-348
<i>B 28 B 7/22</i>	(2006.01)	2009-170
<i>B 60 B 9/10</i>	(2006.01)	2009-327
<i>B 60 G 13/00</i>	(2006.01)	2009-327
<i>B 65 D 35/04</i>	(2006.01)	2009-226
<i>B 65 D 35/28</i>	(2006.01)	2009-226
<i>B 65 D 6/00</i>	(2006.01)	2008-836
<i>B 82 B 1/00</i>	(2006.01)	2009-307
<i>B 82 B 3/00</i>	(2006.01)	2009-307
<i>C 03 B 11/10</i>	(2006.01)	2009-328
<i>C 04 B 16/04</i>	(2006.01)	2009-170
		2009-210
<i>C 04 B 7/345</i>	(2006.01)	2009-163
<i>C 04 B 7/48</i>	(2006.01)	2009-163
<i>C 06 C 7/00</i>	(2006.01)	2009-350
<i>C 11 D 10/02</i>	(2006.01)	2009-153
<i>C 23 G 5/036</i>	(2006.01)	2009-153
<i>E 04 C 1/00</i>	(2006.01)	2009-210
<i>E 04 H 7/22</i>	(2006.01)	2008-836
<i>E 21 C 45/04</i>	(2006.01)	2008-829
<i>F 16 C 1/02</i>	(2006.01)	2009-344
<i>F 16 F 1/36</i>	(2006.01)	2009-327
<i>F 16 K 15/00</i>	(2006.01)	2009-336
<i>G 01 M 17/007</i>	(2006.01)	2009-332
<i>G 01 N 27/10</i>	(2006.01)	2009-345
<i>G 01 N 27/26</i>	(2006.01)	2009-345
<i>G 01 N 33/14</i>	(2006.01)	2009-345
<i>G 01 P 1/07</i>	(2006.01)	2009-338
<i>G 02 B 27/22</i>	(2006.01)	2009-330
<i>G 09 F 7/00</i>	(2006.01)	2009-343
<i>G 09 F 7/02</i>	(2006.01)	2009-343
<i>G 10 D 7/02</i>	(2006.01)	2009-179
<i>H 01 J 37/04</i>	(2006.01)	2009-182

Seznam přihlašovatelů zveřejněných přihlášek vynálezů

(71)	(21)	(51)	(71)	(21)	(51)
BONATRANS GROUP a. s., Bohumín, CZ	2009-327	C 08 L 23/16	(2006.01)		
České vysoké učení technické v Praze, Fakulta dopravní, Ústav dopravní techniky, Praha 2, CZ	2009-332	G 01 M 17/04	(2006.01)		
České vysoké učení technické v Praze Kloknerův ústav, Praha 6, CZ	2009-170	B 28 B 5/00	(2006.01)		
Fyzikální ústav AV ČR, v.v.i., Praha 8 - Libeň, CZ	2009-279	C 22 F 1/10	(2006.01)		
Hennlich Industrietechnik, spol. s r. o., Litoměřice, CZ	2009-336	F 16 K 15/18	(2006.01)		
Horný Kamil, Týniště nad Orlicí, CZ	2009-226	B 65 D 35/00	(2006.01)		
Hovorka Jiří Ing., Praha 6 - Řepy, CZ	2008-794	B 64 C 25/40	(2006.01)		
KAME - VM, s. r. o., Velké Meziříčí, CZ	2009-255	B 65 G 67/00	(2006.01)		
Lochman Jan Ing., Mimoň, CZ	2009-344	F 16 C 1/08	(2006.01)		
MAMA Construction Material s. r. o., Karlovy Vary, CZ	2009-210	C 04 B 18/20	(2006.01)		
MARKSIMON s.r.o., Praha 10, CZ	2009-343	G 09 F 15/00	(2006.01)		
Metra Šumperk s. r. o., Šumperk, CZ	2009-338	G 01 P 5/00	(2006.01)		
Odehnal Karel, Jedovnice, CZ	2009-179	G 10 D 7/00	(2006.01)		
OSTAZ s.r.o., Havířov, Životice, CZ	2009-341	F 16 D 43/02	(2006.01)		
OSTAZ s.r.o., Havířov, Životice, CZ	2009-342	F 04 D 29/00	(2006.01)		
Pavelka Jaroslav Ing. arch. CSc., Praha 6, CZ	2009-330	B 44 C 3/00	(2006.01)		
Sellier & Bellot a. s., Vlašim, CZ	2009-350	F 42 B 12/00	(2006.01)		
Technická univerzita v Liberci, Liberec 1, CZ	2009-328	C 03 B 11/06	(2006.01)		
Univerzita Karlova v Praze, Matematicko - fyzikální fakulta Katedra chemické fyziky a optiky, Praha 2, CZ	2009-345	G 01 N 37/00	(2006.01)		
Ústav fyziky plazmatu Akademie věd České republiky, v.v.i., Praha 8, CZ	2009-307	C 23 C 4/02	(2006.01)		
Ústav organické chemie a biochemie, Akademie věd ČR, v. v. i., Praha 6, CZ	2009-348	C 07 J 5/00	(2006.01)		
VÍTKOVICE POWER ENGINEERING a.s. 507.30 Duševní vlastnictví, Ostrava - Vítkovice, CZ	2008-836	B 65 D 6/10	(2006.01)		
Vysoká škola báňská - Technická univerzita Ostrava, Ostrava - Poruba, CZ	2008-829	B 08 B 3/10	(2006.01)		
Vysoké učení technické v Brně, Brno, CZ	2009-182	C 23 C 14/48	(2006.01)		
Výzkumný ústav stavebních hmot a.s., Brno, CZ	2009-163	C 04 B 7/02	(2006.01)		
Wetter Antonín, Rozhraní, CZ	2009-153	C 23 G 5/032	(2006.01)		

FG4A

Udělené patenty - přehled podle čísel patentů

V období uzávěrky tohoto čísla Věstníku udělil Úřad průmyslového vlastnictví tyto patenty.

302186	<i>A 01 N 57/20</i>	(2006.01)
302187	<i>A 61 F 13/15</i>	(2006.01)
302188	<i>C 10 B 53/00</i>	(2006.01)
302189	<i>G 01 N 27/419</i>	(2006.01)
302190	<i>H 01 H 13/56</i>	(2006.01)
302191	<i>B 29 C 51/34</i>	(2006.01)
302192	<i>D 04 H 3/00</i>	(2006.01)
302193	<i>C 07 H 15/26</i>	(2006.01)
302194	<i>G 01 B 21/08</i>	(2006.01)
302195	<i>A 61 K 49/06</i>	(2006.01)

FG4A

Udělené patenty - přehled podle MPT

(51) <i>A01N 57/20</i> (2006.01)	(54) Zařízení pro tvarování množiny tenkostěnných předmětů
(11) <i>A01N 25/02</i> (2006.01)	(32) 08.09.1999
(40) <i>A01P 13/00</i> (2006.01)	(31) 1013002
(21) 302186	(33) NL
(22) 16.08.2000	(86) PCT/NL2000/000632
(23) 2000-903	(87) WO 2001/017753
(73) AMERICAN CYANAMID COMPANY, Madison, NJ, US	(22) 08.09.2000
(72) De Carvalho Castro Kelly Neoob, Rio de Janeiro, BR	(74) Dr. Karel Čermák, Národní třída 32, Praha 1, 11000
Mendonca Wilson, Rio de Janeiro, BR	
Malefyt Timothy, Yardley, PA, US	
Salzman Frederick P., Lawrenceville, NJ, US	(51) <i>C07H 15/26</i> (2006.01)
Watkins Robert M., Starkville, MS, US	(54) <i>A61K 31/7052</i> (2006.01)
(54) Způsob synergické kontroly nežádoucích rostlin, koncentrovaná synergická vodná herbicidní kompozice a způsob její přípravy	(54) <i>A61P 3/06</i> (2006.01)
(32) 17.09.1997	(54) <i>A61P 9/10</i> (2006.01)
(31) 08/936186	(11) 302193
(33) US	(40) 15.10.2003
(86) PCT/US1998/018981	(21) 2003-1674
(87) WO 1999/013723	(73) SCHERING CORPORATION, Kenilworth, NJ, US
(22) 14.09.1998	(72) Ghosal Anima, Edison, NJ, US
(74) Dr. Karel Čermák, Národní třída 32, Praha 1, 11000	Zbaida Shmuel, East Brunswick, NJ, US
	Chowdhury Swapan K., Warren, NJ, US
	Iannucci Robert M., Hampton, NJ, US
	Feng Wenqing, Chatham, NJ, US
	Alton Kevin B., Cedar Knolls, NJ, US
	Patrick James E., Belle Mead, NJ, US
	Davis Harry R., Berkeley Heights, NJ, US
	(54) 2-azetidionové deriváty, substituované zbytkem cukru
	(32) 20.12.2000
	(31) 60/256875
	(33) US
	(86) PCT/US2001/049127
	(87) WO 2002/050090
	(22) 17.12.2001
	(74) KOREJZOVÁ & SPOL., v.o.s., JUDr. Zdeňka Korejzová, advokátka, Korunní 810/104 E, Praha 10, 10100
(51) <i>A61F 13/15</i> (2006.01)	(51) <i>C10B 53/00</i> (2006.01)
(54) <i>A61F 13/47</i> (2006.01)	(54) <i>C10B 1/10</i> (2006.01)
(54) <i>A61F 13/474</i> (2006.01)	(11) 302188
(11) 302187	(40) 16.05.2001
(40) 11.04.2001	(21) 2000-4571
(21) 2000-2980	(73) THIDE ENVIRONNEMENT, Corbeil Essonnes, FR
(73) JOHNSON & JOHNSON INC., Montreal, CA	(72) Willemin René, Dampierre, FR
(72) Lariviere Christiane, Montreal, CA	(54) Krakovací pec s oddělováním prachu z plynného proudu
Mohmad Roya, Montreal, CA	(32) 08.06.1998
Murji Zulfikar, Verdun, CA	(31) 9807177
(54) Hygienická vložka	(33) FR
(32) 16.08.1999	(86) PCT/FR1999/001333
(31) 09/374,512	(87) WO 1999/064539
(33) US	(22) 07.06.1999
(22) 15.08.2000	(74) JUDr. Jan Matějka, Národní 32, Praha 1, 11000
(74) Dr. Karel Čermák, Národní třída 32, Praha 1, 11000	
(51) <i>A61K 49/06</i> (2006.01)	(51) <i>D04H 3/00</i> (2006.01)
(11) 302195	(54) <i>D01D 5/28</i> (2006.01)
(40) 16.01.2002	(54) <i>D04H 3/02</i> (2006.01)
(21) 2001-2330	(54) <i>D04H 3/16</i> (2006.01)
(73) BRACCO IMAGING S. P. A., Milano, IT	(11) 302192
(72) Anelli Pier Lucio, Milano, IT	(40) 13.08.2003
Brocchetta Marino, Milano, IT	(21) 2003-301
De Haën Christoph, Milano, IT	(73) BBA NONWOVENS SIMPSONVILLE, INC., Simpsonville, SC, US
Gazzotti Ornella, Milano, IT	(72) Taylor Thomas B., Greer, SC, US
Lattuada Luciano, Milano, IT	Alexander Robert C., Brush Prairie, WA, US
Lux Giovanna, Milano, IT	(54) Způsob výroby netkané textilie z vicesložkových vláken a zařízení k provádění tohoto způsobu
Manfredi Giuseppe, Milano, IT	(32) 03.08.2000
Morosini Pierfrancesco, Milano, IT	(31) 60/222,892
Palano Daniela, Milano, IT	(33) US
Serleti Michele, Milano, IT	(86) PCT/US2001/024364
Uggeri Fulvio, Milano, IT	(87) WO 2002/012604
Visigalli Massimo, Milano, IT	(22) 02.08.2001
(54) Použití chelatovaných komplexů	(74) JUDr. Jan Matějka, Národní 32, Praha 1, 11000
(32) 23.12.1998	
(31) MI98A002802	
(33) IT	
(86) PCT/EP1999/010002	
(87) WO 2000/038738	
(22) 16.12.1999	
(74) JUDr. Zdeňka Korejzová, Spálená 29, Praha 1, 11000	
(51) <i>B29C 51/34</i> (2006.01)	
(11) 302191	
(40) 12.03.2003	
(21) 2002-849	
(73) WEASY PACK INTERNATIONAL LTD., F. T. Labuan, MY	
(72) Willemsen Louis Rinze Henricus Adrianus, Muntinlupa City, PH	

(51) **G01B 21/08** (2006.01)
G01B 11/06 (2006.01)
G01N 25/72 (2006.01)
(11) 302194
(40) 17.04.2002
(21) **2001-3674**
(73) GENERAL ELECTRIC COMPANY, Schenectady, NY,
US
(72) Ringermacher Harry Israel, Delanson, NY, US
Howard Donald Robert, Troy, NY, US
Pandey Ravindra Kumar, Albany, NY, US
(54) **Způsob infračervené tranzientní termografie pro
určování tloušťky předmětu a zařízení k jeho realizaci**
(32) 16.04.1999
(31) 09/292,886
(33) US
(86) PCT/US2000/010068
(87) WO 2000/063642
(22) 13.04.2000
(74) JUDr. Otakar Švorčík, Háfkova 2, Praha 2, 12000

(51) **G01N 27/419** (2006.01)
(11) 302189
(40) 15.08.2001
(21) **2001-750**
(73) ROBERT BOSCH GMBH, Stuttgart, DE
(72) Stahl Roland, Freiberg, DE
Brinz Thomas, Bissingen, DE
Thiemann-Handler Sabine, Stuttgart, DE
(54) **Elektrochemické čidlo plynu a způsob určení plynových
komponent**
(32) 02.07.1999
(31) 19930636
(33) DE
(86) PCT/DE2000/002141
(87) WO 2001/002845
(22) 30.06.2000
(74) JUDr. Jan Matějka, Národní 32, Praha, 11000

(51) **H01H 13/56** (2006.01)
(11) 302190
(40) 14.11.2001
(21) **2001-3001**
(73) MOELLER GMBH, Bonn, DE
(72) Bonn Alfred, Bonn, DE
Wiese Artur, Koblenz, DE
(54) **Tlačítko pro aretaci nebo klíčování**
(32) 16.12.1999
(31) 19960695
(33) DE
(86) PCT/EP2000/012506
(87) WO 2001/045124
(22) 11.12.2000
(74) Ing. Michael Fischer, Na Hrobci 5, Praha 2, 12800

Seznam majitelů udělených patentů

(73)	(11)	(51)	(73)	(11)	(51)
AMERICAN CYANAMID COMPANY, Madison, NJ, US	302186	<i>A 01 N 57/20</i>	(2006.01)		
BBA NONWOVENS SIMPSONVILLE, INC., Simpsonville, SC, US	302192	<i>D 04 H 3/00</i>	(2006.01)		
BRACCO IMAGING S. P. A., Milano, IT	302195	<i>A 61 K 49/06</i>	(2006.01)		
GENERAL ELECTRIC COMPANY, Schenectady, NY, US	302194	<i>G 01 B 21/08</i>	(2006.01)		
JOHNSON & JOHNSON INC., Montreal, CA	302187	<i>A 61 F 13/15</i>	(2006.01)		
MOELLER GMBH, Bonn, DE	302190	<i>H 01 H 13/56</i>	(2006.01)		
ROBERT BOSCH GMBH, Stuttgart, DE	302189	<i>G 01 N 27/419</i>	(2006.01)		
SCHERING CORPORATION, Kenilworth, NJ, US	302193	<i>C 07 H 15/26</i>	(2006.01)		
THIDE ENVIRONNEMENT, Corbeil Essonnes, FR	302188	<i>C 10 B 53/00</i>	(2006.01)		
WEASY PACK INTERNATIONAL LTD., F. T. Labuan, MY	302191	<i>B 29 C 51/34</i>	(2006.01)		

Udělené evropské patenty

Evropský patentový úřad udělil následující evropské patenty s účinky pro Českou republiku. Tyto patenty mohou být zrušeny nebo zachovány v pozmeněném znění Evropským patentovým úřadem v řízení o odporu. K tomu, aby nabyly evropský patent účinnosti na území České republiky, je třeba, aby byl Úřadu předložen ve stanovené lhůtě překlad patentového spisu do českého jazyka (§ 35c odst. 2 až 4 zákona č. 527/1990 Sb., v platném znění).

(97) EP 1296095	(47) 24.11.2010	(97) EP 1527088	(47) 24.11.2010
(97) EP 1308750	(47) 24.11.2010	(97) EP 1529021	(47) 24.11.2010
(97) EP 1335462	(47) 24.11.2010	(97) EP 1529371	(47) 24.11.2010
(97) EP 1357256	(47) 24.11.2010	(97) EP 1530159	(47) 24.11.2010
(97) EP 1362581	(47) 24.11.2010	(97) EP 1531682	(47) 24.11.2010
(97) EP 1364997	(47) 24.11.2010	(97) EP 1531941	(47) 24.11.2010
(97) EP 1400380	(47) 24.11.2010	(97) EP 1534859	(47) 24.11.2010
(97) EP 1403397	(47) 24.11.2010	(97) EP 1535315	(47) 24.11.2010
(97) EP 1411338	(47) 24.11.2010	(97) EP 1537259	(47) 24.11.2010
(97) EP 1417067	(47) 24.11.2010	(97) EP 1539739	(47) 24.11.2010
(97) EP 1417547	(47) 24.11.2010	(97) EP 1539798	(47) 24.11.2010
(97) EP 1420996	(47) 24.11.2010	(97) EP 1541168	(47) 24.11.2010
(97) EP 1423082	(47) 24.11.2010	(97) EP 1542078	(47) 24.11.2010
(97) EP 1423745	(47) 24.11.2010	(97) EP 1542596	(47) 24.11.2010
(97) EP 1427458	(47) 24.11.2010	(97) EP 1543082	(47) 24.11.2010
(97) EP 1428005	(47) 24.11.2010	(97) EP 1544229	(47) 24.11.2010
(97) EP 1428408	(47) 24.11.2010	(97) EP 1545621	(47) 24.11.2010
(97) EP 1429715	(47) 24.11.2010	(97) EP 1545805	(47) 24.11.2010
(97) EP 1430673	(47) 24.11.2010	(97) EP 1546375	(47) 24.11.2010
(97) EP 1432553	(47) 24.11.2010	(97) EP 1549156	(47) 24.11.2010
(97) EP 1433127	(47) 24.11.2010	(97) EP 1549375	(47) 24.11.2010
(97) EP 1434009	(47) 24.11.2010	(97) EP 1550676	(47) 24.11.2010
(97) EP 1437032	(47) 24.11.2010	(97) EP 1551933	(47) 24.11.2010
(97) EP 1437962	(47) 24.11.2010	(97) EP 1551988	(47) 24.11.2010
(97) EP 1438418	(47) 24.11.2010	(97) EP 1552183	(47) 24.11.2010
(97) EP 1443954	(47) 24.11.2010	(97) EP 1554040	(47) 24.11.2010
(97) EP 1444471	(47) 24.11.2010	(97) EP 1557671	(47) 24.11.2010
(97) EP 1449887	(47) 24.11.2010	(97) EP 1558123	(47) 24.11.2010
(97) EP 1455906	(47) 24.11.2010	(97) EP 1558133	(47) 24.11.2010
(97) EP 1462631	(47) 24.11.2010	(97) EP 1562585	(47) 24.11.2010
(97) EP 1463571	(47) 24.11.2010	(97) EP 1563565	(47) 24.11.2010
(97) EP 1464935	(47) 24.11.2010	(97) EP 1563868	(47) 24.11.2010
(97) EP 1466041	(47) 24.11.2010	(97) EP 1570519	(47) 24.11.2010
(97) EP 1466837	(47) 24.11.2010	(97) EP 1573280	(47) 24.11.2010
(97) EP 1467479	(47) 24.11.2010	(97) EP 1575138	(47) 24.11.2010
(97) EP 1470679	(47) 24.11.2010	(97) EP 1576143	(47) 24.11.2010
(97) EP 1474369	(47) 24.11.2010	(97) EP 1576788	(47) 24.11.2010
(97) EP 1474387	(47) 24.11.2010	(97) EP 1581459	(47) 24.11.2010
(97) EP 1483467	(47) 24.11.2010	(97) EP 1582789	(47) 24.11.2010
(97) EP 1483680	(47) 24.11.2010	(97) EP 1583628	(47) 24.11.2010
(97) EP 1485507	(47) 24.11.2010	(97) EP 1583972	(47) 24.11.2010
(97) EP 1486848	(47) 24.11.2010	(97) EP 1584390	(47) 24.11.2010
(97) EP 1489108	(47) 24.11.2010	(97) EP 1586222	(47) 24.11.2010
(97) EP 1491610	(47) 24.11.2010	(97) EP 1587223	(47) 24.11.2010
(97) EP 1491790	(47) 24.11.2010	(97) EP 1589273	(47) 24.11.2010
(97) EP 1494505	(47) 24.11.2010	(97) EP 1589938	(47) 24.11.2010
(97) EP 1494831	(47) 24.11.2010	(97) EP 1590479	(47) 24.11.2010
(97) EP 1495864	(47) 24.11.2010	(97) EP 1590839	(47) 24.11.2010
(97) EP 1496182	(47) 24.11.2010	(97) EP 1590876	(47) 24.11.2010
(97) EP 1496317	(47) 24.11.2010	(97) EP 1593049	(47) 24.11.2010
(97) EP 1496742	(47) 24.11.2010	(97) EP 1593390	(47) 24.11.2010
(97) EP 1497285	(47) 24.11.2010	(97) EP 1594635	(47) 24.11.2010
(97) EP 1497287	(47) 24.11.2010	(97) EP 1594814	(47) 24.11.2010
(97) EP 1500187	(47) 24.11.2010	(97) EP 1597144	(47) 24.11.2010
(97) EP 1501669	(47) 24.11.2010	(97) EP 1597353	(47) 24.11.2010
(97) EP 1501829	(47) 24.11.2010	(97) EP 1599466	(47) 24.11.2010
(97) EP 1502851	(47) 24.11.2010	(97) EP 1599493	(47) 24.11.2010
(97) EP 1502949	(47) 24.11.2010	(97) EP 1600266	(47) 24.11.2010
(97) EP 1503982	(47) 24.11.2010	(97) EP 1600319	(47) 24.11.2010
(97) EP 1508459	(47) 24.11.2010	(97) EP 1601846	(47) 24.11.2010
(97) EP 1508468	(47) 24.11.2010	(97) EP 1603917	(47) 24.11.2010
(97) EP 1509494	(47) 24.11.2010	(97) EP 1607908	(47) 24.11.2010
(97) EP 1510126	(47) 24.11.2010	(97) EP 1608714	(47) 24.11.2010
(97) EP 1513661	(47) 24.11.2010	(97) EP 1608746	(47) 24.11.2010
(97) EP 1515408	(47) 24.11.2010	(97) EP 1608751	(47) 24.11.2010
(97) EP 1515825	(47) 24.11.2010	(97) EP 1609235	(47) 24.11.2010
(97) EP 1521623	(47) 24.11.2010	(97) EP 1610077	(47) 24.11.2010
(97) EP 1521888	(47) 24.11.2010	(97) EP 1610966	(47) 24.11.2010
(97) EP 1525032	(47) 24.11.2010	(97) EP 1611312	(47) 24.11.2010
(97) EP 1526345	(47) 24.11.2010	(97) EP 1615897	(47) 24.11.2010

(97) EP 1618825	(47) 24.11.2010	(97) EP 1725457	(47) 24.11.2010
(97) EP 1619166	(47) 24.11.2010	(97) EP 1726000	(47) 24.11.2010
(97) EP 1621139	(47) 24.11.2010	(97) EP 1726241	(47) 24.11.2010
(97) EP 1622463	(47) 24.11.2010	(97) EP 1728314	(47) 24.11.2010
(97) EP 1623063	(47) 24.11.2010	(97) EP 1728445	(47) 24.11.2010
(97) EP 1623599	(47) 24.11.2010	(97) EP 1729875	(47) 24.11.2010
(97) EP 1624400	(47) 24.11.2010	(97) EP 1729940	(47) 24.11.2010
(97) EP 1626494	(47) 24.11.2010	(97) EP 1730251	(47) 24.11.2010
(97) EP 1629654	(47) 24.11.2010	(97) EP 1731224	(47) 24.11.2010
(97) EP 1630434	(47) 24.11.2010	(97) EP 1731685	(47) 24.11.2010
(97) EP 1630537	(47) 24.11.2010	(97) EP 1731841	(47) 24.11.2010
(97) EP 1631536	(47) 24.11.2010	(97) EP 1733907	(47) 24.11.2010
(97) EP 1632266	(47) 24.11.2010	(97) EP 1734017	(47) 24.11.2010
(97) EP 1632391	(47) 24.11.2010	(97) EP 1735392	(47) 24.11.2010
(97) EP 1633711	(47) 24.11.2010	(97) EP 1736318	(47) 24.11.2010
(97) EP 1634098	(47) 24.11.2010	(97) EP 1736593	(47) 24.11.2010
(97) EP 1634309	(47) 24.11.2010	(97) EP 1737364	(47) 24.11.2010
(97) EP 1634559	(47) 24.11.2010	(97) EP 1739762	(47) 24.11.2010
(97) EP 1638836	(47) 24.11.2010	(97) EP 1740228	(47) 24.11.2010
(97) EP 1638970	(47) 24.11.2010	(97) EP 1742673	(47) 24.11.2010
(97) EP 1641462	(47) 24.11.2010	(97) EP 1743346	(47) 24.11.2010
(97) EP 1642643	(47) 24.11.2010	(97) EP 1744573	(47) 24.11.2010
(97) EP 1643197	(47) 24.11.2010	(97) EP 1744808	(47) 24.11.2010
(97) EP 1643543	(47) 24.11.2010	(97) EP 1746109	(47) 24.11.2010
(97) EP 1647760	(47) 24.11.2010	(97) EP 1747841	(47) 24.11.2010
(97) EP 1648959	(47) 24.11.2010	(97) EP 1747963	(47) 24.11.2010
(97) EP 1649190	(47) 24.11.2010	(97) EP 1748726	(47) 24.11.2010
(97) EP 1651263	(47) 24.11.2010	(97) EP 1749598	(47) 24.11.2010
(97) EP 1651756	(47) 24.11.2010	(97) EP 1751199	(47) 24.11.2010
(97) EP 1654417	(47) 24.11.2010	(97) EP 1751460	(47) 24.11.2010
(97) EP 1656441	(47) 24.11.2010	(97) EP 1752228	(47) 24.11.2010
(97) EP 1660384	(47) 24.11.2010	(97) EP 1755652	(47) 24.11.2010
(97) EP 1662198	(47) 24.11.2010	(97) EP 1756176	(47) 24.11.2010
(97) EP 1664191	(47) 24.11.2010	(97) EP 1756372	(47) 24.11.2010
(97) EP 1664587	(47) 24.11.2010	(97) EP 1756919	(47) 24.11.2010
(97) EP 1664652	(47) 24.11.2010	(97) EP 1756920	(47) 24.11.2010
(97) EP 1665433	(47) 24.11.2010	(97) EP 1758588	(47) 24.11.2010
(97) EP 1665888	(47) 24.11.2010	(97) EP 1760333	(47) 24.11.2010
(97) EP 1667623	(47) 24.11.2010	(97) EP 1761979	(47) 24.11.2010
(97) EP 1667719	(47) 24.11.2010	(97) EP 1762588	(47) 24.11.2010
(97) EP 1667943	(47) 24.11.2010	(97) EP 1762682	(47) 24.11.2010
(97) EP 1668072	(47) 24.11.2010	(97) EP 1766410	(47) 24.11.2010
(97) EP 1670378	(47) 24.11.2010	(97) EP 1767647	(47) 24.11.2010
(97) EP 1670779	(47) 24.11.2010	(97) EP 1767941	(47) 24.11.2010
(97) EP 1670940	(47) 24.11.2010	(97) EP 1769210	(47) 24.11.2010
(97) EP 1670954	(47) 24.11.2010	(97) EP 1769549	(47) 24.11.2010
(97) EP 1673241	(47) 24.11.2010	(97) EP 1771934	(47) 24.11.2010
(97) EP 1675944	(47) 24.11.2010	(97) EP 1772121	(47) 24.11.2010
(97) EP 1676783	(47) 24.11.2010	(97) EP 1773253	(47) 24.11.2010
(97) EP 1679226	(47) 24.11.2010	(97) EP 1774255	(47) 24.11.2010
(97) EP 1681975	(47) 24.11.2010	(97) EP 1775236	(47) 24.11.2010
(97) EP 1687475	(47) 24.11.2010	(97) EP 1775653	(47) 24.11.2010
(97) EP 1688793	(47) 24.11.2010	(97) EP 1778407	(47) 24.11.2010
(97) EP 1691080	(47) 24.11.2010	(97) EP 1780169	(47) 24.11.2010
(97) EP 1692720	(47) 24.11.2010	(97) EP 1780270	(47) 24.11.2010
(97) EP 1694430	(47) 24.11.2010	(97) EP 1780275	(47) 24.11.2010
(97) EP 1694438	(47) 24.11.2010	(97) EP 1780897	(47) 24.11.2010
(97) EP 1697528	(47) 24.11.2010	(97) EP 1780963	(47) 24.11.2010
(97) EP 1706062	(47) 24.11.2010	(97) EP 1782441	(47) 24.11.2010
(97) EP 1706934	(47) 24.11.2010	(97) EP 1783100	(47) 24.11.2010
(97) EP 1709163	(47) 24.11.2010	(97) EP 1784887	(47) 24.11.2010
(97) EP 1710188	(47) 24.11.2010	(97) EP 1785137	(47) 24.11.2010
(97) EP 1711552	(47) 24.11.2010	(97) EP 1786487	(47) 24.11.2010
(97) EP 1712319	(47) 24.11.2010	(97) EP 1786707	(47) 24.11.2010
(97) EP 1713410	(47) 24.11.2010	(97) EP 1786716	(47) 24.11.2010
(97) EP 1713720	(47) 24.11.2010	(97) EP 1786737	(47) 24.11.2010
(97) EP 1713842	(47) 24.11.2010	(97) EP 1786771	(47) 24.11.2010
(97) EP 1714653	(47) 24.11.2010	(97) EP 1789589	(47) 24.11.2010
(97) EP 1715565	(47) 24.11.2010	(97) EP 1790266	(47) 24.11.2010
(97) EP 1716649	(47) 24.11.2010	(97) EP 1792643	(47) 24.11.2010
(97) EP 1717154	(47) 24.11.2010	(97) EP 1792852	(47) 24.11.2010
(97) EP 1718344	(47) 24.11.2010	(97) EP 1793463	(47) 24.11.2010
(97) EP 1718397	(47) 24.11.2010	(97) EP 1793916	(47) 24.11.2010
(97) EP 1719545	(47) 24.11.2010	(97) EP 1796585	(47) 24.11.2010
(97) EP 1720774	(47) 24.11.2010	(97) EP 1797017	(47) 24.11.2010
(97) EP 1722697	(47) 24.11.2010	(97) EP 1797673	(47) 24.11.2010
(97) EP 1723376	(47) 24.11.2010	(97) EP 1798427	(47) 24.11.2010
(97) EP 1725390	(47) 24.11.2010	(97) EP 1799191	(47) 24.11.2010

(97) EP 1799571	(47) 24.11.2010	(97) EP 1883451	(47) 24.11.2010
(97) EP 1799927	(47) 24.11.2010	(97) EP 1883661	(47) 24.11.2010
(97) EP 1803107	(47) 24.11.2010	(97) EP 1883969	(47) 24.11.2010
(97) EP 1803407	(47) 24.11.2010	(97) EP 1885595	(47) 24.11.2010
(97) EP 1804664	(47) 24.11.2010	(97) EP 1886823	(47) 24.11.2010
(97) EP 1805126	(47) 24.11.2010	(97) EP 1886874	(47) 24.11.2010
(97) EP 1807165	(47) 24.11.2010	(97) EP 1888324	(47) 24.11.2010
(97) EP 1807630	(47) 24.11.2010	(97) EP 1891006	(47) 24.11.2010
(97) EP 1809540	(47) 24.11.2010	(97) EP 1891636	(47) 24.11.2010
(97) EP 1809737	(47) 24.11.2010	(97) EP 1892340	(47) 24.11.2010
(97) EP 1810391	(47) 24.11.2010	(97) EP 1892480	(47) 24.11.2010
(97) EP 1810713	(47) 24.11.2010	(97) EP 1893168	(47) 24.11.2010
(97) EP 1812346	(47) 24.11.2010	(97) EP 1893248	(47) 24.11.2010
(97) EP 1814702	(47) 24.11.2010	(97) EP 1894648	(47) 24.11.2010
(97) EP 1815151	(47) 24.11.2010	(97) EP 1896130	(47) 24.11.2010
(97) EP 1815764	(47) 24.11.2010	(97) EP 1896263	(47) 24.11.2010
(97) EP 1819285	(47) 24.11.2010	(97) EP 1896360	(47) 24.11.2010
(97) EP 1819797	(47) 24.11.2010	(97) EP 1896430	(47) 24.11.2010
(97) EP 1820713	(47) 24.11.2010	(97) EP 1896710	(47) 24.11.2010
(97) EP 1824660	(47) 24.11.2010	(97) EP 1896849	(47) 24.11.2010
(97) EP 1827523	(47) 24.11.2010	(97) EP 1898340	(47) 24.11.2010
(97) EP 1828075	(47) 24.11.2010	(97) EP 1898563	(47) 24.11.2010
(97) EP 1828709	(47) 24.11.2010	(97) EP 1898848	(47) 24.11.2010
(97) EP 1828801	(47) 24.11.2010	(97) EP 1898950	(47) 24.11.2010
(97) EP 1829685	(47) 24.11.2010	(97) EP 1899330	(47) 24.11.2010
(97) EP 1830836	(47) 24.11.2010	(97) EP 1899609	(47) 24.11.2010
(97) EP 1831873	(47) 24.11.2010	(97) EP 1899712	(47) 24.11.2010
(97) EP 1832407	(47) 24.11.2010	(97) EP 1900386	(47) 24.11.2010
(97) EP 1832452	(47) 24.11.2010	(97) EP 1901734	(47) 24.11.2010
(97) EP 1832501	(47) 24.11.2010	(97) EP 1905334	(47) 24.11.2010
(97) EP 1832897	(47) 24.11.2010	(97) EP 1905427	(47) 24.11.2010
(97) EP 1833559	(47) 24.11.2010	(97) EP 1907558	(47) 24.11.2010
(97) EP 1834043	(47) 24.11.2010	(97) EP 1907687	(47) 24.11.2010
(97) EP 1834507	(47) 24.11.2010	(97) EP 1908650	(47) 24.11.2010
(97) EP 1835086	(47) 24.11.2010	(97) EP 1910398	(47) 24.11.2010
(97) EP 1835252	(47) 24.11.2010	(97) EP 1910549	(47) 24.11.2010
(97) EP 1837036	(47) 24.11.2010	(97) EP 1912598	(47) 24.11.2010
(97) EP 1837501	(47) 24.11.2010	(97) EP 1913826	(47) 24.11.2010
(97) EP 1839838	(47) 24.11.2010	(97) EP 1914258	(47) 24.11.2010
(97) EP 1842112	(47) 24.11.2010	(97) EP 1914504	(47) 24.11.2010
(97) EP 1843139	(47) 24.11.2010	(97) EP 1915466	(47) 24.11.2010
(97) EP 1843654	(47) 24.11.2010	(97) EP 1916448	(47) 24.11.2010
(97) EP 1843949	(47) 24.11.2010	(97) EP 1917228	(47) 24.11.2010
(97) EP 1844927	(47) 24.11.2010	(97) EP 1917263	(47) 24.11.2010
(97) EP 1846979	(47) 24.11.2010	(97) EP 1917654	(47) 24.11.2010
(97) EP 1847752	(47) 24.11.2010	(97) EP 1919307	(47) 24.11.2010
(97) EP 1848662	(47) 24.11.2010	(97) EP 1919746	(47) 24.11.2010
(97) EP 1849353	(47) 24.11.2010	(97) EP 1922269	(47) 24.11.2010
(97) EP 1853912	(47) 24.11.2010	(97) EP 1922299	(47) 24.11.2010
(97) EP 1855953	(47) 24.11.2010	(97) EP 1922590	(47) 24.11.2010
(97) EP 1855993	(47) 24.11.2010	(97) EP 1922629	(47) 24.11.2010
(97) EP 1858474	(47) 24.11.2010	(97) EP 1924485	(47) 24.11.2010
(97) EP 1858601	(47) 24.11.2010	(97) EP 1925478	(47) 24.11.2010
(97) EP 1859591	(47) 24.11.2010	(97) EP 1925797	(47) 24.11.2010
(97) EP 1860970	(47) 24.11.2010	(97) EP 1926753	(47) 24.11.2010
(97) EP 1861286	(47) 24.11.2010	(97) EP 1926845	(47) 24.11.2010
(97) EP 1861635	(47) 24.11.2010	(97) EP 1928245	(47) 24.11.2010
(97) EP 1861719	(47) 24.11.2010	(97) EP 1928600	(47) 24.11.2010
(97) EP 1862269	(47) 24.11.2010	(97) EP 1928705	(47) 24.11.2010
(97) EP 1864058	(47) 24.11.2010	(97) EP 1929142	(47) 24.11.2010
(97) EP 1864581	(47) 24.11.2010	(97) EP 1929303	(47) 24.11.2010
(97) EP 1865971	(47) 24.11.2010	(97) EP 1929825	(47) 24.11.2010
(97) EP 1873471	(47) 24.11.2010	(97) EP 1929828	(47) 24.11.2010
(97) EP 1873606	(47) 24.11.2010	(97) EP 1930042	(47) 24.11.2010
(97) EP 1874261	(47) 24.11.2010	(97) EP 1931184	(47) 24.11.2010
(97) EP 1874926	(47) 24.11.2010	(97) EP 1931461	(47) 24.11.2010
(97) EP 1875021	(47) 24.11.2010	(97) EP 1931628	(47) 24.11.2010
(97) EP 1875763	(47) 24.11.2010	(97) EP 1931650	(47) 24.11.2010
(97) EP 1876064	(47) 24.11.2010	(97) EP 1931863	(47) 24.11.2010
(97) EP 1876889	(47) 24.11.2010	(97) EP 1932525	(47) 24.11.2010
(97) EP 1877033	(47) 24.11.2010	(97) EP 1933614	(47) 24.11.2010
(97) EP 1878387	(47) 24.11.2010	(97) EP 1933761	(47) 24.11.2010
(97) EP 1878725	(47) 24.11.2010	(97) EP 1933965	(47) 24.11.2010
(97) EP 1880076	(47) 24.11.2010	(97) EP 1934216	(47) 24.11.2010
(97) EP 1880964	(47) 24.11.2010	(97) EP 1934854	(47) 24.11.2010
(97) EP 1881038	(47) 24.11.2010	(97) EP 1935376	(47) 24.11.2010
(97) EP 1882327	(47) 24.11.2010	(97) EP 1935595	(47) 24.11.2010
(97) EP 1882777	(47) 24.11.2010	(97) EP 1936236	(47) 24.11.2010

(97) EP 1937310	(47) 24.11.2010	(97) EP 2001755	(47) 24.11.2010
(97) EP 1937374	(47) 24.11.2010	(97) EP 2001798	(47) 24.11.2010
(97) EP 1937382	(47) 24.11.2010	(97) EP 2002039	(47) 24.11.2010
(97) EP 1938160	(47) 24.11.2010	(97) EP 2002114	(47) 24.11.2010
(97) EP 1938950	(47) 24.11.2010	(97) EP 2002610	(47) 24.11.2010
(97) EP 1939178	(47) 24.11.2010	(97) EP 2002696	(47) 24.11.2010
(97) EP 1940079	(47) 24.11.2010	(97) EP 2004057	(47) 24.11.2010
(97) EP 1940353	(47) 24.11.2010	(97) EP 2004489	(47) 24.11.2010
(97) EP 1940657	(47) 24.11.2010	(97) EP 2004703	(47) 24.11.2010
(97) EP 1940813	(47) 24.11.2010	(97) EP 2004914	(47) 24.11.2010
(97) EP 1943170	(47) 24.11.2010	(97) EP 2005505	(47) 24.11.2010
(97) EP 1944450	(47) 24.11.2010	(97) EP 2005771	(47) 24.11.2010
(97) EP 1944832	(47) 24.11.2010	(97) EP 2006019	(47) 24.11.2010
(97) EP 1945905	(47) 24.11.2010	(97) EP 2008552	(47) 24.11.2010
(97) EP 1948447	(47) 24.11.2010	(97) EP 2008750	(47) 24.11.2010
(97) EP 1948489	(47) 24.11.2010	(97) EP 2008840	(47) 24.11.2010
(97) EP 1948670	(47) 24.11.2010	(97) EP 2008907	(47) 24.11.2010
(97) EP 1951895	(47) 24.11.2010	(97) EP 2011279	(47) 24.11.2010
(97) EP 1951998	(47) 24.11.2010	(97) EP 2011527	(47) 24.11.2010
(97) EP 1953105	(47) 24.11.2010	(97) EP 2011845	(47) 24.11.2010
(97) EP 1954531	(47) 24.11.2010	(97) EP 2011932	(47) 24.11.2010
(97) EP 1955882	(47) 24.11.2010	(97) EP 2012884	(47) 24.11.2010
(97) EP 1956207	(47) 24.11.2010	(97) EP 2012943	(47) 24.11.2010
(97) EP 1957251	(47) 24.11.2010	(97) EP 2013035	(47) 24.11.2010
(97) EP 1960080	(47) 24.11.2010	(97) EP 2013446	(47) 24.11.2010
(97) EP 1961675	(47) 24.11.2010	(97) EP 2013673	(47) 24.11.2010
(97) EP 1963186	(47) 24.11.2010	(97) EP 2013860	(47) 24.11.2010
(97) EP 1963657	(47) 24.11.2010	(97) EP 2015922	(47) 24.11.2010
(97) EP 1963776	(47) 24.11.2010	(97) EP 2016576	(47) 24.11.2010
(97) EP 1964111	(47) 24.11.2010	(97) EP 2016724	(47) 24.11.2010
(97) EP 1965367	(47) 24.11.2010	(97) EP 2018981	(47) 24.11.2010
(97) EP 1965395	(47) 24.11.2010	(97) EP 2019823	(47) 24.11.2010
(97) EP 1965502	(47) 24.11.2010	(97) EP 2020165	(47) 24.11.2010
(97) EP 1965889	(47) 24.11.2010	(97) EP 2020190	(47) 24.11.2010
(97) EP 1966891	(47) 24.11.2010	(97) EP 2021150	(47) 24.11.2010
(97) EP 1967020	(47) 24.11.2010	(97) EP 2021775	(47) 24.11.2010
(97) EP 1967462	(47) 24.11.2010	(97) EP 2021804	(47) 24.11.2010
(97) EP 1967960	(47) 24.11.2010	(97) EP 2022031	(47) 24.11.2010
(97) EP 1968401	(47) 24.11.2010	(97) EP 2022317	(47) 24.11.2010
(97) EP 1968660	(47) 24.11.2010	(97) EP 2022654	(47) 24.11.2010
(97) EP 1968983	(47) 24.11.2010	(97) EP 2024138	(47) 24.11.2010
(97) EP 1969028	(47) 24.11.2010	(97) EP 2025842	(47) 24.11.2010
(97) EP 1969921	(47) 24.11.2010	(97) EP 2026551	(47) 24.11.2010
(97) EP 1970055	(47) 24.11.2010	(97) EP 2027606	(47) 24.11.2010
(97) EP 1970853	(47) 24.11.2010	(97) EP 2028960	(47) 24.11.2010
(97) EP 1971196	(47) 24.11.2010	(97) EP 2029586	(47) 24.11.2010
(97) EP 1972749	(47) 24.11.2010	(97) EP 2029665	(47) 24.11.2010
(97) EP 1973878	(47) 24.11.2010	(97) EP 2029709	(47) 24.11.2010
(97) EP 1974573	(47) 24.11.2010	(97) EP 2030521	(47) 24.11.2010
(97) EP 1974878	(47) 24.11.2010	(97) EP 2030581	(47) 24.11.2010
(97) EP 1976603	(47) 24.11.2010	(97) EP 2030904	(47) 24.11.2010
(97) EP 1977495	(47) 24.11.2010	(97) EP 2030911	(47) 24.11.2010
(97) EP 1977817	(47) 24.11.2010	(97) EP 2031269	(47) 24.11.2010
(97) EP 1979235	(47) 24.11.2010	(97) EP 2032794	(47) 24.11.2010
(97) EP 1979361	(47) 24.11.2010	(97) EP 2033509	(47) 24.11.2010
(97) EP 1981677	(47) 24.11.2010	(97) EP 2034999	(47) 24.11.2010
(97) EP 1982612	(47) 24.11.2010	(97) EP 2035287	(47) 24.11.2010
(97) EP 1983394	(47) 24.11.2010	(97) EP 2036613	(47) 24.11.2010
(97) EP 1983498	(47) 24.11.2010	(97) EP 2036631	(47) 24.11.2010
(97) EP 1984524	(47) 24.11.2010	(97) EP 2038288	(47) 24.11.2010
(97) EP 1985219	(47) 24.11.2010	(97) EP 2039063	(47) 24.11.2010
(97) EP 1985759	(47) 24.11.2010	(97) EP 2039465	(47) 24.11.2010
(97) EP 1987023	(47) 24.11.2010	(97) EP 2039737	(47) 24.11.2010
(97) EP 1988943	(47) 24.11.2010	(97) EP 2039837	(47) 24.11.2010
(97) EP 1989114	(47) 24.11.2010	(97) EP 2040114	(47) 24.11.2010
(97) EP 1990134	(47) 24.11.2010	(97) EP 2040700	(47) 24.11.2010
(97) EP 1990148	(47) 24.11.2010	(97) EP 2041773	(47) 24.11.2010
(97) EP 1991075	(47) 24.11.2010	(97) EP 2041957	(47) 24.11.2010
(97) EP 1991765	(47) 24.11.2010	(97) EP 2042404	(47) 24.11.2010
(97) EP 1993272	(47) 24.11.2010	(97) EP 2043422	(47) 24.11.2010
(97) EP 1993623	(47) 24.11.2010	(97) EP 2043817	(47) 24.11.2010
(97) EP 1994541	(47) 24.11.2010	(97) EP 2045482	(47) 24.11.2010
(97) EP 1995120	(47) 24.11.2010	(97) EP 2046876	(47) 24.11.2010
(97) EP 1996472	(47) 24.11.2010	(97) EP 2047644	(47) 24.11.2010
(97) EP 1997363	(47) 24.11.2010	(97) EP 2048027	(47) 24.11.2010
(97) EP 1997520	(47) 24.11.2010	(97) EP 2048596	(47) 24.11.2010
(97) EP 1999055	(47) 24.11.2010	(97) EP 2049248	(47) 24.11.2010
(97) EP 1999122	(47) 24.11.2010	(97) EP 2049419	(47) 24.11.2010

(97)	EP 2050096	(47)	24.11.2010	(97)	EP 2104783	(47)	24.11.2010
(97)	EP 2050102	(47)	24.11.2010	(97)	EP 2106324	(47)	24.11.2010
(97)	EP 2050677	(47)	24.11.2010	(97)	EP 2106850	(47)	24.11.2010
(97)	EP 2052502	(47)	24.11.2010	(97)	EP 2109323	(47)	24.11.2010
(97)	EP 2053427	(47)	24.11.2010	(97)	EP 2109777	(47)	24.11.2010
(97)	EP 2054116	(47)	24.11.2010	(97)	EP 2111434	(47)	24.11.2010
(97)	EP 2054328	(47)	24.11.2010	(97)	EP 2111730	(47)	24.11.2010
(97)	EP 2055656	(47)	24.11.2010	(97)	EP 2116111	(47)	24.11.2010
(97)	EP 2057748	(47)	24.11.2010	(97)	EP 2117324	(47)	24.11.2010
(97)	EP 2058670	(47)	24.11.2010	(97)	EP 2117325	(47)	24.11.2010
(97)	EP 2059406	(47)	24.11.2010	(97)	EP 2118349	(47)	24.11.2010
(97)	EP 2059494	(47)	24.11.2010	(97)	EP 2118406	(47)	24.11.2010
(97)	EP 2059885	(47)	24.11.2010	(97)	EP 2118433	(47)	24.11.2010
(97)	EP 2060079	(47)	24.11.2010	(97)	EP 2118465	(47)	24.11.2010
(97)	EP 2061061	(47)	24.11.2010	(97)	EP 2121372	(47)	24.11.2010
(97)	EP 2062626	(47)	24.11.2010	(97)	EP 2122019	(47)	24.11.2010
(97)	EP 2063494	(47)	24.11.2010	(97)	EP 2122025	(47)	24.11.2010
(97)	EP 2063495	(47)	24.11.2010	(97)	EP 2122315	(47)	24.11.2010
(97)	EP 2063812	(47)	24.11.2010	(97)	EP 2122704	(47)	24.11.2010
(97)	EP 2063868	(47)	24.11.2010	(97)	EP 2123052	(47)	24.11.2010
(97)	EP 2064012	(47)	24.11.2010	(97)	EP 2123070	(47)	24.11.2010
(97)	EP 2066514	(47)	24.11.2010	(97)	EP 2125353	(47)	24.11.2010
(97)	EP 2066565	(47)	24.11.2010	(97)	EP 2125445	(47)	24.11.2010
(97)	EP 2066583	(47)	24.11.2010	(97)	EP 2125566	(47)	24.11.2010
(97)	EP 2066823	(47)	24.11.2010	(97)	EP 2126459	(47)	24.11.2010
(97)	EP 2067093	(47)	24.11.2010	(97)	EP 2128797	(47)	24.11.2010
(97)	EP 2067115	(47)	24.11.2010	(97)	EP 2129084	(47)	24.11.2010
(97)	EP 2067227	(47)	24.11.2010	(97)	EP 2129846	(47)	24.11.2010
(97)	EP 2067386	(47)	24.11.2010	(97)	EP 2130030	(47)	24.11.2010
(97)	EP 2067462	(47)	24.11.2010	(97)	EP 2130398	(47)	24.11.2010
(97)	EP 2067623	(47)	24.11.2010	(97)	EP 2131704	(47)	24.11.2010
(97)	EP 2067908	(47)	24.11.2010	(97)	EP 2134732	(47)	24.11.2010
(97)	EP 2068140	(47)	24.11.2010	(97)	EP 2134766	(47)	24.11.2010
(97)	EP 2068513	(47)	24.11.2010	(97)	EP 2134910	(47)	24.11.2010
(97)	EP 2068683	(47)	24.11.2010	(97)	EP 2137261	(47)	24.11.2010
(97)	EP 2069103	(47)	24.11.2010	(97)	EP 2137310	(47)	24.11.2010
(97)	EP 2070378	(47)	24.11.2010	(97)	EP 2137402	(47)	24.11.2010
(97)	EP 2072784	(47)	24.11.2010	(97)	EP 2138057	(47)	24.11.2010
(97)	EP 2072859	(47)	24.11.2010	(97)	EP 2139342	(47)	24.11.2010
(97)	EP 2073227	(47)	24.11.2010	(97)	EP 2139649	(47)	24.11.2010
(97)	EP 2073735	(47)	24.11.2010	(97)	EP 2139710	(47)	24.11.2010
(97)	EP 2074632	(47)	24.11.2010	(97)	EP 2140278	(47)	24.11.2010
(97)	EP 2076346	(47)	24.11.2010	(97)	EP 2142830	(47)	24.11.2010
(97)	EP 2076399	(47)	24.11.2010	(97)	EP 2144543	(47)	24.11.2010
(97)	EP 2077452	(47)	24.11.2010	(97)	EP 2145100	(47)	24.11.2010
(97)	EP 2077987	(47)	24.11.2010	(97)	EP 2150591	(47)	24.11.2010
(97)	EP 2078302	(47)	24.11.2010	(97)	EP 2152623	(47)	24.11.2010
(97)	EP 2079432	(47)	24.11.2010	(97)	EP 2152711	(47)	24.11.2010
(97)	EP 2079788	(47)	24.11.2010	(97)	EP 2155061	(47)	24.11.2010
(97)	EP 2081778	(47)	24.11.2010	(97)	EP 2156045	(47)	24.11.2010
(97)	EP 2082127	(47)	24.11.2010	(97)	EP 2157138	(47)	24.11.2010
(97)	EP 2082268	(47)	24.11.2010	(97)	EP 2159172	(47)	24.11.2010
(97)	EP 2082299	(47)	24.11.2010	(97)	EP 2159297	(47)	24.11.2010
(97)	EP 2083427	(47)	24.11.2010	(97)	EP 2159298	(47)	24.11.2010
(97)	EP 2084726	(47)	24.11.2010	(97)	EP 2160257	(47)	24.11.2010
(97)	EP 2085659	(47)	24.11.2010	(97)	EP 2162694	(47)	24.11.2010
(97)	EP 2085673	(47)	24.11.2010	(97)	EP 2163507	(47)	24.11.2010
(97)	EP 2086769	(47)	24.11.2010	(97)	EP 2168353	(47)	24.11.2010
(97)	EP 2088883	(47)	24.11.2010	(97)	EP 2169167	(47)	24.11.2010
(97)	EP 2089015	(47)	24.11.2010	(97)	EP 2169522	(47)	24.11.2010
(97)	EP 2089031	(47)	24.11.2010	(97)	EP 2171488	(47)	24.11.2010
(97)	EP 2090594	(47)	24.11.2010	(97)	EP 2171741	(47)	24.11.2010
(97)	EP 2090988	(47)	24.11.2010	(97)	EP 2174461	(47)	24.11.2010
(97)	EP 2091531	(47)	24.11.2010	(97)	EP 2178093	(47)	24.11.2010
(97)	EP 2092005	(47)	24.11.2010	(97)	EP 2184665	(47)	24.11.2010
(97)	EP 2092047	(47)	24.11.2010				
(97)	EP 2094500	(47)	24.11.2010				
(97)	EP 2094859	(47)	24.11.2010				
(97)	EP 2095435	(47)	24.11.2010				
(97)	EP 2097056	(47)	24.11.2010				
(97)	EP 2099402	(47)	24.11.2010				
(97)	EP 2099739	(47)	24.11.2010				
(97)	EP 2101590	(47)	24.11.2010				
(97)	EP 2101954	(47)	24.11.2010				
(97)	EP 2102178	(47)	24.11.2010				
(97)	EP 2102306	(47)	24.11.2010				
(97)	EP 2103050	(47)	24.11.2010				
(97)	EP 2104128	(47)	24.11.2010				

Zveřejněné překlady evropských patentových spisů

U následujících udělených evropských patentů s účinky pro Českou republiku byl majitelem předložen překlad patentového spisu do českého jazyka (§ 35c odst. 2 až 4 zákona č. 527/1990 Sb., v platném znění). Údaje jsou řazeny vzestupně podle čísel evropských patentů.

(97) EP 1421074		(74) TRAPLOVÁ HAKR KUBÁT Advokátní a patentová kancelář, Ing. Eduard Hakr, Přístavní 24, Praha 7, 17000
(47) 29.09.2010		
(97) 06.02.2003		
(51) C07D 333/38 (2006.01)		
C07D 409/02 (2006.01)		(97) EP 1456422
A61K 31/381 (2006.01)		(47) 18.08.2010
A61K 31/435 (2006.01)		(97) 26.06.2003
A61K 31/495 (2006.01)		(51) C21D 9/67 (2006.01)
(96) 19.07.2002		C21D 1/76 (2006.01)
(96) 02751935.4		(96) 19.12.2002
(73) AstraZeneca AB, 151 85 Södertälje, SE		(96) 02793082.5
(72) FAULL, Alan, Macclesfield, Cheshire SK10 4TG, GB		(73) Messer Group GmbH, 65843 Sulzbach, DE
JOHNSTONE, Craig, Macclesfield, Cheshire SK10 4TG, GB		(72) SCHMIDT, Hans-Peter, 40822 Mettmann, DE
MORLEY, Andrew, Macclesfield, Cheshire SK10 4TG, GB		GROGNET, Philippe, F-75019 Paris, FR
POYSER, Jeffrey Philip, Macclesfield, Cheshire SK10 4TG, GB		(54) Způsob zabráňování lokálnímu slepování a povrchovým vadám při rekrystalizačním žhání ocelového pásu válcovaného za studena
(54) Nové sloučeniny		(32) 19.12.2001
(32) 25.07.2001		(31) 10162702
(31) 0102616		(33) DE
(33) SE		(86) PCT/EP2002/014553
(86) PCT/SE2002/001403		(87) WO 2003/052148
(87) WO 2003/010158		(74) TRAPLOVÁ HAKR KUBÁT Advokátní a patentová kancelář, Ing. Eduard Hakr, Přístavní 24, Praha 7, 17000
(74) TRAPLOVÁ HAKR KUBÁT Advokátní a patentová kancelář, Ing. Eduard Hakr, Přístavní 24, Praha 7, 17000		
(97) EP 1423236		(97) EP 1487632
(47) 08.09.2010		(47) 18.08.2010
(97) 06.03.2003		(97) 25.09.2003
(51) B24C 1/04 (2006.01)		(51) B29D 12/00 (2006.01)
B26F 3/00 (2006.01)		B29C 45/00 (2006.01)
(96) 26.08.2002		B60N 2/46 (2006.01)
(96) 02763538.2		(96) 14.03.2003
(73) FLOW INTERNATIONAL CORPORATION, Kent, Washington 98032, US		(96) 03744364.5
(72) ERICHSEN, Glenn A., Everett, WA 98201, US		(73) Johnson Controls Interiors GmbH & Co. KG, 42285 Wuppertal, DE
ZHOU, Jiannan, Renton, WA 98055, US		(72) WOLFF, Martin, 45529 Hattingen, DE
SAHNEY, Mira K., D3, Cambridge, MA 02140, US		BUDDE, Birgit, 42857 Remscheid, DE
KNAUPP, Michael, 75059 Zaisenhausen, DE		BRUNS, Otwald, 42281 Wuppertal, DE
BURNHAM, Charles D., Southbury, CT 06488, US		BRÜCKNER, Hubert, 40699 Erkrath, DE
HASHISH, Mohamed A., Bellevue, Wa 98006, US		(54) Tvarovatelný stavební díl, zejména díl pro vybavení motorového vozidla a způsob jeho výroby
(54) Způsob a systém pro automatické řízení kapalinového paprsku		(32) 15.03.2002
(32) 27.08.2001		(31) 10211656
(31) 940687		(33) DE
(33) US		(86) PCT/EP2003/002695
(86) PCT/US2002/027226		(87) WO 2003/078149
(87) WO 2003/018260		(74) TRAPLOVÁ HAKR KUBÁT Advokátní a patentová kancelář, Ing. Eduard Hakr, Přístavní 24, Praha 7, 17000
(74) TRAPLOVÁ HAKR KUBÁT Advokátní a patentová kancelář, Ing. Eduard Hakr, Přístavní 24, Praha 7, 17000		
(97) EP 1429808		(97) EP 1494564
(47) 31.03.2010		(47) 11.08.2010
(97) 13.02.2003		(97) 23.10.2003
(51) A61K 47/38 (2006.01)		(51) A47G 9/10 (2006.01)
A61K 35/74 (2006.01)		A47G 9/00 (2006.01)
(96) 26.07.2002		(96) 11.04.2003
(96) 02791476.1		(96) 03746267.8
(73) sanofi-aventis SpA, 20158 Milano, IT		(73) Quilts of Denmark A/S, 6580 Vamdrup, DK
(72) PRATO, Tiziano, I-21100 Varese, IT		(72) SCHMIDT, Hans, Erik, DK-6560 Sommersted, DK
(54) Pevná kompozice obsahující spóry nepatogenních bakterií rodu Bacillus		(54) Způsob zlepšení přizpůsobitelnosti podpěrného polštáře
(32) 27.07.2001		(32) 16.04.2002
(31) MI20011632		(31) 200200562
(33) IT		(33) DK
(86) PCT/EP2002/008384		(86) PCT/DK2003/000248
(87) WO 2003/011341		(87) WO 2003/086155
		(74) TRAPLOVÁ HAKR KUBÁT Advokátní a patentová kancelář, Ing. Eduard Hakr, Přístavní 24, Praha 7, 17000

- | | |
|--|---|
| (97) EP 1501819 | (31) 10349374 |
| (47) 15.09.2010 | (33) DE |
| (97) 06.11.2003 | (74) Čermák Hořejš Matějka a spol., JUDr. Karel Čermák, |
| (51) C07D 327/06 (2006.01) | advokát, Národní 32, Praha 1, 11000 |
| C07D 411/10 (2006.01) | |
| A61K 31/382 (2006.01) | |
| A61P 5/30 (2006.01) | |
| (96) 18.04.2003 | (97) EP 1526259 |
| (96) 03736470.0 | (47) 18.08.2010 |
| (73) Merck Sharp & Dohme Corp., Rahway, NJ 07065, US | (97) 27.04.2005 |
| (72) DININNO, Frank, P., Rahway, NJ 07065-0907, US | (51) F01M 11/00 (2006.01) |
| BLIZZARD, Timothy, Allen, Rahway, NJ 07065-0907, US | (96) 21.10.2004 |
| MORGAN, Jerry, Dwain, II, Rahway, NJ 07065-0907, US | (96) 04256498.9 |
| (54) Modulátory estrogenového receptoru | (73) AICHI MACHINE INDUSTRY CO., LTD., Nagoya-shi, |
| (32) 24.04.2002 | Aichi-ken, JP |
| (31) 375237 P | AISIN SEIKI KABUSHIKI KAISHA, Kariya-shi, Aichi- |
| (33) US | ken 448-8650, JP |
| (86) PCT/US2003/012103 | (72) Ohta, Yasuki, 601 City-Life-Higashiokoshi, Nagoya-shi |
| (87) WO 2003/091239 | Aichi-ken, JP |
| (74) PATENTSERVIS Praha a.s., Jivenská 1273/1, Praha 4, 14021 | Hada, Masatoshi, 305 Lions Mansion, Nagoya-shi Aichi- |
| | ken, JP |
| | Kurokawa, Hiroyuki, Int. Property Department, Kariya-shi |
| | Aichi-ken 448-8650, JP |
| | (54) Struktura olejové vany |
| | (32) 21.10.2003 |
| | (31) 2003361157 |
| | (33) JP |
| | (74) Společná advokátní kancelář Všečeka Zelený Švorčík |
| | Kalenský a partneři, JUDr. Petr Kalenský, Hálkova 2, |
| | Praha 2, 12000 |
| (97) EP 1502656 | (97) EP 1557607 |
| (47) 08.09.2010 | (47) 29.09.2010 |
| (97) 02.02.2005 | (97) 27.07.2005 |
| (51) B05B 5/16 (2006.01) | (51) F23D 14/02 (2006.01) |
| B05B 12/14 (2006.01) | F23R 3/28 (2006.01) |
| (96) 26.07.2004 | F01D 25/12 (2006.01) |
| (96) 04017646.3 | (96) 21.01.2004 |
| (73) Dürr Systems GmbH, 74321 Bietigheim-Bissingen, DE | (96) 04001242.9 |
| (72) Giuliano, Stefano, 70839 Gerlingen, DE | (73) SIEMENS AKTIENGESELLSCHAFT, 80333 München, |
| (54) Způsob zásobování barvou elektrostatického nanášecího zařízení a spojovací zařízení k tomuto účelu | DE |
| (32) 28.07.2003 | (72) Granser, Dietmar, Dr., 45475 Mülheim, DE |
| (31) 10334413 | Kleinfeld, Jens, 45470 Mülheim A.D. Ruhr, DE |
| (33) DE | Maghon, Hans, 45481 Mülheim, DE |
| (74) Čermák Hořejš Matějka a spol., JUDr. Karel Čermák, advokát, Národní 32, Praha 1, 11000 | Streb, Holger, Dr., 40221 Düsseldorf, DE |
| | (54) Způsob chlazení jedné součásti plynové turbíny, hořák se součástí určenou ke chlazení a plynová turbína |
| | (74) Čermák Hořejš Matějka a spol., JUDr. Karel Čermák, |
| | advokát, Národní 32, Praha 1, 11000 |
| (97) EP 1504620 | (97) EP 1565325 |
| (47) 25.08.2010 | (47) 11.08.2010 |
| (97) 11.12.2003 | (97) 10.06.2004 |
| (51) H04W 4/12 (2009.01) | (51) B42F 15/00 (2006.01) |
| H04L 29/06 (2006.01) | (96) 13.11.2003 |
| (96) 13.05.2003 | (96) 03796016.8 |
| (96) 03756091.9 | (73) conTeyor International, 9820 Merelbeke, BE |
| (73) Markport Limited, Dublin 2, IE | (72) CAMPS, Werner, B-2018 Antwerpen, BE |
| (72) CARRIGAN, Michael, Dublin 16, IE | (54) Závěsné zařízení |
| MCGEE, Brendan, County Dublin, IE | (32) 27.11.2002 |
| (54) Řízení služeb zpracování zpráv v PLMN v IP doménách | (31) 20218442 U |
| (32) 13.05.2002 | (33) DE |
| (31) 379404 P | (86) PCT/EP2003/050825 |
| (33) US | (87) WO 2004/048121 |
| (86) PCT/IE2003/000073 | (74) Čermák Hořejš Matějka a spol., JUDr. Karel Čermák, |
| (87) WO 2003/103308 | advokát, Národní 32, Praha 1, 11000 |
| (74) Rott, Růžička & Guttman Patentové, známkové a advokátní kanceláře, Ing. Ivana Menšíková, Vinohradská 37, Praha 2, 12000 | |
| | (97) EP 1569696 |
| (97) EP 1526206 | (47) 11.08.2010 |
| (47) 22.09.2010 | (97) 10.06.2004 |
| (97) 27.04.2005 | |
| (51) D06B 3/28 (2006.01) | |
| (96) 19.10.2004 | |
| (96) 04024837.9 | |
| (73) THEN Maschinen (B.V.I.) Limited, Tortola, VG | |
| (72) Cordes, Carl, Dr., 74523 Schwäbisch Hall, DE | |
| Widmer, Thomas, 6004 Luzern, CH | |
| (54) Stroj pro zpracování za mokra textilního zboží ve formě provazce | |
| (32) 21.10.2003 | |

- | | | | | | |
|------|--|-----------|---|---------------------|-----------|
| (51) | A61K 48/00 | (2006.01) | (97) | EP 1589023 | |
| | A61K 31/70 | (2006.01) | (47) | 25.08.2010 | |
| | A61K 31/715 | (2006.01) | (97) | 12.08.2004 | |
| | A01N 43/04 | (2006.01) | (51) | C07H 15/203 | (2006.01) |
| | C07H 21/04 | (2006.01) | | C07H 17/02 | (2006.01) |
| | C07H 21/02 | (2006.01) | | A61K 31/7028 | (2006.01) |
| (96) | 21.11.2003 | | | A61K 31/7032 | (2006.01) |
| (96) | 03789883.0 | | | A61K 31/7056 | (2006.01) |
| (73) | Bayhill Therapeutics, Inc., Palo Alto, CA 94303, US | | | A61P 3/06 | (2006.01) |
| | THE BOARD OF TRUSTEES OF THE LELAND | | | A61P 3/10 | (2006.01) |
| | STANFORD JUNIOR UNIVERSITY, Palo Alto, CA | | | A61P 43/00 | (2006.01) |
| | 94306-1106, US | | | C12N 9/99 | (2006.01) |
| (72) | GARREN, Hideki, Palo Alto, CA 94306, US | (96) | 29.01.2004 | | |
| | HO, Peggy P., Cupertino, CA 95014, US | (96) | 04706367.2 | | |
| | STEINMAN, Lawrence, Stanford, CA 94305, US | (73) | Daiichi Sankyo Company, Limited, Chuo-ku Tokyo, JP | | |
| (54) | Způsoby a imunomodulační kompozice nukleových kyselin pro prevenci a léčbu onemocnění | (72) | HONDA, Takeshi, Sankyo Company, Limited, Shinagawa-ku, Tokyo 140-8710, JP | | |
| (32) | 21.11.2002 | | OKUNO, Akira, Sankyo Company, Limited, Shinagawa-ku, Tokyo 140-8710, JP | | |
| (31) | 428643 P | | IZUMI, Masanori, Sankyo Company, Limited, Shinagawa-ku, Tokyo 140-8710, JP | | |
| (33) | US | | LI, Xiaoliu, Sankyo Company, Limited, Shinagawa-ku, Tokyo 140-8710, JP | | |
| (86) | PCT/US2003/037157 | | | | |
| (87) | WO 2004/047734 | | | | |
| (74) | Čermák Hořejš Matějka a spol., JUDr. Karel Čermák, advokát, Národní 32, Praha 1, 11000 | (54) | Oligosacharidové deriváty, jejich farmakologicky přijatelné soli a estery. | | |
| | | (32) | 30.01.2003 | | |
| (97) | EP 1575569 | (31) | 2003022800 | | |
| (47) | 29.09.2010 | (33) | JP | | |
| (97) | 01.07.2004 | (86) | PCT/JP2004/000879 | | |
| (51) | A61K 9/52 | (87) | WO 2004/067542 | | |
| (96) | 15.12.2003 | (74) | PATENTSERVIS Praha a.s., Jivenská 1273/1, Praha 4, 14021 | | |
| (96) | 03799943.0 | | | | |
| (73) | Direct Corporation, Cupertino, CA 95014-4166, US | | | | |
| (72) | YUM, Su, Il, Los Altos, CA 94024, US | (97) | EP 1594106 | | |
| | SCHOENHARD, Grant, San Carlos, CA 94070, US | (47) | 03.11.2010 | | |
| | TIPTON, Arthur, J., Birmingham, AL 35209, US | (97) | 09.11.2005 | | |
| | GIBSON, John, W., Sprinville, AL 35146, US | (51) | G09F 3/02 | (2006.01) | |
| | MIDDLETON, John, C., Birmingham, AL 35244, US | | B31D 1/02 | (2006.01) | |
| (54) | Orální dodávkový systém pro léčiva, který obsahuje vysoce viskózní kapalné nosné materiály | (96) | 29.04.2005 | | |
| (32) | 13.12.2002, 04.11.2003 | (96) | 05009429.1 | | |
| (31) | 433116 P, 517464 P | (73) | Jung, Olaf, 42477 Radevormwald, DE | | |
| (33) | US, US | (72) | Jung, Olaf, 42477 Radevormwald, DE | | |
| (86) | PCT/US2003/040156 | (54) | Etiketa a způsob výroby takové etikety | | |
| (87) | WO 2004/054542 | (32) | 07.05.2004 | | |
| (74) | Společná advokátní kancelář Všeťečka Zelený Švorčík Kalenský a partneři, JUDr. Petr Kalenský, Hálkova 2, Praha 2, 12000 | (31) | 202004007293 U | | |
| | | (33) | DE | | |
| | | (74) | Společná advokátní kancelář Všeťečka Zelený Švorčík Kalenský a partneři, JUDr. Petr Kalenský, Hálkova 2, Praha 2, 12000 | | |
| | | | | | |
| (97) | EP 1587797 | (97) | EP 1594436 | | |
| (47) | 11.08.2010 | (47) | 25.08.2010 | | |
| (97) | 05.08.2004 | (97) | 19.08.2004 | | |
| (51) | C07D 251/60 | (51) | C07K 14/475 | (2006.01) | |
| (96) | 16.01.2004 | (96) | 02.02.2004 | | |
| (96) | 04702691.9 | (96) | 04707363.0 | | |
| (73) | BASF SE, 67056 Ludwigshafen, DE | (73) | Biogen Idec MA Inc., Cambridge, Massachusetts 02142, US | | |
| (72) | KUHRS, Christian, 69115 Heidelberg, DE | (72) | SAH, Dinah, Wen-Yee, Boston, MA 02114, US | | |
| | DANZ, Eckehard, 67071 Ludwigshafen, DE | | PEPINSKY, R., Blake, Arlington, MA 02474, US | | |
| | STEINER, Wolfgang, 67159 Friedelsheim, DE | | BORIACK-SJODIN, Paula, Ann, Waltham, MA 2453, US | | |
| | RAHN, Ralf-Thomas, 68167 Mannheim, DE | | MILLER, Stephan, S., Arlington, MA 02474, US | | |
| | GRASSLER, Thomas, 67117 Limburgerhof, DE | | ROSSOMANDO, Anthony, South Grafton, MA 01560, US | | |
| | GEIER, Reiner, 68199 Mannheim, DE | | ROSS | | |
| | HARTH, Klaus, 67317 Altleiningen, DE | | SILVIAN, Laura, Waban, MA 02468, US | | |
| | HÖLZLE, Markus, 67281 Kirchheim, DE | (54) | Polymerní konjugáty mutovaného neublastinu | | |
| (54) | Dvojstuňový reaktor pro syntézu melaminu | (32) | 31.01.2003 | | |
| (32) | 17.01.2003, 14.08.2003 | (31) | 356264 | | |
| (31) | 10301703, 10337501 | (33) | US | | |
| (33) | DE, DE | (86) | PCT/US2004/002763 | | |
| (86) | PCT/EP2004/000327 | (87) | WO 2004/069176 | | |
| (87) | WO 2004/065371 | | | | |
| (74) | Společná advokátní kancelář Všeťečka Zelený Švorčík Kalenský a partneři, JUDr. Otakar Švorčík, Hálkova 2, Praha 2, 12000 | | | | |

(74) Společná advokátní kancelář Vsetečka Zelený Švorčík Kalenský a partneři, JUDr. Miloš Vsetečka, Hálkova 2, Praha 2, 12000

(32) 16.06.2003
(31) 2003170725
(33) JP

(86) PCT/JP2004/008768
(87) WO 2004/110638

(74) Čermák Hořejš Matějka a spol., JUDr. Karel Čermák, advokát, Národní 32, Praha 1, 11000

(97) **EP 1611144**
(47) 15.09.2010
(97) 28.10.2004

(51) **A61K 31/662** (2006.01)
A61P 3/08 (2006.01)
A61P 3/10 (2006.01)
A61P 9/10 (2006.01)
A61P 11/00 (2006.01)
A61P 21/00 (2006.01)
A61P 21/02 (2006.01)
A61P 25/00 (2006.01)
A61P 27/06 (2006.01)
A61P 29/00 (2006.01)
A61P 29/02 (2006.01)
A61P 43/00 (2006.01)
C07F 9/645 (2006.01)

(96) 07.04.2004
(96) 04759168.0

(73) Wyeth LLC, Madison, NJ 07940, US

(72) BAUDY, Reinhardt, Bernhard, Lower Saucon Township, PA, 18055, US

BUTERA, John, Anthony, Clarksburg, NJ 08510, US

(54) **Deriváty 2-(8,9-dioxo-2,6-diazabicyklo (5.2.0)non-1 (7)-en-2-yl)-alkyl fosfonové kyseliny a její použití jako antagonistů N-methyl-D-aspartátového receptoru**

(32) 09.04.2003

(31) 461490 P

(33) US

(86) PCT/US2004/010596

(87) WO 2004/092189

(74) Společná advokátní kancelář Vsetečka Zelený Švorčík Kalenský a partneři, JUDr. Pavel Zelený, Hálkova 2, Praha 2, 12000

(97) **EP 1619751**

(47) 06.10.2010

(97) 25.01.2006

(51) **H01Q 9/04** (2006.01)

H01Q 9/28 (2006.01)

H01Q 9/40 (2006.01)

H01Q 13/08 (2006.01)

(96) 08.06.2005

(96) 05012307.4

(73) EADS Deutschland GmbH, 85521 Ottobrunn, DE

(72) Arnold, Eugen, 89079 Ulm, DE

Walter, Ingo Dr., 57074 Siegen, DE

Fuchs, Ullrich Dr., 88451 Dettingen, DE

Michael, Birgit Dr., 89079 Ulm, DE

(54) **Širokopásmová anténa s malou konstrukční výškou**

(32) 23.07.2004

(31) 102004036001

(33) DE

(74) TRAPLOVÁ HAKR KUBÁT Advokátní a patentová kancelář, Ing. Eduard Hakr, Přístavní 24, Praha 7, 17000

(97) **EP 1636403**

(47) 11.08.2010

(97) 16.12.2004

(51) **C25D 13/22** (2006.01)

(96) 02.06.2004

(96) 04735737.1

(73) EISENMANN Anlagenbau GmbH & Co. KG, 71032 Böblingen, DE

(72) VON KAPHENGST, Hans, Kaspar, 72135 Dettenhausen, DE

MAI, Werner, 71093 Weil im Schönbuch, DE

RAABE, Bernd, 99448 Kranichfeld, DE

EBBINGHAUS, Marco, 42659 Solingen, DE

(54) **Elektroforézní ponořovací lakovna**

(32) 06.06.2003

(31) 10325656

(33) DE

(86) PCT/EP2004/005926

(87) WO 2004/108996

(74) Čermák Hořejš Matějka a spol., JUDr. Karel Čermák, advokát, Národní 32, Praha 1, 11000

(97) **EP 1641461**

(47) 29.09.2010

(97) 06.01.2005

(51) **A61K 31/551** (2006.01)

A61K 31/513 (2006.01)

A61K 31/554 (2006.01)

A61K 31/55 (2006.01)

A61K 31/137 (2006.01)

A61K 31/4412 (2006.01)

A61K 31/496 (2006.01)

A61P 25/24 (2006.01)

A61P 25/18 (2006.01)

A61K 31/40 (2006.01)

A61K 31/4025 (2006.01)

(96) 25.06.2004

(96) 04767475.9

(73) BIOPROJET, 75003 Paris, FR

(72) SCHWARTZ, Jean-Charles, F-75014 Paris, FR

LECOMTE, Jeanne-Marie, F-75003 Paris, FR

(54) **Kombinace antagonisty nebo inverzního agonisty receptoru H3 histaminu s anti-psychofitem nebo antidepresivem a jeho použití pro přípravu léčiva předcházejícího nežádoucím účinkům**

(32) 27.06.2003

(31) 0307836

(33) FR

(86) PCT/FR2004/001628

(87) WO 2005/000315

(74) Společná advokátní kancelář Vsetečka Zelený Švorčík Kalenský a partneři, JUDr. Petr Kalenský, Hálkova 2, Praha 2, 12000

(97) **EP 1634650**

(47) 11.08.2010

(97) 23.12.2004

(51) **B04C 5/12** (2006.01)

B04C 5/04 (2006.01)

B23Q 11/00 (2006.01)

(96) 16.06.2004

(96) 04746237.9

(73) Bunri Incorporation, Kitamorokata-gun, Miyazaki 885-1202, JP

(72) TASHIRO, Minoru, Setagaya-ku Tokyo, JP

TASHIRO, Makoto, Minato-ku, Tokyo, JP

(54) **Cyklonový odlučovač cizích předmětů pro odlučování cizích předmětů odstředivou silou**

(97) **EP 1645179**

(47) 11.08.2010

(97) 12.04.2006

(51) **A01G 9/02** (2006.01)

(96) 19.08.2005

(96) 05018043.9

(73) Geli Thermo Plastic Gebr. Lippert GmbH, 63755 Alzenau-Michelbach, DE

(72) Lippert, Thomas, 63755 Alzenau, DE

(54) **Květinový truhlík s mezilehlým dnem, zejména z plastu**

(32) 06.10.2004
(31) 202004015495 U
(33) DE
(74) Společná advokátní kancelář Všečeka Zelený Švorčík
Kalenský a partneři, JUDr. Pavel Zelený, Hálkova 2, Praha
2, 12000

(97) **EP 1652262**
(47) 04.08.2010
(97) 27.05.2004
(51) **H01M 10/52** (2006.01)
H01M 4/02 (2006.01)
H01M 4/62 (2006.01)
H01M 4/52 (2010.01)
(96) 10.11.2003
(96) 03776892.6
(73) Dilo Trading AG, 6300 Zug, CH
(72) NAARMANN, Herbert, 67227 Eppstein, DE
KRUGER, Franz, Josef, 65817 Eppstein, DE
(54) **Aktivované katody v lithiu-polymerových bateriích,
které obsahují Fe3O4 místo vodivých sazí**
(32) 11.11.2002
(31) 10252305
(33) DE
(86) PCT/EP2003/012512
(87) WO 2004/045015
(74) Rott, Růžička & Guttmann Patentové, známkové a
advokátní kanceláře, Ing. Václav Krmenčík, Vinohradská
37, Praha 2, 12000

(97) **EP 1652535**
(47) 29.09.2010
(97) 27.01.2005
(51) **A61K 47/32** (2006.01)
(96) 16.07.2004
(96) 04742064.1
(73) Italfarmaco, S.A., 28108 Alcobendas (Madrid), ES
(72) ACEBRÓN FERNÁNDEZ, Álvaro, E-28108 Madrid, ES
CAMPUZANO GARCÍA, Ana, E-28108 Madrid, ES
HERNÁNDEZ MARTIN, Rosa Maria, 01006 Vitoria-
Gasteiz, ES
IGARTUA OLAECHEA, Manuela, 01006 Vitoria-
Gasteiz, ES
PEDRAZ MUNOZ, José Luis, 01006 Vitoria-Gasteiz, ES
RODRÍGUEZ GASCÓN, Alicia, 01006 Vitoria-Gasteiz,
ES
(54) **Polotuhé mukoadhezivní formulace**
(32) 16.07.2003
(31) 200301672
(33) ES
(86) PCT/ES2004/000336
(87) WO 2005/007194
(74) A. Holas & partner Patentová a známková kancelář, Ing.
Mgr. Hana Holasová, Křížová 4, Brno, 60300

(97) **EP 1658263**
(47) 02.06.2010
(97) 03.02.2005
(51) **C07C 225/22** (2006.01)
C07C 275/40 (2006.01)
A61K 31/136 (2006.01)
A61P 27/02 (2006.01)
A61P 29/00 (2006.01)
A61P 35/00 (2006.01)
(96) 09.07.2004
(96) 04738987.9
(73) LEO PHARMA A/S, 2750 Ballerup, DK
(72) OTTOSEN, Erik, Rytter, DK-3650 Olstykke, DK
HORNEMAN, Anne Marie, DK-3050 Humlebaek, DK
LIANG, Xifu, DK-2600 Glostrup, DK
SCHOU, Soren, Christian, DK-2400 Kobenhavn NV, DK
HAVEZ, Sophie, Elisabeth, DK-2500 Valbyhavn v, DK
SABROE, Thomas, Peter, DK-2830 Virum, DK

(54) **Nové aminobenzofenonové sloučeniny**
(32) 24.07.2003
(31) 489488 P
(33) US
(86) PCT/DK2004/000490
(87) WO 2005/009940
(74) Společná advokátní kancelář Všečeka Zelený Švorčík
Kalenský a partneři, JUDr. Miloš Všečeka, Hálkova 2,
Praha 2, 12000

(97) **EP 1659254**
(47) 15.09.2010
(97) 24.05.2006
(51) **E06B 3/54** (2006.01)
E06B 3/56 (2006.01)
E06B 3/66 (2006.01)
(96) 10.11.2005
(96) 05024524.0
(73) aluplast GmbH, 76227 Karlsruhe, DE
(72) Wüst, Manfred, 86833 Ettringen, DE
Bender, Arno, 76227 Karlsruhe, DE
(54) **Křídlo pro okno nebo dveře**
(32) 18.11.2004
(31) 102004055800
(33) DE
(74) UNIPATENT, Ing. Jiří Chlustina, Jana Masaryka 43-47,
Praha 2, 12000

(97) **EP 1663217**
(47) 07.07.2010
(97) 10.03.2005
(51) **A61K 31/436** (2006.01)
A61K 9/16 (2006.01)
A61K 9/14 (2006.01)
A61P 37/06 (2006.01)
(96) 30.08.2004
(96) 04762795.5
(73) LifeCycle Pharma A/S, 2970 Horsholm, DK
(72) HOLM, Per, DK-2720 Vanlose, DK
NORLING, Tomas, DK-2800 Lyngby, DK
(54) **Tuhé disperze obsahující takrolimus**
(32) 29.08.2003, 11.12.2003, 15.12.2003, 21.01.2004,
23.03.2004, 23.03.2004
(31) 200301232, 200301837, 529793 P, 200400079,
200400463, 200400467
(33) DK, DK, US, DK, DK, DK
(86) PCT/DK2004/000574
(87) WO 2005/020994
(74) Čermák Hořejš Matějka a spol., JUDr. Karel Čermák,
advokát, Národní 32, Praha 1, 11000

(97) **EP 1663795**
(47) 11.08.2010
(97) 02.12.2004
(51) **B65D 23/00** (2006.01)
(96) 17.05.2004
(96) 04733304.2
(73) IMV Innovation Marketing und Vertriebs GmbH, 70597
Stuttgart, DE
(72) Wichelhaus, André, 70184 Stuttgart, DE
(54) **Nádoba s alespoň jednou přísavkou**
(32) 16.05.2003
(31) 20307669 U
(33) DE
(86) PCT/DE2004/001030
(87) WO 2004/103838
(74) Rott, Růžička & Guttmann Patentové, známkové a
advokátní kanceláře, Ing. Jiří Andera, Vinohradská 37,
Praha 2, 12000

(97) **EP 1670744**

(47) 04.08.2010
(97) 07.04.2005
(51) **C07C 59/70** (2006.01)
C07C 323/20 (2006.01)
C07D 317/22 (2006.01)
C07D 319/20 (2006.01)
A61K 31/192 (2006.01)
A61K 31/196 (2006.01)
A61K 31/277 (2006.01)
A61K 31/357 (2006.01)
A61P 3/10 (2006.01)
(96) 16.09.2004
(96) 04784146.5
(73) Janssen Pharmaceutica NV, 2340 Beerse, BE
(72) KUO, Gee-Hong, Scotch Plains, NJ 07076, US
ZHANG, Rui, Belle Mead, NJ 08502, US
WANG, Aihua, Jamison, PA 18929, US
DEANGELIS, Alan, R., Pennington, NJ 08534, US
(54) **4-((fenoxyalkyl)thio)-fenoxyoctové kyseliny a jejich analogy**
(32) 19.09.2003
(31) 504089 P
(33) US
(86) PCT/US2004/030188
(87) WO 2005/030694
(74) Čermák Hořejš Matějka a spol., JUDr. Karel Čermák, advokát, Národní 32, Praha 1, 11000

(97) **EP 1683919**
(47) 20.10.2010
(97) 26.07.2006
(51) **E01H 1/08** (2006.01)
(96) 05.01.2006
(96) 06450003.6
(73) GEBRÜDER TRILETY GES.M.B.H, 5400 Hallein, AT
(72) Winkler, Helmut, 5411 Oberalm, AT
(54) **Zařízení k čištění uličních povrchů**
(32) 10.01.2005
(31) 232005
(33) AT
(74) KANIA, SEDLÁK, SMOLA Patentová a známková kancelář, Ing. Jiří Malůšek, Mendlovo nám. 1a, Brno, 60300

(97) **EP 1697522**
(47) 14.07.2010
(97) 09.06.2005
(51) **C12N 15/68** (2006.01)
C12N 15/64 (2006.01)
A61K 35/74 (2006.01)
(96) 22.11.2004
(96) 04798638.5
(73) RPH PHARMACEUTICALS AB, 136 50 Haninge, SE
(72) CRANENBURGH, Rocky Marc, Cobra Biologics Limited, Keele ST5 5SP, GB
(54) **Udržování plazmidu**
(32) 20.11.2003
(31) 0327056
(33) GB
(86) PCT/GB2004/004929
(87) WO 2005/052167
(74) Čermák Hořejš Matějka a spol., JUDr. Karel Čermák, advokát, Národní 32, Praha 1, 11000

(97) **EP 1698070**
(47) 06.10.2010
(97) 07.07.2005
(51) **H04B 7/005** (2006.01)
H04L 27/26 (2006.01)
H04L 27/36 (2006.01)
(96) 30.11.2004
(96) 04812633.8

(73) Qualcomm, Incorporated, San Diego, CA 92121, US
(72) MONTOJO, Juan, San Diego, California 92130, US
BHUSHAN, Naga, San Diego, California 92129, US
BLACK, Peter John, San Diego, California 92103, US
(54) **Přístroj a způsob pro prioritní přidělování vysílacího výkonu v terminálu s větším počtem nosných**
(32) 17.12.2003
(31) 739964
(33) US
(86) PCT/US2004/040164
(87) WO 2005/062492
(74) TRAPLOVÁ HAKR KUBÁT Advokátní a patentová kancelář, Ing. Eduard Hakr, Přístavní 24, Praha 7, 17000

(97) **EP 1712106**
(47) 01.09.2010
(97) 18.08.2005
(51) **H04W 28/16** (2009.01)
(96) 27.01.2005
(96) 05718406.1
(73) Nokia Corporation, 02150 Espoo, FI
(72) HSU, Liangchi, San Diego, CA 92130, US
CHENG, Mark, W., San Diego, CA 92130, US
(54) **Způsob a přístroj pro poskytování end-to-end kvality služby (QOS)**
(32) 03.02.2004
(31) 541514 P
(33) US
(86) PCT/IB2005/000941
(87) WO 2005/076654
(74) Společná advokátní kancelář Všeťečka Zelený Švorčík Kalenský a partneři, JUDr. Miloš Všeťečka, Hálkova 2, Praha 2, 12000

(97) **EP 1714218**
(47) 11.08.2010
(97) 25.08.2005
(51) **G06F 13/40** (2006.01)
G06F 13/42 (2006.01)
(96) 03.02.2005
(96) 05722790.2
(73) Qualcomm, Incorporated, San Diego, CA 92121, US
(72) HOFMANN, Richard Gerard, Cary, North Carolina 27511, US
SCHAFFER, Mark Michael, Cary, North Carolina 27511, US
(54) **Struktura přizpůsobitelné sběrnice**
(32) 04.02.2004, 17.08.2004
(31) 542114 P, 921053
(33) US, US
(86) PCT/US2005/003789
(87) WO 2005/078594
(74) Rott, Růžička & Guttman Patentové, známkové a advokátní kanceláře, Ing. Ivana Menšíková, Vinohradská 37, Praha 2, 12000

(97) **EP 1718461**
(47) 20.10.2010
(97) 18.08.2005
(51) **B32B 27/08** (2006.01)
B32B 27/34 (2006.01)
B65D 65/40 (2006.01)
A22C 13/00 (2006.01)

(96) 29.01.2005
(96) 05707083.1
(73) Kalle GmbH, 65203 Wiesbaden, DE
(72) STALBERG, Stefanie, 65232 Taunusstein-Wehen, DE
FERON, Bernhard, 65189 Wiesbaden, DE
DELIUS, Ulrich, 60529 Frankfurt, DE
(54) **Vícevrstvé obaly na potraviny s anorganickými částicemi ve vnější vrstvě**
(32) 04.02.2004

- | | | | | |
|------|--|------|---|-----------|
| (31) | 102004005642 | (51) | A61K 31/5685 | (2006.01) |
| (33) | DE | | A61K 9/70 | (2006.01) |
| (86) | PCT/EP2005/000896 | | A61P 19/10 | (2006.01) |
| (87) | WO 2005/075192 | (96) | 28.04.2005 | |
| (74) | Společná advokátní kancelář Všeťečka Zelený Švorčík Kalenský a partneři, JUDr. Miloš Všeťečka, Hálkova 2, Praha 2, 12000 | (96) | 05738733.4 | |
| | | (73) | Hunter-Fleming Limited, Bristol BS1 6EA, GB | |
| | | (72) | MURRAY, James, Robert Regus House, Bristol BS1 6EA, GB | |
| | | | KAMIYAMA, Fumio CosMed Ltd, Rale YamashinaSkyheiz, Yamashina-ku, Kyoto 607-8161, JP | |
| (97) | EP 1731440 | | WÜLFERT, Ernst, B-1180 Brussels, BE | |
| (47) | 01.09.2010 | (54) | Transdermální formulace steroidů | |
| (97) | 13.12.2006 | (32) | 28.04.2004 | |
| (51) | B65D 35/38 | (31) | 0409498 | |
| | (2006.01) | (33) | GB | |
| | B65D 35/36 | (86) | PCT/GB2005/001596 | |
| | (2006.01) | (87) | WO 2005/105104 | |
| | B65D 47/06 | (74) | KOREJZOVÁ & SPOL., v.o.s., JUDr. Petra Korejzová, advokátka, Korunní 810/104 E, Praha 10, 10100 | |
| | (2006.01) | | | |
| | B65D 23/12 | | | |
| | (2006.01) | | | |
| | B65D 69/00 | | | |
| | (2006.01) | | | |
| | B65D 23/00 | | | |
| | (2006.01) | | | |
| (96) | 21.01.2004 | | | |
| (96) | 06019240.8 | | | |
| (73) | Momentive Performance Materials Inc., Albany, NY 12211, US | | | |
| (72) | Whitney, Peter M., Clifton Park, NY 12065, US | (97) | EP 1751031 | |
| (54) | Dávkovač pro dávkování viskózní tekutiny | (47) | 21.07.2010 | |
| (74) | PATENTSERVIS Praha a.s., Jivenská 1273/1, Praha 4, 14021 | (97) | 17.11.2005 | |
| | | (51) | B65D 81/34 | (2006.01) |
| | | | A21D 8/06 | (2006.01) |
| | | | A21D 15/00 | (2006.01) |
| | | | A21D 15/02 | (2006.01) |
| (97) | EP 1733606 | (96) | 05.05.2005 | |
| (47) | 01.09.2010 | (96) | 05777415.0 | |
| (97) | 20.12.2006 | (73) | Patent Research & Consulting Service LLC, Albany, 12207, NY, US | |
| (51) | A01D 43/08 | (72) | Rossin, Angelo Pietro, I-27029 Vigevano PV, IT | |
| | (2006.01) | (54) | Způsob výroby balených mražených chlebových výrobků a jejich balení | |
| | A01D 63/00 | (32) | 12.05.2004 | |
| | (2006.01) | (31) | MI20040957 | |
| (96) | 08.06.2006 | (33) | IT | |
| (96) | 06011880.9 | (86) | PCT/IB2005/053038 | |
| (73) | CLAAS Saulgau GmbH, 88348 Bad Saulgau, DE | (87) | WO 2005/107478 | |
| (72) | Rauch, Hans, 88348 Bad Saulgau, DE | (74) | KOREJZOVÁ & SPOL., v.o.s., JUDr. Petra Korejzová, advokátka, Korunní 810/104 E, Praha 10, 10100 | |
| (54) | Způsob a zařízení k pohánění přídavného nářadí ke sklízni stonkových plodin | | | |
| (32) | 14.06.2005 | | | |
| (31) | 102005027586 | | | |
| (33) | DE | | | |
| (74) | KANIA, SEDLÁK, SMOLA Patentová a známková kancelář, Ing. Zdeněk Sedlák, Mendlovo nám. 1a, Brno, 60300 | (97) | EP 1751093 | |
| | | (47) | 06.10.2010 | |
| | | (97) | 24.11.2005 | |
| (97) | EP 1735349 | (51) | C07C 237/14 | (2006.01) |
| (47) | 08.09.2010 | | C07C 231/12 | (2006.01) |
| (97) | 27.10.2005 | | A61K 31/16 | (2006.01) |
| (51) | G01N 33/92 | | A61P 25/04 | (2006.01) |
| | (2006.01) | (96) | 06.05.2005 | |
| | G01N 33/68 | (96) | 05745355.7 | |
| | (2006.01) | (73) | Grünenthal GmbH, 52078 Aachen, DE | |
| (96) | 15.04.2005 | (72) | HINZE, Claudia, 52066 Aachen, DE | |
| (96) | 05735991.1 | | SUNDERMANN, Bernd, 52074 Aachen, DE | |
| (73) | ATHERA BIOTECHNOLOGIES AB, 17177 Stockholm, SE | | SCHICK, Hans, 13086 Berlin-Weissensee, DE | |
| (72) | DE FAIRE, Ulf, S-187 33 Taby, SE | | HENKEL, Birgitta, 12555 Berlin, DE | |
| (54) | Způsob stanovení rizika ischemického kardiovaskulárního onemocnění pomocí fosforylcholinových konjugátů | (54) | Substituované deriváty cyklohexyloctové kyseliny | |
| (32) | 15.04.2004 | (32) | 10.05.2004 | |
| (31) | 521384 P | (31) | 102004023507 | |
| (33) | US | (33) | DE | |
| (86) | PCT/GB2005/001463 | (86) | PCT/EP2005/004909 | |
| (87) | WO 2005/100405 | (87) | WO 2005/110976 | |
| (74) | Společná advokátní kancelář Všeťečka Zelený Švorčík Kalenský a partneři, JUDr. Miloš Všeťečka, Hálkova 2, Praha 2, 12000 | (74) | Společná advokátní kancelář Všeťečka Zelený Švorčík Kalenský a partneři, JUDr. Petr Kalenský, Hálkova 2, Praha 2, 12000 | |
| | | | | |
| (97) | EP 1748779 | (97) | EP 1765716 | |
| (47) | 08.09.2010 | (47) | 29.09.2010 | |
| (97) | 10.11.2005 | (97) | 12.01.2006 | |
| | | (51) | B66C 23/18 | (2006.01) |
| | | | E04G 21/28 | (2006.01) |
| | | | E04H 15/02 | (2006.01) |

- | | |
|--|---|
| (96) 06.07.2005 | (72) SUTIVONG, Arak, Bangkok, 10120, TH |
| (96) 05769804.5 | TEAGUE, Edward Harrison, San Diego, California 92130, US |
| (73) Wobben, Aloys, 26607 Aurich, DE | GOROKHOV, Alexei, San Diego, California 92130, US |
| (72) Wobben, Aloys, 26607 Aurich, DE | (54) Efficientní signalizace prostřednictvím přístupového kanálu |
| (54) Způsob přípravy nápoje míšením vody a alespoň jednoho práškového výrobku v mísící komoře | (32) 21.07.2004, 22.12.2004 |
| (32) 07.07.2004 | (31) 590113 P, 20457 |
| (31) 102004032945 | (33) US, US |
| (33) DE | (86) PCT/US2005/024614 |
| (86) PCT/EP2005/053219 | (87) WO 2006/019710 |
| (87) WO 2006/003207 | (74) Čermák Hořejš Matějka a spol., JUDr. Karel Čermák, advokát, Národní 32, Praha 1, 11000 |
| (74) PATENTSERVIS Praha a.s., Jivenská 1273/1, Praha 4, 14021 | |

- | | |
|---|---|
| (97) EP 1771451 | (97) EP 1787644 |
| (47) 08.09.2010 | (47) 18.08.2010 |
| (97) 23.02.2006 | (97) 23.05.2007 |
| (51) C07D 487/04 (2006.01) | (51) A61K 9/00 (2006.01) |
| (96) 08.07.2005 | A61K 31/19 (2006.01) |
| (96) 05770762.2 | A61K 31/4164 (2006.01) |
| (73) ABBOTT LABORATORIES, Abbott Park IL 60064-3500, US | (96) 07.11.2006 |
| (72) WAYNE, Greg, S., Vernon Hills, IL 60061, US | (96) 06123574.3 |
| MELLICAN, Sean, M., Gurnee, IL 60031, US | (73) D.M.G. Italia Srl, 00040 Pomezia (RM), IT |
| ZHANG, Geoff, G., Libertyville, IL 60048, US | (72) Mercuri, Luigi, I-00040, Pomezia (RM), IT |
| WILCOX, David, R., Ridgefield, CT 06877, US | (54) Ušní roztok a způsob jeho přípravy |
| BRETING, Jeffrey, M., Evanston, IL 60201, US | (32) 10.11.2005 |
| (54) (1S,5S)-3-(5,6-dichlorpyridin-3-yl)-3,6-diazabicyklo[3.2.0]heptan-benzensulfonát | (31) RM20050561 |
| (32) 23.07.2004 | (33) IT |
| (31) 590677 P | (74) TRAPLOVÁ HAKR KUBÁT Advokátní a patentová kancelář, Ing. Eduard Hakr, Přístavní 24, Praha 7, 17000 |
| (33) US | |
| (86) PCT/US2005/024464 | |
| (87) WO 2006/019668 | |
| (74) Rott, Růžička & Guttman Patentové, známkové a advokátní kanceláře, JUDr. Ing. Michal Guttman, Vinohradská 37, Praha 2, 12000 | |

- | | |
|---|--|
| (97) EP 1773811 | (97) EP 1789144 |
| (47) 08.09.2010 | (47) 11.08.2010 |
| (97) 23.02.2006 | (97) 02.03.2006 |
| (51) C07D 401/12 (2006.01) | (51) A63B 1/00 (2006.01) |
| A61K 31/4439 (2006.01) | (96) 15.08.2005 |
| A61P 3/04 (2006.01) | (96) 05790205.8 |
| A61P 3/10 (2006.01) | (73) HONEY POT HOLDINGS, LLC, Jacksonville, 32202, FL, US |
| (96) 14.07.2005 | (72) WEISS, Roger, Foxboro, Massachusetts 02035, US |
| (96) 05772857.8 | KWO, Jennie, Cambridge, Massachusetts 02139, US |
| (73) ELI LILLY AND COMPANY, Indianapolis, IN 46285, US | PODOLOFF, Robert, Framingham, Massachusetts 01702, US |
| (72) BUSH, Julie, Kay, Fishers, Indiana 46038, US | PEDRAZA, Luis, West Roxbury, Massachusetts 02132, US |
| (54) Krystalický variabilní hydrát hemisukcinátové soli (S)-6-(4-(2-((3-(9H-karbazol-4-yloxy)-2-hydroxypropyl)amino)-2-methylpropyl)fenoxy)-3-pyridinkarboxamidu | (54) Cvičební zařízení jako volně stojící baletní tyč |
| (32) 22.07.2004 | (32) 16.08.2004 |
| (31) 590251 P | (31) 710975 |
| (33) US | (33) US |
| (86) PCT/US2005/024886 | (86) PCT/US2005/028988 |
| (87) WO 2006/019835 | (87) WO 2006/023446 |
| (74) Společná advokátní kancelář Všečka Zelený Švorčík Kalenský a partneři, JUDr. Otakar Švorčík, Hálkova 2, Praha 2, 12000 | (74) KOREJZOVÁ & SPOL., v.o.s., JUDr. Petra Korejzová, advokátka, Korunní 810/104 E, Praha 10, 10100 |

- | | |
|---|---|
| (97) EP 1774822 | (97) EP 1789714 |
| (47) 25.08.2010 | (47) 06.10.2010 |
| (97) 23.02.2006 | (97) 16.03.2006 |
| (51) H04W 74/08 (2009.01) | (51) F16L 21/035 (2006.01) |
| (96) 11.07.2005 | F16L 47/06 (2006.01) |
| (96) 05769249.3 | (96) 10.08.2005 |
| (73) Qualcomm Incorporated, San Diego, CA 92121, US | (96) 05772664.8 |
| | (73) Wavin B.V., 8011 CW Zwolle, NL |
| | (72) SNIJDERS, Johannes, Hendrikus, Gerhardus, NL-7651 RC Tubbergen, NL |
| | VAN DIJK, Berend, Jan, NL-7776 XA Slagharen, NL |
| | (54) Potrubní sekce opatřená objímkovou částí |
| | (32) 08.09.2004 |
| | (31) 1026990 |
| | (33) NL |
| | (86) PCT/NL2005/000585 |
| | (87) WO 2006/028365 |

(74) PATENTSERVIS Praha a.s., Jivenská 1273/1, Praha 4, 14021

(97) **EP 1803618**

(47) 08.09.2010

(97) 04.07.2007

(51) **B60S 1/04** (2006.01)

B60S 1/08 (2006.01)

(96) 31.10.2006

(96) 06123225.2

(73) ROBERT BOSCH GMBH, 70442 Stuttgart, DE

(72) Grass, Ansgar, 77746 Schutterwald-Langhurst, DE

Mayer, Stephan, 77855 Achern, DE

Gabriel De Dias, Orlando, 76131 Karlsruhe, DE

Eberle, Goetz, 08880 Cubelles, ES

(54) **Způsob nastavování úhlu stírání u zařízení stěrače s reverzačním motorem pro sklo vozidla**

(32) 28.12.2005

(31) 102005062695

(33) DE

(74) Čermák Hořejš Matějka a spol., JUDr. Karel Čermák, advokát, Národní 32, Praha 1, 11000

(97) **EP 1806458**

(47) 08.09.2010

(97) 11.07.2007

(51) **E03F 11/00** (2006.01)

E03B 3/00 (2006.01)

B65D 88/76 (2006.01)

(96) 06.01.2006

(96) 06000238.3

(73) Roth, Manfred, 35232 Dautphetal, DE

(72) Manfred Roth, Dipl.-Vw., 35232 Dautphetal, DE

(54) **Plastová nádrž**

(74) Čermák Hořejš Matějka a spol., JUDr. Karel Čermák, advokát, Národní 32, Praha 1, 11000

(97) **EP 1807434**

(47) 25.08.2010

(97) 04.05.2006

(51) **C07D 495/04** (2006.01)

A61K 31/4365 (2006.01)

A61P 25/00 (2006.01)

(96) 18.10.2005

(96) 05812144.3

(73) ELI LILLY AND COMPANY, Indianapolis, IN 46285, US

(72) RUBIO ESTEBAN, Almudena, Carmel, Indiana 46032, US

HILLIARD, Darryl, Wayne, Fishers, Indiana 46038, US

(54) **Thienopyridiny jako alosterické potenciátory M4 muskarinového receptoru**

(32) 25.10.2004

(31) 621785 P

(33) US

(86) PCT/US2005/037271

(87) WO 2006/047124

(74) Společná advokátní kancelář Všeťečka Zelený Švorčík Kalenský a partneři, JUDr. Otakar Švorčík, Hálkova 2, Praha 2, 12000

(97) **EP 1811999**

(47) 15.09.2010

(97) 11.05.2006

(51) **A61K 31/439** (2006.01)

C07D 453/02 (2006.01)

A61P 29/00 (2006.01)

(96) 31.10.2005

(96) 05798470.0

(73) Novartis AG, 4056 Basel, CH

(72) PRESS, Neil, John Novartis Horsham Research Centre, West Sussex RH12 5AB, GB

COLLINGWOOD, Stephen, Paul Novartis Horsham

Research Centre, Horsham, West Sussex RH12 5AB, GB

BAETTIG, Urs Novartis Horsham Research Centre,

Horsham, West Sussex RH12 5AB, GB

COX, Brian Novartis Horsham Research Centre, Horsham,

West Sussex RH12 5AB, GB

GARAD, Sudhakar, Devidasrao Novartis Institutes for

BioMedical Research, Inc., Cambridge, MA 02139, US

KIM, Hyungchul Novartis Institutes for BioMedical

Research, Inc., Cambridge, MA 02139, US

PAPOUTSAKIS, Dimitris Novartis Institutes for

BioMedical Research, Inc., Cambridge, MA 02139, US

WATSON, Simon, James Novartis Horsham Research

Centre, Horsham, West Sussex RH12 5AB, GB

(54) **Organické sloučeniny**

(32) 02.11.2004

(31) 0424284

(33) GB

(86) PCT/EP2005/011662

(87) WO 2006/048225

(74) TRAPLOVÁ HAKR KUBÁT Advokátní a patentová kancelář, Ing. Jan Kubát, Přístavní 24, Praha 7, 17000

(97) **EP 1813610**

(47) 08.09.2010

(97) 26.05.2006

(51) **C07D 401/14** (2006.01)

A61K 31/4709 (2006.01)

A61P 31/04 (2006.01)

(96) 17.11.2005

(96) 05806666.3

(73) WAKUNAGA PHARMACEUTICAL CO., LTD., Osaka-shi, Osaka 532-0003, JP

(72) YAZAKI, A., c/o Wakunaga Pharmaceutical Co., Ltd, Akitakata-shi, Hiroshima 739-1195, JP

KURAMOTO, Y., c/o Wakunaga Pharmaceutical Co., Ltd, Akitakata-shi, Hiroshima 739-1195, JP

ITO, K., c/o Wakunaga Pharmaceutical Co., Ltd,

Akitakata-shi, Hiroshima 739-1195, JP

YOSHIKAI, K., c/o Wakunaga Pharmaceutical Co., Ltd,

Akitakata-shi, Hiroshima 739-1195, JP

HIRAO, Y., c/o Wakunaga Pharmaceutical Co., Ltd,

Akitakata-shi, Hiroshima 739-1195, JP

OHSHITA, Y., c/o Wakunaga Pharmaceutical Co., Ltd,

Akitakata-shi, Hiroshima 739-1195, JP

HAYASHI, N., c/o Wakunaga Pharmaceutical Co., Ltd,

Akitakata-shi, Hiroshima 739-1195, JP

AMANO, H., c/o Wakunaga Pharmaceutical Co., Ltd,

Akitakata-shi, Hiroshima 739-1195, JP

AMAGO, T., c/o Wakunaga Pharmaceutical Co., Ltd,

Akitakata-shi, Hiroshima 739-1195, JP

TAKENAKA, H., c/o Wakunaga Pharmaceutical Co., Ltd,

Akitakata-shi, Hiroshima 739-1195, JP

(54) **Nové deriváty pyridonkarboxylových kyselin nebo jejich soli**

(32) 17.11.2004

(31) 2004333244

(33) JP

(86) PCT/JP2005/021093

(87) WO 2006/054623

(74) Čermák Hořejš Matějka a spol., JUDr. Karel Čermák, advokát, Národní 32, Praha 1, 11000

(97) **EP 1814517**

(47) 11.08.2010

(97) 26.05.2006

(51) **A61K 9/08** (2006.01)

A61K 31/19 (2006.01)

A61K 31/216 (2006.01)

A61K 47/00 (2006.01)

C07C 229/42 (2006.01)

C07C 57/38 (2006.01)

(96) 19.10.2005
(96) 05808069.8
(73) Venus Remedies Limited, Chandigarh 160019, IN
(72) CHAUDHARY, Manu, Panchkula 134 113, Haryana, IN
(54) **Nevodná kapalná parenterální formulace Aceklofenaku**
(32) 22.11.2004
(31) DE23322004
(33) IN
(86) PCT/IN2005/000339
(87) WO 2006/054315
(74) A. Holas & partner Patentová a známková kancelář, Ing. Mgr. Hana Holasová, Křížová 4, Brno, 60300

(97) **EP 1829809**
(47) 08.09.2010
(97) 05.09.2007
(51) **B66B 23/12** (2006.01)
(96) 28.02.2007
(96) 07103244.5

(73) Inventio AG, 6052 Hergiswil, CH
(72) Streibig, Kurt, 3031, Rekawinkel, AT
Illedits, Thomas, 2491, Neufeld, AT
Novacek, Thomas, 2320, Schwechat, AT
(54) **Pohyblivé schody s vodícími prostředky**
(32) 03.03.2006
(31) 06110647
(33) EP
(74) Čermák Hořejš Matějka a spol., JUDr. Karel Čermák, advokát, Národní 32, Praha 1, 11000

(97) **EP 1838720**
(47) 25.08.2010
(97) 20.07.2006
(51) **C07F 9/38** (2006.01)
(96) 07.11.2005
(96) 05816459.1

(73) Straitmark Holding AG, 6300 Zug, CH
(72) NOTTE, Patrick, P., B-1300 Wavre, BE
VANESSE, Isabelle, Emmanuel, B-1450 Chastre-Villeroux, BE
VAN BREE, Jan, H., J., B-2040 Ottenburg, BE
(54) **Způsob výroby sloučenin na bázi aminopolyalkylenfosfonových kyselin**
(32) 17.01.2005
(31) 05447002
(33) EP
(86) PCT/EP2005/011967
(87) WO 2006/074729
(74) Společná advokátní kancelář Všetečka Zelený Švorčík Kalenský a partneři, JUDr. Miloš Všetečka, Hálkova 2, Praha 2, 12000

(97) **EP 1841510**
(47) 18.08.2010
(97) 27.07.2006
(51) **A63B 69/12** (2006.01)
(96) 17.01.2006
(96) 06701001.7

(73) Georg Hof, 3011 Purkersdorf, AT
(72) Georg Hof, 3011 Purkersdorf, AT
(54) **Montážní sada pro zařízení k plavání proti proudu**
(32) 18.01.2005
(31) 762005
(33) AT
(86) PCT/AT2006/000020
(87) WO 2006/076755
(74) Společná advokátní kancelář Všetečka Zelený Švorčík Kalenský a partneři, JUDr. Miloš Všetečka, Hálkova 2, Praha 2, 12000

(97) **EP 1849578**

(47) 18.08.2010
(97) 31.10.2007
(51) **B29C 47/92** (2006.01)
B29C 49/02 (2006.01)
B29C 49/78 (2006.01)
F16J 3/04 (2006.01)
B29C 49/04 (2006.01)

(96) 03.04.2007
(96) 07006979.4
(73) Ossberger GmbH + Co., 91781 Weissenburg, DE
(72) Kiefer, Dieter, 91781 Weissenburg, DE
(54) **Způsob výroby a zařízení pro výrobu hadicového předmětu z termoplastické umělé hmoty**

(32) 24.04.2006
(31) 102006018883
(33) DE
(74) Společná advokátní kancelář Všetečka Zelený Švorčík Kalenský a partneři, JUDr. Otakar Švorčík, Hálkova 2, Praha 2, 12000

(97) **EP 1864049**
(47) 01.09.2010
(97) 08.09.2006
(51) **F16L 21/04** (2006.01)
(96) 02.03.2006
(96) 06706095.4

(73) Aage V. Kjaers Maskinfabrik A/S, 8464 Galten, DK
(72) FREUDENDAHL, Erling, A., DK-8464 Galten, DK

(54) **Potrubní spoj**
(32) 04.03.2005
(31) 200500337
(33) DK
(86) PCT/DK2006/000124
(87) WO 2006/092144
(74) PATENTSERVIS Praha a.s., Jivenská 1273/1, Praha 4, 14021

(97) **EP 1869263**
(47) 13.10.2010
(97) 19.10.2006
(51) **E04B 2/74** (2006.01)
(96) 29.03.2006
(96) 06723800.6

(73) Wanzl Metallwarenfabrik GmbH, 89336 Leipzig, DE
(72) DEYERLER, Kurt, 89257 Illertissen, DE
SOLTES, Tiberius, 89312 Günzburg, DE

(54) **Zařízení k ohraničení prostoru**

(32) 13.04.2005
(31) 102005016969
(33) DE
(86) PCT/EP2006/002831
(87) WO 2006/108511
(74) Rott, Růžička & Guttman Patentové, známkové a advokátní kanceláře, Ing. Jiří Andera, Vinohradská 37, Praha 2, 12000

(97) **EP 1870977**
(47) 01.09.2010
(97) 26.12.2007
(51) **H02H 9/06** (2006.01)
(96) 15.06.2007
(96) 07356081.5

(73) ABB France, 92566 Rueil-Malmaison Cedex, FR
(72) Ducourneau, Jean-Bernard, 65310 Horgues, FR

(54) **Zařízení pro ochranu elektrických instalací a elektrických zařízení proti přepětí**

(32) 19.06.2006
(31) 0605470
(33) FR
(74) KANIA, SEDLÁK, SMOLA Patentová a známková kancelář, Ing. František Kania, Mendlovo nám. 1a, Brno, 60300

-
- (97) **EP 1874766**
(47) 01.09.2010
(97) 12.10.2006
(51) **C07D 451/04** (2006.01)
A61K 31/40 (2006.01)
A61P 1/00 (2006.01)
(96) 05.04.2006
(96) 06740692.6
(73) Theravance, Inc., South San Francisco, CA 94080, US
(72) FATHEREE, Paul R., San Francisco, California 94107, US
TURNER, S. Derek, Reston, VA 20191, US
GOLDBLUM, Adam, Berkeley, California 94702, US
CHAO, Robert, Santa Clara, California 95054, US
GENOV, Daniel, San Francisco, California 94109, US
(54) **Krystalická forma chinolin-karboxamidové sloučeniny**
(32) 06.04.2005
(31) 668780 P
(33) US
(86) PCT/US2006/012978
(87) WO 2006/108127
(74) Rott, Růžička & Guttman Patentové, známkové a advokátní kanceláře, JUDr. Ing. Michal Guttman, Vinohradská 37, Praha 2, 12000
-
- (97) **EP 1875949**
(47) 22.09.2010
(97) 09.01.2008
(51) **A63G 31/16** (2006.01)
(96) 20.12.2006
(96) 06126607.8
(73) Acha S.r.L., 40137 Bologna, IT
(72) Bonfiglioli, Giancarlo, 40137, Bologna, IT
(54) **Zařízení pro zábavní park**
(32) 07.07.2006
(31) RE20060081
(33) IT
(74) Čermák Hořejš Matějka a spol., JUDr. Karel Čermák, advokát, Národní 32, Praha 1, 11000
-
- (97) **EP 1886764**
(47) 15.09.2010
(97) 13.02.2008
(51) **B23Q 3/157** (2006.01)
(96) 20.07.2007
(96) 07014264.1
(73) Haas Schleifmaschinen GmbH, 78647 Trossingen, DE
(72) Bader, Thomas, 78559 Gosheim, DE
Braun, Hans-Dieter, 78665 Frittlingen, DE
(54) **Obráběcí stroj**
(32) 09.08.2006
(31) 102006037434
(33) DE
(74) Čermák Hořejš Matějka a spol., JUDr. Karel Čermák, advokát, Národní 32, Praha 1, 11000
-
- (97) **EP 1888354**
(47) 13.10.2010
(97) 23.11.2006
(51) **B60D 1/06** (2006.01)
(96) 18.05.2006
(96) 06753711.8
(73) Jost-Werke GmbH & Co. KG, 63263 Neu-Isenburg, DE
(72) SZCZEPANEK, Udo, 82223 Eichenau, DE
(54) **Kulová spojka s utěsněnou úložnou oblastí**
(32) 18.05.2005
(31) 102005022879
(33) DE
(86) PCT/EP2006/004727
(87) WO 2006/122807
-
- (74) KOREJZOVÁ & SPOL., v.o.s., JUDr. Petra Korejzová, advokátka, Korunní 810/104 E, Praha 10, 10100
-
- (97) **EP 1888545**
(47) 25.08.2010
(97) 23.11.2006
(51) **C07D 277/20** (2006.01)
A01N 43/78 (2006.01)
(96) 16.05.2006
(96) 06755210.9
(73) BASF SE, 67056 Ludwigshafen, DE
(72) DIETZ, Jochen, 68167 Mannheim, DE
GEWEHR, Markus, 56288 Kastellaun, DE
GROTE, Thomas, 67157 Wachenheim, DE
GRAMMENOS, Wassilios, 67071 Ludwigshafen, DE
HÜNGER, Udo, 68167 Mannheim, DE
MÜLLER, Bernd, 67227 Frankenthal, DE
SCHIEWECK, Frank, 67258 Hessheim, DE
SCHWÖGLER, Anja, 68165 Mannheim, DE
LOHMANN, Jan Klaas, 68167 Mannheim, DE
RHEINHEIMER, Joachim, 67063 Ludwigshafen, DE
RENNER, Jens, 68163 Mannheim, DE
SCHÄFER, Peter, 67308 Ottersheim, DE
(54) **Anilidy thiazolkarboxylové kyseliny**
(32) 18.05.2005
(31) 102005023606
(33) DE
(86) PCT/EP2006/062345
(87) WO 2006/122933
(74) TRAPLOVÁ HAKR KUBÁT Advokátní a patentová kancelář, Ing. Jan Kubát, Přístavní 24, Praha 7, 17000
-
- (97) **EP 1892732**
(47) 13.10.2010
(97) 27.02.2008
(51) **H01B 7/29** (2006.01)
H01B 7/02 (2006.01)
H01B 3/44 (2006.01)
(96) 22.08.2007
(96) 07253320.1
(73) Tyco Electronics UK Limited, Swindon, Wiltshire SN3 5HH, GB
(72) Rodway Giles, Wiltshire SN11 8DJ, GB
Steadman Stuart, Swindon SN5 5RA, GB
(54) **Izolace vodiče a kabelu a způsob výroby**
(32) 22.08.2006
(31) 0616631
(33) GB
(74) PATENTSERVIS Praha a.s., Jivenská 1273/1, Praha 4, 14021
-
- (97) **EP 1894604**
(47) 14.07.2010
(97) 05.03.2008
(51) **A62B 17/00** (2006.01)
(96) 23.08.2007
(96) 07016582.4
(73) Müller Schutzanzugservice e.K., 93105 Tegernheim, DE
(72) Kusebauch, Rolf H., 94345 Obermotzing, DE
Landau, Andreas, 31036 Eime, DE
Müller, Christian, 93105 Tegernheim, DE
Schirmebeck, Herbert, 93092 Barbing, DE
(54) **Osobní ochranný oděv**
(32) 28.08.2006
(31) 102006040196
(33) DE
(74) KOREJZOVÁ & SPOL., v.o.s., JUDr. Petra Korejzová, advokátka, Korunní 810/104 E, Praha 10, 10100
-
- (97) **EP 1907243**
(47) 09.06.2010
(97) 01.02.2007

(51) **B60R 22/46** (2006.01)
(96) 27.07.2006
(96) 06760810.9
(73) Albert Kinzel, 5342 Abersee, AT
(72) Albert Kinzel, 5342 Abersee, AT
(54) **Zařízení k napínání bezpečnostního pásu**
(32) 27.07.2005
(31) 12622005
(33) AT
(86) PCT/AT2006/000323
(87) WO 2007/012103
(74) Kania, Sedláč, Smola patentová a známková kancelář, Ing. Josef Smola, Mendlovo nám. 1a, Brno, 60300

(97) **EP 1918592**
(47) 13.10.2010
(97) 07.05.2008
(51) **F15B 15/22** (2006.01)
(96) 03.11.2006
(96) 06022912.7
(73) Carl Freudenberg KG, 69469 Weinheim, DE
(72) Barillas, Gonzalo, 36304 Alsfeld, DE
(54) **Těsnící kroužek s integrovaným tlumením koncové polohy, kryt s těsnícím kroužkem a pneumatický válec s krytem a těsnícím kroužkem**
(74) TRAPLOVÁ HAKR KUBÁT Advokátní a patentová kancelář, Ing. Eduard Hakr, Přístavní 24, Praha 7, 17000

(97) **EP 1922942**
(47) 11.08.2010
(97) 21.05.2008
(51) **A23N 17/00** (2006.01)
(96) 19.10.2007
(96) 07020461.5
(73) Spolek pro ekologické bydlení Obcanské sdružení, 29429 Brezovice, CZ
(72) Hana, Maresová, 29425 Katusice, CZ
Lubomír, Verner, Ing., 29425 Katusice, CZ
(54) **Zařízení pro výrobu krmiva a/nebo paliva lisováním rostlinných materiálů**
(32) 25.10.2006
(31) 20060679
(33) CZ
(74) Ing. Jiří Chlustina, Jana Masaryka 43-47, Praha 2, 12000

(97) **EP 1923269**
(47) 28.07.2010
(97) 21.05.2008
(51) **B60R 5/04** (2006.01)
B60J 1/20 (2006.01)
(96) 15.11.2007
(96) 07120780.7
(73) Fibro S.p.A., 10040 Cumiana, IT
Volkswagen Aktiengesellschaft, 34 436 Wolfsburg, DE
(72) Signoretto, Carlo, 10129, TORINO, IT
(54) **Automatický uvolňovací systém pro oddělovací nebo stínící prvek prostoru pro cestující vozidla, např. sluneční clona nebo oddělovací zařízení mezi prostorem pro cestující a zavazadlovým prostorem**
(32) 16.11.2006
(31) TO20060819
(33) IT
(74) Ing. Marie Smrčková, patentový zástupce, Velflíkova 10, Praha 6, 16000

(97) **EP 1930492**
(47) 29.09.2010
(97) 11.06.2008
(51) **D04H 3/14** (2006.01)
(96) 06.12.2006
(96) 06025192.3

(73) Reifenhäuser GmbH & Co. KG Maschinenfabrik, 53839 Troisdorf, DE
(72) Sommer, Sebastian, 53844 Troisdorf, DE
Frey, Wilhelm, 53842 Spich, DE
(54) **Způsob a zařízení pro výrobu rouna vyrobeného pod tryskou**
(74) Čermák Hořejš Matějka a spol., JUDr. Karel Čermák, advokát, Národní 32, Praha 1, 11000

(97) **EP 1940817**
(47) 07.07.2010
(97) 12.04.2007
(51) **C07D 307/91** (2006.01)
C07D 491/06 (2006.01)
A61K 31/343 (2006.01)
A61K 31/55 (2006.01)
A61P 25/28 (2006.01)
C07D 307/00 (2006.01)
C07D 223/00 (2006.01)

(96) 22.09.2006
(96) 06792225.2
(73) Galantos Pharma GmbH, 55131 Mainz, DE
(72) MAELICKE, Alfred, 55268 Nieder-Olm, DE
(54) **Cholinergní činidla se zlepšenou schopností procházet hematoencefalitickou bariérou na léčení onemocnění spojených s kognitivní poruchou**
(32) 22.09.2005, 07.03.2006
(31) 05020721, 780243 P
(33) EP, US
(86) PCT/EP2006/009220
(87) WO 2007/039138
(74) Čermák Hořejš Matějka a spol., JUDr. Karel Čermák, advokát, Národní 32, Praha 1, 11000

(97) **EP 1947118**
(47) 27.10.2010
(97) 23.07.2008
(51) **C07K 14/71** (2006.01)
(96) 29.06.2004
(96) 08005360.6
(73) REGENERON PHARMACEUTICALS, INC., Tarrytown, NY 10591, US
(72) Daly, Thomas J., New City, NY 10956, US
Fandl, James P., LaGrangeville, NY 12540, US
Papadopoulos, Nicholas J., LaGrangeville, NY 12540, US
(54) **Blokátory VEGF a jejich terapeutická využití**
(32) 30.06.2003
(31) 609775
(33) US
(74) Společná advokátní kancelář Všečeka Zelený Švorčík Kalenský a partneri, JUDr. Petr Kalenský, Hálkova 2, Praha 2, 12000

(97) **EP 1952049**
(47) 25.08.2010
(97) 31.05.2007
(51) **F16L 13/14** (2006.01)
F16L 25/00 (2006.01)
F16L 33/207 (2006.01)
F16L 33/26 (2006.01)
(96) 22.11.2006
(96) 06818728.5
(73) Eaton Fluid Power GmbH, 76532 Baden-Baden, DE
(72) HILGERT, Andreas, 76547 Sinzheim, DE
WELLE, Stefan, 76549 Hügelshheim, DE
LEISENHEIMER, Bert, 76689 Karlsdorf/Neuhard, DE
(54) **Armatura pro hadici z vlnité trubky**
(32) 24.11.2005
(31) 102005056023
(33) DE
(86) PCT/EP2006/011181
(87) WO 2007/059930

(74) Společná advokátní kancelář Všeťečka Zelený Švorčík Kalenský a partneři, JUDr. Miloš Všeťečka, Hálkova 2, Praha 2, 12000

(97) **EP 1962619**

(47) 15.09.2010

(97) 21.06.2007

(51) **A23L 1/40** (2006.01)

A23L 1/00 (2006.01)

(96) 07.12.2006

(96) 06819035.4

(73) Unilever N.V., 3013 AL Rotterdam, NL

(72) ACHTERKAMP, Georg, 74074 Heilbronn, DE

ACKERMANN, Dieter, Kurt, Karl, 74074 Heilbronn, DE

INOUE, Chiharu, NL-3133 AT Vlaardingen, NL

KOHLUS, Reinhard, 74074 Heilbronn, DE

KUHN, Matthias, 74074 Heilbronn, DE

(54) **Koncentrát pro přípravu bujónu, polévky, omáčky, šťávy nebo pro použití jako koření, koncentrát obsahující částice a xanthanovou a karobovou gumu**

(32) 12.12.2005, 07.06.2006

(31) 05077842, 06115093

(33) EP, EP

(86) PCT/EP2006/012061

(87) WO 2007/068484

(74) Čermák Hořejš Matějka a spol., JUDr. Karel Čermák, advokát, Národní 32, Praha 1, 11000

(97) **EP 1964700**

(47) 22.09.2010

(97) 03.09.2008

(51) **B60J 1/20** (2006.01)

(96) 27.02.2008

(96) 08003581.9

(73) HS Products Engineering GmbH, 82239 Alling, DE

(72) Zeigenbein, Werner, 81929 München, DE

(54) **Roleta pro okno vozidla**

(32) 28.02.2007

(31) 202007002959 U

(33) DE

(74) Rott, Růžička & Guttman Patentové, známkové a advokátní kanceláře, Ing. Jiří Andera, Vinohradská 37, Praha 2, 12000

(97) **EP 1965153**

(47) 27.10.2010

(97) 03.09.2008

(51) **F25B 30/00** (2006.01)

(96) 23.02.2008

(96) 08003314.5

(73) STIEBEL ELTRON GmbH & Co. KG, 37603 Holzminden, DE

(72) Schaumlöffel, Michael, 37671 Hörter, DE

Kirchhoff, Harmut, 37671 Hörter, DE

Hörsting, Alexander, 37603 Holzminden, DE

Schiefelbein, Kai, Dr., Hörter 37671, DE

Brugmann, Johannes, Dr., 37671 Hörter, DE

(54) **Zařízení pro tepelné čerpadlo**

(32) 28.02.2007

(31) 102007010139

(33) DE

(74) Rott, Růžička & Guttman Patentové, známkové a advokátní kanceláře, Ing. Jiří Andera, Vinohradská 37, Praha 2, 12000

(97) **EP 1966780**

(47) 11.08.2010

(97) 05.07.2007

(51) **G08G 1/09** (2006.01)

(96) 22.11.2006

(96) 06819661.7

(73) ROBERT BOSCH GMBH, 70442 Stuttgart, DE

(72) HESSLING, Matthias, 31141 Hildesheim, DE

LAEDKE, Michael, 31134 Hildesheim, DE

ZOMBETZKI, Jens, 30916 Isernhagen, DE

(54) **Způsob kódování hlášení, způsob dekódování hlášení a přijímač pro příjem a pro vyhodnocování hlášení**

(32) 22.12.2005

(31) 102005062019

(33) DE

(86) PCT/EP2006/068746

(87) WO 2007/073996

(74) Čermák Hořejš Matějka a spol., JUDr. Karel Čermák, advokát, Národní 32, Praha 1, 11000

(97) **EP 1970231**

(47) 22.09.2010

(97) 17.09.2008

(51) **B60H 1/00** (2006.01)

(96) 13.03.2008

(96) 08102585.0

(73) Valeo Klimasysteme GmbH, 96476 Bad Rodach, DE

(72) Weber, Jens, 96515, Sonneberg, DE

(54) **Pouzdro pro vedení vzduchu**

(32) 15.03.2007

(31) 102007012519

(33) DE

(74) Společná advokátní kancelář Všeťečka Zelený Švorčík Kalenský a partneři, JUDr. Miloš Všeťečka, Hálkova 2, Praha 2, 12000

(97) **EP 1984273**

(47) 25.08.2010

(97) 16.08.2007

(51) **B65D 51/24** (2006.01)

B65D 1/06 (2006.01)

A47G 19/22 (2006.01)

(96) 05.10.2006

(96) 06792370.6

(73) Benetti, Fabio, I-36050 Sovizzo, IT

(72) Benetti, Fabio, I-36050 Sovizzo, IT

(54) **Láhev, zejména pro nápoje**

(32) 08.02.2006

(31) VI20060044

(33) IT

(86) PCT/EP2006/009617

(87) WO 2007/090439

(74) Čermák Hořejš Matějka a spol., JUDr. Karel Čermák, advokát, Národní 32, Praha 1, 11000

(97) **EP 1988020**

(47) 01.09.2010

(97) 05.11.2008

(51) **B65B 9/06** (2006.01)

B65B 11/10 (2006.01)

B65B 11/58 (2006.01)

B65B 23/20 (2006.01)

(96) 21.04.2008

(96) 08154858.8

(73) SITMA S.p.A., 41057 Spilamberto-Modena, IT

(72) Ballestrazzi, Aris, 41056 Savignano sul Panaro (Modena), IT

Tassi, Lamberto, 41056 Savignano sul Panaro (Modena), IT

(54) **Zařízení a způsob pro kontinuální vytváření balíků ze stohů na sobě naskládaných dlaždic nebo podobně**

(32) 30.04.2007

(31) MI20070871

(33) IT

(74) Čermák Hořejš Matějka a spol., JUDr. Karel Čermák, advokát, Národní 32, Praha 1, 11000

(97) **EP 2005105**
(47) 18.08.2010
(97) 04.10.2007
(51) **F42B 3/16** (2006.01)
F42C 9/10 (2006.01)
C06C 5/06 (2006.01)
C06C 7/00 (2006.01)
(96) 23.03.2007
(96) 07735237.5
(73) African Explosives Limited, 2191 Gauteng, ZA
(72) ROWE, Anthony, John, 2196 Johannesburg, ZA
CONRADIE, Cornelius, du Plooy, deceased, ZA
(54) **Detonační rozbuška**
(32) 24.03.2006
(31) 200602426
(33) ZA
(86) PCT/IB2007/051026
(87) WO 2007/110824
(74) PATENTSERVIS Praha a.s., Jivenská 1273/1, Praha 4,
14021

(47) 25.08.2010
(97) 15.11.2007
(51) **B21D 13/04** (2006.01)
B21D 13/10 (2006.01)
E04C 2/00 (2006.01)
(96) 03.05.2007
(96) 07724828.4
(73) Richter-System GmbH & Co. KG, 64347 Griesheim, DE
(72) KNAUF, Alfons, Jean, 64347 Griesheim, DE
(54) **Upevňovací prvek pro stavební prvky montáže budov
za sucha a způsob výroby takového upevňovacího
prvku**
(32) 08.05.2006
(31) 102006021556
(33) DE
(86) PCT/EP2007/003902
(87) WO 2007/128490
(74) TRAPLOVÁ HAKR KUBÁT Advokátní a patentová
kancelář, Ing. Eduard Hakr, Přístavní 24, Praha 7, 17000

(97) **EP 2013191**
(47) 18.08.2010
(97) 04.10.2007
(51) **C07D 279/20** (2006.01)
A61K 31/5415 (2006.01)
A61P 25/28 (2006.01)
(96) 28.03.2007
(96) 07732164.4
(73) Wista Laboratories Ltd., Singapore 139948, SG
(72) WISCHIK, Claude, Michel, Scotland, GB
RICKARD, Janet, Elizabeth, Scotland, GB
HARRINGTON, Charles, Robert, Scotland, GB
HORSLEY, David, Scotland, GB
STOREY, John, Mervyn, David, Scotland, GB
MARSHALL, Colin, Scotland, GB
SINCLAIR, James, Peter, Scotland, GB
BADDELEY, Thomas, Craven, Scotland, GB
(54) **3,7-Diamino-10H-fenothiazonové soli a jejich použití**
(32) 29.03.2006
(31) 786690 P
(33) US
(86) PCT/GB2007/001103
(87) WO 2007/110627
(74) KOREJZOVÁ & SPOL., v.o.s., JUDr. Petra Korejzová,
advokátka, Korunní 810/104 E, Praha 10, 10100

(97) **EP 2019825**
(47) 01.09.2010
(97) 22.11.2007
(51) **C07D 311/08** (2006.01)
A61K 31/352 (2006.01)
A61K 31/47 (2006.01)
A61P 31/18 (2006.01)
C07D 215/22 (2006.01)
C07D 215/14 (2006.01)
C07D 215/18 (2006.01)
C07D 311/12 (2006.01)
C07D 311/14 (2006.01)
C07D 401/04 (2006.01)
C07D 401/12 (2006.01)
C07D 405/04 (2006.01)
C07D 409/04 (2006.01)
C07D 413/12 (2006.01)
C07D 215/227 (2006.01)
(96) 14.05.2007
(96) 07784947.9
(73) Boehringer Ingelheim International GmbH, 55216
Ingelheim, DE
(72) TSANTRIZOS, Youla, S., Laval, Quebec H7S 2G5, CA
BOES, Michael, 80796 Munich, DE
BROCHU, Christian, Laval, Québec H7S 2G5, CA
FENWICK, Craig, Laval, Québec H7S 2G5, CA
MALENFANT, Eric, Laval, Québec H7S 2G5, CA
MASON, Stephen, Laval, Québec H7S 2G5, CA
PESANT, Marc, Laval, Québec H7S 2G5, CA
(54) **Inhibitory replikace viru lidského imunodeficitu**
(32) 16.05.2006
(31) 747311 P
(33) US
(86) PCT/CA2007/000845
(87) WO 2007/131350
(74) KOREJZOVÁ & SPOL., v.o.s., JUDr. Petra Korejzová,
advokátka, Korunní 810/104 E, Praha 10, 10100

(97) **EP 2013434**
(47) 30.06.2010
(97) 01.11.2007
(51) **E05F 1/08** (2006.01)
E05F 5/00 (2006.01)
A47B 88/04 (2006.01)
E05B 65/08 (2006.01)
(96) 23.04.2007
(96) 07722275.0
(73) Zimmer, Günther, 77866 Rheinau, DE
Zimmer, Martin, 77866 Rheinau, DE
(72) Zimmer, Günther, 77866 Rheinau, DE
Zimmer, Martin, 77866 Rheinau, DE
(54) **Vodící systém s urychlovacím a zpomalovacím
zařízením**
(32) 24.04.2006
(31) 102006019351
(33) DE
(86) PCT/DE2007/000717
(87) WO 2007/121731
(74) KANIA, SEDLÁK, SMOLA Patentová a známková
kancelář, Ing. František Kania, Mendlovo nám. 1a, Brno,
60300

(97) **EP 2029317**
(47) 18.08.2010
(97) 20.03.2008
(51) **B23P 15/00** (2006.01)
F16C 9/04 (2006.01)
(96) 05.09.2007
(96) 07802147.4
(73) ThyssenKrupp Metalúrgica Campo Limpo Ltda., 13231-
900 Campo Limpo Paulista SP, BR
(72) GUERREIRO, Sergio, Stefano, 18046-162 Sorocaba-SP,
BR
(54) **Způsob výroby ojnice**
(32) 15.09.2006
(31) 06019412
(33) EP
(86) PCT/EP2007/007740

(97) **EP 2015879**

- | | |
|---|---|
| (87) WO 2008/031522 | (47) 15.09.2010 |
| (74) KOREJZOVÁ & SPOL., v.o.s., JUDr. Petra Korejzová, advokátka, Korunní 810/104 E, Praha 10, 10100 | (97) 24.01.2008 |
| | (51) F16L 39/00 (2006.01) |
| | (96) 24.05.2007 |
| | (96) 07797717.1 |
| (97) EP 2029567 | (73) Alcon, Inc., 6331 Hünenberg, CH |
| (47) 08.09.2010 | (72) DOMASH, David, M., Irvine, California 92604, US |
| (97) 06.12.2007 | (72) FOSTER, James, J., Santa Ana, California 92701, US |
| (51) C07D 311/20 (2006.01) | (54) Kazeta pro záběr s přípojkou použitou s dílem lékařského zařízení |
| C07C 215/54 (2006.01) | (32) 17.07.2006 |
| C07C 213/02 (2006.01) | (31) 487842 |
| C07C 219/28 (2006.01) | (33) US |
| C07D 311/58 (2006.01) | (86) PCT/US2007/069613 |
| (96) 21.05.2007 | (87) WO 2008/011220 |
| (96) 07734680.7 | (74) PATENTSERVIS Praha a.s., Jivenská 1273/1, Praha 4, 14021 |
| (73) Pfizer Limited, Sandwich, Kent CT13 9NJ, GB | |
| (72) AHMAN, Jens, Bertil, Sandwich, Kent CT13 9NJ, GB | |
| DILLON, Barry, Richard, Sandwich, Kent CT13 9NJ, GB | |
| PETTMAN, Alan, John, Sandwich, Kent CT13 9NJ, GB | |
| (54) Způsob výroby derivátů benzopyran-2-olu | (97) EP 2048836 |
| (32) 24.05.2006 | (47) 29.09.2010 |
| (31) 803068 P | (97) 15.04.2009 |
| (33) US | (51) H04L 12/66 (2006.01) |
| (86) PCT/IB2007/001379 | H04L 12/56 (2006.01) |
| (87) WO 2007/138440 | (96) 10.02.2004 |
| (74) Společná advokátní kancelář Všeťečka Zelený Švorčík Kalenský a partneři, JUDr. Pavel Zelený, Hálkova 2, Praha 2, 12000 | (96) 08163110.3 |
| | (73) Nokia Corporation, 02150 Espoo, FI |
| | (72) Rasanen, Juha, A, FIN-02660, Espoo, FI |
| | Curcio, Igor, FIN-33100, Tampere, FI |
| (97) EP 2034957 | (54) Dynamické autorizování média v mobilních sítích |
| (47) 25.08.2010 | (32) 10.02.2003, 30.01.2004 |
| (97) 27.12.2007 | (31) 445799 P, 766845 |
| (51) A61K 9/10 (2006.01) | (33) US, US |
| A61K 9/48 (2006.01) | (74) Společná advokátní kancelář Všeťečka Zelený Švorčík Kalenský a partneři, JUDr. Miloš Všeťečka, Hálkova 2, Praha 2, 12000 |
| A61K 31/282 (2006.01) | |
| A61K 33/24 (2006.01) | |
| A61P 35/00 (2006.01) | |
| C07F 15/00 (2006.01) | |
| (96) 20.06.2007 | (97) EP 2051949 |
| (96) 07721847.7 | (47) 03.11.2010 |
| (73) Pliva-Lachema A.S., 621 33 Brno, CZ | (97) 07.02.2008 |
| (72) FRANC, Ales, 638 00 Brno, CZ | (51) C03B 7/16 (2006.01) |
| SOVA, Petr, 500 02 Hradec Králové, CZ | (96) 16.07.2007 |
| (54) Farmaceutická kompozice pro orální podávání | (96) 07810499.9 |
| (32) 20.06.2006 | (73) OWENS-BROCKWAY GLASS CONTAINER INC., Perrysburg, OH 43551-2999, US |
| (31) 20060402 | (72) CRAMER, Jeffrey, W., Liberty Center, OH 43532, US |
| (33) CZ | (54) Rozváděč dávek skloviny |
| (86) PCT/CZ2007/000058 | (32) 02.08.2006 |
| (87) WO 2007/147371 | (31) 498211 |
| (74) TRAPLOVÁ HAKR KUBÁT Advokátní a patentová kancelář, Ing. Jan Kubát, Přístavní 24, Praha 7, 17000 | (33) US |
| | (86) PCT/US2007/016109 |
| | (87) WO 2008/016482 |
| | (74) TRAPLOVÁ HAKR KUBÁT Advokátní a patentová kancelář, Ing. Eduard Hakr, Přístavní 24, Praha 7, 17000 |
| (97) EP 2038260 | |
| (47) 01.09.2010 | |
| (97) 21.12.2007 | |
| (51) C07D 241/04 (2006.01) | |
| (96) 14.06.2007 | |
| (96) 07730171.1 | |
| (73) N.V. Organon, 5349 AB Oss, NL | |
| (72) VAN VLIET, Michiel, Christian, Alexander, 2611 VC Delft, NL | |
| KEMPERMAN, Gerardus Johannes, 5340 BH Oss, NL | |
| SCHREUDER GOEDHEIJT, Marcel, 5340 BH Oss, NL | |
| (54) Stereoselektivní syntéza (S)-1-methyl-3-fenylpiperazinu | (97) EP 2062553 |
| (32) 16.06.2006 | (47) 25.08.2010 |
| (31) 06115607 | (97) 27.05.2009 |
| (33) EP | (51) A61F 2/16 (2006.01) |
| (86) PCT/EP2007/055914 | A61F 9/00 (2006.01) |
| (87) WO 2007/144409 | G02C 7/02 (2006.01) |
| (74) KOREJZOVÁ & SPOL., v.o.s., JUDr. Petra Korejzová, advokátka, Korunní 810/104 E, Praha 10, 10100 | (96) 04.04.2006 |
| | (96) 09154536.8 |
| | (73) Alcon, Inc., 6331 Hünenberg, CH |
| | (72) Hong, Xin, Fort Worth, TX 76135-9653, US |
| | Van Noy, Stephen J., Fort Worth, TX 76132, US |
| | Xie, Jihong, Jacksonville Florida 32258, US |
| | Stanley, Dan, Midlothian, TX 76065, US |
| | Karakelle, Mutlu, Fort Worth, TX 76132, US |
| | Simpson, Michael J., Arlington, TX 76102, US |
| | Zhang, Xiaoxiao, Fort Worth, TX 76132, US |
| | (54) Nitrooční čočky s optimálními tvarovými faktory |
| (97) EP 2041472 | (32) 05.04.2005 |

-
- (31) 668520 P
(33) US
(74) PATENTSERVIS Praha a.s., Jivenská 1273/1, Praha 4, 14021
-
- (97) **EP 2076369**
(47) 18.08.2010
(97) 10.04.2008
(51) **B29B 17/02** (2006.01)
(96) 02.10.2007
(96) 07858494.3
(73) Compagnie Plastic Omnium, 69007 Lyon, FR
(72) VIOT, Frédéric, 01450 Poncin, FR
(54) **Způsob rekuperace polypropylenu a polyethylenu, neplněných nebo plněných do méně než 20%**
(32) 05.10.2006
(31) 0608771
(33) FR
(86) PCT/FR2007/052061
(87) WO 2008/040911
(74) Rott, Růžička & Guttman Patentové, známkové a advokátní kanceláře, Ing. Ivana Jirotková, Vinohradská 37, Praha 2, 12000
-
- (97) **EP 2097533**
(47) 25.08.2010
(97) 05.06.2008
(51) **C12N 15/86** (2006.01)
(96) 28.11.2007
(96) 07858264.0
(73) Proyecto de Biomedicina Cima, S.L., 31008 Pamplona - Navarra, ES
(72) SMERDOU PICAZO, Cristian, 31008 Pamplona - Navarra, ES
CASALES ZOCO, Erkuden, 31008 Pamplona - Navarra, ES
RODRÍGUEZ MADDOZ, Juan Roberto, 31008 Pamplona - Navarra, ES
RAZQUÍN ERRO, Nerea, 31008 Pamplona - Navarra, ES
CUEVAS LABRADOR, Yolanda, 31008 Pamplona, ES
RUIZ GUILLÉN, Marta, 31008 Pamplona - Navarra, ES
PRIETO VALTUEVA, Jesús, 31008 Pamplona - Navarra, ES
(54) **Virový vektor a jeho užití**
(32) 28.11.2006, 03.04.2007
(31) 200603036, 200700882
(33) ES, ES
(86) PCT/ES2007/000688
(87) WO 2008/065225
(74) A. Holas & partner Patentová a známková kancelář, Ing. Mgr. Hana Holasová, Křížová 4, Brno, 60300
-
- (97) **EP 2109616**
(47) 25.08.2010
(97) 14.08.2008
(51) **C07F 1/02** (2006.01)
C07C 33/46 (2006.01)
C07C 2/00 (2006.01)
(96) 01.02.2008
(96) 08707494.4
(73) Lonza AG, 4052 Basel, CH
(72) ROBERGE, Dominique, CH-3960 Sirre, CH
QUITTMANN, Wilhelm, CH-3930 Visp, CH
EYHOLZER, Markus, CH-3902 Glis, CH
ZIMMERMANN, Bertin, CH-3902 Brig-Glis, CH
RAINONE, Fabio, CH-3930 Visp, CH
(54) **Způsob výměnných reakcí lithia**
(32) 06.02.2007
(31) 07002522
(33) EP
(86) PCT/EP2008/000808
(87) WO 2008/095646
-
- (74) RNDr. Naděžda Nowaková, CSc., Donínská 2390, Praha 9, 19016
-
- (97) **EP 2110420**
(47) 22.09.2010
(97) 21.10.2009
(51) **C09J 5/06** (2006.01)
(96) 11.04.2008
(96) 08154412.4
(73) Sika Technology AG, 6340 Baar, CH
(72) Huck, Wolf-Rüdiger, 8044 Zürich, CH
Nufer, Remo, 8307 Effretikon, CH
(54) **Způsob nanášení pojivových kompozic na podklad**
(74) Čermák Hořejš Matějka a spol., JUDr. Karel Čermák, advokát, Národní 32, Praha 1, 11000
-
- (97) **EP 2110480**
(47) 07.07.2010
(97) 21.10.2009
(51) **E02B 3/06** (2006.01)
E02B 17/00 (2006.01)
(96) 16.04.2008
(96) 08007420.6
(73) Matthäi Bauunternehmen GmbH & Co. KG, 27283 Verden, DE
(72) Fischer, Jürgen, 27308 Kirchlinteln, DE
(54) **Pracovní zařízení pro zpracování, zejména utěsnění ploch den pod vodou, zejména spodních částí a hrází vodních cest, zejména kanálů, způsob jeho zhotovení, způsob jeho dopravy, způsob utěsnění ploch dna jeho použitím, atd.**
(74) Rott, Růžička & Guttman Patentové, známkové a advokátní kanceláře, Ing. Jiří Andera, Vinohradská 37, Praha 2, 12000
-
- (97) **EP 2122066**
(47) 18.08.2010
(97) 18.09.2008
(51) **E04G 23/08** (2006.01)
(96) 29.01.2008
(96) 08761811.2
(73) Recepieux, 73800 La Chavanne, FR
(72) FONFREDE, Dominique, F-73800 Villard d'Héry, FR
FONFREDE, Jean-Baptiste, F-73200 Mercury, FR
(54) **Zařízení pro oddělování, se řízeným spouštěním**
(32) 23.02.2007
(31) 0701314
(33) FR
(86) PCT/FR2008/000100
(87) WO 2008/110682
(74) Společná advokátní kancelář Vsetečka Zelený Švorčík Kalenský a partneři, JUDr. Petr Kalenský, Hálkova 2, Praha 2, 12000
-
- (97) **EP 2129250**
(47) 01.09.2010
(97) 02.10.2008
(51) **A43B 7/12** (2006.01)
A43B 9/02 (2006.01)
(96) 17.03.2008
(96) 08717888.5
(73) Geox S.p.A., 31044 Montebelluna Localita Bidene (Treviso), IT
(72) POLEGATO MORETTI, Mario, I-31035 Crocetta Del Montello, IT
(54) **Vodu nepropouštějící a pro páry propustná kompletovací stélka a bota opatřená touto stélkou**
(32) 23.03.2007
(31) PD20070106
(33) IT
(86) PCT/EP2008/053151

(87) WO 2008/116772
(74) Rott, Růžička & Guttman Patentové, známkové a
advokátní kanceláře, Ing. Václav Krmenčík, Vinohradská
37, Praha 2, 12000

(97) **EP 2134916**
(47) 15.09.2010
(97) 09.10.2008
(51) **E06B 3/667** (2006.01)
F16B 7/04 (2006.01)
(96) 18.03.2008
(96) 08734638.3
(73) Kronenberg, Max, 42657 Solingen, DE
Kronenberg, Ralf M., 42781 Haan, DE
(72) Kronenberg, Max, 42657 Solingen, DE
Kronenberg, Ralf M., 42781 Haan, DE
(54) **Zásuvková spojka**
(32) 02.04.2007
(31) 202007004924 U
(33) DE
(86) PCT/EP2008/002123
(87) WO 2008/119461
(74) TRAPLOVÁ HAKR KUBÁT Advokátní a patentová
kancelář, Ing. Eduard Hakr, Přístavní 24, Praha 7, 17000

(97) **EP 2137341**
(47) 18.08.2010
(97) 16.10.2008
(51) **D01F 1/02** (2006.01)
D01F 6/60 (2006.01)
D01H 1/115 (2006.01)
C08L 77/10 (2006.01)
(96) 28.03.2008
(96) 08734823.1
(73) Teijin Aramid B.V., 6827 AV Arnhem, NL
(72) HENDRIKS, Anton, Johannes, Josef, NL-6663 AL Lent,
NL
OLDENZEEL, Mirjam, Ellen, NL-6932 CK Westervoort,
NL
BERGMANS, Johannus, Maria, NL-6903 XK Zevenaar,
NL
AKAMATSU, Tetsuya, Ibarahi-City Osaka, JP
(54) **Částice obsahující kompozit para-aramidu a aditivní
látky**
(32) 05.04.2007
(31) 07007167
(33) EP
(86) PCT/EP2008/002445
(87) WO 2008/122374
(74) KOREJZOVÁ & SPOL., v.o.s., JUDr. Petra Korejzová,
advokátka, Korunní 810/104 E, Praha 10, 10100

(97) **EP 2139310**
(47) 01.09.2010
(97) 30.10.2008
(51) **A01G 25/14** (2006.01)
(96) 08.11.2007
(96) 07824977.8
(73) Juric, Igor, 44000 Sisak, HR
(72) Juric, Igor, 44000 Sisak, HR
(54) **Licí konev**
(32) 24.04.2007
(31) 20070179
(33) HR
(86) PCT/HR2007/000036
(87) WO 2008/129331
(74) Čermák Hořejš Matějka a spol., JUDr. Karel Čermák,
advokát, Národní 32, Praha 1, 11000

(97) **EP 2143779**
(47) 22.09.2010

(97) 13.01.2010
(51) **C10L 3/00** (2006.01)
F17C 13/02 (2006.01)
(96) 28.04.2009
(96) 09005892.6
(73) Linde AG, 80331 München, DE
(72) Schön, Helmut, Dr., 85276 Pfaffenhofen, DE
Stoppa, Heinz-Peter, 85778 Haimhausen, DE
(54) **Způsob kontrolovaného přimíchání odorizačního
prostředku k médiu**
(32) 08.07.2008
(31) 102008032108
(33) DE
(74) TRAPLOVÁ HAKR KUBÁT Advokátní a patentová
kancelář, Ing. Eduard Hakr, Přístavní 24, Praha 7, 17000

(97) **EP 2149423**
(47) 29.09.2010
(97) 03.02.2010
(51) **B23Q 11/00** (2006.01)
B23Q 1/48 (2006.01)
(96) 25.07.2009
(96) 09009655.3
(73) SHW Werkzeugmaschinen GmbH, 73433 Aalen, DE
(72) Klewenhagen, Herbert, 73460 Hüttlingen, DE
Maier, Franz, 73431 Aalen, DE
(54) **Frézka nebo soustruh**
(32) 01.08.2008
(31) 102008036002
(33) DE
(74) FISCHER & PARTNER Intellectual Property s.r.o., Ing.
Michael Fischer, Na Hrobcí 294/5, Praha 2, 12000

Evropské patenty zrušené Evropským patentovým úřadem

Následující evropské patenty udělené Evropským patentovým úřadem s účinky pro Českou republiku byly zrušeny Evropským patentovým úřadem podle článku 102 Úmluvy o udělování evropských patentů (§35f odst 2 zákona č. 527/1990 Sb., v platném znění).

(97) EP 1512004

MM4A Zánik evropských patentů nezaplacením poplatků za udržování platnosti patentu

Následující evropské patenty udělené Evropským patentovým úřadem s účinky pro Českou republiku zanikly pro nezaplacení poplatků za udržování platnosti patentu (§22 písm. b) zákona č. 527/1990 Sb., v platném znění).

(97) EP 1477681
(97) EP 1477682
(97) EP 1480340
(97) EP 1494248
(97) EP 1503759
(97) EP 1506154
(97) EP 1506185
(97) EP 1509301
(97) EP 1532371
(97) EP 1595762
(97) EP 1598480
(97) EP 1601213
(97) EP 1617725
(97) EP 1622990
(97) EP 1625152
(97) EP 1631298
(97) EP 1633608
(97) EP 1644068
(97) EP 1644392
(97) EP 1722130
(97) EP 1728959
(97) EP 1744978
(97) EP 1747297
(97) EP 1750020
(97) EP 1750804
(97) EP 1750993
(97) EP 1751138
(97) EP 1753723
(97) EP 1753737

PD4A Převod práv a ostatní změny majitelů evropských patentů

(97) (73)	EP 1465678 Bone Support AB, 223 70 Lund, SE	(73)	ELIOT SYSTEMS, S.L., 46250 L'Alcudia (Valencia), ES
(97) (73)	EP 1465678 Bone Support Nya AB, 223 70 Lund, SE	(97) (73)	EP 2125131 Robosynthesis Limited, Berkshire RG1 4AP, GB
(97) (73)	EP 1474258 KOMET Dihart AG, CH-4657 Dulliken, CH	(97) (73)	EP 2152957 Rudolf GmbH, 82538 Geretsried, DE
(97) (73)	EP 1474258 KOMET GROUP GmbH, D-74354 Besigheim, DE		
(97) (73)	EP 1475641 Instrumentation Technologies d.d., 5250 Solkan, SI		
(97) (73)	EP 1486636 Gutmann AG, 91781 Weissenburg, DE		
(97) (73)	EP 1516011 ALANOD Aluminium-Veredlung GmbH & Co. KG, Ennepetal, DE		
(97) (73)	EP 1525405 Meschke Frank Dr., 87474 Buchenberg, DE		
(97) (73)	EP 1565325 conTeyor International, 9820 Merelbeke, BE		
(97) (73)	EP 1601387 Bone Support AB, 223 70 Lund, SE		
(97) (73)	EP 1601387 Bone Support Nya AB, 223 70 Lund, SE		
(97) (73)	EP 1620363 SÜD-CHEMIE AG, 80333 München, DE		
(97) (73)	EP 1751031 Patent Research & Consulting Service LLC, Albany, NY 12207, NY, US		
(97) (73)	EP 1799083 Georgia-Pacific France, 92270 Bois-Colombes, FR		
(97) (73)	EP 1829565 Bone Support AB, 223 70 Lund, SE		
(97) (73)	EP 1829565 Bone Support Nya AB, 223 70 Lund, SE		
(97) (73)	EP 1894604 Müller Schutanzugservice e.K., 93105 Tegernheim, DE		
(97) (73)	EP 1904082 BioVendor Laboratory Medicine, Inc., Brno, CZ		
(97) (73)	EP 1913403 Rousseau, Alain, 75005 Paris, FR		
(97) (73)	EP 1913888 Bone Support AB, 223 70 Lund, SE		
(97) (73)	EP 1913888 Bone Support Nya AB, 223 70 Lund, SE		
(97)	EP 1924487		

FG1K

Zapsané užité vzory - přehled podle čísel zápisu

V období uzávěrky tohoto čísla Věstníku zapsal Úřad průmyslového vlastnictví tyto užité vzory.

21499	B 22 C 23/00	(2006.01)
21500	F 04 B 17/00	(2006.01)
21501	B 66 B 5/04	(2006.01)
21502	A 23 L 1/212	(2006.01)
21503	A 61 F 2/30	(2006.01)
21504	C 04 B 14/42	(2006.01)
21505	C 10 L 3/06	(2006.01)
21506	B 60 B 39/10	(2006.01)
21507	A 47 F 5/10	(2006.01)
21508	H 02 J 1/14	(2006.01)
21509	G 07 C 1/00	(2006.01)
21510	H 02 H 3/16	(2006.01)
21511	C 07 D 487/22	(2006.01)
21512	A 47 B 83/00	(2006.01)
21513	C 04 B 14/04	(2006.01)
21514	F 24 J 2/52	(2006.01)
21515	F 23 G 7/00	(2006.01)
21516	H 01 L 31/042	(2006.01)

FG1K

Zapsané užité vzory - řazené podle MPT

- (51) *A23L 1/212* (2006.01)
(54) *A23L 1/22* (2006.01)
(11) 21502
(21) **2010-22580**
(22) 15.04.2010
(47) 29.11.2010
(73) Výzkumný ústav potravinářský Praha, v.v.i., Praha, CZ
(72) Průchová Jiřina, Praha, CZ
Strohalm Jan, Praha, CZ
(54) **Studená rajčatovo-brokolicevá omáčka**
(74) RETROPATENT s.r.o., Mgr. Kamil Kolátor, 28.října
2015/23, Jablonec nad Nisou, 46601
- (51) *A47B 83/00* (2006.01)
(11) 21512
(21) **2010-23161**
(22) 27.08.2010
(47) 29.11.2010
(73) Batyrev Sergey, Ulyanovskaya Oblast, RU
(72) Batyrev Sergey, Ulyanovskaya Oblast, RU
(54) **Kombinovaný nábytek**
(74) Patentová a známková kancelář, ing. Jaromír Přikryl,
Včelín 1161, Hulín, 76824
- (51) *A47F 5/10* (2006.01)
(11) 21507
(21) **2010-22758**
(22) 26.05.2010
(47) 29.11.2010
(73) BRANALDI s.r.o., Brandýs nad Labem, CZ
(72) Laudin Pavel, Mělník, CZ
(54) **Skládací stojan**
(74) Ing. Karel Novotný, Žufanova 1099, Praha 6, 16300
- (51) *A61F 2/30* (2006.01)
(54) *A61F 2/38* (2006.01)
(11) 21503
(21) **2010-22625**
(22) 27.04.2010
(47) 29.11.2010
(73) Vysoké učení technické v Brně, Fakulta strojního
inženýrství, Ústav strojírenské technologie, Brno, CZ
(72) Piška Miroslav Prof. Ing. CSc., Brno, CZ
Sedlák Josef Ing. Ph.D., Lipovec, CZ
Charvát Ondřej Ing., Velatice, CZ
Madaj Martin Ing., Raškovice, CZ
(54) **Kloubní implantát, zejména kolenního kloubu**
(74) Ing. Václav Kratochvíl, Tábořská 758/33, Mladá Boleslav,
29301
- (51) *B22C 23/00* (2006.01)
(54) *B22C 9/10* (2006.01)
(11) 21499
(21) **2010-22294**
(22) 18.02.2010
(47) 29.11.2010
(73) Slévárna Heunisch Brno, s.r.o., Brno, CZ
(72) Heunisch Jens, Lengenzenn, DE
Bouška Ondřej Ing., Brno, CZ
(54) **Zařízení pro snadnou manipulaci se slévárenským
jádreem**
(74) KANIA, SEDLÁK, SMOLA Patentová a známková
kancelář, Ing. Jiří Malůšek, Mendlovo nám. 1a, Brno,
60300
- (51) *B60B 39/10* (2006.01)
(11) 21506
(21) **2010-22738**
(22) 20.05.2010
(47) 29.11.2010
(73) RATAJ a.s., České Budějovice, CZ
- (72) Rataj Stanislav Ing., České Budějovice, CZ
(54) **Přídavné posypové zařízení pro nákladní automobily**
(74) KUDRLIČKA a SEDLÁK, advokátní, patentová a
známková kancelář, Ing. Jiří Sedlák, Husova 5, České
Budějovice, 37001
- (51) *B66B 5/04* (2006.01)
(54) *B66B 13/24* (2006.01)
(11) 21501
(21) **2010-22543**
(22) 09.04.2010
(47) 29.11.2010
(73) Maněk Josef, Zlín, CZ
(72) Maněk Josef, Zlín, CZ
(54) **Zařízení k obousměrnému nouzovému zastavení výtahu**
- (51) *C04B 14/04* (2006.01)
(54) *C04B 14/18* (2006.01)
(54) *C04B 14/20* (2006.01)
(54) *C04B 16/02* (2006.01)
(11) 21513
(21) **2010-23169**
(22) 31.08.2010
(47) 29.11.2010
(73) SATSYS Technology a.s., Olomouc, CZ
(72) Sadleček Petr, Olomouc, CZ
Čech Pavel Ing., Praha, CZ
(54) **Sanační suchá omítková směs**
(74) Ing. Petr Soukup, Vídeňská 8, Olomouc, 77200
- (51) *C04B 14/42* (2006.01)
(54) *H05B 3/20* (2006.01)
(11) 21504
(21) **2010-22645**
(22) 03.05.2010
(47) 29.11.2010
(73) Výzkumný ústav stavebních hmot, a.s., Brno, CZ
(72) Čechmánek René Ing., Brno, CZ
Svoboda Miroslav Ing., Rosice, CZ
Junek Jiří Ing., Brno, CZ
Čupera Emil Ing. CSc., Drásov, CZ
(54) **Směs ke zhotovení stavebních prvků pro odporové
topení, vložka zhotovená z této směsi a stavební dílec
obsahující vložku**
(74) Ing. Libor Markes, Grohova 54, Brno, 60200
- (51) *C07D 487/22* (2006.01)
(54) *C07F 3/06* (2006.01)
(54) *C07F 5/06* (2006.01)
(54) *A61K 31/409* (2006.01)
(54) *A61K 31/555* (2006.01)
(54) *A61K 31/28* (2006.01)
(54) *A61K 31/315* (2006.01)
(54) *A61P 31/04* (2006.01)
(11) 21511
(21) **2010-23129**
(22) 19.08.2010
(47) 29.11.2010
(73) Výzkumný ústav organických syntéz a.s., Rybitví, CZ
Univerzita Karlova v Praze, Lékařská fakulta v Hradci
Králové, Hradec Králové, CZ
Fakultní nemocnice Hradec Králové, Hradec Králové, CZ
(72) Karásková Marie, Pardubice, CZ
Rakušan Jan, Přelouč, CZ
Černý Jiří, Pěnčín, CZ
Slezák Radovan, Třebechovice pod Orebem, CZ
Ryšková Lenka, Hradec Králové, CZ
Buchta Vladimír, Hradec Králové, CZ
(54) **Sloučenina pro fotodynamickou inaktivaci
mikroorganismů, na bázi derivátu ftalocyaninu, derivát
ftalocyaninu**

- (74) KUDRLIČKA a SEDLÁK, advokátní, patentová a
známková kancelář, Ing. Jiří Sedlák, Husova 5, České
Budějovice, 37001
- (51) **C10L 3/06** (2006.01)
(11) 21505
(21) **2010-22650**
(22) 03.05.2010
(47) 29.11.2010
(73) Výzkumný ústav zemědělské techniky, v.v.i., Praha, CZ
Kouďa Jaroslav Ing., Praha, CZ
Hruboňová Zorka Ing., Praha, CZ
Havelka Petr, Sloup, CZ
Moudrý Ivan, Boskovice, CZ
- (72) Kára Jaroslav Ing. CSc., Praha, CZ
Kouďa Jaroslav Ing., Praha, CZ
Hruboňová Zorka Ing., Praha, CZ
Havelka Petr, Sloup, CZ
Moudrý Ivan, Boskovice, CZ
- (54) **Zařízení pro úpravu bioplynu na palivo typu zemního
plynu**
- (74) Ing. Jiří Walter, Počernická 54, Praha 10, 10800
- (51) **F04B 17/00** (2006.01)
(11) 21500
(21) **2010-22459**
(22) 24.03.2010
(47) 29.11.2010
(73) Mendelova univerzita v Brně, Zahradnická fakulta - Ústav
posklizňové technologie zahradnických produktů, Lednice,
CZ
- (72) Hic Pavel Ing., Devičany, SK
Horák Miroslav Ing., Brno, CZ
- (54) **Přídavné zařízení na dálkové ovládání vinařského
čerpádko**
- (51) **F23G 7/00** (2006.01)
(11) 21515
(21) **2010-23225**
(22) 17.09.2010
(47) 29.11.2010
(73) Kvarčák Jaromír Ing., Opava-Jaktař, CZ
Nykl Jan Mgr., Ostrava-Bělský Les, CZ
- (72) Kvarčák Jaromír Ing., Opava-Jaktař, CZ
Nykl Jan Mgr., Ostrava-Bělský Les, CZ
- (54) **Zařízení na tepelné zpracování organických hmot,
zejména odpadních**
- (74) Ing. Iva Rylková, Polská 1525, Ostrava - Poruba, 70800
- (51) **F24J 2/52** (2006.01)
(11) 21514
(21) **2010-23208**
(22) 13.09.2010
(47) 29.11.2010
(73) AKO plus s. r. o., Rokycany, CZ
- (72) Adamec Tomáš Ing., Rokycany, CZ
Kreutzer Martin, Rokycany, CZ
- (54) **Dvojitá nosná konzole pro solární zařízení**
- (74) TICHÝ & POLÁČEK Patentoprávní a známková kancelář,
JUDr. Jaromír Tichý, Dominikánská 6, Plzeň, 30112
- (51) **G07C 1/00** (2006.01)
G07C 1/02 (2006.01)
(11) 21509
(21) **2010-23038**
(22) 21.06.2010
(47) 29.11.2010
(73) Král Libor, Svitavy, CZ
- (72) Král Libor, Svitavy, CZ
- (54) **Zařízení pro sledování režimu jízdy motorového vozidla**
- (74) Ing. Vítězslav Žák, patentový zástupce, Lidická 51, Brno,
60200
- (51) **H01L 31/042** (2006.01)
F24J 2/52 (2006.01)
G02B 5/12 (2006.01)
- (11) 21516
(21) **2010-23297**
(22) 07.10.2010
(47) 29.11.2010
(73) Erychleb Josef, Pardubice, CZ
- (72) Erychleb Josef, Pardubice, CZ
- (54) **Solární zařízení**
- (74) Ing. Milan Škoda, Nahořanská 308, Nové Město nad
Metují, 54901
- (51) **H02H 3/16** (2006.01)
H02H 3/08 (2006.01)
H02H 9/02 (2006.01)
H02H 9/00 (2006.01)
- (11) 21510
(21) **2010-23109**
(22) 23.01.2009
(47) 29.11.2010
(73) Západočeská univerzita v Plzni, Plzeň, CZ
- (72) Peroutka Zdeněk Ing. Doc. Ph.D., Plzeň, CZ
Matuljak Ivan Ing., České Budějovice, CZ
- (54) **Zařízení ke kompenzaci zemních proudů zapojené k
uzlu transformátoru**
- (74) TICHÝ & POLÁČEK Patentoprávní a známková kancelář,
JUDr. Jaromír Tichý, Dominikánská 6, Plzeň, 30112
- (51) **H02J 1/14** (2006.01)
H02J 7/00 (2006.01)
H02J 13/00 (2006.01)
H01L 31/042 (2006.01)
- (11) 21508
(21) **2010-23003**
(22) 21.07.2010
(47) 29.11.2010
(73) Mareš Jan Ing., Praha, CZ
Libra Martin Prof. Ing. CSc., Praha, CZ
Česká zemědělská univerzita v Praze, Praha, CZ
- (72) Mareš Jan Ing., Praha, CZ
Libra Martin Prof. Ing. CSc., Praha, CZ
- (54) **Modul řízení spotřeby autonomního fotovoltaického
systému**

Seznam majitelů zapsaných užitečných vzorů

(73)	(11)	(51)	(73)	(11)	(51)
AKO plus s. r. o., Rokycany, CZ	21514	F 24 J 2/52	(2006.01)	Výzkumný ústav potravinářský Praha, v.v.i., Praha, CZ	21502 A 23 L 1/212 (2006.01)
Batyrev Sergey, Ulyanoskaya Oblast, RU	21512	A 47 B 83/00	(2006.01)	Výzkumný ústav stavebních hmot, a.s., Brno, CZ	21504 C 04 B 14/42 (2006.01)
BRANALDI s.r.o., Brandýs nad Labem, CZ	21507	A 47 F 5/10	(2006.01)	Výzkumný ústav zemědělské techniky, v.v.i., Praha, CZ	21505 C 10 L 3/06 (2006.01)
Česká zemědělská univerzita v Praze, Praha, CZ	21508	H 02 J 1/14	(2006.01)	Západočeská univerzita v Plzni, Plzeň, CZ	21510 H 02 H 3/16 (2006.01)
Erychleb Josef, Pardubice, CZ	21516	H 01 L 31/042	(2006.01)		
Fakultní nemocnice Hradec Králové, Hradec Králové, CZ	21511	C 07 D 487/22	(2006.01)		
Havelka Petr, Sloup, CZ	21505	C 10 L 3/06	(2006.01)		
Hruboňová Zorka Ing., Praha, CZ	21505	C 10 L 3/06	(2006.01)		
Kouďa Jaroslav Ing., Praha, CZ	21505	C 10 L 3/06	(2006.01)		
Král Libor, Svitavy, CZ	21509	G 07 C 1/00	(2006.01)		
Kvarčák Jaromír Ing., Opava-Jaktař, CZ	21515	F 23 G 7/00	(2006.01)		
Libra Martin Prof. Ing. CSc., Praha, CZ	21508	H 02 J 1/14	(2006.01)		
Maněk Josef, Zlín, CZ	21501	B 66 B 5/04	(2006.01)		
Mareš Jan Ing., Praha, CZ	21508	H 02 J 1/14	(2006.01)		
Mendelova univerzita v Brně, Zahradnická fakulta - Ústav posklizňové technologie zahradnických produktů, Lednice, CZ	21500	F 04 B 17/00	(2006.01)		
Moudrý Ivan, Boskovice, CZ	21505	C 10 L 3/06	(2006.01)		
Nýkl Jan Mgr., Ostrava-Bělský Les, CZ	21515	F 23 G 7/00	(2006.01)		
RATAJ a.s., České Budějovice, CZ	21506	B 60 B 39/10	(2006.01)		
SATSYS Technology a.s., Olomouc, CZ	21513	C 04 B 14/04	(2006.01)		
Slévárna Heunisch Brno, s.r.o., Brno, CZ	21499	B 22 C 23/00	(2006.01)		
Univerzita Karlova v Praze, Lékařská fakulta v Hradci Králové, Hradec Králové, CZ	21511	C 07 D 487/22	(2006.01)		
Vysoké učení technické v Brně, Fakulta strojního inženýrství, Ústav strojírenské technologie, Brno, CZ	21503	A 61 F 2/30	(2006.01)		
Výzkumný ústav organických syntéz a.s., Rybitví, CZ	21511	C 07 D 487/22	(2006.01)		

FG4Q

Zapsané průmyslové vzory - přehled podle čísel zápisu

V období uzávěrky tohoto čísla Věstníku zapsal Úřad průmyslového vlastnictví tyto průmyslové vzory:

34972	28-03
34973	12-11
34974	10-06
34975	12-08
34976	25-03
34977	15-99

FG4Q

Zapsané průmyslové vzory - přehled podle tříd

- (51) 10-06
- (11) 34974
- (21) 2010-38084
- (22) 11.02.2010
- (15) 24.11.2010
- (45) 24.11.2010
- (54) Zastávkový označnick
- (28) 6
- (73) Hegmon Radek MgA., Zlín, CZ
Karásek David MgA., Brno, CZ
- (72) Hegmon Radek MgA., Zlín, CZ
Karásek David MgA., Brno, CZ
- (74) Mgr. Dagmar Maršíková, advokátka, Štefánikova 458,
Zlín, 76001
- (55)



1.1



2.1



3.1



4.1



5.1

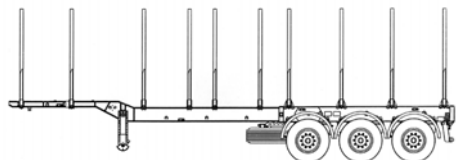


6.1

- (51) 12-08
- (11) 34975
- (21) 2010-38147
- (22) 25.03.2010
- (15) 24.11.2010
- (45) 24.11.2010
- (54) Návěs teleskopický zalomený
- (28) 1
- (73) TMW, a.s., Dvůr Králové nad Labem, CZ
- (72) Mirský Jan Ing., Jičín, CZ
- (55)



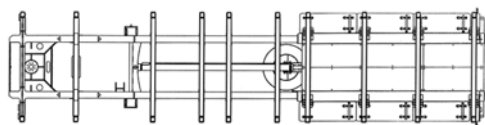
1.1



1.2



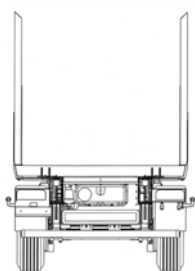
2.1



1.3



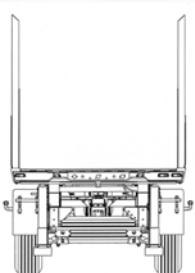
3.1



1.4



3.2



1.5



3.3

- (51) **12-11**
(11) 34973
(21) 2009-38044
(22) 29.12.2009
(15) 24.11.2010
(45) 24.11.2010
(54) Kola bicyklů
(28) 7
(73) REMERX s.r.o., Slavičín, CZ
(72) Remeš Antonín, Pozlovice, CZ
(74) Karel Voda, patentový zástupce, Bolzanova 13, Brno, 61800
(55)



4.1



4.2



1.1



5.1



6.1



6.2



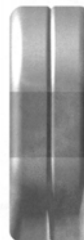
7.1



1.2



1.3



1.4



1.5



1.6

-
- (51) **15-99**
(11) 34977
(21) 2010-38374
(22) 21.09.2010
(15) 26.11.2010
(45) 26.11.2010
(54) Zařízení pro pokládání stropní folie při balení chladicích boxů
(28) 1
(73) Západočeská univerzita v Plzni, Plzeň, CZ
(72) Slípka František Bc., Chomutov, CZ
Karas Josef Bc., Rožmitál pod Třemšínem, CZ
Klenovský Rudolf, Chomutov, CZ
Kutilová Kateřina Bc., Horní Slavkov, CZ
Dvořák Josef Ing., Bílina, CZ
Kopecký Martin Ing., Domažlice, CZ
Srp Zbyněk Ing., Zaječov, CZ
(55)



1.1

- (51) **25-03**
(11) 34976
(21) 2010-38342
(22) 25.08.2010
(15) 26.11.2010
(45) 26.11.2010
(54) Sklad a kotvící prvek skladu
(28) 2
(73) Miroslav Popov - Plastic, Vlčkovice v Podkrkonoší, CZ
(72) Popov Miroslav, Vlčkovice v Podkrkonoší, CZ
(74) Ing. Milan Škoda, Nahořanská 308, Nové Město nad Metují, 54901
(55)



1.1



1.2



1.3



1.4



1.5



1.6



1.7



1.8



2.1



2.2

- (51) **28-03**
(11) 34972
(21) 2009-37956
(22) 06.11.2009
(15) 24.11.2010
(45) 24.11.2010
(54) Zdobná sestava z bižuterie na skleněném pilníku
(28) 22
(73) BOHEMIAN GIFTS s.r.o., Jablonec nad Nisou, CZ
(72) Bosák František Ing., Jablonec nad Nisou, CZ

(55)



1.1



6.1



2.1



7.1



3.1



8.1



4.1



9.1



5.1



10.1



11.1



16.1



12.1



17.1



13.1



18.1



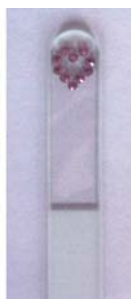
14.1



19.1



15.1



20.1



21.1



22.1

Seznam vlastníků zapsaných průmyslových vzorů

(73)	(11)	(51)	(73)	(11)	(51)
BOHEMIAN GIFTS s.r.o., Jablonec nad Nisou, CZ	34972	28-03			
Hegmon Radek MgA., Zlín, CZ	34974	10-06			
Karásek David MgA., Brno, CZ	34974	10-06			
Miroslav Popov - Plastic, Vlčkovice v Podkrkonoší, CZ	34976	25-03			
REMERX s.r.o., Slavičín, CZ	34973	12-11			
TMW, a.s., Dvůr Králové nad Labem, CZ	34975	12-08			
Západočeská univerzita v Plzni, Plzeň, CZ	34977	15-99			

Úřední rozhodnutí a oznámení

MK4A, MK4F

Zánik patentů a autorských osvědčení uplynutím doby platnosti

(11)	(21)	Int.Cl/(51)	(11)	(21)	Int.Cl/(51)
284677	1990-5936	8/G01N 21/78			

MM4A, MM4F

Zániky patentů a autorských osvědčení pro nezaplacení udržovacích poplatků

(11)	(21)	Int.Cl/(51)	(11)	(21)	Int.Cl/(51)
285385	1995-1265	8/C07D 233/54			
287784	1999-1714	8/B65H 54/28			
289179	1999-1754	8/B60R 25/06			
289766	2000-1781	8/E06B 3/70			
290595	1999-1753	8/D01H 4/42			
292058	1992-1500	8/B32B 3/26			
292230	1998-1522	8/C08F 10/06			
292969	1997-3582	7/A61K 9/16			
293275	1999-4240	7/C07D 213/75			
293850	1994-1231	8/C08L 23/12			
294376	2000-4161	7/C07K 19/00			
294842	1999-4234	7/C07D 213/75			
294884	1998-3729	7/C21B 13/00			
295183	2000-4130	7/A01G 9/02			
295752	2003-1365	8/C09K 3/18			
295819	2001-4269	7/C07D 453/02			
296032	2002-1650	8/G02B 26/10			
296188	1999-4182	8/A61K 31/4166			
296410	1999-4060	8/E04G 3/18			
296707	2002-3811	8/B44C 5/04			
296819	2000-4295	8/F16K 31/385			
296944	1998-1518	8/D04B 15/06			
297316	2001-4049	8/C07J 9/00			
297536	1999-4201	8/C07D 495/04			
298026	2000-4041	8/C08J 5/18			
298094	2001-168	8/H04N 5/46			
298323	2001-1661	8/A47L 13/16			
299826	2000-4283	8/H01R 24/00			
299973	2000-4303	8/E04F 15/024			
300571	2003-3153	8/C07D 265/24			
300702	2000-4172	8/C07D 213/56			

MK1K

Zániky užitečných vzorů uplynutím doby platnosti

(11)	(21)	(51)	(2006.01)
10709	2000-11426	E05F 15/00	(2006.01)
10726	2000-11404	B68G 11/04	(2006.01)
10874	2000-11422	B01D 33/11	(2006.01)
10920	2000-11419	B44D 5/00	(2006.01)
11094	2000-11424	B42D 15/08	(2006.01)
11253	2000-11427	F24D 15/04	(2006.01)
13373	2003-14238	B42D 15/10	(2006.01)
13420	2003-14237	E05B 27/00	(2006.01)
13537	2003-14253	H02H 9/08	(2006.01)
13539	2003-14261	E02D 29/14	(2006.01)
13779	2003-14262	A23L 1/09	(2006.01)
16619	2006-17721	F41A 21/16	(2006.01)
16635	2006-17731	F23C 10/12	(2006.01)
16650	2006-17747	H01F 41/10	(2006.01)
16682	2006-17750	B60N 3/04	(2006.01)
16716	2006-17648	B65B 1/34	(2006.01)
16757	2006-17733	B23D 47/00	(2006.01)
16760	2006-17740	H04K 3/00	(2006.01)
16870	2006-17749	G01G 11/00	(2006.01)

MK4Q

Zániky práva ze zapsaných průmyslových vzorů uplynutím doby ochrany

(11)	(21)	Int.Cl/(51)	(11)	(21)	Int.Cl/(51)
32926	2005-36123	8/30-03			
32955	2005-36124	8/21-01			
32956	2005-36125	8/21-01			
33223	2005-36129	8/11-05			

ND1K

První prodloužení doby platnosti užitečných vzorů

- (51) **B65D 19/22** (2006.01)
(11) 16873
(21) 2006-17777
(22) 30.05.2006
(73) SDP Logistics s. r. o., Jesenice u Rakovníka, CZ
(54) Křídlová paleta
- (51) **G01N 7/00** (2006.01)
A61M 15/00 (2006.01)
(11) 17252
(21) 2006-18389
(22) 19.12.2006
(73) Adelon s. r. o., Brandýs nad Labem, CZ
(54) Náustek, zejména pro dechový analyzátor obsahu alkoholu
- (51) **H01R 39/02** (2006.01)
H01R 39/38 (2006.01)
(11) 17354
(21) 2007-18443
(22) 09.01.2007
(73) Veselka František Doc. Ing. CSc., Brno, CZ
(54) Sběrací ústrojí pro elektrické stroje
- (51) **F24H 1/32** (2006.01)
F24H 1/22 (2006.01)
(11) 17446
(21) 2006-18377
(22) 18.12.2006
(73) Ostrowski Janusz, Cieszyn, PL
(54) Kotel pro ústřední topení
- (51) **A23L 1/28** (2006.01)
A23L 3/44 (2006.01)
A61K 36/062 (2006.01)
(11) 17466
(21) 2007-18535
(22) 07.02.2007
(73) Svátová Terézia Ing., Praha, CZ
(54) Přírodní houbový potravinový doplněk
- (51) **F16G 15/12** (2006.01)
F16G 15/04 (2006.01)
F16G 13/12 (2006.01)
B65G 19/20 (2006.01)
(11) 17468
(21) 2007-18574
(22) 21.02.2007
(73) Jiříčka Jaroslav Ing., Jaroměř, CZ
(54) Článek tažného řetězu
- (51) **B26F 1/00** (2006.01)
B26F 1/24 (2006.01)
B31F 7/00 (2006.01)
B31F 1/07 (2006.01)
A41H 31/00 (2006.01)
(11) 17479
(21) 2007-18449
(22) 11.01.2007
(73) MiF, s.r.o., Dubnica nad Váhom, SK
(54) Perforovaný papír a zařízení na jeho výrobu
- (51) **A47C 3/20** (2006.01)
A47C 7/26 (2006.01)
(11) 17550
(21) 2006-18245
(22) 08.11.2006
(73) Havlena Petr Ing., Krnov, CZ
(54) Ergonomická židle s terapeutickými vlastnostmi
- (51) **A01K 1/00** (2006.01)
E04H 5/08 (2006.01)
(11) 17868
(21) 2007-19063
(22) 20.12.2006
(73) Výzkumný ústav živočišné výroby, v.v.i., Praha, CZ
(54) Volný individuální box na ustájení

ND1K

Druhé prodloužení doby platnosti užitečných vzorů

(51) **B65D 75/42** (2006.01)
(11) 14180
(21) 2003-14836
(22) 01.12.2003
(73) ALBION Group, a.s., Praha 5, CZ
(54) Přepravní obal, zejména pro zastřešení bazénů

(51) **F16K 17/00** (2006.01)
(11) 14229
(21) 2004-14992
(22) 22.01.2004
(73) MICOS spol. s r. o., Prostějov, CZ
(54) Vyrovnávací ventil

(51) **B65D 85/30** (2006.01)
(11) 14432
(21) 2004-14993
(22) 22.01.2004
(73) MICOS spol. s r. o., Prostějov, CZ
(54) Přístrojová transportní skříň

(51) **G06F 19/00** (2006.01)
(11) 14983
(21) 2004-15147
(22) 02.03.2004
(73) SAZKA, a. s., Praha, CZ
(54) Centrální loterní systém s interaktivními videoloterními terminály

ND4Q

Druhé obnovy doby ochrany průmyslových vzorů

(51) 09-03
(11) 30102
(21) 2000-32855
(22) 30.10.2000
(54) Konzervy paštik

(51) 24-99
(11) 30229
(21) 2000-32743
(22) 05.09.2000
(54) Pomůcka pro navlékání ortopedických punčoch a bandáží

(51) 11-01
(11) 30702
(21) 2000-32938
(22) 04.12.2000
(54) Přírodní a umělé ozdobné kameny

ND4Q

Třetí obnovy doby ochrany průmyslových vzorů

(51) 01-01
(11) 26529
(21) 1995-28840
(22) 01.12.1995
(54) Zmrzlina

(51) 07-01
(11) 26734
(21) 1995-28822
(22) 27.11.1995
(54) Skleněný stonek nápojového skla s kuličkou

PD4A

Převod práv a ostatní změny majitelů patentů

(11) 285307	(11) 291492
(21) 1995-410	(21) 2001-1218
(73) Pfizer AG, 8052 Zurich, CH	(73) PAL MAGNETON a.s., Kroměříž, CZ
(11) 290492	(11) 291839
(21) 2000-3015	(21) 1998-661
(73) PAL MAGNETON a.s., Kroměříž, CZ	(73) Biotie Therapies GmbH, 01445 Radebeul, DE

- (11) 292720
(21) 2001-1768
(73) PAL MAGNETON a.s., Kroměříž, CZ
- (11) 293220
(21) 2001-999
(73) PAL MAGNETON a.s., Kroměříž, CZ
- (11) 293544
(21) 2001-1282
(73) PAL MAGNETON a.s., Kroměříž, CZ
- (11) 294259
(21) 1997-2443
(73) VECTURA LIMITED, Chippenham, Wiltshire,
SN14 6FH, GB
- (11) 295231
(21) 1999-1878
(73) Bayer MaterialScience AG, Leverkusen, DE
- (11) 295231
(21) 1999-1878
(73) ALANOD Aluminium-Veredlung GmbH & Co. KG,
Ennepetal, DE
- (11) 296277
(21) 2003-1396
(73) PAL MAGNETON a.s., Kroměříž, CZ
- (11) 297008
(21) 1999-1880
(73) Bayer MaterialScience AG, Leverkusen, DE
- (11) 297008
(21) 1999-1880
(73) ALANOD Aluminium-Veredlung GmbH & Co. KG,
Ennepetal, DE
- (11) 297101
(21) 2002-2896
(73) KOMET Dihart AG, CH-4657 Dulliken, CH
- (11) 297101
(21) 2002-2896
(73) KOMET GROUP GmbH, D-74354 Besigheim, DE
- (11) 300988
(21) 2003-1675
(73) ČVUT v Praze, Fakulta strojní, Praha 6, CZ

PD1K

Převod práv a ostatní změny majitelů užitečných vzorů

- (11) 15339
(21) 2004-15310
(73) PAL MAGNETON a.s., Kroměříž, CZ
- (11) 18321
(21) 2007-19497
(73) KRIMISTOP s.r.o., Želetava, CZ
- (11) 19590
(21) 2008-20501
(73) B-support, s.r.o., Praha 4, Modřany, CZ
- (11) 19729
(21) 2009-21101
(73) B-support, s.r.o., Praha 4, Modřany, CZ
- (11) 20129
(21) 2009-21567
(73) B-support, s.r.o., Praha 4, Modřany, CZ

PD4Q

Převod práv a ostatní změny vlastníků průmyslových vzorů

- | | |
|--------------------------------------|------------------------------------|
| (11) 23628 | (11) 23631 |
| (21) 1991-24670 | (21) 1991-24969 |
| (73) PAL MAGNETON a.s., Kroměříž, CZ | (73) Dvořáček Jan Ing., Třeboň, CZ |

- (11) 23659
- (21) 1992-25433
- (73) Dvořáček Jan Ing., Třeboň, CZ

- (11) 30446
- (21) 2000-32903
- (73) PAL MAGNETON a.s., Kroměříž, CZ

QA9A

Nabídka licence

- (73) VÍTKOVICE HEAVY MACHINERY a.s., Ostrava -
Vítkovice, CZ
- (11) 291146
- (54) Martensiticko-bainitická ocel pro výrobu tenkých
balisticky odolných plechů

- (73) VÍTKOVICE HEAVY MACHINERY a.s., Ostrava -
Vítkovice, CZ
- (11) 293055
- (54) Zařízení pro polohové nastavování, řízené
vyvažování a výměnu válců válcovacích stolic

- (73) České vysoké učení technické v Praze Fakulta
elektrotechnická, Praha 6, CZ
- (11) 302207
- (54) Blumleinův můstek

Zamítnuté a částečně zamítnuté přihlášky ochranných známek před zveřejněním

Kapitola obsahuje údaje o rozhodnutích o přihláškách ochranných známek, u kterých byly na základě provedeného věcného průzkumu shledány Úřadem důvody pro zamítnutí přihlášky ochranné známky podle ustanovení § 4 nebo 6 zákona č. 441/2003 Sb. Na základě toho Úřad vydal rozhodnutí o zamítnutí přihlášky podle ustanovení § 22 zákona č. 441/2003 Sb., a to pro celý seznam výrobků a služeb nebo pro jeho část. Údaje o výsledku rozhodnutí (zamítnutí přihlášky, částečné zamítnutí přihlášky) jsou uvedeny za datem právní moci rozhodnutí pod INID kódem (583) s názvem "Datum právní moci rozhodnutí/výsledek rozhodnutí".

(210) **O-468258**
(540)



(210) **O-476854**
(540)

MORAVSKÉ
HOSPODÁŘSTVÍ

(583) 16.11.2010 / zamítnutí přihlášky

(583) 30.11.2010 / částečné zamítnutí přihlášky

(210) **O-468259**
(540)

zelená úsporám

(210) **O-476980**
(540)

MedTest

(583) 16.11.2010 / zamítnutí přihlášky

(583) 16.11.2010 / zamítnutí přihlášky

(210) **O-474162**
(540)



(210) **O-477262**
(540)

Opera PULS

(583) 23.11.2010 / částečné zamítnutí přihlášky

(583) 09.11.2010 / částečné zamítnutí přihlášky

(210) **O-476051**
(540)

BEER BAR

(583) 30.11.2010 / zamítnutí přihlášky

(210) **O-476064**

(540) **Móda pro vaši koupelnu a ložnici.**

(583) 27.11.2010 / zamítnutí přihlášky

(210) **O-476739**
(540)



(583) 27.11.2010 / částečné zamítnutí přihlášky

Přehled zveřejněných přihlášek ochranných známek

Přihlášky ochranných známek, které byly na základě výsledků formálního a věcného průzkumu provedeného Úřadem shledány schopné zápisu do rejstříku ochranných známek, jsou obsaženy v této kapitole. Důležitou právní skutečností je, že zveřejněním přihlášky ochranné známky v této kapitole Věstníku (§ 23 zákona č. 441/2003 Sb.) začíná běžet zákonná tříměsíční lhůta pro podání námitek podle ustanovení § 25 zákona č. 441/2003 Sb.

Číselný přehled

O-459300, O-473261, O-474162, O-474469, O-474582, O-475712, O-476159, O-476208, O-476406, O-477288, O-477392, O-477740, O-478146, O-478201, O-478202, O-478391, O-478400, O-478522, O-478527, O-478614, O-478648, O-479115, O-479304, O-479356, O-479402, O-479409, O-479410, O-479411, O-479606, O-479607, O-479669, O-480511, O-480579, O-480920

Zveřejněné přihlášky ochranných známek

(210) **O-459300**
(220) 22.05.2008
(320) 22.05.2008
(511) 9, 16, 35, 42
(540)

gpscentrum

(510) (9) GPS přístroje, mapový software, CD-ROM, data, databáze a jiné informační produkty na magnetických, elektronických a optických nosičích, související software a hardware, nosiče dat všeho druhu spadající do třídy 9, software pro počítače, programové vybavení pro informační technologie a pro komunikaci, nahraný software na CD a DVD discích; (16) výrobky z papíru spadající do této třídy, tiskoviny, příručky s pokyny; (35) obchodní činnost, maloobchod, velkoobchod, internetový obchod, zprostředkování obchodu, to vše s výrobky tříd 9 a 16, provozování sítě maloobchodních prodejen, to vše s výrobky tříd 9 a 16, soustředování rozmanitých druhů zboží pro užitek jiných, umožňující zákazníkům pohodlně prohlížet, vybírat a nakupovat, inzertní a reklamní činnost a poskytování pomoci při provozu obchodu, zprostředkovatelská činnost v oblasti reklamy, zprostředkování obchodních kontaktů, provádění obchodních operací, informační a poradenská činnost k obchodním a reklamním účelům, pořádání výstav k obchodním a reklamním účelům, merchandising, franchising, komerční využití Internetu v oblastech komerčních internetových médií a vyhledávacích služeb, ebusiness, on-line inzerce, prezentace uživatelů na stránkách World Wide Web v počítačové síti Internet, systemizace informací do počítačových databází, poradenství v oblasti prodeje GPS přístrojů, reklamní činnost, reklama on-line v počítačové síti a na Internetu, tvorba a rozšiřování reklamních materiálů, provádění marketingových studií a marketingových akcí, zpracování textů, prezentace GPS přístrojů a mapového software v komunikačních médiích pro účely maloobchodu; (42) návrh programového vybavení, aktualizace programového vybavení, údržba programového vybavení, programování počítačů, tvorba multimediálních dokumentů, prezentací, aplikací, katalogů apod., tvorba a vývoj software k GPS přístrojům, poradenství v oblasti přístrojů pro GPS navigaci, instalace mapového software do PC a přenosných GPS přístrojů, tvorba a správa webových stránek, služby spočívající v odborném poradenství a technické konzultaci.
(730) eNav s.r.o., Sekaninova 550/40, Praha 2, 12800, CZ
(740) JUDr. Jiří Srba, Dětská 55, Praha 10, 10000

(210) **O-473261**
(220) 07.01.2010
(320) 07.01.2010
(511) 35, 43
(540)

AMEDIA Hotel THEATRINO

Prag

(510) (35) hotely (správa); (43) hotelové služby, hotely (rezervace), penziony, provoz hotelového ubytování, přechodné ubytování (rezervace), ubytovací služby, motely.
(730) Austro-invest, spol. s r.o., Bořivojova 1216/53, Praha 3, 13000, CZ
(740) JUDr. Lenka Patenidisová, advokátní kancelář, Haštalská 1072/6, Praha 1, 11000

(210) **O-474162**
(220) 09.02.2010
(320) 09.02.2010
(511) 9, 38, 41

(540)



(510) (9) elektronické publikace; (38) rozhlasové vysílání, televizní vysílání; (41) obrazové zpravodajství, reportéřské služby.
(590) Barevná
(730) Mediacop, s.r.o., Panská 7/890, Praha 1, 11000, CZ

(210) **O-474469**
(220) 19.02.2010
(320) 19.02.2010
(511) 9, 40, 41, 42
(540)

Zoner PhotoStudio

(510) (9) fotoaparáty, elektrografické přístroje pro kopírování obrázků, přístroje pro analýzu, měření, produkci fotografií, přenos nebo reprodukci zvuku nebo obrazu, přístroje pro zpracování dat souvisejících s fotografiemi, počítačové programy, počítačové programy související s tvorbou a manipulací fotografií na počítači, software ke stažení; (40) fotografické zpracování, úpravy fotografií s využitím nástrojů pro správu a organizaci digitálního fotoarchivu a jeho editaci (jako např. odstraňování obrazových vad, transformace a konverze fotografií, vytváření kreativních efektů, využívání speciálních grafických nástrojů, zpracování RAW formátů); (41) sdílení a publikace digitálních fotografií, fotografování, vzdělávání, zábava; (42) programování (vytváření a návrh softwaru) pro počítače.
(730) Zoner Software, a.s., Nové Sady 583/18, Brno, 60200, CZ

(210) **O-474582**
(220) 23.02.2010
(320) 23.02.2010
(511) 29, 30, 32
(540)

His Majesty

(510) (29) želé, džemy; (30) čaj; (32) piva, minerální vody, šumivé nápoje a jiné nápoje nealkoholické, nápoje a šťávy ovocné, sirupy a jiné přípravky k zhotovování nápojů.
(730) Bretfeld Ivo Ing., Lublinská 576/11, Praha 8, 18100, CZ

(210) **O-475712**
(220) 06.04.2010
(320) 06.04.2010
(511) 9, 28, 37, 41

(540)



(510) (9) hrací skříně a hudební automaty, počítače, elektronické terminály, tipovací zařízení; (28) výherní hrací přístroje, elektronická herní zařízení, vše v rámci této třídy; (37) instalace, údržba a opravy výherních hracích přístrojů, hracích skříní, hudebních automatů a telekomunikačních zařízení; (41) provozování loterií, sázkových her, tipovacích soutěží a her, provozování her on-line, provoz heren, provozování kasin.

(590) Barevná

(730) SYNOT W, a.s., Jaktáře 1475, Uherské Hradiště, Mařatice, 68601, CZ

(740) Rott, Růžička & Guttman Patentové, známkové a advokátní kanceláře, JUDr. Michal Růžička, CSc., Vinohradská 37, Praha 2, 12000

(210) **O-476159**

(220) 23.04.2010

(320) 23.04.2010

(511) 43

(540)

McCAFE

(510) (43) restaurace, rozvážka jídel a nápojů, jídelny, catering, kantýny, snack bary.

(730) **McDONALD'S CORPORATION společnost zřízená podle zákonů státu Delaware**, One McDonald's Plaza, 60523 Oak Brook, IL, US

(740) Společná advokátní kancelář Všečeka Zelený Švorčík Kalenský a partneři, JUDr. Pavel Zelený, Hálkova 2, Praha 2, 12000

(210) **O-476208**

(220) 27.04.2010

(320) 27.04.2010

(511) 1, 4, 7, 19, 31, 35, 37, 39, 40, 41, 43, 44

(540)



(510) (1) chemické a ochranné prostředky pro péči o lesní porosty, dřevní hmotu, vše v rámci této třídy; (4) paliva, maziva, palivové drvo; (7) speciální lesnické a dřevařské stroje, včetně náhradních dílů a nářadí, motorem poháněné zemědělské stroje, včetně náhradních dílů, stroje a obráběcí stroje; (19) stavební materiál nekovový, řezivo (např. prkna, fošny, trámy, lišty, latě, hranoly, hranolky), polštáře, velkoplošné a aglomerované truhlářské materiály (např. spárovky, laťovky, voštinové desky, pazderit, sololit, solodur, překližka), stavební truhlářské výrobky (např. okna, dveře), prefabrikované výrobky ze dřeva (např. střešní vazníky), dřevěné obložení, dláždění ze dřeva, dýhy ze dřeva, dřevo (formovatelné), obložení ze dřeva, dřevo (opracované), dřevo (stavební), dřevo (tvárné), dřevo (užitkové), dřevo dýhové, dřevo jako polotovar, latě, prahy (dveřní) nekovové, pražce železniční nekovové, prkna (stavební dřevo), překlady okenní a dveřní (nekovové), překližka, příčky (nekovové), řezivo neopracované, dřevo pro stavby, panely pro stavby (nekovové); (31) dřevěné třísky na výrobu papírenské buničiny (celulózy), dřevo surové, keře, křoví, kmeny stromů, kulatina dřevěná nedokončená, kůra surová, sadba, sazenice, semena rostlin, stroměčky vánoční, stromy (jako rostliny), stromy (kmeny), surové dřevo, šišky borové, zelenina čerstvá, výrobky zemědělské, zahradnické, lesnické, semena, živé rostliny a přírodní květiny, lesní produkty, krmiva pro dobytek, zvířecí krmiva, sazenice, obilniny neupravené k lidské

výživě, zemědělské rostliny všeobecně, které nebyly podrobeny žádné úpravě, živá zvířata; (35) odhady lesního dřeva, oceňování nebo odhady lesního dřeva nepokáceného (nastojato), hotely (správa), obchodní nebo podnikatelský průzkum, poradenství (odborné obchodní), průzkum (obchodní), průzkum trhu, řízení (poradenské služby obchodní nebo podnikatelské), vedení podniku (poradenství), poskytování pomoci při provozu obchodu; (37) instalace a opravy elektrických strojů a přístrojů, opravy drobné lesnické, zahradní a zemědělské mechanizace, opravy pracovních nástrojů, opravy motorových pil, pronájem a půjčování ručního, ručně poháněného a motorového nářadí, deratizace, dezinfekce, hubení škůdců, s výjimkou pro zemědělské účely, klempířství a instalatérství, stavebnictví, stavitelství, zámečnictví (opravy); (39) silniční motorová doprava, skladovací činnost, odvoz tekutých domovních odpadů, provozování konsignačních skladů motorových pil, náhradních dílů a příslušenství k nim, skladování paliva a maziv; (40) dřeva (kácení a zpracování), řezání pilou, zpracování a úprava materiálu, nakládání s odpady; (41) tlumočení; (43) ubytování; (44) ničení plevelu a ničení škůdců v zemědělství, pronájem zemědělských strojů a zařízení, pěstění rostlin v rostlinných školkách, zahradnické služby, zahradnictví, půjčování zemědělských nástrojů a zařízení, poradenská činnost v lesnictví, správa lesního půdního fondu, myslivost, rybářství, ochranná činnost v lesích, správa vodních toků a vodohospodářských děl, rekultivace a přesazování vzrostlé zeleně.

(590) Barevná

(730) **LS ARTMANOV s.r.o.**, Polská 511, Česká Ves, 79081, CZ

(210) **O-476406**

(220) 05.05.2010

(320) 05.05.2010

(511) 35, 38, 42

(540)

POCHOUTKY

(510) (35) propagační činnost, reklama, zejména prostřednictvím rozhlasového vysílání; (38) provozování rozhlasového vysílání, provozování webových stránek; (42) tvorba webových stránek souvisejících s rozhlasovým vysíláním.

(730) **Český rozhlas**, Vinohradská 12, Praha 2, 12099, CZ

(740) Advokátní kancelář JUDr. Filip Winter, JUDr. Filip Winter, advokát, Na Příkopě 25, Praha 1, 11000

(210) **O-477288**

(220) 09.06.2010

(320) 09.06.2010

(511) 6, 16, 35, 37, 39, 41

(540)



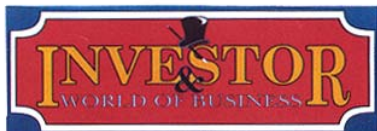
(510) (6) kovové orientační označení turistických cest, rozcestníky, ukazatele; (16) propagační materiály spadající do tř. 16, mapy, atlasy, tištěné cestovní plány, pohlednice, brožury, skládačky, průvodci a další turistické produkty v papírové formě, reklamní a propagační tiskoviny, knihy a ostatní periodické i neperiodické publikace, prospekty; (35) propagační a reklamní činnost, marketing, poskytování obchodních informací a obchodních služeb prostřednictvím Internetu i tištěných materiálů pro výrobky uvedené ve tř. 16; (37) příprava a realizace projektů v oblasti budování cest, zejména provádění značení turistických tématických cest, výstavba cyklostezek, cyklotras a stezek pro pěší a pro koňskou turistiku, výstavba mol a přístavišť, budování sítí bezpečných cyklotras a stezek v regionu Polabí; (39) příprava a realizace projektů v oblasti dopravy, zejména organizování, zajišťování a zprostředkování cest na stezkách v Polabí, včetně dopravy koňmi, lodní dopravy, poskytování informací ohledně cyklostezek a lodní dopravy, zajištění a zprostředkování pronájmu jízdních kol, průvodcovské služby, zprostředkování doprovázení turistů, organizování a zprostředkování výletů, okružních výletů a plaveb, zprostředkování turistických

prohlídek a exkurzí, poskytování služeb turistického informačního centra v rámci této třídy a obstarávání ostatních služeb souvisejících s cestováním, zprostředkovatelská činnost v oblasti služeb tř. 39; (41) příprava a realizace projektů v oblasti kultury, zábavy a sportu, zejména organizování společenských, kulturních, sportovních a turistických akcí, aktivity v oblasti sportu, včetně lyžování a aktivního využití volného času v rámci této třídy, zprostředkovatelská činnost v oblasti služeb tř. 41.

- (730) **Ing. arch. Jan Ritter**, Rákosová 2290, Nymburk, 28800, CZ
(740) **HM PARTNERS s.r.o.**, Ing. Zdeněk Michálek, 28. října 150, Ostrava, 70200

(210) **O-477392**

- (220) 14.06.2010
(320) 14.06.2010
(511) 16
(540)



- (510) (16) lepenkové nebo kartónové nebo papírové krabice a pouzdra.
(590) Barevná
(730) **HYDRODATA spol. s r.o.**, Kultúrny dom č. 17, 023 32 Snežnica, SK
(740) **HM PARTNERS s.r.o.**, Ing. Zdeněk Michálek, 28. října 150, Ostrava, 70200

(210) **O-477740**

- (220) 25.06.2010
(320) 25.06.2010
(511) 6, 7, 12, 19, 37, 39
(540)

Legios

- (510) (6) kovové materiály pro železnice, kovové potřeby zámečnické a klempířské, kovové výrobky neuvedené v jiných třídách; (7) stroje a části strojů, obráběcí stroje, motory a části motorů, soukolí a hnací řemeny, spojky a transmisní zařízení mimo ty, které jsou pro pozemní vozidla, zemědělské stroje, maznice; (12) dopravní prostředky, zejména lokomotivy, vagóny, přesuvná zařízení pro železniční vozidla; (19) stavební materiály nekovové; (37) výstavba vysokozdvíhových plošin, opravy a rekonstrukce žel. nákladních vozů, lokomotiv a vozových dílů; (39) přepravní služby.

- (730) **LOSTR GROUP a.s.**, Doudlebská 1699/5, Praha 4 - Nusle, 14000, CZ

(210) **O-478146**

- (220) 19.07.2010
(320) 19.07.2010
(511) 3, 5, 43, 44
(540)



- (510) (3) adstringentní přípravky pro kosmetické účely, antiperspirační mýdlo, aroma (éterické oleje), barviva na vlasy, barviva toaletní, kosmetické barvy, krémy na bělení pokožky, éterické oleje z cedrového dřeva, citronový olej (silice), čistící mléko pro toaletní účely, čistící oleje, přípravky pro depilaci, depilační vosk, dezinfekční mýdla, dezodoranty pro osobní potřebu, dezodorizační mýdlo, éterické esence, éterické oleje, zubní bělicí gely, hladící kameny, přípravky na holení, jasmínový olej, kolínská voda, kosmetické neceséry, kosmetické přípravky, kosmetické přípravky pro zeštíhlení, kosmetika, kosmetické přípravky do koupele, koupelové soli, nikoliv pro medicínální

účely, krášlicí masky, kosmetické krémy, krémy na bělení pokožky, krémy na kůži, výtažky z květů (parfumerie), levandulová voda, levandulový olej, líčidla, mandlové mléko pro kosmetické účely, mandlové mýdlo, mandlový olej, mýdla, mýdla medicínální, mýdlo proti pocení, mýdlo proti pocení nohou, laky na nehty, umělé nehty, kosmetické přípravky na obočí, tužky na obočí, ozdobné obtisky pro kosmetické použití, umělé oční řasy, odlakovače, přípravky na odstranění laků, přípravky na odličování, oleje pro kosmetické účely, oleje pro toaletní účely, opalovací přípravky (kosmetika), opalovací krémy, spreje pro osvěžení dechu, parfémovaná voda, parfémy, pemza, peroxid vodíku pro kosmetické účely, pleťová voda pro kosmetické účely, kosmetické ubrusky napuštěné pleťovou vodou, přípravky proti pocení (toaletní potřeby), kosmetické přípravky pro péči o pokožku, pomády pro kosmetické účely, přípravky pro péči o nehty, pudr na líčení, rtěnky, růžový olej, kosmetické přípravky na řasy, lepidla pro upevnění umělých řas, silice, spreje pro osvěžení dechu, šampóny, toaletní přípravky, toaletní voda, tuhy pro kosmetické účely, kosmetické tužky, ústní vody, nikoliv pro lékařské účely, vlasové vody, voda parfémovaná, voda po holení, voňavkářské výrobky, vonná dřeva, vonné sáčky do prádla, vonné tyčinky, výtažky z květů (parfumerie), kosmetické přípravky pro zeštíhlení, zubní pasty; (5) léčivé bahno, bahno do koupele, balzámy pro lékařské účely, bylinné čaje pro lékařské účely, léčivé byliny, čaj astmatický, čaje léčivé, čaje odtučňovací pro lékařské účely, čichací soli, dietetické látky upravené pro lékařské účely, dietetické nápoje upravené pro lékařské účely, doplňky potravy (minerální), doplňky výživové pro lékařské účely, přípravky pro péči o dutinu ústní pro lékařské účely, enzymatické přípravky pro lékařské účely, enzymy pro lékařské účely, přípravky proti hemoroidům, hojivé (léčivé) houby (ne potraviny), horčicové obklady, lékařské přípravky pro hubnutí, hygienické ubrusky, kafr pro lékařské účely, kafrový olej k lékařským účelům, léčivé kořeny, léčivé přípravky do koupele, terapeutické přípravky do koupele, soli minerální vody pro koupele, léčivé koupelové soli, léčiva na kuří oka, náplasti na kuří oka, léčiva na zuby, léčiva pro humánní medicínu, léčivé cukrovinky, pastilky, léčivé rostliny, přenosné lékárníčky včetně obsahu, lékařské přípravky pro podporu růstu vlasů, tyčinky z lékořice pro farmaceutické účely, léky tekuté, leukoplast, lněná semena mletá pro farmaceutické účely, farmaceutické přípravky pro léčení lupů, masti na popáleniny od slunce, mateří kašička pro lékařské účely, mech irský pro lékařské účely, melissová voda pro farmaceutické účely, minerální vody pro lékařské účely, mandlové mléko pro farmaceutické účely, nápoje léčivé, náramky pro lékařské účely, léčiva posilující nervovou soustavu, obklady, odvary pro farmaceutické účely, oleje pro lékařské použití, masti proti omrzlinám pro farmaceutické účely, opodeldok, přípravky proti pocení, přípravky proti pocení nohou, farmaceutické přípravky pro péči o pokožku, pomády pro lékařské účely, přípravky pro ošetření popálenin, posilující přípravky, tonika, dietní potraviny přizpůsobené pro lékařské účely, pročišťující přípravky, projímadla, protiparazitické přípravky, protirevmatické náramky, protirevmatické prsteny, přípravek potlačující chuť k jídlu pro lékařské účely, lékařské přípravky pro podporu růstu vlasů, přípravky způsobující puchýře, ricinový olej pro lékařské účely, sediment léčebný (bahno), sikativa (vysoušecí látky) pro lékařské účely, sirmý květ pro farmaceutické účely, sirupy pro farmaceutické účely, soli do minerálních koupelí, soli minerálních vod, soli pro lékařské účely, soli sodné pro lékařské účely, tinktury (farmaceutické přípravky), tuhy pro lékařské účely, tyčinky vykuřovací, ubrusky napuštěné farmaceutickými vodičkami, uhlí živočišné pro farmaceutické účely, přípravky pro uklidnění, přípravky proti slunečnímu úpalu pro farmaceutické účely, vata pro lékařské účely, vazelína pro lékařské účely, vitamínové přípravky, voda mořská pro zdravotní koupele, minerální vody pro lékařské účely, přípravky pro osvěžení vzduchu, léčiva pro zmírnění zácpy, živočišné uhlí pro farmaceutické účely, žvýkačkové gummy, žvýkačky pro lékařské účely; (43) automaty (rychlé občerstvení), bary (služby), bufety, kavárny; (44) aromaterapeutické služby, farmaceutické poradenství, fyzikální terapie, fyzioterapie, kadeřnické salóny, lázeňské služby, lékařské služby, manikúra, masáže, neurologie (chiropraktika), salóny krásy, služby v oblasti sauny, tetování, zkrášlovací salóny.

- (590) Barevná

(730) **Haltmar Jiří MUDr.**, U Bažantnice 852, Letohrad, 56151, CZ
(740) JUDr. Bohdana Žáková, Masarykovo nám. 11, Šumperk, 78701

(210) **O-478201**
(220) 21.07.2010
(320) 21.07.2010
(511) 16, 20, 29, 30, 35, 40, 43
(540)

ŘEZNICTVÍ U ŠPEJLÍKA

(510) (16) papír, papírové a kartonážní obaly na potraviny, tiskárenské výrobky, papírové reklamní předměty, letáky, plakáty, fólie hliníkové a z umělé hmoty na balení potravin, sáčky z papíru a z umělé hmoty, papírové nálepky a štítky na zboží; (20) krabice, vaničky a nádoby z umělých hmot jako obaly na potraviny; (29) maso, ryby, drůbež, zvěřina, měkkýši a korýši, výrobky z masa, ryb, výrobky z měkkýšů, korýšů a ostatních plodů moře, masové vývary a výtažky a polotovary z masa, ryb, zvěřiny, měkkýšů a korýšů a ostatních plodů moře, šunka a uzeniny jako klobásy, salámy, párky, zabijačkové výrobky, sušené a vařené ovoce a zelenina, naložené byliny, konzervované houby, sladké brambory, bramborové lupínky, obložená či naložená ptačí vajíčka, mléčné a mlékárenské výrobky (mléko, máslo, nápoje s vysokým obsahem mléka, sýry, tofu), jedlé tuky, oleje, polévky, exotické jedlé rostliny, konzervované maso včetně uzeného, naložené maso, masné výrobky jako husí krev a játra, sádlo, masové náplně, směsi pro přípravu jídel včetně instantních, masové pomazánky, huspeniny a pasty, jídla v sáčku obsahující uvedené výrobky, hotová jídla, polotovary a pomazánky, sestávající převážně z uvedených výrobků, saláty masové, zeleninové a ovocné; (30) čokoláda, čokoládové výrobky zařazené do tř. 30, výrobky z mouky, výrobky z obilnin, knedlíky, cukroví, cukrovinky, koláče, zákusky, medovíčky, perníky, dorty, oplatky, běžné pečivo (housky, rohlíky, chléb), strouhanka, keksy, sušenky, kreky, pizzy, listové těsto, máslové (tukové) těsto, konzervační sůl, látky pro zjemnění masa pro domácnost, masové paštiky zapečené v těstě, pečivo s masovou náplní či oblohou, pirožky, masové šňávy (omáčky), chuťové přísady jako čatni, hořčice, majonéza, zmrzlina, ovocné želé; (35) pomoc při řízení obchodní a průmyslové činnosti, zprostředkování obchodních záležitostí a obchodních služeb s výrobky ve třídách 16, 20, 29 a 30, zprostředkování interaktivní obchodní činnosti s výrobky ve třídách 16, 20, 29 a 30, předvádění zboží; (40) řeznictví, zpracování a konzervování potravin, zejména masa uzením, fermentací, porážka zvířat; (43) rychlé občerstvení, bar, kavárna, vinárna, bufet, jídelna, restaurace, včetně samoobslužné, služby zajišťující stravování a nápoje, hostinská činnost, zásobování (catering).

(730) **MASO WEST s.r.o.**, Za Mototechnou 1619/1, Praha 5, 15500, CZ
(740) TICHÝ & POLÁČEK Patentoprávní a známková kancelář, JUDr. Jaromír Tichý, Dominikánská 6, Plzeň, 30112

(210) **O-478202**
(220) 21.07.2010
(320) 21.07.2010
(511) 6, 7, 35, 36, 37, 40, 42
(540)



(510) (6) okna kovová včetně jejich kovových rámců, kovová okna do střeš - světlíky, kovové konstrukce, stavební materiály kovové, kovové potřeby zámečnické a klempířské spadající do třídy 6; (7) nástroje (části strojů) včetně upínacího zařízení, nástroje a nářadí (ruční) mechanické; (35) dodavatelské služby pro třetí osoby (nákup výrobků ve třídách 6 a 7), marketing, reklama, propagace; (36) realitní kancelář, zprostředkování koupě, prodeje a pronájmu nemovitostí, správa majetku; (37) klempířství a instalatérství, oprava automobilů, izolatérství v rámci této třídy, zateplování budov, stavební práce, expertizy stavebních projektů; (40) broušení, frézování, svařování, letování, recyklace a

likvidace odpadu, úprava a zpracování kovů; (42) inženýrské práce, expertizy, tech. poradenství, projektová činnost, studie technických projektů, neobchodní technické konzultace v rámci této třídy.

(590) Barevná
(730) **Střechy Vaníček spol. s r.o.**, Petrská 1168/29, Praha 1 - Nové Město, 11000, CZ
(740) TICHÝ & POLÁČEK Patentoprávní a známková kancelář, JUDr. Jaromír Tichý, Dominikánská 6, Plzeň, 30112

(210) **O-478391**
(220) 29.07.2010
(320) 29.07.2010
(511) 35, 41, 43
(540)

Charmenko

(510) (35) pomoc při řízení obchodní činnosti, obchodní management a podnikové poradenství, předvádění zboží, rozšiřování reklamních materiálů zákazníkům, poradenství v obchodní činnosti, vydávání reklamních, náborových, propagačních a inzertních textů, reklama, propagace, styky s veřejností, předvádění (služby modelek) pro reklamní účely a podporu prodeje, organizování výstav (komerčních nebo reklamních), průzkum veřejného mínění, pronájem reklamních ploch, obstarávání předplatného pro třetí osoby, obchodní vedení umělecké agentury, pořádání veletrhů pro obchodní a reklamní účely, služby v oblasti obchodní činnosti a dodavatelské služby pro třetí osoby s výrobky zařazenými ve tř. 1-34, prezentace výrobků v komunikačních médiích pro účely maloobchodu; (41) zábavní parky, zábavní služby, služby v oblasti estrády, organizování vzdělávacích a zábavných soutěží, pronájem dekorací, vyučování, vzdělávání, půjčování filmů, koncertní síně, sály, služby poskytované pro orchestry v rámci této třídy, divadelní představení, výroba divadelních nebo jiných představení, provozování sportovních zařízení, agentury umělecké (módní), výchovně-zábavné klubové služby, organizování a vedení konferencí, organizování a vedení kongresů, diskotéky (služby), organizování kulturních nebo vzdělávacích výstav, organizování živých představení, filmové projekce, organizování sportovních soutěží, plánování a organizování večírků, provozování muzeí, pořádání a řízení pracovních setkání (školení), pořádání soutěží krásy, předprodej vstupenek, organizování plesů, organizování představení (manažerské služby), vydávání elektronických knih a časopisů on-line, fotografování, organizace a pořádání koncertů; (43) catering, samoobslužné restaurace, rychlé občerstvení, barové služby, pronájem přenosných staveb, půjčování židlí, stolů, prostírání, nápojového skla, pronajímání jednacích místností.

(730) **Hobbs Nicholas Sean**, Charmenko, Abbasaga Mahallesi, Kuyu Sokak 13, Yildiz, Besiktas, 34357 Istanbul, TR
(740) Mgr. Tomáš David, 28. října 1001/3, Praha 1, 11000

(210) **O-478400**
(220) 30.07.2010
(320) 30.07.2010
(511) 16, 35, 41
(540)



(510) (16) tištěné materiály, plakáty, vstupenky; (35) reklamní inzerce; (41) zábava, sportovní a kulturní aktivity.

(590) Barevná
(730) **Vysoká škola ekonomická v Praze**, nám. Winstona Churchilla 1938/4, Praha 3, 13067, CZ

(210) **O-478522**
(220) 05.08.2010
(320) 05.08.2010
(511) 32, 33, 35

- (540)  nemovitostmi a hypotékami, včetně s úvěry ze stavebního spoření, finanční služby, zejména provádění finančních operací, např. finanční analýzy, hotovostní a bezhotovostní finanční služby, kapitálové investice, oceňování nemovitého a movitého majetku, daňové odhady (služby), informační a odborná poradenská, konzultační a posudková činnost v rozsahu uvedených služeb, zahrnutých ve tř. 36; (45) právní služby a právní poradenství.
- (590) Barevná
(730) Černý Adam Bc., Šrámkova 3215/16, Ústí nad Labem, 40011, CZ
(740) Václav Müller, patentový zástupce, Filipova 2016, Praha 4, 14800
-
- (510) (32) minerální vody, šumivé nápoje a jiné nápoje nealkoholické, nápoje a šťávy ovocné, bioformační širokospektrální regenerační nápoje, iontové nápoje, isotonické nápoje, energetické nápoje, proteinové nápoje, nenávykové nápoje pro stimulaci a regeneraci organismu a/nebo ke zvýšení jeho výkonnosti, dietní nápoje, koncentráty k výrobě nápojů fortifikované stopovými prvky, vitamíny, přírodními nebo minerálními extrakty, šerbety (nápoje), sirupy a jiné přípravky k zhotovování nápojů, piva; (33) alkoholické nápoje (s výjimkou piva); (35) velkoobchodní, maloobchodní a zprostředkovatelské služby v oboru potravin, alkoholických a nealkoholických nápojů, hraček, oděvů, papírenského zboží, distribuce reklamních materiálů.
- (590) Barevná
(730) Dr. Marco s.r.o., Bendlova 374/3, Ostrava, Mariánské Hory, 70900, CZ
-
- (210) **O-478527**
(220) 05.08.2010
(320) 05.08.2010
(511) 35, 39, 40
(540) 
- (510) (9) sítě z oblasti výpočetní techniky a jejich jednotlivé části i náhradní díly, včetně sítí datových, informačních a telekomunikačních, přístroje a nástroje optické, přístroje a nástroje k měření a signalizování, přístroje a zařízení pro záznam, přenos, převod, zpracování a reprodukci zvuku, obrazu, textu nebo jiných dat či informací, nosiče záznamů zvuku, obrazu, textu nebo jiných dat či informací, data, databáze, databázové produkty, databázové systémy, informace a záznamy v elektronické podobě, bez ohledu na to, zda uložené na samostatných nosičích a nebo v rámci datových, informačních či telekomunikačních sítí, elektronické časopisy, elektronická periodika a knihy v elektronické podobě, související software a hardware, včetně elektronických multimediálních aplikací, multimediálních nebo informačních katalogů a aplikací pro prohlížení, zpracovávání nebo uchovávání dat v elektronické podobě, přístroje a zařízení pro vedení, přepínání, přeměnu, akumulaci, regulaci a řízení elektrických veličin, vše v rámci této třídy, přístroje pro záznam, přenos a reprodukci zvuku a mluveného slova, počítačové stroje a jejich příslušenství, zejména centrální procesorové jednotky, též textové procesory, integrované obvody, magnetické a optické nosiče dat, magnetické disky, pružné disky, disky a diskové jednotky, počítačové paměti a karty s pamětí nebo mikroprocesorem, plošné obvody, operační systémy, periferní zařízení, zařízení ke zpracování dat včetně čtecího zařízení a optické snímače znaků, mechanismus pro vkládání disků do počítače, počítačové klávesnice, monitory, tiskárny, modemy, snímače obrazu /skenery/, reproduktory, UV filtry, clony proti radiaci pro průmyslové účely, počítačové programy nahrané či nenahrané, demagnetické zařízení na magnetické pásky, magnetické kódery a dekódery, bleskojistky, měřicí a monitorovací zařízení a přístroje, elektrické přístroje, elektrické přístroje a zařízení pro dálkové ovládání průmyslových procesů, audiovizuální zařízení pro výuku, diagnostické přístroje a lasery jiné než k lékařským účelům, kazety pro videohry, kompaktní disky /audio-video/, kompaktní optické disky /CD ROM/, nosiče zvukových nahrávek, přehrávače kompaktních disků, kazet a disket, televizní hry, elektrické kabely, spojky, svorky, konektory, jističe a pojistky, vypínače, stmívače, přerušovače, zástrčky, zásuvky, rozvodné panely, rozvodné a spínací skříně, automatické časové spínače, tranzistory, elektronické oznamovací tabule, faxy, faxovací přístroje, magnetické identifikační karty, kapesní kalkulačky, kopírovací zařízení a stroje, laptopy a notebooky, metronomy, radiotelefonní a telegrafická zařízení, též videotelefony, televizní přístroje, videokamery a videokazety, zesilovače, elektronické zápisníky; (16) papír, lepenka a výrobky z těchto materiálů zařazené ve třídě 16, kancelářské potřeby, kromě nábytku, tiskoviny a tiskárenské výrobky, též reklamní a propagační, publikace všeho druhu, též manuály a katalogy,
-
- (210) **O-478614**
(220) 09.08.2010
(320) 09.08.2010
(511) 35, 36, 45
(540) 
- (510) (35) zprostředkování obchodu s ropou, obchod s ropou, zprostředkování obchodu s benzínem, obchod s benzínem, zprostředkování obchodu s plynem, obchod s plynem, zprostředkování obchodu s uhlím, obchod s uhlím, zprostředkování obchodu s elektrickou energií, obchod se sluneční energií a jeho zprostředkování; (39) rozvod elektrické energie, rozvod a rozvoz energetického plynu; (40) výroba elektrické energie.
- (590) Barevná
(730) Česká energie, a.s., Beranových 65/675, Praha 9 - Letňany, 19900, CZ
(740) Ing. Mgr. Marek Němec, advokát, Nádražní 106, Sedlčany, 26401
-
- (210) **O-478614**
(220) 09.08.2010
(320) 09.08.2010
(511) 35, 36, 45
(540) 
- (510) (35) marketing, reklamní, inzertní a propagační činnost; (36) provozování realitní kanceláře, prodej a pronájem nemovitostí, odhady nemovitostí, správa nemovitého majetku, zejména budov, bytů, nebytových prostor, výrobních a provozních objektů, pozemků a rekreačních objektů, zprostředkování obchodu s

zápisníky; (35) maloobchodní a velkoobchodní služby s výrobky uvedenými ve třídách 9 a 16, dodavatelské služby pro třetí osoby v oblasti počítačového software, poskytování informací z počítačových databází s možností jejich vyhledávání, poskytování informací z internetových stránek a on-line informačních služeb vztahujících se k nákupu výrobků v rozsahu zboží z tříd 1 - 34, shromažďování různého zboží pro třetí osoby (kromě jejich přepravy), v rozsahu zboží z tříd 1 - 34, za účelem umožnění spotřebitelům, aby si tyto výrobky mohli pohodlně prohlížet a nakupovat, marketingové studie, průzkum trhu, poradenství a poskytování konzultací v obchodní činnosti a provozně-ekonomických otázkách, při řízení podniků a organizací, zejména v organizacích výrobních, rozpočtových a příspěvkových, strategický a operativní controlling, zejména v oblasti řízení zisku a financí, analýzy nákladů a výkonů, posuzování efektivnosti provozu a racionalizace práce, sestavování rozpočtu výnosů a nákladů, tvorba předběžných, výsledných a cenových kalkulací, sestavování materiálové a časové bilance výroby, rozborů informací o výrobě, prodeji a z účetnictví, revize účtů, předvádění zboží, systematizace informací do počítačových databází, automatizované zpracování dat, reklama; (36) finanční analýzy, finanční informace a poradenství, finanční řízení, odhady a oceňování, vše v rámci této třídy, zprostředkování finančních operací, financování koupě na splátky; (37) instalace, montáž, opravy a servis vyhrazených elektrických zařízení a rozvaděčů NN, odrušování elektrických přístrojů, montáž, instalace, údržba a opravy počítačového vybavení (hardware), instalace a opravy populačních systémů proti vloupání; (41) organizování a vedení seminářů, pořádání a řízení pracovních setkání, vzdělávací, školicí a konzultační činnost, zejména v oblasti ekonomického a organizačního poradenství; (42) údržba a opravy počítačového software, aktualizace počítačových programů, počítačové systémové analýzy, regenerace počítačových dat, odborné poradenství, s výjimkou obchodního, zejména v oblasti hardware a software, výzkumná, vývojová, expertní, konstruktérská a projekční činnost v oblasti výpočetní techniky, tvorba programového vybavení, zejména k provádění controllingu v oblasti řízení zisku a financí, pronájem přístupového času k počítačovým databázím, návrhy, strukturování a programování či jiné vytváření počítačových programů a počítačových systémů, zejména programového vybavení internetových, intranetových či jiných síťových serverů, serverových stanic a systémů, včetně jejich instalace, zavádění, aktualizace a údržby, návrhy, strukturování a programování či jiné vytváření databází, jiných datových systémů a aplikací pro jejich zpracování, včetně poskytování přístupu k nim a jejich instalace, zavádění, aktualizace a údržby, návrhy, strukturování a programování či jiné vytváření internetových či intranetových počítačových stránek a nástěnek (webpages a websites) a internetových či intranetových aplikací, včetně jejich instalace, zavádění, aktualizace a údržby, hostování (poskytování volného prostoru) pro internetové či intranetové počítačové stránky a nástěnky (webpages a websites) nebo hostování (poskytování volného prostoru) v rámci těchto stránek či nástěnek, hostování (poskytování volného prostoru) pro internetové či intranetové aplikace, převod (konverze) počítačových programů, dat či jiných údajů v elektronické podobě z různých formátů do jiných formátů, převod (konverze) dokumentů, dat či jiných údajů z fyzických médií na elektronická média.

(730) **ATACO spol. s r.o.**, Lešetinská 676, Ostrava-Kunčice, 70700, CZ

(740) Silesia Patent & Trademark s.r.o., Pod Školou 1278, Šenov, 73934

(210) **O-479115**

(220) 30.08.2010

(320) 30.08.2010

(511) 9, 38, 41



(510) (9) aparáty a přístroje vědecké, geodetické, fotografické, filmové, optické, přístroje pro vážení, měření, signalizaci, kontrolu, záchranu a přístroje učební, aparáty pro záznam, uchování, převod, přenos nebo reprodukci zvuku nebo obrazu, přístroje a nástroje pro vedení, přepínání, přeměnu, akumulaci, regulaci nebo řízení elektrického proudu, hasicí přístroje, telefony, záznamníky, faxy, ústředny, magnetické nebo optické suporty zvukových nebo zvukově obrazových záznamů, automatické distributory a mechanismy na mince, zapisovací pokladny, kalkulační stroje, přístroje pro zpracování informací a počítače včetně jejich jednotlivých součástí a náhradních dílů ze třídy 9, baterie a články elektrické, elektrické akumulátory, počítačové hry s výstupem na PC nebo na TV, pohledy ilustrované se zvukovou nahrávkou, hrací skříně usádkené v činnost vhozením mince, reklamní světelné přístroje, nosiče záznamů nahrané i nenahrané, videokazety nahrané i nenahrané, audiokazety nahrané i nenahrané, audiovizuální programy, audioprogramy, audiovizuální díla na nosičích, audiovizuální díla v digitální podobě, filmy - v rámci této třídy, hudební díla na nosičích nebo v elektronické podobě, CD disky, programové vybavení pro počítače, software, hardware výpočetní techniky nebo komunikační nebo informační techniky, elektronické databáze a databázové produkty, informace a data a databáze a záznamy v elektronické podobě, elektronické nebo datové nebo informační nebo komunikační nebo výpočetní sítě včetně jednotlivých součástí a náhradních dílů obsažených ve třídě 9, multimediální aplikace, elektronické multimediální nebo elektronické informační katalogy, elektronické časopisy, elektronická periodika a knihy v elektronické podobě; (38) telekomunikace, služby umožňující komunikaci jedné osoby s druhou, televizní vysílání, rozhlasové vysílání, digitální vysílání, televizní vysílání programů, televizní vysílání zábavných, vzdělávacích, výchovných, soutěžních, diskusních a informačních pořadů, telematika, šíření, výměna nebo získávání zpráv a informací, šíření elektronických časopisů, informací, elektronických periodik, knih v elektronické podobě, audio nebo audiovizuálních děl prostřednictvím informační nebo datové nebo elektronické nebo komunikační nebo telekomunikační nebo počítačové sítě, zejména Internetu, pomocí satelitů, informační služby na Internetu související s televizním vysíláním, služby na Internetu související s televizním vysíláním, komunikace, poradenská činnost v oblasti sdělovacích prostředků, telekomunikací, informační služby v oblasti telekomunikací, informační kancelář, poskytování informačních služeb prostřednictvím počítačů, pronájem komunikačních míst; (41) nakladatelství a vydavatelství, ediční činnost, publikační činnost, nahrávání nosičů zvukových nebo obrazových zvukových, půjčování nahraných zvukových a zvukově obrazových záznamů, tvorba a šíření audiovizuálních děl, zpravodajství, publicistika, televizní zpravodajství, rozhlasové zpravodajství, obrazové zpravodajství, TV produkce, filmová produkce, televizní výroba programů, tvorba programů, tvorba a výroba televizních a audiovizuálních programů, agenturní činnost v oblasti kultury, zprostředkování v oblasti kultury, výchovy, zábavy a sportu, výchovná, vzdělávací, soutěžní a zábavní činnost, zábavní nebo kulturní nebo vzdělávací představení, organizace společenských a kulturních akcí, organizace, provozování a provádění her a soutěží i veřejných, výstavní činnost v oblasti kultury nebo zábavy nebo výchovy nebo vzdělávání, provozování tělovýchovných zařízení, pronájem a půjčování sportovních potřeb s výjimkou dopravních prostředků, půjčování knih, tiskovin, pronájem a půjčování audiopřístrojů, videopřístrojů, videorekordérů, videokamer, fotoaparátů, promítaček, rozhlasových a televizních přijímačů, filmů, kulturních a vzdělávacích potřeb a přístrojů, půjčování a pronájem obrazů, dekorací, pronájem stadiónů, tenisových dvorců, pronájem a půjčování potápěčské výstroje, pronájem a půjčování sportovního nářadí s výjimkou dopravních prostředků,

- (590) provozování a/nebo pronájem fitness centra.
(590) Barevná
(730) **CET 21 spol. s r.o.**, Křiženeckého nám. 1078/5, Praha 5, 15200, CZ
(740) Advokátní a patentová kancelář VYSKOČIL, KROŠLÁK a spol., Dana Lukajová, Voršilská 10, Praha 1, 11000

- (210) **O-479304**
(220) 07.09.2010
(320) 07.09.2010
(511) 9, 42
(540)

JRADAR

- (510) (9) software počítačový, software pro řízení letového provozu; (42) navrhování a vývoj počítačového softwaru, tvorba software, tvorba počítačových systémů, počítačové programování.
(730) **CS Soft a.s.**, K Letišti 6/1019, P.O.BOX 86, Praha 6, 16008, CZ

- (210) **O-479356**
(220) 09.09.2010
(320) 09.09.2010
(511) 9, 16, 25, 35, 41
(540)



- (510) (9) veškeré obrazové a zvukové nosiče; (16) veškeré tiskárenské výrobky, plakáty, fotografie, reklamní výrobky na papírových nosičích; (25) osobní prádlo, pánské, dámské a dětské oděvy, pánská, dámská a dětská obuv, pokrývky hlavy, šátky, šály, kravaty, opasky; (35) televizní reklama, rozšiřování reklamních materiálů zákazníkům - letáky, prospekty, lístky a vzorky, rozhlasová reklama, umělci (agentury); (41) umělecká činnost, kulturní tvorba, včetně veřejných vystoupení, zprostředkovatelská činnost v oblasti kultury, nakladatelská a vydavatelská činnost, divadelní představení, nakladatelství, filmová tvorba, organizování představení, výchova a vzdělávání, tvorba a půjčování nosičů.
(730) **Steigerwald Milan**, Břežany II/85, Český Brod, 28201, CZ

- (210) **O-479402**
(220) 13.09.2010
(320) 13.09.2010
(511) 16, 25, 28, 32, 35, 41
(540)



dynamic balance

- (510) 16) výukové materiály, skripta, případové studie, manuály, knihy, časopisy, tiskoviny a periodika; (25) oděvy a obuv, zejména pro sportovní účely, volný čas a outdoorové aktivity; (28) potřeby pro sport, zejména sportovní nářadí, náčiní, posilovací stroje; (32) nealkoholické nápoje, minerální vody, šumivé nápoje, energetické nápoje, ovocné nápoje a šťávy, sirupy a jiné přípravky ke zhotovování nápojů; (35) činnost podnikatelských, organizačních a ekonomických poradců, organizační a ekonomické poradenství, podnikatelské poradenství, poradenství při rozvoji lidských zdrojů, poskytování pomoci při řízení obchodu (zejména obchodní nabídka a prodej kurzů, seminářů a školení v oblasti managementu a souvisejících odborných oblastech, jako jsou strategie, prodej a marketing, výroba, kvalita, logistika, lidské zdroje, ekonomika, informatika a právo), auditní činnost, analytická činnost v ekonomické oblasti (analýza nákladů atd.), inzertní a reklamní činnost; (41) pořádání, realizace odborných kurzů, seminářů, školení a jiných

- vzdělávacích akcí včetně lektorské činnosti v oblasti managementu a souvisejících odborných oblastech, zejména strategie, prodeje a marketingu, výroby, kvality, lidských zdrojů, ekonomiky, informatiky a práva, včetně práv průmyslových a autorských.
(730) **HM PARTNERS s.r.o.**, 28. října 150, Ostrava, 70200, CZ

- (210) **O-479409**
(220) 13.09.2010
(320) 13.09.2010
(511) 35, 42, 45
(540)



- (510) (35) prodej elektronické ochrany zboží, prodej spotřebního materiálu a příslušenství spojeného s elektronickou ochranou zboží, prodej software a aplikací pro servis a sledování zabezpečovacích systémů, obchodní management, monitoring obchodního managementu, poskytování pomoci při provozu obchodu, systematizace informací do databází, reklamní, inzertní a propagační činnost, marketing, automatizované zpracování dat, šíření obchodních informací prostřednictvím informačních a telekomunikačních sítí, on-line nákupní a prodejní služby v oblasti elektronické ochrany zboží; (42) vývoj systémů a prvků elektronické ochrany zboží, vývoj software a aplikace pro servis a sledování zabezpečovacích systémů, pronájem software k elektronické ochraně zboží; (45) elektronická ochrana zboží a majetku, konzultační, poradenské a zprostředkovatelské služby v oblasti elektronické ochrany zboží, monitoring provozu elektronické ochrany zboží.

- (590) Barevná
(730) **American Security, spol. s r.o.**, Boloňská 310, Praha 10, 10900, CZ
(740) **HALAXOVÁ & HALAXOVÁ, TETRAPAT, RNDr. Zdeňka Halaxová**, Dukelská 891/4, Olomouc, 77200

- (210) **O-479410**
(220) 13.09.2010
(320) 13.09.2010
(511) 30
(540)

WINTERFRESH COOL BREEZE

- (510) (30) cukrovinky, zejména žvýkačky.
(730) **Wm. WRIGLEY Jr. Company**, 410 North Michigan Avenue, 60611 Chicago, IL, US
(740) Rott, Růžička & Guttman Patentové, známkové a advokátní kanceláře, JUDr. Vladimír Rott, Vinohradská 37/938, Praha 2, 12000

- (210) **O-479411**
(220) 13.09.2010
(320) 13.09.2010
(511) 30
(540)

WINTERFRESH POLAR ICE

- (510) (30) cukrovinky, zejména žvýkačky.
(730) **Wm. WRIGLEY Jr. Company**, 410 North Michigan Avenue, IL 60611 Chicago, IL, US
(740) Rott, Růžička & Guttman Patentové, známkové a advokátní kanceláře, JUDr. Vladimír Rott, Vinohradská 37/938, Praha 2, 12000

- (210) **O-479606**
(220) 20.09.2010
(320) 20.09.2010
(511) 35, 36, 41

(540)



(510) (35) reklama, marketing, automatizované zpracování dat; (36) finanční služby, peněžní služby, bankovníctví, pojišťovnictví, finanční leasing, zprostředkování leasingových smluv, zejména na dopravní prostředky, finanční služby včetně leasingu, směnářenské služby, zprostředkovatelská činnost výše uvedených služeb třídy 36, uzavírání pojistek, splátkový prodej zboží, půjčování finančních prostředků, provádění bankovních obchodů a jakýchkoliv operací s tím spojených spadajících do této třídy, poskytování bankovních informací, zprostředkovatelská činnost v oblasti investic, financí a bankovníctví, pojišťovnictví, konzultační služby ve výše uvedených oblastech třídy 36; (41) výchova a vzdělávání.

(590) Barevná

(730) **AAKON Capital s.r.o.**, Koněvova 2660/141, Praha 3 - Žižkov, 13083, CZ

(740) Václav Müller, patentový zástupce, Filipova 2016, Praha 4, 14800

(210) **O-479607**

(220) 20.09.2010

(320) 20.09.2010

(511) 35, 36, 41

(540)

AAKON

(510) (35) reklama, marketing, automatizované zpracování dat; (36) finanční služby, peněžní služby, bankovníctví, pojišťovnictví, finanční leasing, zprostředkování leasingových smluv, zejména na dopravní prostředky, finanční služby včetně leasingu, směnářenské služby, zprostředkovatelská činnost výše uvedených služeb třídy 36, uzavírání pojistek, splátkový prodej zboží, půjčování finančních prostředků, provádění bankovních obchodů a jakýchkoliv operací s tím spojených spadajících do této třídy, poskytování bankovních informací, zprostředkovatelská činnost v oblasti investic, financí a bankovníctví, pojišťovnictví, konzultační služby ve výše uvedených oblastech třídy 36; (41) výchova a vzdělávání.

(730) **AAKON Capital s.r.o.**, Koněvova 2660/141, Praha 3 - Žižkov, 13083, CZ

(740) Václav Müller, patentový zástupce, Filipova 2016, Praha 4, 14800

(210) **O-479669**

(220) 22.09.2010

(320) 22.09.2010

(511) 16, 20, 42

(540)



(510) (16) papír, lepenka a výrobky z těchto materiálů, které nejsou zařazeny do jiných tříd, tiskárenské výrobky, potřeby pro knižní vazby, fotografie, papírenské zboží, obaly papírové, obaly škrobové, kornouty papírové, nosiče reklam papírové, ochranné krytky proti znečištění papírové; (20) výrobky nejmenované v jiných třídách ze dřeva, korku, rákosu, vrbového proutí, z rohu, kosti, slonoviny, z kostic, želoviny, jantaru, perleti, mořské pěny, náhražky všech těchto materiálů nebo náhražky z plastických hmot zařazené v této třídě; (42) průmyslový design, obalový design, grafický design.

(730) **DripCup, s.r.o.**, Piletická 486, Hradec Králové, 50341, CZ

(740) RETROPATENT s.r.o., 28. října 2015/23, Jablonec nad Nisou, 46601

(210) **O-480511**

(220) 26.10.2010

(320) 26.10.2010

(511) 20, 24, 37

(540)

blanar

(510) (20) nábytek, zejména čalouněný nábytek, dřevěný nábytek, kovový, ratanový a kempinkový, kancelářský nábytek, včetně částí těchto druhů nábytku, psací stoly, desky dřevěné a skleněné jako součást nábytku, rámy a lišty k obrazům, lamelové rošty, matrace, podhlavníky, podušky, police, polštáře, postele, stolký, zejména noční stolký, kosmetické, květinové a servírovací stolký, taburety, zástěny, zrcadla; (24) ložní příkrývky a pokrývky, cestovní příkrývky, lůžkové přehozy, lůžkoviny, ložní prádlo, povlečení a prostěradla, ochranné potahy na nábytek, závěsy na dveře, závěsy textilní; (37) montáže nábytku a vybavení interiéru.

(730) **BLANÁŘ NÁBYTEK, a.s.**, Brumovice 410, Brumovice, 69111, CZ

(740) Ing. Blanka Brodská, Josefy Faimonové 14, Brno, 62800

(210) **O-480579**

(220) 27.10.2010

(320) 27.10.2010

(511) 7, 16

(540)



(510) (7) technické vybavení a spotřební materiál pro vysavače, zejména filtry a prachové sáčky; (16) filtrační papír, sáčky na odpadky z papíru nebo umělých hmot, pytlíky jako obaly z papíru nebo umělých hmot.

(590) Barevná

(730) **ETA a.s.**, Poličská 444, Hlinsko, 53916, CZ

(740) BOHEMIA PATENT, Ing. Jana Vandělíková, Spálená 29, Praha 1, 11000

(210) **O-480920**

(220) 11.11.2010

(320) 11.11.2010

(511) 29, 30

(540)

TONINNI
Italia

(510) (29) oleje a tuky jedlé, konzervovaná zelenina; (30) těstoviny.

(590) Barevná

(730) **Toninni CZ s.r.o.**, K Zahrádkám 1010/37, Praha 5, 15500, CZ

Zamítnuté a částečně zamítnuté přihlášky ochranných známek po zveřejnění

Zjistí-li Úřad v průběhu řízení o námitkách, že přihlašovaná ochranná známka nespĺňuje podmínky pro zápis, přihlášku zamítne. Zjistí-li, že přihlašovaná ochranná známka nespĺňuje podmínky pro zápis jen pro některé výrobky nebo služby, přihlášku zamítne v rozsahu výrobků nebo služeb, pro které přihláška nespĺňuje podmínky zápisu. S ohledem na tuto skutečnost, obsahuje tato kapitola údaje o rozhodnutích o zamítnutí přihlášky ochranné známky v celém nebo částečném rozsahu na základě ustanovení § 26 zákona č. 441/2003 Sb.

Údaje o výsledku rozhodnutí (zamítnutí přihlášky, částečné zamítnutí přihlášky) jsou uvedeny za datem právní moci rozhodnutí pod INID kódem (583) s názvem "Datum právní moci rozhodnutí/výsledek rozhodnutí".

(210) **O-460354**

(540) **Divadlo noc Českého rozhlasu**

(583) 19.11.2010 / zamítnutí přihlášky

(210) **O-471215**

(540)



(583) 22.11.2010 / zamítnutí přihlášky

(210) **O-471422**

(540)



(583) 12.11.2010 / zamítnutí přihlášky

Zamítnuté námítky týkající se ochranných známek

V průběhu řízení o námítkách může být Úřadem zjištěno, že přihlašovaná ochranná známka, která byla zveřejněna ve Věstníku, nezasahuje do zákonem chráněných starších práv třetích osob, tzv. namítajících, uvedených v ustanovení § 7 zákona č. 441/2003 Sb., a proto Úřad námítky zamítne. Údaje o rozhodnutích o zamítnutí námitek na základě ustanovení § 26 zákona č. 441/2003 Sb. jsou obsaženy v této kapitole.

(210) **O-470719**

(540)

PROFROST

(583) 22.11.2010

(210) **O-471210**

(540)

SINTONYN

(583) 23.11.2010

Přehled zápisů ochranných známek bez změny ve vztahu ke zveřejněným přihláškám

Kapitola obsahuje údaje o ochranných známkách zapsaných na základě ustanovení § 28 odst. 1 zákona č. 441/2003 Sb., u kterých nedošlo ke změně údajů oproti zveřejněné přihlášce ochranné známky.

Číselný přehled

315407, 315408, 315409, 315410, 315412, 315413, 315414, 315416, 315417, 315418, 315419, 315420, 315421, 315422, 315423, 315424, 315425, 315426, 315427, 315428, 315429, 315430, 315431, 315432, 315433, 315434, 315435, 315436, 315437, 315438, 315439, 315440, 315441, 315442, 315443, 315444, 315445, 315446, 315447, 315448, 315449, 315450, 315451, 315452, 315453, 315454, 315455, 315456, 315457, 315458, 315459, 315460, 315461, 315462, 315463, 315464, 315465, 315466, 315467, 315468, 315469, 315470, 315471, 315472, 315473, 315474, 315475, 315476, 315477, 315478, 315479, 315480, 315481, 315482, 315483, 315484, 315485, 315486, 315487, 315488, 315489, 315490, 315491, 315492, 315493, 315494.

Zápis ochranných známek bez změny ve vztahu ke zveřejněným přihláškám

- (111) **315407**
(220) 21.03.2007
(320) 21.03.2007
(442) 01.07.2009
(151) 24.11.2010
(730) **STYLE BOHEMIA s.r.o.**, Zásada 207, Zásada, 46825, CZ
Ing. Jan Verl, B. Němcové 42, Jablonec nad Nisou, 46604, CZ
(210) O-446676
-
- (111) **315408**
(220) 08.08.2008
(320) 08.08.2008
(442) 18.08.2010
(151) 24.11.2010
(730) **Česká agentura na podporu obchodu CzechTrade**, Dittrichova 21, Praha 2, 12801, CZ
(210) O-461392
-
- (111) **315409**
(220) 12.02.2009
(320) 12.02.2009
(442) 18.08.2010
(151) 24.11.2010
(730) **ART VISION spol. s r.o.**, Švermova 344, Liberec 10 - Františkov, 46010, CZ
(210) O-465789
-
- (111) **315410**
(220) 27.04.2009
(320) 27.04.2009
(442) 18.08.2010
(151) 24.11.2010
(730) **VIG Plus a.s.**, V Kapslovně 2767/2, Praha 3, 13000, CZ
(210) O-467602
-
- (111) **315412**
(220) 11.09.2009
(320) 11.09.2009
(442) 21.10.2009
(151) 24.11.2010
(730) **BOHEMIA CLUB, a.s.**, Moskevská 637/6, Liberec IV - Perštýn, 46001, CZ
(210) O-470724
-
- (111) **315413**
(220) 02.10.2009
(320) 02.10.2009
(442) 03.03.2010
(151) 24.11.2010
(730) **Raiffeisenbank a.s.**, Hvězdova 1716/2b, Praha 4, 14078, CZ
(210) O-471192
-
- (111) **315414**
(220) 02.10.2009
(320) 02.10.2009
(442) 25.11.2009
(151) 24.11.2010
(730) **VULM CZ, a.s.**, Olivova 1888, Říčany, 25101, CZ
(210) O-471222
-
- (111) **315416**
(220) 23.10.2009
(320) 23.10.2009
(442) 18.08.2010
(151) 24.11.2010
- (462) 18.08.2010
- (730) **Tomáš Ledajaks**, Lidická 99, České Budějovice, 37001, CZ
Libor Horák, U Křížku 18, Dobrá Voda u Českých Budějovic, 37316, CZ
(210) O-471700
-
- (111) **315417**
(220) 29.01.2010
(320) 29.01.2010
(442) 18.08.2010
(151) 24.11.2010
(730) **PEJSKAR & spol., spol. s r.o.**, Dlouhá 614/10, Praha 1, 11000, CZ
(210) O-473844
-
- (111) **315418**
(220) 31.01.2010
(320) 31.01.2010
(442) 18.08.2010
(151) 24.11.2010
(730) **HELIOS Tech., a.s.**, Přístavní 483/27, Ústínad Labem, 40007, CZ
(210) O-473872
-
- (111) **315419**
(220) 31.01.2010
(320) 31.01.2010
(442) 18.08.2010
(151) 24.11.2010
(730) **HELIOS Tech., a.s.**, Přístavní 483/27, Ústínad Labem, 40007, CZ
(210) O-473873
-
- (111) **315420**
(220) 03.02.2010
(320) 03.02.2010
(442) 18.08.2010
(151) 24.11.2010
(730) **Hostium s.r.o.**, Thámova 402/4, Praha 8, 18600, CZ
(210) O-473954
-
- (111) **315421**
(220) 03.02.2010
(320) 03.02.2010
(442) 18.08.2010
(151) 24.11.2010
(730) **Hostium s.r.o.**, Thámova 402/4, Praha 8, 18600, CZ
(210) O-473955
-
- (111) **315422**
(220) 03.02.2010
(320) 03.02.2010
(442) 18.08.2010
(151) 24.11.2010
(730) **Hostium s.r.o.**, Thámova 402/4, Praha 8, 18600, CZ
(210) O-473956
-
- (111) **315423**
(220) 03.02.2010
(320) 03.02.2010
(442) 18.08.2010
(151) 24.11.2010
(730) **Hostium s.r.o.**, Thámova 402/4, Praha 8, 18600, CZ
(210) O-473957
-
- (111) **315424**
(220) 25.02.2010

(320) 25.02.2010 (442) 18.08.2010 (151) 24.11.2010 (730) Česká televize , Kavčí Hory, Praha 4 - Kavčí Hory, 14070, CZ (210) O-474641	(151) 24.11.2010 (730) ENVIROPOL s.r.o. , Československého exilu 2062/8, Praha 4, 14300, CZ (210) O-475727
(111) 315425 (220) 19.03.2010 (320) 19.03.2010 (442) 18.08.2010 (151) 24.11.2010 (730) Troja Chapter Czech Republic , Aloise Hanuše 141, Jabloné Nad Orlicí, 56164, CZ (210) O-474724	(111) 315433 (220) 08.04.2010 (320) 08.04.2010 (442) 18.08.2010 (151) 24.11.2010 (730) SEMIX PLUSO, spol. s r.o. , Rybníčky 338, Otice, 74781, CZ (210) O-475775
(111) 315426 (220) 19.03.2010 (320) 19.03.2010 (442) 18.08.2010 (151) 24.11.2010 (730) Troja Chapter Czech Republic , Aloise Hanuše 141, Jabloné Nad Orlicí, 56164, CZ (210) O-474725	(111) 315434 (220) 12.04.2010 (320) 12.04.2010 (442) 18.08.2010 (151) 24.11.2010 (730) GRANETTE a.s. , Drážďanská 80/82, Ústí nad Labem, 40007, CZ (210) O-475812
(111) 315427 (220) 25.11.1999 (320) 25.11.1999 (442) 28.07.2010 (151) 24.11.2010 (730) BIAL-PORTELA & CA, S.A. , Avenida da Siderurgia Nacional, S. Mamede do Coronado, PT (210) O-475009	(111) 315435 (220) 12.04.2010 (320) 12.04.2010 (442) 18.08.2010 (151) 24.11.2010 (730) GRANETTE a.s. , Drážďanská 80/82, Ústí nad Labem, 40007, CZ (210) O-475813
(111) 315428 (220) 21.04.2010 (320) 21.04.2010 (442) 18.08.2010 (151) 24.11.2010 (730) TROJA Catering s.r.o. , U Trojského zámku 717, Praha 7, 17100, CZ (210) O-475155	(111) 315436 (220) 16.04.2010 (320) 16.04.2010 (442) 18.08.2010 (151) 24.11.2010 (730) Petrová Iveta MUDr. , Revoluční 456/28, Ústí nad Labem, 40001, CZ (210) O-475967
(111) 315429 (220) 19.03.2010 (320) 19.03.2010 (442) 18.08.2010 (151) 24.11.2010 (730) MANATECH CZ s.r.o. , Vosmikova 900, Humpolec, 39601, CZ (210) O-475298	(111) 315437 (220) 16.04.2010 (320) 16.04.2010 (442) 18.08.2010 (151) 24.11.2010 (730) TYMBARK-GMW Sp. z o.o. Sp.k. , 156 Tymbark, 34-650 Tymbark, PL (210) O-475984
(111) 315430 (220) 19.03.2010 (320) 19.03.2010 (442) 14.04.2010 (151) 24.11.2010 (730) Window Holding a.s. , Hlavní 456, Lázně Toušeň, 25089, CZ (210) O-475317	(111) 315438 (220) 19.04.2010 (320) 19.04.2010 (442) 18.08.2010 (151) 24.11.2010 (730) PiCaSo s.r.o. , Nám. 14. října 1307/2, Praha 5, 15000, CZ (210) O-475991
(111) 315431 (220) 23.03.2010 (320) 23.03.2010 (442) 18.08.2010 (151) 24.11.2010 (730) Václavková Marie , Vítězná 2718/10a, Ostrava-Moravská Ostrava, 70200, CZ (210) O-475385	(111) 315439 (220) 21.04.2010 (320) 21.04.2010 (442) 18.08.2010 (151) 24.11.2010 (730) Melková Petra Bc. , Cihlářská 1442/5, Chomutov, 43003, CZ (210) O-476082
(111) 315432 (220) 07.04.2010 (320) 07.04.2010 (442) 18.08.2010	(111) 315440 (220) 21.04.2010 (320) 21.04.2010 (442) 18.08.2010 (151) 24.11.2010 (730) PASSERINVEST GROUP, a.s. , Vyskočilova 1461/2a, Praha 4 - Michle, 14000, CZ

(210) O-476084	(220) 10.05.2010
(320) 10.05.2010	(442) 18.08.2010
(442) 18.08.2010	(151) 24.11.2010
(151) 24.11.2010	(730) DRASPOL - STAVEBNÍ PODNIK s.r.o., Ptácká 127, Mladá Boleslav, 29301, CZ
(730) Balance Club Brumlovka, a.s., Vyskočilova 1461/2a, Praha 4 - Michle, 14000, CZ	(210) O-476250
(210) O-476086	(111) 315450
(111) 315442	(220) 28.05.2010
(220) 21.04.2010	(320) 28.05.2010
(320) 21.04.2010	(442) 18.08.2010
(442) 18.08.2010	(151) 24.11.2010
(151) 24.11.2010	(730) Mlýn Perner Svijany, spol. s r.o., Příšovice 17, Svijany, 46346, CZ
(730) Balance Club Brumlovka, a.s., Vyskočilova 1461/2a, Praha 4 - Michle, 14000, CZ	(210) O-476251
(210) O-476087	(111) 315451
(111) 315443	(220) 03.05.2010
(220) 21.04.2010	(320) 03.05.2010
(320) 21.04.2010	(442) 18.08.2010
(442) 18.08.2010	(151) 24.11.2010
(151) 24.11.2010	(730) Designtec s.r.o., Uhelná 1186/8, Olomouc, 77900, CZ
(730) CUBE CONSULTING, a.s., Dlouhá 727/39, Praha 1, 11000, CZ	(210) O-476339
(210) O-476089	(111) 315452
(111) 315444	(220) 03.05.2010
(220) 21.04.2010	(320) 03.05.2010
(320) 21.04.2010	(442) 18.08.2010
(442) 18.08.2010	(151) 24.11.2010
(151) 24.11.2010	(730) FremantleMedia Limited, 1 Stephen Street, Londýn W1T 1AL, GB
(730) PENAM, a.s., Cejl 38, Brno, 60200, CZ	(210) O-476358
(210) O-476094	(111) 315453
(111) 315445	(220) 05.05.2010
(220) 22.04.2010	(320) 05.05.2010
(320) 22.04.2010	(442) 18.08.2010
(442) 18.08.2010	(151) 24.11.2010
(151) 24.11.2010	(730) ASOCIACE PROVOZOVATELŮ KURSOVÝCH SÁZEK, V Úžlabině 3068/19, Praha 10, 10851, CZ
(730) Futerová Barbora, Voskocova 1130/30, Praha 5, 15200, CZ	(210) O-476415
(210) O-476108	(111) 315454
(111) 315446	(220) 05.05.2010
(220) 27.04.2010	(320) 05.05.2010
(320) 27.04.2010	(442) 18.08.2010
(442) 18.08.2010	(151) 24.11.2010
(151) 24.11.2010	(730) ASOCIACE PROVOZOVATELŮ KURSOVÝCH SÁZEK, V Úžlabině 3068/19, Praha 10, 10851, CZ
(730) Hutárková Radka, V Zeleném údolí 1357/2, Praha 4, 14800, CZ	(210) O-476416
(210) O-476230	(111) 315455
(111) 315447	(220) 10.05.2010
(220) 27.04.2010	(320) 10.05.2010
(320) 27.04.2010	(442) 18.08.2010
(442) 18.08.2010	(151) 24.11.2010
(151) 24.11.2010	(730) Felen spol. s r.o., Zikmunda Wintra 1208/7, Plzeň, Jižní Předměstí, 30100, CZ
(730) Králík Václav, Svratouch 100, Svratouch, 59242, CZ	(210) O-476551
(210) O-476234	(111) 315456
(111) 315448	(220) 10.05.2010
(220) 28.04.2010	(320) 10.05.2010
(320) 28.04.2010	(442) 18.08.2010
(442) 18.08.2010	(151) 24.11.2010
(151) 24.11.2010	(730) Media Pro Pictures s.r.o., Kříženeckého náměstí 1078/5A, Praha 5, 15200, CZ
(730) Xiang Wujie, E. Krásnohorské 33A, Brno - Město, 61800, CZ	(210) O-476556
(210) O-476248	(111) 315457
(111) 315449	(220) 11.05.2010
	(320) 11.05.2010
	(442) 18.08.2010

(151) 24.11.2010 (730) Media Pro Pictures s.r.o. , Kříženeckého náměstí 1078/5A, Praha 5, 15200, CZ (210) O-476578	(210) O-476996
(111) 315458 (220) 12.05.2010 (320) 12.05.2010 (442) 18.08.2010 (151) 24.11.2010 (730) Česká pojišťovna ZDRAVÍ a.s. , Litevská 1174/8, Praha 10, 10005, CZ (210) O-476587	(111) 315466 (220) 28.05.2010 (320) 28.05.2010 (442) 18.08.2010 (151) 24.11.2010 (730) TRIUMPH BOARD s.r.o. , Neklanova 122/15, Praha 2, 12800, CZ (210) O-477017
(111) 315459 (220) 14.05.2010 (320) 14.05.2010 (442) 18.08.2010 (151) 24.11.2010 (730) Kohoutová Helena , Kamenická 303/39, Praha 7, 17000, CZ (210) O-476693	(111) 315467 (220) 31.05.2010 (320) 31.05.2010 (442) 18.08.2010 (151) 24.11.2010 (730) Sun Drive Communications, s.r.o. , Haraštova 370/22, Brno, 62000, CZ (210) O-477038
(111) 315460 (220) 14.05.2010 (320) 14.05.2010 (442) 18.08.2010 (151) 24.11.2010 (730) Kohoutová Helena , Kamenická 303/39, Praha 7, 17000, CZ (210) O-476694	(111) 315468 (220) 04.06.2010 (320) 04.06.2010 (442) 18.08.2010 (151) 24.11.2010 (730) PIIS s.r.o. , Husova 168, Pardubice, 53003, CZ (210) O-477169
(111) 315461 (220) 18.05.2010 (320) 18.05.2010 (442) 18.08.2010 (151) 24.11.2010 (730) C.S.G. SOFTWARE GROUP LIMITED , Kleomenous 1, AKRITAS TOWER, Flat/Office 603, Nicosia, CY (210) O-476755	(111) 315469 (220) 04.06.2010 (320) 04.06.2010 (442) 18.08.2010 (151) 24.11.2010 (730) ANGELart s.r.o. , Braunova 2922, Kladno, 27201, CZ (210) O-477186
(111) 315462 (220) 20.05.2010 (320) 20.05.2010 (442) 18.08.2010 (151) 24.11.2010 (730) KM Beta a.s. , Dolní Valy 2, Hodonín, 69501, CZ (210) O-476846	(111) 315470 (220) 04.06.2010 (320) 04.06.2010 (442) 18.08.2010 (151) 24.11.2010 (730) ANGELart s.r.o. , Braunova 2922, Kladno, 27201, CZ (210) O-477187
(111) 315463 (220) 20.05.2010 (320) 20.05.2010 (442) 18.08.2010 (151) 24.11.2010 (730) KM Beta a.s. , Dolní Valy 2, Hodonín, 69501, CZ (210) O-476847	(111) 315471 (220) 07.06.2010 (320) 07.06.2010 (442) 18.08.2010 (151) 24.11.2010 (730) PETARDA PRODUCTION a.s. , Olbrachtova 29/961, Slezská Ostrava, 71000, CZ (210) O-477197
(111) 315464 (220) 24.05.2010 (320) 24.05.2010 (442) 18.08.2010 (151) 24.11.2010 (730) Škeřík Martin Ing. , Horní Sloupnice 181, Sloupnice, 56553, CZ Jelínek Jiří , Kosatcová 2, Brno, 61200, CZ (210) O-476883	(111) 315472 (220) 07.06.2010 (320) 07.06.2010 (442) 18.08.2010 (151) 24.11.2010 (730) HEXXA komunikační agentura s.r.o. , Pekárenská 42, Zlín - Příluky, 76001, CZ (210) O-477214
(111) 315465 (220) 27.05.2010 (320) 27.05.2010 (442) 18.08.2010 (151) 24.11.2010 (730) Polovodiče, a.s. , Ovocný trh 572/11, Praha 1, 11000, CZ	(111) 315473 (220) 08.06.2010 (320) 08.06.2010 (442) 18.08.2010 (151) 24.11.2010 (730) Soukromá základní umělecká škola Zavadilka o.p.s. , Zavadilka 2143, České Budějovice, 37005, CZ (210) O-477249
	(111) 315474 (220) 08.06.2010

(320) 08.06.2010 (442) 18.08.2010 (151) 24.11.2010 (730) PENAM, a.s. , Cejl 38, Brno, 60200, CZ (210) O-477258	(210) O-477569
(111) 315475 (220) 09.06.2010 (320) 09.06.2010 (442) 18.08.2010 (151) 24.11.2010 (730) Evropská konsolidační a.s. , Soběšická 483/97, Brno, 60200, CZ (210) O-477304	(111) 315483 (220) 21.06.2010 (320) 21.06.2010 (442) 18.08.2010 (151) 24.11.2010 (730) AVAPS s.r.o. , U Obalovny 488, Klecany, 25067, CZ (210) O-477579
(111) 315476 (220) 11.06.2010 (320) 11.06.2010 (442) 18.08.2010 (151) 24.11.2010 (730) RedHippo, s.r.o. , Kolínská 1661/17, Praha 3, 13000, CZ (210) O-477369	(111) 315484 (220) 23.06.2010 (320) 23.06.2010 (442) 18.08.2010 (151) 24.11.2010 (730) KVĚTINÁŘSTVÍ SLUNEČNICE s.r.o. , Lazebnická 421/3, Opava, 74601, CZ (210) O-477646
(111) 315477 (220) 14.06.2010 (320) 14.06.2010 (442) 18.08.2010 (151) 24.11.2010 (730) Hušek Miloš Ing. , Měnik 77, Měnik, 50364, CZ (210) O-477414	(111) 315485 (220) 24.06.2010 (320) 24.06.2010 (442) 18.08.2010 (151) 24.11.2010 (730) Donghai Nguyen Ph.D. , Pri Zvonici 23, 821 04 Bratislava, SK (210) O-477670
(111) 315478 (220) 14.06.2010 (320) 14.06.2010 (442) 18.08.2010 (151) 24.11.2010 (730) Megafyt- R spol. s r.o. , U Elektrárny 516, Vrané nad Vltavou, 25246, CZ (210) O-477415	(111) 315486 (220) 01.07.2010 (320) 01.07.2010 (442) 18.08.2010 (151) 24.11.2010 (730) BASF Agro B.V., Arnhem /NL/, Zweigniederlassung, Wädenswil , Moosacherstrasse 2, 8804 Au, CH (210) O-477874
(111) 315479 (220) 15.06.2010 (320) 15.06.2010 (442) 18.08.2010 (151) 24.11.2010 (730) Grand lahůdky s.r.o. , Bablerovo náměstí 21/1, Samotíšky, 77900, CZ (210) O-477453	(111) 315487 (220) 02.07.2010 (320) 02.07.2010 (442) 18.08.2010 (151) 24.11.2010 (730) Solgar Holdings, Inc. , 2100 Smithtown Avenue, Ronkonkoma, 11779, NY, US (210) O-477918
(111) 315480 (220) 18.06.2010 (320) 18.06.2010 (442) 18.08.2010 (151) 24.11.2010 (730) CQS - Sdružení pro certifikaci systémů jakosti , Pod Lisem 129, Praha 8 - Trója, 17102, CZ (210) O-477521	(111) 315488 (220) 02.07.2010 (320) 02.07.2010 (442) 18.08.2010 (151) 24.11.2010 (730) Solgar Holdings, Inc. , 2100 Smithtown Avenue, Ronkonkoma, 11779, NY, US (210) O-477919
(111) 315481 (220) 21.06.2010 (320) 21.06.2010 (442) 18.08.2010 (151) 24.11.2010 (730) SYSTHERM s.r.o. , K Papírně 172/26, Plzeň, 31200, CZ (210) O-477556	(111) 315489 (220) 07.07.2010 (320) 07.07.2010 (442) 18.08.2010 (151) 24.11.2010 (730) FINN SUB, s.r.o. , Rakovecká 35, Brno, 63500, CZ (210) O-477933
(111) 315482 (220) 21.06.2010 (320) 21.06.2010 (442) 18.08.2010 (151) 24.11.2010 (730) NGUYEN HOAM Kiem , U Jankovky 2/190, Praha 5, 15300, CZ	(111) 315490 (220) 07.07.2010 (320) 07.07.2010 (442) 18.08.2010 (151) 24.11.2010 (730) BASF AGRO B.V. , Moosacherstrasse 2, Au, SZ (210) O-477948
	(111) 315491 (220) 08.07.2010

(320) 08.07.2010
(442) 18.08.2010
(151) 24.11.2010
(730) **V-REMIX spol. s r.o.**, Ke Kapličce 389, Dolní Břežany,
25241, CZ
(210) O-477973

(111) **315492**
(220) 08.07.2010
(320) 08.07.2010
(442) 18.08.2010
(151) 24.11.2010
(730) **Philip Morris Products S.A.**, Quai Jeanrenaud 3, 2000
Neuchatel, CH
(210) O-477979

(111) **315493**
(220) 14.07.2010
(320) 14.07.2010
(442) 18.08.2010
(151) 24.11.2010
(730) **Bc. Michal Michňa**, Bellušova 1817, Praha 5, 15500,
CZ
(210) O-478082

(111) **315494**
(220) 11.06.2010
(320) 11.06.2010
(442) 18.08.2010
(151) 24.11.2010
(730) **DIGITAL SOLUTIONS, s.r.o.**, Langrova 456, Lázně
Bohdaneč, 53341, CZ
(210) O-477358

Přehled zápisů ochranných známek se změnou ve vztahu ke zveřejněným přihláškám

Kapitola obsahuje údaje o ochranných známkách zapsaných na základě ustanovení § 28 odst. 1 zákona č. 441/2003 Sb., u kterých došlo ke změně údajů oproti zveřejněné přihlášce ochranné známky.

Číselný přehled

315411, 315415

Zápisy ochranných známek se změnou ve vztahu ke zveřejněným přihláškám

(111) **315411**
(220) 24.07.2009
(320) 24.07.2009
(442) 23.09.2009
(151) 24.11.2010

(540) **ECOBETON Canaba**

(730) **CANABA a.s.**, Štětškova 1001/5, Praha 4, 14000, CZ
(740) Ing. Francis Jupa, Měchenická 4/2554, Praha 4, 14100
(510) (19) stavební materiály nekovové zařazené do této třídy, jako jsou stavební panely nekovové, stavební hmoty nekovové; (35) zprostředkovatelská činnost v oblasti obchodu, export-import, vše s výrobky zařazenými do třídy 19; (37) stavební práce všeho druhu zařazené do této třídy a služby s nimi související.
(511) 19, 35, 37
(210) O-469698

(111) **315415**
(220) 15.10.2009
(320) 15.10.2009
(442) 10.02.2010
(151) 24.11.2010
(540)



(730) **BALCHEM, s.r.o.**, Blanenská 355, Kuřim, 66434, CZ
(740) Ing. Zdeněk Kučera, Dlouhá 207 (P.O.BOX 92), Slušovice, 76315
(510) (1) rozpouštědla na gumu, látky na ochranu kaučuku, kaučukový roztok, chemická rozpouštědla do barev a laků, vulkanizační přípravky, výrobky pro konzervování nebo nepropustnost cementu, chemické organické čisticí přípravky, chemické výrobky na odmašťování a k čištění pro výrobní procesy, chemické přípravky pro úpravu struktury stavebních materiálů; (3) čisticí a bělicí prostředky a jiné látky pro praní, barviva na praní a bělení, bělicí prostředky pro použití v kosmetice a výrobky pro drogerie; (16) materiál pro umělce, modelovací hmoty v rámci této třídy, malířské válečky, psací stroje a kancelářské potřeby (vyjímaje nábytek), plastické obaly; (19) asfalt, smola.
(590) Barevná
(511) 1, 3, 16, 19
(210) O-471483

Zápisy licenčních smluv k ochranným známkám

V této kapitole jsou zveřejněny zápisy licenčních smluv podle ustanovení § 18 odst. 1 zákona č. 441/2003 Sb.

Číslo zápisu	Vlastník	Nabyvatel licence	Druh licence	Datum uzavření licenční smlouvy	S účinností od data
231560	Klub sportovních novinářů České republiky, P.O.Box 122, Praha 2, 12021, CZ;	BPA sport marketing a.s., Těšnov 1/1059, Praha 1, 11000, CZ;	nevýlučná	18.11.2010	26.11.2010
248139	Muzeum fotografie, o.s., Pod Vyšehradem 69/20, Praha 4 - Podolí, 14700, CZ;	NÁRODNÍ MUZEUM FOTOGRAFIE, o.p.s., Kostelní 20/ I, Jindřichův Hradec, 37701, CZ;	výlučná	07.09.2010	25.11.2010
261124	HRKLOMI družstvo, Družstevní 402, Hranice, 75301, CZ;	MB DOMUS SE, Družstevní 402, Hranice I - Město, 75301, CZ;	nevýlučná	19.08.2010	30.11.2010
261124	HRKLOMI družstvo, Družstevní 402, Hranice, 75301, CZ;	SB PRODUKT a.s., Ovocný trh 572/11, Praha 1, 11000, CZ;	nevýlučná	19.08.2010	30.11.2010
261125	HRKLOMI družstvo, Družstevní 402, Hranice, 75301, CZ;	MB DOMUS SE, Družstevní 402, Hranice I - Město, 75301, CZ;	nevýlučná	19.08.2010	30.11.2010
261125	HRKLOMI družstvo, Družstevní 402, Hranice, 75301, CZ;	SB PRODUKT a.s., Ovocný trh 572/11, Praha 1, 11000, CZ;	nevýlučná	19.08.2010	30.11.2010
289473	HRKLOMI družstvo, Družstevní 402, Hranice, 75301, CZ;	SB PRODUKT a.s., Ovocný trh 572/11, Praha 1, 11000, CZ;	nevýlučná	19.08.2010	30.11.2010
289473	HRKLOMI družstvo, Družstevní 402, Hranice, 75301, CZ;	MB DOMUS SE, Družstevní 402, Hranice I - Město, 75301, CZ;	nevýlučná	19.08.2010	30.11.2010
304328	Nadační fond pro podporu zaměstnávání osob se zdravotním postižením, Bohuslava ze Švamberka 1684/4, Praha 4, 14000, CZ;	Jiří Ansoerge, Náměrky 16, Červený Kostelec - Bohdašín, 54941, CZ;	nevýlučná	25.10.2010	26.11.2010
304328	Nadační fond pro podporu zaměstnávání osob se zdravotním postižením, Bohuslava ze Švamberka 1684/4, Praha 4, 14000, CZ;	KARKO, spol. s r.o., U čtyř domů 1, Praha 4, 14000, CZ;	nevýlučná	25.10.2010	26.11.2010
304328	Nadační fond pro podporu zaměstnávání osob se zdravotním postižením, Bohuslava ze Švamberka 1684/4, Praha 4, 14000, CZ;	Joker o.s., Karlova 392/17, Cheb, 35002, CZ;	nevýlučná	25.10.2010	26.11.2010

Ochranné známky zrušené a prohlášené za neplatné

Tato kapitola obsahuje údaje o rozhodnutích o zrušení ochranné známky na základě ustanovení § 31 zákona č. 441/2003 Sb. nebo o prohlášení ochranné známky za neplatnou na základě ustanovení § 32 zákona č. 441/2003 Sb. Existuje-li důvod zrušení/prohlášení ochranné známky za neplatnou pouze ve vztahu k některým z výrobků nebo služeb, Úřad ochrannou známku zruší/prohlásí za neplatnou pouze pro tyto výrobky nebo služby. Údaje o výsledku rozhodnutí (zrušení ochranné známky, částečné zrušení ochranné známky, prohlášení ochranné známky za neplatnou, prohlášení ochranné známky za částečně neplatnou) jsou uvedeny za datem právní moci rozhodnutí pod INID kódem (583) s názvem "Datum právní moci rozhodnutí/výsledek rozhodnutí".

(111) 242669
(540)



(583) 04.10.2010 / částečné zrušení ochranné známky

Přehled obnov zápisu ochranných známek

Kapitola obsahuje údaje o ochranných známkách, u kterých byl na žádost vlastníka obnoven zápis podle ustanovení § 28 odst. 2 zákona č. 441/2003 Sb.

Číselný přehled												
150467	160450	169118	169166	169347	169463	169483	169797	169863	170056	170064	170075	170407
170408	170534	170668	171089	171381	171666	171823	171988	172920	173122	179570	234586	235316
236124	236401	238014	238023	238593	238601	238718	238764	238814	238837	238851	238852	239559
239560	239644	239691	240268	240269	240270	240369	240381	240624	240638	240675	240997	241046
241085	241147	241148	241514	241531	241585	241761	242041	242042	242101	242102	242103	242113
242164	242177	242318	242350	242383	242637	242721	243102	243368	243559	243587	243588	243646
243748	243764	244297	244299	245087	245514	245516	245593	245672	245673	245674	245682	245745
245746	246160	246367	246387	246831	247299	247365	247553	247570	247577	248314	248319	248327
248345	248995	249001	249064	249116	249952	250021	315427					

Obnovy zápisu ochranných známek

(111) **150467**
(220) 22.01.1951
(151) 22.01.1951
(540)

(730) **AGC Glass Europe**, Chaussée de La Hulpe, 166, Bruxelles 1170, BE
(740) Dr. Všečeka Miloš, advokát, Hálkova 2, Praha 2, 12000
(510) (21) zasklívací desky z několika skelných tabulí pro budovy, výklady, výkladní skříně a podobně.
(511) 21
(210) O-23608

(111) **160450**
(220) 29.01.1971
(151) 05.08.1971
(540)

ACE

(730) **The Procter & Gamble Company**, One Procter & Gamble Plaza, Cincinnati, OH, US
(740) ŠTROS & KUSÁK advokátní a patentová kancelář, JUDr. David Štros, advokát, Národní 32, Praha 1, 11000
(510) (3) mýdlo pro prádlo a mýdlové syntetické čisticí prostředky.
(511) 3
(210) O-45015

(111) **169118**
(220) 05.12.1990
(151) 16.01.1992
(540)

(730) **Ing. Vladimír Bureš**, Kamýcká 247/4d, Praha 6, 16000, CZ
(510) (42) měření a regulace v technice prostředí, výpočetní zpracování měření, modelová a studijní činnost v tomto oboru.
(511) 42
(210) O-59576

(111) **169166**
(220) 30.11.1990
(151) 20.01.1992
(540)

(730) **VINEX SLAVYANTSI a.s.**, Slavjanci, Burgas, BG
(740) Patentservis Praha a.s., Jivenská 1273/1, Praha 4, 14021
(510) (33) vína, lihoviny, likéry.
(511) 33
(210) O-59523

(111) **169347**
(220) 09.08.1990
(151) 26.02.1992
(540)

mensa



(730) **Mensa International Limited, English limited liability company of Slate Barn**, Church Lane, Caythorpe, Lincolnshire, NG32 3EL, GB

(740) Baker & McKenzie v.o.s., advokátní kancelář, JUDr. Jiří Čermák, advokát, Klimentská 46, Praha 1, 11002

(510) Papír a výrobky z papíru, tiskoviny, časopisy, periodika, knihy, příručky a brožury, instruktážní a výukové materiály, testy, skládačky a hádanky; služby při poskytování vysokoškolských stipendií; služby při provádění testů inteligence, provádění výzkumu pro třetí osoby v oblasti vzdělání, sociologie a psychologie, služby při objednávkách vyřizovaných poštou, služby návrhářské v oblasti klenotů a bižuterie, odívání, úpravy knih, obalů, tašek a dárkového zboží, informační služby týkající se inteligence a inteligenčních kvocientů jednotlivých osob.

(511) 16, 36, 42
(210) O-58287

(111) **169463**
(220) 27.12.1990
(151) 11.03.1992
(540)

TARGOCID

(730) **Aventis Inc.**, 3711 Kennett Pike, Suite 200, Greenville, DE, US

(740) Čermák Hořejš Matějka a spol., JUDr. Karel Čermák jr., Ph.D., LL.M., advokát, Národní 32, Praha 1, 11000

(510) (5) farmaceutické přípravky.

(511) 5
(210) O-59842

(111) **169483**
(220) 05.12.1990
(151) 25.05.1992
(540)

RANISAN

(730) **PRO.MED.CS Praha a.s.**, Telčská 1, Praha 4, 14000, CZ

(510) (5) farmaceutické výrobky.

(511) 5
(210) O-59570

(111) **169797**
(220) 12.11.1991
(151) 20.04.1992
(540)



(730) **LIGNA a.s.**, Vodičkova 791/41, Praha 1, Nové Město, 11209, CZ

(510) (35) poskytování pomoci při provozu nebo řízení obchodu, služby propagační.

(511) 35
(210) O-64699

(111) **169863**
(220) 29.11.1990
(151) 20.04.1992
(540)

MEDITECH

(730) **Michal Holub**, Ulička 10, Brno, 62300, CZ

(740) Ing. Kendereski Dušan, patentový zástupce, Lidická 51, Brno, 60200

(510) Zdravotnická technika - především lékařské přístroje a zařízení kromě rentgenových přístrojů, zařízení pro zubní ordinace, laboratorní technika; servis lékařské techniky.

(511) 9, 10, 37

(210) O-59510

(111) **170056**
(220) 15.02.1991
(151) 25.05.1992
(540)



(730) **DAV, a.s.**, Zengrova 19, Ostrava - Vítkovice, 70300, CZ
(740) HALAXOVÁ & HALAXOVÁ, TETRAPAT, RNDr. Zdeňka Halaxová, Dukelská 891/4, Olomouc, 77200
(510) Stavebně montážní práce, výroba a montáž ocelových konstrukcí a výrobků, výroba a montáž zámečnických výrobků, stavební údržba a rekonstrukce, projekční a inženýrská činnost pro destrukční práce, demontážní a destrukční činnost, poradenská a inženýrská činnost, nájem a pronájem dopravních prostředků a stavebních mechanismů, opravárenská činnost a údržba dopravních prostředků a stavebních mechanismů, demoliční činnost.
(511) 6, 37, 39, 42
(210) O-60471

(111) **170064**
(220) 02.01.1991
(151) 25.05.1992
(540)

PATIN

(730) **Ing. Zdeněk Kučera**, Dlouhá 207, Slušovice, 76315, CZ
(510) (42) služby v oboru průmyslového práva a překladatelská činnost.
(511) 42
(210) O-59891

(111) **170075**
(220) 29.01.1991
(151) 21.05.1992
(540)

HORMEL

(730) **Hormel Foods Corporation**, 1 Hormel Place, Austin, MN, US
(740) Čermák Hořejš Matějka a spol., JUDr. Jan Matějka, advokát, Národní 32, Praha 1, 11000
(510) (29) maso, ryby včetně měkkýšů a koryšů, drůbež, zvěřina; masové výtahy, konzervovaná, sušená a vařená zelenina a ovoce; rosoly, zavařeniny, vejce, mléko a jiné mlékařenské výrobky včetně mléčných nápojů, jedlé oleje a tuky; konzervované potraviny; zelenina naložená v octě.
(511) 29
(210) O-60242

(111) **170407**
(220) 18.02.1991
(151) 30.06.1992
(540)



(730) **VANS, INC.**, 6550 Katella Avenue, Cypress, 90630, CA, US
(740) Společná advokátní kancelář Všetečka a partneři, JUDr. Zelený Pavel, Hálkova 2, Praha 2, 12000
(510) (25) oděvy, obuv.
(511) 25
(210) O-60510

(111) **170408**
(220) 18.02.1991

(151) 30.06.1992
(540) **VANS**

(730) **VANS, INC.**, 6550 Katella Avenue, Cypress, 90630, CA, US
(740) Společná advokátní kancelář Všetečka a partneři, JUDr. Zelený Pavel, Hálkova 2, Praha 2, 12000
(510) (25) oděvy, obuv.
(511) 25
(210) O-60511

(111) **170534**
(220) 31.01.1991
(151) 26.06.1992
(540)



ÚSTAV PRO ZPRACOVÁNÍ CHEMICKÝCH VLÁKEN

(730) **SINTEX, a.s.**, Moravská 1078, Česká Třebová, 56002, CZ
(740) HALAXOVÁ & HALAXOVÁ, TETRAPAT, RNDr. Zdeňka Halaxová, Dukelská 891/4, Olomouc, 77200
(510) Textilní vinuté filtrační vložky, hadicové filtry galvanických lázní, obaly anod, hadicové filtry kouřových kapalin, sorpční filtry vzdušnin, obaly seračních roštů, filtry agresivních kapalin, sorpční filtry kapalin obsahující sloučeniny těžkých kovů, filtry aerosolů a agresivních kapalin, filtrační tkaniny z aramidových a skleněných vláken pro filtraci horkých plynů, polyesterové tkaniny pro teplovzdušnou filtraci, chemicky odolné textilie pro filtrační účely, velké rotační vakuové filtry, půdní membrány a geotextilie, chemicky odolné textilie pro ochranné pracovní oděvy z POP vláken, tepelně odolné a nehořlavé textilie z aramidových vláken pro ochranné pracovní oděvy, tepelně odolné a nehořlavé šicí nitě z aramidových vláken pro šití filtračních textilií a pracovních oděvů.
(511) 9, 11, 22, 23, 24
(210) O-60289

(111) **170668**
(220) 25.01.1991
(151) 16.07.1992
(540)

CIRRUS

(730) **Cirrus System, LLC.**, 2000 Purchase Street, Purchase, NY, US
(740) Čermák Hořejš Matějka a spol., JUDr. Karel Čermák, advokát, Národní 32, Praha 1, 11000
(510) Nosiče elektronických dat ve formě identifikačních karet pro použití s bankovními automaty nebo jinými elektronickými terminály; tiskoviny, formuláře, publikace, periodika, karty, časopisy, knihy a jiné písemnosti; služby reklamní a obchodní; služby finanční, zejména vydávání úvěrových karet a identifikačních karet (debetních karet), jakož i finanční služby poskytované prostřednictvím bankovních automatů a jiných elektronických terminálů, zejména zprostředkování informací o zákaznických bankovních účtech a přístupu k nim.
(511) 9, 16, 35, 36
(210) O-60201

(111) **171089**
(220) 28.01.1991
(151) 08.09.1992
(540)

SPEZI

- (730) **WOPFINGER STEIN- UND KALKWERKE SCHMID & CO.**, 2754 Waldegg-Wopfing, AT
(740) Společná advokátní kancelář Všečeka a partneři, JUDr. Všečeka Miloš, Hálkova 2, Praha 2, 12000
(510) Stavebně-chemické pomocné prostředky; stavební materiály, pojiva, hotové omítky a maltové směsi, vápenný hydrát.
(511) 1, 19
(210) O-60217

- (111) **171381**
(220) 28.12.1990
(151) 30.09.1992
(540)



- (730) **Otradovcová Dana Mgr.**, Kampelíkova 35/20, Brno, 60200, CZ
(740) Ing. Dobroslav Musil, patentová kancelář, Ing. Dobroslav Musil, Cejl 38, Brno, 60200
(510) Návrhové práce, zejména návrhy interiérů, návrhy obalového designu, návrhy služební grafiky, návrhy jednotlivého vizuálního stylu, návrhy orientačních a informačních systémů, architektonické návrhy, reklamní návrhy, propagační práce, zejména zpracování návrhových prací, tvorba reklamních médií, tisk, konzultační činnost.
(511) 35, 42
(210) O-59856

- (111) **171666**
(220) 02.09.1991
(151) 15.12.1992
(540)



- (730) **Ing. Václav Šnajdr**, U zahrádkářské kolonie 24/680, Praha 4, 14200, CZ
(510) Neperiodické publikace a tiskoviny; polygrafické služby /např. knihtisk/; vydávání neperiodických publikací a tiskovin.
(511) 16, 41, 42
(210) O-63498

- (111) **171823**
(220) 19.06.1991
(151) 30.12.1992
(540)



- (730) **Chládek & Tintěra a.s.**, Nerudova 1621, Litoměřice, 41201, CZ
(740) HALAXOVÁ & HALAXOVÁ, TETRAPAT, RNDr. Zdeňka Halaxová, Dukelská 891/4, Olomouc, 77200
(510) Výstavba, údržba a rekonstrukce pozemních staveb; výstavba a rekonstrukce směrových staveb a mostů, komunikací a inženýrských sítí; demolice stavebních objektů a regenerace odpadních materiálů.
(511) 37, 40, 42
(210) O-62243

- (111) **171988**
(220) 13.03.1991
(151) 26.03.1993
(540)

TUNGALOY

- (730) **TUNGALOY CORPORATION**, 11-1 Yoshima-Kogyodanchi, Iwaki-city, Fukushima, JP
(740) Společná advokátní kancelář Všečeka Zelený Švorčík Kalenský a partneři, JUDr. Pavel Zelený, Hálkova 2, Praha 2, 12000
(510) (7) keramické nástroje, cermetové nástroje, jiné nástroje z cementovaného karbidu, supertvrdé kuličky pro kuličková pera, spojkové destičky pro zemědělské stroje a nářadí, spojkové destičky pro nakládací stroje a zařízení, spojkové destičky pro dřevozpracující stroje a nářadí.
(511) 7
(210) O-60822

- (111) **172920**
(220) 28.03.1991
(151) 20.07.1993
(540)

PENTA s.r.o.

- (730) **PENTA s.r.o.**, Ostřešany 305, Pardubice, 53002, CZ
(740) HALAXOVÁ & HALAXOVÁ, TETRAPAT, RNDr. Zdeňka Halaxová, Dukelská 891/4, Olomouc, 77200
(510) Činnost inženýrská, projektová, poradenská a zprostředkovatelská v oboru stavebnictví, stavební práce v rozsahu HSV a PSV, konstrukční a projektové zpracování strojních a strojnětechnologických zařízení, činnost obchodní ve stavebnictví zejména nákup a prodej materiálu instalačního a spojovacího tj. trubek novodurových, plastových, pozinkovaných, kolen, oblouků, T kusů, šroubení, baterií, umyvadel, van, sprch, WC, šroubů, vrutů, hřebíků, hmoždinek, nýtů apod.
(511) 6, 11, 17, 37, 42
(210) O-61064

- (111) **173122**
(220) 22.11.1991
(151) 15.07.1993
(540)



- (730) **Milan Šimák**, Na sadech 837, Prachatice, 38301, CZ
(740) PROPATENT, Ing. Vlasta Sedláčková, Ke Kateřinkám 1393, Praha 4, 14900
(510) Opravy, úpravy, výroba a prodej motokár, jejich komponentů a příslušenství.
(511) 12, 37
(210) O-64910

- (111) **179570**
(220) 04.11.1991
(151) 13.09.1994
(540)



- (730) **PARAMO, a. s.**, Přerovská 560, Pardubice, 53006, CZ
(740) PATENTSERVIS PRAHA a.s., Jivenská 1273/1, Praha 4, 14021
(510) (4) mazací a speciální oleje, plastická maziva, tuhá maziva, cereziny a z nich odvozené navazující výrobky, veškeré výrobky průmyslu minerálních olejů.

(511) 4
(210) O-64493

instalační služby; (42) péče léčebná, hygienická a kosmetická.
(511) 2, 20, 35, 37, 42
(210) O-157618

(111) **234586**
(220) 27.11.2000
(151) 25.06.2001
(540)

AXI

(730) **VULKAN - Medical, a.s.**, U Gumovky 439, Hrádek nad Nisou, 46334, CZ
(740) ELITFORM - Patentová a známková kancelář, Mgr. Lukáš Dlabáček, Bolzanova 5, Brno, 61800
(510) (25) koupací čepice, sportovní oblečení; (28) cvičební pomůcky (gumy na cvičení).
(511) 25, 28
(210) O-161493

(111) **236401**
(220) 19.12.2000
(151) 27.08.2001
(540)



(111) **235316**
(220) 08.11.2000
(151) 30.07.2001
(540)

J&T BANKA PRAHA

(730) **J & T BANKA, a.s.**, Pobežní 297/14, Praha 8, 18600, CZ
(740) Patentservis Praha a.s., Jivenská 1273/1, Praha 4, 14021
(510) (35) poskytování porad ve věcech podnikání, oceňování podnikatelských záměrů; (36) služby v oblasti financí a peněžnictví a to zejména přijímání vkladů od veřejnosti a poskytování úvěrů, obchodování (nákup a prodej) se směnkami v CZK a VSM, finanční pronájem (finanční leasing), platební styk a zúčtování, vedení klientských (běžných) účtů, vydávání platebních prostředků (platebních karet, cestovních šeků, apod.), poskytování (bankovních) záruk, otvírání akreditivů, obstarávání inkasa, účast na vydávání akcií a poskytování souvisejících služeb, finanční makléřství, investování do cenných papírů na vlastní účet, obhospodařování cenných papírů klienta na jeho účet včetně poradenství (portfolio management), uložení a správa cenných papírů nebo jiných hodnot, výkon funkce depozitáře, směnárenská činnost (nákup a prodej devizových prostředků), poskytování bankovních informací, pronájem bezpečnostních schránek, přijímání vkladů od veřejnosti v cizí měně a poskytování úvěru v cizí měně, platební styk a zúčtování ve vztahu k zahraničí, poskytování (bankovních) záruk v cizí měně, obchodování na vlastní účet a na účet klienta s devizovými hodnotami, s výjimkou obchodování na účet klienta se zahraničními cennými papíry a finančními deriváty, obchodování na vlastní účet v oblasti termínovaných obchodů a opci včetně kursových a úrokových obchodů, obchodování na vlastní účet s převoditelnými cennými papíry v cizí měně, poradenství při definování referenční měny klienta, poradenství při definování likvidity prostředků klienta, poradenství při alokaci aktiv klienta do jednotlivých produktů banky, vedení privátních účtů při maximálním uživatelském komfortu, vedení portfoliových majetkových účtů pro držení cenných papírů, custody služby pro evidenci a úschovu jiných aktiv klienta, komplexní služby peněžních transakcí (termínované vklady, měnové swapy, opční obchody), směnečné obchody v rámci privátních financí, daňové poradenství, poradenství a realizace fúzí a akvizic, poradenství a realizace merchant banking projektů, emise a primární umístění akcií, dluhopisů a jiných finančních instrumentů, měnový a úrokový hedging, poradenství při optimalizaci kapitálových struktur, komplexní makléřské služby, směnečné obchody, výnosová optimalizace volného a vázaného cash flow, příprava a management úvěrových konsorcií a syndikátů.

(511) 35, 36
(210) O-160799

(730) **PharmDr. Jana Chrásková**, Knovíz 94, Slaný, 27401, CZ
(510) (3) mýdla, hygienické potřeby v rámci této třídy, parfumerie, kosmetika, zubní hygiena; (5) farmaceutické výrobky, léky, léčivé přípravky, homeopatické přípravky, léčebná kosmetika, veterinária, hygienické přípravky, dezinfekce, potraviny a nápoje pro batolata, diabetické přípravky, obvazový materiál, kojenecká výživa, medicínální čaje, léčivé vody - vše v rámci této třídy; (16) hygienické potřeby v rámci této třídy.
(511) 3, 5, 16
(210) O-162508

(111) **238014**
(220) 06.12.2000
(151) 22.10.2001
(540)

PROLIFE

(730) **NUTREND D.S., a.s.**, Selské nám. 9/43, Olomouc - Chválkovice, 77200, CZ
(740) Ing. Petr Soukup, patentový a známkový zástupce, Vídeňská 8, Olomouc, 77200
(510) (5) přípravky (poživatiny) obsahující biologické katalyzátory pro fyzicky aktivní osoby, sportovce, rekonvalescenty, posilující poživatiny, extrakty a potraviny pro zvláštní výživu, dietetické a diabetické poživatiny a potraviny pro zvláštní výživu, vitamínové přípravky, potravní doplňky pro posílení imunity organismu a zlepšení zdraví v tuhém i tekutém stavu ve formě kapek, sirupů, gelů, past, tablet, pastilek, tobolek, kapslí, prášků, obilní klíčky pro dietetické účely, kultury mikroorganismů pro diety, vody strojené a minerální, vše výše uvedené pro léčebné účely; (29) veškeré konzervované potraviny a poživatiny, ovocné dřeně, poživatiny z ovoce a upravených bílkovin a olejnin, výživné extrakty, texturované proteiny a směsi z nich pro humánní využití, potravní doplňky pro posílení imunity organismu a zlepšení zdraví živočišného původu v tuhém i tekutém stavu pro neléčebné účely; (30) káva a náhražky kávy, obilní vločky a jiné obilné výrobky určené k lidské výživě, müsli, čaje, nápojové směsi a prášky, extrakty a potraviny pro zvláštní výživu, potravní doplňky pro posílení imunity organismu a zlepšení zdraví rostlinného původu v tuhém i tekutém stavu pro neléčebné účely, pekařské, cukrářské a cukrovinkářské výrobky, zejména oplatky, sušenky, keksy, bonbóny; (32) nealkoholické nápoje syčené i nesyčené, včetně nápojů minerálních, šumivých a energetických, sirupy a jiné přípravky a koncentráty pro přípravu nápojů, včetně nápojů diabetických a dietetických, ovocné šťávy, nápoje z ovocných šťáv, stolní a minerální vody, iontové nápoje.
(511) 5, 29, 30, 32
(210) O-162032

(111) **236124**
(220) 20.07.2000
(151) 27.08.2001
(540)

LIMA Interier

(730) **Libor Maleček - LIMA Interier**, Janského 2372/87, Praha 5, 15500, CZ
(510) (2) barvy, nátěry, laky; (20) nábytek, zrcadla, rámy; (35) propagační činnost, reklama; (37) stavebnictví, opravy,

(111) **238023**
(220) 23.01.2001
(151) 22.10.2001

(540)



(730) **TOMIL s.r.o.**, Gen. Svatoně 149/IV, Vysoké Mýto, 56601, CZ

(740) Rott, Růžička & Guttman Patentové, známkové a advokátní kanceláře, JUDr. Vladimír Rott, Vinohradská 37, Praha 2, 12000

(510) (3) tekutá mýdla, šampony, kondicionéry, šampony tělové, pěny do koupele, pleťová a tělová kosmetika, krémy, přípravky pro bělení, prací prostředky tekuté, aviváže, tekuté mycí a čistící prostředky, zubní pasty (tekuté), přípravky pro čištění, leštění, odmašťování a broušení, tělová mléka, čistící mléka, pleťové vody; (5) přípravky pro čištění a osvěžování vzduchu, deodoranty, antibakteriální a dezinfekční přípravky; (16) tiskoviny, letáky, katalogy, fotografie, etikety, plakáty, kartony, samolepky.

(511) 3, 5, 16

(210) O-163453

(111) **238593**

(220) 25.10.2000

(151) 23.11.2001

(540)



(730) **KELOC PC, spol. s r.o.**, Náměstí SNP 32, Brno, 61300, CZ

(740) Ing. Musil Dobroslav, patentová kancelář, Cejl 38, Brno, 60200

(510) (9) přístroje a nástroje vědecké, elektrické přístroje pro vážení, měření, signalizaci, kontrolu, záchranu a vyučování, přístroje pro záznam, převod, reprodukci informací, zvuku nebo obrazu, telefonní přístroje a modemy, přístroje pro zpracování informací a počítače, jejich součásti a příslušenství, komponenty počítačových sítí, nahrané i nenahrané nosiče informací, software, informace v elektronické podobě prostřednictvím jakéhokoliv média; (16) tiskárenské výrobky, papír, lepenka a výrobky z těchto materiálů, fotografie; (35) reklamní a propagační činnost prostřednictvím jakéhokoliv média a/nebo elektronické sítě, poradenská činnost, zejména v oblasti marketingu, obchodu a reklamy, poskytování pomoci při provozu a obchodu, automatizované zpracování dat, reprografická činnost; (37) montáž, instalace, správa, údržba a opravy počítačů (hardware), počítačových sítí, zařízení pro přenos informací a multimediálních systémů; (38) počítačová komunikace, přenášení informací, provozování počítačových sítí, provozování internetového serveru; (41) vydavatelská a nakladatelská činnost, vydávání tiskovin a nosičů informací; (42) poradenská činnost v oblasti elektrotechniky, tvorba internetových stránek.

(511) 9, 16, 35, 37, 38, 41, 42

(210) O-160405

(111) **238601**

(220) 26.10.2000

(151) 23.11.2001

(540)

PROKONT

(730) **Procházka Pavel**, Zd. Fibicha 2, České Budějovice, 37008, CZ

(510) (9) počítače a zařízení na zpracování dat, nosiče informací všeho druhu nahrané i nenahrané, informace v elektronické podobě; (16) tiskoviny a polygrafické výrobky všeho druhu;

(35) zpracování dat týkajících se ekonomie, účetnictví, daní, podnikání a obchodu, financí, realit a informačních technologií, poradenská činnost v této oblasti, poradenská činnost v oblasti obchodu; (36) finanční služby, realitní služby, poradenské služby v této oblasti; (38) elektronický přenos dat; (41) služby týkající se vzdělávání a zábavy, nakladatelství, vydavatelství; (42) překladatelské služby.

(511) 9, 16, 35, 36, 38, 41, 42

(210) O-160465

(111) **238718**

(220) 22.11.2000

(151) 23.11.2001

(540)



(730) **Ing. Zetek Petr**, Maxima Gorkého 60/631, Krnov, 79401, CZ

(740) Ing. Kendereski Dušan, patentový zástupce, Lidická 51, Brno, 60200

(510) (9) počítače a jejich příslušenství, elektrické a elektronické přístroje, zejména pro audiotechniku, videokamery, kamerové systémy, nahrané programy, interaktivní programy pro výuku jazyků, software obsahující výukové materiály, zejména k výuce jazyků, CD-disky, videokazety, audiokazety a další nosiče pro ukládání dat a materiálů pro výuku jazyků, audiotechnika pro jazykové laboratoře; (37) montáž, opravy a servis audiovizuální techniky a výpočetní techniky, připojování a instalování elektrických a elektronických přístrojů a zařízení, např. pro jazykové laboratoře; (42) počítačové služby, zejména tvorba, spuštění a aktualizace software, poskytování aplikace výukových programů, zejména se zaměřením na výuku jazyků s využitím výpočetní techniky a audiotechniky, inženýrské práce v oblasti výpočetní a audiovizuální techniky, projektování a vývoj přístrojů audiotechniky.

(511) 9, 37, 42

(210) O-161363

(111) **238764**

(220) 01.12.2000

(151) 23.11.2001

(540)

Computer Media

(730) **Navrátil Pavel**, Hrubčická 495, Kralice na Hané, 79812, CZ

(740) HALAXOVÁ & HALAXOVÁ, TETRAPAT, RNDr. Zdeňka Halaxová, Dukelská 891/4, Olomouc, 77200

(510) (9) nosiče s optickým, magnetickým a magnetooptickým záznamem, jako filmové pásy a diapozitivy, magnetické pásky pro magnetofony a videokazety, disky CD ROM a DVD disky, zejména nosiče s výukovou tematikou; (16) výukové plakáty a mapy, zejména grafické plakáty a mapy pro výuku na školách všech stupňů i pro mimoškolní vzdělávání, výkladové pomůcky (učební) k nosičům s optickým, magnetickým a magnetooptickým záznamem, názorné a výkladové pomůcky (učební) a publikace k výuce, zejména k výuce informatiky a výpočetní techniky, názorné a výkladové pomůcky (učební) k hardwarové oblasti výpočetní techniky; (42) navrhování grafických výukových pomůcek a výkladových pomůcek k nim, navrhování software pro výuku, zejména pro doprovodné programy k výukovým pomůckám.

(511) 9, 16, 42

(210) O-161753

(111) **238814**
(220) 08.12.2000
(151) 23.11.2001
(540)



(730) **SEMBO s. r. o.**, Oseček čp. 73, Oseček, 28941, CZ
(740) JUDr. Aleš Zábrš, Na Beránce 2, Praha 6, 16000
(510) (7) stroje a zařízení pro broušení a řezání, zejména s diamantovými, karborundovými a pilovými kotouči; (8) ruční nářadí a nástroje, zejména diamantové a karborundové řezné kotouče, pilové řezné kotouče na dřevu; (35) obstaravatelská a zprostředkovatelská činnost v oblasti obchodu, poskytování pomoci při provozu obchodu.
(511) 7, 8, 35
(210) O-162146

(111) **238837**
(220) 13.12.2000
(151) 23.11.2001
(540)



(730) **ISOTHERM s. r. o.**, Linecká 646, Kaplice, 38241, CZ
(740) KUDRLIČKA & SEDLÁK Advokátní, patentová a známková kancelář, Ing. Jiří Sedlák, Husova 5, České Budějovice, 37001
(510) (19) izolační skla, dvojskla a trojskla, skla s tepelnou, popř. s protihlukovou či protisluneční ochranou, tabulové ploché sklo, bezpečnostní, protipožární a reflexní sklo, stavební sklo, nekovové stavební materiály, stavební chce z plastů a skla, okna a dveře z nekovových materiálů, skleněné vitráže jako výplně oken a dveří; (20) zrcadla jako součást bytového zařízení a zrcadla samostatná, skleněné vitráže jako výplně zrcadel, rolety a žaluzie vnitřní i venkovní; (21) náčiní a nádoby pro domácnost nebo kuchyň ze skla, sklo surové nebo opracované (s výjimkou stavebního skla); (37) služby sklenářské, montáž stavebních prvků z plastů a skla, montáž rolet a žaluzií; (40) broušení, vrtání, pískování, ohýbání a leptání skla.
(511) 19, 20, 21, 37, 40
(210) O-162317

(111) **238851**
(220) 15.12.2000
(151) 23.11.2001
(540) **ACCELERATED GLOBAL TENDER**

(730) **Bank of America Corporation**, 100 North Tryon Street, Charlotte, NC, US
(740) Společná advokátní kancelář Všetečka Zelený Švorčík Kalenský a partneři, JUDr. Petr Kalenský, Hálkova 2, Praha 2, 12000
(510) (36) finanční služby, zejména nabídka kmenových akcií nebo dlužných cenných papírů.
(511) 36
(210) O-162424

(111) **238852**
(220) 15.12.2000
(151) 23.11.2001
(540)

AGT

(730) **Bank of America Corporation**, 100 North Tryon Street, Charlotte, NC, US
(740) Společná advokátní kancelář Všetečka Zelený Švorčík Kalenský a partneři, JUDr. Petr Kalenský, Hálkova 2, Praha 2, 12000
(510) (36) finanční služby, zejména nabídka kmenových akcií nebo dlužných cenných papírů.
(511) 36
(210) O-162425

(111) **239559**
(220) 30.11.2000
(151) 19.12.2001
(540)

COJECO

(730) **OPTIMUS s.r.o.**, Česká 11, Brno, 60200, CZ
(740) Ing. Dohnal Jiří, patentový zástupce, Nedbalova 29, Brno, 62300
(510) (9) výrobky a zařízení kontrolní, měřicí, řídicí a regulační techniky, rozvaděče nízkého napětí, elektrické přístroje, přístroje a zařízení pro záznam, zesilování, reprodukci a přenos písma, zvuku a obrazu, videorekordéry, videokamery, zvukové a zvukově obrazové nosiče, kancelářská technika, zejména počítače, jejich periferní vybavení včetně diskové jednotky pro uchování programu, diskové paměti, jednotky pro vnitřní řízení, počítačové programy na magnetických nosičích a ostatní příslušenství počítačů, databanky v elektronické podobě nebo na nosičích, faxové přístroje, kopírovací technika, telefonní přístroje, včetně v kombinaci se záznamníky, elektronické kalkulačky apod., elektrické cívky a držáky elektrických cívek, galvanické články, elektrické kolektory, elektrické kontaktní zařízení, elektrické ovládací, spínací a rozvodné desky, elektrické pojistky, elektrické poplašné zvonky, elektrické přípojky, elektrické přístroje pro spouštění a/nebo ovládání strojů a motorů pomocí elektrických veličin, jako například proudů a/nebo napětí, elektrické přístroje pro odporové i obloukové svařování, elektrické spínače, elektrické transformátory, elektrické ukazovací přístroje, jako například elektroměry, elektrické přístroje na zjišťování závad, elektrické vedení, jakož i kabely elektrického vedení, elektrické vodiče, jakož i ohebné a světelné a elektrický izolovaný drát, elektrické výbojky, elektrody pro elektrické sváření, elektronky, diody, tranzistory, integrované elektronické obvody, jakož i s programovatelným prvkem, včetně mikročipů, elektrodynamické přístroje, elektrogalvanizační přístroje, elektrolyzery, elektromechanická zařízení pro domácnost určená k vážení apod. (váhy, přístroje a nástroje na vážení), hasicí přístroje, prodejní nebo hrací automaty uváděné v činnost vhozením mince, žetonu nebo vložením karty, monočlánky, alkalické články, akumulátory, speciální pouzdra pro zařízení, přístroje a nástroje, které jsou zařazeny do této třídy; (38) elektronická pošta, telekomunikační služby prostřednictvím telekomunikační sítě, jakož i dálkopisná služba, dálkové telefonické spoje, provozování spojových sítí, poskytování služeb na internetu, komunikace prostřednictvím počítačů, radiotelegrafie, sběr a posílání zpráv, telegramní služby, přenos zvuků a obrazů; (41) činnost vyučovací, výchovná, vzdělávací a zábavní včetně pořádání specializačních doškolovacích kurzů, symposií a konferencí, provozování pracovních diskusního a zájmového klubu, školicí činnost, zejména v oblasti výpočetní techniky, informatiky, kancelářské a komunikační techniky a informačních technologií; (42) tvorba a poskytování software, technické poradenství a vypracování posudků, zejména v oborech aplikace výpočetní techniky v oblasti informatiky, kancelářské a komunikační techniky a informačních technologií, pronájem zařízení pro zpracování dat.
(511) 9, 38, 41, 42
(210) O-161693

(111) **239560**
(220) 30.11.2000
(151) 19.12.2001

(540)



(730) **OPTIMUS s.r.o.**, Česká 11, Brno, 60200, CZ
(740) Ing. Dohnal Jiří, patentový zástupce, Nedbalova 29, Brno, 62300
(510) (9) výrobky a zařízení kontrolní, měřicí, řídicí a regulační techniky, rozvaděče nízkého napětí, elektrické přístroje, přístroje a zařízení pro záznam, zesilování, reprodukci a přenos písma, zvuku a obrazu, videorekordéry, videokamery, zvukové a zvukově obrazové nosiče, kancelářská technika, zejména počítače, jejich periferní vybavení včetně diskové jednotky pro uchování programu, diskové paměti, jednotky pro vnitřní řízení, počítačové programy na magnetických nosičích a ostatní příslušenství počítačů, databanky v elektronické podobě nebo na nosičích, faxové přístroje, kopírovací technika, telefonní přístroje, včetně v kombinaci se záznamníky, elektronické kalkulačky apod., elektrické cívky a držáky elektrických cívek, galvanické články, elektrické kolektory, elektrické kontaktní zařízení, elektrické ovládací, spínací a rozvodné desky, elektrické pojistky, elektrické poplašné zvonky, elektrické přípojky, elektrické přístroje pro spouštění a/nebo ovládání strojů a motorů pomocí elektrických veličin, jako například proudů a/nebo napětí, elektrické přístroje pro odporové i obloukové svařování, elektrické spínače, elektrické transformátory, elektrické ukazovací přístroje, jako například elektroměry, elektrické přístroje na zjišťování závad, elektrické vedení, jakož i kabely elektrického vedení, elektrické vodiče, jakož i ohebné a světelné a elektrický izolovaný drát, elektrické výbojky, elektrody pro elektrické sváření, elektronky, diody, tranzistory, integrované elektronické obvody, jakož i s programovatelným prvkem, včetně mikročipů, elektrodynamické přístroje, elektrogalvanizační přístroje, elektrolyzery, elektromechanická zařízení pro domácnost určená k vážení apod. (váhy, přístroje a nástroje na vážení), hasicí přístroje, prodejní nebo hrací automaty uváděné v činnost vhozením mince, žetonu nebo vložením karty, monočlánky, alkalické články, akumulátory, speciální pouzdra pro zařízení, přístroje a nástroje, které jsou zařazeny do této třídy; (38) elektronická pošta, telekomunikační služby prostřednictvím telekomunikační sítě, jakož i dálkopisná služba, dálkové telefonické spoje, provozování spojových sítí, poskytování služeb na internetu, komunikace prostřednictvím počítačů, radiotelegrafie, sběr a posílání zpráv, telegramní služby, přenos zvuků a obrazů; (41) činnost vyučovací, výchovná, vzdělávací a zábavní včetně pořádání specializačních doškolovacích kurzů, symposií a konferencí, provozování pracovních diskusního a zájmového klubu, školící činnost, zejména v oblasti výpočetní techniky, informatiky, kancelářské a komunikační techniky a informačních technologií; (42) tvorba a poskytování software, technické poradenství a vypracování posudků, zejména v oborech aplikace výpočetní techniky v oblasti informatiky, kancelářské a komunikační techniky a informačních technologií, pronájem zařízení pro zpracování dat.

(511) 9, 38, 41, 42
(210) O-161694

(111) **239644**
(220) 20.12.2000
(151) 19.12.2001
(540)

KROKODIL

(730) **Ivan Benetka**, nám. Svobody 1, Praha 6, 16000, CZ
(510) (28) zmenšené modely železnic a příslušenství, automobilové modely zmenšené, stavebnice (hračky).

(511) 28
(210) O-162543

(111) **239691**

(220) 02.01.2001
(151) 19.12.2001
(540)

PIGI

(730) **Tata Global Beverages Czech Republic a.s.**, Znojemská 687, Jemnice, 67531, CZ
(740) HALAXOVÁ & HALAXOVÁ, TETRAPAT, RNDr. Zdeňka Halaxová, Dukelská 891/4, Olomouc, 77200
(510) (32) nealkoholické nápoje všeho druhu, zejména nealkoholické aperitivy a koktejly, nekvašené mošty, ovocné a zeleninové šťávy a výtažky, ovocné sirupy, přírodní nebo šumivé ochucené minerální vody a stolové vody, instantní nebo koncentrované nápoje, vč. nápojů energetických a dietetických neléčebných nápojů, vitaminizovaných a ionizovaných, přípravky na výrobu alkoholických a nealkoholických nápojů, vč. příchutí, např. prášky, pastilky, koncentráty, sirupy, příchutě, extrakty a výluhy; (40) zpracování čajů, ovoce, zeleniny, bylin a jiných přírodních produktů, vč. jejich směsí, čerstvých i sušených.

(511) 32, 40
(210) O-162873

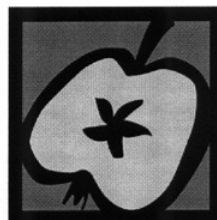
(111) **240268**
(220) 30.11.2000
(151) 25.01.2002
(540)

WHATISWHAT

(730) **OPTIMUS s.r.o.**, Česká 11, Brno, 60200, CZ
(740) Ing. Dohnal Jiří, patentový zástupce, Nedbalova 29, Brno, 62300
(510) (9) výrobky a zařízení kontrolní, měřicí, řídicí a regulační techniky, rozvaděče nízkého napětí, elektrické přístroje, přístroje a zařízení pro záznam, zesilování, reprodukci a přenos písma, zvuku a obrazu, videorekordéry, videokamery, zvukové a zvukově obrazové nosiče, kancelářská technika, zejména počítače, jejich periferní vybavení včetně diskové jednotky pro uchování programu, diskové paměti, jednotky pro vnitřní řízení, počítačové programy na magnetických nosičích a ostatní příslušenství počítačů, databanky v elektronické podobě nebo na nosičích, faxové přístroje, kopírovací technika, telefonní přístroje, včetně v kombinaci se záznamníky, elektronické kalkulačky apod., elektrické cívky a držáky elektrických cívek, galvanické články, elektrické kolektory, elektrické kontaktní zařízení, elektrické ovládací, spínací a rozvodné desky, elektrické pojistky, elektrické poplašné zvonky, elektrické přípojky, elektrické přístroje pro spouštění a/nebo ovládání strojů a motorů pomocí elektrických veličin, jako například proudů a/nebo napětí, elektrické přístroje pro odporové i obloukové svařování, elektrické spínače, elektrické transformátory, elektrické ukazovací přístroje, jako například elektroměry, elektrické přístroje na zjišťování závad, elektrické vedení, jakož i kabely elektrického vedení, elektrické vodiče, jakož i ohebné a světelné a elektrický izolovaný drát, elektrické výbojky, elektrody pro elektrické sváření, elektronky, diody, tranzistory, integrované elektronické obvody, jakož i s programovatelným prvkem, včetně mikročipů, elektrodynamické přístroje, elektrogalvanizační přístroje, elektrolyzery, elektromechanická zařízení pro domácnost určená k vážení apod. (váhy, přístroje a nástroje na vážení), hasicí přístroje, prodejní nebo hrací automaty uváděné v činnost vhozením mince, žetonu nebo vložením karty, monočlánky, alkalické články, akumulátory, speciální pouzdra pro zařízení, přístroje a nástroje, které jsou zařazeny do této třídy; (38) elektronická pošta, telekomunikační služby prostřednictvím telekomunikační sítě, jakož i dálkopisná služba, dálkové telefonické spoje, provozování spojových sítí, poskytování služeb na internetu, komunikace prostřednictvím počítačů, radiotelegrafie, sběr a posílání zpráv, telegramní služby, přenos zvuků a obrazů; (41) činnost vyučovací, výchovná, vzdělávací a zábavní včetně pořádání specializačních doškolovacích kurzů, symposií a konferencí, provozování pracovních diskusního a zájmového klubu, školící činnost, zejména v oblasti výpočetní techniky, informatiky, kancelářské a komunikační techniky a informačních technologií; (42) tvorba software, technické poradenství a vypracování posudků, zejména v oborech aplikace výpočetní techniky v oblasti informatiky, kancelářské a komunikační techniky a informačních technologií, pronájem zařízení pro zpracování dat.

(511) 9, 38, 41, 42
(210) O-161695

(540)



(111) **240269**
(220) 30.11.2000
(151) 25.01.2002
(540)



(730) **OPTIMUS s.r.o.**, Česká 11, Brno, 60200, CZ
(740) Ing. Dohnal Jiří, patentový zástupce, Nedbalova 29, Brno, 62300

(510) (9) výrobky a zařízení kontrolní, měřicí, řídicí a regulační techniky, rozvaděče nízkého napětí, elektrické přístroje, přístroje a zařízení pro záznam, zesilování, reprodukci a přenos písma, zvuku a obrazu, videorekordéry, videokamery, zvukové a zvukově obrazové nosiče, kancelářská technika, zejména počítače, jejich periferní vybavení včetně diskové jednotky pro uchování programu, diskové paměti, jednotky pro vnitřní řízení, počítačové programy na magnetických nosičích a ostatní příslušenství počítačů, databanky v elektronické podobě nebo na nosičích, faxové přístroje, kopírovací technika, telefonní přístroje, včetně v kombinaci se záznamníky, elektronické kalkulačky apod., elektrické cívky a držáky elektrických cívek, galvanické články, elektrické kolektory, elektrické kontaktní zařízení, elektrické ovládací, spínací a rozvodné desky, elektrické pojistky, elektrické poplašné zvonky, elektrické přípojky, elektrické přístroje pro spouštění a/nebo ovládání strojů a motorů pomocí elektrických veličin, jako například proudy a/nebo napětí, elektrické přístroje pro odporové i obloukové svařování, elektrické spínače, elektrické transformátory, elektrické ukazovací přístroje, jako například elektroměry, elektrické přístroje na zjišťování závad, elektrické vedení, jakož i kabely elektrického vedení, elektrické vodiče, jakož i ohebné a světelné a elektrický izolovaný drát, elektrické výbojky, elektrody pro elektrické sváření, elektronky, diody, tranzistory, integrované elektronické obvody, jakož i s programovatelným prvkem, včetně mikročipů, elektrodynamické přístroje, elektrogalvanizační přístroje, elektrolyzery, elektromechanická zařízení pro domácnost určená k vážení apod. (váhy, přístroje a nástroje na vážení), hasicí přístroje, prodejní nebo hrací automaty uváděné v činnost vhozením mince, žetonu nebo vložením karty, monočlánky, alkalické články, akumulátory, speciální pouzdra pro zařízení, přístroje a nástroje, které jsou zařazeny do této třídy; (38) elektronická pošta, telekomunikační služby prostřednictvím telekomunikační sítě, jakož i dálkopisná služba, dálkové telefonické spoje, provozování spojových sítí, poskytování služeb na internetu, komunikace prostřednictvím počítačů, radiotelegrafie, sběr a posílání zpráv, telegramní služby, přenos zvuků a obrazů; (41) činnost vyučovací, výchovná, vzdělávací a zábavní včetně pořádání specializačních doškolovacích kurzů, symposií a konferencí, provozování pracovních diskusního a zájmového klubu, školicí činnost, zejména v oblasti výpočetní techniky, informatiky, kancelářské a komunikační techniky a informačních technologií; (42) tvorba software, technické poradenství a vypracování posudků, zejména v oborech aplikace výpočetní techniky v oblasti informatiky, kancelářské a komunikační techniky a informačních technologií, pronájem zařízení pro zpracování dat.

(511) 9, 38, 41, 42
(210) O-161696

(111) **240270**
(220) 30.11.2000
(151) 25.01.2002

(730) **OPTIMUS s.r.o.**, Česká 11, Brno, 60200, CZ
(740) Ing. Dohnal Jiří, patentový zástupce, Nedbalova 29, Brno, 62300
(510) (9) výrobky a zařízení kontrolní, měřicí, řídicí a regulační techniky, rozvaděče nízkého napětí, elektrické přístroje, přístroje a zařízení pro záznam, zesilování, reprodukci a přenos písma, zvuku a obrazu, videorekordéry, videokamery, zvukové a zvukově obrazové nosiče, kancelářská technika, zejména počítače, jejich periferní vybavení včetně diskové jednotky pro uchování programu, diskové paměti, jednotky pro vnitřní řízení, počítačové programy na magnetických nosičích a ostatní příslušenství počítačů, databanky v elektronické podobě nebo na nosičích, faxové přístroje, kopírovací technika, telefonní přístroje, včetně v kombinaci se záznamníky, elektronické kalkulačky apod., elektrické cívky a držáky elektrických cívek, galvanické články, elektrické kolektory, elektrické kontaktní zařízení, elektrické ovládací, spínací a rozvodné desky, elektrické pojistky, elektrické poplašné zvonky, elektrické přípojky, elektrické přístroje pro spouštění a/nebo ovládání strojů a motorů pomocí elektrických veličin, jako například proudy a/nebo napětí, elektrické přístroje pro odporové i obloukové svařování, elektrické spínače, elektrické transformátory, elektrické ukazovací přístroje, jako například elektroměry, elektrické přístroje na zjišťování závad, elektrické vedení, jakož i kabely elektrického vedení, elektrické vodiče, jakož i ohebné a světelné a elektrický izolovaný drát, elektrické výbojky, elektrody pro elektrické sváření, elektronky, diody, tranzistory, integrované elektronické obvody, jakož i s programovatelným prvkem, včetně mikročipů, elektrodynamické přístroje, elektrogalvanizační přístroje, elektrolyzery, elektromechanická zařízení pro domácnost určená k vážení apod. (váhy, přístroje a nástroje na vážení), hasicí přístroje, prodejní nebo hrací automaty uváděné v činnost vhozením mince, žetonu nebo vložením karty, monočlánky, alkalické články, akumulátory, speciální pouzdra pro zařízení, přístroje a nástroje, které jsou zařazeny do této třídy; (38) elektronická pošta, telekomunikační služby prostřednictvím telekomunikační sítě jakož i dálkopisná služba, dálkové telefonické spoje, provozování spojových sítí, poskytování služeb na internetu, komunikace prostřednictvím počítačů, radiotelegrafie, sběr a posílání zpráv, telegramní služby, přenos zvuků a obrazů; (41) činnost vyučovací, výchovná, vzdělávací a zábavní včetně pořádání specializačních doškolovacích kurzů, symposií a konferencí, provozování pracovních diskusního a zájmového klubu, školicí činnost, zejména v oblasti výpočetní techniky, informatiky, kancelářské a komunikační techniky a informačních technologií; (42) tvorba software, technické poradenství a vypracování posudků, zejména v oborech aplikace výpočetní techniky v oblasti informatiky, kancelářské a komunikační techniky a informačních technologií, pronájem zařízení pro zpracování dat.

(511) 9, 38, 41, 42
(210) O-161697

(111) **240369**
(220) 05.01.2001
(151) 25.01.2002

(540)



- (730) **Rudorfer CZ, s.r.o.**, Jeronýmova 970, Roztoky u Prahy, 25263, CZ
- (740) UNIPATENT, Ing. Chludina Jiří, J.Masaryka 43-47, Praha 2-Vinohrady, 12000
- (510) (21) toaletní potřeby, například kartáče (kromě štětců), hřebeny (včetně elektrických), kosmetické pomůcky, neceséry, mycí houby, zásobníky a držáky na mýdlo, misky, schránky, dózy, pouzdra a držáky na toaletní potřeby zahrnuté ve tř. 21, pudřenky (s výjimkou z drahých kovů), toaletní kuřky; (26) ozdoby do vlasů, ozdobné spony do vlasů, sponky, jehlice a skřípce do vlasů, vlasové stuhy, elastické stuhy, vlásenky, čelenky, pinety, vlasové sítky, přičesky, natáčky do vlasů.
- (511) 21, 26
(210) O-162966

- (111) **240381**
(220) 09.01.2001
(151) 25.01.2002
(540)

PENTAGRAM

- (730) **ENERGY GROUP, a. s.**, Jeseniova 55, Praha 3, 13000, CZ
- (740) MIRA - patentová a známková kancelář, Blanka Fišerová, V Kapslovně 11, Praha 3, 13000
- (510) (3) speciální kosmetické přípravky s obsahem energinů, přípravky regenerační, výživné a zkrášlující, přípravky pro péči o pleť a obličej ve formě krémů, balzámů, vazelin, olejů a jejich výtažků, gelů, pomád, směsí, emulzí, masek a roztoků všech druhů, přípravky a extrakty rostlinné, bahenní, rašelinové, vídelní a lázeňsko-minerální, bioinformační přípravky se širokospektrálním regeneračním účinkem sloužící k regeneraci a detoxikaci organismu, přípravky pro zpevnování a regeneraci nehtů i nehtového lůžka, krémy proti vráskám a zmírňující jejich tvorbu, parfumerie a parfémované regenerační krémy, veškeré kosmetické přípravky, přípravky pro péči o tělo, masážní přípravky, kosmetické bylinné přípravky, speciální přípravky s antioxidantními účinky a proti svědivosti pokožky, přípravky podporující vyhlazení žizev, vazelíny, krémy a roztoky pro sportovce, pro fitness centra i pro zeštíhlovací účely, kosmetické přípravky s imunostimulačními a omlazovacími účinky, soli koupelové, antiperspirační přípravky pro osobní potřebu, vše ne pro léčebné účely; (5) bylinné polykompozitní extrakty k posílení imunity lidského organismu, veškeré bioinformační přípravky se širokospektrálním regeneračním účinkem, desinfekční a antiseptické přípravky, specifické doplňky pro výživu lidí s obsahem steroidních saponinů, bylinné směsi a koncentráty - vše s léčebnými účinky, léčivé kořeny a jejich extrakty, léčivé čaje, léčivá vína; (30) polykompozitní potravinové doplňky a potraviny pro zvláštní výživu na bázi minerálů, fytolátů a bylin určené k detoxikaci a ke zvýšení imunity pro humánní využití rostlinného charakteru spadající do této třídy; (32) širokospektrální bioinformační regenerační sirupy, nápoje, iontové, energetické a posilující koncentráty k výrobě nápojů fortifikované stopovými prvky, vitamíny, přírodními nebo minerálními extrakty, výtažky k výrobě lihoprostých nealkoholických nápojů, nenávykové sirupy pro doplnění energie, k regeneraci organismu a/nebo ke zvýšení výkonnosti; (42) progresivní metoda reverzní regenerace založená na principech bioinformační terapie a holistického přístupu k člověku, vycházející z moderních poznatků fytotherapie, psychotroniky, krystaltherapie a biorezonance, určená k regeneraci a detoxikaci všech důležitých oblastí lidského organismu, výzkumná, vývojová a rešeršní činnost v oblasti bioinformačních přípravků, poradenské služby v oblasti zvýšení imunity organismu, jeho regenerace a detoxikace, konzultační služby ve všech uvedených oblastech.
- (511) 3, 5, 30, 32, 42

(210) O-163050

- (111) **240624**
(220) 20.02.2001
(151) 25.01.2002
(540)

PROLUX

- (730) **HORNBACH Baumarkt CS spol. s r.o.**, Chlumecká 2398, Praha 9, 19800, CZ
- (740) Rott, Růžička & Guttman Patentové, známkové a advokátní kanceláře, JUDr. Vladimír Rott, Vinohradská 37, Praha 2, 12000
- (510) (2) barvy, nátěry, laky a lazury, mořidla.
- (511) 2
(210) O-164537

- (111) **240638**
(220) 23.02.2001
(151) 25.01.2002
(540)



- (730) **TGS Group, s.r.o.**, Jiráskova 293, Starý Plzenec, 33202, CZ
- (740) JUDr. Miroslav Kupka, patentový zástupce, Levého 1532, Rakovník, 26901
- (510) (3) kosmetické přípravky; (21) užitkové sklo a skleněné výrobky pro dekoraci; (35) obchodní, ekonomické a podnikatelské poradenství a informace, zprostředkování obchodu a služeb; (41) provozování tělovýchovných zařízení a zařízení sloužících k regeneraci a rekondici.
- (511) 3, 21, 35, 41
(210) O-164675

- (111) **240675**
(220) 28.02.2001
(151) 25.01.2002
(540)



- (730) **Ing. Luděk Dlouhý**, Palackého náměstí 67, Hořice v Podkrkonoší, 50801, CZ
- (740) Müller Václav, patentový zástupce, Filipova 2016, Praha 4, 14800
- (510) (5) výrobky dietetické pro léčebné účely, potraviny pro děti, batolata a nemocné, potravinové přípravky a doplňky všeho druhu, jako posilující poživatiny, vitamínové přípravky, poživatiny pro doplnění redukčních diet nebo přípravků pro hubnutí, vše s léčebnými účinky, přípravky s léčebnými účinky obsahující biochemické katalyzátory, zejména pro fyzicky aktivní osoby, rekonvalescenty a nemocné, vše výše uvedené určené k léčebným účelům, WC deodoranty, WC osvěžovače, WC gely, prostředky k ničení plevele a k hubení živočišných škůdců, přípravky zvěrolékařské, farmaceutické a zdravotnické spadající do této třídy, dezinfekční prostředky, diabetické přípravky pro léčebné účely; (29) maso, ryby, drůbež, zvěřina, paštiky, masové výtažky, ovoce a zelenina konzervované, sušené a zavařené, želé, džemy, kompoty, vejce, mléko a mléčné výrobky, výrobky na bázi brambor, jako bramborové lupínky a podobně, oleje a tuky jedlé, ovocné dřeně; (30) oplatky, pečivo sladké i slané, cukrovinky, včetně gumových a esenci pro cukrovinky, cukrářské výrobky všeho druhu, káva, čaj, kakao, cukr, rýže, kávové náhražky, med, sirup melasový, droždí pro kynutí, sůl, hořčice, ocet, omáčky, koření, zmrzlina, led pro osvěžení, obilné vločky, výrobky na bázi sušené bramborové kaše, pšeničné mouky, nativních a modifikovaných škrobů, jako bramborové těsto v prášku, bramborová kaše v

prášku, bramborové drtě, bramborové krokety v prášku, bramborové noky v prášku, směs pro přípravu knedlíků.

(511) 5, 29, 30
(210) O-164842

(111) **240997**
(220) 08.11.2000
(151) 21.02.2002
(540)

**ANTIKA
NOVA
PRAGA**

(730) **ANTIKA PRAGA s.r.o.**, Novotného lávka 5/200, Praha 1, 11000, CZ
(740) Ing. Václav Kratochvíl, patentový zástupce, Tábořská 758/33, Mladá Boleslav, 29301
(510) (6) umělecká díla z obecných kovů, busty a sochy z obecných kovů, kovové pamětní desky, kovové korouhvičky, kovové kování na vycházkové hole, kovové pokladničky, drobné kovové zboží, kovové krabice, alpaka, kovové registrační značky, kovové identifikační štítky, kovové uzávěry lahví, kovové zámky, zvonky; (8) bodáky, bajonety, holicí čepelky, kapesní nože, kazety na holicí strojky, mačety, meče, nože, nůžky, sečné a bodné zbraně, pochvy na sečné zbraně, přístroje, šavle, neelektrické žehličky; (9) amplióny, hrací skříně, brýle, cvikry, dalekohledy, diapozitivy, filmové kamery, fotoaparáty, gramofonové desky, přístroje pro reprodukci zvuku, kreslené filmy, ochranné masky, měřicí přístroje, minciře, váhy, navigační přístroje, objektivy, ochranné přilby, počítače, požární stříkačky, promítací přístroje, telefonní přístroje, rádia; (11) kryty pro svítidla, lampy na svícení, ozdobné fontány, kamna, lustry, svítlny, ventilátory, varné přístroje, zapalovače, žárovky; (12) automobily, dětské kočárky, jízdní kola, letadla, lodě, motocykly, přívěsy, saně; (13) střelné zbraně, pouzdra na střelné zbraně, zbraně; (14) brože, busty a figurky z drahých kovů, pouzdra na cigarety z drahých kovů, cukřenky z drahých kovů, diamanty, drahé kameny, hodinky, hodiny, výrobky z imitace zlata, šperky z jantaru, jehlice, klenoty, medaile, mince, stříbrné nádoby, nádoby z drahých kovů, polodrahokamy, štras, ozdoby ze slonoviny, svícny z drahých kovů, šperky, umělecká díla z drahých kovů, zlatnické zboží, vyznamenání; (15) hudební nástroje, hudební skříně, flašinet, pouzdra na hudební nástroje, taktovky, zvonkohry; (16) akvarely, atlasy, držáky na psací potřeby, fotografie, globusy, grafické reprodukcce, grafiky, hrací karty, kalendáře, kancelářské potřeby, knihy, lepty, litografie, malby, mapy, obrazy, olejotisky, papírenské výrobky, pečeti, potřeby na psaní, pohlednice, portréty, psací stroje, malířské stojany, těžítka, tiskoviny, známky, zpěvníky; (18) aktovky, biče, deštníky, hole, kabelky, kožšiny, kufry, kufříky, kůže zvířat, kožené pásky a popruhy, vojenské řemení, jezdecká sedla, sedlářské výrobky, slunečníky, vojenská výstroj z kůže; (19) busty, sochy, figurky a umělecká díla z kamenu, betonu a mramoru, kamenické výrobky, křišťál, mozaikové sklo, mramor, žula; (20) bambus, busty, sochy, figurky a umělecká díla ze dřeva, vosku, sádry nebo umělých hmot, dekorativní předměty, kazety na šperky, kolébky, komody, korál, mušle, nábytek, rámy na obrazy, rohy a parohy, proutěné zboží, včelí úly, vějíře, vycpaná zvířata, zástěny, zrcadla, želvovina; (21) amfory, bombonieri, busty, sochy, figurky a umělecká díla z porcelánu, terakoty a skla, cukřenky, servisy, džbány, ešusy, flakóny, hrnčířské zboží, hřebeny, kamenina, výrobky z křišťálového skla, kuchyňské nádoby a náčiní, lahve, majolika, mlýnky ruční pro domácnost, neceséry, porcelán, pudřenky, kosmetické pomůcky; (25) pokrývky hlavy, obuv, oděvy, kravaty, opasky, uniformy; (26) brože, čelenky, textilní galanterie, krajky, vojenské epolety, ozdobné odznaky, knoflíky, ozdoby do vlasů, peří; (27) koberce; (28) modely automobilů, letadel a lodí, hračky, hry, stolní hry, společenské hry, terče; (33) alkoholické nápoje, vína; (35) dražby, aukce, organizování komerčních nebo reklamních výstav, zprostředkovatelská činnost ve výše uvedených službách; (36)

zastavárna, oceňování starožitností, uměleckých děl, známek, šperků a numismatických sbírek, zprostředkovatelská činnost ve výše uvedených službách; (38) počítačová komunikace, přenos zpráv a obrazových informací pomocí počítačů; (41) výchovně-zábavné klubové služby, organizování a vedení konferencí, symposií, školení a seminářů, organizování kulturních nebo vzdělávacích výstav, vydavatelství, zábava.

(511) 6, 8, 9, 11, 12, 13, 14, 15, 16, 18, 19, 20, 21, 25, 26, 27, 28, 33, 35, 36, 38, 41
(210) O-160790

(111) **241046**
(220) 28.11.2000
(151) 21.02.2002
(540)

**FORNETTI**

(730) **FORNETTI BOHEMIA, spol. s r.o.**, Holubice 146, Holubice, okr. Vyškov, 68351, CZ
(740) Mgr. Kateřina Špoulová, Haštalská 27, Praha 1, 11000
(510) (29) maso, ryby, drůbež a zvěřina, masové extrakty, konzervované, sušené a vařené ovoce a zelenina, želé, rosoly, huspeniny, džemy, vajíčka, mléko a ostatní mléčné produkty, jedlé oleje a tuky, konzervované maso, ryby, drůbež a zvěřina, nálevy, ovocné dřeně, výrobky na bázi produktů v této třídě uvedených; (30) mražené pekařské polotovary, těsto, mouka, potravinářské výrobky zhotovené z obilovin, pečivo včetně trvanlivého všeho druhu, chléb, vánočky, bábovky, dorty, sušenky, zákusky, cukrářské výrobky všeho druhu, koření a ochucovadla, těstoviny, pudinky, zmrzlina, káva, čaj, cukr, čokoláda, omáčky, rýže; (35) franchising; (42) konzultační činnost v oboru potravinářství.

(511) 29, 30, 35, 42
(210) O-161566

(111) **241085**
(220) 11.12.2000
(151) 21.02.2002
(540)

LUGI

(730) **LUGI s.r.o.**, Vltavská 11, Libčice nad Vltavou, 25266, CZ
(510) (20) nábytek všeho druhu ze dřeva, kovu, rákosu, kůže nebo jiných hmot, stavebnicový nábytek a modulový nábytek, variabilní nábytkové programy pro kanceláře, jednací místnosti, recepcce, sekretariáty, nábytek pro kuchyně, ložnice, nábytek školní a zahradní, dětský nábytek, nábytek s využitím skla a zrcadel, atypický nábytek a výrobky ze dřeva, čalouněný nábytek, sedací soupravy, křesla a židle, stoly a stolky, rámy, stojany, výrobky ze dřeva, korku, třtiny, vrbového proutě ap. pokud nejsou zahrnuty v jiných třídách, výrobky z náhražek těchto materiálů včetně výrobků z plastických hmot, bytové a nábytkové doplňky, umělecké a ozdobné předměty, dřevotřískové, dřevovláknité a podobné desky, pomocné profily a desky k obkladu stěn, stropů a podlah, pohyblivé panely a interiérové příčky; (28) dřevěné hry a hračky; (42) poradenská, konzultační a projektová činnost v oblasti nábytkářství a designérství, zpracování studií, projektů, návrhů a designu výrobků, interiérů, exteriérů, vývoj nových výrobků a designu v oboru nábytkářství, tvorba počítačové grafiky řešení interiérů, architektonické návrhy interiérů a atypických interiérů, včetně jejich projektového zpracování a realizace, multimediální aplikace, programové projekty, tvorba informačních databází.

(511) 20, 28, 42
(210) O-162238

(111) **241147**
(220) 08.01.2001
(151) 21.02.2002
(540)



(730) **UNI-PRESIDENT ENTERPRISES CORP.**, 301, Chung Cheng Road, Yan Harn, Yeong Kang Shih, Tainan Hsien, TW
(740) Čermák Hořejš Matějka a spol., JUDr. Jan Matějka, advokát, Národní 32, Praha 1, 11000
(510) (30) černý čaj, zelený čaj, tmavý čínský čaj (oolong), tmavý čínský čaj (oolong) s květy osmanthu, jasmínový čaj, citrónový čaj, čaj ochucený ovocnou šťávou, čaj ochucený pšeničnými klíčky, čaj s mlékem, čaj s mlékem v prášku, kávové směsi, obilné směsi, porcovaný čaj, sypaný čaj, nápoje vyrobené z čaje, káva, latte, café au lait, kávové náhražky, kávové, kakaové a čokoládové nápoje, čokoláda, led, zmrzlina, mražený krém na tyčce -(nanuk), eskymo (mražený krém v čokoládovém obalu), zmrzlina v prášku nebo ve formě granulí, zmrzlinové poháry, sůl, sójová omáčka, jemná sójová omáčka, omáčky, sladká chili omáčka, omáčka na barbecue, chili omáčka, kečup, chuťové přísady, ocet, cukr, med, fruktóza, včelí kašička, propolis, cukrovinky, bonbóny, žvýkáci gumy, sušenky, suchary, keksy, biskvity, rýžové kreky, jemné pečivo, koláčky, bramborové lupínky, obilninové lupínky, toasty, tvarohové koláče, chléb, sendviče, hamburgery, pudink, fazolová kaše, zapékané kaše, ohřívání chléb, malé ohřívání plněné žemle, shao-mai, žemle karbomado, hot dog, ravioli (wonton), vařené knedlíčky plněné rybí, vaječnou, masovou, garnátovou a olihňovou nádivkou, rýže, pšenice, plumulová rýže, pšeničná mouka, mouka, prášek na smažení drůbeže, prášek na smažení, výrobky z obilovin, obilné směsi v práškové formě, pražená pšeničná mouka, strouhanka, ovesné vločky, škrobové výrobky určené ke konzumaci, škrobové kuličky, sladké kaše, instantní kaše, ovesné kaše, instantní nudle, instantní rýžové nudle, instantní fazolové nudle, ramenové nudle, smažené nudlové kreky, pohankové nudle, instantní dlouhé vlasové nudle (vermicelli), mražené těsto, knedlíky, mražené knedlíky, nudle, rýžové nudle, droždí, čaj, čajové nápoje obsahující nebo ochucené ovocnou nebo zeleninovou šťávou, čajové nápoje, kávové nápoje, kakaové nápoje, salátové dresinky, špagety, makarony, dlouhé vlasové nudle (vermicelli).

(511) 30
(210) O-163000

(111) **241148**
(220) 08.01.2001
(151) 21.02.2002
(540)

KEYENCE

(730) **KEYENCE CORPORATION**, 1-3-14, Higashinakajima, Higashiyodogawa-ku, Osaka, JP
(740) Advokátní a patentová kancelář Čermák, Hořejš, Myslíl, JUDr. Matějka Jan, Národní 32, Praha 1, 11000
(510) (9) fotoelektrické spínače a senzory, fotoelektrické senzory z optických vláken, laserové fotoelektrické senzory, senzory pro barevné rozlišení, bezpečnostní světelné senzory, indukční bezdotykové spínače a senzory reagující na přiblížení, spínače a senzory reagující na přiblížení, senzory pro detekci a potvrzení průchodu kovových předmětů, programovatelné

řadiče řízené logikou, víceobrazové jednotky, elektronické čítače, elektronické časovací jednotky, ovládací jednotky pro senzory, digitální měřicí relé, analogové ovladače senzorů, víceúčelové tachometry, ovladače teploty, bezkontaktné signální propojovací jednotky, tlakové senzory, teplotní senzory, teploměry, dislokační senzory, optické detektory (měřicí zařízení), zejména dislokační měřidla, laserové mikrometry, optické mikrometry, automatické kolimátory, ultrazvukové senzory, indukční detektory, zejména detekční senzory sledu poloh, detekční senzory pro dvojité podávání, detektory chybného podávání, detektory přesného nastavení polohy, senzory pro zpracování obrazu, senzory pro detekci vibrací, čtecí zařízení čárového kódu, obrazová rozhraní čárového kódu, zařízení pro záznam dat, analogová zařízení pro záznam dat, osciloskopy, videomikroskopy, směšovače/odpěňovače, zařízení pro vypouštění plazmy, statické eliminátory, laserová označovací zařízení, průmyslové tryskové tiskárny, počítačové programy pro použití v programovatelných řadičích řízených logikou, počítačové programy pro použití u čtecích zařízení čárového kódu, počítačové programy pro použití v analogových záznamových zařízeních, počítačové programy pro použití v obrazových rozhraních čárového kódu, počítačové programy pro použití u víceobrazových jednotek.

(511) 9
(210) O-163002

(111) **241514**
(220) 16.03.2001
(151) 21.02.2002
(540)

Merak

(730) **MERAK, spol. s r.o.**, Podnásepni 466/1D, Brno, 60200, CZ
(740) JUDr. Hana Rámešová, advokátka, Kounicova 13, Brno, 60200
(510) (1) chemické výrobky pro průmysl.
(511) 1
(210) O-165431

(111) **241531**
(220) 20.03.2001
(151) 21.02.2002
(540)



(730) **Karel Gleisner**, Havlíčkova 505/32, Mladá Boleslav, 29301, CZ
(510) (14) klenoty, drahé kameny, hodinky.
(511) 14
(210) O-165577

(111) **241585**
(220) 26.03.2001
(151) 21.02.2002
(540)

SPED TEMPUS
s.r.o.

(730) **SPED TEMPUS, s.r.o.**, Na Vantrokách 40/12, Ústí nad Labem, 40001, CZ
(740) Zeman Petr, patentový zástupce, Hradní 301, Loket, 35733
(510) (35) zprostředkování obchodu; (36) zprostředkování celního řízení, zastupování v celním řízení, zprostředkování pojištění; (39) silniční motorová doprava, zprostředkování a zajišťování

dopravy jinými způsoby než silniční dopravou, skladování zboží a nákladů, vnitrostátní zasilatelství, mezinárodní zasilatelství.

(511) 35, 36, 39
(210) O-165754

(111) **241761**
(220) 09.05.2001
(151) 21.02.2002
(540)

e MOTION

(730) **OMV Česká republika, s.r.o.**, Na Vítězné pláni 1719/4, Praha 4, Nusle, 14000, CZ
(740) Becker a Poliakoff, s.r.o. Advokátní kancelář, Mgr. Zuzana Šimonovská, LL.M., advokát, U Prašné brány 1078/1, Praha 1, 11000
(510) (4) paliva, maziva, pohonné hmoty (pohonné hmoty a přísady do pohonných hmot).
(511) 4
(210) O-167112

(111) **242041**
(220) 18.12.2000
(151) 22.03.2002
(540)



Agentura WKL, s.r.o.

(730) **JUDr. Jan Nekola**, Jiloviště 237, Jiloviště, 25202, CZ
(740) Mgr. Lenka Klofáčová, Ve struhách 8, Praha 6, 16000
(510) (12) autokary, autobusy, automobily, automobily (karosérie, sluneční clony, kapoty vozidel), balóny (řiditelné, vzdušné), vzducholodě (řiditelné), čluny, dálkové autobusy, dětské kočárky, dopravní prostředky (dveře), elektromobily, jachty, jízdní kola, kabiny lanové dráhy, kolejové lanovky, letecké přístroje, stroje a zařízení, letadla, lokomotivy, motocykly, okna pro vozidla, padáky, pontony, pramice, trajektové lodě, čluny převozní, sanitky, sportovní auta, traktory, tramvajové vozy, železniční vozy; (16) adresové štíty a štočky, activity books (plánovací systémy, diáře, osobní i pracovní přehledy, poznámky apod.), archy papíru, blahopřání, bloky (papírnické výrobky), desky (papírnické výrobky), desky na dokumenty (šanon, pořadače), desky na spisy, listky, listky do kartoték, kalendáře, zejména nástěnné, stolní a trhací, nálepky (lepící pásky, lepenka) pro kancelářské použití nebo pro domácnost, obálky (papírnické výrobky), obaly na spisy, plastické nebo papírové obaly obecně, oznámení (papírnické výrobky), ořezávátka, ořezávátka strojky, papír (kancelářské potřeby), zejména balící, dopisní, pro kopírování, toaletní a další výrobky z tohoto materiálu zaříděné ve třídě 16, paragony, pera (kancelářské potřeby), pera plnicí, penály, plakáty, umělohmotné tašky, podložky na stůl papírové, psací, pod sklenice, pravítka, pohlednice, gratulace, obálky, pořadače (kancelářské potřeby, spisové obaly, šanon), potřeby pro psaní, potřeby pro knižní vazby, poznámkové bloky, přívěšky na klíče, psací stroje a kancelářské potřeby, razítka, sáčky jako obaly, samolepky (pro domácnost nebo kancelářské účely), obtisky, sešity, seznamy (rejstříky), sponky, svorky (kancelářské), školní potřeby, štíty vývěsní z papíru nebo lepenky, tabule reklamní z papíru nebo lepenky, těžítka, tiskoviny, časopisy, periodika, knihy, tiskárenské výrobky, písmena pro tiskárny, tužky, pastelky, tuhy, gummy, účetní knihy, umělecké nebo ozdobné předměty, záložky do knih, zápisníky (notesy), zarážky na knihy; (18) aktovky (diplomaty, kožená galanterie), batohy, desky na noty, deštníky, kabelky, klíčenky (kožená galanterie), kufry zejména cestovní, kůže a výrobky z tohoto materiálu, zaříděné ve třídě 18, tašky zejména nákupní a náprsní, cestovní, plážové, školní, peněženky, slunečníky; (22) markýzy a výrobky z tohoto

materiálu, zaříděné ve třídě 22, plachtovina nepromokavá, dehtová, plachty vozové, stany, žaluzie lištové okenní; (35) agentury umělecké, reklamní, inzertní a propagační činnost, daňové příznání (příprava a vyhotovení), hospodářské (ekonomické) prognózy, informace obchodní nebo podnikatelské (poskytování), kopírování nebo rozmnožování (reprodukce) dokumentů, dokladů apod., poradenství (podnikové, obchodní, podnikatelské, personální, při vedení podniků, v obchodní činnosti apod.) a obchodní management, poskytování pomoci při řízení obchodních nebo průmyslových podniků, public relations - styk s veřejností a médii, vedení dražeb, inzerce poštou, nábor zaměstnanců, obchodní reklama (pro třetí osoby), pronájem reklamních materiálů, pronájem reklamních ploch, předvádění (služby modelek) pro reklamní účely a podporu prodeje, předvádění zboží, reklama, reklama (propagace), reklamní materiály, reklamní texty (vydávání, zveřejňování, oznámení, vyhlášení, publikování), rozhlasová reklama, rozšiřování reklamních materiálů zákazníkům, styky s veřejností, televizní reklama, veletrhy (pořádání) pro obchodní a reklamní účely, venkovní reklama, vylepování plakátů, organizace komerčních a reklamních výstav; (36) nemovitosti (pronájem, správa, zprostředkování), jednatelství, daňové odhady (služby), správa majetku; (38) agentury tiskové, elektronická pošta, vysílání kabelové televize, přenos zpráv a obrazových informací pomocí počítače, posílání zpráv, počítačová komunikace, přenášení pomocí satelitních družic, přenos faxem, přenosy zpráv faxy, přenášení telegramů, telegrafický přenos, telekomunikační informace, televizní vysílání, rozhlasové vysílání, výzvy (služby poskytované rádiem, telefonem nebo jinými elektronickými komunikačními prostředky); (41) umělecké módní agentury, cirkusy, služby diskotéky, divadelní představení, provozování herny a kasína, provozování kinosálů, koncertní síně, sály, organizace a vedení konferencí, kongresů, seminářů a sympózií, organizace živých vystoupení, plesů, představení, soutěží (vzdělávacích, zábavných, sportovních), pořádání loterií, pořádání soutěží krásy, televizní zábava, zábava (služby), živá představení; (42) správa autorských práv, psaní dopisů (vyřizování korespondence), restaurace, rezervace hotelů, informace o módě, kavárny, nahrávání video pásek.

(511) 12, 16, 18, 22, 35, 36, 38, 41, 42
(210) O-162480

(111) **242042**
(220) 18.12.2000
(151) 22.03.2002
(540)



(730) **JUDr. Jan Nekola**, Jiloviště 237, Jiloviště, 25202, CZ
(740) Mgr. Lenka Klofáčová, Ve struhách 8, Praha 6, 16000
(510) (12) autokary, autobusy, automobily, automobily (karosérie, sluneční clony, kapoty vozidel), balóny (řiditelné, vzdušné), vzducholodě (řiditelné), čluny, dálkové autobusy, dětské kočárky, dopravní prostředky (dveře), elektromobily, jachty, jízdní kola, kabiny lanové dráhy, kolejové lanovky, letecké přístroje, stroje a zařízení, letadla, lokomotivy, motocykly, okna pro vozidla, padáky, pontony, pramice, trajektové lodě, čluny převozní, sanitky, sportovní auta, traktory, tramvajové vozy, železniční vozy; (16) adresové štíty a štočky, activity books (plánovací systémy, diáře, osobní i pracovní přehledy, poznámky apod.), archy papíru, blahopřání, bloky (papírnické výrobky), desky (papírnické výrobky), desky na dokumenty (šanon, pořadače), desky na spisy, listky, listky do kartoték, kalendáře, zejména nástěnné, stolní a trhací, nálepky (lepící pásky, lepenka) pro kancelářské použití nebo pro domácnost, obálky (papírnické výrobky), obaly na spisy, plastické nebo papírové obaly obecně, oznámení (papírnické výrobky), ořezávátka, ořezávátka strojky, papír (kancelářské potřeby), zejména balící, dopisní, pro kopírování, toaletní a další výrobky

z tohoto materiálu zaříděné ve třídě 16, paragony, pera (kancelářské potřeby), pera plnicí, penály, plakáty, umělohmotné tašky, podložky na stůl papírové, psací, pod sklenice, pravítka, pohlednice, gratulace, obálky, pořadače (kancelářské potřeby, spisové obaly, šanony), potřeby pro psaní, potřeby pro knižní vazby, poznámkové bloky, přívěšky na klíče, psací stroje a kancelářské potřeby, razítka, sáčky jako obaly, samolepky (pro domácnost nebo kancelářské účely), obtisky, sešity, seznamy (rejstříky), sponky, svorky (kancelářské), školní potřeby, štíty vývěsní z papíru nebo lepenky, tabule reklamní z papíru nebo lepenky, těžítka, tiskoviny, časopisy, periodika, knihy, tiskárenské výrobky, písmena pro tiskárny, tužky, pastelky, tuhy, gummy, účetní knihy, umělecké nebo ozdobné předměty, záložky do knih, zápisníky (notesy), zářáčky na knihy; (18) aktovky (diplomaty, kožená galanterie), batohy, desky na noty, deštníky, kabelky, klíčenky (kožená galanterie), kufry zejména cestovní, kůže a výrobky z tohoto materiálu, zaříděné ve třídě 18, tašky zejména nákupní a náprsní, cestovní, plážové, školní, peněženky, slunečníky; (22) markýzy a výrobky z tohoto materiálu, zaříděné ve třídě 22, plachtovina nepromokavá, dehtová, plachty vozové, stany, žaluzie lištové okenní; (35) agentury umělecké, reklamní, inzertní a propagační činnost, daňové příznání (příprava a vyhotovení), hospodářské (ekonomické) prognózy, informace obchodní nebo podnikatelské (poskytování), kopírování nebo rozmnožování (reprodukce) dokumentů, dokladů apod., poradenství (podnikové, obchodní, podnikatelské, personální, při vedení podniků, v obchodní činnosti apod.) a obchodní management, poskytování pomoci při řízení obchodních nebo průmyslových podniků, public relations - styk s veřejností a médií, vedení dražeb, inzerce poštou, nábor zaměstnanců, obchodní reklama (pro třetí osoby), pronájem reklamních materiálů, pronájem reklamních ploch, předvádění (služby modelek) pro reklamní účely a podporu prodeje, předvádění zboží, reklama, reklama (propagace), reklamní materiály, reklamní texty (vydávání, zveřejňování, oznámení, vyhlášení, publikování), rozhlasová reklama, rozšiřování reklamních materiálů zákazníkům, styky s veřejností, televizní reklama, veletrhy (pořádání) pro obchodní a reklamní účely, venkovní reklama, vylepování plakátů, organizace komerčních a reklamních výstav; (36) nemovitosti (pronájem, správa, zprostředkování), jednatelství, daňové odhady (služby), správa majetku; (38) agentury tiskové, elektronická pošta, vysílání kabelové televize, přenos zpráv a obrazových informací pomocí počítače, posílání zpráv, počítačová komunikace, přenášení pomocí satelitních družic, přenos faxem, přenosy zpráv faxy, přenášení telegramů, telegrafický přenos, telekomunikační informace, televizní vysílání, rozhlasové vysílání, výzvy (služby poskytované rádii, telefonem nebo jinými elektronickými komunikačními prostředky); (41) umělecké módní agentury, cirkusy, služby diskotéky, divadelní představení, provozování herny a kasina, provozování kinosálů, koncertní sítě, sály, organizace a vedení konferencí, kongresů, seminářů a sympózií, organizace živých vystoupení, plesů, představení, soutěží (vzdělávacích, zábavných, sportovních), pořádání loterií, pořádání soutěží krásy, televizní zábava, zábava (služby), živá představení; (42) správa autorských práv, psaní dopisů (vyřizování korespondence), restaurace, rezervace hotelů, informace o módě, kavárny, nahrávání video pásek.

(511) 12, 16, 18, 22, 35, 36, 38, 41, 42
(210) O-162481

(111) **242101**
(220) 01.02.2001
(151) 22.03.2002
(540)

B
E
L
E
T

H
O
L
D
I
N
G

(730) **Belet, a.s.**, Dělnická 4, Vejprty-Nové Zvolání, 43191, CZ

(740) Rott, Růžička & Guttman Patentové, známkové a advokátní kanceláře, JUDr. Vladimír Rott, Vinohradská 37, Praha 2, 12000
(510) (7) manipulační a zdvihací zařízení, manipulační zdvižné plošiny; (12) vozíky a jejich příslušenství, nízkozdvižné paletovací vozíky ruční, akumulátorové, vysokozdvižné paletovací vozíky ruční, akumulátorové, elektrické, přepravní a transportní technika, čelní vysokozdvižné vozíky motorové, dieselové, benzinové, akumulátorové.
(511) 7, 12
(210) O-163875

(111) **242102**
(220) 01.02.2001
(151) 22.03.2002
(540)

BELET HOLDING

(730) **Belet, a.s.**, Dělnická 4, Vejprty-Nové Zvolání, 43191, CZ
(740) Rott, Růžička & Guttman Patentové, známkové a advokátní kanceláře, JUDr. Vladimír Rott, Vinohradská 37, Praha 2, 12000
(510) (7) manipulační a zdvihací zařízení, manipulační zdvižné plošiny; (12) vozíky a jejich příslušenství, nízkozdvižné paletovací vozíky ruční, akumulátorové, vysokozdvižné paletovací vozíky ruční, akumulátorové, elektrické, přepravní a transportní technika, čelní vysokozdvižné vozíky motorové, dieselové, benzinové, akumulátorové.
(511) 7, 12
(210) O-163876

(111) **242103**
(220) 01.02.2001
(151) 22.03.2002
(540)



(730) **Belet, a.s.**, Dělnická 4, Vejprty-Nové Zvolání, 43191, CZ
(740) Rott, Růžička & Guttman Patentové, známkové a advokátní kanceláře, JUDr. Vladimír Rott, Vinohradská 37, Praha 2, 12000
(510) (7) manipulační a zdvihací zařízení, manipulační zdvižné plošiny; (12) vozíky a jejich příslušenství, nízkozdvižné paletovací vozíky ruční, akumulátorové, vysokozdvižné paletovací vozíky ruční, akumulátorové, elektrické, přepravní a transportní technika, čelní vysokozdvižné vozíky motorové, dieselové, benzinové, akumulátorové.
(511) 7, 12
(210) O-163877

(111) **242113**
(220) 12.02.2001
(151) 22.03.2002
(540)



(730) **M&V, spol. s r.o.**, 4. května 288, Vsetín, 75501, CZ
(740) HALAXOVÁ & HALAXOVÁ, TETRAPAT, RNDr. Zdeňka Halaxová, Dukelská 891/4, Olomouc, 77200
(510) (3) brusné papíry a plátina, brusné zrnó; (6) válcovaná a tažená ocel, zejména otevřená a uzavřená profily, tyče, pásy, dráty, řetězy, odlitky a výkovky, plechy válcované zatepla i zastudena, rýhované i perforované, pozinkované plechy,

svařovací dráty, žebříky a schůdky kovové, kovové lešení, plechové skříňky na nářadí; (7) stroje pro třískové a beztržkové obrábění kovů, zejména vrtačky, vyvrtávačky, soustruhy, frézky, pily, strojní nůžky a brusky, stroje pro tváření kovů, zejména ohýbačky, zakružovačky, lemovačky a hydraulické lisy, dřevoobráběcí stroje, zejména vrtačky, soustruhy, frézky, pily, brusky, hoblovky, dlabáčky, kombinované dřevoobráběcí stroje, strojní svěráky, hydraulické a pneumatické pumpy, odsávačky oleje, čerpadla a čerpací soupravy, nástroje pro svařování a pájení, zejména svařovací a pájecí soupravy, tlakové reduktory, řezací nástavce a hořáky, hubice a příslušenství (spojky, rozvodky, přechodky, převlečné matice), valivá ložiska radiální i axiální - kuličková, válečková, jehlová, soudečková, kuželíková jedno i víceřadá; (8) nářadí a nástroje pro obrábění kovů, dřeva a plastů i keramických materiálů: vrtáky i pro keramické materiály, vrtáky s SK-destičkami, výměnné destičky, vrtáky středicí, výhrubníky a výstružníky i stavitelné, záhlubníky, zátkovníky a sukovníky, dlabací a kuličkovací vrtáky, strojní závitníky a soupravy závitorezných nástrojů, strojní závitové čelisti, závitové kotoučové nože, automatické závitové hlavy pro vnější závity, závitorezné přístroje, závitové válcovací hlavy, závitové válce, vyvrtávací hlavy, vyvrtávací tyče, frézy stopkové i kotoučové, frézy odvalovací, nástroje na výrobu ozubení, frézovací hlavy, technické frézy, SK-soustružnické nože, vyvrtávací nože s SK-destičkami, HSS-soustružnické nože, polotovary soustružnických nožů, držáky výměnných soustružnických nožů, nože pro výrobu závitů, vroubkovací kolečka, stopkové a kotoučové nástroje na frézování s VBD, nástroje na soustružení s VBD pevnými i se stavitelnými držáky, výměnitelné břitové destičky pro soustružení, frézování i speciální použití, drátěné kotouče a kartáče, brusné kotouče, kameny a tělíska, brusné a řezné kotouče flex, nástroje na dělení materiálu, zejména pilové kotouče, listy a pásy, nářadí pro upínání nástrojů a strojních součástí, zejména redukční pouzdra a spojky, sklíčidla, trny a hroty, vratidla, frézovací trny, pouzdra a kleštiny, strojní svěráky, mazací hlavice a zátky, mazací sady, spoje pro mazací lisy, olejznaky, mazací spojky, vrtací a sekací nářadí, úhlové a přímé brusky, rozbrušovačky, akumulátorové šroubováky a nářadí k nim, řetězové pily, přímočaré pily, kotoučové pily, pokosové pily, vibrační a pásové brusky, hoblíky, utahovačky a nástroje k tomuto nářadí, zejména vrtáky do kovů, dřeva, skla, betonu, středicí vrtáky, výhrubníky, záhlubníky, dlabací a kuličkovací vrtáky, závitníky, závitové kotoučové nože, stopkové frézy, pilové kotouče, brusné a řezné kotouče, kameny a tělíska, orovnače brusných kotoučů, klíče maticové, momentové a soubory nástrčných hlavíc, pevné a stavitelné výstružníky, závitové čelisti, kleště, hasáky, kladiva a paličky, sekáče, důlkovače, průbojníky, výsečníky a razidla, pilníky, škrabáky, rašple a dláta, šroubováky, vytahovače zalomených šroubů, stahovačky, zámečnické svěráky, stříkací olejníčky a mazací stříkačky, ruční nářadí pro stavební práce: lopaty, krumpáče, vidle, hrábě, zednické nářadí, lžice, hladítka, stěrky; (9) přístroje a nástroje na měření délek, průměrů a tvarů, tvaru a polohy, zejména posuvná měřítka, hloubkoměry a výškoměry, mikrometry a mikrometrická měřidla, číselníkové úchylkoměry a měřicí stojánky, pásová měřítka, hmatadla, pomocná měřidla, kalibry a obkročná měřidla, měřicí proužky a šrouby, závitkové měrky, průměrné desky, vodováhy, zařízení pro svařování elektrickým obloukem, svařovací elektrody, ochranné pomůcky pro svařování, zejména přilby, kukly, ochranná skla a brýle, rukavice; (17) ohebné hadice; (20) dřevěné žebříky, skříně na nářadí z plastu.

(511) 3, 6, 7, 8, 9, 17, 20
(210) O-164217

(111) **242164**
(220) 19.03.2001
(151) 22.03.2002

(540)



(730) **MA Management, a.s.**, V Jirchářích 1285/12, Praha 1, 11000, CZ

(510) (35) služby a poradenství v obchodní činnosti, podnikové poradenství a obchodní management.

(511) 35
(210) O-165434

(111) **242177**

(220) 22.03.2001
(151) 22.03.2002

(540)

US GEL PROFESSIONAL

(730) **Ing. Doležal Ladislav**, Jiráskova 11, Olomouc, 77200, CZ

(740) HALAXOVÁ & HALAXOVÁ, TETRAPAT, RNDr. Zdeňka Halaxová, Dukelská 891/4, Olomouc, 77200

(510) (5) gel pro zdravotnické a lékařské účely, zejména pro vyšetřování ultrazvukem.

(511) 5
(210) O-165655

(111) **242318**

(220) 17.04.2001
(151) 22.03.2002

(540)



(730) **LIBEA, s.r.o.**, Za cukrárnou 534, Liberec 30, 46311, CZ

(740) Ing. Vencel Adolf, Třešňová 620, Liberec 14, 46014

(510) (6) kovové vlajkové stožáry, interiérové stojany na vlajky, stojánky na vlaječky; (24) textilní vlajky, prapory, transparenty, vlaječky, příkrývky, ložní prádlo, stolní prádlo, froté zboží, prostěradla, prošívané příkrývky a polštáře, záclony textilní, koupelnové textilie, prádlo pro domácnost, povlečení; (25) osobní pánské, dámské, dětské prádlo, spodní prádlo, ponožky a punčochové zboží, pletené zboží; (27) koberce, krytiny podlahové, textilní podlahové krytiny, rohože, linoleum, podlahové krytiny do koupelen; (35) propagační činnost, reklama, služba reklamních agentur a kanceláří.

(511) 6, 24, 25, 27, 35
(210) O-166505

(111) **242350**

(220) 23.04.2001
(151) 22.03.2002

(540)

EMOFF

(730) **T-SOFT a.s.**, Novodvorská 1010/14, Praha 4 - Lhotka, 14201, CZ

(510) (9) počítače, výpočetní technika; (35) služby v informačních technologiích pro podporu krizového managementu, zahrnující zejména záznam, přepis, vypracování, kompilaci (shromažďování dokumentů), přenášení nebo systematizace písemných sdělení a záznamů, jakož i využívání nebo kompilaci matematických a statistických údajů; (41) školení v oboru výpočetní techniky a krizového managementu; (42) konzultace a porady v oboru výpočetní techniky, programátorské služby.

(511) 9, 35, 41, 42
(210) O-166708

(111) **242383**
(220) 26.04.2001
(151) 22.03.2002
(540)



(730) **UNI-PRAG, a.s.**, Hybernská 1007/20, Praha 1, 11000, CZ
(510) (35) zprostředkovatelská činnost v oblasti obchodu a služeb spadajících do této třídy, poradenská činnost v oblasti obchodu, průzkum trhu, reklamní činnost, činnost organizačních a ekonomických poradců; (36) provádění veřejných dražeb, zastavárenská činnost; (42) hostinská činnost, stravování, ubytovací služby.
(511) 35, 36, 42
(210) O-166860

(111) **242637**
(220) 28.05.2001
(151) 22.03.2002
(540)



(730) **FOODLAND s.r.o.**, tř. Svobody č. 956/31, Olomouc, 77200, CZ
(740) HALAXOVÁ & HALAXOVÁ, TETRAPAT, RNDr. Zdeňka Halaxová, Dukelská 891/4, Olomouc, 77200
(510) (16) zábavné učební pomůcky pro děti - kromě přístrojů; (28) hry a hračky určené zejména k výukovým účelům, hračky, zejména dřevěné, plyšové, z plastu, kovové, hračky mechanické, společenské a stolní hry, autička na hrani, zmenšené automobilové modely, masky karnevalové a zábavné, ozdoby vánoční, velikonoční a podobné, sportovní náčiní a nářadí; (35) zprostředkovatelská činnost pro podniky v oblasti obchodu.
(511) 16, 28, 35
(210) O-167759

(111) **242721**
(220) 26.06.2001
(151) 22.03.2002
(540)



(730) **Městská realitní agentura, s.r.o.**, U Lesa 865/3a, Havířov - Město, 73601, CZ
(740) Pacl Václav, patentový zástupce, Okrajová 4a, Havířov - Podlesí, 73601
(510) (35) zprostředkovatelská činnost, poradenství a poskytování konzultací v obchodní činnosti a provozně-ekonomických otázkách, předvádění zboží, zprostředkování interaktivního obchodu, zejména prostřednictvím Internetu, reklama a propagace, obchodní a poradenské informace, pomoc při řízení obchodní činnosti; (36) činnost realitní kanceláře, správa majetku, zejména městského bytového fondu, správa nemovitostí, zvláště pozemků a budov, pronájem a

zprostředkování pronájmu nemovitostí, zvláště bytů, finanční odhady a oceňování, vybírání nájemného, uzavírání majetkových pojistných smluv; (37) stavební práce, stavební izolace proti vodě, výkopové práce, instalace, montáž, demontáž, opravy a údržba tepelných, ventilačních a klimatizačních zařízení, instalátérské práce, montáž a údržba konstrukcí, montáž lešení, opravy boilerů a kotlů, opravy hospodářských zařízení, instalace elektrických spotřebičů, opravy klimatizace vzduchu, opravy pecí a sporáků, opravy potrubí, opravy strojů, práce zednické a topenářské, zařízení a opravy ústředního topení, údržbářské práce spojené se zařizováním koupelen, dlaždičské a obkladačské práce, podlahářství, sklenářské práce, instalace a opravy potrubí, vodo- a plyno-instalace, elektroinstalatérství, zámečnictví, montáž, demontáž, opravy, revize a zkoušky vyhrazených elektrických a plynových zařízení; (39) silniční nákladní doprava, zejména automobilová přeprava, dopravní a stěhovací služby, pronájem a půjčování motorových vozidel a dopravních zařízení, odtahová služba, zprostředkování dopravy, provoz parkovišť, pronájem garáží a parkovišť, pronájem skladišť, pronájem skladovacích kontejnerů, překládací zařízení - tranzitní skladiště (překladiště), vykládání zboží z vagonů na rampy, poskytování pomoci v dopravě.

(511) 35, 36, 37, 39
(210) O-169178

(111) **243102**
(220) 15.02.2001
(151) 23.04.2002
(540)



(730) **IMIT, s.r.o.**, Komenského 1035/4, Píerov, 75000, CZ
(740) HALAXOVÁ & HALAXOVÁ, TETRAPAT, RNDr. Zdeňka Halaxová, Dukelská 891/4, Olomouc, 77200
(510) (1) chemické výrobky pro průmyslové účely, jako lepidla, tmely, pojiva pro obklady a dlažby, silikáty zejména pro povrchovou úpravu ve stavebnictví, plastické a keramické hmoty pro obklady a dlažbu a pro povrchovou úpravu stěn a stavebních prvků; (19) keramické obkladové a dlažební prvky; (37) obkládání staveb, domů a stěn, opravy obkladů, informace a obkladech a jejich výrobě a pokládání.
(511) 1, 19, 37
(210) O-164369

(111) **243368**
(220) 17.04.2001
(151) 23.04.2002
(540)



(730) **GEOCENTRUM, spol.s r.o. zeměměřická a projekční kancelář**, tř. Kosmonautů 1143/8B, Olomouc, 77200, CZ
(740) HALAXOVÁ & HALAXOVÁ, TETRAPAT, RNDr. Zdeňka Halaxová, Dukelská 891/4, Olomouc, 77200
(510) (35) zprostředkovatelská činnost v oblasti obchodní, automatizované zpracování dat; (41) pořádání a organizování školících kursů a projektů, kongresů, kulturních a vzdělávacích akcí; (42) projektová činnost v investiční výstavbě, projektování pozemkových úprav, geodetická a kartografická činnost, tvorba software.
(511) 35, 41, 42

(210) O-166504

(111) **243559**
(220) 24.05.2001
(151) 23.04.2002
(540)



BERNARD

(730) **Rodinný pivovar BERNARD, a.s.**, 5. května 1, Humpolec, 39601, CZ

(740) **ADVOKÁTNÍ KANCELÁŘ BŘESKÝ, HEIPLÍK, JUDr.**
Ladislav Břeský, advokát, Botičská 1936/4, Praha 2, 12800

(510) (6) plech, plechové a kovové tabule, značky a znaky z kovu s emailovým potahem nebo bez něj; (8) příbory; (16) papírenské zboží, pohlednice, ubrousky, plastové tašky; (18) slunečníky, deštníky, tašky, batohy, kufrý; (21) sklenice, korbele, sklo, porcelán, majolika, nádobí včetně nádobí z plastu; (24) textilní ubrousky a ubrusy; (28) hry, hračky, hrací karty, sportovní náčiní; (31) slad pro výrobu piva a lihovin; (32) piva, nealkoholická piva, jiné nealkoholické nápoje; (33) alkoholické nápoje, lihoviny; (34) popelníky, tabák, zápalky a jiné kuřácké potřeby; (43) restaurační a hostinské služby.

(511) 6, 8, 16, 18, 21, 24, 28, 31, 32, 33, 34, 43

(210) O-167636

(111) **243587**
(220) 28.05.2001
(151) 23.04.2002
(540)



**Chládek
& Tintěra**

silnice a železnice

(730) **CHLÁDEK & TINTĚRA a.s.**, Nerudova 16, Litoměřice, 41201, CZ

(740) **HALAXOVÁ & HALAXOVÁ, TETRAPAT, RNDr. Zdeňka**
Halaxová, Dukelská 891/4, Olomouc, 77200

(510) (37) demolice stavebních objektů, dozor nad stavbami, stavební úpravy cest a komunikací, pronájem stavebních strojů a zařízení, výstavba, údržba a rekonstrukce hrází, silnic, vozovek, cest, komunikací a jiných směrových staveb, mostů a inženýrských sítí, poskytování stavebních informací, stavební poradenství; (40) likvidace, recyklace a regenerace odpadních materiálů; (42) inženýrské práce ve stavebnictví a inženýrské expertízy, projektová činnost, projektová studie.

(511) 37, 40, 42

(210) O-167761

(111) **243588**
(220) 28.05.2001
(151) 23.04.2002
(540)



(730) **CHLÁDEK & TINTĚRA a.s.**, Nerudova 16, Litoměřice, 41201, CZ

(740) **HALAXOVÁ & HALAXOVÁ, TETRAPAT, RNDr. Zdeňka**
Halaxová, Dukelská 891/4, Olomouc, 77200

(510) (37) demolice stavebních objektů, dozor nad stavbami, stavební úpravy cest a komunikací, pronájem stavebních strojů a zařízení, výstavba, údržba a rekonstrukce hrází, silnic, vozovek, cest, komunikací a jiných směrových staveb, mostů a inženýrských sítí, poskytování stavebních informací, stavební poradenství; (40) likvidace, recyklace a regenerace odpadních materiálů; (42) inženýrské práce ve stavebnictví a inženýrské expertízy, projektová činnost, projektová studie.

(511) 37, 40, 42

(210) O-167762

(111) **243646**
(220) 06.06.2001
(151) 23.04.2002
(540)



(730) **JUDr. Roman Premus**, Masarykovo nám. 225, Benešov, 25601, CZ

(740) **UNIPATENT, Ing. Chlustina Jiří, J.Masaryka 43-47, Praha 2-**
Vinohrady, 12000

(510) (42) činnost advokátní kanceláře, poskytování právních služeb a pomoci, zastupování v řízení před soudy a jinými orgány, obhajoba v trestních věcech, udělování právních porad, sepisování listin, zpracovávání právních rozborů.

(511) 42

(210) O-168180

(111) **243748**
(220) 28.06.2001
(151) 23.04.2002
(540)

ANNALab

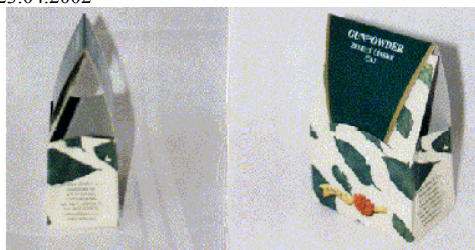
(730) **Fakultní nemocnice u sv. Anny v Brně**, Pekařská 53, Brno, 65691, CZ

(510) (9) přístroje a nástroje vědecké, přístroje pro záchranu, přístroje pro vyučování, přístroje pro záznam, převod, reprodukci zvuku nebo obrazu, přístroje pro zpracování informací, přístroje pro vědecké laboratorní výzkumy; (10) lékařské přístroje; (41) výchova, vzdělávání, přednášková činnost, školení; (42) péče léčebná, vědecký a průmyslový výzkum, konzultační činnost, rešerše vědecké, programování pro počítače.

(511) 9, 10, 41, 42

(210) O-169280

(111) **243764**
(220) 10.07.2001
(151) 23.04.2002
(540)



- (730) **Tata Global Beverages Czech Republic a.s.**, Znojemská 687, Jemnice, 67531, CZ (540)
- (740) HALAXOVÁ & HALAXOVÁ, TETRAPAT, RNDr. Zdeňka Halaxová, Dukelská 891/4, Olomouc, 77200
- (510) (30) čaje všeho druhu, včetně jejich směsí, zejména čaje sypané, porcované, sáčkové, lisované, instantní a čajové extrakty a to přírodní i aromatizované, včetně s přídavkem vitamínů a minerálních vláken a ochucovacích přípravků, čajové esence přírodní i ochucené; (39) balení, skladování, expedice a přeprava čajů; (40) zpracování čaje, jako je sušení, fermentování, řezání apod.
- (511) 30, 39, 40
(210) O-169491

- (111) **244297**
(220) 07.05.2001
(151) 23.05.2002
(540)



- (730) **RH SID, s.r.o.**, Čechyňská 419/14a, Brno, 60200, CZ
- (740) Ing. Dohnal Jiří, patentový zástupce, Nedbalova 29, Brno, 62300
- (510) (9) reprodukční elektrotechnika, její části, příslušenství a náhradní díly, přístroje a nástroje k vědeckým a laboratorním účelům, přístroje a nástroje navigační, měřicí, geodetické, pro bezdrátovou telegrafii, signalizační, kontrolní, dohlížecí, zabezpečovací a k přenášení rozkazů, přístroje fotografické, kinematografické, optické, promítací, zvětšovací, jejich příslušenství, doplňky a náhradní díly, přístroje a nástroje k vážení, záchranné a učební, přístroje a zařízení pro záznam, zesilování, reprodukci a přenos písma, zvuku a obrazu, videorekordéry, videokamery, zvukové a zvukově obrazové nosiče, kancelářská technika, zejména počítače, jejich periferní vybavení včetně diskové jednotky pro uchování programu, diskové paměti, jednotky pro vnitřní řízení a jednotky pro obvodové postupy, počítačové programy na magnetických nosičích a ostatní příslušenství počítačů, databanky, faxové přístroje, kopírovací technika, telefonní přístroje včetně v kombinaci se záznamníky, elektronické kalkulačky apod., hasicí přístroje, automaty uváděné v činnost vhozením mince, známky nebo vložením karty, polovodičové výrobky, monočlánky, alkalické články, akumulátory, speciální posudra pro přístroje a nástroje, které jsou zařazeny do této třídy; (35) inzertní, reklamní a propagační činnost, poskytování pomoci při provozu obchodu včetně zprostředkování obchodních a personálních záležitostí, správa obchodních zájmů třetích osob, vypracování statistických přehledů, poradenství v oblasti organizace a ekonomiky podnikání, marketing, průzkum a analýzy trhů, aranžérství, pronájem kancelářských strojů a zařízení, rozmnožování dokumentů, distribuce zboží k reklamním účelům; (41) činnost vyučovací, výchovná, vzdělávací a zábavní včetně pořádání specializačních doškolovacích kurzů, symposií a konferencí, provozování pracovních diskusního a zájmového klubu, školicí činnost, zejména v oblasti výpočetní techniky, informatiky, kancelářské a komunikační techniky a informačních technologií; (42) tvorba software, technické poradenství a vypracování posudků, zejména v oborech aplikace výpočetní techniky v oblasti informatiky, kancelářské a komunikační techniky a informačních technologií, pronájem zařízení pro zpracování dat.
- (511) 9, 35, 41, 42
(210) O-167081

- (111) **244299**
(220) 09.05.2001
(151) 23.05.2002

i MOTION

- (730) **OMV Česká republika, s.r.o.**, Na Vítězné pláni 1719/4, Praha 4, Nusle, 14000, CZ
- (740) Becker a Poliakoff, s.r.o. Advokátní kancelář, Mgr. Zuzana Šimonovská, LL.M., advokát, U Prašné brány 1078/1, Praha 1, 11000
- (510) (4) paliva, maziva, pohonné hmoty (pohonné hmoty a přísady do pohonných hmot).
- (511) 4
(210) O-167110

- (111) **245087**
(220) 31.07.2001
(151) 24.06.2002
(540)

HARD BIKER

- (730) **Rodinný pivovar BERNARD a.s.**, 5. května 1, Humpolec, 39601, CZ
- (740) ADVOKÁTNÍ KANCELÁŘ BŘESKÝ, HEIPLÍK, JUDr. Ladislav Břeský, advokát, Botičská 1936/4, Praha 2, 12800
- (510) (32) pivo.
(511) 32
(210) O-170082

- (111) **245514**
(220) 14.02.2001
(151) 29.07.2002
(540)



- (730) **NUTRA-BONA s.r.o.**, Růžová 1240, Černošice, 25228, CZ
- (740) Müller Václav, patentový zástupce, Filipova 2016, Praha 4, 14800
- (510) (3) kosmetické výrobky, jako přípravky WC hygieny, čističe skvrn, výrobky bytové a spotřební chemie, zejména pro WC, koupelny, kuchyně, domácnost a komunální hygienu, přípravky na čištění textilií a jiných předmětů, hygienické potřeby, jako mýdla, mýdla tekutá, šampony vlasové i tělové, pěny a sole do koupelí, čisticí prostředky pro pleť, přípravky na růst vlasů, opalovací krémy, pleťové masky, balzámy na rty, krémy, zubní pasty, prášky, vodičky, které patří do třídy 3, přípravky k čištění, leštění a odmašťování, brusné přípravky, voňavkářské výrobky, parfémy, éterické oleje, dekorativní kosmetika jako rtěnky, umělé řasy, make-up a pod.; (5) výrobky dietetické, pro léčebné účely, potraviny pro děti, batolata a nemocné, potravinové přípravky a doplňky, jako posilující poživatiny, vitamínové přípravky, poživatiny pro doplnění redukčních diet nebo přípravků pro hubnutí, vše s léčebnými účinky, přípravky s léčebnými účinky obsahující biochemické katalyzátory, zejména pro fyzicky aktivní osoby, rekonvalescenty a nemocné, vše výše uvedené určené k léčebným účelům, desinfekční prostředky, WC deodoranty, WC osvěžovače, WG gely, přípravky k ničení plevele a k hubení živočišných škůdců, přípravky zvěrolékařské, farmaceutické a zdravotnické spadající do této třídy jako jsou dezinfekční prostředky, diabetické přípravky pro léčebné účely; (29) maso, ryby, drůbež, zvěřina, paštiky, masové výtahy, ovoce a zelenina konzervované, sušené a zavažené, želé, džemy, kompoty, vejce, mléko a mléčné výrobky, výrobky na bázi brambor, jako bramborové lupínky a pod., které patří do tř. 29, oleje a tuky jedlé, ovocné dřeně; (30) oplatky, cukrovinky, včetně gumových a esencí pro cukrovinky, cukrářské výrobky, káva, čaj, kakao, cukr, rýže, kávové náhražky, med, sirup melasový, droždí pro kynutí, sůl, hořčice, ocet, omáčky, koření, zmrzliny, led pro osvěžení, obilné vločky, výrobky na bázi sušené bramborové kaše, pšeničné mouky, nativních a modifikovaných škrobů, jako bramborové těsto v prášku, bramborová kaše v

prášku, bramborové drtě, bramborové krokety v prášku, bramborové noky v prášku, směs pro přípravu knedlíků; (32) piva, vody minerální a šumivé a jiné nealkoholické nápoje, sirupy a jiné přípravky k přípravě nápojů, ovocné šťávy a nápoje z ovocných šťáv.

(511) 3, 5, 29, 30, 32
(210) O-164341

(111) **245516**
(220) 14.02.2001
(151) 29.07.2002
(540)



(730) **NUTRA-BONA s.r.o.**, Růžová 1240, Černošice, 25228, CZ

(740) Müller Václav, patentový zástupce, Filipova 2016, Praha 4, 14800

(510) (3) kosmetické výrobky, jako přípravky WC hygieny, čističe skvrn, výrobky bytové a spotřební chemie, zejména pro WC, koupelny, kuchyně, domácnost a komunální hygienu, přípravky na čištění textilií a jiných předmětů, hygienické potřeby, jako mýdla, mýdla tekutá, šampony vlasové i tělové, pěny a sole do koupelí, čisticí prostředky pro pleť, přípravky na růst vlasů, opalovací krémy, pleťové masky, balzámy na rty, krémy, zubní pasty, prášky, vodičky, které patří do třídy 3, přípravky k čištění, leštění a odmašťování, brusné přípravky, voňavkářské výrobky, parfémy, éterické oleje, dekorativní kosmetika jako rtěnky, umělé řasy, make-up a pod.; (5) výrobky dietetické, pro léčebné účely, potraviny pro děti, batolata a nemocné, potravinové přípravky a doplňky, jako posilující poživatiny, vitamínové přípravky, poživatiny pro doplnění redukčních diet nebo přípravků pro hubnutí, vše s léčebnými účinky, přípravky s léčebnými účinky obsahující biochemické katalyzátory, zejména pro fyzicky aktivní osoby, rekonvalescenty a nemocné, vše výše uvedené určené k léčebným účelům, desinfekční prostředky, WC deodoranty, WC osvěžovače, WG gely, přípravky k ničení plevelu a k hubení živočišných škůdců, přípravky zvěrolékařské, farmaceutické a zdravotnické spadající do této třídy jako jsou dezinfekční prostředky, diabetické přípravky pro léčebné účely; (29) maso, ryby, drůbež, zvěřina, paštiky, masové výtažky, ovoce a zelenina konzervované, sušené a zavařené, želé, džemy, kompoty, vejce, mléko a mléčné výrobky, výrobky na bázi brambor, jako bramborové lupínky a pod., které patří do tř. 29, oleje a tuky jedlé, ovocné dřené; (30) oplatky, cukrovinky, včetně gumových a esencí pro cukrovinky, cukrářské výrobky, káva, čaj, kakao, cukr, rýže, kávové náhražky, med, sirup melasový, droždí pro kynutí, sůl, hořčice, ocet, omáčky, koření, zmrzlina, led pro osvěžení, obilné vločky, výrobky na bázi sušené bramborové kaše, pšeničné mouky, nativních a modifikovaných škrobů, jako bramborové těsto v prášku, bramborová kaše v prášku, bramborové drtě, bramborové krokety v prášku, bramborové noky v prášku, směs pro přípravu knedlíků; (32) piva, vody minerální a šumivé a jiné nealkoholické nápoje, sirupy a jiné přípravky k přípravě nápojů, ovocné šťávy a nápoje z ovocných šťáv.

(511) 3, 5, 29, 30, 32
(210) O-164343

(111) **245593**
(220) 10.05.2001
(151) 29.07.2002
(540)

CLUB

(730) **Tata Global Beverages Czech Republic a.s.**, Znojemská 687, Jemnice, 67531, CZ

(740) HALAXOVÁ & HALAXOVÁ, TETRAPAT, RNDr. Zdeňka Halaxová, Dukelská 891/4, Olomouc, 77200

(510) (30) čaje všeho druhu, včetně jejich směsí, zejména sypané, porcované, sáčkované, lisované, instantní a čajové extrakty z

ovoce, bylin a jiných přírodních produktů, přírodní i aromatizované, včetně s přidávkem vitamínů a minerálních vláken a ochucovacích přípravků, čajové esence přírodní i ochucené - koření a ochucovací potravinářské přípravky; (39) balení, skladování, expedice a přeprava čajů přírodních i bylinných; (40) zpracování čajů všeho druhu, včetně jejich směsí, čerstvých i sušených.

(511) 30, 39, 40
(210) O-167134

(111) **245672**
(220) 28.06.2001
(151) 29.07.2002
(540)



(730) **GES-ELECTRONICS, a.s.**, Studentská 55a, Plzeň, 32300, CZ

(740) Tichý & Poláček patentoprávní a známková kancelář, JUDr. Jaromír Tichý, Dominikánská 6, Plzeň, 30112

(510) (6) kotevní desky, kovové sloupy a stožáry, kovové konstrukce, kovová mřížovina, kovové nosníky, kovové prefabrikované plošiny, kovové schody a schodišťové stupně; (9) antény, nabíjecí agregáty, stožáry pro bezdrátovou komunikaci, solární články, čtecí zařízení pro zpracování dat, elektrické měniče, měřicí přístroje, monitorovací přístroje elektrické, tištěné obvody, nosiče dat magnetické, optické a pod., panely rozvodné a signalizační, počítače včetně periferních zařízení, přístroje na nahrávání a na reprodukci zvuku, radiotelefonní zařízení, vysílače elektronických signálů, software počítačový nahraný; (36) zprostředkovatelská činnost v oblasti investic, investorská činnost; (37) antikoroziní úpravy, instalování a opravy el. přístrojů a zařízení, odrušování el. přístrojů, montáž, údržba a opravy počítačového vybavení (hardware), instalace a opravy radiokomunikačních zařízení, práce ve výškách (kupř. montáže, opravy, revize); (38) pronájem přístrojů pro přenos zpráv, poskytování telekomunikačních služeb; (39) automobilová doprava; (42) tvorba software, pronájem software, inženýrské práce, instalace, úpravy a opravy počítačového vybavení (software).

(511) 6, 9, 36, 37, 38, 39, 42
(210) O-169262

(111) **245673**
(220) 28.06.2001
(151) 29.07.2002
(540)



(730) **GES-ELECTRONICS, a.s.**, Studentská 55a, Plzeň, 32300, CZ

(740) Tichý & Poláček patentoprávní a známková kancelář, JUDr. Jaromír Tichý, Dominikánská 6, Plzeň, 30112

(510) (6) kotevní desky, kovové sloupy a stožáry, kovové konstrukce, kovová mřížovina, kovové nosníky, kovové prefabrikované plošiny, kovové schody a schodišťové stupně; (9) antény, nabíjecí agregáty, stožáry pro bezdrátovou komunikaci, solární články, čtecí zařízení pro zpracování dat, elektrické měniče, měřicí přístroje, monitorovací přístroje elektrické, tištěné obvody, nosiče dat magnetické, optické a pod., panely rozvodné a signalizační, počítače včetně periferních zařízení, přístroje na nahrávání a na reprodukci zvuku, radiotelefonní

zařízení, vysílače elektronických signálů, software počítačový nahraný; (36) zprostředkovatelská činnost v oblasti investic, investorská činnost; (37) antikoroziní úpravy, instalování a opravy el. přístrojů a zařízení, odrušování el. přístrojů, montáž, údržba a opravy počítačového vybavení (hardware), instalace a opravy radiokomunikačních zařízení, práce ve výškách (kupř. montáže, opravy, revize); (38) pronájem přístrojů pro přenos zpráv, poskytování telekomunikačních služeb; (39) automobilová doprava; (42) tvorba software, pronájem software, inženýrské práce, instalace, úpravy a opravy počítačového vybavení (software).

(511) 6, 9, 36, 37, 38, 39, 42
(210) O-169263

(111) **245674**
(220) 28.06.2001
(151) 29.07.2002
(540)



(730) **GES-ELECTRONICS, a.s.**, Studentská 55a, Plzeň, 32300, CZ

(740) Tichý & Poláček patentoprávní a známková kancelář, JUDr. Jaromír Tichý, Dominikánská 6, Plzeň, 30112

(510) (6) kotevní desky, kovové sloupy a stožáry, kovové konstrukce, kovová mřížovina, kovové nosníky, kovové prefabrikované plošiny, kovové schody a schodišťové stupně; (9) antény, nabíjecí agregáty, stožáry pro bezdrátovou komunikaci, solární články, čtecí zařízení pro zpracování dat, elektrické měniče, měřicí přístroje, monitorovací přístroje elektrické, tištěné obvody, nosiče dat magnetické, optické a pod., panely rozvodné a signalizační, počítače včetně periferních zařízení, přístroje na nahrávání a na reprodukci zvuku, radiotelefonní zařízení, vysílače elektronických signálů, software počítačový nahraný; (36) zprostředkovatelská činnost v oblasti investic, investorská činnost; (37) antikoroziní úpravy, instalování a opravy el. přístrojů a zařízení, odrušování el. přístrojů, montáž, údržba a opravy počítačového vybavení, zařazené do této třídy, instalace a opravy radiokomunikačních zařízení, práce ve výškách (kupř. montáže, opravy, revize); (38) pronájem přístrojů pro přenos zpráv, poskytování telekomunikačních služeb; (39) automobilová doprava; (42) tvorba software, pronájem software, inženýrské práce, instalace, úpravy a opravy počítačového vybavení (software).

(511) 6, 9, 36, 37, 38, 39, 42
(210) O-169264

(111) **245682**
(220) 29.06.2001
(151) 29.07.2002
(540)



(730) **New Media Czech s.r.o.**, Libušská 190/100, Praha 4, 14200, CZ

(740) Mgr. Matěj Sedláček, Ke Kateřinkám 1393, Praha 4, 14900

(510) (9) počítače a počítačový software; (35) reklamní, marketingová a propagační činnost v médiích včetně Internetu a služby WAP, zprostředkovatelská činnost v oblasti reklamy na Internetu, zprostředkovatelská činnost v oblasti zadávání inzerce; (38) služby zabezpečující komunikaci prostřednictvím počítačové sítě Internet, telekomunikace, datové a hlasové služby, pronájem informačních a komunikačních míst,

zprostředkovatelská činnost v oblasti audiovizuálních služeb; (42) poradenství v oblasti počítačového hardware a software, pronájem počítačů a počítačového software, pronájem času na přístup do počítačových databází.

(511) 9, 35, 38, 42
(210) O-169329

(111) **245745**
(220) 19.07.2001
(151) 29.07.2002
(540)

ADITIV

(730) **ADITIV, s.r.o.**, Holín 75, Jičín, 50601, CZ

(510) (30) těsta v suchém stavu.

(511) 30
(210) O-169741

(111) **245746**
(220) 19.07.2001
(151) 29.07.2002
(540)



(730) **ADITIV, s.r.o.**, Holín 75, Jičín, 50601, CZ

(510) (30) těsta v suchém stavu.

(511) 30
(210) O-169742

(111) **246160**
(220) 23.11.2001
(151) 29.07.2002
(540)



(730) **OPTREAL, spol. s r.o.**, Na Pankráci 1062/58, Praha 4, Nusle, 14000, CZ

(740) DANĚK & PARTNERS, Dr. Vilém Daněk, Vinohradská 45, Praha, 12000

(510) (36) činnost realitní kanceláře; (37) zprostředkovatelská činnost ve stavebnictví.

(511) 36, 37
(210) O-174048

(111) **246367**
(220) 05.04.2001
(151) 26.08.2002
(540)



(730) **Beran Pavel**, K Besedě 134, Pardubice, 53006, CZ

(740) HALAXOVÁ & HALAXOVÁ, TETRAPAT, RNDr. Zdeňka Halaxová, Dukelská 891/4, Olomouc, 77200

(510) (8) nářadí na opravu vozidel; (9) ochranné prostředky pro motocyklové jezdce, jako helmy, masky, štíty, ochranné

rukavice, ochranné nákolence; (12) pozemní motorová vozidla, motocykly, části a díly pro motocykly a vozidla, náhradní díly pro motorová vozidla, speciální díly pro motocykly a jiná pozemní vozidla, pneumatiky, karoserie, čalounění, brzdy a jejich části, ochranná sklada, pohonné mechanismy pro pozemní vozidla, převodové mechanismy a jejich části, čalounění a zrcátka pro pozemní vozidla, opravářské nářadí na opravy pneumatik a duší, ozubení, převody, soukolí, nárazníky a tlumiče nárazů, pérování, bezpečnostní pásy pro vozidla, protismyková zařízení, říditka a řízení, směrovky, signalizace pro jízdu vzad, stojany na motocykly a jízdní kola, stupačky vozidel, tažná zařízení, nádrže pro vozidla a jejich části, zabezpečovací poplašná zařízení; (25) oděvy pro cyklisty a motoristy, rukavice, čepice, kukly, čelenky; (28) ochranné oděvy pro motocyklové jezdce, sportovní rukavice.

(511) 8, 9, 12, 25, 28
(210) O-166204

(111) **246387**
(220) 09.05.2001
(151) 26.08.2002
(540)



(730) **OMV Česká republika, s.r.o.**, Na Vítězné pláni 1719/4, Praha 4, Nusle, 14000, CZ
(740) Becker a Poliakov, s.r.o. Advokátní kancelář, Mgr. Zuzana Šimonovská, LL.M., advokát, U Prašné brány 1078/1, Praha 1, 11000
(510) (4) paliva, maziva, pohonné hmoty (pohonné hmoty a přísady do pohonných hmot).
(511) 4
(210) O-167111

(111) **246831**
(220) 08.11.2001
(151) 26.08.2002
(540)

JENNYFER

(730) **STOCK J BOUTIQUE JENNYFER**, 7 rue Pierre Dreyfus, F-92110 Clichy, FR
(740) Baker & McKenzie v.o.s., advokátní kancelář, JUDr. Jiří Čermák, advokát, Klimentská 46, Praha 1, 11002
(510) (24) tkaniny, pokrývky ložní a stolní; (25) oděvy všeho druhu, obuv a kloboučnické zboží; (35) reklamní a inzertní činnost, obstaravatelská a zprostředkovatelská činnost v oblasti obchodu, poskytování pomoci při provozu obchodu, obchodní administrativy.
(511) 24, 25, 35
(210) O-173508

(111) **247299**
(220) 04.09.2001
(151) 24.09.2002
(540)

Kimbau

(730) **kimbau, stavebně-inženýrská s. r. o.**, Korunovační 979/21, Praha 7, 17000, CZ
(740) PROPATENT, Ing. Vlasta Sedláčková, Ke Kateřinkám 1393, Praha 4, 14900
(510) (37) stavební činnost (novostavby, rekonstrukce, opravy, inženýrská činnost, stavební poradenství v oborech pozemního stavitelství).
(511) 37
(210) O-171082

(111) **247365**
(220) 05.10.2001
(151) 24.09.2002
(540)

NEOSTAR

(730) **Eastman Chemical Company**, 200 South Wilcox Drive, Kingsport, TN, US
(740) Patentservis Praha a.s., Jivenská 1273/1, Praha 4, 14021

(510) (1) neprocesované polymerové pryskyřice pro použití ve výrobcích vyráběných injekčním vstřikováním nebo protlačováním (extruzí) nebo mícháním s jinými pryskyřicemi.
(511) 1
(210) O-172168

(111) **247553**
(220) 19.11.2001
(151) 24.09.2002
(540)



(730) **ČESKÁ FILHARMONIE**, Alšovo nábřeží 12, Praha 1, 11001, CZ
(740) PATENTSERVIS Praha a.s., Jivenská 1273/1, Praha 4, 14021
(510) (16) periodické a neperiodické publikace; (35) propagační činnost, reklama; (41) pořádání veřejných koncertů a uměleckých soutěží, včetně zajišťování účasti tuzemských a zahraničních umělců.
(511) 16, 35, 41
(210) O-173876

(111) **247570**
(220) 21.11.2001
(151) 24.09.2002
(540)



(730) **OMGD, s. r. o.**, Křížová 1018/6, Praha 5 - Smíchov, 15000, CZ
(740) PROPATENT, Ing. Vlasta Sedláčková, Ke Kateřinkám 1393, Praha 4, 14900
(510) (1) chemické apretace, bělicí přípravky, bentonit, bílkovina jako surovina, katalyzátory, prostředky pro čerění tekutin, přípravky pro činění kůží, chemická činidla, přípravky pro čištění tekutin, zejména vody, přípravky proti zamžení očí, defolianty, dehydratační prostředky, destilovaná voda, dextrin, dolomit, metylalkohol, dusíkaté vápno, filtrační materiály, fosfáty, fotografické vývojky, chemikálie pro fotografie, galvanizační přípravky, glazury, glycerin, grafit, hnojiva, humus, hydráty, hydraulické kapaliny, chemikálie pro lesnictví, chemikálie pro vědecké účely, chemikálie pro průmysl, impregnační chemické přípravky pro kůže a textil, indikátorové papír, kamenec, kaolín, kompost, přípravky pro konzervaci potravin, rašelina, kyseliny, lepidla, leštidla, louhy, přípravky pro nakládání a uzení masa, peroxid vodíku, protipožární přípravky, rozpouštědla pro fermeže a laky, sladidla, soda, sůl kamenná, štěpařský vosk, vápenec; (2) barvy, laky, antikoroční přípravky, barviva, prostředky pro ochranu dřeva a kovu, mořidla, práškové kovy a folie pro malíře, kalafuna, sklenářský tmel, ředidla, saze, šelak; (3) alkálie, amoniak, mýdla, antistatické přípravky, apretační přípravky, barvy na vlasy, odbarvovače, bělicí přípravky, brusiva, brusná plátina a papír, cididlo, čistící mléko, toaletní a čistící prostředky, depilační přípravky, dezodoranty, přípravky na holení, kamenec, kapaliny do ostříkovačů, kolínská voda, kosmetické přípravky, kosmetické tužky, koupelové soli, pleťové masky, krém na obuv a kůži, kosmetické krémy, křída, parfémy, laky na vlasy, lepidla pro kosmetické účely, lešticí přípravky, líčidla, louh sodný na praní, odličovací přípravky, vlasové přípravky, peroxid vodíku, politury, prací a namáčecí prostředky, rtěnky, šampony, toaletní terpentýn, toaletní přípravky a potřeby, ústní

vody, vlasové vody, vody po holení, voňavky, vosky, zubní pasty; (4) benzin, dřevěné uhlí, konzervační oleje a tuky, lih na pálení, mazací oleje a tuky, nafta, topný olej, motorový olej, paliva, pohonné látky, palivové dřevo, parafín, podpalovače, uhlí; (5) absorpční tampony, vata, alkohol, bikarbonát sodný, bílkovinná potrava, byliny, bylinné čaje, cukrovinky s léčebnými přísadami, diabetický chléb, dietetické nápoje a potraviny, doplňky potravin (upravené pro lékařské účely), pesticidy, fungicidy, gáza, glukóza (pro léčebné účely), repelenty, lékařské přípravky pro hubnutí, hygienické kalhotky, ubrusky (napuštěné farmaceutickými vodičkami), vložky, obvazy, knoty sirmé, léčivé přípravky do koupele, přísady do krmiv (pro léčebné účely), prostředky na kuří oka, léčiva pro veterinární medicínu, lékárníčky, leukoplast, minerální vody a soli pro lékařské účely, mléko pro kojence, přípravky proti molům, mouchám a ostatnímu hmyzu, mucholapky, nápoje dietetické upravené pro lékařské účely, obinadla, obvazy, přípravky proti parazitům, potrava pro kojence, přípravky na mytí psů, přípravky pro péči o ústní dutinu (pro lékařské účely); (13) ohňostroje, prskavky, rachejtle; (30) kuchyňská sůl, kypřicí prášek, přísady do nápojů, ocet, příchutě, zálivky; (31) bílkoviny pro zvířata, krmiva pro zvířata, krmné směsi, kvasnice pro dobytek, moučka pro zvířata, psí suchary, sůl pro dobytek, vápno do krmiva pro zvířata, nápoje pro zvířata; (32) nealkoholické nápoje, iontové nápoje, příchutě a přípravky pro nápoje.

(511) 1, 2, 3, 4, 5, 13, 30, 31, 32
(210) O-173962

(111) **247577**
(220) 21.11.2001
(151) 24.09.2002
(540)

ProTyS

(730) **ProTyS, a.s.**, Václavská 12/316, Praha 2, 12000, CZ
(740) Ing. Jiří Střelák, Šumberova 42, Praha 6, 16200
(510) (9) přístroje pro zpracování informací, počítače, software, elektronické počítačové informační a řídicí systémy, nosiče dat v elektronické podobě, elektrické vodiče, mikroprocesory, přístroje pro záznam, převod a reprodukci zvuku nebo obrazu, přístroje pro měření, vážení, kontrolu nebo signalizaci, přístroje telekomunikační techniky, vědecké přístroje, optické přístroje, elektrosoučástky všeho druhu uvedené v této třídě, součásti uvedených přístrojů a zařízení; (35) činnost organizačních a ekonomických poradců, vedení účetnictví, administrativní služby; (42) tvorba počítačového software, programování, zhotovování software na zakázku, jeho výzkum, vývoj a projektování, poradenství, výzkum a vývoj v oblasti informatiky, informačních technologií, průmyslového řízení, automatizace a výpočetní techniky.

(511) 9, 35, 42
(210) O-173998

(111) **248314**
(220) 09.11.2001
(151) 29.10.2002
(540)



(730) **HOROSKOP s.r.o.**, Horova 285, Štětí, 41108, CZ
(740) Ing. Jupa Francis, patentový zástupce, Měchenická 4, Praha 4, 14100
(510) (3) výrobky kosmetické, voňavkářské, prací, bělicí a čistící zařazené do této třídy, včetně vonných tyčinek, přírodní kosmetiky, koupelové soli, přírodních ručně vyráběných mýdel; (4) potřeby pro svícení, svíčky, svíce; (5) potravinářské výrobky pro zvláštní výživu, výrobky dietetické pro děti a nemocné, bylinné čaje, vitaminové přípravky, vše pro léčebné účely; (14) předměty z drahých kovů a kamenů, bižuterie, hodinářské výrobky; (20) výrobky ze dřeva, korku, rákosu, třtiny, vrbového proutí, kostí, želvoviny, jantaru a perleti a z plastických hmot zařazené do této třídy, broušená skla a zrcadla; (21) výrobky z porcelánu a kameniny, keramika, zboží skleněné; (25) textilní výrobky zařazené do této třídy; (35)

zprostředkovatelská činnost v oblasti obchodu, propagace, reklama, marketing.

(511) 3, 4, 5, 14, 20, 21, 25, 35
(210) O-173544

(111) **248319**
(220) 09.11.2001
(151) 29.10.2002
(540)



(730) **SQS Vlákno optika a.s.**, Komenského 304, Nová Paka, 50901, CZ
(740) Ing. Jiří Střelák, Šumberova 42, Praha 6, 16200
(510) (9) elektrosoučástky všeho druhu uvedené v této třídě, elektrické vodiče, optické přístroje, optická vlákna, optické konektory, optické pasivní komponenty, optické datové sítě, přístroje pro záznam, převod a reprodukci zvuku nebo obrazu, přístroje pro zpracování informací, počítače, software, mikroprocesory, elektronické počítačové sítě a systémy, nosiče dat v elektronické podobě, přístroje telekomunikační a spojové techniky, přístroje pro měření, vážení, kontrolu a signalizaci, součásti uvedených přístrojů a zařízení; (35) zahraniční obchodní činnost, obchodní zastoupení, poradenství a pomoc při řízení obchodní činnosti a provozování obchodu v oblasti elektroniky; (37) instalace a opravy elektrických, elektronických a optických přístrojů a zařízení.

(511) 9, 35, 37
(210) O-173552

(111) **248327**
(220) 12.11.2001
(151) 29.10.2002
(540)



(730) **GARRIS SERVICES a.s.**, Bozděchova 7, Praha 5, 15000, CZ
(510) (9) výpočetní technika všeho druhu včetně periferních zařízení, telekomunikační technika všeho druhu, programové vybavení a software všeho druhu, nosiče informací s nahranými publikacemi určené k elektronickému vysílání; (16) periodické a neperiodické publikace, tiskoviny, časopisy, knihy, propagační materiály, tištěné materiály, prospekty, brožury, kalendáře, letáky; (35) reklamní činnost, ekonomické a organizační poradenství, automatizované zpracování dat, průzkum trhu, poradenská činnost v oblasti zpracování dat; (36) realitní kancelář; (39) balení zboží a rozesílání zásilek; (41) vydavatelská činnost, organizování seminářů a školení, poradenská činnost v oblasti vydavatelské činnosti; (42) poradenská činnost v oblasti polygrafické výroby.

(511) 9, 16, 35, 36, 39, 41, 42
(210) O-173671

(111) **248345**
(220) 16.11.2001
(151) 29.10.2002

(540)



- (730) **KCT Data, s.r.o.**, Průmyslová 1472/11, Praha 10, 10219, CZ
(510) (9) nahraný počítačový software, počítačové programy, počítačové paměti; (35) zprostředkovatelská činnost v oblasti obchodu a služeb týkající se počítačového hardware a software a spadající do této třídy, systemizace informací do počítačových databází, překlad informací do počítačových databází, automatizované zpracování dat, poskytování pomoci při provozu obchodu, marketingové studie; (41) pořádání a řízení školení, pořádání a řízení kurzů; (42) počítačové programování, aktualizace počítačových programů, tvorba a poskytování software, poradenská činnost v oblasti informačních systémů, poradenství v oblasti počítačového software, vývoj a výzkum software, údržba software, pronájem počítačového software.
- (511) 9, 35, 41, 42
(210) O-173823

- (111) **248995**
(220) 24.11.2000
(151) 25.11.2002
(540)



- (730) **Ladislav Kodejška**, Lidická 731, Lomnice nad Popelkou, 51251, CZ
(740) Ing. Květoslava Kubičková, Doubravčická 2201, Praha 10, 10000
(510) (5) dietní suchary k léčivým účelům; (30) cukrářské výrobky, pekařské výrobky, trvanlivé pečivo, suchary.
- (511) 5, 30
(210) O-161470

- (111) **249001**
(220) 06.12.2000
(151) 25.11.2002
(540) **FOTO ULLRICH ZALOŽENO R. 1991**

- (730) **Jiří Ullrich - FOTO ULLRICH**, Palackého 62, Jičín, 50601, CZ
(740) Ing. Nedomlelová Margita, Štrauchova 932, Jičín, 50601
(510) (9) aparáty a přístroje fotografické a digitální; (40) kopírování fotografických snímků, vyvolávání fotografických filmů; (42) služby fotoateliérů, fotografování.
- (511) 9, 40, 42
(210) O-162031

- (111) **249064**
(220) 07.06.2001
(151) 25.11.2002

(540)



- (730) **ASBISC ENTERPRISES PLC, Agency Prague, organizační složka**, Na Dlouhém 79, Říčany, Jazlovce, 25101, CZ
(740) **ANDREAS NEOCLEOUS & CO, s.r.o.**, JUDr. Olga Šlehoferová, advokát, Betlémská 331/1, Praha 1, 11000
(510) (9) čipy (integrované obvody), děrovací stroje (na děrné štítky) kancelářské, elektronická pera (vizuální zobrazovací jednotky), etikety elektronické pro zboží, expozimetry, fakturovací (účtovací) stroje, faxy, jednotka disková pro počítače, karty s pamětí nebo s mikroprocesorem, laptopy (počítače), magnetická média, magnetické nosiče dat, mechanismus pro vkládání disků do počítače, mikroprocesory, modemy, monitory, notebooky (počítače), počítačové paměti, kalkulátory, počítače, počítačové klávesnice, počítačové paměti, počítačové periferie, počítačové tiskárny, počítačový software (nahraný -), procesory (centrální procesorové jednotky), programy operačních systémů (nahrané -); (35) kancelářské stroje a zařízení (pronájem -), počítačové databáze (překlad informací do -), počítačové databáze (systemizace informací do -); (42) obnova počítačových dat (regenerace), počítače (pronájem -), počítačové databáze (pronájem přístupového času k -), počítačové programování, počítačový hardware (poradenské služby v oblasti -), software (pronájem počítačového -), tvorba software (počítačových programů), údržba počítačových programů.
- (511) 9, 35, 42
(210) O-168248

- (111) **249116**
(220) 31.08.2001
(151) 25.11.2002
(540)



- (730) **CTP Invest, spol. s r. o.**, Central Trade Park D1 1571, Humpolec, 39601, CZ
(510) (35) zprostředkování pomoci při řízení obchodní činnosti a administrativy, zprostředkování marketingových služeb, poradenství v otázkách personalistiky a organizace, zprostředkování vedení účetnictví; (36) služby realitní kanceláře, nákup, prodej a pronájem nemovitostí, správa majetku, zejména pozemků a budov, zprostředkování finančních operací, jako např. leasing nemovitostí, bankovní záruky, zprostředkování pojištění, získávání úvěrů; (37) zprostředkování a zajištění údržby nemovitého majetku, zejména budov, komunikací, veřejné zeleně, zprostředkování čistících a úklidových služeb.
- (511) 35, 36, 37
(210) O-170993

- (111) **249952**
(220) 13.12.2000
(151) 30.12.2002
(540)

TIME:SERVICE

- (730) **TIME : SERVICE, a.s.**, Tusarova 453/41, Praha 7, 17000, CZ
(740) Ing. Dušek Stanislav, patentový zástupce, Medinská 530, Praha 9 - Klánovice, 19014
(510) (9) reklamní mechanismy a reklamní světelné přístroje ve spojení s přístroji elektrotermickými elektromechanickými, například teploměry; (14) hodinářské výrobky a jiná chronometrická zařízení; (35) inzertní a reklamní činnost obrazem a zvukem.
- (511) 9, 14, 35
(210) O-162324

(111) **250021**
(220) 31.08.2001
(151) 30.12.2002
(540)



(730) **CTP Invest, spol. s r. o.**, Central Trade Park D1 1571, Humpolec, 39601, CZ
(510) (35) zprostředkování pomoci při řízení obchodní činnosti a administrativy, zprostředkování marketingových služeb, poradenství v otázkách personalistiky a organizace, zprostředkování vedení účetnictví; (36) služby realitní kanceláře, nákup, prodej a pronájem nemovitostí, správa majetku, zejména pozemků a budov, zprostředkování finančních operací, jako např. leasing nemovitostí, bankovní záruky, zprostředkování pojištění, získávání úvěrů; (37) zprostředkování a zajištění údržby nemovitého majetku, zejména budov, komunikací, veřejné zeleně, zprostředkování čistících a úklidových služeb.
(511) 35, 36, 37
(210) O-170995

(111) **315427**
(220) 25.11.1999
(151) 24.11.2010
(540)

Bial

(730) **BIAL-PORTELA & CA, S.A.**, Avenida da Siderurgia Nacional, S. Mamede do Coronado, PT
(740) KANIA, SEDLÁK, SMOLA Patentová a známková kancelář, Ing. František Kania, Mendlovo nám. 1a, Brno, 60300
(510) (5) farmaceutické, veterinární a hygienické přípravky, dietetické přípravky pro léčebné účely, přípravky pro hubení škodlivých zvířat.
(511) 5
(210) O-475009

Zániky ochranných známek uplynutím doby platnosti

Kapitola obsahuje údaje o ochranných známkách, které zanikly uplynutím doby platnosti podle ustanovení § 29 odst. 1 zákona č. 441/2003 Sb.

Číslo zápisu	Datum zániku		
159890	14.05.2010	235835	15.05.2010
161543	12.05.2010	235836	15.05.2010
168275	14.05.2010	235837	15.05.2010
168291	10.05.2010	235842	15.05.2010
168329	10.05.2010	236646	09.05.2010
168407	10.05.2010	236648	11.05.2010
168512	10.05.2010	236649	11.05.2010
169196	11.05.2010	236650	11.05.2010
228970	09.05.2010	236651	11.05.2010
228974	11.05.2010	236654	15.05.2010
228975	15.05.2010	237368	09.05.2010
228976	15.05.2010	237370	09.05.2010
229833	12.05.2010	237371	11.05.2010
230492	09.05.2010	237372	11.05.2010
230495	11.05.2010	237375	11.05.2010
230496	12.05.2010	237377	12.05.2010
231467	12.05.2010	237378	12.05.2010
232358	10.05.2010	237380	15.05.2010
232359	10.05.2010	238246	09.05.2010
232364	15.05.2010	238249	11.05.2010
232365	15.05.2010	238250	11.05.2010
234423	10.05.2010	238251	11.05.2010
234424	11.05.2010	238252	11.05.2010
234426	12.05.2010	238253	11.05.2010
234428	15.05.2010	239099	09.05.2010
234429	15.05.2010	239100	09.05.2010
234430	15.05.2010	239101	09.05.2010
234431	15.05.2010	239102	09.05.2010
235081	09.05.2010	239108	11.05.2010
235086	10.05.2010	239110	11.05.2010
235089	10.05.2010	240005	15.05.2010
235092	10.05.2010	241907	11.05.2010
235093	11.05.2010	241908	11.05.2010
235094	11.05.2010	242872	11.05.2010
235095	11.05.2010	244687	15.05.2010
235096	11.05.2010	260815	09.05.2010
235097	11.05.2010		
235098	11.05.2010		
235099	11.05.2010		
235100	11.05.2010		
235812	09.05.2010		
235813	09.05.2010		
235816	09.05.2010		
235818	09.05.2010		
235819	10.05.2010		
235820	10.05.2010		
235821	10.05.2010		
235822	11.05.2010		
235826	12.05.2010		
235829	12.05.2010		
235832	15.05.2010		
235834	15.05.2010		

Změny vlastníků ochranných známek

Kapitola obsahuje údaje o ochranných známkách, které byly převedeny nebo přešly ve smyslu ustanovení § 15 odst. 1, 2 a § 16 zákona č. 441/2003 Sb. na jiného vlastníka v rozsahu všech zapsaných výrobků nebo služeb.

Číslo zápisu	Dřívější vlastník	Nynější vlastník	S účinností od
168865	GLOBin, s.r.o., Komenského náměstí 441, Kroměříž, 76701, CZ	PAL MAGNETON a.s., Hulínská 1799/1, Kroměříž, 76701, CZ	26.11.2010
168866	GLOBin, s.r.o., Komenského náměstí 441, Kroměříž, 76701, CZ	PAL MAGNETON a.s., Hulínská 1799/1, Kroměříž, 76701, CZ	26.11.2010
170534	SPOLSIN, spol. s r.o., Moravská 1078, Česká Třebová, 56002, CZ	SINTEX, a.s., Moravská 1078, Česká Třebová, 56002, CZ	29.11.2010
171132	Kraft Foods Global Brands LLC, Three Lakes Drive, Northfield, IL, US	Société des Produits Nestlé S. A., 1800 Vevey, CH	26.11.2010
171381	Petr Otradovec, Kampelíkova 20, Brno, 60200, CZ	Otradovcová Dana Mgr., Kampelíkova 35/20, Brno, 60200, CZ	25.11.2010
172129	hameln rds a.s., Horná 36, Modra, 90001, SK	VULM CZ, a.s., Olivova 1888, Říčany, 25101, CZ	26.11.2010
172175	hameln rds a.s., Horná 36, Modra, 90001, SK	VULM CZ, a.s., Olivova 1888, Říčany, 25101, CZ	26.11.2010
172176	hameln rds a.s., Horná 36, Modra, 90001, SK	VULM CZ, a.s., Olivova 1888, Říčany, 25101, CZ	26.11.2010
172177	hameln rds a.s., Horná 36, Modra, 90001, SK	VULM CZ, a.s., Olivova 1888, Říčany, 25101, CZ	26.11.2010
174013	hameln rds a.s., Horná 36, Modra, 90001, SK	VULM CZ, a.s., Olivova 1888, Říčany, 25101, CZ	26.11.2010
174016	hameln rds a.s., Horná 36, Modra, 90001, SK	VULM CZ, a.s., Olivova 1888, Říčany, 25101, CZ	26.11.2010
176145	hameln rds a.s., Horná 36, Modra, 90001, SK	VULM CZ, a.s., Olivova 1888, Říčany, 25101, CZ	26.11.2010
177077	Vodní stavby a.s. - v likvidaci, Dobronická 1256, Praha 4, 14828, CZ	Kongresové centrum ILF, a.s., Pařížská 22, Praha 1, 11000, CZ	26.11.2010
177078	Vodní stavby a.s. - v likvidaci, Dobronická 1256, Praha 4, 14828, CZ	Kongresové centrum ILF, a.s., Pařížská 22, Praha 1, 11000, CZ	26.11.2010
180310	ELMO-PLAST CZ s.r.o., Drozdovice 1055/46, Prostějov, 79601, CZ	ELMO-PLAST a.s., Alojzov 171, Alojzov, 79804, CZ	24.11.2010
184241	Baker Hughes Incorporated, 3900 Essex Lane, Suite 1200, Houston, TX, US	GL&V Management Hungary Kft., ut 26, 1149 Budapest, HU	29.11.2010
184241	GL&V Management Hungary Kft., ut 26, 1149 Budapest, HU	VENTOMATIC A/S, Vigerslev Allé 77, DK-2500 Valby, DK	29.11.2010
184241	FLSMIDTH TECHNOLOGY A/S, Vigerslev Allé 77, DK-2500 Valby, DK	FLSmidth A/S, Vigerslev Allé 77, DK-2500 Valby, DK	29.11.2010
186958	Limco, Inc., Three Limited Parkway, Columbus, OH, US	Limited Stores, LLC, 7775 Walton Parkway, New Albany, OH, US	26.11.2010
191041	Lenzing Fibers Limited, Eversheds House, 70 Great Bridgewater Street, M1 5ES Manchester, GB	Lenzing Aktiengesellschaft, Werkstrasse 2, A-4860 Lenzing, AT	26.11.2010
224037	GLOBin, s.r.o., Komenského náměstí 441, Kroměříž, 76701, CZ	PAL MAGNETON a.s., Hulínská 1799/1, Kroměříž, 76701, CZ	26.11.2010
233054	Baxi Limited, 16 Stanier Way, Wyvern Business Park, Derby, Derbyshire DE21 6BF, GB	Baxi Heating UK Limited, 16 Stanier Way, The Wyvern Business Park, Derby, Derbyshire DE21 6BF, GB	24.11.2010
238381	LETONA, s.r.o., nám. Míru 114, Tišnov, 66601, CZ	HUBERO s.r.o., Račín 24, Račín, 59211, CZ	25.11.2010
239763	Jelínek Vladimír, Bohumila Havlasy 416, Strakonice, 38602, CZ	ECONOMY CLASS COMPANY s.r.o., Na výhledech 8, Praha 10, 10000, CZ	30.11.2010
241085	Peřina Michal - LUGI, K cihelně 12, Praha 9, 19000, CZ	LUGI s.r.o., Vltavská 11, Libčice nad Vltavou, 25266, CZ	25.11.2010

Číslo zápisu	Dřívější vlastník	Nynější vlastník	S účinností od
241343	hameln rds a.s., Horná 36, Modra, 90001, SK	VULM CZ, a.s., Olivova 1888, Říčany, 25101, CZ	26.11.2010
241483	hameln rds a.s., Horná 36, Modra, 90001, SK	VULM CZ, a.s., Olivova 1888, Říčany, 25101, CZ	26.11.2010
243385	Limco, Inc., 1105 North Market Street, Wilmington, DE, US	Limited Stores, LLC, 7775 Walton Parkway, New Albany, OH, US	26.11.2010
243590	ALLUMARE a.s., Rozkošného 1058/3, Praha 5 - Smíchov, 15000, CZ	BREDA & WEINSTEIN a.s., Rozkošného 1058/3, Praha 5 - Smíchov, 15000, CZ	30.11.2010
243591	ALLUMARE a.s., Rozkošného 1058/3, Praha 5 - Smíchov, 15000, CZ	BREDA & WEINSTEIN a.s., Rozkošného 1058/3, Praha 5 - Smíchov, 15000, CZ	30.11.2010
243737	ELMO-PLAST CZ s.r.o., Drozdovice 1055/46, Prostějov, 79601, CZ	ELMO-PLAST a.s., Alojzov 171, Alojzov, 79804, CZ	24.11.2010
245414	PORTRAIT, spol. s r.o., Soukenická 1198/5, Praha 1, 11000, CZ	David Kučerka, O.Cr., Platněnská 191/4, Praha 1 - Staré Město, 11000, CZ	26.11.2010
249116	CTP Project Invest, spol.s r.o., Central Trade Park 1571, Humpolec, 39601, CZ	CTP Invest CZ, spol. s r. o., Central Trade Park D1 1571, Humpolec, 39601, CZ	24.11.2010
249116	CTP Invest CZ, spol. s r. o., Central Trade Park D1 1571, Humpolec, 39601, CZ	CTP Invest, spol. s r. o., Central Trade Park D1 1571, Humpolec, 39601, CZ	24.11.2010
250021	CTP Project Invest, spol.s r.o., Central Trade Park 1571, Humpolec, 39601, CZ	CTP Invest CZ, spol. s r. o., Central Trade Park D1 1571, Humpolec, 39601, CZ	24.11.2010
250021	CTP Invest CZ, spol. s r. o., Central Trade Park D1 1571, Humpolec, 39601, CZ	CTP Invest, spol. s r. o., Central Trade Park D1 1571, Humpolec, 39601, CZ	24.11.2010
254977	AMG - Karel Pícha, V Polích 1110, Světlá nad Sázavou, 58291, CZ	AMG - Karel Pícha, s.r.o., Panušková 744, Světlá nad Sázavou, 58291, CZ	24.11.2010
256366	GREAT WALL GROUP, s.r.o., Legerova 64, Praha 2, 12000, CZ	Lin Yi, Pod Valem 837, Průhonice, 25243, CZ	30.11.2010
260444	Guangdong Foodstuffs Import & Export(Group) Corporation, No.2 Dong Hu West Road, Guangzhou, Guangdong, CN	GUANGDONG PRB BIO-TECH CO., LTD., Shakou Industrial Zone, Xiaolan Town, Zhongshan, CN	26.11.2010
261033	ALLUMARE a.s., Rozkošného 1058/3, Praha 5 - Smíchov, 15000, CZ	BREDA & WEINSTEIN a.s., Rozkošného 1058/3, Praha 5 - Smíchov, 15000, CZ	30.11.2010
262256	LETONA, s.r.o., nám. Míru 114, Tišnov, 66601, CZ	HUBERO s.r.o., Račín 24, Račín, 59211, CZ	25.11.2010
266926	Deutsche Woolworth GmbH & Co. OHG, Lyoner Strasse 52, 60528 Frankfurt am Main, DE	Deutsche Woolworth Beteiligungs GmbH & Co. OHG, Lyoner Strasse 52, 60528 Frankfurt am Main, DE	29.11.2010
266926	Deutsche Woolworth Beteiligungs GmbH & Co. OHG, Lyoner Strasse 52, 60528 Frankfurt am Main, DE	DWW Group Holding Limited, 15 South Molton Street, London W1K 5QR, GB	29.11.2010
266926	DWW Group Holding Limited, 15 South Molton Street, London W1K 5QR, GB	DWW Woolworth Deutschland GmbH & Co. KG in Insolvenz vertreten durch den Insolvenzverwalter Ottmar Hermann, Lyoner Strasse 52, 60528 Frankfurt am Main, DE	29.11.2010
267077	LETONA, s.r.o., nám. Míru 114, Tišnov, 66601, CZ	HUBERO s.r.o., Račín 24, Račín, 59211, CZ	25.11.2010
269509	Deutsche Woolworth GmbH & Co. OHG, Lyoner Strasse 52, Frankfurt am Main, DE	Deutsche Woolworth Beteiligungs GmbH & Co. OHG, Lyoner Strasse 52, 60528 Frankfurt am Main, DE	29.11.2010
269509	Deutsche Woolworth Beteiligungs GmbH & Co. OHG, Lyoner Strasse 52, 60528 Frankfurt am Main, DE	DWW Group Holding Limited, 15 South Molton Street, London W1K 5QR, GB	29.11.2010
269509	DWW Group Holding Limited, 15 South Molton Street, London W1K 5QR, GB	DWW Woolworth Deutschland GmbH & Co. KG in Insolvenz vertreten durch den Insolvenzverwalter Ottmar Hermann, Lyoner Strasse 52, 60528 Frankfurt am Main, DE	29.11.2010

Číslo zápisu	Dřívější vlastník	Nynější vlastník	S účinností od
269510	Deutsche Woolworth GmbH & Co. OHG, Lyoner Strasse 52, Frankfurt am Main, DE	Deutsche Woolworth Beteiligungs GmbH & Co. OHG, Lyoner Strasse 52, 60528 Frankfurt am Main, DE	29.11.2010
269510	Deutsche Woolworth Beteiligungs GmbH & Co. OHG, Lyoner Strasse 52, 60528 Frankfurt am Main, DE	DWW Group Holding Limited, 15 South Molton Street, London W1K 5QR, GB	29.11.2010
269510	DWW Group Holding Limited, 15 South Molton Street, London W1K 5QR, GB	DWW Woolworth Deutschland GmbH & Co. KG in Insolvenz vertreten durch den Insolvenzverwalter Ottmar Hermann, Lyoner Strasse 52, 60528 Frankfurt am Main, DE	29.11.2010
270251	ALLUMARE a.s., Rozkošného 1058/3, Praha 5 - Smíchov, 15000, CZ	BREDA & WEINSTEIN a.s., Rozkošného 1058/3, Praha 5 - Smíchov, 15000, CZ	30.11.2010
270319	Deutsche Woolworth GmbH & Co. OHG, Lyoner Strasse 52, Frankfurt am Main, 60528, DE	Deutsche Woolworth Beteiligungs GmbH & Co. OHG, Lyoner Strasse 52, 60528 Frankfurt am Main, DE	29.11.2010
270319	Deutsche Woolworth Beteiligungs GmbH & Co. OHG, Lyoner Strasse 52, 60528 Frankfurt am Main, DE	DWW Group Holding Limited, 15 South Molton Street, London W1K 5QR, GB	29.11.2010
270319	DWW Group Holding Limited, 15 South Molton Street, London W1K 5QR, GB	DWW Woolworth Deutschland GmbH & Co. KG in Insolvenz vertreten durch den Insolvenzverwalter Ottmar Hermann, Lyoner Strasse 52, 60528 Frankfurt am Main, DE	29.11.2010
270321	Deutsche Woolworth GmbH & Co. OHG, Lyoner Strasse 52, Frankfurt am Main, DE	Deutsche Woolworth Beteiligungs GmbH & Co. OHG, Lyoner Strasse 52, 60528 Frankfurt am Main, DE	29.11.2010
270321	Deutsche Woolworth Beteiligungs GmbH & Co. OHG, Lyoner Strasse 52, 60528 Frankfurt am Main, DE	DWW Group Holding Limited, 15 South Molton Street, London W1K 5QR, GB	29.11.2010
270321	DWW Group Holding Limited, 15 South Molton Street, London W1K 5QR, GB	DWW Woolworth Deutschland GmbH & Co. KG in Insolvenz vertreten durch den Insolvenzverwalter Ottmar Hermann, Lyoner Strasse 52, 60528 Frankfurt am Main, DE	29.11.2010
270322	Deutsche Woolworth GmbH & Co. OHG, Lyoner Strasse 52, Frankfurt am Main, DE	Deutsche Woolworth Beteiligungs GmbH & Co. OHG, Lyoner Strasse 52, 60528 Frankfurt am Main, DE	29.11.2010
270322	Deutsche Woolworth Beteiligungs GmbH & Co. OHG, Lyoner Strasse 52, 60528 Frankfurt am Main, DE	DWW Group Holding Limited, 15 South Molton Street, London W1K 5QR, GB	29.11.2010
270322	DWW Group Holding Limited, 15 South Molton Street, London W1K 5QR, GB	DWW Woolworth Deutschland GmbH & Co. KG in Insolvenz vertreten durch den Insolvenzverwalter Ottmar Hermann, Lyoner Strasse 52, 60528 Frankfurt am Main, DE	29.11.2010
270966	Deutsche Woolworth GmbH & Co. OHG, Lyoner Strasse 52, Frankfurt am Main, DE	Deutsche Woolworth Beteiligungs GmbH & Co. OHG, Lyoner Strasse 52, 60528 Frankfurt am Main, DE	29.11.2010
270966	Deutsche Woolworth Beteiligungs GmbH & Co. OHG, Lyoner Strasse 52, 60528 Frankfurt am Main, DE	DWW Group Holding Limited, 15 South Molton Street, London W1K 5QR, GB	29.11.2010
270966	DWW Group Holding Limited, 15 South Molton Street, London W1K 5QR, GB	DWW Woolworth Deutschland GmbH & Co. KG in Insolvenz vertreten durch den Insolvenzverwalter Ottmar Hermann, Lyoner Strasse 52, 60528 Frankfurt am Main, DE	29.11.2010
271801	Deutsche Woolworth GmbH & Co. OHG, Lyoner Strasse 52, Frankfurt am Main, DE	Deutsche Woolworth Beteiligungs GmbH & Co. OHG, Lyoner Strasse 52, 60528 Frankfurt am Main, DE	29.11.2010
271801	Deutsche Woolworth Beteiligungs GmbH & Co. OHG, Lyoner Strasse 52, 60528 Frankfurt am Main, DE	DWW Group Holding Limited, 15 South Molton Street, London W1K 5QR, GB	29.11.2010

Číslo zápisu	Dřívější vlastník	Nynější vlastník	S účinností od
271801	DWW Group Holding Limited, 15 South Molton Street, London W1K 5QR, GB	DWW Woolworth Deutschland GmbH & Co. KG in Insolvenz vertreten durch den Insolvenzverwalter Ottmar Hermann, Lyoner Strasse 52, 60528 Frankfurt am Main, DE	29.11.2010
278544	BRITWAY ASSOCIATES LIMITED, 15 Stopher House, Webber Street, Londýn SE1 0RE, GB	ARWEN GROUP a.s., Na Harfě 337/3, Praha 9, 19005, CZ	26.11.2010
278940	Limco, Inc., 1105 North Market Street, Wilmington, DE, US	Limited Stores, LLC, 7775 Walton Parkway, New Albany, OH, US	26.11.2010
283670	BRITWAY ASSOCIATES LIMITED, 15 Stopher House, Webber Street, Londýn SE1 0RE, GB	ARWEN GROUP a.s., Na Harfě 337/3, Praha 9, 19005, CZ	26.11.2010
283706	BRITWAY ASSOCIATES LIMITED, 15 Stopher House, Webber Street, Londýn SE1 0RE, GB	ARWEN GROUP a.s., Na Harfě 337/3, Praha 9, 19005, CZ	26.11.2010
285649	GENERAL BISCUITS BELGIË B.V.B.A., De Beukelaer-Pareinlaan 1, Herentals, BE	KRAFT Foods Belgium Intellectual Property, 450 Brusselsesteenweg, 1500 Halle, BE	30.11.2010
295876	ELMO-PLAST CZ s.r.o., Drozdovice 1055/46, Prostějov, 79601, CZ	ELMO-PLAST a.s., Alojzov 171, Alojzov, 79804, CZ	24.11.2010
295877	ELMO-PLAST CZ s.r.o., Drozdovice 1055/46, Prostějov, 79601, CZ	ELMO-PLAST a.s., Alojzov 171, Alojzov, 79804, CZ	24.11.2010
297551	ALLUMARE a.s., Rozkošného 1058/3, Praha 5 - Smíchov, 15000, CZ	BREDA & WEINSTEIN a.s., Rozkošného 1058/3, Praha 5 - Smíchov, 15000, CZ	30.11.2010
299526	GENERAL BISCUITS BELGIË B.V.B.A., De Beukelaer-Pareinlaan 1, B-2200 Herentals, BE	KRAFT Foods Belgium Intellectual Property, 450 Brusselsesteenweg, 1500 Halle, BE	30.11.2010
302337	BEATA, spol. s r.o., Bavorovská 101, Netolice, 38411, CZ	UNIMILLS a.s., Ke Klíčovu 56/1, Praha 9, 19002, CZ	30.11.2010
302678	Sun Drive Communications, s.r.o., Haraštova 370/22, Brno, 62000, CZ	COSTIA, spol. s r.o., Dominikánské náměstí 187/5, Brno, 60200, CZ	26.11.2010
315022	Certus Mercatus, s.r.o., Marie Podvalové 920/3, Praha 9, 19600, CZ	IRobot Corporation, 8 Crosby Drive, Bedford, MA, US	26.11.2010

Změny v údajích o vlastních ochranných známkách

Kapitola obsahuje ochranné známky, u kterých byla v rejstříku ochranných známků vyznačena změna v údajích o vlastních ve smyslu ustanovení § 27 odst. 2 a 7 zákona č. 441/2003 Sb.

Číslo zápisu	Vlastník	S účinností od
150467	AGC Flat Glass Europe SA, Watermael-Boitsfort Chaussée de La Hulpe, 166, Bruxelles 1170, BE	25.11.2010
150467	AGC Glass Europe, Chaussée de La Hulpe, 166, Bruxelles 1170, BE	25.11.2010
160453	Panavision International L.P., 6219 De Soto Avenue, 91367 Woodland Hills (Incorporated in Delaware), CA, US	26.11.2010
162991	tesa SE, Quickbornstrasse 24, Hamburg, DE	29.11.2010
169347	Mensa International Limited, English limited liability company of Slate Barn, Church Lane, Caythorpe, Lincolnshire, NG32 3EL, GB	29.11.2010
170407	VANS, INC., 6550 Katella Avenue, Cypress, 90630, CA, US	30.11.2010
170408	VANS, INC., 6550 Katella Avenue, Cypress, 90630, CA, US	30.11.2010
184241	FLSMIDTH TECHNOLOGY A/S, Vigerslev Allé 77, DK-2500 Valby, DK	29.11.2010
190793	Dopravní podnik měst Liberce a Jablonce nad Nisou, a.s., Mrštíkova 3, Liberec III, 46171, CZ	30.11.2010
191041	Lenzing Fibers Limited, Eversheds House, 70 Great Bridgewater Street, M1 5ES Manchester, GB	26.11.2010
203743	tesa SE, Quickbornstrasse 24, Hamburg, DE	29.11.2010
204177	GYPSTREND s.r.o., Stiborská 790, Koberžice, 74727, CZ	25.11.2010
212272	tesa SE, Quickbornstrasse 24, Hamburg, DE	29.11.2010
214722	KROMILK, a.s., Štěchovice 1357/14, Kroměříž, 76701, CZ	26.11.2010
219936	GYPSTREND s.r.o., Stiborská 790, Koberžice, 74727, CZ	25.11.2010
220908	SOARE SEKT a.s., U Vily 480, Zaječí, 69105, CZ	26.11.2010
226536	GYPSTREND s.r.o., Stiborská 790, Koberžice, 74727, CZ	25.11.2010
227524	KROMILK, a.s., Štěchovice 1357/14, Kroměříž, 76701, CZ	26.11.2010
227525	KROMILK, a.s., Štěchovice 1357/14, Kroměříž, 76701, CZ	26.11.2010
227526	KROMILK, a.s., Štěchovice 1357/14, Kroměříž, 76701, CZ	26.11.2010
228238	KROMILK, a.s., Štěchovice 1357/14, Kroměříž, 76701, CZ	26.11.2010
232249	KROMILK, a.s., Štěchovice 1357/14, Kroměříž, 76701, CZ	26.11.2010
232250	KROMILK, a.s., Štěchovice 1357/14, Kroměříž, 76701, CZ	26.11.2010
233032	KROMILK, a.s., Štěchovice 1357/14, Kroměříž, 76701, CZ	26.11.2010
233054	Baxi International Limited, 16 Stanier Way, Wyvern Business Park, Derby, Derbyshire DE21 6BF, GB	24.11.2010
233054	Baxi Limited, 16 Stanier Way, Wyvern Business Park, Derby, Derbyshire DE21 6BF, GB	24.11.2010
233078	KROMILK, a.s., Štěchovice 1357/14, Kroměříž, 76701, CZ	26.11.2010
233677	KROMILK, a.s., Štěchovice 1357/14, Kroměříž, 76701, CZ	26.11.2010
235316	J & T BANKA, a.s., Pobřežní 297/14, Praha 8, 18600, CZ	24.11.2010
236401	PharmDr. Jana Chrásková, Knovíz 94, Slaný, 27401, CZ	29.11.2010
238764	Navrátil Pavel, Hrubčická 495, Kralice na Hané, 79812, CZ	30.11.2010
238828	SAHAN CB s. r. o., Skuherského 1419/68, České Budějovice, 37001, CZ	29.11.2010
241046	FORNETTI BOHEMIA, spol. s r.o., Holubice 146, Holubice, okr. Vyškov, 68351, CZ	26.11.2010
241230	KROMILK, a.s., Štěchovice 1357/14, Kroměříž, 76701, CZ	26.11.2010
242355	KROMILK, a.s., Štěchovice 1357/14, Kroměříž, 76701, CZ	26.11.2010
242356	KROMILK, a.s., Štěchovice 1357/14, Kroměříž, 76701, CZ	26.11.2010
242357	KROMILK, a.s., Štěchovice 1357/14, Kroměříž, 76701, CZ	26.11.2010
242383	UNI-PRAG, a.s., Hybernská 1007/20, Praha 1, 11000, CZ	24.11.2010
245682	New Media Czech s.r.o., Libušská 190/100, Praha 4, 14200, CZ	24.11.2010

Číslo zápisu	Vlastník	S účinností od
247505	Ing. Kupec Karel, U Rendlíku 1904, Pelhřimov, 39301, CZ	26.11.2010
248139	Muzeum fotografie, o.s., Pod Vyšehradem 69/20, Praha 4 - Podolí, 14700, CZ	25.11.2010
248319	SQS Vlákno optika a.s., Komenského 304, Nová Paka, 50901, CZ	30.11.2010
248345	KCT Data, s.r.o., Průmyslová 1472/11, Praha 10, 10219, CZ	25.11.2010
248508	PatentCentrum Sedlák & Partners s.r.o., Husova třída 1847/5, České Budějovice, 37001, CZ	25.11.2010
249001	Jiří Ullrich - FOTO ULLRICH, Palackého 62, Jičín, 50601, CZ	26.11.2010
249064	ASBISC ENTERPRISES PLC, Agency Prague, organizační složka, Na Dlouhém 79, Říčany, Jazlovce, 25101, CZ	25.11.2010
249700	GYPSTREND s.r.o., Stiborská 790, Kobernice, 74727, CZ	25.11.2010
250914	GYPSTREND s.r.o., Stiborská 790, Kobernice, 74727, CZ	25.11.2010
252509	Čada Tomáš Ing., Bílkova 1543, Náchod, 54701, CZ	30.11.2010
259791	NOCAROVÁ JAŠEK & PARTNERS, v.o.s., V Jirchářích 148/4, Praha 1, 11000, CZ	25.11.2010
269009	ARCUS-ONKO CENTRUM, Ješov 24, Slavětín u Litovle, Luká, 78324, CZ	26.11.2010
270164	KROMILK, a.s., Štěchovice 1357/14, Kroměříž, 76701, CZ	26.11.2010
270237	GAVLAS, spol. s r.o., Politických vězňů 1272/21, Praha 1, 11000, CZ	24.11.2010
270238	GAVLAS, spol. s r.o., Politických vězňů 1272/21, Praha 1, 11000, CZ	24.11.2010
270239	GAVLAS, spol. s r.o., Politických vězňů 1272/21, Praha 1, 11000, CZ	24.11.2010
270240	GAVLAS, spol. s r.o., Politických vězňů 1272/21, Praha 1, 11000, CZ	24.11.2010
274556	SVĚT PREZENTACÍ spol. s r. o., U Pošty 9, Přerov II - Předmostí, 75124, CZ	25.11.2010
275882	ZONER software, a.s., Nové sady 18/583, Brno, 60200, CZ	25.11.2010
275883	ZONER software, a.s., Nové sady 18/583, Brno, 60200, CZ	25.11.2010
275884	ZONER software, a.s., Nové sady 18/583, Brno, 60200, CZ	25.11.2010
277920	Ing. Ivo Gavlas, Okoř 100, 25264, CZ	24.11.2010
278781	MPR valves, s.r.o., Videňská 297/99, Brno - Štýřice, 63900, CZ	30.11.2010
289914	HELENA JUNGMANOVÁ - TRAVEL AGENCY ASTRA s.r.o., Na Výsluní 201/13, Praha 10, 10000, CZ	29.11.2010
290132	ARISTOKRATY HOTELY s.r.o., Na Výsluní 201/13, Praha 10, 10000, CZ	29.11.2010
298279	GYPSTREND s.r.o., Stiborská 790, Kobernice, 74727, CZ	25.11.2010
302236	MPR valves, s.r.o., Videňská 297/99, Brno - Štýřice, 63900, CZ	30.11.2010
302661	Karel Nejedlý, Sluhy 242, Mratín, 25063, CZ	24.11.2010
305844	MPR valves, s.r.o., Videňská 297/99, Brno - Štýřice, 63900, CZ	30.11.2010
312118	MPR valves, s.r.o., Videňská 297/99, Brno - Štýřice, 63900, CZ	30.11.2010