

### Číselné INID kódy pro označování bibliografických dat technických řešení

### INID Codes for the identification of bibliographic data of technical solutions

(Standard WIPO ST. 9 a ST. 80)

(11)	číslo patentu/zápisu/osvědčení	(11)	Number of the patent/registration/certification
(15)	datum zápisu průmyslového vzoru	(15)	Industrial design registration date
(21)	číslo přihlášky/zálosti	(21)	Application number
(22)	datum podání přihlášky/zálosti	(22)	Date of application filing
(23)	údaje o výstavní prioritě	(23)	Exhibition priority data
(28)	počet průmyslových vzorů	(28)	Number of industrial designs included in the application
(31)	číslo prioritní přihlášky	(31)	Number of priority application
(32)	datum podání prioritní přihlášky	(32)	Filing date of priority application
(33)	země priority	(33)	Priority country
(40)	datum zveřejnění přihlášky vynálezu	(40)	Date of publication of patent application
(45)	datum zveřejnění zapsaného průmyslového vzoru	(45)	Publication date of the registered industrial design
(47)	datum zveřejnění udělení patentu a zápisu užitého vzoru, datum zápisu užitého vzoru, datum oznámení udělení evropského patentu v Evropském patentovém věstníku	(47)	Publication date of patent granting and publication date of utility model registration, registration date of utility model, publication date of European patent granting in the European patent bulletin
(51)	mezinárodní patentové třídění/Locarnské třídění průmyslových vzorů	(51)	International Patent Classification/ Locarno Classification for Industrial Designs
(54)	název	(54)	Title
(55)	vyobrazení průmyslového vzoru	(55)	Reproduction of the industrial design
(57)	anotace	(57)	Abstract
(68)	číslo základního patentu	(68)	Number of the basic patent
(71)	označení přihlašovatele/zadatele	(71)	Applicant
(72)	označení původce	(72)	Inventor
(73)	označení majitele/vlastníka	(73)	Owner
(74)	označení zástupce	(74)	Attorney's name and address
(86)	číslo mezinárodní přihlášky	(86)	International application number
(87)	číslo mezinárodního zveřejnění	(87)	International publication number
(92)	datum a číslo první registrace přípravku pro Českou republiku	(92)	Date and number(s) of the first authorization to market the product in the CZ
(93)	datum, číslo a země první registrace přípravku v rámci Společenství	(93)	Date, number(s) and country of the first authorization to market the product in the EEC
(94)	doba platnosti osvědčení	(94)	Term of certification validity
(95)	označení a typ přípravku	(95)	Name of the product and product type
(96)	datum podání a číslo evropské patentové přihlášky	(96)	European patent application filing date and number
(97)	datum zveřejnění a číslo zveřejnění evropské patentové přihlášky v Evropském patentovém věstníku	(97)	European patent application publication date and publication number in the European patent bulletin

### Číselné INID kódy pro označování bibliografických dat ochranných známek

### INID codes and minimum required for the identification of bibliographics data relating to marks

(Standard WIPO ST.60)

(111)	Číslo zápisu ochranné známky (registrace)	(111)	Number of registration
(151)	Datum zápisu ochranné známky	(151)	Date of the registration
(210)	Číslo přihlášky ochranné známky (spisu)	(210)	Number of the application
(220)	Datum podání přihlášky	(220)	Date of filing of the application
(320)	Datum vzniku práva přednosti	(320)	Date of the first application
(442)	Datum zveřejnění přihlášky po průzkumu	(442)	Date of the publication of the examined application
(450)	Datum zveřejnění zápisu ochranné známky ve Věstníku	(450)	Date of publication of the registration
(510)	Seznam výrobků a služeb	(510)	List of goods and/or services
(511)	Číslo třídy výrobků a služeb	(511)	Number of the class of goods and/or services
(526)	Omezení rozsahu ochrany o prvek	(526)	Disclaimer
(540)	Znění nebo vyobrazení ochranné známky	(540)	Reproduction of the mark
(551)	Kolektivní ochranná známka	(551)	Collective mark
(554)	Prostorová ochranná známka	(554)	Three-dimensional mark
(558)	Ochranná známka tvořená pouze barvou nebo kombinací barev	(558)	Mark consisting exclusively of one or several colours
(583)	Datum právní moci rozhodnutí/výsledek rozhodnutí	(583)	Date of the legal force of the decision/ result of the decision
(591)	Údaje o barevnosti ochranné známky	(591)	Information concerning colour
(730)	Přihlašovatel/vlastník ochranné známky	(730)	The applicant or the holder of the mark
(740)	Zástupce	(740)	Name and address of the representative
(811)	Mezinárodní číslo zápisu ochranné známky	(811)	Number of the international registration
(890)	Kód státu ochrany mezinárodní ochranné známky	(890)	INID code of the state of the international mark

# Kódy pro kódování záhlaví oznámení publikovaných ve Věstníku

(Standard WIPO ST. 17)

BB9A	zveřejněné přihlášky vynálezů	MK4A	zánik patentů uplynutím doby platnosti
FG1K	zapsané užité vzory	MK4F	zánik autorských osvědčení uplynutím doby platnosti
FG4A	udělené patenty	MK4Q	zánik průmyslového vzoru uplynutím doby ochrany
FG4Q	zapsané průmyslové vzory	MM4A	zánik patentů pro nezaplacení ročních poplatků
LD3K	částečný výmaz užitého vzoru	MM4F	zánik autorských osvědčení pro nezaplacení ročních poplatků
LD4Q	částečný výmaz průmyslového vzoru	ND1K	prodloužení platnosti užitého vzoru
MA4A	zánik patentu vzdáním se	ND4Q	obnova doby ochrany průmyslového vzoru
MA4F	zánik autorských osvědčení vzdáním se	PA4A	změna autorského osvědčení na patent
MC3K	výmaz užitého vzoru	PC9A	změna dispozičního práva k vynálezu
MC4A	zrušení patentu	PD1K	převod práv a ostatní změny majitelů užitého vzoru
MC4F	zrušení autorského osvědčení	PD4A	převod práv a ostatní změny majitelů patentů
MC4Q	výmaz průmyslového vzoru	PD4Q	převod práv a ostatní změny vlastníků průmyslových vzorů
MH1K	zánik užitého vzoru vzdáním se	QA9A	nabídka licence
MH4A	částečné zrušení patentu	SB4A	zapsané patenty do rejstříku po odtajnění
MH4F	částečné zrušení autorského osvědčení	SB4F	zapsaná autorská osvědčení do rejstříku po odtajnění
MH4Q	zánik průmyslového vzoru vzdáním se		
MK1K	zánik užitého vzoru uplynutím doby platnosti		

## Opravy Změny Různé

### Opravy u přihlášek vynálezů s žádostí o udělení patentu

HA9A	jmenování vynálezce	HF9A	oprava dat
HB9A	oprava jmen	HG9A	oprava chyb v třídění
HC9A	změna jmen	HH9A	oprava nebo změna všeobecně
HD9A	oprava adres	HK9A	tiskové chyby v úřed. věstnících
HE9A	změna adres		

## Opravy ochranných dokumentů

patenty	autorská osvědčení	užité vzory	průmyslové vzory	
TA4A	TA4F	TA1K	TA4Q	jmenování vynálezce
TB4A	TB4F	TB1K	TB4Q	oprava jmen
TC4A	TC4F	TC1K	TC4Q	změna jmen
TD4A	TD4F	TD1K	TD4Q	oprava adres
TE4A	TE4F	TE1K	TE4Q	změna adres
TF4A	TF4F	TF1K	TF4Q	oprava dat
TG4A	TG4F	TG1K	TG4Q	oprava chyb v třídění
TH4A	TH4F	TH1K	TH4Q	oprava nebo změna všeobecně
TK9A	TK9F	TK1K	TK4Q	tiskové chyby v úřed. věstnících

### **Kódy pro označování zemí a mezinárodních organizací použité ve věstníku**

CA	Kanada
CH	Švýcarsko
CZ	Česká republika
DK	Dánsko
FI	Finsko
JP	Japonsko
KR	Korejská republika
NL	Nizozemí
RO	Rumunsko
RU	Ruská federace
SK	Slovensko
US	Spojené státy americké

### **Kódy pro označování států USA použité ve věstníku**

AZ	Arizona
CA	California
CT	Connecticut
DE	Delaware
FL	Florida
MI	Michigan
NJ	New Jersey
NY	New York
OH	Ohio
TX	Texas
WA	Washington

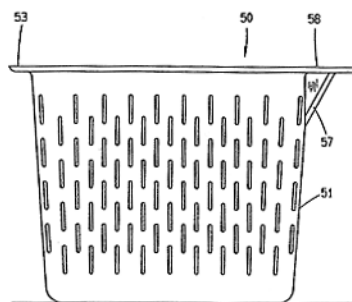
## **BB9A Zveřejněné přihlášky vynálezů - přehled podle čísel přihlášek**

Dále uvedené přihlášky vynálezů byly zveřejněny dnem, uvedeným ve Věstníku podle zákona č. 527/1990 Sb., o vynálezech a zlepšovacích návrzích, ve znění pozdějších předpisů, a jsou k dispozici v patentové knihovně Úřadu průmyslového vlastnictví, Antonína Čermáka 2a, 160 68, Praha 6.

2007-484	<i>A 47 J 43/07</i>	(2006.01)
2009-49	<i>B 09 B 3/00</i>	(2006.01)
2009-102	<i>A 23 J 1/14</i>	(2006.01)
2009-152	<i>B 01 D 69/14</i>	(2006.01)
2009-247	<i>A 23 C 21/02</i>	(2006.01)
2009-263	<i>F 16 K 15/18</i>	(2006.01)
2009-267	<i>G 01 L 1/00</i>	(2006.01)
2009-269	<i>B 62 D 6/00</i>	(2006.01)
2009-270	<i>A 61 G 7/057</i>	(2006.01)
2009-273	<i>G 01 T 3/00</i>	(2006.01)
2009-445	<i>C 03 C 3/095</i>	(2006.01)
2009-446	<i>C 03 C 3/095</i>	(2006.01)
2009-447	<i>C 03 C 3/095</i>	(2006.01)
2009-454	<i>C 07 C 215/64</i>	(2006.01)
2009-858	<i>B 30 B 1/32</i>	(2006.01)
2010-114	<i>G 02 B 6/42</i>	(2006.01)
2010-190	<i>H 03 B 1/04</i>	(2006.01)

## Zveřejněné přihlášky vynálezů - řazené podle MPT

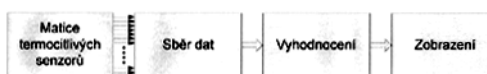
- (51) **A23C 21/02** (2006.01)  
(21) **2009-247**  
(71) Výzkumný ústav potravinářský Praha v.v.i., Praha 10, CZ  
Výzkumný ústav mlékárenský s.r.o., Praha 6, CZ  
(72) Bohačenko Ivan Ing. CSc., Praha 9, CZ  
Pinkrová Jitka Ing. Ph.D., Praha 10, CZ  
Vavreinová Slavomíra Ing. CSc., Praha 2 - Nové Město, CZ  
Roubal Petr Ing. CSc., Praha 8, CZ  
(54) **Způsob výroby fermentovaného syrovátkového nápoje s laktulosou**  
(22) 20.04.2009  
(57) Způsob výroby fermentovaného syrovátkového nápoje s laktulosou probíhá tak, že se zahuštěná deproteinovaná syrovátka alkalizuje přidávkou vodného roztoku hydroxidu na  $\text{pH } 11,0 \pm 0,2$ , šetrně parciálně izomeruje při teplotě  $70,0 \pm ^\circ\text{C}$ , rychle ochladí na  $20 \pm 3 ^\circ\text{C}$  a neutralizuje přidávkou kyseliny. Surový izomerát se zahřívá na  $50$  až  $70 ^\circ\text{C}$ , přidá se směs aktivního uhlí a křemeliny a po cca 1 hodině zfiltruje a ochladí. Rafinovaný izomerát má světle žlutou barvu, nasládlou chuť a obsahuje  $6,0$  až  $9,0 \%$  hmotn. laktosy a  $2,0$  až  $5,0 \%$  hmotn. laktulosy. Rafinovaný izomerát se smíchá s 1 až 3 díly sladké syrovátky, pasterizuje, zaočkuje inokulem bakterií mléčného kvašení a fermentuje za optimálních podmínek pro daný mikroorganismus až se dosáhne  $\text{pH } 4,2$  až  $4,7$ . Získaný produkt je zakalený, běložluté barvy, kyselé chuti s charakteristickou vůní zakysaných mléčných výrobků, počet živých mikroorganismů v 1 ml je vyšší než  $10^6$ , obsahuje  $5,0$  až  $7,0 \%$  hmotn. laktosy,  $0,5$  až  $2,0 \%$  hmotn. laktulosy a  $0,5$  až  $1,0 \%$  hmotn. kyseliny mléčné. Je možno jej dále dochucovat, aromatizovat, barvit přírodními barvivy, popř. obohacovat vitaminy či jinými biologicky aktivními látkami. Objem balení se volí tak, aby při jeho konzumaci bylo dosaženo příjmu doporučené dávky laktulosy cca 3g/den.  
(74) Ing. Jaroslav Novotný, Římská 2135/45, Praha 2, 12000



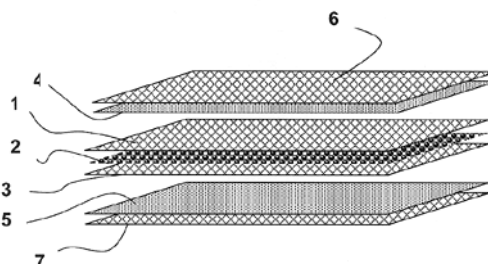
- (51) **A23J 1/14** (2006.01)  
**A23J 1/09** (2006.01)  
(21) **2009-102**  
(71) SUNFOOD s.r.o., Dobruška, CZ  
(72) Kýhos Karel, Praha 7- Holešovice, CZ  
(54) **Kombinovaná bílkovina pro další zpracování**  
(22) 20.02.2009  
(57) Kombinovaná bílkovina pro další zpracování obsahuje sojovou sraženinu o sušině  $15$  až  $23 \%$  hmotn. a sušený vaječný bílek. Dále s výhodou obsahuje guarovou gumu, rajčatový protlak, kuchyňskou sůl, sušené houby v prášku, ocet a aroma.

- (51) **A47J 43/07** (2006.01)  
(21) **2007-484**  
(71) Vorwerk & Co. Interholding GmbH, 42275 Wuppertal, DE  
(72) Dörner Stefan, 42697 Solingen, DE  
Kemker Uwe, 42105 Wuppertal, DE  
Lapp Oliver, 42287 Wuppertal, DE  
Simm Hans-Peter, 42349 Wuppertal, DE  
(54) **Kuchyňský stroj**  
(22) 18.07.2007  
(57) Řešení se týká kuchyňského stroje (1) s míchací nádobou (4) a pohonem (2) pro míchadlo (6) v míchací nádobě (4) kuchyňského stroje (1), který je opatřen lůžkem (37) pro uložení míchací nádoby (4), ve které je uložena dusicí vložka (50), která je v míchací nádobě překryta víkem (9) a v jejíchž stěnách jsou vytvořeny otvory. Dusicí vložka (50) má v podstatě kuželovitou nebo válcovitou stěnu (51) a v podstatě v pravém úhlu od stěny (51) směrem ven odstávající věvec (53), přičemž také ve věnci (53) dusicí vložky (50) jsou vytvořeny průchozí otvory (56), a věvec (53) dusicí vložky (50) má eliptickou základní plochu.  
(74) UNIPATENT, Ing. Jiří Chlustina, Jana Masaryka 43-47, Praha 2, 12000

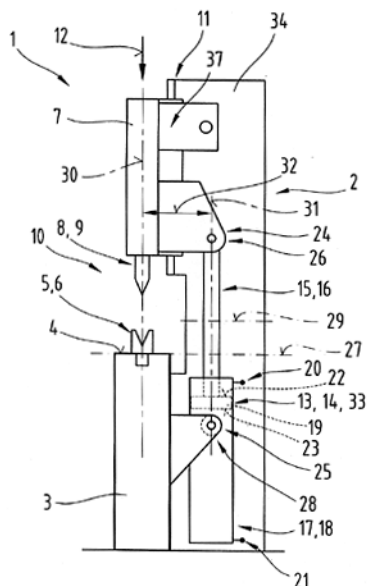
- (51) **A61G 7/057** (2006.01)  
**A61G 7/05** (2006.01)  
**A61B 5/01** (2006.01)  
**A61B 5/00** (2006.01)  
**A41D 13/12** (2006.01)  
(21) **2009-270**  
(71) Fejtová Marcela Ing., Praha 8, CZ  
(72) Fejtová Marcela Ing., Praha 8, CZ  
(54) **Způsob predikce vzniku dekubitů**  
(22) 29.04.2009  
(57) Při způsobu predikce vzniku dekubitů je teplotní predikční systém tvořen antidekubitním systémem v provedení antidekubitní podložky nebo antidekubitního oblečení s maticí termocitlivých senzorů. Matice termocitlivých senzorů je rozmístěna podle typu onemocnění. Jedním či více termocitlivými senzory je měřena teplota a senzory jsou připojeny k výpočetní jednotce pro včasnou predikci vzniku dekubitů v počáteční fázi.



- (51) **B01D 69/14** (2006.01)  
(21) **2009-152**  
(71) ELMARCO s.r.o., Liberec 9, CZ  
(72) Duchoslav Jiří Ing., Benešov, CZ  
Rubáček Lukáš Dr., Rtně v Podkrkonoší, CZ  
(54) **Vrstvený filtrační materiál a zařízení pro čištění plynného média**  
(22) 10.03.2009  
(57) Vrstvený filtrační materiál obsahující fotokatalyzátor ze skupiny oxidů kovů nebo polokovů, zejména  $\text{TiO}_2$ ,  $\text{ZnO}$ ,  $\text{ZrO}_2$  nebo  $\text{SiO}_2$ , ve formě anorganických nanovláken a/nebo nanočástic, přičemž fotokatalyzátor je uspořádán mezi dvěma inertními filtračními vrstvami (1, 3), které jsou inertní vůči působení fotokatalyzátoru a působení UV záření a z nichž alespoň jedna je propustná pro UV záření, přičemž z vnějších stran obou inertních filtračních vrstev (1, 3) jsou uloženy polymerní nanovlákněné vrstvy (4, 5). Vynález se týká také zařízení pro čištění plynného média, zejména vzduchu, obsahujícího výše uvedený vrstvený filtrační materiál.  
(74) Ing. Dobroslav Musil, patentová kancelář, Ing. Dobroslav Musil, Cejl 38, Brno, 60200

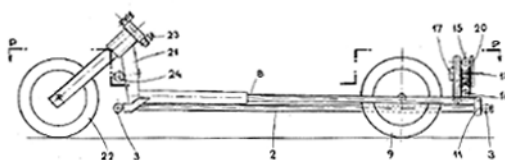


- (51) **B09B 3/00** (2006.01)  
**C09K 17/00** (2006.01)
- (21) **2009-49**
- (71) Štěpánek Robert Ing., Brno, CZ  
Čáslava František Ing., Brno, CZ  
Bílý Miroslav Ing. CSc., Tišnov, CZ
- (72) Štěpánek Robert Ing., Brno, CZ  
Čáslava František Ing., Brno, CZ  
Bílý Miroslav Ing. CSc., Tišnov, CZ
- (54) **Popílkovápenatý stabilizát**
- (22) 30.01.2009
- (57) Popílkovápenatý stabilizát, zejména pro budování hrází odkališť létavého elektrárenského a teplárenského popílku, pro hutnění uzavíracích vrstev na povrchu popílkového složiště a provádění technických rekultivací popílkových složišť a pro vytváření hutných zemních těles, a pro zlepšení kvality vodního výluhu z vyzrálého stabilizátu, se schopností vázat převážně těžké kovy do nerozpustné formy, je tvořen alespoň homogenní směsí létavého elektrárenského a/nebo teplárenského popílku, pojiva a vody, přičemž alespoň část pojiva je tvořena karbidovým vápnem. Pojivo může obsahovat rovněž jemně mleté vzdušné vápno, produkty odsíření, například energosádrovec a REA-produkty z polosuché odsířovací metody, případně cement, jakož i přísady, jako jsou například struska, odprašky, například z kamenolomu a rozplavený jí.
- (74) Ing. František Čáslava, Sabinova 6, Brno, 61600



- (51) **B30B 1/32** (2006.01)  
**B30B 1/18** (2006.01)  
**B21D 5/02** (2006.01)
- (21) **2009-858**
- (71) TRUMPF MASCHINEN AUSTRIA GMBH & CO. KG., Pasching, A-4061, AT
- (72) Sperrer Gerhard, Oberschlierbach, A-4553, AT
- (54) **Ohýbací stroj**
- (22) 07.05.2008
- (32) 20.06.2007
- (31) A956/2007
- (33) AT
- (86) PCT/AT2008/000157
- (87) WO 2008/154663
- (57) Vynález se týká ohýbacího stroje, zejména ohraňovacího lisu (1), který zahrnuje rám (2) stroje se kterým je spojen lisovací stůl (3) nesoucí spodní nástroj (5), lisovací trámec (7) přestavitelný podél vodítka (11) na rámu (2) stroje ve směru (12) k lisovacímu stolu (3), nesoucí horní nástroj (8), a alespoň jeden ovládací orgán (13) se dvěma vzájemně přestavitelnými ovládacími prvky (15, 17), přestavující lisovací trámec (7) ve směru (12) k lisovacímu stolu (3), přičemž první ovládací prvek (15) ovládacího orgánu (13) je pomocí prvního spojovacího prvku (24) v hnacím spojení s přestavitelným lisovacím trámcem (7). Přitom druhý ovládací prvek (17) ovládacího orgánu (13) je pomocí druhého spojovacího prvku (25) v horizontální referenční rovině (27) procházející dosedací plochou (4) lisovacího stolu nebo pod ní v hnacím spojení s rámem (2) stroje nebo s lisovacím stolem (4).
- (74) Společná advokátní kancelář Všečeka Zelený Švorčík Kalenský a partneři, JUDr. Otakar Švorčík, Hálkova 2, Praha 2, 12000

- (51) **B62D 6/00** (2006.01)  
**B62D 17/00** (2006.01)
- (21) **2009-269**
- (71) Prokopec Martin, Bystřice nad Pernštejnem, CZ
- (72) Prokopec Martin, Bystřice nad Pernštejnem, CZ
- (54) **Naklápěcí podvozek**
- (22) 29.04.2009
- (57) Naklápěcí podvozek s dvojicí rejdových kol vpředu a s dvojicí hnacích kol vzadu, uložených v naklápěcích vidlicích, má rám (1) ve tvaru II, na koncích jehož teleskopických příčných nosníků (3) jsou rovnoběžně s podélnými nosíky (2) rámu (1) uloženy vidlice (8) hnacích kol (9) otočně kolem os ( $o_1$ ) ležících pod vnějšími rameny (10) vidlic (8). Vidlice (8) jsou vpředu ukončeny vzhůru vyběhajícími sloupky (21) rejdových kol (22). Na příčných (13) vidlic (8) je upevněn pohonem opatřeným paralelogram tvořený dvěma stojinami (14) a dvěma táhly (15, 16).
- (74) Ing. Libor Markes, Grohova 54, Brno, 60200



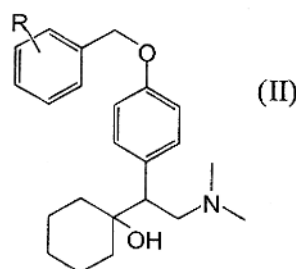
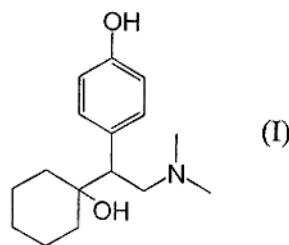
- (51) **C03C 3/095** (2006.01)  
**C03C 4/00** (2006.01)
- (21) **2009-445**
- (71) Moravské sklárny Květná s.r.o., Strání - Květná, CZ  
Ústav anorganické chemie Akademie věd ČR, v.v.i., Husinec - Řež, CZ
- (72) Vysoká škola chemicko - technologická v Praze, Praha 6, CZ  
Kloužek Jaroslav Doc. Ing. CSc., Senohraby, CZ  
Němec Lubomír Prof. Ing. CSc., Praha, CZ  
Tesař Jiří Ing., Vsetín, CZ  
Hřebíček Milan Ing. CSc., Valašské Meziříčí, CZ  
Kaiser Karel, Valašské Meziříčí, CZ
- (54) **Křišťálové sklo bez obsahu sloučenin olova a barya**
- (22) 09.07.2009
- (57) Křišťálové sklo bez obsahu sloučenin olova a barya, s indexem lomu vyšším než 1,52 a měrnou hmotností nejméně 2,52 g.cm<sup>-3</sup>, vhodné zejména pro ruční výrobu vysoce kvalitního stolního a užitkového skla, vyráběného v plynových a elektrických tavicích zařízeních, obsahuje v % hmotn.: 65,5 až 70,5 SiO<sub>2</sub>, 0,5 až 5,5 La<sub>2</sub>O<sub>3</sub>, 1,0 až 5,0 SrO, 5,0 až 9,0 CaO, 6,0 až 10,0 Na<sub>2</sub>O, 8,0 až 12,0 K<sub>2</sub>O, až 2,0 Al<sub>2</sub>O<sub>3</sub>a/nebo až 2,0 B<sub>2</sub>O<sub>3</sub>, až 2,0 MgO, 0,2 až 0,6 Sb<sub>2</sub>O<sub>3</sub>, 0,03 až 0,07 Er<sub>2</sub>O<sub>3</sub>+ Nd<sub>2</sub>O<sub>3</sub>a dále může obsahovat až 4,0 % hmotn. ZnO, přičemž suma Al<sub>2</sub>O<sub>3</sub>a B<sub>2</sub>O<sub>3</sub>je do 4

- (74) % hmotn., suma  $K_2O$  a  $ZnO$  je vyšší než 10 % hmotn. a suma  $La_2O_3$ ,  $SrO$  a  $CaO$  je vyšší než 12 % hmotn.  
Ing. Marie Smrčková, patentový zástupce, Velflíkova 10, Praha 6, 16000
- 
- (51) **C03C 3/095** (2006.01)  
**C03C 4/02** (2006.01)  
(21) **2009-446**  
(71) Moravské sklárny Květná s.r.o., Strání - Květná, CZ  
Ústav anorganické chemie Akademie věd ČR, v.v.i., Husinec - Řež, CZ  
Vysoká škola chemicko - technologická v Praze, Praha 6, CZ  
(72) Kloužek Jaroslav Doc. Ing. CSc., Senohraby, CZ  
Němec Lubomír Prof. Ing. CSc., Praha, CZ  
Tesař Jiří Ing., Vsetín, CZ  
Hřebíček Milan Ing. CSc., Valašské Meziříčí, CZ  
Kaiser Karel, Valašské Meziříčí, CZ  
(54) **Rubínové sklo barvené zlatem**  
(22) 09.07.2009  
(57) Rubínové sklo barvené zlatem, jehož základem je křišťálové sklo bez obsahu sloučenin olova a barya, obsahuje v hmotn. %:  $68,0 \pm 2,5 SiO_2$ ,  $1,0 \pm 1,0 Al_2O_3$  a/nebo  $1,0 \pm 1,0 B_2O_3$ ,  $3,0 \pm 2,5 La_2O_3$ ,  $3,0 \pm 2,0 SrO$ ,  $7,0 \pm 2,0 CaO$ ,  $1,0 \pm 1,0 MgO$ ,  $2,0 \pm 2,0 ZnO$ ,  $8,0 \pm 2,0 Na_2O$ ,  $10,0 \pm 2,0 K_2O$ ,  $0,4 \pm 0,2 Sb_2O_3$ , přitom suma  $Al_2O_3$  a  $B_2O_3$  je do 4 hmotn. %, suma  $K_2O$  a  $ZnO$  je vyšší než 10 hmotn. % a suma  $La_2O_3$ ,  $SrO$  a  $CaO$  je vyšší než 12 hmotn. %, a dále obsahuje nad 100 hmotn. % shora uvedených složek přídavek barevné kompozice, a to v hmot. %  $0,05 \pm 0,03 Au$ ,  $0,06 \pm 0,04 Se$ ,  $1,00 \pm 1,00 SnO_2$ .  
(74) Ing. Marie Smrčková, patentový zástupce, Velflíkova 10, Praha 6, 16000

- (51) **C03C 3/095** (2006.01)  
**C03C 4/02** (2006.01)  
(21) **2009-447**  
(71) Moravské sklárny Květná s.r.o., Strání - Květná, CZ  
Ústav anorganické chemie Akademie věd ČR, v.v.i., Husinec - Řež, CZ  
Vysoká škola chemicko - technologická v Praze, Praha 6, CZ  
(72) Kloužek Jaroslav Doc. Ing. CSc., Senohraby, CZ  
Němec Lubomír Prof. Ing. CSc., Praha 1, CZ  
Tesař Jiří Ing., Vsetín, CZ  
Hřebíček Milan Ing. CSc., Valašské Meziříčí, CZ  
Kaiser Karel, Valašské Meziříčí, CZ  
(54) **Barevná skla bez obsahu sloučenin olova a barya**  
(22) 09.07.2009  
(57) Barevná skla bez obsahu sloučenin olova a barya s indexem lomu vyšším než 1,52 a měrnou hmotností nejméně  $2,52 g \cdot cm^{-3}$ , vhodné zejména pro ruční výrobu vysoce kvalitního stolního a užitkového skla vyráběného v plynových a elektrických tavicích zařízeních. Barevná skla zahrnují základní křišťálové sklo, které obsahuje v % hmotn.:  $65,5$  až  $70,5 SiO_2$ , až do  $2,0 Al_2O_3$  a/nebo až do  $2,0 B_2O_3$ ,  $0,5$  až  $5,5 La_2O_3$ ,  $1,0$  až  $5,0 SrO$ ,  $5,0$  až  $9,0 CaO$ , až do  $2,0 MgO$ ,  $6,0$  až  $10,0 Na_2O$ ,  $8,0$  až  $12,0 K_2O$ ,  $0,2$  až  $0,6 Sb_2O_3$  a dále může obsahovat až do  $4,0$  % hmotn.  $ZnO$  a přitom suma  $Al_2O_3$  a  $B_2O_3$  je o 4 % hmotn., suma  $K_2O$  a  $ZnO$  je vyšší než 10 % hmotn., a suma  $La_2O_3$ ,  $SrO$  a  $CaO$  je vyšší než 12 % hmotn., přičemž dále obsahuje, nad 100 % hmotn. tohoto základního křišťálového skla, přídavek alespoň jedné z následujících barvicích složek, a to jednotlivě nebo v kombinaci, v % hmotn. do  $3,0 Nd_2O_3$ ,  $0,5 Er_2O_3$ ,  $0,02 CoO$ ,  $1,5 CuO$ ,  $0,3 Cr_2O_3$ ,  $2,0 Fe_2O_3$ ,  $0,5 Se$ ,  $0,5 Na_2SO_4$ ,  $0,5 C$ .  
(74) Ing. Marie Smrčková, patentový zástupce, Velflíkova 10, Praha 6, 16000

- (51) **C07C 215/64** (2006.01)  
**C07C 213/00** (2006.01)  
(21) **2009-454**  
(71) Zentiva, k. s., Praha 10 - Dolní Měcholupy, CZ  
(72) Hrubý Petr, Praha 8 - Kobylisy, CZ  
Ridvan Luděk Ing. Ph.D., Praha 10 - Hostivař, CZ  
Rádl Stanislav Ing. CSc., Květnice, Praha východ, CZ  
Plaček Lukáš Ing., Poděbrady, CZ  
(54) **Způsob přípravy desvenlafaxinu a jeho solí**  
(22) 15.07.2009

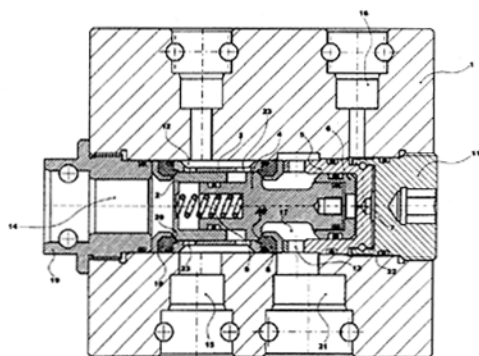
- (57) Způsob výroby 4-(2-(dimethylamino)-1-(1-hydroxycyklohexyl)ethyl)fenolu vzorce I známého pod generickým názvem desvenlafaxin a jeho farmaceuticky akceptovatelných solí, který zahrnuje a) rozmíchání výchozí látky O-benzyl-desvenlafaxinu nebo jeho derivátu vzorce II, kde R může být H, 4-methyl, 4-methoxy, 3,4-dimethoxy, 2-nitro, 4-nitro, 4-chlor, 4-brom, 2,6-dichlor nebo 2,6-difluor, v organickém rozpouštědle nebo směsi rozpouštědel a následné rozpuštění výchozí látky snížením pH na hodnotu 3 až 8 přídávkem anorganické nebo organické kyseliny, nebo rozpuštění O-benzyl-desvenlafaxinu nebo jeho derivátu vzorce II v organickém rozpouštědle nebo ve směsi rozpouštědel, kdy sloučenina vzorce II je ve formě soli s anorganickou nebo organickou kyselinou a pH vzniklého roztoku má hodnotu 3 až 8, b) převedení O-benzyl-desvenlafaxinu nebo jeho derivátu vzorce II na desvenlafaxin I katalytickou hydrogenací na Raneyově katalyzátoru, c) odfiltrování katalyzátoru z roztoku desvenlafaxinu a následné zvýšení pH na hodnotu 8 až 11 přídávkem anorganické či organické báze, d) izolace desvenlafaxinu báze I odfiltrováním, e) převedení báze desvenlafaxinu I na farmaceuticky akceptovatelnou sůl.  
(74) Rott, Růžička & Guttman Patentové, známkové a advokátní kanceláře, Ing. Jana Fuchsová, Vinohradská 37, Praha 2, 12000



- (51) **F16K 15/18** (2006.01)  
**F16K 15/00** (2006.01)  
(21) **2009-263**  
(71) Hennlich Industrietechnik, spol. s r. o., Litoměřice, CZ  
(72) Schaumann Jindřich Ing., Opava, CZ  
Kostřica Zdeněk Ing., Otice, CZ  
Ševčík Oldřich Ing., Slavkov, CZ  
(54) **Hydraulicky ovládaný zpětný ventil**  
(22) 27.04.2009  
(57) Hydraulicky ovládaný zpětný ventil je určen pro řízení hydraulických válců mechanizovaných výtuzí hlubinných dolů nebo hydraulických válců jiných zařízení a strojů, které pracují s přetlakem kapaliny v rozmezí od 0 MPa až do přibližně 50 MPa, s jmenovitým přetlakem většinou 32 MPa. Sestává z tělesa (1), v němž je hlavní hydraulický válec (3), který je spojen s přívodním kanálem (14) a spojovacími otvory (23) s rozvodným kanálem (15). V hlavním hydraulickém válci (3) je řídicí píst (4) s uzavíracím kuželem (10), tlačným pružinou (9) proti výstupnímu těsnicímu sedlu (8) v průtočném prostoru tlakové kapaliny mezi jejím rozvodným kanálem (15) a pomocným hydraulickým válcem (5), který je axiálně přidružen k hlavnímu hydraulickému válci (3). Pomocný hydraulický válec (5) má ovládací píst (6) řídicího pístu (4), který je hydraulicky spojen s ovládacím kanálem (16), pro řízení otevření zpětného ventilu. Zpětný ventil má samostatný výpustný kanál (21) tlakové kapaliny, který je

spojen přepouštěcími otvory (13) pomocného hydraulického válce (5) s průtočným prostorem tlakové kapaliny za výstupním těsnicím sedlem (8). Mezi přívodním kanálem (14) a rozvodným kanálem (15) je k hlavnímu hydraulickému válci (3) předřazeno, zrcadlově k těsnicímu sedlu (8), vstupní těsnicí sedlo (18) tlakové kapaliny, které je uzavíráno vstupním pístem (2), umístěným axiálně posuvně na řídicím pístu (4). Vstupní píst (2) je k vstupnímu těsnicímu sedlu (18) přitlačován pružinou (9), uloženou v řídicím pístu (4), a překrývá spojovací otvory (23) tlakové kapaliny z hlavního hydraulického válce (3) do rozvodného kanálu (15).

- (74) JUDr. Helmut Prchala, patentový zástupce, Rekreační 27, Hlučín-Bobrovniky, 74801

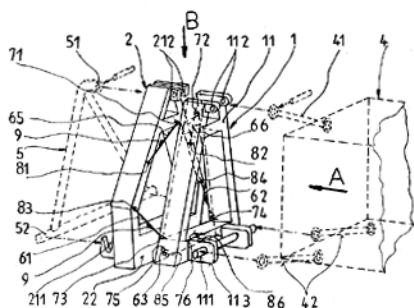


- (51) **G01L 1/00** (2006.01)  
**G01L 5/13** (2006.01)  
**G01L 5/00** (2006.01)  
**A01B 59/04** (2006.01)
- (21) **2009-267**
- (71) Výzkumný ústav zemědělské techniky v.v.i., Praha 6 - Ruzyně, CZ
- (72) Podpěra Václav Ing. CSc., Praha 6, CZ  
Srový Zdeněk Ing. CSc., Praha 6, CZ  
Votípka František Doc. Ing. CSc., Praha 3, CZ

(54) **Zařízení pro měření sil**

(22) 27.04.2009

- (57) Zařízení je určeno pro měření sil přenášených mezi připojitelným pracovním strojem a/nebo nástrojem a energetickým prostředkem (4), zejména traktorem. Zařízení obsahuje přední rám (1) a zadní rám (2). Přední rám (1) má uzpůsobeno své přední čelo (11) k připojení na energetický prostředek (4). Zadní rám (2) je uzpůsoben pro zavěšení pracovního stroje a/nebo nástroje. Zadní čelo (12) předního rámu (1) je s předním čelem (22) zadního rámu (2) spojeno šesti prutovými táhly (61, ... 66), tvořícími staticky určitou a tuhou soustavu. Každé prutové táhlo (61, ... 66) je osazeno lineárním snímačem (9) síly, uzpůsobeným pro snímání tahové síly v ose prutového táhla (61, ... 66). Z údajů ze snímačů (9) sil lze stanovit síly a momenty působící mezi připojitelným pracovním strojem a/nebo nástrojem a energetickým prostředkem (4).
- (74) Ing. Libor Šimek, patentový zástupce, Kartouzská 4, Praha 5, 15099



- (51) **G01T 3/00** (2006.01)  
**G01T 3/08** (2006.01)

(21) **2009-273**

(71) Ústav jaderného výzkumu Řež, a.s., Řež, CZ

(72) Viererbl Ladislav RNDr. CSc., Klecany, CZ

(54) **Způsob měření dozimetrických veličin**

(22) 29.04.2009

- (57) Způsob měření dozimetrických veličin v polích jaderného záření, zejména měření fluencí a spekter neutronů v okolí aktivní zóny reaktorů jaderných elektráren a výzkumných reaktorů. Jako transmutační detektor se použije vzorek homogenního materiálu s čistotou nejméně 95 % o známé koncentraci výchozích nuklidů, který se v měřeném prostoru ozařuje celkovou fluencí v rozsahu od  $10^5 \text{ cm}^{-2}$  do  $10^{25} \text{ cm}^{-2}$ , přičemž během a po ozaření vznikají transmutacemi konečné nuklidy, které jsou stabilní nebo radioaktivní s poločasem přeměny delším než 10 000 let, jejichž výsledná koncentrace po ozaření se měří analytickými metodami, ze změřených výsledných koncentrací se stanoví pravděpodobnosti daných reakcí vztažené na jedno terčové jádro a následně se stanoví dozimetrická veličina, například fluence nebo spektrum neutronů.

- (74) Ing. Pavel Reichel, Lopatecká 14, Praha 4, 14700

(51) **G02B 6/42** (2006.01)

**G02B 6/34** (2006.01)

**G02B 6/293** (2006.01)

**H04B 10/24** (2006.01)

**H04B 10/14** (2006.01)

(21) **2010-114**

(71) České vysoké učení technické v Praze Fakulta elektrotechnická, Praha 6, CZ

(72) Jeřábek Vítězslav Ing. CSc., Praha 4-Spořilov, CZ

Prajzler Václav Ing. Ph.D., Praha 5 - Stodálky, CZ

Bušek Karel Ing., Praha 10 - Hostivař, CZ

Arciniega Julio Joaquin Armas Ing., Praha 6 - Dejvice, CZ

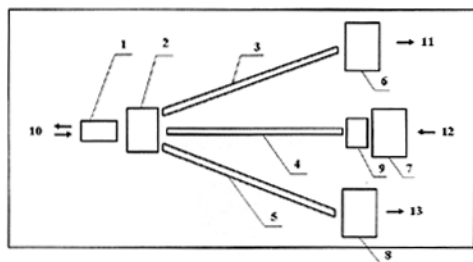
(54) **Integrovaný optoelektronický transceiver pro účastnickou stranu sítě typu PON-FTH**

(22) 16.02.2010

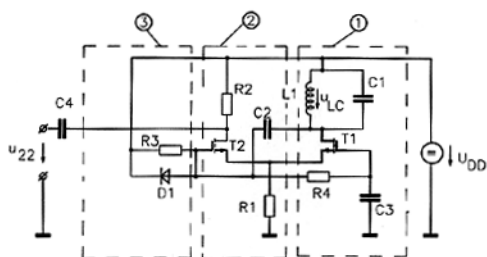
- (57) Integrovaný optoelektronický transceiver je tvořen kolimační čočkou (1), za kterou je na společné optické ose zařazena objemová holografická triplexní mřížka (2), orientovaná vstupní stranou proti kolimační čočce (1) a výstupní stranou je opticky navázána na první optický propojovací člen (3), na středový optický propojovací člen (4) a na druhý optický propojovací člen (5). Podélná geometrická osa středového optického propojovacího členu (4) je umístěna v optické ose kolimační čočky (1) a objemové holografické mřížky (2). Podélné geometrické osy prvního krajního propojovacího členu (3) a druhého krajního propojovacího členu (5) svírají s touto osou úhel odpovídající difrakčním úhlům objemové holografické triplexní mřížky (2) pro záření vlnové délky 1490 a 1550 nm. Za nimi je ve vzdálenosti odpovídající maximální optické vazební účinnosti umístěn první optoelektronický přijímač (6) s prvním elektrickým výstupem (11) a druhý optoelektronický přijímač (8) s druhým elektrickým výstupem (13). Mezi prvním optoelektronickým přijímačem (6) a druhým optoelektronickým přijímačem (8) je umístěn optoelektronický vysílač (7) s mikroizolátorem (9). Optoelektronický vysílač (7) je opticky navázán ve vzdálenosti odpovídající maximální optické vazební účinnosti na středový optický propojovací člen (4) a odtud na výstupní stranu objemové holografické triplexní mřížky (2) a přes kolimační čočku (1) na vstup/výstup (10).

- (74) Ing. Hana Dušková, Na Kočově 180, Chotutice, 28103





- (51) **H03B 1/04** (2006.01)  
**H03B 5/04** (2006.01)  
**H03B 5/12** (2006.01)
- (21) **2010-190**
- (71) České vysoké učení technické v Praze Fakulta elektrotechnická, Praha 6, CZ
- (72) Foit Julius Doc. Ing. CSc., Praha 6, CZ
- (54) **Přeladitelný LC oscilátor s konstantní amplitudou**
- (22) 15.03.2010
- (57) Vynález se týká LC oscilátoru přeladitelného ve velkém kmitočtovém rozsahu. Zapojení sestává z prvního bloku (1) řízeného zesilovače se společným gatem, druhého bloku (2) řízeného zesilovače se společným drainem a bloku (3) zdroje regulačního napětí. Zapojení oscilátoru je složené ze dvou kaskádně zapojených zesilovacích bloků (1, 2) osazených unipolárními tranzistory MOS FET. První blok (1) s tranzistorem (T1) je v zapojení se společným gatem. V drainu prvního tranzistoru (T1) je zapojen paralelní rezonanční obvod (L1, C1), z něhož je vř signál přiváděn kondenzátorem (C2) na gate druhého tranzistoru (T2) a zároveň na diodu (D1), která usměrňuje vř signál a vytváří předpětí pro gate obou tranzistorů (T1, T2). Druhý tranzistor (T2) svým sourcem budí source prvního tranzistoru (T1). V obvodu source obou tranzistorů (T1, T2) je zapojen resistor (R1). V drainu druhého tranzistoru (T2) je zapojen resistor (R2), ze kterého se odebrá přes vazební kondenzátor (C4) výstupní signál oscilátoru. Zpětná vazba (C2, D1) stabilizuje amplitudu výstupního napětí oscilátoru, udržuje zesílení tranzistorů na nejmenší úrovni nezbytné pro splnění oscilační podmínky. Tak je dosaženo snížení úrovně vyšších harmonických, je omezeno buzení aktivních prvků do oblasti voltampérových charakteristik s velkou diferenciální vodivostí a tak se dosahuje zlepšení stability kmitočtu oscilátoru. Výstupní signál oscilátoru je odebrán z druhého tranzistoru (T2) odděleně od rezonančního obvodu (L1, C1) a tím je minimalizován vliv změny impedance zátěže na kmitočtovou stabilitu oscilátoru.
- (74) Ing. Hana Dušková, Na Kočově 180, Chotutice, 28103



## Zveřejněné přihlášky vynálezů - přehled podle třídících znaků

Tato kapitola obsahuje zveřejněné přihlášky vynálezů uspořádané podle třídících znaků mezinárodního patentové třídění, nacházejících se na druhém až x-tém místě zatřídění přihlášky vynálezu. Přihlášky vynálezu uspořádané podle třídících znaků na 1. pozici zatřídění jsou uvedeny v předchozí části.

<b>A 01 B 59/04</b>	(2006.01)	2009-267
<b>A 23 J 1/09</b>	(2006.01)	2009-102
<b>A 41 D 13/12</b>	(2006.01)	2009-270
<b>A 61 B 5/00</b>	(2006.01)	2009-270
<b>A 61 B 5/01</b>	(2006.01)	2009-270
<b>A 61 G 7/05</b>	(2006.01)	2009-270
<b>B 21 D 5/02</b>	(2006.01)	2009-858
<b>B 30 B 1/18</b>	(2006.01)	2009-858
<b>B 62 D 17/00</b>	(2006.01)	2009-269
<b>C 03 C 4/00</b>	(2006.01)	2009-445
<b>C 03 C 4/02</b>	(2006.01)	2009-446
		2009-447
<b>C 07 C 213/00</b>	(2006.01)	2009-454
<b>C 09 K 17/00</b>	(2006.01)	2009-49
<b>F 16 K 15/00</b>	(2006.01)	2009-263
<b>G 01 L 5/00</b>	(2006.01)	2009-267
<b>G 01 L 5/13</b>	(2006.01)	2009-267
<b>G 01 T 3/08</b>	(2006.01)	2009-273
<b>G 02 B 6/293</b>	(2006.01)	2010-114
<b>G 02 B 6/34</b>	(2006.01)	2010-114
<b>H 03 B 5/04</b>	(2006.01)	2010-190
<b>H 03 B 5/12</b>	(2006.01)	2010-190
<b>H 04 B 10/14</b>	(2006.01)	2010-114
<b>H 04 B 10/24</b>	(2006.01)	2010-114

### Seznam přihlašovatelů zveřejněných přihlášek vynálezů

(71)	(21)	(51)	(71)	(21)	(51)
České vysoké učení technické v Praze Fakulta elektrotechnická, Praha 6, CZ	2010-114	<b>G 02 B 6/42</b>	(2006.01)		
České vysoké učení technické v Praze Fakulta elektrotechnická, Praha 6, CZ	2010-190	<b>H 03 B 1/04</b>	(2006.01)		
ELMARCO s.r.o., Liberec 9, CZ	2009-152	<b>B 01 D 69/14</b>	(2006.01)		
Fejtová Marcela Ing., Praha 8, CZ	2009-270	<b>A 61 G 7/057</b>	(2006.01)		
Hennlich Industrietechnik, spol. s r. o., Litoměřice, CZ	2009-263	<b>F 16 K 15/18</b>	(2006.01)		
Moravské sklárny Květná s.r.o., Strání - Květná, CZ	2009-445	<b>C 03 C 3/095</b>	(2006.01)		
Moravské sklárny Květná s.r.o., Strání - Květná, CZ	2009-446	<b>C 03 C 3/095</b>	(2006.01)		
Moravské sklárny Květná s.r.o., Strání - Květná, CZ	2009-447	<b>C 03 C 3/095</b>	(2006.01)		
Prokopec Martin, Bystřice nad Pernštejnem, CZ	2009-269	<b>B 62 D 6/00</b>	(2006.01)		
SUNFOOD s.r.o., Dobruška, CZ	2009-102	<b>A 23 J 1/14</b>	(2006.01)		
Štěpánek Robert Ing., Brno, CZ	2009-49	<b>B 09 B 3/00</b>	(2006.01)		
TRUMPF MASCHINEN AUSTRIA GMBH & CO. KG., Pasching, A-4061, AT	2009-858	<b>B 30 B 1/32</b>	(2006.01)		
Ústav jaderného výzkumu Řež, a.s., Řež, CZ	2009-273	<b>G 01 T 3/00</b>	(2006.01)		
Vorwerk & Co. Interholding GmbH, 42275 Wuppertal, DE	2007-484	<b>A 47 J 43/07</b>	(2006.01)		
Výzkumný ústav potravinářský Praha v.v.i., Praha 10, CZ	2009-247	<b>A 23 C 21/02</b>	(2006.01)		
Výzkumný ústav zemědělské techniky v.v.i., Praha 6 - Ruzyně, CZ	2009-267	<b>G 01 L 1/00</b>	(2006.01)		
Zentiva, k. s., Praha 10 - Dolní Měcholupy, CZ	2009-454	<b>C 07 C 215/64</b>	(2006.01)		

## FG4A

## Udělené patenty - přehled podle čísel patentů

V období uzávěrky tohoto čísla Věstníku udělil Úřad průmyslového vlastnictví tyto patenty.

302135	<b><i>C 07 D 495/04</i></b>	(2006.01)
302136	<b><i>C 07 D 239/42</i></b>	(2006.01)
302137	<b><i>B 65 H 54/06</i></b>	(2006.01)
302138	<b><i>A 01 N 25/30</i></b>	(2006.01)
302139	<b><i>B 28 C 1/04</i></b>	(2006.01)
302140	<b><i>A 61 K 36/38</i></b>	(2006.01)
302141	<b><i>H 03 B 1/04</i></b>	(2006.01)
302142	<b><i>C 03 C 3/095</i></b>	(2006.01)
302143	<b><i>C 03 C 3/095</i></b>	(2006.01)
302144	<b><i>C 03 C 3/095</i></b>	(2006.01)
302145	<b><i>C 07 C 215/64</i></b>	(2006.01)
302146	<b><i>G 02 B 6/42</i></b>	(2006.01)

FG4A

Udělené patenty - přehled podle MPT

(51) <b>A01N 25/30</b> (2006.01)	(72) Kloužek Jaroslav Doc. Ing. CSc., Senohraby, CZ
(11) <b>CIID 1/37</b> (2006.01)	Němec Lubomír Prof. Ing. CSc., Praha, CZ
(40) 302138	Tesař Jiří Ing., Vsetín, CZ
(40) 12.06.2002	Hřebíček Milan Ing. CSc., Valašské Meziříčí, CZ
(21) <b>2002-956</b>	Kaiser Karel, Valašské Meziříčí, CZ
(73) SYNGENTA PARTICIPATIONS AG, Basel, CH	(54) <b>Křišťálové sklo bez obsahu sloučenin olova a barya</b>
(72) Chow Victor Shui-Chiu, Jamestown, NC, US	(22) 09.07.2009
Merritt Douthitt Pruitt, Greensboro, NC, US	(74) Ing. Marie Smrčková, patentový zástupce, Velflíkova 10,
Haulsee Lear Michael, Marietta, GA, US	Praha 6, 16000
(54) <b>Systém povrchově aktivních alkoxylovaných polyarylfenolů a alkoxylovaných lignosulfonátů a jeho použití</b>	
(32) 20.09.1999	(51) <b>C03C 3/095</b> (2006.01)
(31) 09/399,466	<b>C03C 4/02</b> (2006.01)
(33) US	(11) 302143
(86) PCT/EP2000/009134	(40) 10.11.2010
(87) WO 2001/020986	(21) <b>2009-446</b>
(22) 18.09.2000	(73) Moravské sklárny Květná s.r.o., Strání - Květná, CZ
(74) Ing. Jan Kubát, Přístavní 24, Praha 7, 17000	Ústav anorganické chemie Akademie věd ČR, v.v.i., Husinec - Řež, CZ
	Vysoká škola chemicko - technologická v Praze, Praha 6, CZ
(51) <b>A61K 36/38</b> (2006.01)	(72) Kloužek Jaroslav Doc. Ing. CSc., Senohraby, CZ
(11) 302140	Němec Lubomír Prof. Ing. CSc., Praha, CZ
(40) 16.08.2006	Tesař Jiří Ing., Vsetín, CZ
(21) <b>2004-1226</b>	Hřebíček Milan Ing. CSc., Valašské Meziříčí, CZ
(73) Weilerová Anna, Alkersleben, DE	Kaiser Karel, Valašské Meziříčí, CZ
(72) Jirsa Milan MUDr. CSc., Praha 4, CZ	(54) <b>Rubínové sklo barvené zlatem</b>
(54) <b>Způsob přípravy extraktu z třezalkové nati</b>	(22) 09.07.2009
(22) 20.12.2004	(74) Ing. Marie Smrčková, patentový zástupce, Velflíkova 10,
(74) Ing. Vladimír Čmejla - LEGR PATENT, Ing. Vladimír Čmejla, patentový zástupce a soudní znalec, Rašínovo nábřeží 54, Praha 2, 12800	Praha 6, 16000
(51) <b>B28C 1/04</b> (2006.01)	(51) <b>C03C 3/095</b> (2006.01)
<b>C04B 14/10</b> (2006.01)	<b>C03C 4/02</b> (2006.01)
<b>C04B 24/24</b> (2006.01)	(11) 302144
(11) 302139	(40) 10.11.2010
(40) 05.05.2010	(21) <b>2009-447</b>
(21) <b>2008-663</b>	(73) Moravské sklárny Květná s.r.o., Strání - Květná, CZ
(73) CLAYLAB s.r.o., Olomouc, CZ	Ústav anorganické chemie Akademie věd ČR, v.v.i., Husinec - Řež, CZ
(72) Procházka Michal, Třebíč, CZ	Vysoká škola chemicko - technologická v Praze, Praha 6, CZ
(54) <b>Nepálená hlína stabilizovaná polymery</b>	(72) Kloužek Jaroslav Doc. Ing. CSc., Senohraby, CZ
(22) 23.10.2008	Němec Lubomír Prof. Ing. CSc., Praha 1, CZ
(74) HALAXOVÁ & HALAXOVÁ, TETRAPAT, RNDr. Zdeňka Halaxová, Dukelská 891/4, Olomouc, 77200	Tesař Jiří Ing., Vsetín, CZ
	Hřebíček Milan Ing. CSc., Valašské Meziříčí, CZ
	Kaiser Karel, Valašské Meziříčí, CZ
(51) <b>B65H 54/06</b> (2006.01)	(54) <b>Barevná skla bez obsahu sloučenin olova a barya</b>
<b>B65H 54/10</b> (2006.01)	(22) 09.07.2009
<b>B65H 54/28</b> (2006.01)	(74) Ing. Marie Smrčková, patentový zástupce, Velflíkova 10,
(11) 302137	Praha 6, 16000
(40) 17.10.2001	
(21) <b>2001-648</b>	(51) <b>C07C 215/64</b> (2006.01)
(73) W. SCHLAFHORST AG & CO., Mönchengladbach, DE	<b>C07C 213/00</b> (2006.01)
(72) Lassmann Manfred, Nettetel, DE	(11) 302145
(54) <b>Způsob navíjení rotačně poháněných křížem vinutých cívek a zařízení k jeho provádění</b>	(40) 10.11.2010
(32) 25.02.2000, 20.10.2000	(21) <b>2009-454</b>
(31) 10009085, 10051997	(73) Zentiva, k. s., Praha 10 - Dolní Měcholupy, CZ
(33) DE, DE	(72) Hrubý Petr, Praha 8 - Kobylisy, CZ
(22) 20.02.2001	Ridvan Luděk Ing. Ph.D., Praha 10 - Hostivař, CZ
(74) JUDr. Otakar Švorčík, Hálkova 2, Praha 2, 12000	Rádl Stanislav Ing. CSc., Květnice, Praha východ, CZ
	Plaček Lukáš Ing., Poděbrady, CZ
	(54) <b>Způsob přípravy desvenlafaxinu a jeho soli</b>
(51) <b>C03C 3/095</b> (2006.01)	(22) 15.07.2009
<b>C03C 4/00</b> (2006.01)	(74) Rott, Růžička & Guttman Patentové, známkové a advokátní kanceláře, Ing. Jana Fuchsová, Vinohradská 37,
(11) 302142	Praha 2, 12000
(40) 10.11.2010	
(21) <b>2009-445</b>	(51) <b>C07D 239/42</b> (2006.01)
(73) Moravské sklárny Květná s.r.o., Strání - Květná, CZ	<b>A61K 31/505</b> (2006.01)
Ústav anorganické chemie Akademie věd ČR, v.v.i., Husinec - Řež, CZ	<b>A61P 3/06</b> (2006.01)
Vysoká škola chemicko - technologická v Praze, Praha 6, CZ	(11) 302136
	(40) 13.11.2002
	(21) <b>2002-2754</b>
	(73) ASTRAZENECA AB, Södertälje, SE
	SHIONOGI & CO., LTD., Osaka, JP

- (72) Taylor Nigel Philip, Macclesfield, GB  
Okada Tetsuo, Osaka, JP  
(54) **Krystalické soli 7-{4-(4-fluorfenyl)-6-isopropyl-2-  
[methyl(methylsulfonyl)amino]pyrimidin-5-yl}-(3R,5S)-  
3,5-dihydroxyhept-6-enové kyseliny**  
(32) 15.02.2000  
(31) 0003305  
(33) GB  
(86) PCT/GB2001/000574  
(87) WO 2001/060804  
(22) 12.02.2001  
(74) Ing. Eduard Hakr, Přístavní 24, Praha 7, 17000
- 

- (51) **C07D 495/04** (2006.01)  
**C07D 491/04** (2006.01)  
**C07D 471/04** (2006.01)  
**C07D 333/00** (2006.01)  
**C07D 221/00** (2006.01)  
**A61K 31/435** (2006.01)  
**A61K 31/4365** (2006.01)  
**A61P 7/02** (2006.01)  
(11) 302135  
(40) 21.01.2009  
(21) **2007-456**  
(73) Zentiva, a. s., Praha 10, CZ  
(72) Štěpánková Hana, Český Brod, CZ  
Hájíček Josef, Praha 2, CZ  
(54) **Způsob výroby 5-[2-cyklopropyl-1-(2-fluorfenyl)-2-  
oxoethyl]-4, 5, 6, 7-tetrahydrothieno[3,2-c]pyridin-2-yl  
acetátu (prasugrelu)**  
(22) 09.07.2007  
(74) ROTT, RŮŽIČKA & GUTTMANN Patentová, známková  
a advokátní kancelář, Ing. Ivana Jírotková, Nad Štolou 12,  
Praha 7, 17000
- 

- (51) **G02B 6/42** (2006.01)  
**G02B 6/34** (2006.01)  
**G02B 6/293** (2006.01)  
**H04B 10/24** (2006.01)  
**H04B 10/14** (2006.01)  
(11) 302146  
(40) 10.11.2010  
(21) **2010-114**  
(73) České vysoké učení technické v Praze Fakulta  
elektrotechnická, Praha 6, CZ  
(72) Jeřábek Vítězslav Ing. CSc., Praha 4-Spořilov, CZ  
Prajzler Václav Ing. Ph.D., Praha 5 - Stodůlky, CZ  
Bušek Karel Ing., Praha 10 - Hostivař, CZ  
Arciniega Julio Joaquin Armas Ing., Praha 6 - Dejvice, CZ  
(54) **Integrovaný optoelektronický transceiver pro  
účastnickou stranu sítě typu PON-FTTH**  
(22) 16.02.2010  
(74) Ing. Hana Dušková, Na Kočově 180, Chotutice, 28103
- 

- (51) **H03B 1/04** (2006.01)  
**H03B 5/04** (2006.01)  
**H03B 5/12** (2006.01)  
(11) 302141  
(40) 10.11.2010  
(21) **2010-190**  
(73) České vysoké učení technické v Praze Fakulta  
elektrotechnická, Praha 6, CZ  
(72) Foit Julius Doc. Ing. CSc., Praha 6, CZ  
(54) **Přeladitelný LC oscilátor s konstantní amplitudou**  
(22) 15.03.2010  
(74) Ing. Hana Dušková, Na Kočově 180, Chotutice, 28103
-

### Seznam majitelů udělených patentů

(73)	(11)	(51)	(73)	(11)	(51)
ASTRAZENECA AB, Södertälje, SE	302136	<i>C 07 D 239/42</i>	(2006.01)		
CLAYLAB s.r.o., Olomouc, CZ	302139	<i>B 28 C 1/04</i>	(2006.01)		
České vysoké učení technické v Praze Fakulta elektrotechnická, Praha 6, CZ	302146	<i>G 02 B 6/42</i>	(2006.01)		
České vysoké učení technické v Praze Fakulta elektrotechnická, Praha 6, CZ	302141	<i>H 03 B 1/04</i>	(2006.01)		
Moravské sklárny Květná s.r.o., Strání - Květná, CZ	302142	<i>C 03 C 3/095</i>	(2006.01)		
Moravské sklárny Květná s.r.o., Strání - Květná, CZ	302143	<i>C 03 C 3/095</i>	(2006.01)		
Moravské sklárny Květná s.r.o., Strání - Květná, CZ	302144	<i>C 03 C 3/095</i>	(2006.01)		
SHIONOGI & CO., LTD., Osaka, JP	302136	<i>C 07 D 239/42</i>	(2006.01)		
SYNGENTA PARTICIPATIONS AG, Basel, CH	302138	<i>A 01 N 25/30</i>	(2006.01)		
Ústav anorganické chemie Akademie věd ČR, v.v.i., Husinec - Řež, CZ	302142	<i>C 03 C 3/095</i>	(2006.01)		
Ústav anorganické chemie Akademie věd ČR, v.v.i., Husinec - Řež, CZ	302143	<i>C 03 C 3/095</i>	(2006.01)		
Ústav anorganické chemie Akademie věd ČR, v.v.i., Husinec - Řež, CZ	302144	<i>C 03 C 3/095</i>	(2006.01)		
Vysoká škola chemicko - technologická v Praze, Praha 6, CZ	302142	<i>C 03 C 3/095</i>	(2006.01)		
Vysoká škola chemicko - technologická v Praze, Praha 6, CZ	302143	<i>C 03 C 3/095</i>	(2006.01)		
Vysoká škola chemicko - technologická v Praze, Praha 6, CZ	302144	<i>C 03 C 3/095</i>	(2006.01)		
W. SCHLAFHORST AG & CO., Mönchengladbach, DE	302137	<i>B 65 H 54/06</i>	(2006.01)		
Weilerová Anna, Alkersleben, DE	302140	<i>A 61 K 36/38</i>	(2006.01)		
Zentiva, a. s., Praha 10, CZ	302135	<i>C 07 D 495/04</i>	(2006.01)		
Zentiva, k. s., Praha 10 - Dolní Měcholupy, CZ	302145	<i>C 07 C 215/64</i>	(2006.01)		

## Udělené evropské patenty

Evropský patentový úřad udělil následující evropské patenty s účinky pro Českou republiku. Tyto patenty mohou být zrušeny nebo zachovány v pozměněném znění Evropským patentovým úřadem v řízení o odporu. K tomu, aby nabyly evropský patent účinnosti na území České republiky, je třeba, aby byl Úřadu předložen ve stanovené lhůtě překlad patentového spisu do českého jazyka (§ 35c odst. 2 až 4 zákona č. 527/1990 Sb., v platném znění).

(97)	EP 1288570	(47)	27.10.2010	(97)	EP 1545479	(47)	27.10.2010
(97)	EP 1317916	(47)	27.10.2010	(97)	EP 1545835	(47)	27.10.2010
(97)	EP 1325997	(47)	27.10.2010	(97)	EP 1547689	(47)	27.10.2010
(97)	EP 1329190	(47)	27.10.2010	(97)	EP 1548140	(47)	27.10.2010
(97)	EP 1346751	(47)	27.10.2010	(97)	EP 1549396	(47)	27.10.2010
(97)	EP 1357347	(47)	27.10.2010	(97)	EP 1549781	(47)	27.10.2010
(97)	EP 1383344	(47)	27.10.2010	(97)	EP 1549882	(47)	27.10.2010
(97)	EP 1400438	(47)	27.10.2010	(97)	EP 1551308	(47)	27.10.2010
(97)	EP 1405942	(47)	27.10.2010	(97)	EP 1551762	(47)	27.10.2010
(97)	EP 1410771	(47)	27.10.2010	(97)	EP 1552027	(47)	27.10.2010
(97)	EP 1415015	(47)	27.10.2010	(97)	EP 1555308	(47)	27.10.2010
(97)	EP 1418983	(47)	27.10.2010	(97)	EP 1558152	(47)	27.10.2010
(97)	EP 1426340	(47)	27.10.2010	(97)	EP 1560771	(47)	27.10.2010
(97)	EP 1427304	(47)	27.10.2010	(97)	EP 1563545	(47)	27.10.2010
(97)	EP 1428987	(47)	27.10.2010	(97)	EP 1564187	(47)	27.10.2010
(97)	EP 1430715	(47)	27.10.2010	(97)	EP 1564531	(47)	27.10.2010
(97)	EP 1431085	(47)	27.10.2010	(97)	EP 1567155	(47)	27.10.2010
(97)	EP 1432408	(47)	27.10.2010	(97)	EP 1567195	(47)	27.10.2010
(97)	EP 1436617	(47)	27.10.2010	(97)	EP 1567362	(47)	27.10.2010
(97)	EP 1443125	(47)	27.10.2010	(97)	EP 1569760	(47)	27.10.2010
(97)	EP 1443849	(47)	27.10.2010	(97)	EP 1571282	(47)	27.10.2010
(97)	EP 1443943	(47)	27.10.2010	(97)	EP 1572280	(47)	27.10.2010
(97)	EP 1447160	(47)	27.10.2010	(97)	EP 1573080	(47)	27.10.2010
(97)	EP 1449478	(47)	27.10.2010	(97)	EP 1573205	(47)	27.10.2010
(97)	EP 1449546	(47)	27.10.2010	(97)	EP 1575669	(47)	27.10.2010
(97)	EP 1451011	(47)	27.10.2010	(97)	EP 1575975	(47)	27.10.2010
(97)	EP 1451919	(47)	27.10.2010	(97)	EP 1576663	(47)	27.10.2010
(97)	EP 1457025	(47)	27.10.2010	(97)	EP 1576839	(47)	27.10.2010
(97)	EP 1459592	(47)	27.10.2010	(97)	EP 1577049	(47)	27.10.2010
(97)	EP 1462056	(47)	27.10.2010	(97)	EP 1579499	(47)	27.10.2010
(97)	EP 1466062	(47)	27.10.2010	(97)	EP 1579652	(47)	27.10.2010
(97)	EP 1466141	(47)	27.10.2010	(97)	EP 1580113	(47)	27.10.2010
(97)	EP 1467799	(47)	27.10.2010	(97)	EP 1581098	(47)	27.10.2010
(97)	EP 1469770	(47)	27.10.2010	(97)	EP 1584174	(47)	27.10.2010
(97)	EP 1475101	(47)	27.10.2010	(97)	EP 1585904	(47)	27.10.2010
(97)	EP 1478519	(47)	27.10.2010	(97)	EP 1591064	(47)	27.10.2010
(97)	EP 1483905	(47)	27.10.2010	(97)	EP 1593004	(47)	27.10.2010
(97)	EP 1484555	(47)	27.10.2010	(97)	EP 1596660	(47)	27.10.2010
(97)	EP 1485036	(47)	27.10.2010	(97)	EP 1596701	(47)	27.10.2010
(97)	EP 1485929	(47)	27.10.2010	(97)	EP 1597433	(47)	27.10.2010
(97)	EP 1487877	(47)	27.10.2010	(97)	EP 1601970	(47)	27.10.2010
(97)	EP 1490642	(47)	27.10.2010	(97)	EP 1605986	(47)	27.10.2010
(97)	EP 1493956	(47)	27.10.2010	(97)	EP 1606846	(47)	27.10.2010
(97)	EP 1498174	(47)	27.10.2010	(97)	EP 1608872	(47)	27.10.2010
(97)	EP 1499244	(47)	27.10.2010	(97)	EP 1611291	(47)	27.10.2010
(97)	EP 1500566	(47)	27.10.2010	(97)	EP 1611843	(47)	27.10.2010
(97)	EP 1504339	(47)	27.10.2010	(97)	EP 1613453	(47)	27.10.2010
(97)	EP 1504955	(47)	27.10.2010	(97)	EP 1614178	(47)	27.10.2010
(97)	EP 1505503	(47)	27.10.2010	(97)	EP 1616597	(47)	27.10.2010
(97)	EP 1506637	(47)	27.10.2010	(97)	EP 1618316	(47)	27.10.2010
(97)	EP 1506731	(47)	27.10.2010	(97)	EP 1619361	(47)	27.10.2010
(97)	EP 1508007	(47)	27.10.2010	(97)	EP 1623061	(47)	27.10.2010
(97)	EP 1511481	(47)	27.10.2010	(97)	EP 1624934	(47)	27.10.2010
(97)	EP 1514004	(47)	27.10.2010	(97)	EP 1625390	(47)	27.10.2010
(97)	EP 1514401	(47)	27.10.2010	(97)	EP 1626206	(47)	27.10.2010
(97)	EP 1514965	(47)	27.10.2010	(97)	EP 1627440	(47)	27.10.2010
(97)	EP 1521604	(47)	27.10.2010	(97)	EP 1629907	(47)	27.10.2010
(97)	EP 1523965	(47)	27.10.2010	(97)	EP 1631046	(47)	27.10.2010
(97)	EP 1526465	(47)	27.10.2010	(97)	EP 1631136	(47)	27.10.2010
(97)	EP 1527101	(47)	27.10.2010	(97)	EP 1634763	(47)	27.10.2010
(97)	EP 1534496	(47)	27.10.2010	(97)	EP 1638114	(47)	27.10.2010
(97)	EP 1537063	(47)	27.10.2010	(97)	EP 1639054	(47)	27.10.2010
(97)	EP 1537147	(47)	27.10.2010	(97)	EP 1639674	(47)	27.10.2010
(97)	EP 1537336	(47)	27.10.2010	(97)	EP 1640256	(47)	27.10.2010
(97)	EP 1537667	(47)	27.10.2010	(97)	EP 1641190	(47)	27.10.2010
(97)	EP 1540969	(47)	27.10.2010	(97)	EP 1641569	(47)	27.10.2010
(97)	EP 1541492	(47)	27.10.2010	(97)	EP 1641886	(47)	27.10.2010
(97)	EP 1542637	(47)	27.10.2010	(97)	EP 1642265	(47)	27.10.2010
(97)	EP 1544939	(47)	27.10.2010	(97)	EP 1645156	(47)	27.10.2010
(97)	EP 1545439	(47)	27.10.2010	(97)	EP 1645340	(47)	27.10.2010



(97) EP 1648138	(47) 27.10.2010	(97) EP 1748691	(47) 27.10.2010
(97) EP 1649011	(47) 27.10.2010	(97) EP 1749711	(47) 27.10.2010
(97) EP 1649472	(47) 27.10.2010	(97) EP 1751416	(47) 27.10.2010
(97) EP 1649880	(47) 27.10.2010	(97) EP 1754866	(47) 27.10.2010
(97) EP 1651112	(47) 27.10.2010	(97) EP 1756405	(47) 27.10.2010
(97) EP 1651181	(47) 27.10.2010	(97) EP 1756414	(47) 27.10.2010
(97) EP 1652238	(47) 27.10.2010	(97) EP 1756583	(47) 27.10.2010
(97) EP 1658091	(47) 27.10.2010	(97) EP 1757018	(47) 27.10.2010
(97) EP 1658282	(47) 27.10.2010	(97) EP 1758507	(47) 27.10.2010
(97) EP 1659604	(47) 27.10.2010	(97) EP 1759029	(47) 27.10.2010
(97) EP 1660591	(47) 27.10.2010	(97) EP 1759111	(47) 27.10.2010
(97) EP 1661951	(47) 27.10.2010	(97) EP 1759393	(47) 27.10.2010
(97) EP 1662925	(47) 27.10.2010	(97) EP 1759809	(47) 27.10.2010
(97) EP 1667822	(47) 27.10.2010	(97) EP 1761483	(47) 27.10.2010
(97) EP 1668824	(47) 27.10.2010	(97) EP 1762231	(47) 27.10.2010
(97) EP 1670243	(47) 27.10.2010	(97) EP 1762376	(47) 27.10.2010
(97) EP 1672155	(47) 27.10.2010	(97) EP 1762598	(47) 27.10.2010
(97) EP 1672983	(47) 27.10.2010	(97) EP 1762666	(47) 27.10.2010
(97) EP 1673293	(47) 27.10.2010	(97) EP 1762933	(47) 27.10.2010
(97) EP 1676413	(47) 27.10.2010	(97) EP 1763602	(47) 27.10.2010
(97) EP 1679380	(47) 27.10.2010	(97) EP 1764073	(47) 27.10.2010
(97) EP 1679563	(47) 27.10.2010	(97) EP 1764197	(47) 27.10.2010
(97) EP 1680676	(47) 27.10.2010	(97) EP 1767185	(47) 27.10.2010
(97) EP 1681360	(47) 27.10.2010	(97) EP 1767305	(47) 27.10.2010
(97) EP 1682687	(47) 27.10.2010	(97) EP 1774224	(47) 27.10.2010
(97) EP 1685665	(47) 27.10.2010	(97) EP 1774772	(47) 27.10.2010
(97) EP 1685854	(47) 27.10.2010	(97) EP 1775273	(47) 27.10.2010
(97) EP 1688258	(47) 27.10.2010	(97) EP 1775825	(47) 27.10.2010
(97) EP 1690023	(47) 27.10.2010	(97) EP 1777664	(47) 27.10.2010
(97) EP 1691486	(47) 27.10.2010	(97) EP 1778017	(47) 27.10.2010
(97) EP 1691998	(47) 27.10.2010	(97) EP 1779335	(47) 27.10.2010
(97) EP 1692160	(47) 27.10.2010	(97) EP 1779595	(47) 27.10.2010
(97) EP 1692248	(47) 27.10.2010	(97) EP 1781169	(47) 27.10.2010
(97) EP 1694543	(47) 27.10.2010	(97) EP 1781765	(47) 27.10.2010
(97) EP 1694870	(47) 27.10.2010	(97) EP 1782161	(47) 27.10.2010
(97) EP 1696217	(47) 27.10.2010	(97) EP 1784422	(47) 27.10.2010
(97) EP 1696988	(47) 27.10.2010	(97) EP 1786784	(47) 27.10.2010
(97) EP 1697259	(47) 27.10.2010	(97) EP 1787329	(47) 27.10.2010
(97) EP 1697526	(47) 27.10.2010	(97) EP 1787349	(47) 27.10.2010
(97) EP 1698037	(47) 27.10.2010	(97) EP 1789044	(47) 27.10.2010
(97) EP 1699695	(47) 27.10.2010	(97) EP 1789195	(47) 27.10.2010
(97) EP 1702582	(47) 27.10.2010	(97) EP 1792366	(47) 27.10.2010
(97) EP 1703046	(47) 27.10.2010	(97) EP 1794906	(47) 27.10.2010
(97) EP 1704860	(47) 27.10.2010	(97) EP 1795287	(47) 27.10.2010
(97) EP 1705050	(47) 27.10.2010	(97) EP 1798318	(47) 27.10.2010
(97) EP 1705262	(47) 27.10.2010	(97) EP 1799042	(47) 27.10.2010
(97) EP 1705869	(47) 27.10.2010	(97) EP 1800551	(47) 27.10.2010
(97) EP 1706286	(47) 27.10.2010	(97) EP 1801357	(47) 27.10.2010
(97) EP 1706545	(47) 27.10.2010	(97) EP 1802508	(47) 27.10.2010
(97) EP 1709182	(47) 27.10.2010	(97) EP 1802551	(47) 27.10.2010
(97) EP 1711424	(47) 27.10.2010	(97) EP 1804036	(47) 27.10.2010
(97) EP 1712800	(47) 27.10.2010	(97) EP 1810261	(47) 27.10.2010
(97) EP 1713534	(47) 27.10.2010	(97) EP 1810853	(47) 27.10.2010
(97) EP 1714443	(47) 27.10.2010	(97) EP 1812418	(47) 27.10.2010
(97) EP 1715279	(47) 27.10.2010	(97) EP 1813371	(47) 27.10.2010
(97) EP 1719398	(47) 27.10.2010	(97) EP 1815304	(47) 27.10.2010
(97) EP 1720557	(47) 27.10.2010	(97) EP 1816108	(47) 27.10.2010
(97) EP 1722275	(47) 27.10.2010	(97) EP 1817856	(47) 27.10.2010
(97) EP 1722384	(47) 27.10.2010	(97) EP 1818605	(47) 27.10.2010
(97) EP 1723909	(47) 27.10.2010	(97) EP 1819749	(47) 27.10.2010
(97) EP 1724518	(47) 27.10.2010	(97) EP 1819952	(47) 27.10.2010
(97) EP 1725076	(47) 27.10.2010	(97) EP 1826319	(47) 27.10.2010
(97) EP 1726191	(47) 27.10.2010	(97) EP 1828090	(47) 27.10.2010
(97) EP 1729171	(47) 27.10.2010	(97) EP 1828339	(47) 27.10.2010
(97) EP 1729867	(47) 27.10.2010	(97) EP 1830879	(47) 27.10.2010
(97) EP 1732793	(47) 27.10.2010	(97) EP 1831068	(47) 27.10.2010
(97) EP 1733420	(47) 27.10.2010	(97) EP 1832529	(47) 27.10.2010
(97) EP 1733860	(47) 27.10.2010	(97) EP 1834080	(47) 27.10.2010
(97) EP 1738376	(47) 27.10.2010	(97) EP 1834447	(47) 27.10.2010
(97) EP 1740258	(47) 27.10.2010	(97) EP 1834530	(47) 27.10.2010
(97) EP 1740437	(47) 27.10.2010	(97) EP 1834531	(47) 27.10.2010
(97) EP 1742634	(47) 27.10.2010	(97) EP 1834999	(47) 27.10.2010
(97) EP 1743598	(47) 27.10.2010	(97) EP 1835946	(47) 27.10.2010
(97) EP 1743934	(47) 27.10.2010	(97) EP 1836073	(47) 27.10.2010
(97) EP 1743948	(47) 27.10.2010	(97) EP 1838715	(47) 27.10.2010
(97) EP 1745003	(47) 27.10.2010	(97) EP 1839404	(47) 27.10.2010
(97) EP 1747859	(47) 27.10.2010	(97) EP 1840210	(47) 27.10.2010
(97) EP 1748001	(47) 27.10.2010	(97) EP 1841639	(47) 27.10.2010

(97)	EP 1841855	(47)	27.10.2010	(97)	EP 1912768	(47)	27.10.2010
(97)	EP 1841930	(47)	27.10.2010	(97)	EP 1913971	(47)	27.10.2010
(97)	EP 1842478	(47)	27.10.2010	(97)	EP 1915288	(47)	27.10.2010
(97)	EP 1842717	(47)	27.10.2010	(97)	EP 1916691	(47)	27.10.2010
(97)	EP 1842786	(47)	27.10.2010	(97)	EP 1917397	(47)	27.10.2010
(97)	EP 1843287	(47)	27.10.2010	(97)	EP 1919559	(47)	27.10.2010
(97)	EP 1845872	(47)	27.10.2010	(97)	EP 1919853	(47)	27.10.2010
(97)	EP 1846301	(47)	27.10.2010	(97)	EP 1920113	(47)	27.10.2010
(97)	EP 1846479	(47)	27.10.2010	(97)	EP 1920506	(47)	27.10.2010
(97)	EP 1846701	(47)	27.10.2010	(97)	EP 1922320	(47)	27.10.2010
(97)	EP 1848453	(47)	27.10.2010	(97)	EP 1924244	(47)	27.10.2010
(97)	EP 1848480	(47)	27.10.2010	(97)	EP 1924255	(47)	27.10.2010
(97)	EP 1848941	(47)	27.10.2010	(97)	EP 1926155	(47)	27.10.2010
(97)	EP 1849374	(47)	27.10.2010	(97)	EP 1926406	(47)	27.10.2010
(97)	EP 1850148	(47)	27.10.2010	(97)	EP 1927735	(47)	27.10.2010
(97)	EP 1850153	(47)	27.10.2010	(97)	EP 1927786	(47)	27.10.2010
(97)	EP 1852131	(47)	27.10.2010	(97)	EP 1929721	(47)	27.10.2010
(97)	EP 1852929	(47)	27.10.2010	(97)	EP 1929723	(47)	27.10.2010
(97)	EP 1853524	(47)	27.10.2010	(97)	EP 1929918	(47)	27.10.2010
(97)	EP 1855434	(47)	27.10.2010	(97)	EP 1932338	(47)	27.10.2010
(97)	EP 1857026	(47)	27.10.2010	(97)	EP 1932846	(47)	27.10.2010
(97)	EP 1858334	(47)	27.10.2010	(97)	EP 1932896	(47)	27.10.2010
(97)	EP 1858662	(47)	27.10.2010	(97)	EP 1933011	(47)	27.10.2010
(97)	EP 1859410	(47)	27.10.2010	(97)	EP 1935768	(47)	27.10.2010
(97)	EP 1860949	(47)	27.10.2010	(97)	EP 1936727	(47)	27.10.2010
(97)	EP 1861205	(47)	27.10.2010	(97)	EP 1938531	(47)	27.10.2010
(97)	EP 1867109	(47)	27.10.2010	(97)	EP 1940439	(47)	27.10.2010
(97)	EP 1868346	(47)	27.10.2010	(97)	EP 1940604	(47)	27.10.2010
(97)	EP 1868473	(47)	27.10.2010	(97)	EP 1941805	(47)	27.10.2010
(97)	EP 1869848	(47)	27.10.2010	(97)	EP 1942617	(47)	27.10.2010
(97)	EP 1870286	(47)	27.10.2010	(97)	EP 1943652	(47)	27.10.2010
(97)	EP 1870426	(47)	27.10.2010	(97)	EP 1944131	(47)	27.10.2010
(97)	EP 1871902	(47)	27.10.2010	(97)	EP 1946104	(47)	27.10.2010
(97)	EP 1872489	(47)	27.10.2010	(97)	EP 1946119	(47)	27.10.2010
(97)	EP 1873302	(47)	27.10.2010	(97)	EP 1946901	(47)	27.10.2010
(97)	EP 1875109	(47)	27.10.2010	(97)	EP 1947118	(47)	27.10.2010
(97)	EP 1875530	(47)	27.10.2010	(97)	EP 1947363	(47)	27.10.2010
(97)	EP 1875757	(47)	27.10.2010	(97)	EP 1947364	(47)	27.10.2010
(97)	EP 1876505	(47)	27.10.2010	(97)	EP 1949462	(47)	27.10.2010
(97)	EP 1876572	(47)	27.10.2010	(97)	EP 1949500	(47)	27.10.2010
(97)	EP 1878100	(47)	27.10.2010	(97)	EP 1953952	(47)	27.10.2010
(97)	EP 1881714	(47)	27.10.2010	(97)	EP 1955884	(47)	27.10.2010
(97)	EP 1883308	(47)	27.10.2010	(97)	EP 1956235	(47)	27.10.2010
(97)	EP 1883681	(47)	27.10.2010	(97)	EP 1957144	(47)	27.10.2010
(97)	EP 1884044	(47)	27.10.2010	(97)	EP 1957386	(47)	27.10.2010
(97)	EP 1885566	(47)	27.10.2010	(97)	EP 1958497	(47)	27.10.2010
(97)	EP 1885836	(47)	27.10.2010	(97)	EP 1959462	(47)	27.10.2010
(97)	EP 1885874	(47)	27.10.2010	(97)	EP 1960789	(47)	27.10.2010
(97)	EP 1885939	(47)	27.10.2010	(97)	EP 1961172	(47)	27.10.2010
(97)	EP 1887369	(47)	27.10.2010	(97)	EP 1961661	(47)	27.10.2010
(97)	EP 1887888	(47)	27.10.2010	(97)	EP 1961761	(47)	27.10.2010
(97)	EP 1888455	(47)	27.10.2010	(97)	EP 1963506	(47)	27.10.2010
(97)	EP 1888742	(47)	27.10.2010	(97)	EP 1963714	(47)	27.10.2010
(97)	EP 1889044	(47)	27.10.2010	(97)	EP 1964665	(47)	27.10.2010
(97)	EP 1890065	(47)	27.10.2010	(97)	EP 1964899	(47)	27.10.2010
(97)	EP 1890193	(47)	27.10.2010	(97)	EP 1965019	(47)	27.10.2010
(97)	EP 1891057	(47)	27.10.2010	(97)	EP 1965153	(47)	27.10.2010
(97)	EP 1891079	(47)	27.10.2010	(97)	EP 1965243	(47)	27.10.2010
(97)	EP 1892918	(47)	27.10.2010	(97)	EP 1966109	(47)	27.10.2010
(97)	EP 1893349	(47)	20.10.2010	(97)	EP 1967079	(47)	27.10.2010
(97)	EP 1894220	(47)	27.10.2010	(97)	EP 1968664	(47)	27.10.2010
(97)	EP 1894563	(47)	27.10.2010	(97)	EP 1968831	(47)	27.10.2010
(97)	EP 1894872	(47)	27.10.2010	(97)	EP 1969113	(47)	27.10.2010
(97)	EP 1894995	(47)	27.10.2010	(97)	EP 1969758	(47)	27.10.2010
(97)	EP 1896713	(47)	27.10.2010	(97)	EP 1970091	(47)	27.10.2010
(97)	EP 1897277	(47)	27.10.2010	(97)	EP 1971547	(47)	27.10.2010
(97)	EP 1897928	(47)	27.10.2010	(97)	EP 1972125	(47)	27.10.2010
(97)	EP 1899688	(47)	27.10.2010	(97)	EP 1972241	(47)	27.10.2010
(97)	EP 1901480	(47)	27.10.2010	(97)	EP 1972307	(47)	27.10.2010
(97)	EP 1901810	(47)	27.10.2010	(97)	EP 1972529	(47)	27.10.2010
(97)	EP 1901824	(47)	27.10.2010	(97)	EP 1973764	(47)	27.10.2010
(97)	EP 1903544	(47)	27.10.2010	(97)	EP 1974118	(47)	27.10.2010
(97)	EP 1904637	(47)	27.10.2010	(97)	EP 1974599	(47)	27.10.2010
(97)	EP 1907054	(47)	27.10.2010	(97)	EP 1974712	(47)	27.10.2010
(97)	EP 1907399	(47)	27.10.2010	(97)	EP 1976831	(47)	27.10.2010
(97)	EP 1909979	(47)	27.10.2010	(97)	EP 1978117	(47)	27.10.2010
(97)	EP 1911274	(47)	27.10.2010	(97)	EP 1979118	(47)	27.10.2010
(97)	EP 1911749	(47)	27.10.2010	(97)	EP 1979231	(47)	27.10.2010

(97)	EP 1980297	(47)	27.10.2010	(97)	EP 2044828	(47)	27.10.2010
(97)	EP 1980368	(47)	27.10.2010	(97)	EP 2045018	(47)	27.10.2010
(97)	EP 1980965	(47)	27.10.2010	(97)	EP 2045141	(47)	27.10.2010
(97)	EP 1982813	(47)	27.10.2010	(97)	EP 2045373	(47)	27.10.2010
(97)	EP 1983899	(47)	27.10.2010	(97)	EP 2045784	(47)	27.10.2010
(97)	EP 1985721	(47)	27.10.2010	(97)	EP 2046156	(47)	27.10.2010
(97)	EP 1986926	(47)	27.10.2010	(97)	EP 2046800	(47)	27.10.2010
(97)	EP 1986959	(47)	27.10.2010	(97)	EP 2047323	(47)	27.10.2010
(97)	EP 1988318	(47)	27.10.2010	(97)	EP 2048452	(47)	27.10.2010
(97)	EP 1988647	(47)	27.10.2010	(97)	EP 2048553	(47)	27.10.2010
(97)	EP 1989062	(47)	27.10.2010	(97)	EP 2051435	(47)	27.10.2010
(97)	EP 1990085	(47)	27.10.2010	(97)	EP 2053459	(47)	27.10.2010
(97)	EP 1990129	(47)	27.10.2010	(97)	EP 2054726	(47)	27.10.2010
(97)	EP 1990248	(47)	27.10.2010	(97)	EP 2054881	(47)	27.10.2010
(97)	EP 1990536	(47)	27.10.2010	(97)	EP 2054883	(47)	27.10.2010
(97)	EP 1992102	(47)	27.10.2010	(97)	EP 2055274	(47)	27.10.2010
(97)	EP 1993462	(47)	27.10.2010	(97)	EP 2055442	(47)	27.10.2010
(97)	EP 1994410	(47)	27.10.2010	(97)	EP 2056701	(47)	27.10.2010
(97)	EP 1994574	(47)	27.10.2010	(97)	EP 2056933	(47)	27.10.2010
(97)	EP 1996821	(47)	27.10.2010	(97)	EP 2059082	(47)	27.10.2010
(97)	EP 1996859	(47)	27.10.2010	(97)	EP 2059280	(47)	27.10.2010
(97)	EP 1997218	(47)	27.10.2010	(97)	EP 2060432	(47)	27.10.2010
(97)	EP 1997762	(47)	27.10.2010	(97)	EP 2061386	(47)	27.10.2010
(97)	EP 1998662	(47)	27.10.2010	(97)	EP 2061395	(47)	27.10.2010
(97)	EP 1999815	(47)	27.10.2010	(97)	EP 2064220	(47)	27.10.2010
(97)	EP 2001280	(47)	27.10.2010	(97)	EP 2064929	(47)	27.10.2010
(97)	EP 2002487	(47)	27.10.2010	(97)	EP 2065060	(47)	27.10.2010
(97)	EP 2004534	(47)	27.10.2010	(97)	EP 2065631	(47)	27.10.2010
(97)	EP 2005371	(47)	27.10.2010	(97)	EP 2067621	(47)	27.10.2010
(97)	EP 2005859	(47)	27.10.2010	(97)	EP 2070595	(47)	27.10.2010
(97)	EP 2007735	(47)	27.10.2010	(97)	EP 2071523	(47)	27.10.2010
(97)	EP 2007776	(47)	27.10.2010	(97)	EP 2071981	(47)	27.10.2010
(97)	EP 2011602	(47)	27.10.2010	(97)	EP 2071991	(47)	27.10.2010
(97)	EP 2012289	(47)	27.10.2010	(97)	EP 2073850	(47)	27.10.2010
(97)	EP 2012745	(47)	27.10.2010	(97)	EP 2074916	(47)	27.10.2010
(97)	EP 2013545	(47)	27.10.2010	(97)	EP 2075192	(47)	27.10.2010
(97)	EP 2014382	(47)	27.10.2010	(97)	EP 2077499	(47)	27.10.2010
(97)	EP 2015692	(47)	27.10.2010	(97)	EP 2078975	(47)	27.10.2010
(97)	EP 2015974	(47)	27.10.2010	(97)	EP 2079608	(47)	27.10.2010
(97)	EP 2016109	(47)	27.10.2010	(97)	EP 2079619	(47)	27.10.2010
(97)	EP 2017351	(47)	27.10.2010	(97)	EP 2080630	(47)	27.10.2010
(97)	EP 2017910	(47)	27.10.2010	(97)	EP 2080863	(47)	27.10.2010
(97)	EP 2018274	(47)	27.10.2010	(97)	EP 2081143	(47)	27.10.2010
(97)	EP 2018324	(47)	27.10.2010	(97)	EP 2087260	(47)	27.10.2010
(97)	EP 2019776	(47)	27.10.2010	(97)	EP 2088011	(47)	27.10.2010
(97)	EP 2020000	(47)	27.10.2010	(97)	EP 2090036	(47)	27.10.2010
(97)	EP 2021356	(47)	27.10.2010	(97)	EP 2090708	(47)	27.10.2010
(97)	EP 2022059	(47)	27.10.2010	(97)	EP 2091157	(47)	27.10.2010
(97)	EP 2022208	(47)	27.10.2010	(97)	EP 2091277	(47)	27.10.2010
(97)	EP 2022321	(47)	27.10.2010	(97)	EP 2091938	(47)	27.10.2010
(97)	EP 2022325	(47)	27.10.2010	(97)	EP 2093083	(47)	27.10.2010
(97)	EP 2024142	(47)	27.10.2010	(97)	EP 2093338	(47)	27.10.2010
(97)	EP 2024258	(47)	27.10.2010	(97)	EP 2093852	(47)	27.10.2010
(97)	EP 2026121	(47)	27.10.2010	(97)	EP 2094368	(47)	27.10.2010
(97)	EP 2026995	(47)	27.10.2010	(97)	EP 2094586	(47)	27.10.2010
(97)	EP 2027014	(47)	27.10.2010	(97)	EP 2095415	(47)	27.10.2010
(97)	EP 2028894	(47)	27.10.2010	(97)	EP 2095741	(47)	27.10.2010
(97)	EP 2029041	(47)	27.10.2010	(97)	EP 2097312	(47)	27.10.2010
(97)	EP 2029421	(47)	27.10.2010	(97)	EP 2097341	(47)	27.10.2010
(97)	EP 2030099	(47)	27.10.2010	(97)	EP 2099658	(47)	27.10.2010
(97)	EP 2030510	(47)	27.10.2010	(97)	EP 2099761	(47)	27.10.2010
(97)	EP 2030824	(47)	27.10.2010	(97)	EP 2100212	(47)	27.10.2010
(97)	EP 2031952	(47)	27.10.2010	(97)	EP 2100625	(47)	27.10.2010
(97)	EP 2032005	(47)	27.10.2010	(97)	EP 2100763	(47)	27.10.2010
(97)	EP 2032743	(47)	27.10.2010	(97)	EP 2102524	(47)	27.10.2010
(97)	EP 2033901	(47)	27.10.2010	(97)	EP 2102640	(47)	27.10.2010
(97)	EP 2034452	(47)	27.10.2010	(97)	EP 2102963	(47)	27.10.2010
(97)	EP 2034946	(47)	27.10.2010	(97)	EP 2103227	(47)	27.10.2010
(97)	EP 2038109	(47)	27.10.2010	(97)	EP 2103241	(47)	27.10.2010
(97)	EP 2038177	(47)	27.10.2010	(97)	EP 2105542	(47)	27.10.2010
(97)	EP 2038555	(47)	27.10.2010	(97)	EP 2105895	(47)	27.10.2010
(97)	EP 2039593	(47)	27.10.2010	(97)	EP 2106344	(47)	27.10.2010
(97)	EP 2039990	(47)	27.10.2010	(97)	EP 2107954	(47)	27.10.2010
(97)	EP 2041145	(47)	27.10.2010	(97)	EP 2108646	(47)	27.10.2010
(97)	EP 2041212	(47)	27.10.2010	(97)	EP 2108753	(47)	27.10.2010
(97)	EP 2042951	(47)	27.10.2010	(97)	EP 2109664	(47)	27.10.2010
(97)	EP 2044557	(47)	27.10.2010	(97)	EP 2109692	(47)	27.10.2010
(97)	EP 2044806	(47)	27.10.2010	(97)	EP 2109755	(47)	27.10.2010

(97)	EP 2110349	(47)	27.10.2010	(97)	EP 2165264	(47)	27.10.2010
(97)	EP 2111405	(47)	27.10.2010	(97)	EP 2167016	(47)	27.10.2010
(97)	EP 2113661	(47)	27.10.2010	(97)	EP 2167365	(47)	27.10.2010
(97)	EP 2114590	(47)	27.10.2010	(97)	EP 2168237	(47)	27.10.2010
(97)	EP 2115293	(47)	27.10.2010	(97)	EP 2170534	(47)	27.10.2010
(97)	EP 2116634	(47)	27.10.2010	(97)	EP 2172287	(47)	27.10.2010
(97)	EP 2117112	(47)	27.10.2010	(97)	EP 2174107	(47)	27.10.2010
(97)	EP 2117318	(47)	27.10.2010	(97)	EP 2174406	(47)	27.10.2010
(97)	EP 2120350	(47)	27.10.2010	(97)	EP 2176013	(47)	27.10.2010
(97)	EP 2120601	(47)	27.10.2010	(97)	EP 2178480	(47)	27.10.2010
(97)	EP 2121259	(47)	27.10.2010	(97)	EP 2181131	(47)	27.10.2010
(97)	EP 2121338	(47)	27.10.2010	(97)	EP 2185320	(47)	27.10.2010
(97)	EP 2121423	(47)	27.10.2010	(97)	EP 2189231	(47)	27.10.2010
(97)	EP 2121460	(47)	27.10.2010	(97)	EP 2193039	(47)	27.10.2010
(97)	EP 2122863	(47)	27.10.2010	(97)	EP 2213270	(47)	27.10.2010
(97)	EP 2123837	(47)	27.10.2010				
(97)	EP 2124640	(47)	27.10.2010				
(97)	EP 2125259	(47)	27.10.2010				
(97)	EP 2125260	(47)	27.10.2010				
(97)	EP 2125468	(47)	27.10.2010				
(97)	EP 2125490	(47)	27.10.2010				
(97)	EP 2126318	(47)	27.10.2010				
(97)	EP 2126352	(47)	27.10.2010				
(97)	EP 2126463	(47)	27.10.2010				
(97)	EP 2126505	(47)	27.10.2010				
(97)	EP 2127542	(47)	27.10.2010				
(97)	EP 2128395	(47)	27.10.2010				
(97)	EP 2129184	(47)	27.10.2010				
(97)	EP 2129434	(47)	27.10.2010				
(97)	EP 2129927	(47)	27.10.2010				
(97)	EP 2130292	(47)	27.10.2010				
(97)	EP 2130365	(47)	27.10.2010				
(97)	EP 2131927	(47)	27.10.2010				
(97)	EP 2132400	(47)	27.10.2010				
(97)	EP 2132533	(47)	27.10.2010				
(97)	EP 2132761	(47)	27.10.2010				
(97)	EP 2133552	(47)	27.10.2010				
(97)	EP 2133593	(47)	27.10.2010				
(97)	EP 2134311	(47)	27.10.2010				
(97)	EP 2134938	(47)	27.10.2010				
(97)	EP 2137160	(47)	27.10.2010				
(97)	EP 2138420	(47)	27.10.2010				
(97)	EP 2139707	(47)	27.10.2010				
(97)	EP 2140073	(47)	27.10.2010				
(97)	EP 2142049	(47)	27.10.2010				
(97)	EP 2143123	(47)	27.10.2010				
(97)	EP 2144781	(47)	27.10.2010				
(97)	EP 2144833	(47)	27.10.2010				
(97)	EP 2144975	(47)	27.10.2010				
(97)	EP 2147534	(47)	27.10.2010				
(97)	EP 2149024	(47)	27.10.2010				
(97)	EP 2149155	(47)	27.10.2010				
(97)	EP 2149442	(47)	27.10.2010				
(97)	EP 2150152	(47)	27.10.2010				
(97)	EP 2154729	(47)	27.10.2010				
(97)	EP 2155095	(47)	27.10.2010				
(97)	EP 2155672	(47)	27.10.2010				
(97)	EP 2155962	(47)	27.10.2010				
(97)	EP 2156509	(47)	27.10.2010				
(97)	EP 2157419	(47)	27.10.2010				
(97)	EP 2158605	(47)	27.10.2010				
(97)	EP 2158673	(47)	27.10.2010				
(97)	EP 2158830	(47)	27.10.2010				
(97)	EP 2159753	(47)	27.10.2010				
(97)	EP 2160038	(47)	27.10.2010				
(97)	EP 2160056	(47)	27.10.2010				
(97)	EP 2160642	(47)	27.10.2010				
(97)	EP 2160709	(47)	27.10.2010				
(97)	EP 2161907	(47)	27.10.2010				
(97)	EP 2162014	(47)	27.10.2010				
(97)	EP 2162325	(47)	27.10.2010				
(97)	EP 2162345	(47)	27.10.2010				
(97)	EP 2162802	(47)	27.10.2010				
(97)	EP 2163453	(47)	27.10.2010				
(97)	EP 2163469	(47)	27.10.2010				
(97)	EP 2165062	(47)	27.10.2010				
(97)	EP 2165078	(47)	27.10.2010				
(97)	EP 2165143	(47)	27.10.2010				

## Zveřejněné překlady evropských patentových spisů

U následujících udělených evropských patentů s účinky pro Českou republiku byl majitelem předložen překlad patentového spisu do českého jazyka (§ 35c odst. 2 až 4 zákona č. 527/1990 Sb., v platném znění). Údaje jsou řazeny vzestupně podle čísel evropských patentů.

(97) **EP 1327623**

(47) 21.07.2010

(97) 16.07.2003

(51) **C07C 67/10** (2006.01)

**C07C 69/63** (2006.01)

**C07C 41/26** (2006.01)

**C07C 43/23** (2006.01)

(96) 03.01.2003

(96) 03000143.2

(73) Sumitomo Chemical Company, Limited, Tokyo 104-8260, JP

(72) Yamamoto, Noboru, Kawanishi-shi, Hyogo, JP  
Matsuo, Sanshiro, Toyono-gun, Osaka, JP

(54) **Způsob výroby 3,5-dichlor-4-(3--hydroxypropoxy)-1-substituovaných benzenů a 3,5-dichlor-4-(3--acetyloxypropoxy)-1-substituovaných benzenů.**

(32) 10.01.2002

(31) 2002003180

(33) JP

(74) PATENTSERVIS Praha a.s., Jivenská 1273/1, Praha 4, 14021

(74) Čermák Hořejš Matějka a spol., JUDr. Karel Čermák, advokát, Národní 32, Praha 1, 11000

(97) **EP 1508004**

(47) 14.07.2010

(97) 23.10.2003

(51) **F25B 39/04** (2006.01)

**F28B 1/02** (2006.01)

**F28D 7/02** (2006.01)

(96) 08.04.2003

(96) 03746253.8

(73) ELO Automated Stainless Steel Technologies Qingdao Co. Ltd, Qingdao 226108, CN

(72) S?RENSEN, Povl, Kongsgaard, DK-2630 Taastrup, DK  
NIELSEN, Elo, DK-4370 St. Merløse, DK

(54) **Kondenzační nádoba a způsob kondenzace chladiva**

(32) 10.04.2002

(31) 200200528

(33) DK

(86) PCT/DK2003/000229

(87) WO 2003/087677

(74) Společná advokátní kancelář Všeťečka Zelený Švorčík Kalenský a partneři, JUDr. Miloš Všeťečka, Hálkova 2, Praha 2, 12000

(97) **EP 1485668**

(47) 12.05.2010

(97) 02.10.2003

(51) **F42B 10/14** (2006.01)

**F42B 10/60** (2006.01)

(96) 14.03.2003

(96) 03716587.5

(73) RAYTHEON COMPANY, Waltham MA 02451-1449, US

(72) EISENTRAUT, Rudolph, Adolph, Tucson, AZ 85747, US  
KEBSCHULL, Martin, Allen, Tucson, AZ 85730, US  
PARINE, John, Christopher, Corona de Tucson, AZ 85641, US

(54) **Rozvinovací mechanismus pro složitelná žebra u střel**

(32) 19.03.2002

(31) 102032

(33) US

(86) PCT/US2003/007931

(87) WO 2003/081165

(74) Čermák Hořejš Matějka a spol., JUDr. Karel Čermák, advokát, Národní 32, Praha 1, 11000

(97) **EP 1529141**

(47) 23.06.2010

(97) 04.03.2004

(51) **E04B 1/76** (2006.01)

**E04F 13/00** (2006.01)

**E04F 13/08** (2006.01)

(96) 16.08.2003

(96) 03792338.0

(73) Gutjahr, Walter, 64404 Bickenbach, DE

(72) Gutjahr, Walter, 64404 Bickenbach, DE

(54) **Způsob sanování venkovních povrchů budov a pásový nebo deskový materiál pro provádění tohoto způsobu**

(32) 17.08.2002, 29.08.2002, 19.05.2003

(31) 10237749, 10239720, 10322433

(33) DE, DE, DE

(86) PCT/EP2003/009089

(87) WO 2004/018789

(74) Čermák Hořejš Matějka a spol., JUDr. Karel Čermák, advokát, Národní 32, Praha 1, 11000

(97) **EP 1490359**

(47) 19.05.2010

(97) 25.09.2003

(51) **C07D 417/00** (2006.01)

**C07G 3/00** (2006.01)

**C07H 15/00** (2006.01)

**C12N 9/04** (2006.01)

**C12Q 1/54** (2006.01)

(96) 14.03.2003

(96) 03716591.7

(73) Sensors for Medicine and Science, Inc., Germantown, MD 20874, US

(72) DANILOFF, George, Y., Mountain View, CA 94040, US  
KALIVRETENOS, Aristotle, G., Columbia, MD 21045, US  
NIKOLAITCHIK, Alexandre, V., Frederick, MD 21703, US

(54) **Detekce glukosy v roztocích, které také obsahují alfa-hydroxykyselinu nebo beta-diketon**

(32) 14.03.2002, 03.07.2002

(31) 363885 P, 187903

(33) US, US

(86) PCT/US2003/007938

(87) WO 2003/078424

(97) **EP 1531209**

(47) 04.08.2010

(97) 18.05.2005

(51) **E04F 15/12** (2006.01)

**C04B 28/02** (2006.01)

**C04B 24/26** (2006.01)

**C04B 40/00** (2006.01)

(96) 25.10.2004

(96) 04025341.1

(73) PCI Augsburg GmbH, 86159 Augsburg, DE

(72) Weichmann, Josef, Dr., 84568 Pleiskirchen, DE  
Wache, Steffen, Dr., 86405 Erlingen, DE  
Przybylla, Sonja, 86343 Königsbrunn, DE  
Zimmermann, Jörg, Dr., 86420 Diedorf, DE  
Kusmierz, Hilmar, 50374 Erftstadt, DE  
Fründt, Mathias, 17139 Salem, DE

(54) **Způsob výroby oddělovací vrstvy**

(32) 11.11.2003

(31) 10352613

(33) DE

(74) Rott, Růžička & Guttman Patentové, známkové a advokátní kanceláře, Ing. Václav Krmenčík, Vinohradská 37, Praha 2, 12000

(97) **EP 1545956**  
(47) 28.07.2010  
(97) 15.04.2004  
(51) **B62B 5/04** (2006.01)  
(96) 29.09.2003  
(96) 03758290.5

(73) Radlok S.a.r.l., 1855 Luxembourg, LU  
(72) Gray, Andrew, York YO23 3YJ, GB

(54) **Brzdící sestava**  
(32) 01.10.2002  
(31) 0222672  
(33) GB  
(86) PCT/GB2003/004095  
(87) WO 2004/031017

(74) A. Holas & partner Patentová a známková kancelář, Ing. Mgr. Hana Holasová, Křížová 4, Brno, 60300

(97) **EP 1551615**  
(47) 23.06.2010  
(97) 29.04.2004  
(51) **B29C 53/80** (2006.01)  
(96) 17.10.2002  
(96) 02779492.4

(73) EHA Spezialmaschinenbau GmbH, 35239 Steffenberg, DE  
(72) WEG, Johannes, 35685 Dillenburg, DE

(54) **Zařízení a způsob oddělování a navazování sdružených vláken**

(86) PCT/EP2002/011588  
(87) WO 2004/035297

(74) Ing. Jiří Chlustina, Jana Masaryka 43-47, Praha 2, 12000

(97) **EP 1584224**  
(47) 14.07.2010  
(97) 12.10.2005  
(51) **A01D 42/00** (2006.01)  
(96) 23.02.2005  
(96) 05003825.6

(73) Wolf-Garten GmbH & Co. KG, 57518 Betzdorf, DE

(72) Held, Peter, 57585 Scheuerfeld, DE  
Kipping, Andreas, 57537 Selbach, DE

(54) **Travní sekačka se zadním vyhazováním**

(32) 05.04.2004  
(31) 102004016707

(33) DE

(74) PATENTSERVIS Praha a.s., Jivenská 1273/1, Praha 4, 14021

(97) **EP 1592535**  
(47) 22.09.2010  
(97) 12.08.2004  
(51) **B24C 1/06** (2006.01)  
(96) 05.11.2003  
(96) 03795730.5

(73) Oellerich, Jörn, 21684 Stade, DE

(72) Oellerich, Jörn, 21684 Stade, DE

(54) **Způsob přípravy povrchů plastů vyztužených uhlíkovými vlákny, pro další zpracování na nosné součásti struktur**

(32) 22.01.2003

(31) 10302594

(33) DE

(86) PCT/DE2003/003675

(87) WO 2004/067229

(74) Čermák Hořejš Matějka a spol., JUDr. Karel Čermák, advokát, Národní 32, Praha 1, 11000

(97) **EP 1605737**

(47) 21.07.2010

(97) 14.12.2005

(51) **H05K 3/26** (2006.01)

(96) 03.06.2005

(96) 05012007.0

(73) kolb Cleaning Technology GmbH, 47877 Willich, DE

(72) Pollmann, Georg, 47877 Willich, DE

(54) **Způsob alespoň třístupňového očištění čistěním, oplachováním a sušením v podstatě plochých předmětů**

(32) 07.06.2004

(31) 202004009010 U

(33) DE

(74) Společná advokátní kancelář Všetečka Zelený Švorčík Kalenský a partneři, JUDr. Otakar Švorčík, Hálkova 2, Praha 2, 12000

(97) **EP 1631762**

(47) 25.08.2010

(97) 16.12.2004

(51) **F16L 9/12** (2006.01)

**F16L 15/00** (2006.01)

**E21B 17/042** (2006.01)

(96) 04.06.2004

(96) 04736111.8

(73) SUMITOMO METAL INDUSTRIES, LTD., Osaka-shi, Osaka 541-0041, JP

VALLOUREC MANNESMANN OIL & GAS FRANCE, 59620 Aulnoye-Aymeries, FR

(72) SUGINO, Masaaki, c/o Sumitomo Metal Industries, Ltd., Osaka-Shi, Osaka 541-0041, JP

YAMAMOTO, Miyuki, c/o Sumitomo Metal Industries, Ltd., Osaka-shi, Osaka 541-0041, JP

IWAMOTO, Michihiko, c/o Sumitomo Metal Ind., Ltd., Osaka-Shi, Osaka 541-0041, JP

NAGASAKU, Shigeo, c/o Sumitomo Metal Industries, Ltd., Osaka-shi, Osaka 541-0041, JP

DUTILLEUL, Pierre, 59144 Jenlain, FR

ROUSSIE, Gabriel, 59242 Cappelle en Pévele, FR

VERGER, Eric, 59144 Gommegnies, FR

(54) **Závitový spoj pro ocelové trubky**

(32) 06.06.2003

(31) 2003162699

(33) JP

(86) PCT/JP2004/008146

(87) WO 2004/109173

(74) Společná advokátní kancelář Všetečka Zelený Švorčík Kalenský a partneři, JUDr. Petr Kalenský, Hálkova 2, Praha 2, 12000

(97) **EP 1638717**

(47) 21.07.2010

(97) 29.12.2004

(51) **B22D 11/18** (2006.01)

**B22D 11/14** (2006.01)

(96) 09.06.2004

(96) 04754962.1

(73) Wagstaff, Inc., Spokane, WA 99216, US

(72) ANDERSEN, Michael, K., Otis Orchards, WA 99027, US

FLETCHER, Robert, L., Newman Lake, WA 99025, US

(54) **Automatizovaný systém odlévání roztaveného kovu**

(32) 13.06.2003

(31) 461075

(33) US

(86) PCT/US2004/018530

(87) WO 2004/112991

(74) PATENTSERVIS Praha a.s., Jivenská 1273/1, Praha 4, 14021

(97) **EP 1644934**

(47) 04.08.2010

(97) 13.01.2005

- |  |           |  |
|--|-----------|--|
| (51) <b>G11B 27/10</b>   | (2006.01) | (72) CHATELLARD, Philippe, CH-1005 Lausanne, CH  |
| <b>G11B 27/30</b>  | (2006.01) | IMHOF, Markus, CH-1071 Chexbres, CH  |
| <b>H04N 7/088</b>  | (2006.01) | (54) <b>Minimální sekvence DNA, působící jako chromatinový izolátor a její použití při expresi proteinů</b>                  |
| <b>H04N 7/24</b>   | (2006.01) | (32) 21.10.2003  |
| <b>H04N 5/76</b>   | (2006.01) | (31) 03103890  |
| (96) 30.06.2004  |           | (33) EP  |
| (96) 04744429.4  |           | (86) PCT/EP2004/052591   |
| (73) Koninklijke Philips Electronics N.V., 5621 BA Eindhoven, NL   |           | (87) WO 2005/040384  |
| (72) NEWTON, Philips, S., NL-5656 AA Eindhoven, NL   |           | (74) KOREJZOVÁ & SPOL., v.o.s., JUDr. Petra Korejzová, advokátka, Korunní 810/104 E, Praha 10, 10100                         |
| (72) KELLY, Declan, P., NL-5656 AA Eindhoven, NL   |           |  |
| (72) VAN GESTEL, Wilhelmus, J., NL-5656 AA Eindhoven, NL   |           |  |
| (54) <b>Napojování interaktivních televizních záznamů k aplikacím</b>  |           | (97) <b>EP 1697539</b>   |
| (32) 02.07.2003  |           | (47) 04.08.2010  |
| (31) 03101976  |           | (97) 26.05.2005  |
| (33) EP  |           | (51) <b>C12Q 1/68</b> (2006.01)  |
| (86) PCT/IB2004/051058   |           | (96) 18.06.2004  |
| (87) WO 2005/004157  |           | (96) 04776718.1  |
| (74) Společná advokátní kancelář Všečeka Zelený Švorčík Kalenský a partneři, JUDr. Pavel Zelený, Hálkova 2, Praha 2, 12000 |           | (73) Academia Sinica, Nan-Kang, Taipei, TW   |
|  |           | (72) CHEN, Yuan-Tsong, Nangang District, Taipei City 115, TW   |
|  |           | HUNG, Shuen-Iu, Chang-Hwa, TW  |
|  |           | CHUNG, Wen-Hung, Nantou, TW  |
|  |           | WU, Jer-Yuarn, Taichung, TW  |
| (97) <b>EP 1663856</b>   |           | (54) <b>Stanovení rizika nežádoucích lékových reakcí</b>   |
| (47) 21.07.2010  |           | (32) 10.11.2003  |
| (97) 17.03.2005  |           | (31) 705245  |
| (51) <b>C01B 3/38</b> (2006.01)  |           | (33) US  |
| (96) 09.09.2004  |           | (86) PCT/US2004/019435   |
| (96) 04765092.4  |           | (87) WO 2005/047544  |
| (73) ENI S.p.A., 00144 Rome, IT  |           | (74) Společná advokátní kancelář Všečeka Zelený Švorčík Kalenský a partneři, JUDr. Miloš Všečeka, Hálkova 2, Praha 2, 12000  |
| (72) BASINI, Luca, I-20129 Milan, IT   |           |  |
| BARTOLINI, Andrea, I-20098 San Giuliano Milanese, IT   |           |  |
| LUPI, Giancarlo, I-26016 Spino d'Adda-Cremona, IT  |           |  |
| CLERICI, Gabriele, Carlo, Ettore, I-20129 Milan, IT  |           |  |
| (54) <b>Způsob katalytické parciální oxidace pro výrobu syntézního plynu</b>   |           | (97) <b>EP 1704002</b>   |
| (32) 11.09.2003  |           | (47) 11.08.2010  |
| (31) MI20031739  |           | (97) 23.06.2005  |
| (33) IT  |           | (51) <b>B21D 22/02</b> (2006.01)   |
| (86) PCT/EP2004/010169   |           | <b>B21D 22/22</b> (2006.01)  |
| (87) WO 2005/023710  |           | <b>B23P 15/00</b> (2006.01)  |
| (74) Čermák Hořejš Matějka a spol., JUDr. Karel Čermák, advokát, Národní 32, Praha 1, 11000                                |           | (96) 06.12.2004  |
|  |           | (96) 04803536.4  |
|  |           | (73) Feintool International Holding AG, 3250 Lyss, CH  |
|  |           | (72) SCHLATTER, Ulrich, CH-3250 Lyss, CH   |
| (54) <b>Způsob a zařízení k výrobě tenkostěnné součásti</b>  |           | (32) 11.12.2003  |
| (31) 10358287  |           | (33) DE  |
| (33) DE  |           | (86) PCT/EP2004/013826   |
| (86) PCT/EP2004/010169   |           | (87) WO 2005/056231  |
| (87) WO 2005/023710  |           | (74) Ing. Jiří Chlustina, Jana Masaryka 43-47, Praha 2, 12000  |
| (74) Čermák Hořejš Matějka a spol., JUDr. Karel Čermák, advokát, Národní 32, Praha 1, 11000                                |           |  |
| (97) <b>EP 1670736</b>   |           | (97) <b>EP 1712422</b>   |
| (47) 04.08.2010  |           | (47) 21.07.2010  |
| (97) 06.05.2005  |           | (97) 18.10.2006  |
| (51) <b>C05G 3/00</b> (2006.01)  |           | (51) <b>B60R 11/02</b> (2006.01)   |
| <b>C05C 9/00</b> (2006.01)   |           | (96) 14.04.2006  |
| (96) 06.10.2003  |           | (96) 06290614.4  |
| (96) 03748121.5  |           | (73) Compagnie Plastic Omnium, 69007 Lyon, FR  |
| (73) YARA International ASA, 0202 Oslo, NO   |           | (72) Grando, Jerome, 38390 Vertrieu, FR  |
| (72) BIJPOST, Erik, NL-3436 ZD Nieuwegein, NL  |           | Cordebar, Francis, 69400 VILLEFRANCHE SUR SAONE, FR  |
| VANMARCKE, Luc, B-9971 Lembeke, BE   |           |  |
| KORVER, Jacobus, Gerardus, NL-1531 HV Wormer, NL   |           | (54) <b>Výztužný díl prvku karoserie</b>   |
| VAN BELZEN, Ruud, NL-4331 CA Middelburg, NL  |           | (32) 15.04.2005  |
| (54) <b>Způsob zlepšování vlastností močovinových granulátů</b>  |           | (31) 0503799   |
| (86) PCT/EP2003/011069   |           | (33) FR  |
| (87) WO 2005/040072  |           | (74) Rott, Růžička & Guttman Patentové, známkové a advokátní kanceláře, Ing. Ivana Menšíková, Vinohradská 37, Praha 2, 12000 |
| (74) KANIA, SEDLÁK, SMOLA Patentová a známková kancelář, Ing. Veronika Zemanová, Mendlovo nám. 1a, Brno, 60300             |           |  |
| (97) <b>EP 1675956</b>   |           | (97) <b>EP 1714810</b>   |
| (47) 13.10.2010  |           |  |
| (97) 06.05.2005  |           |  |
| (51) <b>C12N 15/63</b> (2006.01)   |           |  |
| (96) 20.10.2004  |           |  |
| (96) 04791263.9  |           |  |
| (73) Merck Serono SA, 1267 Coinsins, Vaud, CH  |           |  |

- 
- |  |  |
|--|--|
| (47) 28.07.2010  | (72) BECK, Claus, 73734 Esslingen, DE  |
| (97) 25.10.2006  | PALANCHON, Hervé, F-69970 Chaponnay, FR  |
| (51) <b>B60H 1/22</b> (2006.01)  | ROSIN, Jürgen, 73630 Remshalden, DE  |
| <b>F24H 9/18</b> (2006.01)   | (54) <b>Výměník tepla pro spalovací motory</b>   |
| <b>H05B 3/14</b> (2006.01)   | (32) 07.05.2004, 21.06.2004, 20.08.2004, 20.08.2004  |
| (96) 21.04.2005  | (31) 102004023319, 102004029863, 102004040667,<br>102004040668                                 |
| (96) 05290907.4  | (33) DE, DE, DE, DE  |
| (73) Behr GmbH & Co. KG, 70469 Stuttgart, DE   | (86) PCT/EP2005/004854   |
| Behr France Rouffach SAS, 68250 Rouffach, FR   | (87) WO 2005/111385  |
| (72) Brun, Michel, 68740 Rustenhart, FR  | (74) Čermák Hořejš Matějka a spol., JUDr. Karel Čermák,<br>advokát, Národní 32, Praha 1, 11000 |
| Denny, Geoffrey, 68100 Mulhouse, FR  |  |
| Eckerlen, Gerard, 68250 Rouffach, FR   |  |
| Gogmos, Erwan, 68000 Colmar, FR  |  |
| Kohl, Michael, 74321 Bietigheim, DE  |  |
| Kreuzer, Walter, 71229 Leonberg, DE  |  |
| Miss, Pascal, 67600 Sélestat, FR   |  |
| Mougey, Mathieu, 68190 Ensisheim, FR   |  |
| Otto, Jürgen, 75428 Illingen, DE   |  |
| Schmittheisler, Christophe, 67680 Epfig, FR  |  |
| (54) <b>Elektrický přídatný ohříváč, zejména pro topné nebo klimatizační zařízení motorového vozidla</b> |  |
| (74) Čermák Hořejš Matějka a spol., JUDr. Karel Čermák,<br>advokát, Národní 32, Praha 1, 11000           |  |
- 
- |   |   |
|---|---|
| (97) <b>EP 1719507</b>  | (97) <b>EP 1776507</b>  |
| (47) 14.07.2010   | (47) 13.10.2010   |
| (97) 08.11.2006   | (97) 09.02.2006   |
| (51) <b>A61K 31/135</b> (2006.01)   | (51) <b>E02D 29/00</b> (2006.01)  |
| <b>A61P 37/00</b> (2006.01)   | (96) 25.07.2005   |
| <b>A61P 37/06</b> (2006.01)   | (96) 05775062.2   |
| <b>A61P 19/04</b> (2006.01)   | (73) Dupre, Frank, 67346 Speyer, DE   |
| (96) 12.04.2006   | (72) Dupre, Frank, 67346 Speyer, DE   |
| (96) 06007632.0   | (54) <b>Způsob zhotovení infrastrukturního kanálu</b>   |
| (73) Astion Development A/S, 2100 Copenhagen, DK  | (32) 26.07.2004   |
| (72) Weidner, Morten Sloth, 2830 Virum, DK  | (31) 202004011702 U   |
| (54) <b>Agonisté beta-2 adrenoceptoru pro léčení onemocnění pojivové tkáně kůže</b>   | (33) DE   |
| (32) 13.04.2005   | (86) PCT/DE2005/001318  |
| (31) 200500529  | (87) WO 2006/012855   |
| (33) DK   | (74) Rott, Růžička & Guttmann Patentové, známkové a<br>advokátní kanceláře, Ing. Jiří Andera, Vinohradská 37,<br>Praha 2, 12000 |
| (74) Společná advokátní kancelář Všeťečka Zelený Švorčík<br>Kalenský a partneři, JUDr. Miloš Všeťečka, Hálkova 2,<br>Praha 2, 12000 |   |
- 
- |  |   |
|--|---|
| (97) <b>EP 1727707</b>   | (97) <b>EP 1778305</b>  |
| (47) 21.07.2010  | (47) 07.07.2010   |
| (97) 20.10.2005  | (97) 09.02.2006   |
| (51) <b>B60N 2/48</b> (2006.01)  | (51) <b>A61L 17/10</b> (2006.01)  |
| (96) 28.01.2005  | (96) 29.07.2005   |
| (96) 05715220.9  | (96) 05807559.9   |
| (73) Johnson Controls GmbH, 51399 Burscheid, DE  | (73) Tepha, Inc., Lexington, MA 02421, US   |
| (72) DILLINGER, Thomas, D - 42929 Wermelskirchen, DE   | (72) RIZK, Said, Salem, NH 03079, US  |
| (54) <b>Zařízení pro držení součástky, zejména opěrky hlavy a zejména ve vozidle nebo na vozidle</b>                               | (54) <b>Nekroutitivý šicí materiál z polyhydroxyalkanoátu</b>   |
| (32) 19.03.2004  | (32) 03.08.2004   |
| (31) 102004013979  | (31) 598296 P   |
| (33) DE  | (33) US   |
| (86) PCT/EP2005/000848   | (86) PCT/US2005/027120  |
| (87) WO 2005/097546  | (87) WO 2006/015276   |
| (74) Společná advokátní kancelář Všeťečka Zelený Švorčík<br>Kalenský a partneři, JUDr. Petr Kalenský, Hálkova 2,<br>Praha 2, 12000 | (74) Společná advokátní kancelář Všeťečka Zelený Švorčík<br>Kalenský a partneři, JUDr. Miloš Všeťečka, Hálkova 2,<br>Praha 2, 12000 |
- 
- |  |   |
|--|---|
| (97) <b>EP 1747353</b>                       | (97) <b>EP 1790878</b>  |
| (47) 21.07.2010                              | (47) 28.07.2010   |
| (97) 24.11.2005                              | (97) 30.05.2007   |
| (51) <b>F01N 1/00</b> (2006.01)              | (51) <b>F16H 59/04</b> (2006.01)  |
| (96) 04.05.2005                              | <b>B60K 20/04</b> (2006.01)   |
| (96) 05751937.3                              | F16H 61/36 (2006.01)  |
| (73) Behr GmbH & Co. KG, 70469 Stuttgart, DE | (96) 23.11.2006   |
|  | (96) 06301173.8   |
|  | (73) Dura Automotive Systems SAS, 91570 Bievres, FR                           |
|  | (72) Pradier, Philippe, 42290 Sorbiers, FR                                    |
|  | (54) <b>Nosná soustava pro ovládání páky mechanické převodovky automobilů</b> |
|  | (32) 24.11.2005   |
|  | (31) 0553597  |
|  | (33) FR   |
|  | (74) PATENTSERVIS Praha a.s., Jivenská 1273/1, Praha 4,<br>14021              |
- 
- |                        |                        |
|------------------------|------------------------|
| (97) <b>EP 1806979</b> | (97) <b>EP 1806979</b> |
| (47) 09.06.2010        | (47) 09.06.2010        |
| (97) 11.05.2006        | (97) 11.05.2006        |



(51) **A23L 1/23** (2006.01)  
**C07D 307/32** (2006.01)  
**C12P 17/04** (2006.01)  
(96) 02.11.2005  
(96) 05815293.5  
(73) V. Mane Fils, 06620 Bar sur Loup, FR  
(72) ZUCCA, Joseph, F-06130 Grasse, FR  
MANE, Jean, F-06130 Grasse, FR  
(54) **Gamma-undecenolakton, způsob přípravy a použití v kosmetice**  
(32) 03.11.2004  
(31) 0411721  
(33) FR  
(86) PCT/FR2005/002729  
(87) WO 2006/048550  
(74) PATENTSERVIS Praha a.s., Jivenská 1273/1, Praha 4, 14021

(97) **EP 1813732**  
(47) 21.07.2010  
(97) 01.08.2007  
(51) **E03C 1/24** (2006.01)  
(96) 18.01.2007  
(96) 07100708.2  
(73) VIEGA GmbH & Co. KG, 57439 Attendorn, DE  
(72) Pohl, Achim, 64293 Darmstadt, DE  
Fiegl, Tomas, 64293 Darmstadt, DE  
(54) **Otočná růžice pro ovládání odtokového ventilu odtokové a přepadové armatury koupací vany**  
(32) 30.01.2006  
(31) 202006001495 U  
(33) DE  
(74) Čermák Hořejš Matějka a spol., JUDr. Karel Čermák, advokát, Národní 32, Praha 1, 11000

(97) **EP 1833707**  
(47) 28.07.2010  
(97) 13.07.2006  
(51) **B60S 1/34** (2006.01)  
(96) 02.11.2005  
(96) 05801658.5  
(73) ROBERT BOSCH GMBH, 70442 Stuttgart, DE  
(72) KRAEMER, Godelieve, 76549 Huegelsheim, DE  
(54) **Stírací zařízení skla**  
(32) 29.12.2004  
(31) 102004063178  
(33) DE  
(86) PCT/EP2005/055707  
(87) WO 2006/072488  
(74) Čermák Hořejš Matějka a spol., JUDr. Karel Čermák, advokát, Národní 32, Praha 1, 11000

(97) **EP 1842535**  
(47) 18.08.2010  
(97) 10.10.2007  
(51) **A61K 31/165** (2006.01)  
**A61P 25/22** (2006.01)  
(96) 06.04.2007  
(96) 07290420.4  
(73) Les Laboratoires Servier, 92415 Courbevoie Cedex, FR  
(72) Delalleau, Bruno, 92600 Asnieres-sur-Seine, FR  
Fabiano, Agnes, 92410 Ville d'Avray, FR  
Millan, Mark, 78230 Le Pecq, FR  
Mocaer, Elisabeth, 92200 Neuilly sur Seine, FR  
(54) **Použití aglomeratinu pro přípravu léčiv určených pro léčbu generalizované úzkostné poruchy**  
(32) 07.04.2006  
(31) 0603083  
(33) FR  
(74) Rott, Růžička & Guttmann Patentové, známkové a advokátní kanceláře, Ing. Ivana Jirotková, Vinohradská 37, Praha 2, 12000

(97) **EP 1849223**  
(47) 18.08.2010  
(97) 24.08.2006  
(51) **H02H 3/33** (2006.01)  
**H02H 3/17** (2006.01)  
(96) 08.02.2006  
(96) 06708085.3  
(73) SIEMENS AKTIENGESELLSCHAFT, 80333 München, DE  
(72) HUBER, Markus, 93083 Obertraubling, DE  
GIES, Stefan, 93055 Regensburg, DE  
HOFFMANN, Christian, 93057 Regensburg, DE  
(54) **Zařízení pro induktivní zjišťování stejnosměrného proudu**  
(32) 17.02.2005  
(31) 102005007378  
(33) DE  
(86) PCT/EP2006/050738  
(87) WO 2006/087277  
(74) Čermák Hořejš Matějka a spol., JUDr. Karel Čermák, advokát, Národní 32, Praha 1, 11000

(97) **EP 1849599**  
(47) 08.09.2010  
(97) 31.10.2007  
(51) **B32B 37/14** (2006.01)  
**B29C 55/18** (2006.01)  
**A61F 13/15** (2006.01)  
(96) 04.04.2007  
(96) 07290409.7  
(73) Aplix, 75008 Paris, FR  
(72) Ducauchuis, Jean-Pierre, 44100 Nantes, FR  
Marche, Thierry, 44450 La Chapelle-Basse-Mer, FR  
(54) **Způsob dosažení pružnosti u laminátu z netkaného textilu a elastomeru**  
(32) 28.04.2006  
(31) 0603880  
(33) FR  
(74) Čermák Hořejš Matějka a spol., JUDr. Karel Čermák, advokát, Národní 32, Praha 1, 11000

(97) **EP 1863839**  
(47) 04.08.2010  
(97) 21.09.2006  
(51) **C07K 14/605** (2006.01)  
**A61K 38/26** (2006.01)  
**A61K 47/48** (2006.01)  
(96) 20.03.2006  
(96) 06725149.6  
(73) NOVO NORDISK A/S, DK-2880 Bagsvaerd, DK  
(72) LAU, Jesper, DK-3520 Farum, DK  
DÖRWALD, Florencio Zaragoza, DK-2765 Smørum, DK  
STEPHENSEN, Henrik, DK-3520 Farum, DK  
BLOCH, Paw, DK-2630 Taastrup, DK  
HANSEN, Thomas, Kruse, DK-2730 Herlev, DK  
MADSEN, Kjeld, DK-3500 Værløse, DK  
(54) **GLP-1 analog**  
(32) 18.03.2005  
(31) 05102171  
(33) EP  
(86) PCT/EP2006/060855  
(87) WO 2006/097537  
(74) PATENTSERVIS Praha a.s., Jivenská 1273/1, Praha 4, 14021

(97) **EP 1866273**  
(47) 14.07.2010  
(97) 28.09.2006

- (51) **C07C 51/265** (2006.01)  
**B01D 3/00** (2006.01)  
**B01D 3/14** (2006.01)  
**C07C 63/15** (2006.01)  
**C07C 63/00** (2006.01)
- (96) 20.03.2006  
(96) 06748568.0
- (73) BP Corporation North America Inc., Warrenville, Illinois 60555, US
- (72) BARTOS, Thomas, M., Naperville, Illinois 60563, US  
LEUNG, Linus, K., Naperville, Illinois 60565, US
- (54) **Způsob a zařízení pro výrobu aromatických karboxylových kyselin včetně jejich čistých forem**
- (32) 21.03.2005  
(31) 663792 P  
(33) US  
(86) PCT/US2006/010486  
(87) WO 2006/102459  
(74) KOREJZOVÁ & SPOL., v.o.s., JUDr. Petra Korejzová, advokátka, Korunní 810/104 E, Praha 10, 10100
- 
- (97) **EP 1868980**  
(47) 28.07.2010  
(97) 19.10.2006  
(51) **C07C 51/367** (2006.01)  
**C07C 65/24** (2006.01)  
(96) 06.04.2006  
(96) 06742674.2  
(73) Galderma Research & Development, 06410 Biot, FR  
(72) TERRANOVA, Eric Galderma Research & Development, F-06410 Biot, FR  
PASCAL, Jean-Claude, Galderma Research & Development, F-06410 Biot, FR
- (54) **Způsob výroby kyseliny (3-(1-adamantyl)-4-metoxyfenyl)-2-naftoové**
- (32) 08.04.2005, 01.03.2006  
(31) 0503522, 778112 P  
(33) FR, US  
(86) PCT/EP2006/003790  
(87) WO 2006/108717  
(74) PATENTSERVIS Praha a.s., Jivenská 1273/1, Praha 4, 14021
- 
- (97) **EP 1873949**  
(47) 28.07.2010  
(97) 02.11.2006  
(51) **H04W 4/06** (2009.01)  
**H04W 84/08** (2009.01)  
H04W 4/10 (2009.01)  
(96) 25.04.2005  
(96) 05752489.4  
(73) ZTE Corporation, Guangdong 518057, CN  
(72) LIU, Xuemin ZTE Plaza, Keji Road South, Shenzhen, Guangdong 518057, CN  
YANG, Jiaan ZTE Plaza, Keji Road South, Shenzhen, Guangdong 518057, CN
- (54) **Způsob sdílení kanálu v slusterovém mobilním komunikačním systému založeném na CDMA**
- (86) PCT/CN2005/000572  
(87) WO 2006/114017  
(74) Společná advokátní kancelář Všeťečka Zelený Švorčík Kalenský a partneři, JUDr. Otakar Švorčík, Hálkova 2, Praha 2, 12000
- 
- (97) **EP 1881913**  
(47) 11.08.2010  
(97) 16.11.2006  
(51) **B60N 2/66** (2006.01)  
(96) 05.05.2006  
(96) 06742326.9  
(73) Brose Fahrzeugteile GmbH & Co. KG, Coburg, 96450 Coburg, DE
- (72) NEUMANN, Guido, 98693 Ilmenau, DE  
STEFFEN, Oliver, 96450 Coburg, DE
- (54) **Přestavovací ústrojí bederní opěrky pro sedadlo vozidlo**
- (32) 12.05.2005, 10.08.2005, 09.12.2005  
(31) 202005007802 U, 102005037682, 102005058904  
(33) DE, DE, DE  
(86) PCT/DE2006/000818  
(87) WO 2006/119754  
(74) Daniela Toningerová, patentový a známkový zástupce, Kamenická 3, Praha 7, 17000
- 
- (97) **EP 1892266**  
(47) 21.07.2010  
(97) 21.12.2006  
(51) **C08L 69/00** (2006.01)  
**C08K 5/13** (2006.01)  
**C08K 5/42** (2006.01)  
**C08K 5/524** (2006.01)  
(96) 05.06.2006  
(96) 06766447.4  
(73) MITSUBISHI ENGINEERING-PLASTICS CORPORATION, Tokyo 105-0021, JP  
(72) AKADA, Masayuki, Mitsubishi Engineering-Plastic Corp., Hiratuka-shi, Kanagawa 254-0016, JP  
TAKADA, Seiichi, Mitsubishi Engineering-Plastic Corp., Hiratuka-shi, Kanagawa 254-0016, JP
- (54) **Prostředek z polykarbonátové pryskyřice a lisované výrobky**
- (32) 15.06.2005  
(31) 2005175250  
(33) JP  
(86) PCT/JP2006/311210  
(87) WO 2006/134797  
(74) PATENTSERVIS Praha a.s., Jivenská 1273/1, Praha 4, 14021
- 
- (97) **EP 1901784**  
(47) 16.06.2010  
(97) 18.01.2007  
(51) **A61L 2/18** (2006.01)  
**A61L 2/24** (2006.01)  
(96) 03.07.2006  
(96) 06780013.6  
(73) IMS S.r.l., 00040 Pomezia Rm, IT  
(72) AFFAITATI, Pietro, I-00041 Albano Laziale Rm, IT  
FABBRI, Andrea, c/o IMS S.r.l., I-00040 Pomezia Rm, IT
- (54) **Sterilizátor za studena**
- (32) 11.07.2005  
(31) RM20050368  
(33) IT  
(86) PCT/IB2006/052224  
(87) WO 2007/007224  
(74) Společná advokátní kancelář Všeťečka Zelený Švorčík Kalenský a partneři, JUDr. Miloš Všeťečka, Hálkova 2, Praha 2, 12000
- 
- (97) **EP 1911574**  
(47) 28.07.2010  
(97) 16.04.2008  
(51) **B31F 1/07** (2006.01)  
**D21F 11/00** (2006.01)  
(96) 01.10.2007  
(96) 07425604.1  
(73) Delicarta SPA, 55016 Porcari (Lucca), IT  
(72) Stefani, Emi, 55016 Porcari, Lucca, IT
- (54) **Papírový materiál s vylepšeným embosovaným vzorem a způsob pro jeho výrobu**
- (32) 11.10.2006  
(31) FI20060245  
(33) IT

(74) Společná advokátní kancelář Všeťečka Zelený Švorčík Kalenský a partneři, JUDr. Miloš Všeťečka, Hálkova 2, Praha 2, 12000 (33) DE (74) TRAPLOVÁ HAKR KUBÁT Advokátní a patentová kancelář, Ing. Eduard Hakr, Přístavní 24, Praha 7, 17000

(97) **EP 1923005**  
(47) 14.07.2010  
(97) 21.05.2008  
(51) **A61B 17/00** (2006.01)  
(96) 11.03.2005  
(96) 08075105.0  
(73) Aga Medical Corporation, Plymouth MN 55442-2204, US  
(72) Amplatz, Kurt, Minnesota 55127, US  
Thill, Gary A, Minnesota 55127, US  
Oslund, John C, Minnesota 55449, US  
(54) **Vícevrstvé pletené struktury pro uzavření cévních defektů**  
(32) 19.03.2004  
(31) 804993  
(33) US  
(74) Společná advokátní kancelář Všeťečka Zelený Švorčík Kalenský a partneři, JUDr. Miloš Všeťečka, Hálkova 2, Praha 2, 12000

(97) **EP 1936103**  
(47) 21.07.2010  
(97) 25.06.2008  
(51) **E06B 9/32** (2006.01)  
**E06B 9/68** (2006.01)  
(96) 06.12.2007  
(96) 07122510.6  
(73) Sun Bell, S.r.l., 25038 Rovato (Brescia), IT  
(72) Zuelli, Giuseppe, 25038 Rovato (BS), IT  
(54) **Systém pro ovládání stahovací žaluzie s přenosným ovládacím zařízením, obsahujícím elektrický napájecí zdroj**  
(32) 13.12.2006  
(31) BS20060219  
(33) IT  
(74) Čermák Hořejš Matějka a spol., JUDr. Karel Čermák, advokát, Národní 32, Praha 1, 11000

(97) **EP 1923137**  
(47) 25.08.2010  
(97) 21.05.2008  
(51) **B01L 9/00** (2006.01)  
**B01L 9/06** (2006.01)  
(96) 02.10.2007  
(96) 07380266.2  
(73) Grifols, S.A., 08022 Barcelona, ES  
(72) Martinell Gispert-Sauch, Enrique, 08010 Barcelona, ES  
(54) **Zařízení pro ukládání karet s reagenčními pro klinické analyzátoři**  
(32) 31.10.2006  
(31) 200602766  
(33) ES  
(74) Rott, Růžička & Guttman Patentové, známkové a advokátní kanceláře, Ing. Mgr. Miloslav Hainz, Vinohradská 37, Praha 2, 12000

(97) **EP 1938932**  
(47) 21.07.2010  
(97) 02.07.2008  
(51) **B26D 1/28** (2006.01)  
**B26D 7/00** (2006.01)  
**B26D 7/01** (2006.01)  
**B26D 7/06** (2006.01)  
**B26D 7/32** (2006.01)  
(96) 17.12.2007  
(96) 07024434.8  
(73) Reifenhäuser, Uwe, 57632 Flammersfeld, DE  
(72) Reifenhäuser, Uwe, 57632 Flammersfeld, DE  
(54) **Stroj ke krájení provazcovitých potravin na plátky jakož i způsob krájení**  
(32) 22.12.2006  
(31) 102006062336  
(33) DE  
(74) Společná advokátní kancelář Všeťečka Zelený Švorčík Kalenský a partneři, JUDr. Miloš Všeťečka, Hálkova 2, Praha 2, 12000

(97) **EP 1925380**  
(47) 14.07.2010  
(97) 28.05.2008  
(51) **B21D 43/11** (2006.01)  
(96) 07.11.2007  
(96) 07120206.3  
(73) SALVAGNINI ITALIA S.p.A., 36040 Sarego (VI), IT  
(72) Battheu, Claude, 39015, Schio (VI), IT  
Venturini, Gianfranco, 37044, Cologne Veneta (VR), IT  
(54) **Stroj s manipulátorem pro plechy**  
(32) 23.11.2006  
(31) MI20062240  
(33) IT  
(74) Společná advokátní kancelář Všeťečka Zelený Švorčík Kalenský a partneři, JUDr. Pavel Zelený, Hálkova 2, Praha 2, 12000

(97) **EP 1948562**  
(47) 21.07.2010  
(97) 24.05.2007  
(51) **C01B 31/02** (2006.01)  
(96) 15.06.2006  
(96) 06764432.8  
(73) Canatu Oy, 02150 Espoo, FI  
(72) KAUPPINEN, Esko, FI-00730 Helsinki, FI  
BROWN, David P., FI-02110 Espoo, FI  
NASIBULIN, Albert G., FI-02760 Espoo, FI  
JIANG, Hua, FI-02150 Espoo, FI  
(54) **Uhlíkové nanotrubičky funkcionalizované fullereny**  
(32) 16.11.2005  
(31) 20051171  
(33) FI  
(86) PCT/FI2006/000206  
(87) WO 2007/057501  
(74) Rott, Růžička & Guttman Patentové, známkové a advokátní kanceláře, Ing. Václav Krmenčík, Vinohradská 37, Praha 2, 12000

(97) **EP 1927701**  
(47) 04.08.2010  
(97) 04.06.2008  
(51) **E02F 3/40** (2006.01)  
**E02F 3/42** (2006.01)  
**E02F 3/28** (2006.01)  
(96) 31.05.2007  
(96) 07010796.6  
(73) Lang, Thomas, 85391 Allershausen, DE  
(72) Lang, Thomas, 85391 Allershausen, DE  
(54) **Lopata pro nakladač**  
(32) 28.11.2006  
(31) 202006018085 U

(97) **EP 1962656**  
(47) 28.07.2010  
(97) 07.06.2007  
(51) **A47J 36/00** (2006.01)  
**B65D 81/34** (2006.01)  
(96) 28.11.2006  
(96) 06818918.2

(73) Impress Group B.V., 7418 AH Deventer, NL  
(72) JOUILLAT, Jean-François, 49150 Bauge, FR  
(54) **Nádobka pro mikrovlnný ohřev**  
(32) 29.11.2005  
(31) 05077677  
(33) EP  
(86) PCT/EP2006/011476  
(87) WO 2007/062834  
(74) PATENTSERVIS Praha a.s., Jivenská 1273/1, Praha 4, 14021

(97) **EP 1963249**  
(47) 28.07.2010  
(97) 21.06.2007  
(51) **C07C 65/17** (2006.01)  
**A61K 31/192** (2006.01)  
**A61P 17/00** (2006.01)  
**A61P 17/06** (2006.01)  
**A61P 17/10** (2006.01)  
(96) 28.11.2006  
(96) 06819799.5  
(73) Galderma Research & Development, 06410 Biot, FR  
(72) BIADATTI, Thibaud, F-06650 Opio, FR  
THOREAU, Etienne, F-06460 Saint Vallier De Thiey, FR  
(54) **Deriváty bifenyly - selektivní agonisté RAR-gama-receptoru**  
(32) 15.12.2005  
(31) 0512762  
(33) FR  
(86) PCT/EP2006/068975  
(87) WO 2007/068579  
(74) PATENTSERVIS Praha a.s., Jivenská 1273/1, Praha 4, 14021

(97) **EP 1967809**  
(47) 21.07.2010  
(97) 10.09.2008  
(51) **F28F 9/02** (2006.01)  
**F28D 1/053** (2006.01)  
**F28F 9/18** (2006.01)  
**F28F 21/08** (2006.01)  
(96) 06.03.2008  
(96) 08004145.2  
(73) Behr America, Inc, Troy, Michigan 48083, US  
(72) Grajzl, Harold A., Summerville South Carolina 29485, US  
(54) **Vyztužení sběračů chladiče přiváděného vzduchu svarovými housenkami a příslušný způsob**  
(32) 07.03.2007  
(31) 683188  
(33) US  
(74) Čermák Hořejš Matějka a spol., JUDr. Karel Čermák, advokát, Národní 32, Praha 1, 11000

(97) **EP 1969941**  
(47) 14.07.2010  
(97) 17.09.2008  
(51) **A21B 3/04** (2006.01)  
**A21D 15/02** (2006.01)  
**A21D 15/06** (2006.01)  
(96) 17.03.2008  
(96) 08152853.1  
(73) Bakkersland IP B.V., 5321 JV Hedel, NL  
(72) Dieks, Franciscus, Antonius, Hermanus, 6596 DB, Milsbeek, NL  
(54) **Způsob přípravy čerstvého chleba a pec pro jeho přípravu**  
(32) 15.03.2007  
(31) 2000544  
(33) NL  
(74) PATENTSERVIS Praha a.s., Jivenská 1273/1, Praha 4, 14021

(97) **EP 1970344**  
(47) 11.08.2010  
(97) 17.09.2008  
(51) **B66C 23/70** (2006.01)  
**E04G 21/04** (2006.01)  
(96) 13.03.2008  
(96) 08152672.5  
(73) Cifa S.P.A., 20030 Senago, Milano, IT  
(72) Cipolla, Davide, 22063 Cantu (CO), IT  
Pirri, Nicola, 20146, Milano, IT  
(54) **Rozložitelné rameno pro distribuci betonu pro nákladní vozidla a způsob jeho výroby**  
(32) 16.03.2007  
(31) UD20070056  
(33) IT  
(74) KANIA, SEDLÁK, SMOLA Patentová a známková kancelář, Ing. Jiří Malůšek, Mendlovo nám. 1a, Brno, 60300

(97) **EP 1974101**  
(47) 08.09.2010  
(97) 26.07.2007  
(51) **E02D 5/04** (2006.01)  
(96) 19.12.2006  
(96) 06841463.0  
(73) ArcelorMittal Commercial RPS S.a.r.l., 4221 Esch-sur-Alzette, LU  
(72) HERMES, Aloyse, L-4514 Differdange, LU  
(54) **Štětovnice ve tvaru dvojitého T**  
(32) 17.01.2006, 09.03.2006  
(31) 102006002241, 91227  
(33) DE, LU  
(86) PCT/EP2006/069920  
(87) WO 2007/082619  
(74) TRAPLOVÁ HAKR KUBÁT Advokátní a patentová kancelář, Ing. Jan Kubát, Přístavní 24, Praha 7, 17000

(97) **EP 1978241**  
(47) 21.07.2010  
(97) 08.10.2008  
(51) **F02M 61/18** (2006.01)  
(96) 13.02.2008  
(96) 08101568.7  
(73) Robert Bosch GmbH, 70442 Stuttgart, DE  
(72) Heyse, Joerg, 74354, Besigheim, DE  
Albrodt, Hartmut, 71732, Tamm, DE  
Koch, Kerstin, 71701, Schwieberdingen, DE  
(54) **Rozprašovací zařízení pro vydávání jemně rozprašené tekutiny**  
(32) 05.04.2007  
(31) 102007016481  
(33) DE  
(74) Čermák Hořejš Matějka a spol., JUDr. Karel Čermák, advokát, Národní 32, Praha 1, 11000

(97) **EP 1995011**  
(47) 14.07.2010  
(97) 26.11.2008  
(51) **B23G 5/04** (2006.01)  
**B23G 5/18** (2006.01)  
**B23B 29/24** (2006.01)  
**B23B 27/16** (2006.01)  
**B23C 5/04** (2006.01)  
**B23C 5/20** (2006.01)  
(96) 25.05.2007  
(96) 07010449.2  
(73) Johs. Boss GmbH & Co. KG, 72461 Albstadt-Onstmettingen, DE  
(72) Boss, Heinz, 72461 Albstadt-Onstmettingen, DE  
(54) **Přípravek pro frézování, jakož i držák a frézovací nástroj**

(74) KANIA, SEDLÁK, SMOLA Patentová a známková kancelář, Ing. Zdeněk Sedlák, Mendlovo nám. 1a, Brno, 60300

(97) **EP 2003064**

(47) 07.07.2010

(97) 17.12.2008

(51) **B65D 23/08** (2006.01)

**B65D 51/00** (2006.01)

**B65D 51/24** (2006.01)

**A61J 1/20** (2006.01)

(96) 24.09.2007

(96) 07253775.6

(73) Baxter International Inc., Deerfield, IL 60015, US

Baxter Healthcare S.A., 8152 Glattpark (Opfikon), CH

(72) McClain, Kimberly A., Salem, NJ 08079, US

Baklycki, Michael, Bensalem, PA 19020, US

McDevitt, Thomas D., Richboro, PA 18954, US

(54) **Obalový systém**

(32) 13.06.2007

(31) 762494

(33) US

(74) Společná advokátní kancelář Vsetečka Zelený Švorčík Kalenský a partneři, JUDr. Miloš Vsetečka, Hálkova 2, Praha 2, 12000

(97) **EP 2004474**

(47) 11.08.2010

(97) 18.10.2007

(51) **B62D 5/04** (2006.01)

(96) 14.03.2007

(96) 07726901.7

(73) ZF Lenksysteme GmbH, 73527 Schwäbisch Gmünd, DE

(72) LEUTNER, Wilfried, 73527 Schwäbisch Gmünd, DE

(54) **Šnekové a řemenové převodové ústrojí pohonu posilovače řízení**

(32) 07.04.2006

(31) 102006016429

(33) DE

(86) PCT/EP2007/052410

(87) WO 2007/115891

(74) TRAPLOVÁ HAKR KUBÁT Advokátní a patentová kancelář, Ing. Eduard Hakr, Přístavní 24, Praha 7, 17000

(97) **EP 2016296**

(47) 30.06.2010

(97) 08.11.2007

(51) **F16B 13/06** (2006.01)

**F16B 13/12** (2006.01)

(96) 27.04.2007

(96) 07724687.4

(73) Apollo MEA Befestigungssysteme GmbH, 86551 Aichach, DE

(72) BERGER, Xaver, 86551 Aichach, DE

(54) **Hmoždinka z plastické hmoty se dvěma rozpínacími rameny**

(32) 28.04.2006

(31) 102006020369

(33) DE

(86) PCT/EP2007/003760

(87) WO 2007/124933

(74) Společná advokátní kancelář Vsetečka Zelený Švorčík Kalenský a partneři, JUDr. Petr Kalenský, Hálkova 2, Praha 2, 12000

(97) **EP 2026674**

(47) 28.07.2010

(97) 21.12.2007

(51) **A43B 7/12** (2006.01)

(96) 31.05.2007

(96) 07725711.1

(73) Geox S.p.A., 31044 Montebelluna Localita Biadene (Treviso), IT

(72) POLEGATO MORETTI, Mario, I-31035 Crocetta del Montello, IT

(54) **Podešev pro boty typu nepropouštějícího vodu a propustného pro páry, a bota opatřená uvedenou podešví**

(32) 14.06.2006

(31) TV20060104

(33) IT

(86) PCT/EP2007/004830

(87) WO 2007/144073

(74) Rott, Růžička & Guttman Patentové, známkové a advokátní kanceláře, Ing. Václav Krmenčík, Vinohradská 37, Praha 2, 12000

(97) **EP 2038905**

(47) 22.09.2010

(97) 17.01.2008

(51) **H01H 37/54** (2006.01)

**H01H 11/00** (2006.01)

**H01H 81/02** (2006.01)

(96) 11.07.2006

(96) 06776194.0

(73) Thermik Gerätebau GmbH, 75181 Pforzheim, DE

(72) HOFSAESS, Marcel, 75175 Pforzheim, DE

(54) **Přípojovací úložný hrnec a spínač s přípojovacím úložným hrncem**

(86) PCT/EP2006/006766

(87) WO 2008/006385

(74) Čermák Hořejš Matějka a spol., JUDr. Karel Čermák, advokát, Národní 32, Praha 1, 11000

(97) **EP 2039439**

(47) 19.05.2010

(97) 25.03.2009

(51) **B08B 7/00** (2006.01)

(96) 18.09.2008

(96) 08164555.8

(73) Kronos AG, 93073 Neutraubling, DE

(72) Buchhauser, Klaus, 93180 Deuerling, DE

Frankenberger, Günter, 93096 Köfering, DE

Klepatz, Sebastian, 93057 Regensburg, DE

(54) **Zařízení pro dezinfikování uzávěrů nádob**

(32) 20.09.2007

(31) 102007045142

(33) DE

(74) Rott, Růžička & Guttman Patentové, známkové a advokátní kanceláře, Ing. Václav Krmenčík, Vinohradská 37, Praha 2, 12000

(97) **EP 2039682**

(47) 04.08.2010

(97) 25.03.2009

(51) **C07D 207/09** (2006.01)

**C07D 209/42** (2006.01)

**C07D 209/52** (2006.01)

**C07D 217/26** (2006.01)

**C07D 233/36** (2006.01)

**C07D 271/08** (2006.01)

**A61K 31/385** (2006.01)

**A61K 31/40** (2006.01)

**A61K 31/403** (2006.01)

**A61K 31/404** (2006.01)

**A61K 31/4245** (2006.01)

**A61K 31/472** (2006.01)

**C07D 495/10** (2006.01)

(96) 19.09.2008

(96) 08290885.6

(73) Les Laboratoires Servier, 92415 Courbevoie Cedex, FR

(72) de Nanteuil, Guillaume, 92150 Suresnes, FR  
Portevin, Bernard, 45450 Fay Aux Loges, FR  
Gloanec, Philippe, 78160 Marly le Roi, FR  
Parmentier, Jean-Gilles, 92130 Issy Les Moulinaux, FR  
Benoist, Alain, 95130 Franconville, FR  
Verbeuren, Tony, 78540 Vernouillet, FR  
Rupin, Alain, 37510 Savonnières, FR  
Courchay, Christine, 91430 Igny, FR  
Simonet, Serge, 78700 Conflans Sainte Honorine, FR

(54) **Adiční soli inhibitorů enzymu konvertujícího angiotensin s kyselinami dodávajícími NO, způsob jejich přípravy a farmaceutické kompozice s jejich obsahem**

(32) 21.09.2007  
(31) 0706629  
(33) FR  
(74) Rott, Růžička & Guttmann Patentové, známkové a advokátní kanceláře, Ing. Ivana Jirotková, Vinohradská 37, Praha 2, 12000

(97) **EP 2043716**  
(47) 04.08.2010  
(97) 22.11.2007  
(51) **A61M 15/00** (2006.01)  
(96) 11.05.2007  
(96) 07732781.5  
(73) Hovione Inter AG, 6000 Lucerne 7, CH  
(72) VILLAX, Peter, 1200-671 Lisbon, PT  
MCDERMONT, Iain, Hertfordshire SG8 6EE, GB  
BUNCE, Martin, Wiltshire SN9 5JG, GB

(54) **Jednoduchý inhalátor**

(32) 16.05.2006  
(31) 10348106  
(33) PT  
(86) PCT/GB2007/001756  
(87) WO 2007/132217  
(74) Čermák Hořejš Matějka a spol., JUDr. Karel Čermák, advokát, Národní 32, Praha 1, 11000

(97) **EP 2046171**  
(47) 30.06.2010  
(97) 31.01.2008  
(51) **A47J 31/40** (2006.01)  
(96) 26.07.2007  
(96) 07793872.8  
(73) Bravilor Holding B.V., 1704 RD Heerhugowaard, NL  
(72) KOOPMAN, Carlos, Nicolaas, Jozef, Maria, NL-1702 PE Heerhugowaard, NL  
VERHOEVEN, Ramon, Eduard, NL-1703 RK Heerhugowaard, NL

(54) **Míchací zařízení zahrnující trubkový oblouk**

(32) 28.07.2006  
(31) 2000164  
(33) NL  
(86) PCT/NL2007/050371  
(87) WO 2008/013451  
(74) Rott, Růžička & Guttmann Patentové, známkové a advokátní kanceláře, Ing. Ivana Menšíková, Vinohradská 37, Praha 2, 12000

(97) **EP 2046462**  
(47) 09.06.2010  
(97) 14.02.2008  
(51) **A63B 65/12** (2006.01)  
(96) 19.07.2007  
(96) 07763956.5  
(73) Robustelli, Urs, 8005 Zürich, CH  
Altenburger, Gregor, 8005 Zürich, CH  
(72) Robustelli, Urs, 8005 Zürich, CH  
Altenburger, Gregor, 8005 Zürich, CH

(54) **Hrací a sportovní přístroj k vystřelování a zachytávání letového předmětu, hratelný jednou rukou**

(32) 05.08.2006  
(31) 12522006  
(33) CH  
(86) PCT/CH2007/000356  
(87) WO 2008/017174  
(74) Společná advokátní kancelář Všeťečka Zelený Švorčík Kalenský a partneři, JUDr. Miloš Všeťečka, Hálkova 2, Praha 2, 12000

(97) **EP 2049318**  
(47) 21.07.2010  
(97) 14.02.2008  
(51) **B29C 47/12** (2006.01)  
**B29C 49/00** (2006.01)  
(96) 10.08.2007  
(96) 07786657.2  
(73) UNICOR GmbH, 97437 Hassfurt, DE  
(72) NEUBAUER, Gerhard, 97486 Königsberg, DE

(54) **Vytlačovací hlava pro zvlňovací stroj**

(32) 11.08.2006  
(31) 102006037885  
(33) DE  
(86) PCT/EP2007/007095  
(87) WO 2008/017496  
(74) Čermák Hořejš Matějka a spol., JUDr. Karel Čermák, advokát, Národní 32, Praha 1, 11000

(97) **EP 2049529**  
(47) 11.08.2010  
(97) 17.01.2008  
(51) **C07D 403/14** (2006.01)  
**C07D 413/14** (2006.01)  
**C07D 417/14** (2006.01)  
**A61K 31/551** (2006.01)  
**A61P 25/20** (2006.01)  
(96) 13.07.2007  
(96) 07796852.7  
(73) Merck Sharp & Dohme Corp., Rahway, NJ 07065, US  
(72) COX, Christopher D., Rahway, New Jersey 07065-0907, US  
BRESLIN, Michael J., Rahway, New Jersey 07065-0907, US  
COLEMAN, Paul J., Rahway, New Jersey 07065-0907, US

(54) **Diazepanové sloučeniny, které jsou antagonisty orexinových receptorů**

(32) 14.07.2006  
(31) 830983 P  
(33) US  
(86) PCT/US2007/016038  
(87) WO 2008/008518  
(74) PATENTSERVIS Praha a.s., Jivenská 1273/1, Praha 4, 14021

(97) **EP 2058536**  
(47) 21.07.2010  
(97) 13.05.2009  
(51) **F16C 17/02** (2006.01)  
**F16C 17/10** (2006.01)  
(96) 21.12.2007  
(96) 07123999.0  
(73) Saint-Gobain Performance Plastics Pampus GmbH, 47877 Willich, DE  
(72) Ambroise, Caroline, 40476 Düsseldorf, DE  
Küntzler, Lars-Boris, 47805 Krefeld, DE  
Hartmann, Jürgen Dr., 47877 Willich, DE  
Burgeff, Dominique, 4700 Eupen, BE

(54) **Ložiskové pouzdro**

(32) 08.11.2007  
(31) 07120298  
(33) EP

(74) TRAPLOVÁ HAKR KUBÁT Advokátní a patentová kancelář, Ing. Eduard Hakr, Přístavní 24, Praha 7, 17000

(97) **EP 2060658**

(47) 14.07.2010

(97) 20.05.2009

(51) **C23C 18/16** (2006.01)

(96) 06.12.2007

(96) 07023647.6

(73) Hueck Engraving GmbH & Co. KG, 41747 Viersen, DE

(72) Reichert, Jordi, 58840 Plettenberg, DE

Thölen, Berthold, 41748 Viersen, DE

Espe, Rolf Dr., 44795 Bochum, DE

(54) **Způsob opracování strukturou opatřeného povrchu**

(32) 16.11.2007

(31) 102007055053

(33) DE

(74) Rott, Růžička & Guttmann Patentové, známkové a advokátní kanceláře, Ing. Václav Krmenčík, Vinohradská 37, Praha 2, 12000

(97) **EP 2066677**

(47) 18.08.2010

(97) 03.04.2008

(51) **C07D 498/04** (2006.01)

**A61P 5/24** (2006.01)

**A61P 15/18** (2006.01)

**A61K 31/553** (2006.01)

(96) 26.09.2007

(96) 07820620.8

(73) N.V. Organon, 5349 AB Oss, NL

(72) REWINKEL, Johannes Bernardus Maria, 5340 BH Oss, NL

FOLMER, Brigitte Johanna Bernita, 5340 BH Oss, NL

OLLERO-OLLERO, Maria Lourdes, 5340BH Oss, NL

IBRAHIM, Hemen, 5340BH Oss, NL

(54) **Pyridooxazepinové modulatory progesteronového receptoru**

(32) 27.09.2006

(31) 06121372

(33) EP

(86) PCT/EP2007/060225

(87) WO 2008/037746

(74) KOREJZOVÁ & SPOL., v.o.s., JUDr. Petra Korejzová, advokátka, Korunní 810/104 E, Praha 10, 10100

(97) **EP 2081455**

(47) 25.08.2010

(97) 02.05.2008

(51) **A41D 31/00** (2006.01)

**B32B 5/16** (2006.01)

**H05F 3/00** (2006.01)

(96) 01.10.2007

(96) 07820783.4

(73) Zierhut, Wolfgang, 73084 Salach, DE

(72) Zierhut, Wolfgang, 73084 Salach, DE

(54) **Elektricky vodivé ploché pletivo**

(32) 26.10.2006

(31) 102006051001

(33) DE

(86) PCT/EP2007/060401

(87) WO 2008/049712

(74) Ing. Jiří Chlustina, Jana Masaryka 43-47, Praha 2, 12000

(97) **EP 2094593**

(47) 04.08.2010

(97) 29.05.2008

(51) **B65G 49/02** (2006.01)

**B62D 65/18** (2006.01)

**C25D 17/06** (2006.01)

(96) 09.11.2007

(96) 07846551.5

(73) Dürr Systems GmbH, 74321 Bietigheim-Bissingen, DE

(72) WESCHKE, Jürgen, 71263 Weil der Stadt, DE

ORTLIEB, Konrad, 70186 Stuttgart, DE

KISI, Hidayet, 74074 Heilbronn, DE

TELGEM, Thomas, 26871 Papenburg, DE

(54) **Nosič polotovaru pro dopravu lakovaného polotovaru**

(32) 23.11.2006

(31) 102006055297

(33) DE

(86) PCT/EP2007/009723

(87) WO 2008/061641

(74) Čermák Hořejš Matějka a spol., JUDr. Karel Čermák, advokát, Národní 32, Praha 1, 11000

(97) **EP 2101943**

(47) 11.08.2010

(97) 26.06.2008

(51) **B23B 27/04** (2006.01)

**B23B 29/04** (2006.01)

(96) 10.10.2007

(96) 07818867.9

(73) Kennametal Inc., Latrobe, PA 15650-0231, US

(72) KAUFMANN, Igor, 90469 Nürnberg, DE

(54) **Nástrojový držák, zejména pro upichovací nástroj, jakož i řezné těleso pro nástrojový držák**

(32) 18.12.2006

(31) 102006059717

(33) DE

(86) PCT/EP2007/008794

(87) WO 2008/074374

(74) TRAPLOVÁ HAKR KUBÁT Advokátní a patentová kancelář, Ing. Eduard Hakr, Přístavní 24, Praha 7, 17000

(97) **EP 2117195**

(47) 04.08.2010

(97) 11.11.2009

(51) **H04L 27/26** (2006.01)

**H03M 13/27** (2006.01)

**H04N 5/44** (2006.01)

(96) 23.03.2004

(96) 09010707.9

(73) Sony United Kingdom Limited, Weybridge, Surrey KT13 0XW, GB

(72) Peron, Jean-Luc, 29260 Lesneven, FR

(54) **Přístroj a způsob pro zpracování dat**

(32) 25.03.2003

(31) 03290754

(33) EP

(74) TRAPLOVÁ HAKR KUBÁT Advokátní a patentová kancelář, Ing. Eduard Hakr, Přístavní 24, Praha 7, 17000

(97) **EP 2126470**

(47) 07.07.2010

(97) 06.11.2008

(51) **F23D 11/00** (2006.01)

(96) 21.03.2008

(96) 08775732.4

(73) SAINT-GOBAIN EMBALLAGE, 92400 Courbevoie, FR  
Saint-Gobain Glass France, 92400 Courbevoie, FR

(72) ROUCHY, Patrice, 92420 Vaucresson, FR

VERNAZ, Joseph, 01150 Vaux en Bugey, FR

GARNIER, Laurent, 71620 Saint-Martin en Bresse, FR

(54) **Vstříkovač ke vstříkování dutého proudu kapalného paliva**

(32) 26.03.2007

(31) 0754028

(33) FR

(86) PCT/FR2008/050492

(87) WO 2008/132388

(74) Společná advokátní kancelář Všeťečka Zelený Švorčík  
Kalenský a partneři, JUDr. Miloš Všeťečka, Hálkova 2,  
Praha 2, 12000

(97) **EP 2129610**

(47) 21.07.2010

(97) 23.10.2008

(51) **B66F 7/02** (2006.01)

**B62D 65/18** (2006.01)

(96) 23.03.2007

(96) 07736717.5

(73) GEICO S.p.A., I-20092 Cinisello Balsamo, Milano, IT

(72) GUERRA, Giancarlo, I-20092 CINISELLO BALSAMO,  
IT

(54) **Manipulační zařízení k pohánění, ponořování a otáčení  
karosérií motorových vozidel a dodávek, kabin  
nákladních automobilů a nádob kovových výrobků do  
zpracovávacích bazénů**

(32) 02.03.2007

(31) MI20070429

(33) IT

(86) PCT/IT2007/000213

(87) WO 2008/126108

(74) Společná advokátní kancelář Všeťečka Zelený Švorčík  
Kalenský a partneři, JUDr. Miloš Všeťečka, Hálkova 2,  
Praha 2, 12000

(97) **EP 2137018**

(47) 16.06.2010

(97) 14.08.2008

(51) **B60J 5/06** (2006.01)

**F16G 13/16** (2006.01)

(96) 08.02.2008

(96) 08707630.3

(73) DURA Automotive Body & Glass Systems GmbH, 58840  
Plettenberg, DE

(72) HEUEL, Gerhard, 57462 Olpe, DE  
ERNST, Markus, 57413 Finnentrop, DE  
ROTTMANN, Ralf, 57489 Drolshagen, DE

(54) **Posuvné dveře pro vozidlo**

(32) 08.02.2007

(31) 102007006357

(33) DE

(86) PCT/EP2008/000985

(87) WO 2008/095727

(74) PATENTSERVIS Praha a.s., Jivenská 1273/1, Praha 4,  
14021

## Zveřejněné opravené překlady evropských patentových spisů

U následujících udělených evropských patentů s účinky pro Českou republiku byl majitelem předložen opravený překlad patentového spisu do českého jazyka (§35d odst. 2 zákona č. 527/1990 Sb., v platném znění).

Datem zveřejnění opraveného překladu evropského patentového spisu je datum publikace tohoto Věstníku.

(97) EP 1737658

(97) EP 1809271

(97) EP 2004408

(97) EP 2054029

## MM4A Zánik evropských patentů nezaplacením poplatků za udržování platnosti patentu

Následující evropské patenty udělené Evropským patentovým úřadem s účinky pro Českou republiku zanikly pro nezaplacení poplatků za udržování platnosti patentu (§22 písm. b) zákona č. 527/1990 Sb., v platném znění).

(97) EP 1362838

(97) EP 1473399

(97) EP 1497147

(97) EP 1499792

(97) EP 1502142

(97) EP 1502143

(97) EP 1591716

(97) EP 1593295

(97) EP 1615598



(97) EP 1617814  
(97) EP 1620279  
(97) EP 1620280  
(97) EP 1620284  
(97) EP 1620285  
(97) EP 1621038  
(97) EP 1623360  
(97) EP 1639682  
(97) EP 1648319  
(97) EP 1714596  
(97) EP 1740873  
(97) EP 1745052  
(97) EP 1747204  
(97) EP 1747608  
(97) EP 1750910  
(97) EP 1751436  
(97) EP 1753794  
(97) EP 1766156  
(97) EP 1782918  
(97) EP 1837322

#### **PD4A                      Převod práv a ostatní změny majitelů evropských patentů**

(97)     **EP 2016296**  
(73)     Apolo MEA Befestigungssysteme GmbH, 86551 Aichach,  
         DE

---

## FG1K

## Zapsané užité vzory - přehled podle čísel zápisu

V období uzávěrky tohoto čísla Věstníku zapsal Úřad průmyslového vlastnictví tyto užité vzory.

21421	<b>B 61 L 29/24</b>	(2006.01)
21422	<b>A 23 L 1/325</b>	(2006.01)
21423	<b>A 23 L 2/02</b>	(2006.01)
21424	<b>C 10 L 1/02</b>	(2006.01)
21425	<b>C 10 L 5/44</b>	(2006.01)
21426	<b>C 10 L 5/44</b>	(2006.01)
21427	<b>E 04 B 1/62</b>	(2006.01)
21428	<b>A 41 B 13/06</b>	(2006.01)
21429	<b>B 65 G 1/00</b>	(2006.01)
21430	<b>B 65 G 1/00</b>	(2006.01)
21431	<b>A 01 K 15/02</b>	(2006.01)
21432	<b>F 23 R 7/00</b>	(2006.01)
21433	<b>G 01 R 27/22</b>	(2006.01)
21434	<b>C 09 D 5/10</b>	(2006.01)
21435	<b>H 02 B 1/24</b>	(2006.01)
21436	<b>A 01 K 15/02</b>	(2006.01)
21437	<b>G 01 B 5/30</b>	(2006.01)
21438	<b>F 17 D 1/04</b>	(2006.01)
21439	<b>F 01 N 1/08</b>	(2006.01)
21440	<b>H 02 G 7/02</b>	(2006.01)
21441	<b>C 02 F 1/38</b>	(2006.01)
21442	<b>C 01 F 7/68</b>	(2006.01)
21443	<b>A 01 M 1/14</b>	(2006.01)
21444	<b>A 45 C 13/00</b>	(2006.01)
21445	<b>A 63 B 7/00</b>	(2006.01)

**FG1K**

**Zapsané užité vzory - řazené podle MPT**

- |  |   |
|--|---|
| (51) <b>A01K 15/02</b> (2006.01)   | (11) 21428  |
| (11) 21431   | (21) <b>2010-22869</b>  |
| (21) <b>2010-23131</b>   | (22) 21.06.2010   |
| (22) 20.08.2010  | (47) 01.11.2010   |
| (47) 01.11.2010  | (73) Pichlová Irena, Jablonec nad Nisou - Kokonín, CZ   |
| (73) Bracco, s.r.o., Lipůvka, CZ   | (72) Pichlová Irena, Jablonec nad Nisou - Kokonín, CZ   |
| (72) Bartáková Michaela, Brno, CZ  | (54) <b>Dětská zavinovačka</b>  |
| (54) <b>Aport pro psy</b>  | (74) RETROPATENT s.r.o., Mgr. Kamil Kolátor, 28.října 2015/23, Jablonec nad Nisou, 46601  |
| (74) Ing. Dobroslav Musil, patentová kancelář, Ing. Dobroslav Musil, Cejl 38, Brno, 60200                                  |   |
| (51) <b>A01K 15/02</b> (2006.01)   | (51) <b>A45C 13/00</b> (2006.01)  |
| <b>A01K 1/12</b> (2006.01)   | <b>A45C 3/00</b> (2006.01)  |
| <b>H04R 1/00</b> (2006.01)   | (11) 21444  |
| <b>G11B 5/00</b> (2006.01)   | (21) <b>2010-23276</b>  |
| (11) 21436   | (22) 30.09.2010   |
| (21) <b>2010-23191</b>   | (47) 01.11.2010   |
| (22) 03.09.2010  | (73) Kolomý Petr, Pardubice, CZ   |
| (47) 01.11.2010  | (72) Kolomý Petr, Pardubice, CZ   |
| (73) Výzkumný ústav zemědělské techniky, v.v.i., Praha, CZ   | (54) <b>Zavazadlové pouzdro s deskovou výztuhou</b>   |
| (72) Machálek Antonín Ing. CSc., Praha, CZ   | (74) Jan Brykner, Resslerova 741, Hradec Králové, 50002   |
| (54) <b>Audiostimulátor</b>  |   |
| (74) Ing. Libor Šimek, Vinohradská 194, Praha 3 - Vinohrady, 13000   | (51) <b>A63B 7/00</b> (2006.01)   |
|  | <b>A44B 11/28</b> (2006.01)   |
| (51) <b>A01M 1/14</b> (2006.01)  | (11) 21445  |
| (11) 21443   | (21) <b>2010-23278</b>  |
| (21) <b>2010-23270</b>   | (22) 30.09.2010   |
| (22) 29.09.2010  | (47) 01.11.2010   |
| (47) 01.11.2010  | (73) C2P s.r.o., Chlumeck nad Cidlinou, CZ  |
| (73) Moudrý Libor, Židlochovice, CZ  | (72) Osladil Tomáš Mgr., Praha, CZ  |
| (72) Moudrý Libor, Židlochovice, CZ  | Hromádka Róbert MUDr., Hradec Králové, CZ   |
| (54) <b>Feromonový lapač hmyzu</b>   | (54) <b>Úchyt popruhu</b>   |
| (74) KOŘISTKA MARTIN - patentový zástupce, Martin Kořistka, patentový zástupce, Karpatská 241 / 3, Brno, 62500             | (74) Jan Brykner, Resslerova 741, Hradec Králové, 50002   |
|  | (51) <b>B61L 29/24</b> (2006.01)  |
| (51) <b>A23L 1/325</b> (2006.01)   | <b>B61L 5/12</b> (2006.01)  |
| <b>B65D 81/34</b> (2006.01)  | (11) 21421  |
| <b>B65D 75/20</b> (2006.01)  | (21) <b>2010-22470</b>  |
| <b>B65D 85/00</b> (2006.01)  | (22) 24.03.2010   |
| <b>A23L 1/33</b> (2006.01)   | (47) 01.11.2010   |
| <b>A23L 1/333</b> (2006.01)  | (73) Svoboda Radek Ing. PhDr., České Budějovice, CZ   |
| (11) 21422   | (72) Svoboda Radek Ing. PhDr., České Budějovice, CZ   |
| (21) <b>2010-22516</b>   | (54) <b>Optická signalizace vlaku blížícího se k železničnímu přejezdu</b>  |
| (22) 02.04.2010  | (74) Mgr. Ludmila Svobodová, Bělohorská 110, Praha 6, 16900   |
| (47) 01.11.2010  |   |
| (32) 03.03.2009  | (51) <b>B65G 1/00</b> (2006.01)   |
| (31) 202009002874  | <b>B65G 57/02</b> (2006.01)   |
| (33) DE  | (11) 21429  |
| (73) "Deutsche See" GmbH, Bremerhaven, DE  | (21) <b>2010-23060</b>  |
| (72) Volkelt Martin, Ritterhude, DE  | (22) 03.08.2010   |
| (54) <b>Maso upravené pro přípravu</b>   | (47) 01.11.2010   |
| (74) Společná advokátní kancelář Všecka Zelený Švorčík Kalenský a partneři, JUDr. Petr Kalenský, Hálkova 2, Praha 2, 12000 | (73) Kyocera Solar Europe s. r. o., Kadaň, CZ   |
|  | (72) Georgiadis Georgios Ph.D., Kadaň, CZ   |
| (51) <b>A23L 2/02</b> (2006.01)  | (54) <b>Stabilizační prvek pro aretaci při stohování a transportu plošných modulů, zejména solárních nebo fotovoltaických panelů opatřených rámem</b> |
| (11) 21423   | (74) Patentová a známková kancelář, Ing. Jiří Jurčíčka, Jandova 3/10, Praha 9, 19000  |
| (21) <b>2010-22660</b>   |   |
| (22) 05.05.2010  | (51) <b>B65G 1/00</b> (2006.01)   |
| (47) 01.11.2010  | <b>B65G 57/02</b> (2006.01)   |
| (73) Výzkumný ústav potravinářský Praha, v.i.i., Praha 10, CZ  | (11) 21430  |
| (72) Adámek Lubomír RNDr., Praha, CZ   | (21) <b>2010-23061</b>  |
| Strohalm Jan, Praha, CZ  | (22) 03.08.2010   |
| Houška Milan Ing. CSc., Praha, CZ  | (47) 01.11.2010   |
| Rutová Eva, Praha, CZ  | (73) Kyocera Solar Europe s. r. o., Kadaň, CZ   |
| (54) <b>Hroznová šťáva se sníženým obsahem sacharidů</b>   | (72) Georgiadis Georgios Ph.D., Kadaň, CZ   |
| (74) RETROPATENT s.r.o., 28.října 2015/23, Jablonec nad Nisou, 46601   | (54) <b>Univerzální stabilizační prvek, zejména pro aretaci plošných modulů při jejich skladování a transportu</b>                                    |
|  | (74) Patentová a známková kancelář, Ing. Jiří Jurčíčka, Jandova 3/10, Praha 9, 19000  |
| (51) <b>A41B 13/06</b> (2006.01)   |   |

- (51) **C01F 7/68** (2006.01)  
**C02F 11/00** (2006.01)  
**B09B 3/00** (2006.01)
- (11) 21442  
(21) **2010-23234**  
(22) 20.09.2010  
(47) 01.11.2010  
(73) VYSOKÁ ŠKOLA BÁŇSKÁ - TECHNICKÁ  
UNIVERZITA OSTRAVA, Ostrava - Poruba, CZ
- (72) Heviánková Silvie Ing. Ph.D., Přerov, CZ  
Vidlář Jiří prof. Ing. CSc., Ostrava - Poruba, CZ
- (54) **Donor hlinitých iontů pro srážení síranů**
- (51) **C02F 1/38** (2006.01)  
**C02F 1/40** (2006.01)  
**B25G 3/18** (2006.01)
- (11) 21441  
(21) **2010-23230**  
(22) 20.09.2010  
(47) 01.11.2010  
(73) KUNST, spol. s r.o., Hranice, CZ  
(72) Gabriel Petr Ing., Hranice, CZ  
Kundrátek Jan Ing., Hranice, CZ
- (54) **Zařízení pro předčištění odpadních vod v čistírnách i úpravných vod**
- (74) Ing. Petr Soukup, Vídeňská 8, Olomouc, 77200
- (51) **C09D 5/10** (2006.01)  
**C09D 5/18** (2006.01)  
**C09D 5/38** (2006.01)  
**C21C 7/06** (2006.01)
- (11) 21434  
(21) **2010-23178**  
(22) 02.09.2010  
(47) 01.11.2010  
(73) DSB EURO s.r.o., Blansko, CZ  
(72) Veselý Pavel Ing., Boskovice, CZ  
Hlaváč Milan JUDr., Blansko, CZ  
Elbel Tomáš prof., Hukvaldy, CZ  
Šenberger Jaroslav Doc. Ing. CSc., Rajhrad, CZ  
Záděra Antonín Ing. Ph.D., Kuřimská Nová Ves, CZ
- (54) **Slévarenský nátěr**
- (74) Ing. Radmila Baumová, Nádražní 29, Žďár nad Sázavou, 59101
- (51) **C10L 1/02** (2006.01)
- (11) 21424  
(21) **2010-22704**  
(22) 12.05.2010  
(47) 01.11.2010  
(73) Výzkumný ústav potravinářský Praha, v.v.i., Praha, CZ  
(72) Prošková Alexandra Ing., Praha, CZ  
Kučera Jiří Ing. CSc., Praha, CZ
- (54) **Biopalivo z živočišných tuků**
- (74) Ministerstvo zemědělství ČR, Mgr. Hana Jirkalová, Těšnov 17, Praha 1, 11705
- (51) **C10L 5/44** (2006.01)
- (11) 21425  
(21) **2010-22712**  
(22) 14.05.2010  
(47) 01.11.2010  
(73) Výzkumný ústav zemědělské techniky, v.v.i., Praha, CZ  
(72) Hutla Petr Ing. CSc., Praha, CZ  
Jevič Petr prof.h.c. Ing. CSc., Praha, CZ
- (54) **Palivo na bázi recyklovaného nebo zbytkového textilu a biomasy**
- (74) Ing. Jiří Walter, Počernická 54, Praha 10, 10800
- (51) **C10L 5/44** (2006.01)
- (11) 21426  
(21) **2010-22713**  
(22) 14.05.2010  
(47) 01.11.2010  
(73) Česká zemědělská univerzita v Praze, Praha, CZ  
Výzkumný ústav zemědělské techniky, v.v.i., Praha, CZ
- (72) Havrland Bohumil prof. Ing. CSc., Státnice, CZ  
Pecen Josef doc. Ing., Roztoky, CZ  
Hutla Petr Ing. CSc., Praha, CZ  
Kára Jaroslav Ing. CSc., Praha, CZ
- (54) **Palivo na bázi čiroku cukrového**
- (74) Ing. Jiří Walter, Počernická 54, Praha 10, 10800
- (51) **E04B 1/62** (2006.01)  
**E04B 1/66** (2006.01)
- (11) 21427  
(21) **2010-22746**  
(22) 21.05.2010  
(47) 01.11.2010  
(73) ECORAW, s.r.o., Martin, SK  
(72) Palacký Alois, Zašová, CZ
- (54) **Systém pro kontrolu a/nebo sanaci a/nebo úpravu zateplovacích systémů ve stavebnictví**
- (74) Ing. Marie Smrčková, patentový zástupce, Velflíkova 10, Praha 6, 16000
- (51) **F01N 1/08** (2006.01)  
**F16L 55/033** (2006.01)
- (11) 21439  
(21) **2010-23205**  
(22) 10.09.2010  
(47) 01.11.2010  
(73) Česká zemědělská univerzita v Praze, Technická fakulta, Praha, CZ
- (72) Kadleček Boleslav Doc. Ing. CSc., Praha, CZ  
Kratochvíl Milan Ing. CSc., Praha, CZ  
Zajíc Pavel Ing., Kladno, CZ
- (54) **Tlumič hluku**
- (74) Ing. Libor Šimek, Vinohradská 194, Praha 3 - Vinohrady, 13000
- (51) **F17D 1/04** (2006.01)  
**F16L 55/105** (2006.01)
- (11) 21438  
(21) **2010-23203**  
(22) 09.09.2010  
(47) 01.11.2010  
(73) ZVVZ a.s., Milevsko, CZ  
(72) Novák Josef, Milevsko, CZ  
Brčák Pavel, Sepekov, CZ
- (54) **Automatický vzduchotěsný uzávěr vzduchovodu**
- (74) KUDRLIČKA a SEDLÁK, advokátní, patentová a známková kancelář, Ing. Jiří Sedlák, Husova 5, České Budějovice, 37001
- (51) **F23R 7/00** (2006.01)  
**F02G 3/00** (2006.01)  
**F02B 19/00** (2006.01)  
**F02B 53/00** (2006.01)  
**F02C 5/00** (2006.01)
- (11) 21432  
(21) **2010-23162**  
(22) 27.08.2010  
(47) 01.11.2010  
(73) Ševčík Milan Ing., Sloup v Moravském Krasu, CZ  
(72) Ševčík Milan Ing., Sloup v Moravském Krasu, CZ
- (54) **Oddělená spalovací komora motoru**
- (74) KOŘISTKA MARTIN - PATENTOVÝ ZÁSTUPCE, Martin Kořistka, Karpatská 241 / 3, Brno, 62500
- (51) **G01B 5/30** (2006.01)  
**G01B 5/00** (2006.01)
- (11) 21437  
(21) **2010-23200**  
(22) 09.09.2010  
(47) 01.11.2010  
(73) Vysoké učení technické v Brně, Brno, CZ  
(72) Forejt Milan Prof. Ing. CSc., Brno, CZ  
Šlais Miroslav Ing., Hradec Králové, CZ
- (54) **Zařízení k provádění Taylorova kompresního testu**
- (74) Ing. Libor Markes, Grohova 54, Brno, 60200
- (51)

- G01R 27/22** (2006.01)  
**G01N 27/07** (2006.01)  
**G01K 7/01** (2006.01)
- (11) 21433  
(21) **2010-23168**  
(22) 30.08.2010  
(47) 01.11.2010  
(73) Česká zemědělská univerzita v Praze, Technická fakulta,  
Praha, CZ  
(72) Míma Miroslav MBA, Ph.D., Kostelec nad Orlicí, CZ  
Altmann Vlastimil Ing. Ph.D., Horoměřice, CZ  
Kavka Miroslav Prof. Ing. Dr.Sc., Praha, CZ  
Prošek Václav, Praha, CZ
- (54) **Zařízení pro měření vodivosti a teploty materiálu**
- (51) **H02B 1/24** (2006.01)  
**H02B 1/20** (2006.01)  
**H02B 1/00** (2006.01)  
**H02B 15/00** (2006.01)
- (11) 21435  
(21) **2010-23179**  
(22) 02.09.2010  
(47) 01.11.2010  
(73) R.D.Engineering, spol. s r. o., Pardubice, CZ  
(72) Hyšpler Miroslav, Pardubice, CZ
- (54) **Zařízení k umožnění dálkového ovládní měřirny**
- (74) Jan Brykner, Resslova 741, Hradec Králové, 50002
- (51) **H02G 7/02** (2006.01)  
**E04H 12/02** (2006.01)
- (11) 21440  
(21) **2010-23216**  
(22) 14.09.2010  
(47) 01.11.2010  
(73) Rezek Václav, Děčín, CZ  
(72) Rezek Václav, Děčín, CZ
- (54) **Nosný systém elektrické rozvodné sítě**
- (74) Ing. Pavel Reichel, Lopatecká 14, Praha 4, 14700

### Seznam majitelů zapsaných užitečných vzorů

(73)	(11)	(51)	(73)	(11)	(51)	
Bracco, s.r.o., Lipůvka, CZ	21431	<b>A 01 K 15/02</b>	(2006.01)	Výzkumný ústav zemědělské techniky, v.v.i., Praha, CZ	21426 <b>C 10 L 5/44</b>	(2006.01)
C2P s.r.o., Chlumec nad Cidlinou, CZ	21445	<b>A 63 B 7/00</b>	(2006.01)	Výzkumný ústav zemědělské techniky, v.v.i., Praha, CZ	21436 <b>A 01 K 15/02</b>	(2006.01)
Česká zemědělská univerzita v Praze, Praha, CZ	21426	<b>C 10 L 5/44</b>	(2006.01)	ZVVZ a.s., Milevsko, CZ	21438 <b>F 17 D 1/04</b>	(2006.01)
Česká zemědělská univerzita v Praze, Technická fakulta, Praha, CZ	21439	<b>F 01 N 1/08</b>	(2006.01)			
Česká zemědělská univerzita v Praze, Technická fakulta, Praha, CZ	21433	<b>G 01 R 27/22</b>	(2006.01)			
"Deutsche See" GmbH, Bremerhaven, DE	21422	<b>A 23 L 1/325</b>	(2006.01)			
DSB EURO s.r.o., Blansko, CZ	21434	<b>C 09 D 5/10</b>	(2006.01)			
ECORAW, s.r.o., Martin, SK	21427	<b>E 04 B 1/62</b>	(2006.01)			
Kolomý Petr, Pardubice, CZ	21444	<b>A 45 C 13/00</b>	(2006.01)			
KUNST, spol. s r.o., Hranice, CZ	21441	<b>C 02 F 1/38</b>	(2006.01)			
Kyocera Solar Europe s. r. o., Kadaň, CZ	21429	<b>B 65 G 1/00</b>	(2006.01)			
Kyocera Solar Europe s. r. o., Kadaň, CZ	21430	<b>B 65 G 1/00</b>	(2006.01)			
Moudrý Libor, Židlochovice, CZ	21443	<b>A 01 M 1/14</b>	(2006.01)			
Pichlová Irena, Jablonec nad Nisou - Kokonín, CZ	21428	<b>A 41 B 13/06</b>	(2006.01)			
R.D.Engineering, spol. s r. o., Pardubice, CZ	21435	<b>H 02 B 1/24</b>	(2006.01)			
Rezek Václav, Děčín, CZ	21440	<b>H 02 G 7/02</b>	(2006.01)			
Svoboda Radek Ing. PhDr., České Budějovice, CZ	21421	<b>B 61 L 29/24</b>	(2006.01)			
Ševčík Milan Ing., Sloup v Moravském Krasu, CZ	21432	<b>F 23 R 7/00</b>	(2006.01)			
VYSOKÁ ŠKOLA BÁŇSKÁ - TECHNICKÁ UNIVERZITA OSTRAVA, Ostrava - Poruba, CZ	21442	<b>C 01 F 7/68</b>	(2006.01)			
Vysoké učení technické v Brně, Brno, CZ	21437	<b>G 01 B 5/30</b>	(2006.01)			
Výzkumný ústav potravinářský Praha, v.i.i., Praha 10, CZ	21423	<b>A 23 L 2/02</b>	(2006.01)			
Výzkumný ústav potravinářský Praha, v.v.i., Praha, CZ	21424	<b>C 10 L 1/02</b>	(2006.01)			
Výzkumný ústav zemědělské techniky, v.v.i., Praha, CZ	21425	<b>C 10 L 5/44</b>	(2006.01)			

## **FG4Q**

## **Zapsané průmyslové vzory - přehled podle čísel zápisu**

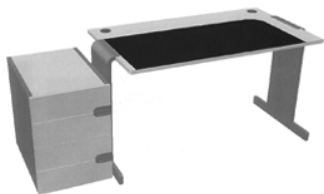
V období uzávěrky tohoto čísla Věstníku zapsal Úřad průmyslového vlastnictví tyto průmyslové vzory:

34942	06-03
34943	32-00

## FG4Q

## Zapsané průmyslové vzory - přehled podle tříd

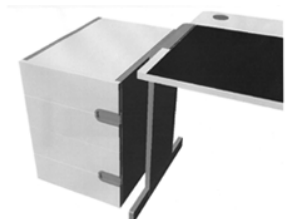
- (51) 06-03
- (11) 34942
- (21) 2009-37994
- (22) 26.11.2009
- (15) 01.11.2010
- (45) 01.11.2010
- (54) Kancelářský stůl
- (28) 2
- (73) John David Ing., Brno, CZ
- (72) John David Ing., Brno, CZ
- (55)



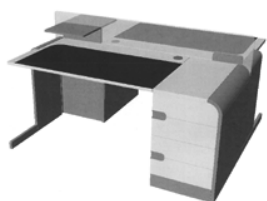
1.1



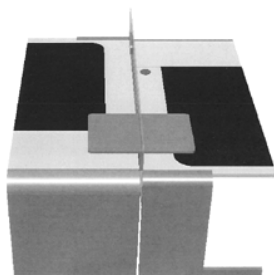
1.2



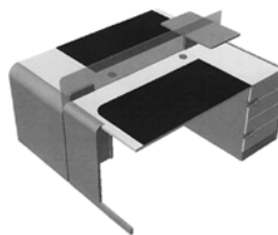
1.3



2.1



2.2



2.3

- (51) 32-00
- (11) 34943
- (21) 2010-38346
- (22) 01.09.2010
- (15) 01.11.2010
- (45) 01.11.2010
- (54) Grafický symbol Magický kruh
- (28) 1
- (73) Victory Media a.s., Ústí nad Labem, CZ
- (72) Trhлік Josef Dr., Ústí nad Labem, CZ
- (74) JUDr. Jan Michalec, advokát, Dobětická 10, Ústí nad Labem, 40001
- (55)



1.1



### Seznam vlastníků zapsaných průmyslových vzorů

(73)	(11)	(51)	(73)	(11)	(51)
John David Ing., Brno, CZ	34942	06-03			
Victory Media a.s., Ústí nad Labem, CZ	34943	32-00			

## Úřední rozhodnutí a oznámení

### **MK4A, MK4F**

### **Zánik patentů a autorských osvědčení uplynutím doby platnosti**

(11)	(21)	Int.Cl.(51)	(11)	(21)	Int.Cl.(51)
278025	1990-5316	8/A61K 33/24			
284749	1990-5413	8/B01J 23/72			
285372	1990-5317	8/A01B 3/46			
285373	1990-5353	8/A01B 3/46			

### **MM4A, MM4F**

### **Zániky patentů a autorských osvědčení pro nezaplacení udržovacích poplatků**

(11)	(21)	Int.Cl.(51)	(11)	(21)	Int.Cl.(51)
277167	1991-1186	5/B23K 11/04			
278179	1991-1184	8/E01B 27/16			
278338	1991-1185	8/E01B 29/16			
281296	1994-2606	6/A61K 31/495			
282227	1993-670	8/C08J 7/12			
282316	1996-1154	8/H01J 9/20			
284369	1994-3251	6/H01H 21/22			
285268	1994-3252	6/H01H 1/20			
285458	1995-1018	8/A47B 96/14			
286686	1995-1054	8/A61K 38/13			
286697	1998-1210	8/C12N 9/00			
287359	1994-2617	7/A61K 38/13			
287704	1995-2302	7/B60J 10/08			
288472	2000-1467	8/H01B 7/29			
290235	1997-3394	7/B65D 45/34			
291237	1995-2729	7/A61K 38/13			
291574	1996-3152	7/A61K 31/663			
291826	1994-955	8/A01D 87/12			
291892	1998-3328	7/B42F 7/02			
292567	2000-3982	7/C07D 471/04			
293030	1999-1383	8/A61K 47/36			
293115	1996-3031	7/A47L 9/14			
293316	1996-3124	7/A63F 5/00			
293977	2000-3981	7/C07D 471/04			
294379	2001-1392	8/B60N 2/60			
295973	2001-1402	8/F16K 27/00			
296520	2000-1480	8/B60H 1/00			
296945	2000-3924	8/B21J 5/00			
297429	2000-4044	8/H01B 11/18			
298164	1999-3692	8/A61K 8/37			
298995	2006-265	8/G21F 9/20			
301301	2006-256	8/B62M 9/14			

### **MK1K**

### **Zániky užitných vzorů uplynutím doby platnosti**

(11)	(21)	(51)	
10669	2000-11327	<b>G09C 1/00</b>	(2006.01)
10721	2000-11335	<b>A23C 19/09</b>	(2006.01)
10865	2000-11313	<b>B60P 1/42</b>	(2006.01)
10866	2000-11314	<b>B64C 25/10</b>	(2006.01)
13301	2003-14167	<b>H04L 12/64</b>	(2006.01)
16528	2006-17647	<b>F26B 23/08</b>	(2006.01)
16547	2006-17650	<b>E04C 5/18</b>	(2006.01)
16604	2006-17645	<b>A01K 3/00</b>	(2006.01)
16644	2006-17655	<b>F27D 1/02</b>	(2006.01)
16924	2006-17649	<b>B42D 15/02</b>	(2006.01)

### **MK4Q**

### **Zániky práva ze zapsaných průmyslových vzorů uplynutím doby ochrany**

(11)	(21)	Int.Cl.(51)	(11)	(21)	Int.Cl.(51)
29757	2000-32428	7/08-05			
29784	2000-32432	7/09-07			
30160	2000-32433	7/09-01			
32830	2005-36081	8/20-02			
33123	2005-36087	8/14-01			
33294	2005-36080	8/12-16			
33295	2005-36084	8/24-04			
33296	2005-36085	8/07-07			
33366	2005-36079	8/09-03			

## Zápisy licenčních smluv do rejstříku užitných vzorů pro nabyvatele

(11) 17047  
(73) Bobylev Yury, Praha 8, CZ  
Nabyvatel: B&B INVESTICIJAS SIA, Lielirbes  
street 27, Riga, LV  
Druh licence: výlučná  
Datum uzavření smlouvy: 01.07.2010  
Datum zápisu smlouvy: 29.10.2010

(11) 18213  
(73) Výzkumný ústav zemědělské techniky, v. v. i.,  
Praha, CZ  
Nabyvatel: AGROVARIA export-import, spol.  
s.r.o., Hlavná 49, Štúrovo, 94301, SK  
Druh licence: nevýlučná  
Datum uzavření smlouvy: 04.10.2010  
Datum zápisu smlouvy: 02.11.2010

### ND1K

### První prodloužení doby platnosti užitných vzorů

(51) **C04B 28/00** (2006.01)  
**C04B 16/08** (2006.01)  
**C04B 18/06** (2006.01)  
(11) 17025  
(21) 2006-17983  
(22) 04.08.2006  
(73) Zemědělské obchodní družstvo "Slezská Hořina"  
Brumovice, Brumovice, CZ  
D & DAXNER TECHNOLOGY s. r. o., Ostrava,  
Slezská Ostrava, CZ  
(54) Betonová směs, zejména pro výrobu lehkých betonů  
(51) **B64D 25/10** (2006.01)  
(11) 17197  
(21) 2006-18225  
(22) 02.11.2006  
(73) Výzkumný a zkušební letecký ústav, a. s., Praha, CZ  
(54) Spouštěcí mechanismus rychloměrného systému  
vystřelovacího sedadla  
(51) **B09B 3/00** (2006.01)  
(11) 17245  
(21) 2006-18363  
(22) 13.12.2006  
(73) ATEKO, a. s., Hradec Králové, CZ  
(54) Zařízení pro recyklaci vyřazených chladniček  
(51) **A61C 8/00** (2006.01)  
**A61C 13/30** (2006.01)  
(11) 17408  
(21) 2006-18326  
(22) 01.12.2006  
(73) Dluhoš Luděk Dr. Ing., Ostrava, CZ  
(54) Kovový implantát

### ND1K

### Druhé prodloužení doby platnosti užitných vzorů

(51) **E05B 75/00** (2006.01)  
(11) 13419  
(21) 2003-14235  
(22) 13.05.2003  
(73) BENEŠ Miroslav, Hradec Králové, CZ  
(54) Pouta  
(51) **A61G 1/04** (2006.01)  
**A61G 1/06** (2006.01)  
(11) 14022  
(21) 2003-14912  
(22) 22.12.2003  
(73) MEDTEC-VOP, SPOL. S R. O., Hradec Králové,  
CZ  
(54) Univerzální pojistka proti posunutí nosítek  
(51) **A61H 23/00** (2006.01)  
**A61H 23/04** (2006.01)  
(11) 13869  
(21) 2003-14737  
(22) 30.10.2003  
(73) BORCAD CZ, S. R. O., Fryčovice, CZ  
(54) Masážní zařízení pro porodní postel  
(51) **A61G 1/04** (2006.01)  
**A61G 1/06** (2006.01)  
(11) 14023  
(21) 2003-14913  
(22) 22.12.2003  
(73) MEDTEC-VOP, SPOL. S R. O., Hradec Králové,  
CZ  
(54) Zajišťovací pojistka nosítek

- (51) **A61G 1/003** (2006.01)  
**A61G 1/06** (2006.01)  
**A61G 3/02** (2006.01)  
**B21D 43/26** (2006.01)  
**B23B 13/12** (2006.01)
- (11) 14024  
(21) 2003-14914  
(22) 22.12.2003  
(73) MEDTEC-VOP, SPOL. S R. O., Hradec Králové,  
CZ  
(54) Sklopný omezovač posunutí nosítek
- (51) **A61G 3/02** (2006.01)  
**A61G 1/003** (2006.01)
- (11) 14025  
(21) 2003-14915  
(22) 22.12.2003  
(73) MEDTEC-VOP, SPOL. S R. O., Hradec Králové,  
CZ  
(54) Výsuvný držák nosítek
- (51) **A61G 3/00** (2006.01)  
**A61G 3/02** (2006.01)  
**A61G 3/06** (2006.01)  
**A61G 1/003** (2006.01)
- (11) 14026  
(21) 2003-14916  
(22) 22.12.2003  
(73) MEDTEC-VOP, SPOL. S R. O., Hradec Králové,  
CZ  
(54) Nosný, zvedací a výsuvný systém nosítek sanitního  
vozu
- (51) **A61G 3/00** (2006.01)  
**A61G 3/02** (2006.01)
- (11) 14027  
(21) 2003-14917  
(22) 22.12.2003  
(73) MEDTEC-VOP, SPOL. S R. O., Hradec Králové,  
CZ  
(54) Sestava vnitřku sanitního vozu

## **ND4Q**

### **První obnovy doby ochrany průmyslových vzorů**

- (51) 21-01  
(11) 33584  
(21) 2005-36470  
(22) 04.11.2005  
(54) Herní deska - kolo slev

## **ND4Q**

### **Druhé obnovy doby ochrany průmyslových vzorů**

- (51) 02-03  
(11) 30146  
(21) 2000-32879  
(22) 13.11.2000  
(54) Šálová kapuca
- (51) 07-99  
(11) 30621  
(21) 2000-32754  
(22) 11.09.2000  
(54) Obouvací lžice s drážkou

## **ND4Q**

### **Čtvrté obnovy doby ochrany průmyslových vzorů**

- (51) 20-03  
(11) )  
(21) 22806  
(22) 1990-23604  
(22) 11.09.1990  
(54) Reklamní panel na bezpečnostním zábradlí II

## PD4A

### Převod práv a ostatní změny majitelů patentů

- (11) 287016  
(21) 1996-1102  
(73) Hongsheng (HISUN) Group Co. Ltd., Zhoushan  
City, Zhejiang Province, 316000, CN
- (11) 288946  
(21) 1998-3367  
(73) Alloystream Holdings (PTY) LTD, Pretoria,  
Gauteng, ZA
- (11) 293080  
(21) 1999-241  
(73) Alloystream Holdings (PTY) LTD, Pretoria,  
Gauteng, AN
- (11) 293170  
(21) 1997-4227  
(73) Vaillant GmbH, 42859 Remscheid, DE
- (11) 294003  
(21) 2000-4717  
(73) Alloystream Holdings (PTY) LTD, Pretoria,  
Gauteng, ZA
- (11) 294259  
(21) 1997-2443  
(73) VECTURA GROUP PLC, Chippenham, Wiltshirw,  
SN14 6FH, GB
- (11) 294398  
(21) 2003-954  
(73) BIOMASS TECHNOLOGY a.s., Praha 1, Nové  
Město, CZ
- (11) 298191  
(21) 2000-4730  
(73) Vodafone AG, Düsseldorf, DE
- (11) 298191  
(21) 2000-4730  
(73) Vodafone Holding GmbH, Düsseldorf, DE
- (11) 298191  
(21) 2000-4730  
(73) Vodafone Investment GmbH, Düsseldorf, DE
- (11) 298191  
(21) 2000-4730  
(73) Vodafone Holding GmbH, Düsseldorf, DE
- (11) 298191  
(21) 2000-4730  
(73) Vodafone Deutschland GmbH, Düsseldorf, DE
- (11) 298191  
(21) 2000-4730  
(73) Vodafone Holding GmbH, Düsseldorf, DE
- (11) 299263  
(21) 2002-1695  
(73) Ingersoll-Rand Klimasysteme Deutschland GmbH,  
46049 Oberhausen, DE
- (11) 301670  
(21) 2010-157  
(73) Key Group Holding, s.r.o., Praha 4 - Nusle, CZ

## PD1K

### Převod práv a ostatní změny majitelů užitečných vzorů

- (11) 14183  
(21) 2004-14948  
(73) INOVIUM a.s., Praha 1, CZ
- (11) 20957  
(21) 2010-22353  
(73) INOVIUM a.s., Praha 1, CZ

## PD4Q

## Převod práv a ostatní změny vlastníků průmyslových vzorů

- (11) 30619  
(21) 2001-33306  
(73) Medřická Zdeňka Ing., Desná, CZ
- (11) 30621  
(21) 2000-32754  
(73) PERKS s.r.o., Zlín, CZ

## MC4A, MC4F

## Zrušení patentů a autorských osvědčení

Zrušení působí od počátku platnosti patentu

- (11) 285984  
(21) 1993-1789  
(22) 31.08.1993  
(54) Hydrochlorid monohydrátu 5-(2-(4-(1,2-benzothiazol-3-yl)-1-piperazinyl)ethyl)-6-chlor-1,3-dihydro-2H-indol-2-onu, způsob jeho přípravy a farmaceutický prostředek, který ho obsahuje.  
Datum nabytí právní moci: 23.10.2010

## Zamítnuté a částečně zamítnuté přihlášky ochranných známek před zveřejněním

Kapitola obsahuje údaje o rozhodnutích o přihláškách ochranných známek, u kterých byly na základě provedeného věcného průzkumu shledány Úřadem důvody pro zamítnutí přihlášky ochranné známky podle ustanovení § 4 nebo 6 zákona č. 441/2003 Sb. Na základě toho Úřad vydal rozhodnutí o zamítnutí přihlášky podle ustanovení § 22 zákona č. 441/2003 Sb., a to pro celý seznam výrobků a služeb nebo pro jeho část. Údaje o výsledku rozhodnutí (zamítnutí přihlášky, částečné zamítnutí přihlášky) jsou uvedeny za datem právní moci rozhodnutí pod INID kódem (583) s názvem "Datum právní moci rozhodnutí/výsledek rozhodnutí".

(210) **O-449366**

(540)

**I.Q.GENIUS**

(583) 21.10.2010 / částečné zamítnutí přihlášky

---

(210) **O-465942**

(540)

**materialonline**

(583) 31.08.2010 / zamítnutí přihlášky

---

(210) **O-470812**

(540)

**SKLOCEMENT PLUS**

(583) 26.10.2010 / zamítnutí přihlášky

---

(210) **O-472063**

(540)

**beauty days**

(583) 26.10.2010 / zamítnutí přihlášky

---

(210) **O-474343**

(540)

**AUTOSTYL**

(583) 22.10.2010 / částečné zamítnutí přihlášky

---

(210) **O-474430**

(540)

**Nadace společenské odpovědnosti**

(583) 19.10.2010 / zamítnutí přihlášky

---

(210) **O-474550**

(540)

**linikazdraví.cz**

(583) 21.10.2010 / zamítnutí přihlášky

---

(210) **O-475305**

(540)



**PRAGUE ORANGE**  
TRAVEL SERVICE AGENCY

---

(583) 22.10.2010 / zamítnutí přihlášky

---

(210) **O-475362**

(540)

**Fit Park**

(583) 02.11.2010 / částečné zamítnutí přihlášky

---

(210) **O-475386**

(540)

**HARIBO CHUTNÁ MALÝM,  
STEJNĚ TAK I DOSPĚLÝM**

(583) 23.10.2010 / zamítnutí přihlášky

---

(210) **O-476356**

(540)



(583) 12.10.2010 / zamítnutí přihlášky

---

(210) **O-476903**

(540)

**HYAL-CARE**

(583) 11.10.2010 / částečné zamítnutí přihlášky

---

## Přehled zveřejněných přihlášek ochranných známek

Přihlášky ochranných známek, které byly na základě výsledků formálního a věcného průzkumu provedeného Úřadem shledány schopné zápisu do rejstříku ochranných známek, jsou obsaženy v této kapitole. Důležitou právní skutečností je, že zveřejněním přihlášky ochranné známky v této kapitole Věstníku (§ 23 zákona č. 441/2003 Sb.) začíná běžet zákonná tříměsíční lhůta pro podání námitek podle ustanovení § 25 zákona č. 441/2003 Sb.

### Číselný přehled

O-449366, O-468058, O-468179, O-469143, O-476165, O-476254, O-476508, O-476509, O-476537, O-476631, O-476903, O-476929, O-477277, O-477316, O-477356, O-477578, O-477987, O-478033, O-478046, O-478053, O-478060, O-478122, O-478259, O-478334, O-478410, O-478436, O-478471, O-478472, O-478473, O-478474, O-478475, O-478476, O-478477, O-478478, O-478479, O-478486, O-478487, O-478488, O-478489, O-478497, O-478710, O-478717, O-478723, O-478832, O-478841, O-478940, O-478941, O-478942, O-478943, O-478963, O-478978, O-478986, O-479005, O-479049, O-479087, O-479101, O-479109, O-479142, O-479145, O-479149, O-479182, O-479263, O-479334, O-479338, O-479340, O-479415, O-479438, O-479439, O-479444, O-479446, O-479662, O-479663, O-479667, O-479670, O-479794, O-479814, O-479830, O-479990, O-480109, O-480110, O-480111, O-480113, O-480114, O-480115, O-480116



## Zveřejněné přihlášky ochranných známek

(210) **O-449366**  
(220) 25.06.2007  
(320) 25.06.2007  
(511) 30  
(540)

**I.Q.GENIUS**

(510) (30) potravinové doplňky a doplňky stravy, výživové doplňky a potraviny pro zvláštní výživu - vše obsahující látky rostlinného původu, zařazené v této třídě.  
(730) **Simply You Pharmaceuticals a.s.**, Roháčova 188/37, Praha 3, 13000, CZ  
(740) JUDr. Tomáš Vymazal, 28. října 463/3, Olomouc, 77900

(210) **O-468058**  
(220) 20.05.2009  
(320) 20.05.2009  
(511) 1, 21  
(540)

**EXPERT**

(510) (1) průmyslová hnojiva a chemické výrobky spadající do této třídy, dusíkaté vápno, fosfáty, superfosfáty (hnojiva), kyanamid vápenatý, chemikálie pro průmysl, chemikálie pro lesnictví kromě fungicidů, herbicidů, insekticidů a přípravků pro hubení parazitů, chemikálie pro vědecké účely, zemina pro pěstování, chemické přípravky pro zkvalitnění půdy, přípravky na regulaci růstu rostlin, rašelina, zemědělská hnojiva, zahradnické chemikálie, preventivní ochranné chemické přípravky pro révu vinnou, řasy mořské (hnojivo), mořidla na ochranu semen, acetat celulózy, acetylen tetrachlorid, acetylen, agar-agar, aldehydy, alkaloidy, alkalická jodidy pro průmyslové účely, amoniak pro průmyslové účely, amonné soli, antimon, antistatické přípravky s výjimkou přípravků pro domácnost, arabská guma pro průmyslové účely, argon, arsen, arsenové kyseliny, astat, bakteriologické přípravky pro octové kvašení, chemické přípravky pro výrobu barev, odbarvovací přípravky po bělicí účely, bramborová moučka pro průmyslové účely, brom pro chemické účely, cementační látky pro metalurgii, činidla chemická s výjimkou činidel pro lékařské a zvěrolékařské účely, chemické přípravky pro čištění olejů, defolianty, dehydratační prostředky pro průmyslové účely, chemické přípravky pro dekarbonizaci motorů, destilovaná voda, diagnostické preparáty mimo preparátů pro lékařské a veterinární účely, disperzní látky z plastů, dolomit pro průmyslové účely, draselná voda, draslík, dřevný líc, dusičnan bizmutový pro chemické účely, dusičnan stříbrný, dusičnan uranu, chemické přípravky pro použití při výrobě vína, enzymy a enzymatické přípravky pro průmyslové účely, estery, étery, farmaceutické konzervační přísady, fenol pro průmyslové účely, kvasinky pro chemické účely, filtrační materiály chemické přípravky, fluor, formaldehyd pro chemické účely, fungicidy (chemické přísady do-), grafit pro průmyslové účely, hydrogenuhlíčan sodný, chemické přípravky pro výrobu slitin kovů, chlor, chlorečnan, chloristany, jod, jodid hlinitý, kafr pro průmyslové účely, karbid vápenatý, karbonyl pro ochranu rostlin, kasein pro průmyslové účely, kompost, konzervační přísady do farmaceutických přípravků, křemík, křemičitan hlinitý, květináče rašelinové pro zahradnické účely (sadbobače), přípravky na ochranu květin v rámci této třídy, kyanidy, kyseliny, ledek, lepidla pro průmyslové účely, mikroorganismy (kultury) jiné než pro lékařské zvěrolékařské účely, moučky pro průmyslové účely, nemrznoucí látky (chemikálie), obilniny (vedlejší produkty při zpracování obilnin) pro průmyslové účely, hormony pro urychlení dozrávání ovoce, oxid antimonitý, oxid manganitý, oxid dusný, chemické přípravky pro prevenci (plísňe-, padlí-), chemické látky na konzervování potravin, povrchově aktivní chemická činidla, pryskyřice epoxidové (surovina), pryskyřice akrylové v surovém

stavu, pryskyřice syntetické (surovina), umělé v surovém stavu, přísady chemické do insekticidů, saze uhelné pro průmysl nebo zemědělské účely, síra, síran barnatý, soli amonné, soli pro průmyslové účely, trisloviny, uhlík, uhličitany, uhlohydráty, chemické přípravky pro čištění vody, vulkanizační přípravky, vzácné zeminy, mořidla, vše v rámci této třídy; (21) nádoby (spadající do této třídy, kromě nádob z drahých kovů), křemenné sklo (polotovar), výrobky z křišťálového skla, opálové sklo, sklo emailové, sklo malované, sklo obsahující jemné elektrické vodiče, sklo opalinové, sklo práškové na dekoraci, sklo smaltované, sklo surové nebo jako polotovar, s výjimkou stavebního skla, sklo tabulové (surovina), porcelánové a kameninové, a to suvenýry a miniatury v rámci této třídy, sklenice, číše, skleničky, jídelní, kávové a čajové servisy, mísy, tácy, talíře, talířky, džbánky, džbány, vázy, vázičky, lahve, sklo surové nebo polozpracované jako upomínkové předměty, lahvičky, dárkové předměty ze skla a keramiky, upomínkové předměty a výrobky ze skla, porcelánu, kameniny a plastických hmot, které nejsou zahrnuty v jiných třídách včetně keramických miniatur a další umělecké a upomínkové předměty v rámci této třídy, náčiní a nádoby pro domácnost nebo kuchyň, toaletní kufříky (neceséry), talíře, sklenice na pití, rohy na pití, poháry, porcelán, otvíráky na láhve, vybavení koupelen, a to jmenovitě držáky mýdla, misky na mýdlo, nádoby na mýdlo, držáky na zubní kartáčky, včesáky na ručníky, držáky poliček, police, držáky sklenic, kulaté včesáky na ručníky, vanová madla, držáky ručníků, háčky na ručníky, držáky na papírové role, vše v rámci této třídy, soupravy kartáčů, skládající se z čistící štetky a stojanu pro ni, koše na ručníky pro hosty, obalové sklo, láhve, hřebeny a mycí houby, kartáče, hrnečky, nádoby na pití, čajové konvice neelektrické nikoliv z drahých kovů, schránky na pečivo, soupravy kuchyňského nádobí, kuchyňské hrnce, kotlíky, soupravy kořenek, solničky, slánky, pepřenky, mlýnky na pepř (ruční), kalíšky na vejce, lžice na obuv, lžice na míchání (kuchyňské náčiní), květináče, krabice na jídlo, stojánky na jídelní lístky, pokladničky na peníze (-s výjimkou kovových).  
(730) **FORESTINA s.r.o.**, Tovární 9, Střelské Hoštice, 38715, CZ  
(740) **DANĚK & PARTNERS** Advokátní a patentová kancelář, Dr. Vilém Daněk, Vinohradská 45, Praha 2, 12000

(210) **O-468179**  
(220) 25.05.2009  
(320) 25.05.2009  
(511) 9, 16, 35, 38, 41  
(540)

**TV**  **digital**

(510) (9) informace, data a databáze na elektronických, magnetických a optických nosičích všeho druhu a v elektronických, datových, informačních a telekomunikačních sítích všeho druhu, multimediální aplikace, zejména elektronické informační katalogy, časopisy a periodika, knihy v elektronické podobě, nahrané zvukové a zvukově-obrazové a obrazové záznamy, včetně software na CD a DVD discích a magnetických nosičích, software pro počítače; (16) balicí fólie z plastu, plastové sáčky a tašky, kancelářské potřeby (vyjma nábytku); (35) zprostředkovatelské služby v oblasti obchodu s reklamou a pomoc při řízení obchodní činnosti, zprostředkování obchodních kontaktů v oblasti výrobků tříd 9, 16 a služeb tříd 35, 38 a 41, reklamní a propagační činnost, poskytování obchodních informačních produktů, např. multimediálních informací pro reklamní a obchodní účely, včetně jejich vyhledávání, inzertní a propagační činnost, včetně on-line inzerce a prezentace uživatelů v počítačové síti Internet, obchodní využití sítě Internet v oblasti vyhledávacích služeb v oblasti obchodu s reklamou a e-businessu, vydávání reklamních a/nebo náborových textů,

propagačních a inzertních tiskovin, rozšiřování reklamních a/nebo inzertních materiálů, obchodní průzkum a analýza trhu, marketing, organizace reklamních a obchodních předváděcích akcí výrobků a služeb, včetně obchodních výstav a jejich doprovodných akcí, např. komerčních módních přehlídek, distribuce zboží a tiskovin k reklamním účelům, obchodní zastoupení tuzemských a zahraničních firem, obchodní a podnikatelský informační servis, obchodní poradenské a konzultační služby; (38) šíření elektronických informací, zpráv textových, zvukových a zvukově-obrazových, např. elektronických časopisů, knih a děl prostřednictvím počítačové sítě Internet a satelitů, výměna elektronických zpráv a informací, služby zabezpečující audiovizuální komunikaci prostřednictvím informačních a telekomunikačních sítí, např. počítačové sítě Internet a satelitů, šíření audiovizuálních děl, zpráv a informací, anket a soutěží, odborná informační a poradenská činnost v daných oborech, televizní vysílání; (41) nakladatelství a vydavatelství periodických a neperiodických publikací, zejména společenských, zábavních, vzdělávacích a odborných časopisů, a to tištěných na papírových nosičích i v elektronické podobě, včetně textových, zvukových a zvukově-obrazových zpráv a informací na elektronických, magnetických a optických nosičích všeho druhu, ediční a publikační činnost, včetně nahrávání zvukových a zvukově-obrazových nosičů a pořadů pro rozhlasové a televizní vysílání, půjčování publikací a nahraných zvukových a zvukově-obrazových nosičů, produkční a agenturní činnost v oblasti zábavy, vzdělávání, kultury a sportu, včetně pořádání zábavních a vzdělávacích soutěží a akcí, hobby-soutěží, zájmových klubů, setkání a přednášek, včetně akcí na podporu zdravého životního stylu a společenského uplatnění a aktivity zájmových skupin, kulturních a/nebo vzdělávacích výstav, informační, konzultační, poradenské a obstaravatelské služby v oboru nakladatelské a vydavatelské činnosti, produkční a agenturní činnost v oblasti zábavy, kultury, vzdělávání, zájmové činnosti a společenských aktivit.

- (730) **BAUER MEDIA v.o.s.**, Viktora Huga 6, Praha 5, 15000, CZ  
(740) fialová advokátní kancelář, Mgr. Petra Fialová, V Jámě 1, Praha 1, 11000

- (210) **O-469143**  
(220) 30.06.2009  
(320) 30.06.2009  
(511) 7, 8, 9, 11, 14, 20, 25, 28, 36  
(540)

## MEGABAZAR-ZASTAVÁRNA

- (510) (7) elektrické ruční nářadí, zahradní stroje motorové, pilové kotouče, brusné kotouče - v rámci této třídy; (8) nástroje a nářadí ruční - v rámci této třídy; (9) aparáty a přístroje vědecké, geodetické, elektrická zařízení - v rámci této třídy, fotografické, filmové, optické, měřicí, signalizační, námořní, učební, aparáty pro záznam, převod, reprodukci zvuku nebo obrazu, mechanismy na mince, gramofonové desky, pokladny, skartovače, kalkulační stroje, přístroje pro zpracování informací, software, zvukové a optické disky, nosiče magnetických záznamů, výpočetní technika všeho druhu včetně periferních zařízení a komunikačních zařízení, telekomunikační technika všeho druhu včetně interface pro spojení s výpočetní technikou, počítače-hardware včetně počítačových doplňků, uživatelské počítače, přenosné počítače, mikropočítače, notebooky a laptopy, polovodiče, mikroprocesory, integrované obvody, deska na počítačovou grafiku, hardware pro počítačovou síť, adaptéry pro počítačovou síť, prepínače, směrovače a vedlejší ústředny, počítačové periferie a elektronické zařízení na použití s počítači, počítačové klávesnice, kulový ovládač, zařízení počítačové myši, počítačové vstupní zařízení, monitory, video přístroje, desky s plošnými spoji na video, produkty videosystémů, přístroje a zařízení pro záznam, zpracování, příjem, reprodukci, přenos, modifikaci, komprimování a dekomprimování, vysílání, míšení a/nebo rozšiřování zvuku, videozáznamů, obrázků, grafiky a dat,

přístroje na zkoušení a kalibrování počítačových součástek, set-top boxes, přístroje pro bezdrátovou telegrafii, přístroje fotografické, kinematografické, optické, včetně promítačů obrazů a zvětšovací přístrojů, přístroje a nástroje k měření a vážení, přístroje a nástroje signalizační, přístroje a nástroje pro účely záchranné a učební, přístroje pro záznam a reprodukci mluveného slova, rozhlasové a televizní přijímače a vysílače, satelitní přijímače, gramofony, audiovizuální technika všeho druhu, magnetofony všeho druhu, kancelářské stroje děrovací, zařízení na zpracování dat, zapisovací pokladny a počítací stroje; (11) elektrické průtokové ohřivače vody, elektrické a kombinované zásobníkové ohřivače vody, stroje, přístroje a zařízení pro topení, vytápění a ventilaci, klimatizační a chladicí přístroje, nádoby, zařízení a komory, díly a součásti k uvedeným přístrojům a zařízením, ohřívadla, varné náčiní elektrické, přístroje pro výrobu páry, vaření, pečení, sušení, rozvod vody a sanitární zařízení, jako jsou kamna, pece, sporáky, elektrické kávovary - filtrační, fritézy, elektrické (fritovací hrnce), elektrické tlakové hrnce, dřezy, chladničky, kombinované chladničky, pračky, mrazáky, myčky, elektrické jogurtovače, elektrické konvice, kuchyňská odsávací zařízení, mrazicí boxy, opékače chleba, pražiče na kávu, rošty na opékání masa, trouby mikrovlnné, koupací vany, sprchovací kouty, vany pro sedací koupele, koupelnové armatury, toaletní (záchodové) mísy, pisoáry, mušle, záchodová sedátka, přenosné záchody, splachovací zařízení, umyvadla, krby (pro domácnost), umývárny (zařízení pro sušení rukou - sušiče), akumulátory tepelné a parní, akvarijní přístroje pro čištění a vytápění, svítidla pro akvária, automobilové reflektory, bezpečnostní lampy, elektrické lampy, kapesní svítílny, lampová stínidla, lampové a svítidlové držáky, lucerny, lustry, vánoční světla na stromky, stropní světla, směrové žárovky pro vozidla, osvětlovací trubice, baterky, difuzéry světla - rozptylovače, baterie směšovací (pákové) pro vodovodní potrubí, bezpečnostní zařízení pro vodovodní nebo plynové zařízení a potrubí, bojler (kotle), čisticí zařízení na odpadní vodu, kohoutky a kohouty pro potrubí, filtry (části zařízení pro průmysl nebo domácnost), komínové roury, kouřovody, kondenzátory, s výjimkou kondenzátorů jako součástí strojů, pájecí (letovací) lampy, plynové zapalovače, polymerizační zařízení, lázeňské vybavení (teplouzdušné lázně), solária (přístroje k opalování), spalovny, sušičky prádla elektrické, ventilační zařízení pro laboratoře (digestoř), vodovodní těsnění (těsnící kroužky), zavlažovací zařízení, zvlhčovače vzduchu na radiátory ústředního topení - vše v rámci této třídy; (14) klenoty, bižuterie, drahokamy, klenotnické zboží pravé nebo nepravé; (20) čalouněný a dřevěný nábytek, čalouněné soupravy, stolový nábytek, kuchyňský nábytek, nábytek lůžkový, nábytek skříňkový, nábytek sedací, kancelářský nábytek, zahradní nábytek, kovový a plastový nábytek, zrcadla, rámy, obývací stěny, ložnice; (25) sportovní oděvy, sportovní obuv; (28) sportovní potřeby - v rámci této třídy; (36) zastavárna.

- (730) **Novotný František**, Veletržní 234/23, Praha 7, 17000, CZ  
(740) NSG Morison advokátní kancelář s.r.o., Mgr. Martin Novotný, Jakubská 2, Praha 1, 11000

- (210) **O-476165**  
(220) 23.04.2010  
(320) 23.04.2010  
(511) 32  
(540)



- (510) (32) pivo a nealkoholické nápoje.  
(590) Barevná  
(730) **Měšťanský pivovar Strakonice, a.s.**, Podskalská 324, Strakonice, 38601, CZ  
(740) KUDRLIČKA a SEDLÁK, advokátní, patentová a známková kancelář, Ing. Jiří Sedlák, Husova 5, České Budějovice, 37001

- (210) **O-476254**

(220) 28.04.2010  
(320) 28.04.2010  
(511) 35, 38, 41  
(540)



- (510) (35) aktualizování reklamních materiálů, obchodní reklama, reklama (propagace), reklamní materiály (rozšiřování), reklamní texty (psaní), služby v oblasti grafické úpravy pro reklamní účely, televizní reklama, venkovní reklama, vydávání reklamních nebo propagačních a inzertních textů, zpracování administrativních materiálů a textů (tj. administrativní zpracování, kopírování nebo rozmnožování, zpracování textů); (38) počítačová komunikace, pošta, telekomunikace, televizní vysílání, tiskové kanceláře, elektronické nástěnky; (41) výuka, vzdělávání, výcvik, vydávání knih a textů, videofilmy (výroba), klubové služby výchovně zábavné, praktický výcvik, prázdninové tábory, služby klubové, soutěže, zábava, živé vystoupení, vše v rámci této třídy.
- (730) **Sdružení hasičů Čech, Moravy a Slezska**, Římská 45, Praha 2, 12000, CZ

(210) **O-476508**  
(220) 06.05.2010  
(320) 06.05.2010  
(511) 3, 9, 37, 42  
(540)



- (510) (3) čisticí prostředky, autokosmetika, čisticí přípravky pro automobily; (9) HW a SW v oblasti automyček, HW a SW v oblasti myček; (37) stavby a opravy automyček, stavby a opravy myček, provoz myček motorových vozidel, mytí vozidel, mytí techniky, provoz automyčky a myčky; (42) výzkum v oblasti mytí vozidel, výzkum v oblasti automyček, výzkum v oblasti myček, vývoj HW a SW v oblasti automyček a myček.
- (590) Barevná  
(730) **AUTOVITAMIN s.r.o.**, U Zvonářky 2536/1A, Praha 2, 12000, CZ  
(740) Mgr. Adam Sigmund, Široká 5, Praha 1, 11000

(210) **O-476509**  
(220) 06.05.2010  
(320) 06.05.2010  
(511) 3, 9, 37, 42  
(540)

## AUTOVITAMIN

- (510) (3) čisticí prostředky, autokosmetika, čisticí přípravky pro automobily; (9) HW a SW v oblasti automyček, HW a SW v oblasti myček; (37) stavby a opravy automyček, stavby a opravy myček, provoz myček motorových vozidel, mytí vozidel, mytí techniky, provoz automyčky a myčky; (42) výzkum v oblasti mytí vozidel, výzkum v oblasti automyček, výzkum v oblasti myček, vývoj HW a SW v oblasti automyček a myček.
- (730) **AUTOVITAMIN s.r.o.**, U Zvonářky 2536/1A, Praha 2, 12000, CZ  
(740) Mgr. Adam Sigmund, Široká 5, Praha 1, 11000

(210) **O-476537**  
(220) 10.05.2010  
(320) 10.05.2010  
(511) 7, 11, 37, 40

(540)



- (510) (7) stroje na mechanickou úpravu; (11) přístroje pro filtraci, vzduchotechnika; (37) služby opravářské a údržbářské, pronájem lakovacího nářadí a stavebního materiálu; (40) mechanická úprava povrchů výrobků.
- (590) Barevná  
(730) **WISTA s.r.o.**, Dlouhé díly 414, Zlín - Louky, 76302, CZ

(210) **O-476631**  
(220) 12.05.2010  
(320) 12.05.2010  
(511) 10, 20  
(540)



- (510) (10) speciální nábytek k lékařským účelům; (20) nábytek, speciální nábytek k vyučovacím a kancelářským účelům.
- (730) **Burian Jaroslav**, Panskodomská 260, Humpolec, 39601, CZ

(210) **O-476903**  
(220) 24.05.2010  
(320) 24.05.2010  
(511) 35  
(540)

## HYAL-CARE

- (510) (35) propagační činnost, reklama, pomoc při řízení obchodní činnosti, obchodní administrativa, kancelářské práce.
- (730) **ALENSA s.r.o.**, Stružky 1326/6, Praha 9, 19800, CZ

(210) **O-476929**  
(220) 25.05.2010  
(320) 25.05.2010  
(511) 4, 19, 31, 33, 35, 36, 37, 39, 40, 41, 42, 43, 44  
(540)

## FACEWOOD

- (510) (4) paliva, jako například dřevěné uhlí, brikety z dřevěného uhlí, palivové pelety a palivové dřevo všeho druhu; (19) dřevo všeho druhu, jako například dřevěné hranoly, přířezy, dřevěné švartny, palubky, prkna, latě, kůly, dřevo opracované a stavební, řezivo všeho druhu, dřevěné obaly, bedny a palety, dřevotřískové desky, dřevěné spárovky, skleníky a produkční kryty nekovové; (31) výrobky zemědělské, zahradnické a lesní v rámci této třídy, jako například surové dřevo, piliny, kůra, dřevěná štěpka, semena, řízky, sazenice, odrostky lesních dřevin, stromy, keře, rostliny, ovoce čerstvé, vánoční stromečky; (33) alkoholické nápoje, především kvasný konzumní líh; (35) zprostředkovatelská, konzultační a poradenská činnost v oblasti obchodu s výrobky přihlašovanými ve tř. 4, 19, 31 a 33, reklama, propagace, inzerce a poskytování obchodních informací prostřednictvím všech druhů médií, export-import, činnost ekonomických a organizačních poradců; (36) činnost realitní kanceláře, zprostředkovatelská činnost v oblasti koupě, prodeje a pronájmu nemovitostí, správa nemovitostí; (37) provádění staveb všeho druhu, včetně jejich změn, udržovacích prací na nich a jejich odstraňování, jako například přípravné práce pro stavby, zemní práce a terénní úpravy, výkopové práce, provádění dopravních staveb, terénní odvodňovací práce, meliorační práce, krajinné rekultivace zemědělské a lesnické, servis, opravy a údržba lesních strojů a zařízení, údržba vozového parku, opravy a údržba cest, truhlářství, provozování čerpacích stanic s pohonnými hmotami, palivy, mazivy a plyny; (39) silniční

motorová doprava všeho druhu, vnitrostátní i mezinárodní, zaslání a doručování výrobků, uvedených ve tř. 4, 19, 31 a 33, půjčování automobilů, správa vozového parku, zprostředkování cest - agroturistika, doprava dřeva a dřevní hmoty; (40) kácení a zpracování dřeva a dřevní hmoty, řezání a hoblování dřeva, profezávání lesů, délkové napojování dřeva, impregnace dřeva, sušení dřeva, štěpkování dřevní hmoty; (41) provozování kulturních, sportovních, výchovných a vzdělávacích akcí, nakladatelská a vydavatelská činnost, sportovní rybolov; (42) projektová, návrhářská a inženýrská činnost v oblasti zemědělství a lesnictví, krajinných rekultivací, ozelenění měst a obcí, dopravních cest a průmyslových zón; (43) hostinská a ubytovací činnost; (44) zemědělské, zahradnické a lesnické služby, jako například pěstování rostlin, keřů a stromů, ochrana a údržba lesů a porostů, správa lesů a lesní hospodářství, lesnictví, zalesňování, zavlažování, mulčování, služby myslivosti, lov zvěře, hubení škůdců v zemědělství, zatravňování, zahradnictví, chov zvířat a ryb, živočišná výroba, sadařství, zahradnické služby, pěstitelské pání, pronájem zemědělských, lesnických a zahradnických potřeb a zařízení, poradenská a obstaravatelská činnost ve všech uvedených oblastech.

(730) **Ing. Luboš Pasák, MBA**, Soukenická 74, Tábor, 39001, CZ

(210) **O-477277**

(220) 08.06.2010

(320) 08.06.2010

(511) 9, 21, 25

(540)

**MAX**

(510) (9) ochranné rukavice pro průmyslové účely, rukavice máčené v PVC proti kyselinám a louhům, rukavice máčené v PVC s nitrilem, rukavice z přírodního latexu máčené v nitrilu, rukavice azbestové, dielektrické, rukavice z vysoce odolných nerezových kroužků, dvouvrstvé a třívrstvé rukavice pro ochranu před kontaktem s vysokými teplotami, rukavice s kombinací uvedených materiálů i dalších materiálů, jako jsou štipaná vepřovice, hovčzí štipenka, lícová kozinka, jemná lícová hovčzina, bavlněná tkanina, ochranné brýle pro průmyslové účely, například svářečské brýle, brýle proti oslnění, ochranné brýle k použití přes dioptrické brýle, ke všem ochranným brýlím veškeré příslušenství, skla s UV filtrem, sluneční brýle, štíty (mimo štíty k přilbám) a masky pro ochranu hlavy a obličeje, ochranné oděvy pro průmyslové účely, proti úrazu, proti chladu, proti netoxickým chemikáliím, oděvy azbestové, oděvy protipožární, sluchátka, ochranné respirátory; (21) rukavice pro domácí použití, zejména pro leštění, práce na zahradě, úklid, čištění; (25) ochrana uší proti chladu, klapky na uši, pokrývky hlavy, rukavice textilní, kožené, kombinované, ochranné oděvy proti špině, dešti, vodě, zateplené i nezateplené, bundy, kalhoty, vesty, overaly, pláště z kůže, z imitace kůže, oděvy pracovní, oděvy výstražné, například s retroreflexními prvky, montérkové oděvy, montérkové bundy, montérkové kalhoty, montérkové vesty, montérkové overaly, obuv pracovní kožená, gumová, nepromokavá, zateplená i nezateplená, s ocelovou výztuží.

(730) **ČERVA EXPORT IMPORT a.s.**, Archeologická 1378, Hostivice, 25301, CZ

(740) Loskotová & partneři, patentová a známková kancelář, Ing. Gabriela Loskotová, K Žávětinám 727, Praha 5, 15500

(210) **O-477316**

(220) 09.06.2010

(320) 09.06.2010

(511) 5, 29, 30, 32

(540)



(510) (5) potraviny pro kojence a batolata, zejména kaše, polévky, přesnídávky, sušenky, piškoty, suchary, bonbóny, pastilky, čaje, nápoje tekuté, sušené, granulované, deserty, příkrmy, funkční potraviny, nutraceutika, mikrobiotika, probiotika, prebiotika a

další výživové doplňky pro humánní speciální výživu a léčebné účely ve formě tekuté, granulované, práškové, tablet, kapslí a čípků, diabetické, bezlepkové, bezcholesterolové výrobky fortifikované vitamíny, minerálními a stopovými prvky, léčivými bylinami nebo jejich extrakty určené pro speciální výživu a léčebné účely; (29) mléčné nápoje v tekutém, sušeném i granulovaném stavu doplněné probiotickými, prebiotickými nebo symbiotickými preparáty, vitamíny, minerálními látkami, stopovými prvky, ovocem, zeleninou, léčivými bylinami a jejich extrakty, sušená zelenina, ovoce, rosoly, zavařeniny, želé, byliny ve formě drcené, mleté nebo extraktů doplněné vitamíny, minerálními látkami, stopovými prvky, bio-flavonoidními látkami; (30) nápoje připravované na bázi kávy, kakaa a čokolády a kávové náhražky, obiloviny upravené pro přímou konzumaci do formy tyčinek, müsli cereálních snídaní, kaši, desertů, trvanlivého polotrvanlivého a jemného pečiva, výrobky z medu, nečokoládové a čokoládové cukrovinky, čaje, čajové koncentráty, instantní čaje, granulované čaje; (32) šumivé nápoje, instantní nápoje a jiné nealkoholické nápoje v tekuté, granulované, práškové nebo tabletové formě.

(590) Barevná

(730) **GOLDIM spol. s r.o.**, U Habrovky 247/11, Praha 4, 14000, CZ

(210) **O-477356**

(220) 11.06.2010

(320) 11.06.2010

(511) 35, 36, 43

(540)



(510) (35) propagační činnost, reklama, pomoc při řízení obchodní činnosti, obchodní administrativa, kancelářské práce; (36) služby správce nemovitostí, služby pronájem nemovitostí; (43) rezervace ubytování pro cestující.

(590) Barevná

(730) **AFA, s.r.o.**, Senovážné nám. 1464/6, Praha 1, 11000, CZ

(210) **O-477578**

(220) 21.06.2010

(320) 21.06.2010

(511) 5, 35, 41

(540)

**NUTRITANA**

(510) (5) výrobky lékárnické, veterinářské a hygienické, nápoje, potraviny a potravinové doplňky určené pro zvláštní výživu s léčebnými nebo preventivními účinky, diabetické přípravky pro léčebné účely, potraviny pro batolata, extrakty, potravinové doplňky pro zvláštní výživu v rámci této třídy, potravinové doplňky pro zlepšení fyzické, psychické a zdravotní kondice v rámci této třídy, speciální potraviny pro rekonvalescenty, sportovce a osoby se zvýšenou fyzickou a pracovní zátěží, hygienické výrobky pro léčebné účely, dezinfekční přípravky, léčivé bonbóny bedrníkové, jitrocelové, proti kašli, vše výše uvedené s léčebnými účinky; (35) reklamní agentura, propagační činnost, pomoc při řízení obchodní činnosti, obchodní administrativa, kancelářské práce, propagační publikace (rozšiřování -), obchodní informace, inzerce reklamní, reklamní texty - rozšiřování, reklama on-line, aktualizace reklamních materiálů, výstavy - organizování výstav na pomoc obchodu a výstav reklamních, přeskupování různých výrobků (kromě jejich přepravy) pro třetí osoby, za účelem umožnit spotřebiteli, aby si tyto výrobky mohl pohodlně prohlížet a nakupovat, inzertní a reklamní činnost, reklama a propagace, maloobchod, velkoobchod, internetový obchod, obchod provozovaný mimo řádné provozovny, zprostředkování obchodu, a to vše v výrobky ve třídách 1 až 34; (41) výchova, školení.

(730) **NUTRITANA, s.r.o.**, Martinická 987/3, Praha 9, 19700, CZ

(740) **RETROPATENT s.r.o.**, 28. října 2015/23, Jablonec nad Nisou, 46601

(210) **O-477987**  
(220) 08.07.2010  
(320) 08.07.2010  
(511) 9, 16, 41  
(540)

## THE LIBIDO

(510) (9) nahané a nenahané nosiče zvukových a zvukově obrazových záznamů hudby a slova; (16) plakáty, fotografie, kalendáře, tištěné programy a propagační materiály ve tř. 16; (41) organizování a zprostředkování uměleckých pořadů a vystoupení (hudebních, pěveckých a divadelních), pořizování audio a videozáznamů, hudební produkce v živých vystoupeních.  
(730) **MACHŮ Ladislav**, Sehradice 173, Dolní Lhota u Luhačovic, 76323, CZ  
(740) Ing. Zdeněk Kučera, Dlouhá 207 (P.O.BOX 92), Slušovice, 76315

(210) **O-478033**  
(220) 12.07.2010  
(320) 12.07.2010  
(511) 9, 35, 37, 38, 41, 42  
(540)



(510) (9) přístroje a nástroje vědecké, námořní, geodetické, fotografické, filmové a optické, přístroje pro vážení, měření, signalizaci, kontrolu (inspekci), záchranu a přístroje pro vyučování, přístroje pro záznam, převod a reprodukci zvuku, obrazu a jiných dat, magnetické, optické a obdobné nosiče záznamů, počítače a jejich komponenty, příslušenství k počítačům, software nahraný nebo stažený ze vzdálené počítačové sítě, software na nosičích, výpočetní technika nebo komunikační a informační technika, elektronické databáze a databázové produkty, zařízení a přístroje pro datovou komunikaci, elektronické sítě a systémy pro přenos dat, přístroje a nástroje pro vedení, přepínání, přeměnu, akumulaci, regulaci nebo řízení elektrického proudu, antény, společné televizní antény, zařízení pro vysílání, kódování a dekódování signálů/informací; (35) marketingová činnost, průzkumy trhu, rozšiřování produktů/výrobků k reklamním účelům, zprostředkování obchodní činnosti v oblasti počítačů, softwarového vybavení, vybavení počítačů a počítačových sítí a periferií všeho druhu, pořádání reklamních akcí, výstavy komerční a propagační, obchodní a podnikatelské informace, šíření propagačních informací, zejména systemizace informací do počítačových databází, pomoc při řízení obchodní činnosti, zaslání reklamních materiálů, pronájem kancelářských strojů a zařízení, kopírování dokumentů, příprava inzertních sloupků, zpracování textů, reklama on-line v počítačové síti, tvorba reklamních produktů určených k šíření prostřednictvím Internetu a jiných informačních sítí, shromažďování, poskytování, třídění, zpracování a překlad informací do počítačových databází nebo jiné zpracování obchodních nebo podnikatelských informací, včetně vytváření, zpracování a třídění dat v rámci databází, automatizované zpracování dat, služby databank - vyhledávání obchodních dat a informací, dodavatelské služby pro třetí osoby (nákup výrobků a služeb pro jiné podniky), včetně obstarání a distribuce výrobků a služeb pro jiné podnikatelské subjekty, reklama, propagace a inzerce prostřednictvím všech druhů médií, poradenská činnost v oblasti obchodu, činnost podnikatelských, ekonomických a organizačních poradců, účetnictví, administrativní činnost, ekonomické informace a poradenství, analýzy nákladů, zpracování dat, podnikové poradenství a obchodní management; (37) servisní činnost pro výpočetní techniku, konfigurace, instalace a údržba počítačů, sítí, informačních databázových systémů a jejich aplikací, montáž, servis a opravy elektrických strojů a přístrojů a elektronických zařízení a montáž, servis a opravy elektrického vybavení, instalace, servis, případné demontáže zařízení uvedených v tomto seznamu u třídy 9 - v rámci této třídy; (38) provozování internetového portálu, počítačová komunikace, elektronický

přenos dat pomocí výpočetní techniky (počítačů), elektronický přenos dat na zakázku/za úplatu, elektronická pošta, pronájem telekomunikačních přístrojů a zařízení pro přenos dat, pronájem zařízení pro přenos informací, zprostředkování přístupu ke globální počítačové síti, rozšiřování, zveřejňování a přenos informací prostřednictvím počítačových a telekomunikačních prostředků a sítí, satelitů, výměna a šíření informací a zpráv pomocí telekomunikačních sítí datových sítí, služby webových portálů - v rámci této třídy, informační služby na Internetu, zejména úplatné či bezúplatné zpřístupňování a uveřejňování informací prostřednictvím Internetu, poskytování informačního servisu prostřednictvím telefonu, mobilní telekomunikační sítě, Internetu, poskytování přístupu na on-line informační služby a databáze, přenos, úplatné či bezúplatné poskytování informací, jehož předmětem může být jakákoli datová položka obsažená v databázích, on-line informační a databázové služby, komunikační služby prostřednictvím Internetu, vnějších a vnitřních sítí; (41) nakladatelská a vydavatelská činnost, vydávání periodických a neperiodických publikací včetně katalogů v tištěné podobě a prostřednictvím sítě Internet, poskytování informací z oblasti zábavy prostřednictvím sítě Internet, školení uživatelů a správců počítačových sítí, informačních databázových systémů, zejména v oblasti informačních technologií, školení pracovníků pro servisní služby v oblasti počítačů, software a ochrany počítačů, jejich systémů, aplikací a sítí, pořádání odborných kurzů, školení a jiných vzdělávacích akcí, pořádání a řízení pracovních setkání, kongresů a sympozií, vzdělávací činnost, expertní, poradenské a konzultační služby v oblasti vzdělávání, přednášková a lektorská činnost; (42) zprostředkování tvorby software, pronájem počítačového software, poradenské, konzultační, asistenční, analytické, designérské, vyhodnocovací a programovací služby týkající se počítačového hardware a software, počítačových systémů a informačních technologií, projektové studie týkající se počítačového software, hardware, poradenská činnost pro výpočetní techniku, grafické služby, počítačová grafika a design, poskytování software - programování, zhotovování software na zakázku, výzkum a vývoj hardware a software, pronájem výpočetní techniky, projektová, inženýrská, poradenská a expertní činnost související s hardware a software a softwarovými systémy pro zabezpečení počítačů, jejich sítí a souvisejících programů a jejich aplikací, údržba informačních databázových systémů a jejich aplikací, poradenská a expertní činnost pro software, ochranu dat, šifrování dat a antivirových systémů, tvorba antivirových ochranných softwarových produktů, pronájem elektronického prostoru na počítačových serverech/globální počítačové síti, tvorba internetových stránek, hosting webových stránek, umístování webových stránek, konstrukce WWW prezentací a řešení WWW serverů, tvorba a údržba počítačových stránek WEB pro zákazníky, vyhledávače (poskytování) pro Internet, přenos dat nebo dokumentů z fyzických nosičů na elektronické nosiče, převod (konverze) dat a počítačových programů (ne fyzických), kopírování počítačových programů, obnova počítačových dat (regenerace), pronájem a půjčování věci movitých jako například výpočetní techniky, počítačů, sítí, informačních databázových systémů a jejich aplikací.

(590) Barevná  
(730) **Kentico software s.r.o.**, Úzká 488/8, Brno, 60200, CZ  
(740) **HALAXOVÁ & HALAXOVÁ, TETRAPAT, RNDr. Zdeňka Halaxová**, Dukelská 891/4, Olomouc, 77200

(210) **O-478046**  
(220) 13.07.2010  
(320) 13.07.2010  
(511) 9, 16, 25, 28, 35, 38, 41, 42  
(540)

## ŠPION

(510) (9) výpočetní technika, hardware, software, počítačové hry, on-line počítačové hry; (16) knihy, brožury, hudebniny, hudební rukopisy, atlasy, mapy, noviny, časopisy, inzertní katalogy, fotografie, plakáty, obrazy, pohlednice, vizitky, kalendáře, diáře, formuláře, telefonní seznamy, reklamní a upomínkové předměty z papíru, umělecké předměty z papíru, ostatní periodický a neperiodický tisk a tištěné materiály a ostatní kancelářské potřeby zařazené do třídy 16; (25) oděvy, obuv, sportovní oblečení, umělecké, reklamní a upomínkové předměty z textilních materiálů v rámci této třídy; (28) deskové hry; (35) reklama, internetový obchod, pořádání komerčních výstav a

- veletrhů, marketing, průzkum a analýza trhu, zprostředkování obchodních záležitostí, poradenství v otázkách organizování obchodní činnosti, propagace, tvorba reklamy, podpora prodeje reklamou, reklamní služby s využitím Internetu, poradenství v oblasti reklamy; (38) informační střediska a kanceláře, elektronická pošta, šíření informací, zejména reklamy a inzerce přes Internet, poskytování služeb přes Internet, provoz internetového rádia, provoz internetové televize, provoz internetové fotogalerie, vydávání a publikování dat na Internetu spadající do této třídy; (41) organizování a zprostředkování společenských, sportovních, zábavních, soutěžních a vzdělávacích akcí (kurzy, školení, semináře, prezentace), organizování výstav, přehlídek, trhů a veletrhů nekomerčního charakteru, vydavatelská a nakladatelská činnost, vydávání a publikování dat na Internetu spadající do této třídy; (42) vývoj a tvorba software, provoz internetového zpravodajského serveru, vývoj www aplikací, poradenství v oblasti výpočetní techniky a provozu internetových serverů a služeb poskytovaných přes Internet jako mediální servis a internetový marketing.
- (730) **INUA s.r.o.**, Horní nám. 3, Vsetín, 75501, CZ  
(740) Ing. Zdeněk Kučera, Dlouhá 207 (P.O.BOX 92), Slušovice, 76315

- (210) **O-478053**  
(220) 13.07.2010  
(320) 13.07.2010  
(511) 35, 41, 42  
(540)



- (510) (35) propagační činnost, reklama, pomoc při řízení obchodní činnosti, obchodní administrativa, kancelářské práce, reklamní, inzertní a propagační činnost, marketing, merchandising, franchising, marketingové studie, průzkum, veřejného mínění, průzkum trhu, obchodní nebo podnikatelský průzkum, pronájem informačních a reklamních míst v rámci této třídy, činnost reklamní agentury, komerční využití Internetu v oblastech komerčních internetových médií a vyhledávacích služeb, on-line inzerce, zprostředkování v obchodních vztazích, zprostředkovatelská činnost v oblasti obchodu s výrobky zařazenými do tř. 1-34, poradenství a pomoc při provozu a řízení podniku, pomoc při provozování obchodů a obchodní činnosti průmyslového nebo obchodního podniku, služby obchodního managementu a podnikového poradenství, informace obchodní nebo podnikatelské, informační kanceláře, spotřebitelská poradna (komerční informace a rady pro spotřebitele), oceňování obchodních podniků, oceňování a odhady a prognózy v podnikání, ekonomické prognózy, vedení kartoték v počítačích, systematizace a překlad informací do počítačové databáze, automatizované zpracování dat, služby, které zahrnují záznam, přepis, vypracování, kompilaci, přenášeni nebo systematičnost písemných či datových či elektronických sdělení a záznamů, jakož i využívání nebo kompilaci matematických a statistických údajů, výstavy komerční nebo reklamní nebo propagační, pronájem kancelářských strojů a zařízení, maloobchod v oblasti prodeje výrobků zařazených do tř. 1-34, podporování a intenzifikace obchodních služeb založené na zvýhodňování klíčových spolupracovníků a klientů, poskytování věrnostních a bonusových systémů, zejména poskytování slev a odměn, poskytování přednostních a nadstandardních služeb, vše zejména v prodeji výrobků ve tř. 1-34 a služeb ve tř. 35 a 41, komerční, organizační, reklamní a propagační a administrativní služby v oblasti certifikace a zkušebnictví, v oblasti systémů hodnocení kvality výrobků, v oblasti vydávání a udělování certifikátů, v oblasti tvorby pravidel a norem pro certifikaci, reklamní a propagační informace z oblasti certifikace, komerční správa a licencování (nikoliv právní) a ochrana autorských práv k užívaným grafickým a obrazovým znakům a jejich modifikaci, poskytování práv k užívání grafických a obrazových znaků (komerční správa, nikoliv právní služby); (41) výchova,

- vzdělávání, zábava, soutěže, sportovní a kulturní aktivity, vydavatelská a nakladatelská činnost, organizování výstav s výjimkou komerčních a reklamních a propagačních, pořádání kulturních, zábavních, vzdělávacích programů a akcí, vzdělávací a výchovné služby; (42) nezávislá kontrola a certifikace producentů, zpracovatelů a obchodníků, jejich výrobků a služeb, poradenská a konzultační činnost v oblasti kontroly jakosti produktů a služeb, kontrola jakosti produktů a služeb, služby v oblasti certifikace, certifikační činnost, certifikace výrobků, systém hodnocení kvality výrobků, kontrola, inspekce, testování, zkoušení a provádění certifikačních auditů, vyhodnocování a prověřování výrobků a služeb, vydávání a udělování certifikátů, tvorba pravidel a norem pro certifikaci, informace z oblasti certifikace, zprostředkování a poskytování certifikačních údajů, odborné poradenství a konzultace v oblasti certifikace a zkušebnictví a hodnocení kvality výrobků a služeb, projekty a expertizy, zkušebnictví.
- (590) Barevná  
(730) **FRAME B. D. D., s.r.o.**, Hlubočepská 701/38c, Praha 5, 15200, CZ  
(740) Advokátní a patentová kancelář VYSKOČIL, KROŠLÁK a spol., Dana Lukajová, Voršílská 10, Praha 1, 11000

- (210) **O-478060**  
(220) 14.07.2010  
(320) 14.07.2010  
(511) 14  
(540)

## ORLÍK

- (510) (14) hodinářské potřeby a chronometrické přístroje, zejména hodiny, hodinky, budíky, časové spínače, minutky, metronomy, hodinářské součásti a hodinářské výrobky i součástky vyrobené ze vzácných kovů nebo jejich slitin, zejména ze zlata, platiny a stříbra.
- (730) **ELTON hodinářská, a.s.**, Náchodská 2105, Nové Město nad Metují, 54901, CZ  
(740) Advokátní kancelář Nyppl, Novák, Kavalírová a partneři, JUDr. Ing. Tomáš Matoušek, Dukelská 15, Hradec Králové, 50002

- (210) **O-478122**  
(220) 16.07.2010  
(320) 16.07.2010  
(511) 35, 39, 41  
(540)



- (510) (35) propagační činnost, reklama a reklamní činnost, obchodní administrativa, zpracování textů a dat, včetně automatizovaného zpracování dat, kancelářské práce; (39) pronájem automobilů a vozidel, zprostředkování dopravy, balení a skladování zboží; (41) organizování a pořádání sportovních soutěží, zejména závodů vozidel, zábava a pobavení s tím spojené.
- (730) **KT MOTORSPORT, spol. s r.o.**, Helfertova 44, Brno, 61300, CZ  
(740) Kořistka Martin, patentový zástupce, Martin Kořistka, Karpatská 241/3, Brno, 62500

- (210) **O-478259**  
(220) 23.07.2010  
(320) 23.07.2010  
(511) 11, 14, 21  
(540)

## POMALÝ HRNEC

- (510) (11) varné náčiní elektrické pro zdravou výživu, elektrické hrnce; (14) nádoby pro domácnost nebo kuchyň postříbřené nebo pozlacené; (21) nádoby pro domácnost a kuchyň.
- (730) **Able Electric, spol. s r.o.**, Ještědská 90, Liberec 8, 46008, CZ  
(740) Ing. Vladimír Janko, Pivovarská 53, Jablonec nad Nisou, 46601

(210) **O-478334**  
(220) 28.07.2010  
(320) 28.07.2010  
(511) 36, 37, 39, 41, 42  
(540)



(510) (36) správa majetku; (37) restaurování a konzervování uměleckých a technických děl; (39) archivace a uskládání exponátů; (41) muzejní činnost, výchovně vzdělávací činnost a služby, provozování muzea, organizování kulturních a vzdělávacích výstav, konferencí, seminářů a přednášek, půjčování muzejních exponátů; (42) výzkumná a vývojová činnost, zpracování odborných expertiz, poradenská činnost v oblasti vědy a techniky v rámci této třídy.  
(730) **Technické muzeum v Brně**, Purkyňova 105, Brno, 61200, CZ  
(740) JUDr. Jiřina Surynková, advokátka, Rašínova 2, Brno, 60200

(210) **O-478410**  
(220) 30.07.2010  
(320) 30.07.2010  
(511) 16, 25, 35, 41  
(540)

### HC Predators CL

(510) (16) časopisy, etikety, formuláře, kalendáře, kancelářské potřeby, karty v rámci této třídy, hráčské kartičky, knihy, listky, nálepky, papírenské výrobky, plakáty, pohlednice, praporky, razítka, tužky, papírové vlajky, propagační materiály, fotografie, vstupenky; (25) trička, pokrývky hlavy, šály, svetry, košile, halenky, kravaty, saka, sportovní bundy, šátky, dresy, sportovní oděvy; (35) propagační a reklamní činnost; (41) služby v oblasti prodeje vstupenek, pořádání a vedení kurzů v oblasti sportu, pořádání sportovních utkání, soutěží a turnajů, organizační činnost v oblasti kultury a sportu.  
(730) **HC Česká Lípa s.r.o.**, Žitná 1575/49, Praha 1, 11000, CZ

(210) **O-478436**  
(220) 02.08.2010  
(320) 02.08.2010  
(511) 9, 36  
(540)



(510) (9) informace, data a databáze na elektronických, magnetických a optických nosičích všeho druhu a v elektronických, datových, informačních a telekomunikačních sítích všeho druhu, multimediální aplikace; (36) finanční analýzy, oceňování a odhady nemovitostí, zajišťování prodeje nemovitostí, zprostředkování koupě, prodeje a pronájmu nemovitostí, správa majetku, realitní kancelář, bankovní makléřství, daňové odhady, poradenství o kapitálových investicích, finanční informace, finanční poradenství, sjednávání hypoték, informace o pojištění, konzultace o pojištění a sjednávání pojistek všeho druhu, sjednávání kaucí, záruk, garancí, sjednávání stavebního spoření, činnost finanční agentury.  
(590) Barevná  
(730) **Dobré finance s.r.o.**, Modřínová 2, Plzeň, 32602, CZ  
(740) TICHÝ & POLÁČEK Patentopravní a známková kancelář, JUDr. Jaromír Tichý, Dominikánská 6, Plzeň, 30112

(210) **O-478471**  
(220) 03.08.2010

(320) 03.08.2010  
(511) 3, 8, 16, 18, 21, 24, 25, 27, 28, 35  
(540)



(510) (3) bělicí prostředky a jiné látky pro praní, čistící, leštící, cídicí a brusné přípravky, mýdla, parfumerie, éterické oleje, kosmetika, vlasové vody, prostředky k čištění zubů; (8) ruční nářadí a nástroje, ručně ovládaná zařízení pro zemědělské, zahradnické a lesnické účely, přístroje, poboční zbraně (bodné a sečné), holicí stroje; (16) papír, lepenka a zboží vyrobené z těchto materiálů, nezařazené do jiných tříd, tiskoviny, knihařský materiál, fotografie, papírnické výrobky, lepidla ke kancelářským účelům nebo pro domácnost, materiály pro umělce, štetce, psací stroje a kancelářské potřeby (kromě nábytku), výukový a učební materiál (kromě přístrojů), umělohmotné balicí materiály (nezařazené do jiných tříd); (18) kůže a imitace kůže a zboží vyrobené z těchto materiálů a nezařazené do jiných tříd, kufrů a cestovní tašky, tašky, drobné kožené zboží, zejména peněženky, náprsní tašky, klíčenky, deštníky, slunečníky a vycházkové hole; (21) drobné náčiní pro domácnost a kuchyň s ručním pohonem, nikoliv z drahých kovů, ani postřibřených nebo pozlacených kovů, náčiní a nádoby pro domácnost nebo kuchyň, nikoliv z drahých kovů, ani postřibřených nebo pozlacených kovů, hřebeny a houby, kartáče a štetce (s výjimkou pro malířské účely), čistící potřeby, drátěnky, sklo surové nebo jako polotovary, kromě stavebního skla, výrobky ze skla, porcelánu nebo majoliky pro domácnost a kuchyň, umělecké předměty ze skla, porcelánu nebo majoliky; (24) tkaniny a textilní výrobky, jmenovitě textilní materiály, prádlo pro domácnost, prádlo ložní, pokrývky ložní a ubrusy, ručníky a utěrky na nádobí; (25) oděvy, obuv, pokrývky hlavy; (27) koberec, koberečky, rohožky a rohože, linoleum a jiné materiály k pokrytí stávajících podlah, tapety z jiných než textilních materiálů; (28) hry a hračky, gymnastické a sportovní vybavení, ozdoby na vánoční stroměčky; (35) maloobchodní služby ve vztahu k textiliím, kosmetice, hračkám, papírenskému zboží, výrobkům pro domácnost, sjednocení různého zboží (s výjimkou dopravy) v zájmu druhých, aby si zákazníci mohli zboží pohodlně prohlédnout a koupit.

(590) Barevná  
(730) **Halada Pavel Ing.**, Na Parkáně 1495, Beroun 2, 26601, CZ

(210) **O-478472**  
(220) 03.08.2010  
(320) 03.08.2010  
(511) 16, 35, 38, 41  
(540)

### ANNINZERCE

(510) (16) tiskoviny všeho druhu, zejména noviny a časopisy; (35) inzertní a reklamní služby všeho druhu včetně inzerce a reklamy poskytované v počítačových, telekomunikačních a obdobných sítích; (38) šíření tiskovin, časopisů, periodik v elektronické podobě prostřednictvím počítačové sítě včetně Internetu, prostřednictvím satelitů apod., šíření a přenos inzerce a reklamy prostřednictvím telefonních sítí, zveřejňování, rozšiřování a přenos informací prostřednictvím všech informačních a telekomunikačních prostředků a sítí, satelitů apod., šíření informací prostřednictvím počítačových a telekomunikačních sítí včetně Internetu; (41) nakladatelství, vydavatelství, včetně vydávání tiskovin prostřednictvím počítačových sítí.  
(730) **ANNONCE Publishing, s.r.o.**, Loretánské nám. 109/3, Praha 1, 11800, CZ  
(740) Rott, Růžička & Guttman Patentové, známkové a advokátní kanceláře, JUDr. Michal Růžička, CSc., Vínohradská 37/938, Praha 2, 12000

(210) **O-478473**  
(220) 03.08.2010  
(320) 03.08.2010  
(511) 16, 35, 38, 41

- (540) **www.ann.cz**
- (510) (16) tiskoviny všeho druhu, zejména noviny a časopisy; (35) inzertní a reklamní služby všeho druhu včetně inzerce a reklamy poskytované v počítačových, telekomunikačních a obdobných sítích; (38) šíření tiskovin, časopisů, periodik v elektronické podobě prostřednictvím počítačové sítě včetně Internetu, prostřednictvím satelitů apod., šíření a přenos inzerce a reklamy prostřednictvím telefonních sítí, zveřejňování, rozšiřování a přenos informací prostřednictvím všech informačních a telekomunikačních prostředků a sítí, satelitů apod., šíření informací prostřednictvím počítačových a telekomunikačních sítí včetně Internetu; (41) nakladatelství, vydavatelství, včetně vydávání tiskovin prostřednictvím počítačových sítí.
- (730) **ANNONCE Publishing, s.r.o.**, Loretánské nám. 109/3, Praha 1, 11800, CZ
- (740) Rott, Růžička & Guttmann Patentové, známkové a advokátní kanceláře, JUDr. Michal Růžička, CSc., Vinohradská 37/938, Praha 2, 12000

- (210) **O-478474**  
(220) 03.08.2010  
(320) 03.08.2010  
(511) 16, 35, 38, 41  
(540)

**ANN**

- (510) (16) tiskoviny všeho druhu, zejména noviny a časopisy; (35) inzertní a reklamní služby všeho druhu včetně inzerce a reklamy poskytované v počítačových, telekomunikačních a obdobných sítích; (38) šíření tiskovin, časopisů, periodik v elektronické podobě prostřednictvím počítačové sítě včetně Internetu, prostřednictvím satelitů apod., šíření a přenos inzerce a reklamy prostřednictvím telefonních sítí, zveřejňování, rozšiřování a přenos informací prostřednictvím všech informačních a telekomunikačních prostředků a sítí, satelitů apod., šíření informací prostřednictvím počítačových a telekomunikačních sítí včetně Internetu; (41) nakladatelství, vydavatelství, včetně vydávání tiskovin prostřednictvím počítačových sítí.
- (730) **ANNONCE Publishing, s.r.o.**, Loretánské nám. 109/3, Praha 1, 11800, CZ
- (740) Rott, Růžička & Guttmann Patentové, známkové a advokátní kanceláře, JUDr. Michal Růžička, CSc., Vinohradská 37/938, Praha 2, 12000

- (210) **O-478475**  
(220) 03.08.2010  
(320) 03.08.2010  
(511) 42  
(540)



- (510) (42) projektová činnost staveb, design staveb, architektonická činnost, služby v oblasti počítačové vizualizace staveb.
- (590) Barevná
- (730) **Bc. Petra Melková**, Cihlářská 1442/5, Chomutov, 43003, CZ
- (740) **KOREJZOVÁ & SPOL.**, v.o.s., JUDr. Petra Korejzová, Korunní 810/104 E, Praha 10, 10100

- (210) **O-478476**  
(220) 03.08.2010  
(320) 03.08.2010  
(511) 35, 37, 42

- (540)
- CUBE SYSTEM**
- (510) (35) zpracování obchodních cenových kalkulací; (37) stavební činnost v oblasti pozemních staveb, rodinných a bytových domů, rekonstrukce objektů; (42) vývoj a projekční návrhy staveb, zpracování odborných expertiz v rámci této třídy, inženýring, design, projektová a architektonická činnost ve stavebnictví.
- (590) Barevná
- (730) **Mgr. Petra Melková**, Cihlářská 1442/5, Chomutov, 43003, CZ
- (740) **KOREJZOVÁ & SPOL.**, v.o.s., JUDr. Petra Korejzová, Korunní 810/104 E, Praha 10, 10100

- (210) **O-478477**  
(220) 03.08.2010  
(320) 03.08.2010  
(511) 36, 42, 45  
(540)



- (510) (36) odhady nemovitostí; (42) energetické audity (technické expertizy); (45) vypracování právních smluv pro nákup a prodej nemovitostí.
- (590) Barevná
- (730) **Bc. Petra Melková**, Cihlářská 1442/5, Chomutov, 43003, CZ
- (740) **KOREJZOVÁ & SPOL.**, v.o.s., JUDr. Petra Korejzová, Korunní 810/104 E, Praha 10, 10100

- (210) **O-478478**  
(220) 03.08.2010  
(320) 03.08.2010  
(511) 35, 36, 37, 42  
(540)



- (510) (35) služby v oblasti provádění auditů; (36) služby nemovitostní, zejména služby správců nemovitostí, činnost realitní kanceláře, nákup, prodej, pronájem a leasing nemovitostí, poradenství v oblasti nemovitostí, investiční činnost, pojištění, finanční odhady a oceňování nemovitostí, zprostředkování uvedených služeb ve tř. 36, finanční služby, zprostředkování finančních úvěrů, developerská činnost investorská v oblasti realit, stavebnictví a stavitelství; (37) stavebnictví, provádění a instalace staveb, jejichž změn a odstraňování, rekonstrukce, opravy a stavební úpravy objektů, demolice stavebních objektů, poradenská činnost ve stavebnictví; (42) projektová činnost ve stavebnictví.
- (590) Barevná
- (730) **Mgr. Petra Melková**, Cihlářská 1442/5, Chomutov, 43003, CZ
- (740) **KOREJZOVÁ & SPOL.**, v.o.s., JUDr. Petra Korejzová, Korunní 810/104 E, Praha 10, 10100

- (210) **O-478479**  
(220) 03.08.2010  
(320) 03.08.2010  
(511) 32



- (540) **PRIMUS - PIVO PLNÉ  
POHODY**
- (510) (32) piva, minerální vody, šumivé nápoje a jiné nápoje nealkoholické, nápoje a šťávy ovocné, sirupy a jiné přípravky ke zhotovování nápojů.
- (730) **Plzeňský Prazdroj, a.s.**, U Prazdroje 7, Plzeň, 30497, CZ

- (320) 04.08.2010  
(511) 9, 16, 35, 36, 38, 39, 41, 42  
(540)

- (210) **O-478486**  
(220) 04.08.2010  
(320) 04.08.2010  
(511) 9, 16, 35, 36, 38, 39, 41, 42  
(540)

- ČSOB zajištěné fondy**
- (510) (9) softwarové systémy dálkového přenosu dat, programy na zpracování dat, dešifrovací soustavy (software), platební karty, čipy, informační produkty v elektronické podobě, bezpečnostní zařízení pro úschovu svěřených peněz, cenných listin, dokumentů i ostatních cenností spadající do této třídy, přístroje a zařízení pro směnu a výměnu peněz spadající do této třídy; (16) tiskoviny všeho druhu, včetně cenných papírů, šeků, směnek, burzovních listů, cenných papírů, informační produkty na papírových nosičích; (35) inzertní, reklamní a propagační činnost uskutečňovaná prostřednictvím jakýchkoliv médií, marketing, informační servis a poradenské služby v oblasti obchodu, obchodní management a obchodní administrativa, automatizované zpracování dat v oblasti bankovníctví, prezentace akcí pro reklamní a obchodní účely; (36) služby finanční, peněžní, nemovitostní a pojišťovací, včetně příslušných on-line služeb spadajících do této třídy; (38) telekomunikace, poskytování dálkového přenosu dat prostřednictvím všech dostupných médií; (39) přeprava peněz, cenných papírů a jiných cenností; (41) výchova a vzdělávání, pořádání společenských, kulturních, zábavních i sportovních akcí; (42) tvorba, zavádění, adaptace, aktualizace a údržba softwaru, kódování a dekódování zabezpečovacích systémů, tvorba www stránek.
- (730) **Československá obchodní banka, a.s.**, Radlická 333/150, Praha 5, 15157, CZ
- (740) Baker & McKenzie v.o.s., advokátní kancelář, JUDr. Jiří Čermák, advokát, Klimentská 46, Praha 1, 11002

**ČSOB Hypotéka bez stresu**

- (510) (9) softwarové systémy dálkového přenosu dat, programy na zpracování dat, dešifrovací soustavy (software), platební karty, čipy, informační produkty v elektronické podobě, bezpečnostní zařízení pro úschovu svěřených peněz, cenných listin, dokumentů i ostatních cenností spadající do této třídy, přístroje a zařízení pro směnu a výměnu peněz spadající do této třídy; (16) tiskoviny všeho druhu, včetně cenných papírů, šeků, směnek, burzovních listů, cenných papírů, informační produkty na papírových nosičích; (35) inzertní, reklamní a propagační činnost uskutečňovaná prostřednictvím jakýchkoliv médií, marketing, informační servis a poradenské služby v oblasti obchodu, obchodní management a obchodní administrativa, automatizované zpracování dat v oblasti bankovníctví, prezentace akcí pro reklamní a obchodní účely; (36) služby finanční, peněžní, nemovitostní a pojišťovací, včetně příslušných on-line služeb spadajících do této třídy; (38) telekomunikace, poskytování dálkového přenosu dat prostřednictvím všech dostupných médií; (39) přeprava peněz, cenných papírů a jiných cenností; (41) výchova a vzdělávání, pořádání společenských, kulturních, zábavních i sportovních akcí; (42) tvorba, zavádění, adaptace, aktualizace a údržba softwaru, kódování a dekódování zabezpečovacích systémů, tvorba www stránek.
- (730) **Československá obchodní banka, a.s.**, Radlická 333/150, Praha 5, 15157, CZ
- (740) Baker & McKenzie v.o.s., advokátní kancelář, JUDr. Jiří Čermák, advokát, Klimentská 46, Praha 1, 11002

- (210) **O-478487**  
(220) 04.08.2010  
(320) 04.08.2010  
(511) 9, 16, 35, 36, 38, 39, 41, 42  
(540)

- ČSOB spořicí účet s prémie**
- (510) (9) softwarové systémy dálkového přenosu dat, programy na zpracování dat, dešifrovací soustavy (software), platební karty, čipy, informační produkty v elektronické podobě, bezpečnostní zařízení pro úschovu svěřených peněz, cenných listin, dokumentů i ostatních cenností spadající do této třídy, přístroje a zařízení pro směnu a výměnu peněz spadající do této třídy; (16) tiskoviny všeho druhu, včetně cenných papírů, šeků, směnek, burzovních listů, cenných papírů, informační produkty na papírových nosičích; (35) inzertní, reklamní a propagační činnost uskutečňovaná prostřednictvím jakýchkoliv médií, marketing, informační servis a poradenské služby v oblasti obchodu, obchodní management a obchodní administrativa, automatizované zpracování dat v oblasti bankovníctví, prezentace akcí pro reklamní a obchodní účely; (36) služby finanční, peněžní, nemovitostní a pojišťovací, včetně příslušných on-line služeb spadajících do této třídy; (38) telekomunikace, poskytování dálkového přenosu dat prostřednictvím všech dostupných médií; (39) přeprava peněz, cenných papírů a jiných cenností; (41) výchova a vzdělávání, pořádání společenských, kulturních, zábavních i sportovních akcí; (42) tvorba, zavádění, adaptace, aktualizace a údržba softwaru, kódování a dekódování zabezpečovacích systémů, tvorba www stránek.
- (730) **Československá obchodní banka, a.s.**, Radlická 333/150, Praha 5, 15157, CZ
- (740) Baker & McKenzie v.o.s., advokátní kancelář, JUDr. Jiří Čermák, advokát, Klimentská 46, Praha 1, 11002

- (210) **O-478489**  
(220) 04.08.2010  
(320) 04.08.2010  
(511) 9, 16, 35, 36, 38, 39, 41, 42  
(540)

**ČSOB Exkluzivní konto**

- (510) (9) softwarové systémy dálkového přenosu dat, programy na zpracování dat, dešifrovací soustavy (software), platební karty, čipy, informační produkty v elektronické podobě, bezpečnostní zařízení pro úschovu svěřených peněz, cenných listin, dokumentů i ostatních cenností spadající do této třídy, přístroje a zařízení pro směnu a výměnu peněz spadající do této třídy; (16) tiskoviny všeho druhu, včetně cenných papírů, šeků, směnek, burzovních listů, cenných papírů, informační produkty na papírových nosičích; (35) inzertní, reklamní a propagační činnost uskutečňovaná prostřednictvím jakýchkoliv médií, marketing, informační servis a poradenské služby v oblasti obchodu, obchodní management a obchodní administrativa, automatizované zpracování dat v oblasti bankovníctví, prezentace akcí pro reklamní a obchodní účely; (36) služby finanční, peněžní, nemovitostní a pojišťovací, včetně příslušných on-line služeb spadajících do této třídy; (38) telekomunikace, poskytování dálkového přenosu dat prostřednictvím všech dostupných médií; (39) přeprava peněz, cenných papírů a jiných cenností; (41) výchova a vzdělávání, pořádání společenských, kulturních, zábavních i sportovních akcí; (42) tvorba, zavádění, adaptace, aktualizace a údržba softwaru, kódování a dekódování zabezpečovacích systémů, tvorba www stránek.
- (730) **Československá obchodní banka, a.s.**, Radlická 333/150, Praha 5, 15157, CZ
- (740) Baker & McKenzie v.o.s., advokátní kancelář, JUDr. Jiří Čermák, advokát, Klimentská 46, Praha 1, 11002

- (210) **O-478488**  
(220) 04.08.2010

- (210) **O-478497**  
(220) 04.08.2010  
(320) 04.08.2010  
(511) 35, 41, 43

(540)



(510) (35) propagační činnost, reklama, pomoc při řízení obchodní činnosti, obchodní administrativa, kancelářské práce, mediální reklama, reklama na sportovních akcích, reklama na zboží a materiálech, mediální propagace akcí formou televize, rádia, časopisů, reklamních ploch, reklamní činnost maloobchodů a velkoobchodů a dovozců, propagace sportovních potřeb na základě jejich testování; (41) výchova, vzdělávání, zábava, sportovní a kulturní aktivity, příprava a realizace sportovních, kulturních a vzdělávacích akcí, vzdělávání v oblasti zimních sportů, výchova mládeže a dospělých, výukové materiály (vydavatelství), rozvoj a výuka v oblasti lyžování, prezentace a příprava zimních akcí a organizovaných srazů, zajištění, příprava a zprostředkování zimních akcí nebo akcí spojených se zimními sporty; (43) služby zajišťující stravování a nápoje, dočasné ubytování, rezervace ubytování pro účastníky akcí zaměřených na zimní sporty, nabídka a prezentace ubytovacích a stravovacích služeb a zprostředkovatelů v rámci této třídy.

(590) Barevná

(730) **Vališ Petr Ing.**, Janovská 398, Praha 10, 10900, CZ

(210) **O-478710**

(220) 12.08.2010

(320) 12.08.2010

(511) 1, 5, 31

(540)



(510) (1) hnojiva rostlinného nebo živočišného původu, hnojiva, stimulanty růstu rostlin, substráty (bezzeminové rostlinné), zemina pro pěstování, chemické přípravky pro zkvalitnění půdy, půda, humus, přípravky pro hnojení, ledek, kompost, rašelina, mořidla na ochranu semen, vzácné zeminy, chemické přípravky pro zkvalitnění půdy; (5) přípravky na ochranu rostlin, zejména insekticidy, fungicidy, herbicidy, pesticidy, chemické přípravky proti mšicím, chemické přípravky na hubení hmyzu, akaricidy, přípravky pro sterilizaci půdy, přípravky proti parazitům, chemické přípravky na hubení škodlivých zvířat (potkanů, myši, krys a škůdců); (31) osiva, travní směsi, kůra mulčovací, chovatelské, pěstitelské produkty, krmiva, kultura houbová na výsev, rostlinná semena, slaměný mulč (materiál na pokrytí povrchu půdy).

(730) **AGRO CS a.s.**, Říkov 265, Česká Skalice, 55203, CZ

(210) **O-478717**

(220) 12.08.2010

(320) 12.08.2010

(511) 21, 25, 43

(540)

## U sousedů

(510) (21) sklo, porcelán a majolika, sklenice, poháry, hrnečky, džbánky a džbánky ze skla, porcelánu a keramiky; (25) oděvy, obuv, kloboučnické zboží, trička, košile, svetry, halenky, kravaty, šály, saka, čepice, ponožky, bundy; (43) služby v oblasti stravování a podávání nápojů, ubytovací a hotelové služby, bary, bufety, automaty, jídelny, kavárny, Kempy, hotely, motely, noclehárny, penziony, restaurace, samoobslužné restaurace, catering.

(730) **Luděk Ohem**, U dvou srpů 11, Praha 5, 15000, CZ

(740) Ing. Vladimír Belfín, patentový zástupce, P.O.BOX 117, Kladlo, 27280

(210) **O-478723**

(220) 12.08.2010

(320) 12.08.2010

(511) 43

(540)



(510) (43) kavárny a restaurace.

(590) Barevná

(730) **Zátiší Catering Group a.s.**, Novotného lávka 5, Praha 1, 11000, CZ

(740) JUDr., PhD. Jiří Jaroš, Na Pankráci 449/11, Praha 4, 14000

(210) **O-478832**

(220) 18.08.2010

(320) 18.08.2010

(511) 5, 9, 10, 35, 38, 39, 41, 42, 44

(540)

## IKIS

(510) (5) farmaceutické a veterinářské prostředky, hygienické výrobky pro léčebné účely, náplasti a obvazový materiál, dezinfekční přípravky, fungicidy, antibakteriální přípravky, dietní potraviny pro léčebné účely, dietetické nápoje pro léčebné účely, léčivé čaje, chemické přípravky pro lékařské, farmaceutické a veterinární účely, kultury mikroorganismů pro lékařské a veterinární účely, léčiva, sterilizační přípravky, vakcíny; (9) přístroje a nástroje vědecké, námořní, geodetické, fotografické, filmové, optické, přístroje a nástroje pro vážení, měření, signalizaci, kontrolu (monitorování), záchranu životů a přístroje a nástroje pro vyučování, přístroje a nástroje pro vedení, přepínání, přeměnu, akumulaci, regulaci nebo řízení elektrického proudu, přístroje pro záznam, převod, přenos nebo reprodukci zvuku nebo obrazu, magnetické nosiče dat, optické nosiče dat, přístroje pro zpracování dat a počítače, telekomunikační přístroje, mobilní telekomunikační přístroje, počítačový hardware, počítačový software, počítačový software stažitelný z Internetu, počítačový software na nosičích dat, telekomunikační síťové přístroje, řídicí software pro telekomunikační sítě a pro telekomunikační přístroje, přístroje a nástroje elektronické, servery, modemy, radiokomunikační, telekomunikační zařízení a síťové prvky pro přenos dat, telefonních hovorů, pro propojení počítačových datových, výpočetních sítí a pro připojení ke všem druhům datových a informačních sítí včetně sítí globálních a Internetu, kontaktní čočky, ochranné brýle, elektronické publikace (stažitelné), části a příslušenství pro všechny výše uvedené výrobky, integrovaný informační systém; (10) přístroje a nástroje chirurgické, ortopedické potřeby, materiál na sešívání ran, anesteziologické přístroje, kardiologické, diagnostické, zubařské a jiné lékařské přístroje a nástroje, speciální lůžka pro lékařské účely, nábytek speciální pro lékařské účely; (35) propagační, inzertní a reklamní činnost v oblasti zdravotní péče, prevence nemocí a zdravotní osvěty, pomoc při řízení obchodní činnosti, zejména v oblasti zdravotnictví, automatizované zpracování dat, systematizace dat a informací do počítačových databází; (38) spoje (telekomunikace), telekomunikační služby, telematické služby, mobilní telekomunikační služby, telekomunikační portálové služby, internetové portálové služby, datové služby, poskytování přístupu do počítačových databází, zprostředkování přenosu dat, zajišťování a pronájem přístupového času do počítačových a datových sítí a databank, služby přístupu ke všem druhům datových a informačních sítí a Internetu, přenos všech druhů dat a informací prostřednictvím pevných i radiových telekomunikačních sítí a datových sítí všeho druhu, mobilní telekomunikační síťové služby, telekomunikační služby pevných linek, poskytování širokopásmového telekomunikačního přístupu, přenos a vedení dat a televizního signálu, služby elektronické pošty, poskytování telekomunikačního připojení ke globálním počítačovým sítím, pronájem telekomunikačních a datových okruhů, zřizování a provozování veřejných, účelových a privátních telekomunikačních, počítačových a datových sítí, služby pro

přenos video záznamů, získávání a šíření zpráv a informací prostřednictvím telekomunikační sítě nebo datové sítě nebo sítě výpočetní, informační, poradenská a konzultační činnost v oblasti telekomunikací a výpočetní techniky, informační a poradenské služby týkající se výše uvedených služeb; (39) sanitační doprava; (41) pořádání vzdělávacích akcí pro odbornou i laickou veřejnost v oblasti zdravotnictví, prevence nemocí a zdravotní osvěty, pořádání vzdělávacích a informačních kurzů pro zaměstnance zdravotnictví, sportovní a kulturní aktivity a jejich podpora, pořádání kulturně společenských akcí, pořádání vědeckých a odborných seminářů, kongresů, sympozií a konferencí; (42) návrh a vývoj počítačového hardware a software pro potřeby zdravotnictví, vědecký výzkum pro lékařské účely, bakteriologický a biologický výzkum, chemické a biologické analýzy, vývoj a výzkum léčiv, zkoušení léčiv, výzkum a vývoj v oblasti přírodních a technických věd, znalecké služby v oblasti zdravotnictví a lékařství, znalecké služby v oblasti molekulární biologie, biochemie, instrumentálních metod a soudní sérologie, znalecké služby v oblasti genetiky, identifikací osob a genetické DNA analýzy hypervariabilních polymorfismů člověka, znalecké služby v oblasti farmacie a toxikologie, IT služby, služby počítačového programování, obnova počítačových dat, poradenství v oblasti počítačového hardware, poradenství v oblasti počítačového software, instalace, aktualizace a údržba počítačového software, kopírování počítačových programů, pronájem počítačů, pronájem serverů, administrace a monitoring serverů, antivirová ochrana, pronájem počítačového software, pronájem počítačového hardware, tvorba a správa webových stránek pro třetí osoby, webhosting, technické poradenství a expertní činnosti, projektování a návrh zařízení pro telekomunikace, výzkum v oblasti telekomunikačních technologií, informační, konzultační a poradenské služby týkající se výše uvedených služeb, návrh a vývoj počítačového softwaru pro potřeby integrovaného informačního systému, poradenská činnost a zpracování projektů v oblasti řízení a restrukturalizace zdravotnických subjektů; (44) lékařské služby, poskytování ambulantní a hospitalizační zdravotní péče ve všech oborech medicíny, rtg vyšetření, angiografická vyšetření, ultrazvuková vyšetření a jiná vyšetření pro lékařské účely, provádění operačních výkonů, poskytování intenzivní péče, provádění anestézií, rehabilitační služby, fyzioterapie, lékařské poradenství, ošetrovatelské služby, lékárenské služby, provoz krevní banky, provoz banky kostní dřeně, provozování sterilizačního centra, provozování rychlé záchranné služby, provozování klinické laboratoře, hematologie, onkologie, radioterapie, transplantací a replantační centrum, zdravotní koupele.

(730) **MEDICAL SYSTEMS a.s.**, Zalužanského 1192/15, Ostrava - Vítkovice, 70384, CZ

(740) **HALAXOVÁ & HALAXOVÁ, TETRAPAT, RNDr.** Zdeňka Halaxová, Dukelská 891/4, Olomouc, 77200

(210) **O-478841**

(220) 18.08.2010

(320) 18.08.2010

(511) 9, 16, 35, 38, 40, 41, 42, 45

(540)



(510) (9) počítačový software, nosiče dat a informací, záznamová média nebo paměťová média nahraná i nenahraná, multimediální a informační katalogy v elektronické podobě, multimediální aplikace, elektronické časopisy, elektronická periodika a knihy v elektronické podobě, elektronické publikace (stažitelné), software pro správu a využití dat; (16) papír, papírenské výrobky, kancelářské výrobky, výrobky z kartónu, tiskoviny, tiskárenské výrobky, periodické a neperiodické publikace, knihy, časopisy, katalogy, brožury, fotografie, plakáty, kalendáře, billboardy, učební pomůcky s výjimkou přístrojů, informační a reklamní materiály zařazené v této třídě; (35) propagační činnost, reklama, marketing, mediální zastoupení, marketingové studie,

inzerční činnost, pomoc při řízení obchodní činnosti, obchodní administrativa, kancelářské práce, obchodní management a podnikové poradenství, kopírovací práce, prezentace výrobků v komunikačních médiích, služby v oblasti grafické úpravy pro reklamní účely, služby v oblasti srovnávání cen, texty (zpracování), informace (obchodní nebo podnikatelské), obchodní nebo podnikatelské poradenství, obchodní nebo podnikatelský průzkum, průzkum trhu, případové studie v oblasti médií, komerční informační kanceláře, komunikační média (prezentace výrobků v komunikačních médiích), shromažďování, třídění, překlad nebo jiné zpracování informací nebo dat, včetně vytváření, zpracovávání a třídění dat v rámci databází nebo informačních systémů, systemizace informací nebo dat do počítačových databází nebo do informačních systémů, zpracovávání specializovaných evidencí, vše v rámci této třídy, dodavatelské služby pro třetí osoby (nákup výrobků a služeb pro jiné podniky), rozšiřování reklamních, inzerčních materiálů nebo vzorků zboží, vyhledávání dat v počítačových souborech pro třetí osoby, vyhledávání sponzorů, styk s veřejností (public relations), informační, poradenské nebo konzultační služby ve vztahu k výše uvedeným službám, pořádání prodejních akcí, příprava reklamních a propagačních materiálů; (38) činnost informačních kanceláří; (40) polygrafická výroba, knihařské práce; (41) vydavatelská a nakladatelská činnost, publishing, elektronické publikování, poskytování on-line publikací, výchova a vzdělávání, lektorská činnost, kurzy, školení, semináře, školení anebo pracovní setkávání, workshopy, mediální trénink, mediální coaching, kurzy public speaking, kurzy krizové komunikace, kongresy, konference, sympozia, zábavní, kulturní, kulturně vzdělávací a společenské aktivity, provozování kulturních, kulturně vzdělávacích a zábavních zařízení, pořádání kulturních produkcí, zábav, výstav, veletrhů, přehlídek v rámci uvedené třídy, příprava periodických a neperiodických materiálů a publikací k vydání, půjčování a pronájem nosičů dat, zvukových a obrazových záznamů, překladatelská a tlumočnická činnost, činnost zpravodajských kanceláří, fotografování, rozmnožování zvukových a zvukově-obrazových záznamů; (42) tvorba webových a multimediálních prezentací, přenos dat nebo dokumentů z fyzických nosičů na elektronické nosiče, příprava a vypracování technických návrhů, grafické a kresličské práce, výzkum a vývoj v oblasti přírodních a technických věd nebo společenských věd; (45) zprostředkovatelství.

(590) Barevná

(730) **Muntean Cristina Violeta**, Hunedoara, RO

(740) **AK SODOMKA-SOUČEK-JINDRA-MOKRÝ & PARTNEŘI**, JUDr. Tomáš Jindra, U Prašné brány 3, Praha 1, 11000

(210) **O-478940**

(220) 23.08.2010

(320) 23.08.2010

(511) 7, 11, 25, 37, 41, 42, 43

(540)



(510) (7) stroje včetně obráběcích, motory a spojky, vše v rámci této třídy, zemědělské nářadí velké s výjimkou ručního; (11) přístroje pro osvětlení, topení, výrobu páry, pro vaření, chlazení, sušení, ventilaci, distribuci vody, sanitární zařízení v rámci této třídy, klimatizační zařízení; (25) oděvy mimo prádla a punčochového zboží, kloboučnické zboží; (37) stavební činnost v rámci této třídy v oblasti inženýrských, bytových, občanských a průmyslových staveb, montáž a opravy plynových zařízení, včetně revizí plynových zařízení a montáže a revizí elektrického zařízení; (41) konference (organizování a vedení), plánování a organizování večírků, služby pro oddech a rekreace, zábava (služby), živé vystoupení (organizování); (42) projektová činnost ve výstavbě, inženýrská činnost ve výstavbě; (43) bary (služby), hotelové služby, kavárny, penziony, restaurace, ubytovací služby (hotely, penziony), pronajímání jednacích místností a jiných nebytových prostor v rámci této třídy.

- (590) Barevná  
(730) **REVIS - Svoboda nad Úpou v.o.s.**, Lázeňská 316, Svoboda nad Úpou, 54224, CZ  
(740) PROPATENT CZ, Ing. Vlasta Sedláčková, Ke Kateřinkám 1393, Praha 4, 14900

- (210) **O-478941**  
(220) 23.08.2010  
(320) 23.08.2010  
(511) 7, 11, 25, 37, 42  
(540)



- (510) (7) stroje včetně obráběcích, motory, spojky, vše v rámci této třídy, zemědělské nářadí velké s výjimkou ručního; (11) přístroje pro osvětlení, topení, výrobu páry, pro vaření, chlazení, sušení, ventilaci, distribuci vody, sanitární zařízení v rámci této třídy, klimatizační zařízení; (25) oděvy mimo prádla a punčochového zboží, kloboučnické zboží; (37) stavební činnost v rámci této třídy v oblasti inženýrských, bytových, občanských a průmyslových staveb, montáž a opravy plynových zařízení, včetně revizí plynových zařízení a montáže a revizí elektrického zařízení; (42) projektová činnost ve výstavbě, inženýrská činnost ve výstavbě.

- (590) Barevná  
(730) **REVIS - LIBEREC, spol. s r.o.**, Humpolecká 108/3, Liberec 5, 46001, CZ  
(740) PROPATENT CZ, Ing. Vlasta Sedláčková, Ke Kateřinkám 1393, Praha 4, 14900

- (210) **O-478942**  
(220) 23.08.2010  
(320) 23.08.2010  
(511) 7, 11, 25, 37, 41, 42, 43  
(540)



- (510) (7) stroje včetně obráběcích, motory, spojky, vše v rámci této třídy, zemědělské nářadí velké s výjimkou ručního; (11) přístroje pro osvětlení, topení, výrobu páry, pro vaření, chlazení, sušení, ventilaci, distribuci vody, sanitární zařízení v rámci této třídy, klimatizační zařízení; (25) oděvy mimo prádla a punčochového zboží, kloboučnické zboží; (37) stavební činnost v rámci této třídy v oblasti inženýrských, bytových, občanských a průmyslových staveb, montáž a opravy plynových zařízení, včetně revizí plynových zařízení a montáže a revizí elektrického zařízení; (41) konference (organizování a vedení), plánování a organizování večírků, služby pro oddech a rekreace, zábava (služby), živé vystoupení (organizování); (42) projektová činnost ve výstavbě, inženýrská činnost ve výstavbě; (43) bary (služby), hotelové služby, kavárny, penziony, restaurace, ubytovací služby (hotely, penziony), pronajímání jednacích místností a jiných nebytových prostor v rámci této třídy.

- (590) Barevná  
(730) **REVIS - Praha, spol. s r.o.**, Výpadvá 317/19, Praha 5, 15000, CZ  
(740) PROPATENT, Ing. Vlasta Sedláčková, Ke Kateřinkám 1393, Praha 4, 14900

- (210) **O-478943**  
(220) 23.08.2010  
(320) 23.08.2010

- (511) 7, 11, 25, 37, 42  
(540)



- (510) (7) stroje včetně obráběcích, motory, spojky, vše v rámci této třídy, zemědělské nářadí velké s výjimkou ručního; (11) přístroje pro osvětlení, topení, výrobu páry, pro vaření, chlazení, sušení, ventilaci, distribuci vody, sanitární zařízení v rámci této třídy, klimatizační zařízení; (25) oděvy mimo prádla a punčochového zboží, kloboučnické zboží; (37) stavební činnost v rámci této třídy v oblasti inženýrských, bytových, občanských a průmyslových staveb, montáž a opravy plynových zařízení, včetně revizí plynových zařízení a montáže a revizí elektrického zařízení; (42) projektová činnost ve výstavbě, inženýrská činnost ve výstavbě.

- (590) Barevná  
(730) **REVIS - Praha, spol. s r.o.**, Výpadvá 317/19, Praha 5, 15000, CZ  
(740) PROPATENT, Ing. Vlasta Sedláčková, Ke Kateřinkám 1393, Praha 4, 14900

- (210) **O-478963**  
(220) 24.08.2010  
(320) 24.08.2010  
(511) 37, 38, 45  
(540)



- (510) (37) instalace a opravy poplašných systémů (alarmů) proti vloupání; (38) pronájem přístrojů pro přenos zpráv; (45) monitorování bezpečnostních a poplašných zařízení, noční hlídací služba, poradenství v oblasti bezpečnosti, strážní hlídka, hlídací noční služba, hlídání domů.

- (730) **PCO VIDOCQ s.r.o.**, Milheimova 809, Pardubice, Zelené Předměstí, 53002, CZ  
(740) Mgr. Pavel Jelínek, Polní 1341, Ústí nad Orlicí, 56206

- (210) **O-478978**  
(220) 24.08.2010  
(320) 24.08.2010  
(511) 29, 30, 31, 32, 33, 43  
(540)

## KRUSTA

- (510) (29) maso, ryby, drůbež a zvěřina, masové výtazky, ovoce a zelenina konzervované, sušené a zavažené, želé, džemy, vejce, mléko a mléčné výrobky, oleje a tuky jedlé; (30) káva, čaj, kakao, cukr, rýže, tapioka, ságo, kávové náhražky, mouka a přípravky z obilnin, chléb, pečivo, cukrovinky, zmrzlina, med, sirup melasový, droždí, prášky do těsta, sůl, hořčice, ocet, nálevy (k ochucení), koření, led pro osvěžení; (31) výrobky zemědělské, zahradnické, lesní a zrní neuvedené v jiných třídách, živá zvířata, čerstvé ovoce a zelenina, osivo, rostliny a přírodní květiny, krmivo pro zvířata, slad; (32) piva, minerální vody, šumivé nápoje a jiné nápoje nealkoholické, nápoje a šťávy ovocné, sirupy a jiné přípravky k zhotovování nápojů; (33) alkoholické nápoje (s výjimkou pív); (43) služby zajišťující stravování a nápoje, dočasné ubytování.

- (730) **Petr Boček**, Sadová 355, Průhonice, 25243, CZ  
(740) Mgr. David Štůla, advokát, Českomalínská 516/27, Praha 6, 16000

- (210) **O-478986**

(220) 24.08.2010  
(320) 24.08.2010  
(511) 5  
(540)

## POINTER

(510) (5) pesticidy, včetně insekticidů, herbicidů a fungicidů.  
(730) **Chemino A/S**, Thyboronvej 78, Harboore, DK  
(740) **PATENTSERVIS Praha a.s.**, Jivenská 1273/1, Praha 4, 14021

(511) 16, 35, 41  
(540)

# COMMUNA

(210) **O-479005**  
(220) 25.08.2010  
(320) 25.08.2010  
(511) 16  
(540)

## IDRESS

(510) (16) papír a výrobky z papíru, fólie z plastů na balení, lepicí pásy, etikety a štítky, rozlišovací etikety, signalizační štítky, nálepky a samolepky pro kancelářské použití nebo pro domácnost.  
(730) **AMILO s.r.o.**, Prštné 526, Zlín, 76001, CZ  
(740) Ing. Dana Kreizlová, UTB ve Zlíně, Univerzitní institut, nám. T. G. Masaryka 5555, Zlín, 76001

(510) (16) papírové nosiče informací všeho druhu, zejména tiskoviny, časopisy, noviny, periodika, knihy, knihařské výrobky, fotografie, reklamní tiskoviny a papír, plakáty, papírové billboardy a bigboardy, reklamní papírové předměty, papírenské zboží, papírové reklamní a prezentační materiály, kancelářské potřeby, propagační fotografie, fotografie; (35) inzertní, reklamní a propagační činnost, marketing, zprostředkovatelská a obstaravatelská činnost v oblasti poskytování informací a poskytování pomoci při provozu obchodu, zejména podpora prodeje, přímé oslovení zákazníka, komunikace s potenciaálními zákazníky, centra podpory prodeje, poskytování obchodních informací zákazníkům prostřednictvím telefonního centra, kontaktní marketing, telefonní průzkum trhu, poskytování obchodních informací na Internetu prostřednictvím webových stránek, kancelářské a administrativní práce, databázová činnost vytváření obchodních databází a databázový marketing, porady obchodní, organizační a vedení obchodních záležitostí, činnost informačního a komunikačního centra pro oblast obchodních informací, vytváření informačních materiálů a informačních věrnostních programů, vše pro oblast obchodních informací, reklamní inzerce, pronájem plakátovacích ploch, propagace, rozesílání vzorků, styky s veřejností - navazování, vyhledávání obchodních informací, vysílání reklamní inzerce, rozdělení vzorků, distribuce reklamních tiskovin; (41) organizování a vedení konferencí, kongresů, seminářů, symposií, výstav ke kulturním a vzdělávacím účelům, organizování kulturních, vzdělávacích, sportovních a zábavných akcí, pořádání a řízení pracovních setkání (školení), organizace a plánování večírků, vydavatelská a nakladatelská činnost.

(210) **O-479049**  
(220) 03.09.2010  
(320) 03.09.2010  
(511) 20, 24, 28  
(540)



(510) (20) ohrádky pro děti, kolébky, pelesti postelí dřevěné, nábytek (bytové zařízení), křesla, polštáře, postele, části nábytku ze dřeva, podušky, proutěné zboží, matrace, židle vysoké pro děti, koberečky pro dětské ohrádky, skříňky na hračky; (24) lůžkové přehozy, potahy na matrace, prostěradla, povlečení, ložní prádlo, povlaky na polštáře, lůžkoviny, ložní pokrývky a příkrývky; (28) hračky, hračky pohyblivé, kostky stavebnicové, stavebnice (hračky).

(590) Barevná  
(730) **Communa s.r.o.**, Ověnecká 380/9, Praha 7, 17000, CZ  
(740) JUDr. Aleš Zábrš, Na Beránce 2, Praha 6, 16000

(590) Barevná  
(730) **Ing. Marek Polok**, Skřídla 18, Velešín, 38232, CZ

(210) **O-479109**  
(220) 30.08.2010  
(320) 30.08.2010  
(511) 12, 35  
(540)

## ABV - AUTODÍLY

(510) (12) náhradní díly pro motorová vozidla v rámci této třídy; (35) obchodní činnost s náhradními díly pro motorová vozidla, maloobchod a velkoobchod náhradními díly.  
(730) **Sokol Radek**, Anastázova 16/8, Praha 6, 16900, CZ

(210) **O-479087**  
(220) 30.08.2010  
(320) 30.08.2010  
(511) 6, 17, 19  
(540)

# diffutop

(510) (6) stavební panely kovové; (17) izolační materiály, izolace tepelné, zvukové a proti vlhkosti, stavební tepelné izolace z ovčí vlny nebo s podílem ovčí vlny; (19) stavební dílce nekovové, stavební panely nekovové, zejména tepelně a zvukově izolační stavební panely s využitím zdraví nezávadných a k přírodě šetrných materiálů, stavební panely složené z více vrstev materiálů a hmot, zejména tepelně a zvukově izolačních a vlhkosti propustných materiálů a hmot.

(730) **INSWOOL s.r.o.**, U Starého mlýna 311/23, Praha 10 - Uhřetěves, 10400, CZ

(210) **O-479142**  
(220) 15.09.2010  
(320) 15.09.2010  
(511) 24  
(540)

## Novolin

(510) (24) netkaná textilie z polyesteru, netkaná textilie z vláken syntetických polymerů, netkaná textilie z vláken syntetických polymerů a příměsí přírodních vláken.  
(730) **Polytex, s.r.o.**, Úpická 120, Malé Svatoňovice, 54234, CZ

(210) **O-479145**  
(220) 01.09.2010  
(320) 01.09.2010  
(511) 9, 16, 35, 36, 38, 39, 41, 42

(210) **O-479101**  
(220) 30.08.2010  
(320) 30.08.2010

(540)



- (510) (9) všechny sítě z oblasti výpočetní techniky a jejich jednotlivé části i náhradní díly, včetně sítí datových, informačních a telekomunikačních, přístroje a nástroje optické, přístroje a nástroje k měření a signalizování, přístroje a zařízení pro záznam, přenos, převod, zpracování a reprodukci zvuku, obrazu, textu nebo jiných dat či informací, nosiče záznamů zvuku, obrazu, textu nebo jiných dat či informací, data, databáze, databázové produkty, databázové systémy, informace a záznamy v elektronické podobě, bez ohledu na to, zda uložené na samostatných nosičích a nebo v rámci datových, informačních či telekomunikačních sítí, elektronické časopisy, elektronická periodika a knihy v elektronické podobě, související software a hardware, včetně elektronických multimediálních aplikací, multimediálních nebo informačních katalogů a aplikací pro prohlížení; (16) papír, lepenka a výrobky z těchto materiálů zatříděné ve třídě 16, výrobky z papíru, plakáty, kalendáře, pohlednice, gratulace, dopisní papíry, obálky, samolepky, obtisky, poznámkové bloky, desky na spisy, pořadače, omalovánky, activity books, balicí papír, obaly všeho druhu papírové, listy, pytlíky a sáčky pro obalovou techniku spadající do této třídy, školní sešity, skicáky, tužky, pastelky, tuhy, gumy, ořezávátka, ořezávátka strojky, penály, papírové tašky, papírové kapesníky, papírové ubrusy a ubrousky, těžítka na papíry, tiskoviny, tiskopisy, časopisy, periodika, knihy, databázové produkty v papírové formě, databáze v papírové formě, tiskoviny z oblasti telekomunikací, tiskárenské výrobky, písmena pro tiskárny, losy, štočky, potřeby pro knižní vazby, psací stroje a kancelářské potřeby kromě nábytku, učební pomůcky s výjimkou přístrojů, umělecké nebo ozdobné předměty z papíru, obaly bublinové (z umělých hmot); (35) shromažďování, poskytování, třídění, překlad nebo jiné zpracování obchodních nebo podnikatelských informací včetně vytváření, zpracování a třídění dat v rámci databází, pomoc při řízení obchodní činnosti, průzkum trhu, šíření propagačních informací, zejména systemizace informací do počítačových databází, zpracování specializovaných podnikových evidencí, reklamní a propagační činnost, rozšiřování a poskytování reklamních a inzertních materiálů, periodických a neperiodických tiskovin, zejména novin, časopisů určených pro reklamu a propagaci, prospektů, letáků, katalogů, reklamní literatury, brožur v tištěné podobě, na jiných nosných médiích či prostřednictvím sítě Internet nebo jiné obdobné veřejné či neveřejné telekomunikační sítě; (36) poskytování informací o realitách i prostřednictvím Internetu, zprostředkovatelská činnost v oblasti pojišťovnictví a realit; (38) komunikace a přenos dat prostřednictvím veřejné nebo neveřejné telekomunikační sítě včetně Internetu pomocí telefonů, mobilních telefonů, telefaxů, satelitů, počítačů či terminálů nebo jakýmkoliv jinými prostředky, včetně přenosu elektronické pošty a přenosu dat v reálném čase (přenosu zvuku, obrazu, textu nebo jiných dat či informací) a poskytování a zprostředkovávání služeb s tím spojených, včetně poskytování přístupu a připojení k těmto telekomunikačním sítím včetně Internetu, provozování veřejné nebo neveřejné telekomunikační sítě, poskytování obsahu včetně šíření a zpřístupňování elektronických tiskovin, časopisů, periodik, knih a jiných dat prostřednictvím veřejné nebo neveřejné telekomunikační sítě včetně Internetu, shromažďování, zpracování a poskytování informačních služeb na Internetu včetně provozování elektronických nástěnek, diskusních skupin a fór a poskytování přístupu k on-line informačním službám a databázím, tisková agentura; (39) turistické informační kanceláře a turistické kanceláře s výjimkou kancelářů poskytujících hotelové ubytování, organizování výletů, zprostředkování dopravy letecké, zprostředkování dopravy, zprostředkování přepravy, skladování elektronicky uložených dat nebo dokumentů, uchování dat v elektronické podobě, rezervace cestování, rezervace místenek, rezervace v dopravě, organizování cest, organizování exkurzí, organizování prohlídek, turistické prohlídky, služby cestovní agentury; (41) služby v

oblasti vzdělávání, zábavy a sportu, elektronické publikování (DTP), digitální zpracování obrazu; (42) návrhy, strukturování a programování či jiné vytváření počítačových programů a počítačových systémů, zejména programového vybavení internetových, intranetových či jiných síťových serverů, serverových stanic a systémů, včetně jejich instalace, zavádění, aktualizace a údržby, návrhy, strukturování a programování či jiné vytváření databází, jiných datových systémů a aplikací pro jejich zpracování, včetně poskytování přístupu k nim a jejich instalace, zavádění, aktualizace a údržby, návrhy, strukturování a programování či jiné vytváření internetových či intranetových počítačových stránek a nástěnek (webpages a websites) a internetových či intranetových aplikací, včetně jejich instalace, zavádění, aktualizace a údržby, hostování (poskytování volného prostoru) pro internetové či intranetové počítačové stránky a nástěnky (webpages a websites) nebo hostování (poskytování volného prostoru) v rámci těchto stránek či nástěnek, hostování (poskytování volného prostoru) pro internetové či intranetové aplikace, převod (konverze) počítačových programů, dat či jiných údajů v elektronické podobě z různých formátů do jiných formátů, převod (konverze) dokumentů, dat či jiných údajů z fyzických médií na elektronická média, zpracování dat v elektronické podobě.

(730) **Pop Miloš**, Na Kloboučku 339, Březnice, 26272, CZ

(210) **O-479149**

(220) 01.09.2010

(320) 01.09.2010

(511) 6, 16, 21, 35, 38, 39, 40, 41, 42

(540)



- (510) (6) sběrové a přepravní boxy (domky) kovové, kontejnery kovové, odpadní nádoby kovové; (16) tiskoviny všeho druhu, zejména noviny, periodika, periodický a neperiodický tisk, časopisy, knihy, propagační materiály v rámci této třídy, papír a výrobky z papíru; (21) koše a sběrné nádoby na odpady; (35) inzertní, reklamní a propagační služby, pomoc při řízení obchodní činnosti, obchodní administrativa, kancelářské práce, marketingové služby, zprostředkování obchodních záležitostí obchodu s uvedenými výrobky ve třídách 6, 16 a 21, zákaznický servis (tj. zajišťování odbytu, zastupování při obchodních jednáních, sjednávání obchodních podmínek), rozmožňování a tisk reklamních a propagačních dokumentů, automatické zpracování dat, aranžérství, teleshopping, výstavy k reklamním a obchodním účelům, činnost podnikatelských, organizačních a ekonomických poradců v oblasti zpětného odběru použitých výrobků, komerční využití Internetu v oblastech komerčních internetových médií a vyhledávacích služeb v oblasti zpětného odběru použitých výrobků; (38) šíření elektronických časopisů, informací, elektronických periodických a neperiodických tiskovin prostřednictvím elektronické, telekomunikační nebo počítačové sítě, zejména Internetu; (39) doprava, odvoz, spediční služby, skladování, pronájem a zprostředkování těchto služeb, pronájem a zprostředkování skladů, kontejnerových přepravníků, kontejnerů, odpadních nádob a vozidel, to vše v souvislosti s elektroodpady; (40) nakládání s odpady, jako jsou demontáže a likvidace zařízení a celků v oblasti elektroodpadů, oddělené shromažďování, oddělený sběr, oddělený zpětný odběr, oddělený výkup těchto elektroodpadů, privátní, veřejné, komunální, maloobchodní a velkoobchodní sítě sběrných míst pro elektroodpad, úprava, zneškodňování, zpracování, recyklace, regenerace a likvidace tohoto elektroodpadu, výkup a odbyt upraveného elektrošrotu, zprostředkovatelská činnost v oblasti nakládání s odpady, sanace a rekultivace skládek, pronájem zpracovatelských strojů a zařízení pro zpracování odpadů, konzervační práce pro zeminy a horniny, pronájem strojů pro úpravu, recyklaci a zpracování elektrošrotu; (41) instruktážní služby, vzdělávání, školení, semináře, konference, kongresy, jejich organizování a vedení v oblasti nakládání s odpady,

zejména elektroodpady, vydávání periodických a neperiodických tiskovin, vydavatelská a nakladatelská činnost, zprostředkování v oblasti vydávání tiskovin; (42) vědecké a technologické služby a s nimi spojený výzkum a návrhy, průmyslové analýzy, poradenství v oblasti životního prostředí, zejména při nakládání s elektrošrotem, zprostředkování inženýrských prací, expertiz a technických projektů v této oblasti, tvorba a správa webových stránek, návrh a vývoj počítačového hardwaru a softwaru v této oblasti, vypracování posudků a dobrozdání v oblasti hospodaření s odpady, zprostředkování a poradenství při posuzování a kategorizaci elektrošrotu, odběrů kontrolních vzorků, analytických rozborů, testování toxicity odpadů, vypracování posudků a dobrozdání v oblasti hospodaření s odpady, odpadů, poradenská a zprostředkovatelská činnost při nakládání s odpady, zejména elektroodpady ze světelné techniky, při shromažďování, sběru, výkupu, odbytu, třídění, čištění, úpravách, zpracování, recyklaci, regeneraci a likvidaci elektrošrotu a veškeré služby v oblasti nakládání s odpady spadající do této třídy.

(590) Barevná

(730) ENVIROPOL s.r.o., Československého exilu 2062/8, Praha 4, 14300, CZ

(740) Patentová a známková kancelář, Ing. Jaromír Příkryl, Včelín 1161, Hulín, 76824

(210) **O-479182**

(220) 02.09.2010

(320) 02.09.2010

(511) 16, 25, 35

(540)



(510) (16) periodické a neperiodické tiskoviny, jako například noviny, časopisy, katalogy, prospekty, plakáty, letáky a jiné propagační, reklamní a informační materiály, kartografické výrobky, tiskopisy, vstupenky, mapy, pohlednice, fotografie, grafická díla, grafické reprodukcce a jiná vyobrazení, databázové produkty v papírové formě, figurky a jiné dekorativní předměty z papírové hmoty, tašky a sáčky z papíru a plastů, papírové a plastové obaly všeho druhu v jiné třídě neobsažené, psací a kancelářské potřeby, diáře, poznámkové bloky, zápisníky, kalendáře, dopisní papíry, dopisní obálky, kancelářský papír všeho druhu, pouzdra na psací potřeby, držáky a stojánky na psací potřeby, stojánky na fotografie, různé stojánky na kancelářské potřeby, knihy, sešity, obaly na knihy, pořadače, upomínkové předměty z papíru, jiné papírenské a polygrafické výrobky spadající do této třídy; (25) oděvy všeho druhu včetně společenských, sportovních, plážových, domácích, pracovních, stejnokrojů, prádlo osobní všeho druhu, pokrývky hlavy, oděvní doplňky v jiné třídě nezařazené, např. rukavice, šály, šátky, kravaty, opasky, šle, ponožky, punčochové zboží, pletené zboží, župany, plavky, pláště, obuv všech druhů; (35) reklamní, propagační a inzertní činnost, zprostředkování služeb obchodního charakteru, zprostředkování obchodu s výrobky uvedenými v tomto seznamu u tříd 16 a 25, zprostředkování obchodu se suvenýry, upomínkovými předměty a s jinými reklamními a propagačními předměty, předvádění a nabízení zboží, pořádání komerčních výstav a jiných přehlídek zboží a služeb komerčního charakteru, vydávání a šíření reklamních a propagačních materiálů, řízení obchodní společnosti, obchodní administrativy.

(730) **Správa pamětihodností s.r.o.**, Šachetní 135, Královské Poříčí, 35741, CZ

(740) ZEMAN - podkrušnohorská patentová a známková kancelář, Mgr. Dita Fialová, Hradní 301, Loket, 35733

(210) **O-479263**

(220) 06.09.2010

(320) 06.09.2010

(511) 3, 16, 29, 30, 32, 35



(510) (3) prostředky namáčecí, prací, mýdlové, saponátové, bezfosfátové, prací prostředky, prací a bělicí přípravky, prostředky na odbarvování, bělení, moření a parfémování prádla, avivážní prostředky, aviváže, přípravky na odmašťování, čištění, drhnutí, leštění a broušení, čističí přípravky, mýdla, výrobky kosmetické, voňavkářské a parfumerie včetně éterických olejů, vodičky na vlasy, zubní pasty a prášky, přípravky pro ústní hygienu, pěny na holení, vody a krémy před a po holení, veškeré výrobky k péči, pěstění a kráslení těla, pleť, oči, rtů, vlasů, rukou a nohou, veškeré ústní přípravky a zubní pasty, prášky, gely, dezodorační prostředky pro osobní použití, vata a vatové výrobky pro kosmetické účely, nemedicínální toaletní přípravky, hygienické přípravky, prostředky chránící před sluncem, prostředky k čištění sporáků, prostředky k čištění sanitární techniky; (16) pleny z papíru nebo buničiny, toaletní papír, papírové ubrousky, kapesníčky a kuchyňské utěrky, tiskoviny, zejména neperiodické publikace, reklamní a propagační letáky, plakáty, prospekty, publikace a dokumentace, tiskárenské a kartonážní výrobky; (29) polévky, bujóny, sója a sójové výrobky ve tř. 29, maso a masné výrobky, včetně konzervovaných a mražených, polotovary a hotová jídla z masa, ryby včetně korýšů a měkkýšů, výrobky z mořských ryb, upravené mořské ryby, sladkovodní a lovné ryby, vnitřnosti, drůbež, porcovaná drůbež, zvěřina, masové výtažky, konzervovaná a mražená ovoce a zelenina, polotovary a hotová jídla ze zeleniny a ovoce, konzervované a mražené výrobky z luštěnin, polotovary a hotová jídla z luštěnin, konzervovaná, sušená a vařená zelenina, ovoce a luštěniny, konzervované hotové potraviny ve tř. 29, upravené brambory, výrobky z brambor, konzervované mléko a jiné mléčárenské výrobky, vejce, výrobky z vajec jako chuťové omáčky a stimulanty pro zlepšení chuti potravin, jedlé tuky a oleje, vepřové sádlo, sušená slanina, máslo a zavařeniny, výrobky z ovoce a zeleniny; (30) káva, čokoláda, čaj, kakao, cukr, rýže, tapioka, ságo, kávové náhražky, mouka a obilnářské výrobky, chléb, sušenky, suchary, koláče, jemné pečivo a cukrovinky, zmrzlina, mražené potraviny spadající do této třídy, med, sirup, melasa, kvasnice, prášky do pečiva, sůl, hořčice, ocet, chuťové omáčky, koření všeho druhu, led na chlazení, papírové sáčky plněné čajem nahrazující filtry na čaj; (32) nealkoholické nápoje syčené i nesycené, včetně nápojů minerálních, šumivých, iontových a energetických, sirupy, koncentráty a jiné přípravky pro přípravu nápojů, ovocné a zeleninové šťávy, mošty, ovocné nektary a nápoje z ovocných šťáv, stolní a minerální vody, diabetické a dietetické nápoje neléčebné, práškové nealkoholické nápoje, práškové přípravky a příchutě pro výrobu nealkoholických nápojů a likérů, obohacené vitamínové nápoje a koncentráty, nealkoholické aperitivy, piva včetně lehkých piv a ležáků, pivo v sudech, pivo ve spotřebitelském balení; (35) obstaravatelská a zprostředkovatelská činnost v oblasti obchodu s výrobky ve tř. 3, 16, 29, 30, 32, exportu a importu, pomoc při řízení velkoobchodní a maloobchodní činnosti firem, obchodní administrativy, kancelářské práce, obchodně zastupitelská činnost v oblasti obchodu, propagace, reklama včetně tvorby reklamních materiálů a předmětů, inzerce a služby spojené s provozováním obchodní činnosti spadající do této třídy, poskytování informací a informačních produktů v oblasti obchodu, poradenské a konzultační služby v oblasti maloobchodní a velkoobchodní činnosti.




(730) **MO PARTNER a.s.**, Hodolanská 413/32, Olomouc, 77200, CZ  
(740) Ing. Petr Soukup, Videňská 8, Olomouc, 77200

(210) **O-479334**

(220) 08.09.2010

(320) 08.09.2010

(511) 33, 35, 43

- (540) 
- (510) (33) alkoholické nápoje, víno, lihoviny, likéry, míchané alkoholické nápoje s obsahem vín; (35) organizování soutěží, výstav a veletrhů s vínem pro obchodní a reklamní účely, obchodní poradenství, reklama, reklama on-line v počítačové síti; (43) hostinské služby, ubytovací služby, provozování hotelů, penzionů, restaurací, barů, kaváren a vináren, pořádání ochutnávek vín.
- (590) Barevná
- (730) **Templářské sklepy Čejkovice, vinařské družstvo, Čejkovice** 945, Čejkovice, 69615, CZ
- (740) Ing. Zdeněk Kučera, Dlouhá 207 (P.O.BOX 92), Slušovice, 76315
- (730) **BAUER MEDIA v.o.s.**, Viktora Huga 6, Praha 5, 15000, CZ
- (740) Mgr. Petra Fialová, V Jámě 1, Praha 1, 11000
- 
- (210) **O-479338**
- (220) 05.10.2010
- (320) 05.10.2010
- (511) 9, 16, 35, 38, 41
- (540) 
- (210) **O-479340**
- (220) 09.09.2010
- (320) 09.09.2010
- (511) 35, 42
- (540) 

napsáno životem  
**Tajemné příběhy**

**e+traweb**

- (510) (9) informace, data a databáze na elektronických, magnetických a optických nosičích všeho druhu a v elektronických, datových, informačních a telekomunikačních sítích všeho druhu, multimediální aplikace, zejména elektronické informační katalogy, časopisy a periodika, knihy v elektronické podobě, nahrané zvukové a zvukově-obrazové a obrazové záznamy, včetně software na CD a DVD discích a magnetických nosičích, software pro počítače; (16) tiskoviny všeho druhu, zejména periodické a neperiodické publikace na papírových nosičích, např. časopisy, noviny, knihy, prospekty, plakáty, data a databáze na papírových nosičích, kalendáře, fotografie, pohlednice, plakáty, samolepky, knihařské výrobky, informační a propagační výrobky z papíru, včetně dekorčních předmětů z papíru, obalový materiál z papíru a balicí fólie z plastu, papírové a plastové sáčky a tašky, kancelářské potřeby (vyjma nábytku); (35) zprostředkovatelské služby v oblasti obchodu s reklamou a pomoc při řízení obchodní činnosti, zprostředkování obchodních kontaktů v oblasti výrobků tříd 9, 16 a služeb tříd 35, 38 a 41, reklamní a propagační činnost, poskytování obchodních informačních produktů, např. multimediálních informací pro reklamní a obchodní účely, včetně jejich vyhledávání, inzertní a propagační činnost, včetně on-line inzerce a prezentace uživatelů v počítačové síti Internet, obchodní využití sítě Internet v oblasti vyhledávacích služeb v oblasti obchodu s reklamou a e-businessu, vydávání reklamních a/nebo náborových textů, propagačních a inzertních tiskovin, rozšiřování reklamních a/nebo inzertních materiálů, obchodní průzkum a analýza trhu, marketing, organizace reklamních a obchodních předváděcích akcí výrobků a služeb, včetně obchodních výstav a jejich doprovodných akcí, např. komerčních módních přehlídek, distribuce zboží a tiskovin k reklamním účelům, obchodní zastoupení tuzemských a zahraničních firem, obchodní a podnikatelský informační servis, obchodní poradenské a konzultační služby; (38) šíření elektronických informací, zpráv textových, zvukových a zvukově-obrazových, např. elektronických časopisů, knih a děl prostřednictvím počítačové sítě Internet a satelitů, výměna elektronických zpráv a informací, služby zabezpečující audiovizuální komunikaci prostřednictvím informačních a telekomunikačních sítí, např. počítačové sítě Internet a satelitů, šíření audiovizuálních děl, zpráv a informací,
- (510) (35) reklama na Internetu, internetový marketing, reklamní, inzertní a propagační činnost, distribuce zboží k reklamním účelům, reklamní, inzertní a propagační činnost prostřednictvím jakéhokoliv média, prostřednictvím telefonní sítě nebo datové sítě nebo informační sítě, poskytování informací a informačních produktů, například reklamního charakteru, multimediálních informací v rámci třídy, inzerce a marketingu, on-line inzerce, marketing, poskytování obchodních nebo podnikatelských informací, průzkumy a analýzy trhu, činnost reklamní agentury; (42) tvorba www stránek na Internetu, tvorba www stránek, poskytování software, vytváření a poskytování programů, počítačová grafika, odborné poradenství, zejména poradenství v oblasti počítačového hardware a software, tvorba tištěné grafiky, navrhování designu tiskovin.
- (590) Barevná
- (730) **SIR extra, s.r.o.**, Jana Želivského 1816/25, Praha 3, 13000, CZ
- 
- (210) **O-479415**
- (220) 13.09.2010
- (320) 13.09.2010
- (511) 9, 12, 39
- (540) **XXX**
- (510) (9) spojová radiokomunikační a telekomunikační technika; (12) automobily; (39) taxislužba, radiodispečink.
- (730) **AAA RADIOTAXI s.r.o.**, Wüchterlova 7, Praha 6, 16000, CZ
- (740) PROPATENT CZ, Ing. Vlasta Sedláčková, Ke Kateřinkám 1393, Praha 4, 14900
- 
- (210) **O-479438**
- (220) 14.09.2010
- (320) 14.09.2010
- (511) 36
- (540) **Pojištění NA100PRO od Kooperativy**
- (510) (36) pojištění, veškeré služby v oblasti pojišťovnictví, pojišťovací a zajišťovací činnost, zprostředkovatelská činnost a služby v oblasti finančnictví, poradenské služby v oblasti



- (730) pojišťovnictví a finančnictví. (511) 35, 36, 37, 38  
**Kooperativa pojišťovna, a.s., Vienna Insurance Group,** (540)  
Templová 747, Praha 1, 11001, CZ
- (740) AK Horák & Chvosta, Mgr. Barbora Rovenská, advokátka,  
Radlická 14, Praha 5, 15000



- (210) **O-479439**  
(220) 14.09.2010  
(320) 14.09.2010  
(511) 36  
(540)

### **Povinné ručení NA100PRO od Kooperativy**

- (510) (36) pojištění, veškeré služby v oblasti pojišťovnictví, pojišťovací  
a zajišťovací činnost, zprostředkovatelská činnost a služby v  
oblasti finančnictví, poradenské služby v oblasti pojišťovnictví a  
finančnictví.
- (730) **Kooperativa pojišťovna, a.s., Vienna Insurance Group,**  
Templová 747, Praha 1, 11001, CZ
- (740) AK Horák & Chvosta, Mgr. Barbora Rovenská, advokátka,  
Radlická 14, Praha 5, 15000

- (510) (35) propagační činnost, reklama, pomoc při řízení obchodní  
činnosti, obchodní administrativa; (36) pojištění, služby finanční,  
služby peněžní, služby nemovitostní; (37) stavebnictví, opravy,  
instalační služby; (38) spoje (komunikace).
- (590) Barevná  
(730) **Piech Daniel**, Průběžná 1799/45, Praha 10, 10000, CZ

- (210) **O-479444**  
(220) 14.09.2010  
(320) 14.09.2010  
(511) 37, 39, 40  
(540)



- (510) (37) stavebnictví, opravy, instalační služby; (39) doprava, balení  
a skladování zboží, organizování cest; (40) zpracování materiálů.
- (730) **AUTO Hégr, a.s.**, Hněvotínská 658/54A, Olomouc, 77900, CZ

- (510) (32) pivo.  
(730) **Hojdar Ivan Ing.**, Nový Svět 9, Borová Lada, 38501, CZ

- (210) **O-479446**  
(220) 14.09.2010  
(320) 14.09.2010  
(511) 5, 29, 30, 40, 43  
(540)



- (510) (5) potraviny biologické, dietetické, posilující, obohacené  
vitamíny, dietetické nutriční doplňky, klíčky obilí a přípravky ze  
sladu pro dietetické účely, pečivo pro děti a nemocné, všechny s  
léčivými účinky či určené k léčebným účelům; (29) mák  
upravený; (30) mlynářské, těstářenské, pekařské a cukrářské  
výrobky, výrobky obsahující obiloviny a/nebo luštěniny a směsi  
z nich, výrobky z mouky, kukuřice, výrobky expandované,  
extrudované, čokoláda a výrobky z ní, pochutiny a pokruty na  
bázi obilovin, jemné a trvanlivé pečivo, prášek do pečiva, rýže a  
výrobky z rýže, chléb všeho druhu, káva, kakao, cukr, mouka,  
sladové prášky a polevy, sůl, kmín, koření, med, potravinářský  
škrob, kvasnice; (40) pekárenská činnost; (43) hostinská činnost,  
provoz cukrárny a pekárný.
- (730) **Michelské pekárny, a.s.**, Pekárenská 1151/10, Praha 4, 14000,  
CZ
- (740) Advokátní kancelář Jaroš - Fojtíková s.r.o., JUDr. Pavlína  
Fojtíková, Ph.D., advokát, Zelený pruh 95/97, Praha 4, 14000

- (210) **O-479667**  
(220) 22.09.2010  
(320) 22.09.2010  
(511) 35, 38, 45  
(540)



- (510) (35) služby, poradenství v obchodní činnosti, obchodní nebo  
podnikatelské poradenství; (38) poskytování přístupu k  
databázím; (45) zprostředkovatelství.
- (590) Barevná  
(730) **MASS DREAM, s.r.o.**, Pstružná 821/2, Praha 10, 11000, CZ

- (210) **O-479662**  
(220) 22.09.2010  
(320) 22.09.2010



- (210) **O-479670**  
(220) 22.09.2010  
(320) 22.09.2010  
(511) 5, 29, 30, 32  
(540)

- (510) (5) vitamínové přípravky, vitamínové koncentráty a vitamínové  
nápoje pro lékařské účely, doplňky potravin minerální, minerální  
vody pro léčebné účely, minerální doplňky s antioxidačními  
účinky, farmaceutické a dietetické potraviny a přípravky pro  
lékařské účely, zdravotní prevenci a rekondici, přírodní léčivé  
prostředky pro zvláštní výživu, přírodní výtažky bohaté na  
rostlinné bílkoviny pro léčebné účely, přípravky výživové  
obsahující enzymy nebo biochemické katalyzátory pro léčebné

účely, posilující tekuté přípravky pro sportovce pro léčebné účely spadající do této třídy, poly - opoterapeutické přípravky (léčebné) k odsunutí projevů stáří, přípravky pro hubnutí s léčebnými účinky; (29) protein pro lidskou potřebu, bílkovinné výrobky a ostatní energetické potraviny v rámci této třídy, potravinové doplňky a výživové extrakty obsažené ve třídě 29 a používané pro výživu, přípravky pro sportovce a ostatní osoby vystavené zvýšené tělesné a fyzické námaze na bázi směsi zahradních vláknin v rámci této třídy, rostlinných extraktů a minerálních komplexů pro konzumaci v rámci této třídy, extrakty z chaluh jako výživa, výživové přípravky pro denní doplnění stravy (včetně fitness přípravků) v rámci této třídy; (30) potravní doplňky ne pro lékařské účely obsahující látky rostlinného původu, regenerační přípravky rostlinného původu s ionizačními a harmonizačními účinky k posílení imunity a doplnění energie lidského organismu, posilující poživatiny bohaté na bílkoviny obsahující látky rostlinného původu, glukóza pro výživu, sladové výtažky pro lidskou spotřebu, výrobky z medu a melasy, lékořice, příchutě do nápojů spadajících do třídy 30 (kakaové, kávové, čajové), potravní doplňky rostlinného původu obsažené ve třídě 30; (32) nealkoholické nápoje, bioformační širokospektrální regenerační nápoje, iontové nápoje, izotonické nápoje, energetické nápoje, proteinové nápoje, nenávykové nápoje pro stimulaci a regeneraci organismu, a/nebo ke zvýšení jeho výkonnosti, dietní nápoje, koncentráty k výrobě nápojů fortifikované stopovými prvky, vitamíny, přírodními nebo minerálními extrakty, aperitivy nealkoholické, nealkoholické výtažky z ovoce, zeleninové šťávy, mléko arašídové (nápoj nealkoholický), mléko mandlové (nápoj nealkoholický).

(730) SMARTLABS, s.r.o., Osamělá 526/42, Brno, 61900, CZ

(740) Mgr. Pavel Kantořík, Stojanova 4, Brno, 60200

(210) O-479794

(220) 29.09.2010

(320) 29.09.2010

(511) 16, 28, 30, 33

(540)

## CHOCOPHONE

(510) (16) periodické a neperiodické tiskoviny všeho druhu, papírenské výrobky, lepenka a kartonážní výrobky, fotografie, pohlednice, kalendáře (nástěnné, stolní a kapesní), plakáty, billboardy, prospekty, papírové etikety, nálepky, samolepky, obtisky, razítka, omalovánky, papírové kornouty, papírové obaly všeho druhu, obalové materiály z plastických hmot zařazené ve třídě 16, reklamní a propagační předměty neuvedené v jiné třídě; (28) hračky, hry společenské, hry stolní, hrací žetony, puzzle, pexesa, třaskavé bombóny (zábavná pyrotechnika), vánoční ozdoby na stroměček (s výjimkou osvětlení a cukrovinek), žertovné předměty (atrapy); (30) kakao, káva, čaj, čokoláda a nápoje z nich, cukrovinky, bombóny, cukrářské výrobky, jemné pečivo, oplatky, sušenky, vafle, perníky, med, zmrzlina, žvýkačky (ne pro lékařské účely); (33) destiláty a jiné alkoholické nápoje (s výjimkou pív), likéry, alkoholové extrakty, esence do lihovin.

(730) ČOKOLÁDOVNÝ FIKAR s.r.o., nám. 1. května 1306, Kuřim, 66534, CZ

(740) Ing. Marie Jandová, Nerudova 1095, Kuřim, 66434

(210) O-479814

(220) 30.09.2010

(320) 30.09.2010

(511) 9, 35, 37, 42

(540)



(510) (9) měřicí přístroje přenosné, stacionární a laboratorní pro měření elektrických, elektrochemických a fyzikálních veličin, zejména elektrického proudu, napětí, odporu, kapacity, indukčnosti, frekvence, fáze, vodivosti, vodivosti roztoků, koncentrace iontů (ph)-ionometry, koncentrace roztoků, koncentrace plynů v kapalinách, ovzduší a spalínách, teploty (vyjma lékařských

teploměrů), vlhkosti, tlaku, zvuku, světelného a jiného záření, výšky hladiny, vzdálenosti, úhlu, rychlosti a zrychlení, měřicí přístroje kombinující měření výše uvedených fyzikálních veličin, měřicí články pro měření výše uvedených fyzikálních veličin, senzory a čidla pro snímání výše uvedených fyzikálních veličin, přístroje a zařízení pro záznam, zpracování a přenos dat naměřených výše uvedených fyzikálních veličin, přístroje pro signalizaci při měření výše uvedených fyzikálních veličin, elektronické přístroje a zařízení pro řízení technologických procesů spadající do třídy 9; (35) zprostředkovatelské služby v oblasti nákupu a prodeje zboží s výrobky uvedenými ve třídě 9; (37) servis a opravy výrobků ve třídě 9; (42) vývoj, projekce a inženýrská činnost spojená s vývojem výrobků uvedených ve třídě 9.

(730) COMET SYSTEM, s.r.o., I. máje 1220, Rožnov pod Radhoštěm, 75661, CZ

(740) Patentová a známková kancelář, Ing. Jaromír Příkryl, Včelín 1161, Hulín, 76824

(210) O-479830

(220) 30.09.2010

(320) 30.09.2010

(511) 9, 38, 41

(540)



(510) (9) výukové materiály v elektronické podobě; (38) šíření výukových materiálů po síti; (41) vzdělávání, počítačové kurzy, vyšší odborná škola.

(590) Barevná

(730) PRAŽSKÁ AKADEMIE IT, s.r.o., Ortenovo náměstí 1310/10, Praha 7, 17000, CZ

(210) O-479990

(220) 07.10.2010

(320) 07.10.2010

(511) 35, 36, 42

(540)

## AUXORY

(510) (35) pomoc při řízení obchodní činnosti, obchodní administrativa; (36) služby peněžní; (42) navrhování a vývoj počítačového hardwaru a softwaru.

(730) Světly Roman Ing., B. Václavka 1019/3, Ostrava-Bělský Les, 70030, CZ

(210) O-480109

(220) 12.10.2010

(320) 12.10.2010

(511) 6, 8, 9, 12, 13, 14, 16, 18, 21, 24, 25, 26, 28, 30, 32, 34, 35, 36, 38, 39, 41, 42, 43, 45

(540)



(510) (6) reklamní a propagační výrobky kovové, botičky kovové na znehybnění kol automobilů, desky pamětní kovové, dopravní značky kovové (s výjimkou světelných a mechanických), držadla kovová, držadla nožů kovová, hřebíky, identifikační štítky kovové, parkovací konstrukce pro jízdní kola, klíče, kontejnery kovové, lahve na stlačený plyn kovové, kovové nádoby (jako obal), poštovní schránky kovové, pouta, reklamní sloupy kovové, sošky z obecných kovů; (8) nářadí a nástroje s ručním pohonem, nože, vidličky a lžíce, sečné zbraně, břitvy, bodáky, čepele, dýky, mačety, meče, obušky, otvíráky (neelektrické), policejní obušky,

přibory, šavle, zbraně sečné a bodné; (9) potápěčské masky, potápěčské oděvy, potápěčské přístroje, potápěčské rukavice, pravítka (měřicí nástroje), prevence dopravních nehod (odrazové nášivky na oděvy), přílby ochranné, radary, radiotelefonní zařízení, rychloměry, tachometry, měřiče rychlosti, signalizační zařízení v případě požáru, simulátory řízení a ovládání vozidel, snímače obrazu, skenery, světelná signalizace, blikače, tachometry, měřiče vzdálenosti pro vozidla, ukazovátka (světelná elektronická), vysílací zařízení, vysílačky, záchranné přístroje a vybavení, záchranné pásy, záchranné vesty, zaměřovací dalekohledy, teleskopy pro střelné zbraně; (12) vozidla, dopravní prostředky pozemní, vzdušné nebo vodní, auta, autobusy, automobily, balóny, bezpečnostní pásy pro sedadla vozidel, bezpečnostní sedačky pro děti, čluny, dálkově řízená vozidla [jiná než hračky], elektromobily, houkačky pro vozidla, jízdní kola, letadla, lodě, motocykly, nákladní auta, padáky, poplašná zabezpečovací zařízení pro vozidla, přívěsný obytný vůz, přívěsy (za vozidla), sportovní auta; (13) střelné zbraně, střelivo (munice) a střely, výbušniny, ohňostroje, kulomety, lovecké střelné zbraně, lučičky spouští zbraní a pušek, miřidla, hledáčky střelných zbraní, munice pro střelné zbraně, munice, střelivo, nábojnice, náboje, nábojnicové pouzdro, nárameníky na zbraně, pažby, pistole (zbraně), plničky nábojnic, plynové zbraně (slzné), pouzdra na pušky, pušky, pyrotechnické výrobky, revolyvery, rozbušky, slzotvorné zbraně, sportovní střelné zbraně, vzduchové pistole (zbraně); (14) amulety, brože, hodinky, spony a jehlice do kravat, manžetové knoflíky, medaile, medailony, měděné žetony, mince, nádoby stříbrné, nádoby z drahých kovů, náramky, náušnice, odznaky z drahých kovů, ozdobné jehlice, ozdoby (šperky), prsteny, pozlacené výrobky, spony do kravat, špendlíky (šperky), špendlíky do kravat, umělecká díla z drahých kovů; (16) papír, lepenka a výrobky z těchto materiálů, které nejsou zařazeny do jiných tříd, tiskárenské výrobky, fotografie, papírenské zboží, učební a vyučovací pomůcky, plastické obaly, štočky, kancelářské, reklamní a propagační výrobky z papíru, blahopřání, blahopřání hudební, bloky (papírnické výrobky), brožury, desky, dopisní papír, etikety, formuláře, grafické reprodukce, grafické znaky, grafiky, gummy na mazání, kancelářské potřeby, karty, knihy, lepenka (výrobky z ní), lepty, lístky, mapy, nálepky, noviny, nože na papír, obálky, obaly na spisy, oběžníky, obtisky, oznámení, papír dopisní, papírové ubrousky, páska lepicí, pastelky, pečete, periodika, plakáty, podložky, podušky na razítkování, pohlednice, praporečky, pravítka, prospekty, příručky, publikace, razítka, ročenky, samolepky, štítky pro adresy, těžítka, tikety, tiskopisy, záložky do knih, zpěvníky; (18) kůže, imitace kůže, výrobky z těchto materiálů, kufry a zavazadla, deštníky, slunečníky, hole, aktovky, batohy, brašny, klíčenky (kožená galanterie), klobouky kožené, náhubky, nášivky v rámci této třídy, obaly na oděvy (cestovní), pásky (kožené), peněženky, postroje, ruksaky, řemínky (kožené), sáčky jako obaly (kožené); (21) sklo, porcelán a výrobky z nich; (24) propagační a reklamní výrobky z tkaniny a textilií; (25) oděvy, obuv, kloboučnické zboží, barety, bundy, čapky, klobouky, čelenky, čepice, kabáty, kalhoty, kapuce, kombinézy, kostýmy, obleky, košile, oblečení, pláštěnky, ponožky, prádlo, pulovry, punčocháče, rukavice, saka, uniformy, svetry, bundy sportovní, šály; (26) výšivky, knoflíky, špendlíky; (28) hry, hračky, vánoční ozdoby, autíčka, autíčka na hraní, automobilové modely zmenšené, hry společenské, loutky, míče; (30) cukr, cukrovinky, bonbóny, čaj, čokoláda, mandle, nápoje kávové, kakaové, čokoládové, nápoje na bázi čaje, přísady do nápojů, jiné než esence, žvýkačky; (32) minerální vody, nealkoholické nápoje, nápoje, šťávy ovocné, sirupy; (34) zápalky, křesadla, tabatěrky; (35) propagační činnost, reklama, obchodní administrativa, kancelářské práce, nábor zaměstnanců, personální poradenství, překlad a systematizace informací do počítačových databází, poradenství odborné obchodní, personální, při vedení podniků, v obchodní činnosti, podnikové (obchodní management), průzkum trhu, průzkum veřejného mínění, příprava mezd a výplatních listin, reklama (propagace), reklamní materiály (pronájem, aktualizování, zasilání zákazníkům, rozšiřování zákazníkům) (letáky, prospekty, tisky, vzorky), sekretářské služby, správa hotelů, styky s veřejností, televizní reklama, testování (psychologické) pro výběr zaměstnanců, venkovní reklama, nábor zaměstnanců; (36) správa, správa majetku, správa nemovitostí; (38) spoje (komunikace), poskytování a zprostředkování informací prostřednictvím sítí elektronických komunikací, elektronická pošta, komunikace

(telefonní), mobilní telefony (komunikace), počítačová komunikace, posílání zpráv, přenos faxem, přenos zpráv a obrázků pomocí počítačů, telefonické služby, telekonference; (39) doprava, doručovací služby, kurýrní služby, pronájem parkovacích ploch, přeprava; (41) výchova, vzdělávání, sportovní a kulturní aktivity, internální školy, konference, muzea, školení (pořádání a řízení), školení, vyučování, školství, tělesná výchova, výcvik, vydávání elektronických knih a časopisů online, vydávání knih, vyučování, vzdělávání, živá vystoupení, vydavatelská a nakladatelská činnost; (42) vědecké a technologické služby a související výzkum a projektování, analytické a výzkumné služby, navrhování a vývoj počítačového hardware a software, aktualizace počítačových programů, analýzy chemické, expertízy, fyzikální (výzkum), hosting webových stránek, chemické analýzy, chemický výzkum, instalace počítačových programů, inženýrské práce (expertízy), ověřování pravosti uměleckých děl, pátrání, výzkum (biologický), výzkum (fyzikální), výzkum (geologický), výzkum bakteriologický, výzkum v oblasti chemie, výzkum v oblasti kosmetiky, výzkum v oboru strojírenství, webové stránky (tvorba a správa), zkoušky materiálů; (43) služby zajišťující stravování a nápoje, dočasné ubytování, bufety, hotelové služby, hotely, jídelny a závodní jídelny, prázdninové tábory (ubytovací služby), provoz hotelového ubytování, provozování kempů, restaurace; (45) právní služby, pátrání, bezpečnostní služby pro ochranu majetku a jednotlivců, bezpečnost, detektivní kanceláře, kontrola pro bezpečnostní účely, kontrola zavazadel pro bezpečnostní účely, pátrání po nezvěstných osobách, strážní hlídka, vyhledávání informací v oblasti bezpečnosti a o předcích osob, zajišťování ochrany osob, ostraha a ochrana majetku, doprovod, hlídání noční služba, osobní strážce, poradenství v oblasti bezpečnosti, strážní hlídka, ochrana bezpečnosti osob a majetku a veřejného pořádku, předcházení trestné činnosti, zabezpečování úkolů na úseku vnitřního pořádku a bezpečnosti.

(730) **Česká republika - Ministerstvo vnitra**, Nad Štolou 3, Praha 7, 17034, CZ

(210) **O-480110**

(220) 12.10.2010

(320) 12.10.2010

(511) 6, 8, 9, 12, 13, 14, 16, 18, 21, 24, 25, 26, 28, 30, 32, 34, 35, 36, 38, 39, 41, 42, 43, 45

(540)



(510) (6) reklamní a propagační výrobky kovové, botičky kovové na znehybnění kol automobilů, desky pamětní kovové, dopravní značky kovové (s výjimkou světelných a mechanických), držadla kovová, držadla nožů kovová, hřebíky, identifikační štítky kovové, parkovací konstrukce pro jízdní kola, klíče, kontejnery kovové, lahve na stlačený plyn kovové, kovové nádoby (jako obal), poštovní schránky kovové, pouta, reklamní sloupy kovové, sošky z obecných kovů; (8) nářadí a nástroje s ručním pohonem, nože, vidličky a lžice, sečné zbraně, břitvy, bodáky, čepele, dýky, mačety, meče, obušky, otvíráky (neelektrické), policejní obušky, přibory, šavle, zbraně sečné a bodné; (9) potápěčské masky, potápěčské oděvy, potápěčské přístroje, potápěčské rukavice, pravítka (měřicí nástroje), prevence dopravních nehod (odrazové nášivky na oděvy), přílby ochranné, radary, radiotelefonní zařízení, rychloměry, tachometry, měřiče rychlosti, signalizační zařízení v případě požáru, simulátory řízení a ovládání vozidel, snímače obrazu, skenery, světelná signalizace, blikače, tachometry, měřiče vzdálenosti pro vozidla, ukazovátka (světelná elektronická), vysílací zařízení, vysílačky, záchranné přístroje a vybavení, záchranné pásy, záchranné vesty, zaměřovací dalekohledy, teleskopy pro střelné zbraně; (12) vozidla, dopravní prostředky pozemní, vzdušné nebo vodní, auta, autobusy, automobily, balóny, bezpečnostní pásy pro sedadla vozidel, bezpečnostní sedačky pro děti, čluny, dálkově řízená vozidla [jiná než hračky], elektromobily, houkačky pro vozidla, jízdní

kola, letadla, lodě, motocykly, nákladní auta, padáky, poplašná zabezpečovací zařízení pro vozidla, přívěsný obytný vůz, přívěsy (za vozidla), sportovní auta; (13) střelné zbraně, střelivo (munice) a střely, výbušniny, ohňostroje, kulomety, lovecké střelné zbraně, lučičky spouští zbraní a pušek, mířidla, hledáčky střelných zbraní, munice pro střelné zbraně, munice, střelivo, nábojnice, náboje, nábojnicové pouzdro, nárameníky na zbraně, pažby, pistole (zbraně), plničky nábojnic, plynové zbraně (slzné), pouzdra na pušky, pušky, pyrotechnické výrobky, revolvery, rozbušky, slzotvorné zbraně, sportovní střelné zbraně, vzduchové pistole (zbraně); (14) amulety, brože, hodinky, spony a jehlice do kravaty, manžetové knoflíky, medaile, medailony, měděné žetony, mince, nádoby stříbrné, nádoby z drahých kovů, náramky, náušnice, odznaky z drahých kovů, ozdobné jehlice, ozdoby (šperky), prsteny, pozlacené výrobky, spony do kravat, špendlíky (šperky), špendlíky do kravat, umělecká díla z drahých kovů; (16) papír, lepenka a výrobky z těchto materiálů, které nejsou zařazeny do jiných tříd, tiskárenské výrobky, fotografie, papírenské zboží, učební a vyučovací pomůcky, plastické obaly, štočky, kancelářské, reklamní a propagační výrobky z papíru, blahopřání, blahopřání hudební, bloky (papírnické výrobky), brožury, desky, dopisní papír, etikety, formuláře, grafické reprodukce, grafické znaky, grafiky, guma na mazání, kancelářské potřeby, karty, knihy, lepenka (výrobky z ní), lepty, listky, mapy, nálepky, noviny, nože na papír, obálky, obaly na spisy, oběžníky, obtisky, oznámení, papír dopisní, papírové ubrousky, páska lepicí, pastelky, pečete, periodika, plakáty, podložky, podušky na razítkování, pohlednice, praporečky, pravítka, prospekty, příručky, publikace, razítka, ročenky, samolepky, štítky pro adresy, těžítka, tikety, tiskopisy, záložky do knih, zpěvníky; (18) kůže, imitace kůže, výrobky z těchto materiálů, kufry a zavazadla, deštníky, slunečníky, hole, aktovky, batohy, brašny, klíčenky (kožená galanterie), klobouky kožené, náhubky, nášivky v rámci této třídy, obaly na oděvy (cestovní), pásky (kožené), peněženky, postroje, ruksaky, řemínky (kožené), sáčky jako obaly (kožené); (21) sklo, porcelán a výrobky z nich; (24) propagační a reklamní výrobky z tkaniny a textilií; (25) oděvy, obuv, kloboučnické zboží, barety, bundy, čapky, klobouky, čelenky, čepice, kabáty, kalhoty, kapuce, kombinézy, kostýmy, obleky, košile, oblečení, pláštěnky, ponožky, prádlo, pulovry, punčocháče, rukavice, saka, uniformy, svetry, bundy sportovní, šály; (26) výšivky, knoflíky, špendlíky; (28) hry, hračky, vánoční ozdoby, autíčka, autíčka na hraní, automobilové modely zmenšené, hry společenské, loutky, míče; (30) cukr, cukrovinky, bonbóny, čaj, čokoláda, mandle, nápoje kávové, kakaové, čokoládové, nápoje na bázi čaje, přísady do nápojů, jiné než esence, žvýkačky; (32) minerální vody, nealkoholické nápoje, nápoje, šťávy ovocné, sirupy; (34) zápalky, křesadla, tabatěrky; (35) propagační činnost, reklama, obchodní administrativa, kancelářské práce, nábor zaměstnanců, personální poradenství, překlad a systematizace informací do počítačových databází, poradenství odborné obchodní, personální, při vedení podniků, v obchodní činnosti, podnikové (obchodní management), průzkum trhu, průzkum veřejného mínění, příprava mezd a výplatních listin, reklama (propagace), reklamní materiály (pronájem, aktualizování, zasílání zákazníkům, rozšiřování zákazníkům) (letáky, prospekty, tisky, vzorky), sekretářské služby, správa hotelů, styky s veřejností, televizní reklama, testování (psychologické) pro výběr zaměstnanců, venkovní reklama, nábor zaměstnanců; (36) správa, správa majetku, správa nemovitostí; (38) spoje (komunikace), poskytování a zprostředkování informací prostřednictvím sítí elektronických komunikací, elektronická pošta, komunikace (telefonní), mobilní telefony (komunikace), počítačová komunikace, posílání zpráv, přenos faxem, přenos zpráv a obrázků pomocí počítačů, telefonické služby, telekonference; (39) doprava, doručovací služby, kurýrské služby, pronájem parkovacích ploch, přeprava; (41) výchova, vzdělávání, sportovní a kulturní aktivity, internátní školy, konference, muzea, školení (pořádání a řízení), školení, vyučování, školství, tělesná výchova, výcvik, vydávání elektronických knih a časopisů on-line, vydávání knih, vyučování, vzdělávání, živá vystoupení, vydavatelská a nakladatelská činnost; (42) vědecké a technologické služby a související výzkum a projektování, analytické a výzkumné služby, navrhování a vývoj počítačového hardware a software, aktualizace počítačových programů, analýzy chemické, expertízy, fyzikální (výzkum), hosting webových stránek, chemické analýzy, chemický výzkum,

instalace počítačových programů, inženýrské práce (expertízy), ověřování pravosti uměleckých děl, pátrání, výzkum (biologický), výzkum (fyzikální), výzkum (geologický), výzkum bakteriologický, výzkum v oblasti chemie, výzkum v oblasti kosmetiky, výzkum v oboru strojírenství, webové stránky (tvorba a správa), zkoušky materiálů; (43) služby zajišťující stravování a nápoje, dočasné ubytování, bufety, hotelové služby, hotely, jídelny a závodní jídelny, prázdninové tábory (ubytovací služby), provoz hotelového ubytování, provozování kempů, restaurace; (45) právní služby, pátrání, bezpečnostní služby pro ochranu majetku a jednotlivců, bezpečnost, detektivní kanceláře, kontrola pro bezpečnostní účely, kontrola zavazadel pro bezpečnostní účely, pátrání po nezvěstných osobách, strážní hlídka, vyhledávání informací v oblasti bezpečnosti a o předcích osob, zajišťování ochrany osob, ostraha a ochrana majetku, doprovod, hlídání noční služba, osobní strážce, poradenství v oblasti bezpečnosti, strážní hlídka, ochrana bezpečnosti osob a majetku a veřejného pořádku, předcházení trestné činnosti, zabezpečování úkolů na úseku vnitřního pořádku a bezpečnosti.

(730) **Česká republika - Ministerstvo vnitra**, Nad Stolou 3, Praha 7, 17034, CZ

(210) **O-480111**

(220) 12.10.2010

(320) 12.10.2010

(511) 6, 8, 9, 12, 13, 14, 16, 18, 21, 24, 25, 26, 28, 30, 32, 34, 35, 36, 38, 39, 41, 42, 43, 45

(540)



(510) (6) reklamní a propagační výrobky kovové, botičky kovové na znehybnění kol automobilů, desky pamětní kovové, dopravní značky kovové (s výjimkou světelných a mechanických), držadla kovová, držadla nožů kovová, hřebíky, identifikační štítky kovové, parkovací konstrukce pro jízdní kola, klíče, kontejnery kovové, lahve na stlačený plyn kovové, kovové nádoby (jako obal), poštovní schránky kovové, pouta, reklamní sloupy kovové, sošky z obecných kovů; (8) nářadí a nástroje s ručním pohonem, nože, vidličky a lžice, sečné zbraně, břitvy, bodáky, čepele, dýky, mačety, meče, obušky, otvíráky (neelektrické), policejní obušky, přístroje, šavle, zbraně sečné a bodné; (9) potápěčské masky, potápěčské oděvy, potápěčské přístroje, potápěčské rukavice, pravítka (měřicí nástroje), prevence dopravních nehod (odrazové nášivky na oděvy), přílby ochranné, radary, radiotelefonní zařízení, rychloměry, tachometry, měřiče rychlosti, signalizační zařízení v případě požáru, simulátory řízení a ovládání vozidel, snímače obrazu, skenery, světelná signalizace, blikáče, tachometry, měřiče vzdálenosti pro vozidla, ukazovátka (světelná elektronická), vysílací zařízení, vysílačky, záchranné přístroje a vybavení, záchranné pásy, záchranné vesty, zaměřovací prostředky pozemní, vzdušné nebo vodní, auta, autobusy, automobily, balóny, bezpečnostní pásy pro sedadla vozidel, bezpečnostní sedačky pro děti, čluny, dálkově řízená vozidla [jiná než hračky], elektromobily, houkačky pro vozidla, jízdní kola, letadla, lodě, motocykly, nákladní auta, padáky, poplašná zabezpečovací zařízení pro vozidla, přívěsný obytný vůz, přívěsy (za vozidla), sportovní auta; (13) střelné zbraně, střelivo (munice) a střely, výbušniny, ohňostroje, kulomety, lovecké střelné zbraně, lučičky spouští zbraní a pušek, mířidla, hledáčky střelných zbraní, munice pro střelné zbraně, munice, střelivo, nábojnice, náboje, nábojnicové pouzdro, nárameníky na zbraně, pažby, pistole (zbraně), plničky nábojnic, plynové zbraně (slzné), pouzdra na pušky, pušky, pyrotechnické výrobky, revolvery, rozbušky, slzotvorné zbraně, sportovní střelné zbraně, vzduchové pistole (zbraně); (14) amulety, brože, hodinky, spony a jehlice do kravaty, manžetové knoflíky, medaile, medailony, měděné žetony, mince, nádoby stříbrné, nádoby z drahých kovů, náramky, náušnice, odznaky z drahých kovů, ozdobné jehlice, ozdoby (šperky), prsteny, pozlacené výrobky, spony do kravat, špendlíky

(šperky), špendlíky do kravat, umělecká díla z drahých kovů; (16) papír, lepenka a výrobky z těchto materiálů, které nejsou zařazeny do jiných tříd, tiskárenské výrobky, fotografie, papírenské zboží, učební a vyučovací pomůcky, plastické obaly, štočky, kancelářské, reklamní a propagační výrobky z papíru, blahopřání, blahopřání hudební, bloky (papírnické výrobky), brožury, desky, dopisní papír, etikety, formuláře, grafické reprodukce, grafické znaky, grafiky, gummy na mazání, kancelářské potřeby, karty, knihy, lepenka (výrobky z ní), lepty, lístky, mapy, nálepky, noviny, nože na papír, obálky, obaly na spisy, oběžníky, obtisky, oznámení, papír dopisní, papírové ubrousky, páska lepicí, pastelky, pečete, periodika, plakáty, podložky, podušky na razítkování, pohlednice, praporky, pravítka, prospekty, příručky, publikace, razítka, ročenky, samolepky, štítky pro adresy, těžítka, tikety, tiskopisy, záložky do knih, zpěvníky; (18) kůže, imitace kůže, výrobky z těchto materiálů, kufry a zavazadla, deštníky, slunečníky, hole, aktovky, batohy, brašny, klíčenky (kožená galanterie), klobouky kožené, náhubky, nášivky v rámci této třídy, obaly na oděvy (cestovní), pásky (kožené), peněženky, postroje, ruksaky, řemínky (kožené), sáčky jako obaly (kožené); (21) sklo, porcelán a výrobky z nich; (24) propagační a reklamní výrobky z tkaniny a textilií; (25) oděvy, obuv, kloboučnické zboží, barety, bundy, čapky, klobouky, čelenky, čepice, kabáty, kalhoty, kapuce, kombinézy, kostýmy, obleky, košile, oblečení, pláštěnky, ponožky, prádlo, pulovry, punčocháče, rukavice, saka, uniformy, svetry, bundy sportovní, šály; (26) výšivky, knoflíky, špendlíky; (28) hry, hračky, vánoční ozdoby, autička, autička na hraní, automobilové modely zmenšené, hry společenské, loutky, miče; (30) cukr, cukrovinky, bonbóny, čaj, čokoláda, mandle, nápoje kávové, kakaové, čokoládové, nápoje na bázi čaje, přísady do nápojů, jiné než esence, žvýkačky; (32) minerální vody, nealkoholické nápoje, nápoje, šťávy ovocné, sirupy; (34) zápalky, křesadla, tabatěrky; (35) propagační činnost, reklama, obchodní administrativní, kancelářské práce, nábor zaměstnanců, personální poradenství, překlad a systematizace informací do počítačových databází, poradenství odborné obchodní, personální, při vedení podniků, v obchodní činnosti, podnikové (obchodní management), průzkum trhu, průzkum veřejného mínění, příprava mezd a výplatních listin, reklama (propagace), reklamní materiály (pronájem, aktualizování, zasílání zákazníkům, rozšiřování zákazníkům) (letáky, prospekty, tisky, vzorky), sekretářské služby, správa hotelů, styky s veřejností, televizní reklama, testování (psychologické) pro výběr zaměstnanců, venkovní reklama, nábor zaměstnanců; (36) správa, správa majetku, správa nemovitostí; (38) spoje (komunikace), poskytování a zprostředkování informací prostřednictvím sítě elektronických komunikací, elektronická pošta, komunikace (telefonní), mobilní telefony (komunikace), počítačová komunikace, posílání zpráv, přenos faxem, přenos zpráv a obrázků pomocí počítačů, telefonické služby, telekonference; (39) doprava, doručovací služby, kurýrní služby, pronájem parkovacích ploch, přeprava; (41) výchova, vzdělávání, sportovní a kulturní aktivity, internátní školy, konference, muzea, školení (pořádání a řízení), školení, vyučování, školství, tělesná výchova, výcvik, vydávání elektronických knih a časopisů on-line, vydávání knih, vyučování, vzdělávání, živá vystoupení, vydavatelská a nakladatelská činnost; (42) vědecké a technologické služby a související výzkum a projektování, analytické a výzkumné služby, navrhování a vývoj počítačového hardware a software, aktualizace počítačových programů, analýzy chemické, expertízy, fyzikální (výzkum), hosting webových stránek, chemické analýzy, chemický výzkum, instalace počítačových programů, inženýrské práce (expertízy), ověřování pravosti uměleckých děl, pátrání, výzkum (biologický), výzkum (fyzikální), výzkum (geologický), výzkum bakteriologický, výzkum v oblasti chemie, výzkum v oblasti kosmetiky, výzkum v oboru strojírenství, webové stránky (tvorba a správa), zkoušky materiálů; (43) služby zajišťující stravování a nápoje, dočasné ubytování, bufety, hotelové služby, hotely, jídelny a závodní jídelny, prázdninové tábory (ubytovací služby), provoz hotelového ubytování, provozování kempů, restaurace; (45) právní služby, pátrání, bezpečnostní služby pro ochranu majetku a jednotlivců, bezpečnost, detektivní kanceláře, kontrola pro bezpečnostní účely, kontrola zavazadel pro bezpečnostní účely, pátrání po nezvěstných osobách, strážní hlídka, vyhledávání informací v oblasti bezpečnosti a o předcích osob, zajišťování ochrany osob, ostražka a ochrana majetku, doprovod,

hlídací noční služba, osobní strážce, poradenství v oblasti bezpečnosti, strážní hlídka, ochrana bezpečnosti osob a majetku a veřejného pořádku, předcházení trestné činnosti, zabezpečování úkolů na úseku vnitřního pořádku a bezpečnosti.

(730) **Česká republika - Ministerstvo vnitra**, Nad Štolou 3, Praha 7, 17034, CZ

(210) **O-480113**

(220) 12.10.2010

(320) 12.10.2010

(511) 6, 8, 9, 12, 13, 14, 16, 18, 21, 24, 25, 26, 28, 30, 32, 34, 35, 36, 38, 39, 41, 42, 43, 45

(540)



(510) (6) reklamní a propagační výrobky kovové, botičky kovové na znehybnění kol automobilů, desky pamětní kovové, dopravní značky kovové (s výjimkou světelných a mechanických), držadla kovová, držadla nožů kovová, hřebíky, identifikační štítky kovové, parkovací konstrukce pro jízdní kola, klíče, kontejnery kovové, lahve na stlačený plyn kovové, kovové nádoby (jako obal), poštovní schránky kovové, pouta, reklamní sloupy kovové, sošky z obecných kovů; (8) nářadí a nástroje s ručním pohonem, nože, vidličky a lžíce, sečné zbraně, břitvy, bodáky, čepele, dýky, mačety, meče, obušky, otvíráky (neelektrické), policejní obušky, přístroje, šavle, zbraně sečné a bodné; (9) potápěčské masky, potápěčské oděvy, potápěčské přístroje, potápěčské rukavice, pravítka (měřicí nástroje), prevence dopravních nehod (odrazové nášivky na oděvy), přílby ochranné, radary, radiotelefonní zařízení, rychloměry, tachometry, měřiče rychlosti, signalizační zařízení v případě požáru, simulátory řízení a ovládání vozidel, snímače obrazu, skenery, světelná signalizace, blikáče, tachometry, měřiče vzdálenosti pro vozidla, ukazovátka (světelná elektronická), vysílací zařízení, vysílačka, záchranné přístroje a vybavení, záchranné pásy, záchranné vesty, zaměřovací dalekohledy, teleskopy pro střelné zbraně; (12) vozidla, dopravní prostředky pozemní, vzdušné nebo vodní, auta, autobusy, automobily, balóny, bezpečnostní pásy pro sedadla vozidel, bezpečnostní sedačky pro děti, čluny, dálkově řízená vozidla [jiná než hračky], elektromobily, houkačky pro vozidla, jízdní kola, letadla, lodě, motocykly, nákladní auta, padáky, poplašná zabezpečovací zařízení pro vozidla, přívěsný obytný vůz, přívěsy (za vozidla), sportovní auta; (13) střelné zbraně, střelivo (munice) a střely, výbušniny, ohňostroje, kulometry, lovecké střelné zbraně, lučičky spouští zbraní a pušek, mířidla, hledáčky střelných zbraní, munice pro střelné zbraně, munice, střelivo, nábojnice, náboje, nábojnicové pouzdro, nárameníky na zbraně, pažby, pistole (zbraně), plničky nábojnic, plynové zbraně (slzné), pouzdra na pušky, pušky, pyrotechnické výrobky, revolvéry, rozbušky, slzotvorné zbraně, sportovní střelné zbraně, vzduchové pistole (zbraně); (14) amulety, brože, hodinky, spony a jehlice do kravat, manžetové knoflíky, medaile, medailony, měděné žetony, mince, nádoby stříbrné, nádoby z drahých kovů, náramky, náušnice, odznaky z drahých kovů, ozdobné jehlice, ozdoby (šperky), prsteny, pozlacené výrobky, spony do kravat, špendlíky (šperky), špendlíky do kravat, umělecká díla z drahých kovů; (16) papír, lepenka a výrobky z těchto materiálů, které nejsou zařazeny do jiných tříd, tiskárenské výrobky, fotografie, papírenské zboží, učební a vyučovací pomůcky, plastické obaly, štočky, kancelářské, reklamní a propagační výrobky z papíru, blahopřání, blahopřání hudební, bloky (papírnické výrobky), brožury, desky, dopisní papír, etikety, formuláře, grafické reprodukce, grafické znaky, grafiky, gummy na mazání, kancelářské potřeby, karty, knihy, lepenka (výrobky z ní), lepty, lístky, mapy, nálepky, noviny, nože na papír, obálky, obaly na spisy, oběžníky, obtisky, oznámení, papír dopisní, papírové ubrousky, páska lepicí, pastelky, pečete, periodika, plakáty, podložky, podušky na razítkování, pohlednice, praporky, pravítka, prospekty, příručky, publikace, razítka, ročenky, samolepky, štítky pro adresy, těžítka, tikety, tiskopisy, záložky

do knih, zpěvníky; (18) kůže, imitace kůže, výrobky z těchto materiálů, kufry a zavazadla, deštníky, slunečníky, hole, aktovky, batohy, brašny, klíčenky (kožená galanterie), klobouky kožené, náhubky, nášivky v rámci této třídy, obaly na oděvy (cestovní), pásky (kožené), peněženky, postroje, ruksaky, řemínky (kožené), sáčky jako obaly (kožené); (21) sklo, porcelán a výrobky z nich; (24) propagační a reklamní výrobky z tkaniny a textilií; (25) oděvy, obuv, kloboučnické zboží, barety, bundy, čapky, klobouky, čelenky, čepice, kabáty, kalhoty, kapuce, kombinézy, kostýmy, obleky, košile, oblečení, pláštěnky, ponožky, prádlo, pulovry, punčocháče, rukavice, saka, uniformy, svetry, bundy sportovní, šály; (26) výšivky, knoflíky, špendlíky; (28) hry, hračky, vánoční ozdoby, autíčka, autíčka na hraní, automobilové modely zmenšené, hry společenské, loutky, míče; (30) cukr, cukrovinky, bonbóny, čaj, čokoláda, mandle, nápoje kávové, kakaové, čokoládové, nápoje na bázi čaje, přísady do nápojů, jiné než esence, žvýkačky; (32) minerální vody, nealkoholické nápoje, nápoje, šťávy ovocné, sirupy; (34) zápalky, křesadla, tabatěrky; (35) propagační činnost, reklama, obchodní administrativní, kancelářské práce, nábor zaměstnanců, personální poradenství, překlad a systematizace informací do počítačových databází, poradenství odborné obchodní, personální, při vedení podniků, v obchodní činnosti, podnikové (obchodní management), průzkum trhu, průzkum veřejného mínění, příprava mezd a výplatních listin, reklama (propagace), reklamní materiály (pronájem, aktualizování, zaslání zákazníkům, rozšiřování zákazníkům) (letáky, prospekty, tisky, vzorky), sekretářské služby, správa hotelů, styky s veřejností, televizní reklama, testování (psychologické) pro výběr zaměstnanců, venkovní reklama, nábor zaměstnanců; (36) správa, správa majetku, správa nemovitostí; (38) spoje (komunikace), poskytování a zprostředkování informací prostřednictvím sítě elektronických komunikací, elektronická pošta, komunikace (telefonní), mobilní telefony (komunikace), počítačová komunikace, posílání zpráv, přenos faxem, přenos zpráv a obrázků pomocí počítačů, telefonické služby, telekonference; (39) doprava, doručovací služby, kurýrské služby, pronájem parkovacích ploch, přeprava; (41) výchova, vzdělávání, sportovní a kulturní aktivity, internátní školy, konference, muzea, školení (pořádání a řízení), školení, vyučování, školství, tělesná výchova, výcvik, vydávání elektronických knih a časopisů online, vydávání knih, vyučování, vzdělávání, živá vystoupení, vydavatelská a nakladatelská činnost; (42) vědecké a technologické služby a související výzkum a projektování, analytické a výzkumné služby, navrhování a vývoj počítačového hardware a software, aktualizace počítačových programů, analýzy chemické, expertízy, fyzikální (výzkum), hosting webových stránek, chemické analýzy, chemický výzkum, instalace počítačových programů, inženýrské práce (expertízy), ověřování pravosti uměleckých děl, pátrání, výzkum (biologický), výzkum (fyzikální), výzkum (geologický), výzkum bakteriologický, výzkum v oblasti chemie, výzkum v oblasti kosmetiky, výzkum v oboru strojírenství, webové stránky (tvorba a správa), zkoušky materiálů; (43) služby zajišťující stravování a nápoje, dočasné ubytování, bufety, hotelové služby, hotely, jídelny a závodní jídelny, prázdninové tábory (ubytovací služby), provoz hotelového ubytování, provozování kempů, restaurace; (45) právní služby, pátrání, bezpečnostní služby pro ochranu majetku a jednotlivců, bezpečnost, detektivní kanceláře, kontrola pro bezpečnostní účely, kontrola zavazadel pro bezpečnostní účely, pátrání po nezvěstných osobách, strážní hlídka, vyhledávání informací v oblasti bezpečnosti a o předcích osob, zajišťování ochrany osob, ostražba a ochrana majetku, doprovod, hlídací noční služba, osobní strážce, poradenství v oblasti bezpečnosti, strážní hlídka, ochrana bezpečnosti osob a majetku a veřejného pořádku, předcházení trestné činnosti, zabezpečování úkolů na úseku vnitřního pořádku a bezpečnosti.

(730) **Česká republika - Ministerstvo vnitra**, Nad Štolou 3, Praha 7, 17034, CZ

(210) **O-480114**

(220) 12.10.2010

(320) 12.10.2010

(511) 6, 8, 9, 12, 13, 14, 16, 18, 21, 24, 25, 26, 28, 30, 32, 34, 35, 36, 38, 39, 41, 42, 43, 45

(540)



(510)

(6) reklamní a propagační výrobky kovové, botičky kovové na znehybnění kol automobilů, desky pamětní kovové, dopravní značky kovové (s výjimkou světelných a mechanických), držadla kovová, držadla nožů kovová, hřebíky, identifikační štítky kovové, parkovací konstrukce pro jízdní kola, klíče, kontejnery kovové, lahve na stlačený plyn kovové, kovové nádoby (jako obal), poštovní schránky kovové, pouta, reklamní sloupy kovové, sošky z obecných kovů; (8) nářadí a nástroje s ručním pohonem, nože, vidličky a lžice, sečné zbraně, břitvy, bodáky, čepele, dýky, mačety, meče, obušky, otvíráky (neelektrické), policejní obušky, přístroje, šavle, zbraně sečné a bodné; (9) potápěčské masky, potápěčské oděvy, potápěčské přístroje, potápěčské rukavice, pravítka (měřicí nástroje), prevence dopravních nehod (odrazové nášivky na oděvy), přílby ochranné, radary, radiotelefonní zařízení, rychloměry, tachometry, měřiče rychlosti, signalizační zařízení v případě požáru, simulátory řízení a ovládání vozidel, snímáče obrazu, skenery, světelná signalizace, blikáče, tachometry, měřiče vzdálenosti pro vozidla, ukazovátka (světelná elektronická), vysílací zařízení, vysílačky, záchranné přístroje a vybavení, záchranné pásy, záchranné vesty, zaměřovací dalekohledy, teleskopy pro střelné zbraně; (12) vozidla, dopravní prostředky pozemní, vzdušné nebo vodní, auta, autobusy, automobily, balóny, bezpečnostní pásy pro sedadla vozidel, bezpečnostní sedačky pro děti, čluny, dálkově řízená vozidla [jiná než hračky], elektromobily, houkačky pro vozidla, jízdní kola, letadla, lodě, motocykly, nákladní auta, padáky, poplašná zabezpečovací zařízení pro vozidla, přívěsný obytný vůz, přívěsy (za vozidla), sportovní auta; (13) střelné zbraně, střelivo (munice) a střely, výbušniny, ohňostroje, kulometry, lovecké střelné zbraně, lučičky spouští zbraní a pušek, mířidla, hledáčky střelných zbraní, munice pro střelné zbraně, munice, střelivo, nábojnice, náboje, nábojnicové pouzdro, nárameníky na zbraně, pažby, pistole (zbraně), plničky nábojnic, plynové zbraně (slzné), pouzdra na pušky, pušky, pyrotechnické výrobky, revolvery, rozbušky, slzotvorné zbraně, sportovní střelné zbraně, vzduchové pistole (zbraně); (14) amulety, brože, hodinky, spony a jehlice do kravaty, manžetové knoflíky, medaile, medailony, měděné žetony, mince, nádoby stříbrné, nádoby z drahých kovů, náramky, náušnice, odznaky z drahých kovů, ozdobné jehlice, ozdoby (šperky), prsteny, pozlacené výrobky, spony do kravat, špendlíky (šperky), špendlíky do kravat, umělecká díla z drahých kovů; (16) papír, lepenka a výrobky z těchto materiálů, které nejsou zařazeny do jiných tříd, tiskárenské výrobky, fotografie, papírenské zboží, učební a vyučovací pomůcky, plastické obaly, štočky, kancelářské, reklamní a propagační výrobky z papíru, blahopřání, blahopřání hudební, bloky (papírnické výrobky), brožury, desky, dopisní papír, etikety, formuláře, grafické reprodukce, grafické znaky, grafiky, gummy na mazání, kancelářské potřeby, karty, knihy, lepenka (výrobky z ní), lepty, lístky, mapy, nálepky, noviny, nože na papír, obálky, obaly na spisy, oběžníky, obtisky, oznámení, papír dopisní, papírové ubrousky, páska lepicí, pastelky, pečeti, periodika, plakáty, podložky, podušky na razítkování, pohlednice, praporečky, pravítka, prospekty, příručky, publikace, razítka, ročenky, samolepky, štítky pro adresy, těžítka, tikety, tiskopisy, záložky do knih, zpěvníky; (18) kůže, imitace kůže, výrobky z těchto materiálů, kufry a zavazadla, deštníky, slunečníky, hole, aktovky, batohy, brašny, klíčenky (kožená galanterie), klobouky kožené, náhubky, nášivky v rámci této třídy, obaly na oděvy (cestovní), pásky (kožené), peněženky, postroje, ruksaky, řemínky (kožené), sáčky jako obaly (kožené); (21) sklo, porcelán a výrobky z nich; (24) propagační a reklamní výrobky z tkaniny a textilií; (25) oděvy, obuv, kloboučnické zboží, barety, bundy, čapky, klobouky, čelenky, čepice, kabáty, kalhoty, kapuce, kombinézy, kostýmy, obleky, košile, oblečení, pláštěnky, ponožky, prádlo, pulovry, punčocháče, rukavice, saka, uniformy, svetry, bundy sportovní, šály; (26) výšivky, knoflíky, špendlíky; (28) hry, hračky, vánoční ozdoby, autíčka, autíčka na hraní, automobilové

modely zmenšené, hry společenské, loutky, míče; (30) cukr, cukrovinky, bonbóny, čaj, čokoláda, mandle, nápoje kávové, kakaové, čokoládové, nápoje na bázi čaje, přísady do nápojů, jiné než esence, žvýkačky; (32) minerální vody, nealkoholické nápoje, nápoje, šťávy ovocné, sirupy; (34) zápalky, křesadla, tabatěrky; (35) propagační činnost, reklama, obchodní administrativa, kancelářské práce, nábor zaměstnanců, personální poradenství, překlad a systematizace informací do počítačových databází, poradenství odborné obchodní, personální, při vedení podniků, v obchodní činnosti, podnikové (obchodní management), průzkum trhu, průzkum veřejného mínění, příprava mezd a výplatních listin, reklama (propagace), reklamní materiály (pronájem, aktualizování, zaslání zákazníkům, rozšiřování zákazníkům) (letáky, prospekty, tisky, vzorky), sekretářské služby, správa hotelů, styky s veřejností, televizní reklama, testování (psychologické) pro výběr zaměstnanců, venkovní reklama, nábor zaměstnanců; (36) správa, správa majetku, správa nemovitostí; (38) spoje (komunikace), poskytování a zprostředkování informací prostřednictvím sítí elektronických komunikací, elektronická pošta, komunikace (telefonní), mobilní telefony (komunikace), počítačová komunikace, posílání zpráv, přenos faxem, přenos zpráv a obrázků pomocí počítačů, telefonické služby, telekonference; (39) doprava, doručovací služby, kurýrské služby, pronájem parkovacích ploch, přeprava; (41) výchova, vzdělávání, sportovní a kulturní aktivity, internátní školy, konference, muzea, školení (pořádání a řízení), školení, vyučování, školství, tělesná výchova, výcvik, vydávání elektronických knih a časopisů on-line, vydávání knih, vyučování, vzdělávání, živá vystoupení, vydavatelská a nakladatelská činnost; (42) vědecké a technologické služby a související výzkum a projektování, analytické a výzkumné služby, navrhování a vývoj počítačového hardware a software, aktualizace počítačových programů, analýzy chemické, expertizy, fyzikální (výzkum), hosting webových stránek, chemické analýzy, chemický výzkum, instalace počítačových programů, inženýrské práce (expertizy), ověřování pravosti uměleckých děl, pátrání, výzkum (biologický), výzkum (fyzikální), výzkum (geologický), výzkum bakteriologický, výzkum v oblasti chemie, výzkum v oblasti kosmetiky, výzkum v oboru strojírenství, webové stránky (tvorba a správa), zkoušky materiálů; (43) služby zajišťující stravování a nápoje, dočasné ubytování, bufety, hotelové služby, hotely, jídelny a závodní jídelny, prázdninové tábory (ubytovací služby), provoz hotelového ubytování, provozování kempů, restaurace; (45) právní služby, pátrání, bezpečnostní služby pro ochranu majetku a jednotlivců, bezpečnost, detektivní kanceláře, kontrola pro bezpečnostní účely, kontrola zavazadel pro bezpečnostní účely, pátrání po nezvěstných osobách, strážní hlídka, vyhledávání informací v oblasti bezpečnosti a o předcích osob, zajišťování ochrany osob, ostraha a ochrana majetku, doprovod, hlídací noční služba, osobní strážce, poradenství v oblasti bezpečnosti, strážní hlídka, ochrana bezpečnosti osob a majetku za veřejného pořádku, předcházení trestné činnosti, zabezpečování úkolů na úseku vnitřního pořádku a bezpečnosti.

(730) **Česká republika - Ministerstvo vnitra**, Nad Štolou 3, Praha 7, 17034, CZ

(210) **O-480115**

(220) 12.10.2010

(320) 12.10.2010

(511) 6, 8, 9, 12, 13, 14, 16, 18, 21, 24, 25, 26, 28, 30, 32, 34, 35, 36, 38, 39, 41, 42, 43, 45

(540)



(510) (6) reklamní a propagační výrobky kovové, botičky kovové na znehynění kol automobilů, desky pamětní kovové, dopravní značky kovové (s výjimkou světelných a mechanických), držadla kovová, držadla nožů kovová, hřebíky, identifikační štítky kovové, parkovací konstrukce pro jízdní kola, klíče, kontejnery

kovové, lahve na stlačený plyn kovové, kovové nádoby (jako obal), poštovní schránky kovové, pouta, reklamní sloupy kovové, sošky z obecných kovů; (8) nářadí a nástroje s ručním pohonem, nože, vidličky a lžice, sečné zbraně, břitvy, bodáky, čepele, dýky, mačety, meče, obušky, otvíráky (neelektrické), policejní obušky, přibory, šavle, zbraně sečné a bodné; (9) potápěčské masky, potápěčské oděvy, potápěčské přístroje, potápěčské rukavice, pravítka (měřicí nástroje), prevence dopravních nehod (odrazové nášivky na oděvy), přílby ochranné, radary, radiotelefonní zařízení v případě požáru, simulátory řízení a ovládání vozidel, snímáče obrazu, skenery, světelná signalizace, blikáče, tachometry, měřiče vzdálenosti pro vozidla, ukazovátka (světelná elektronická), vysílací zařízení, vysílačky, záchranné přístroje a vybavení, záchranné pásy, záchranné vesty, zaměřovací dalekohledy, teleskopy pro střelné zbraně; (12) vozidla, dopravní prostředky pozemní, vzdušné nebo vodní, auta, autobusy, automobily, balóny, bezpečnostní pásy pro sedadla vozidel, bezpečnostní sedačky pro děti, čluny, dálkově řízená vozidla [jiná než hračky], elektromobily, houkačky pro vozidla, jízdní kola, letadla, lodě, motocykly, nákladní auta, padáky, poplašná zabezpečovací zařízení pro vozidla, přivěsný obytný vůz, přivěsy (za vozidla), sportovní auta; (13) střelné zbraně, střelivo (munice) a střely, výbušniny, ohňostroje, kulometry, lovecké střelné zbraně, lučičky spouští zbraní a pušek, mířidla, hledáčky střelných zbraní, munice pro střelné zbraně, munice, střelivo, nábojnice, náboje, nábojnicové pouzdro, nárameníky na zbraně, pažby, pistole (zbraně), plničky nábojnic, plynové zbraně (slzné), pouzdra na pušky, pušky, pyrotechnické výrobky, revolvery, rozbušky, slzotvorné zbraně, sportovní střelné zbraně, vzduchové pistole (zbraně); (14) amulety, brože, hodinky, spony a jehlice do kravat, manžetové knoflíky, medaile, medailony, měděné žetony, mince, nádoby stříbrné, nádoby z drahých kovů, náramky, náušnice, odznaky z drahých kovů, ozdobné jehlice, ozdoby (šperky), prsteny, pozlacené výrobky, spony do kravat, špendlíky (šperky), špendlíky do kravat, umělecká díla z drahých kovů; (16) papír, lepenka a výrobky z těchto materiálů, které nejsou zařazeny do jiných tříd, tiskárenské výrobky, fotografie, papírenské zboží, učební a vyučovací pomůcky, plastické obaly, štočky, kancelářské, reklamní a propagační výrobky z papíru, blahopřání, blahopřání hudební, bloky (papírnické výrobky), brožury, desky, dopisní papír, etikety, formuláře, grafické reprodukce, grafické znaky, grafiky, gumy na mazání, kancelářské potřeby, karty, knihy, lepenka (výrobky z ní), lepty, lístky, mapy, nálepky, noviny, nože na papír, obálky, obaly na spisy, oběžníky, obtisky, oznámení, papír dopisní, papírové ubrusky, páska lepicí, pastelky, pečete, periodika, plakáty, podložky, podušky na razítkování, pohlednice, praporky, pravítka, prospekty, příručky, publikace, razítka, ročenky, samolepky, štítky pro adresy, těžitka, tikety, tiskopisy, záložky do knih, zpěvníky; (18) kůže, imitace kůže, výrobky z těchto materiálů, kufrý a zavazadla, deštníky, slunečníky, hole, aktovky, batohy, brašny, klíčenky (kožená galanterie), klobouky kožené, náhubky, nášivky v rámci této třídy, obaly na oděvy (cestovní), pásky (kožené), peněženky, postroje, ruksaky, řemínky (kožené), sáčky jako obaly (kožené); (21) sklo, porcelán a výrobky z nich; (24) propagační a reklamní výrobky z tkaniny a textilií; (25) oděvy, obuv, kloboučnické zboží, baret, bundy, čapky, klobouky, čelenky, čepece, kabáty, kalhoty, kapuce, kombinézy, kostýmy, obleky, košile, oblečení, pláštěnky, ponožky, prádlo, pulovry, punčocháče, rukavice, saka, uniformy, svetry, bundy sportovní, šály; (26) výšivky, knoflíky, špendlíky; (28) hry, hračky, vánoční ozdoby, autička, autička na hraní, automobilové modely zmenšené, hry společenské, loutky, míče; (30) cukr, cukrovinky, bonbóny, čaj, čokoláda, mandle, nápoje kávové, kakaové, čokoládové, nápoje na bázi čaje, přísady do nápojů, jiné než esence, žvýkačky; (32) minerální vody, nealkoholické nápoje, nápoje, šťávy ovocné, sirupy; (34) zápalky, křesadla, tabatěrky; (35) propagační činnost, reklama, obchodní administrativa, kancelářské práce, nábor zaměstnanců, personální poradenství, překlad a systematizace informací do počítačových databází, poradenství odborné obchodní, personální, při vedení podniků, v obchodní činnosti, podnikové (obchodní management), průzkum trhu, průzkum veřejného mínění, příprava mezd a výplatních listin, reklama (propagace), reklamní materiály (pronájem, aktualizování, zaslání zákazníkům, rozšiřování zákazníkům) (letáky, prospekty, tisky, vzorky), sekretářské služby, správa hotelů, styky s veřejností, televizní

reklama, testování (psychologické) pro výběr zaměstnanců, venkovní reklama, nábor zaměstnanců; (36) správa, správa majetku, správa nemovitostí; (38) spoje (komunikace), poskytování a zprostředkování informací prostřednictvím sítí elektronických komunikací, elektronická pošta, komunikace (telefonní), mobilní telefony (komunikace), počítačová komunikace, posílání zpráv, přenos faxem, přenos zpráv a obrázků pomocí počítačů, telefonické služby, telekonference; (39) doprava, doručovací služby, kurýrské služby, pronájem parkovacích ploch, přeprava; (41) výchova, vzdělávání, sportovní a kulturní aktivity, internátní školy, konference, muzea, školení (pořádání a řízení), školení, vyučování, školství, tělesná výchova, výcvik, vydávání elektronických knih a časopisů on-line, vydávání knih, vyučování, vzdělávání, živá vystoupení, vydavatelská a nakladatelská činnost; (42) vědecké a technologické služby a související výzkum a projektování, analytické a výzkumné služby, navrhování a vývoj počítačového hardware a software, aktualizace počítačových programů, analýzy chemické, expertízy, fyzikální (výzkum), hosting webových stránek, chemické analýzy, chemický výzkum, instalace počítačových programů, inženýrské práce (expertízy), ověřování pravosti uměleckých děl, pátrání, výzkum (biologický), výzkum (fyzikální), výzkum (geologický), výzkum bakteriologický, výzkum v oblasti chemie, výzkum v oblasti kosmetiky, výzkum v oboru strojírenství, webové stránky (tvorba a správa), zkoušky materiálů; (43) služby zajišťující stravování a nápoje, dočasné ubytování, bufety, hotelové služby, hotely, jídelny a závodní jídelny, prázdninové tábory (ubytovací služby), provoz hotelového ubytování, provozování kempů, restaurace; (45) právní služby, pátrání, bezpečnostní služby pro ochranu majetku a jednotlivců, bezpečnost, detektivní kanceláře, kontrola pro bezpečnostní účely, kontrola zavazadel pro bezpečnostní účely, pátrání po nezvěstných osobách, strážní hlídka, vyhledávání informací v oblasti bezpečnosti a o předcích osob, zajišťování ochrany osob, ostražba a ochrana majetku, doprovod, hlídací noční služba, osobní strážce, poradenství v oblasti bezpečnosti, strážní hlídka, ochrana bezpečnosti osob a majetku a veřejného pořádku, předcházení trestné činnosti, zabezpečování úkolů na úseku vnitřního pořádku a bezpečnosti.

(730) **Česká republika - Ministerstvo vnitra**, Nad Štolou 3, Praha 7, 17034, CZ

(210) **O-480116**

(220) 12.10.2010

(320) 12.10.2010

(511) 6, 8, 9, 12, 13, 14, 16, 18, 21, 24, 25, 26, 28, 30, 32, 34, 35, 36, 38, 39, 41, 42, 43, 45

(540)



(510) (6) reklamní a propagační výrobky kovové, botičky kovové na znehybnění kol automobilů, desky pamětní kovové, dopravní značky kovové (s výjimkou světelných a mechanických), držadla kovová, držadla nožů kovová, hřebíky, identifikační štítky kovové, parkovací konstrukce pro jízdní kola, klíče, kontejnery kovové, lahve na stlačený plyn kovové, kovové nádoby (jako obal), poštovní schránky kovové, pouta, reklamní sloupky kovové, sošky z obecných kovů; (8) nářadí a nástroje s ručním pohonem, nože, vidličky a lžice, sečné zbraně, břitvy, bodáky, čepele, dýky, mačety, meče, obušky, otvíráky (neelektrické), policejní obušky, přibory, šavle, zbraně sečné a bodné; (9) potápěčské masky, potápěčské oděvy, potápěčské přístroje, potápěčské rukavice, pravítka (měřicí nástroje), prevence dopravních nehod (odrazové nášivky na oděvy), prilby ochranné, radary, radiotelefonní zařízení, rychloměry, tachometry, měřiče rychlosti, signalizační zařízení v případě požáru, simulátory řízení a ovládání vozidel, snímače obrazu, skenery, světelná signalizace, blikače, tachometry, měřiče vzdálenosti pro vozidla, ukazovátka (světelná elektronická), vysílací zařízení, vysílačky, záchranné přístroje a vybavení, záchranné pásy, záchranné vesty, zaměřovací

dalekohledy, teleskopy pro střelné zbraně; (12) vozidla, dopravní prostředky pozemní, vzdušné nebo vodní, auta, autobusy, automobily, balóny, bezpečnostní pásy pro sedadla vozidel, bezpečnostní sedačky pro děti, čluny, dálkově řízená vozidla [jiná než hračky], elektromobily, houkačky pro vozidla, jízdní kola, letadla, lodě, motocykly, nákladní auta, padáky, poplašná zabezpečovací zařízení pro vozidla, přívěsný obytný vůz, přívěsy (za vozidla), sportovní auta; (13) střelné zbraně, střelivo (munice) a střely, výbušniny, ohňostroje, kulometry, lovecké střelné zbraně, lučičky spouští zbraní a pušek, mířidla, hledáčky střelných zbraní, munice pro střelné zbraně, munice, střelivo, nábojnice, náboje, nábojnicové pouzdro, nárameniky na zbraně, pažby, pistole (zbraně), plničky nábojnic, plynové zbraně (slzné), pouzdra na pušky, pušky, pyrotechnické výrobky, revolvéry, rozbušky, slzotvorné zbraně, sportovní střelné zbraně, vzduchové pistole (zbraně); (14) amulety, brože, hodinky, spony a jehlice do kravaty, manžetové knoflíky, medaile, medailony, měděné žetony, mince, nádoby stříbrné, nádoby z drahých kovů, náramky, náušnice, odznaky z drahých kovů, ozdobné jehlice, ozdoby (šperky), prsteny, pozlacené výrobky, spony do kravat, špendlíky (šperky), špendlíky do kravat, umělecká díla z drahých kovů; (16) papír, lepenka a výrobky z těchto materiálů, které nejsou zařazeny do jiných tříd, tiskárenské výrobky, fotografie, papírenské zboží, učební a vyučovací pomůcky, plastické obaly, štočky, kancelářské, reklamní a propagační výrobky z papíru, blahopřání, blahopřání hudební, bloky (papírnické výrobky), brožury, desky, dopisní papír, etikety, formuláře, grafické reprodukce, grafické znaky, grafiky, gummy na mazání, kancelářské potřeby, karty, knihy, lepenka (výrobky z ní), lepty, lístky, mapy, nálepky, noviny, nože na papír, obálky, obaly na spisy, oběžníky, obtisky, oznámení, papír dopisní, papírové ubrousky, páska lepicí, pastelky, pečete, periodika, plakáty, podložky, podušky na razítkování, pohlednice, praporky, pravítka, prospekty, příručky, publikace, razítka, ročenky, samolepky, štítky pro adresy, těžítka, tikety, tiskopisy, záložky do knih, zpěvníky; (18) kůže, imitace kůže, výrobky z těchto materiálů, kufry a zavazadla, deštníky, slunečníky, hole, aktovky, batohy, brašny, klíčenky (kožená galanterie), klobouky kožené, náhubky, nášivky v rámci této třídy, obaly na oděvy (cestovní), pásky (kožené), peněženky, postroje, ruksaky, řemínky (kožené), sáčky jako obaly (kožené); (21) sklo, porcelán a výrobky z nich; (24) propagační a reklamní výrobky z tkaniny a textilií; (25) oděvy, obuv, kloboučnické zboží, barety, bundy, čapky, klobouky, čelenky, čepice, kabáty, kalhoty, kapuce, kombinézy, kostýmy, obleky, košile, oblečení, pláštěnky, ponožky, prádlo, pulovry, punčocháče, rukavice, saka, uniformy, svetry, bundy sportovní, šály; (26) výšivky, knoflíky, špendlíky; (28) hry, hračky, vánoční ozdoby, autička, autička na hraní, automobilové modely zmenšené, hry společenské, loutky, míče; (30) cukr, cukrovinky, bonbóny, čaj, čokoláda, mandle, nápoje kávové, kakaové, čokoládové, nápoje na bázi čaje, přísady do nápojů, jiné než esence, žvýkačky; (32) minerální vody, nealkoholické nápoje, nápoje, šťávy ovocné, sirupy; (34) zápalky, křesadla, tabatěrky; (35) propagační činnost, reklama, obchodní administrativa, kancelářské práce, nábor zaměstnanců, personální poradenství, překlad a systematizace informací do počítačových databází, poradenství odborné obchodní, personální, při vedení podniků, v obchodní činnosti, podnikové (obchodní management), průzkum trhu, průzkum veřejného mínění, příprava mezd a výplatních listin, reklama (propagace), reklamní materiály (pronájem, aktualizování, zasílání zákazníkům, rozšiřování zákazníkům) (letáky, prospekty, tisky, vzorky), sekretářské služby, správa hotelů, styky s veřejností, televizní reklama, testování (psychologické) pro výběr zaměstnanců, venkovní reklama, nábor zaměstnanců; (36) správa, správa majetku, správa nemovitostí; (38) spoje (komunikace), poskytování a zprostředkování informací prostřednictvím sítí elektronických komunikací, elektronická pošta, komunikace (telefonní), mobilní telefony (komunikace), počítačová komunikace, posílání zpráv, přenos faxem, přenos zpráv a obrázků pomocí počítačů, telefonické služby, telekonference; (39) doprava, doručovací služby, kurýrské služby, pronájem parkovacích ploch, přeprava; (41) výchova, vzdělávání, sportovní a kulturní aktivity, internátní školy, konference, muzea, školení (pořádání a řízení), školení, vyučování, školství, tělesná výchova, výcvik, vydávání elektronických knih a časopisů on-line, vydávání knih, vyučování, vzdělávání, živá vystoupení, vydavatelská a nakladatelská činnost; (42) vědecké a



technologické služby a související výzkum a projektování, analytické a výzkumné služby, navrhování a vývoj počítačového hardware a software, aktualizace počítačových programů, analýzy chemické, expertízy, fyzikální (výzkum), hosting webových stránek, chemické analýzy, chemický výzkum, instalace počítačových programů, inženýrské práce (expertízy), ověřování pravosti uměleckých děl, pátrání, výzkum (biologický), výzkum (fyzikální), výzkum (geologický), výzkum bakteriologický, výzkum v oblasti chemie, výzkum v oblasti kosmetiky, výzkum v oboru strojírenství, webové stránky (tvorba a správa), zkoušky materiálů; (43) služby zajišťující stravování a nápoje, dočasné ubytování, bufety, hotelové služby, hotely, jídelny a závodní jídelny, prázdninové tábory (ubytovací služby), provoz hotelového ubytování, provozování kempů, restaurace; (45) právní služby, pátrání, bezpečnostní služby pro ochranu majetku a jednotlivců, bezpečnost, detektivní kanceláře, kontrola pro bezpečnostní účely, kontrola zavazadel pro bezpečnostní účely, pátrání po nezvěstných osobách, strážní hlídka, vyhledávání informací v oblasti bezpečnosti a o předcích osob, zajišťování ochrany osob, ostraha a ochrana majetku, doprovod, hlídací noční služba, osobní strážce, poradenství v oblasti bezpečnosti, strážní hlídka, ochrana bezpečnosti osob a majetku a veřejného pořádku, předcházení trestné činnosti, zabezpečování úkolů na úseku vnitřního pořádku a bezpečnosti.

(730) **Česká republika - Ministerstvo vnitra**, Nad Štolou 3, Praha 7, 17034, CZ

---

## Zamítnuté a částečně zamítnuté přihlášky ochranných známek po zveřejnění

Zjistí-li Úřad v průběhu řízení o námitkách, že přihlašovaná ochranná známka nespĺňuje podmínky pro zápis, přihlášku zamítne. Zjistí-li, že přihlašovaná ochranná známka nespĺňuje podmínky pro zápis jen pro některé výrobky nebo služby, přihlášku zamítne v rozsahu výrobků nebo služeb, pro které přihláška nespĺňuje podmínky zápisu. S ohledem na tuto skutečnost, obsahuje tato kapitola údaje o rozhodnutích o zamítnutí přihlášky ochranné známky v celém nebo částečném rozsahu na základě ustanovení § 26 zákona č. 441/2003 Sb.

Údaje o výsledku rozhodnutí (zamítnutí přihlášky, částečné zamítnutí přihlášky) jsou uvedeny za datem právní moci rozhodnutí pod INID kódem (583) s názvem "Datum právní moci rozhodnutí/výsledek rozhodnutí".

(210) **O-458906**

(540)



(583) 25.10.2010 / zamítnutí přihlášky

---

(210) **O-461205**

(540)

Prima**Ž**ena.cz

(583) 26.10.2010 / zamítnutí přihlášky

---

(210) **O-466941**

(540)



(583) 26.10.2010 / částečné zamítnutí přihlášky

---

## Zápisy licenčních smluv k ochranným známkám

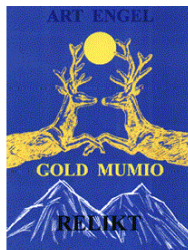
V této kapitole jsou zveřejněny zápisy licenčních smluv podle ustanovení § 18 odst. 1 zákona č. 441/2003 Sb.

Číslo zápisu	Vlastník	Nabyvatel licence	Druh licence	Datum uzavření licenční smlouvy	S účinností od data
231838	Martin Zíka, Lindauerova 140/21, Plzeň, 30100, CZ;	DESINSEKTA s.r.o., Lindauerova 140/21, Plzeň, 30100, CZ;	výlučná	01.01.2010	02.11.2010
278163	ROSENGART TABACCO s.r.o., Pražská 16/810, Praha 10, 10221, CZ;	ROSENGART a.s., Kollárova 41, Jičín, 50601, CZ;	nevýlučná	22.09.2010	02.11.2010
294293	KEZ o.p.s., Poděbradova 909, Chrudim, 53701, CZ;	CANNABIS Pharma-derm, s.r.o., Masarykova třída 1595/54, Teplice, 41501, CZ;	nevýlučná	22.09.2010	02.11.2010
294294	KEZ o.p.s., Poděbradova 909, Chrudim, 53701, CZ;	CANNABIS Pharma-derm, s.r.o., Masarykova třída 1595/54, Teplice, 41501, CZ;	nevýlučná	22.09.2010	02.11.2010

## Ochranné známky zrušené a prohlášené za neplatné

Tato kapitola obsahuje údaje o rozhodnutích o zrušení ochranné známky na základě ustanovení § 31 zákona č. 441/2003 Sb. nebo o prohlášení ochranné známky za neplatnou na základě ustanovení § 32 zákona č. 441/2003 Sb. Existuje-li důvod zrušení/prohlášení ochranné známky za neplatnou pouze ve vztahu k některým z výrobků nebo služeb, Úřad ochrannou známku zruší/prohlásí za neplatnou pouze pro tyto výrobky nebo služby. Údaje o výsledku rozhodnutí (zrušení ochranné známky, částečné zrušení ochranné známky, prohlášení ochranné známky za neplatnou, prohlášení ochranné známky za částečně neplatnou) jsou uvedeny za datem právní moci rozhodnutí pod INID kódem (583) s názvem "Datum právní moci rozhodnutí/výsledek rozhodnutí".

(111) 271492  
(540)



(583) 21.10.2010 / částečné zrušení ochranné známky

---

(111) 261429  
(540)



(583) 21.10.2010 / zrušení ochranné známky

---

## Přehled obnov zápisu ochranných známek

Kapitola obsahuje údaje o ochranných známkách, u kterých byl na žádost vlastníka obnoven zápis podle ustanovení § 28 odst. 2 zákona č. 441/2003 Sb.

Číselný přehled												
100381	154490	154565	154777	160205	160391	164964	169024	169317	169411	169821	170433	170528
171084	171513	172164	172568	194858	233490	233499	233501	233502	233932	233934	234581	234591
234592	234593	237053	237054	237055	237878	237908	237932	238015	238580	238581	238585	238586
238587	238711	238712	238734	238778	238779	238780	238783	238784	238878	238990	239391	239392
239402	239562	239563	239620	239674	239696	239897	240168	240177	240178	240255	240587	240985
241002	241063	241068	241089	241104	241164	241962	241987	241992	242006	242093	242674	242947
242948	243014	243021	243361	243813	244582	244622	244732	244878	245463	245711	245777	245845
245999	246306	246313	247062	247980	248237	249943	252140	254178	254793	254794	266606	

## Obnovy zápisu ochranných známek

(111) **100381**  
(220) 22.11.1940  
(151) 22.11.1940  
(540)

### FERRONAT

(730) **Zentiva, k.s.**, U Kabelovny 130, Praha 10, Dolní Měcholupy, 10237, CZ  
(740) ČERVENKA, KLEINTOVÁ, TURKOVÁ Patentová, známková a právní kancelář, Ing. Eva Kleintová, Budečská 6, Praha 2, 12000  
(510) Léčivé a lékárnické prostředky a přípravky, přípravky pro zubní praxi, drogy, lučební výrobky pro lékařské, průmyslové, vědecké, fotografické, zemědělské a lesnické účely, desinfekční prostředky, dietetické a výživné prostředky a přípravky.  
(511) 1, 5  
(210) O-19428

(111) **154490**  
(220) 25.11.1960  
(151) 19.12.1960  
(540)

### LOTANAX

(730) **Zentiva, k.s.**, U Kabelovny 130, Praha 10, Dolní Měcholupy, 10237, CZ  
(740) ČERVENKA, KLEINTOVÁ, TURKOVÁ Patentová, známková a právní kancelář, Ing. Eva Kleintová, Budečská 6, Praha 2, 12000  
(510) Léčiva, drogy, farmaceutické přípravky humánní a veterinární, organopreparáty, očkovací látky, séra a výrobky z krve, chemické výrobky pro lékařství, hygienu, farmacii a vědu, přípravky baktericidní, fungicidní, insekticidní, desinfekční přípravky, přípravky proti nákaze, přípravky pro konservování, prostředky k hubení škůdců a ničení rostlin, čisticí prostředky, léčebná a preventivní kosmetika, přípravky silící a dietetické, náplasti, obvazový a šicí materiál pro chirurgii, diagnostika, jedy a strojené vody minerální.  
(511) 1, 3, 5, 10  
(210) O-23399

(111) **154565**  
(220) 24.11.1960  
(151) 15.03.1961  
(540)



(730) **Jantzen Apparel, LLC**, 3000 NW 107 Avenue, Miami, 33172, FL, US  
(740) KOREJZOVÁ & SPOL., v.o.s., JUDr. Petra Korejzová, advokátka, Korunní 810/104 E, Praha 10, 10100  
(510) Pánské, dámské a dětské oděvy, jmenovitě koupací oděvy, trenýrky, svetry, trika, šátky, pasy a opasky, rukavice z kůže nebo tkaniny, nebo z jejich kombinace, palečnice, boty, spodní prádlo, kalhoty, saka, kabáty, vesty, klobouky, čepice, šortky, kostýmy, košile a bluzy, vrchní sukně pro ženy a děti, spodní oděvy, podvazkové pasy, podprsenky.  
(511) 18, 24, 25  
(210) O-23396

(111) **154777**  
(220) 24.11.1960  
(151) 12.07.1961

(540)

(730) **Jantzen Apparel, LLC**, 3000 NW 107 Avenue, Miami, 33172, FL, US  
(740) KOREJZOVÁ & SPOL., v.o.s., JUDr. Petra Korejzová, advokátka, Korunní 810/104 E, Praha 10, 10100  
(510) (25) pánské, dámské a dětské oděvy, jmenovitě koupací oděvy, trenýrky, svetry, trika, šátky, pasy a opasky, rukavice, palečnice, boty, spodní prádlo, kalhoty, saka, kabáty, vesty, klobouky, čepice, košile a bluzy, šortky, kostýmy, vrchní sukně pro ženy a děti, spodní oděvy, podvazkové pasy, podprsenky.  
(511) 25  
(210) O-23397

(111) **160205**  
(220) 27.10.1970  
(151) 08.03.1971  
(540)



(730) **JITEX Písek a.s.**, U vodárny 1506, Písek, 39715, CZ  
(510) Pletené ošacení: vesty, pulovery, polokošile, kojenecké soupravy, bluzony, kabátky, skampola, plavky, trenýrky, sportovní ošacení, tepláky. Pletené oděvy: kalhoty, saka, pláště, obleky, kostýmy, šaty, komplety, halenky, sukně. Pletené prádlo: kalhotky, košilky, kombiné, spodničky, soupravy, košile, rozhalenky, spodky, noční košile, pyžama, nátělníky, bokovky, podprsenky. Drobné pletené výrobky: pletené rukavice, palečnice, šály, šátky, čepice. Punčochové výrobky: punčochy, podkolenky, ponožky, punčochové kalhotky. Výrobky z pletených kožešin: kožešinové pláště, paleta, límce, vesty, autopláště, vložky do pláštěů, nánožníky. Záclony, tyly, krajkoviny, výšivky, krajky. Služby: zásilková služba  
(511) 18, 25, 26, 39  
(210) O-44757

(111) **160391**  
(220) 24.02.1971  
(151) 28.06.1971  
(540)

### DOWICIDE

(730) **The Dow Chemical Company, společnost zřízená podle zákonů Delaware**, Midland, MI, US  
(740) Společná advokátní kancelář Všečeka Zelený Švorčák Kalenský a partneři, JUDr. Otakar Švorčák, Hálkova 2, Praha 2, 12000  
(510) Chemické výrobky pro průmysl, zemědělství a lesnictví, chemické ochranné prostředky pro zabránění nebo zastavení fermentace, odbourávání rozkládání a kažení vlivem bakterií, plísně a podobné mikroorganismy, prostředky desinfekční, insekticidní, fungicidní a baktericidní, prostředky na konservování dřeva.  
(511) 1, 5  
(210) O-45075

(111) **164964**  
(220) 25.02.1981  
(151) 05.11.1981

(540)



- (730) **The Goodyear Tire & Rubber Company**, 1144 East Market Street, Akron, OH, US  
(740) KOREJZOVÁ & SPOL., v. o. s., JUDr. Petra Korejzová, Korunní 810/104 E, Praha 10, 10100  
(510) Obruče a materiál pro výrobu řemenů pro motorová vozidla, řemeny a materiál pro výrobu řemenů pro strojní zařízení a hadice.  
(511) 7, 12, 17  
(210) O-52129

- (111) **169024**  
(220) 01.11.1990  
(151) 20.12.1991  
(540)



- (730) **MERISANT COMPANY 2 SÁRL**, Neuchatel, CH  
(740) Společná advokátní kancelář Všetěčka a partneři, JUDr. Švorčík Otakar, Hálkova 2, Praha 2, 12000  
(510) Farmaceutické, veterinářské a sanitární přípravky, dietetické látky upravené pro použití v lékařství, dětské potraviny, náplasti, obvazový materiál, hmoty určené k plombování zubů, dentální vosk, desinfekční prostředky, přípravky k hubení červů, fungicidy, herbicidy, káva, čaj, kakao, cukr, rýže, tapioka, ságo, kávové náhražky, mouka a obilné výrobky, chléb, jemné pečivo a cukrovinky, zmrzlina, med, sirup z melasy, kvasnice, prášky do pečiva, sůl, hořčice, ocet, omáčky (s výjimkou salátových nálevů), koření, led.  
(511) 5, 30  
(210) O-59207

- (111) **169317**  
(220) 19.10.1990  
(151) 24.02.1992  
(540)



- (730) **Kia Motors Corporation**, 231, Yangjae-dong, Seocho-gu, Seoul, KR  
(740) Zeiner & Zeiner v.o.s., Mgr. Karel Šindelka, Maiselova 15, Praha 1, 11000  
(510) (12) osobní vozy, závodní vozy, nákladní vozy, traktory.  
(511) 12  
(210) O-59035

- (111) **169411**  
(220) 19.11.1990  
(151) 09.03.1992  
(540)

**KIWA**

- (730) **KIWA, spol. s r.o.**, Hornostavská 9, Nitra, SK  
(740) Ing. Musil Dobroslav, patentová kancelář, Cejl 38, Brno, 60200  
(510) Textilní stroje a zařízení, zemědělské stroje - tř. 7; obchod, poradenské a obstaratelské služby; inženýrské činnosti, zejména projekční činnost - tř. 35, 42.  
(511) 7, 35, 42  
(210) O-59377

- (111) **169821**  
(220) 13.09.1990  
(151) 27.04.1992  
(540)

**LOUIS KEMP SEAFOOD CO.**

- (730) **Trident Seafoods Corporation**, 5303 Shilshole Avenue N.W., Seattle, WA, US  
(740) Společná advokátní kancelář Všetěčka Zelený Švorčík Kalenský a partneři, JUDr. Petr Kalenský, Hálkova 2, Praha 2, 12000  
(510) (29) čerstvé, mořské produkty; ryby zpracované jako náhrada masa jiných mořských živočichů pro výrobu kulinářských specialit; zpracované ryby; imitace mořských produktů.  
(511) 29  
(210) O-58592

- (111) **170433**  
(220) 17.10.1990  
(151) 23.06.1992  
(540)

**LIBERTY**

- (730) **ODEON FIRM SERVIS a.s.**, Josefská 425/25, Brno, 60200, CZ  
(740) PROPATENT, Ing. Vlasta Sedláčková, Ke Kateřinkám 1393, Praha 4, 14900  
(510) (33) gin.  
(511) 33  
(210) O-58992

- (111) **170528**  
(220) 16.01.1991  
(151) 26.06.1992  
(540)

**MOODY'S**

- (730) **MIS Quality Management Corp., a Delaware corporation**, Suite 20, Silverside Carr Executive Center, 501 Silverside Road, Wilmington, DE, US  
(740) KANIA, SEDLÁK, SMOLA Patentová a známková kancelář, Ing. František Kania, Mendlovo nám. 1a, Brno, 60300  
(510) (36) služby - pojišťovnictví a finance.  
(511) 36  
(210) O-60057

- (111) **171084**  
(220) 24.09.1990  
(151) 08.09.1992  
(540)



- (730) **Peter Lukačovič**, Kopeckého 27, Praha 6, 16900, CZ  
(740) Zastupování bylo zrušeno, .  
(510) Obstaratelská a obchodní činnost v oblasti sportu a turistiky, zejména obstarávání, zprostředkování, nákup a prodej horolezeckých lan, karabin, přileb, smyček, repšňůr, vklíněnců, cepinů, stoupacích želez, stanů, spacích pytlů, karimatek, a batohů; služby cestovní kanceláře, obstarávání ubytování a související služby, sportovní služby, zejména pořádání sportovních škol a kursů a jejich zprostředkování.  
(511) 13, 18, 20, 22, 25, 35, 41, 42  
(210) O-58692

- (111) **171513**  
(220) 29.12.1990  
(151) 30.11.1992  
(540)



- (730) **Dole Food Company, Inc.**, One Dole Drive, Westlago Village, CA, US

- (740) KOREJZOVÁ & SPOL. Advokátní a patentová kancelář, (540)  
JUDr. Korejzová Zdeňka, Spálená 29, Praha 1, 11000  
(510) Zavařeně, sušené, vařené ovoce a zelenina v konzervách nebo  
ve skle, ořechy, zmrazené ovoce; mražené sladkosti a dezerty a  
ovocné želatinové dezerty; čerstvé ovoce a zelenina; ovocné  
šťávy v plechovkách, chlazené a mražené, nápoje z ovocných  
šťáv, koncentráty z mražených ovocných šťáv, nealkoholické  
nápoje na ovocném základu, ovocné nektary.  
(511) 29, 30, 31, 32  
(210) O-59880



- (111) **172164**  
(220) 10.07.1991  
(151) 07.04.1993  
(540)



- (730) **Pavel Kváš**, U Smíchovského hřbitova 15, Praha 5-Smíchov,  
15000, CZ  
(510) (21) ozdobná a užitková keramika.  
(511) 21  
(210) O-62620

- (111) **172568**  
(220) 02.10.1990  
(151) 29.04.1993  
(540)

### ELINS

- (730) **Břetislav Režný**, Halenkovice č.p. 588, Halenkovice, 76363,  
CZ  
(740) Ing. Zdeněk Kučera, Dlouhá 207 (P.O.BOX 92), Slušovice,  
76315  
(510) Elektronická zařízení, laboratorní přístroje, komponenty  
výpočetní techniky včetně mechanických dílů a desek plošných  
spojů, výpočetní systémy s aplikačním programovým  
vybavením; instalace technologických řídicích systémů,  
obchodní a propagační činnost.  
(511) 9, 35, 37  
(210) O-58789

- (111) **194858**  
(220) 10.09.1991  
(151) 25.11.1996  
(540)

### LAURIN & KLEMENT

- (730) **ŠKODA AUTO a.s.**, Tř. Václava Klementa 869, Mladá  
Boleslav, 29360, CZ  
(740) Zastupování bylo zrušeno., .  
(510) (12) jednostopá motorová vozidla, jejich díly a příslušenství,  
motorová vozidla všeho druhu a součásti a výzbroj k nim,  
velocipedy a jejich součásti; (42) výzkum a vývoj uvedených  
výrobků.  
(511) 12, 42  
(210) O-63611

- (111) **233490**  
(220) 01.11.2000  
(151) 24.04.2001

- (730) **PST CLC, a.s.**, Nádražní 969/112, Ostrava - Moravská  
Ostrava, 70200, CZ  
(740) Ing. Petr Soukup, patentový a známkový zástupce, Vídeňská 8,  
Olomouc, 77200  
(510) (35) poskytování účetních služeb, obchodní administrativa,  
pomoc při řízení obchodní činnosti, propagační činnost; (36)  
celní služby včetně poskytování záruk pro celní operace, kauce,  
směnárenská činnost, nákup a prodej valut, finanční služby,  
obhospodařování nemovitostí včetně jejich pronájmu; (39)  
vnitrostátní a mezinárodní zasilatelství, skladování obchodního  
zboží včetně balení zboží před dopravou, pronájem skladišť a  
parkovišť, manipulace se zbožím, logistika, silniční doprava,  
doprovod při nadrozměrných a nadměrných přepravách včetně  
zajišťování průjezdů; (41) vzdělávání pracovníků v dopravě,  
celních službách, spedici, logistice, vydavatelství a  
nakladatelství; (42) služby gastronomické, restaurační a  
ubytovací, provozování jídelen, kantin a bufetů.  
(511) 35, 36, 39, 41, 42  
(210) O-160589

- (111) **233499**  
(220) 10.11.2000  
(151) 24.04.2001  
(540)

### ATRAM

- (730) **Zentiva, k.s.**, U Kabelovny 130, Praha 10, Dolní Měcholupy,  
10237, CZ  
(740) ČERVENKA, KLEINTOVÁ, TURKOVÁ Patentová,  
známková a advokátní kancelář, Ing. Eva Kleintová, Budečská  
6, Praha 2 - Vinohrady, 12000  
(510) (1) chemické výrobky pro zemědělství, zahradnictví a lesnictví,  
chemické přípravky a látky pro laboratorní analýzy, biologické  
přípravky, enzymy a enzymatické přípravky pro průmyslové  
účely, bakteriální přípravky a látky spadající do této třídy,  
diagnostické přípravky spadající do této třídy, chemické  
prostředky pro konzervování potravin, umělá sladidla; (3)  
kosmetické přípravky všeho druhu, mýdla, šampony a vodičky  
na vlasy, zubní pasty a jiné přípravky na ošetření dutiny ústní,  
kosmetické přípravky pro zvířata, dermatologické výrobky ke  
kosmetickým účelům; (5) léčiva, drogy, farmaceutické  
přípravky humánní a veterinární, vitamíny, chemické přípravky  
a substance pro farmaceutické účely, výrobky zdravotnické a  
hygienické, přípravky sílicí a dietetické k léčebným účelům,  
infuzní roztoky, medicínální vína a čaje, diagnostické  
přípravky, vakcíny, séra a výrobky z krve, kultury  
mikroorganismů, desinfekční prostředky, přípravky  
baktericidní a fungicidní spadající do této třídy, pesticidy,  
insekticidy a herbicidy, přísady do krmiv, vše k léčebným  
účelům, léčebná kosmetika.  
(511) 1, 3, 5  
(210) O-160906

- (111) **233501**  
(220) 10.11.2000  
(151) 24.04.2001  
(540)

### ESPRITAL

- (730) **Zentiva, k.s.**, U Kabelovny 130, Praha 10, Dolní Měcholupy,  
10237, CZ  
(740) ČERVENKA, KLEINTOVÁ, TURKOVÁ Patentová,  
známková a advokátní kancelář, Ing. Eva Kleintová, Budečská  
6, Praha 2 - Vinohrady, 12000  
(510) (1) chemické výrobky pro zemědělství, zahradnictví a lesnictví,  
chemické přípravky a látky pro laboratorní analýzy, biologické  
přípravky, enzymy a enzymatické přípravky pro průmyslové  
účely, bakteriální přípravky a látky spadající do této třídy,  
diagnostické přípravky spadající do této třídy, chemické



prostředky pro konzervování potravin, umělá sladidla; (5) léčiva, drogy, farmaceutické přípravky humánní a veterinární, vitamíny, chemické přípravky a substance pro farmaceutické účely, výrobky zdravotnické a hygienické, přípravky sílicí a dietetické k léčebným účelům, infuzní roztoky, medicínální vína a čaje, diagnostické přípravky, vakcíny, séra a výrobky z krve, kultury mikroorganismů, desinfekční prostředky, přípravky baktericidní a fungicidní spadající do této třídy, pesticidy, insekticidy a herbicidy, přísady do krmiv, vše k léčebným účelům, léčebné výrobky ke kosmetickým účelům.

(511) 1, 5  
(210) O-160909

(111) **233502**  
(220) 10.11.2000  
(151) 24.04.2001  
(540)

### TORVACARD

(730) **Zentiva, k.s.**, U Kabelovny 130, Praha 10, Dolní Měcholupy, 10237, CZ  
(740) ČERVENKA, KLEINTOVÁ, TURKOVÁ Patentová, známková a advokátní kancelář, Ing. Eva Kleintová, Budečská 6, Praha 2, 12000  
(510) (1) chemické výrobky pro zemědělství, zahradnictví a lesnictví, chemické přípravky a látky pro laboratorní analýzy, biologické přípravky, enzymy a enzymatické přípravky pro průmyslové účely, bakteriální přípravky a látky spadající do této třídy, diagnostické přípravky spadající do této třídy, chemické prostředky pro konzervování potravin, umělá sladidla; (3) kosmetické přípravky všeho druhu, mýdla, šampony a vodičky na vlasy, zubní pasty a jiné přípravky na ošetření dutiny ústní, kosmetické přípravky pro zvířata, dermatologické výrobky ke kosmetickým účelům; (5) léčiva, drogy, farmaceutické přípravky humánní a veterinární, vitamíny, chemické přípravky a substance pro farmaceutické účely, výrobky zdravotnické a hygienické, přípravky sílicí a dietetické k léčebným účelům, infuzní roztoky, medicínální vína a čaje, diagnostické přípravky, vakcíny, séra a výrobky z krve, kultury mikroorganismů, desinfekční prostředky, přípravky baktericidní a fungicidní spadající do této třídy, pesticidy, insekticidy a herbicidy, přísady do krmiv, vše k léčebným účelům, léčebná kosmetika.

(511) 1, 3, 5  
(210) O-160911

(111) **233932**  
(220) 02.11.2000  
(151) 23.05.2001  
(540)

### BGS

(730) **FREE WAY, obytná a výrobní společnost s.r.o.**, Sladkovského 179, Rožmitál pod Třemšínem, 26242, CZ  
(740) Ing. Pavel Nádvořník s.r.o., Sokola Tůmy 1099/1, Ostrava-Mariánské Hory, 70900  
(510) (3) přípravky pro čištění, leštění, odmašťování a broušení, mýdla, parfumerie, vonné oleje, kosmetika, vlasové vody, zubní pasty; (5) výrobky farmaceutické, veterinářské a hygienické, dezinfekční přípravky, výrobky pro hubení škodlivých zvířat.

(511) 3, 5  
(210) O-160646

(111) **233934**  
(220) 02.11.2000  
(151) 23.05.2001  
(540)

### CLEMENTINE

(730) **FREE WAY, obytná a výrobní společnost s.r.o.**, Sladkovského 179, Rožmitál pod Třemšínem, 26242, CZ  
(740) Ing. Pavel Nádvořník s.r.o., Sokola Tůmy 1099/1, Ostrava-Mariánské Hory, 70900  
(510) (3) přípravky pro čištění, leštění, odmašťování a broušení, mýdla, parfumerie, vonné oleje, kosmetika, vlasové vody, zubní pasty; (5) výrobky farmaceutické, veterinářské a hygienické, dezinfekční přípravky, výrobky pro hubení škodlivých zvířat.

(511) 3, 5

(210) O-160649

(111) **234581**  
(220) 02.11.2000  
(151) 25.06.2001  
(540)

### BAMBUS

(730) **Antonín Koryčánek**, Šulaperk 483, Hlohovec, 69143, CZ  
(740) Ing. Petr Soukup, patentový a známkový zástupce, Vídeňská 8, Olomouc, 77200  
(510) (25) oděvy pánské, dámské, dětské, saka, kalhoty, svetry, košile, obleky, sukně, pláště, trička, kostýmy, cvičební úbory, spodní prádlo, trenýrky, oděvní doplňky, kravaty, motýlky, šály, rukavice, klobouky, čepice, ponožky, šle, kožesinové ozdoby oděvní, blůzy, barety, šátky, podkolenky, obuv společenská, sportovní a domácí, pracovní oděvy, oděvy pro volný čas, zejména pro sport, jako dresy, bundy, větrovky, teplákové soupravy, kombinézy, cvičební úbory; (32) nealkoholické nápoje sycené i nesycené, včetně nápojů minerálních, šumivých, iontových a energetických, sirupy, koncentráty a jiné přípravky pro přípravu nápojů, ovocné a zeleninové šťávy, mošty, ovocné nektary a nápoje z ovocných šťáv, stolní a minerální vody, diabetické a dietetické nápoje neléčebné, práškové nealkoholické nápoje, práškové přípravky a příchutě pro výrobu nealkoholických nápojů a likérů, obohacené vitamínové nápoje a koncentráty, nealkoholické aperitivy, pivo, dětské nealkoholické sekty; (33) alkoholické nápoje, zejména likéry, destiláty, lihoviny, vinné nápoje, vína včetně šumivých, perlivých a sektů, aperitivy, vína a likéry pro trávení, nízkoalkoholické míchané nápoje, bowle a jiné alkoholické nápoje obsahující ovoce.

(511) 25, 32, 33  
(210) O-160636

(111) **234591**  
(220) 29.11.2000  
(151) 25.06.2001  
(540)

### Novabond

(730) **SAPAC-NOVUM, s.r.o.**, Hradištko pod Medníkem 123, 25209, CZ  
(740) Ing. Hana Dušková, Na Kočově 180, Chotutice, 28103  
(510) (17) plastové fólie, tepelně zpracované fólie, zejména polyesterové laminační fólie s tepelně aktivovaným lepidlem; (40) informace o zpracování a úpravě materiálu, zejména o použití plastových laminačních fólií a samolepicích fólií k výrobě dekoračních či uživatelských předmětů.

(511) 17, 40  
(210) O-161655

(111) **234592**  
(220) 29.11.2000  
(151) 25.06.2001  
(540)

### Novamount

(730) **SAPAC-NOVUM, s.r.o.**, Hradištko pod Medníkem 123, 25209, CZ  
(740) Ing. Hana Dušková, Na Kočově 180, Chotutice, 28103  
(510) (17) oboustranně samolepicí bílé krycí fólie, zejména vinylové samolepicí fólie; (40) informace o zpracování a úpravě materiálu, zejména o použití plastových laminačních fólií a samolepicích fólií k výrobě dekoračních či uživatelských předmětů.

(511) 17, 40  
(210) O-161657

(111) **234593**  
(220) 29.11.2000  
(151) 25.06.2001  
(540)

### Novacal

(730) **SAPAC-NOVUM, s.r.o.**, Hradištko pod Medníkem 123, 25209, CZ  
(740) Ing. Hana Dušková, Na Kočově 180, Chotutice, 28103  
(510) (17) jednostranně samolepicí bílé krycí fólie, zejména vinylové samolepicí fólie; (40) informace o zpracování a úpravě materiálu, zejména o použití plastových laminačních fólií a

samolepících fólií k výrobě dekoračních či užitkových předmětů.  
(511) 17, 40  
(210) O-161659

(111) **237053**  
(220) 07.11.2000  
(151) 20.09.2001  
(540)



(730) **Fond ohrožených dětí**, Na Poříčí 6, Praha 1, 11000, CZ  
(510) (42) sociálně právní ochrana dětí, ubytování, stravování, zajišťování náhradní rodinné péče.  
(511) 42  
(210) O-160757

(111) **237054**  
(220) 07.11.2000  
(151) 20.09.2001  
(540)

### Fond ohrožených dětí

(730) **Fond ohrožených dětí**, Na Poříčí 6, Praha 1, 11000, CZ  
(510) (42) poskytování sociálně právní ochrany dětí, provoz azylových domů, zajišťování náhradní rodinné péče.  
(511) 42  
(210) O-160758

(111) **237055**  
(220) 07.11.2000  
(151) 20.09.2001  
(540)



(730) **Fond ohrožených dětí**, Na Poříčí 6, Praha 1, 11000, CZ  
(510) (42) poskytování sociálně právní ochrany dětí, provoz azylových domů, zajišťování náhradní rodinné péče.  
(511) 42  
(210) O-160759

(111) **237878**  
(220) 23.10.2000  
(151) 22.10.2001  
(540)

### HYOSUNG

(730) **HYOSUNG Corporation**, 450 Kongduk-dong, Mapo-gu, Seoul, KR  
(740) Rott, Růžička & Guttmann Patentové, známkové a advokátní kanceláře, JUDr. Vladimír Rott, Vinohradská 37, Praha 2, 12000  
(510) (1) surové plasty, nemedicínální mikrobi, mrazuvzdorný roztok, prostředky pro melioraci půdy, zemědělské mikroorganické půdní prostředky, přírodní chitosan obsahující vločkovací činidlo, vysoce aktivní mikroorganická činidla používaná při zpracování odpadních vod, chitosan oligosacharid, deodoranti prostředek, kyselina tereftalová, PET (tereftalát polyethylenu) pryskyřice, polypropylen, polypropylenová pryskyřice, polyamidová pryskyřice, epoxidová pryskyřice, polyvinyl-alkoholová pryskyřice; (17) chemická vlákna ne pro tkaniva, anorganická vlákna ne pro tkaniva, chemická vláknitá příze ne pro tkaniva, plastové základní výrobky, nylonový film, polyesterový film, izolační materiály, izolanty; (23) příze pro

tkaniny, nylonová příze, elastická příze pro tkaniny, spandex, PET příze, příze z nylonových vláken, tmelící příze, výplňová příze, příze z polosyntetických vláken, příze ze směsových chemických vláken, příze ze syntetických vláken pro tkaniny, polypropylenová příze, PET (polyesterová) příze, běžná oběhová příze.

(511) 1, 17, 23  
(210) O-160319

(111) **237908**  
(220) 30.10.2000  
(151) 22.10.2001  
(540)

### HURIKÁN

(730) **VIVA GELATO, a.s.**, Křičensského 451, Dašice v Čechách, 53303, CZ  
(740) BOHEMIA PATENT, Ing. Jana Vandělíková, Spálená 29, Praha 1, 11000  
(510) (29) mražené krémy, mražený smetanový krém, mražené potraviny spadající do této třídy; (30) vodové zmrzliny, mražené potraviny spadající do této třídy.  
(511) 29, 30  
(210) O-160508

(111) **237932**  
(220) 10.11.2000  
(151) 22.10.2001  
(540)



(730) **JNČ s.r.o.**, Novohradská 35, České Budějovice, 37008, CZ  
(740) KUDRLÍČKA & SEDLÁK Advokátní, patentová a známková kancelář, Ing. Jiří Sedlák, Husova 5, České Budějovice, 37001  
(510) (6) řetězy kovové, příslušenství k řetězům, zejména závěsná oka, háky, spojky, zkracovače, řetězové vázací prostředky kovové, ocelová lana, jeřábová lana, ocelová lana důlní, těžní a vyrovnávací, lana pro lanové dráhy a výtahy, ocelová lana pro všeobecné účely, ocelová lana jednopramenná, vícepramenná, kruhová, trojboká, plochá, kabelová, uzavřená nosná lana, lana s oky a nalisovanými objímkami, nekonečné lanové pásy; (7) kladkostroje ruční i elektrické, jeřáby, zdvihací zařízení ruční i s pohonem, hřebenové a lanové zvedáky, bubnová zdvihadla (vrátky), hydraulické a ruční zvedáky, příslušenství zvedacích zařízení a jeřábů, jako např. jeřábové vidle, jeřábové traverzy, a jiné prostředky pro uchopení břemen a manipulaci s nimi při zdvihání; (9) váhy technologické i obchodní všeho druhu; (12) ruční, hydraulické, elektrické a motorové paletizační vozíky a ostatní vozíky určené k manipulaci se zbožím a s břemeny; (22) pásy nekovové na manipulaci s nákladem, lana nekovová, provazy, úvazy, popruhy, horolezecká lana, prostředky osobního zabezpečení pracovníků ve výškách jako postroje, pásy, popruhy; (37) servis, opravy a údržba zdvihacích zařízení všeho druhu; (42) revize a revizní zkoušky provozní způsobilosti vyhrazených zdvihacích zařízení.

(511) 6, 7, 9, 12, 22, 37, 42  
(210) O-160873

(111) **238015**  
(220) 07.12.2000  
(151) 22.10.2001

(540)

# TERRACAN

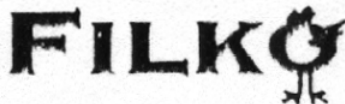
- (730) **HYUNDAI MOTOR COMPANY**, 140-2, Ke-Dong, Chongro-Ku, Seoul, KR  
(740) Ing. Dobroslav Musil, patentová kancelář, Ing. Dobroslav Musil, Cejl 38, Brno, 60200  
(510) (12) dopravní prostředky pozemní, vozidla včetně osobních automobilů, nákladních automobilů, autobusů, přívěsů, traktorů, kol vozidel, pneumatik, díly a součásti pro shora uvedené zboží.  
(511) 12  
(210) O-162106

- (111) **238580**  
(220) 23.10.2000  
(151) 23.11.2001  
(540)

## FILKO

- (730) **XAVERgen, a.s.**, Žižkova 286/12, Říčany u Prahy, 25101, CZ  
(740) Advokátní, patentová a známková kancelář, Mgr. Klára Studená, advokátka, patentový zástupce, Komunardů 36, Praha 7, 17000  
(510) (29) maso, ryby, drůbež, zvěřina, masové výtahy, uzenářské výrobky, vejce, vaječné výrobky, konzervy masové, konzervované potraviny, konzervy zeleninové; (31) výrobky zemědělské, vejce nasadová, živá zvířata.  
(511) 29, 31  
(210) O-160326

- (111) **238581**  
(220) 23.10.2000  
(151) 23.11.2001  
(540)



- (730) **XAVERgen, a.s.**, Žižkova 286/12, Říčany u Prahy, 25101, CZ  
(740) Advokátní, patentová a známková kancelář, Mgr. Klára Studená, advokátka, patentový zástupce, Komunardů 36, Praha 7, 17000  
(510) (29) maso, ryby, drůbež, zvěřina, masové výtahy, uzenářské výrobky, vejce, vaječné výrobky, konzervy masové, konzervované potraviny, konzervy zeleninové; (31) výrobky zemědělské, vejce nasadová, živá zvířata.  
(511) 29, 31  
(210) O-160327

- (111) **238585**  
(220) 24.10.2000  
(151) 23.11.2001  
(540)

## SHERON THERMOFREEZE

- (730) **DF Partner s.r.o.**, Zádveřice 165, Vizovice, 76312, CZ  
(740) Ing. Petr Soukup, patentový a známkový zástupce, Vídeňská 8, Olomouc, 77200  
(510) (1) chemické výrobky určené pro průmysl (zejména chladicí a brzdové kapaliny); (2) ochranné výrobky proti korozi; (3) přípravky pro čištění, leštění, odmašťování a broušení, autokosmetika, přípravky k ošetřování povrchů materiálů na bázi vosků, přípravky na odstraňování skvrn laků a barev z karoserií automobilů a skel.

- (511) 1, 2, 3  
(210) O-160358

- (111) **238586**  
(220) 24.10.2000  
(151) 23.11.2001  
(540)

## SHERON AQUAFOBIN

- (730) **DF Partner s.r.o.**, Zádveřice 165, Vizovice, 76312, CZ  
(740) Ing. Petr Soukup, patentový a známkový zástupce, Vídeňská 8, Olomouc, 77200  
(510) (1) chemické výrobky určené pro průmysl (zejména chladicí a brzdové kapaliny); (2) ochranné výrobky proti korozi; (3) přípravky pro čištění, leštění, odmašťování a broušení, autokosmetika, přípravky k ošetřování povrchů materiálů na bázi vosků, přípravky na odstraňování skvrn laků a barev z karoserií automobilů a skel.  
(511) 1, 2, 3  
(210) O-160359

- (111) **238587**  
(220) 24.10.2000  
(151) 23.11.2001  
(540)



- (730) **Semiconductor Components Industries, L.L.C.**, 5005 East McDowell Road, Phoenix, AZ, US  
(740) KOREJZOVÁ & SPOL, v. o. s., JUDr. Petra Korejzová, Korunní 810/104 E, Praha 10, 10100  
(510) (9) polovodiče a jejich části; (40) montáž polovodičů pro třetí osoby, výroba polovodičů podle daných specifikací pro třetí osoby; (42) testování polovodičů pro třetí osoby, design polovodičů pro třetí osoby, příprava technické literatury, zejména technické popisy týkající se polovodičů pro třetí osoby.  
(511) 9, 40, 42  
(210) O-160376

- (111) **238711**  
(220) 20.11.2000  
(151) 23.11.2001  
(540)

## ON SEMICONDUCTOR

- (730) **Semiconductor Components Industries, L.L.C.**, 5005 East McDowell Road, Phoenix, AZ, US  
(740) KOREJZOVÁ & SPOL, v. o. s., JUDr. Petra Korejzová, Korunní 810/104 E, Praha 10, 10100  
(510) (9) polovodiče a jejich části, spotřební elektronika; (40) úprava a zpracování materiálů, zejména montáž polovodičů pro třetí osoby a zhotovování polovodičů podle daných specifikací pro třetí osoby; (42) testování polovodičů pro třetí osoby, design polovodičů pro třetí osoby, příprava technické literatury vztahující se k polovodičům pro třetí osoby.  
(511) 9, 40, 42  
(210) O-161219

- (111) **238712**  
(220) 20.11.2000  
(151) 23.11.2001

(540)



(730) **Semiconductor Components Industries, L.L.C.**, 5005 East McDowell Road, Phoenix, AZ, US

(740) KOREJZOVÁ & SPOL., v. o. s., JUDr. Petra Korejzová, Korunní 810/104 E, Praha 10, 10100

(510) (9) polovodiče a jejich části, spotřební elektronika; (40) úprava a zpracování materiálů, zejména montáž polovodičů pro třetí osoby a zhotovování polovodičů podle daných specifikací pro třetí osoby; (42) testování polovodičů pro třetí osoby, design polovodičů pro třetí osoby, příprava technické literatury vztahující se k polovodičům pro třetí osoby.

(511) 9, 40, 42  
(210) O-161220

(111) **238734**

(220) 27.11.2000  
(151) 23.11.2001

### Co System, s.r.o.

(730) **Co System, s.r.o.**, Střední 1721, Hradec Králové, 50008, CZ  
(740) Ing. Zdeněk Kučera, Dlouhá 207 (P.O.BOX 92), Slušovice, 76315

(510) (35) poskytování pomoci při provozu obchodu, poradenství v otázkách podnikání a jeho organizace, organizační rady a porady ve vedení záležitostí, řízení a vedení obchodních nebo průmyslových podniků a obchodů, vedení knih a obchodní plánování, znalecké posudky o rentabilitě a organizace podniků, obchodní odhady, audit stavu řízení v oblasti controllingu, zhodnocení stavu řízení a vytvoření top-reportingu, zpracování návrhů controllingové koncepce, vytvoření systémů ukazatelů pro motivaci, zpracování strategie společnosti a jejího marketingu a obchodování, zpracování základních charakteristik společnosti v rozhodující oblasti pro řízení a vybraných operativních úkolů, zpracování vývoje a struktury počtu pracovníků podniků a obchodů, souhrnné hodnocení systému řízení hlavních a podpůrných procesů, souhrnné hodnocení informačních systémů, zpracování podnětů možného zlepšení a návrh způsobu realizace účetnictví, vypracování statistických přehledů, zprostředkování obchodních záležitostí, marketing a marketingové strategie, organizačně-technická opatření k zabezpečení realizace controllingové koncepce, porovnání společností, přehled vyráběných strojů a společností, zhodnocení organizační struktury a lidských zdrojů, základní charakteristika společností a její strategie, průběh obchodního případu a procesní model společnosti; (36) finanční analýzy, finanční informace, finanční poradenství, finanční odhady a oceňování, finanční oceňování, daňové odhady a oceňování, finanční řízení, zpracování nákladových, výnosových a finančních analýz podniků, společností a obchodů, zpracování výnosových analýz, vyhodnocení aktiv a pasiv, finančních ukazatelů, kalkulačního vzorce, nákladových druhů dle spotřeby, výnosových druhů, závěry z hodnocení tržeb, zhodnocení finančních ukazatelů; (42) činnost organizačních a ekonomických poradců zejména v oblasti controllingu, technické a inženýrské práce a poradenství, expertizy, plány, studie, výzkum a průzkum, vypracování posudků, porady a konzultace odborné a neobchodní, zpracování softwarových aplikací, vypracování programů pro hromadné zpracování dat, programování pro počítače, poskytování software zejména pro objektově orientované a analytické modely.

(511) 35, 36, 42  
(210) O-161514

(111) **238778**

(220) 04.12.2000  
(151) 23.11.2001

(540)

### LAMO

(730) **AGROTRADE, a.s.**, Lopatecká 223/13, Praha 4, 14700, CZ

(740) Advokátní a patentová kancelář, Mgr. Klára Studená, advokátka, patentový zástupce, Komunardů 36, Praha 7, 17000

(510) (29) vejce, vaječné výrobky, maso, ryby, drůbež, zvěřina, výrobky z masa, ryb, drůbeže, zvěřiny, uzeniny, ovoce, zelenina konzervované, sušené a vařené, džemy, kompoty, mléko, mléčné výrobky, oleje a tuky jedlé, mražené potraviny a krémy, zpracované ořechy, oříšky; (30) majonézy, lahůdkářské výrobky na bázi majonézy, hořčice, kečup, tatarské omáčky, omáčky na ochucení, koření, káva, čaj, kakao, výrobky z kakaa, kávové náhražky, pekárenské výrobky, cukrovinky, sušenky, oplatky, med, droždí, ocet, sůl, mražené krémy, výrobky z obilnin; (31) výrobky zemědělské, zahradnické, lesní, živá zvířata, ovoce a zelenina, čerstvé ořechy a oříšky, osivo, rostliny a umělé květiny, krmivo pro zvířata, vejce násadová.

(511) 29, 30, 31  
(210) O-161973

(111) **238779**

(220) 04.12.2000  
(151) 23.11.2001

(540)

### MAJONELLA

(730) **AGROTRADE, a.s.**, Lopatecká 223/13, Praha 4, 14700, CZ

(740) Advokátní a patentová kancelář, Mgr. Klára Studená, advokátka, patentový zástupce, Komunardů 36, Praha 7, 17000

(510) (29) vejce, vaječné výrobky, maso, ryby, drůbež, zvěřina, výrobky z masa, ryb, drůbeže, zvěřiny, uzeniny, ovoce, zelenina konzervované, sušené a vařené, džemy, kompoty, mléko, mléčné výrobky, oleje a tuky jedlé, mražené potraviny a krémy, zpracované ořechy, oříšky; (30) majonézy, lahůdkářské výrobky na bázi majonézy, hořčice, kečup, tatarské omáčky, omáčky na ochucení, koření, káva, čaj, kakao, výrobky z kakaa, kávové náhražky, pekárenské výrobky, cukrovinky, sušenky, oplatky, med, droždí, ocet, sůl, mražené krémy, výrobky z obilnin; (31) výrobky zemědělské, zahradnické, lesní, živá zvířata, ovoce a zelenina, čerstvé ořechy a oříšky, osivo, rostliny a umělé květiny, krmivo pro zvířata, vejce násadová.

(511) 29, 30, 31  
(210) O-161974

(111) **238780**

(220) 04.12.2000  
(151) 23.11.2001

(540)

### ŽIVA

(730) **AGROTRADE, a.s.**, Lopatecká 223/13, Praha 4, 14700, CZ

(740) Advokátní a patentová kancelář, Mgr. Klára Studená, advokátka, patentový zástupce, Komunardů 36, Praha 7, 17000

(510) (29) vejce, vaječné výrobky, maso, ryby, drůbež, zvěřina, výrobky z masa, ryb, drůbeže, zvěřiny, uzeniny, ovoce, zelenina konzervované, sušené a vařené, džemy, kompoty, mléko, mléčné výrobky, oleje a tuky jedlé, mražené potraviny a krémy, zpracované ořechy, oříšky; (30) majonézy, lahůdkářské výrobky na bázi majonézy, hořčice, kečup, tatarské omáčky, omáčky na ochucení, koření, káva, čaj, kakao, výrobky z kakaa, kávové náhražky, pečivářské výrobky, cukrovinky, sušenky, oplatky, med, droždí, ocet, sůl, mražené krémy, výrobky z obilnin; (31) výrobky zemědělské, zahradnické, lesní, živá zvířata, ovoce a zelenina, čerstvé ořechy a oříšky, osivo, rostliny a umělé květiny, krmivo pro zvířata, vejce násadová.

(511) 29, 30, 31  
(210) O-161975

(111) **238783**

(220) 04.12.2000  
(151) 23.11.2001

(540)

### BONOMA

(730) **AGROTRADE, a.s.**, Lopatecká 223/13, Praha 4, 14700, CZ

(740) Advokátní a patentová kancelář, Mgr. Klára Studená, advokátka, patentový zástupce, Komunardů 36, Praha 7, 17000

(510) (29) vejce, vaječné výrobky, maso, ryby, drůbež, zvěřina, výrobky z masa, ryb, drůbeže, zvěřiny, uzeniny, ovoce, zelenina konzervované, sušené a vařené, džemy, kompoty,

- mléko, mléčné výrobky, oleje a tuky jedlé, mražené potraviny a krémy, zpracované ořechy, oříšky; (30) majonézy, lahůdkářské výrobky na bázi majonézy, hořčice, kečup, tatarské omáčky, omáčky na ochucení, koření, káva, čaj, kakao, výrobky z kakaa, kávové náhražky, pekárenské výrobky, cukrovinky, sušenky, oplatky, med, droždí, ocet, sůl, mražené krémy, výrobky z obilnin; (31) výrobky zemědělské, zahradnické, lesní, živá zvířata, ovoce a zelenina, čerstvé ořechy a oříšky, osivo, rostliny a umělé květiny, krmivo pro zvířata, vejce násadová.
- (511) 29, 30, 31  
(210) O-161981

- (111) **238784**  
(220) 04.12.2000  
(151) 23.11.2001  
(540)

### SPOLIO

- (730) **AGROTRADE, a.s.**, Lopatecká 223/13, Praha 4, 14700, CZ  
(740) Advokátní a patentová kancelář, Mgr. Klára Studená, advokátka, patentový zástupce, Komunardů 36, Praha 7, 17000  
(510) (29) vejce, vaječné výrobky, maso, ryby, drůbež, zvěřina, výrobky z masa, ryb, drůbeže, zvěřiny, uzeniny, ovoce, zelenina konzervovaná, sušené a vařené, džemy, kompoty, mléko, mléčné výrobky, oleje a tuky jedlé, mražené potraviny a krémy, zpracované ořechy, oříšky; (30) majonézy, lahůdkářské výrobky na bázi majonézy, hořčice, kečup, tatarské omáčky, omáčky na ochucení, koření, káva, čaj, kakao, výrobky z kakaa, kávové náhražky, pekárenské výrobky, cukrovinky, sušenky, oplatky, med, droždí, ocet, sůl, mražené krémy, výrobky z obilnin; (31) výrobky zemědělské, zahradnické, lesní, živá zvířata, ovoce a zelenina, čerstvé ořechy a oříšky, osivo, rostliny a umělé květiny, krmivo pro zvířata, vejce násadová.
- (511) 29, 30, 31  
(210) O-161982

- (111) **238878**  
(220) 19.12.2000  
(151) 23.11.2001  
(540)



- (730) **Betz s.r.o.**, Třída Vítězství 68/4, Mariánské Lázně, 35301, CZ  
(740) Ing. Květoslava Kubíčková, Doubravčická 2201, Praha 10, 10000  
(510) (6) šrouby, matice, kovové zboží drobné v rámci této třídy; (7) spojky a transmisní zařízení s výjimkou pro pozemní vozidla, spojky na řetězy, řetězy, hřídelové spojky, valivá ložiska pro stroje, převodové mechanismy s výjimkou pro pozemní vozidla, převody pro stroje, brzdy s výjimkou pozemních vozidel, dopravníky, hnací řetězy s výjimkou pro pozemní vozidla, manipulatory pro automaty, motory s výjimkou pro pozemní vozidla, řemeny pro stroje, stoly pro stroje; (17) zářáčky gumové, zátky z plastických hmot; (35) poradenství v obchodní činnosti, průzkum trhu, předvádění zboží; (42) poradenství s výjimkou obchodního v rámci této třídy.
- (511) 6, 7, 17, 35, 42  
(210) O-162507

- (111) **238990**  
(220) 21.05.2001  
(151) 20.11.2001



- (730) **Dr. Oetker, spol. s r.o.**, Americká ul. 2335, Kladno - Kročehlavý, 27201, CZ  
(740) Čermák Hořejš Matějka a spol., JUDr. Karel Čermák, advokát, Národní 32, Praha 1, 11000  
(510) (29) konzervovaná zelenina a ovoce, mražená zelenina a ovoce, sušená zelenina a ovoce, konzervované a sušené houby, šunky, salámy, mletá masa, maso, ryby, mražené ryby, džemy, marmelády, mléčné výrobky, sýry, jedlé oleje a jedlé tuky; (30) pudinky, pizza, mražená pizza, koláče, knedlíky, pekárenské výrobky, výrobky z mouky a obilnin, kečupy, protlaky, koření, dochucovadla, droždí; (31) čerstvá zelenina a ovoce, čerstvé houby.
- (511) 29, 30, 31  
(210) O-167512

- (111) **239391**  
(220) 26.10.2000  
(151) 19.12.2001  
(540)

### REVIA

- (730) **REVIA s.r.o.**, Vikýřovice č.p. 560, Vikýřovice, 78813, CZ  
(740) Ing. Petr Soukup, patentový a známkový zástupce, Vídeňská 8, Olomouc, 77200  
(510) (1) lepidla pro průmyslové účely, ochranné přípravky, lepidla, pojiva a tmely pro obkládačky a dlaždice; (2) barvy, nátěrové hmoty, barviva a laky, pojiva a lepidla do barev, ředidla a zahušťovače barev, vše zejména pro použití ve stavebnictví a stavební výrobě; (6) stavební dílce a konstrukce kovové a kombinované (kov + dřevo), technologické celky výroby stavebního inženýrství, kovové tyčové materiály a plechy, ocelové roury a trubky, příruby, šroubení, potrubní armatury nezařazené ve tř. 11, ocelové konstrukce, zejména příhradové, ocelová schodiště a lávky, ocelové nádoby a nádrže, ocelové haly, zámečnické výrobky stavebního charakteru, ocelová lana, kovový spojovací materiál, kovové lešení, kovové zárubně, okna, dveře okenní rámy, kovová lešení; (17) těsnění, těsnicí materiály, těsnicí a výplňové tmely, izolační materiály, nátěry a omítky, prostředky pro tepelnou izolaci, látky na izolaci proti vlhkosti, azbestová lepenka, dilatační spoje, vše zejména pro použití ve stavebnictví a stavební výrobě; (19) malty, obalové živé směsi, stavebniny, stavební prvky pro suché zdivo, sádkokartony, drcené těžené kamenino, směsi pro výrobu betonu, betonové a železobetonové prefabrikáty, nosníky a sloupky betonové a železobetonové, výrobky stavebně truhlářské, prvky rámových a střešních konstrukcí, včetně dřevěných, výrobky pro stavbu cest, silnic, dálnic a mostů, přírodní a umělé kámen, cementové zboží, dlažební prvky včetně tvarovaných a plochých dlažeb, dlažebních kostek a kamenů, dlažebních panelů, tvarovky, stavební prvky nekovové, betonové a kamenné prvky pro veřejná prostranství, průmyslovou, občanskou, inženýrskou, zahradní a venkovní architekturu, dehtovaná lepenka pro stavby; (35) zprostředkovatelská činnost v oblasti obchodu s výrobky uvedenými ve třídách 1,2,6,17 a 19; (37) stavební práce všeho druhu, zejména se zaměřením na práce přidružené stavební výroby, opravy, rekonstrukce a modernizace objektů a s tím související práce a služby, zejména zhotovování a montáž konstrukcí stavebních objektů, rozvodů vody, tepla a klimatizace, montáž výtahů, stavební montážní práce v oboru bytových, občanských, průmyslových a inženýrských staveb včetně technické vybavenosti sídel, služby truhlářské, tesářské, pokrývačské, izolačnické, lešeníářské, služby zámečnické, klempířské, topenářské, instalatérské, včetně instalace plynových rozvodů, speciální práce interiéru, jako např. malířské, natěračské, tapetářské, sklenářské, pokládání podlahových krytín, práce elektroinstalatérské a elektromontážní, práce montážní, podlahářské práce a stolařské práce.

(511) 1, 2, 6, 17, 19, 35, 37  
(210) O-160440

(111) **239392**  
(220) 26.10.2000  
(151) 19.12.2001  
(540)

**REVIA**

(730) **REVIA s.r.o.**, Vikýřovice č.p. 560, Vikýřovice, 78813, CZ  
(740) Ing. Petr Soukup, patentový a známkový zástupce, Vídeňská 8, Olomouc, 77200

(510) (1) lepidla pro průmyslové účely, ochranné přípravky, lepidla, pojiva a tmely pro obkládačky a dlaždice; (2) barvy, nátěrové hmoty, barviva a laky, pojiva a lepidla do barev, ředidla a zahušťovače barev, vše zejména pro použití ve stavebnictví a stavební výrobě; (6) stavební dílce a konstrukce kovové a kombinované (kov + dřevo), technologické celky výroby stavebního inženýrství, kovové tyčové materiály a plechy, ocelové roury a trubky, příruby, šroubení, potrubní armatury nezařazené ve tř. 11, ocelové konstrukce, zejména příhradové, ocelová schodiště a lávky, ocelové nádoby a nádrže, ocelové haly, zámečnické výrobky stavebního charakteru, ocelová lana, kovový spojovací materiál, kovové lešení, kovové zárubně, okna, dveře okenní rámy, kovová lešení; (17) těsnění, těsnící materiály, těsnící a výplňové tmely, izolační materiály, nátěry a omítky, prostředky pro tepelnou izolaci, látky na izolaci proti vlhkosti, azbestová lepenka, dilatační spoje, vše zejména pro použití ve stavebnictví a stavební výrobě; (19) malty, obalové živičné směsi, stavebniny, stavební prvky pro suché zdění, sádkokartony, drcené těžené kamenino, směsi pro výrobu betonu, betonové a železobetonové prefabrikáty, nosníky a sloupky betonové a železobetonové, výrobky stavebně truhlářské, prvky rámových a střešních konstrukcí, včetně dřevěných, výrobky pro stavbu cest, silnic, dálnic a mostů, přírodní a umělý kámen, cementové zboží, dlažební prvky včetně tvarovaných a plochých dlažeb, dlažebních kostek a kamenů, dlažebních panelů, tvarovky, stavební prvky nekovové, betonové a kamenné prvky pro veřejná prostranství, průmyslovou, občanskou, inženýrskou, zahradní a venkovní architekturu, dehtovaná lepenka pro stavby; (35) zprostředkovatelská činnost v oblasti obchodu s výrobky uvedenými ve třídách 1,2,6, 17a19; (37) stavební práce všeho druhu, zejména se zaměřením na práce přidružené stavební výroby, opravy, rekonstrukce a modernizace objektů a s tím související práce a služby, zejména zhotovování a montáž konstrukcí stavebních objektů, rozvodů vody, tepla a klimatizace, montáž výtahů, stavebně montážní práce v oboru bytových, občanských, průmyslových a inženýrských staveb včetně technické vybavenosti sídel, služby truhlářské, tesařské, pokrývačské, izolačnické, lešenářské, služby zámečnické, klempířské, topenářské, instalatérské, včetně instalace plynových rozvodů, speciální práce interiérní, jako např. malířské, natěračské, tapetářské, sklenářské, pokládání podlahových krytin, práce elektroinstalatérské a elektromontážní, práce montážní, podlahářské práce a stolařské práce.

(511) 1, 2, 6, 17, 19, 35, 37  
(210) O-160441

(111) **239402**  
(220) 31.10.2000  
(151) 19.12.2001  
(540)

**DENDROMARKET MARTA  
MRÁZOVÁ**

(730) **Marta Mrázová**, Rolní 311/11, Plzeň, 32200, CZ  
(740) TICHÝ & POLÁČEK Patentoprávní a známková kancelář, JUDr. Jaromír Tichý, Dominikánská 6, Plzeň, 30112

(510) (1) komposty, humus a zemina pro pěstování kupř. hrncových květin, rašelina jako substrát, hnojiva, zejména na květiny a pro zahrady, výrobky z rašeliny a ze surovin, které ji nahrazují, zejména pro zahradnické účely; (31) sadba, sazenice, semena rostlin, rostliny (včetně sušených pro dekoraci), stromy, keře, křoví, květiny, trávniky přírodní, přírodní prostředky (např. slaměné) pro přikrytí sazenic; (42) služby a poradenství vč. technického poradenství v oblasti zahradních služeb, zahradnické služby.

(511) 1, 31, 42  
(210) O-160550

(111) **239562**  
(220) 30.11.2000  
(151) 19.12.2001  
(540)

**ONCOSEED**

(730) **Oncura Inc.**, 1600 Stewart Avenue, Suite 306, Westbury, NY, US  
(740) Společná advokátní kancelář Všetečka Zelený Švorčik Kalenský a partneři, JUDr. Otakar Švorčik, Hálkova 2, Praha 2, 12000  
(510) (5) farmaceutické, lékařské a veterinární výrobky a substance, radioaktivní substance pro lékařské účely, implantovatelné přípravky pro ozařovací terapii tvořené zapouzdřenými radioizotopovými brachyterapeutickými zdroji; (10) přístroje a nástroje chirurgické, lékařské a veterinární, přístroje a nástroje pro ozařovací terapii, jehly pro lékařské účely, lékařské šicí jehly a součásti a příslušenství k výše uvedeným výrobkům, implantovatelná zařízení pro ozařovací terapii tvořené zapouzdřenými radioizotopovými brachyterapeutickými zdroji, přívodové systémy pro ozařovací terapii tvořené zejména sestavami radioaktivních zdrojů a biologicky vstřebatelných nosičů.  
(511) 5, 10  
(210) O-161702

(111) **239563**  
(220) 30.11.2000  
(151) 19.12.2001  
(540)

**RAPID STRAND**

(730) **Oncura Inc.**, 1600 Stewart Avenue, Suite 306, Westbury, NY, US  
(740) Společná advokátní kancelář Všetečka Zelený Švorčik Kalenský a partneři, JUDr. Otakar Švorčik, Hálkova 2, Praha 2, 12000  
(510) (5) farmaceutické, lékařské a veterinární výrobky a substance, radioaktivní substance pro lékařské účely, implantovatelné přípravky pro ozařovací terapii tvořené zapouzdřenými radioizotopovými brachyterapeutickými zdroji; (10) přístroje a nástroje chirurgické, lékařské a veterinární, přístroje a nástroje pro ozařovací terapii, jehly pro lékařské účely, lékařské šicí jehly a součásti a příslušenství k výše uvedeným výrobkům, implantovatelná zařízení pro ozařovací terapii tvořené zapouzdřenými radioizotopovými brachyterapeutickými zdroji, přívodové systémy pro ozařovací terapii tvořené zejména sestavami radioaktivních zdrojů a biologicky vstřebatelných nosičů.  
(511) 5, 10  
(210) O-161703

(111) **239620**  
(220) 13.12.2000  
(151) 19.12.2001  
(540)



(730) **EDUCOCENTER Jiří Čapek s.r.o.**, Štítého 12, České Budějovice, 37001, CZ  
(740) KUDRLIČKA & SEDLÁK Advokátní, patentová a známková kancelář, Ing. Jiří Sedlák, Husova 5, České Budějovice, 37001  
(510) (9) přístroje pro vyučování, nosiče dat, zvukových, obrazových

a zvukově-obrazových záznamů, databázové produkty a publikace v elektronické podobě, elektronické datové a informační sítě, informační produkty na nosičích nebo v elektronických datových informačních a komunikačních sítích; (16) papír, lepenka a výrobky z těchto materiálů, tiskárenské výrobky zejména knihy, publikace periodické i neperiodické, učebnice, sešity, potřeby pro knižní vazby, fotografie, papírenské zboží, psací stroje a kancelářské potřeby (s výjimkou nábytku), psací potřeby, učební a vyučovací pomůcky s výjimkou přístrojů, plastické obaly zařazené do třídy 16, hrací karty; (41) pedagogická činnost, vyučování v oboru cizích jazyků, kursy, semináře, výchova, vzdělávání, zábava, sportovní a kulturní aktivity, zprostředkování pedagogické činnosti, překladů a tlumočení, nakladatelská a vydavatelská činnost; (42) hostinská činnost, internetová kavárna, ubytovací služby, zprostředkování ubytovacích služeb.

(511) 9, 16, 41, 42  
(210) O-162318

(111) **239674**  
(220) 28.12.2000  
(151) 19.12.2001  
(540)

### PRIMÁTOR

(730) **AGROTRADE, a.s.**, Lopatecká 223/13, Praha 4, 14700, CZ  
(740) Advokátní a patentová kancelář, Mgr. Klára Studená, advokátka, patentový zástupce, Komunardů 36, Praha 7, 17000  
(510) (29) majonézy, lahůdkářské výrobky na bázi majonézy, vejce, vaječné výrobky, maso, ryby, drůbež, zvěřina: výrobky z masa, ryb, drůbeže, zvěřiny: uzeniny, ovoce, zelenina konzervované, sušené a vařené: džemy, kompoty, oleje a tuky jedlé, mražené potraviny a krémy; (30) hořčice, kečup, tatarské omáčky, omáčky na ochucení, koření, káva, čaj, kakao, výrobky z kakaa, kávové náhražky, pečivářenské výroky, cukrovinky, ořechy, oříšky, sušenky, oplatky, med, droždí, ocet, sůl, mražené krémy, výrobky z obilnin; (31) výrobky zemědělské, zahradnické, lesní: živá zvířata, ovoce a zelenina, osivo, rostliny a umělé květiny, krmivo pro zvířata, vejce násadová.

(511) 29, 30, 31  
(210) O-162794

(111) **239696**  
(220) 04.01.2001  
(151) 19.12.2001  
(540)

### FORTERA

(730) **The Goodyear Tire & Rubber Company**, 1144 East Market Street, Akron, OH, US  
(740) KOREJZOVÁ & SPOL., v. o. s., JUDr. Petra Korejzová, Korunní 810/104 E, Praha 10, 10100  
(510) (12) pneumatiky.  
(511) 12  
(210) O-162922

(111) **239897**  
(220) 02.03.2001  
(151) 19.12.2001  
(540)

### WAVEBIRD

(730) **Nintendo Co.,Ltd.**, 11-1, Hokotate-cho, Kamitoba, Minami -ku, Kyoto-shi, Kyoto, JP  
(740) PATENTSERVIS Praha a.s., Jivenská 1273/1, Praha 4, 14021  
(510) (9) video hry, počítačové programy.  
(511) 9  
(210) O-168975

(111) **240168**  
(220) 26.10.2000  
(151) 25.01.2002  
(540)

### INTERDEKOR

(730) **INTERDEKOR, společnost s ručením omezeným**, Na Bělidle, Kutná Hora - Karlov, 28401, CZ  
(510) (20) nábytek; (40) zhotovování a montáž nábytku na zakázku.  
(511) 20, 40

(210) O-160449

(111) **240177**  
(220) 30.10.2000  
(151) 25.01.2002  
(540)

### WS International

(730) **WS International a.s.**, Perunská 2, Hodonín, 69501, CZ  
(740) Ing. Petr Soukup, patentový a známkový zástupce, Vídeňská 8, Olomouc, 77200  
(510) (7) elektromechanické spotřebiče pro domácnost a elektrické přístroje pro potravinářství pro mechanické zpracování potravin, jako drcení, sekání, řezání, krájení, emulgování, hnětení a pod., elektrické otvírače a zavírače konzerv, sklenic a lahví; (11) elektrická kuchyňská zařízení, přístroje, nástroje a potřeby pro vaření, pečení, grilování, zavařování, jako el. grilovací desky, el. pánve, rošty, topinkovače; (21) drobné přenosné nástroje, nářadí, nádoby a potřeby pro kuchyni a domácnost z plechu ocelového, hliníkového a podobně, z plastických, keramických a jiných hmot, např. kuchyňské nádoby, tvořítka na těsto, malé mechanické přístroje a nástroje na mletí, sekání, řezání, lisování s mechanicky pohyblivými součástmi, kromě jednoduchého nožářského zboží.  
(511) 7, 11, 21  
(210) O-160517

(111) **240178**  
(220) 30.10.2000  
(151) 25.01.2002  
(540)



(730) **WS International a.s.**, Perunská 2, Hodonín, 69501, CZ  
(740) Ing. Petr Soukup, patentový a známkový zástupce, Vídeňská 8, Olomouc, 77200  
(510) (7) elektromechanické spotřebiče pro domácnost a elektrické přístroje pro potravinářství pro mechanické zpracování potravin, jako drcení, sekání, řezání, krájení, emulgování, hnětení a pod., elektrické otvírače a zavírače konzerv, sklenic a lahví; (11) elektrická kuchyňská zařízení, přístroje, nástroje a potřeby pro vaření, pečení, grilování, zavařování, jako el. grilovací desky, el. pánve, rošty, topinkovače; (21) drobné přenosné nástroje, nářadí, nádoby a potřeby pro kuchyni a domácnost z plechu ocelového, hliníkového a podobně, z plastických, keramických a jiných hmot, např. kuchyňské nádoby, tvořítka na těsto, malé mechanické přístroje a nástroje na mletí, sekání, řezání, lisování s mechanicky pohyblivými součástmi, kromě jednoduchého nožářského zboží.  
(511) 7, 11, 21  
(210) O-160518

(111) **240255**  
(220) 28.11.2000  
(151) 25.01.2002  
(540)

### MORES

(730) **MORES a.s.**, Na Folimance 2154/17, Praha 2, 12800, CZ  
(740) BOHEMIA PATENT, Ing. Jana Vandělíková, Spálená 29, Praha 1, 11000  
(510) (19) nekovové stavební materiály, řezivo neopracované, dřevo polozpracované, např. trámy, prkna, panely, překližky, dřevěné obložení stěn i podlah, dýhy ze dřeva, podlahy a podlahové materiály pro interiéry, zejména dřevěné, palubkové, lamelové, z korku nebo obsahující korkovou dř., podlahové prvky, parketové dílce, schodové profily, parapetní desky, plovoucí podlahy, dveře nekovové, dlažba, žaluzie a markýzy nekovové, portály, vertikální látkové žaluzie, rolety a plíse, dveřní a předokenní markýzy i žaluzie nekovové všech druhů a typů; stavební sklo kupř., skleněné tašky, dlaždice, mozaikové sklo,

obkladačky, sklo drátěné, sklo izolační, bazény plavecké, nekovové, figurky z kamene, betonu a mramoru, fólie a desky z umělých hmot na značení cest, geotextilie, křemen, křišťál, lepenka pro stavební účely, nekovová lešení, nekovové mříže a mřížoví, okenice, ohrady a ploty, rákos pro stavební účely, rámy pro skleníky nekovové, šamot, šindele, škvára, terakota, trhové stánky; (35) on-line inzerce, komerční využití Internetu v oblastech komerčních internetovských médií a vyhledávacích služeb, e-business, systemizace informací do počítačových databází, pomoc při řízení obchodní činnosti, zprostředkovatelské a poradenské služby v oblasti obchodu, průzkum a analýza; (37) zprostředkovatelské služby v oblasti stavebnictví, provádění staveb včetně jejich změn, udržovacích prací na nich a jejich odstraňování, kupř. demolice staveb, čištění budov, vnějších povrchů i interiérů, pískování, izolace staveb proti vlhkosti, hluku apod., malování a natírání interiérů a exteriérů, čištění oken, zednické služby, pokrývačské služby, klempířské a instalátorské práce, truhlářství a údržba nábytku, provádění inženýrských staveb, stavební dozor, montáže lešení, poskytování stavebních informací, výstavba obchodních stánků a obchodů, instalace, údržba a oprava vyhrazených elektrických zařízení, elektrických spotřebičů, chladicích zařízení, klimatizačních zařízení, topných zařízení, výtahů, odrušování elektrických zařízení, montáž, údržba a opravy počítačového vybavení a elektronického vybavení, instalace a opravy požárních hlásičů, malování a opravy reklamních tabulí, instalace a opravy telefonů; (42) poradenské služby v oblasti stavebnictví.

(511) 19, 35, 37, 42  
(210) O-161588

(111) **240587**  
(220) 16.02.2001  
(151) 25.01.2002  
(540)

### PROTOM Strakonice, s.r.o.

(730) **PROTOM Strakonice, s.r.o.**, Písecká 290, Strakonice, 38601, CZ  
(510) (6) kovové stavební materiály, zejména nosníky ocelové, ocel plochá, trubky ocelové, dráty ocelové, svařované sítě ocelové, plechy ocelové, plechy pozinkované, plechy hliníkové, plechy měděné, pletivo pozinkované, litinové roury, litinové poklopy, kovové klempířské výrobky, zejména žlaby pozinkované, žlaby měděné, svodové roury pozinkované, svodové roury měděné, kovové zámečnické výrobky, zejména zárubně; (19) stavební materiály nekovové, stavební prvky ze dřeva, zejména prkna, hranoly, latě, stavební prvky z betonu, zejména cihly, tvárnice, překlady, desky, skruže, obrubníky, poklopy, dlažba, sloupy, střešní tašky, roury, stavební prvky z pálené hlíny, zejména cihly, tvárnice, střešní tašky, keramické překlady, keramické stropní desky, ostatní stavební prvky nekovové, zejména sádrokartonové desky, kameninové roury, roury z PVC, dlažby nekovové, obklady nekovové, asfaltové pásy, dehtové nátěry, okna a dveře nekovové, ostatní stavební materiály nekovové, zejména písek kromě písku slévárenského, cement pro stavebnictví, vápno pro stavebnictví, sádra pro stavebnictví, suché zdicí směsi, suché omítkové směsi; (37) stavebnictví, provádění staveb včetně jejich změn, udržovacích prací na nich a jejich odstraňování, stavby bytové, občanské, průmyslové, inženýrské, provádění stavebního dozoru.

(511) 6, 19, 37  
(210) O-164393

(111) **240985**  
(220) 01.11.2000  
(151) 21.02.2002  
(540)

### ALCAN

(730) **RIO TINTO ALCAN INC.**, 1188 Sherbrooke Street West, Montreal, CA  
(740) KANIA, SEDLÁK, SMOLA Patentová a známková kancelář, Ing. František Kania, Mendlovo nám. 1a, Brno, 60300  
(510) (7) litografické tiskařské desky; (16) papír, karton a zboží vyrobené z tohoto materiálu, tištěné materiály, knihy, noviny a časopisy, materiál pro vázání knih spadající do této třídy, fotografie, papírenské zboží, lepidla pro kancelářské potřeby nebo domácnost, potřeby pro umělce, malířské štětky, psací

stroje a kancelářské potřeby (s výjimkou nábytku), vzdělávací a učební pomůcky (s výjimkou přístrojů), plastové materiály pro balení, hrací karty, tiskařské typy, štočky, tiskařské potahy, kopírovací papíry, balící a obalové materiály vyrobené z výhradně nebo převážně z papíru, z plastu nebo kartonu, syntetické pružné balící a obalové folie, tašky, pytle, krabice, obálky a sáčky z papíru nebo z plastu, papír ve formě folií, listů, pásů, roury nebo válců spojený nebo pokrytý jednou nebo více vrstvami folie z plastu nebo vosku, kde papír převažuje, listy nebo role papíru pro domácnost, pro catering, pro vaření a pro účely balení, plastové folie pro balení potravin, tašky, pytle a kartony, obálky a sáčky z plastu nebo papíru pro skladování potravin, sáčky do odpadkových košů, papír nebo plast ve formě stolního prostírání na jedno použití, odpadkové pytle, sáčky na potraviny do mrazáku, sáčky na led, sáčky na zmrzlinu, svačkový papír, pergamen na pečení, dečky na stůl z papíru a plastu, papírové ubrousky, pružné plastové balící materiály pro potraviny, pro maso, pro mléčné výrobky, pro zdravotnické výrobky a speciální výrobky, pružné plastové laminované obalové trubky pro kosmetiku, pro výrobky určené k osobní péči a pro zdravotnické výrobky, jednoduché i vícevrstevnaté prázdné i potištěné folie a listy, pytlíky, tašky, víčka a za tepla lisované obalové misky, skládací kartony, přelepovací materiály a etikety, skládací kartonové výplně a venkovní krabice pro tabákové výrobky, přelepovací pásy zejména pro léčiva; (20) plastové nádoby a uzávěry, uzávěry a víčka pro průmyslové tekutiny, jednoduché i vícevrstevnaté polyolefinové láhve a uzavíratelné PET láhve na potraviny; (21) tvarované skleněné láhve, papírové nebo plastové tácky, neohebné plastové tácky; (22) šňůry a provázky pro balení, zatemnění a žaluzie; (40) potištění, natírání a vrstvení plastových folií a papíru, potahování plastových filmů oxidem křemičitým.

(511) 7, 16, 20, 21, 22, 40  
(210) O-160616

(111) **241002**  
(220) 10.11.2000  
(151) 21.02.2002  
(540)

### VINCENTRUM



(730) **Ing. Petr Čalkovský**, Krokova 5, Olomouc, 77900, CZ  
(740) Andrés Mírek, Bělidelská 12, Olomouc, 77200  
(510) (33) vína a alkoholické nápoje všeho druhu (s výjimkou pív); (35) zprostředkování obchodních činností, týkajících se vín a alkoholických nápojů; (42) provozování provozů rychlého občerstvení, zejména bufetů, jídelen, restaurací, kaváren a vináren a činnosti s nimi související.

(511) 33, 35, 42  
(210) O-160878

(111) **241063**  
(220) 30.11.2000  
(151) 21.02.2002  
(540)



(730) **BONTONFILM a.s.**, Nádražní 344/23, Praha 5, 15134, CZ  
(510) (9) nosiče informací všeho druhu, zejména zvukových, obrazových a zvukově obrazových záznamů, včetně jejich obalů, software všeho druhu, přístroje a zařízení pro reprodukci



zvukových, obrazových a zvukově obrazových snímků a záznamů všeho druhu; (16) tiskoviny a polygrafické výrobky všeho druhu, publikace, včetně publikací obsahujících hudební díla s textem i bez textu, literární, vědecká a umělecká díla v papírové formě; (35) zprostředkování reklamy; (37) opravy a údržba audiovizuálních záznamů; (39) distribuce zvukových, obrazových a zvukově obrazových snímků a záznamů všeho druhu, tiskovin a polygrafických výrobků všeho druhu; (41) služby nahrávacího studia a videostudia, filmových ateliérů, kina, pronájem nahrávacích studií, produkce, pořizování a šíření zvukových, obrazových a zvukově obrazových snímků a záznamů všeho druhu, vydavatelství, vydávání a šíření tiskovin a polygrafických výrobků všeho druhu, publikací obsahujících hudební díla s textem i bez textu, literárních, vědeckých a uměleckých děl, výchovná a zábavní činnost, pronájem a půjčování nosičů zvukových, obrazových nebo zvukově obrazových záznamů; (42) poskytování software všeho druhu, odborné poradenství v audiovizuálním oboru, správa autorských a příbuzných práv, získávání nakladatelských práv k literárním, vědeckým a uměleckým dílům, provádění a zprostředkování převodu těchto práv, získávání autorských práv, práv výkonných umělců a práv výrobců zvukových a obrazových záznamů, provádění nebo zprostředkování převodu těchto práv pro všechny druhy užití takových záznamů, tvorba, zpracování a pronájem webových stránek.

(511) 9, 16, 35, 37, 39, 41, 42  
(210) O-161728

(111) **241068**  
(220) 04.12.2000  
(151) 21.02.2002  
(540)



(730) **ATRIUM, s.r.o.**, Strakonická 1056, Horažďovice, 34101, CZ  
(740) Ing. Hana Dušková, Na Kočově 180, Chotutice, 28103  
(510) (19) nekovové stavební prvky pro montáž dřevostaveb, zejména stavební panely, sendvičové panely, prkna, příčky, obklady stěn a zdí, obkládačky, dřevěné obložení, okenní a dveřní rámy, okenní a dveřní překlady, podlahy, pláště budov, římsy, stropy, střechy, střešní krytiny, lemování střešních krokve, tašky na střechy, šindele, komíny, schodové stupně, sloupkovité zábradlí, tvárnice, přenosné stavby, vše nekovové; (37) montáž dřevostaveb, zejména rodinných domků, izolování staveb, rekonstrukce historických objektů, stavební informace, stavební dozor.

(511) 19, 37  
(210) O-161991

(111) **241089**  
(220) 12.12.2000  
(151) 21.02.2002  
(540)



(730) **ČERVA EXPORT IMPORT a. s.**, Archeologická 1378, Hostivice, 25301, CZ  
(740) Loskotová & partneři Patentová a známková kancelář, Ing. Gabriela Loskotová, K Závětinám 727, Praha 5, 15500  
(510) (9) ochranné rukavice pro průmyslové účely, rukavice máčené v PVC proti kyselinám a louchům, rukavice máčené v PVC s nitrilem, rukavice z přírodního latexu máčené v nitrilu a pod.,

ochranné brýle pro průmyslové účely, například svářečské brýle, brýle proti oslnění ochranné brýle k použití přes dioptrické brýle, ke všem ochranným brýlím veškeré příslušenství skla s UV filtrem, přílby a štíty pro ochranu hlavy a obličeje, ochranné oděvy proti úrazu pro průmyslové účely, například proti netoxickým chemikáliím, a podobně, ochrana uší, tzv. sluchátka, ochranné respirátory; (10) rukavice lékařské veterinární; (25) rukavice textilní, kožené, kombinované, ochranné oděvy proti chladu, špině, dešti, vodě, zateplené i nezateplené, s ocelovou výstuží a pod.

(511) 9, 10, 25  
(210) O-162277

(111) **241104**  
(220) 15.12.2000  
(151) 21.02.2002  
(540)



(730) **ALMET, a.s.**, Ležáky 668, Hradec Králové, 50125, CZ  
(510) (7) píсты všeho druhu; (40) kovoobrábění, slévání železných i neželezných obecných kovů.  
(511) 7, 40  
(210) O-162410

(111) **241164**  
(220) 12.01.2001  
(151) 21.02.2002  
(540)

**ALMET**

(730) **ALMET a.s.**, Ležáky 668, Hradec Králové, 50125, CZ  
(510) (7) píсты všeho druhu; (40) kovoobrábění, slévání železných i neželezných obecných kovů.  
(511) 7, 40  
(210) O-163135

(111) **241962**  
(220) 02.11.2000  
(151) 22.03.2002  
(540)



(730) **František Tulec**, Okružní 1214/7, Olomouc - Nová Ulice, 77900, CZ  
(740) Ing. Petr Soukup, patentový a známkový zástupce, Vídeňská 8, Olomouc, 77200  
(510) (18) kůže a imitace kůže, výrobky z nich, jako jsou kufrы, cestovní brašny, kabelky, batohy, složky, peněženky, pouzdra, opasky, deštníky, slunečníky, hole, klíčenky; (24) tkaniny a textilie pro výrobu oděvů a kusového textilu, bytového textilu, ložního prádla, ručníky, utěrky, povlečení, prostěradla, přehozy, potahy, závěsy, záclony, ubrusy, kapesníky, textilní šatovky; (25) pánské, dámské, dětské prádlo, pánské, dámské, dětské oděvy a textilní výrobky všeho druhu, ponožky, punčochové zboží, silonové punčocháče a veškeré silonové výrobky, slipy, trenýrky, boxeršortky, spodky, kalhoty, kalhotky s nohavičkou, stahovací kalhotky, podprsenky, lambády, korzety, živůtky, podvazky, erotické prádlo, noční oblečení, nátělníky, spodní košilky, bavlněná trika, elastické kalhoty, tepláky, teplákové soupravy, mikiny, roláky, svetry, sportovní oblečení, elastická trika, halenky, šaty, kostýmy, sukně, body, kombinézy, saka, košile, pilotky, vesty, kabáty,

pláštěnky, noční košile, pyžama, overaly, stejnozkrojce, oblečení pro volný čas, plavky a plážové oblečení, župany, vázanky, motýlky, šály, šátky, klobouky, čepice, čelenky, barety, rukavice, zástěry, veškeré druhy džínových oděvů a prádla, šle, opasky, kožené doplňky, kalhoty, pláště, bundy, vesty, sukně, čelenky, šátky, rukavice; (35) zprostředkovatelská činnost v oblasti obchodu s výše uvedeným zbožím, export a import textilního zboží.

(511) 18, 24, 25, 35  
(210) O-160637

(111) **241987**  
(220) 10.11.2000  
(151) 22.03.2002  
(540)

### FOKUSIN

(730) **Zentiva, k.s.**, U Kabelovny 130, Praha 10, Dolní Měcholupy, 10237, CZ  
(740) ČERVENKA, KLEINTOVÁ, TURKOVÁ Patentová, známková a advokátní kancelář, Ing. Eva Kleintová, Budečská 6, Praha 2, 12000  
(510) (1) chemické přípravky a látky pro laboratorní analýzy, biologické přípravky, enzymy a enzymatické přípravky pro průmyslové účely, bakteriální přípravky a látky spadající do této třídy, diagnostické přípravky spadající do této třídy, chemické prostředky pro konzervování potravin, umělá sladidla; (3) kosmetické přípravky všeho druhu, mýdla, šampony a vodičky na vlasy, zubní pasty a jiné přípravky na ošetření dutiny ústní, kosmetické přípravky pro zvířata, dermatologické výrobky ke kosmetickým účelům; (5) léčiva, drogy, farmaceutické přípravky humánní a veterinární, vitamíny, chemické přípravky a substance pro farmaceutické účely, výrobky zdravotnické a hygienické, přípravky sílicí a dietetické k léčebným účelům, infuzní roztoky, medicínální vína a čaje, diagnostické přípravky, vakcíny, séra a výrobky z krve, kultury mikroorganismů, desinfekční prostředky, přísady do krmiv, vše k léčebným účelům, léčebná kosmetika.

(511) 1, 3, 5  
(210) O-160910

(111) **241992**  
(220) 22.11.2000  
(151) 22.03.2002  
(540)

### BDF

(730) **Cryovac, Inc.**, 200 Riverfront Boulevard, Elmwood Park, NJ, US  
(740) Společná advokátní kancelář Všetečka a partneři, JUDr. Kalenský Petr, Hálkova 2, Praha 2, 12000  
(510) (16) plastické folie, používané v balicí technice.  
(511) 16  
(210) O-161379

(111) **242006**  
(220) 01.12.2000  
(151) 22.03.2002  
(540)

### LA FABRIQUE

(730) **ZIS II, spol. s r.o.**, Uhelny trh 2, Praha 1, 11000, CZ  
(740) UNIPATENT, Ing. Chludina Jiří, J.Masaryka 43-47, Praha 2-Vinohrady, 12000  
(510) (25) čepice, čepice se štítkem, čelenky, oděvy, košile, kravaty, pulovry, rukavice, šátky, šály, trička, mikiny, osobní prádlo, obuv; (33) alkoholické nápoje (s výjimkou piv) - vína, lihoviny, likéry; (42) hostinská činnost, poskytování restauračních služeb v restauracích, vinárnách, kavárnách, barech, provoz cukráren a rychlého občerstvení.

(511) 25, 33, 42  
(210) O-161797

(111) **242093**  
(220) 24.01.2001  
(151) 22.03.2002  
(540)

### Mobile Training Centre

(730) **DATRON, a.s.**, Vachkova 3008, Česká Lípa, 47001, CZ

(740) UNIPATENT, Ing. Chludina Jiří, J.Masaryka 43-47, Praha 2-Vinohrady, 12000  
(510) (16) manuály, učební a výcvikové materiály vztahující se k používání počítačových programů a výpočetní techniky; (41) vzdělávací a výchovná činnost, vedení a organizace výcvikových a vzdělávacích kursů, přednášek a seminářů vztahujících se k používání a zacházení se software pro počítače a počítači; (42) odborná poradenská a konzultační činnost v oblasti výpočetní techniky a software.

(511) 16, 41, 42  
(210) O-163504

(111) **242674**  
(220) 11.06.2001  
(151) 22.03.2002  
(540)



(730) **BAUINVEST a.s.**, Vídeňská 120, Brno, 61900, CZ  
(740) Martin Kořístka, patentový zástupce, Karpatská 3, Brno, 62500  
(510) (16) propagační předměty z výrobků ve třídě 16, zejména těžítka, tužky a psací potřeby, podložky na psaní, nálepky, nože na dopisy a papír, ubrousky, prostírání, vlaječky, záložky do knih, sáčky z papíru a plastických hmot; (24) textilie nepropouštějící plyn - pro vzdušné balóny, ubrusy, látkové ubrousky, ručníky textilní, štítky textilní, cestovní příkrývky, látkové kapesníky, lůžkoviny a lůžkové přehozy, textilní rolety, textilní závěsy na stěnu, žínky textilní, spací pytle; (25) čepice, čapky, kloboučnické zboží, také sportovní čepice, zejména čepice se štítkem, oděvy, trička, tílka, nátečníky, košile, koupací pláště, kombinézy pracovní, kalhoty, sukně, svetry, šály, pulovry, vesty, saka, župany, zástěry, rukávniky, pytle a vaky na oděvy, rukavice, kravaty, šerpy, šle, obuv, též sportovní, i plážová a plátěná, sandály, střevice domácí.

(511) 16, 24, 25  
(210) O-168312

(111) **242947**  
(220) 02.11.2000  
(151) 23.04.2002  
(540)

### PRAŽSKÝ POUŤOVÝ ORCHESTR

(730) **Ing. Lukáš Fišer**, Lamačova 839/20, Praha 5, 15200, CZ  
(740) Jiří Effmert, patentový zástupce, Družstevní 1424/12, Říčany, 25101  
(510) (9) magnetické nosiče zvukových záznamů nahrané, gramofonové desky, CD nosiče nahrané, videonosiče; (35) reklamní a propagační činnost pro Pražský pouťový orchestr, pomoc při řízení obchodní činnosti, rozmnožování a rozšiřování propagačního materiálu; (41) činnost umělecké agentury, zejména sjednávání a organizace koncertů, organizace a zajišťování činnosti orchestrů (služby poskytované), plánování a organizace zábavných večírků, plánování a organizace živých vystoupení.

(511) 9, 35, 41  
(210) O-160626

(111) **242948**  
(220) 02.11.2000  
(151) 23.04.2002  
(540)

### THE PRAGUE FUNFAIR ORCHESTRA

(730) **Ing. Lukáš Fišer**, Lamačova 839/20, Praha 5, 15200, CZ  
(740) Jiří Effmert, patentový zástupce, Družstevní 1424/12, Říčany, 25101  
(510) (9) magnetické nosiče zvukových záznamů nahrané, gramofonové desky, CD nosiče nahrané, videonosiče; (35) reklamní a propagační činnost pro Pražský pouťový orchestr,

pomoc při řízení obchodní činnosti, rozmnožování a rozšiřování propagačního materiálu; (41) činnost umělecké agentury, zejména sjednávání a organizace koncertů, organizace a zajišťování činnosti orchestrů (služby poskytované), plánování a organizace zábavných večírků, plánování a organizace živých vystoupení.

(511) 9, 35, 41  
(210) O-160627

(111) **243014**  
(220) 28.12.2000  
(151) 23.04.2002  
(540)

## LIBUŠE

(730) **AGROTRADE, a.s.**, Lopatecká 223/13, Praha 4, 14700, CZ  
(740) Advokátní a patentová kancelář, Mgr. Klára Studená, advokátka, patentový zástupce, Komunardů 36, Praha 7, 17000  
(510) (29) majonézy, lahůdkářské výrobky na bázi majonézy, vejce, vaječné výrobky, maso, ryby, drůbež, zvěřina, výrobky z masa, ryb, drůbeže, zvěřiny; uzeniny, ovoce, zelenina konzervované, sušené a vařené: džemy, kompoty, oleje a tuky jedlé, mražené potraviny a krémy; (30) hořčice, kečup, tatarské omáčky, omáčky na ochucení, koření, ořechy, oříšky, med, droždí, ocet, sůl, mražené krémy, výrobky z obilnin; (31) výrobky zemědělské, zahradnické, lesní, živá zvířata, ovoce a zelenina, osivo, rostliny a umělé květiny, krmivo pro zvířata, vejce nasadová.

(511) 29, 30, 31  
(210) O-162795

(111) **243021**  
(220) 11.01.2001  
(151) 23.04.2002  
(540)



(730) **Čížek Petr**, Libá č.p. 12, 35131, CZ  
(740) Zeman Petr, patentový zástupce, Hradní 301, Lohet, 35733  
(510) (9) elektromontážní a elektroinstalační materiál všeho druhu, rozvaděče NN a VN; (35) zprostředkování obchodu; (37) elektromontážní a elektroinstalační práce, montáže, údržba a opravy a rekonstrukce vyhrazených elektrických zařízení, montáže, opravy a údržba ostatních elektrických zařízení, revize vyhrazených elektrických zařízení a hromosvodů, montáže, opravy a údržba vodovodních řadů, vodoinstalační a zemní práce, terénní úpravy, montáže, instalace, údržba a opravy konstrukcí s jiných nosičů elektrického vedení, montáže, opravy a údržba hromosvodů, zámečnické práce opravárenského charakteru, pokládání zemních elektrických sítí, montáž, údržba a opravy veřejného osvětlení; (39) rozvody vody pitné a užitkové, provoz kanalizací, silniční motorová doprava, provozování skladů, skladišť a deponií materiálů; (40) výroba a úprava pitné a užitkové vody, čištění odpadních vod, zpracování a úprava kalů pro jejich druhotné využití, úprava zemin, kovoobrábění, zámečnické práce výrobního charakteru (zpracování kovů), svářečské práce, výroba ocelových konstrukcí a sozárů elektrického vedení na zakázku; (42) projektování elektrických zařízení, indikace poruch na elektrických sítích, zaměřování a vytyčování elektrických tras, provádění napěťových zkoušek kabelů, poradenství v oboru elektro.

(511) 9, 35, 37, 39, 40, 42  
(210) O-162858

(111) **243361**  
(220) 12.04.2001  
(151) 23.04.2002  
(540)

## ABSTRACT

(730) **Morávek Josef**, Tábor 42D, Brno, 60200, CZ

(740) Patentový zástupce, Doc. Ing., CSc. Jindřich Špaček, Svatopluka Čecha 106A, Brno, 61200  
(510) (9) nosiče, software na nosičích, hardware; (35) reklamní činnost; (41) vydavatelství a nakladatelství; (42) poskytování software.  
(511) 9, 35, 41, 42  
(210) O-166439

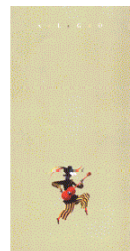
(111) **243813**  
(220) 26.07.2001  
(151) 23.04.2002  
(540)

## VLADEKO

(730) **Ing. Horák Vladimír**, Karlštejnská 97, Tachlovice, okr. Praha - západ, 25217, CZ  
(740) Patentová, známková, grafická kancelář, Ing. Vlasta Sedláčková, Ke Kateřinkám 1393, Praha 4, 14900  
(510) (19) stavební materiály nekovové, přenosné konstrukce nekovové, dřevěná a nekovová dlažba a podlahy, dělicí dřevěné stěny a obklady, dekorativní zahradní dřevěné prvky, stavební sklo, dlaždice, skleněné tašky, ploty a pergoly dřevěné a nekovové, zahradní dřevěné stavby - zejména altány, chaty a domky, ozdobné dřevěné mříže, dělicí dřevěné stěny, celodřevěné balkónové prvky, dřevěné a nekovové palisády, květinové dřevěné a kamenné truhlíky; (20) nábytek včetně zahradního, zrcadla, rámy; (28) hry a hračky, potřeby a nářadí pro sport, houpačky, prolézačky, skluzavky, pískoviště, šplhadla, skákadla, trampolíny, houpací koně, kuželky; (35) zprostředkovatelská činnost v oblasti obchodní.

(511) 19, 20, 28, 35  
(210) O-170004

(111) **244582**  
(220) 28.08.2001  
(151) 23.05.2002  
(540)



(730) **FSHP, a.s.**, Veleslavínova čp. 1098, Praha 1, 11000, CZ  
(740) Konečná & Šafář, s.r.o., advokátní kancelář, Daniela Čížková, advokát, Široká 36/5, Praha 1, 11000  
(510) (42) služby hotelové, ubytovací a stravovací.  
(511) 42  
(210) O-170910

(111) **244622**  
(220) 23.10.2001  
(151) 23.05.2002  
(540)



(730) **Honolka Petr**, Boleboř 8, 43121, CZ  
(510) (7) vrtací korunky, vrtací hlavy; (8) vrtáky.  
(511) 7, 8  
(210) O-172993

(111) **244732**  
(220) 04.12.2000  
(151) 24.06.2002  
(540)

## OLIDA

(730) **AGROTRADE, a.s.**, Lopatecká 223/13, Praha 4, 14700, CZ

- (740) Advokátní a patentová kancelář, Mgr. Klára Studená, advokátka, patentový zástupce, Komunardů 36, Praha 7, 17000  
(510) (29) vejce, vaječné výrobky, maso, ryby, drůbež, zvěřina, výrobky z masa, ryb, drůbeže, zvěřiny, uzeniny, ovoce, zelenina konzervované, sušené a vařené, džemy, kompoty, mléko, mléčné výrobky, oleje a tuky jedlé, mražené potraviny a krémy, zpracované ořechy, oříšky; (30) majonézy, lahůdkářské výrobky na bázi majonézy, hořčice, kečup, tatarské omáčky, omáčky na ochucení, koření, káva, čaj, kakao, kávové náhražky, med, droždí, ocet, sůl, mražené krémy; (31) výrobky zemědělské, zahradnické, lesní, živá zvířata, ovoce a zelenina, čerstvé ořechy a oříšky, osivo, rostliny a umělé květiny, krmivo pro zvířata, vejce násadová.  
(511) 29, 30, 31  
(210) O-161976

- (111) **244878**  
(220) 24.05.2001  
(151) 24.06.2002  
(540)

### Krtekův dort

- (730) **Dr. Oetker, spol. s r.o.**, Americká 2335, Kladno - Kročehlavy, 27201, CZ  
(740) Čermák Hořejš Matějka a spol., JUDr. Karel Čermák, advokát, Národní 32, Praha 1, 11000  
(510) (29) konzervované ovoce, želírující přípravky, hotové mléčné výrobky, jogurty, zavařeniny; (30) pudinky v prášku, pudinky, šlehačka v prášku, dezerty, polevy, cukrářské pomazánky, přípravky vyrobené z obilí, přísady do pečení, pečící práškové směsi, kypřící prášky, zmrzliny v prášku, zmrzlina, kuchařské prášky, vanilin, vanilka, dortové želé, dortové prášky, dortové náplně, potravinářské premixy, ztužovač šlehačky, mražené koláče, mražené potraviny cukrářské, těsto, těstoviny, cukroví a cukrovinky, dorty, koláče s náplní, ozdoby na dort, jemné pečivo; (35) reklamní a propagační činnost, pomoc při řízení obchodní činnosti, marketing, obchodní služby v prodejnách i skladových provozech, zastupitelské služby v obchodní činnosti, odborné obchodní poradenství, poradenské konzultační a zprostředkovací služby při řízení obchodní činnosti, distribuce vzorků zboží, služby obstaravatelské a zprostředkovatelské ve výše uvedených oblastech.  
(511) 29, 30, 35  
(210) O-167658

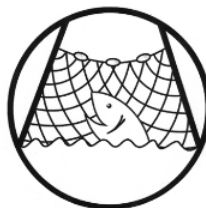
- (111) **245463**  
(220) 04.12.2000  
(151) 29.07.2002  
(540)

### ELDA

- (730) **AGROTRADE, a.s.**, Lopatecká 223/13, Praha 4, 14700, CZ  
(740) Advokátní a patentová kancelář, Mgr. Klára Studená, advokátka, patentový zástupce, Komunardů 36, Praha 7, 17000  
(510) (29) vejce, vaječné výrobky, maso, ryby, drůbež, zvěřina, výrobky z masa, ryb, drůbeže, zvěřiny, uzeniny, ovoce, zelenina konzervované, sušené a vařené, džemy, kompoty, mléko, mléčné výrobky, oleje a tuky jedlé, mražené potraviny a krémy, zpracované ořechy, oříšky; (30) majonézy, lahůdkářské výrobky na bázi majonézy, hořčice, kečup, tatarské omáčky, omáčky na ochucení, koření, káva, čaj, kávové náhražky, droždí, ocet, sůl, mražené krémy; (31) výrobky zemědělské, zahradnické, lesní, živá zvířata, ovoce a zelenina, čerstvé ořechy a oříšky, osivo, rostliny a umělé květiny, krmivo pro zvířata, vejce násadová.  
(511) 29, 30, 31  
(210) O-161978

- (111) **245711**  
(220) 12.07.2001  
(151) 29.07.2002

(540)



- (730) **Dobeš Petr**, Masarykovo nábřeží 4/2015, Praha 2, 12000, CZ  
(740) Mgr. Matěj Sedláček, Ke Kateřinkám 1393, Praha 4, 14900  
(510) (22) rybářské sítě, maskovací sítě, pletivo na sítě, rybářské sítě, sítě, sítě houpací, výsuvná lůžka, síťky, síťovina; (28) rybářské potřeby, rybářské náčiní, sítě (sportovní potřeby), vnařidla pro lov ryb, vrše rybářské.  
(511) 22, 28  
(210) O-169572

- (111) **245777**  
(220) 27.07.2001  
(151) 29.07.2002  
(540)

**formule shop**

- (730) **David Company spol. s r.o.**, Studánková 456, Praha 4, 14900, CZ  
(740) Mašek a spol., Mgr. Šimona Mašková, Boušova 792, Praha 9, 19014  
(510) (6) přívěsky na klíče kovové; (14) nástěnné hodiny, náramkové hodinky; (16) plakáty, fotografie, kalendáře nástěnné i stolní, samolepky, obtisky, poznámkové bloky, desky na pořadače, papírové tašky, přívěsky na klíče, umělohmotné tašky, propisovací pera, psací potřeby; (18) náprsní tašky, tašky, peněženky, kufrы, deštníky, slunečníky, batohy, opasky, přívěsky na klíče kožené, textilní batohy a tašky; (24) tkaniny, vlajky a vlaječky; (25) oděvy, trička, čepice, bundy; (28) hračky.  
(511) 6, 14, 16, 18, 24, 25, 28  
(210) O-170024

- (111) **245845**  
(220) 14.08.2001  
(151) 29.07.2002  
(540)



- (730) **TI Centrum, a. s.**, Slovanská alej 2182/30, Plzeň, 32600, CZ  
(510) (37) stavebnictví, stavitelství; (39) servisní služby na provozování transportních zařízení, zejména zařízení hydraulické a pasové dopravy; (40) zpracování vedlejších energetických produktů mechanické či chemické, např. drcením, mísením, aditivací a pod., další služby poskytované mechanickým zpracováním nebo mechanickou či chemickou přeměnou anorganických nebo organických látek nebo předmětů; (42) inženýrská činnost ve výstavbě, zajišťování organizace, přípravy a budování staveb, projektování staveb, technické projektování, projektová činnost ve výstavbě - stavebně-technické studie, průmyslový výzkum, technický rozvoj.  
(511) 37, 39, 40, 42  
(210) O-170514

- (111) **245999**  
(220) 24.09.2001  
(151) 29.07.2002

(540)



(730) **AMPLUSERVIS, a.s.**, Elektrárenská 5558, Ostrava - Třebovice, 70974, CZ

(510) (37) instalování, opravy, testování a revize elektrických spotřebičů, montáž, údržba, opravy, testování a revize strojů a topných zařízení, montáž, opravy a revize výtahů; (42) chemické analýzy.

(511) 37, 42  
(210) O-171821

(111) **246306**  
(220) 23.11.2000  
(151) 26.08.2002  
(540)

**CRYOVAC BDF**

(730) **Cryovac, Inc.**, 200 Riverfront Boulevard, Elmwood Park, NJ, US

(740) Patentservis Praha a.s., Jivenská 1273/1, Praha 4, 14021  
(510) (16) plastické folie, používané v balicí technice.  
(511) 16  
(210) O-161430

(111) **246313**  
(220) 04.12.2000  
(151) 26.08.2002  
(540)

**ELILA**

(730) **AGROTRADE, a.s.**, Lopatecká 223/13, Praha 4, 14700, CZ  
(740) Advokátní a patentová kancelář, Mgr. Klára Studená, advokátka, patentový zástupce, Komunardů 36, Praha 7, 17000  
(510) (29) vejce, vaječné výrobky, maso, ryby, drůbež, zvěřina, výrobky z masa, ryb, drůbeže, zvěřiny, uzeniny, ovoce, zelenina konzervované, sušené a vařené, džemy, kompoty, mléko, mléčné výrobky, oleje a tuky jedlé, mražené potraviny a krémy, zpracované ořechy, oříšky; (30) majonézy, lahůdkářské výrobky na bázi majonézy, hořčice, kečup, tatarské omáčky, omáčky na ochucení, koření, káva, čaj, kávové náhražky, droždí, ocet, sůl; (31) výrobky zemědělské, zahradnické, lesní, živá zvířata, ovoce a zelenina, čerstvé ořechy a oříšky, osivo, rostliny a umělé květiny, krmivo pro zvířata, vejce násadová.

(511) 29, 30, 31  
(210) O-161977

(111) **247062**  
(220) 19.09.2000  
(151) 24.09.2002  
(540)



(730) **Tomáš Pazdziora**, Dolní Marklovice 280, Petrovice u Karviné, 73572, CZ

(740) Ing. Zdeněk Kučera, Dlouhá 207 (P.O.BOX 92), Slušovice, 76315  
(510) (30) polévková koření.  
(511) 30  
(210) O-159206

(111) **247980**  
(220) 22.12.2000  
(151) 29.10.2002  
(540)

**GC PLAST**

(730) **GASCONTROL PLAST, a. s.**, Dělnická 46, Havířov - Suchá, 73564, CZ

(740) Ing. Bocek Josef, patentový zástupce, Buriana 4A, Havířov, 73601

(510) (6) fitinky - přechodky a spojky potrubí a hadic kovové, fitinky - soupravy, armatury pro instalaci plynu, potrubí plynové, potrubí vodní, potrubí odpadní, ochranné trubky, vše kovové; (17) nekovové ohebné hadice a potrubí; (19) plynové potrubí, vodní potrubí, ochranné trubky, vše nekovové neohebné.

(511) 6, 17, 19  
(210) O-162664

(111) **248237**  
(220) 22.10.2001  
(151) 29.10.2002  
(540)



(730) **Vize 3, s.r.o.**, Truhlářská 1520/23, Praha 1, Nové Město, 11000, CZ

(510) (35) daňové poradenství, činnost účetních poradců, vedení účetnictví, činnost podnikatelských, organizačních a ekonomických poradců, mzdy a výplatní listiny, obchodní management a podnikové poradenství, řízení (poradenské služby obchodní nebo podnikatelské), vedení podniků (poradenství), reklamní činnost a marketing; (41) vydavatelské a nakladatelské činnosti; (42) aktualizace počítačových programů, instalace počítačových programů, kopírování počítačových programů, počítačové programování, počítačové systémy (tvorba), programy počítačů (údržba), software (tvorba), tvorba a správa webových stránek (pro třetí osoby), poradenství v oblasti hardware a software.

(511) 35, 41, 42  
(210) O-172918

(111) **249943**  
(220) 01.11.2000  
(151) 30.12.2002  
(540)



(730) **PST CLC, a.s.**, Nádražní 969/112, Ostrava - Moravská Ostrava, 70200, CZ

(740) Ing. Petr Soukup, patentový a známkový zástupce, Vídeňská 8, Olomouc, 77200

(510) (35) poskytování účetních služeb, obchodní administrativa,

pomoc při řízení obchodní činnosti, propagační činnost; (39) vnitrostátní a mezinárodní zasilatelství, skladování obchodního zboží včetně balení zboží před dopravou, pronájem skladišť a parkovišť, manipulace se zbožím, dopravní logistika, silniční doprava, doprovod při nadrozměrných a nadměrných přepravách včetně zajišťování průjezdů; (41) vzdělávání pracovníků v dopravě, celních službách, spedici, dopravní logistice, vydavatelství a nakladatelství; (42) služby gastronomické, restaurační a ubytovací, provozování jídelen, kantýn a bufetů.

(511) 35, 39, 41, 42  
(210) O-160588

(730) **Ing. Tůma Jan - SOLETA**, Na výsluní 1227, Chotěboř, 58301, CZ  
(740) Ing. Novotný Jaroslav, Římská 45, Praha 2, 12000  
(510) (35) zprostředkovatelská činnost v reklamní činnosti a v obchodě; (36) pronájem prostorů bytových a nebytových; (37) stavební činnost - provádění staveb, jejich změny a odstraňování staveb, pronájem stavební mechanizace a vysavačů; (39) pronájem přívěsných vozíků; (41) školící činnost v oblasti stavebnictví; (42) pronájem nápojových automatů.

(511) 35, 36, 37, 39, 41, 42  
(210) O-160986

(111) **252140**  
(220) 15.09.2000  
(151) 24.03.2003  
(540)

**CAMPUS ČR**

(730) **Logomotion, a.s.**, Vlašská 330/, Praha 1 - Malá Strana, 11800, CZ  
(740) **BOHEMIA PATENT**, Ing. Jana Vanděliková, Spálená 29, Praha 1, 11000  
(510) (41) vydavatelství.  
(511) 41  
(210) O-159143

(111) **266606**  
(220) 23.02.2001  
(151) 26.10.2004  
(540)




(730) **Penzijní fond České spořitelny, a.s.**, Poláčkova 1976/2, Praha 4, 14021, CZ  
(510) (36) služby spojené s penzijním připojištěním.  
(511) 36  
(210) O-164674

(111) **254178**  
(220) 25.07.2001  
(151) 26.05.2003  
(540)



(730) **MULTIPACK BRNO CZ, spol. s r.o.**, Nám. 3. května 5/6, Brno, 62100, CZ  
(510) (32) nealkoholické nápoje s obsahem kofeinu.  
(511) 32  
(210) O-169976

(111) **254793**  
(220) 14.11.2000  
(151) 25.06.2003  
(540)



(730) **Ing. Tůma Jan - SOLETA**, Na výsluní 1227, Chotěboř, 58301, CZ  
(740) Ing. Novotný Jaroslav, Římská 45, Praha 2, 12000  
(510) (21) stojánky, držáky vlnajek; (24) vlnajky nikoliv papírové; (35) zprostředkovatelská činnost v reklamní činnosti a v obchodě; (36) pronájem prostorů bytových a nebytových; (37) stavební činnost - provádění staveb, jejich změny a odstraňování staveb, pronájem stavební mechanizace a vysavačů; (39) pronájem přívěsných vozíků; (41) školící činnost v oblasti stavebnictví; (42) pronájem nápojových automatů.

(511) 21, 24, 35, 36, 37, 39, 41, 42  
(210) O-160985

(111) **254794**  
(220) 14.11.2000  
(151) 25.06.2003  
(540)

**SOLETA**

## Zániky ochranných známek uplynutím doby platnosti

Kapitola obsahuje údaje o ochranných známkách, které zanikly uplynutím doby platnosti podle ustanovení § 29 odst. 1 zákona č. 441/2003 Sb.

Číslo zápisu	Datum zániku				
159789	17.04.2010	234976	12.04.2010	237327	14.04.2010
160127	17.04.2010	234978	12.04.2010	237328	14.04.2010
161365	14.04.2010	234980	12.04.2010	237329	14.04.2010
168243	17.04.2010	234981	12.04.2010	237330	17.04.2010
168464	13.04.2010	234982	12.04.2010	238232	14.04.2010
168821	17.04.2010	234985	13.04.2010	238233	17.04.2010
170635	13.04.2010	234986	13.04.2010	239094	17.04.2010
227147	13.04.2010	234989	14.04.2010	240875	17.04.2010
228946	13.04.2010	234990	14.04.2010	241898	11.04.2010
230482	17.04.2010	234991	14.04.2010	241899	17.04.2010
232320	12.04.2010	234992	17.04.2010	242865	17.04.2010
232322	12.04.2010	234993	17.04.2010	242866	17.04.2010
232323	12.04.2010	234994	17.04.2010	245386	14.04.2010
232329	14.04.2010	234995	17.04.2010	247022	12.04.2010
232331	17.04.2010	234996	17.04.2010	247023	14.04.2010
233385	11.04.2010	235678	11.04.2010	247024	17.04.2010
233386	11.04.2010	235679	11.04.2010	247936	11.04.2010
233390	12.04.2010	235680	11.04.2010	247937	11.04.2010
233391	12.04.2010	235681	11.04.2010	247938	11.04.2010
233392	12.04.2010	235682	12.04.2010	248967	11.04.2010
233393	12.04.2010	235683	12.04.2010	248969	17.04.2010
233394	13.04.2010	235684	12.04.2010	249926	14.04.2010
233395	13.04.2010	235685	12.04.2010	255429	17.04.2010
233396	13.04.2010	235687	13.04.2010	257972	12.04.2010
233398	14.04.2010	235688	13.04.2010	275274	14.04.2010
233402	14.04.2010	235690	13.04.2010		
233403	14.04.2010	235691	14.04.2010		
233404	17.04.2010	235692	14.04.2010		
233405	17.04.2010	235694	14.04.2010		
233807	11.04.2010	235695	14.04.2010		
233808	11.04.2010	235696	14.04.2010		
233811	17.04.2010	235697	14.04.2010		
233813	17.04.2010	235698	14.04.2010		
233814	17.04.2010	235699	14.04.2010		
233815	17.04.2010	235700	14.04.2010		
233817	17.04.2010	235705	17.04.2010		
234371	12.04.2010	235706	17.04.2010		
234372	12.04.2010	235707	17.04.2010		
234373	13.04.2010	235708	17.04.2010		
234374	13.04.2010	235709	17.04.2010		
234375	13.04.2010	235710	17.04.2010		
234376	13.04.2010	235715	17.04.2010		
234377	14.04.2010	235716	17.04.2010		
234378	17.04.2010	236615	13.04.2010		
234961	11.04.2010	236617	13.04.2010		
234965	12.04.2010	236618	13.04.2010		
234967	12.04.2010	236620	17.04.2010		
234968	12.04.2010	236621	17.04.2010		
234972	12.04.2010	237322	12.04.2010		
234973	12.04.2010	237323	12.04.2010		
234974	12.04.2010	237324	12.04.2010		
234975	12.04.2010	237326	14.04.2010		

## Vzdání se práv k ochranné známce

Vlastník ochranné známky se může podle ustanovení § 30 zákona č. 441/2003 Sb. u Úřadu písemným prohlášením vzdát práv k ochranné známce v rozsahu všech výrobků nebo služeb, pro které byla zapsána, nebo některých z nich. Účinky tohoto prohlášení nastávají dnem doručení prohlášení vlastníka ochranné známky Úřadu a nelze je vzít zpět. V této kapitole je tedy uvedeno datum účinnosti vzdání se práv k ochranné známce. Pokud se vlastník vzdal práv k ochranné známce jen v rozsahu některých výrobků a služeb, je pod příslušným INID kódem zveřejněn rovněž zbývající seznam výrobků a služeb, pro které ochranná známka zůstává zapsána.

Tato kapitola dále zahrnuje údaje o ochranných známkách, u kterých vlastník písemným prohlášením omezil rozsah ochrany ve vztahu k prvku ochranné známky.

(111) 310617  
(540)



(510) (3) přírodní kosmetika, kosmetické výrobky, dětská kosmetika, drogistické zboží a vatové výrobky zařazené v této třídě, mýdla včetně mýdel medicínálních, kosmetické přípravky, krémy, masážní a opalovací krémy, krášličí masky, líčící přípravky, pomády pro kosmetické účely, rtěnky, přípravky na ošetření rtů, kosmetické přípravky do koupelí, oleje pro kosmetické a toaletní účely, vonné oleje, vlasové vody, šampóny, zubní pasty, namáčecí přípravky, předpírací přípravky, bělicí přípravky (na čištění prádla a šatů), prací přípravky, aviváže, přípravky proti pocení (toaletní potřeby); (9) magnetické nosiče záznamů, gramofonové desky, CD a DVD disky, filmy - v rámci této třídy, videofilmy, videokazety, audiokazety, počítačové hry a programy na nosičích, propagační materiály na magnetických a optických nosičích, diapozitivy, audioprogramy, videoprogramy; (14) výrobky bižuterie bez použití drahých kovů, a to z kovů a jejich náhražek, plastických hmot, dřeva, skla a textilií, například náušnice, řetízky, náramky, náhrdelníky, brože, šperky, jehlice a spony do kravat, manžetové knoflíky, vzácné kovy a jejich slitiny a výrobky z těchto látek nebo postříbeného nebo pozlaceného kovu, nejsou-li uvedeny v jiných třídách, klenoty, drahokamy, hodiny a hodinky, budíky, nádobí stříbrné, náramkové hodinky, pásky k hodinkám, prsteny, mince; (15) hudební nástroje, hrací skříně - v rámci této třídy, vše včetně replik historických; (16) tiskoviny, plakáty, katalogy, periodický a neperiodický tisk a publikace, programy, bulletiny, knihy, brožury, časopisy, papír, lepenka a výrobky z nich, tiskárenské výrobky, fotografie, papírenské zboží, kalendáře, knižní záložky, grafiky, litografie, malby, obrazy, obtisky, pohlednice, dopisní papír a obálky, propagační materiály z papíru a lepenky, poutače, prospekty, příručky, zpěvníky, ročenky; (18) kůže, kožené a jejich imitace, výrobky z nich zahrnuté do této třídy, kožená galanterie, kufrý, kufříky, cestovní tašky a brašny, náprsní tašky, batohy, ruksaky, kabely, příruční zavazadla, kufříky na toaletní potřeby, cestovní obaly na oděvy - v rámci této třídy, aktovky, školní tašky, diplomatky, dámské kabelky, peněženky, pouzdra a řemeny - v rámci této třídy, deštníky, slunečníky, hole - v rámci této třídy, klíčenky (kožená galanterie), kožené a kožešínové doplňky, sedlářské výrobky; (20) nábytek, zrcadla, rámy, výrobky ze dřeva, korku, rákosu, proutí, z rohu, kosti, slonoviny, z kostic, želvoviny, jantaru, mořské pěny patřící do této třídy; (21) náčiní a nádoby pro domácnost nebo kuchyň, mycí houby, čisticí potřeby, sklo, porcelán, keramika a majolika a výrobky z nich patřící do této třídy, přístroje a nástroje pro domácnost a kuchyň patřící do této třídy, klece a krmítka pro zvířata; (24) tkaniny a textilie pro výrobu oděvů a kusového textilu, bytového textilu, ložního a stolního prádla, textilní výrobky - v rámci této třídy, látky, korouhve, porporce, ručníky, utěrky, povlečení, prostěradla, přehozy, potahy, závěsy, záclony, předložky, ubrusy, prostírání, kapesníky, šatovky - v rámci této třídy, nábytkové tkaniny; (25) pánské, dámské, dětské oděvy a textilní výrobky všeho druhu - v rámci této třídy, těhotenská móda, halenky, šaty, kostýmy, kalhoty, sukně, saka, košile, vesty,

kabáty, pláště, pláštěnky, bundy, roláky, svetry, pulovry, oblečení pro volný čas a sport, plavky a plážové oblečení, šortky, trička, tepláky, teplákové soupravy, mikiny, větrovky, sportovní bundy, kombinézy, pánské, dámské, dětské prádlo, mateřské prádlo, noční košile, pyžama, župany, overaly, body, slipy, trenýrky, boxershortky, spodky, spodničky, kalhotky, podprsenky, korzety, živůtky, podvazky, nátlčníky, tílka, spodní košilky, kombiné, bavlněná a elastická trika, stejno kroje, zástěry, pracovní oděvy, džínové oděvy a prádlo, oděvy z kůže, kožešin a jejich imitací, výbavičky pro novorozence, bryndáčky, dětské textilní pleny, vázanky, kravaty, motýlky, šle, šály, šátky, rukavice, pokrývky hlavy všech druhů obsažené v této třídě, klobouky, čepice, čapky, čelenky, barety, kšiltky, koupací čepice, chrániče uší proti mrazu, pánská, dámská a dětská obuv všeho druhu, domácí a sportovní obuv, tenisky, vysoké boty, holínky, mokasiny, polobotky, trepky, střevíce, pantofle, bačkory, sandály, opasky; (26) krajky, stuhy, šněrovadla, zipy, knoflíky, háčky, jehly, jehlice (pletací), očka a poutka a ostatní textilní galanterie, prýmkařské zboží, výšivky, nášivky, záplaty, spony a sponky k oděvnímu zboží, prádlo, kloboučnickému a čepičářskému zboží a obuvi, tkaničky a tkanice, spony a ozdoby do vlasů do vlasů, paruk a na šaty - v rámci této třídy; (28) šermířské zbraně včetně replik historických šermířských zbraní, hry a hračky, sportovní potřeby a nářadí včetně jejich součástí a doplňků - v rámci této třídy, potřeby pro rybáře - v rámci této třídy, vánoční ozdoby s výjimkou osvětlení, kouzelnické potřeby, masky - v rámci této třídy, přístroje a nástroje pro tělesná cvičení; (30) káva, kávové náhražky, čaje sypané, porcované, sáčkové, lisované, čajové extrakty z ovoce, ledový čaj, kakao, čokoláda, čokoládové nápoje, sirup melasový, přípravky, zejména instantní směsi pro přípravu nápojů a jídel, například kávy, čaje, čokoládových nápojů s mlékem, kofení, zpracované aromatické směsi do potravin, med, sůl, hořčice, ocet, potravinové doplňky obsahující bylinné směsi a bylinné přípravky a výtažky z bylin - v rámci této třídy; (32) nealkoholické nápoje sycené i nesycené, včetně nápojů minerálních, šumivých, iontových a energetických, sirupy, koncentráty a jiné přípravky pro přípravu nápojů, ovocné a zeleninové šťávy, mošty, ovocné nektary a nápoje z ovocných šťáv, stolní a minerální vody, diabetické a dietetické nápoje neléčebné, práškové nealkoholické nápoje, práškové přípravky a příchutě pro výrobu nealkoholických nápojů a likérů, obohacené vitaminové nápoje a koncentráty, nealkoholické aperitivy, piva; (33) alkoholické nápoje, zejména likéry, destiláty, lihoviny, vinné nápoje, aperitivy, vína, vína a likéry pro trávení, nízkoalkoholické míchané nápoje, bowle a jiné alkoholické nápoje s výjimkou piv; (35) propagační činnost, reklama, organizování komerčních a reklamních výstav a přehlídek, stánkový prodej výrobků uměleckého charakteru, řemeslných výrobků, historických předmětů a jejich replik, dekorativních i užitkových předmětů; (39) služby cestovního ruchu, turistické rezervace, turistické prohlídky, pronájem dopravních prostředků, dopravní služby, služby průvodců v cestovním ruchu, organizování cest, okružních výletů, prohlídek a zájezdů, organizování exkurzí; (40) zpracování materiálů, zpracování materiálů historickými technologiemi; (41) zprostředkovatelská činnost v oblasti výchovy, vzdělávání, kultury, zábavy a sportu, organizování a pořádání kulturních, výchovných, vzdělávacích, zábavních a sportovních akcí, organizování a pořádání festivalů, zprostředkování a organizování divadelních a hudebních a filmových představení, pořadů, soutěží a festivalů, služby v oblasti estrády, kinosály (provozování), vydavatelská a nakladatelská činnost, vedení a organizování seminářů, školení,



kongresů, konferencí a symposií, organizování, zprostředkování a pořádání kulturních a vzdělávacích výstav, soutěží a kulturních a společenských akcí, předprodej vstupenek, pomoc při pořádání kulturních, vzdělávacích a zábavních akcí, umělecká agentura, služby pro oddech a rekreaci, výuka šermu, divadelně-šermířská představení, pořádání městských a hradních slavností, šermířská, divadelní, hudební a taneční představení, zprostředkování předvádění dobových řemesel, pořádání kulturně-historických programů na hradech a zámcích, organizování historického průvodu a ukázek řemesel; (43) ubytovací služby, pronajímání jednacích místností, služby v oblasti stravování, hotely, restaurace, bary, kavárny, zásobování (catering), závodní stravování, stánkový prodej jídel a nápojů dobového charakteru.

(511) 3, 9, 14, 15, 16, 18, 20, 21, 24, 25, 26, 28, 30, 32, 33, 35, 39, 40, 41, 43

(210) O-470948

s účinností ode dne 26.10.2010/částečné vzdání se práv k ochranné známce

---

## Úpravy znění/vyobrazení ochranných známek a seznamu výrobků a služeb

Kapitola obsahuje údaje o ochranných známkách, u kterých na žádost vlastníka ochranné známky došlo v souladu s ustanovením § 27 zákona č.441/2003 Sb. k úpravě ve znění, vyobrazení nebo seznamu výrobků a služeb, pokud tato změna uvádí údaje v ochranné známce do souladu se skutečností, aniž by se tím ochranná známka zásadně změnila. Kapitola dále obsahuje údaje o ochranných známkách, jejichž zápis byl obnoven pouze pro některé z výrobků a služeb v souladu s ustanovením §29 zákona č. 441/2003 Sb.

(111) **298760**  
(540) I.B.S. hotels restaurants PRAHA a.s.

---

## Změny vlastníků ochranných známek

Kapitola obsahuje údaje o ochranných známkách, které byly převedeny nebo přešly ve smyslu ustanovení § 15 odst. 1, 2 a § 16 zákona č. 441/2003 Sb. na jiného vlastníka v rozsahu všech zapsaných výrobků nebo služeb.

Číslo zápisu	Dřívější vlastník	Nynější vlastník	S účinností od
168198	BRACCO INTERNATIONAL B.V., Strawinskylaan 3051, 1077 ZX Amsterdam, NL	BRACCO SUISSE S.A., Via Cantonale, Galleria 2, CH 6928 Manno, CH	29.10.2010
168389	ČKD Blansko Strojírny, a.s., Gellhornova 1, Blansko, 67818, CZ	TJAŽMAŠ, otevřená akciová společnost, Ul. Gidroturbinaja 13, Sizran, Smarskij obvod, P.C. 446010, RU	02.11.2010
169975	A & F Trademark, Inc., 6301 Fitch Path, New Albany, OH, US	Abercrombie & Fitch Europe SA, Via Moree, 6850 Mendrisio, CH	29.10.2010
173418	Pfizer Products Inc., Eastern Point Road, Groton, CT, US	Eli Lilly ČR, s.r.o., Pobřežní 394/12, Praha, 18600, CZ	27.10.2010
177199	BRACCO INTERNATIONAL B.V., Strawinskylaan 3051, Amsterdam, NL	BRACCO SUISSE S.A., Via Cantonale, Galleria 2, CH 6928 Manno, CH	29.10.2010
177201	BRACCO INTERNATIONAL B.V., Strawinskylaan 3051, Amsterdam, NL	BRACCO SUISSE S.A., Via Cantonale, Galleria 2, CH 6928 Manno, CH	29.10.2010
179407	Pivovar Louny, a.s., Drážďanská 80, Ústí nad Labem, 40007, CZ	Heineken Česká republika, a.s., U Pivovaru 1, Krušovice, 27053, CZ	01.11.2010
182388	I.B.S.-restaurants-hotels, spol. s r.o., Na příkopě 29, Praha 1, 11000, CZ	I.B.S. hotels restaurants PRAHA a.s., Na Příkopě 584/29, Praha 1, 11000, CZ	27.10.2010
183317	Pfizer Products Inc., Eastern Point Road, Groton, CT, US	Eli Lilly ČR, s.r.o., Pobřežní 394/12, Praha, 18600, CZ	27.10.2010
183320	Pfizer Products Inc., Eastern Point Road, Groton, CT, US	Eli Lilly ČR, s.r.o., Pobřežní 394/12, Praha, 18600, CZ	27.10.2010
183321	Pfizer Products Inc., Eastern Point Road, Groton, CT, US	Eli Lilly ČR, s.r.o., Pobřežní 394/12, Praha, 18600, CZ	27.10.2010
186954	A & F Trademark, Inc., 6301 Fitch Path, New Albany, OH, US	Abercrombie & Fitch Europe SA, Via Moree, 6850 Mendrisio, CH	29.10.2010
188494	BRACCO INTERNATIONAL B. V., Strawinskylaan 3051, Amsterdam, NL	BRACCO SUISSE S.A., Via Cantonale, Galleria 2, CH 6928 Manno, CH	29.10.2010
191784	JUDr.Ladislav Faktor, U tří lvů 5, České Budějovice, 37001, CZ	MEDIA BOHEMIA a.s., Koperníkova 794/6, Praha 2, 12000, CZ	02.11.2010
198066	Pivovar Louny, a.s., Drážďanská 80, Ústí nad Labem, 40007, CZ	Heineken Česká republika, a.s., U Pivovaru 1, Krušovice, 27053, CZ	01.11.2010
201291	Pivovar Louny, a.s., Husova 553, Louny, 44085, CZ	Heineken Česká republika, a.s., U Pivovaru 1, Krušovice, 27053, CZ	01.11.2010
201293	Pivovar Louny, a.s., Drážďanská 80, Ústí nad Labem, 40007, CZ	Heineken Česká republika, a.s., U Pivovaru 1, Krušovice, 27053, CZ	01.11.2010
201294	Pivovar Louny, a.s., Beneše z Loun 139, Louny, 44001, CZ	Heineken Česká republika, a.s., U Pivovaru 1, Krušovice, 27053, CZ	01.11.2010
204721	Oy Karl Fazer Ab, P.O.Box 44, FI-00101 Helsinki, FI	Fazer Chocolates Ltd., Fazerintie 6, 01230 Vantaa, FI	02.11.2010
206428	A & F Trademark, Inc. a Delaware corporation, 6301 Fitch Path, New Albany, OH, US	Abercrombie & Fitch Europe SA, Via Moree, 6850 Mendrisio, CH	29.10.2010
214162	PIVOVAR LOUNY a.s., Husova 553, Louny, 44085, CZ	Heineken Česká republika, a.s., U Pivovaru 1, Krušovice, 27053, CZ	01.11.2010
214163	PIVOVAR Louny a.s., Husova 553, Louny, 44085, CZ	Heineken Česká republika, a.s., U Pivovaru 1, Krušovice, 27053, CZ	01.11.2010
214164	PIVOVAR Louny a.s., Husova 553, Louny, 44085, CZ	Heineken Česká republika, a.s., U Pivovaru 1, Krušovice, 27053, CZ	01.11.2010

Číslo zápisu	Dřívější vlastník	Nynější vlastník	S účinností od
217622	Pivovar Louny, a.s., Drážďanská 80, Ústí nad Labem, 40007, CZ	Heineken Česká republika, a.s., U Pivovaru 1, Krušovice, 27053, CZ	01.11.2010
219480	BRACCO INTERNATIONAL B.V., Strawinskylaan 3051, Amsterdam, NL	BRACCO SUISSE S.A., Via Cantonale, Galleria 2, CH 6928 Manno, CH	29.10.2010
227935	Pfizer Inc., 235 East 42nd Street, New York 10017, NY, US	Eli Lilly ČR, s.r.o., Pobřežní 394/12, Praha, 18600, CZ	27.10.2010
233668	Chmelář Přemysl, Radlická 49, Praha 5, 15000, CZ	TEMPLUM MERCIS s.r.o., B. Hora 53, Stachy, 38473, CZ	29.10.2010
236377	I.B.S. - restaurants hotels, spol. s r.o., Na Příkopě 29, Praha 1, 11000, CZ	I.B.S. hotels restaurants PRAHA a.s., Na Příkopě 584/29, Praha 1, 11000, CZ	27.10.2010
236378	I.B.S. - restaurants hotels, spol. s r.o., Na Příkopě 29, Praha 1, 11000, CZ	I.B.S. hotels restaurants PRAHA a.s., Na Příkopě 584/29, Praha 1, 11000, CZ	27.10.2010
237729	Wayne Dalton Corp., One Door Drive, Mt. Hope, OH, US	OVERHEAD DOOR CORPORATION, 2501 South State Highway 121, Lewisville, TX, US	01.11.2010
238580	FILKO s.r.o., Antůškova 266, Benešov, 25601, CZ	Českomoravská plemenářská unie a.s., Žižkova 286/12, Říčany, 25101, CZ	27.10.2010
238580	Českomoravská plemenářská unie a.s., Žižkova 286/12, Říčany, 25101, CZ	XAVERgen, a.s., Lopatecká 223/13, Praha 4, 14700, CZ	27.10.2010
238580	XAVERgen, a.s., Lopatecká 223/13, Praha 4, 14700, CZ	XAVERgen, a.s., Žižkova 286/12, Říčany u Prahy, 25101, CZ	27.10.2010
238581	FILKO s.r.o., Antůškova 266, Benešov, 25601, CZ	Českomoravská plemenářská unie a.s., Žižkova 286/12, Říčany, 25101, CZ	27.10.2010
238581	Českomoravská plemenářská unie a.s., Žižkova 286/12, Říčany, 25101, CZ	XAVERgen, a.s., Lopatecká 223/13, Praha 4, 14700, CZ	27.10.2010
238581	XAVERgen, a.s., Lopatecká 223/13, Praha 4, 14700, CZ	XAVERgen, a.s., Žižkova 286/12, Říčany u Prahy, 25101, CZ	27.10.2010
240138	WB Candleco, Inc., 1105 North Market Street, Wilmington, DE, US	Bath & Body Works Brand Management, Inc., Seven Limited Parkway, Reynoldsburg, OH, US	02.11.2010
240985	Alcan Inc., 1188 Sherbrooke Street West, Montreal, CA	RIO TINTO HOLDING INC., 1188 Sherbrooke Street West, Montreal, CA	01.11.2010
243024	Bathco, Inc., 1105 North Market Street, Wilmington, DE, US	Bath & Body Works Brand Management, Inc., Seven Limited Parkway, Reynoldsburg, OH, US	02.11.2010
246159	Pivovar Louny, a.s., Drážďanská 80, Ústí nad Labem, 40007, CZ	Heineken Česká republika, a.s., U Pivovaru 1, Krušovice, 27053, CZ	01.11.2010
246847	Pivovar Louny, a.s., Drážďanská 80, Ústí nad Labem, 40007, CZ	Heineken Česká republika, a.s., U Pivovaru 1, Krušovice, 27053, CZ	01.11.2010
246848	Pivovar Louny, a.s., Drážďanská 80, Ústí nad Labem, 40007, CZ	Heineken Česká republika, a.s., U Pivovaru 1, Krušovice, 27053, CZ	01.11.2010
247478	Eurocampus, a.s., Vlašská ul. č.24, Praha 1, 11000, CZ	Logomotion, a.s., Vlašská 330/, Praha 1 - Malá Strana, 11800, CZ	02.11.2010
251260	Ing. Ježek Tomáš, Riegrova 480, Nový Bor, 47301, CZ	Ježek Software s.r.o., Mariánská 3233, Česká Lípa, 47001, CZ	01.11.2010
251569	Pivovar Louny, a.s., Drážďanská 80, Ústí nad Labem, 40007, CZ	Heineken Česká republika, a.s., U Pivovaru 1, Krušovice, 27053, CZ	01.11.2010
252425	Dopravní akademie České republiky, občanské sdružení, Zelený pruh 1608/103, Praha 4, 14000, CZ	Kotál Robert, Nevanova 1055/17, Praha 6, 16300, CZ	27.10.2010
270647	A&F Trademark, Inc., 6301 Fitch Path, New Albany, OH, US	Abercrombie & Fitch Europe SA, Via Moree, 6850 Mendrisio, CH	29.10.2010
279730	SIADesign s.r.o., Mrštíkova 399/2, Liberec III, Jeřáb, 46001, CZ	SIADesign LIBEREC s.r.o., Mrštíkova 399/2, Liberec III, Jeřáb, 46001, CZ SIADesign CZ s.r.o., Na poříčí 1918/11, Praha 1, Nové Město, 11000, CZ	01.11.2010

Číslo zápisu	Dřívější vlastník	Nynější vlastník	S účinností od
282105	Dental Group, s. r. o., Fr. Nohy 1096, Rumburk, 40801, CZ	MUDr. Josef Kunkela, Na Palici 341, Jindřichův Hradec, 37701, CZ	29.10.2010
293736	SIADesign s.r.o., Mrštíkova 399/2, Liberec III, Jeřáb, 46001, CZ	SIADesign LIBEREC s.r.o., Mrštíkova 399/2, Liberec III, Jeřáb, 46001, CZ SIADesign CZ s.r.o., Na poříčí 1918/11, Praha 1, Nové Město, 11000, CZ	01.11.2010
298760	I.B.S.-restaurants-hotels, spol. s r.o., Na Příkopě 29, Praha 1, 11000, CZ	I.B.S. hotels restaurants PRAHA a.s., Na Příkopě 584/29, Praha 1, 11000, CZ	27.10.2010
298780	I.B.S.-restaurants-hotels, spol. s r.o., Na Příkopě 29, Praha 1, 11000, CZ	I.B.S. hotels restaurants PRAHA a.s., Na Příkopě 584/29, Praha 1, 11000, CZ	27.10.2010
303241	Kacálek Petr Ing., Hořelické náměstí 1220, Rudná, 25219, CZ	SystematIQ s.r.o., U Ladronky 7, Praha 6, 16900, CZ	29.10.2010
310169	two bits s.r.o., Bělohorská 89, Brno, 63600, CZ	Mladá fronta a.s., Mezi Vodami 1952/9, Praha 4 - Modřany, 14300, CZ	29.10.2010

## Změny v údajích o vlastních ochranných známkách

Kapitola obsahuje ochranné známky, u kterých byla v rejstříku ochranných známkách vyznačena změna v údajích o vlastních ve smyslu ustanovení § 27 odst. 2 a 7 zákona č. 441/2003 Sb.

Číslo zápisu	Vlastník	S účinností od
154565	Jantzen Apparel, LLC, 3000 NW 107 Avenue, Miami, 33172, FL, US	01.11.2010
154777	Jantzen Apparel, LLC, 3000 NW 107 Avenue, Miami, 33172, FL, US	01.11.2010
169118	Ing. Vladimír Bureš, Kamýčká 247/4d, Praha 6, 16000, CZ	29.10.2010
169317	Kia Motors Corporation, 231, Yangjae-dong, Seocho-gu, Seoul, KR	27.10.2010
169411	KIWA, spol. s r.o., Hornostavská 9, Nitra, SK	27.10.2010
212979	KOMA - Industry s.r.o., Hradištská 34, Český Těšín - Koňákov, 73562, CZ	27.10.2010
226640	NWT a.s., nám. Míru 1217, Hulín, 76824, CZ	02.11.2010
228138	NWT a.s., nám. Míru 1217, Hulín, 76824, CZ	02.11.2010
234581	Antonín Koryčánek, Šulaperk 483, Hlohovec, 69143, CZ	02.11.2010
237886	MERCATOR spol. s r.o., Okružní 988, Orlová, Lutyně, 73514, CZ	29.10.2010
238878	Betz s.r.o., Třída Vítězství 68/4, Mariánské Lázně, 35301, CZ	01.11.2010
239402	Marta Mrázová, Rolní 311/11, Plzeň, 32200, CZ	01.11.2010
240255	MORES a.s., Na Folimance 2154/17, Praha 2, 12800, CZ	29.10.2010
240985	Alcan Inc., 1188 Sherbrooke Street West, Montreal, CA	01.11.2010
240985	RIO TINTO ALCAN INC., 1188 Sherbrooke Street West, Montreal, CA	01.11.2010
241002	Ing. Petr Čalkovský, Krokova 5, Olomouc, 77900, CZ	02.11.2010
241089	ČERVA EXPORT IMPORT a. s., Archeologická 1378, Hostivice, 25301, CZ	01.11.2010
241962	František Tulec, Okružní 1214/7, Olomouc - Nová Ulice, 77900, CZ	01.11.2010
242955	Import Volkswagen Group s.r.o., Radlická 740/113d, Praha 5 - Jinonice, 15800, CZ	02.11.2010
243813	Ing. Horák Vladimír, Karlštejská 97, Tachlovice, okr. Praha - západ, 25217, CZ	27.10.2010
248237	Vize 3, s.r.o., Truhlářská 1520/23, Praha 1, Nové Město, 11000, CZ	27.10.2010
252341	Hotel Aurum s.r.o., Michelská 300/60, Praha 4, 14100, CZ	27.10.2010
252342	Hotel Aurum s.r.o., Michelská 300/60, Praha 4, 14100, CZ	27.10.2010
254907	NWT a.s., nám. Míru 1217, Hulín, 76824, CZ	02.11.2010
260044	Brixen a.s., Havířská 449, Havlíčkův Brod, 58001, CZ	27.10.2010
265116	Dufek Martin, třída Legií 1149, Pelhřimov, 39301, CZ	29.10.2010
265117	Dufek Martin, třída Legií 1149, Pelhřimov, 39301, CZ	29.10.2010
265118	Dufek Martin, třída Legií 1149, Pelhřimov, 39301, CZ	29.10.2010
266606	Penzijní fond České spořitelny, a.s., Poláčkova 1976/2, Praha 4, 14021, CZ	02.11.2010
278163	ROSENGART TABACCO s.r.o., Pražská 16/810, Praha 10, 10221, CZ	02.11.2010
278681	Brixen a.s., Havířská 449, Havlíčkův Brod, 58001, CZ	27.10.2010
278682	Brixen a.s., Havířská 449, Havlíčkův Brod, 58001, CZ	27.10.2010
297799	PPO GROUP CZ, s.r.o., Brněnská 2938/25, Znojmo, 67181, CZ	02.11.2010
297800	PPO GROUP CZ, s.r.o., Brněnská 2938/25, Znojmo, 67181, CZ	02.11.2010
297990	PPO GROUP CZ, s.r.o., Brněnská 2938/25, Znojmo, 67181, CZ	02.11.2010
297991	PPO GROUP CZ, s.r.o., Brněnská 2938/25, Znojmo, 67181, CZ	02.11.2010
297992	PPO GROUP CZ, s.r.o., Brněnská 2938/25, Znojmo, 67181, CZ	02.11.2010
299463	PPO GROUP CZ, s.r.o., Brněnská 2938/25, Znojmo, 67181, CZ	02.11.2010
304268	NWT a.s., nám. Míru 1217, Hulín, 76824, CZ	02.11.2010
305239	PPO GROUP CZ, s.r.o., Brněnská 2938/25, Znojmo, 67181, CZ	02.11.2010

<b>Číslo zápisu</b>	<b>Vlastník</b>	<b>S účinností od</b>
309992	CEMEX Czech Republic, s.r.o., Řevnická 170/4, Praha 5, Třebonice, 15521, CZ	02.11.2010
309993	CEMEX Czech Republic, s.r.o., Řevnická 170/4, Praha 5, Třebonice, 15521, CZ	02.11.2010
309994	CEMEX Czech Republic, s.r.o., Řevnická 170/4, Praha 5, Třebonice, 15521, CZ	02.11.2010
310725	CEMEX Czech Republic, s.r.o., Řevnická 170/4, Praha 5, Třebonice, 15521, CZ	02.11.2010
313385	CEMEX Czech Republic, s.r.o., Řevnická 170/4, Praha 5, Třebonice, 15521, CZ	02.11.2010
313429	VisualGate s.r.o., Hněvkovského 30/65, Brno, 61700, CZ	02.11.2010
314626	PPO GROUP CZ, s.r.o., ul. Brněnská 2938/25, Znojmo, 67181, CZ	02.11.2010
314627	PPO GROUP CZ, s.r.o., ul. Brněnská 2938/25, Znojmo, 67181, CZ	02.11.2010
314628	PPO GROUP CZ, s.r.o., ul. Brněnská 2938/25, Znojmo, 67181, CZ	02.11.2010