

Číselné INID kódy pro označování bibliografických dat technických řešení

INID Codes for the identification of bibliographic data of technical solutions

(Standard WIPO ST. 9 a ST. 80)

(11)	číslo patentu/zápisu/osvědčení	(11)	Number of the patent/registration/certification
(15)	datum zápisu průmyslového vzoru	(15)	Industrial design registration date
(21)	číslo přihlášky/zádsti	(21)	Application number
(22)	datum podání přihlášky/zádsti	(22)	Date of application filing
(23)	údaje o výstavní prioritě	(23)	Exhibition priority data
(28)	počet průmyslových vzorů	(28)	Number of industrial designs included in the application
(31)	číslo prioritní přihlášky	(31)	Number of priority application
(32)	datum podání prioritní přihlášky	(32)	Filing date of priority application
(33)	země priority	(33)	Priority country
(40)	datum zveřejnění přihlášky vynálezu	(40)	Date of publication of patent application
(45)	datum zveřejnění zapsaného průmyslového vzoru	(45)	Publication date of the registered industrial design
(47)	datum zveřejnění udělení patentu a zápisu užitého vzoru, datum zápisu užitého vzoru, datum oznámení udělení evropského patentu v Evropském patentovém věstníku	(47)	Publication date of patent granting and publication date of utility model registration, registration date of utility model, publication date of European patent granting in the European patent bulletin
(51)	mezinárodní patentové třídění/Locarnské třídění průmyslových vzorů	(51)	International Patent Classification/ Locarno Classification for Industrial Designs
(54)	název	(54)	Title
(55)	vyobrazení průmyslového vzoru	(55)	Reproduction of the industrial design
(57)	anotace	(57)	Abstract
(68)	číslo základního patentu	(68)	Number of the basic patent
(71)	označení přihlašovatele/zadatele	(71)	Applicant
(72)	označení původce	(72)	Inventor
(73)	označení majitele/vlastníka	(73)	Owner
(74)	označení zástupce	(74)	Attorney's name and address
(86)	číslo mezinárodní přihlášky	(86)	International application number
(87)	číslo mezinárodního zveřejnění	(87)	International publication number
(92)	datum a číslo první registrace přípravku pro Českou republiku	(92)	Date and number(s) of the first authorization to market the product in the CZ
(93)	datum, číslo a země první registrace přípravku v rámci Společenství	(93)	Date, number(s) and country of the first authorization to market the product in the EEC
(94)	doba platnosti osvědčení	(94)	Term of certification validity
(95)	označení a typ přípravku	(95)	Name of the product and product type
(96)	datum podání a číslo evropské patentové přihlášky	(96)	European patent application filing date and number
(97)	datum zveřejnění a číslo zveřejnění evropské patentové přihlášky v Evropském patentovém věstníku	(97)	European patent application publication date and publication number in the European patent bulletin

Číselné INID kódy pro označování bibliografických dat ochranných známek

INID codes and minimum required for the identification of bibliographics data relating to marks

(Standard WIPO ST.60)

(111)	Číslo zápisu ochranné známky (registrace)	(111)	Number of registration
(151)	Datum zápisu ochranné známky	(151)	Date of the registration
(210)	Číslo přihlášky ochranné známky (spisu)	(210)	Number of the application
(220)	Datum podání přihlášky	(220)	Date of filing of the application
(320)	Datum vzniku práva přednosti	(320)	Date of the first application
(442)	Datum zveřejnění přihlášky po průzkumu	(442)	Date of the publication of the examined application
(450)	Datum zveřejnění zápisu ochranné známky ve Věstníku	(450)	Date of publication of the registration
(510)	Seznam výrobků a služeb	(510)	List of goods and/or services
(511)	Číslo třídy výrobků a služeb	(511)	Number of the class of goods and/or services
(526)	Omezení rozsahu ochrany o prvek	(526)	Disclaimer
(540)	Znění nebo vyobrazení ochranné známky	(540)	Reproduction of the mark
(551)	Kolektivní ochranná známka	(551)	Collective mark
(554)	Prostorová ochranná známka	(554)	Three-dimensional mark
(558)	Ochranná známka tvořená pouze barvou nebo kombinací barev	(558)	Mark consisting exclusively of one or several colours
(583)	Datum právní moci rozhodnutí/výsledek rozhodnutí	(583)	Date of the legal force of the decision/ result of the decision
(591)	Údaje o barevnosti ochranné známky	(591)	Information concerning colour
(730)	Přihlašovatel/vlastník ochranné známky	(730)	The applicant or the holder of the mark
(740)	Zástupce	(740)	Name and address of the representative
(811)	Mezinárodní číslo zápisu ochranné známky	(811)	Number of the international registration
(890)	Kód státu ochrany mezinárodní ochranné známky	(890)	INID code of the state of the international mark

Kódy pro kódování záhlaví oznámení publikovaných ve Věstníku

(Standard WIPO ST. 17)

BB9A	zveřejněné přihlášky vynálezů	MK4A	zánik patentů uplynutím doby platnosti
FG1K	zapsané užité vzory	MK4F	zánik autorských osvědčení uplynutím doby platnosti
FG4A	udělené patenty	MK4Q	zánik průmyslového vzoru uplynutím doby ochrany
FG4Q	zapsané průmyslové vzory	MM4A	zánik patentů pro nezaplacení ročních poplatků
LD3K	částečný výmaz užitého vzoru	MM4F	zánik autorských osvědčení pro nezaplacení ročních poplatků
LD4Q	částečný výmaz průmyslového vzoru	ND1K	prodloužení platnosti užitého vzoru
MA4A	zánik patentu vzdáním se	ND4Q	obnova doby ochrany průmyslového vzoru
MA4F	zánik autorských osvědčení vzdáním se	PA4A	změna autorského osvědčení na patent
MC3K	výmaz užitého vzoru	PC9A	změna dispozičního práva k vynálezu
MC4A	zrušení patentu	PD1K	převod práv a ostatní změny majitelů užitého vzoru
MC4F	zrušení autorského osvědčení	PD4A	převod práv a ostatní změny majitelů patentů
MC4Q	výmaz průmyslového vzoru	PD4Q	převod práv a ostatní změny vlastníků průmyslových vzorů
MH1K	zánik užitého vzoru vzdáním se	QA9A	nabídka licence
MH4A	částečné zrušení patentu	SB4A	zapsané patenty do rejstříku po odtajnění
MH4F	částečné zrušení autorského osvědčení	SB4F	zapsaná autorská osvědčení do rejstříku po odtajnění
MH4Q	zánik průmyslového vzoru vzdáním se		
MK1K	zánik užitého vzoru uplynutím doby platnosti		

Opravy Změny Různé

Opravy u přihlášek vynálezů s žádostí o udělení patentu

HA9A	jmenování vynálezce	HF9A	oprava dat
HB9A	oprava jmen	HG9A	oprava chyb v třídění
HC9A	změna jmen	HH9A	oprava nebo změna všeobecně
HD9A	oprava adres	HK9A	tiskové chyby v úřed. věstnících
HE9A	změna adres		

Opravy ochranných dokumentů

patenty	autorská osvědčení	užitné vzory	průmyslové vzory	
TA4A	TA4F	TA1K	TA4Q	jmenování vynálezce
TB4A	TB4F	TB1K	TB4Q	oprava jmen
TC4A	TC4F	TC1K	TC4Q	změna jmen
TD4A	TD4F	TD1K	TD4Q	oprava adres
TE4A	TE4F	TE1K	TE4Q	změna adres
TF4A	TF4F	TF1K	TF4Q	oprava dat
TG4A	TG4F	TG1K	TG4Q	oprava chyb v třídění
TH4A	TH4F	TH1K	TH4Q	oprava nebo změna všeobecně
TK9A	TK9F	TK1K	TK4Q	tiskové chyby v úřed. věstnících

Kódy pro označování zemí a mezinárodních organizací použité ve věstníku

BM	Bermudy
CH	Švýcarsko
CN	Čína
CZ	Česká republika
DE	Spolková republika Německo
DK	Dánsko
GB	Velká Británie
IN	Indie
JP	Japonsko
MK	Makedonie
NL	Nizozemí
PL	Polsko
SE	Švédsko
SK	Slovensko
US	Spojené státy americké

Kódy pro označování států USA použité ve věstníku

CA	California
CO	Colorado
DE	Delaware
IA	Iowa
IL	Illinois
KY	Kentucky
MA	Massachusetts
MN	Minnesota
NC	North Carolina
NE	Nebraska
NY	New York
OH	Ohio
PA	Pennsylvania

BB9A **Zveřejněné přihlášky vynálezů - přehled podle čísel přihlášek**

Dále uvedené přihlášky vynálezů byly zveřejněny dnem, uvedeným ve Věstníku podle zákona č. 527/1990 Sb., o vynálezech a zlepšovacích návrzích, ve znění pozdějších předpisů, a jsou k dispozici v patentové knihovně Úřadu průmyslového vlastnictví, Antonína Čermáka 2a, 160 68, Praha 6.

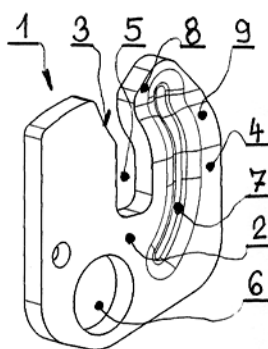
2009-92	<i>C 21 D 9/08</i>	(2006.01)
2009-178	<i>E 05 B 47/02</i>	(2006.01)
2009-180	<i>B 60 N 2/20</i>	(2006.01)
2009-181	<i>B 62 J 29/00</i>	(2006.01)
2009-183	<i>B 60 T 7/08</i>	(2006.01)
2009-186	<i>E 21 D 11/14</i>	(2006.01)
2009-478	<i>B 23 C 5/10</i>	(2006.01)
2010-219	<i>B 29 C 45/56</i>	(2006.01)

Zveřejněné přihlášky vynálezů - řazené podle MPT

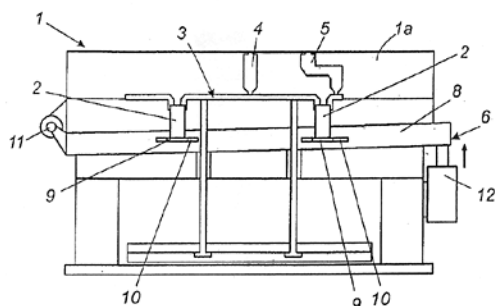
- (51) **B23C 5/10** (2006.01)
(21) **2009-478**
(71) Diviš Václav Ing., Praha 3, CZ
(72) Diviš Václav Ing., Praha 3, CZ
(54) **Stopková fréza**
(22) 24.07.2009
(57) Stopková fréza podle vynálezu je tvořená řeznou částí (1) a upínací stopkou (2), kde mezi řeznou částí (1) a upínací stopkou (2) je vytvořena šroubovitá drážka (3). Vnější průměr (D_1) v oblasti šroubovitě drážky (3) je menší než průměr (D_2) řezné části (1), přičemž šroubovitá drážka (3) má úhel (α) stoupání menším než 50° .
(74) TICHÝ & POLÁČEK Patentoprávní a známková kancelář, Ing. Jiří Poláček, Dominikánská 6, Plzeň, 30112



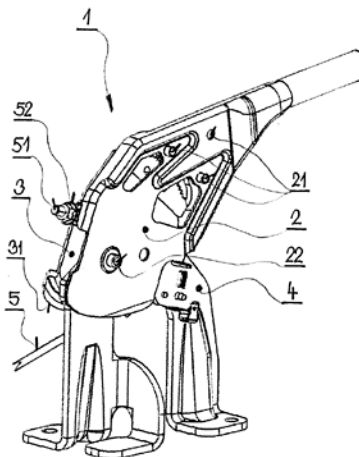
- (54) **Vozidlový zámek, zejména zámek opěradla zadních sedadel**
(22) 25.03.2009
(57) Vozidlový zámek má rohátku (1), která je v zajištěném stavu zámku blokována západkou. V tomto stavu prochází rameno (4) rohátky (1) třmenem nájezdu a uzavírá jeho záchytnou část v drážce tělesa zámku. Rameno (4) rohátky (1) je opatřeno prolisem (7), který probíhá v podélném směru ramena (4) z jeho koncové oblasti do základní části (2) rohátky (1). V základní části (2) rohátky (1) prolis (7) směřuje k otvoru (6) pro otočné uložení rohátky (1). Rameno (4) je opatřeno na svém konci zalomením (8), do něhož prolis (7) zasahuje po přechodu přechodovou částí (9).
(74) Ing. Karel Pospíšil, Plzeňská 218, Praha 5, 15000



- (51) **B29C 45/56** (2006.01)
B29C 33/00 (2006.01)
(21) **2010-219**
(71) EUROSTYLE AUTOMOTIVE AMURRIO, S.A., E-01468 Amurrio (Alava), ES
(72) Gonzales Garcia Jesús, E-01468 Amurrio (Alava), ES
(54) **Hradítkové zařízení formy pro výrobu bimateriálových plastových dílců, a se zlepšenou pohyblivostí**
(22) 23.03.2010
(32) 24.03.2009
(31) 200950801
(33) ES
(57) Hradítkové zařízení se zlepšenou pohyblivostí použitelné pro výrobu bimateriálových dílců z plastů ve formě, u kterého jsou spojeny všechny regulační přístroje (2) odlévací formy (1) s tímž pohonným mechanismem. Zařízení se skládá z transversálního držáku (8) poháněného jediným hydraulickým válcem (12). Transverzální držák (8) je na jedné své straně spojen v místě otáčivého kloubu (11) s odlévací formou (1) a na protilehlé straně s hydraulickým válcem (12), který ji na této straně nadzdvihuje. Regulační přístroje (2) s jejími základnou (9) jsou spojeny s transverzálním držákem (8), a to upínači (10), kterými jsou k tomu účelu v držáku (8) opatřeny.
(74) Rott, Růžička & Guttman Patentové, známkové a advokátní kanceláře, Ing. Ivana Menšíková, Vinohradská 37, Praha 2, 12000



- (51) **B60T 7/08** (2006.01)
G05G 1/04 (2006.01)
(21) **2009-183**
(71) BRANO a. s., Hradec nad Moravicí, CZ
(72) Mayer Jiří Ing., Rumburk, CZ
Pešta Marek, Jablonec nad Nisou, CZ
(54) **Ruční brzda pro vozidla**
(22) 26.03.2009
(57) Ruční brzda má páku (1) otočně uloženou v nosné konzole (4). Páka (1) je tvořena tělesem (2), které představuje jednu boční stěnu páky (1), a příložkou (3), která je bočně připevněna k tělesu (2) a která představuje druhou boční stěnu páky (1). Na příložce (3) je uspořádáno vedení (31) lanka (5) ruční brzdy. Těleso (2) je tvořeno plechovým výliskem a příložka (3) v podobě plechového výlisku je vytvořena v jednom kuse s vedením (31). Vedení (31) probíhá kolem osy otáčení páky (1) a sestává ze zaoblených a přímých úseků (311), které jsou tvořeny prolisy čtvercového průřezu v příložce (3).
(74) Ing. Karel Pospíšil, Plzeňská 218, Praha 5, 15000



- (51) **B60N 2/20** (2006.01)
B60N 2/42 (2006.01)
B60N 2/50 (2006.01)
B60N 2/72 (2006.01)
(21) **2009-180**
(71) Brano, a. s., Hradec nad Moravicí, CZ
(72) Juříček Pavel Ing., Jablonec nad Nisou, CZ

- (51) **B62J 29/00** (2006.01)
A42B 3/04 (2006.01)
G02C 11/00 (2006.01)
G02C 5/00 (2006.01)

(21) **2009-181**

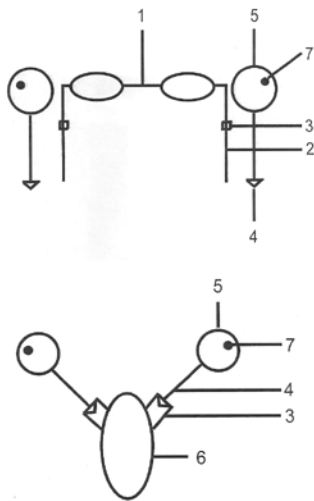
(71) Sichrovský Václav, Praha 8, CZ
Rosenkranc Zdeněk, Praha 4, CZ

(72) Sichrovský Václav, Praha 8, CZ
Rosenkranc Zdeněk, Praha 4, CZ

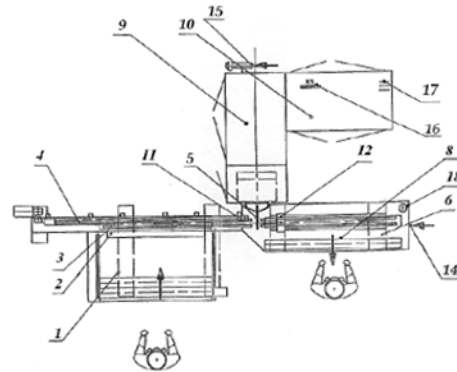
(54) **Zařízení pro zajištění levého i pravého zpětného pohledu
cyklisty**

(22) 25.03.2009

(57) Zařízení pro zajištění levého i pravého zpětného pohledu
cyklisty je tvořené podle první varianty provedení brýlemi
(1), které jsou na obou ušních ramenech (2) opatřeny
pružnými pouzdry (3), do nichž jsou zasunuty držáky (4)
zrcátek se zrcátky (5). Toto zařízení podle druhé varianty
provedení tvoří ochranná přilba (6), která je na bočních
stranách opatřena pružnými pouzdry (3) pro zasunutí
držáků (4) zrcátek se zrcátky (5).



uložení zásoby trubek ke kalení, vysouvačem (2), pro
posunutí jednoho kusu trubky před tlačku (4), vstupní
kluznou dráhou (3) a tlačkou (4) s rychloposuvem pro
přemístění trubky do části kalící, část kalící je tvořena
alespoň jedním induktorem (5), přítlačnou kladkou (11),
okruhem kalící vody se vstupem (14) a výstupem (18)
kalící vody, část chladicí je pak tvořena dochlazovací
sprchou (12), pro vytvoření vodní clony a dochlazení
trubky, okruhem chladicí vody se vstupem (15) a
výstupem (19) chladicí vody, část odebírací je tvořena
výstupní kluznou dráhou (6), vyhazovačem (7) a vlastním
odběrným místem (8) trubek.



- (51) **E05B 47/02** (2006.01)
E05B 45/00 (2006.01)
H01F 7/06 (2006.01)

(21) **2009-178**

(71) Bayduzh Volodymyr, Praha 5, CZ
Zasenko Andriy, Praha 8, CZ

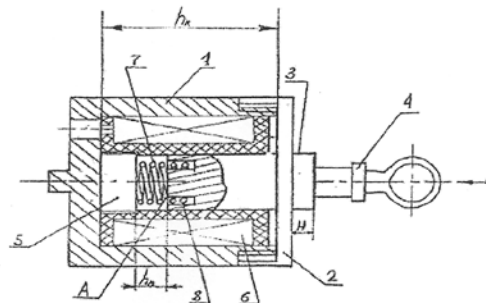
(72) Azarov Alexandr, Kyjev 04050, UA
Aleksandrov Konstantin, Praha 5, CZ

(54) **Uzamykací zařízení s elektromagnetem**

(22) 24.03.2009

(57) Uzamykací zařízení s elektromagnetem je tvořeno
pouzdem (1) s víkem (2). Ve víku (2) je umístěna cívka
(6), v jejíž ose je nepohyblivá část (5) z magneticky
tvrdého materiálu spojená s pouzdem (1) a pohyblivá část
(3) z magneticky měkkého materiálu spojená s pracovní
částí (4) umístěnou vně pouzdra (1). Mezi nepohyblivou
částí (5) a pohyblivou částí (3) je umístěna pružina (7).
Cívka (6) je s výhodou propojena se zdrojem proudu
opatřeným kódérem.

(74) Ing. Václav Kratochvíl, patentový zástupce, Tábořská 758/33,
Mladá Boleslav, 29301



- (51) **C21D 9/08** (2006.01)
H05B 6/14 (2006.01)

(21) **2009-92**

(71) TRANZA, a. s., Břeclav, CZ

(72) Čamlík Petr Ing., Břeclav, CZ
Kreisinger Jiří, Praha-Radotín, CZ

(54) **Způsob kalení trubek pro válečky pásových dopravníků a
zařízení k provádění tohoto způsobu**

(22) 18.02.2009

(57) Způsob kalení trubek pro válečky pásových dopravníků se
vyznačuje tím, že se trubka pro kalení založí do zakládací
části kalícího zařízení a stisknutím spouštěcího tlačítka se
zahájí automatický kalící cyklus. Vysouvač přesune trubku
na vstupní kluznou dráhu před tlačku. Tlačku poté přesune
začátek trubky po vstupní kluzné dráze před induktor, kde
dojde ke změně rychlosti posuvu trubky a tato trubka je
dále protlačována induktorem konstantní kalící rychlostí.
Po najetí určené délky trubky do induktoru se automaticky
zapne měnič kmitočtu a trubka je ohřívána na kalící
teplotu. Po dosažení kalící teploty se spustí sprchování
trubky, které je zapnuto po dobu posuvu trubky
induktorem až do dosažení určené vzdálenosti před
koncem trubky, kdy se měnič kmitočtu automaticky
vypíná a ukončí tak kalení trubky. Zakalená část trubky se
poté pomocí dochlazovací sprchy dochlazuje na teplotu
vhodnou pro ruční manipulaci. Trubka je po vyjetí celé své
délky z induktoru umístěna na výstupní kluznou dráhu a
poté vyhazovačem přesunuta na vlastní odběrné místo, kde
je obsluhou odebrána. Způsob kalení trubek pro válečky
pásových dopravníků podle tohoto vynálezu je proveden
pomocí zařízení ke kalení trubek, které je tvořeno
zakládací částí, částí kalící, částí chladicí, částí odebírací,
ovládacími a pomocnými prvky a základní konstrukcí
zařízení, spojující jednotlivé části v jeden technologický
celek, kde část zakládací je tvořena šikmým stolem (1) pro

- (51) **E21D 11/14** (2006.01)
E21D 11/18 (2006.01)
E21D 17/00 (2006.01)

(21) **2009-186**

(71) Subterra a. s., Praha, CZ

(72) Ochrymčuk Ivan, Tišnov, CZ

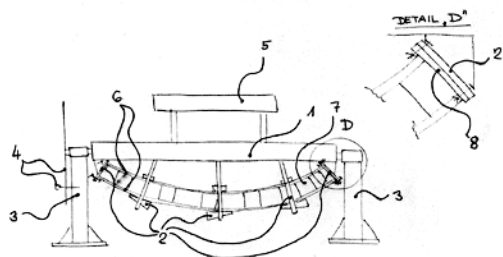
(54) **Tvarovaný svařovaný nosník a jeho výroba**

(22) 27.03.2009

(57) Tvarovaný svařovaný nosník je vytvořen ze dvou

skružených pásnic (1), mezi nimiž je uspořádána nejméně jedna stojina (7) a na oba konce nosníku jsou z boku k pásnicím (6), případně i ke stojinám (7), uspořádané patky (8), případně je navíc opatřen pomocnými výztužemi, uspořádanými vždy mezi horní částí jedné stojiny (7) a dolní částí sousední stojiny (7), přičemž všechny díly jsou spojené svařováním speciálním postupem ve speciálním upínacím zařízení, čímž je zaručena velká přesnost tvaru nosníku a vysoká kvalita svarů. Upínací zařízení sestává z rámu (1), na kterém jsou připevněny úchyty (2) pro upnutí jednotlivých dílů nosníku v jeho budoucím tvaru, rám (1) je otočně uspořádán na stojanu (3) a obsahuje polohovací zařízení (4) s protizávažím (5).

- (74) Loskotová & partneři Patentová a známková kancelář, Ing. Jarmila Loskotová, K Závětinám 727, Praha 5, 15500



Zveřejněné přihlášky vynálezů - přehled podle třídících znaků

Tato kapitola obsahuje zveřejněné přihlášky vynálezů uspořádané podle třídících znaků mezinárodního patentové třídění, nacházejících se na druhém až x-tém místě zatřídění přihlášky vynálezu. Přihlášky vynálezu uspořádané podle třídících znaků na 1. pozici zatřídění jsou uvedeny v předchozí části.

<i>A 42 B 3/04</i>	(2006.01)	2009-181
<i>B 29 C 33/00</i>	(2006.01)	2010-219
<i>B 60 N 2/42</i>	(2006.01)	2009-180
<i>B 60 N 2/50</i>	(2006.01)	2009-180
<i>B 60 N 2/72</i>	(2006.01)	2009-180
<i>E 05 B 45/00</i>	(2006.01)	2009-178
<i>E 21 D 11/18</i>	(2006.01)	2009-186
<i>E 21 D 17/00</i>	(2006.01)	2009-186
<i>G 02 C 11/00</i>	(2006.01)	2009-181
<i>G 02 C 5/00</i>	(2006.01)	2009-181
<i>G 05 G 1/04</i>	(2006.01)	2009-183
<i>H 01 F 7/06</i>	(2006.01)	2009-178
<i>H 05 B 6/14</i>	(2006.01)	2009-92

Seznam přihlašovatelů zveřejněných přihlášek vynálezů

(71)	(21)	(51)	(71)	(21)	(51)
Bayduzh Volodymyr, Praha 5, CZ	2009-178	E 05 B 47/02	(2006.01)		
Brano, a. s., Hradec nad Moravicí, CZ	2009-180	B 60 N 2/20	(2006.01)		
BRANO a. s., Hradec nad Moravicí, CZ	2009-183	B 60 T 7/08	(2006.01)		
Diviš Václav Ing., Praha 3, CZ	2009-478	B 23 C 5/10	(2006.01)		
EUROSTYLE AUTOMOTIVE AMURRIO, S.A., E-01468 Amurrio (Alava), ES	2010-219	B 29 C 45/56	(2006.01)		
Sichrovský Václav, Praha 8, CZ	2009-181	B 62 J 29/00	(2006.01)		
Subterra a. s., Praha, CZ	2009-186	E 21 D 11/14	(2006.01)		
TRANZA, a. s., Břeclav, CZ	2009-92	C 21 D 9/08	(2006.01)		

FG4A

Udělené patenty - přehled podle čísel patentů

V období uzávěrky tohoto čísla Věstníku udělil Úřad průmyslového vlastnictví tyto patenty.

302085	<i>A 23 L 1/305</i>	(2006.01)
302086	<i>C 09 C 1/50</i>	(2006.01)
302087	<i>A 61 K 31/16</i>	(2006.01)
302088	<i>E 01 C 11/22</i>	(2006.01)
302089	<i>C 05 B 15/00</i>	(2006.01)
302090	<i>C 03 C 27/12</i>	(2006.01)
302091	<i>B 27 N 3/12</i>	(2006.01)
302092	<i>A 61 K 39/00</i>	(2006.01)
302093	<i>H 01 H 11/00</i>	(2006.01)
302094	<i>C 07 C 225/16</i>	(2006.01)
302095	<i>B 23 C 5/10</i>	(2006.01)

FG4A

Udělené patenty - přehled podle MPT

(51) <i>A23L 1/305</i> (2006.01)	(51) <i>B27N 3/12</i> (2006.01)
<i>A23L 1/30</i> (2006.01)	<i>B27N 3/06</i> (2006.01)
<i>A61K 31/195</i> (2006.01)	<i>B27N 3/04</i> (2006.01)
(11) 302085	<i>B27N 3/02</i> (2006.01)
(40) 14.03.2001	<i>B30B 15/06</i> (2006.01)
(21) 2000-4194	(11) 302091
(73) Nestec S.A., 1800 Vevey, CH	(40) 15.08.2001
(72) Lowry Carol Jo, South Minneapolis, MN, US	(21) 2001-907
Sass Kathy Marie, Forest Lake, MN, US	(73) MASONITE CORPORATION, Chicago, IL, US
(54) Nutriční produkt pro osobu se selháním ledvin	(72) Dodd William R., Laurel, IL, US
(32) 13.05.1998	(54) Způsob výroby celulózového kompozitního výrobku a zařízení pro vstřikování páry do rohože
(31) 09/078,165	(32) 16.09.1998
(33) US	(31) 09/154,234
(86) PCT/EP1999/003214	(33) US
(87) WO 1999/058001	(86) PCT/US1999/017682
(22) 11.05.1999	(87) WO 2000/015401
(74) TRAPLOVÁ HAKR KUBÁT Advokátní a patentová kancelář, Ing. Jan Kubát, Přístavní 24, Praha 7, 17000	(22) 04.08.1999
	(74) Dr. Karel Čermák, Národní třída 32, Praha 1, 11000
(51) <i>A61K 31/16</i> (2006.01)	(51) <i>C03C 27/12</i> (2006.01)
<i>A61K 31/21</i> (2006.01)	<i>C03B 23/203</i> (2006.01)
<i>A61K 31/337</i> (2006.01)	<i>B32B 17/06</i> (2006.01)
<i>A61P 3/06</i> (2006.01)	(11) 302090
<i>A61P 3/04</i> (2006.01)	(40) 11.02.2009
(11) 302087	(21) 2007-508
(40) 18.02.2004	(73) Kulhavá Martina MgA., Pardubice, CZ
(21) 2003-582	Šmahová Tereza MgA., Pardubice, CZ
(73) F. HOFFMANN-LA ROCHE AG, Basle, CH	(72) Kulhavá Martina MgA., Pardubice, CZ
(72) Barbier Pierre, Rixheim, FR	Šmahová Tereza MgA., Pardubice, CZ
Hadvary Paul, Biel-Benken, CH	(54) Způsob výroby dekorovaného skleněného materiálu
Lengsfeld Hans, Basle, CH	(22) 30.07.2007
(54) Farmaceutický přípravek obsahující orlistat spolu se sekvestrantem žlučových kyselin pro použití pro léčení a prevenci obezity	(74) Jan Brykner, Resslova 741, Hradec Králové, 50002
(32) 28.07.2000	(51) <i>C05B 15/00</i> (2006.01)
(31) 00116393	(11) 302089
(33) EP	(40) 09.01.2008
(86) PCT/EP2001/008363	(21) 2006-423
(87) WO 2002/009815	(73) Fosfa akciová společnost, Břeclav, CZ
(22) 19.07.2001	(72) Valenta Rudolf Ing., Břeclav, CZ
(74) Dr. Karel Čermák, Národní třída 32, Praha 1, 11000	Nerada Miloš, Plaveč, CZ
	Štubňa Michal Ing., Nimnica, SK
(51) <i>A61K 39/00</i> (2006.01)	Hájek Daniel Ing., Břeclav, CZ
<i>A61K 39/38</i> (2006.01)	(54) Způsob výroby hnojiva na bázi masokostní moučky a hnojivo vyrobené tímto způsobem
<i>A61K 39/29</i> (2006.01)	(22) 28.06.2006
<i>C07K 7/00</i> (2006.01)	(74) JUDr. Jiří Bedrna, Eliášova 922/21, Praha 6, 16000
<i>C07K 16/00</i> (2006.01)	(51) <i>C07C 225/16</i> (2006.01)
(11) 302092	<i>C07D 209/12</i> (2006.01)
(40) 13.06.2001	(11) 302094
(21) 2000-2819	(40) 04.03.2009
(73) IMMUNE COMPLEX, CORPORATION, San Diego, CA, US	(21) 2007-110
(72) Birkett Ashley J., Solana Beach, CA, US	(73) Zentiva, a. s., Praha 10, CZ
(54) Konjugát upraveného jaderného proteinu hepatitidy B, jeho částice, inokulum a způsob indukce protilátek	(72) Jirman Josef, Praha 10, CZ
(32) 12.02.1998	Richter Jindřich, Pardubice, CZ
(31) 60/074,537	(54) N-(4-Benzyloxyfenyl)-alfa-amino-4-benzyloxypropiofenon, způsob jeho přípravy a jeho použití
(33) US	(22) 12.02.2007
(86) PCT/US1999/003055	(74) ROTT, RŮŽIČKA & GUTTMANN Patentová, známková a advokátní kancelář, Ing. Ivana Jirotková, Nad Štolou 12, Praha 7, 17000
(87) WO 1999/040934	
(22) 11.02.1999	(51) <i>B23C 5/10</i> (2006.01)
(74) PATENTSERVIS PRAHA a.s., Jivenská 1, Praha 4, 14000	(11) 302095
	(40) 06.10.2010
(51) <i>B23C 5/10</i> (2006.01)	(21) 2009-478
(11) 302095	(73) Diviš Václav Ing., Praha 3, CZ
(40) 06.10.2010	(72) Diviš Václav Ing., Praha 3, CZ
(21) 2009-478	(54) Stopková fréza
(73) Diviš Václav Ing., Praha 3, CZ	(22) 24.07.2009
(72) Diviš Václav Ing., Praha 3, CZ	(74) TICHÝ & POLÁČEK Patentoprávní a známková kancelář, Ing. Jiří Poláček, Dominikánská 6, Plzeň, 30112
(54) Stopková fréza	
(22) 24.07.2009	(51) <i>C09C 1/50</i> (2006.01)
(74) TICHÝ & POLÁČEK Patentoprávní a známková kancelář, Ing. Jiří Poláček, Dominikánská 6, Plzeň, 30112	(11) 302086
	(40) 12.12.2001
(51) <i>B27N 3/12</i> (2006.01)	(21) 2000-4596
<i>B27N 3/06</i> (2006.01)	(73) CABOT CORPORATION, Boston, MA, US
<i>B27N 3/04</i> (2006.01)	(72) Green Martin C., Boxborough, MA, US
<i>B27N 3/02</i> (2006.01)	(54) Modulové zařízení pro výrobu sazí a způsob výroby sazí prováděný v tomto zařízení
<i>B30B 15/06</i> (2006.01)	(32) 09.06.1998
(11) 302091	(31) 60/088620
(40) 15.08.2001	(33) US
(21) 2001-907	
(73) MASONITE CORPORATION, Chicago, IL, US	
(72) Dodd William R., Laurel, IL, US	
(54) Způsob výroby celulózového kompozitního výrobku a zařízení pro vstřikování páry do rohože	
(32) 16.09.1998	
(31) 09/154,234	
(33) US	
(86) PCT/US1999/017682	
(87) WO 2000/015401	
(22) 04.08.1999	
(74) Dr. Karel Čermák, Národní třída 32, Praha 1, 11000	

(86) PCT/US1999/013042
(87) WO 1999/064522
(22) 09.06.1999
(74) Dr. Karel Čermák, Národní třída 32, Praha 1, 11000

(51) **E01C 11/22** (2006.01)
E01D 19/08 (2006.01)
(11) 302088
(40) 12.12.2007
(21) **2006-349**
(73) CS-BETON s. r. o., Litoměřice, CZ
(72) Matějka Josef Ing., Ústí nad Labem, CZ
(54) **Štěrbínová trouba a způsob její výměny**
(22) 29.05.2006
(74) DANĚK & PARTNERS Advokátní a patentová kancelář,
Ing. Dr. Vilém Daněk, Vinohradská 45, Praha 2, 12000

(51) **H01H 11/00** (2006.01)
H01H 21/02 (2006.01)
(11) 302093
(40) 14.11.2001
(21) **2001-3002**
(73) MOELLER GMBH, Bonn, DE
(72) Küpper Wilfried, Bad Neuenahr-Ahrweiler, DE
Hilgers Angela, Alfter, DE
(54) **Modulární volicí tlačítko**
(32) 23.12.1999
(31) 19962291
(33) DE
(86) PCT/EP2000/012638
(87) WO 2001/048769
(22) 13.12.2000
(74) Ing. Michael Fischer, Na Hrobci 5, Praha 2, 12800

Seznam majitelů udělených patentů

(73)	(11)	(51)	(73)	(11)	(51)
CABOT CORPORATION, Boston, MA, US	302086	<i>C 09 C 1/50</i>	(2006.01)		
CS-BETON s. r. o., Litoměřice, CZ	302088	<i>E 01 C 11/22</i>	(2006.01)		
Diviš Václav Ing., Praha 3, CZ	302095	<i>B 23 C 5/10</i>	(2006.01)		
F. HOFFMANN-LA ROCHE AG, Basle, CH	302087	<i>A 61 K 31/16</i>	(2006.01)		
Fosfa akciová společnost, Břeclav, CZ	302089	<i>C 05 B 15/00</i>	(2006.01)		
IMMUNE COMPLEX, CORPORATION, San Diego, CA, US	302092	<i>A 61 K 39/00</i>	(2006.01)		
Kulhavá Martina MgA., Pardubice, CZ	302090	<i>C 03 C 27/12</i>	(2006.01)		
MASONITE CORPORATION, Chicago, IL, US	302091	<i>B 27 N 3/12</i>	(2006.01)		
MOELLER GMBH, Bonn, DE	302093	<i>H 01 H 11/00</i>	(2006.01)		
Nestec S.A., 1800 Vevey, CH	302085	<i>A 23 L 1/305</i>	(2006.01)		
Šmahová Tereza MgA., Pardubice, CZ	302090	<i>C 03 C 27/12</i>	(2006.01)		
Zentiva, a. s, Praha 10, CZ	302094	<i>C 07 C 225/16</i>	(2006.01)		

Udělené evropské patenty

Evropský patentový úřad udělil následující evropské patenty s účinky pro Českou republiku. Tyto patenty mohou být zrušeny nebo zachovány v pozměněném znění Evropským patentovým úřadem v řízení o odporu. K tomu, aby nabyly evropský patent účinnosti na území České republiky, je třeba, aby byl Úřadu předložen ve stanovené lhůtě překlad patentového spisu do českého jazyka (§ 35c odst. 2 až 4 zákona č. 527/1990 Sb., v platném znění).

(97) EP 1296229	(47) 22.09.2010	(97) EP 1572729	(47) 22.09.2010
(97) EP 1302995	(47) 22.09.2010	(97) EP 1573120	(47) 22.09.2010
(97) EP 1306463	(47) 22.09.2010	(97) EP 1574085	(47) 22.09.2010
(97) EP 1309077	(47) 22.09.2010	(97) EP 1574091	(47) 22.09.2010
(97) EP 1327407	(47) 22.09.2010	(97) EP 1579834	(47) 22.09.2010
(97) EP 1345058	(47) 22.09.2010	(97) EP 1580582	(47) 22.09.2010
(97) EP 1354819	(47) 22.09.2010	(97) EP 1581777	(47) 22.09.2010
(97) EP 1384793	(47) 22.09.2010	(97) EP 1582272	(47) 22.09.2010
(97) EP 1387592	(47) 22.09.2010	(97) EP 1589642	(47) 22.09.2010
(97) EP 1406374	(47) 22.09.2010	(97) EP 1590466	(47) 22.09.2010
(97) EP 1421932	(47) 22.09.2010	(97) EP 1590641	(47) 22.09.2010
(97) EP 1425146	(47) 22.09.2010	(97) EP 1592535	(47) 22.09.2010
(97) EP 1433999	(47) 22.09.2010	(97) EP 1593252	(47) 22.09.2010
(97) EP 1434278	(47) 22.09.2010	(97) EP 1595298	(47) 22.09.2010
(97) EP 1438220	(47) 22.09.2010	(97) EP 1595361	(47) 22.09.2010
(97) EP 1438340	(47) 22.09.2010	(97) EP 1597046	(47) 22.09.2010
(97) EP 1448298	(47) 22.09.2010	(97) EP 1599464	(47) 22.09.2010
(97) EP 1449606	(47) 22.09.2010	(97) EP 1601015	(47) 22.09.2010
(97) EP 1450850	(47) 22.09.2010	(97) EP 1601384	(47) 22.09.2010
(97) EP 1456691	(47) 22.09.2010	(97) EP 1601508	(47) 22.09.2010
(97) EP 1456958	(47) 22.09.2010	(97) EP 1610197	(47) 22.09.2010
(97) EP 1464897	(47) 22.09.2010	(97) EP 1610748	(47) 22.09.2010
(97) EP 1468740	(47) 22.09.2010	(97) EP 1611655	(47) 22.09.2010
(97) EP 1470428	(47) 22.09.2010	(97) EP 1616592	(47) 22.09.2010
(97) EP 1470592	(47) 22.09.2010	(97) EP 1617803	(47) 22.09.2010
(97) EP 1473825	(47) 22.09.2010	(97) EP 1618092	(47) 22.09.2010
(97) EP 1473858	(47) 22.09.2010	(97) EP 1618574	(47) 22.09.2010
(97) EP 1475979	(47) 22.09.2010	(97) EP 1618727	(47) 22.09.2010
(97) EP 1478488	(47) 22.09.2010	(97) EP 1620399	(47) 22.09.2010
(97) EP 1478616	(47) 22.09.2010	(97) EP 1621070	(47) 22.09.2010
(97) EP 1481175	(47) 22.09.2010	(97) EP 1624077	(47) 22.09.2010
(97) EP 1481581	(47) 22.09.2010	(97) EP 1625026	(47) 22.09.2010
(97) EP 1483850	(47) 22.09.2010	(97) EP 1625929	(47) 22.09.2010
(97) EP 1485024	(47) 22.09.2010	(97) EP 1630286	(47) 22.09.2010
(97) EP 1490374	(47) 22.09.2010	(97) EP 1631769	(47) 22.09.2010
(97) EP 1492672	(47) 22.09.2010	(97) EP 1633171	(47) 22.09.2010
(97) EP 1494995	(47) 22.09.2010	(97) EP 1634602	(47) 22.09.2010
(97) EP 1495733	(47) 22.09.2010	(97) EP 1636084	(47) 22.09.2010
(97) EP 1497337	(47) 22.09.2010	(97) EP 1636921	(47) 22.09.2010
(97) EP 1497451	(47) 22.09.2010	(97) EP 1638683	(47) 22.09.2010
(97) EP 1503834	(47) 22.09.2010	(97) EP 1639014	(47) 22.09.2010
(97) EP 1506420	(47) 22.09.2010	(97) EP 1644749	(47) 22.09.2010
(97) EP 1508261	(47) 22.09.2010	(97) EP 1646858	(47) 22.09.2010
(97) EP 1511590	(47) 22.09.2010	(97) EP 1649047	(47) 22.09.2010
(97) EP 1512088	(47) 22.09.2010	(97) EP 1649826	(47) 22.09.2010
(97) EP 1512773	(47) 22.09.2010	(97) EP 1652131	(47) 22.09.2010
(97) EP 1515127	(47) 22.09.2010	(97) EP 1654055	(47) 22.09.2010
(97) EP 1520327	(47) 22.09.2010	(97) EP 1654737	(47) 22.09.2010
(97) EP 1520931	(47) 22.09.2010	(97) EP 1655500	(47) 22.09.2010
(97) EP 1523773	(47) 22.09.2010	(97) EP 1659745	(47) 22.09.2010
(97) EP 1526206	(47) 22.09.2010	(97) EP 1661006	(47) 22.09.2010
(97) EP 1527179	(47) 22.09.2010	(97) EP 1661102	(47) 22.09.2010
(97) EP 1527713	(47) 22.09.2010	(97) EP 1663374	(47) 22.09.2010
(97) EP 1535742	(47) 22.09.2010	(97) EP 1667368	(47) 22.09.2010
(97) EP 1536723	(47) 22.09.2010	(97) EP 1674019	(47) 22.09.2010
(97) EP 1537878	(47) 22.09.2010	(97) EP 1676066	(47) 22.09.2010
(97) EP 1538119	(47) 22.09.2010	(97) EP 1676367	(47) 22.09.2010
(97) EP 1539052	(47) 22.09.2010	(97) EP 1676506	(47) 22.09.2010
(97) EP 1546633	(47) 22.09.2010	(97) EP 1678120	(47) 22.09.2010
(97) EP 1546938	(47) 22.09.2010	(97) EP 1679090	(47) 22.09.2010
(97) EP 1550013	(47) 22.09.2010	(97) EP 1680272	(47) 22.09.2010
(97) EP 1550264	(47) 22.09.2010	(97) EP 1682405	(47) 22.09.2010
(97) EP 1554301	(47) 22.09.2010	(97) EP 1682549	(47) 22.09.2010
(97) EP 1554986	(47) 22.09.2010	(97) EP 1686301	(47) 22.09.2010
(97) EP 1555930	(47) 22.09.2010	(97) EP 1690075	(47) 22.09.2010
(97) EP 1561056	(47) 22.09.2010	(97) EP 1691624	(47) 22.09.2010
(97) EP 1562491	(47) 22.09.2010	(97) EP 1692114	(47) 22.09.2010
(97) EP 1562534	(47) 22.09.2010	(97) EP 1692911	(47) 22.09.2010
(97) EP 1562764	(47) 22.09.2010	(97) EP 1696748	(47) 22.09.2010
(97) EP 1567661	(47) 22.09.2010	(97) EP 1698704	(47) 22.09.2010

(97)	EP 1699377	(47)	22.09.2010	(97)	EP 1806870	(47)	22.09.2010
(97)	EP 1699537	(47)	22.09.2010	(97)	EP 1807464	(47)	22.09.2010
(97)	EP 1700505	(47)	22.09.2010	(97)	EP 1807707	(47)	22.09.2010
(97)	EP 1701646	(47)	22.09.2010	(97)	EP 1808046	(47)	22.09.2010
(97)	EP 1702070	(47)	22.09.2010	(97)	EP 1808244	(47)	22.09.2010
(97)	EP 1704258	(47)	22.09.2010	(97)	EP 1808767	(47)	22.09.2010
(97)	EP 1704340	(47)	22.09.2010	(97)	EP 1809048	(47)	22.09.2010
(97)	EP 1706595	(47)	22.09.2010	(97)	EP 1809143	(47)	22.09.2010
(97)	EP 1709199	(47)	22.09.2010	(97)	EP 1812440	(47)	22.09.2010
(97)	EP 1709731	(47)	22.09.2010	(97)	EP 1812619	(47)	22.09.2010
(97)	EP 1711248	(47)	22.09.2010	(97)	EP 1816939	(47)	22.09.2010
(97)	EP 1712627	(47)	22.09.2010	(97)	EP 1817362	(47)	22.09.2010
(97)	EP 1715768	(47)	22.09.2010	(97)	EP 1817926	(47)	22.09.2010
(97)	EP 1716109	(47)	22.09.2010	(97)	EP 1820857	(47)	22.09.2010
(97)	EP 1716629	(47)	22.09.2010	(97)	EP 1824367	(47)	22.09.2010
(97)	EP 1717240	(47)	22.09.2010	(97)	EP 1824975	(47)	22.09.2010
(97)	EP 1718174	(47)	22.09.2010	(97)	EP 1825906	(47)	22.09.2010
(97)	EP 1720401	(47)	22.09.2010	(97)	EP 1826923	(47)	22.09.2010
(97)	EP 1720900	(47)	22.09.2010	(97)	EP 1827163	(47)	22.09.2010
(97)	EP 1725210	(47)	22.09.2010	(97)	EP 1827212	(47)	22.09.2010
(97)	EP 1725576	(47)	22.09.2010	(97)	EP 1827845	(47)	22.09.2010
(97)	EP 1726089	(47)	22.09.2010	(97)	EP 1828639	(47)	22.09.2010
(97)	EP 1727692	(47)	22.09.2010	(97)	EP 1829206	(47)	22.09.2010
(97)	EP 1730135	(47)	22.09.2010	(97)	EP 1829432	(47)	22.09.2010
(97)	EP 1734708	(47)	22.09.2010	(97)	EP 1830515	(47)	22.09.2010
(97)	EP 1737373	(47)	22.09.2010	(97)	EP 1831440	(47)	22.09.2010
(97)	EP 1738883	(47)	22.09.2010	(97)	EP 1832408	(47)	22.09.2010
(97)	EP 1740661	(47)	22.09.2010	(97)	EP 1832946	(47)	22.09.2010
(97)	EP 1743185	(47)	22.09.2010	(97)	EP 1833080	(47)	22.09.2010
(97)	EP 1744851	(47)	22.09.2010	(97)	EP 1833544	(47)	22.09.2010
(97)	EP 1744953	(47)	22.09.2010	(97)	EP 1836163	(47)	22.09.2010
(97)	EP 1745287	(47)	22.09.2010	(97)	EP 1836935	(47)	22.09.2010
(97)	EP 1746394	(47)	22.09.2010	(97)	EP 1837655	(47)	22.09.2010
(97)	EP 1748005	(47)	22.09.2010	(97)	EP 1838555	(47)	22.09.2010
(97)	EP 1749548	(47)	22.09.2010	(97)	EP 1840072	(47)	22.09.2010
(97)	EP 1750283	(47)	22.09.2010	(97)	EP 1844222	(47)	22.09.2010
(97)	EP 1750784	(47)	22.09.2010	(97)	EP 1845332	(47)	22.09.2010
(97)	EP 1753866	(47)	22.09.2010	(97)	EP 1846968	(47)	22.09.2010
(97)	EP 1753934	(47)	09.06.2010	(97)	EP 1851010	(47)	22.09.2010
(97)	EP 1754556	(47)	22.09.2010	(97)	EP 1853565	(47)	22.09.2010
(97)	EP 1754916	(47)	22.09.2010	(97)	EP 1855558	(47)	22.09.2010
(97)	EP 1756027	(47)	22.09.2010	(97)	EP 1857374	(47)	22.09.2010
(97)	EP 1761367	(47)	22.09.2010	(97)	EP 1858226	(47)	22.09.2010
(97)	EP 1762324	(47)	22.09.2010	(97)	EP 1859500	(47)	22.09.2010
(97)	EP 1764173	(47)	22.09.2010	(97)	EP 1861519	(47)	22.09.2010
(97)	EP 1765830	(47)	22.09.2010	(97)	EP 1861888	(47)	22.09.2010
(97)	EP 1769195	(47)	22.09.2010	(97)	EP 1861892	(47)	22.09.2010
(97)	EP 1771221	(47)	22.09.2010	(97)	EP 1862209	(47)	22.09.2010
(97)	EP 1771869	(47)	22.09.2010	(97)	EP 1863320	(47)	22.09.2010
(97)	EP 1773791	(47)	22.09.2010	(97)	EP 1863937	(47)	22.09.2010
(97)	EP 1774114	(47)	22.09.2010	(97)	EP 1865762	(47)	22.09.2010
(97)	EP 1774613	(47)	22.09.2010	(97)	EP 1868878	(47)	22.09.2010
(97)	EP 1774709	(47)	22.09.2010	(97)	EP 1869513	(47)	22.09.2010
(97)	EP 1774897	(47)	22.09.2010	(97)	EP 1869673	(47)	22.09.2010
(97)	EP 1775506	(47)	22.09.2010	(97)	EP 1872914	(47)	22.09.2010
(97)	EP 1777305	(47)	22.09.2010	(97)	EP 1874629	(47)	22.09.2010
(97)	EP 1778486	(47)	22.09.2010	(97)	EP 1875949	(47)	22.09.2010
(97)	EP 1779385	(47)	22.09.2010	(97)	EP 1875992	(47)	22.09.2010
(97)	EP 1780309	(47)	22.09.2010	(97)	EP 1877036	(47)	22.09.2010
(97)	EP 1780770	(47)	22.09.2010	(97)	EP 1879363	(47)	22.09.2010
(97)	EP 1780989	(47)	22.09.2010	(97)	EP 1880221	(47)	22.09.2010
(97)	EP 1781292	(47)	22.09.2010	(97)	EP 1880396	(47)	22.09.2010
(97)	EP 1784377	(47)	22.09.2010	(97)	EP 1880428	(47)	22.09.2010
(97)	EP 1786766	(47)	22.09.2010	(97)	EP 1881624	(47)	22.09.2010
(97)	EP 1789560	(47)	22.09.2010	(97)	EP 1882102	(47)	22.09.2010
(97)	EP 1791379	(47)	22.09.2010	(97)	EP 1882585	(47)	22.09.2010
(97)	EP 1792063	(47)	22.09.2010	(97)	EP 1883589	(47)	22.09.2010
(97)	EP 1792894	(47)	22.09.2010	(97)	EP 1884430	(47)	22.09.2010
(97)	EP 1793715	(47)	22.09.2010	(97)	EP 1885321	(47)	22.09.2010
(97)	EP 1794289	(47)	22.09.2010	(97)	EP 1885688	(47)	22.09.2010
(97)	EP 1794293	(47)	22.09.2010	(97)	EP 1886995	(47)	22.09.2010
(97)	EP 1795489	(47)	22.09.2010	(97)	EP 1887243	(47)	22.09.2010
(97)	EP 1796669	(47)	22.09.2010	(97)	EP 1887418	(47)	22.09.2010
(97)	EP 1798092	(47)	22.09.2010	(97)	EP 1888661	(47)	22.09.2010
(97)	EP 1799643	(47)	22.09.2010	(97)	EP 1890159	(47)	22.09.2010
(97)	EP 1799704	(47)	22.09.2010	(97)	EP 1890721	(47)	22.09.2010
(97)	EP 1801157	(47)	22.09.2010	(97)	EP 1891987	(47)	22.09.2010
(97)	EP 1802196	(47)	22.09.2010	(97)	EP 1893082	(47)	22.09.2010

(97)	EP 1893628	(47)	22.09.2010	(97)	EP 1985531	(47)	22.09.2010
(97)	EP 1896477	(47)	22.09.2010	(97)	EP 1985731	(47)	22.09.2010
(97)	EP 1897384	(47)	22.09.2010	(97)	EP 1985742	(47)	22.09.2010
(97)	EP 1898496	(47)	22.09.2010	(97)	EP 1986262	(47)	22.09.2010
(97)	EP 1899687	(47)	22.09.2010	(97)	EP 1988507	(47)	22.09.2010
(97)	EP 1899981	(47)	22.09.2010	(97)	EP 1988558	(47)	22.09.2010
(97)	EP 1900051	(47)	22.09.2010	(97)	EP 1989562	(47)	22.09.2010
(97)	EP 1900206	(47)	22.09.2010	(97)	EP 1989792	(47)	22.09.2010
(97)	EP 1903277	(47)	22.09.2010	(97)	EP 1990338	(47)	22.09.2010
(97)	EP 1906829	(47)	22.09.2010	(97)	EP 1990505	(47)	22.09.2010
(97)	EP 1911130	(47)	22.09.2010	(97)	EP 1990709	(47)	22.09.2010
(97)	EP 1912410	(47)	22.09.2010	(97)	EP 1992498	(47)	22.09.2010
(97)	EP 1912816	(47)	22.09.2010	(97)	EP 1993991	(47)	22.09.2010
(97)	EP 1912867	(47)	22.09.2010	(97)	EP 1995186	(47)	22.09.2010
(97)	EP 1912869	(47)	22.09.2010	(97)	EP 1997277	(47)	22.09.2010
(97)	EP 1912892	(47)	22.09.2010	(97)	EP 1997415	(47)	22.09.2010
(97)	EP 1913004	(47)	22.09.2010	(97)	EP 1997491	(47)	22.09.2010
(97)	EP 1913320	(47)	22.09.2010	(97)	EP 2000088	(47)	22.09.2010
(97)	EP 1913699	(47)	22.09.2010	(97)	EP 2000508	(47)	22.09.2010
(97)	EP 1914891	(47)	22.09.2010	(97)	EP 2000551	(47)	22.09.2010
(97)	EP 1917053	(47)	22.09.2010	(97)	EP 2001201	(47)	22.09.2010
(97)	EP 1917833	(47)	22.09.2010	(97)	EP 2001743	(47)	22.09.2010
(97)	EP 1920538	(47)	22.09.2010	(97)	EP 2001915	(47)	22.09.2010
(97)	EP 1920853	(47)	22.09.2010	(97)	EP 2002937	(47)	22.09.2010
(97)	EP 1925915	(47)	22.09.2010	(97)	EP 2003082	(47)	22.09.2010
(97)	EP 1926396	(47)	22.09.2010	(97)	EP 2003899	(47)	22.09.2010
(97)	EP 1927566	(47)	22.09.2010	(97)	EP 2003900	(47)	22.09.2010
(97)	EP 1929401	(47)	22.09.2010	(97)	EP 2004089	(47)	22.09.2010
(97)	EP 1929718	(47)	22.09.2010	(97)	EP 2005448	(47)	22.09.2010
(97)	EP 1932801	(47)	22.09.2010	(97)	EP 2005667	(47)	22.09.2010
(97)	EP 1933677	(47)	22.09.2010	(97)	EP 2006462	(47)	22.09.2010
(97)	EP 1934598	(47)	22.09.2010	(97)	EP 2007415	(47)	22.09.2010
(97)	EP 1935877	(47)	22.09.2010	(97)	EP 2008600	(47)	22.09.2010
(97)	EP 1937177	(47)	22.09.2010	(97)	EP 2008752	(47)	22.09.2010
(97)	EP 1938879	(47)	22.09.2010	(97)	EP 2009728	(47)	22.09.2010
(97)	EP 1940872	(47)	22.09.2010	(97)	EP 2009927	(47)	22.09.2010
(97)	EP 1941227	(47)	22.09.2010	(97)	EP 2009928	(47)	22.09.2010
(97)	EP 1942195	(47)	22.09.2010	(97)	EP 2010461	(47)	22.09.2010
(97)	EP 1942299	(47)	22.09.2010	(97)	EP 2011385	(47)	22.09.2010
(97)	EP 1943118	(47)	22.09.2010	(97)	EP 2014351	(47)	22.09.2010
(97)	EP 1947494	(47)	22.09.2010	(97)	EP 2014396	(47)	22.09.2010
(97)	EP 1950722	(47)	22.09.2010	(97)	EP 2014503	(47)	22.09.2010
(97)	EP 1951925	(47)	22.09.2010	(97)	EP 2014908	(47)	22.09.2010
(97)	EP 1953169	(47)	22.09.2010	(97)	EP 2015234	(47)	22.09.2010
(97)	EP 1953320	(47)	22.09.2010	(97)	EP 2015661	(47)	22.09.2010
(97)	EP 1953820	(47)	22.09.2010	(97)	EP 2015851	(47)	22.09.2010
(97)	EP 1954544	(47)	22.09.2010	(97)	EP 2016111	(47)	22.09.2010
(97)	EP 1955463	(47)	22.09.2010	(97)	EP 2016903	(47)	22.09.2010
(97)	EP 1955673	(47)	22.09.2010	(97)	EP 2017054	(47)	22.09.2010
(97)	EP 1958299	(47)	22.09.2010	(97)	EP 2018445	(47)	22.09.2010
(97)	EP 1958339	(47)	22.09.2010	(97)	EP 2020328	(47)	22.09.2010
(97)	EP 1961549	(47)	22.09.2010	(97)	EP 2020388	(47)	22.09.2010
(97)	EP 1962094	(47)	22.09.2010	(97)	EP 2020833	(47)	22.09.2010
(97)	EP 1964663	(47)	22.09.2010	(97)	EP 2020842	(47)	22.09.2010
(97)	EP 1964700	(47)	22.09.2010	(97)	EP 2020990	(47)	22.09.2010
(97)	EP 1964887	(47)	22.09.2010	(97)	EP 2021222	(47)	22.09.2010
(97)	EP 1966431	(47)	22.09.2010	(97)	EP 2021330	(47)	22.09.2010
(97)	EP 1966875	(47)	22.09.2010	(97)	EP 2022443	(47)	22.09.2010
(97)	EP 1966901	(47)	22.09.2010	(97)	EP 2024379	(47)	22.09.2010
(97)	EP 1968086	(47)	22.09.2010	(97)	EP 2024456	(47)	22.09.2010
(97)	EP 1970231	(47)	22.09.2010	(97)	EP 2024648	(47)	22.09.2010
(97)	EP 1970498	(47)	22.09.2010	(97)	EP 2025241	(47)	22.09.2010
(97)	EP 1971344	(47)	22.09.2010	(97)	EP 2025384	(47)	22.09.2010
(97)	EP 1971550	(47)	22.09.2010	(97)	EP 2025393	(47)	22.09.2010
(97)	EP 1973510	(47)	22.09.2010	(97)	EP 2025479	(47)	22.09.2010
(97)	EP 1974330	(47)	22.09.2010	(97)	EP 2027363	(47)	22.09.2010
(97)	EP 1977666	(47)	22.09.2010	(97)	EP 2028214	(47)	22.09.2010
(97)	EP 1977915	(47)	22.09.2010	(97)	EP 2028754	(47)	22.09.2010
(97)	EP 1978967	(47)	22.09.2010	(97)	EP 2029064	(47)	22.09.2010
(97)	EP 1979071	(47)	22.09.2010	(97)	EP 2029277	(47)	22.09.2010
(97)	EP 1979383	(47)	22.09.2010	(97)	EP 2029552	(47)	22.09.2010
(97)	EP 1981231	(47)	22.09.2010	(97)	EP 2030771	(47)	22.09.2010
(97)	EP 1981554	(47)	22.09.2010	(97)	EP 2030870	(47)	22.09.2010
(97)	EP 1982079	(47)	22.09.2010	(97)	EP 2031086	(47)	22.09.2010
(97)	EP 1982820	(47)	22.09.2010	(97)	EP 2032334	(47)	22.09.2010
(97)	EP 1983486	(47)	22.09.2010	(97)	EP 2032475	(47)	22.09.2010
(97)	EP 1984287	(47)	22.09.2010	(97)	EP 2033472	(47)	22.09.2010
(97)	EP 1985378	(47)	22.09.2010	(97)	EP 2033810	(47)	22.09.2010

(97)	EP 2035049	(47)	22.09.2010	(97)	EP 2096885	(47)	22.09.2010
(97)	EP 2035084	(47)	22.09.2010	(97)	EP 2097940	(47)	22.09.2010
(97)	EP 2035127	(47)	22.09.2010	(97)	EP 2098285	(47)	22.09.2010
(97)	EP 2035277	(47)	22.09.2010	(97)	EP 2098414	(47)	22.09.2010
(97)	EP 2037766	(47)	22.09.2010	(97)	EP 2098421	(47)	22.09.2010
(97)	EP 2038905	(47)	22.09.2010	(97)	EP 2100326	(47)	22.09.2010
(97)	EP 2038968	(47)	22.09.2010	(97)	EP 2100586	(47)	22.09.2010
(97)	EP 2039417	(47)	22.09.2010	(97)	EP 2100849	(47)	22.09.2010
(97)	EP 2042867	(47)	22.09.2010	(97)	EP 2100945	(47)	22.09.2010
(97)	EP 2044078	(47)	22.09.2010	(97)	EP 2102055	(47)	22.09.2010
(97)	EP 2044918	(47)	22.09.2010	(97)	EP 2102151	(47)	22.09.2010
(97)	EP 2045186	(47)	22.09.2010	(97)	EP 2102254	(47)	22.09.2010
(97)	EP 2046742	(47)	22.09.2010	(97)	EP 2105018	(47)	22.09.2010
(97)	EP 2047577	(47)	22.09.2010	(97)	EP 2105433	(47)	22.09.2010
(97)	EP 2048960	(47)	22.09.2010	(97)	EP 2105645	(47)	22.09.2010
(97)	EP 2050454	(47)	22.09.2010	(97)	EP 2108597	(47)	22.09.2010
(97)	EP 2050548	(47)	22.09.2010	(97)	EP 2110420	(47)	22.09.2010
(97)	EP 2051749	(47)	22.09.2010	(97)	EP 2110467	(47)	22.09.2010
(97)	EP 2052600	(47)	22.09.2010	(97)	EP 2111100	(47)	22.09.2010
(97)	EP 2052811	(47)	22.09.2010	(97)	EP 2112046	(47)	22.09.2010
(97)	EP 2053275	(47)	22.09.2010	(97)	EP 2112881	(47)	22.09.2010
(97)	EP 2053939	(47)	22.09.2010	(97)	EP 2114899	(47)	22.09.2010
(97)	EP 2054482	(47)	22.09.2010	(97)	EP 2114959	(47)	22.09.2010
(97)	EP 2055215	(47)	22.09.2010	(97)	EP 2117113	(47)	22.09.2010
(97)	EP 2055724	(47)	22.09.2010	(97)	EP 2117276	(47)	22.09.2010
(97)	EP 2056105	(47)	22.09.2010	(97)	EP 2117691	(47)	22.09.2010
(97)	EP 2057417	(47)	22.09.2010	(97)	EP 2117716	(47)	22.09.2010
(97)	EP 2060447	(47)	22.09.2010	(97)	EP 2117818	(47)	22.09.2010
(97)	EP 2060804	(47)	22.09.2010	(97)	EP 2117845	(47)	22.09.2010
(97)	EP 2061995	(47)	22.09.2010	(97)	EP 2117874	(47)	22.09.2010
(97)	EP 2065311	(47)	22.09.2010	(97)	EP 2118545	(47)	22.09.2010
(97)	EP 2066386	(47)	22.09.2010	(97)	EP 2118617	(47)	22.09.2010
(97)	EP 2066781	(47)	22.09.2010	(97)	EP 2118972	(47)	22.09.2010
(97)	EP 2067230	(47)	22.09.2010	(97)	EP 2119047	(47)	22.09.2010
(97)	EP 2067902	(47)	22.09.2010	(97)	EP 2119293	(47)	22.09.2010
(97)	EP 2069024	(47)	22.09.2010	(97)	EP 2120125	(47)	22.09.2010
(97)	EP 2071708	(47)	22.09.2010	(97)	EP 2120774	(47)	22.09.2010
(97)	EP 2071722	(47)	22.09.2010	(97)	EP 2121359	(47)	22.09.2010
(97)	EP 2072329	(47)	22.09.2010	(97)	EP 2121392	(47)	22.09.2010
(97)	EP 2072439	(47)	22.09.2010	(97)	EP 2121583	(47)	22.09.2010
(97)	EP 2074683	(47)	22.09.2010	(97)	EP 2122709	(47)	22.09.2010
(97)	EP 2076506	(47)	22.09.2010	(97)	EP 2123500	(47)	22.09.2010
(97)	EP 2077557	(47)	22.09.2010	(97)	EP 2123876	(47)	22.09.2010
(97)	EP 2077657	(47)	22.09.2010	(97)	EP 2124119	(47)	22.09.2010
(97)	EP 2078919	(47)	22.09.2010	(97)	EP 2124266	(47)	22.09.2010
(97)	EP 2078920	(47)	22.09.2010	(97)	EP 2124331	(47)	22.09.2010
(97)	EP 2079193	(47)	22.09.2010	(97)	EP 2124807	(47)	22.09.2010
(97)	EP 2079441	(47)	22.09.2010	(97)	EP 2125427	(47)	22.09.2010
(97)	EP 2079481	(47)	22.09.2010	(97)	EP 2125510	(47)	22.09.2010
(97)	EP 2079613	(47)	22.09.2010	(97)	EP 2125836	(47)	22.09.2010
(97)	EP 2079986	(47)	22.09.2010	(97)	EP 2126294	(47)	22.09.2010
(97)	EP 2080343	(47)	22.09.2010	(97)	EP 2126502	(47)	22.09.2010
(97)	EP 2081906	(47)	22.09.2010	(97)	EP 2126504	(47)	22.09.2010
(97)	EP 2082704	(47)	22.09.2010	(97)	EP 2127010	(47)	22.09.2010
(97)	EP 2083433	(47)	22.09.2010	(97)	EP 2127264	(47)	22.09.2010
(97)	EP 2084667	(47)	22.09.2010	(97)	EP 2127572	(47)	22.09.2010
(97)	EP 2084991	(47)	22.09.2010	(97)	EP 2128031	(47)	22.09.2010
(97)	EP 2085244	(47)	22.09.2010	(97)	EP 2128176	(47)	22.09.2010
(97)	EP 2085295	(47)	22.09.2010	(97)	EP 2128475	(47)	22.09.2010
(97)	EP 2085488	(47)	22.09.2010	(97)	EP 2128641	(47)	22.09.2010
(97)	EP 2086102	(47)	22.09.2010	(97)	EP 2129214	(47)	22.09.2010
(97)	EP 2086706	(47)	22.09.2010	(97)	EP 2129561	(47)	22.09.2010
(97)	EP 2086787	(47)	22.09.2010	(97)	EP 2129568	(47)	22.09.2010
(97)	EP 2087633	(47)	22.09.2010	(97)	EP 2130950	(47)	22.09.2010
(97)	EP 2088905	(47)	22.09.2010	(97)	EP 2131593	(47)	22.09.2010
(97)	EP 2090031	(47)	22.09.2010	(97)	EP 2132493	(47)	22.09.2010
(97)	EP 2091680	(47)	22.09.2010	(97)	EP 2132582	(47)	22.09.2010
(97)	EP 2091809	(47)	22.09.2010	(97)	EP 2132805	(47)	22.09.2010
(97)	EP 2091950	(47)	22.09.2010	(97)	EP 2132953	(47)	22.09.2010
(97)	EP 2092009	(47)	22.09.2010	(97)	EP 2133529	(47)	22.09.2010
(97)	EP 2092488	(47)	22.09.2010	(97)	EP 2133598	(47)	22.09.2010
(97)	EP 2092969	(47)	22.09.2010	(97)	EP 2134162	(47)	22.09.2010
(97)	EP 2093024	(47)	22.09.2010	(97)	EP 2134589	(47)	22.09.2010
(97)	EP 2093065	(47)	22.09.2010	(97)	EP 2134624	(47)	22.09.2010
(97)	EP 2093649	(47)	22.09.2010	(97)	EP 2134704	(47)	22.09.2010
(97)	EP 2094764	(47)	22.09.2010	(97)	EP 2136478	(47)	22.09.2010
(97)	EP 2096015	(47)	22.09.2010	(97)	EP 2136760	(47)	22.09.2010
(97)	EP 2096035	(47)	22.09.2010	(97)	EP 2137226	(47)	22.09.2010

(97)	EP 2137257	(47)	22.09.2010
(97)	EP 2137395	(47)	22.09.2010
(97)	EP 2137918	(47)	22.09.2010
(97)	EP 2138058	(47)	22.09.2010
(97)	EP 2138703	(47)	22.09.2010
(97)	EP 2139725	(47)	22.09.2010
(97)	EP 2140166	(47)	22.09.2010
(97)	EP 2140457	(47)	22.09.2010
(97)	EP 2140620	(47)	22.09.2010
(97)	EP 2142359	(47)	22.09.2010
(97)	EP 2142773	(47)	22.09.2010
(97)	EP 2142908	(47)	22.09.2010
(97)	EP 2143779	(47)	22.09.2010
(97)	EP 2144705	(47)	22.09.2010
(97)	EP 2146564	(47)	22.09.2010
(97)	EP 2146675	(47)	22.09.2010
(97)	EP 2147002	(47)	22.09.2010
(97)	EP 2147416	(47)	22.09.2010
(97)	EP 2147777	(47)	22.09.2010
(97)	EP 2149156	(47)	22.09.2010
(97)	EP 2149292	(47)	22.09.2010
(97)	EP 2150204	(47)	22.09.2010
(97)	EP 2150364	(47)	22.09.2010
(97)	EP 2150920	(47)	22.09.2010
(97)	EP 2152065	(47)	22.09.2010
(97)	EP 2152246	(47)	22.09.2010
(97)	EP 2152553	(47)	22.09.2010
(97)	EP 2152778	(47)	22.09.2010
(97)	EP 2152957	(47)	22.09.2010
(97)	EP 2153484	(47)	22.09.2010
(97)	EP 2154233	(47)	22.09.2010
(97)	EP 2154791	(47)	22.09.2010
(97)	EP 2156197	(47)	22.09.2010
(97)	EP 2156210	(47)	22.09.2010
(97)	EP 2156287	(47)	22.09.2010
(97)	EP 2158104	(47)	22.09.2010
(97)	EP 2158243	(47)	22.09.2010
(97)	EP 2158417	(47)	22.09.2010
(97)	EP 2158560	(47)	22.09.2010
(97)	EP 2159084	(47)	22.09.2010
(97)	EP 2160367	(47)	22.09.2010
(97)	EP 2165178	(47)	22.09.2010
(97)	EP 2170632	(47)	22.09.2010
(97)	EP 2170649	(47)	22.09.2010
(97)	EP 2171271	(47)	22.09.2010
(97)	EP 2174227	(47)	22.09.2010
(97)	EP 2176133	(47)	22.09.2010
(97)	EP 2183944	(47)	22.09.2010
(97)	EP 2191740	(47)	22.09.2010
(97)	EP 2199761	(47)	22.09.2010

Zveřejněné překlady evropských patentových spisů

U následujících udělených evropských patentů s účinky pro Českou republiku byl majitelem předložen překlad patentového spisu do českého jazyka (§ 35c odst. 2 až 4 zákona č. 527/1990 Sb., v platném znění). Údaje jsou řazeny vzestupně podle čísel evropských patentů.

(97)	EP 1473205		(97)	EP 1553193	
(47)	07.07.2010		(47)	23.06.2010	
(97)	03.11.2004		(97)	12.02.2004	
(51)	B61B 10/04	(2006.01)	(51)	C22B 11/02	(2006.01)
	B61B 13/12	(2006.01)		B09B 3/00	(2006.01)
	B65G 35/06	(2006.01)		B01J 23/96	(2006.01)
	B65G 17/26	(2006.01)		B01J 38/00	(2006.01)
(96)	30.04.2004		(96)	04.08.2003	
(96)	04010292.3		(96)	03766725.0	
(73)	DIAFUKU CO., LTD., Osaka-shi, Osaka 555-0012, JP		(73)	Dowa Metals & Mining Co., Ltd., Chiyoda-ku, Tokyo 101-8617, JP	
(72)	Nishihara, Shigeyoshi c/o Daifuku Co., Ltd., Hino-cho Gamo-gun Shiga 529-1692, JP			Tanaka Kikinzoku Kogyo K.K., Chuo-ku, Tokyo 103-0025, JP	
(54)	Dopravní systém s individuálními nosiči zatížení			KOSAKA SMELTING & REFINING CO.,LTD, Chiyoda-ku, Tokyo 100-8282, JP	
(32)	01.05.2003, 01.05.2003, 01.05.2003			Nippon Pgm Co., Ltd., Chiyoda-ku, Tokyo 100-8282, JP	
(31)	2003126093, 2003126094, 2003126095				
(33)	JP, JP, JP				
(74)	TRAPLOVÁ HAKR KUBÁT Advokátní a patentová kancelář, Ing. Eduard Hakr, Přístavní 24, Praha 7, 17000				

(72) YAMADA, Koji, Chiyoda-ku, Tokyo 100-8282, JP
OGINO, Masahiko, Chiyoda-ku, Tokyo 100-8282, JP
EZAWA, Nobuyasu c/o Tanaka Kikinzoku Kogyo K.K.,
Chuo-ku, Tokyo 103-0025, JP
INOUE, Hiroshi c/o Kosaka Smelt.& Refin.Co. Ltd.,
Chiyoda-ku, Tokyo 100-8282, JP
(54) **Způsob regenerace prvku platinové skupiny**
(32) 05.08.2002
(31) 2002227847
(33) JP
(86) PCT/JP2003/009876
(87) WO 2004/013361
(74) Čermák Hořejš Matějka a spol., JUDr. Karel Čermák,
advokát, Národní 32, Praha 1, 11000

(97) **EP 1581716**
(47) 26.05.2010
(97) 24.06.2004
(51) **E06B 9/00** (2006.01)
(96) 05.12.2003
(96) 03779540.8
(73) PrevFix Hochwasserschutz GmbH, 1030 Wien, AT
(72) MARSCHALL, Hermann, A-9841 Winklern, AT
(54) **Zařízení pro utěsnění otvorů v budovách**
(32) 09.12.2002
(31) 18372002
(33) AT
(86) PCT/AT2003/000363
(87) WO 2004/053277
(74) Rott, Růžička & Guttmann Patentové, známkové a
advokátní kanceláře, Ing. Jiří Andera, Vinohradská 37,
Praha 2, 12000

(97) **EP 1591388**
(47) 05.05.2010
(97) 02.11.2005
(51) **B65H 3/08** (2006.01)
B65H 5/02 (2006.01)
B65H 5/12 (2006.01)
B65H 39/04 (2006.01)
(96) 22.04.2005
(96) 05103297.7
(73) SITMA S.p.A., 41057 Spilamberto-Modena, IT
(72) Ballestrazzi, Aris, 41056 Savignano sul Panaro (Modena),
IT
Tassi, Lamberto, 41056 Savignano sul Panaro (Modena),
IT
(54) **Způsob podávání jednotlivých listových výrobků na
dopravník s přítlačnými ústrojími u zařízení pro balení
publikačních výrobků**
(32) 27.04.2004
(31) MI20040833
(33) IT
(74) Čermák Hořejš Matějka a spol., JUDr. Karel Čermák,
advokát, Národní 32, Praha 1, 11000

(97) **EP 1610007**
(47) 09.06.2010
(97) 28.12.2005
(51) **F16B 41/00** (2006.01)
E21B 34/00 (2006.01)
(96) 23.06.2005
(96) 05253895.6
(73) Unex Corporation, Mahwah, New Jersey 07430, US
(72) Koppenhoefer, Peter, Portland, PA 18351, US
(54) **Utahovací systém pro spolehlivé vzájemné spojení mezi
nejméně dvěma prvky**
(32) 24.06.2004
(31) 875633
(33) US

(74) Společná advokátní kancelář Vsetečka Zelený Švorčík
Kalenský a partneři, JUDr. Pavel Zelený, Hálkova 2, Praha
2, 12000

(97) **EP 1610722**
(47) 11.08.2010
(97) 07.10.2004
(51) **A61F 2/06** (2006.01)
A61F 2/24 (2006.01)
(96) 26.03.2004
(96) 04723848.0
(73) Sciencity Co., Ltd., Wonju-Shi, Kangwon-Do 220-120, KR
(72) SONG, Meong-Gun, Seoul 143-210, KR
(54) **Zařízení pro obnovu aortální chlopně**
(32) 28.03.2003
(31) 2003019715
(33) KR
(86) PCT/KR2004/000694
(87) WO 2004/084770
(74) Rott, Růžička & Guttmann Patentové, známkové a
advokátní kanceláře, Ing. Mgr. Miloslav Hainz,
Vinohradská 37, Praha 2, 12000

(97) **EP 1631400**
(47) 23.06.2010
(97) 02.12.2004
(51) **B21G 3/12** (2006.01)
(96) 19.05.2004
(96) 04733762.1
(73) ENKOTEC A/S, 8660 Skanderborg, DK
(72) JENSEN, J m, Boie, DK-8400 Ebeltoft, DK
(54) **Upevnění přídržovacích čelistí na nástrojovém prstenci
pro stroj na výrobu hřebíků**
(32) 22.05.2003
(31) 443185
(33) US
(86) PCT/DK2004/000354
(87) WO 2004/103605
(74) TRAPLOVÁ HAKR KUBÁT Advokátní a patentová
kancelář, Ing. Eduard Hakr, Přístavní 24, Praha 7, 17000

(97) **EP 1646289**
(47) 23.06.2010
(97) 27.01.2005
(51) **A23K 1/16** (2006.01)
A23K 1/18 (2006.01)
A61K 9/50 (2006.01)
(96) 21.07.2003
(96) 03817523.8
(73) VALENTINI S.r.l., 47032 Bertinoro (FC), IT
(72) MEINERS, Jean, Antoine, NL-2036 Cormondreche, NL
CIGOGNANI, Paolo, I-47010 Fiumana, IT
CAVASSINI, Paolo, I-48100 Ravenna, IT
(54) **Látkové složení sestávající z částic obsahujících cholin
chlorid**
(86) PCT/IT2003/000448
(87) WO 2005/006876
(74) PATENTSERVIS Praha a.s., Jivenská 1273/1, Praha 4,
14021

(97) **EP 1689426**
(47) 30.12.2009
(97) 09.06.2005
(51) **A61K 38/21** (2006.01)
A61K 9/10 (2006.01)
A61K 9/14 (2006.01)
A61K 47/36 (2006.01)
A61K 47/42 (2006.01)
(96) 19.11.2004
(96) 04805848.1
(73) FLAMEL TECHNOLOGIES, 69200 Vénissieux, FR

- | | |
|---|--|
| (72) POULIQUEN, Gauthier, F-69007 Lyon, FR
MEYRUEIX, Rémi, F-69009 Lyon, FR
SOULA, Olivier, F-69330 Meyzieu, FR | (86) PCT/JP2005/011693
(87) WO 2006/001403
(74) Čermák Hořejš Matějka a spol., JUDr. Karel Čermák, advokát, Národní 32, Praha 1, 11000 |
| (54) Farmaceutické formulace pro prodloužené uvolňování interferonů a jejich terapeutické použití | |
| (32) 21.11.2003
(31) 0350886
(33) FR
(86) PCT/FR2004/050605
(87) WO 2005/051417
(74) PATENTSERVIS Praha a.s., Jivenská 1273/1, Praha 4, 14021 | (97) EP 1771297
(47) 09.06.2010
(97) 12.01.2006
(51) B32B 3/00 (2006.01)
B32B 15/10 (2006.01)
E04C 2/00 (2006.01)
(96) 30.06.2005
(96) 05754375.3
(73) Siemens AG Österreich, 1210 Wien, AT
(72) MOSER, Gerhard, A-2380 Perchtoldsdorf, AT
(54) Skořepinový/deskový konstrukční element, sestávající z první vrstvy, mezivrstvy a druhé vrstvy
(32) 07.07.2004
(31) 11512004
(33) AT
(86) PCT/AT2005/000246
(87) WO 2006/002451
(74) Čermák Hořejš Matějka a spol., JUDr. Karel Čermák, advokát, Národní 32, Praha 1, 11000 |
| (97) EP 1740163
(47) 14.07.2010
(97) 03.11.2005
(51) A61K 31/00 (2006.01)
A61K 31/56 (2006.01)
A61K 31/57 (2006.01)
A61P 15/18 (2006.01)
(96) 15.04.2005
(96) 05730867.8
(73) Bayer Schering Pharma Aktiengesellschaft, 13353 Berlin, DE
(72) ENDRIKAT, Jan, Quebec H9H 5B5, CA
DÜSTERBERG, Bernd, 16727 Oberkrämer, DE | (97) EP 1772741
(47) 23.06.2010
(97) 02.02.2006
(51) G01R 33/46 (2006.01)
G01R 33/44 (2006.01)
(96) 27.07.2005
(96) 05767295.8
(73) OTSUKA PHARMACEUTICAL CO., LTD., Chiyoda-ku Tokyo 101-8535, JP
(72) MIURA, Iwao, I tano-gun, Tokushima 7711202, JP
MIYAKE, Masahiro, OTSUKA PHARMACEUTICAL CO., LTD., Tokushima-shi, Tokushima 771-0182, JP |
| (54) Vicéfázový přípravek na antikoncepci na bázi přírodního estrogenu | (54) Způsob měření nukleární magnetické rezonance |
| (32) 20.04.2004
(31) 102004019743
(33) DE
(86) PCT/EP2005/004022
(87) WO 2005/102247
(74) TRAPLOVÁ HAKR KUBÁT Advokátní a patentová kancelář, Ing. Eduard Hakr, Přístavní 24, Praha 7, 17000 | (32) 29.07.2004
(31) 2004222440
(33) JP
(86) PCT/JP2005/013764
(87) WO 2006/011528
(74) PATENTSERVIS Praha a.s., Jivenská 1273/1, Praha 4, 14021 |
| (97) EP 1749125
(47) 09.06.2010
(97) 27.10.2005
(51) D04B 15/88 (2006.01)
(96) 14.04.2004
(96) 04727363.6
(73) SANTONI S.p.A., 25135 Brescia, IT
(72) LONATI, Tiberio, I-25128 Brescia, IT | (97) EP 1789432
(47) 30.06.2010
(97) 02.03.2006
(51) C07J 43/00 (2006.01)
C07J 31/00 (2006.01)
(96) 23.08.2005
(96) 05775781.7
(73) BTG INTERNATIONAL LIMITED, London EC4M 7RD, GB
(72) HUNT, Neil John, SAFC Pharma, Manchester M15 6SY, GB |
| (54) Kruhový pletací stroj a způsob sběru tkaniny vyrobené pletacím strojem | (54) Methansulfonátové soli abirateron-3-esterů a jejich získání z roztoku methyl tert-butyl éteru |
| (86) PCT/IT2004/000211
(87) WO 2005/100659
(74) PATENTSERVIS Praha a.s., Jivenská 1273/1, Praha 4, 14021 | (32) 24.08.2004, 24.08.2004
(31) 0418900, 603559 P
(33) GB, US
(86) PCT/GB2005/003282
(87) WO 2006/021776
(74) PATENTSERVIS Praha a.s., Jivenská 1273/1, Praha 4, 14021 |
| (97) EP 1767675
(47) 14.04.2010
(97) 05.01.2006
(51) D01F 9/08 (2006.01)
D04H 1/72 (2006.01)
(96) 21.06.2005
(96) 05753197.2
(73) TEIJIN LIMITED, Osaka-shi Osaka 541-0054, JP
(72) NONOKAWA, Ryuji, Teijin Limited, Iwakuni Res. Ctr., Iwakuni-shi, Yamaguchi, 7400014, JP
MIYOSHI, Takanori, Teijin Ltd., Iwakuni Res. Ctr., Iwakuni-shi, Yamaguchi 7400014, JP
KOMURA, Shinya, Teijin Ltd., Iwakuni Res. Ctr., Iwakuni-shi, Yamaguchi, 7400014, JP
MINEMATSU, Hiroyoshi, Teijin Limited, Chiyoda-ku, Tokyo 1000011, JP | (97) EP 1802511
(47) 07.07.2010
(97) 20.04.2006 |
| (54) Anorganické vlákno, vláknitá struktura a způsob jejich výroby | |
| (32) 23.06.2004
(31) 2004184797
(33) JP | |

- | | | |
|---|-----------|--|
| (51) B62D 5/00 | (2006.01) | (96) 27.02.2007 |
| (96) F16H 49/00 | (2006.01) | (96) 07290245.5 |
| (96) 06.10.2005 | | (73) COMPAGNIE DES GAZ DE PETROLE PRIMAGAZ,
75829 Paris cedex 17, FR |
| (96) 05789128.5 | | (72) Bouvier, Daniel, 75011 Paris, FR |
| (73) ThyssenKrupp Presta Aktiengesellschaft, 9492 Eschen, LI | | (54) Detektor úrovně, zejména pro láhev obsahující plyn |
| (72) KENEZ, Peter, H-1089 Budapest, HU | | (32) 17.03.2006 |
| STAUDENMANN, Christian, CH-9470 Buchs, CH | | (31) 0602356 |
| WAIBEL, Gerhard, A-6858 Bildstein, AT | | (33) FR |
| ALLGÄUER, Rene, A-6844 Alttach, AT | | (74) Čermák Hořejš Matějka a spol., JUDr. Karel Čermák,
advokát, Národní 32, Praha 1, 11000 |
| (54) Zařízení pro překrytí rychlosti otáčení u řídicího systému | | |
| (32) 16.10.2004 | | |
| (31) 170404 | | |
| (33) CH | | |
| (86) PCT/CH2005/000587 | | |
| (87) WO 2006/039825 | | |
| (74) TRAPLOVÁ HAKR KUBÁT Advokátní a patentová kancelář, Ing. Eduard Hakr, Přístavní 24, Praha 7, 17000 | | |
| <hr/> | | |
| (97) EP 1812059 | | (97) EP 1846065 |
| (47) 19.05.2010 | | (47) 16.06.2010 |
| (97) 18.05.2006 | | (97) 17.08.2006 |
| (51) A61K 39/35 | (2006.01) | (51) A61M 5/168 |
| (96) 08.11.2005 | | (2006.01) |
| (96) 05800771.7 | | (96) 10.02.2006 |
| (73) Alk-Abelló A/S, 2970 Hørsholm, DK | | (96) 06720651.6 |
| (72) BRIMNES, Jens, 2730 Herlev, DK | | (73) Cardinal Health 303, Inc., San Diego, CA 92130, US |
| KILDGAARD, Jens, 2840 Holte, DK | | (72) BATCH, Richard, M., Del Mar, California 92014, US |
| (54) Způsob preventivní léčby alergie slizničním podáváním vakcíny proti alergii | | VANDERVEEN, Timothy, W., Poway, Caclifornia 92064, US |
| (32) 10.11.2004, 10.11.2004, 03.06.2005 | | (54) Administrace nevyřizených lékařských předpisů |
| (31) 200401730, 626454 P, 686914 P | | (32) 11.02.2005, 30.12.2005 |
| (33) DK, US, US | | (31) 652382 P, 326145 |
| (86) PCT/DK2005/000716 | | (33) US, US |
| (87) WO 2006/050729 | | (86) PCT/US2006/004864 |
| (74) Čermák Hořejš Matějka a spol., JUDr. Karel Čermák,
advokát, Národní 32, Praha 1, 11000 | | (87) WO 2006/086701 |
| | | (74) PATENTSERVIS Praha a.s., Jivenská 1273/1, Praha 4,
14021 |
| <hr/> | | |
| (97) EP 1817320 | | (97) EP 1857569 |
| (47) 30.06.2010 | | (47) 19.05.2010 |
| (97) 26.05.2006 | | (97) 21.11.2007 |
| (51) C07H 13/04 | (2006.01) | (51) C23C 16/458 |
| (96) 18.11.2005 | | (2006.01) |
| (96) 05813632.6 | | (51) C23C 14/50 |
| (73) GE Healthcare Limited, Little Chalfont Buckinghamshire HP7 9NA, GB | | (2006.01) |
| (72) OSBORN, Nigel John, GE Healthcare Limited, Buckinghamshire HP7 9LL, GB | | (96) 11.05.2007 |
| GRIGG, Julian, GE Healthcare Limited, Buckinghamshire HP7 9LL, GB | | (96) 07108041.0 |
| PETIT, Roger Paul, GE Healthcare Limited, Buckinghamshire HP7 9LL, GB | | (73) Strämke, Siegfried, Dr., 52499 Baesweiler, DE |
| WILSON, Anthony, GE Healthcare Limited, Amersham, Buckinghamshire HP7 9LL, GB | | (72) Strämke, Siegfried, Dr., 52499 Baesweiler, DE |
| POWELL, Nigel Anthony, GE Healthcare Limited, Amersham, Buckinghamshire HP7 9LL, GB | | (54) Plazmové zpracovací zařízení |
| (54) Způsob fluoridace u syntézy 2-[18F]fluor-2-deoxy-D-glukózy | | (32) 18.05.2006 |
| (32) 19.11.2004 | | (31) 202006007937 U |
| (31) 0425501 | | (33) DE |
| (33) GB | | (74) Čermák Hořejš Matějka a spol., JUDr. Karel Čermák,
advokát, Národní 32, Praha 1, 11000 |
| (86) PCT/GB2005/004451 | | |
| (87) WO 2006/054098 | | |
| (74) Čermák Hořejš Matějka a spol., JUDr. Karel Čermák,
advokát, Národní 32, Praha 1, 11000 | | |
| <hr/> | | |
| (97) EP 1835269 | | (97) EP 1860023 |
| (47) 25.08.2010 | | (47) 28.04.2010 |
| (97) 19.09.2007 | | (97) 08.09.2006 |
| (51) G01F 23/22 | (2006.01) | (51) B62D 35/00 |
| | | (2006.01) |
| | | (96) 01.03.2006 |
| | | (96) 06725796.4 |
| | | (73) Systems Drag Reduction, S.L., 46980 Paterna, ES |
| | | (72) Moscoso Gomez, Joaquin, 46460 Silla, ES |
| | | (54) Systém pro snižování spotřeby paliva u vozidel |
| | | (32) 01.03.2005 |
| | | (31) 200500465 |
| | | (33) ES |
| | | (86) PCT/ES2006/000098 |
| | | (87) WO 2006/092459 |
| | | (74) Reichel & kol., patent. kancelář, Ing. Pavel Reichel,
P.O.Box 52, Praha 1, 11121 |
| <hr/> | | |
| (97) EP 1871490 | | (97) EP 1871490 |
| (47) 09.06.2010 | | (47) 09.06.2010 |
| (97) 19.10.2006 | | (97) 19.10.2006 |
| (51) A63B 9/00 | (2006.01) | (51) A63B 9/00 |
| | | (2006.01) |
| | | (51) F16G 11/12 |
| | | (2006.01) |
| | | (96) 13.04.2006 |

(96) 06724546.4
(73) Berliner Seilfabrik GmbH & Co., 13407 Berlin, DE
(72) KÖHLER, Karl-Heinz, 13509 Berlin, DE
(54) **Zařízení pro napínání lan pro lanové sítě**
(32) 13.04.2005, 03.06.2005, 13.04.2005, 03.06.2005, 22.03.2006
(31) 102005017774, 102005026412, 202005006174 U, 202005009003 U, 202006004853 U
(33) DE, DE, DE, DE, DE
(86) PCT/EP2006/003784
(87) WO 2006/108715
(74) Rott, Růžička & Guttman Patentové, známkové a advokátní kanceláře, Ing. Mgr. Miloslav Hainz, Vinohradská 37, Praha 2, 12000

(73) Wyeth LLC, Madison, NJ 07940, US
(72) ALBRIGHT, Robert B., Chalfont, Pennsylvania 18914, US
SABNIS, Shobhan, Pennington, New Jersey 08534, US
ZUPAN, Jacob, A., Yardley, Pennsylvania 19067, US
(54) **Prostředek a způsob regulace hmyzu**
(32) 24.05.2005
(31) 684201 P
(33) US
(86) PCT/US2006/019302
(87) WO 2006/127407
(74) Společná advokátní kancelář Všeťečka Zelený Švorčík Kalenský a partneři, JUDr. Pavel Zelený, Hálkova 2, Praha 2, 12000

(97) **EP 1878426**
(47) 16.06.2010
(97) 09.11.2006
(51) **A61K 9/16** (2006.01)
A61K 31/155 (2006.01)
A61K 9/14 (2006.01)
A61K 47/04 (2006.01)
A61K 47/10 (2006.01)
A61K 47/12 (2006.01)
A61K 47/32 (2006.01)
A61K 47/36 (2006.01)
A61K 47/38 (2006.01)
A61P 3/10 (2006.01)
(96) 26.04.2006
(96) 06745689.7
(73) Dainippon Sumitomo Pharma Co., Ltd., Osaka 541-8524, JP
(72) OCHIAI, Yasushi, Osaka 5670878, JP
MATSUI, Yasuhiro, Osaka 5670878, JP
(54) **Granulovaný prostředek obsahující biguanidovou sloučeninu**
(32) 26.04.2005
(31) 2005127360
(33) JP
(86) PCT/JP2006/308711
(87) WO 2006/118137
(74) PATENTSERVIS Praha a.s., Jivenská 1273/1, Praha 4, 14021

(97) **EP 1886934**
(47) 30.06.2010
(97) 13.02.2008
(51) **B65D 75/58** (2006.01)
B65D 77/20 (2006.01)
(96) 03.08.2007
(96) 07113821.8
(73) Kraft Foods Global Brands LLC, Northfield, IL 60093, US
(72) Cole, Carole Anne, Budd Lake, NJ 07828, US
Sierra-Gomez, Gladys Odette, Woodbridge, NJ 07095, US
Weber, Jeffrey Thomas, Lake Zurich, IL 60047, US
McDermott, Elizabeth, Clifton, NJ 07012, US
(54) **Uzávěr pro indikaci integrity balíčku**
(32) 08.08.2006
(31) 500497
(33) US
(74) Společná advokátní kancelář Všeťečka Zelený Švorčík Kalenský a partneři, JUDr. Miloš Všeťečka, Hálkova 2, Praha 2, 12000

(97) **EP 1882098**
(47) 30.06.2010
(97) 16.11.2006
(51) **F04B 1/20** (2006.01)
(96) 09.05.2006
(96) 06727028.0
(73) Hydrodrives Technologies Inc., St Catharines, ON L2W 1A3, CA
(72) Hydrodrives Technologies Inc., St Catharines, ON L2W 1A3, CA
(54) **Tekutinou poháněný motor nebo čerpadlo**
(32) 12.05.2005
(31) 0509787
(33) GB
(86) PCT/GB2006/001659
(87) WO 2006/120407
(74) KANIA, SEDLÁK, SMOLA Patentová a známková kancelář, Ing. Jiří Malůšek, Mendlovo nám. 1a, Brno, 60300

(97) **EP 1891973**
(47) 21.07.2010
(97) 27.02.2008
(51) **A61K 45/00** (2006.01)
A61K 31/439 (2006.01)
A61K 31/167 (2006.01)
A61K 31/137 (2006.01)
A61P 11/00 (2006.01)
A61P 11/06 (2006.01)
A61P 11/08 (2006.01)
(96) 31.05.2005
(96) 07019644.9
(73) Almirall, S.A., 08022 Barcelona, ES
(72) Gras Escardo, Jordi, 08018 Barcelona, ES
Llenas Calvo, Jesus, 08021 Barcelona, ES
Ryder, Hamish, 08190 La Floresta, Sant Cugat del Vallés (Barcelona), ES
Orviz Diaz, Pio, 08198 Sant Cugat del Vallés (Barcelona), ES
(54) **Kombinace obsahující antimuskarinová činidla a inhibitory PDE4**
(32) 31.05.2004
(31) 200401312
(33) ES
(74) Společná advokátní kancelář Všeťečka Zelený Švorčík Kalenský a partneři, JUDr. Petr Kalenský, Hálkova 2, Praha 2, 12000

(97) **EP 1883293**
(47) 30.06.2010
(97) 30.11.2006
(51) **A01K 11/00** (2006.01)
A01K 13/00 (2006.01)
A01K 27/00 (2006.01)
(96) 19.05.2006
(96) 06760127.8

(97) **EP 1908992**
(47) 05.05.2010
(97) 18.01.2007
(51) **F16H 55/08** (2006.01)
(96) 05.07.2005
(96) 05851077.7
(73) Zhuravlev, German Alexandrovich, Rostov-na-Donu 344019, RU

- | | |
|---|---|
| (72) Zhuravlev, German Alexandrovich, Rostov-na-Donu 344019, RU | (51) C07K 16/24 (2006.01)
A61K 39/395 (2006.01)
A61P 25/00 (2006.01) |
| (54) Pohon ozubenými koly | (96) 23.08.2006 |
| (86) PCT/RU2005/000367 | (96) 06802075.9 |
| (87) WO 2007/008096 | (73) ELI LILLY AND COMPANY, Indianapolis, IN 46285, US |
| (74) Patentová a známková kancelář, Ing. Jaromír Příkryl, Včelín 1161, Hulín, 76824 | (72) BEIDLER, Catherine, Brautigam, Poway, California 92064, US
BRIGHT, Stuart, Willis, Carmel, Indiana 46033, US
DICKINSON, Craig, Duane, San Diego, California 92129, US
KIKLY, Kristine, Kay, Fortville, Indiana 46040, US
MARQUIS, David, Matthew, Encinitas, California 92024, US
VASSEROT, Alain, Philippe, Carlsbad, California 92009, US |
| (97) EP 1912333 | (54) Protílátky proti IL-23 |
| (47) 25.08.2010 | (32) 25.08.2005, 10.02.2006 |
| (97) 16.04.2008 | (31) 711336 P, 772355 P |
| (51) H03L 7/00 (2006.01) | (33) US, US |
| (96) 13.12.2004 | (86) PCT/US2006/032752 |
| (96) 08000503.6 | (87) WO 2007/024846 |
| (73) QUALCOMM Incorporated, San Diego, CA 92121, US | (74) Společná advokátní kancelář Vsetečka Zelený Švorčík Kalenský a partneři, JUDr. Otakar Švorčík, Hálkova 2, Praha 2, 12000 |
| (72) Smith, Alan Andrew, deceased, US | |
| (54) Smyčka fázového závěsu | |
| (32) 12.12.2003 | |
| (31) 0328898 | |
| (33) GB | |
| (74) Čermák Hořejš Matějka a spol., JUDr. Karel Čermák, advokát, Národní 32, Praha 1, 11000 | |
| (97) EP 1928756 | (97) EP 1938846 |
| (47) 14.04.2010 | (47) 15.09.2010 |
| (97) 14.12.2006 | (97) 02.07.2008 |
| (51) B65D 39/00 (2006.01)
B65D 65/46 (2006.01)
C08L 67/04 (2006.01)
C08J 9/06 (2006.01)
B29C 44/34 (2006.01) | (51) A61L 27/34 (2006.01)
A61L 31/10 (2006.01)
A61L 29/08 (2006.01)
A61L 12/14 (2006.01) |
| (96) 08.06.2006 | (96) 11.12.2003 |
| (96) 06744345.7 | (96) 08002333.6 |
| (73) BIOTEC Biologische Naturverpackungen GmbH & Co. KG, 46446 Emmerich, DE | (73) Alcon, Inc., 6331 Hünenberg, CH |
| (72) SCHMIDT, Harald Peter, 46446 Emmerich, DE | (72) Ketelson, Howard, Allen, Fort Worth, TX 76102, US |
| (54) Polymerní korková zátka, kompozice a způsob jejich výroby | (54) Použití N-izopropylakrylamidu pro ukládání kontaktních čoček |
| (32) 08.06.2005, 09.06.2005 | (32) 23.12.2002 |
| (31) 0511620, 0511726 | (31) 436159 P |
| (33) GB, GB | (33) US |
| (86) PCT/GB2006/050144 | (74) Čermák Hořejš Matějka a spol., JUDr. Karel Čermák, advokát, Národní 32, Praha 1, 11000 |
| (87) WO 2006/131767 | |
| (74) Čermák Hořejš Matějka a spol., JUDr. Karel Čermák, advokát, Národní 32, Praha 1, 11000 | |
| (97) EP 1934179 | (97) EP 1959554 |
| (47) 07.04.2010 | (47) 16.06.2010 |
| (97) 22.02.2007 | (97) 20.08.2008 |
| (51) C07D 209/52 (2006.01) | (51) H02P 9/00 (2006.01)
H02P 23/06 (2006.01) |
| (96) 18.08.2006 | (96) 19.01.2008 |
| (96) 06813568.0 | (96) 08000986.3 |
| (73) VERTEX PHARMACEUTICALS INCORPORATED, Cambridge, MA 02139-4242, US | (73) SEMIKRON Elektronik GmbH & Co. KG, 90431 Nürnberg, DE |
| (72) TANOURY, Gerald, J., Hudson, MA 01749, US | (72) Schreiber, Dejan, 90408 Nürnberg, DE |
| CHEN, Minzhang, Acton, MA 01720, US | (54) Zapojení měniče pro asynchronní generátor |
| COCHRAN, John, E., Marshfield, MA 02050, US | (32) 14.02.2007 |
| (54) Způsoby a meziprodukty | (31) 102007007286 |
| (32) 19.08.2005, 01.06.2006 | (33) DE |
| (31) 709964 P, 810042 P | (74) PATENTSERVIS Praha a.s., Jivenská 1273/1, Praha 4, 14021 |
| (33) US, US | |
| (86) PCT/US2006/032481 | |
| (87) WO 2007/022459 | |
| (74) Čermák Hořejš Matějka a spol., JUDr. Karel Čermák, advokát, Národní 32, Praha 1, 11000 | |
| (97) EP 1937721 | (97) EP 1960171 |
| (47) 28.07.2010 | (47) 07.07.2010 |
| (97) 01.03.2007 | (97) 14.06.2007 |
| | (51) B29B 7/76 (2006.01)
B05B 15/02 (2006.01)
B05B 15/04 (2006.01) |
| | (96) 23.11.2006 |
| | (96) 06829112.9 |
| | (73) Hennecke GmbH, 51379 Leverkusen, DE |

(72) WIRTH, Jürgen, 51147 Köln, DE
BERGHAHN, Frank, 53639 Königswinter, DE
PAWLIK, Wolfgang, 50735 Köln, DE
(54) **Způsob a zařízení pro výrobu povlakem opatřených tvarovaných dílů**
(32) 07.12.2005
(31) 102005058292
(33) DE
(86) PCT/EP2006/011229
(87) WO 2007/065564
(74) TRAPLOVÁ HAKR KUBÁT Advokátní a patentová kancelář, Ing. Eduard Hakr, Přístavní 24, Praha 7, 17000

(96) 06723714.9
(73) Bucyrus Europe GmbH, 44534 Lünen, DE
(72) MERTEN, Gerhard, 44534 Lünen, DE
MEYA, Hans, 59368 Werne, DE
(54) **Lopatka pro článkové řetězy řetězových škrabákových lopatkových dopravníků a zajišťovací prvek lopatky pro tento dopravník**
(86) PCT/EP2006/002735
(87) WO 2007/110089
(74) TRAPLOVÁ HAKR KUBÁT Advokátní a patentová kancelář, Ing. Eduard Hakr, Přístavní 24, Praha 7, 17000

(97) **EP 1961344**
(47) 14.07.2010
(97) 27.08.2008
(51) **A47F 5/11** (2006.01)
(96) 17.01.2008
(96) 08405017.8
(73) Model AG, 8570 Weinfelden, CH
(72) Lembe, Clemens, 8575 Bürglen TG, CH
(54) **Vytahovací klopa**
(32) 23.02.2007
(31) 3132007
(33) CH
(74) TRAPLOVÁ HAKR KUBÁT Advokátní a patentová kancelář, Ing. Eduard Hakr, Přístavní 24, Praha 7, 17000

(97) **EP 2010536**
(47) 16.06.2010
(97) 04.10.2007
(51) **C07D 487/04** (2006.01)
A61K 31/5025 (2006.01)
A61P 25/22 (2006.01)
A61P 25/08 (2006.01)
A61P 25/20 (2006.01)
(96) 28.03.2007
(96) 07727460.3
(73) Ferrer Internacional, S.A., 08028 Barcelona, ES
(72) FALCÓ, José Luis, 08004 Barcelona, ES
PALOMER, Albert, 08014 Barcelona, ES
GUGLIETTA, Antonio, 08750 Molins de Rei (Barcelona), ES

(97) **EP 1962288**
(47) 07.07.2010
(97) 27.08.2008
(51) **G11B 33/04** (2006.01)
(96) 01.02.2008
(96) 08001969.8
(73) POZZOLI S.p.A., 20065 Inzago (Milano), IT
(72) Pozzoli, Aldo, 20065 Inzago (MI), IT
(54) **Pouzdro pro množinu disků a podobně se středovými zádržnými prostředky**
(32) 14.02.2007
(31) MI20070273
(33) IT
(74) Rott, Růžička & Guttmann Patentové, známkové a advokátní kanceláře, Ing. Ivana Menšíková, Vinohradská 37, Praha 2, 12000

(54) **Imidazo[1,2-b]pyridaziny, způsob jejich přípravy a jejich použití jako ligandů receptoru GABA**
(32) 29.03.2006
(31) 06111899
(33) EP
(86) PCT/EP2007/052988
(87) WO 2007/110437
(74) KOREJZOVÁ & SPOL., v.o.s., JUDr. Petra Korejzová, Korunní 810/104E, Praha 10 - Vinohrady, 10100

(97) **EP 1979512**
(47) 08.09.2010
(97) 19.07.2007
(51) **C30B 11/00** (2006.01)
C30B 15/10 (2006.01)
(96) 12.01.2007
(96) 07702727.4
(73) VESUVIUS CRUCIBLE COMPANY, Wilmington, DE 19803, US
(72) RANCOULE, Gilbert, F-59700 Marcq-en-Baroeul, FR
(54) **Kelímek pro zpracování roztaveného křemíku a způsob jeho výroby**
(32) 12.01.2006
(31) 06447007
(33) EP
(86) PCT/EP2007/000254
(87) WO 2007/080120
(74) Čermák Hořejš Matějka a spol., JUDr. Karel Čermák, advokát, Národní 32, Praha 1, 11000

(97) **EP 2021336**
(47) 30.06.2010
(97) 08.11.2007
(51) **C07D 401/12** (2006.01)
C07D 207/26 (2006.01)
A61K 31/4015 (2006.01)
A61K 31/4025 (2006.01)
A61P 3/10 (2006.01)
C07D 207/50 (2006.01)
(96) 23.04.2007
(96) 07761091.3
(73) ELI LILLY AND COMPANY, Indianapolis, IN 46285, US
(72) BUSH, Julie Kay, McCordsville, Indiana 46055, US
HANSEN, Marvin Martin, Indianapolis, Indiana 46227, US
LI, Renhua, Fishers, Indiana 46038, US
MABRY, Thomas, Edward, Indianapolis, Indiana 46280, US
SNYDER, Nancy June, Lizton, Indiana 46149, US
WALLACE, Owen Brendan, Westfield, Indiana 46074, US
XU, Yanping, Noblesville, Indiana 46062, US
(54) **Inhibitory 11-beta-hydroxysteroid dehydrogenasy 1**
(32) 24.04.2006
(31) 745475 P
(33) US
(86) PCT/US2007/067182
(87) WO 2007/127688
(74) Společná advokátní kancelář Všeťečka Zelený Švorčík Kalenský a partneři, JUDr. Otakar Švorčík, Hálkova 2, Praha 2, 12000

(97) **EP 1999044**
(47) 16.06.2010
(97) 04.10.2007
(51) **B65G 19/10** (2006.01)
B65G 19/24 (2006.01)
(96) 24.03.2006

(97) **EP 2021794**
(47) 16.06.2010
(97) 29.11.2007

(51) **G01N 33/53** (2006.01)
C12Q 1/68 (2006.01)
(96) 16.05.2007
(96) 07725293.0
(73) F.HOFFMANN-LA ROCHE AG, 4070 Basel, CH
(72) WILD, Norbert, 82538 Geretsried, DE
ANDRES, Herbert, 82377 Penzberg, DE
GARCZAREK, Ursula, 83671 Benediktbeuern, DE
GEISTANGER, Andrea, 81477 Muenchen, DE
HAGMANN, Marie-Luise, 82377 Penzberg, DE
KARL, Johann, 82380 Peissenberg, DE
KRAUSE, Friedemann, 82377 Penzberg, DE
PFEFFER, Michael, 82377 Penzberg, DE
ROLLINGER, Wolfgang, 82398 Polling, DE
TACKE, Michael, 80689 Muenchen, DE
THIEROLF, Michael, 88400 Biberach, DE
(54) **Použití proteinu S100A 12 jako markeru kolorektálního karcinomu**
(32) 19.05.2006
(31) 06010439
(33) EP
(86) PCT/EP2007/004378
(87) WO 2007/134779
(74) Čermák Hořejš Matějka a spol., JUDr. Karel Čermák, advokát, Národní 32, Praha 1, 11000

(97) **EP 2025429**
(47) 14.07.2010
(97) 18.02.2009
(51) **B21H 5/02** (2006.01)
B21H 5/04 (2006.01)
B23F 19/00 (2006.01)
(96) 03.08.2007
(96) 07015321.8
(73) Linnenbrink, Wolfgang, 34414 Warburg, DE
(72) Linnenbrink, Wolfgang, 34414 Warburg, DE
(54) **Pracovní postup stroje pro obrábění ozubených kol**
(74) TRAPLOVÁ HAKR KUBÁT Advokátní a patentová kancelář, Ing. Eduard Hakr, Přístavní 24, Praha 7, 17000

(97) **EP 2029529**
(47) 07.07.2010
(97) 08.11.2007
(51) **C07D 207/27** (2006.01)
C07D 401/10 (2006.01)
A61K 31/4015 (2006.01)
A61P 3/00 (2006.01)
(96) 23.04.2007
(96) 07761107.7
(73) Eli Lilly & Company, Indianapolis, Indiana 46285, US
(72) ALLEN, John Gordon, Newbury Park, California 91320, US
KRASUTSKY, Alexei Pavlovych, Zionsville, Indiana 46077, US
WALLACE, Owen Brendan, Westfield, Indiana 46074, US
XU, Yanping, Noblesville, Indiana 46062, US
YORK, Jeremy Schulenburg, Noblesville, Indiana 46060, US
(54) **Substituované pyrrolidinony jako inhibitory 11-beta-hydroxysteroid dehydrogenasy I**
(32) 24.04.2006
(31) 745467 P
(33) US
(86) PCT/US2007/067200
(87) WO 2007/127693
(74) Společná advokátní kancelář Všeťečka Zelený Švorčík Kalenský a partneři, JUDr. Otakar Švorčík, Hálkova 2, Praha 2, 12000

(97) **EP 2043816**
(47) 16.06.2010
(97) 31.01.2008

(51) **B23Q 11/08** (2006.01)
B27G 19/02 (2006.01)
F16P 1/02 (2006.01)
(96) 20.06.2007
(96) 07722537.3
(73) Raimann Holzoptimierung GmbH & Co. KG, 79108 Freiburg, DE
(72) SEIBERT, Friedemann, 66484 Winterbach/Pfalz, DE
HERMLE, Anita, 79102 Freiburg, DE
HERRMANN, Rainer, 79234 Heitersheim, DE
(54) **Dřevoobráběcí stroj se zařízením na ochranu proti odštěpkům**
(32) 26.07.2006
(31) 102006034519
(33) DE
(86) PCT/DE2007/001083
(87) WO 2008/011856
(74) Čermák Hořejš Matějka a spol., JUDr. Karel Čermák, advokát, Národní 32, Praha 1, 11000

(97) **EP 2053985**
(47) 05.05.2010
(97) 28.02.2008
(51) **A61C 8/00** (2006.01)
(96) 22.08.2007
(96) 07794175.5
(73) Biomain AB, 250 24 Helsingborg, SE
(72) BENZON, Sture, S-254 52 Helsingborg, SE
LEIKE, Per, Olof, S-427 38 Billdal, SE
(54) **Zubní nástavba a způsob její výroby**
(32) 25.08.2006, 20.03.2007
(31) 0601754, 919041 P
(33) SE, US
(86) PCT/SE2007/050565
(87) WO 2008/024062
(74) PATENTSERVIS Praha a.s., Jivenská 1273/1, Praha 4, 14021

(97) **EP 2057104**
(47) 01.09.2010
(97) 06.03.2008
(51) **C04B 35/10** (2006.01)
C04B 35/66 (2006.01)
C06B 35/00 (2006.01)
(96) 08.08.2007
(96) 07786617.6
(73) Refractory Intellectual Property GmbH & Co. KG, 1100 Wien, AT
(72) DJURICIC, Boro, A-8700 Leoben, AT
REITERER, Franz, A-8700 Leoben, AT
(54) **Vypalovaný žárovzdorný keramický výrobek**
(32) 28.08.2006
(31) 102006040269
(33) DE
(86) PCT/EP2007/007000
(87) WO 2008/025441
(74) KANIA, SEDLÁK, SMOLA Patentová a známková kancelář, Ing. Jiří Malůšek, Mendlovo nám. 1a, Brno, 60300

(97) **EP 2059422**
(47) 23.06.2010
(97) 06.03.2008
(51) **B60S 1/04** (2006.01)
(96) 12.07.2007
(96) 07787424.6
(73) Robert Bosch GmbH, 70442 Stuttgart, DE
(72) HAWIGHORST, Achim, 77830 Buehlertal, DE
(54) **Stírací zařízení skla**
(32) 31.08.2006
(31) 102006040735
(33) DE

(86) PCT/EP2007/057153
(87) WO 2008/025606
(74) Čermák Hořejš Matějka a spol., JUDr. Karel Čermák,
advokát, Národní 32, Praha 1, 11000

(97) **EP 2080589**

(47) 04.08.2010

(97) 22.07.2009

(51) **B24B 41/00** (2006.01)

B24B 3/00 (2006.01)

B23Q 1/62 (2006.01)

B23Q 1/48 (2006.01)

(96) 18.11.2008

(96) 08020093.4

(73) VOLLMER WERKE Maschinenfabrik GmbH, 88400
Biberach/Riss, DE

(72) Lenard, Peter, 88400 Biberach, DE

Veil, Siegfried, 88416 Ochsenhausen, DE

Bailer, Peter, 88433 Schemmerhofen-Altheim, DE

Brand, Stefan, 88487 Mietingen-Walpertshofen, DE

(54) **Zařízení pro obrábění rotačních obrobků opatřených
břity, zejména erozí a broušením**

(32) 17.01.2008

(31) 102008004851

(33) DE

(74) FISCHER & PARTNER Intellectual Property s.r.o., Ing.
Michael Fischer, Na Hrobcí 294/5, Praha 2, 12000

(97) **EP 2086717**

(47) 14.07.2010

(97) 10.04.2008

(51) **B23Q 1/60** (2006.01)

B23Q 11/00 (2006.01)

B23Q 17/22 (2006.01)

G05B 19/404 (2006.01)

(96) 30.04.2007

(96) 07736822.3

(73) Camozzi Machine Tools S.p.A., 25126 Brescia, IT

(72) GOFFRINI, Roberto, 25124 Brescia, IT

(54) **Zařízení pro zjišťování tepelných deformací vřetene u
obráběcího stroje**

(32) 06.10.2006

(31) MI20061928

(33) IT

(86) PCT/IT2007/000319

(87) WO 2008/041257

(74) Čermák Hořejš Matějka a spol., JUDr. Karel Čermák,
advokát, Národní 32, Praha 1, 11000

(97) **EP 2107879**

(47) 23.06.2010

(97) 22.01.2009

(51) **A47J 31/42** (2006.01)

A47J 42/08 (2006.01)

(96) 02.07.2008

(96) 08773809.2

(73) De'Longhi SpA, 31100 Treviso, IT

(72) DE' LONGHI, Giuseppe, I-31100 Treviso, IT

(54) **Způsob ovládní mlýnku kávovaru**

(32) 18.07.2007

(31) MI20071442

(33) IT

(86) PCT/EP2008/005394

(87) WO 2009/010190

(74) Čermák Hořejš Matějka a spol., JUDr. Karel Čermák,
advokát, Národní 32, Praha 1, 11000

(97) **EP 2121173**

(47) 23.06.2010

(97) 25.09.2008

(51) **B01F 15/00** (2006.01)

F16J 15/34 (2006.01)

(96) 18.03.2008

(96) 08716586.6

(73) INVENT Umwelt- und Verfahrenstechnik AG, 91058
Erlangen, DE

(72) HÖFKEN, Marcus, 91054 Erlangen, DE

HAGSPIEL, Thomas, 91056 Erlangen, DE

FREY, Torsten, 90461 Nürnberg, DE

(54) **Hnací zařízení pro ponorný provoz pod hladinou
kapaliny**

(32) 19.03.2007

(31) 102007013630

(33) DE

(86) PCT/EP2008/002124

(87) WO 2008/113547

(74) Čermák Hořejš Matějka a spol., JUDr. Karel Čermák,
advokát, Národní 32, Praha 1, 11000

(97) **EP 2123965**

(47) 09.06.2010

(97) 25.11.2009

(51) **F16L 55/46** (2006.01)

(96) 24.04.2009

(96) 09158730.3

(73) GDF SUEZ, 75008 Paris, FR

(72) Leme, David, 75016 Paris, FR

Daynard, Jean-François, 33290 Blanquefort, FR

(54) **Nástroje k instalaci zařízení pro kontrolu průtoku do
potrubí vedení fluidní látky**

(32) 20.05.2008

(31) 0853278

(33) FR

(74) PATENTSERVIS Praha a.s., Jivenská 1273/1, Praha 4,
14021

(97) **EP 2126231**

(47) 14.07.2010

(97) 05.03.2009

(51) **E03D 9/03** (2006.01)

E03D 5/10 (2006.01)

E03D 9/00 (2006.01)

(96) 08.04.2008

(96) 08735932.9

(73) Henkel AG & Co. KGaA, 40589 Düsseldorf, DE

LÜKEN, Matthias, 40479 Düsseldorf, DE

PESSEL, Frank, 40215 Düsseldorf, DE

MÜHLHAUSEN, Hans-Georg, 40597 Düsseldorf, DE

BUTTER-JENTSCH, Ralph, 40764 Langenfeld, DE

(54) **WC splachovač s definovaným vydávaným množstvím
účinné látky**

(32) 24.08.2007

(31) 102007040322

(33) DE

(86) PCT/EP2008/054203

(87) WO 2009/027118

(74) KOREJZOVÁ & SPOL., v.o.s., JUDr. Petra Korejzová,
Korunní 810/104E, Praha 10 - Vinohrady, 10100

(97) **EP 2131972**

(47) 23.06.2010

(97) 12.09.2008

(51) **B21C 37/15** (2006.01)

B21D 39/06 (2006.01)

F02M 55/02 (2006.01)

(96) 10.01.2008

(96) 08706742.7

(73) Salzgitter Mannesmann Präzisrohr GmbH, 59067 Hamm,
DE

(72) HAGEDORN, Michael, 45739 Oer-Erkenschwick, DE

LECHTENFELD, Uwe, 44357 Dortmund, DE

- (54) **Způsob výroby vysokotlaké zásobní trubky z oceli pro palivová vstříkovací zařízení, jakož i vysokotlaká zásobní trubka, vyrobená tímto způsobem**
- (32) 07.03.2007
- (31) 102007011868
- (33) DE
- (86) PCT/DE2008/000041
- (87) WO 2008/106911
- (74) Společná advokátní kancelář Vsetečka Zelený Švorčík
Kalenský a partneři, JUDr. Miloš Vsetečka, Hálkova 2,
Praha 2, 12000
-

Zveřejněné opravené překlady evropských patentových spisů

U následujících udělených evropských patentů s účinky pro Českou republiku byl majitelem předložen opravený překlad patentového spisu do českého jazyka (§35d odst. 2 zákona č. 527/1990 Sb., v platném znění).

Datem zveřejnění opraveného překladu evropského patentového spisu je datum publikace tohoto Věstníku.

- (97) EP 1485377
(97) EP 1623440

Evropské patenty zrušené Evropským patentovým úřadem

Následující evropské patenty udělené Evropským patentovým úřadem s účinky pro Českou republiku byly zrušeny Evropským patentovým úřadem podle článku 102 Úmluvy o udělování evropských patentů (§35f odst 2 zákona č. 527/1990 Sb., v platném znění).

- (97) EP 1684775
(97) EP 1763520
(97) EP 1820600

PD4A Převod práv a ostatní změny majitelů evropských patentů

- (97) **EP 1698750**
(73) MACO Vermögensverwaltung GmbH, 8784 Trieben, AT
-
- (97) **EP 1698750**
(73) MACO Vermögensverwaltung GmbH, 5020 Salzburg, AT
-
- (97) **EP 1734212**
(73) MACO Vermögensverwaltung GmbH, 8784 Trieben, AT
-
- (97) **EP 1734212**
(73) MACO Vermögensverwaltung GmbH, 5020 Salzburg, AT
-
- (97) **EP 1860023**
(73) Systems Drag Reduction, S.L., 46980 Paterna, ES
-

FG1K

Zapsané užité vzory - přehled podle čísel zápisu

V období uzávěrky tohoto čísla Věstníku zapsal Úřad průmyslového vlastnictví tyto užité vzory.

21290	G 10 D 1/08	(2006.01)
21291	B 65 G 23/32	(2006.01)
21292	F 23 J 15/08	(2006.01)
21293	A 01 M 1/02	(2006.01)
21294	F 23 B 50/06	(2006.01)
21295	F 23 D 14/22	(2006.01)
21296	E 04 B 1/48	(2006.01)
21297	D 06 F 57/00	(2006.01)
21298	D 06 F 57/00	(2006.01)
21299	D 06 F 37/02	(2006.01)
21300	B 65 D 79/00	(2006.01)
21301	E 04 B 1/38	(2006.01)
21302	E 04 B 1/24	(2006.01)
21303	E 05 B 65/19	(2006.01)
21304	E 06 B 9/00	(2006.01)
21305	E 04 B 1/10	(2006.01)
21306	H 04 L 27/32	(2006.01)
21307	F 24 H 1/00	(2006.01)
21308	B 24 C 3/02	(2006.01)
21309	C 08 K 3/30	(2006.01)
21310	H 01 H 71/54	(2006.01)
21311	B 05 B 1/00	(2006.01)
21312	A 61 K 36/84	(2006.01)
21313	C 12 M 1/00	(2006.01)
21314	B 01 J 8/00	(2006.01)
21315	A 01 K 67/00	(2006.01)
21316	A 43 B 19/00	(2006.01)
21317	A 01 N 65/36	(2009.01)

FG1K

Zapsané užité vzory - řazené podle MPT

- (51) **A01K 67/00** (2006.01)
(11) 21315
(21) **2010-23133**
(22) 20.08.2010
(47) 24.09.2010
(73) Výzkumný ústav rostlinné výroby, v. v. i., Praha, CZ
(72) Skuhrovec Jiří RNDr. Ph.D., Litvínov, CZ
Koprudová Stanislava Mgr., Beroun, CZ
- (54) **Chovné zařízení pro dochovávání hmyzu z květních úborů rostlin**
(74) Ministerstvo zemědělství ČR, Mgr. Hana Jirkalová, Těšnov 17, Praha 1, 11705
- (51) **A01M 1/02** (2006.01)
A01M 5/00 (2006.01)
A01C 1/00 (2006.01)
(11) 21293
(21) **2010-22297**
(22) 17.02.2010
(47) 24.09.2010
(73) Výzkumný ústav rostlinné výroby, v. v. i., Praha, CZ
(72) Honěk Alois Doc. RNDr. CSc., Praha, CZ
Martinková Zdenka Doc. Ing. CSc., Praha, CZ
Saska Pavel RNDr. Ph.D., Praha, CZ
Koprudová Stanislava Mgr., Beroun, CZ
- (54) **Pomůcka pro použití návnady pro studium predace semen**
(74) Ministerstvo zemědělství ČR, Mgr. Hana Jirkalová, Těšnov 17, Praha 1, 11705
- (51) **A01N 65/36** (2009.01)
(11) 21317
(21) **2010-23159**
(22) 25.08.2010
(47) 24.09.2010
(73) Výzkumný ústav rostlinné výroby, v. v. i., Praha, CZ
Ústav chemických procesů AV ČR, v. v. i., Praha, CZ
AGRA GROUP a.s., Střelské Hoštice, CZ
- (72) Pavla Roman, Tuřany u Slaného, CZ
Sovová Helena, Praha, CZ
Sajfřtová Marie, Sokoleč, CZ
Bárnet Martin, Letohrad, CZ
- (54) **Přípravek pro ochranu rostlin před hmyzem**
(74) Ministerstvo zemědělství ČR, Mgr. Hana Jirkalová, Těšnov 17, Praha 1, 11705
- (51) **A43B 19/00** (2006.01)
A43B 17/10 (2006.01)
(11) 21316
(21) **2010-23146**
(22) 24.08.2010
(47) 24.09.2010
(73) Marcol Aleš Ing., Praha, CZ
(72) Marcol Aleš Ing., Praha, CZ
- (54) **Hygienická vložka do obuvi**
(74) Václav Müller, patentový zástupce, Filipova 2016, Praha 4, 14800
- (51) **A61K 36/84** (2006.01)
A61K 36/53 (2006.01)
A61K 36/28 (2006.01)
(11) 21312
(21) **2010-23064**
(22) 03.08.2010
(47) 24.09.2010
(73) FK Baník Most, a.s., Most, CZ
(72) Sládek Václav Ing., Patokryje, CZ
- (54) **Přípravek pro kvalitnější spánek**
(74) ZEMAN - podkrušnohorská patentová a známková kancelář, Petr Zeman, patentový zástupce, Hradní 301, Loket, 35733
- (51) **B01J 8/00** (2006.01)
C08J 3/00 (2006.01)
C08H 8/00 (2010.01)
(11) 21314
(21) **2010-23120**
(22) 18.08.2010
(47) 24.09.2010
(73) BIOMASS TECHNOLOGY a. s., Hulín, CZ
PHARMIX s. r. o., Kroměříž, CZ
- (72) Káňa Jan, Ústí nad Labem, CZ
Maroušek Josef Ing. Ph.D., České Budějovice, CZ
Roušar Ivo Doc. Ing. CSc., Praha, CZ
Slabý František Ing., Dolní Ředice, CZ
- (54) **Zařízení ke kontinuálnímu zpracování materiálů obsahujících signifikantní podíl fytohmasy**
(74) Ing. Libor Markes, Grohova 54, Brno, 60200
- (51) **B05B 1/00** (2006.01)
E21C 25/60 (2006.01)
E21F 15/10 (2006.01)
(11) 21311
(21) **2010-23034**
(22) 29.07.2010
(47) 24.09.2010
(73) HYDROSYSTEM project a.s., Olomouc, CZ
(72) Hlaváč Libor Prof. Ing. Ph.D., Ostrava - Výškovice, CZ
Zapletal Rostislav Ing., Olomouc, CZ
Mádr Vilém Prof. RNDr. CSc., Ostrava - Dubina, CZ
- (54) **Zařízení pro vytváření a zesílení modulační rychlosti toku kapaliny**
(74) Ing. Petr Soukup, Vídeňská 8, Olomouc, 77200
- (51) **B24C 3/02** (2006.01)
(11) 21308
(21) **2010-22916**
(22) 30.06.2010
(47) 24.09.2010
(73) Kovo Staněk, s.r.o., Brumovice, CZ
(72) Staněk Antonín, Hustopeče, CZ
Havlík Pavel, Brumovice, CZ
Horák Jiří Ing., Mokrůvky, CZ
- (54) **Zařízení pro tryskání s výkyným pohybem bloku metacího kola**
(51) **B65D 79/00** (2006.01)
(11) 21300
(21) **2010-22801**
(22) 02.06.2010
(47) 24.09.2010
(73) Švejnoha Patrik, Praha, CZ
(72) Švejnoha Patrik, Praha, CZ
- (54) **Dárkové uspořádání kojenecké výbavy**
(74) Ing. Radmila Baumová, Nádražní 29, Žďár nad Sázavou, 59101
- (51) **B65G 23/32** (2006.01)
B65G 43/00 (2006.01)
(11) 21291
(21) **2010-22132**
(22) 04.01.2010
(47) 24.09.2010
(73) Schenck Process s.r.o., Praha, CZ
(72) Kuhn Jan Ing. CSc., Praha, CZ
Pfleger Pavel Ing., Praha, CZ
Mikulec Michal Ing. CSc., Velká Dobrá, CZ
- (54) **Poháněcí systém pásového dopravníku**
(74) Ing. Libor Šimek, patentový zástupce, Kartouzská 4, Praha 5, 15099
- (51) **C08K 3/30** (2006.01)
C08K 3/10 (2006.01)
B82B 1/00 (2006.01)

- (11) 21309
(21) **2010-22919**
(22) 30.06.2010
(47) 24.09.2010
(73) VYSOKÁ ŠKOLA BĀŇSKĀ - TECHNICKĀ
UNIVERZITA OSTRAVA, Ostrava - Poruba, CZ
(72) Kozák Ondřej Ing., Petřvald, CZ
Praus Petr Doc. Ing. Ph.D., Ostrava - Výškovice, CZ
Kočí Kamila Ing. Ph.D., Bohumín, CZ
(54) **Nanokompozit ZnS na jílovém minerálu**
(51) *C12M 1/00* (2006.01)
A61K 35/14 (2006.01)
(11) 21313
(21) **2010-23105**
(22) 12.08.2010
(47) 24.09.2010
(73) SEVAPHARMA a.s., Praha, CZ
(72) Moša Marek RNDr. Ph.D., Mladá Boleslav, CZ
(54) **Zařízení pro výrobu léčiva**
(74) VYNÁLEZ, s.r.o., Vinohradská 1107/45, Praha 2, 12000
(51) *D06F 37/02* (2006.01)
D06F 37/06 (2006.01)
D06F 37/14 (2006.01)
(11) 21299
(21) **2010-22798**
(22) 01.06.2010
(47) 24.09.2010
(73) Pavlorek Radim, Raškovice, CZ
(72) Pavlorek Radim, Raškovice, CZ
(54) **Pračka s vířivým bubnem**
(74) Ing. Pavel Nádvořník s.r.o., Sokola Tůmy 1099/1, Ostrava-
Mariánské Hory, 70900
(51) *D06F 57/00* (2006.01)
D06F 57/12 (2006.01)
(11) 21297
(21) **2010-22785**
(22) 31.05.2010
(47) 24.09.2010
(73) Galečka Jiří, Šardice, CZ
Šenk Tomáš, Tisek, CZ
(72) Galečka Jiří, Šardice, CZ
Šenk Tomáš, Tisek, CZ
(54) **Polohově stabilní sušák prádla**
(74) Ing. Iva Rylková, Polská 1525, Ostrava - Poruba, 70800
(51) *D06F 57/00* (2006.01)
D06F 57/12 (2006.01)
(11) 21298
(21) **2010-22786**
(22) 31.05.2010
(47) 24.09.2010
(73) Galečka Jiří, Šardice, CZ
Šenk Tomáš, Tisek, CZ
(72) Galečka Jiří, Šardice, CZ
Šenk Tomáš, Tisek, CZ
(54) **Sušák prádla**
(74) Ing. Iva Rylková, Polská 1525, Ostrava - Poruba, 70800
(51) *E04B 1/10* (2006.01)
E04B 2/04 (2006.01)
E04C 1/00 (2006.01)
E04C 2/12 (2006.01)
(11) 21305
(21) **2010-22846**
(22) 14.06.2010
(47) 24.09.2010
(73) Apekov Boris, Praha, CZ
(72) Apekov Boris, Praha, CZ
(54) **Stavební stěnový a stropní prvek pro suché zdění**
(74) Daniela Toningerová, patentový a známkový zástupce,
Kamenická 3, Praha 7, 17000
(51) *E04B 1/24* (2006.01)
E04B 1/38 (2006.01)
E04B 1/08 (2006.01)
(11) 21302
(21) **2010-22826**
(22) 09.06.2010
(47) 24.09.2010
(73) Suchan Jiří, České Budějovice, CZ
(72) Suchan Jiří, České Budějovice, CZ
(54) **Přídavné kotvení balkonů**
(74) JUDr. Aleš Zábřeh, Na Beránce 2, Praha 6, 16000
(51) *E04B 1/38* (2006.01)
E04B 1/61 (2006.01)
E04B 1/24 (2006.01)
(11) 21301
(21) **2010-22825**
(22) 09.06.2010
(47) 24.09.2010
(73) Suchan Jiří, České Budějovice, CZ
(72) Suchan Jiří, České Budějovice, CZ
(54) **Prodloužený hák**
(74) JUDr. Aleš Zábřeh, Na Beránce 2, Praha 6, 16000
(51) *E04B 1/48* (2006.01)
E04B 1/41 (2006.01)
(11) 21296
(21) **2010-22588**
(22) 16.04.2010
(47) 24.09.2010
(73) ECORAW, s.r.o., Martin, SK
(72) Palacký Alois, Zašová, CZ
(54) **Rožpěrka**
(74) Ing. Marie Smrčková, patentový zástupce, Velflíkova 10,
Praha 6, 16000
(51) *E05B 65/19* (2006.01)
E05B 65/12 (2006.01)
E05B 57/00 (2006.01)
B60J 5/10 (2006.01)
B60J 5/02 (2006.01)
(11) 21303
(21) **2010-22828**
(22) 10.06.2010
(47) 24.09.2010
(73) LINAPLAST s. r. o., Kralice na Hané, CZ
(72) Hajdík Robert, Opava, CZ
Abraham Jaroslav Ing., Ústí nad Labem, CZ
(54) **Zámkový systém motorové kapoty automobilu**
(74) HM PARTNERS s. r. o., Ing. Zdeněk Michálek, 28. října
150, Ostrava, 70200
(51) *E06B 9/00* (2006.01)
E04H 9/00 (2006.01)
E04B 1/62 (2006.01)
(11) 21304
(21) **2010-22840**
(22) 11.06.2010
(47) 24.09.2010
(73) Němečková Dana, Ostřetín, CZ
(72) Němečková Dana, Ostřetín, CZ
(54) **Prostředek proti vniknutí vody do objektu**
(74) Jan Brykner, Resslova 741, Hradec Králové, 50002
(51) *F23B 50/06* (2006.01)
(11) 21294
(21) **2010-22306**
(22) 19.02.2010
(47) 24.09.2010
(73) Větrovec Jaroslav, Kamýk nad Vltavou, CZ
(72) Větrovec Jaroslav, Kamýk nad Vltavou, CZ
(54) **Kotel na tuhá paliva**
(74) Karel Čálek, patentový zástupce, Nad Palatou 12, Praha 5,
15000
(51) *F23D 14/22* (2006.01)
(11) 21295
(21) **2010-22564**
(22) 14.04.2010

- (47) 24.09.2010
(73) EKOL, spol. s r. o., Brno, CZ
(72) Parýzek Stanislav Ing., Brno, CZ
Slavík Antonín Ing., Brno, CZ
Sláma Jiří Ing., Brno, CZ
- (54) **Kruhový hořák pro spalovací komoru spalovací turbíny s nízkými emisemi škodlivin**
(74) Ing. Jiří Malůšek, Mendlovo nám. 1a, Brno, 60300
- (51) **F23J 15/08** (2006.01)
F23G 5/08 (2006.01)
(11) 21292
(21) **2010-22281**
(22) 16.02.2010
(47) 24.09.2010
(73) APF Praha, a.s., Praha, CZ
(72) Albrecht Martin, Praha, CZ
Albrecht Jiří Ing. CSc., Praha, CZ
- (54) **Odprašovací zařízení kotlů na biomasu**
(74) JUDr. Aleš Zábrš, Na Beránce 2, Praha 6, 16000
- (51) **F24H 1/00** (2006.01)
F28D 21/00 (2006.01)
(11) 21307
(21) **2010-22902**
(22) 29.06.2010
(47) 24.09.2010
(73) Česká zemědělská univerzita v Praze, Technická fakulta, Praha, CZ
(72) Sedláček Aleš Ing. Mgr. Ph.D., Praha, CZ
Šleger Vladimír Ing. CSc., Praha, CZ
Adamovský Radomír prof. Ing. DrSc., Praha, CZ
- (54) **Zásobník teplé vody s externím výměníkem využívající nízkopotenciální tepelnou energii**
(51) **G10D 1/08** (2006.01)
(11) 21290
(21) **2009-22078**
(22) 16.12.2009
(47) 24.09.2010
(73) Kulhánek Daniel, Ostrava - Poruba, CZ
(72) Kulhánek Daniel, Ostrava - Poruba, CZ
- (54) **Korpus elektrického hudebního nástroje**
(74) Ing. Zdeněk Janík, Bulharská 1418, Ostrava-Poruba, 70800
- (51) **H01H 71/54** (2006.01)
H01H 71/04 (2006.01)
H01H 83/14 (2006.01)
(11) 21310
(21) **2010-22964**
(22) 12.07.2010
(47) 24.09.2010
(32) 13.07.2009
(31) 5058-2009
(33) SK
(73) HESS R+D, s.r.o., Sudoměřice, CZ
(72) Ulehla Ivan, Skalica, SK
- (54) **Spouštěčový mechanismus proudového chrániče s nadproudovou ochranou**
(74) Ing. Jiří Walter, Počernická 54, Praha 10, 10800
- (51) **H04L 27/32** (2006.01)
H04W 88/02 (2009.01)
H04B 1/38 (2006.01)
H04B 7/14 (2006.01)
(11) 21306
(21) **2010-22859**
(22) 16.06.2010
(47) 24.09.2010
(73) Bártík Hynek Ing. Ph.D., Praha, CZ
(72) Bártík Hynek Ing. Ph.D., Praha, CZ
- (54) **Systém pro bezdrátový duplexní přenos dat s kmitočtovým konvertorem**
(74) Ing. Jaroslav Novotný, Římská 45/2135, Praha 2, 12000

Seznam majitelů zapsaných užitečných vzorů

(73)	(11)	(51)	(73)	(11)	(51)
AGRA GROUP a.s., Střelské Hoštice, CZ	21317	A 01 N 65/36	Ústav chemických procesů AV ČR, v.v.i., Praha, CZ	21317	A 01 N 65/36
Apekov Boris, Praha, CZ	21305	E 04 B 1/10	Větrovec Jaroslav, Kamýk nad Vltavou, CZ	21294	F 23 B 50/06
APF Praha, a.s., Praha, CZ	21292	F 23 J 15/08	VYSOKÁ ŠKOLA BÁŇSKÁ - TECHNICKÁ UNIVERZITA OSTRAVA, Ostrava - Poruba, CZ	21309	C 08 K 3/30
Bártík Hynek Ing. PhD., Praha, CZ	21306	H 04 L 27/32	Výzkumný ústav rostlinné výroby, v. v. i., Praha, CZ	21293	A 01 M 1/02
BIOMASS TECHNOLOGY a. s., Hulín, CZ	21314	B 01 J 8/00	Výzkumný ústav rostlinné výroby, v. v. i., Praha, CZ	21315	A 01 K 67/00
Česká zemědělská univerzita v Praze, Technická fakulta, Praha, CZ	21307	F 24 H 1/00	Výzkumný ústav rostlinné výroby, v. v. i., Praha, CZ	21317	A 01 N 65/36
ECORAW, s.r.o., Martin, SK	21296	E 04 B 1/48			
EKOL, spol. s r. o., Brno, CZ	21295	F 23 D 14/22			
FK Baník Most, a.s., Most, CZ	21312	A 61 K 36/84			
Galečka Jiří, Šardice, CZ	21297	D 06 F 57/00			
Galečka Jiří, Šardice, CZ	21298	D 06 F 57/00			
HESS R+D, s.r.o., Sudoměřice, CZ	21310	H 01 H 71/54			
HYDROSYSTEM project a.s., Olomouc, CZ	21311	B 05 B 1/00			
Kovo Staněk, s.r.o., Brumovice, CZ	21308	B 24 C 3/02			
Kulhánek Daniel, Ostrava - Poruba, CZ	21290	G 10 D 1/08			
LINAPLAST s. r. o., Kralice na Hané, CZ	21303	E 05 B 65/19			
Marcol Aleš Ing., Praha, CZ	21316	A 43 B 19/00			
Němečková Dana, Ostřetín, CZ	21304	E 06 B 9/00			
Pavlorek Radim, Raškovice, CZ	21299	D 06 F 37/02			
PHARMIX s. r. o., Kroměříž, CZ	21314	B 01 J 8/00			
Schenck Process s.r.o., Praha, CZ	21291	B 65 G 23/32			
SEVAPHARMA a.s., Praha, CZ	21313	C 12 M 1/00			
Suchan Jiří, České Budějovice, CZ	21301	E 04 B 1/38			
Suchan Jiří, České Budějovice, CZ	21302	E 04 B 1/24			
Šenk Tomáš, Tísek, CZ	21297	D 06 F 57/00			
Šenk Tomáš, Tísek, CZ	21298	D 06 F 57/00			
Švejnoha Patrik, Praha, CZ	21300	B 65 D 79/00			

Úřední rozhodnutí a oznámení

MK4A, MK4F

Zánik patentů a autorských osvědčení uplynutím doby platnosti

(11)	(21)	Int.Cl/(51)	(11)	(21)	Int.Cl/(51)
284878	1990-4709	8/A47G 33/12			
286578	1990-4664	8/B05B 12/00			
289014	1990-4663	8/C12N 15/55			
293304	1990-4711	8/C07K 5/06			

MM4A, MM4F

Zániky patentů a autorských osvědčení pro nezaplacení udržovacích poplatků

(11)	(21)	Int.Cl/(51)	(11)	(21)	Int.Cl/(51)
279297	1992-806	8/C12P 17/10			
283755	1995-2440	6/C10G 9/00			
284395	1996-2694	6/A61K 31/415			
284508	1991-725	8/A01N 47/30			
284931	1997-824	8/B09B 3/00			
285719	1996-2682	6/B29C 55/30			
287292	1999-905	8/D03C 9/02			
290548	1999-3397	7/C07D 471/04			
291765	2000-3472	7/C07D 487/04			
291943	2000-3458	7/A61K 31/4439			
292092	2002-2218	7/C07D 487/04			
292637	1997-804	8/B41F 33/10			
292714	1996-2681	7/B29C 55/26			
293064	2002-965	8/C03B 7/06			
293202	1999-983	8/F24H 9/12			
293706	1999-3325	7/C07C 327/32			
294786	1999-3270	8/A61K 31/195			
298803	2000-3408	8/G07F 13/02			
299193	2000-3457	8/C07D 307/20			
299553	1999-2382	8/B61F 5/38			
299898	2003-769	8/B23Q 1/25			
300416	2003-768	8/B23Q 11/08			
300461	2006-174	8/G01F 1/56			

MK1K

Zániky užitečných vzorů uplynutím doby platnosti

(11)	(21)	(51)	
10566	2000-11203	E02F 3/24	(2006.01)
10567	2000-11204	D07B 1/12	(2006.01)
10682	2000-11207	F02M 55/00	(2006.01)
13212	2003-14030	G09B 1/32	(2006.01)
13213	2003-14038	A61N 5/06	(2006.01)
13225	2003-14028	B68G 11/02	(2006.01)
13228	2003-14043	B02C 1/14	(2006.01)
13349	2003-14047	H01H 83/10	(2006.01)
16432	2006-17515	A01J 5/16	(2006.01)
16433	2006-17516	A01J 5/00	(2006.01)
16434	2006-17525	B01F 3/04	(2006.01)
16446	2006-17517	F24F 7/04	(2006.01)
16478	2006-17521	A23L 1/10	(2006.01)
16479	2006-17531	A01K 59/00	(2006.01)
16495	2006-17520	F24J 3/06	(2006.01)
16496	2006-17530	C09K 17/00	(2006.01)
16511	2006-17536	F16C 3/035	(2006.01)
16541	2006-17535	F16C 3/035	(2006.01)
16569	2006-17509	B65D 19/38	(2006.01)
16570	2006-17513	D06F 57/12	(2006.01)
16594	2006-17537	F02D 43/00	(2006.01)
16748	2006-17527	E01F 15/02	(2006.01)
16749	2006-17534	B60R 25/04	(2006.01)
17001	2006-17532	E02D 29/14	(2006.01)
17327	2006-17526	B65B 9/10	(2006.01)

MK4Q

Zániky práva ze zapsaných průmyslových vzorů uplynutím doby ochrany

(11)	(21)	Int.Cl/(51)	(11)	(21)	Int.Cl/(51)
26177	1995-28227	6/06-03, 06-04	30131	2000-32349	7/12-16
29648	2000-32352	7/03-99	30284	2000-32353	7/14-03
29691	2000-32356	7/10-05	30497	2000-32343	7/06-01
29753	2000-32347	7/26-05	32903	2005-35977	8/21-01

32922	2005-35982	8/12-08
32971	2005-35985	8/19-01
32972	2005-35986	8/19-01
33110	2005-35978	8/21-01
33111	2005-35979	8/21-01
33112	2005-35980	8/21-01
33113	2005-35981	8/21-01
33187	2005-35984	8/13-03
33283	2005-35976	8/19-08

Zápisy licenčních smluv do rejstříku průmyslových vzorů pro nabyvatele

(11) 33345
(73) SAPELI, a. s., Polná, CZ
Nabyvatel: SOLODOOR a.s., Nádražní 166/II,
Sušice, 34253, CZ
Druh licence: nevýlučná
Datum uzavření smlouvy: 23.06.2010
Datum zápisu smlouvy: 23.09.2010

NDIK

První prodloužení doby platnosti užitečných vzorů

(51)	A63C 5/06	(2006.01)	(51)	E04F 19/08	(2006.01)
	A63C 5/00	(2006.01)		E05B 65/00	(2006.01)
	A63C 9/00	(2006.01)	(11)	17513	
(11)	17031		(21)	2007-18583	
(21)	2006-18115		(22)	23.02.2007	
(22)	26.09.2006		(73)	HACO, spol. s r. o., Liberec, CZ	
(73)	SPORTEN, a. s., Nové Město na Moravě, CZ		(54)	Nosný rámeček a kryt, pro zamaskování technického otvoru ve stěně nebo stropu stavby	
(54)	Soustava desky pod lyžařské vázání				
(51)	F24D 3/16	(2006.01)	(51)	B09B 3/00	(2006.01)
(11)	17034			B29B 17/04	(2006.01)
(21)	2006-18157		(11)	17663	
(22)	11.10.2006		(21)	2006-18200	
(73)	MINIB, s. r. o., Praha, CZ		(22)	26.10.2006	
(54)	Konvektor		(73)	KFŠ - DELTA, s. r. o., Bardejov, SK	
(51)	F27D 1/18	(2006.01)	(54)	Zapojení systému na ekologické bezodpadové zhodnocování gumové suroviny	
	F27D 99/00	(2010.01)			
	F27B 1/10	(2006.01)	(51)	G01N 19/10	(2006.01)
(11)	17073		(11)	17895	
(21)	2006-18147		(21)	2007-19061	
(22)	10.10.2006		(22)	14.11.2006	
(73)	Třinecké železárny, a. s., Třinec, CZ		(73)	Výzkumný ústav živočišné výroby, v.v.i., Praha, CZ	
(54)	Ochrana víka elektrických pánvových pecí		(54)	Vlhkoměr	
(51)	E04C 5/07	(2006.01)			
	E04C 5/01	(2006.01)			
	E04C 5/00	(2006.01)			
(11)	17126				
(21)	2006-18242				
(22)	07.11.2006				
(73)	Odehnal Arnošt Ing., Lipůvka, CZ				
(54)	Armovací prvek				
(51)	B44F 3/00	(2006.01)			
	A63H 3/00	(2006.01)			
(11)	17168				
(21)	2006-18196				
(22)	25.10.2006				
(73)	Samek Antonín, Jihlava, CZ				
(54)	Dutá figurína ve tvaru sněhuláka				
(51)	E04F 13/14	(2006.01)			
	E04F 13/23	(2006.01)			
	E04B 2/96	(2006.01)			
	E04B 2/94	(2006.01)			
(11)	17248				
(21)	2006-18371				
(22)	15.12.2006				
(73)	Výzkumný ústav stavebních hmot, Brno, CZ				
	DAKO Brno, spol. s r. o., Brno, CZ				
(54)	Systém zavěšení obkladového panelu				

ND1K

Druhé prodloužení doby platnosti užitečných vzorů

- (51) **B22C 1/16** (2006.01)
(11) 13267
(21) 2003-13935
(22) 17.02.2003
(73) VODNÍ SKLO BRNO, A. S., Brno, CZ
(54) Pojivo slévárenských formovacích směsí pro výrobu pískových forem a jader
- (51) **C02F 5/08** (2006.01)
C23F 11/06 (2006.01)
C23F 11/18 (2006.01)
C23F 11/167 (2006.01)
(11) 13824
(21) 2003-14655
(22) 24.09.2003
(73) T-WAY CZ, S.R.O., Praha, CZ
(54) Směs pro dávkování do vod k inhibici koroze a/nebo k ochraně proti úsadám, zejména proti inkrustacím
- (51) **H01H 71/54** (2006.01)
H01H 71/52 (2006.01)
H01H 71/00 (2006.01)
H01H 71/40 (2006.01)
(11) 13852
(21) 2003-14727
(22) 24.10.2003
(73) JOVEAN & ROGY ELECTRICAL HOLDING CO., LTD Jovean & Rogy Mansion, Wenzhou, CN
HESS TRADING SR, spol. s r.o., 909 01 Skalica, SK
(54) Spouštěčový mechanismus jističe

ND4Q

První obnovy doby ochrany průmyslových vzorů

- (51) 06-04
(11) 33526
(21) 2005-36444
(22) 21.10.2005
(54) Víceúčelový vozík, zvláště pro mateřské školy
- (51) 26-05
(11) 33570
(21) 2005-36382
(22) 30.09.2005
(54) Skleněné rameno osvětlovacích těles nebo lustrů
- (51) 25-02
(11) 33601
(21) 2005-36508
(22) 22.11.2005
(54) Výplně dveří
- (51) 25-02
(11) 33612
(21) 2006-36576
(22) 12.01.2006
(54) Dveře

ND4Q

Druhé obnovy doby ochrany průmyslových vzorů

- | | |
|----------------------|--------------------------|
| (51) 31-00 | (51) 07-05 |
| (11) 30199 | (11) 30231 |
| (21) 2000-32859 | (21) 2000-32768 |
| (22) 02.11.2000 | (22) 19.09.2000 |
| (54) Nádoba na mixér | (54) Elektrická žehlička |
| (51) 31-00 | (51) 13-03 |
| (11) 30200 | (11) 30242 |
| (21) 2000-32860 | (21) 2000-32757 |
| (22) 02.11.2000 | (22) 12.09.2000 |
| (54) Mixér | (54) Těleso převodníku |

(51) 20-02
(11) 30393
(21) 2000-32780
(22) 22.09.2000
(54) Předváděcí a výstavní stojan se stojanem pro
informační tabule

(51) 09-04
(11) 31012
(21) 2001-33474
(22) 17.09.2001
(54) Přepravka stohovatelná

PD4A

Převod práv a ostatní změny majitelů patentů

(11) 298038
(21) 1999-2873
(73) Siemens VDO Automotive AG, Regensburg, DE

(11) 298038
(21) 1999-2873
(73) VDO Automotive AG, Regensburg, DE

(11) 298038
(21) 1999-2873
(73) Continental Automotive GmbH, Hannover 30165,
DE

Zamítnuté a částečně zamítnuté přihlášky ochranných známek před zveřejněním

Kapitola obsahuje údaje o rozhodnutích o přihláškách ochranných známek, u kterých byly na základě provedeného věcného průzkumu shledány Úřadem důvody pro zamítnutí přihlášky ochranné známky podle ustanovení § 4 nebo 6 zákona č. 441/2003 Sb. Na základě toho Úřad vydal rozhodnutí o zamítnutí přihlášky podle ustanovení § 22 zákona č. 441/2003 Sb., a to pro celý seznam výrobků a služeb nebo pro jeho část. Údaje o výsledku rozhodnutí (zamítnutí přihlášky, částečné zamítnutí přihlášky) jsou uvedeny za datem právní moci rozhodnutí pod INID kódem (583) s názvem "Datum právní moci rozhodnutí/výsledek rozhodnutí".

(210) **O-469612**

(540)



(583) 20.09.2010 / zamítnutí přihlášky

(210) **O-473667**

(540)



(583) 11.09.2010 / zamítnutí přihlášky

(210) **O-470380**

(540)

Pivovar Litomyšl

(583) 13.09.2010 / částečné zamítnutí přihlášky

(210) **O-473668**

(540)



(583) 11.09.2010 / zamítnutí přihlášky

(210) **O-470381**

(540)

Minipivovar Litomyšl

(583) 13.09.2010 / částečné zamítnutí přihlášky

(210) **O-470382**

(540)

Litomyšlské pivo

(583) 13.09.2010 / částečné zamítnutí přihlášky

(210) **O-474431**

(540)

Vinařství U Nechor

(583) 20.09.2010 / zamítnutí přihlášky

(210) **O-470388**

(540)

Zámecké pivo

(583) 13.09.2010 / zamítnutí přihlášky

(210) **O-475710**

(540)



(583) 13.09.2010 / částečné zamítnutí přihlášky

(210) **O-471338**

(540)



(583) 14.09.2010 / zamítnutí přihlášky

(210) **O-475711**

(540)

(210) **O-472681**

(540)

BORN KING

(583) 14.09.2010 / částečné zamítnutí přihlášky



(583) 13.09.2010 / částečné zamítnutí přihlášky

(210) **O-473666**

(540)



(583) 11.09.2010 / zamítnutí přihlášky

Přehled zveřejněných přihlášek ochranných známek

Přihlášky ochranných známek, které byly na základě výsledků formálního a věcného průzkumu provedeného Úřadem shledány schopné zápisu do rejstříku ochranných známek, jsou obsaženy v této kapitole. Důležitou právní skutečností je, že zveřejněním přihlášky ochranné známky v této kapitole Věstníku (§ 23 zákona č. 441/2003 Sb.) začíná běžet zákonná tříměsíční lhůta pro podání námitek podle ustanovení § 25 zákona č. 441/2003 Sb.

Číselný přehled

O-446249, O-470380, O-470381, O-470382, O-471966, O-472413, O-472681, O-472819, O-473473, O-473637, O-474202, O-474352, O-474608, O-475504, O-475538, O-475551, O-475589, O-475590, O-475591, O-475592, O-475686, O-475710, O-475711, O-476202, O-476563, O-476572, O-476581, O-476762, O-477180, O-477351, O-477361, O-477374, O-477424, O-477503, O-477686, O-477696, O-477714, O-477715, O-477716, O-477717, O-477758, O-478066, O-478128, O-478147, O-478174, O-478175, O-478176, O-478177, O-478178, O-478179, O-478186, O-478290, O-478317, O-478318, O-478325, O-478429, O-478431, O-478455, O-478542, O-478609, O-478633, O-478634, O-478645, O-478650, O-478747, O-478830, O-478833, O-478834, O-478835, O-478836, O-478915, O-478916, O-478917, O-478923, O-478926, O-478929, O-478930, O-478931, O-478932, O-478934, O-478935, O-478936, O-478937, O-479020, O-479021, O-479022, O-479023, O-479024, O-479227, O-479373, O-479374, O-479375, O-479477, O-479478

Zveřejněné přihlášky ochranných známek

(210) **O-446249**
(220) 08.03.2007
(320) 08.03.2007
(511) 24, 25
(540)

PARK AVENUE

(510) (24) textil a textilní výrobky obsahující látky na oblek a látky na košile, tkaniny ze směsi polyesteru a vlny, vlněné látky, tkaniny (metrové textilní zboží), přehozy přes postel a pokrývky na stůl, pokrývky, ložní pokrývky a příkrývky, satén, kašmír, šáloviny a šátkoviny, prostěradla, ubrusy a povlaky na polštáře, flanelové vycpávky, ručníky, kapesníky a textilní výrobky nezahrnuté v jiných třídách; (25) všechny druhy oděvů a oděvních součástí (včetně ale neomezeno na) košile, kalhoty, obleky, safari obleky, sportovní saka, oděvy, halenky, pláště, korzety, kostýmy, pyžama, sukně, šaty, kožeštinové stoly, župany, pokrývky hlavy, pletené zboží, ponožky, podvazky, vázanky, vlněné pleteniny, motýlky, kravaty, trička bez rukávů a nátělníky, kalhotky a slippy, bundy, kabátky pletené, noční košile, overaly, kabáty, ponča, sáří, šály, šátky, svetry, prádlo, spodní prádlo, uniformy, vesty, oděvy pro děti, vysoká obuv, boty a domácí obuv.
(730) **Raymond Limited**, Plot No. 156/H. No.2, Village Zadgaon, Ratnagiri, Maharashtra 415 612, IN
(740) **KOREJZOVÁ & SPOL.**, v.o.s., JUDr. Petra Korejzová, advokátka, Korunní 104/E, Praha 10, 10100

(210) **O-470380**
(220) 26.08.2009
(320) 26.08.2009
(511) 41
(540)

Pivovar Litomyšl

(510) (41) obstarávání tlumočnicků, předprodej vstupenek na kulturní, sportovní a společenské akce, informace o možnostech rekreace, informace o výchově a vzdělávání.
(730) **Kubík a.s.**, U Prašné brány 1090/2, Praha 1, 11121, CZ
(740) Ing. Václav Kratochvíl, patentový zástupce, Tábořská 758/33, Mladá Boleslav, 29301

(210) **O-470381**
(220) 26.08.2009
(320) 26.08.2009
(511) 41
(540)

Minipivovar Litomyšl

(510) (41) obstarávání tlumočnicků, předprodej vstupenek na kulturní, sportovní a společenské akce, informace o možnostech rekreace, informace o výchově a vzdělávání.
(730) **Kubík a.s.**, U Prašné brány 1090/2, Praha 1, 11121, CZ
(740) Ing. Václav Kratochvíl, patentový zástupce, Tábořská 758/33, Mladá Boleslav, 29301

(210) **O-470382**
(220) 26.08.2009
(320) 26.08.2009
(511) 41
(540)

Litomyšlské pivo

(510) (41) obstarávání tlumočnicků, předprodej vstupenek na kulturní, sportovní a společenské akce, informace o možnostech rekreace, informace o výchově a vzdělávání.
(730) **Kubík a.s.**, U Prašné brány 1090/2, Praha 1, 11121, CZ
(740) Ing. Václav Kratochvíl, patentový zástupce, Tábořská 758/33, Mladá Boleslav, 29301

(210) **O-471966**
(220) 09.11.2009
(320) 09.11.2009
(511) 2, 17, 19
(540)

EKO GIPS

(510) (2) nátěrové hmoty, barvy, laky, ředidla do nátěrových hmot, tmely zařazené do tř. 2, barviva, mořidla, ochranné prostředky

proti rzi kovů a hnilobě dřeva, práškové nátěrové látky, práškové barvy, impregnační prostředky na dřevo a na beton, mořidla na dřevo, elektroforézní nátěrové látky, aditiva pro nátěrové hmoty, barvy pro stavební účely, barvy fasádní, interiérové barvy; (17) izolační nátěrové a nástřikové hmoty; (19) penetrační a základní nátěrové hmoty, omítkoviny, maltovinová pojiva, lité podlahy, asfaltové nátěry, stavební nástřikové hmoty na bázi organických pojiv a organických plnidel, lepicí a stěrkové hmoty.

(730) **EKOLAK, s.r.o.**, Bílovice 497, Bílovice, 68712, CZ
(740) Ing. Zdeněk Kučera, Dlouhá 207 (P.O.BOX 92), Slušovice, 76315

(210) **O-472413**
(220) 26.11.2009
(320) 26.11.2009
(511) 36
(540)

PROFI život

(510) (36) pojišťovnictví, pojišťovací služby, zajišťovací činnost, činnosti související s pojišťovací a zajišťovací činností, zábranná činnost, investování do cenných papírů, poradenská činnost a zprostředkování v oblasti pojišťovnictví, sponzoring, shromažďování a poskytování finančních prostředků, zejména v oblasti vzdělávání, kultury, umění, sportu, výcviku, ekologie, charitativní činnosti v oblasti podpory a ochrany dětí a mládeže, v oblasti sociálních a zdravotních projektů a aktivit, fyzickým osobám v životní a sociální tísni, obcím, ostatním právníkům osobám a fyzickým osobám při rozvoji vědy a výzkumu, ochrany životního prostředí a ohrožených druhů zvířat, získávání finančních prostředků a darů pro charitativní účely, organizování a provozování dobročinných a humanitárních akcí formou poskytování slev a příspěvků potřebným ve finanční podobě.
(730) **Česká pojišťovna a.s.**, Spálená 75/16, Praha 1, 11304, CZ
(740) Advokátní a patentová kancelář VYSKOČIL, KROŠLÁK a spol., Dana Lukajová, Voršilská 10, Praha 1, 11000

(210) **O-472681**
(220) 09.12.2009
(320) 09.12.2009
(511) 8, 18
(540)

BORN KING

(510) (8) manikúrové soupravy; (18) imitace kůže a výrobky z těchto materiálů v rámci uvedené třídy.
(730) **Vysloužil Tomáš**, Mánesova 13, Šumperk, 78701, CZ

(210) **O-472819**
(220) 15.12.2009
(320) 15.12.2009
(511) 35, 38, 41
(540)

ProměňSe

(510) (35) reklama on-line v počítačové síti, počítačové databáze (systematizace informací do počítačových databází), vyhledávání dat v počítačových souborech, inzertní, informační a propagační služby všeho druhu - v rámci této třídy, včetně inzerce, propagace a poskytování obchodních informací v počítačových a obdobných sítích, rozhlasová, televizní a venkovní reklama, zajišťování předplatného periodických tiskovin, předplatné tiskovin pro třetí osoby, marketingové studie a průzkum trhu, služby reklamních agentur, vydavatelství a šíření reklamních materiálů, jako například letáků, prospektů, vzorků a podobně, distribuce propagačních tiskovin a vzorků zboží, plánování obchodních a propagačních akcí, pronájem reklamních ploch, poskytování obchodních a podnikatelských informací, odborné obchodní poradenství; (38) elektronická pošta, šíření elektronických časopisů, informací, elektronických periodik a knih v elektronické podobě, šíření tiskovin pomocí počítačových a obdobných sítí, WAP, počítačová komunikace, šíření informací a informační služby na Internetu, služby na Internetu v rámci této třídy (provozování internetových informačních portálů); (41) elektronické publikování, provozování her on-line z počítačové sítě, organizování kulturních a vzdělávacích výstav.

- (730) **Sanoma Magazines Praha s.r.o.**, Lomnického 1705/7, Praha 4, 14000, CZ
(740) Ladislava Jasanská Advokátní kancelář, Mgr. Ladislava Jasanská, advokátka, Lomnického 7, Praha 4, 14000

- (210) **O-473473**
(220) 15.01.2010
(320) 15.01.2010
(511) 9, 37, 40, 42
(540)

PROFICHIP

- (510) (9) software pro řídicí jednotky automobilů; (37) údržba a opravy automobilů, zejména výměna skel; (40) úpravy automobilů, zejména přestavba automobilů na LPG, úprava skel fóliemi ke snížení průchodu světla; (42) tvorba a úpravy software pro řídicí jednotky automobilů.
(730) **Profichip s.r.o.**, Jeneweinova 40/2, Brno, 61700, CZ
(740) Ing. Dobroslav Musil, patentová kancelář, Ing. Dobroslav Musil, Cejl 38, Brno, 60200

- (210) **O-473637**
(220) 21.01.2010
(320) 21.01.2010
(511) 9, 16, 35, 41
(540)

ARTSTAR

- (510) (9) zvukové, obrazové a zvukově obrazové nosiče, magnetické nosiče, magnetické disky a pásky, CD disky, diskety, kinofilm, nahrané audiokazety a videokazety, exponované filmy, diapositivy, fotografické snímky, gramofonové desky, knihy a další publikace v elektronické podobě; (16) papír, lepenka a výrobky z těchto materiálů, tiskárenské výrobky, kancelářské potřeby, balicí papír, dopisní papír, kopírovací papír, filtrační papír, sací papír, pergamenový papír, voskovaný papír, toaletní papír, bloky, sešity, diáře, kalendáře, desky, pořadače, papírové kelímky a kornouty, lepenkové a papírové krabice, papírové kryty na květináče, lepicí pásky, lepenkové roury, obálky, lepenkové nebo papírové obaly, obaly na spisy, sešity a knihy, papírové prostráření, ubrusy a ubrousky, papírové pásky, psací podložky, podložky pod sklenice, papírové ručníky a kapesníky, skicárky, zápisníky, alba, mapy, plány, atlasy, knihy, záložky do knih, periodika, noviny, časopisy, katalogy, karty, brožury, blahopřání, etikety, formuláře, tiskopisy, štítky, paragony, oběžníky, plakáty, pohlednice, fotografie, poutače z papíru nebo lepenky, sáčky, pytlíky, prospekty, ročenky, příručky, návody, samolepky, obrazové reprodukcce, nálepky pro použití v kanceláři nebo domácnosti, obtisky, tužky, pera, psací a rýsovací soupravy, rýsovací prkna, pravítka, trojúhelníky, razítka, podušky, gummy na mazání, nože na papír, ořezávátka na tužky, penály, připínáčky, držáky a stojany na psací potřeby a na razítka; (35) reklamní, inzertní a propagační činnost s využitím jakýchkoliv sdělovacích prostředků a informačních sítí, služby reklamní agentury, obchodní reklama, venkovní reklama, pronájem reklamních materiálů a reklamních ploch, předvádění zboží, vydávání reklamních a inzertních tiskovin a textů, rozšiřování reklamních materiálů, předmětů a vzorků zboží, organizování výstav a veletrhů pro obchodní a reklamní účely, obstaravatelská a zprostředkovatelská činnost v této oblasti; (41) výchovná a vzdělávací činnost, organizování a vedení kurzů, seminářů a konferencí, provozování zájmových klubů, fotografování, vydavatelská a nakladatelská činnost, půjčování publikací, zejména knih, filmů a videokazet, obstaravatelská a zprostředkovatelská činnost v této oblasti.
(730) **Kraus Jindřich**, Kyselova 1185/2, Praha 8, 18200, CZ

- (210) **O-474202**
(220) 10.02.2010
(320) 10.02.2010
(511) 9, 35, 38, 41
(540)

Mezi námi děvčaty - TV a Radio products

- (510) (9) nahrané a nenahrané nosiče zvuku a obrazu, zejména audiokazety, videokazety, magnetofonové pásky, gramofonové desky, kompaktní disky; (35) reklamní a propagační činnost prostřednictvím jakéhokoliv media, vyjma prostřednictvím

rozhlasového vysílání, satelitu a Internetu, prostřednictvím telefonní sítě nebo datové sítě nebo informační sítě, inzertní činnost, zprostředkovatelská činnost v oblasti obchodu a mediálního průmyslu jako je zprostředkování reklamy, inzerce a propagace; (38) šíření a výměna informací prostřednictvím počítačových a telekomunikačních sítí, vyjma Internetu ohledně tvorby rozhlasových programů; (41) činnost vzdělávací a zábavná, pořádání koncertů, hudební soutěže, živá kulturní vystoupení, činnost vydavatelská a nakladatelská.

- (730) **Mrázik Roman Mgr.**, Blanická 27, Praha 2, 12000, CZ
(740) Mgr. Filip Vyskočil, advokát, Římská 32, Praha 2, 12000

- (210) **O-474352**
(220) 16.02.2010
(320) 16.02.2010
(511) 9, 16, 35, 38, 39, 41
(540)

PARDUBICKÝ ZPRAVODAJ

- (510) (9) nahrané nosiče informací, publikace v elektronické formě, publikace on-line stažitelné, elektronické časopisy, elektronická periodika a knihy v elektronické podobě; (16) papír a výrobky z papíru obsažené ve třídě 16, tiskoviny, periodické publikace, neperiodické publikace, fotografie, pohlednice, kalendáře, plakáty, katalogy, ročenky, mapy, letáky, propagační a reklamní materiály obsažené v této třídě; (35) reklama, propagace, marketing, elektronická inzerce, on-line inzerce a reklama, rozšiřování reklamních a inzertních materiálů, zejména tiskovin a časopisů, vylepování plakátů; (38) zveřejňování, rozšiřování a přenos informací prostřednictvím Internetu, datových sítí a kabelové televize, provozování televizního a rozhlasového vysílání, včetně internetového vysílání a vysílání kabelové televize, informační kanceláře; (39) doručování novin a časopisů; (41) vydavatelská, nakladatelská činnost a publikační činnost, televizní a rozhlasová produkce, filmová produkce, tvorba a výroba televizních, rozhlasových a audiovizuálních pořadů a programů, nahrávání nosičů zvukových a obrazově zvukových, vydávání on-line publikací, elektronické publikování, fotografování, obrazové zpravodajství, poskytování informací pro neobchodní účely, zejména z oblasti veřejného života, kultury, zábavy, vzdělávání, školství a sportu, předprodej vstupenek, provozování a provádění her a soutěží, včetně veřejných, pořádání a zabezpečování spotřebitelských her a soutěží.
(730) **Statutární město Pardubice**, Pernštýnské náměstí 1, Pardubice, 53021, CZ
(740) Ing. Marie Smrčková, patentový zástupce, Velflíkova 10, Praha 6, 16000

- (210) **O-474608**
(220) 24.02.2010
(320) 24.02.2010
(511) 9, 14, 16, 21, 24, 25, 26, 35, 38, 41, 42
(540)

Miss Agro

- (510) (9) počítačový software; (14) pamětní medaile, odznaky; (16) odborné periodické a neperiodické publikace zveřejňované v tištěné podobě, mapy, pohlednice, kalendáře, diáře a další propagační materiály, administrativní a informativní tiskoviny, skripta, plakáty; (21) propagační předměty - hrníčky, sklenice, poháry; (24) propagační předměty - vlaječky; (25) propagační předměty - trička, kravaty, čepice; (26) propagační předměty - odznaky; (35) automatizované zpracování dat, poradenská činnost pro průmysl a obchod, propagace a reklama; (38) přenos dat; (41) vydavatelská činnost, vydávání odborných periodik, monografií, odborných referátů, skript, vědecké kongresy, konference, pořizování a šíření videozáznamů, fotografií, sportovní akce, zábava, pobavení, soutěže krásy, soutěžní a zábavní činnost; (42) vědecká činnost, počítačové programování, vývoj a výzkum v oblasti přírodních věd a technických věd.
(730) **Česká zemědělská univerzita v Praze**, Kamýčká 129, Praha 6, 16000, CZ
(740) JUDr. Pavel Berger, Bělocerkevská 1037/38, Praha 10, 10000

- (210) **O-475504**
(220) 29.03.2010
(320) 29.03.2010
(511) 25, 40, 42

(540)



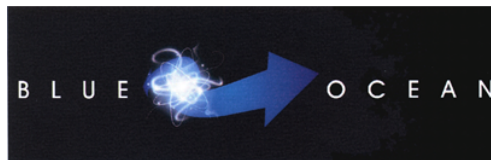
- (510) (25) textilní výrobky spadající do této třídy, oděvy včetně sportovních oděvů a oděvů pro volný čas, obuv včetně sportovní obuvi, pantofle, sandály, střevice, pokrývky hlavy, kloboučnické zboží, zejména baret, cylindry, čapky, čepice, klobouky, klobouky textilní, punčochové zboží, rukavice včetně rukavic bez prstů, palcových a dámských dlouhých rukavic, rukávničky, konfekce, zejména svrchní oblečení, např. bundy, vesty, saka, trička a nátečnické, fleecové (počesávané) oblečení, trepky, jarní, letní, podzimní a zimní oblečení dámské, pánské i dětské, jako šaty krátké i dlouhé, košile, polokošile, bundokošile, obleky, halenky, kalhoty krátké i dlouhé, kabáty a pláště, šátky a šály, uniformy, kostýmy, jeansy, kombinézy, dětské oblečení, elastické pletené zboží, kožichy, kožešiny (oděvy), oděvní zboží, oblečení z kůže a z imitace kůže, prádlo osobní, prádlo spodní všeho druhu, oděvní doplňky spadající do této třídy, šponovky, plavky a plážové oblečení, oblečení do deště, oblečení na tenis, na golf a na další sporty, blejzry, pláštěnky, kabátky, živůtky, smokiny a večerní oblečení, svetry, pulovry, paleta a ponča včetně kožešinových, teplákové soupravy, oblečení na spaní a domácí oblečení, župany, spodky, spodní prádlo včetně pletených a krajkových, kombiné, korzetky, bokovky, podprsenky, cvičební, baletní a sportovní trikoty, punčochy, ponožky a punčochové kalhoty, spodničky, kimona, kaftany, oblečení typu kabuki, harémové oblečení, kravaty, motýlky, přezůvky, obuv určená pro jízdu na snowboardech a ostatní obuv ve třídě 25, podkolenky, turistické oděvy, pracovní oděvy spadající do této třídy, oděvní zboží z elastických tkanin, cyklistické oděvy, nátepníčky, sportovní čelenky, džínové oblečení pro děti i dospělé, boa (kožešinové límce), body (spodní prádlo), bryndáčky (ne z papíru), kamaše, kapuce, maškarní kostýmy, košilová sedla, koupací pláště, pracovní pláště spadající do této třídy, legíny, límečky, livrej, manžety, noční kabátky, opasky, pásky ke kalhotám, pleny dětské textilní, pletené zboží, podpatěnky, podpatky, podrážky k obuvi, podvazky, potítka, pytle na oděvy, ramínka u dámského prádla, slintáčky (ne z papíru), snímatelné límce, šerpy, výbavička pro novorozence, zástěry, závoje, zimmíky, nadměrné velikosti výrobků této třídy, vše v rámci této třídy; (40) dámské krejčovství, pánské krejčovství, šití oděvů, lemování nebo obšívání látek a oděvů, úprava a přešívání oděvů, protokolová úprava textilií, stříhání látek, úprava a zpracování textilu, barvení látek a obuvi, vyšívání, apretace, barvení, bělení, impregnace, protimolová úprava, předsrážení textilií, barvení kůže, kožešin a obuvi, nemačková úprava šatstva, zpracování vlny, koželužství a zpracování kožešin, sedlářství, čištění povrchů, úprava a zpracování materiálů a jejich povrchů, jako broušení, cinování, elektrolytické pokovování, frézování, galvanizace, pokovování, chromování, kadmiování, laminování, letování, magnetizace, pájení, pozlacování, stříbření, rafinace, rytí, gravírování, kácení a zpracování dřeva, řezání pilou, hoblování, kalení kovů, odlévání kovů, plátování kovových výrobků, svařování, foukání skla, pálení keramiky, kotlářství, kovářství, zhotovování kopií klíčů, mletí, mlynářství, úprava a zpracování papíru, vyvolávání filmů, kopírování fotografií, fotosazba, hlubotisk, ofsetový tisk, sítotisk, tisk vzorů, litografické tisky, vazby publikací, knihařství, rámování uměleckých děl, lisování ovoce, konzervování potravin a nápojů, uzení potravin, výroba energie, zpracování ropy, úprava vody, třídění odpadů a recyklovatelného materiálu, likvidace, recyklace, spalování a zpracování odpadů, dekontaminace nebezpečných látek, porážka zvířat, preparování živočichů, služby zubních techniků, informace o zpracování materiálů, montáž materiálů na objednávku (pro třetí osoby), výroba oděvních doplňků; (42) módní návrhářství, technické dozory, grafické práce související s textilním průmyslem, grafický design, design průmyslový, umělecký design, oděvní návrhářství, interiérová výzdoba, dárkové balení, navrhování obalů, vývoj a výzkum nových výrobků, návrhářství v oblasti textilního průmyslu, počítačové programování, tvorba software,

instalace, aktualizace, kopírování počítačových programů, pronájem počítačového software, výroba, správa a hosting webových stránek (pro třetí osoby), obnova počítačových dat, pronájem počítačů, zkoušky materiálů, tvorba a analýza počítačových systémů, poradenské služby v oblasti počítačového hardware, přenos dat nebo dokumentů z fyzických nosičů na elektronické nosiče, převod dat a počítačových programů (ne fyzický), kalibrování (měření), kontrola kvality, inženýrské práce (expertizy), architektura, architektonické poradenství, geologické a kartografické práce, vědecké a technologické služby, průmyslové analýzy, plánování městské výstavby, projekce (stavební), studie technických projektů, expertizy, analýzy a výzkum fyzikální, chemický, biologický výzkum, bakteriologický výzkum, geologické expertizy, geologický průzkum a výzkum, výzkum v oblasti kosmetiky, výzkum v oboru strojírenství, ověřování pravosti uměleckých děl, poradenství o ochraně životního prostředí, meteorologické informace.

(730) **Tauchmanová Jiřina**, Heřmanice 69, Nová Paka, 50901, CZ
(740) **DANĚK & PARTNERS** Advokátní a patentová kancelář, Dr. Vilém Daněk, Vinohradská 45, Praha 2, 12000

(210) **O-475538**

(220) 30.03.2010
(320) 30.03.2010
(511) 9, 16, 35, 42
(540)



- (510) (9) informace a záznamy na nosičích spadajících do tř. 9, informační produkty v elektronických, datových, informačních a telekomunikačních sítích všeho druhu, databázové produkty zařazené ve tř. 9, nosiče dat nebo záznamů, včetně audiokazet nahrané i nenahrané, elektronická data a databáze v elektronických datových, informačních a telekomunikačních sítích všeho druhu, multimediální aplikace na nosičích spadajících do této třídy, multimediální elektronické periodické a neperiodické publikace, například katalogy, hesláře, vzorníky, příručky a formuláře, interaktivní grafické programy, systémy a software pro přenos dat, programové vybavení pro počítače, software a hardware výpočetní, komunikační a informační techniky, elektronické databáze a databázové produkty, multimediální aplikace na nosičích spadajících do tř. 9, včetně grafických, kopírovací technika v rámci této třídy; (16) tiskoviny a polygrafické výrobky na papírových nosičích, zejména uživatelské příručky počítačových programů, vzorníky, odborné publikace a periodika, tiskopisy a adresáře vztahující se k počítačovým a informačním službám pro hromadné zpracování dat, učební a odborné metodické pomůcky, databankové propagační a reklamní tiskopisy a tiskoviny periodické i neperiodické, tiskařské štočky a typy (písmena, číslice a znaky), tiskařské předlohy a vzory, tiskařská grafika, grafické reprodukce a grafiky, propagační materiály z papíru a plastu; (35) zprostředkovatelské služby v oblasti obchodu s výrobky a službami zahrnutými ve tř. 9, 16 a 42, včetně zprostředkování obchodních kontaktů a poskytování obchodních informací a jiných informačních produktů v rámci třídy, propagační, reklamní a inzertní činnost, včetně on-line inzerce a prezentace v počítačové síti Internet, multimediální informace pro reklamní a obchodní účely, včetně jejich vyhledávání a systemizace do počítačových databází, obchodní využití sítě Internet v oblasti vyhledávacích služeb a e-businessu, organizace komerčních reklamních a předváděcích akcí a výstav výrobků a služeb, obchodní a informační propagační servis, pomoc při provozování obchodu, odborné, obchodní a propagační informační, poradenské a konzultační služby; (42) projektová inženýrská a posudková činnost v oboru výpočetní, komunikační a informační techniky a spojových počítačových sítí, vývoj, navrhování a tvorba počítačových programů, včetně jejich aktualizace a kopírování, navrhování a tvorba klasické a počítačové grafiky a

grafického designu, navrhování a tvorba webových stránek, konverze dat a počítačových programů, přenos dat nebo dokumentů z fyzických nosičů na nosiče elektronické, regenerace počítačových dat, pronájem počítačového softwaru a výpočetní techniky, služby datové diagnostiky a datové obnovy, integrace počítačových sítí, odborná, informační, konzultační a poradenská činnost v oboru informatiky, výpočetní a komunikační techniky a grafiky.

(590) Barevná
(730) **Blue Ocean s.r.o.**, Spinozova 1825/3, Praha 4 - Modřany, 14300, CZ
(740) DMH - patentová a známková kancelář, Mgr. Marcela Machatová, Pospíšilova 2, Praha 3, 13000

(210) **O-475551**
(220) 30.03.2010
(320) 30.03.2010
(511) 30, 35, 39, 40, 43
(540)



(510) (30) tapioka, ságo, med, droždí, prášky do těsta; (35) reklama, propagace, rozesílání propagačního materiálu, publikace reklamních textů, výstavy k reklamním a obchodním účelům, aktualizování reklamních materiálů, reklama on-line v počítačové síti, on-line inzerce, rozšiřování reklamních materiálů zákazníkům (letáky, prospekty, tisky, vzorky), zaslání reklamních materiálů zákazníkům, vydávání, zveřejňování, oznámení, vyhlášení, publikování reklamních textů, venkovní reklama, pronájem reklamního času ve všech komunikačních médiích, vyhledávání dat a informací v počítačových souborech (pro třetí osoby), kopírování nebo rozmnožování (reprodukce) dokumentů, dokladů apod., zajišťování prezentací na server, zajištění služeb jako je poštovní schránka, využití PHP a MySQL, přístup přes FTP či webové rozhraní, organizační porady a vedení záležitostí, obchodní nebo podnikatelské informace, obchodní transakce-plány, dodavatelské služby pro třetí osoby (nákup výrobků a služeb pro jiné podniky), pořádání veletrhů pro obchodní a reklamní účely, prezentace výrobků v komunikačních médiích pro účely maloobchodu, styky s veřejností, provádění obchodních operací, poskytování obchodních informací a obchodních služeb pomocí Internetu, zprostředkování obchodu s výrobky, uvedenými výše, zprostředkovatelská činnost v oblasti obchodu a služeb k obchodním účelům, týkající se výrobků, uvedených výše, zprostředkování obchodních kontaktů v oblasti výrobků, uvedených výše, zprostředkování internetového obchodu v oblasti výrobků, uvedených výše, informační a konzultační činnost v oblasti obchodu s nápoji a potravinami, maloobchodní prodej nápojů a potravin, specializovaný maloobchod a velkoobchod s nápoji a potravinami, komerční využití Internetu v oblastech komerčních internetových médií a vyhledávacích služeb v oblasti výrobků, uvedených výše, prezentace uživatelů na stránkách world wide web v počítačové síti Internet; (39) doprava, balení a skladování zboží, organizování cest, kurýrské služby, distribuce a doručování zboží, zejména potravinářských produktů, hotových jídel, nápojů, produktů pro rychlé občerstvení apod., služby donášení a rozvozu jídel a nápojů do domu, pronájem mrazicích boxů, pronájem parkovacích ploch; (40) rozbíjení ledu, konzervování potravin a nápojů, lisování ovoce, zmrazování potravin, zpracování a úprava potravin, výroba pizzy, výroba polotovarů pro potravinářský průmysl, výroba lahůdek, výroba cukrářských výrobků; (43) služby zajišťující přípravu jídel a nápojů, bufety, jídelny, kavárny, služby spadající do této třídy, restaurace, snack-bary, zajišťování jídla objednaného prostřednictvím on-line počítačové sítě, ubytovací služby, služby cestovních kanceláří v oblasti ubytování a stravování, závodní stravování, služby samoobslužného stravování, služby rychlého občerstvení jako je pouliční občerstvení a stánkové občerstvení při společenských

akcích, poradenské a konzultační služby a poskytování know how v uvedených oblastech, cateringové služby, služby poskytované při provozování a franchisingu restaurací a podobných zařízení podávajících pokrmy a nápoje ke konzumaci, příprava a prodej pokrmů přes ulici, zprostředkovatelská činnost v oblasti cateringu a gastronomie.

(590) Barevná
(730) **FOOD PRODUCTS s.r.o.**, Korunní 973/13, Ostrava - Mariánské Hory, 70900, CZ
(740) Ing. Pavel Nádvorník s.r.o., Sokola Tůmy 1099/1, Ostrava-Mariánské Hory, 70900

(210) **O-475589**
(220) 31.03.2010
(320) 31.03.2010
(511) 35, 41
(540)



(510) (35) veletrhy a výstavy k obchodním a reklamním účelům, reklamní, inzertní a propagační služby spojené s pořádáním veletrhů a výstav, reklama, reklama on-line v počítačové síti, reklamní agentury, reklamní texty (psaní, vydávání, zveřejňování, oznámení, vyhlášení, publikování); (41) veletrhy a výstavy neobchodní.

(590) Barevná
(730) **TERINVEST, spol. s r.o.**, Americká 459/27, Praha 2 - Vinohrady, 12000, CZ

(210) **O-475590**
(220) 31.03.2010
(320) 31.03.2010
(511) 35, 41
(540)



(510) (35) veletrhy a výstavy k obchodním a reklamním účelům, reklamní, inzertní a propagační služby spojené s pořádáním veletrhů a výstav, reklama, reklama on-line v počítačové síti, reklamní agentury, reklamní texty (psaní, vydávání, zveřejňování, oznámení, vyhlášení, publikování); (41) veletrhy a výstavy neobchodní.

(590) Barevná
(730) **TERINVEST, spol. s r.o.**, Americká 459/27, Praha 2 - Vinohrady, 12000, CZ

(210) **O-475591**
(220) 31.03.2010
(320) 31.03.2010
(511) 35, 41
(540)



(510) (35) veletrhy a výstavy k obchodním a reklamním účelům, reklamní, inzertní a propagační služby spojené s pořádáním

veletrhů a výstav, reklama, reklama on-line v počítačové síti, reklamní agentury, reklamní texty (psaní, vydávání, zveřejňování, oznámení, vyhlášení, publikování); (41) veletrhy a výstavy neobchodní.

(590) Barevná
(730) **TERINVEST, spol. s r.o.**, Americká 459/27, Praha 2 - Vinohrady, 12000, CZ

(210) **O-475592**

(220) 31.03.2010
(320) 31.03.2010
(511) 35, 41
(540)



(510) (35) veletrhy a výstavy k obchodním a reklamním účelům, reklamní, inzertní a propagační služby spojené s pořádáním veletrhů a výstav, reklama, reklama on-line v počítačové síti, reklamní agentury, reklamní texty (psaní, vydávání, zveřejňování, oznámení, vyhlášení, publikování); (41) veletrhy a výstavy neobchodní.

(590) Barevná
(730) **TERINVEST, spol. s r.o.**, Americká 459/27, Praha 2 - Vinohrady, 12000, CZ

(210) **O-475686**

(220) 06.04.2010
(320) 06.04.2010
(511) 14, 18, 24, 25, 35, 42
(540)

Jiný pohled na čas, jiný pohled na Vás

(510) (14) vzácné kovy a jejich slitiny a výrobky z těchto látek nebo postříbeného nebo pozlaceného kovu, nejsou-li uvedeny v jiných třídách, klenoty, bižuterie, drahokamy, hodinářské potřeby, hodiny a hodinky, náramkové hodinky; (18) kůže, imitace kůže, výrobky z těchto materiálů, které nejsou zahrnuty do jiných tříd, tašky, kabelky, kabely, kufry, náprsní tašky, aktovky, pouzdra na navštívenky, pouzdra na klíče, deštníky a slunečníky, kožená galanterie, pásky z kůže, peněženky; (24) tkaniny a textilní výrobky; (25) oděvy, obuv; (35) obchodní činnost s výrobky ve tř. 14, 18, 24, 25, propagační a reklamní činnost, provozování maloobchodu a velkoobchodu s výrobky ve tř. 14, 18, 24, 25, obchodní administrativa, kancelářské práce, marketingové studie, internetový prodej (eshop) s výrobky ve tř. 14, 18, 24, 25, průzkumy trhu a další služby spojené s obchodem a propagací této OZ, které spadají do této třídy; (42) administrace www stránek, správa elektronických obchodů (webových stránek), tvorba software.

(730) **Tvrdlík Michal**, U Lípy 992, Nové Město nad Metují, 54901, CZ
(740) Mgr. Ladislav Sudík, Polní 293, Letohrad, 56151

(210) **O-475710**

(220) 06.04.2010
(320) 06.04.2010
(511) 3, 14, 26, 43
(540)



(510) (3) kosmetika, parfémy; (14) klenoty; (26) galanterie textilní pro vyšívání, galanterie textilní vyjma vláken a přízi; (43) restaurace, bary, kavárny, hotely, hotelové služby.

(590) Barevná
(730) **Kapanci Oguzhan**, Vyšebrodská 864, Praha 4, 14000, CZ
(740) JUDr., PhDr. Oldřich Choděra, Jugoslávská 12, Praha 2, 12000

(210) **O-475711**

(220) 06.04.2010
(320) 06.04.2010
(511) 3, 14, 26, 43
(540)



(510) (3) kosmetika, parfémy; (14) klenoty; (26) galanterie textilní pro vyšívání, galanterie textilní vyjma vláken a přízi; (43) restaurace, bary, kavárny, hotely, hotelové služby.

(730) **Kapanci Oguzhan**, Vyšebrodská 864, Praha 4, 14000, CZ
(740) JUDr., PhDr. Oldřich Choděra, Jugoslávská 12, Praha 2, 12000

(210) **O-476202**

(220) 26.04.2010
(320) 26.04.2010
(511) 16, 35, 41
(540)

SUCSONG

(510) (16) časopisy - komiksy, časopisy (periodika), knihy, periodika, publikace, ročenky, tiskoviny; (35) inzerce poštou, předplatné novin a časopisů (zajišťování -), příprava inzertních sloupků, psaní reklamních textů, reklama, reklama on-line v počítačové síti, reklamní agentury, reklamní materiály (rozšiřování -) zákazníkům (letáky, prospekty, tisky, vzorky), reklamní nebo inzertní materiály (rozšiřování -), reklamní plochy- pronájem, reklamní texty (vydávání, zveřejňování, oznámení, vyhlášení, publikace), texty (zpracování -); (41) psaní textů (jiných než reklamních), reportérské služby, texty (zveřejňování) kromě reklamních, vydávání elektronických knih a časopisů on-line, vydávání knih, vydávání textů, s výjimkou reklamních nebo náborových, zpravodajské služby.

(730) **Truyen Nguyen Huu**, Vilová 231, Vestec, 25242, CZ
(740) STRÁNSKÝ & PARTNEŘI, Mgr. Tomáš Uherek, Jandova 8, Praha 9, 19000

(210) **O-476563**

(220) 11.05.2010
(320) 11.05.2010
(511) 35, 36, 41
(540)



(510) (35) aktualizování reklamních materiálů, dodavatelské služby pro třetí osoby (nákup výrobků a služeb pro jiné podniky) fotokopírování, poskytování obchodních nebo podnikatelských informací, komerční informační kanceláře, inzerce poštou, kanceláře dovozní a vývozní, prezentace výrobků v komunikačních médiích pro účely maloobchodu, kopírování dokumentů, marketingové studie, nábor zaměstnanců, obchodní reklama pro třetí osoby, organizování výstav komerčních nebo reklamních, personální poradenství, pořádání veletrhů pro obchodní a reklamní účely, pronájem reklamních materiálů, pronájem reklamních ploch, psaní reklamních textů, reklama, reklama on-line v počítačové síti, reklamní agentury, služby v oblasti grafické úpravy pro reklamní účely, venkovní reklama, vydávání reklamních nebo náborových, propagačních a inzertních textů, zaslání reklamních materiálů zákazníkům; (36)

správa nemovitostí, pronájem nemovitostí, pronajímání kanceláří (nemovitostí), realitní kanceláře; (41) cvičení (praktické cvičení), dálkové studium, dětské jesle a školky, služby digitálního zpracování obrazu, diskotéky (služby), divadelní představení, elektronické publikování (DTP), služby v oblasti estrády, filmová tvorba, filmové projekce, půjčování filmů, fotografování, provozování herny, hraní o peníze, poskytování informací o možnostech zábavy, o výchově a vzdělávání, internátní školy, výchovně zábavné klubové služby, knihovny (půjčovny knih), vydávání knih, pojízdný knižní servis, korespondenční kurzy, náboženská výchova, noční kluby, organizování a vedení konferencí, organizování a vedení kongresů, organizování a vedení seminářů, organizování a vedení sympozií, organizování kulturních nebo vzdělávacích výstav, organizování soutěží vzdělávacích nebo zábavných, organizování sportovních soutěží, plánování a organizování večírků, pořádání a řízení pracovních setkání (školení), poskytování on-line elektronických publikací (bez možnosti stažení), praktický výcvik, služby prázdninových táborů, pronájem audio nahrávek, provozování her on-line (z počítačové sítě), provozování sportovních zařízení, překladatelské služby, půjčování sportovního nářadí, s výjimkou dopravních prostředků, informace o možnostech rekreace, služby pro oddech a rekreaci, služby v oblasti grafické úpravy, jiné než pro reklamní účely, organizování zábavných soutěží, vyučování, školství, tělesná výchova, tlumočení posunkové řeči, výcvik (instruktážní), výcvik (výchovný), vydávání elektronických knih a časopisů on-line, vydávání knih, vydávání textů s výjimkou reklamních nebo náborových, vyučování (instruktážní služby), vyučování (výchovné služby), vyučování (výuka), vyučování, vzdělávání, výuka (vyučování), vzdělávání (výchovné služby), zábava, pobavení, jazyková škola, výuka jazyků, jazykové vzdělávání, pořádání jazykových kurzů, pořádání přípravných kurzů k jazykovým zkouškám a testům, vzdělávací kurzy.

(730) **PRAGUE INSTITUTE, s.r.o.**, Přemyslská 133/68, Praha 8, 18200, CZ

(210) **O-476572**
(220) 11.05.2010
(320) 11.05.2010
(511) 6, 11
(540)

GUGRIZ

(510) (6) kovové rošty, kovové jehlice, kovová dvířka, kovové roury; (11) udirny, grily, krby, zahradní krby, topná zařízení v rámci této třídy, rošty do krbů, udirna a grilů, opékací a grilovací rošty, komínové roury (kouřovody), zařízení pro pečení, vaření, uzení nebo ohřívání a dílce těchto zařízení, podkladové plechy pro krby, udirny a grily, kovové vložky do grilů, krbů a udirnen.

(730) **STROJTEX a.s.**, Sylvárovská 2543, Dvůr Králové nad Labem, 54401, CZ

(210) **O-476581**
(220) 11.05.2010
(320) 11.05.2010
(511) 35, 41, 43
(540)

POTIFOB

Projects On Time In Full On Budget

(510) (35) marketingové studie, vydávání reklamních nebo náborových textů, studium, analýza a průzkum trhu, obchodní nebo podnikatelský průzkum, obchodní management a podnikové poradenství, průzkum trhu, průzkum veřejného mínění, obchodní

nebo podnikatelské informace, pomoc při řízení obchodní činnosti, poradenství v obchodní činnosti, poskytování obchodních nebo podnikatelských informací, konzultační a poradenská činnost v oblasti projektového řízení obchodních nebo průmyslových podniků, reklamní, propagační a inzertní činnost včetně poskytování uvedených služeb on-line (prostřednictvím počítačových a jiných sítí), služby v oblasti administrativní správy; (41) výchovně-vzdělávací činnost, ověřování znalostí, praktický výcvik, zkoušení (pedagogická činnost), příprava a organizování certifikačních zkoušek, organizace přípravy a vydávání certifikátů o absolvování seminářů a vykonání zkoušek, organizace a vedení seminářů a kongresů, organizování kurzů, školení a vzdělávacích stáží, organizování konferencí, aplikace pedagogické metody a metody sebepoznávání, zabezpečování mezinárodní spolupráce v oblasti vzdělávání, publikování na Internetu, poskytování elektronických publikací on-line, elektronická ediční činnost v malém, vydávání periodického a neperiodického tisku, překladatelské a tlumočnické služby, informace o vzdělávání, vydavatelská činnost, zprostředkovatelská činnost v oblasti vzdělávání; (43) poskytování služeb přechodného ubytování a stravování, pronájem přednáškových prostorů.

(730) **POTIFOB, s.r.o.**, Adyho 43, Malinovo, 0, SK
(740) **INPARTNERS GROUP**, Ing. Dušan Kendereski, Lidická 51, Brno, 60200

(210) **O-476762**
(220) 18.05.2010
(320) 18.05.2010
(511) 16, 35, 38, 41
(540)



(510) (16) časopisy, komiksy, formuláře, fotografie, katalogy, manuály, periodika; (35) informace obchodní nebo podnikatelské, marketingové studie, nábor zaměstnanců, služby a poradenství v obchodní činnosti, obchodní management a podnikové poradenství, poskytování obchodních nebo podnikatelských informací, organizování výstav komerčních nebo reklamních, personální poradenství, pomoc při řízení obchodní činnosti, poradenství odborné obchodní, systemizace informací do počítačových databází, překlad informací do počítačových databází, reklama on-line v počítačové síti, komerční informace a rady pro spotřebitele (spotřebitelská poradna), řízení (poradenské služby obchodní nebo podnikatelské), poskytování pomoci při řízení obchodních nebo průmyslových podniků, styky s veřejností, obchodní nebo podnikatelské poradenství profesionální, obchodní nebo podnikatelský průzkum, služby (telefonní vzkazy, dotazy), zpracování textů, vydávání reklamních nebo náborových, propagačních a inzertních textů, vyhledávání sponzorů, zprostředkovatelné práce; (38) informační kanceláře (zprostředkování informací prostřednictvím webové aplikace), telefonní komunikace, komunikace mobilními telefony, počítačová komunikace, poskytování internetových diskusních fór, poskytování přístupu k databázím, elektronická pošta, komunikace pomocí telefonů; (41) informace o výchově a vzdělávání, organizování a vedení konferencí, kongresů, konzultace v oblasti úspor energie, organizování a vedení seminářů, sympozií, pořádání a řízení pracovních setkání (školení), praktický výcvik, služby v oblasti grafické úpravy, jiné než pro reklamní účely, pořádání a řízení školení, vyučování, školství, psaní a zveřejňování textů jiných než reklamních, výcvik instruktážní, vyučování, vzdělávací informace, vzdělávání (výchovné služby), informace o výchově a vzdělávání.

(590) Barevná
(730) **FÓRUM DÁRCŮ**, Štěpánská 61, Praha 1, 11602, CZ

(210) **O-477180**
(220) 04.06.2010

(320) 04.06.2010
(511) 16, 35
(540)

EPICURE

(510) (16) tiskoviny všeho druhu včetně časopisů a slovníků; (35) reklamní činnost a marketing.

(730) **ATOZ MARKETING SERVICES, spol. s r.o.**, Holečkova 29/657, Praha 5, 15095, CZ

(210) **O-477351**
(220) 10.06.2010
(320) 10.06.2010
(511) 9, 37, 38, 42
(540)

RV-SOFT Technology

(510) (9) optické rozvaděče, datové rozvaděče, televizní rozvaděče, elektrické rozvaděče, telekomunikační rozvaděče, skříňové rozvaděče, spojovací krabice, odbočné krabice, rozvodné skříně, zařízení pro zpracování dat, software, vysokofrekvenční přístroje, vysílače (telekomunikace), elektronické publikace a vizuální zobrazovače, inventory, odrušovače, kompenzátory, omezovače, zesilovače, slučovače, rozbočovače, filtry, stabilizátory, regulátory, stabilizované zdroje, referenční zdroje, laboratorní měřicí technika, zařízení průmyslové automatizace, elektrická vedení, vysílače elektronických signálů, telefonní přístroje, radiotelefonní zařízení, antény, poplašné systémy (alarmy), požární hlásiče; (37) montáž a opravy kancelářského vybavení, obnova strojů, odrušení elektrických přístrojů, montáž a opravy počítačového vybavení, montáž a opravy strojů, instalace a opravy telekomunikační techniky; (38) poskytování telekomunikačních připojení ke globální počítačové síti, poskytování uživatelského přístupu ke globální počítačové síti, půjčování telekomunikačních zařízení, směrovací a spojovací služby pro telekomunikace, telekomunikace, diskusní fóra, elektronická pošta, telefonní komunikace, počítačová komunikace (network), komunikace pomocí počítačových terminálů, posílání zpráv, poskytování přístupu k databázím, pronájem přístrojů pro přenos zpráv, pronájem zařízení pro přenos informací, pronájem přístupového času ke globálním počítačovým sítím, přenášení pomocí satelitních družic, přenos zpráv a obrazových informací pomocí počítače, půjčování modemů, spojení pomocí sítí optických vláken, telefonické služby, telexové služby, vysílání (rádiové); (42) tvorba počítačových systémů a software, aktualizace a instalace a údržba software, konzultace, zálohování dat, kopírování dat, obnova dat, převody dat (konverze), pronájem počítačů, programování, systémové analýzy, poradenství - počítačové hardware a software, služby v oblasti ochrany dat, expertizy, grafický design, webhosting, kalibrace, projektování, pronájem webových serverů, přenos dat nebo dokumentů z fyzických nosičů na elektronické nosiče, strojírenství, studie technických projektů, tvorba a správa webových stránek, umísťování webových stránek, Internet - vyhledávače (poskytování).

(730) **VÁVRA Radim**, Hraniční 37/34, Děčín, 40502, CZ

(210) **O-477361**
(220) 11.06.2010
(320) 11.06.2010
(511) 35, 40
(540)

NAVIGATOR DESIGN

(510) (35) propagační činnost, reklama, pomoc při řízení obchodní činnosti; (40) zpracování materiálů.

(730) **Vávra Martin**, Hrusice 3, Hrusice, 25166, CZ

(210) **O-477374**
(220) 11.06.2010
(320) 11.06.2010
(511) 11, 21, 40
(540)

BarLine

(510) (11) svítidla, lustry, lampy; (21) sklářské výrobky všeho druhu - v rámci této třídy, výrobky užitkového a uměleckého skla hladkého a zušlechťeného; (40) zpracování skla, sklářské práce, zejména zušlechťování a úprava skla, foukání skla, tepelné tvarování, leštění, broušení, pískování, barvení, malování, leptání, zlacení, rytí, matování.

(730) **Crystalex CZ, s.r.o.**, Na dvorecké louce - hotel Racek, Praha 4 - Podolí, 14700, CZ

(740) **BOHEMIA PATENT**, Ing. Jana Vandělíková, Spálená 29, Praha 1, 11000

(210) **O-477424**
(220) 14.06.2010
(320) 14.06.2010
(511) 9, 35, 42
(540)

CA 2010

(510) (9) detektory, detektory alkoholu, analyzátoři plynů (přístroje na rozbor plynů), náustky na detektory spadající do třídy 9, diagnostické přístroje jiné než k lékařským účelům, promítací přístroje na diapositivy, diaprojektory, promítací žárovky, difrakční zařízení (mikroskopie), diktovací stroje, diktafony, magnetické disky, disky kompaktní (audio-video), disky nahrané (se zvukovými nahrávkami), gramofonové desky, disky optické, disky počítačí, distribuční stroje automatické, rozvaděče automatické, docházkový systém (zařízení pro evidenci docházky), dopravní značky světelné nebo mechanické, dozimetry, dráty magnetické, dráty telegrafní, dráty ze slitin kovů (pojistkové), držáky fotografických kazet, dýchací masky, filtry pro dýchací masky, dýchací přístroje pro plavání pod vodou, dýchací přístroje, respirátory, s výjimkou pro umělé dýchání, dýchací přístroje, s výjimkou přístrojů na umělé dýchání, elektrické dveřní zvonky, elektrické kabely, pláště elektrických kabelů, elektrické spojky, svorky, konektory, elektrické zařízení pro dálkové ovládání průmyslových procesů, elektrodynamická zařízení pro dálkové řízení signalizace, elektronická pera (vizuální zobrazovací jednotky), elektronické oznamovací tabule, elektronické publikace s možností stažení, elektronky a svítidla - zářivky (se žhavenou katodou), etikety elektronické pro zboží, informace a záznamy na nosičích zařazených ve třídě 9, elektronická data a databáze, informační produkty v elektronických, datových, informačních a telekomunikačních sítích všeho druhu, periodika a knihy v elektronické podobě, databázové produkty zařazené ve třídě 9, nosiče dat či záznamů včetně audiokazet nahraných i nenahraných, elektronické, datové nebo informační sítě, multimediální aplikace na nosičích zařazených ve třídě 9 nebo v sítích, interaktivní a grafické programy, software, zejména pro systémy pro přenos dat, dešifrovací soustavy, platební karty nebo magnetické a čipové karty pro použití v bankovníctví, pojišťovnictví, v oblasti služeb a v obchodním styku, mezinárodní platební karty, elektronické peněženky, čipy, multimediální nebo informační katalogy, audiovizuální programy a díla, programové vybavení pro počítače, software, hardware výpočetní, komunikační nebo informační techniky, elektronické databáze a databázové produkty, informace a záznamy na nosičích s výjimkou nosičů papírových ze třídy 16, informace a data na nosičích nebo i v elektronických, datových, informačních, počítačových a komunikačních sítích, související software a hardware, elektronické, datové nebo informační nebo komunikační nebo výpočetní sítě včetně jednotlivých součástí a náhradních dílů obsažených ve třídě 9, multimediální aplikace, počítačové hry, hlavolamy elektrické nebo elektronické - v rámci této třídy; (35) marketing, obstaravatelské a zprostředkovatelské služby v rámci propagace, reklamy, obchodní činnosti a kancelářských prací, účetnictví, zpracování počítačových dat a spravování databází, marketingové služby v oblasti logistiky, obchodní administrativa a kancelářské práce, aranžování výkladů a průzkum trhu pro třetí osoby, rozesílání prospektů, pořizování informačních tiskovin, poradenské komerční služby, inzertní činnost, poskytování pomoci při provozu obchodu, včetně zprostředkování obchodních a souvisejících obchodně personálních záležitostí, kontrola, vedení a vypracovávání statistických přehledů, poradenství v oblasti organizace a ekonomiky podnikání, poradenské služby při výběru zaměstnání, organizování výstav a veletrhů k reklamním a obchodním účelům, provádění aukcí a dražeb, pronájem kancelářských strojů a zařízení, distribuce zboží k reklamním účelům, vykonávání administrativních prací pomocí výpočetní techniky, zprostředkování nákupu a prodeje v oblasti výpočetní techniky (hardware i software), kopírování nebo rozmnožování dokumentu, dokladů apod., příprava a vyhotovení daňových příjmení, pronájem reklamních ploch, půjčování fotokopírovacích strojů, revize účtů (audit), zajišťování reklamy za účelem prezentace podnikatelů v oblasti

vnitrostátní a mezinárodní dopravy, přepravy, zasilatelství a skladističných zařízení, pronájem prodejních automatů; (42) kalibrace, odborné konzultace v oblasti detektorů, vypracovávání znaleckých posudků, design internetových stránek a prezentací, vypracovávání technických zpráv, dobrozdání, expertiz a posudků, technické kreslení, vědecké a technologické služby, odborné technické poradenství a vypracovávání posudků (v oblasti přírodovědné, architektonické a inženýrské činnosti), expertizy a tvorba předpisů pro provoz a údržbu strojů a zařízení, konstruktérská a projekční činnost, tvorba programového vybavení, návrh a vývoj počítačového hardwaru a softwaru, analýzy chemické, přírodovědný výzkum, průzkum a projektování, výzkum a vývoj nových výrobků, konzultační, asistenční, analytické, designérské, vyhodnocovací a programovací služby týkající se počítačového softwaru, firmware, hardware a informačních technologií, konzultace týkající se hodnocení, výběru a zavádění počítačového softwaru, firmware, hardware, informačních technologií a systému zpracování dat, právních záležitostí, informačních technologií a duševního vlastnictví, a to i prostřednictvím telekomunikačních sítí, dodávkou on-line, Internetem a sítí World Wide Web, webhosting, webdesing, výzkumné služby, kódování a dekódování zabezpečovacích systémů (tvorba softwaru), poradenská činnost v oblasti aplikace výpočetní techniky, v oblasti informatiky, vytváření virtuálních počítačových 3 D animací a modelu, informačních technologií, navrhování a realizace automatizovaných systémů řízení, programátorská činnost, projekce počítačových sítí, poskytování práva užití softwaru a pronájem softwaru, instalace, opravy, údržba a servis softwaru, vytváření interaktivních aplikací umožňující předávání a tvorbu grafické podoby prostřednictvím sítí Internet, programování, software návrhy, převod a konverze počítačových programů a údajů (kromě fyzické konverze), převod a konverze údajů a dokumentů z fyzických médií na elektronická média, tvorba a údržba počítačových stránek WEB pro zákazníky, hostování na počítačových stránkách WEB, instalace počítačových programů, návrh počítačových systémů, programování internetových databázových systémů a internetových aplikací, konstrukce WWW prezentací a řešení WWW serverů, aktualizace a údržba počítačových programů, pronájem času, dat a údajů na přístup do počítačových databází, zhotovování kopií počítačových programů, technické studie v oblasti počítačů a programového vybavení, výzkum, vývoj a tvorba systémů pro elektronické obchodování, včetně příslušného softwaru a hardware, poskytování know-how pro oblast elektronického obchodování a informačních technologií, programování multimediálních aplikací, vytváření interaktivních a grafických programů, počítačové animace a vizualizace, grafický design, zavádění, aktualizace, návrhy, strukturování a programování či jiné vytváření databází, jiných datových systémů a aplikací pro jejich zpracování, včetně jejich poskytování, přístupu k nim a jejich instalace, zavádění, aktualizace a údržby, návrhy, strukturování a programování či jiné vytváření internetových či intranetových počítačových stránek a nástěnek (webpages a websites) a internetových či intranetových aplikací, hostování (poskytování volného prostoru) pro internetové či intranetové informace, stránky a nástěnky (webpages a websites), hostování (poskytování volného prostoru) pro internetové či intranetové aplikace, převod (konverze) počítačových programů, dat či jiných údajů v elektronické podobě z různých formátů do jiných formátů, převod (konverze) dokumentů, dat či jiných údajů z fyzických médií na elektronická média, zálohování dat a informací elektronickými a počítačovými prostředky a prostřednictvím elektronické pošty, poradenství v oblasti výpočetní a informační techniky.

(730) **V-NET s.r.o.**, Šumice 139, Šumice, 68731, CZ

(740) **DANĚK & PARTNERS** Advokátní a patentová kancelář, Ing. Dr. Vilém Daněk, Vinohradská 45, Praha 2, 12000

(210) **O-477503**

(220) 17.06.2010

(320) 17.06.2010

(511) 24, 25

(540)

(510) (24) prádlo ložní; (25) plavky, spodní prádlo všeho druhu, elastické prádlo a prádlo noční, funkční a sportovní prádlo, dětské prádlo, sportovní dresy, tílka, trička, trenýrky.

(590) Barevná

(730) **LINIA P-T s.r.o.**, ul. Roty Nazdar 500, Trutnov, 54101, CZ

(210) **O-477686**

(220) 24.06.2010

(320) 24.06.2010

(511) 9, 28, 41

(540)

(510) (9) počítačový software pro hraní her a videoher, videohry, počítačové hry, počítačový software pro počítačové hry na internetu nebo pro terminálové hry nebo herní stroje, software pro hraní počítačových, terminálových a on-line her, počítačové programy pro počítačové hry, videohry a on-line hry pro použití na několika platformách, počítačové hry pro použití společně s televizory, počítačové programy pro interaktivní televizi a pro interaktivní hry a/nebo kvízy, elektronické publikace (stažitelné) pro přímý přístup z databází nebo Internetu, součásti a díly pro všechny uvedené výrobky, audiovizuální hry na počítačové hardwarové platformě; (28) hráčské potřeby a zařízení pro hraní her, herní zařízení pro hry, jiné než upravené pro použití s externí obrazovkou nebo monitorem, automatické a na mince; (41) zábava poskytovaná prostřednictvím Internetu, služby ohledně internetových her, poskytování on-line počítačových her, služby týkající se her poskytovaných on-line nebo z počítačových sítí, organizování interaktivních her, interaktivní zábava a soutěže a organizování elektronických kvízů, všechny poskytované prostřednictvím globální počítačové sítě nebo Internetu, poskytování on-line počítačových her, poskytování on-line zábavy ve formě turnajů a jiných podobných herních programů, on-line informace týkající se zábavy ve formě počítačových her.

(730) **BOSS MEDIA Aktienbolag**, Box 3243, Växjö, SE

(740) **KUDRLIČKA a SEDLÁK**, advokátní, patentová a známková kancelář, Ing. Jiří Sedlák, Husova 5, České Budějovice, 37001

(210) **O-477696**

(220) 25.06.2010

(320) 25.06.2010

(511) 36

(540)

FAVORIT REAL

(510) (36) realitní kanceláře, správa nemovitostí.

(730) **FAVORIT REAL s.r.o.**, Poděbradova 1069/35, Ostrava, 70200, CZ

(740) Advokátní kancelář, Mgr. Lukáš Kratochvíl, Solná 1472/5, Ostrava, 70200

(210) **O-477714**

(220) 25.06.2010

(320) 25.06.2010

(511) 6, 14, 16, 24, 35, 38, 41, 43, 44, 45

(540)

VETERÁN POLICIE

(510) (6) reklamní a propagační výrobky kovové, desky pamětní kovové, identifikační štítky kovové; (14) amulety, brože,



M E N Á D A



hodinky, manžetové knoflíky, medaile, medailóny, mince, odznaky z drahých kovů, ozdobné jehlice, ozdoby (šperky), prsteny, spony do kravat, špendlíky do kravat; (16) papír, lepenka a výrobky z těchto materiálů, které nejsou zařazeny do jiných tříd, tiskárenské výrobky, papírenské zboží, učební a vyučovací pomůcky, štočky, kancelářské, reklamní a propagační výrobky z papíru, blahopřání, bloky (papírnické výrobky), brožury, desky, dopisní papír, etikety, formuláře, fotografie, knihy, nálepky, noviny, obálky, oznámení, papír dopisní, papírové ubrousky, pastelky, pečete, periodika, plakáty, pohlednice, praporky, prospekty, publikace, razítka, ročenky, samolepky, těžítka, tikety, tiskopisy, záložky do knih; (24) propagační a reklamní výrobky z tkaniny a textilií; (35) propagační činnost, reklama, obchodní administrativa, kancelářské práce, nábor členů, personální poradenství, překlad a systematizace informací do počítačových databází, poradenství odborné obchodní, personální, při vedení podniků, v obchodní činnosti a podnikové (obchodní management), průzkum trhu, průzkum veřejného mínění, reklama (propagace), reklamní materiály (pronájem, aktualizování, zaslání zákazníkům, rozšiřování zákazníkům -letáky, prospekty, tisky, vzorky), sekretářské služby, správa hotelů, styky s veřejností, televizní reklama, testování (psychologické) pro výběr zaměstnanců, venkovní reklama, nábor zaměstnanců; (38) spoje (komunikace), poskytování a zprostředkování informací prostřednictvím sítí elektronických komunikací, elektronická pošta, komunikace (telefonní), mobilní telefony (komunikace), počítačová komunikace, posílání zpráv, přenos faxem, přenos zpráv a obrázků pomocí počítačů, telefonické služby, pořádání telekonferencí; (41) výchova, vzdělávání, sportovní a kulturní aktivity, pořádání konferencí, muzejní činnost, školení (pořádání a řízení), vyučování, školství, tělesná výchova, výcvik, vydávání elektronických knih a časopisů on-line, vydávání knih, pořádání živých vystoupení, vydavatelská a nakladatelská činnost; (43) služby zajišťující stravování a nápoje, dočasné ubytování, hotelové služby, provozování hotelů, bufetů, jídelen a závodních jídelen, prázdninových táborů (ubytovací služby), provoz hotelového ubytování, provozování kempů a restaurací; (44) péče léčebná a hygienická; (45) právní služby a právní pomoc, bezpečnostní služby pro ochranu majetku a jednotlivců, služby detektivní kanceláře, vyhledávání informací v oblasti bezpečnosti a o předcích osob, zajišťování ochrany osob, ostraha a ochrana majetku, doprovod osob, poradenství v oblasti bezpečnosti.

(730) **Česká republika - Ministerstvo vnitra**, Nad Štolou 3, Praha 7, 17034, CZ

(210) **O-477715**

(220) 25.06.2010

(320) 25.06.2010

(511) 6, 14, 16, 24, 35, 38, 41, 43, 44, 45

(540) **VETERÁN POLICIE ČESKÉ REPUBLIKY**

(510) (6) reklamní a propagační výrobky kovové, desky pamětní kovové, identifikační štítky kovové; (14) amulety, brože, hodinky, manžetové knoflíky, medaile, medailóny, mince, odznaky z drahých kovů, ozdobné jehlice, ozdoby (šperky), prsteny, spony do kravat, špendlíky do kravat; (16) papír, lepenka a výrobky z těchto materiálů, které nejsou zařazeny do jiných tříd, tiskárenské výrobky, papírenské zboží, učební a vyučovací pomůcky, štočky, kancelářské, reklamní a propagační výrobky z papíru, blahopřání, bloky (papírnické výrobky), brožury, desky, dopisní papír, etikety, formuláře, fotografie, knihy, nálepky, noviny, obálky, oznámení, papír dopisní, papírové ubrousky, pastelky, pečete, periodika, plakáty, pohlednice, praporky, prospekty, publikace, razítka, ročenky, samolepky, těžítka, tikety, tiskopisy, záložky do knih; (24) propagační a reklamní výrobky z tkaniny a textilií; (35) propagační činnost, reklama, obchodní administrativa, kancelářské práce, nábor členů, personální poradenství, překlad a systematizace informací do počítačových databází, poradenství odborné obchodní, personální, při vedení podniků, v obchodní činnosti a podnikové (obchodní management), průzkum trhu, průzkum veřejného mínění, reklama (propagace), reklamní materiály (pronájem, aktualizování, zaslání zákazníkům, rozšiřování zákazníkům -letáky, prospekty, tisky, vzorky), sekretářské služby, správa hotelů, styky s veřejností, televizní

reklama, testování (psychologické) pro výběr zaměstnanců, venkovní reklama, nábor zaměstnanců; (38) spoje (komunikace), poskytování a zprostředkování informací prostřednictvím sítí elektronických komunikací, elektronická pošta, komunikace (telefonní), mobilní telefony (komunikace), počítačová komunikace, posílání zpráv, přenos faxem, přenos zpráv a obrázků pomocí počítačů, telefonické služby, pořádání telekonferencí; (41) výchova, vzdělávání, sportovní a kulturní aktivity, pořádání konferencí, muzejní činnost, školení (pořádání a řízení), vyučování, školství, tělesná výchova, výcvik, vydávání elektronických knih a časopisů on-line, vydávání knih, pořádání živých vystoupení, vydavatelská a nakladatelská činnost; (43) služby zajišťující stravování a nápoje, dočasné ubytování, hotelové služby, provozování hotelů, bufetů, jídelen a závodních jídelen, prázdninových táborů (ubytovací služby), provoz hotelového ubytování, provozování kempů a restaurací; (44) péče léčebná a hygienická; (45) právní služby a právní pomoc, bezpečnostní služby pro ochranu majetku a jednotlivců, služby detektivní kanceláře, vyhledávání informací v oblasti bezpečnosti a o předcích osob, zajišťování ochrany osob, ostraha a ochrana majetku, doprovod osob, poradenství v oblasti bezpečnosti.

(730) **Česká republika - Ministerstvo vnitra**, Nad Štolou 3, Praha 7, 17034, CZ

(210) **O-477716**

(220) 25.06.2010

(320) 25.06.2010

(511) 6, 14, 16, 24, 35, 38, 41, 43, 44, 45

(540)

VETERÁN PČR

(510) (6) reklamní a propagační výrobky kovové, desky pamětní kovové, identifikační štítky kovové; (14) amulety, brože, hodinky, manžetové knoflíky, medaile, medailóny, mince, odznaky z drahých kovů, ozdobné jehlice, ozdoby (šperky), prsteny, spony do kravat, špendlíky do kravat; (16) papír, lepenka a výrobky z těchto materiálů, které nejsou zařazeny do jiných tříd, tiskárenské výrobky, papírenské zboží, učební a vyučovací pomůcky, štočky, kancelářské, reklamní a propagační výrobky z papíru, blahopřání, bloky (papírnické výrobky), brožury, desky, dopisní papír, etikety, formuláře, fotografie, knihy, nálepky, noviny, obálky, oznámení, papír dopisní, papírové ubrousky, pastelky, pečete, periodika, plakáty, pohlednice, praporky, prospekty, publikace, razítka, ročenky, samolepky, těžítka, tikety, tiskopisy, záložky do knih; (24) propagační a reklamní výrobky z tkaniny a textilií; (35) propagační činnost, reklama, obchodní administrativa, kancelářské práce, nábor členů, personální poradenství, překlad a systematizace informací do počítačových databází, poradenství odborné obchodní, personální, při vedení podniků, v obchodní činnosti a podnikové (obchodní management), průzkum trhu, průzkum veřejného mínění, reklama (propagace), reklamní materiály (pronájem, aktualizování, zaslání zákazníkům, rozšiřování zákazníkům -letáky, prospekty, tisky, vzorky), sekretářské služby, správa hotelů, styky s veřejností, televizní reklama, testování (psychologické) pro výběr zaměstnanců, venkovní reklama, nábor zaměstnanců; (38) spoje (komunikace), poskytování a zprostředkování informací prostřednictvím sítí elektronických komunikací, elektronická pošta, komunikace (telefonní), mobilní telefony (komunikace), počítačová komunikace, posílání zpráv, přenos faxem, přenos zpráv a obrázků pomocí počítačů, telefonické služby, pořádání telekonferencí; (41) výchova, vzdělávání, sportovní a kulturní aktivity, pořádání konferencí, muzejní činnost, školení (pořádání a řízení), vyučování, školství, tělesná výchova, výcvik, vydávání elektronických knih a časopisů on-line, vydávání knih, pořádání živých vystoupení, vydavatelská a nakladatelská činnost; (43) služby zajišťující stravování a nápoje, dočasné ubytování, hotelové služby, provozování hotelů, bufetů, jídelen a závodních jídelen, prázdninových táborů (ubytovací služby), provoz hotelového ubytování, provozování kempů a restaurací; (44) péče léčebná a hygienická; (45) právní služby a právní pomoc, bezpečnostní služby pro ochranu majetku a jednotlivců, služby detektivní kanceláře, vyhledávání informací v oblasti bezpečnosti a o předcích osob, zajišťování ochrany osob, ostraha a ochrana majetku, doprovod osob, poradenství v oblasti bezpečnosti.

(730) **Česká republika - Ministerstvo vnitra**, Nad Štolou 3, Praha 7, 17034, CZ

(210) **O-477717**

(220) 25.06.2010

(320) 25.06.2010

(511) 6, 14, 16, 24, 35, 38, 41, 43, 44, 45

(540)

POLICEJNÍ VETERÁN

(510) (6) reklamní a propagační výrobky kovové, desky pamětní kovové, identifikační štítky kovové; (14) amulety, brože, hodinky, manžetové knoflíky, medaile, medailóny, mince, odznaky z drahých kovů, ozdobné jehlice, ozdoby (šperky), prsteny, spony do kravat, špendlíky do kravat; (16) papír, lepenka a výrobky z těchto materiálů, které nejsou zařazeny do jiných tříd, tiskárenské výrobky, papírenské zboží, učební a vyučovací pomůcky, štočky, kancelářské, reklamní a propagační výrobky z papíru, blahopřání, bloky (papírnické výrobky), brožury, desky, dopisní papír, etikety, formuláře, fotografie, knihy, nálepky, noviny, obálky, oznámení, papír dopisní, papírové ubrousky, pastelky, pečeti, periodika, plakáty, pohlednice, praporky, prospekty, publikace, razítka, ročenky, samolepky, těžítka, tikety, tiskopisy, záložky do knih; (24) propagační a reklamní výrobky z tkaniny a textilií; (35) propagační činnost, reklama, obchodní administrativa, kancelářské práce, nábor členů, personální poradenství, překlad a systematizace informací do počítačových databází, poradenství odborné obchodní, personální, při vedení podniků, v obchodní činnosti a podnikové (obchodní management), průzkum trhu, průzkum veřejného mínění, reklama (propagace), reklamní materiály (pronájem, aktualizování, zaslání zákazníkům, rozšiřování zákazníkům -letáky, prospekty, tisky, vzorky), sekretářské služby, správa hotelů, styky s veřejností, televizní reklama, testování (psychologické) pro výběr zaměstnanců, venkovní reklama, nábor zaměstnanců; (38) spoje (komunikace), poskytování a zprostředkování informací prostřednictvím sítí elektronických komunikací, elektronická pošta, komunikace (telefonní), mobilní telefony (komunikace), počítačová komunikace, posílání zpráv, přenos faxem, přenos zpráv a obrázků pomocí počítačů, telefonické služby, pořádání telekonferencí; (41) výchova, vzdělávání, sportovní a kulturní aktivity, pořádání konferencí, muzejní činnost, školení (pořádání a řízení), vyučování, školství, tělesná výchova, výcvik, vydávání elektronických knih a časopisů on-line, vydávání knih, pořádání živých vystoupení, vydavatelská a nakladatelská činnost; (43) služby zajišťující stravování a nápoje, dočasné ubytování, hotelové služby, provozování hotelů, bufetů, jídelen a závodních jídelen, prázdninových táborů (ubytovací služby), provoz hotelového ubytování, provozování kempů a restaurací; (44) péče léčebná a hygienická; (45) právní služby a právní pomoc, bezpečnostní služby pro ochranu majetku a jednotlivců, služby detektivní kanceláře, vyhledávání informací v oblasti bezpečnosti a o předcích osob, zajišťování ochrany osob, ostražba a ochrana majetku, doprovod osob, poradenství v oblasti bezpečnosti.

(730) **Česká republika - Ministerstvo vnitra**, Nad Štolou 3, Praha 7, 17034, CZ

(210) **O-477758**

(220) 28.06.2010

(320) 28.06.2010

(511) 9, 35, 42

(540)



(510) (9) počítačové programy s možností stažení; (35) pomoc při řízení obchodní činnosti, poskytování pomoci při řízení obchodního nebo průmyslového podniku; (42) pronájem počítačového software, tvorba software, aktualizace počítačových programů, údržba počítačových programů.

(590) Barevná

(730) **Trgiman s.r.o.**, Řež 214, Řež - Husinec, 25068, CZ

(210) **O-478066**

(220) 17.09.2010

(320) 17.09.2010

(511) 11, 17, 19, 20

(540)

Bien Stone

Solid Surface Products

(510) (11) toaletní mísy, sprchové a vanové zástěny, koupelnové přípevnovací elementy; (17) polozpracované desky z metakrylátových pryskyřic pro běžné užití ve stavebním průmyslu a při zařizování bytů (domácí průmysl); (19) nekonstrukční stavební materiál, zejména vrchní desky pultů a ozdobné obklady, parapety, prahy a deštění, metakrylátové stavební materiály ve tvaru nezpracovaných desek nebo fólií a obložení sprch a van; (20) předtvarované integrované toaletní desky a nádržkové jednotky, nábytek.

(730) **Jančovič Alojz**, Nová 186, Velké Přítočno, 27301, CZ

(210) **O-478128**

(220) 16.07.2010

(320) 16.07.2010

(511) 40

(540)

Oncomed

(510) (40) zakázková výroba farmaceutických přípravků pro jiné.
(730) **medac Gesellschaft für klinische Spezialpräparate mbH**, Theaterstr. 6, 22880 Wedel, DE

(740) Společná advokátní kancelář Všetečka Zelený Švorčík Kalenský a partneři, JUDr. Michal Havlík, Hálkova 2, Praha 2, 12000

(210) **O-478147**

(220) 19.07.2010

(320) 19.07.2010

(511) 43

(540)



(510) (43) restaurační, stravovací a ubytovací služby, penzion a restaurace.

(730) **REKSTON, s.r.o.**, M. Koněva 73, Jičín, 50601, CZ

(210) **O-478174**

(220) 20.07.2010

(320) 20.07.2010

(511) 6, 7, 9, 11, 17, 19, 20, 24, 27, 35, 37, 40, 41, 42

(540)

INATELMO

(510) (6) trezory a sejfy pro domácnosti a kanceláře (stěnové, nábytkové, skříňové), bezpečnostní schránky, kovové bezpečnostní dveře, pancéřové dveře, kovové dveře ohnivzdorné, kovové dveře a vrata, kovová okna, kovové rámy dveří, kovové stavební kování pro okna a dveře (kliky, panty, kování dveří, zámky, klepadla), bezpečnostní kování, bezpečnostní zámky, bezpečnostní cylindrické vložky, kovové stojany na oděvy a šaty, kovové skříňky, kovové domovní schránky na dopisy, kovová madla, kovové nábytkové kování (úchytky, panty, zámky, kovové háčky na oděvy, výsuvné mechanismy), kovové profily na výrobu kovových rámu dveří pro nábytek, kovové rámy nábytkových dveří z lehkých slitin, kovové části nábytku – v rámci této třídy, kovové kování jako kolejničky a vedení posuvných dveří pro nábytek, kovový drátěný program jako součást nábytku, kovové odpadkové koše, montážní rámy z kovu, kovové spojovací materiály (hřebíky, šrouby, matky, vruty, nůty apod.), kovové konstrukce, kovové konstrukce schodišť,

kovové okenní profily, hliníkové konstrukce, kovové části nábytku z nerez - v rámci této třídy, kovové zástěny pro topeniště a krby, kovové komínové nástavce, kovové topenářské trubky, kovové brány a ploty, zámečnické a klempířské výrobky z kovu, obklady a dlažby kovové, kovové bytové doplňky spadající do třídy 6; (7) elektromechanické obráběcí stroje a přístroje pro řemeslníky a kutily (vrtačky, akumulátorové vrtačky, vrtací a sekací kladiva, míchačky, svářečky, přímočaré pily, okružní pily, úhlové brusky, brusky, hoblíky, frézky, šroubováky aj.), elektromechanické přístroje, nástroje a stroje pro domácnosti (vysavače, centrální vysavače, automatické pračky, myčky, sušičky, ždímačky, kuchyňské lisy na ovoce, kuchyňské roboty, jiné kuchyňské přístroje - v rámci této třídy, drtiče, mixéry, šlehače, mlýnky na kávu, leštiče parket), všechny výrobky uvedené ve třídě 7 včetně veškerého příslušenství a propojovacích kabelů; (9) přístroje a nástroje pro měření a vážení, přístroje pro měření vzdálenosti, geodetické přístroje, optické přístroje, fotografické a filmové přístroje, přístroje pro záznam, přenos a reprodukci obrazu a zvuku, magnetické nosiče dat, záznamová média k nahrávání obrazu a zvuku, elektro, elektronika, elektrospotřebiče (radiopřijímače, radiomagnetofony, zesilovače, reproduktory, reproduktorové skříně, profesionální reproduktorové sestavy, gramofony pro DJ, mixážní pulty pro DJ, mixážní pulty na mixování obrazu a zvuku, mikrofony, sluchátka, televizory, LCD televizory, plazmové televizory, led televizory, DVD rekordéry, Blu-ray přehrávače a rekordéry, systémy domácího kina, mikro a mini systémy, herní konzole, videa, digitální videokamery, videoprojektory, digitální fotoaparáty, digitální videorekordéry, antény, anténní technika, satelitní technika), elektroinstalační materiál (vodiče, kabely, koaxiální kabely, elektrické krabice, elektrické rozvaděče, telekomunikační a datové kabely, elektrické ovládací desky, jističe, elektrické spínače, vypínače, přepínače, stmívače, prodlužovací kabely), kancelářská a výpočetní technika (počítačové sestavy, notebooky, počítače, monitory, tiskárny, skenery, modemy, multifunkční zařízení, základní počítačové software nahraný na magnetických médiích nebo stažený ze vzdálené počítačové sítě, kopírky, počítačové stroje, kalkulačky), digitální a telekomunikační technika (telefony, mobilní telefony, hands-free soupravy pro mobilní telefony, stolní mobilní telefony, faxy, telefonní záznamníky, telefonní ústředny, navigace), zabezpečovací technika objektů (elektronické zabezpečovací zařízení drátové a bezdrátové, čidla na snímání pohybu, ústředny, požární hlásiče, hasicí přístroje, venkovní sířeny, kamerové systémy, kamery, monitory, záznamová zařízení), všechny výrobky uvedené ve třídě 9 včetně veškerého příslušenství a propojovacích kabelů; (11) elektrická topná zařízení, klimatizace, přístroje a zařízení pro osvětlení, klimatizaci, rozvod vody, sušení, vaření, chlazení, pečení, grilování, smažení a ohřívání (kuchyňské vestavěné elektrospotřebiče, elektrické ohříváče vody a tekutin, trouby, mikrovlnné trouby, ventilátory, mobilní klimatizace, ledničky, chladničky, mrazáky, sušičky prádla), osvětlovací technika (stropní a stěnová svítidla, podlahová svítidla, stojací lampy, stolní lampičky, halogenová svítidla, žárovky, zářivky a ledková svítidla pro osvětlení, LED diody a svítící fólie, profesionální osvětlovací technika na osvětlování diskoték), sanitární zařízení (umyvadla, vany na umývání, bidety, sprchovací vany, záchodové mísy, pisoáry, sprchové kouty, vodovodní armatury, vodovodní baterie), kovové dřezy z ušlechtilé nerezové oceli, kovové krby a kamna jako součást interiéru, tělesa teplovodního topení, radiátory, kovové lustry, odsavače par, digestoře, všechny výrobky uvedené v třídě 11 včetně veškerého příslušenství; (17) tmely, izolační materiály; (19) stavební materiály nekovové všeho druhu, okna, dveře a vykládky ze dřeva nebo plastů, stavební dřevo, dřevotřískové desky, laminované dřevotřískové desky, stavební plasty, stavební sklo, izolační sklo (pro stavby), sklo tabulové pro okna a dveře, plastová okna a dveře včetně zárubní, okenní rámy, dveře, brány, vrata a ploty ze dřeva nebo plastových hmot, síť proti hmyzu nekovové, obkladové desky všeho druhu na obkládání stěn a stropů, vinylové a plastové obklady všeho druhu, plastové potrubí pro instalátérské práce, stavební materiály pro zdění a stavění příček, směsi k omítání stěn a stropů, beton, spojovací směsi ve stavebnictví, obklady a dlažby nekovové, stavební materiál pro podlahářské práce jako vyrovnávací samonivelační hmoty, ukončovací lišty nekovové, plovoucí podlahy, dřevěné podlahy, parkety všeho druhu, obklady a dlažby nekovové,

palubky, MDF panely a obkladové panely nekovové; (20) nábytek všeho druhu (kuchyně, kuchyňské linky, obývací stěny, dětské pokoje, kancelářský nábytek, koupelnový nábytek, designový nábytek, ložnicový nábytek, postele, noční stolky, šatní stěny, skříně, vestavěné skříně na míru, židle, stoly, konferenční stolky, mobilní nábytek, nábytek pro počítačovou a audiovizuální techniku, komody, sekretáře, kovový nábytek, dílenský nábytek, školní nábytek, plastový nábytek, dřevěné a plastové krabice, lakovaný nábytek a nábytek z vysokého lesku, atypický nábytek, nábytek na míru, nábytek z masivu, starožitný a rustikální nábytek, sedací nábytek, čalouněný nábytek, pohovky, křesla, sedací soupravy aj.), nábytek ze dřeva, plastu, korku, skla, kovu, rákosu, proutí, slonoviny, jantaru aj., truhlářské výrobky, dřevěná okna a dveře včetně zárubní jako součást interiéru a nábytku, interiérové a exteriérové dveře, dřevěná schodiště, ložní potřeby jako matrace do postelí (všeho druhu), podhlavníky, matracové polštáře, podušky, lamelové rošty do postelí (fixní, polohovací, s regulací), zrcadla jako součást bytového zařízení i zrcadla samostatná, toaletní stolky, stojany na oděvy a šaty, stojany na deštníky, sektorový nábytek, zahradní nábytek, nábytek pro camping, kovové rámy postelí, kovové postele, kovové podnože kancelářských a jídelních stolků, kovové části sedacího nábytku (židle, sedací soupravy aj.), kovové části nábytku - v rámci této třídy, kovové části nábytku z nerez - v rámci této třídy, dekorativní předměty spadající do této třídy; (24) textilní materiály a textilní zboží nezařazené do jiných tříd, ložní prošívané pokrývky a přikrývky (péřové, vlněné, z dutých vláken aj.) včetně ochranných povlaků na polštáře, ložní prádlo, prostěradla, povlečení, přehozy, ochranné povlaky na matrace, přehozy přes postele, ubrusy, nábytkové potahy, záclony, závěsy, matracovina; (27) výrobky určené ke krytí nebo obložení podlah a stěn (koberce, rohože, rohožky, linoleum, PVC, vinylové podlahy, tapety na stěny s (výjimkou textilních), podlahové krytiny; (35) zprostředkovatelská činnost a marketing v oblasti obchodu a obchodních služeb vztahených k uvedeným výrobkům a službám ve třídách 6, 7, 9, 11, 17, 19, 20, 24, 27, 37, 40, 41, 42, zprostředkování obchodu a obchodních služeb vztahených k uvedeným výrobkům a službám ve třídách 6, 7, 9, 11, 17, 19, 20, 24, 27, 37, 40, 41, 42, organizování komerčních a reklamních výstav, služby modelek pro reklamní účely a podporu prodeje, šíření informačních a reklamních materiálů, zprostředkování obchodních záležitostí, zajišťování odbytu, zastupování při obchodních jednáních, obchodní průzkumy, manažerské služby, marketingové průzkumy, propagační činnost, reklama, marketing, pomoc při řízení obchodní činnosti, zprostředkování obchodních kontaktů, prezentace uživatelů na stránkách World Wide Web v počítačové síti Internet, podnikatelské a obchodní informace, pořádání firemních a reklamních (promotion) akcí; (37) truhlářství (výroba nábytku, instalace, montáže, restaurování nábytku a dveří, údržba a servis nábytku, poradenská činnost v oblasti výroby nábytku a realizací interiéřů, poradenská činnost v oblasti přípravy výroby a technologií při výrobě nábytku, výroba, montáže a servisní služby dřevěných a plastových oken, provádění montáží nábytku a interiéřů v budovách, rodinných domech, bytech, kancelářích, úřadech a institucích, poradenská činnost v oblasti oprav a rekonstrukce interiéřů bytů a budov), podlahářství (kladení povrchů včetně provádění vyrovnání podkladů, lepení podlah, pokládka podlah typu: sportovní povrchy, parkety, korek, koberce, PVC, broušené a lakované podlahy, obklady a dlažby, plovoucí podlahy, vinylové podlahy, linolea), montáže a opravy podlah, elektrikářské práce (instalace nových elektro rozvodů při realizaci interiéřů), instalátérské a topenářské práce (nové instalace rozvodů vody, odpadů a topení v interiérech), zednické práce (přestavba bytových jader, zdění příček v interiérech, vyrovnávání roviny stěn, stropů a podlah, zapravovací a ukončovací práce po výměně oken a dveří, obkladačské práce, sádkartonářské práce), malířské práce (malování a natírání pokojů, interiéřů a exteriéřů, tapetování), zámečnické práce (výroba kovových konstrukcí nábytku, výroba konstrukcí v interiérech jako schodiště, výroba kovových doplňků nábytku), instalace, servis a opravy výrobků a služeb uvedených ve třídách 6, 7, 9, 11, 17, 19, 20, 24, 27, 37, 40; (40) zakázková výroba nábytku na míru; (41) organizování, pořádání a moderování diskoték, videodiskoték, dětských, kulturních, zábavních, společenských, sportovních, vzdělávacích akcí, zajišťování vstupenek na kulturní, společenské a jiné zábavní akce, výroba, rozmožňování a nahrávání zvukových a zvukově-obrazových

záznamů, hudební produkce, osvětlování akcí - v rámci této třídy, školicí činnost; (42) grafické a kresličské služby, grafické návrhy a projekty interiérů včetně jejich vizualizace, grafické návrhy nábytku včetně vizualizace, technická a technologická příprava výroby a výkresové dokumentace (převážně nábytku), příprava a řešení konstrukce nábytku, návrhy a řešení exteriérů a interiérů bytů a budov, zejména nábytkových sestav, služby bytového architekta, design interiéru, tvorba nábytkového designu, tvorba výkresů nábytku, služby v oblasti informačních technologií v rámci této třídy.

(730) **INATELMO cz, s.r.o.**, Havlíčkova 311, Senice na Hané, 78345, CZ

(210) **O-478175**

(220) 20.07.2010

(320) 20.07.2010

(511) 6, 7, 9, 11, 17, 19, 20, 24, 27, 35, 37, 40, 41, 42

(540)

INATELMO - VÁŠ INTELEKTUÁLNÍ MALOOBCHOD (POD VAŠÍ STŘECHOU)

(510) (6) trezory a sejfy pro domácnosti a kanceláře (stěnové, nábytkové, skříňové), bezpečnostní schránky, kovové bezpečnostní dveře, pancéřové dveře, kovové ohnivzdorné, kovové dveře a vrata, kovová okna, kovové rámy dveří, kovové stavební kování pro okna a dveře (kliky, panty, kování dveří, zámky, klepadla), bezpečnostní kování, bezpečnostní zámky, bezpečnostní cylindrické vložky, kovové stojany na oděvy a šaty, kovové skříňky, kovové domovní schránky na dopisy, kovová madla, kovové nábytkové kování (úchytky, panty, zámky, kovové háčky na oděvy, výsuvné mechanismy), kovové profily na výrobu kovových rámu dveří pro nábytek, kovové rámy nábytkových dveří z lehkých slitin, kovové části nábytku – v rámci této třídy, kovové kování jako kolejničky a vedení posuvných dveří pro nábytek, kovový drátěný program jako součást nábytku, kovové odpadkové koše, montážní rámy z kovu, kovové spojovací materiály (hřebíky, šrouby, matky, vruty, nýty apod.), kovové konstrukce, kovové konstrukce schodišť, kovové okenní profily, hliníkové konstrukce, kovové části nábytku z nerez - v rámci této třídy, kovové zástěny pro topeniště a krby, kovové komínové nástavce, kovové topenářské trubky, kovové brány a ploty, zámečnické a klempířské výrobky z kovu, obklady a dlažby kovové, kovové bytové doplňky spadající do třídy 6; (7) elektromechanické obráběcí stroje a přístroje pro řemeslníky a kutily (vrtačky, akumulátorové vrtačky, vrtací a sekací kladiva, míchačky, svářečky, přimočaré pily, okružní pily, úhlové brusky, brusky, hoblíky, frézky, šroubováky aj.), elektromechanické přístroje, nástroje a stroje pro domácnosti (vysavače, centrální vysavače, automatické pračky, myčky, sušičky, ždímačky, kuchyňské lisy na ovoce, kuchyňské roboty, jiné kuchyňské přístroje - v rámci této třídy, drtiče, mixéry, šlehače, mlýnky na kávu, leštiče parket), všechny výrobky uvedené ve třídě 7 včetně veškerého příslušenství a propojovacích kabelů; (9) přístroje a nástroje pro měření a vážení, přístroje pro měření vzdálenosti, geodetické přístroje, optické přístroje, fotografické a filmové přístroje, přístroje pro záznam, přenos a reprodukci obrazu a zvuku, magnetické nosiče dat, záznamová média k nahrávání obrazu a zvuku, elektro, elektronika, elektrospotřebiče (radiopřijímače, radiomagnetofony, zesilovače, reproduktory, reproduktorové skříňe, profesionální reproduktorové sestavy, gramofony pro DJ, mixážní pulty pro DJ, mixážní pulty na mixování obrazu a zvuku, mikrofony, sluchátka, televizory, LCD televizory, plazmové televizory, led televizory, DVD rekordéry, Blu-ray přehrávače a rekordéry, systémy domácího kina, mikro a mini systémy, herní konzole, videa, digitální videokamery, videoprojektory, digitální fotoaparáty, digitální videorekordéry, antény, anténní technika, satelitní technika), elektroinstalační materiál (vodiče, kabely, koaxiální kabely, elektrické krabice, elektrické rozvaděče, telekomunikační a datové kabely, elektrické ovládací desky, jističe, elektrické spínače, vypínače, přepínače, stmívače, prodlužovací kabely), kancelářská a výpočetní technika (počítačové sestavy, notebooky, počítače, monitory, tiskárny, skenery, modemy, multifunkční zařízení, základní počítačový software nahraný na magnetických médiích nebo stažený ze vzdálené počítačové sítě, kopírky, počítačící stroje, kalkulačky), digitální a telekomunikační technika (telefony, mobilní telefony, hands-free soupravy pro mobilní telefony, stolní mobilní telefony, faxy, telefonní záznamníky, telefonní ústředny, navigace), zabezpečovací technika objektů (elektronické zabezpečovací zařízení drátové a bezdrátové, čidla na snímání pohybu, ústředny, požární hlásiče, hasicí přístroje, venkovní sirény, kamerové systémy, kamery, monitory, záznamová zařízení), všechny výrobky uvedené ve třídě 9 včetně veškerého příslušenství a propojovacích kabelů; (11) elektrická topná zařízení, klimatizace, přístroje a zařízení pro osvětlení, klimatizaci, rozvod vody, sušení, vaření, chlazení, pečení, grilování, smažení a ohřívání (kuchyňské vestavěné elektrospotřebiče, elektrické ohřivače vody a tekutin, trouby, mikrovlnné trouby, ventilátory, mobilní klimatizace, ledničky, chladničky, mrazáky, sušičky prádla), osvětlovací technika (stropní a stěnová svítidla, podlahová svítidla, stojací lampy, stolní lampičky, halogenová svítidla, žárovky, zářivky a ledková svítidla pro osvětlení, LED diody a svítící fólie, profesionální osvětlovací technika na osvětlování diskoték), sanitární zařízení (umyvadla, vany na umývání, bidety, sprchovací vany, záchodové mísy, pisoáry, sprchové kouty, vodovodní armatury, vodovodní baterie), kovové dřezy z ušlechtilé nerezové oceli, kovové krby a kamna jako součást interiéru, tělesa teplovodního topení, radiátory, kovové lustry, odsávače par, digestoře, všechny výrobky uvedené v třídě 11 včetně veškerého příslušenství; (17) tmely, izolační materiály; (19) stavební materiály nekovové všeho druhu, okna, dveře a vykládky ze dřeva nebo plastů, stavební dřevo, dřevotřískové desky, laminované dřevotřískové desky, stavební plasty, stavební sklo, izolační sklo (pro stavby), sklo tabulové pro okna a dveře, plastová okna a dveře včetně zárubní, okenní rámy, dveře, brány, vrata a ploty ze dřeva nebo plastových hmot, sítě proti hmyzu nekovové, obkladové desky všeho druhu na obkládání stěn a stropů, vinylové a plastové obklady všeho druhu, plastové potrubí pro instalátérské práce, stavební materiály pro zdění a stavění příček, směsi k omítání stěn a stropů, beton, spojovací směsi ve stavebnictví, obklady a dlažby nekovové, stavební materiál pro podlahářské práce jako vyrovnávací samonivelační hmoty, ukončovací lišty nekovové, plovoucí podlahy, dřevěné podlahy, parkety všeho druhu, obklady a dlažby nekovové, palubky, MDF panely a obkladové panely nekovové; (20) nábytek všeho druhu (kuchyně, kuchyňské linky, obývací stěny, dětské pokoje, kancelářský nábytek, koupelnový nábytek, designový nábytek, ložnicový nábytek, postele, noční stolky, šatní stěny, skříňe, vestavěné skříňe na míru, židle, stoly, konferenční stolky, mobilní nábytek, nábytek pro počítačovou a audiovizuální techniku, komody, sekretáře, kovový nábytek, dílenský nábytek, školní nábytek, plastový nábytek, dřevěné a plastové krabice, lakovaný nábytek a nábytek z vysokého lesku, atypický nábytek, nábytek na míru, nábytek z masivu, starožitný a rustikální nábytek, sedací nábytek, čalouněný nábytek, pohovky, křesla, sedací soupravy aj.), nábytek ze dřeva, plastu, korku, skla, kovu, rákosu, proutí, slonoviny, jantaru aj., truhlářské výrobky, dřevěná okna a dveře včetně zárubní jako součást interiéru a nábytku, interiérové a exteriérové dveře, dřevěná schodiště, ložní potřeby jako matrace do postelí (všeho druhu), podhlavníky, matracové polštáře, podušky, lamelové rošty do postelí (fixní, polohovací, s regulací), zrcadla jako součást bytového zařízení i zrcadla samostatná, toaletní stolky, stojany na oděvy a šaty, stojany na deštníky, sektorový nábytek, zahradní nábytek, nábytek pro camping, kovové rámy postelí, kovové postele, kovové podnože kancelářských a jídelních stolků, kovové části sedacího nábytku (židle, sedací soupravy aj.), kovové části nábytku - v rámci této třídy, kovové části nábytku z nerez - v rámci této třídy, dekorativní předměty spadající do této třídy; (24) textilní materiály a textilní zboží nezařazené do jiných tříd, ložní prošívané pokrývky a příkrývky (pěrové, vlněné, z dutých vláken aj.) včetně ochranných povlaků na polštáře, ložní prádlo, prostěradla, povlečení, přehozy, ochranné povlaky na matrace, přehozy přes postele, ubrusy, nábytkové potahy, záclony, závěsy, matracovina; (27) výrobky určené ke krytí nebo obložení podlah a stěn (koberce, rohože, rohožky, linoleum, PVC, vinylové podlahy, tapety na stěny s (výjimkou textilních), podlahové krytiny; (35) zprostředkovatelská činnost a marketing v oblasti obchodu a obchodních služeb vztahovaných k uvedeným výrobkům a službám ve třídách 6, 7, 9, 11, 17, 19, 20, 24, 27, 37,

40, 41, 42, zprostředkování obchodu a obchodních služeb vztahených k uvedeným výrobkům a službám ve třídách 6, 7, 9, 11, 17, 19, 20, 24, 27, 37, 40, 41, 42, organizování komerčních a reklamních výstav, služby modelek pro reklamní účely a podporu prodeje, šíření informací a reklamních materiálů, zprostředkování obchodních záležitostí, zajišťování odbytu, zastupování při obchodních jednáních, obchodní průzkumy, manažerské služby, marketingové průzkumy, propagační činnost, reklama, marketing, pomoc při řízení obchodní činnosti, zprostředkování obchodních kontaktů, prezentace uživatelů na stránkách World Wide Web v počítačové síti Internet, podnikatelské a obchodní informace, pořádání firemních a reklamních (promotion) akcí; (37) truhlářství (výroba nábytku, instalace, montáže, restaurování nábytku a dveří, údržba a servis nábytku, poradenská činnost v oblasti výroby nábytku a realizaci interiérů, poradenská činnost v oblasti přípravy výroby a technologii při výrobě nábytku, výroba, montáže a servisní služby dřevěných a plastových oken, provádění montáží nábytku a interiérů v budovách, rodinných domech, bytech, kancelářích, úřadech a institucích, poradenská činnost v oblasti oprav a rekonstrukce interiérů bytů a budov), podlahářství (kladení povrchů včetně provádění vyrovnání podkladů, lepení podlah, pokládka podlah typu: sportovní povrchy, parkety, korek, kerberce, PVC, broušené a lakované podlahy, obklady a dlažby, plovoucí podlahy, vinylové podlahy, linolea), montáže a opravy podlah, elektrikářské práce (instalace nových elektro rozvodů při realizaci interiérů), instalatérské a topenářské práce (nové instalace rozvodů vody, odpadů a topení v interiérech), zednické práce (přestavba bytových jader, zdění příček v interiérech, vyrovnávání roviny stěn, stropů a podlah, zapravovací a ukončovací práce po výměně oken a dveří, obkladačské práce, sádkartonářské práce), malířské práce (malování a natírání pokojů, interiérů a exteriérů, tapetování), zámečnické práce (výroba kovových konstrukcí nábytku, výroba konstrukcí v interiérech jako schodišť, výroba kovových doplňků nábytku), instalace, servis a opravy výrobků a služeb uvedených ve třídách 6, 7, 9, 11, 17, 19, 20, 24, 27, 37, 40; (40) zakázková výroba nábytku na míru; (41) organizování, pořádání a moderování diskoték, videodiskoték, dětských, kulturních, zábavních, společenských, sportovních, vzdělávacích akcí, zajišťování vstupenek na kulturní, společenské a jiné zábavní akce, výroba, rozmnožování a nahrávání zvukových a zvukově-obrazových záznamů, hudební produkce, osvětlovací akce - v rámci této třídy, školicí činnost; (42) grafické a kresličské služby, grafické návrhy a projekty interiérů včetně jejich vizualizace, grafické návrhy nábytku včetně vizualizace, technická a technologická příprava výroby a výkresové dokumentace (převážně nábytku), příprava a řešení konstrukce nábytku, návrhy a řešení exteriérů a interiérů bytů a budov, zejména nábytkových sestav, služby bytového architekta, design interiéru, tvorba nábytkového designu, tvorba výkresů nábytku, služby v oblasti informačních technologií v rámci této třídy.

(730) **INATELMO cz, s.r.o.**, Havlíčkova 311, Senice na Hané, 78345, CZ

(210) **O-478176**

(220) 20.07.2010

(320) 20.07.2010

(511) 6, 7, 9, 11, 17, 19, 20, 24, 27, 35, 37, 40, 41, 42

(540) **INATELMO INTERIÉRY**

(510) (6) trezory a sejfy pro domácnosti a kanceláře (stěnové, nábytkové, skříňové), bezpečnostní schránky, kovové bezpečnostní dveře, pancéřové dveře, kovové dveře ohnivzdorné, kovové dveře a vrata, kovová okna, kovové rámy dveří, kovové stavební kování pro okna a dveře (kliky, panty, kování dveří, zámky, klepadla), bezpečnostní kování, bezpečnostní zámky, bezpečnostní cylindrické vložky, kovové stojany na oděvy a šaty, kovové skříňky, kovové domovní schránky na dopisy, kovová madla, kovové nábytkové kování (úchytky, panty, zámky, kovové háčky na oděvy, výsuvné mechanismy), kovové profily na výrobu kovových rámu dveří pro nábytek, kovové rámy nábytkových dveří z lehkých slitin, kovové části nábytku – v rámci této třídy, kovové kování jako kolejniče a vedení posuvných dveří pro nábytek, kovový drátěný program jako součást nábytku, kovové odpadkové koše, montážní rámy z kovu, kovové spojovací materiály (hřebíky, šrouby, matky, vruty, nůty apod.), kovové konstrukce, kovové konstrukce schodišť,

kovové okenní profily, hliníkové konstrukce, kovové části nábytku z nerez - v rámci této třídy, kovové zástěny pro topeniště a krby, kovové komínové nástavce, kovové topenářské trubky, kovové brány a ploty, zámečnické a klempířské výrobky z kovu, obklady a dlažby kovové, kovové bytové doplňky spadající do třídy 6; (7) elektromechanické obráběcí stroje a přístroje pro řemeslníky a kutily (vrtačky, akumulátorové vrtačky, vrtací a sekací kladiva, míchačky, svářečky, přímočaré pily, okružní pily, úhlové brusky, brusky, hoblíky, frézky, šroubováky aj.), elektromechanické přístroje, nástroje a stroje pro domácnosti (vysavače, centrální vysavače, automatické pračky, myčky, sušičky, ždímačky, kuchyňské lisy na ovoce, kuchyňské roboty, jiné kuchyňské přístroje - v rámci této třídy, drtiče, mixéry, šlehače, mlýnky na kávu, leštiče parket), všechny výrobky uvedené ve třídě 7 včetně veškerého příslušenství a propojovacích kabelů; (9) přístroje a nástroje pro měření a vážení, přístroje pro měření vzdálenosti, geodetické přístroje, optické přístroje, fotografické a filmové přístroje, přístroje pro záznam, přenos a reprodukci obrazu a zvuku, magnetické nosiče dat, záznamová média k nahrávání obrazu a zvuku, elektro, elektronika, elektrospotřebiče (radiopřijímače, radiomagnetofony, zesilovače, reproduktory, reproduktorové skříně, profesionální reproduktorové sestavy, gramofony pro DJ, mixážní pulty pro DJ, mixážní pulty na mixování obrazu a zvuku, mikrofony, sluchátka, televizory, LCD televizory, plazmové televizory, led televizory, DVD rekordéry, Blu-ray přehrávače a rekordéry, systémy domácího kina, mikro a mini systémy, herní konzole, videa, digitální videokamery, videoprojektory, digitální fotoaparáty, digitální videorekordéry, antény, anténní technika, satelitní technika), elektroinstalační materiál (vodiče, kabely, koaxiální kabely, elektrické krabice, elektrické rozvaděče, telekomunikační a datové kabely, elektrické ovládací desky, jističe, elektrické spínače, vypínače, přepínače, stmívače, prodlužovací kabely), kancelářská a výpočetní technika (počítačové sestavy, notebooky, počítače, monitory, tiskárny, skenery, modemy, multifunkční zařízení, základní počítačový software nahraný na magnetických médiích nebo stažený ze vzdálené počítačové sítě, kopírky, počítačové stroje, kalkulačky), digitální a telekomunikační technika (telefony, mobilní telefony, hands-free soupravy pro mobilní telefony, stolní mobilní telefony, faxy, telefonní záznamníky, telefonní ústředny, navigace), zabezpečovací technika objektů (elektronické zabezpečovací zařízení drátové a bezdrátové, čidla na snímání pohybu, ústředny, požární hlásiče, hasicí přístroje, venkovní sirény, kamerové systémy, kamery, monitory, záznamová zařízení), všechny výrobky uvedené ve třídě 9 včetně veškerého příslušenství a propojovacích kabelů; (11) elektrická topná zařízení, klimatizace, přístroje a zařízení pro osvětlení, klimatizaci, rozvod vody, sušení, vaření, chlazení, pečení, grilování, smažení a ohřívání (kuchyňské vestavěné elektrospotřebiče, elektrické ohříváče vody a tekutiny, trouby, mikrovlnné trouby, ventilátory, mobilní klimatizace, ledničky, chladničky, mrazáky, sušičky prádla), osvětlovací technika (stropní a stěnová svítidla, podlahová svítidla, stojací lampy, stolní lampičky, halogenová svítidla, žárovky, zářivky a ledková svítidla pro osvětlení, LED diody a svítící fólie, profesionální osvětlovací technika na osvětlování diskoték), sanitární zařízení (umyvadla, vany na umývání, bidety, sprchovací vany, záchodové mísy, pisoáry, sprchové kouty, vodovodní armatury, vodovodní baterie), kovové dřezy z ušlechtilé nerezové oceli, kovové krby a kamna jako součást interiéru, tělesa teplovodního topení, radiátory, kovové lustry, odsávače par, digestoře, všechny výrobky uvedené ve třídě 11 včetně veškerého příslušenství; (17) tmely, izolační materiály; (19) stavební materiály nekovové všeho druhu, okna, dveře a vykládce ze dřeva nebo plastů, stavební dřevo, dřevotřískové desky, laminované dřevotřískové desky, stavební plasty, stavební sklo, izolační sklo (pro stavby), sklo tabulové pro okna a dveře, plastová okna a dveře včetně zárubní, okenní rámy, dveře, brány, vrata a ploty ze dřeva nebo plastových hmot, sítě proti hmyzu nekovové, obkladové desky všeho druhu na obkládání stěn a stropů, vinylové a plastové obklady všeho druhu, plastové potrubí pro instalatérské práce, stavební materiály pro zdění a stavění příček, směsi k omítání stěn a stropů, beton, spojovací směsi ve stavebnictví, obklady a dlažby nekovové, stavební materiál pro podlahářské práce jako vyrovnávací samonivelační hmoty, ukončovací lišty nekovové, plovoucí podlahy, dřevěné podlahy, parkety všeho druhu, obklady a dlažby nekovové,

palubky, MDF panely a obkladové panely nekovové; (20) nábytek všeho druhu (kuchyně, kuchyňské linky, obývací stěny, dětské pokoje, kancelářský nábytek, koupelnový nábytek, designový nábytek, ložnicový nábytek, postele, noční stolky, šatní stěny, skříně, vestavěné skříně na míru, židle, stoly, konferenční stolky, mobilní nábytek, nábytek pro počítačovou a audiovizuální techniku, komody, sekretáře, kovový nábytek, dřevěný nábytek, školní nábytek, plastový nábytek, dřevěné a plastové krabice, lakovaný nábytek a nábytek z vysokého lesku, atypický nábytek, nábytek na míru, nábytek z masivu, starožitný a rustikální nábytek, sedací nábytek, čalouněný nábytek, pohovky, křesla, sedací soupravy aj.), nábytek ze dřeva, plastu, korku, skla, kovu, rákosu, proutí, slonoviny, jantaru aj., truhlářské výrobky, dřevěná okna a dveře včetně zárubní jako součást interiéru a nábytku, interiérové a exteriérové dveře, dřevěná schodiště, ložní potřeby jako matrace do postelí (všeho druhu), podhlavníky, matracové polštáře, podušky, lamelové rošty do postelí (fixní, polohovací, s regulací), zrcadla jako součást bytového zařízení i zrcadla samostatná, toaletní stolky, stojany na oděvy a šaty, stojany na deštníky, sektorový nábytek, zahradní nábytek, nábytek pro camping, kovové rámy postelí, kovové postele, kovové podnože kancelářských a jídelních stůlů, kovové části sedacího nábytku (židle, sedací soupravy aj.), kovové části nábytku - v rámci této třídy, kovové části nábytku z nerez - v rámci této třídy, dekorativní předměty spadající do této třídy; (24) textilní materiály a textilní zboží nezařazené do jiných tříd, ložní prošívané pokrývky a přikrývky (péřové, vlněné, z dutých vláken aj.) včetně ochranných povlaků na polštáře, ložní prádlo, prostěradla, povlečení, přehozy, ochranné povlaky na matrace, přehozy přes postele, ubrusy, nábytkové potahy, záclony, závěsy, matracovina; (27) výrobky určené ke krytí nebo obložení podlah a stěn (koberce, rohože, rohožky, linoleum, PVC, vinylové podlahy, tapety na stěny s (výjimkou textilních), podlahové krytiny; (35) zprostředkovatelská činnost a marketing v oblasti obchodu a obchodních služeb vztažených k uvedeným výrobkům a službám ve třídách 6, 7, 9, 11, 17, 19, 20, 24, 27, 37, 40, 41, 42, zprostředkování obchodu a obchodních služeb vztažených k uvedeným výrobkům a službám ve třídách 6, 7, 9, 11, 17, 19, 20, 24, 27, 37, 40, 41, 42, organizování komerčních a reklamních výstav, služby modelek pro reklamní účely a podporu prodeje, šíření informačních a reklamních materiálů, zprostředkování obchodních záležitostí, zajišťování odbytu, zastupování při obchodních jednáních, obchodní průzkumy, manažerské služby, marketingové průzkumy, propagační činnost, reklama, marketing, pomoc při řízení obchodní činnosti, zprostředkování obchodních kontaktů, prezentace uživatelů na stránkách World Wide Web v počítačové síti Internet, podnikatelské a obchodní informace, pořádání firemních a reklamních (promotion) akcí; (37) truhlářství (výroba nábytku, instalace, montáže, restaurování nábytku a dveří, údržba a servis nábytku, poradenská činnost v oblasti výroby nábytku a realizaci interiéru, poradenská činnost v oblasti přípravy výroby a technologií při výrobě nábytku, výroba, montáže a servisní služby dřevěných a plastových oken, provádění montáží nábytku a interiéru v budovách, rodinných domech, bytech, kancelářích, úřadech a institucích, poradenská činnost v oblasti oprav a rekonstrukce interiéru bytů a budov), podlahářství (kladení povrchů včetně provádění vyrovnání podkladů, lepení podlah, pokládka podlah typu: sportovní povrchy, parkety, korek, koberce, PVC, broušené a lakované podlahy, obklady a dlažby, plovoucí podlahy, vinylové podlahy, linolea), montáže a opravy podlah, elektrikářské práce (instalace nových elektro rozvodů při realizaci interiéru), instalátorské a topenářské práce (nové instalace rozvodů vody, odpadů a topení v interiérech), zednické práce (přestavba bytových jader, zdění přiček v interiérech, vyrovnávání roviny stěn, stropů a podlah, zapravovací a ukončovací práce po výměně oken a dveří, obkladačské práce, sádkokartonářské práce), malířské práce (malování a natírání pokojů, interiéru a exteriéru, tapetování), zámečnické práce (výroba kovových konstrukcí nábytku, výroba konstrukcí v interiérech jako schodišť, výroba kovových doplňků nábytku), instalace, servis a opravy výrobků a služeb uvedených ve třídách 6, 7, 9, 11, 17, 19, 20, 24, 27, 37, 40; (40) zakázková výroba nábytku na míru; (41) organizování, pořádání a moderování diskoték, videodiskoték, dětských, kulturních, zábavních, společenských, sportovních, vzdělávacích akcí, zajišťování vstupenek na kulturní, společenské a jiné zábavní akce, výroba, rozmnožování a nahrávání zvukových a zvukově-obrazových

záznamů, hudební produkce, osvětlování akcí - v rámci této třídy, školící činnost; (42) grafické a kreslířské služby, grafické návrhy a projekty interiérů včetně jejich vizualizace, grafické návrhy nábytku včetně vizualizace, technická a technologická příprava výroby a výkresové dokumentace (převážně nábytku), příprava a řešení konstrukce nábytku, návrhy a řešení exteriérů a interiérů bytů a budov, zejména nábytkových sestav, služby bytového architekta, design interiéru, tvorba nábytkového designu, tvorba výkresů nábytku, služby v oblasti informačních technologií v rámci této třídy.

(730) **INATELMO cz, s.r.o.**, Havlíčkova 311, Senice na Hané, 78345, CZ

(210) **O-478177**

(220) 20.07.2010

(320) 20.07.2010

(511) 6, 7, 9, 11, 17, 19, 20, 24, 27, 35, 37, 40, 41, 42

(540)

INATELMO - VAŠE

INTERIÉRY, NAŠE STAROST

(510) (6) trezory a sejfy pro domácnosti a kanceláře (stěnové, nábytkové, skříňové), bezpečnostní schránky, kovové bezpečnostní dveře, pancéřové dveře, kovové dveře ohnivzdorné, kovové dveře a vrata, kovová okna, kovové rámy dveří, kovové stavební kování pro okna a dveře (kliky, panty, kování dveří, zámky, klepadla), bezpečnostní kování, bezpečnostní zámky, bezpečnostní cylindrické vložky, kovové stojany na oděvy a šaty, kovové skříňky, kovové domovní schránky na dopisy, kovová madla, kovové nábytkové kování (úchytky, panty, zámky, kovové háčky na oděvy, výsuvné mechanismy), kovové profily na výrobu kovových rámu dveří pro nábytek, kovové rámy nábytkových dveří z lehkých slitin, kovové části nábytku - v rámci této třídy, kovové kování jako kolejničky a vedení posuvných dveří pro nábytek, kovový drátěný program jako součást nábytku, kovové odpadkové koše, montážní rámy z kovu, kovové spojovací materiály (hřebíky, šrouby, matky, vruty, nůty apod.), kovové konstrukce, kovové konstrukce schodišť, kovové okenní profily, hliníkové konstrukce, kovové části nábytku z nerez - v rámci této třídy, kovové zástěny pro topeniště a krby, kovové komínové nástavce, kovové topenářské trubky, kovové brány a ploty, zámečnické a klempířské výrobky z kovu, obklady a dlažby kovové, kovové bytové doplňky spadající do třídy 6; (7) elektromechanické obráběcí stroje a přístroje pro řemeslníky a kutily (vrtáčky, akumulátorové vrtáčky, vrtací a sekací kladiva, míchačky, svářečky, přímočaré pily, okružní pily, úhlové brusky, brusky, hoblíky, frézky, šroubováky aj.), elektromechanické přístroje, nástroje a stroje pro domácnosti (vysavače, centrální vysavače, automatické pračky, myčky, sušičky, ždímačky, kuchyňské lisy na ovoce, kuchyňské roboty, jiné kuchyňské přístroje - v rámci této třídy, drtiče, mixéry, šlehače, mlýnky na kávu, leštiče parket), všechny výrobky uvedené ve třídě 7 včetně veškerého příslušenství a propojovacích kabelů; (9) přístroje a nástroje pro měření a vážení, přístroje pro měření vzdálenosti, geodetické přístroje, optické přístroje, fotografické a filmové přístroje, přístroje pro záznam, přenos a reprodukci obrazu a zvuku, magnetické nosiče dat, záznamová média k nahrávání obrazu a zvuku, elektro, elektronika, elektrospotřebiče (radiopřijímače, radiomagnetofony, zesilovače, reproduktory, reproduktorové skříně, profesionální reproduktorové sestavy, gramofony pro DJ, mixážní pulty pro DJ, mixážní pulty na mixování obrazu a zvuku, mikrofony, sluchátka, televizory, LCD televizory, plazmové televizory, led televizory, DVD rekordéry, Blu-ray přehrávače a rekordéry, systémy domácího kina, mikro a mini systémy, herní konzole, videa, digitální videokamery, videoprojektory, digitální fotoaparáty, digitální videorekordéry, antény, anténní technika, satelitní technika), elektroinstalační materiál (vodiče, kabely, koaxiální kabely, elektrické krabice, elektrické rozvaděče, telekomunikační a datové kabely, elektrické ovládací desky, jističe, elektrické spínače, vypínače, přepínače, stmívače, prodlužovací kabely), kancelářská a výpočetní technika (počítačové sestavy, notebooky, počítače, monitory, tiskárny, skenery, modemy, multifunkční zařízení, základní počítačový software nahráný na magnetických médiích nebo stažený ze vzdálené počítačové sítě, kopírky, počítací stroje, kalkulačky), digitální a telekomunikační technika (telefon, mobilní telefon, hands-free souprava pro mobilní

telefony, stolní mobilní telefony, faxy, telefonní záznamníky, telefonní ústředny, navigace), zabezpečovací technika objektů (elektronické zabezpečovací zařízení drátové a bezdrátové, čidla na snímání pohybu, ústředny, požární hlásiče, hasicí přístroje, venkovní sirény, kamerové systémy, kamery, monitory, věšaková zařízení), všechny výrobky uvedené ve třídě 9 včetně veškerého příslušenství a propojovacích kabelů; (11) elektrická topná zařízení, klimatizace, přístroje a zařízení pro osvětlení, klimatizaci, rozvod vody, sušení, vaření, chlazení, pečení, grilování, smažení a ohřívání (kuchyňské vestavěné elektrospotřebiče, elektrické ohříváče vody a tekutin, trouby, mikrovlnné trouby, ventilátory, mobilní klimatizace, ledničky, chladničky, mrazáky, sušičky prádla), osvětlovací technika (stropní a stěnová svítidla, podlahová svítidla, stojací lampy, stolní lampičky, halogenová svítidla, žárovky, zářivky a ledková svítidla pro osvětlení, LED diody a svítící fólie, profesionální osvětlovací technika na osvětlování diskoték), sanitární zařízení (umyvadla, vany na umývání, bidety, sprchovací vany, záchodové mísy, pisoáry, sprchové kouty, vodovodní armatury, vodovodní baterie), kovové dřevy z ušlechtilé nerezové oceli, kovové krby a kamna jako součást interiéru, tělesa teplovodního topení, radiátory, kovové lustry, odsávače par, digestoře, všechny výrobky uvedené ve třídě 11 včetně veškerého příslušenství; (17) tmely, izolační materiály; (19) stavební materiály nekovové všeho druhu, okna, dveře a vykládky ze dřeva nebo plastů, stavební dřevo, dřevotřískové desky, laminované dřevotřískové desky, stavební plasty, stavební sklo, izolační sklo (pro stavby), sklo tabulové pro okna a dveře, plastová okna a dveře včetně zárubní, okenní rámy, dveře, brány, vrata a ploty ze dřeva nebo plastových hmot, sítě proti hmyzu nekovové, obkladové desky všeho druhu na obkládání stěn a stropů, vinylové a plastové obklady všeho druhu, plastové potrubí pro instalatérské práce, stavební materiály pro zdění a stavění přiček, směsi k omítání stěn a stropů, beton, spojovací směsi ve stavebnictví, obklady a dlažby nekovové, stavební materiál pro podlahářské práce jako vyrovnávací samonivelační hmoty, ukončovací lišty nekovové, plovoucí podlahy, dřevěné podlahy, parkety všeho druhu, obklady a dlažby nekovové, palubky, MDF panely a obkladové panely nekovové; (20) nábytek všeho druhu (kuchyně, kuchyňské linky, obývací stěny, dětské pokoje, kancelářský nábytek, koupelnový nábytek, designový nábytek, ložnicový nábytek, postele, noční stolky, šatní stěny, skříně, vestavěné skříně na míru, židle, stoly, konferenční stolky, mobilní nábytek, nábytek pro počítačovou a audiovizuální techniku, komody, sekretáře, kovový nábytek, dílenský nábytek, školní nábytek, plastový nábytek, dřevěné a plastové krabice, lakovaný nábytek a nábytek z vysokého lesku, atypický nábytek, nábytek na míru, nábytek z masivu, starožitný a rustikální nábytek, sedací nábytek, čalouněný nábytek, pohovky, křesla, sedací soupravy aj.), nábytek ze dřeva, plastu, korku, skla, kovu, rákosu, proutí, slonoviny, jantaru aj., truhlářské výrobky, dřevěná okna a dveře včetně zárubní jako součást interiéru a nábytku, interiérové a exteriérové dveře, dřevěná schodiště, ložní potřeby jako matrace do postelí (všeho druhu), podhlavníky, matracové polštáře, podušky, lamelové rošty do postelí (fixní, polohovací, s regulací), zrcadla jako součást bytového zařízení i zrcadla samostatná, toaletní stolky, stojany na oděvy a šaty, stojany na deštníky, sektorový nábytek, zahradní nábytek, nábytek pro camping, kovové rámy postelí, kovové postele, kovové podnože kancelářských a jídelních stůlů, kovové části sedacího nábytku (židle, sedací soupravy aj.), kovové části nábytku - v rámci této třídy, kovové části nábytku z nerez - v rámci této třídy, dekorativní předměty spadající do této třídy; (24) textilní materiály a textilní zboží nezařazené do jiných tříd, ložní prošívané pokrývky a příkrývky (pěškové, vlněné, z dutých vláken aj.) včetně ochranných povlaků na polštáře, ložní prádlo, prostěradla, povlečení, přehozy, ochranné povlaky na matrace, přehozy přes postele, ubrusy, nábytkové potahy, záclony, závěsy, matracovina; (27) výrobky určené ke krytí nebo obložení podlah a stěn (koberce, rohože, rohožky, linoleum, PVC, vinylové podlahy, tapety na stěny s (výjimkou textilních), podlahové krytiny; (35) zprostředkovatelská činnost a marketing v oblasti obchodu a obchodních služeb vztažených k uvedeným výrobkům a službám ve třídách 6, 7, 9, 11, 17, 19, 20, 24, 27, 37, 40, 41, 42, zprostředkování obchodu a obchodních služeb vztažených k uvedeným výrobkům a službám ve třídách 6, 7, 9, 11, 17, 19, 20, 24, 27, 37, 40, 41, 42, organizování komerčních a reklamních výstav, služby modelek pro reklamní účely a podporu

prodeje, šíření informačních a reklamních materiálů, zprostředkování obchodních záležitostí, zajišťování odbytu, zastupování při obchodních jednáních, obchodní průzkumy, manažerské služby, marketingové průzkumy, propagační činnost, reklama, marketing, pomoc při řízení obchodní činnosti, zprostředkování obchodních kontaktů, prezentace uživatelů na stránkách World Wide Web v počítačové síti Internet, podnikatelské a obchodní informace, pořádání firemních a reklamních (promotion) akcí; (37) truhlářství (výroba nábytku, instalace, montáže, restaurování nábytku a dveří, údržba a servis nábytku, poradenská činnost v oblasti výroby nábytku a realizaci interiérů, poradenská činnost v oblasti přípravy výroby a technologií při výrobě nábytku, výroba, montáže a servisní služby dřevěných a plastových oken, provádění montáží nábytku a interiérů v budovách, rodinných domech, bytech, kancelářích, úřadech a institucích, poradenská činnost v oblasti oprav a rekonstrukce interiérů bytů a budov), podlahářství (kladení povrchů včetně provádění vyrovnání podkladů, lepení podlah, pokládka podlah typu: sportovní povrchy, parkety, korek, koberce, PVC, broušené a lakované podlahy, obklady a dlažby, plovoucí podlahy, vinylové podlahy, linolea), montáže a opravy podlah, elektrikářské práce (instalace nových elektro rozvodů při realizaci interiérů), instalatérské a topenářské práce (nové instalace rozvodů vody, odpadů a topení v interiérech), zednické práce (přestavba bytových jader, zdění přiček v interiérech, vyrovnávání roviny stěn, stropů a podlah, zapravovací a ukončovací práce po výměně oken a dveří, obkladačské práce, sádkartonářské práce), malířské práce (malování a natírání pokojů, interiérů a exteriérů, tapetování), zámečnické práce (výroba kovových konstrukcí nábytku, výroba konstrukcí v interiérech jako schodišť, výroba kovových doplňků nábytku), instalace, servis a opravy výrobků a služeb uvedených ve třídách 6, 7, 9, 11, 17, 19, 20, 24, 27, 37, 40; (40) zakázková výroba nábytku na míru; (41) organizování, pořádání a moderování diskoték, videodiskoték, dětských, kulturních, zábavních, společenských, sportovních, vzdělávacích akcí, zajišťování vstupenek na kulturní, společenské a jiné zábavní akce, výroba, vzpomínání a nahrávání zvukových a zvukově-obrazových záznamů, hudební produkce, osvětlování akcí - v rámci této třídy, školící činnost; (42) grafické a kresličské služby, grafické návrhy a projekty interiérů včetně jejich vizualizace, grafické návrhy nábytku včetně vizualizace, technická a technologická příprava výroby a výkresové dokumentace (převážně nábytku), příprava a řešení konstrukce nábytku, návrhy a řešení exteriérů a interiérů bytů a budov, zejména nábytkových sestav, služby bytového architekta, design interiéru, tvorba nábytkového designu, tvorba výkresů nábytku, služby v oblasti informačních technologií v rámci této třídy.

(730) **INATELMO cz, s.r.o.**, Havlíčkova 311, Senice na Hané, 78345, CZ

(210) **O-478178**

(220) 20.07.2010

(320) 20.07.2010

(511) 6, 7, 9, 11, 17, 19, 20, 24, 27, 35, 37, 40, 41, 42

(540)

INATELMO PRODUCTION

(510) (6) trezory a sejfy pro domácnosti a kanceláře (stěnové, nábytkové, skříňové), bezpečnostní schránky, kovové bezpečnostní dveře, pancéřové dveře, kovové dveře ohnivzdorné, kovové dveře a vrata, kovová okna, kovové rámy dveří, kovové stavební kování pro okna a dveře (kliky, panty, kování dveří, zámky, klepadla), bezpečnostní kování, bezpečnostní zámky, bezpečnostní cylindrické vložky, kovové stojany na oděvy a šaty, kovové skřínky, kovové domovní schránky na dopisy, kovová madla, kovové nábytkové kování (úchytky, panty, zámky, kovové háčky na oděvy, výsuvné mechanismy), kovové profily na výrobu kovových rámu dveří pro nábytek, kovové rámy nábytkových dveří z lehkých slitin, kovové části nábytku - v rámci této třídy, kovové kování jako kolejničky a vedení posuvných dveří pro nábytek, kovový drátěný program jako součást nábytku, kovové odpadkové koše, montážní rámy z kovu, kovové spojovací materiály (hřebíky, šrouby, matky, vruty, nůty apod.), kovové konstrukce, kovové konstrukce schodišť, kovové okenní profily, hliníkové konstrukce, kovové části nábytku z nerez - v rámci této třídy, kovové zástěny pro topeniště a krby, kovové komínové nástavce, kovové topenářské trubky, kovové brány a ploty, zámečnické a klempířské výrobky

z kovu, obklady a dlažby kovové, kovové bytové doplňky spadající do třídy 6; (7) elektromechanické obráběcí stroje a přístroje pro řemeslníky a kutily (vrtačky, akumulátorové vrtačky, vrtací a sekací kladiva, míchačky, svářečky, přímočaré pily, okružní pily, úhlové brusky, brusky, hoblíky, frézky, šroubováky aj.), elektromechanické přístroje, nástroje a stroje pro domácnosti (vysavače, centrální vysavače, automatické pračky, myčky, sušičky, ždímačky, kuchyňské lisy na ovoce, kuchyňské roboty, jiné kuchyňské přístroje - v rámci této třídy, drtiče, mixéry, šlehače, mlýnky na kávu, leštiče parket), všechny výrobky uvedené ve třídě 7 včetně veškerého příslušenství a propojovacích kabelů; (9) přístroje a nástroje pro měření a vážení, přístroje pro měření vzdálenosti, geodetické přístroje, optické přístroje, fotografické a filmové přístroje, přístroje pro záznam, přenos a reprodukci obrazu a zvuku, magnetické nosiče dat, záznamová média k nahrávání obrazu a zvuku, elektro, elektronika, elektrospotřebiče (radiopřijímače, radiomagnetofony, zesilovače, reproduktory, reproduktorové skříně, profesionální reproduktorové sestavy, gramofony pro DJ, mixážní pultry pro DJ, mixážní pultry na mixování obrazu a zvuku, mikrofony, sluchátka, televizory, LCD televizory, plazmové televizory, led televizory, DVD rekordéry, Blu-ray přehrávače a rekordéry, systémy domácího kina, mikro a mini systémy, herní konzole, videa, digitální videokamery, videoprojektory, digitální fotoaparáty, digitální videorekordéry, antény, anténní technika, satelitní technika), elektroinstalační materiál (vodiče, kabely, koaxiální kabely, elektrické krabice, elektrické rozvaděče, telekomunikační a datové kabely, elektrické ovládací desky, jističe, elektrické spínače, vypínače, přepínače, stmívače, prodlužovací kabely), kancelářská a výpočetní technika (počítačové sestavy, notebooky, počítače, monitory, tiskárny, skenery, modemy, multifunkční zařízení, základní počítačové software nahraný na magnetických médiích nebo stažený ze vzdálené počítačové sítě, kopírky, počítačové stroje, kalkulačky), digitální a telekomunikační technika (telefony, mobilní telefony, hands-free soupravy pro mobilní telefony, stolní mobilní telefony, faxy, telefonní záznamníky, telefonní ústředny, navigace), zabezpečovací technika objektů (elektronické zabezpečovací zařízení drátové a bezdrátové, čidla na snímání pohybu, ústředny, požární hlásiče, hasicí přístroje, venkovní sířeny, kamerové systémy, kamery, monitory, záznamová zařízení), všechny výrobky uvedené ve třídě 9 včetně veškerého příslušenství a propojovacích kabelů; (11) elektrická topná zařízení, klimatizace, přístroje a zařízení pro osvětlení, klimatizaci, rozvod vody, sušení, vaření, chlazení, pečení, grilování, smažení a ohřívání (kuchyňské vestavěné elektrospotřebiče, elektrické ohříváče vody a tekutin, trouby, mikrovlnné trouby, ventilátory, mobilní klimatizace, ledničky, chladničky, mrazáky, sušičky prádla), osvětlovací technika (stropní a stěnová svítidla, podlahová svítidla, stojací lampy, stolní lampičky, halogenová svítidla, žárovky, zářivky a ledková svítidla pro osvětlení, LED diody a svítící fólie, profesionální osvětlovací technika na osvětlování diskoték), sanitární zařízení (umyvadla, vany na umývání, bidety, sprchovací vany, záchodové mísy, pisoáry, sprchové kouty, vodovodní armatury, vodovodní baterie), kovové dřezy z ušlechtilé nerezové oceli, kovové krby a kamna jako součást interiéru, tělesa teplovodního topení, radiátory, kovové lustry, odsavače par, digestoře, všechny výrobky uvedené ve třídě 11 včetně veškerého příslušenství; (17) tmely, izolační materiály; (19) stavební materiály nekovové všeho druhu, okna, dveře a vykládky ze dřeva nebo plastů, stavební dřevo, dřevotřískové desky, laminované dřevotřískové desky, stavební plasty, stavební sklo, izolační sklo (pro stavby), sklo tabulové pro okna a dveře, plastová okna a dveře včetně zárubní, okenní rámy, dveře, brány, vrata a ploty ze dřeva nebo plastových hmot, síť proti hmyzu nekovové, obkladové desky všeho druhu na obkládání stěn a stropů, vinylové a plastové obklady všeho druhu, plastové potrubí pro instalátérské práce, stavební materiály pro zdění a stavění příček, směsi k omítání stěn a stropů, beton, spojovací směsi ve stavebnictví, obklady a dlažby nekovové, stavební materiál pro podlahářské práce jako vyrovnávací samonivelační hmoty, ukončovací lišty nekovové, plovoucí podlahy, dřevěné podlahy, parkety všeho druhu, obklady a dlažby nekovové, palubky, MDF panely a obkladové panely nekovové; (20) nábytek všeho druhu (kuchyně, kuchyňské linky, obývací stěny, dětské pokoje, kancelářský nábytek, koupelnový nábytek, designový nábytek, ložnicový nábytek, postele, noční stolky,

šatní stěny, skříně, vestavěné skříně na míru, židle, stoly, konferenční stolky, mobilní nábytek, nábytek pro počítačovou a audiovizuální techniku, komody, sekretáře, kovový nábytek, dílenský nábytek, školní nábytek, plastový nábytek, dřevěné a plastové krabice, lakovaný nábytek a nábytek z vysokého lesku, atypický nábytek, nábytek na míru, nábytek z masivu, starožitný a rustikální nábytek, sedací nábytek, čalouněný nábytek, pohovky, křesla, sedací soupravy aj.), nábytek ze dřeva, plastu, korku, skla, kovu, rákosu, proutí, slonoviny, jantaru aj., truhlářské výrobky, dřevěná okna a dveře včetně zárubní jako součást interiéru a nábytku, interiérové a exteriérové dveře, dřevěná schodiště, ložní potřeby jako matrace do postelí (všeho druhu), podhlavníky, matracové polštáře, podušky, lamelové rošty do postelí (fixní, polohovací, s regulací), zrcadla jako součást bytového zařízení i zrcadla samostatná, toaletní stolky, stojany na oděvy a šaty, stojany na deštníky, sektorový nábytek, zahradní nábytek, nábytek pro camping, kovové rámy postelí, kovové postele, kovové podnože kancelářských a jídelních stolků, kovové části sedacího nábytku (židle, sedací soupravy aj.), kovové části nábytku - v rámci této třídy, kovové části nábytku z nerez - v rámci této třídy, dekorativní předměty spadající do této třídy; (24) textilní materiály a textilní zboží nezařazené do jiných tříd, ložní prošívané pokrývky a příkrývky (pérové, vlněné, z dutých vláken aj.) včetně ochranných povláků na polštáře, ložní prádlo, prostěradla, povlečení, přehozy, ochranné povlaky na matrace, přehozy přes postele, ubrusy, nábytkové potahy, záclony, závěsy, matracovina; (27) výrobky určené ke krytí nebo obložení podlah a stěn (koberce, rohože, rohožky, linoleum, PVC, vinylové podlahy, tapety na stěny s (výjimkou textilních), podlahové krytiny; (35) zprostředkovatelská činnost a marketing v oblasti obchodu a obchodních služeb vztahených k uvedeným výrobkům a službám ve třídách 6, 7, 9, 11, 17, 19, 20, 24, 27, 37, 40, 41, 42, zprostředkování obchodu a obchodních služeb vztahených k uvedeným výrobkům a službám ve třídách 6, 7, 9, 11, 17, 19, 20, 24, 27, 37, 40, 41, 42, organizování komerčních a reklamních výstav, služby modelek pro reklamní účely a podporu prodeje, šíření informačních a reklamních materiálů, zprostředkování obchodních záležitostí, zajišťování odbytu, zastupování při obchodních jednáních, obchodní průzkumy, manažerské služby, marketingové průzkumy, propagační činnost, reklama, marketing, pomoc při řízení obchodní činnosti, zprostředkování obchodních kontaktů, prezentace uživatelů na stránkách World Wide Web v počítačové síti Internet, podnikatelské a obchodní informace, pořádání firemních a reklamních (promotion) akcí; (37) truhlářství (výroba nábytku, instalace, montáže, restaurování nábytku a dveří, údržba a servis nábytku, poradenská činnost v oblasti výroby nábytku a realizaci interiéru, poradenská činnost v oblasti přípravy výroby a technologii při výrobě nábytku, výroba, montáže a servisní služby dřevěných a plastových oken, provádění montáží nábytku a interiéru v budovách, rodinných domech, bytech, kancelářích, úřadech a institucích, poradenská činnost v oblasti oprav a rekonstrukce interiéru bytů a budov), podlahářství (kladení povrchů včetně provádění vyrovnání podkladů, lepení podlah, pokládka podlah typu: sportovní povrchy, parkety, korek, koberce, PVC, broušené a lakované podlahy, obklady a dlažby, plovoucí podlahy, vinylové podlahy, linolea), montáže a opravy podlah, elektrikářské práce (instalace nových elektro rozvodů při realizaci interiéru), instalátérské a topenářské práce (nové instalace rozvodů vody, odpadů a topení v interiérech), zednické práce (přestavba bytových jader, zdění příček v interiérech, vyrovnávání roviny stěn, stropů a podlah, zapravovací a ukončovací práce po výměně oken a dveří, obkladačské práce, sádkartonářské práce), malířské práce (malování a natírání pokojů, interiéru a exteriéru, tapetování), zámečnické práce (výroba kovových konstrukcí nábytku, výroba konstrukcí v interiérech jako schodišť, výroba kovových doplňků nábytku), instalace, servis a opravy výrobků a služeb uvedených ve třídách 6, 7, 9, 11, 17, 19, 20, 24, 27, 37, 40; (40) zakázková výroba nábytku na míru; (41) organizování, pořádání a moderování diskoték, videodiskoték, dětských, kulturních, zábavních, společenských, sportovních, vzdělávacích akcí, zajišťování vstupenek na kulturní, společenské a jiné zábavní akce, výroba, rozmožňování a nahrávání zvukových a zvukově-obrazových záznamů, hudební produkce, osvětlování akcí - v rámci této třídy, školící činnost; (42) grafické a kresličské služby, grafické návrhy a projekty interiéru včetně jejich vizualizace, grafické návrhy nábytku včetně vizualizace, technická a technologická příprava

výroby a výkresové dokumentace (převážně nábytku), příprava a řešení konstrukce nábytku, návrhy a řešení exteriérů a interiérů bytů a budov, zejména nábytkových sestav, služby bytového architekta, design interiéru, tvorba nábytkového designu, tvorba výkresů nábytku, služby v oblasti informačních technologií v rámci této třídy.

(730) **INATELMO cz, s.r.o.**, Havlíčkova 311, Senice na Hané, 78345, CZ

(210) **O-478179**

(220) 20.07.2010

(320) 20.07.2010

(511) 6, 7, 9, 11, 17, 19, 20, 24, 27, 35, 37, 40, 41, 42

(540) **INATELMO TECHNOLOGY**

(510) (6) trezory a sejfy pro domácnosti a kanceláře (stěnové, nábytkové, skříňové), bezpečnostní schránky, kovové bezpečnostní dveře, pancéřové dveře, kovové dveře ohnivzdorné, kovové dveře a vrata, kovová okna, kovové rámy dveří, kovové stavební kování pro okna a dveře (kliky, panty, kování dveří, zámky, klepadla), bezpečnostní kování, bezpečnostní zámky, bezpečnostní cylindrické vložky, kovové stojany na oděvy a šaty, kovové skříňky, kovové domovní schránky na dopisy, kovová madla, kovové nábytkové kování (úchytky, panty, zámky, kovové háčky na oděvy, výsuvné mechanismy), kovové profily na výrobu kovových rámu dveří pro nábytek, kovové rámy nábytkových dveří z lehkých slitin, kovové části nábytku - v rámci této třídy, kovové kování jako kolejniče a vedení posuvných dveří pro nábytek, kovový drátěný program jako součást nábytku, kovové odpadkové koše, montážní rámy z kovu, kovové spojovací materiály (hřebíky, šrouby, matky, vruty, nýty apod.), kovové konstrukce, kovové konstrukce schodišť, kovové okenní profily, hliníkové konstrukce, kovové části nábytku z nerez - v rámci této třídy, kovové zástěny pro topeniště a krby, kovové kominové nástavce, kovové topenářské trubky, kovové brány a ploty, zámečnické a klempířské výrobky z kovu, obklady a dlažby kovové, kovové bytové doplňky spadající do třídy 6; (7) elektromechanické obráběcí stroje a přístroje pro řemeslníky a kutily (vrtáčky, akumulátorové vrtáčky, vrtací a sekací kladiva, míchačky, svářečky, přímočaré pily, okružní pily, úhlové brusky, brusky, hoblíky, frézky, šroubováky aj.), elektromechanické přístroje, nástroje a stroje pro domácnosti (vysavače, centrální vysavače, automatické pračky, myčky, sušičky, ždímačky, kuchyňské lisy na ovoce, kuchyňské roboty, jiné kuchyňské přístroje - v rámci této třídy, drtiče, mixéry, šlehače, mlýnky na kávu, leštiče parket), všechny výrobky uvedené ve třídě 7 včetně veškerého příslušenství a propojovacích kabelů; (9) přístroje a nástroje pro měření a vážení, přístroje pro měření vzdálenosti, geodetické přístroje, optické přístroje, fotografické a filmové přístroje, přístroje pro záznam, přenos a reprodukci obrazu a zvuku, magnetické nosiče dat, záznamová média k nahrávání obrazu a zvuku, elektro, elektronika, elektrospotřebiče (radiopřijímače, radiomagnetofony, zesilovače, reproduktory, reproduktorové skříně, profesionální reproduktorové sestavy, gramofony pro DJ, mixážní pulty pro DJ, mixážní pulty na mixování obrazu a zvuku, mikrofony, sluchátka, televizory, LCD televizory, plazmové televizory, led televizory, DVD rekordéry, Blu-ray přehrávače a rekordéry, systémy domácího kina, mikro a mini systémy, herní konzole, videa, digitální videokamery, videoprojektory, digitální fotoaparáty, digitální videorekordéry, antény, anténní technika, satelitní technika), elektroinstalační materiál (vodiče, kabely, koaxiální kabely, elektrické krabice, elektrické rozvaděče, telekomunikační a datové kabely, elektrické ovládací desky, jističe, elektrické spínače, vypínače, přepínače, stmívače, prodlužovací kabely), kancelářská a výpočetní technika (počítačové sestavy, notebooky, počítače, monitory, tiskárny, skenery, modemy, multifunkční zařízení, základní počítačový software nahráný na magnetických médiích nebo stažený ze vzdálené počítačové sítě, kopírky, počítací stroje, kalkulačky), digitální a telekomunikační technika (telefony, mobilní telefony, hands-free soupravy pro mobilní telefony, stolní mobilní telefony, faxy, telefonní záznamníky, telefonní ústředny, navigace), zabezpečovací technika objektů (elektronické zabezpečovací zařízení drátové a bezdrátové, čidla na snímání pohybu, ústředny, požární hlásiče, hasicí přístroje, venkovní sirény, kamerové systémy, kamery, monitory, záznamová zařízení), všechny výrobky uvedené ve třídě 9 včetně

veškerého příslušenství a propojovacích kabelů; (11) elektrická topná zařízení, klimatizace, přístroje a zařízení pro osvětlení, klimatizaci, rozvod vody, sušení, vaření, chlazení, pečení, grilování, smažení a ohřívání (kuchyňské vestavěné elektrospotřebiče, elektrické ohříváče vody a tekutiny, trouby, mikrovlnné trouby, ventilátory, mobilní klimatizace, ledničky, chladničky, mrazáky, sušičky prádla), osvětlovací technika (stropní a stěnová svítidla, podlahová svítidla, stojací lampy, stolní lampičky, halogenová svítidla, žárovky, zářivky a ledková svítidla pro osvětlení, LED diody a svítící fólie, profesionální osvětlovací technika na osvětlování diskoték), sanitární zařízení (umyvadla, vany na umývání, bidety, sprchovací vany, záchodové mísy, pisoáry, sprchové kouty, vodovodní armatury, vodovodní baterie), kovové dveře z ušlechtilé nerezové oceli, kovové krby a kamna jako součást interiéru, tělesa teplovodního topení, radiátory, kovové lustry, odsávače par, digestoře, všechny výrobky uvedené ve třídě 11 včetně veškerého příslušenství; (17) tmely, izolační materiály; (19) stavební materiály nekovové všeho druhu, okna, dveře a vykládky ze dřeva nebo plastů, stavební dřevo, dřevotřískové desky, laminované dřevotřískové desky, stavební plasty, stavební sklo, izolační sklo (pro stavby), sklo tabulové pro okna a dveře, plastová okna a dveře včetně zárubní, okenní rámy, dveře, brány, vrata a ploty ze dřeva nebo plastových hmot, sítě proti hmyzu nekovové, obkladové desky všeho druhu na obkládání stěn a stropů, vinylové a plastové obklady všeho druhu, plastové potrubí pro instalatérské práce, stavební materiály pro zdění a stavění příček, směsi k omítání stěn a stropů, beton, spojovací směsi ve stavebnictví, obklady a dlažby nekovové, stavební materiál pro podlahářské práce jako vyrovnávací samonivelační hmoty, ukončovací lišty nekovové, plovoucí podlahy, dřevěné podlahy, parkety všeho druhu, obklady a dlažby nekovové, palubky, MDF panely a obkladové panely nekovové; (20) nábytek všeho druhu (kuchyně, kuchyňské linky, obývací stěny, dětské pokoje, kancelářský nábytek, koupelnový nábytek, designový nábytek, ložnicový nábytek, postele, noční stolky, šatní stěny, skříně, vestavěné skříně na míru, židle, stoly, konferenční stolky, mobilní nábytek, nábytek pro počítačovou a audiovizuální techniku, komody, sekretáře, kovový nábytek, dílenský nábytek, školní nábytek, plastový nábytek, dřevěné a plastové krabice, lakovaný nábytek a nábytek z vysokého lesku, atypický nábytek, nábytek na míru, nábytek z masivu, starožitný a rustikální nábytek, sedací nábytek, čalouněný nábytek, pohovky, křesla, sedací soupravy aj.), nábytek ze dřeva, plastu, korku, skla, kovu, rákosu, proutí, slonoviny, jantaru aj., truhlářské výrobky, dřevěná okna a dveře včetně zárubní jako součást interiéru a nábytku, interiérové a exteriérové dveře, dřevěná schodiště, ložní potřeby jako matrace do postelí (všeho druhu), podhlavníky, matracové polštáře, podušky, lamelové rošty do postelí (fixní, polohovací, s regulací), zrcadla jako součást bytového zařízení i zrcadla samostatná, toaletní stolky, stojany na oděvy a šaty, stojany na deštníky, sektorový nábytek, zahradní nábytek, nábytek pro camping, kovové rámy postelí, kovové postele, kovové podnože kancelářských a jídelních stolků, kovové části sedacího nábytku (židle, sedací soupravy aj.), kovové části nábytku - v rámci této třídy, kovové části nábytku z nerez - v rámci této třídy, dekorativní předměty spadající do této třídy; (24) textilní materiály a textilní zboží nezařazené do jiných tříd, ložní prošívané pokrývky a přikrývky (pěřové, vlněné, z dutých vláken aj.) včetně ochranných povlaků na polštáře, ložní prádlo, prostěradla, povlečení, přehozy, ochranné povlaky na matrace, přehozy přes postele, ubrusy, nábytkové potahy, záclony, závěsy, matracovina; (27) výrobky určené ke krytí nebo obložení podlah a stěn (koberce, rohože, rohožky, linoleum, PVC, vinylové podlahy, tapety na stěny s (výjimkou textilních), podlahové krytiny; (35) zprostředkovatelská činnost a marketing v oblasti obchodu a obchodních služeb vztažených k uvedeným výrobkům a službám ve třídách 6, 7, 9, 11, 17, 19, 20, 24, 27, 37, 40, 41, 42, zprostředkování obchodu a obchodních služeb vztažených k uvedeným výrobkům a službám ve třídách 6, 7, 9, 11, 17, 19, 20, 24, 27, 37, 40, 41, 42, organizování komerčních a reklamních výstav, služby modelek pro reklamní účely a podporu prodeje, šíření informačních a reklamních materiálů, zprostředkování obchodních záležitostí, zajišťování odbytu, zastupování při obchodních jednáních, obchodní průzkumy, manažerské služby, marketingové průzkumy, propagační činnost, reklama, marketing, pomoc při řízení obchodní činnosti, zprostředkování obchodních kontaktů, prezentace uživatelů na stránkách World

Wide Web v počítačové síti Internet, podnikatelské a obchodní informace, pořádání firemních a reklamních (promotion) akcí; (37) truhlářství (výroba nábytku, instalace, montáže, restaurování nábytku a dveří, údržba a servis nábytku, poradenská činnost v oblasti výroby nábytku a realizaci interiérů, poradenská činnost v oblasti přípravy výroby a technologií při výrobě nábytku, výroba, montáže a servisní služby dřevěných a plastových oken, provádění montáží nábytku a interiérů v budovách, rodinných domech, bytech, kancelářích, úřadech a institucích, poradenská činnost v oblasti oprav a rekonstrukce interiérů bytů a budov), podlahářství (kladení povrchů včetně provádění vyrovnání podkladů, lepení podlah, pokládka podlah typu: sportovní povrchy, parkety, korek, koberce, PVC, broušené a lakované podlahy, obklady a dlažby, plovoucí podlahy, vinylové podlahy, linolea), montáže a opravy podlah, elektrikařské práce (instalace nových elektro rozvodů při realizaci interiérů), instalačnické a topenářské práce (nové instalace rozvodů vody, odpadů a topení v interiérech), zednické práce (přestavba bytových jader, zdění příček v interiérech, vyrovnávání roviny stěn, stropů a podlah, zapravovací a ukončovací práce po výměně oken a dveří, obkladačské práce, sádkartonářské práce), malířské práce (malování a natírání pokojů, interiérů a exteriérů, tapetování), zámečnické práce (výroba kovových konstrukcí nábytku, výroba konstrukcí v interiérech jako schodišť, výroba kovových doplňků nábytku), instalace, servis a opravy výrobků a služeb uvedených ve třídách 6, 7, 9, 11, 17, 19, 20, 24, 27, 37, 40; (40) zakázková výroba nábytku na míru; (41) organizování, pořádání a moderování diskoték, videodiskoték, dětských, kulturních, zábavních, společenských, sportovních, vzdělávacích akcí, zajišťování vstupenek na kulturní, společenské a jiné zábavní akce, výroba, rozmnožování a nahrávání zvukových a zvukově-obrazových záznamů, hudební produkce, osvětlování akcí - v rámci této třídy, školící činnost; (42) grafické a kresličské služby, grafické návrhy a projekty interiérů včetně jejich vizualizace, grafické návrhy nábytku včetně vizualizace, technická a technologická příprava výroby a výkresové dokumentace (převážně nábytku), příprava a řešení konstrukce nábytku, návrhy a řešení exteriérů a interiérů bytů a budov, zejména nábytkových sestav, služby bytového architekta, design interiéru, tvorba nábytkového designu, tvorba výkresů nábytku, služby v oblasti informačních technologií v rámci této třídy.

(730) **INATELMO cz, s.r.o.**, Havlíčkova 311, Senice na Hané, 78345, CZ

(210) **O-478186**
(220) 20.07.2010
(320) 20.07.2010
(511) 9, 16, 25, 28, 35, 39, 41, 43
(540)



(510) (9) nosiče zvukových a zvukově obrazových záznamů; (16) tištěné cestovní a propagační brožury a knihy, časopisy, katalogy služeb cestovní kanceláře, cestovní manuály, prospekty, plakáty, pouzdra na doklady a pasy, reklamní tabule zařazené v této třídě; (25) oděvy, obuv, kloboučnické zboží; (28) hry, hračky, sportovní potřeby; (35) propagační činnost, reklama, zasilání reklamních a propagačních materiálů zákazníkům, vydávání reklamních, propagačních a inzertních textů, pomoc při řízení obchodní činnosti, poradenství v obchodní činnosti, obchodní administrativa, kancelářské práce, organizování výstav a veletrhů k obchodním a reklamním účelům; (39) obstarávání přepravy zahraničních návštěvníků i tuzemských zákazníků a jejich zavazadel, prodej a rezervace jízdenek, místenek a jiných cenin pro železniční, automobilové, letecké, lodní cesty v České republice i v zahraničí, prodej a rezervace lůžkových poukázek pro mezinárodní a místní přepravu, organizování i zprostředkování zájezdů a cest dopravními prostředky, zprostředkování přepravy turistů a jejich zavazadel, zajišťování i zprostředkování autobusové a automobilové dopravy,

poskytování informací ohledně cest a autobusové, železniční, letecké a lodní dopravy, zprostředkování doprovázení turistů, organizování a zprostředkování výletů, zprostředkování turistických prohlídek, okružních plaveb, obstarávání ostatních služeb v oblasti dopravy souvisejících s cestováním, zajišťování rekreačních pobytů v ČR i v zahraničí v oblasti přepravy turistů, zprostředkování a poskytování pronájmu automobilů a autobusů, zprostředkování pronájmu lodí, autobusů, automobilů, zprostředkování víz, obstarávání poukázek (voucherů) na služby zařazené ve tř. 39; (41) organizování prohlídek muzeí, kulturních sbírek, knihoven, zámků, hradů a kulturních útavů, návštěv divadel, koncertů, kin, všech kulturních, zábavných a sportovních podniků, organizování konferencí, kongresů, symposií, seminářů, předprodej vstupenek na kulturní a sportovní akce, obstarávání tlumočnicků a překladatelů, organizování výstav a veletrhů ke kulturním účelům; (43) služby cestovní kanceláře, zejména obstarávání poukázek (voucherů) na služby zařazené ve tř. 43, obstarávání poukázek na stravování, zajišťování ubytování a stravování, poskytování hotelových služeb, poskytování přechodného ubytování, rezervace ubytování v hotelích, penzionech a jiných ubytovacích zařízeních v ČR i v zahraničí, obstarávání ostatních služeb v oblasti ubytování a stravování souvisejících s cestováním, zajišťování rekreačních pobytů v ČR a v zahraničí v oblasti ubytování a stravování turistů.

(590) Barevná
(730) **Blue Style s.r.o.**, Jindřišská 873/27, Praha 1, 11000, CZ
(740) Mgr. Michal Hanzlík, Na Pankráci 1685, Praha, 14021

(210) **O-478290**
(220) 26.07.2010
(320) 26.07.2010
(511) 35, 36, 38, 39, 41, 43
(540)



TravelPortal.cz
... celý svět na jedné adrese

(510) (35) propagační činnost, reklama, zasilání reklamních a propagačních materiálů zákazníkům, vydávání reklamních, propagačních a inzertních textů, pomoc při řízení obchodní činnosti, obchodní administrativa, kancelářské práce; (36) informace o pojištění, pojištění, služby finanční, služby peněžní, služby nemovitostní; (38) posílání zpráv, počítačová komunikace, elektronická pošta; (39) přeprava zahraničních návštěvníků i tuzemských zákazníků a jejich zavazadel, prodej a rezervace jízdenek, místenek a jiných cenin pro železniční, automobilové, letecké, lodní cesty v České republice i v zahraničí, prodej a rezervace lůžkových poukázek pro mezinárodní a místní přepravu, organizování i zprostředkování zájezdů a cest dopravními prostředky, zprostředkování přepravy turistů a jejich zavazadel, zprostředkování autobusové a automobilové dopravy, poskytování informací ohledně cest a autobusové, železniční, letecké a lodní dopravy, zprostředkování doprovázení turistů, organizování a zprostředkování výletů, zprostředkování turistických prohlídek, okružních plaveb, obstarávání ostatních služeb v oblasti dopravy v rámci této třídy souvisejících s cestováním, zprostředkování rekreačních pobytů v ČR i v zahraničí v oblasti přepravy turistů, poskytování pronájmu automobilů a autobusů, zprostředkování pronájmu automobilů, autobusů, lodí, zprostředkování víz, obstarávání poukázek (voucherů) na služby zařazené ve tř. 39, doprava, balení a skladování zboží, rezervace, informace o možnostech rekreace, organizování zájezdů, organizování cesty, cestování (rezervace-); (41) výchovná a zábavní činnost, informace o možnostech rekreace, informace o možnostech rozptýlení, informace o možnostech zábavy, výchova, vzdělávání, zábava, sportovní a kulturní aktivity; (43) rezervace ubytování v hotelech, penzionech a jiných ubytovacích zařízeních v ČR i v zahraničí, dočasné ubytování, zajišťování rekreačních pobytů v ČR a v zahraničí v oblasti ubytování a stravování turistů.

- (730) **iSTEP s.r.o.**, Sokolovská 79, Praha 8, 18600, CZ
(740) Mgr. Michal Hanzlík, Na Pankráci 1685, Praha 4, 14021

- (210) **O-478317**
(220) 27.07.2010
(320) 27.07.2010
(511) 10
(540)

HEARTMATE

- (510) (10) zařízení na podporu srdeční činnosti, zejména pneumatically nebo elektricky poháněné krevní pumpy, zařízení na podporu ventrikulární činnosti, soupravy obsahující zařízení na podporu ventrikulární činnosti, kanyly a pneumatické regulátory a nástroje na zavádění transplantátů s cévním přístupem.
(730) **Thoratec Corporation**, Stoneridge Drive 6035, Pleasanton 94588, CA, US
(740) KOREJZOVÁ & SPOL., v.o.s., JUDr. Petra Korejzová, Korunni 810/104 E, Praha 10, 10100

- (210) **O-478318**
(220) 27.07.2010
(320) 27.07.2010
(511) 30, 35, 39, 43
(540)

JLV - jídelní a lůžkové vozy

- (510) (30) hotová jídla, lahůdky, výrobky teplé a studené kuchyně, spadající do této třídy; (35) reklamní a propagační činnost, poradenství v obchodní činnosti; (39) prodej lůžkových a lehátkových lůžků ve vozích speciální stavby, služby cestovní kanceláře (organizování cest), cateringové služby v oblasti dopravy; (43) cateringové služby, restaurační, pohostinské a ubytovací služby.
(730) **JLV, a.s.**, Chodovská 3/228, Praha 4, 14100, CZ
(740) JUDr. Miroslav Kupka, Levého 1532, Rakovník, 26901

- (210) **O-478325**
(220) 28.07.2010
(320) 28.07.2010
(511) 1, 19, 37
(540)

AnhyLevel

- (510) (1) chemické výrobky pro průmyslové a vědecké účely, pro fotografii, zemědělství, zahradnictví, lesnictví, umělé pryskyřice, plastické hmoty v surovém stavu (v prášku, pastách, v tekutém stavu), půdní hnojiva přírodní a umělá, prostředky pro kalení, pro svařování, pro konzervaci potravin, třísloviny, průmyslová pojidla, rtuť, antimon, alkalické a alkalickozemité kovy, bauxit, hasební prostředky a hasící látky, posypové soli; (19) stavební materiály nekovové včetně polozpracovaného řeziva (trámy, prkna, dřevěné panely), překližka, skleněné cihly, dlaždice apod., přírodní a umělé kámen, cement, vápno, malta, sádra, šterk, omítkové směsi, fasádní barvy, dekorativní omítky, mozaikové omítky, zdicí malty, stavební materiály pro průmyslové podlahy, podlahové směsi, podlahové potěry, neohebné trubky nekovové pro stavebnictví, zajišťovací lišty, spojovací materiál nekovový, materiály pro stavbu cest, asfalt, směla, přenosné konstrukce nekovové, nekovové pomníky, plastová okna, posuvná nekovová okna, tabulové sklo; (37) služby stavební a údržbářské, provádění staveb včetně jejich změn a odstraňování, pronájem stavebních strojů pro zpracování betonu, maltových směsí a samonivelačních podlahových směsí a potěru, poradenská a konzultační činnost ve stavebnictví, pokládka výše uvedených výrobků ve tř. 19.
(730) **CEMEX Czech Republic, k.s.**, Řevnická 4, Praha 5 - Třebonice, 15521, CZ

- (210) **O-478429**
(220) 31.07.2010
(320) 31.07.2013
(511) 9, 16, 35, 38, 41, 42
(540)

Modrý koník

- (510) (9) nahrané programy pro internetové vyhledávače a portály, digitální hudba (s možností nahrávání) poskytována z Internetu, počítačový software a hardware na umožnění vyhledávání dat a napojení na databáze a na Internet, počítačový software na vytvoření dynamických internetových stránek, nahrané programy

pro reklamní systémy, nahrané programy na zpřístupňování a sdílení fotografií a videí, počítačové databáze, informace a záznamy v elektronické podobě uložené na samostatných nosičích a/nebo v rámci internetových, intranetových, datových, informačních či telekomunikačních sítí, nahrané počítačové programy, počítačové pořady (stažené z telekomunikačních sítí), CD disky, DVD disky, magnetické nosiče dat, záznamové disky, elektronické publikace (stažené z telekomunikačních sítí), počítačový software, počítačový hardware, vysílací zařízení (telekomunikace), telefonní přístroje, zejména na telefonování přes internet, zařízení a přístroje pro přenos, záznam nebo reprodukci zvuku, obrazu nebo dat, přístroje a nástroje fotografické, kinematografické, optické, signalizační, kontrolní, záchranné; (16) brožury, knihy, prospekty, příručky, plakáty, katalogy, tištěné manuály, časopisy, noviny, periodický a neperiodický tisk, tiskovina, kalendáře, papír, kartón, papírové formuláře, papírové osvědčení, lepenka a výrobky z těchto materiálů, které nejsou zahrnuty v jiných třídách, informace, údaje a databáze na papírových nosičích, papírenské zboží, předměty z kartónu, alba, atlasy, fotografie, tiskopisy, formuláře, grafické reprodukce, grafiky, spisové obaly (pořadače), papírové vložky, poutače z papíru nebo lepenky, netextilní etikety, razítka, pečete, pečeti vosky, psací potřeby, školní potřeby, psací stroje a kancelářské potřeby s výjimkou nábytku, lepicí stítky, lepidla a lepicí pásky na kancelářské účely a použití v domácnosti, pytle a pytlíky z papíru nebo plastických materiálů; (35) kompilace a systematizace informací a fotografií do počítačových databází, propagace výchovných, společenských služeb, veřejných a komunitních služeb, vyhledávání informací v počítačových souborech (pro zákazníky), sběr údajů do počítačových databází, komerční informační kanceláře, reklamní služby, obchodní management, obchodní administrativa, on-line reklama na počítačové komunikační síti, administrativní zpracování obchodních zakázek, obchodní nebo podnikatelské informace, obchodní informace a rady spotřebitelům, obchodní nebo podnikatelský průzkum, organizování komerčních nebo reklamních výstav a veletrhů, propagace a reklama spojená se systémy pay - per - click (PPC), poskytování služeb reklamních internetových vyhledávačů, podpora prodeje (pro třetí osoby), služby porovnávání cen, předvádění zboží, pronájem reklamního času ve všech komunikačních médiích, public relations, reklama, reklamní agentury, vedení kartoték počítači, maloobchodní a velkoobchodní činnost s oděvy, spodním prádlem, oděvními doplňky, obuví, dekoracemi, šperky, bižuterií, kosmetikou, potřebami a doplňky pro maminky a pro péči o dítě, shromažďování různých výrobků, zejména oděvů, spodního prádla, oděvních doplňků, obuví, dekorací, šperků, bižuterie, kosmetiky, potřeb a doplňků pro maminky a pro péči o dítě (kromě dopravy) s cílem umožnit zákazníkům, aby si mohli tyto výrobky pohodlně prohlížet a nakupovat, a to prostřednictvím maloobchodních prodejen, velkoobchodních prodejen, prostřednictvím katalogového prodeje nebo elektronickými prostředky, prostřednictvím webových stránek nebo prostřednictvím teleshoppingu, obchodní zprostředkování registrace doménových jmen, obchodní zprostředkování služeb ve třídách 35, 38, 41 a 42, poskytování informací o uvedených službách prostřednictvím komunikačních médií, elektronické pošty, SMS zpráv, počítačových sítí a Internetu; (38) telekomunikační přenos elektronických tiskovin, časopisů, periodik, knih a jiných dat prostřednictvím telekomunikační sítě včetně Internetu a/nebo intranetu, poskytování přístupu k databázím na Internetu, poskytování přístupu několika uživatelů k elektronickým sítím oznamovací techniky, včetně Internetu, extranetu a širokopásového přístupu, poskytování chat - linek s použitím Internetu, služby pro přístup k Internetu, vysílání programů přes Internet, telekomunikační přenos informací na Internetu včetně provozování elektronických nástěnek, chatu, blogů, diskusních skupin, poskytování přístupu k on-line informačním datovým službám, telekomunikační služby, poskytování telekomunikačního připojení do světové počítačové sítě, poskytování telekomunikačních kanálů na teleshopping, elektronická pošta, komunikace prostřednictvím optických kabelů, počítačová komunikace, komunikace pomocí počítačových terminálů, posílání zpráv, poskytování prostoru pro diskusi na Internetu, poskytování uživatelského přístupu do světové počítačové sítě, pronájem přístupového času do světových počítačových sítí, pronájem zařízení pro přenos informací, přenos signálu pomocí družice, přenos zpráv a

obrazových informací pomocí počítače, zpravodajské agentury, rozhlasové vysílání, televizní vysílání, teletextové služby, tiskové kanceláře, výzvy (rádiem, telefonem či jinými elektronickými komunikačními prostředky), poskytování informací o uvedených službách prostřednictvím komunikačních médií, elektronické pošty, SMS zpráv, počítačových sítí a Internetu; (41) zábava a vzdělávání prostřednictvím počítačů, elektronických a on-line databází, sociálních sítí a internetových diskusí, vydávání elektronických publikací, zejména publikací tvořených uživateli Internetu včetně zobrazování textů, blogů, obrázků, fotografií, diskusních příspěvků, videí, elektronické hry a soutěže poskytnuté Internetem, poskytování digitální hudby (nenahratelné) z míst webových stránek, MP3 Internetu, poskytování interaktivních počítačových her pro více hráčů přes Internet a elektronické komunikační sítě, vydávání časopisů, novin, periodik, vydávání on-line časopisů s obsahem tvořeným uživateli, zábava prostřednictvím sdílení videí a fotografií, pronájem dekorací, informace o možnostech zábavy, informace o možnostech rekreace, informace o možnostech rozptýlení, informace o výchově a vzdělávání, on-line vydávání knih a časopisů v elektronické podobě, elektronická ediční činnost v malém, organizování soutěží (vědomostních nebo zábavních), filmová tvorba, fotografická reportáž, fotografování, koncertní sítě, sály, nahrávání videokazet, organizování kulturních nebo vzdělávacích výstav, organizování plesů, svatebních hostin, organizování představení, organizování soutěží krásy, organizování soutěží, organizování živých vystoupení, psaní textů kromě reklamních, plánování a organizování večírků, poskytování elektronických publikací on-line, praktický výcvik, reportážské služby, školení, umělecké módní agentury, vydávání knih, vydávání textů s výjimkou reklamních nebo náborových, vydávání knih a časopisů v elektronické podobě, výuka, vzdělávání, zábava, pobavení, poskytování informací o uvedených službách prostřednictvím komunikačních médií, elektronické pošty, SMS zpráv, počítačových sítí a Internetu; (42) design míst webových stránek na Internetu (služby -), poskytování internetových vyhledávačů, návrh, vytváření, úprava, implementace a udržování internetových stránek pro zákazníky, tvorba internetových míst webových stránek, uvádění internetových míst, zřizování internetového prostoru pro elektronický obchod, poskytování internetových vyhledávačů a on-line adresářů na vyhledávání a zobrazování informací, blogů, diskusí, videí a fotografií týkajících se mateřství, výchovy a péče o děti, společenského života, virtuálních komunit, sociálních sítí, rodinných událostí, vývoj a tvorba softwaru, počítačové programování, odborné poradenství v oblasti internetových vyhledávačů, návrh a analýzy počítačových systémů, zhotovování kopií počítačových programů, servis a aktualizace počítačových programů, obnova počítačových programů, vytváření a udržování počítačových stránek pro zákazníky, hostování na počítačových stránkách, poskytování informací o uvedených službách prostřednictvím komunikačních médií, elektronické pošty, SMS zpráv počítačových sítí a Internetu.

(730) **Asmira s.r.o.**, Mierová 52/B, Bratislava, SK

(210) **O-478431**

(220) 30.07.2010

(320) 30.07.2010

(511) 16, 30, 35, 38, 41, 43

(540)

PERNÍKIÁDA

(510) (16) papír, výrobky z papíru, periodické a neperiodické publikace, knihy, časopisy, brožury, letáky, prospekty, fotografie; (30) káva, čaje, pečivo, cukrovinky, perníky, medovníky, výrobky z medu a perníku spadající do této třídy; (35) služby propagace a reklamy, zprostředkovatelská činnost v oblasti obchodu s výrobky ve třídách 16 a 30, aktualizace reklamních materiálů, aranžování výkladů, obchodní nebo podnikatelské informace, komerční informační kanceláře, kopírování nebo rozmnožování dokumentů, marketingové studie, organizování výstav ke komerčním účelům, pronájem reklamních materiálů a ploch, průzkum trhu, předvádění zboží, překlad informací do počítačových databází, přepisování, sekretářské služby, vedení kartoték v počítači, činnost umělecké agentury (obchodní vedení), zprostředkovatelská činnost ve styku s veřejností (public relations), vyřizování korespondence; (38) informační servis (informační kancelář), šíření a poskytování zpráv a obrazových informací, interaktivních, grafických a

multimediálních sdělení prostřednictvím globálních telekomunikačních sítí a Internetu; (41) zprostředkovatelská činnost v oblasti kultury, vzdělávání a informací ve třídě 41, organizování kulturních, sportovních, společenských a vzdělávacích akcí, televizní zábava, filmová tvorba (produkce), vydávání knih, výroba divadelních nebo jiných představení, služby pro oddech a rekreaci, organizování vzdělávacích a zábavných soutěží, výroba videofilmů, rozhlasových a televizních programů, fotografování, redakční služby (zpracování a úprava textů, rukopisů pro tisk), činnost tiskové agentury (zpravodajské služby); (43) služby hostinské, stravovací a ubytovací, rychlé občerstvení, bary, bufety, kavárny, vinárny, jídelny, restaurace, včetně samoobslužné, ubytovny, penziony a hotely.

(730) **KAM NA PARDUBICKU s.r.o.**, V Perníkové chaloupce 38, Ráby u Pardubic, 53352, CZ

(210) **O-478455**

(220) 03.08.2010

(320) 03.08.2010

(511) 35, 41, 42

(540)



PlasticPortal.eu

(510) (35) reklama on-line na počítačové komunikační sítí, prezentace výrobků v komunikačních médiích pro maloobchod, velkoobchod a výrobce, vyhledávání informací v databázích a na internetovém portálu, sběr údajů do počítačových databází a na internetový portál a jejich třídění a řazení, poskytování údajů komerčního charakteru uživatelům internetového portálu, poskytování obchodních informací a rad spotřebitelům, podpora prodeje v oblasti plastických hmot pro třetí osoby, předvádění zboží a prezentace výrobků v komunikačních médiích, průzkum trhu, public relations, reklamní činnost, rozšiřování nabídek, poptávek, inzerátů, pronájem reklamních ploch na internetovém portálu, bannerů, firemních prezentací, fotogalerií, zprostředkování obchodních kontaktů výrobců a prodejců, zaslání reklamních materiálů zákazníkům, uveřejňování reklamních textů, článků pro budování vztahů s veřejností a odborných článků k podpoře prodeje, nabízení seminářů, výstav a workshopů; (41) vydávání elektronických časopisů, organizace školení, seminářů a konferencí; (42) vytváření, udržování a update počítačových databází, navrhování a zřizování internetových portálů, poskytování internetových vyhledávačů, tvorba, udržování a update webových stránek pro zákazníky.

(730) **ICOSA s.r.o.**, Vodná 1119/9, 94901 Nitra, SK

(740) Ing. Libor Markes, Grohova 54, Brno, 60200

(210) **O-478542**

(220) 05.08.2010

(320) 05.08.2010

(511) 35, 41, 43

(540)



(510) (35) výstavní činnost v rámci této třídy; (41) vydavatelská a nakladatelská činnost, pořádání kabaretních a divadelních vystoupení a představení, zábavních večerů, soutěží a recepcí, poskytování klubových služeb, agentážní činnost v rámci této třídy zprostředkovatelská činnost v uvedených oblastech; (43) hostinská činnost, zejména v restauracích, kavárnách, barech a nočních klubech, provozování společenských středisek poskytujících služby v oblasti konzumace stravy a nápojů, včetně

zařízení rychlého občerstvení, catering, zprostředkovatelská a poradenská činnost v uvedených oborech.
(590) Barevná
(730) **Gaivoronskyi Vitaliy**, Na Palouku 3237/11, Praha 10, 10000, CZ
(740) Ing. Francis Jupa, Měchenická 4/2554, Praha 4, 14100

(210) **O-478609**
(220) 09.08.2010
(320) 09.08.2010
(511) 35, 36, 38
(540)

pay4me

(510) (35) aukce, provozování internetového aukčního portálu, umožňujícího dražbu pohledávek bank za třetími osobami, propagační činnost, reklama, pomoc při řízení obchodní činnosti, obchodní administrativa, kancelářské práce, zprostředkovatelská činnost ve výše uvedených službách; (36) zastavárna, oceňování starožitností, uměleckých děl, známek, šperků a numismatických sbírek, zprostředkovatelská činnost ve výše uvedených službách; (38) počítačová komunikace, přenos zpráv a obrazových informací pomocí počítačů.
(590) Barevná
(730) **pay4me s.r.o.**, Kollárova 22, Plzeň, 30100, CZ
(740) Ing. Václav Kratochvíl, patentový zástupce, Tábořská 758/33, Mladá Boleslav, 29301

(210) **O-478633**
(220) 10.08.2010
(320) 10.08.2010
(511) 7, 9, 11, 36, 37, 42
(540)

alter-eko

(510) (7) stroje s mechanickým pohonem, zařízení pro výrobu elektrické energie, větrné elektrárny, čerpadla všeho druhu zařazená v této třídě a jejich části, motory elektrické pro čerpadla, turbíny a jejich části, elektrické generátory (generátory parní a plynové jako součást strojů), části a příslušenství vodních elektráren; (9) zařízení měřicí, elektrické regulátory, tepelné regulátory, tepelné měniče, elektrické akumulátory, elektrické články, včetně nabíjecího zařízení pro ně, elektrické baterie, včetně termoelektrických, elektrických zařízení proti poruchám, měniče elektrického proudu a napětí, rozvaděče elektrického proudu, fotovoltaické solární články a fotovoltaické solární systémy; (11) přístroje pro osvětlení, topení, výrobu páry, pro vaření, přístroje chladicí, pro sušení, ventilaci, rozvod vody a sanitární zařízení, zejména tepelná čerpadla a sluneční kolektory, regulační jednotky a klimatizace, regulační zařízení, regulátory pro vodní nebo plynové zařízení a potrubí, bojler, elektro kotle, expanzní nádrže, termostatické ventily, akumulátory tepelné, generátory parní a plynové; (36) služby realitní kanceláře, správa pozemků a nemovitého fondu, zprostředkovatelské služby v oblasti pozemků, nemovitostí, bytového i nebytového fondu, investorské činnosti; (37) stavby průmyslové, bytové a občanské, včetně souvisejících zemních a dokončovacích prací, služby opravářské a instalační v oblasti energetických zařízení; (42) poradenství v oblasti využití alternativních zdrojů energie, projektování slunečních kolektorů, tepelných čerpadel, jiných energetických zařízení, kontrola v oblasti energetiky (mimo energetické audity, které by se mohly vázat k účetní kontrole ve třídě 35), projekční činnost v oblasti úspory energií, projekční

návrhy malých vodních elektráren.
(590) Barevná
(730) **ALTER - EKO s.r.o.**, Zelená 64, Zdíby, 25066, CZ

(210) **O-478634**
(220) 10.08.2010
(320) 10.08.2010
(511) 35, 36, 37, 39, 41, 43, 44
(540)



(510) (35) zprostředkovatelská činnost v oblasti obchodu, velkoobchod, maloobchod, vše s potravinářskými výrobky, zejména s nápoji všeho druhu, dodavatelské služby pro třetí osoby, pronájem reklamních ploch, obchodní reklama; (36) pronájem nemovitostí, realitní kanceláře, pronajímání kanceláří; (37) servisní stanice pro vozidla (doplňování paliva, údržba); (39) pronájem parkovacích ploch, služby v dopravě a přepravě; (41) zábava, rekreace, provozování sportovních zařízení, diskotéky, organizování sportovních soutěží, půjčování sportovního nářadí s výjimkou dopravních prostředků, organizace a pořádání koncertů; (43) ubytovací služby, restaurace, pronajímání jednacích místností; (44) lázeňské služby.
(590) Barevná
(730) **HAYSIDE a.s.**, Pávovská 3106/19, Jihlava, 58601, CZ
(740) JUDr. Josef Bližňák, 28. října 82, Ostrava, 70039

(210) **O-478645**
(220) 10.08.2010
(320) 10.08.2010
(511) 15
(540)



(510) (15) hudební nástroje, rohy (hudební nástroje), hubičky dechových nástrojů, pouzdra na hudební nástroje.
(730) **Jiráček Vlastimil Ing.**, Zahradní 340, Šarátice, 68353, CZ

(210) **O-478650**
(220) 10.08.2010
(320) 10.08.2010
(511) 16, 30, 35, 39
(540)

PRALINKOVÝ CLUB

(510) (16) balicí papír, brožury, dopisní papír, formuláře; (30) cukroví, cukrovinky, čokoláda, čokoládové nápoje, kakao, kakaové nápoje, pralinky, sušenky; (35) komerční správa licencí na výrobky a služby ostatních, předplatné, reklama, reklamní materiály - zaslání reklamních materiálů zákazníkům, rozšiřování reklamních nebo inzertních materiálů zákazníkům, rozšiřování vzorků; (39) balení zboží, doručování zboží, dovoz, doprava.
(730) **Králová Pavlína**, Kolátorova 8, Praha 6, 16900, CZ

(210) **O-478747**
(220) 13.08.2010
(320) 13.08.2010
(511) 35, 38, 41

(540)



(510) (35) zprostředkovatelská činnost v oblasti obchodu, maloobchod, velkoobchod, internetový obchod, prodej audiovizuálních děl, vše s výrobky zařazenými do třídy 9, marketing, výstavní činnost v rámci této třídy; (38) šíření informací prostřednictvím veřejných datových sítí, zejména Internetu; (41) tvorba televizních pořadů, nahrávání nosičů zvukových a/nebo obrazových, agenturní činnost v oblasti kultury, tvorba, šíření audiovizuálních děl, půjčování nahraných a nenahraných nosičů, zvukových a/nebo obrazových záznamů, zábavní činnost, výstavní činnost v rámci této třídy, vydavatelská a nakladatelská činnost, zprostředkovatelská činnost v uvedených oblastech.

(590) Barevná

(730) agentura **PromoProdukcce a.s.**, Václavské nám. 806/62, Praha 1, 11000, CZ

(740) Ing. Francis Jupa, Měchenická 4/2554, Praha 4, 14100

(210) **O-478830**

(220) 18.08.2010

(320) 18.08.2010

(511) 29, 30, 31, 32

(540)

NO-E

(510) (29) maso, ryby, drůbež a zvěřina, masové výtažky, zavařované, mražené, sušené a vařené ovoce a zelenina, želé, džemy, vejce, mléko a mléčné výrobky, oleje a tuky jedlé; (30) káva, čaj, kakao, cukr, rýže, tapioka, ságo, kávové náhražky, mouka a přípravky z obilnin, chléb, pečivo, cukrovinky, zmrzlina, med, sirup melasový, droždí, prášky do těsta, sůl, hořčice, ocet, nálevy (k ochucení), koření, led pro osvěžení; (31) výrobky zemědělské, zahradnické, lesní a zrní neuvedené v jiných třídách, živá zvířata, čerstvé ovoce a zelenina, osivo, rostliny a přírodní květiny, krmivo pro zvířata, slad; (32) piva, minerální vody, šumivé nápoje a jiné nápoje nealkoholické, nápoje a šťávy ovocné, sirupy a jiné přípravky k zhotovování nápojů.

(730) **SPA4BIZ s.r.o.**, Hradešinská 27, Praha 10, 10100, CZ

(210) **O-478833**

(220) 18.08.2010

(320) 18.08.2010

(511) 3, 14, 16, 18, 25, 35

(540)



(510) (3) mýdla, parfumerie, vonné oleje, kosmetika, vlasové vody (lotions), zubní pasty, přípravky pro čištění, pomády pro kosmetické účely, parfémované vody, parfémy, šampóny, laky na nehty, krémy na kůži, krémy kosmetické, neceséry kosmetické; (14) vzácné kovy a jejich slitiny a výrobky z těchto látek nebo postříbeného nebo pozlaceného kovu, klenoty, bižuterie, drahokamy, hodinářské potřeby, knoflíky manžet, jehlice do kravat, přívěšky (šperky), náušnice, náramky (šperky), hodinky, pouzdra na hodinky, řetízky k hodinkám, skříčka do hodinek, hodinky náramkové, pásky k hodinkám náramkovým; (16) papír, lepenka a výrobky z těchto materiálů, tiskárenské výrobky, fotografie, papírenské zboží, kancelářské potřeby, učební a vyučovací pomůcky, tužky, ořezávátko; (18) kůže, imitace kůže, výrobky z těchto materiálů, kufrý a zavazadla, deštníky, slunečníky a hole, tašky nákupní, náprsní, cestovní, tašky na nošení dětí, na kolečkách, plážové, tašky školní (aktovky), neceséry cestovní (kožená galanterie); (25) oděvy, obuv,

kloboučnické zboží, trička, šátky, šály, prádlo spodní, osobní, sprchovací čepice; (35) propagační, reklamní a inzertní činnost, vydávání reklamních, propagačních a inzertních textů, poskytování reklamních materiálů zákazníkům, související konzultační, poradenské a zprostředkovatelské služby.

(730) **Nadace dětem Terezy Maxové**, Jáchymova 26/2, Praha 1, 11000, CZ

(210) **O-478834**

(220) 18.08.2010

(320) 18.08.2010

(511) 3, 14, 16, 18, 25, 35

(540)

TERIBEAR

(510) (3) mýdla, parfumerie, vonné oleje, kosmetika, vlasové vody (lotions), zubní pasty, přípravky pro čištění, pomády pro kosmetické účely, parfémované vody, parfémy, šampóny, laky na nehty, krémy na kůži, krémy kosmetické, neceséry kosmetické; (14) vzácné kovy a jejich slitiny a výrobky z těchto látek nebo postříbeného nebo pozlaceného kovu, klenoty, bižuterie, drahokamy, hodinářské potřeby, knoflíky manžet, jehlice do kravat, přívěšky (šperky), náušnice, náramky (šperky), hodinky, pouzdra na hodinky, řetízky k hodinkám, skříčka do hodinek, hodinky náramkové, pásky k hodinkám náramkovým; (16) papír, lepenka a výrobky z těchto materiálů, tiskárenské výrobky, fotografie, papírenské zboží, kancelářské potřeby, učební a vyučovací pomůcky, tužky, ořezávátko; (18) kůže, imitace kůže, výrobky z těchto materiálů, kufrý a zavazadla, deštníky, slunečníky a hole, tašky nákupní, náprsní, cestovní, tašky na nošení dětí, na kolečkách, plážové, tašky školní (aktovky), neceséry cestovní (kožená galanterie); (25) oděvy, obuv, kloboučnické zboží, trička, šátky, šály, prádlo spodní, osobní, sprchovací čepice; (35) propagační, reklamní a inzertní činnost, vydávání reklamních, propagačních a inzertních textů, poskytování reklamních materiálů zákazníkům, související konzultační, poradenské a zprostředkovatelské služby.

(730) **Nadace dětem Terezy Maxové**, Jáchymova 26/2, Praha 1, 11000, CZ

(210) **O-478835**

(220) 18.08.2010

(320) 18.08.2010

(511) 3, 14, 16, 18, 25, 35

(540)



(510) (3) mýdla, parfumerie, vonné oleje, kosmetika, vlasové vody (lotions), zubní pasty, přípravky pro čištění, pomády pro kosmetické účely, parfémované vody, parfémy, šampóny, laky na nehty, krémy na kůži, krémy kosmetické, neceséry kosmetické; (14) vzácné kovy a jejich slitiny a výrobky z těchto látek nebo postříbeného nebo pozlaceného kovu, klenoty, bižuterie, drahokamy, hodinářské potřeby, knoflíky manžet, jehlice do kravat, přívěšky (šperky), náušnice, náramky (šperky), hodinky, pouzdra na hodinky, řetízky k hodinkám, skříčka do hodinek, hodinky náramkové, pásky k hodinkám náramkovým; (16) papír, lepenka a výrobky z těchto materiálů, tiskárenské výrobky, fotografie, papírenské zboží, kancelářské potřeby, učební a vyučovací pomůcky, tužky, ořezávátko; (18) kůže, imitace kůže, výrobky z těchto materiálů, kufrý a zavazadla, deštníky, slunečníky a hole, tašky nákupní, náprsní, cestovní, tašky na nošení dětí, na kolečkách, plážové, tašky školní (aktovky), neceséry cestovní (kožená galanterie); (25) oděvy, obuv, kloboučnické zboží, trička, šátky, šály, prádlo spodní, osobní, sprchovací čepice; (35) propagační, reklamní a inzertní činnost, vydávání reklamních, propagačních a inzertních textů, poskytování reklamních materiálů zákazníkům, související konzultační, poradenské a zprostředkovatelské služby.

(730) **Nadace dětem Terezy Maxové**, Jáchymova 26/2, Praha 1, 11000, CZ

- (210) **O-478836**
(220) 18.08.2010
(320) 18.08.2010
(511) 3, 14, 16, 18, 25, 35
(540)



- (554) Prostorová
(510) (3) mýdla, parfumerie, vonné oleje, kosmetika, vlasové vody (lotions), zubní pasty, přípravky pro čištění, pomády pro kosmetické účely, parfémované vody, parfémy, šampóny, laky na nehty, krémy na kůži, krémy kosmetické, neceséry kosmetické; (14) vzácné kovy a jejich slitiny a výrobky z těchto látek nebo postříbeného nebo pozlaceného kovu, klenoty, bižuterie, drahokamy, hodinářské potřeby, knoflíky manžet, jehlice do kravat, přívěšky (šperky), náušnice, náramky (šperky), hodinky, pouzdra na hodinky, řetízky k hodinkám, skříčka do hodinek, hodinky náramkové, pásky k hodinkám náramkovým; (16) papír, lepenka a výrobky z těchto materiálů, tiskárenské výrobky, fotografie, papírenské zboží, kancelářské potřeby, učební a vyučovací pomůcky, tužky, ořezávátka; (18) kůže, imitace kůže, výrobky z těchto materiálů, kufrý a zavazadla, deštníky, slunečníky a hole, tašky nákupní, náprsní, cestovní, tašky na nošení dětí, na kolečkách, plážové, tašky školní (aktovky), neceséry cestovní (kožená galanterie); (25) oděvy, obuv, kloboučnické zboží, trička, šátky, šály, prádlo spodní, osobní, sprchovací čepice; (35) propagační, reklamní a inzertní činnost, vydávání reklamních, propagačních a inzertních textů, poskytování reklamních materiálů zákazníkům, související konzultační, poradenské a zprostředkovatelské služby.
(590) Barevná
(730) **Nadace dětem Terezy Maxové**, Jáchymova 26/2, Praha 1, 11000, CZ

- (210) **O-478915**
(220) 20.08.2010
(320) 20.08.2010
(511) 12, 37
(540)



- (510) (12) elektromobily, náhradní díly elektromobilů a automobilů; (37) servis, opravy a přestavby stávajících vozidel.
(590) Barevná
(730) **Rybová Zlata**, Hornická 1012, Dubňany, 69603, CZ
(740) Ing. Blanka Brodská, J. Faimonové 14, Brno, 62800

- (210) **O-478916**
(220) 20.08.2010
(320) 20.08.2010
(511) 3, 35, 44
(540)

Variance

- (510) (3) kosmetické výrobky všeho druhu spadající do této třídy, vlasová kosmetika, šampóny, laky a barvy na vlasy, kondicionéry, tužidla, mýdla a přípravky do koupele, kosmetické krémy, vonné oleje a soli, parfémy, toaletní vody, pleťové vody, deodoranty, výrobky proti pocení, ličidla všeho druhu, rtěnky, řasenky, laky na nehty a odlakovače, umělé nehty, dentální kosmetické výrobky, zubní pasty, depilační vosky, výrobky pro holení - v rámci této třídy, opalovací kosmetika, kosmetická vata a ubrousky, hygienické potřeby v rámci této třídy, čistící, prací,

bělicí, odmašťovací a lešticí prostředky; (35) reklamní a marketingové činnosti, obchodní průzkumy a analýzy, inzerce, podnikatelské konzultace a informace, obchodní zastoupení jiných podnikatelských subjektů, elektronický prodej (e-shop), maloobchod a velkoobchod s kosmetickými výrobky, hygienickými a zdravotními potřebami, zprostředkování prodeje kosmetických výrobků, hygienických a zdravotních potřeb, květin, předvádění produktů nebo výrobků, distribuce reklamních materiálů a vzorků výrobků, služby obchodních databank, ruční i automatizované zpracování a správa obchodních dat, služby administrativní správy a organizačně hospodářské povahy, poskytování obchodních informací, kopírování; (44) holičství a kadeřnictví, provoz kadeřnického salónu, služby vizážistů, kosmetické služby, péče o hygienu a krásu, zkrášlovací služby, kosmetická a zdravotní ošetření, fyzioterapie, zdravotní péče, zdravotně regenerační péče, zdravotně preventivní péče, rezervace kosmetických a zdravotních služeb, poradenství, konzultace a poskytování informací v oblasti péče o vlasy, kosmetiky, zdravotní péče a krásy, provoz poradenského centra v oblasti kosmetiky, zdravotní péče a krásy (beauty office), provoz salónů krásy (beauty salon), ličení, manikúra, pedikúra, depilace, dermatologie, masáže, koupele, lázeňské služby, zahradnické služby, provoz květinového ateliéru, aranžování květin, zprostředkování v uvedených činnostech.

- (730) **Kaiseršot Jan**, Mezi domy 369/6, Praha 4 - Pisnice, 14200, CZ
(740) Ing. Jiří Střelák, Šumberova 42, Praha 6, 16200

- (210) **O-478917**
(220) 20.08.2010
(320) 20.08.2010
(511) 36
(540)

S vámi od A do Z. Allianz

- (510) (36) pojištění, finanční služby, peněžní služby, služby týkající se nemovitostí.
(730) **Allianz SE**, Königinstrasse 28, 808 02 Mnichov, DE
(740) Zeiner & Zeiner v.o.s., Mgr. Karel Šindelka, Maiselova 15, Praha 1, 11000

- (210) **O-478923**
(220) 23.08.2010
(320) 23.08.2010
(511) 19, 27
(540)

SPORTING

- (510) (19) podlahy (nekovové), stavební hmoty (nekovové); (27) podlahové krytiny, krytina podlahová vinylová, obklady podlah, vinylová sportovní podlahovina pro tělocvičny a vícetúčelové haly, tenisové povrchy, vnitřní sportovní povrchy.
(730) **Fatra a.s.**, tř. T. Bati 1541, Napajedla, 76361, CZ

- (210) **O-478926**
(220) 23.08.2010
(320) 23.08.2010
(511) 9, 42
(540)

"T-SOFT - this is IT"

- (510) (9) přístroje pro zpracování informací a počítače; (42) navrhování a vývoj počítačového hardwaru a softwaru.
(730) **T-SOFT a.s.**, Novodvorská 1010/14, Praha 4 - Lhotka, 14201, CZ

- (210) **O-478929**
(220) 23.08.2010
(320) 23.08.2010
(511) 9, 38, 41, 42

(540)



- (510) (9) přístroje a nástroje vědecké, námořní, geodetické, fotografické, filmové, optické, přístroje a nástroje pro vážení, měření, signalizaci, kontrolu (monitorování), záchranu životů a přístroje a nástroje pro vyučování, přístroje a nástroje pro vedení, přepínání, přeměnu, akumulaci, regulaci nebo řízení elektrického proudu, přístroje pro záznam, převod, přenos nebo reprodukci zvuku nebo obrazu, magnetické nosiče dat, optické nosiče dat, nahrávací disky, prodejní automaty a mechanismy pro přístroje na mince, registrační pokladny, počítací stroje, přístroje pro zpracování dat a počítače, hasicí přístroje, přístroje pro přenos zvuku a obrazu, telekomunikační přístroje, mobilní telekomunikační přístroje, mobilní telekomunikační handsety, počítačový hardware, počítačový software, počítačový software stažitelný z Internetu, PDA (osobní digitální asistent), kapesní PC, mobilní telefony, laptopy, telekomunikační síťové přístroje, řídicí software pro telekomunikační síť a pro telekomunikační přístroje, ochranné oděvy, ochranné přílby, počítačový software na CD romech, SD karty, brýle a skla do brýlí, divadelní kukátka, brýle pro 3D projekci, brýle sluneční, ochranné brýle, pouzdra na brýle, kontaktní čočky, kamery, fotoaparáty, čočky do kamer a fotoaparátů, objektivy, MP3 přehrávače, zvukové pásky, zvukové kazety, zvukové disky, audio video pásky, audio video kazety, audio video disky, video pásky, video kazety, video disky, CD disky, DVD disky, Blue-ray disky, elektronické publikace (stažitelné), podložky pod počítačovou myš, magnety, kryty na mobilní telefony, pouzdra na mobilní telefony, magnetické karty, kódované karty, části a příslušenství pro všechny výše uvedené výrobky; (38) spoje (telekomunikace), telekomunikační služby, mobilní telekomunikační služby, telekomunikační portálové služby, internetové portálové služby, mobilní telekomunikační síťové služby, telekomunikační služby pevných linek, poskytování širokopásmového telekomunikačního přístupu, širokopásmové služby (Broadband), vysílací služby, televizní vysílací služby, vysílací služby vztahující se k IP/TV, poskytování přístupu k IP/TV, služby přístupu ke všem druhům datových a informačních sítí a Internetu, služby elektronické pošty, služby textových a multimediálních zpráv, informační služby vztahující se k telekomunikacím poskytované prostřednictvím telekomunikačních sítí, služby poskytovatelů počítačových sítí (network provider), zejména zajišťování a pronájem přístupového času do datových sítí a databází, zejména pak Internetu, komunikační služby spojené s přístupem do databází, pronájem přístupového času do počítačových databází, poskytování přístupu do počítačových databází, nájem přístupového času do počítačových databází, provoz telekomunikačních sítí, informační a poradenské služby týkající se výše uvedených služeb, informační a poradenské služby týkající se výše uvedených služeb poskytované on-line z nebo prostřednictvím počítačových databází nebo Internetu, informační a poradenské služby týkající se výše uvedených služeb poskytované prostřednictvím telekomunikačních sítí; (41) výchova a vzdělávání, školení a výcvikové služby, semináře, zábava, sportovní, kulturní a společenské aktivity, interaktivní zábavní služby, služby elektronických her poskytované prostřednictvím jakýchkoli komunikačních sítí, zábavní služby poskytované prostřednictvím telekomunikačních sítí, informační služby vztahující se k výchově a vzdělávání, výcviku a školení, zábavě, sportu, kultuře a společenským událostem poskytované prostřednictvím telekomunikačních sítí, poskytování zpravodajských informací, televizní produkční služby, televizní zpravodajství, rozhlasové zpravodajství, TV produkce, tvorba a výroba televizních a audiovizuálních programů, televizní produkce televizní programové služby a tvorba televizních programů za využití prostředků Internetu protokol technologie, poskytování zábavy prostřednictvím televize a Internetu protokol televize, zajišťování, provozování a organizace hudebních akcí, poskytování služeb zábavních klubů a diskoték, prezentace, organizování a provozování živých vystoupení, noční kluby,

pronájem prostor a míst určených pro hudební produkce a pronájem stadiónů pro účely hudební produkce, kasina, informační, konzultační a poradenské služby týkající se výše uvedených služeb, informační a poradenské služby týkající se výše uvedených služeb poskytované on-line z nebo prostřednictvím počítačových databází nebo Internetu, informační a poradenské služby týkající se výše uvedených služeb poskytované prostřednictvím telekomunikačních sítí; (42) vědecké a technologické služby a výzkum, vývoj a návrhy vztahující se k nim, průmyslové analýzy a výzkum, návrh a vývoj počítačového hardwaru a softwaru, IT služby, služby počítačového programování, programátorské služby, obnova počítačových dat, poradenství v oblasti počítačového hardware, poradenství v oblasti počítačového software, duplikace, kopírování počítačových programů, pronájem počítačů, návrh počítačového software, instalace počítačového software, údržba počítačového software, aktualizace počítačového software, pronájem počítačového software, pronájem počítačového hardware, navrhování a vývoj počítačových systémů, analýzy počítačových systémů, konzultační služby v oblasti počítačového software, konverze dat nebo dokumentů z fyzických nosičů na elektronické nosiče, tvorba a správa webových stránek pro třetí osoby, konverze dat a počítačových programů (ne fyzická konverze), webhosting, inženýrské služby, expertní technologické poradenství, pronájem přístrojů na zpracování dat a počítačů, technické služby vztahující se k projektování, plánování a návrhu zařízení pro telekomunikace, informační brokering (studijně rozborová činnost), zejména ve vztahu k produktovým průzkumům pro třetí osoby, předpověď počasí, výzkum v oblasti telekomunikačních technologií, monitoring síťových systémů v oblasti telekomunikací, technické podpůrné služby vztahující se k telekomunikacím a telekomunikačním přístrojům, informační a poradenské služby týkající se výše uvedených služeb, informační a poradenské služby týkající se výše uvedených služeb poskytované on-line z nebo prostřednictvím počítačových databází nebo Internetu, informační a poradenské služby týkající se výše uvedených služeb poskytované prostřednictvím telekomunikačních sítí.

(590) Barevná

(730) **O2 Holdings Limited**, Bath Road 260, Slough, Berkshire, SL1 4DX, GB

(740) AK Sodomka-Souček-Jindra-Mokrý & partneři, JUDr. Tomáš Jindra, U Prašné brány 3, Praha 1, 11000

(210) **O-478930**

(220) 23.08.2010

(320) 23.08.2010

(511) 9, 38, 41, 42

(540)



- (510) (9) přístroje a nástroje vědecké, námořní, geodetické, fotografické, filmové, optické, přístroje a nástroje pro vážení, měření, signalizaci, kontrolu (monitorování), záchranu životů a přístroje a nástroje pro vyučování, přístroje a nástroje pro vedení, přepínání, přeměnu, akumulaci, regulaci nebo řízení elektrického proudu, přístroje pro záznam, převod, přenos nebo reprodukci zvuku nebo obrazu, magnetické nosiče dat, optické nosiče dat, nahrávací disky, prodejní automaty a mechanismy pro přístroje na mince, registrační pokladny, počítací stroje, přístroje pro zpracování dat a počítače, hasicí přístroje, přístroje pro přenos zvuku a obrazu, telekomunikační přístroje, mobilní telekomunikační přístroje, mobilní telekomunikační handsety, počítačový hardware, počítačový software, počítačový software stažitelný z Internetu, PDA (osobní digitální asistent), kapesní PC, mobilní telefony, laptopy, telekomunikační síťové přístroje, řídicí software pro telekomunikační síť a pro telekomunikační přístroje, ochranné oděvy, ochranné přílby, počítačový software na CD romech, SD karty, brýle a skla do brýlí, divadelní kukátka, brýle pro 3D projekci, brýle sluneční, ochranné brýle,

pouzdra na brýle, kontaktní čočky, kamery, fotoaparáty, čočky do kamer a fotoaparátů, objektivy, MP3 přehrávače, zvukové pásky, zvukové kazety, zvukové disky, audio video pásky, audio video kazety, audio video disky, video pásky, video kazety, video disky, CD disky, DVD disky, Blue-ray disky, elektronické publikace (stažitelné), podložky pod počítačovou myš, magnety, kryty na mobilní telefony, pouzdra na mobilní telefony, magnetické karty, kódované karty, části a příslušenství pro všechny výše uvedené výrobky; (38) spoje (telekomunikace), telekomunikační služby, mobilní telekomunikační služby, telekomunikační portálové služby, internetové portálové služby, mobilní telekomunikační síťové služby, telekomunikační služby pevných linek, poskytování širokopásmového telekomunikačního přístupu, širokopásmové služby (Broadband), vysílací služby, televizní vysílací služby, vysílací služby vztahující se k IP/TV, poskytování přístupu k IP/TV, služby přístupu ke všem druhům datových a informačních sítí a Internetu, služby elektronické pošty, služby textových a multimediálních zpráv, informační služby vztahující se k telekomunikacím poskytované prostřednictvím telekomunikačních sítí, služby poskytovatelů počítačových sítí (network provider), zejména zajišťování a pronájem přístupového času do datových sítí a databází, zejména pak Internetu, komunikační služby spojené s přístupem do databází, pronájem přístupového času do počítačových databází, poskytování přístupu do počítačových databází, nájem přístupového času do počítačových databází, provoz telekomunikačních sítí, informační a poradenské služby týkající se výše uvedených služeb, informační a poradenské služby týkající se výše uvedených služeb poskytované on-line z nebo prostřednictvím počítačových databází nebo Internetu, informační a poradenské služby týkající se výše uvedených služeb poskytované prostřednictvím telekomunikačních sítí; (41) výchova a vzdělávání, školení a výcvikové služby, semináře, zábava, sportovní, kulturní a společenské aktivity, interaktivní zábavní služby, služby elektronických her poskytované prostřednictvím jakýchkoli komunikačních sítí, zábavní služby poskytované prostřednictvím telekomunikačních sítí, informační služby vztahující se k výchově a vzdělávání, výcviku a školení, zábavě, sportu, kultuře a společenským událostem poskytované prostřednictvím telekomunikačních sítí, poskytování zpravodajských informací, televizní produkční služby, televizní zpravodajství, rozhlasové zpravodajství, TV produkce, tvorba a výroba televizních a audiovizuálních programů, televizní produkce televizní programové služby a tvorba televizních programů za využití prostředků Internet protokol technologie, poskytování zábavy prostřednictvím televize a Internet protokol televize, zajišťování, provozování a organizace hudebních akcí, poskytování služeb zábavních klubů a diskoték, prezentace, organizování a provozování živých vystoupení, noční kluby, pronájem prostor a míst určených pro hudební produkce a pronájem stadiónů pro účely hudební produkce, kasina, informační, konzultační a poradenské služby týkající se výše uvedených služeb, informační a poradenské služby týkající se výše uvedených služeb poskytované on-line z nebo prostřednictvím počítačových databází nebo Internetu, informační a poradenské služby týkající se výše uvedených služeb poskytované prostřednictvím telekomunikačních sítí; (42) vědecké a technologické služby a výzkum, vývoj a návrhy vztahující se k nim, průmyslové analýzy a výzkum, návrh a vývoj počítačového hardwaru a softwaru, IT služby, služby počítačového programování, programátorské služby, obnova počítačových dat, poradenství v oblasti počítačového hardware, poradenství v oblasti počítačového software, duplikace, kopírování počítačových programů, pronájem počítačů, návrh počítačového software, instalace počítačového software, údržba počítačového software, aktualizace počítačového software, pronájem počítačového software, pronájem počítačového hardware, navrhování a vývoj počítačových systémů, analýzy počítačových systémů, konzultační služby v oblasti počítačového software, konverze dat nebo dokumentů z fyzických nosičů na elektronické nosiče, tvorba a správa webových stránek pro třetí osoby, konverze dat a počítačových programů (ne fyzická konverze), webhosting, inženýrské služby, expertní technologické poradenství, pronájem přístrojů na zpracování dat a počítačů, technické služby vztahující se k projektování, plánování a návrhu zařízení pro telekomunikace, informační brokering (studijně rozborová činnost), zejména ve vztahu k produktovým průzkumům pro třetí osoby, předpověď počasí,

výzkum v oblasti telekomunikačních technologií, monitoring síťových systémů v oblasti telekomunikací, technické podpůrné služby vztahující se k telekomunikacím a telekomunikačním přístrojům, informační a poradenské služby týkající se výše uvedených služeb, informační a poradenské služby týkající se výše uvedených služeb poskytované on-line z nebo prostřednictvím počítačových databází nebo Internetu, informační a poradenské služby týkající se výše uvedených služeb poskytované prostřednictvím telekomunikačních sítí.

(590) Barevná

(730) **O2 Holdings Limited**, Bath Road 260, Slough, Berkshire, SL1 4DX, GB

(740) AK Sodomka-Souček-Jindra-Morkrý & partneři, JUDr. Tomáš Jindra, U Prašné brány 3, Praha 1, 11000

(210) **O-478931**

(220) 23.08.2010

(320) 23.08.2010

(511) 4, 35, 37

(540)



(510) (4) paliva, maziva, motorové oleje, pohonné látky, minerální oleje, mazadla, parafin, ceresin a veškeré výrobky z ropy; (35) zprostředkování obchodních záležitostí v oblasti pohonných látek, minerálních olejů, mazadel, parafinu, ceresinu a veškerých výrobků z ropy; (37) provozování čerpacích stanic s palivou a mazivou, doplňování paliva a údržba vozidel, mytí automobilů, provozování mycích linek.

(730) **BENZINA, s.r.o.**, Na Pankráci 127, Praha 4, 14000, CZ

(740) JUDr. Jarmila Hanyková, CSc., Hráskeho 406, Benešov, 25618

(210) **O-478932**

(220) 23.08.2010

(320) 23.08.2010

(511) 4, 35, 37

(540)



(510) (4) paliva, maziva, motorové oleje, pohonné látky, minerální oleje, mazadla, parafin, ceresin a veškeré výrobky z ropy; (35) zprostředkování obchodních záležitostí v oblasti pohonných látek, minerálních olejů, mazadel, parafinu, ceresinu a veškerých výrobků z ropy; (37) provozování čerpacích stanic s palivou a mazivou, doplňování paliva a údržba vozidel, mytí automobilů, provozování mycích linek.

(730) **BENZINA, s.r.o.**, Na Pankráci 127, Praha 4, 14000, CZ

(740) JUDr. Jarmila Hanyková, CSc., Hráskeho 406, Benešov, 25618

(210) **O-478934**

(220) 23.08.2010

(320) 23.08.2010

(511) 29, 30, 32

(540)



- (510) (29) zelenina (konzervovaná, sušená nebo vařená), ovoce (konzervované, sušené nebo vařené), houby (konzervované, sušené nebo vařené), maso, drůbež, zvěřina, ryby a mořské plody, všechny tyto výrobky rovněž ve formě výtažků, polévek, želé, pomazánek, past, zavařenin, hotových jídel, vařených, hluboko zmrazených nebo sušených jídel, džemy, vejce, mléko, smetana, máslo, sýry a další potravinářské výrobky na bázi mléka, mléčné náhražky, dezerty na bázi mléka a dezerty na bázi smetany, jogurty, sojové mléko a přípravky na bázi sóji, jedlé oleje a tuky, proteinové přípravky pro lidské jídlo, náhražky smetany bez mléka, párky a klobásy, uzeniny, arašídové máslo, polévky, polévkové koncentráty, vývary, bujónové kostky, bujóny, consomé; (30) káva, kávové výtažky a přípravky a nápoje na bázi kávy, kávové náhražky a výtažky z kávových náhražek, cikorka, čaj, čajové výtažky, přípravky a nápoje na bázi čaje, ledový čaj, přípravky a nápoje na bázi sladu, kakao a přípravky a nápoje na bázi kakaa, čokolády, nápoje na bázi čokolády, cukrovinky, sladkosti, bonbóny, cukroví, cukr, žvýkačky, přírodní sladidla, pekařské výrobky, chléb, droždí, pečivo a jemné pečivo, sušenky, moučníky, keksy, oplatky, karamely, karamelové bonbóny, dezerty, pudinky, zmrzliny, vodové zmrzliny, šerbety, mražené cukrovinky, mražené moučníky, točené zmrzliny, mražené dezerty, mražené jogurty, směsi pro výrobu zmrzliny a/nebo vodové zmrzliny a/nebo šerbetů a/nebo mražených cukrovinek a/nebo mražených moučníků a/nebo točených zmrzlin a/nebo mražených dezertů a/nebo mražených jogurtů, med a medové náhražky, snídaněové cereálie, muesli, cornflaky, kukuřičné vločky, cereální tyčinky, cereálie k přímé spotřebě, cereální přípravky, rýže, těstoviny, nudle, potraviny na bázi rýže, mouky nebo cereálií, také ve formě hotových jídel, pizzy, sendviče, směsi potravinářských těst a pasty, těsta připravená k pečení, omáčky, sojová omáčka, kečup, výrobky pro aromatizaci a ochucování jídla, jedlá koření, chuťové přísady, salátové zálivky, majonéza, hořčice, ocet; (32) piva, stolní voda, perlivá nebo šumivá voda, zpracovaná voda, pramenitá voda, minerální voda, ochucená voda, nápoje s ovocnou příchutí, ovocné a zeleninové šťávy a džusy, nektary, limonády, soda a jiné nealkoholické nápoje, sirupy, extrakty a esence a další přípravky pro výrobu nealkoholických nápojů, nápoje v prášku a směsích, mléčné fermentované nápoje, izotonické nápoje.

(730) **Société des Produits Nestlé S.A.**, 1800 Vevey, CH

(740) Zeiner & Zeiner v.o.s., Mgr. Karel Šindelka, Maiselova 15, Praha 1, 11000

(210) **O-478935**

(220) 23.08.2010

(320) 23.08.2010

(511) 34

(540)



- (510) (34) tabák surový nebo zpracovaný, tabákové výrobky, včetně doutníků, cigaret, cigarillo, tabáku k balení cigaret, dýmkového tabáku, žvýkacího tabáku, šňupacího tabáku, kretku, snus, tabákové náhražky (nikoliv pro léčebné účely), kuřácké potřeby, včetně cigaretových papírů a dutinek, cigaretových filtrů, tabatěrek, pouzder na cigarety a popelníků, dýmek, kapesních stroužků k balení cigaret, zapalovačů, zápalky.

(590) Barevná

(730) **Philip Morris Products S.A.**, Quai Jeanrenaud 3, 2000 Neuchâtel, CH

(740) Zeiner & Zeiner v.o.s., Mgr. Karel Šindelka, Maiselova 15, Praha 1, 11000

(210) **O-478936**

(220) 23.08.2010

(320) 23.08.2010

(511) 36, 37, 39, 42

(540)

BKOM

- (510) (36) realitní činnosti, správa nemovitostí pozemků a budov, pronájem nemovitostí a pozemních komunikací, správa dopravních, průmyslových a inženýrských staveb, správa pozemních komunikací; (37) stavební činnost, provádění staveb včetně jejich změn, udržovacích prací na nich a jejich odstraňování, výstavba, opravy a údržba budov, dopravních, průmyslových a inženýrských staveb a pozemních komunikací, rekonstrukce budov, stavební opravy, demolice budov, zednické služby, asfaltování, dlaždičské práce, izolace staveb, sanace staveb, stavební dozor, odborné prohlídky staveb, zajištění stavebního povolení, zajištění podkladů pro kolaudaci staveb, zastupování klientů ve stavebních řízeních, čištění budov (fasád, vnějších povrchů a ploch), čištění interiérů, úklidové služby, čištění a úklid pozemních komunikací a veřejného prostranství, opravy pozemních komunikací, frézování vozovek, zimní údržba komunikací, čištění vpustí, instalace dopravního značení a zpomalovacích prahů, opravy a pronájem stavebních strojů, stavebních mechanismů a pracovních nástrojů, opravy a pronájem dopravních prostředků, opravy karosérií, instalace a opravy zdvihací techniky, instalatérské služby, servis voda, plyn a elektro, stavebně montážní služby, opravy zámečnické, opravy truhlářské, opravy klempířské, úpravy interiérů a exteriérů, štukování, sádrování, malování, tapetování, poskytování stavebních informací, informace o opravách, spolupráce na přípravě výběrových řízení v oblasti výstavby, opravy a montáž interiérů budov, montáže bytového vybavení, instalace, opravy elektrických strojů a přístrojů, elektronických a telekomunikačních zařízení; (39) dopravní činnosti, silniční motorová nákladní doprava, doprava osob, dopravní činnosti v oblasti stavebního průmyslu, transport stavebních materiálů a stavební techniky, transport a skladování odpadů, speciální doprava, přeprava těžkých a objemných nákladů, kurýrní a zasilatelské činnosti, pronájem dopravních prostředků, provoz logistického parku, skladovací činnosti, provoz skladů a garáží, poskytování informací v oblasti dopravy, zprostředkování a konzultace v oblasti dopravy, navrhování koordinovaného rozvoje městského dopravního systému včetně řešení problematiky městské hromadné dopravy, konzultace v oblasti městské hromadné dopravy, řízení dopravních systémů, světelného řízení křižovatek, provozu parkovacích míst, dopravního značení, regulace osobní dopravy a dopravního omezení, provádění dopravních průzkumů; (42) projektová a inženýrská činnost ve výstavbě, dopravní engineering, návrhy a zpracování dopravně inženýrské dokumentace, projektování dopravních staveb a dopravních systémů, zpracování dopravně inženýrských podmínek a podkladů pro územní plánovací, přípravou a projektovou dokumentaci staveb, architektonická činnost, geodetická činnost, stavební design, průmyslový design, měření ve stavebnictví, zkuškové a testovací činnosti, analytická činnost v oblasti dopravy, laboratorní práce, poradenství ve výstavbě, výzkum a vývoj nových výrobků ve stavebnictví a dopravním průmyslu, počítačové programování, tvorba počítačových programů a systémů, instalace software a počítačů, programátorský servis, tvorba, vedení a aktualizace dopravních komunikačních systémů, počítačové projektování, grafické práce, počítačová grafika a modelace, provoz a správa internetových stránek.

(730) **Brněnské komunikace a.s.**, Rennská třída 1a, Brno, 65768, CZ

(740) Ing. Jiří Střelák, Šumberova 42, Praha 6, 16200

(210) **O-478937**

(220) 23.08.2010

(320) 23.08.2010

(511) 5, 29, 30

(540)

CHALLENGER

(510) (5) dietetické výrobky, posilující potraviny, extrakty a potravinové doplňky pro zlepšení fyzické, psychické a zdravotní kondice, speciální potraviny pro sportovce, rekonvalescenty a osoby se zvýšenou zdravotní, fyzickou a pracovní zátěží, potravinové doplňky obohacené o vitamíny, minerály a proteiny, cereální výrobky, obilné klíčky, nápoje se zvýšeným obsahem vitamínů, minerálů, vláknin, sirupy a přípravky pro výrobu speciálních nápojů a potravinových doplňků, vše výše uvedené pro léčebné a lékařské účely; (29) ovoce a zelenina sušené, zavažené, konzervované, nakládané, kandované a mražené, sójové výrobky, patřící do této třídy, jako sójové boby, konzervované jako potrava; (30) obilné výrobky a výrobky z luštěnin, určené k lidské výživě, jako vločky, předvažené luštěniny a polotovary, určené ke spotřebě, potravinové výrobky ze zeleniny a bylin, určené ke spotřebě jako polotovary nebo k ochucení, jako omáčky typu rajčatová, sójová, trvanlivé pečivo, suchary, extrudované pečivo a pochutiny, müsli, müsli výrobky a směsi, sójové výrobky, patřící do této třídy, jako sójová mouka a výrobky z ní, extrudované sójové výrobky, cereální pečivo, čaje, kukuřičné, ovesné a pšeničné vločky, kakao, čokoláda, kávové, kakaové a čokoládové nápoje, cereální tyčinky, cukrářské výrobky, náplně, krémy, polevy, cukrovinky, zmrzlina, mražené krémy.

(730) **ÚSOVSKO a.s.**, Klopina 33, Úsov, 78973, CZ

(740) **HALAXOVÁ & HALAXOVÁ, TETRAPAT, RNDr. Zdeňka Halaxová, Dukelská 891/4, Olomouc, 77200**

(210) **O-479020**

(220) 26.08.2010

(320) 26.08.2010

(511) 3, 35

(540)

liftigen

(510) (3) kosmetika, parfumerie, vonné oleje; (35) propagační činnost, reklama, pomoc při řízení obchodní činnosti, obchodní administrativa, kancelářské práce.

(730) **Vaše DEDRA s.r.o.**, Podhradní 69, Česká Skalice, 55203, CZ

(210) **O-479021**

(220) 26.08.2010

(320) 26.08.2010

(511) 3, 35

(540)

hi-techgen

(510) (3) kosmetika, parfumerie, vonné oleje; (35) propagační činnost, reklama, pomoc při řízení obchodní činnosti, obchodní administrativa, kancelářské práce.

(730) **Vaše DEDRA s.r.o.**, Podhradní 69, Česká Skalice, 55203, CZ

(210) **O-479022**

(220) 26.08.2010

(320) 26.08.2010

(511) 3, 35

(540)

futuregen

(510) (3) kosmetika, parfumerie, vonné oleje; (35) propagační činnost, reklama, pomoc při řízení obchodní činnosti, obchodní administrativa, kancelářské práce.

(730) **Vaše DEDRA s.r.o.**, Podhradní 69, Česká Skalice, 55203, CZ

(210) **O-479023**

(220) 26.08.2010

(320) 26.08.2010

(511) 3, 35

(540)

reversegen

(510) (3) kosmetika, parfumerie, vonné oleje; (35) propagační činnost, reklama, pomoc při řízení obchodní činnosti, obchodní administrativa, kancelářské práce.

(730) **Vaše DEDRA s.r.o.**, Podhradní 69, Česká Skalice, 55203, CZ

(210) **O-479024**

(220) 26.08.2010

(320) 26.08.2010

(511) 3, 35

(540)

nutrigen

(510) (3) kosmetika, parfumerie, vonné oleje; (35) propagační činnost, reklama, pomoc při řízení obchodní činnosti, obchodní administrativa, kancelářské práce.

(730) **Vaše DEDRA s.r.o.**, Podhradní 69, Česká Skalice, 55203, CZ

(210) **O-479227**

(220) 17.09.2010

(320) 17.09.2010

(511) 35, 36, 38, 39, 41, 43

(540)



(510) (35) marketingové studie, obchodní činnost v oblasti služeb ve třídách 38 a 41, obchodní management a podnikové poradenství, ochodní nebo podnikatelské informace, obchodní nebo podnikatelský průzkum, obchodní reklama, pronájem reklamní doby v komunikačních médiích, pronájem reklamních materiálů, propagační činnost, reklama, rozhlasová reklama, inzerce, obchodní administrativa, podpora prodeje zboží, komerční informační kancelář, aktualizace reklamních nebo inzertních materiálů, rozšiřování reklamních nebo inzertních materiálů, pronájem reklamních ploch, vydávání, zveřejňování, publikování reklamních textů, vydávání reklamních, propagačních a inzertních textů, zpracování textů, marketingové služby; (36) kanceláře ubytovací, pronájem nemovitostí, uzavírání smluv úrazového pojištění, zprostředkování pojištění, zprostředkování cestovního pojištění, zprostředkování úschovných služeb, zprostředkování směnových peněz, vydávání cestovních šeků; (38) telekomunikace, rozhlasové vysílání, televizní vysílání, vysílání kabelové televize, komunikace prostřednictvím mobilních telefonů, počítačová komunikace, přenášení pomocí satelitních družic, agentury tiskové, pronájem zařízení pro přenos informací, přenos zpráv a obrazových informací pomocí počítače, šíření informací prostřednictvím Internetu, přenos faxem, půjčování telekomunikačních zařízení, telefonické služby, telexové služby; (39) informace o cestování, informace o dopravě a přepravě, doprava, přeprava, přeprava turistů, rezervace jízdenek a místenek, rezervace letenek, rezervace (cestování), rezervace v dopravě, informace o jízdních řádech, pronájem automobilů, pronájem kol a jiných vozidel, pronájem lodí a jiných plavidel, pronájem nosičů na vozidla, služby dopravců, doprovázení turistů, služby turistických průvodců, jízdy výletní lodí, organizování a provádění o kružních cest, organizování a provádění cest, organizování a provádění exkurzí, organizování a uskutečňování zájezdů, služby cestovní kanceláře v rámci této třídy, zprostředkování výše uvedených služeb; (41) digitální zpracování obrazu, elektronické publikování, klubové služby, konference, organizování kulturních nebo vzdělávacích výstav, organizování představení, poskytování on-line elektronických publikací, rozhlasové a televizní vysílání (výroba), výroba rozhlasových a televizních programů, televizní zábava, výchovná, vzdělávací a zábavní činnost, organizování kulturních, sportovních, vzdělávacích a zábavních akcí, agenturní činnost v oblasti kultury a vzdělávání, organizace zábavních pořadů a soutěží, obstaravatelská a zprostředkovatelská činnost v oblasti kultury a zábavy, plánování a organizace večírků, pořádání koncertů, pronájem stadiónů, předprodej vstupenek, informace o možnostech zábavy a vzdělávání, rozhlasová zábava, zpravodajské služby, organizování a vedení seminářů a konferencí, služby nahrávacího studia, pronájem zvukového nahrávacího studia, pronájem audio nahrávek; (43) poskytování přechodného ubytování, rezervace přechodného ubytování, rezervace hotelů, rezervace penzionů, informace o ubytování, zajišťování ubytování, hostinské služby, informace o stravování, zásobování (catering), pronajímání stanů, zprostředkování výše uvedených služeb.

(590) Barevná

(730) **MEDIA MARKETING SERVICES a.s.**, Kopernikova 794/6, Praha 2, 12000, CZ

(740) **JUDr. Olga Erhartová, Nad Petruskou 63/1, Praha 2, 12000**

(210) **O-479373**
(220) 10.09.2010
(320) 10.09.2010
(511) 5
(540)

GS MMV Technology

(510) (5) farmaceutické přípravky, doplňky výživové pro lékařské účely, dietetické látky a nápoje upravené pro lékařské účely, vitamínové, minerální a rostlinné přípravky pro lékařské účely.

(730) **GREEN-SWAN PHARMACEUTICALS CR, a.s.**, Pod Višňovkou 27/1662, Praha 4, 14000, CZ

(740) Rudolf Darník, Jupiterova 1186/10, Praha 10 - Uhřetěves, 10400

(540)



(210) **O-479374**
(220) 10.09.2010
(320) 10.09.2010
(511) 5
(540)

Prefolin

(510) (5) farmaceutické přípravky, doplňky výživové pro lékařské účely, dietetické látky a nápoje upravené pro lékařské účely, vitamínové, minerální a rostlinné přípravky pro lékařské účely.

(730) **GREEN-SWAN PHARMACEUTICALS CR, a.s.**, Pod Višňovkou 27/1662, Praha 4, 14000, CZ

(740) Rudolf Darník, Jupiterova 1186/10, Praha 10 - Uhřetěves, 10400

(510) (29) potraviny a potravinářské výrobky spadající do této třídy, potraviny mražené a nemražené, zejména konzervované výrobky, spadající do této třídy, především masové konzervy, rybí konzervy, zeleninové konzervy, nakládaná zelenina, ovocné konzervy, nakládané ovoce, sušené ovoce, bramborové hranolky, krokety, mražené ovoce, mražená zelenina, ryby a mořští tvorové, spadající do této třídy, potraviny z ryb, potraviny solené, maso, maso v jateční úpravě, masové výtažky a masové extrakty, paštiky, masné a uzenářské výrobky, masové polotovary, drůbež, zvěřina, vepřové maso, hovězí maso, mléko a jiné mlékárenské výrobky, včetně mléčných nápojů, vejce, másla, tuky a oleje, polévky a vývary, polévky jako polotovary, džemy a zavařeniny, polotovary a hotová jídla vyráběná z potravin uvedených v této třídě; (30) cukrářské výrobky, cukroví a cukrovinky, čokoláda, koláče s náplní a bez náplně, dorty, sušenky, čokoládové a kakaové nápoje s mlékem a bez mléka, ledový čaj, ledová káva, káva, kávové náhražky, čaj, kakao, cukr a přírodní sladidla, těsto a těstové pláty listové, zejména těsto listové, mandlové, linecké, tukové, koření spadající do této třídy, sůl, masové šťávy, omáčky, spadající do této třídy, zálivky, ocet, mouka a obilní přípravky, rýže, tapioka, ságo, potraviny z mouky, příchutě do potravin, pečivo a pekařské polotovary k dopékání, zejména rohlíky, housky, bagety, chléb, těstoviny, zmrzlina, zmrzlinové poháry, pojiva jako přísady do zmrzliny, přípravky na ztužení šlehačky, mražené krémy, ochucený led na osvěžení, pudinky, led na osvěžení a na chlazení, polotovary a hotová jídla vyráběná z potravin uvedených v této třídě, pizza a mražená pizza; (32) nealkoholické nápoje sycené i nesycené, včetně nápojů minerálních, šumivých, iontových a energetických, sirupy, koncentráty a jiné přípravky pro přípravu nápojů, ovocné a zeleninové šťávy, mošty, ovocné nektary a nápoje z ovocných šťáv, stolní a minerální vody, diabetické a dietetické nápoje neléčebné, práškové nealkoholické nápoje, práškové přípravky a příchutě pro výrobu nealkoholických nápojů a likérů, obohacené vitamínové nápoje a koncentráty, nealkoholické aperitivy, piva všeho druhu, zejména sladové pivo, sladové nápoje, výtažky z chmele na výrobu piva, přípravky na výrobu nápojů, zázvorové pivo, lehká piva, ležáky, nealkoholická a nízkoalkoholická piva; (35) propagační, reklamní a inzertní činnost, reklamní materiály (aktualizace), předvádění zboží, reklamní agentura, aktualizování reklamních materiálů, rozšiřování a zaslání reklamních materiálů, především letáků, prospektů, katalogů, periodických a neperiodických publikací, tiskovin a různých vzorků, pronájem reklamní plochy, vydávání reklamních textů, rozhlasová a televizní reklama, venkovní reklama, organizace a pořádání vystav ke komerčním a reklamním účelům, prezentace uživatelů na stránkách World Wide Web v počítačové síti Internet, činnost organizačních a ekonomických poradců, ekonomické prognózy, komerční informační kancelář, systemizace informací do počítačové databáze, obchodní průzkum, průzkum trhu, zprostředkovatelská činnost v oblasti obchodu s výše uvedenými výrobky, marketingu, reklamy, inzerce, výstav s obchodním zaměřením, pomoc při řízení obchodní činnosti, služby a poradenství v obchodní činnosti, obchodní nebo podnikatelské informace, marketingové studie, organizační poradenství, zprostředkování obchodních kontaktů, provádění obchodních operací, komerční využití Internetu v oblastech komerčních internetových médií a vyhledávacích služeb, on-line inzerce; (39) silniční motorová doprava vnitrostátní a mezinárodní, nákladní, autobusová a automobilová doprava, poskytování informací o dopravě, rezervace dopravy, příležitostná vnitrostátní doprava provozovaná osobními vozidly, zprostředkování dopravy a přepravy - zasilatelství; (43) stravování, provozování restaurací, barů, jídelen, kaváren, vináren, cukráren, bufetů a kiosků s občerstvením, samoobslužné restaurace, cateringové služby, příprava jídla a dodávky jídla též pro hosty, pořádání hostin, prodejní automaty rychlého občerstvení, zprostředkování stravování prostřednictvím sítě Internetu.

(210) **O-479375**
(220) 10.09.2010
(320) 10.09.2010
(511) 5
(540)

GS Mamavit Prefolin

(510) (5) farmaceutické přípravky, doplňky výživové pro lékařské účely, dietetické látky a nápoje upravené pro lékařské účely, vitamínové, minerální a rostlinné přípravky pro lékařské účely.

(730) **GREEN-SWAN PHARMACEUTICALS CR, a.s.**, Pod Višňovkou 27/1662, Praha 4, 14000, CZ

(740) Rudolf Darník, Jupiterova 1186/10, Praha 10 - Uhřetěves, 10400

(210) **O-479477**
(220) 15.09.2010
(320) 15.09.2010
(511) 19, 21, 25
(540)



(510) (19) stavby přenosné (nekovové), zejména armovaný beton, umělecká díla z kamene, betonu a mramoru, stavební prvky z betonu, busty z kamene, betonu a mramoru, kamenické výrobky, sochy z kamene, betonu a mramoru, sošky (figurky) z kamene, betonu a mramoru; (21) figurky (sošky) z porcelánu, terakoty, nebo skla, hrmčířské zboží, keramika na použití v domácnosti, květináče ozdobné, s výjimkou papírových, předměty umělecké z porcelánu, terakoty, nebo skla, vázy, květináče; (25) kombinézy pracovní, konfekce, oděvy, rukavice, dámské dlouhé rukavice, rukavice bez prstů, rukavice palcové, rukávniky.

(730) **Koumar Miroslav Mgr.**, Borová 282, Borová u Poličky, 56982, CZ

(740) Václav Müller, patentový zástupce, Filipova 2016, Praha 4, 14800

(210) **O-479478**
(220) 15.09.2010
(320) 15.09.2010
(511) 29, 30, 32, 35, 39, 43

(730) **Klímová Hlona Ing.**, Dr. Pecla 1149, Řevnice, 25230, CZ

Zamítnuté a částečně zamítnuté přihlášky ochranných známek po zveřejnění

Zjistí-li Úřad v průběhu řízení o námitkách, že přihlašovaná ochranná známka nespĺňuje podmínky pro zápis, přihlášku zamítne. Zjistí-li, že přihlašovaná ochranná známka nespĺňuje podmínky pro zápis jen pro některé výrobky nebo služby, přihlášku zamítne v rozsahu výrobků nebo služeb, pro které přihláška nespĺňuje podmínky zápisu. S ohledem na tuto skutečnost, obsahuje tato kapitola údaje o rozhodnutích o zamítnutí přihlášky ochranné známky v celém nebo částečném rozsahu na základě ustanovení § 26 zákona č. 441/2003 Sb.

Údaje o výsledku rozhodnutí (zamítnutí přihlášky, částečné zamítnutí přihlášky) jsou uvedeny za datem právní moci rozhodnutí pod INID kódem (583) s názvem "Datum právní moci rozhodnutí/výsledek rozhodnutí".

(210) **O-465988**

(540)



(583) 10.09.2010 / zamítnutí přihlášky

Zamítnuté námitky týkající se ochranných známek

V průběhu řízení o námitkách může být Úřadem zjištěno, že přihlašovaná ochranná známka, která byla zveřejněna ve Věstníku, nezasahuje do zákonem chráněných starších práv třetích osob, tzv. namítajících, uvedených v ustanovení § 7 zákona č. 441/2003 Sb., a proto Úřad námitky zamítne. Údaje o rozhodnutích o zamítnutí námitek na základě ustanovení § 26 zákona č. 441/2003 Sb. jsou obsaženy v této kapitole.

(210) **O-439857**

(540)

O2 Flexi

(583) 07.09.2010

Přehled zápisů ochranných známek bez změny ve vztahu ke zveřejněným přihláškám

Kapitola obsahuje údaje o ochranných známkách zapsaných na základě ustanovení § 28 odst. 1 zákona č. 441/2003 Sb., u kterých nedošlo ke změně údajů oproti zveřejněné přihlášce ochranné známky.

Číselný přehled

314358, 314359, 314360, 314361, 314362, 314364, 314365, 314366, 314367, 314368, 314369, 314370, 314371, 314372, 314373, 314374, 314375, 314376, 314377, 314378, 314379, 314380, 314381, 314382, 314383, 314384, 314385, 314386, 314387, 314388, 314389, 314390, 314391, 314392, 314393, 314394, 314395, 314396, 314397, 314398, 314399, 314400, 314401, 314402, 314403, 314404, 314405, 314406, 314407, 314408, 314409, 314410, 314411, 314412, 314413, 314414, 314415, 314416, 314417, 314418, 314419, 314420, 314421, 314422, 314423, 314424, 314425, 314426, 314427, 314428, 314429, 314430, 314431, 314432, 314433, 314434, 314435, 314436, 314437, 314438, 314439, 314440, 314441, 314442, 314443, 314444, 314445, 314446, 314447, 314448, 314449, 314450, 314451, 314452, 314453, 314454, 314455, 314456, 314457, 314458, 314459, 314460, 314461, 314462, 314463, 314464, 314465, 314466, 314467, 314468, 314469, 314470, 314471, 314472, 314473, 314474, 314475, 314476, 314477, 314478, 314479, 314480, 314481, 314482, 314483, 314484, 314485, 314486, 314487, 314488, 314489, 314490, 314491, 314492, 314493, 314494, 314495, 314496, 314497, 314498, 314499, 314500, 314501, 314502, 314503.

Zápis ochranných známek bez změny ve vztahu ke zveřejněným přihláškám

-
- (111) **314358**
(220) 15.11.2004
(320) 15.11.2004
(442) 16.06.2010
(151) 22.09.2010
(730) **ÚAMK a.s.**, Na Strži 1837/9, Praha 4, 14000, CZ
(210) O-420475
-
- (111) **314359**
(220) 17.02.2009
(320) 17.02.2009
(442) 08.04.2009
(151) 22.09.2010
(730) **FAVEA, spol. s r.o.**, B. Němcové 580, Kopřivnice, 74221, CZ
(210) O-465883
-
- (111) **314360**
(220) 26.02.2009
(320) 26.02.2009
(442) 22.07.2009
(151) 22.09.2010
(730) **Česká republika - Ministerstvo průmyslu a obchodu České republiky**, Na Františku 32, Praha 1, 11015, CZ
(210) O-466177
-
- (111) **314361**
(220) 13.08.2009
(320) 13.08.2009
(442) 16.06.2010
(151) 22.09.2010
(730) **FTV Prima, spol. s r.o.**, Na Žertvách 24/132, Praha 8, 18000, CZ
(210) O-470115
-
- (111) **314362**
(220) 11.09.2009
(320) 11.09.2009
(442) 16.06.2010
(151) 22.09.2010
(730) **GARLAND distributor s.r.o.**, Hradecká 1136, Jičín, 50601, CZ
(210) O-470599
-
- (111) **314364**
(220) 03.11.2009
(320) 03.11.2009
(442) 16.06.2010
(151) 22.09.2010
(730) **STRATA CONSULTING s.r.o.**, Jakubská 380/4, Cheb, 35002, CZ
(210) O-471852
-
- (111) **314365**
(220) 04.11.2009
(320) 04.11.2009
(442) 16.06.2010
(151) 22.09.2010
(730) **Trnovský Lukáš**, K remízku 1007/12, Praha 4, 14900, CZ
(210) O-471892
-
- (111) **314366**
(220) 02.12.2009
(320) 02.12.2009
(442) 16.06.2010
(151) 22.09.2010
-
- (111) **314367**
(220) 15.12.2009
(320) 15.12.2009
(442) 16.06.2010
(151) 22.09.2010
(730) **Česká televize**, Kavčí Hory, Praha 4 - Kavčí Hory, 14070, CZ
(210) O-472807
-
- (111) **314368**
(220) 21.12.2009
(320) 21.12.2009
(442) 16.06.2010
(151) 22.09.2010
(730) **SPECIAL TURBO a.s.**, Ovocný trh 572/11, Praha 1, 11000, CZ
(210) O-472958
-
- (111) **314369**
(220) 29.12.2009
(320) 29.12.2009
(442) 16.06.2010
(151) 22.09.2010
(730) **CELPO, spol. s r.o.**, Areál PPS 1711, Očová, SK
(210) O-473123
-
- (111) **314370**
(220) 13.01.2010
(320) 13.01.2010
(442) 16.06.2010
(151) 22.09.2010
(730) **Popov Pavel RNDr.**, Želivského 1752, Tachov, 34701, CZ
(210) O-473378
-
- (111) **314371**
(220) 22.01.2010
(320) 22.01.2010
(442) 16.06.2010
(151) 22.09.2010
(730) **Pražská galerie českého skla o.p.s.**, Bartoškova 26, Praha 4, 14000, CZ
(210) O-473662
-
- (111) **314372**
(220) 28.01.2010
(320) 28.01.2010
(442) 16.06.2010
(151) 22.09.2010
(730) **TELEKOMUNIKACE 5 s.r.o.**, Podnikatelská 539, Praha 9, 19011, CZ
(210) O-473796
-
- (111) **314373**
(220) 02.02.2010
(320) 02.02.2010
(442) 16.06.2010
(151) 22.09.2010
(730) **AudioMaster CZ s.r.o.**, Ocelářská 937/39, Praha 9 - Vysočany, 19000, CZ
(210) O-473927
-
- (111) **314374**

(220) 08.02.2010 (320) 08.02.2010 (442) 16.06.2010 (151) 22.09.2010 (730) OXALIS, spol. s r.o. , K Teplinám 663, Slušovice, 76315, CZ TeaPack, s.r.o. , Trenčianska 53, 82109 Bratislava, SK (210) O-474084	(320) 18.02.2010 (442) 16.06.2010 (151) 22.09.2010 (730) Chebský pivovar a.s. , nám. Krále Jiřího z Poděbrad 481/36, Cheb, 35002, CZ (210) O-474468
(111) 314375 (220) 15.02.2010 (320) 15.02.2010 (442) 16.06.2010 (151) 22.09.2010 (730) FTV Prima, spol. s r.o. , Na Žertvách 24/132, Praha 8, 18000, CZ (210) O-474329	(111) 314383 (220) 22.02.2010 (320) 22.02.2010 (442) 16.06.2010 (151) 22.09.2010 (730) VALOSUN a.s. , Kytnerova 403/5, Brno, 62100, CZ (210) O-474507
(111) 314376 (220) 18.02.2010 (320) 18.02.2010 (442) 16.06.2010 (151) 22.09.2010 (730) Reckitt & Colman (Overseas) Limited , Dansom Lane, Hull HU8 7DS, GB (210) O-474398	(111) 314384 (220) 22.02.2010 (320) 22.02.2010 (442) 16.06.2010 (151) 22.09.2010 (730) Valová Jaroslava Ing. , Bočkova 255, Bystřice nad Pernštejnem, 59301, CZ (210) O-474512
(111) 314377 (220) 18.02.2010 (320) 18.02.2010 (442) 16.06.2010 (151) 22.09.2010 (730) Joukal Stanislav Mgr. , Borovnice 237, Borovnice, 54477, CZ (210) O-474418	(111) 314385 (220) 22.02.2010 (320) 22.02.2010 (442) 16.06.2010 (151) 22.09.2010 (730) Valová Jaroslava Ing. , Bočkova 255, Bystřice nad Pernštejnem, 59301, CZ (210) O-474513
(111) 314378 (220) 18.02.2010 (320) 18.02.2010 (442) 16.06.2010 (151) 22.09.2010 (730) Joukal Stanislav Mgr. , Borovnice 237, Borovnice, 54477, CZ (210) O-474420	(111) 314386 (220) 22.02.2010 (320) 22.02.2010 (442) 16.06.2010 (151) 22.09.2010 (730) Valová Jaroslava Ing. , Bočkova 255, Bystřice nad Pernštejnem, 59301, CZ (210) O-474515
(111) 314379 (220) 18.02.2010 (320) 18.02.2010 (442) 16.06.2010 (151) 22.09.2010 (730) Joukal Stanislav Mgr. , Borovnice 237, Borovnice, 54477, CZ (210) O-474421	(111) 314387 (220) 09.03.2010 (320) 09.03.2010 (442) 16.06.2010 (151) 22.09.2010 (730) Nákupní domy s.r.o. , Cimburkova 258/21, Praha 3, 13000, CZ (210) O-474552
(111) 314380 (220) 19.02.2010 (320) 19.02.2010 (442) 16.06.2010 (151) 22.09.2010 (730) LifeWeb Interactive s.r.o. , Mlýnská 326/13, Brno, 60200, CZ (210) O-474465	(111) 314388 (220) 26.02.2010 (320) 26.02.2010 (442) 16.06.2010 (151) 22.09.2010 (730) BEST, a.s. , Rybnice 148, Rybnice, 33151, CZ (210) O-474661
(111) 314381 (220) 18.02.2010 (320) 18.02.2010 (442) 16.06.2010 (151) 22.09.2010 (730) Chebský pivovar a.s. , nám. Krále Jiřího z Poděbrad 481/36, Cheb, 35002, CZ (210) O-474466	(111) 314389 (220) 26.02.2010 (320) 26.02.2010 (442) 16.06.2010 (151) 22.09.2010 (730) ABET HOLDING, a.s. , Pod Višňovkou 31/1661, Praha 4 - Krč, 14000, CZ (210) O-474662
(111) 314382 (220) 18.02.2010	(111) 314390 (220) 26.02.2010 (320) 26.02.2010 (442) 16.06.2010 (151) 22.09.2010 (730) Profitrading s.r.o. , Seněšnice 5, Nový Knín, 24203, CZ

(210) O-474670	(111) 314391	(111) 314399
(220) 26.02.2010	(220) 02.03.2010	(220) 02.03.2010
(320) 26.02.2010	(320) 02.03.2010	(320) 02.03.2010
(442) 16.06.2010	(442) 16.06.2010	(442) 16.06.2010
(151) 22.09.2010	(151) 22.09.2010	(151) 22.09.2010
(730) SAZKA, a.s. , K Žižkovu 851/4, Praha 9, 19093, CZ	(730) "P O K O R N Ý, spol. s r.o." , Trnkova 115/2788, Brno, 62800, CZ	(730) "P O K O R N Ý, spol. s r.o." , Trnkova 115/2788, Brno, 62800, CZ
(210) O-474671	(210) O-474735	(210) O-474735
(111) 314392	(111) 314400	(111) 314400
(220) 26.02.2010	(220) 02.03.2010	(220) 02.03.2010
(320) 26.02.2010	(320) 02.03.2010	(320) 02.03.2010
(442) 16.06.2010	(442) 16.06.2010	(442) 16.06.2010
(151) 22.09.2010	(151) 22.09.2010	(151) 22.09.2010
(730) Reckitt & Colman (Overseas) Limited , Dansom Lane, Hull, HU8 7DS, GB	(730) Vaše DEDRA s.r.o. , Podhradní 69, Česká Skalice, 55203, CZ	(730) Vaše DEDRA s.r.o. , Podhradní 69, Česká Skalice, 55203, CZ
(210) O-474673	(210) O-474738	(210) O-474738
(111) 314393	(111) 314401	(111) 314401
(220) 26.02.2010	(220) 02.03.2010	(220) 02.03.2010
(320) 26.02.2010	(320) 02.03.2010	(320) 02.03.2010
(442) 16.06.2010	(442) 16.06.2010	(442) 16.06.2010
(151) 22.09.2010	(151) 22.09.2010	(151) 22.09.2010
(730) FAST ČR, a.s. , Černokostelecká 2111, Praha 10, 10000, CZ	(730) ATX, EU s.r.o. , Pobřežní 16, Praha 8, 18600, CZ	(730) ATX, EU s.r.o. , Pobřežní 16, Praha 8, 18600, CZ
(210) O-474678	(210) O-474761	(210) O-474761
(111) 314394	(111) 314402	(111) 314402
(220) 26.02.2010	(220) 02.03.2010	(220) 02.03.2010
(320) 26.02.2010	(320) 02.03.2010	(320) 02.03.2010
(442) 16.06.2010	(442) 16.06.2010	(442) 16.06.2010
(151) 22.09.2010	(151) 22.09.2010	(151) 22.09.2010
(730) OFFICE PRO s.r.o. , Brázdímská 1843, Brandýs nad Labem - Stará Boleslav, 25001, CZ	(730) ATX, EU s.r.o. , Pobřežní 16, Praha 8, 18600, CZ	(730) ATX, EU s.r.o. , Pobřežní 16, Praha 8, 18600, CZ
(210) O-474681	(210) O-474762	(210) O-474762
(111) 314395	(111) 314403	(111) 314403
(220) 26.02.2010	(220) 03.03.2010	(220) 03.03.2010
(320) 26.02.2010	(320) 03.03.2010	(320) 03.03.2010
(442) 16.06.2010	(442) 16.06.2010	(442) 16.06.2010
(151) 22.09.2010	(151) 22.09.2010	(151) 22.09.2010
(730) OFFICE PRO s.r.o. , Brázdímská 1843, Brandýs nad Labem - Stará Boleslav, 25001, CZ	(730) Kvěch Oldřich , Roztěž 26, Kutná Hora, 28401, CZ	(730) Kvěch Oldřich , Roztěž 26, Kutná Hora, 28401, CZ
(210) O-474684	(210) O-474785	(210) O-474785
(111) 314396	(111) 314404	(111) 314404
(220) 26.02.2010	(220) 04.03.2010	(220) 04.03.2010
(320) 26.02.2010	(320) 04.03.2010	(320) 04.03.2010
(442) 16.06.2010	(442) 16.06.2010	(442) 16.06.2010
(151) 22.09.2010	(151) 22.09.2010	(151) 22.09.2010
(730) OFFICE PRO s.r.o. , Brázdímská 1843, Brandýs nad Labem - Stará Boleslav, 25001, CZ	(730) Optimal Project CZ s.r.o. , Sloupská 135, Nový Bor, 47301, CZ	(730) Optimal Project CZ s.r.o. , Sloupská 135, Nový Bor, 47301, CZ
(210) O-474687	(210) O-474848	(210) O-474848
(111) 314397	(111) 314405	(111) 314405
(220) 26.02.2010	(220) 04.03.2010	(220) 04.03.2010
(320) 26.02.2010	(320) 04.03.2010	(320) 04.03.2010
(442) 16.06.2010	(442) 16.06.2010	(442) 16.06.2010
(151) 22.09.2010	(151) 22.09.2010	(151) 22.09.2010
(730) Kouřící králík production spol. s r.o. , Křídlovická 1, Brno, 60300, CZ	(730) Optimal Project CZ s.r.o. , Sloupská 135, Nový Bor, 47301, CZ	(730) Optimal Project CZ s.r.o. , Sloupská 135, Nový Bor, 47301, CZ
(210) O-474689	(210) O-474849	(210) O-474849
(111) 314398	(111) 314406	(111) 314406
(220) 02.03.2010	(220) 05.03.2010	(220) 05.03.2010
(320) 02.03.2010	(320) 05.03.2010	(320) 05.03.2010
(442) 16.06.2010	(442) 16.06.2010	(442) 16.06.2010
(151) 22.09.2010	(151) 22.09.2010	(151) 22.09.2010
(730) Lias Vintřívov, lehký stavební materiál, k.s. , Vintřívov 176, Vintřívov, 35744, CZ	(730) Sympex Group, s.r.o. , Na Balkáně 2532/82, Praha 3, 13000, CZ	(730) Sympex Group, s.r.o. , Na Balkáně 2532/82, Praha 3, 13000, CZ
(210) O-474732	(210) O-474859	(210) O-474859
(111) 314407	(111) 314407	(111) 314407
(220) 07.03.2010	(220) 07.03.2010	(220) 07.03.2010
(320) 07.03.2010	(320) 07.03.2010	(320) 07.03.2010
(442) 16.06.2010	(442) 16.06.2010	(442) 16.06.2010
(151) 22.09.2010	(151) 22.09.2010	(151) 22.09.2010

(730) Vetrisol, s.r.o. , Renoirova 1051/2A, Praha 5, 15200, CZ (210) O-474897	(111) 314416 (220) 15.03.2010 (320) 15.03.2010 (442) 16.06.2010 (151) 22.09.2010 (730) VIABELA s.r.o. , Nedbalova 2409, Karviná 6, Nové Město, 73506, CZ (210) O-475114
(111) 314408 (220) 08.03.2010 (320) 08.03.2010 (442) 16.06.2010 (151) 22.09.2010 (730) BESKYDSKÉ INFORMAČNÍ CENTRUM, příspěvková organizace , Náměstí Svobody 6, Frýdek-Místek, 73802, CZ (210) O-474913	(111) 314417 (220) 15.03.2010 (320) 15.03.2010 (442) 16.06.2010 (151) 22.09.2010 (730) Asociace insolvenčních správců o.s. , Žitná 669/1, Praha 1, 11000, CZ (210) O-475140
(111) 314409 (220) 08.03.2010 (320) 08.03.2010 (442) 16.06.2010 (151) 22.09.2010 (730) BIGMEDIA spol. s r.o. , Donská 275/9, Praha 10, 10000, CZ (210) O-474929	(111) 314418 (220) 16.03.2010 (320) 16.03.2010 (442) 16.06.2010 (151) 22.09.2010 (730) Multi - FAS spol. s r.o. , Poděbradská 289, Pardubice, 53009, CZ (210) O-475172
(111) 314410 (220) 08.03.2010 (320) 08.03.2010 (442) 16.06.2010 (151) 22.09.2010 (730) BIGMEDIA spol. s r.o. , Donská 275/9, Praha 10, 10000, CZ (210) O-474930	(111) 314419 (220) 18.03.2010 (320) 18.03.2010 (442) 16.06.2010 (151) 22.09.2010 (730) Ing. arch. David Průša , J. Ziky 1948/14, Ostrava, 70800, CZ (210) O-475244
(111) 314411 (220) 08.03.2010 (320) 08.03.2010 (442) 16.06.2010 (151) 22.09.2010 (730) RAPETO a.s. , Čeliv 17, Bezručova, 34953, CZ (210) O-474933	(111) 314420 (220) 18.03.2010 (320) 18.03.2010 (442) 16.06.2010 (151) 22.09.2010 (730) Ullmann Alois , Štěpánská 1677/20, Praha 1, 11000, CZ Ing. Pavel Linhart, MBA , Černokostelecká 63, Říčany, 25101, CZ (210) O-475257
(111) 314412 (220) 08.03.2010 (320) 08.03.2010 (442) 16.06.2010 (151) 22.09.2010 (730) Českomoravská kynologická unie , Jankovcova 1522/53, Praha 7 - Holešovice, 17000, CZ (210) O-474934	(111) 314421 (220) 18.03.2010 (320) 18.03.2010 (442) 16.06.2010 (151) 22.09.2010 (730) WTS net s.r.o. , Přístavní 24, Praha 7, 17000, CZ (210) O-475271
(111) 314413 (220) 09.03.2010 (320) 09.03.2010 (442) 16.06.2010 (151) 22.09.2010 (730) Autocentrum ESA a.s. , K Učilišti 170, Praha 10, 10200, CZ (210) O-474957	(111) 314422 (220) 18.03.2010 (320) 18.03.2010 (442) 16.06.2010 (151) 22.09.2010 (730) Botas a.s. , Smetanova 842, Skuteč, 53973, CZ (210) O-475275
(111) 314414 (220) 10.03.2010 (320) 10.03.2010 (442) 16.06.2010 (151) 22.09.2010 (730) AC Sparta Praha fotbal, a.s. , Tř. Milady Horákové 1066/98, Praha 7, 17000, CZ (210) O-475019	(111) 314423 (220) 22.03.2010 (320) 22.03.2010 (442) 16.06.2010 (151) 22.09.2010 (730) Primalex a.s. , Břasy 223, Břasy, 33824, CZ (210) O-475345
(111) 314415 (220) 11.03.2010 (320) 11.03.2010 (442) 16.06.2010 (151) 22.09.2010 (730) Golová Ivana , Vlárská 16, Brno, 62700, CZ (210) O-475045	(111) 314424 (220) 24.03.2010 (320) 24.03.2010

(442) 09.06.2010 (151) 22.09.2010 (730) Krupička Jan , Zvolská 789/11, Praha 4 - Kamýk, 14200, CZ (210) O-475411	(111) 314433 (220) 12.04.2010 (320) 12.04.2010 (442) 16.06.2010 (151) 22.09.2010 (730) Václav s.r.o. , Majdalenky 908/10c, Brno, 63800, CZ (210) O-475815
(111) 314425 (220) 25.03.2010 (320) 25.03.2010 (442) 16.06.2010 (151) 22.09.2010 (730) Primalex, a.s. , Břasy 223, Břasy, 33824, CZ (210) O-475442	(111) 314434 (220) 12.04.2010 (320) 12.04.2010 (442) 16.06.2010 (151) 22.09.2010 (730) Nadace Partnerství , Údolní 33, Brno, 60200, CZ (210) O-475820
(111) 314426 (220) 26.03.2010 (320) 26.03.2010 (442) 16.06.2010 (151) 22.09.2010 (730) Ing. Petr Nohel , Budínek 80, Dobříš, 26301, CZ (210) O-475465	(111) 314435 (220) 12.04.2010 (320) 12.04.2010 (442) 16.06.2010 (151) 22.09.2010 (730) PLANET DRINKS, s.r.o. , Jeremiášova 870, Praha 5, 15543, CZ (210) O-475834
(111) 314427 (220) 26.03.2010 (320) 26.03.2010 (442) 16.06.2010 (151) 22.09.2010 (730) Primalex, a.s. , Břasy 223, Břasy, 33824, CZ (210) O-475473	(111) 314436 (220) 12.04.2010 (320) 12.04.2010 (442) 16.06.2010 (151) 22.09.2010 (730) Neumann Tomáš , U Borků 683, Kolín, 28002, CZ (210) O-475845
(111) 314428 (220) 26.03.2010 (320) 26.03.2010 (442) 09.06.2010 (151) 22.09.2010 (730) CRYSTALITE BOHEMIA s.r.o. , Zámecká 730, Světlá nad Sázavou, 58291, CZ (210) O-475482	(111) 314437 (220) 13.04.2010 (320) 13.04.2010 (442) 16.06.2010 (151) 22.09.2010 (730) CK HELLAS TOUR s.r.o. , Netušilova 1623/1, Prostějov, 79601, CZ (210) O-475862
(111) 314429 (220) 01.04.2010 (320) 01.04.2010 (442) 16.06.2010 (151) 22.09.2010 (730) CleverTech s.r.o. , U hřiště 149, Světlá, Říčany u Prahy, 25101, CZ (210) O-475637	(111) 314438 (220) 13.04.2010 (320) 13.04.2010 (442) 16.06.2010 (151) 22.09.2010 (730) BROWN-FORMAN CORPORATION Společnost zřízena podle zákonů státu Delaware , 850 Dixie Highway, 40210 Louisville, KY, KY, US (210) O-475882
(111) 314430 (220) 08.04.2010 (320) 08.04.2010 (442) 16.06.2010 (151) 22.09.2010 (730) CRISTAL&CRISTAL group s.r.o. , Rašelinová 1307, Smržovka, 46851, CZ (210) O-475769	(111) 314439 (220) 13.04.2010 (320) 13.04.2010 (442) 16.06.2010 (151) 22.09.2010 (730) BROWN-FORMAN CORPORATION Společnost zřízena podle zákonů státu Delaware , 850 Dixie Highway, 40210 Louisville, KY, KY, US (210) O-475883
(111) 314431 (220) 09.04.2010 (320) 09.04.2010 (442) 16.06.2010 (151) 22.09.2010 (730) Thermacut s.r.o. , Sokolovská 574, Uherské Hradiště, 68601, CZ (210) O-475789	(111) 314440 (220) 29.04.2010 (320) 29.04.2010 (442) 16.06.2010 (151) 22.09.2010 (730) Edita Riedelová , Nejdlova 938/9, Karlovy Vary, 36017, CZ (210) O-475907
(111) 314432 (220) 09.04.2010 (320) 09.04.2010 (442) 16.06.2010 (151) 22.09.2010 (730) Pulkrábek Radek, J. Žižky 698, Litomyšl, 57001, CZ (210) O-475791	(111) 314441 (220) 15.04.2010

(320) 15.04.2010
(442) 16.06.2010
(151) 22.09.2010
(730) **SEMO s.r.o.**, Smržice 414, Smržice, 79817, CZ
(210) O-475952

(111) **314442**
(220) 04.05.2010
(320) 04.05.2010
(442) 16.06.2010
(151) 22.09.2010
(730) **Jana Zvolenská**, Husí Lhota 60, Březno, 29406, CZ
(210) O-475994

(111) **314443**
(220) 19.04.2010
(320) 19.04.2010
(442) 16.06.2010
(151) 22.09.2010
(730) **CLARTÉS s.r.o.**, Londýnská 730/59, Praha 2, 12000, CZ
(210) O-476005

(111) **314444**
(220) 20.04.2010
(320) 20.04.2010
(442) 16.06.2010
(151) 22.09.2010
(730) **Dřevostavby s.r.o.**, Na Dílech 230, Dubňany, 69603, CZ
(210) O-476033

(111) **314445**
(220) 20.04.2010
(320) 20.04.2010
(442) 16.06.2010
(151) 22.09.2010
(730) **WOLFSTEIN s.r.o.**, U Habrovky 247/11, Praha 4, 14000, CZ
(210) O-476052

(111) **314446**
(220) 20.04.2010
(320) 20.04.2010
(442) 16.06.2010
(151) 22.09.2010
(730) **Mladá fronta a.s.**, Mezi Vodami 1952/9, Praha 4, 14300, CZ
(210) O-476068

(111) **314447**
(220) 21.04.2010
(320) 21.04.2010
(442) 16.06.2010
(151) 22.09.2010
(730) **Miroslav Moník**, Přemyslovská 31, Praha 3, 13000, CZ
(210) O-476083

(111) **314448**
(220) 21.04.2010
(320) 21.04.2010
(442) 16.06.2010
(151) 22.09.2010
(730) **NET MILK a.s.**, Příkop 843/4, Brno, 60200, CZ
(210) O-476100

(111) **314449**
(220) 22.04.2010
(320) 22.04.2010
(442) 16.06.2010
(151) 22.09.2010
(730) **Trojan Tomáš**, K Jeslím 444, Semily, 51301, CZ
(210) O-476124

(111) **314450**
(220) 22.04.2010
(320) 22.04.2010
(442) 16.06.2010
(151) 22.09.2010
(730) **AKORD KVINT spol. s r.o.**, Chebská 378, Luby, 35137, CZ
(210) O-476133

(111) **314451**
(220) 22.04.2010
(320) 22.04.2010
(442) 16.06.2010
(151) 22.09.2010
(730) **Seznam.cz, a.s.**, Radlická 608/2, Praha 5, 15000, CZ
(210) O-476140

(111) **314452**
(220) 23.04.2010
(320) 23.04.2010
(442) 16.06.2010
(151) 22.09.2010
(730) **ČESKOMORAVSKÝ BETON, a.s.**, Beroun 660, Beroun, 26601, CZ
(210) O-476144

(111) **314453**
(220) 23.04.2010
(320) 23.04.2010
(442) 16.06.2010
(151) 22.09.2010
(730) **P&R Sense, s.r.o.**, Sptyihněvova 245/2, Praha 2, 12800, CZ
(210) O-476145

(111) **314454**
(220) 26.04.2010
(320) 26.04.2010
(442) 16.06.2010
(151) 22.09.2010
(730) **Tinkers s.r.o.**, U Habrovky 11/247, Praha 4, 14000, CZ
(210) O-476174

(111) **314455**
(220) 26.04.2010
(320) 26.04.2010
(442) 16.06.2010
(151) 22.09.2010
(730) **Tinkers s.r.o.**, U Habrovky 11/247, Praha 4, 14000, CZ
(210) O-476175

(111) **314456**
(220) 26.04.2010
(320) 26.04.2010
(442) 16.06.2010
(151) 22.09.2010
(730) **Jiří Michalička**, Na viničních horách 8, Praha 6, 16000, CZ
(210) O-476177

(111) **314457**
(220) 26.04.2010
(320) 26.04.2010
(442) 16.06.2010
(151) 22.09.2010
(730) **SVUS Pharma a.s.**, Smetanovo nábřeží 1238/20a, Hradec Králové, 50002, CZ
(210) O-476196

(111) **314458**
(220) 27.04.2010
(320) 27.04.2010
(442) 16.06.2010
(151) 22.09.2010

(730) AVONET, s.r.o. , Krátká 219, Luhačovice, 76326, CZ	(111) 314467
(210) O-476214	(220) 05.05.2010
	(320) 05.05.2010
	(442) 16.06.2010
(111) 314459	(151) 22.09.2010
(220) 27.04.2010	(730) 7. obchodní, a.s. , Vinohradská 2279/164, Praha 3,
(320) 27.04.2010	13000, CZ
(442) 16.06.2010	(210) O-476462
(151) 22.09.2010	
(730) NET KRALOVICE, spol. s r.o. , Žatecká 492,	
Kralovice, 33141, CZ	(111) 314468
(210) O-476215	(220) 06.05.2010
	(320) 06.05.2010
	(442) 16.06.2010
(111) 314460	(151) 22.09.2010
(220) 29.04.2010	(730) Drápalík Stanislav , Puškinova 28, Liberec 24, 46008,
(320) 29.04.2010	CZ
(442) 16.06.2010	(210) O-476470
(151) 22.09.2010	
(730) MIKROKLIMA s.r.o. , Veverkova 1343, Hradec	
Králové, 50002, CZ	(111) 314469
(210) O-476282	(220) 06.05.2010
	(320) 06.05.2010
	(442) 16.06.2010
(111) 314461	(151) 22.09.2010
(220) 29.04.2010	(730) AHA TRADING s.r.o. , Nádražní 545/166, Ostrava -
(320) 29.04.2010	Přívoz, 70200, CZ
(442) 16.06.2010	(210) O-476475
(151) 22.09.2010	
(730) Weihai Guangwei Group Co., Ltd. , No. 265,	
Shichangdadao, Weihai 264209, CN	(111) 314470
(210) O-476285	(220) 06.05.2010
	(320) 06.05.2010
	(442) 16.06.2010
(111) 314462	(151) 22.09.2010
(220) 30.04.2010	(730) AMUNAK s.r.o. , Petrská 1426/1, Praha 1, 11000, CZ
(320) 30.04.2010	(210) O-476491
(442) 16.06.2010	
(151) 22.09.2010	
(730) ICE invest spol. s r.o. , V Újezdech 590/8, Brno -	
Medlánky, 62100, CZ	(111) 314471
(210) O-476295	(220) 06.05.2010
	(320) 06.05.2010
	(442) 16.06.2010
(111) 314463	(151) 22.09.2010
(220) 30.04.2010	(730) AMUNAK s.r.o. , Petrská 1426/1, Praha 1, 11000, CZ
(320) 30.04.2010	(210) O-476492
(442) 16.06.2010	
(151) 22.09.2010	
(730) ADLER Czech, a.s. , Nový svět 199, Ústí nad Labem -	
Krásné Březno, 40007, CZ	(111) 314472
(210) O-476316	(220) 10.05.2010
	(320) 10.05.2010
	(442) 16.06.2010
(111) 314464	(151) 22.09.2010
(220) 30.04.2010	(730) Česká republika - Ministerstvo vnitra , Nad Štolou 3,
(320) 30.04.2010	Praha 7, 17034, CZ
(442) 16.06.2010	(210) O-476558
(151) 22.09.2010	
(730) Čech z Moravy s.r.o. , Prušánská 268, Moravský Žižkov,	
69101, CZ	(111) 314473
(210) O-476318	(220) 10.05.2010
	(320) 10.05.2010
	(442) 16.06.2010
(111) 314465	(151) 22.09.2010
(220) 30.04.2010	(730) Česká republika - Ministerstvo vnitra , Nad Štolou 3,
(320) 30.04.2010	Praha 7, 17034, CZ
(442) 16.06.2010	(210) O-476559
(151) 22.09.2010	
(730) KRAFT FOODS GLOBAL BRANDS LLC , Three	
Lakes Drive, Northfield, IL 60093, IL, US	(111) 314474
(210) O-476322	(220) 10.05.2010
	(320) 10.05.2010
	(442) 16.06.2010
(111) 314466	(151) 22.09.2010
(220) 04.05.2010	(730) Česká republika - Ministerstvo vnitra , Nad Štolou
(320) 04.05.2010	936/3, Praha 7, 17034, CZ
(442) 16.06.2010	(210) O-476560
(151) 22.09.2010	
(730) WALD Press, s.r.o. , Španělská 10, Praha 2, 12000, CZ	
(210) O-476392	(111) 314475
	(220) 10.05.2010
	(320) 10.05.2010

(442) 16.06.2010 (151) 22.09.2010 (730) Česká republika - Ministerstvo vnitra , Nad Štolou 3, Praha 7, 17034, CZ (210) O-476561	(210) O-476663
(111) 314476 (220) 11.05.2010 (320) 11.05.2010 (442) 16.06.2010 (151) 22.09.2010 (730) Půlpánová Alena , Litovelská 1, Olomouc, 77900, CZ (210) O-476573	(111) 314484 (220) 13.05.2010 (320) 13.05.2010 (442) 16.06.2010 (151) 22.09.2010 (730) Zentiva, k.s. , U Kabelovny 130, Praha 10 - Dolní Měcholupy, 10237, CZ (210) O-476664
(111) 314477 (220) 11.05.2010 (320) 11.05.2010 (442) 16.06.2010 (151) 22.09.2010 (730) Dr. Popov s.r.o. , Plzeňská 857, Planá u Mar. Lázní, 34815, CZ (210) O-476577	(111) 314485 (220) 13.05.2010 (320) 13.05.2010 (442) 16.06.2010 (151) 22.09.2010 (730) Zentiva, k.s. , U Kabelovny 130, Praha 10 - Dolní Měcholupy, 10237, CZ (210) O-476665
(111) 314478 (220) 12.05.2010 (320) 12.05.2010 (442) 16.06.2010 (151) 22.09.2010 (730) For BEAUTY s.r.o. , Lužánecká 4B, Brno, 60200, CZ (210) O-476596	(111) 314486 (220) 13.05.2010 (320) 13.05.2010 (442) 16.06.2010 (151) 22.09.2010 (730) Zentiva, k.s. , U Kabelovny 130, Praha 10 - Dolní Měcholupy, 10237, CZ (210) O-476666
(111) 314479 (220) 12.05.2010 (320) 12.05.2010 (442) 16.06.2010 (151) 22.09.2010 (730) Barszcz Milan , Masarykovo nám. 20, Hodonín, 69501, CZ (210) O-476599	(111) 314487 (220) 13.05.2010 (320) 13.05.2010 (442) 16.06.2010 (151) 22.09.2010 (730) Zentiva, k.s. , U Kabelovny 130, Praha 10 - Dolní Měcholupy, 10237, CZ (210) O-476667
(111) 314480 (220) 13.05.2010 (320) 13.05.2010 (442) 16.06.2010 (151) 22.09.2010 (730) Bohušovická mlékárna, a.s. , Na Pláni 1997/41, Praha 5 - Smíchov, 15000, CZ (210) O-476655	(111) 314488 (220) 13.05.2010 (320) 13.05.2010 (442) 16.06.2010 (151) 22.09.2010 (730) BAUER MEDIA v.o.s. , Viktora Huga 6, Praha 5, 15000, CZ (210) O-476674
(111) 314481 (220) 13.05.2010 (320) 13.05.2010 (442) 16.06.2010 (151) 22.09.2010 (730) Zentiva, k.s. , U Kabelovny 130, Praha 10 - Dolní Měcholupy, 10237, CZ (210) O-476661	(111) 314489 (220) 17.05.2010 (320) 17.05.2010 (442) 16.06.2010 (151) 22.09.2010 (730) Chroust Rostislav , Skupova 1364, Lysá nad Labem, 28922, CZ (210) O-476716
(111) 314482 (220) 13.05.2010 (320) 13.05.2010 (442) 16.06.2010 (151) 22.09.2010 (730) Zentiva, k.s. , U Kabelovny 130, Praha 10 - Dolní Měcholupy, 10237, CZ (210) O-476662	(111) 314490 (220) 18.05.2010 (320) 18.05.2010 (442) 16.06.2010 (151) 22.09.2010 (730) Česká republika - Ministerstvo vnitra , Nad Štolou 3, Praha 7, 17034, CZ (210) O-476777
(111) 314483 (220) 13.05.2010 (320) 13.05.2010 (442) 16.06.2010 (151) 22.09.2010 (730) Zentiva, k.s. , U Kabelovny 130, Praha 10 - Dolní Měcholupy, 10237, CZ	(111) 314491 (220) 18.05.2010 (320) 18.05.2010 (442) 16.06.2010 (151) 22.09.2010 (730) Česká republika - Ministerstvo vnitra , Nad Štolou 3, Praha 7, 17034, CZ (210) O-476778

(111) **314492**
(220) 18.05.2010
(320) 18.05.2010
(442) 16.06.2010
(151) 22.09.2010
(730) **Česká republika - Ministerstvo vnitra**, Nad Štolou 3,
Praha 7, 17034, CZ
(210) O-476779

(111) **314493**
(220) 18.05.2010
(320) 18.05.2010
(442) 16.06.2010
(151) 22.09.2010
(730) **Česká republika - Ministerstvo vnitra**, Nad Štolou 3,
Praha 7, 17034, CZ
(210) O-476780

(111) **314494**
(220) 18.05.2010
(320) 18.05.2010
(442) 16.06.2010
(151) 22.09.2010
(730) **Česká republika - Ministerstvo vnitra**, Nad Štolou 3,
Praha 7, 17034, CZ
(210) O-476781

(111) **314495**
(220) 18.05.2010
(320) 18.05.2010
(442) 16.06.2010
(151) 22.09.2010
(730) **Česká republika - Ministerstvo vnitra**, Nad Štolou 3,
Praha 7, 17034, CZ
(210) O-476782

(111) **314496**
(220) 18.05.2010
(320) 18.05.2010
(442) 16.06.2010
(151) 22.09.2010
(730) **Pharmaceutical Chemical Cosmetic industry**
ALKALOID AD - Skopje, Blvd. Aleksandar
Makedonski 12, 1000 Skopje, MK
(210) O-476785

(111) **314497**
(220) 18.05.2010
(320) 18.05.2010
(442) 16.06.2010
(151) 22.09.2010
(730) **Pharmaceutical Chemical Cosmetic industry**
ALKALOID AD - Skopje, Blvd. Aleksandar
Makedonski 12, 1000 Skopje, MK
(210) O-476786

(111) **314498**
(220) 19.05.2010
(320) 19.05.2010
(442) 16.06.2010
(151) 22.09.2010
(730) **TurboCar, s.r.o.**, U Dálnice 620, Velká Bíteš, 59501,
CZ
(210) O-476796

(111) **314499**
(220) 20.05.2010
(320) 20.05.2010
(442) 16.06.2010
(151) 22.09.2010
(730) **Zentiva, k.s.**, U Kabelovny 130, Praha 10 - Dolní
Měcholupy, 10237, CZ
(210) O-476828

(111) **314500**
(220) 26.05.2010
(320) 26.05.2010
(442) 16.06.2010
(151) 22.09.2010
(730) **Eva Šípková**, Štefánikova 397, Kladno, 27204, CZ
(210) O-476952

(111) **314501**
(220) 26.05.2010
(320) 26.05.2010
(442) 16.06.2010
(151) 22.09.2010
(730) **Eva Šípková**, Štefánikova 397, Kladno, 27204, CZ
(210) O-476953

(111) **314502**
(220) 26.05.2010
(320) 26.05.2010
(442) 16.06.2010
(151) 22.09.2010
(730) **Lin Guoguang**, Pod Valem 837, Praha - východ,
Průhonice, 25243, CZ
(210) O-476957

(111) **314503**
(220) 26.05.2010
(320) 26.05.2010
(442) 16.06.2010
(151) 22.09.2010
(730) **Lin Guoguang**, Pod Valem 837, Praha - východ,
Průhonice, 25243, CZ
(210) O-476959

Přehled zápisů ochranných známek se změnou ve vztahu ke zveřejněným přihláškám

Kapitola obsahuje údaje o ochranných známkách zapsaných na základě ustanovení § 28 odst. 1 zákona č. 441/2003 Sb., u kterých došlo ke změně údajů oproti zveřejněné přihlášce ochranné známky.

Číselný přehled

314363

Zápisy ochranných známek se změnou ve vztahu ke zveřejněným přihláškám

(111) **314363**
(220) 07.10.2009
(320) 07.10.2009
(442) 09.12.2009
(151) 22.09.2010
(540)



(730) **ZETR Stavební prvky s.r.o.**, Solná cesta 183, Uherské
Hradiště-Sady, 68601, CZ
(740) Ing. Jaroslav Novotný, Římská 2135/45, Praha 2, 12000
(510) (6) odvodňovací žláby, šachtové poklopy, vtokové mříže,
vstupní šachty, kanalizační a vodovodní potrubí, neutralizační,
kalové, retenční, vsakovací a akumulární nádrže určené na
zpracování vody, všechno z kovu; (20) neutralizační, kalové,
retenční, vsakovací a akumulární nádrže určené na zpracování
vody s výjimkou kovových.
(511) 6, 20
(210) O-471308

Zápisy licenčních smluv k ochranným známkám

V této kapitole jsou zveřejněny zápisy licenčních smluv podle ustanovení § 18 odst. 1 zákona č. 441/2003 Sb.

Číslo zápisu	Vlastník	Nabyvatel licence	Druh licence	Datum uzavření licenční smlouvy	S účinností od data
269023	Ing. Leo Kolečkář, Tichá 6, Držovice, 79607, CZ;	Milan Novák, Dvorská 485/45, Žďár nad Sázavou, 59101, CZ;	sublicence	09.07.2010	24.09.2010
308597	ŠKODA INVESTMENT a.s., Václavské nám. 837/11, Praha 1, 11000, CZ;	ŠKODA JS a.s., Orlík 266, Plzeň, 31606, CZ;	nevýlučná	18.06.2004	23.09.2010
308598	ŠKODA INVESTMENT a.s., Václavské nám. 837/11, Praha 1, 11000, CZ;	ŠKODA JS a.s., Orlík 266, Plzeň, 31606, CZ;	nevýlučná	18.06.2004	23.09.2010
308599	ŠKODA INVESTMENT a.s., Václavské nám. 837/11, Praha 1, 11000, CZ;	ŠKODA JS a.s., Orlík 266, Plzeň, 31606, CZ;	nevýlučná	18.06.2004	23.09.2010

Přehled obnov zápisu ochranných známek

Kapitola obsahuje údaje o ochranných známkách, u kterých byl na žádost vlastníka obnoven zápis podle ustanovení § 28 odst. 2 zákona č. 441/2003 Sb.

Číselný přehled												
106420	150536	154397	160412	169220	169221	172477	172868	173787	173845	233497	234558	235667
237007	237670	237783	237802	237867	237901	238489	238578	238608	239296	240126	240286	240956
240975	241969	242951	244374	244561	244668	244859	245096	246414	246440	246441	246526	247236
248103	250017	251257	254151	259589	282977							

Obnovy zápisu ochranných známek

(111) **106420**
(220) 10.10.1930
(151) 10.10.1930
(540)



(730) **ALPA, a.s.**, Hornoměstská 378, Velké Meziříčí, 59425, CZ
(510) Veškeré lučební a dietetické přípravky, zvláště francovka.
(511) 1, 3, 5
(210) O-608

(111) **150536**
(220) 25.11.1950
(151) 25.11.1950
(540)

TENSOPLAST

(730) **BSN medical Limited**, Willerby, Hull, East Yorkshire HU10 6FE, GB
(740) Rott, Růžička & Guttman Patentové, známkové a advokátní kanceláře, JUDr. Vladimír Rott, Vinohradská 37, Praha 2, 12000
(510) (5) léčivé náplasti a léčivé obvazy, vesměs pro použití u lidí.
(511) 5
(210) O-23125

(111) **154397**
(220) 18.05.1960
(151) 30.09.1960
(540)

TESIL

(730) **SILON s.r.o.**, Průmyslová 451, Planá nad Lužnicí, 39102, CZ
(740) PATENTSERVIS Praha a.s., Jivenská 1273/1, Praha 4, 14021
(510) Umělá vlákna, příze, stříž, nitě, z nich zhotovené tkaniny a pleteniny všech druhů a výrobky z nich, zejména pánské, dámské a dětské obleky, šaty, kabáty a prádlo, kusové, pletené, stávkové a galanterní zboží, dále žině, pásky, folie, obalové, isolační a vycpávkové materiály z umělých hmot a z nich zhotovené výrobky, zejména kartáče, příkrývky, spací pytle a ochranné obleky.
(511) 17, 21, 22, 23, 24, 25, 26
(210) O-22148

(111) **160412**
(220) 11.03.1971
(151) 09.07.1971
(540)



(730) **MAYTAG INTERNATIONAL, Inc.**, 403 West Fourth Street North, Newton, IA, US
(740) Rott, Růžička & Guttman Patentové, známkové a advokátní kanceláře, JUDr. Vladimír Rott, Vinohradská 37, Praha 2, 12000
(510) (7) přístroje a stroje pro prádelny, zejména pračky prádla a šatů, sušičky a jejich součásti.
(511) 7
(210) O-45090

(111) **169220**
(220) 01.10.1990
(151) 29.02.1992
(540)

ENGIS

(730) **ENGIS CORPORATION**, 105 W. Hintz Road, Wheeling, IL, US
(740) Společná advokátní kancelář Všeček Zelený Švorčík Kalenský a partneři, JUDr. Petr Kalenský, Hálkova 2, Praha 2, 12000
(510) Brusiva, leštidla pro jemnou povrchovou úpravu, oleje a tekuté čisticí přípravky pro jemnou povrchovou úpravu; stroje a zařízení na broušení, leštění a lapování kovových povrchů, a příslušenství (k těmto strojům a zařízením), sloužící k provádění jemné povrchové úpravy.
(511) 3, 7
(210) O-58783

(111) **169221**
(220) 01.10.1990
(151) 29.02.1992
(540)

HYPREZ

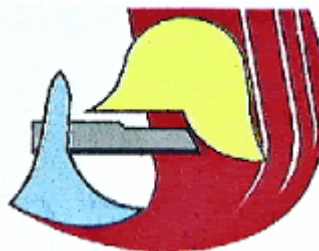
(730) **ENGIS CORPORATION**, 105 W. Hintz Road, Wheeling, IL, US
(740) Společná advokátní kancelář Všeček Zelený Švorčík Kalenský a partneři, JUDr. Petr Kalenský, Hálkova 2, Praha 2, 12000
(510) Brusiva, leštidla pro jemnou povrchovou úpravu, oleje a tekuté čisticí přípravky pro jemnou povrchovou úpravu; stroje a zařízení na broušení, leštění a lapování kovových povrchů, a příslušenství (k těmto strojům a zařízením), sloužící k provádění jemné povrchové úpravy.
(511) 3, 7
(210) O-58784

(111) **172477**
(220) 05.08.1991
(151) 26.04.1993
(540)

PYROS

(730) **Veletrhy Brno, a.s.**, Výstaviště 1, Brno, 64700, CZ
(740) Ing. Dohnal Jiří, patentový zástupce, Nedbalova 29, Brno, 62300
(510) Software a jeho použití při katastrofách a požárech, bezpečnostní a záchranné oděvy, hasící přístroje, přístroje a nástroje pro účely záchranné, přístroje a nástroje signalizační, včetně signálních píšťalek, přístroje a nástroje určené ke kontrolním účelům, přístroje a nástroje pro účely záchranné, inzertní a reklamní činnost, poskytování pomoci při výkonu hospodářské činnosti, činnost vyučovací, vzdělávací a zábavná.
(511) 9, 35, 41, 42
(210) O-63041

(111) **172868**
(220) 15.08.1991
(151) 08.06.1993
(540)



(730) **Veletrhy Brno, a.s.**, Výstaviště 1, Brno, 64700, CZ
(740) Ing. Dohnal Jiří, patentový zástupce, Nedbalova 29, Brno, 62300
(510) Software a jeho použití při katastrofách a požárech, bezpečnostní a záchranné oděvy, hasící přístroje, přístroje a

nástroje pro účely záchranné, přístroje a nástroje signalizační, včetně signálních píšťalek, přístroje a nástroje určené ke kontrolním účelům, přístroje a nástroje pro účely záchranné, inzertní a reklamní činnost, poskytování pomoci při výkonu hospodářské činnosti, činnost vyučovací, vzdělávací a zábavná.
(511) 9, 35, 41, 42
(210) O-63241

(511) 5
(210) O-154103

(111) **173787**
(220) 16.09.1991
(151) 15.10.1993
(540)



(730) **Hynek Navrátil**, Chvalkovická 714, Praha 9 - Horní Počernice, 19300, CZ
(740) PROPATENT, Mgr. Matěj Sedláček, náměstí Míru 15, Praha 2, 12000
(510) (41) provozovací a zprostředkovatelské služby v oboru artistickém, v oblasti cirkusového umění.
(511) 41
(210) O-63705

(111) **237007**
(220) 05.10.2000
(151) 20.09.2001
(540)



(730) **ODĚVNÍ PODNIK, a.s.**, Za drahou 2, Prostějov, 79704, CZ
(510) (18) výrobky z kůže, její imitace, kufrý a zavazadla, deštníky, slunečníky a hole; (25) oděvy, obuv, kloboučnické zboží, prádlo.
(511) 18, 25
(210) O-159719

(111) **173845**
(220) 07.12.1990
(151) 22.10.1993
(540)

SYMPOMECH

(730) **Incheba, a.s.**, Viedenská cesta 3-7, Bratislava, 85101, SK
(740) Ing. Pavel Reichel, Lopatecká 14, Praha 4, 14700
(510) (42) mezinárodní výstava a sympóziu malej mechanizácie v stavebníctve.
(511) 42
(210) O-59610

(111) **237670**
(220) 30.08.2000
(151) 22.10.2001
(540)

TRIOCAMP

(730) **VLASTIMIL NĚMEC - TRIOCAMP**, Obslužná 33, Praha 8 - Dolní Chabry, 18400, CZ
(740) Patentová, známková, grafická kancelář, Ing. Vlasta Sedláčková, Ke Kateřinkám 1393, Praha 4, 14900
(510) (28) hry, hračky, potřeby pro sport; (39) pronájem pojiždních prostředků; (42) poskytování noclehu - ubytování.
(511) 28, 39, 42
(210) O-158618

(111) **233497**
(220) 10.11.2000
(151) 24.04.2001
(540)

GALAXY

(730) **Veyance Technologies, Inc.**, 703 S. Cleveland-Massillon Rd., Fairlawn, OH, US
(740) KOREJZOVÁ & SPOL., v.o.s., JUDr. Petra Korejzová, advokátka, Korunní 810/104 E, Praha 10, 10100
(510) (17) hadice.
(511) 17
(210) O-160891

(111) **237783**
(220) 25.09.2000
(151) 22.10.2001
(540)

PUNČOCHY, KTERÉ TI ZMĚNÍ ŽIVOT ...

(730) **NOVEGA s.r.o.**, Na Zvonku 870, Liberec 15, 46015, CZ
(740) PROPATENT, Ing. Vlasta Sedláčková, Ke Kateřinkám 1393, Praha 4, 14900
(510) (10) zdravotní punčochové kalhoty; (25) punčochové zboží, zejména punčochové kalhoty, ponožky, spodní prádlo.
(511) 10, 25
(210) O-159409

(111) **234558**
(220) 21.09.2000
(151) 25.06.2001
(540)

NAŠE DOMÁCNOST

(730) **Časopisy pro volný čas s.r.o.**, Šaldova 7, Praha 8, 18600, CZ
(740) Ing. Pavel Reichel, Lopatecká 14, Praha 4, 14700
(510) (9) nosiče informací se záznamem zvuku a/nebo obrazu, zejména diskety, kompaktní disky, audiokazety a videokazety, elektronický časopis; (16) tiskoviny, zejména časopisy, katalogy; (38) šíření informací elektronickými sítěmi, zejména prostřednictvím Internetu.
(511) 9, 16, 38
(210) O-159318

(111) **237802**
(220) 03.10.2000
(151) 22.10.2001
(540)

MONNARI

(730) **Bosch Textil GmbH**, Jöbkesweg 19-21, Gronau, DE
(740) Rott, Růžička & Guttman Patentové, známkové a advokátní kanceláře, JUDr. Michal Růžička, CSc., Vinohradská 37, Praha 2, 12000
(510) (25) dámská, pánská konfekce.
(511) 25
(210) O-159559

(111) **235667**
(220) 06.04.2000
(151) 27.08.2001
(540)

SteriKo

(730) **Lubomír Kocinger - TRADING**, Janýrova 3228/7, Praha 10 - Strašnice, 10000, CZ
(740) Ing. Řezáč Petr, CSc., Severovýchodní VI-629/9, Praha 4, 14100
(510) (5) materiál pro obvazy, náplasti.

(111) **237867**
(220) 19.10.2000
(151) 22.10.2001

(540)



- (730) **Ing. Vondráček Daniel**, Písečná 456/9, Praha 8, 18200, CZ
(740) JUDr. Aleš Zábrš, advokát a patentový zástupce, Na Beránce 2, Praha 6, 16000
(510) (16) nosiče informací (papírové), zejména jazykové učebnice, reklamní materiály jako letáky, plakáty, tiskoviny, knihařské výrobky, učební a školní potřeby a pomůcky (kromě přístrojů); (35) inzertní, reklamní a propagační činnost, poskytování pomoci při provozu obchodu, administrativní a kancelářské práce; (41) výchovná, školicí, vzdělávací a zábavní činnost, zejména výuka cizích jazyků včetně organizace jazykových a vzdělávacích kurzů v tuzemsku i v zahraničí, pořádání odborných seminářů, školení a organizování výukových programů, zejména v oblasti výuky cizích jazyků; (42) překladatelské a tlumočnické služby.
(511) 16, 35, 41, 42
(210) O-160233

- (111) **237901**
(220) 26.10.2000
(151) 22.10.2001
(540)

Weldis

- (730) **Jiří Jaroš - WELDIS**, Strojnická 1128, Rychnov nad Kněžnou, 51601, CZ
(740) BOHEMIA PATENT, Ing. Jana Vanděliková, Spálená 29, Praha 1, 11000
(510) (3) brousící prostředky všeho druhu; (6) svařovací a pájecí dráty; (7) brousící stroje všeho druhu; (8) pomocné nástroje pro brusičství; (9) svařovací zdroje, ochranné pomůcky pro svařování.
(511) 3, 6, 7, 8, 9
(210) O-160447

- (111) **238489**
(220) 25.09.2000
(151) 23.11.2001
(540)



- (730) **Březina Leonard**, Mikulovská 165, Valtice, 69142, CZ
(740) JUDr. Celnar Jaroslav, advokát, Nám. T. G. M. 1, Břeclav, 69000
(510) (42) restaurace (strava).
(511) 42
(210) O-159378

- (111) **238578**
(220) 23.10.2000
(151) 23.11.2001

(540)



- (730) **O.s. Náchodská Prima sezóna**, Masarykovo náměstí 1, Náchod, 54701, CZ
(740) BOHEMIA PATENT, Ing. Jana Vanděliková, Spálená 29, Praha 1, 11000
(510) (16) tiskoviny všeho druhu, publikace, prospekty, plakáty, programy, časopisy, bulletiny; (35) reklamní činnost; (41) pořádání kulturních akcí, kulturní a společenské projekty, pořádání festivalu, agentážní činnost v oblasti kultury.
(511) 16, 35, 41
(210) O-160320

- (111) **238608**
(220) 30.10.2000
(151) 23.11.2001
(540)

ELECTROSYN

- (730) **Ruhle Companies, Inc.**, 99 Wall Street, Valhalla, NY, US
(740) PATENTSERVIS Praha a.s., Jivenská 1273/1, Praha 4, 14021
(510) (9) snímače poloh, elektricky excitované a polohové snímače k měření a vydávání výstupních informací rotačních a lineárních poloh, elektricky excitované a polohové snímače typu pole (DBS) k měření a vydávání výstupních informací rotačních a lineárních poloh, kapacitní elektrické polohové snímače, analogově číslicové a digitální převodníky k použití se snímači poloh, převodníky (měniče) signálu, díly a příslušenství pro elektrické polohové snímače.
(511) 9
(210) O-160526

- (111) **239296**
(220) 27.09.2000
(151) 19.12.2001
(540)

QUADREM

- (730) **Quadrem International, Ltd.**, Clarendon House, 2 Church Street, Hamilton, BM
(740) KOREJZOVÁ & SPOL., v. o. s., JUDr. Zdeňka Korejzová, Korunní 810/104 E, Praha 10, 10100
(510) (35) pomoc při provozování obchodu formou mezipodnikové elektronické služby (business-to-business) usnadňující pořizování zboží a služeb mezi dodavatelem a odběratelem zejména v oblasti báňského průmyslu, průmyslu zpracování nerostů a kovozpracujícího průmyslu, zajišťování kompletního strojového a jiného zařízení a vybavení a souvisejících služeb v oblasti báňského průmyslu, průmyslu zpracování nerostů, kovozpracujícího průmyslu a ostatních odvětví těžebního průmyslu, toto vše prostřednictvím globální počítačové sítě; (36) finanční konzultační služby, zejména pomoc při kapitálově-finančních investicích v oblasti báňského průmyslu, průmyslu zabývajícím se zpracováním nerostů a kovozpracujícího průmyslu a ostatních odvětví těžebního průmyslu.
(511) 35, 36
(210) O-159461

- (111) **240126**
(220) 29.09.2000
(151) 25.01.2002
(540)



- (730) **DATAWARE, s.r.o.**, Karolinská 654/2, Praha 8, 18600, CZ
(740) Mgr. Václav Pacl, Okrajová 1416/4, Havířov - Podlesí, 73601
(510) (35) zprostředkování obchodních záležitostí, tvorba a

systemizace informací do počítačových databází, automatizované zpracování dat, informatika týkající se zvláště činnosti obchodu, ekonomiky a výroby, zprostředkování interaktivního obchodu, organizace komerčních veletrhů a výstav v oboru počítačového software, hardware, high-tech výrobků, globálních počítačových sítí a spojení/komunikace; (36) informatika v pojišťovnictví a bankovníctví; (42) provádění systémových analýz, tvorba a aktualizace počítačových programů, programátorské práce, poskytování software, vypracovávání, programů pro hromadné zpracování dat, tvorba webových stránek, tvorba počítačového software, sloužícího ke stahování údajů a informací z webových stránek, distribuce software z webových stránek, tvorba multimediálních aplikací, poskytování informací a jiných informačních produktů v oblasti výpočetní techniky.

(511) 35, 36, 42
(210) O-159480

(111) **240286**
(220) 05.12.2000
(151) 25.01.2002
(540)



(730) **Gabriel s.r.o.**, České Kopisty 208, Litoměřice, 41201, CZ
(510) (31) zemědělské produkty, dřeviny a květiny; (35) zprostředkovatelská činnost v oblasti obchodu, reklamní činnost a marketing; (37) přípravné práce pro stavby; (42) realizování sadovnických a zahrádkářských úprav, činnost technických poradců v oblasti sadovnických a zahradnických prací, projektová činnost ve výstavbě.

(511) 31, 35, 37, 42
(210) O-162028

(111) **240956**
(220) 04.10.2000
(151) 21.02.2002
(540)



(730) **Quadrem International, Ltd.**, Clarendon House, 2 Church Street, Hamilton, BM
(740) KOREJZOVÁ & SPOL., v. o. s., JUDr. Zdeňka Korejzová, Korunní 810/104 E, Praha 10, 10100
(510) (35) pomoc při provozování obchodu formou mezipodnikové elektronické služby (business-to-business) usnadňující pořízení zboží a služeb mezi dodavatelem a odběratelem zejména v oblasti báňského průmyslu, průmyslu zpracování nerostů a kovozpracujícího průmyslu, zajišťování kompletního strojového a jiného zařízení a vybavení a souvisejících služeb v oblasti báňského průmyslu, průmyslu zpracování nerostů, kovozpracujícího průmyslu a ostatních odvětví těžebního průmyslu, to vše prostřednictvím globální počítačové sítě; (36) finanční konzultační služby, zejména pomoc při kapitálově-finančních investicích v oblasti báňského průmyslu, průmyslu zpracování nerostů, kovozpracujícího průmyslu a ostatních odvětví těžebního průmyslu.

(511) 35, 36
(210) O-159608

(111) **240975**
(220) 25.10.2000

(151) 21.02.2002
(540)

OPTIMUM

(730) **OPTIMI, spol. s r.o.**, Dubečská 4/74, Praha 10, 10000, CZ
(740) JUDr. Aleš Zábrš, advokát a patentový zástupce, Na Beránce 2, Praha 6, 16000
(510) (6) obecné kovy, jejich slitiny, kovové stavební materiály, kovové konstrukce, zejména kovové konstrukce pro zasklívání lodžii, zimních zahrad a skleníků, kovová okna, kovové dveře, kovové potřeby zámečnické a klempířské; (19) nekovové stavební materiály, okna, lodžie, zimní zahrady, dveře, stavební sklo, zasklené lodžie; (37) stavebnictví, realizace staveb, opravy, instalační služby, montážní práce, zejména zasklívání lodžii, sklenářství, zámečnictví, pokrývačství, zednictví, klempířství, truhlářství, fasádnictví.

(511) 6, 19, 37
(210) O-160426

(111) **241969**
(220) 09.11.2000
(151) 22.03.2002
(540)



(730) **NBA PROPERTIES, INC.**, 645 Fifth Avenue, New York, NY, US
(740) KOREJZOVÁ & SPOL., v. o. s., JUDr. Petra Korejzová, Korunní 810/104 E, Praha 10, 10100
(510) (25) obuv, ponožky, punčochy.
(511) 25
(210) O-160852

(111) **242951**
(220) 06.11.2000
(151) 23.04.2002
(540)



(730) **SVAZ LYŽAŘŮ ČESKÉ REPUBLIKY**, Zátokova 2/100, Praha 6, 16017, CZ
(510) (16) tiskoviny, zejména propagační a reklamní materiály, plakáty; (35) reklamní a propagační činnost; (36) služby nemovitostní; (39) organizování cest; (41) výchova, zábava, sportovní a kulturní aktivity, vzdělávání.

(511) 16, 35, 36, 39, 41
(210) O-160742

(111) **244374**
(220) 30.05.2001
(151) 23.05.2002
(540)

WWW.LEVI.CZ

(730) **eD' system Czech, a.s.**, Novoveská 95, Ostrava - Mariánské Hory, 70900, CZ

- (740) Advokátní a patentová kancelář VYSKOČIL, KROŠLÁK a spol., Dana Lukajová, Voršilská 10, Praha 1, 11000
(510) (9) počítače a jejich komponenty a periférie, příslušenství počítačů, mobilní telefony a jejich komponenty, příslušenství mobilních telefonů, přístroje pro zpracování informací, software, data, databáze a další informační produkty na paměťových médiích, např. uživatelské příručky v digitální podobě, magnetické a čipové karty, nosiče dat všeho druhu; (35) zprostředkovatelská činnost v oblasti obchodu a služeb, účetní poradenství, účetní služby, vedení účetnictví, poradenská činnost v oblasti obchodu a služeb; (37) servis, opravy a údržba počítačů a počítačových sítí ;(38) šíření, přenos a zveřejňování informací, nabídek, inzercí a reklamy prostřednictvím všech informačních a telekomunikačních prostředků a sítí včetně internetu; (42) vývoj, tvorba a poskytování software, počítačové služby, multimediální aplikace, programové projekty, tvorba informačních databází, inženýrsko - technická činnost v oblasti počítačů a software, tvorba multimediálních dokumentů, prezentací, aplikací a katalogů, konstrukce www stránek, řešení www serverů.
- (511) 9, 35, 37, 38, 42
(210) O-167856

- (111) **244561**
(220) 09.08.2001
(511) 23.05.2002
(540)

MUSICA FLOREA

- (730) Štrýncl Marek, Skuhrov 75, 46822, CZ
(510) (35) rozšiřování reklamních nebo inzertních materiálů (letáků, prospektů, programů, tisků, publikací, plakátů), zpracování textů (vydávání, oznámení, publikování); (41) živá představení a vystoupení, výroba a organizování hudebních anebo jiných představení, produkce rozhlasových a televizních programů, produkce hudebních nahrávek (CD, rozhlas).
- (511) 35, 41
(210) O-170453

- (111) **244668**
(220) 28.02.2000
(511) 24.06.2002
(540)

CHRISTIAN

- (730) Christian Hockey, LLC, 102 2nd Street SE, P.O. Box 10, Roseau, 56751, MN, US
(740) Hogan Lovells (Prague) LLP, Mgr. Miroslav Dubovský, advokát, Slovanský dům, Na Příkopě 859/22, Praha 1, 11000
(510) (28) hokejové hole a čepele hokejových holí.
(511) 28
(210) O-152572

- (111) **244859**
(220) 11.05.2001
(511) 24.06.2002
(540)



- (730) LANEX, a.s., Hlučinská 1/96, Bolatice, 74723, CZ
(740) Ing. Pavel Nádvořník, Sokola Tůmy 1, Ostrava - Hulváky, 70900
(510) (22) lana a šňůry z umělých vláken, popruhy, textilní pytlíky na magnesium, textilní pytlíky na lana; (25) sportovní oblečení, trička, sportovní bundy; (28) horoložecká výstroj, horoložecké úvazky.
- (511) 22, 25, 28
(210) O-167190

- (111) **245096**
(220) 02.08.2001

- (151) 24.06.2002
(540)

CEILHIT

- (730) FENIX Trading, s.r.o., Slezská 2, Jeseník, 79001, CZ
(740) Ing. Pavel Nádvořník, Sokola Tůmy 1, Ostrava - Hulváky, 70900
(510) (9) elektrické kabely; (11) topné prvky - vytápěcí tělesa, topná tělesa, topné články.
(511) 9, 11
(210) O-170229

- (111) **246414**
(220) 12.06.2001
(511) 26.08.2002
(540)



- (730) Dalkia Mariánské Lázně, s.r.o., Nádražní náměstí 294, Mariánské Lázně, 35301, CZ
(510) (6) ocelové konstrukce, kovové nosníky všeho druhu, plechy všeho druhu, trouby, trubky, ohyby, odbočky, kompenzátory axiální i lyrové, armatury, vše obsažené v této třídě, příruby a potrubní lemy, fitinky, konzoly, úchytky a jiné součásti potrubních systémů, drát- kovové profily všeho druhu včetně tyčového materiálu, kovový pásový materiál, kovový spojovací materiál; (11) potrubní armatury uzavírací, zpětné regulační, redukční a pojistné -šoupata, ventily kohouty a zpětné klapky a jednotlivé díly armatur; (17) těsnící a izolační materiály a hmoty, vše obsažené ve tř. 17, těsnící a izolační materiály a hmoty spojené s kovovým potrubím, fólie, desky, tyče z plastických hmot; (37) práce montážní a opravárenské, zejména montáže potrubí, jejich rekonstrukce, práce zemní a terénařské, zámečnictví, montáž ocelových konstrukcí, montáž předizolovaných potrubních systémů; (40) svářečství; (42) činnost konstrukční a projekční, poradenská činnost v oboru tepelných systémů, tepelných izolací a potrubních systémů.
- (511) 6, 11, 17, 37, 40, 42
(210) O-168552

- (111) **246440**
(220) 13.07.2001
(511) 26.08.2002
(540)

CADDY

- (730) CADDY a.s., Bohunická 24, Brno, 61900, CZ
(740) BOHEMIA PATENT, Ing. Jana Vanděliková, Umělecká 6, Praha 7, 17000
(510) (9) počítačové hry s výstupem na PC nebo na TV, pohledy ilustrované se zvukovou nahrávkou, hlavolamy elektrické nebo elektronické, nosiče záznamů nahrané i nenahrané, videokazety nahrané i nenahrané, audiokazety nahrané i nenahrané, audiovizuální programy, audioprogramy, audiovizuální díla, audiovizuální díla v digitální podobě, filmy (obrazové a zvukově obrazové záznamy) na nosičích, hudební díla na nosičích dat, CD disky, programové vybavení pro počítače, software, elektronické databáze a databázové produkty, informace a záznamy v elektronické podobě, multimediální aplikace, elektronické multimediální nebo elektronické informační katalogy, elektronické časopisy, elektronická periodika a knihy v elektronické podobě; (16) papír, lepenka a výrobky z těchto materiálů, výrobky z papíru, papírenské zboží, periodické a neperiodické publikace, brožury, fotografie, informační produkty na papírových nosičích, letáky, plakáty, data a databáze na papírových nosičích, tištěné manuály, reklamní, propagační a užitkové výrobky z papíru, kupř. pohlednice, dopisní papíry, obálky, přání, kalendáře, samolepky, obtisky, pexesa, hrací karty, kartičky, balicí papír, tašky, sešity, skicáky, balicí papír, dětské plenky / plenkové kalhoty z papíru nebo buničiny, filtrační papír - kávové filtry, papírové ubrousky, ubrusy, toaletní a hygienický papír, sáčky pro mikrovlnné trouby, voskovaný papír; (35) zprostředkování

v oblasti provozování sítě obchodů, obchodních středisek, marketů, supermarketů a maloobchodního prodeje z pojiždných prodejen, řízení obchodní činnosti sítě obchodů, propagační, reklamní a inzertní činnost, poskytování pomoci při provozu obchodu, zprostředkování obchodních kontaktů, provádění obchodních operací, informační a poradenská činnost, pomoc při řízení obchodní činnosti, předvádění zboží, propagace věrnostních karet a platebních karet při prodeji zboží, vyhodnocení obchodu a průzkum trhu, reprodukce a kopírování dokumentů, administrativa vztahující se k tiskovinám, organizace výstav ke komerčním účelům a k reklamním účelům, ekonomické a obchodní prognózy, marketing, reklamní, inzertní a propagační činnost prostřednictvím jakéhokoliv média, prostřednictvím telefonní sítě nebo datové sítě nebo informační sítě nebo elektronické sítě nebo komunikační sítě nebo počítačové sítě, poskytování informací a jiných informačních produktů komerčního nebo reklamního charakteru, informačních produktů reklamního charakteru, multimediálních informací komerčního charakteru, komerční využití Internetu v oblastech komerčních internetových médií a vyhledávacích služeb, on-line inzerce, činnost reklamní agentury, zprostředkování v obchodních vztazích; (38) výměna, šíření a nebo získávání zpráv a informací včetně doprovodného zvuku, šíření elektronických časopisů, informací, elektronických periodik, knih v elektronické podobě, audio nebo audiovizuálních děl prostřednictvím informační nebo datové nebo elektronické nebo komunikační nebo telekomunikační nebo počítačové sítě, zejm. Internetu, pomoci satelitů aj., služby na Internetu, vysílání, shromažďování a předávání dat a informací elektronicky, počítačovými, kabelovými, rozhlasovými a dálkopisnými prostředky, elektronickou poštou, prostředky satelitní komunikace, služby teleshopingu, elektronický katalog zboží a výrobků; (39) distribuce věrnostních karet a platebních karet, zprostředkování dopravy, zprostředkování provozování parkovišť a garáží, pronájem skladovacích prostor, rozvážková a roznášková služba; (41) nahrávání nosičů zvukových nebo obrazově zvukových, půjčování nahraných zvukových a zvukově obrazových záznamů, výroba, tvorba a šíření audiovizuálních děl, tvorba programů, tvorba a výroba televizních a audiovizuálních programů, agenturní činnost v oblasti kultury, zprostředkování v oblasti kultury, výchovy, zábavy a sportu, výchovná, vzdělávací, soutěžní a zábavní činnost, zábavní nebo kulturní nebo vzdělávací představení, organizace společenských a kulturních akcí, organizace, provozování a provádění her a soutěží i veřejných, výstavní činnost v oblasti kultury nebo zábavy nebo výchovy nebo vzdělávání.

(511) 9, 16, 35, 38, 39, 41
(210) O-169607

(111) **246441**
(220) 13.07.2001
(151) 26.08.2002
(540)



(730) **CADDY a.s.**, Bohunická 24, Brno, 61900, CZ
(740) BOHEMIA PATENT, Ing. Jana Vandělková, Umělecká 6, Praha 7, 17000
(510) (9) počítačové hry s výstupem na PC nebo na TV, pohledy ilustrované se zvukovou nahrávkou, hlavolamy elektrické nebo elektronické, nosiče záznamů nahrané i nenahrané, videokazety nahrané i nenahrané, audiokazety nahrané i nenahrané, audiovizuální programy, audioprogramy, audiovizuální díla, audiovizuální díla v digitální podobě, filmy (obrazové a zvukově obrazové záznamy) na nosičích, hudební díla na nosičích dat, CD disky, programové vybavení pro počítače, software, elektronické databáze a databázové produkty, informace a záznamy v elektronické podobě, multimediální aplikace, elektronické multimediální nebo elektronické

informační katalogy, elektronické časopisy, elektronická periodika a knihy v elektronické podobě; (16) papír, lepenka a výrobky z těchto materiálů, výrobky z papíru, papírenské zboží, periodické a neperiodické publikace, brožury, fotografie, informační produkty na papírových nosičích, letáky, plakáty, data a databáze na papírových nosičích, tištěné manuály, reklamní, propagační a užitkové výrobky z papíru, kupř. pohlednice, dopisní papíry, obálky, přání, kalendáře, samolepky, obtisky, pexesa, hrací karty, kartičky, balicí papír, tašky, sešity, skicáky, balicí papír, dětské plenky / plenkové kalhoty z papíru nebo buničiny, filtrační papír - kávové filtry, papírové ubrousky, ubrusy, toaletní a hygienický papír, sáčky pro mikrovlnné trouby, voskovaný papír; (35) zprostředkování v oblasti provozování sítě obchodů, obchodních středisek, marketů, supermarketů a maloobchodního prodeje z pojiždných prodejen, řízení obchodní činnosti sítě obchodů, propagační, reklamní a inzertní činnost, poskytování pomoci při provozu obchodu, zprostředkování obchodních kontaktů, provádění obchodních operací, informační a poradenská činnost, pomoc při řízení obchodní činnosti, předvádění zboží, propagace věrnostních karet a platebních karet při prodeji zboží, vyhodnocení obchodu a průzkum trhu, reprodukce a kopírování dokumentů, administrativa vztahující se k tiskovinám, organizace výstav ke komerčním účelům a k reklamním účelům, ekonomické a obchodní prognózy, marketing, reklamní, inzertní a propagační činnost prostřednictvím jakéhokoliv média, prostřednictvím telefonní sítě nebo datové sítě nebo informační sítě nebo elektronické sítě nebo komunikační sítě nebo počítačové sítě, poskytování informací a jiných informačních produktů komerčního nebo reklamního charakteru, informačních produktů reklamního charakteru, multimediálních informací komerčního charakteru, komerční využití Internetu v oblastech komerčních internetových médií a vyhledávacích služeb, on-line inzerce, činnost reklamní agentury, zprostředkování v obchodních vztazích; (38) výměna, šíření a nebo získávání zpráv a informací včetně doprovodného zvuku, šíření elektronických časopisů, informací, elektronických periodik, knih v elektronické podobě, audio nebo audiovizuálních děl prostřednictvím informační nebo datové nebo elektronické nebo komunikační nebo telekomunikační nebo počítačové sítě, zejm. Internetu, pomoci satelitů aj., služby na Internetu, vysílání, shromažďování a předávání dat a informací elektronicky, počítačovými, kabelovými, rozhlasovými a dálkopisnými prostředky, elektronickou poštou, prostředky satelitní komunikace, služby teleshopingu, elektronický katalog zboží a výrobků; (39) distribuce věrnostních karet a platebních karet, zprostředkování dopravy, zprostředkování provozování parkovišť a garáží, pronájem skladovacích prostor, rozvážková a roznášková služba; (41) nahrávání nosičů zvukových nebo obrazově zvukových, půjčování nahraných zvukových a zvukově obrazových záznamů, výroba, tvorba a šíření audiovizuálních děl, tvorba programů, tvorba a výroba televizních a audiovizuálních programů, agenturní činnost v oblasti kultury, zprostředkování v oblasti kultury, výchovy, zábavy a sportu, výchovná, vzdělávací, soutěžní a zábavní činnost, zábavní nebo kulturní nebo vzdělávací představení, organizace společenských a kulturních akcí, organizace, provozování a provádění her a soutěží i veřejných, výstavní činnost v oblasti kultury nebo zábavy nebo výchovy nebo vzdělávání.

(511) 9, 16, 35, 38, 39, 41
(210) O-169608

(111) **246526**
(220) 22.08.2001
(151) 26.08.2002
(540)

(730) **MW -GMW Sp. z o.o. Sp.k.**, ul. Chopina 39, 34-100 Wadowice, PL
(740) Advokátní a patentová kancelář VYSKOČIL, KROŠLÁK a spol., Dana Lukajová, Voršilská 10, Praha 1, 11000
(510) (29) marmelády, zeleninové a ovocné výrobky, kandované ovoce, džemy, jogurty, ovocné omáčky; (30) želé, káva, čaj, kakao, čokoláda, kávové nápoje, kakaové nápoje, čokoládové nápoje, čokoláda- nápoj, horká čokoláda, ochucená čokoláda- nápoj, med, bonbóny, cukrovinky, tvrdé bonbóny, drops, bonbóny s vitamíny, potahované dražé, piškoty, žemle, rohlíky,

ROOLSY

chléb, nekvašený chléb, křehký chléb, těsto na koláče a dorty, chipsy, sušenky, rýžové sušenky, krekrý, suchary, biskvity, výrobky z obilovin, kukuřičná zrna, pekařské výrobky, výrobky z mouky, cukrářské zboží, čokoládové dražé potažené cukrem, těsto v prášku, náplně do cukroví, kakaové výrobky, muesli, zmrzlina, zmrzlina v prášku, kukuřičné vločky, karamely, ovocné náplně, čokoládová poleva, kakaová poleva, ochucené polevy, přísady do moučnicků, čokoládové omáčky, kakaové omáčky, ovocné krémy, čokoládové krémy, ochucené omáčky; (32) instantní nápoje, nealkoholické nápoje, minerální vody, ovocné šťávy.

(511) 29, 30, 32
(210) O-170770

(111) **247236**
(220) 20.07.2001
(151) 24.09.2002
(540)

EBIA REAL

(730) **Bialešová Emilie**, Pancířova 1149/5, Praha 4 - Modřany, 14300, CZ
(740) Ing. Pavel Nádvořík, Sokola Tůmy 1, Ostrava - Hulváky, 70900
(510) (36) realitní činnost, správa a pronájem nemovitostí; (37) údržba nemovitostí.
(511) 36, 37
(210) O-169809

(111) **248103**
(220) 07.08.2001
(151) 29.10.2002
(540)

www.e-veletrh.cz
internetové výstavy

(730) **Veletrhy Brno, a.s.**, Výstaviště 1, Brno, 64700, CZ
(740) Ing. Jiří Dohnal, Nedbalova 29, Brno, 62300
(510) (9) software na nosičích, CD, diskety; (35) inzertní a reklamní činnost, zprostředkování prezentace firem, marketing, poradenství v obchodní činnosti, organizační a ekonomická činnost v oblasti internetu a pořádání komerčních výstav, veletrhů a prodejních salónů; (41) vydavatelská, konzultační a školicí činnost v oboru internetu a výpočetní techniky; (42) poradenská činnost v oblasti internetu a výpočetní techniky, programátorská činnost, tvorba a poskytování software.
(511) 9, 35, 41, 42
(210) O-170332

(111) **250017**
(220) 20.08.2001
(151) 30.12.2002
(540)

INSPIRACE

(730) **Veletrhy Brno, a.s.**, Výstaviště 1, Brno, 64700, CZ
(740) Ing. Jiří Dohnal, Nedbalova 29, Brno, 62300
(510) (35) propagační činnost, reklama, pomoc při řízení obchodní činnosti; (41) výchova, vzdělávání, zábava, sportovní a kulturní aktivity, doprovodný animační program veletrhů bytové kultury (pořádání show, zábavných programů a soutěží atd.).
(511) 35, 41
(210) O-170674

(111) **251257**
(220) 18.12.2000
(151) 24.02.2003
(540)



(730) **Ing. Pavel Francé CSc.**, Donovalská 45/1756, Praha 4, 14900, CZ
(740) Ing. Kepáková Jana, patentová zástupkyně, Na chobotě 1343, Praha 6 - Řepy, 16300
(510) (33) alkoholické nápoje; (42) restaurace, bary a bistra poskytující lihovarské nápoje jako takové nebo po úpravě jednotlivcům, skupinám nebo společně ke spotřebě, vědecko-výzkumní specialisté poskytující ve výrobě odborné rady, inženýrské služby spojené s vypracováním odhadů a oceňováním kvality výrobků, výzkum a sestavování posudků v oboru alkoholických nápojů.
(511) 33, 42
(210) O-162469

(111) **254151**
(220) 04.01.2001
(151) 26.05.2003
(540)

EKO DRAIN

(730) **RONN Drain Complet s.r.o.**, Jáchymovská 1, Karlovy Vary, 36004, CZ
(740) Ing. Jupa Francis, patentový zástupce, Měchenická 4, Praha 4, 14100
(510) (6) obecné kovy v surovém a polozpracovaném stavu a jejich slitiny i s nekovovými materiály, stavební materiály z kovu pokud nejsou obsaženy v jiných třídách, zejména mříže, rošty, kryty, okapní žlaby, nátokové a výtokové skříně, nátrubky, odkalovací nádoby, revizní šachty, stavební materiály z válcovaného a litého kovu, traverzy, kovové roury a trubky, zámečnické výrobky, šrouby, vruty, hřebíky; (17) polotovary z plastických hmot ve tvaru fólií, desek, tyčí apod., pěnové materiály na bázi plastů a gumy, těsnící hmoty a tmely, hadice s výjimkou kovových; (19) stavební materiály nekovové, zejména odvodňovací žlaby a části žlabů, nátokové a výtokové skříně, nátrubky, mezinádrže, revizní šachty, krycí desky zejména pro kanály, síta na zachycování nečistot, výrobky z kompozitních stavebních materiálů jako např. rošty, profily apod., cihly, tvárnice, dlaždice, obkládačky, překlady, cement, vápno, pojiva pro stavební účely, malta, sádra, štěrka, kameninové a cementové roury.
(511) 6, 17, 19
(210) O-162914

(111) **259589**
(220) 30.10.2000
(151) 23.12.2003
(540)

HABITAT

(730) **HABITAT, a.s.**, V. Nezvala 977, Náměšř nad Oslavou, 67571, CZ
(740) JUDr. Eva Hrbáčková, advokátka, Bráfova 50, Třebíč, 67401
(510) (24) tkaniny a textilní výrobky, které nejsou uvedeny v jiných třídách, pokrývky a ložní soupravy; (27) koberce, rohožky, rohože, linoleum a jiné obklady podlah, tapety na stěny nikoliv textilní; (35) pomoc při řízení obchodní činnosti - obchodní poradenství, obchodní administrativa, kancelářské práce; (40)

zpracování textilních materiálů (přízi, tkanin).

(511) 24, 27, 35, 40
(210) O-160510

(111) **282977**
(220) 18.07.2000
(151) 24.08.2006

NEWLINE

(540)
(730) **Newline A/S**, Vestvej 30, Vodskov, DK
(740) Společná advokátní kancelář Všečeka Zelený Švorčík
Kalenský a partneři, JUDr. Michal Havlík, Hálkova 2, Praha 2,
12000
(510) (16) kancelářský papír, obálky, fakturační tiskopisy, průvodní
dopisy, navštívenky, objednávkové tiskopisy, různé brožurky,
prodejní příručky, lepenkové visačky s logem pro přikládání k
etiketám oblečení, plastické sáčky, reklamní tabule, krabičky
na spodní prádlo, dárkové krabice, papírové nebo lepenkové
cedule a plakáty - všechny výše uvedené výrobky užívané ve
spojení se sportovními potřebami a sportovním oděvem; (25)
oblečení a pokrývky hlavy jako čepice a čelenky, vše jako
sportovní oděv; (28) sportovní předměty nezahnuté v jiných
třídách.
(511) 16, 25, 28
(210) O-420106

Zániky ochranných známek uplynutím doby platnosti

Kapitola obsahuje údaje o ochranných známkách, které zanikly uplynutím doby platnosti podle ustanovení § 29 odst. 1 zákona č. 441/2003 Sb.

Číslo zápisu	Datum zániku		
89259	12.03.2010	234268	10.03.2010
154225	10.03.2010	234270	10.03.2010
154299	10.03.2010	234272	10.03.2010
154399	10.03.2010	234273	10.03.2010
168093	08.03.2010	234274	10.03.2010
168099	08.03.2010	234275	10.03.2010
168131	08.03.2010	234848	07.03.2010
168520	12.03.2010	234849	08.03.2010
168550	08.03.2010	234850	09.03.2010
230472	09.03.2010	235596	07.03.2010
231423	07.03.2010	235599	08.03.2010
231424	08.03.2010	235601	09.03.2010
231427	08.03.2010	235603	09.03.2010
231429	09.03.2010	236573	07.03.2010
231430	09.03.2010	236574	07.03.2010
231431	10.03.2010	236575	07.03.2010
232286	08.03.2010	236576	10.03.2010
232287	10.03.2010	236577	10.03.2010
232288	10.03.2010	237265	08.03.2010
233208	07.03.2010	238207	07.03.2010
233210	07.03.2010	239078	07.03.2010
233215	07.03.2010	239080	07.03.2010
233216	07.03.2010	239081	07.03.2010
233217	07.03.2010	239083	08.03.2010
233218	07.03.2010	239975	07.03.2010
233226	07.03.2010	239976	07.03.2010
233231	08.03.2010	240866	10.03.2010
233232	08.03.2010	242852	10.03.2010
233233	08.03.2010	244672	09.03.2010
233234	08.03.2010	244673	10.03.2010
233240	08.03.2010	251199	07.03.2010
233241	08.03.2010	255427	10.03.2010
233243	08.03.2010		
233244	08.03.2010		
233248	09.03.2010		
233251	09.03.2010		
233252	09.03.2010		
233253	09.03.2010		
233255	09.03.2010		
233256	09.03.2010		
233257	09.03.2010		
233258	10.03.2010		
233259	10.03.2010		
233260	10.03.2010		
233262	10.03.2010		
233263	10.03.2010		
233265	10.03.2010		
233716	08.03.2010		
233717	09.03.2010		
234264	07.03.2010		
234266	08.03.2010		
234267	10.03.2010		

Vzdání se práv k ochranné známce

Vlastník ochranné známky se může podle ustanovení § 30 zákona č. 441/2003 Sb. u Úřadu písemným prohlášením vzdát práv k ochranné známce v rozsahu všech výrobků nebo služeb, pro které byla zapsána, nebo některých z nich. Účinky tohoto prohlášení nastávají dnem doručení prohlášení vlastníka ochranné známky Úřadu a nelze je vzít zpět. V této kapitole je tedy uvedeno datum účinnosti vzdání se práv k ochranné známce. Pokud se vlastník vzdal práv k ochranné známce jen v rozsahu některých výrobků a služeb, je pod příslušným INID kódem zveřejněn rovněž zbývající seznam výrobků a služeb, pro které ochranné známka zůstává zapsána.

Tato kapitola dále zahrnuje údaje o ochranných známkách, u kterých vlastník písemným prohlášením omezil rozsah ochrany ve vztahu k prvku ochranné známky.

(111) 170153

(540)



(210) O-64977

s účinností ode dne 09.08.2010/vzdání se práv k ochranné známce

Změny vlastníků ochranných známek

Kapitola obsahuje údaje o ochranných známkách, které byly převedeny nebo přešly ve smyslu ustanovení § 15 odst. 1, 2 a § 16 zákona č. 441/2003 Sb. na jiného vlastníka v rozsahu všech zapsaných výrobků nebo služeb.

Číslo zápisu	Dřívější vlastník	Nynější vlastník	S účinností od
100910	MORAVSKÝ LIHOVAR KOJETÍN a. s., Padlých hrdinů 927/865, Kojetín, 75233, CZ	3 M Česko, spol. s r.o., Vyskočilova 1/1410, Praha, 14000, CZ	27.09.2010
153037	MORAVSKÝ LIHOVAR KOJETÍN a. s., Padlých hrdinů 927/865, Kojetín, 75233, CZ	3 M Česko, spol. s r.o., Vyskočilova 1/1410, Praha, 14000, CZ	27.09.2010
153512	MORAVSKÝ LIHOVAR KOJETÍN a. s., Padlých hrdinů 927/865, Kojetín, 75233, CZ	3 M Česko, spol. s r.o., Vyskočilova 1/1410, Praha, 14000, CZ	27.09.2010
154397	SILON a.s., Planá nad Lužnicí, 39102, CZ	SILON s.r.o., Průmyslová 451, Planá nad Lužnicí, 39102, CZ	22.09.2010
157035	MORAVSKÝ LIHOVAR KOJETÍN a. s., Padlých hrdinů 927/865, Kojetín, 75233, CZ	3 M Česko, spol. s r.o., Vyskočilova 1/1410, Praha, 14000, CZ	27.09.2010
160340	Bank of America, National Association, Charlotte, NC, US	Bank of America Corporation (a Delaware Corporation), 101 South Tryon Street, Charlotte, NC, US	24.09.2010
161168	MORAVSKÝ LIHOVAR KOJETÍN a. s., Padlých hrdinů 927/865, Kojetín, 75233, CZ	3 M Česko, spol. s r.o., Vyskočilova 1/1410, Praha, 14000, CZ	27.09.2010
161311	MORAVSKÝ LIHOVAR KOJETÍN a. s., Padlých hrdinů 927/865, Kojetín, 75233, CZ	3 M Česko, spol. s r.o., Vyskočilova 1/1410, Praha, 14000, CZ	27.09.2010
161312	MORAVSKÝ LIHOVAR KOJETÍN a. s., Padlých hrdinů 927/865, Kojetín, 75233, CZ	3 M Česko, spol. s r.o., Vyskočilova 1/1410, Praha, 14000, CZ	27.09.2010
161313	MORAVSKÝ LIHOVAR KOJETÍN a. s., Padlých hrdinů 927/865, Kojetín, 75233, CZ	3 M Česko, spol. s r.o., Vyskočilova 1/1410, Praha, 14000, CZ	27.09.2010
161358	MORAVSKÝ LIHOVAR KOJETÍN a. s., Padlých hrdinů 927/865, Kojetín, 75233, CZ	3 M Česko, spol. s r.o., Vyskočilova 1/1410, Praha, 14000, CZ	27.09.2010
161406	Sensata Technologies, Inc. společnost zřízená podle zákonů státu Delaware, 529 Pleasant Street, Attleboro, MA, US	Sensata Technologies Massachusetts, Inc., 529 Pleasant Street, Attleboro, MA, US	22.09.2010
165017	MORAVSKÝ LIHOVAR KOJETÍN a. s., Padlých hrdinů 927/865, Kojetín, 75233, CZ	3 M Česko, spol. s r.o., Vyskočilova 1/1410, Praha, 14000, CZ	27.09.2010
166021	MORAVSKÝ LIHOVAR KOJETÍN a. s., Padlých hrdinů 927/865, Kojetín, 75233, CZ	3 M Česko, spol. s r.o., Vyskočilova 1/1410, Praha, 14000, CZ	27.09.2010
169821	BBSI, Inc., 1 Conagra, Omaha, NE, US	ConAgra Grocery Products Company, One Conagra Drive, Omaha, NE, US	23.09.2010
169821	ConAgra Grocery Products Company, One Conagra Drive, Omaha, NE, US	ConAgra Grocery Products Company, LLC, One Conagra Drive, Omaha, NE, US	23.09.2010
169901	Erste Rudolstädter Kräuter-Kosmetik GmbH, Hinter der Mauer 4a, Rudolstadt, DE	Heitland & Petre International GmbH, Grauenbarge 1, 29229 Celle, DE	24.09.2010
170153	BOHEMIA CRYSTALEX TRADING a.s., Štěpánská 7, Praha 2, 12000, CZ	Chyla Igor, Partyzánská ul. 417/2, Trenčianske Teplice, SK	22.09.2010
170153	Chyla Igor, Partyzánská ul. 417/2, Trenčianske Teplice, SK	I.B.K. spol. s r.o., 17. novembra 557, Trenčianske Teplice, SK	22.09.2010
170153	I.B.K. spol. s r.o., 17. novembra 557, Trenčianske Teplice, SK	RONA, a.s., Schreiberova 365, 020 61 Lednické Rovne, SK	22.09.2010
170153	RONA, a.s., Schreiberova 365, 020 61 Lednické Rovne, SK	Crystalex CZ, s.r.o., Na dvorecké louce - hotel Racek, Praha 4 - Podolí, 14700, CZ	22.09.2010
171346	Dick's Sporting Goods, Inc., 300 Industry Drive, RIDC Park West, Pittsburgh, PA, US	AMERICAN SPORTS LICENSING, Inc., 1101 Centre Road, Suite 339, Wilmington, DE, US	22.09.2010

Číslo zápisu	Dřívější vlastník	Nynější vlastník	S účinností od
175636	MORAVSKÝ LIHOVAR KOJETÍN a. s., Padlých hrdinů 927/865, Kojetín, 75233, CZ	3 M Česko, spol. s r.o., Vyskočilova 1/1410, Praha, 14000, CZ	27.09.2010
175638	MORAVSKÝ LIHOVAR KOJETÍN a. s., Padlých hrdinů 927/865, Kojetín, 75233, CZ	3 M Česko, spol. s r.o., Vyskočilova 1/1410, Praha, 14000, CZ	27.09.2010
177138	Glaxo Group Limited, Glaxo Wellcome House, Berkeley Avenue, Greenford, Middlesex, GB	ViiV Healthcare UK Limited, 980 Great West Road, Brentford, Middlesex TW8 9GS, GB	23.09.2010
178575	Ascot (S & F) International Limited, Kingfisher House, Restmor Way, Hackbridge, Surrey SM6 7AH, GB	Ascot TM Limited, Kingfisher House, Restmor Way, Hackbridge, Surrey SM6 7AH, GB	24.09.2010
186302	BELVEDERE Česká republika spol s r.o., V sadech 4a, Praha 6, 16041, CZ	Vins de France Praha spol. s r.o., Hlavní 222, Hovorany, 69612, CZ	23.09.2010
189417	ATOS BOHEMIA, s.r.o., Nádražní 249, Malé Svatoňovice, 54234, CZ	Pokorný Pavel Ing., Gagarinova 384, Pardubice, 53009, CZ	22.09.2010
193186	Distribuce mléčných výrobků, s.r.o., Potvorov 85, Kralovice, 33141, CZ	NET KRALOVICE, spol. s r.o., Žatecká 492, Kralovice, 33141, CZ	24.09.2010
193187	Distribuce mléčných výrobků, s.r.o., Potvorov 85, Kralovice, 33141, CZ	NET KRALOVICE, spol. s r.o., Žatecká 492, Kralovice, 33141, CZ	24.09.2010
194620	Distribuce mléčných výrobků, s.r.o., Potvorov 85, Kralovice, 33141, CZ	NET KRALOVICE, spol. s r.o., Žatecká 492, Kralovice, 33141, CZ	24.09.2010
202676	Distribuce mléčných výrobků, s.r.o., Potvorov 85, Kralovice, 33141, CZ	NET KRALOVICE, spol. s r.o., Žatecká 492, Kralovice, 33141, CZ	24.09.2010
202875	Glaxo Group Limited, Glaxo Wellcome House, Berkeley Avenue, Greenford, Middlesex, GB	ViiV Healthcare UK Limited, 980 Great West Road, Brentford, Middlesex TW8 9GS, GB	23.09.2010
209085	ČEGAN s.r.o., Husova čp. 1693/or.č. 35, Šlapanice, 66451, CZ	ČEGAN HOLDING, a.s., Husova 1693/35, Šlapanice, 66451, CZ	24.09.2010
210496	Glaxo Group Limited, Berkeley Avenue, Greenford, GB	ViiV Healthcare UK Limited, 980 Great West Road, Brentford, Middlesex TW8 9GS, GB	23.09.2010
211758	ČEGAN s.r.o., Husova čp. 1693/or.č. 35, Šlapanice, 66451, CZ	ČEGAN HOLDING, a.s., Husova 1693/35, Šlapanice, 66451, CZ	24.09.2010
216305	Glaxo Group Limited, Glaxo Wellcome House, Berkeley Avenue, Greenford, Middlesex UB6 0NN, GB	ViiV Healthcare UK Limited, 980 Great West Road, Brentford, Middlesex TW8 9GS, GB	23.09.2010
217551	Glaxo Group Limited, Glaxo Wellcome House, Berkeley Avenue, Greenford, Middlesex, GB	ViiV Healthcare UK Limited, 980 Great West Road, Brentford, Middlesex TW8 9GS, GB	23.09.2010
219152	MORAVSKÝ LIHOVAR KOJETÍN a. s., Padlých hrdinů 927/865, Kojetín, 75233, CZ	3 M Česko, spol. s r.o., Vyskočilova 1/1410, Praha, 14000, CZ	27.09.2010
221431	Glaxo Group Limited, Glaxo Wellcome House, Berkeley Avenue, Greenford, Middlesex UB6 0NN, GB	ViiV Healthcare UK Limited, 980 Great West Road, Brentford, Middlesex TW8 9GS, GB	23.09.2010
221784	Glaxo Group Limited, Glaxo Wellcome House, Berkeley Avenue, Greenford, Middlesex UB6 0NN, GB	ViiV Healthcare UK Limited, 980 Great West Road, Brentford, Middlesex TW8 9GS, GB	23.09.2010
224046	B-KONTAKT, komanditní společnost, Nedvěžská 2229/14, Praha 10, 10000, CZ	Měšťanský pivovar Strakonice a.s., Podskalská 324, Strakonice, 38601, CZ	24.09.2010
226525	Glaxo Group Limited, Glaxo Wellcome House, Berkeley Avenue, Greenford, Middlesex UB6 0NN, GB	ViiV Healthcare UK Limited, 980 Great West Road, Brentford, Middlesex TW8 9GS, GB	23.09.2010
227682	Glaxo Group Limited, Glaxo Wellcome House, Berkeley Avenue, Greenford, Middlesex, GB	ViiV Healthcare UK Limited, 980 Great West Road, Brentford, Middlesex TW8 9GS, GB	23.09.2010
232333	MORAVSKÝ LIHOVAR KOJETÍN a. s., Padlých hrdinů 927/865, Kojetín, 75233, CZ	3 M Česko, spol. s r.o., Vyskočilova 1/1410, Praha, 14000, CZ	27.09.2010
238340	TRIAS 92 spol. s r. o., Svatopluka Čecha 253, Jičín, 50601, CZ	Tresoft s.r.o., Průmyslová 1137, Jičín, 50601, CZ	24.09.2010

Číslo zápisu	Dřívější vlastník	Nynější vlastník	S účinností od
243611	Glaxo Group Limited, Glaxo Wellcome House, Berkeley Avenue, Greenford, Middlesex UB6 0NN, GB	ViiV Healthcare UK Limited, 980 Great West Road, Brentford, Middlesex TW8 9GS, GB	23.09.2010
244668	Christian Brothers, Inc., 1001 State Street North, Warroad, MN, US	CB Hockey, LLC, 9855 West 78th Street, Suite 50, Edden Prairie, MN, US	27.09.2010
244668	CB Hockey, LLC, 9855 West 78th Street, Suite 50, Edden Prairie, MN, US	Christian Brothers Hockey, LLC, 1810 Blake Street, Denver, CO, US	27.09.2010
244668	Christian Brothers Hockey, LLC, 1810 Blake Street, Denver, CO, US	Harrow Sports, Inc., 1810 Blake Street, Denver, CO, US	27.09.2010
244668	Harrow Sports, Inc., 1810 Blake Street, Denver, CO, US	Christian Hockey, LLC, 102 2nd Street SE, P.O. Box 10, Roseau, 56751, MN, US	27.09.2010
248635	Softwarové noviny spol. s r. o., Pivoňkova 66, Praha 10, 10000, CZ	KPC-Group, s.r.o., Jeremiášova 769, Praha 5, 15000, CZ	23.09.2010
256230	BARVY PRAGOLAK, s.r.o., Přátelství 550, Praha 10, 10400, CZ	VDZ trading s.r.o., Jeremiášova 41, Praha 5, 15500, CZ	27.09.2010
257933	FULLMAX s.r.o., Rudolfovská 244/79, České Budějovice, 37001, CZ	Kotil Jan JUDr. Ing., Olšová 8, Dobrá Voda u Český Budějovic, 37316, CZ	24.09.2010
263041	ČEGAN s.r.o., Husova čp. 1693/or.č. 35, Šlapanice, 66451, CZ	ČEGAN HOLDING, a.s., Husova 1693/35, Šlapanice, 66451, CZ	24.09.2010
263426	SmithKline Beecham Limited, 980 Great West Road, Brentford, Middlesex TW8 9GS, GB	GlaxoSmithKline Finance plc., 980 Great West Road, Brentford, Middlesex TW8 9GS, GB	23.09.2010
263426	GlaxoSmithKline Finance plc., 980 Great West Road, Brentford, Middlesex TW8 9GS, GB	Glaxo Group Limited, Glaxo Wellcome House, Berkeley Avenue, Greenford, Middlesex UB6 0NN, GB	23.09.2010
263426	Glaxo Group Limited, Glaxo Wellcome House, Berkeley Avenue, Greenford, Middlesex UB6 0NN, GB	ViiV Healthcare UK Limited, 980 Great West Road, Brentford, Middlesex TW8 9GS, GB	23.09.2010
264856	Glaxo Group Limited, Glaxo Wellcome House, Berkeley Avenue, Greenford, Middlesex UB6 0NN, GB	ViiV Healthcare UK Limited, 980 Great West Road, Brentford, Middlesex TW8 9GS, GB	23.09.2010
267348	ČEGAN s.r.o., Husova čp. 1693/or.č. 35, Šlapanice, 66451, CZ	ČEGAN HOLDING, a.s., Husova 1693/35, Šlapanice, 66451, CZ	24.09.2010
273283	František Benedikt Ing., Španielova 1293, Praha 6, 16300, CZ	GOLD DROP Sp. Z o.o., ul. Rzeczna 11 d, Limanowa PL-34-600, PL	27.09.2010
273432	Fa - D, akciová společnost, Kociánka 12/5, Brno, 61200, CZ	EuroAsian Group, s.r.o., Veselá 199/5, Brno 1, 60200, CZ	24.09.2010
277805	Fa - D, a. s., Kociánka 12/5, Brno - Královo Pole, 61200, CZ	EuroAsian Group, s.r.o., Veselá 199/5, Brno 1, 60200, CZ	24.09.2010
285265	ČEGAN s.r.o., Husova čp. 1693/or.č. 35, Šlapanice, 66451, CZ	ČEGAN HOLDING, a.s., Husova 1693/35, Šlapanice, 66451, CZ	24.09.2010
285266	ČEGAN s.r.o., Husova čp. 1693/or.č. 35, Šlapanice, 66451, CZ	ČEGAN HOLDING, a.s., Husova 1693/35, Šlapanice, 66451, CZ	24.09.2010
289517	BPA international group a.s., Hradní 27/37, Ostrava - Slezská Ostrava, 71000, CZ	XAWAX, spol. s r.o., Radničné námestie 37, 085 01 Bardejov, SK	27.09.2010
297188	Thomas & Gerstacker GmbH & CO. KG., Mainstrasse 9, Nürnberg, DE	Gerstacker Marken GbR, Mainstr. 9, Nürnberg, DE	23.09.2010
311022	Bison & Rose s.r.o., Bělohorská 33, Praha 6, 16900, CZ	Advanced World Transport B.V., Jachthavenweg 109 H, Amsterdam, NL	23.09.2010
312092	F&N Agro Česká republika, spol. s r.o., Na Maninách 7, Praha 7, 17000, CZ	NISSAN Chemical Industries, Ltd. International operation, 3-7-1, Kanda Nishiki-cho Chiyoda-ku, Tokyo, JP	24.09.2010

Změny vlastníků ochranných známek pro část výrobků nebo služeb

Kapitola obsahuje údaje o ochranných známkách, které byly převedeny nebo přešly ve smyslu ustanovení § 15 odst. 1, 2 a § 16 zákona č. 441/2003 Sb. na jiného vlastníka pro některé zapsané výrobky nebo služby.

- (111) **291028**
(730) Patrik Serbín - BLUE KOALAS, Při Kříži 12, Bratislava, 84102, SK
(510) (14) amulety, přívěšky, brože, klenoty, náhrdelníky, náušnice, polodrahokamy, prsteny, šperky, jehlice do vlasů, náramky, řetízky, ozdoby, stříbrné ozdoby; (18) peněženky, sáčky na peníze, peněženky ne z drahých kovů; (22) dámské tašky z textilních materiálů; (24) plst a výrobky z plstě; (25) sáří, čapky, čelenky, dřeváky, epadrily, opasky, pleteniny, rukavice, sandály, šátky, šály, tílka, trička, peleríny; (35) maloobchodní služby v rozsahu této třídy vztahující se k bižuterii a módním doplňkům, zprostředkování velkoobchodních služeb ve vztahu k bižuterii a módním doplňkům, poskytování maloobchodních služeb prostřednictvím internetové sítě; (41) organizování kulturních a/nebo vzdělávacích výstav, organizování živých vystoupení, organizování kulturních a společenských akcí.

byla ke dni 23.09.2010 převedena na:

- (111) **291028**
(730) Patrik Serbín - BLUE KOALAS, Při Kříži 12, Bratislava, 84102, SK
(510) (41) organizování kulturních a/nebo vzdělávacích výstav, organizování živých vystoupení, organizování kulturních a společenských akcí.

a

- (111) **291028A**
(730) MISH MASH s.r.o., Bohuňov 93, Bohuňov, 56904, CZ
(510) (14) amulety, přívěšky, brože, klenoty, náhrdelníky, náušnice, polodrahokamy, prsteny, šperky, jehlice do vlasů, náramky, řetízky, ozdoby, stříbrné ozdoby; (18) peněženky, sáčky na peníze, peněženky ne z drahých kovů; (22) dámské tašky z textilních materiálů; (24) plst a výrobky z plstě; (25) sáří, čapky, čelenky, dřeváky, epadrily, opasky, pleteniny, rukavice, sandály, šátky, šály, tílka, trička, peleríny; (35) maloobchodní služby v rozsahu této třídy vztahující se k bižuterii a módním doplňkům, zprostředkování velkoobchodních služeb ve vztahu k bižuterii a módním doplňkům, poskytování maloobchodních služeb prostřednictvím internetové sítě.

Změny v údajích o vlastních ochranných známkách

Kapitola obsahuje ochranné známky, u kterých byla v rejstříku ochranných známkách vyznačena změna v údajích o vlastních ve smyslu ustanovení § 27 odst. 2 a 7 zákona č. 441/2003 Sb.

Číslo zápisu	Vlastník	S účinností od
150536	BSN medical Limited, Willerby, Hull, East Yorkshire HU10 6FE, GB	22.09.2010
159362	Tata Global Beverages Czech Republic a.s., Znojemská 687, Jemnice, 67531, CZ	22.09.2010
169821	BBSI, Inc., 1 Conagra, Omaha, NE, US	23.09.2010
178575	Ascot (S & F) International Limited, Kingfisher House, Restmor Way, Hackbridge, Surrey SM6 7AH, GB	24.09.2010
189222	Tata Global Beverages Czech Republic a.s., Znojemská 687, Jemnice, 67531, CZ	22.09.2010
189223	Tata Global Beverages Czech Republic a.s., Znojemská 687, Jemnice, 67531, CZ	22.09.2010
189224	Tata Global Beverages Czech Republic a.s., Znojemská 687, Jemnice, 67531, CZ	22.09.2010
189225	Tata Global Beverages Czech Republic a.s., Znojemská 687, Jemnice, 67531, CZ	22.09.2010
189226	Tata Global Beverages Czech Republic a.s., Znojemská 687, Jemnice, 67531, CZ	22.09.2010
190160	Tata Global Beverages Czech Republic a.s., Znojemská 687, Jemnice, 67531, CZ	22.09.2010
190237	Tata Global Beverages Czech Republic a.s., Znojemská 687, Jemnice, 67531, CZ	22.09.2010
191021	Tata Global Beverages Czech Republic a.s., Znojemská 687, Jemnice, 67531, CZ	22.09.2010
191282	Tata Global Beverages Czech Republic a.s., Znojemská 687, Jemnice, 67531, CZ	22.09.2010
193349	Tata Global Beverages Czech Republic a.s., Znojemská 687, Jemnice, 67531, CZ	22.09.2010
197686	Tata Global Beverages Czech Republic a.s., Znojemská 687, Jemnice, 67531, CZ	22.09.2010
205127	Tata Global Beverages Czech Republic a.s., Znojemská 687, Jemnice, 67531, CZ	22.09.2010
212211	Tata Global Beverages Czech Republic a.s., Znojemská 687, Jemnice, 67531, CZ	22.09.2010
214183	Tata Global Beverages Czech Republic a.s., Znojemská 687, Jemnice, 67531, CZ	22.09.2010
214555	Tata Global Beverages Czech Republic a.s., Znojemská 687, Jemnice, 67531, CZ	22.09.2010
214556	Tata Global Beverages Czech Republic a.s., Znojemská 687, Jemnice, 67531, CZ	22.09.2010
214557	Tata Global Beverages Czech Republic a.s., Znojemská 687, Jemnice, 67531, CZ	22.09.2010
215014	Tata Global Beverages Czech Republic a.s., Znojemská 687, Jemnice, 67531, CZ	22.09.2010
215657	Tata Global Beverages Czech Republic a.s., Znojemská 687, Jemnice, 67531, CZ	22.09.2010
218306	Tata Global Beverages Czech Republic a.s., Znojemská 687, Jemnice, 67531, CZ	22.09.2010
218307	Tata Global Beverages Czech Republic a.s., Znojemská 687, Jemnice, 67531, CZ	22.09.2010
218308	Tata Global Beverages Czech Republic a.s., Znojemská 687, Jemnice, 67531, CZ	22.09.2010
218309	Tata Global Beverages Czech Republic a.s., Znojemská 687, Jemnice, 67531, CZ	22.09.2010
218310	Tata Global Beverages Czech Republic a.s., Znojemská 687, Jemnice, 67531, CZ	22.09.2010
218311	Tata Global Beverages Czech Republic a.s., Znojemská 687, Jemnice, 67531, CZ	22.09.2010
218312	Tata Global Beverages Czech Republic a.s., Znojemská 687, Jemnice, 67531, CZ	22.09.2010
218313	Tata Global Beverages Czech Republic a.s., Znojemská 687, Jemnice, 67531, CZ	22.09.2010
218314	Tata Global Beverages Czech Republic a.s., Znojemská 687, Jemnice, 67531, CZ	22.09.2010
218315	Tata Global Beverages Czech Republic a.s., Znojemská 687, Jemnice, 67531, CZ	22.09.2010
218321	Tata Global Beverages Czech Republic a.s., Znojemská 687, Jemnice, 67531, CZ	22.09.2010
219533	Tata Global Beverages Czech Republic a.s., Znojemská 687, Jemnice, 67531, CZ	22.09.2010
219534	Tata Global Beverages Czech Republic a.s., Znojemská 687, Jemnice, 67531, CZ	22.09.2010
219535	Tata Global Beverages Czech Republic a.s., Znojemská 687, Jemnice, 67531, CZ	22.09.2010
219536	Tata Global Beverages Czech Republic a.s., Znojemská 687, Jemnice, 67531, CZ	22.09.2010
219537	Tata Global Beverages Czech Republic a.s., Znojemská 687, Jemnice, 67531, CZ	22.09.2010
221932	Tata Global Beverages Czech Republic a.s., Znojemská 687, Jemnice, 67531, CZ	22.09.2010

Číslo zápisu	Vlastník	S účinností od
226785	Tata Global Beverages Czech Republic a.s., Znojemská 687, Jemnice, 67531, CZ	22.09.2010
227802	Tata Global Beverages Czech Republic a.s., Znojemská 687, Jemnice, 67531, CZ	22.09.2010
228912	Tata Global Beverages Czech Republic a.s., Znojemská 687, Jemnice, 67531, CZ	22.09.2010
228913	Tata Global Beverages Czech Republic a.s., Znojemská 687, Jemnice, 67531, CZ	22.09.2010
229648	Tata Global Beverages Czech Republic a.s., Znojemská 687, Jemnice, 67531, CZ	22.09.2010
230275	Tata Global Beverages Czech Republic a.s., Znojemská 687, Jemnice, 67531, CZ	22.09.2010
230276	Tata Global Beverages Czech Republic a.s., Znojemská 687, Jemnice, 67531, CZ	22.09.2010
230277	Tata Global Beverages Czech Republic a.s., Znojemská 687, Jemnice, 67531, CZ	22.09.2010
230631	Tata Global Beverages Czech Republic a.s., Znojemská 687, Jemnice, 67531, CZ	22.09.2010
230632	Tata Global Beverages Czech Republic a.s., Znojemská 687, Jemnice, 67531, CZ	22.09.2010
231254	Tata Global Beverages Czech Republic a.s., Znojemská 687, Jemnice, 67531, CZ	22.09.2010
231709	Tata Global Beverages Czech Republic a.s., Znojemská 687, Jemnice, 67531, CZ	22.09.2010
232668	Tata Global Beverages Czech Republic a.s., Znojemská 687, Jemnice, 67531, CZ	22.09.2010
235228	Tata Global Beverages Czech Republic a.s., Znojemská 687, Jemnice, 67531, CZ	22.09.2010
235667	Lubomír Kocinger - TRADING, Janýrova 3228/7, Praha 10 - Strašnice, 10000, CZ	23.09.2010
235951	Tata Global Beverages Czech Republic a.s., Znojemská 687, Jemnice, 67531, CZ	22.09.2010
236176	Tata Global Beverages Czech Republic a.s., Znojemská 687, Jemnice, 67531, CZ	22.09.2010
236288	Tata Global Beverages Czech Republic a.s., Znojemská 687, Jemnice, 67531, CZ	22.09.2010
236289	Tata Global Beverages Czech Republic a.s., Znojemská 687, Jemnice, 67531, CZ	22.09.2010
236343	Tata Global Beverages Czech Republic a.s., Znojemská 687, Jemnice, 67531, CZ	22.09.2010
236475	Tata Global Beverages Czech Republic a.s., Znojemská 687, Jemnice, 67531, CZ	22.09.2010
237964	DS Praha s.r.o., Křížová 1018/6, Praha 5 - Smíchov, 15000, CZ	24.09.2010
237965	DS Praha s.r.o., Křížová 1018/6, Praha 5 - Smíchov, 15000, CZ	24.09.2010
238489	Březina Leonard, Mikulovská 165, Valtice, 69142, CZ	22.09.2010
239006	Tata Global Beverages Czech Republic a.s., Znojemská 687, Jemnice, 67531, CZ	22.09.2010
239296	Quadrem International, Ltd., Clarendon House, 2 Church Street, Hamilton, BM	24.09.2010
239691	Tata Global Beverages Czech Republic a.s., Znojemská 687, Jemnice, 67531, CZ	22.09.2010
240286	Gabriel s.r.o., České Kopisty 208, Litoměřice, 41201, CZ	23.09.2010
240459	Agency Prague Cherry, spol. s r.o., Líšnice 173, Líšnice, 25210, CZ	22.09.2010
242885	Tata Global Beverages Czech Republic a.s., Znojemská 687, Jemnice, 67531, CZ	22.09.2010
243764	Tata Global Beverages Czech Republic a.s., Znojemská 687, Jemnice, 67531, CZ	22.09.2010
244493	AB - plus TM s.r.o., Velké náměstí 207, Strakonice, 38601, CZ	24.09.2010
245450	Agrotest fyto, s.r.o., Havlíčkova 2787/121, Kroměříž, 76701, CZ	24.09.2010
245593	Tata Global Beverages Czech Republic a.s., Znojemská 687, Jemnice, 67531, CZ	22.09.2010
246173	AXIOM TECH s.r.o., Kamenná 2525, Zlín, 76001, CZ	23.09.2010
246414	Dalkia Mariánské Lázně, s.r.o., Nádražní náměstí 294, Mariánské Lázně, 35301, CZ	27.09.2010
246526	MW -GMW Sp. z o.o. Sp.k., ul. Chopina 39, 34-100 Wadowice, PL	24.09.2010
247935	Tata Global Beverages Czech Republic a.s., Znojemská 687, Jemnice, 67531, CZ	22.09.2010
247943	Tata Global Beverages Czech Republic a.s., Znojemská 687, Jemnice, 67531, CZ	22.09.2010
248812	Tata Global Beverages Czech Republic a.s., Znojemská 687, Jemnice, 67531, CZ	22.09.2010
248813	Tata Global Beverages Czech Republic a.s., Znojemská 687, Jemnice, 67531, CZ	22.09.2010
252331	Tata Global Beverages Czech Republic a.s., Znojemská 687, Jemnice, 67531, CZ	22.09.2010
258640	ProInterior s.r.o., K Hájům 2606/2b, Praha 5 - Stodůlky, 15500, CZ	24.09.2010
259589	HABITAT, a.s., V. Nezvala 977, Náměšť nad Oslavou, 67571, CZ	27.09.2010
260910	Tata Global Beverages Czech Republic a.s., Znojemská 687, Jemnice, 67531, CZ	22.09.2010

Číslo zápisu	Vlastník	S účinností od
260911	Tata Global Beverages Czech Republic a.s., Znojemská 687, Jemnice, 67531, CZ	22.09.2010
262973	ProInterier s.r.o., K Hájům 2606/2b, Praha 5 - Stodůlky, 15500, CZ	24.09.2010
264461	Tata Global Beverages Czech Republic a.s., Znojemská 687, Jemnice, 67531, CZ	22.09.2010
266022	Tata Global Beverages Czech Republic a.s., Znojemská 687, Jemnice, 67531, CZ	22.09.2010
266023	Tata Global Beverages Czech Republic a.s., Znojemská 687, Jemnice, 67531, CZ	22.09.2010
273022	Tata Global Beverages Czech Republic a.s., Znojemská 687, Jemnice, 67531, CZ	22.09.2010
273442	ProInterier s.r.o., K Hájům 2606/2b, Praha 5 - Stodůlky, 15500, CZ	24.09.2010
274428	Tata Global Beverages Czech Republic a.s., Znojemská 687, Jemnice, 67531, CZ	22.09.2010
277985	Tata Global Beverages Czech Republic a.s., Znojemská 687, Jemnice, 67531, CZ	22.09.2010
282320	Tata Global Beverages Czech Republic a.s., Znojemská 687, Jemnice, 67531, CZ	22.09.2010
298016	Tata Global Beverages Czech Republic a.s., Znojemská 687, Jemnice, 67531, CZ	22.09.2010
300952	Tata Global Beverages Czech Republic a.s., Znojemská 687, Jemnice, 67531, CZ	22.09.2010