

Číselné INID kódy pro označování bibliografických dat technických řešení

INID Codes for the identification of bibliographic data of technical solutions

(Standard WIPO ST. 9 a ST. 80)

(11)	číslo patentu/zápisu/osvědčení	(11)	Number of the patent/registration/certification
(15)	datum zápisu průmyslového vzoru	(15)	Industrial design registration date
(21)	číslo přihlášky/zálosti	(21)	Application number
(22)	datum podání přihlášky/zálosti	(22)	Date of application filing
(23)	údaje o výstavní prioritě	(23)	Exhibition priority data
(28)	počet průmyslových vzorů	(28)	Number of industrial designs included in the application
(31)	číslo prioritní přihlášky	(31)	Number of priority application
(32)	datum podání prioritní přihlášky	(32)	Filing date of priority application
(33)	země priority	(33)	Priority country
(40)	datum zveřejnění přihlášky vynálezu	(40)	Date of publication of patent application
(45)	datum zveřejnění zapsaného průmyslového vzoru	(45)	Publication date of the registered industrial design
(47)	datum zveřejnění udělení patentu a zápisu užitého vzoru, datum zápisu užitého vzoru, datum oznámení udělení evropského patentu v Evropském patentovém věstníku	(47)	Publication date of patent granting and publication date of utility model registration, registration date of utility model, publication date of European patent granting in the European patent bulletin
(51)	mezinárodní patentové třídění/Locarnské třídění průmyslových vzorů	(51)	International Patent Classification/ Locarno Classification for Industrial Designs
(54)	název	(54)	Title
(55)	vyobrazení průmyslového vzoru	(55)	Reproduction of the industrial design
(57)	anotace	(57)	Abstract
(68)	číslo základního patentu	(68)	Number of the basic patent
(71)	označení přihlašovatele/zadatele	(71)	Applicant
(72)	označení původce	(72)	Inventor
(73)	označení majitele/vlastníka	(73)	Owner
(74)	označení zástupce	(74)	Attorney's name and address
(86)	číslo mezinárodní přihlášky	(86)	International application number
(87)	číslo mezinárodního zveřejnění	(87)	International publication number
(92)	datum a číslo první registrace přípravku pro Českou republiku	(92)	Date and number(s) of the first authorization to market the product in the CZ
(93)	datum, číslo a země první registrace přípravku v rámci Společenství	(93)	Date, number(s) and country of the first authorization to market the product in the EEC
(94)	doba platnosti osvědčení	(94)	Term of certification validity
(95)	označení a typ přípravku	(95)	Name of the product and product type
(96)	datum podání a číslo evropské patentové přihlášky	(96)	European patent application filing date and number
(97)	datum zveřejnění a číslo zveřejnění evropské patentové přihlášky v Evropském patentovém věstníku	(97)	European patent application publication date and publication number in the European patent bulletin

Číselné INID kódy pro označování bibliografických dat ochranných známek

INID codes and minimum required for the identification of bibliographics data relating to marks

(Standard WIPO ST.60)

(111)	Číslo zápisu ochranné známky (registrace)	(111)	Number of registration
(151)	Datum zápisu ochranné známky	(151)	Date of the registration
(210)	Číslo přihlášky ochranné známky (spisu)	(210)	Number of the application
(220)	Datum podání přihlášky	(220)	Date of filing of the application
(320)	Datum vzniku práva přednosti	(320)	Date of the first application
(442)	Datum zveřejnění přihlášky po průzkumu	(442)	Date of the publication of the examined application
(450)	Datum zveřejnění zápisu ochranné známky ve Věstníku	(450)	Date of publication of the registration
(510)	Seznam výrobků a služeb	(510)	List of goods and/or services
(511)	Číslo třídy výrobků a služeb	(511)	Number of the class of goods and/or services
(526)	Omezení rozsahu ochrany o prvek	(526)	Disclaimer
(540)	Znění nebo vyobrazení ochranné známky	(540)	Reproduction of the mark
(551)	Kolektivní ochranná známka	(551)	Collective mark
(554)	Prostorová ochranná známka	(554)	Three-dimensional mark
(558)	Ochranná známka tvořená pouze barvou nebo kombinací barev	(558)	Mark consisting exclusively of one or several colours
(583)	Datum právní moci rozhodnutí/výsledek rozhodnutí	(583)	Date of the legal force of the decision/ result of the decision
(591)	Údaje o barevnosti ochranné známky	(591)	Information concerning colour
(730)	Přihlašovatel/vlastník ochranné známky	(730)	The applicant or the holder of the mark
(740)	Zástupce	(740)	Name and address of the representative
(811)	Mezinárodní číslo zápisu ochranné známky	(811)	Number of the international registration
(890)	Kód státu ochrany mezinárodní ochranné známky	(890)	INID code of the state of the international mark

Kódy pro kódování záhlaví oznámení publikovaných ve Věstníku

(Standard WIPO ST. 17)

BB9A	zveřejněné přihlášky vynálezů	MK4A	zánik patentů uplynutím doby platnosti
FG1K	zapsané užité vzory	MK4F	zánik autorských osvědčení uplynutím doby ochrany
FG4A	udělené patenty	MK4Q	zánik průmyslového vzoru uplynutím doby ochrany
FG4Q	zapsané průmyslové vzory	MM4A	zánik patentů pro nezaplacení ročních poplatků
LD3K	částečný výmaz užitého vzoru	MM4F	zánik autorských osvědčení pro nezaplacení ročních poplatků
LD4Q	částečný výmaz průmyslového vzoru	ND1K	prodloužení platnosti užitého vzoru
MA4A	zánik patentu vzdáním se	ND4Q	obnova doby ochrany průmyslového vzoru
MA4F	zánik autorských osvědčení vzdáním se	PA4A	změna autorského osvědčení na patent
MC3K	výmaz užitého vzoru	PC9A	změna dispozičního práva k vynálezu
MC4A	zrušení patentu	PD1K	převod práv a ostatní změny majitelů užitého vzoru
MC4F	zrušení autorského osvědčení	PD4A	převod práv a ostatní změny majitelů patentů
MC4Q	výmaz průmyslového vzoru	PD4Q	převod práv a ostatní změny vlastníků průmyslových vzorů
MH1K	zánik užitého vzoru vzdáním se	QA9A	nabídka licence
MH4A	částečné zrušení patentu	SB4A	zapsané patenty do rejstříku po odtajnění
MH4F	částečné zrušení autorského osvědčení	SB4F	zapsaná autorská osvědčení do rejstříku po odtajnění
MH4Q	zánik průmyslového vzoru vzdáním se		
MK1K	zánik užitého vzoru uplynutím doby platnosti		

Opravy Změny Různé

Opravy u přihlášek vynálezů s žádostí o udělení patentu

HA9A	jmenování vynálezce	HF9A	oprava dat
HB9A	oprava jmen	HG9A	oprava chyb v třídění
HC9A	změna jmen	HH9A	oprava nebo změna všeobecně
HD9A	oprava adres	HK9A	tiskové chyby v úřed. věstnících
HE9A	změna adres		

Opravy ochranných dokumentů

patenty	autorská osvědčení	užité vzory	průmyslové vzory	
TA4A	TA4F	TA1K	TA4Q	jmenování vynálezce
TB4A	TB4F	TB1K	TB4Q	oprava jmen
TC4A	TC4F	TC1K	TC4Q	změna jmen
TD4A	TD4F	TD1K	TD4Q	oprava adres
TE4A	TE4F	TE1K	TE4Q	změna adres
TF4A	TF4F	TF1K	TF4Q	oprava dat
TG4A	TG4F	TG1K	TG4Q	oprava chyb v třídění
TH4A	TH4F	TH1K	TH4Q	oprava nebo změna všeobecně
TK9A	TK9F	TK1K	TK4Q	tiskové chyby v úřed. věstnících

Kódy pro označování zemí a mezinárodních organizací použité ve věstníku

BE	Belgie
BM	Bermudy
CH	Švýcarsko
CL	Chile
CN	Čína
CZ	Česká republika
DE	Spolková republika Německo
FI	Finsko
FR	Francie
GB	Velká Británie
GI	Gibraltar
IN	Indie
JP	Japonsko
KR	Korejská republika
LU	Lucembursko
MC	Monako
NL	Nizozemí
PL	Polsko
SE	Švédsko
SK	Slovensko
UA	Ukrajina
US	Spojené státy americké
WS	Samoa

Kódy pro označování států USA použité ve věstníku

AL	Alabama
CA	California
IL	Illinois
IN	Indiana
MO	Missouri
NJ	New Jersey
NY	New York
OH	Ohio
OR	Oregon
TX	Texas
WA	Washington

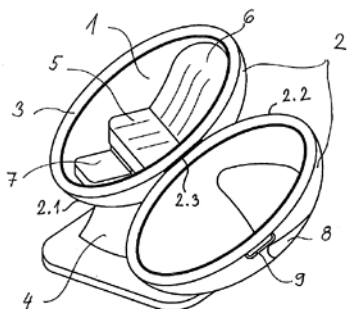
BB9A Zveřejněné přihlášky vynálezů - přehled podle čísel přihlášek

Dále uvedené přihlášky vynálezů byly zveřejněny dnem, uvedeným ve Věstníku podle zákona č. 527/1990 Sb., o vynálezech a zlepšovacích návrzích, ve znění pozdějších předpisů, a jsou k dispozici v patentové knihovně Úřadu průmyslového vlastnictví, Antonína Čermáka 2a, 160 68, Praha 6.

2008-218	<i>D 01 D 1/09</i>	(2006.01)
2009-93	<i>A 61 C 5/02</i>	(2006.01)
2009-123	<i>E 04 C 1/42</i>	(2006.01)
2009-127	<i>A 61 B 10/00</i>	(2006.01)
2009-130	<i>A 61 D 3/00</i>	(2006.01)
2009-134	<i>G 06 K 19/16</i>	(2006.01)
2009-135	<i>C 09 C 1/36</i>	(2006.01)
2009-136	<i>A 63 H 33/06</i>	(2006.01)
2009-138	<i>G 01 N 19/02</i>	(2006.01)
2009-139	<i>G 01 N 19/02</i>	(2006.01)
2009-140	<i>B 23 C 5/10</i>	(2006.01)
2009-141	<i>G 01 N 30/72</i>	(2006.01)
2009-143	<i>A 47 C 1/00</i>	(2006.01)
2009-144	<i>G 21 C 1/00</i>	(2006.01)
2009-521	<i>C 07 J 17/00</i>	(2006.01)
2009-867	<i>C 12 P 7/06</i>	(2006.01)
2010-96	<i>A 61 K 35/56</i>	(2006.01)
2010-403	<i>A 61 N 2/04</i>	(2006.01)

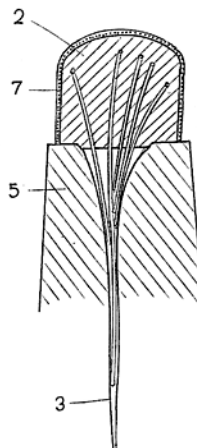
Zveřejněné přihlášky vynálezů - řazené podle MPT

- (51) **A47C 1/00** (2006.01)
(21) **2009-143**
(71) Stehno Zdeněk Ing., Pardubice, CZ
(72) Stehno Zdeněk Ing., Pardubice, CZ
(54) **Víceúčelové relaxační křeslo**
(22) 05.03.2009
(57) Víceloučelové relaxační křeslo, jehož podstata spočívá v tom, že funkční část křesla obsahující ergonomicky tvarovaný sedák (5) s navazujícím opěrákem (6) a podnožníkem (7) je umístěna ve zvukotěsné komoře (1), která je tvořena dělenou uzavírací skořepinou (2), přičemž pevná část (2.1) uzavírací skořepiny je uložena na nosné konstrukci (4) a pohyblivá část (2.2) uzavírací skořepiny opatřená bezpečnostním uzávěrem (9) je uložena na otočném závěsu (2.3) pevné části (2.1) uzavírací skořepiny a přičemž stěny (3) uzavírací skořepiny jsou vytvořeny ze zvukotěsného materiálu.

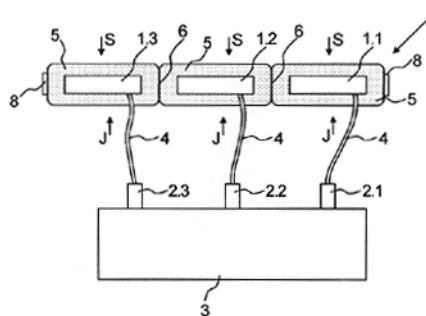
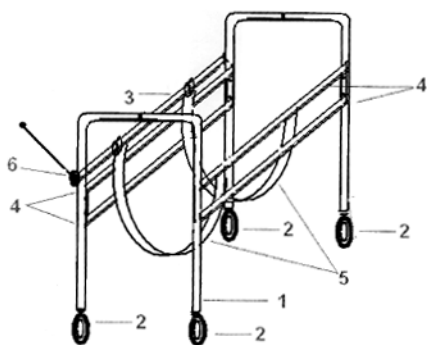


- (51) **A61B 10/00** (2006.01)
A61B 5/00 (2006.01)
A61B 17/42 (2006.01)
G06F 19/00 (2006.01)
(21) **2009-127**
(71) MEDETRON s.r.o., Zlín, CZ
(72) Korec Jan Ing., Zlín, CZ
(54) **Způsob včasného rozpoznání rizika předčasného porodu spočívající ve sledování děložní aktivity na základě vyhodnocování děložních kontrakcí a zapojení k provádění způsobu**
(22) 02.03.2009
(57) Způsob včasného rozpoznání rizika předčasného porodu spočívající ve sledování děložní aktivity na základě vyhodnocování děložních kontrakcí jenž spočívá v tom, že děložní aktivita pacientky je sledována nepřetržitě, v kontextu s její pohybovou aktivitou, přičemž takto získané informace jsou souběžně měřeny a ukládány v modulu mobilního snímače a následně porovnávány a vyhodnocovány prostřednictvím aplikačního programu využívajícího algoritmy pro filtraci a analýzu naměřených dat metodou umožňující následnou detekci děložních kontrakcí, určení jejich frekvence a intenzity, vyhodnocení jejich příčin a stupně závažnosti a v důsledku toho včasné rozpoznání rizika předčasného porodu. Zapojení k provádění způsobu je tvořené modulem (1) mobilního snímače, který lze připojit přes jeho konektor (13) na konektor (23) domácí stanice (2), kterou lze přes GPRS modem (24) bezdrátově komunikace připojit k úložišti dat (31) FTP-severu (3), přičemž úložiště dat (31) lze dále připojit k rozhraní pro internet (41) počítače (4), nebo přímo přes USB modul (25) propojit s USB modulem (42) počítače (4).
(74) INPARTNERS GROUP, Ing. Dušan Kendereški, Lidická 51, Brno, 60200

- (51) **A61C 5/02** (2006.01)
A61C 5/08 (2006.01)
A61C 5/10 (2006.01)
A61C 5/00 (2006.01)
A61C 13/30 (2006.01)
(21) **2009-93**
(71) A D M a. s., Brno, CZ
(72) Jančář Josef Prof. RNDr. CSc., Brno, CZ
Šedivý Zbyněk Ing., Brno, CZ
(54) **Způsob zhotovení dostavby korunky a dostavba vytvořená tímto způsobem**
(22) 18.02.2009
(57) Při způsobu vytvoření dostavby korunky se do dutiny (3) ve tvaru kořenového kanálku endodonticky ošetřeného zubu nebo do vypreparované kavity (4) postupně zasouvají jehlice (1). Vyčnívající konce jednočlívých jehlic (1) se zkrátí na délku odpovídající jádru (2) dostavby, poté se z polotekuého polymerního kompozitu vymodeluje jádro (2) dostavby, které se vytvrdí, načež se na jádro (2) upevní vnější část dostavby korunky. Dostavba korunky vytvořená uvedeným způsobem je tvořena jádrem (2) dostavby z vytvrzeného polymerního kompozitu, ve kterém jsou ukotveny a ze kterého vyčnívají samostatné ohebné pružné jehlice (1) o kruhovém, oválném nebo víceúhelníkovém průřezu, kde průměr kružnice opisující plochu průřezu jehlice (1) činí 0,1 až 0,8 mm, přičemž vyčnívající části jehlic (1) zaplňují v podstatě prostor odpovídající dutině (3) kořenového kanálku nebo kavity (4).
(74) Ing. Libor Markes, Grohova 54, Brno, 60200

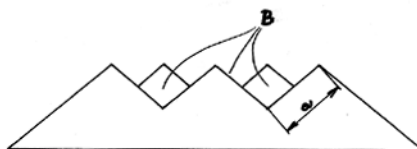
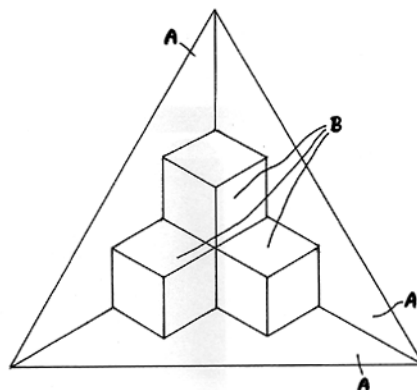


- (51) **A61D 3/00** (2006.01)
A22B 1/00 (2006.01)
(21) **2009-130**
(71) Výzkumný ústav živočišné výroby, v. v. i., Praha 10 - Uhřetěves, CZ
(72) Rozkot Miroslav Ing. CSc., Potštejn, CZ
(54) **Pomůcka pro manipulaci s nepohyblivou prasnicí v porodním kotci**
(22) 02.03.2009
(57) Pomůcka pro manipulaci s nepohyblivou prasnicí v porodním kotci je tvořena dvěma volnými rámy (1) a každý rám (1) je opatřen dvěma koly (2). Rámy (1) jsou rozebíratelně propojeny čtyřmi spojovacími tyčemi (4), přičemž mezi rámy (1) je umístěna navíjecí tyč (3) se zdvihacím mechanismem (6). Na navíjecí tyči (3) jsou připevněny dva popruhy (5), jejichž volné konce se po podvlečení pod prasnici zavěsí na jednu horní spojovací tyč (4).
(74) Ministerstvo zemědělství ČR, Mgr. Hana Jirkalová, Těšnov 17, Praha 1, 11705



- (51) **A61K 35/56** (2006.01)
A61P 17/00 (2006.01)
A61P 17/06 (2006.01)
A61P 17/10 (2006.01)
- (21) **2010-96**
(71) ENZYMMIX s. r. o., Krásná Lípa, CZ
(72) Šavrda Zdeněk, Praha 9 - Dolní Počernice, CZ
- (54) **Imunomodulační biokompozice s regeneračním a vitalizačním účinkem a způsob její přípravy**
- (22) 08.02.2010
- (57) Imunomodulační biokompozice s regeneračním a vitalizačním účinkem, připravená (i) desintegrací a homogenizací směsi (a) lymfy, buněčných a tělních tekutin a tekutiny z buněčných jader živočichů rodu *Lumbricus terrestris*, (b) medu, (c) škrobu, (d) alespoň jednoho jednosytného, dvojsytného a/nebo trojsytného alkoholu s celkovým počtem uhlíkových atomů 1 až 22, (e) alespoň jedné alifatické organické kyseliny s celkovým počtem uhlíkových atomů 1 až 4 a případně (f) mumia rostlinominerálního původu, přičemž poměr celkové hmotnosti složek (b) a (c) k celkové hmotnosti složky (a) v uvedené směsi činí 1 : 99 až 99 : 1, (ii) ponecháním desintegrované a homogenizované směsi při teplotě nejvýše 35 °C a pH 1,5 až 6,9 po dobu 1 až 24 hodin, (iii) následným oddělením supernatantu ze směsi, a (iv) frakcionací supernatantu a (v) jeho případným zahuštěním a/nebo lyofilizací. Způsob přípravy této biokompozice.
- (74) TRAPLOVÁ HAKR KUBÁT Advokátní a patentová kancelář, Ing. Eduard Hakr, Přístavní 24, Praha 7, 17000

- (51) **A63H 33/06** (2006.01)
A63F 9/12 (2006.01)
- (21) **2009-136**
(71) Vodička Jan Mgr., Holoubkov, CZ
(72) Vodička Jan Mgr., Holoubkov, CZ
- (54) **Kvadríc-skládačka**
- (22) 05.03.2009
- (57) Kvadríc-skládačka je vytvořena tak, že z kombinace jejího tvarovaného podstavce (A) a jejích kostek (B) se vytvoří pravidelná stabilní trojstěnná pyramida. Tvarovaný podstavec (A) může být opatřen zahlběnými pro uložení kostek (B) nebo může být tvarovaný podstavec (A) vytvořen ze tří navzájem kolmých ploch ve tvaru rovnostranných trojúhelníků.

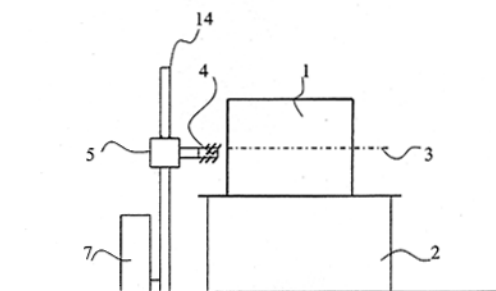


- (51) **A61N 2/04** (2006.01)
A61N 2/00 (2006.01)
- (21) **2010-403**
(71) HRNČÍŘ Karel, Chomutice, CZ
(72) HRNČÍŘ Karel, Chomutice, CZ
- (54) **Magnetoterapeutický přístroj**
- (22) 24.05.2010
- (57) Magnetoterapeutický přístroj je tvořen aplikátorem (1) s více zdroji (1.1, 1.2, 1.3) magnetického pole, které jsou napojeny na pulsní zdroj (3), přičemž každý zdroj (1.1, 1.2, 1.3) magnetického pole je napojen na samostatný výstup (2.1, 2.2, 2.3) pulsního napětí na pulsním zdroji (3), přičemž tyto výstupy (2.1, 2.2, 2.3) pulsního napětí jsou připojeny na postupně časově odstupňovaný přívod pulsního napětí. Pulsní napětí je tak například nejdříve přivedeno do pravého zdroje (1.1) magnetického pole, potom do středového zdroje (1.2) magnetického pole, dále do levého zdroje (1.3) magnetického pole a opět do pravého zdroje (1.1) magnetického pole, přičemž tento koloběh se opakuje. Zdroje (1.1, 1.2, 1.3) magnetického pole jsou většinou uloženy do pouzdra (5) s ohyby (6), jsou uspořádány se stejnou polaritou a protilehlé konce pouzdra (5) jsou opatřeny spojovacími prostředky (8).
- (74) Jan Brykner, Resslova 741, Hradec Králové, 50002

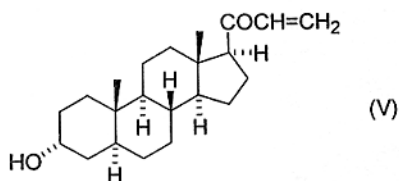
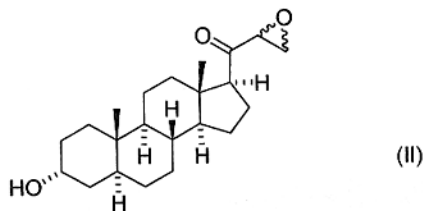
- (51) **B23C 5/10** (2006.01)
B23C 3/00 (2006.01)
- (21) **2009-140**
(71) LOO s. r. o., Praha, CZ
(72) Suchomel Ondřej, Doubavnik, CZ
Jedlička Libor, Bystrice nad Pernštejnem, CZ
- (54) **Použití stopkové frézy, zařízení pro obrábění vnitřních válcových ploch a způsob obrábění**
- (22) 05.03.2009
- (57) Vynález se týká jednak použití stopkové frézy s břitovými destičkami uchycenými na obvodu frézy v soustavě spirálových řad pro obrábění vnitřních válcových ploch o průměru alespoň 500 mm, zejména alespoň 900 mm a jednak zařízení pro obrábění vnitřních válcových ploch o průměru větším než 500 mm, které zahrnuje horizontálně posuvný pracovní stůl (2) a frézku (5) vertikálně posuvnou vzhledem k pracovnímu stolu (2), přičemž ve frézce (5) je na výsuvném rameni upnuta stopková fréza s břitovými destičkami odebiratelně uchycenými na válcovitém obvodu frézy v soustavě spirálovitých řad. Dále se týká způsobu obrábění statorů s vnitřní válcovou plochou o průměru alespoň 500 mm, který zahrnuje kroky: a) upnutí statoru na pracovním stole (2) a obrobení patek statoru, b)

postavení statoru na pracovním stole na patky prvním čelem statoru k obráběcímu nástroji, upnutí statoru a obrobení prvního čela statoru, c) obrobení alespoň některých vnitřních válcových ploch, d) otočení statoru druhým čelem k obráběcímu nástroji a obrobení druhého čela statoru, e) vyvrtání otvorů a vyřezání závitů na vnějších plochách statoru, přičemž kroky a), b), c), d) a e) jsou uskutečňovány na jednom pracovním stole (2) a v kroku c) je materiál odebrán v alespoň dvou navzájem přilehlých pruzích zároveň, a to stopkovou frézou s břitovými destičkami uchycenými na fríze v soustavě spirálovitých řad.

- (74) KANIA, SEDLÁK, SMOLA Patentová a známková kancelář, Ing. Veronika Zemanová, Mendlovo nám. 1a, Brno, 60300



- (51) **C07J 17/00** (2006.01)
A61K 31/58 (2006.01)
A61P 25/08 (2006.01)
- (21) **2009-521**
- (71) Ústav organické chemie a biochemie, Akademie věd ČR, v.v.i., Praha 6, CZ
Fyziologický ústav Akademie věd ČR, v.v.i., Praha 4, CZ
Psychiatrické centrum Praha, Praha 8, CZ
- (72) Kasal Alexander RNDr. DrSc., Praha 10, CZ
Buděšínský Miloš RNDr. CSc., Praha 8 Kobylisy, CZ
Mareš Pavel Prof. MUDr. DrSc., Praha 10 - Kolovraty, CZ
Křištofiková Zdena Ing. Ph.D., Praha 8 Bohnice, CZ
- (54) **3alfa-Hydroxy-21ksi,22-oxido-21-homo-5alfa-pregnan-20-on, způsob jeho výroby a jeho použití**
- (22) 04.08.2009
- (57) 3 α -Hydroxy-21 ξ ,22-oxido-21-homo-5 α -pregnan-20-on vzorce II. Způsob jeho výroby, který spočívá v Mannichově kondensaci formaldydu a dimethylaminu, a rozkladu příslušného meziprojektu na 3 α -hydroxy-21-homo-5 α -pregn-21-en-20-on vzorce V, který se epoxiduje peroxidem vodíku v alkalickém prostředí. 3 α -Hydroxy-21 ξ ,22-oxido-21-homo-5 α -pregnan-20-on vzorce II se dále používá pro výrobu léčiva určeného k předcházení a potlačení epileptických záchvatů.



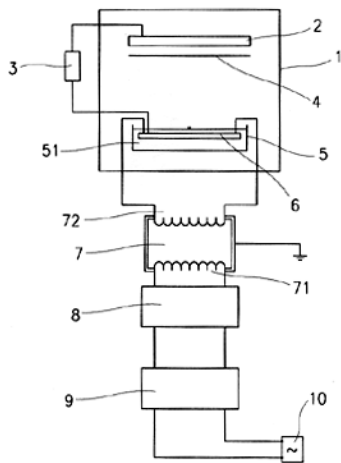
- (51) **C09C 1/36** (2006.01)
C09C 1/04 (2006.01)
C09C 1/28 (2006.01)
B82B 1/00 (2006.01)
- (21) **2009-135**
- (71) České technologické centrum pro anorganické pigmenty, a. s., Píerov, CZ
Precheza a.s., Píerov, CZ
- (72) Špaňhel Lubomír, 97297 Waldbüttelbrunn, DE
Surýnek Martin, Tlumačov, CZ
Mlěoch Antonín, Olomouc - Samotišky, CZ
Šimeček Karel, Píerov - Vinary, CZ
- (54) **Práškový pigment pro vodu ředitelné nátěrové hmoty na bázi titanové běloby se zvýšenou dispergovatelností**
- (22) 04.03.2009
- (57) Pigment pro vodu ředitelné nátěrové hmoty na bázi titanové běloby se zvýšenou dispergovatelností vlivem zvýšené hydrofilizace povrchu práškových částic, přičemž částice jsou pokryty nanoheterostrukturovanou vrstvou nanoheterosolu ze skupiny Zn $_x$ Ti $_y$ O $_z$, Si $_x$ Zn $_y$ Ti $_z$ O $_m$ R $_n$, Zn $_y$ Si $_z$ O $_m$ R $_n$ a Ti $_x$ Si $_y$ O $_z$ R $_m$.
- (74) HALAXOVÁ & HALAXOVÁ, TETRAPAT, RNDr. Zdeňka Halaxová, Dukelská 891/4, Olomouc, 77200

- (51) **C12P 7/06** (2006.01)
C12P 7/02 (2006.01)
C12P 7/10 (2006.01)
- (21) **2009-867**
- (71) Výzkumný ústav potravinářský Praha, v.v.i., Praha 10 - Hostivař, CZ
- (72) Adámek Lubomír RNDr., Praha 4 - Krč, CZ
Paulíčková Ivana Ing., Praha 4 - Nusle, CZ
Beran Miloš Ing., Praha 6 - Bubeneč, CZ
Urban Marián Ing., Praha 7 - Holešovice, CZ
Rutová Eva, Praha 3 - Žižkov, CZ
- (54) **Přísada zvyšující efektivnost fermentační produkce ethanolu**
- (22) 18.12.2009
- (57) Řešení se týká přísady zvyšující efektivnost fermentační produkce ethanolu, kdy se jako přísada aplikuje v množství 0,01 až 5 % hmotn. v případě sušené pohankové natě nebo jejího vodného extraktu, připraveného ze stejného množství sušené pohankové natě, nebo 0,001 až 0,2 % hmotn. rutinu. Tato přísada zrychluje průběh produkce ethanolu, zároveň umožňuje zvýšení objemu produkce ethanolu intenzivnějším využitím výrobního zařízení, a tím významně zlepšuje ekonomické parametry výroby.
- (74) Ministerstvo zemědělství ČR, Mgr. Hana Jirkalová, Těšnov 17, Praha 1, 11705

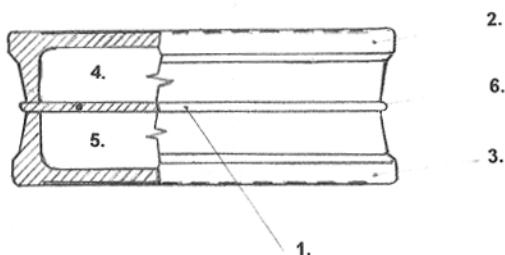
- (51) **D01D 1/09** (2006.01)
D01D 5/00 (2006.01)
B29B 13/02 (2006.01)
B82B 3/00 (2006.01)
- (21) **2008-218**
- (71) ELMARCO s.r.o., Liberec 9, CZ
- (72) Ševčík Ladislav Doc. Ing. CSc., Liberec 11, CZ
Čmelík Jan Ing., Liberec 6 - Rochlice, CZ
Sládeček Radek Ing., Kněžmost, CZ
- (54) **Způsob a zařízení ke zvláknování polymerní matrice v elektrostatickém poli**
- (22) 09.04.2008
- (57) U způsobu zvláknování polymerní matrice (51) v elektrostatickém poli vytvořeném ve zvláknovacím prostoru mezi zvláknovací elektrodou a sběrnou elektrodou (2) se polymerní matrice (51) dopravuje ze zásobníku (5) matrice (51) do elektrostatického pole na povrchu zvláknovací elektrody nebo zvláknovacími prvky (6) zvláknovací elektrody. Teplota zvláknovací elektrody nebo zvláknovacích prvků (6) zvláknovací elektrody a/nebo zásobníku (5) a/nebo polymerní matrice (51) se zvyšuje nad teplotu okolí odporovým ohřevem. Zařízení pro výrobu nanovláken elektrostatickým zvláknováním polymerní matrice (51) zahrnuje sběrnou elektrodou (2) a zvláknovací elektrodou nebo zvláknovacími prvky (6) zvláknovací elektrody, jež jsou propojeny se sekundárním vinutím (72) transformátoru (7), které je

izolováno pro vysoké napětí, přičemž primární vinutí (71) transformátoru (7) je propojeno se zdrojem (10) střídavého napětí a nebo jsou propojeny s pomocným zdrojem (11) stejnosměrného napětí.

(74) Ing. Dobroslav Musil, patentová kancelář, Ing. Dobroslav Musil, Cejl 38, Brno, 60200

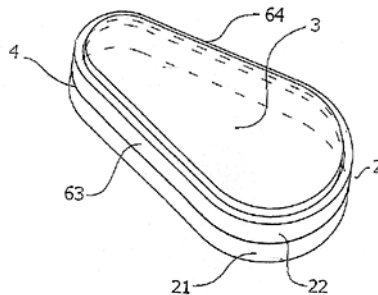


- (51) **E04C 1/42** (2006.01)
E04C 2/54 (2006.01)
E04C 2/284 (2006.01)
E04B 2/14 (2006.01)
- (21) **2009-123**
(71) Soušek Radek, Duchcov, CZ
(72) Soušek Radek, Duchcov, CZ
- (54) **Snížení součinitele prostupu tepla lisovaných skleněných tvárníc**
(22) 02.03.2009
(57) Snížení součinitele prostupu tepla lisovaných skleněných tvárníc provedeme vplením vložky (1) z pokoveného plochého skla se zvýšenou tepelnou odrazivostí mezi dvě poloviny (2, 3) skleněné tvárnice, které jsou od sebe oddělené v oblasti původního sváru (6). Dutiny (4, 5), vyplníme plynem a následně díly tvárnice slepíme v jeden celek.

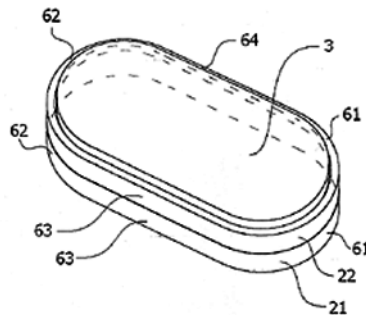


- (51) **G01N 19/02** (2006.01)
G01N 19/00 (2006.01)
G01N 3/24 (2006.01)
G01N 3/08 (2006.01)
- (21) **2009-138**
(71) Vysoká škola báňská - Technická univerzita Ostrava, Ostrava-Poruba, CZ
(72) Zegzulka Jiří Prof. Ing. CSc., Ludgeřovice, CZ
Bortlík Petr Ing., Bolatice, CZ
Dokoupil Otakar Ing. CSc., Prosenice, CZ
Nečas Jan Ing. Ph.D., Ostrava - Hrabová, CZ
- (54) **Smyková cela pro měření závislosti úhlu vnitřního tření partikulární látky na okrajových podmínkách**
(22) 05.03.2009
(57) Smyková cela obsahuje dno, boční stěnu (2) a víčko (3). Boční stěna (2) je rovinou (4) rozdělena na první díl (22) a druhý díl (21). Druhý díl (21) je spojen se dnem. Ve vnitřním prostoru prvního dílu (22) je suvně upraveno víčko (3). Řez boční stěnou (2) v rovině (4) dělicí boční stěnu (2) na první díl (22) a druhý díl (21) obsahuje

nejméně dva přímé úseky (63, 64), které jsou vzájemně různoběžné.



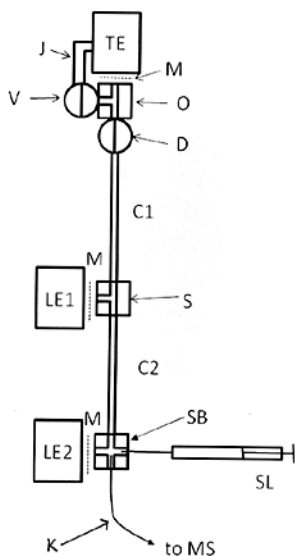
- (51) **G01N 19/02** (2006.01)
G01N 19/00 (2006.01)
G01N 3/08 (2006.01)
G01N 3/24 (2006.01)
- (21) **2009-139**
(71) Vysoká škola báňská - Technická universita Ostrava, Ostrava-Poruba, CZ
(72) Zegzulka Jiří Prof. Ing. CSc., Ludgeřovice, CZ
Bortlík Petr Ing., Bolatice, CZ
Dokoupil Otakar Ing. CSc., Prosenice, CZ
Nečas Jan Ing. Ph.D., Ostrava - Hrabová, CZ
- (54) **Měřicí cela pro měření frikčních parametrů partikulární látky na okrajových podmínkách**
(22) 05.03.2009
(57) Smyková cela obsahuje dno, boční stěnu (2) a víčko (3). Boční stěna (2) je rovinou (4) rozdělena na první díl (22) a druhý díl (21). Druhý díl (21) je spojen se dnem. Ve vnitřním prostoru prvního dílu (22) je suvně upraveno víčko (3). Řez boční stěnou (2) v rovině (4) dělicí boční stěnu (2) na první díl (22) a druhý díl (21) obsahuje nejméně dva přímé úseky (63, 64), které jsou vzájemně rovnoběžné.



- (51) **G01N 30/72** (2006.01)
G01N 27/00 (2006.01)
H01J 49/26 (2006.01)
- (21) **2009-141**
(71) Ústav analytické chemie AV ČR, v.v.i., Brno, CZ
Villa Labeco, s. r. o., 05210 Spišská Nová Ves, SK
(72) Foret František Ing. Ph.D., Brno, CZ
Tomáš Roman Mgr., Vrchlabí, CZ
Koval' Marian RNDr. CSc., 05210 Spišská Nová Ves, SK
- (54) **Zařízení pro připojení uzavřeného elektroforetického systému k hmotnostnímu spektrometru**
(22) 05.03.2009
(57) Zařízení pro vícekolonovou kapilární elektroforézu s hydrodynamicky uzavřenými kolumnami, dávkovacím zařízením a vymývacím blokem pro transport separovaných látek do hmotnostně spektrometrického rozhraní. Zařízení sestává ze separačních kolon (C) (jedné, nebo více), dávkovacího zařízení (D) s obtokovým blokem (O) a polopropustnou membránou (M), elektrolytových zásobníků (LE) a (TE) oddělených polopropustnými membránami (M) od separačních kolon a vymývacího bloku (SB). Zařízení je sestaveno pro elektroforetickou separaci v jedno, či více kolonovém systému s možností oddělení separovaných zón do hmotnostně

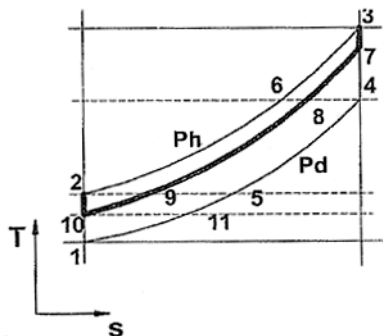
spektrometrického rozhraní.

- (74) Středisko společných činností AV ČR, v. v. i.; Patentové a licenční služby, Národní 1009/3, Praha 1, 11000



kinetické energie na teplo a současně se teplota a tlak zvýší na hodnotu v oblasti horního tlaku Ph. Při následné adiabatické expanzi se část jeho tepelné energie přeměňuje na mechanickou energii a současně se teplota a tlak média snižuje, tepelná energie v médiu na tlaku dolním Pd se následně regenerací převádí zpět na tepelnou energii do média se zrychleným tokem, přičemž teplota média se zvyšuje nad teplotní hladinu před zrychlením toku média a dodáním regeneračního tepla do jeho zrychleného proudu. Komprese média je vybrána ze stavu, zahrnujícího adiabatickou, izotermickou nebo polytropickou kompresi. Rychlost toku média po jeho kompresi do oblasti horního tlaku Ph se zvyšuje s výhodou v oblasti jeho kritického bodu. Médium je vybráno ze skupiny látek, zahrnujících CO₂ a chladiva.

- (74) Ing. Pavel Reichel, Lopatecká 14, Praha 4, 14700



- (51) G06K 19/16 (2006.01)
G09F 3/00 (2006.01)
G03H 1/04 (2006.01)

(21) 2009-134

(71) SECUMARK LTD, 1060, Nicosia, CY

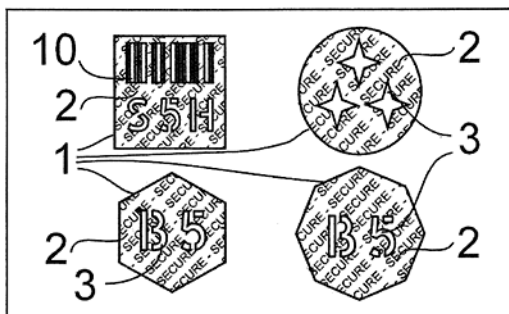
(72) Repta Jaroslav Ing., Třebíč, CZ

(54) **Kovová mikrotečka s daty pro účely identifikace a ochrany předmětů a způsob její výroby**

(22) 04.03.2009

(57) Vynález se týká kovové mikrotečky s daty. Kovová mikrotečka (1) je vytvořena z vysoko teplotně odolného a chemicky a mechanicky zpracovatelného kovu volitelné velikosti a tvaru a je opatřena difrakčními mikromřížkami (2) a identifikačními daty (3), která jsou leptáním vytvořena v podobě alfanumerických znaků, obrazců a/nebo čárových kódů (10). Vynález je využitelný především pro ochranu majetku a předmětů a slouží k jejich přesné identifikaci s ochranou proti jejich falšování.

- (74) JUDr. Ludmila Hudcová, gen. Sochora 705, Třebíč, 67401



- (51) G21C 1/00 (2006.01)
F28F 99/00 (2006.01)

(21) 2009-144

(71) Hájek Petr Ing. CSc., Praha 6, CZ

(72) Hájek Petr Ing. CSc., Praha 6, CZ

(54) **Způsob předávání tepla**

(22) 05.03.2009

(57) Vynález se týká způsobu předávání tepla do média, proudícího v uzavřeném energetickém cyklu, kdy po kompresi média na jeho horní tlak Ph se rychlost toku média zvýší, čímž se jeho teplota a tlak sníží na hodnotu odpovídající energetické rovnici $h = w^2/2$, kde h je entalpie média a w rychlost jeho toku, načež se při tomto sníženém tlaku do zrychleného proudu média dodává teplo z regenerace tepla v cyklu a následně z vnějšího zdroje tepla. Po dodání tohoto zvýšeného množství tepla se rychlost toku média zpomalí, čímž dochází k přeměně

Zveřejněné přihlášky vynálezů - přehled podle třídících znaků

Tato kapitola obsahuje zveřejněné přihlášky vynálezů uspořádané podle třídících znaků mezinárodního patentové třídění, nacházejících se na druhém až x-tém místě zatřídění přihlášky vynálezu. Přihlášky vynálezu uspořádané podle třídících znaků na 1. pozici zatřídění jsou uvedeny v předchozí části.

A 22 B 1/00	(2006.01)	2009-130
A 61 B 17/42	(2006.01)	2009-127
A 61 B 5/00	(2006.01)	2009-127
A 61 C 13/30	(2006.01)	2009-93
A 61 C 5/00	(2006.01)	2009-93
A 61 C 5/08	(2006.01)	2009-93
A 61 C 5/10	(2006.01)	2009-93
A 61 K 31/58	(2006.01)	2009-521
A 61 N 2/00	(2006.01)	2010-403
A 61 P 17/00	(2006.01)	2010-96
A 61 P 17/06	(2006.01)	2010-96
A 61 P 17/10	(2006.01)	2010-96
A 61 P 25/08	(2006.01)	2009-521
A 63 F 9/12	(2006.01)	2009-136
B 23 C 3/00	(2006.01)	2009-140
B 29 B 13/02	(2006.01)	2008-218
B 82 B 1/00	(2006.01)	2009-135
B 82 B 3/00	(2006.01)	2008-218
C 09 C 1/04	(2006.01)	2009-135
C 09 C 1/28	(2006.01)	2009-135
C 12 P 7/02	(2006.01)	2009-867
C 12 P 7/10	(2006.01)	2009-867
D 01 D 5/00	(2006.01)	2008-218
E 04 B 2/14	(2006.01)	2009-123
E 04 C 2/284	(2006.01)	2009-123
E 04 C 2/54	(2006.01)	2009-123
F 28 F 99/00	(2006.01)	2009-144
G 01 N 19/00	(2006.01)	2009-138
		2009-139
G 01 N 27/00	(2006.01)	2009-141
G 01 N 3/08	(2006.01)	2009-138
		2009-139
G 01 N 3/24	(2006.01)	2009-138
		2009-139
G 03 H 1/04	(2006.01)	2009-134
G 06 F 19/00	(2006.01)	2009-127
G 09 F 3/00	(2006.01)	2009-134
H 01 J 49/26	(2006.01)	2009-141

Seznam přihlašovatelů zveřejněných přihlášek vynálezů

(71)	(21)	(51)	(71)	(21)	(51)
A D M a. s., Brno, CZ	2009-93	A 61 C 5/02	(2006.01)		
České technologické centrum pro anorganické pigmenty, a. s., Přerov, CZ	2009-135	C 09 C 1/36	(2006.01)		
ELMARCO s.r.o., Liberec 9, CZ	2008-218	D 01 D 1/09	(2006.01)		
ENZYMIX s. r. o., Krásná Lípa, CZ	2010-96	A 61 K 35/56	(2006.01)		
Hájek Petr Ing. CSc., Praha 6, CZ	2009-144	G 21 C 1/00	(2006.01)		
HRNČÍŘ Karel, Chomutice, CZ	2010-403	A 61 N 2/04	(2006.01)		
LOO s. r. o., Praha, CZ	2009-140	B 23 C 5/10	(2006.01)		
MEDETRON s.r.o., Zlín, CZ	2009-127	A 61 B 10/00	(2006.01)		
SECUMARK LTD, 1060, Nicosia, CY	2009-134	G 06 K 19/16	(2006.01)		
Soušek Radek, Duchcov, CZ	2009-123	E 04 C 1/42	(2006.01)		
Stehno Zdeněk Ing., Pardubice, CZ	2009-143	A 47 C 1/00	(2006.01)		
Ústav analytické chemie AV ČR, v.v.i., Brno, CZ	2009-141	G 01 N 30/72	(2006.01)		
Ústav organické chemie a biochemie, Akademie věd ČR, v.v.i., Praha 6, CZ	2009-521	C 07 J 17/00	(2006.01)		
Vodička Jan Mgr., Holoubkov, CZ	2009-136	A 63 H 33/06	(2006.01)		
Vysoká škola báňská - Technická universita Ostrava, Ostrava-Poruba, CZ	2009-139	G 01 N 19/02	(2006.01)		
Vysoká škola báňská - Technická univerzita Ostrava, Ostrava-Poruba, CZ	2009-138	G 01 N 19/02	(2006.01)		
Výzkumný ústav potravinářský Praha, v.v.i., Praha 10 - Hostivař, CZ	2009-867	C 12 P 7/06	(2006.01)		
Výzkumný ústav živočišné výroby, v. v. i., Praha 10 - Uhřetěves, CZ	2009-130	A 61 D 3/00	(2006.01)		

FG4A

Udělené patenty - přehled podle čísel patentů

V období uzávěrky tohoto čísla Věstníku udělil Úřad průmyslového vlastnictví tyto patenty.

302034	<i>C 08 L 51/00</i>	(2006.01)
302035	<i>A 61 K 9/70</i>	(2006.01)
302036	<i>A 61 B 5/1459</i>	(2006.01)
302037	<i>F 03 G 7/00</i>	(2006.01)
302038	<i>C 07 D 471/04</i>	(2006.01)
302039	<i>D 01 D 1/09</i>	(2006.01)
302040	<i>C 12 P 7/06</i>	(2006.01)
302041	<i>C 12 C 1/00</i>	(2006.01)
302042	<i>A 61 N 2/04</i>	(2006.01)
302043	<i>H 04 N 7/18</i>	(2006.01)
302044	<i>A 61 K 9/70</i>	(2006.01)
302045	<i>H 04 M 11/04</i>	(2006.01)
302046	<i>C 07 J 17/00</i>	(2006.01)
302047	<i>H 01 L 41/047</i>	(2006.01)
302048	<i>B 32 B 37/00</i>	(2006.01)
302049	<i>A 61 C 5/02</i>	(2006.01)
302050	<i>C 07 J 17/00</i>	(2006.01)
302051	<i>A 61 K 35/56</i>	(2006.01)

FG4A

Udělené patenty - přehled podle MPT

(51) A61B 5/1459 (2006.01)	(72) Geistlich Peter, Stansstad, CH
A61B 5/145 (2006.01)	Schloesser Lothar, Darmstadt, DE
A61B 5/053 (2006.01)	Boyne Philip J., Loma Linda, CA, US
A61B 5/042 (2006.01)	(54) Přípravek podporující regeneraci poškozené sliznice a jeho použití
A61M 25/00 (2006.01)	(32) 27.04.2001
(11) 302036	(31) 60/286,531
(40) 16.06.2010	(33) US
(21) 2008-792	(22) 26.04.2002
(73) Hanzalová Jitka RNDr., Beroun, CZ	(74) PATENTSERVIS PRAHA a.s., Jivenská 1, Praha 4, 14000
(72) Hanzalová Jitka RNDr., Beroun, CZ	
(54) Katétr pro měření elektrochemických vlastností tělních tekutin	(51) A61N 2/04 (2006.01)
(22) 08.12.2008	A61N 2/00 (2006.01)
(74) Ing. Květoslava Kubičková, Doubravčická 2201, Praha 10, 10000	(11) 302042
	(40) 15.09.2010
	(21) 2010-403
	(73) HRNČÍŘ Karel, Chomutice, CZ
(51) A61C 5/02 (2006.01)	(72) HRNČÍŘ Karel, Chomutice, CZ
A61C 5/08 (2006.01)	(54) Magnetoterapeutický přístroj
A61C 5/10 (2006.01)	(22) 24.05.2010
A61C 5/00 (2006.01)	(74) Jan Brykner, Resslova 741, Hradec Králové, 50002
A61C 13/30 (2006.01)	
(11) 302049	(51) B32B 37/00 (2006.01)
(40) 15.09.2010	A61F 13/15 (2006.01)
(21) 2009-93	(11) 302048
(73) A D M a. s., Brno, CZ	(40) 12.11.2003
(72) Jančář Josef Prof. RNDr. CSc., Brno, CZ	(21) 2003-1993
Šedivý Zbyněk Ing., Brno, CZ	(73) TRIOPLANEX FRANCE S. A., Saint Ouen, FR
(54) Způsob zhotovení dostavby korunky a dostavba vytvořená tímto způsobem	(72) Gustafson Bo, Lund, SE
(22) 18.02.2009	(54) Způsob výroby vrstvené kompozitní struktury hebké na dotyk sestávající nejméně ze dvou vrstev a vrstvená kompozitní struktura
(74) Ing. Libor Markes, Grohova 54, Brno, 60200	(32) 22.01.2001
	(31) 0100831
(51) A61K 35/56 (2006.01)	(33) FR
A61P 17/00 (2006.01)	(86) PCT/FR2002/000242
A61P 17/06 (2006.01)	(87) WO 2002/057078
A61P 17/10 (2006.01)	(22) 22.01.2002
(11) 302051	(74) Dr. Karel Čermák, Národní 32, Praha 1, 11000
(40) 15.09.2010	
(21) 2010-96	(51) C07D 471/04 (2006.01)
(73) ENZYMIK s. r. o., Krásná Lípa, CZ	C07D 487/04 (2006.01)
(72) Šavrdra Zdeněk, Praha 9 - Dolní Počernice, CZ	A61K 31/397 (2006.01)
(54) Imunomodulační biokompozice s regeneračním a vitalizačním účinkem a způsob její přípravy	A61K 31/407 (2006.01)
(22) 08.02.2010	A61K 31/4353 (2006.01)
(74) TRAPLOVÁ HAKR KUBÁT Advokátní a patentová kancelář, Ing. Eduard Hakr, Přístavní 24, Praha 7, 17000	A61K 31/4427 (2006.01)
	A61K 31/4709 (2006.01)
	A61P 1/00 (2006.01)
	A61P 13/00 (2006.01)
	A61P 15/10 (2006.01)
	A61P 25/00 (2006.01)
(51) A61K 9/70 (2006.01)	(11) 302038
A61K 31/465 (2006.01)	(40) 12.02.2003
A61P 25/34 (2006.01)	(21) 2009-553
(11) 302035	(73) ABBOTT LABORATORIES, Abbott Park, IL 60064-6050, IL, US
(40) 17.10.2001	(72) Schrimpf Michael R., Grayslake, IL 60030, IL, US
(21) 2001-2230	Tietje Karin R., Mundelein, IL 60060, IL, US
(73) ALZA CORPORATION, Mountain View, CA, US	Toupence Richard B., South Plainfield, NJ 07080, NJ, US
(72) Gale Robert M., Los Altos, CA, US	Ji Jianguo, Libertyville, IL 60048, IL, US
(54) Prostředek pro transdermální podání nikotinu	Basha Anwer, Lake Forest, IL 60045, IL, US
(32) 18.12.1998, 16.03.1999, 30.03.1999	Bunnelle William H., Mundelein, IL 60060, IL, US
(31) 60/112,730, 60/124,679, 60/126,798	Daanen Jerome F., Racine, WI 53405, WI, US
(33) US, US, US	Pace Jennifer M., Grayslake, IL 60030, IL, US
(86) PCT/US1999/029731	Sippy Kevin B., Antioch, IL 60002, IL, US
(87) WO 2000/037058	
(22) 14.12.1999	(54) Diazabicyklické sloučeniny
(74) JUDr. Ing. Michal Guttman, Nad Štolou 12, Praha 7, 17000	(32) 27.04.2000, 12.04.2001
	(31) 09/559,943, 09/833,914
	(33) US, US
	(86) PCT/US2001/013798
	(87) WO 2001/081347
	(22) 27.04.2001
	(74) Rott, Růžička & Guttman Patentové, známkové a advokátní kanceláře, JUDr. Ing. Michal Guttman, Vinohradská 37, Praha 2, 12000
(51) A61K 9/70 (2006.01)	
A61L 27/24 (2006.01)	
A61L 27/26 (2006.01)	
(11) 302044	
(40) 16.04.2003	
(21) 2002-1479	
(73) ED. GEISTLICH SOEHNE AG FUER CHEMISCHE INDUSTRIE, Wolhusen, CH	

(51) C07J 17/00 (2006.01)	(54) Přísada zvyšující efektivnost fermentační produkce ethanolu
(11) A61K 31/58 (2006.01)	(22) 18.12.2009
(40) A61P 25/08 (2006.01)	(74) Ministerstvo zemědělství ČR, Mgr. Hana Jirkalová, Těšnov 17, Praha 1, 11705
(11) 302050	
(40) 15.09.2010	
(21) 2009-521	
(73) Ústav organické chemie a biochemie, Akademie věd ČR, v.v.i., Praha 6, CZ	
Fyziologický ústav Akademie věd ČR, v.v.i., Praha 4, CZ	
Psychiatrické centrum Praha, Praha 8, CZ	
(72) Kasal Alexander RNDr. DrSc., Praha 10, CZ	
Buděšínský Miloš RNDr. CSc., Praha 8 Kobylisy, CZ	
Mareš Pavel Prof. MUDr. DrSc., Praha 10 - Kolovraty, CZ	
Křištofiková Zdena Ing. Ph.D., Praha 8 Bohnice, CZ	
(54) 3alfa-Hydroxy-21ksi,22-oxido-21-homo-5alfa-pregnan-20-on, způsob jeho výroby a jeho použití	
(22) 04.08.2009	
(51) C07J 17/00 (2006.01)	(51) D01D 1/09 (2006.01)
(11) C07J 43/00 (2006.01)	(11) D01D 5/00 (2006.01)
(40) C07J 75/00 (2006.01)	(40) B29B 13/02 (2006.01)
(11) 302046	(40) B82B 3/00 (2006.01)
(40) 29.07.2009	(11) 302039
(21) 2008-27	(40) 15.09.2010
(73) Vysoká škola chemicko-technická, Praha 6, CZ	(21) 2008-218
Univerzita Karlova v Praze, Přírodovědecká fakulta, Praha 2, CZ	(73) ELMARCO s.r.o., Liberec 9, CZ
(72) Drašar Pavel Prof. RNDr. DSc., Praha 4, CZ	(72) Ševčík Ladislav Doc. Ing. CSc., Liberec 11, CZ
Trnka Tomáš Prof. RNDr. CSc., Praha 5, CZ	Čmelík Jan Ing., Liberec 6 - Rochlice, CZ
Zelenka Karel RNDr. Ph.D., Praha 6, CZ	Sládeček Radek Ing., Kněžmost, CZ
(54) Oligopyrrololové makrocycly substituované v mesopolohách glykosylovanými steroidy	(54) Způsob a zařízení ke zvláknování polymerní matrice v elektrostatickém poli
(22) 21.01.2008	(22) 09.04.2008
(51) C08L 51/00 (2006.01)	(74) Ing. Dobroslav Musil, patentová kancelář, Ing. Dobroslav Musil, Cejl 38, Brno, 60200
(11) C08F 285/00 (2006.01)	
(40) C08F 259/04 (2006.01)	
(11) 302034	
(40) 13.03.2002	
(21) 2000-4550	
(73) VESTOLIT GMBH & CO. KG, Marl, DE	
(72) Stieneker Axel Dr., Münster, DE	
Bordeianu Radu Dr., Marl, DE	
Neu Thomas Dr., Dülmen, DE	
Sturm Harald Dr., Dorsten, DE	
Schmitt Wilhelm Friedrich Dr., Dorsten, DE	
(54) Termoplastická polyvinylchloridová formovací hmota, způsob její výroby a použití	
(32) 07.12.1999	
(31) 19958820	
(33) DE	
(22) 06.12.2000	
(74) JUDr. Jan Matějka, Národní 32, Praha 1, 11000	
(51) C12C 1/00 (2006.01)	(51) F03G 7/00 (2006.01)
(11) 302041	(11) F01K 21/00 (2006.01)
(40) 29.04.2009	(11) F25B 15/00 (2006.01)
(21) 2009-112	(11) F25B 27/00 (2006.01)
(73) Výzkumný ústav pivovarský a sladařský, a. s., Praha, CZ	(11) F03G 6/00 (2006.01)
(72) Kosař Karel RNDr. CSc., Brno, CZ	(11) F03G 4/00 (2006.01)
(54) Způsob stanovení konečného přepěňování baleného piva vlivem ječmene	(11) 302037
(22) 25.02.2009	(40) 16.11.2005
(74) Ing. Ludvík Koldovský, Horáčkova 9, Praha 4, 14000	(21) 2004-460
	(73) Zerzánek Jaromír, Ostrava, CZ
	(72) Zerzánek Jaromír, Ostrava, CZ
	(54) Způsob výroby elektrické energie a zařízení k provádění tohoto způsobu
	(22) 06.04.2004
	(74) Ing. Zdeněk Janík, Bulharská 1418, Ostrava-Poruba, 70800
(51) C12P 7/06 (2006.01)	(51) H01L 41/047 (2006.01)
(11) C12P 7/02 (2006.01)	(11) 302047
(40) C12P 7/10 (2006.01)	(40) 14.05.2003
(11) 302040	(21) 2002-3364
(40) 15.09.2010	(73) ROBERT BOSCH GMBH, Stuttgart, DE
(21) 2009-867	(72) Heinz Rudolf, Renningen, DE
(73) Výzkumný ústav potravinářský Praha, v.v.i., Praha 10 - Hostivař, CZ	Sugg Bertram, Gerlingen, DE
(72) Adámek Lubomír RNDr., Praha 4 - Krč, CZ	(54) Vícevrstvý ovladač
Paulíčková Ivana Ing., Praha 4 - Nusle, CZ	(32) 11.04.2000
Beran Miloš Ing., Praha 6 - Bubeneč, CZ	(31) 10017975
Urban Marián Ing., Praha 7 - Holešovice, CZ	(33) DE
Rutová Eva, Praha 3 - Žižkov, CZ	(86) PCT/DE2001/000651
	(87) WO 2001/078158
	(22) 21.02.2001
	(74) JUDr. Jan Matějka, Národní 32, Praha, 11000
	(51) H04M 11/04 (2006.01)
	(11) 302045
	(40) 18.06.2003
	(21) 2002-3570
	(73) T-MOBILE DEUTSCHLAND GMBH, Bonn, DE
	DEUTSCHE TELEKOM AG, Bonn, DE
	Brenig Heinrich-Helmut, Meckenheim, DE
	Firch Detlef, Königswinter, DE
	(54) Způsob provozování telekomunikačního systému a telekomunikační systém k jeho provádění
	(32) 27.04.2000
	(31) 10020567
	(33) DE
	(86) PCT/DE2001/001551
	(87) WO 2001/082579
	(22) 25.04.2001
	(74) JUDr. Miloš Všetečka, Hálkova 2, Praha 2, 12000
	(51) H04N 7/18 (2006.01)
	(11) H04N 7/14 (2006.01)
	(11) 302043
	(40) 12.05.2004
	(21) 2004-279

- (73) ELBEX VIDEO LTD., Tokyo, JP
ELBEX AMERICA (N. Y.) INC., Blauvelt, NY, US
 - (72) Elberbaum David, Tokyo, JP
 - (54) **Způsob spojení monitorovacího systému domácího videotelefonu s vrátnicí a monitorovací systém domácího videotelefonu k jeho provádění**
 - (32) 24.07.2001
 - (31) 09/912,002
 - (33) US
 - (86) PCT/US2002/022187
 - (87) WO 2003/024066
 - (22) 12.07.2002
 - (74) JUDr. Miloš Všečeka, Hálkova 2, Praha 2, 12000
-

Seznam majitelů udělených patentů

(73)	(11)	(51)	(73)	(11)	(51)
A D M a. s., Brno, CZ	302049	<i>A 61 C 5/02</i>	(2006.01)		
ABBOTT LABORATORIES, Abbott Park, IL 60064-6050, IL, US	302038	<i>C 07 D 471/04</i>	(2006.01)		
ALZA CORPORATION, Mountain View, CA, US	302035	<i>A 61 K 9/70</i>	(2006.01)		
DEUTSCHE TELEKOM AG, Bonn, DE	302045	<i>H 04 M 11/04</i>	(2006.01)		
ED. GEISTLICH SOEHNE AG FUER CHEMISCHE INDUSTRI, Wolhusen, CH	302044	<i>A 61 K 9/70</i>	(2006.01)		
ELBEX AMERICA (N. Y.) INC., Blauvelt, NY, US	302043	<i>H 04 N 7/18</i>	(2006.01)		
ELBEX VIDEO LTD., Tokyo, JP	302043	<i>H 04 N 7/18</i>	(2006.01)		
ELMARCO s.r.o., Liberec 9, CZ	302039	<i>D 01 D 1/09</i>	(2006.01)		
ENZYMIX s. r. o., Krásná Lípa, CZ	302051	<i>A 61 K 35/56</i>	(2006.01)		
Fyziologický ústav Akademie věd ČR, v.v.i., Praha 4, CZ	302050	<i>C 07 J 17/00</i>	(2006.01)		
Hanzalová Jitka RNDr., Beroun, CZ	302036	<i>A 61 B 5/1459</i>	(2006.01)		
HRNČÍŘ Karel, Chomutice, CZ	302042	<i>A 61 N 2/04</i>	(2006.01)		
Psychiatrické centrum Praha, Praha 8, CZ	302050	<i>C 07 J 17/00</i>	(2006.01)		
ROBERT BOSCH GMBH, Stuttgart, DE	302047	<i>H 01 L 41/047</i>	(2006.01)		
T-MOBILE DEUTSCHLAND GMBH, Bonn, DE	302045	<i>H 04 M 11/04</i>	(2006.01)		
TRIOPLANEX FRANCE S. A., Saint Ouen, FR	302048	<i>B 32 B 37/00</i>	(2006.01)		
Univerzita Karlova v Praze, Přírodovědecká fakulta, Praha 2, CZ	302046	<i>C 07 J 17/00</i>	(2006.01)		
Ústav organické chemie a biochemie, Akademie věd ČR, v.v.i., Praha 6, CZ	302050	<i>C 07 J 17/00</i>	(2006.01)		
VESTOLIT GMBH & CO. KG, Marl, DE	302034	<i>C 08 L 51/00</i>	(2006.01)		
Vysoká škola chemicko- technická, Praha 6, CZ	302046	<i>C 07 J 17/00</i>	(2006.01)		
Výzkumný ústav pivovarský a sladařský, a. s., Praha, CZ	302041	<i>C 12 C 1/00</i>	(2006.01)		
Výzkumný ústav potravinářský Praha, v.v.i., Praha 10 - Hostivař, CZ	302040	<i>C 12 P 7/06</i>	(2006.01)		
Zerzánek Jaromír, Ostrava, CZ	302037	<i>F 03 G 7/00</i>	(2006.01)		

Udělené evropské patenty

Evropský patentový úřad udělil následující evropské patenty s účinky pro Českou republiku. Tyto patenty mohou být zrušeny nebo zachovány v pozmeněném znění Evropským patentovým úřadem v řízení o odporu. K tomu, aby nabyl evropský patent účinnosti na území České republiky, je třeba, aby byl Úřadu předložen ve stanovené lhůtě překlad patentového spisu do českého jazyka (§ 35c odst. 2 až 4 zákona č. 527/1990 Sb., v platném znění).

(97) EP 1282095	(47) 01.09.2010	(97) EP 1543930	(47) 01.09.2010
(97) EP 1293253	(47) 01.09.2010	(97) EP 1546494	(47) 01.09.2010
(97) EP 1298462	(47) 01.09.2010	(97) EP 1547349	(47) 01.09.2010
(97) EP 1314985	(47) 01.09.2010	(97) EP 1549165	(47) 01.09.2010
(97) EP 1342440	(47) 01.09.2010	(97) EP 1549672	(47) 01.09.2010
(97) EP 1342892	(47) 01.09.2010	(97) EP 1551361	(47) 01.09.2010
(97) EP 1347485	(47) 01.09.2010	(97) EP 1554976	(47) 01.09.2010
(97) EP 1353299	(47) 01.09.2010	(97) EP 1556339	(47) 01.09.2010
(97) EP 1388538	(47) 01.09.2010	(97) EP 1557985	(47) 01.09.2010
(97) EP 1398767	(47) 01.09.2010	(97) EP 1558614	(47) 01.09.2010
(97) EP 1409138	(47) 01.09.2010	(97) EP 1560488	(47) 01.09.2010
(97) EP 1415263	(47) 01.09.2010	(97) EP 1560551	(47) 01.09.2010
(97) EP 1420884	(47) 01.09.2010	(97) EP 1560555	(47) 01.09.2010
(97) EP 1423406	(47) 01.09.2010	(97) EP 1562528	(47) 01.09.2010
(97) EP 1427815	(47) 01.09.2010	(97) EP 1565299	(47) 01.09.2010
(97) EP 1428361	(47) 01.09.2010	(97) EP 1565511	(47) 01.09.2010
(97) EP 1430027	(47) 01.09.2010	(97) EP 1566050	(47) 01.09.2010
(97) EP 1432731	(47) 01.09.2010	(97) EP 1567741	(47) 01.09.2010
(97) EP 1437398	(47) 01.09.2010	(97) EP 1567903	(47) 01.09.2010
(97) EP 1439897	(47) 01.09.2010	(97) EP 1568932	(47) 01.09.2010
(97) EP 1441854	(47) 01.09.2010	(97) EP 1570492	(47) 01.09.2010
(97) EP 1446262	(47) 01.09.2010	(97) EP 1570914	(47) 01.09.2010
(97) EP 1446629	(47) 01.09.2010	(97) EP 1572969	(47) 01.09.2010
(97) EP 1446810	(47) 01.09.2010	(97) EP 1573527	(47) 01.09.2010
(97) EP 1446976	(47) 01.09.2010	(97) EP 1573662	(47) 01.09.2010
(97) EP 1448947	(47) 01.09.2010	(97) EP 1574656	(47) 01.09.2010
(97) EP 1453227	(47) 01.09.2010	(97) EP 1575785	(47) 01.09.2010
(97) EP 1456073	(47) 01.09.2010	(97) EP 1579754	(47) 01.09.2010
(97) EP 1457760	(47) 01.09.2010	(97) EP 1581081	(47) 01.09.2010
(97) EP 1458268	(47) 01.09.2010	(97) EP 1582645	(47) 01.09.2010
(97) EP 1458863	(47) 01.09.2010	(97) EP 1583379	(47) 01.09.2010
(97) EP 1463964	(47) 01.09.2010	(97) EP 1583525	(47) 01.09.2010
(97) EP 1465809	(47) 01.09.2010	(97) EP 1583886	(47) 01.09.2010
(97) EP 1468592	(47) 01.09.2010	(97) EP 1583948	(47) 01.09.2010
(97) EP 1469809	(47) 01.09.2010	(97) EP 1585493	(47) 01.09.2010
(97) EP 1469896	(47) 01.09.2010	(97) EP 1588489	(47) 01.09.2010
(97) EP 1471112	(47) 01.09.2010	(97) EP 1593823	(47) 01.09.2010
(97) EP 1473405	(47) 01.09.2010	(97) EP 1594854	(47) 01.09.2010
(97) EP 1475596	(47) 01.09.2010	(97) EP 1595037	(47) 01.09.2010
(97) EP 1476270	(47) 01.09.2010	(97) EP 1597426	(47) 01.09.2010
(97) EP 1477635	(47) 01.09.2010	(97) EP 1597718	(47) 01.09.2010
(97) EP 1480841	(47) 01.09.2010	(97) EP 1598781	(47) 01.09.2010
(97) EP 1480879	(47) 01.09.2010	(97) EP 1599891	(47) 01.09.2010
(97) EP 1481577	(47) 01.09.2010	(97) EP 1600265	(47) 01.09.2010
(97) EP 1482207	(47) 01.09.2010	(97) EP 1601617	(47) 01.09.2010
(97) EP 1483618	(47) 01.09.2010	(97) EP 1603283	(47) 01.09.2010
(97) EP 1489364	(47) 01.09.2010	(97) EP 1605854	(47) 01.09.2010
(97) EP 1490118	(47) 01.09.2010	(97) EP 1605978	(47) 01.09.2010
(97) EP 1491113	(47) 01.09.2010	(97) EP 1606409	(47) 01.09.2010
(97) EP 1494308	(47) 01.09.2010	(97) EP 1606622	(47) 01.09.2010
(97) EP 1497338	(47) 01.09.2010	(97) EP 1607394	(47) 01.09.2010
(97) EP 1501016	(47) 01.09.2010	(97) EP 1609298	(47) 01.09.2010
(97) EP 1506650	(47) 01.09.2010	(97) EP 1610584	(47) 01.09.2010
(97) EP 1508044	(47) 01.09.2010	(97) EP 1611975	(47) 01.09.2010
(97) EP 1508320	(47) 01.09.2010	(97) EP 1612081	(47) 01.09.2010
(97) EP 1510065	(47) 01.09.2010	(97) EP 1613347	(47) 01.09.2010
(97) EP 1510610	(47) 01.09.2010	(97) EP 1615682	(47) 01.09.2010
(97) EP 1512150	(47) 01.09.2010	(97) EP 1617957	(47) 01.09.2010
(97) EP 1514826	(47) 01.09.2010	(97) EP 1618210	(47) 01.09.2010
(97) EP 1516177	(47) 01.09.2010	(97) EP 1619154	(47) 01.09.2010
(97) EP 1516336	(47) 01.09.2010	(97) EP 1621166	(47) 01.09.2010
(97) EP 1517615	(47) 01.09.2010	(97) EP 1623576	(47) 01.09.2010
(97) EP 1520013	(47) 01.09.2010	(97) EP 1626998	(47) 01.09.2010
(97) EP 1522208	(47) 01.09.2010	(97) EP 1628819	(47) 01.09.2010
(97) EP 1524785	(47) 01.09.2010	(97) EP 1628887	(47) 01.09.2010
(97) EP 1525471	(47) 01.09.2010	(97) EP 1629105	(47) 01.09.2010
(97) EP 1534105	(47) 01.09.2010	(97) EP 1631864	(47) 01.09.2010
(97) EP 1536320	(47) 01.09.2010	(97) EP 1633437	(47) 01.09.2010
(97) EP 1538042	(47) 01.09.2010	(97) EP 1633525	(47) 01.09.2010
(97) EP 1539383	(47) 01.09.2010	(97) EP 1633889	(47) 01.09.2010

(97)	EP 1635839	(47)	01.09.2010	(97)	EP 1754276	(47)	01.09.2010
(97)	EP 1635918	(47)	01.09.2010	(97)	EP 1754382	(47)	01.09.2010
(97)	EP 1635976	(47)	01.09.2010	(97)	EP 1756181	(47)	01.09.2010
(97)	EP 1641641	(47)	01.09.2010	(97)	EP 1759800	(47)	01.09.2010
(97)	EP 1643902	(47)	01.09.2010	(97)	EP 1760733	(47)	01.09.2010
(97)	EP 1647237	(47)	01.09.2010	(97)	EP 1761162	(47)	01.09.2010
(97)	EP 1648581	(47)	01.09.2010	(97)	EP 1761332	(47)	01.09.2010
(97)	EP 1650227	(47)	01.09.2010	(97)	EP 1761816	(47)	01.09.2010
(97)	EP 1650943	(47)	01.09.2010	(97)	EP 1761914	(47)	01.09.2010
(97)	EP 1654783	(47)	01.09.2010	(97)	EP 1763606	(47)	01.09.2010
(97)	EP 1659496	(47)	01.09.2010	(97)	EP 1764473	(47)	01.09.2010
(97)	EP 1661726	(47)	01.09.2010	(97)	EP 1766023	(47)	01.09.2010
(97)	EP 1665532	(47)	01.09.2010	(97)	EP 1769693	(47)	01.09.2010
(97)	EP 1665602	(47)	01.09.2010	(97)	EP 1770652	(47)	01.09.2010
(97)	EP 1665805	(47)	01.09.2010	(97)	EP 1773083	(47)	01.09.2010
(97)	EP 1668939	(47)	01.09.2010	(97)	EP 1773921	(47)	01.09.2010
(97)	EP 1669367	(47)	01.09.2010	(97)	EP 1775237	(47)	01.09.2010
(97)	EP 1671431	(47)	01.09.2010	(97)	EP 1775270	(47)	01.09.2010
(97)	EP 1673980	(47)	01.09.2010	(97)	EP 1776330	(47)	01.09.2010
(97)	EP 1674405	(47)	01.09.2010	(97)	EP 1778720	(47)	01.09.2010
(97)	EP 1683308	(47)	01.09.2010	(97)	EP 1779087	(47)	01.09.2010
(97)	EP 1683471	(47)	01.09.2010	(97)	EP 1782176	(47)	01.09.2010
(97)	EP 1685540	(47)	01.09.2010	(97)	EP 1783102	(47)	01.09.2010
(97)	EP 1688245	(47)	01.09.2010	(97)	EP 1785055	(47)	01.09.2010
(97)	EP 1688849	(47)	01.09.2010	(97)	EP 1785192	(47)	01.09.2010
(97)	EP 1690513	(47)	01.09.2010	(97)	EP 1786166	(47)	01.09.2010
(97)	EP 1691220	(47)	01.09.2010	(97)	EP 1790949	(47)	01.09.2010
(97)	EP 1691252	(47)	01.09.2010	(97)	EP 1792101	(47)	01.09.2010
(97)	EP 1692152	(47)	01.09.2010	(97)	EP 1792728	(47)	01.09.2010
(97)	EP 1697421	(47)	01.09.2010	(97)	EP 1794804	(47)	01.09.2010
(97)	EP 1698733	(47)	01.09.2010	(97)	EP 1794842	(47)	01.09.2010
(97)	EP 1699307	(47)	01.09.2010	(97)	EP 1795462	(47)	01.09.2010
(97)	EP 1699901	(47)	01.09.2010	(97)	EP 1797124	(47)	01.09.2010
(97)	EP 1700371	(47)	01.09.2010	(97)	EP 1797610	(47)	01.09.2010
(97)	EP 1701945	(47)	01.09.2010	(97)	EP 1797790	(47)	01.09.2010
(97)	EP 1702372	(47)	01.09.2010	(97)	EP 1798188	(47)	01.09.2010
(97)	EP 1702795	(47)	01.09.2010	(97)	EP 1799854	(47)	01.09.2010
(97)	EP 1706077	(47)	01.09.2010	(97)	EP 1800927	(47)	01.09.2010
(97)	EP 1706158	(47)	01.09.2010	(97)	EP 1801377	(47)	01.09.2010
(97)	EP 1706917	(47)	01.09.2010	(97)	EP 1808424	(47)	01.09.2010
(97)	EP 1709047	(47)	01.09.2010	(97)	EP 1809555	(47)	01.09.2010
(97)	EP 1709732	(47)	01.09.2010	(97)	EP 1809751	(47)	01.09.2010
(97)	EP 1710227	(47)	01.09.2010	(97)	EP 1810576	(47)	01.09.2010
(97)	EP 1711240	(47)	01.09.2010	(97)	EP 1811615	(47)	01.09.2010
(97)	EP 1711733	(47)	01.09.2010	(97)	EP 1812439	(47)	01.09.2010
(97)	EP 1712106	(47)	01.09.2010	(97)	EP 1813754	(47)	01.09.2010
(97)	EP 1714918	(47)	01.09.2010	(97)	EP 1813904	(47)	01.09.2010
(97)	EP 1715618	(47)	01.09.2010	(97)	EP 1814857	(47)	01.09.2010
(97)	EP 1719073	(47)	01.09.2010	(97)	EP 1815760	(47)	01.09.2010
(97)	EP 1719108	(47)	01.09.2010	(97)	EP 1816837	(47)	01.09.2010
(97)	EP 1720546	(47)	01.09.2010	(97)	EP 1817201	(47)	01.09.2010
(97)	EP 1722599	(47)	01.09.2010	(97)	EP 1817579	(47)	01.09.2010
(97)	EP 1723416	(47)	01.09.2010	(97)	EP 1817613	(47)	01.09.2010
(97)	EP 1725972	(47)	01.09.2010	(97)	EP 1818954	(47)	01.09.2010
(97)	EP 1726587	(47)	01.09.2010	(97)	EP 1819137	(47)	01.09.2010
(97)	EP 1726669	(47)	01.09.2010	(97)	EP 1819480	(47)	01.09.2010
(97)	EP 1726718	(47)	01.09.2010	(97)	EP 1820729	(47)	01.09.2010
(97)	EP 1726737	(47)	01.09.2010	(97)	EP 1825897	(47)	01.09.2010
(97)	EP 1727048	(47)	01.09.2010	(97)	EP 1826170	(47)	01.09.2010
(97)	EP 1728935	(47)	01.09.2010	(97)	EP 1826442	(47)	01.09.2010
(97)	EP 1730587	(47)	01.09.2010	(97)	EP 1826941	(47)	01.09.2010
(97)	EP 1730739	(47)	01.09.2010	(97)	EP 1827125	(47)	01.09.2010
(97)	EP 1731440	(47)	01.09.2010	(97)	EP 1827145	(47)	01.09.2010
(97)	EP 1733606	(47)	01.09.2010	(97)	EP 1827151	(47)	01.09.2010
(97)	EP 1733794	(47)	01.09.2010	(97)	EP 1833508	(47)	01.09.2010
(97)	EP 1733904	(47)	01.09.2010	(97)	EP 1834831	(47)	01.09.2010
(97)	EP 1734046	(47)	01.09.2010	(97)	EP 1838698	(47)	01.09.2010
(97)	EP 1736279	(47)	01.09.2010	(97)	EP 1838838	(47)	01.09.2010
(97)	EP 1737962	(47)	01.09.2010	(97)	EP 1839233	(47)	01.09.2010
(97)	EP 1738819	(47)	01.09.2010	(97)	EP 1839321	(47)	01.09.2010
(97)	EP 1740974	(47)	01.09.2010	(97)	EP 1840050	(47)	01.09.2010
(97)	EP 1743970	(47)	01.09.2010	(97)	EP 1840309	(47)	01.09.2010
(97)	EP 1744531	(47)	01.09.2010	(97)	EP 1840402	(47)	01.09.2010
(97)	EP 1745661	(47)	01.09.2010	(97)	EP 1840403	(47)	01.09.2010
(97)	EP 1747442	(47)	01.09.2010	(97)	EP 1840440	(47)	01.09.2010
(97)	EP 1747597	(47)	01.09.2010	(97)	EP 1841964	(47)	01.09.2010
(97)	EP 1749373	(47)	01.09.2010	(97)	EP 1845092	(47)	01.09.2010
(97)	EP 1751126	(47)	01.09.2010	(97)	EP 1845845	(47)	01.09.2010

(97)	EP 1846764	(47)	01.09.2010	(97)	EP 1918794	(47)	01.09.2010
(97)	EP 1847022	(47)	01.09.2010	(97)	EP 1919634	(47)	01.09.2010
(97)	EP 1848235	(47)	01.09.2010	(97)	EP 1920670	(47)	01.09.2010
(97)	EP 1849081	(47)	01.09.2010	(97)	EP 1921312	(47)	01.09.2010
(97)	EP 1849398	(47)	01.09.2010	(97)	EP 1923014	(47)	01.09.2010
(97)	EP 1849664	(47)	01.09.2010	(97)	EP 1927257	(47)	01.09.2010
(97)	EP 1850706	(47)	01.09.2010	(97)	EP 1928428	(47)	01.09.2010
(97)	EP 1853120	(47)	01.09.2010	(97)	EP 1929055	(47)	01.09.2010
(97)	EP 1853621	(47)	01.09.2010	(97)	EP 1929920	(47)	01.09.2010
(97)	EP 1854526	(47)	01.09.2010	(97)	EP 1929922	(47)	01.09.2010
(97)	EP 1854787	(47)	01.09.2010	(97)	EP 1929923	(47)	01.09.2010
(97)	EP 1856096	(47)	01.09.2010	(97)	EP 1930862	(47)	01.09.2010
(97)	EP 1856535	(47)	01.09.2010	(97)	EP 1931073	(47)	01.09.2010
(97)	EP 1858574	(47)	01.09.2010	(97)	EP 1931232	(47)	01.09.2010
(97)	EP 1858913	(47)	01.09.2010	(97)	EP 1932243	(47)	01.09.2010
(97)	EP 1859651	(47)	01.09.2010	(97)	EP 1932614	(47)	01.09.2010
(97)	EP 1859816	(47)	01.09.2010	(97)	EP 1934022	(47)	01.09.2010
(97)	EP 1860821	(47)	01.09.2010	(97)	EP 1935408	(47)	01.09.2010
(97)	EP 1861164	(47)	01.09.2010	(97)	EP 1937212	(47)	01.09.2010
(97)	EP 1863803	(47)	01.09.2010	(97)	EP 1937431	(47)	01.09.2010
(97)	EP 1864049	(47)	01.09.2010	(97)	EP 1938116	(47)	01.09.2010
(97)	EP 1864309	(47)	01.09.2010	(97)	EP 1938130	(47)	01.09.2010
(97)	EP 1864683	(47)	01.09.2010	(97)	EP 1938496	(47)	01.09.2010
(97)	EP 1865210	(47)	01.09.2010	(97)	EP 1938718	(47)	01.09.2010
(97)	EP 1867303	(47)	01.09.2010	(97)	EP 1938726	(47)	01.09.2010
(97)	EP 1867716	(47)	01.09.2010	(97)	EP 1938884	(47)	01.09.2010
(97)	EP 1868108	(47)	01.09.2010	(97)	EP 1940747	(47)	01.09.2010
(97)	EP 1868474	(47)	01.09.2010	(97)	EP 1943772	(47)	01.09.2010
(97)	EP 1869172	(47)	01.09.2010	(97)	EP 1944269	(47)	01.09.2010
(97)	EP 1869564	(47)	01.09.2010	(97)	EP 1945034	(47)	01.09.2010
(97)	EP 1870977	(47)	01.09.2010	(97)	EP 1946566	(47)	01.09.2010
(97)	EP 1871067	(47)	01.09.2010	(97)	EP 1946673	(47)	01.09.2010
(97)	EP 1872968	(47)	01.09.2010	(97)	EP 1946951	(47)	01.09.2010
(97)	EP 1874431	(47)	01.09.2010	(97)	EP 1947723	(47)	01.09.2010
(97)	EP 1874766	(47)	01.09.2010	(97)	EP 1948129	(47)	01.09.2010
(97)	EP 1874945	(47)	01.09.2010	(97)	EP 1949811	(47)	01.09.2010
(97)	EP 1877415	(47)	01.09.2010	(97)	EP 1949838	(47)	01.09.2010
(97)	EP 1878469	(47)	01.09.2010	(97)	EP 1950178	(47)	01.09.2010
(97)	EP 1879035	(47)	01.09.2010	(97)	EP 1950330	(47)	01.09.2010
(97)	EP 1882423	(47)	01.09.2010	(97)	EP 1952050	(47)	01.09.2010
(97)	EP 1882504	(47)	01.09.2010	(97)	EP 1952370	(47)	01.09.2010
(97)	EP 1883639	(47)	01.09.2010	(97)	EP 1952439	(47)	01.09.2010
(97)	EP 1884119	(47)	01.09.2010	(97)	EP 1952782	(47)	01.09.2010
(97)	EP 1884933	(47)	01.09.2010	(97)	EP 1953523	(47)	01.09.2010
(97)	EP 1885209	(47)	01.09.2010	(97)	EP 1957345	(47)	01.09.2010
(97)	EP 1887930	(47)	01.09.2010	(97)	EP 1957788	(47)	01.09.2010
(97)	EP 1889106	(47)	01.09.2010	(97)	EP 1959839	(47)	01.09.2010
(97)	EP 1890134	(47)	01.09.2010	(97)	EP 1961757	(47)	01.09.2010
(97)	EP 1891409	(47)	01.09.2010	(97)	EP 1962738	(47)	01.09.2010
(97)	EP 1892688	(47)	01.09.2010	(97)	EP 1962806	(47)	01.09.2010
(97)	EP 1892751	(47)	01.09.2010	(97)	EP 1963212	(47)	01.09.2010
(97)	EP 1892929	(47)	01.09.2010	(97)	EP 1963337	(47)	01.09.2010
(97)	EP 1893543	(47)	01.09.2010	(97)	EP 1963674	(47)	01.09.2010
(97)	EP 1893633	(47)	01.09.2010	(97)	EP 1963719	(47)	01.09.2010
(97)	EP 1893653	(47)	01.09.2010	(97)	EP 1964844	(47)	01.09.2010
(97)	EP 1894432	(47)	01.09.2010	(97)	EP 1965462	(47)	01.09.2010
(97)	EP 1896279	(47)	01.09.2010	(97)	EP 1966852	(47)	01.09.2010
(97)	EP 1896518	(47)	01.09.2010	(97)	EP 1966888	(47)	01.09.2010
(97)	EP 1896725	(47)	01.09.2010	(97)	EP 1968808	(47)	01.09.2010
(97)	EP 1897067	(47)	01.09.2010	(97)	EP 1969133	(47)	01.09.2010
(97)	EP 1897497	(47)	01.09.2010	(97)	EP 1969214	(47)	01.09.2010
(97)	EP 1899017	(47)	01.09.2010	(97)	EP 1971559	(47)	01.09.2010
(97)	EP 1901496	(47)	01.09.2010	(97)	EP 1973392	(47)	01.09.2010
(97)	EP 1901534	(47)	01.09.2010	(97)	EP 1973438	(47)	01.09.2010
(97)	EP 1903848	(47)	01.09.2010	(97)	EP 1973773	(47)	01.09.2010
(97)	EP 1903962	(47)	01.09.2010	(97)	EP 1974047	(47)	01.09.2010
(97)	EP 1904115	(47)	01.09.2010	(97)	EP 1975621	(47)	01.09.2010
(97)	EP 1904507	(47)	01.09.2010	(97)	EP 1976158	(47)	01.09.2010
(97)	EP 1904579	(47)	01.09.2010	(97)	EP 1976809	(47)	01.09.2010
(97)	EP 1908265	(47)	01.09.2010	(97)	EP 1978706	(47)	01.09.2010
(97)	EP 1910117	(47)	01.09.2010	(97)	EP 1979322	(47)	01.09.2010
(97)	EP 1911342	(47)	01.09.2010	(97)	EP 1979582	(47)	01.09.2010
(97)	EP 1911828	(47)	01.09.2010	(97)	EP 1979635	(47)	01.09.2010
(97)	EP 1914228	(47)	01.09.2010	(97)	EP 1979885	(47)	01.09.2010
(97)	EP 1915420	(47)	01.09.2010	(97)	EP 1980144	(47)	01.09.2010
(97)	EP 1915442	(47)	01.09.2010	(97)	EP 1981719	(47)	01.09.2010
(97)	EP 1916014	(47)	01.09.2010	(97)	EP 1982524	(47)	01.09.2010
(97)	EP 1918790	(47)	01.09.2010	(97)	EP 1982747	(47)	01.09.2010

(97)	EP 1983987	(47)	01.09.2010	(97)	EP 2028908	(47)	01.09.2010
(97)	EP 1984051	(47)	01.09.2010	(97)	EP 2029349	(47)	01.09.2010
(97)	EP 1984311	(47)	01.09.2010	(97)	EP 2029408	(47)	01.09.2010
(97)	EP 1984515	(47)	01.09.2010	(97)	EP 2032235	(47)	01.09.2010
(97)	EP 1984924	(47)	01.09.2010	(97)	EP 2032672	(47)	01.09.2010
(97)	EP 1984939	(47)	01.09.2010	(97)	EP 2035232	(47)	01.09.2010
(97)	EP 1985162	(47)	01.09.2010	(97)	EP 2035235	(47)	01.09.2010
(97)	EP 1985168	(47)	01.09.2010	(97)	EP 2036467	(47)	01.09.2010
(97)	EP 1986852	(47)	01.09.2010	(97)	EP 2036832	(47)	01.09.2010
(97)	EP 1986985	(47)	01.09.2010	(97)	EP 2037783	(47)	01.09.2010
(97)	EP 1987278	(47)	01.09.2010	(97)	EP 2038018	(47)	01.09.2010
(97)	EP 1988020	(47)	01.09.2010	(97)	EP 2038260	(47)	01.09.2010
(97)	EP 1988136	(47)	01.09.2010	(97)	EP 2038709	(47)	01.09.2010
(97)	EP 1988181	(47)	01.09.2010	(97)	EP 2039216	(47)	01.09.2010
(97)	EP 1989784	(47)	01.09.2010	(97)	EP 2039758	(47)	01.09.2010
(97)	EP 1989978	(47)	01.09.2010	(97)	EP 2041044	(47)	01.09.2010
(97)	EP 1991922	(47)	01.09.2010	(97)	EP 2041230	(47)	01.09.2010
(97)	EP 1992731	(47)	01.09.2010	(97)	EP 2041599	(47)	01.09.2010
(97)	EP 1993221	(47)	01.09.2010	(97)	EP 2041729	(47)	01.09.2010
(97)	EP 1993433	(47)	01.09.2010	(97)	EP 2041938	(47)	01.09.2010
(97)	EP 1993711	(47)	01.09.2010	(97)	EP 2042280	(47)	01.09.2010
(97)	EP 1993849	(47)	01.09.2010	(97)	EP 2042307	(47)	01.09.2010
(97)	EP 1993877	(47)	01.09.2010	(97)	EP 2043107	(47)	01.09.2010
(97)	EP 1993952	(47)	01.09.2010	(97)	EP 2043310	(47)	01.09.2010
(97)	EP 1994064	(47)	01.09.2010	(97)	EP 2043768	(47)	01.09.2010
(97)	EP 1997063	(47)	01.09.2010	(97)	EP 2044453	(47)	01.09.2010
(97)	EP 1997953	(47)	01.09.2010	(97)	EP 2045046	(47)	01.09.2010
(97)	EP 1998778	(47)	01.09.2010	(97)	EP 2046183	(47)	01.09.2010
(97)	EP 1998910	(47)	01.09.2010	(97)	EP 2046609	(47)	01.09.2010
(97)	EP 1999040	(47)	01.09.2010	(97)	EP 2046914	(47)	01.09.2010
(97)	EP 2000392	(47)	01.09.2010	(97)	EP 2047104	(47)	01.09.2010
(97)	EP 2001074	(47)	01.09.2010	(97)	EP 2047892	(47)	01.09.2010
(97)	EP 2001954	(47)	01.09.2010	(97)	EP 2048276	(47)	01.09.2010
(97)	EP 2002821	(47)	01.09.2010	(97)	EP 2051783	(47)	01.09.2010
(97)	EP 2003856	(47)	01.09.2010	(97)	EP 2052755	(47)	01.09.2010
(97)	EP 2004188	(47)	01.09.2010	(97)	EP 2055490	(47)	01.09.2010
(97)	EP 2004657	(47)	01.09.2010	(97)	EP 2056417	(47)	01.09.2010
(97)	EP 2004795	(47)	01.09.2010	(97)	EP 2056592	(47)	01.09.2010
(97)	EP 2005138	(47)	01.09.2010	(97)	EP 2057104	(47)	01.09.2010
(97)	EP 2006308	(47)	01.09.2010	(97)	EP 2057122	(47)	01.09.2010
(97)	EP 2007245	(47)	01.09.2010	(97)	EP 2057926	(47)	01.09.2010
(97)	EP 2007882	(47)	01.09.2010	(97)	EP 2058258	(47)	01.09.2010
(97)	EP 2009336	(47)	01.09.2010	(97)	EP 2058604	(47)	01.09.2010
(97)	EP 2009517	(47)	01.09.2010	(97)	EP 2058800	(47)	01.09.2010
(97)	EP 2009725	(47)	01.09.2010	(97)	EP 2058986	(47)	01.09.2010
(97)	EP 2009984	(47)	01.09.2010	(97)	EP 2061306	(47)	01.09.2010
(97)	EP 2010123	(47)	01.09.2010	(97)	EP 2061688	(47)	01.09.2010
(97)	EP 2010178	(47)	01.09.2010	(97)	EP 2062497	(47)	01.09.2010
(97)	EP 2010440	(47)	01.09.2010	(97)	EP 2062838	(47)	01.09.2010
(97)	EP 2010551	(47)	01.09.2010	(97)	EP 2063799	(47)	01.09.2010
(97)	EP 2010773	(47)	01.09.2010	(97)	EP 2064328	(47)	01.09.2010
(97)	EP 2011939	(47)	01.09.2010	(97)	EP 2065807	(47)	01.09.2010
(97)	EP 2013156	(47)	01.09.2010	(97)	EP 2066254	(47)	01.09.2010
(97)	EP 2013356	(47)	01.09.2010	(97)	EP 2066541	(47)	01.09.2010
(97)	EP 2013520	(47)	01.09.2010	(97)	EP 2068506	(47)	01.09.2010
(97)	EP 2017059	(47)	01.09.2010	(97)	EP 2069607	(47)	01.09.2010
(97)	EP 2017110	(47)	01.09.2010	(97)	EP 2070139	(47)	01.09.2010
(97)	EP 2017219	(47)	01.09.2010	(97)	EP 2071194	(47)	01.09.2010
(97)	EP 2019225	(47)	01.09.2010	(97)	EP 2071220	(47)	01.09.2010
(97)	EP 2019668	(47)	01.09.2010	(97)	EP 2071709	(47)	01.09.2010
(97)	EP 2019825	(47)	01.09.2010	(97)	EP 2071938	(47)	01.09.2010
(97)	EP 2020044	(47)	01.09.2010	(97)	EP 2072569	(47)	01.09.2010
(97)	EP 2021080	(47)	01.09.2010	(97)	EP 2073603	(47)	01.09.2010
(97)	EP 2021355	(47)	01.09.2010	(97)	EP 2074002	(47)	01.09.2010
(97)	EP 2021408	(47)	01.09.2010	(97)	EP 2074374	(47)	01.09.2010
(97)	EP 2021618	(47)	01.09.2010	(97)	EP 2074908	(47)	01.09.2010
(97)	EP 2021951	(47)	01.09.2010	(97)	EP 2075003	(47)	01.09.2010
(97)	EP 2022395	(47)	01.09.2010	(97)	EP 2076654	(47)	01.09.2010
(97)	EP 2022788	(47)	01.09.2010	(97)	EP 2076686	(47)	01.09.2010
(97)	EP 2024080	(47)	01.09.2010	(97)	EP 2076702	(47)	01.09.2010
(97)	EP 2024630	(47)	01.09.2010	(97)	EP 2078096	(47)	01.09.2010
(97)	EP 2024841	(47)	01.09.2010	(97)	EP 2078584	(47)	01.09.2010
(97)	EP 2025039	(47)	01.09.2010	(97)	EP 2081197	(47)	01.09.2010
(97)	EP 2026596	(47)	01.09.2010	(97)	EP 2081264	(47)	01.09.2010
(97)	EP 2026849	(47)	01.09.2010	(97)	EP 2081829	(47)	01.09.2010
(97)	EP 2026965	(47)	01.09.2010	(97)	EP 2082336	(47)	01.09.2010
(97)	EP 2028576	(47)	01.09.2010	(97)	EP 2084358	(47)	01.09.2010
(97)	EP 2028897	(47)	01.09.2010	(97)	EP 2086061	(47)	01.09.2010

(97)	EP 2089068	(47)	01.09.2010	(97)	EP 2139310	(47)	01.09.2010
(97)	EP 2089262	(47)	01.09.2010	(97)	EP 2139793	(47)	01.09.2010
(97)	EP 2090070	(47)	01.09.2010	(97)	EP 2139871	(47)	01.09.2010
(97)	EP 2091365	(47)	01.09.2010	(97)	EP 2140223	(47)	01.09.2010
(97)	EP 2091574	(47)	01.09.2010	(97)	EP 2140525	(47)	01.09.2010
(97)	EP 2091657	(47)	01.09.2010	(97)	EP 2142657	(47)	01.09.2010
(97)	EP 2091748	(47)	01.09.2010	(97)	EP 2143619	(47)	01.09.2010
(97)	EP 2091802	(47)	01.09.2010	(97)	EP 2143985	(47)	01.09.2010
(97)	EP 2092781	(47)	01.09.2010	(97)	EP 2145101	(47)	01.09.2010
(97)	EP 2094653	(47)	01.09.2010	(97)	EP 2145117	(47)	01.09.2010
(97)	EP 2095392	(47)	01.09.2010	(97)	EP 2145463	(47)	01.09.2010
(97)	EP 2095984	(47)	01.09.2010	(97)	EP 2146394	(47)	01.09.2010
(97)	EP 2096247	(47)	01.09.2010	(97)	EP 2146869	(47)	01.09.2010
(97)	EP 2096732	(47)	01.09.2010	(97)	EP 2147500	(47)	01.09.2010
(97)	EP 2097048	(47)	01.09.2010	(97)	EP 2149005	(47)	01.09.2010
(97)	EP 2097917	(47)	01.09.2010	(97)	EP 2152612	(47)	01.09.2010
(97)	EP 2097971	(47)	01.09.2010	(97)	EP 2153875	(47)	01.09.2010
(97)	EP 2098575	(47)	01.09.2010	(97)	EP 2155926	(47)	01.09.2010
(97)	EP 2099343	(47)	01.09.2010	(97)	EP 2155963	(47)	01.09.2010
(97)	EP 2099704	(47)	01.09.2010	(97)	EP 2156193	(47)	01.09.2010
(97)	EP 2100369	(47)	01.09.2010	(97)	EP 2156551	(47)	01.09.2010
(97)	EP 2101564	(47)	01.09.2010	(97)	EP 2158657	(47)	01.09.2010
(97)	EP 2102053	(47)	01.09.2010	(97)	EP 2160687	(47)	01.09.2010
(97)	EP 2102059	(47)	01.09.2010	(97)	EP 2163048	(47)	01.09.2010
(97)	EP 2102073	(47)	01.09.2010	(97)	EP 2163145	(47)	01.09.2010
(97)	EP 2102205	(47)	01.09.2010	(97)	EP 2164662	(47)	01.09.2010
(97)	EP 2102215	(47)	01.09.2010	(97)	EP 2165233	(47)	01.09.2010
(97)	EP 2102837	(47)	01.09.2010	(97)	EP 2168042	(47)	01.09.2010
(97)	EP 2103765	(47)	01.09.2010	(97)	EP 2170118	(47)	01.09.2010
(97)	EP 2104614	(47)	01.09.2010	(97)	EP 2170628	(47)	01.09.2010
(97)	EP 2105216	(47)	01.09.2010	(97)	EP 2170872	(47)	01.09.2010
(97)	EP 2105601	(47)	01.09.2010	(97)	EP 2186546	(47)	01.09.2010
(97)	EP 2106754	(47)	01.09.2010	(97)	EP 2199911	(47)	01.09.2010
(97)	EP 2107264	(47)	01.09.2010	(97)	EP 2208996	(47)	01.09.2010
(97)	EP 2109546	(47)	01.09.2010				
(97)	EP 2111683	(47)	01.09.2010				
(97)	EP 2111708	(47)	01.09.2010				
(97)	EP 2111816	(47)	01.09.2010				
(97)	EP 2112210	(47)	01.09.2010				
(97)	EP 2113046	(47)	01.09.2010				
(97)	EP 2113631	(47)	01.09.2010				
(97)	EP 2113922	(47)	01.09.2010				
(97)	EP 2114365	(47)	01.09.2010				
(97)	EP 2115208	(47)	01.09.2010				
(97)	EP 2115255	(47)	01.09.2010				
(97)	EP 2116343	(47)	01.09.2010				
(97)	EP 2116345	(47)	01.09.2010				
(97)	EP 2117539	(47)	01.09.2010				
(97)	EP 2118709	(47)	01.09.2010				
(97)	EP 2119478	(47)	01.09.2010				
(97)	EP 2119581	(47)	01.09.2010				
(97)	EP 2119644	(47)	01.09.2010				
(97)	EP 2120833	(47)	01.09.2010				
(97)	EP 2121190	(47)	01.09.2010				
(97)	EP 2121850	(47)	01.09.2010				
(97)	EP 2125131	(47)	01.09.2010				
(97)	EP 2125265	(47)	01.09.2010				
(97)	EP 2125398	(47)	01.09.2010				
(97)	EP 2125498	(47)	01.09.2010				
(97)	EP 2125793	(47)	01.09.2010				
(97)	EP 2126172	(47)	01.09.2010				
(97)	EP 2126251	(47)	01.09.2010				
(97)	EP 2126270	(47)	01.09.2010				
(97)	EP 2126339	(47)	01.09.2010				
(97)	EP 2126432	(47)	01.09.2010				
(97)	EP 2129250	(47)	01.09.2010				
(97)	EP 2129792	(47)	01.09.2010				
(97)	EP 2129858	(47)	01.09.2010				
(97)	EP 2130174	(47)	01.09.2010				
(97)	EP 2130300	(47)	01.09.2010				
(97)	EP 2132586	(47)	01.09.2010				
(97)	EP 2134310	(47)	01.09.2010				
(97)	EP 2135225	(47)	01.09.2010				
(97)	EP 2135528	(47)	01.09.2010				
(97)	EP 2135758	(47)	01.09.2010				
(97)	EP 2136986	(47)	01.09.2010				
(97)	EP 2138071	(47)	01.09.2010				
(97)	EP 2139270	(47)	01.09.2010				

Zveřejněné překlady evropských patentových spisů

U následujících udělených evropských patentů s účinky pro Českou republiku byl majitelem předložen překlad patentového spisu do českého jazyka (§ 35c odst. 2 až 4 zákona č. 527/1990 Sb., v platném znění). Údaje jsou řazeny vzestupně podle čísel evropských patentů.

(97) EP 1279745	(47) 09.06.2010	(47) 09.06.2010
(47) 23.06.2010	(97) 08.07.2004	(97) 08.07.2004
(97) 29.01.2003	(51) C07K 16/00	(51) C07K 16/00 (2006.01)
(51) C13F 1/02	A61K 39/395	A61K 39/395 (2006.01)
(2006.01)	C12N 15/63	C12N 15/63 (2006.01)
(51) C13G 1/00	(96) 16.12.2003	(96) 16.12.2003
(2006.01)	(96) 03813759.2	(96) 03813759.2
(51) C13F 1/12	(73) Genentech, Inc., South San Francisco CA 94080-4990, US	(73) Genentech, Inc., South San Francisco CA 94080-4990, US
(2006.01)	(72) ADAMS, Camellia W., Mountain View, CA 94043, US	(72) ADAMS, Camellia W., Mountain View, CA 94043, US
(51) C13F 1/14	CHAN, Andrew C., Menlo Park, CA 94025, US	CHAN, Andrew C., Menlo Park, CA 94025, US
(2006.01)	CROWLEY, Craig W., Portola Valley, CA 94028, US	CROWLEY, Craig W., Portola Valley, CA 94028, US
(51) B01D 9/00	LOWMAN, Henry B., El Granada, CA 94018, US	LOWMAN, Henry B., El Granada, CA 94018, US
(2006.01)	NAKAMURA, Gerald R., San Francisco, CA 94127, US	NAKAMURA, Gerald R., San Francisco, CA 94127, US
(96) 06.07.2002	PRESTA, Leonard G., San Francisco, CA 94109, US	PRESTA, Leonard G., San Francisco, CA 94109, US
(96) 02015121.3	(54) Varianty imunoglobulinu a jejich použití	(54) Varianty imunoglobulinu a jejich použití
(73) PFEIFER & LANGEN, 50933 Köln, DE	(32) 16.12.2002, 01.12.2003	(32) 16.12.2002, 01.12.2003
(72) Bruhns, Martin, Dr., 50189 Elsdorf, DE	(31) 434115 P, 526163 P	(31) 434115 P, 526163 P
Huwer, Thomas, 52457 Aldenhoven, DE	(33) US, US	(33) US, US
Kohnke, Jürgen, Dr., 50996 Köln, DE	(86) PCT/US2003/040426	(86) PCT/US2003/040426
Zingsheim, Oliver, Dr., 50354 Hürth, DE	(87) WO 2004/056312	(87) WO 2004/056312
(54) Způsob diskontinuální výroby velkých krystalů cukru	(74) KOREJZOVÁ & SPOL., v.o.s., JUDr. Petra Korejzová, Korunní 810/104E, Praha 10 - Vinohrady, 10100	(74) KOREJZOVÁ & SPOL., v.o.s., JUDr. Petra Korejzová, Korunní 810/104E, Praha 10 - Vinohrady, 10100
(32) 19.07.2001, 28.08.2001		
(31) 10135079, 10142027		
(33) DE, DE		
(74) Čermák Hořejš Matějka a spol., JUDr. Karel Čermák, advokát, Národní 32, Praha 1, 11000		
<hr/>		
(97) EP 1492805	(97) EP 1608717	(97) EP 1608717
(47) 24.03.2010	(47) 14.04.2010	(47) 14.04.2010
(97) 23.10.2003	(97) 14.10.2004	(97) 14.10.2004
(51) C12Q 1/68	(51) C09J 5/00	(51) C09J 5/00 (2006.01)
(2006.01)	C09J 5/08	C09J 5/08 (2006.01)
(51) G01N 33/12	B60J 10/02	B60J 10/02 (2006.01)
(2006.01)	C08J 9/32	C08J 9/32 (2006.01)
(96) 08.04.2003	(96) 31.03.2004	(96) 31.03.2004
(96) 03719637.5	(96) 04724647.5	(96) 04724647.5
(73) Pig Improvement Company UK Limited, Oxfordshire OX13 5NA, GB	(73) De-Bonding Limited, St Helier, Channel Islands JE4 8SU, GB	(73) De-Bonding Limited, St Helier, Channel Islands JE4 8SU, GB
(72) PLASTOW, Graham S. Sygen International, Oxon, Oxfordshire OX13 5NA, GB	(72) BAIN, Peter, Wakefield WF3 1JQ, GB	(72) BAIN, Peter, Wakefield WF3 1JQ, GB
MILEHAM, Alan Sygen International, Berkeley, CA 94710, US	MANFRE, Giovanni., Materials and Glasses Tech., I-37042 Caldiero, IT	MANFRE, Giovanni., Materials and Glasses Tech., I-37042 Caldiero, IT
WILKEN, Todd PIC, USA, Franklin, KY 42135, US	(54) Způsob a zařízení pro lepení a odlepování adhezních kontaktních ploch	(54) Způsob a zařízení pro lepení a odlepování adhezních kontaktních ploch
GLADNEY, Christy Sygen International, Berkeley, CA 94710, US	(32) 01.04.2003, 04.11.2003	(32) 01.04.2003, 04.11.2003
BASTIAANSEN, John PIC Benelux, NL-5240 AA Rosmalen, NL	(31) 0307504, 0325658	(31) 0307504, 0325658
(54) Systém pro sledování živočišných produktů	(33) GB, GB	(33) GB, GB
(32) 08.04.2002	(86) PCT/GB2004/001366	(86) PCT/GB2004/001366
(31) 370870 P	(87) WO 2004/087826	(87) WO 2004/087826
(33) US	(74) Ing. Václav Kratochvíl, patentový zástupce, Táborská 758/33, Mladá Boleslav, 29301	(74) Ing. Václav Kratochvíl, patentový zástupce, Táborská 758/33, Mladá Boleslav, 29301
(86) PCT/US2003/010699		
(87) WO 2003/087765		
(74) KANIA, SEDLÁK, SMOLA Patentová a známková kancelář, Ing. Veronika Zemanová, Mendlovo nám. 1a, Brno, 60300		
<hr/>		
(97) EP 1525822	(97) EP 1623654	(97) EP 1623654
(47) 28.04.2010	(47) 26.05.2010	(47) 26.05.2010
(97) 27.04.2005	(97) 08.02.2006	(97) 08.02.2006
(51) A47B 61/00	(51) A47C 21/08	(51) A47C 21/08 (2006.01)
(2006.01)	(96) 16.10.2004	(96) 16.10.2004
(51) A47B 47/02	(96) 04024717.3	(96) 04024717.3
(2006.01)	(73) Wissner-Bosserhoff GmbH, D-58739 Wickede, DE	(73) Wissner-Bosserhoff GmbH, D-58739 Wickede, DE
(96) 19.10.2004	(72) Bernal, Carlos, 59494 Soest, DE	(72) Bernal, Carlos, 59494 Soest, DE
(96) 04024804.9	(54) Postel, zejména nemocniční nebo ošetrovatelská postel, s bočními a nebo hlavovými, respektive nožními částmi upravenými pro částečné spuštění	(54) Postel, zejména nemocniční nebo ošetrovatelská postel, s bočními a nebo hlavovými, respektive nožními částmi upravenými pro částečné spuštění
(73) Nilko Metalurgia, Ltda., 83325-360 Pinhais, Paraná, BR	(32) 03.08.2004	(32) 03.08.2004
(72) Huscher, Fraimundo, 1900 Pinhais-Paraná, BR	(31) 102004037503	(31) 102004037503
(54) Zdokonalení víceúčelových uzamykatelných skříní	(33) DE	(33) DE
(32) 22.10.2003	(74) TRAPLOVÁ HAKR KUBÁT Advokátní a patentová kancelář, Ing. Eduard Hakr, Přístavní 24, Praha 7, 17000	(74) TRAPLOVÁ HAKR KUBÁT Advokátní a patentová kancelář, Ing. Eduard Hakr, Přístavní 24, Praha 7, 17000
(31) 8302739 U		
(33) BR		
(74) INPARTNERS GROUP, Ing. Dušan Kendereški, Lidická 51, Brno, 60200		
<hr/>		
(97) EP 1572744	(97) EP 1638941	(97) EP 1638941
(47) 02.06.2010	(47) 02.06.2010	(47) 02.06.2010
(97) 29.12.2004	(97) 29.12.2004	(97) 29.12.2004

(51)	<i>C07D 231/56</i>	(2006.01)	(32)	26.11.2004	
	<i>C07D 403/12</i>	(2006.01)	(31)	102004057382	
	<i>C07D 261/20</i>	(2006.01)	(33)	DE	
	<i>C07D 401/12</i>	(2006.01)	(74)	Čermák Hořejš Matějka a spol., JUDr. Karel Čermák, advokát, Národní 32, Praha 1, 11000	
	<i>C07D 403/04</i>	(2006.01)			
	<i>C07D 401/04</i>	(2006.01)			
	<i>C07D 409/04</i>	(2006.01)			
	<i>C07D 275/04</i>	(2006.01)	(97)	EP 1684591	
	<i>C07D 405/12</i>	(2006.01)	(47)	02.06.2010	
	<i>A61K 31/423</i>	(2006.01)	(97)	19.05.2005	
	<i>A61K 31/428</i>	(2006.01)	(51)	<i>A22C 11/00</i>	(2006.01)
	<i>A61P 35/00</i>	(2006.01)		<i>A22C 11/02</i>	(2006.01)
	<i>A61K 31/416</i>	(2006.01)	(96)	28.10.2004	
(96)	21.05.2004		(96)	04796660.1	
(96)	04776083.0		(73)	POLY-CLIP SYSTEM CORP., Mundelein, IL 60060, US	
(73)	ABBOTT LABORATORIES, Abbott Park, IL 60064-6008, US		(72)	MYSKER, Thomas, Twin Lakes, WI 53181, US	
(72)	DAI, Yujia, Gurnee, Illinois 60031, US DAVIDSEN, Steven, K., Libertyville, IL 60048, US ERICSSON, Anna, M., Shrewsbury, Massachusetts 01545, US HARTANDI, Kresna, Gurnee, Illinois 60031, US JI, Zhiqin, Libertyville, Illinois 60048, US MICHAELIDES, Michael, R., Libertyville, Illinois 60048, US		(54)	Zařízení a způsob pro zasítování potravinářského výrobku	
(54)	Indazolové, benzisoxazolové a benzisothiazolové inhibitory kinázy		(32)	28.10.2003, 15.06.2004	
(32)	22.05.2003, 10.05.2004		(31)	695115, 867977	
(31)	443254, 842292		(33)	US, US	
(33)	US, US		(86)	PCT/US2004/035825	
(86)	PCT/US2004/016166		(87)	WO 2005/044020	
(87)	WO 2004/113304		(74)	PATENTSERVIS Praha a.s., Jivenská 1273/1, Praha 4, 14021	
(74)	Rott, Růžička & Guttman Patentové, známkové a advokátní kanceláře, JUDr. Ing. Michal Guttman, Vinohradská 37, Praha 2, 12000				
(97)	EP 1647630		(97)	EP 1722649	
(47)	10.02.2010		(47)	26.05.2010	
(97)	27.01.2005		(97)	01.09.2005	
(51)	<i>E01C 11/06</i>	(2006.01)	(51)	<i>A42B 1/24</i>	(2006.01)
(96)	07.07.2004		(96)	22.02.2005	
(96)	04742086.4		(96)	05710907.6	
(73)	Vazquez Ruiz del Arbol, José Ramon, 28003 Madrid, ES		(73)	World Magic International (W.M.I.) A.V.V., Oranjestad, AW	
(72)	Vazquez Ruiz del Arbol, José Ramon, 08021 Barcelona, ES		(72)	MONSHOUWER, Herman Jacques, Chonburi 20260, TH	
(54)	Zařízení pro vytváření spár v betonových konstrukcích		(54)	Pokrývka hlavy se skrytým prostorem	
(32)	17.07.2003		(32)	16.03.2004	
(31)	200301687		(31)	1025739	
(33)	ES		(33)	NL	
(86)	PCT/ES2004/070047		(86)	PCT/NL2005/000128	
(87)	WO 2005/007970		(87)	WO 2005/079176	
(74)	Společná advokátní kancelář Všečeka Zelený Švorčík Kalenský a partneři, JUDr. Miloš Všečeka, Hálkova 2, Praha 2, 12000		(74)	Společná advokátní kancelář Všečeka Zelený Švorčík Kalenský a partneři, JUDr. Petr Kalenský, Hálkova 2, Praha 2, 12000	
(97)	EP 1661686		(97)	EP 1725467	
(47)	12.05.2010		(47)	19.05.2010	
(97)	31.05.2006		(97)	15.09.2005	
(51)	<i>B29C 47/02</i>	(2006.01)	(51)	<i>B65D 35/02</i>	(2006.01)
	<i>B29C 47/04</i>	(2006.01)		<i>B29C 45/14</i>	(2006.01)
	<i>B29C 55/02</i>	(2006.01)	(96)	02.03.2005	
	<i>B29C 69/02</i>	(2006.01)	(96)	05718443.4	
	<i>C08L 83/04</i>	(2006.01)	(73)	TecTubes Sweden AB, 544 22 Hjo, SE	
	<i>B32B 27/08</i>	(2006.01)	(72)	JÖNSSON, Sven-Ake, 331 33 Värnamo, SE	
(96)	25.11.2005		(54)	Tenkostěnná plastová tuba se štítkem	
(96)	05111333.0		(32)	03.03.2004	
(73)	Huhtamaki Forchheim Zweigniederlassung der Huhtamaki Deutschland GmbH & Co. KG, 91301 Forchheim, DE		(31)	0400518	
(72)	Müller, Josef, 91301 Forchheim, DE Bauer, Michael, Dr., 91301 Forchheim, DE Günter, Walter, 91301 Forchheim, DE Stark, Kurt, Dr., 91301 Forchheim, DE		(33)	SE	
(54)	Způsob výroby tenkých vrstev silikonu, tenká vrstva silikonu a použití		(86)	PCT/IB2005/000983	
			(87)	WO 2005/085081	
			(74)	TRAPLOVÁ HAKR KUBÁT Advokátní a patentová kancelář, Ing. Eduard Hakr, Přístavní 24, Praha 7, 17000	
			(97)	EP 1746451	
			(47)	09.06.2010	
			(97)	24.01.2007	
			(51)	<i>G02B 23/14</i>	(2006.01)
			(96)	08.04.2006	
			(96)	06007466.3	
			(73)	Swarovski-Optik KG, 6060 Absam, AT	
			(72)	Fiedler, Albert, 6067 Absam, AT	

(54) **Dalekohled s širokým zorným polem a měnitelným zvětšením**

(47) 20.07.2005
(31) 12202005
(33) AT
(74) Společná advokátní kancelář Vsetečka Zelený Švorčík Kalenský a partneři, JUDr. Otakar Švorčík, Hálkova 2, Praha 2, 12000

(97) **EP 1754650**

(47) 09.06.2010
(97) 21.02.2007
(51) **B62D 21/15** (2006.01)
B62D 25/08 (2006.01)
B60R 21/34 (2006.01)

(96) 12.08.2006
(96) 06016902.6
(73) HBPO GmbH, 59557 Lippstadt, DE
(72) Dowe, Michael, 33739 Bielefeld, DE
Feld, Steffen, 33378 Rheda-Wiedenbrück, DE
Bauer, Vitalij, 59597 Erwitte-Völlinghausen, DE
Opperbeck, Guido, 59558 Lippstadt, DE

(54) **Čelní modul s montážním nosíkem se spodním příčným nosíkem**

(32) 20.08.2005
(31) 102005039469
(33) DE
(74) UNIPATENT, Ing. Jiří Chlustina, Jana Masaryka 43-47, Praha 2, 12000

(97) **EP 1786573**

(47) 09.06.2010
(97) 05.04.2007
(51) **B07B 9/02** (2006.01)
B07B 4/08 (2006.01)

(96) 25.08.2006
(96) 06791672.6
(73) Polysius AG, 59269 Beckum, DE
(72) KÖNNING, Ludwig, 59227 Ahlen, DE
BURCHARDT, Egbert, 48351 Everswinkel, DE
HAGEMEIERS, Olaf, 59269 Beckum, DE
ZURHOVE, Franz-Josef, 49186 Bad Iburg, DE

(54) **Zařízení pro třídění vsazaného materiálu**

(32) 23.09.2005
(31) 102005045591
(33) DE
(86) PCT/EP2006/008363
(87) WO 2007/036276
(74) Čermák Hořejš Matějka a spol., JUDr. Karel Čermák, advokát, Národní 32, Praha 1, 11000

(97) **EP 1787168**

(47) 16.06.2010
(97) 23.02.2006
(51) **G03F 7/42** (2006.01)
H01L 21/3213 (2006.01)
C11D 11/00 (2006.01)
(96) 01.02.2005
(96) 05712754.0
(73) Mallinckrodt Baker, Inc., Phillipsburg, New Jersey 08865, US

(72) INAOKA, Seiji, Nazareth, Pennsylvania 18064, US

(54) **Bezvodé čistící kompozice s fruktózou pro použití v mikroelektrotechnice**

(32) 15.07.2004
(31) 588248 P
(33) US
(86) PCT/US2005/003422
(87) WO 2006/019402
(74) Čermák Hořejš Matějka a spol., JUDr. Karel Čermák, advokát, Národní 32, Praha 1, 11000

(97) **EP 1799916**

(47) 16.06.2010
(97) 06.04.2006
(51) **E02F 3/36** (2006.01)
A01B 59/06 (2006.01)

(96) 20.09.2005
(96) 05784905.1
(73) ALÖ AB, 901 37 Umea, SE
(72) BYSTRÖM, Christer, S-906 26 Umea, SE
(54) **Sestava a způsob připevnění nástroje k nakládači**
(32) 29.09.2004
(31) 0402366
(33) SE
(86) PCT/SE2005/001370
(87) WO 2006/036103
(74) TRAPLOVÁ HAKR KUBÁT Advokátní a patentová kancelář, Ing. Eduard Hakr, Přístavní 24, Praha 7, 17000

(97) **EP 1803871**

(47) 31.03.2010
(97) 04.07.2007
(51) **E04G 21/32** (2006.01)
A62B 1/04 (2006.01)
A62B 35/04 (2006.01)

(96) 14.12.2004
(96) 07105360.7
(73) Kedge Holding B.V., 4207 HB Gorinchem, NL
(72) Mastenbroek, Martin, 1406 KD, Bussum, NL
(54) **Objekt opatřený bezpečnostním zařízením pro ochranu osoby proti pádu**

(32) 24.12.2003, 26.03.2004
(31) 1025127, 1025821
(33) NL, NL
(74) Čermák Hořejš Matějka a spol., JUDr. Karel Čermák, advokát, Národní 32, Praha 1, 11000

(97) **EP 1841385**

(47) 10.03.2010
(97) 03.08.2006
(51) **A61F 2/44** (2006.01)
A61F 2/46 (2006.01)

(96) 28.01.2005
(96) 05707077.3
(73) Advanced Medical Technologies AG, 66620 Nonnweiler-Braunshausen, DE
(72) WEILAND, Peter, 66620 Nonnweiler-Braunshausen, DE
(54) **Implantát k transforaminální interkorporální fúzi**
(86) PCT/EP2005/000881
(87) WO 2006/079356
(74) Ing. Jiří Chlustina, Jana Masaryka 43-47, Praha 2, 12000

(97) **EP 1850066**

(47) 02.06.2010
(97) 31.10.2007
(51) **F23D 14/22** (2006.01)
F23D 14/32 (2006.01)

(96) 01.09.2006
(96) 06119976.6
(73) AGA AKTIEBOLAG, 181 81 Lidingö, SE
(72) Rangmark, Lennart, 125 55, Älvsjö, SE
Ekman, Tomas, 132 37, Saltsjö-Boo, SE

(54) **Hořák DFI**

(32) 25.04.2006
(31) 0600901
(33) SE
(74) TRAPLOVÁ HAKR KUBÁT Advokátní a patentová kancelář, Ing. Eduard Hakr, Přístavní 24, Praha 7, 17000

(97) **EP 1855366**

(47) 19.05.2010

(97) 14.11.2007
(51) **H02H 9/08** (2006.01)
(96) 10.05.2007
(96) 07009431.3
(73) H. Kleinknecht GmbH & co.KG, 98693 Ilmanau, DE
E.ON edis AG, 15517 Fürstenwalde/Spree, DE
KEMA IEV, 01217 Dresden, DE
(72) Schäfer, Helge, 06295 Lutherstadt Eisleben, DE
Gorgas, Paul-Dieter, 14480 Potsdam, DE
Stade, Dietrich, 98693 Ilmenau-Oberpörlitz, DE
Dorendorf, Stefan, 14552 Michendorf, DE
Ventzke, Uwe, 15517 Fürstenwalde/Spree, DE
Pietzsch, Hermann, 01069 Dresden, DE
Prinz, Steffen, 01217 Dresden, DE
Ulrich, Peter, 98527 Suhl, DE
(54) **Uspořádání a způsob kompenzace nedostatečného proudu při zemním zkratu**
(32) 11.05.2006
(31) 102006021888
(33) DE
(74) TRAPLOVÁ HAKR KUBÁT Advokátní a patentová kancelář, Ing. Eduard Hakr, Přístavní 24, Praha 7, 17000

(97) **EP 1864068**
(47) 02.06.2010
(97) 21.09.2006
(51) **F28D 1/053** (2006.01)
F28F 9/02 (2006.01)
(96) 02.02.2006
(96) 06706574.8
(73) Behr GmbH & Co. KG, 70469 Stuttgart, DE
(72) AUCHTER, Holger, 70599 Stuttgart, DE
MÜLLER, Michael, 74321 Bietigheim, DE
TRAUB, Matthias, 70825 Komtal-Münchigen, DE
(54) **Výměník tepla s odvodušňováním**
(32) 18.03.2005
(31) 102005013035
(33) DE
(86) PCT/EP2006/000904
(87) WO 2006/097162
(74) Čermák Hořejš Matějka a spol., JUDr. Karel Čermák, advokát, Národní 32, Praha 1, 11000

(97) **EP 1872015**
(47) 02.06.2010
(97) 26.10.2006
(51) **F04D 19/04** (2006.01)
F04D 29/063 (2006.01)
F04D 29/049 (2006.01)
F16C 33/66 (2006.01)
(96) 16.03.2006
(96) 06726419.2
(73) Edwards Limited, Crawley, West Sussex RH10 9LW, GB
(72) WAYE, Andrew, BOC Edwards, West Sussex RH15 9TT, GB
(54) **Vývěva**
(32) 20.04.2005
(31) 0508013
(33) GB
(86) PCT/GB2006/000973
(87) WO 2006/111695
(74) Společná advokátní kancelář Všetečka Zelený Švorčík Kalenský a partneři, JUDr. Otakar Švorčík, Hálkova 2, Praha 2, 12000

(97) **EP 1890367**
(47) 16.12.2009
(97) 20.02.2008
(51) **H02B 1/30** (2006.01)
H02B 1/50 (2006.01)
(96) 12.04.2007
(96) 07007478.6

(73) Nilko Metalurgia, Ltda., 83325-360 Pinhais, Paraná, BR
(72) Huscher, Fraimundo, 83325-360 Pinhais, Paraná, BR
(54) **Zaváděná zdokonalení skříní pro telekomunikační vybavení**
(32) 17.08.2006
(31) PI8601692 U
(33) BR
(74) INPARTNERS GROUP, Ing. Dušan Kendereški, Lidická 51, Brno, 60200

(97) **EP 1890559**
(47) 31.03.2010
(97) 23.11.2006
(51) **A23L 1/317** (2006.01)
A23L 1/315 (2006.01)
A23L 1/308 (2006.01)
A23L 1/305 (2006.01)
A23K 1/18 (2006.01)
(96) 15.05.2006
(96) 06753609.4
(73) Cargill, Incorporated, Wayzata, MN 55391, US
(72) VANHEMELRUJCK, Jozef, Guido, Roza, B-1860 Meise, BE
VAN DE SYPE, John, B-9890 Semmerzake, BE
(54) **Vláknina z citrusových plodů ve zpracovaném masu**
(32) 18.05.2005
(31) 05253044
(33) EP
(86) PCT/EP2006/004538
(87) WO 2006/122734
(74) Společná advokátní kancelář Všetečka Zelený Švorčík Kalenský a partneři, JUDr. Petr Kalenský, Hálkova 2, Praha 2, 12000

(97) **EP 1910288**
(47) 23.06.2010
(97) 08.02.2007
(51) **C07D 209/88** (2006.01)
A61K 31/403 (2006.01)
A61P 35/00 (2006.01)
(96) 25.07.2006
(96) 06776431.6
(73) Aziende Chimiche Riunite Angelini Francesco A.C.R.A.F. S.p.A., 00181 Roma, IT
(72) ALISI, Maria, Alessandra, I-00199 Roma, IT
DRAGONE, Patrizia, I-00131 Roma, IT
FURLOTTI, Guido, I-00151 Roma, IT
CAZZOLLA, Nicola, I-00041 Albano Laziale, IT
RUSSO, Vincenzo, I-87042 Altomonte, IT
MANGANO, Giorgina, I-00139 Roma, IT
COLETTA, Isabella, I-00174 Roma, IT
POLENZANI, Lorenzo, I-00046 Grottaferrata, IT
(54) **3-Aminokarbazolové sloučeniny, farmaceutické kompozice, které je obsahují, a způsob přípravy takových sloučenin**
(32) 03.08.2005
(31) MI20051523
(33) IT
(86) PCT/EP2006/007393
(87) WO 2007/014687
(74) Čermák Hořejš Matějka a spol., JUDr. Karel Čermák, advokát, Národní 32, Praha 1, 11000

(97) **EP 1911340**
(47) 12.05.2010
(97) 16.04.2008
(51) **A01C 7/20** (2006.01)
A01C 5/06 (2006.01)
(96) 12.10.2007
(96) 07020005.0
(73) Lemken GmbH & Co. KG, 46519 Alpen, DE

- (72) Werries, Dieter, 46519 Alpen, DE
Gebbecken, Martin, 46519 Alpen, DE
Meurs, Wilhelm, 46519 Alpen, DE
- (54) **Dvou kotoučová radlice s hloubkovým vodícím kotoučem a otočným mechanismem**
- (32) 14.10.2006
(31) 102006048671
(33) DE
(74) Společná advokátní kancelář Všeťečka Zelený Švorčík Kalenský a partneři, JUDr. Otakar Švorčík, Hálkova 2, Praha 2, 12000
-
- (97) **EP 1920980**
(47) 26.05.2010
(97) 14.05.2008
(51) **B60S 1/08** (2006.01)
(96) 12.11.2007
(96) 07021899.5
(73) TRW Automotive Electronics & Components GmbH, 78315 Radolfzell, DE
(72) Wohlfahrt, Karl-Heinz, 78351 Bodman-Ludwigshafen, DE
Ebner, Thomas, 78315 Radolfzell, DE
- (54) **Dešťový senzor**
- (32) 13.11.2006
(31) 202006017362 U
(33) DE
(74) KOREJZOVÁ & SPOL., v.o.s., JUDr. Petra Korejzová, Korunní 810/104E, Praha 10 - Vinohrady, 10100
-
- (97) **EP 1926380**
(47) 02.06.2010
(97) 15.03.2007
(51) **A01N 51/00** (2006.01)
A01N 47/40 (2006.01)
A01N 43/40 (2006.01)
A01N 25/30 (2006.01)
A01N 25/04 (2006.01)
A01N 25/00 (2006.01)
A01P 7/00 (2006.01)
(96) 26.08.2006
(96) 06791681.7
(73) Bayer CropScience AG, 40789 Monheim, DE
(72) BAILO-SCHLEIERMACHER, Isidro, 51371 Leverkusen, DE
VERMEER, Ronald, 51371 Leverkusen, DE
BRUEGGEN, Kai-Uwe, 50737 Köln, DE
HUNGENBERG, Heike, 40764 Langenfeld, DE
THIELERT, Wolfgang, 51519 Odenthal, DE
- (54) **Použití CNI-OD přípravků pro hubení bílých mušek**
- (32) 09.09.2005
(31) 102005042880
(33) DE
(86) PCT/EP2006/008387
(87) WO 2007/028517
(74) Společná advokátní kancelář Všeťečka Zelený Švorčík Kalenský a partneři, JUDr. Miloš Všeťečka, Hálkova 2, Praha 2, 12000
-
- (97) **EP 1926535**
(47) 26.05.2010
(97) 12.04.2007
(51) **A63B 63/00** (2006.01)
A63B 69/40 (2006.01)
(96) 14.09.2006
(96) 06792060.3
(73) O' Sullivan, John Joe, Cork City, IE
(72) O' Sullivan, John Joe, Cork City, IE
- (54) **Tréninkové zařízení**
- (32) 19.09.2005
(31) 20050617
(33) IE
(86) PCT/EP2006/008957
-
- (87) WO 2007/039056
(74) Rott, Růžička & Guttman Patentové, známkové a advokátní kanceláře, Ing. Ivana Menšíková, Vinohradská 37, Praha 2, 12000
-
- (97) **EP 1927357**
(47) 12.05.2010
(97) 04.06.2008
(51) **A61K 31/496** (2006.01)
C07D 215/22 (2006.01)
A61P 25/18 (2006.01)
(96) 25.09.2002
(96) 08000360.1
(73) OTSUKA PHARMACEUTICAL CO., LTD., Tokyo 101-8535, JP
(72) Bando, Takuji, Tokushima-shi Tokushima, JP
Aoki, Satoshi, Naruto-shi Tokushima, JP
Kawasaki, Junichi, Itano-gun Tokushima, JP
Ishigami, Makoto, Itano-gun Tokushima, JP
Taniguchi, Youichi, Tokushima-shi Tokushima, JP
Yabuuchi, Tsuyoshi, Tokushima-shi Tokushima, JP
Fujimoto, Kiyoshi, Naruto-shi Tokushima, JP
Nishioka, Yoshihiro, Itano-gun Tokushima, JP
Kobayashi, Noriyuki, Tokushima-shi Tokushima, JP
Fujimura, Tsutomu, Naruto-shi Tokushima, JP
Takahashi, Masanori, Tokushima-shi Tokushima, JP
Abe, Kaoru, Tokushima-shi Tokushima, JP
Nakagawa, Tomonori, Itano-gun Tokushima, JP
Shinhami, Koichi, Tokushima-shi Tokushima, JP
Utsumi, Naoto, Naruto-shi Tokushima, JP
Tominaga, Michiaki, Itano-gun Tokushima, JP
Oi, Yoshihiro, Tokushima-shi Tokushima, JP
Yamada, Shohei, Itano-gun Tokushima, JP
Tomikawa, Kenji, Tokushima-shi Tokushima, JP
- (54) **Aripiprazolová (krystal E) léková substance s nízkou hygroskopičností a procesy její přípravy**
- (32) 25.09.2001, 14.11.2001, 27.03.2002
(31) 2001290645, 2001348276, 2379005
(33) JP, JP, CA
(74) PATENTSERVIS Praha a.s., Jivenská 1273/1, Praha 4, 14021
-
- (97) **EP 1927834**
(47) 26.05.2010
(97) 04.06.2008
(51) **G01L 5/10** (2006.01)
G01L 1/26 (2006.01)
G01L 1/22 (2006.01)
(96) 02.12.2006
(96) 06024969.5
(73) Texmag GmbH Vertriebsgesellschaft, 8800 Thalwil, CH
(72) Werber, Rudolf, D-86343 Königsburn, DE
Thurner, Frank, D-86163 Augsburg, DE
Hain, Tobias, D-86161 Augsburg, DE
- (54) **Válec se snímačem síly**
- (74) UNIPATENT, Ing. Jiří Chlustina, Jana Masaryka 43-47, Praha 2, 12000
-
- (97) **EP 1937587**
(47) 26.05.2010
(97) 12.04.2007
(51) **B67D 7/02** (2010.01)
(96) 25.09.2006
(96) 06805828.8
(73) Dispensing Technologies B.V., 5705 DE Helmond, NL
(72) MAAS, Wilhelmus, Johannes, Joseph, NL-5711 KV Someren, NL
HURKMANS, Petrus, Lambertus, Wilhelmus, NL-5712 NR Someren, NL
WIJK, Dominicus, Jan, 5704 DM Helmond, NL
- (54) **Sestava pro dávkování alespoň jednoho produktu**
- (32) 23.09.2005, 28.05.2006
(31) 1030018, 06010958

(33) NL, EP
(86) PCT/EP2006/009268
(87) WO 2007/039158
(74) PATENTSERVIS Praha a.s., Jivenská 1273/1, Praha 4, 14021

(97) **EP 1940244**
(47) 21.04.2010
(97) 15.03.2007
(51) **A23L 1/211** (2006.01)
(96) 06.09.2005
(96) 05783462.4

(73) Biogreen A/S, 6000 Kolding, DK
(72) FÖGLEIN, Ferenc, H-1028 Budapest, HU
(54) **Lněné klíčky zbažené rostlinného slizu a jejich vedlejší produkty a rovněž tak postup výroby a použití těchto produktů**
(86) PCT/HU2005/000095
(87) WO 2007/029045
(74) Společná advokátní kancelář Vsetečka Zelený Švorčík Kalenský a partneři, JUDr. Miloš Vsetečka, Hálkova 2, Praha 2, 12000

(97) **EP 1945556**
(47) 05.05.2010
(97) 18.05.2007
(51) **B67B 3/20** (2006.01)
B67B 3/18 (2006.01)
B67B 3/28 (2006.01)
(96) 11.11.2005
(96) 05823881.7

(73) Tecnomax-Due S.N.C. Di Novarini S. & Boccardi M., 27100 Pavia (PV), IT
(72) BOCCARDI, Massimo, I-27100 Pavia (PV), IT
(54) **Šroubovací/válcovací hlava pro víčka předem opatřená závitem**
(86) PCT/IT2005/000660
(87) WO 2007/054985
(74) KOREJZOVÁ & SPOL., v.o.s., JUDr. Petra Korejzová, Korunní 810/104E, Praha 10 - Vinohrady, 10100

(97) **EP 1952154**
(47) 26.05.2010
(97) 13.09.2007
(51) **G01N 33/543** (2006.01)
(96) 24.11.2006
(96) 06849520.9

(73) Gentian AS, 1599 Moss, NO
(72) SUNDE, Kathrin, N-1534 Moss, NO
NILSEN, Tom, N-1598 Moss, NO
(54) **Turbidimetrická imunoanalýza pro stanovení lidského cystatinu C**
(32) 24.11.2005, 28.11.2005, 19.05.2006
(31) 20055561, 20055603, 20062288
(33) NO, NO, NO
(86) PCT/IB2006/004182
(87) WO 2007/102054
(74) Společná advokátní kancelář Vsetečka Zelený Švorčík Kalenský a partneři, JUDr. Otakar Švorčík, Hálkova 2, Praha 2, 12000

(97) **EP 1954996**
(47) 21.07.2010
(97) 07.06.2007
(51) **F27B 7/20** (2006.01)
C04B 7/43 (2006.01)
(96) 29.11.2006
(96) 06829180.6

(73) KHD Humboldt Wedag GmbH, 51105 Köln, DE
(72) SCHÜRMAN, Heiko, 50737 Köln, DE
ECKERT, Carsten, 51491 Overath, DE

(54) **Zařízení na výrobu cementového slinku a způsob provozu takového zařízení**

(32) 01.12.2005
(31) 102005057346
(33) DE
(86) PCT/EP2006/011453
(87) WO 2007/062823

(74) TRAPLOVÁ HAKR KUBÁT Advokátní a patentová kancelář, Ing. Eduard Hakr, Přístavní 24, Praha 7, 17000

(97) **EP 1955788**
(47) 16.06.2010
(97) 13.08.2008
(51) **B21D 5/08** (2006.01)
B21D 53/88 (2006.01)
B23K 26/20 (2006.01)
B62D 25/00 (2006.01)
B62D 21/00 (2006.01)

(96) 04.02.2008
(96) 08002028.2
(73) DURA Automotive Body & Glass Systems GmbH, 58840 Plettenberg, DE
(72) Horstkötter, Ralf, 58644 Iserlohn, DE
Bachmann, Horst, 44793 Bochum, DE

(54) **Konstrukční díl profilovaný kladičkami zejména pro automobil a způsob jeho výroby**

(32) 06.02.2007
(31) 102007005880
(33) DE
(74) PATENTSERVIS Praha a.s., Jivenská 1273/1, Praha 4, 14021

(97) **EP 1957680**
(47) 20.01.2010
(97) 14.06.2007
(51) **C21C 5/46** (2006.01)
(96) 05.12.2006
(96) 06844914.9

(73) Berry Metal Company, Harmony, 16037-7799, PA, US
(72) Rymarchyck Jr., Nicholas M., Cranberry Township, PA 16066, US
Cingle, George, III, Gibsonia PA 15044, US
Mattich, Michael T., Butler PA 16001, US

(54) **Systém pro zjišťování materiálu z pece pro přívodní trubku na dmýchání pro výrobu kovu**

(32) 07.12.2005
(31) 295863
(33) US
(86) PCT/US2006/046600
(87) WO 2007/067650
(74) TRAPLOVÁ HAKR KUBÁT Advokátní a patentová kancelář, Ing. Eduard Hakr, Přístavní 24, Praha 7, 17000

(97) **EP 1960170**
(47) 07.07.2010
(97) 14.06.2007
(51) **B28B 7/16** (2006.01)
B28B 7/20 (2006.01)
B28B 7/02 (2006.01)

(96) 16.11.2006
(96) 06818577.6
(73) KOBRA Formen GmbH, 08485 Lengenfeld, DE
(72) BRAUNGARDT, Rudolf, 82205 Gilching, DE
STICHEL, Holger, 08485 Lengenfeld/OT Pechtelstgrün, DE

(54) **Zařízení na výrobu betonových tvárnic, jakož i systém forem a vložka formy pro něj**

(32) 07.12.2005
(31) 102005058404
(33) DE
(86) PCT/EP2006/010987
(87) WO 2007/065541

(74) TRAPLOVÁ HAKR KUBÁT Advokátní a patentová kancelář, Ing. Eduard Hakr, Přístavní 24, Praha 7, 17000

(97) **EP 1964339**
(47) 07.07.2010
(97) 05.07.2007
(51) **H04L 12/56** (2006.01)
(96) 20.12.2006
(96) 06847976.5
(73) QUALCOMM Incorporated, San Diego, CA 92121, US
(72) LAROAIA, Rajiv c/o QUALCOMM Incorporated, San Diego, CA 92121, US
ANIGSTEIN, Pablo, Springfield, NJ 07081, US
MAZIK, David, R., Howell, NJ 07731, US
PARIZHISKY, Vladimír c/o QUALCOMM Incorporated, San Diego, CA 92121, US
PARK, Vincent, Budd Lake, NJ 07828, US
SRINIVASAN, Murari, Palo Alto, CA 94301, US
TSIRTSIS, George c/o QUALCOMM Incorporated, San Diego, CA 92121, US

(54) **Způsob a zařízení pro rozeznání souseda, podporované koncovým uzlem**
(32) 22.12.2005
(31) 316603
(33) US
(86) PCT/US2006/048916
(87) WO 2007/075955
(74) Čermák Hořejš Matějka a spol., JUDr. Karel Čermák, advokát, Národní 32, Praha 1, 11000

(97) **EP 1971678**
(47) 21.04.2010
(97) 28.06.2007
(51) **C12C 11/11** (2006.01)
B01F 3/04 (2006.01)
B01D 19/00 (2006.01)
(96) 22.11.2006
(96) 06818091.8
(73) Carbotek Holding GmbH, 86720 Nördlingen, DE
(72) KOCH, Florian, 86720 Nördlingen, DE
FISCHER, Georg, 86738 Deiningen, DE

(54) **Způsob výroby piva**
(32) 22.12.2005
(31) 102005062157
(33) DE
(86) PCT/DE2006/002063
(87) WO 2007/071224
(74) Čermák Hořejš Matějka a spol., JUDr. Karel Čermák, advokát, Národní 32, Praha 1, 11000

(97) **EP 1978044**
(47) 23.06.2010
(97) 08.10.2008
(51) **C08F 2/00** (2006.01)
C08F 2/22 (2006.01)
C08F 257/02 (2006.01)
C08F 265/00 (2006.01)
C08F 265/04 (2006.01)
C08F 291/00 (2006.01)
C08L 51/00 (2006.01)
C09D 151/00 (2006.01)
(96) 05.04.2007
(96) 07007150.1
(73) E.I. DU PONT DE NEMOURS AND COMPANY, Wilmington, DE 19898, US
(72) Renkes, Tanja, 45239 Essen, DE
Tessari, Frank, 42327 Wuppertal, DE
Barrere, Matthieu, 40237 Düsseldorf, DE

(54) **Postup pro výrobu základní nátěrové hmoty/průhledné nátěrové hmoty dvouvrstvých povlaků**
(74) PATENTSERVIS Praha a.s., Jivenská 1273/1, Praha 4, 14021

(97) **EP 1987152**
(47) 26.05.2010
(97) 23.08.2007
(51) **C12P 13/00** (2006.01)
C12P 17/10 (2006.01)
(96) 13.02.2007
(96) 07711521.0
(73) Lonza AG, 3930 Visp, CH
(72) ROBINS, Karen, CH-3930 Visp, CH
BORNSCHEUER, Uwe, 17489 Greifswald, DE
HÖHNE, Matthias, 17506 Bandelin, DE
(54) **Způsob výroby opticky aktivních chirálních aminů**
(32) 13.02.2006
(31) 06002859
(33) EP
(86) PCT/EP2007/001222
(87) WO 2007/093372
(74) Čermák Hořejš Matějka a spol., JUDr. Karel Čermák, advokát, Národní 32, Praha 1, 11000

(97) **EP 1987977**
(47) 23.06.2010
(97) 05.11.2008
(51) **B60K 15/04** (2006.01)
(96) 19.01.2007
(96) 08075671.1
(73) BEMIS MANUFACTURING COMPANY, Sheboygan Falls, Wisconsin 53085, US
(72) Tharp, Robert Daniel, Sussex, WI 53089, US
Holz, Michael Joseph, West Bend, WI 53095, US
Graham, Thomas John, Delafield, WI 53018, US
(54) **Způsob sestavení modulových uzávěrových sestav**
(32) 20.01.2006, 20.01.2006, 20.01.2006, 19.10.2006, 19.10.2006
(31) 760670 P, 760613 P, 760674 P, 862077 P, 862074 P
(33) US, US, US, US, US
(74) PATENTSERVIS Praha a.s., Jivenská 1273/1, Praha 4, 14021

(97) **EP 2004889**
(47) 09.06.2010
(97) 13.09.2007
(51) **D03D 1/00** (2006.01)
D03D 47/02 (2006.01)
(96) 08.03.2007
(96) 07723114.0
(73) Berger, Johann, 73553 Alfdorf, DE
(72) Berger, Johann, 73553 Alfdorf, DE
(54) **Pás, způsob a jehlový tkací stroj na výrobu pásů**
(32) 08.03.2006
(31) 102006010775
(33) DE
(86) PCT/EP2007/002021
(87) WO 2007/101692
(74) Rott, Růžička & Guttmann Patentové, známkové a advokátní kanceláře, Ing. Ivana Menšíková, Vinohradská 37, Praha 2, 12000

(97) **EP 2013597**
(47) 21.04.2010
(97) 15.11.2007
(51) **G01L 1/16** (2006.01)
G01L 9/00 (2006.01)
(96) 02.05.2007
(96) 07720109.3
(73) Kistler Holding AG, 8408 Winterthur, CH
(72) STAIGER, Ulrich, 8260 Stein am Rhein, CH
ENGELER, Paul, 8500 Frauenfeld, CH
CAVALLONI, Claudio, 8105 Regensburg, CH
(54) **Piezoelektrický měřicí prvek s příčným efektem a snímač, zahrnující takový měřicí prvek**

(32) 04.05.2006, 07.06.2006
(31) 729062006, 924062006
(33) CH, CH
(86) PCT/CH2007/000212
(87) WO 2007/128149
(74) Čermák Hořejš Matějka a spol., JUDr. Karel Čermák, advokát, Národní 32, Praha 1, 11000

(97) **EP 2024372**

(47) 23.06.2010
(97) 15.11.2007

(51) **C07D 495/04** (2006.01)
A61K 31/519 (2006.01)
A61P 35/00 (2006.01)

(96) 24.04.2007
(96) 07734376.2

(73) F.HOFFMANN-LA ROCHE AG, 4070 Basel, CH
(72) CHUCKOWREE, Irina, Slough Berks SL1 4NL, GB
FOLKES, Adrian, Slough Berks SL1 4NL, GB
HANCOX, Tim, Slough Berks SL1 4NL, GB
SHUTTLEWORTH, Stephen, Slough Berks SL1 4NL, GB

(54) **Thienol [3,2-d] pyrimidinový derivát užítečný jako PI3K inhibitor**

(32) 26.04.2006

(31) 794966 P

(33) US

(86) PCT/IB2007/001058

(87) WO 2007/129161

(74) Společná advokátní kancelář Vsetečka Zelený Švorčík Kalenský a partneři, JUDr. Petr Kalenský, Hálkova 2, Praha 2, 12000

(97) **EP 2028043**

(47) 31.03.2010

(97) 25.02.2009

(51) **B60P 7/08** (2006.01)

(96) 09.07.2008

(96) 08012403.5

(73) YMOS GmbH, 55743 Idar-Oberstein, DE

(72) Kley, Frank, 55767 Gimbleiter, DE

(54) **Adapter pro přídržovací systém motorového vozidla**

(32) 13.07.2007, 13.12.2007

(31) 102007033115, 07024219

(33) DE, EP

(74) Rott, Růžička & Guttman Patentové, známkové a advokátní kanceláře, Ing. Jiří Andera, Vinohradská 37, Praha 2, 12000

(97) **EP 2046985**

(47) 26.05.2010

(97) 24.01.2008

(51) **C12Q 1/68** (2006.01)

(96) 20.07.2007

(96) 07787764.5

(73) Pangaea Biotech, S.A., 08028 Barcelona, ES

(72) ROSELL COSTA, Rafael, 08916 Badalona, ES

TARÓN ROCA, Miguel, 08916 Badalona, ES

(54) **Způsob na detekci mutací EGFR ve vzorcích krve**

(32) 20.07.2006

(31) 06117551

(33) EP

(86) PCT/EP2007/057510

(87) WO 2008/009740

(74) Rott, Růžička & Guttman Patentové, známkové a advokátní kanceláře, Ing. Jana Fuchsová, Vinohradská 37, Praha 2, 12000

(97) **EP 2047487**

(47) 26.05.2010

(97) 18.12.2008

(51) **H01C 7/12** (2006.01)

H01H 37/76 (2006.01)

(96) 28.03.2008

(96) 08735575.6

(73) Dehn + Söhne GmbH + Co. KG, 92318 Neumarkt/Opf., DE

(72) ZÄUNER, Edmund, 92334 Berching/Pollanten, DE

WITTMANN, Georg, 92283 Lauterhofen, DE

LUDEWIG, Sascha, 92318 Neumarkt, DE

(54) **Přístroj pro ochranu proti přepětí s v případě tepelného přetížení aktivovaným mechanickým rozpojovacím zařízením**

(32) 11.06.2007, 10.09.2007

(31) 102007026852, 102007042991

(33) DE, DE

(86) PCT/EP2008/053750

(87) WO 2008/151861

(74) Ing. Jiří Chlustina, Jana Masaryka 43-47, Praha 2, 12000

(97) **EP 2050491**

(47) 02.06.2010

(97) 22.04.2009

(51) **B01D 45/16** (2006.01)

B04C 11/00 (2006.01)

F01M 13/04 (2006.01)

(96) 13.10.2008

(96) 08356134.0

(73) Mécaplast, 98014 Monaco, MC

(72) Akiki, Rony, 62300 Lens, FR

Baclet, René, 69199 Gosnay, FR

(54) **Zařízení pro čištění média s obsahem plynu a částic oleje odstředěním**

(32) 15.10.2007

(31) 0707208

(33) FR

(74) Čermák Hořejš Matějka a spol., JUDr. Karel Čermák, advokát, Národní 32, Praha 1, 11000

(97) **EP 2070724**

(47) 05.05.2010

(97) 17.06.2009

(51) **B44D 3/12** (2006.01)

B65D 43/02 (2006.01)

B65D 45/34 (2006.01)

(96) 14.12.2006

(96) 09155773.6

(73) Impress Group B.V., 7418 AH Deventer, NL

(72) Dathy, Franck, 72100 Le Mans, FR

(54) **Obal, obsahující nádobu, sdruženou s víkem, opatřeným reverzibilními a opětovně použitelnými blokovacími prostředky**

(74) Čermák Hořejš Matějka a spol., JUDr. Karel Čermák, advokát, Národní 32, Praha 1, 11000

(97) **EP 2085177**

(47) 14.07.2010

(97) 05.08.2009

(51) **B23Q 3/06** (2006.01)

B23Q 3/12 (2006.01)

B25B 1/06 (2006.01)

B25B 5/06 (2006.01)

B25B 1/24 (2006.01)

(96) 19.01.2009

(96) 09405010.1

(73) Erowa AG, 5734 Reinach, CH

(72) Sandmeier, Bruno, 5708 Birrwil, CH

(54) **Upínací zařízení pro pevné upnutí obrobků**

(32) 04.02.2008

(31) 1512008

(33) CH

(74) Čermák Hořejš Matějka a spol., JUDr. Karel Čermák, advokát, Národní 32, Praha 1, 11000

(97) **EP 2086356**
(47) 02.06.2010
(97) 08.05.2008
(51) **A23L 1/305** (2006.01)
A23J 1/00 (2006.01)
A23J 1/12 (2006.01)
A23J 1/14 (2006.01)
A23K 1/14 (2006.01)
C07K 1/30 (2006.01)
C07K 14/415 (2006.01)
A61K 8/64 (2006.01)
(96) 24.09.2007
(96) 07817565.0
(73) Emsland-Stärke GmbH, 49824 Emlichheim, DE
(72) LOTZ, Martin, 49824 Emlichheim, DE
EGGENGOOR, Gerold, 49849 Wilsum, DE
(54) **Způsob získání frakce hlízového plodinového proteinu se střední molekulovou hmotností, frakce hlízového plodinového proteinu a její použití**
(32) 26.10.2006
(31) 102006050620
(33) DE
(86) PCT/DE2007/001723
(87) WO 2008/052501
(74) TRAPLOVÁ HAKR KUBÁT Advokátní a patentová kancelář, Ing. Eduard Hakr, Přístavní 24, Praha 7, 17000

(97) **EP 2101383**
(47) 12.05.2010
(97) 16.09.2009
(51) **H02G 3/22** (2006.01)
(96) 12.03.2008
(96) 08004514.9
(73) Hauff-Technik GmbH & Co. KG, 89542 Herbrechtingen, DE
(72) Kurz, Ralf, 89537 Giengen, DE
Egritepe, Senol, 89520 Heidenheim, DE
(54) **Průchodka na vedení skrze stěnový otvor**
(74) Ing. Pavel Reichel, Záhřebská 30, Praha 2, 12000

(97) **EP 2150533**
(47) 14.07.2010
(97) 06.11.2008
(51) **C07D 215/18** (2006.01)
(96) 25.04.2008
(96) 08749150.2
(73) Lonza AG, 4052 Basel, CH
(72) MCGARRITY, John, 3902 Brig-Glis, CH
BAPPERT, Erhard, 4056 Basel, CH
BELSER, Thomas, 3900 Brig, CH
(54) **Způsob výroby opticky aktivních ethenylfenyl alkoholů**
(32) 25.04.2007
(31) 07008412
(33) EP
(86) PCT/EP2008/003374
(87) WO 2008/131932
(74) RNDr. Naděžda Nowaková, CSc., Neustupného 1832/22, Praha 515, 15500

Zveřejněné opravené překlady evropských patentových spisů

U následujících udělených evropských patentů s účinky pro Českou republiku byl majitelem předložen opravený překlad patentového spisu do českého jazyka (§35d odst. 2 zákona č. 527/1990 Sb., v platném znění).
Datum zveřejnění opraveného překladu evropského patentového spisu je datum publikace tohoto Věstníku.

(97) EP 1740584

PD4A Převod práv a ostatní změny majitelů evropských patentů

(97) **EP 1542666**

(73) CEPHALON, Inc., Frazer, 19355, PA, US

Zápisy licenčních smluv do českého rejstříku evropských patentů

(97) **EP 1542666**

(73) CEPHALON, Inc., Frazer, 19355, PA, US

Nabyvatel: CEPHALON France, 20 rue Charles Martigny,
 94704 Maison-Alfort Cedex, FR

Druh licence: výlučná

FG1K

Zapsané užité vzory - přehled podle čísel zápisu

V období uzávěrky tohoto čísla Věstníku zapsal Úřad průmyslového vlastnictví tyto užité vzory.

21228	D 05 B 47/04	(2006.01)
21229	B 65 D 19/31	(2006.01)
21230	G 01 L 5/26	(2006.01)
21231	F 16 H 15/50	(2006.01)
21232	B 65 B 1/06	(2006.01)
21233	B 30 B 13/00	(2006.01)
21234	B 65 D 83/00	(2006.01)
21235	A 63 F 9/12	(2006.01)
21236	B 65 B 41/00	(2006.01)
21237	G 01 N 1/08	(2006.01)
21238	F 16 D 66/00	(2006.01)
21239	B 65 G 33/14	(2006.01)
21240	B 65 D 6/24	(2006.01)
21241	G 21 K 1/12	(2006.01)
21242	E 01 H 5/02	(2006.01)
21243	F 16 K 7/17	(2006.01)
21244	G 01 N 3/06	(2006.01)
21245	A 47 C 3/00	(2006.01)
21246	A 01 K 39/01	(2006.01)
21247	G 01 B 7/00	(2006.01)
21248	G 01 B 7/06	(2006.01)
21249	B 01 L 3/00	(2006.01)
21250	B 61 L 15/02	(2006.01)
21251	F 02 M 25/00	(2006.01)
21252	A 63 B 63/00	(2006.01)

FG1K

Zapsané užité vzory - řazené podle MPT

- (51) **A01K 39/01** (2006.01)
(11) 21246
(21) **2010-22918**
(22) 30.06.2010
(47) 03.09.2010
(73) Neuman Vladimír, Stráž nad Nežárkou, CZ
(72) Neuman Vladimír, Stráž nad Nežárkou, CZ
(54) **Krmítko pro ptáky**
(74) Daniela Toningarová, patentový zástupce, Kamenická 3, Praha 7, 17000
- (51) **A47C 3/00** (2006.01)
(11) 21245
(21) **2010-22914**
(22) 30.06.2010
(47) 03.09.2010
(32) 26.05.2010
(31) 63-2010
(33) SK
(73) K & H Solutions s.r.o., Prešov, SK
(72) Hanudel' Vladimír RNDr., Prešov, SK
Karaffa Miroslav Ing., Prešov, SK
(54) **Židle se stabilizačním sedacím mechanismem**
(74) Bartoloměj Kouba, patentový zástupce, Mánesova 1200, Strakonice 1, 38601
- (51) **A63B 63/00** (2006.01)
(11) 21252
(21) **2010-23018**
(22) 26.07.2010
(47) 03.09.2010
(73) Mach Jiří Ing. ak. arch., Liberec, CZ
Mach Jan Ing. arch., Hodkovice nad Mohelkou, CZ
(72) Mach Jiří Ing. ak. arch., Liberec, CZ
Mach Jan Ing. arch., Hodkovice nad Mohelkou, CZ
(54) **Přenosná branka pro míčové hry s bezpečnostní úpravou**
- (51) **A63F 9/12** (2006.01)
A63F 9/00 (2006.01)
(11) 21235
(21) **2010-22428**
(22) 18.03.2010
(47) 03.09.2010
(73) Hula Břetislav, Ostrava-Mariánské Hory, CZ
(72) Hula Břetislav, Ostrava-Mariánské Hory, CZ
(54) **Stolní logická hra**
(74) Ing. Iva Rylková, Polská 1525, Ostrava - Poruba, 70800
- (51) **B01L 3/00** (2006.01)
G01N 33/48 (2006.01)
(11) 21249
(21) **2010-22969**
(22) 14.07.2010
(47) 03.09.2010
(73) Mendelova univerzita v Brně, Brno, CZ
(72) Doležal Petr Prof. MVDr. Ing. CSc., Brno, CZ
Havlíček Zdeněk Dr. Ing., Lesní Hluboké, CZ
Skládanka Jiří Doc. Ing. Ph.D., Brno, CZ
(54) **Experimentální zařízení pro stanovení těkavých amidických látek z výluhů biologických materiálů**
(74) Ing. Jiří Malůšek, Mendlovo nám. 1a, Brno, 60300
- (51) **B30B 13/00** (2006.01)
(11) 21233
(21) **2010-22404**
(22) 11.03.2010
(47) 03.09.2010
(73) EKOPANELY SERVIS s.r.o., Přelouč, CZ
(72) Bareš Jan Ing., Heřmanův Městec, CZ
(54) **Zařízení na výrobu slaměných desek**
(74) Jan Brykner, Resslerova 741, Hradec Králové, 50002
- (51) **B61L 15/02** (2006.01)
(11) 21250
(21) **2010-22982**
(22) 16.07.2010
(47) 03.09.2010
(73) VYSOKÁ ŠKOLA BÁŇSKÁ - TECHNICKÁ UNIVERZITA OSTRAVA, Ostrava - Poruba, CZ
MSV elektronika s.r.o., Studénka - Butovice, CZ
Famfůlík Jan Ing. Ph.D., Ostrava, CZ
Míková Jana Ing. Ph.D., Ostrava, CZ
Široký Jaromír Ing. Ph.D., Palkovice, CZ
(72) **Návěstní světlo kolejových vozidel tvořené LED diodami s možností přímé vizuální kontroly bezporuchového stavu LED diod**
- (51) **B65B 1/06** (2006.01)
B65B 1/22 (2006.01)
(11) 21232
(21) **2010-22372**
(22) 03.03.2010
(47) 03.09.2010
(73) Active Children, s. r. o., Žďár u Mnichova Hradiště, CZ
(72) Mareš Ladislav, Žďár u Mnichova Hradiště, CZ
(54) **Zařízení pro plnění krabic stavebnicovými dílky**
(74) FISCHER & PARTNER Intellectual Property s.r.o., Ing. Michael Fischer, Na Hrobci 294/5, Praha 2, 12000
- (51) **B65B 41/00** (2006.01)
B65H 35/00 (2006.01)
(11) 21236
(21) **2010-22435**
(22) 19.03.2010
(47) 03.09.2010
(73) TESCOMA s.r.o., Zlín, CZ
(72) Vaculík Jiří, Zlín, CZ
Březík David, Zlín-Kostelec, CZ
(54) **Uvolňovač konce smršťovací fólie**
(74) PATENTSERVIS Praha a.s., Jivenská 1273/1, Praha 4, 14021
- (51) **B65D 19/31** (2006.01)
B65D 19/38 (2006.01)
(11) 21229
(21) **2010-22292**
(22) 17.02.2010
(47) 03.09.2010
(73) Sýkora Jaroslav Doc. PhDr. CSc., Zábřeh, CZ
(72) Sýkora Jaroslav Doc. PhDr. CSc., Zábřeh, CZ
(54) **Paleta pro ukládání, manipulaci, přepravu a skladování materiálu**
(74) Ing. Jaroslav Novotný, Římská 2135/45, Praha 2, 12000
- (51) **B65D 6/24** (2006.01)
B65D 61/00 (2006.01)
B65D 85/00 (2006.01)
(11) 21240
(21) **2010-22681**
(22) 07.05.2010
(47) 03.09.2010
(32) 09.05.2009
(31) 202009006721
(33) DE
(73) Herder Alfred, Molbergen, DE
(72) Herder Alfred, Molbergen, DE
(54) **Obal pro technický spotřební výrobek, zejména pro domácí spotřebič**
(74) UNIPATENT, Ing. Jiří Chlustina, Jana Masaryka 43-47, Praha 2, 12000
- (51) **B65D 83/00** (2006.01)
(11) 21234

- (21) **2010-22413**
(22) 15.03.2010
(47) 03.09.2010
(73) Bomsdorf Andreas Rex, Praha, CZ
(72) Bomsdorf Andreas Rex, Praha, CZ
(54) **Dispensory účinné látky**
(74) UNIPATENT, Ing. Jiří Chlustina, Jana Masaryka 43-47, Praha 2, 12000
- (51) **B65G 33/14** (2006.01)
(11) 21239
(21) **2010-22540**
(22) 09.04.2010
(47) 03.09.2010
(73) Schenck Process s.r.o., Praha, CZ
(72) Mikulec Michal Ing. CSc., Velká Dobrá, CZ
(54) **Zařízení k podávání sypkého stlačitelného materiálu**
(74) TRAMAZ, a.s., Ing. Libor Šimek, patentový zástupce, Vinohradská 194, Praha 3 - Vinohrady, 13000
- (51) **D05B 47/04** (2006.01)
(11) 21228
(21) **2009-21580**
(22) 13.08.2009
(47) 03.09.2010
(32) 26.03.2009
(31) 098204732
(33) TW
(73) CHEE SIANG INDUSTRIAL CO., LTD., Wugu Township, Taipei County, TW
(72) Yeh Kun-Chung, Gueishan Township, Taoyuan County, TW
(54) **Napínací ústrojí nitě pro šicí stroj**
(74) INPARTNERS GROUP, Ing. Ivan Lukšiček, Lidická 51, Brno, 60200
- (51) **E01H 5/02** (2006.01)
(11) 21242
(21) **2010-22835**
(22) 11.06.2010
(47) 03.09.2010
(73) Valášek Josef, Znojmo, CZ
(72) Valášek Josef, Znojmo, CZ
(54) **Odhrovnací radlice**
(74) Ing. Vítězslav Žák, patentový zástupce, Lidická 51, Brno, 60200
- (51) **F02M 25/00** (2006.01)
(11) 21251
(21) **2010-23009**
(22) 09.06.2010
(47) 03.09.2010
(73) České vysoké učení technické v Praze, Fakulta strojní, Výzkumné centrum spalovacích motorů a automobilů Josefa Božka, Praha, CZ
(72) Škarohlíd Marcel Ing., Liberec, CZ
(54) **Zařízení pro snižování emisí oxidů dusíku ze spalovacích motorů a/nebo zvyšování výkonu spalovacích motorů při zachování emisí oxidů dusíku ze spalovacích motorů a/nebo zvyšování celkové účinnosti motoru**
(74) Ing. Václav Kratochvíl, patentový zástupce, Táborská 758/33, Mladá Boleslav, 29301
- (51) **F16D 66/00** (2006.01)
G01L 5/28 (2006.01)
(11) 21238
(21) **2010-22538**
(22) 08.04.2010
(47) 03.09.2010
(73) Doska Česká Lípa, s.r.o., Česká Lípa, CZ
(72) Šaufl Jan Ing., Česká Lípa, CZ
Javorský Radek Ing., Česká Lípa, CZ
(54) **Kompresorovna pro plnění a zkoušku brzdové soupravy**
- (74) Loskotová & partneři, patentová a známková kancelář, Ing. Gabriela Loskotová, K Závětinám 727, Praha 5, 15500
- (51) **F16H 15/50** (2006.01)
F16H 9/26 (2006.01)
(11) 21231
(21) **2010-22326**
(22) 24.02.2010
(47) 03.09.2010
(73) Česká zemědělská univerzita v Praze, Praha, CZ
(72) Herák David doc. Ing. Ph.D., Praha, CZ
Zachariáš Ladislav doc. Ing. CSc., Praha, CZ
Houška Karel, Praha, CZ
Sedláček Aleš Ing. Mgr. Ph.D., Praha, CZ
Sedláček Luboš Ing., Praha, CZ
(54) **Třecí sférický planetový variátor otáček**
- (51) **F16K 7/17** (2006.01)
F16L 35/00 (2006.01)
F16L 55/16 (2006.01)
(11) 21243
(21) **2010-22882**
(22) 23.06.2010
(47) 03.09.2010
(73) Švadlena Josef, Praha, CZ
(72) Švadlena Josef, Praha, CZ
(54) **Pojistné samočinné zařízení pro ochranu výtlačných potrubí před únikem kapaliny**
(74) Ing. Jaroslav Novotný, Římská 45/2135, Praha 2, 12000
- (51) **G01B 7/00** (2006.01)
G01B 15/00 (2006.01)
G06F 3/00 (2006.01)
(11) 21247
(21) **2010-22932**
(22) 02.07.2010
(47) 03.09.2010
(73) České vysoké učení technické v Praze Fakulta elektrotechnická, Praha, CZ
(72) Hoffmann Karel prof. Ing. CSc., Praha, CZ
Škvor Zbyněk prof. Ing. CSc., Praha, CZ
(54) **Bezkontaktní mikrovlnný měřič malých diferencí vzdáleností od reflexního povrchu**
(74) Ing. Hana Dušková, Na Kočově 180, Chotutice, 28103
- (51) **G01B 7/06** (2006.01)
G01B 15/02 (2006.01)
G06F 3/00 (2006.01)
(11) 21248
(21) **2010-22933**
(22) 02.07.2010
(47) 03.09.2010
(73) České vysoké učení technické v Praze Fakulta elektrotechnická, Praha, CZ
(72) Hoffmann Karel prof. Ing. CSc., Praha, CZ
Škvor Zbyněk prof. Ing. CSc., Praha, CZ
(54) **Bezkontaktní mikrovlnný měřič malých diferencí tloušťek reflexních vrstev**
(74) Ing. Hana Dušková, Na Kočově 180, Chotutice, 28103
- (51) **G01L 5/26** (2006.01)
G01L 5/24 (2006.01)
G01L 5/00 (2006.01)
(11) 21230
(21) **2010-22325**
(22) 24.02.2010
(47) 03.09.2010
(73) Česká zemědělská univerzita v Praze, Technická fakulta, Praha, CZ
(72) Maloun Josef doc. Ing. CSc., Praha, CZ
Příkryl Miroslav doc. Ing. CSc., Praha, CZ
(54) **Zařízení pro připojení přírubových pracovních strojů ke zkušební dynamometrické jednotce**
- (51) **G01N 1/08** (2006.01)
G01N 1/04 (2006.01)

- (11) 21237
(21) **2010-22513**
(22) 01.04.2010
(47) 03.09.2010
(73) České vysoké učení technické v Praze Fakulta stavební,
Praha, CZ
(72) Sněhota Michal Ing. Ph.D., Praha, CZ
Zumr David Ing., Lázně Bohdaneč, CZ
(54) **Zařízení pro odběr velkoobjemových neporušených
vzorků skeletovitých půd**
(74) Ing. Květoslava Kubičková, Doubravčická 2201, Praha 10,
10000
(51) **G01N 3/06** (2006.01)
G01B 5/30 (2006.01)
(11) 21244
(21) **2010-22899**
(22) 28.06.2010
(47) 03.09.2010
(73) České vysoké učení technické v Praze Kloknerův ústav,
Praha, CZ
(72) Záruba Jan Ing. CSc., Praha, CZ
Štemberk Pavel Ing., Sedlčany, CZ
Gigl Tomáš, Praha, CZ
(54) **Strunový tahový siloměr pro deformetrická měření**
(74) Ing. Hana Dušková, Na Kočově 180, Chotutice, 28103
(51) **G21K 1/12** (2006.01)
G01J 5/00 (2006.01)
G01T 7/00 (2006.01)
G01T 1/36 (2006.01)
G01T 1/16 (2006.01)
G01J 5/18 (2006.01)
G01J 3/42 (2006.01)
(11) 21241
(21) **2010-22722**
(22) 17.05.2010
(47) 03.09.2010
(73) Univerzita Palackého v Olomouci, Olomouc, CZ
(72) Procházka Roman Bc., Brodek u Přerova, CZ
Mašláň Miroslav Prof. RNDr. CSc., Těšetice, CZ
Tuček Jiří Mgr. PhD., Olomouc, CZ
Tuček Pavel Mgr. PhD., Olomouc, CZ
Pechoušek Jiří RNDr. PhD., Olomouc, CZ
(54) **Mössbauerův spektrometr**

Seznam majitelů zapsaných užitečných vzorů

(73)	(11)	(51)	(73)	(11)	(51)
Active Children, s. r. o., Žďár u Mnichova Hradiště, CZ	21232	B 65 B 1/06	(2006.01)	Schenck Process s.r.o., Praha, CZ	21239 B 65 G 33/14 (2006.01)
Bomsdorf Andreas Rex, Praha, CZ	21234	B 65 D 83/00	(2006.01)	Sýkora Jaroslav Doc. PhDr. CSc., Zábřeh, CZ	21229 B 65 D 19/31 (2006.01)
CHEE SIANG INDUSTRIAL CO., LTD., Wugu Township, Taipei County, TW	21228	D 05 B 47/04	(2006.01)	Švadlena Josef, Praha, CZ	21243 F 16 K 7/17 (2006.01)
Česká zemědělská univerzita v Praze, Praha, CZ	21231	F 16 H 15/50	(2006.01)	TESCOMA s.r.o., Zlín, CZ	21236 B 65 B 41/00 (2006.01)
Česká zemědělská univerzita v Praze, Technická fakulta, Praha, CZ	21230	G 01 L 5/26	(2006.01)	Univerzita Palackého v Olomouci, Olomouc, CZ	21241 G 21 K 1/12 (2006.01)
České vysoké učení technické v Praze Fakulta elektrotechnická, Praha, CZ	21247	G 01 B 7/00	(2006.01)	Valášek Josef, Znojmo, CZ	21242 E 01 H 5/02 (2006.01)
České vysoké učení technické v Praze Fakulta elektrotechnická, Praha, CZ	21248	G 01 B 7/06	(2006.01)	VYSOKÁ ŠKOLA BÁŇSKÁ - TECHNICKÁ UNIVERZITA OSTRAVA, Ostrava - Poruba, CZ	21250 B 61 L 15/02 (2006.01)
České vysoké učení technické v Praze Fakulta stavební, Praha, CZ	21237	G 01 N 1/08	(2006.01)		
České vysoké učení technické v Praze, Fakulta strojní, Výzkumné centrum spalovacích motorů a automobilů Josefa Božka, Praha, CZ	21251	F 02 M 25/00	(2006.01)		
České vysoké učení technické v Praze Kloknerův ústav, Praha, CZ	21244	G 01 N 3/06	(2006.01)		
Doska Česká Lípa, s.r.o., Česká Lípa, CZ	21238	F 16 D 66/00	(2006.01)		
EKOPANELY SERVIS s.r.o., Přelouč, CZ	21233	B 30 B 13/00	(2006.01)		
Herder Alfred, Molbergen, DE	21240	B 65 D 6/24	(2006.01)		
Hula Břetislav, Ostrava-Mariánské Hory, CZ	21235	A 63 F 9/12	(2006.01)		
K & H Solutions s.r.o., Prešov, SK	21245	A 47 C 3/00	(2006.01)		
Mach Jiří Ing. ak. arch., Liberec, CZ	21252	A 63 B 63/00	(2006.01)		
Mach Jan Ing. arch., Hodkovice nad Mohelkou, CZ	21252	A 63 B 63/00	(2006.01)		
Mendelova univerzita v Brně, Brno, CZ	21249	B 01 L 3/00	(2006.01)		
MSV elektronika s.r.o., Studénka - Butovice, CZ	21250	B 61 L 15/02	(2006.01)		
Neuman Vladimír, Stráž nad Nežárkou, CZ	21246	A 01 K 39/01	(2006.01)		

Dodatková ochranná osvědčení pro léčiva a pro přípravky na ochranu rostlin

Podání žádosti o udělení osvědčení

- (22) 20.08.2010
- (21) SPC/CZ2010/181
- (73) ELI LILLY AND COMPANY, Indianapolis, IN 46285, IN, US
- (68) 301563
- (54) Způsob přípravy pyrrolopyrimidinových derivátů
- (92) EU1/04/290/001, 20.09.2004
- (95) ALIMTA - pemetrexed disodná sůl, léčivý přípravek

Úřední rozhodnutí a oznámení

MK4A, MK4F

Zánik patentů a autorských osvědčení uplynutím doby platnosti

(11)	(21)	Int.Cl/(51)	(11)	(21)	Int.Cl/(51)
278318	1990-4318	8/C07C 279/22			

MK1K

Zániky užitečných vzorů uplynutím doby platnosti

(11)	(21)	(51)	
10515	2000-11131	B65G 23/04	(2006.01)
10538	2000-11147	C22C 21/00	(2006.01)
11007	2000-11133	G01N 33/52	(2006.01)
11673	2000-11143	B43K 29/00	(2006.01)
11674	2000-11144	B42F 21/06	(2006.01)
13154	2003-13961	F21S 6/00	(2006.01)
13184	2003-13966	B64D 25/08	(2006.01)
13185	2003-13973	B65B 43/12	(2006.01)
13269	2003-13958	B65H 65/00	(2006.01)
13528	2003-13975	D21H 27/30	(2006.01)
13729	2003-14558	C02F 1/465	(2006.01)
14858	2004-15755	B65D 83/04	(2006.01)
16395	2006-17459	A21D 13/00	(2006.01)
16396	2006-17461	E03C 1/264	(2006.01)
16397	2006-17466	F24J 2/46	(2006.01)
16453	2006-17469	E06C 1/56	(2006.01)
16471	2006-17471	E06B 3/67	(2006.01)
16520	2006-17458	B60K 15/04	(2006.01)
16536	2006-17456	A41D 13/08	(2006.01)
16568	2006-17474	G01G 3/06	(2006.01)
16589	2006-17473	B60S 1/06	(2006.01)
17473	2007-18624	B65G 39/00	(2006.01)

MK4Q

Zániky práva ze zapsaných průmyslových vzorů uplynutím doby ochrany

(11)	(21)	Int.Cl/(51)	(11)	(21)	Int.Cl/(51)
25863	1995-28155	6/21-01			
26006	1995-28148	6/11-02			
26064	1995-28147	6/07-01			
29620	2000-32310	7/08-08			
29686	2000-32308	7/08-05			
32742	2005-35917	8/02-04			
32850	2005-35927	8/13-03			
32876	2005-35929	8/20-02			
32881	2005-35918	8/12-07			
32898	2005-35916	8/09-03			
32899	2005-35928	8/01-01			
32950	2005-35930	8/26-04			

Zápisy licenčních smluv do patentového rejstříku pro nabyvatele

(11)	291700
(73)	CEPHALON, Inc., Frazer, 19355, PA, US Nabyvatel: CEPHALON France, 20 rue Charles Martigny, 94704 Maisons-Alfort Cedex, FR Druh licence: výlučná Datum uzavření smlouvy: 13.04.2010 Datum zápisu smlouvy: 06.09.2010
(11)	300463
(73)	Výzkumný ústav meliorací a ochrany půdy, v.v.i., Praha 5 - Zbraslav, CZ ZBA GeoTech, společnost s ručením omezeným, Praha 9 - Hloubětín, CZ Nabyvatel: FLOW GROUP s.r.o., Zahradnická 287/12, Brno, 60300, CZ Druh licence: výlučná Datum uzavření smlouvy: 09.08.2010 Datum zápisu smlouvy: 06.09.2010

ND1K

První prodloužení doby platnosti užitečných vzorů

- (51) **G01N 35/10** (2006.01)
G01N 33/98 (2006.01)
G01N 37/00 (2006.01)
- (11) 16923
(21) 2006-18056
(22) 07.09.2006
(73) Oravec TransCom Czech s. r. o., Lipová, CZ
(54) Nástek, zejména pro důkazní analyzátoři obsahu alkoholu ve vydechnutém vzduchu
- (51) **H02K 1/12** (2006.01)
- (11) 16998
(21) 2006-18111
(22) 25.09.2006
(73) SKD TRADE, a. s., Praha, CZ
(54) Stator elektrického asynchronního motoru
- (51) **F23G 7/10** (2006.01)
F23B 10/00 (2006.01)
F23B 30/06 (2006.01)
- (11) 17061
(21) 2006-18241
(22) 07.11.2006
(73) Step TRUTNOV a.s., Trutnov, CZ
(54) Spalovací komora na biomasu a uhlí
- (51) **E02B 11/00** (2006.01)
- (11) 17097
(21) 2006-18136
(22) 05.10.2006
(73) Rec Ivan Ing., Železný Brod, CZ
Jabálek Josef, Jablonec nad Nisou, CZ
(54) Textilní návlek pro drenážní trubky a hadice
- (51) **B62D 25/16** (2006.01)
- (11) 17142
(21) 2006-18072
(22) 14.09.2006
(73) VOP-026 Šternberk, s. p., Šternberk, CZ
(54) Blatník dopravního prostředku, zejména pásového bojového vozidla
- (51) **A63F 13/12** (2006.01)
A63F 13/10 (2006.01)
A63F 13/08 (2006.01)
A63F 13/02 (2006.01)
A63F 13/00 (2006.01)
- (11) 17249
(21) 2006-18381
(22) 18.12.2006
(73) TIPGAMES a. s., Praha, CZ
(54) Výherní hrací zařízení
- (51) **C02F 3/30** (2006.01)
C02F 3/04 (2006.01)
C02F 9/14 (2006.01)
- (11) 17406
(21) 2006-18279
(22) 16.11.2006
(73) Kaller Zdeněk Ing., Frýdlant nad Ostravicí, CZ
Vašenda Jiří, Ženkla, CZ
(54) Zařízení pro dočištění odpadní vody, zejména z domovní čistírny odpadních vod

ND1K

Druhé prodloužení doby platnosti užitečných vzorů

- (51) **B65G 13/06** (2006.01) (51) **B65G 23/00** (2006.01)
B65G 13/11 (2006.01) (11) 13220
- (11) 13219 (21) 2003-13901
(21) 2003-13900 (22) 03.02.2003
(22) 03.02.2003 (73) MORAVSKOSLEZSKÁ PRŮMYSLOVÁ
(73) MORAVSKOSLEZSKÁ PRŮMYSLOVÁ OBCHODNÍ KANCELÁŘ, S.R.O., Ostrava, CZ
OBCHODNÍ KANCELÁŘ, S.R.O., Ostrava, CZ (54) Poháněcí stanice pásového dopravníku s přímým kotvením a s kotvicím rámem
(54) Univerzální válečková stoliče

- (51) **E21F 17/02** (2006.01)
E21D 20/00 (2006.01)
- (11) 13542
(21) 2003-14292
(22) 29.05.2003
(73) MORAVSKOSLEZSKÁ PRŮMYSLVÁ
OBCHODNÍ KANCELÁŘ, S. R. O., Ostrava, CZ
(54) Důlní řetězový závěs
- (51) **B24D 3/34** (2006.01)
B24D 3/00 (2006.01)
- (11) 14772
(21) 2003-14587
(22) 03.09.2003
(73) BEST-BUSINESS, A.S., Vyškov, CZ
(54) Hmota na výrobu vysoce porézních brusných
nástrojů
- (51) **A61K 31/40** (2006.01)
A61K 9/14 (2006.01)
A61K 9/20 (2006.01)
A61P 3/06 (2006.01)
- (11) 17610
(21) 2007-18450
(22) 10.10.2003
(73) Lek Pharmaceuticals d.d., Ljubljana, SI
(54) Stabilizovaný farmaceutický přípravek obsahující
amorfní kalcium-atorvastatin

ND4Q

První obnovy doby ochrany průmyslových vzorů

- (51) 08-06
(11) 33514
(21) 2005-36357
(22) 17.09.2005
(54) Dveřní kování
- (51) 19-06
(11) 33532
(21) 2005-36406
(22) 12.10.2005
(54) Psací prostředek

ND4Q

Druhé obnovy doby ochrany průmyslových vzorů

- (51) 07-01
(11) 30041
(21) 2000-32748
(22) 07.09.2000
(54) Sklenice s uchem
- (51) 12-08
(11) 30088
(21) 2000-32728
(22) 28.08.2000
(54) Vozidlo
- (51) 08-06
(11) 30105
(21) 2000-32740
(22) 04.09.2000
(54) Rukojeť pro dveře nebo okna
- (51) 08-06
(11) 30106
(21) 2000-32741
(22) 04.09.2000
(54) Rukojeť pro dveře nebo okna
- (51) 09-01
(11) 30232
(21) 2000-32779
(22) 22.09.2000
(54) Nádobka s uzávěrem

ND4Q

Třetí obnovy doby ochrany průmyslových vzorů

- (51) 01-01
- (11) 26581
- (21) 1995-28690
- (22) 29.09.1995
- (54) Zmrzlina

PD4A

Převod práv a ostatní změny majitelů patentů

- (11) 283283
- (21) 1993-2646
- (73) Stichting Instituut voor Veehouderij en Diergezondheid, Lelystad, NL

- (11) 283283
- (21) 1993-2646
- (73) Stichting Instituut voor Dierhouderij en Diergezondheid, Lelystad, NL

- (11) 283283
- (21) 1993-2646
- (73) Stichting Dienst Landbouwkundig Onderzoek, 6701 BH Wageningen, NL

- (11) 285996
- (21) 1995-2482
- (73) Biovitrum AB (publ), SE-112 76 Stockholm, SE

- (11) 286302
- (21) 1990-5008
- (73) Biovitrum AB (publ), SE-112 76 Stockholm, SE

- (11) 286303
- (21) 1997-488
- (73) Biovitrum AB (publ), SE-112 76 Stockholm, SE

- (11) 286304
- (21) 1997-490
- (73) Biovitrum AB (publ), SE-112 76 Stockholm, SE

- (11) 286305
- (21) 1997-491
- (73) Biovitrum AB (publ), SE-112 76 Stockholm, SE

- (11) 291700
- (21) 1997-1032
- (73) CEPHALON, Inc., Frazer, 19355, PA, US

- (11) 297328
- (21) 1997-1050
- (73) Biovitrum AB (publ), SE-112 76 Stockholm, SE

- (11) 297329
- (21) 2002-3953
- (73) Biovitrum AB (publ), SE-112 76 Stockholm, SE

Zamítnuté a částečně zamítnuté přihlášky ochranných známek před zveřejněním

Kapitola obsahuje údaje o rozhodnutích o přihláškách ochranných známek, u kterých byly na základě provedeného věcného průzkumu shledány Úřadem důvody pro zamítnutí přihlášky ochranné známky podle ustanovení § 4 nebo 6 zákona č. 441/2003 Sb. Na základě toho Úřad vydal rozhodnutí o zamítnutí přihlášky podle ustanovení § 22 zákona č. 441/2003 Sb., a to pro celý seznam výrobků a služeb nebo pro jeho část. Údaje o výsledku rozhodnutí (zamítnutí přihlášky, částečné zamítnutí přihlášky) jsou uvedeny za datem právní moci rozhodnutí pod INID kódem (583) s názvem "Datum právní moci rozhodnutí/výsledek rozhodnutí".

(210) **O-461594**
(540) **VILCACORA ORIGINAL**
(583) 24.08.2010 / zamítnutí přihlášky

(210) **O-461945**
(540)



(583) 01.09.2010 / zamítnutí přihlášky

(210) **O-470236**
(540) **Mobilky**
(583) 13.08.2010 / zamítnutí přihlášky

(210) **O-471937**
(540) **MOTOFORUM**
(583) 26.07.2010 / zamítnutí přihlášky

(210) **O-472113**
(540)



(583) 27.08.2010 / zamítnutí přihlášky

(210) **O-473124**
(540)



(583) 16.08.2010 / zamítnutí přihlášky

(210) **O-473282**
(540)



(583) 24.08.2010 / zamítnutí přihlášky

(210) **O-473538**
(540) **spolehlivá firma**
(583) 28.08.2010 / zamítnutí přihlášky

(210) **O-474763**
(540)



(583) 27.08.2010 / částečné zamítnutí přihlášky

(210) **O-474802**
(540) **C-ÉČKA**
(583) 20.08.2010 / zamítnutí přihlášky

Přehled zveřejněných přihlášek ochranných známek

Přihlášky ochranných známek, které byly na základě výsledků formálního a věcného průzkumu provedeného Úřadem shledány schopné zápisu do rejstříku ochranných známek, jsou obsaženy v této kapitole. Důležitou právní skutečností je, že zveřejněním přihlášky ochranné známky v této kapitole Věstníku (§ 23 zákona č. 441/2003 Sb.) začíná běžet zákonná tříměsíční lhůta pro podání námitek podle ustanovení § 25 zákona č. 441/2003 Sb.

Číselný přehled

O-440145, O-461680, O-463880, O-471705, O-471974, O-472472, O-474174, O-474399, O-474841, O-475381, O-475416, O-475829, O-476305, O-476338, O-476494, O-476658, O-476727, O-477009, O-477022, O-477025, O-477026, O-477117, O-477121, O-477158, O-477162, O-477189, O-477279, O-477293, O-477313, O-477364, O-477474, O-477475, O-477657, O-477676, O-477677, O-477700, O-477702, O-477704, O-477782, O-477784, O-477930, O-478002, O-478071, O-478072, O-478073, O-478180, O-478187, O-478230, O-478231, O-478234, O-478236, O-478237, O-478238, O-478239, O-478240, O-478241, O-478243, O-478244, O-478245, O-478248, O-478252, O-478274, O-478343, O-478352, O-478353, O-478362, O-478423, O-478425, O-478485, O-478491, O-478492, O-478510, O-478511, O-478512, O-478516, O-478517, O-478521, O-478526, O-478550, O-478565, O-478739, O-478741, O-478744, O-478847

Zveřejněné přihlášky ochranných známek

(210) **O-440145**

(220) 15.08.2006

(320) 15.08.2006

(511) 9, 35, 36, 38, 42

(540)

O2 SMS MobilChange

(510) (9) elektronické multimediální aplikace, multimediální nebo informační katalogy v elektronické podobě, elektronické časopisy, elektronická periodika a knihy, informace a záznamy v elektronické podobě, data a/nebo databáze a/nebo informační produkty v elektronických, datových, informačních a telekomunikačních sítích, telefony a jejich příslušenství, telefonní automaty, telefonní ústředny, počítače a počítačové periferie a terminály, počítačový software a hardware, paměťová média (nosiče dat a informací) nahraná i nenahraná, síťové komponenty potřebné pro připojení počítačů a telefonů k datovým a počítačovým sítím (modemy, síťové karty, routery, rozbočovače, huby, switche, bridge atd.), databáze a/nebo informační produkty na nosičích a/nebo v elektronických, datových, informačních a telekomunikačních sítích, související software a hardware, multimediální aplikace, přístroje pro záznam, přenos, převod a reprodukci zvuku, obrazu a/nebo dat; (35) reklamní a inzertní činnost, propagace, marketing, konzultační činnost v oblasti obchodní a podnikatelské činnosti, zprostředkovatelská činnost v oblasti obchodu a podnikání s výrobky ve třídě 9 a službami ve třídách 35, 38 a 42, merchandising, ekonomické poradenství, poskytování informací (obchodních nebo podnikatelských), služby pro nepřítomné (telefonní vzkazy), komerční využití Internetu v oblastech komerčních internetových médií a vyhledávacích služeb; (36) finanční poradenství; (38) informační služby na Internetu včetně provozování elektronických nástěnek, diskusních skupin a fór a poskytování přístupu k on-line informačním službám a databázím, telekomunikační, směrovací, spojovací a datové služby, poradenská, konzultační a zprostředkovatelská činnost v oblasti spojů, telekomunikací a datových služeb, pronájem telekomunikačních okruhů, pronájem telekomunikačních zařízení a přístrojů včetně telefonů, telematické služby, poskytování telekomunikačního připojení k počítačovým sítím, zřizování a provozování veřejných, účelových a privátních telekomunikačních sítí, komunikace prostřednictvím telefonů a počítačů, služby elektronické pošty, služby krátkých textových zpráv, teletext a služby s ním spojené, služby hlasové schránky, provozování internetového portálu, televizní a rozhlasové vysílání; (42) analytické a projekční práce v oblasti telekomunikací a informatiky, instalace, aktualizace a údržby počítačových programů, administrace a monitoring serverů, pronájem výpočetní techniky, pronájem serverů, tvorba www stránek.

(730) **O2 Holdings Limited**, Wellington Street, Slough, Berkshire SL1 1YP, GB

(740) **AK SODOMKA-SOUČEK-JINDRA-MOKRÝ & PARTNEŘI**, JUDr. Tomáš Jindra, U Prašné brány 3, Praha 1, 11000

(210) **O-461680**

(220) 21.08.2008

(320) 21.08.2008

(511) 35, 38, 41

(540)

RADIO DECHOVKA

(510) (35) reklama (propagace); (38) rozhlasové vysílání, televizní vysílání, přenášení pomocí satelitních družic; (41) výroba rozhlasových a televizních programů.

(730) **RadioPraha s.r.o.**, U Prutníku 232, Předboj, 25072, CZ

(210) **O-463880**

(220) 19.11.2008

(320) 19.11.2008

(511) 3, 9, 11, 21, 22, 25, 26

(540)

FABIO SALSÁ

(510) (3) přípravky pro bělení prádla a jiné prací a bělicí prostředky, přípravky pro čištění, leštění, odmašťování a broušení, laky na

nehty, umělé nehty, dekorativní motivy pro kosmetické účely; (9) elektrické kulmy; (11) vysoušeče vlasů; (21) hřebeny, hřebeny na vlasy s velkým ozubením, kartáče na vlasy, kartáčky na nehty; (22) přírodní vlasy, přírodní vlasové trsy a přičesky; (25) obuv; (26) porty, krajky a výšivky, stuhy, lemovky a lacety, ozdobné sponky do vlasů, elastické stužky do vlasů, náhradní a umělé vlasy, falešné vlasy, melíry.

(730) **FRANCK PROVOST COIFFURE**, Rue du Faubourg Saint Honoré 133, Paris, 75008, FR

(740) **TRAPLOVÁ-HAKR-KUBÁT** Advokátní a patentová kancelář, JUDr. Jarmila Traplová, Přístavní 24, Praha 7, 17000

(210) **O-471705**

(220) 23.10.2009

(320) 23.10.2009

(511) 9, 16, 35, 36, 37, 41, 42, 43

(540)

Park Kavčí Hory

(510) (9) data, databáze a jiné informační produkty na nosičích dat a v elektronických datových, informačních, telekomunikačních sítích všeho druhu, multimediální informační katalogy, nosiče informací všeho druhu - elektronické, zejména zvukových, obrazových a zvukově obrazových záznamů, včetně jejich obalů, elektronické publikace, software; (16) periodické a neperiodické publikace, informační materiály, tiskoviny, brožury, fotografie, knihy, letáky, plakáty, pozvánky, vizitky, časopisy, tašky a sáčky z papíru nebo umělých hmot (obaly), papír a výrobky z papíru; (35) propagační, inzertní a reklamní činnost, pomoc při řízení obchodní činnosti, obchodní poradenské služby, ekonomické poradenství, zpracování informací, průzkumy trhu, konzultace v oblasti obchodu a ekonomiky, marketing, zprostředkovatelská činnost v oblasti komerční, merchandising, pronájem reklamních míst, výstavní činnost komerční; (36) realitní činnost, expertní služby v oblasti realit a developmentu, finanční poradenství, odhady a oceňování spadající do této třídy, pronájem nemovitostí, bytů a nebytových prostor, konzultační a poradenská činnost v oblasti nemovitostí, financí, bydlení, úvěrů a pojištění, správa nemovitostí, zprostředkovatelská činnost v rámci této třídy; (37) stavebnictví, dodávky staveb a jejich částí, servisní činnost (údržba) v oblasti výpočetní techniky, půjčování stavebních strojů a zařízení, stavební dozor, poradenská činnost v oblasti stavebnictví; (41) služby v oblasti zábavy a výchovy, organizování kulturních a sportovních aktivit, vzdělávací činnost, provozování golfového hřiště, kasina, zábavní parky, pronajímání tenisových kurtů, provozování sportovních zařízení, vydavatelská a nakladatelská činnost včetně jejich zprostředkování, organizování a vedení konferencí, kongresů, seminářů, školení, odborných stáží, organizování kulturních a vzdělávacích akcí, pořádání pracovních setkání, sportovní aktivity, provozování sportovních zařízení a zařízení sloužících k regeneraci, služby pro oddech a poskytování poradenství v oblasti volného času a rekreace; (42) inženýrská činnost, geodetické a kartografické práce, výzkum a vývoj v oblasti stavebnictví, zajišťování odborných expertiz v oboru staveb, stavebních hmot a materiálů, provádění projektování a vyhodnocování geologických prací; (43) zprostředkování v oblasti ubytování a stravování, restaurace, pizzerie, kavárny, hotelové služby včetně služeb zajišťujících hotelové stravování a přípravu jídel a nápojů, pronájem apartmánů, sálů, salónek, jednacích místností a jiných nebytových prostor obsažených v této třídě.

(730) **TORTOREX, s.r.o.**, Karla Engliše 3201/6, Praha 5 - Smíchov, 15000, CZ

(740) **PROPATENT**, Mgr. Matěj Sedláček, Ke Kateřinkám 1393, Praha 4, 14900

(210) **O-471974**

(220) 09.11.2009

(320) 09.11.2009

(511) 2, 17, 19

(540)

ROLLPUTZ

(510) (2) nátěrové hmoty, barvy, laky, ředidla do nátěrových hmot,

tmely zařazené do tř. 2, barviva, mořidla, ochranné prostředky proti rzi kovů a hnilobě dřeva, práškové nátěrové látky, práškové barvy, impregnační prostředky na dřevo a na beton, mořidla na dřevo, elektroforézní nátěrové látky, aditiva pro nátěrové hmoty, barvy pro stavební účely, barvy fasádní, interiérové barvy; (17) izolační nátěrové a nástřikové hmoty; (19) penetrační a základní nátěrové hmoty, omítkoviny, maltovinová pojiva, lité podlahy, asfaltové nátěry, stavební nástřikové hmoty na bázi organických pojiv a organických plnidel, lepicí a stěrkové hmoty.

- (730) **EKOLAK, s.r.o.**, Bílovice 497, Bílovice, 68712, CZ
(740) Ing. Zdeněk Kučera, Dlouhá 207 (P.O.BOX 92), Slušovice, 76315

- (210) **O-472472**
(220) 01.12.2009
(320) 01.12.2009
(511) 9, 16, 20, 35, 40, 41
(540)

Fotopromě

- (510) (9) fotografie zachycené na hmotných nosičích dat spadajících do této třídy, fotografie v elektronické podobě, fotografie v digitální podobě, fotografie v podobě obrázků MMS, elektronické pohlednice, fotoaparáty, filmy exponované, nahrané i nenahrané nosiče zvuku a obrazu jako videokazety, CD a DVD, fotografické náčiní spadající do této třídy, paměťové karty; (16) alba, blahopřání, bloky (papírové výrobky), brožury, dopisní papír, fotografické snímky, negativy, diapositivy, fotografie, grafické reprodukce, kalendáře, kalendáře trhací, kancelářské potřeby, katalogy, knihy, knížky brožované, papír a výrobky z papíru a lepenky spadající do této třídy, architektonické makety, mašle papírové, nálepky, obaly (papírové výrobky), obrazy, obrazy (malby) zarámované či nezarámované, oznámení (např. rodinné události), papír balicí, papírenské výrobky, plakáty, plátna malířská, pohlednice, portréty, poštovní známky, poutače z papíru nebo z lepenky, prospekty, publikace, samolepky, stojany na fotografie, tištěné publikace, učební pomůcky kromě přístrojů, záložky do knih, knihařské výrobky, potřeby pro umělce; (20) rámovací lišty a rámy na obrazy; (35) administrativní zpracování nákupních objednávek, obchodní vedení umělecké agentury, dodavatelské služby pro třetí osoby (nákup výrobků a služeb pro jiné podniky), fotokopírování, kopírování nebo rozmnožování (reprodukce) dokumentů, dokladů apod., obchodní reklama pro třetí osoby, organizování výstav komerčních nebo reklamních, systemizace informací do počítačových databází, prezentace výrobků v komunikačních médiích pro účely maloobchodu, reklama a propagace, služby v oblasti grafické úpravy pro reklamní účely, zasilání reklamních materiálů zákazníkům, vystavování a nabízení zboží, prodej výrobků uvedených ve tř. 9, 16, 20; (40) vyvolávání filmů a fotografických filmů, kopírování, úprava a zpracování fotografických snímků a kinematografických filmů, fotosazba, kinematografické filmy (zpracování), laminování, rámování uměleckých děl, vazby publikací, knihařství; (41) fotografování, provozování fotoateliérů a DTP studia, provádění fotopotisků, poradenská činnost v oblasti fotografie a fotografování, digitální zpracování obrazu, pořádání a organizování kulturních a vzdělávacích výstav, vydávání knih, pořádání soutěží krásy, instruktážní služby, školení a vyučování (zejména v oblasti fotografie, fototechniky, DTP, fotografického svícení, úpravy fotografií, ličení).

- (730) **Matějček Martin**, Anhaltova 917/15, Praha 6, 16900, CZ

- (210) **O-474174**
(220) 10.02.2010
(320) 10.02.2010
(511) 35, 41, 45
(540)



- (510) (35) vydávání reklamních nebo náborových, propagačních a

inzerčních textů; (41) výchova, vzdělávání, semináře (organizování a vedení), konference (organizování a vedení), pořádání a řízení pracovních jednání (školení); (45) odborné právní konzultace, odborné právní poradenství v oblasti vymáhání pojistného plnění od pojišťoven, zprostředkování právního poradenství pro poškozené z dopravních nehod, z pracovních úrazů, nemocí z povolání, obětí nehod z dovolených, sportovních úrazů, profesních pochybení, úrazy dětí.

- (730) **Pomoc poškozeným o.s.**, Školská 32, Praha 1, 11000, CZ

- (210) **O-474399**
(220) 18.02.2010
(320) 18.02.2010
(511) 9, 16, 41
(540)

HVĚZDÁŘSKÁ ROČENKA

- (510) (9) optické nosiče dat, počítačové programy nahrané, počítačové programy s možností stažení; (16) ročenky, knihy; (41) vydávání knih, poskytování on-line publikací - v rámci této třídy, vydávání elektronických knih a časopisů on-line.

- (730) **Hvězdárna a planetárium hl. m. Prahy**, Petřín 205, Praha 1, 11846, CZ

- (210) **O-474841**
(220) 04.03.2010
(320) 04.03.2010
(511) 16, 21, 32
(540)



- (510) (16) reklamní, propagační a informační materiály z papíru a plastických hmot, zejména tiskoviny, kalendáře, plakáty, ubrousky a ubrusy, pohlednice, billboardy, tužky; (21) sklenice, poháry, číše, láhve, půllitry; (32) piva všeho druhu.

- (590) Barevná
(730) **Pivovar Vysoký Chlumeč, a.s.**, Vysoký Chlumeč 29, Vysoký Chlumeč, 26252, CZ
(740) Ing. Roman Vithous, Pavlíkova 605/12, PRAHA 4, 14200

- (210) **O-475381**
(220) 23.03.2010
(320) 23.03.2010
(511) 32, 33
(540)



- (510) (32) nealkoholické nápoje; (33) alkoholické nápoje pocházející z oblasti Mělníka.

- (730) **Lobkowicz Jiří**, Vlašská 17, Praha 1, 11000, CZ
(740) PROPATENT, Mgr. Matěj Sedláček, Ke Kateřinkám 1393, Praha 4, 14900

- (210) **O-475416**
(220) 25.03.2010
(320) 25.03.2010
(511) 36, 45
(540)

VEVO.CZ

- (510) (36) finanční informace, finanční poradenství; (45) právnické (komerční služby).

- (730) **Volán Jan Bc.**, Malá Plynárni 1468/8, Praha 7, 17000, CZ

(210) **O-475829**
(220) 12.04.2010
(320) 12.04.2010
(511) 32, 33
(540)



(510) (32) nealkoholické nápoje; (33) alkoholické nápoje pocházející z oblasti Mělníka.
(730) **Jiří Lobkowicz**, Vlašská 17, Praha 1, 11000, CZ
(740) PROPATENT, Mgr. Matěj Sedláček, Ke Kateřinkám 1393, Praha 4, 14900

(210) **O-476305**
(220) 30.04.2010
(320) 30.04.2010
(511) 35, 36, 41, 42, 43, 45
(540)



(510) (35) poradenství při vedení podniku, koučing nových podniků, poradenství v obchodní činnosti, marketingové studie, marketingové průzkumy, průzkum trhu, obchodní nebo podnikatelské informace, prognózy hospodářské nebo ekonomické, komerční informační kanceláře, obchodní reklama, organizování výstav k obchodním či reklamním účelům, organizování prezentace výrobků na výstavách, prezentace výrobků v komunikačních médiích pro účely maloobchodu, reklama (propagace), reklama on-line v počítačové síti, vydávání reklamních nebo náborových, propagačních a inzertních textů, e-commerce v oblasti komercializace duševního vlastnictví, komerční využití výsledků výzkumu a vývoje, prodej podílů v nových technologických firmách, prodej unikátních technologických výrobků s inovativním designem; (36) finanční analýzy, finanční informace, finanční služby, zprostředkování investic, zprostředkování prodeje majetkových účastí, dotační poradenství, pronájem nemovitostí; (41) organizování a vedení konferencí, organizování a vedení kongresů, organizování a vedení seminářů, organizování a vedení sympozií, poskytování on-line elektronických publikací [bez možnosti stažení], vydávání elektronických knih a časopisů on-line, elektronické publikování, a dále vyjma těch vztahujících se k osobní bezpečnosti, zabezpečení nebo ochrany: pořádání a řízení školení, školství, vyučování, vzdělávání, vzdělávací informace, dálkové studium, korespondenční kurzy, distanční studium; (42) expertizy, oponentury, studie proveditelnosti, technický průzkum, studie technických projektů, tvorba a správa webových stránek, hosting webových stránek, softwarové implementace matematických modelů a analytických metod, příprava a management vědecko-technických projektů, analýza, zpracování a prodej informací; (43) pronájem jednacích místností; (45) poradenství v oblasti duševního vlastnictví, marketing duševního vlastnictví, zprostředkovatelství v oblasti duševního vlastnictví, sociální služby, distanční domácí péče.
(730) **ILA, s.r.o.**, Klimentská 20, Praha 1, 11000, CZ
(740) Hák Janeček & Švestka, Patentová a známková kancelář, RNDr. Roman Hák, U Průhonu 5, Praha 7, 17000

(210) **O-476338**
(220) 03.05.2010
(320) 30.04.2010
(511) 16, 35, 36, 41, 45

(540)



(510) (16) razítka pro adresy, ročenky, brožované knížky, záložky do knih, knihy, kalendáře, katalogy, uhly na kreslení, desky (papírnické výrobky), pravítka (rýsovací), obálky (papírnické výrobky), pera plnicí, blahopřání, etikety, kromě textilních, časopisy (periodika), oběžníky, noviny, zápisníky, bloky (papírnické výrobky), brožury, pohlednice, formuláře, tiskoviny, publikace, prospekty, pečeti (razítka), výrobky papírenské, kalendáře, trhací sešity, podložky (psací); (35) administrativní zpracování nákupních objednávek, reklama, oceňování obchodních podniků, obchodní nebo podnikatelské poradenství (profesionální), obchodní nebo podnikatelské informace, obchodní nebo podnikatelský průzkum, obchodní činnost (pomoc při řízení), poradenství při vedení podniků, poradenství v obchodní činnosti, průzkum (obchodní), informační kanceláře (komerční), překlad informací do počítačových databází, kompilace statistik, poradenství v záležitostech oblasti franšizingu (komerční koncese), analýzy nákladů, předvádění zboží, prognózy (hospodářské nebo ekonomické), efektivnost provozu a racionalizace práce (posuzování), marketingové studie, reklama on-line v počítačové síti, průzkum veřejného mínění, výstavy komerční a reklamní (organizování), pořádání veletrhů pro obchodní a reklamní účely, outsourcingové služby (obchodní asistence), výzkum v oblasti franšizingu (komerční koncese); (36) jednatelství, finanční analýzy, finanční poradenství, oceňování (finanční) (pojištění, bankovníctví, nemovitosti), finanční informace; (41) kolokvium (organizování a vedení), konference (organizování a vedení), kongresy (organizování a vedení), semináře (organizování a vedení), symposia (organizování a vedení), školení (pořádání a řízení), vzdělávací služby, výuka, vzdělávání, organizování kulturních nebo vzdělávacích výstav, večírky (organizování a plánování), knihy (vydávání), vyučování, školení; (45) autorská práva (správa), poradenství v oblasti duševního vlastnictví, duševní vlastnictví (ochrana).
(590) Barevná
(730) **NOERR TOV**, Khreschatik street 7/11, Kyjev, UA
(740) Noerr v.o.s., Mgr. Marek Demo, Na Poříčí 1079/3a, Praha 1, 11000

(210) **O-476494**
(220) 06.05.2010
(320) 06.05.2010
(511) 35, 36, 37, 40, 42
(540)



(510) (35) reklamní a marketingová činnost, inzerce, průzkumy trhu, obchodní nebo podnikatelský průzkum, předvádění výrobků, zejména nábytku a bytového zařízení, distribuce vzorků výrobků, zasílání reklamních výrobků a materiálů zákazníkům, organizování a pořádání reklamních a prodejních akcí, obchodní zprostředkování a pomoc při řízení obchodní činnosti, zejména v oblasti nábytku a bytového zařízení, obchodní zastoupení podnikatelských subjektů, poskytování obchodních a podnikatelských informací, automatizované zpracování a správa obchodních dat, administrativní a sekretářské činnosti, kopírování, maloobchodní, velkoobchodní a elektronický prodej nábytku a bytového zařízení; (36) realitní činnost, správa nemovitostí; (37) stavební činnost - provádění staveb včetně jejich změn, údržovacích prací na nich a jejich odstraňování,

dokončovací stavební práce, servisně - montážní činnosti, úklidové a čistící práce, montáž a opravy nábytku, čalounické práce, čištění nábytku, truhlářské a zámečnické opravy, poskytování informací, zprostředkování a konzultace v oblasti stavebnictví a montážních služeb; (40) zpracování a úprava materiálů, zejména dřeva, skla, plastu a kovu, truhlářství, zámečnictví, povrchová úprava materiálů, povrchová úprava nábytku, dřevovýroba, výroba a konečná úprava nábytku a interiérových nebo exteriérových prvků; (42) architektonické služby, činnost interiérového a exteriérového architekta, poskytování informací, zprostředkování a konzultace v oblasti architektury a navrhování nábytku, inženýrská a projektová činnost ve výstavbě, počítačové projektování, počítačová grafika, počítačové navrhování nábytku, exteriérů i interiéru či nemovitostí, 3D modelace, testovací a měřicí činnosti.

(730) **ABITARE PRAHA spol. s r.o.**, Kováků 456/28, Praha 5, 15000, CZ

(740) Ing. Jiří Střelák, Šumberova 42, Praha 6, 16200

(210) **O-476658**

(220) 13.05.2010

(320) 13.05.2010

(511) 35, 41, 43

(540)

STROLLERING



(510) (35) obchodní činnost, internetový obchod s výrobky ve tř. 25 a 28; (41) výchova, vzdělávání, zábava, sportovní a kulturní aktivity; (43) služby zajišťující stravování a nápoje, dočasné ubytování.

(730) **Berková Edita Mgr.**, Puškinovo nám. 3, Praha 6, 16000, CZ

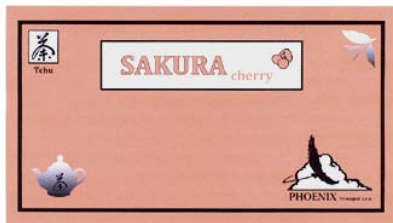
(210) **O-476727**

(220) 17.05.2010

(320) 17.05.2010

(511) 30, 35

(540)



(510) (30) čaj; (35) obchodní činnost spadající do této třídy.

(590) Barevná

(730) **PHOENIX MONOPOL s.r.o.**, Letecká 656/41, Praha 6 - Ruzyně, 16100, CZ

(210) **O-477009**

(220) 28.05.2010

(320) 28.05.2010

(511) 5, 16, 44

(540)



(510) (5) farmaceutické výrobky, léčivé přípravky, koupelové soli léčivé, potravinové doplňky a jiné výživné látky, soli minerálních vod, cukrovinky s léčivými přísadami, léčivé rostliny, léčivé kořeny, bylinkové a jiné medicínální čaje, koupele léčivé,

koupelové soli pro léčebné účely, koupelové emulze léčivé, vody termální a zřídelné pro léčebné účely, lepidla, tmely, pasty, gely, emulze a kapaliny pro ústní hygienu, náplasti, tampóny, vata, obvazový materiál, hygienické ubrusy, vložky a jiné podobné výrobky, rozpouštědla pro odstraňování náplastí; (16) periodické a neperiodické tiskoviny, jako například noviny, časopisy, katalogy, prospekty, plakáty, letáky a jiné propagační, reklamní a informační materiály, tiskopisy, vstupenky, šatní lístky, jídelní a nápojové lístky včetně obalů, mapy, pohlednice, fotografie, grafická díla, grafické reprodukce a jiná vyobrazení, figurky a jiné dekorační předměty z papírové hmoty, úložné krabice papírové, jiné výrobky z papíru jako např. utěrky, ubrusy, ubrusy, ručníky, kapesníky, záclony, záclonky, banketní sukně, toaletní papír, kelímky na nápoje, podnosy pro rychlé občerstvení, svačिनové sáčky, papírové obaly všeho druhu včetně obalů na nápoje a potraviny, psací a kancelářské potřeby (kromě nábytku), pouzdra na psací potřeby, držáky a stojánky na psací potřeby, stojánky na fotografie, různé stojánky na kancelářské potřeby, knihy, sešity, diáře, poznámkové bloky, zápisníky, kalendáře, dopisní papír, dopisní obálky, kancelářský papír všeho druhu, obaly na knihy, sešity a jiné papírenské a polygrafické výrobky, pořadače, upomínkové předměty z papíru, sáčky všeho druhu jako obaly z papíru a umělých hmot; (44) poskytování a zajišťování služeb lázeňských, léčebných a rehabilitačních, například spojených s využíváním přírodních minerálních vod, kyslíčků, solí a výrobků z nich, fyziatrie, balneologie a léčebná rehabilitace, péče poradenské v oborech medicínských a lázeňských, péče ošetrovatelské, diagnostické, preventivní a léčebné všech oborů, péče lázeňské ústavní i ambulanti, provozování soukromé kliniky a sanatoria, provozování salónů krásy, odborné služby kadeřnické, kosmetické, manikérské, pedikérské a masérské, služby vížážistů, provozování sauny, solária a thermária pro lázeňské, rehabilitační a rekondiční účely, provádění parkových úprav včetně údržby a úpravy trávníků a dřevin, aranžování květin.

(730) **EDEN GROUP a.s.**, Na Vyhliďce 50/93, Karlovy Vary, 36001, CZ

(740) **ZEMAN** - podkrušnohorská patentová a známková kancelář, Petr Zeman, patentový zástupce, Hradní 301, Loket, 35733

(210) **O-477022**

(220) 28.05.2010

(320) 28.05.2010

(511) 17

(540)

stom-flex

(510) (17) hadice pryžové s textilním a kovovým opletem, hydraulické hadice.

(590) Barevná

(730) **STOMIL CZ s.r.o.**, Úvalno 355, Úvalno, 79391, CZ

(210) **O-477025**

(220) 28.05.2010

(320) 28.05.2010

(511) 29, 30

(540)



(510) (29) hotová jídla a potravinové produkty určené k přímé spotřebě, vše zejména obsahující maso a/nebo masové produkty a/nebo drůbež a/nebo drůbeží produkty a/nebo ryby a/nebo rybí produkty a/nebo drobné jedlé korýše a/nebo měkkýše a/nebo

produkty z měkkýšů a drobných jedlých koryšů a/nebo zeleninu a/nebo ovoce a/nebo brambory (ve vařené, sušené a konzervované podobě) a/nebo bramborové produkty (ve vařené, sušené a konzervované podobě) a/nebo houby a/nebo masové omáčky (s výjimkou salátových dresinků) v rámci této třídy, bramborové produkty (ve vařené, sušené a konzervované podobě), polévky, polévkové koncentráty, vývary, polévkové kostky, bujóny; (30) produkty z rýže v rámci této třídy, knedlíky, omáčky (včetně salátových dresinků) v rámci této třídy, omáčkové koncentráty a přípravky (v rámci této třídy), jedlé koření, zejména v tekuté podobě, koření směsi, koření přípravky, instantní potravinářské doplňkové produkty v sušené podobě na rostlinné bázi, zvláště sestávající z ochucovacích a dochucovacích prostředků, jako jsou zeleninové a/ nebo bylinné a/nebo houbové jako výživné prostředky, hotová jídla, částečně/zčásti hotová jídla a potravinové produkty určené k přímé spotřebě, vše obsahující pekárenské produkty a/nebo výživné kaše/pasty (v rámci této třídy), a/nebo rýži a/nebo obilniny určené k lidské spotřebě, též s přísadami sýra, potraviny ve formě výživných kaší/past, směsi výživných kaší/past a těsta připraveného k pečení (v rámci této třídy), kečup, pizzy, vše v rámci této třídy.

- (730) **Société Des Produits Nestlé S.A.**, 1800 Vevey, CH
(740) Zeiner & Zeiner v.o.s., Mgr. Karel Šindelka, Maiselova 15, Praha 1, 11000

- (210) **O-477026**
(220) 28.05.2010
(320) 28.05.2010
(511) 17
(540)

STOMIL

- (510) (17) hadice ohebné, pryžové desky, dopravníkové pásy, pryžové výrobky.
(730) **STOMIL CZ s.r.o.**, Úvalno 355, Úvalno, 79391, CZ

- (210) **O-477117**
(220) 02.06.2010
(320) 02.06.2010
(511) 41
(540)



- (510) (41) organizování vzdělávacích nebo zábavných soutěží, organizování kulturních nebo vzdělávacích výstav.
(730) **FAKULTA STAVEBNÍ ČVUT V PRAZE**, Thákurova 2077, Praha 6, 16629, CZ

- (210) **O-477121**
(220) 02.06.2010
(320) 02.06.2010
(511) 16, 35, 36
(540)

MOUDRÉ SPOŘENÍ MODRÁ PYRAMIDA

- (510) (16) cenné papíry (tiskopisy), reklamní, inzertní, propagační, uživatelské a instruktážní materiály, informace z oblasti pojišťovnictví na nosičích zařazených ve třídě 16, zejména informační brožury a letáky, formuláře a kalendáře; (35) reklama stavebního spoření, průzkum a analýza trhu, organizační a ekonomické poradenství, obchodní marketing, propagační činnost ve sdělovacích prostředcích a médiích, automatizované zpracování dat a informací; (36) provádění bankovních, finančních a peněžních služeb, provozování stavebního spoření, přijímání vkladů od účastníků stavebního spoření a veřejnosti, získávání finančních zdrojů od jiných věřitelů, úvěrových institucí a dále na finančním trhu vydáváním dluhopisů - cenných papírů, poskytování příspěvků státní podpory účastníkům stavebního spoření, poskytování úvěrů účastníkům stavebního

spoření, poskytování komerčních půjček, které slouží dřívější úhradě nákladů na řešení bytové potřeby v případech, kdy účastník nevnikl ještě nárok na poskytnutí úvěru ze stavebního spoření, poskytování jiných úvěrů k financování činnosti v oblasti bytového hospodářství, poskytování úvěrů k financování jiných úvěrů k financování činnosti v oblasti bytového hospodářství, poskytování úvěrů k obchodním společnostem, na nichž má společnost majetkový podíl, přejímání záruk za půjčky, které by byla společnost oprávněna sama poskytnout, přijímání podílů nebo účasti na obchodních společnostech, které se zabývají výstavbou bytů a rodinných domů nebo výrobou pro tyto účely, úvěrové poradenství, šetření v peněžních záležitostech, makléřství, pojišťovnictví, veškeré služby v oblasti pojišťovnictví, zprostředkovatelská, expertizní, poradenská, konzultační a informační činnost související s pojištěním fyzických i právnických osob, včetně stavebního spoření.

- (730) **Modrá pyramida stavební spořitelna, a.s.**, Bělehradská 128, Praha 2, 12021, CZ
(740) FISCHER & PARTNER Intellectual Property s.r.o., Ing. Michael Fischer, Na Hrobcí 294/5, Praha 2, 12000

- (210) **O-477158**
(220) 04.06.2010
(320) 04.06.2010
(511) 16, 35
(540)



- (510) (16) tiskoviny, časopis; (35) propagační činnost, reklama.
(730) **KNM Agency s.r.o.**, Dostojevského 1836/32, Opava, 74601, CZ

- (210) **O-477162**
(220) 04.06.2010
(320) 04.06.2010
(511) 35, 40, 42
(540)



- (510) (35) reklamní a propagační služby; (40) polygrafické služby; (42) služby provádění grafického designu.
(730) **4MAT s.r.o.**, Nad Záhybem 194, Tábor, 39001, CZ

- (210) **O-477189**
(220) 04.06.2010
(320) 04.06.2010
(511) 1, 42, 44
(540)

AMAGRO

- (510) (1) chemické výrobky pro zemědělství, zahradnictví a lesnictví, hnojiva a stimulatory růstu pro rostlinnou výrobu; (42) výzkum a vývoj v oblasti přírodních věd; (44) poskytování služeb v zemědělství, zahradnictví a lesnictví, především poradenský servis v oblasti obhospodařování půdy.
(730) **AMAGRO s.r.o.**, 28. pluku 27/443, Praha 10, 10100, CZ

- (210) **O-477279**
(220) 09.06.2010
(320) 09.06.2010
(511) 8, 21

(540)



(510) (8) nože, vidličky, lžice; (21) kuchyňské nádobí.
(730) **Ing. Marek Loštický - AML**, Podskalská 18, Praha 2, 12000, CZ

(210) **O-477293**
(220) 09.06.2010
(320) 09.06.2010
(511) 25, 35
(540)



(510) (25) oděvy; (35) internetový obchod (maloobchod, velkoobchod) s výrobky tř. 25.
(730) **Raabová Tereza MgA. Ing.**, Pomořanská 480/10, Praha 8, 18100, CZ

(210) **O-477313**
(220) 09.06.2010
(320) 09.06.2010
(511) 16, 35, 39, 41, 43
(540)



(510) (16) reklamní, propagační a inzertní texty, publikace, brožury, letáky, prospekty, tiskoviny všeho druhu, vzorky propagačních předmětů, fotografie; (35) vydávání a rozšiřování reklamních nebo propagačních, inzertních a propagačních textů, například publikací, brožur, letáků, prospektů, tiskovin všeho druhu, vzorků propagačních předmětů, fotografií, propagace regionů ČR, koordinace činnosti regionálních kanceláří ČR, marketingové a obchodní aktivity v oblasti kongresové turistiky, zejména organizování kongresů, konferencí, seminářů, motivačního cestovního ruchu, pořádání a organizace odborných veletrhů pro reklamní a komerční účely, pořádání výstav pro reklamní a komeční účely, poskytování informací obchodního, ekonomického a statistického charakteru; (39) zařizování studijních a poznávacích cest pro odbornou veřejnost a média; (41) vzdělávací, konzultační a školicí činnost, pořádání workshopů, fam a press tripů zahraničních novinářů a touroperátorů, podporování kandidatur v oblasti odborných kongresů, seminářů, zasedání apod., vydávání tiskovin a elektronických publikací obchodního, ekonomického a statistického charakteru v rámci této třídy; (43) služby zajišťující stravování, dočasné ubytování.
(730) **Česká centrála cestovního ruchu - Czech Tourism**, Vinohradská 46, Praha 2, 12041, CZ
(740) Čermák Hořejš Matějka a spol., JUDr. Karel Čermák, advokát, Národní 32, Praha 1, 11000

(210) **O-477364**
(220) 11.06.2010
(320) 11.06.2010

(511) 35, 41
(540)

Šermířská a divadelní společnost Memento mori

(510) (35) agentury umělecké (obchodní vedení umělecké agentury), organizování výstav (komerčních nebo reklamních), reklama (propagace), reklamní materiály (rozšiřování reklamních materiálů zákazníkům), umělci (agentury); (41) agentury (umělecké módní), divadelní dekorace (pronájem divadelních dekorací), divadelní představení, klubové služby (výchovně zábavné), muzea (provozování), organizování kulturních nebo vzdělávacích výstav, organizování plesů, organizování představení, organizování soutěží (vzdělávacích nebo zábavných), pořádání koncertů, pronájem dekorací, pronájem divadelních dekorací, služby v oblasti prodeje vstupenek, výroba divadelních a/nebo jiných představení, zábava, pobavení, živé vystoupení (organizování živých vystoupení), ukázky historického šermu, ukázky scénického šermu, šermířské souboje pro film a divadlo, pořádání kulturních akcí s historickou tematikou, pořádání setkání šermířských skupin, pořádání dětských dnů, fakířská show, ohňová show.
(730) **Jurčeka Pavel**, Hradištská 171, Uherský Ostroh, 68724, CZ

(210) **O-477474**
(220) 16.06.2010
(320) 16.06.2010
(511) 16, 17, 20, 40
(540)



(510) (16) plastové materiály pro balení, plastové tašky, plastové pytle, plastové sáčky, plastové fólie, zejména plastové fólie smršťovací, obalové, perforované a další obalový materiál, vše výše uvedené vyrobené z primárního materiálu i regranulátu, potištěné i nepotištěné, spadající do této třídy; (17) pryž, gutaperča, guma a výrobky vyrobené z těchto materiálů a spadající do této třídy, plasty ve vytlačené formě, plastové regranuláty; (20) plastové krabice, plastové palety; (40) zpracování plastového odpadu, jako třídění, aglomerování, drcení, mletí a lisování, recyklace plastových materiálů, výroba regranulátů, potisk plastových materiálů.
(590) Barevná
(730) **UNIFLEX Moravia s.r.o.**, Zahradní 36, Bruntál, 79201, CZ
(740) Ing. Milan Škoda, patentový zástupce, Nahořanská 308, Nové Město nad Metují, 54901

(210) **O-477475**
(220) 16.06.2010
(320) 16.06.2010
(511) 16, 17, 20, 40
(540)



(510) (16) plastové materiály pro balení, plastové tašky, plastové pytle, plastové sáčky, plastové fólie, zejména plastové fólie smršťovací, obalové, perforované a další obalový materiál, vše výše uvedené vyrobené z primárního materiálu i regranulátu, potištěné i nepotištěné, spadající do této třídy; (17) pryž, gutaperča, guma a výrobky vyrobené z těchto materiálů a spadající do této třídy, plasty ve vytlačené formě, plastové regranuláty; (20) plastové krabice, plastové palety; (40) zpracování plastového odpadu, jako třídění, aglomerování, drcení, mletí a lisování, recyklace

plastových materiálů, výroba regranulátů, potisk plastových materiálů.
(590) Barevná
(730) UNIFLEX Moravia s.r.o., Zahradní 36, Bruntál, 79201, CZ
(740) Ing. Milan Škoda, patentový zástupce, Nahořanská 308, Nové Město nad Metují, 54901

(210) O-477657
(220) 24.06.2010
(320) 24.06.2010
(511) 7, 9
(540)



(510) (7) stroje - jeřáby, jeřáby mostové, jeřáby sloupové, kladkostroje, zdvihací zařízení, závěsy - v rámci této třídy; (9) rozvodové panely, rozvodové pulty, rozvodové spínací skříně.
(590) Barevná
(730) FEST HF s.r.o., Tovární 77, Horní Bříza, 33012, CZ

(210) O-477676
(220) 24.06.2010
(320) 24.06.2010
(511) 29, 30, 31, 32, 33, 34, 35
(540)



(510) (29) maso, ryby, drůbež, zvěřina, masové výtažky, konzervované, sušené a vařené ovoce a zelenina, rosoly, zavařeniny, vejce, mléko a jiné mlékárenské výrobky, jedlé oleje a tuky, potraviny živočišného původu v konzervách; (30) káva, čaj, kakao, cukr, rýže, tapioka, ságo, kávové náhražky, mouka a obilní přípravky, chléb, sušenky, suchary, koláče, jemné pečivo a cukrovinky, zmrzlina, med, sirup z melasy, kvasnice, prášky do pečiva, sůl, hořčice, pepř, ocet, chuťové omáčky, koření, led na chlazení; (31) výrobky zemědělské, zahradnické, lesnické a semena, živá zvířata, čerstvé ovoce a zelenina, semena, živé rostliny a přírodní květiny, krmiva pro dobytek, slad; (32) pivo, lehká piva a ležáky, vody, minerální a šumivé a jiné nealkoholické nápoje, sirupy a jiné přípravky k přípravě nápojů; (33) alkoholické nápoje; (34) tabák v surovém stavu; (35) zprostředkovatelská činnost v oblasti obchodu se zemědělskými výrobky, potravinami, ovocem, zeleninou a živými zvířaty.
(590) Barevná
(730) Animalco a.s., Na Kocínce 1, Praha 6, 16000, CZ
(740) Machytková, Sedláček, Vaca & spol., advokátní kancelář, Mgr. Robert Kvasnička, advokát, Dlouhá 16, Praha 1, 11000

(210) O-477677
(220) 24.06.2010
(320) 24.06.2010
(511) 29, 30, 31, 32, 33, 34, 35
(540)



(510) (29) maso, ryby, drůbež, zvěřina, masové výtažky, konzervované, sušené a vařené ovoce a zelenina, rosoly, zavařeniny, vejce, mléko a jiné mlékárenské výrobky, jedlé oleje a tuky, potraviny živočišného původu v konzervách; (30) káva, čaj, kakao, cukr, rýže, tapioka, ságo, kávové náhražky, mouka a obilní přípravky, chléb, sušenky, suchary, koláče, jemné pečivo a cukrovinky, zmrzlina, med, sirup z melasy, kvasnice, prášky do pečiva, sůl, hořčice, pepř, ocet, chuťové omáčky, koření, led na chlazení; (31) výrobky zemědělské, zahradnické, lesnické a semena, živá zvířata, čerstvé ovoce a zelenina, semena, živé rostliny a přírodní květiny, krmiva pro dobytek, slad; (32) pivo, lehká piva a ležáky, vody, minerální a šumivé a jiné nealkoholické nápoje, sirupy a jiné přípravky k přípravě nápojů; (33) alkoholické nápoje; (34) tabák v surovém stavu; (35) zprostředkovatelská činnost v oblasti obchodu se zemědělskými výrobky, potravinami, ovocem, zeleninou a živými zvířaty.
(730) Animalco a.s., Na Kocínce 1, Praha 6, 16000, CZ
(740) Machytková, Sedláček, Vaca & spol., advokátní kancelář, Mgr. Robert Kvasnička, advokát, Dlouhá 16, Praha 1, 11000

(210) O-477700
(220) 25.06.2010
(320) 25.06.2010
(511) 7, 8, 20
(540)



(510) (7) pily řetězové, sekačky na trávu (stroje), štípače dřeva, sněhové frézy, zahradní traktory (stroje), čerpadla, čerpadla na stlačený vzduch (kompresory), drtiče, provzdušňovače, kultivátory motorové, vysavače, křovinořezy, vyžinače; (8) ruční postřikovače, ruční zahradnické nářadí, pistole stříkací, zahradnické nůžky, nůžky na větve, rozmetače, sekery, lopatky sázecí; (20) zahradní nábytek dřevěný, zahradní nábytek kovový, campingový nábytek.
(730) V-GARDEN s.r.o., Palackého 127, Smiřice, 50303, CZ

(210) O-477702
(220) 25.06.2010
(320) 25.06.2010
(511) 7, 8
(540)

VeGA

(510) (7) pily řetězové, sekačky na trávu (stroje), štípače dřeva, sněhové frézy, zahradní traktory (stroje), čerpadla, čerpadla na stlačený vzduch (kompresory), drtiče, provzdušňovače, kultivátory motorové, vysavače, křovinořezy, vyžinače; (8) ruční postřikovače, pistole stříkací, rozmetače, lopatky sázecí.
(730) V-GARDEN s.r.o., Palackého 127, Smiřice, 50303, CZ

(210) O-477704
(220) 25.06.2010
(320) 25.06.2010
(511) 7, 8
(540)



(510) (7) pily řetězové, sekačky na trávu (stroje), štípače dřeva, sněhové frézy, zahradní traktory (stroje), čerpadla, čerpadla na stlačený vzduch (kompresory), drtiče, provzdušňovače, kultivátory motorové, vysavače, křovinořezy, vyžinače; (8) ruční postřikovače, pistole stříkací, rozmetače, lopatky sázecí.

(730) **V-GARDEN s.r.o.**, Palackého 127, Smiřice, 50303, CZ

(210) **O-477782**

(220) 29.06.2010

(320) 29.06.2010

(511) 6, 7, 11, 35, 37, 39

(540)



(510) (6) kovové plynové potrubí a potrubní celky, tlakové potrubí kovové, kovové roury, kovové příruby, spojky a příchytky kovové pro kabely a potrubí, kovové ventily a šoupátka, kovové tlakové nádoby, kovové, zejména ocelové konstrukce, kovové stavební konstrukce, kovové profilové konzoly pro stavebnictví, výztuže kovové pro stavebnictví, armatury kovové do betonu, bednění kovové pro betonování, nosníky kovové, kovová okna a světlíky, okenní rámy kovové, okenice kovové, kovové okenní příslušenství, kovové dveře, kovové dveřní rámy, kovové výplně dveří, dveřní zárubně kovové, kovová vrata, kovové prahy, kovové žebříky; (7) části strojního zařízení, nástroje jako části strojů, kovové tlakové nádoby (expansní nádrže - části strojů); (11) technologické celky pro hutní a energetický průmysl, spadající do této třídy, zejména plynové čerpací a redukční stanice; (35) velkoobchod a maloobchod se zbožím pro hutní a energetický průmysl, maloobchod s použitým zbožím v hutním a energetickém průmyslu, zprostředkování obchodu a služeb v oblasti hutního a energetického průmyslu; (37) odstávky hutních agregátů od plynových sítí, řízené zaslepování plynových potrubí, odstraňování poruch a havárií na plynových potrubních řadech, provádění konstrukčních úprav plynových potrubí za provozu, zejména vytváření nových odboček, montáž a opravy potrubních celků, montáž a opravy technologických celků pro hutní a energetický průmysl, instalatérské, izolační a klempířské práce, zejména instalace a izolace potrubí a technologických celků, montáž, opravy, revize a zkoušky plynových zařízení, montáž, opravy, revize a zkoušky tlakových zařízení a nádob, dělení a tváření plechů a ocelových profilů, zámečnické práce, svařování, provádění, změny a odstraňování staveb, lešenářské práce, zejména montáže lešení, montáž a opravy topných zařízení, montáž a opravy nekovového vodovodního potrubí, provádění instalací a oprav zařízení v nedýchatelném prostředí (s použitím izolačních dýchacích přístrojů); (39) silniční nákladní doprava, jeřábnické práce s použitím autojeřábů.

(730) **KOHUT Třinec s.r.o.**, Průmyslová 1021, Třinec - Staré Město, 73965, CZ

(740) Ing. Jan Chwistek, patentový zástupce, Náměstí ČSA 5/3, Český Těšín, 73701

(210) **O-477784**

(220) 29.06.2010

(320) 29.06.2010

(511) 6, 7, 11, 35, 37, 39

(540)



(510) (6) kovové plynové potrubí a potrubní celky, tlakové potrubí kovové, kovové roury, kovové příruby, spojky a příchytky kovové pro kabely a potrubí, kovové ventily a šoupátka, kovové tlakové nádoby, kovové, zejména ocelové konstrukce, kovové stavební konstrukce, kovové profilové konzoly pro stavebnictví, výztuže kovové pro stavebnictví, armatury kovové do betonu, bednění kovové pro betonování, nosníky kovové, kovová okna a

světlíky, okenní rámy kovové, okenice kovové, kovové okenní příslušenství, kovové dveře, kovové dveřní rámy, kovové výplně dveří, dveřní zárubně kovové, kovová vrata, kovové prahy, kovové žebříky; (7) části strojního zařízení, nástroje jako části strojů, kovové tlakové nádoby (expansní nádrže - části strojů); (11) technologické celky pro hutní a energetický průmysl, spadající do této třídy, zejména plynové čerpací a redukční stanice; (35) velkoobchod a maloobchod se zbožím pro hutní a energetický průmysl, maloobchod s použitým zbožím v hutním a energetickém průmyslu, zprostředkování obchodu a služeb v oblasti hutního a energetického průmyslu; (37) odstávky hutních agregátů od plynových sítí, řízené zaslepování plynových potrubí, odstraňování poruch a havárií na plynových potrubních řadech, provádění konstrukčních úprav plynových potrubí za provozu, zejména vytváření nových odboček, montáž a opravy potrubních celků, montáž a opravy technologických celků pro hutní a energetický průmysl, instalatérské, izolační a klempířské práce, zejména instalace a izolace potrubí a technologických celků, montáž, opravy, revize a zkoušky plynových zařízení, montáž, opravy, revize a zkoušky tlakových zařízení a nádob, dělení a tváření plechů a ocelových profilů, zámečnické práce, svařování, provádění, změny a odstraňování staveb, lešenářské práce, zejména montáže lešení, montáž a opravy topných zařízení, montáž a opravy nekovového vodovodního potrubí, provádění instalací a oprav zařízení v nedýchatelném prostředí (s použitím izolačních dýchacích přístrojů); (39) silniční nákladní doprava, jeřábnické práce s použitím autojeřábů.

(590) Barevná

(730) **KOHUT Třinec s.r.o.**, Průmyslová 1021, Třinec - Staré Město, 73965, CZ

(740) Ing. Jan Chwistek, patentový zástupce, Náměstí ČSA 5/3, Český Těšín, 73701

(210) **O-477930**

(220) 07.07.2010

(320) 07.07.2010

(511) 36, 37, 42

(540)



(510) (36) ralitní činnost, prodej, koupě, pronájem a správa nemovitého majetku; (37) provádění staveb, odstraňování staveb, rekonstrukce a opravy staveb, odborné poradenství v oblasti stavebnictví; (42) projektová a inženýrská činnost ve stavebnictví, výzkum a vývoj v oblasti stavebnictví.

(590) Barevná

(730) **Hrouzek Vladimír**, Karolín 52, Rájec-Jestřebí, 67202, CZ

(740) Ing. Lucie Lunzarová, Mendlovo nám. 1a, Brno, 60300

(210) **O-478002**

(220) 08.03.2007

(320) 08.03.2007

(511) 33

(540)

SIBARIS

(510) (33) alkoholické nápoje (s výjimkou pív).

(730) **VINA UNDURRAGA S.A.**, Vitacura 2939, piso 21, Las Condes, Santiago, CL

(740) JUDr. Petra Korejzová, advokátka, Korunní 810/104 E, Praha 10, 10100

(210) **O-478071**

(220) 31.08.2010

(320) 31.08.2010

(511) 16, 24

(540)



(510) (16) papírové vlajky, samolepky, etikety; (24) vlajky.
(730) **TYLA CZ s.r.o.**, Nad údolím 1/ 403, Praha 4, 14700, CZ

(210) **O-478072**
(220) 14.07.2010
(320) 14.07.2010
(511) 12, 28, 35, 41
(540)



IVANIKA-MODELS

(510) (12) vozidla, dopravní prostředky pozemní, vzdušné nebo vodní, vznášedla, motory pro pozemní vozidla, spojky a převodové (transmisní) zařízení pro pozemní vozidla, hnací (pohonné) mechanismy pro pozemní vozidla, hnací hřídele pro pozemní vozidla, kabelová transportní zařízení a instalace, soukolí, ozubení, převody pozemních vozidel, kormidelní zařízení pro lodě, letadla, letecké přístroje, stroje a zařízení, vrtule letecká (lodní šroub), lodě, lokomotivy, motocykly, padáky, saně; (28) modely zmenšených automobilů, letadel, lodí, vlaků a železnic (modelářské výrobky), hry, hračky, pohyblivé hračky - rádiem řízené hračky, rádiem řízená autíčka, závěsné kluzáky, paragliding, létající draci, startovací bloky (pro sporty), sportovní zařízení a náčiní spadající do této třídy; (35) obchodování s výše uvedenými výrobky, zprostředkovatelská činnost v oblasti obchodu a služeb k obchodním účelům, týkající se výrobků, uvedených ve tř. 12 a 28, obchodní nebo podnikatelské informace, zprostředkování obchodních kontaktů v oblasti výrobků, uvedených ve tř. 12 a 28, provádění obchodních operací, reklama (on-line) na počítačové komunikační síti, on-line inzerce, prezentace výrobků v komunikačních médiích pro účely maloobchodu, vyhledávání dat a informací v počítačových souborech, pronájem reklamního času ve všech komunikačních médiích, poskytování obchodních informací a služeb pomocí Internetu, zprostředkování internetového obchodu v oblasti výrobků, uvedených ve tř. 12 a 28, komerční využití Internetu v oblastech komerčních internetových médií a vyhledávacích služeb v oblasti výrobků, uvedených ve tř. 12 a 28, vyhledávání dat v počítačových souborech, prezentace uživatelů na stránkách World Wide Web v počítačové síti Internet, systemizace informací do počítačových databází, reklama, propagace, propagační korespondence, propagační materiál (šíření), propagační publikace (šíření), inzerce, pořádání veletrhů pro obchodní a reklamní účely, organizování komerčních a reklamních výstav; (41) organizování kulturních nebo vzdělávacích výstav, organizování výstav s modelářskými výrobky, instruktážní výcvik, pořádání a řízení školení, organizování sportovních a zábavných soutěží, organizování a vedení seminářů, výchovně-zábavné klubové služby, poradenství k modelům, řízeným rádiem, v rámci třídy, informace o možnostech zábavy a rozptýlení.

(590) Barevná
(730) **IVANIKA, s.r.o.**, Gen. Janouška 2926/14, Ostrava, Moravská Ostrava, 70200, CZ
(740) Ing. Pavel Nádvorník, Sokola Tůmy 1, Ostrava - Hulváky, 70900

(210) **O-478073**
(220) 14.07.2010
(320) 14.07.2010
(511) 1, 6, 16, 18, 35, 40

(540)



(510) (1) plastické hmoty, plastické hmoty jako suroviny (nezpracované); (6) alobal (hliníková fólie); (16) archy papíru, balící papír, fólie hliníková na balení potravin, fólie z umělých hmot na balení, krabice lepenkové nebo papírové, lepenka, obaly škrobové, pytlíky jako obaly, sáčky jako obaly (z papíru nebo umělých hmot), sáčky na odpadky (z papíru nebo umělých hmot); (18) tašky nákupní; (35) reklama (propagace), zaslání reklamních materiálů zákazníkům, rozšiřování reklamních materiálů zákazníkům (letáky, prospekty, tisky, vzorky), aktualizování reklamních materiálů, rozšiřování reklamních nebo inzertních materiálů, rozšiřování vzorků zboží, distribuce vzorků zboží, účely maloobchodu (prezentace výrobků v komunikačních médiích pro účely maloobchodu); (40) zpracování materiálů, tisk.

(590) Barevná
(730) **OSKAR PLAST, s.r.o.**, V Borovičkách 990/17, Praha 5, 15500, CZ
(740) Mgr. Petr Kuchař, Na Pankráci 30a/404, Praha 4, 14000

(210) **O-478180**
(220) 20.07.2010
(320) 20.07.2010
(511) 9, 18, 35, 41
(540)

CANIFUGUE

(510) (9) elektrické a elektronické výcvikové obojky pro psy včetně vibračních, ultrazvukových a sprejových, elektrické a elektronické ohradníky prostoru pro zvířata včetně vibračních, ultrazvukových a sprejových, elektrické a elektronické obojky pro psy určené k odnaučení nebo omezení nežádoucího štěkání včetně vibračních, ultrazvukových a sprejových, elektronická vyhledávací a sledovací zařízení pro zvířata včetně zařízení GPS, elektronická zařízení pro speciální použití v myslivosti včetně elektronických vábniček, elektrická zařízení pro výcvik loveckých psů, sledování a fotografování zvěře, svítilny a zvukové obojky a vodítka pro optickou a akustickou lokalizaci a sledování psů, elektrické a elektronické výcvikové a chovatelské prostředky pro zvířata spadající do této třídy, měřicí zařízení a měřicí technika, signalizační přístroje; (18) chovatelské potřeby patřící do této třídy, obojky a vodítka pro psy; (35) maloobchodní a velkoobchodní prodej a zprostředkovatelské služby včetně prodeje prostřednictvím Internetu pro výrobky uvedené ve třídách 9 a 18, dále všech ostatních výrobků pro kynologii a chovatelství, marketing; (41) vzdělávání, školení, výchova a drezúra zvířat, organizování a pořádání kulturních a vzdělávacích výstav a soutěží, výroba filmů na nosičích všeho druhu včetně kompaktních disků.

(730) **Hušek Miloš Ing.**, Měnik 77, Měnik, 50364, CZ
(740) Patentová a známková kancelář, Ing. Jaromír Příkryl, Včelín 1161, Hulín, 76824

(210) **O-478187**
(220) 20.07.2010
(320) 20.07.2010
(511) 5
(540)

BIZON

(510) (5) pesticidy, přípravky pro hubení škůdců, fungicidy, herbicidy a insekticidy.
(730) **Dow AgroSciences LLC**, 9330 Zionsville Road, 46268 Indianapolis, IN, US
(740) Společná advokátní kancelář Všecka Zelený Švorčík Kalenský a partneři, JUDr. Otakar Švorčík, Hálkova 2, Praha 2, 12000

(210) **O-478230**
(220) 22.07.2010
(320) 22.07.2010
(511) 5, 10

(540)



(510) (5) chirurgické obvazy, chirurgická plátina, náplasti, náplasti pro lékařské účely; (10) chirurgické nástroje (operační), skalpely, chirurgické rukavice, roušky chirurgické, roušky (obličejové) pro lékařský personál, operační pláště.

(730) **Medicross s.r.o.**, Keltičkova 1296, Ostrava, 71016, CZ

(740) JUDr. Lukáš Jansa, Sokola Tůmy 743/16, Ostrava - Mariánské Hory, 70900

(210) **O-478231**

(220) 22.07.2010

(320) 22.07.2010

(511) 16, 17

(540)

DUROFOL

(510) (16) fólie z umělých hmot na balení; (17) polotovary z plastických hmot, fólie z umělých hmot (kromě fólií na balení), obaly z umělých hmot.

(730) **Fatra, a.s.**, tř. T. Bati 1541, Napajedla, 76361, CZ

(210) **O-478234**

(220) 22.07.2010

(320) 22.07.2010

(511) 25, 41, 43

(540)



(510) (25) oděvy, saka, kalhoty, svetry, košile, obleky, sukně, pláště, kostýmy, cvičební úbory, oděvní doplňky spadající do třídy 25 jako pásky ke kamaším, klapky na uši, kravaty, motýlky, šály, rukavice, klobouky, čepice, ponožky, šle, spodní prádlo, kožešiny ozdobu oděvní, blůzy, barety, šátky, podkolenky, boty, turistické oděvy, opasky, pracovní oděvy, oděvy pro volný čas, zejména pro sport, spadající do této třídy; (41) výchovná, zábavní, školicí, sportovní a kulturní činnost; jako organizace společenských, sportovních a kulturních akcí a slavností, poskytování informací o možnostech zábavy nebo rekreace v rámci turistiky, organizování ekologických seminářů, pořádání školení, předškolního vzdělávání a doškolování, kempinky (služby), provozování fitcentra; (43) služby zajišťující stravování, dočasné ubytování, provozování kempů (stravování a ubytování), turistické noclehárny.

(590) Barevná

(730) **Herout Tomáš**, Jablonského 401, Písek, 39701, CZ

(210) **O-478236**

(220) 22.07.2010

(320) 22.07.2010

(511) 12, 35, 36, 37, 39, 41, 42

(540)



(510) (12) vozidla, dopravní prostředky pozemní, vzdušné nebo vodní, letadla a jejich součásti v rámci této třídy, zejména křídla, zadní

části trupu, strukturální sestavy, drakové sestavy a dveře, letecké přístroje, letecké vrtule, dopravní prostředky pozemní kromě přívěsů za automobily, dopravní prostředky vzdušné, pilotní cvičné kabiny, vrtulníky, motorové kluzáky, vlečné terče, rotorové listy, vystřelovací trenažéry pro piloty, letecké a lodní trenažéry, ultralehké letouny, sportovní letouny, turbínové letouny; (35) automatizované zpracování dat, činnost organizačních a ekonomických poradců, reklamní a inzertní služby, poradenství při poskytování informačních produktů v rámci této třídy, poradenské služby v oblasti obchodní a podnikatelské, zprostředkovatelská činnost ve styku s veřejností a zákazníky (public relations), informační servis v rámci této třídy, obchodní systematizace informací, vyhledávání v počítačových souborech, zprostředkování a organizace obchodní činnosti s výrobky ve třídě 12 a službami ve třídách 35, 36, 37, 39, 40, 41 a 42, spadající do této třídy, poskytování slev a obchodních výhod, věrnostní nákupní systém, marketing, merchandising, franchising, reklamní, inzertní a propagační činnost prostřednictvím jakéhokoliv média, prostřednictvím telefonní sítě nebo datové sítě nebo informační sítě, poskytování komerčních a/nebo reklamních informací a jiných komerčních a/nebo reklamních informačních produktů všeho druhu, výstavy komerční nebo reklamní, organizační služby související s výstavní činností, pronájem reklamních ploch; (36) finanční služby, peněžní služby, bankovníctví, pojišťovnictví, finanční leasing, zprostředkování leasingových smluv, zejména na dopravní prostředky, finanční služby včetně leasingu, směnářské služby, zastavárna, zprostředkovatelská činnost výše uvedených služeb, uzavírání pojistek, splátkový prodej zboží, půjčování finančních prostředků, provádění bankovních obchodů a jakýchkoliv operací s tím spojených, spadající do této třídy, poskytování bankovních informací, zprostředkovatelská činnost v oblasti investic, financí a bankovníctví, pojišťovnictví, konzultační služby ve výše uvedených oblastech; (39) doprava, pronájem a půjčování letadel, pronájem parkovacích míst (hangárování), balení a skladování zboží, organizování cest, služby cestovní kanceláře, informace o dopravě, poskytování pomoci v dopravě, zprostředkování dopravy, služby týkající se provozu na letištích (odbavování cestujících, informační služby v oblasti letecké dopravy); (41) vzdělávání, školení, instruktážní výcvik, pilotní výcvik, škola létání, sportovní činnosti, organizování sportovních soutěží, sportovně-výchovné služby sportovního klubu a aeroklubu, zábava, kulturní činnosti; (42) vývoj a výzkum nových výrobků, zejména letadel, tvorba software.

(590) Barevná

(730) **Piper OK, a.s.**, K letišti 25/1073, Praha 6, 16008, CZ

(740) **BOHEMIA PATENT**, Ing. Jana Vandělíková, Spálená 29, Praha 1, 11000

(210) **O-478237**

(220) 22.07.2010

(320) 22.07.2010

(511) 12, 35, 36

(540)



(510) (12) vozidla, dopravní prostředky pozemní, vzdušné nebo vodní, letadla a jejich součásti v rámci této třídy, zejména křídla, zadní částí trupu, strukturální sestavy, drakové sestavy a dveře, letecké přístroje, letecké vrtule, dopravní prostředky pozemní kromě přívěsů za automobily, dopravní prostředky vzdušné, pilotní cvičné kabiny, vrtulníky, motorové kluzáky, vlečné terče, rotorové listy, vystřelovací trenažéry pro piloty, letecké a lodní trenažéry, ultralehké letouny, sportovní letouny, turbínové letouny; (35) automatizované zpracování dat, činnost organizačních a ekonomických poradců, reklamní a inzertní služby, poradenství při poskytování informačních produktů v rámci této třídy, poradenské služby v oblasti obchodní a podnikatelské, zprostředkovatelská činnost ve styku s veřejností

a zákaznicky (public relations), informační servis v rámci této třídy, obchodní systematizace informací, vyhledávání v počítačových souborech, zprostředkování a organizace obchodní činnosti s výrobky ve třídě 12 a službami ve třídách 35, 36, 37, 39, 40, 41 a 42, spadající do této třídy, poskytování slev a obchodních výhod, věrnostní nákupní systém, marketing, merchandising, franchising, reklamní, inzertní a propagační činnost prostřednictvím jakéhokoliv média, prostřednictvím telefonní sítě nebo datové sítě nebo informační sítě, poskytování komerčních a/nebo reklamních informací a jiných komerčních a/nebo reklamních informačních produktů všeho druhu, výstavy komerční nebo reklamní, organizační služby související s výstavní činností, pronájem reklamních ploch; (36) finanční služby, peněžní služby, bankovníctví, pojišťovnictví, finanční leasing, zprostředkování leasingových smluv, zejména na dopravní prostředky, finanční služby včetně leasingu, směnářské služby, zastavárna, zprostředkovatelská činnost výše uvedených služeb, uzavírání pojistek, splátkový prodej zboží, půjčování finančních prostředků, provádění bankovních obchodů a jakýchkoliv operací s tím spojených spadajících do této třídy, poskytování bankovních informací, zprostředkovatelská činnost v oblasti investic, financí a bankovníctví, pojišťovnictví, konzultační služby ve výše uvedených oblastech.

(590) Barevná
(730) Piper Ok, a.s., K letišti 25/1073, Praha 6, 16008, CZ
(740) BOHEMIA PATENT, Ing. Jana Vanděliková, Spálená 29, Praha 1, 11000

(210) **O-478238**
(220) 22.07.2010
(320) 22.07.2010
(511) 12, 35, 36, 39, 41
(540)

OK BUSINESS AIRCRAFT

(510) (12) vozidla, dopravní prostředky pozemní, vzdušné nebo vodní, letadla a jejich součásti v rámci této třídy, zejména křídla, zadní části trupu, strukturální sestavy, drakové sestavy a dveře, letecké přístroje, letecké vrtule, dopravní prostředky pozemní kromě přívěsů za automobily, dopravní prostředky vzdušné, pilotní cvičné kabiny, vrtulníky, motorové kluzáky, vlečné terče, rotorové listy, vystřelovací trenažéry pro piloty, letecké a lodní trenažéry, ultralehké letouny, sportovní letouny, turbínové letouny; (35) automatizované zpracování dat, činnost organizačních a ekonomických poradců, reklamní a inzertní služby, poradenství při poskytování informačních produktů v rámci této třídy, poradenské služby v oblasti obchodní a podnikatelské, zprostředkovatelská činnost ve styku s veřejností a zákazníky (public relations), informační servis v rámci této třídy, obchodní systematizace informací, vyhledávání v počítačových souborech, zprostředkování a organizace obchodní činnosti s výrobky ve třídě 12 a službami ve třídách 35, 36, 37, 39, 40, 41 a 42, spadající do této třídy, poskytování slev a obchodních výhod, věrnostní nákupní systém, marketing, merchandising, franchising, reklamní, inzertní a propagační činnost prostřednictvím jakéhokoliv média, prostřednictvím telefonní sítě nebo datové sítě nebo informační sítě, poskytování komerčních a/nebo reklamních informací a jiných komerčních a/nebo reklamních informačních produktů všeho druhu, výstavy komerční nebo reklamní, organizační služby související s výstavní činností, pronájem reklamních ploch; (36) finanční služby, peněžní služby, bankovníctví, pojišťovnictví, finanční leasing, zprostředkování leasingových smluv, zejména na dopravní prostředky, finanční služby včetně leasingu, směnářské služby, zastavárna, zprostředkovatelská činnost výše uvedených služeb, uzavírání pojistek, splátkový prodej zboží, půjčování finančních prostředků, provádění bankovních obchodů a jakýchkoliv operací s tím spojených spadajících do této třídy, poskytování bankovních informací,

zprostředkovatelská činnost v oblasti investic, financí a bankovníctví, pojišťovnictví, konzultační služby ve výše uvedených oblastech; (39) doprava, pronájem a půjčování letadel, pronájem parkovacích míst (hangárování) balení a skladování zboží, organizování cest, služby cestovní kanceláře, informace o dopravě, poskytování pomoci v dopravě, zprostředkování dopravy, služby týkající se provozu na letištích (odbavování cestujících, informační služby v oblasti letecké dopravy); (41) vzdělávání, školení, instruktážní výcvik, pilotní výcvik, škola létání, sportovní činnosti, organizování sportovních soutěží, sportovně-výchovné služby sportovního klubu a aeroklubu, zábava, kulturní činnosti.

(590) Barevná
(730) **OK Business Aircraft, s.r.o.**, Drásov 201, Drásov, 26101, CZ
(740) BOHEMIA PATENT, Ing. Jana Vanděliková, Spálená 29, Praha 1, 11000

(210) **O-478239**
(220) 22.07.2010
(320) 22.07.2010
(511) 12, 35, 36, 39, 41
(540)

OK LIGHT AIRCRAFT

(510) (12) vozidla, dopravní prostředky pozemní, vzdušné nebo vodní, letadla a jejich součásti v rámci této třídy, zejména křídla, zadní části trupu, strukturální sestavy, drakové sestavy a dveře, letecké přístroje, letecké vrtule, dopravní prostředky pozemní kromě přívěsů za automobily, dopravní prostředky vzdušné, pilotní cvičné kabiny, vrtulníky, motorové kluzáky, vlečné terče, rotorové listy, vystřelovací trenažéry pro piloty, letecké a lodní trenažéry, ultralehké letouny, sportovní letouny, turbínové letouny; (35) automatizované zpracování dat, činnost organizačních a ekonomických poradců, reklamní a inzertní služby, poradenství při poskytování informačních produktů v rámci této třídy, poradenské služby v oblasti obchodní a podnikatelské, zprostředkovatelská činnost ve styku s veřejností a zákazníky (public relations), informační servis v rámci této třídy, obchodní systematizace informací, vyhledávání v počítačových souborech, zprostředkování a organizace obchodní činnosti s výrobky ve třídě 12 a službami ve třídách 35, 36, 37, 39, 40, 41 a 42, spadající do této třídy, poskytování slev a obchodních výhod, věrnostní nákupní systém, marketing, merchandising, franchising, reklamní, inzertní a propagační činnost prostřednictvím jakéhokoliv média, prostřednictvím telefonní sítě nebo datové sítě nebo informační sítě, poskytování komerčních a/nebo reklamních informací a jiných komerčních a/nebo reklamních informačních produktů všeho druhu, výstavy komerční nebo reklamní, organizační služby související s výstavní činností, pronájem reklamních ploch; (36) finanční služby, peněžní služby, bankovníctví, pojišťovnictví, finanční leasing, zprostředkování leasingových smluv, zejména na dopravní prostředky, finanční služby včetně leasingu, směnářské služby, zastavárna, zprostředkovatelská činnost výše uvedených služeb, uzavírání pojistek, splátkový prodej zboží, půjčování finančních prostředků, provádění bankovních obchodů a jakýchkoliv operací s tím spojených spadajících do této třídy, poskytování bankovních informací, zprostředkovatelská činnost v oblasti investic, financí a bankovníctví, pojišťovnictví, konzultační služby ve výše uvedených oblastech; (39) doprava, pronájem a půjčování letadel, pronájem parkovacích míst (hangárování), balení a skladování zboží, organizování cest, služby cestovní kanceláře, informace o dopravě, poskytování pomoci v dopravě, zprostředkování dopravy, služby týkající se provozu na letištích (odbavování cestujících, informační služby v oblasti letecké dopravy); (41) vzdělávání, školení, instruktážní výcvik, pilotní výcvik, škola létání, sportovní činnosti, organizování sportovních soutěží, sportovně-výchovné služby sportovního klubu a aeroklubu, zábava, kulturní činnosti.

- (590) Barevná
(730) **OK Light Aircraft, s.r.o.**, Drásov 201, Drásov, 26101, CZ
(740) BOHEMIA PATENT, Ing. Jana Vanděliková, Spálená 29, Praha 1, 11000
- (220) 22.07.2010
(320) 22.07.2010
(511) 9, 11, 20, 35, 37, 41
(540)

- (210) **O-478240**
(220) 22.07.2010
(320) 22.07.2010
(511) 35, 41
(540)



- (510) (35) propagační činnost a reklama; (41) sportovní a kulturní aktivity, modelingová agentura.
(730) **ŠVAHLA Peter**, Gen. Svobodu 698/21, Svidník, SK
CAMPOS MAKABE SAMMY TADASHI, Korunní 61, Praha 2, 12000, CZ
(740) JUDr. Tatjana Vojtová, Karasovská 5, Praha 6, 16000

- (210) **O-478241**
(220) 22.07.2010
(320) 22.07.2010
(511) 16, 20, 27
(540)



- (510) (16) fotografie, hmota papírová, papírenské výrobky, plakáty, samolepky (papírenské výrobky); (20) dekorativní předměty (přenosné); (27) tapety.
(590) Barevná
(730) **METRO FLORENC s.r.o.**, Hálkova 1598, Hlinsko, 53901, CZ
(740) Mgr. Štěpán Kratěna, advokát, Politických vězňů 934/15, Praha 1, 11000

- (210) **O-478243**
(220) 22.07.2010
(320) 22.07.2010
(511) 16, 35, 41, 44, 45
(540)



- (510) (16) publikace, tiskoviny; (35) reklamní a propagační činnost; (41) výchovná a vzdělávací činnost, pořádání kurzů, seminářů, přednášek v oblasti péče o děti, konzultační činnost v oblasti péče o dítě, poradenství v oblasti výchovy dítěte, pedagogické poradenství, půjčování videonahrávek, CD, půjčování literatury, vydávání publikací, časopisů; (44) poskytování zdravotního vyšetření a péče, psychologické poradenství; (45) doprovod klientů na vyšetření, poskytování sociálních služeb.
(730) **Bako Tomáš**, U družstva život 2, Praha 4, 14000, CZ
(740) Společná advokátní kancelář Všetečka Zelený Švorčík Kalenský a partneři, JUDr. Otakar Švorčík, Hálkova 2, Praha 2, 12000

- (210) **O-478244**



- (510) (9) svařovací elektrody, svařovací stroje, elektrické a elektronické přístroje a nástroje pro účely měření vlhkosti a energie, jakož i termografická měření, přístroje a nástroje pro měření, signalizaci, kontrolu nebo přístroje pro výuku, zařazené do třídy 9, přístroje pro záznam, přenos, zpracování a reprodukci zvuku, obrazu nebo dat, strojově čitelné nosiče pro nahrávání dat, prodejní automaty a mechanismy pro mincovní automaty, zařízení ke zpracování dat a počítače, software (počítačové programy), přípojky tlakoměrů pro ventily, záklopky proti šíření požáru, protipožární ochranné oděvy, protipožární uzavírací přístroje, měřidla, měřicí přístroje, tlakoměry, manometry, teploměry, vodoměry, hydroměry, ochranné přílby, solární kolektory k výrobě elektrického proudu, plynoměry a vodoměry, termostaty, kalorimetry; (11) přístroje pro osvětlení, topení, výrobu páry, pro vaření, přístroje chladicí, pro sušení, ventilaci, rozvod vody a sanitární zařízení, hydranty, zařízení pro mezidveřovou výměnu vzduchu, větráky, klimatizační zařízení, klimatizační zařízení (split systémy), vysoušeče, vzduchové filtry, přístroje pro chlazení vzduchu a přístroje pro ventilaci a klimatizaci, malé pokojové ventilátory, stroje a přístroje na čištění vzduchu, zvlhčovače vzduchu na radiátory ústředního topení, ventilační mřížky, agregáty studené vody pro chlazení vzduchu, přístroje pro regulaci větrání, odlučovače pro přístroje pro ventilaci, tepelné regenerátory, tepelné akumulátory, výměníky tepla, zařízení pro přípravu teplé vody a na topení, ohřívače vody, koupací a sprchovací vany z kovu, dřezy a výlevky a podstavce pro ně, splachovače, splachovací zařízení, záchody, přenosné, směšovací baterie pro vodní a plynové rozvody, pákové baterie, dvoukohoutkové armatury, sluneční kolektory, solární pece, velké odvětrávače, pojistky proti úbytku vody, rozvodky topení, ventily radiátorů, armatury pro topná tělesa, rozprašování, přípojkové a slepé zátky, odvětrávací zátky a ventily pro topná tělesa, topné články, armatury pro olejové a plynové kotle, saunová zařízení a kamna, solária, přístroje na úpravu vody, elektrická teplovodní a topná zařízení, termostaty pro použití s ohřívači vody, plynové-vodní přístroje, kotle na olejová, plynná a jiná pevná a tekutá paliva, litinové kotle, ocelové topné kotle, plynové speciální topné kotle, plynové samostatné topné přístroje, plynové topné termy, olejové a plynové hořáky, radiátory z litiny nebo oceli, plochá, kompaktní a desková topná tělesa, zvláštní topná tělesa, koupelnová topná tělesa, trubkové radiátory, konvektory, podlahová topení, malé pokojové ventilátory, skladovací nádoby pro olej na topení, expanzní nádoby a ventily, tepelná čerpadla (pumpy), koupelové a sprchovací vany (nekovové), zdravotní technika, záchodová sedátka, sanitární bloky, tepelná čerpadla, elektrické a elektronické přístroje a nástroje pro průmyslové, domovní technologie a technologie pro životní prostředí a technologie obnovitelných energií, jmenovitě pro obor přístrojů pro osvětlení, topení, výrobu páry, pro vaření, přístrojů chladicích, pro sušení, ventilaci, sušení a rozvod vody, jakož i pro obor sanitárních zařízení, pro solární zařízení; (20) nábytek, zrcadla, obrazové rámy, klapky (nekovové) (kromě klapky jako součástí strojů), toaletní stolky, výrobky (zařazené do třídy 20) ze dřeva, korku, rákosu, vrbového proutí, z rohu, kosti, slonoviny, z kotic, želvoviny, jantaru, perleti, mořské pěny, náhražky všech těchto materiálů nebo náhražky z plastických hmot, tabulové sklo, koupelnový nábytek a zrcadlové skříně; (35) sběr, dodávání a sestavování dat v databázích, velkoobchodní služby v oborech: stavební látky a materiály (kovové jakož i nekovové), sanitární potřeby, sanitární porcelán a sanitární keramika, nářadí a kovové výrobky, stavební potřeby, sanitární zařízení, izolační materiály, nábytek, zrcadla a bytové a dekorativní potřeby, pro koupelny a koupele, jmenovitě držáky na mýdlo, dávkovače mýdla, držáky na sklenice, nalepovací světla, závěsné police, nástěnné police,

sprchové stěrky s držákem, držáky na papírové role, kroužky na ručníky a věšáky na ručníky, police, držáky na ručníky, věšáky na župany, pohárky na čištění zubů, misky na mýdlo, soupravy kartáčů, vázy a nádoby pro koupací potřeby, zařizovací předměty a dekorativní předměty, pracovní oděvy a obuv, koupelnové a bytové textilie, koberce, služby velkoobchodu přes internet v oborech: stavební látky a materiály (kovové jakož i nekovové), sanitární potřeby, sanitární porcelán a sanitární keramika, nářadí a kovové výrobky, stavební potřeby, sanitární zařízení, izolační materiály, nábytek, zrcadla a bytové a dekorační potřeby, pro koupelny a koupele, jmenovité držáky na mýdlo, dávkovače mýdla, držáky na sklenice, nalepovací světla, závěsné police, nástěnné police, sprchové stěrky s držákem, držáky na papírové role, kroužky na ručníky a věšáky na ručníky, police, držáky na ručníky, věšáky na župany, pohárky na čištění zubů, misky na mýdlo, soupravy kartáčů, vázy a nádoby pro koupací potřeby, zařizovací předměty a dekorativní předměty, pracovní oděvy a obuv, koupelnové a bytové textilie, koberce, organizování veletrhů a výstav pro komerční účely; (37) pozemní stavitelství, opravy, zejména opravy nebo uvádění do provozu stavebních kovových materiálů, přenosných kovových konstrukcí, kovových materiálů pro železnice, kovových potřeb klempířských a zámečnických, kovových trubek, drenážních trubek z kovu, trezorů, kovových výrobků, stavebních materiálů z litiny, kovových objímek, šoupátek nebo ventilů (s výjimkou částí strojů) z kovu, tlumiče zvuku z kovu, střešních okapů z kovu, zastřešovacího materiálu, gul a sifonů z kovu, drobného kovového stavebního materiálu, olověných trubek, kanálových trubek z tažné litiny, nosných lešení z kovu pro závěsná sanitární tělesa, armatur pro rozvod vody nebo plynu, šoupátek pro části strojů, dmychadel, dmychadel pro komprimaci, nasávání a přepravu plynů, odprašovacích zařízení pro čištění, vzduchových kondenzátorů, čerpadel, topných, oběhových, tepelných čerpadel a čerpadel na užitkovou vodu, regulátorů, strojově poháněných instalačních nástrojů, svařovacích přístrojů, elektrických, elektronických, optických přístrojů a nástrojů pro měření, signalizaci, kontrolu nebo vyučování, přístrojů pro záznam, převod, zpracování a reprodukci zvuku, obrazu nebo dat, strojově čitelných nosičů záznamů, automatických distributorů a mechanik pro přístroje a mince, přístrojů pro zpracování informací a počítačů, ventilových hlav s měřičem tlaku, tlumičů hluku pro přístroje pro komunikace, protipožárních klapek, nehořlavých oděvů, protipožárních uzavíracích přístrojů, přístrojů pro měření, manometrů, termometrů, hydrometrů, přístrojů pro osvětlení, topení, výrobu páry, pro vaření, chlazení, ventilaci, sušení a rozvod vody, jakož i sanitárních zařízení, hydrantů, plynových a vodovodních počítadel, zařízení pro výměnu vzduchu mezi dvěma, ventilátorů, pokojových klimatizačních přístrojů, klimatizačních přístrojů split, odvlhčovacích přístrojů, vzduchových filtrů, přístrojů pro chlazení vzduchu a přístrojů pro ventilaci a klimatizaci, malých pokojových ventilátorů, přístrojů a strojů pro čištění vzduchu, zvlhčovačů vzduchu pro centrální topná tělesa, ventilačních mřížek, vzduchem chlazených armatur pro studenou vodu, mřížek na ochranu před vlivy počasí, klapek žaluzií, regulátorů větrání, odlučovačů pro přístroje pro ventilaci, přístrojů pro získávání zpětného tepla, tepelných zásobníků, tepelných výměníků, zařízení na úpravu teplé a topné vody, přístrojů pro úpravu teplé vody, koupacích a sprchovacích van z kovu, dřezů a výlevků a podstavců pro ně, záchodových splachovacích zařízení a vodních nádrží pro ně, přenosných toalet, směšových baterií pro vodní a plynová potrubí, termostatů, pákových baterií, dvoukohoutkových armatur, držáků na ručníky a zásobníků na mýdlo, solárních kolektorů, solárních pecí, velkých odvětrávačů, pojistek proti ztrátě vody, rozvodek topení, ventilů pro topná tělesa, armatur pro topná tělesa, závitů, přípojních a slepých zátek, odvětrávacích zátek a ventilů pro topná tělesa, topných těles, armatur pro olejové a plynové kotle, počítadel množství tepla, saunových zařízení a kamen, solárií, přístrojů pro úpravu vody, elektrických zařízení pro úpravu teplé a topné vody, přístrojů pro úpravu teplé a topné vody, plynových-vodních přístrojů, kotlů pro olejová, plyná a jiná pevná a tekutá paliva, litinových kotlů, ocelových kotlů, plynových speciálních topných kotlů, plynových samostatných topení, plynových topných termů, olejových a plynových hořáků, radiátorů z litiny nebo oceli, plochých, kompaktních a deskových topných těles, speciálních topných těles, koupelnových topných těles, trubkových radiátorů, konvektorů, podlahového topení, malých

pokojeových ventilátorů, nádob pro skladování topného oleje, expanzních nádob a ventilů, výrobků z plastické hmoty (polotovarů), ohebných trubek (nekovových), objímek (nekovových), stavebních materiálů (nekovových), trubek (nekovových) pro stavební účely, přenosných konstrukcí (nekovových), drenážních trubek (nekovových), drobných výrobků, tlumičů hluku (nekovových), střešních okapů (nekovových), zastřešovacích materiálů (nekovových), koupacích a sprchovacích van (nekovových), soklových lišt (nekovových), gul a sifonů (nekovových), nábytku, zrcadel, rámu, šoupátek nebo ventilů (s výjimkou jako částí strojů) nekovových, toaletních stolků, skleněných desek, koupelnového nábytku, zrcadlových skříněk, sanitárních porcelánu a keramiky, náčiní a nádob pro domácnost a kuchyň (nikoliv z drahých kovů nebo postříbeného nebo pozlaceného kovu), skla, porcelánu a majoliky, sanitárních bloků, geotextilií, lan, sítěk, plachet, plachtoviny, pytlů, tkanin, textilií, koupelnových textilií, potřeb pro gymnastiku a sport, fitness přístrojů, instalační služby; (41) vzdělávání, další vzdělávání, výchova, vyučování, poskytování elektronických publikací, bez možnosti stažení, instruktáže, osobní vývoj pomocí vzdělávání a dalšího vzdělávání, pořádání a vedení seminářů, školení (pořádání a řízení).

(590) Barevná

(730) Richter + Frenzel s.r.o., U Technoplynu 1572/1, Praha 9 - Kyje, 19800, CZ

(740) Václav Müller, patentový zástupce, Filipova 2016, Praha 4, 14800

(210) O-478245

(220) 22.07.2010

(320) 22.07.2010

(511) 9, 16, 35, 41

(540)

LIDOVÉ NOVINY. NOVINY OSOBNOSTÍ

(510) (9) aparáty a přístroje vědecké, elektronické, fotografické, filmové, optické aparáty pro záznam, uchování, převod, přenos nebo reprodukci zvuku nebo obrazu, telefony, záznamníky, faxy, magnetické nebo optické suporty zvukových nebo zvukově obrazových záznamů, přístroje pro zpracování informací a počítače, včetně jejich jednotlivých součástí a náhradních dílů ze třídy 9, počítačové hry, pohledy ilustrované se zvukovou nahrávkou, hlavolamy elektrické nebo elektronické, reklamní přístroje na střídavé obrazy, reklama světelná, reklamní světelné přístroje, nosiče záznamů nahrané i nenahrané, videokazety nahrané i nenahrané, audiokazety nahrané i nenahrané, audiovizuální programy, audioprogramy, audiovizuální díla, audiovizuální díla v digitální podobě, filmy, hudební díla, CD disky, programové vybavení pro počítače, software, hardware výpočetní techniky nebo komunikační nebo informační techniky, elektronické databáze a databázové produkty, informace a záznamy v elektronické podobě, informace a záznamy na nosiči s výjimkou nosičů papírových ze třídy 16, informace a data a databáze a informační produkty na nosičích nebo v elektronických, datových, informačních, počítačových a komunikačních sítích, související software a hardware, elektronické nebo datové nebo informační nebo komunikační nebo výpočetní sítě, včetně jednotlivých součástí a náhradních dílů obsažených ve třídě 9, multimediální aplikace, multimediální nebo informační katalogy, elektronické časopisy, elektronická periodika a knihy v elektronické podobě; (16) periodické a neperiodické publikace, knihy, učebnice a učební pomůcky, časopisy, brožury, fotografie, informační produkty na papírových nosičích, letáky, plakáty, data a databáze na papírových nosičích, tištěné manuály, reklamní, propagační, užitkové, umělecké nebo ozdobné předměty z papíru, výrobky z papíru, např. pohlednice, dopisní papíry, obálky, přání, kalendáře, samolepky, obtisky, vystřihovánky, kartičky, tašky v rámci této třídy, sešity, skicáky, pastelky, penály, pera, nože na papír, těžítka; (35) obchodní poradenské a konzultační služby, reklamní, inzertní a propagační činnost, marketing, reklamní, inzertní a propagační činnost prostřednictvím jakéhokoliv média, prostřednictvím telefonní sítě nebo datové sítě nebo informační sítě nebo elektronické sítě nebo komunikační sítě nebo počítačové sítě, poskytování informací a jiných informačních produktů komerčního nebo reklamního charakteru, informačních produktů reklamního charakteru, multimediálních informací komerčního charakteru, komerční

využití Internetu v oblastech komerčních internetových médií a vyhledávacích služeb, on-line inzerce, činnost reklamní agentury, zprostředkování v obchodních vztazích, zprostředkovatelská činnost v obchodu s výrobky ve tř. 9 a 16, merchandising, franchising, pomoc při využívání a řízení obchodního podniku, automatizované zpracování dat, pomoc při provozování obchodů a obchodních činnostech průmyslového nebo obchodního podniku, služby, které zahrnují záznam, přepis, vypracování, kompilaci, přenášení nebo systematickosti písemných či datových či elektronických sdělení a záznamů, jakož i využívání nebo kompilaci matematických a statistických údajů, pronájem reklamních ploch, předvádění pro reklamní účely a podporu prodeje, předvádění zboží, rozšiřování reklamních materiálů a vzorků zboží, veletrhy a výstavy ke komerčním a reklamním účelům; (41) nakladatelství a vydavatelství, ediční činnost, publikační činnost, nahrávání nosičů zvukových nebo obrazově zvukových, půjčování nahraných zvukových a zvukově obrazových záznamů, TV produkce, filmová produkce, televizní výroba programů, tvorba a výroba televizních a audiovizuálních programů, agenturní činnost v oblasti kultury, zprostředkování v oblasti kultury, výchovy, zábavy a sportu, výchovná, vzdělávací, soutěžní a zábavní činnost, zábavní nebo kulturní nebo vzdělávací představení, organizace společenských a kulturních akcí, organizace, provozování a provádění her a soutěží i veřejných, pořádání a organizační zajištění kurzů, školení, přednášek, konferencí, organizování sportovních soutěží, pořádání loterií, pořádání a zabezpečování spotřebitelských soutěží a her, veletrhy a výstavy ke kulturním a vzdělávacím účelům, organizování kulturních a vzdělávacích akcí, zprostředkovatelská činnost v zábavním průmyslu, zveřejňování informací v oboru periodického tisku v rámci této třídy.

(730) **MAFRA, a.s.**, Karla Engliše 519/11, Praha 5, 15000, CZ
(740) I, JUDr. Michal Růžička, CSc., Vinohradská 37, Praha 2, 12000

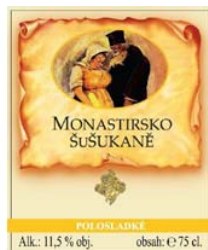
(210) **O-478248**

(220) 22.07.2010

(320) 22.07.2010

(511) 33

(540)



(510) (33) alkoholické nápoje (s výjimkou pív), pocházející z Bulharska.

(590) Barevná

(730) **Zayakov Ivan**, Kostelecká 273, Mratín, 25063, CZ

(740) Vanya Zayakova, Kostelecká 273, Mratín, 25063

(210) **O-478252**

(220) 23.07.2010

(320) 23.07.2010

(511) 3, 5, 10, 16, 21, 25, 31, 32, 33, 35, 36, 41, 42, 43, 44

(540)



Dr. GREEN

(510) (3) kosmetika, mýdla, depilační přípravky, mentolová silice (olej), oleje éterické, opalovací přípravky, přípravky proti pocení, tekutá mýdla, šampóny, kondicionéry, šampóny tělové, pěny do koupele, pleťová a tělová kosmetika, krémy, přípravky pro bělení, prací prostředky (i tekuté), aviváže, tekuté mycí a čistící prostředky, zubní pasty, přípravky pro čištění, leštění, odmašťování a broušení, tělová mléka, čistící mléka, pleťové vody, výrobky pro péči o pokožku, zejména čistící přípravky, zvlhčovací přípravky, obličejové krémy, tělové pudry, tělové

oleje, pleťové vody a emulze, tělové emulze, tělové krémy, mýdla, deodoranty pro osobní potřebu, olejové lázně, oleje pro přípravu lázně, koupelové gely; (5) léčebná kosmetika, léčivé čaje, byliny na kouření pro lékařské účely, drogy pro léčebné účely, alkohol pro léčebné účely, medicínální vína, sirupy pro farmaceutické účely, medicínální sirupy, enzymy pro léčebné účely, posilující přípravky a tonika s léčebnými účinky, cukrovinky s léčebnými účinky, žvýkačky k léčebným účelům, doplňky výživové pro lékařské účely, minerální vody pro léčebné účely, farmaceutické přípravky, masti (pro farmaceutické účely), terpentínový olej pro farmaceutické účely, utišující prostředky, dietetické nápoje upravené pro lékařské účely, dietetické látky upravené pro lékařské účely, potraviny dietní přizpůsobené pro lékařské účely, tabletky pro farmaceutické účely, lékařské přípravky pro hubnutí, přísady do krmiv pro lékařské účely, léčiva pro humánní medicínu i pro zvěrolékařské účely, osvěžovače vzduchu, přípravky na osvěžení vzduchu a jejich náplně (náhradní), deodoranty a jejich náplně (jiné než pro osobní potřebu), bylinné osvěžovače vzduchu, byliny na kouření pro lékařské účely, tyčinky proti bolesti hlavy, bylinné přípravky na osvěžení vzduchu a náhradní náplně, přípravky na čištění vzduchu, přípravky na provonění vzduchu, přípravky na provonění a dezodorizaci vzduchu pro užití do odpařovačů, vitamíny a vitamínové přípravky, minerální přípravky a přísady do stravy, doplňky stravy s léčebnými účinky, dietetické přípravky k léčebným účelům, výrobky farmaceutické a zdravotnické, repelenty pro zvířata i proti hmyzu, odpuzovače hmyzu, dezinfekční prostředky pro hygienické účely, WC deodoranty, WC osvěžovače, WC gely, přípravky pro dezinfekci bytu, prostředky k ničení plevele a k hubení živočišných škůdců, přípravky zvěrolékařské, diabetické přípravky pro léčebné účely, vše výše uvedené spadající do této třídy, obvazy zdravotnické, náplasti pro lékařské účely; (10) bandáže na klouby anatomické, dlahy chirurgické, chirurgické přístroje a nástroje, chrániče sluchu, implantáty chirurgické, inhalátory, jehly pro akupunkturu, kondomy, prezervativy, lahvičky s kápatkem pro lékařské účely, masážní přístroje, nože chirurgické, ortopedické pásy, pesary, polštáře vzduchové pro lékařské účely, protěže (umělé končetiny), rukavice masážní, stříkačky injekční, zubní přístroje a nástroje; (16) papír a výrobky z papíru všeho druhu, spadající do této třídy, jako papír balící, papírové podložky pod sklenice, ubrousky papírové, lepenka a kartonážní výrobky, tiskoviny, časopisy, periodika, knihy, výrobky knihařské, fotografie, psací potřeby, kancelářské potřeby kromě nábytku, učební a školní potřeby a pomůcky, karty, štočky, obaly z papíru, tiskopisy, pohlednice, známky, samolepky, potřeby pro umělce, štetce; (21) drobné nářadí a přenosné nádoby k domácím a kuchyňským účelům, jako kuchyňské nádobí, vědra, plechové misky a nádoby, misky a nádoby z plastických a jiných hmot, ručně poháněné strojky na mletí, sekání, lisování, odstraňování prachu a nečistot, tlakové hrnce s výjimkou elektrických, hřebeny a mycí houby, toaletní kuffíky, zubní kartáčky, kartáče, kartáčnický materiál, pomůcky k úklidu, zboží skleněné, výrobky z porcelánu a kameniny, nezařazené v jiných třídách; (25) oděvy, saka, kalhoty, svetry, košile, obleky, sukně, pláště, kostýmy, cvičební úbory, oděvní doplňky, spadající do tř. 25, jako pásky ke kamašim, klapky na uši, kravaty, motýlky, šály, rukavice, klobouky, čepice, ponožky, šle, spodní prádlo, kožesinové ozdoby oděvní, blůzy, baretty, šátky, podkolenky, boty, turistické oděvy, opasky, pracovní oděvy, oděvy pro volný čas, zejména pro sport, spadající do této třídy; (31) výrobky zemědělské, zahradnické a lesní, čerstvé ovoce a zelenina, osivo, rostliny a přírodní květiny, krmivo pro zvířata; (32) piva všeho druhu, vody minerální a šumivé a jiné nealkoholické nápoje, sirupy a jiné přípravky k přípravě nápojů, ovocné šťávy a nápoje z ovocných šťáv, šťávy zeleninové na pití, jako šťáva rajčatová, energetické nápoje, iontové nápoje; (33) alkoholické nápoje všeho druhu, jako destiláty, lihoviny, likéry, vína, vína perlivá, šumivá; (35) pořádání výstav k obchodním a reklamním účelům, činnost reklamní a inzertní, průzkum a analýzy trhů, kopírování dokumentů, distribuce zboží k reklamním účelům, aranžérství - aranžování výkladů, marketing, automatizované zpracování dat; (36) pojišťovnictví a peněžní služby, včetně poskytování ručení, leasingové služby finanční, úvěrování zbožových nákupů, poradenství v oblasti úvěrové politiky, kontrola, vedení, ochrana, správa pozemků, budov a bytů, bytových i nebytových prostor; (41) výchovná, zábavní, školící, sportovní a kulturní činnost, jako organizace společenských, sportovních, turistických,

ekologických a kulturních akcí a slavností, pořádání školení, předškolní vzdělávání a doškolování, půjčování a rozšiřování knih, novin a časopisů, nakladatelská a vydavatelská činnost; (42) návrh a vývoj počítačového hardwaru a softwaru, průmyslové analýzy a výzkum; (43) pohostinská činnost, jako je provoz restaurace, poskytování gastronomických služeb, příprava jídel, dodávka jídel, hostiny, hotelové služby, recepce, rauty, zahradní slavnosti, rodinné oslavy, bankety, provozování jídelen a penzionů, provoz hotelového ubytování, ubytovací služby, zásobování, pronajímání a poskytování přechodného ubytování, provoz kaváren a čajoven, samoobslužné restaurace; (44) lékařské služby, veterinární služby, zemědělské, zahradnické a lesnické služby.

(730) **Harok Dušan**, Františka Červeného 165, Praha 10, 10700, CZ
(740) Václav Müller, patentový zástupce, Filipova 2016, Praha 4, 14800

(210) **O-478274**
(220) 25.07.2010
(320) 25.07.2010
(511) 6, 7, 9, 17, 40
(540)

ТВД

(510) (6) plechy z zámečnické výroby z nich, plechové skříně pro průmyslové účely; (7) obráběcí a tvářecí stroje, formy pro lisování pryže a plastů; (9) elektrorozvaděče, skříně elektronické požární signalizace, skříně pro telefonní ústředny, zabezpečovací systémy, skříně a skřínky pro elektronickou zabezpečovací signalizaci, skříně pro elektroinstalaci, skříně elektrorozvodné; (17) kaučuk, guma a jejich náhražky a výrobky z těchto hmot, výrobky z plastických hmot užívané jako izolanty, izolace a těsnění, plastové výrobky vyráběné lisováním a laminováním, pryžokovové výrobky; (40) zpracování, opracování a úprava kovů a kovových součástí a polotovarů, obrábění a tváření materiálů, pokovování, zušlechťování a chemicko-tepelné zpracování kovů, svařování kovů, povrchová úprava kovů práškovými plasty.

(730) **Durd'ák Otto Ing.**, Hostětín 36, Bojkovice, 68771, CZ
(740) Ing. Zdeněk Kučera, Dlouhá 207 (P.O.BOX 92), Slušovice, 76315

(210) **O-478343**
(220) 28.07.2010
(320) 28.07.2010
(511) 4, 7, 35
(540)

MAQUITOL

(510) (4) maziva, oleje; (7) obráběcí a tvářecí stroje, ložiska; (35) propagace a prodej olejů, maziv, ložisek, obráběcích a tvářecích strojů.
(730) **EUROMACHINERY s.r.o.**, Strašnická 1138/4, Praha 10, 10200, CZ
(740) TRAPLOVÁ-HAKR-KUBÁT Advokátní a patentová kancelář, JUDr. Jarmila Traplová, Přístavní 24, Praha 7, 17000

(210) **O-478352**
(220) 28.07.2010
(320) 28.07.2010
(511) 4, 9, 11, 16, 37, 39, 40, 41, 42

(540)



(510) (4) zkapalněné topné plyny a jejich směsi, plyná, kapalná a tuhá paliva, maziva, topné plyny; (9) měřicí zařízení pro rozvod plynu, elektrická zařízení pro měření a rozvod plynu, plynové čerpací stanice, přístroje pro vážení, měření, signalizaci, kontrolu (inspekci), software na nosičích, elektronické publikace; (11) přístroje pro osvětlení, topení, výrobu páry, pro vaření, přístroje chladicí, pro sušení, ventilaci, rozvod vody a sanitární zařízení, regulační zařízení pro rozvod plynu, regulační a bezpečnostní příslušenství k plynovým potrubím; (16) balicí fólie z umělých hmot, obalové materiály a materiály pro ochranu výrobků a jejich povrchů vyrobené z plastů nebo papíru, smršťovací a na tlak citlivé fólie pro balení, ochranu a maskování; (37) montážní, opravárenské a servisní práce v plynárenství, montáže, opravy, revize a zkoušky plynových a tlakových zařízení a měřidel, revize a zkoušky plynových kotlů a tlakových nádob, revize vyhrazených plynových, elektrických a tlakových zařízení, plnění tlakových nádob plynem, pronájem technologií čerpacích stanic a tlakových nádob na plyn; (39) přenos a rozvod plynu, doprava a skladování paliv a maziv, nákladní doprava, pronájem motorových vozidel; (40) zpracování a úprava plynu a odpadního tepla, zpracování paliv a maziv; (41) školicí a vzdělávací činnost, pořádání odborných kursů a školení, organizování konferencí, vzdělávacích výstav, seminářů a dalších odborně společenských akcí; (42) projektová činnost v investiční výstavbě, činnost technických poradců v oblasti plynových zařízení a plnění tlakových nádob plyny, odborné poradenské a konzultační služby v plynárenství.

(590) Barevná
(730) **Flaga s.r.o.**, Nádražní 47, Hustopeče u Brna, 69301, CZ
(740) JUDr. David Karabec, Na Stráži 1306/5, Praha 8, 18000

(210) **O-478353**
(220) 28.07.2010
(320) 28.07.2010
(511) 4, 9, 11, 16, 37, 39, 40, 41, 42
(540)



(510) (4) zkapalněné topné plyny a jejich směsi, plyná, kapalná a tuhá paliva, maziva, topné plyny; (9) měřicí zařízení pro rozvod plynu, elektrická zařízení pro měření a rozvod plynu, plynové čerpací stanice, přístroje pro vážení, měření, signalizaci, kontrolu (inspekci), software na nosičích, elektronické publikace; (11) přístroje pro osvětlení, topení, výrobu páry, pro vaření, přístroje chladicí, pro sušení, ventilaci, rozvod vody a sanitární zařízení, regulační zařízení pro rozvod plynu, regulační a bezpečnostní příslušenství k plynovým potrubím; (16) balicí fólie z umělých hmot, obalové materiály a materiály pro ochranu výrobků a jejich povrchů vyrobené z plastů nebo papíru, smršťovací a na tlak citlivé fólie pro balení, ochranu a maskování; (37) montážní, opravárenské a servisní práce v plynárenství, montáže, opravy, revize a zkoušky plynových a tlakových zařízení a měřidel, revize a zkoušky plynových kotlů a tlakových nádob, revize vyhrazených plynových, elektrických a tlakových zařízení, plnění tlakových nádob plynem, pronájem technologií čerpacích stanic a tlakových nádob na plyn; (39) přenos a rozvod plynu, doprava a skladování paliv a maziv, nákladní doprava, pronájem motorových vozidel; (40) zpracování a úprava plynu a odpadního tepla, zpracování paliv a maziv; (41) školicí a vzdělávací činnost, pořádání odborných kursů a školení, organizování konferencí, vzdělávacích výstav, seminářů a dalších odborně společenských

akcí; (42) projektová činnost v investiční výstavbě, činnost technických poradců v oblasti plynových zařízení a plnění tlakových nádob plyny, odborné poradenské a konzultační služby v plynárenství.

- (590) Barevná
(730) **Flaga s.r.o.**, Nádražní 47, Hustopeče u Brna, 69301, CZ
(740) JUDr. David Karabec, Na Stráži 1306/5, Praha 8, 18000

(210) **O-478362**

- (220) 29.07.2010
(320) 29.07.2010
(511) 41, 45
(540)



- (510) (41) psaní textů (jiných než reklamních), vzdělávání (výchovné služby); (45) pohřby a pohřební služby.
(730) **Cech hrobnický, o.s.**, Lamačova 862/26, Praha 5, 15200, CZ

(210) **O-478423**

- (220) 30.07.2010
(320) 30.07.2010
(511) 42, 44
(540)

J&K LAB

- (510) (42) vědecký výzkum pro lékařské účely, výzkum biologický, výzkum bakteriologický, laboratorní služby; (44) zdravotnické služby, lékařské služby, veterinární služby.
(730) **J&K LAB s.r.o.**, nám. Petra Bezruče 17, Břeclav, 69002, CZ

(210) **O-478425**

- (220) 30.07.2010
(320) 30.07.2010
(511) 29
(540)



- (510) (29) mléko a mléčné výrobky, zejména jogurty a jogurtové nápoje.
(730) **RAJO a.s.**, Studená 35, Bratislava, SK
(740) Zeiner & Zeiner v.o.s., Mgr. Karel Šindelka, Maiselova 15, Praha 1, 11000

(210) **O-478485**

- (220) 04.08.2010
(320) 04.08.2010
(511) 35, 36, 37, 38, 39, 42, 43
(540)



- (510) (35) propagační činnost, reklama, pomoc při řízení obchodní činnosti, obchodní administrativa, kancelářské práce, a to zejména tyto služby: dodavatelské, služby pro třetí osoby (nákup služeb pro jiné osoby), obchodní a podnikatelské informace, marketingové studie, poradenské služby o obchodní činnosti a

managementu, poradenství při vedení podniků, účetnictví, ekonomické prognózy, subdodavatelské služby (obchodní pomoc), pronájem reklamních ploch; (36) pojištění, služby finanční, služby peněžní, služby nemovitostní, a to zejména tyto služby: správa nemovitostí, pronájem bytů, nebytových prostor, kanceláří, domů, činžovních domů a ostatních nemovitostí, služby realitní kanceláře, vedení nájemních a činžovních domů, inkasování nájemného, zprostředkování pronájmu nemovitostí, správa majetku, finanční poradenství, konzultační služby finanční; (37) stavebnictví, opravy, instalační služby, a to zejména tyto služby: stavební dozor, poskytování informací stavebních a o opravách; (38) spoje (komunikace), a to zejména tyto služby: pronájem zařízení pro přenos informací, půjčování telefonů; (39) doprava, a to zejména tyto služby: pronájem parkovacích ploch, pronájem garáží, pronájem skladů; (42) vědecké a technologické služby a související výzkum a projektování, analytické a výzkumné služby v průmyslu, navrhování a vývoj počítačového hardwaru a softwaru, a to zejména tyto služby: projektová činnost, studie technických projektů, inženýrské práce (expertizy); (43) služby zajišťující stravování a nápoje, dočasné ubytování, a to zejména tyto služby: pronajímání jednacích místností.

- (590) Barevná
(730) **TRADE CENTRE PRAHA a.s.**, Blanická 1008/28, Praha 2, 12000, CZ

(210) **O-478491**

- (220) 04.08.2010
(320) 04.08.2010
(511) 9, 35, 38, 41, 42
(540)



- (510) (9) data, databáze a jiné informační produkty na magnetických, optických, elektronických a obdobných nosičích, multimediální produkty na magnetických, optických, elektronických a obdobných nosičích, elektronická periodika a neperiodika, zvukové, zvukově-obrazové a obrazové záznamy na magnetických, optických, elektronických a obdobných nosičích, přístroje pro záznam, převod a reprodukci zvuku, obrazu a jiných dat; (35) reklamní, propagační a inzertní služby, organizování, zabezpečování a pořádání propagačních nebo komerčních výstav, akcí a přehlídek zboží, včetně distribuce zboží a jeho vzorků k reklamním účelům, administrativní činnost, rozšiřování reklamních nebo inzertních materiálů zákazníkům (letáky, prospekty, tisky, vzorky), zprostředkovatelská činnost v oblasti reklamy, inzerce a propagace, prodej a zásilkový prodej knih i prostřednictvím Internetu, prodej drahých kamenů, přírodních produktů, dárkových předmětů, nosičů se zvukovými nahrávkami; (38) informační centrum, šíření a získávání informací a zpráv, přenos zpráv a obrazových informací pomocí počítače, šíření elektronických časopisů, elektronických periodik a knih v elektronické podobě; (41) zprostředkovatelská a poradenská činnost v oblasti kultury, výchovy a zábavy, pořádání kulturních akcí, výstav, prezentací, soutěží, přednášek, nakladatelství a vydavatelství periodických a neperiodických publikací v tištěné a elektronické podobě, ediční činnost, publikační činnost, výroba, nahrávání, šíření a půjčování zvukových a zvukově-obrazových záznamů a výroba nenahrávaných nosičů údajů o záznamu, tvorba a šíření audiovizuálních děl, půjčování knih, tiskovin; (42) grafické služby, počítačová grafika a design, příprava a vypracování technických návrhů, kresličské práce, poradenská, návrhářská, aranžérská a designérská činnost v uvedených oblastech.

- (730) **Lukešová Ivana**, Hraniční 19, Olomouc, 77900, CZ
(740) **HALAXOVÁ & HALAXOVÁ**, TETRAPAT, Dukelská 891/4, Olomouc, 77200

(210) **O-478492**

- (220) 04.08.2010

(320) 04.08.2010
(511) 35
(540)

 **RENOME**

(510) (35) uplatňování systému na podporu maloobchodního prodeje založeného na zvýhodnění stálých zákazníků, obchodní služby nadstavbového věrnostního zákaznického programu.

(590) Barevná
(730) **BAŤA, akciová společnost**, Dlouhá ul. 130, Zlín, 76222, CZ
(740) Václav Müller, patentový zástupce, Filipova 2016, Praha 4, 14800

(210) **O-478510**
(220) 05.08.2010
(320) 05.08.2010
(511) 32, 33
(540)



(510) (32) piva, minerální vody, šuminé nápoje a jiné nápoje nealkoholické, nápoje a šťávy ovocné, sirupy a jiné přípravky k zhotovování nápojů; (33) alkoholické nápoje (s výjimkou pív).

(590) Barevná
(730) **Plzeňský Prazdroj, a.s.**, U Prazdroje 7, Plzeň, 30497, CZ

(210) **O-478511**
(220) 05.08.2010
(320) 05.08.2010
(511) 32, 33, 41
(540)



(510) (32) piva, minerální vody, šuminé nápoje a jiné nápoje nealkoholické, nápoje a šťávy ovocné, sirupy a jiné přípravky k zhotovování nápojů; (33) alkoholické nápoje (s výjimkou pív); (41) výchova, vzdělávání, zábava, sportovní a kulturní aktivity.

(590) Barevná
(730) **Plzeňský Prazdroj, a.s.**, U Prazdroje 7, Plzeň, 30497, CZ

(210) **O-478512**
(220) 05.08.2010
(320) 05.08.2010
(511) 35, 36, 41
(540)

Prazdroj lidem

(510) (35) propagační činnost; (36) shromažďování a poskytování finančních prostředků na podporu projektů v oblastech vzdělávání, kultury, sportu, vědecké, odborné a tvůrčí činnosti, zdravotní péče, životního prostředí, péče o sociálně potřebné děti, nemocné, zdravotně postižené a osoby v tísni a projektů jejich zapojování do běžného života, charitativní činnost v oblasti podpory dětí a mládeže, organizování sbírek, shromažďování prostředků na dobročinné účely, finanční sponzorování; (41) výchova, vzdělávání, kulturní a sportovní aktivity, pořádání společenských a benefičních akcí,

vydavatelská činnost.

(730) **Plzeňský Prazdroj, a.s.**, U Prazdroje 7, Plzeň, 30497, CZ

(210) **O-478516**
(220) 05.08.2010
(320) 05.08.2010
(511) 16, 32, 33
(540)



(510) (16) papír a výrobky z papíru, tiskoviny a polygrafické výrobky, např. publikace, tiskoviny periodické i neperiodické, tiskopisy, prospekty, katalogy, informační brožury a letáky, plakáty, etikety, fotografie, reklamní a propagační materiály papírové, obaly patřící do této třídy, obaly na láhve, obaly z plastů a papíru, fólie z umělých hmot na balení, fólie hliníkové na balení, kancelářské potřeby kromě nábytku, psací potřeby; (32) nealkoholické nápoje, šuminé nápoje, vinné mošty nealkoholické, nápoje na bázi moštů, hroznová šťáva, výtažky z vinných moštů; (33) alkoholické nápoje, zejména vína všeho druhu.

(590) Barevná
(730) **VÍNO-VÍN Morava, s.r.o.**, Kopečná 14, Brno, 60200, CZ
(740) INPARTNERS GROUP, Ing. Leopold Dadej, patentový zástupce, Na Valtické 339/6, Břeclav 4, 69141

(210) **O-478517**
(220) 05.08.2010
(320) 05.08.2010
(511) 16, 32, 33
(540)



(510) (16) papír a výrobky z papíru, tiskoviny a polygrafické výrobky, např. publikace, tiskoviny periodické i neperiodické, tiskopisy, prospekty, katalogy, informační brožury a letáky, plakáty, etikety, fotografie, reklamní a propagační materiály papírové, obaly patřící do této třídy, obaly na láhve, obaly z plastů a papíru, fólie z umělých hmot na balení, fólie hliníkové na balení, kancelářské potřeby kromě nábytku, psací potřeby; (32) nealkoholické nápoje, šuminé nápoje, vinné mošty nealkoholické, nápoje na bázi moštů, hroznová šťáva, výtažky z vinných moštů; (33) alkoholické nápoje, zejména vína všeho druhu.

(590) Barevná
(730) **VÍNO-VÍN Morava, s.r.o.**, Kopečná 14, Brno, 60200, CZ
(740) INPARTNERS GROUP, Ing. Leopold Dadej, patentový zástupce, Na Valtické 339/6, Břeclav 4, 69141

(210) **O-478521**
(220) 05.08.2010
(320) 05.08.2010
(511) 35, 39, 41

(540)

Svárovanka

(510) (35) prodej nosičů zvuku a obrazu; (39) distribuce nosičů zvuku a obrazu; (41) provozování dechové hudby, výroba nosičů zvuku a obrazu, pořádání kulturních akcí.

(590) Barevná
(730) **HANÁK Tomáš MVDr.**, Janáčkova 1782, Strážnice, 69662, CZ

(210) **O-478526**

(220) 05.08.2010

(320) 05.08.2010

(511) 35, 38, 41

(540)



(510) (35) reklamní, inzertní a propagační činnost, prodej reklamního času, reklama v rádiu, novinách, časopisech, Internetu, inzerce poštou, prezentace výrobků v komunikačních médiích pro účely maloobchodu, pomoc při řízení obchodní činnosti, poradenství v obchodní činnosti, obchodní nebo podnikatelské informace, obchodní reklama pro třetí osoby, organizování komerčních nebo reklamních výstav a veletrhů, pronájem reklamní doby v komunikačních médiích, obchodní průzkum, průzkum trhu, předvádění (služby modelek) pro reklamní účely a podporu prodeje, příprava inzertních sloupků, psaní reklamních textů, reklama, propagace, reklama on-line v počítačové síti, reklamní agentury, rozšiřování reklamních materiálů zákazníkům (letáky, prospekty, tisky, vzorky), pronájem reklamních ploch, služby v oblasti grafické úpravy pro reklamní účely, marketingové studie, styky s veřejností, zpracování textů, umělecké agentury (obchodní vedení), venkovní reklama, vydávání reklamních nebo náborových, propagačních a inzertních textů; (38) rozhlasové vysílání, vysílání po Internetu, rozšiřování rozhlasového vysílání, rozšiřování vysílání po Internetu, elektronická pošta, služby elektronické nástěnky (telekomunikační služby), počítačová komunikace, poskytování služeb internetových diskusních fór, přenos zpráv a obrazových informací pomocí počítače, informace o telekomunikacích, rádiové vysílání, výzvy (služby poskytované rádiem, telefonem nebo jinými elektronickými komunikačními prostředky), zaslání zpráv; (41) agentury (umělecké módní), diskotéky (služby), organizování vzdělávacích nebo zábavných soutěží, organizování sportovních soutěží, plánování a organizování večírků, organizace a pořádání koncertů, pořádání soutěží krásy, psaní scénářů, rozhlasová zábava, výroba rozhlasových a televizních programů, zábava, pobavení, živé představení, organizování živých vystoupení.

(730) **NONSTOP s.r.o.**, Marie Hübnerové 12, Brno, 62100, CZ

(740) Ing. Libor Markes, Grohova 54, Brno, 60200

(210) **O-478550**

(220) 05.08.2010

(320) 05.08.2010

(511) 28

(540)



(510) (28) hry, hračky, kuželková hra.

(730) **RODAN s.r.o.**, Václavské náměstí 808/66, Praha 1, 11000, CZ

(210) **O-478565**

(220) 06.08.2010

(320) 06.08.2010

(511) 16, 29, 30, 31, 32, 33, 35, 38, 41

(540)



(510) (16) papír a papírenské zboží, periodický a neperiodický tisk, zejména časopisy, noviny, knihy, prospekty, plakáty, fotografie, pohlednice, dopisnice, dopisní papíry, kalendáře, kancelářské a knihařské výrobky, propagační materiály a předměty z papíru, zejména letáky, brožury, obtisky, obalový materiál z papíru a plastických hmot, tiskařské typy a štočky, ozdobné předměty z papíru, vše v rámci této třídy; (29) maso, ryby, drůbež, zvěřina, masové výtažky, zelenina a ovoce konzervované, sušené a vařené, rosoly, džemy a marmelády, kompoty, vejce, mléko a mléčné výrobky, jedlé oleje a tuky, všechny uvedené produkty jsou vyrobené v souladu s ekologickým zemědělstvím; (30) káva, čaj, kakao, cukr, rýže, tapioka, ságo, kávové náhražky, mouka a obilné výrobky určené k lidské výživě, chléb, jemné pečivo, cukrovinky, zmrzlina, med, sirup z melasy, kvasnice, prášek do pečiva, sůl, hořčice, ocet, chuťové omáčky, koření, led na chlazení, všechny uvedené produkty jsou vyrobené (pěstované) v souladu s ekologickým zemědělstvím; (31) výrobky zemědělské, zahradnické a lesní, zrní spadající do třídy 31, živá zvířata, čerstvé ovoce a zelenina, osivo, živé rostliny a přírodní květiny, krmivo pro zvířata, slad, všechny uvedené produkty jsou vyrobené (pěstované) v souladu s ekologickým zemědělstvím; (32) piva, minerální vody, uhlíkové vody a jiné nealkoholické nápoje, ovocné nápoje a ovocné šťávy, sirupy a jiné přípravky k zhotovování nápojů; (33) alkoholické nápoje; (35) propagační a reklamní činnost, zprostředkovatelská činnost v oblasti obchodu v oblasti nápojů a potravin, ekonomické informace a poradenství, poradenská, informační a konzultační činnost v oblasti obchodu s nápoji a potravinami, maloobchodní prodej nápojů a potravin, specializovaný maloobchod a velkoobchod s nápoji a potravinami; (38) televizní vysílání, rozhlasové vysílání, služby spočívající v rozšiřování rozhlasových a televizních programů, služby na Internetu související s televizním a rozhlasovým vysíláním, vysílání teletextu, šíření audiovizuálních děl, poradenská činnost v oblasti sdělovacích prostředků, organizační zabezpečování televizního vysílání, rozšiřování a zveřejňování informací, dat a zpráv prostřednictvím informačních a telekomunikačních sítí, zejména Internetu, počítačová digitální komunikace, elektronická pošta; (41) vydavatelská a nakladatelská činnost, pořádání a organizační zajištění kurzů, školení, přednášek, konferencí, vzdělávací činnost, zábava, sportovní a kulturní aktivity, tvorba a výroba televizních pořadů, televizní zpravodajství, televizní a filmová produkce, nahrávání nosičů zvukových a/nebo obrazových, agenturní činnost v oblasti kultury, tvorba, výroba audiovizuálních děl, zprostředkovatelská činnost v uvedených oblastech.

(730) **Berka Jaroslav PaedDr.**, Široká 77, Český Krumlov, 38101, CZ

(740) **KUDRLIČKA & SEDLÁK**, advokátní, patentová a známková kancelář, Ing. Jiří Sedlák, Husova 5, České Budějovice, 37001

(210) **O-478739**

(220) 13.08.2010
(320) 13.08.2010
(511) 39, 41
(540)



- (510) (39) činnost cestovní kanceláře, organizování cesty, doprovázení turistů, organizování výletů, organizování zájezdů, organizování prohlídek, doprovázení turistů, služby v oblasti cestovního ruchu; (41) služby pro oddech a rekreaci, služby spojené se zábavou, informace o možnostech rekreace.
- (730) **Neklapil Vlastimil RNDr. Ing.,** V průčelí 1654, Praha 4 - Chodov, 14900, CZ
- (740) JUDr. Lukáš Jansa, Sokola Tůmy 743/16, Ostrava - Mariánské Hory, 70900

(210) **O-478741**
(220) 13.08.2010
(320) 13.08.2010
(511) 33, 35
(540)

SUVOROFF

- (510) (33) alkoholické nápoje všeho druhu, zejména vína, lihoviny a likéry, destilované nápoje, destiláty vinné, ovocné, bylinné, destiláty ušlechtilé a řezané, alkoholické aperitivy a koktejly, koncentráty k přípravě alkoholických nápojů a esence do lihovin, pálenky, alkoholové extrakty; (35) zprostředkování prodeje a nákupu výrobků v oboru alkoholických a nealkoholických nápojů, inzertní a propagační služby, včetně zveřejňování reklamních a náborových textů a jejich rozšiřování, průzkum a analýza trhu, zpracování odborných obchodních posudků a studií, informační servis v oboru obchodu a reklamy, správa obchodních zájmů třetích osob, obchodní zastoupení tuzemských a zahraničních firem, poskytování pomoci při provozování obchodu, včetně zprostředkování obchodních záležitostí a personalistiky, organizování, zabezpečování a pořádání propagačních nebo komerčních výstav, propagačních a reklamních akcí a přehlídek zboží, včetně distribuce zboží a jeho vzorků k reklamním účelům, odborná poradenská a konzultační činnost v oboru obchodu, podnikání, reklamy a propagace.
- (730) **GRANETTE a.s.,** Drážďanská 80/82, Ústí nad Labem, 40007, CZ
- (740) Mgr. Václav Karliček, advokát, Mgr. Václav Karliček, Vinohradská 6, Praha 2, 12000

(210) **O-478744**
(220) 13.08.2010
(320) 13.08.2010
(511) 35, 42
(540)

BigBoard

- (510) (35) administrativní zpracování nákupních objednávek, fakturace, informace (obchodní nebo podnikatelské), komunikační média (prezentace výrobků v komunikačních médiích) pro účely maloobchodu, marketingové studie, mzdy a výplatní listiny (příprava), nákupní objednávky (administrativní zpracování), obchodní činnost (služby, poradenství v), obchodní management a podnikové poradenství, obchodní reklama (pro třetí osoby), podnikové poradenství a obchodní management, průzkum trhu, předvádění zboží, reklama, reklamní agentury, reklamní plochy (pronájem), reklamní texty (psaní), reklamní texty (vydávání, zveřejňování, oznámení, vyhlášení,

publikování), rozšiřování reklamních nebo inzertních materiálů, řízení (poradenské služby obchodní nebo podnikatelské) služby, poradenství v obchodní činnosti, venkovní reklama; (42) inženýrské práce (expertizy), projekce (stavební), projektová činnost, studie technických projektů, projektování, technický průzkum.

(590) Barevná
(730) **GigBoard Group S.A.,** 560A Rue de Neudorf, Lucembourg, LU

(210) **O-478847**
(220) 18.08.2010
(320) 18.08.2010
(511) 29
(540)

Cremala

- (510) (29) šlehačka, zejména obsahující rostlinný tuk a mléčné proteiny.
- (730) **MEGGLE s.r.o.,** Gotthardská 4, Praha 6, 16000, CZ
- (740) Zeiner & Zeiner v.o.s., Mgr. Karel Šindelka, Maiselova 15, Praha 1, 11000

Zamítnuté a částečně zamítnuté přihlášky ochranných známek po zveřejnění

Zjistí-li Úřad v průběhu řízení o námitkách, že přihlašovaná ochranná známka nespĺňuje podmínky pro zápis, přihlášku zamítne. Zjistí-li, že přihlašovaná ochranná známka nespĺňuje podmínky pro zápis jen pro některé výrobky nebo služby, přihlášku zamítne v rozsahu výrobků nebo služeb, pro které přihláška nespĺňuje podmínky zápisu. S ohledem na tuto skutečnost, obsahuje tato kapitola údaje o rozhodnutích o zamítnutí přihlášky ochranné známky v celém nebo částečném rozsahu na základě ustanovení § 26 zákona č. 441/2003 Sb.

Údaje o výsledku rozhodnutí (zamítnutí přihlášky, částečné zamítnutí přihlášky) jsou uvedeny za datem právní moci rozhodnutí pod INID kódem (583) s názvem "Datum právní moci rozhodnutí/výsledek rozhodnutí".

(210) **O-436402**

(540)

COMMANDER

(583) 27.08.2010 / částečné zamítnutí přihlášky

(210) **O-471645**

(540)

ROSTICK

(583) 20.08.2010 / zamítnutí přihlášky

(210) **O-436403**

(540)

Commander systems

(583) 27.08.2010 / částečné zamítnutí přihlášky

(210) **O-446185**

(540)

Big Bastard

(583) 30.08.2010 / částečné zamítnutí přihlášky

(210) **O-464416**

(540)



(583) 27.08.2010 / zamítnutí přihlášky

(210) **O-469083**

(540)

ZDRAVÁ ABECEDA

(583) 31.08.2010 / částečné zamítnutí přihlášky

(210) **O-469295**

(540)



(583) 31.08.2010 / částečné zamítnutí přihlášky

(210) **O-471629**

(540)

PROINVEX

(583) 31.08.2010 / částečné zamítnutí přihlášky

(210) **O-471630**

(540)

PROINVEX

(583) 31.08.2010 / částečné zamítnutí přihlášky

Zamítnuté námítky týkající se ochranných známek

V průběhu řízení o námítkách může být Úřadem zjištěno, že přihlašovaná ochranná známka, která byla zveřejněna ve Věstníku, nezasahuje do zákonem chráněných starších práv třetích osob, tzv. namítajících, uvedených v ustanovení § 7 zákona č. 441/2003 Sb., a proto Úřad námítky zamítne. Údaje o rozhodnutích o zamítnutí námítek na základě ustanovení § 26 zákona č. 441/2003 Sb. jsou obsaženy v této kapitole.

(210) **O-439858**

(540)

O2 Flexi 240

(583) 27.08.2010

(210) **O-439859**

(540)

O2 Flexi 600

(583) 27.08.2010

(210) **O-463756**

(540)

Ranní šálek

(583) 27.08.2010

(210) **O-468069**

(540)

PCO
SICURO 

(583) 31.08.2010

(210) **O-472594**

(540)

 **'sphere Home**
England

(583) 26.08.2010

Přehled zápisů ochranných známek bez změny ve vztahu ke zveřejněným přihláškám

Kapitola obsahuje údaje o ochranných známkách zapsaných na základě ustanovení § 28 odst. 1 zákona č. 441/2003 Sb., u kterých nedošlo ke změně údajů oproti zveřejněné přihlášce ochranné známky.

Číselný přehled

313974, 313975, 313976, 313977, 313978, 313979, 313980, 313981, 313982, 313983, 313984, 313985, 313986, 313987, 313988, 313989, 313990, 313991, 313992, 313993, 313994, 313995, 313996, 313997, 313998, 313999, 314000, 314001, 314002, 314003, 314004, 314005, 314006, 314007, 314008, 314009, 314010, 314011, 314012, 314013, 314014, 314015, 314016, 314017, 314018, 314019, 314020, 314021, 314022, 314023, 314024, 314025, 314026, 314027, 314028, 314029, 314030, 314031, 314032, 314033, 314034, 314035, 314036, 314037, 314038, 314039, 314040, 314041, 314042, 314043, 314044, 314045, 314046, 314047, 314048, 314049, 314050, 314051, 314052, 314053, 314054, 314055, 314056, 314057, 314058, 314059, 314060, 314061, 314062, 314063, 314064, 314065, 314066, 314067, 314068, 314069, 314070, 314071, 314072, 314073, 314074, 314075, 314076, 314077, 314078, 314079, 314080, 314081, 314082, 314083, 314084, 314085, 314086, 314087, 314088, 314089, 314090, 314091, 314092, 314093, 314094, 314095, 314096, 314097, 314098, 314099, 314100, 314101, 314102, 314103, 314104, 314105, 314106, 314107, 314108, 314109, 314110, 314111, 314112, 314113, 314114, 314115, 314116, 314117, 314118, 314119, 314120, 314121, 314122, 314123, 314124, 314125, 314126.

Záписы ochranných známek bez změny ve vztahu ke zveřejněným přihláškám

-
- (111) **313974**
(220) 23.08.2007
(320) 23.08.2007
(442) 26.05.2010
(151) 01.09.2010
(730) **Mgr. Jana Dyršmířová**, Dykova 20, Praha 10, 10100, CZ
(210) O-451178
-
- (111) **313975**
(220) 08.04.2008
(320) 08.04.2008
(442) 26.05.2010
(151) 01.09.2010
(730) **SVUS Pharma a.s.**, Smetanovo nábřeží 1238/20a, Hradec Králové, 50002, CZ
(210) O-457985
-
- (111) **313976**
(220) 25.04.2008
(320) 25.04.2008
(442) 26.05.2010
(151) 01.09.2010
(730) **Mgr. Dita Sállová**, Koubkova 1726/8, Praha 2, 12000, CZ
(210) O-458560
-
- (111) **313977**
(220) 29.05.2008
(320) 29.05.2008
(442) 26.05.2010
(151) 01.09.2010
(730) **Tanzberg Mikulov, a.s.**, Bavory 132, Mikulov, 69201, CZ
(210) O-459477
-
- (111) **313978**
(220) 21.01.2009
(320) 21.01.2009
(442) 26.05.2010
(151) 01.09.2010
(730) **Blue step spol. s r.o.**, Nušlova 2258/2, Praha 5, 15800, CZ
(210) O-465189
-
- (111) **313979**
(220) 05.06.2009
(320) 05.06.2009
(442) 26.05.2010
(151) 01.09.2010
(730) **APK SOFT s.r.o.**, Na Chodovci 2880, Praha 4 - Záběhllice, 14100, CZ
(210) O-468462
-
- (111) **313980**
(220) 05.06.2009
(320) 05.06.2009
(442) 26.05.2010
(151) 01.09.2010
(730) **APK SOFT s.r.o.**, Na Chodovci 2880, Praha 4 - Záběhllice, 14100, CZ
(210) O-468463
-
- (111) **313981**
(220) 05.06.2009
(320) 05.06.2009
(442) 26.05.2010
(151) 01.09.2010
-
- (462) 26.05.2010
(151) 01.09.2010
(730) **APK SOFT s.r.o.**, Na Chodovci 2880, Praha 4 - Záběhllice, 14100, CZ
(210) O-468464
-
- (111) **313982**
(220) 05.06.2009
(320) 05.06.2009
(442) 26.05.2010
(151) 01.09.2010
(730) **APK SOFT s.r.o.**, Na Chodovci 2880, Praha 4 - Záběhllice, 14100, CZ
(210) O-468469
-
- (111) **313983**
(220) 05.06.2009
(320) 05.06.2009
(442) 26.05.2010
(151) 01.09.2010
(730) **APK SOFT s.r.o.**, Na Chodovci 2880, Praha 4 - Záběhllice, 14100, CZ
(210) O-468470
-
- (111) **313984**
(220) 22.06.2009
(320) 22.06.2009
(442) 26.05.2010
(151) 01.09.2010
(730) **MARANELLO KART, s.r.o.**, Poděbradova 524, Modřice, 66442, CZ
(210) O-468915
-
- (111) **313985**
(220) 02.07.2009
(320) 02.07.2009
(442) 26.05.2010
(151) 01.09.2010
(730) **VIAMILK a.s.**, Zemědělská 897, Hradec Králové, 50003, CZ
(210) O-469209
-
- (111) **313986**
(220) 24.07.2009
(320) 24.07.2009
(442) 21.10.2009
(151) 01.09.2010
(730) **IPM Sp. z o.o.**, ul. Raclawicka 15/19, 53-149 Wrocław, PL
(210) O-469705
-
- (111) **313987**
(220) 20.08.2009
(320) 20.08.2009
(442) 26.05.2010
(151) 01.09.2010
(730) **BYLINY Mikeš s.r.o.**, Čičenice 114, Čičenice, 38771, CZ
(210) O-470264
-
- (111) **313988**
(220) 17.09.2009
(320) 17.09.2009
(442) 26.05.2010
(151) 01.09.2010
(730) **Obchodní tiskárny, akciová společnost**, Plynárenská 233, Kolín IV, 28057, CZ
(210) O-470849
-
- (111) **313989**
(220) 05.06.2009
(320) 05.06.2009
(442) 26.05.2010
(151) 01.09.2010

(111) 313989	(320) 04.12.2009
(220) 09.10.2009	(442) 26.05.2010
(320) 09.10.2009	(151) 01.09.2010
(442) 26.05.2010	(730) Taxi Praha s.r.o. , Vrchlického 9, Praha 5, 15000, CZ
(151) 01.09.2010	(210) O-472577
(730) TOP HOTELS GROUP, a.s. , Blažimská 1781/4, Praha 4 - Chodov, 14900, CZ	
(210) O-471353	
(111) 313990	(111) 313998
(220) 21.10.2009	(220) 04.01.2010
(320) 21.10.2009	(320) 04.01.2010
(442) 26.05.2010	(442) 26.05.2010
(151) 01.09.2010	(151) 01.09.2010
(730) Profi Press s.r.o. , Jana Masaryka 2559/56b, Praha 2 - Vinohrady, 12000, CZ	(730) Horáková Klára , Křižová 1611/1, Liberec, 46311, CZ
(210) O-471628	(210) O-473187
(111) 313991	(111) 313999
(220) 27.10.2009	(220) 05.01.2010
(320) 27.10.2009	(320) 05.01.2010
(442) 26.05.2010	(442) 26.05.2010
(151) 01.09.2010	(151) 01.09.2010
(730) Polieks s.r.o. , Kotrčova 132/4, Praha 10 - Pitkovice, 10400, CZ	(730) Vachuška Václav Ing. , Palackého 934, Horažďovice, 34101, CZ
(210) O-471755	(210) O-473221
(111) 313992	(111) 314000
(220) 03.11.2009	(220) 05.01.2010
(320) 03.11.2009	(320) 05.01.2010
(442) 26.05.2010	(442) 26.05.2010
(151) 01.09.2010	(151) 01.09.2010
(730) svorto.cz s.r.o. , V Olšínách 1031/36, Praha 10, 10000, CZ	(730) Vachuška Václav Ing. , Palackého 934, Horažďovice, 34101, CZ
(210) O-471855	(210) O-473222
(111) 313993	(111) 314001
(220) 04.11.2009	(220) 07.01.2010
(320) 04.11.2009	(320) 07.01.2010
(442) 26.05.2010	(442) 26.05.2010
(151) 01.09.2010	(151) 01.09.2010
(730) CENTR PCO v.o.s. , Boleslavská 1061, Bakov nad Jizerou, 29401, CZ	(730) Technické sítě Brno, akciová společnost , Barvířská 5, Brno, 60200, CZ
(210) O-471875	(210) O-473257
(111) 313994	(111) 314002
(220) 04.11.2009	(220) 08.01.2010
(320) 04.11.2009	(320) 08.01.2010
(442) 26.05.2010	(442) 26.05.2010
(151) 01.09.2010	(151) 01.09.2010
(730) JAROSLAV MAŠLAŇ s.r.o. , Dlouhá třída 471/19, Havířov - Město, 73601, CZ	(730) Kofola holding a.s. , Nad Porubkou 2278/31a, Ostrava, 70800, CZ
(210) O-471877	(210) O-473306
(111) 313995	(111) 314003
(220) 16.11.2009	(220) 11.01.2010
(320) 16.11.2009	(320) 11.01.2010
(442) 26.05.2010	(442) 26.05.2010
(151) 01.09.2010	(151) 01.09.2010
(730) G - REALITY s.r.o. , U Nemocnice 430, Kolín, 28002, CZ	(730) AROMATICA CZ s.r.o. , Masarykovo náměstí 101/3, Šlapanice, 66451, CZ
(210) O-472149	(210) O-473326
(111) 313996	(111) 314004
(220) 04.12.2009	(220) 11.01.2010
(320) 04.12.2009	(320) 11.01.2010
(442) 26.05.2010	(442) 26.05.2010
(151) 01.09.2010	(151) 01.09.2010
(730) Taxi Praha s.r.o. , Vrchlického 9, Praha 5, 15000, CZ	(730) LINGUA SANDY s.r.o. , Na Florenci 1686/9, Praha 1 - Nové Město, 11000, CZ
(210) O-472576	(210) O-473329
(111) 313997	(111) 314005
(220) 04.12.2009	(220) 12.01.2010
	(320) 12.01.2010
	(442) 26.05.2010
	(151) 01.09.2010
	(730) Extra Publishing, s.r.o. , Hrnčířská 23, Brno, 60200, CZ

(210) O-473362	(320) 12.02.2010 (442) 26.05.2010 (151) 01.09.2010 (730) VIAMILK a.s., Zemědělská 897, Hradec Králové, 50003, CZ
(111) 314006 (220) 18.01.2010 (320) 18.01.2010 (442) 26.05.2010 (151) 01.09.2010 (730) PERFA, spol. s r. o., Čajkovského 16/1005, Praha 3, 13000, CZ	(210) O-474260
(210) O-473496	(111) 314015 (220) 12.02.2010 (320) 12.02.2010 (442) 26.05.2010 (151) 01.09.2010 (730) NOVARTIS AG, 4002 Basel, CH
(111) 314007 (220) 19.01.2010 (320) 19.01.2010 (442) 26.05.2010 (151) 01.09.2010 (730) Makroconcert s.r.o., Příběnická 972/16, Praha 3, 13000, CZ	(210) O-474268
(210) O-473546	(111) 314016 (220) 15.02.2010 (320) 15.02.2010 (442) 26.05.2010 (151) 01.09.2010 (730) BARVY A LAKY HOSTIVAŘ, a.s., Průmyslová 11, Praha 10 - Hostivař, 10219, CZ
(111) 314008 (220) 19.01.2010 (320) 19.01.2010 (442) 26.05.2010 (151) 01.09.2010 (730) Alpinautic s.r.o., Kesnerka 6, Praha 5, 15000, CZ	(210) O-474290
(210) O-473550	(111) 314017 (220) 15.02.2010 (320) 15.02.2010 (442) 26.05.2010 (151) 01.09.2010 (730) Discover Financial Services, 2500 Lake Cook Road, 60015 Riverwoods, IL, US
(111) 314009 (220) 19.01.2010 (320) 19.01.2010 (442) 26.05.2010 (151) 01.09.2010 (730) TISKÁRNA GRAFICO s.r.o., Mařádkova 1938/26, Opava, 74601, CZ	(210) O-474293
(210) O-473564	(111) 314018 (220) 15.02.2010 (320) 15.02.2010 (442) 24.03.2010 (151) 01.09.2010 (730) Discover Financial Services, 2500 Lake Cook Road, 60015 Riverwoods, IL, US
(111) 314010 (220) 28.01.2010 (320) 28.01.2010 (442) 26.05.2010 (151) 01.09.2010 (730) Čech Miroslav Ing. arch., Na Václavce 33, Praha 5, 15000, CZ	(210) O-474294
(210) O-473830	(111) 314019 (220) 15.02.2010 (320) 15.02.2010 (442) 26.05.2010 (151) 01.09.2010 (730) Premium Beverages International Ltd., Gartenstrasse 4, 6300 Zug, CH
(111) 314011 (220) 02.02.2010 (320) 02.02.2010 (442) 26.05.2010 (151) 01.09.2010 (730) BEST, a.s., Rybnice 148, Kaznějov, 33151, CZ	(210) O-474318
(210) O-473916	(111) 314020 (220) 16.02.2010 (320) 16.02.2010 (442) 26.05.2010 (151) 01.09.2010 (730) ÚAMK a.s., Na Strži 1837/9, Praha 4, 14000, CZ
(111) 314012 (220) 10.02.2010 (320) 10.02.2010 (442) 26.05.2010 (151) 01.09.2010 (730) Bodlák Daniel Ing., Ovčí Hájek 2170/38, Praha 13, 15800, CZ	(210) O-474341
(210) O-474193	(111) 314021 (220) 17.02.2010 (320) 17.02.2010 (442) 26.05.2010 (151) 01.09.2010 (730) STUDIO 91 - MODEL MANAGEMENT s.r.o., Rašínovo nábř. 50/26, Praha 2, 12800, CZ
(111) 314013 (220) 12.02.2010 (320) 12.02.2010 (442) 26.05.2010 (151) 01.09.2010 (730) Prabos plus a.s., Komenského 9, Slavičín, 76321, CZ	(210) O-474360
(210) O-474258	(111) 314022 (220) 17.02.2010 (320) 17.02.2010 (442) 26.05.2010 (151) 01.09.2010
(111) 314014 (220) 12.02.2010	

(730) Kořének Petr , Za Díly 1038, Vsetín, 75501, CZ Koňářík Radim Mgr. , Ohrada 1859, Vsetín, 75501, CZ (210) O-474369	(210) O-474983
(111) 314023 (220) 26.02.2010 (320) 26.02.2010 (442) 26.05.2010 (151) 01.09.2010 (730) OFFICE PRO s.r.o. , Brázdímská 1843, Brandýs nad Labem - Stará Boleslav, 25001, CZ (210) O-474682	(111) 314031 (220) 10.03.2010 (320) 10.03.2010 (442) 26.05.2010 (151) 01.09.2010 (730) SCREEN ING s.r.o. , Na Pankráci 1618/30, Praha 4, 14000, CZ (210) O-475006
(111) 314024 (220) 26.02.2010 (320) 26.02.2010 (442) 26.05.2010 (151) 01.09.2010 (730) OFFICE PRO s.r.o. , Brázdímská 1843, Brandýs nad Labem - Stará Boleslav, 25001, CZ (210) O-474683	(111) 314032 (220) 10.03.2010 (320) 10.03.2010 (442) 26.05.2010 (151) 01.09.2010 (730) CMC Online s.r.o. , Lužná 716/2, Praha 6 - Vokovice, 16000, CZ (210) O-475022
(111) 314025 (220) 26.02.2010 (320) 26.02.2010 (442) 26.05.2010 (151) 01.09.2010 (730) OFFICE PRO s.r.o. , Brázdímská 1843, Brandýs nad Labem - Stará Boleslav, 25001, CZ (210) O-474685	(111) 314033 (220) 12.03.2010 (320) 12.03.2010 (442) 19.05.2010 (151) 01.09.2010 (730) PST CLC, a.s. , Nádražní 969/112, Ostrava, Moravská Ostrava, 70200, CZ (210) O-475094
(111) 314026 (220) 26.02.2010 (320) 26.02.2010 (442) 26.05.2010 (151) 01.09.2010 (730) OFFICE PRO s.r.o. , Brázdímská 1843, Brandýs nad Labem - Stará Boleslav, 25001, CZ (210) O-474686	(111) 314034 (220) 12.03.2010 (320) 12.03.2010 (442) 26.05.2010 (151) 01.09.2010 (730) Hodkovicová Marie , Vršovice 48, Raduň, 74761, CZ (210) O-475103
(111) 314027 (220) 26.02.2010 (320) 26.02.2010 (442) 26.05.2010 (151) 01.09.2010 (730) OFFICE PRO s.r.o. , Brázdímská 1843, Brandýs nad Labem - Stará Boleslav, 25001, CZ (210) O-474688	(111) 314035 (220) 16.03.2010 (320) 16.03.2010 (442) 26.05.2010 (151) 01.09.2010 (730) BESKYDSKÉ INFORMAČNÍ CENTRUM, PŘÍSPĚVKOVÁ ORGANIZACE , Náměstí Svobody 6, Frýdek-Místek, 73802, CZ (210) O-475156
(111) 314028 (220) 02.03.2010 (320) 02.03.2010 (442) 26.05.2010 (151) 01.09.2010 (730) Gaier Jindřich , U Jednoty 340, Tábor, 39002, CZ (210) O-474734	(111) 314036 (220) 16.03.2010 (320) 16.03.2010 (442) 26.05.2010 (151) 01.09.2010 (730) Multi-VAC spol. s r.o. , Poděbradská 289, Pardubice, 53009, CZ (210) O-475173
(111) 314029 (220) 08.03.2010 (320) 08.03.2010 (442) 05.05.2010 (151) 01.09.2010 (730) Suchánek Vladimír , Na Pankráci 67, Praha 4 - Nusle, 14000, CZ (210) O-474947	(111) 314037 (220) 17.03.2010 (320) 17.03.2010 (442) 26.05.2010 (151) 01.09.2010 (730) HICOP s.r.o. , Homole 198, České Budějovice, 37001, CZ (210) O-475208
(111) 314030 (220) 09.03.2010 (320) 09.03.2010 (442) 26.05.2010 (151) 01.09.2010 (730) COMFORT ENERGY s.r.o. , Krakovská 593/19, Praha 1 - Nové Město, 11000, CZ	(111) 314038 (220) 17.03.2010 (320) 17.03.2010 (442) 26.05.2010 (151) 01.09.2010 (730) Contrisys, s.r.o. , Jaromíra Vejvody 1397, Praha 5, 15600, CZ (210) O-475209

(111) **314039**
(220) 18.03.2010
(320) 18.03.2010
(442) 26.05.2010
(151) 01.09.2010
(730) **Matuška Martin**, Španielova 1268, Praha 6, 16300, CZ
(210) O-475266

(111) **314040**
(220) 19.03.2010
(320) 19.03.2010
(442) 26.05.2010
(151) 01.09.2010
(730) **Wm. WRIGLEY Jr. Company**, 410 N. Michigan Avenue, 60611 - Chicago, IL, IL, US
(210) O-475304

(111) **314041**
(220) 22.03.2010
(320) 22.03.2010
(442) 26.05.2010
(151) 01.09.2010
(730) **ASTRA - K s.r.o.**, Chotíkov 195, Chotíkov, 33017, CZ
(210) O-475346

(111) **314042**
(220) 23.03.2010
(320) 23.03.2010
(442) 26.05.2010
(151) 01.09.2010
(730) **Cirkus Romanza Albert Tříška**, Libčany 217, Libčany, 50322, CZ
(210) O-475360

(111) **314043**
(220) 23.03.2010
(320) 23.03.2010
(442) 26.05.2010
(151) 01.09.2010
(730) **Sun Drive Communications s.r.o.**, Haraštova 370/22, Brno, 62000, CZ
(210) O-475367

(111) **314044**
(220) 24.03.2010
(320) 24.03.2010
(442) 26.05.2010
(151) 01.09.2010
(730) **Ranbaxy Laboratories Limited**, Plot No. 90, Sector-32, Gurgaon-122001, Haryana, IN
(210) O-475403

(111) **314045**
(220) 24.03.2010
(320) 24.03.2010
(442) 26.05.2010
(151) 01.09.2010
(730) **AstraZeneca AB**, Södertälje, SE
(210) O-475404

(111) **314046**
(220) 24.03.2010
(320) 24.03.2010
(442) 26.05.2010
(151) 01.09.2010
(730) **Žák Michal**, Kubičkova 1115/8, Brno, 63500, CZ
(210) O-475406

(111) **314047**
(220) 24.03.2010
(320) 24.03.2010
(442) 26.05.2010
(151) 01.09.2010

(730) **REALITY PRORADOST s.r.o.**, Hřbitovní 2070/53, Břeclav, 69002, CZ
(210) O-475409

(111) **314048**
(220) 25.03.2010
(320) 25.03.2010
(442) 26.05.2010
(151) 01.09.2010
(730) **NET MILK a.s.**, Příkop 843/4, Brno, 60200, CZ
(210) O-475413

(111) **314049**
(220) 25.03.2010
(320) 25.03.2010
(442) 26.05.2010
(151) 01.09.2010
(730) **NET MILK a.s.**, Příkop 843/4, Brno, 60200, CZ
(210) O-475414

(111) **314050**
(220) 25.03.2010
(320) 25.03.2010
(442) 26.05.2010
(151) 01.09.2010
(730) **NET MILK a.s.**, Příkop 843/4, Brno, 60200, CZ
(210) O-475415

(111) **314051**
(220) 25.03.2010
(320) 25.03.2010
(442) 26.05.2010
(151) 01.09.2010
(730) **Double Strike s.r.o.**, Štolcova 67, Brno, 61800, CZ
(210) O-475421

(111) **314052**
(220) 26.03.2010
(320) 26.03.2010
(442) 26.05.2010
(151) 01.09.2010
(730) **Plzeňský Prazdroj, a.s.**, U Prazdroje 7, Plzeň, 30497, CZ
(210) O-475448

(111) **314053**
(220) 26.03.2010
(320) 26.03.2010
(442) 26.05.2010
(151) 01.09.2010
(730) **Plzeňský Prazdroj, a.s.**, U Prazdroje 7, Plzeň, 30497, CZ
(210) O-475449

(111) **314054**
(220) 26.03.2010
(320) 26.03.2010
(442) 26.05.2010
(151) 01.09.2010
(730) **Tick Tack s.r.o.**, Křenova 438/7, Praha 6 - Veleslavin, 16200, CZ
(210) O-475480

(111) **314055**
(220) 30.03.2010
(320) 30.03.2010
(442) 26.05.2010
(151) 01.09.2010
(730) **Ambra Jan**, Rooseveltova 22, Krnov, 79401, CZ
(210) O-475524

(111) **314056**
(220) 30.03.2010

(320) 30.03.2010 (442) 26.05.2010 (151) 01.09.2010 (730) KLZ s.r.o. Josef Zedník , Dlouhá Lhota 99, Dlouhá Lhota, 29405, CZ (210) O-475525	(210) O-475602
(111) 314057 (220) 30.03.2010 (320) 30.03.2010 (442) 26.05.2010 (151) 01.09.2010 (730) GHC Genetics, s.r.o. , Krakovská 8/581, Praha 1, 11000, CZ (210) O-475526	(111) 314065 (220) 01.04.2010 (320) 01.04.2010 (442) 26.05.2010 (151) 01.09.2010 (730) RF HOBBY, s.r.o. , Bohdalecká 6/1420, Praha 10, 10100, CZ (210) O-475641
(111) 314058 (220) 30.03.2010 (320) 30.03.2010 (442) 26.05.2010 (151) 01.09.2010 (730) ACTIVA spol. s r.o. , Veselská 686, Praha 9, 19900, CZ (210) O-475530	(111) 314066 (220) 01.04.2010 (320) 01.04.2010 (442) 26.05.2010 (151) 01.09.2010 (730) COLOSEUM RESTAURANTS s.r.o. , Vodičkova 30/699, Praha 1, 11000, CZ (210) O-475646
(111) 314059 (220) 30.03.2010 (320) 30.03.2010 (442) 26.05.2010 (151) 01.09.2010 (730) ACTIVA spol. s r.o. , Veselská 686, Praha 9, 19900, CZ (210) O-475531	(111) 314067 (220) 02.04.2010 (320) 02.04.2010 (442) 26.05.2010 (151) 01.09.2010 (730) Šviga Jiří Ing. , Týnská Ulička 611/10, Praha 1, 11000, CZ (210) O-475648
(111) 314060 (220) 30.03.2010 (320) 30.03.2010 (442) 26.05.2010 (151) 01.09.2010 (730) Keen, Inc. , 926 NW 13th Ave., Suite 210, 97209 Portland, OR, US (210) O-475534	(111) 314068 (220) 02.04.2010 (320) 02.04.2010 (442) 26.05.2010 (151) 01.09.2010 (730) Šviga Jiří Ing. , Týnská Ulička 611/10, Praha 1, 11000, CZ (210) O-475649
(111) 314061 (220) 30.03.2010 (320) 30.03.2010 (442) 26.05.2010 (151) 01.09.2010 (730) BENEFIT Team s.r.o. , Vídeňská 55, Brno, 63900, CZ (210) O-475536	(111) 314069 (220) 02.04.2010 (320) 02.04.2010 (442) 26.05.2010 (151) 01.09.2010 (730) Brauner Tomáš , Ruská 16, Prostějov, 79601, CZ (210) O-475651
(111) 314062 (220) 31.03.2010 (320) 31.03.2010 (442) 26.05.2010 (151) 01.09.2010 (730) SMART HERO s.r.o. , Pod strojírnami 806/16, Praha 9 - Vysočany, 19000, CZ (210) O-475569	(111) 314070 (220) 02.04.2010 (320) 02.04.2010 (442) 26.05.2010 (151) 01.09.2010 (730) CCC BOTY CZECH, s.r.o. , Bucharova 1281/2, Praha 5 - Stodůlky, 15800, CZ (210) O-475652
(111) 314063 (220) 31.03.2010 (320) 31.03.2010 (442) 26.05.2010 (151) 01.09.2010 (730) SMART HERO s.r.o. , Pod Strojírnami 806/16, Praha 9 - Vysočany, 19000, CZ (210) O-475570	(111) 314071 (220) 02.04.2010 (320) 02.04.2010 (442) 26.05.2010 (151) 01.09.2010 (730) POKART, spol. s r.o. , Josefa Skupy 1708, Ostrava - Poruba, 70800, CZ (210) O-475655
(111) 314064 (220) 01.04.2010 (320) 01.04.2010 (442) 26.05.2010 (151) 01.09.2010 (730) Javanský Milan , Nerudova 463, Mělník, 27601, CZ	(111) 314072 (220) 02.04.2010 (320) 02.04.2010 (442) 26.05.2010 (151) 01.09.2010 (730) CANARIA TRAVEL, spol. s r.o. , Hornátecká 5/481, Praha 8, 18200, CZ (210) O-475659

(111) 314073	(210) O-475714
(220) 02.04.2010	
(320) 02.04.2010	
(442) 26.05.2010	
(151) 01.09.2010	
(730) Sládková Michaela , Aloisina Výšina 443/5, Liberec XV, 46005, CZ	(111) 314082
(210) O-475660	(220) 07.04.2010
	(320) 07.04.2010
	(442) 26.05.2010
	(151) 01.09.2010
	(730) GHC Genetics, s.r.o. , Krakovská 8/581, Praha 1, 11000, CZ
	(210) O-475721
(111) 314074	(111) 314083
(220) 02.04.2010	(220) 07.04.2010
(320) 02.04.2010	(320) 07.04.2010
(442) 26.05.2010	(442) 26.05.2010
(151) 01.09.2010	(151) 01.09.2010
(730) Angelovič Jan , Alešova 862, Litvínov, 43601, CZ	(730) JD-MEDIA CO., LTD , 3-11 Yodang-ri, Yanggam-myeon, Hwaseong-Si, Gyeonggi-do, KR
(210) O-475665	(210) O-475725
(111) 314075	(111) 314084
(220) 02.04.2010	(220) 07.04.2010
(320) 02.04.2010	(320) 07.04.2010
(442) 26.05.2010	(442) 26.05.2010
(151) 01.09.2010	(151) 01.09.2010
(730) Občanské sdružení MOTODĚDCI , Španielova 1282, Praha 6, 16300, CZ	(730) MIXIN s.r.o. , Na Výsluní 895, Pelhřimov, 39301, CZ
(210) O-475672	(210) O-475729
(111) 314076	(111) 314085
(220) 02.04.2010	(220) 07.04.2010
(320) 02.04.2010	(320) 07.04.2010
(442) 26.05.2010	(442) 26.05.2010
(151) 01.09.2010	(151) 01.09.2010
(730) RAPETO a.s. , Čeliv 17, Bezdruzice, 34953, CZ	(730) Rodinný pivovar BERNARD a.s. , 5. května 1, Humpolec, 39601, CZ
(210) O-475673	(210) O-475730
(111) 314077	(111) 314086
(220) 02.04.2010	(220) 09.04.2010
(320) 02.04.2010	(320) 09.04.2010
(442) 26.05.2010	(442) 26.05.2010
(151) 01.09.2010	(151) 01.09.2010
(730) LGP s.r.o. , Pod Havránkou 657/10b, Praha 7, 17100, CZ	(730) BOREMI invest, a.s. , Dlouhá 705/16, Praha 1, 11000, CZ
(210) O-475684	(210) O-475782
(111) 314078	(111) 314087
(220) 06.04.2010	(220) 09.04.2010
(320) 06.04.2010	(320) 09.04.2010
(442) 26.05.2010	(442) 26.05.2010
(151) 01.09.2010	(151) 01.09.2010
(730) EGP INVEST, spol. s r.o. , Antonína Dvořáka 1707, Uherský Brod, 68801, CZ	(730) TEVA Pharmaceuticals Europe B.V. , Computerweg 10, 3542DR Utrecht, NL
(210) O-475701	(210) O-475803
(111) 314079	(111) 314088
(220) 06.04.2010	(220) 12.04.2010
(320) 06.04.2010	(320) 12.04.2010
(442) 26.05.2010	(442) 26.05.2010
(151) 01.09.2010	(151) 01.09.2010
(730) Žouželková Jana Mgr. , Sadová 1/4, Křelov, 78336, CZ	(730) MK AURUM s.r.o. , Husova 464, Frýdek-Místek, 73801, CZ
(210) O-475703	(210) O-475818
(111) 314080	(111) 314089
(220) 06.04.2010	(220) 12.04.2010
(320) 06.04.2010	(320) 12.04.2010
(442) 26.05.2010	(442) 26.05.2010
(151) 01.09.2010	(151) 01.09.2010
(730) Aromatis, s.r.o. , V Mokřínách 4/57, Praha 4, 14700, CZ	(730) MK AURUM s.r.o. , Husova 464, Frýdek-Místek, 73801, CZ
(210) O-475713	(210) O-475819
(111) 314081	
(220) 06.04.2010	
(320) 06.04.2010	
(442) 26.05.2010	
(151) 01.09.2010	
(730) Aromatis, s.r.o. , V Mokřínách 4/57, Praha 4, 14700, CZ	

(111) 314090	(320) 16.04.2010
(220) 09.04.2010	(442) 26.05.2010
(320) 09.04.2010	(151) 01.09.2010
(442) 26.05.2010	(730) Šebela Radek Mgr. , Ondrouškova 20, Brno, 63500, CZ
(151) 01.09.2010	(210) O-475971
(730) Miss České republiky a.s. , Na Strži 1702/65, Praha 4, 14000, CZ	
(210) O-475827	
<hr/>	
(111) 314091	(111) 314099
(220) 12.04.2010	(220) 19.04.2010
(320) 12.04.2010	(320) 19.04.2010
(442) 26.05.2010	(442) 26.05.2010
(151) 01.09.2010	(151) 01.09.2010
(730) TEAM 4 YOU s.r.o. , Revoluční 904/30, Krnov, 79401, CZ	(730) BRASTAN s.r.o. , Pekla 7, Cerekvice nad Loučnou, 57001, CZ
(210) O-475841	(210) O-475993
<hr/>	
(111) 314092	(111) 314100
(220) 13.04.2010	(220) 19.04.2010
(320) 13.04.2010	(320) 19.04.2010
(442) 26.05.2010	(442) 26.05.2010
(151) 01.09.2010	(151) 01.09.2010
(730) TENZONA s.r.o. , Novoveská 101, Ostrava - Mariánské Hory, 70900, CZ	(730) ApS Brno s.r.o. , Božetěchova 2, Brno, 61266, CZ
(210) O-475861	(210) O-476002
<hr/>	
(111) 314093	(111) 314101
(220) 13.04.2010	(220) 20.04.2010
(320) 13.04.2010	(320) 20.04.2010
(442) 26.05.2010	(442) 26.05.2010
(151) 01.09.2010	(151) 01.09.2010
(730) Hocková Diana Ing. , Petržilkova 3296/1, Praha 4, 14300, CZ	(730) EU-import s.r.o. , Antonína Sochora 1315/29, Teplice, 41501, CZ
(210) O-475867	(210) O-476039
<hr/>	
(111) 314094	(111) 314102
(220) 13.04.2010	(220) 20.04.2010
(320) 13.04.2010	(320) 20.04.2010
(442) 26.05.2010	(442) 26.05.2010
(151) 01.09.2010	(151) 01.09.2010
(730) Rebstöck Martin , Václavské náměstí 832/19, Praha 1, 11000, CZ	(730) Lidl Stiftung & Co. KG , Stiftsbergstrasse 1, Neckarsulm, DE
(210) O-475873	(210) O-476053
<hr/>	
(111) 314095	(111) 314103
(220) 14.04.2010	(220) 27.04.2010
(320) 14.04.2010	(320) 27.04.2010
(442) 26.05.2010	(442) 26.05.2010
(151) 01.09.2010	(151) 01.09.2010
(730) SAELA s.r.o. , Hlavní 171, Brumovice, 74771, CZ	(730) Pospíšil Jan JUDr. , Horáčkova 1213, Praha 4, 14000, CZ
(210) O-475920	(210) O-476209
<hr/>	
(111) 314096	(111) 314104
(220) 14.04.2010	(220) 27.04.2010
(320) 14.04.2010	(320) 27.04.2010
(442) 26.05.2010	(442) 26.05.2010
(151) 01.09.2010	(151) 01.09.2010
(730) Šnábl Daniel , Pod mýtem 2198/60, Šternberk, 78501, CZ	(730) Somatherm s.r.o. , Zbraslavská 11, Praha 5, 15900, CZ
(210) O-475921	(210) O-476223
<hr/>	
(111) 314097	(111) 314105
(220) 16.04.2010	(220) 27.04.2010
(320) 16.04.2010	(320) 27.04.2010
(442) 26.05.2010	(442) 26.05.2010
(151) 01.09.2010	(151) 01.09.2010
(730) FREEBOARD Česká republika s.r.o. , Banskobystrická 1024/95, Brno, 62100, CZ	(730) Orion Corporation , Oriontie 1, 02200 Espoo, FI
(210) O-475968	(210) O-476233
<hr/>	
(111) 314098	(111) 314106
(220) 16.04.2010	(220) 28.04.2010
	(320) 28.04.2010
	(442) 26.05.2010
	(151) 01.09.2010
	(730) SVARTES s.r.o. , Chodovice 19, Holovousy, 50801, CZ
	(210) O-476240

(111) 314107	(320) 30.04.2010
(220) 28.04.2010	(442) 26.05.2010
(320) 28.04.2010	(151) 01.09.2010
(442) 26.05.2010	(730) Henkel AG & Co. KGaA , Henkelstrasse 67, 405 89
(151) 01.09.2010	Düsseldorf, DE
(730) VacuSol, spol. s r.o. , Bukov 7, Dolní Rožinka, 59251, CZ	(210) O-476311
(210) O-476245	
(111) 314108	(111) 314116
(220) 29.04.2010	(220) 03.05.2010
(320) 29.04.2010	(320) 03.05.2010
(442) 26.05.2010	(442) 26.05.2010
(151) 01.09.2010	(151) 01.09.2010
(730) Česká republika - Ministerstvo zemědělství , Těšnov 17, Praha 1, 11705, CZ	(730) Yang Lan , Na Ovčáckém 1650/13, Praha 10, 15800, CZ
(210) O-476258	(210) O-476325
(111) 314109	(111) 314117
(220) 29.04.2010	(220) 03.05.2010
(320) 29.04.2010	(320) 03.05.2010
(442) 26.05.2010	(442) 26.05.2010
(151) 01.09.2010	(151) 01.09.2010
(730) Česká republika - Ministerstvo zemědělství , Těšnov 17, Praha 1, 11705, CZ	(730) ŽDB GROUP a.s. , Bezručova 300, Bohumín, 73593, CZ
(210) O-476259	(210) O-476332
(111) 314110	(111) 314118
(220) 29.04.2010	(220) 03.05.2010
(320) 29.04.2010	(320) 03.05.2010
(442) 26.05.2010	(442) 26.05.2010
(151) 01.09.2010	(151) 01.09.2010
(730) NATUR APATYKA s.r.o. , Pod Nádražím 1608, Čáslav, 28601, CZ	(730) PPF a.s. , Evropská 2690/17, Praha 6, 16041, CZ
(210) O-476275	(210) O-476333
(111) 314111	(111) 314119
(220) 29.04.2010	(220) 03.05.2010
(320) 29.04.2010	(320) 03.05.2010
(442) 26.05.2010	(442) 26.05.2010
(151) 01.09.2010	(151) 01.09.2010
(730) NATUR APATYKA s.r.o. , Pod Nádražím 1608, Čáslav, 28601, CZ	(730) Mitoma Vrbice s.r.o. , Vrbice 421, Vrbice, 69109, CZ
(210) O-476276	(210) O-476340
(111) 314112	(111) 314120
(220) 30.04.2010	(220) 03.05.2010
(320) 30.04.2010	(320) 30.05.2010
(442) 26.05.2010	(442) 26.05.2010
(151) 01.09.2010	(151) 01.09.2010
(730) Nobis studio s.r.o. , Štěpánská 629/59, Praha 1, 11000, CZ	(730) NOVARTIS AG , 4002 Basel, CH
(210) O-476296	(210) O-476342
(111) 314113	(111) 314121
(220) 30.04.2010	(220) 06.05.2010
(320) 30.04.2010	(320) 06.05.2010
(442) 26.05.2010	(442) 26.05.2010
(151) 01.09.2010	(151) 01.09.2010
(730) Nobis studio s.r.o. , Štěpánská 629/59, Praha 1, 11000, CZ	(730) Zentiva, k.s. , U Kabelovny 130, Praha 10 - Dolní Měcholupy, 10236, CZ
(210) O-476297	(210) O-476496
(111) 314114	(111) 314122
(220) 30.04.2010	(220) 06.05.2010
(320) 30.04.2010	(320) 06.05.2010
(442) 26.05.2010	(442) 26.05.2010
(151) 01.09.2010	(151) 01.09.2010
(730) Izolfa CZ s.r.o. , Trávník 2103, Staré Město, 68603, CZ	(730) Zentiva, k.s. , U Kabelovny 130, Praha 10 - Dolní Měcholupy, 10236, CZ
(210) O-476299	(210) O-476497
(111) 314115	(111) 314123
(220) 30.04.2010	(220) 06.05.2010
	(320) 06.05.2010
	(442) 26.05.2010
	(151) 01.09.2010
	(730) Zentiva, k.s. , U Kabelovny 130, Praha 10 - Dolní Měcholupy, 10236, CZ
	(210) O-476498

(111) **314124**
(220) 06.05.2010
(320) 06.05.2010
(442) 26.05.2010
(151) 01.09.2010
(730) **Zentiva, k.s.**, U Kabelovny 130, Praha 10 - Dolní
Měcholupy, 10236, CZ
(210) O-476499

(111) **314125**
(220) 06.05.2010
(320) 06.05.2010
(442) 26.05.2010
(151) 01.09.2010
(730) **Zentiva, k.s.**, U Kabelovny 130, Praha 10 - Dolní
Měcholupy, 10236, CZ
(210) O-476500

(111) **314126**
(220) 06.05.2010
(320) 06.05.2010
(442) 26.05.2010
(151) 01.09.2010
(730) **Zentiva, k.s.**, U Kabelovny 130, Praha 10 - Dolní
Měcholupy, 10236, CZ
(210) O-476501

Přehled zápisů ochranných známek se změnou ve vztahu ke zveřejněným přihláškám

Kapitola obsahuje údaje o ochranných známkách zapsaných na základě ustanovení § 28 odst. 1 zákona č. 441/2003 Sb., u kterých došlo ke změně údajů oproti zveřejněné přihlášce ochranné známky.

Číselný přehled

314127

Zápisy ochranných známek se změnou ve vztahu ke zveřejněným přihláškám

- (111) **314127**
- (220) 11.04.2006
- (320) 11.04.2006
- (442) 23.07.2008
- (151) 01.09.2010
- (540)

Commander systems

- (730) **Commander Systems s.r.o.**, Liliová 223, Kamenice u Prahy - Ládvi, 25168, CZ
 - (510) (16) papír, lepenka a výrobky z těchto materiálů zaříděné ve třídě 16, výrobky z papíru, plakáty, kalendáře, obaly všeho druhu papírové, listy, pytlíky a sáčky pro obalovou techniku spadající do této třídy, papírové tašky, tiskoviny, tiskopisy, časopisy, periodika, knihy, databázové produkty v papírové formě, databáze v papírové formě, tiskoviny z oblasti telekomunikací; (35) převod (konverze) dokumentů, dat či jiných údajů z fyzických médií na elektronická média v rámci třídy, šíření propagačních informací, reklamní a propagační činnost, rozšiřování a poskytování reklamních a inzertních materiálů - periodických a neperiodických tiskovin, zejména novin, časopisů určených pro reklamu a propagaci, prospektů, letáků, katalogů, reklamní literatury, brožur v tištěné podobě, na jiných nosných médiích či prostřednictvím sítě Internet nebo jiné obdobné veřejné či neveřejné telekomunikační sítě, rozhlasová a venkovní reklama, vyhledávání dopravních prostředků a mobilních objektů; (39) sledování dopravních prostředků, vyhledávání umístění dopravních prostředků pomocí GPS a GRPS systémů; (45) obstaratelské služby v oblasti zabezpečovací techniky, služby zajišťující ostrahu majetku a osob, monitorování bezpečnostních a poplašných zařízení.
 - (511) 16, 35, 39, 45
 - (210) O-436403
-

Zápisy licenčních smluv k ochranným známkám

V této kapitole jsou zveřejněny zápisy licenčních smluv podle ustanovení § 18 odst. 1 zákona č. 441/2003 Sb.

Číslo zápisu	Vlastník	Nabyvatel licence	Druh licence	Datum uzavření licenční smlouvy	S účinností od data
254333	Merta Oldřich, Pod Horkou 1352, Předklášteří, 66602, CZ;	MERTASTAV s.r.o., Štěpánovská 1176, Předklášteří, 66602, CZ;	nevýlučná	27.08.2010	07.09.2010
295797	BENETA.cz, s.r.o., K Červenému vrchu 678/1, Praha 6, 16000, CZ;	Ret Constellation, s.r.o., Poděbradská 540/26, Praha 9 - Vysočany, 19000, CZ;	nevýlučná	09.07.2010	07.09.2010

Ochranné známky zrušené a prohlášené za neplatné

Tato kapitola obsahuje údaje o rozhodnutích o zrušení ochranné známky na základě ustanovení § 31 zákona č. 441/2003 Sb. nebo o prohlášení ochranné známky za neplatnou na základě ustanovení § 32 zákona č. 441/2003 Sb. Existuje-li důvod zrušení/prohlášení ochranné známky za neplatnou pouze ve vztahu k některým z výrobků nebo služeb, Úřad ochrannou známku zruší/prohlásí za neplatnou pouze pro tyto výrobky nebo služby. Údaje o výsledku rozhodnutí (zrušení ochranné známky, částečné zrušení ochranné známky, prohlášení ochranné známky za neplatnou, prohlášení ochranné známky za částečně neplatnou) jsou uvedeny za datem právní moci rozhodnutí pod INID kódem (583) s názvem "Datum právní moci rozhodnutí/výsledek rozhodnutí".

(111) 263642
(540)



(583) 30.08.2010 / zrušení ochranné známky

(111) 293454
(540)

andel

(583) 24.08.2010 / prohlášení ochranné známky za neplatnou

Přehled obnov zápisu ochranných známek

Kapitola obsahuje údaje o ochranných známkách, u kterých byl na žádost vlastníka obnoven zápis podle ustanovení § 28 odst. 2 zákona č. 441/2003 Sb.

Číselný přehled												
99401	99593	120527	154331	159983	164816	168682	168811	168812	168904	169012	169291	169308
169355	169559	169561	169747	170211	170212	170549	170629	173660	232274	232969	232981	233283
233908	235321	235322	236227	236319	236386	236728	236838	236872	236890	236968	236973	236974
236975	236979	237482	237693	237758	237996	237997	238408	238636	238966	239245	239246	239411
239552	239796	240156	240388	240389	240468	240522	240616	240959	241239	241300	241629	242709
242927	242928	243660	243661	243913	245137	245161	245169	245524	245814	247068	247081	248990
249936	251224	257084	257113	259588	264929	276494						

Obnovy zápisu ochranných známek

(111) **99401**
(220) 06.09.1930
(151) 06.09.1930
(540)

VERMOCID

(730) **Biopharm, Výzkumný ústav biofarmacie a veterinárních léčiv, a.s.**, Pohoří - Chotouň, Jílové u Prahy, 25449, CZ
(740) ČERVENKA, KLEINTOVÁ, TURKOVÁ Patentová, známková a advokátní kancelář, Ing. Eva Kleintová, Budečská 6/974, Praha 2, 12000
(510) (5) léčebné prostředky.
(511) 5
(210) O-22658

(111) **99593**
(220) 25.09.1940
(151) 25.09.1940
(540)

CALADREN

(730) **Biopharm, Výzkumný ústav biofarmacie a veterinárních léčiv, a.s.**, Pohoří - Chotouň, Jílové u Prahy, 25449, CZ
(740) ČERVENKA, KLEINTOVÁ, TURKOVÁ Patentová, známková a advokátní kancelář, Ing. Eva Kleintová, Budečská 6/974, Praha 2, 12000
(510) Lučební, lékárnické, kosmetické a dietetické výrobky.
(511) 1, 3, 5
(210) O-18909

(111) **120527**
(220) 17.12.1910
(151) 17.12.1910
(540)



(730) **SHP Harmanec, a.s.**, Harmanec, 97603, SK
(740) Ing. Sedláčková Vlasta, Ke Kateřinkám 1393, Praha 4, 14900
(510) (16) papír.
(511) 16
(210) O-16891

(111) **154331**
(220) 13.07.1960
(151) 30.07.1960
(540)



(730) **Výrobní družstvo Výtvarná řemesla**, Sazečská 2, Praha 10, 10031, CZ
(510) Bytové doplňky ze dřeva a kovu, čalouněný nábytek, dekorační tkaniny, dekorovaný porcelán a ozdobná keramika, broušené sklo, výrobky z lýka, slámy, rákosu a umělých hmot, textilní figurky, vánoční ozdoby skleněné z buničité vaty, vánoční řetězky, kovová bižuterie, mechanické hračky kovové a textilní, svítidla dřevěná i kovová, propagační a reklamní předměty z papíru.
(511) 11, 14, 16, 20, 21, 24, 28
(210) O-22699

(111) **159983**
(220) 18.08.1970
(151) 21.10.1970
(540)



(730) **Sunkist Growers Inc.**, 14130 Riverside Drive, Sherman Oaks, CA, US
(740) KŠD ŠTOVIČEK advokátní kancelář, v.o.s., JUDr. Jan Štoviček, Ph.D., Hvězdova 1716/2b, Praha 4, 14078
(510) Všechno zboží tř.31 zejména čerstvé ovoce a zelenina, všechno zboží tř.32 zejména minerální a uhlíčitě vody a jiné nealkoholické nápoje, sirupy a jiné přípravky do nápojů.
(511) 31, 32
(210) O-44606

(111) **164816**
(220) 01.02.1980
(151) 11.06.1981
(540)



(730) **Chubb International Holdings Limited**, Cleveland House, 33 King Street, London, SW1Y 6RJ, GB
(740) KOREJZOVÁ & SPOL. Advokátní a patentová kancelář, JUDr. Korejzová Zdeňka, Spálená 29, Praha 1, 11000
(510) Hasicí směsi, hasicí sloučeniny, chemické látky pro tvoření a stabilizaci pěny, hasicí zařízení, přístroje a systémy, postřikovací systémy pro hašení ohně, požární stříkačky, motorové požární stříkačky, znovuplnitelné hasicí přístroje, nástroje indikující oheň, požární poplašné zařízení a přístroje.
(511) 1, 9
(210) O-51501

(111) **168682**
(220) 30.08.1990
(151) 17.10.1991
(540)

CENTAC

(730) **Ingersoll-Rand Company, New Jersey corporation**, 200 Chestnut Ridge Road, Woodcliff Lake, NJ, US
(740) Patentservis Praha a.s., Jivenská 1273/1, Praha 4, 14021
(510) (7) kompresory, náhradní díly a zařízení pro kompresory.
(511) 7
(210) O-58445

(111) **168811**
(220) 09.08.1990
(151) 11.11.1991



- (540) **RUSSELL CORPORATION, spol. podle zákonů státu Alabama**, Alexander City, AL, US
(730) Rott, Růžička & Guttmann Patentové, známkové a advokátní kanceláře, JUDr. Vladimír Rott, Vinohradská 37, Praha 2, 12000
(510) (25) oděvy, sportovní oděvy, kotníčkové boty, boty, trepky.
(511) 25
(210) O-58290

- (111) **168812**
(220) 09.08.1990
(151) 11.11.1991
(540)



- (730) **RUSSEL CORPORATION, spol. podle zákonů státu Alabama**, Alexander City, AL, US
(740) Rott, Růžička & Guttmann Patentové, známkové a advokátní kanceláře, JUDr. Vladimír Rott, Vinohradská 37, Praha 2, 12000
(510) (25) oděvy, sportovní oděvy, kotníčkové boty, boty, trepky.
(511) 25
(210) O-58291

- (111) **168904**
(220) 28.09.1990
(151) 18.11.1991
(540)



- (730) **VLTAVA-LABE-PRESS, a.s.**, nám. Přemysla Otakara II č. 8/5, České Budějovice, 37021, CZ
(740) Mgr. Jana Fraňová, Jakubská 14, Praha 1, 11000
(510) Periodické tiskoviny.
(511) 16, 35
(210) O-58773

- (111) **169012**
(220) 07.09.1990
(151) 20.12.1991
(540)

HARTZ

- (730) **The Hartz Mountain Corporation**, 400 Plaza Drive, Secaucus, 7094, NJ, US
(740) JUDr. Jan Matějka, Národní 32, Praha 1, 11000
(510) Veterinární výrobky, zejména obojky proti blechám a klíšťatům. Zvířecí krmiva, zejména potraviny a pochoutky pro domácí zvířata.
(511) 5, 31
(210) O-58544

- (111) **169291**
(220) 21.09.1990
(151) 10.03.1992
(540)



- (730) **Axel Springer AG**, Axel-Springer-Strasse 65, 10888 Berlin, DE

- (740) Společná advokátní kancelář Všečeka Zelený Švorčák Kalenský a partneři, JUDr. Michal Havlík, Hálkova 2, Praha 2, 12000
(510) (16) periodické publikace.
(511) 16
(210) O-58685

- (111) **169308**
(220) 30.10.1990
(151) 29.02.1992
(540)

BADEDAS

- (730) **Buttress B.V.**, Vleutensevaart 100, Utrecht, NL
(740) Čermák Hořejš Matějka a spol., JUDr. Jan Matějka, advokát, Národní 32, Praha 1, 11000
(510) Prací a bělicí přípravky, čistící přípravky, mýdlo, leštící přípravky, odmašťovací přípravky, výrobky kosmetické, voňavkářské včetně éterických olejů, vodičky na vlasy, zubní pasty a prášky; výrobky farmaceutické, zvěrolékařské a zdravotnické, výrobky dietetické pro děti a nemocné, náplasti, obvazový materiál, hmoty určené k plombování zubů a na otisky zubů, desinfekční prostředky, prostředky k hubení rostlinných a živočišných škůdců, antiparasitní látky.
(511) 3, 5
(210) O-59160

- (111) **169355**
(220) 03.10.1990
(151) 26.02.1992
(540)



- (730) **VIPA CZ s.r.o.**, Kadlická 20, Liberec 15, 46015, CZ
(740) Ing. Václav Kratochvíl, patentový zástupce, Táborská 758/33, Mladá Boleslav, 29301
(510) Měřidlo denzitometr, poradenská a inženýrská činnost v oblasti zásobování teplem.
(511) 9, 42
(210) O-58795

- (111) **169559**
(220) 02.11.1990
(151) 24.03.1992
(540)



- (730) **NCH Corporation, společnost zřízená podle zákonů státu Texas**, Irving, TX, US
(740) ŠTROS & KUSÁK advokátní a patentová kancelář, JUDr. David Štros, advokát, Národní 32, Praha 1, 11000
(510) (1) průmyslová hnojiva, prostředky k úpravě půdy, regulátory růstu rostlin, prostředky k zpomalování hoření, chemikálie k úpravě odpadních vod, chemikálie k úpravě chladicí vody, chemikálie ke zkoušení vody, prostředky k odstraňování kotelního kamene, galvanizační přípravky, chemikálie pro svařování, adheziva, prostředky k neklouzavé úpravě podlah, tvrdidla a izolační prostředky pro beton a zdivo, prostředky k rozpouštění ledu, prostředky k odstraňování dehtu a asfaltu, prostředky bránící špinění, nemrznoucí přísady a chladiva, průmyslové a základní chemikálie, jmenovitě mýdla, detergenty pro průmyslové procesy, odmašťovače, rozpouštědla, separační prostředky, prostředky proti korozi, prostředky k úpravě

hnacích řemenů, dehydratační prostředky, prostředky k uvolňování a čištění odvodňovacích kanálů a stok, odpěňovače a protipěnové přísady, povrchové aktivní látky, vložkovací činidla, antistatické prostředky a prostředky proti zamlžování, chladiva pro obráběcí stroje, prostředky k úpravě kovů, lešticí a leptací prostředky, přísady do pohonných hmot a chemické přísady.

(511) 1
(210) O-59237

(111) **169561**
(220) 30.10.1990
(151) 24.03.1992
(540)

FISSAN

(730) **Buttress B.V.**, Vleutensevaart 100, Utrecht, NL
(740) Čermák Hořejš Matějka a spol., JUDr. Jan Matějka, advokát, Národní 32, Praha 1, 11000
(510) Prací a bělicí přípravky, čistící přípravky, mýdlo, lešticí přípravky, odmašťovací přípravky, výrobky kosmetické, voňavkářské včetně éterických olejů, vodičky na vlasy, zubní pasty a prášky, výrobky farmaceutické, zvěrolékařské a zdravotnické, výrobky dietetické pro děti a nemocné, náplastí, obvazový materiál, hmoty určené k plombování zubů a na otisky zubů, desinfekční prostředky, prostředky k hubení rostlinných a živočišných škůdců, antiparazitní látky.

(511) 3, 5
(210) O-59162

(111) **169747**
(220) 29.11.1990
(151) 10.04.1992
(540)

TINTORAMA

(730) **Akzo Nobel Decorative Coatings Aktiebolag**, Malmö, SE
(740) Rott, Růžička & Guttmann Patentové, známkové a advokátní kanceláře, JUDr. Vladimír Rott, Vinohradská 37, Praha 2, 12000
(510) (2) barvy, barviva, barvicí pasty, fermeže, laky.

(511) 2
(210) O-59499

(111) **170211**
(220) 30.10.1990
(151) 31.05.1992
(540)

AQUA VELVA

(730) **Buttress B.V.**, Vleutensevaart 100, Utrecht, NL
(740) Čermák Hořejš Matějka a spol., JUDr. Jan Matějka, advokát, Národní 32, Praha 1, 11000
(510) (3) prací a bělicí přípravky, čistící přípravky, mýdlo, lešticí přípravky, odmašťovací přípravky, výrobky kosmetické, voňavkářské včetně éterických olejů, vodičky na vlasy, zubní pasty a prášky.

(511) 3
(210) O-59167

(111) **170212**
(220) 30.10.1990
(151) 31.05.1992
(540)

PURE & SIMPLE

(730) **Buttress B.V.**, Vleutensevaart 100, Utrecht, NL
(740) Čermák Hořejš Matějka a spol., JUDr. Jan Matějka, advokát, Národní 32, Praha 1, 11000
(510) (3) prací a bělicí přípravky, čistící přípravky, mýdlo, lešticí přípravky, odmašťovací přípravky, výrobky kosmetické, voňavkářské včetně éterických olejů, vodičky na vlasy, zubní pasty a prášky.

(511) 3
(210) O-59170

(111) **170549**
(220) 19.10.1990
(151) 30.06.1992

Laurela

(730) **Jaroslav Jelínek**, Vančurova 280, Mladá Boleslav, 29301, CZ
(510) Prodej aut, provozování služeb souvisejících s prodejem aut a rozvojem motorismu.
(511) 12, 37
(210) O-59029

(111) **170629**
(220) 08.03.1991
(151) 30.07.1992
(540)



(730) **Společnost Franze Kafky, o. s.**, Široká 65/14, Praha 1 - Josefov, 11000, CZ
(740) Advokátní a patentová kancelář VYSKOČIL, KROŠLÁK a spol., Dana Lukajová, Voršilská 10, Praha 1, 11000
(510) Vydávání knih a časopisů, novin, pohlednic, plakátů, map, grafik, dopisů a dopisnic, obálek, pozdravných gratulačních a příležitostných blanketů, turistických plánek, názvy edičních řad, prodej knih, časopisů, novin, plakátů, pohlednic, gramodesek, kazet video, magnetofonových kazet stereo, kompaktních disků, antikvární prodej knih českých, slovenských, cizojazyčných, časopisů, plakátů, gramodesek, magnetofonových pásek stereo, videokazet, map, grafik, plakátů, prodej suvenýrů, pohlednic a fotografií, plakátů, informačních brožur, záložek, přebalů knih, obalů, desek, příležitostných známek, replik historických a uměleckých předmětů, grafik, poskytování služeb restauračních a kavárenských, podávání teplých a studených nápojů, polévek, hotových jídel, výrobků studené kuchyně, dezertů, nápojů alkoholických i nealkoholických.
(511) 9, 16, 21, 41, 42
(210) O-60379

(111) **173660**
(220) 23.08.1991
(151) 24.09.1993
(540)

DAQUAS

(730) **DAQUAS, spol. s r.o.**, Anny Letenské 34/7, Praha 2, 12000, CZ
(740) Zastupování bylo zrušeno.
(510) Softwarové produkty, zejména počítačové programy, databáze a manuály (programová dokumentace); hardwarové produkty. Servisní činnost v oblasti výpočetní techniky zejména pro softwarové a hardwarové produkty; servisní činnost v oblasti spojové techniky; obchodní činnost zejména v oblasti výpočetní a spojové techniky; zprostředkovatelská činnost zejména v oblasti výpočetní a spojové techniky.
(511) 35, 37, 42
(210) O-63350

(111) **232274**
(220) 01.03.2000
(151) 28.03.2001
(540)

STEVIGREEN

(730) **STEVIKOM s.r.o.**, Husitská 36, Praha 3, 13000, CZ
(740) Patentová, známková, grafická kancelář, Ing. Vlasta Sedláčková, Ke Kateřinkám 1393, Praha 4, 14900
(510) (5) vitamínové potravinové doplňky, diabetické nápoje, farmaceutické a bylinné bonbóny, to vše s léčebnými účinky;

(30) bonbóny mimo uvedených ve tř. 05; (32) nealkoholické nápoje.
(511) 5, 30, 32
(210) O-152664

nežádoucích žilek.
(511) 8, 10, 42
(210) O-161674

(111) **232969**
(220) 01.02.2000
(151) 24.04.2001
(540)

HERBAFIT

(730) "MOKATE" SPÓLKA AKCYJNA, woj. ŚLASKIE, powiat CIESZYŃSKI, gmina USTRONŃ, miejsc. USTRONŃ, ul. Katowicka, nr. 265, kod 43-450, poczta Ustroń, PL
(510) (5) medicínální čaje; (30) čaj, porcovaný čaj, nápoje na bázi čaje.
(511) 5, 30
(210) O-151452

(111) **235322**
(220) 30.11.2000
(151) 30.07.2001
(540)

SKINLine

(111) **232981**
(220) 03.02.2000
(151) 24.04.2001
(540)

herbasit

(730) "MOKATE" SPÓLKA AKCYJNA, woj. ŚLASKIE, powiat CIESZYŃSKI, gmina USTRONŃ, miejsc. USTRONŃ, ul. Katowicka, nr. 265, kod 43-450, poczta Ustroń, PL
(510) (5) medicínální čaje; (30) čaj, porcovaný čaj, nápoje na bázi čaje.
(511) 5, 30
(210) O-151548

(730) **MEDISTELLAR s r.o.**, Hankeho 247, Holešov, 76901, CZ
(740) Patentová a známková kancelář, Ing. Jaromír Příkryl, Včelín 1161, Hulín, 76824
(510) (8) depilační a epilační přístroje elektrické a neelektrické, elektrické a neelektrické přístroje na odstraňování chloupků, nadměrného ochlupení, nežádoucích žilek (venektázií); (10) lékařské přístroje elektrické a neelektrické, zejména pro kosmetické a plastické účely; (42) služby kosmetických salónů spojené s odstraňováním chloupků, nadměrného ochlupení a nežádoucích žilek.
(511) 8, 10, 42
(210) O-161675

(111) **233283**
(220) 14.03.2000
(151) 24.04.2001
(540)

TAPIKO

(730) **Tapiko, s.r.o.**, Kolbenova 942/38a, Praha 9, 19000, CZ
(510) (8) ruční nářadí a nástroje s ručním pohonem; (16) tiskárenské výrobky; (24) tkaniny a textilní výrobky spadající do této třídy.
(511) 8, 16, 24
(210) O-153058

(111) **236227**
(220) 22.08.2000
(151) 27.08.2001
(540)

MAXI STORE

(730) **Michálek František**, Hálkova 18, Cheb, 35007, CZ
(510) (9) zvuková technika, gramofony, reproduktory, zesilovače, CD přehrávače, sluchátka, DVD, televize, přenosky, konektory, mixážní pulty, počítače, přístroje na reprodukci videozáznamů, projektor; (11) osvětlovací zařízení, osvětlení řízené osobním počítačem, zářivky, lampy, světelné efekty, osvětlovací zařízení na principu stroboskopu, bodová osvětlení, exteriérová světelná zařízení, dekorativní osvětlení.
(511) 9, 11
(210) O-158420

(111) **233908**
(220) 01.09.2000
(151) 23.05.2001
(540)

CARTOON

(730) **Šindelář Bedřich**, Kubišтова 1100/4, Praha 4, 14000, CZ
(510) (18) tašky, batohy, ledvinky, zavazadla, deštníky; (25) veškeré oděvy, obuv, kloboučnické zboží; (26) knoflíky, háčky, očka, doplňky oděvů, stuhy, tkaničky, prýmký.
(511) 18, 25, 26
(210) O-158683

(111) **236319**
(220) 05.10.2000
(151) 27.08.2001
(540)

OPTEX

(730) **Pavel Kupilík**, náměstí 5. května 10, Holýšov, 34562, CZ
(740) Langrova, s.r.o., Skřetova 1011/48, Plzeň, 30100
(510) (6) kabely neelektrické; (9) kabely elektrické.
(511) 6, 9
(210) O-159636

(111) **235321**
(220) 30.11.2000
(151) 30.07.2001
(540)

TELANGITRON

(730) **MEDISTELLAR s r.o.**, Hankeho 247, Holešov, 76901, CZ
(740) Patentová a známková kancelář, Ing. Jaromír Příkryl, Včelín 1161, Hulín, 76824
(510) (8) depilační a epilační přístroje elektrické a neelektrické, elektrické a neelektrické přístroje na odstraňování chloupků, nadměrného ochlupení, nežádoucích žilek (venektázií); (10) lékařské přístroje elektrické a neelektrické, zejména pro kosmetické a plastické účely; (42) služby kosmetických salónů spojené s odstraňováním chloupků, nadměrného ochlupení a

(111) **236386**
(220) 24.11.2000
(151) 27.08.2001
(540)



maxi store

(730) **Michálek František**, Hálkova 18, Cheb, 35002, CZ
(510) (9) zvuková technika, gramofony, reproduktory, mikrofony, zesilovače, CD přehrávače, sluchátka, MD přehrávače, tunery, přenosky, gramofonové desky, CD disky, minidisky, mixážní pulty, konektory, přístroje na reprodukci zvuku, mikrofony, rádia, přístroje na reprodukci videozáznamu, vybavení divadel,

TV, diskoték, klubů, kin, kasín, zábavných center, barů, motelů, stadionů, penzionů, rádií zvukovou technikou a výrobky a přístroje pro reprodukci zvuku a zvukových záznamů; (11) osvětlovací zařízení, osvětlení řízené osobním počítačem, zářivky, lampy, ovladače, osvětlovací zařízení na principu stroboskopu, bodová osvětlení, exteriérová světelná zařízení, dekorační osvětlení, vybavení divadel, TV, diskoték, klubů, kin, kasín, barů, hotelů, penzionů, zábavných center osvětlovací technikou a osvětlovacími výrobky pracujícími na principu stroboskopu; (41) pronájem světelných a zvukových aparatur a zařízení.

(511) 9, 11, 41
(210) O-161450

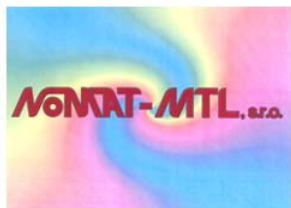
(111) **236728**
(220) 12.06.2000
(151) 19.09.2001
(540)



(730) **Pernica Václav**, Záhumení 991, Zubří, 75654, CZ
(740) JUDr. Holubcová Jana, advokát, Dolní Bečva 494, 75655
(510) (17) materiály těsnící, ucpávací a izolační; (21) kartáče (s výjimkou štětců); (37) stavebnictví.

(511) 17, 21, 37
(210) O-156242

(111) **236838**
(220) 21.07.2000
(151) 19.09.2001
(540)



(730) **NOMAT-MTL, s.r.o.**, Areál SPUR a.s., tř. T.Bati 299, Zlín, 76422, CZ
(740) Ing. Zdeněk Kučera, Dlouhá 207 (P.O.BOX 92), Slušovice, 76315
(510) (1) chemické výrobky určené pro vědu a průmysl, plastické hmoty v surovém stavu, ohnivzdorné hmoty; (17) folie, desky a tyče z plastických hmot, výrobky z plastických hmot, gumárenské výrobky mimo pneumatiky, užitkové, upomínkové a reklamní výrobky z gumy v kombinaci s tkaninami, koberci a výrobky z jiných podlahových krytin včetně kombinací s kůží a tkaninami; (18) kůže, kožešiny a jejich imitace a výrobky z nich, kožená galanterie, tašky, kufrы, batohy, kabelky, cestovní brašny, z kůže, textilu a umělých a náhradních materiálů, kožené řemeny, doplňky z kůže, sedlářské a brašnářské výrobky, užitkové, upomínkové a reklamní výrobky z kůže, kožešin a jejich imitací včetně kombinací s tkaninami a podlahovými krytinami; (25) obuv a komponenty k její výrobě, zahrnuté v této třídě, kožené a kožešinové rukavice, opasky; (27) koberce, rohože, rohožky, předložky, podlahové krytiny, drobné výrobky z koberců a jiných podlahových krytin, užitkové, upomínkové a reklamní výrobky z koberců a jiných podlahových krytin, koberce a jiné podlahové krytiny ke speciálním účelům jako jsou automobilové koberce, podlahové krytiny a rohože s protiskluznou úpravou; (35) zprostředkování obchodních činností v oblasti výroby a prodeje obuvi a jejich komponent, v oblasti plastikářských výrobků, v oblasti výrobků z podlahových krytin, v oblasti stavebnictví u ochrany plošných komponentů; (36) finanční transakce jako poskytování finančních půjček, vypracování investičních záměrů; (42)

posudky a poradenství v oblasti projekčních a konstruktérských prací.

(511) 1, 17, 18, 25, 27, 35, 36, 42
(210) O-157630

(111) **236872**
(220) 31.07.2000
(151) 19.09.2001
(540)

◀ **debrah** ▶

(730) **Miroslava Honsová - DEBRAH**, Strmá 25/919, Havířov - Bludovice, 73601, CZ
(740) Pacl Václav, patentový zástupce, Okrajová 1416/4, Havířov - Podlesí, 73601
(510) (25) oděvy dámské, pánské a dětské, konfekční i nekonfekční, např. dámské šaty, kostýmy, blůzy, sukně a sukňové pásy, pánské obleky, kalhoty, saka, bundy, kabáty, též zimníky, košile, bundokošile, vesty, svetry, sportovní soupravy, zejména sportovní bundy, a to i s kapucí, krátké kalhoty, šortky, bermudy, plavky, mikiny, trička, spodní prádlo dámské, pánské, dětské, pyžama, koupací pláště a župany, zástěry, kožešinové oděvy, uniformy, pletené zboží, oděvní doplňky, zejména šály, šátky, závoje, čepice, klobouky, kravaty, motýlky, hlavové pásky, rukavice, punčochové zboží, jako ponožky, punčochy, punčochové kalhoty, podkolenky; (28) hry, hračky, zejména panenky a šatičky pro ně, rybářské potřeby, nářadí pro sport a hry, též pro zimní sporty a hry, přístroje pro tělesná cvičení, umělé vánoční stromečky, vánoční ozdoby, s výjimkou osvětlení a cukrovinek, žertovné předměty; (40) zušlechťování a zpracovávání nebo apretace textilu, zejména bělení a barvení, zhotovování oblečení a oděvů, zejména šitím, dámské a pánské krejčovství, zhotovování výšivek a vyšívání, údržba látek, lemování oděvů, nemačková úprava šatstva, přešívání, protimolová úprava textilií, prošívání příkrývek a dek, předsrážení látek, stříhová služba (stříhání látek).

(511) 25, 28, 40
(210) O-157863

(111) **236890**
(220) 07.08.2000
(151) 19.09.2001
(540)



(730) **HOBRA, s.r.o.**, Příborská 1001, Frýdek-Místek, 73802, CZ
(740) Pacl Václav, patentový zástupce, Okrajová 4a, Havířov - Podlesí, 73601
(510) (6) obecné kovy v surovém a polozpracovaném stavu a jejich slitiny, kovové výrobky a potřeby zámečnické a klempířské, kovové stavební konstrukce a materiály, zejména ocelové a hliníkové profily, hliníkové folie, stavební kování, kovové potrubí, kovová střešní krytina, kovové komínové kryty, kovové lišty a latě, kovové rolety a žaluzie, kovová mřížovina, kovová stavební obložení, kovové vnitřní lamelové obložení, kovová okna a okenice, kovové stavební prefabrikáty, reklamní sloupy, kovové skleníkové konstrukce, kovový spojovací materiál, kovové střešní žlaby a okapy; (17) polotovary z umělých, (plastických) hmot, zejména polykarbonátové a polyvinylchloridové profily, polykarbonátové desky plné a dutinkové, akrylátové desky extrudované a lité, dutinkové

desky z polypropylenu, desky izolační materiály a prostředky (540) pro tepelnou izolaci, izolační nátěry, materiál na podkládání z umělých hmot, polotovary ze syntetických pryskyřic, izolační látky proti vlhkosti staveb, tmely na těsnění; (19) stavební materiály a hmoty nekovové, nekovové stavební konstrukce, též přenosné, nekovové dlaždice na stěny a stropy, sklo na izolace pro stavby, nekovové střešní krytiny, nekovové lemování střech, lepenka pro stavební účely, nekovová lešení, nátěrové hmoty pro stavebnictví, obklady ve stavebnictví, obklady stěn a stropů, vinylové obklady, nekovové pláště budov, nekovové příčky, nekovové rámy pro skleníky, nekovová schodiště a schodnice, stavební sklo, izolační sklo pro stavby, tabulové sklo, panely pro stavby nekovové, žáruvzdorné materiály, nekovové okapní žlaby; (35) zprostředkování obchodních záležitostí, zejména v oblasti zakázek ve stavebnictví, předvádění zboží, kancelářských strojů a zařízení, reklamních materiálů a reklamních ploch, kopírovací služby; (37) zámečnictví, pronajímání strojů, nářadí, přístrojů a zařízení pro stavebnictví, instalace, montáž a demontáž desek a profilů z kovových materiálů a z plastických hmot; (39) pronájem dopravních prostředků, zejména automobilů, a to i při poruchách (k odtahování), pronájem garáží, pronájem skladů, pronájem parkovacích ploch, pronájem skladovacích kontejnerů, zprostředkování služeb v dopravě a přepravě; (42) pronájem přenosných staveb.

(511) 6, 17, 19, 35, 37, 39, 42
(210) O-158041

(111) **236968**
(220) 21.09.2000
(151) 20.09.2001
(540)



(730) **Sun Trail Intercontinental, s.r.o.**, Dolní Sedlo 40, Hrádek nad Nisou, 46334, CZ
(510) (35) reklama.
(511) 35
(210) O-159278

(111) **236973**
(220) 25.09.2000
(151) 20.09.2001
(540)



(730) **ASP CZECH s.r.o.**, K Teplinám 679, Slušovice, 76315, CZ
(740) Ing. Petr Soukup, patentový a známkový zástupce, Vídeňská 8, Olomouc, 77200
(510) (29) vejce čerstvá i sušená, vaječné výrobky a produkty, náhrady vajec na rostlinné bázi, náhrady vaječné melanže a žloutků, vaječné směsi na výrobu moučných výrobků a těst.
(511) 29
(210) O-159376

(111) **236974**
(220) 25.09.2000
(151) 20.09.2001



(730) **ASP CZECH s.r.o.**, K Teplinám 679, Slušovice, 76315, CZ
(740) Ing. Petr Soukup, patentový a známkový zástupce, Vídeňská 8, Olomouc, 77200
(510) (29) vejce čerstvá i sušená, vaječné výrobky a produkty, náhrady vajec na rostlinné bázi, náhrady vaječné melanže a žloutků, vaječné směsi na výrobu moučných výrobků a těst.
(511) 29
(210) O-159377

(111) **236975**
(220) 26.09.2000
(151) 20.09.2001
(540)



(730) **NUTREND D.S., a.s.**, Selské nám. 9/43, Olomouc - Chválkovice, 77200, CZ
(740) Ing. Petr Soukup, patentový a známkový zástupce, Vídeňská 8, Olomouc, 77200
(510) (5) přípravky (poživatiny) obsahující biologické katalyzátory pro fyzicky aktivní osoby, sportovce, rekonvalescenty, posilující poživatiny, extrakty a potraviny pro zvláštní výživu, dietetické a diabetické poživatiny a potraviny pro zvláštní výživu, vitamínové přípravky, potravní doplňky pro posílení imunity organismu a zlepšení zdraví v tuhém i tekutém stavu ve formě kapek, sirupů, gelů, past, tablet, pastilek, tobolek, kapslí, prášků, obilní klíčky pro dietetické účely, kultury mikroorganismů pro diety, vody strojené a minerální, vše výše uvedené pro léčebné účely; (29) veškeré konzervované potraviny a poživatiny, ovocné dřeně, poživatiny z ovoce a upravených bílkovin a olejnin, výživné extrakty, texturované proteiny a směsi z nich pro humánní využití, potravní doplňky pro posílení imunity organismu a zlepšení zdraví živočišného původu v tuhém i tekutém stavu pro neléčebné účely; (30) káva a náhražky kávy, obilní vločky a jiné obilné výrobky určené k lidské výživě, müsli, čaje, nápojové směsi a prášky, extrakty a potraviny pro zvláštní výživu, potravní doplňky pro posílení imunity organismu a zlepšení zdraví rostlinného původu v tuhém i tekutém stavu pro neléčebné účely, pekařské, cukrářské a cukrovinkářské výrobky, zejména oplatky, sušenky, keksy, bonbóny; (32) nealkoholické nápoje sycené i nesycené, včetně nápojů minerálních, šumivých a energetických, sirupy a jiné přípravky a koncentráty pro přípravu nápojů, včetně nápojů diabetických a dietetických, ovocné šťávy, nápoje z ovocných šťáv, stolní a minerální vody, iontové nápoje.
(511) 5, 29, 30, 32
(210) O-159412

(111) **236979**
(220) 27.09.2000
(151) 20.09.2001

(540)

jsPEC

(730) **ITS akciová společnost**, Vinohradská 184, Praha 3, 13052, CZ

(740) UNIPATENT, Ing. Chludina Jiří, J.Masaryka 43-47, Praha 2-Vinohrady, 12000

(510) (9) výpočetní technika všeho druhu včetně periferních a síťových zařízení, příslušenství a náhradních dílů, základní a aplikací programové vybavení všeho druhu, počítačové datové sítě, zařízení pro informační a komunikační technologie, zařízení pro informační systémy všeho druhu, elektrotechnická zařízení všeho druhu, vysíláče elektronických signálů; (35) automatizované zpracování dat, systematizace informací do počítačových databází, poradenská činnost v oblasti obchodu, obchodování prostřednictvím internetu, poradenská činnost v oblasti automatizovaného zpracování dat; (37) instalace a servis výpočetní techniky, instalace, údržba a úprava programového vybavení, montáž a opravy kancelářské a reprodukční techniky, instalace a opravy elektrotechnických zařízení všeho druhu; (38) spojové služby, poskytování telekomunikačních služeb, poskytování komunikačních služeb prostřednictvím internetu, pronájem zařízení pro přenos informací; (41) zaškolování v oblasti výpočetní techniky; (42) tvorba programového vybavení všeho druhu, projekční a programátorské práce pro velké střední a personální počítače včetně přenosů dat, poskytování technické pomoci, poradenských a inženýrských činností a služeb v oblasti výpočetní techniky a programového vybavení, poradenské služby v oblasti počítačového softwaru, služeb on-line, sdělovací a informační technologie a informačních služeb, pronájem přístupového času na webových stránkách v oblasti počítačů, počítačového softwaru, sdělovací a informační technologie, informačních služeb a služeb on-line.

(511) 9, 35, 37, 38, 41, 42

(210) O-159430

(111) **237482**

(220) 10.07.2000

(151) 22.10.2001

(540)



(730) **Vodňanská drůbež, s.r.o.**, Radomilická 886, Vodňany, 38901, CZ

(740) Ing. Iva Rylková, Polská 1525, Ostrava - Poruba, 70800

(510) (29) maso a masné výrobky včetně uzenin, konzervy s obsahem masa nebo masných výrobků, mražené masné výrobky, masové výtahy, masové pomazánky, polotovary z masa nebo masných výrobků, hotová jídla z masa nebo masných výrobků.

(511) 29

(210) O-157219

(111) **237693**

(220) 05.09.2000

(151) 22.10.2001

(540)

SMITH BARNEY

(730) **Morgan Stanley Smith Barney Holdings LLC**, 2000 Westchester Avenue, Purchase, NY, US

(740) Ing. Václav Kratochvíl, patentový zástupce, Tábořská 758/33, Mladá Boleslav, 29301

(510) (36) finanční služby, zejména investiční služby a investiční poradenské služby.

(511) 36

(210) O-158796

(111) **237758**

(220) 19.09.2000

(151) 22.10.2001

(540)

Sloane Park
Property Trust, a.s.

(730) **Sloane Park Property Trust, a.s.**, Sluneční náměstí 2588/14, Praha 5 - Stodůlky, 15800, CZ

(740) PROPATENT, Ing. Vlasta Sedláčková, Ke Kateřinkám 1393, Praha 4, 14900

(510) (38) poskytování telekomunikační služby pronájmu okruhů, prostřednictvím telekomunikačních zařízení a sítí zřizovaných a provozovaných mimo jednotnou telekomunikační síť.

(511) 38

(210) O-159205

(111) **237996**

(220) 27.11.2000

(151) 22.10.2001

(540)



(730) **PRAGUE STUDIOS, s.r.o.**, Josefská 6, Praha 1, 11800, CZ

(740) Ing. Marie Smrčková, patentový zástupce, Velflíkova 10, Praha 6, 16000

(510) (9) přístroje pro záznam zvuku, obrazu, údajů a dat a jejich reprodukci, přístroje pro hru a zábavu, s televizní obrazovkou nebo videomonitorem, rozhlasové přístroje, hrací přístroje, nosiče zvukových a obrazových záznamů, nahrané audio kazety, nahrané video kazety, nahrané audio magnetofonové pásky, nahrané video magnetofonové pásky kinematografických filmů a televizních programů, nahrané kompaktní disky a gramofonové desky s hudbou, CD ROM nosiče obsahující kinematografické filmy a televizní programy, software, nahrané programy softwaru s kinematografickými filmy a televizními programy, software pro zábavu, hry a výuku, filmy kreslené, televizní hry, fotografické a filmové prostředky, aparáty a kamery, veškerá zařízení, přístroje a aparatury, jejich součásti a vybavení určené pro shora uvedené druhy zboží, rozhlas, film, televizi a audiovizuální díla, a veškeré další zboží obsažené ve tř. 9; (35) propagační, reklamní, publikační a inzertní činnost, obchodní zastoupení společností zejména činných v audiovizuální oblasti, obchodní informace, poradenství, zprostředkovatelství a ostatní služby v oblasti shora uvedeného zboží a služeb ve tř. 35; (40) laboratorní zpracování filmů a fotografických materiálů, výroba dekorací a kulís, krejčovství, truhlářství, sedlářství, ostatní služby vztahující se ke shora uvedenému zboží a službám spadající do tř. 40; (41) zábava, vzdělání, vyučování, tvorba, výroba a produkce, i multimediální, hraných dlouhometrážních i krátkometrážních audiovizuálních děl, včetně literární a hudební přípravy, technického provádění a veškerého zpracování takových děl, rozhlasová, filmová, televizní a audiovizuální studia, provozování a pronajímání rozhlasových, filmových a televizních ateliérů a zařízení včetně technických zařízení a zařízení souvisejících s výrobou a provozování audiovizuálních děl, provozování a pronájem kinosálů, distribuce a půjčování nahranych nosičů zvukových a zvukově obrazových záznamů, distribuce a půjčování audiovizuálních děl, jejich předvádění či promítání, distribuce a pronájem

jevištních dekorací a přístrojů souvisejících s audiovizí, (540)
organizování, výroba a uspořádání kulturních akcí, soutěží, her,
koncertů a jiných událostí, služby v oboru zábavy a zábavních
parků, poradenská, zprostředkovatelská, školicí a výchovná
činnost ve zmíněných službách, ostatní služby v oblasti shora
uvedeného zboží a služeb obsažených ve tř. 41.

(511) 9, 35, 40, 41
(210) O-161516

(111) **237997**
(220) 27.11.2000
(151) 22.10.2001
(540)



(730) **PRAGUE STUDIOS, s.r.o.**, Josefská 6, Praha 1, 11800, CZ
(740) Ing. Marie Smrčková, patentový zástupce, Velflíkova 10, Praha
6, 16000

(510) (9) přístroje pro záznam zvuku, obrazu, údajů a dat a jejich
reprodukcí, přístroje pro hru a zábavu, s televizní obrazovkou
nebo videomonitorem, rozhlasové přístroje, hrací přístroje,
nosiče zvukových a obrazových záznamů, nahrané audio
kazety, nahrané video kazety, nahrané audio magnetofonové
pásky, nahrané video magnetofonové pásky
kinematografických filmů a televizních programů, nahrané
kompaktní disky a gramofonové desky s hudbou, CD ROM
nosiče obsahující kinematografické filmy a televizní programy,
software, nahrané programy softwaru s kinematografickými
filmy a televizními programy, software pro zábavu, hry a
výuku, filmy kreslené, televizní hry, fotografické a filmové
prostředky, aparáty a kamery, veškerá zařízení, přístroje a
aparatury, jejich součásti a vybavení určené pro shora uvedené
druhy zboží, rozhlas, film, televizi a audiovizuální díla, a
veškeré další zboží obsažené ve tř. 9; (35) propagační,
reklamní, publikační a inzertní činnost, obchodní zastoupení
společností zejména činných v audiovizí, obchodní informace,
poradenství, zprostředkovatelství a ostatní služby v oblasti
shora uvedeného zboží a služeb ve tř. 35; (40) laboratorní
zpracování filmů a fotografických materiálů, výroba dekorací a
kulis, krejčovství, truhlářství, sedlářství, ostatní služby
vztahující se ke shora uvedenému zboží a službám spadající do
tř. 40; (41) zábava, vzdělání, vyučování, tvorba, výroba a
produkce, i multimediaální, hraných dlouhometrážních i
krátkometrážních audiovizuálních děl, včetně literární a
hudební přípravy, technického provádění a veškerého
zpracování takových děl, rozhlasová, filmová, televizní a
audiovizuální studia, provozování a pronajímání rozhlasových,
filmových a televizních ateliérů a zařízení včetně technických
zařízení a zařízení souvisejících s výrobou a provozování
audiovizuálních děl, provozování a pronájem kinosálů,
distribuce a půjčování nahranych nosičů zvukových a zvukově
obrazových záznamů, distribuce a půjčování audiovizuálních
děl, jejich předvádění či promítání, distribuce a pronájem
jevištních dekorací a přístrojů souvisejících s audiovizí,
organizování, výroba a uspořádání kulturních akcí, soutěží, her,
koncertů a jiných událostí, služby v oboru zábavy a zábavních
parků, poradenská, zprostředkovatelská, školicí a výchovná
činnost ve zmíněných službách, ostatní služby v oblasti shora
uvedeného zboží a služeb obsažených ve tř. 41.

(511) 9, 35, 40, 41
(210) O-161517

(111) **238408**
(220) 24.08.2000
(151) 23.11.2001



(730) **KOEXPRO OSTRAVA, a.s.**, U Cementárny 1303/16,
Ostrava - Vítkovice, 70300, CZ
(740) Pacl Václav, patentový zástupce, Okrajová 4a, Havířov -
Podleší, 73601
(510) (6) obecné kovy v surovém a polozpracovaném stavu a jejich
slitiny, drátěné čističe potrubí, drobné kování pro stavební
účely, důlní ocelové přepážky, rozpínky, důlní a šachetní
výstroj z nekujné litiny, ocelové štetovnice pro doly, ocelové
dveře, kovové protipožární a ohnivzdorné dveře, dveřní kování
kovové, kovové závěsy, stavební kování, kovová lana, kovová
těsnění pro ucpávková pouzdra, kovové kroužky, kovové zátky,
závěsné háky, kabiny pro pneumatické natírání ve tvaru
nepřenosných kovových konstrukcí, kladky, kolejnice,
kolejnicové spojky, kovové montážní klíče, kovové stavební
dílece, zejména ocelové, kovové stavební konstrukce, zejména
ocelové, kovové šalování, kovové trubky, zejména ocelové,
svařované na tupo nebo přepřátováním, přírubové, se závitů,
vodovodní, ohebné či nikoliv, trubky (hadice) kovové opletené
kovovým drátem, kovové potrubí, např. odpadní, kovové
trubkové fitinky, zejména ocelové, plech, např. tažený,
ocelový, pocínovaný nebo pozinkovaný, plechové zboží, např.
krabice z plechu, kuličky do ventilů, ventilové kuželky, lana
pro visuté dráhy, lanové klouby a spojky, kovová lešení,
kovové schody, kovová síla, kovový spojovací materiál, mazací
spojky, kovové části mostů, kovové mříže a mřížoví, kovové
nádoby všeho druhu, zejména válcové a bubnové, láhve na
stlačený plyn, kovové nádrže, zejména ocelové nádrže na
stlačený plyn, ocel, zejména nástrojová, tažená, nerezavějící
oceloslitiny, např. odolné vůči kyselinám, kovové navijáky pro
hadice, kovové nosníky, kovové nýty, trubkové objímky,
kovová obložení, ocelové konstrukce nepřenosné a stavební
ocelové dílce, ocelové stožáry, ocelové svinovací rolety,
kovové žaluzie, ocelový drát, odpadní potrubí, odkalovací
ventily, ohrady a ploty kovové, kovové okapní žlaby a okapové
roury, kovové rukojeti, řetězy všeho druhu, zejména článkové,
kalibrované, kotevní, ploché, válečkové, bezpečnostní, články
řetězů, železo úhlové, páskové, kovové palety k dopravě s
manipulací nebo nákladní, kovové petlice, svěráky, kovový
spojovací materiál, kovový šrot, zámečnické výrobky kovové,
zámků všeho druhu, kombinační, zapuštěné pružinové,
bezpečnostní, kromě zámků elektrických, kovové žlaby a
koryta, armatury kovové, zejména pro potrubí na stlačený
vzduch; (7) stroje a obráběcí stroje, zejména stroje na
zpracování kovů za studena, zvláště pak soustruhy, brusky,
zejména na opracování rovných ploch, brusné kotouče, disky a
kamery, např. na broušení pil, vrtáčky, frézky, obrážky,
razicí stroje a raznice, pily, zejména strojní a jejich části,
šroubořezy a závitořezy, elektrické, hydraulické a pneumatické
nářadí a jejich příslušenství, zejména utahovačky, pily, stříhačky
a sekačky řetězů, lan a matic, též jejich části, čelisti brzd a
obložení brzd nikoliv pro motorová vozidla, otočné čepy a
jejich ložiska, vzduchotechnická zařízení, zejména stroje a
zařízení spadající do této třídy s pneumatickým pohonem,
včetně rozvodů, ovládní a automatiky, čerpadla, např. mazací,
pneumatická, na vodu pro motory, odstředivá, vřetenová,
pístová, parní, rotační, vakuová, gumové membrány čerpadel,
šoupátka, multiplikátory, čisticí filtry na ochlazovací vzduch
pro motory, čističe kondenzačních vod, ochranné desky pro
stroje, autogeny, dmychadla, kompresory a turbokompresory,
též pro kompresi, odsávání/nasávání a dopravu plynů, páry,
tekutin, prášného materiálu, transportéry, zejména pásové,
hřeblové, pneumatické, dopravní řemeny nebo šneky,
automatické drapáky lanové nebo motorové, drtící stroje, např.
drtiče kamení, držáky vrtáků, důlní těžní a dopravní zařízení,
důlní vrátky, důlní dobývací, razicí a brázdící stroje, též uhelné
pluhy, prorážačky uhelných slojí, vrtná zařízení, pneumatická
zařízení pro potrubní dopravu, zejména zahuštěných směsí,
sklopné vozky pro důlní těžbu, exkavátory, flotační separátory,

gumové řemeny pro stroje, mechanické navijáky na hadice, hnací řetězy jiné než pro vozidla, hřídele, zejména strojů a to přímé nebo klikové, hřídelové spojky, hydraulická spřáhla jiná než pro motorová vozidla, hydraulické motory, turbíny, hydraulické převodní mechanismy, zvedací a manipulační zařízení, též pro doly, jeřáby stabilní nebo otočné, mostové pojezdové, jejich součástí nebo příslušenství, včetně stožárů, zdvihací zařízení elektromagnetická, kardánové klouby, čepy a spojky pro stroje, kladiva kovářská, též parní, pneumatická, též s přiklepem, sbíječky, kladiva jako součástí strojů, kladkostroje a třecí obklady pro kladkostroje, kladky, též vodící, kovové, kryty strojů, ložiska kuličková, válečková, soudečková, ložiska valivá nebo kluzná, ložiska samomazná, lisy, též vřetenové nebo pákové, buldozery, manipulační zařízení k nakládání a skládání zboží, motorové pluhy, mycí zařízení pro vozidla, napínací stroje, řezná nástroje, zejména pro stroje, zvláště pak pro důlní dobývací, razící a drtící stroje, nože elektrické, kultivátorů, nýtovací stroje, ventily, zejména obtokové, redukční a tlakové, ozubená kola a soukolí pro stroje, též planetové převody, regulátory otáček a rychlosti, rozprašovače náterů a odpadních vod, rozvod hnacího ústrojí, rypadla, zejména na uhlí, řemenice pro stroje, řetězové frézy, třídící stroje, pýchovací stroje, pera jako součástí strojů, písty tlumičů nárazů pneumatické a kapalinové, plynové motory, prosivací zařízení, maznice a mazničky jako součástí strojů, průmyslové vysavače, zvedáky, zejména šroubové a strojní, potrubní dopravní zařízení; (12) pozemní vozidla, zejména důlní vozíky a kola k nim, hydraulická spřáhla pro motorová vozidla, ložiska náprav pro vozidla, náboje kol vozidel, nápravy a nárazníky, zejména pro vozidla a vagóny, pojezdové navijáky na hadice, obvody a okruhy hydraulických nebo pneumatických systémů pro vozidla, hnací řetězy pro motorová vozidla, tahače, tlumiče nárazů pro vozidla, zejména gumové a pérové, transportéry pro visuté dráhy, převodová nebo pohonná ústrojí pro pozemní vozidla, též planetová převodová soukolí a spojky, podvozky, pontony, pružiny, kola a gumové nebo kovové obruče pro vozy, vysokozdvizné vozíky, ruční a výklopné vozíky; (35) marketing, poradenství v obchodní činnosti, zprostředkování obchodních záležitostí, studie trhu, vyhledávání obchodních informací, předvádění zboží; (36) pronájem nemovitostí, zejména bytů, nájemních domů, s výjimkou stadiónů, zprostředkování pronájmu nemovitostí, obstaratelství; (37) revize, zkoušky a testy technologických zařízení, instalace a montáž průmyslových a strojních zařízení, zejména potrubní dopravy, zvláště důlní, hydraulického a pneumatického nářadí, těžké pneumatické vrtací a sbíjecí techniky, zvedacích a manipulačních zařízení, opravy, údržba a servisní činnost k uvedeným strojům a zařízením, montáž a údržba konstrukcí, montáž lešení, konstrukce potrubní dopravy, instalace, oprava a údržba výrobků, zejména čerpací techniky a potrubního rozvodu, vozidel, hospodářského zařízení, pronájem strojů, zejména dílenských a důlních, pronájem stavebních strojů, zařizování a opravování klimatizace vzduchu, demolice budov, likvidace podzemních prostor, včetně utěšňování kanalizačních a vodovodních řádů; (40) zpracování kovů a jejich úprava, zámečnictví a kovovýroba, obrábění a tváření, zejména frézování, řezání, hoblování, vrtání, broušení, kovářské práce, též kalení, pokovování, rekonstrukce stávajících technologických linek na vyšší technická parametry, dekontaminace zamořených zemin, kalů, stavebních sutí, nakládání s odpady, mimo odpady nebezpečné; (42) poradenství a organizace při zavádění hydraulického a pneumatického nářadí, těžké pneumatické a sbíjecí techniky, zvedacích a manipulačních zařízení, dozor a technická inspekce, investorská a inženýrská činnost, znalecké posudky a expertízy, konstruktérské a projekční práce ve strojírenství a investiční výstavbě, včetně návrhů na využití potrubní dopravy, technické poradenství a vypracování posudků, pronájem strojů s výjimkou stavebních a kancelářských, zejména čerpadel, rešerše, výzkum a vývoj v oblasti přírodních věd, identifikace zamořených zemin, kalů, stavebních sutí, měření okamžitého mechanického napětí materiálů.

(511) 6, 7, 12, 35, 36, 37, 40, 42
(210) O-158470

(111) **238636**
(220) 03.11.2000

(151) 23.11.2001
(540)

OPTITRAC

(730) **The Goodyear Tire & Rubber Company**, 1144 East Market Street, Akron, OH, US
(740) KOREJZOVÁ & SPOL., v. o. s., JUDr. Petra Korejzová, Korunní 810/104 E, Praha 10, 10100
(510) (12) pneumatiky.
(511) 12
(210) O-160701

(111) **238966**
(220) 29.01.2001
(151) 23.11.2001
(540)

OPTIFOL

(730) **RPF, s.r.o.**, tř. Osvobození 785/22, Odry, 74235, CZ
(740) Ing. Jan Görig, UTB ve Zlíně, Univerzitní institut, Nám. T. G. Masaryka 5555, Zlín, 76001
(510) (17) hydroizolační fólie, včetně fólií pro hydroizolace s kovovou vrstvou, zejména hliníkovou; (41) organizování a zabezpečování školicích akcí, zejména zaměřených na distribuci a aplikaci hydroizolačních fólií.
(511) 17, 41
(210) O-163582

(111) **239245**
(220) 05.09.2000
(151) 19.12.2001
(540)



(730) **MP Krásno, a. s.**, Hranická 430, Valašské Meziříčí, 75761, CZ
(740) JUDr. Miroslava Hořínková, areál DEZA a. s., Valašské Meziříčí, 75728
(510) (29) maso a masné výrobky.
(511) 29
(210) O-158769

(111) **239246**
(220) 05.09.2000
(151) 19.12.2001
(540)



(730) **MP Krásno, a. s.**, Hranická 430, Valašské Meziříčí, 75761, CZ
(740) JUDr. Miroslava Hořínková, areál DEZA a. s., Valašské Meziříčí, 75728
(510) (29) maso a masné výrobky.
(511) 29
(210) O-158770

(111) **239411**
(220) 03.11.2000
(151) 19.12.2001
(540)

TORNÁDO

(730) **Centropen a. s.**, ul. 9. května 161, Dačice, 38012, CZ
(740) KUDRLIČKA & SEDLÁK Advokátní, patentová a známková kancelář, Ing. Jiří Sedlák, Husova 5, České Budějovice, 37001

- (510) (16) psací a kreslicí potřeby a pomůcky kromě teplocitlivých papírů, popisovače, korekturní a mizíkovací prostředky, učební, školní a kancelářské potřeby a pomůcky kromě přístrojů a termocitlivých papírů.
(220) 10.01.2001
(151) 25.01.2002
(540)
- (511) 16
(210) O-160672



- (111) **239552**
(220) 29.11.2000
(151) 19.12.2001
(540)

NUTRI-CONFORT

- (730) **L'OREAL**, 14 rue Royale, Paris, FR
(740) ŠTROS & KUSÁK advokátní a patentová kancelář, JUDr. David Štros, advokát, Národní 32, Praha 1, 11000
(510) (3) voňavky, toaletní vody, gely, soli do koupele a sprchy, ne pro lékařské účely, toaletní mýdla, tělové deodoranty, kosmetika, zejména krémy, mléka, vody (lotions), gely a pudry na obličej, tělo a ruce, ochranné přípravky používané při slunění (kosmetické výrobky), make-up přípravky, šampóny, gely, spreje, pěny a balzámy pro péči o vlasy a styling, laky, přípravky na barvení a odbarvování vlasů, přípravky pro permanentní ondulace a kadeření, éterické oleje pro osobní použití.
(511) 3
(210) O-161632

- (111) **239796**
(220) 26.01.2001
(151) 19.12.2001
(540)



- (730) **Ing. arch. Rak Milan, Ph.D.-ARCHTEAM**, Weyrova 3, Náchod, 54701, CZ
(740) Ing. Škoda Milan, Nahořanská 308, Nové Město nad Metují, 54901
(510) (37) realizace projektů, zejména stavební činnost, stavební dozor, příprava a realizace stavebních investic; (42) projektová, inženýrská a architektonická činnost a poradenství v této oblasti, územní plánování.
(511) 37, 42
(210) O-163550

- (111) **240156**
(220) 19.10.2000
(151) 25.01.2002
(540)



- (730) **RF HOBBY, s.r.o.**, Bohdalecká 6/1420, Praha 10, 10100, CZ
(740) Šachta, Zmeškal & partneři, Ing. Kratochvíl Václav, Radlická 28/663, Praha 5, 15000
(510) (9) videokazety; (16) časopis, periodický a neperiodický tisk, knihy, obalové materiály z plastických hmot, tiskařské štočky, papír a výrobky z papíru; (41) výchovná, vzdělávací a zábavná činnost, sportovní, kulturní a společenské aktivity.
(511) 9, 16, 41
(210) O-160208

- (111) **240388**

- (730) **Slovenský rybársky zväz**, A. Kmeťa 20, Žilina, SK
(740) Müller Václav, patentový zástupce, Filipova 2016, Praha 4, 14800
(510) (16) publikace, příručky, prospekty, časopisy (periodika), zejména z oblasti rybářství; (29) ryby (neživé) ve všech vývojových stádiích (jikry, mlíčí, kaviár apod.), korýši a měkkýši neživí; (31) živá zvířata, živé ryby ve všech vývojových stádiích, korýši a měkkýši, živé návnady na ryby; (35) statistické informace, zejména z oblasti rybářství, evidence rybářských revírů a úlovků, vydávání reklamních nebo náborových textů, zprostředkování uvedených činností, zprostředkování obchodu s výrobky; (41) školení, vyučování, vzdělávání, zkoušení, přezkušování, praktický výcvik, zejména v oblasti rybářství, organizování sportovních soutěží, zejména v oblasti rybářství, vydávání publikací, časopisů, prospektů, příruček s výjimkou reklamních nebo náborových, půjčování sportovního nářadí s výjimkou dopravních prostředků, zprostředkování uvedených činností; (42) poradenské služby v oblasti rybářství a životního prostředí (nesouvisející s řízením obchodů), chov ryb a zarybňování, lov ryb, ochrana přírody a životního prostředí, zejména na úseku rybářství, péče o ekologii vod, výkon rybářského práva, poskytování přechodného ubytování, odborné poradenství s výjimkou obchodního, pořádání a provozování výstav (zajišťování tech. zařízení a vybavení), výzkum v oblasti rybářství, zprostředkování uvedených činností.
(511) 16, 29, 31, 35, 41, 42
(210) O-163089

- (111) **240389**
(220) 10.01.2001
(151) 25.01.2002
(540)



- (730) **Slovenský rybársky zväz**, A. Kmeťa 20, Žilina, SK
(740) Müller Václav, patentový zástupce, Filipova 2016, Praha 4, 14800
(510) (16) publikace, příručky, prospekty, časopisy (periodika), zejména z oblasti rybářství; (29) ryby (neživé) ve všech vývojových stádiích (jikry, mlíčí, kaviár apod.), korýši a měkkýši neživí; (31) živá zvířata, živé ryby ve všech vývojových stádiích, korýši a měkkýši, živé návnady na ryby; (35) statistické informace, zejména z oblasti rybářství, evidence rybářských revírů a úlovků, vydávání reklamních nebo náborových textů, zprostředkování uvedených činností, zprostředkování obchodu s výrobky; (41) školení, vyučování, vzdělávání, zkoušení, přezkušování, praktický výcvik, zejména v oblasti rybářství, organizování sportovních soutěží, zejména v oblasti rybářství, vydávání publikací, časopisů, prospektů, příruček s výjimkou reklamních nebo náborových, půjčování sportovního nářadí s výjimkou dopravních prostředků, zprostředkování uvedených činností; (42) poradenské služby v oblasti rybářství a životního prostředí (nesouvisející s řízením obchodů), chov ryb a zarybňování, lov ryb, ochrana přírody a životního prostředí, zejména na úseku rybářství, péče o ekologii vod, výkon rybářského práva, poskytování přechodného ubytování, odborné poradenství s výjimkou obchodního,

pořádání a provozování výstav (zajišťování tech. zařízení a vybavení), výzkum v oblasti rybářství, zprostředkování uvedených činností.

(511) 16, 29, 31, 35, 41, 42
(210) O-163090

(111) **240468**
(220) 29.01.2001
(151) 25.01.2002
(540)

MOOSBACHER

(730) **Moosbacher Praha s. r. o.**, Čermákova 1290/9, Praha 2, 12000, CZ
(740) UNIPATENT, Ing. Jiří Chlustina, Jana Masaryka 43-47, Praha 2, 12000
(510) (18) kůže a imitace kůže, výrobky z těchto materiálů zahrnuté ve tř. 18, surová kůže, kožešiny, kufry, cestovní brašny, tašky, kabelky, řemeny, deštníky, slunečníky, hole, biče, postroje a příkrývky pro koně, sedlářské výrobky; (25) oděvy, prádlo, obuv, střevíce, trepky, bačkory, pantofle, sandály, podešve pro obuv, podešve vnitřní, svršky obuvi, součásti obuvi, kloboučnické zboží; (26) krajky, výšivky, stuhy, šněrovadla, prýmkařské zboží, knoflíky, stiskací knoflíky, háčky a očka, špendlíky, jehly, zipy, odznaky, umělé květiny a ovoce, věnce z umělých květů, kadeřnické výrobky, paruky.
(511) 18, 25, 26
(210) O-163603

(111) **240522**
(220) 06.02.2001
(151) 25.01.2002
(540)

CSÁRDA

(730) **Ing. Ludvík Šlancar, CSc.**, Palackého 956, Roztoky, 25263, CZ
(510) (33) révová a ovocná vína z Maďarska.
(511) 33
(210) O-164085

(111) **240616**
(220) 20.02.2001
(151) 25.01.2002
(540)

IMPLICCO

(730) **Vondřejc Martin**, Běhoukova 2344, Praha 5, 15800, CZ
(510) (2) barvy, nátěry, laky; (6) obecné kovy a výrobky z nich; (19) stavební materiály nekovové; (37) provádění staveb včetně jejich změn, udržovacích prací na nich a jejich odstraňování.
(511) 2, 6, 19, 37
(210) O-164503

(111) **240959**
(220) 06.10.2000
(151) 21.02.2002
(540)

The essentials of imaging

(730) **Konica Minolta Holdings Inc.**, 1-6-1 Marunouchi, Chiyoda-ku, Tokyo, JP
(740) Společná advokátní kancelář Všečeka Zelený Švorčík Kalenský a partneři, JUDr. Otakar Švorčík, Hálkova 2, Praha 2, 12000
(510) (9) pipety; (10) chirurgické, lékařské, zubařské a veterinární přístroje a nástroje, umělé končetiny, oči a zuby, ortopedické předměty, materiály pro šití otevřených ran, lékařské přístroje a nástroje, ledové polštáře pro léčebné účely, chirurgické nitě, nádoby pro dávkování potravy pro léčebné účely, dudlíky, ledové sáčky pro léčebné účely, držáky pro ledové sáčky, lahve pro děti, tepelné lahve pro kojence, bavlněné tampóny, pryžové

prsty, antikoncepční prostředky s výjimkou chemických, umělé bubinkové membrány, protézy a výplňové materiály (ne pro použití v zubním lékařství), ucpávky do ucha, rukavice pro lékařské účely, elektrické masážní přístroje, nádoby na moč, ložní mísy pro léčebné účely, ušní kyrety; (35) reklama, odborné obchodní poradenství, průzkum trhu, dodávání obchodních informací o prodeji, obchodní management hotelů, příprava/audit/certifikace finančních výkazů, personální agentury, pořádání aukcí, správa novinových předplatných (pro jiné), reprodukce dokumentů, těsnopis, přepisy (včetně psaní na rozmnožovací blány), administrativní práce na počítačích, psacích a telexových strojích a/nebo podobných kancelářských zařízeních, kancelářské práce jako např. evidence dokumentů a magnetických pásek, pronájem propagačních materiálů, půjčování nebo pronájem psacích strojů, půjčování nebo pronájem kopírovacích strojů/nebo textových procesorů a obchodní management, obchodní administrativa, kancelářské služby, konkrétně služby kopírování dokumentů a služby zpracování dat; (42) služby recepce - tj. informace a uvádění návštěvníků ve veřejných budovách.

(511) 9, 10, 35, 42
(210) O-159793

(111) **241239**
(220) 08.02.2001
(151) 21.02.2002
(540)



(730) **GRANT - Dabing spol. s r.o.**, U družstva Život 30, Praha 4, 14000, CZ
(510) (9) audio video nosiče; (41) nahrávání nosičů, dabing, tvorba videopořadů.
(511) 9, 41
(210) O-164156

(111) **241300**
(220) 20.02.2001
(151) 21.02.2002
(540)

AEK svařovací technika

(730) **Lenka Kühntreiberová a spol. AEK svařovací technika**, Pražská 13, Třebíč 1, 67401, CZ
(740) Ing. Brandeis Milan, Husovo nám. 17, Ledeč nad Sázavou, 58401
(510) (1) svařovací prášky, pasty, tavidla a pájky; (6) dráty pro svařování, hliníkové a nerezové dráty; (7) přístroje pro autogenní zpracování kovu, včetně příslušenství, jako redukční ventily, regulátory, zpětné ventily, svařovací soupravy, řezáky, nástavce, hořáky; (8) svařovací přístroje neelektrické, ruční svářečské náčiní jako svařovací kleště; (9) elektrické svařovací stroje a přístroje, automatické, poloautomatické i ruční, bodovky, svařovací stroje jako transformátory, usměrňovače, elektrody, ochranné pomůcky pro svařování jako kukly, štíty, manometry; (37) údržba a opravy svařovacích strojů, přístrojů a zařízení, jakož i pomůcek a nářadí.
(511) 1, 6, 7, 8, 9, 37
(210) O-164511

(111) **241629**
(220) 30.03.2001
(151) 21.02.2002

(540)



- (730) **AK-tech spol. s r.o.**, Vodárenská 1, Mladá Boleslav, Čejetice, 29301, CZ
(510) (1) chemické výrobky určené pro průmysl, vědu a fotografii, jakož i pro zemědělství, zahradnictví a lesnictví, umělé pryskyřice v surovém stavu, plastické hmoty v surovém stavu; (17) kaučuk, gutaperča, guma, asbest, slída a výrobky těchto materiálů, které nejsou zahrnuty do jiných tříd, polotovary z plastických hmot, materiály těsnící, ucpávací a izolační, ohebné trubky nekovové.
(511) 1, 17
(210) O-165982

- (111) **242709**
(220) 20.06.2001
(151) 22.03.2002
(540)



- (730) **MINARY s.r.o.**, Textilní 6, Ústí nad Labem, 40001, CZ
(740) PROPATENT, Ing. Vlasta Sedláčková, Ke Kateřinkám 1393, Praha 4, 14900
(510) (31) krmivo pro psy a jiná zvířata.
(511) 31
(210) O-168913

- (111) **242927**
(220) 27.09.2000
(151) 23.04.2002
(540)

STARBUCKS

- (730) **Starbucks Corporation d/b/a Starbucks Coffee Company**, 2401 Utah Avenue South, Seattle, WA, US
(740) Společná advokátní kancelář Všečeka Zelený Švorčík Kalenský a partneři, JUDr. Otakar Švorčík, Hálkova 2, Praha 2, 12000
(510) (7) elektrické mlýnky na kávu pro domácí a komerční použití; (9) nahrané kompaktní disky z oblasti klasické hudby, jazzu, současné hudby, popu, sezónní hudby, R&B, soulu, etnické hudby, zydeco, reggae, rocku, folku a soundtracků z hudebních show; (11) elektrické přístroje, které patří do tř. 11, zejména stroje na přípravu espresso kávy a kávovary pro domácí a komerční použití; (14) hodiny, budíky, hodinky a náramkové hodinky, kuchyňské minutky, stopky; (16) publikace a tiskoviny, zejména informační bulletiny a časopisy, zveřejňující informace o kávě a konzumentech kávy, papírových filtrech do kávovarů, hrací karty, alba na fotografie, papír pro výtvarníky, tužky na kreslení, malířské štětce, pera, tužky, kuličková pera, záložky do knih, obaly na tužky, obaly na papírenské zboží, penály na tužky a pera, papírenské zboží, plakáty; (18) náprsní tašky, peněženky na přeložené bankovky, dámské kabely, peněženky, aktovky, aktovky na listiny, kufříky a deštníky, kožené přívěsky ke klíčům; (21) ručně ovládané mlýnky na kávu, tepelně izolační šálky na kávu a jiné nápoje, nepapírové kávové filtry k opakovanému použití, skládací nosiče na šálky a krabice na nepoužívané předměty, nepapírové podnosy, termosky-láhve, šálky na kávu a čaj a hrnky, sklo, mísy, talíře a misky, trojnožky pod horké nádoby, nádoby na uchovávání potravin ne z drahých kovů, neelektrické kávovary na přípravu překapávané kávy, neelektrické plunžrové kávovary, neelektrické konvice na čaj s výjimkou konvic z drahých kovů, zařízení na spařování čaje, čajová sítky s výjimkou sítěk z drahých kovů, svícny (ne z drahých kovů), keramické a

porcelánové postavičky; (25) trička, polokošile, trika, čepice, klobouky, bundy, krátké kalhoty, zástěry a vázanky; (28) hračky, zejména látkoví medvědci, vycpané hračky, plyšové hračky, panenky a jejich příslušenství, vánoční ozdoby, joja; (29) mléko, ochucené mléko a mléčné nápoje, ovocné džemy, želé, pomazánky, tvaroh a zavařeniny, mléčné výrobky, zejména pasterizované mléko, odstředěné mléko, plnotučné mléko, ochucené mléko, vitaminizované mléko, sterilizované mléko, neslazené kondenzované mléko, práškové mléko, kondenzované mléko a ovomaltina, ochucovací šťávy a kapalné i práškové nápojové směsi na přípravu mléčných nápojů, mléčné nápoje, smetana, šlehačka, mléčné nebo nemléčné šlehané ozdoby na pokrmy, kapalná nemléčná smetana do kávy, prášková nemléčná smetana do kávy, sójové nápoje jako mléčné náhražky; (30) mletá a nemletá káva, kakao, čaj (bylinný i nebylinný), kávové, čajové, kakaové a espresso nápoje, a nápoje se základem v kávě a/nebo espressu, prášková čokoláda a vanilka, sirupy do nápojů, pečivo, včetně muffinů, čajových koláčků, sušenek, keksů, a mazanců, a směsi na jejich přípravu, čokoládové a cukrářské výrobky, teplé a studené cukrářské výrobky pro přímou konzumaci, ovocné a celozrnné obilninové výrobky, káva pro přímou konzumaci, zmrzlina, milkshaky a mražené cukrovinky, čokoláda, bonbóny a cukrovinky; (32) voda, minerální voda, minerální voda a ostatní nealkoholické nápoje, ovocné nápoje a džusy, kapalné a práškové nápojové směsi, sirupy a jiné přípravky ke zhotovování nápojů, ochucené a neochucené vody v láhvích, minerální vody, ovocné džusy, minerální ovocné a džusové nápoje a sodovky; (35) maloobchodní služby ke všem výše uvedeným výrobkům, velkoobchodní dodávky, maloobchodní a objednávkový prodej potravin, nápojů a zboží ke všem výše uvedeným výrobkům; (42) restaurace, kavárny, kafeterie, snackbary a coffeebary, služby související s provozem a franchisingem restaurací a jiných zařízení poskytujících pokrmy a nápoje určené pro konzumaci, příprava a prodej pokrmů pro konzumaci mimo místo prodeje.

- (511) 7, 9, 11, 14, 16, 18, 21, 25, 28, 29, 30, 32, 35, 42
(210) O-159441

- (111) **242928**
(220) 27.09.2000
(151) 23.04.2002
(540)



- (730) **Starbucks Corporation d/b/a Starbucks Coffee Company**, 2401 Utah Avenue South, Seattle, WA, US
(740) Společná advokátní kancelář Všečeka Zelený Švorčík Kalenský a partneři, JUDr. Otakar Švorčík, Hálkova 2, Praha 2, 12000
(510) (7) elektrické mlýnky na kávu pro domácí a komerční použití; (9) nahrané kompaktní disky z oblasti klasické hudby, jazzu, současné hudby, popu, sezónní hudby, R&B, soulu, etnické hudby, zydeco, reggae, rocku, folku a soundtracků z hudebních show; (11) elektrické přístroje, které patří do tř. 11, zejména stroje na přípravu espresso kávy a kávovary pro domácí a komerční použití; (14) hodiny, budíky, hodinky a náramkové hodinky, kuchyňské minutky, stopky; (16) publikace a tiskoviny, zejména informační bulletiny a časopisy, zveřejňující informace o kávě a konzumentech kávy, papírových filtrech do kávovarů, hrací karty, alba na fotografie, papír pro výtvarníky, tužky na kreslení, malířské štětce, pera, tužky, kuličková pera, záložky do knih, obaly na tužky, obaly na papírenské zboží, penály na tužky a pera, papírenské zboží, plakáty; (18) náprsní tašky, peněženky na přeložené bankovky, dámské kabely, peněženky, aktovky, aktovky na listiny, kufříky a deštníky, kožené přívěsky ke klíčům; (21) ručně ovládané mlýnky na kávu, tepelně izolační šálky na kávu a jiné nápoje, nepapírové kávové filtry k opakovanému použití, skládací nosiče na šálky a krabice na nepoužívané předměty, nepapírové podnosy,

termosky-láhve, šálky na kávu a čaj a hrnky, sklo, mísy, talíře a misky, trojnožky pod horké nádoby, nádoby na uchovávání potravin ne z drahých kovů, neelektrické kávovary na přípravu překapávané kávy, neelektrické plunžrové kávovary, neelektrické konvice na čaj s výjimkou konvic z drahých kovů, zařízení na spařování čaje, čajová sítky s výjimkou sítěk z drahých kovů, svícný (ne z drahých kovů), keramické a porcelánové postavičky; (25) trička, polokošile, trika, čepice, klobouky, bundy, krátké kalhoty, zástěry a vázanky; (28) hračky, zejména látkoví medvídci, vycpané hračky, plyšové hračky, panenky a jejich příslušenství, vánoční ozdoby, joja; (29) mléko, ochucené mléko a mléčné nápoje, ovocné džemy, želé, pomazánky, tvaroh a zavařeniny, mléčné výrobky, zejména pasterizované mléko, odstředěné mléko, plnotučné mléko, ochucené mléko, vitamínizované mléko, sterilizované mléko, neslazené kondenzované mléko, práškové mléko, kondenzované mléko a ovomaltina, ochuzovací šňávy a kapalné i práškové nápojové směsi na přípravu mléčných nápojů, mléčné nápoje, smetana, šlehačka, mléčné nebo nemléčné šlehané ozdoby na pokrmy, kapalná nemléčná smetana do kávy, prášková nemléčná smetana do kávy, sójové nápoje jako mléčné náhražky; (30) mletá a nemletá káva, kakao, čaj (bylinný i nebylinný), kávové, čajové, kakaové a espresso nápoje, a nápoje se základem v kávě a/nebo espressu, prášková čokoláda a vanilka, sirupy do nápojů, pečivo, včetně muffinů, čajových koláčků, sušenek, keksů, a mazanců, a směsí na jejich přípravu, čokoládové a cukrářské výrobky, teplé a studené cukrářské výrobky pro přímou konzumaci, ovocné a celozrnné obilninové výrobky, káva pro přímou konzumaci, zmrzlina, milkshaky a mražené cukrovinky, čokoláda, bonbóny a cukrovinky; (32) voda, minerální voda, minerální voda a ostatní nealkoholické nápoje, ovocné nápoje a džusy, kapalné a práškové nápojové směsi, sirupy a jiné přípravky ke zhotovení nápojů, ochucené a neochucené vody v láhvích, minerální vody, ovocné džusy, minerální ovocné a džusové nápoje a sodovky; (35) maloobchodní služby ke všem výše uvedeným výrobkům, velkoobchodní dodávky, maloobchodní a objednávkový prodej potravin, nápojů a zboží ke všem výše uvedeným výrobkům; (42) restaurace, kavárny, kafeterie, snackbary a coffeebary, služby související s provozem a franchisingem restaurací a jiných zařízení poskytujících pokrmy a nápoje určené pro konzumaci, příprava a prodej pokrmů pro konzumaci mimo místo prodeje.

(511) 7, 9, 11, 14, 16, 18, 21, 25, 28, 29, 30, 32, 35, 42
(210) O-159442

(111) **243660**
(220) 08.06.2001
(151) 23.04.2002
(540)



(730) **Lohniský Zdeněk**, Seifertova 399, Ústí nad Labem, 40331, CZ
(510) (35) obchodní administrativa; (36) služby realitní kanceláře a pronájem nemovitostí; (39) doprava.
(511) 35, 36, 39
(210) O-168259

(111) **243661**
(220) 08.06.2001
(151) 23.04.2002
(540)

ZDEMAR

(730) **Lohniský Zdeněk**, Seifertova 399, Ústí nad Labem, 40331, CZ
(510) (35) obchodní administrativa; (36) služby realitní kanceláře a pronájem nemovitostí; (39) doprava.
(511) 35, 36, 39
(210) O-168260

(111) **243913**
(220) 31.08.2001
(151) 23.04.2002
(540)



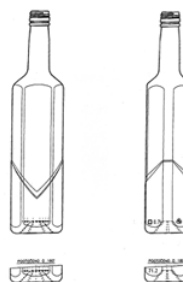
(730) **I.E.T. Reality, s.r.o.**, Nám. Svobody 87/18, Brno, 60200, CZ
(510) (35) činnost organizačních a ekonomických poradců, reklamní a propagační činnosti a služby, zprostředkovatelské činnosti a služby v oblasti obchodu; (36) činnosti realitní kanceláře a služby, zástava nemovitostí, správa nemovitostí, zajištění znaleckých posudků, zastavárenská činnost, zprostředkování, organizování, vymáhání a vykupování pohledávek, poradenství v oblasti pojištění, zprostředkování úvěrových a peněžních služeb.
(511) 35, 36
(210) O-170997

(111) **245137**
(220) 16.08.2001
(151) 24.06.2002
(540)



(730) **Jan Barvík**, Kobylí 813, Kobylí, 69110, CZ
(510) (6) zámečnické výrobky, jiné výrobky z kovu (nikoliv z drahých kovů), neobsažené v jiných třídách; (7) stroje a obráběcí stroje; (11) zařízení osvětlovací, topná, na výrobu páry, zařízení pro vaření, chlazení, sušení, větrání, pro rozvod vody a zařízení zdravotnická; (37) zámečnictví; (40) kovoobráběčství.
(511) 6, 7, 11, 37, 40
(210) O-170597

(111) **245161**
(220) 23.08.2001
(151) 24.06.2002
(540)



(730) **BOHEMIA SEKT, a.s.**, Smetanova 220, Starý Plzenec, 33202, CZ
(740) Advokátní kancelář Kříž a Bělina s.r.o., prof. JUDr. Jan Kříž, advokát, Dlouhá 13, Praha 1, 11000
(510) (33) lihoviny.
(511) 33
(210) O-170825

(111) **245169**
(220) 27.08.2001
(151) 24.06.2002

- (540) **PRAGMA**
(730) **Robert Němec**, Uhelný trh 413/8, Praha 1 - Staré Město, 11000, CZ
(740) PROPATENT, Ing. Vlasta Sedláčková, Ke Kateřinkám 1393, Praha 4, 14900
(510) (16) publikace; (41) nakladatelská a vydavatelská činnost.
(511) 16, 41
(210) O-170879

- (111) **245524**
(220) 20.02.2001
(151) 29.07.2002
(540) **STARÝ SKLEPNÍK**
(730) **Ing. Ludvík Šlancar, CSc.**, Palackého 956, Roztoky, 25263, CZ
(510) (33) réвовé víno.
(511) 33
(210) O-164527

- (111) **245814**
(220) 06.08.2001
(151) 29.07.2002
(540)



- (730) **WIKY, spol. s r. o.**, Svatoborská 395, Kyjov, 69701, CZ
(510) (28) hračky.
(511) 28
(210) O-170316

- (111) **247068**
(220) 10.10.2000
(151) 24.09.2002
(540)



LANDAUER

- (730) **GIZEH RAUCHERBEDARF GmbH**, Bunsenstr. 12, Gummersbach, DE
(740) Společná advokátní kancelář Všeťečka Zelený Švorčík Kalenský a partneři, JUDr. Miloš Všeťečka, advokát, Hálkova 2, Praha 2, 12000
(510) (1) tabákový odpad jako půdní hnojivo; (4) svičky, knoty; (5) cigarety bez tabáku k léčebným účelům, tabákový odpad jako insekticid; (16) papírenské zboží: lepidla kancelářská nebo pro domácnost, balicí a toaletní papír, papírové kapsníky a ubrousky, sešity, bloky, dopisní a faxový papír, kancelářské desky a obálky, štítky (papírové nálepky), obaly na spisy, psací a rýsovací potřeby, mapy a tiskopisy; (29) kompoty, džemy, sušené ovoce a zelenina, bramborové lupínky, maso, ryby, drůbež a výrobky z nich, vejce, mléko a mléčné výrobky, jedlé oleje a tuky; (30) čaj, káva, kakao, cukr a cukrovinky, rýže, sůl, hořčice, majonéza, kečup a dochucovací omáčky, droždí, koření, mouka, moučné směsi a moučné výrobky, zmrzlina, žvýkačky /ne pro lékařské účely/; (32) nealkoholické nápoje, pivo; (33) alkoholické nápoje; (34) tabák vč. tabáku surového, cigaretový papír, cigaretové dutinky, cigaretové filtry, potřeby pro kuřáky včetně přístrojů pro vlastní zhotovení cigaret, pouzdra na cigarety a zápalky (s výjimkou pouzder z drahých kovů) benzinové a plynové náplně do zapalovačů; (35) obchodní reklama a aktualizace reklamních materiálů, analýzy nákladů, personální poradenství, průzkum trhu, příprava a

- vyhotovení daňových přiznání, efektivnosti provozu a racionalizace práce, hospodářské prognózy, komerční informační kancelář, marketingové studie, nábor zaměstnanců, analýzy nákupních a velkoobchodních cen, pomoc při řízení obchodních a průmyslových podniků, překlad informací do počítačových databází, účetnictví, služba styku s veřejností, distribuce vzorků zboží.
(511) 1, 4, 5, 16, 29, 30, 32, 33, 34, 35
(210) O-159845

- (111) **247081**
(220) 22.11.2000
(151) 24.09.2002
(540)

A.M.O.S. - OTAVA

- (730) **Jaroslav Otava - AMOS**, Starochodovská 509, Praha 4, 14900, CZ
(740) UNIPATENT, Ing. Chludina Jiří, J.Masaryka 43-47, Praha 2-Vinohrady, 12000
(510) (9) autobaterie, alarmy do vozidel, autorádia, CD přehrávače, přístrojové desky do vozidel, výstražné trojúhelníky; (12) automobily, náhradní díly k automobilům zařazené ve tř. 12, automobilové přívěsy, spojovací, upevňovací a tažná zařízení pro připojení přívěsů, okenní skla i ochranná, střešní okna, houkačky, kapoty, karoserie, motory, čističe výfukových plynů (katalyzátory), kola vozidel, ochranné kryty kol, pneumatiky, volanty s elektrickým ovládním osvětlovacích přístrojů automobilů, řetězy, stěrače, tlumiče, elektrická a mechanická zabezpečovací zařízení pro automobily, nosiče všeho druhu určené pro motorová vozidla, tažná zařízení, zařízení pro plnění pneumatik vzduchem, zejména hustilky na pneumatiky vozidel elektrické, řemeny klínové k motorům automobilů, spoilery, sluneční clony pro automobily, bezpečnostní pásy, bezpečnostní sedačky pro děti, čalounění vozidel, bezpečnostní zařízení pro automobily (air bag), potahy vozidel; (37) provoz autoservisu a pneuservisu, údržba a opravy automobilů, montáž autodoplňků a příslušenství, autoelektrikářské práce.
(511) 9, 12, 37
(210) O-161384

- (111) **248990**
(220) 31.10.2000
(151) 25.11.2002
(540)

ACCENTURE

- (730) **Accenture Global Services GmbH**, Herrenacker 15, Schaffhausen, CH
(740) Baker & McKenzie v.o.s., advokátní kancelář, JUDr. Jiří Čermák, advokát, Klimentská 46, Praha 1, 11002
(510) (9) počítačový software pro použití při navrhování, instalaci a provozu střediskového počítače a aplikačních programů typu klient/server pro integraci finančních, výrobních a prodejních funkcí v podnikání a pro vedení služeb pro zákazníky a podpůrných funkcí v obchodě; (16) brožury, knihy, informační bulletiny, brožurky, časopisy, výkazy (zprávy), žurnály, manuály a příručky v oblasti obchodního řízení, informačních technologií a počítačového zpracování informací; (35) poradenství v oblasti obchodního řízení, obchodní poradenství, řízení a poradenství v oblasti obchodních postupů, poradenství v oblasti obchodního marketingu, zprostředkovatelské služby, zejména nákup počítačového hardwaru a softwaru pro jiné subjekty, poskytování informací v oblasti poradenství obchodního řízení, obchodního poradenství, řízení projektů v oblasti navrhování, specifikace, zprostředkování, instalace a zavádění informačních systémů, poradenství v oblasti obchodních zisků, analytické služby, zejména analýzy trhu a finanční analýzy, oceňování obchodních podniků, provádění obchodních průzkumů a průzkumů trhu, obchodní informační služby v oblasti řízení obchodní výměny, řízení v oblasti

obchodních postupů, služby strategického obchodního plánování a obchodní technologie, plánování obchodního řízení, poradenství v oblasti fúzí obchodních podniků, vytváření obchodních sítí, provádění obchodních průzkumů a přehledů, kontrolní (dohlížecí) služby pro obchodní podniky, pomoc při řízení průmyslových a obchodních podniků, ekonomické prognózy a analýzy, poradenství v oblasti řízení zaměstnanců, příprava obchodních zpráv, organizování a vedení obchodních výstav a konferencí v oblasti obchodu a obchodního managementu, poskytování informací v oblasti obchodního poradenství; (36) finanční služby, peněžní služby, finanční služby v oblasti rizikového kapitálu, poskytování informací v oblasti financí; (37) instalace, zavádění, údržba a opravy v oblasti počítačů, počítačových systémů, počítačových sítí a počítačového hardwaru; (41) vzdělávací služby, zejména vedení kurzů, seminářů, konferencí a přednášek v oblasti vývoje a zavádění počítačového softwaru, užití počítačového softwaru v obchodě a obchodních operacích a distribuce příslušných výukových materiálů pro tyto obory, tvorba výukových materiálů pro jiné subjekty v oblasti vývoje a zavádění počítačového softwaru a jeho užití v obchodě a obchodních operacích; (42) zprostředkovatelské služby, zejména pomoc při vyřizování záležitostí při řešení obchodních sporů, poskytování informací v oblasti informačních technologií, počítačů a počítačových systémů, poradenství v oblasti počítačů, počítačových systémů a navrhování počítačových systémů, počítačové služby, zejména navrhování počítačových systémů pro jiné subjekty, počítačové služby, zejména poskytování databází v oblasti obchodního poradenství, informačních technologií, počítačů a počítačových systémů, poradenské služby v oblasti informačních technologií, navrhování počítačového softwaru pro jiné subjekty, navrhování webovských stránek, instalace, zavádění, údržba a opravy v oblasti počítačového softwaru.

(511) 9, 16, 35, 36, 37, 41, 42
(210) O-160564

(111) **249936**
(220) 22.08.2000
(151) 30.12.2002
(540)

PRIVATE

(730) **Cine Craft Limited**, Bell Lane, GI
(740) Čermák Hořejš Matějka a spol., JUDr. Karel Čermák jr., Ph.D., LL.M., advokát, Národní 32, Praha 1, 11000
(510) (9) zvukové nahrávky, nahrané kinematografické filmy, nahrané video pásy, disky a optická, magnetická a digitální média či nosiče zvuku a obrazu, diapositivy, filmy a fotografie; (10) eroticky a sexuálně stimulační mechanické a elektrické prostředky, včetně vibrátorů a vakuových pump, sexuální pomůcky pro dospělé, umělé údy a trupy ve formě figurín, masážní přístroje, kondomy; (16) časopisy, knihy a publikace a tiskoviny, fotografie a kresby, hrací karty; (38) vysílání rozhlasových a televizních pořadů; (41) scénaristické služby, vydávání knih, časopisů a novin, filmová a video produkce, produkce, sestavování rozhlasových a televizních pořadů, zábavní služby a podniky.

(511) 9, 10, 16, 38, 41
(210) O-158414

(111) **251224**
(220) 04.09.2000
(151) 24.02.2003



(540)
(730) **AC Sparta Praha fotbal, a.s.**, Tř. Milady Horákové 1066/98, Praha 7, 17000, CZ
(740) Mgr. Jana Fraňová, Jakubská 14, Praha 1, 11000
(510) (3) kosmetické potřeby; (9) gramofonové desky, nosiče zvuku, audiovizuálních záznamů, počítačových programů; (16) papír a výrobky z papíru, tiskoviny, časopisy, periodika, knihy, fotografie, kancelářské potřeby, upomínkové předměty, zejména pohlednice, suvenýry z papíru; (18) kůže a imitace kůže, deštníky, slunečníky, cestovní brašny, kufrы, pečivo a cukrářské výrobky, např. koláče, sušenky, zmrzlina; (26) krajky, stuhý, knoflíky, umělé květiny; (28) hry, hračky, sportovní potřeby; (29) potraviny v konzervách, maso, ryby, mlékařské výrobky; (30) káva, čaj, pečivo a cukrářské výrobky, např. koláče, sušenky, zmrzlina; (32) piva, lehká piva ležáky, nealkoholické nápoje všeho druhu; (33) alkoholické všeho druhu; (34) tabák, kuřácké potřeby, zápalky; (35) reklamní činnost, marketingová činnost; (41) organizační činnost v oblasti sportu, zřizování a provozování fotbalových mužstev, nakladatelství a vydavatelství, pronájem sportovních zařízení např. sportovních hal, hřišť.
(511) 3, 9, 16, 18, 20, 25, 26, 28, 29, 30, 32, 33, 34, 35, 41
(210) O-158707

(111) **257084**
(220) 06.10.2000
(151) 29.09.2003
(540)

The essentials of imaging

(730) **Konica Minolta Holdings Inc.**, 1-6-1 Marunouchi, Chiyoda-ku, Tokyo, JP
(740) Společná advokátní kancelář Všetěčka Zelený Švorčík Kalenský a partneři, JUDr. Otakar Švorčík, Hálkova 2, Praha 2, 12000
(510) (2) tonery a vývojky pro použití ve fotokopírovacích přístrojích, optických skenerech, počítačových tiskárnách, inkoustových tiskárnách, laserových tiskárnách, optických tiskárnách, čtečkách a tiskárnách mikrofilmů, barvy a tonery do přístrojů pro tvorbu obrazů, nátěry a laky, barviva, pigmenty, tiskařský inkoust (kromě inkoustu pro cyklostyl), inkoust pro cyklostyl, barvy, neželezné kovové fólie a prášek pro malování, výzdobu, tisk a grafiku, fólie a prášek ze vzácných kovů pro malování, výzdobu, tisk a grafiku, maziva proti korozi, kanadský balzám, přípravky pro odstraňování tapet, kopálová pryskyřice, sandarak, šelak, borový olej z kořene borovice, damarová pryskyřice, mořidla, mastix (přírodní pryskyřice), borová pryskyřice (kalafuna), impregnační prostředky pro dřevo; (9) fyzikální a chemické přístroje a zařízení, měřicí přístroje a zařízení, elektrické rozvodné a kontrolní přístroje a zařízení, rotační měniče, fázové měniče, baterie, elektrické a magnetické měřicí přístroje a zařízení, kabely z optického vlákna, elektrické dráty a kabely, fotoaparáty, kamery, digitální kamery a fotoaparáty, kamery pro mikrofilmy, přístroje pro čtení a/nebo příjem mikrofilmů, čtečky-tiskárny mikrofilmů, příslušenství pro fotoaparáty a kamery, konkrétně výměnné čočky, kamerové čočky, elektronické blesky, pouzdra a příslušenství pro fotoaparáty a kamery, konkrétně tašky a popruhy, průmyslová měřidla využívaná ve fotografii, konkrétně expozimetry, analyzátory barevné vyváženosti pro televizi, měřidla osvětlení, kolorimetry, spektrometry, teplooměry, měřidla chlorofylu, spektrofotometry, měřidla lesku, UV radiometry, CRT měřidla ohniska, nástroje pro měření barevných displejů, nekontaktní trojrozměrná zařízení pro digitalizaci, fotografické přístroje a zařízení, kinematografické přístroje a zařízení, dalekohledy, planetária, optické přístroje a zařízení, brýle, optické surové sklo, optické vlákno, zpracované sklo (ne pro stavebnictví), záchranné přístroje a zařízení, přístroje pro nahrávání na videokazety a/nebo pro reprodukci z

videokazet, konkrétně videokamery, videorekordéry, kopírky a přehrávače, video soustavy, videotunery, faxové přístroje, elektrické komunikační přístroje a zařízení, nahrávky na nosičích, metronomy, skenery, optické skenery, počítače, počítačový hardware, podpůrný počítačový software pro použití s fotokopírovacími přístroji, skenery, optickými skenery, počítačovými tiskárnami, inkoustovými tiskárnami, laserovými tiskárnami, tiskárnami, optickými tiskárnami, digitálními kamerami a faxy, konkrétně softwarové ovladače a síťový uživatelský software, tiskárny, počítačové tiskárny, inkoustové tiskárny, laserové tiskárny, optické tiskárny, kalkulátory, textové procesory, zařízení pro planetária, konkrétně kopulovitá plátna, projektory, simulátory vesmíru, zvedací jednotky, systémy pro zobrazení celé oblohy, video a audio, konkrétně diskové a kazetové audio- a videorekordéry, přehrávače a projektory, stříhací zvukové přístroje a reproduktory, ovládací systémy, konkrétně počítačové konzole a podpůrný software pro ovládání a integraci textu, zvuku, grafiky, statických obrazů a filmů v planetáriích, součásti a příslušenství pro všechno výše uvedené zboží, kopírovací stroje, elektronické stroje a přístroje a jejich součásti a příslušenství, ozonizátory, elektrolyzéry, rakety, stroje a přístroje pro použití v zábavních parcích, automaty na mince, simulátory pro sportovní trénink, trenážery pro řízení vozidel, elektrické ploché žehličky, elektricky zahříváné natáčky do vlasů, elektrické sirény, výstražné trojúhelníky pro případ poruchy na vozidle, světelné nebo mechanické silniční tabule a dopravní značky, železniční signální zařízení, hlásiče požáru, hlásiče úniku plynu, výstražné přístroje proti krádeži, rukavice pro ochranu před nehodami, hasicí přístroje, požární hydranty, trysky pro požární hadice, požární sprchové zařízení pro ochranu před ohněm, požární čluny, hasičská vozidla, zapalovače pro automobily, ochranné helmy, ohnivzdorné oblečení, protiprachové roušky, plynové masky, svářecí kryty, magnetická jádra, odporové dráty, elektrody, kinematografické filmy, diapozitivní filmy a diapozitivy, rámečky pro diapozitivní filmy, předem nahané video disky a kazety, zařízení pro čerpací stanice, prodejní automaty, minci ovládané závory na parkoviště, pokladny, stroje pro počítání a třídění mincí, stroje zaznamenávající provoz, fotokopírovací stroje, ručně ovládané kalkulátory, kreslicí stroje, stroje pro vyznačování data, píchací hodiny, elektrické kalkulátory, stroje na dřené štítky, hlasovací stroje, fakturovací stroje, přístroje pro razítkování dopisů, počítací váhy, vážicí pásy, potápěčské obleky, nafukovací plavidla, nádrže na vzduch, pomocné plovací desky, regulátory, potápěčské přístroje, přístroje pro svařování elektrickým obloukem, stroje pro řezání kovu tavením, elektrické svářecí přístroje, přístroje pro videohry pro osobní užití, prosvěcovače vajec, elektrická zařízení pro automatické otevírání dveří; (16) papír pro kopírovací stroje, tiskárny a faxové přístroje, papír, balicí krabice z papíru, fólie pro balení potravin pro domácí použití, papírové pytle na odpadky, plastové pytle na odpadky, hygienický papír, papírové ručníky, papírové ubrousky, papírové ručníky na ruce, papírové kapesníky, krejčovské vzory, krejčovská křída, papírové ubrusy, papírové rolety, papírové prapory, papírové vlajky, dětské papírové pleny, zavazadlové nálepky, tiskoviny, kaligrafie a obrazy, fotografie, fotografické stojany, karuta (japonské hrací karty), utagaruta (japonské hrací karty s veršemi), hrací karty, karty hanafuda (japonské hrací karty s obrázky květin a zvířat), papírnické zboží (kromě zařízení pro sbírání hmyzu), zařízení pro sbírání hmyzu, lepidla pro papírnické zboží a pro domácí použití, stroje pro modrotisk, adresovací stroje, pásy s inkoustem a pásy do psacích strojů, hektografické rozmnožovací stroje, stroje pro automatické známkování dopisů, elektrické sešivačky, stroje pro lepení obálek pro kanceláře, stroje pro vyhlazení rážitek, kreslicí nástroje a materiály, psací stroje, stroje pro vystavování šeků, cyklostyly, knihtiskové kopírovací stroje, skartovací zařízení, poštovní frankovací zařízení, rotační kopírky, lišty pro tiskárny, tisková písma, štetce, pečetní vosk, značkovací šablony, pokojová akvária a jejich příslušenství; (35) služby zpracování dat, půjčování nebo pronájem textových procesorů a obchodní management; (37) všeobecná stavba budov, všeobecné stavební inženýrství jako konstrukční a stavební práce na silnicích, mostech, v přístavech, na železnicích, vodárnách, řekách apod., instalace strojního zařízení, elektrická zapojení, telekomunikační práce jako instalace, udržování, opravy

telekomunikačních zařízení a infrastruktur, stavební izolace, instalace, opravy a údržba lékařských přístrojů a nástrojů, opravy a údržba tiskáren a knihařských strojů, opravy a údržba filmových projektorů, instalace, opravy a údržba fotografických přístrojů, opravy a údržba strojů a přístrojů užívaných v chemii, opravy a údržba hlásičů požáru, opravy a údržba strojů užívaných pro výrobu skleněného zboží, opravy a údržba mechanických parkovacích zařízení, opravy a údržba myček na nádobí pro průmyslové použití, opravy a údržba elektrických praček pro průmyslové použití, opravy a údržba strojů a nástrojů pro zpracování kovu, opravy a údržba prodejních automatů, opravy a údržba přístrojů pro čištění vody, instalace, opravy a údržba kancelářských a obchodních strojů a zařízení, opravy a údržba měřicích přístrojů a nástrojů, opravy a údržba klimatizačních přístrojů, opravy a údržba mrazáků a mrazicích zařízení, opravy a údržba elektrických komunikačních přístrojů a nástrojů, opravy a údržba počítačů (včetně procesorů, programovaných obvodů nesoucích elektronická data, magnetických disků a dalších periferních zařízení), opravy a údržba strojů a nástrojů pro rozvod a řízení elektřiny, opravy a údržba generátorů, opravy a údržba motorů, opravy a údržba stavebních zařízení, opravy a údržba strojů pro lisování odpadu, opravy a údržba přístrojů pro drcení a skartování odpadu, opravy a údržba přístrojů pro výrobu polovodičů, opravy a údržba strojů pro zpracování plastů, opravy a údržba elektrických přístrojů a nástrojů pro domácí použití, opravy a údržba strojů a nástrojů pro použití v zábavních parcích, opravy a údržba fyzikálních a chemických přístrojů a nástrojů, instalace, údržba a opravy zařízení planetárií, instalace, údržba a opravy kinematografických zařízení, instalace, údržba a opravy optických elektronických zařízení, instalace, údržba a opravy elektrických měřicích zařízení, přístrojů a nástrojů, údržba a opravy strojů pro použití v přesných strojích a přístrojích, konkrétně lékařských, chirurgických, zubařských přístrojů a nástrojů; (40) zpracování digitálního obrazu, zpracování papíru, zpracování pryže, zpracování plastů, zpracování stavebního kamene, zpracování keramiky, galvanické pokovování, frézování, žihání, temperování kovů, potahování ponorem, zpracování stavebního dřeva, zpracování kinematografických filmů, zvětšování fotografií, vyvolávání fotografických filmů, vázání knih, recyklace odpadu, fotografování; (41) půjčování a pronájem kamer a fotoaparátů, prezentace a výuka funkce, provozu atd. počítačů, aut a dalších strojů, jejichž správný provoz dle jejich určení vyžaduje vysoce odborné znalosti, schopnosti a zkušenosti; (42) desktop publishing, fotografické služby, tisk fotografií, ofsetový tisk, tisk fotografovou, sitotisk, litografický tisk, knihtisk (anastatický tisk), projektování strojů, přístrojů a nástrojů (včetně jejich součástí) a jejich soustav, projektování, konzultace v oblasti počítačového hardware a software, zpracování digitálního obrazu, konkrétně vkládání, editace, vyjímání, tisk digitálních fotografií a obrazů, počítačové programování pro jiné, tvorba počítačového software, aktualizace počítačového software, počítačové programování a údržba počítačového software, půjčování a pronájem chemických strojů a přístrojů, půjčování a pronájem strojů pro výrobu skleněného zboží, půjčování a pronájem strojů a přístrojů pro zpracování kovu, půjčování a pronájem přístrojů pro vyvíjení, tištění, zvětšování a konečnou úpravu fotografií, půjčování a pronájem strojů a přístrojů pro zpracování potravin a nápojů, půjčování a pronájem dřevařských strojů a nástrojů, půjčování a pronájem strojů a přístrojů pro zpracování dřeva a překližky, půjčování a pronájem knihařských strojů, půjčování a pronájem textilních strojů a přístrojů, půjčování a pronájem strojů pro zpracování tabáku, půjčování a pronájem rozměňovacích strojů, půjčování a pronájem strojů pro výrobu papíru, půjčování a pronájem strojů pro zpracování papíru, půjčování a pronájem konferenčních místností, půjčování a pronájem výstavních prostor, půjčování a pronájem optických přístrojů a nástrojů, půjčování a pronájem měřicích přístrojů a nástrojů, půjčování a pronájem prodejních automatů, půjčování a pronájem knihtiskových strojů, půjčování a pronájem počítačů (včetně procesorů, programovaných obvodů nesoucích elektronická data, magnetických disků, pásek a dalších periferních zařízení), půjčování a pronájem fyzikálních a chemických přístrojů a nástrojů.

(511) 2, 9, 16, 35, 37, 40, 41, 42
(210) O-159792

(540)

(111) **257113**
(220) 17.07.2001
(151) 29.09.2003
(540)



- (730) **Vegacom a.s.**, Novodvorská 1010/14, Praha 4, 14201, CZ
(740) Advokátní kancelář, Mgr. Daniela Houdková, advokát, Fügnerovo nám. 1808/3, Praha 2, 12000
(510) (4) paliva, maziva, pohonné hmoty; (9) přístroje a zařízení spojové a telekomunikační techniky, přístroje pro zpracování informací, počítače a příslušenství k nim, software na nosičích, počítačové sítě a systémy, elektronické, magnetické nebo optické nosiče informací, přístroje pro záznam, převod a reprodukci zvuku nebo obrazu, optické a optoelektronické přístroje a zařízení, audio-video přístroje, kancelářská technika - faxy, kopírky, kalkulátory, přístroje pro měření, vážení, kontrolu a signalizaci, součásti těchto přístrojů, elektrosoučástky, elektrické vodiče; (16) psací stroje; (35) činnost organizačních a ekonomických poradců, automatizované zpracování dat; (36) zastupování v celním řízení; (37) montáž údržba a servis vyhrazených elektrických a elektronických strojů a zařízení, telekomunikačních zařízení, měřicí techniky, vyhrazených plynových zařízení, provádění staveb včetně jejich změn, udržovacích prací na nich a jejich odstraňování, dlaždičské práce, vodoinstalatérství, pronájem stavební techniky, opravy vozidel, revize a zkoušky vyhrazených elektrických a plynových zařízení; (39) skladování zboží, skladování paliv a maziv, pronájem dopravních prostředků; (42) poskytování software - zhotovování software na zakázku, jeho vývoj, projektová činnost ve výstavbě, projektování elektr. zařízení, činnost technických poradců v oblasti inženýrských sítí a telekomunikačních zařízení, pronájem telekomunikační techniky a elektronických zařízení, zeměměřičské činnosti, ubytovací služby.
(511) 4, 9, 16, 35, 36, 37, 39, 42
(210) O-169684

(111) **259588**
(220) 06.09.2000
(151) 23.12.2003
(540)



- (730) **Babičiny nudle s.r.o.**, Krajinská 33/5, České Budějovice, 37001, CZ
(740) KUDRLIČKA & SEDLÁK Advokátní, patentová a známková kancelář, Ing. Jiří Sedlák, Husova 5, České Budějovice, 37001
(510) (5) výrobky dietetické pro léčebné účely, potraviny pro děti, batolata a nemocné, potravinové přípravky a doplňky všeho druhu, jako posilující poživatiny, poživatiny pro doplnění redukčních diet nebo přípravků pro hubnutí, vše s léčebnými účinky; (30) cukrářské výrobky včetně cukrovinek všeho druhu, zmrzlina a zmrzlinové výrobky všeho druhu.
(511) 5, 30
(210) O-158846

(111) **264929**
(220) 14.09.2000
(151) 25.08.2004

i NOS

- (730) **SAMAB BRNO GROUP, a.s.**, Cyrilská 357/14, Brno - Trmitá, 60200, CZ
(740) Mgr. Zralý Antonín, advokát, Ponávka 2, Brno, 60200
(510) (9) data, databáze a jiné informační produkty na nosičích dat všeho druhu spadající do této třídy, související software a hardware, nosiče dat všeho druhu spadající do této třídy, elektronické sítě, multimediální aplikace a katalogy na nosičích; (35) propagační činnost; (42) poradenská a konzultační činnost v oblasti multimediálních aplikací, tvorba informačních databází, programové projekty, programování pro počítače.
(511) 9, 35, 42
(210) O-159091

(111) **276494**
(220) 28.08.2001
(151) 28.11.2005
(540)

BOHEMICA

- (730) **BOHEMIA SEKT, a.s.**, Smetanova 220, Starý Plzenec, 33202, CZ
(740) Advokátní kancelář Kříž a Bělina s.r.o., prof. JUDr. Kříž Jan, advokát, Dlouhá 13, Praha 1, 11000
(510) (16) tiskoviny, časopisy, periodika a knihy, fotografie, knihařské výrobky; (33) alkoholické nápoje (kromě pív); (41) výchovná a zábavní činnost.
(511) 16, 33, 41
(210) O-170932

Zániky ochranných známek uplynutím doby platnosti

Kapitola obsahuje údaje o ochranných známkách, které zanikly uplynutím doby platnosti podle ustanovení § 29 odst. 1 zákona č. 441/2003 Sb.

Číslo zápisu	Datum zániku				
103891	17.02.2010	233061	18.02.2010	235577	16.02.2010
154178	19.02.2010	233062	18.02.2010	235578	16.02.2010
154179	19.02.2010	233066	18.02.2010	237256	22.02.2010
154180	19.02.2010	233067	18.02.2010	239075	17.02.2010
154181	19.02.2010	233069	18.02.2010	241876	21.02.2010
159904	20.02.2010	233070	18.02.2010	242848	17.02.2010
164568	20.02.2010	233071	18.02.2010	247016	16.02.2010
167992	21.02.2010	233072	18.02.2010		
168378	21.02.2010	233073	18.02.2010		
226444	18.02.2010	233074	18.02.2010		
226445	21.02.2010	233075	18.02.2010		
226446	21.02.2010	233076	18.02.2010		
229814	16.02.2010	233077	18.02.2010		
229815	16.02.2010	233081	21.02.2010		
229816	17.02.2010	233090	22.02.2010		
230465	17.02.2010	233091	22.02.2010		
231394	16.02.2010	233093	22.02.2010		
231395	16.02.2010	233094	22.02.2010		
231396	16.02.2010	233097	22.02.2010		
231397	21.02.2010	233098	22.02.2010		
231400	22.02.2010	233099	22.02.2010		
232251	16.02.2010	233101	22.02.2010		
232254	18.02.2010	233102	22.02.2010		
232257	21.02.2010	233681	18.02.2010		
232258	21.02.2010	233687	22.02.2010		
232259	21.02.2010	234226	16.02.2010		
232260	21.02.2010	234228	16.02.2010		
232261	22.02.2010	234229	16.02.2010		
233029	16.02.2010	234230	16.02.2010		
233030	16.02.2010	234234	16.02.2010		
233031	16.02.2010	234235	16.02.2010		
233033	16.02.2010	234236	16.02.2010		
233036	16.02.2010	234237	17.02.2010		
233038	16.02.2010	234239	18.02.2010		
233039	16.02.2010	234240	18.02.2010		
233040	16.02.2010	234241	18.02.2010		
233041	16.02.2010	234242	18.02.2010		
233042	16.02.2010	234243	18.02.2010		
233043	16.02.2010	234245	21.02.2010		
233044	16.02.2010	234246	21.02.2010		
233045	16.02.2010	234247	21.02.2010		
233046	17.02.2010	234248	22.02.2010		
233047	17.02.2010	234249	22.02.2010		
233050	17.02.2010	234813	16.02.2010		
233051	17.02.2010	234814	16.02.2010		
233053	17.02.2010	234815	16.02.2010		
233055	17.02.2010	234817	16.02.2010		
233056	17.02.2010	234818	16.02.2010		
233057	17.02.2010	234820	16.02.2010		
233058	17.02.2010	234824	17.02.2010		
233059	17.02.2010	234825	21.02.2010		
233060	17.02.2010	235556	21.02.2010		

Vzdání se práv k ochranné známce

Vlastník ochranné známky se může podle ustanovení § 30 zákona č. 441/2003 Sb. u Úřadu písemným prohlášením vzdát práv k ochranné známce v rozsahu všech výrobků nebo služeb, pro které byla zapsána, nebo některých z nich. Účinky tohoto prohlášení nastávají dnem doručení prohlášení vlastníka ochranné známky Úřadu a nelze je vzít zpět. V této kapitole je tedy uvedeno datum účinnosti vzdání se práv k ochranné známce. Pokud se vlastník vzdal práv k ochranné známce jen v rozsahu některých výrobků a služeb, je pod příslušným INID kódem zveřejněn rovněž zbývající seznam výrobků a služeb, pro které ochranné známka zůstává zapsána.

Tato kapitola dále zahrnuje údaje o ochranných známkách, u kterých vlastník písemným prohlášením omezil rozsah ochrany ve vztahu k prvku ochranné známky.

(111) 304927

(540)



(510) (41) provozování činnosti oddílů kopané.

(511) 41

(210) O-431404

s účinností ode dne 16.11.2009/částečné vzdání se práv k
ochranné známce

Změny vlastníků ochranných známek

Kapitola obsahuje údaje o ochranných známkách, které byly převedeny nebo přešly ve smyslu ustanovení § 15 odst. 1, 2 a § 16 zákona č. 441/2003 Sb. na jiného vlastníka v rozsahu všech zapsaných výrobků nebo služeb.

Číslo zápisu	Dřívější vlastník	Nynější vlastník	S účinností od
87464	Biotika, a.s., Slovenská Lupča, 97613, SK	Pharma Products, s.r.o., Borovianska cesta 39, 960 01 Zvolen, SK	07.09.2010
153098	Biotika a.s., Slovenská Lupča, 97613, SK	Pharma Products, s.r.o., Borovianska cesta 39, 960 01 Zvolen, SK	07.09.2010
153099	Biotika a.s., Slovenská Lupča, 97613, SK	Pharma Products, s.r.o., Borovianska cesta 39, 960 01 Zvolen, SK	07.09.2010
156033	BIOTIKA a.s., Slovenská Ľupča, 97613, SK	Pharma Products, s.r.o., Borovianska cesta 39, 960 01 Zvolen, SK	07.09.2010
162089	James & George Stodart, Limited, Dumbarton, Dumbartonshire, GB	Campari International S.A.M., 7, rue du Gabian, MC98000 Monako, MC	03.09.2010
165722	James & George Stodart Limited, Dumbarton, GB	Campari International S.A.M., 7, rue du Gabian, MC98000 Monako, MC	03.09.2010
166046	Biotika a.s., Slovenská Lupča, 97613, SK	Pharma Products, s.r.o., Borovianska cesta 39, 960 01 Zvolen, SK	07.09.2010
167502	PLIVA - Lachema a.s., Karásek 1, Brno, 62133, CZ	PLIVA Krakow S.A., Mogilska 80, 31-546 Kraków, PL	07.09.2010
184188	EDWAL Limited, Dorey Court, Admiral Park, St. Peter Port, Guernsey GY1 3BG, GB	Filip Danneels, Ouwegemsesteenweg 229, 9770 Kruishoutem, BE	07.09.2010
193491	Dermacol a.s., Výtvarná 1023/10, Praha 6, 16000, CZ	Alphaduct, a.s., Dusíkova 7/795, Brno, 63800, CZ	07.09.2010
201798	Biotika, a.s., Príboj 335, Slovenská Lupča, 97613, SK	Pharma Products, s.r.o., Borovianska cesta 39, 960 01 Zvolen, SK	07.09.2010
233283	Ing. Lenka Tiefenbachová, Hnojice 113, Šternberk, 78501, CZ	Tapiko, s.r.o., Kolbenova 942/38a, Praha 9, 19000, CZ	01.09.2010
237052	Dermacol a.s., Výtvarná 1023/10, Praha 6, 16000, CZ	Alphaduct, a.s., Dusíkova 7/795, Brno, 63800, CZ	07.09.2010
237482	PROMT Modřice, a.s., Chrlická 522, Modřice, 66442, CZ	Vodňanská drůbež, s.r.o., Radomilická 886, Vodňany, 38901, CZ	02.09.2010
242709	Rydlo Miroslav, Švermova 3, Litoměřice, 41201, CZ	MINARY s.r.o., Textilní 6, Ústí nad Labem, 40001, CZ	03.09.2010
249513	IMPORTEX CZECH, a. s., Slavašovská 258, Beroun, 26601, CZ	Sportovní klub TRÓJA PLZEŇ o.s., Jetelová 17, Plzeň, 32600, CZ	02.09.2010
265791	EUGENE HONG, 11F-6, No.333, Sec.2, Hwa-Mei West Street, Taichung, CN	CHINA WAVE INVESTMENT LIMITED, Equity Trust Chambers, P.O. Box 3269, Apia, WS	02.09.2010
286319	IMPORTEX CZECH, a.s., Slavašovská 258, Beroun, 26601, CZ	Sportovní klub TRÓJA PLZEŇ o.s., Jetelová 17, Plzeň, 32600, CZ	02.09.2010
301960	PROFSTANDARD, s.r.o., Revoluční 1546/24, Praha 1, 11000, CZ	CONTINENTAL CRC s.r.o., Revoluční 1546/24, Praha 1, 11000, CZ	06.09.2010
304664	Fajka s.r.o., S. Sakalovej 145/6, 014 01 Bytča, SK	Café Racer s.r.o., S. Sakalovej 145/6, 014 01 Bytča, SK	07.09.2010
310890	SWEET GOLF v.o.s., Šimáčkova 1372, Praha 7, 17000, CZ	SweetGolf CZ s.r.o., Šimáčkova 1372/12, Praha 7, 17000, CZ	03.09.2010
311323	Horčičková Helena, Staroměstské nám. 479, Praha 1, 11000, CZ	K.V.P. Gastro, a.s., Staroměstské nám. 479/25, Praha 1, 11000, CZ	06.09.2010

Změny v údajích o vlastních ochranných známkách

Kapitola obsahuje ochranné známky, u kterých byla v rejstříku ochranných známkách vyznačena změna v údajích o vlastních ve smyslu ustanovení § 27 odst. 2 a 7 zákona č. 441/2003 Sb.

Číslo zápisu	Vlastník	S účinností od
164140	CARTIER INTERNATIONAL AG, Hinterbergstrasse 22, Postfach 61, 6312 Steinhausen, CH	06.09.2010
169291	Axel Springer AG, Axel-Springer-Strasse 65, 10888 Berlin, DE	06.09.2010
169498	Ing. Petr Kavan, Sluneční náměstí 2560/4, Praha 5, 15800, CZ	07.09.2010
173490	Made in ... (PUBLICITY) spol. s r.o., Hollarovo nám. 1998/11, Praha 3, 13000, CZ	06.09.2010
174624	OLIN CORPORATION, 190 Carondelet Plaza, Suite 1530, Clayton, MO 63105, MO, US	02.09.2010
185357	Ludvík Popelka, Drahlav 175, 78375, CZ	01.09.2010
203622	ORBIS HOLDINGS LIMITED, Orbis House 25 Front Street, Hamilton HM 11, BM	01.09.2010
236923	SEMAG spol. s r.o., Lidická 886/43, Havířov, Šumbark, 73601, CZ	03.09.2010
237482	Moravskoslezské drubežářské závody PROMT a.s., Otická 39/2902, Opava, 74601, CZ	02.09.2010
237482	PROMT Modřice, a.s., Opletalova 1535/4, Praha 1, 11376, CZ	02.09.2010
237482	PROMT Modřice, a.s., Chrlická 522, Modřice, 66442, CZ	02.09.2010
238509	UNIOS Pharma s. r. o., Robousy 188, Jičín, 50601, CZ	07.09.2010
238510	UNIOS Pharma s. r. o., Robousy 188, Jičín, 50601, CZ	07.09.2010
238966	RPF, s.r.o., tř. Osvobození 785/22, Odry, 74235, CZ	06.09.2010
240522	Ing. Ludvík Šlancar, CSc., Palackého 956, Rožtoky, 25263, CZ	03.09.2010
240616	Vondřejce Martin, Běhounkova 2344, Praha 5, 15800, CZ	03.09.2010
241078	Šetela Zdeněk, Paed. Dr., Hógerova 1098/11, Praha 5, 15200, CZ	06.09.2010
241629	AK-tech spol. s r.o., Vodárenská 1, Mladá Boleslav, Čejetice, 29301, CZ	01.09.2010
243660	Lohniský Zdeněk, Seifertova 399, Ústí nad Labem, 40331, CZ	01.09.2010
243661	Lohniský Zdeněk, Seifertova 399, Ústí nad Labem, 40331, CZ	01.09.2010
245422	OLIN CORPORATION, 190 Carondelet Plaza, Suite 1530, Clayton, MO 63105, MO, US	02.09.2010
245524	Ing. Ludvík Šlancar, CSc., Palackého 956, Rožtoky, 25263, CZ	03.09.2010
257113	Vegacom a.s., Novodvorská 1010/14, Praha 4, 14201, CZ	07.09.2010
264929	SAMAB BRNO GROUP, a.s., Cyrilská 357/14, Brno - Trnitá, 60200, CZ	06.09.2010
266478	ST. NICOLAUS a.s., 1. mája 113, 031 28 Liptovský Mikuláš, SK	02.09.2010
275815	ST. NICOLAUS a.s., 1. mája 113, 031 28 Liptovský Mikuláš, SK	02.09.2010
276780	ST. NICOLAUS a.s., 1. mája 113, 031 28 Liptovský Mikuláš, SK	02.09.2010
276781	ST. NICOLAUS a.s., 1. mája 113, 031 28 Liptovský Mikuláš, SK	02.09.2010
282681	ASEKOL s.r.o., Československého exilu 2062/8, Praha 4, 14300, CZ	06.09.2010
282682	ASEKOL s.r.o., Československého exilu 2062/8, Praha 4, 14300, CZ	06.09.2010
286053	ST. NICOLAUS a.s., 1. mája 113, 031 28 Liptovský Mikuláš, SK	02.09.2010
286244	ST. NICOLAUS a.s., 1. mája 113, 031 28 Liptovský Mikuláš, SK	02.09.2010
287134	ASEKOL s.r.o., Československého exilu 2062/8, Praha 4, 14300, CZ	06.09.2010
287135	ASEKOL s.r.o., Československého exilu 2062/8, Praha 4, 14300, CZ	06.09.2010
287136	ASEKOL s.r.o., Československého exilu 2062/8, Praha 4, 14300, CZ	06.09.2010
290379	ST. NICOLAUS a.s., 1. mája 113, 031 28 Liptovský Mikuláš, SK	02.09.2010
292360	ST. NICOLAUS a.s., 1. mája 113, 031 28 Liptovský Mikuláš, SK	02.09.2010
292361	ST. NICOLAUS a.s., 1. mája 113, 031 28 Liptovský Mikuláš, SK	02.09.2010
292362	ST. NICOLAUS a.s., 1. mája 113, 031 28 Liptovský Mikuláš, SK	02.09.2010
292363	ST. NICOLAUS a.s., 1. mája 113, 031 28 Liptovský Mikuláš, SK	02.09.2010

Číslo zápisu	Vlastník	S účinností od
292364	ST. NICOLAUS a.s., 1. mája 113, 031 28 Liptovský Mikuláš, SK	02.09.2010
292365	ST. NICOLAUS a.s., 1. mája 113, 031 28 Liptovský Mikuláš, SK	02.09.2010
292366	ST. NICOLAUS a.s., 1. mája 113, 031 28 Liptovský Mikuláš, SK	02.09.2010
293066	ST. NICOLAUS a.s., 1. mája 113, 031 28 Liptovský Mikuláš, SK	02.09.2010
294686	ASEKOL s.r.o., Československého exilu 2062/8, Praha 4, 14300, CZ	06.09.2010
294687	ASEKOL s.r.o., Československého exilu 2062/8, Praha 4, 14300, CZ	06.09.2010
294688	ASEKOL s.r.o., Československého exilu 2062/8, Praha 4, 14300, CZ	06.09.2010
294875	ST. NICOLAUS a.s., 1. mája 113, 031 28 Liptovský Mikuláš, SK	02.09.2010
294876	ST. NICOLAUS a.s., 1. mája 113, 031 28 Liptovský Mikuláš, SK	02.09.2010
295059	ST. NICOLAUS a.s., 1. mája 113, 031 28 Liptovský Mikuláš, SK	02.09.2010
295060	ST. NICOLAUS a.s., 1. mája 113, 031 28 Liptovský Mikuláš, SK	02.09.2010
296202	ASEKOL s.r.o., Československého exilu 2062/8, Praha 4, 14300, CZ	06.09.2010
296350	Michael Kislinger, U Nadjezdu 190, Kutná Hora - Sedlec, 28403, CZ	03.09.2010
297187	ST. NICOLAUS a.s., 1. mája 113, 031 28 Liptovský Mikuláš, SK	02.09.2010
298425	ASEKOL s.r.o., Československého exilu 2062/8, Praha 4, 14300, CZ	06.09.2010
301023	ASEKOL s.r.o., Československého exilu 2062/8, Praha 4, 14300, CZ	06.09.2010
301193	ASEKOL s.r.o., Československého exilu 2062/8, Praha 4, 14300, CZ	06.09.2010
303281	Ing. Jitka Vršecká, Kabešova 943/4, Praha 9, 19000, CZ	02.09.2010
305715	ASEKOL s.r.o., Československého exilu 2062/8, Praha 4, 14300, CZ	06.09.2010
306954	ASEKOL s.r.o., Československého exilu 2062/8, Praha 4, 14300, CZ	06.09.2010
307847	ASEKOL s.r.o., Československého exilu 2062/8, Praha 4, 14300, CZ	06.09.2010
308684	ASEKOL s.r.o., Československého exilu 2062/8, Praha 4, 14300, CZ	06.09.2010
311250	HORIZON OFFICES s.r.o., Pobřežní 394/12, Praha 8 - Karlín, 18600, CZ	01.09.2010