

Číselné INID kódy pro označování bibliografických dat technických řešení

INID Codes for the identification of bibliographic data of technical solutions

(Standard WIPO ST. 9 a ST. 80)

(11)	číslo patentu/zápisu/osvědčení	(11)	Number of the patent/registration/certification
(15)	datum zápisu průmyslového vzoru	(15)	Industrial design registration date
(21)	číslo přihlášky/zálosti	(21)	Application number
(22)	datum podání přihlášky/zálosti	(22)	Date of application filing
(23)	údaje o výstavní prioritě	(23)	Exhibition priority data
(28)	počet průmyslových vzorů	(28)	Number of industrial designs included in the application
(31)	číslo prioritní přihlášky	(31)	Number of priority application
(32)	datum podání prioritní přihlášky	(32)	Filing date of priority application
(33)	země priority	(33)	Priority country
(40)	datum zveřejnění přihlášky vynálezu	(40)	Date of publication of patent application
(45)	datum zveřejnění zapsaného průmyslového vzoru	(45)	Publication date of the registered industrial design
(47)	datum zveřejnění udělení patentu a zápisu užitého vzoru, datum zápisu užitého vzoru, datum oznámení udělení evropského patentu v Evropském patentovém věstníku	(47)	Publication date of patent granting and publication date of utility model registration, registration date of utility model, publication date of European patent granting in the European patent bulletin
(51)	mezinárodní patentové třídění/Locarnské třídění průmyslových vzorů	(51)	International Patent Classification/ Locarno Classification for Industrial Designs
(54)	název	(54)	Title
(55)	vyobrazení průmyslového vzoru	(55)	Reproduction of the industrial design
(57)	anotace	(57)	Abstract
(68)	číslo základního patentu	(68)	Number of the basic patent
(71)	označení přihlašovatele/žadatele	(71)	Applicant
(72)	označení původce	(72)	Inventor
(73)	označení majitele/vlastníka	(73)	Owner
(74)	označení zástupce	(74)	Attorney's name and address
(86)	číslo mezinárodní přihlášky	(86)	International application number
(87)	číslo mezinárodního zveřejnění	(87)	International publication number
(92)	datum a číslo první registrace přípravku pro Českou republiku	(92)	Date and number(s) of the first authorization to market the product in the CZ
(93)	datum, číslo a země první registrace přípravku v rámci Společenství	(93)	Date, number(s) and country of the first authorization to market the product in the EEC
(94)	doba platnosti osvědčení	(94)	Term of certification validity
(95)	označení a typ přípravku	(95)	Name of the product and product type
(96)	datum podání a číslo evropské patentové přihlášky	(96)	European patent application filing date and number
(97)	datum zveřejnění a číslo zveřejnění evropské patentové přihlášky v Evropském patentovém věstníku	(97)	European patent application publication date and publication number in the European patent bulletin

Číselné INID kódy pro označování bibliografických dat ochranných známek

INID codes and minimum required for the identification of bibliographics data relating to marks

(Standard WIPO ST.60)

(111)	Číslo zápisu ochranné známky (registrace)	(111)	Number of registration
(151)	Datum zápisu ochranné známky	(151)	Date of the registration
(210)	Číslo přihlášky ochranné známky (spisu)	(210)	Number of the application
(220)	Datum podání přihlášky	(220)	Date of filing of the application
(320)	Datum vzniku práva přednosti	(320)	Date of the first application
(442)	Datum zveřejnění přihlášky po průzkumu	(442)	Date of the publication of the examined application
(450)	Datum zveřejnění zápisu ochranné známky ve Věstníku	(450)	Date of publication of the registration
(510)	Seznam výrobků a služeb	(510)	List of goods and/or services
(511)	Číslo třídy výrobků a služeb	(511)	Number of the class of goods and/or services
(526)	Omezení rozsahu ochrany o prvek	(526)	Disclaimer
(540)	Znění nebo vyobrazení ochranné známky	(540)	Reproduction of the mark
(551)	Kolektivní ochranná známka	(551)	Collective mark
(554)	Prostorová ochranná známka	(554)	Three-dimensional mark
(558)	Ochranná známka tvořená pouze barvou nebo kombinací barev	(558)	Mark consisting exclusively of one or several colours
(583)	Datum právní moci rozhodnutí/výsledek rozhodnutí	(583)	Date of the legal force of the decision/ result of the decision
(591)	Údaje o barevnosti ochranné známky	(591)	Information concerning colour
(730)	Přihlašovatel/vlastník ochranné známky	(730)	The applicant or the holder of the mark
(740)	Zástupce	(740)	Name and address of the representative
(811)	Mezinárodní číslo zápisu ochranné známky	(811)	Number of the international registration
(890)	Kód státu ochrany mezinárodní ochranné známky	(890)	INID code of the state of the international mark

Kódy pro kódování záhlaví oznámení publikovaných ve Věstníku

(Standard WIPO ST. 17)

BB9A	zveřejněné přihlášky vynálezů	MK4A	zánik patentů uplynutím doby platnosti
FG1K	zapsané užité vzory	MK4F	zánik autorských osvědčení uplynutím doby ochrany
FG4A	udělené patenty	MK4Q	zánik průmyslového vzoru uplynutím doby ochrany
FG4Q	zapsané průmyslové vzory	MM4A	zánik patentů pro nezaplacení ročních poplatků
LD3K	částečný výmaz užitého vzoru	MM4F	zánik autorských osvědčení pro nezaplacení ročních poplatků
LD4Q	částečný výmaz průmyslového vzoru	ND1K	prodloužení platnosti užitého vzoru
MA4A	zánik patentu vzdáním se	ND4Q	obnova doby ochrany průmyslového vzoru
MA4F	zánik autorských osvědčení vzdáním se	PA4A	změna autorského osvědčení na patent
MC3K	výmaz užitého vzoru	PC9A	změna dispozičního práva k vynálezu
MC4A	zrušení patentu	PD1K	převod práv a ostatní změny majitelů užitého vzoru
MC4F	zrušení autorského osvědčení	PD4A	převod práv a ostatní změny majitelů patentů
MC4Q	výmaz průmyslového vzoru	PD4Q	převod práv a ostatní změny vlastníků průmyslových vzorů
MH1K	zánik užitého vzoru vzdáním se	QA9A	nabídka licence
MH4A	částečné zrušení patentu	SB4A	zapsané patenty do rejstříku po odtajnění
MH4F	částečné zrušení autorského osvědčení	SB4F	zapsaná autorská osvědčení do rejstříku po odtajnění
MH4Q	zánik průmyslového vzoru vzdáním se		
MK1K	zánik užitého vzoru uplynutím doby platnosti		

Opravy Změny Různé

Opravy u přihlášek vynálezů s žádostí o udělení patentu

HA9A	jmenování vynálezce	HF9A	oprava dat
HB9A	oprava jmen	HG9A	oprava chyb v třídění
HC9A	změna jmen	HH9A	oprava nebo změna všeobecně
HD9A	oprava adres	HK9A	tiskové chyby v úřed. věstnících
HE9A	změna adres		

Opravy ochranných dokumentů

patenty	autorská osvědčení	užité vzory	průmyslové vzory	
TA4A	TA4F	TA1K	TA4Q	jmenování vynálezce
TB4A	TB4F	TB1K	TB4Q	oprava jmen
TC4A	TC4F	TC1K	TC4Q	změna jmen
TD4A	TD4F	TD1K	TD4Q	oprava adres
TE4A	TE4F	TE1K	TE4Q	změna adres
TF4A	TF4F	TF1K	TF4Q	oprava dat
TG4A	TG4F	TG1K	TG4Q	oprava chyb v třídění
TH4A	TH4F	TH1K	TH4Q	oprava nebo změna všeobecně
TK9A	TK9F	TK1K	TK4Q	tiskové chyby v úřed. věstnících

Kódy pro označování zemí a mezinárodních organizací použité ve věstníku

BE	Belgie
CH	Švýcarsko
CY	Kypr
CZ	Česká republika
DE	Spolková republika Německo
ES	Španělsko
FR	Francie
GB	Velká Británie
IE	Irsko
IT	Itálie
JP	Japonsko
LI	Lichtenštejnsko
MK	Makedonie
NO	Norsko
PL	Polsko
RO	Rumunsko
SK	Slovensko
US	Spojené státy americké

Kódy pro označování států USA použité ve věstníku

CA	California
DE	Delaware
GA	Georgia
IL	Illinois
IN	Indiana
MA	Massachusetts
MD	Maryland
NJ	New Jersey
NY	New York
OH	Ohio
WI	Wisconsin

BB9A Zveřejněné přihlášky vynálezů - přehled podle čísel přihlášek

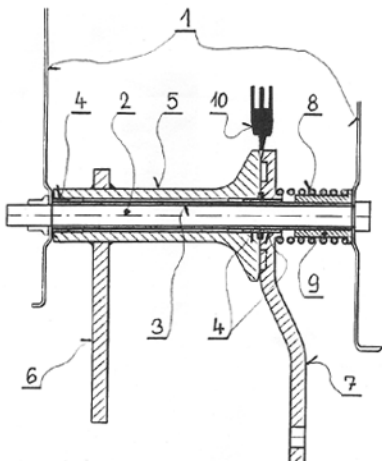
Dále uvedené přihlášky vynálezů byly zveřejněny dnem, uvedeným ve Věstníku podle zákona č. 527/1990 Sb., o vynálezech a zlepšovacích návrzích, ve znění pozdějších předpisů, a jsou k dispozici v patentové knihovně Úřadu průmyslového vlastnictví, Antonína Čermáka 2a, 160 68, Praha 6.

2009-44	<i>C 08 B 37/00</i>	(2006.01)
2009-78	<i>B 60 K 28/10</i>	(2006.01)
2009-81	<i>C 23 G 1/36</i>	(2006.01)
2009-82	<i>F 16 B 37/16</i>	(2006.01)
2009-84	<i>F 42 B 12/02</i>	(2006.01)
2009-85	<i>A 61 K 31/337</i>	(2006.01)
2009-87	<i>B 65 H 51/30</i>	(2006.01)
2009-89	<i>H 04 N 5/213</i>	(2006.01)
2009-90	<i>C 07 D 401/12</i>	(2006.01)
2009-96	<i>F 16 J 15/04</i>	(2006.01)
2010-48	<i>C 08 J 9/35</i>	(2006.01)
2010-49	<i>C 08 J 9/35</i>	(2006.01)
2010-250	<i>E 21 C 27/34</i>	(2006.01)
2010-271	<i>E 21 C 35/12</i>	(2006.01)
2010-549	<i>B 60 N 2/02</i>	(2006.01)

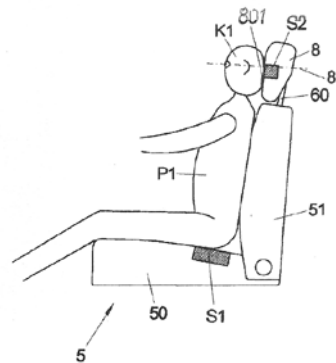
Zveřejněné přihlášky vynálezů - řazené podle MPT

- (51) **A61K 31/337** (2006.01)
A61K 47/48 (2006.01)
A61P 35/00 (2006.01)
- (21) **2009-85**
- (71) Zentiva, k.s., Praha 10 - Dolní Měcholupy, CZ
- (72) Etrych Tomáš Mgr. Ph.D., Klínek, CZ
Ulbrich Karel Prof. Ing. DrSc., Praha 4, CZ
Říhová Blanka Prof. RNDr., Praha 4, CZ
Šírová Mílada RNDr., Praha 4, CZ
- (54) **Polymerní konjugáty paclitaxelu a docetaxelu s pH řízeným uvolňováním kancerostatika**
- (22) 13.02.2009
- (57) V předloženém řešení je popsán polymerní konjugát, sestávající z derivátu cytostatika zvolených ze skupiny taxanů, jmenovitě paclitaxelu (PTX), docetaxelu (DTX) nebo larotaxelu (LTX) a polymerního nosiče připraveného na bázi lineárního nebo biodegradabilního roubovaného kopolymeru tvořeného jednotkami základního kopolymeru N-(2-hydroxypropyl)methakrylamidu (HPMA) a jednotkami obsahujícími methakryloylovaný hydrazon aminokyselin nebo oligopeptidů. Dále řešení obsahuje způsob přípravy uvedeného polymerního konjugátu, přičemž polymerní nosič je podroben polymeranalogické přeměně nosiče reakcí s esterem oxo-kyseliny a cytostatika. Polymerní konjugát se používá pro přípravu léčiva k léčbě nádorových onemocnění.
- (74) Rott, Růžička & Guttman Patentové, známkové a advokátní kanceláře, Ing. Jana Fuchsová, Vinohradská 37, Praha 2, 12000

- (51) **B60K 28/10** (2006.01)
B60T 7/04 (2006.01)
- (21) **2009-78**
- (71) Brano, a. s., Hradec nad Moravicí, CZ
- (72) Kober Milan, Jablonec nad Nisou, CZ
Leksa Libor Ing., Jablonec nad Nisou, CZ
Mastník Zdeněk Ing., Bratříkov, CZ
Mayer Jiří Ing., Rumburk, CZ
- (54) **Zařízení k uvolnění pedálu při čelním nárazu vozidla**
- (22) 11.02.2009
- (57) Zařízení je tvořeno pedálem (6) a přenosovým ramenem (7), otočně uloženými na těže ose (2). Podstatou zařízení je, že mezi pedálem (6) a přenosovým ramenem (7) je uspořádána axiální spojka s přitlačnou pružinou (8) a rozpínacím členem (10), který při čelním nárazu rozpojí axiální spojku s přitlačnou pružinou (8). První část axiální spojky je součástí trubky (5) otočně uložené na ose (2), přičemž na trubce (5) je připevněn pomocí svaru pedál (6). Druhá část axiální spojky je součástí přenosového ramena (7). Axiální spojka je zubová. Zuby (52) vystupující z mezikruží radiální koncové plochy hlavičky (51) trubky (5) zabírají se zuby (72) tvořenými přepážkami mezi zahlubněními (71) v přílehlé radiální ploše přenosového ramena (7).
- (74) Ing. Karel Pospíšil, Plzeňská 218, Praha 5, 15000



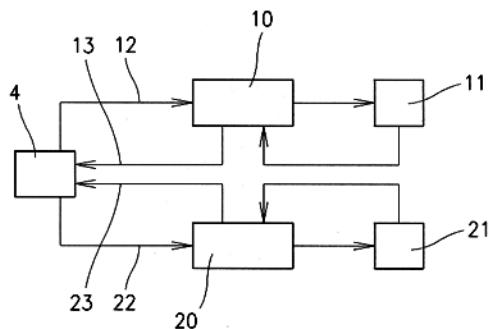
- (51) **B60N 2/02** (2006.01)
B60N 2/00 (2006.01)
B60N 2/48 (2006.01)
- (21) **2010-549**
- (71) Brose Fahrzeugteile GmbH CO. KG, Coburg, D-96450 Coburg, DE
- (72) Schaal Oliver, D-96450 Coburg, DE
Kroener Gregor, D-96120 Bischberg, DE
- (54) **Postup automatického přestavování opěrky hlavy pro sedadlo motorového vozidla a zařízení k provádění tohoto postupu**
- (22) 12.01.2009
- (32) 17.01.2008
- (31) 102008000076
- (33) DE
- (86) PCT/PCT/EP2009/050267
- (87) WO 2009/090151
- (57) Opěrka hlavy je nastavitelná pomocí systému čidel a elektronicky řízeného přestavovacího zařízení individuálně tak, aby se nalézala v nastavené poloze, definované jako pokud možno optimální pro zachycení sil zrychlení působících na hlavu pasažéra vozidla v případě nárazu, přičemž přestavovací zařízení může být řízeno řídicí jednotkou, která vyhodnocuje alespoň jeden signál alespoň jednoho čidla za účelem řízení přestavování opěrky hlavy pomocí přestavovacího zařízení, a přičemž alespoň jeden signál od nejméně jednoho čidla slouží ke zjišťování obsazení sedadla. Opěrka hlavy (8) je podle alespoň jednoho signálu prvního pořadí (10) přenášeného do řídicí jednotky (S) převáděna do bezpečnostní polohy, která je nezávislá na pasažérovi vozidla (P1, P2) a která se může lišit od nastavované polohy. Opěrka hlavy (8) se nastavuje na základě alespoň jednoho signálu druhého pořadí (20, 21) individuálně a v závislosti na obsazení sedadla motorového vozidla (5), k němuž je opěrka hlavy (8) přifixována.
- (74) Daniela Toningerová, patentový a známkový zástupce, Kamenická 3, Praha 7, 17000



- (51) **B65H 51/30** (2006.01)
B65H 51/32 (2006.01)
B65H 59/10 (2006.01)
- (21) **2009-87**
- (71) Technická univerzita v Liberci, Liberec, CZ
Rieter CZ s.r.o., Ústí nad Orlicí, CZ
- (72) Černoňorský Josef Ing., Bratříkov, CZ
Kubeš Vítězslav Ing., Ústí nad Orlicí, CZ
Sloupenský Jiří Ing. CSc., Ústí nad Orlicí, CZ
Richter Aleš Prof. Ing. CSc., Liberec, CZ
- (54) **Způsob řízení pohonů pro přímočarý vratný pohyb polohovaného podlouhlého objektu a zařízení k jeho provádění**
- (22) 16.02.2009
- (57) Při způsobu řízení pohonů pro přímočarý vratný pohyb polohovaného podlouhlého objektu (3) ve směru jeho délky se na polohovaný objekt (3) současně působí alespoň dvojicí v odstupu od sebe uspořádaných servopohonů (1, 2), které jsou s polohovaným podlouhlým objektem (3)

pevně spojeny. Na polohovaný objekt (3) se působí v místech jeho spojení se servopohonu (1, 2) napínacími silami, čímž se polohovaný objekt (3) předepne na předem určenou hodnotu, která se působením servopohonů (1, 2) udržuje konstantní. Přitom se předpětí polohovaného objektu (3) nastaví rozdílem hodnot proudů přiváděných do motorů servopohonů (1, 2) a v průběhu činnosti polohovaného podlouhlého objektu (3) se sledují hodnoty proudů na obou servomotorech a rozdíl těchto hodnot se udržuje konstantní. Zařízení zahrnuje vstupní prostředek pro nastavení vstupních hodnot elektronických vaček (41, 42) a prostředky pro zjišťování mechanického napětí v polohovaném objektu (3) obsahuje zařízení (44) k porovnávání hodnoty elektrických proudů přiváděných do motorů obou servopohonů (1, 2). K výstupu zařízení (44) k výpočtu mechanického napětí je připojen regulátor (45) mechanického napětí, který je svým výstupem správně alespoň s jednou z elektronických vaček (41, 42).

(74) Ing. Dobroslav Musil, patentová kancelář, Ing. Dobroslav Musil, Cejl 38, Brno, 60200



(51) **C07D 401/12** (2006.01)
C07B 45/04 (2006.01)
C07B 53/00 (2006.01)
B01J 31/04 (2006.01)
B01J 31/38 (2006.01)
C07C 69/68 (2006.01)
C07C 235/04 (2006.01)
C07D 207/08 (2006.01)
C07D 295/185 (2006.01)

(21) **2009-90**

(71) Zentiva, k.s., Praha 10, CZ

(72) Štěpánková Hana Ing., Český Brod, CZ

Zezula Josef Ing. Ph.D., p. Polná, CZ

Hájíček Josef Doc. Ing. Ph.D., Praha 2, CZ

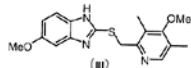
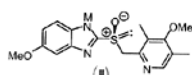
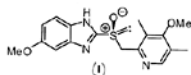
Král Vladimír Prof. RNDr. Ph.D. DrSc., Praha 2, CZ

(54) **Způsob výroby (S)-5-methoxy-2-[[[4-methoxy-3,5-dimethyl-2-pyridinyl)methyl]sulfinyl]-1H-benzimidazolu**

(22) 16.02.2009

(57) Řešení se týká nového způsobu výroby (S)-5-methoxy-2-[[[4-methoxy-3,5-dimethyl-2-pyridinyl)methyl]sulfinyl]-1H-benzimidazolu vzorce I a jeho soli obecného vzorce II, kde symbol M má specifický význam, přičemž suflid obecného vzorce III se oxiduje hydroperoxydy na katalyzátoru tvořeném chirálním kovovým komplexem obsahujícím ligandy tvořené chirálními funkčními deriváty kyseliny mléčné.

(74) Rott, Růžička & Guttman Patentové, známkové a advokátní kanceláře, Ing. Jana Fuchsová, Vinohradská 37, Praha 2, 12000



(51) **C08B 37/00** (2006.01)
C08B 37/08 (2006.01)
C12P 19/00 (2006.01)
A61K 31/716 (2006.01)

(21) **2009-44**

(71) Výzkumný ústav potravinářský Praha, v.v.i., Praha 10 - Hostivař, CZ

(72) Beran Miloš Ing., Praha 5, CZ

Urban Marian Ing., Praha 7, CZ

(54) **Způsob izolace beta-glukanů rozpustných v alkalickém prostředí z hub**

(22) 27.01.2009

(57) Řešení se týká způsobu izolace β -glukanů nerozpustných ve vodě, ale rozpustných v alkalickém prostředí, z hub. Podstatou je kyselá hydrolyza desintegrované houbové biomasy ve vodném roztoku anorganické kyseliny o koncentraci 0,1 až 15 % hmotn. za zvýšené teploty 40 až 100 °C a oddělení produktu ve formě hydrogelu jako svrchní vrstvy sedimentu po odstředění suspenze. Kyselou hydrolyzou je degradována a převedena do roztoku část biopolymerů houbové biomasy - bílkovin, některých polysacharidů, nukleových kyselin a lipidů.

(74) Ministerstvo zemědělství ČR, Mgr. Hana Jirkalová, Těšnov 17, Praha 1, 11705

(51) **C08J 9/35** (2006.01)
C08J 3/20 (2006.01)
C08L 1/02 (2006.01)
C08L 75/04 (2006.01)

(21) **2010-48**

(71) Eurofoam GmbH, Kremsmünster, AT

(72) Innerlohinger Josef, Berg i.A., AT

Marchgraber Manfred, Kremsmünster, AT

Schaufler Franz, Kremsmünster, AT

Suchomel Friedrich, Schörfing, AT

(54) **Pěnový prvek s celulózu přidanou v něm**

(22) 21.01.2010

(32) 22.01.2009

(31) A100/2009

(33) AT

(57) Řešení se týká pěnového prvku s hydrofilní látkou přidanou do pěny ve formě celulózy s typem struktury založeném na krystalické modifikaci celulózy-II, přičemž pěnový prvek doplněný celulózu má reverzibilní kapacitu k absorpci vlhkosti, a podíl celulózy je mezi 0,1 a 10 hmotn. %. Hodnota vlhkosti pěny odpovídající rovnovážné vlhkosti v první okolní atmosféře se zvyšuje během používání ve druhé okolní atmosféře. Vlhkost absorbovaná celulózu II po použití se opět odpařuje během doby v rozmezí od 1 hodiny do 16 hodin, dokud se znovu neobnoví počáteční hodnota vlhkosti pěny odpovídající rovnovážné vlhkosti vůči první okolní atmosféře.

(74) Společná advokátní kancelář Všeťečka Zelený Švorčík Kalenský a partneři, JUDr. Otakar Švorčík, Hálkova 2, Praha 2, 12000

(51) **C08J 9/35** (2006.01)
C08J 3/20 (2006.01)
C08L 75/04 (2006.01)
C08L 1/02 (2006.01)

(21) **2010-49**

(71) Eurofoam GmbH, Kremsmünster, AT

(72) Marchgraber Manfred, Kremsmünster, AT

Schaufler Franz, Kremsmünster, AT

(54) **Pěnový prvek s hydrofilními látkami přidanými v něm**

(22) 21.01.2010

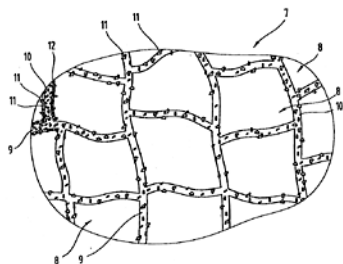
(32) 22.01.2009

(31) A101/2009

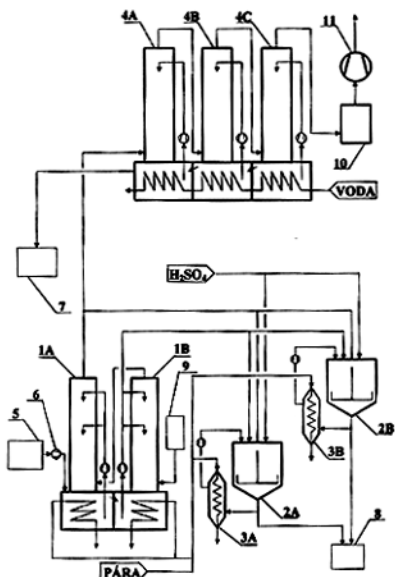
(33) AT

(57) Řešení se týká pěnového prvku (7) vyrobeného z pěny a částic (11) alespoň jedné hydrofilní látky, jako například celulózy, superabsorbentů, přičemž pěnový prvek (7) obsahující částice (11) má reverzibilní kapacitu absorbování vlhkosti. Část částice (11) je zcela začleněna v pění, přičemž další část částic (11) je rozmístěna tak, že vyčnívá ven z povrchu (13) pěny, jako například stěna (9) buněk nebo buněčné tkanivo (10).

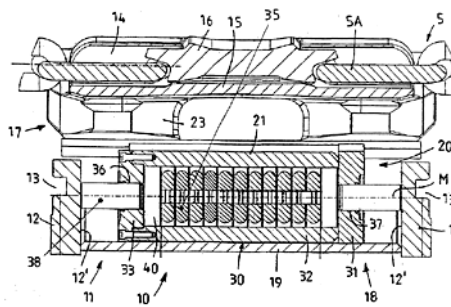
(74) Společná advokátní kancelář Všeťečka Zelený Švorčík Kalenský a partneři, JUDr. Otakar Švorčík, Hálkova 2, Praha 2, 12000



- (51) **C23G 1/36** (2006.01)
C23G 1/00 (2006.01)
- (21) **2009-81**
- (71) Výzkumný ústav anorganické chemie, a. s., Ústí nad Labem, CZ
EKOMOR, spol. s r. o., Frýdek Místek, CZ
- (72) Miksa Čestmír Ing., Ústí nad Labem, CZ
Drbohlav Radek Ing., Ústí nad Labem, CZ
Homola František Ing., Děčín 2, CZ
Kozler Josef Ing. CSc., Ústí nad Labem, CZ
Macas Jiří Ing., Ústí nad Labem, CZ
Mec Karel Ing., Frýdek-Místek, CZ
Váňa Jiří Ing., Frýdek-Místek, CZ
Váňa Pavel Ing., Frýdek-Místek, CZ
Němec Mojmir Ing., Frýdek-Místek, CZ
- (54) **Způsob získávání těkavých anorganických kyselin a zařízení k provedení způsobu**
- (22) 12.02.2009
- (57) Z roztoku obsahujícího HCl, FeCl₂, FeCl₃, ZnCl₂, MnCl₂a PbCl₂ nebo HNO₃, HF a jejich soli železa, niklu, chromu, molybdenu a wolframu se při teplotě do 100 °C za podtlaku do 5 000 Pa odpaří voda a volné kyseliny do proudy nosného plynu o teplotě do 110 °C. Zahuštěný roztok se rozkládá při teplotě do 120 °C kyselinou sírovou. Vodní pára kondenzuje a uvolněné kyseliny se absorbují v roztoku získaných kyselin. Zařízení sestává ze zásobníku (5) připojeného čerpadlem (6) k cirkulační nádrži zahušťovací kolony (1A). K zahušťovací koloně (1B) je připojen ohříváč (9) nosného plynu. Kolona (1B) je spojená s míchanými rozkladnými reaktory (2) s ohřívacími zařízeními (3). K reaktorům (2) je připojen přívod H₂SO₄. Výstup z kolony (1A) spojený s výstupem z reaktorů (2) je připojen do kondenzačního absorbéru (4A). Výstup z cirkulační nádrže absorbéru (4A) je připojen do zásobníku (7) získaných kyselin. Poslední kondenzační absorbér (4C) je připojen do alkalické pračky (10) připojené k ventilátoru (11).
- (74) Ing. Stanislav Babický, Budovatelů 2407, Most, 43401

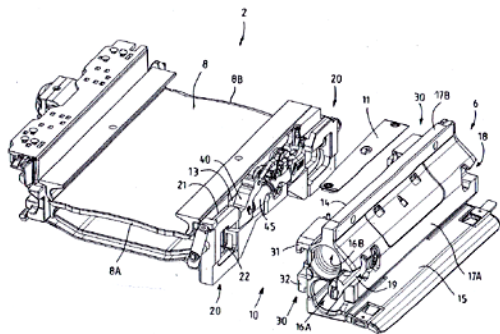


- (51) **E21C 27/34** (2006.01)
E21C 27/00 (2006.01)
- (21) **2010-250**
- (71) BUCYRUS EUROPE GMBH, 44534 Lünen, DE
Klabisch Adam, 44319 Dortmund, DE
Hesse Norbert, 44795 Bochum, DE
Duhnke Klaus, 59368 Werne, DE
Bettermann Diedrich, 59427 Unna, DE
Siepenkort Gerhard, 44534 Lünen, DE
- (54) **Tažné saně pro podzemní dobývací pluh**
- (22) 31.10.2008
- (32) 06.11.2007
- (31) 102007053206
- (33) DE
- (86) PCT/EP2008/009207
- (87) WO 2009/059724
- (57) Tažné saně (10) pro podzemní dobývací pluh z těles em tažných saní (10), vložitelným do vybrání v tělese pluhu, které obsahuje na zadní straně vodícího vybrání (17) spojovací kus (14) pro upevnění řetězu pluhu a na přední straně vodícího vybrání přední díl (11), jehož konce, směřující do směru pohybu, tvoří dorazové plochy (12) pro spolupráci s dorazovými protiplochami ve vybrání tělesa pluhu. Do předního dílu (11) tažných saní (10) je integrováno tlumicí zařízení (20), působící tlumivě v obou směrech pohybu. Spojovací kus (14) je pohyblivý vůči dorazovým plochám (12) proti vratné síle tlumicího systému tlumicího zařízení (20), uspořádaného mezi dorazovými plochami (12).
- (74) Čermák Hořejš Matějka a spol., JUDr. Karel Čermák, advokát, Národní 32, Praha 1, 11000



- (51) **E21C 35/12** (2006.01)
E21C 35/00 (2006.01)
- (21) **2010-271**
- (71) BUCYRUS EUROPE GMBH, 44534 Lünen, DE
Klabisch Adam, 44319 Dortmund, DE
Hesse Norbert, 44795 Bochum, DE
Duhnke Klaus, 59368 Werne, DE
Padberg Hendrik, 59757 Arnsberg, DE
Siepenkort Gerhard, 44534 Lünen, DE
- (54) **Připojovací zařízení pro připojení nastavného dílu, zejména vodícího dílu pluhu, žlabový díl s uvolnitelným nastavným dílem a nastavný díl nebo žlabový díl**
- (22) 13.01.2009
- (32) 23.01.2008
- (31) 102008005740
- (33) DE
- (86) PCT/EP2009/000146
- (87) WO 2009/092535
- (57) Připojovací zařízení pro připojení nastavného dílu, zejména vodícího dílu (6) pluhu, k bočnímu elementu žlabového dílu dobývacího zařízení, s prvními díly (20) kování, uspořádanými na bočním elementu (13), se spolupracujícími díly (30) kování, uspořádanými na nastavném dílu (6) a rozebiratelně spojitelnými s díly (20) kování, a s alespoň jedním pojistným kusem (40), který v zavřené poloze brání uvolnění dílu (20) kování a v otevřené poloze umožňuje uvolnění. Pojistnému kusem (40) je přiřazen hydraulický válec pro pohyb pojistného kusu (40) mezi zavřenou polohou a otevřenou polohou. Žlabový díl a nastavný díl.

- (74) Čermák Hořejš Matějka a spol., JUDr. Karel Čermák, advokát,
Národní 32, Praha 1, 11000

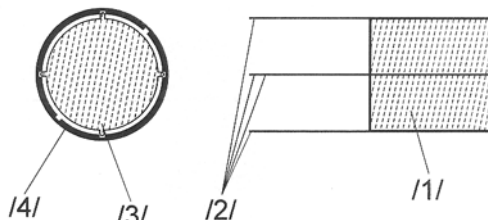
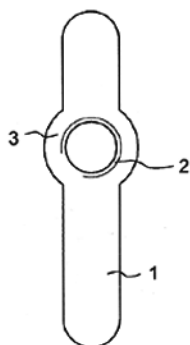


- (51) **F42B 12/02** (2006.01)
(21) **2009-84**
(71) Poliak Marek, Bílovice nad Svitavou, CZ
(72) Poliak Marek, Brno, CZ
(54) **Paralytický projektil**
(22) 13.02.2009
(57) Paralytický projektil slouží k paralyzaci pachatele je vložený do pouzdra (4) brokového náboje. K nosiči paralyzátu (1) jsou připevněny čtyři ohebné jehly (2). Dvě jehly (2) slouží jako vodiče proudu. Projektil má dále odšroubovatelný uzávěr (5) a pomůcku (6) pro vytažení s háčky na konci (16). Nosič paralyzátu se může vytáhnout, čím se projektil uvolní.

- (51) **F16B 37/16** (2006.01)
F16B 37/02 (2006.01)
F16B 37/00 (2006.01)

- (21) **2009-82**
(71) Švéda Zdeněk Ing., Dvakačovice, CZ
(72) Švéda Zdeněk Ing., Dvakačovice, CZ
(54) **Matice**
(22) 12.02.2009
(57) Matice je tvořená pásovým tělesem (1), ve kterém je vytvořen otvor (2) se závitem, přičemž kolem otvoru (2) se závitem je provedeno rozšíření (3). Matice je provléknuta drážkou spojovaného profilu a sama se zajistí proti pootočení tím, že konec nebo konce pásového tělesa (1) se opírají do vnitřní stěny spojovaného profilu.

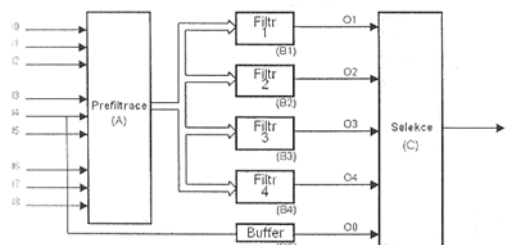
- (74) Jan Brykner, Resslerova 741, Hradec Králové, 50002



- (51) **H04N 5/213** (2006.01)
H04N 1/409 (2006.01)

- (21) **2009-89**
(71) Vysoké učení technické v Brně, Fakulta informačních technologií, Brno, Královo Pole, CZ
(72) Sekanina Lukáš Doc. Ing. Ph.D., Brno, CZ
Vašíček Zdeněk Ing., Cetkovice, CZ
(54) **Nelineární obrazový filtr**
(22) 16.02.2009
(57) Vynález se týká nelineárního obrazového filtru pro potlačení impulsního šumu typu sůl a pepř, který se skládá z obvodu (A) prefiltrace, za kterým jsou připojeny čtyři paralelně pracující nelineární filtry (B1, B2, B3), jejichž výstup je společně s pixelem umístěným na pozici [x, y] filtrovaného obrazu a vedeným přes buffer (B5) následně spojen se selektorem (C).

- (74) Ing. Václav Kratochvíl, patentový zástupce, Táborská 758/33, Mladá Boleslav, 29301

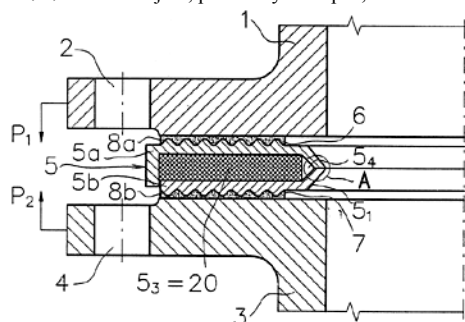


- (51) **F16J 15/04** (2006.01)

- (21) **2009-96**
(71) MICO, spol. s r.o., Třebíč, CZ
(72) Krejčí Miroslav, Moravský Krumlov, CZ
(54) **Plošné, z vnější strany oboustranně obložené, hřebenové těsnění přírubových spojů**
(22) 18.02.2009

- (57) Plošné, z vnější strany oboustranně obložené hřebenové těsnění pro utěšňování rozebíratelných přírubových spojů, příkladně přírubových spojů potrubí, armatur, tlakových nádob a podobně, jehož profil je vytvořen na vnějších plochách prstencovými drážkami ve tvaru písmene V a těsnění sestává ze dvou prstencových plochých částí, z nichž alespoň jedna je opatřena prstencovým ozubem a souvislým prstencovým vybráním.

- (74) Ivan Vojtek, patentový zástupce, Kmochova 762, Třebíč, 67401



Zveřejněné přihlášky vynálezů - přehled podle třídících znaků

Tato kapitola obsahuje zveřejněné přihlášky vynálezů uspořádané podle třídících znaků mezinárodního patentové třídění, nacházejících se na druhém až x-tém místě zatřídění přihlášky vynálezu. Přihlášky vynálezu uspořádané podle třídících znaků na 1. pozici zatřídění jsou uvedeny v předchozí části.

A 61 K 31/716	(2006.01)	2009-44
A 61 K 47/48	(2006.01)	2009-85
A 61 P 35/00	(2006.01)	2009-85
B 01 J 31/04	(2006.01)	2009-90
B 01 J 31/38	(2006.01)	2009-90
B 60 N 2/00	(2006.01)	2010-549
B 60 N 2/48	(2006.01)	2010-549
B 60 T 7/04	(2006.01)	2009-78
B 65 H 51/32	(2006.01)	2009-87
B 65 H 59/10	(2006.01)	2009-87
C 07 B 45/04	(2006.01)	2009-90
C 07 B 53/00	(2006.01)	2009-90
C 07 C 235/04	(2006.01)	2009-90
C 07 C 69/68	(2006.01)	2009-90
C 07 D 207/08	(2006.01)	2009-90
C 07 D 295/185	(2006.01)	2009-90
C 08 B 37/08	(2006.01)	2009-44
C 08 J 3/20	(2006.01)	2010-48
		2010-49
C 08 L 1/02	(2006.01)	2010-48
		2010-49
C 08 L 75/04	(2006.01)	2010-48
		2010-49
C 12 P 19/00	(2006.01)	2009-44
C 23 G 1/00	(2006.01)	2009-81
E 21 C 27/00	(2006.01)	2010-250
E 21 C 35/00	(2006.01)	2010-271
F 16 B 37/00	(2006.01)	2009-82
F 16 B 37/02	(2006.01)	2009-82
H 04 N 1/409	(2006.01)	2009-89

Seznam přihlašovatelů zveřejněných přihlášek vynálezů

(71)	(21)	(51)	(71)	(21)	(51)
Brano, a. s., Hradec nad Moravicí, CZ	2009-78	B 60 K 28/10	(2006.01)		
Brose Fahrzeugteile GmbH CO. KG, Coburg, D-96450 Coburg, DE	2010-549	B 60 N 2/02	(2006.01)		
BUCYRUS EUROPE GMBH, 44534 Lünen, DE	2010-250	E 21 C 27/34	(2006.01)		
BUCYRUS EUROPE GMBH, 44534 Lünen, DE	2010-271	E 21 C 35/12	(2006.01)		
Eurofoam GmbH, Kremsmünster, AT	2010-48	C 08 J 9/35	(2006.01)		
Eurofoam GmbH, Kremsmünster, AT	2010-49	C 08 J 9/35	(2006.01)		
MICo, spol. s r.o., Třebíč, CZ	2009-96	F 16 J 15/04	(2006.01)		
Poliak Marek, Bílovice nad Svitavou, CZ	2009-84	F 42 B 12/02	(2006.01)		
Švéda Zdeněk Ing., Dvakačovice, CZ	2009-82	F 16 B 37/16	(2006.01)		
Technická univerzita v Liberci, Liberec, CZ	2009-87	B 65 H 51/30	(2006.01)		
Vysoké učení technické v Brně, Fakulta informačních technologií, Brno, Královo Pole, CZ	2009-89	H 04 N 5/213	(2006.01)		
Výzkumný ústav anorganické chemie, a. s., Ústí nad Labem, CZ	2009-81	C 23 G 1/36	(2006.01)		
Výzkumný ústav potravinářský Praha, v.v.i., Praha 10 - Hostivař, CZ	2009-44	C 08 B 37/00	(2006.01)		
Zentiva, k.s., Praha 10 - Dolní Měcholupy, CZ	2009-85	A 61 K 31/337	(2006.01)		
Zentiva, k.s., Praha 10, CZ	2009-90	C 07 D 401/12	(2006.01)		

FG4A

Udělené patenty - přehled podle čísel patentů

V období uzávěrky tohoto čísla Věstníku udělil Úřad průmyslového vlastnictví tyto patenty.

301978	<i>C 08 K 9/04</i>	(2006.01)
301979	<i>E 04 D 1/34</i>	(2006.01)
301980	<i>B 23 K 9/10</i>	(2006.01)
301981	<i>A 61 K 9/20</i>	(2006.01)
301982	<i>A 61 K 31/57</i>	(2006.01)
301983	<i>E 06 B 3/22</i>	(2006.01)
301984	<i>G 21 C 3/33</i>	(2006.01)
301985	<i>A 61 K 31/225</i>	(2006.01)
301986	<i>H 05 H 1/34</i>	(2006.01)
301987	<i>C 07 D 239/94</i>	(2006.01)
301988	<i>G 01 D 3/02</i>	(2006.01)
301989	<i>G 01 B 3/38</i>	(2006.01)
301990	<i>B 32 B 15/01</i>	(2006.01)
301991	<i>C 07 D 401/06</i>	(2006.01)
301992	<i>B 62 D 65/14</i>	(2006.01)

FG4A

Udělené patenty - přehled podle MPT

(51)	A61K 31/225	(2006.01)	(86)	PCT/EP2000/006536
	A61K 31/194	(2006.01)	(87)	WO 2001/003874
	A61P 9/10	(2006.01)	(22)	10.07.2000
	A61P 9/14	(2006.01)	(74)	JUDr. Petr Kalenský, Hálkova 2, Praha 2, 12000
	A61P 29/00	(2006.01)		
(11)	301985		(51)	B32B 15/01
(40)	17.10.2001			(2006.01)
(21)	2009-366			C23C 28/02
(73)	ATHEROGENICS, INC., Noroross 30071, GA, US			(2006.01)
(72)	Medford Russell M., Atlanta 30350, GA, US			C23C 30/00
	Somers Patricia K., Atlanta 30319, GA, US			(2006.01)
(54)	Léčivo pro léčení kardiovaskulárního onemocnění na bázi monoesteru probukolu s jantarovou kyselinou			C23C 2/12
(32)	14.05.1997			(2006.01)
(31)	60/047,020			C23C 4/08
(33)	US			(2006.01)
(86)	PCT/US1998/009773			B23K 1/19
(87)	WO 1998/051289			(2006.01)
(22)	14.05.1998			F28D 1/00
(74)	Společná advokátní kancelář Vsetečka Zelený Švorčík Kalenský a partneři, JUDr. Petr Kalenský, Hálkova 2, Praha 2, 12000		(11)	301990
			(40)	14.05.2003
			(21)	2002-2517
			(73)	CORUS L. P., Cap-de-la-Madeleine, CA
			(72)	Nener Ralph M., Baie, CA
				Haller Scott W., Richmond, VA, US
			(54)	Použití kompozitního materiálu ze slitiny hliníku jako výchozí suroviny pro holá žebra výměníku tepla
			(32)	03.02.2000
			(31)	09/497,167
			(33)	US
			(86)	PCT/IB2001/000280
(51)	A61K 31/57	(2006.01)	(87)	WO 2001/056782
	A61P 5/30	(2006.01)	(22)	25.01.2001
	A61P 15/18	(2006.01)	(74)	PATENTSERVIS PRAHA a.s., Jivenská 1, Praha 4, 14000
(11)	301982			
(40)	14.08.2002		(51)	B62D 65/14
(21)	2002-1426			(2006.01)
(73)	LABORATOIRE THERAMEX, Monaco, MC			B62D 33/08
(72)	Paris Jacques, Nice, FR			(2006.01)
	Thomas Jean-Louis, Charenton-le Pont, FR			B60R 5/00
(54)	Antikoncepční kompozice obsahující estradiol nebo jeho ester a nomegestrolacetát			(2006.01)
(32)	25.10.1999			B60R 21/06
(31)	PCT/FR/1999/02587			(2006.01)
(33)	WO			B62D 65/06
(86)	PCT/FR2000/002952			(2006.01)
(87)	WO 2001/030358			B60P 7/14
(22)	24.10.2000		(11)	301992
(74)	JUDr. Petr Kalenský, Hálkova 2, Praha 2, 12000		(40)	14.03.2007
			(21)	2005-493
			(73)	Škoda Auto a. s., Mladá Boleslav, CZ
			(72)	Vokál Pavel Dr. Ing., Mladá Boleslav, CZ
				Blažek Jaromír Ing., Zábřeh, CZ
			(54)	Variabilní přepážka
			(22)	01.08.2005
(51)	A61K 9/20	(2006.01)	(51)	C07D 239/94
	A61K 31/135	(2006.01)		(2006.01)
	A61P 11/10	(2006.01)		C07D 239/72
(11)	301981			(2006.01)
(40)	13.03.2002			C07D 403/12
(21)	2001-4633			(2006.01)
(73)	BOEHRINGER INGELHEIM INTERNATIONAL GMBH, Ingelheim, DE			C07D 403/14
(72)	Maerz Frieder Ulrich, Soergenloch, DE			(2006.01)
	Von Der Heydt Holger Hans-Hermann, Alzey, DE			C07D 401/12
	Schmitt Horst, Nieder-Hilbersheim, DE			(2006.01)
(54)	Orální tableta s obsahem ambroxolu			C07D 401/14
(32)	20.07.1999			(2006.01)
(31)	19933148			C07D 405/12
(33)	DE			(2006.01)
(86)	PCT/EP2000/006437			C07D 405/14
(87)	WO 2001/005378			(2006.01)
(22)	07.07.2000			C07D 413/12
(74)	JUDr. Zdeňka Korejzová, Spálená 29, Praha 1, 11000			(2006.01)
				C07D 417/12
				(2006.01)
				A61K 31/517
				(2006.01)
				A61K 31/505
				(2006.01)
				A61K 31/5377
				(2006.01)
				A61P 35/00
				(2006.01)
(11)	301987		(11)	301987
(40)	12.03.2003		(40)	12.03.2003
(21)	2002-3961		(21)	2002-3961
(73)	ASTRAZENECA AB, Södertälje, SE		(73)	ASTRAZENECA AB, Södertälje, SE
(72)	Hennequin Laurent François André, Reims Cedex, FR		(72)	Hennequin Laurent François André, Reims Cedex, FR
	Ple Patrick, Reims Cedex, FR			
(54)	Chinazolinové deriváty, způsob jejich přípravy a farmaceutický prostředek, který je obsahuje			
(32)	06.06.2000, 07.02.2001, 05.03.2001			
(31)	00401581, 01400297, 01400565			
(33)	EP, EP, EP			
(86)	PCT/GB2001/002424			
(87)	WO 2001/094341			
(22)	01.06.2001			
(74)	Ing. Eduard Hakr, Přístavní 24, Praha 7, 17000			
(51)	B23K 9/10	(2006.01)		
	B23K 9/095	(2006.01)		
	H01F 29/00	(2006.01)		
	H01F 30/00	(2006.01)		
(11)	301980			
(40)	13.03.2002			
(21)	2001-913			
(73)	SELCO S. R. L., Onara Di Tombolo, IT			
(72)	Mela Franco, Piazzola Sul Brenta, IT			
(54)	Generátor pro oboukové svářečky			
(32)	13.07.1999			
(31)	PD99A0159			
(33)	IT			

(51)	C07D 401/06	(2006.01)	(21)	2001-3089	
	C07D 417/06	(2006.01)	(73)	VALLLOUREC MANNESMANN OIL & GAS FRANCE,	
	C07D 403/06	(2006.01)		Aulnoye-Aymeries, FR	
	C07D 213/61	(2006.01)		SUMITOMO METAL INDUSTRIES, Ltd., Osaka, JP	
	C07D 213/78	(2006.01)	(72)	Noel Thierry, Sebourg, FR	
	C07D 277/18	(2006.01)		Assens Gilles, La Charite sur Loire, FR	
	C07D 233/44	(2006.01)	(54)	Způsob kontroly kuželových závětů a zařízení pro jeho provádění	
	C07D 233/52	(2006.01)	(32)	24.02.1999	
	C07B 61/00	(2006.01)	(31)	992526	
(11)	301991		(33)	FR	
(40)	15.01.2003		(86)	PCT/FR2000/000395	
(21)	2002-2528		(87)	WO 2000/050840	
(73)	BAYER AKTIENGESELLSCHAFT, Leverkusen, DE		(22)	17.02.2000	
(72)	Seifert Hermann, Bergisch Gladbach, DE		(74)	Dr. Miloš Všečeka, advokát, Háfkova 2, Praha 2, 12000	
	Stelzer Uwe, Burscheid, DE				
	Heyn Armin Dr., Bergisch Gladbach, DE				
(54)	Způsob výroby heterocyklických sloučenin		(51)	G01D 3/02	(2006.01)
(32)	19.01.2000			G01D 5/14	(2006.01)
(31)	10002049			H01L 43/04	(2006.01)
(33)	DE			H01L 43/06	(2006.01)
(86)	PCT/EP2001/000125		(11)	301988	
(87)	WO 2001/053296		(40)	12.12.2001	
(22)	08.01.2001		(21)	2001-2746	
(74)	JUDr. Miloš Všečeka, Háfkova 2, Praha 2, 12000		(73)	FRAUNHOFER-GESELLSCHAFT ZUR FOERDERUNG DER ANGEWANDTEN FORSCHUNG E. V., München, DE	
			(72)	Hohe Hans-Peter, Heiligenstadt, DE	
				Weber Norbert, Weissenhohe, DE	
				Sauerer Josef, Herzogenaurach, DE	
(51)	C08K 9/04	(2006.01)	(54)	Hallové čidlo s redukováným ofsetovým signálem	
	C08J 3/22	(2006.01)	(32)	26.02.1999	
(11)	301978		(31)	19908473	
(40)	17.10.2001		(33)	DE	
(21)	2000-3845		(86)	PCT/EP2000/000313	
(73)	GRACE GMBH & CO. KG, Worms, DE		(87)	WO 2000/052424	
(72)	Tonnvik Mats, Rydebaeck, SE		(22)	17.01.2000	
	Sturm Andreas, Osthofen, DE		(74)	Ing. František Kania, Mendlovo nám. 1a, Brno, 60300	
	Van Essche Gonda, Worms, DE				
	Schmidt Andreas, Mannheim, DE				
(54)	Granulát antiblokujících činidel a přísad pro výrobu polymerů		(51)	G21C 3/33	(2006.01)
(32)	19.04.1998			G21C 3/34	(2006.01)
(31)	19817257			G21C 3/34	(2006.01)
(33)	DE			G21C 3/336	(2006.01)
(86)	PCT/EP1999/002559		(11)	301984	
(87)	WO 1999/054396		(40)	12.07.2006	
(22)	16.04.1999		(21)	2006-107	
(74)	JUDr. Petr Kalenský, Háfkova 2, Praha 2, 12000		(73)	OTKRYTOE AKTSIONERNOE OBSHCHESTVO "TVEL", Moscow, RU	
				OTKRYTOE AKTSIONERNOE OBSHCHESTVO "NOVOSIBIRSKY ZAVOD KHIMKONTSENTRATOV", Novosibirsk, RU	
				OTKRYTOE AKTSIONERNOE OBSHCHESTVO "MASHINOSTROITELNYI ZAVOD", Elektrostal, Moskovskaya obl., RU	
(51)	E04D 1/34	(2006.01)	(72)	Likhachev Juriy Ivanovich, Obninsk, RU	
(11)	301979			Troyanov Vladimir Mikhailovich, Obninsk, RU	
(40)	12.12.2001			Folomeev Vladimir Ivanovich, Obninsk, RU	
(21)	2000-4612			Enin Anatolyi Alekseevich, Novosibirsk, RU	
(73)	FRIEDRICH OSSENBERG-SCHULE & SÖHNE GMBH & CO. KG, Altena, DE			Kushmanov Aleksandr Ivanovich, Novosibirsk, RU	
(72)	Kaemper Jan, Balve, DE			Sinikov Yuryi Grigorevich, Novosibirsk, RU	
(54)	Upevňovací spona k protivětrnému upevnění obyčejných tašek na střešní ploše			Ustimenko Aleksandr Pavlovich, Novosibirsk, RU	
(32)	05.05.2000			Ionov Vladimir Borisovich, Podolsk, RU	
(31)	20008159			Molchanov Vladimir Lavrentevich, Podolsk, RU	
(33)	DE			Levin Evgeniy Izrailevich, Podolsk, RU	
(22)	11.12.2000			Kobelev Sergey Nikolaevich, Podolsk, RU	
(74)	JUDr. Miloš Všečeka, Háfkova 2, Praha 2, 12000			Aleksandrov Aleksandr Borisovich, Novosibirsk, RU	
			(54)	Palivový systém pro jaderný reaktor	
(51)	E06B 3/22	(2006.01)	(32)	18.08.2003	
	E06B 3/263	(2006.01)	(31)	2003125287	
(11)	301983		(33)	RU	
(40)	14.05.2003		(86)	PCT/RU2004/000320	
(21)	2002-3740		(87)	WO 2005/017917	
(73)	Over Helmut, Zuelpich, DE		(22)	16.08.2004	
(72)	Over Helmut, Zuelpich, DE		(74)	TRAPLOVÁ HAKR KUBÁT Advokátní a patentová kancelář, Ing. Eduard Hakr, Přístavní 24, Praha 7, 17000	
(54)	Konstrukční prvek, jeho použití a způsob jeho výroby				
(32)	15.06.2000				
(31)	10028802				
(33)	DE				
(86)	PCT/DE2001/002196				
(87)	WO 2001/096702				
(22)	15.06.2001				
(74)	PATENTSERVIS PRAHA a.s., Jivenská 1, Praha 4, 14000				
			(51)	H05H 1/34	(2006.01)
(51)	G01B 3/38	(2006.01)		B01J 19/10	(2006.01)
(11)	301989			C01B 13/11	(2006.01)
(40)	16.01.2002				

- (11) 301986
 - (40) 28.04.2010
 - (21) **2008-620**
 - (73) České vysoké učení technické v Praze Fakulta
elektrotechnická, Praha, CZ
 - (72) Bálek Rudolf Doc. Ing. CSc., Praha 10, CZ
Pekárek Stanislav Prof. Ing. CSc., Praha 4, CZ
 - (54) **Plazmchemický reaktor**
 - (22) 15.10.2008
 - (74) Ing. Hana Dušková, Na Kočově 180, Chotutice, 28103
-

Seznam majitelů udělených patentů

(73)	(11)	(51)	(73)	(11)	(51)
ASTRAZENECA AB, Södertälje, SE	301987	<i>C 07 D 239/94</i>	(2006.01)		
ATHEROGENICS, INC., Noroross 30071, GA, US	301985	<i>A 61 K 31/225</i>	(2006.01)		
BAYER AKTIENGESELLSCHAFT, Leverkusen, DE	301991	<i>C 07 D 401/06</i>	(2006.01)		
BOEHRINGER INGELHEIM INTERNATIONAL GMBH, Ingelheim, DE	301981	<i>A 61 K 9/20</i>	(2006.01)		
CORUS L. P., Cap-de-la- Madeleine, CA	301990	<i>B 32 B 15/01</i>	(2006.01)		
České vysoké učení technické v Praze Fakulta elektrotechnická, Praha, CZ	301986	<i>H 05 H 1/34</i>	(2006.01)		
FRAUNHOFER- GESELLSCHAFT ZUR FOERDERUNG DER ANGEWANDTEN FORSCHUNG E. V., München, DE	301988	<i>G 01 D 3/02</i>	(2006.01)		
FRIEDRICH OSSENBERG- SCHULE & SÖHNE GMBH & CO. KG, Altena, DE	301979	<i>E 04 D 1/34</i>	(2006.01)		
GRACE GMBH & CO. KG, Worms, DE	301978	<i>C 08 K 9/04</i>	(2006.01)		
LABORATOIRE THERAMEX, Monaco, MC	301982	<i>A 61 K 31/57</i>	(2006.01)		
OTKRYTOE AKTSIONERNOE OBSHESTVO "MASHINOSTROITELNYI ZAVOD", Elektrostal, Moskovskaya obl., RU	301984	<i>G 21 C 3/33</i>	(2006.01)		
OTKRYTOE AKTSIONERNOE OBSHESTVO "NOVOSIBIRSKY ZAVOD KHIMKONTSENTRATOV", Novosibirsk, RU	301984	<i>G 21 C 3/33</i>	(2006.01)		
OTKRYTOE AKTSIONERNOE OBSHESTVO "TVEL", Moscow, RU	301984	<i>G 21 C 3/33</i>	(2006.01)		
Over Helmut, Zuelpich, DE	301983	<i>E 06 B 3/22</i>	(2006.01)		
SELCO S. R. L., Onara Di Tombolo, IT	301980	<i>B 23 K 9/10</i>	(2006.01)		
SUMITOMO METAL INDUSTRIES, Ltd., Osaka, JP	301989	<i>G 01 B 3/38</i>	(2006.01)		
Škoda Auto a. s., Mladá Boleslav, CZ	301992	<i>B 62 D 65/14</i>	(2006.01)		
VALLOUREC MANNESMANN OIL & GAS FRANCE, Aulnoye-Aymeries, FR	301989	<i>G 01 B 3/38</i>	(2006.01)		

Udělené evropské patenty

Evropský patentový úřad udělil následující evropské patenty s účinky pro Českou republiku. Tyto patenty mohou být zrušeny nebo zachovány v pozměněném znění Evropským patentovým úřadem v řízení o odporu. K tomu, aby nabyl evropský patent účinnosti na území České republiky, je třeba, aby byl Úřadu předložen ve stanovené lhůtě překlad patentového spisu do českého jazyka (§ 35c odst. 2 až 4 zákona č. 527/1990 Sb., v platném znění).

(97) EP 1306069	(47) 11.08.2010	(97) EP 1527766	(47) 11.08.2010
(97) EP 1312334	(47) 11.08.2010	(97) EP 1531791	(47) 11.08.2010
(97) EP 1312335	(47) 11.08.2010	(97) EP 1531923	(47) 11.08.2010
(97) EP 1327788	(47) 11.08.2010	(97) EP 1532423	(47) 11.08.2010
(97) EP 1340723	(47) 11.08.2010	(97) EP 1534060	(47) 11.08.2010
(97) EP 1343069	(47) 11.08.2010	(97) EP 1537099	(47) 11.08.2010
(97) EP 1357226	(47) 11.08.2010	(97) EP 1545253	(47) 11.08.2010
(97) EP 1376075	(47) 11.08.2010	(97) EP 1545353	(47) 11.08.2010
(97) EP 1379094	(47) 11.08.2010	(97) EP 1546083	(47) 11.08.2010
(97) EP 1400216	(47) 11.08.2010	(97) EP 1550332	(47) 11.08.2010
(97) EP 1400450	(47) 11.08.2010	(97) EP 1554121	(47) 11.08.2010
(97) EP 1408545	(47) 11.08.2010	(97) EP 1556116	(47) 11.08.2010
(97) EP 1408644	(47) 11.08.2010	(97) EP 1557828	(47) 11.08.2010
(97) EP 1413405	(47) 11.08.2010	(97) EP 1558136	(47) 11.08.2010
(97) EP 1425904	(47) 11.08.2010	(97) EP 1558212	(47) 11.08.2010
(97) EP 1427530	(47) 11.08.2010	(97) EP 1559173	(47) 11.08.2010
(97) EP 1431452	(47) 11.08.2010	(97) EP 1560986	(47) 11.08.2010
(97) EP 1432139	(47) 11.08.2010	(97) EP 1561354	(47) 11.08.2010
(97) EP 1432489	(47) 11.08.2010	(97) EP 1561862	(47) 11.08.2010
(97) EP 1433066	(47) 11.08.2010	(97) EP 1564472	(47) 11.08.2010
(97) EP 1436047	(47) 11.08.2010	(97) EP 1565325	(47) 11.08.2010
(97) EP 1438018	(47) 11.08.2010	(97) EP 1565605	(47) 11.08.2010
(97) EP 1439630	(47) 11.08.2010	(97) EP 1566665	(47) 11.08.2010
(97) EP 1442471	(47) 11.08.2010	(97) EP 1569642	(47) 11.08.2010
(97) EP 1444070	(47) 11.08.2010	(97) EP 1569696	(47) 11.08.2010
(97) EP 1446910	(47) 11.08.2010	(97) EP 1569809	(47) 11.08.2010
(97) EP 1449315	(47) 11.08.2010	(97) EP 1572329	(47) 11.08.2010
(97) EP 1452472	(47) 11.08.2010	(97) EP 1574336	(47) 11.08.2010
(97) EP 1455710	(47) 11.08.2010	(97) EP 1578531	(47) 11.08.2010
(97) EP 1457537	(47) 11.08.2010	(97) EP 1579232	(47) 11.08.2010
(97) EP 1458841	(47) 11.08.2010	(97) EP 1581458	(47) 11.08.2010
(97) EP 1459138	(47) 11.08.2010	(97) EP 1581660	(47) 11.08.2010
(97) EP 1466161	(47) 11.08.2010	(97) EP 1585412	(47) 11.08.2010
(97) EP 1466291	(47) 11.08.2010	(97) EP 1586005	(47) 11.08.2010
(97) EP 1466671	(47) 11.08.2010	(97) EP 1587797	(47) 11.08.2010
(97) EP 1467384	(47) 11.08.2010	(97) EP 1587954	(47) 11.08.2010
(97) EP 1468229	(47) 11.08.2010	(97) EP 1588537	(47) 11.08.2010
(97) EP 1468703	(47) 11.08.2010	(97) EP 1590297	(47) 11.08.2010
(97) EP 1471422	(47) 11.08.2010	(97) EP 1591219	(47) 11.08.2010
(97) EP 1472597	(47) 11.08.2010	(97) EP 1592718	(47) 11.08.2010
(97) EP 1473513	(47) 11.08.2010	(97) EP 1594281	(47) 11.08.2010
(97) EP 1474443	(47) 11.08.2010	(97) EP 1594378	(47) 11.08.2010
(97) EP 1474867	(47) 11.08.2010	(97) EP 1594509	(47) 11.08.2010
(97) EP 1481385	(47) 11.08.2010	(97) EP 1594997	(47) 11.08.2010
(97) EP 1483294	(47) 11.08.2010	(97) EP 1596945	(47) 11.08.2010
(97) EP 1484301	(47) 11.08.2010	(97) EP 1597216	(47) 11.08.2010
(97) EP 1487232	(47) 11.08.2010	(97) EP 1597333	(47) 11.08.2010
(97) EP 1487406	(47) 11.08.2010	(97) EP 1599918	(47) 11.08.2010
(97) EP 1487763	(47) 11.08.2010	(97) EP 1601404	(47) 11.08.2010
(97) EP 1488455	(47) 11.08.2010	(97) EP 1601507	(47) 11.08.2010
(97) EP 1489018	(47) 11.08.2010	(97) EP 1603439	(47) 11.08.2010
(97) EP 1490902	(47) 11.08.2010	(97) EP 1603810	(47) 11.08.2010
(97) EP 1490943	(47) 11.08.2010	(97) EP 1603873	(47) 11.08.2010
(97) EP 1491186	(47) 11.08.2010	(97) EP 1604010	(47) 11.08.2010
(97) EP 1492521	(47) 11.08.2010	(97) EP 1606770	(47) 11.08.2010
(97) EP 1493753	(47) 11.08.2010	(97) EP 1607743	(47) 11.08.2010
(97) EP 1494564	(47) 11.08.2010	(97) EP 1609438	(47) 11.08.2010
(97) EP 1496993	(47) 11.08.2010	(97) EP 1609569	(47) 11.08.2010
(97) EP 1499294	(47) 11.08.2010	(97) EP 1610722	(47) 11.08.2010
(97) EP 1499615	(47) 11.08.2010	(97) EP 1613655	(47) 11.08.2010
(97) EP 1501948	(47) 11.08.2010	(97) EP 1616852	(47) 11.08.2010
(97) EP 1506323	(47) 11.08.2010	(97) EP 1617494	(47) 11.08.2010
(97) EP 1510002	(47) 11.08.2010	(97) EP 1620622	(47) 11.08.2010
(97) EP 1510645	(47) 11.08.2010	(97) EP 1621044	(47) 11.08.2010
(97) EP 1514005	(47) 11.08.2010	(97) EP 1621845	(47) 11.08.2010
(97) EP 1515750	(47) 11.08.2010	(97) EP 1622689	(47) 11.08.2010
(97) EP 1517742	(47) 11.08.2010	(97) EP 1623126	(47) 11.08.2010
(97) EP 1519158	(47) 11.08.2010	(97) EP 1624816	(47) 11.08.2010
(97) EP 1519545	(47) 11.08.2010	(97) EP 1625097	(47) 11.08.2010
(97) EP 1521274	(47) 11.08.2010	(97) EP 1626854	(47) 11.08.2010

(97)	EP 1627648	(47)	11.08.2010	(97)	EP 1704859	(47)	11.08.2010
(97)	EP 1627863	(47)	11.08.2010	(97)	EP 1706038	(47)	11.08.2010
(97)	EP 1628516	(47)	11.08.2010	(97)	EP 1707370	(47)	11.08.2010
(97)	EP 1628626	(47)	11.08.2010	(97)	EP 1707447	(47)	11.08.2010
(97)	EP 1629048	(47)	11.08.2010	(97)	EP 1707512	(47)	11.08.2010
(97)	EP 1629240	(47)	11.08.2010	(97)	EP 1710897	(47)	11.08.2010
(97)	EP 1631445	(47)	11.08.2010	(97)	EP 1713461	(47)	11.08.2010
(97)	EP 1631633	(47)	11.08.2010	(97)	EP 1714218	(47)	11.08.2010
(97)	EP 1633263	(47)	11.08.2010	(97)	EP 1716178	(47)	11.08.2010
(97)	EP 1633327	(47)	11.08.2010	(97)	EP 1716542	(47)	11.08.2010
(97)	EP 1633580	(47)	11.08.2010	(97)	EP 1716668	(47)	11.08.2010
(97)	EP 1634650	(47)	11.08.2010	(97)	EP 1716972	(47)	11.08.2010
(97)	EP 1635661	(47)	11.08.2010	(97)	EP 1718257	(47)	11.08.2010
(97)	EP 1635716	(47)	11.08.2010	(97)	EP 1718795	(47)	11.08.2010
(97)	EP 1635998	(47)	11.08.2010	(97)	EP 1720648	(47)	11.08.2010
(97)	EP 1636403	(47)	11.08.2010	(97)	EP 1721748	(47)	11.08.2010
(97)	EP 1637492	(47)	11.08.2010	(97)	EP 1721754	(47)	11.08.2010
(97)	EP 1638334	(47)	11.08.2010	(97)	EP 1722240	(47)	11.08.2010
(97)	EP 1638832	(47)	11.08.2010	(97)	EP 1722880	(47)	11.08.2010
(97)	EP 1639145	(47)	11.08.2010	(97)	EP 1723240	(47)	11.08.2010
(97)	EP 1639268	(47)	11.08.2010	(97)	EP 1724451	(47)	11.08.2010
(97)	EP 1640053	(47)	11.08.2010	(97)	EP 1725599	(47)	11.08.2010
(97)	EP 1642479	(47)	11.08.2010	(97)	EP 1727946	(47)	11.08.2010
(97)	EP 1643936	(47)	11.08.2010	(97)	EP 1728957	(47)	11.08.2010
(97)	EP 1644684	(47)	11.08.2010	(97)	EP 1730870	(47)	11.08.2010
(97)	EP 1644703	(47)	11.08.2010	(97)	EP 1731010	(47)	11.08.2010
(97)	EP 1644790	(47)	11.08.2010	(97)	EP 1732713	(47)	11.08.2010
(97)	EP 1644867	(47)	11.08.2010	(97)	EP 1732776	(47)	11.08.2010
(97)	EP 1645179	(47)	11.08.2010	(97)	EP 1732870	(47)	11.08.2010
(97)	EP 1646797	(47)	11.08.2010	(97)	EP 1733581	(47)	11.08.2010
(97)	EP 1647318	(47)	11.08.2010	(97)	EP 1735404	(47)	11.08.2010
(97)	EP 1648290	(47)	11.08.2010	(97)	EP 1735493	(47)	11.08.2010
(97)	EP 1650653	(47)	11.08.2010	(97)	EP 1735512	(47)	11.08.2010
(97)	EP 1651914	(47)	11.08.2010	(97)	EP 1735737	(47)	11.08.2010
(97)	EP 1654216	(47)	11.08.2010	(97)	EP 1736733	(47)	11.08.2010
(97)	EP 1654287	(47)	11.08.2010	(97)	EP 1737993	(47)	11.08.2010
(97)	EP 1656506	(47)	11.08.2010	(97)	EP 1738891	(47)	11.08.2010
(97)	EP 1656889	(47)	11.08.2010	(97)	EP 1739396	(47)	11.08.2010
(97)	EP 1657093	(47)	11.08.2010	(97)	EP 1739919	(47)	11.08.2010
(97)	EP 1658266	(47)	11.08.2010	(97)	EP 1740360	(47)	11.08.2010
(97)	EP 1660984	(47)	11.08.2010	(97)	EP 1740634	(47)	11.08.2010
(97)	EP 1663795	(47)	11.08.2010	(97)	EP 1743061	(47)	11.08.2010
(97)	EP 1664261	(47)	11.08.2010	(97)	EP 1743743	(47)	11.08.2010
(97)	EP 1664516	(47)	11.08.2010	(97)	EP 1743791	(47)	11.08.2010
(97)	EP 1668080	(47)	11.08.2010	(97)	EP 1747363	(47)	11.08.2010
(97)	EP 1668430	(47)	11.08.2010	(97)	EP 1747415	(47)	11.08.2010
(97)	EP 1671624	(47)	11.08.2010	(97)	EP 1749251	(47)	11.08.2010
(97)	EP 1672398	(47)	11.08.2010	(97)	EP 1751688	(47)	11.08.2010
(97)	EP 1673629	(47)	11.08.2010	(97)	EP 1752389	(47)	11.08.2010
(97)	EP 1673682	(47)	11.08.2010	(97)	EP 1753348	(47)	11.08.2010
(97)	EP 1678410	(47)	11.08.2010	(97)	EP 1756076	(47)	11.08.2010
(97)	EP 1678448	(47)	11.08.2010	(97)	EP 1756957	(47)	11.08.2010
(97)	EP 1679151	(47)	11.08.2010	(97)	EP 1758621	(47)	11.08.2010
(97)	EP 1680141	(47)	11.08.2010	(97)	EP 1759066	(47)	11.08.2010
(97)	EP 1681108	(47)	11.08.2010	(97)	EP 1761305	(47)	11.08.2010
(97)	EP 1681196	(47)	11.08.2010	(97)	EP 1761641	(47)	11.08.2010
(97)	EP 1684075	(47)	11.08.2010	(97)	EP 1761661	(47)	11.08.2010
(97)	EP 1684131	(47)	11.08.2010	(97)	EP 1762013	(47)	11.08.2010
(97)	EP 1685095	(47)	11.08.2010	(97)	EP 1762023	(47)	11.08.2010
(97)	EP 1689269	(47)	11.08.2010	(97)	EP 1762053	(47)	11.08.2010
(97)	EP 1690093	(47)	11.08.2010	(97)	EP 1762405	(47)	11.08.2010
(97)	EP 1691679	(47)	11.08.2010	(97)	EP 1762479	(47)	11.08.2010
(97)	EP 1692321	(47)	11.08.2010	(97)	EP 1762544	(47)	11.08.2010
(97)	EP 1694382	(47)	11.08.2010	(97)	EP 1763507	(47)	11.08.2010
(97)	EP 1694700	(47)	11.08.2010	(97)	EP 1765568	(47)	11.08.2010
(97)	EP 1695549	(47)	11.08.2010	(97)	EP 1765836	(47)	11.08.2010
(97)	EP 1697819	(47)	11.08.2010	(97)	EP 1766396	(47)	11.08.2010
(97)	EP 1698029	(47)	11.08.2010	(97)	EP 1768530	(47)	11.08.2010
(97)	EP 1698355	(47)	11.08.2010	(97)	EP 1768846	(47)	11.08.2010
(97)	EP 1699462	(47)	11.08.2010	(97)	EP 1768925	(47)	11.08.2010
(97)	EP 1699693	(47)	11.08.2010	(97)	EP 1768962	(47)	11.08.2010
(97)	EP 1699766	(47)	11.08.2010	(97)	EP 1771156	(47)	11.08.2010
(97)	EP 1699873	(47)	11.08.2010	(97)	EP 1771293	(47)	11.08.2010
(97)	EP 1701994	(47)	11.08.2010	(97)	EP 1773481	(47)	11.08.2010
(97)	EP 1702306	(47)	11.08.2010	(97)	EP 1775790	(47)	11.08.2010
(97)	EP 1702426	(47)	11.08.2010	(97)	EP 1775819	(47)	11.08.2010
(97)	EP 1702925	(47)	11.08.2010	(97)	EP 1776306	(47)	11.08.2010
(97)	EP 1704002	(47)	11.08.2010	(97)	EP 1779809	(47)	11.08.2010

(97)	EP 1780338	(47)	11.08.2010	(97)	EP 1851746	(47)	11.08.2010
(97)	EP 1781883	(47)	11.08.2010	(97)	EP 1855417	(47)	11.08.2010
(97)	EP 1783955	(47)	11.08.2010	(97)	EP 1857335	(47)	11.08.2010
(97)	EP 1784885	(47)	11.08.2010	(97)	EP 1857721	(47)	11.08.2010
(97)	EP 1786579	(47)	11.08.2010	(97)	EP 1858029	(47)	11.08.2010
(97)	EP 1788295	(47)	11.08.2010	(97)	EP 1858701	(47)	11.08.2010
(97)	EP 1789144	(47)	11.08.2010	(97)	EP 1859492	(47)	11.08.2010
(97)	EP 1790390	(47)	11.08.2010	(97)	EP 1859904	(47)	11.08.2010
(97)	EP 1791772	(47)	11.08.2010	(97)	EP 1860155	(47)	11.08.2010
(97)	EP 1792367	(47)	11.08.2010	(97)	EP 1861348	(47)	11.08.2010
(97)	EP 1794709	(47)	11.08.2010	(97)	EP 1861471	(47)	11.08.2010
(97)	EP 1794946	(47)	11.08.2010	(97)	EP 1861715	(47)	11.08.2010
(97)	EP 1795338	(47)	11.08.2010	(97)	EP 1861740	(47)	11.08.2010
(97)	EP 1796647	(47)	11.08.2010	(97)	EP 1862436	(47)	11.08.2010
(97)	EP 1797051	(47)	11.08.2010	(97)	EP 1863369	(47)	11.08.2010
(97)	EP 1797099	(47)	11.08.2010	(97)	EP 1864174	(47)	11.08.2010
(97)	EP 1797568	(47)	11.08.2010	(97)	EP 1864796	(47)	11.08.2010
(97)	EP 1799919	(47)	11.08.2010	(97)	EP 1865086	(47)	11.08.2010
(97)	EP 1799967	(47)	11.08.2010	(97)	EP 1865185	(47)	11.08.2010
(97)	EP 1800885	(47)	11.08.2010	(97)	EP 1865202	(47)	11.08.2010
(97)	EP 1802911	(47)	11.08.2010	(97)	EP 1867476	(47)	11.08.2010
(97)	EP 1803360	(47)	11.08.2010	(97)	EP 1867926	(47)	11.08.2010
(97)	EP 1804605	(47)	11.08.2010	(97)	EP 1868320	(47)	11.08.2010
(97)	EP 1805077	(47)	11.08.2010	(97)	EP 1868770	(47)	11.08.2010
(97)	EP 1805929	(47)	11.08.2010	(97)	EP 1868918	(47)	11.08.2010
(97)	EP 1806107	(47)	11.08.2010	(97)	EP 1869688	(47)	11.08.2010
(97)	EP 1806189	(47)	11.08.2010	(97)	EP 1870048	(47)	11.08.2010
(97)	EP 1806306	(47)	11.08.2010	(97)	EP 1870310	(47)	11.08.2010
(97)	EP 1807641	(47)	11.08.2010	(97)	EP 1871122	(47)	11.08.2010
(97)	EP 1808757	(47)	11.08.2010	(97)	EP 1871308	(47)	11.08.2010
(97)	EP 1809605	(47)	11.08.2010	(97)	EP 1871760	(47)	11.08.2010
(97)	EP 1810227	(47)	11.08.2010	(97)	EP 1872302	(47)	11.08.2010
(97)	EP 1812076	(47)	11.08.2010	(97)	EP 1872879	(47)	11.08.2010
(97)	EP 1813214	(47)	11.08.2010	(97)	EP 1873146	(47)	11.08.2010
(97)	EP 1813514	(47)	11.08.2010	(97)	EP 1873369	(47)	11.08.2010
(97)	EP 1814517	(47)	11.08.2010	(97)	EP 1873631	(47)	11.08.2010
(97)	EP 1814957	(47)	11.08.2010	(97)	EP 1874513	(47)	11.08.2010
(97)	EP 1815173	(47)	11.08.2010	(97)	EP 1874558	(47)	11.08.2010
(97)	EP 1815338	(47)	11.08.2010	(97)	EP 1875038	(47)	11.08.2010
(97)	EP 1815711	(47)	11.08.2010	(97)	EP 1875819	(47)	11.08.2010
(97)	EP 1816281	(47)	11.08.2010	(97)	EP 1876761	(47)	11.08.2010
(97)	EP 1817235	(47)	11.08.2010	(97)	EP 1877741	(47)	11.08.2010
(97)	EP 1817793	(47)	11.08.2010	(97)	EP 1878189	(47)	11.08.2010
(97)	EP 1819630	(47)	11.08.2010	(97)	EP 1878338	(47)	11.08.2010
(97)	EP 1819771	(47)	11.08.2010	(97)	EP 1878979	(47)	11.08.2010
(97)	EP 1819827	(47)	11.08.2010	(97)	EP 1879668	(47)	11.08.2010
(97)	EP 1820471	(47)	11.08.2010	(97)	EP 1879793	(47)	11.08.2010
(97)	EP 1821452	(47)	11.08.2010	(97)	EP 1880158	(47)	11.08.2010
(97)	EP 1824633	(47)	11.08.2010	(97)	EP 1881010	(47)	11.08.2010
(97)	EP 1825552	(47)	11.08.2010	(97)	EP 1881020	(47)	11.08.2010
(97)	EP 1826214	(47)	11.08.2010	(97)	EP 1881913	(47)	11.08.2010
(97)	EP 1827217	(47)	11.08.2010	(97)	EP 1881979	(47)	11.08.2010
(97)	EP 1827492	(47)	11.08.2010	(97)	EP 1885478	(47)	11.08.2010
(97)	EP 1828406	(47)	11.08.2010	(97)	EP 1885878	(47)	11.08.2010
(97)	EP 1831313	(47)	11.08.2010	(97)	EP 1886042	(47)	11.08.2010
(97)	EP 1832095	(47)	11.08.2010	(97)	EP 1886487	(47)	11.08.2010
(97)	EP 1832107	(47)	11.08.2010	(97)	EP 1888303	(47)	11.08.2010
(97)	EP 1833325	(47)	11.08.2010	(97)	EP 1889068	(47)	11.08.2010
(97)	EP 1834218	(47)	11.08.2010	(97)	EP 1889483	(47)	11.08.2010
(97)	EP 1836081	(47)	11.08.2010	(97)	EP 1891253	(47)	11.08.2010
(97)	EP 1836201	(47)	11.08.2010	(97)	EP 1891654	(47)	11.08.2010
(97)	EP 1836680	(47)	11.08.2010	(97)	EP 1892967	(47)	11.08.2010
(97)	EP 1839126	(47)	11.08.2010	(97)	EP 1892983	(47)	11.08.2010
(97)	EP 1840136	(47)	11.08.2010	(97)	EP 1893364	(47)	11.08.2010
(97)	EP 1841432	(47)	11.08.2010	(97)	EP 1893502	(47)	11.08.2010
(97)	EP 1841908	(47)	11.08.2010	(97)	EP 1893795	(47)	11.08.2010
(97)	EP 1843656	(47)	11.08.2010	(97)	EP 1894439	(47)	11.08.2010
(97)	EP 1844348	(47)	11.08.2010	(97)	EP 1894980	(47)	11.08.2010
(97)	EP 1844775	(47)	11.08.2010	(97)	EP 1895210	(47)	11.08.2010
(97)	EP 1845325	(47)	11.08.2010	(97)	EP 1896016	(47)	11.08.2010
(97)	EP 1846150	(47)	11.08.2010	(97)	EP 1896097	(47)	11.08.2010
(97)	EP 1846160	(47)	11.08.2010	(97)	EP 1896159	(47)	11.08.2010
(97)	EP 1846267	(47)	11.08.2010	(97)	EP 1896292	(47)	11.08.2010
(97)	EP 1846672	(47)	11.08.2010	(97)	EP 1896546	(47)	11.08.2010
(97)	EP 1848872	(47)	11.08.2010	(97)	EP 1897788	(47)	11.08.2010
(97)	EP 1849552	(47)	11.08.2010	(97)	EP 1898123	(47)	11.08.2010
(97)	EP 1851102	(47)	11.08.2010	(97)	EP 1898792	(47)	11.08.2010
(97)	EP 1851681	(47)	11.08.2010	(97)	EP 1898954	(47)	11.08.2010

(97) EP 1899930	(47) 11.08.2010	(97) EP 1962815	(47) 11.08.2010
(97) EP 1902060	(47) 11.08.2010	(97) EP 1964330	(47) 11.08.2010
(97) EP 1903785	(47) 11.08.2010	(97) EP 1964817	(47) 11.08.2010
(97) EP 1904529	(47) 11.08.2010	(97) EP 1964845	(47) 11.08.2010
(97) EP 1907567	(47) 11.08.2010	(97) EP 1965806	(47) 11.08.2010
(97) EP 1908361	(47) 11.08.2010	(97) EP 1966780	(47) 11.08.2010
(97) EP 1909169	(47) 11.08.2010	(97) EP 1967461	(47) 11.08.2010
(97) EP 1909462	(47) 11.08.2010	(97) EP 1967523	(47) 11.08.2010
(97) EP 1911343	(47) 11.08.2010	(97) EP 1968746	(47) 11.08.2010
(97) EP 1911613	(47) 11.08.2010	(97) EP 1968815	(47) 11.08.2010
(97) EP 1911763	(47) 11.08.2010	(97) EP 1970084	(47) 11.08.2010
(97) EP 1913093	(47) 11.08.2010	(97) EP 1970270	(47) 11.08.2010
(97) EP 1913452	(47) 11.08.2010	(97) EP 1970344	(47) 11.08.2010
(97) EP 1914060	(47) 11.08.2010	(97) EP 1971499	(47) 11.08.2010
(97) EP 1915958	(47) 11.08.2010	(97) EP 1974399	(47) 11.08.2010
(97) EP 1919106	(47) 11.08.2010	(97) EP 1974690	(47) 11.08.2010
(97) EP 1921422	(47) 11.08.2010	(97) EP 1975856	(47) 11.08.2010
(97) EP 1922942	(47) 11.08.2010	(97) EP 1977241	(47) 11.08.2010
(97) EP 1923292	(47) 11.08.2010	(97) EP 1978195	(47) 11.08.2010
(97) EP 1923304	(47) 11.08.2010	(97) EP 1979474	(47) 11.08.2010
(97) EP 1923702	(47) 11.08.2010	(97) EP 1979515	(47) 11.08.2010
(97) EP 1923843	(47) 11.08.2010	(97) EP 1979667	(47) 11.08.2010
(97) EP 1925187	(47) 11.08.2010	(97) EP 1980126	(47) 11.08.2010
(97) EP 1925395	(47) 11.08.2010	(97) EP 1980242	(47) 11.08.2010
(97) EP 1925580	(47) 11.08.2010	(97) EP 1980599	(47) 11.08.2010
(97) EP 1926598	(47) 11.08.2010	(97) EP 1980793	(47) 11.08.2010
(97) EP 1926740	(47) 11.08.2010	(97) EP 1982933	(47) 11.08.2010
(97) EP 1928311	(47) 11.08.2010	(97) EP 1984522	(47) 11.08.2010
(97) EP 1928679	(47) 11.08.2010	(97) EP 1984607	(47) 11.08.2010
(97) EP 1929726	(47) 11.08.2010	(97) EP 1984739	(47) 11.08.2010
(97) EP 1930135	(47) 11.08.2010	(97) EP 1984811	(47) 11.08.2010
(97) EP 1930252	(47) 11.08.2010	(97) EP 1986532	(47) 11.08.2010
(97) EP 1931004	(47) 11.08.2010	(97) EP 1986918	(47) 11.08.2010
(97) EP 1931396	(47) 11.08.2010	(97) EP 1987346	(47) 11.08.2010
(97) EP 1931543	(47) 11.08.2010	(97) EP 1987767	(47) 11.08.2010
(97) EP 1932246	(47) 11.08.2010	(97) EP 1989971	(47) 11.08.2010
(97) EP 1932654	(47) 11.08.2010	(97) EP 1990420	(47) 11.08.2010
(97) EP 1932710	(47) 11.08.2010	(97) EP 1991182	(47) 11.08.2010
(97) EP 1933498	(47) 11.08.2010	(97) EP 1992143	(47) 11.08.2010
(97) EP 1934461	(47) 11.08.2010	(97) EP 1993220	(47) 11.08.2010
(97) EP 1934489	(47) 11.08.2010	(97) EP 1995159	(47) 11.08.2010
(97) EP 1935298	(47) 11.08.2010	(97) EP 1995585	(47) 11.08.2010
(97) EP 1935892	(47) 11.08.2010	(97) EP 1995829	(47) 11.08.2010
(97) EP 1937688	(47) 11.08.2010	(97) EP 1996356	(47) 11.08.2010
(97) EP 1938010	(47) 11.08.2010	(97) EP 2000078	(47) 11.08.2010
(97) EP 1938127	(47) 11.08.2010	(97) EP 2000408	(47) 11.08.2010
(97) EP 1940246	(47) 11.08.2010	(97) EP 2000485	(47) 11.08.2010
(97) EP 1940601	(47) 11.08.2010	(97) EP 2000617	(47) 11.08.2010
(97) EP 1940905	(47) 11.08.2010	(97) EP 2001029	(47) 11.08.2010
(97) EP 1943936	(47) 11.08.2010	(97) EP 2001036	(47) 11.08.2010
(97) EP 1944046	(47) 11.08.2010	(97) EP 2001067	(47) 11.08.2010
(97) EP 1944231	(47) 11.08.2010	(97) EP 2001458	(47) 11.08.2010
(97) EP 1944352	(47) 11.08.2010	(97) EP 2001582	(47) 11.08.2010
(97) EP 1944378	(47) 11.08.2010	(97) EP 2002931	(47) 11.08.2010
(97) EP 1944934	(47) 11.08.2010	(97) EP 2002932	(47) 11.08.2010
(97) EP 1945496	(47) 11.08.2010	(97) EP 2003078	(47) 11.08.2010
(97) EP 1945504	(47) 11.08.2010	(97) EP 2003841	(47) 11.08.2010
(97) EP 1945703	(47) 11.08.2010	(97) EP 2004315	(47) 11.08.2010
(97) EP 1947042	(47) 11.08.2010	(97) EP 2004474	(47) 11.08.2010
(97) EP 1948425	(47) 11.08.2010	(97) EP 2004592	(47) 11.08.2010
(97) EP 1948922	(47) 11.08.2010	(97) EP 2005388	(47) 11.08.2010
(97) EP 1950479	(47) 11.08.2010	(97) EP 2006037	(47) 11.08.2010
(97) EP 1951111	(47) 11.08.2010	(97) EP 2006562	(47) 11.08.2010
(97) EP 1951171	(47) 11.08.2010	(97) EP 2006707	(47) 11.08.2010
(97) EP 1951524	(47) 11.08.2010	(97) EP 2007558	(47) 11.08.2010
(97) EP 1952085	(47) 11.08.2010	(97) EP 2008376	(47) 11.08.2010
(97) EP 1952866	(47) 11.08.2010	(97) EP 2008734	(47) 11.08.2010
(97) EP 1953801	(47) 11.08.2010	(97) EP 2008793	(47) 11.08.2010
(97) EP 1956263	(47) 11.08.2010	(97) EP 2008801	(47) 11.08.2010
(97) EP 1957381	(47) 11.08.2010	(97) EP 2009432	(47) 11.08.2010
(97) EP 1957391	(47) 11.08.2010	(97) EP 2009441	(47) 11.08.2010
(97) EP 1957894	(47) 11.08.2010	(97) EP 2009871	(47) 11.08.2010
(97) EP 1958470	(47) 11.08.2010	(97) EP 2009974	(47) 11.08.2010
(97) EP 1958880	(47) 11.08.2010	(97) EP 2010673	(47) 11.08.2010
(97) EP 1960130	(47) 11.08.2010	(97) EP 2011057	(47) 11.08.2010
(97) EP 1960226	(47) 11.08.2010	(97) EP 2012906	(47) 11.08.2010
(97) EP 1960287	(47) 11.08.2010	(97) EP 2013041	(47) 11.08.2010
(97) EP 1962590	(47) 11.08.2010	(97) EP 2014560	(47) 11.08.2010

(97)	EP 2015097	(47)	11.08.2010	(97)	EP 2082143	(47)	11.08.2010
(97)	EP 2015712	(47)	11.08.2010	(97)	EP 2083110	(47)	11.08.2010
(97)	EP 2016301	(47)	11.08.2010	(97)	EP 2084552	(47)	11.08.2010
(97)	EP 2016878	(47)	11.08.2010	(97)	EP 2085622	(47)	11.08.2010
(97)	EP 2017623	(47)	11.08.2010	(97)	EP 2086155	(47)	11.08.2010
(97)	EP 2021496	(47)	11.08.2010	(97)	EP 2087237	(47)	11.08.2010
(97)	EP 2023964	(47)	11.08.2010	(97)	EP 2087820	(47)	11.08.2010
(97)	EP 2024549	(47)	11.08.2010	(97)	EP 2088943	(47)	11.08.2010
(97)	EP 2026757	(47)	11.08.2010	(97)	EP 2092194	(47)	11.08.2010
(97)	EP 2028236	(47)	11.08.2010	(97)	EP 2094495	(47)	11.08.2010
(97)	EP 2029290	(47)	11.08.2010	(97)	EP 2094509	(47)	11.08.2010
(97)	EP 2029336	(47)	11.08.2010	(97)	EP 2095236	(47)	11.08.2010
(97)	EP 2029338	(47)	11.08.2010	(97)	EP 2095332	(47)	11.08.2010
(97)	EP 2029416	(47)	11.08.2010	(97)	EP 2095441	(47)	11.08.2010
(97)	EP 2029669	(47)	11.08.2010	(97)	EP 2095588	(47)	11.08.2010
(97)	EP 2030187	(47)	11.08.2010	(97)	EP 2096913	(47)	11.08.2010
(97)	EP 2030412	(47)	11.08.2010	(97)	EP 2097292	(47)	11.08.2010
(97)	EP 2031289	(47)	11.08.2010	(97)	EP 2097373	(47)	11.08.2010
(97)	EP 2032312	(47)	11.08.2010	(97)	EP 2097480	(47)	11.08.2010
(97)	EP 2032366	(47)	11.08.2010	(97)	EP 2099763	(47)	11.08.2010
(97)	EP 2032419	(47)	11.08.2010	(97)	EP 2100438	(47)	11.08.2010
(97)	EP 2032429	(47)	11.08.2010	(97)	EP 2101741	(47)	11.08.2010
(97)	EP 2032730	(47)	11.08.2010	(97)	EP 2101835	(47)	11.08.2010
(97)	EP 2032821	(47)	11.08.2010	(97)	EP 2101943	(47)	11.08.2010
(97)	EP 2033554	(47)	11.08.2010	(97)	EP 2102135	(47)	11.08.2010
(97)	EP 2035125	(47)	11.08.2010	(97)	EP 2102443	(47)	11.08.2010
(97)	EP 2035282	(47)	11.08.2010	(97)	EP 2102478	(47)	11.08.2010
(97)	EP 2035548	(47)	11.08.2010	(97)	EP 2103042	(47)	11.08.2010
(97)	EP 2035593	(47)	11.08.2010	(97)	EP 2111142	(47)	11.08.2010
(97)	EP 2035688	(47)	11.08.2010	(97)	EP 2113786	(47)	11.08.2010
(97)	EP 2037030	(47)	11.08.2010	(97)	EP 2115948	(47)	11.08.2010
(97)	EP 2037782	(47)	11.08.2010	(97)	EP 2116114	(47)	11.08.2010
(97)	EP 2038033	(47)	11.08.2010	(97)	EP 2118115	(47)	11.08.2010
(97)	EP 2038356	(47)	11.08.2010	(97)	EP 2118483	(47)	11.08.2010
(97)	EP 2039612	(47)	11.08.2010	(97)	EP 2125687	(47)	11.08.2010
(97)	EP 2039878	(47)	11.08.2010	(97)	EP 2126257	(47)	11.08.2010
(97)	EP 2040512	(47)	11.08.2010	(97)	EP 2129829	(47)	11.08.2010
(97)	EP 2040592	(47)	11.08.2010	(97)	EP 2132419	(47)	11.08.2010
(97)	EP 2041040	(47)	11.08.2010	(97)	EP 2133265	(47)	11.08.2010
(97)	EP 2041389	(47)	11.08.2010	(97)	EP 2136125	(47)	11.08.2010
(97)	EP 2044889	(47)	11.08.2010	(97)	EP 2136148	(47)	11.08.2010
(97)	EP 2045801	(47)	11.08.2010	(97)	EP 2139053	(47)	11.08.2010
(97)	EP 2046130	(47)	11.08.2010	(97)	EP 2142130	(47)	11.08.2010
(97)	EP 2046648	(47)	11.08.2010	(97)	EP 2148805	(47)	11.08.2010
(97)	EP 2047351	(47)	11.08.2010	(97)	EP 2153591	(47)	11.08.2010
(97)	EP 2048576	(47)	11.08.2010	(97)	EP 2154781	(47)	11.08.2010
(97)	EP 2049529	(47)	11.08.2010	(97)	EP 2159145	(47)	11.08.2010
(97)	EP 2050384	(47)	11.08.2010	(97)	EP 2175245	(47)	11.08.2010
(97)	EP 2050923	(47)	11.08.2010	(97)	EP 2184522	(47)	11.08.2010
(97)	EP 2053761	(47)	11.08.2010	(97)	EP 2197183	(47)	11.08.2010
(97)	EP 2054657	(47)	11.08.2010				
(97)	EP 2055214	(47)	11.08.2010				
(97)	EP 2057063	(47)	11.08.2010				
(97)	EP 2063079	(47)	11.08.2010				
(97)	EP 2063161	(47)	11.08.2010				
(97)	EP 2063744	(47)	11.08.2010				
(97)	EP 2064061	(47)	11.08.2010				
(97)	EP 2064650	(47)	11.08.2010				
(97)	EP 2067513	(47)	11.08.2010				
(97)	EP 2068120	(47)	11.08.2010				
(97)	EP 2068810	(47)	11.08.2010				
(97)	EP 2069174	(47)	11.08.2010				
(97)	EP 2070247	(47)	11.08.2010				
(97)	EP 2072839	(47)	11.08.2010				
(97)	EP 2073356	(47)	11.08.2010				
(97)	EP 2074212	(47)	11.08.2010				
(97)	EP 2076159	(47)	11.08.2010				
(97)	EP 2076482	(47)	11.08.2010				
(97)	EP 2076546	(47)	11.08.2010				
(97)	EP 2077169	(47)	11.08.2010				
(97)	EP 2079092	(47)	11.08.2010				
(97)	EP 2079549	(47)	11.08.2010				
(97)	EP 2079594	(47)	11.08.2010				
(97)	EP 2079605	(47)	11.08.2010				
(97)	EP 2079764	(47)	11.08.2010				
(97)	EP 2079848	(47)	11.08.2010				
(97)	EP 2080370	(47)	11.08.2010				
(97)	EP 2080977	(47)	11.08.2010				

Zveřejněné překlady evropských patentových spisů

U následujících udělených evropských patentů s účinky pro Českou republiku byl majitelem předložen překlad patentového spisu do českého jazyka (§ 35c odst. 2 až 4 zákona č. 527/1990 Sb., v platném znění). Údaje jsou řazeny vzestupně podle čísel evropských patentů.

(97) EP 1275608		(32) 23.07.2002	
(47) 21.04.2010		(31) MI20021625	
(97) 15.01.2003		(33) IT	
(51) B66B 7/12 (2006.01)		(74) Rott, Růžička & Guttmann Patentové, známkové a	
D07B 1/16 (2006.01)		advokátní kanceláře, Ing. Ivana Menšíková, Vinohradská	
D07B 1/22 (2006.01)		37, Praha 2, 12000	
(96) 05.07.2002			
(96) 02015041.3			
(73) Inventio AG, 6052 Hergiswil, CH		(97) EP 1389675	
(72) Lamb, Miles P., Chester, New Jersey 07930, US		(47) 21.04.2010	
Orndorff, Karl B., Gettysburg, Pennsylvania 17325, US		(97) 18.02.2004	
(54) Detektor opotřebení závěsného lana		(51) F01N 3/28 (2006.01)	
(32) 12.07.2001		F01N 13/18 (2010.01)	
(31) 904229		(96) 13.08.2003	
(33) US		(96) 03018368.5	
(74) Čermák Hořejš Matějka a spol., JUDr. Karel Čermák,		(73) SANGO CO., LTD., Nagoya-city, Aichi prefecture., JP	
advokát, Národní 32, Praha 1, 11000		(72) Irie, Tohru, c/o SANGO CO., LTD., Nishikamo-gun,	
		Aichi prefecture, JP	
		Morikawa, Akinobu, c/o SANGO CO., LTD., Nishikamo-	
		gun, Aichi prefecture, JP	
(97) EP 1331015		(54) Způsob výroby obalu pro křehký substrát	
(47) 14.04.2010		(32) 14.08.2002	
(97) 30.07.2003		(31) 2002236401	
(51) A61L 15/46 (2006.01)		(33) JP	
A61F 13/15 (2006.01)		(74) Rott, Růžička & Guttmann Patentové, známkové a	
(96) 22.01.2003		advokátní kanceláře, Ing. Václav Krmenčík, Vinohradská	
(96) 03250384.9		37, Praha 2, 12000	
(73) UNI-CHARM CORPORATION, Shikokuchuo-shi, Ehime-			
ken, JP			
(72) Onishi, Kazuaki, c/o Technical Center, Mitoyo-gun,		(97) EP 1417444	
Kagawa-ken 769-1602, JP		(47) 14.04.2010	
Hisanaka, Takayuki, c/o Technical Center, Mitoyo-gun,		(97) 27.02.2003	
Kagawa-ken 769-1602, JP		(51) F24H 1/10 (2006.01)	
(54) Absorpční výrobek, který má dezodorační funkci		F24H 9/20 (2006.01)	
(32) 24.01.2002		F24D 17/00 (2006.01)	
(31) 2002015147		F24D 19/00 (2006.01)	
(33) JP		F24D 19/10 (2006.01)	
(74) PATENTSERVIS Praha a.s., Jivenská 1273/1, Praha 4,		(96) 12.08.2002	
14021		(96) 02753919.6	
		(73) MicroHeat Technologies Pty Ltd., Prahran VIC 3181, AU	
(97) EP 1378385		(72) ISRAELSOHN, Cedric, Doncaster, Victoria 3108, AU	
(47) 21.04.2010		VAN AKEN, Robert, C., Prahran, Victoria 3181, AU	
(97) 07.01.2004		(54) Zařízení, metoda a systém pro rychlý ohřev vody	
(51) B60J 7/06 (2006.01)		(32) 13.08.2001, 29.10.2001	
F16D 1/10 (2006.01)		(31) PR697301, PR855101	
(96) 13.06.2003		(33) AU, AU	
(96) 03370022.0		(86) PCT/AU2002/001084	
(73) THIRIET S.A.S., 08000 Warcq, FR		(87) WO 2003/016791	
(72) Thiriet, Philippe, 08420 Warcq, FR		(74) PATENTSERVIS Praha a.s., Jivenská 1273/1, Praha 4,	
(54) Objímka pro navijecí zařízení rolovatelného prvku		14021	
(32) 01.07.2002			
(31) 0208198		(97) EP 1423376	
(33) FR		(47) 10.03.2010	
(74) PATENTSERVIS Praha a.s., Jivenská 1273/1, Praha 4,		(97) 20.02.2003	
14021		(51) C07D 313/20 (2006.01)	
		C07D 225/06 (2006.01)	
(97) EP 1384941		C07D 403/12 (2006.01)	
(47) 05.05.2010		C07D 405/14 (2006.01)	
(97) 28.01.2004		C07D 403/14 (2006.01)	
(51) F21S 8/00 (2006.01)		A61K 31/335 (2006.01)	
F21V 14/06 (2006.01)		A61K 31/395 (2006.01)	
F21V 11/18 (2006.01)		A61K 31/4178 (2006.01)	
(96) 14.10.2002		A61K 31/4196 (2006.01)	
(96) 02022981.1		A61P 31/18 (2006.01)	
(73) COEMAR S.p.A., I-46042 Castel Goffredo(Mantova), IT		(96) 07.08.2002	
(72) Dedoro, Bruno, 46042 Castel Goffredo (Mantova), IT		(96) 02762751.2	
(54) Bodový světlomet s vymezením obvodu vyzářovaného světelného paprsku		(73) Tobira Therapeutics, Inc., Manalapan, 07726, NJ, US	

(72) SHIRAIISHI, Mitsuru, Amagasaki-shi, Hyogo 661-0002, JP
BABA, Masanori, Kagoshima-shi, Kagoshima 891-0103, JP
AIKAWA, Katsuji, Takatsuki-shi, Osaka 569-1024, JP
KANZAKI, Naoyuki, Ibaraki-shi, Osaka 567-0867, JP
SETO, Masaki, Ibaraki-shi, Osaka 567-0833, JP
IIZAWA, Yuji, Muko-shi, Kyoto 617-0002, JP
(54) **Bicyklická sloučenina, její výroba a použití jako inhibitor HIV**
(32) 08.08.2001, 12.03.2002
(31) 2001240750, 2002066809
(33) JP, JP
(86) PCT/JP2002/008043
(87) WO 2003/014105
(74) Čermák Hořejš Matějka a spol., JUDr. Karel Čermák, advokát, Národní 32, Praha 1, 11000

(97) **EP 1424017**
(47) 31.03.2010
(97) 02.06.2004
(51) **A4IG 5/00** (2006.01)
(96) 10.01.2003
(96) 03450008.2
(73) Bege Privatstiftung, 1010 Wien, AT
(72) Ott, Gerhard, 8020 Graz, AT
(54) **Aplikátor náhradních vlasových pramenů**
(32) 29.11.2002, 23.12.2002
(31) 17052002, 19282002
(33) AT, AT
(74) KOREJZOVÁ & SPOL., v.o.s., JUDr. Petra Korejzová, Korunní 810/104E, Praha 10 - Vinohrady, 10100

(97) **EP 1427817**
(47) 05.05.2010
(97) 20.03.2003
(51) **C12N 7/00** (2006.01)
A61K 39/12 (2006.01)
(96) 11.09.2002
(96) 02777068.4
(73) Novartis Vaccines and Diagnostics GmbH, 35041 Marburg, DE
(72) VORLOP, Jürgen, 35041 Marburg, DE
FRECH, Christian, 68219 Mannheim, DE
LÜBBEN, Holger, 35083 Wetter, DE
GREGERSEN, Jens-Peter, 35083 Wetter, DE
(54) **Množení virů v buněčné kultuře**
(32) 12.09.2001
(31) 10144903
(33) DE
(86) PCT/EP2002/010207
(87) WO 2003/023025
(74) TRAPLOVÁ HAKR KUBÁT Advokátní a patentová kancelář, Ing. Jan Kubát, Přístavní 24, Praha 7, 17000

(97) **EP 1430287**
(47) 14.04.2010
(97) 10.04.2003
(51) **G01N 21/31** (2006.01)
(96) 20.08.2002
(96) 02800150.1
(73) CENTRE NATIONAL DE LA RECHERCHE SCIENTIFIQUE (CNRS), 75016 Paris, FR
(72) GOULAS, Yves, F-92350 Le Plessis-Robinson, FR
CEROVIC, Zoran, F-75015 Paris, FR
MOYA, Ismaél, F-91190 GIF sur Yvette, FR
(54) **Zařízení pro měření charakteristik absorpce světla vzorku biologické tkáně**
(32) 28.09.2001
(31) 0112551
(33) FR
(86) PCT/FR2002/002912

(87) WO 2003/029791
(74) Společná advokátní kancelář Všeťečka Zelený Švorčík Kalenský a partneři, JUDr. Petr Kalenský, Hálkova 2, Praha 2, 12000

(97) **EP 1440255**
(47) 21.04.2010
(97) 01.05.2003
(51) **F16H 7/06** (2006.01)
(96) 25.10.2002
(96) 02801914.9
(73) Ketten-Wulf Betriebs-GmbH, 59889 Eslohe-Kückelheim, DE
(72) Grobbel, Burkhard, 57392 Schmallenberg, DE
(54) **Pohon kloubovým řetězem, jakož i způsob pohonu hnacího řetězového kola kloubového řetězu**
(32) 26.10.2001, 29.05.2002
(31) 10152303, 10224232
(33) DE, DE
(86) PCT/EP2002/011962
(87) WO 2003/036129
(74) TRAPLOVÁ HAKR KUBÁT Advokátní a patentová kancelář, Ing. Eduard Hakr, Přístavní 24, Praha 7, 17000

(97) **EP 1478301**
(47) 14.04.2010
(97) 04.09.2003
(51) **A61C 8/00** (2006.01)
A61C 1/14 (2006.01)
A61B 17/16 (2006.01)
(96) 27.02.2003
(96) 03702268.8
(73) Arslina S.A., 6833 Vacallo, CH
(72) TURRI, Achille, CH-6834 Morbio Inferiore, CH
(54) **Nástroj pro preparaci kostí použitelný zejména v zubním lékařství a zařízení pro jeho použití**
(32) 27.02.2002
(31) 340022002
(33) CH
(86) PCT/CH2003/000145
(87) WO 2003/071978
(74) Společná advokátní kancelář Všeťečka Zelený Švorčík Kalenský a partneři, JUDr. Miloš Všeťečka, Hálkova 2, Praha 2, 12000

(97) **EP 1479285**
(47) 02.06.2010
(97) 24.11.2004
(51) **A01G 3/06** (2006.01)
(96) 15.05.2004
(96) 04011620.4
(73) GARDENA Manufacturing GmbH, 89079 Ulm, DE
(72) Kohl, Peter, 89257 Illertissen, DE
Agostini, Johannes, 89257 Illertissen, DE
(54) **Elektromotoricky poháněné nůžky na trávu**
(32) 21.05.2003
(31) 10324285
(33) DE
(74) TRAPLOVÁ HAKR KUBÁT Advokátní a patentová kancelář, Ing. Eduard Hakr, Přístavní 24, Praha 7, 17000

(97) **EP 1480615**
(47) 28.04.2010
(97) 12.09.2003
(51) **A61K 9/00** (2006.01)
A61K 31/485 (2006.01)
(96) 26.02.2003
(96) 03718677.2
(73) CHIESI FARMACEUTICI S.p.A., 43100 Parma, IT

(72) DAVIES, Rebecca, Jaine, I-43100 Parma, IT
GANDERTON, David, I-43100 Parma, IT
LEWIS, David, Andrew, I-43100 Parma, IT
MEAKIN, Brian, John, 43100 Parma, IT
CHURCH, Tanya, Kathleen, I-43100 Parma, IT
BRAMBILLA, Gaetano, I-43100 Parma, IT
FERRARIS, Alessandra, I-43100 Parma, IT
(54) **Prostředky, obsahující formoterol s velmi jemnými částicemi**
(32) 01.03.2002, 23.10.2002
(31) 02004786, 02023589
(33) EP, EP
(86) PCT/EP2003/001964
(87) WO 2003/074024
(74) KOREJZOVÁ & SPOL., v.o.s., JUDr. Petra Korejzová, advokátka, Korunní 810/104 E, Praha 10, 10100

(97) **EP 1504299**
(47) 05.05.2010
(97) 20.11.2003
(51) **G02B 6/50** (2006.01)
(96) 09.05.2003
(96) 03720009.4
(73) CableRunner Austria GmbH, 1230 Wien, AT
(72) KÜBEL, Johann, A-3072 Kastan, AT
KADRNOŠKA, Helmut, A-1220 Wien, AT
REISS, Gerhard, A-1130 Wien, AT
(54) **Zařízení pro podepírání a vedení rozvodů v kanálech**
(32) 10.05.2002
(31) 7242002
(33) AT
(86) PCT/AT2003/000133
(87) WO 2003/096098
(74) KANIA, SEDLÁK, SMOLA Patentová a známková kancelář, Ing. Veronika Zemanová, Mendlovo nám. 1a, Brno, 60300

(97) **EP 1510640**
(47) 17.03.2010
(97) 02.03.2005
(51) **E05D 13/00** (2006.01)
(96) 04.08.2004
(96) 04291993.6
(73) Wagon Automotive S.A., 78306 Poissy, FR
(72) Trancart, Olivier, 78790 Courjent, FR
(54) **Posuvné dveře vozidla**
(32) 06.08.2003
(31) 0309706
(33) FR
(74) Společná advokátní kancelář Všetečka Zelený Švorčík Kalenský a partneři, JUDr. Petr Kalenský, Hálkova 2, Praha 2, 12000

(97) **EP 1514001**
(47) 05.05.2010
(97) 24.12.2003
(51) **E05F 15/16** (2006.01)
E05F 15/10 (2006.01)
(96) 05.06.2003
(96) 03740188.2
(73) Sommer Antriebs- und Funktechnik GmbH, 73230 Kirchheim/Teck, DE
(72) SOMMER, Frank-Uwe, 73230 Kirchheim, DE
SOMMER, Frank, 73265 Dettingen, DE
(54) **Poháněcí zařízení**
(32) 17.06.2002
(31) 10227110
(33) DE
(86) PCT/EP2003/005901
(87) WO 2003/106797
(74) Čermák Hořejš Matějka a spol., JUDr. Karel Čermák, advokát, Národní 32, Praha 1, 11000

(97) **EP 1525178**
(47) 07.04.2010
(97) 29.01.2004
(51) **C07C 51/25** (2006.01)
C07C 51/215 (2006.01)
C07C 57/05 (2006.01)
C07C 57/055 (2006.01)
B01J 8/06 (2006.01)
B01J 8/00 (2006.01)
(96) 10.07.2003
(96) 03764962.1
(73) BASF SE, 67056 Ludwigshafen, DE
(72) HAMMON, Ulrich, 68163 Mannheim, DE
PETZOLDT, Jochen, 68163 Mannheim, DE
MÜLLER-ENGEL, Klaus, Joachim, 76297 Stutensee, DE
DIETERLE, Martin, 68167 Mannheim, DE

(54) **Způsob heterogenní katalyzované parciální oxidace alespoň jedné organické sloučeniny v plynné fázi**
(32) 18.07.2002
(31) 10232748
(33) DE
(86) PCT/EP2003/007456
(87) WO 2004/009525
(74) Společná advokátní kancelář Všetečka Zelený Švorčík Kalenský a partneři, JUDr. Otakar Švorčík, Hálkova 2, Praha 2, 12000

(97) **EP 1545265**
(47) 28.10.2009
(97) 22.04.2004
(51) **A46B 11/00** (2006.01)
A61Q 11/00 (2006.01)
A61C 17/22 (2006.01)
(96) 30.09.2003
(96) 03808099.0
(73) THE PROCTER & GAMBLE COMPANY, Cincinnati, Ohio 45202, US
(72) CORCORAN, Ruth, Ann, Surbiton, Surrey KT6 7LF, GB
DAY, Trevor Neil, Egham, Surrey TW20 0JP, GB
HUNT, Sheri, Anne, West Chester, OH 45069, US
(54) **Ústní přípravky a jejich použití**
(32) 04.10.2002, 31.10.2002, 13.06.2003
(31) 416067 P, 422828 P, 478653 P
(33) US, US, US
(86) PCT/US2003/030815
(87) WO 2004/032674
(74) Společná advokátní kancelář Všetečka Zelený Švorčík Kalenský a partneři, JUDr. Otakar Švorčík, Hálkova 2, Praha 2, 12000

(97) **EP 1551578**
(47) 28.04.2010
(97) 25.03.2004
(51) **B22C 9/02** (2006.01)
B22C 9/12 (2006.01)
B22C 9/04 (2006.01)
(96) 06.08.2003
(96) 03795590.3
(73) METAL CASTING TECHNOLOGY, INC., Milford New Hampshire 03055, US
(72) REDEMSKE, John, A., Lyndeborough, NH 03082, US
(54) **Způsob ohřívání lící formy**
(32) 10.09.2002
(31) 241819
(33) US
(86) PCT/US2003/024566
(87) WO 2004/024369
(74) Čermák Hořejš Matějka a spol., JUDr. Karel Čermák, advokát, Národní 32, Praha 1, 11000

(97) **EP 1553422**

- (47) 10.03.2010
(97) 13.07.2005
(51) **G01R 31/02** (2006.01)
H04B 3/46 (2006.01)
B60R 16/02 (2006.01)
(96) 31.12.2004
(96) 04031077.3
(73) Flextronics International Kft., Tab 8660, HU
(72) Flock, Horst, 72766 Reutlingen, DE
Kanamüller, Thomas, 73732 Esslingen, DE
Ehrhardt, Jörg, 72622 Nürtingen, DE
(54) **Elektrická napájecí síť s detekcí zkratu a přerušení pro palubní síť motorových vozidel**
(32) 09.01.2004, 13.08.2004
(31) 102004001403, 102004041008
(33) DE, DE
(74) FISCHER & PARTNER Intellectual Property s.r.o., Ing. Michael Fischer, Na Hrobcí 294/5, Praha 2, 12000
-
- (97) **EP 1560929**
(47) 28.04.2010
(97) 27.05.2004
(51) **C12Q 1/68** (2006.01)
C12P 19/34 (2006.01)
C07H 21/04 (2006.01)
(96) 07.11.2003
(96) 03783231.8
(73) ABBOTT LABORATORIES, Abbott Park, IL 60064-6008, US
(72) PABICH, Edward, K., Northbrook, IL 60062-5222, US
MARSHALL, Ronald, L., Pleasant Prairie, WI 53158, US
YU, Hong, Long Grove, IL 60047-9747, US
(54) **Polynukleotidy k amplifikaci a detekci Chlamydia trachomatis a Neisseria gonorrhoeae**
(32) 12.11.2002
(31) 292420
(33) US
(86) PCT/US2003/035525
(87) WO 2004/043227
(74) Rott, Růžicka & Guttman Patentové, známkové a advokátní kanceláře, JUDr. Ing. Michal Guttman, Vinohradská 37, Praha 2, 12000
-
- (97) **EP 1561805**
(47) 24.02.2010
(97) 10.08.2005
(51) **C11D 3/12** (2006.01)
C11D 3/37 (2006.01)
C11D 1/02 (2006.01)
(96) 17.09.2004
(96) 04255687.8
(73) THE PROCTER & GAMBLE COMPANY, Cincinnati, Ohio 45202, US
(72) Graydon, Andrew Russell, Gateshead NE9 5HD, GB
Blyth, Kevin Graham, Withley Bay, Tyne & Wear NE26 4NU, GB
Kott, Kevin Lee, Newcastle-upon-Tyne NE15 0BU, GB
Ward, Glenn Steven, Newcastle-Upon-Tyne NE3 5LL, GB
(54) **Pevná práškovitá detergentní prací směs obsahující jíl a polydimethylsiloxan**
(32) 03.02.2004, 03.02.2004, 03.02.2004
(31) 04250561, 04250560, 04250559
(33) EP, EP, EP
(74) Společná advokátní kancelář Všetečka Zelený Švorčík Kalenský a partneři, JUDr. Otakar Švorčík, Hálkova 2, Praha 2, 12000
-
- (97) **EP 1561806**
(47) 06.01.2010
(97) 10.08.2005
(51) **C11D 3/37** (2006.01)
C11D 3/12 (2006.01)
-
- (96) 03.02.2004
(96) 04250560.2
(73) THE PROCTER & GAMBLE COMPANY, Cincinnati, Ohio 45202, US
(72) Blyth, Kevin Graham, Whitley Bay, Tyne & Wear NE26 4NU, GB
Graydon, Andrew Russell, Low Fell, Gateshead NE9 5HD, GB
Stephenson, Colin, Heaton, Newcastle upon Tyne NE65 5JY, GB
(54) **Přípravek pro použití při praní a ošetřování tkanin a způsob jeho přípravy**
(74) Společná advokátní kancelář Všetečka Zelený Švorčík Kalenský a partneři, JUDr. Otakar Švorčík, Hálkova 2, Praha 2, 12000
-
- (97) **EP 1564334**
(47) 19.05.2010
(97) 17.08.2005
(51) **E01F 15/04** (2006.01)
(96) 14.02.2005
(96) 05003103.8
(73) voestalpine Krems Finaltechnik GmbH, 3502 Krems-Lerchenfeld, AT
(72) Mader, Christian, Dipl.-Ing., 3500 Krems, AT
(54) **Svodidlo**
(32) 16.02.2004
(31) 1142004 U
(33) AT
(74) Čermák Hořejš Matějka a spol., JUDr. Karel Čermák, advokát, Národní 32, Praha 1, 11000
-
- (97) **EP 1589919**
(47) 14.04.2010
(97) 15.07.2004
(51) **A61F 13/15** (2006.01)
B26F 1/26 (2006.01)
B29C 59/02 (2006.01)
D04H 1/46 (2006.01)
D06C 23/00 (2006.01)
(96) 19.12.2003
(96) 03814321.0
(73) THE PROCTER & GAMBLE COMPANY, Cincinnati, Ohio 45202, US
(72) STONE, Keith, Joseph, Fairfield, OH 45014, US
GRAY, Brian, Francis, Cincinnati, OH 45215, US
O'NEIL, Julie, Ann, Milan, IN 47031, US
(54) **Způsob výroby polymerního pásu s měkkým hedvábným omakem**
(32) 20.12.2002
(31) 324181
(33) US
(86) PCT/US2003/040965
(87) WO 2004/058099
(74) Společná advokátní kancelář Všetečka Zelený Švorčík Kalenský a partneři, JUDr. Otakar Švorčík, Hálkova 2, Praha 2, 12000
-
- (97) **EP 1594542**
(47) 30.06.2010
(97) 02.09.2004
(51) **A61K 47/48** (2006.01)
A61K 39/395 (2006.01)
A61P 35/00 (2006.01)
A61P 37/00 (2006.01)
C07K 16/28 (2006.01)
(96) 20.02.2004
(96) 04713441.6
(73) Seattle Genetics, Inc., Bothell, WA 98021, US

(72) LAW, Che-Leung, Shoreline, WA 98133, US
WAHL, Alan, F., Mercer Island, WA 98020, US
SCHOLLER, Nathalie, Seattle, WA 98107, US
PESTANO, Linda, A., Oro Valley, AZ 85737, US
(54) **Konjugáty anti-CD70 protilátka-lék a jejich použití při léčbě rakoviny**
(32) 20.02.2003
(31) 449055 P
(33) US
(86) PCT/US2004/005247
(87) WO 2004/073656
(74) Společná advokátní kancelář Vsetečka Zelený Švorčík Kalenský a partneři, JUDr. Petr Kalenský, Hálkova 2, Praha 2, 12000

(96) 04735236.4
(73) Supramol Parenteral Colloids GmbH, 61191 Rosbach-Rodheim, DE
(72) SOMMERMEYER, Klaus, 61191 Rosbach v.d.H., DE
(54) **Ve vodě rozpustné komplexy léčiv s vysokomolekulárními komplexy škrobu**
(32) 30.05.2003
(31) 10324710
(33) DE
(86) PCT/EP2004/005801
(87) WO 2004/105800
(74) Společná advokátní kancelář Vsetečka Zelený Švorčík Kalenský a partneři, JUDr. Miloš Vsetečka, Hálkova 2, Praha 2, 12000

(97) **EP 1603915**
(47) 26.05.2010
(97) 16.09.2004
(51) **C07D 487/04** (2006.01)
A61K 31/519 (2006.01)
A61P 25/28 (2006.01)
(96) 05.03.2004
(96) 04717643.3
(73) Sanofi-Aventis, 75013 Paris, FR
Mitsubishi Tanabe Pharma Corporation, Osaka 541-8505, JP
(72) GEORGE, Pascal, F-75013 PARIS, FR
LOCHEAD, Alistair, F-94220 Charenton le Pont, FR
SAADY, Mourad, F-75012 Paris, FR
SLOWINSKI, Franck, F-77230 Thieux, FR
YAICHE, Philippe, F-93260 Les Lilas, FR
(54) **Substituované 8'-pyridinyldihydrospiro [cykloalkyl] pyrimido [1,2-alfa] pyrimidin-6-onové a 8'-pyrimidinyldihydrospiro [cykloalkyl] pyrimido [1,2-alfa] pyrimidin-6-onové deriváty a jejich použití proti neurodegenerativním nemocím**
(32) 07.03.2003
(31) 03290569
(33) EP
(86) PCT/EP2004/003051
(87) WO 2004/078760
(74) TRAPLOVÁ HAKR KUBÁT Advokátní a patentová kancelář, Ing. Eduard Hakr, Přístavní 24, Praha 7, 17000

(97) **EP 1629814**
(47) 26.05.2010
(97) 01.03.2006
(51) **A61G 3/06** (2006.01)
(96) 09.06.2005
(96) 05012403.1
(73) Hübner Transportation GbmH, 34123 Kassel, DE
Paul, Oliver, 34266 Niestetal, DE
(54) **Rampa pro vozidlo osobní přepravy, zejména pro autobus**
(32) 31.08.2004
(31) 202004013587 U
(33) DE
(74) Čermák Hořejš Matějka a spol., JUDr. Karel Čermák, advokát, Národní 32, Praha 1, 11000

(97) **EP 1617800**
(47) 26.05.2010
(97) 30.09.2004
(51) **A61J 3/07** (2006.01)
(96) 10.03.2004
(96) 04719027.7
(73) Warner-Lambert Company LLC, New York, NY 10017, US
(72) CADE, Dominique Nicolas, 68000 Colmar, FR
HOEHN, Frederic, 68440 Eschentzwiller, FR
PETER, Philippe Charles, 68320 Urschenheim, FR
SCOTT, Robert Anthony, Chatton Northumberland NE66 5RF, GB
(54) **Způsob a zařízení pro těsné uzavření tobolek**
(32) 21.03.2003
(31) 03290723
(33) EP
(86) PCT/IB2004/000862
(87) WO 2004/082563
(74) Společná advokátní kancelář Vsetečka Zelený Švorčík Kalenský a partneři, JUDr. Pavel Zelený, Hálkova 2, Praha 2, 12000

(97) **EP 1634956**
(47) 28.04.2010
(97) 23.12.2004
(51) **C12N 15/86** (2006.01)
A61K 48/00 (2006.01)
A61K 38/17 (2006.01)
A61P 25/28 (2006.01)
(96) 11.06.2004
(96) 04745818.7
(73) Japan as Represented by President of National Center for Geriatrics and Gerontology, Aichi 4748511, JP
National Institute of Biomedical Innovation, Ibaraki-shi Osaka 567-0085, JP
(72) TABIRA, Takeshi National Center for Geriatrics and, Aichi 4748511, JP
HARA, Hideo National Center for Geriatrics and, Aichi 4748511, JP
(54) **Rekombinantní adeno-asociovaný virový vektor pro léčbu Alzheimerovy nemoci**
(32) 13.06.2003, 30.10.2003
(31) 2003169714, 2003371103
(33) JP, JP
(86) PCT/JP2004/008224
(87) WO 2004/111250
(74) KOREJZOVÁ & SPOL., v.o.s., JUDr. Petra Korejzová, Korunní 810/104E, Praha 10 - Vinohrady, 10100

(97) **EP 1628684**
(47) 21.04.2010
(97) 09.12.2004
(51) **A61K 47/48** (2006.01)
(96) 28.05.2004

(97) **EP 1638495**
(47) 23.12.2009
(97) 06.01.2005
(51) **A61F 13/15** (2006.01)
(96) 09.06.2004
(96) 04754834.2
(73) McNeil-PPC, Inc., Skillman, New Jersey 08558, US
MAVINKURVE, Pramod S., Princeton, NJ 08540, US
ULMAN, John T., Woodbridge, NJ 07095, US
WHITE, Steven, H., Flemington, NJ 08822, US
GRAEME, Robert, J., III, Morrisville, PA 19067, US
PELLEY, Kenneth, Anthony, Hopewell, NJ 08525, US
DRZEWIECKI, Brian, Michael, Princeton, NJ 08540, US

(54) **Výrobek řídicí tekutinu mající výstupky orientovatelné k tělu**
(32) 12.06.2003
(31) 459921
(33) US
(86) PCT/US2004/018341
(87) WO 2005/000177
(74) Čermák Hořejš Matějka a spol., JUDr. Karel Čermák, advokát, Národní 32, Praha 1, 11000

(97) **EP 1664292**
(47) 26.05.2010
(97) 21.04.2005
(51) **C12N 9/64** (2006.01)
C12N 1/20 (2006.01)
C12P 21/02 (2006.01)
(96) 25.08.2004
(96) 04782286.1

(73) ALLERGAN, INC., Irvine CA 92612, US
(72) DONOVAN, Stephen, Capistrano Beach, CA 92624, US
(54) **Médium a postup pro získávání biologicky aktivního botulotoxinu**
(32) 25.09.2003
(31) 672876
(33) US
(86) PCT/US2004/027775
(87) WO 2005/035749
(74) PATENTSERVIS Praha a.s., Jivenská 1273/1, Praha 4, 14021

(97) **EP 1675797**
(47) 30.06.2010
(97) 28.04.2005
(51) **B65H 67/06** (2006.01)
(96) 17.09.2004
(96) 04765325.8
(73) Oerlikon Textile GmbH & Co. KG, 42897 Remscheid, DE
(72) DOERNER, Wolfgang, 41179 Mönchengladbach, DE
SIEWERT, Ralf, 41366 Schwalmthal, DE
KREITZEN, Lorenz, 47495 Rheinberg, DE
(54) **Rotorový doprřadací stroj**
(32) 16.10.2003
(31) 10348706
(33) DE
(86) PCT/EP2004/010429
(87) WO 2005/037700
(74) Společná advokátní kancelář Vřetečka Zelený řvorčik Kalenský a partneři, JUDr. Otakar řvorčik, Hálkova 2, Praha 2, 12000

(97) **EP 1682286**
(47) 28.04.2010
(97) 12.05.2005
(51) **B08B 3/02** (2006.01)
B05B 3/04 (2006.01)
B05B 12/06 (2006.01)
B05B 17/06 (2006.01)
(96) 03.11.2003
(96) 03770822.9
(73) VLN Advanced Technologies Inc., Gloucester, Ontario K1J 9L9, CA
(72) VIJAY, Mohan, M., Gloucester, Ontario K1J 6H9, CA
YAN, Wenzhuo, Ottawa, Ontario K1J 6Y3, CA
TIEU, Andrew, Ottawa, Ontario K1Z 8M8, CA
REN, Baolin, Gatineau, Québec J8Y 3K1, CA
(54) **Ultrazvukové zařízení vodní trysky**
(86) PCT/CA2003/001683
(87) WO 2005/042177
(74) PATENTSERVIS Praha a.s., Jivenská 1273/1, Praha 4, 14021

(97) **EP 1689546**
(47) 19.05.2010
(97) 16.06.2005
(51) **B23B 27/04** (2006.01)
(96) 14.11.2004
(96) 04799352.2
(73) Iscar Ltd., 24959 Tefen, IL
(72) GATI, Uzi, 21671 Karmiel, IL
(54) **Řezná vložka pro operace drážkování**
(32) 04.12.2003
(31) 15918803
(33) IL
(86) PCT/IL2004/001044
(87) WO 2005/053886
(74) Čermák Hořejš Matějka a spol., JUDr. Karel Čermák, advokát, Národní 32, Praha 1, 11000

(97) **EP 1708790**
(47) 21.04.2010
(97) 16.06.2005
(51) **A61K 31/4545** (2006.01)
A61K 31/00 (2006.01)
A61K 31/519 (2006.01)
A61K 31/343 (2006.01)
A61P 25/18 (2006.01)
(96) 02.12.2004
(96) 04801138.1

(73) PharmaNeuroBoost N.V., 3570 Alken, BE
(72) BUNTINX, Erik, B-3750 Alken, BE
(54) **Použití pipamperonu a antagonisty receptoru D2 nebo serotoninového/dopaminového antagonisty na léčbu psychotických poruch**
(32) 02.12.2003, 02.12.2003, 02.12.2003, 05.01.2004, 06.01.2004, 18.03.2004, 18.03.2004, 18.03.2004, 21.10.2004, 04.11.2004, 09.11.2004, 15.11.2004
(31) 725965, 2451798, 03447279, 04447001, 752423, 04447066, 803793, 2461248, 04025035, 2004349085, 984683, 2487529
(33) US, CA, EP, EP, US, EP, US, CA, EP, JP, US, CA
(86) PCT/BE2004/000172
(87) WO 2005/053796
(74) HALAXOVÁ & HALAXOVÁ, TETRAPAT, RNDr. Zdeňka Halaxová, Dukelská 891/4, Olomouc, 77200

(97) **EP 1713476**
(47) 05.05.2010
(97) 21.07.2005
(51) **A61K 31/4184** (2006.01)
(96) 03.11.2004
(96) 04820975.3

(73) Lyka Labs Limited, Mumbai - 400 099, Maharashtra, IN
(72) BAJAJ, Mannalal Ramgopal, Lyka Labs Limited, Mumbai - 400 099, Maharashtra, IN
SAMANT, Rajan Shantaram, Lyka Labs Limited, Mumbai - 400 099, Maharashtra, IN
SHAH, Bharat Babulal, Lyka Labs Limited, Mumbai - 400 099, Maharashtra, IN
(54) **Nový systém cíleného transportu léčiv pro inhibitory protonové pumpy a jeho příprava**
(32) 05.11.2003
(31) MU11642003
(33) IN
(86) PCT/IN2004/000342
(87) WO 2005/065682
(74) PATENTSERVIS Praha a.s., Jivenská 1273/1, Praha 4, 14021

(97) **EP 1720782**
(47) 28.04.2010
(97) 15.09.2005

- | | | | | | |
|------|-------------------------------------------------------------------------------------------------|-----------|------|--------------------------------------------------------------------------------|-----------|
| (51) | B65G 53/24 | (2006.01) | (54) | Způsob a nástroj pro výrobu součástí s vrubem a součást s vrubem | |
| | B65G 53/60 | (2006.01) | (32) | 14.06.2005 | |
| | F04F 5/20 | (2006.01) | (31) | 102005027584 | |
| | B01D 47/10 | (2006.01) | (33) | DE | |
| | B65F 5/00 | (2006.01) | (74) | Čermák Hořejš Matějka a spol., JUDr. Karel Čermák, | |
| | B65G 53/62 | (2006.01) | | advokát, Národní 32, Praha 1, 11000 | |
| (96) | 02.03.2005 | | | | |
| (96) | 05717260.3 | | | | |
| (73) | Maricap OY, FI-01451 Vantaa, FI | | | | |
| (72) | SUNDHOLM, Göran, 04310 Tuusula, FI | | (97) | EP 1741565 | |
| (54) | Způsob a zařízení pro dopravu materiálů | | (47) | 21.04.2010 | |
| (32) | 03.03.2004 | | (97) | 10.01.2007 | |
| (31) | 20040344 | | (51) | B42F 11/00 | (2006.01) |
| (33) | FI | | | B42F 13/00 | (2006.01) |
| (86) | PCT/FI2005/000133 | | (96) | 03.07.2006 | |
| (87) | WO 2005/085105 | | (96) | 06013722.1 | |
| (74) | PATENTSERVIS Praha a.s., Jivenská 1273/1, Praha 4, 14021 | | (73) | Achilles Präsentationsprodukte GmbH, 29227 Celle, DE | |
| | | | (72) | Conrad, Carsten, 29313 Hambühren, DE | |
| | | | (54) | Vzorková mapa s krycí deskou a zařízením pro obracení listů | |
| (97) | EP 1730110 | | (32) | 07.07.2005 | |
| (47) | 09.06.2010 | | (31) | 102005032130 | |
| (97) | 22.09.2005 | | (33) | DE | |
| (51) | C07D 209/52 | (2006.01) | (74) | Společná advokátní kancelář Všečeka Zelený Švorčík | |
| | C07D 209/56 | (2006.01) | | Kalenský a partneri, JUDr. Otakar Švorčík, Hálkova 2, | |
| | C07D 491/04 | (2006.01) | | Praha 2, 12000 | |
| | C07K 5/08 | (2006.01) | | | |
| | C07K 5/02 | (2006.01) | | | |
| | A61K 31/403 | (2006.01) | (97) | EP 1741578 | |
| | A61K 31/407 | (2006.01) | (47) | 19.05.2010 | |
| | A61P 31/12 | (2006.01) | (97) | 10.01.2007 | |
| (96) | 24.02.2005 | | (51) | B60G 17/052 | (2006.01) |
| (96) | 05723607.7 | | (96) | 05.07.2006 | |
| (73) | Schering Corporation, Kenilworth, NJ 07033-0530, US | | (96) | 06013899.7 | |
| (72) | BENNETT, Frank, Cranford, New Jersey 07016, US | | (73) | Haldex Brake Products GmbH, 69123 Heidelberg, DE | |
| | LOVEY, Raymond G., Miami, Florida 33178, US | | (72) | Heer, Siegfried, 69168 Wiesloch, DE | |
| | HUANG, Yuhua, Westfield, New Jersey 07090, US | | (54) | Řídicí ústrojí pro zařízení pro pneumatické pérování motorového vozidla | |
| | HENDRATA, Siska, Kenilworth, New Jersey 07033-0530, US | | (32) | 09.07.2005 | |
| | SAKSENA, Anil, K., Upper Montclair, New Jersey 07043, US | | (31) | 102005032219 | |
| | BOGEN, Stephane, L., Somerset, New Jersey 08873, US | | (33) | DE | |
| | LIU, Yi-Tsung, Morris Township, New Jersey 07960, US | | (74) | Čermák Hořejš Matějka a spol., JUDr. Karel Čermák, | |
| | NJOROGE, F., George, Warren, New Jersey 07059, US | | | advokát, Národní 32, Praha 1, 11000 | |
| | VENKATRAMAN, Srikanth, Edison, New Jersey 08820, US | | | | |
| | CHEN, Kevin, X., Edison, New Jersey 08820, US | | (97) | EP 1748791 | |
| | SANNIGRAHI, Mousumi, Summit, New Jersey 07901, US | | (47) | 14.04.2010 | |
| | ARASAPPAN, Ashok, Bridgewater, New Jersey 08807, US | | (97) | 17.11.2005 | |
| | GIRIJAVALLABHAN, Viyyoor, M., Parsippany, New Jersey 07054, US | | (51) | A61K 39/39 | (2006.01) |
| | VELAZQUEZ, Francisco, Clinton, New Jersey 08809, US | | | A61K 39/095 | (2006.01) |
| | NAIR, Latha, Edison, NJ08820, US | | | C07H 3/06 | (2006.01) |
| | | | | A61P 31/00 | (2006.01) |
| (54) | Sloučeniny síry jako inhibitory serinové proteázy NS3 viru hepatitidy C | | (96) | 11.05.2005 | |
| (32) | 27.02.2004 | | (96) | 05745670.9 | |
| (31) | 548670 P | | (73) | De Staat der Nederlanden, vert. door de minister van VWS, | |
| (33) | US | | | 2500 EJ The Hague, NL | |
| (86) | PCT/US2005/005795 | | (72) | STEEGHS, Liana, Juliana, Josephine, NL-3544 PP | |
| (87) | WO 2005/087731 | | | Utrecht, NL | |
| (74) | KOREJZOVÁ & SPOL., v.o.s., JUDr. Petra Korejzová, Korunní 810/104E, Praha 10 - Vinohrady, 10100 | | | VAN DE WINKEL, Johannes, Gerardus, Joseph, NL-3707 | |
| | | | | CK Zeist, NL | |
| | | | | VAN DER LEY, Peter, André, NL-3572 DJ Utrecht, NL | |
| | | | (54) | Použití neisseriálních LOS při výrobě léku pro imunizaci savců | |
| | | | (32) | 11.05.2004 | |
| | | | (31) | 04076401 | |
| | | | (33) | EP | |
| | | | (86) | PCT/NL2005/000358 | |
| | | | (87) | WO 2005/107798 | |
| | | | (74) | PATENTSERVIS Praha a.s., Jivenská 1273/1, Praha 4, 14021 | |
| (97) | EP 1741497 | | | | |
| (47) | 31.03.2010 | | (97) | EP 1751176 | |
| (97) | 10.01.2007 | | (47) | 10.03.2010 | |
| (51) | B21D 17/00 | (2006.01) | (97) | 24.11.2005 | |
| | B21D 22/04 | (2006.01) | | | |
| (96) | 12.06.2006 | | | | |
| (96) | 06012029.2 | | | | |
| (73) | Thiel & Hoche GmbH & Co. KG, 40699 Erkrath, DE | | | | |
| (72) | Arcidiacone, Franco, 59846 Sudern, DE | | | | |
| | Huperz, Ulrich, 57439 Attendorn, DE | | | | |

- | | |
|-------------------------------------------------------------------------------------------------------------------------------------|-------------------------------------------------------------------------------------------------------------------------------------|
| (51) C07K 7/64 (2006.01) | (72) TÜRECI, Özlem, 55116 Mainz, DE |
| (96) A61K 38/12 (2006.01) | SAHIN, Ugur, 55116 Mainz, DE |
| (96) 04.05.2005 | SCHNEIDER, Sandra, 76297 Stutensee, DE |
| (96) 05742999.5 | HELFTENBEIN, Gerd, 35329 Gemünden, DE |
| (73) SIGMA-TAU Industrie Farmaceutiche Riunite S.p.A.,
00144 Roma, IT | SCHLÜTER, Volker, 82061 Neuried, DE |
| (72) DAL POZZO, Alma, I-20133 Míolano, IT | USENER, Dirk, 65193 Wiesbaden, DE |
| PENCO, Sergio, I-20153 Milano, IT | THIEL, Philippe, 82152 Planegg, DE |
| GIANNINI, Giuseppe, I-00040 Pomezia, IT | KOSLOWSKI, Michael, 55116 Mainz, DE |
| TINTI, Maria, Ornella, I-00040 Pomezia RM, IT | (54) Identifikace povrchově asociovaných antigenů pro
diagnózu a terapii nádorů |
| PISANO, Claudio, I-00040 Pomezia, IT | (32) 11.05.2004 |
| VESCI, Loredana, I-00040 Pomezia, IT | (31) 102004023187 |
| NI MING HONG, I-20133 Milano, IT | (33) DE |
| (54) Cyklopeptidové deriváty s antiintegrinovým účinkem | (86) PCT/EP2005/005104 |
| (32) 13.05.2004 | (87) WO 2005/110338 |
| (31) RM20040239 | (74) Čermák Hořejš Matějka a spol., JUDr. Karel Čermák,
advokát, Národní 32, Praha 1, 11000 |
| (33) IT | |
| (86) PCT/IT2005/000262 | |
| (87) WO 2005/111064 | |
| (74) Společná advokátní kancelář Všeťečka Zelený Švorčík
Kalenský a partneři, JUDr. Miloš Všeťečka, Hálkova 2,
Praha 2, 12000 | |
| (97) EP 1751196 | (97) EP 1793917 |
| (47) 14.04.2010 | (47) 20.01.2010 |
| (97) 24.11.2005 | (97) 06.04.2006 |
| (51) C08F 220/02 (2006.01) | (51) B01F 3/04 (2006.01) |
| B32B 27/00 (2006.01) | B67D 1/00 (2006.01) |
| (96) 14.03.2005 | (96) 23.08.2005 |
| (96) 05735433.4 | (96) 05792206.4 |
| (73) NOVACEL, F-76250 Deville-les-Rouen, FR | (73) Soda-Club Ltd., Ben Gurion Airport 70100, IL |
| (72) COUTEY, Catherine, F-76770 Houpeville, FR | (72) THOMSON, Michael Anthony, Maxey Peterborough
Cambridgeshire PE6 9EJ, GB |
| LEDDET, Claire, F-76000 Rouen, FR | PATEMAN, Antony Frank, Deeping St. James
Peterborough PE6 8NA, GB |
| MASSON, Jean-Loup, F-76230 Bois-Guillaume, FR | (54) Zařízení na sycení kapaliny stlačeným plynem |
| (54) Adhezní páska citlivá na tlak a způsob její výroby | (32) 29.09.2004 |
| (32) 13.04.2004 | (31) 04023182 |
| (31) 04290974 | (33) EP |
| (33) EP | (86) PCT/EP2005/054128 |
| (86) PCT/FR2005/000606 | (87) WO 2006/034930 |
| (87) WO 2005/111101 | (74) Čermák Hořejš Matějka a spol., JUDr. Karel Čermák,
Národní 32, Praha 1, 11000 |
| (74) Společná advokátní kancelář Všeťečka Zelený Švorčík
Kalenský a partneři, JUDr. Miloš Všeťečka, Hálkova 2,
Praha 2, 12000 | |
| (97) EP 1754780 | (97) EP 1799083 |
| (47) 21.04.2010 | (47) 14.04.2010 |
| (97) 21.02.2007 | (97) 09.03.2006 |
| (51) C11D 17/06 (2006.01) | (51) A47K 10/38 (2006.01) |
| C11D 1/22 (2006.01) | (96) 21.07.2005 |
| C11D 3/10 (2006.01) | (96) 05791034.1 |
| C11D 3/02 (2006.01) | (73) Georgia-Pacific France, 68320 Kunheim, FR |
| (96) 19.08.2005 | (72) NEVEU, Jean-Louis, F-68000 Colmar, FR |
| (96) 05018031.4 | (54) Vydávач toaletního papíru, v němž je uložena role, role
toaletního papíru a vydavač |
| (73) The Procter and Gamble Company, Cincinnati, Ohio
45202, US | (32) 30.07.2004 |
| (72) Muller, John Peter Eric, Kenton Newcastle upon Tyne
NE3 4QA, GB | (31) 0451748 |
| Ramirez Hernandez, Lourdes Marina, Wallsend Newcastle
upon Tyne NE28 8HQ, GB | (33) FR |
| (54) Pevná detergentní prací směs v sypké formě obsahující
alkylbenzensulfonát a hydratovatelnou látku | (86) PCT/FR2005/001882 |
| (74) Společná advokátní kancelář Všeťečka Zelený Švorčík
Kalenský a partneři, JUDr. Otakar Švorčík, Hálkova 2,
Praha 2, 12000 | (87) WO 2006/024733 |
| | (74) Společná advokátní kancelář Všeťečka Zelený Švorčík
Kalenský a partneři, JUDr. Miloš Všeťečka, Hálkova 2,
Praha 2, 12000 |
| (97) EP 1759013 | (97) EP 1799541 |
| (47) 19.05.2010 | (47) 05.05.2010 |
| (97) 24.11.2005 | (97) 16.03.2006 |
| (51) C12Q 1/68 (2006.01) | (51) B63H 9/06 (2006.01) |
| (96) 11.05.2005 | B63B 59/00 (2006.01) |
| (96) 05747772.1 | (96) 05.09.2005 |
| (73) Ganymed Pharmaceuticals AG, 55131 Mainz, DE | (96) 05784789.9 |
| | (73) Skysails GmbH & Co. KG, 21079 Hamburg, DE |
| | (72) WRAGE, Stephan, 22767 Hamburg, DE |
| | (54) Plavidlo s drakovitým prvkem který je lanem spojen s
lodí |
| | (32) 06.09.2004 |
| | (31) 102004013841 |
| | (33) DE |

(86) PCT/EP2005/009530
(87) WO 2006/027194
(74) PATENTSERVIS Praha a.s., Jivenská 1273/1, Praha 4, 14021

(97) **EP 1799888**
(47) 23.12.2009
(97) 13.04.2006
(51) **D01G 1/04** (2006.01)
(96) 12.09.2005
(96) 05798963.4

(73) OCV Intellectual Capital, LLC, Toledo, 43659, OH, US
(72) Font, Dominique, 73190 Saint Baldoph, FR
Veuillen, Gérard, 73000 Barberaz Chambéry, FR

(54) **Systém výroby stříhaných vláken**
(32) 07.10.2004
(31) 0452285
(33) FR
(86) PCT/FR2005/050727
(87) WO 2006/037908
(74) Čermák Hořejš Matějka a spol., JUDr. Karel Čermák, advokát, Národní 32, Praha 1, 11000

(97) **EP 1802842**
(47) 07.04.2010
(97) 20.04.2006
(51) **E06B 9/72** (2006.01)
(96) 17.10.2005
(96) 05794400.1

(73) DYNACO INTERNATIONAL S.A., 9310 Moorsel, BE
COENRAETS, Benoit, Benoit COENRAETS, B-1050 Bruxelles, BE

(54) **Pohon bubnu s motorem uloženým alespoň zčásti uvnitř bubnu**
(32) 15.10.2004
(31) 200400509
(33) BE
(86) PCT/IB2005/053404
(87) WO 2006/040747
(74) PATENTSERVIS Praha a.s., Jivenská 1273/1, Praha 4, 14021

(97) **EP 1810811**
(47) 31.03.2010
(97) 25.07.2007
(51) **B29C 45/16** (2006.01)
B29C 33/72 (2006.01)
B29C 45/00 (2006.01)
B29C 45/04 (2006.01)

(96) 15.01.2007
(96) 07000667.1
(73) Adcuram Maschinenbauholding GmbH, 80333 München, DE

(72) Eckardt, Helmut, 58540 Meinerzhagen, DE
Kleba, Ingo, 53639 KÖNIGSWINTER, DE
Wirth, Jürgen, 51147 Köln, DE
Pawlik, Wolfgang, 50735 Köln, DE
Begemann, Michael, 92272 Freudenberg/Lintach, DE
Berthold, Joachim, 51645 Gummersbach, DE

(54) **Postup a zařízení pro zhotovení tvarovaného tělesa**
(32) 24.01.2006
(31) 102006003540
(33) DE
(74) TRAPLOVÁ HAKR KUBÁT Advokátní a patentová kancelář, Ing. Eduard Hakr, Přístavní 24, Praha 7, 17000

(97) **EP 1826091**
(47) 07.04.2010
(97) 29.08.2007
(51) **B61F 5/38** (2006.01)
(96) 22.02.2007

(96) 07102904.5
(73) Patentes Talgo, S.L., 28290 Las Matas (Madrid), ES
(72) López Gómez, José Luis Patentes Talgo, S.A., 28230 Madrid, ES

(54) **Způsob pro optimalizované vedení kolejových vozidel**
(32) 24.02.2006
(31) 200600440
(33) ES
(74) Společná advokátní kancelář Vsetečka Zelený Švorčík Kalenský a partneři, JUDr. Miloš Vsetečka, Hálkova 2, Praha 2, 12000

(97) **EP 1828506**
(47) 12.05.2010
(97) 26.05.2006
(51) **E04H 6/12** (2006.01)
B66B 5/18 (2006.01)
B66B 5/04 (2006.01)
B66B 7/08 (2006.01)
B66B 7/10 (2006.01)

(96) 15.11.2005
(96) 05810915.8
(73) O.M.E.R. S.p.A., 30035 MIRANO, IT
(72) ROSSATO, Eride, I-30035 Ballo'Di Mirano, IT
(54) **Výtahová plošina pro motorová vozidla a materiály, a provozní zařízení**
(32) 17.11.2004
(31) VE20040047
(33) IT
(86) PCT/EP2005/012239
(87) WO 2006/053716
(74) Společná advokátní kancelář Vsetečka Zelený Švorčík Kalenský a partneři, JUDr. Miloš Vsetečka, Hálkova 2, Praha 2, 12000

(97) **EP 1834037**
(47) 31.03.2010
(97) 22.06.2006
(51) **D21F 1/00** (2006.01)
D03D 3/04 (2006.01)

(96) 21.11.2005
(96) 05824816.2
(73) ALBANY INTERNATIONAL CORP., Albany, New York 12204, US

(72) CANON, Luc, F-87200 Saint Brice Sur Vienne, FR
MONNERIE, Jean-louis, F-87200 St. Junien, FR

(54) **Vícekolíkový spoj pro průmyslovou tkaninu**
(32) 15.12.2004
(31) 12530
(33) US
(86) PCT/US2005/042257
(87) WO 2006/065465
(74) Společná advokátní kancelář Vsetečka Zelený Švorčík Kalenský a partneři, JUDr. Miloš Vsetečka, Hálkova 2, Praha 2, 12000

(97) **EP 1834105**
(47) 07.04.2010
(97) 06.07.2006
(51) **F16C 23/04** (2006.01)
(96) 30.12.2005
(96) 05855976.6

(73) Dana Automotive Systems Group, LLC, Toledo, OH 43697-1000, US
(72) HOLMAN, James, L., Wauseon, OH 43567, US

(54) **Ložisková sestava**
(32) 31.12.2004, 29.12.2005
(31) 640958 P, 322163
(33) US, US
(86) PCT/US2005/047493
(87) WO 2006/072012

(74) PATENTSERVIS Praha a.s., Jivenská 1273/1, Praha 4, 14021	(97) EP 1881845
	(47) 24.03.2010
	(97) 02.11.2006
(97) EP 1843757	(51) A61K 39/155 (2006.01)
(47) 31.03.2010	(96) 14.04.2006
(97) 03.08.2006	(96) 06750224.5
(51) A61K 31/00 (2006.01)	(73) Merial Ltd., Duluth, GA 30096, US
A61K 31/5513 (2006.01)	(72) AUDONNET, Jean, Christophe, Francis, F-69006 Lyon, FR
A61K 31/195 (2006.01)	(54) Vakcíny proti viru Nipah
A61K 31/4422 (2006.01)	(32) 25.04.2005
A61P 25/00 (2006.01)	(31) 674583 P
A61P 27/16 (2006.01)	(33) US
(96) 19.01.2006	(86) PCT/US2006/014134
(96) 06706302.4	(87) WO 2006/115843
(73) Eberhard-Karls-Universität Tübingen, 72076 Tübingen, DE	(74) TRAPLOVÁ HAKR KUBÁT Advokátní a patentová kancelář, Ing. Eduard Hakr, Přístavní 24, Praha 7, 17000
(72) KNIPPER-BREER, Marlies, 70771 Leinfelden-Echterdingen Stetten, DE	
RÜTTIGER, Lukas, 72127 Kusterdingen, DE	
(54) Léčba fantomových fenoménů	(97) EP 1883692
(32) 25.01.2005	(47) 20.01.2010
(31) 102005004343	(97) 26.10.2006
(33) DE	(51) C11D 3/00 (2006.01)
(86) PCT/EP2006/000446	C11D 1/62 (2006.01)
(87) WO 2006/079476	C11D 3/37 (2006.01)
(74) INPARTNERS GROUP, Ing. Dušan Kendereški, Lidická 51, Brno, 60200	(96) 18.04.2006
	(96) 06750493.6
	(73) The Procter and Gamble Company, Cincinnati, Ohio 45202, US
(97) EP 1852496	(72) FRANKENBACH, Gayle, Marie, Cincinnati, Ohio 45252, US
(47) 23.12.2009	CORONA, Alesandro, III, Mason, Ohio 45040, US
(97) 07.11.2007	WARD, Alice, Marie, Middletown, OH 45042, US
(51) C11D 3/40 (2006.01)	SIDDIQUEE, Sanaul, B-1040 Etterbeek, BE
C11D 17/00 (2006.01)	GIZAW, Yonas, Cincinnati, Ohio 45246, US
(96) 03.05.2006	BRUSH, Lisa, Grace, Cincinnati, Ohio 45213, US
(96) 06113458.1	WISE, Geoffrey, Marc, Reading, Ohio 45215, US
(73) THE PROCTER & GAMBLE COMPANY, Cincinnati, Ohio 45202, US	KING, Darren, Franklin, West Chester, Ohio 45069, US
(72) Boutique, Jean-Pol, B-5030, Gembloux, BE	PARAKKAT, Aniesa, Fort Wright, Kentucky 41011, US
Vandenbergh, Frederik, 9050, Gentbrugge, BE	MCCULLOUGH, Jocelyn, Cincinnati, OH 45212, US
Smets, Johan, 3210, Lubbeek, BE	BROECKX, Walter, August, Maria, B-9290 Berlare, BE
(54) Kapalný detergent	SIVIK, Mark, Robert, Mason, Ohio 45040, US
(74) Společná advokátní kancelář Všeetečka Zelený Švorčík Kalenský a partneři, JUDr. Otakar Švorčík, Hálkova 2, Praha 2, 12000	ROJO, Jose, Andres, Loveland, OH 45140, US
	(54) Zředěné přípravky pro péči o textilie obsahující zahušťovadlo a přípravky pro péči o textilie pro použití v přítomnosti aniontových povrchově aktivních látek
(97) EP 1869185	(32) 18.04.2005, 20.04.2005, 20.04.2005
(47) 24.02.2010	(31) 672325 P, 673153 P, 673230 P
(97) 19.10.2006	(33) US, US, US
(51) C12N 15/62 (2006.01)	(86) PCT/US2006/014465
C07K 14/47 (2006.01)	(87) WO 2006/113658
C07K 14/435 (2006.01)	(74) Společná advokátní kancelář Všeetečka Zelený Švorčík Kalenský a partneři, JUDr. Otakar Švorčík, Hálkova 2, Praha 2, 12000
A61K 45/06 (2006.01)	
A61K 31/337 (2006.01)	(97) EP 1886977
A61K 31/513 (2006.01)	(47) 19.05.2010
A61K 31/555 (2006.01)	(97) 13.02.2008
A61K 33/24 (2006.01)	(51) C03B 9/453 (2006.01)
A61K 38/17 (2006.01)	(96) 10.08.2006
A61P 35/00 (2006.01)	(96) 06425587.0
(96) 18.04.2006	(73) BDF HOLDING S.p.A., 36100 Vicenza, IT
(96) 06726802.9	(72) Sasso, Daniele, 36100 Vicenza, IT
(73) TROJAN TECHNOLOGIES LIMITED, London W1G 7HL, GB	Bellina, Claudio, 36030 Caldogno (Vicenza), IT
(72) EPENETOS, Agamemnon, London W1G 7HL, GB	(54) Postřkový systém pro IS stroje
KOUSPAROU, Christina, London W1G 7HL, GB	(74) PATENTSERVIS Praha a.s., Jivenská 1273/1, Praha 4, 14021
(54) Konjugát obsahující protein P21 pro léčbu rakoviny	
(32) 14.04.2005	(97) EP 1888536
(31) 0507598	(47) 28.04.2010
(33) GB	(97) 23.11.2006
(86) PCT/GB2006/001407	
(87) WO 2006/109092	
(74) KANIA, SEDLÁK, SMOLA Patentová a známková kancelář, Ing. Lucie Lunzarová, Mendlovo nám. 1a, Brno, 60300	

(51) C07D 239/30 (2006.01)	(32) 08.07.2006
C07D 239/36 (2006.01)	(31) 102006031713
C07D 239/42 (2006.01)	(33) DE
(96) 12.05.2006	(74) Čermák Hořejš Matějka a spol., JUDr. Karel Čermák,
(96) 06759727.8	advokát, Národní 32, Praha 1, 11000
(73) E.I. DU PONT DE NEMOURS AND COMPANY, Wilmington, DE 19898, US	
(72) ANNIS, Gary, David, Landenberg, Pennsylvania 19350, US	(97) EP 1908967
(54) Způsob přípravy substituovaných pyrimidinů	(47) 24.03.2010
(32) 16.05.2005	(97) 09.04.2008
(31) 681298 P	(51) F16C 1/26 (2006.01)
(33) US	(96) 03.10.2007
(86) PCT/US2006/018522	(96) 07301427.6
(87) WO 2006/124657	(73) Dura Automotive Systems SAS, 91570 Bièvres, FR
(74) PATENTSERVIS Praha a.s., Jivenská 1273/1, Praha 4, 14021	(72) Pradier, Philippe, 42290 Sorbiers, FR Mathais, Patrick, 42100 Saint-Etienne, FR
	(54) Zařízení pro upevnění lana v nosné desce
	(32) 05.10.2006
	(31) 0654097
	(33) FR
	(74) PATENTSERVIS Praha a.s., Jivenská 1273/1, Praha 4, 14021
(97) EP 1891192	
(47) 16.12.2009	
(97) 04.01.2007	
(51) CIID 3/34 (2006.01)	
(96) 17.06.2005	
(96) 05761928.0	
(73) The Procter and Gamble Company, Cincinnati, Ohio 45202, US	(97) EP 1968822
(72) MIRACLE, Gregory, Scot, Hamilton, OH 45013, US SIVIK, Mark, Robert, Deerfield Township, OH 45040, US GREY, Rebecca, Massie, West Alexandria, OH 45381, US HILER, George, Douglas, II, Harrison, OH 45030, US VOELKEL, Ludwig, 67117 Limburgerhof, DE DIETSCHE, Frank, 69198 Schriesheim, DE BITTNER, Christian, 68305 Mannheim, DE	(47) 05.05.2010
(54) Organický katalyzátor se zvýšenou enzymovou kompatibilitou	(97) 19.07.2007
(86) PCT/US2005/021428	(51) B60S 1/16 (2006.01)
(87) WO 2007/001261	(96) 08.11.2006
(74) Společná advokátní kancelář Vsetečka Zelený Švorčík Kalenský a partneři, JUDr. Otakar Švorčík, Hálkova 2, Praha 2, 12000	(96) 06819317.6
	(73) ROBERT BOSCH GMBH, 70442 Stuttgart, DE
	(72) DIETRICH, Jan, 77815 Buehl, DE HAWIGHORST, Achim, 77830 Buehlertal, DE
	(54) Hnací zařízení
	(32) 28.12.2005
	(31) 102005062721
	(33) DE
	(86) PCT/EP2006/068203
	(87) WO 2007/079994
	(74) Čermák Hořejš Matějka a spol., JUDr. Karel Čermák, advokát, Národní 32, Praha 1, 11000
(97) EP 1899508	
(47) 19.05.2010	
(97) 11.01.2007	
(51) C30B 11/00 (2006.01)	
C30B 15/10 (2006.01)	
C30B 35/00 (2006.01)	
(96) 30.06.2006	
(96) 06776097.5	
(73) VESUVIUS CRUCIBLE COMPANY, Wilmington, DE 19803, US	(97) EP 2002042
(72) RANCOULE, Gilbert, F-59700 Marcq en Baroeul, FR	(47) 21.04.2010
(54) Kelímek pro krystalizaci křemíku a způsob jeho výroby	(97) 11.10.2007
(32) 01.07.2005	(51) D04B 9/00 (2006.01)
(31) 05076520	(96) 27.03.2007
(33) EP	(96) 07734212.9
(86) PCT/EP2006/006347	(73) LONATI S.P.A., 25124 Brescia, IT
(87) WO 2007/003354	(72) LONATI, Ettore, 25080 Botticino, IT LONATI, Tiberio, I-25121 Brescia, IT LONATI, Fausto, I-25128 Brescia, IT ANDO, Jan, I-25124 Brescia, IT
(74) Čermák Hořejš Matějka a spol., JUDr. Karel Čermák, advokát, Národní 32, Praha 1, 11000	(54) Okrouhlý pletací stroj pro výrobu punčochového nebo podobného zboží
	(32) 31.03.2006, 14.07.2006
	(31) MI20060628, MI20061378
	(33) IT, IT
	(86) PCT/IB2007/000891
	(87) WO 2007/113662
	(74) Rott, Růžička & Guttmann Patentové, známkové a advokátní kanceláře, Ing. Ivana Menšíková, Vinohradská 37, Praha 2, 12000
(97) EP 1902914	
(47) 12.05.2010	
(97) 26.03.2008	
(51) B60S 1/52 (2006.01)	
(96) 10.03.2007	
(96) 07004992.9	
(73) Vola Plast Werner Hoppach KG, 34286 Spangenberg, DE Hofmann, Jürgen, 34212 Melsungen, DE Bickel, Markus, 34326 Alt-Morschen, DE Seyfarth, Lutz, 37287 Wehretal, DE	(97) EP 2007946
(54) Tryska stíracího zařízení skla	(47) 12.05.2010
	(97) 20.09.2007
	(51) D21H 19/68 (2006.01)
	(96) 16.03.2007
	(96) 07710521.1
	(73) Kerber, Friedrich, 3032 Eichgraben, AT
	(72) Kerber, Friedrich, 3032 Eichgraben, AT
	(54) Způsob výroby protiskluzového povlaku

- | | | | | | |
|------|-------------------------------------------------------------------------------------------------------------------------------------------------------|-----------|------|-------------------------------------------------------------------------------------------------------------------------------------|-----------|
| (32) | 16.03.2006 | | (47) | 05.05.2010 | |
| (31) | 4402006 | | (97) | 14.02.2008 | |
| (33) | AT | | (51) | C07D 333/34 | (2006.01) |
| (86) | PCT/AT2007/000131 | | | C07D 413/12 | (2006.01) |
| (87) | WO 2007/104069 | | | C07D 513/04 | (2006.01) |
| (74) | Společná advokátní kancelář Všeťečka Zelený Švorčík Kalenský a partneři, JUDr. Miloš Všeťečka, Hálkova 2, Praha 2, 12000 | | (96) | 03.08.2007 | |
| | | | (96) | 07836498.1 | |
| | | | (73) | ENCYSIVE PHARMACEUTICALS, INC., New York, NY 10017-5755, US | |
| | | | (72) | REICHWEIN, John F., Houston, TX 77081, US | |
| (97) | EP 2045441 | | (54) | Způsob přípravy N- (2-acetyl-4, 6-dimethylfenyl) -3- { [(3, 4-dimethyl-5-isoxazolyl) amino] sulfonyl} -2-thiofenkarboxamidu | |
| (47) | 02.06.2010 | | (32) | 04.08.2006 | |
| (97) | 08.04.2009 | | (31) | 835636 P | |
| (51) | F01D 1/00 | (2006.01) | (33) | US | |
| | F01D 15/10 | (2006.01) | (86) | PCT/US2007/017391 | |
| | F01D 19/00 | (2006.01) | (87) | WO 2008/019096 | |
| | F01D 15/08 | (2006.01) | (74) | Společná advokátní kancelář Všeťečka Zelený Švorčík Kalenský a partneři, JUDr. Pavel Zelený, Hálkova 2, Praha 2, 12000 | |
| (96) | 04.10.2007 | | | | |
| (96) | 07019475.8 | | | | |
| (73) | SIEMENS AKTIENGESELLSCHAFT, 80333 München, DE | | (97) | EP 2085103 | |
| (72) | Berendt, Oliver, 02826 Görlitz, DE
Hampel, Jens, Dr., 02625 Bautzen, DE
Schmidt, Olaf, 02826 Görlitz, DE | | (47) | 12.05.2010 | |
| (54) | Větev z generátoru, parní turbíny a turbokompresoru a způsob jejího provozování | | (97) | 05.08.2009 | |
| (74) | Čermák Hořejš Matějka a spol., JUDr. Karel Čermák, advokát, Národní 32, Praha 1, 11000 | | (51) | A61M 5/142 | (2006.01) |
| | | | | F04B 43/00 | (2006.01) |
| | | | (96) | 30.01.2008 | |
| | | | (96) | 08001688.4 | |
| (97) | EP 2046519 | | (73) | F.HOFFMANN-LA ROCHE AG, 4070 Basel, CH | |
| (47) | 19.05.2010 | | (72) | List, Hans, 64754 Hesseneck-Keilbach, DE
Haar, Hans-Peter, 69168 Wiesloch, DE | |
| (97) | 17.01.2008 | | (54) | Infuzní zařízení | |
| (51) | B22D 25/00 | (2006.01) | (74) | Čermák Hořejš Matějka a spol., JUDr. Karel Čermák, advokát, Národní 32, Praha 1, 11000 | |
| (96) | 02.07.2007 | | | | |
| (96) | 07763726.2 | | | | |
| (73) | Hütte Klein-Reichenbach Gesellschaft m.b.H., 3900 Schwarzenau, AT | | (97) | EP 2091640 | |
| (72) | DOBESBERGER, Franz, 3900 Schwarzenau, AT
FLANKL, Herbert, J., 4320 Perg, AT
LEITLMEIER, Dietmar, A-4600 Schleisshem/Wels, AT | | (47) | 30.06.2010 | |
| (54) | Kovové tvarové těleso a způsob jeho výroby | | (97) | 29.05.2008 | |
| (32) | 13.07.2006 | | (51) | B01F 3/14 | (2006.01) |
| (31) | 11892006 | | | B01F 7/16 | (2006.01) |
| (33) | AT | | | B01F 15/02 | (2006.01) |
| (86) | PCT/AT2007/000326 | | | B29B 7/94 | (2006.01) |
| (87) | WO 2008/006122 | | | B29C 47/10 | (2006.01) |
| (74) | KANIA, SEDLÁK, SMOLA Patentová a známková kancelář, Ing. Veronika Zemanová, Mendlovo nám. 1a, Brno, 60300 | | (96) | 22.11.2007 | |
| | | | (96) | 07815193.3 | |
| | | | (73) | EREMA Engineering Recycling Maschinen und Anlagen Gesellschaft m.b.H., 4052 Ansfelden, AT | |
| | | | (72) | WENDELIN, Gerhard, 4030 Linz, AT
HACKL, Manfred, 4040 Linz-Urfahr, AT
FEICHTINGER, Klaus, 4040 Linz, AT | |
| (97) | EP 2049906 | | (54) | Způsob a zařízení pro vnášení přídavných látek | |
| (47) | 19.05.2010 | | (32) | 23.11.2006 | |
| (97) | 24.01.2008 | | (31) | 19512006 | |
| (51) | G01N 33/68 | (2006.01) | (33) | AT | |
| (96) | 18.07.2007 | | (86) | PCT/AT2007/000527 | |
| (96) | 07787688.6 | | (87) | WO 2008/061269 | |
| (73) | Mithra Pharmaceuticals NV/SA, 4000 Liege, BE | | (74) | KANIA, SEDLÁK, SMOLA Patentová a známková kancelář, Ing. Veronika Zemanová, Mendlovo nám. 1a, Brno, 60300 | |
| (72) | LÉDÉE, Nathalie, 10, rue du champs Gaillard F-78300 Poissy, FR
PICCINNI, Marie-Pierre, I-50134 Florence, IT
LOMBROSO, Raoul, F-78300 Poissy, FR | | | | |
| (54) | Test a souprava pro predikci úspěchu implantace při asistované fertilizaci | | (97) | EP 2112006 | |
| (32) | 21.07.2006 | | (47) | 02.06.2010 | |
| (31) | 832094 P | | (97) | 28.10.2009 | |
| (33) | US | | (51) | B60C 25/14 | (2006.01) |
| (86) | PCT/EP2007/057430 | | (96) | 15.04.2009 | |
| (87) | WO 2008/009705 | | (96) | 09157919.3 | |
| (74) | Čermák Hořejš Matějka a spol., JUDr. Karel Čermák, advokát, Národní 32, Praha 1, 11000 | | (73) | Schenck RoTec GmbH, 64293 Darmstadt, DE | |
| | | | (72) | Rogalla, Martin, 64297 Darmstadt, DE
Lehr, Werner, 64397 Modautal, DE | |
| | | | (54) | Plnicí zvon k plnění bezdušové pneumatiky | |
| (97) | EP 2069323 | | (32) | 22.04.2008 | |

- (31) 102008020205
(33) DE
(74) Ing. Jiří Chlustina, Jana Masaryka 43-47, Praha 2, 12000

Evropské patenty zrušené Evropským patentovým úřadem

Následující evropské patenty udělené Evropským patentovým úřadem s účinky pro Českou republiku byly zrušeny Evropským patentovým úřadem podle článku 102 Úmluvy o udělování evropských patentů (§35f odst 2 zákona č. 527/1990 Sb., v platném znění).

- (97) EP 1567120

MM4A Zánik evropských patentů nezaplacením poplatků za udržování platnosti patentu

Následující evropské patenty udělené Evropským patentovým úřadem s účinky pro Českou republiku zanikly pro nezaplacení poplatků za udržování platnosti patentu (§22 písm. b) zákona č. 527/1990 Sb., v platném znění).

- (97) EP 1332693
(97) EP 1332724
(97) EP 1452360
(97) EP 1452783
(97) EP 1457298
(97) EP 1459945
(97) EP 1470073
(97) EP 1470127
(97) EP 1470307
(97) EP 1470337
(97) EP 1470542
(97) EP 1470690
(97) EP 1471999
(97) EP 1472344
(97) EP 1472473
(97) EP 1474110
(97) EP 1474412
(97) EP 1474473
(97) EP 1478848
(97) EP 1483767
(97) EP 1494839
(97) EP 1532338
(97) EP 1559503
(97) EP 1561574
(97) EP 1561575
(97) EP 1561617
(97) EP 1562249
(97) EP 1568447
(97) EP 1570964
(97) EP 1586846
(97) EP 1590151
(97) EP 1590286
(97) EP 1592746
(97) EP 1592852
(97) EP 1592881
(97) EP 1597001
(97) EP 1683589
(97) EP 1684265
(97) EP 1685851
(97) EP 1685869
(97) EP 1688122
(97) EP 1700941
(97) EP 1707452
(97) EP 1708942
(97) EP 1709829
(97) EP 1711473
(97) EP 1713560
(97) EP 1720922
(97) EP 1763312
(97) EP 1786938
(97) EP 1825950
(97) EP 1844029
(97) EP 1853635
(97) EP 1858993

PD4A **Převod práv a ostatní změny majitelů evropských patentů**

(97) **EP 1589973**
(73) Shire Biopharmaceuticals Holdings Ireland Limited, St
 Helier JE4 8PX, Jersey, GB

(97) **EP 1660104**
(73) Shire Biopharmaceuticals Holdings Ireland Limited, St
 Helier JE4 8PX, Jersey, GB

(97) **EP 1781296**
(73) Shire Biopharmaceuticals Holdings Ireland Limited, St
 Helier JE4 8PX, Jersey, GB

(97) **EP 1809714**
(73) Nano-X GmbH, 66130 Saarbrücken, DE

(97) **EP 1950375**
(73) Skumtech AS, Oslo, NO

(97) **EP 2051033**
(73) Balcke-Dürr GmbH, Ratingen, DE

FG1K

Zapsané užité vzory - přehled podle čísel zápisu

V období uzávěrky tohoto čísla Věstníku zapsal Úřad průmyslového vlastnictví tyto užité vzory.

21168	A 61 L 2/07	(2006.01)
21169	A 01 M 7/00	(2006.01)
21170	A 61 L 2/20	(2006.01)
21171	G 07 F 7/00	(2006.01)
21172	B 65 D 79/00	(2006.01)
21173	B 44 F 3/00	(2006.01)
21174	A 01 G 15/00	(2006.01)
21175	B 21 C 37/09	(2006.01)
21176	A 61 M 16/22	(2006.01)
21177	G 01 N 27/02	(2006.01)
21178	G 07 F 9/10	(2006.01)
21179	G 08 B 29/00	(2006.01)
21180	E 06 B 9/17	(2006.01)
21181	E 04 C 5/07	(2006.01)
21182	G 21 C 19/00	(2006.01)
21183	G 09 F 7/14	(2006.01)
21184	A 47 C 17/04	(2006.01)
21185	H 01 Q 1/38	(2006.01)
21186	B 62 D 65/06	(2006.01)
21187	F 41 H 5/04	(2006.01)
21188	F 21 V 3/02	(2006.01)
21189	H 01 M 2/10	(2006.01)

FG1K

Zapsané užité vzory - řazené podle MPT

- (51) **A01G 15/00** (2006.01)
G05D 23/19 (2006.01)
F24F 11/06 (2006.01)
(11) 21174
(21) **2010-22455**
(22) 23.03.2010
(47) 16.08.2010
(73) Výzkumný ústav rostlinné výroby, v. v. i., Praha, CZ
(72) Bláha Ladislav Ing. CSc., Praha, CZ
(54) **Zařízení na regulaci vnitřního prostředí skleníku a jeho částí**
(74) Ministerstvo zemědělství ČR, Mgr. Hana Jirkalová, Těšnov 17, Praha 1, 11705
- (51) **A01M 7/00** (2006.01)
(11) 21169
(21) **2009-21871**
(22) 27.10.2009
(47) 16.08.2010
(73) Výzkumný šlechtitelský ústav ovocnářský Holovousy s. r. o., Hořice, CZ
(72) Lánský Miroslav Ing., Hořice, CZ
Nečesaný Vilém, Hořice, CZ
(54) **Pojízdný postřikovač pro malé plochy**
(74) Ministerstvo zemědělství ČR, Mgr. Hana Jirkalová, Těšnov 17, Praha 1, 11705
- (51) **A47C 17/04** (2006.01)
(11) 21184
(21) **2010-22860**
(22) 17.06.2010
(47) 16.08.2010
(73) Maňák Hynek Ing. arch., Brno, CZ
(72) Maňák Hynek Ing. arch., Brno, CZ
(54) **Testovací pohovka s nastavitelnou výškou**
(74) Ing. Libor Markes, Grohova 54, Brno, 60200
- (51) **A61L 2/07** (2006.01)
A61L 2/24 (2006.01)
A61L 2/00 (2006.01)
(11) 21168
(21) **2009-21703**
(22) 18.09.2009
(47) 16.08.2010
(73) WASTECH a.s., Praha, CZ
(54) **Sterilizační parní autokláv**
- (51) **A61L 2/20** (2006.01)
A61L 2/16 (2006.01)
A61L 2/26 (2006.01)
B01D 53/74 (2006.01)
(11) 21170
(21) **2010-22183**
(22) 22.01.2010
(47) 16.08.2010
(73) Mikrobiologický ústav AV ČR, v. v. i., Praha, CZ
Vysoká škola chemicko - technologická, Praha, CZ
(72) Kuzma Marek Ing. Ph.D., Plzeň, CZ
Červený Jaroslav Ing. Ph.D., Praha, CZ
Švrček Jiří Ing., Vyšní Lhoty, CZ
Kačer Petr Doc. Ing. Ph.D., Praha, CZ
Marhoul Antonín, Praha, CZ
Červený Libor Prof. Ing. DrSc., Praha, CZ
(54) **Zařízení pro řízenou degradaci chemických kontaminantů parami peroxidu vodíku**
(74) Středisko společných činností AV ČR, v.v.i. Patentové a licenční služby, Národní 3, Praha 1, 11000
- (51) **A61M 16/22** (2006.01)
A61M 16/00 (2006.01)
(11) 21176
(21) **2010-22515**
(22) 02.04.2010
(47) 16.08.2010
(73) Bárta Radek MUDr., Plzeň, CZ
Bednarčík Peter MUDr. CSc., Hradec Králové, CZ
(72) Bárta Radek MUDr., Plzeň, CZ
Bednarčík Peter MUDr. CSc., Hradec Králové, CZ
(54) **Vstupní síto absorbéru oxidu uhličitého anesteziologického přístroje**
(51) **B21C 37/09** (2006.01)
B23D 33/02 (2006.01)
(11) 21175
(21) **2010-22486**
(22) 26.03.2010
(47) 16.08.2010
(73) ISOTRA a.s., Opava, CZ
(72) Blachut Bohumír Ing., Bolatice, CZ
Stavař Erich Ing., Bolatice, CZ
(54) **Zařízení pro navádění tenkostěnného pásu, zejména v zásobníku stroje na výrobu žaluziových lamel**
(74) Ing. Petr Soukup, Vídeňská 8, Olomouc, 77200
- (51) **B44F 3/00** (2006.01)
(11) 21173
(21) **2010-22327**
(22) 25.02.2010
(47) 16.08.2010
(73) SELGA, s.r.o., Třemošná u Plzně, CZ
(54) **Kontrastní obraz z deskového materiálu**
- (51) **B62D 65/06** (2006.01)
B62D 25/00 (2006.01)
B62D 29/04 (2006.01)
(11) 21186
(21) **2010-22873**
(22) 22.06.2010
(47) 16.08.2010
(73) VEZEKO s.r.o., Velké Meziříčí, CZ
(72) Požár Jindřich, Velké Meziříčí, CZ
(54) **Nástavba přívěsného vozíku**
- (51) **B65D 79/00** (2006.01)
(11) 21172
(21) **2010-22216**
(22) 01.02.2010
(47) 16.08.2010
(73) ORANGE CITY s. r. o., Praha, CZ
(72) Vidov Mikhail, Praha, CZ
Zakardonskaya Olga, Praha, CZ
(54) **Upomínkový a/nebo dárkový předmět**
(74) JUDr. Petr Bokotej, advokát, Komunardů 36, Praha 7, 17000
- (51) **E04C 5/07** (2006.01)
E04C 5/08 (2006.01)
E04C 5/10 (2006.01)
(11) 21181
(21) **2010-22782**
(22) 28.05.2010
(47) 16.08.2010
(73) Výzkumný ústav stavebních hmot, a. s., Brno, CZ
(72) Trčka Pavel, Drásov, CZ
(54) **Zařízení pro fixaci nekovové orientované výtuzě**
(74) Ing. Libor Markes, Grohova 54, Brno, 60200
- (51) **E06B 9/17** (2006.01)
E06B 9/323 (2006.01)
(11) 21180
(21) **2010-22719**
(22) 17.05.2010
(47) 16.08.2010
(73) JACK WEST, s.r.o., Vsetín, CZ

- (72) Tomáš Jurečka, Vsetín, CZ
(54) **Odnímatelná žaluzie pro okenní a dveřní systémy**
(74) Ing. Dana Kreizlová, UTB ve Zlíně, Univerzitní institut, Nám. T. G. Masaryka 5555, Zlín, 76001
- (51) **F21V 3/02** (2006.01)
F21V 3/00 (2006.01)
- (11) 21188
(21) **2010-22944**
(22) 08.07.2010
(47) 16.08.2010
(73) Dostál Jiří Ing. arch., Horní Rožinka, CZ
Dostálová Jana MgA, Horní Rožinka, CZ
(72) Dostál Jiří Ing. arch., Horní Rožinka, CZ
Dostálová Jana MgA, Horní Rožinka, CZ
(54) **Lampa**
- (51) **F41H 5/04** (2006.01)
F41H 7/04 (2006.01)
E04B 1/92 (2006.01)
E04B 2/92 (2006.01)
B32B 33/00 (2006.01)
B32B 15/00 (2006.01)
B32B 18/00 (2006.01)
B32B 27/00 (2006.01)
- (11) 21187
(21) **2010-22929**
(22) 02.07.2010
(47) 16.08.2010
(73) VARIEL a. s., Zruč nad Sázavou, CZ
(72) Klíma Ladislav Ing. CSc., Praha, CZ
Bílek Jiří Ing., Zruč nad Sázavou, CZ
(54) **Balistický a NBC odolná stěna**
(74) Ing. Jiří Malůšek, Mendlovo nám. 1a, Brno, 60300
- (51) **G01N 27/02** (2006.01)
- (11) 21177
(21) **2010-22559**
(22) 13.04.2010
(47) 16.08.2010
(73) Výzkumný ústav vodohospodářský T.G.Masaryka, v.v.i., Praha, CZ
(72) Bagal Zdeněk Ing., Kralupy nad Vltavou, CZ
Daneš Libor Ing., Roztoky u Prahy, CZ
(54) **Elektronický půdní mrazoměr**
(74) Ing. Jaroslav Novotný, Římská 45/2135, Praha 2, 12000
- (51) **G07F 7/00** (2006.01)
- (11) 21171
(21) **2010-22185**
(22) 25.01.2010
(47) 16.08.2010
(73) Chmelík Zdeněk, Hodkovice nad Mohelkou, CZ
(72) Chmelík Zdeněk, Hodkovice nad Mohelkou, CZ
(54) **Systém pro platbu parkovacích poplatků**
- (51) **G07F 9/10** (2006.01)
- (11) 21178
(21) **2010-22694**
(22) 11.05.2010
(47) 16.08.2010
(73) EUROMATIC, spol. s r.o., Praha, CZ
(72) Bojič Safet, Praha, CZ
(54) **Skříň hracího automatu**
(74) Ing. Václav Kratochvíl, patentový zástupce, Táborská 758/33, Mladá Boleslav, 29301
- (51) **G08B 29/00** (2006.01)
G08B 29/10 (2006.01)
G08B 29/04 (2006.01)
- (11) 21179
(21) **2010-22699**
(22) 12.05.2010
(47) 16.08.2010
(73) I a C Energo a.s., Třebíč, CZ
(72) Maděra Martin, České Budějovice, CZ
Barda František, Příbram, CZ
- (54) **Systém pro ovládání, testování a blokování ovládaných zařízení připojených k ústředně elektrické požární signalizace**
(74) KUDRLIČKA & SEDLÁK Advokátní, patentová a známková kancelář, Ing. Jiří Sedlák, Husova 5, České Budějovice, 37001
- (51) **G09F 7/14** (2006.01)
G09F 7/02 (2006.01)
G09F 3/02 (2006.01)
- (11) 21183
(21) **2010-22854**
(22) 15.06.2010
(47) 16.08.2010
(73) NOVAGUE, s.r.o., Praha, CZ
(54) **Zastávkový označnick**
(74) Ing. Ladislav Vaněk, Ortenovo nám. 6/443, Praha 7, 17000
- (51) **G21C 19/00** (2006.01)
G21C 19/19 (2006.01)
G21C 19/07 (2006.01)
- (11) 21182
(21) **2010-22829**
(22) 10.06.2010
(47) 16.08.2010
(73) ŠKODA JS a.s., Plzeň, CZ
(72) Poledna Martin Ing., Kadaň, CZ
Šebek Vratislav, Plzeň, CZ
Homolka Petr, Třemošná, CZ
(54) **Kompaktní mříž pro skladování vyhořelých palivových kazet jaderného reaktoru pod chladivem a absorpční trubka pro kompaktní mříž**
(74) LANGROVA, s.r.o., Skřetova 48, Plzeň, 30100
- (51) **H01M 2/10** (2006.01)
B60R 16/04 (2006.01)
- (11) 21189
(21) **2010-23019**
(22) 26.07.2010
(47) 16.08.2010
(73) IMF soft, s.r.o., Ostrava - Mariánské Hory, CZ
(72) Taraba Radek Ing., Havířov - Životice, CZ
Románek David Ing., Jeseník nad Odrou, CZ
(54) **Držák baterie**
(74) Ing. Iva Rylková, Polská 1525, Ostrava - Poruba, 70800
- (51) **H01Q 1/38** (2006.01)
H01Q 9/04 (2006.01)
H01Q 13/08 (2006.01)
- (11) 21185
(21) **2010-22861**
(22) 17.06.2010
(47) 16.08.2010
(73) Barco, s.r.o., Uherské Hradiště, CZ
(72) Lukeš Zbyněk Ing. Ph.D., Metýlovice, CZ
Pípal Miroslav Ing., Buchlovice, CZ
(54) **Planární modulární anténa**
(74) UTB ve Zlíně, Univerzitní institut, Ing. Jan Görig, Nám. T.G.Masaryka 5555, Zlín, 76001

Seznam majitelů zapsaných užitečných vzorů

(73)	(11)	(51)	(73)	(11)	(51)
Barco, s.r.o., Uherské Hradiště, CZ	21185	H 01 Q 1/38	(2006.01)		
Bárta Radek MUDr., Plzeň, CZ	21176	A 61 M 16/22	(2006.01)		
Bednarčík Peter MUDr. CSc., Hradec Králové, CZ	21176	A 61 M 16/22	(2006.01)		
Chmelík Zdeněk, Hodkovice nad Mohelkou, CZ	21171	G 07 F 7/00	(2006.01)		
Dostál Jiří Ing. arch., Horní Rožínka, CZ	21188	F 21 V 3/02	(2006.01)		
Dostálová Jana MgA, Horní Rožínka, CZ	21188	F 21 V 3/02	(2006.01)		
EUROMATIC, spol. s r.o., Praha, CZ	21178	G 07 F 9/10	(2006.01)		
I a C Energo a.s., Třebíč, CZ	21179	G 08 B 29/00	(2006.01)		
IMF soft, s.r.o., Ostrava - Mariánské Hory, CZ	21189	H 01 M 2/10	(2006.01)		
ISOTRA a.s., Opava, CZ	21175	B 21 C 37/09	(2006.01)		
JACK WEST, s.r.o., Vsetín, CZ	21180	E 06 B 9/17	(2006.01)		
Maňák Hynek Ing. arch., Brno, CZ	21184	A 47 C 17/04	(2006.01)		
Mikrobiologický ústav AV ČR, v. v. i., Praha, CZ	21170	A 61 L 2/20	(2006.01)		
NOVAGUE, s.r.o., Praha, CZ	21183	G 09 F 7/14	(2006.01)		
ORANGE CITY s. r. o., Praha, CZ	21172	B 65 D 79/00	(2006.01)		
SELGA, s.r.o., Třemošná u Plzně, CZ	21173	B 44 F 3/00	(2006.01)		
ŠKODA JS a.s., Plzeň, CZ	21182	G 21 C 19/00	(2006.01)		
VARIEL a. s., Zruč nad Sázavou, CZ	21187	F 41 H 5/04	(2006.01)		
VEZEKO s.r.o., Velké Meziříčí, CZ	21186	B 62 D 65/06	(2006.01)		
Vysoká škola chemicko - technologická, Praha, CZ	21170	A 61 L 2/20	(2006.01)		
Výzkumný šlechtitelský ústav ovocnářský Holovousy s. r. o., Hořice, CZ	21169	A 01 M 7/00	(2006.01)		
Výzkumný ústav rostlinné výroby, v. v. i., Praha, CZ	21174	A 01 G 15/00	(2006.01)		
Výzkumný ústav stavebních hmot, a. s., Brno, CZ	21181	E 04 C 5/07	(2006.01)		
Výzkumný ústav vodohospodářský T.G.Masaryka, v.v.i., Praha, CZ	21177	G 01 N 27/02	(2006.01)		
WASTECH a.s., Praha, CZ	21168	A 61 L 2/07	(2006.01)		

FG4Q

Zapsané průmyslové vzory - přehled podle čísel zápisu

V období uzávěrky tohoto čísla Věstníku zapsal Úřad průmyslového vlastnictví tyto průmyslové vzory:

34887	06-06
34888	10-06
34889	19-08
34890	20-02
34891	19-01
34892	09-03
34893	19-01

FG4Q

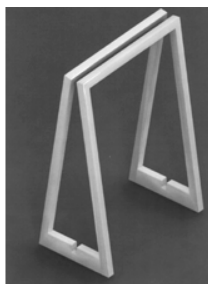
Zapsané průmyslové vzory - přehled podle tříd

- (51) **06-06**
(11) 34887
(21) 2010-38208
(22) 22.04.2010
(15) 11.08.2010
(45) 11.08.2010
(54) Víceúčelové zařízení pro pracovní a výstavní účely

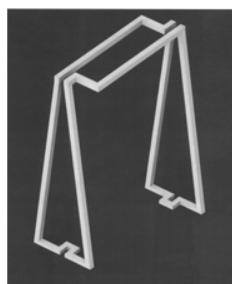
- (28) 3
(73) ARA - TOVÁRNA NA NÁBYTEK a.s., Konárovice, CZ
(72) Mádr Josef Ing.arch., Bohdašín-Dobruška, CZ
Seho Hana Ing.arch., Jenštejn, CZ
Král Martin, Praha 5, CZ
(74) Ing. Jaroslav Novotný, Římská 45/2135, Praha 2, 12000
(55)



1.1

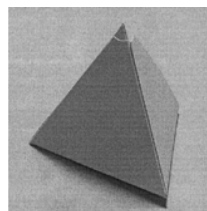


2.1

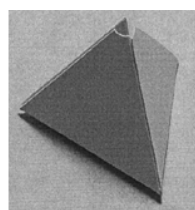


3.1

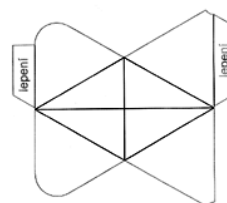
(55)



1.1



1.2



2.1

- (51) **10-06**
(11) 34888
(21) 2010-38278
(22) 15.06.2010
(15) 11.08.2010
(45) 11.08.2010
(54) Zastávkový označnick
(28) 2
(73) NOVAGUE, s.r.o., Praha 10, CZ
(72) Novák Petr MgA., Tábor, CZ
(74) Ing. Ladislav Vaněk, Ortenovo nám. 6/443, Praha 7,
17000
(55)



1.1

- (51) **09-03**
(11) 34892
(21) 2010-38127
(22) 18.03.2010
(15) 13.08.2010
(45) 13.08.2010
(54) Krabicka a její nástřih
(28) 2
(73) TOP TISK obaly s.r.o., Brno, CZ
(72) Haňák Stanislav, Brno, CZ
(74) Mgr. Lukáš Dlabáček, Bolzanova 5, Brno, 61800



2.1



1.5



1.6

- (51) 19-01
- (11) 34891
- (21) 2010-38118
- (22) 08.03.2010
- (15) 13.08.2010
- (45) 13.08.2010
- (54) Celobarevná tiskovina - panoramatický pohled na Prahu 360°
- (28) 2
- (73) Skopec Dušan, Hradec Králové, CZ
- (72) Skopec Dušan, Hradec Králové, CZ
- (55)



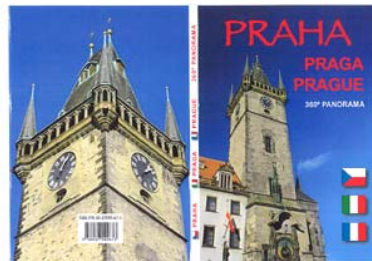
1.1



1.7



1.2



1.8



1.3



2.1



1.4



2.2



2.3



2.4



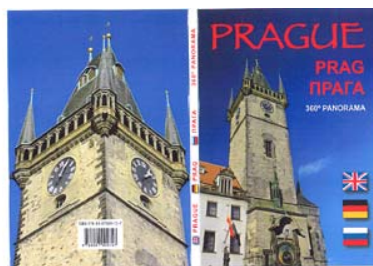
2.5



2.6



2.7

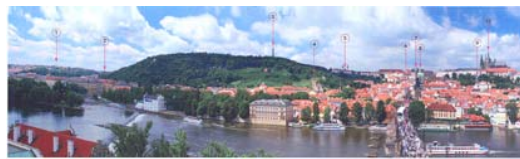


2.8

- (51) **19-01**
- (11) 34893
- (21) 2010-38139
- (22) 22.03.2010
- (15) 13.08.2010
- (45) 13.08.2010
- (54) Tiskovina - infopanorama 360°
- (28) 1
- (73) Skopec Dušan, Hradec Králové, CZ
- (72) Skopec Dušan, Hradec Králové, CZ
- (55)



1.1



1.2



1.3



1.4



1.5

- (51) **19-08**
- (11) 34889
- (21) 2010-38209
- (22) 26.04.2010
- (15) 11.08.2010
- (45) 11.08.2010
- (54) Průkaz obsluhy motorového vozíku
- (28) 2
- (73) ČESKÁ SPOLEČNOST PRO MANIPULACI S MATERIÁLEM - LOGISTIKU, Praha 1 - Staré Město, CZ
- (72) Vzdal se práva být uveden - §35(2)(c) zák.č.207/2000 Sb., Neuvvedeno, XY
- (74) Ing. Jindřich Jandourek, Nosačická 1360/3, Slaný, 27401

(55)

PRŮKAZ OBSLUHY MOTOROVÝCH VOZÍKŮ
LICENCE OF MOTOR TRUCKS SERVICE
Služba poskytl / Made for Customers 60 2011 a 64 60 67 7024

Právní / Surname: _____ Jméno / Name: _____
Datum narození / Date of birth: _____
Datum vydání / Date of issue: _____ Platnost a podmínky / Status and conditions: _____
Číslo průkazu / Licence number: _____ Právní opatření / Licence issued by - registered by: _____
Číslo opatření / Permission number: _____ Třída / Class: _____ Štítek / Type: _____

1.1

ROZDĚLENÍ MOTOROVÝCH VOZÍKŮ / CLASSIFICATION OF MOTOR TRUCKS

Průkazy A - vozidla s pohonem motoru / powered vehicles
Průkazy B - vozidla s pohonem motoru / powered vehicles
Průkazy C - vozidla s pohonem motoru / powered vehicles
Průkazy D - vozidla s pohonem motoru / powered vehicles
Průkazy E - vozidla s pohonem motoru / powered vehicles
Průkazy F - vozidla s pohonem motoru / powered vehicles
Průkazy G - vozidla s pohonem motoru / powered vehicles
Průkazy H - vozidla s pohonem motoru / powered vehicles
Průkazy I - vozidla s pohonem motoru / powered vehicles
Průkazy J - vozidla s pohonem motoru / powered vehicles
Průkazy K - vozidla s pohonem motoru / powered vehicles
Průkazy L - vozidla s pohonem motoru / powered vehicles
Průkazy M - vozidla s pohonem motoru / powered vehicles
Průkazy N - vozidla s pohonem motoru / powered vehicles
Průkazy O - vozidla s pohonem motoru / powered vehicles
Průkazy P - vozidla s pohonem motoru / powered vehicles
Průkazy Q - vozidla s pohonem motoru / powered vehicles
Průkazy R - vozidla s pohonem motoru / powered vehicles
Průkazy S - vozidla s pohonem motoru / powered vehicles
Průkazy T - vozidla s pohonem motoru / powered vehicles
Průkazy U - vozidla s pohonem motoru / powered vehicles
Průkazy V - vozidla s pohonem motoru / powered vehicles
Průkazy W - vozidla s pohonem motoru / powered vehicles
Průkazy X - vozidla s pohonem motoru / powered vehicles
Průkazy Y - vozidla s pohonem motoru / powered vehicles
Průkazy Z - vozidla s pohonem motoru / powered vehicles

OPAKOVANÁ ŠKOLENÍ / REPEATED TRAININGS	
20	20
20	20
20	20
20	20

1.2

PRŮKAZ OBSLUHY MOTOROVÝCH VOZÍKŮ
LICENCE OF MOTOR TRUCKS SERVICE
Služba poskytl / Made for Customers 60 2011 a 64 60 67 7024

Právní / Surname: **ADYRÁK Václav** Jméno / Name: _____
Datum narození / Date of birth: **31.02.1995**
Datum vydání / Date of issue: **06.07.2010**
Číslo průkazu / Licence number: **01 999 0001**
Právní opatření / Licence issued by - registered by: **JK 999**
Číslo opatření / Permission number: **111**
Třída / Class: **A B C D E W X Y Z**
Štítek / Type: _____

2.1

ROZDĚLENÍ MOTOROVÝCH VOZÍKŮ / CLASSIFICATION OF MOTOR TRUCKS

Průkazy A - vozidla s pohonem motoru / powered vehicles
Průkazy B - vozidla s pohonem motoru / powered vehicles
Průkazy C - vozidla s pohonem motoru / powered vehicles
Průkazy D - vozidla s pohonem motoru / powered vehicles
Průkazy E - vozidla s pohonem motoru / powered vehicles
Průkazy F - vozidla s pohonem motoru / powered vehicles
Průkazy G - vozidla s pohonem motoru / powered vehicles
Průkazy H - vozidla s pohonem motoru / powered vehicles
Průkazy I - vozidla s pohonem motoru / powered vehicles
Průkazy J - vozidla s pohonem motoru / powered vehicles
Průkazy K - vozidla s pohonem motoru / powered vehicles
Průkazy L - vozidla s pohonem motoru / powered vehicles
Průkazy M - vozidla s pohonem motoru / powered vehicles
Průkazy N - vozidla s pohonem motoru / powered vehicles
Průkazy O - vozidla s pohonem motoru / powered vehicles
Průkazy P - vozidla s pohonem motoru / powered vehicles
Průkazy Q - vozidla s pohonem motoru / powered vehicles
Průkazy R - vozidla s pohonem motoru / powered vehicles
Průkazy S - vozidla s pohonem motoru / powered vehicles
Průkazy T - vozidla s pohonem motoru / powered vehicles
Průkazy U - vozidla s pohonem motoru / powered vehicles
Průkazy V - vozidla s pohonem motoru / powered vehicles
Průkazy W - vozidla s pohonem motoru / powered vehicles
Průkazy X - vozidla s pohonem motoru / powered vehicles
Průkazy Y - vozidla s pohonem motoru / powered vehicles
Průkazy Z - vozidla s pohonem motoru / powered vehicles

OPAKOVANÁ ŠKOLENÍ / REPEATED TRAININGS	
20	20
20	20
20	20
20	20

2.2

(55)



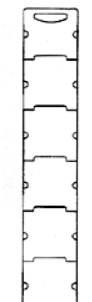
1.1



1.2



1.3

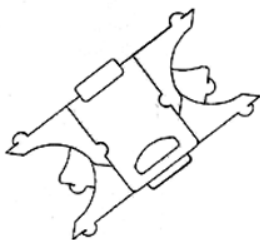


1.4



1.5

- (51) 20-02
- (11) 34890
- (21) 2009-38026
- (22) 04.12.2009
- (15) 13.08.2010
- (45) 13.08.2010
- (54) Stojan na kusové zboží, zejména tiskoviny
- (28) 1
- (73) FIGREMA spol. s r.o., Křelov, CZ
- (72) Michl Vladimír, Olomouc, CZ
- Grézl Antonín, Olomouc, CZ
- (74) Ing. Petr Soukup, Videňská 8, Olomouc, 77200



1.6

Seznam vlastníků zapsaných průmyslových vzorů

(73)	(11)	(51)	(73)	(11)	(51)
ARA - TOVÁRNA NA NÁBYTEK a.s., Konárovice, CZ	34887	06-06			
ČESKÁ SPOLEČNOST PRO MANIPULACI S MATERIÁLEM - LOGISTIKU, Praha 1 - Staré Město, CZ	34889	19-08			
FIGREMA spol. s r.o., Křelov, CZ	34890	20-02			
NOVAGUE, s.r.o., Praha 10, CZ	34888	10-06			
Skopec Dušan, Hradec Králové, CZ	34891	19-01			
Skopec Dušan, Hradec Králové, CZ	34893	19-01			
TOP TISK obaly s.r.o., Brno, CZ	34892	09-03			

Dodatková ochranná osvědčení pro léčiva a pro přípravky na ochranu rostlin

Podání žádosti o udělení osvědčení

- (22) 02.08.2010
- (21) SPC/CZ2010/179
- (73) BASF, 67056 Ludwigshafen, DE
- (68) 294488
- (54) Fungicidní 2-methoxybenzofenony, způsob jejich přípravy,
fungicidní kompozice obsahující tyto sloučeniny a způsob
hubení houby nebo houbového onemocnění rostlin v místě
jejich výskytu
- (92) 4645-0, 09.02.2010
- (93) 31.08.2006, GB
- (95) CAPALO - epoxiconazole/ fenpropimorph/ metrafenon,
přípravek na ochranu rostlin

Úřední rozhodnutí a oznámení

MK4A, MK4F

Zánik patentů a autorských osvědčení uplynutím doby platnosti

(11)	(21)	Int.Cl/(51)	(11)	(21)	Int.Cl/(51)
276952	1990-4040	5/B23K 3/02			
284783	1990-3979	8/C07K 7/18			
285218	1990-4009	8/B23K 1/19			

MM4A, MM4F

Zániky patentů a autorských osvědčení pro nezaplacení udržovacích poplatků

(11)	(21)	Int.Cl/(51)	(11)	(21)	Int.Cl/(51)
280367	1993-85	8/E04B 1/344			
280840	1991-277	8/E04C 2/26			
284815	1996-2285	6/F27D 1/16			
284816	1996-2286	6/F27D 1/16			
285177	1993-81	8/A61K 31/44			
285715	1996-304	8/C05F 5/00			
286486	1993-82	8/A61K 36/28			
286627	1994-240	8/E06B 3/968			
286826	1994-239	8/E06B 3/968			
286917	1999-372	8/F41A 3/62			
287928	1996-302	8/C25B 1/46			
289005	1993-97	8/C08F 2/34			
289236	1996-2048	7/B02C 2/04			
289658	1998-2427	7/C07D 498/14			
289796	1998-2441	7/B22D 1/00			
290044	1995-209	8/C02F 1/469			
291431	1998-2420	7/C07F 9/6518			
292089	2002-368	8/C03C 27/04			
292785	1997-2395	7/C07D 285/16			
293090	1999-2665	7/C23C 22/08			
294005	1996-2294	7/C07D 503/00			
294481	1999-2704	7/C07H 17/08			
294690	1999-4270	7/H04Q 7/32			
294753	2003-248	8/F16H 59/00			
294754	2003-249	8/F16H 59/00			
295024	2001-427	8/F16K 31/46			
295207	1999-2663	7/A61K 38/13			
295672	1998-3219	7/E05D 3/08			
295681	1999-389	8/G01N 33/53			
296076	1998-232	8/D04B 9/46			
296270	2001-2121	8/C07D 285/16			
296425	2000-2879	8/A01N 25/00			
296528	1998-2362	8/G05B 13/02			
296569	2000-2826	8/A01G 31/00			
296625	2001-422	8/B21D 3/02			
297102	1999-360	8/C09K 17/18			
297228	2001-3215	8/F16K 24/04			
298055	2002-2789	8/F16K 5/04			
298484	2001-3503	8/C07D 407/12			
298711	1997-2361	8/A61K 38/19			
298920	2001-3204	8/E05D 7/00			
299171	2002-430	8/D04B 1/18			
299468	2001-387	8/E05B 65/19			
299734	2002-3711	8/E03F 5/04			
299743	2000-2876	8/C04B 7/00			
300029	2000-3675	8/E02D 3/02			
300390	2000-392	8/A23D 9/00			
300444	2006-76	8/C22B 3/42			
301104	1999-3114	8/E21C 47/00			

MK1K

Zániky užitečných vzorů uplynutím doby platnosti

(11)	(21)	(51)	
10551	2000-11082	B42D 5/04	(2006.01)
10912	2000-11076	A23L 1/31	(2006.01)
11215	2000-11077	A23L 1/318	(2006.01)
13149	2003-13912	A47J 45/06	(2006.01)
16342	2006-17403	A47C 17/86	(2006.01)
16343	2006-17415	F16L 55/128	(2006.01)
16390	2006-17399	F16K 11/14	(2006.01)
16391	2006-17402	C08L 67/00	(2006.01)

16392	2006-17410	A47G 7/06	(2006.01)
16393	2006-17413	B66C 1/22	(2006.01)
16439	2006-17405	E01C 5/00	(2006.01)
16466	2006-17408	B60M 1/12	(2006.01)
16560	2006-17400	B08B 9/02	(2006.01)
16621	2006-17401	C08L 23/16	(2006.01)
16656	2006-17406	B62D 57/00	(2006.01)
16864	2006-17418	G09F 15/00	(2006.01)

MK4Q Zániky práva ze zapsaných průmyslových vzorů uplynutím doby ochrany

(11)	(21)	Int.Cl/(51)	(11)	(21)	Int.Cl/(51)
26060	1995-28093	6/09-01			
29751	2000-32245	7/14-03			
32847	2005-35860	8/09-01			
32886	2005-35851	8/99-00, 25-03			
32887	2005-35852	8/99-00, 25-03			
32888	2005-35853	8/99-00, 25-03			
32889	2005-35854	8/99-00, 25-03			
32890	2005-35855	8/99-00, 25-03			
32891	2005-35856	8/99-00, 25-03			
32892	2005-35857	8/99-00, 25-03			
32893	2005-35858	8/99-00, 25-03			

Zápisy licenčních smluv do patentového rejstříku pro nabyvatele

(11)	280284
(73)	Mackrle Svatopluk ing. CSc., Brno, CZ Mackrle Vladimír dr. ing. CSc., 900 44 Tomášov, SK Nabyvatel: AQUATEC VFL s.r.o., Továrenská 4054/49, 018 41 Dubnica nad Váhom, SK Druh licence: nevýlučná Datum uzavření smlouvy: 04.01.2010 Datum zápisu smlouvy: 17.08.2010

Zápisy licenčních smluv do rejstříku užitných vzorů pro nabyvatele

(11)	19207
(73)	SECUMARK LTD, 1060, Nicosia, CY České vysoké učení technické v Praze Fakulta jaderná a fyzikálně inženýrská, Praha 1, CZ Nabyvatel: CRIMESTOP GROUP a.s., Nám. Míru 157, Želetava, 67526, CZ Druh licence: nevýlučná Datum uzavření smlouvy: 02.08.2010 Datum zápisu smlouvy: 11.08.2010

ND1K První prodloužení doby platnosti užitných vzorů

(51)	A63F 9/20	(2006.01)
	A63F 9/00	(2006.01)
(11)	17028	
(21)	2006-18060	
(22)	07.09.2006	
(73)	Halousek Jan Ing. CSc., Praha, CZ	
(54)	Hra domino	
(51)	E21F 3/00	(2006.01)
(11)	17095	
(21)	2006-18109	
(22)	25.09.2006	
(73)	GASCONTROL, s. r. o., Havířov-Suchá, CZ	
(54)	Chladicí zařízení především pro hlubinné doly	
(51)	E21F 3/00	(2006.01)
(11)	17096	
(21)	2006-18110	
(22)	25.09.2006	
(73)	GASCONTROL, s. r. o., Havířov-Suchá, CZ	
(54)	Chladicí zařízení především pro hlubinné doly	
(51)	A63F 3/02	(2006.01)
	A63F 3/00	(2006.01)
(11)	20977	
(21)	2009-21861	
(22)	10.08.2006	
(73)	Active Children, spol. s r. o., Žďár u Mnichova Hradiště, CZ	
(54)	Šachová míčová hra	

ND1K

Druhé prodloužení doby platnosti užitných vzorů

- (51) **G09F 3/00** (2006.01)
G09F 3/08 (2006.01)
B65C 3/00 (2006.01)
(11) 13714
(21) 2003-14602
(22) 05.09.2003
(73) Viktorýn Petr, Ostrava, CZ
(54) Kolkovací prvek pro kolkování lahví s alkoholem

ND4Q

První obnovy doby ochrany průmyslových vzorů

- (51) 21-02
(11) 33545
(21) 2005-36509
(22) 22.11.2005
(54) Horolezecký úvazek

ND4Q

Druhé obnovy doby ochrany průmyslových vzorů

- (51) 23-03
(11) 30165
(21) 2000-32798
(22) 03.10.2000
(54) Zahradní krb

(51) 10-07
(11) 30230
(21) 2000-32767
(22) 19.09.2000
(54) LCD displej

(51) 24-04
(11) 30287
(21) 2000-32749
(22) 07.09.2000
(54) Náplast

PD4A

Převod práv a ostatní změny majitelů patentů

- (11) 289959
(21) 1998-3684
(73) Slavonia Baubedarf Gesellschaft mbH, A-1110
Vienna, AT

(11) 301247
(21) 2001-2663
(73) Telekom Austria TA Aktiengesellschaft, A-1020
Wien, AT

(11) 301247
(21) 2001-2663
(73) A1 Telekom Austria Aktiengesellschaft, A-1020
Wien, AT

PD1K

Převod práv a ostatní změny majitelů užitných vzorů

- (11) 20497
(21) 2009-21630
(73) Výzkumný ústav pivovarský a sladařský, a.s., Praha
2, CZ
AGRA GROUP a.s., Střelské Hoštice, CZ

PD4Q

Převod práv a ostatní změny vlastníků průmyslových vzorů

- (11) 30450
(21) 2001-33059
(73) GEBERIT INTERNATIONAL AG, 8645 Jona, CH

(11) 33419
(21) 2005-36272
(73) PRISTA OIL HOLDING - EAD, 1407 Sofia, BG

Zamítnuté a částečně zamítnuté přihlášky ochranných známek před zveřejněním

Kapitola obsahuje údaje o rozhodnutích o přihláškách ochranných známek, u kterých byly na základě provedeného věcného průzkumu shledány Úřadem důvody pro zamítnutí přihlášky ochranné známky podle ustanovení § 4 nebo 6 zákona č. 441/2003 Sb. Na základě toho Úřad vydal rozhodnutí o zamítnutí přihlášky podle ustanovení § 22 zákona č. 441/2003 Sb., a to pro celý seznam výrobků a služeb nebo pro jeho část. Údaje o výsledku rozhodnutí (zamítnutí přihlášky, částečné zamítnutí přihlášky) jsou uvedeny za datem právní moci rozhodnutí pod INID kódem (583) s názvem "Datum právní moci rozhodnutí/výsledek rozhodnutí".

(210) **O-459411**
(540) **Film VENI, VIDI, VICI**
(583) 13.08.2010 / částečné zamítnutí přihlášky

(210) **O-470638**
(540) **MĚŠŤANSKÉ MASO**
(583) 11.08.2010 / zamítnutí přihlášky

(210) **O-464516**
(540) **Galerie vín Mikulov**
(583) 13.08.2010 / zamítnutí přihlášky

(210) **O-472312**
(540) **MÓDA**
(583) 29.07.2010 / zamítnutí přihlášky

(210) **O-466638**
(540)

(210) **O-473408**
(540)



**komunální
a zahradní technika**

(583) 29.07.2010 / částečné zamítnutí přihlášky

(583) 10.08.2010 / zamítnutí přihlášky

(210) **O-468262**
(540) **Flexicar**
(583) 06.08.2010 / částečné zamítnutí přihlášky

(210) **O-473759**
(540) **BABYOUTDOOR**
(583) 11.08.2010 / zamítnutí přihlášky

(210) **O-469712**
(540)

(210) **O-473909**
(540) **PŘÁVÁ CHUŤ PŘÁTELSTVÍ**
(583) 29.07.2010 / zamítnutí přihlášky



(210) **O-474163**
(540) **GENESIS**
(583) 02.08.2010 / částečné zamítnutí přihlášky

(583) 03.08.2010 / zamítnutí přihlášky

(210) **O-474164**
(540) **BLUE EYE**
(583) 02.08.2010 / částečné zamítnutí přihlášky

(210) **O-470261**
(540) **Nailexpert**
(583) 14.06.2010 / zamítnutí přihlášky

(210) **O-474166**
(540) **SHERWOOD**
(583) 02.08.2010 / částečné zamítnutí přihlášky

(210) **O-470356**
(540)



(583) 10.08.2010 / zamítnutí přihlášky

(210) **O-470357**
(540) **Řešení pro budoucnost**
(583) 10.08.2010 / zamítnutí přihlášky

Přehled zveřejněných přihlášek ochranných známek

Přihlášky ochranných známek, které byly na základě výsledků formálního a věcného průzkumu provedeného Úřadem shledány schopné zápisu do rejstříku ochranných známek, jsou obsaženy v této kapitole. Důležitou právní skutečností je, že zveřejněním přihlášky ochranné známky v této kapitole Věstníku (§ 23 zákona č. 441/2003 Sb.) začíná běžet zákonná tříměsíční lhůta pro podání námitek podle ustanovení § 25 zákona č. 441/2003 Sb.

Číselný přehled

O-179460, O-179461, O-436795, O-466638, O-468262, O-471139, O-471140, O-471278, O-472017, O-473119, O-473264, O-473964, O-474057, O-474147, O-474163, O-474164, O-474166, O-475239, O-475308, O-475309, O-475310, O-475600, O-475676, O-475682, O-475814, O-476099, O-476101, O-476194, O-476227, O-476246, O-476381, O-476413, O-476421, O-476467, O-476542, O-476627, O-476650, O-476651, O-476652, O-476656, O-476784, O-476843, O-476916, O-476942, O-477142, O-477188, O-477203, O-477289, O-477350, O-477416, O-477430, O-477471, O-477481, O-477496, O-477504, O-477506, O-477507, O-477509, O-477519, O-477528, O-477538, O-477592, O-477595, O-477628, O-477640, O-477647, O-477663, O-477684, O-477688, O-477707, O-477713, O-477723, O-477751, O-477754, O-477764, O-477771, O-477794, O-477813, O-477814, O-477848, O-477893, O-477954, O-477958, O-477965, O-477966, O-477980, O-477985, O-477997, O-478047, O-478048, O-478188, O-478261, O-478298, O-478304, O-478399, O-478412, O-478482, O-478483

Zveřejněné přihlášky ochranných známek

(210) **O-179460**
(220) 02.05.2002
(320) 02.05.2002
(511) 28
(540)

SPINNER

(510) (28) nářadí na cvičení, rotopedy, nářadí na posilování.
(730) **Mad Dogg Athletics, Inc.**, 2111 Narcisus Court, Venice, CA, US
(740) KOREJZOVÁ & SPOL., v.o.s., JUDr. Petra Korejzová, advokátka, Korunní 810/104 E, Praha 10, 10100

spojovací materiál - v rámci této třídy, kovová střešní krytina, zámečnické a klempířské výrobky, hutní materiál, dráty, okapové systémy - v rámci této třídy; (19) asfaltové střešní lepenky, okapové systémy nekovové, dlažba nekovová, komíny - v rámci této třídy, střešní krokve, střešní krytina a střešní tašky - v rámci této třídy, stavební hmoty nekovové, střešní pojistné hydroizolační fólie pro stavebnictví.

(730) **Cuprosan s.r.o.**, Slovenská 1085/1a, Ostrava - Přívoz, 70200, CZ
(740) PROPATENT, Mgr. Matěj Sedláček, Ke Kateřinkám 1393, Praha 4, 14900

(210) **O-179461**
(220) 02.05.2002
(320) 02.05.2002
(511) 9, 25, 28, 41, 42
(540)

SPINNING

(510) (9) audiokazety a videokazety pro cvičení a tréninky na rotopedech k udržování a zvyšování kondice; (25) sportovní oblečení a oblečení na volný čas, zejména trička, boty, mikiny, sportovní kalhoty, tepláky, trika, bundy, krátké kalhoty, sportovní kabáty a sportovní saka, ponožky, potítka, čelenky proti pocení, oteplovačky; (28) nářadí na cvičení, rotopedy, nářadí na posilování; (41) poskytování zařízení pro rekreaci, pro cvičení a tréninky, pro cvičení k udržování a zvyšování kondice, instrukce a konzultace vztahující se k výše uvedenému, poskytování tréninkových možností a instrukcí jiným osobám na zařízení včetně rotopedu simulujících trénink a jízdu na kolech pro jízdu venku; (42) provozování webových stránek s poskytováním informací a instrukcí týkajících se cvičení a tréninků a cvičení pro udržování a zvyšování tělesné kondice.
(730) **Mad Dogg Athletics, Inc.**, 2111 Narcisus Court, Venice, CA, US
(740) KOREJZOVÁ & SPOL., v.o.s., JUDr. Petra Korejzová, advokátka, Korunní 810/104 E, Praha 10, 10100

(210) **O-468262**
(220) 28.05.2009
(320) 28.05.2009
(511) 7, 35, 36, 37, 41, 42, 45
(540)

Flexicar

(510) (7) stroje a obráběcí stroje, kotle parní pro pohon strojů, elektrické generátory, tlaková zařízení - v rámci této třídy, tlakové ventily, míchačky betonu nebo malty, míchačky betonové směsi staveništní, míchačky asfaltu, motory (kromě motorů pro pozemní vozidla), soukolí a hnací řemeny (nikoliv pro pozemní vozidla), zemědělské stroje; (35) inzertní a reklamní činnost, porady obchodní, činnost organizačních a ekonomických poradců, porady organizační, poradenská činnost v oblasti marketingu, reklamy a vnějších vztahů, znalecké posudky obchodní, znalecké posudky výnosnosti a rentability v rámci této třídy, výzdoba vitrín, výloh a výkladů a jejich aranžování, reklama divadelní, reklama rozhlasem nebo televizí, reklamní inzerce, reklamní kanceláře, reklamní korespondence, reklamní materiál (rozšiřování), rozesílání propagačního materiálu (letáků, prospektů, tiskovin, vzorků), rozmnožování dokladů (pisemností, propagačního materiálu), fotografie propagační, poskytování pomoci při provozu obchodu, účetnictví, vedení účetnictví, vedení účetních knih, činnost účetních poradců, informace obchodní, ekonomické a vedení záležitostí, provádění dražeb, pronájem kancelářských strojů a zařízení; (36) finanční služby, finanční půjčky, leasing, finanční leasing, operativní leasing, řízení finančního holdingu, správa majetku, obstarávání služeb spojených se správou majetku, správa nemovitého majetku, správa budov, pronájem nemovitostí, pronájem bytů, obchodování s cennými papíry, vydávání obligací, směnečné obchody, agentura realitní, agentura pro nájem nemovitostí, agentura pro zprostředkování prodeje a koupě nemovitostí, odhady polních pozemků, pojišťovnictví a peněžnictví, agentura (zprostředkovatelna) pro obligace, akcie a jiné cenné papíry, movitostí, nemovitostí nebo pozemky, pro pojišťovnictví; (37) zprostředkování oprav a přestavěb nemovitostí, zprostředkování staveb a oprav, zprostředkování těžby dřeva, pronájem strojů na těžení dřeva, zprostředkování provádění bytových a občanských staveb, zprostředkování provádění průmyslových staveb, pronájem stavebních strojů, zprostředkování čištění a údržby motorových vozidel; (41) organizování a organizační zajištění vzdělávacích akcí, sportovní aktivity, organizace a realizace sportovních cestovních akcí, provozování fitcentra, výchovná, poznávací a zábavní činnost, zábavná rekreace, agroturistika, rekreační služby, park oddechu a zábavy, půjčování sportovních a rekreačních potřeb, statky školní (zemědělské školy); (42) pronájem strojů a pronájem distribučních strojů - v rámci této třídy, pronájem elektrických přístrojů a počítačů, rešerše vědecké a průmyslové, informatika, programování počítačů, expertizy zemědělské, projektování staveb, zařizování kanceláří; (45) služby právní.

(730) **D.S. Leasing, a.s.**, Londýnské nám. 2, Brno, 63900, CZ
(740) Patentový zástupce, Doc. Ing., CSc. Jindřich Špaček, Svatopluka Čecha 106A, Brno, 61200

(210) **O-436795**
(220) 24.04.2006
(320) 24.04.2006
(511) 35, 38, 41
(540)



(510) (35) reklamní, inzertní a propagační činnost, zejména prostřednictvím rozhlasu a televize, zprostředkovatelská a obstaravatelská činnost v oblasti obchodu a mediálního průmyslu v rámci třídy, administrativní práce, marketing; (38) rozhlasové vysílání; (41) tvorba rozhlasových pořadů.
(730) **RADIO RELAX s.r.o.**, náměstí Sítná 3113, Kladno, 27201, CZ
(740) JUDr. Aleš Zábrš, Na Beránce 2, Praha 6, 16000

(210) **O-466638**
(220) 17.03.2009
(320) 17.03.2009
(511) 6, 19
(540)



(510) (6) obecné kovy v surovém i polozpracovaném stavu, stavební materiál z válcovaného a litého kovu, trubky, fitinky, plechy a

(210) **O-471139**
(220) 30.09.2009
(320) 30.09.2009
(511) 16, 30, 35, 38, 41

- (540) **MUZEUM PERNÍKU A POHÁDEK**
- (510) (16) papír, výrobky z papíru, periodické a neperiodické publikace, knihy, časopisy, brožury, letáky, prospekty, fotografie; (30) pečivo, cukrovinky, perníky, medovniky, výrobky z medu a perníku spadající do této třídy; (35) služby propagace a reklamy, zprostředkovatelská činnost v oblasti obchodu s výrobky ve třídách 16 a 30, aktualizace reklamních materiálů, aranžování výkladů, obchodní nebo podnikatelské informace, komerční informační kanceláře, kopírování nebo rozmnožování dokumentů, marketingové studie, organizování výstav ke komerčním účelům, pronájem reklamních materiálů a ploch, průzkum trhu, předvádění zboží, překlad informací do počítačových databází, přepisování, sekretářské služby, vedení kartoték v počítači, činnost umělecké agentury (obchodní vedení), zprostředkovatelská činnost ve styku s veřejností (public relations), vyřizování korespondence; (38) informační servis (informační kancelář), šíření a poskytování zpráv a obrazových informací, interaktivních, grafických a multimediálních sdělení prostřednictvím globálních telekomunikačních sítí a Internetu; (41) zprostředkovatelská činnost v oblasti kultury, vzdělávání a informací ve třídě 41, organizování kulturních, sportovních, společenských a vzdělávacích akcí, televizní zábava, filmová tvorba (produkce), vydávání knih, výroba divadelních nebo jiných představení, služby pro oddech a rekreaci, organizování vzdělávacích a zábavných soutěží, výroba videofilmů, rozhlasových a televizních programů, fotografování, redakční služby (zpracování a úprava textů, rukopisů pro tisk), činnost tiskové agentury (zpravodajské služby).
- (730) **KAM NA PARDUBICKU s.r.o.**, V Perníkové chaloupce 38, Ráby u Pardubic, 53352, CZ

- (210) **O-471140**
(220) 30.09.2009
(320) 30.09.2009
(511) 16, 30, 35, 38, 41
(540)

MUZEUM PERNÍKU

- (510) (16) papír, výrobky z papíru, periodické a neperiodické publikace, knihy, časopisy, brožury, letáky, prospekty, fotografie; (30) pečivo, cukrovinky, perníky, medovniky, výrobky z medu a perníku spadající do této třídy; (35) služby propagace a reklamy, zprostředkovatelská činnost v oblasti obchodu s výrobky ve třídách 16 a 30, aktualizace reklamních materiálů, aranžování výkladů, obchodní nebo podnikatelské informace, komerční informační kanceláře, kopírování nebo rozmnožování dokumentů, marketingové studie, organizování výstav ke komerčním účelům, pronájem reklamních materiálů a ploch, průzkum trhu, předvádění zboží, překlad informací do počítačových databází, přepisování, sekretářské služby, vedení kartoték v počítači, činnost umělecké agentury (obchodní vedení), zprostředkovatelská činnost ve styku s veřejností (public relations), vyřizování korespondence; (38) informační servis (informační kancelář), šíření a poskytování zpráv a obrazových informací, interaktivních, grafických a multimediálních sdělení prostřednictvím globálních telekomunikačních sítí a Internetu; (41) zprostředkovatelská činnost v oblasti kultury, vzdělávání a informací ve třídě 41, organizování kulturních, sportovních, společenských a vzdělávacích akcí, televizní zábava, filmová tvorba (produkce), vydávání knih, výroba divadelních nebo jiných představení, služby pro oddech a rekreaci, organizování vzdělávacích a zábavných soutěží, výroba videofilmů, rozhlasových a televizních programů, fotografování, redakční služby (zpracování a úprava textů, rukopisů pro tisk), činnost tiskové agentury (zpravodajské služby).
- (730) **KAM NA PARDUBICKU s.r.o.**, V Perníkové chaloupce 38, Ráby u Pardubic, 53352, CZ

- (210) **O-471278**
(220) 06.10.2009
(320) 06.10.2009
(511) 16, 35, 41
(540)

VINAŘSKÝ INSTITUT

- (510) (16) tiskárenské výrobky - výukové materiály, diplomy, informační materiály, papírenské zboží, propagační a

marketingové předměty z papíru a lepenky, propagační tiskoviny; (35) propagační činnost; (41) organizování a vedení seminářů, pořádání a řízení školení, poskytování on-line elektronických publikací.

- (730) **COMTECH, spol. s r.o.**, Lorencova 3791, Zlín, 76001, CZ
(740) KMVS, advokátní kancelář, s.r.o., Mgr. Petr Kůta, Hellichova 1, Praha 1, 11800

- (210) **O-472017**
(220) 10.11.2009
(320) 10.11.2009
(511) 9, 16, 35, 41
(540)

autor in

- (510) (9) elektronické časopisy a publikace, nahrané a nenahrané nosiče; (16) tištěné materiály a publikace, reklamní a propagační výrobky - v rámci této třídy, časopisy, papírenské výrobky v rámci této třídy; (35) reklamní činnost a propagace, distribuce reklamních tiskovin; (41) vydavatelství, nakladatelství.
- (590) Barevná
(730) **OSA - Ochranný svaz autorský pro práva k dílům hudebním, o.s.**, Čs. armády 786/20, Praha 6, 16056, CZ

- (210) **O-473119**
(220) 29.12.2009
(320) 29.12.2009
(511) 41
(540)

ŽIŽKOV SOBĚ

- (510) (41) zprostředkovatelská a agenturní činnost v oblasti kultury, vzdělávání a společenských aktivit, pořádání koncertních, divadelních, výchovných a zábavných akcí, zejména hudebních, hudebně-dramatických a dramatických pořadů, zejména koncertů a vystoupení umělců a hudebních a tanečních skupin, včetně festivalů, zajišťování přehlídek hudební a dramatické tvorby, výchovná a vzdělávací činnost v oblasti kultury, pořádání výchovných koncertů a setkání s mládeží, organizování festivalů.
- (730) **PUBLIC ART o.p.s.**, Kubelíkova 27, Praha 3, 13000, CZ
(740) DMH - patentová a známková kancelář, Mgr. Marcela Machatová, Pospíšilova 2, Praha 3, 13000

- (210) **O-473264**
(220) 07.01.2010
(320) 07.01.2010
(511) 16, 35, 36
(540)



- (510) (16) reklamní, propagační, uživatelské, informační a instruktážní materiály - v rámci této třídy, tiskopisy, brožury, kalendáře, karty, upomínkové předměty zařazené v této třídě; (35) obchodní marketing, propagační a prezentační činnost, distribuce reklamních a propagačních materiálů klientům, systematizace informací do počítačových databází, reklama, reklama on-line v počítačové síti, televizní reklama; (36) pojištění, pojišťovnictví v rozsahu vybraných odvětví životních pojištění, zprostředkovatelská a poradenská činnost související s pojištěním fyzických a právnických osob, zprostředkovatelská a poradenská činnost v oblasti stavebního spoření, penzijního připojištění a v oblasti sjednávání spotřebitelských a hypotečních úvěrů, šetření pojistných událostí.
- (590) Barevná

(730) **AEGON Pojišťovna, a.s.**, Na Pankráci 26/322, Praha 4, 14000, CZ
(740) TOMAN, DEVÁTÝ & PARTNEŘI advokátní kancelář, s.r.o., JUDr. Petr Toman, Trojanova 12, Praha 2, 12000

(210) **O-474147**
(220) 09.02.2010
(320) 09.02.2010
(511) 9, 35, 38, 42
(540)

(210) **O-473964**
(220) 03.02.2010
(320) 03.02.2010
(511) 3, 5, 35
(540)



pigmentstop

(510) (3) výrobky kosmetické a voňavkářské, bylinné kosmetické přípravky, mýdla, včetně mýdel medicínálních, parfumerie, vonné oleje, krémy, mléka, gely, emulze, toaletní vody a deodoranty pro osobní potřebu, toaletní přípravky, vlasové a ústní vody, pasty, prášky a vodičky pro čištění a ošetřování zubů a dutiny ústní, vše pro neléčebné účely, šampóny tělové i vlasové, prostředky pro mytí a ošetřování rukou a vlasů, zejména kondicionéry, pomády, tužidla, spraye, laky, prostředky pro ošetřování pokožky, zejména krémy na a po opalování, masážní krémy a emulze, regenerační krémy a vody; (5) výrobky a přípravky farmaceutické, parafarmaceutické, veterinární a hygienické, vitamíny a minerály a stopové prvky, dietní a nutriční přípravky v rámci této třídy a léčiva, medicínální sirupy, výtažky z léčivých bylin a kombinované přípravky vitamínů, minerálů, stopových prvků a bylinných výtažků, vše v rámci této třídy, potravinové doplňky v rámci této třídy obohacené vitamíny nebo minerály nebo stopovými prvky, vitamínové přípravky, vitamíny a multivitaminové preparáty, minerály a multiminerálové preparáty, bylinné čaje, léčivé byliny, cukrovinky nebo pastilky nebo tabletky nebo tobolky nebo kapsle nebo žvýkačky s léčivými přísadami, dietetické látky upravené pro lékařské účely, minerální vody a dietetické nápoje upravené pro lékařské účely, dietní potraviny upravené pro lékařské účely, doplňky výživové pro lékařské účely, bílkovinné přípravky nebo potrava pro lékařské účely, potraviny pro děti spadající do této třídy, balzámy a krémy a masti pro lékařské účely, chemické přípravky pro lékařské účely, léčivé oleje, oleje pro lékařské účely, tuky pro lékařské účely, léčivé soli, tinktury pro lékařské účely, bylinné výtažky nebo sirupy k léčebným účelům, vitamínová a minerální výživa ve formě koncentrátů v rámci této třídy, proteinové koncentráty jako výživné přídavky k potravinám pro léčebné účely, droždí pro farmaceutické účely, potravinové doplňky s léčebnými účinky, výživné nebo dietetické přípravky pro lékařské účely pro denní doplnění stravy jako instantní strava nebo samostatná směs, skládající se hlavně z mléka v prášku nebo ze živočišných nebo zeleninových proteinů, také s přídavkem vitamínů nebo minerálů nebo stopových prvků nebo cukru, obvazový materiál, materiály pro plombování zubů, zubolékařský (dentální vosk), dezinfekční prostředky, přípravky pro hubení škůdců, fungicidy, herbicidy; (35) zprostředkovatelská činnost v oblasti obchodu s výrobky uvedenými ve tř. 3 a 5.

(730) **MedicProgress, a.s.**, Holušická 2221/3, Praha 4, 14000, CZ
(740) Ing. Petr Soukup, Videňská 8, Olomouc, 77200

(210) **O-474057**
(220) 05.02.2010
(320) 05.02.2010
(511) 35, 41
(540)

ART TRIO BOHEMIA

(510) (35) propagace; (41) provozování klavírního tria, pořádání veřejných koncertů.
(730) **Vejvoda Tomáš MgA.**, Jana Šťastného 583, Mnišek pod Brdy, 25210, CZ
(740) Dr. Pavel Randl, advokát, Hvězdova 1716/2b, Praha 4, 14078

(510) (9) přístroje pro zpracování informací, počítače, software (počítačové programy), počítačové informační a řídicí systémy, počítačové technologie, počítačové systémy pro správu dat a dokumentů, počítačové internetové (webové) aplikace, počítačové systémy pro správu obsahu a struktury zejména internetových stránek (CMS - content management systém), elektronická paměťová média všeho druhu, elektronické dokumenty, elektronické kódy, příslušenství k výpočetní technice spadající do této třídy - modemy, servery, mikroprocesory, počítačové tiskárny, monitory, kabely, přístroje telekomunikační techniky, přístroje audiovizuální, prezentační technika spadající do této třídy; (35) služby public relations, průzkumy trhu, veřejné mínění, činnost podnikatelských, ekonomických a organizačních poradců, poskytování obchodních dat - jejich prodej, pronájem a správa, ochrana obchodních/osobních dat, zprostředkování v oblasti obchodu s výpočetní technikou - software a hardware a telekomunikační technikou; (38) počítačová komunikace - elektronický přenos dat/informací, elektronická pošta, zajišťování/zprostředkování připojení k počítačovým sítím, pronájem prostoru na počítačových sítích, pronájem přístrojů a zařízení pro přenos dat/informací a telekomunikační techniky; (42) tvorba počítačového software - programování počítačů, zhotovování software všeho druhu na zakázku, výzkum, vývoj a projektování software, počítačové analýzy, regenerace a správa počítačových dat, pronájem software a výpočetní techniky, programátorský servis - instalační a servisní služby v oblasti počítačového software, poradenství a konzultace v oblasti počítačového software a hardware, počítačová grafika a animace, grafický a průmyslový design, programátorský servis pro internetové (webové) stránky - tvorba a správa internetových stránek, jejich částí a obsahu, webhosting.

(730) **AMI Praha a.s.**, Hanusova 29, Praha 4, 14000, CZ
(740) Ing. Jiří Střelák, Šumberova 42, Praha 6, 16200

(210) **O-474163**
(220) 09.02.2010
(320) 09.02.2010
(511) 9
(540)

GENESIS

(510) (9) vybavení pro potápěče, výstroj a přístroje pro potápění - vše v rámci této třídy.
(730) **OLYMPIA consulting s.r.o.**, Kovářova 1081/3, Praha 5 - Stodůlky, 15500, CZ

(210) **O-474164**
(220) 09.02.2010
(320) 09.02.2010
(511) 9, 28
(540)

BLUE EYE

(510) (9) vybavení pro potápěče, výstroj a přístroje pro potápění - vše v rámci této třídy; (28) tělocvičné a sportovní potřeby, potřeby pro vodní sporty a potápění - v rámci této třídy.
(730) **OLYMPIA consulting s.r.o.**, Kovářova 1081/3, Praha 5 - Stodůlky, 15500, CZ

(210) **O-474166**
(220) 09.02.2010
(320) 09.02.2010
(511) 9, 18, 28

- (540) **SHERWOOD**
(510) (9) vybavení pro potápěče, výstroj a přístroje pro potápění - vše v rámci této třídy; (18) sportovní tašky, batohy, brašny, kabely, kufrů a pouzdra - v rámci této třídy; (28) tělocvičné a sportovní potřeby, potřeby pro vodní sporty a potápění - v rámci této třídy.
(730) **OLYMPIA consulting s.r.o.**, Kovářova 1081/3, Praha 5 - Stodůlky, 15500, CZ

- (210) **O-475239**
(220) 18.03.2010
(320) 18.03.2010
(511) 16, 41
(540)

Komunální revue

- (510) (16) magazín - periodikum; (41) vydavatelství.
(730) **Ing. Petr Baštan - vydavatelství**, Na Vozovce 812/20, Olomouc, 77900, CZ

- (210) **O-475308**
(220) 19.03.2010
(320) 19.03.2010
(511) 3, 4, 8, 16, 21, 24, 28, 29, 30, 31, 32, 33, 35
(540)

Albert Quality Tak chutná kvalita

- (510) (3) přípravky pro bělení a jiné prací prostředky, přípravky pro čištění, leštění, odmašťování a broušení, mýdla, parfumerie, vonné oleje, kosmetika, vlasové vody (lotions), zubní pasty; (4) průmyslové oleje a tuky, mazadla, výrobky pro pohlcování, zavlažování a vázání prachu, paliva včetně benzínu pro motory a osvětlovací látky, svíčky, knoty na svícení; (8) nářadí a nástroje s ručním pohonem, nože, vidličky a lžice, sečné zbraně, břitvy; (16) papír, lepenka a výrobky z těchto materiálů, které nejsou zařazeny do jiných tříd, tiskárenské výrobky, potřeby pro knižní vazby, fotografie, papírenské zboží, lepidla pro papírenství nebo domácnost, materiál pro umělce, štětce, psací stroje a kancelářské potřeby (vyjímaje nábytek), učební a vyučovací pomůcky s výjimkou přístrojů, plastické obaly (nezařazené do jiných tříd), tiskařské typy, štočky; (21) náčiní a nádoby pro domácnost nebo kuchyň, hřebeny a mycí houby, kartáče (s výjimkou štětců), materiály pro výrobu kartáčů, čisticí potřeby, drátky na čištění parket, sklo surové nebo opracované (s výjimkou stavebního skla), sklo, porcelán a majolika neobsažené v jiných třídách; (24) tkaniny a textilní výrobky, které nejsou uvedeny v jiných třídách, pokrývky ložní a ubrusy; (28) hry, hračky, potřeby pro gymnastiku a sport, které nejsou uvedeny v jiných třídách, vánoční ozdoby; (29) maso, ryby, drůbež a zvěřina, masové výtázky, ovoce a zelenina konzervované, zmrazené, sušené a zavařené, želé, džemy, vejce, mléko a mléčné výrobky, oleje a tuky jedlé; (30) káva, čaj, rýže, tapioka, ságo, kávové náhražky, zmrzlina, med, sirup melasový, droždí, prášky do těsta, sůl, hořčice, ocet, nálevy (k ochucení), koření, led pro osvěžení; (31) výrobky zemědělské, zahradnické, lesní a zrní neuvedené v jiných třídách, živá zvířata, čerstvé ovoce a zelenina, osivo, rostliny a přírodní květiny, krmivo pro zvířata, slad; (32) piva, minerální vody, šumivé nápoje a jiné nápoje nealkoholické, nápoje a šťávy ovocné vyjma nápojových směsí a prášků; (33) alkoholické nápoje (s výjimkou piv); (35) propagační činnost, reklama.
(730) **Ahold Licensing SA**, Rue Jean-Petitot 2, 1204 Geneve, CH
(740) Čermák Hořejš Matějka a spol., JUDr. Karel Čermák, advokát, Národní 32, Praha 1, 11000

- (210) **O-475309**
(220) 19.03.2010
(320) 19.03.2010
(511) 3, 4, 8, 16, 21, 24, 28, 29, 30, 31, 32, 33, 35
(540)

Albert Bio Tak chutná příroda

- (510) (3) přípravky pro bělení a jiné prací prostředky, přípravky pro čištění, leštění, odmašťování a broušení, mýdla, parfumerie, vonné oleje, kosmetika, vlasové vody (lotions), zubní pasty; (4) průmyslové oleje a tuky, mazadla, výrobky pro pohlcování, zavlažování a vázání prachu, paliva včetně benzínu pro motory a osvětlovací látky, svíčky, knoty na svícení; (8) nářadí a nástroje s ručním pohonem, nože, vidličky a lžice, sečné zbraně, břitvy; (16) papír, lepenka a výrobky z těchto materiálů, které nejsou

zařazeny do jiných tříd, tiskárenské výrobky, potřeby pro knižní vazby, fotografie, papírenské zboží, lepidla pro papírenství nebo domácnost, materiál pro umělce, štětce, psací stroje a kancelářské potřeby (vyjímaje nábytek), učební a vyučovací pomůcky s výjimkou přístrojů, plastické obaly (nezařazené do jiných tříd), tiskařské typy, štočky; (21) náčiní a nádoby pro domácnost nebo kuchyň, hřebeny a mycí houby, kartáče (s výjimkou štětců), materiály pro výrobu kartáčů, čisticí potřeby, drátky na čištění parket, sklo surové nebo opracované (s výjimkou stavebního skla), sklo, porcelán a majolika neobsažené v jiných třídách; (24) tkaniny a textilní výrobky, které nejsou uvedeny v jiných třídách, pokrývky ložní a ubrusy; (28) hry, hračky, potřeby pro gymnastiku a sport, které nejsou uvedeny v jiných třídách, vánoční ozdoby; (29) maso, ryby, drůbež a zvěřina, masové výtázky, ovoce a zelenina konzervované, zmrazené, sušené a zavařené, želé, džemy, vejce, mléko a mléčné výrobky, oleje a tuky jedlé, vše vyráběné v souladu s předpisy o ekologickém zemědělství; (30) káva, čaj, kakao, cukr, rýže, tapioka, ságo, kávové náhražky, mouka a přípravky z obilnin, chléb, pečivo, cukrovinky, zmrzlina, med, sirup melasový, droždí, prášky do těsta, sůl, hořčice, ocet, nálevy (k ochucení), koření, led pro osvěžení, vyjma trvanlivého pečiva, čokoládových a nečokoládových cukrovinek, vše vyráběné v souladu s předpisy o ekologickém zemědělství; (31) výrobky zemědělské, zahradnické, lesní a zrní neuvedené v jiných třídách, živá zvířata, čerstvé ovoce a zelenina, osivo, rostliny a přírodní květiny, krmivo pro zvířata, slad, vše vyráběné v souladu s předpisy o ekologickém zemědělství; (32) piva, minerální vody, šumivé nápoje a jiné nápoje nealkoholické, nápoje a šťávy ovocné, sirupy a jiné přípravky k zhotovování nápojů, vyjma nápojových směsí a prášků; (33) alkoholické nápoje (s výjimkou piv); (35) propagační činnost, reklama.

- (730) **Ahold Licensing SA**, Rue Jean-Petitot 2, 1204 Geneve, CH
(740) Čermák Hořejš Matějka a spol., JUDr. Karel Čermák, advokát, Národní 32, Praha 1, 11000

- (210) **O-475310**
(220) 19.03.2010
(320) 19.03.2010
(511) 3, 4, 8, 16, 21, 24, 28, 29, 30, 31, 32, 33, 35
(540)

Albert Excellent Tak chutná požitek

- (510) (3) přípravky pro bělení a jiné prací prostředky, přípravky pro čištění, leštění, odmašťování a broušení, mýdla, parfumerie, vonné oleje, kosmetika, vlasové vody (lotions), zubní pasty; (4) průmyslové oleje a tuky, mazadla, výrobky pro pohlcování, zavlažování a vázání prachu, paliva včetně benzínu pro motory a osvětlovací látky, svíčky, knoty na svícení; (8) nářadí a nástroje s ručním pohonem, nože, vidličky a lžice, sečné zbraně, břitvy; (16) papír, lepenka a výrobky z těchto materiálů, které nejsou zařazeny do jiných tříd, tiskárenské výrobky, potřeby pro knižní vazby, fotografie, papírenské zboží, lepidla pro papírenství nebo domácnost, materiál pro umělce, štětce, psací stroje a kancelářské potřeby (vyjímaje nábytek), učební a vyučovací pomůcky s výjimkou přístrojů, plastické obaly (nezařazené do jiných tříd), tiskařské typy, štočky; (21) náčiní a nádoby pro domácnost nebo kuchyň, hřebeny a mycí houby, kartáče (s výjimkou štětců), materiály pro výrobu kartáčů, čisticí potřeby, drátky na čištění parket, sklo surové nebo opracované (s výjimkou stavebního skla), sklo, porcelán a majolika neobsažené v jiných třídách; (24) tkaniny a textilní výrobky, které nejsou uvedeny v jiných třídách, pokrývky ložní a ubrusy; (28) hry, hračky, potřeby pro gymnastiku a sport, které nejsou uvedeny v jiných třídách, vánoční ozdoby; (29) maso, ryby, drůbež a zvěřina, masové výtázky, ovoce a zelenina konzervované, zmrazené, sušené a zavařené, želé, džemy, vejce, mléko a mléčné výrobky, oleje a tuky jedlé; (30) káva, čaj, rýže, tapioka, ságo, kávové náhražky, med, sirup melasový, droždí, prášky do těsta, sůl, hořčice, ocet, nálevy (k ochucení), koření, led pro osvěžení; (31) výrobky zemědělské, zahradnické, lesní a zrní neuvedené v jiných třídách, živá zvířata, čerstvé ovoce a zelenina, osivo, rostliny a přírodní květiny, krmivo pro zvířata, slad; (32) piva, minerální vody, šumivé nápoje a jiné nápoje nealkoholické a šťávy ovocné, vyjma nápojových směsí a prášků; (33) alkoholické nápoje (s výjimkou piv); (35) propagační činnost, reklama.

- (730) **Ahold Licensing SA**, Rue Jean-Petitot 2, 1204 Geneve, CH
(740) Čermák Hořejš Matějka a spol., JUDr. Karel Čermák, advokát,
Národní 32, Praha 1, 11000

- (210) **O-475600**
(220) 01.04.2010
(320) 01.04.2010
(511) 35, 36, 45
(540)

Czech Over

- (510) (35) účetnictví, obchodní nebo podnikatelské poradenství, průzkum trhu; (36) realitní kanceláře, investování kapitálu, pronájem nemovitostí; (45) právnícké (komerční služby).
(730) **CZECH POINT 101 s.r.o.**, Pompova 299/35, Brno, 61700, CZ

- (210) **O-475676**
(220) 02.04.2010
(320) 02.04.2010
(511) 30, 35, 40
(540)

CIABATTA MAYAK

- (510) (30) suroviny a polotovary pro pekárenskou a cukrářskou výrobu v jiné třídě nezařazené, zahušťovací a pojící činidla, zpracovaná mouka obsahující všechny přísady nutné pro výrobu pekařských, cukrářských a těstářenských výrobků, trvanlivého a jemného pečiva, náplně, polevy, zlepšující přípravky, vše do chleba, pečiva a cukrářských výrobků, mlynářské, těstářenské, pekařské a cukrářské výrobky, včetně mražených, potravinářské mouky, mouky z obilovin, z luštěnin, výrobky obsahující obiloviny a/nebo luštěniny a směsi z nich, výrobky z mouky, z luštěnin a obsahující mouku z obilovin a/nebo z luštěnin pro další zpracování, mouka sloužící jako dělicí produkt pro pekařské a cukrářské výrobky, pečivové hmoty, pasty nebo prášky (pekařské a cukrářské), výrobky expandované, extruované na bázi obilovin, včetně ostatních výrobků zdravé a racionální výživy obsahující např. biodegradovatelné látky v rámci této třídy, přírodní vlákniny, pekařské výrobky, zejména moučné, zvláště chléb všeho druhu, zejména nekvašený a sladový, též v prášku, chlebičky a taštičky, též plněné masem, sýrem, zeleninou, pizza, chlebové konzervy, kvásek, kvasnice, běžné, jemné a trvanlivé pečivo, housky, též plněné masem, sýrem, rohlíky, bagety, škrobovitě výrobky, jemné, trvanlivé a sladové pečivo, cukrářské pečivo a výrobky, moučníky, drobné pečivo, koření a jeho směsi, potravinářské dressingy a zahušťovače v rámci této třídy, koření a výtažky a náhražky koření, dehydratovaná hotová jídla a směsi k přípravě hotových jídel rostlinného původu v rámci této třídy, mandlové těsto a marcipán, plnicí masy do pečiva, trestí a výtažky do potravin, nikoliv pro lékařské účely, pekárenské výrobky k dopečení; (35) maloobchodní a velkoobchodní služby s výrobky ve třídách 5, 29, 30 a 31, zprostředkovatelská činnost v oblasti obchodu s potravinami, předvádění zboží, vytváření obchodních a obchodně-informačních sítí, zprostředkování interaktivního obchodu pomocí globálních komunikačních sítí (Internet) s výrobky tříd 1 - 34, zprostředkování reklamní činnosti, zejména pomocí globálních komunikačních sítí, organizování komerčních výstav, zprostředkování obchodních záležitostí, zejména v oblasti prodeje potravinářských výrobků prostřednictvím Internetu, shromažďování různého zboží pro třetí osoby (kromě jejich přepravy), v rozsahu zboží tříd 5, 29, 30 a 31, za účelem umožnění spotřebitelům, aby si tyto výrobky mohli pohodlně prohlížet a nakupovat, dovozní a vývozní agentura, rozšiřování vzorků zboží, obchodní pomoc oblastí pekařství, těstářství, cukrářství a služeb s tím souvisejících v rámci této třídy; (40) zprostředkovatelská činnost v oblasti pekařství, těstářství, cukrářství a služeb s tím souvisejících v rámci této třídy, služby pekařství a cukrářství spadající do této třídy, zejména zpracování a úprava surovin pro pekárenskou, těstářenskou a cukrářskou výrobu, zpracování obilnin a jejich směsí, zpracování těsta, zhotovování pekařských a cukrářských polotovarů a jejich pečení, opatřování pekařských a cukrářských výrobků identifikačními znaky pomocí potravinářských materiálů v rámci této třídy.

- (730) **MAYAK Corporation, a.s.**, Těšínská 28/264, Ostrava-Radvanice, 71600, CZ
(740) Silesia Patent & Trademark s.r.o., Pod školou 1278, Šenov, 73934

- (210) **O-475682**
(220) 02.04.2010
(320) 02.04.2010
(511) 30, 35, 40
(540)

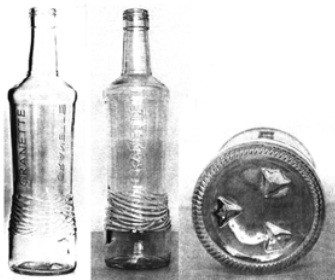
BEDRUNKA

- (510) (30) suroviny a polotovary pro pekárenskou a cukrářskou výrobu v jiné třídě nezařazené, zahušťovací a pojící činidla, zpracovaná mouka obsahující všechny přísady nutné pro výrobu pekařských, cukrářských a těstářenských výrobků, trvanlivého a jemného pečiva, náplně, polevy, zlepšující přípravky, vše do chleba, pečiva a cukrářských výrobků, mlynářské, těstářenské, pekařské a cukrářské výrobky, včetně mražených, potravinářské mouky, mouky z obilovin, z luštěnin, výrobky obsahující obiloviny a/nebo luštěniny a směsi z nich, výrobky z mouky, z luštěnin a obsahující mouku z obilovin a/nebo z luštěnin pro další zpracování, mouka sloužící jako dělicí produkt pro pekařské a cukrářské výrobky, pečivové hmoty, pasty nebo prášky (pekařské a cukrářské), výrobky expandované, extruované na bázi obilovin, včetně ostatních výrobků zdravé a racionální výživy obsahující např. biodegradovatelné látky v rámci této třídy, přírodní vlákniny, pekařské výrobky, zejména moučné, zvláště chléb všeho druhu, zejména nekvašený a sladový, též v prášku, chlebičky a taštičky, též plněné masem, sýrem, zeleninou, pizza, chlebové konzervy, kvásek, kvasnice, běžné, jemné a trvanlivé pečivo, housky, též plněné masem, sýrem, rohlíky, bagety, škrobovitě výrobky, jemné, trvanlivé a sladové pečivo, cukrářské pečivo a výrobky, moučníky, drobné pečivo, koření a jeho směsi, potravinářské dressingy a zahušťovače v rámci této třídy, koření a výtažky a náhražky koření, dehydratovaná hotová jídla a směsi k přípravě hotových jídel rostlinného původu v rámci této třídy, mandlové těsto a marcipán, plnicí masy do pečiva, trestí a výtažky do potravin, nikoliv pro lékařské účely, pekárenské výrobky k dopečení; (35) maloobchodní a velkoobchodní služby s výrobky ve třídách 5, 29, 30 a 31, zprostředkovatelská činnost v oblasti obchodu s potravinami, předvádění zboží, vytváření obchodních a obchodně-informačních sítí, zprostředkování interaktivního obchodu pomocí globálních komunikačních sítí (Internet) s výrobky tříd 1 - 34, zprostředkování reklamní činnosti, zejména pomocí globálních komunikačních sítí, organizování komerčních výstav, zprostředkování obchodních záležitostí, zejména v oblasti prodeje potravinářských výrobků prostřednictvím Internetu, shromažďování různého zboží pro třetí osoby (kromě jejich přepravy), v rozsahu zboží tříd 5, 29, 30 a 31, za účelem umožnění spotřebitelům, aby si tyto výrobky mohli pohodlně prohlížet a nakupovat, dovozní a vývozní agentura, rozšiřování vzorků zboží, obchodní pomoc oblastí pekařství, těstářství, cukrářství a služeb s tím souvisejících v rámci této třídy; (40) zprostředkovatelská činnost v oblasti pekařství, těstářství, cukrářství a služeb s tím souvisejících v rámci této třídy, služby pekařství a cukrářství spadající do této třídy, zejména zpracování a úprava surovin pro pekárenskou, těstářenskou a cukrářskou výrobu, zpracování obilnin a jejich směsí, zpracování těsta, zhotovování pekařských a cukrářských polotovarů a jejich pečení, opatřování pekařských a cukrářských výrobků identifikačními znaky pomocí potravinářských materiálů v rámci této třídy.

- (730) **MAYAK Corporation, a.s.**, Těšínská 28/264, Ostrava-Radvanice, 71600, CZ
(740) Silesia Patent & Trademark s.r.o., Pod školou 1278, Šenov, 73934

- (210) **O-475814**
(220) 12.04.2010
(320) 12.04.2010
(511) 32, 33, 35

(540)



(554) Prostorová

(32) pivo, nealkoholické nápoje; (33) alkoholické nápoje všeho druhu, zejména vína, lihoviny a likéry, destilované nápoje, destiláty vinné, ovocné, bylinné, destiláty ušlechtilé a řezané, alkoholické aperitivy a koktejly, koncentráty k přípravě alkoholických nápojů a esence do lihovin, pálenky, alkoholové extrakty; (35) zprostředkování prodeje a nákupu výrobků v oboru alkoholických a nealkoholických nápojů, inzertní a propagační služby, včetně zveřejňování reklamních a náborových textů a jejich rozšiřování, průzkum a analýza trhu, zpracování odborných obchodních posudků a studií, informační servis v oboru obchodu a reklamy, správa obchodních zájmů třetích osob, obchodní zastoupení tuzemských a zahraničních firem, poskytování pomoci při provozování obchodu, včetně zprostředkování obchodních záležitostí a personalistiky, organizování, zabezpečování a pořádání propagačních nebo komerčních výstav, propagačních a reklamních akcí a přehlídek zboží, včetně distribuce zboží a jeho vzorků k reklamním účelům, odborná poradenská a konzultační činnost v oboru obchodu, podnikání, reklamy a propagace.

(730) **GRANETTE a.s.**, Drážďanská 80/82, Ústí nad Labem, 40007, CZ

(740) Advokátní, znalecká a patentová kancelář, Mgr. Václav Karlíček, Vinohradská 6, Praha 2, 12000

(210) **O-476099**

(220) 21.04.2010

(320) 21.04.2010

(511) 5, 29, 30

(540)

MOBIVENOX

(510) (5) léčiva a léčivé přípravky humánní i veterinární, zdravotnický materiál, zubolékařské materiály, dezinfekční a antibakteriální přípravky, hygienické potřeby pro léčebné účely, farmaceutické, homeopatické a vitamínové přípravky tabletované nebo v prášku nebo v měkkých kapslích či v tvrdých želatinových kapslích, homeopatické výrobky jinde nezařazené, bylinné přípravky k léčebným účelům, léčivé čaje, dietetické přípravky pro léčebné účely, potravinové doplňky pro léčebné účely spadající do této třídy, včetně doplňků potravy k léčebným účelům sloužících k posílení imunity organismu a zlepšení fyzického zdraví; (29) potravinové doplňky spadající do této třídy (ne pro léčebné účely) obsahující látky živočišného původu; (30) potravinové doplňky spadající do této třídy (ne pro léčebné účely) obsahující látky rostlinného původu.

(730) **VULM CZ, a.s.**, Olivova 1888, Říčany, 25101, CZ

(740) Ing. Zdeněk Kučera, Dlouhá 207 (P.O.BOX 92), Slušovice, 76315

(210) **O-476101**

(220) 21.04.2010

(320) 21.04.2010

(511) 16, 29, 30, 31, 32

(540)



(510) (16) papír voskovaný, výrobky z papíru a kartónu, zejména krabice pro ukládání předmětů, papírové a umělohmotné karty, kartotéční lístky, obaly zařazené v rámci této třídy a kelímky z

papíru jako obaly na výrobky, fotografie, obtisky, tiskoviny, zejména časopisy, brožury a reklamní letáky, papírové známky; (29) mléko, smetana, mléčné výrobky a nápoje spadající do třídy 29, jogurty, máslo, sýry, pomazánky a mléčné dezerty spadající do třídy 29, maso, masné výrobky, paštiky, uzeniny, zvěřina, ryby, výrobky z ryb, potraviny z masa, ryb, drůbeže a zvěřiny, paštiky, tukové pomazánky, kaviár, vejce, žampiony konzervované, ovocné saláty, kompoty a džemy, džemy, mražené ovoce, polévky, saláty ovocné a zeleninové, konzervované, sušené nebo vařené potraviny z masa, ryb, drůbeže, zvěřiny nebo mléka, konzervy masové, rybí, zeleninové; (30) těstoviny, müsli, koření, omáčky k ochucení, bonbóny, cukr, cukroví, cukrovinky, čaj, čokoláda, čokoládové nápoje, dorty, hořčice, housky, chléb, kakao, kakaové nápoje, káva, kávové nápoje, kečup, keksy, koření, kuchyňská sůl, kukuřice pražená, kvasnice, kypřící prášek, přírodní a umělý led, listové těsto, loupnaný ječmen a oves, majonéza, makarony, tukové těsto, masové pirožky, med, potravinářská mouka, výrobky z mouky, nudle, oplatky, omáčky, ovesná kaše, ovesná mouka, palačinky, pečivo jemné, pizzy, popcorn, pudinky, pečivo, rýže, strouhanka, suchary, sušenky, suši, špagety, zmrzlina, těsta, těstoviny, žvýkačky ne pro lékařské účely; (31) čerstvé brambory, cibule, ovoce, čočka, fazole, hrách, hrozny, houby, zelenina, citróny, citrusové plody, pomeranče, okurky, paprika, pórek, hlávkový salát, chmel, jahody, borůvky, lesní plody, kopřivy, rostliny, ořechy, rostlinná semena, sadba, květiny živé, květiny sušené, stromy, keře, surové dřevo a kůra, vánoční stromečky, živá zvířata, drůbež živá, měkkýši, raci živí, ryby živé, rybí jikry, krmivo, píce, seno, obilná zrna, potrava pro zvířata a ptactvo, nápoje pro domácí zvířata, otruby; (32) stolové a minerální vody, šumivá voda, mošty, nealkoholické nápoje a šťávy, ovocné šťávy, zeleninové nápoje, rajčatová šťáva (nápoj), sirupy, nápoje iontové, pivo, prášky na přípravu nápojů, příchutě na výrobu nápojů.

(730) **Jihočeská zelenina a.s.**, Staroपोštovská 1080/II, Vodňany, 38901, CZ

(740) **FISCHER & PARTNER Intellectual Property s.r.o.**, Ing. Michael Fischer, Na Hrobci 294/5, Praha 2, 12000

(210) **O-476194**

(220) 26.04.2010

(320) 26.04.2010

(511) 16, 33, 35

(540)



Vaše vinařská adresa

(510) (16) tiskoviny, propagační materiály v rámci této třídy, etikety, obaly a tašky z papíru; (33) alkoholické nápoje (s výjimkou pív); (35) poradenství v obchodní činnosti v oboru vín pro třetí osoby včetně propagace.

(730) **Vinařství Valtice, s.r.o.**, nám. Svobody 3, Valtice, 69142, CZ

(740) **RETROPATENT s.r.o.**, 28.října 2015/23, Jablonec nad Nisou, 46601

(210) **O-476227**

(220) 27.04.2010

(320) 27.04.2010

(511) 9, 16, 35, 38, 41

(540)



(510) (9) antény, audiovizuální zařízení pro výuku, automaty hudební, hrací skříně uváděné do chodu vhozením mince, automaty prodejní, nástroje na určování azimutu, barometry, brýle, pouzdra

na brýle, brýle sluneční, brýle proti slunci, brýlové řetízky, buzoly, směrové kompas, clony na oči, čističe nosičů zvukových záznamů, čočky kontaktní, čočky optické, čtecí zařízení v televizi, dalekohledy, diapositiv, promítací přístroje na diapositiv, diktafony, magnetické disky, kompaktní disky (audio-video), gramofonové desky, gramofonové jehly, disky optické, DVD přehrávače, elektronická pera (vizuální zobrazovací jednotky), elektronické oznamovací tabule, elektronické publikace (s možností stažení), epidiascopy, filmové kamery, exponované filmy, stíhací zařízení na filmy, kreslené filmy, fotoaparáty, fotografické snímky, hologramy, jezdecké přílby, kalkulačky, kalkulačky kapesní, kinofilmy, klávesnice počítačové, krokoměry, magnetická média, magnetické disky, magnetické nosiče dat, magnetické pásky, magnetofony, magnety, magnety dekorativní, mincové mechanismy pro televizory, monitory, mikrofony, nosiče dat magnetické, nosiče dat optické, nosiče zvukových nahrávek, nosiče zvukových záznamů, ochranné brýle pro sport, ochranné helmy pro sport, obrazovky, optické disky kompaktní CD ROM, plátina promítací, plovací kruhy, plovací pásy, plovací vesty, počítače, počítačové hry, počítačové tiskárny, podložky pod myš, potápěčské masky, potápěčské oděvy, potápěčské rukavice, pravítka (měřicí přístroje), pravítka logaritmická, přehrávače kompaktních disků, přílby ochranné, přístroje pro reprodukci zvuku, rádia, signalizační pišťalky, sluchátka, snimače obrazu, skenery (zpracování dat), špunty do uší, tampóny do uší pro potápěče, televizní přístroje, trojúhelníky výstražné pro vozidla, videokamery, videokazety, videopásky, vyučovací stroje, zápisník elektronický, závaží, elektrické žehličky; (16) alba, atlasy, pouzdra s barvami (školní pomůcky), blahopřání, blahopřání hudební, bloky (papírnické výrobky), brožury, papírové bryndáčky, časopisy, časopisy komiksy, čínská tuš, desky (papírnické výrobky), psací desky s klipsem na přidržování papíru, desky na dokumenty (šanon, pořadače), dopisní papír, držáky na psací potřeby, figurky (sošky) z papírové hmoty, fólie hliníková na balení potravin, fotografie, stojany na fotografie, zemské globusy, grafické reprodukce, grafiky, gummy na mazání, hlína modelovací, houbičky navlhčovací (kancelářské potřeby), hroty psacích per, chrániče prstů (kancelářské potřeby), inkoust v tyčince, inkousty, kalamáře, kalendáře, kalendáře trhací, kalhotky plenkové z papíru nebo buničiny, kancelářské potřeby kromě nábytku, kancelářské sponky, papírové kapesníky, výrobky z kartónu, spadající do této třídy, karty, katalogy, kelímky papírové na mléčné výrobky, klobouky z lepenky, knihy, záložky do knih, knížky brožované, knižní zarážky, vzory na kopírování, papírové kornouty, krabice lepenkové nebo papírové, kružítka, křída na psaní, laminovačky na dokumenty pro použití v kanceláři, výrobky z lepenky spadající do této třídy, malířská plátina, malířské stojany, malířské štetce, štetce, štetce na psaní, mapy, zeměpisné mapy, mašle papírové, materiály na pečeti, pomůcky na mazání, sáčky pro mikrovlnné trouby, misky na vodové barvy, materiály na modelování, nálepky (lepící pásky) pro kancelářské použití nebo pro domácnost, napínáčky, násadky na pera, noviny, nože na papír, obálky, obaly, obaly na spisy, obtisky, ocelová pera, opěradla na ruce pro malíře, ořezávací strojky na tužky, ořezávacíka na tužky, oznámení, palety pro malíře, papír, dopisní papír, papír kopírovací (pauzovací), pergamenový papír, papír sací, svítící papír, toaletní papír, papír voskovaný, papír Xuan, papírenské výrobky spadající do této třídy, papírová prostírání, papírové ubrusy, papírové podložky pod sklenice, podložky pod pivní sklenice, papírové ubrusy, pastelky, pouzdra na pasy, pečeti, penály, pera (kancelářské potřeby), pera plnicí, periodika, plakáty, plány, psací podložky, pomůcky učební, kromě přístrojů, pohlednice, poštovní známky, potřeby na psaní, poutače z papíru nebo lepenky, pouzdra na doklady, pouzdra na pera, pouzdra s psacími potřebami, papírové praporky, pravítka, prospekty, příručky, psací podložky, psací soupravy (sada psacích potřeb), publikace, papírové pytlíky jako obaly, razítka, razítka datovací, pouzdra na razítka, razítkovací podušky, ročenky, papírové ručníky, rýsovací nástroje, samolepky, samolepky pro domácnost a pro kancelářské potřeby, sešity, sešíváčky, skicáky, stírátko na tabule, školní potřeby, tabule školní, těžítka, tikety, tiskopisy, tiskové typy, tiskoviny, tužky, tuhy do tužek, držátka na tužky, patentní tužky, uhly na kreslení, zápisníky, zpěvníky; (35) inzerce poštou, licence na výrobky a služby ostatních (komerční správa), nábor zaměstnanců, pomoc při řízení obchodní činnosti, obchodní nebo

podnikatelské informace, obchodní nebo podnikatelský průzkum, organizování výstav (komerčních nebo reklamních), personální poradenství, pořádání veletrhů pro obchodní a reklamní účely, průzkum trhu, průzkum veřejného mínění, zajišťování předplatného telekomunikačních služeb, předvádění zboží, příprava inzertních sloupků, reklama (propagace), reklama on-line v počítačové síti, aktualizování reklamních materiálů, pronájem reklamních materiálů, zaslání reklamních materiálů zákazníkům, rozšiřování reklamních nebo inzertních materiálů, sekretářské služby, služby v oblasti grafické úpravy pro reklamní účely, styky s veřejností, vydávání reklamních nebo náborových propagačních a inzertních textů, televizní reklama, obchodní vedení uměleckých agentur, zajišťování novinového předplatného pro předplatitele; (38) elektronická pošta, služby elektronických nástěnek (telekomunikační služby), informační kanceláře, vysílání kabelové televize, služby dálkových konferencí, počítačová komunikace, posílání zpráv, poskytování internetových diskusních fór, pronájem přístrojů pro přenos zpráv, pronájem přístupového času ke globálnímu počítačovému síť, pronájem zařízení pro přenos informací, přenášení pomocí satelitních družic, přenos zpráv a obrazových informací pomocí počítače, půjčování telekomunikačních zařízení, telekonference {služby dálkových konferencí}, teleshoppingové služby (poskytování televizních kanálů pro teleshoppingové služby), televizní vysílání, telexové služby, výzvy (služby poskytované rádiem, telefonem nebo jinými elektronickými komunikačními prostředky), zaslání zpráv; (41) dabing, pronájem dekorací, služby v oblasti digitálního zpracování obrazu, elektronické publikování (DTP), služby v oblasti estrád, filmová studia, filmová tvorba, filmové projekce, pronájem filmových promítaček a jejich příslušenství, půjčování filmů, fotografování, informace o možnostech zábavy, informace o výchově a vzdělávání, poskytování služeb v oblasti karaoke (hudební doprovod písní dle výběru zpěváka), výchovně zábavné klubové služby, kluby zdraví (služby), knihovny (půjčování knih), vydávání knih, koncertní sítě, sály, organizování a vedení konference, organizování a vedení kongresu, korespondenční kurzy, provozování muzea, služby nahrávacího studia, nahrávání videopásek, obrazové zpravodajství, organizování kulturních nebo vzdělávacích výstav, organizování plesů, organizování vzdělávacích nebo zábavných soutěží, zábavné parky, plánování a organizování večírků, pořádání soutěží krásy, pronájem audio nahrávek, pronájem dekorací, pronájem kinematografických filmů, pronájem osvětlovacích zařízení pro divadla nebo televizní studia, provozování her on-line (z počítačové sítě), předprodej vstupenek, výroba divadelních nebo jiných představení, půjčování filmů, psaní scénářů, reportérské služby, školení, vyučování, výroba rozhlasových a televizních programů, televizní zábava, výuka, vzdělávací informace, organizování živých vystoupení.

(730) **Česká televize**, Kavčí Hory, Praha 4 - Kavčí Hory, 14070, CZ

(210) **O-476246**

(220) 28.04.2010

(320) 28.04.2010

(511) 27, 35, 38

(540)

www.perskekoberre-likvidace.cz

(510) (27) koberce, rohožky, rohože a jiné obklady podlah zařazené do třídy 27; (35) zprostředkovatelská činnost v oblasti obchodu, velkoobchod, maloobchod, internetový obchod, export, import, vše s výrobky zařazenými do tříd 20, 24, 27, pomoc při řízení obchodní činnosti, výstavy komerčního charakteru, marketing, poskytování obchodních informací, reklama, propagace, inzerce všemi druhy médií, zprostředkovatelská a poradenská činnost v uvedených oborech; (38) šíření informací po Internetu.

(730) **Grufík František**, Kaštanová 1077/27, Olomouc, 77200, CZ

(740) Ing. Francis Jupa, Měchenická 4/2554, Praha 4, 14100

(210) **O-476381**
(220) 04.05.2010
(320) 04.05.2010
(511) 35, 36, 42
(540)



(510) (35) poradenství v obchodní činnosti; (36) byty (pronájem), finanční odhady a oceňování (pojišťovnictví, bankovníctví, nemovitosti), finanční poradenství, realitní kanceláře, nemovitosti (zprostředkování), obchodování s nemovitostmi, oceňování a odhady nemovitostí, pronájem nemovitostí; (42) geodézie, geologický průzkum, inženýrské práce (expertizy).
(590) Barevná
(730) **Müller Marcel**, Vysočanská 546/85, Praha 9 - Prosek, 19000, CZ
Kobes Tomáš, J. Bendy 1400/28, České Budějovice, 37005, CZ

(210) **O-476413**
(220) 05.05.2010
(320) 05.05.2010
(511) 16, 19, 35, 37, 39, 42
(540)

COLORCRETE

(510) (16) papír, lepenka a výrobky z těchto materiálů, které nejsou zařazeny do jiných tříd, nosiče informací v rozsahu třídy 16, zejména tiskoviny všeho druhu; (19) stavební materiály nekovové, neohébné trubky nekovové pro stavebnictví, asfalt, směla, přenosné konstrukce nekovové, nekovové pomníky, stavební materiál, včetně betonu, betonových směsí, betonových prefabrikátů, samonivelačních litých směsí a potěrů jak na bázi cementu, tak i síranu vápenatého, cementové zdící malty a omítky, průmyslové podlahy; (35) propagační činnost, reklama, pomoc při řízení obchodní činnosti, obchodní administrativa, kancelářské práce, zprostředkovatelská činnost v oblasti obchodu s výrobky ve třídě 19, poskytování pomoci při provozu obchodu, podnikové a ekonomické poradenství a obchodní management; (37) stavebnictví, opravy, instalační služby, pronájem zařízení spojených s technologií betonu, maltových směsí a pokládky samonivelačních podlahových směsí a potěrů, poradenská a konzultační činnost ve stavebnictví, pokládka výše uvedených výrobků ve třídě 19, zprostředkovatelská činnost v rozsahu služeb ve třídě 37; (39) doprava, balení a skladování zboží, organizování cest, přeprava, doprava, čerpání stavebních materiálů uvedených ve třídě 19 s následnou dopravou, skladování výše uvedených výrobků ve třídě 19, zprostředkovatelská činnost v rozsahu služeb ve třídě 39; (42) vědecké a technologické služby a související výzkum a projektování, analytické a výzkumné služby v průmyslu, navrhování a vývoj počítačového hardwaru a softwaru, poradenská a zprostředkovatelská činnost v rozsahu služeb třídy 42.
(730) **Českomoravský beton, a.s.**, Beroun 660, 26601, CZ

(210) **O-476421**
(220) 05.05.2010
(320) 05.05.2010
(511) 30, 32, 40
(540)

Kaštanek

(510) (30) mouka a výrobky z mouky, pekařské výrobky, těsta a těstářenské výrobky, zejména chléb, a to konzumní, celozrnný,

toustový a ostatní druhy chleba, dále běžné pekařské pečivo jako jsou rohlíky, housky, večky, žemle, též jemné pečivo, zejména koláče, buchtý, vánočky, záviny, bábovky a výrobky z listového těsta, plněné i bez náplně, náplně, polevy a ostatní pekařské výrobky, jako je trvanlivé pečivo, slané pečivo a suchary, včetně strouhanky a kostek do knedlíků, drobné cukroví a cukrářské výrobky, zejména dorty, dezerty, moučníky a cukrářské polotovary, tj. cukrářská těsta, jakož i mražené výrobky z těchto těst, zlepšující pekařské přípravky, droždí, kypřící prášky a přípravky zlepšující reologické vlastnosti těsta, slané a sladké posypové směsi a náplně pro pekařské výrobky, sušenky, pečivo s masovou a jinou náplní, příchutě do potravin a chuťové omáčky, pizzy, těstoviny, rýže, vločky, ocet, sůl, kmín, koření a jeho směsi, marcipán, zmrzlina, čaj, káva, cukr, melasový sirup, med, kakao, čokoláda, zpracovaná obilná zrna, klíčky, pečivové hmoty, pasty nebo prášky (pekárenské a cukrářské), výrobky expandované, extrudované, včetně ostatních výrobků zdravé a racionální výživy obsahující zejména biodegradovatelné látky, spadající do této třídy, obalová pouzdra z mouky, přírodní vlákniny, sojová mouka a výrobky z ní a ostatní ingredience zařazené v této třídě, škrobové výrobky, cukrovinky nečokoládové i čokoládové; (32) piva, minerální vody, šumivé nápoje a jiné nápoje nealkoholické, nápoje a šťavy ovocné, sirupy a jiné přípravky k zhotovování nápojů; (40) pekárenská a cukrářská výroba.

(730) **DK OPEN, spol. s r.o.**, Jarošovská 56, Jindřichův Hradec, 37701, CZ
(740) **KUDRLIČKA & SEDLÁK**, advokátní, patentová a známková kancelář, Ing. Jiří Sedlák, Husova 5, České Budějovice, 37001

(210) **O-476467**
(220) 06.05.2010
(320) 06.05.2010
(511) 35, 38, 41
(540)



(510) (35) řízení informačních souborů, poskytování pomoci při provozu řízení obchodních podniků, reklamní a propagační činnost, zprostředkovatelská činnost v obchodě se službami tř. 35, reklamě, propagaci, hospodářské prognózy, obchodní nebo podnikatelské informace, komerční informace a rady pro spotřebitele, komerční informační kanceláře, prezentace výrobků v komunikačních médiích pro účely maloobchodu, licence na výrobky a služby ostatních (komerční správa), marketingové studie, obchodní činnost (pomoc při řízení obchodních a průmyslových podniků), obchodní management a podnikové poradenství, obchodní nebo podnikatelské informace, obchodní nebo podnikatelský průzkum, organizování výstav (komerčních nebo reklamních), systemizace informací do počítačových databází, poradenství při vedení podniků, pronájem reklamních ploch, průzkum veřejného mínění, reklama on-line v počítačové síti, reklamní agentury, reklamní materiály (vydávání, zveřejňování, oznámení, vyhlášení), publikování reklamních textů, rozšiřování reklamních nebo inzertních materiálů, služby v oblasti grafické úpravy pro reklamní účely, vedení kartoték v počítači, vyhledávání dat v počítačových souborech (pro třetí osoby), vyhledávání sponzorů, výstřižková služba na zprávy elektronické, tiskové či hlasové; (38) elektronická pošta, elektronické nástěnky, informační kanceláře, služby dálkových konferencí, provozování internetového serveru, provozování internetového portálu, poskytování přístupu k Internetu, šíření informací prostřednictvím informační, datové, elektronické, komunikační nebo telekomunikační sítě (zejména Internet), služby na Internetu komunikační a vyhledávací systémy, zprávy (zasílání-), informační kancelář, služby internetových síťových her, zprostředkování připojení na Internet, zajištění prostoru pro osobní webové stránky, zprostředkovatelská činnost v oblasti informačního servisu, komunikace a přenos dat prostřednictvím veřejné nebo neveřejné telekomunikační sítě včetně Internetu,

pomocí telefonů, mobilních telefonů, telefaxů, satelitů, počítačů či terminálů nebo jakýmkoliv jinými prostředky, včetně přenosu elektronické pošty a přenosu dat v reálném čase (přenosu zvuku, obrazu, textu nebo jiných dat či informací) a poskytování a zprostředkovávání služeb s tím spojených včetně poskytování přístupu a připojení k těmto telekomunikačním sítím včetně Internetu, provozování veřejné nebo neveřejné telekomunikační sítě, poskytování obsahu včetně šíření a zpřístupňování elektronických tiskovin, časopisů, periodik, knih a jiných dat prostřednictvím veřejné nebo neveřejné telekomunikační sítě včetně Internetu, shromažďování, zpracovávání a poskytování informačních služeb na Internetu včetně provozování elektronických nástěnek, diskusních skupin a fór a poskytování přístupu k on-line informačním službám a databázím, tisková agentura, poskytování telekomunikačních kanálů pro teleshoppingové služby; (41) služby v oblasti vzdělávání, zábavy a sportu, elektronické publikování (DTP), digitální zpracování obrazu, dálkové studium, organizování a vedení konferencí, kongresů a seminářů, kurzy korespondenční, provozování muzea, organizování a vedení symposií, poskytování on-line elektronických publikací (bez možnosti stažení), provozování her on-line (z počítačové sítě), organizování vzdělávacích a zábavných soutěží, školení, vyučování, školství, vydávání elektronických knih a časopisů on-line, vydávání knih, vzdělávací informace, zpravodajské služby.

(730) **Krč, MBA Kamil**, Dukelských hrdinů 27, Břeclav, 60902, CZ

(210) **O-476542**

(220) 10.05.2010

(320) 10.05.2010

(511) 29, 32, 40, 43

(540)



(510) (29) mražené ovoce, ovocné saláty; (32) ovocné šťávy (nealkoholické nápoje z -), nápoje (přípravky na výrobu -), ovocné šťávy, zeleninové šťávy (nápoje), nápoje (nealkoholické -), koktejly (nealkoholické); (40) lisování ovoce, potraviny a nápoje (konzervování -); (43) restaurace, samoobslužné restaurace, automaty (rychlé občerstvení), bufety, bary (služby -).

(730) **Mangaloo, s.r.o.**, Velké Kunratické 1305/20, Praha 4, 14800, CZ

(210) **O-476627**

(220) 12.05.2010

(320) 12.05.2010

(511) 9, 35, 38, 42

(540)

myFABER

(510) (9) přístroje a nástroje vědecké, námořní, geodetické, fotografické, filmové, optické, přístroje pro vážení, měření, signalizaci, kontrolu (inspekci), záchranu a přístroje pro vyučování, přístroje a nástroje pro vedení, přepínání, přeměnu, akumulaci, regulaci nebo řízení elektrického proudu, přístroje pro záznam, převod, reprodukci zvuku nebo obrazu, magnetické nosiče zvukových záznamů, gramofonové desky, automatické distributory a mechanismy pro přístroje a mince, zapisovací pokladny, počítačové stroje, přístroje pro zpracování informací a počítače, zařízení ke zpracování dat, přístroje pro nahrávání zvuku, zesilovače, vysílací zařízení, vysílačky (telekomunikace), vysílače (telekomunikace), telefonní přístroje, přenosné telefony, televizní přístroje, tiskárny pro počítače, satelitní navigační přístroje, sčítací stroje, kalkulačky, snímáče obrazu skenery (zpracování dat), nahraný software počítačový, audio a video přijímače, rádia, radiotelefonní zařízení, radiotelegrafická zařízení, procesory (centrální procesorové jednotky), počítačové programy (s možností stažení), nahrané programy operačních systémů, programy počítačových her, propojovací mezipřechy (počítače), přehrávače, pružné disky, diskety, podložky pod myš, počítačové periferie, periferní zařízení počítačů, počítačové

paměti, počítačové klávesnice, disky počítačové, optické disky, optické nosiče dat, optické disky kompaktní CD ROM, navigační přístroje a nástroje, nosiče dat magnetické, magnetická média, magnetické páskové jednotky pro počítače, páskové mechaniky, notebooky (počítače), obrazovky, modemy, monitory, monitorovací přístroje elektrické, mikroprocesory, skartovače, magnetofony, mechanismus pro vkládání disků do počítače, laptopy (počítače), kopírovací zařízení a stroje (fotografické, elektrostatické, termické), karty s pamětí nebo mikroprocesorem, fotoaparáty, faxy, faxovací přístroje, antény, audiovizuální zařízení pro výuku, dálkové ovladače, elektrické zařízení pro dálkové ovládání průmyslových procesů, počítačové sítě a přístroje pro bezdrátovou telegrafii, výpočetní technika všeho druhu, včetně periferních zařízení a komunikačních zařízení, telekomunikační technika všeho druhu, včetně interface pro spojení s výpočetní technikou; (35) reklamní agentury, reklama (propagace), reklama on-line v počítačové síti, aktualizování reklamních materiálů, rozšiřování reklamních materiálů zákazníkům (letáky, prospekty, tisky, vzorky), zaslání reklamních materiálů zákazníkům, vydávání, zveřejňování, oznámení, vyhlášení, psaní reklamních textů, pronájem reklamní plochy, pronájem reklamních materiálů, rozhlasová reklama, rozšiřování reklamních nebo inzertních materiálů, výstavy komerční a reklamní (organizování), pořádání veletrhů pro obchodní a reklamní účely, venkovní reklama, pronájem reklamní doby v komunikačních médiích, vyhledávání dat v počítačových souborech (pro třetí osoby), kopírování nebo rozmnožování (reprodukce) dokumentů, dokladů apod., překlad informací do počítačových databází, systemizace informací do počítačových databází, vedení kartoték v počítači, obchodní nebo podnikatelské informace, pomoc při řízení obchodní činnosti, pomoc při řízení obchodních a průmyslových podniků, služby a poradenství v obchodní činnosti, obchodní management a podnikové poradenství, marketingové studie, obchodní nebo podnikatelský průzkum, průzkum trhu, oceňování obchodních podniků, pronájem prodejních automatů, pronájem kancelářských strojů a zařízení, efektivnost provozu a racionalizace práce (posuzování), hospodářské (ekonomické) prognózy, prezentace výrobků v komunikačních médiích pro účely maloobchodu, sekretářské služby, účetnictví, personální poradenství, sestavování statistiky, zpracování textů, služby (telefonní vzkazy, dotazy), služby v oblasti grafické úpravy pro reklamní účely, služby v oblasti srovnávání cen, styky s veřejností, inzerce, on-line inzerce, zajišťování prezentací na server, personalistika a služby s tím spojené, obchodní rešerše, obchodování se zbožím uvedeným ve tř. 9, řízení lidí, řízení a dozor v rámci této třídy, dodavatelské služby pro třetí osoby (nákup výrobků a služeb pro jiné podniky), optimalizace a provádění obchodních operací, poskytování obchodních informací a obchodních služeb pomocí Internetu, zprostředkování obchodu s výrobky, uvedenými ve tř. 9, zprostředkovatelská činnost v oblasti obchodu týkající se výrobků uvedených ve tř. 9, zprostředkování obchodních kontaktů v oblasti výrobků uvedených ve tř. 9, zprostředkování internetového obchodu v oblasti výrobků, uvedených ve tř. 9, komerční využití Internetu v oblastech komerčních internetových médií a vyhledávacích služeb v oblasti výrobků, uvedených ve tř. 9, prezentace uživatelů na stránkách world wide web v počítačové síti Internet, provozování informačních systémů pro sběr, udržování, zpracování a poskytování informací a dat, zprostředkovatelská činnost s výše uvedenými službami ve tř. 35; (38) elektronická pošta, posílání zpráv, provozování počítačových sítí, poskytování telekomunikačních připojení ke globální počítačové síti, poskytování uživatelského přístupu ke globální počítačové síti, pronájem přístrojů a zařízení pro přenos zpráv a informací, přenášení pomocí satelitních družic, přenášení telegramů, přenos faxem, přenos zpráv a obrázků pomocí počítače, půjčování faxů, modemů, telefonů a telekomunikačních zařízení, směrovací a spojovací služby pro telekomunikace, spojení pomocí sítí optických vláken, telefonické služby, telegrafická komunikace, telegrafní služby, počítačová komunikace, informace o telekomunikaci, komunikace a transakce v síti, telexové služby, telekonferenční služby, služby zabezpečující audiovizuální komunikaci prostřednictvím informačních a telekomunikačních sítí, například počítačové sítě Internet, satelitu, poskytování přístupu k Internetu, rozšiřování, zveřejňování a přenos informací prostřednictvím informačních a telekomunikačních prostředků a sítí, satelitů, výměna a šíření

informací a zpráv prostřednictvím telekomunikační sítě, datové sítě, informační nebo komunikační nebo elektronické techniky, komunikace pomocí počítačových terminálů, telegrafu, dálnopisu, telefonu, mobilních telekomunikačních síťových služeb s využitím drátového vedení a/nebo satelitů a/nebo mikrovlnného spojení a/nebo rádiového spojení, zajištění služeb jako je poštovní schránka (e-mail), přístup přes FTP či webové rozhraní, pronájem přístupového času do počítačových databází, zprostředkovatelská činnost s výše uvedenými službami ve tř. 38; (42) tvorba software (počítačových programů), programování počítačové, převod (konverze) dat a počítačových programů (ne fyzický), přenos dat nebo dokumentů z fyzických nosičů na elektronické nosiče, tvorba a správa webových stránek (pro třetí osoby), hosting webových stránek, instalace počítačových programů, tvorba počítačových systémů, aktualizace počítačových programů, údržba počítačových programů, kopírování počítačových programů, obnova počítačových dat (regenerace), počítačové systémové analýzy, grafický design, pronájem počítačů, pronájem počítačového software, projektování, projektování počítačového software, správa projektů, poradenství v oblasti počítačového hardware, konzultace v oblasti počítačového software, studie technických projektů, inženýrské práce (expertizy), poskytování vyhledávačů pro Internet, služby v oblasti ochrany proti počítačovým virům, umístování webových stránek, technické studie v oblasti počítačů a programového vybavení, výzkum a vývoj a tvorba systémů pro elektronické obchodování a informačních technologií, programování multimediálních aplikací, vytváření a modelování 3D animací, interaktivních a grafických programů, tvorba počítačových animací a vizualizací, grafické práce včetně počítačové grafiky, počítačové navrhování tiskovin, počítačová úprava fotografie, digitální tvorba obrazů na výstupních zařízeních, poskytování know-how, programování internetových databázových systémů a internetových aplikací, konstrukce www prezentací a řešení www serverů, pronájem výpočetní techniky, konzultační a poradenská činnost v oblasti informatiky, spadající do této třídy, odborné porady, odborné konzultace (neobchodní), vše v rámci této třídy, tvorba webových stránek s využitím PHP a MySQL, zprostředkovatelská činnost s výše uvedenými službami ve tř. 42.

(730) **KVADOS, a.s.**, Pivovarská 4/10, Ostrava, Moravská Ostrava, 70200, CZ

(740) Ing. Pavel Nádvořík s.r.o., Sokola Tůmy 1099/1, Ostrava-Mariánské Hory, 70900

(210) **O-476650**

(220) 13.05.2010

(320) 13.05.2010

(511) 9, 16, 35, 36, 37, 38, 41

(540)

RealHit.cz

Svět nemovitostí on-line

(510) (9) přístroje pro záznam, přenos nebo reprodukci zvuku či obrazu, hardware výpočetní a/nebo komunikační a/nebo informační techniky, software na elektronických, magnetických a optických nosičích všeho druhu, elektronické, magnetické nebo optické nosiče zvukových a/nebo obrazových záznamů nahrané i nenahrané, videokazety nahrané i nenahrané, audiokazety nahrané i nenahrané, audiovizuální programy, audiovizuální díla, audiovizuální díla v digitální podobě, CD disky, videodiskety, audiodiskety, informace a záznamy v elektronické podobě, elektronické datové sítě, počítačové a telekomunikační elektronické sítě a systémy pro přenos dat, data, databáze a databázové produkty na elektronických, magnetických a optických nosičích všeho druhu a v elektronických, datových, informačních, počítačových a telekomunikačních sítích všeho druhu, zařízení a přístroje pro datovou komunikaci, elektronické časopisy, knihy v elektronické podobě, multimediální noviny a časopisy, multimediální, zejména elektronická periodika, multimediální informační katalogy, vše pouze v rámci

organizování výstav a veletrhů k reklamním a obchodním účelům, a/nebo organizování výstav a veletrhů ke vzdělávacím, kulturním, výchovným a zábavním účelům; (16) papír, lepenka a výrobky z těchto materiálů, které nejsou zařazeny do jiných tříd, tiskárenské výrobky, tiskoviny, časopisy, periodika, knihy, potřeby pro knižní vazby, fotografie, papírenské zboží, fotografie, fólie z umělých hmot na balení, kalendáře, katalogy, prospekty, plakáty, pohlednice, mapy, obálky, obaly spadající do této třídy, desky spadající do této třídy, dopisní papír, držáky na psací potřeby, etikety (kromě textilních), samolepky, vlajky papírové, papír balicí, papírové ubrousky, psací potřeby, psací podložky, psací soupravy, lepidla pro papírenství nebo domácnost, materiál pro umělce, štetce, psací stroje a kancelářské potřeby (s výjimkou nábytku), kancelářské pořadače, učební a školní potřeby a pomůcky (s výjimkou přístrojů), plastické obaly, které nejsou zařazeny do jiných tříd, vše pouze v rámci organizování výstav a veletrhů k reklamním a obchodním účelům, a/nebo organizování výstav a veletrhů ke vzdělávacím, kulturním, výchovným a zábavním účelům; (35) inzertní, reklamní a propagační činnost, poskytování pomoci při provozu obchodu, včetně zprostředkování obchodních a souvisejících obchodně personálních záležitostí, správa obchodních zájmů třetích osob, organizování aukcí jakékoliv movitého i nemovitého zboží dle volby, odborné poradenství v oblasti aukcí a dražeb, vypracování statistických přehledů, poradenství v oblasti organizace a ekonomiky podnikání, marketing, průzkum a analýzy trhů, pronájem kancelářských strojů a zařízení, distribuce zboží k reklamním účelům, rozmnožování dokumentů, obstaravatelská, zprostředkovatelská a poradenská činnost v oblasti výše uvedených služeb tř. 35; (36) pojišťovnictví a peněžnictví, finanční služby, zejména poskytování ručení, výkonů věřitelských práv, leasingové služby finanční, financování obdoby a pojištění úvěrových rizik, faktoring, úvěrování zbožových nákupů, zprostředkování finančních operací, směnárenství, investiční činnost, činnost stavební spořitelny, poradenství v oblasti úvěrové politiky, zprostředkovávání úvěrů, šetření ve finančních a pojistných záležitostech, úschova cenných věcí včetně úschovy cenných papírů, správa pozemků, budov a bytů, bytových i nebytových prostor, zprostředkovávání obchodů s nemovitostmi a hypotékami, správa majetku, nákup, prodej a pronájem pozemků, budova bytů, bytových i nebytových prostor, obstaravatelská, zprostředkovatelská a poradenská činnost v oblasti výše uvedených služeb tř. 36; (37) stavebnictví, opravy, instalační služby, vedení a realizace průmyslových, bytových a občanských staveb, včetně souvisejících zemních prací, řízení staveb technologických celků, technický dozor pro montáže technologických celků, jakož i montážní, servisní a opravárenská činnost v souvisejících uvedených oborech, montážní, servisní a opravárenská činnost v oboru dopravní techniky, instalace bezpečnostních systémů, autoalarmů, bezpečnostních kódových označení, autorádií, magnetofonů, CD přehrávačů, radiotelefonů, tažných zařízení, skel a autodoplňků, posuvných střeš, klimatizace, karosářské a lakýrnické služby, provoz čerpacích stanic, provozování opravny motorových vozidel, pneuservisu a myček vozidel, zámečnické práce spadající do této třídy, opravy, obstaravatelská, zprostředkovatelská a poradenská činnost v oblasti výše uvedených služeb tř. 37; (38) spoje, dálkové telefonické spoje, telekomunikační elektronické služby, pošta, doručování dopisů, telekomunikační služby, včetně přímého propojení lokální zákaznické sítě s nadřazenými telekomunikačními, výpočetními, informačními a nebo datovými sítěmi, telekomunikační služby prostřednictvím Internetu a/nebo intranetu, dálnopisná služba, dálkové telefonické spoje, provozování spojových sítí, radiotelegrafie, sběr a doručování zpráv, včetně zpráv v oboru nemovitostí, jakož i jejich aukcí a/nebo dražeb, telegramní služby, poskytování datových telekomunikačních služeb, provozování spojových počítačových sítí, poskytování informačních služeb (šíření) prostřednictvím spojových počítačových sítí v podobě elektronických informačních katalogů, elektronických novin a časopisů, knih v elektronické podobě, datové služby (přenos dat prostřednictvím telekomunikací), přenos zvuku a/nebo obrazu pomocí satelitů, pronájem telekomunikačních zařízení a přístrojů spadající do této třídy, zprostředkovatelská a poradenská činnost v oblasti výše uvedených služeb tř. 38; (41) činnost vyučovací, výchovná, vzdělávací a zábavní, včetně pořádání specializačních doškolovacích kurzů, sympozií a konferencí, doprovodné

výstavy k vzdělávacím účelům, provozování zájmového klubu (výchovně-zábavné služby), překladatelské služby, organizování módních přehlídek pro výchovné, vzdělávací, kulturní a zábavní účely, kromě módních přehlídek pro reklamní účely, organizování společensko kulturních akcí, tvorba rozhlasových a televizních programů, tvorba audiovizuálních programů, pořádání zábavních pořadů, pořádání zábavních soutěží, činnost v oblasti sportovních aktivit, provozování tělovýchovných zařízení a zařízení ke sportovním a zábavním účelům, provozování golfových a tenisových hřišť, provozování bazénů, nakladatelská a vydavatelská činnost, půjčovni činnost spadající do této třídy, provozování galerií, obstaravatelská, zprostředkovatelská a poradenská činnost v oblasti výše uvedených služeb tř. 41.

(730) **MOTORHIT EU spol. s r.o.**, Chaloupeckého náměstí 211/1, Brno, 60200, CZ

(740) Ing. Jiří Dohnal, Nedbalova 29, Brno, 62300

(210) **O-476651**

(220) 13.05.2010

(320) 13.05.2010

(511) 9, 16, 35, 36, 37, 38, 41

(540)



(510) (9) přístroje pro záznam, přenos nebo reprodukci zvuku či obrazu, hardware výpočetní a/nebo komunikační a/nebo informační techniky, software na elektronických, magnetických a optických nosičích všeho druhu, elektronické, magnetické nebo optické nosiče zvukových a/nebo obrazových záznamů nahrané i nenahrané, videokazety nahrané i nenahrané, audiokazety nahrané i nenahrané, audiovizuální programy, audiovizuální díla, audiovizuální díla v digitální podobě, CD disky, videodiskety, audiodiskety, informace a záznamy v elektronické podobě, elektronické datové sítě, počítačové a telekomunikační elektronické sítě a systémy pro přenos dat, data, databáze a databázové produkty na elektronických, magnetických a optických nosičích všeho druhu a v elektronických, datových, informačních, počítačových a telekomunikačních sítích všeho druhu, zařízení a přístroje pro datovou komunikaci, elektronické časopisy, knihy v elektronické podobě, multimediální noviny a časopisy, multimediální, zejména elektronická periodika, multimediální informační katalogy, vše pouze v rámci organizování výstav a veletrhů k reklamním a obchodním účelům, a/nebo organizování výstav a veletrhů ke vzdělávacím, kulturním, výchovným a zábavním účelům; (16) papír, lepenka a výrobky z těchto materiálů, které nejsou zařazeny do jiných tříd, tiskárenské výrobky, tiskoviny, časopisy, periodika, knihy, potřeby pro knižní vazby, fotografie, papírenské zboží, fotografie, fólie z umělých hmot na balení, kalendáře, katalogy, prospekty, plakáty, pohlednice, mapy, obálky, obaly spadající do této třídy, desky spadající do této třídy, dopisní papír, držáky na psací potřeby, etikety (kromě textilních), samolepky, vlajky papírové, papír balící, papírové ubrousky, psací potřeby, psací podložky, psací soupravy, lepidla pro papírenství nebo domácnost, materiál pro umělce, štětce, psací stroje a kancelářské potřeby (s výjimkou nábytku), kancelářské pořadače, učební a školní potřeby a pomůcky (s výjimkou přístrojů), plastické obaly, které nejsou zařazeny do jiných tříd, vše pouze v rámci organizování výstav a veletrhů k reklamním a obchodním účelům, a/nebo organizování výstav a veletrhů ke vzdělávacím, kulturním, výchovným a zábavním účelům; (35) inzertní, reklamní a propagační činnost, poskytování pomoci při provozu obchodu, včetně zprostředkování obchodních a souvisejících obchodně personálních záležitostí, správa obchodních zájmů třetích osob, organizování aukcí jakéhokoliv movitého i nemovitého zboží dle volby, odborné poradenství v oblasti aukcí a dražeb, vypracování statistických přehledů, poradenství v oblasti organizace a ekonomiky podnikání, marketing, průzkum a analýzy trhů, pronájem kancelářských strojů a zařízení,

distribuce zboží k reklamním účelům, rozmnožování dokumentů, obstaravatelská, zprostředkovatelská a poradenská činnost v oblasti výše uvedených služeb tř. 35; (36) pojišťovnictví a peněžnictví, finanční služby, zejména poskytování ručení, výkonů věřitelských práv, leasingové služby finanční, financování odbytu a pojištění úvěrových rizik, faktoring, úvěrování zbožových nákupů, zprostředkování finančních operací, směnárství, investiční činnost, činnost stavební spořitelny, poradenství v oblasti úvěrové politiky, zprostředkovávání úvěrů, šetření ve finančních a pojistných záležitostech, úschova cenných věcí včetně úschovy cenných papírů, správa pozemků, budov a bytů, bytových i nebytových prostor, zprostředkovávání obchodů s nemovitostmi a hypotékami, správa majetku, nákup, prodej a pronájem pozemků, budov a bytů, bytových i nebytových prostor, obstaravatelská, zprostředkovatelská a poradenská činnost v oblasti výše uvedených služeb tř. 36; (37) stavebnictví, opravy, instalační služby, vedení a realizace průmyslových, bytových a občanských staveb, včetně souvisejících zemních prací, řízení staveb technologických celků, technický dozor pro montáže technologických celků, jakož i montážní, servisní a opravárenská činnost v souvisejících uvedených oborech, montážní, servisní a opravárenská činnost v oboru dopravní techniky, instalace bezpečnostních systémů, autoalarmů, bezpečnostních kódových označení, autorádií, magnetofonů, CD přehrávačů, radiotelefonů, tažných zařízení, skel a autodoplňků, posuvných střeš, klimatizace, karosářské a lakýrnické služby, provoz čerpacích stanic, provozování opravny motorových vozidel, pneuservisu a myček vozidel, zámečnické práce spadající do této třídy, opravy, obstaravatelská, zprostředkovatelská a poradenská činnost v oblasti výše uvedených služeb tř. 37; (38) spoje, dálkové telefonické spoje, telekomunikační elektronické služby, pošta, doručování dopisů, telekomunikační služby, včetně přímého propojení lokální zákaznické sítě s nadřazenými telekomunikačními, výpočetními, informačními a/nebo datovými sítěmi, telekomunikační služby prostřednictvím Internetu a/nebo intranetu, dálkopisná služba, dálkové telefonické spoje, provozování spojových sítí, radiotelegrafie, sběr a doručování zpráv, včetně zpráv v oboru nemovitostí, jakož i jejich aukcí a/nebo dražeb, telegramní služby, poskytování datových telekomunikačních služeb, provozování spojových počítačových sítí, poskytování informačních služeb (šíření) prostřednictvím spojových počítačových sítí v podobě elektronických informačních katalogů, elektronických novin a časopisů, knih v elektronické podobě, datové služby (přenos dat prostřednictvím telekomunikací), přenos zvuku a/nebo obrazu pomocí satelitů, pronájem telekomunikačních zařízení a přístrojů spadající do této třídy, zprostředkovatelská a poradenská činnost v oblasti výše uvedených služeb tř. 38; (41) činnost vyučovací, výchovná, vzdělávací a zábavní, včetně pořádání specializačních doškolovacích kurzů, sympozií a konferencí, doprovodné výstavy k vzdělávacím účelům, provozování zájmového klubu (výchovně-zábavné služby), překladatelské služby, organizování módních přehlídek pro výchovné, vzdělávací, kulturní a zábavní účely, kromě módních přehlídek pro reklamní účely, organizování společensko kulturních akcí, tvorba rozhlasových a televizních programů, tvorba audiovizuálních programů, pořádání zábavních pořadů, pořádání zábavních soutěží, činnost v oblasti sportovních aktivit, provozování tělovýchovných zařízení a zařízení ke sportovním a zábavním účelům, provozování golfových a tenisových hřišť, provozování bazénů, nakladatelská a vydavatelská činnost, půjčovni činnost spadající do této třídy, provozování galerií, obstaravatelská, zprostředkovatelská a poradenská činnost v oblasti výše uvedených služeb tř. 41.

(590) Barevná

(730) **MOTORHIT EU spol. s r.o.**, Chaloupeckého náměstí 211/1, Brno, 60200, CZ

(740) Ing. Jiří Dohnal, Nedbalova 29, Brno, 62300

(210) **O-476652**

(220) 13.05.2010

(320) 13.05.2010

(511) 9, 16, 35, 36, 37, 38, 41

(540)

Real Hit.cz

- (510) (9) přístroje pro záznam, přenos nebo reprodukci zvuku či obrazu, hardware výpočetní a/nebo komunikační a/nebo informační techniky, software na elektronických, magnetických a optických nosičích všeho druhu, elektronické, magnetické nebo optické nosiče zvukových a/nebo obrazových záznamů nahrané i nenahrané, videokazety nahrané i nenahrané, audiokazety nahrané i nenahrané, audiovizuální programy, audiovizuální díla, audiovizuální díla v digitální podobě, CD disky, videodisky, audiodisky, informace a záznamy v elektronické podobě, elektronické datové sítě, počítačové a telekomunikační elektronické sítě a systémy pro přenos dat, data, databáze a databázové produkty na elektronických, magnetických a optických nosičích všeho druhu a v elektronických, datových, informačních, počítačových a telekomunikačních sítích všeho druhu, zařízení a přístroje pro datovou komunikaci, elektronické časopisy, knihy v elektronické podobě, multimediální noviny a časopisy, multimediální, zejména elektronická periodika, multimediální informační katalogy, vše pouze v rámci organizování výstav a veletrhů k reklamním a obchodním účelům, a/nebo organizování výstav a veletrhů ke vzdělávacím, kulturním, výchovným a zábavním účelům; (16) papír, lepenka a výrobky z těchto materiálů, které nejsou zařazeny do jiných tříd, tiskárenské výrobky, tiskoviny, časopisy, periodika, knihy, potřeby pro knižní vazby, fotografie, papírenské zboží, fotografie, fólie z umělých hmot na balení, kalendáře, katalogy, prospekty, plakáty, pohlednice, mapy, obálky, obaly spadající do této třídy, desky spadající do této třídy, dopisní papír, držáky na psací potřeby, etikety (kromě textilních), samolepky, vložky papírové, papír balící, papírové ubrousky, psací potřeby, psací podložky, psací soupravy, lepidla pro papírenství nebo domácnost, materiál pro umělce, štetce, psací stroje a kancelářské potřeby (s výjimkou nábytku), kancelářské pořadače, učební a školní potřeby a pomůcky (s výjimkou přístrojů), plastické obaly, které nejsou zařazeny do jiných tříd, vše pouze v rámci organizování výstav a veletrhů k reklamním a obchodním účelům, a/nebo organizování výstav a veletrhů ke vzdělávacím, kulturním, výchovným a zábavním účelům; (35) inzertní, reklamní a propagační činnost, poskytování pomoci při provozu obchodu, včetně zprostředkování obchodních a souvisejících obchodně personálních záležitostí, správa obchodních zájmů třetích osob, organizování aukcí jakékoliv movitého i nemovitého zboží dle volby, odborné poradenství v oblasti aukcí a dražeb, vypracování statistických přehledů, poradenství v oblasti organizace a ekonomiky podnikání, marketing, průzkum a analýzy trhů, pronájem kancelářských strojů a zařízení, distribuce zboží k reklamním účelům, rozmnožování dokumentů, obstaravatelská, zprostředkovatelská a poradenská činnost v oblasti výše uvedených služeb tř. 35; (36) pojišťovnictví a peněžnictví, finanční služby, zejména poskytování ručení, výkonů věřitelských práv, leasingové služby finanční, financování obytné a pojištění úvěrových rizik, faktoring, úvěrování zboží, nákupů, zprostředkování finančních operací, směnárství, investiční činnost, činnost stavební spořitelny, poradenství v oblasti úvěrové politiky, zprostředkování úvěrů, šetření ve finančních a pojistných záležitostech, úschova cenných věcí včetně úschovy cenných papírů, správa pozemků, budov a bytů, bytových i nebytových prostor, zprostředkování obchodů s nemovitostmi a hypotékami, správa majetku, nákup, prodej a pronájem pozemků, budov a bytů, bytových i nebytových prostor, obstaravatelská, zprostředkovatelská a poradenská činnost v oblasti výše uvedených služeb tř. 36; (37) stavebnictví, opravy, instalační služby, vedení a realizace průmyslových, bytových a občanských staveb, včetně souvisejících zemních prací, řízení staveb technologických celků, technický dozor pro montáže technologických celků, jakož i montážní, servisní a opravárenská činnost v souvisejících uvedených oborech, montážní, servisní a opravárenská činnost v oboru dopravní techniky, instalace

bezpečnostních systémů, autoalarmů, bezpečnostních kódových označení, autorádií, magnetofonů, CD přehrávačů, radiotelefonů, tažných zařízení, skel a autodoplňků, posuvných střeš, klimatizace, karosářské a lakýrnické služby, provoz čerpacích stanic, provozování opravny motorových vozidel, pneuservisu a myček vozidel, zámečnické práce spadající do této třídy, opravy, obstaravatelská, zprostředkovatelská a poradenská činnost v oblasti výše uvedených služeb tř. 37; (38) spoje, dálkové telefonické spoje, telekomunikační elektronické služby, pošta, doručování dopisů, telekomunikační služby, včetně přímého propojení lokální zákaznické sítě s nadřazenými telekomunikačními, výpočetními, informačními a nebo datovými sítěmi, telekomunikační služby prostřednictvím Internetu a/nebo intranetu, dálkopisná služba, dálkové telefonické spoje, provozování spojových sítí, radiotelegrafie, sběr a doručování zpráv, včetně zpráv v oboru nemovitostí, jakož i jejich aukcí a/nebo dražeb, telegramní služby, poskytování datových telekomunikačních služeb, provozování spojových počítačových sítí, poskytování informačních služeb (šíření) prostřednictvím spojových počítačových sítí v podobě elektronických informačních katalogů, elektronických novin a časopisů, knih v elektronické podobě, datové služby (přenos dat prostřednictvím telekomunikací), přenos zvuku a/nebo obrazu pomocí satelitů, pronájem telekomunikačních zařízení a přístrojů spadající do této třídy, zprostředkovatelská a poradenská činnost v oblasti výše uvedených služeb tř. 38; (41) činnost vyučovací, výchovná, vzdělávací a zábavní, včetně pořádání specializačních doškolovacích kurzů, sympozií a konferencí, doprovodné výstavy k vzdělávacím účelům, provozování zájmového klubu (výchovně-zábavné služby), překladatelské služby, organizování módních přehlídek pro výchovné, vzdělávací, kulturní a zábavní účely, kromě módních přehlídek pro reklamní účely, organizování společensko kulturních akcí, tvorba rozhlasových a televizních programů, tvorba audiovizuálních programů, pořádání zábavních pořadů, pořádání zábavních soutěží, činnost v oblasti sportovních aktivit, provozování tělovýchovných zařízení a zařízení ke sportovním a zábavním účelům, provozování golfových a tenisových hřišť, provozování bazénů, nakladatelská a vydavatelská činnost, půjčovná činnost spadající do této třídy, provozování galerií, obstaravatelská, zprostředkovatelská a poradenská činnost v oblasti výše uvedených služeb tř. 41.

(730) **MOTORHIT EU spol. s r.o.**, Chaloupeckého náměstí 211/1, Brno, 60200, CZ

(740) Ing. Jiří Dohnal, Nedbalova 29, Brno, 62300

(210) **O-476656**

(220) 13.05.2010

(320) 13.05.2010

(511) 9, 16, 35, 41

(540)

buďte COOL. buďte IN. buďte TRENDY
DOGS magazín
[moderní čtení o psech]

- (510) (9) nosiče informací se záznamem zvuku a/nebo obrazu v rozsahu třídy 9; (16) tiskoviny všeho druhu zařazené do této třídy jako noviny, časopisy, periodika, knihy, knihařské výrobky, mapy, plakáty, fotografie, dárkové předměty z papíru; (35) zprostředkovatelská činnost v oblasti obchodu, velkoobchod maloobchod, export - import, internetový obchod, vše s výrobky zařazenými do tříd 9, 16, 25, 28, propagační, reklamní a inzertní činnost všemi druhy médií, šíření propagačních materiálů, marketing, průzkum trhu, průzkum veřejného mínění, organizování ankety a výstav pro komerční účely, zprostředkovatelská činnost v uvedených oborech; (41) organizování, pořádání a zprostředkování soutěží, klubová činnost, zprostředkovatelská činnost v uvedených oblastech.

(730) **Polygraf Net, spol. s r.o.**, Jana Masaryka 257/26, Praha 2 - Vinohrady, 12000, CZ

(740) Ing. Francis Jupa, Měchenická 4/2554, Praha 4, 14100

(210) **O-476784**
(220) 18.05.2010
(320) 18.05.2010
(511) 5
(540)

CLOPEZ

(510) (5) antitrombotika.
(730) **Pharmaceutical Chemical Cosmetic industry ALKALOID AD - Skopje**, Blvd. Aleksandar Makedonski 12, 1000 Skopje, MK
(740) Ing. Marta Gabrielová, Na Bělidle 3, Praha 5, 15000

(210) **O-476843**
(220) 20.05.2010
(320) 20.05.2010
(511) 16, 35, 41
(540)



(510) (16) diagramy, fotografie, blahopřání, kalendáře, kalendáře trhací, obálky; (35) provádění analýzy nákladů, fakturace, obchodní nebo podnikatelský průzkum, posuzování efektivnosti a racionalizace práce, průzkum trhu; (41) filmová tvorba, fotografování, tvorba školicích a výukových textů, tvorba odborných článků, vydávání knih, pořádání korespondenčních kurzů, organizování soutěží, vydávání textů, poradenská činnost v oblasti rozvoje osobnosti, testování vybraných znalostí a dovedností účastníků rozvojových kurzů.
(730) **OneWorld, s.r.o.**, Březovská 494, Zvole u Prahy, 25245, CZ

(210) **O-476916**
(220) 25.05.2010
(320) 25.05.2010
(511) 16, 18, 25, 26, 28, 35, 36, 41
(540)



(510) (16) papírenské zboží, školní a psací potřeby a pomůcky a kancelářské potřeby (kromě nábytku) zařazené do třídy 16, zejména atlasy, balicí papír, blahopřání, bloky (papírnické výrobky), brožury, časopisy, desky (papírnické výrobky), dopisní papír, držáky na psací potřeby, etikety, kromě textilních, figurky (sošky) z papírové hmoty, formuláře, fotografie, globusy, grafické reprodukcce, grafiky, gumy na mazání, kalamáře, kalendáře, papírové kapesníky, výrobky z kartónu, kartotéční lístky, karty, katalogy, knihy, brožované knížky, knižní zarážky, vzory na kopírování, lepenkové nebo papírové krabice, papírové kryty pro květináče, laminovačky pro použití v kancelářích na dokumenty, látky pro vázání knih, přístroje na lepení fotografií, lepenka a výrobky z lepenky, lepidla a lepící pásky pro kancelářské účely a použití v domácnosti, lístky, malby zarámované či nezarámované, manuály, manžety pro upevnění psacích potřeb, mapy, papírové mašle, materiály na pečetení, nálepky (lepící pásky) pro kancelářské použití nebo pro domácnost, napínáčky, násadky na pera, noviny, obálky a obaly (papírnické výrobky), zejména obaly na lahve (lepenkové nebo papírové), obaly na spisy, pytlíky a sáčky jako obaly (z papíru nebo umělých hmot), oběžníky, obrazy, obtisky, ocelová pera, ořezávací stroje na tužky, oznámení (papírnické výrobky), papír, zejména dopisní, balicí, kopírovací, svítící a pergamenový, papírová prostrání, papírové ubrusy a ubrusy, paragony, doutníkové pásky, pastelky, pouzdra na pasy, pečete, penály a pera, periodika, pérové spony, plakáty, plány, podložky, zejména

psací a papírové na stůl, papírové podložky pod sklenice a pivní sklenice, razítkovací podušky, pohlednice, kancelářské pořadače, poštovní známky, tiskařské potahy, kromě textilních, hliníková folie na balení potravin, pouzdra, zejména pouzdra na doklady, pouzdra na pera, pravítka, prospekty, papírová prostrání, papírnické průsvítky, připínáčky, příručky, publikace, razítka a pouzdra na razítka, rejstříky (seznamy), ročenky, papírové ručníky, rytiny, samolepky (papírnické výrobky), sešity, sešivačky (kancelářské potřeby), skicáky, kancelářské sponky, stojany na fotografie, pera a tužky, štítky (papírové nálepky) do adresovacích strojů, na oznámkování a pro adresy, stírátko na tabule, těžítka, tikety, tiskopisy, tiskoviny, toaletní papír, účetní knihy, úchytky na kartotéční listy, ukazovátko neelektrická, papírové vlajky, vzory pro výšivky, na kopírování, záložky do knih, zápisníky (notesy), architektonické makety z papíru; (18) výrobky zařazené do této třídy, zejména z kůže a její imitace a cestovní potřeby, které nejsou zahrnuty v jiných třídách, a to aktovky, diplomatky, batohy, kufry a kufříky, zejména toaletní a na doklady, deštníky, kabelky, klíčenky (kožená galanterie), tašky, zejména nákupní, náprsní a cestovní, cestovní obaly na oděvy, peněženky, pouzdra na klíče, navštívenky, karty, průkazy (kožená galanterie), slunečníky; (25) oděvy, obuv a kloboučnické zboží spadající do třídy 25, zejména sportovní bundy, kabáty, kapesníčky do vrchní kapsy saka, košile, kravaty, nátělníky, trička, vesty, živůtky, opasky, saka, sukně, svetry, uniformy, sluneční kšiltly, manžety, boty, zejména šněrovací, plážové, plátěné a sportovní, pantofle, trepky, ponožky, čapky (přiléhavé) a čepice, zejména čepice s kšiletem a se štítkem, štítky na čepice, čelenky, šály, bryndáčky, pletené zboží; (26) výrobky spadající do této třídy, zejména brože (oděvní doplňky), mašle, čepice s otvory pro prameny vlasů (kadeřnická pomůcka), ozdobné knoflíky (odznaky), ozdoby zlaté (výšivky), spony na obuv, na oděvy a na opasky; (28) hry, hračky a potřeby pro gymnastiku a sport, které nejsou uvedeny v jiných třídách, zejména hračky plyšové, stavebnicové kostky, loutky, maňásci (prstová loutka), panenky, autíčka na hraní, bublifuk, létající draci, houpačky, balónky na hraní, společenské a stolní hry zařazené do třídy 28, zejména hrací karty, puzzles, šachy, hrací koule a kuličky, hry elektronické, s výjimkou her, které jsou používány výhradně ve spojení s televizním přijímačem, hrací míče; (35) činnost organizačních a ekonomických poradců, direct mailing, analýzy nákladů, vyhledávání dat v počítačových souborech, systematizace informací do počítačové databáze, vedení kartoték v počítači, ekonomické prognózy, inzerce poštou, komerční informační kanceláře, personální poradenství, obchodní průzkum a průzkum veřejného mínění, reklama, zejména on-line v počítačové síti, rozhlasová a televizní, venkovní reklama, rozšiřování reklamních materiálů zákazníkům, zejména letáků a prospektů, vydávání reklamních, propagačních a inzertních textů, služby (telefonní vzkazy, dotazy), statistické informace, styky s veřejností, poskytování obchodních informací, marketingové studie, pomoc a poradenství při řízení obchodních podniků a obchodní činnosti, obchodní management, profesionální podnikatelské poradenství, dražby, oceňování obchodních podniků, oceňování a odhady v oblasti podnikání, účetnictví, sestavování a provádění výpisů z účtu, příprava a vyhotovení daňových přiznání, vedení účetních knih, příprava mezd a výplatních listin, nábor zaměstnanců, psychologické testování pro výběr zaměstnanců; (36) služby týkající se financí a peněžnictví a služby týkající se smluv pojišťovacích všech druhů, zejména zprostředkování finančních služeb, finanční analýzy, bankovníctví, úschovní služby, clearing, daňové odhady, home-banking, důchodové fondy, elektronický převod kapitálu, finanční analýzy, informace, finanční odhady a oceňování (pojišťovnictví, bankovníctví, nemovitosti), finanční poradenství, řízení, finanční služby, finanční sponzorování, ručení, záruky, kauce, hypotéky (poskytování půjček), informace o pojištění, kapitálové investice, konzultační služby, zejména finanční, v oblasti pojišťovací, koupě na splátky, služby související s kreditními kartami, leasing, oceňování a odhady (pojištění, bankovníctví, nemovitosti), finanční oceňování a daňové odhady, uzavírání pojistek, zejména životního pojištění, nemocenského pojištění, poradenství v oblasti pojištění a zprostředkování pojištění, elektronické platební převody, financování půjček, finanční řízení, splacení plateb, spořitelny, úrazové pojištění, uzavírání pojistek proti požáru, vydávání cenných papírů a cestovních šeků a kreditních karet, vyplacení důchodů; (41) informace o výchově a vzdělávání, organizování a

vedení konferencí, seminářů, poskytování on-line elektronických publikací bez možnosti stažení, školení, vydávání knih, zejména elektronických knih a časopisu on-line, vzdělávací informace, školení k reklamním a obchodním účelům.

- (730) **ROYAL VISION s.r.o.**, Plotní 688/75, Brno, 60200, CZ
(740) Indra & Šebesta, advokátní kancelář, Mgr. Jiří Šebesta, advokát, Čechyňská 16, Brno, 60200

(210) **O-476942**

(220) 14.04.2010

(320) 14.04.2010

(511) 5, 35

(540)

ELNINO

- (510) (5) kosmetika pro léčebné účely; (35) zprostředkování v oblasti obchodu a obchodních služeb s výrobky uvedenými ve třídách 3 a 5, zejména s parfémami, voňavkami, toaletními vodami, parfémovými vodami, deodoranty pro osobní potřebu, kolínskými vodami, oleji pro kosmetické účely, vodami po holení, tělovými mléky, pěnamy do koupele, kosmetikou, přípravky pro čištění, péči a zkrášlování pokožky, pokožky hlavy, vlasů a nehtů, provozování sítě obchodů s výrobky uvedenými ve třídách 3 a 5, poradenství v oblasti obchodu s výše uvedenými výrobky, obchodní dodavatelské služby pro třetí osoby - nákup produktů, výrobků nebo služeb pro jiné subjekty, obchodní zastoupení tuzemských a zahraničních firem a subjektů v oblasti obchodu, činnost dovozní a vývozní agentury, organizace a provozování vývozu a dovozu zboží, užívání internetové domény pro propagaci a prodej výrobků ve výše uvedených třídách, provozování e-shopu s parfémami, voňavkami, toaletními vodami, parfémovými vodami, deodoranty pro osobní potřebu, kolínskými vodami, oleji pro kosmetické účely, vodami po holení, tělovými mléky, pěnamy do koupele, kosmetikou, přípravky pro čištění, péči a zkrášlování pokožky, pokožky hlavy, vlasů a nehtů, vše v rámci této třídy.

- (730) **el nino parfum, s.r.o.**, Pražská 1816, Nová Paka, 50901, CZ
(740) Mgr. Jitka Vejražková, patentový zástupce, Podkovářská 6, Praha 9, 19000

(210) **O-477142**

(220) 03.06.2010

(320) 03.06.2010

(511) 4, 35, 39, 40

(540)



- (510) (4) elektrické energie; (35) prodej energie; (39) distribuce energie; (40) výroba energie.

(590) Barevná

- (730) **TEPLÁRNA TRMICE a.s.**, Edisonova 453, Trmice, 40004, CZ

(210) **O-477188**

(220) 04.06.2010

(320) 04.06.2010

(511) 9, 14, 16, 21, 24, 25, 28, 35, 38, 41

(540)



- (510) (9) počítačové hry (programy), disky kompaktní, CD romy, disky nahrané optické, veškeré obrazové, zvukové a obrazově zvukové nosiče, ochranné helmy pro sportovce, filmy kreslené, odrazové nášivky na oděvy (prevence dopravních nehod), magnety dekorační, počítačové programy, podložky pod myš, pravítka

(měřicí přístroje), sluneční brýle, teploměry (s výjimkou lékařských); (14) hodinky náramkové, hodinky kapesní, hodiny stolní, hodiny nástěnné, pásky k náramkovým hodinkám, šperky, šperkovičky, ozdoby ze stříbra, sponky do kravat, žetony (měděné), klíčenky (bižuterie), přívěšky (šperky); (16) školní potřeby a pomůcky, pravítka, psací potřeby, výšivky (vzory pro), školní desky, sešity, podložky na stůl, záložky, omalovánky, památníky, alba, atlasy, razítka, skicáky, dopisní papír, papír voskovaný, gummy (na mazání), gumičky (kancelářské potřeby), pohlednice, přání, vystřihovánky, penály, bryndáčky (papírové), tašky (papírové), komiksy, časopisy periodika, tužky, držáky na psací potřeby, dětské pleny z papíru nebo buničiny (jednorázové), karty, knihy, kancelářské sponky, mapy, násadky na pera, obálky, tiskoviny, obrazy, ořezávátko na tužky, ubrousky papírové, podložky papírové pod sklenice, samolepky, tikety, kelímky papírové, tabule školní, zpěvníky, papírové kornouty, vzory na kopírování, figurky (sošky) z papírové hmoty, uhly na kreslení, klobouky z lepenky, knihy, záložky do knih, knížky brožované, knižní zarážky, vzory na kopírování, papírové kornouty, krabice lepenkové nebo papírové, hlína modelovací, kružítko, křída na psaní, laminovačky (na dokumenty) pro použití v kanceláři, výrobky z lepenky spadající do této třídy, malířská plátna, malířské stojany, malířské štětce, štětce, štětce na psaní, mapy, zeměpisné mapy, mašle papírové, materiály na pečeti pouzdra (školní pomůcky), sáčky, obaly a prostírání, vše spadající do této třídy, plakáty, fotografie, papírové diáře, školní aktovky, papírové skládky, mozaiky, kalendáře, papírové ubrusy, papírové ubrousky, papírové sáčky; (21) hrnky, hrnčířské zboží, háčky, koše na odpadky, misky nádobí, sklenice, talíře, talíře papírové, bonboniéry (ozdobné krabice na cukroví), cestovní láhve, cukřenky, dětské vaničky přenosné, domácí zvířata (klece pro), džbánky, figurky z porcelánu, terakoty nebo skla, termosky, kalíšky na vajíčka, kartáče v rámci této třídy, konvice na čaj, krabičky na mýdlo, kufříky toaletní, květináče, lahve, mycí houby, noční nádoby, otvíráky na lahve, pečivo (schránky na), podložky kromě papírových a určených k prostírání, pokladničky s výjimkou kovových, poklopy na nádobí, potřeby toaletní, termosky, vaničky dětské; (24) ložní prádlo, závěsy (textilní nebo plastové), osušky a ručníky (textilní), přehozy na postele, rukavice, přikrývky, stolní pokrývky (ne z papíru), stolní ubrousky látkové, tapety textilní, textilie (materiály), tkaniny, žínky, ubrusy (textilní nebo plastové); (25) dětské zboží, trička, bačkory, čepice, pyžama, župany, bryndáčky látkové, kamaše, koupací pláště, legíny, maskární kostýmy, pásky ke kalhotám, plavky, plenkové kalhotky, plenky, šály, šátky, pyžama, rukavice, sandály, kalhoty, bundy, mikiny, svetry, ponožky, kalhotky, trenýrky, boxerky, bermudy, slippy, nátělníky, blůzy; (28) hry, hračky, postavičky, plyšáci, žertovné předměty, pexesa, puzzle, kouzelnické potřeby, lahve sací pro panenky, lední brusle, kolečkové brusle, masky karnevalové, míčky na hraní, modely zmenšených automobilů, lodí a letadel, pistole (jako hračky), sáňky, surfovací prkna, šatičky pro panenky, míče, obaly na mobilní telefony, vše spadající do této třídy; (35) propagační akce, reklama, šíření propagačních a reklamních materiálů, předvádění zboží, přímá propagace poštou, marketing, distribuce vzorků, organizace a řízení propagačních a stimulujících schémata, pomoc při řízení obchodní činnosti, příprava inzertních sloupek, shromažďování různého zboží (s výjimkou přepravy tohoto zboží) ve prospěch ostatních tak, aby si zákazníci mohli toto zboží pohodlně prohlédnout a nakoupit v maloobchodě, ve velkoobchodě, v mini marketu, obchodní nebo podnikatelský průzkum, organizování komerčních nebo reklamních výstav; (38) televizní vysílání, (41) výchovné, zábavné, kulturní a společenské aktivity, publikování (DTP), služby v oblasti estrád, filmová studia, filmová tvorba, filmové projekce, pronájem filmových promítaček a jejich příslušenství, půjčování filmů, fotografování, informace o možnostech zábavy.

(590) Barevná

- (730) **ANGELart s.r.o.**, Braunova 2922, Kladno, 27201, CZ

- (740) Jiří EFFMERT, Družstevní 1424/12C, Říčany, 25101

(210) **O-477203**

(220) 07.06.2010

(320) 07.06.2010

(511) 12, 35, 37, 41, 42

(540)



- (510) (12) pozemní vozidla a jejich části, vše ve třídě 12; (35) reklama, propagační činnost v oblasti prodeje, marketingu a servisu pozemních vozidel, poradenství a hodnocení činnosti v oblasti prodeje a marketingu; (37) opravy pozemních vozidel, servisní služby, seřizování a mytí pozemních vozidel, poradenství v oblasti servisu pozemních vozidel; (41) vzdělávací služby, zejména poskytování školení v oblasti prodeje, marketingu a servisu automobilů; (42) technické konzultace.
- (730) **Škoda Auto a.s.**, Tř. Václava Klementa 869, Mladá Boleslav, 29360, CZ

- (210) **O-477289**
(220) 09.06.2010
(320) 09.06.2010
(511) 9, 35, 41
(540)



- (510) (9) nosiče dat všeho druhu v rámci této třídy včetně jejich obalů, zejména nosiče zvukových, obrazových a zvukově obrazových záznamů, magnetické nosiče zvukových záznamů a zvukově obrazových záznamů, DVD nosiče, blu ray nosiče; (35) reklamní činnost a propagační činnost všeho druhu, merchandising; (41) filmová produkce, televizní produkce, tvorba, výroba a šíření zvukových a zvukově obrazových záznamů prostřednictvím záznamových médií všeho druhu, pronájem a půjčování nosičů zvukových, obrazových nebo zvukově obrazových záznamů, agenturní činnost v oblasti kultury včetně zprostředkování, vydavatelství, pořádání audiovizuálních produkcí, odborné poradenství v audiovizuální oblasti.
- (590) Barevná
(730) **MAGIC BOX, a.s.**, Kunětická 2/2534, Praha 2, 12000, CZ

- (210) **O-477350**
(220) 10.06.2010
(320) 10.06.2010
(511) 35, 43
(540)

Systém 5-15

- (510) (35) poradenství v obchodní činnosti a obchodní management, pořádání veletrhů pro obchodní a reklamní účely, psaní reklamních textů, reklama (propagace), reklama on-line v počítačových sítích, reklamní nebo inzertní materiály - rozšiřování, rozhlasová reklama, televizní reklama, venkovní reklama; (43) bary (služby), kavárny, hotely, hotelové služby, restaurace, motely (služby).
- (730) **Lupoměský Karel Mgr.**, Jungmannova 16, Praha 1, 11000, CZ

- (210) **O-477416**
(220) 14.06.2010
(320) 14.06.2010
(511) 9, 18, 35
(540)

CANICOM

- (510) (9) elektrické a elektronické výcvikové obojky pro psy, včetně vibračních, ultrazvukových a sprejových, elektrické a elektronické ohradníky prostoru pro zvířata, včetně vibračních, ultrazvukových a sprejových, elektrické a elektronické obojky pro psy určené k odnaučení nebo omezení nežádoucího štekání, včetně vibračních, ultrazvukových a sprejových, elektronická

vyhledávací a sledovací zařízení pro zvířata, včetně zařízení GPS, elektronická zařízení pro speciální použití v myslivosti, včetně elektronických vábniček, elektrická zařízení pro výcvik loveckých psů, sledování a fotografování zvěře, svítilny a zvukové obojky a vodítka pro optickou a akustickou lokalizaci a sledování psů, elektrické a elektronické výcvikové a chovatelské prostředky pro zvířata spadající do této třídy, měřicí zařízení a měřicí technika, signalizační přístroje; (18) chovatelské potřeby patřící do této třídy, obojky a vodítka pro psy; (35) maloobchodní a velkoobchodní prodej a zprostředkovatelské služby, včetně prodeje prostřednictvím Internetu pro výrobky uvedené ve třídách 9 a 18, dále všech ostatních výrobků pro kynologii a chovatelství, marketing.

- (730) **Ing. Miloš Hušek**, Měník 77, 50364, CZ
(740) Patentová a známková kancelář, Ing. Jaromír Přikryl, Včelín 1161, Hulín, 76824

- (210) **O-477430**
(220) 15.06.2010
(320) 15.06.2010
(511) 37
(540)



- (510) (37) stavební dozor, stavební informace, stavebnictví, stavitelství.
(590) Barevná
(730) **VIZUALIZACE s.r.o.**, Mírové náměstí 9, Ústí nad Orlicí, 56201, CZ
(740) Stejskal & spol., advokátní kancelář v. o. s., Mgr. LL.M. Petr Stejskal, Jeronýmova 814, Hradec Králové, 50002

- (210) **O-477471**
(220) 16.06.2010
(320) 16.06.2010
(511) 3, 41, 44
(540)



- (510) (3) kosmetické přípravky pro péči o pokožku, přípravky pro depilaci a na holení, depilační vosk, bělicí prostředky a jiné látky pro praní, čistící, leštící, cidící a brusné přípravky, mýdla, parfumerie, oleje pro toaletní účely, kosmetika, toaletní, parfémované, pleťové a vlasové vody, vody po holení, prostředky k čištění zubů, adstringentní přípravky pro kosmetické účely, éterické oleje, silice, barvy kosmetické, barva a vosk na vousy, krémy na bělení pokožky, čistící a bělicí přípravky pro kosmetické účely, čistící mléko pro toaletní a kosmetické účely, deodoranty pro osobní potřebu, líčidla, tužky na obočí, kosmetické tužky, kosmetické přípravky na řasy, rtěnky, pudr na líčení, kráslicí masky, toaletní maskový prášek, kolínská voda, kosmetické neceséry, přípravky do koupele, koupelové soli, pemza, kosmetické přípravky na obočí, lepidla pro kosmetické účely, oční umělé řasy, ozdobné potisky pro kosmetické použití, voňavkářské výrobky, parfémy, květinové parfémy, toaletní vody, přípravky proti pocení, mýdla proti pocení nohou, přípravky na ondulaci, barva na vlasy, přípravky péče o nehty, vazelína a tuky pro kosmetické účely, kosmetické ubrousky napuštěné pleťovou vodou; (41) vzdělávání, školení, praktický a instruktážní výcvik, vyučování, zkoušení, vzdělávací informace, dálkové studium, organizování, plánování a vedení kongresů, konferencí, seminářů, večírků, soutěží krásy, školení, vyučování, dálková zábava, sportovní a kulturní činnosti,

provozování umělecké a módní agentury, klubu zdraví a krásy, vydávání elektronických knih, časopisů on-line; (44) lékařské a veterinární služby, péče o hygienu a krásu osob a zvířat, zemědělské, zahradnické a lesnické služby, farmaceutické poradenství, aromaterapeutické služby, kadeřnické salóny, manikura, masáže, salóny krásy, služby vizážistů.

(730) **Černá Ivana**, Na Václavce 1144/9, Praha 5, 15000, CZ

(210) **O-477481**

(220) 16.06.2010

(320) 16.06.2010

(511) 37, 42

(540)



(510) (37) dozor nad stavbami; (42) architektura, architektonické poradenství, grafický design, interiérová výzdoba, projektová činnost, projektování.

(590) Barevná

(730) **Didaktik - CZ s.r.o.**, Veronské náměstí 381, Praha 10 - Horní Měcholupy, 10900, CZ

(740) Mgr. Monika Faltusová, advokátka, Apolinářská 6, Praha 2, 12800

(210) **O-477496**

(220) 17.06.2010

(320) 17.06.2010

(511) 17, 19, 42

(540)

pvp syntetik

(510) (17) filtrační hmoty, fólie pro zemědělské účely, materiály těsnící, ucpávací, izolační včetně materiálů zvukově a tepelně izolačních náležející do této třídy, zejména látky na izolaci proti vlhkosti staveb, materiály na izolaci pro železnice, pásy izolační, izolační záruvzdorné materiály; (19) stavební materiály nekovové, geosyntetické materiály a výrobky, zejména georohože, geomříže a geotextilie, ostatní textilní materiály pro stavební účely spadající do této třídy, drenážní materiály, potrubí nekovová, geobuňky; (42) služby inženýrů a odborných pracovníků, poradenská a projektová, zástupčí a obstaravatelská činnost ve stavebnictví v rámci této třídy týkající se uplatňování geosyntetických výrobků, nekovových fólií, filtračních, těsnících, ucpávacích, izolačních, drenážních a zpevňujících materiálů v zemědělství, ve stavebnictví a při ochraně krajiny a životního prostředí, zpracování odborných zpráv v oblasti použití těchto výrobků a materiálů.

(730) **Martinovský, CSc. Václav Ing.**, Přemyslovská 37, Praha 3, 13000, CZ

(740) JUDr. Iveta Sokolová, advokát, Bělehradská 7/13, Praha 4, 14000

(210) **O-477504**

(220) 17.06.2010

(320) 17.06.2010

(511) 35, 36, 41, 42, 45

(540)

ELTRA

(510) (35) propagační činnost, reklama, pomoc při řízení obchodní činnosti, obchodní administrativa, kancelářské práce; (36) pojištění, služby finanční, služby peněžní, služby nemovitostní; (41) výchova, vzdělávání, zábava, sportovní a kulturní aktivity; (42) vědecké a technologické služby a související výzkum a projektování, analytické a výzkumné služby v průmyslu, navrhování a vývoj počítačového hardwaru a softwaru; (45) právní služby, bezpečnostní služby pro ochranu majetku a jednotlivců, osobní a sociální služby poskytované ostatními za účelem uspokojování potřeb jednotlivců.

(730) **Human Capital s.r.o.**, Voskovcova 1130/30, Praha 5, 15200, CZ

(740) Mgr. Ing. Patrik Przyhoda, advokát, Na Poříčí 1079/3a, Praha 1, 11000

(210) **O-477506**

(220) 17.06.2010

(320) 17.06.2010

(511) 35, 41, 45

(540)



(510) (35) propagační činnost a reklama; (41) překladatelská činnost, pořádání vzdělávacích a kulturních akcí, lektorská činnost, konzultační a poradenská činnost v uvedených oblastech; (45) služby poskytované jednotlivcům ve vztahu ke společenským událostem.

(590) Barevná

(730) **KPC pro místní správu a podnikatele, o.p.s.**, Starobrněnská 20, Brno, 60200, CZ

(210) **O-477507**

(220) 17.06.2010

(320) 17.06.2010

(511) 35, 41, 45

(540)



(510) (35) propagační činnost a reklama; (41) překladatelská činnost, pořádání vzdělávacích a kulturních akcí, lektorská činnost, konzultační a poradenská činnost v uvedených oblastech; (45) služby poskytované jednotlivcům ve vztahu ke společenským událostem.

(590) Barevná

(730) **KPC pro místní správu a podnikatele, o.p.s.**, Starobrněnská 20, Brno, 60200, CZ

(210) **O-477509**

(220) 17.06.2010

(320) 17.06.2010

(511) 9, 16, 35, 39

(540)

Riviera tour

(510) (9) magnetické, optické a obdobné nosiče dat a informací se záznamem dat a/nebo zvuku nebo obrazu v rozsahu třídy 9, elektronické publikace; (16) propagační tiskoviny, letáky a materiály vztahující se k organizaci a pořádání zájezdů, pobytů a plaveb na moři nebo na řece v rámci této třídy, instruktážní neperiodické tiskoviny; (35) marketing, prodej zájezdů, pobytů a plaveb na moři a na řece; (39) služby cestovních kanceláří, zajištění rezervací cestovních a jízdních dokladů, doručovací a kurýrní služby, taxislužba.

- (730) **RIVIERA TOUR s.r.o.**, Lidečko 31, Horní Lideč, 75612, CZ
(740) HALAXOVÁ & HALAXOVÁ, TETRAPAT, RNDr. Zdeňka Halaxová, Dukelská 891/4, Olomouc, 77200

- (210) **O-477519**
(220) 17.06.2010
(320) 17.06.2010
(511) 9, 35, 37, 38, 41, 42
(540)



- (510) (9) přístroje vědecké, fotografické, optické, elektronické, software, hardware, počítače, tiskárny, sítě, přístroje pro záznam, přenos a reprodukci textových, zvukových nebo obrazových informací, nahrané a nenahrané zvukové a obrazové nosiče, elektronické publikace; (35) pomoc při řízení obchodní činnosti, zprostředkovatelská činnost v oboru výpočetní techniky a software, pomoc při řízení podniků, automatizované zpracování textových, obrazových a zvukových dat a informací, zejména pro činnost podniků, služby v oblasti marketingu a reklamy, zejména v oblasti výpočetní techniky; (37) instalace, údržba a aktualizace výpočetní techniky, instalace, údržba a aktualizace technického vybavení pro vysílání rádiových a televizních signálů; (38) služby v oblasti komunikací, zejména spojené s přenosem informací elektronickými médii; (41) organizace a pořádání vzdělávacích akcí, zejména konference, kurzy, semináře a školení; (42) rešerše vědecké a průmyslové, instalace, údržba a aktualizace software, zejména pro činnost podniků, například pro vysílání rádiových a televizních signálů, vývoj a tvorba software, poradenství, poradenství zejména v oblasti výpočetní techniky a zavádění systému řízení jakosti, konzultace k zavádění systému řízení jakosti, konzultace k zavádění informačních a komunikačních sítí v podnicích, certifikace systému řízení jakosti.
(730) **DCIT, a.s.**, Kodaňská 1441/46, Praha 10, 10010, CZ
(740) Ing. Zdeněk Kučera, Dlouhá 207 (P.O.BOX 92), Slušovice, 76315

- (210) **O-477528**
(220) 18.06.2010
(320) 18.06.2010
(511) 37
(540)



- (510) (37) výstavba a servis čerpacích stanic pohonných hmot.
(590) Barevná
(730) **ACIS, Construcion and Technology Services, s.r.o.**, Hlavní 124, Zvole, 25245, CZ

- (210) **O-477538**
(220) 18.06.2010
(320) 18.06.2010
(511) 9, 16, 35, 38, 41
(540)

mediREPORT

- (510) (9) nahrané i nenahrané elektronické nosiče informací všeho druhu jako disky, diskety, CD-Romy, pásky, nahrané i nenahrané nosiče zvuku a obrazu, software, elektronické publikace; (16) papír, výrobky z papíru, které nejsou zařazeny do jiných tříd, tiskoviny, periodický a neperiodický tisk, zejména časopisy, noviny, knihy, prospekty, plakáty, fotografie, pohlednice, kalendáře, knihařské výrobky, propagační materiály a předměty z

papíru, obalový materiál, tiskařské typy a štočky; (35) marketing, reklama, organizování výstav pro reklamní a komerční účely, inzertní a propagační činnost; (38) přenos zpráv a obrazových informací pomocí počítače, včetně Internetu, poskytování internetových diskusních fór, počítačová komunikace; (41) nakladatelská a vydavatelská činnost v oboru zábavních, odborných, zpravodajských a vzdělávacích tiskovin, časopisů, periodických i neperiodických publikací, zvukových, textových a audiovizuálních nosičů, produkční a agenturní činnost v oblasti zábavy, kultury a výchovy, pořádání zábavních a odborných soutěží, společenských akcí, výstav ke kulturním a vzdělávacím účelům, pořádání vzdělávacích, zábavních, sportovních a kulturních akcí, odborných setkání, seminářů a konferencí.

- (730) **Mladá fronta a.s.**, Mezi Vodami 1952/9, Praha 4 - Modřany, 14300, CZ

- (210) **O-477592**
(220) 22.06.2010
(320) 22.06.2010
(511) 5, 29, 35
(540)

SARAPIS

- (510) (5) výrobky farmaceutické s výjimkou dietetických, potraviny pro lékařské účely pro děti a dospělé s výjimkou dietetických, přípravky pro humánní a veterinární aplikaci pro léčebné účely s výjimkou dietetických, bylinné výrobky pro léčebné účely s výjimkou dietetických, léčivé nápoje s výjimkou dietetických, želatinové výrobky pro lékařské účely s výjimkou dietetických, výživové doplňky pro lékařské účely s výjimkou dietetických, doplňky stravy pro léčebné účely s výjimkou dietetických, minerální vody pro léčebné účely s výjimkou dietetických; (29) potravinové doplňky a doplňky stravy obsahující látky živočišného původu ne pro lékařské účely v rámci této třídy, doplňky výživové obsahující látky živočišného původu ne pro lékařské účely a dietní doplňky ne pro lékařské účely obsahující látky živočišného původu, vše zařazené v této třídě; (35) maloobchodní a velkoobchodní prodej a zprostředkovatelské služby v oblasti nákupu a prodeje výrobků ve třídách 3, 5 a 29, elektronický obchod a internetový obchod s výrobky ve třídách 3, 5 a 29, reklamní, inzertní a propagační činnost.
(730) **VEGALL Pharma s.r.o.**, Železná 63, Vrbno pod Pradědem, 79326, CZ
(740) Patentová a známková kancelář, Ing. Jaromír Příkryl, Včelín 1161, Hulín, 76824

- (210) **O-477595**
(220) 22.06.2010
(320) 22.06.2010
(511) 5, 29, 35
(540)

SARAPIS MENSIS

- (510) (5) výrobky farmaceutické s výjimkou dietetických, potraviny pro lékařské účely pro děti a dospělé s výjimkou dietetických, přípravky pro humánní a veterinární aplikaci pro léčebné účely s výjimkou dietetických, bylinné výrobky pro léčebné účely s výjimkou dietetických, léčivé nápoje s výjimkou dietetických, želatinové výrobky pro lékařské účely s výjimkou dietetických, výživové doplňky pro lékařské účely s výjimkou dietetických, doplňky stravy pro léčebné účely s výjimkou dietetických, minerální vody pro léčebné účely s výjimkou dietetických; (29) potravinové doplňky a doplňky stravy obsahující látky živočišného původu ne pro lékařské účely v rámci této třídy, doplňky výživové obsahující látky živočišného původu ne pro lékařské účely a dietní doplňky ne pro lékařské účely obsahující látky živočišného původu, vše zařazené v této třídě; (35) maloobchodní a velkoobchodní prodej a zprostředkovatelské služby v oblasti nákupu a prodeje výrobků ve třídách 3, 5 a 29, elektronický obchod a internetový obchod s výrobky ve třídách 3, 5 a 29, reklamní, inzertní a propagační činnost.
(730) **VEGALL Pharma s.r.o.**, Železná 63, Vrbno pod Pradědem, 79326, CZ
(740) Patentová a známková kancelář, Ing. Jaromír Příkryl, Včelín 1161, Hulín, 76824

- (210) **O-477628**
(220) 23.06.2010
(320) 23.06.2010

(511) 35, 39, 43
(540)



mouka; (43) restaurace, restaurace samoobslužné, restaurace podávající pokrmu přes ulici, příprava lahůdek, služby poskytované v restauracích a jiných zařízeních podávající pokrmu a nápoje připravené ke konzumaci, jakož i při prodeji pokrmových specialit.

(590) Barevná
(730) **Deml Martin Ing.**, Moldavská 1363/13, Praha 10, 10000, CZ
(740) Advokátní kancelář Mgr. Petr Mimochoдек, Mgr. Petr Mimochoдек, Nuselská 375/98, Praha 4, 14000

(510) (35) propagační činnost, reklama; (39) doprava osobní a nákladní mezinárodní doprava, cestovní kancelář (provoz a služby); (43) dočasné ubytování.

(590) Barevná
(730) **ABC - TOURS spol. s r.o.**, Velká Michalská 186/5, Znojmo, 66902, CZ

(210) **O-477647**
(220) 23.06.2010
(320) 23.06.2010
(511) 35, 41, 43
(540)



(210) **O-477640**
(220) 23.06.2010
(320) 23.06.2010
(511) 29, 30, 43
(540)



(510) (35) propagační činnost, reklama, pomoc při řízení obchodní činnosti, propagace zdravého způsobu (zejména školního) stravování; (41) služby, které poskytují osoby nebo instituce pro rozvoj duševních schopností osob, jakož i služby určené k zábavě nebo k upoutání pozornosti, vzdělávání a podpora v oblasti školního stravování; (43) služby zajišťující stravování.

(730) **Bonduelle, spol. s r.o.**, Hybernská 24, Praha 1, 11000, CZ

(510) (29) maso, ryby, zvěřina a výrobky z nich, smažené potraviny, jako smažené řízky, karbanátky, sekaná, čerstvé, chlazené, mražené, salám, bramborové lupínky, bujón, vývar, přípravky na bujóny, čočka konzervovaná, drůbež (neživá), dřev (ovocná), džemy, fazole konzervované, hrách konzervovaný, hranolky bramborové, humří (neživí), huspeniny, játra, játrová paštika, jedlé oleje, jedlé tuky, jelita, tlačěnka, kaviár, klobásy, párky, koblížky plněné brambory, koncentráty bujónové, koncentrované vývary, konzervy masové, konzervy rybí, konzervy zeleninové, korýši (s výjimkou živých), krevety (neživé), krokety, kysané zelí, langusty neživé, lanýže konzervované, losos, margarín, marmeláda, maso konzervované, masové extrakty, masné výrobky tepelně neopracované, masové šťávy (omáčky), měkkýši (neživí), mražené ovoce, mušle (neživé), nakládaná zelenina, nasolené potraviny, olivový olej, ovoce konzervované, ovoce zavařené, ovoce kandované, ovocně-zeleninové saláty, maso-zeleninové saláty, ovocné saláty, zeleninové saláty, rybi plátky, polévky, přípravky pro výrobu polévek, potraviny z ryb, ryby solené, ryby ve slaném nálevu, ryby s výjimkou živých, řepkový olej jedlý, sardinky, slanečci, sledi, slanina, slunečnicový olej jedlý, sušené ovoce, šťávy zeleninové na vaření, šunka, tofu, tukové pomazánky na chléb, tuky jedlé, tuňák, ústřice s výjimkou živých, uzeniny, vejce, vepřové sádlo, vnitřnosti, droby, dršťky, výtažky masové, zelenina v pikantním nálevu, zvěřina, žampiony konzervované, želatina, mražená zelenina, zelenina sušená; (30) popcorn (vločky obilné), cukr, cukroví, cukrovinky, čaj, čokoláda, dorty, hořčice, jemné pečivo, kakao, kakaové nápoje s výjimkou nápojů na bázi mléka, karamely, káva, kečup, keksy, koláče, koření, krekrý, krupice, kuchyňská sůl, kvasnice, droždí v tabletách k nelékařským účelům, kypřicí prášek, led přírodní nebo umělý, led pro osvětlení, listové těsto, majonéza a majonézové saláty, dresinky, makaróny, mandlové těsto, marcipán, marinády (chuťové přísady), máslové tukové těsto, látky na zjemnění masa pro domácnost, masové paštiky v těstě, masové pirožky zapečené v těstě, med, medovinky, perníky, mouka potravinářská a výrobky z mouky, müsli, müsli tyčinky, corn flakes, nápoje čokoládové, kakaové, kávové s výjimkou nápojů na bázi mléka, přísady do nápojů, nekynutý chléb, nudle, ocet, oplatky, ovesná kaše, potraviny na bázi ovesa, ovesné vločky, ozdoby na dorty jedlé, palačinky a pizzy čerstvé, chlazené a mražené, pralinky, přísady do zmrzlin, pudinky, rajčatová omáčka, ravioli, rýže a výrobky z rýže, rýžové koláčky, suchary, sušenky, biskvity, šerbet, přípravky na ztužení šlehačky, špagety, šťávy s výjimkou dresinků, těsta, těstoviny, těstovinové saláty, vlasové nudle, vločky, zákusky, zálivky na ochucení, zmrzlina, zmrzlinové poháry, želé ovocné, knedlíky, sojová

(210) **O-477663**
(220) 24.06.2010
(320) 24.06.2010
(511) 5
(540)

WoundEx

(510) (5) léčiva pro humánní medicínu, obinadla pro ošetření ran, obvazový materiál.
(730) **BATIST s.r.o.**, Nerudova 744, Červený Kostelec, 54941, CZ

(210) **O-477684**
(220) 24.06.2010
(320) 24.06.2010
(511) 9, 16, 35, 38, 41
(540)



(510) (9) antény, audiovizuální zařízení pro výuku, automaty hudební, hrací skříně uváděné do chodu vhozením mince, automaty prodejní, nástroje na určování azimutu, barometry, brýle, pouzdra na brýle, brýle sluneční, brýle proti slunci, brýlové řetízky, buzoly, směrové kompas, clony na oči, čističe nosičů zvukových záznamů, čočky kontaktní, čočky optické, čtecí zařízení v televizi, dalekohledy, diapozitivy, promítací přístroje na diapozitivy, diktafony, magnetické disky, kompaktní disky (audio-video), gramofonové desky, gramofonové jehly, disky optické, DVD přehrávače, elektronická pera (vizuální zobrazovací jednotky), elektronické oznamovací tabule, elektronické publikace (s možností stažení), epidiascopy, filmové kamery, exponované filmy, stříhací zařízení na filmy, kreslené filmy, fotoaparáty, fotografické snímky, hologramy, jezdecké přílby, kalkulačky, kalkulačky kapesní, kinofilm, klávesnice počítačové, krokoměry, magnetická média, magnetické disky, magnetické nosiče dat, magnetické pásky, magnetofony, magnety, magnety dekorativní, mincové mechanismy pro televizory, monitory, mikrofony, nosiče dat magnetické, nosiče dat optické, nosiče zvukových nahrávek, nosiče zvukových záznamů, ochranné brýle pro sport, ochranné helmy pro sport,

obrazovky, optické disky kompaktní CD ROM, plátna promítací, plovací kruhy, plovací pásy, plovací vesty, počítače, počítačové hry, počítačové tiskárny, podložky pod myš, potápěčské masky, potápěčské oděvy, potápěčské rukavice, pravítka (měřicí přístroje), pravítka logaritmická, přehrávače kompaktních disků, přílby ochranné, přístroje pro reprodukci zvuku, rádia, signalizační píšťalky, sluchátka, snímače obrazu, skenery (zpracování dat), špunty do uší, tampóny do uší pro potápěče, televizní přístroje, trojúhelníky výstražné pro vozidla, videokamery, videokazety, videopásky, vyučovací stroje, zápisník elektronický, závaží, elektrické žehličky; (16) alba, atlasy, pouzdra s barvami (školní pomůcky), blahopřání, blahopřání hudební, bloky (papírnické výrobky), brožury, papírové bryndáčky, časopisy, časopisy - komiksy, čínská tuš, desky (papírnické výrobky), psací desky s klipsem na přidržování papíru, desky na dokumenty (šanon, pořadače), dopisní papír, držáky na psací potřeby, figurky (sošky) z papírové hmoty, fólie hliníková na balení potravin, fotografie, stojany na fotografie, zemské globusy, grafické reprodukcce, grafiky, gummy na mazání, hlína modelovací, houbičky navlhčovací (kancelářské potřeby), hroty psacích per, chrániče prstů (kancelářské potřeby), inkoust v tyčince, inkousty, kalamáře, kalendáře, kalendáře trhací, kalhotky plenkové z papíru nebo buničiny, kancelářské potřeby, kromě nábytku, kancelářské sponky, papírové kapesníky, výrobky z kartónu, spadající do této třídy, karty, katalogy, kelímky papírové na mléčné výrobky, klobouky z lepenky, knihy, záložky do knih, knížky brožované, knižní zarážky, vzory na kopírování, papírové kornouty, krabice lepenkové nebo papírové, kružítka, křída na psaní, laminovačky (-na dokumenty) pro použití v kanceláři, výrobky z lepenky spadající do této třídy, malířská plátna, malířské stojany, malířské štětce, štětce, štětce na psaní, mapy, zeměpisné mapy, mašle papírové, materiály na pečetění, pomůcky na mazání, sáčky pro mikrovlnné trouby, misky na vodové barvy, materiály na modelování, nálepky (lepící pásky) pro kancelářské použití nebo pro domácnost, napínáčky, násadky na pera, noviny, nože na papír, obálky, obaly, obaly na spisy, obtisky, ocelová pera, opěradla na ruce pro malíře, ořezávací strojky na tužky, ořezávací na tužky, oznámení, palety pro malíře, papír, dopisní papír, papír kopírovací (pauzovací), pergamenový papír, papír sací, svítící papír, toaletní papír, papír voskovaný, papír Xuan, papírenské výrobky spadající do této třídy, papírová prostírání, papírové ubrusy, papírové podložky pod sklenice, podložky pod pivní sklenice, papírové ubrusy, pastelky, pouzdra na pasy, pečetě, penály, pera (kancelářské potřeby), pera plnicí, periodika, plakáty, plány, psací podložky, pomůcky učební, kromě přístrojů, pohlednice, poštovní známky, potřeby na psaní, poutače z papíru nebo lepenky, pouzdra na doklady, pouzdra na pera, pouzdra s psacími potřebami, papírové praporky, pravítka, prospekty, příručky, psací podložky, psací soupravy (sada psacích potřeb), publikace, papírové pytlíky jako obaly, razítka, razítka datovací, pouzdra na razítka, razítkovací podušky, ročenky, papírové ručníky, rýsovací nástroje, samolepky, samolepky pro domácnost a pro kancelářské potřeby, sešity, sešíváčky, skicáky, stírátko na tabule, školní potřeby, tabule školní, těžítka, tikety, tiskopisy, tiskové typy, tiskoviny, tužky, tuhy do tužek, držátka na tužky, patentní tužky, uhly na kreslení, zápisníky, zpěvníky; (35) inzerce poštou, licence na výrobky a služby ostatních (komerční správa), nábor zaměstnanců, pomoc při řízení obchodní činnosti, obchodní nebo podnikatelské informace, obchodní nebo podnikatelský průzkum, organizování výstav (komerčních nebo reklamních), personální poradenství, pořádání veletrhů pro obchodní a reklamní účely, průzkum trhu, průzkum veřejného mínění, zajišťování předplatného telekomunikačních služeb, předvádění zboží, příprava inzertních sloupků, reklama (propagace), reklama on line v počítačové síti, aktualizování reklamních materiálů, pronájem reklamních materiálů, zaslání reklamních materiálů zákazníkům, rozšiřování reklamních nebo inzertních materiálů, sekretářské služby, služby v oblasti grafické úpravy pro reklamní účely, styky s veřejností, vydávání reklamních nebo náborových propagačních a inzertních textů, televizní reklama, obchodní vedení uměleckých agentur, zajišťování novinového předplatného (pro předplatitele); (38) elektronická pošta, služby elektronických nástěnek (telekomunikační služby), informační kanceláře, vysílání kabelové televize, služby dálkových konferencí, počítačová komunikace, posílání zpráv, poskytování internetových diskusních fór, pronájem přístrojů pro přenos

zpráv, pronájem přístupového času ke globálním počítačovým sítím, pronájem zařízení pro přenos informací, přenášení pomocí satelitních družic, přenos zpráv a obrazových informací pomocí počítače, půjčování telekomunikačních zařízení, telekonference (služby dálkových konferencí), teleshoppingové služby (poskytování televizních kanálů pro teleshoppingové služby), televizní vysílání, telexové služby, výzvy (služby poskytované rádiem, telefonem nebo jinými elektronickými komunikačními prostředky), zaslání zpráv; (41) dabing, pronájem dekorací, služby v oblasti digitálního zpracování obrazu, elektronické publikování (DTP), služby v oblasti estrád, filmová studia, filmová tvorba, filmové projekce, pronájem filmových promítaček a jejich příslušenství, půjčování filmů, fotografování, informace o možnostech zábavy, informace o výchově a vzdělávání, poskytování služeb v oblasti karaoke (hudební doprovod písní dle výběru zpěváka), výchovně zábavné klubové služby, kluby zdraví (služby), knihovny (půjčování knih), vydávání knih, koncertní sítě, sály, organizování a vedení konference, organizování a vedení kongresu, korespondenční kurzy, provozování muzea, služby nahrávacího studia, nahrávání videopásek, obrazové zpravodajství, organizování kulturních nebo vzdělávacích výstav, organizování plesů, organizování vzdělávacích nebo zábavných soutěží, zábavné parky, plánování a organizování večírků, pořádání soutěží krásy, pronájem audio nahrávek, pronájem dekorací, pronájem kinematografických filmů, pronájem osvětlovacích zařízení pro divadla nebo televizní studia, provozování her on-line (z počítačové sítě), předprodej vstupenek, výroba divadelních nebo jiných představení, půjčování filmů, psaní scénářů, reportérské služby, školení, vyučování, výroba rozhlasových a televizních programů, televizní zábava, výuka, vzdělávací informace, organizování živých vystoupení.

(730) **Česká televize**, Kavčí Hory, Praha 4 - Kavčí Hory, 14070, CZ

(210) **O-477688**

(220) 24.06.2010

(320) 24.06.2010

(511) 29, 30, 43

(540)



mixit

(510) (29) kandované ovoce, sojové boby (konzervované jako potravina); (30) loupaný ječmen, loupaný oves, lupínky, vločky (obilné), müsli, obcerstvení (na bázi cereálií), obcerstvení (na bázi rýže), ovesná kaše, ovesné vločky, potraviny na bázi ovsu, vločky kukuřičné; (43) automaty (rychlé obcerstvení), bary, bufety, kavárny, restaurace, restaurace (samoobslužné), zásobování (catering).

(730) **Bc. Martin Wallner, MBA**, U Dubu 53, Praha 4, 14700, CZ

(210) **O-477707**

(220) 25.06.2010

(320) 25.06.2010

(511) 39, 43

(540)



(510) (39) služby cestovní kanceláře a cestovní agentury, obstarávání přepravy osob a jejich zavazadel, prodej a rezervace jízdenek, místenek a jiných cenin pro železniční, automobilové, letecké, lodní cesty v České republice i v zahraničí, organizování i zprostředkování zájezdů a cest dopravními prostředky, zprostředkování přepravy turistů a jejich zavazadel,

zprostředkování doprovázení turistů, organizování a zprostředkování výletů, zprostředkování turistických prohlídek, okružních plaveb, obstarávání ostatních služeb v oblasti dopravy souvisejících s cestováním, zajišťování rekreačních pobytů v ČR i v zahraničí v oblasti přepravy turistů, zprostředkování a poskytování pronájmu automobilů a autobusů, zprostředkování pronájmu lodí, autobusů, automobilů, zprostředkování víz; (43) služby cestovní kanceláře v oblasti stravování a dočasného ubytování, zajišťování ubytování a stravování, poskytování hotelových služeb, poskytování přechodného ubytování, rezervace ubytování v hotelích, penzionech a jiných ubytovacích zařízeních v ČR i v zahraničí, obstarávání ostatních služeb v oblasti ubytování a stravování souvisejících s cestováním, zajišťování rekreačních pobytů v ČR a v zahraničí v oblasti ubytování a stravování turistů.

(730) **Hlinomaz Jaroslav**, Na Výhledech 470, Nučice u Rudné, 25616, CZ

(740) JUDr. Lukáš Jansa, Sokola Tůmy 743/16, Ostrava - Mariánské Hory, 70900

(210) **O-477713**

(220) 25.06.2010

(320) 25.06.2010

(511) 2, 3, 35

(540)



(510) (2) barvy, laky, autolaky spadající do této třídy, emaily (laky), fermeže, prostředky k ochraně chrómů, ochranné nástřiky, mazací a antikorozi prostředky, oleje a barvy antikorozi, ochranné konzervační výrobky; (3) autokosmetika, leštící výrobky, odmašťovače, prostředky pro čištění motorů, prostředky k odstraňování barev a fermeží, penetrační prostředky; (35) maloobchodní a velkoobchodní prodej a zprostředkovatelské služby v oblasti nákupu a prodeje výrobků ve třídách 2 a 3, propagační a reklamní činnost, informace (obchodní nebo podnikatelské-), marketing, reklamní a propagační činnost, marketing, elektronický obchod a internetový obchod s výrobky ve třídách 2 a 3.

(730) **COLORIT spol. s r.o.**, Lesní 712, Luhačovice, 76326, CZ

(740) Patentová a známková kancelář, Ing. Jaromír Příkrýl, Včelín 1161, Hulín, 76824

(210) **O-477723**

(220) 25.06.2010

(320) 25.06.2010

(511) 9, 16, 35, 36, 38, 39, 41

(540)

fincentrum

(510) (9) elektronické sítě, multimediální informační katalogy, elektronické časopisy, elektronická periodika a knihy v elektronické podobě, data na magnetických a optických nosičích, počítačový software zabezpečující audiovizuální komunikaci prostřednictvím informačních a telekomunikačních sítí, například počítačové sítě Internet, satelitu, poskytování přístupu k Internetu; (16) knihy, časopisy, tiskoviny všeho druhu periodické i neperiodické, tiskopisy, letáky, manuály, příručky, brožury, fotografie, data a databáze tištěné, tiskárenské výrobky, například publikace, brožury, periodika, výrobky z papíru pro reklamní účely zahrnuté v této třídě; (35) reklamní, inzertní, propagační a marketingová činnost, on-line inzertní činnost, vydávání a rozšiřování reklamních materiálů a textů na všech

dostupných nosičích, vydávání reklamních brožur a katalogů, umístění reklamních nálepek na zboží, venkovní reklama na billboardech, reklamní inzerce v tisku, v rozhlasových a televizních spotech, v síti Internet, aktualizování reklamních materiálů, vše vztahující se k reklamě v oblasti bankovníctví, vyhledávání obchodních informací, obchodní poradenské a konzultační služby, poskytování informací a informačních produktů reklamního charakteru, vedení databází a jiných záznamů o obchodních kontaktech, konzultace v oblasti obchodu a ekonomiky, organizační zajištění a pořádání výstav a prezentací pro komerční účely, poskytování pomoci při řízení obchodní činnosti a obchodní administrativa s tím spojená, zvláště podnikové poradenství a obchodní management včetně marketingových studií, průzkumu trhu, organizování a účast na komerčních výstavách a předvádění zboží, shromažďování obchodních a statistických informací pro obchodní účely, vše vztahující se k obchodní a reklamní činnosti v oblasti bankovníctví, organizování spotřebitelských soutěží a spotřebitelských anket (součást obchodní činnosti), spotřebitelská anketa, čtenářská anketa; (36) finanční a bankovní služby v podobě konzultací a poradenství, expertní služby v oblasti pojištění a garancí v investiční oblasti pro tuzemské a zahraniční subjekty, finanční analýzy, finanční informace v oblasti bankovníctví; (38) výměna zpráv, šíření, výměna nebo získávání zpráv a informací, šíření elektronických časopisů, informací, elektronických periodik, knih v elektronické podobě, audio nebo audiovizuálních děl prostřednictvím informační nebo datové nebo elektronické nebo komunikační nebo telekomunikační nebo počítačové sítě, zejména Internetu, pomocí satelitů, komunikace, poradenská činnost v oblasti sdělovacích prostředků, informační služby v oblasti Internetu, rozhlasového a televizního vysílání, služby zabezpečující audiovizuální komunikaci prostřednictvím informačních a telekomunikačních sítí, například počítačové sítě internet, satelitu, poskytování přístupu k Internetu; (39) služby distribuční, zejména distribuce knih, novin a časopisů; (41) školící a vzdělávací činnost, nakladatelská a vydavatelská činnost, vydávání elektronických knih a časopisů on-line, elektronické publikování (DTP), výchovná a zábavní činnost, pořádání anket mezi laickou a odbornou veřejností, služby spojené s pořádáním zábavy, jako je pořádání oslav, provozování programu při udílení cen a obdobných jednorázových událostí, organizování, inscenování a poskytování příležitosti k soutěžím, organizace spotřebitelských soutěží, vyhlašování soutěží a vyhlašování jejich výsledků, čtenářská anketa, spotřebitelská anketa, organizování a vedení konferencí, symposií a kongresů v oblasti bankovníctví.

(730) **Fincentrum Media s.r.o.**, Pobřežní 620/3, Praha 8, 18600, CZ

(740) Ing. Václav Kratochvíl, patentový zástupce, Tábořská 758/33, Mladá Boleslav, 29301

(210) **O-477751**

(220) 28.06.2010

(320) 28.06.2010

(511) 35, 41, 44

(540)



ŠKOLA JEDNODUCHÉHO ŽIVOTA

(510) (35) personální poradenství, poradenství v oblasti lidských zdrojů, služby v oblasti odborného posouzení potenciálu osobnosti, poradenská činnost v oblasti rozvoje osobnosti, psychologické testování pro výběr zaměstnanců, zpracování textů, reklama, propagace, marketingové studie, účetnictví, daňové poradenství; (41) pořádání, organizování a vedení kurzů, školení, seminářů a dalších vzdělávacích akcí, organizování kulturních nebo vzdělávacích výstav, výchovné a zábavné klubové služby, kluby zdraví, poradenství pro volbu povolání, vydavatelská a publikační činnost, elektronické publikování, zveřejňování textů (kromě reklamních); (44) odborné poradenství v oblasti zdravého životního stylu, odborné poradenství v oblasti fyzického a emocionálního zdraví, služby v oblasti životního

- koučinku, psychologické poradenství, fyzioterapie.
(590) Barevná
(730) **Šubertová Jekaterina Mgr.**, Jamborova 921, Tišnov, 66603, CZ
(740) Ing. Marie Jandová, Nerudova 1095, Kuřim, 66434

- (210) **O-477754**
(220) 28.06.2010
(320) 28.06.2010
(511) 5
(540)

Sevikar Plus H

- (510) (5) farmaceutické přípravky a substance, žádný z výše uvedených výrobků se nevztahuje k léčbě urologických onemocnění.
(730) **DAIICHI SANKYO COMPANY, LIMITED**, 3-5-1, Nihonbashi Honcho, Chuo-ku, Tokyo, JP
(740) **KOREJZOVÁ & SPOL.**, v.o.s., JUDr. Petra Korejzová, advokátka, Korunní 810/104 E, Praha 10, 10100

- (210) **O-477764**
(220) 28.06.2010
(320) 28.06.2010
(511) 5
(540)

MIGRALGIN

- (510) (5) léčiva, farmaceutické přípravky humánní.
(730) **Zentiva, k.s.**, U Kabelovny 130, Praha 10 - Dolní Měcholupy, 10237, CZ
(740) ČERVENKA, KLEINTOVÁ, TURKOVÁ Patentová, známková a advokátní kancelář, Ing. Eva Kleintová, Budečská 6/974, Praha 2, 12000

- (730) **BAUER MEDIA v.o.s.**, Viktora Huga 6, Praha 5, 15000, CZ
(740) Mgr. Petra Fialová, V Jámě 1, Praha 1, 11000

- (210) **O-477771**
(220) 28.06.2010
(320) 28.06.2010
(511) 9, 16, 35, 38, 41
(540)



- (510) (9) informace, data a databáze na elektronických, magnetických a optických nosičích všeho druhu a v elektronických, datových, informačních a telekomunikačních sítích všeho druhu, multimediální aplikace, zejména elektronické informační katalogy, časopisy a periodika, knihy v elektronické podobě, nahrané zvukové a zvukově obrazové a obrazové záznamy, včetně software na CD a DVD discích a magnetických nosičích, software pro počítače; (16) tiskoviny všeho druhu, zejména periodické a neperiodické publikace na papírových nosičích, např. časopisy, noviny, knihy, prospekty, plakáty, data a databáze na papírových nosičích, kalendáře, fotografie, pohlednice, plakáty, samolepky, knihařské výrobky, informační a propagační výrobky z papíru, včetně dekorativních předmětů z papíru, obalový materiál z papíru a balicí fólie z plastu, papírové a plastové sáčky a tašky, kancelářské potřeby (vyjma nábytku); (35) zprostředkovatelské služby v oblasti obchodu s reklamou a pomoc při řízení obchodní činnosti, zprostředkování obchodních kontaktů v oblasti výrobků tříd 9, 16 a služeb tříd 35, 38, a 41, reklamní a propagační činnost, poskytování obchodních informačních produktů, např. multimediálních informací pro reklamní a obchodní účely, včetně jejich vyhledávání, inzertní a propagační činnost, včetně on-line inzerce a prezentace uživatelů

v počítačové síti Internet, obchodní využití sítě Internet v oblasti vyhledávacích služeb v oblasti obchodu s reklamou a e-businessu, vydávání reklamních a/nebo náborových textů, propagačních a inzertních tiskovin, rozšiřování reklamních a/nebo inzertních materiálů, obchodní průzkum a analýza trhu, marketing, organizace reklamních a obchodních předváděcích akcí výrobků a služeb, včetně obchodních výstav a jejich doprovodných akcí, např. komerčních módních přehlídek, distribuce zboží a tiskovin k reklamním účelům, obchodní zastoupení tuzemských a zahraničních firem, obchodní a podnikatelský informační servis, obchodní poradenské a konzultační služby; (38) šíření elektronických informací, zpráv textových, zvukových a zvukově obrazových, např. elektronických časopisů, knih a děl prostřednictvím počítačové sítě Internet a satelitů, výměna elektronických zpráv a informací, služby zabezpečující audiovizuální komunikaci prostřednictvím informačních a telekomunikačních sítí, např. počítačové sítě Internet a satelitů, šíření audiovizuálních děl, zpráv a informací, anket a soutěží, odborná informační a poradenská činnost v daných oborech, televizní vysílání; (41) nakladatelství a vydavatelství periodických a neperiodických publikací, zejména společenských, zábavních, vzdělávacích a odborných časopisů, a to tištěných na papírových nosičích i v elektronické podobě, včetně textových, zvukových a zvukově obrazových zpráv a informací na elektronických, magnetických a optických nosičích všeho druhu, ediční a publikační činnost, včetně nahrávání zvukových a zvukově obrazových nosičů a pořadů pro rozhlasové a televizní vysílání, půjčování publikací a nahraných zvukových a zvukově obrazových nosičů, produkční a agenturní činnost v oblasti zábavy, vzdělávání, kultury a sportu, včetně pořádání zábavních a vzdělávacích soutěží a akcí, hobby soutěží, zájmových klubů, setkání a přednášek, včetně akcí na podporu zdravého životního stylu a společenského uplatnění a aktivity zájmových skupin, kulturních a/nebo vzdělávacích výstav, informační, konzultační, poradenské a obstaravatelské služby v oboru nakladatelské a vydavatelské činnosti, produkční a agenturní činnost v oblasti zábavy, kultury, vzdělávání, zájmové činnosti a společenských aktivit.

- (730) **BAUER MEDIA v.o.s.**, Viktora Huga 6, Praha 5, 15000, CZ
(740) Mgr. Petra Fialová, V Jámě 1, Praha 1, 11000

- (210) **O-477794**
(220) 29.06.2010
(320) 29.06.2010
(511) 5, 35
(540)

LAIM-CARE

- (510) (5) farmaceutické a veterinářské výrobky, hygienické výrobky pro léčebné účely, dietetické přípravky pro léčebné účely, potraviny pro batolata, náplasti, obvazový materiál, materiály pro plombování zubů a pro zubní otisky, dezinfekční přípravky, výrobky pro hubení škodlivých zvířat, fungicidy, herbicidy; (35) propagační činnost, reklama, pomoc při řízení obchodní činnosti, obchodní administrativa, kancelářské práce.
(730) **Kontaktní čočky s.r.o.**, Kotlaska 1047/4, Praha 8, 18000, CZ

- (210) **O-477813**
(220) 30.06.2010
(320) 30.06.2010
(511) 35, 36, 37, 38, 41, 42
(540)



- (510) (35) inzertní, reklamní a propagační činnost, poskytování pomoci při provozu obchodu včetně zprostředkování obchodních a souvisejících obchodně personálních záležitostí, správa obchodních zájmů třetích osob, organizování aukcí jakékoliv movitého i nemovitého zboží dle volby, odborné poradenství v oblasti aukcí a dražeb, vypracování statistických přehledů, poradenství v oblasti organizace a ekonomiky podnikání,

marketing, průzkum a analýzy trhů, pronájem kancelářských strojů a zařízení, distribuce zboží k reklamním účelům, rozmnožování dokumentů, obstaravatelská, zprostředkovatelská a poradenská činnost v oblasti uvedených služeb; (36) pojišťovnictví a peněžnictví, finanční služby, zejména poskytování ručení, výkonů věřitelských práv, leasingové služby finanční, financování odbytu a pojištění úvěrových rizik, faktoring, úvěrování zboží nákupů, zprostředkování finančních operací, směnárství, investiční činnost, činnost stavební spořitelny, poradenství v oblasti úvěrové politiky, zprostředkování úvěrů, šetření ve finančních a pojistných záležitostech, úschova cenných věcí včetně úschovy cenných papírů, správa pozemků, budov a bytů, bytových i nebytových prostor, zprostředkování obchodů s nemovitostmi a hypotékami, správa majetku, nákup, prodej a pronájem pozemků, budov a bytů, bytových i nebytových prostor, obstaravatelská, zprostředkovatelská a poradenská činnost v oblasti uvedených služeb; (37) stavebnictví, opravy, instalační služby, vedení a realizace průmyslových, bytových a občanských staveb včetně souvisejících zemních prací, řízení staveb technologických celků, technický dozor pro montáže technologických celků, jakož i montážní, servisní a opravárenská činnost v souvisejících uvedených oborech, montážní, servisní a opravárenská činnost v oboru dopravní techniky, instalace bezpečnostních systémů, autoalarmů, bezpečnostních kódových označení, autorádií, magnetofonů, CD přehrávačů, radiotelefonů, tažných zařízení, skel a autodoplňků, posuvných střeš, klimatizace, karosářské a lakýrnické služby, provoz čerpacích stanic, provozování opravní motorových vozidel, pneuservisů a myček vozidel, zámečnické práce spadající do této třídy, opravy, zprostředkovatelská a poradenská činnost v oblasti uvedených služeb; (38) spoje, dálkové telefonické spoje, telekomunikační elektronické služby, pošta, doručování dopisů, telekomunikační služby, včetně přímého propojení lokální zákaznické sítě s nadřazenými telekomunikačními, výpočetními, informačními a/nebo datovými sítěmi, telekomunikační služby prostřednictvím Internetu a/nebo Intranetu, dálkopisná služba, dálkové telefonické spoje, provozování spojových sítí, radiotelegrafie, sběr a doručování zpráv včetně zpráv v oboru nemovitostí, jakož i jejich aukcí a/nebo dražeb, telegramní služby, poskytování datových telekomunikačních služeb, provozování spojových počítačových sítí, poskytování informačních služeb prostřednictvím spojových počítačových sítí v podobě elektronických informačních katalogů, elektronických novin a časopisů, knih v elektronické podobě, datové služby (přenos dat prostřednictvím telekomunikací), přenos zvuku a/nebo obrazu pomocí satelitů, pronájem telekomunikačních zařízení a přístrojů spadající do této třídy, zprostředkovatelská a poradenská činnost v oblasti uvedených služeb; (41) činnost vyučovací, výchovná, vzdělávací a zábavní včetně pořádání specializačních doškolovacích kurzů, sympozií a konferencí, doprovodné výstavy, provozování pracovních diskusních a zájmového klubu, překladatelské služby, organizování módních přehlídek pro výchovné, vzdělávací, kulturní a zábavní účely, kromě módních přehlídek pro reklamní účely, organizování společensko kulturních akcí, tvorba rozhlasových a televizních programů, tvorba audiovizuálních programů, pořádání zábavních pořadů, pořádání zábavních soutěží, činnost v oblasti sportovních aktivit, provozování tělovýchovných zařízení a zařízení ke sportovním a zábavním účelům, provozování golfových a tenisových hřišť, provozování bazénů, nakladatelská a vydavatelská činnost, půjčovná činnost, spadající do této třídy, provozování galerií, obstaravatelská, zprostředkovatelská a poradenská činnost v oblasti uvedených služeb; (42) architektonická, projektová, konstrukční a inženýrská činnost v investiční výstavbě v oblasti stavebnictví, strojírenství a elektrotechniky, zejména pro ekologická zařízení a stavby, pro ekologická zařízení a stavby včetně pro stavby montovatelných rodinných domů a dále pro stavby související s památkovou obnovou historických objektů, poradenské služby v této oblasti, inženýrsko technická činnost v oblasti tvorby hardware a software, technické poradenství a vypracování posudků, spadající do této třídy, inženýrsko technické průzkumy v otázkách ochranných práv, pronájem hardware, pronájem software, pronájem zařízení spadající do této třídy, obstaravatelská, zprostředkovatelská a poradenská činnost v oblasti uvedených služeb, pronájem zařízení pro zpracování dat.

(730) **Internetové aukce realit, a.s.**, Jánská 25/1, Kroměříž, 76701, CZ
(740) Ing. Jiří Dohnal, Nedbalova 29, Brno, 62300

(210) **O-477814**
(220) 30.06.2010
(320) 30.06.2010
(511) 35, 36, 37, 38, 41, 42
(540)



(510) (35) inzertní, reklamní a propagační činnost, poskytování pomoci při provozu obchodu včetně zprostředkování obchodních a souvisejících obchodně personálních záležitostí, správa obchodních zájmů třetích osob, organizování aukcí jakékoliv movitého i nemovitého zboží dle volby, odborné poradenství v oblasti aukcí a dražeb, vypracování statistických přehledů, poradenství v oblasti organizace a ekonomiky podnikání, marketing, průzkum a analýzy trhů, pronájem kancelářských strojů a zařízení, distribuce zboží k reklamním účelům, rozmnožování dokumentů, obstaravatelská, zprostředkovatelská a poradenská činnost v oblasti uvedených služeb; (36) pojišťovnictví a peněžnictví, finanční služby, zejména poskytování ručení, výkonů věřitelských práv, leasingové služby finanční, financování odbytu a pojištění úvěrových rizik, faktoring, úvěrování zboží nákupů, zprostředkování finančních operací, směnárství, investiční činnost, činnost stavební spořitelny, poradenství v oblasti úvěrové politiky, zprostředkování úvěrů, šetření ve finančních a pojistných záležitostech, úschova cenných věcí včetně úschovy cenných papírů, správa pozemků, budov a bytů, bytových i nebytových prostor, zprostředkování obchodů s nemovitostmi a hypotékami, správa majetku, nákup, prodej a pronájem pozemků, budov a bytů, bytových i nebytových prostor, obstaravatelská, zprostředkovatelská a poradenská činnost v oblasti uvedených služeb; (37) stavebnictví, opravy, instalační služby, vedení a realizace průmyslových, bytových a občanských staveb včetně souvisejících zemních prací, řízení staveb technologických celků, technický dozor pro montáže technologických celků, jakož i montážní, servisní a opravárenská činnost v souvisejících uvedených oborech, montážní, servisní a opravárenská činnost v oboru dopravní techniky, instalace bezpečnostních systémů, autoalarmů, bezpečnostních kódových označení, autorádií, magnetofonů, CD přehrávačů, radiotelefonů, tažných zařízení, skel a autodoplňků, posuvných střeš, klimatizace, karosářské a lakýrnické služby, provoz čerpacích stanic, provozování opravní motorových vozidel, pneuservisů a myček vozidel, zámečnické práce spadající do této třídy, opravy, zprostředkovatelská a poradenská činnost v oblasti uvedených služeb; (38) spoje, dálkové telefonické spoje, telekomunikační elektronické služby, pošta, doručování dopisů, telekomunikační služby, včetně přímého propojení lokální zákaznické sítě s nadřazenými telekomunikačními, výpočetními, informačními a/nebo datovými sítěmi, telekomunikační služby prostřednictvím Internetu a/nebo Intranetu, dálkopisná služba, dálkové telefonické spoje, provozování spojových sítí, radiotelegrafie, sběr a doručování zpráv včetně zpráv v oboru nemovitostí, jakož i jejich aukcí a/nebo dražeb, telegramní služby, poskytování datových telekomunikačních služeb, provozování spojových počítačových sítí, poskytování informačních služeb prostřednictvím spojových počítačových sítí v podobě elektronických informačních katalogů, elektronických novin a časopisů, knih v elektronické podobě, datové služby (přenos dat prostřednictvím telekomunikací), přenos zvuku a/nebo obrazu pomocí satelitů, pronájem telekomunikačních zařízení a přístrojů spadající do této třídy, zprostředkovatelská a poradenská činnost v oblasti uvedených služeb; (41) činnost vyučovací, výchovná, vzdělávací a zábavní včetně pořádání specializačních doškolovacích kurzů, sympozií a konferencí, doprovodné výstavy, provozování pracovních diskusních a zájmového klubu, překladatelské služby,

(590) Barevná

organizování módních přehlídek pro výchovné, vzdělávací, kulturní a zábavní účely, kromě módních přehlídek pro reklamní účely, organizování společensko kulturních akcí, tvorba rozhlasových a televizních programů, tvorba audiovizuálních programů, pořádání zábavních pořadů, pořádání zábavních soutěží, činnost v oblasti sportovních aktivit, provozování tělovýchovných zařízení a zařízení ke sportovním a zábavním účelům, provozování golfových a tenisových hřišť, provozování bazénů, nakladatelská a vydavatelská činnost, půjčovná činnost, spadající do této třídy, provozování galerií, obstaravatelská, zprostředkovatelská a poradenská činnost v oblasti uvedených služeb; (42) architektonická, projektová, konstrukční a inženýrská činnost v investiční výstavbě v oblasti stavebnictví, strojírenství a elektrotechniky, zejména pro ekologická zařízení a stavby, pro ekologická zařízení a stavby včetně pro stavby montovatelných rodinných domů a dále pro stavby, související s památkovou obnovou historických objektů, poradenské služby v této oblasti, inženýrsko technická činnost v oblasti tvorby hardware a software, technické poradenství a vypracování posudků, spadající do této třídy, inženýrsko technické průzkumy v otázkách ochranných práv, pronájem hardware, pronájem software, pronájem zařízení spadající do této třídy, obstaravatelská, zprostředkovatelská a poradenská činnost v oblasti uvedených služeb, pronájem zařízení pro zpracování dat.

(730) **Internetové aukce realit, a.s.**, Jánská 25/1, Kroměříž, 76701, CZ

(740) Ing. Jiří Dohnal, Nedbalova 29, Brno, 62300

(210) **O-477848**

(220) 01.07.2010

(320) 01.07.2010

(511) 5, 29, 30, 31, 32, 33, 35, 42

(540)



(510) (5) kojenecká a dětská výživa a další potraviny pro zvláštní výživu k léčebným účelům spadající do této třídy; (29) maso a masné výrobky, ryby a rybí výrobky, ostatní vodní živočichové, včetně výrobků z nich, drůbež a zvěřina, včetně výrobků z nich, masové výtažky, konzervované, sušené, vařené, kandované, mražené nebo jinak zpracované ovoce a zelenina, ovocné a zeleninové saláty, výrobky z brambor, džemy, marmelády, želatina, vejce a vaječné výrobky, mléko a mléčné výrobky, mléčné nápoje, oleje a jedlé tuky, polévky, bujóny, hotová jídla z masa, ryb, drůbeže, zvěřiny nebo luštěnin, studené ovocné omáčky, dehydratované výrobky, jako polévky, omáčky, bujóny, rozinky, meruňky, křížaly a další sušené ovoce, zmrazené potraviny zařazené do této třídy; (30) káva, čaj, kakao, cukr a ostatní přírodní sladidla, rýže, kávové náhražky, nápoje kávové a kakaové, nápoje na bázi čaje, mouka a výrobky z mouky, těstoviny, chléb, pečivo, cukrářské výrobky, cukrovinky, želé, čokoláda a čokoládové výrobky, čokoládové nápoje, zmrzliny a smetanové krémy, omáčky, směsi na bázi mouky pro přípravu hotových pokrmů, směsi pro přípravu krémů, dezertů, dressingů a polev, zmrzlinové prášky, ovesné vločky a jiné obilniny pro osobní konzumaci, med a výrobky z medu, droždí, prášky do těsta, sůl, hořčice, ocet, koření, ochucovadla, škrob a škrobové výrobky (jako potrava), dehydratované výrobky, jako těstoviny, rýže, mouka, droždí, obilniny a mšlí, zmrazené potraviny zařazené do této třídy; (31) výrobky zemědělské, zahradnické a lesní, čerstvé ovoce a zelenina, luštěniny a olejiny, suché skořápkové plody, houby, konzumní brambory; (32) minerální a pramenité vody, šumivé nápoje, včetně sycených a jiné nápoje nealkoholické, prášky na přípravu šumivých nápojů, nápoje a šťávy ovocné a zeleninové, sirupy, koncentráty a jiné přípravky ke zhotovování nápojů, piva; (33) vína, lihoviny a ostatní alkoholické nápoje, ovocná vína a medovina, konzumní lih; (35) propagační a reklamní činnost; (42) provádění výkonu nezávislé kontroly kvality potravinářských a zemědělských výrobků, konzultační činnost v oblasti kontroly kvality.

(590) Barevná

(730) **Občanské sdružení Zdravá potravina**, Poděbradovo nám. 1570, Hlinsko, 53901, CZ

(210) **O-477893**

(220) 02.07.2010

(320) 02.07.2010

(511) 4, 21, 24, 40

(540)



(510) (4) svíčky, knoty, vonné svíčky; (21) porcelán a keramika všeho druhu, zejména užitkový, ozdobný a figurální, keramické výrobky užitkové, ozdobné a figurální, porcelánové a keramické polotovary pro další užití; (24) tkaniny, bytové a dekorační textil a textilní výrobky zahrnuté ve tř. 24, např. záclony, textilní závěsy, ložní pokrývky a příkrývky, ložní prádlo, ubrusy s výjimkou papírových, cestovní pokrývky, vlajky, potahy, drobné kusové textilní výrobky jako utěrky, ručníky, kapesníky apod., textilní tapety, plátno hrubé ztužené (voskované), pytlovina; (40) zpracování a úprava porcelánové a keramické hmoty, vypalování porcelánu a keramiky, vnější úpravy porcelánových a keramických výrobků, například aplikací obrazových motivů, barvením a nanášením kovů, výroba modelů pro porcelánové a keramické výrobky, výroba svíček, barvení, aromatizace a úprava parafinu, svíčkového gelu nebo včelího vosku.

(730) **KERAMOS s.r.o.**, Žižkova 1297, Český Brod, 28201, CZ

(740) Mgr. Ladislav Sudík, Polní 293, Letohrad, 56151

(210) **O-477954**

(220) 07.07.2010

(320) 07.07.2010

(511) 16, 33, 35

(540)

BOHÉM

(510) (16) propagační předměty z papíru a plastických hmot, zejména kalendáře, letáky, plakáty, karty, pera, svorky v rámci této třídy; (33) alkoholické nápoje (s výjimkou piva); (35) propagační činnost, reklamní činnost.

(730) **STOCK Plzeň - Božkov s.r.o.**, Palírenská 641/2, Plzeň - Božkov, 32600, CZ

(740) Čermák Hořejš Matějka a spol., Mgr. Lukáš Lorenc, advokát, Národní 32, Praha 1, 11000

(210) **O-477958**

(220) 08.07.2010

(320) 08.07.2010

(511) 1, 2, 16, 17, 19

(540)



(510) (1) chemické přípravky na odmašťování, chemické organické čisticí přípravky, rozpouštědla, látky na ochranu kaučuku, klišy, tmely, pojiva, mořidla a lepidla v rámci uvedené třídy, tmel na pneumatiky, tmelové konzervační přípravky, vodovzdorné chemické přípravky, tmely a lepidla pro opravy, vulkanizační přípravky; (2) barvy, laky, emaily, fermeže, nátěrové laky, ředidla, pojiva a zahušťovače pro nátěrové hmoty, barvy a laky, zlatolaky, tmely zařazené do tř. 2, barviva, mořidla, ochranné prostředky proti rzi kovů a hnilobě dřeva, ochranné pásy proti korozi, práškové nátěrové hmoty, práškové barvy, nátěrové hmoty pro značení silnic a dálnic, impregnační prostředky na dřevo a na beton, ochranné nátěry na podvozky automobilů,

mořidla na dřevo, přípravky na konzervaci dřeva, přípravky na odstraňování tapet, elektroforézní nátěrové látky, aditiva pro nátěrové hmoty, značkovací barva pro zvířata; (16) lepidla, lepidla papírenského zboží, sekundová lepidla, lepidla pro domácnost; (17) izolační nátěrové hmoty, zejména nástřikové hmoty na bázi organických pojiv a organických plnidel, chemické směsi na ucpání děr, puklin a trhlin, guma, gumové těsnicí kroužky, lepicí pásy, gumové manšony na ochranné části strojů, adhezivní pásy, vyplňovací materiály z gumy a plastů, těsnicí materiály z gumy nebo plastů, těsnicí tmely;

- (19) barvy fasádní, barvy pro stavební účely, maltovinová pojiva, nástřikové omítkové hmoty, lité podlahy, asfaltové nátěry, penetrační nátěry, příměsi do stavebních směsí, stavební nástřikové hmoty na bázi organických pojiv a organických plnidel.
(590) Barevná
(730) **SIGA, a.s.**, Vodní 1971, Zlín, 76001, CZ
(740) Ing. Zdeněk Kučera, Dlouhá 207 (P.O.BOX 92), Slušovice, 76315

- (210) **O-477965**
(220) 08.07.2010
(320) 08.07.2010
(511) 33
(540)



- (510) (33) medovina.
(590) Barevná
(730) **Cerman Pavel Ing.**, Rudník 436, Rudník, 54372, CZ

- (210) **O-477966**
(220) 08.07.2010
(320) 08.07.2010
(511) 4, 6, 12, 35, 37, 39, 40
(540)



- (510) (4) průmyslové oleje a tuky, mazadla, výrobky pro pohlcování, zavlažování a vázání prachu, paliva včetně benzínu pro motory a osvětlovací látky; (6) obecné kovy a jejich slitiny, kovové stavební materiály, kovové stavební materiály přenosné, kovové materiály pro železnice, kovové kabely a dráty neelektrické, kovové potřeby zámečnické a klempířské, kovové trubky, sejfy, kovové výrobky, které nejsou uvedeny v jiných třídách, rudy; (12) vozidla, dopravní prostředky pozemní, vzdušné nebo vodní; (35) propagační činnost, reklama, pomoc při řízení obchodní činnosti, obchodní administrativa, kancelářské práce; (37) služby pronájmu nářadí a konstrukčního materiálu, služby opravářské, a to služby uvedení kteréhokoliv objektu do dobrého stavu po upotřebení, po vzniklých škodách, poškození nebo částečném zničení (restaurování budovy, vozidel nebo jiného existujícího předmětu, který se stal nevyhovujícím oproti svému původnímu stavu), různé služby opravářské, jako služby v oblastech elektřiny, nábytku, nástrojů a nářadí atd., služby údržbářské, které mají uchovat předmět v původním stavu, aniž by se změnila některá z vlastností; (39) služby týkající se pronájmu dopravních vozidel, služby týkající se balení zboží před odesláním, služby týkající se sdělování informací ohledně cesty nebo dopravy zboží, které poskytují agenti nebo turistické kanceláře, nebo informace týkající se tarifů, jízdního řádu a dopravních způsobů, služby týkající se kontroly vozidel nebo zboží před dopravou; (40) služby vztahující se na transformaci objektu nebo látky,

nebo na zpracování vyžadující modifikace jejich hlavních vlastností, služby týkající se údržby automobilu, služby vztahující se na zpracování materiálů, které mohly nastat během výroby jakéhokoliv materiálu nebo jiného objektu než jsou nějaké budovy (např. služby spojené s vykrajováním, úpravou, leštěním, broušením nebo kovovým potažením).

- (730) **Plachý Jakub**, nám. 14. října 1381/4, Praha 5, 15000, CZ
(740) Houdková Onheiser advokátní kancelář, s.r.o., JUDr. Jan Onheiser, Betlémské nám. 2, Praha 1, 11000

- (210) **O-477980**
(220) 08.07.2010
(320) 08.07.2010
(511) 5
(540)

RAFAN

- (510) (5) pesticidy, přípravky pro hubení škůdců, fungicidy, herbicidy a insekticidy.
(730) **Dow AgroSciences LLC**, 9330 Zionsville Road, 46268 Indianapolis, IN, US
(740) Společná advokátní kancelář Vsetečka Zelený Švorčík Kalenský a partneři, JUDr. Otakar Švorčík, Hálkova 2, Praha 2, 12000

- (210) **O-477985**
(220) 08.07.2010
(320) 08.07.2010
(511) 18, 25, 28
(540)



- (510) (18) kůže, imitace kůže, výrobky z těchto materiálů, které nejsou zahrnuty do jiných tříd, kůže ze zvířat, kuřy a zavazadla - nákupní tašky, cestovní tašky, školní aktovky, aktovky diplomatky, batohy, kabelky, deštníky, slunečníky a hole, biče a sedlářské výrobky, opasky z kůže, kožená galanterie; (25) oděvy, kloboučnické zboží, sportovní oblečení zařazené do této třídy, pánské, dámské a dětské oděvy, kabáty, pláště, kostýmy, kalhoty, košile, pulovry, plavky, spodní prádlo, pyžama, župany, dětské a kojenecké zboží, zakázkové oděvy, kožené oděvy, koženkové a textilní opasky, obuv, sportovní obuv; (28) sportovní potřeby a oblečení zařazené do této třídy, hry, hračky, potřeby pro gymnastiku a sport, které nejsou uvedeny v jiných třídách, vánoční ozdoby.
(730) **Brynda Radomír Mgr.**, U horní brány 8, Šternberk, 78501, CZ
(740) **Sítár Andrej**, Lípy 87, Slatinice, 78342, CZ
(740) Ing. Zdeněk Kučera, Dlouhá 207 (P.O.BOX 92), Slušovice, 76315

- (210) **O-477997**
(220) 09.07.2010
(320) 09.07.2010
(511) 25
(540)



- (510) (25) obuv, oděvy.
(590) Barevná
(730) **Veselý Jan**, Zborovská 4138, Zlín, 76001, CZ

- (210) **O-478047**
(220) 13.07.2010
(320) 13.07.2010

(511) 35, 38, 41
(540)



(510) (35) reklama (propagace), reklamní inzerce, včetně vysílání prostřednictvím médií, rozesílání propagačního materiálu, publikace reklamních textů, aktualizování reklamních materiálů, reklama on-line v počítačové síti, on-line inzerce, rozšiřování reklamních materiálů zákazníkům (letáky, prospekty, tisky, vzorky), zaslání reklamních materiálů zákazníkům, vydávání, zveřejňování, oznámení, vyhlášení, publikování reklamních textů, venkovní reklama, komerční využití Internetu v oblastech komerčních internetových médií a vyhledávacích služeb, pronájem reklamního času ve všech komunikačních médiích, vyhledávání dat a informací v počítačových souborech (pro třetí osoby), kopírování nebo rozmnožování (reprodukce) dokumentů, dokladů, zpracování textů, styky s veřejností, provádění obchodních operací, poskytování obchodních informací a obchodních služeb pomocí Internetu, prezentace uživatelů na stránkách World Wide Web v počítačové síti Internet; (38) rozhlasové vysílání, televizní vysílání, přenášení pomocí satelitních družic, elektronická pošta, počítačová komunikace, komunikace pomocí počítačových terminálů, pronájem přístupového času ke globálním počítačovým sítím, přenos zpráv a obrazových informací pomocí počítačů, posílání zpráv, poskytování internetových diskusních fór, poskytování přístupu k databázím, provozování počítačových sítí, poskytování telekomunikačních připojení ke globální počítačové síti, poskytování uživatelského přístupu ke globální počítačové síti, pronájem přístrojů a zařízení pro přenos zpráv a informací, služby zabezpečující audiovizuální komunikaci prostřednictvím informačních a telekomunikačních sítí, například počítačové sítě Internet, satelitu, poskytování přístupu k Internetu, rozšiřování, zveřejňování a přenos informací prostřednictvím informačních a telekomunikačních prostředků a sítí, satelitů, výměna a šíření informací a zpráv prostřednictvím telekomunikační sítě, datové sítě, informační nebo komunikační nebo elektronické techniky; (41) výroba rozhlasových a televizních programů, zábava, pobavení, rozhlasová zábava, televizní zábava, poskytování informací o možnostech zábavy, o výchově a vzdělávání, organizování představení (manažerské služby), organizace a pořádání koncertů a živých vystoupení, výchovně-zábavné služby klubové, živá představení.

(730) **RadioPraha s.r.o.**, U Prutníku 232, Předboj, 25072, CZ

(210) **O-478048**
(220) 13.07.2010
(320) 13.07.2010
(511) 35, 38, 41
(540)



(510) (35) reklama (propagace), reklamní inzerce, včetně vysílání prostřednictvím médií, rozesílání propagačního materiálu, publikace reklamních textů, aktualizování reklamních materiálů, reklama on-line v počítačové síti, on-line inzerce, rozšiřování reklamních materiálů zákazníkům (letáky, prospekty, tisky, vzorky), zaslání reklamních materiálů zákazníkům, vydávání, zveřejňování, oznámení, vyhlášení, publikování reklamních textů, venkovní reklama, komerční využití Internetu v oblastech komerčních internetových médií a vyhledávacích služeb, pronájem reklamního času ve všech komunikačních médiích, vyhledávání dat a informací v počítačových souborech (pro třetí osoby), kopírování nebo rozmnožování (reprodukce) dokumentů,

dokladů, zpracování textů, styky s veřejností, provádění obchodních operací, poskytování obchodních informací a obchodních služeb pomocí Internetu, prezentace uživatelů na stránkách World Wide Web v počítačové síti Internet; (38) rozhlasové vysílání, televizní vysílání, přenášení pomocí satelitních družic, elektronická pošta, počítačová komunikace, komunikace pomocí počítačových terminálů, pronájem přístupového času ke globálním počítačovým sítím, přenos zpráv a obrazových informací pomocí počítačů, posílání zpráv, poskytování internetových diskusních fór, poskytování přístupu k databázím, provozování počítačových sítí, poskytování telekomunikačních připojení ke globální počítačové síti, poskytování uživatelského přístupu ke globální počítačové síti, pronájem přístrojů a zařízení pro přenos zpráv a informací, služby zabezpečující audiovizuální komunikaci prostřednictvím informačních a telekomunikačních sítí, například počítačové sítě Internet, satelitu, poskytování přístupu k Internetu, rozšiřování, zveřejňování a přenos informací prostřednictvím informačních a telekomunikačních prostředků a sítí, satelitů, výměna a šíření informací a zpráv prostřednictvím telekomunikační sítě, datové sítě, informační nebo komunikační nebo elektronické techniky; (41) výroba rozhlasových a televizních programů, zábava, pobavení, rozhlasová zábava, televizní zábava, poskytování informací o možnostech zábavy, o výchově a vzdělávání, organizování představení (manažerské služby), organizace a pořádání koncertů a živých vystoupení, výchovně-zábavné služby klubové, živá představení.

(730) **RadioPraha s.r.o.**, U Prutníku 232, Předboj, 25072, CZ

(210) **O-478188**
(220) 20.07.2010
(320) 20.07.2010
(511) 16, 32, 35
(540)



(510) (16) papír, výrobky z papíru v rámci třídy 16, etikety (s výjimkou textilních), pивní etikety, nálepky, samolepky, obtisky, plakáty, kalendáře, pohlednice, gratulace, fotografie, obaly všeho druhu papírové, sáčky pro obalovou techniku, papírové tašky, papírové kapesníky, papírové ubrusy a ubrousky, tiskoviny, časopisy, periodika, papírové reklamní předměty, ozdobné předměty z papíru; (32) piva, přípravky nebo příchutě na výrobu nápojů; (35) obchodní činnost s výrobky uvedenými ve třídě 32, činnost dovozní a vývozní agentury s výrobky uvedenými ve třídě 32, obchodní zastoupení tuzemských a zahraničních firem a subjektů v oblasti obchodu.

(730) **Woodmin, s.r.o.**, Národních hrdinů 3, Praha 9 - Dolní Počernice, 19012, CZ

(740) Mgr. Jitka Vejražková, patentový zástupce, Podkovářská 6, Praha 9, 19000

(210) **O-478261**
(220) 09.08.2010
(320) 09.08.2010
(511) 5, 31
(540)

CALCIRELLA

(510) (5) doplňky potravy minerální, doplňky výživové pro lékařské účely; (31) řasy pro lidskou spotřebu.

(730) **HEALTH LINK s.r.o.**, Dr. Milady Horákové 27A, Olomouc, 77200, CZ

(210) **O-478298**
(220) 27.07.2010
(320) 27.07.2010
(511) 16, 21, 24

(540)



(510) (16) výrobky z papíru a buničitého papíru, zejména papírové kapesníky, kosmetické kapesníčky a tampónky, toaletní papír, ubrousky papírové, papírové pleny, papíry zesílené tkaninou nebo tkanou vložkou, papírovina a papírové zboží neobsažené v jiných třídách; (21) čisticí utěrky; (24) kuchyňské utěrky.

(730) **MORACELL s.r.o.**, Průmyslová 542, Žabčice, 66463, CZ
(740) KUDRLIČKA a SEDLÁK, advokátní, patentová a známková kancelář, Ing. Jiří Sedlák, Husova 5, České Budějovice, 37001

(210) **O-478304**

(220) 27.07.2010

(320) 27.07.2010

(511) 5

(540)

LADYMARIN

(510) (5) farmaceutický výrobek s účinnou látkou silimarin.

(730) **PRO.MED.CS Praha a.s.**, Telčská 1, Praha 4, 14000, CZ

(210) **O-478399**

(220) 30.07.2010

(320) 30.07.2010

(511) 19

(540)



(510) (19) asfalt, výrobky z asfaltu pro stavebnictví, asfaltové hydroizolační materiály.

(730) **BITUMAX s.r.o.**, Českobratrské náměstí 133, Mladá Boleslav II, 29301, CZ

(740) JUDr. Zdeněk Hromádka, advokát, Rašínova 522, Zlín, 76001

(210) **O-478412**

(220) 30.07.2010

(320) 30.07.2010

(511) 1, 2, 19, 42

(540)



(510) (1) kaolin; (2) nátěry (barvy); (19) nátěrové hmoty pro stavebnictví; (42) výzkum a vývoj nových výrobků, testování materiálů, chemické analýzy, výzkum v oblasti chemie, geologický výzkum, expertízy.

(590) Barevná

(730) **TRADE B.G.M. a.s.**, Žernovská 6, Praha 10, 10000, CZ

(740) Kocián Šolc Balaščík advokátní kancelář, Mgr. Lenka Pešková, Jungmannova 24, Praha 1, 11000

(210) **O-478482**

(220) 04.08.2010

(320) 04.08.2010

(511) 20, 37, 40, 42

(540)



(510) (20) nábytek; (37) čalounění; (40) textil (úprava a zpracování); (42) umělecký design, oděvní návrhářství, architektonické poradenství, navrhování (průmyslový design).

(730) **BY DARA ROLINS s.r.o.**, K Betáni 825/4, Praha 4, 14800, CZ

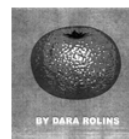
(210) **O-478483**

(220) 04.08.2010

(320) 04.08.2010

(511) 20, 37, 40, 42

(540)



(510) (20) nábytek; (37) čalounění; (40) textil (úprava a zpracování); (42) umělecký design, oděvní návrhářství, architektonické poradenství, navrhování (průmyslový design).

(730) **BY DARA ROLINS s.r.o.**, K Betáni 825/4, Praha 4, 14800, CZ

Zamítnuté a částečně zamítnuté přihlášky ochranných známek po zveřejnění

Zjistí-li Úřad v průběhu řízení o námitkách, že přihlašovaná ochranná známka nespĺňuje podmínky pro zápis, přihlášku zamítne. Zjistí-li, že přihlašovaná ochranná známka nespĺňuje podmínky pro zápis jen pro některé výrobky nebo služby, přihlášku zamítne v rozsahu výrobků nebo služeb, pro které přihláška nespĺňuje podmínky zápisu. S ohledem na tuto skutečnost, obsahuje tato kapitola údaje o rozhodnutích o zamítnutí přihlášky ochranné známky v celém nebo částečném rozsahu na základě ustanovení § 26 zákona č. 441/2003 Sb.

Údaje o výsledku rozhodnutí (zamítnutí přihlášky, částečné zamítnutí přihlášky) jsou uvedeny za datem právní moci rozhodnutí pod INID kódem (583) s názvem "Datum právní moci rozhodnutí/výsledek rozhodnutí".

(210) **O-434815**

(540)



(583) 10.08.2010 / zamítnutí přihlášky

(210) **O-461988**

(540)

CAR POINT

(583) 12.08.2010 / zamítnutí přihlášky

(210) **O-461989**

(540)

CAR POINT KARLOVY VARY

(583) 12.08.2010 / zamítnutí přihlášky

(210) **O-472449**

(540)

DANASAKI

(583) 30.07.2010 / zamítnutí přihlášky

Zamítnuté námítky týkající se ochranných známek

V průběhu řízení o námítkách může být Úřadem zjištěno, že přihlašovaná ochranná známka, která byla zveřejněna ve Věstníku, nezasahuje do zákonem chráněných starších práv třetích osob, tzv. namítajících, uvedených v ustanovení § 7 zákona č. 441/2003 Sb., a proto Úřad námítky zamítne. Údaje o rozhodnutích o zamítnutí námítek na základě ustanovení § 26 zákona č. 441/2003 Sb. jsou obsaženy v této kapitole.

(210) **O-446714**

(540)

ČSOB Image card

(583) 12.08.2010

(210) **O-471282**

(540)



(583) 03.08.2010

(210) **O-460544**

(540)



(583) 04.08.2010

(210) **O-467056**

(540)

Proftunter

(583) 04.08.2010

(210) **O-469588**

(540)



(583) 10.08.2010

(210) **O-469590**

(540)



(583) 10.08.2010

Přehled zápisů ochranných známek bez změny ve vztahu ke zveřejněným přihláškám

Kapitola obsahuje údaje o ochranných známkách zapsaných na základě ustanovení § 28 odst. 1 zákona č. 441/2003 Sb., u kterých nedošlo ke změně údajů oproti zveřejněné přihlášce ochranné známky.

Číselný přehled

313596, 313597, 313598, 313599, 313600, 313601, 313602, 313603, 313604, 313605, 313606, 313607, 313608, 313609, 313610, 313611, 313612, 313613, 313614, 313615, 313616, 313617, 313618, 313619, 313620, 313621, 313622, 313623, 313624, 313625, 313626, 313627, 313628, 313629, 313630, 313631, 313632, 313633, 313634, 313635, 313636, 313637, 313638, 313639, 313640, 313641, 313642, 313643, 313644, 313645, 313646, 313647, 313648, 313649, 313650, 313651, 313652, 313653, 313654, 313655, 313656, 313657, 313658, 313659, 313660, 313661, 313662, 313663, 313664, 313665, 313666, 313667, 313668, 313669, 313670, 313671, 313672, 313673, 313674, 313675, 313676, 313677, 313678, 313679, 313680, 313681, 313682, 313683, 313684, 313685, 313686, 313687, 313688, 313689, 313690, 313691, 313692, 313693, 313694, 313695, 313696.

Zápis ochranných známek bez změny ve vztahu ke zveřejněným přihláškám

(111) 313596 (220) 19.09.2005 (320) 19.09.2005 (442) 05.05.2010 (151) 11.08.2010 (730) HOFMANN BOHEMIA - partner gastronomie, s.r.o. , Chebská 2096, Sokolov, 35671, CZ (210) O-429940	(210) O-469145
(111) 313597 (220) 06.08.2008 (320) 06.08.2008 (442) 05.05.2010 (151) 11.08.2010 (730) Planet A, a.s. , Vodnická 311/24, Praha 4 - Újezd, 14900, CZ (210) O-461324	(111) 313604 (220) 01.07.2009 (320) 01.07.2009 (442) 05.05.2010 (151) 11.08.2010 (730) ARCO HOLDINGS s.r.o. , Libušská 319, Praha 4, 14200, CZ (210) O-469184
(111) 313598 (220) 25.09.2008 (320) 25.09.2008 (442) 05.05.2010 (151) 11.08.2010 (730) KOVOTOUR PLUS s.r.o. , Přívozská 12, Ostrava, 70200, CZ (210) O-462567	(111) 313605 (220) 05.08.2009 (320) 05.08.2009 (442) 05.05.2010 (151) 11.08.2010 (730) Komora finančních poradců o.s. , Pšeník 1, Brno, 63900, CZ (210) O-469955
(111) 313599 (220) 14.04.2009 (320) 14.04.2009 (442) 13.05.2009 (151) 11.08.2010 (730) CONTRAX s.r.o. , Srbská 53, Brno, 61200, CZ (210) O-467243	(111) 313606 (220) 07.08.2009 (320) 07.08.2009 (442) 05.05.2010 (151) 11.08.2010 (730) OKNO REALITY, s.r.o. , Úvoz 494, Brno, 60200, CZ (210) O-469989
(111) 313600 (220) 29.04.2009 (320) 29.04.2009 (442) 10.06.2009 (151) 11.08.2010 (730) LIFTEC CZ spol. s r.o. , Počernická 272/96, Praha 10, 10803, CZ (210) O-467650	(111) 313607 (220) 12.08.2009 (320) 12.08.2009 (442) 05.05.2010 (151) 11.08.2010 (730) KAMO obchodní společnost, s.r.o. , Klimentská 24, Praha 1, 11000, CZ (210) O-470085
(111) 313601 (220) 30.04.2009 (320) 30.04.2009 (442) 05.05.2010 (151) 11.08.2010 (730) Pauer Richard , Levočská 4, 040 12 Košice, SK (210) O-467700	(111) 313608 (220) 29.09.2009 (320) 29.09.2009 (442) 05.05.2010 (151) 11.08.2010 (730) Master Internet, s.r.o. , Jiráskova 21, Brno, 60200, CZ (210) O-471088
(111) 313602 (220) 26.05.2009 (320) 26.05.2009 (442) 17.06.2009 (151) 11.08.2010 (730) TERINVEST, spol. s r.o. , Americká 459/27, Praha 2 - Vinohrady, 12000, CZ (210) O-468213	(111) 313609 (220) 29.09.2009 (320) 29.09.2009 (442) 05.05.2010 (151) 11.08.2010 (730) Master Internet, s.r.o. , Jiráskova 21, Brno, 60200, CZ (210) O-471089
(111) 313603 (220) 30.06.2009 (320) 30.06.2009 (442) 05.05.2010 (151) 11.08.2010 (730) Mladá fronta a.s. , Mezi Vodami 1952/9, Praha 4 - Modřany, 14300, CZ	(111) 313610 (220) 14.10.2009 (320) 14.10.2009 (442) 29.10.2009 (151) 11.08.2010 (730) Arbitrážní centrum s.r.o. , Staré náměstí 17, Ostrov, 36301, CZ (210) O-471438
	(111) 313611 (220) 15.10.2009 (320) 15.10.2009 (442) 05.05.2010 (151) 11.08.2010

(730) OBČANÉ.CZ , 5. května 1640/65, Praha 4, 14021, CZ (210) O-471491	(111) 313620 (220) 05.01.2010 (320) 05.01.2010 (442) 05.05.2010 (151) 11.08.2010 (730) ratiopharm GmbH , Graf-Arco-Str. 3, 89079 Ulm, DE (210) O-473215
(111) 313612 (220) 07.12.2009 (320) 07.12.2009 (442) 05.05.2010 (151) 11.08.2010 (730) CL TRADE a.s. , Anežská 986/10, Praha 1, 11000, CZ (210) O-472615	(111) 313621 (220) 08.01.2010 (320) 08.01.2010 (442) 05.05.2010 (151) 11.08.2010 (730) CF-Advisor s.r.o. , Modřínová 259, Zdiby, 25066, CZ (210) O-473332
(111) 313613 (220) 09.12.2009 (320) 09.12.2009 (442) 05.05.2010 (151) 11.08.2010 (730) MOSAIC HOUSE s.r.o. , Francouzská 76/240, Praha 10, 10100, CZ (210) O-472708	(111) 313622 (220) 20.01.2010 (320) 20.01.2010 (442) 05.05.2010 (151) 11.08.2010 (730) VIP s.r.o. , Svazácká 2227/9, Ostrava - Zábřeh, 70030, CZ (210) O-473602
(111) 313614 (220) 11.12.2009 (320) 11.12.2009 (442) 05.05.2010 (151) 11.08.2010 (730) NAKA - inter s.r.o. , Místecká 97, Frenštát pod Radhoštěm, 74401, CZ (210) O-472739	(111) 313623 (220) 20.01.2010 (320) 20.01.2010 (442) 05.05.2010 (151) 11.08.2010 (730) VIP s.r.o. , Svazácká 2227/9, Ostrava - Zábřeh, 70030, CZ (210) O-473603
(111) 313615 (220) 11.12.2009 (320) 11.12.2009 (442) 05.05.2010 (151) 11.08.2010 (730) REGION SLOVÁCKO - sdružení pro rozvoj cestovního ruchu , Masarykovo náměstí 21, Uherské Hradiště, 68601, CZ (210) O-472741	(111) 313624 (220) 20.01.2010 (320) 20.01.2010 (442) 05.05.2010 (151) 11.08.2010 (730) VIP s.r.o. , Svazácká 2227/9, Ostrava - Zábřeh, 70030, CZ (210) O-473604
(111) 313616 (220) 18.12.2009 (320) 18.12.2009 (442) 05.05.2010 (151) 11.08.2010 (730) KLIMAPROFI, s.r.o. , Úhlabská 1128, Praha 4, 14800, CZ (210) O-472944	(111) 313625 (220) 21.01.2010 (320) 21.01.2010 (442) 05.05.2010 (151) 11.08.2010 (730) Kubík Miroslav , Tylova 756, Ostrov, 36301, CZ (210) O-473613
(111) 313617 (220) 21.12.2009 (320) 21.12.2009 (442) 05.05.2010 (151) 11.08.2010 (730) BONAFIDE COMMUNICATIONS, s.r.o. , Národní obrany 589/10, Praha 6, 16000, CZ (210) O-472953	(111) 313626 (220) 21.01.2010 (320) 21.01.2010 (442) 05.05.2010 (151) 11.08.2010 (730) Vašek Petr , Neklanova 122/15, Praha 2, 12800, CZ (210) O-473614
(111) 313618 (220) 21.12.2009 (320) 21.12.2009 (442) 05.05.2010 (151) 11.08.2010 (730) Černická Alena , Májová 99, Velké Přílepy, 25264, CZ (210) O-473008	(111) 313627 (220) 21.01.2010 (320) 21.01.2010 (442) 17.02.2010 (151) 11.08.2010 (730) RWE Gas Storage, s.r.o. , V Olšinách 75/2300, Praha 10 - Strašnice, 10000, CZ (210) O-473632
(111) 313619 (220) 05.01.2010 (320) 05.01.2010 (442) 05.05.2010 (151) 11.08.2010 (730) Hrdý Petr , Jana Přibíka 950/9, Praha 9, 19000, CZ (210) O-473214	(111) 313628 (220) 21.01.2010 (320) 21.01.2010 (442) 17.02.2010 (151) 11.08.2010

(730) RWE Gas Storage, s.r.o. , V Olšínách 75/2300, Praha 10 - Strašnice, 10000, CZ	(210) O-473900
(210) O-473633	(111) 313637
(111) 313629	(220) 03.02.2010
(220) 22.01.2010	(320) 03.02.2010
(320) 22.01.2010	(442) 05.05.2010
(442) 05.05.2010	(151) 11.08.2010
(151) 11.08.2010	(730) Tržický Václav , Boleslavská třída 144/7, Nymburk, 28802, CZ
(730) Vyšehrad Victoria s.r.o. , Na Vítězné pláni 1719/4, Praha 4 - Nusle, 14000, CZ	(210) O-473978
(210) O-473669	(111) 313638
(111) 313630	(220) 04.02.2010
(220) 25.01.2010	(320) 04.02.2010
(320) 25.01.2010	(442) 05.05.2010
(442) 05.05.2010	(151) 11.08.2010
(151) 11.08.2010	(730) Asistenční centrum, a.s. , Sportovní 3302, Most, 43401, CZ
(730) Tržický Václav , Boleslavská třída 144/7, Nymburk, 28802, CZ	(210) O-473987
(210) O-473715	(111) 313639
(111) 313631	(220) 21.04.2010
(220) 25.01.2010	(320) 21.04.2010
(320) 25.01.2010	(442) 05.05.2010
(442) 05.05.2010	(151) 11.08.2010
(151) 11.08.2010	(730) GWINDOR KAPPA a.s. , Jana Vrby 1581/3, Most, 43401, CZ
(730) MY DVA s.r.o. , Karolíny Světlé 664, Tachov, 34701, CZ	(210) O-473998
(210) O-473717	(111) 313640
(111) 313632	(220) 04.02.2010
(220) 25.01.2010	(320) 04.02.2010
(320) 25.01.2010	(442) 05.05.2010
(442) 05.05.2010	(151) 11.08.2010
(151) 11.08.2010	(730) EURO PAPER, spol. s r.o. , Štrossova 291, Pardubice, 53003, CZ
(730) MY DVA s.r.o. , Karolíny Světlé 664, Tachov, 34701, CZ	(210) O-474001
(210) O-473718	(111) 313641
(111) 313633	(220) 05.02.2010
(220) 25.01.2010	(320) 05.02.2010
(320) 25.01.2010	(442) 05.05.2010
(442) 05.05.2010	(151) 11.08.2010
(151) 11.08.2010	(730) SCHOBELI, s.r.o. , Jerlochovice 87, Fulnek, 74245, CZ
(730) MY DVA s.r.o. , Karolíny Světlé 664, Tachov, 34701, CZ	(210) O-474041
(210) O-473719	(111) 313642
(111) 313634	(220) 05.02.2010
(220) 28.01.2010	(320) 05.02.2010
(320) 28.01.2010	(442) 05.05.2010
(442) 05.05.2010	(151) 11.08.2010
(151) 11.08.2010	(730) GEOPS - CESTOVNÍ KANCELÁŘ, s.r.o. , Šternberkova 10/1357, Praha 7, 17000, CZ
(730) FIRE EDIT, spol. s r.o. , Římská 2135/45, Praha 2, 12000, CZ	(210) O-474042
(210) O-473833	(111) 313643
(111) 313635	(220) 12.02.2010
(220) 01.02.2010	(320) 12.02.2010
(320) 01.02.2010	(442) 05.05.2010
(442) 03.03.2010	(151) 11.08.2010
(151) 11.08.2010	(730) JAZZFESTBRNO, o.s. , Třída Generála Píky 9, Brno, 61300, CZ
(730) LASAK, spol. s r.o. , Papírenská 25, Praha 6, 16000, CZ	(210) O-474248
(210) O-473892	(111) 313644
(111) 313636	(220) 16.02.2010
(220) 01.02.2010	(320) 16.02.2010
(320) 01.02.2010	(442) 05.05.2010
(442) 05.05.2010	(151) 11.08.2010
(151) 11.08.2010	(730) Radoš Jaroslav , Osecká 179, Lom, 43511, CZ
(730) Fekri Mihulová Světлана , Litovelská 117/6, Olomouc, 77900, CZ	(210) O-474347
(210) O-473892	(111) 313645

(220) 18.02.2010 (320) 18.02.2010 (442) 05.05.2010 (151) 11.08.2010 (730) Prague Wine Festival s.r.o. , Spinozova 1825/3, Praha 4 - Modřany, 14300, CZ (210) O-474464	(151) 11.08.2010 (730) Česká zemědělská univerzita v Praze , Kamýčká 129, Praha 6, 16000, CZ (210) O-474606
(111) 313646 (220) 22.02.2010 (320) 22.02.2010 (442) 05.05.2010 (151) 11.08.2010 (730) BAS Rudice spol. s r.o. , Rudice 194, okr. Blansko, 67906, CZ (210) O-474511	(111) 313654 (220) 24.02.2010 (320) 24.02.2010 (442) 05.05.2010 (151) 11.08.2010 (730) Česká zemědělská univerzita v Praze , Kamýčká 129, Praha 6, 16000, CZ (210) O-474607
(111) 313647 (220) 22.02.2010 (320) 22.02.2010 (442) 05.05.2010 (151) 11.08.2010 (730) INTERSNACK a.s. , Choustník 164, Choustník, okres Tábor, 39118, CZ (210) O-474524	(111) 313655 (220) 24.02.2010 (320) 24.02.2010 (442) 05.05.2010 (151) 11.08.2010 (730) Česká zemědělská univerzita v Praze , Kamýčká 129, Praha 6, 16000, CZ (210) O-474609
(111) 313648 (220) 22.02.2010 (320) 22.02.2010 (442) 05.05.2010 (151) 11.08.2010 (730) INTERSNACK a.s. , Choustník 164, Choustník, okres Tábor, 39118, CZ (210) O-474525	(111) 313656 (220) 24.02.2010 (320) 24.02.2010 (442) 05.05.2010 (151) 11.08.2010 (730) Česká zemědělská univerzita v Praze , Kamýčká 129, Praha 6, 16000, CZ (210) O-474610
(111) 313649 (220) 22.02.2010 (320) 22.02.2010 (442) 05.05.2010 (151) 11.08.2010 (730) INTERSNACK a.s. , Choustník 164, Choustník, okres Tábor, 39118, CZ (210) O-474526	(111) 313657 (220) 24.02.2010 (320) 24.02.2010 (442) 05.05.2010 (151) 11.08.2010 (730) Česká zemědělská univerzita v Praze , Kamýčká 129, Praha 6, 16000, CZ (210) O-474611
(111) 313650 (220) 23.02.2010 (320) 23.02.2010 (442) 05.05.2010 (151) 11.08.2010 (730) DITIPO, a.s. , Mariánské nám. 14, Uherský Brod, 68801, CZ (210) O-474559	(111) 313658 (220) 25.02.2010 (320) 25.02.2010 (442) 05.05.2010 (151) 11.08.2010 (730) statutární město Havířov , Havířov, 73601, CZ (210) O-474645
(111) 313651 (220) 11.03.2010 (320) 11.03.2010 (442) 05.05.2010 (151) 11.08.2010 (730) Kučera Pavel , Kolínská 282, Nymburk, 28802, CZ (210) O-474593	(111) 313659 (220) 25.02.2010 (320) 25.02.2010 (442) 05.05.2010 (151) 11.08.2010 (730) Underwriters Laboratories Inc. , 333 Pflingsten Road, Northbrook, IL, US (210) O-474647
(111) 313652 (220) 24.02.2010 (320) 24.02.2010 (442) 05.05.2010 (151) 11.08.2010 (730) CORK JANOSA, s.r.o. , Zálešná V/1305, Zlín, 76001, CZ (210) O-474603	(111) 313660 (220) 02.03.2010 (320) 02.03.2010 (442) 05.05.2010 (151) 11.08.2010 (730) HOLLANDIA Karlovy Vary, a.s. , Krásné Údolí 151, Toužim, 36401, CZ (210) O-474741
(111) 313653 (220) 24.02.2010 (320) 24.02.2010 (442) 05.05.2010	(111) 313661 (220) 02.03.2010 (320) 02.03.2010 (442) 05.05.2010 (151) 11.08.2010 (730) HOLLANDIA Karlovy Vary, a.s. , Krásné Údolí 151, Toužim, 36401, CZ

(210) O-474742	(442) 05.05.2010 (151) 11.08.2010 (730) E consulting s.r.o. , Koněvova 2660/141, Praha 3 - Žižkov, 13083, CZ
(111) 313662 (220) 02.03.2010 (320) 02.03.2010 (442) 05.05.2010 (151) 11.08.2010 (730) PFA service s.r.o. , Pejerové 3128, Praha 4, 14300, CZ	(210) O-475001
(111) 313663 (220) 02.03.2010 (320) 02.03.2010 (442) 05.05.2010 (151) 11.08.2010 (730) Peša Dalimil , Na Kavkách 364, Kutná Hora, 28401, CZ	(111) 313671 (220) 11.03.2010 (320) 11.03.2010 (442) 05.05.2010 (151) 11.08.2010 (730) QUALCOMM Incorporated a Corporation organized and existing under the laws of the State of Delaware , 5775 Morehouse Drive, San Diego, 92121-1714, CA, US
(210) O-474765	(210) O-475033
(111) 313664 (220) 08.03.2010 (320) 08.03.2010 (442) 05.05.2010 (151) 11.08.2010 (730) Stellart s.r.o. , Krupská 12, Teplice, 41501, CZ	(111) 313672 (220) 11.03.2010 (320) 11.03.2010 (442) 05.05.2010 (151) 11.08.2010 (730) Sdružení Nové Dejvice , Evropská 2690/17, Praha 6, 16041, CZ
(210) O-474921	(210) O-475034
(111) 313665 (220) 08.03.2010 (320) 08.03.2010 (442) 05.05.2010 (151) 11.08.2010 (730) TANCREDI LERIDA JOSEFINA, VIA PAOLO BORSELLINO 6, 64011 ALBA ADRIATICA (TE), IT	(111) 313673 (220) 16.03.2010 (320) 16.03.2010 (442) 05.05.2010 (151) 11.08.2010 (730) Doležal Pavel , Kotěrova 1733/4, Brno, 61300, CZ
(210) O-474935	(210) O-475167
(111) 313666 (220) 08.03.2010 (320) 08.03.2010 (442) 05.05.2010 (151) 11.08.2010 (730) Prague Flats s.r.o. , Rámová 738/4, Praha 1, 11000, CZ	(111) 313674 (220) 18.03.2010 (320) 18.03.2010 (442) 05.05.2010 (151) 11.08.2010 (730) BASF PLC , Earl Road, Cheadle Hulme, Cheshire SK8 6QG, GB
(210) O-474951	(210) O-475262
(111) 313667 (220) 09.03.2010 (320) 09.03.2010 (442) 05.05.2010 (151) 11.08.2010 (730) STYLBAU, s.r.o. , Pardubická 118, Hradec Králové, 50004, CZ	(111) 313675 (220) 18.03.2010 (320) 18.03.2010 (442) 05.05.2010 (151) 11.08.2010 (730) BASF PLC , Earl Road, Cheadle Hulme, Cheshire SK8 6QG, GB
(210) O-474955	(210) O-475263
(111) 313668 (220) 09.03.2010 (320) 09.03.2010 (442) 05.05.2010 (151) 11.08.2010 (730) ČEGAN HOLDING, a.s. , Husova 1693/35, Šlapanice, 66451, CZ	(111) 313676 (220) 22.03.2010 (320) 22.03.2010 (442) 05.05.2010 (151) 11.08.2010 (730) PIVOVAR KOCOUR VARNSDORF s.r.o. , Východní 1547, Varnsdorf, 40747, CZ
(210) O-474963	(210) O-475331
(111) 313669 (220) 10.03.2010 (320) 10.03.2010 (442) 05.05.2010 (151) 11.08.2010 (730) Konečný Petr , náměstí Národních hrdinů 447/1, Olomouc, 77900, CZ	(111) 313677 (220) 25.03.2010 (320) 25.03.2010 (442) 05.05.2010 (151) 11.08.2010 (730) Videris s.r.o. , Evropská 115, Praha 6, 16000, CZ
(210) O-475000	(210) O-475419
(111) 313670 (220) 10.03.2010 (320) 10.03.2010	(111) 313678 (220) 25.03.2010 (320) 25.03.2010 (442) 05.05.2010 (151) 11.08.2010

(730) VICA CZ spol. s r.o. , Štefánikova 65/1, Praha 5, 15000, CZ	(220) 01.04.2010 (320) 01.04.2010 (442) 05.05.2010 (151) 11.08.2010
(210) O-475432	(730) INTREA-PIKO spol. s r.o. , Sasanková 2657/2, Praha 10, 10600, CZ
(111) 313679	(210) O-475595
(220) 25.03.2010 (320) 25.03.2010 (442) 05.05.2010 (151) 11.08.2010	(111) 313688
(730) VICA CZ spol. s r.o. , Štefánikova 65/1, Praha 5, 15000, CZ	(220) 01.04.2010 (320) 01.04.2010 (442) 05.05.2010 (151) 11.08.2010
(210) O-475433	(730) PENAM, a.s. , Cejl 38, Brno, 60200, CZ
(111) 313680	(210) O-475628
(220) 26.03.2010 (320) 26.03.2010 (442) 05.05.2010 (151) 11.08.2010	(111) 313689
(730) Kocková Edita , Kostnická 603, Pardubice, 53006, CZ	(220) 06.04.2010 (320) 06.04.2010 (442) 05.05.2010 (151) 11.08.2010
(210) O-475450	(730) AKUBAR s.r.o. , Nádražní 310, Mladá Boleslav, 29301, CZ
(111) 313681	(210) O-475704
(220) 26.03.2010 (320) 26.03.2010 (442) 05.05.2010 (151) 11.08.2010	(111) 313690
(730) Almonte Juan Santiago MBA. , Od Cholupic 564, Dolní Břežany, 25241, CZ	(220) 07.04.2010 (320) 07.04.2010 (442) 05.05.2010 (151) 11.08.2010
(210) O-475471	(730) Staněk Pavel , Jevanská 1739/2, Praha 10, 10000, CZ
(111) 313682	(210) O-475724
(220) 29.03.2010 (320) 29.03.2010 (442) 05.05.2010 (151) 11.08.2010	(111) 313691
(730) Rugby Club Říčany , Široká 150/22, Říčany, 25101, CZ	(220) 07.04.2010 (320) 07.04.2010 (442) 05.05.2010 (151) 11.08.2010
(210) O-475512	(730) Szabó Jan , Lidická 1860, Čelákovice, 25088, CZ
(111) 313683	(210) O-475728
(220) 30.03.2010 (320) 30.03.2010 (442) 05.05.2010 (151) 11.08.2010	(111) 313692
(730) Kmošek Petr Mgr. , Závodu míru 1822, Pardubice, 53002, CZ	(220) 07.04.2010 (320) 07.04.2010 (442) 05.05.2010 (151) 11.08.2010
(210) O-475522	(730) ALIMPEX FOOD, a.s. , Českobrodská 1174, Praha 9, 19800, CZ
(111) 313684	(210) O-475739
(220) 31.03.2010 (320) 31.03.2010 (442) 05.05.2010 (151) 11.08.2010	(111) 313693
(730) mTrust, s.r.o. , Odborárska 21, Bratislava, SK	(220) 12.04.2010 (320) 12.04.2010 (442) 05.05.2010 (151) 11.08.2010
(210) O-475586	(730) Hradský Michal , Hlavní 174E, Smržovka, 46851, CZ
(111) 313685	(210) O-475837
(220) 31.03.2010 (320) 31.03.2010 (442) 05.05.2010 (151) 11.08.2010	(111) 313694
(730) mTrust, s.r.o. , Odborárska 21, Bratislava, SK	(220) 13.04.2010 (320) 13.04.2010 (442) 05.05.2010 (151) 11.08.2010
(210) O-475587	(730) Zentiva, k.s. , U Kabelovny 130, Praha 10 - Dolní Měcholupy, 10237, CZ
(111) 313686	(210) O-475888
(220) 01.04.2010 (320) 01.04.2010 (442) 05.05.2010 (151) 11.08.2010	(111) 313695
(730) INTREA-PIKO spol. s r.o. , Sasanková 2657/2, Praha 10, 10600, CZ	(220) 13.04.2010 (320) 13.04.2010 (442) 05.05.2010 (151) 11.08.2010
(210) O-475594	(730) Zentiva, k.s. , U Kabelovny 130, Praha 10 - Dolní Měcholupy, 10237, CZ
(111) 313687	

(210) O-475889

(111) **313696**

(220) 13.04.2010

(320) 13.04.2010

(442) 05.05.2010

(151) 11.08.2010

(730) **Zentiva, k.s.**, U Kabelovny 130, Praha 10 - Dolní
Měcholupy, 10237, CZ

(210) O-475890

Ochranné známky zrušené a prohlášené za neplatné

Tato kapitola obsahuje údaje o rozhodnutích o zrušení ochranné známky na základě ustanovení § 31 zákona č. 441/2003 Sb. nebo o prohlášení ochranné známky za neplatnou na základě ustanovení § 32 zákona č. 441/2003 Sb. Existuje-li důvod zrušení/prohlášení ochranné známky za neplatnou pouze ve vztahu k některým z výrobků nebo služeb, Úřad ochrannou známku zruší/prohlásí za neplatnou pouze pro tyto výrobky nebo služby. Údaje o výsledku rozhodnutí (zrušení ochranné známky, částečné zrušení ochranné známky, prohlášení ochranné známky za neplatnou, prohlášení ochranné známky za částečně neplatnou) jsou uvedeny za datem právní moci rozhodnutí pod INID kódem (583) s názvem "Datum právní moci rozhodnutí/výsledek rozhodnutí".

(111) 223591

(540)

PRIMA TV

(583) 11.08.2010 / zrušení ochranné známky

(111) 235179

(540)



(583) 10.08.2010 / částečné zrušení ochranné známky

(111) 244170

(540)

ELITE

(583) 10.08.2010 / zrušení ochranné známky

(111) 301101

(540)

MARKAT

(583) 10.08.2010 / prohlášení ochranné známky za neplatnou

Přehled obnov zápisu ochranných známek

Kapitola obsahuje údaje o ochranných známkách, u kterých byl na žádost vlastníka obnoven zápis podle ustanovení § 28 odst. 2 zákona č. 441/2003 Sb.

Číselný přehled												
150118	150384	154462B	160161	164724	168247	168793	168878	168982	169117	169238	169356	169389
169406	169522	169923	169971	170042	170043	170243	170249	172347	172833	224303	231504	232426
233484	233916	233917	234225	234520	234521	234776	234777	235248	235903	236098	236270	236291
236292	236344	236345	236414	236976	236983	237048	237596	237597	237598	237599	237600	237630
237650	238392	238446	238448	238600	238679	238680	238786	238787	239196	239220	239277	239364
239365	239707	240068	240150	240151	240188	240189	240318	240658	240659	240785	240786	240917
240933	241053	241076	241077	241105	241284	241396	241984	242038	242040	242905	242929	242968
242999	243547	243722	243723	244081	244440	244441	244695	244739	244800	245485	245705	246296
246462	249000	250711	251246	251324	252965	254791	254811	260816	265785	283826		

Obnovy zápisu ochranných známek

(111) **150118**
(220) 29.03.1950
(151) 29.03.1950
(540)

The logo for SVIT is a stylized, cursive script of the word "svit" in lowercase letters. The letters are thick and black, with a slight shadow effect.

(730) **SVIT Machinery s.r.o.**, tř. T. Bati 5263, Zlín, 76202, CZ
(740) Ing. Jarmila Javoříková, Kříby 4904, Zlín, 76005
(510) (7) stroje pletací, obuvnické, gumárenské, kožedělné, šicí a kartonážní.
(511) 7
(210) O-14174

(111) **150384**
(220) 31.10.1950
(151) 31.10.1950
(540)

The logo for Budvar is a stylized, cursive script of the word "Budvar" in uppercase letters. The letters are thick and black, with a slight shadow effect.

(730) **Budějovický Budvar, národní podnik**, Karoliny Světlé 4, České Budějovice, 37021, CZ
(740) Čermák Hořejš Myslí a spol., JUDr. Karel Čermák, Národní 32, Praha 1, 11000
(510) (32) veškeré druhy piva.
(511) 32
(210) O-2150

(111) **154462B**
(220) 16.09.1960
(151) 16.11.1960
(540)

The logo for A-DAST features a stylized shield-like shape on the left containing a graphic element, followed by the word "ADAST" in a bold, sans-serif, uppercase font.

(730) **KBA-Grafitex s.r.o.**, Opočenská 83, Dobruška, 51819, CZ
(510) (7) grafické, tiskárenské a jiné rozmnožovací stroje všeho druhu, jejich části a příslušenství.
(511) 7
(210) O-464729

(111) **160161**
(220) 29.10.1970
(151) 19.02.1971
(540)

COMPELLA

(730) **Shell Brands International AG**, Baarermatte, Baar, CH
(740) Společná advokátní kancelář Všetečka Zelený Švorčík Kalenský a partneři, JUDr. Pavel Zelený, Hálkova 2, Praha 2, 12000
(510) (4) průmyslové oleje a tuky, mazadla, prostředky na vázání prachu, paliva, černé a hnědé uhlí, palivové dřevo, oleje a pohonné látky, prostředky pro svícení, svíčky, svíce, noční lampičky a knoty.
(511) 4
(210) O-44772

(111) **164724**
(220) 08.08.1980
(151) 09.03.1981
(540)

PLATIDIAM

(730) **PLIVA - Lachema a.s., v likvidaci**, Karásek 1/1767, Brno-Řečkovice, 62133, CZ
(740) PATENTSERVIS Praha a.s., Jivenská 1273/1, Praha 4, 14021
(510) (5) cytostatikum pro humánní medicínu.
(511) 5

(210) O-51857

(111) **168247**
(220) 23.04.1990
(151) 04.04.1991
(540)



SNOOPY

(730) **United Feature Syndicate, Inc., spol.zřízená podle zákonů státu New York**, 200 Madison Avenue, 4th Floor, New York, NY, US
(740) JUDr. Antonín Křížek, Na Dlouhém lánu 308/46, Praha 6, 16000
(510) Kůže a náhražky, výrobky z kůže a náhražek, pokud nejsou obsaženy v jiných třídách, surové kůže a kožešiny; kufrы a cestovní brašny; deštníky, slunečníky a hole, biče, postroje na koně a sedlářské výrobky; hry, hračky, tělocvičné a sportovní nářadí; sportovní potřeby, pokud nejsou zařazeny do jiných tříd, např. rybářské potřeby, nářadí pro zimní sporty, nářadí pro sportovní hry, zboží plážové a koupací; ozdoby na vánoční stromky.
(511) 18, 25, 28
(210) O-57363

(111) **168793**
(220) 16.07.1990
(151) 30.10.1991
(540)

NEW BALANCE

(730) **NEW BALANCE ATHLETIC SHOE, INC.**, Brighton Landing, 20 Guest Street, 02135 Boston, MA, US
(740) Čermák, Hořejš, Vrba - advokátní a patentová kancelář, JUDr. Matějka Jan, Národní 32, Praha 1, 11000
(510) Vyměnitelné vložky do bot; zavazadla - kufrы a brašny; oblečení a obuv pro atletiku, tělocvik, sport, rekreaci a oděvy.
(511) 10, 18, 25
(210) O-58017

(111) **168878**
(220) 21.08.1990
(151) 14.11.1991
(540)

AVIREX

(730) **AVIREX CO. S.A.**, Via Frasca 3, Lugano, CH
(740) Patentservis Praha a.s., Jivenská 1273/1, Praha 4, 14021
(510) (25) oděvy jmenovitě ozdobené, kabáty, saka, obuv, holínky, klobouky.
(511) 25
(210) O-58364

(111) **168982**
(220) 23.08.1990
(151) 10.12.1991
(540)

PROTIS

(730) **PROTIS, spol. s r.o.**, Podolí 393, Podolí, 66403, CZ
(510) Polygrafická výroba, propagační činnost, obchodní činnost v

daném oboru.
(511) 16, 35
(210) O-58376

(151) 10.03.1992
(540)

(111) **169117**
(220) 11.10.1990
(151) 16.01.1992
(540)

RODEWAY INN

(730) **CHOICE HOTELS INTERNATIONAL, INC.**, 10750 Columbia Pike, Silver Spring, MD, US
(740) Patentservis Praha a.s., Jivenská 1273/1, Praha 4, 14021
(510) (43) hotelové a motelové služby.
(511) 42
(210) O-58895

(730) **NEW BALANCE ATHLETIC SHOE, INC.**, Brighton Landing, 20 Guest Street, 02135 Boston, MA, US
(740) Čermák, Hořejš, Vrba - advokátní a patentová kancelář, JUDr. Matějka Jan, Národní 32, Praha 1, 11000
(510) Vyměnitelné vložky do bot; zavazadla, kufry a brašny; oblečení a obuv pro atletiku, tělocvik, sport, rekreaci a oděvy.
(511) 10, 18, 25
(210) O-58016

(111) **169238**
(220) 22.11.1990
(151) 07.02.1992
(540)



(730) **Sdružení uživatelů kolektivních ochranných známek ČSAD**, Opuštěná 4, Brno, 60200, CZ
(740) A.Holas & partner **PATENTOVÁ A ZNÁMKOVÁ KANCELÁŘ**, Ing. Holas Antonín, Křížová 4, Brno, 60300
(510) Výroba, konstrukce, renovace, opravy a údržba dopravních prostředků, strojů a zařízení, výroba, renovace a opravy náhradních dílů, příslušenství, zařízení a pomocného materiálu pro provoz dopravních prostředků (zařízení nádraží, garáží - např. regály, lavice, ruční a strojní nástroje a nářadí, kanystry, těsnící materiály, spojovací materiály, rohožky atp.), odborné služby v oboru dopravy; doprava osob a nákladů, zásilková činnost, skladování zásilek, taxislužba, pronájem dopravních prostředků; údržba, opravy, rekonstrukce, výstavba budov a staveb; konstrukční a projektová činnost; nákup, skladování a prodej dopravních prostředků, náhradních dílů, příslušenství, stavebního materiálu a pomocného materiálu; výuka řidičů a specialistů v oboru dopravy; cestovní a spediční kanceláře; ubytování a stravovací a rekreační služby; odborné posudky a vystavování protokolů; služby technických odborníků v oceňování a odhadu hodnot; psychologická laboratoř; služby v oblasti výpočetní techniky.
(511) 6, 7, 8, 12, 17, 20, 27, 35, 37, 41, 42
(210) O-58018

(111) **169406**
(220) 11.10.1990
(151) 10.03.1992
(540)

ECONO LODGE

(730) **Choice Hotels International, Inc.**, 10750 Columbia Pike, Silver Spring, MD, US
(740) Patentservis Praha a.s., Jivenská 1273/1, Praha 4, 14021
(510) (43) hotelové a motelové služby.
(511) 43
(210) O-58888

(111) **169522**
(220) 16.07.1990
(151) 26.03.1992
(540)



(730) **NEW BALANCE ATHLETIC SHOE, INC.**, Brighton Landing 20 Guest Street, 02135 Boston, MA, US
(740) Čermák, Hořejš, Vrba - advokátní a patentová kancelář, JUDr. Matějka Jan, Národní 32, Praha 1, 11000
(510) Vyměnitelné vložky do bot; oblečení a obuv pro atletiku, tělocvik, sport, rekreaci a oděvy.
(511) 10, 25
(210) O-58015

(111) **169356**
(220) 28.09.1990
(151) 26.02.1992
(540)



(730) **KEYENCE CORPORATION**, 1-3-14, Higashinakajima, Higashiyodogawa-ku, Osaka, JP
(740) Advokátní a patentová kancelář Čermák, Hořejš, Vrba, JUDr. Matějka Jan, Národní 32, Praha 1, 11000
(510) (9) elektrické a elektronické přístroje a nástroje; přístroje a nástroje navigační, fotografické, optické, měřicí, signalizační, a kontrolní; sensory; poplachové a detekční přístroje a nástroje, jejich součásti fitinky zařazené do třídy 9.
(511) 9
(210) O-58779

(111) **169923**
(220) 23.10.1990
(151) 20.05.1992
(540)



(730) **The Condé Nast Publications Limited**, Vogue House, Hanover Square, London W1S 1JU, GB
(740) Rott, Růžička & Guttman Patentové, známkové a advokátní kanceláře, JUDr. Vladimír Rott, Vinohradská 37, Praha 2, 12000
(510) (16) tiskoviny všeho druhu.
(511) 16
(210) O-59049

(111) **169389**
(220) 16.07.1990

(111) **169971**
(220) 24.11.1990
(151) 13.05.1992
(540)



TRANSPORTEXPIRES

(730) **Sdružení uživatelů kolektivních ochranných známek ČSAD**, Opuštěná 4, Brno, 60200, CZ
(740) A.Holas & partner **PATENTOVÁ A ZNÁMKOVÁ KANCELÁŘ**, Ing. Holas Antonín, Křížová 4, Brno, 60300
(510) Výroba, rekonstrukce, renovace, opravy a údržba dopravních

prostředků, strojů a zařízení, výroba, renovace a opravy náhradních dílů, příslušenství, zařízení a pomocného materiálu pro provoz dopravních prostředků, odborné služby v oboru dopravy, doprava osob a nákladů, zasilatelská činnost, skladování zásilek, taxislužba, pronájem dopravních prostředků, údržba, opravy, rekonstrukce, výstavba budov a staveb, konstrukční a projektová činnost, nákup, skladování a prodej dopravních prostředků, náhradních dílů, příslušenství, stavebního materiálu a pomocného materiálu, výuka řidičů a specialistů v oboru dopravy, cestovní a spediční kanceláře, ubytovací a stravovací a rekreační služby, odborné posudky a vystavování protokolů, psychologická laboratoř, programy, odborné poradenství v oboru dopravy, reklama a propagace.

(511) 7, 12, 17, 35, 37, 39, 40, 41, 42
(210) O-59424

(111) **170042**
(220) 29.12.1990
(151) 25.05.1992
(540)

WEETABIX

(730) **WEETABIX LIMITED**, Weetabix Mills, Burton Latimer, Kettering, Northamptonshire, GB
(740) Rott, Růžička & Guttman Patentové, známkové a advokátní kanceláře, JUDr. Vladimír Rott, Vinohradská 37, Praha 2, 12000
(510) (30) obilné přípravky pro lidskou spotřebu, pokud jsou zařazeny ve tř. 30.
(511) 30
(210) O-59884

(111) **170043**
(220) 29.12.1990
(151) 25.05.1992
(540)

WEETO'S

(730) **WEETABIX LIMITED**, Weetabix Mills, Burton Latimer, Kettering, Northamptonshire, GB
(740) Rott, Růžička & Guttman Patentové, známkové a advokátní kanceláře, JUDr. Vladimír Rott, Vinohradská 37, Praha 2, 12000
(510) (30) obilné přípravky pro lidskou spotřebu, pokud jsou zařazeny ve tř. 30.
(511) 30
(210) O-59885

(111) **170243**
(220) 23.10.1990
(151) 02.06.1992
(540)

BRIDES
AND
SETTING UP
HOME

(730) **The Condé Nast Publications Limited**, Vogue House, Hanover Square, London W1S 1JU, GB
(740) Rott, Růžička & Guttman Patentové, známkové a advokátní kanceláře, JUDr. Vladimír Rott, Vinohradská 37, Praha 2, 12000
(510) (16) tiskoviny všeho druhu.
(511) 16
(210) O-59090

(111) **170249**
(220) 29.10.1990
(151) 02.06.1992
(540)

HOUSE
& GARDEN

(730) **The Condé Nast Publications Limited**, Vogue House, Hanover Square, London W1S 1JU, GB
(740) Rott, Růžička & Guttman Patentové, známkové a advokátní kanceláře, JUDr. Vladimír Rott, Vinohradská 37, Praha 2, 12000

(510) (16) periodicky vydávané tiskoviny (noviny a časopisy).
(511) 16
(210) O-59221

(111) **172347**
(220) 14.12.1990
(151) 15.04.1993
(540)



(730) **GAMA GROUP a.s.**, Mánesova 11/3b, České Budějovice, 37067, CZ
(740) KUDRLIČKA & SEDLÁK Advokátní, patentová a známková kancelář, Ing. Jiří Sedlák, Husova 5, České Budějovice, 37001
(510) (2) barvy na fasády; (3) kosmetické tužky z plastu; (5) ampule medikamentů "SPP" pro veterinární medicínu; (6) vstříkovací formy pro tavení kovu; (7) stroje, zejména stroje víceúčelové; (9) zkušavky, mikrozkušavky, tiskárny k počítačům, stojánky na magnetofonové kazety, informační přístroje "LOGINFORM", plastové měřicí přístroje, zejména vodováhy, metry a měřítka posuvná, úhlooměry, logaritmická pravítka, lihoměry; (10) lékařské nástroje z plastu jednorázové, infuzní a transfuzní soupravy, dialyzační soupravy, odběrové soupravy, odsávačka hlenů, cévky pro zavádění kyslíku, spojovací hadičky, zavzdušňovač, odvzdušňovač, cévka pupeční, cévka endobronchiální, stříkačky pro diabetiky, krevní vaky, sáčky na odběr moče, nástavce pro měření tlaku, Petriho misky, mikrotitrační destičky; (16) rozmnožovací přístroje, školní a kancelářské potřeby, zejména tuše, lepidla, modelovací hmoty, školní vodové barvy, temperové barvy, olejové barvy umělecké, obaly a pouzdra z plastických folií na školní učebnice a sešity, na osvětlení formátu A4 a A5, plastické desky a obaly vývěsné, závěsné a zakládací, desky plastické formátu A4 a A5, desky na fotoalba, desky na písemnosti formátu A5, didaktické přístroje mechanické, učební pomůcky z plastických hmot, pravítka, trojúhelníky, křívítka, šablony a soupravy složené z těchto výrobků, kuličková pera, ořezávátka, inkousty, razítka inkoustová, křídly školní, průmyslové, krejčovské a jiné křídly speciální, barvy a přípravky pro razítka, rozmnožovače, zapisovače a pro speciální účely, barvy vodové pro zájmovou činnost, stříkací (kreslicí) pistole; (20) stojany z plastických hmot, pouzdra z plastických hmot na struny a pílníky; (34) cigaretové špičky; (42) provádění analytických, programátorských a automatizovaných výpočetních prací.
(511) 2, 3, 5, 6, 7, 9, 10, 16, 20, 34, 42
(210) O-59699

(111) **172833**
(220) 07.08.1991
(151) 08.06.1993
(540)



(730) **Ing. Julius Šimko**, Kaštánky 1440, Nové Město nad Metují, 54901, CZ
(510) Stavebnicové odsavače a jejich servis, příslušenství a náhradní díly pro stavebnicové odsavače, svářecí hořáky s odsáváním škodlivin.
(511) 8, 9, 37
(210) O-63109

(111) **224303**
(220) 22.11.1999
(151) 19.04.2000

- (540) **Beck Box Club**
(730) **Beck Box Club Praha s.r.o.**, Blatecká 3344, Mělník, 27601, CZ
(740) JUDr. Rejholcová Helena, advokátka, Jungmannova 31, Praha 1, 11000
(510) (23) vlákna pro textilní účely v rámci této třídy; (24) tkaniny a textilní výrobky v rámci této třídy; (25) oděvy, obuv, kloboučnické zboží; (28) hry, hračky, potřeby pro gymnastiku a sport; (35) propagační činnost, reklama; (41) výchova, vzdělávání, zábava, sportovní a kulturní aktivity.
(511) 23, 24, 25, 28, 35, 41
(210) O-149061

- (111) **231504**
(220) 29.08.2000
(151) 21.02.2001
(540) **TV magazín - nejpřehlednější televizní časopis**
(730) **ASTROSAT spol. s r.o.**, Přátelství 986, Praha 10 Uhřetěves, 10401, CZ
(740) Mgr. Tomáš Hübner, advokát, Americká 17, Praha 2, 12000
(510) (16) tiskoviny, noviny, časopisy, periodický tisk; (35) zprostředkovatelská činnost v oblasti obchodu; (41) nakladatelská a vydavatelská činnost.
(511) 16, 35, 41
(210) O-158597

- (111) **232426**
(220) 24.07.2000
(151) 28.03.2001
(540) **KAŠPÁRKY**
(730) **BELLINGEN INVESTMENTS LTD.**, Thessalonikis Nicolaou Pentadromos Center, 10th floor, flat/office, P.C. 3025, Limassol, CY
(740) Ing. Vladimír Čmejla - LEGR PATENT, Ing. Vladimír Čmejla, patentový zástupce a soudní znalec, Rašínovo nábřeží 54, Praha 2, 12800
(510) (29) maso a masné výrobky včetně uzenin, konzervy s obsahem masa nebo masných výrobků, mražené masné výrobky, masové výtahy, masové pomazánky, polotovary z masa nebo masných výrobků, hotová jídla z masa nebo masných výrobků.
(511) 29
(210) O-157662

- (111) **233484**
(220) 11.10.2000
(151) 24.04.2001
(540) **GELAFIT**
(730) **Cichý Dalibor**, Svatoborská 365, Kyjov, 69701, CZ
(740) Patentová, známková, grafická kancelář, Ing. Vlasta Sedláčková, Ke Kateřinkám 1393, Praha 4, 14900
(510) (5) vitamíny, potravinový doplněk určený pro zvláštní výživu s léčebnými účinky; (29) potravinový doplněk určený pro zvláštní výživu - živočišného původu.
(511) 5, 29
(210) O-159930

- (111) **233916**
(220) 12.09.2000
(151) 23.05.2001
(540) **MATRIX**
(730) **Václav Zelenka**, Stavbařů 207, Strakonice, 38601, CZ
(740) KUDRLIČKA & SEDLÁK Advokátní, patentová a známková kancelář, Ing. Jiří Sedlák, Husova 5, České Budějovice, 37001
(510) (16) knihy, brožury, papír, hrací karty, karty, kancelářské potřeby (kromě nábytku); (21) čisticí a mycí textilny a potřeby, mycí houby; (24) pokrývky kožní, ubrusy, ručníky a deky, tkaniny a textilní výrobky neobsažené v jiných třídách.
(511) 16, 21, 24
(210) O-159044

- (111) **233917**
(220) 12.09.2000
(151) 23.05.2001
(540) **MICRO MATRIX**
(730) **Václav Zelenka**, Stavbařů 207, Strakonice, 38601, CZ
(740) KUDRLIČKA & SEDLÁK Advokátní, patentová a známková kancelář, Ing. Jiří Sedlák, Husova 5, České Budějovice, 37001
(510) (16) knihy, brožury, papír, hrací karty, karty, kancelářské potřeby (kromě nábytku); (21) čisticí a mycí textilny a potřeby, mycí houby; (24) pokrývky kožní, ubrusy, ručníky a deky, tkaniny a textilní výrobky neobsažené v jiných třídách.
(511) 16, 21, 24
(210) O-159045

- (111) **234225**
(220) 15.02.2000
(151) 25.06.2001
(540) **Slané potěšení**
(730) **INTERSNACK a.s.**, Choustník 164, Choustník, 39118, CZ
(740) KOREJZOVÁ & SPOL., v.o.s., JUDr. Petra Korejzová, advokátka, Korunní 810/104 E, Praha 10, 10100
(510) (29) ovoce, zelenina - sterilované; (30) křupky, snacky, tyčinky, ostatní pekárenské výrobky; (31) suché plody, arašidy.
(511) 29, 30, 31
(210) O-151972

- (111) **234520**
(220) 09.08.2000
(151) 25.06.2001
(540) **STREAMERS**
(730) **Wrigley Confections ČR, kom. spol.**, Pražská 320, Poříčí nad Sázavou, 25721, CZ
(740) KOREJZOVÁ & SPOL., v.o.s., JUDr. Petra Korejzová, advokátka, Korunní 810/104 E, Praha 10, 10100
(510) (29) konzervovaná, mražená, sušená nebo vařená zelenina, ovoce a brambory, náplně nebo směsi pro přípravu jídel, hotová jídla nebo polotovary a pomazánky na chléb zhotovené především ze shora uvedených produktů, sušené zeleninové natě, čerstvé, mražené nebo konzervované maso, ryby, drůbež a zvířina, mořské ryby a korýši, náplně a směsi pro přípravu jídel, hotová jídla nebo polotovary a pomazánky na chléb zhotovené především z uvedených produktů, polévky, mléko, mléčné výrobky, zejména máslo, sýry, smetana, jogurty, tvaroh, podmáslí, kefir, mléko srážené sířidlem, náplně nebo směsi pro přípravu jídel, hotová jídla nebo polotovary a pomazánky na chléb zhotovené především z uvedených produktů, mléčné nápoje, marmelády, džemy, nakládaná zelenina, jedlé oleje a tuky, náplně nebo směsi pro přípravu jídel, hotová jídla nebo polotovary a pomazánky na chléb zhotovené především z uvedených produktů, hotové potraviny vyrobené z bílkovinných látek jako přísady do jídel ve formě kousků, v texturované nebo práškové formě; (30) mouka, obiloviny, obilné výrobky pro lidskou výživu, rýže, rýže ve varných sáčcích, předvařená nebo dehydrovaná rýže, těstoviny, pomazánky na chléb, hotová jídla nebo polotovary, slané a sladké zákusky a malá občerstvení mezi jídly, vše zhotovené především z uvedených produktů, případně doplněné brambory, masem, rybami, drůbeží, zeleninou a kořením, čaj, káva, kávové náhražky, kakao, čokoláda na pití, uvedené výrobky také ve formě extraktů (tekutých nebo sušených), jako nápoje, nápoje v obalech a pro prodej v automatech, náplně pro pečivo a cukrářské zboží a náplně do dortů, vše zhotovené především z uvedených produktů, sirup z melasy, cukr, med, omáčky, salátové dresingy, cukrovinky bez léčebných účinků, zmrzliny, zmrzlinové krémy, zmrzlinové výrobky, mražené cukrovinky, chléb, sladké pečivo včetně dortů, sušenky a suchary, pečivo a cukrářské zboží, sladkosti, dezerty, čokoláda, kusové výrobky z čokolády, občerstvení vyrobené z výrobků zahrnutých ve třídě 30.
(511) 29, 30
(210) O-158148

- (111) **234521**
(220) 09.08.2000

(151) 25.06.2001
(540)

REWARDS

(730) **Wrigley Confections ČR, kom. spol.**, Pražská 320, Poříčí nad Sázavou, 25721, CZ
(740) KOREJZOVÁ & SPOL., v.o.s., JUDr. Petra Korejzová, advokátka, Korunní 810/104 E, Praha 10, 10100
(510) (29) konzervovaná, mražená, sušená nebo vařená zelenina, ovoce a brambory, náplně nebo směsi pro přípravu jídel, hotová jídla nebo polotovary a pomazánky na chléb zhotovené především ze shora uvedených produktů, sušené zeleninové natě, čerstvé, mražené nebo konzervované maso, ryby, drůbež a zvěřina, mořské ryby a koryšci, náplně a směsi pro přípravu jídel, hotová jídla nebo polotovary a pomazánky na chléb zhotovené především z uvedených produktů, polévky, mléko, mléčné výrobky, zejména máslo, sýry, smetana, jogurty, tvaroh, podmásli, kefir, mléko srážené sířidlem, náplně nebo směsi pro přípravu jídel, hotová jídla nebo polotovary a pomazánky na chléb zhotovené především z uvedených produktů, mléčné nápoje, marmelády, džemy, nakládaná zelenina, jedlé oleje a tuky, náplně nebo směsi pro přípravu jídel, hotová jídla nebo polotovary a pomazánky na chléb zhotovené především z uvedených produktů, hotové potraviny vyrobené z bílkovinných látek jako přísady do jídel ve formě kousků, v texturované nebo práškové formě; (30) mouka, obiloviny, obilné výrobky pro lidskou výživu, rýže, rýže ve varných sáčcích, předvařená nebo dehydrovaná rýže, těstoviny, pomazánky na chléb, hotová jídla nebo polotovary, slané a sladké zákusky a malá občerstvení mezi jídly, vše zhotovené především z uvedených produktů, případně doplněné brambory, masem, rybami, drůbeží, zeleninou a kořením, čaj, káva, kávové náhražky, kakao, čokoláda na pití, uvedené výrobky také ve formě extraktů (tekutých nebo sušených), jako nápoje, nápoje v obalech a pro prodej v automatech, náplně pro pečivo a cukrářské zboží a náplně do dortů, vše zhotovené především z uvedených produktů, sirup z melasy, cukr, med, omáčky, salátové dresingy, cukrovinky bez léčebných účinků, zmrzlina, zmrzlinové krémy, zmrzlinové výrobky, mražené cukrovinky, chléb, sladké pečivo včetně dortů, sušenky a suchary, pečivo a cukrářské zboží, sladkosti, dezerty, čokoláda, kusové výrobky z čokolády, občerstvení vyrobené z výrobků zahrnutých ve třídě 30.

(511) 29, 30
(210) O-158149

(111) **234776**
(220) 05.01.2000
(151) 30.07.2001
(540)



(730) **NET MILK a.s.**, Příkop 843/4, Brno, 60200, CZ
(740) Ing. Zdeněk Kučera, Dlouhá 207 (P.O.BOX 92), Slušovice, 76315
(510) (29) mléčné výrobky.
(511) 29
(210) O-150595

(111) **234777**
(220) 05.01.2000
(151) 30.07.2001

(540)



(730) **NET MILK a.s.**, Příkop 843/4, Brno, 60200, CZ
(740) Ing. Zdeněk Kučera, Dlouhá 207 (P.O.BOX 92), Slušovice, 76315
(510) (29) mléčné výrobky.
(511) 29
(210) O-150596

(111) **235248**
(220) 10.08.2000
(151) 30.07.2001
(540)



(730) **Guttenbergová Hájková Veronika**, Part. Svobody 195, Dobříš, 26301, CZ
(510) (21) keramika na domácí použití /užitková keramika/.
(511) 21
(210) O-158199

(111) **235903**
(220) 23.05.2000
(151) 27.08.2001
(540)

BELY

(730) **AKINU CZ s.r.o.**, Zelená 495, Horoměřice, 25262, CZ
(510) (5) veterinární, desinfekční, hygienické výrobky pro zvířata, vitamínové preparáty pro zvířata; (16) fotografie, kalendáře, letáky, výrobky z papíru, přenosné krabičky, pytlíky, sáčky, obaly na výrobky, papírové závěsy k výrobkům; (31) krmivo pro zvířata, živá zvířata a rostliny včetně rostlin do akvárií, pochoutky pro zvířata, krmivo pro zvířata obohaceno vitamíny, prostředky pro chov zvířat včetně steliva, požitelné žvýkací produkty pro zvířata (např. z buvolí kůže).
(511) 5, 16, 31
(210) O-155688

(111) **236098**
(220) 12.07.2000
(151) 27.08.2001
(540)

HURT

(730) **OBUV-DAHL-TOK s.r.o.**, Na Křivce 25, Praha 10, 10100, CZ
(740) Ing. Zdeněk Kučera, Dlouhá 207 (P.O.BOX 92), Slušovice, 76315
(510) (18) kožená galanterie, předměty z kůže a jejich imitací, kabelky, doplňky z kůže, sedlářské a brašnářské výrobky, sportovní zavazadla; (25) obuv, sportovní obuv, obuv pro speciální účely, oděvy, prádlo, sportovní oděvy, opasky; (40) zakázkové šití obuvi a koženého zboží.
(511) 18, 25, 40
(210) O-157302

(111) **236270**

(220) 08.09.2000
(151) 27.08.2001
(540)



(111) **236292**
(220) 21.09.2000
(151) 27.08.2001
(540)

- (730) **Wrigley Confections ČR, kom. spol.,** Pražská 320, Poříčí nad Sázavou, 25721, CZ
- (740) KOREJZOVÁ & SPOL., v.o.s., JUDr. Petra Korejzová, advokátka, Korunní 810/104 E, Praha 10, 10100
- (510) (29) konzervovaná, mražená, sušená nebo vařená zelenina, ovoce a brambory, náplně nebo směsi pro přípravu jídel, hotová jídla nebo polotovary a pomazánky na chléb zhotovené především ze shora uvedených produktů, sušené zeleninové natě, čerstvé, mražené nebo konzervované maso, ryby, drůbež a zvěřina, mořské ryby a koryši, náplně a směsi pro přípravu jídel, hotová jídla nebo polotovary a pomazánky na chléb, zhotovené především z uvedených produktů, polévky, mléko, mléčné výrobky, zejména máslo, sýry, smetana, jogurty, tvaroh, podmásli, kefir, mléko srážené sířidlem, náplně nebo směsi pro přípravu jídel, hotová jídla nebo polotovary a pomazánky na chléb zhotovené především z uvedených produktů, mléčné nápoje, marmelády, džemy, nakládaná zelenina, jedlé oleje a tuky, náplně nebo směsi pro přípravu jídel, hotová jídla nebo polotovary a pomazánky na chléb, zhotovené především z uvedených produktů, hotové potraviny vyrobené z bílkovinných látek jako přísady do jídel ve formě kousků, v texturované nebo práškové formě; (30) mouka, obiloviny, obilné výrobky pro lidskou výživu, rýže, rýže ve varných sáčcích, předvařená nebo dehydrovaná rýže, těstoviny, pomazánky na chléb, hotová jídla nebo polotovary, slané a sladké zákusky a malá občerstvení mezi jídly, vše zhotovené především z uvedených produktů, případně doplněné brambory, masem, rybami, drůbeží, zeleninou a kořením, čaj, káva, kávové náhražky, kakao, čokoláda na pití, uvedené výrobky také ve formě extraktů (tekutých nebo sušených), jako nápoje, nápoje v obalech a pro prodej v automatech, náplně pro pečivo a cukrářské zboží a náplně do dortů, vše zhotovené především z uvedených produktů, sirup z melasy, cukr, med, omáčky, salátové dressingy, cukrovinky bez léčebných účinků, zmrzlina, zmrzlinové krémy, zmrzlinové výrobky, mražené cukrovinky, chléb, sladké pečivo včetně dortů, sušenky a suchary, pečivo a cukrářské zboží, sladkosti, dezerty, čokoláda, kusové výrobky z čokolády, občerstvení vyrobené z výrobků zahrnutých ve tř. 30.
- (511) 29, 30
(210) O-158936

(111) **236291**
(220) 21.09.2000
(151) 27.08.2001
(540)



- (730) **Václav Smolík,** Kostelní 135, Svratka, 59202, CZ
- (510) (8) přibory (veškeré vidličky, nože a lžice), ostatní nože v rámci této třídy; (20) zrcadla, nábytek, nábytek kovový a pro camping, dopisní schránky (kromě zděných a kovových); (21) potřeby kuchyňské (neelektrické), náčiní a nádoby pro domácnost a kuchyň ze všech materiálů v rámci této třídy (mimo nádoby a potřeby z drahých kovů, pozlacené a postříbřené).
- (511) 8, 20, 21
(210) O-159292

Smolík

- (730) **Smolík Václav,** Kostelní 135, Svratka, 59202, CZ
- (510) (8) přibory (veškeré vidličky, nože a lžice), ostatní nože v rámci této třídy; (20) zrcadla, nábytek, nábytek kovový a pro camping, dopisní schránky (kromě zděných a kovových); (21) potřeby kuchyňské (neelektrické), náčiní a nádoby pro domácnost a kuchyň ze všech materiálů v rámci této třídy (mimo nádoby a potřeby z drahých kovů, pozlacené a postříbřené).
- (511) 8, 20, 21
(210) O-159293

(111) **236344**
(220) 23.10.2000
(151) 27.08.2001
(540)

AERIFED

- (730) **Schering-Plough Ltd.,** Weyrstrasse 20, CH-6000 Lucerne 6, CH
- (740) KOREJZOVÁ & SPOL., v. o. s., JUDr. Petra Korejzová, Korunní 810/104 E, Praha 10, 10100
- (510) (5) antialergické přípravky.
- (511) 5
(210) O-160314

(111) **236345**
(220) 23.10.2000
(151) 27.08.2001
(540)

AERINAZE

- (730) **Schering-Plough Ltd.,** Weyrstrasse 20, CH-6000 Lucerne 6, CH
- (740) KOREJZOVÁ & SPOL., v. o. s., JUDr. Petra Korejzová, Korunní 810/104 E, Praha 10, 10100
- (510) (5) výrobky farmaceutické, veterinární a hygienické, dietetické přípravky pro léčebné účely, potraviny pro batolata, náplastí, obvazový materiál, materiály pro plombování zubů a pro zubní otisky, dezinfekční přípravky, výrobky pro hubení škodlivých zvířat, fungicidy, herbicidy.
- (511) 5
(210) O-160315

(111) **236414**
(220) 17.01.2001
(151) 27.08.2001
(540)

amos

- (730) **AMOS Typografické studio, spol. s r.o.,** Opletalova 55, Praha 1, 11000, CZ
- (510) (35) automatizované zpracování dat, činnost reklamní agentury; (42) polygrafická výroba.
- (511) 35, 42
(210) O-163288

(111) **236976**
(220) 26.09.2000

(151) 20.09.2001
(540)

GALAXY

- (730) **Sears Brands, LLC**, 3333 Beverly Road, Hoffman Estates, IL, US
(740) Společná advokátní kancelář Vsetečka Zelený Švorčík Kalenský a partneři, JUDr. Petr Kalenský, Hálkova 2, Praha 2, 12000
(510) (7) elektrické pračky prádla, elektrické a plynové sušičky na prádlo, lisy na odpad; (11) ledničky, mrazničky, plynové a elektrické sporáky, mikrovlnné trouby, elektrické toasty a pečící trouby do domácnosti.
(511) 7, 11
(210) O-159419

(111) **236983**
(220) 27.09.2000
(151) 20.09.2001
(540)



- (730) **European Property Development Aktiengesellschaft**, Herengasse 21, Vaduz, LI
(740) Mgr. Samuel Havlík, advokát, Českobratrská 838/5, Praha 3, 13000
(510) (35) propagační činnost, reklama, pomoc při řízení obchodní činnosti, obchodní administrativa, kancelářské práce; (36) služby finanční, služby peněžní, služby nemovitostní; (41) výchova, vzdělávání, zábava, sportovní a kulturní aktivity; (42) restaurace (strava), dočasné ubytování, poradenská a zprostředkovatelská činnost v oblasti umění.
(511) 35, 36, 41, 42
(210) O-159452

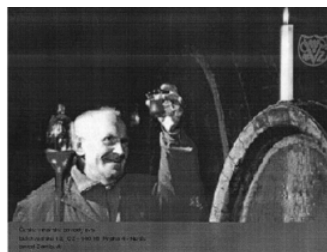
(111) **237048**
(220) 06.11.2000
(151) 20.09.2001
(540)



- (730) **WISCONSIN ENGINEERING CZ, s.r.o.**, Vrchlabská 145/6, Praha 9 - Kbely, 19700, CZ
(510) (7) stroje a motory (kromě motorů pro pozemní vozidla), zemědělské stroje a zařízení, trávnické žací stroje s příslušenství, traktory a malotraktory s pracovním nářadím; (12) motory pro pozemní vozidla, dopravní pozemní prostředky; (35) zprostředkovatelská a obchodní činnost v uvedených oblastech.
(511) 7, 12, 35
(210) O-160724

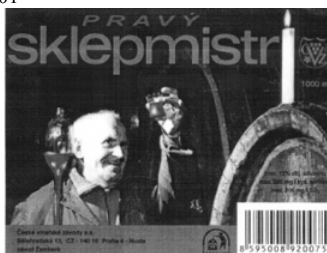
(111) **237596**
(220) 10.08.2000
(151) 22.10.2001

(540)



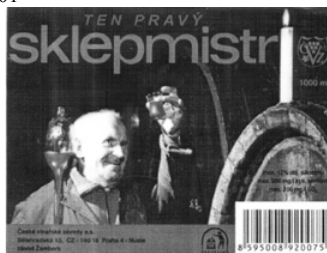
- (730) **České vinařské závody a.s.**, Bělehradská čp. 7/13, Praha 4 - Nusle, 14016, CZ
(740) JUDr. Sokolová Iveta, advokátka, Patočkova 39, Praha 6, 16900
(510) (16) papírové obaly na nápoje, etikety; (33) víno, alkoholické nápoje s výjimkou piva.
(511) 16, 33
(210) O-158184

(111) **237597**
(220) 10.08.2000
(151) 22.10.2001
(540)



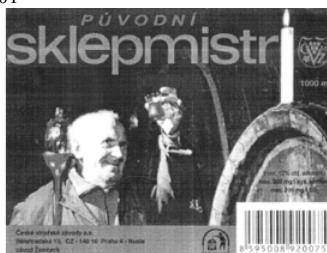
- (730) **České vinařské závody a.s.**, Bělehradská čp. 7/13, Praha 4 - Nusle, 14016, CZ
(740) JUDr. Sokolová Iveta, advokátka, Patočkova 39, Praha 6, 16900
(510) (16) papírové obaly na nápoje, etikety; (33) víno, alkoholické nápoje s výjimkou piva.
(511) 16, 33
(210) O-158185

(111) **237598**
(220) 10.08.2000
(151) 22.10.2001
(540)



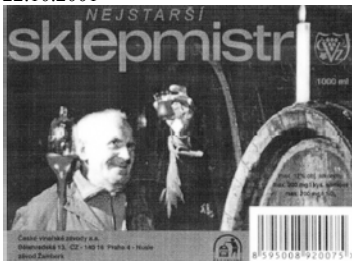
- (730) **České vinařské závody a.s.**, Bělehradská čp. 7/13, Praha 4 - Nusle, 14016, CZ
(740) JUDr. Sokolová Iveta, advokátka, Patočkova 39, Praha 6, 16900
(510) (16) papírové obaly na nápoje, etikety; (33) víno, alkoholické nápoje s výjimkou piva.
(511) 16, 33
(210) O-158186

(111) **237599**
(220) 10.08.2000
(151) 22.10.2001
(540)



- (730) **České vinařské závody a.s.**, Bělehradská čp. 7/13, Praha 4 - Nusle, 14016, CZ
(740) JUDr. Sokolová Iveta, advokátka, Patočkova 39, Praha 6, 16900
(510) (16) papírové obaly na nápoje, etikety; (33) víno.
(511) 16, 33
(210) O-158187

- (111) **237600**
(220) 10.08.2000
(151) 22.10.2001
(540)



- (730) **České vinařské závody a.s.**, Bělehradská čp. 7/13, Praha 4 - Nusle, 14016, CZ
(740) JUDr. Sokolová Iveta, advokátka, Patočkova 39, Praha 6, 16900
(510) (16) papírové obaly na nápoje, etikety; (33) víno.
(511) 16, 33
(210) O-158188

- (111) **237630**
(220) 21.08.2000
(151) 22.10.2001
(540)



- (730) **Wrigley Confections ČR, kom. spol.**, Pražská 320, Poříčí nad Sázavou, 25721, CZ
(740) KOREJZOVÁ & SPOL., v.o.s., JUDr. Petra Korejzová, advokátka, Korunní 810/104 E, Praha 10, 10100
(510) (29) konzervovaná, mražená, sušená nebo vařená zelenina, ovoce a brambory, náplně nebo směsi pro přípravu jídel, hotová jídla nebo polotovary a pomazánky na chléb zhotovené především ze shora uvedených produktů, sušené zeleninové natě, čerstvé, mražené nebo konzervované maso, ryby, drůbež a zvěřina, mořské ryby a koryši, náplně a směsi pro přípravu jídel, hotová jídla nebo polotovary a pomazánky na chléb, zhotovené především z uvedených produktů, polévky, mléko, mléčné výrobky, zejména máslo, sýry, smetana, jogurty, tvaroh, podmáslí, kefir, mléko srážené sířidlem, náplně nebo směsi pro přípravu jídel, hotová jídla nebo polotovary a pomazánky na chléb zhotovené především z uvedených produktů, mléčné nápoje, marmelády, džemy, nakládaná zelenina, jedlé oleje a tuky, náplně nebo směsi pro přípravu jídel, hotová jídla nebo polotovary a pomazánky na chléb, zhotovené především z uvedených produktů, hotové potraviny vyrobené z bílkovinných látek jako přísady do jídel ve formě kousků, v texturované nebo práškové formě; (30) mouka, obiloviny, obilné výrobky pro lidskou výživu, rýže, rýže ve varných sáčcích, předvařená nebo dehydrovaná rýže, těstoviny, pomazánky na chléb, hotová jídla nebo polotovary, slané a sladké zákusky a malá občerstvení mezi jídly, vše zhotovené především z uvedených produktů, případně doplněné brambory, masem, rybami, drůbeží, zeleninou a kořením, čaj, káva, kávové náhražky, kakao, čokoláda na pití, uvedené výrobky také ve formě extraktů (tekutých nebo sušených), jako nápoje, nápoje v obalech a pro prodej v automatech nebo ve formě pomazánek nebo náplní pro pečivo a cukrářské zboží a náplně do dortů, vše zhotovené především z uvedených produktů, sirup z melasy, cukr, med, omáčky, salátové dressingy,

cukrovinky bez léčebných účinků, zmrzlina, zmrzlinové krémy, zmrzlinové výrobky, mražené cukrovinky, chléb, sladké pečivo včetně dortů, sušenky a suchary, pečivo a cukrářské zboží, sladkosti, dezerty, čokoláda, kusové výrobky z čokolády, náplně pro pečivo a cukrářské zboží a náplně do dortů a občerstvení vyrobené z uvedených výrobků; (32) minerální vody, šumivé nápoje a jiné nealkoholické nápoje, ovocné nápoje, džusy a ovocné šťávy, sirupy a jiné přípravky k zhotovování nápojů.

- (511) 29, 30, 32
(210) O-158385

- (111) **237650**
(220) 25.08.2000
(151) 22.10.2001
(540)



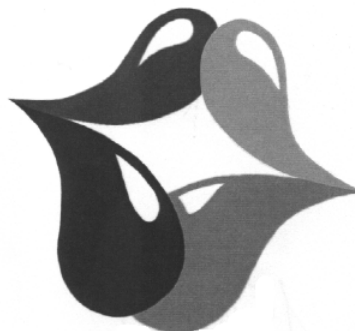
- (730) **PIN - LOCK CZ s.r.o.**, Lešetín IV/707, Zlín, 76001, CZ
(740) Patentová a známková kancelář, Ing. Jaromír Příkryl, Včelín 1161, Hulín, 76824
(510) (6) mechanická zabezpečovací zařízení proti odcizení motorových vozidel, bezpečnostní zámky všeho druhu, stavební vložkové systémy a mechanická zamykací zařízení pro automobily, zejména zámky pro uzamykání řadící páky, odnímatelné zavírací závory na volant; (9) elektronická zabezpečovací zařízení proti odcizení motorových vozidel, zejména imobilizéry, alarmy, centrální zamykání aut, centrální elektronické stahování oken; (35) zprostředkovatelské služby v oblasti výrobků uvedených ve tř. 6 a 9.
(511) 6, 9, 35
(210) O-158498

- (111) **238392**
(220) 16.08.2000
(151) 23.11.2001
(540)

CAVIOL

- (730) **KOBYLKA s.r.o.**, Jeneweinova 50, Brno, 61700, CZ
(740) Ing. Kendereski Dušan, patentový zástupce, Lidická 51, Brno, 60200
(510) (29) jedlé oleje, tuky a tukové výrobky všeho druhu zahrnuté do této třídy.
(511) 29
(210) O-158320

- (111) **238446**
(220) 12.09.2000
(151) 23.11.2001
(540)



- (730) **Wrigley Confections ČR, kom. spol.**, Pražská 320, Poříčí nad Sázavou, 25721, CZ

- (740) KOREJZOVÁ & SPOL., v.o.s., JUDr. Petra Korejzová, advokátka, Korunní 810/104 E, Praha 10, 10100
- (510) (29) konzervovaná, mražená, sušená nebo vařená zelenina, ovoce a brambory, náplně nebo směsi pro přípravu jídel, hotová jídla nebo polotovary a pomazánky na chléb zhotovené především ze shora uvedených produktů, sušené zeleninové natě, čerstvé, mražené nebo konzervované maso, ryby, drůbež a zvěřina, mořské ryby a koryši, náplně a směsi pro přípravu jídel, hotová jídla nebo polotovary a pomazánky na chléb, zhotovené především z uvedených produktů, polévky, mléko, mléčné výrobky, zejména máslo, sýry, smetana, jogurty, tvaroh, podmásli, kefir, mléko srážené sířidlem, náplně nebo směsi pro přípravu jídel, hotová jídla nebo polotovary a pomazánky na chléb zhotovené především z uvedených produktů, mléčné nápoje, marmelády, džemy, nakládaná zelenina, jedlé oleje a tuky, náplně nebo směsi pro přípravu jídel, hotová jídla nebo polotovary a pomazánky na chléb, zhotovené především z uvedených produktů, hotové potraviny vyrobené z bílkovinných látek jako přísady do jídel ve formě kousků, v texturované nebo práškové formě; (30) mouka, obiloviny, obilné výrobky pro lidskou výživu, rýže, rýže ve varných sáčcích, předvařená nebo dehydrovaná rýže, těstoviny, pomazánky na chléb, hotová jídla nebo polotovary, slané a sladké zákusky a malá občerstvení mezi jídly, vše zhotovené především z uvedených produktů, případně doplněné brambory, masem, rybami, drůbeží, zeleninou a kořením, čaj, káva, kávové náhražky, kakao, čokoláda na pití, uvedené výrobky také ve formě extraktů (tekutých nebo sušených), jako nápoje, nápoje v obalech a pro prodej v automatech, náplně pro pečivo a cukrářské zboží a náplně do dortů, vše zhotovené především z uvedených produktů, sirup z melasy, cukr, med, omáčky, salátové dresingy, cukrovinky bez léčebných účinků, zmrzlina, zmrzlinové krémy, zmrzlinové výrobky, mražené cukrovinky, chléb, sladké pečivo včetně dortů, sušenky a suchary, pečivo a cukrářské zboží, sladkosti, dezerty, čokoláda, kusové výrobky z čokolády, občerstvení vyrobené z výrobků zahrnutých ve tř. 30; (32) minerální vody, šumivé nápoje a jiné nealkoholické nápoje, ovocné nápoje, džusy a ovocné šťávy, sirupy a jiné přípravky k zhotovování nápojů.
- (511) 29, 30, 32
(210) O-159030

- (111) **238448**
(220) 12.09.2000
(151) 23.11.2001
(540)



- (730) **Wrigley Confections ČR, kom. spol.**, Pražská 320, Poříčí nad Sázavou, 25721, CZ
- (740) KOREJZOVÁ & SPOL., v.o.s., JUDr. Petra Korejzová, advokátka, Korunní 810/104 E, Praha 10, 10100
- (510) (29) konzervovaná, mražená, sušená nebo vařená zelenina, ovoce a brambory, náplně nebo směsi pro přípravu jídel, hotová jídla nebo polotovary a pomazánky na chléb zhotovené především ze shora uvedených produktů, sušené zeleninové natě, čerstvé, mražené nebo konzervované maso, ryby, drůbež a zvěřina, mořské ryby a koryši, náplně a směsi pro přípravu jídel, hotová jídla nebo polotovary a pomazánky na chléb, zhotovené především z uvedených produktů, polévky, mléko, mléčné výrobky, zejména máslo, sýry, smetana, jogurty, tvaroh, podmásli, kefir, mléko srážené sířidlem, náplně nebo směsi pro přípravu jídel, hotová jídla nebo polotovary a pomazánky na chléb zhotovené především z uvedených produktů, mléčné nápoje, marmelády, džemy, nakládaná zelenina, jedlé oleje a tuky, náplně nebo směsi pro přípravu jídel, hotová jídla nebo polotovary a pomazánky na chléb, zhotovené především z uvedených produktů, hotové potraviny vyrobené z bílkovinných látek jako přísady do jídel ve formě kousků, v texturované nebo práškové formě; (30) mouka, obiloviny,

- obilné výrobky pro lidskou výživu, rýže, rýže ve varných sáčcích, předvařená nebo dehydrovaná rýže, těstoviny, pomazánky na chléb, hotová jídla nebo polotovary, slané a sladké zákusky a malá občerstvení mezi jídly, vše zhotovené především z uvedených produktů, případně doplněné brambory, masem, rybami, drůbeží, zeleninou a kořením, čaj, káva, kávové náhražky, kakao, čokoláda na pití, uvedené výrobky také ve formě extraktů (tekutých nebo sušených), jako nápoje, nápoje v obalech a pro prodej v automatech, náplně pro pečivo a cukrářské zboží a náplně do dortů, vše zhotovené především z uvedených produktů, sirup z melasy, cukr, med, omáčky, salátové dresingy, cukrovinky bez léčebných účinků, zmrzlina, zmrzlinové krémy, zmrzlinové výrobky, mražené cukrovinky, chléb, sladké pečivo včetně dortů, sušenky a suchary, pečivo a cukrářské zboží, sladkosti, dezerty, čokoláda, kusové výrobky z čokolády, občerstvení vyrobené z výrobků zahrnutých ve tř. 30.
- (511) 29, 30
(210) O-159032

- (111) **238600**
(220) 26.10.2000
(151) 23.11.2001
(540)

PEGINTRON

- (730) **Schering-Plough Ltd.**, Weyrstrasse 20, CH-6000 Lucerne 6, CH
- (740) KOREJZOVÁ & SPOL., v. o. s., JUDr. Petra Korejzová, Korunní 810/104 E, Praha 10, 10100
- (510) (5) výrobky farmaceutické, veterinární a hygienické, dietetické přípravky pro léčebné účely, potraviny pro batolata, náplastí, obvazový materiál, materiály pro plombování zubů a pro zubní otisky, dezinfekční přípravky, výrobky pro hubení živočišných škůdců, fungicidy, herbicidy.
- (511) 5
(210) O-160463

- (111) **238679**
(220) 13.11.2000
(151) 23.11.2001
(540)



- (730) **Jarošek Vladislav**, Mutěnice čp. 216, 69611, CZ
- (740) DMH-patentová a známková kancelář, Mgr. Machatová Marcela, patentový zástupce, Pospíšilova 2, Praha 3, 13000
- (510) (32) nealkoholické nápoje všeho druhu, například šumivé nápoje, minerální vody přírodní i ochucené, ovocné a zeleninové, šťávy a nápoje z nich, mošty, sirupy, koncentráty k přípravě nealkoholických nápojů a ochucených minerálních vod; (33) alkoholické nápoje všeho druhu, zejména lihoviny, likéry a vína, například lihoviny řezané a ušlechtilé destiláty, včetně macerátů a výluhů, vinné, ovocné, bylinné, zeleninové a obilné destiláty, alkoholické koktejly, koncentráty k přípravě alkoholických nápojů; (35) zprostředkování prodeje a nákupu výrobků a služeb v oboru nealkoholických a alkoholických nápojů, inzertní a propagační činnost, včetně vydávání reklamních a náborových textů, organizování, zabezpečování a uspořádání propagačních a/nebo komerčních výstav a akcí, včetně přehlídek výrobků a služeb, obchodní marketing a podnikové poradenství, direkt management, pomoc při řízení obchodní činnosti, zastupování tuzemských a zahraničních firem, dovozní a vývozní agentura, správa obchodních zájmů třetích osob, informační, konzultační a poradenské služby v daných oborech.
- (511) 32, 33, 35
(210) O-160943

- (111) **238680**
(220) 13.11.2000

(151) 23.11.2001
(540)



- (730) **Jarošek Vladislav**, Mutěnice čp. 216, 69611, CZ
(740) DMH-patentová a známková kancelář, Mgr. Machatová Marcela, patentový zástupce, Pospíšilova 2, Praha 3, 13000
(510) (32) nealkoholické nápoje všeho druhu, například šumivé nápoje, minerální vody přírodní i ochucené, ovocné a zeleninové, šťávy a nápoje z nich, mošty, sirupy, koncentráty k přípravě nealkoholických nápojů a ochucených minerálních vod; (33) alkoholické nápoje všeho druhu, zejména lihoviny, likéry a vína, například lihoviny řezané a ušlechtilé destiláty, včetně macerátů a výluhů, vinné, ovocné, bylinné, zeleninové a obilné destiláty, alkoholické koktejly, koncentráty k přípravě alkoholických nápojů; (35) zprostředkování prodeje a nákupu výrobků a služeb v oboru nealkoholických a alkoholických nápojů, inzertní a propagační činnost, včetně vydávání reklamních a náborových textů, organizování, zabezpečování a uspořádání propagačních a/nebo komerčních výstav a akcí, včetně přehlídek výrobků a služeb, obchodní marketing a podnikové poradenství, direkt management, pomoc při řízení obchodní činnosti, zastupování tuzemských a zahraničních firem, dovozní a vývozní agentura, správa obchodních zájmů třetích osob, informační, konzultační a poradenské služby v daných oborech.
(511) 32, 33, 35
(210) O-160944

(111) **238786**
(220) 04.12.2000
(151) 23.11.2001
(540)

Katamaran

- (730) **ICZ a.s.**, Na hřebenech II 1718/10, Praha 4, Nusle, 14700, CZ
(740) TRAPLOVÁ-HAKR-KUBÁT Advokátní a patentová kancelář, JUDr. Jarmila Traplová, Přístavní 24, Praha 7, 17000
(510) (9) software; (35) obchodní administrativa, kancelářské práce, služby zahrnující záznam, přepis, vypracování, kompilaci (shromažďování) dokumentů; (42) tvorba software.
(511) 9, 35, 42
(210) O-161984

(111) **238787**
(220) 04.12.2000
(151) 23.11.2001
(540)



- (730) **ICZ a.s.**, Na hřebenech II 1718/10, Praha 4, Nusle, 14700, CZ
(740) TRAPLOVÁ-HAKR-KUBÁT Advokátní a patentová kancelář, JUDr. Jarmila Traplová, Přístavní 24, Praha 7, 17000
(510) (9) software; (35) obchodní administrativa, kancelářské práce, služby zahrnující záznam, přepis, vypracování, kompilaci (shromažďování) dokumentů; (42) tvorba software.
(511) 9, 35, 42
(210) O-161985

(111) **239196**
(220) 25.07.2000
(151) 19.12.2001
(540)

CRATE & BARREL

- (730) **Euromarket Designs, Inc.**, 1250 Techny Road, Northbrook, IL, US
(740) Zeiner & Zeiner v.o.s., Mgr. Řehák David, advokát, Maiselova 15, Praha 1, 11000
(510) (35) služby při provozování obchodní činnosti spojené se zasíláním reklamních materiálů a následných dodávek výrobků pro domácnost, včetně nábytku.
(511) 35
(210) O-157722

(111) **239220**
(220) 16.08.2000
(151) 19.12.2001
(540)



- (730) **Soremartec S.A.**, Rue Joseph Netzer 5, 6700 Arlon, BE
(740) Zeiner & Zeiner v.o.s., Mgr. Karel Šindelka, Maiselova 15, Praha 1, 11000
(510) (30) jemné pečivo a cukrovinky, sušenky, dorty, čokoládové výrobky, zmrzlina.
(511) 30
(210) O-158309

(111) **239277**
(220) 20.09.2000
(151) 19.12.2001
(540)

SHELL V-POWER RACING

- (730) **Shell Brands International AG**, Baarermatte, Baar, CH
(740) Společná advokátní kancelář Všecka Zelený Švorčík Kalenský a partneři, JUDr. Pavel Zelený, Hálkova 2, Praha 2, 12000
(510) (4) oleje, tuky, mazadla, paliva/pohonné látky.
(511) 4
(210) O-159264

(111) **239364**
(220) 16.10.2000
(151) 19.12.2001
(540)



- (730) **České vinařské závody a.s.**, Bělehradská čp. 7/13, Praha 4 - Nusle, 14016, CZ
(740) JUDr. Sokolová Iveta, advokátka, Patočkova 39, Praha 6, 16900
(510) (16) papírové obaly na víno, etikety; (33) víno.
(511) 16, 33
(210) O-160054

(111) **239365**
(220) 16.10.2000
(151) 19.12.2001
(540)



- (730) **České vinařské závody a.s.**, Bělehradská čp. 7/13, Praha 4 - Nusle, 14016, CZ
(740) JUDr. Sokolová Iveta, advokátka, Patočkova 39, Praha 6, 16900
(510) (16) papírové obaly na víno, etikety; (33) víno.
(511) 16, 33
(210) O-160057

- (111) **239707**
(220) 05.01.2001
(151) 19.12.2001
(540)



- (730) **Seznam.cz, a.s.**, Radlická 608/2, Praha 5, 15000, CZ
(740) JUDr. Miroslav Kupka, Levého 1532, Rakovník, 26901
(510) (9) přístroje pro zpracování informací připojené na síť Czech on Line a na síť převážně on-line zapojených počítačů komunikujících zejména prostřednictvím protokolů TCP/IP, SLIP a známé především jako "Internet"; (16) papír, lepenka, učební a vyučovací pomůcky, plastické obaly, kancelářské potřeby, informační, učební a vyučovací pomůcky týkající se sítě Czech on Line a na síť převážně on-line zapojených počítačů komunikujících zejména prostřednictvím protokolů TCP/IP, SLIP a PPP známé především jako "Internet"; (35) propagační činnost, prezentace zákazníků na síti Czech on Line a na síti převážně on-line zapojených počítačů komunikujících zejména prostřednictvím protokolů TCP/IP, SLIP a PPP známé především jako "Internet"; (38) komunikace, poskytování komunikace, telekomunikační služby - zprostředkování hlasové komunikace prostřednictvím sítě Czech on Line a na síť převážně on-line v zapojených počítačů komunikujících zejména prostřednictvím protokolů TCP/IP, SLIP a PPP známé především jako "Internet"; (41) vzdělávání, zábava, kulturní aktivity, informace a vzdělávání prostřednictvím sítě Czech on Line a na síť převážně on-line zapojených počítačů komunikujících zejména prostřednictvím protokolů TCP/IP, SLIP a PPP známé především jako "Internet" ; (42) programování pro počítače, programování pro počítače připojené na síť Czech on Line a na síť převážně on-line zapojených počítačů komunikujících zejména prostřednictvím protokolů TCP/IP, SLIP a PPP známé především jako "Internet".
(511) 9, 16, 35, 38, 41, 42
(210) O-162971

- (111) **240068**
(220) 09.08.2000
(151) 25.01.2002
(540)



- (730) **Rosetti, s.r.o.**, Milady Horákové 686/12, Praha 7, Holešovice, 17000, CZ
(740) FISCHER & PARTNER, Fischer Michael, Na Hrobci 5, Praha 2, 12800
(510) (16) tiskárenské a kartonážní výrobky, zvláště herní plány, skládky, pohlednice, kalendáře, obtisky, pouzdra, krabice a obaly z papíru a umělých hmot, papírové učební pomůcky, sešity, papírové tašky, fotografie, plakáty, grafické listy, karty na hraní, knihy, časopisy; (18) materiály na výrobu obuvi, surové kůže, usně, imitace kůže včetně kombinací s ostatními materiály a výrobky z nich, zejména tašky, kufry a cestovní brašny, textilní a kožené pouzdra, řemeny, pásky, deštníky, slunečníky a hole, biče, postroje a sedlářské výrobky; (25) punčochy, rukavice, spodní prádlo, šátky, opasky, ponožky, oděvy textilní i kožené, kožesinové oděvy, pláště, svetry, kloboučnické zboží, čepice, obuv; (28) individuální i společenské hry, puzzle, stavebnice a hračky z plyše, dřeva,

- umělých hmot, z papíru a kartonu, hrací kostky, pouzdra a krabice vyplněné herními předměty.
(511) 16, 18, 25, 28
(210) O-158177

- (111) **240150**
(220) 16.10.2000
(151) 25.01.2002
(540)

SKLEPMISTR ČVZ ORIGINAL

- (730) **České vinařské závody a.s.**, Bělehradská čp. 7/13, Praha 4 - Nusle, 14016, CZ
(740) JUDr. Sokolová Iveta, advokátka, Patočkova 39, Praha 6, 16900
(510) (16) papírové obaly na víno, etikety; (33) víno.
(511) 16, 33
(210) O-160055

- (111) **240151**
(220) 16.10.2000
(151) 25.01.2002
(540)

Sekt TRADIČNÍHO SKLEPMISTRA

- (730) **České vinařské závody a.s.**, Bělehradská čp. 7/13, Praha 4 - Nusle, 14016, CZ
(740) JUDr. Sokolová Iveta, advokátka, Patočkova 39, Praha 6, 16900
(510) (16) papírové obaly na víno, etikety; (33) víno.
(511) 16, 33
(210) O-160056

- (111) **240188**
(220) 02.11.2000
(151) 25.01.2002
(540)

sklepmistr ČVZ

- (730) **České vinařské závody a.s.**, Bělehradská čp. 7/13, Praha 4, 14016, CZ
(740) JUDr. Sokolová Iveta, advokátka, Patočkova 39, Praha 6, 16900
(510) (16) papírové obaly na víno, etikety; (33) víno.
(511) 16, 33
(210) O-160666

- (111) **240189**
(220) 02.11.2000
(151) 25.01.2002
(540)

sklepmistr

- (730) **České vinařské závody a.s.**, Bělehradská čp. 7/13, Praha 4, 14016, CZ
(740) JUDr. Sokolová Iveta, advokátka, Patočkova 39, Praha 6, 16900
(510) (16) papírové obaly na víno, etikety; (33) víno.
(511) 16, 33
(210) O-160667

- (111) **240318**
(220) 15.12.2000
(151) 25.01.2002
(540)



- (730) **TOP MORAVIA Q s.r.o.**, Faměrovo nám. 35/16, Brno, 61800, CZ
(740) JUDr. Libor Konečný, Ptašinského 4, Brno, 60200
(510) (21) náčiní a malé přístroje pro domácnost s ručním pohonem, nádobí kuchyňské (soupravy), pánve na smažení, poklice na nádobí, hrnce kuchyňské na vaření a dušení, neelektrické; (24) tkaniny a textilní výrobky zařazené do tř. 24, jako např. lůžkoviny, ložní prádlo - prostěradla, povlaky na polštáře a přikrývky, ubrusy, textilní prostírání na stůl, přikrývky a pokrývky ložní.
(511) 21, 24
(210) O-162384

- (111) **240658**
(220) 27.02.2001
(151) 25.01.2002
(540)

DON PEPE

- (730) **Kaka CZ s.r.o.**, Zahradní 360, Jeneč u Prahy, 25261, CZ
(510) (29) jedlé tuky a oleje.
(511) 29
(210) O-164770

- (111) **240659**
(220) 27.02.2001
(151) 25.01.2002
(540)

KEROL

- (730) **Kaka CZ s.r.o.**, Zahradní 360, Jeneč u Prahy, 25261, CZ
(510) (29) jedlé tuky a oleje.
(511) 29
(210) O-164771

- (111) **240785**
(220) 31.07.2001
(151) 25.01.2002
(540)

KRD

- (730) **KRD-obchodní společnost s.r.o.**, Pekařská 603/12, Praha 5, Jinonice, 15000, CZ
(740) Mgr. Jitka Vejražková, patentový zástupce, Podkovářská 6, Praha 9, 19000
(510) (5) vakcíny, bakteriologické kultury, biologické přípravky pro lékařské účely, diagnostické přípravky pro lékařské účely; (9) přístroje pro rozbor potravin, sklíčka pro mikroskopy, sušárny, laboratorní pece, přístroje pro nelékařské účely spadající do této třídy; (42) vědecký a průmyslový výzkum, služby veterinářské a zemědělské, konzultační služby v oblasti biologického výzkumu, expertizy, biologický výzkum.
(511) 5, 9, 42
(210) O-170102

- (111) **240786**
(220) 31.07.2001
(151) 25.01.2002
(540)



- (730) **KRD-obchodní společnost s.r.o.**, Pekařská 603/12, Praha 5, Jinonice, 15000, CZ
(740) Mgr. Jitka Vejražková, patentový zástupce, Podkovářská 6, Praha 9, 19000
(510) (5) vakcíny, bakteriologické kultury, biologické přípravky pro lékařské účely, diagnostické přípravky pro lékařské účely; (9) přístroje pro rozbor potravin, sklíčka pro mikroskopy, sušárny, laboratorní pece, přístroje pro nelékařské účely spadající do této třídy; (42) vědecký a průmyslový výzkum, služby veterinářské a zemědělské, konzultační služby v oblasti biologického výzkumu, expertizy, biologický výzkum.

- (511) 5, 9, 42
(210) O-170103

- (111) **240917**
(220) 17.07.2000
(151) 21.02.2002
(540)



- (730) **C.D.I., a.s.**, Kolínská 1718/11, Praha 3, 13000, CZ
(510) (9) audiokazety /MC/, videokazety /VHS/, DVD, CD, DAT, Minidisc; (41) filmová tvorba, půjčování filmů.
(511) 9, 41
(210) O-157393

- (111) **240933**
(220) 14.08.2000
(151) 21.02.2002
(540)

LOGOPRINT

- (730) **Pavel Kadlčík**, Tř. 2. května 4099, Zlín, 76001, CZ
(740) Ing. Novotný Karel, Terronská 21, Praha 6, 16000
(510) (9) magnetické a elektronické nosiče audi, video a audiovizuálních dat, software, elektrické aparáty a přístroje vědecké, námořní, geodetické, elektrické, filmové, optické, učební, přístroje pro vážení, měření, kontrolu a signalizaci, čidla a jiné snímače fyzikálních hodnot, aparáty pro záznam, převod, reprodukci zvuku nebo obrazu, magnetické suporty zvukových záznamů, gramofonové desky, sensorová technika, elektrické a elektronické vybavení a příslušenství nářadí, přístrojů, aparatur a technologických celků, přístroje pro zpracování informací a počítače, zapisovací pokladny, kalkulační stroje, automatická zařízení pro vpouštění osob, elektrické a elektronické uzamykací systémy, elektrické a elektronické součásti strojů, zapalovače, předávání informací a příkazů, zařízení sloužící k zábavě; (16) tiskoviny, zejména noviny, časopisy, knihy, tiskopisy, periodické a neperiodické publikace, papírenské výrobky, kancelářské potřeby, formuláře, fotografie, kalendáře, kopírovací zařízení, papírové obaly, karty včetně hracích, plakáty, letáky, rozmnožovací stroje a přístroje, reklamní a propagační tiskoviny a tabule z papíru, samolepky, štítky, psací potřeby, učební pomůcky, zápisníky, notesy, diáře, papír, lepenka, reklamní letáky, rezervační listky, tácky, papírové ubrusy, ubrousky, kalendáře, diáře, poznámkové bloky, novoročenky, vložené inzertní přílohy, kancelářské potřeby, propisovací tužky, obálky, lepidla pro domácnost, obaly na knihy, fotografie, pohlednice, pytlíky jako obaly, sáčky jako obaly, na odpadky, do vysavačů, pro mikrovlnné trouby, plastické obaly, písmena pro tiskárny, štočky, učební pomůcky, materiál pro umělce, štetce, nože na řezání papíru, duplikátory; (35) inzertní, reklamní a propagační činnost, reklamní propagační a inzertní tisk jako služba, reklamní kanceláře, reklamní korespondence, rozšiřování reklamních materiálů, reklamní tabule, reprografie, rozšiřování a distribuce reklamních materiálů, vydávání a publikování reklamních textů, pronájem reklamních ploch, obchodní činnost, zprostředkování obchodů, inženýrské služby, jako oceňování obchodních podniků, poradenství obchodní, podnikové, informace obchodní nebo podnikatelské, průzkum obchodní, tisková vývěsková služba; (41) vydavatelství a nakladatelství; (42) průzkum technický, poradenství odborné, poradenská činnost v oblasti tiskárenství a grafického designu, grafický design, polygrafické služby, tiskárny, tiskařské služby, tvorba software.
(511) 9, 16, 35, 41, 42
(210) O-158246

- (111) **241053**
(220) 28.11.2000
(151) 21.02.2002
(540)

InCor MÉDICA

- (730) **Hloušek Miroslav**, Příčná 568/31, Hradec Králové, 50011, CZ

(510) (1) chemikálie pro průmysl, odmašťovací přípravky pro výrobní procesy; (3) éterické oleje, kosmetické přípravky, kosmetické přípravky do koupele, kosmetické voňavkářské výrobky, kosmetické opalovací přípravky; (5) léčebné výrobky ke kosmetickým účelům, rostlinné léčivé přípravky, kosmetické přírodní produkty pro léčebné účely, přípravky proti pocení pro léčebné účely, léčivé přípravky do koupele.

(511) 1, 3, 5
(210) O-161582

(111) **241076**
(220) 06.12.2000
(151) 21.02.2002
(540)

ADITROL

(730) **Schering-Plough Ltd.**, Weyrstrasse 20, CH-6000 Lucerne 6, CH
(740) **KOREJZOVÁ & SPOL.**, v. o. s., JUDr. Petra Korejzová, Korunní 810/104 E, Praha 10, 10100
(510) (5) výrobky farmaceutické, veterinární a hygienické, dietetické přípravky pro léčebné účely, potraviny pro batolata, náplasti, obvazový materiál, materiály pro plombování zubů a pro zubní otisky, dezinfekční přípravky, výrobky pro hubení živočišných škůdců, fungicidy, herbicidy.

(511) 5
(210) O-162086

(111) **241077**
(220) 06.12.2000
(151) 21.02.2002
(540)

RELERA

(730) **Schering-Plough Ltd.**, Weyrstrasse 20, CH-6000 Lucerne 6, CH
(740) **KOREJZOVÁ & SPOL.**, v. o. s., JUDr. Petra Korejzová, Korunní 810/104 E, Praha 10, 10100
(510) (5) výrobky farmaceutické, veterinární a hygienické, dietetické přípravky pro léčebné účely, potraviny pro batolata, náplasti, obvazový materiál, materiály pro plombování zubů a pro zubní otisky, dezinfekční přípravky, výrobky pro hubení živočišných škůdců, fungicidy, herbicidy.

(511) 5
(210) O-162087

(111) **241105**
(220) 15.12.2000
(151) 21.02.2002
(540)

WEBLAB

(730) **ICZ a.s.**, Na hřebenech II 1718/10, Praha 4, Nusle, 14700, CZ
(740) **TRAPLOVÁ-HAKR-KUBÁT** Advokátní a patentová kancelář, JUDr. Jarmila Traplová, Přístavní 24, Praha 7, 17000
(510) (9) software; (35) služby zahrnující záznam, přepis, vypracování, kompilaci dokumentů a dat; (42) tvorba softwaru.
(511) 9, 35, 42
(210) O-162428

(111) **241284**
(220) 16.02.2001
(151) 21.02.2002
(540)

BAKCHUS

(730) **HUBERT J. E., s.r.o.**, Vinárska 137, 926 01 Sered', SK
(740) JUDr. Miroslav Kupka, Levého 1532, Rakovník, 26901
(510) (32) nealkoholické nápoje všeho druhu, například šumivé nápoje, minerální vody přírodní i ochucené, ovocné a zeleninové šťávy a nápoje z nich, mošty, sirupy, koncentráty k přípravě nealkoholických nápojů a ochucených minerálních vod; (33) lihoviny a likéry, například lihoviny řezané a ušlechtilé destiláty, včetně macerátů a výluhů, destiláty vinné, ovocné, bylinné, zeleninové a obilné, alkoholické koktejly, koncentráty k přípravě alkoholických nápojů; (35) zprostředkování prodeje a nákupu výrobků a služeb v oboru nealkoholických a alkoholických nápojů, inzertní a propagační činnost, včetně vydávání reklamních a náborových textů, organizování, zabezpečování a uspořádání propagačních a/nebo komerčních výstav a akcí, včetně přehlídek výrobků a služeb,

obchodní marketing a podnikové poradenství, direkt management, pomoc při řízení obchodní činnosti, zastupování tuzemských a zahraničních firem, dovozní a vývozní agentura, správa obchodních zájmů třetích osob, informační, konzultační a poradenské služby v daných oborech; (42) odborné poradenství, konzultační a informační služby v oboru alkoholických a nealkoholických nápojů, vč. provádění odborných zkoušek a analýz těchto výrobků, výzkum a vývoj v oboru nealkoholických a alkoholických nápojů.

(511) 32, 33, 35, 42
(210) O-164422

(111) **241396**
(220) 05.03.2001
(151) 21.02.2002
(540)

LION

(730) **Provimi Pet Food CZ s.r.o.**, Brniště č.p. 139, 47129, CZ
(740) JUDr. Miroslav Kupka, Levého 1532, Rakovník, 26901
(510) (31) krmiva pro psy a kočky.
(511) 31
(210) O-164954

(111) **241984**
(220) 15.11.2000
(151) 22.03.2002
(540)

CLAIROL HERBAL ESSENCES

(730) **The Procter & Gamble Company**, One Procter & Gamble Plaza, Cincinnati, OH, US
(740) **ŠTROS & KUSÁK** advokátní a patentová kancelář, JUDr. David Štros, advokát, Národní 32, Praha 1, 11000
(510) (3) vlasové šampóny a kondicionéry.
(511) 3
(210) O-161097

(111) **242038**
(220) 18.12.2000
(151) 22.03.2002
(540)

Lví dvůr

(730) **Správa Pražského hradu**, Hrad, Praha 1, 11908, CZ
(510) (42) restaurace.
(511) 42
(210) O-162471

(111) **242040**
(220) 18.12.2000
(151) 22.03.2002
(540)

Richterova vila

(730) **Správa Pražského hradu**, Hrad, Praha 1, 11908, CZ
(510) (42) provoz hotelového ubytování, hotelové služby, restaurace.
(511) 42
(210) O-162473

(111) **242905**
(220) 15.08.2000
(151) 23.04.2002
(540)

HILFIGER ATHLETICS

(730) **Tommy Hilfiger Licensing LLC.**, 601 W. 26th St., 6th Floor, New York, NY, US
(740) JUDr. Karel Čermák, advokát, Národní třída 32, Praha 1, 11000
(510) (18) brašny na knihy, batohy, kabelky, náprsní tašky, trojdielné peněženky, jednoduché skládané peněženky, pouzdra na kreditní a jiné karty, soupravy cestovních zavazadel (při prodeji prázdných), zavazadla, dámské peněženky, sáčky na mince, kosmetické brašny, dámské kabelky, příruční dámské kabely, diplomatické kufříky, cestovní tašky, pytle na kempinkovou výzbroj, látkové nákupní tašky, sportovní tašky, klíčenky, přívěsky ke klíčům a deštníky; (25) oděvy, obuv a pokrývky hlavy; (28) pouzdra na golfové příslušenství, obaly na golfové brašny, značkovače golfových míčků, sběrače golfových míčků, golfové míčky, bezmotorové vozíky na popojíždění s

golfovými holemi, hlavice golfových holí, výplně golfových holí, násady pro golfové hole, pomůcky pro přenášení golfových holí, pásky k rukojetím golfových holí, držadla pro golfové hole, pouzdra na hlavice golfových holí, golfové hole, golfové praporky, golfové rukavice, kované golfové hole, pouzdra na patovací golfové hole, patovací golfové hole, golfové patovací pomůcky, značkovače golfových podstavků, golfové podstavky, sběrače tenisových míčků, tenisové míčky, tenisové sítě, tenisové lopatky, soupravy tenisových tyčí, pouzdra na tenisové rakety, rámy na tenisové rakety, struny tenisových raket, preparovaná střeva jako materiál pro struny do tenisových raket, tenisové rakety, pryskyřicové spreje pro sportovce, vánoční ozdoby, hračky a hry.

(511) 18, 25, 28
(210) O-158275

(111) **242929**
(220) 29.09.2000
(151) 23.04.2002
(540)

EUROSEAL

(730) **EUROSEAL a.s.**, Majakovského 651/13, Liberec 6, 46006, CZ

(740) Bc. Kamil Kolátor, 28. října 2015/23, Jablonec nad Nisou, 44601

(510) (17) ochranné plomby z plastických hmot; (20) jiné nespécifikované výrobky z plastických hmot jako různé tvarované drobné podložky, těsnění, krytky, spojky, terčíky apod. pro různá použití; (35) zprostředkování obchodních záležitostí, poskytování pomoci při provozu obchodního podniku, poradenství v otázkách podnikání, organizace a provozně-ekonomických problémech, propagační služby, manažerské služby; (36) nájem a pronájem nemovitých věcí, služby realitních kanceláří; (40) zpracování plastických hmot v surovém nebo polozpracovaném stavu např. lisováním, vakuovým tvarováním, řezáním, frézováním, ražením apod.; (41) provozování tělovýchovných zařízení sloužících k rekondici; (43) ubytovací služby; (44) provozování zařízení sloužících k regeneraci; (45) služby spojené se zabezpečováním ochrany zboží při přepravě všeho druhu (silniční, železniční, letecké).

(511) 17, 20, 35, 36, 40, 41, 43, 44, 45
(210) O-159474

(111) **242968**
(220) 28.11.2000
(151) 23.04.2002
(540)

DERMAFIT

(730) **Hloušek Miroslav**, Příčná 568/31, Hradec Králové, 50011, CZ

(510) (3) kosmetické voňavkářské výrobky, kosmetické přípravky, kosmetické přípravky do koupele, kosmetické opalovací přípravky, éterické oleje; (5) léčebná kosmetika, rostlinné léčivé přípravky, kosmetické přírodní produkty, přípravky proti pocení, vše pro léčebné účely, léčivé přípravky do koupele.

(511) 3, 5
(210) O-161581

(111) **242999**
(220) 21.12.2000
(151) 23.04.2002
(540)



(730) **Specialized Bicycle Components, Inc.**, 15130 Concord Circle, Morgan Hill, 95037, CA, US

(740) Čermák Hořejš Matějka a spol., JUDr. Karel Čermák, advokát, Národní 32, Praha 1, 11000

(510)

(6) zámky na kola mechanické všech druhů; (9) přílby ochranné; (11) světla pro jízdní kola; (12) kola, jejich součásti, pumpičky, košíky speciální pro jízdní kola; (18) batohy, cyklotašky, tašky; (21) lahve; (25) oblečení, boty, rukavice.

(511) 6, 9, 11, 12, 18, 21, 25
(210) O-162645

(111) **243547**
(220) 23.05.2001
(151) 23.04.2002
(540)



(730) **Nowatron Elektronik, spol. s r.o.**, Na Radosti 298/4, Praha 5, 15521, CZ

(740) Patentservis Praha a.s., Jivenská 1273/1, Praha 4, 14021

(510) (7) tiskařské stroje; (9) monitory, skenery, osvitové jednotky, tiskárny, projekční a vizualizační technika, příslušenství, náhradní díly a součástky k výše uvedenému; (36) pronájem nebytových prostor; (37) servis výpočetní a prezentační techniky (videodataprojektorů a vizualizérů); (41) pronájem prezentační techniky (videodataprojektorů a vizualizérů); (42) pronájem výpočetní techniky, zpracování projektové dokumentace pro technické vybavení místnosti audio a video technikou.

(511) 7, 9, 36, 37, 41, 42
(210) O-167611

(111) **243722**
(220) 20.06.2001
(151) 23.04.2002
(540)

REALITDATA

(730) **Krausová Jindřiška**, 28. října 192/1044, Ostrava-Mariánské Hory, 70900, CZ

(740) Ing. Pavel Nádvořík, Sokola Tůmy 1, Ostrava - Hulváky, 70900

(510) (9) počítače-hardware včetně počítačových doplňků, počítačové klávesnice, přístroje pro zpracování informací, software a programové vybavení všeho druhu včetně software a programového vybavení speciálního, soubory dat a informací všeho druhu na všech druzích nosičů, videokazety, CD disky, počítačové sítě, kancelářská technika - tiskárny, telefony, faxy, kopirovací stroje, skartovače, přístroje a nástroje k vědeckým a laboratorním účelům, přístroje a nástroje navigační, přístroje a nástroje geodetické a přístroje pro bezdrátovou telegrafii, přístroje fotografické, kinematografické, optické, včetně promítačů obrazů a zvětšovacích přístrojů, přístroje a nástroje k měření a vážení, přístroje a nástroje signalizační, přístroje a nástroje pro účely záchranné a učební, přístroje pro záznam a reprodukci mluveného slova, rozhlasové a televizní přijímače a vysílače, satelitní přijímače, gramofony, audiovizuální technika všeho druhu, magnetofony všeho druhu, kancelářské stroje a zařízení, včetně zařízení na zpracování dat, zapisovací pokladny a počítačové stroje včetně kancelářských a děrovacích strojů, výpočetní technika všeho druhu včetně periferních zařízení a komunikačních zařízení, telekomunikační technika všeho druhu včetně interface pro spojení s výpočetní technikou, telefony, mobilní telefony, přenosné propojovací mezipřipojení pro hlavní počítače, měřicí přístroje a nástroje, měřicí přístroje se záznamovými prvky, měřiče elektriny a elektrické měřicí přístroje, elektrické a elektronické zařízení pro výpočet a předávání statistických údajů a informací, jakož i pro dohled, ověřování a dálkové ovládání průmyslových operací, informační systémy, elektrotechnické přístroje, nástroje a náčiní, neobsažené v jiných třídách; (35) marketing, marketingové studie, obchodní nebo podnikatelské informace, kopírování nebo rozmnožování dokumentů, dokladů apod., služby, poradenství v obchodní činnosti, obchodní nebo podnikatelský průzkum, obchodní management, obchodní

reklama, systematizace informací do počítačové databáze, automatizované zpracování dat, překlad informací do počítačové databáze, průzkum a analýza trhu, sekretářské služby, statistické informace, zpracování textů, účetnictví, zpracování účetnictví, vedení účetnictví, vedení knih, vedení kartoték v počítači, analýzy nákladů, daňové příznání (příprava a vyhotovení), hospodářské (ekonomické) prognózy, inzerce poštou, nákupní ceny, velkoobchodní ceny (analýzy), oceňování obchodních podniků, oceňování a odhady v oblasti podnikání, personální poradenství, pomoc při řízení obchodní činnosti, posuzování efektivnosti provozu a racionalizace práce, pronájem kancelářských strojů a zařízení, průzkum veřejného mínění, předvádění zboží, přepisování, styky s veřejností, vzorky zboží (distribuce), zprostředkovatelské služby v obchodní činnosti, zprostředkování prodeje mobilních telefonů a uvedených výrobků; (36) zpracování výkonů pro pojišťovnu, zprostředkování pojištění, poradenství v oblasti pojištění; (37) instalování a opravy elektrických spotřebičů, montáž, údržba a opravy kancelářských strojů a zařízení, odrušování elektrických přístrojů, montáž, údržba a opravy počítačového vybavení, instalace a opravy telefonů, instalace ozvučovací techniky, opravy a servis ozvučovací techniky, informace o opravách.

(511) 9, 35, 36, 37
(210) O-168914

(111) **243723**
(220) 20.06.2001
(151) 23.04.2002
(540)

www.realitydata.cz

(730) **Krausová Jindřiška**, 28. října 192/1044, Ostrava-Mariánské Hory, 70900, CZ
(740) Ing. Pavel Nádvorník, Sokola Tůmy 1, Ostrava - Hulváky, 70900
(510) (35) reklama (on line-) na počítačové komunikační síti, on-line inzerce, vyhledávání informací v počítačových souborech, pronájem reklamního času ve všech komunikačních médiích, poskytování obchodních informací a služeb pomocí internetu, zprostředkování internetového obchodu, komerční využití internetu v oblastech komerčních internetových médií a vyhledávacích služeb; (38) provozování počítačových sítí, služby poskytované elektronickými informačními tabulemi (telekomunikační služby), poskytování telekomunikačního připojení do světové počítačové sítě, služby zabezpečující vstup do telekomunikačních sítí, telekonferenční služby, poskytování uživatelského přístupu do světové počítačové sítě, pronájem přístrojů pro přenos zpráv, služby zabezpečující audiovizuální komunikaci prostřednictvím informačních a telekomunikačních sítí, např. počítačové sítě Internet, satelitu, poskytování přístupu k Internetu, služby na Internetu; (39) skladování údajů a dokumentů elektronicky uložených; (40) elektronická ediční činnost v malém (DTP služby), digitální tvorba obrazů na výstupních zařízeních; (42) převod a konverze počítačových programů a údajů (kromě fyzické konverze), převod a konverze údajů a dokumentů z fyzických médií na elektronická média, tvorba a údržba počítačových stránek (WEB) pro zákazníky, hostování na počítačových stránkách (WEB), instalace počítačových programů, návrh počítačových systémů, zhotovování kopií počítačových programů, programování internetových databázových systémů a internetových aplikací, konstrukce WWW prezentací a řešení WWW serverů, aktualizace počítačových programů, údržba počítačových programů, pronájem času na přístup do počítačových databází.

(511) 35, 38, 39, 40, 42
(210) O-168915

(111) **244081**
(220) 03.08.2000
(151) 23.05.2002
(540)

PRESSSERVIS

(730) **Press Servis, s.r.o.**, Jílovská 1167/71a, Praha 4, 14200, CZ
(740) BOHEMIA PATENT, Ing. Jana Vanděliková, Spálená 29, Praha 1, 11000
(510) (9) data, databáze a jiné informační produkty na magnetických, elektronických a optických nosičích, související software a hardware, nosiče dat všeho druhu spadající do tř.9, elektronické a datové sítě, multimediální aplikace, 3D animace, multimediální informační katalogy, elektronické časopisy, elektronická periodika a knihy v elektronické podobě, software pro počítače, programové vybavení pro informační technologie a pro komunikaci, programové vybavení umožňující elektronické obchodování, videohry, nahraný software na CD a DVD discích a magnetických médiích, magnetické disky, optické disky, zařízení pro zpracování informací, systémy informačních technologií zařazené do tř.9, systémy výpočetní, komunikační a informační techniky zařazené ve tř.9, audio, video a DTP studia, kompaktní disky, magnetické pásky, audiovizuální programy, audio programy, hudební díla, pohledy ilustrované se zvukovou nahrávkou, nahrané zvukové a zvukově obrazové záznamy, obaly na zvukové nosiče a videokazety; (16) papír, výrobky z papíru, periodické a neperiodické publikace, knihy, učebnice a učební pomůcky, časopisy, brožury, fotografie, informační produkty na papírových nosičích, letáky, plakáty, data a databáze na papírových nosičích, tištěné manuály, reklamní, propagační a užitkové výrobky z papíru, například pohlednice, dopisní papíry, obálky, přání, kalendáře, samolepky, obtisky, pexesa, vystřihovánky, hrací karty, kartičky, balící papír, tašky, sešity, skicárky; (35) obchodní poradenské a konzultační služby, reklamní a umělecká agentura, reklama na Internetu, zajištění a realizace reklamních kampaní, poskytování obchodních informací a jiných informačních produktů komerčního a reklamního charakteru, multimediálních informací, komerční využití Internetu v oblastech komerčních internetových médií a vyhledávacích služeb, on-line inzerce, prezentace uživatelů na stránkách World Wide Web v počítačové síti Internet, obchodní nebo podnikatelské informace, obchodní služby na internetu marketingové studie, pomoc a poradenství při řízení obchodní činnosti, obchodní management a podnikové poradenství, obchodní reklama, organizování výstav k obchodním nebo komerčním účelům, pronájem reklamních materiálů, pronájem reklamních ploch, obchodní průzkum, průzkum trhu, poskytování reklamních, propagačních a inzertních textů; (38) služby zabezpečující audiovizuální komunikaci prostřednictvím informačních a telekomunikačních sítí, například počítačové sítě Internet, satelitu apod., rozšiřování, zveřejňování a přenos informací prostřednictvím informačních a telekomunikačních prostředků a sítí, satelitů ap., výměna a šíření informací a zpráv prostřednictvím telekomunikační sítě, datové sítě, informační nebo komunikační nebo elektronické techniky, šíření elektronických časopisů, elektronických periodik a knih v elektronické podobě prostřednictvím počítačové sítě, pomocí satelitů ap., komunikace pomocí terminálů, komunikace pomocí telegrafu, dálnopisu, telefonu, mobilních telekomunikačních síťových služeb s využitím drátového vedení a/nebo satelitů a/nebo mikrovlnného spojení a/nebo radiového spojení, elektronická pošta, počítačový přenos obrazu a zvuku, komunikace a transakce v síti, informační kancelář, poskytování datových a telekomunikačních služeb, služby konverze přenosového protokolu, formátu a kódu, služby zprostředkování přístupu k počítačové síti, služby datové sítě, pronájem informačních a komunikačních míst - webhosting, služby hlasové schránky, služby krátkých textových zpráv; (41) nahrávání nosičů zvukových nebo obrazově zvukových, převádění médií do elektronické podoby a jejich šíření, prodej a půjčování nahraných zvukových a nebo obrazově zvukových záznamů, výroba, tvorba a šíření audiovizuálních děl, zprostředkování v oblasti kultury, výchovy, zábavy a sportu, vydavatelská a nakladatelská činnost, organizování a vedení konferencí, kongresů, seminářů, symposií, organizování kulturních nebo vzdělávacích výstav, organizování vzdělávacích nebo zábavných soutěží, organizování sportovních soutěží; (42) programování internetových databázových systémů a internetových aplikací, programování multimediálních aplikací, vytváření a modelování 3D animací, interaktivní a grafické programy, tvorba multimediálních dokumentů, prezentací, aplikací, katalogů apod., konstrukce WWW prezentací a řešení

WWW serverů, počítačové animace a vizualizace, programové projekty, tvorba informačních databází, elektronických časopisů, periodik, knih, průmyslový design, grafický design, obalový design, umělecký design, litografické tisky.

(511) 9, 16, 35, 38, 41, 42
(210) O-157966

(111) **244440**
(220) 15.06.2001
(151) 23.05.2002
(540)



(730) **KM Beta a.s.**, Dolní Valy 2, Hodonín, 69501, CZ
(740) Ing. Pavel Nádvořník, Sokola Tůmy 1, Ostrava - Hulváky, 70900
(510) (19) stavební materiály nekovové, zejména střešní krytiny všeho druhu, pálené, betonové a cementové zboží, trámy, prkna, panely, překližky, zdící materiály všeho druhu, stavební sklo, střechy; (35) inzertní a reklamní činnost, poskytování pomoci při provozu obchodu, obstaravatelská a zprostředkovatelská činnost v oblasti obchodu, obchodní výstavy; (37) stavebnictví, opravy, instalační služby, zejména výstavba, rekonstrukce a odstraňování střech.

(511) 19, 35, 37
(210) O-168719

(111) **244441**
(220) 15.06.2001
(151) 23.05.2002
(540)



(730) **KM Beta a.s.**, Dolní Valy 2, Hodonín, 69501, CZ
(740) Ing. Pavel Nádvořník, Sokola Tůmy 1, Ostrava - Hulváky, 70900
(510) (19) stavební materiály nekovové, zejména střešní krytiny všeho druhu, pálené, betonové a cementové zboží, trámy, prkna, panely, překližky, zdící materiály všeho druhu, stavební sklo, střechy; (35) inzertní a reklamní činnost, poskytování pomoci při provozu obchodu, obstaravatelská a zprostředkovatelská činnost v oblasti obchodu, obchodní výstavy; (37) stavebnictví, opravy, instalační služby, zejména výstavba, rekonstrukce a odstraňování střech.

(511) 19, 35, 37
(210) O-168720

(111) **244695**
(220) 23.06.2000
(151) 24.06.2002
(540)



(730) **Dohnal Pavel**, Kunovice č.p. 146, 75644, CZ

(740) Ing. Petr Soukup, patentový a známkový zástupce, Vídeňská 8, Olomouc, 77200
(510) (10) lůžka nemocniční pro lékařské účely; (20) nábytek - zejména postele, sedací soupravy, matrace do postelí, podhlavníky; (37) čalounění, čalounické opravy, restaurování nábytku.

(511) 10, 20, 37
(210) O-156729

(111) **244739**
(220) 15.12.2000
(151) 24.06.2002
(540)



(730) **Národní vinařské centrum, o. p. s.**, Zámek 1, Valtice, 69142, CZ
(740) Ing. Pavel Reichel, Lopatecká 14, Praha 4, 14700
(510) (16) tiskoviny a polygrafické výrobky, například katalogy, prospekty, informační brožury a letáky; (41) vzdělávání a školení, zvláště v oblasti degustace a hodnocení vín, organizování soutěží, výstav a přehlídek; (42) expertní a poradenské služby a činnosti v oblasti hodnocení a klasifikace vín.

(511) 16, 41, 42
(210) O-162439

(111) **244800**
(220) 12.03.2001
(151) 24.06.2002
(540)



(730) **GARUDA s.r.o.**, Zahradní 173/2, Plzeň, 32600, CZ
(740) JUDr. Miroslav Kupka, Levého 1532, Rakovník, 26901
(510) (29) maso, ryby, drůbež a zvěřina, masové výtažky, ovoce a zelenina konzervované, sušené a zavažené, želé, džemy, kompoty, vejce, mléko a mléčné výrobky, oleje a tuky jedlé; (30) káva, čaj, kakao, cukr, tapioka, ságo, kávové náhražky, mouka a přípravky z obilnin, chléb, pečivo, cukrovinky, zmrzlina, med, sirup melasový, droždí, prášky do těsta, sůl, hořčice, ocet, nálevy k ochucení, koření; (31) zemědělské výrobky, spadající do této třídy, čerstvé ovoce a zelenina; (39) balení a skladování zboží, doprava a organizování cest - distribuce; (42) restaurace - strava.

(511) 29, 30, 31, 39, 42
(210) O-165194

(111) **245485**
(220) 27.12.2000
(151) 29.07.2002
(540)



- (730) **MB - SVING s.r.o.**, V mokřinách 283/8, Praha 4, Hodkovičky, 14700, CZ
(740) BOHEMIA PATENT, Ing. Jana Vandělková, Spálená 29, Praha 1, 11000
(510) (3) přípravky pro čištění, leštění a odmašťování, tekutá i pevná mýdla, hygienické přípravky, vlasová kosmetika, dezodorační toaletní přípravky; (5) dezinfekční a dezodorační přípravky.
(511) 3, 5
(210) O-162734

- (111) **245705**
(220) 12.07.2001
(151) 29.07.2002
(540)

Futuro

- (730) **Brütsch/Rüegger Werkzeuge AG**, In der Luberzen 1, CH-8902 Urdorf, CH
(740) Čermák Hořejš Matějka a spol., JUDr. Karel Čermák, advokát, Národní 32, Praha 1, 11000
(510) (1) odmašťovací přípravky pro výrobní procesy, chemikálie pro separování olejů, roztoky pro odstraňování síranů z akumulátorů, rozpouštědla, přípravky na odstraňování leštidel, konzervační přípravky a přísady náležející do této třídy, chemické přísady do motorových paliv, impregnační přípravky, povrchově aktivní chemická činidla, lepidla, lepicí tmely a pojiva náležející do této třídy, přípravky pro odstraňování lepivosti či lepidel, průmyslová mořidla náležející do této třídy, tekuté chemické apretace, dispergační činidla, emulgátory a emulze pro technické účely, prostředky odpuzující vodu, disperzní látky a disperzní činidla pro technické účely, protipožární a hasící směsi, chemické přípravky pro sebeobranu, antidetonační látky pro spalovací motory, étery pro průmyslové použití, brzdomé kapaliny, chemické přípravky pro dekarbonizaci, dehydratační prostředky pro průmyslové účely, průmyslové detergenty, látky k rozmrazování, chemické nemrzoucí látky, hydraulické kapaliny, chladiva, smáčedla, prostředky pro kalení a popouštění kovů, prostředky proti kotelnímu a vodnímu kamení, chemikálie zabraňující kondenzaci, chemikálie pro kondenzaci, korozivní přípravky, chemické látky pro matování nebo zakalování skla či smaltu, chemické přípravky a tavidla pro svařování a pájení, přípravky proti orosení skla, přípravky pro spárování, urychlovače vulkanizace, látky pro vytváření nebo na odstraňování usazenin, přípravky proti vlhkosti zdiva, chemické přípravky pro čištění a na změkčování vody; (2) antikoroziní prostředky a směsi (oleje, pasty, tuky, pěny, nátěry, nástřiky, tmely, tekuté kovy), nátěrové hmoty, barvy, barviva, laky, ředidla pro nátěrové hmoty, pro barvy, pro laky, konzervační přípravky a mořidla na dřevo, tmely sklenářské, emulze, pojiva a zahušťovače do nátěrových hmot, barev a barviv, ochranné prostředky proti plísním a hnilobě, pomocné přípravky v oboru nátěrových hmot (pojiva), chemické přípravky pro povrchovou úpravu, přípravky na odstraňování tapet; (3) odmašťovací přípravky, vosky, antistatické přípravky, desinfekční přípravky, prostředky na odstraňování rzi, přípravky na odstraňování laků a barev; (4) mazací oleje a tuky, mazadla (grafit), oleje na ochranu a konzervaci, tekuté kovy, nechemická aditiva do motorových paliv, palivové těkavé směsi (zápalné směsi pro usnadnění startů spalovacích motorů), lehký benzín, parafíny, podpalovače; (7) pneumatické nářadí a nástroje všeho druhu, jejich díly a příslušenství, pneumatické stroje pro dílny a opravny, jejich díly a příslušenství; (8) ruční nářadí a nástroje všeho druhu, příslušenství a díly těchto nástrojů a nářadí; (17) izolační a těsnící prostředky (laky, oleje, pasty, tuky, pěny, tmely, tekuté kovy, nátěry, nástřiky); (19) nátěrové hmoty pro stavebnictví; (35) informační, reklamní, akviziční a obchodní služby na internetu.

- (511) 1, 2, 3, 4, 7, 8, 17, 19, 35
(210) O-169547

- (111) **246296**
(220) 18.09.2000
(151) 26.08.2002
(540)

ECHO

- (730) **Bc. Lenka Asgari**, K Remízku č. 405, Vestec u Prahy, 25242, CZ
(510) (18) kožená galanterie jako dámské kabelky, peněženky, kožené zboží v jiných třídách neobsažené, tašky, opasky, kufrы, doplňky z kůže k oděvům, sedlářské a brašnářské výrobky; (24) tkaniny, ložní prádlo, povlečení, ubrusy, záclony; (25) pánské, dámské a dětské oděvy jako kalhoty, košile, svetry, pulovry, kabáty, prádlo, spodní prádlo, sportovní oblečení, dětské a kojenecké textilní zboží, pláště, kostýmy, zakázkové oděvy, kožené oděvy a kožené rukavice, obuv.
(511) 18, 24, 25
(210) O-159152

- (111) **246462**
(220) 01.08.2001
(151) 26.08.2002
(540)

ZLATÁ SVÍČE

- (730) **HUBERT J. E., s.r.o.**, Vinárska 137, 926 01 Sered', SK
(740) JUDr. Miroslav Kupka, Levého 1532, Rakovník, 26901
(510) (32) nealkoholické nápoje všeho druhu, zejména nealkoholické aperitivy a koktejly, nekvašené mošty, ovocné a zeleninové šťávy a výtažky, přírodní nebo šumivé ochucené minerální vody a stolní vody, instantní a koncentrované nápoje, včetně energetických, dietické nápoje neléčebné, včetně vitaminizovaných a ionizovaných, přípravky na výrobu alkoholických a nealkoholických nápojů, například prášky, pastilky, koncentráty, sirupy, příchutě, extrakty, výluhy a jiné přípravky k přípravě nealkoholických nápojů; (33) alkoholické nápoje všeho druhu, zejména vína, lihoviny a likéry, například lihoviny řezané a ušlechtilé destiláty, vína stolní a značková, vinné, ovocné, bylinné, zeleninové a obilné destiláty, včetně macerátů a výluhů, alkoholické koktejly, koncentráty k přípravě alkoholických nápojů, esence do lihovin; (35) obchodní zprostředkovatelské služby v oboru nealkoholických a alkoholických nápojů, inzertní a propagační činnost včetně vydávání reklamních a náborových textů, organizování, zabezpečování a uspořádání propagačních a/nebo komerčních výstav a akcí včetně přehlídek výrobků a služeb, obchodní marketing a podnikové obchodní poradenství, pomoc při řízení obchodní činnosti, obchodní zastupování tuzemských a zahraničních firem, dovozní a vývozní obchodní agentura, správa obchodních zájmů třetích osob, informační, konzultační a poradenské služby v daných oborech; (40) zpracování vína a vinných hroznů a lihu, včetně potravinářských přísad, míchání alkoholických a nealkoholických nápojů.
(511) 32, 33, 35, 40
(210) O-170148

- (111) **249000**
(220) 04.12.2000
(151) 25.11.2002
(540)



- (730) **LIKO SVITAVY a.s.**, Tolstého 13, čp. 2114, Svitavy, 56802, CZ
(510) (12) vozy na odvoz odpadků; (21) popelnice, kontejnery na odpadkový papír, velkoobjemové nádoby na odpady, nepřenosné nádoby na odpady z domácností, odpadkové kontejnery; (39) doprava a skladování odpadu, odpad (doprava

a skladování); (40) odpad (likvidace), odpad (recyklace).
(511) 12, 21, 39, 40
(210) O-161829

(111) **250711**
(220) 02.08.2001
(151) 27.01.2003
(540)



(730) **NETservis s.r.o.**, Thákurova 3, Praha 6, 16000, CZ
(510) (9) výpočetní technika; (35) reklamní činnost, pomoc při řízení obchodní činnosti, automatizované zpracování dat; (37) servis výpočetní techniky; (38) poskytování telekomunikačních služeb, poskytování datových služeb, zabezpečování provozu datových sítí; (42) poradenství v oblasti výpočetní techniky, vývoj software, konzultační činnost v oblasti výpočetní techniky, web design, kreativní činnost (návrhy grafických prvků), grafické práce, výstavba datových sítí.
(511) 9, 35, 37, 38, 42
(210) O-170251

(111) **251246**
(220) 16.11.2000
(151) 24.02.2003
(540)

ZINTREPID

(730) **Schering-Plough Ltd.**, Weyrstrasse 20, CH-6000 Lucerne 6, CH
(740) **KOREJZOVÁ & SPOL., v. o. s.**, JUDr. Petra Korejzová, Korunní 810/104 E, Praha 10, 10100
(510) (5) výrobky farmaceutické, veterinární a hygienické, dietetické přípravky pro léčebné účely, potraviny pro batolata, náplasti, obvazový materiál, materiály pro plombování zubů a pro zubní otisky, dezinfekční přípravky, výrobky pro hubení živočišných škůdců, fungicidy, herbicidy.
(511) 5
(210) O-161157

(111) **251324**
(220) 02.08.2001
(151) 24.02.2003
(540)

NETSERVIS

(730) **NETservis s.r.o.**, Thákurova 3, Praha 6, 16000, CZ
(510) (9) výpočetní technika; (35) reklamní činnost, pomoc při řízení obchodní činnosti, automatizované zpracování dat; (37) servis výpočetní techniky; (38) poskytování telekomunikačních služeb, poskytování datových služeb, zabezpečování provozu datových sítí; (42) poradenství v oblasti výpočetní techniky, vývoj software, konzultační činnost v oblasti výpočetní techniky, web design, kreativní činnost (návrhy grafických prvků), grafické práce, výstavba datových sítí.
(511) 9, 35, 37, 38, 42
(210) O-170250

(111) **252965**
(220) 09.08.2000
(151) 28.04.2003
(540)

BIG TIME

(730) **Wrigley Confections ČR, kom. spol.**, Pražská 320, Poříčí nad Sázavou, 25721, CZ
(740) **KOREJZOVÁ & SPOL., v. o. s.**, JUDr. Petra Korejzová, advokátka, Korunní 810/104 E, Praha 10, 10100
(510) (29) konzervovaná, mražená, sušená nebo vařená zelenina, ovoce a brambory, náplně nebo směsi pro přípravu jídel, hotová jídla nebo polotovary a pomazánky na chléb zhotovené především ze shora uvedených produktů, sušené zeleninové

natě, čerstvé, mražené nebo konzervované maso, ryby, drůbež a zvířina, mořské ryby a korýši, náplně a směsi pro přípravu jídel, hotová jídla nebo polotovary a pomazánky na chléb zhotovené především z uvedených produktů, polévky, mléko, mléčné výrobky, zejména maslo, sýry, smetana, jogurty, tvaroh, podmáslí, kefir, mléko srážené sířidlem, náplně nebo směsi pro přípravu jídel, hotová jídla nebo polotovary a pomazánky na chléb zhotovené především z uvedených produktů, mléčné nápoje, marmelády, džemy, nakládaná zelenina, jedlé oleje a tuky, náplně nebo směsi pro přípravu jídel, hotová jídla nebo polotovary a pomazánky na chléb zhotovené především z uvedených produktů, hotové potraviny vyrobené z bílkovinných látek jako přísady do jídel ve formě kousků, v texturované nebo práškové formě; (30) mouka, obiloviny, obilné výrobky pro lidskou výživu, rýže, rýže ve varných sáčcích, předvařená nebo dehydrovaná rýže, těstoviny, pomazánky na chléb, hotová jídla nebo polotovary, slané a sladké zákusky a malá občerstvení mezi jídly, vše zhotovené především z uvedených produktů, případně doplněné brambory, masem, rybami, drůbeží, zeleninou a kořením, čaj, káva, kávové náhražky, kakao, čokoláda na pití, uvedené výrobky také ve formě extraktů (tekutých nebo sušených), jako nápoje, nápoje v obalech a pro prodej v automatech, náplně pro pečivo a cukrářské zboží a náplně do dortů, vše zhotovené především z uvedených produktů, sirup z melasy, cukr, med, omáčky, salátové dresingy, cukrovinky bez léčebných účinků, zmrzlina, zmrzlinové krémy, zmrzlinové výrobky, mražené cukrovinky, chléb, sladké pečivo včetně dortů, sušenky a suchary, pečivo a cukrářské zboží, sladkosti, dezerty, čokoláda, kusové výrobky z čokolády, občerstvení vyrobené z výrobků zahrnutých ve třídě 30.

(511) 29, 30
(210) O-158147

(111) **254791**
(220) 21.09.2000
(151) 25.06.2003
(540)



(730) **Sportovní klub Club motorek Goldwing-Club-Czech Republic**, V Bokách II/20, Praha 5, 15200, CZ
(740) **BOHEMIA PATENT, Ing. Jana Vandělíková**, Spálená 29, Praha 1, 11000
(510) (9) elektrické akumulátory, poplašná zařízení, amplióny, antény, autorádia, brýle, diapozitivy, magnetické, optické a kompaktní disky, exponované filmy, baterie do kapesních svítilen, kompas, ochranné oděvy, měřicí přístroje, monitory, nabíječky, navigační přístroje, nosiče dat, ochranné oděvy proti ohni, odrazové nášivky na oděvy, osobní ochranné prostředky proti nehodám, ochranné přilby, počítače, počítačový software, rádia, ochranné rukavice, stínítka proti oslnění, tachometry; (12) automobily, brašny pro jednodopá vozidla, hnací motory pro pozemní vozidla, houkačky pro vozidla, kapoty vozidel, kola dopravních prostředků, náboje kol, motocykly, nosiče pro vozidla, pneumatiky, pružiny a tlumiče vozidel, převody, přívěsy, rámy motocyklů, sedadla motocyklů, směrovky, stojany motocyklů, tažná zařízení, tříkolky, stupačky, výstražné a zabezpečovací systémy pro vozidla, zpětná zrcátka; (16) atlasy, brožury, časopisy, etikety, fotografie, grafiky, hrací karty, kalendáře, kancelářské potřeby, katalogy, knihy, makety, mapy, noviny, obtisky, papírenské výrobky, potřeby na psaní, plakáty, pohlednice, publikace, samolepky, tiskoviny, papírové vlajky; (24) etikety na prádlo a oděvy, značky na prádlo; (26) čelenky, startovní čísla, monogramy, odznaky, ne z drahých kovů, ozdoby na obuv, ozdoby textilních výrobků, přezky, spony, stuhy, výšivky, nažehlovací záplaty, zipy; (35) zprostředkovatelská činnost v oblasti obchodu, marketing, pronájem kancelářských strojů a zařízení, reklamní a propagační činnost, pomoc při řízení obchodní činnosti,

organizování komerčních nebo reklamních výstav, zprostředkovatelská činnost v oblasti výše uvedených služeb; (41) informace o možnostech zábavy a rekreace, klubové služby, organizování soutěží, praktický výcvik, provozování sportovních zařízení, organizování, plánování a vedení seminářů a večírků, školení, zábava, pobavení, zprostředkovatelská činnost v oblasti výše uvedených služeb; (42) ubytovací služby, tvorba software, inženýrské služby, pronájem software, pronájem jednacích místností, poskytování technických informací a vývoj technologií, konzultační a poradenská odborná činnost v oblasti výše uvedených služeb, hotelové služby, zprostředkovatelská činnost v oblasti výše uvedených služeb.

(511) 9, 12, 16, 24, 26, 35, 41, 42
(210) O-159290

(111) **254811**
(220) 19.07.2001
(151) 25.06.2003
(540)

HRADNÍ SVÍCE

(730) **HUBERT J. E., s.r.o.**, Vinárska 137, 926 01 Sereď, SK
(740) JUDr. Miroslav Kupka, Levého 1532, Rakovník, 26901
(510) (32) nealkoholické nápoje všeho druhu, zejména nealkoholické aperitivy a koktejly, nekvašené mošty, ovocné a zeleninové šťávy a výtažky, přírodní nebo šumivé ochučené minerální vody a stolní vody, instantní a koncentrované nápoje včetně energetických, dietické nápoje neléčebné včetně vitaminizovaných a ionizovaných, přípravky na výrobu alkoholických a nealkoholických nápojů, například prášky, pastilky, koncentráty, sirupy, příchutě, extrakty, výluhy a jiné přípravky k přípravě nealkoholických nápojů; (35) obchodní zprostředkovatelské služby v oboru nealkoholických a alkoholických nápojů, inzertní a propagační činnost včetně vydávání reklamních a náborových textů, organizování, zabezpečování a uspořádání propagačních a/nebo komerčních výstav a akcí včetně přehlídek výrobků a služeb, obchodní marketing a podnikové obchodní poradenství, pomoc při řízení obchodní činnosti, obchodní zastupování tuzemských a zahraničních firem, dovozní a vývozní obchodní agentura, správa obchodních zájmů třetích osob, informační, konzultační a poradenské služby v daných oborech; (40) zpracování vína a vinných hroznů a lihu včetně potravinářských přísad, míchání alkoholických a nealkoholických nápojů.

(511) 32, 35, 40
(210) O-169727

(111) **260816**
(220) 08.08.2000
(151) 24.02.2004
(540)

Control Web

(730) **Moravské přístroje a.s.**, Masarykova 1148, Zlín - Malenovice, 76302, CZ
(740) BOHEMIA PATENT, Ing. Jana Vandělková, Spálená 29, Praha 1, 11000
(510) (9) data, databáze a jiné informační produkty na magnetických, elektronických a optických nosičích, související software a hardware, nosiče dat všeho druhu spadající do tř.9, elektronické a datové sítě, multimediální aplikace, 3D animace, multimediální informační katalogy, elektronické časopisy, elektronická periodika a knihy v elektronické podobě, software pro počítače, programové vybavení pro informační technologie a pro komunikaci, programové vybavení umožňující elektronické obchodování, videohry, nahraný software na CD a DVD discích a magnetických médiích, magnetické disky, optické disky, elektronické sítě, přístroje pro audiovizuální komunikaci, přístroje pro záznam, převod a reprodukci zvuku nebo obrazu a jejich součástí, zařízení pro zpracování informací, systémy informačních technologií zařazené do tř.9, systémy výpočetní, komunikační a informační techniky zařazené ve tř.9, satelitní komplexy, elektronické řídicí systémy a přístroje, optické a optickoelektrické přístroje, audio, video a DTP studia; (38) služby zabezpečující audiovizuální komunikaci prostřednictvím informačních a telekomunikačních sítí, kupř. počítačové sítě Internet, satelitu apod., rozšiřování, zveřejňování a přenos informací prostřednictvím informačních

a telekomunikačních prostředků a sítí, satelitů ap., výměna a šíření informací a zpráv prostřednictvím telekomunikační sítě, datové sítě, informační nebo komunikační nebo elektronické techniky, šíření elektronických časopisů, elektronických periodik a knih v elektronické podobě prostřednictvím počítačové sítě, pomocí satelitů ap., komunikace pomocí terminálů, komunikace pomocí telegrafu, dálnopisu, telefonu, mobilních telekomunikačních síťových služeb s využitím drátového vedení a/nebo satelitů a/nebo mikrovlnného spojení a/nebo radiového spojení, elektronická pošta, počítačový přenos obrazu a zvuku, komunikace a transakce v síti, poskytování přístupu k on-line službám, poskytování telekomunikačních služeb, služby konverze přenosového protokolu, formátu a kódu, služby zprostředkování přístupu k počítačové síti, pronájem informačních a komunikačních míst, služby hlasové schránky, služby krátkých textových zpráv; (42) výzkum a vývoj a tvorba systémů pro elektronické obchodování včetně příslušného software a hardware, know-how pro oblast elektronického obchodování a informačních technologií, tvorba software, programování internetových databázových systémů a internetových aplikací, programování multimediálních aplikací, vytváření a modelování 3D animací, interaktivní a grafické programy, tvorba multimediálních dokumentů, prezentací, aplikací, katalogů apod., konstrukce WWW prezentací a řešení WWW serverů, počítačové animace a vizualizace, programové projekty, tvorba informačních databází, elektronických časopisů, periodik, knih, webhosting.

(511) 9, 38, 42
(210) O-158121

(111) **265785**
(220) 08.08.2001
(151) 06.09.2004
(540)

CZECH PRES PHOTO

(730) **CZECH PHOTO o.p.s.**, Mánesova 13/311, Praha 2, 12000, CZ
(510) (16) tiskoviny, plakáty, letáky, fotografie, knihy; (35) reklamní činnost, propagační činnost; (41) pořádání výstav a soutěží v oblasti fotografie, kulturní a vzdělávací činnost, vydavatelská činnost.
(511) 16, 35, 41
(210) O-170390

(111) **283826**
(220) 05.12.2000
(151) 25.09.2006
(540)

RUSH! ENERGY

(730) **The Monarch Beverage Company (Europe) Limited**, One Spencer Dock, North Wall Quay, Dublin 1, IE
(740) ROTT, RŮŽIČKA & GUTTMANN Patentová, známková a advokátní kancelář, JUDr. Vladimír Rott, Nad Štolou 12, Praha 7, 17000
(510) (32) piva, minerální a syčené vody a jiné nealkoholické nápoje, energetické nápoje a ovocné džusy, sirupy a jiné přípravky na přípravu nápojů; (33) alkoholické nápoje (s výjimkou pív), koktejly.
(511) 32, 33
(210) O-431021

Zániky ochranných známek uplynutím doby platnosti

Kapitola obsahuje údaje o ochranných známkách, které zanikly uplynutím doby platnosti podle ustanovení § 29 odst. 1 zákona č. 441/2003 Sb.

Číslo zápisu	Datum zániku				
159547	29.01.2010	232154	31.01.2010	238191	02.02.2010
159753	02.02.2010	232155	31.01.2010	244052	28.01.2010
160072	30.01.2010	232162	01.02.2010	244666	27.01.2010
164651A	29.01.2010	232168	01.02.2010		
164651B	29.01.2010	232169	01.02.2010		
167887	30.01.2010	232170	02.02.2010		
167892	29.01.2010	232171	02.02.2010		
167896	01.02.2010	232174	02.02.2010		
169143	30.01.2010	232175	02.02.2010		
227126	27.01.2010	232176	02.02.2010		
227127	02.02.2010	232178	02.02.2010		
229795	27.01.2010	232179	02.02.2010		
229796	27.01.2010	232180	02.02.2010		
229797	28.01.2010	232497	02.02.2010		
229798	28.01.2010	232955	27.01.2010		
229799	28.01.2010	232960	28.01.2010		
229800	28.01.2010	232961	28.01.2010		
229801	01.02.2010	232962	28.01.2010		
229802	01.02.2010	232965	28.01.2010		
229804	02.02.2010	232966	31.01.2010		
229805	02.02.2010	232967	31.01.2010		
229806	02.02.2010	232968	01.02.2010		
229807	02.02.2010	232971	01.02.2010		
230450	27.01.2010	232972	01.02.2010		
230457	01.02.2010	232976	02.02.2010		
230459	02.02.2010	232977	02.02.2010		
230460	02.02.2010	232979	02.02.2010		
230461	02.02.2010	233661	27.01.2010		
231343	27.01.2010	233663	01.02.2010		
231345	27.01.2010	233664	02.02.2010		
231347	31.01.2010	234179	27.01.2010		
231348	31.01.2010	234180	28.01.2010		
231349	31.01.2010	234182	31.01.2010		
231350	31.01.2010	234183	31.01.2010		
231353	02.02.2010	234189	01.02.2010		
231354	02.02.2010	234190	02.02.2010		
232129	27.01.2010	234191	02.02.2010		
232135	28.01.2010	234192	02.02.2010		
232136	28.01.2010	234193	02.02.2010		
232137	28.01.2010	234794	27.01.2010		
232138	28.01.2010	234798	28.01.2010		
232139	28.01.2010	235544	27.01.2010		
232140	28.01.2010	235545	27.01.2010		
232141	28.01.2010	235548	31.01.2010		
232143	28.01.2010	235549	31.01.2010		
232145	28.01.2010	235551	01.02.2010		
232146	28.01.2010	235553	02.02.2010		
232147	28.01.2010	235554	02.02.2010		
232148	31.01.2010	236555	28.01.2010		
232151	31.01.2010	237249	28.01.2010		
232152	31.01.2010	237252	31.01.2010		
232153	31.01.2010	238190	31.01.2010		

Vzdání se práv k ochranné známce

Vlastník ochranné známky se může podle ustanovení § 30 zákona č. 441/2003 Sb. u Úřadu písemným prohlášením vzdát práv k ochranné známce v rozsahu všech výrobků nebo služeb, pro které byla zapsána, nebo některých z nich. Účinky tohoto prohlášení nastávají dnem doručení prohlášení vlastníka ochranné známky Úřadu a nelze je vzít zpět. V této kapitole je tedy uvedeno datum účinnosti vzdání se práv k ochranné známce. Pokud se vlastník vzdal práv k ochranné známce jen v rozsahu některých výrobků a služeb, je pod příslušným INID kódem zveřejněn rovněž zbývajících seznam výrobků a služeb, pro které ochranná známka zůstává zapsána.

Tato kapitola dále zahrnuje údaje o ochranných známkách, u kterých vlastník písemným prohlášením omezil rozsah ochrany ve vztahu k prvku ochranné známky.

(111) 295107

(540)

V12

(510) (32) nealkoholické energetické nápoje a nealkoholické izotonické nápoje.

(511) 32

(210) O-444672

s účinností ode dne 02.08.2010/částečné vzdání se práv k ochranné známce

Úpravy znění/vyobrazení ochranných známek a seznamu výrobků a služeb

Kapitola obsahuje údaje o ochranných známkách, u kterých na žádost vlastníka ochranné známky došlo v souladu s ustanovením § 27 zákona č.441/2003 Sb. k úpravě ve znění, vyobrazení nebo seznamu výrobků a služeb, pokud tato změna uvádí údaje v ochranné známce do souladu se skutečností, aniž by se tím ochranná známka zásadně změnila. Kapitola dále obsahuje údaje o ochranných známkách, jejichž zápis byl obnoven pouze pro některé z výrobků a služeb v souladu s ustanovením §29 zákona č. 441/2003 Sb.

- (111) **168247**
(510) Kůže a náhražky, výrobky z kůže a náhražek, pokud nejsou obsaženy v jiných třídách, surové kůže a kožešiny; kufry a cestovní brašny; deštníky, slunečníky a hole, biče, postroje na koně a sedlářské výrobky; hry, hračky, tělocvičné a sportovní nářadí; sportovní potřeby, pokud nejsou zařazeny do jiných tříd, např. rybářské potřeby, nářadí pro zimní sporty, nářadí pro sportovní hry, zboží plážové a koupací; ozdoby na vánoční stromky.
- (511) 18, 25, 28
-

Změny vlastníků ochranných známek

Kapitola obsahuje údaje o ochranných známkách, které byly převedeny nebo přešly ve smyslu ustanovení § 15 odst. 1, 2 a § 16 zákona č. 441/2003 Sb. na jiného vlastníka v rozsahu všech zapsaných výrobků nebo služeb.

Číslo zápisu	Dřívější vlastník	Nynější vlastník	S účinností od
168299	SEZ a.s., M.R.Štefánika 1831/46, Dolný Kubín, 2619, SK	SEZ DK a.s., M.R. Štefánika 1831/46, Dolný Kubín, SK	12.08.2010
176158	NEVICA TECHNICAL SPORTSYSTEM LIMITED, Impex House, Scrubs Lane, London NW10 6RB, GB	Nevisa IP Limited, Unit A, Brook Park East, Shirebrook, NG20 8RY, GB	12.08.2010
193518	Elektrárny Opatovice, a.s., Opatovice nad Labem, Pardubice 2, 53213, CZ	Elektrárny Opatovice, a.s., Opatovice nad Labem, Pardubice 2, 53213, CZ	16.08.2010
202510	Sika Technology AG, Zugerstrasse 50, CH - 6340 Baar, CH	Sika AG, Zugerstrasse 50, CH-6341 Baar, CH	12.08.2010
202511	Sika Technology AG, Zugerstrasse 50, CH - 6340 Baar, CH	Sika AG, Zugerstrasse 50, CH-6341 Baar, CH	12.08.2010
204847	Datex-Ohmeda, Inc., 3030 Ohmeda Drive, Madison, WI, US	INO Therapeutics LLC, 6 Route 173, Clinton, NJ, US	16.08.2010
219334	JAM SESSION HOLDING S.r.l., Via Mercalli No. 8/A, I-43100 Parma, IT	BRFL ITALIA S.r.l., Via Mercalli n. 8/a, Parma, IT	12.08.2010
222155	SILNICE BRNO, spol. s r.o., Vídeňská 104, Brno, 61900, CZ	EUROVIA CS, a.s., Národní 10, Praha 1, 11319, CZ	17.08.2010
222156	SILNICE BRNO, spol. s r.o., Vídeňská 104, Brno, 61900, CZ	EUROVIA CS, a.s., Národní 10, Praha 1, 11319, CZ	17.08.2010
238309	Elektrárny Opatovice, a.s., Opatovice nad Labem, Pardubice 2, 53213, CZ	Elektrárny Opatovice, a.s., Opatovice nad Labem, Pardubice 2, 53213, CZ	16.08.2010
238310	Elektrárny Opatovice, a.s., Opatovice nad Labem, Pardubice 2, 53213, CZ	Elektrárny Opatovice, a.s., Opatovice nad Labem, Pardubice 2, 53213, CZ	16.08.2010
238311	Elektrárny Opatovice, a.s., Opatovice nad Labem, Pardubice 2, 53213, CZ	Elektrárny Opatovice, a.s., Opatovice nad Labem, Pardubice 2, 53213, CZ	16.08.2010
238312	Elektrárny Opatovice, a.s., Opatovice nad Labem, Pardubice 2, 53213, CZ	Elektrárny Opatovice, a.s., Opatovice nad Labem, Pardubice 2, 53213, CZ	16.08.2010
240917	SPRO ALFA FILM a.s., Kolínská 11, Praha 3, 13000, CZ	C.D.I., a.s., Kolínská 1718/11, Praha 3, 13000, CZ	12.08.2010
245948	MEXX Reality s.r.o., Palác Blaník Václavské nám. 56, Praha 1, 11000, CZ	MEXX Group a.s., Václavské náměstí 802/56, Praha 1, 11000, CZ	13.08.2010
249807	Robert Pospíchal, Pobřežín 25, Velká Losenice, 59211, CZ	Pospíchalová Renata, Velká Losenice 230, Velká Losenice, 59211, CZ	17.08.2010
261044	MEXX Reality s.r.o., Palác Blaník Václavské nám. 56, Praha 1, 11000, CZ	MEXX Group a.s., Václavské náměstí 802/56, Praha 1, 11000, CZ	13.08.2010
261045	MEXX Reality s.r.o., Palác Blaník Václavské nám. 56, Praha 1, 11000, CZ	MEXX Group a.s., Václavské náměstí 802/56, Praha 1, 11000, CZ	13.08.2010
261228	Kubická Věra, Klatovská 172, Plzeň, 30100, CZ	Sucháč Viliam Ing., P. Mudroňa 42, Martin, SK	12.08.2010
263648	IVAX Pharmaceuticals s.r.o., Ostravská 29, Opava - Komárov, 74770, CZ	Teva Kutno S.A., 25 Sienkiewicza Str., 99-300 Kutno, PL	12.08.2010
270714	MEXX Reality s.r.o., Palác Blaník Václavské nám. 56, Praha 1, 11000, CZ	MEXX Group a.s., Václavské náměstí 802/56, Praha 1, 11000, CZ	13.08.2010
272077	MEXX Reality s.r.o., Palác Blaník Václavské nám. 56, Praha 1, 11000, CZ	MEXX Group a.s., Václavské náměstí 802/56, Praha 1, 11000, CZ	13.08.2010
275294	Saxo Consulting a.s., Olivova 4/2096, Praha 1, 11000, CZ	Mecca Prague, s.r.o., U Průhonu 799/3, Praha 7, 17000, CZ	13.08.2010

Číslo zápisu	Dřívější vlastník	Nynější vlastník	S účinností od
277648	OZONE LABORATORIES LIMITED, Grigoriu Xenopoulou 17, Totalserve House, Limasol, CY	Ozone Laboratories Pharma SA, 319 E, Spl. Independentei, et. 1, sect. 6, Bukurešť, RO	12.08.2010
277694	OZONE LABORATORIES LIMITED, Grigoriu Xenopoulou, Totalserve House 17, Limasol, CY	Ozone Laboratories Pharma SA, 319 E, Spl. Independentei, et. 1, sect. 6, Bukurešť, RO	12.08.2010
277718	Ozone Laboratories Limited, Totalserve House, Grigoriu Xenopoulou 17, PC 3106 Limasol, CY	Ozone Laboratories Pharma SA, 319 E, Spl. Independentei, et. 1, sect. 6, Bukurešť, RO	12.08.2010
281845	MEXX Reality s.r.o., Palác Blaník Václavské nám. 56, Praha 1, 11000, CZ	MEXX Group a.s., Václavské náměstí 802/56, Praha 1, 11000, CZ	13.08.2010
282353	MEXX Reality s.r.o., Palác Blaník Václavské nám. 56, Praha 1, 11000, CZ	MEXX Group a.s., Václavské náměstí 802/56, Praha 1, 11000, CZ	13.08.2010
282354	MEXX Reality s.r.o., Palác Blaník Václavské nám. 56, Praha 1, 11000, CZ	MEXX Group a.s., Václavské náměstí 802/56, Praha 1, 11000, CZ	13.08.2010
282355	MEXX Reality s.r.o., Palác Blaník Václavské nám. 56, Praha 1, 11000, CZ	MEXX Group a.s., Václavské náměstí 802/56, Praha 1, 11000, CZ	13.08.2010
282356	MEXX Reality s.r.o., Palác Blaník Václavské nám. 56, Praha 1, 11000, CZ	MEXX Group a.s., Václavské náměstí 802/56, Praha 1, 11000, CZ	13.08.2010
283654	MEXX Reality s.r.o., Palác Blaník Václavské nám. 56, Praha 1, 11000, CZ	MEXX Group a.s., Václavské náměstí 802/56, Praha 1, 11000, CZ	13.08.2010
283655	MEXX Reality s.r.o., Palác Blaník Václavské nám. 56, Praha 1, 11000, CZ	MEXX Group a.s., Václavské náměstí 802/56, Praha 1, 11000, CZ	13.08.2010
284724	Mediterránea Real Estate Investments CZ, s.r.o., Janáčkovo nábřeží 39/51, Praha 5, 15000, CZ	Direct Costa Blanca, S.L., Plaza Poniente, s/n, 03194 La Marina (Alicante), ES	16.08.2010
286408	MEXX Reality s.r.o., Palác Blaník, Václavské nám. 56, Praha 1, 11000, CZ	MEXX Group a.s., Václavské náměstí 802/56, Praha 1, 11000, CZ	13.08.2010
286409	MEXX Reality s.r.o., Palác Blaník, Václavské nám. 56, Praha 1, 11000, CZ	MEXX Group a.s., Václavské náměstí 802/56, Praha 1, 11000, CZ	13.08.2010
287328	MEXX Reality s.r.o., Palác Blaník, Václavské nám. 56, Praha 1, 11000, CZ	MEXX Group a.s., Václavské náměstí 802/56, Praha 1, 11000, CZ	13.08.2010
287329	MEXX Reality s.r.o., Palác Blaník, Václavské nám. 56, Praha 1, 11000, CZ	MEXX Group a.s., Václavské náměstí 802/56, Praha 1, 11000, CZ	13.08.2010
287330	MEXX Reality s.r.o., Palác Blaník, Václavské nám. 56, Praha 1, 11000, CZ	MEXX Group a.s., Václavské náměstí 802/56, Praha 1, 11000, CZ	13.08.2010
288006	MEXX Reality s.r.o., Palác Blaník Václavské nám. 56, Praha 1, 11000, CZ	MEXX Group a.s., Václavské náměstí 802/56, Praha 1, 11000, CZ	13.08.2010
288007	MEXX Reality s.r.o., Palác Blaník Václavské nám. 56, Praha 1, 11000, CZ	MEXX Group a.s., Václavské náměstí 802/56, Praha 1, 11000, CZ	13.08.2010
290066	Elektrárny Opatovice, a.s., Opatovice nad Labem, Pardubice 2, 53213, CZ	Elektrárny Opatovice, a.s., Opatovice nad Labem, Pardubice 2, 53213, CZ	16.08.2010
290429	Ozone Laboratories Limited, Totalserve House, Grigoriu Xenopoulou 17, PC 3106 Limasol, CY	Ozone Laboratories Pharma SA, 319 E, Spl. Independentei, et. 1, sect. 6, Bukurešť, RO	12.08.2010
294250	Navamedic ASA, Vollsveien 13 C, P.Box 438, 1327 Lysaker, NO	Laboratoires Expanscience, 10 avenue de l' Arche, 92419 Courbevoie Cedex, FR	13.08.2010
299298	Elektrárny Opatovice, a.s., Opatovice nad Labem, Pardubice 2, 53213, CZ	Elektrárny Opatovice, a.s., Opatovice nad Labem, Pardubice 2, 53213, CZ	16.08.2010
299933	O. P. OZONE PHARMA LTD, Grigoriu Xenopoulou Street 17, 3106 Limassol, CY	Ozone Laboratories Pharma SA, 319 E, Spl. Independentei, et. 1, sect. 6, Bukurešť, RO	12.08.2010
299934	O. P. OZONE PHARMA LTD, Grigoriu Xenopoulou Street 17, 3106 Limassol, CY	Ozone Laboratories Pharma SA, 319 E, Spl. Independentei, et. 1, sect. 6, Bukurešť, RO	12.08.2010
299935	O. P. OZONE PHARMA LTD, Grigoriu Xenopoulou Street 17, 3106 Limassol, CY	Ozone Laboratories Pharma SA, 319 E, Spl. Independentei, et. 1, sect. 6, Bukurešť, RO	12.08.2010
301703	IC HOTELS a.s., Malletova 1141, Praha 9, 19000, CZ	Infinit s.r.o., Jablonského 639/4, Praha 7, 17000, CZ	17.08.2010

Číslo zápisu	Dřívější vlastník	Nynější vlastník	S účinností od
302576	Kubická Věra, Klatovská 172, Plzeň, 30100, CZ	Sucháč Viliam Ing., P. Mudroňa 42, Martin, SK	12.08.2010
303662	BASSOLI Barbara, Via della Costituzione, 10, I-41012 Carpi (Modena), IT	GAUDI' TRADE S.P.A., Via Nuova Ponente, 29, 41012 Carpi (Modena), IT	17.08.2010
305609	Dunovská Barbora JUDr., Nebušická 677, Praha 6, 16400, CZ Urbanec David Mgr., Chrustenice 100, Chrustenice, 26712, CZ Vavřina Jan Mgr. Ing., Újezd 401/35, Praha 1, 11800, CZ	DUNOVSKÁ & PARTNEŘI s.r.o., advokátní kancelář, Na Poříčí 1046/24, Praha 1, 11000, CZ	13.08.2010
305610	Dunovská Barbora JUDr., Nebušická 677, Praha 6, 16400, CZ Urbanec David Mgr., Chrustenice 100, Chrustenice, 26712, CZ Vavřina Jan Mgr. Ing., Újezd 401/35, Praha 1, 11800, CZ	DUNOVSKÁ & PARTNEŘI s.r.o., advokátní kancelář, Na Poříčí 1046/24, Praha 1, 11000, CZ	13.08.2010
305959	MEXX Reality s.r.o., Palác Fénix, Václavské nám. 56, Praha 1, 11000, CZ	MEXX Group a.s., Václavské náměstí 802/56, Praha 1, 11000, CZ	13.08.2010
305985	Kubická Věra, Klatovská 172, Plzeň, 30100, CZ	Sucháč Viliam Ing., P. Mudroňa 42, Martin, SK	12.08.2010
306024	O.P. OZONE PHARMA LTD, Grigoriou Xenopoulou Street 17, 3106 Limassol, CY	Ozone Laboratories Pharma SA, 319 E, Spl. Independentei, et. 1, sect. 6, Bukurešť, RO	12.08.2010
306760	Dunovská Barbora JUDr., Nebušická 677, Praha 6, 16400, CZ Urbanec David Mgr., Chrustenice 100, Chrustenice, 26712, CZ Vavřina Jan Mgr. Ing., Újezd 401/35, Praha 1, 11800, CZ	DUNOVSKÁ & PARTNEŘI s.r.o., advokátní kancelář, Na Poříčí 1046/24, Praha 1, 11000, CZ	13.08.2010
308366	UNITED PARCEL SERVICE OF AMERICA, INC., 55 Glenlake Parkway, N.E., Atlanta, GA, US	MBE WORLDWIDE S.R.L., Viale Lunigiana 35/37, 20125 Milano, IT	16.08.2010
309251	Dunovská Barbora JUDr., Nebušická 677, Praha 6, 16400, CZ Urbanec David Mgr., Chrustenice 100, Chrustenice, 26712, CZ Vavřina Jan Mgr. Ing., Újezd 401/35, Praha 1, 11800, CZ	DUNOVSKÁ & PARTNEŘI s.r.o., advokátní kancelář, Na Poříčí 1046/24, Praha 1, 11000, CZ	13.08.2010
310172	Business Consulting Group s.r.o., Týnská 632/10, Praha 1, 11000, CZ	CELUSSE Laboratories, a.s., Dědina 959, Ostrožská Nová Ves, 68722, CZ	13.08.2010
310173	Business Consulting Group s.r.o., Týnská 632/10, Praha 1, 11000, CZ	CELUSSE Laboratories, a.s., Dědina 959, Ostrožská Nová Ves, 68722, CZ	13.08.2010
311353	Meggle, s.r.o., Gotthardská 4, Praha 6, 16000, CZ	MEGGLE AG, Megglestr. 6-12, Wasserburg, DE	17.08.2010
311354	Meggle, s.r.o., Gotthardská 4, Praha 6, 16000, CZ	MEGGLE AG, Megglestr. 6-12, Wasserburg, DE	17.08.2010
311355	Meggle, s.r.o., Gotthardská 4, Praha 6, 16000, CZ	MEGGLE AG, Megglestr. 6-12, Wasserburg, DE	17.08.2010
311356	Meggle, s.r.o., Gotthardská 4, Praha 6, 16000, CZ	MEGGLE AG, Megglestr. 6-12, Wasserburg, DE	17.08.2010
311458	Emporium IT s.r.o., Kmochova 612, Hradec Králové, 50009, CZ	Praetor Systems s.r.o., Nad Šutkou 1811, Praha 8, 18200, CZ	12.08.2010
312554	Wilhelm Hamm GmbH & Co. KG, Am Tie 7, 49086 Osnabrück, DE	Daimler AG, 137 Mercedesstrasse, 70327 Stuttgart, DE	12.08.2010
312593	Lesák Stanislav, Jiřikovická 74, Blažejov, 66408, CZ	Zeman Zdeněk, Rozdělovací 1353, Kuřim, 66434, CZ	16.08.2010

Změny v údajích o vlastních ochranných známkách

Kapitola obsahuje ochranné známky, u kterých byla v rejstříku ochranných známkách vyznačena změna v údajích o vlastních ve smyslu ustanovení § 27 odst. 2 a 7 zákona č. 441/2003 Sb.

Číslo zápisu	Vlastník	S účinností od
155904	PZ Cussons (International) Limited, Manchester Business Park 3500 Aviator Way, Manchester M22 5TG, GB	13.08.2010
159643	PZ Cussons (International) Limited, Manchester Business Park 3500 Aviator Way, Manchester M22 5TG, GB	13.08.2010
164724	PLIVA - Lachema a.s., v likvidaci, Karásek 1/1767, Brno-Řečkovice, 62133, CZ	11.08.2010
168793	NEW BALANCE ATHLETIC SHOE, INC., Brighton Landing, 20 Guest Street, 02135 Boston, MA, US	16.08.2010
169389	NEW BALANCE ATHLETIC SHOE, INC., Brighton Landing, 20 Guest Street, 02135 Boston, MA, US	16.08.2010
169522	NEW BALANCE ATHLETIC SHOE, INC., Brighton Landing 20 Guest Street, 02135 Boston, MA, US	16.08.2010
169923	The Condé Nast Publications Limited, Vogue House, Hanover Square, London W1S 1JU, GB	17.08.2010
170243	The Condé Nast Publications Limited, Vogue House, Hanover Square, London W1S 1JU, GB	17.08.2010
170249	The Condé Nast Publications Limited, Vogue House, Hanover Square, London W1S 1JU, GB	17.08.2010
170333	PZ Cussons (International) Limited, Manchester Business Park 3500 Aviator Way, Manchester M22 5TG, GB	13.08.2010
172833	Ing. Julius Šimko, Kaštánky 1440, Nové Město nad Metují, 54901, CZ	17.08.2010
173803	NADĚJE o.s., K Brance 11/19E, Praha 5, 15500, CZ	17.08.2010
173950	NADĚJE o.s., K Brance 11/19E, Praha 5, 15500, CZ	17.08.2010
174631	SPEED PRESS Plus a.s., Přemyslova 830, Libušín, 27306, CZ	16.08.2010
176830	GlaxoSmithKline LLC Corporation Service Company, 2711 Centerville Road, Suite 400, Wilmington, DE, US	17.08.2010
180088	PZ Cussons (International) Limited, Manchester Business Park 3500 Aviator Way, Manchester M22 5TG, GB	13.08.2010
182300	NADĚJE o.s., K Brance 11/19E, Praha 5, 15500, CZ	17.08.2010
183747	IZOMAT Praha s.r.o., Hroznová 4, Praha 1, 11800, CZ	11.08.2010
188229	FOR LIFE spol. s r.o., Moravanská 85a, Brno, 61900, CZ	16.08.2010
193265	GlaxoSmithKline LLC Corporation Service Company, 2711 Centerville Road, Suite 400, Wilmington, DE, US	17.08.2010
197880	GlaxoSmithKline LLC Corporation Service Company, 2711 Centerville Road, Suite 400, Wilmington, DE, US	17.08.2010
201132	FOR LIFE spol. s r.o., Moravanská 85a, Brno, 61900, CZ	16.08.2010
202133	GlaxoSmithKline LLC Corporation Service Company, 2711 Centerville Road, Suite 400, Wilmington, DE, US	17.08.2010
202284	GlaxoSmithKline LLC Corporation Service Company, 2711 Centerville Road, Suite 400, Wilmington, DE, US	17.08.2010
204361	GlaxoSmithKline LLC Corporation Service Company, 2711 Centerville Road, Suite 400, Wilmington, DE, US	17.08.2010
204641	GlaxoSmithKline LLC Corporation Service Company, 2711 Centerville Road, Suite 400, Wilmington, DE, US	17.08.2010
205097	GlaxoSmithKline LLC Corporation Service Company, 2711 Centerville Road, Suite 400, Wilmington, DE, US	17.08.2010
206136	GlaxoSmithKline LLC Corporation Service Company, 2711 Centerville Road, Suite 400, Wilmington, DE, US	17.08.2010
209580	FOR LIFE spol. s r.o., Moravanská 85a, Brno, 61900, CZ	16.08.2010
213522	GlaxoSmithKline LLC Corporation Service Company, 2711 Centerville Road, Suite 400, Wilmington, DE, US	17.08.2010
213888	GlaxoSmithKline LLC Corporation Service Company, 2711 Centerville Road, Suite 400, Wilmington, DE, US	17.08.2010

Číslo zápisu	Vlastník	S účinností od
217459	SPEED PRESS Plus a.s., Přemyslova 830, Libušín, 27306, CZ	16.08.2010
217748	GlaxoSmithKline LLC Corporation Service Company, 2711 Centerville Road, Suite 400, Wilmington, DE, US	17.08.2010
219795	GlaxoSmithKline LLC Corporation Service Company, 2711 Centerville Road, Suite 400, Wilmington, DE, US	17.08.2010
220540	GlaxoSmithKline LLC Corporation Service Company, 2711 Centerville Road, Suite 400, Wilmington, DE, US	17.08.2010
220541	GlaxoSmithKline LLC Corporation Service Company, 2711 Centerville Road, Suite 400, Wilmington, DE, US	17.08.2010
220542	GlaxoSmithKline LLC Corporation Service Company, 2711 Centerville Road, Suite 400, Wilmington, DE, US	17.08.2010
220543	GlaxoSmithKline LLC Corporation Service Company, 2711 Centerville Road, Suite 400, Wilmington, DE, US	17.08.2010
220556	GlaxoSmithKline LLC Corporation Service Company, 2711 Centerville Road, Suite 400, Wilmington, DE, US	17.08.2010
220967	GlaxoSmithKline LLC Corporation Service Company, 2711 Centerville Road, Suite 400, Wilmington, DE, US	17.08.2010
220971	GlaxoSmithKline LLC Corporation Service Company, 2711 Centerville Road, Suite 400, Wilmington, DE, US	17.08.2010
221233	GlaxoSmithKline LLC Corporation Service Company, 2711 Centerville Road, Suite 400, Wilmington, DE, US	17.08.2010
222107	SPEED PRESS Plus a.s., Přemyslova 830, Libušín, 27306, CZ	16.08.2010
234520	Wrigley Confections ČR, kom. spol., Pražská 320, Poříčí nad Sázavou, 25721, CZ	11.08.2010
234521	Wrigley Confections ČR, kom. spol., Pražská 320, Poříčí nad Sázavou, 25721, CZ	11.08.2010
235657	GlaxoSmithKline LLC Corporation Service Company, 2711 Centerville Road, Suite 400, Wilmington, DE, US	17.08.2010
235658	GlaxoSmithKline LLC Corporation Service Company, 2711 Centerville Road, Suite 400, Wilmington, DE, US	17.08.2010
235659	GlaxoSmithKline LLC Corporation Service Company, 2711 Centerville Road, Suite 400, Wilmington, DE, US	17.08.2010
235660	GlaxoSmithKline LLC Corporation Service Company, 2711 Centerville Road, Suite 400, Wilmington, DE, US	17.08.2010
235661	GlaxoSmithKline LLC Corporation Service Company, 2711 Centerville Road, Suite 400, Wilmington, DE, US	17.08.2010
235662	GlaxoSmithKline LLC Corporation Service Company, 2711 Centerville Road, Suite 400, Wilmington, DE, US	17.08.2010
236270	Wrigley Confections ČR, kom. spol., Pražská 320, Poříčí nad Sázavou, 25721, CZ	11.08.2010
236291	Václav Smolík, Kostelní 135, Svratka, 59202, CZ	16.08.2010
236292	Smolík Václav, Kostelní 135, Svratka, 59202, CZ	16.08.2010
236344	Schering-Plough Ltd., Weyrstrasse 20, CH-6000 Lucerne 6, CH	16.08.2010
236345	Schering-Plough Ltd., Weyrstrasse 20, CH-6000 Lucerne 6, CH	16.08.2010
237630	Wrigley Confections ČR, kom. spol., Pražská 320, Poříčí nad Sázavou, 25721, CZ	11.08.2010
238446	Wrigley Confections ČR, kom. spol., Pražská 320, Poříčí nad Sázavou, 25721, CZ	11.08.2010
238448	Wrigley Confections ČR, kom. spol., Pražská 320, Poříčí nad Sázavou, 25721, CZ	11.08.2010
238551	GlaxoSmithKline LLC Corporation Service Company, 2711 Centerville Road, Suite 400, Wilmington, DE, US	17.08.2010
238600	Schering-Plough Ltd., Weyrstrasse 20, CH-6000 Lucerne 6, CH	16.08.2010
239196	Euromarket Designs, Inc., 1250 Techny Road, Northbrook, IL, US	12.08.2010
239220	Soremartec S.A., Rue Joseph Netzer 5, 6700 Arlon, BE	11.08.2010
240068	Rosetti, s.r.o., Milady Horákové 686/12, Praha 7, Holešovice, 17000, CZ	16.08.2010
241076	Schering-Plough Ltd., Weyrstrasse 20, CH-6000 Lucerne 6, CH	16.08.2010
241077	Schering-Plough Ltd., Weyrstrasse 20, CH-6000 Lucerne 6, CH	16.08.2010

Číslo zápisu	Vlastník	S účinností od
244081	Press Servis, s.r.o., Jílovská 1167/71a, Praha 4, 14200, CZ	13.08.2010
245169	Robert Němec, Uhelný trh 413/8, Praha 1 - Staré Město, 11000, CZ	11.08.2010
245437	GfK Czech, s.r.o., Na Hřebenech II 1718/10, Praha 4, 14000, CZ	17.08.2010
246706	FOR LIFE spol. s r.o., Moravanská 85a, Brno, 61900, CZ	16.08.2010
249000	LIKO SVITAVY a.s., Tolstého 13, čp. 2114, Svitavy, 56802, CZ	17.08.2010
249239	FOR LIFE spol. s r.o., Moravanská 85a, Brno, 61900, CZ	16.08.2010
250060	FOR LIFE spol. s r.o., Moravanská 85a, Brno, 61900, CZ	16.08.2010
251246	Schering-Plough Ltd., Weyrstrasse 20, CH-6000 Lucerne 6, CH	16.08.2010
252965	Wrigley Confections ČR, kom. spol., Pražská 320, Poříčí nad Sázavou, 25721, CZ	11.08.2010
258091	Lenka Zavoralová, Barvičova 31/33, Brno - Stránice, 60200, CZ	13.08.2010
258092	Lenka Zavoralová, Barvičova 31/33, Brno - Stránice, 60200, CZ	13.08.2010
282935	LINGUA SANDY s.r.o., Na Florenci 1686/9, Praha 1 - Nové Město, 11000, CZ	13.08.2010
283826	The Monarch Beverage Company (Europe) Limited, One Spencer Dock, North Wall Quay, Dublin 1, IE	16.08.2010
287206	FAGRON a.s., Holická 1098/31M, Olomouc, 77200, CZ	17.08.2010
289517	BPA international group a.s., Hradní 27/37, Ostrava - Slezská Ostrava, 71000, CZ	11.08.2010
290948	FOR LIFE spol. s r.o., Moravanská 85a, Brno, 61900, CZ	16.08.2010
292011	FAGRON a.s., Holická 1098/31M, Olomouc, 77200, CZ	17.08.2010
298183	FAGRON a.s., Holická 1098/31M, Olomouc, 77200, CZ	17.08.2010
298184	FAGRON a.s., Holická 1098/31M, Olomouc, 77200, CZ	17.08.2010
298185	FAGRON a.s., Holická 1098/31M, Olomouc, 77200, CZ	17.08.2010
298186	FAGRON a.s., Holická 1098/31M, Olomouc, 77200, CZ	17.08.2010
298353	FAGRON a.s., Holická 1098/31M, Olomouc, 77200, CZ	17.08.2010
298354	FAGRON a.s., Holická 1098/31M, Olomouc, 77200, CZ	17.08.2010
298355	FAGRON a.s., Holická 1098/31M, Olomouc, 77200, CZ	17.08.2010
301839	Zámecké vinařství Bzenec s.r.o., Zámecká 1508, Bzenec, 69681, CZ	11.08.2010
303049	KESWICK PARTNERS s.r.o., Gorkého 64/15, Brno, 60200, CZ	12.08.2010
303103	Dr. Jaromír Horký, Topolová 308, Měšice, 25064, CZ	12.08.2010
304530	Dr. Jaromír Horký, Topolová 308, Měšice, 25064, CZ	12.08.2010
305037	S.Europe, s.r.o., Slovenská 1134, Ostrava - Přívoz, 70200, CZ	12.08.2010
305631	FAGRON a.s., Holická 1098/31M, Olomouc, 77200, CZ	17.08.2010

Jiná oznámení

Změny v rejstříku patentových zástupců

Do rejstříku byli zapsáni noví patentoví zástupci:

Jméno	ke dni	registrační číslo
Bc. Viktor Veltruský	2.8.2010	409
Mgr. Miluše Vylíčilová	2.8.2010	410